

پودمان ۱

بافندگی تار پودی



بافندگی تاری پودی

شایستگی‌های فنی

این پودمان نحوه تولید پارچه‌های تاری پودی را توضیح می‌دهد و ماشین‌های بافندگی را بر اساس نحوه کار و سرعت بافت دسته‌بندی می‌کند. شناخت اجزای ماشین و نحوه آماده‌سازی ماشین، برای تولید انواع پارچه از بخش‌های دیگر این پودمان است. میزان باز شدن نخ‌های تار و میزان پیچش پارچه با توجه به نوع پارچه تعیین می‌گردد و سپس تنظیمات لازم اعمال می‌گردد. هنرجو با کمک جداول و محاسبات خاص میزان تراکم پارچه را تنظیم می‌کند. هنرجو در این پودمان اصول ماشین‌های بافندگی که در آنها از سروو موتور استفاده شده است را می‌آموزد.

استاندارد عملکرد

بر اساس آموزش‌های این پودمان، هنرجو ماشین بافندگی را آماده‌سازی می‌کند. مواد اولیه لازم شامل نخ‌های تار و نخ‌های پود را کنترل می‌کند و ضمن روغن‌کاری و کنترل اجزای ماشین، اصول کارکرد ماشین برای بافت پارچه سالم را می‌آموزد و در هنگام بافت رعایت می‌کند. حفظ اصول کلی بهداشت فردی و رعایت اصول حفظ محیط زیست، در همه فعالیت‌ها رعایت می‌گردد.

اقرا باسم ربك الذی خلق. خلق الانسان من علق. اقرا وربك الاكرم. اذنی علم بالقلم. علم الانسان ما لم یعلم.

قران مجید سوره علق (۹۶) آیات ۵-۱

صنعت نساجی یکی از قدیمی ترین صنعت تمدن بشری به شمار می رود، زیرا پس از نیاز انسان به غذا، پوشاک دومین نیاز اساسی بشر می باشد که او را از سرما و گرما مصون نگهداشته و نشان دهنده شخصیت اجتماعی وی نیز می باشد. بر اساس شواهدی که موجود است، بشر از نه هزار سال پیش، از پارچه بافته شده، استفاده می کرده است به این دلیل صنعت نساجی به خصوص بافندگی دارای تاریخچه بسیار قدیمی است. قرن های متمادی صنعت بافندگی مهم ترین صنعت تولیدی بشر به شمار می رفته است.

در زمان های قدیم، انسان برای پوشاندن خود از شاخه درختان، برگ ها و علوفه استفاده می کرد و با درگیر کردن آنها با یکدیگر موفق به ساخت اولیه ساختمان اصلی منسوجات گردید. تحول فوق ادامه یافت تا اینکه الیاف حیوانی مانند پشم، مو، ابریشم و الیاف گیاهی مانند کنف و پنبه به طور وسیع مورد استفاده قرار گرفت. با پیدایش الیاف مصنوعی، پارچه ها با ظرافت و ضخامت های متفاوت و با انعطاف پذیری بسیار بالا تهیه گردید. کاوش ها و پژوهش های دانشمندان و پژوهشگران در صد ساله اخیر نشان داده است که ایرانیان از پیشتازانی بوده اند که به کار بافندگی پارچه پرداخته اند. حتی ساکنین ایران باستان در دوره دوم سنگ (یا به اصطلاح عصر حجر) با پارچه بافی آشنا بوده اند.

پروفیسور کارلتون کن، ضمن کاوش هایی در غاری موسوم به غار کمر بند در نزدیکی دریای خزر (شهرستان بهشهر) پارچه هایی به دست آورد که ثابت می کند اقوام ایرانی از همان آغاز غارنشینی پشم گوسفند و بز را به صورت پارچه می بافتند. آزمایش هایی که بر روی این پارچه ها انجام گرفت نشان داد که قدمتشان به ۶۵۰۰ سال قبل از میلاد می رسد.

در میان صنایع دستی بشر، صنعت بافندگی از قدمت بسیار زیادی برخوردار است. به طوریکه تولیدات این صنعت نه تنها برای برطرف نمودن احتیاجات انسان می باشد بلکه در مسائل اجتماعی، فرهنگی و غیره نیز اهمیت فراوانی داشته است.

مدت زمان زیادی دستگاه بافندگی دستی برای بافتن پارچه مورد استفاده قرار می گرفت تا اینکه در سال ۱۷۳۳ میلادی جان کی با ابداع روش پرتاب ماکوی سریع، سبب سریع تر شدن عمل بافندگی نسبت به قبل شد.

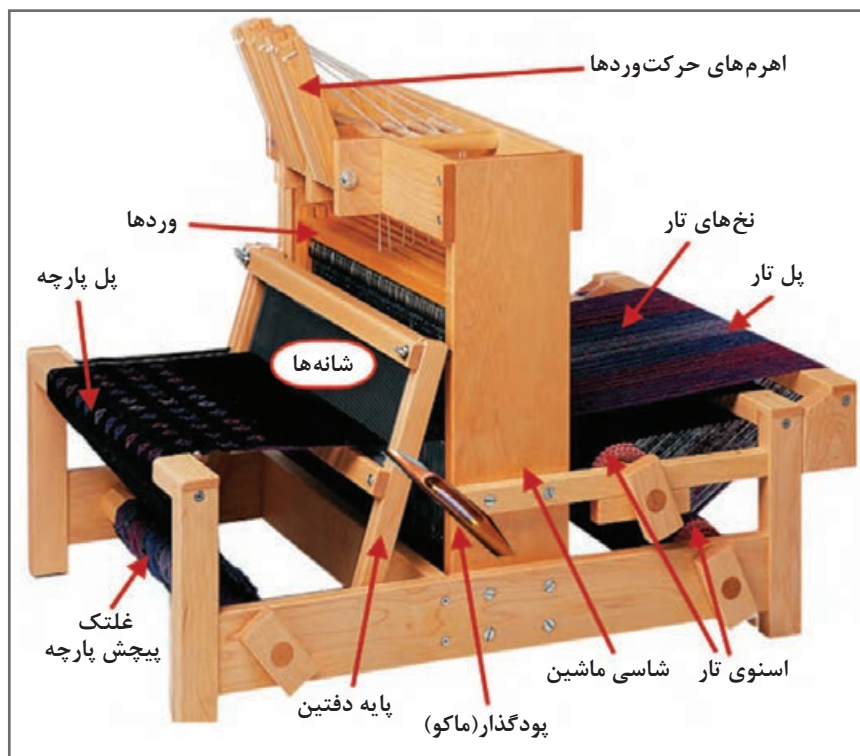
در سال های اولیه قرن نوزدهم، ماشین های بافندگی از چدن درست می شدند و با نیروی بخار کار می کردند. تولید پارچه با تصاویر و اشکال بزرگ، تحول دیگری در صنعت بافندگی بوده است که در سال ۱۸۰۹ شارل ماری ژاکارد با اختراع تشکیل دهنه ژاکارد موجبات آن را پدید آورد.

به منظور افزایش بازده ماشین‌های بافندگی سیستم اتوماتیک تعویض ماسوره در اواخر قرن نوزدهم بر روی ماشین‌های بافندگی نصب شد که این ماشین‌ها را ماشین بافندگی اتوماتیک می‌نامند. برای اتوماسیون ماشین‌های بافندگی فعالیت‌های زیادی انجام پذیرفت که از جمله می‌توان به مکانیزم مراقبت تار و پود، مکانیزم تغذیه کننده ماسوره با استفاده از جعبه حمل ماسوره به جای باتری ماسوره و مکانیزم پیچیدن ماسوره در ماشین بافندگی اشاره کرد. برای افزایش سرعت ماشین‌های بافندگی علاوه بر موارد ذکر شده تلاش شد که جرم جسم پرتاب شونده به داخل دهنه کاهش یابد. برای رسیدن به این هدف روش‌های پودگذاری بدون ماکو (همانند پروژکتایل، راپیری، جت هوا و جت آب) ابداع گردید. در روش‌های پود گذاری بدون ماکو، جرم جسم پرتاب شونده کاهش زیادی یافته و بدین ترتیب تولید ماشین‌های بافندگی افزایش چشمگیری داشته است. ماشین‌های بافندگی چند دهنه‌ای برای افزایش توان پودگذاری ساخته شد و در یک زمان مشخص چندین جسم پودگذار هم‌زمان می‌توانستند وارد دهنه شوند. به عبارت دیگر یک ماشین بافندگی می‌توانست با تشکیل چند دهنه کار در یک زمان کار کند و توان پودگذاری به چندین برابر افزایش یافت. منسوجات تاری و پودی مزایایی همچون ثبات و مقاومت در برابر تغییر شکل بر اثر فشردگی و تنش کششی داشته و این ویژگی‌ها، پارچه‌های تاری و پودی را از منسوجات ارزان تر حلقوی و منسوجات بی بافت متمایز می‌کند.

ماشین‌های بافندگی

برای تولید پارچه از روش‌های مختلفی استفاده می‌شود. یکی از این روش‌ها، بافندگی تاری-پودی است. در روش بافندگی تاری-پودی حداقل از دو دسته نخ استفاده می‌شود. دسته اول نخ‌های تار می‌باشند که در جهت طول پارچه قرار می‌گیرند و دسته دوم نخ‌های پود بوده که در جهت عرض پارچه قرار می‌گیرند. نخ‌های تار و پود بر هم عمود هستند و از بافت رفتن آنها سطح بافت ایجاد می‌شود. برای انجام عملیات بافت پارچه لازم است که نخ‌های تار به دو دسته تقسیم شوند به طوری که یک دسته در بالا و دسته دیگر در پایین قرار گیرند. بدین ترتیب دهنه کار برای عبور نخ پود به وجود می‌آید و بعد از قرار گرفتن نخ پود در دهنه کار، عمل کوبیدن نخ پود به لبه پارچه انجام می‌گیرد. لازم به ذکر است که برای تولید بعضی از منسوجات (مانند فرش ماشینی، حوله و مخمل) بیش از یک دسته نخ تار یا پود استفاده می‌شود.

■ **ماشین بافندگی دستی:** این نوع ماشین بافندگی را معمولاً از چوب می‌سازند. در شکل ۱ ماشین بافندگی دستی را مشاهده می‌کنید.



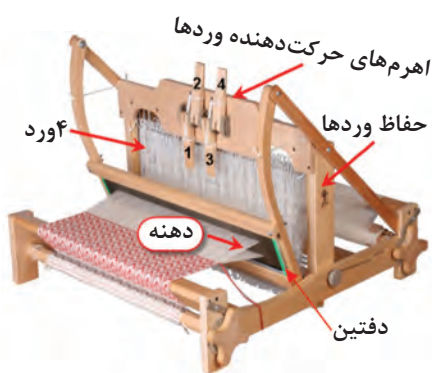
شکل ۱- ماشین بافندگی دستی

اجزای ماشین بافندگی دستی

- **شاسی ماشین:** شاسی ماشین اسکلت اولیه یک ماشین بافندگی است و اجزای ماشین بافندگی بر روی شاسی قرار می‌گیرد.
- **اسنوی تار:** نخ‌های تار به ترتیب خاص و مطابق نظر طراح بافت در کنار هم و روی یک غلتک مخصوص پیچیده می‌شود. که به اسنوی تار معروف است.
- **تشکیل دهنه:** برای انجام بافت لازم است، تارها به دو گروه تقسیم شوند. یک گروه در بالا و گروه دیگر در پایین قرار می‌گیرند. بالا و پایین بودن هر کدام از وردها مطابق طرحی که از قبل آماده شده است، انجام می‌شود. تارها از داخل روزنه میل میلک رد می‌شود و در نتیجه بالا و پایین رفتن وردها (قاب و میل میلک‌ها) و تشکیل دهنه، پودگذاری انجام می‌شود.



۱۰ ورد با مکانیزم پدالی حرکت وردها



چهار ورد با مکانیزم اهرمی ایجاد دهنه از بالا

شکل ۲ - نحوه تشکیل دهنه در ماشین بافندگی دستی

ماشین‌ها از نظر تعداد ورد با هم تفاوت دارند ساده‌ترین ماشین دو ورد دارد و فقط می‌تواند پارچه تافته می‌بافد. معمولاً ماشین بافندگی دستی ۴ و یا ۸ ورد دارد. در شکل ۲ نحوه حرکت دادن وردها را مشاهده می‌کنید. در یکی از ماشین‌ها وردها از طریق فشار روی پدال انجام می‌شود ولی در ماشین پایینی وردها از طریق حرکت دادن اهرم جابه‌جا می‌شود.

■ **پودگذاری:** پودگذاری به معنای قرار دادن نخ پود در دهنه ایجاد شده می‌باشد. عمل پودگذاری در این ماشین‌ها توسط ماکو انجام می‌شود. برای این کار ابتدا قرقره نخ (ماسوره) را در داخل ماکو می‌گذارند و سر نخ آن را پیدا می‌کنند. با گرفتن سر نخ و حرکت ماکو در دهنه، پودگذاری انجام می‌شود.

■ **دفتین زنی:** دفتین برای کوبیدن نخ پود به لبه پارچه استفاده می‌شود. دفتین شامل یک شانه با دندان‌های چوبی و یا فلزی می‌باشد. شانه را می‌توان از دفتین جدا کرد و شانه دیگری در آن قرار داد. تعداد نخ‌هایی که از هر دندان‌ها عبور می‌کند مهم است. تعداد دندان‌های شانه در یک متر به عنوان واحد سنجش شانه مورد استفاده قرار می‌گیرد.

در شکل ۳ چند نمونه شانه ماشین بافندگی را مشاهده می‌کنید. اگر بخواهید پارچه‌های ضخیم یا ظریف ببافید، کدام شانه را انتخاب می‌کنید؟ دلیل آن را شرح دهید.

فکر کنید ۱



شکل ۳ - چند نمونه شانه بافندگی

بودمان اول: بافندگی تاری پودی

■ پیچش پارچه: با افزایش مقدار بافت پارچه، آن را دور یک غلتک مخصوص به نام غلتک پیچش پارچه می‌پیچند. بدیهی است که در صورت پیچش بیش از اندازه بین پودها فاصله می‌افتد و اگر پیچش کمتر از حد باشد پودها روی هم قرار می‌گیرند. بنابراین سرعت پیچش پارچه بسیار مهم است.

ارتباط میزان پیچش پارچه با تراکم پودی چیست؟ شرح دهید.

پرسش کلاسی ۱



تراکم تاری و پودی را در درس طراحی پارچه فرا گرفتید. نحوه ایجاد و تغییر تراکم تاری و تراکم پودی را در ماشین بافندگی دستی بررسی کنید. بر روی این نوع ماشین ایجاد و تغییر تراکم تاری و پودی را به صورت عملی نیز بررسی کنید و نتایج آن را با تئوری مقایسه کنید.

تحقیق کنید



ماشین بافندگی برقی

با اختراع موتورهای الکتریکی و به کارگیری آن در ماشین‌های بافندگی، سرعت بافت پارچه افزایش یافت و در نتیجه تولید پارچه با سرعت بیشتری انجام شد. موتورهای الکتریکی، حرکت دورانی دارند در حالی که پرتاب ماکو به یک نیروی ضربه‌ای احتیاج دارد. از طرفی بافت پارچه، پود به پود است و پیچش پارچه نیز به همین نسبت باید بسیار آرام باشد. حال آنکه دور موتورها معمولاً حدود ۲۰۰ - ۴۰۰ دور بر دقیقه (RPM) است. راه حل مسئله در استفاده از چرخ‌دنده‌ها، چرخ و زنجیر، چرخ و تسمه می‌باشد.

در دانش فنی پایه کاربرد انواع چرخ‌دنده‌ها را آموختید. با مراجعه به این کتاب و منابع دیگر برای این مشکلات راه حل پیدا کنید.

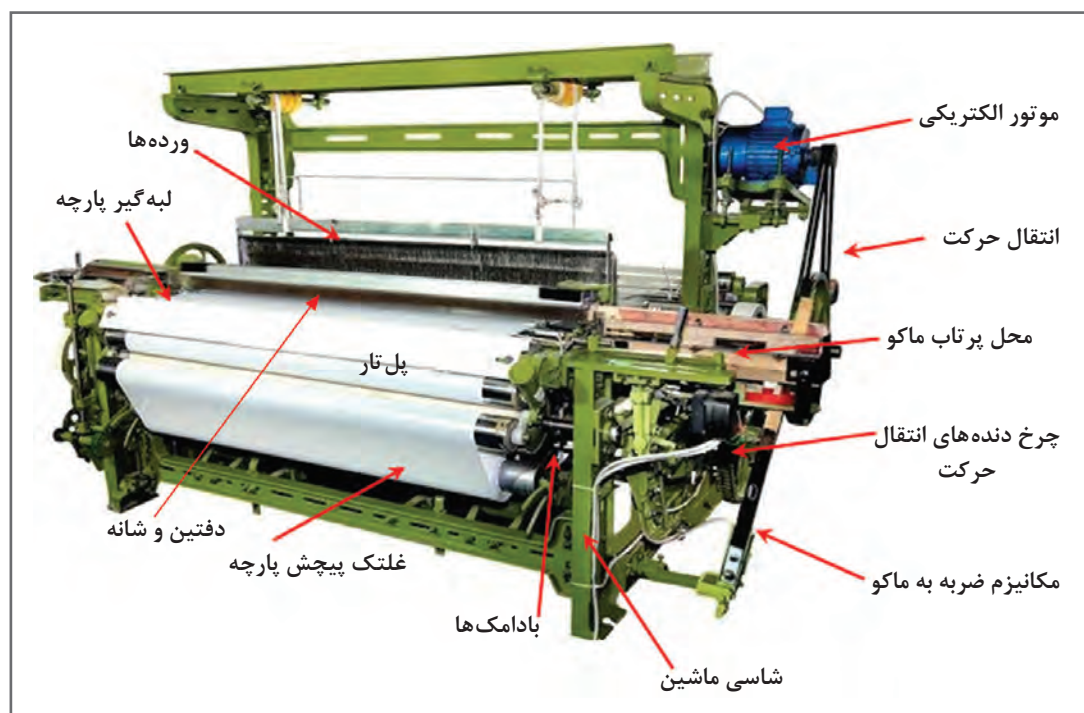
فعالیت کلاسی ۱



- انتقال نیروی چرخشی موتور از بالا یا پایین ماشین به محل مورد نظر
- تبدیل حرکت دورانی با سرعت بالا به سرعت دورانی با سرعت خیلی کم
- تبدیل چرخش مداوم موتور به حرکت منقطع برای باز شدن نخ تار و پیچش پارچه
- تبدیل نیروی چرخشی موتور به نیروی ضربه‌ای در پرتاب ماکو
- تبدیل نیروی چرخشی موتور به حرکت بالا و پایین وردها

مکانیزم‌های انتقال حرکت را با دقت رسم کنید و به هنرآموزتان نشان دهید.

در شکل ۴ نمونه یک ماشین بافندگی با موتور الکتریکی را مشاهده می‌کنید.



شکل ۴- نمونه یک ماشین بافندگی برقی غیر اتوماتیک

پودگذاری در این ماشین‌ها با ماکو انجام می‌شود و سرعت پودگذاری بسیار زیادتر می‌شود؛ بنابراین سرعت بافت پارچه افزایش پیدا می‌کند.

این ماشین‌ها نسبت به بافندگی دستی دارای مزایای زیر می‌باشند.

- سرعت بافت بالاتر
- افزایش یکنواختی در بافت
- کاهش نیروی انسانی لازم برای بافت پارچه
- عرض بیشتر پارچه‌های بافته شده نسبت به قبل

معایب این ماشین‌ها نسبت به بافندگی دستی عبارت‌اند از:

- سر و صدای بسیار زیاد
- خطرات ناشی از برق گرفتگی
- خطرات ناشی از پرتاب ماکو و اصابت آن به بدن کاربر و پارگی نخ‌های تار



با افزایش تحقیقات سازنده‌های ماشین‌های بافندگی در زمینه ساخت ماشین‌های بافندگی بهتر، مکانیزم‌های زیر به ماشین‌های بافندگی افزوده شد.

- مکانیزم تعویض ماسوره اتوماتیک
- مکانیزم توقف ماشین در اثر پارگی نخ تار
- مکانیزم توقف ماشین در اثر پارگی نخ پود
- مکانیزم تشخیص پودگذاری صحیح و حضور پود در نقاط مختلف
- مکانیزم چند ماکویی و بافت پارچه‌های با تعدد رنگ طرح در تار و پود
- تولید مکانیزم‌های پودگذار جدید رایپر (حرکت پود در دهنه با تسمه) و پروژکتایل (حمل پود با یک قطعه فلزی گیره‌دار) و ایر جت (پرتاب پود توسط نازل‌های پرتاب هوا) و واتر جت (حمل پود توسط قطره آب پرتاب شده از یک نازل)
- مکانیزم تشخیص و اصلاح سرعت باز شدن نخ تار و پیچش پارچه
- مکانیزم بافت حاشیه برای پارچه
- مکانیزم تعویض پودهای رنگی مطابق نقشه
- مکانیزم تشخیص تناسب ضربه دفتین و اصلاح قدرت ضربه
- مکانیزم چراغ‌های مختلف برای اعلام عیوب مختلف در ماشین

درباره هر کدام از مکانیزم‌هایی که اشاره شد، فکر کنید و درباره مفهوم و نحوه اجرای آن با دیگر هنرجویان همفکری کنید و نتیجه را به هنرآموزتان گزارش کنید.

ابتدا جدولی مشابه جدول ۱ رسم کنید و درباره هر ماشین بافندگی که در کارگاه وجود دارد اطلاعات مورد نظر را به دقت استخراج کنید و در جدول بنویسید.



جدول ۱- تهیه اطلاعات ماشین بافندگی

					نام ماشین بافندگی
					محل استقرار موتور
					نحوه انتقال نیرو از موتور به ماشین
					تعداد وردها
					نحوه حرکت وردها
					نحوه پودگذاری
					مکانیزم پودگذاری
					تعداد رنگ پود
					عرض ماشین
					تعداد تار
					تشخیص پارگی تار
					تشخیص پارگی پود



■ دستگاه‌های بافندگی چرخ‌دنده‌های زیادی دارند. مواظب باشید، وسایل و یا لباس‌تان به اجزای در حال حرکت گیر نکنند.

■ ماشین‌های بافندگی با برق کار می‌کنند. روی ماشین ظروف مایع قرار ندهید. و از خوردن و آشامیدن در هنگام کار خودداری کنید.

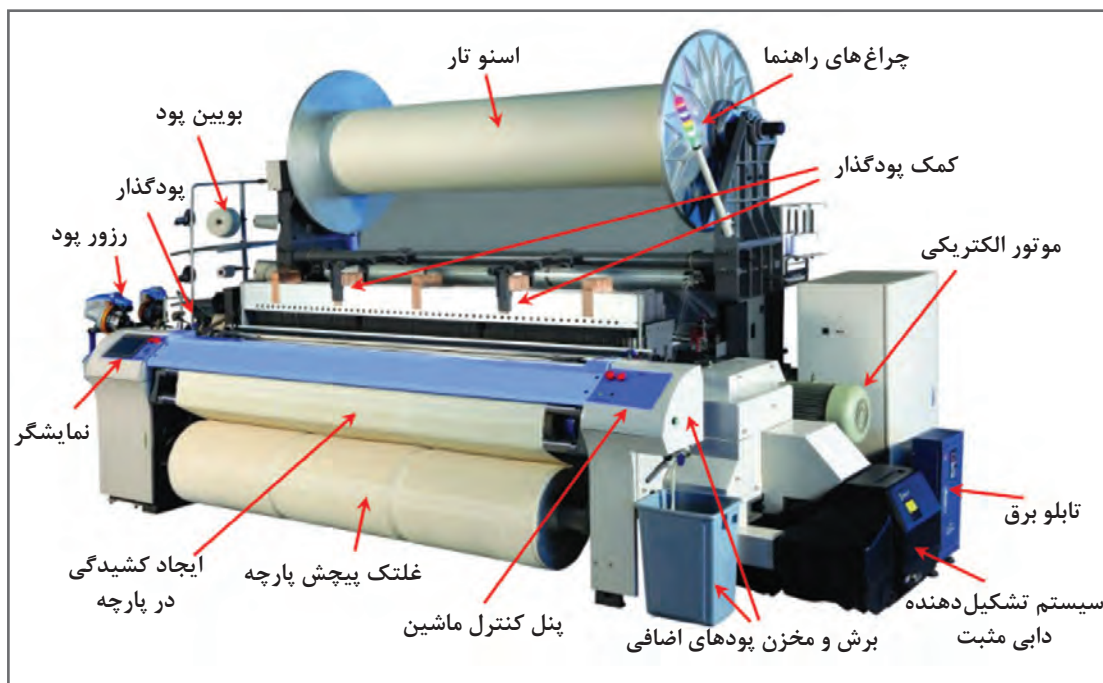


پس از روغن کاری و گریس کاری مطابق برنامه، اضافه روغن و گریس را در ظروف خاصی بریزید و به هیچ عنوان در فضلاب نریزید.

دست‌های آلوده به روغن را با پارچه تمیز کنید و سپس آن را بشویید تا در مصرف آب صرفه‌جویی شود.

ماشین‌های بافندگی اتوماتیک

یکی از تحولات اساسی در صنعت بافندگی، ساخت ماشین‌های بافندگی تمام اتوماتیک بوده است. این ماشین‌ها به طور کامل هوشمند هستند و می‌توانند مطابق برنامه و نقشه از پیش تعیین شده‌ای کار کنند. در شکل ۵ نمونه یک ماشین اتوماتیک را مشاهده می‌کنید.



شکل ۵ - نمونه یک ماشین بافندگی اتوماتیک

سیکل بافت در ماشین های بافندگی:

عملیات خاصی برای بافت یک پود لازم می باشد. این عملیات را سیکل بافت می گویند و عبارت اند از:

- تشکیل دهنه (بالا و پایین رفتن وردها)
- پودگذاری (قرار دادن نخ پود در داخل دهنه)
- دفتین زنی و کوبیدن نخ پود به لبه پارچه
- بازشدن نخ تار به اندازه لازم (مرتبط با تراکم پودی)
- پیچش غلتک پارچه به میزان لازم (مرتبط با تراکم پودی)
- کنترل و مراقبت نخ تار و نخ پود

این عملیات برای هر پود تکرار می شود. به همین دلیل آن را سیکل بافت می گویند. برای بافت ۱۰ پود عملیات فوق، ده بار تکرار خواهد شد.

در ماشین های اتوماتیک کنترل در پودگذاری و تعیین و اصلاح کشش نخ های تار نیز به آن افزوده شده است.

با توجه به انتقال حرکتی که در دانش فنی پایه آموختید، نحوه کاهش دور موتور الکتریکی، از طریق چرخ دنده، چرخ و تسمه، چرخ و زنجیر را شرح دهید.

فعالیت کلاسی ۲



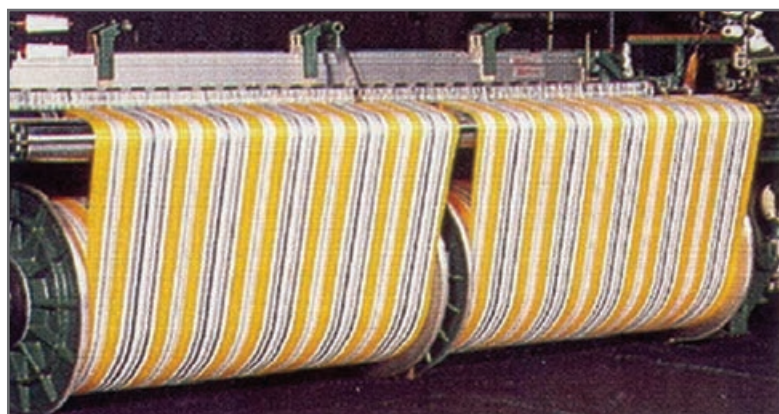
بررسی اجزای ماشین بافندگی:

اجزای مهم یک ماشین بافندگی عبارت اند از:

چله نخ تار (Warp Beam)

چله نخ تار استوانه ای فلزی است که در دو طرف آن، دو صفحه نگهدارنده مدور (فلنج) قرار دارد و فلنج ها از ریزش نخ های تار در دو طرف چله جلوگیری می کنند. نخ های تار به صورت موازی بر روی چله پیچیده می شود و سپس چله بر روی ماشین بافندگی نصب می گردد. تعداد و تراکم نخ های تار بر روی چله بستگی به تراکم تار مورد نظر در پارچه دارد. بعد از بافت هر نخ پود، با توجه به ضخامت نخ پود و تراکم پودی پارچه،

چله نخ تار باید چرخانده شود تا فضای لازم برای پود دوم ایجاد گردد. چله توسط سیستم بازکننده نخ تار چرخانده می شود. شکل ۶ چله نخ تار را نشان می دهد.



شکل ۶ - چله های نخ تار نصب شده روی ماشین بافندگی

پل تار (Back Rest)

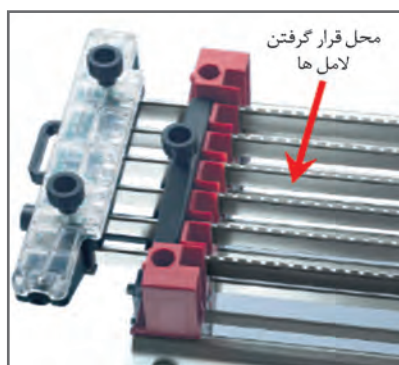
برای تغییر جهت مسیر نخ‌های تار از غلتکی فلزی به نام پل تار استفاده می‌شود. نخ‌های تار پس از باز شدن از روی چله نخ تار از روی پل تار عبور می‌کنند و به حالت افقی قرار می‌گیرند. پل تار انواع مختلفی دارد که شامل پل تار ثابت، پل تار دورانی، پل تار نوسانی و پل تار تنظیم‌کننده می‌باشد. در یک ماشین بافندگی می‌توان از چند نوع از این پل تارها استفاده کرد.

میله‌های تقسیم‌کننده (Lease Rods)

در ماشین بافندگی مابین پل تار و لامل‌ها از میله‌های باریکی به نام میله‌های تقسیم‌کننده استفاده می‌شود. نخ‌های تار به صورت ضربداری از زیر و روی میله‌های تقسیم‌کننده عبور می‌کنند و بدین شکل، ترتیب قرار گرفتن نخ‌های تار حفظ می‌شود و پیدا کردن نخ‌های تار پاره شده برای بافنده راحت‌تر است. استفاده از میله‌های تقسیم‌کننده برای نخ‌های تار با خواص مویی زیاد (نخ‌های پشمی)، نخ‌های تار آهار خورده و نخ‌های تار فیلامنتی باعث کاهش نخ پارگی تار در ماشین بافندگی می‌شود. از معایب میله‌های تقسیم‌کننده، ازدیاد کشش نخ‌های تار در هنگام تشکیل دهنه است.

لامل‌ها (Drop Wires)

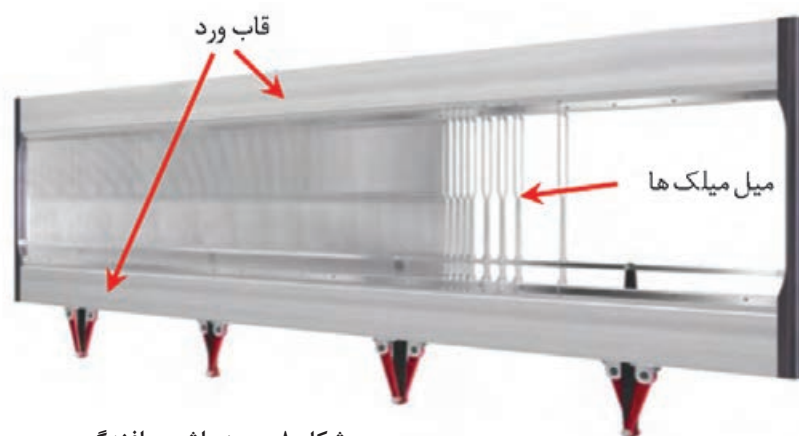
لامل‌ها صفحات فلزی نازک و باریکی هستند که قسمتی از سیستم کنترل پارگی نخ تار را تشکیل می‌دهند. در بالای لامل، شکافی به منظور قرار گرفتن روی ریل لامل و در وسط آن سوراخی برای عبور یک نخ تار وجود دارد. در ماشین‌های بافندگی در اثر کشش نخ تار، لامل در سطحی بالاتر از ریل لامل قرار دارد. با پاره شدن نخ تار، لامل در اثر وزن خود پایین می‌افتد و به دنبال آن تماسی بین قسمت فوقانی شیار لامل با ریل لامل به وجود می‌آید و فرمان توقف عمل بافت پارچه به صورت مکانیکی یا الکتریکی داده می‌شود. از هر سوراخ لامل فقط یک نخ تار عبور می‌کند. لامل‌ها به دو شکل لامل ته بسته و لامل ته باز ساخته می‌شوند که در شکل ۷ نشان داده شده است.



شکل ۷ - انواع لامل‌های ته باز و ته بسته و لامل‌ها روی ماشین بافندگی

وردها (Harness)

ورد از دو قسمت، قاب ورد و ریل میل میلک‌ها تشکیل شده است و تعداد زیادی میل میلک بر روی ریل قرار دارند. وردها قسمتی از ماشین بافندگی هستند که وظیفه تشکیل دهنه کار را برعهده دارند و با حرکت به سمت بالا و پایین، نخ‌های تار را به دو دسته تقسیم می‌کنند؛ در نتیجه مسیر عبور نخ پود به وجود می‌آید. تعداد وردهای مورد استفاده در ماشین بافندگی، بستگی به طرح بافت پارچه دارد و برای بافت پارچه حداقل دو ورد مورد نیاز است. شکل ۸ نمونه‌ای از یک ورد را نشان می‌دهد.



شکل ۸ - ورد ماشین بافندگی

میل میلک‌ها (Heddles)

میل میلک‌ها سیم‌های نازکی هستند که در وسط آنها سوراخی به نام چشم میل میلک وجود دارد. از چشم میل میلک، یک نخ تار عبور می‌کند و معمولاً به تعداد نخ‌های تار روی چله، میل میلک لازم است. نخ‌کشی میل میلک‌ها با توجه به طرح بافت پارچه انجام می‌گیرد و نخ‌های تار با حرکات یکسان (با توجه به طرح بافت) به میل میلک‌های یک ورد وصل می‌شوند. در ماشین‌های بافندگی ماکوپی که سیستم تشکیل دهنه ژاکارد (ژاکارد مکانیکی) دارند، میل میلک‌ها از پایین به وزنه یا فنر و از بالا به سیستم تشکیل دهنه ژاکارد متصل هستند. شکل ۹ میل میلک ماشین بافندگی را نشان می‌دهد.



شکل ۹ - میل میلک ماشین بافندگی

به نظر شما شکل‌های مختلف میل‌میلک برای چه هدفی ساخته شده است؟ از هنرآموزتان راهنمایی بخواهید.

فعالیت کلاسی ۳



کنترل لامل‌ها و میل‌میلک‌ها و وردها روی ماشین بافندگی

- ۱ همه تارهای اسنو را کنترل کنید و در صورت خراب یا پاره بودن، آن را تعویض کنید و یا گره بزنید.
- ۲ هر کدام از تارها باید به یک لامل متصل باشد. یک به یک تارها را کنترل کنید.
- ۳ مسیر عبور تارها را به طرف ورد کنترل کنید. هیچ گونه جسم یا موادی در مسیر وجود نداشته باشد. تارها به صورت موازی با هم باشند.
- ۴ هر تار باید از روزنه یک میل‌میلک عبور کرده باشد. و هر میل‌میلک باید به یک ورد متصل باشد. همه تارها را از این نظر کنترل کنید.

فعالیت عملی ۲



- دستگاه‌های بافندگی چرخ دنده‌های زیادی دارند. مواظب باشید وسایل و یا لباس‌تان به جایی گیر نکند.
- ماشین‌های بافندگی با برق کار می‌کنند. روی ماشین ظروف مایع قرار ندهید و از خوردن و آشامیدن در هنگام کار خودداری کنید.

نکات ایمنی و بهداشت



پس از روغن کاری و گریس کاری مطابق برنامه، روغن اضافه و گریس را در ظروف خاصی بریزید و به هیچ عنوان در فاضلاب نریزید. دست‌های آلوده به روغن را با پارچه تمیز کنید و سپس آن را بشویید.

نکات محیط زیست



ماکو (Shuttle)

ماکو در ماشین‌های بافندگی ماکویی یک قطعه یدکی به حساب می‌آید که عمل پودگذاری را انجام می‌دهد. ماکو به شکل مکعب و از جنس چوب یا پلاستیک فشرده است. در دو سر ماکو دو قطعه فلزی مخروطی شکل قرار دارند که مضراب به آنها ضربه می‌زند. داخل ماکو میله نگهدارنده ماسوره و یا گیره نگهدارنده فنری برای قرار دادن ماسوره نخ پود به درون ماکو وجود دارد. در هر پودگذاری نخ از شیار (سوراخ) ماکو خارج شده و به صورت عمود بر نخ‌های تار، داخل دهنه قرار داده می‌شود. در ماشین‌های چند جعبه ماکویی، بیش از یک ماکو عمل پودگذاری را انجام می‌دهند. شکل ۱۰ ماکو ماشین بافندگی را نشان می‌دهد. در دو سمت ماشین دو بادامک ضربه که با هم ۱۸۰ درجه اختلاف فاز دارند بر روی محور بادامک ضربه نصب

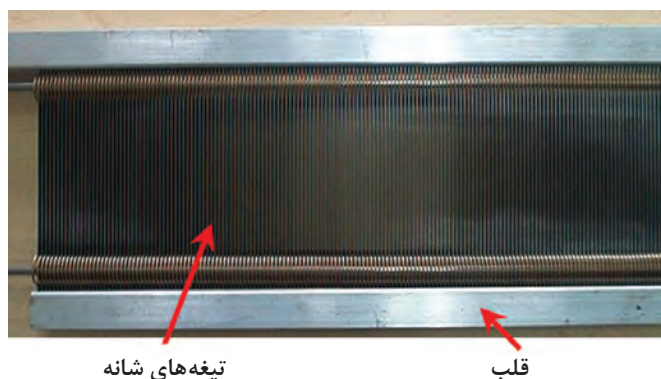


شکل ۱۰- ماکو

شده‌اند. بعد از دو دفعه پودگذاری (دو دفعه چرخش میل لنگ) محور بادامک ضربه یک دور می‌چرخد و ماکو یک حرکت رفت و برگشت انجام می‌دهد. فشار بادامک ضربه به پیرو مخروطی شکل باعث حرکت تسمه ضربه می‌گردد. حرکت تسمه ضربه به چوب مضراب و مضراب انتقال یافته و سبب پرتاب ماکو به داخل دهنه کار می‌شود.

شانه (Reed)

پس از قرار گرفتن نخ پود در داخل دهنه کار، باید نخ پود به میزان معینی به جلو برده شود تا نخ پود در محل معینی قرار گیرد این عمل به وسیله شانه بافندگی انجام می‌گیرد. شانه بافندگی از تعداد زیادی میله‌های فلزی (استیل) که به صورت عمودی و یکنواخت روی قابی نصب شده‌اند تشکیل شده است. فضای بین دو میله فلزی را دندانه شانه می‌گویند و نخ‌های تار با توجه به نمره و ضخامت نخ‌های تار و طرح بافت پارچه به ترتیب خاصی از بین دندانه‌های شانه عبور داده می‌شوند. شانه بافندگی روی دفتین سوار است و همراه با حرکت دفتین، حرکت نوسانی به عقب و جلو انجام می‌دهد و بدین ترتیب وظیفه کوبیدن نخ پود به لبه پارچه را بر عهده دارد. وظیفه دیگر شانه بافندگی، ثابت نگه داشتن تراکم تاری پارچه در ماشین بافندگی است. باید توجه داشت که تراکم تاری پارچه تولید شده کمی بیشتر از تراکم تاری شانه است (به علت جمع شدگی پارچه). نمره شانه از جمله مشخصه‌های شانه بافندگی است که به صورت تعداد دندانه‌های شانه در طول معینی از شانه تعریف می‌شود. شکل ۱۱ یک نوع شانه بافندگی را نشان می‌دهد.



شکل ۱۱- شانه بافندگی



الف - دفتین و موقعیت آن از کنار ماشین



ب - دفتین از نمای روبرو ماشین

شکل ۱۲

دفتین (Slay)

در ماشین بافندگی ماکویی، دفتین از میز ماکو و پایه دفتین تشکیل شده است. در هر سمت میز ماکو جعبه ماکو قرار دارد و شانه بافندگی بر روی میز ماکو نصب شده است. میز ماکو سبب هدایت صحیح ماکو در داخل دهنه کار می‌شود. دفتین حرکت نوسانی منظم به سمت عقب و جلو انجام می‌دهد و همراه با شانه بافندگی نخ پود را به لبه پارچه می‌کوبد. حرکت دفتین از میل لنگ (محور اصلی ماشین) گرفته می‌شود. حرکت دورانی میل لنگ که با بازوی میل لنگ (میله اتصال) به دفتین وصل شده است به حرکت نوسانی دفتین تبدیل می‌گردد. در شکل ۱۲ دفتین، موقعیت دفتین روی ماشین، دهنه و تارها را نشان می‌دهد. یک دور چرخش کامل میل لنگ ریال یک

پودگذاری انجام می‌شود. بخشی از این چرخش نیروی لازم برای حرکت رفت و برگشتی دفتین را تأمین می‌کند. هر بار حرکت رفت و برگشتی دفتین، چهار موقعیت خاص برای دفتین به وجود می‌آورد که عبارت‌اند از:

مرگ جلو: موقعیتی است که میل لنگ و بازوی میل لنگ (میله اتصال) در یک راستا قرار می‌گیرند و دفتین در جلوترین موقعیت مسیر حرکت خود قرار داشته و پود را به لبه پارچه می‌کوبد.

قائم بالا: موقعیتی است که در آن میل لنگ ۹۰ درجه می‌چرخد و دفتین به سمت عقب حرکت کرده است. **مرگ عقب:** موقعیتی است که در آن میل لنگ ۱۸۰ درجه چرخیده و دفتین به عقب‌ترین موقعیت حرکت خود رسیده است.

قائم پایین: موقعیتی است که در آن میل لنگ ۲۷۰ درجه چرخیده است و دفتین به سمت جلو حرکت کرده است.

پل پارچه (Front Rest)

نیم استوانه‌ای در جلوی ماشین بافندگی قرار دارد که پل پارچه نامیده می‌شود. پل پارچه باعث تغییر جهت حرکت پارچه شده و پارچه را به سمت غلتک برداشت پارچه (غلتک سنباده‌ای) هدایت می‌کند. پل پارچه باعث ایجاد کشش نیز می‌گردد.

غلتک برداشت پارچه (Take-up-Roller)

غلتکی با سطحی خاردار یا سنباده‌ای (Emergency Roller) است که در جلوی ماشین بافندگی قرار دارد و پارچه پس از عبور از پل پارچه، از روی سطح سنباده‌ای آن می‌گذرد. چرخش غلتک سنباده‌ای باعث کشیده شدن پارچه می‌گردد و در نهایت پارچه دور غلتک پیچش پارچه پیچیده می‌شود. با تغییر سرعت خطی غلتک برداشت پارچه، مقدار برداشت (کشیدن) پارچه از ناحیه بافت تغییر یافته و به دنبال آن تراکم پودی پارچه تغییر می‌یابد. افزایش سرعت خطی غلتک برداشت پارچه کاهش تراکم پودی پارچه را به دنبال خواهد داشت و بالعکس کاهش سرعت خطی غلتک برداشت پارچه، سبب افزایش تراکم پودی پارچه می‌گردد.

غلتک پیچش پارچه (Cloth Roller)

غلتک پیچیدن پارچه، استوانه‌ای است که در دو سر آن محور غلتک قرار دارد. در اثر یک نیروی فنر غلتک پیچیدن پارچه به غلتک برداشت پارچه فشرده شده و به صورت اصطکاکی حرکت خود را از آن می‌گیرد. چون این غلتک سرعت خطی ثابتی دارد در نتیجه با بزرگ شدن قطر آن مقدار پیچیدن پارچه در هر دور میل لنگ ثابت است.

لبه گیر پارچه (Temple)

در حین بافندگی عرض پارچه برابر عرض شانه است ولی با ادامه عملیات بافندگی و دور شدن پارچه از شانه، عرض پارچه کاهش می‌یابد. به همین دلیل در ماشین‌های بافندگی دو لبه گیر پارچه یکی در سمت راست و دیگری در سمت چپ ماشین بافندگی قرار دارد.

بیشتر لبه گیرها از نوع استوانه‌ای سوزنی بوده و وظیفه ثابت نگه داشتن عرض پارچه در نزدیکی لبه پارچه و جلوگیری از آسیب دیدن نخ‌های تار لبه پارچه را دارند. سوزن‌های استوانه در پارچه فرو رفته و با حرکت پارچه، استوانه نیز می‌چرخد و به تولید پارچه یکنواخت کمک می‌کند. شکل ۱۳ یک نوع لبه گیر ماشین بافندگی را نشان داده است.



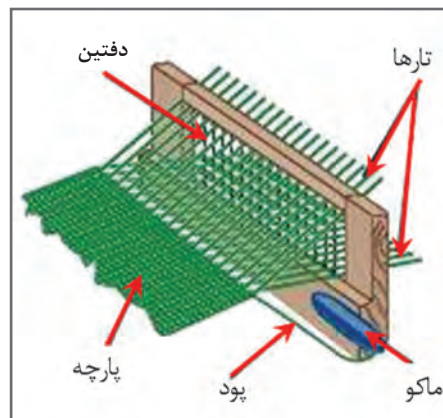
شکل ۱۳- لبه گیر پارچه

عملیات اصلی بافندگی

در ماشین بافندگی برای تشکیل پارچه عملیات زیادی انجام می‌گیرد و معمولاً پنج عمل از این عملیات به عنوان عملیات اصلی در نظر گرفته می‌شود. عملیات اصلی در ماشین بافندگی به ترتیبی مشخص و با تنظیم زمانی دقیق انجام می‌گیرد تا مشکلی در کار ماشین به وجود نیاید و پارچه تولید شده دارای کیفیت مطلوب باشد. این عملیات عبارت‌اند از:

۱ تشکیل دهنه (Shedding)

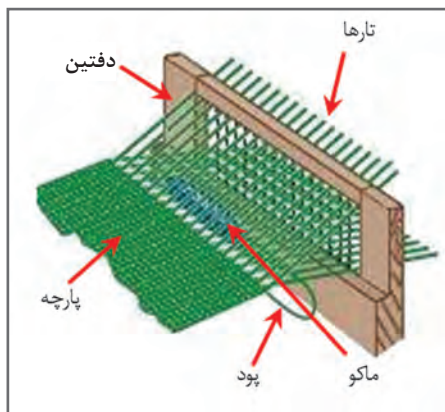
نخ‌های تار به دو دسته تقسیم می‌شوند. یک دسته به سمت بالا و دسته دیگر به سمت پایین کشیده می‌شوند و نتیجه این عمل تشکیل دهنه است. با تقسیم‌بندی نخ‌های تار، مسیر و فضایی برای عبور نخ پود به وجود می‌آید و به این فضا دهنه گفته می‌شود. تشکیل دهنه به یکی از روش‌های بادامکی، دابی و یا ژاکارد انجام می‌گیرد. در شکل ۱۴ وضعیت اجزای ماشین را در حالت تشکیل دهنه مشاهده می‌کنید.



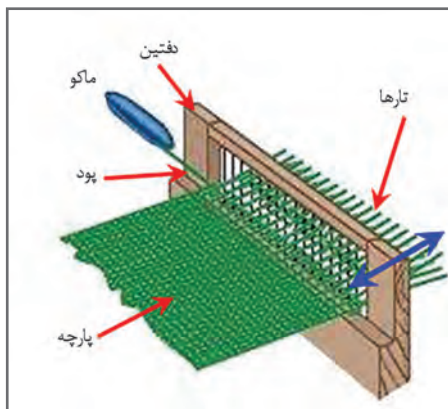
شکل ۱۴- ایجاد یک دهنه Shedding

۲ پودگذاری (Picking)

بعد از تشکیل دهنه، نخ پود به وسیله سیستم پودگذاری ماشین در داخل دهنه کار قرار می‌گیرد و بدین ترتیب عمل پودگذاری انجام می‌گیرد. در ماشین‌های بافندگی ماکویی عمل پودگذاری با استفاده از ماکو انجام می‌شود و در داخل ماکو ماسوره نخ پود قرار دارد. با پرواز ماکو (عبور ماکو) از داخل دهنه کار، نخ پود از روی ماسوره باز شده و در داخل دهنه قرار گرفته و عمل پودگذاری انجام می‌گیرد. در شکل ۱۵ وضعیت اجزای ماشین را در حالت پودگذاری مشاهده می‌کنید.



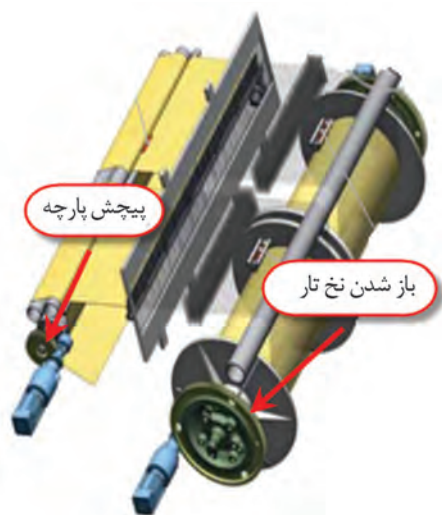
شکل ۱۵- پودگذاری Picking



شکل ۱۶- دفتین زنی

۳ دفتین زنی (کوبیدن نخ پود - Beating-up)

بعد از انجام عمل پودگذاری، نخ پود تا حدودی دور از لبه پارچه قرار دارد. شانه بافندگی که دارای حرکت نوسانی است نخ پود را به سمت لبه پارچه هدایت کرده و در واقع نخ پود را به لبه پارچه می‌کوبد. کوبیدن نخ پود به لبه پارچه با شدت بسیار انجام می‌گیرد و پارچه با کیفیت مناسب تولید می‌شود. در شکل ۱۶ وضعیت اجزای ماشین را در حالت دفتین زنی مشاهده می‌کنید.



۴ باز شدن نخ تار (Warp Let-off)

بعد از انجام عملیات تشکیل دهنه، پودگذاری و کوبیدن نخ پود که سبب بافت یک پود می‌گردد عمل باز شدن نخ تار از روی چله و تغذیه آن به ناحیه بافت صورت می‌پذیرد. برای تغذیه نخ تار، چله نخ تار توسط مکانیزم‌های باز کردن نخ تار (سیستم مثبت یا سیستم منفی) چرخانده می‌شود. مقدار باز شدن نخ تار بعد از بافت یک نخ پود، به عواملی همچون تراکم پودی و ضخامت نخ پود بستگی داشته و باید طوری باشد که کشش نخ تار در طول بافت پارچه ثابت باقی بماند.



۵ برداشت پارچه (Fabric Take-up)

بعد از بافت یک پود، غلتک برداشت پارچه عمل کشیدن پارچه از ناحیه بافت را انجام می‌دهد. هماهنگی بین تغذیه نخ تار و برداشت پارچه برای تولید پارچه با کیفیت مطلوب از اهمیت ویژه‌ای برخوردار است. برای تولید پارچه با تراکم پودی معین و یکنواخت لازم است که کشیدن و برداشت پارچه بعد از هر بار پودگذاری مقدار ثابتی باشد. شکل ۱۷ باز شدن نخ تار و پیچش پارچه را نشان می‌دهد.

شکل ۱۷- باز شدن نخ تار و پیچش پارچه در ماشین‌های بافندگی

عملیات فرعی بافندگی

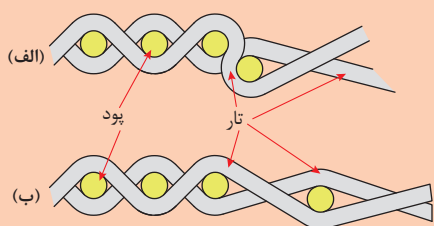
علاوه بر پنج عمل اصلی، عملیات فرعی زیادی با توجه به نوع ماشین بافندگی انجام می‌گیرد. این عملیات به اتوماسیون ماشین بافندگی کمک کرده و کیفیت پارچه و راندمان تولید را افزایش می‌دهد. مکانیزم‌های کنترل و مراقبت (مکانیکی یا الکتریکی) که در صورت بروز هر گونه مشکل ماشین بافندگی را متوقف می‌کنند، نمونه‌ای از عملیات فرعی می‌باشند. مکانیزم‌های کنترل پارگی نخ تار و پود که در اکثر ماشین‌های بافندگی وجود دارد و در صورت پارگی نخ ماشین را متوقف می‌کند.

هریک از هنرجویان در مورد سایر عملیات و مکانیزم‌های فرعی که در ماشین‌های بافندگی مورد استفاده قرار می‌گیرد تحقیق کرده و برای کلاس توضیح دهند؟

فعالیت کلاسی ۴



فعالیت کلاسی ۵



شکل ۱۸

با توجه به شکل ۱۸ فعالیت شرح دهید چه اتفاقی در قسمت الف و یا ب شکل اتفاق افتاده است؟ این اتفاق منجر به تولید چه پارچه‌ای می‌شود؟

هماهنگی عملیات بافندگی

در ماشین بافندگی برای بافت پارچه (بافت یک نخ پود) مجموعه عملیاتی به صورت زیر انجام می‌گیرد:

- ۱ تشکیل دهنه
- ۲ پودگذاری
- ۳ کوبیدن پود
- ۴ تغذیه نخ تار و برداشت پارچه
- ۵ کنترل و مراقبت.

برای اینکه در عملکرد ماشین خللی ایجاد نشود و پارچه تولیدی نیز از کیفیت مطلوب برخوردار باشد لازم است عملیات فوق با ترتیب مشخص، دقیق و با تنظیم زمانی مناسب انجام گیرند. به این ترتیب خاص هماهنگی بافندگی گویند.

به مجموعه عملیات لازم برای بافت یک نخ پود، سیکل بافندگی گفته می‌شود. در یک دور گردش کامل محور اصلی ماشین بافندگی یا میل لنگ یک سیکل بافندگی (که شامل عملیات تشکیل دهنه، پودگذاری، کوبیدن پود، تغذیه نخ تار، برداشت پارچه و کنترل و مراقبت می‌باشد) انجام می‌گیرد.

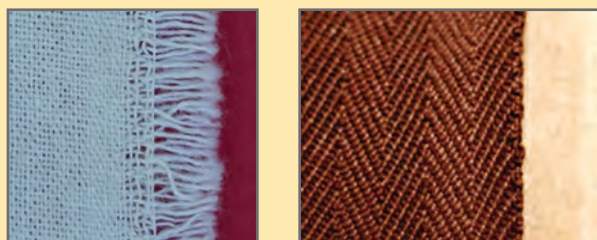
در مدت زمان یک دور گردش کامل میل لنگ یا همان مدت زمان یک سیکل بافندگی باید هر یک از عملیات بافندگی طی مدت زمان خاصی و با تنظیم زمانی (طبق دایره زمانی ماشین) انجام گیرد و زمان انجام بعضی از عملیات بافندگی ممکن است هم‌زمان یا قسمتی هم‌زمان با انجام عملیاتی دیگر بافندگی باشد.

بنابراین نتیجه گرفته می‌شود که مدت زمان یک سیکل بافندگی با مدت زمان تشکیل دهنه، مدت زمان

پودگذاری، مدت زمان کوبیدن پود، مدت زمان تغذیه تار و برداشت پارچه و مدت زمان کنترل و مراقبت متناسب است و کاهش مدت زمان هر یک از عملیات ذکر شده باعث کاهش مدت زمان سیکل بافندگی و افزایش سرعت ماشین بافندگی می‌شود.

یکی از عوامل مهم در افزایش سرعت ماشین بافندگی، کاهش مدت زمان پودگذاری است. در ماشین‌های بافندگی ماکویی، برای کاهش زمان پودگذاری باید سرعت متوسط ماکو افزایش یابد ولی به علت جرم زیاد ماکو و ماسوره برای افزایش سرعت ماکو با محدودیت مواجه هستیم. به همین خاطر انواع دیگری از پودگذاری ابداع شد. پودگذاری با جسم پرتاب کننده کوچک (پروژکتایل) - پودگذاری با میله و یا تسمه گیره‌دار (راپیر) پودگذاری با فشار هوا (ایرجت) - پودگذاری با فشار آب (واتر جت) سرعت پودگذاری را به مقدار قابل ملاحظه‌ای افزایش داد. تفاوت مهم بین پارچه تولید شده از روش پودگذاری ماکویی و پودگذاری غیرماکویی، در لبه پارچه است.

یکی از پارچه‌های شکل ۱۹، از روش پودگذاری ماکویی و دیگری روش پودگذاری غیرماکویی است.
الف) کدام ماکویی و کدام غیر ماکویی است؟
ب) لبه پارچه چه تفاوتی با هم دارد؟
ج) چه مزیتی نسبت به هم دارند؟



شکل ۱۹

دیاگرام زمانی ماشین بافندگی (Loom Timing Diagram)

از دیاگرام زمانی ماشین بافندگی برای نشان دادن زمان‌های لازم برای انجام عملیات بافندگی و بافت یک نخ پود استفاده می‌شود. هر ماشین بافندگی با توجه به عواملی مانند نوع ماشین، عرض و نوع پارچه دیاگرام زمانی مخصوص به خود دارد.

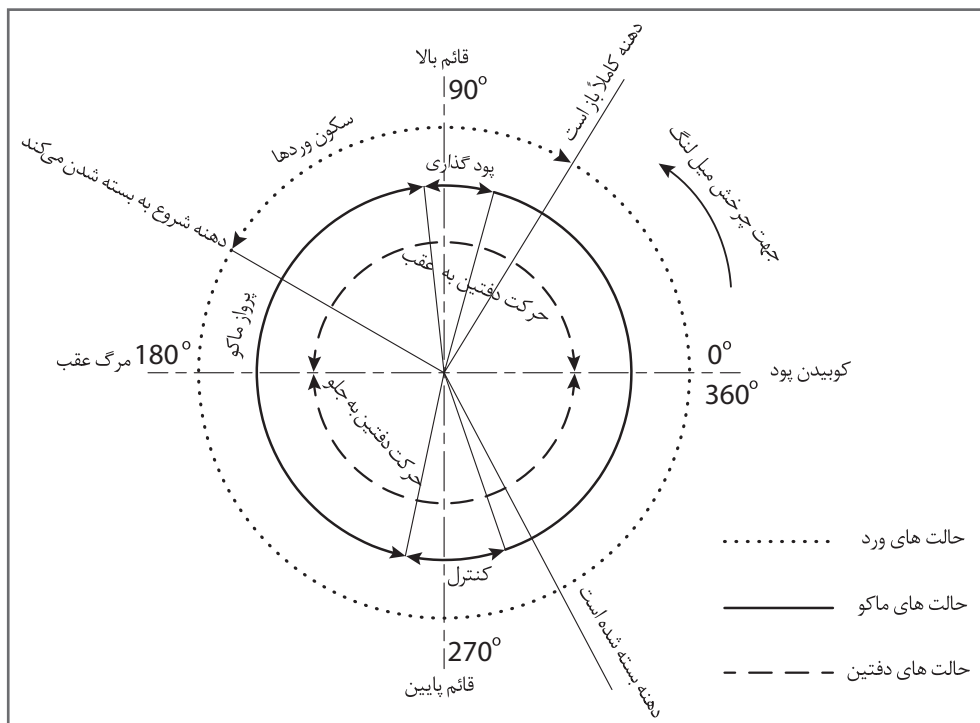
شکل ۲۰ دیاگرام زمانی یک نوع از ماشین بافندگی ماکویی را نشان می‌دهد. دیاگرام زمانی با سه دایره مشخص شده که دایره بزرگ حالت‌های ورد، دایره متوسط حالت‌های ماکو و دایره کوچک حالت‌های دفتین را در یک دور چرخش کامل میل‌لنگ نشان داده است.

در این نوع ماشین بافندگی ماکویی دایره بزرگ (دایره بیرونی) نشان می‌دهد که بعد از ۶۰ درجه چرخش میل‌لنگ، دهنه کاملاً باز است و از ۶۰ درجه تا ۱۵۰ درجه وردها به حالت سکون قرار دارند. از زاویه ۱۵۰ درجه به بعد با حرکت وردها دهنه شروع به بسته شدن می‌کند و در ۳۰۰ درجه وردها هم سطح شده و دهنه بسته می‌شود. بعد از یک دور چرخش کامل میل‌لنگ (۳۶۰ درجه) دفتین در جلوترین نقطه مسیر حرکت خود قرار گرفته و نخ پود را به لبه پارچه می‌کوبد.



با توجه به دایره متوسط (دایره میانی) در زاویه ۷۵ تا ۱۰۰ درجه مکانیزم پرتاب ماکو عمل ضربه زدن و شتاب دادن ماکو را انجام داده و پس از آن پرواز ماکو تا ۲۵۰ درجه انجام می‌گیرد. بعد از پرواز ماکو عمل کنترل و مراقبت ماکو صورت می‌پذیرد تا ماکو به طور صحیح در جعبه ماکو قرار گرفته باشد. کنترل تا ۲۹۰ صورت می‌گیرد.

در نیم‌دور چرخش میل لنگ (از صفر تا ۱۸۰ درجه) دفتین حرکت به سمت عقب و نیم دور بعدی (۱۸۰ تا ۳۶۰ درجه) دفتین حرکت به سمت جلو انجام داده که در دایره کوچک دیاگرام مشاهده می‌شود.



شکل ۲۰- دیاگرام زمانی ماشین بافندگی

با توجه به شکل ۲۰، دیاگرام‌های زمانی مختلفی را رسم کنید و در یکی حالت‌های ورد، در دیگری حالت‌های پودگذاری، در دیگری حالت‌های دفتین و در دیگری وضعیت باز شدن تار و پیچش پارچه را جداگانه نشان دهید.

فعالیت کلاسی ۶



فعالیت عملی ۳



کنترل دیاگرام زمانی روی ماشین بافندگی

۱ با چرخش آرام و با دست، مشخص کنید که در هر زاویه چه اتفاقی روی ماشین بافندگی می‌افتد. سپس جدول لی را رسم کنید و هرکدام را با دقت در جدول یادداشت کنید. در صورت درست بودن عملیات بافت را شروع کنید.

۲ زوایای ابتدا و انتهای هر عمل را یادداشت کنید.

- دستگاه‌های بافندگی چرخ دنده‌های زیادی دارند. مواظب باشید وسایل و یا لباس‌تان به جایی گیر نکند.
- ماشین‌های بافندگی با برق کار می‌کنند. روی ماشین ظروف مایع قرار ندهید و از خوردن و آشامیدن در هنگام کار خودداری کنید.

نکات ایمنی و بهداشت



پس از روغن کاری و گریس کاری مطابق برنامه، اضافه روغن و گریس را در ظروف خاصی بریزید و به هیچ عنوان در فاضلاب نریزید.
دست‌های آلوده به روغن را با پارچه تمیز کنید و سپس آن را بشویید.
در هنگام کار با ماشین بافندگی کاملاً مراقب باشید و از هنرآموز خود کمک بگیرید.

نکات محیط‌زیست



توان پودگذاری (Weft Insertion Rate)

به ازای هر دور گردش کامل میل لنگ یا محور اصلی ماشین یک سیکل بافندگی انجام می‌گیرد و یک نخ پود بافت می‌رود. بنابراین سرعت ماشین بافندگی (n) به صورت تعداد دور محور اصلی یا میل لنگ ماشین بافندگی در هر دقیقه (rpm) یا تعداد پود بافته شده در هر دقیقه (ppm) بیان می‌گردد.
عرض پارچه بافته شده در انواع مختلف ماشین‌های بافندگی با هم فرق دارد بنابراین سرعت ماشین بافندگی به تنهایی نشان‌دهنده توانایی بافت و میزان تولید پارچه برای یک ماشین نیست و از توان پودگذاری برای مشخص شدن توانایی بافت و تولید یک ماشین استفاده می‌شود.
توان پودگذاری یک ماشین بافندگی (WIR) نشان‌دهنده مترژ پود بافته شده در هر دقیقه است. اگر s عرض پارچه بافته شده روی ماشین بر حسب متر و n سرعت ماشین بافندگی بر حسب دور بر دقیقه باشد توان پودگذاری بر حسب متر بر دقیقه از رابطه $WIR = s \times n$ به دست می‌آید.

توان پودگذاری یک ماشین بافندگی که سرعت آن ۲۴۰ دور بر دقیقه و عرض پارچه بافته شده روی ماشین ۱۲۰ سانتی‌متر است. چند متر بر دقیقه است؟

$$WIR = s \times n = 288 = 240 \times 1,2 \text{ m/min}$$

$$WFR = 240 \times 1/2 = 288 \text{ m/min}$$

محاسبه کنید!



در یک ماشین بافندگی سرعت ماشین ۷۵۰ پود بر دقیقه و توان پودگذاری ۱۱۲۵ متر بر دقیقه است. عرض پارچه بافته شده بر روی این ماشین چند متر است؟

تمرین ۱



اگر یک ماشین بافندگی در ۱۰ ثانیه، ۶۶ پودگذاری کند. و توان این ماشین ۸۲۵۰۰ سانتی‌متر بر دقیقه باشد، عرض پارچه را حساب کنید.

تمرین ۲



درحالی که پودگذاری در روش دستی در بهترین حالت ۱۰ پود در دقیقه است سرعت پودگذاری در ماشین‌های برقی اتوماتیک به بیش از هزار پود در دقیقه نیز می‌رسد. این سرعت بسیار زیاد به عوامل زیر ارتباط دارد. آیا می‌توانید عوامل دیگری را نام ببرید.

۱ روش پودگذاری ماکویی نمی‌تواند به چنین سرعتی برسد. بنابراین پودگذاری نباید ماکویی باشد.

۲ ارتفاع دهنه باید در کمترین مقدار ممکن باشد.

۳ نقشه بافت ساده بیشترین توان پودگذاری را ممکن می‌کند ولی هرچه طرح پیچیده‌تر باشد توان پودگذاری کاهش می‌یابد.

۴ هر چه تعداد وردها کمتر باشد، توان پودگذاری می‌تواند بالاتر برود.

۵ نخ‌های تار و پود از استحکام کافی برخوردار باشد. زیرا تنش حاصل از تعدد بالا و پایین رفتن در نخ تار و افزایش سرعت در نخ پود، باعث پارگی می‌گردد.

۶ اجزا و قطعات مصرف شده در ماشین باید بتوانند در برابر چنین سرعتی مقاومت کنند و خراب نشوند.

تولید در ماشین بافندگی

تولید در ماشین بافندگی تار - پودی را به طریق اندازه‌گیری می‌کنند.

■ **متر بر دقیقه پارچه:** در این واحد اندازه‌گیری آنچه مهم است تولید طولی پارچه است بنابراین عرض پارچه در این اندازه‌گیری تأثیر ندارد. این واحد برای مقایسه بافت یک ماشین در زمان‌های مختلف کاربرد دارد و در صورتی که عرض بافت در دو ماشین متفاوت باشد. تفاوت تولید بین دو ماشین را نشان نمی‌دهد.

■ **متر مربع بر دقیقه:** در این واحد سطح پارچه تولید شده اندازه‌گیری می‌شود. این واحد را می‌توان برای مقایسه همه ماشین‌ها به کار برد. زیرا عرض پارچه در فرمول مربوط به سطح به کار رفته است. مقایسه بین تولید دو ماشین بافندگی وقتی درست است که عوامل دیگر مؤثر، باهم یکی باشند.

تراکم پودی و تراکم تاری:

تراکم به معنی سرخ‌ها نخ‌ها در طول و یا عرض پارچه است. بنابراین تعداد سر نخ‌های تار در یک سانتی‌متر و یا یک اینچ را تراکم تار بر سانتی‌متر و یا بر اینچ گفته می‌شود. همین وضعیت درباره تراکم پودی نیز وجود دارد. تراکم تار، در موقع چله پیچی تعیین می‌گردد. ولی تراکم پودی در هنگام بافندگی و از طریق تنظیمات مربوط به باز شدن نخ تار و پیچش پارچه می‌باشد.

محاسبات تولید

یک ماشین بافندگی ۱۴۷۹ پود در دقیقه می‌بافد. اگر تراکم تار ۲۴ بر سانتی‌متر و تراکم پودی ۲۱ بر سانتی‌متر باشد. حساب کنید این ماشین در مدت یک ساعت کار مداوم چند متر می‌بافد؟
حل: واضح است که اگر تعداد پود در دقیقه را بر تراکم پودی تقسیم کنیم، تولید ماشین به صورت متر بر دقیقه به دست می‌آید.

سانتی متر بر دقیقه $1479 \div 21 = 70,43$



چون هر ساعت ۶۰ دقیقه است بنابراین تولید در یک ساعت به صورت زیر است.

$$۷۰,۴۳ \times ۶۰ = ۴۲۲۵,۷ \text{ cm/hr} \quad \text{سانتی متر بر ساعت}$$

$$۴۲۲۵,۷ \div ۱۰۰ = ۴۲,۲۵۷ \text{ m/hr} \quad \text{متر بر ساعت}$$

در یک کارگاه بافندگی، ماشین‌هایی مطابق جدول ۳ وجود دارد. جدول ۴ را تکمیل کنید و مترای تولید پارچه را در مدت یک هفته حساب کنید.

تمرین ۳



جدول ۳ - اطلاعات ماشین

نام ماشین	تعداد تار	تراکم تاری	تراکم پودی	پود در دقیقه	راندمان هفتگی	تعداد ماشین
S1	۲۲۰۰	۳۷	۳۳	۳۵۰	۹۰ %	۵
S2	۲۹۰۰	۴۸	۳۹	۶۴۰	۹۵ %	۳
W1	۱۸۰۰	۲۳	۱۷	۲۲۰	۸۰ %	۱
He 1	۲۶۰۰	۳۳	۲۸	۱۷۵۰	۹۸ %	۲

جدول ۴ - اطلاعات خواسته شده

نام ماشین	عرض پارچه (سانتی‌متر)	متر بر دقیقه	متر مربع بر ساعت	تولید هفتگی با محاسبه راندمان همه ماشین	تولید هفتگی با محاسبه راندمان همه ماشین
S1	۱۲۰				
S2	۱۵۰				
W1	۱۳۰				
He 1	۱۶۰				
محاسبه تولید به متر مربع برای همه ماشین‌ها					

تراکم پودی یک پارچه ۷۵ پود در اینچ است. اگر پودگذاری به ۴۵۰ پود بر دقیقه برسد. محاسبه کنید:

(الف) چه زمانی طول می‌کشد تا ماشین ۱۰۰ متر طولی پارچه ببافد.

(ب) چه زمانی طول می‌کشد تا ۱۰۰ متر مربع پارچه با عرض ۱۲۰ سانتی‌متر ببافد.

(ج) چه زمانی طول می‌کشد تا ۱۰۰ متر مربع با عرض ۸۰ سانتی‌متر ببافد.

(د) موارد (ب و ج) را با هم مقایسه کنید.

تمرین ۴





اگر پودگذاری یک ماشین بافندگی که پارچه ای با عرض 120 سانتی متر می‌بافد، دو برابر شود. محاسبه کنید.

الف) نسبت تولید متر بر دقیقه پارچه در دو حالت چقدر تغییر می‌کند؟
 ب) نسبت تولید متر مربع بر دقیقه پارچه در دو حالت چقدر تغییر می‌کند؟
 ج) اگر توان پودگذاری ماشین در هنگام بافت پارچه با عرض 120 سانتی متر دو برابر شود، نسبت تولید متر بر دقیقه و نسبت تولید متر مربع بر دقیقه را حساب کنید.



کارخانه‌ای می‌خواهد پارچه‌ای با تراکم پودی 20 پود بر سانتی متر تولید کند. اگر سرعت ماشین بافندگی خریداری شده 3000 پود بر دقیقه باشد برای تولید 8 میلیون متر پارچه در یک سال چند ماشین بافندگی لازم خواهد بود؟ (راندمان ماشین 90 درصد و یک سال کاری 264 روز و یک روز کاری $22/5$ ساعت فرض شود).



با پیشرفت علم، ماشین‌های بافندگی با سرعت بسیار بالا ساخته شده و در نمایشگاه‌های بین‌المللی به نمایش گذاشته می‌شوند. برای یک روش پودگذاری (مثلاً روش پودگذاری جت هوا) نمی‌توان یک سرعت خاص را در نظر گرفت و سرعت هر روش پودگذاری به صورت تقریبی است. برای مقایسه سرعت روش‌های مختلف پودگذاری، چند ماشین بافندگی که در نمایشگاه‌ها به نمایش گذاشته شده است به صورت زیر می‌باشند.

- ۱) ماشین بافندگی جت هوا با عرض بافت $3/4$ متر و سرعت 850 ppm و توان پودگذاری 2890 m/min (از شرکت پیکانول)
- ۲) ماشین بافندگی جت آب با عرض بافت $1/73$ متر و سرعت 1500 ppm و توان پودگذاری 2595 m/min برای تولید پارچه نایلونی با بافت ساده (از شرکت تویودا)
- ۳) ماشین بافندگی پروژکتایل با عرض بافت $3/9$ متر و سرعت 360 ppm و توان پودگذاری 1400 m/min برای تولید پارچه دنیم استرچ (از شرکت سولزر)
- ۴) ماشین بافندگی راپیر با عرض بافت $2/2$ متر و سرعت 650 ppm و توان پودگذاری 1430 m/min (از شرکت سولزر)
- ۵) ماشین بافندگی چند فازی M8300 با عرض بافت $1/885$ متر و سرعت 3230 ppm و توان پودگذاری 6088 m/min برای تولید پارچه ساده (از شرکت سولزر)
- ۶) ماشین بافندگی چند فازی با عرض بافت 120 سانتی متر و سرعت 7643 ppm آن به رسیده است.



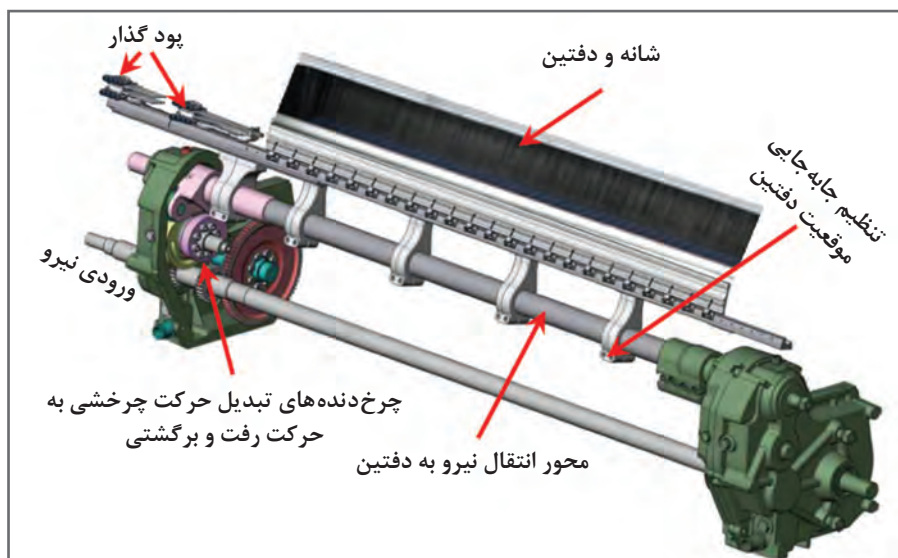
همواره از اخبار تولید ماشین‌های بافندگی جدید مطلع باشید و در نمایشگاه‌های مختلف مربوط به نساجی شرکت کنید و در هنگام بازدید، نشان دهید که به این رشته علاقه‌مند هستید.



با یک مقایسه بین ماشین‌ها، مشخص کنید هر کدام چه بهبودی در تولید پارچه ایجاد نموده‌اند؟

انتقال حرکت در ماشین بافندگی

سیستم انتقال حرکت در ماشین‌های بافندگی با توجه به تنوع و تغییرات ایجاد شده در ماشین‌ها، بسیار متفاوت می‌باشند. در ماشین‌های بافندگی ماکویی، محور میل‌لنگ، محور ضربه و محور بادامک طرح محورهای اصلی بوده که قسمت‌های دیگر ماشین از این محورها حرکت می‌گیرند. شکل ۲۱ انتقال حرکت در ماشین بافندگی بی‌ماکو را نشان می‌دهد. میل لنگ حرکت خود را توسط پولی و تسمه پروانه یا چرخ دنده و کلاچ از الکتروموتور می‌گیرد و از طریق چرخ دنده‌های دیگر، حرکت را به بخش‌های مختلف ماشین منتقل می‌کند. در یک سمت میل لنگ صفحه مدرجی (صفر تا ۳۶۰ درجه) قرار دارد که از آن می‌توان برای تنظیم زمان‌های مختلف عملیات بافندگی استفاده کرد. در صورت به وجود آمدن هرگونه مشکل، انتقال حرکت به میل لنگ قطع شده (الکتروموتور به تنهایی کار می‌کند) و مکانیزم ترمز ماشین، حرکت میل لنگ را متوقف می‌سازد. در شکل ۲۱ نحوه انتقال نیرو به واحد دفتین زنی را مشاهده می‌کنید.



شکل ۲۱- انتقال حرکت دفتین در ماشین بافندگی ابرجت

مکانیزم‌های کنترل و مراقبت ماشین‌های بافندگی

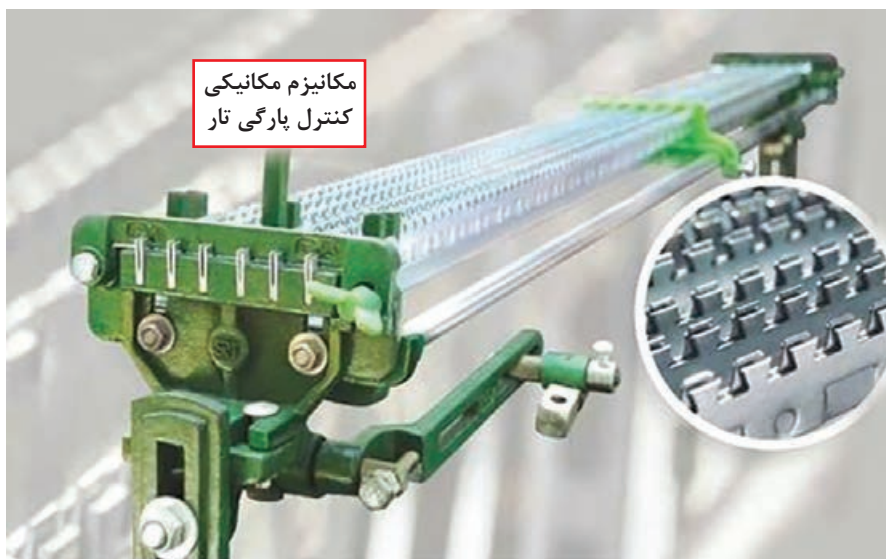
به منظور رسیدن به اهدافی همچون بهبود کیفیت پارچه و جلوگیری از تولید پارچه معیوب، افزایش تولید ماشین، کاهش هزینه‌های کارگری، کاهش صدمات وارده به ماشین و اطمینان از عملکرد صحیح ماشین، ماشین‌های بافندگی مجهز به سیستم‌های اتوماتیک و مکانیزم‌های کنترل و مراقبت مجهز شده‌اند. در حال حاضر اتوماتیک (اتوماسیون) کردن ماشین‌های بافندگی رشد چشمگیری داشته است و همواره سیستم‌های اتومات جدیدی به ماشین‌ها اضافه می‌شود. مکانیزم‌های کنترل و مراقبت‌های متداول در ماشین‌های بافندگی به صورت زیر است:

۱ مکانیزم‌های کنترل نخ تار: هدف از به کار بردن این مکانیزم توقف ماشین بافندگی در صورت پارگی نخ

تار می‌باشد. لامل‌ها قسمتی از سیستم کنترل پارگی نخ‌های تار هستند و به دو شکل لامل ته باز و لامل ته بسته وجود دارند. مکانیزم‌های کنترل پارگی نخ تار می‌تواند به صورت‌های زیر باشد.

۲ مکانیزم مکانیکی کنترل پارگی نخ تار (Mechanical Warp Stop Motion)

شکل ۲۲ مکانیزم مکانیکی کنترل پارگی نخ تار را نشان داده است. این مکانیزم از یک ریل دندانه دار متحرک (تیغه ای که بالای آن به صورت دندانه دار است) و دو ریل دندانه دار ثابت تشکیل شده است. ریل دندانه دار متحرک یک حرکت نوسانی در داخل دو ریل ثابت انجام می‌دهد. در اثر کشش نخ تار، لامل به سمت بالا قرار می‌گیرد و در صورت پارگی نخ تار (یا شل شدن نخ تار) لامل در اثر وزن خود به پایین افتاده و مانع نوسان ریل دندانه دار متحرک می‌شود. عدم نوسان ریل دندانه دار متحرک توسط اهرم‌های رابط باعث توقف ماشین بافندگی می‌شود.

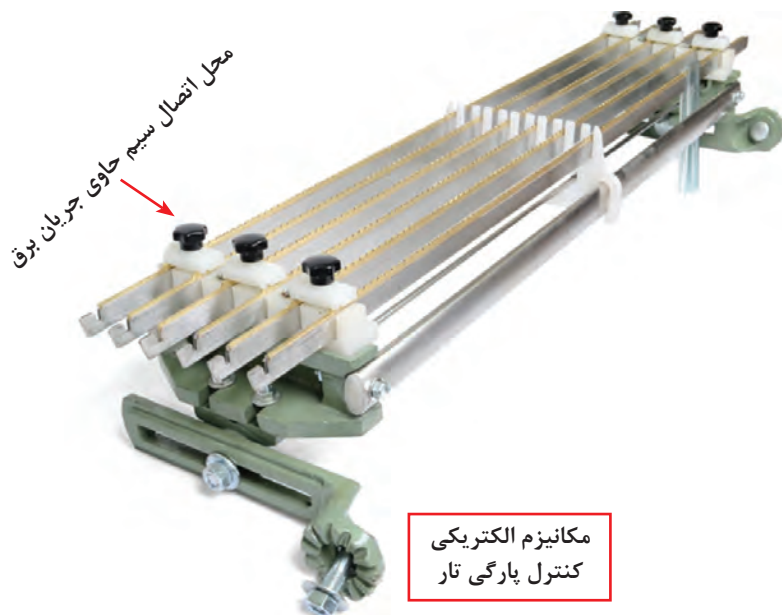


شکل ۲۲- مکانیزم مکانیکی کنترل پارگی نخ تار

۳ مکانیزم الکتریکی کنترل پارگی نخ تار (Electrical Warp Stop Motion)

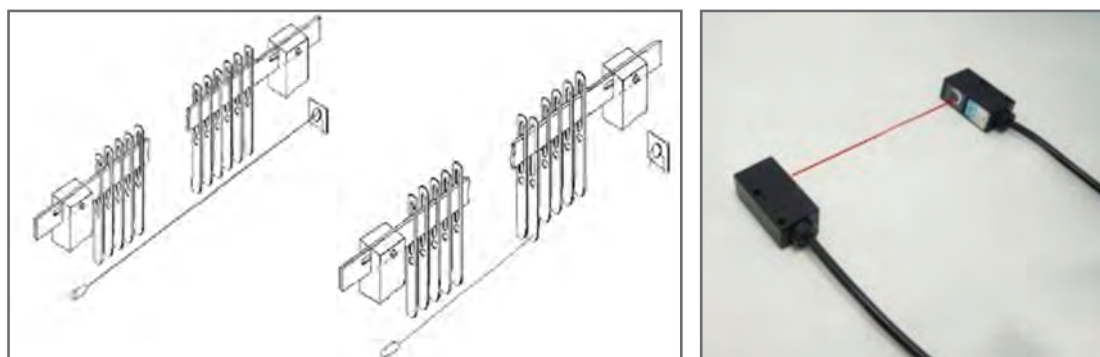
در مکانیزم کنترل الکتریکی پارگی نخ تار از لامل و ریل اتصال الکتریکی استفاده شده است. ریل اتصال الکتریکی از ریل U شکل از جنس فولاد ضد زنگ و یک تیغه تخت رسانا (ریل داخلی) تشکیل شده است. ریل داخلی کمی بلندتر می‌باشد و در داخل ریل U شکل قرار دارد و این دو ریل به وسیله ماده عایق از هم جدا شده‌اند.

ریل اتصال الکتریکی قسمتی از یک مدار الکتریکی با ولتاژ کم است. با پاره شدن نخ تار و پایین افتادن لامل، اتصال به وجود آمده بین ریل‌ها جریانی الکتریکی تولید می‌کند و این جریان سبب عمل کردن یک سلونوئید (سیم پیچ) و خاموش شدن ماشین بافندگی می‌شود. شکل ۲۳ مکانیزم الکتریکی کنترل پارگی نخ تار با استفاده از ریل اتصال الکتریکی را نشان می‌دهد.



شکل ۲۳- مکانیزم کنترل پارگی نخ تار با استفاده از ریل اتصال الکتریکی

شکل ۲۴ مکانیزم کنترل پارگی نخ تار با استفاده از پرتو نور لیزر (Warp Stop Motion Using Laser Beam) را نشان می‌دهد. در این مکانیزم از مقاومت متغیر حساس به نور (LDR) (سنسور نوری یا همان LDR در واقع یک مقاومت متغیر است که مقدار مقاومتش یا درصد رسانایی آن با مقدار نوری که به آن تابانده می‌شود تغییر می‌کند نام دیگر آن سنسور فتوسل است) استفاده شده است. وقتی نور لیزر به LDR برسد مقاومت آن تقریباً صفر است. با پاره شدن لامل و افتادن آن به پایین، نور لیزر به آن نخواهد رسید و مقاومت LDR خیلی افزایش می‌یابد. از این پدیده در یک مدار الکترونیکی استفاده می‌شود که سبب خاموش شدن ماشین می‌شود.



شکل ۲۴- مکانیزم کنترل پارگی نخ تار با استفاده از پرتو نور لیزر

۴ مکانیزم‌های کنترل پارگی نخ پود: این مکانیزم‌ها نحوه صحیح قرار گرفتن نخ پود در داخل دهنه کار را کنترل می‌کنند و در صورت پارگی نخ پود باعث توقف فوری ماشین می‌شوند. در پودمان دوم به پودگذاری پرداخته می‌شود.

کنترل میزان برداشت پارچه و تراکم بافت

- ۱ تارهای متصل به وردها از طریق نقشه بافت کنترل کنید.
- ۲ میزان تراکم تار را با توجه به شانه کنترل کنید.
- ۳ عوامل تأثیرگذار در تراکم بافت را بررسی کنید.
- ۴ مکانیزم‌های کشیدگی لبه پارچه (باز کننده لبه) را بررسی کنید.
- ۵ سنسورهای مرتبط با پودگذاری را بررسی کنید.
- ۶ مکانیزم‌های پیچیدن پارچه را با دقت بررسی کنید و تأثیر آن را در بافت، تعیین کنید.

فعالیت عملی ۴



- دستگاه‌های بافندگی چرخ دنده‌های زیادی دارند. مواظب باشید وسایل و یا لباس‌تان به جایی گیر نکند.
- ماشین‌های بافندگی با برق کار می‌کنند. روی ماشین ظروف مایع قرار ندهید و از خوردن و آشامیدن در هنگام کار خودداری کنید.

نکات ایمنی و بهداشت



پس از روغن کاری و گریس کاری مطابق برنامه، اضافه روغن و گریس را در ظروف خاصی بریزید و به هیچ عنوان در فاضلاب نریزید.
دست‌های آلوده به روغن را با پارچه تمیز کنید و سپس آن را بشویید.

نکات محیط زیست



۵ مکانیزم‌های باز کننده نخ تار

در ماشین‌های بافندگی برای انجام عملیات بافت لازم است که نخ‌های تار تحت کشش باشند. برای اینکه پارچه بافته شده کیفیت خوب، زبردست مناسب و تراکم پودی یکنواخت داشته باشد باید کشش نخ‌های تار در طول بافندگی ثابت باشد. به این معنا نیست که کشش نخ تار در یک سیکل بافندگی باید ثابت باشد (زیرا در هنگام تشکیل دهنه و دفتین زدن تغییرات کشش به وجود می‌آید) بلکه منظور آن است که بعد از چندین سیکل بافندگی و با کم شدن طول نخ‌های تار چله، در میزان کشش نخ‌های تار تغییری به وجود نیاید.

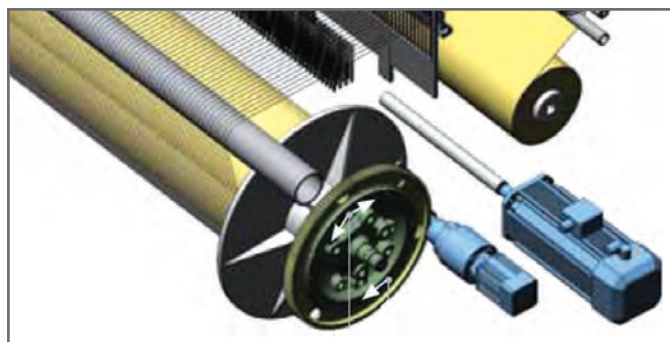
وظیفه مکانیزم‌های باز کننده نخ تار، باز کردن مقدار معینی نخ تار از روی چله نخ تار پس از هر بار پودگذاری می‌باشد به طوری که در تمام مدت زمان بافندگی (از چله نخ تار پر تا چله نخ تار خالی) کشش نخ تار ثابت باقی بماند.

مکانیزم باز کننده نخ تار به دو صورت غیر فعال (ترمزها) و فعال (رگلاتورها) است. در مکانیزم باز کننده نخ تار غیر فعال (ترمزها) افزایش کشش نخ تار (مثلاً افزایش کشش نخ تار در اثر کشیدن و پیچیدن پارچه) سبب باز شدن نخ تار از روی چله می‌شود که این روش در ماشین‌های جدید کاربرد چندانی ندارد.

۶ مکانیزم‌های باز کننده نخ تار فعال (رگلاتورها)

در این مکانیزم‌ها، چرخش چله و تغذیه نخ تار به گونه ای است که طول نخ تار بین غلتک نخ تار و لبه پارچه در طول مدت زمان بافندگی همواره ثابت است و انتقال حرکت از یک قسمت ماشین به چله باعث چرخش چله می شود. این نوع مکانیزم‌ها را معمولاً رگلاتورها می نامند و به دو دسته تقسیم می شوند:

الف) رگلاتورهای مثبت چله نخ تار: رگلاتورهای مثبت در هر سیکل بافندگی طول ثابتی از نخ تار را (بدون در نظر گرفتن تغییرات کشش نخ‌های تار) از چله نخ تار باز می کنند. در پارچه‌هایی همانند حوله و مخمل تار پودی که در آنها ارتفاع نخ پرز (نخ خاب) یکسان است از رگلاتورهای مثبت برای تغذیه نخ پرز استفاده می شود. شکل ۲۵ نمونه‌ای از رگلاتور مثبت می باشد.



شکل ۲۵- رگلاتور مثبت باز شدن تار

ب) رگلاتورهای منفی چله نخ تار: در رگلاتورهای منفی مقدار نخ تار باز شده از روی چله در هر سیکل بافندگی بستگی به مقدار کشش نخ‌های تار دارد به طوری که اگر کشش نخ‌های تار بیشتر از کشش اولیه تنظیم شده باشد در سیکل بعدی بافت، مقدار بیشتری نخ تار باز می شود و چنانچه کشش کم باشد نخ تار کمتری باز می شود. برای درک بهتر رگلاتورهای منفی، انواع پل تار در ماشین بافندگی به شرح ذیل توضیح داده می شود.

■ **پل تار ثابت:** پل تار ثابت وظیفه تغییر جهت دادن نخ‌های تار از حالت عمودی به افقی و ایجاد کشش در نخ‌های تار را برعهده دارد. در یک ماشین بافندگی ممکن است برای ایجاد کشش زیاد در نخ‌های تار از چندین پل تار استفاده شود.

■ **پل تار دورانی:** تنها وظیفه پل تار دورانی تغییر جهت دادن نخ‌های تار است.

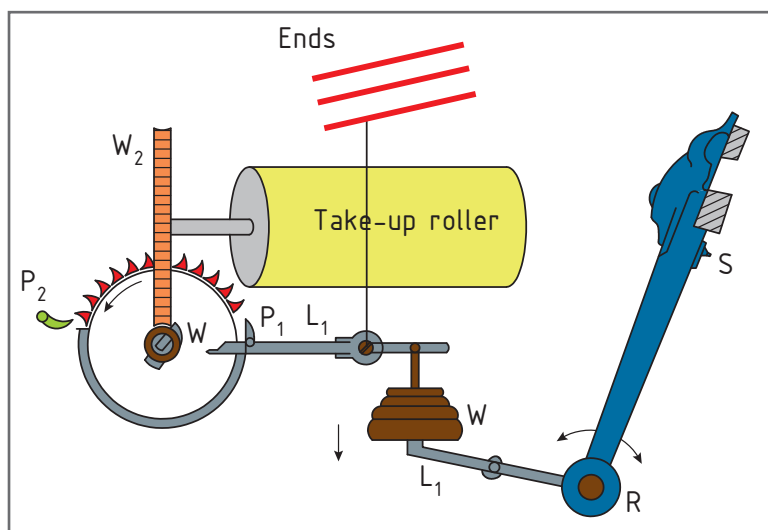
■ **پل تار نوسانی:** پل تار نوسانی در هنگام دفتین زدن به عقب نوسان می کند و کشش نخ تار را افزایش می دهد و در زمان تشکیل دهنه به جلو نوسان می کند و کشش نخ تار را کاهش می دهد.

■ **پل تار تنظیم کننده:** این پل تار جزئی از یک مکانیزم بازکننده نخ تار منفی است که تغییرات کشش نخ تار را به رگلاتور می رساند. در بعضی از ماشین‌ها این امکان وجود دارد که یک پل تار تنظیم کننده کار یک پل تار ثابت و یا دورانی را انجام دهد.

رگلاتورهای منفی چله نخ تار، برای ثابت نگه داشتن کشش از دو قسمت کنترل کننده کشش نخ تار و چرخاندن چله نخ تار تشکیل شده اند. در رگلاتورهای منفی، پل تار تنظیم کننده علاوه بر ایجاد کشش

در نخ‌های تار، تغییرات کشش نخ‌های تار را حس می‌کند و باعث تغییر میزان چرخش چله نخ تار می‌شود به طوری که تا حد امکان طول نخ تار بین پل تار و لبه پارچه ثابت بماند (کشش نخ‌های تار ثابت بماند) شکل ۲۶ یک نوع از مکانیزم رگلاتور منفی چله نخ تار را نشان داده است. در هر سیکل بافندگی ضامن P_1 یک حرکت رفت و برگشتی (که از یک قسمت دیگر ماشین می‌گیرد) انجام می‌دهد و سبب چرخش چرخ دنده ضامن دار می‌گردد ادامه این حرکت، چرخش چله نخ تار و باز شدن نخ تار را به دنبال خواهد داشت. با ادامه بافت پارچه و کم شدن قطر چله نخ تار، مقدار نخ تار باز شده به مرور کم می‌شود پس برای ثابت ماندن مقدار نخ تار باز شده لازم است که میزان چرخش چله نخ تار افزایش یابد و این امر با جابه‌جایی قاب W امکان پذیر است. با کوچک شدن قطر چله نخ تار، کشش نخ تار افزایش یافته و پل تار تنظیم کننده به پایین فشار داده می‌شود.

این حرکت پل تار از طریق اهرم‌های رابط سبب چرخش قاب W در جهت عقربه‌های ساعت می‌گردد. از آن جایی که حرکت به سمت عقب ضامن P_1 مقداری روی چرخ دنده ضامن دار و مقداری روی قاب W است چرخش قاب باعث می‌شود که ضامن P_1 در هنگام حرکت به جلو با تعداد بیشتری از دندانه‌های چرخ دنده ضامن دار درگیر شده و چرخ دنده ضامن دار و به دنبال آن چله نخ تار بیشتر بچرخند و کشش نخ تار تقریباً ثابت بماند.



شکل ۲۶- مکانیزم رگلاتور منفی چله نخ تار

۷ مکانیزم‌های پیچیدن پارچه (رگلاتورهای پارچه)

این رگلاتورها، پارچه بافته شده را به جلو کشیده و بر روی غلتک پارچه می‌پیچند. برای به دست آوردن تراکم پودی معین، مقدار کشیدن و پیچیدن پارچه باید متناسب با مقدار باز شدن نخ تار باشد تراکم پودی پارچه توسط رگلاتور پارچه و رگلاتور نخ تار باهم به دست می‌آید. رگلاتورهای پارچه به دو نوع رگلاتورهای منفی پارچه و رگلاتورهای مثبت پارچه تقسیم می‌شوند.

رگلاتورهای منفی پارچه: در این رگلاتورها مقدار کشیدن و پیچیدن پارچه متناسب با ضخامت نخ پود می باشد و پودها به طور یکنواخت در طول پارچه تقسیم نمی شوند یعنی در قسمت هایی از پارچه که پودهای ضخیم قرار می گیرند تراکم پودی کمتر و در قسمت هایی که پودهای ظریف هستند تراکم پودی پارچه بیشتر می شود. این رگلاتورها در پارچه هایی که در بافت آنها از پودهای نایکنواخت استفاده می شود (مانند پارچه های پشمی) و پارچه هایی که بافت آنها در طرح تأثیری ندارد مورد استفاده قرار می گیرند.

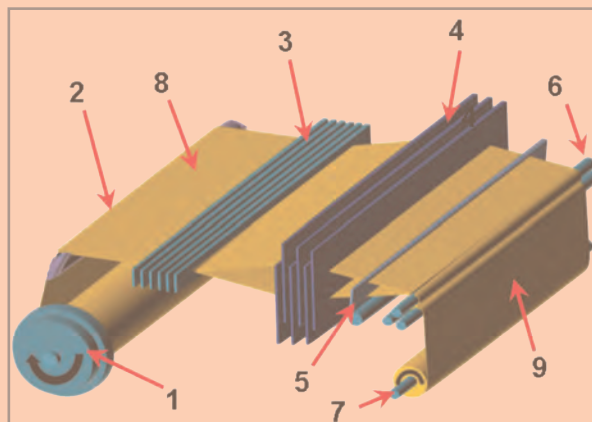
رگلاتورهای مثبت پارچه: در رگلاتورهای مثبت پارچه مقدار کشیدن و پیچیدن پارچه در هر سیکل بافندگی یکسان است و در پارچه بافته شده، فواصل مراکز پودها مساوی می باشد. این رگلاتورها برای تولید پارچه های طرح دار با ابعاد طرح مشخص، پارچه ها با تراکم پودی یکنواخت و ... استفاده می شوند. معمولاً رگلاتورهای مثبت پارچه با رگلاتورهای منفی نخ تار در ماشین های بافندگی به کار می روند.

رگلاتورهای مثبت پارچه به دو دسته رگلاتورهای مثبت مستقیم و رگلاتورهای مثبت غیرمستقیم تقسیم می شوند. در رگلاتورهای مثبت مستقیم عمل کشیدن و پیچیدن پارچه به وسیله یک غلتک (غلتک پارچه) انجام می شود و با بزرگ شدن قطر غلتک پارچه سرعت دورانی آن به وسیله مکانیزمی کم می شود تا سرعت کشیدن پارچه ثابت بماند.

رگلاتورهای مثبت غیر مستقیم: در این رگلاتورها عمل کشیدن پارچه توسط غلتک کشیدن پارچه یا همان غلتک سنباده ای (که سرعت خطی محیط آن ثابت است) و عمل پیچیدن پارچه توسط غلتک پیچش پارچه انجام می گیرد. غلتک پیچش پارچه حرکت خود را در اثر تماس با غلتک سنباده ای دریافت می کند و یا اینکه به طور مستقیم از قسمت دیگری از ماشین حرکت می گیرد.

به شکل ۲۷ توجه کنید و به سؤالات پاسخ دهید.

- ۱ به جای اعداد نام هر قسمت را بنویسید.
- ۲ عملکرد یک سیکل بافندگی را از روی این شکل توضیح دهید.
- ۳ با استفاده از کلماتی چون سرعت باز شدن نخ تار، تراکم پودی، جمع شدگی پارچه، سرعت پیچش پارچه و عملکرد درستی که منجر به بافت پارچه سالم می شود را شرح دهید.



شکل ۲۷





در انتقال حرکت مطابق شکل چرخش مجموعه D باعث حرکت غلتک می‌شود. هر دور چرخش D باعث یک دندانه حرکت غلتک می‌گردد. چون غلتک دارای ۱۵۰ دندانه است پس اگر مجموعه غلتک D، ۱۵۰ دور بزند. غلتک فقط یک دور خواهد زد. بنابراین با تقسیم دور بر دقیقه به تعداد دنده شفت غلتک، دور بر دقیقه غلتک به دست می‌آید. پس خواهیم داشت.

$$450 \div 150 = 3$$

بنابراین این نوع انتقال نیرو برای مواردی کاربرد دارد که بخواهیم دور غلتک را به مقدار قابل ملاحظه‌ای کاهش دهیم.

پرسش:
اگر بخواهیم دور غلتک ۰/۵ شود تعداد دنده E چه قدر باید باشد؟

محاسبات برداشت پارچه

معمولاً سیستم برداشت پارچه در ماشین‌های بافندگی متشکل از ۵ یا ۷ چرخ‌دنده می‌باشد. شکل ۲۹ سیستم برداشت متشکل از ۵ چرخ‌دنده را نشان می‌دهد که یک چرخ‌دنده قابل تعویض (CW) برای تغییر تراکم پودی پارچه در نظر گرفته شده است). بعد از هر بار پودگذاری چرخ‌دنده ضامن‌دار، به وسیله انگشتی چرخ‌دنده به اندازه یک یا دو دندانه می‌چرخد (پایه دفتین سبب حرکت انگشتی می‌شود) و انتقال این حرکت به غلتک برداشت پارچه باعث کشیدگی در پارچه می‌گردد. در صورتی که بعد از هر پودگذاری چرخ‌دنده ضامن‌دار A یک دندانه بچرخد مقدار برداشت پارچه بعد از هر بار پودگذاری و در نتیجه تراکم پودی پارچه به صورت زیر محاسبه می‌گردد.

$$\text{مقدار برداشت برای یک پود(تراکم پودی بر اینچ)} = \frac{1}{50} \times \frac{CW}{120} \times \frac{15}{75} \times 15'' \Rightarrow \frac{1}{PPI} = \frac{CW}{2000}$$

$$PPI = \frac{2000}{CW}$$

بنابراین خواهیم داشت

در حل این مسئله $\frac{1}{PPI}$ چیست؟

پرسش کلاسی



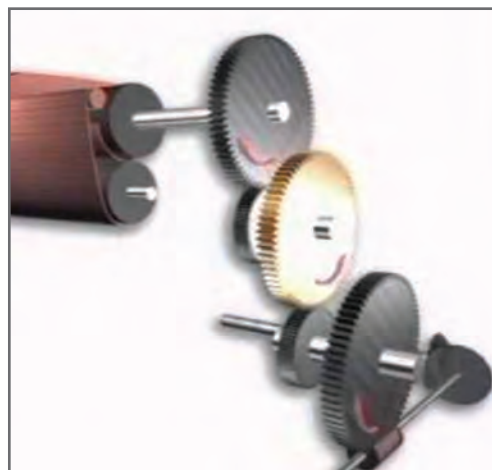
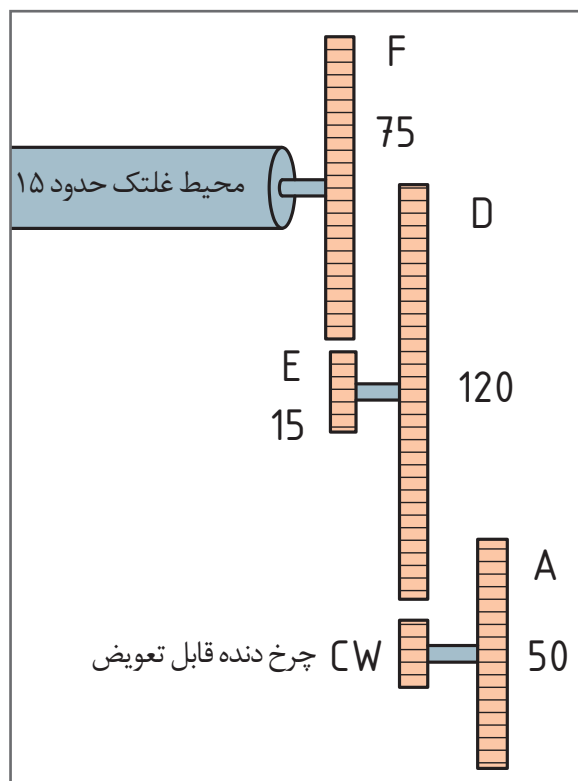
به عنوان مثال اگر در این ماشین بافندگی برای تولید پارچه‌ای با تراکم پودی ۸۰ پود بر اینچ، چرخ دنده قابل تعویض (CW) باید ۲۵ دندانه داشته باشد. زیرا:

$$80 = \frac{2000}{CW} \Rightarrow CW = \frac{2000}{80} = 25$$

تعداد دندانه چرخ دنده قابل تعویض ۲۵

چرخ دنده‌های واقعی و ترسیمی شماره گذاری نمایید و هر کدام را مشخص کنید. کدام بخش از چرخ دنده واقعی سمت راست در شکل ترسیمی سمت چپ نیامده است؟

فعالیت کلاسی ۹



شکل ۲۹- مکانیزم برداشت پارچه متشکل از ۵ چرخ دنده - چرخ دنده های واقعی



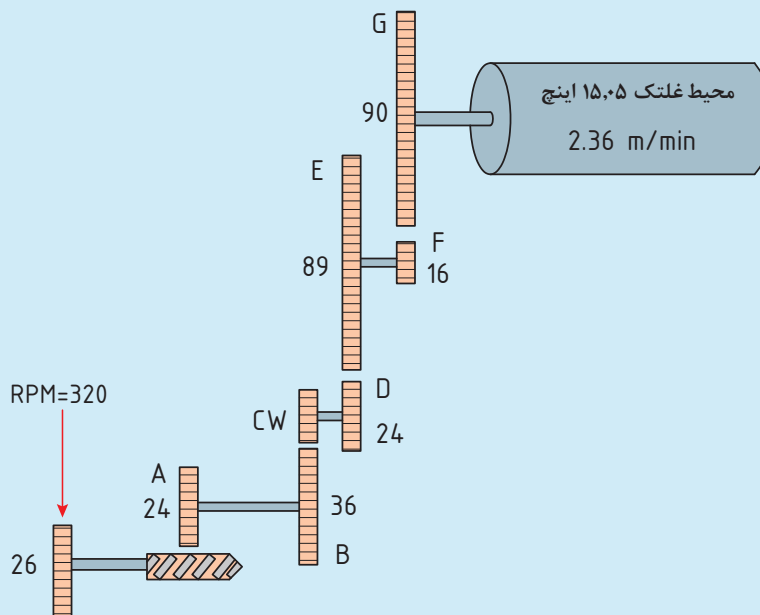
مکانیزم برداشت پارچه متشکل از هفت چرخ دنده در شکل ۳۰ نشان داده شده است. اگر در هر سیکل بافندگی چرخ دنده ضامن دار A یک دندانه بچرخد:

الف) رابطه مقدار برداشت پارچه به اینچ را پس از هر بار پودگذاری به دست آورید؟

ب) رابطه تراکم پودی بر اینچ را به دست آورید؟

ج) برای اینکه تراکم پودی پارچه ۱۰۰ پود بر اینچ باشد چرخ دنده قابل تعویض چند دندانه باید داشته باشد؟

د) با توجه به پیچش پارچه روی غلتک پس از بافت، چه رابطه‌ای بین مقدار تراکم پودی و شماره چرخ دنده قابل تعویض در این ماشین بافندگی برقرار است؟ به شکل دقت کنید. و سپس دنده قابل تعویض را حساب کنید.



شکل ۳۰

باز شدن نخ‌های تار و پیچش پارچه

- ۱) غلتک‌های باز کننده تار، پل تار، اتصالات غلتک تار و اتصالات پل تار را بررسی کنید.
- ۲) غلتک‌های پیچش پارچه و پل پارچه و اتصالات آن را بررسی کنید.
- ۳) چرخ دنده‌های انتقال نیرو به اسنو تار و غلتک پیچش پارچه را جداگانه ترسیم کنید. و تعداد دنده‌ها و قطرها را محاسبه نموده و روی شکل ترسیمی بنویسید.
- ۴) محاسبات باز شدن نخ تار و پیچش غلتک پارچه را انجام دهید.
- ۵) نتیجه را به هنرآموز گزارش دهید.



- دستگاه‌های بافندگی چرخ‌دنده‌های زیادی دارند. مواظب باشید وسایل و یا لباس‌تان به جایی گیر نکنند.
- ماشین‌های بافندگی با برق کار می‌کنند. روی ماشین ظروف مایع قرار ندهید و از خوردن و آشامیدن در هنگام کار خودداری کنید.

نکات ایمنی و بهداشت



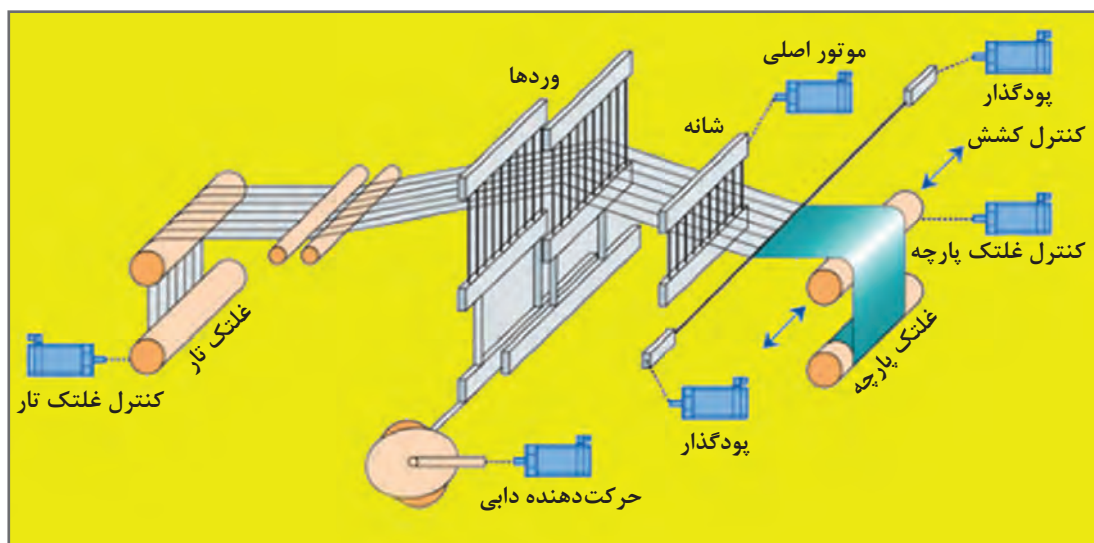
نکات محیط‌زیست



در هنگام کار از لباس‌های بلند، زنجیر آویز گردن و شال گردن استفاده نکنید. پس از روغن کاری و گریس کاری مطابق برنامه، روغن اضافه و گریس را در ظروف خاصی بریزید و به هیچ عنوان در فاضلاب نریزید. دست‌های آلوده به روغن را با پارچه تمیز کنید و سپس آن را بشویید.

دستگاه‌های بافندگی با تکنولوژی SERVO MOTOR

با نام سروو موتورها در ریسندگی آشنا شدید. تفاوت اساسی سروو موتورها با موتورهای الکتریکی معمولی در فرمان‌پذیری آنها می‌باشند. به این معنی که سروو موتورها دارای توانایی تغییر سرعت و رسیدن به سرعتی که از سروو موتور درخواست می‌شود هستند. از طرفی موتورهایی با نام STEP MOTOR و با استفاده از تکنولوژی سروو موتور ساخته شده است که می‌تواند کسری از یک دور چرخش انجام دهد. بنابراین برای چرخش غلتک تار و غلتک پارچه، بسیار مناسب هستند و دیگر نیازی به مکانیزم‌های پیچیده نیست. شکل ۳۱ اصول کلی استفاده از سروو موتور در دستگاه‌های بافندگی که از این تکنولوژی استفاده می‌کنند را نشان می‌دهد.



شکل ۳۱- اصول کلی دستگاه‌های مبتنی بر سروو موتور



وظیفه هر سروو موتور به کار رفته در تصویر ۳۱ را توضیح دهید.

در این ماشین‌های بافندگی یک پردازشگر مرکزی وجود دارد. این پردازشگر همانند یک رایانه کار می‌کند اطلاعات لازم از طرف اپراتور به ماشین داده می‌شود تا پردازشگر سرعت‌های مناسب برای هر قسمت را محاسبه کند. این اطلاعات عبارت‌اند از:

- تعداد تارها
- نمره نخ تار و نمره نخ پود
- نوع نخ پود شامل تاب و ضخامت و فیلامنت و نوع تکسچرایزینگ
- تراکم تاری و تراکم پودی
- نقشه بافت به صورت نقشه ضربه
- قطر پُر و خالی چله



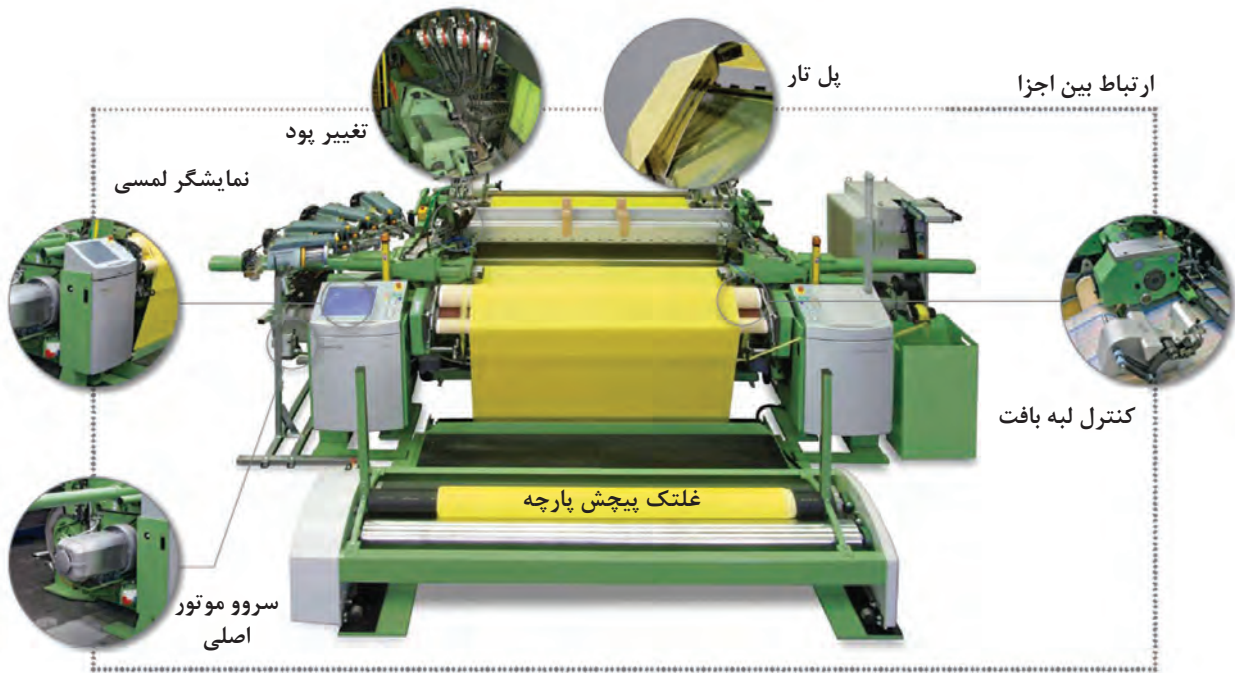
پردازشگر دستگاه به کمک این اطلاعات، دستورات لازم را اتخاذ می‌کند و به اجزای دستگاه بافندگی ارسال می‌نماید و در نمایشگرها به نمایش درمی‌آید. این دستورات عبارت‌اند از:

- سرعت و مقدار باز شدن نخ‌های تار
- سرعت و میزان پیچش پارچه
- اجرای نقشه بافت و ترتیب حرکت وردها
- سرعت‌های پودگذاری
- زمان‌بندی عملیات اصلی ماشین بافندگی

■ طول نخ تار

در هنگام کار و بافت پارچه تغییراتی در عملکرد دستگاه‌ها به وجود می‌آید به عنوان مثال در اثر تنش روی تارها میزان پیچش پارچه تغییر می‌کند. سنسورهایی روی قسمت‌هایی از ماشین بافندگی قرار داده شده است. این سنسورها اطلاعات لحظه‌ای خود را به پردازشگر می‌فرستند. پردازشگر این اطلاعات را با اطلاعات اصلی مقایسه می‌کند و در صورت مغایرت، فرمان‌های جدیدی را به سروو موتورها ارسال می‌کند. این عملکرد باعث بهبود بافت پارچه می‌گردد. از طرفی دقت و سرعت بسیار زیاد در پودگذاری، زمان‌بندی دقیق حرکت وردها، ارتفاع کم دهنه و حرکت کوتاه دفتین‌زنی، باعث بالا رفتن توان پودگذاری در ماشین‌هایی که از سروو موتور استفاده می‌کنند که باعث افزایش راندمان دستگاه می‌گردد.

در شکل ۳۲ یک نمونه ماشین بافندگی که با سرعت ۱۵۰۰ پود در دقیقه پارچه می‌بافد را مشاهده می‌کنید. ارتباط اجزا به صورت شبکه اینترنتی داخلی می‌باشد. ارتباط داخلی بین اجزاء ممکن است از طریق سیم باشد ولی در دستگاه‌های پیشرفته ارتباط از طریق وای‌فای انجام می‌شود. از طرفی ماشین به پردازشگر اصلی موجود در کارخانه متصل می‌باشد.



شکل ۳۲- اجزای یک ماشین مبتنی بر سروو موتور و سنسورهای ویژه

کاربرد سروو موتور در اجزای ماشین بافندگی

تشکیل دهنه: سیستم‌های تشکیل دهنه یکی از اجزای مهم ماشین بافندگی است که تحت تأثیر قابلیت‌های سروو موتور جهش بسیار خوبی داشته است. سروو موتور باعث شده است که سیستم‌ها بادامکی از رده خارج شود. زیرا این موتورهای کوچک و جالب در هر لحظه که بخواهیم ورد را به بالا می‌برند. این در حالی است که در سیستم بادامکی، دو جزء روی هم قرار می‌گیرند. حرکت آنها باعث اصطکاک شده و نیروی موتور را کاهش می‌دهند.

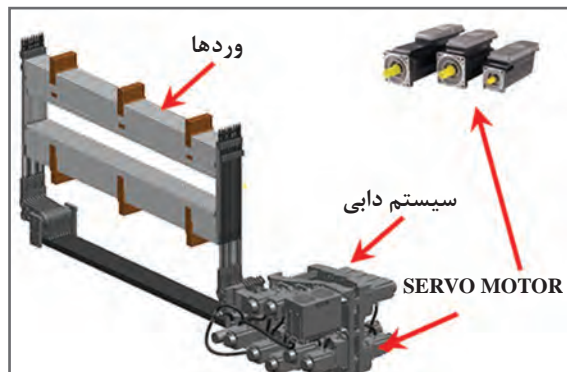
با توجه به کوچک و فرمان‌پذیر بودن **SERVO MOTOR** و **STEP MOTOR** به نظر شما، کدام قسمت از عملیات بافندگی به کمک این ابزار، آسان‌تر می‌شود. با رسم شکل‌های ساده نشان دهید.

فکر کنید





بردهای الکترونیکی



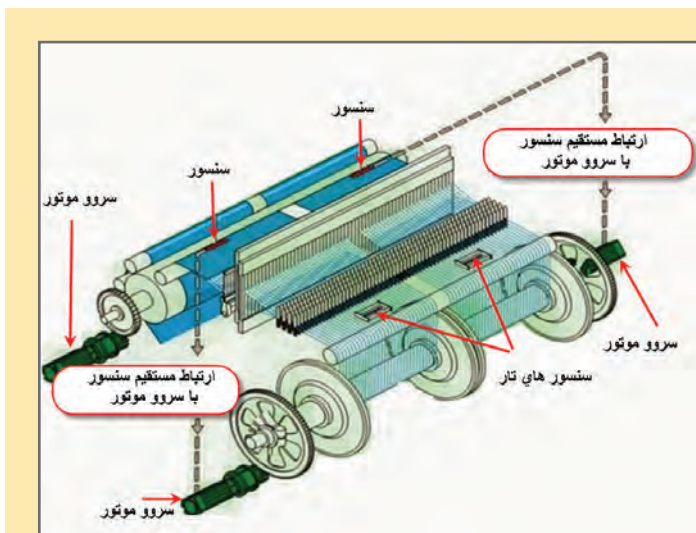
دابی الکترونیکی با سرو موتور

شکل ۳۳

در شکل ۳۳ عملکرد یک سیستم دابی مجهز به سرو موتور را مشاهده می‌کنید. یک برد الکترونیکی در دستگاه بالابرنده وردها وجود دارد که مطابق نقشه به هر سرو موتور فرمان لازم را می‌دهد و سرو موتور نیز آن را اجرا می‌کند. چون حافظه‌های الکتریکی زیاد می‌باشند بنابراین طرح‌های بزرگ را با این روش می‌بافند.

باز کردن تار و پیچش پارچه

هماهنگی بین سه عمل در این بخش باعث تولید پارچه‌های بسیار خوب می‌شود. هرگونه کشیدگی و شل افتادگی در پارچه منجر به ایجاد عیب اساسی در پارچه می‌شود.



شکل ۳۴- ارتباط بین عملکرد اجزای ماشین بافندگی

بر روی شکل ۳۴ ارتباط بین سرعت باز شدن نخ تار و سرعت پیچش پارچه و میزان جمع شدگی را نشان دهید. سنسورها چه چیزی را گزارش می‌کنند. سرو موتور چه عکس‌العملی را انجام می‌دهد تا مشکلات احتمالی مرتفع گردد.



ورودی اطلاعات: ماشین‌هایی که براساس کاربرد سروو موتور ساخته می‌شوند تحت فرمان یک رایانه عمل می‌کنند. بر روی ماشین درگاه ورود اطلاعات وجود دارد. حافظه جانبی مورد نظر را به درگاه ورود اطلاعات نصب می‌کنند و سپس با کمک نمایشگر لمسی منوی اصلی را فعال کرده و سپس دستور دانلود نقشه و دیگر اطلاعات بافت، به ماشین داده می‌شود. این کار از طریق منوی INPUT انجام می‌شود. در شکل ۳۵ محل درگاه و نحوه نصب آن را می‌بینید.



شکل ۳۵- نحوه اتصال حافظه جانبی به ماشین بافندگی

پنل کنترل ماشین‌های بافندگی

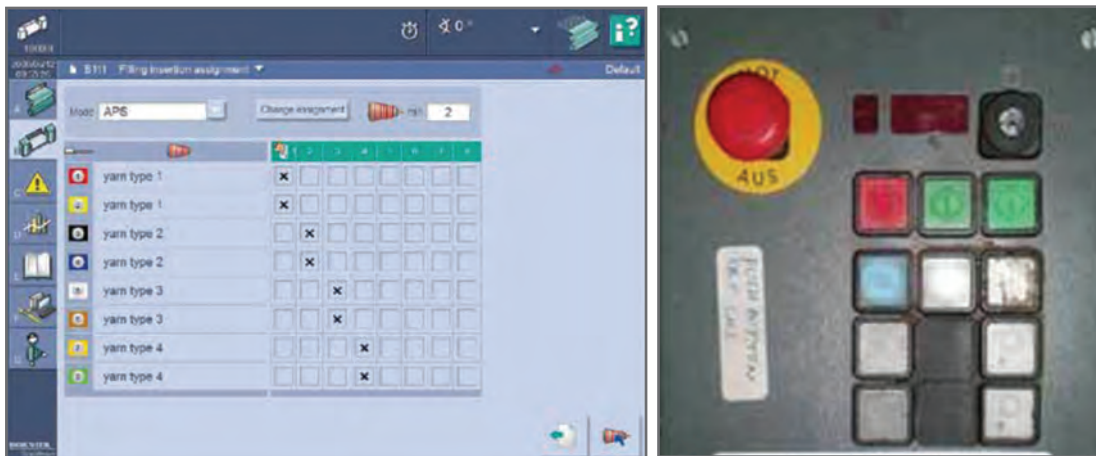
پنل‌های کنترل، مجموعه‌ای از کلیدهای فشاری و سوئیچی هستند که وظایف کلیدها به شرح زیر می‌باشد. **سوئیچ اصلی:** این سوئیچ برای اتصال جریان برق به کل ماشین به کار می‌رود. در این حالت چراغ‌های ماشین روشن می‌شود ولی موتورها حرکتی ندارند.

کلیدهای ضربه‌ای (اینچی): این نوع کلیدها به صورت کلید فشاری عمل می‌کنند. بنابراین با برداشتن دست از روی کلید عمل حرکت قطع می‌گردد. این کلیدها برای چرخش نیم‌دور و یا حتی کمتر به کار می‌رود. با جلو و عقب رفتن میل لنگ، حالت ماشین به وضعیتی که مطلوب است می‌رسد. این عمل به خصوص در هنگام پارگی پود که رسیدن به بافت مورد نظر اهمیت دارد به کار می‌رود.

کلید برای حرکت غلتک پیچش پارچه و یا باز شدن نخ تار در مواقع خاص

توقف ضروری: با فشردن این کلید ماشین به سرعت متوقف می‌شود. توقف در صورت بروز سانحه و یا توقف‌های ناشی از بافت اشتباه به این سوئیچ مربوط است.

نمایشگر و سوئیچ‌های لمسی: ماشین‌های مدرن دارای سنسورهای خاص و سروو موتور و اجزای دیگری هستند که از طریق این نمایشگرها و سیستم رایانه‌ای کنترل می‌شود. در شکل ۳۶ چند نمونه از این کنترل پنل‌ها را مشاهده می‌کنید.



شکل ۳۶- چند نمونه پنل کنترل دستگاه های بافندگی

ماشین های مبتنی بر تکنولوژی سروو موتور

- ۱ کليه قطعات ماشين را بررسی نموده و اجزای مربوط به عملیات اصلی بافندگی را مشخص کنید.
- ۲ نوع عملکرد اجزای دستگاه را مشخص کنید. همانند باز شدن نخ تار، تشکیل دهنه، پودگذاری، غلتک پیچش پارچه
- ۳ سنسورهای ماشين را پیدا کنید و درباره عملکرد آن از هنرآموز خود توضیح بخواهید.
- ۴ سیستم های پنل کنترل و اطلاعات ورودی آن را بررسی نمایید.

فعالیت عملی ۶



■ با دست های خیس به کلیدهای الکترونیکی و بُردهای دستگاه دست نزنید.

- دستگاه های بافندگی چرخ دنده های زیادی دارند. مواظب باشید وسایل و یا لباستان به جایی گیر نکند.
- ماشین های بافندگی با برق کار می کنند. روی ماشین ظروف مایع قرار ندهید و از خوردن و آشامیدن در هنگام کار خودداری کنید.

نکات ایمنی و بهداشت



پس از روغن کاری و گریس کاری مطابق برنامه، اضافه روغن و گریس را در ظروف خاصی بریزید و به هیچ عنوان در فاضلاب نریزید.
دست های آلوده به روغن را با پارچه تمیز کنید و سپس آن را بشویید.

نکات محیط زیست



ارزشیابی شایستگی های پودمان ۱ : بافندگی تار۱ – پودی

شرح فعالیت : اصول کلی بافت و تعیین تراکم بافت			
استاندارد عملکرد :			
مسیر نخ تار، باز شدن نخ تار، عبور از لاملها، عبور از وردها، تشکیل دهنه، پودگذاری و پیچش پارچه			
شاخص ها :			
تعیین تراکم، نقشه پودگذاری، نقشه نخ کشی و کنترل صحت عملیات بافندگی			
شرایط انجام کار و ابزار و تجهیزات:			
فضای کار : کارگاه بافندگی تار۱- پودی			
تجهیزات : ترازو ، متر، ابزار نخ کشی، دستگاه بافندگی، اسنو تار، نقشه بافت، رایانه، ابزار کنترل پودگذاری، اندازه گیر سرعت غلتکها و ذره بین			
مواد مصرفی : انواع نخ های پنبه، پشم ، پلی استر، آکرلیک ، ویسکوز و نخ های دیگر			
معیار شایستگی :			
ردیف	مرحله کار	حداقل نمره قبولی از ۳	نمره هنرجو
۱	سیستم های کنترل تار و پود و حرکت چرخ دنده ها	۲	
۲	کنترل عملکرد سیکل بافت	۲	
۳	کنترل باز شدن نخ تار و پیچش پارچه	۱	
۴	تعیین تراکم	۲	
	شایستگی های غیر فنی، ایمنی، بهداشت، توجهات زیست محیطی و نگرش:	۲	
	۱ رعایت قواعد و اصول در مراحل کار		
	۲ استفاده از لباس کار و کفش ایمنی		
	۳ تمیز کردن دستگاه و محیط کار		
	۴ رعایت دقت و نظم		
	میانگین نمرات		*

* حداقل میانگین نمرات هنرجو برای قبولی و کسب شایستگی، ۲ می باشد.