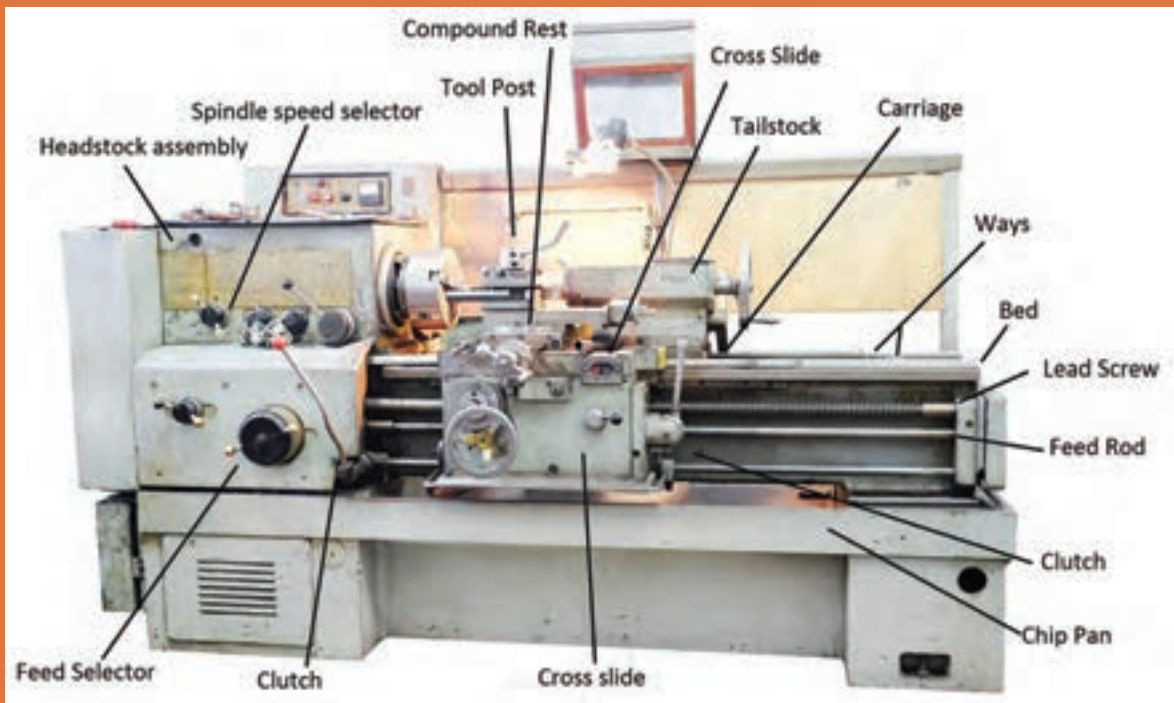


# پودمان ۵

## کسب اطلاعات فنی



## واحد یادگیری مهارت‌های کسب اطلاعات فنی

### مهارت‌های کسب اطلاعات فنی

افزایش سطح سواد ملی، یکی از اهداف فرهنگی تمام کشورهای جهان است. واژه «سواد»، قدمتی بسیار طولانی دارد و از تکامل تدریجی برخوردار بوده است. «سواد» در برگیرنده مهارت‌های مورد نیاز برای هر شخص است تا بتواند نقش مناسبی را در جامعه ایفا کند. ساده‌ترین حالت سواد، مشتمل بر توانمندی‌های کاربرد زبان است، بدین معنا که فرد باسواد، قادر به خواندن، نوشتن و درک زبان بومی خود باشد. امروزه با توجه به تغییرات و تحولات عصر حاضر، حجم وسیع اطلاعات و گستردگی، پراکندگی و تولید غیرقابل تصور دانش در حوزه‌های مختلف علم، هر فرد، نیازمند فراگیری مهارت‌ها و توانمندی‌هایی فراتر از سواد سنتی است تا وی را در همگامی با این تغییرات و تحولات و به‌ویژه در بهره‌گیری از اطلاعات، یاری رساند. شرط موفقیت در این عصر، برخورداری از قابلیت‌هایی است که فرد بتواند به‌واسطه آنها به تشخیص نیاز اطلاعاتی بپردازد؛ از میان انبوه اطلاعات، مناسب‌ترین منبع را برای نیاز خاص خود انتخاب کند؛ نیازهای خود را مکان‌یابی و ارزیابی کند و در نهایت مورد استفاده قرار دهد. این‌گونه مهارت‌ها و توانایی‌ها در عبارت «سواد اطلاعاتی» خلاصه می‌شود.

#### مراحل عبارت‌اند از:

- ۱ تعیین نیاز اطلاعاتی
- ۲ تعیین یک موضوع خاص و گسترش آن .
- ۳ جمع‌آوری اطلاعات اولیه
- ۴ توسعه دادن راهبرد جست‌وجو
- ۵ ارزیابی اطلاعات، جمع‌آوری شده
- ۶ استناد دادن به منابعی که برای نوشتن مطلب استفاده شده است
- ۷ نوشتن مطالب جمع‌آوری شده

برای جست‌وجو و پژوهش باید به منابع معتبر مراجعه نمود این منابع در پژوهش‌های تخصصی دارای تنوع زیادی است. در زیر به برخی از آنها می‌پردازیم.

### منابع

اعتبار منابع نقش تعیین‌کننده‌ای در اعتبار نتایج جست‌وجو و تحقیق دارند. به‌همین دلیل برای جست‌وجوی اطلاعات، لازم است به منابع معتبر مراجعه شود. منابع را از نظر نوع دسترسی می‌توان به دو صورت چاپی و دیجیتالی طبقه‌بندی نمود. منابع دیجیتالی نیز به دو صورت برخط (On line) و برون خط (off line) تقسیم می‌شوند. تفاوت منابع برخط و برون خط در این است که در نسخه‌های برخط اطلاعات هر لحظه به‌روزرسانی می‌شوند ولی در نسخه‌های برون خط، به‌روزرسانی با تأخیر و در نسخه‌های جداگانه در اختیار کاربران قرار می‌گیرد. منابع را می‌توان از نظر ماهیت ارائه اطلاعات به صورت زیر تقسیم‌بندی نمود.

## واژه‌نامه‌ها

منابعی هستند که معنا و معادل واژه‌ها را برای جست‌وجوگر به یک یا چند زبان تبیین می‌کنند. واژه‌نامه را می‌توان بر اساس نوع اطلاعات قابل عرضه به دو گروه عمومی و تخصصی تقسیم بندی کرد. امروزه با توسعه فناوری اطلاعات، واژه‌نامه‌های اینترنتی به کمک کاربران آمده و مشکلات زیادی را از کاربران برطرف می‌کنند. یکی از واژه‌نامه‌های اینترنتی که با اقبال زیادی روبه‌رو شده است. واژه‌نامه برخط عمومی Google translate است. این واژه‌نامه علاوه بر ارائه معنی کلمات به ۱۰۴ زبان قابلیت ترجمه متون را نیز دارد.

با جست‌وجو در منابع معتبر ۳ واژه‌نامه عمومی و ۳ واژه‌نامه تخصصی را معرفی کنید.

فعالیت ۱



واژه‌نامه عمومی	واژه‌نامه تخصصی

## دایرةالمعارف‌ها

دائرةالمعارف‌ها، شامل دانشنامه‌ها و منابعی هستند که توضیحاتی پیرامون کلمه یا مفهوم مورد جست‌وجو ارائه می‌دهد. دانشنامه‌ رشد، یک دایرةالمعارف تخصصی برخط به زبان فارسی است. Wikipedia و A bout.com یک دایرةالمعارف عمومی برخط جهانی است. AZO Robotics یک دایرةالمعارف تخصصی برخط است.

در دایرةالمعارف‌های عمومی برخط که دارای عبارت Wiki هستند ویرایش اطلاعات توسط کاربران امکان پذیر است. ممکن است اطلاعات بدون پشتوانه علمی ویرایش شوند، این دایرةالمعارف‌ها نمی‌توانند مورد استناد باشند و در استفاده از آنها باید ملاحظات را رعایت کرد. برای ترجمه و درک مفاهیم تخصصی، به‌واژه‌نامه و دایرةالمعارف‌های تخصصی مراجعه کنید.

نکته



## منابع مرجع

برخی از منابع به دلیل گستردگی و تنوع اطلاعات تخصصی و اعتبار علمی نویسنده، ناشر، تعداد چاپ یا ویرایش آن به‌عنوان کتاب‌های مرجع در میان متخصصین و دانشجویان شناخته می‌شوند. در ادامه به برخی از این منابع اشاره شده است.

## دستینه (handbook)

این کتاب‌ها شامل اطلاعات گسترده و به‌روز در رشته تخصصی توسط مؤسسات و انجمن‌ها تهیه و مرتب به‌روزرسانی می‌شوند. به‌عنوان مثال کتاب دستینه ماشین‌کاری (Machinery's Handbook) یکی از مراجع تخصصی برای رشته ماشین‌ابزار است.



با جست‌وجو در منابع نام ۱۰ کتاب تخصصی در زمینه ماشین‌ابزار را پیدا کنید. چند عنوان از این کتاب‌ها از منابع مرجع هستند؟

### مجلات تخصصی

نشریه‌های ادواری، نشریه‌های تخصصی هستند که توسط دانشگاه‌ها و مؤسسه‌های معتبر داخلی به زبان فارسی چاپ می‌شوند. از نظر اعتبارسنجی به علمی-پژوهشی و علمی-ترویجی تقسیم‌بندی می‌شوند که در پایگاه‌های وزارت علوم ([msrt.ac.ir](http://msrt.ac.ir)) و پایگاه استنادی علوم جهان اسلام ([ISC.gov.ir](http://ISC.gov.ir)) معرفی می‌شوند.



نام ۵ مجله که در موضوع ماشین‌ابزار چاپ می‌شوند را پیدا کنید. درجه علمی مجلات را بیان کنید.

### جداول و استانداردها

دستور کارهای اجرایی که توسط مؤسسات استاندارد جهانی و داخلی منتشر می‌شوند می‌توانند به‌عنوان منابع معتبر اطلاعات تخصصی در مجامع علمی و صنعتی استفاده شوند. در بسیاری از فرایندهای ماشین‌کاری برای حصول نتیجه قابل قبول باید از استانداردها استفاده نمود. سازمان ملی استاندارد ایران، متصدی تصویب و ارائه دهنده استانداردها در ایران است.



با جست‌وجو در منابع، چند استاندارد به زبان فارسی یا انگلیسی در زمینه براده‌برداری ماشین‌کاری را پیدا کنید.

### پایان نامه‌ها

تحقیقات دانشگاهی در زمینه‌های تخصصی (معمولاً در سطح کارشناسی‌ارشد و دکتری) است که توسط دانشجویان زیر نظر اساتید مجرب تهیه می‌شوند با توجه به نحوه و فرایند تهیه پایان‌نامه می‌توانند به‌عنوان منبع معتبر استفاده شوند. برای جست‌وجو و مطالعه چکیده و صفحات اولیه پایان‌نامه‌ها می‌توان به سایت پایگاه اطلاعات علمی ایران به نشانی [ganj.irandoc.ac.ir](http://ganj.irandoc.ac.ir) مراجعه کرد. دستیابی به متن کامل پایان‌نامه‌های فارسی معمولاً با مراجعه حضوری به محل کتابخانه دانشگاه امکان‌پذیر است.

### کاتالوگ‌ها

یکی از منابع استخراج اطلاعات برای استفاده صحیح از دستگاه‌ها کاتالوگ دستگاه است. کاتالوگ‌ها برگه‌های معرفی و یا دفترچه‌های خلاصه شده هستند که مشخصات فنی و کارایی دستگاه‌ها در آن بیان شده است. این اطلاعات که برای معرفی محصول ارائه می‌شود از اعتبار بالایی برخوردار هستند.

## بسترهای دسترسی به اطلاعات

**موتور جست و جو**، برای جست و جوی عمومی و یا در مورد مطالب خاص می توان به موتورهای جست و جو مراجعه کرد. از موتورهای جستجو عمومی می توان به Yahoo و Google و از موتورهای جست و جو تخصصی مقالات انگلیسی می توان به Scirus و Scopus و Scholar Google اشاره کرد. از موتورهای جست و جو برای استانداردها nssn.org را می توان نام برد.

پایگاه های اطلاعاتی فارسی، که بستر مناسبی برای جست و جوی تخصصی است، شامل موارد زیر است:

- پایگاه پژوهشگاه اطلاعات و مدارک علمی (irandoc.ac.ir)
- پایگاه اطلاعات علمی جهاد دانشگاهی (sid.ir)
- بانک اطلاعات نشریات کشور (Magiran.com)
- فهرست پیوسته کتابخانه ملی
- پایگاه اطلاع رسانی کتابخانه های ایران
- مؤسسه استاندارد و تحقیقات صنعتی ایران (www.isiri.go.ir)

با مراجعه به وبگاه مؤسسه استاندارد و تحقیقات صنعتی ایران، شماره و فایل استاندارد میز نقشه کشی را دانلود کنید و به همراه گزارش کار تحویل دهید.

فعالیت ۵



### چگونگی جست و جو

در بسیاری از مواقع حجم زیادی از اطلاعات ارائه شده به عنوان نتایج جست و جو همانی نیستند که یک جست و جوگر به دنبال آنها است. برای جلوگیری از اتلاف وقت ترفندهایی وجود دارد که می توان با استفاده از آنها این نقص را برطرف نمود. در ادامه به برخی از آنها اشاره می شود.

- برای جست و جوی یک واژه یا عبارت مشخص از گیومه استفاده می شود. به این شیوه، جست و جوی عبارتی نیز می گویند. این جست و جو زمانی به کار می رود که مورد جست و جو یک عبارت مشخص مانند: «Geometric dimensioning and tolerancing» باشد. گیومه موجب می شود تا جست و جوگر به دنبال مجموعه واژه های داخل گیومه با همان شکل درج شده، باشد.

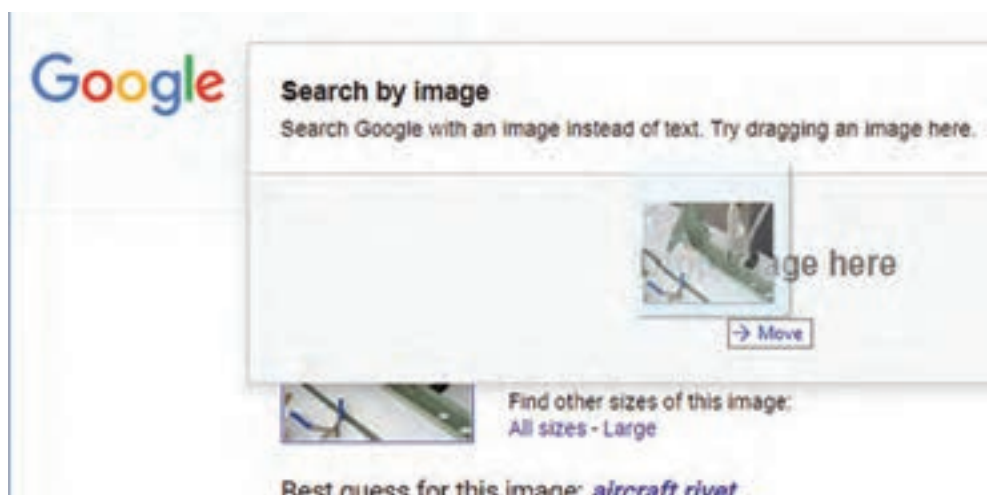
- برای جست و جوی دو واژه یا عبارت مرتبط از عملگر «و» (AND) استفاده می شود. AND عملگری است که اشتراک مفاهیم را در نظر می گیرد، به عبارتی هر واژه و یا عبارت به تنهایی مورد نظر نیست بلکه در رابطه با هم مورد توجه قرار می گیرد. به طور مثال: در جست و جوی واژه مقیاس در نقشه کشی صنعتی برای جلوگیری از ارائه اطلاعات مقیاس به طور عمومی یا غیر مرتبط با نقشه کشی باید عبارت scale AND technical drawing جست و جو شود.
- زمانی که در جست و جو مترادف های یک واژه و عبارت نیز مورد نظر باشد از عملگر «یا» (OR) استفاده شود. این عملگر اجتماع مفاهیم را مورد توجه قرار می دهد. به طور مثال در جست و جوی واژه نقشه کشی می توان علاوه بر واژه drawing واژه drafting را جست و جو نمود. در این مواقع باید عبارت جست و جو، به صورت Drawing OR Drafting وارد شود.

- زمانی که جست و جو در مورد یک واژه خاص است و هیچ اشتراکی با سایر واژه ها مد نظر نباشد از عملگر

«بدون» (NOT) استفاده می‌شود. به‌طور مثال چنان‌چه عبارت Morse NOT Code وارد شود نتایج حاصله فقط در مورد مورس خواهد بود و بخشی از مجموعه را که موردنظر نیست (کدهای مورس) از نتایج حذف می‌کند.

### جست‌وجوی تصویری

برخی مواقع نیاز است که یک تصویر را در موتورهای جست‌وجو دوباره جست‌وجو کنید برای این کار می‌توان فایل تصویر را در محل جست‌وجو به‌روش کشیدن و رهاکردن (drag and drop) کپی کنید. پس از رهاکردن عبارت بارگذاری تصویر (uploading image) ظاهر می‌شود. سپس تمام نمونه‌های موجود از تصویر مورد نظر و تصاویر مرتبط با آن ظاهر می‌شود.



شکل ۱

در جست‌وجوی تصاویر می‌توان از ابزارهایی مانند رنگ، اندازه، تاریخ و حقوق مؤلف استفاده کرد و تصاویری دقیق‌تر جست‌وجو نمود.

صفحه نمایش نتایج در این نوع جست‌وجو نسبت به جست‌وجوی معمولی متفاوت خواهد بود. این صفحه حتی ممکن است حاوی نتایجی باشد که دارای هیچ عکسی نیستند اما با عکس مورد نظر ارتباط دارند. عناصر موجود در صفحه نمایش نتایج، با توجه به‌نوع عکس مورد نظر و اطلاعات گوناگونی که در ارتباط با آن عکس در فضای وب وجود دارد، متغیر خواهد بود. بخش‌های صفحه نمایش نتایج عبارت‌اند از:

**پیش‌نمایش عکس:** در بالاترین قسمت صفحه، عکس مورد نظر شما در اندازه‌ای کوچک نمایش داده می‌شود. (سایز عکس اصلی در کنار این عکس آورده می‌شود.)

**بهترین حدس:** جست‌وجوگر در صورتی که بتواند عبارتی را که توضیح مناسبی برای عکس موردنظر باشد بیابد، آن را در صفحه نمایش نتایج ارائه می‌دهد. این عبارت به‌صورت لینک آورده می‌شود و کاربر با کلیک بر روی آن به‌صفحه جست‌وجوی آن عبارت در وب هدایت می‌شود.

**تصاویر مشابه:** مجموعه‌ای از عکس‌هایی که با عکس مورد نظر شباهت دارند زیرا این عنوان نمایش داده می‌شود. **صفحه‌های حاوی عکس مورد نظر:** صفحه‌هایی که عکس موردنظر در آنها قرار دارد در این قسمت لیست می‌شوند.

## زبان تخصصی

همان گونه که می‌دانید بیشتر منابع مورد استفاده ما در مباحث تخصصی به زبان انگلیسی است. برای جست‌وجو و تحقیق در این منابع باید با زبان تخصصی آشنایی داشته باشید. در مباحث تخصصی ترجمه کلمه به کلمه و یا تحت‌اللفظی کاربردی ندارد بلکه باید با استفاده از دانش تخصصی بهترین مفهوم برای یک جمله انتخاب شود. البته باید توجه داشت که در ترجمه مفاهیم نباید مضمون اصلی جمله دچار تغییر شود.



شکل ۲

برای ترجمه متون تخصصی رعایت نکات زیر ضروری است.  
**۱** در ترجمه متون تخصصی باید از واژه‌نامه‌های تخصصی استفاده شود. زیرا معانی کلمات در واژه‌نامه‌های عمومی ممکن است متفاوت باشد. به طور مثال اگر واژه chisel را در مترجم گوگل جست‌وجو کنید معنای «اسکناس» را به شما ارائه می‌دهد ولی معنای همین واژه در واژه‌نامه مهندسی مکانیک «قلم» است. که معنی قلم برای متن تخصصی صحیح است.

**۲** ممکن است در یک متن اصطلاحاتی وجود داشته باشد که دارای چند بخش باشند. مانند cotter pin اگر معنی cotter جدا و معنی pin جدا جست‌وجو شود، برای cotter، معنی کلسترول و برای pin، معنی میخ، خار، پین ارائه خواهد شد. چنانچه این معانی برای ترجمه اصطلاح کنارهم قرار داده شوند معنی صحیح به دست نخواهد آمد. در صورتی که اگر اصطلاح در نظر گرفته شود cotter pin به معنی اشپیل خواهد بود.

ترجمه کلمه «diffuser van» و «pipe die» را با استفاده از Google translate یا سایر نرم‌افزارهای ترجمه آنلاین استخراج کنید و نتایج را با واژه‌نامه‌های تخصصی مقایسه کنید.

فعالیت ۶



واژه	Google translate	فرهنگ مصور لغات فنی
diffuser van		
pipe die		

**پرسش:** آیا معنی این دو واژه در سایر واژه‌نامه‌های تخصصی با هم تفاوت دارند؟ با آوردن دلیل.

نکته

در ارزشیابی‌ها برای ترجمه متون می‌توانید از واژه‌نامه‌های چاپی استفاده نمایید.



کلمات را به فارسی ترجمه، در صورتی که واژه انگلیسی دیگری برای ابزارها وجود دارد آن را بنویسید.



		
vernier caliper.....	Micrometer.....	feeler gauge.....
		
file.....	Protractor.....	Wrench.....
		
Hacksaw.....	Scriber.....	granite surface..... plate
		
Punch.....	compass.....	Drill.....
		
Center drill.....	External Thread Cutting, (screw) threading die.....	Internal Thread..... Cutting, Tapping

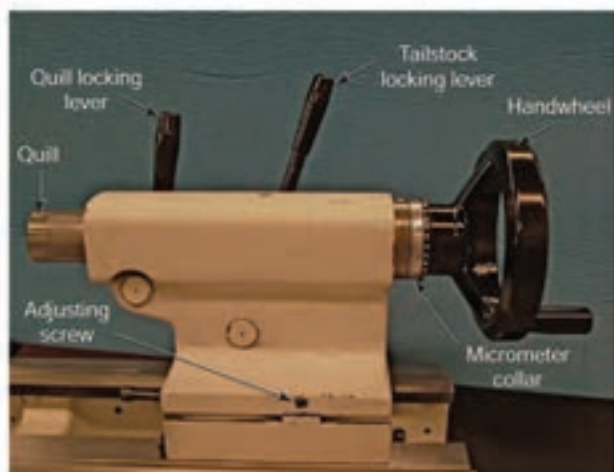


معنی اصطلاحات زیر را بنویسید.

فعالیت ۸



اصطلاح		اصطلاح	
انگلیسی	فارسی	انگلیسی	فارسی
Plug gauge	.....	Loose	.....
Plug fitting	.....	.....	سه نظام
Pitch of chain	.....	.....	مرغک
Hatch	.....	.....	گیره
Reamer	.....	.....	فرزکاری
Rattail file	.....	.....	تراشکاری
Nut	.....	.....	دستگاه تراش



شکل ۳

قسمت های مختلف مرغک یک دستگاه تراش روی شکل مشخص شده است جدول را کامل کنید.

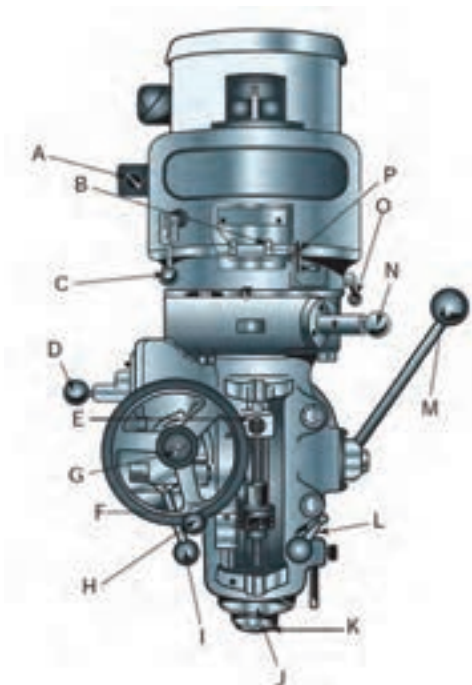
فعالیت ۹



نام قسمت به انگلیسی	نام قسمت به فارسی	نام قسمت به انگلیسی	نام قسمت به فارسی
	اهرم قفل کننده مرغک		محور
	فلکه مرغک		حلقه تنظیم مدرج
	پیچ تنظیم		اهرم قفل کننده محور



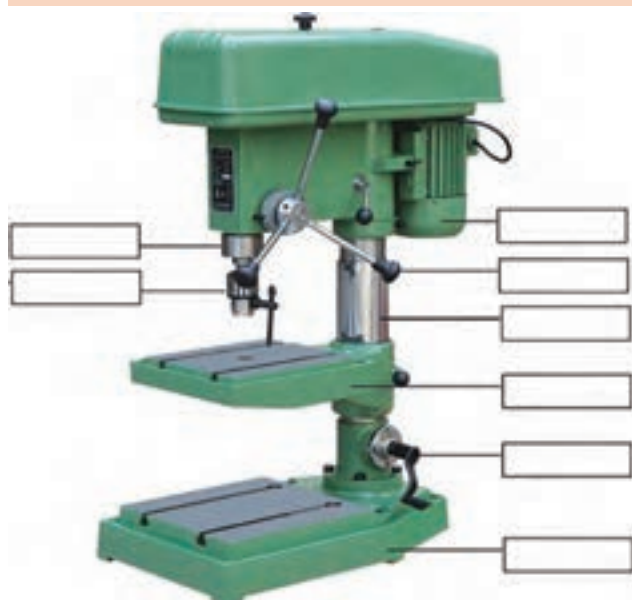
قسمت‌های مختلف کلگی یک دستگاه فرز در سمت چپ نوشته شده و روی شکل با حروف نیز مشخص شده است. حرف هر قسمت را در جای خالی بنویسید.



- High/low rang Switch
- Spindle
- Feed control level
- Spindle brake
- Manual feed handwheel
- High/neutral/low lever
- Variable speed dial
- Speed change handwhee
- Power feed transmission engagement crank
- Quill stop
- Micrometer adjusting nut
- Quill
- Feed reverse knob
- Quill lock
- Quill feed handle
- Quill feed selector knob

شکل ۴

نام انگلیسی قسمت‌های مشخص شده دستگاه دریل را از منابع تخصصی استخراج و در محل مناسب بنویسید. ابتدا جواب خود را با سایر هنجرویان مقایسه کنید و سپس به پرسش‌های زیر پاسخ دهید.

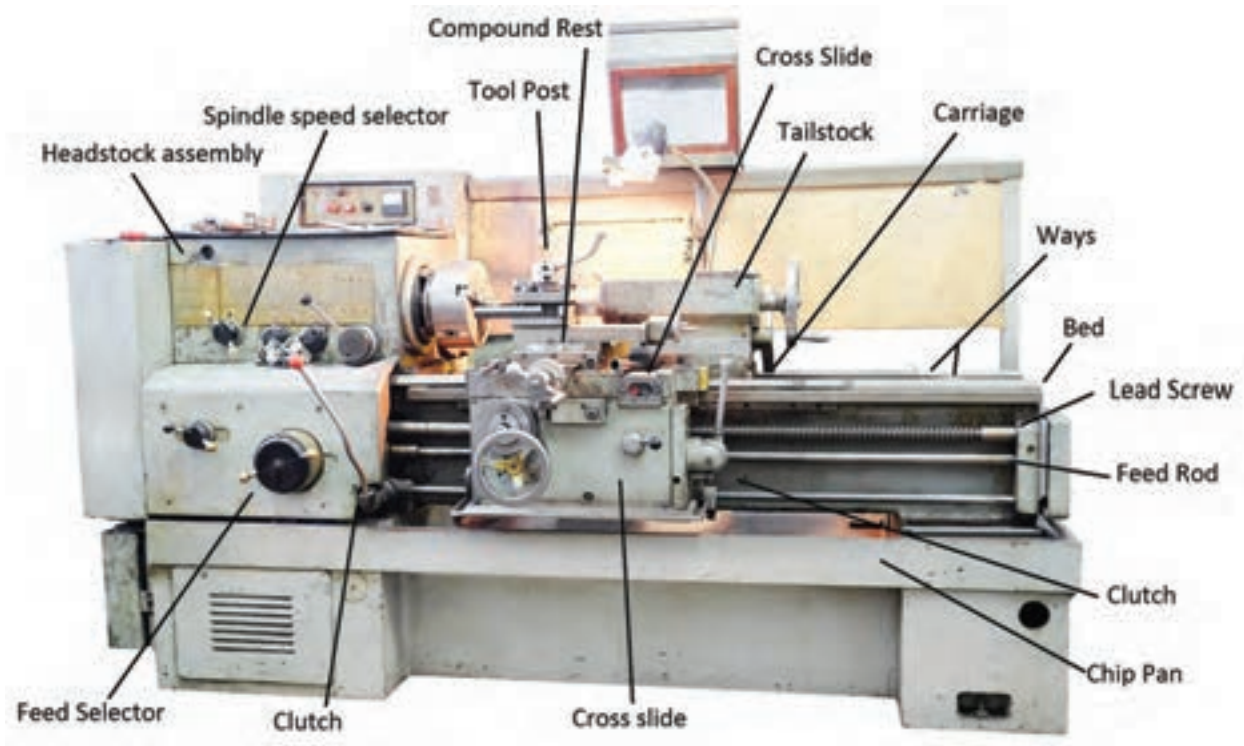


- ۱ آیا واژه‌ها درست انتخاب شده‌اند؟
- ۲ در بین واژه‌های استخراج شده شما با سایر هنجرویان تفاوت وجود دارد؟
- ۳ دلیل این تفاوت‌ها چیست؟

شکل ۵



قسمت‌های مشخص شده دستگاه تراش را ترجمه و در جدول زیر بنویسید.



شکل ۶

نام قسمت به انگلیسی	نام قسمت به فارسی	نام قسمت به انگلیسی	نام قسمت به فارسی
ways	ریل‌ها		

## استخراج اطلاعات از پلاک دستگاه

یکی از منابع کسب اطلاعات در مورد ماشین‌های ابزار، پلاک‌های نصب‌شده روی آن‌ها است. به‌طور مثال در پلاک شکل روبه‌رو اطلاعات مربوط به دستگاه دریل رادیال درج شده است. در این پلاک مدل



دستگاه MG۱۶۷۵ و طول حرکت عرضی اسپیندل دستگاه ۱۶۰۰ میلی‌متر و حداکثر قطر مته قابل استفاده ۵۰ میلی‌متر است.

شماره سریال دستگاه، شماره شناسایی در بین سایر محصولات شرکت سازنده است که برای شرکت از اهمیت بالایی برخوردار است. تاریخ درج شده روی پلاک‌ها معمولاً تاریخ ساخت یا خروج از خط تولید است.

شکل ۷

اطلاعات دستگاه‌ها را از پلاک‌های زیر استخراج کنید.

فعالیت ۱۳



شکل ۸

اطلاعات پلاک‌های نصب‌شده روی دستگاه تراش موجود در کارگاه را استخراج و به‌هنرآموز خود تحویل دهید..

فعالیت ۱۴



چارت زیر را با استفاده از روش‌های تولید داده شده تکمیل کنید و سپس ترجمه فارسی آن را در چارت بعدی بنویسید.



Polishing -Automated -Bonding -Brazing -Manual -Riveting-Plating-Soldering-Welding  
 - Extrusion -Forging -Rolling-Bar Drawing -Wire Blow Molding- Drawing-Centrifugal  
 -Die Casting-Investment Permanent Mold -Sand Casting -Bending-Punching -Grinding  
 -Blanking- Drawing-Shearing -Spinning-Casting -Compression Molding -Extrusion  
 Injection Molding-Thermoforming -Transfer Molding -Boring -Drilling Facing -Grinding  
 Milling-Planning -Turning -Sawing -ECM, EDM- Anodizing -Honing -Painting

**Manufacturing processes**





شکل زیر چگونگی حمل صحیح مواد خام را نشان می‌دهد. کدام متن (جدول A و B) با شکل مرتبط است.

شکل	B	A	
	Use a crane and choker to haul heavy bars, while an assistant helps control the metal bar!	Two people hand carry long bars by preventing the leading edge from harming people and objects.	متن
	..... ..... ..... ..... ..... ..... ..... .....	..... ..... ..... ..... ..... ..... ..... .....	ترجمه



متن زیر را به‌دقت مطالعه و به پرسش‌های زیر پاسخ دهید.

<p><b>Knowing Coolant Ratios</b> While there is a general shop ratio usually around 40 to 1 for most products, different applications may require an exact dilution ratio. For example, a given coolant might work best at 25/1 for milling but 45/1 for grinding. Too much syrup adds nearly no benefit but adds needless cost. But more importantly too little degrades the performance of the mix and it even rusts the machines! Cutting different metals on the same machine can even require differing ratios: steel can be successfully cut with thinner coolant mixes than titanium, for example</p>	<p>۱- موضوع اصلی متن چیست؟                  ۲- مفهوم general shop چیست؟                  ۳- نسبت روغن به آب در فرزکاری چقدر است؟                  ۴- نسبت روغن به آب در سنگ‌زنی چقدر است؟</p>
--	---

متن زیر را به دقت مطالعه و به پرسش‌های زیر پاسخ دهید.

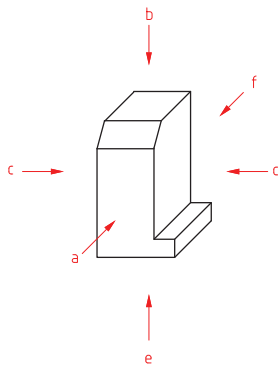
فعالیت ۱۸



### DESIGNATION AND RELATIVE POSITION OF VIEWS

An object positioned in space may be imagined as surrounded by six **mutually perpendicular** planes. So, for any object, six different views may be obtained by viewing at it along the six directions, normal to these planes. Figure A shows an object with six possible directions to obtain the different views which are designated as follows:

1. View in the direction **a** = view from the front
2. View in the direction **b** = view from above
3. View in the direction **c** = view from the left
4. View in the direction **d** = view from the right
5. View in the direction **e** = view from below
6. View in the direction **f** = view from the rear



- ۱- موضوع اصلی متن چیست؟
- ۲- شرایط نماها چگونه است؟
- ۳- تعداد نماهای استاندارد چندتا است؟
- ۴- منظور از **mutually perpendicular** چیست؟
- ۵- خلاصه متن را به فارسی بنویسید.

.....

.....

.....

.....

.....

.....

.....

علامت هشدار مناسب این متن را از کتاب همراه هنرجو استخراج و در محل مشخص شده قرار دهید.

فعالیت ۱۹



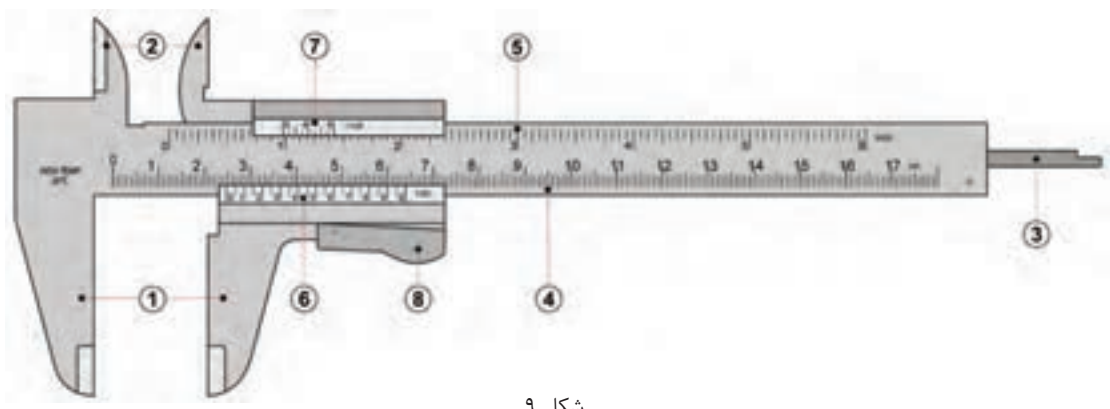
#### KEYPOINT:

Never reach under, or worse, walk under a heavy object during a lift.





قسمت‌های مختلف یک کولیس روی شکل ۹ با شماره مشخص شده است. شماره هر قسمت را در جای خالی بنویسید.

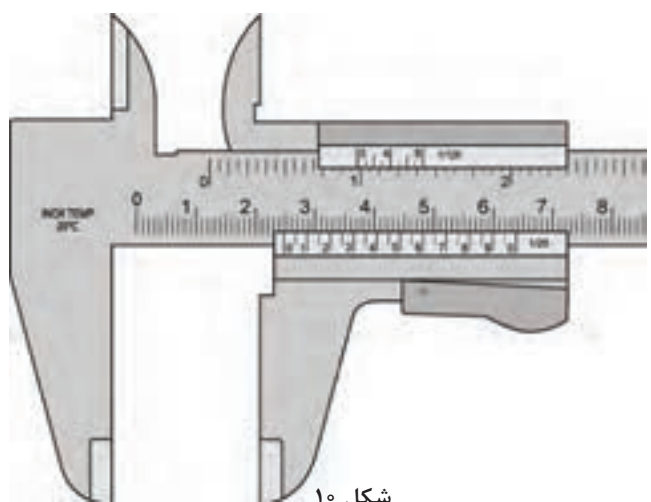


شکل ۹

- Inside jaws:** used to measure internal of an object
- Main scale:** scale marked in inches and fractions
- Vernier scale:** gives interpolated measurements in fractions of an inch
- Outside jaws:** used to measure external diameter or width of an object
- Main scale:** scale marked every mm
- Retainer:** used to block movable part to allow the easy transferring of a measurement
- Depth probe:** used to measure depths of an object or a hole
- Vernier scale:** gives interpolated measurments to 0.1 mm or better



خواسته زیر شکل ۱۰ را انجام دهید.



شکل ۱۰

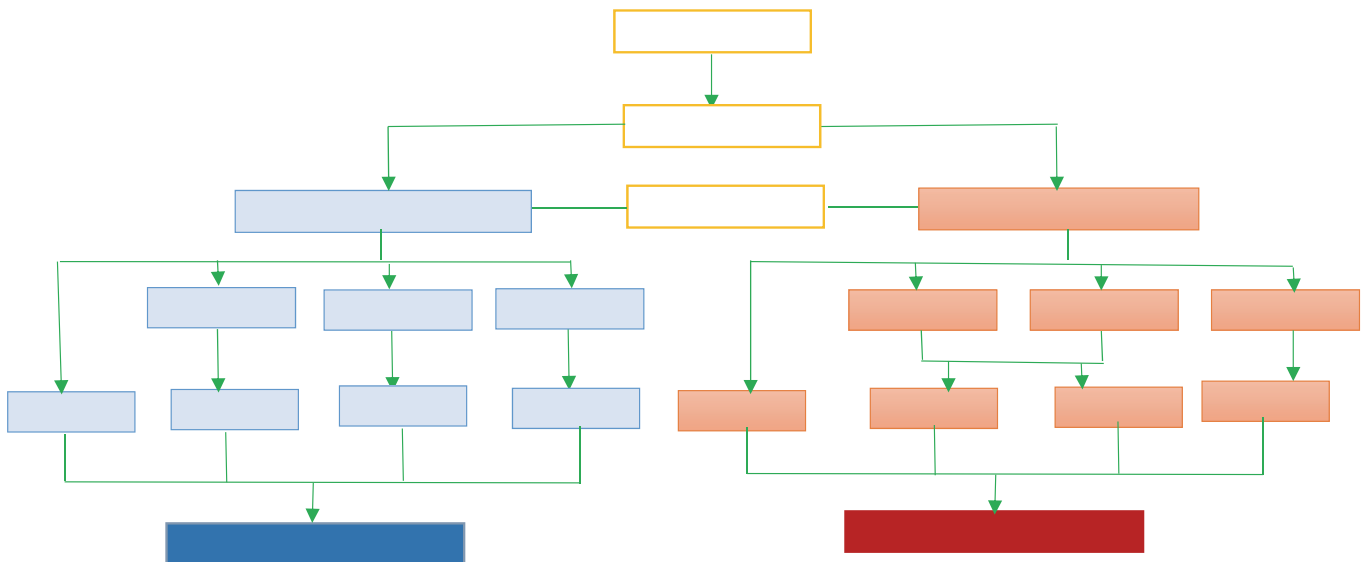
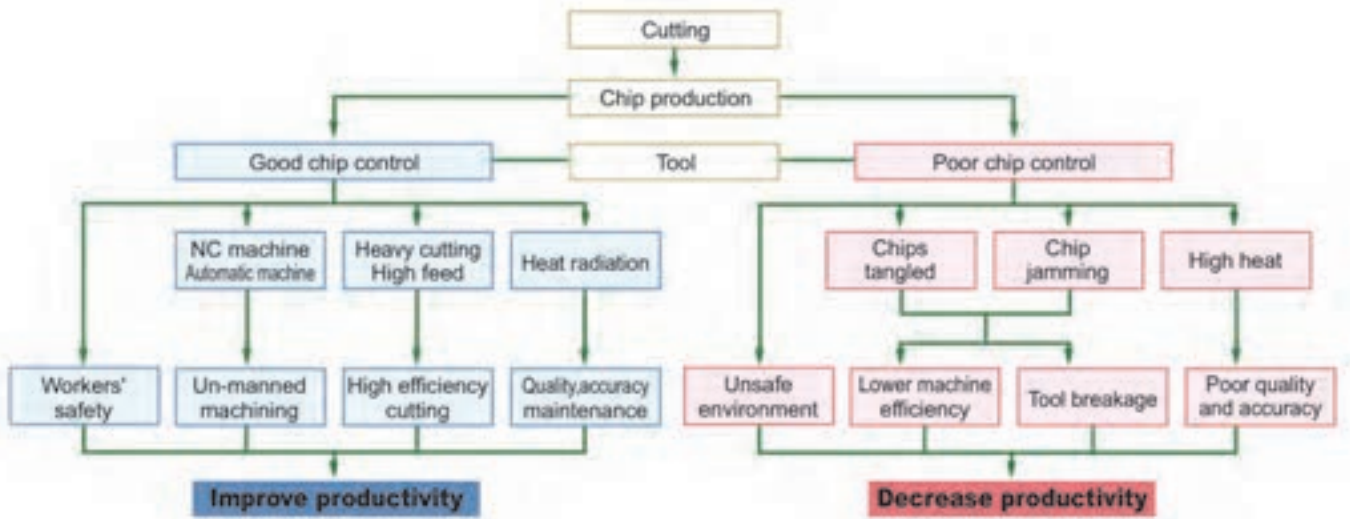
Read this caliper setting: .....





به پرسش‌های زیر پاسخ دهید.

- ۱ - مزایای براده‌های قابل کنترل چیست؟
- ۲ - معایب براده‌های غیرقابل کنترل کدام‌اند؟
- ۳ - چارت را به فارسی ترجمه کنید

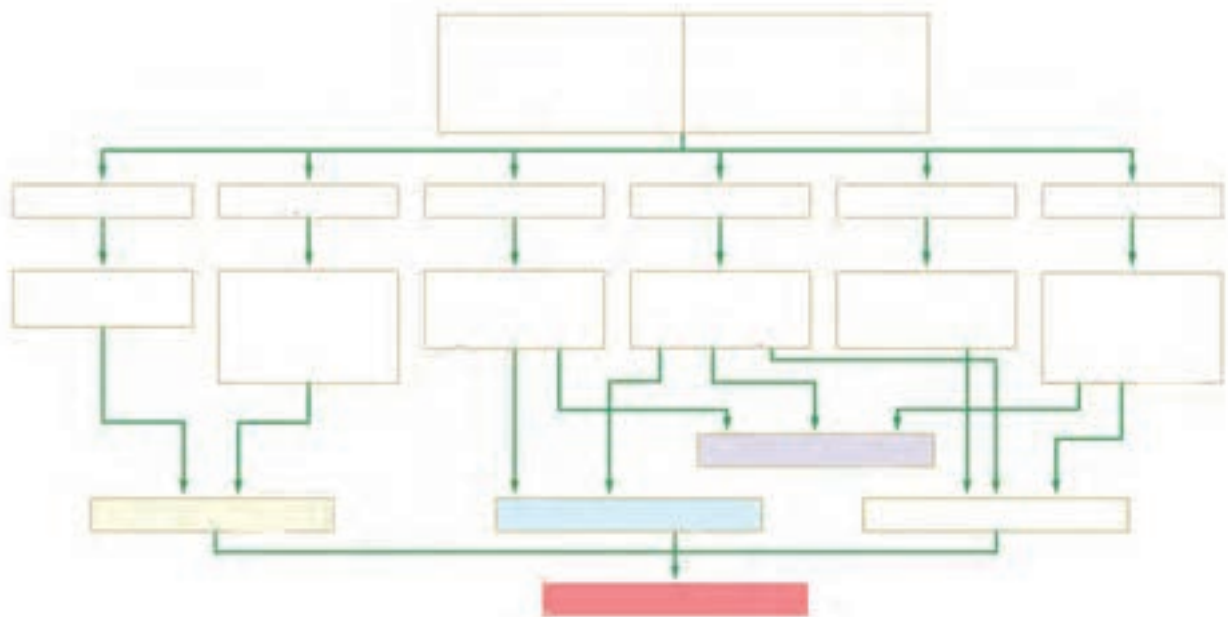
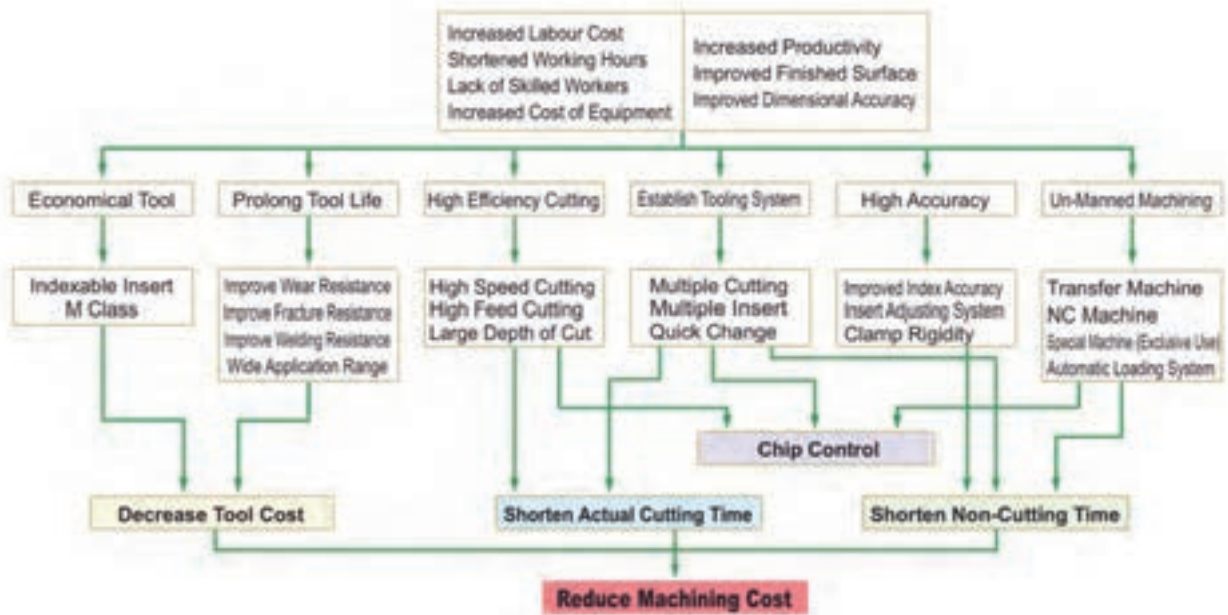




به پرسش‌های زیر پاسخ دهید.

۱ - موضوع چارت چیست؟

۲ - چارت را ترجمه کنید.





با توجه به متن سمت چپ به پرسش های مربوط به آن پاسخ دهید.

متن	پرسش
<p><b>Drill Press Vises Cannot Hold Work for Milling!</b> Never use drill press vises for operations that produce a side thrust such as milling. They are designed for vertical pressure only.</p>	<p>چرا نباید از گیره دریل برای دستگاه فرز استفاده نمود؟</p>
<p>There are two lubrication systems on lathes: one for the ways using a viscous (thick) way lube and one for the spindle and gearbox called spindle oil.</p>	<p>۱- سیستم روغن کاری دستگاه های تراش چگونه است؟ ۲- ریل های دستگاه تراش چگونه روغن کاری می شود؟</p>
<p><b>Safety Note About Long Bars:</b> Long bars running entirely Through the headstock can present a serious safety problem. When holding and machining these bars be absolutely sure that the far end (out of the headstock into the shop) is guarded and supported. If this step is not performed</p>	<p>در صورتی که نکته ایمنی مقابل رعایت نشود چه اتفاقی خواهد افتاد؟</p>
<p><b>Dressing and Truing a Grinding Wheel, What's the Difference?</b> Using a diamond or other wheel dressing tool to restore wheel shape and zero runout is called truing the wheel. Re sharpening it to cut better is called dressing-in truth they are one and the same action. See balancing the wheel, coming up.</p>	<p>تفاوت تصحیح چرخ سنگ با تیزکردن آن در چیست؟</p>

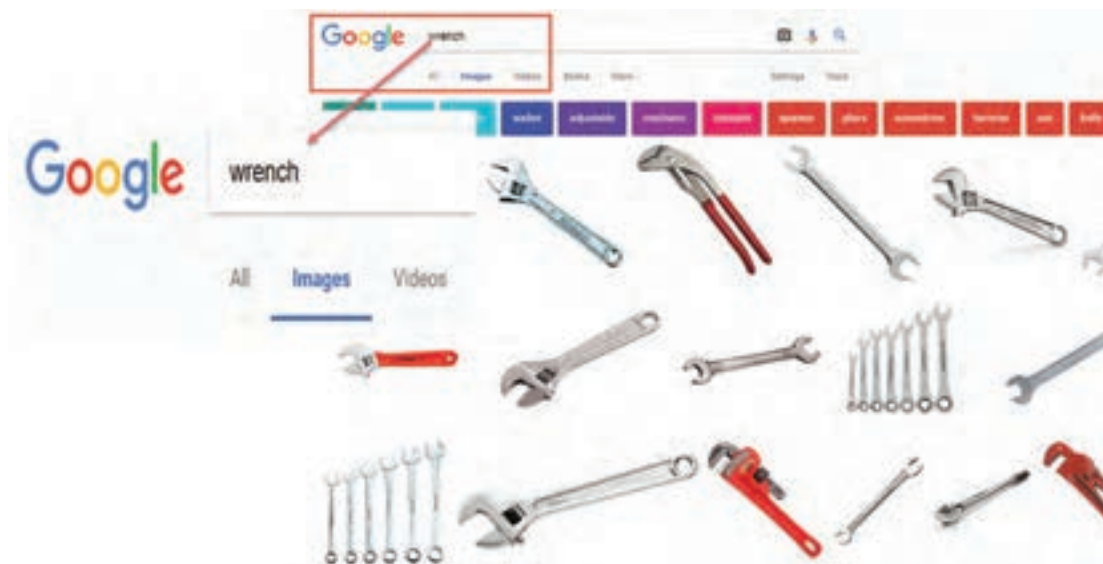


در جدول زیر چک لیست کنترل مراحل قبل از فرزکاری قطعه به طور نامنظم آورده شده است ترتیب مراحل را با شماره از ۱ تا ۱۰ مشخص کنید.

ترجمه	شماره به ترتیب اولویت	مراحل
		True the universal head (if equipped)
		Check all safety guards
		Bolt the work to the table using clamps
		Test the coolant before starting the cut
		Lock all unused axes including the quill lock/backlash compensator
		Calculate and select the RPM
		Align the spindle with the part datum's
		Mount the cutter
		Calculate and select the feed rate
		Mount and align the work-holding accessory



**نکته کلیدی:** چنانچه یک اصطلاح فنی را در واژه نامه پیدا نکردید. در قسمت جستجوی تصویر گوگل (google image) واژه را وارد کنید و از روی نتایج جست و جو معنای واژه را می توانید پیدا کنید.



شکل ۱۱

متن زیر را با استفاده از واژه‌نامه ترجمه کنید.

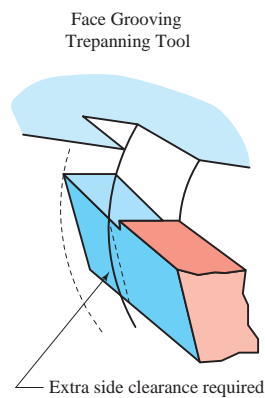
فعالیت ۲۶



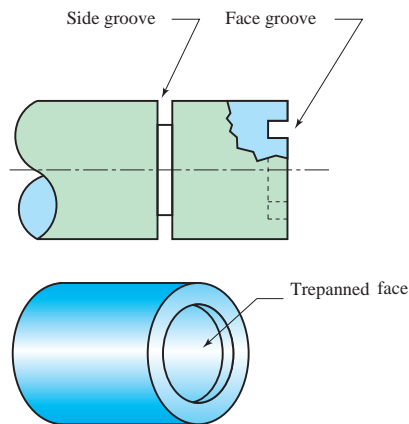
## Face Grooving

There are two types of grooves made on the lathe. The first is similar to a parting tool cut, a groove into the outer round surface of a part, while the second is on the face of the work. Tools used for outside diameter grooving are similar in tip shape but shorter than parting tools. Face-grooving tools must be slightly modified with extra side clearance to fit within the outside curvature of the groove the tool makes (Figs. 12 and 13).

Expect a repeatability of 0.0005 in. for the width of the formed groove, which is often a critical feature. Diameter repeatability depends on the positioning method of the lathe and is from 0.01 to 0.05 mm



شکل ۱۲



شکل ۱۳

متن زیر را با استفاده از واژه‌نامه ترجمه کنید.

فعالیت ۲۷



Precision grinding is an operation that usually follows turning, drilling, and milling. It improves surface finish and accuracy, plus it shapes metal that's hardened beyond the capability of standard cutters. Grinding produces finishes as smooth as 16 mIn with repeatable tolerances near 0.003 mm (Fig. 14). Removing metal with a grinding wheel seems different from cutting it away; it's even called an abrasive process. The Latin root, abrade, means to scratch or wear away, not cut. The left-over slurry produced by grinding doesn't look anything like chips. It's a dust, or mud if coolant is used.

But examined closely, the waste particles reveal microscopic chips along with broken abrasive grains and bonding agent torn from the wheel. Before those grains broke away, they were actu-ally tiny negative rake cutters, each with its sharp edge, making one chip per revolution as it whizzed by the work surface—but that also means external and internal heat. But in this case, the heat is so great that metals that oxidize ignite, resulting in sparks (Fig. 15)



شکل ۱۵



شکل ۱۴

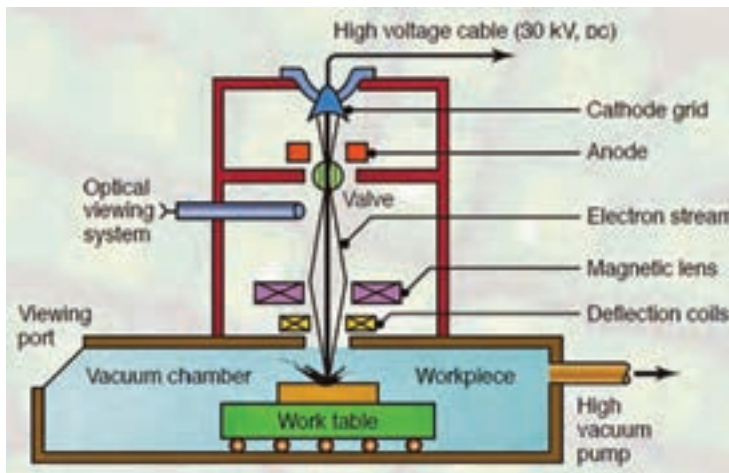
متن زیر را با استفاده از واژه نامه ترجمه کنید.

فعالیت ۲۸



### Electron Beam Machining:

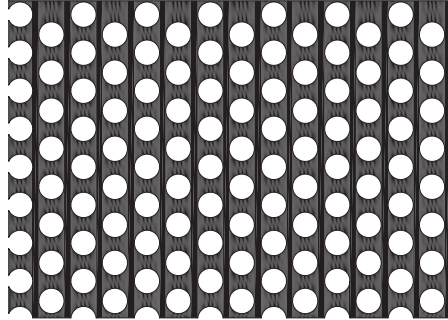
This machining process works on basic principle of conversion of kinetic energy of electron into heat energy. When a high speed electron impinges on a workpiece, they convert its kinetic energy into heat energy. This heat energy used to vaporize material at contact surface. This process is carried out in vacuum otherwise the electron will collide with air particle and loses its energy before impinging on work material. This is basic principle of EBM machining.



شکل ۱۶

A pattern of holes drilled by EBM is shown in Fig. 17.

Workpiece material: stainless steel; Thickness: 0.2 mm; Diameter of hole: 0.09 mm; density of holes: 4000 per cm<sup>2</sup>; distance between holes: 0.16 mm: distance between rows: 0.16 mm; time required to drill one hole: 10  $\mu$ s



شکل ۱۷

نمره	استاندارد (شاخص ها، داوری، نمره دهی)	نتایج	استاندارد عملکرد	تکالیف عملکردی (شایستگی ها)
۳	۱- جستجوی اطلاعات مورد نیاز به زبان فارسی از منابع مختلف ۲- جستجوی اطلاعات مورد نیاز به زبان لاتین از منابع مختلف. ۳- ترجمه متون تخصصی بر اساس نیاز حرفه ای	بالاتر از حد انتظار		جستجوی اطلاعات از منابع فارسی
۲	۱- جستجوی اطلاعات مورد نیاز به زبان فارسی از منابع مختلف ۲- جستجوی اطلاعات مورد نیاز به زبان لاتین از منابع مختلف.	در حد انتظار (کسب شایستگی)	جستجوی اطلاعات و محتوای مورد نیاز حرفه خود از منابع فارسی و لاتین و ترجمه متون مطابق استاندارد های ترجمه	ترجمه متون تخصصی بر اساس نیاز حرفه ای
۱	جستجوی اطلاعات مورد نیاز به زبان فارسی از منابع مختلف	پایین تر از انتظار (عدم احراز شایستگی)		
نمره مستمر از ۵				
نمره شایستگی پودمان از ۳				
نمره پودمان از ۲۰				



- ۱- خواجه حسینی محمد، ۱۳۹۴، نقشه کشی ۲، رشته نقشه کشی عمومی کد ۴۸۸/۵، چاپ پنجم، شرکت چاپ و نشر کتاب های درسی ایران.
- ۲- محمدی اصغر و دیگران، ۱۳۹۶، خودآموز ماشین کاری CNC با پاورمیل، چاپ اول، انتشارات آفرنگ.
- ۳- خواجه حسینی محمد، ۱۳۷۶، رسم فنی عملی سال چهارم، رشته نقشه کشی صنعتی تولید عمومی کد ۸۲۲/۱، نشر ناشر سی جزء.
- 4- Tickoo Sham, SOLIDWORKS 2017 for Designers, 2017, CAD/CIM Technologies.
- 5- CADArtifex, SOLIDWORKS 2018: A Power Guide for Beginners and Intermediate Users, 2017, CADArtifex.
- 6- Gaurav Verma , Matt Weber, 2017, SolidWorks 2017 Black Book, CAD/CAM/CAE WORKS.
- 7- Matt Lombard, 2013 SolidWorks 2013 Bible, John Wiley & Sons, Inc.



هنرآموزان محترم، هنرجویان عزیز و اولیای آمان می‌توانند نظریه‌های اصلاحی خود را درباره مطالب این کتاب از طریق نامه  
 به نشانی تهران - صندوق پستی ۴۸۷۴ / ۱۵۸۷۵ - گروه درسی مربوط و یا پیام‌نگار tvoccd@roshd.ir ارسال نمایند.

وب‌گاه: tvoccd.oerp.ir

دفتر تألیف کتاب‌های درسی فنی و حرفه‌ای و کار دانش

سازمان پژوهش و برنامه‌ریزی آموزشی جهت ایفای نقش خطیر خود در اجرای سند تحول بنیادین در آموزش و پرورش و برنامه درسی ملی جمهوری اسلامی ایران، مشارکت معلمان را به‌عنوان یک سیاست اجرایی مهم دنبال می‌کند. برای تحقق این امر در اقدامی نوآورانه سامانه تعاملی بر خط اعتبارسنجی کتاب‌های درسی راه‌اندازی شد تا با دریافت نظرات معلمان درباره کتاب‌های درسی نونگاشت، کتاب‌های درسی را در اولین سال چاپ، با کمترین اشکال به دانش‌آموزان و معلمان ارجمند تقدیم نماید. در انجام مطلوب این فرایند، همکاران گروه تحلیل محتوای آموزشی و پرورشی استان‌ها، گروه‌های آموزشی و دبیرخانه راهبری دروس و مدیریت محترم پروژه آقای محسن باهو نقش سازنده‌ای را بر عهده داشتند. ضمن ارج نهادن به تلاش تمامی این همکاران، اسامی دبیران و هنرآموزانی که تلاش مضاعفی را در این زمینه داشته و با ارائه نظرات خود سازمان را در بهبود محتوای این کتاب یاری کرده‌اند به شرح زیر اعلام می‌شود.

#### اسامی هنرآموزان شرکت‌کننده در اعتبارسنجی کتاب دانش فنی تخصصی - کد ۲۱۲۴۱۹

ردیف	نام و نام خانوادگی	استان محل خدمت	ردیف	نام و نام خانوادگی	استان محل خدمت
۱	محمد رودبارانی	مرکزی	۸	هادی حسینی	خراسان رضوی
۲	علی عزیزی	ایلام	۹	محمد رشدی	آذربایجان شرقی
۳	یعقوب خلج	قزوین	۱۰	بابک کریم نواز	آذربایجان شرقی
۴	امید ویسی	کردستان	۱۱	بشار آزرگ	آذربایجان غربی
۵	صادق غلامی اندراتی	شهرستانهای تهران	۱۲	سید مرتضی سجادی حور	اردبیل
۶	حسن الله رسانی	خراسان جنوبی	۱۳	برات محمد تلبا	هرمزگان
۷	حمیدرضا سودایی	اصفهان	۱۴	سیدعلی هاشم آبادی	خراسان جنوبی