

بِسْمِ اللَّهِ الرَّحْمَنِ الرَّحِيمِ

اللَّهُمَّ صَلِّ عَلَى مُحَمَّدٍ وَآلِ مُحَمَّدٍ وَعَجِّلْ فَرَجَهُمْ



راه اندازی موتورهای سه فاز و تک فاز

(جلد سوم)

پایه یازدهم

دوره دوم متوسطه

شاخه کاردانش

زمینه صنعت

گروه تحصیلی برق و رایانه

رشته های مهارتی : برق صنعتی - تابلوسازی برق صنعتی

نام استاندارد مهارتی مبنا : برقکار صنعتی درجه (۲)

کد استاندارد متولی : ۸-۵۵/۱۵/۲/۴

عنوان و نام پدیدآور : راه اندازی موتورهای سه فاز و تک فاز. شاخه : کاردانش، زمینه : صنعت، رشته های مهارتی : برق صنعتی، تابلوسازی برق صنعتی [کتاب های درسی] : ۳۱۱۵۸ برنامهریزی محتوا و نظارت بر تألیف : دفتر تألیف کتاب های درسی فنی و حرفه ای و کاردانش؛ مؤلف : شهرام خدادادی.

مشخصات نشر : تهران : شرکت چاپ و نشر کتاب های درسی ایران.

مشخصات ظاهری : ۳ ج : مصور (رنگی)، جدول (بخشی رنگی)

فروست : شاخه کاردانش

وضعیت فهرست نویسی : فیپا

یادداشت : نام استاندارد مهارت مبنا برقکار صنعتی درجه (۲)، کد استاندارد متولی ۸-۵۵/۱۵/۲/۴.

یادداشت : کتابنامه.

موضوع و شناسه افزوده : ۱. موتورهای برقی - سیم پیچی الف. خدادادی، شهرام، ۱۳۴۵ - ب. دفتر تألیف کتاب های درسی فنی و حرفه ای و کاردانش. ج. سازمان پژوهش و برنامه ریزی آموزشی، اداره کل نظارت بر نشر و توزیع مواد آموزشی

رده بندی دیویی : ۶۰۴/۸ ک ۳۷۳

شماره کتابشناسی ملی : ۳۱۴۹۳۲۶

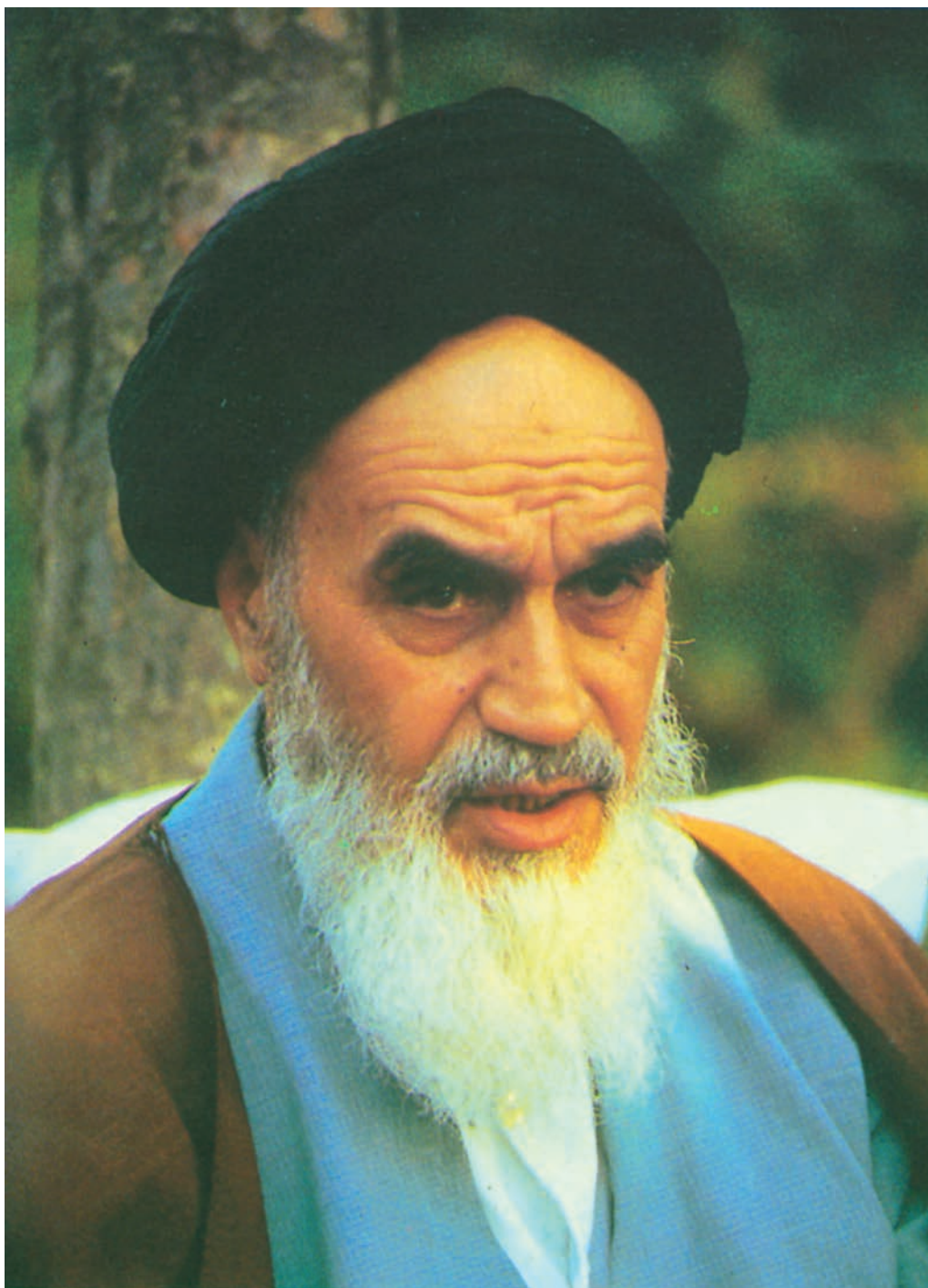




وزارت آموزش و پرورش
سازمان پژوهش و برنامه‌ریزی آموزشی

راه‌اندازی موتورهای سه فاز و تک‌فاز (جلد سوم) - ۳۱۱۱۵۸	نام کتاب :
سازمان پژوهش و برنامه‌ریزی آموزشی	پدیدآورنده :
دفتر تألیف کتاب‌های درسی فنی و حرفه‌ای و کاردانش	مدیریت برنامه‌ریزی درسی و تألیف :
شهرام خدادادی (مؤلف) - فریدون علومی، امیرحسین ترکمانی (ویراستار فنی) - ماهدخت عقیقی (ویراستار ادبی)	شناسه افزوده برنامه‌ریزی و تألیف :
اداره کل نظارت بر نشر و توزیع مواد آموزشی	مدیریت آماده‌سازی هنری :
آمنه درویش (صفحه‌آرا) - مریم کیوان (طراح جلد) - علیرضا رضایی‌کُر (تصویرگر) - محمد سیاحی، هدیه بندار، فاطمه	شناسه افزوده آماده‌سازی :
رئیس‌بان فیروزآباد و حامد موسوی (رسام) - عباس رخ‌وند، محمدرضا صفابخش و سعید رضایی‌نودهی (عکاس)	
تهران : خیابان ایرانشهر شمالی - ساختمان شماره ۴ آموزش و پرورش (شهیدموسوی)	نشانی سازمان :
تلفن : ۸۸۸۳۱۱۶۱-۹، دورنگار : ۸۸۳۰۹۲۶۶، کدپستی : ۱۵۸۴۷۴۷۳۵۹	
وب‌گاه : www.irtextbook.ir و www.chap.sch.ir	
شرکت چاپ و نشر کتاب‌های درسی ایران : تهران - کیلومتر ۱۷ جاده مخصوص کرج - خیابان ۶۱ (داروپخش)	ناشر :
تلفن : ۴۴۹۸۵۱۶۱-۵، دورنگار : ۴۴۹۸۵۱۶۰، صندوق پستی : ۱۳۹-۳۷۵۱۵	
شرکت چاپ و نشر کتاب‌های درسی ایران «سهامی خاص»	چاپخانه :
چاپ پنجم ۱۴۰۰	سال انتشار و نوبت چاپ :

کلیه حقوق مادی و معنوی این کتاب متعلق به سازمان پژوهش و برنامه‌ریزی آموزشی وزارت آموزش و پرورش است و هرگونه استفاده از کتاب و اجزای آن به‌صورت چاپی و الکترونیکی و ارائه در پایگاه‌های مجازی، نمایش، اقتباس، تلخیص، تبدیل، ترجمه، عکس‌برداری، نقاشی، تهیه فیلم و تکثیر به هر شکل و نوع بدون کسب مجوز از این سازمان ممنوع است و متخلفان تحت پیگرد قانونی قرار می‌گیرند.



شما عزیزان کوشش کنید که از این وابستگی بیرون آید و احتیاجات کشور خودتان را برآورده سازید، از نیروی انسانی ایمانی خودتان غافل نباشید و از اتکای به اجانب پرهیزید.

امام خمینی «قُدَسَ سِرُّهُ»

مقدمه ای بر چگونگی برنامه ریزی کتاب های پودمانی

برنامه ریزی تألیف «پودمان های مهارت» یا «کتاب های تخصصی شاخه کاردانش» بر مبنای استانداردهای کتاب «مجموعه برنامه های درسی رشته های مهارتی شاخه کاردانش، مجموعه هشتم» صورت گرفته است. بر این اساس ابتدا توانایی های هم خانواده (Harmonic Power) مورد مطالعه و بررسی قرار گرفته است. سپس مجموعه مهارت های هم خانواده به صورت واحدهای کار تحت عنوان (Unit) دسته بندی می شوند. در نهایت واحدهای کار هم خانواده با هم مجدداً دسته بندی شده و پودمان مهارتی (Module) را شکل می دهند.

دسته بندی «توانایی ها» و «واحدهای کار» توسط کمیسیون های تخصصی با یک نگرش علمی انجام شده است به گونه ای که یک سیستم پویا بر برنامه ریزی و تألیف پودمان های مهارت نظارت دائمی دارد. با روش مذکور یک «پودمان» به عنوان کتاب درسی مورد تأیید وزارت آموزش و پرورش در «شاخه کاردانش» چاپ سپاری می شود.

به طور کلی هر استاندارد مهارت به تعدادی پودمان مهارت (M_1 و M_2 و ...) و هر پودمان نیز به تعدادی واحد کار (U_1 و U_2 و ...) و هر واحد کار نیز به تعدادی توانایی ویژه (P_1 و P_2 و ...) تقسیم می شوند. به طوری که هنرجویان در پایان آموزشی واحدهای کار (مجموع توانایی های استاندارد مربوطه) و کلیه پودمان های هر استاندارد تسلط و مهارت کافی در بخش نظری و عملی را به گونه ای کسب خواهند نمود که آمادگی کامل را برای شرکت در آزمون جامع نهایی جهت دریافت گواهینامه مهارت به دست آورند. بدیهی است هنرآموزان و هنرجویان ارجمند شاخه کاردانش و کلیه عزیزانی که در امر توسعه آموزش های مهارتی فعالیت دارند، می توانند ما را در غنای کیفی پودمان ها که برای توسعه آموزش های مهارتی تدوین شده است رهنمون و یاور باشند.

دفتر تألیف کتاب های درسی

فنی و حرفه ای و کاردانش

مقدمه

کتاب حاضر با عنوان راه اندازی موتورهای سه فاز و تک فاز، براساس استاندارد مهارت برق صنعتی درجه دو تهیه شده است. کوشش شده تا مطالب درسی همراه با تصاویر به صورت خودآموز و پودمانی تدوین شود تا امر یادگیری را سهل تر کند. همچنین در سراسر کتاب سعی شده تا در رسم علایم و نقشه ها از آخرین استاندارد جهانی IEC استفاده شود این کتاب مشتمل بر سه فصل است:

در فصل اول ساختمان داخلی، طرز کار تجهیزات مربوط به راه اندازی مدار به همراه مدارهای الکتریکی کلیدی و کنتاکتوری موتورهای سه فازه آسنکرون روتور قفسی را مورد بررسی قرار می دهیم. فصل دوم شامل بررسی اصول کار، اجزا و انواع موتورهای تک فاز با مدارهای راه اندازی کلیدی و کنتاکتوری است.

در فصل سوم اجزا، انواع و اصول کار ترانسفورماتورهای تک فاز همراه با تعدادی آزمایش های مقدماتی و روابط پایه ای مورد بحث قرار می گیرد.

متناسب با فصل های سه گانه، کارهای عملی پیش بینی شده است و فراگیران موظف هستند تا با راهنمایی های مربیان خود کارهای عملی را در زمان های تعیین شده انجام دهند.

روش اجرای کارهای عملی به این صورت است که پس از توضیحات هر کار، در قسمت مربوط به مراحل اجرای کار ابتدا از فراگیران می خواهیم نقشه را ترسیم کنند و سپس با توجه به تصاویر عملی، مدار را روی تابلو اتصال دهند.

در انتهای فصل های اول و دوم، خود آزمایی های عملی ارائه شده که به عنوان الگوهای امتحانی می تواند مورد استفاده قرار گیرد. همچنین تکالیف عملی در نظر گرفته شده است که فراگیران می توانند در ساعات غیردرسی یا در منزل به انجام آن ها بپردازند.

در پایان، وظیفه ی خود می دانم که از اعضای محترم کمیته ی هماهنگی و کمیته ی تخصصی رشته ی الکتروتکنیک سازمان پژوهش و برنامه ریزی درسی که در تدوین این کتاب نهایت همکاری و راهنمایی های لازم را مبذول داشته اند صمیمانه تشکر کنم. امیدوارم این تلاش هر چند کوچک مورد رضای حق تعالی و استفاده هنرجویان عزیز قرار گیرد. انشاء الله

مؤلف

فهرست

جلد سوم

۱	واحد کار دوم: راه اندازی موتورهای تک فاز
۲	- پیش آزمون (۲)
۳	۱-۲- آشنایی با الکتروموتورهای تک فاز
۳	۲-۲- موتورهای القایی تک فاز
۴	۱-۲-۲- موتور القایی تک فاز با فاز شکسته
۴	۲-۲-۲- موتور با راه اندازی خازنی
۵	۳-۲-۲- موتور با خازن دائم کار
۷	۴-۲-۲- موتور قطب چاک دار
۸	۳-۲- موتور دفعی (رپولسیون)
۹	۴-۲- موتور اونیورسال
۱۰	۵-۲- پلاک اتصال موتورهای تک فاز (تخته کلم)
۱۰	۶-۲- تغییر جهت گردش در موتورهای تک فاز
۱۱	۷-۲- آشنایی با پلاک مشخصات الکتروموتورهای تک فاز
۱۴	۸-۲- کلید دستی تک فاز زبانه ای ساده
۱۵	۹-۲- کار عملی شماره (۱)
۱۸	۱۰-۲- کلید دستی تک فاز زبانه ای با راه انداز
۱۹	۱۱-۲- کار عملی شماره (۲)
۲۱	۱۲-۲- کلید دستی تک فاز چپ گرد - راست گرد زبانه ای
۲۲	۱۳-۲- کار عملی شماره (۳)
۲۴	۱۴-۲- کار عملی شماره (۴)
۳۰	۱۵-۲- کار عملی شماره (۵)
۳۶	۱۶-۲- کار عملی شماره (۶)
۴۲	خودآزمایی عملی (۱)
۴۴	خودآزمایی عملی (۲)
۴۵	آزمون پایانی (۲)

واحد کار سوم: راه‌اندازی ترانسفورماتورهای تک فاز

۵۱	
۵۲	پیش‌آزمون (۳)
۵۳	۱- ۳- آشنایی با ترانسفورماتور تک فاز
۵۳	۲- ۳- ساختمان ترانسفورماتور
۵۳	۳- ۳- سیم‌پیچ ترانسفورماتور
۵۴	۴- ۳- هسته‌ی ترانسفورماتور
۵۵	۵- ۳- اساس کار ترانسفورماتور
۵۷	۶- ۳- ترانسفورماتور کاهنده
۵۷	۷- ۳- ترانسفورماتور افزایشنده
۵۸	۸- ۳- ترانسفورماتور یک به یک
۵۹	۹- ۳- ترانسفورماتورهای با چند ورودی و چند خروجی
۶۰	۱۰- ۳- اتو ترانسفورماتور
۶۰	۱۱- ۳- ترانسفورماتورهای اندازه‌گیری
۶۳	۱۲- ۳- شناسایی اصول راه‌اندازی ترانسفورماتور تک فاز
۶۴	۱۳- ۳- کار عملی (۱)
۶۸	۱۴- ۳- کار عملی (۲)
۷۲	۱۵- ۳- کار عملی (۳)
۷۸	۱۶- ۳- کار عملی (۴)
۸۳	۱۷- ۳- کار عملی (۵)
۸۸	آزمون پایانی (۳)
۹۱	منابع و مآخذ

هدف کلی پودمان

راه‌اندازی موتورهای سه فاز و تک فاز

ساعات آموزشی			عنوان توانایی	توانایی
جمع	عملی	نظری		
۲۸	۴	۲۴	راه‌اندازی موتورهای سه فاز	۱۹
۴۴	۳۶	۸	راه‌اندازی موتورهای تک فاز	۲۱
۲۴	-	۲۴	ترانسفورماتور تک فاز	۲۲

واحد کار دوم

راه اندازی موتورهای تک فاز

هدف کلی

راه اندازی الکتروموتورهای تک فاز با کلید و کنتاکتور

هدف های رفتاری : هنر جو پس از پایان این واحد کار قادر خواهد بود:

- ۱- انواع موتورهای تک فاز را نام ببرد.
- ۲- ساختمان داخلی و طرز کار موتورهای اندوکسیونی تک فاز را شرح دهد.
- ۳- چگونگی راه اندازی موتورهای با فاز شکسته را شرح دهد.
- ۴- انواع موتورهای تک فاز با راه انداز خازنی را نام ببرد.
- ۵- ساختمان داخلی و طرز کار موتور تک فاز با راه انداز خازنی با خازن دائم کار، دو خازنی، قطب چاکدار، رپولسیون و اونیورسال را توضیح دهد.
- ۶- پلاک اتصالات موتورهای تک فاز (تخته کلم) را رسم کند.
- ۷- چگونگی تغییر جهت گردش در موتورهای تک فاز را شرح دهد.
- ۸- اتصالات تخته کلم و شکل مداری موتور تک فاز در حالت راست گرد و چپ گرد را رسم کند.
- ۹- مشخصات الکتروموتورهای تک فاز را از روی پلاک استخراج کند.
- ۱۰- نقشه ی راه اندازی موتور تک فاز با کلید دستی تک فاز زبانه ای ساده را شرح دهد.
- ۱۱- مدار راه اندازی موتور تک فاز با کلید دستی تک فاز زبانه ای ساده را اتصال دهد.
- ۱۲- نقشه ی راه اندازی موتور تک فاز با کلید دستی تک فاز دارای راه انداز زبانه ای را شرح و اتصال دهد.
- ۱۳- نقشه ی راه اندازی موتور تک فاز با کلید چپ گرد - راست گرد زبانه ای تک فاز را شرح و اتصال دهد.
- ۱۴- نقشه ی راه اندازی ساده موتور تک فاز با کنتاکتور را شرح دهد و مدار آن را اتصال دهد.
- ۱۵- نقشه ی راه اندازی موتور تک فاز به صورت چپ گرد - راست گرد با کنتاکتور را شرح دهد و مدار آن را اتصال دهد.
- ۱۶- نقشه ی راه اندازی موتور سه فاز در شبکه ی تک فاز با کنتاکتور را شرح دهد و مدار آن را اتصال دهد.



پیش آزمون (۲)

- ۱- قسمت گردنده‌ی کدام یک از موتورهای زیر دارای سیم‌بندی به صورت آرمیچر است؟
- (الف) آسنکرون روتور قفسی
(ب) اونیورسال
(ج) آسنکرون روتور سیم‌پیچی
(د) هیستریزیس
- ۲- صدایی که چند ثانیه پس از خاموش کردن موتور کولر شنیده می‌شود مربوط به چیست؟
- (الف) وصل کلید گریز از مرکز
(ب) قطع کلید گریز از مرکز
(ج) یاتاقان‌ها
(د) پروانه
- ۳- موتور مخلوط کن خانگی از کدام نوع است؟
- (الف) با خازن دائم کار
(ب) رپولسیون
(ج) اونیورسال
(د) فاز شکسته
- ۴- موتور ماشین لباس شویی از کدام نوع است؟
- (الف) با خازن دائم کار
(ب) با فاز شکسته
(ج) هیستریزیس
(د) رپولسیون
- ۵- سرعت چرخش میدان دوار موتور سه فاز ۶ قطب در شبکه ایران چند دور بر دقیقه است؟
- (الف) ۵۰۰ (ب) ۱۰۰۰ (ج) ۱۵۰۰ (د) ۳۰۰۰
- ۶- ظرفیت خازن مورد نیاز برای راه‌اندازی موتور سه فاز در شبکه تک فاز به ازاء هر کیلووات توان چند میکروفاراد است؟
- (الف) ۵۰ (ب) ۷۰ (ج) ۲۲/۵ (د) ۱۵۰
- ۷- از کدام وسیله برای محدود کردن ارتفاع سطح مایع در مخزن استفاده می‌شود؟
- (الف) لیمیت سویچ (ب) کلید سویچ (ج) بی‌متال (د) فلوتر سویچ
- ۸- برای راه‌اندازی موتور سه فاز ستاره - مثلث به چند کنتاکتور نیاز است؟
- (الف) ۲ (ب) ۴ (ج) ۳ (د) ۵
- ۹- مناسب‌ترین روش برای راه‌اندازی موتورهای سه فاز آسنکرون روتور قفسی با قدرت ۵۰ کیلووات کدام است؟
- (الف) مستقیم (ب) ستاره - مثلث
(ج) با مقاومت راه‌انداز (د) با خازن راه‌انداز
- ۱۰- کدام مورد علت استفاده از روغن در برخی کلیدها نیست؟
- (الف) خنک‌کنندگی کنتاکت‌ها (ب) از بین بردن جرقه بین کنتاکت‌ها
(ج) افزایش عمر کلید (د) کم کردن اصطکاک بین کنتاکت‌ها

۱-۲- آشنایی با الکتروموتورهای تک فاز

موتورهای تک فاز به موتورهای اطلاق می شود که جهت راه اندازی نیاز به جریان متناوب تک فاز (N و L) دارند. ساختمان داخلی این موتورها از یک قسمت ساکن (استاتور) و یک قسمت گردان (روتور) تشکیل شده است. این موتورها از اندازه های کوچک $\frac{1}{4}$ hp تا چند اسب بخار حدود ۵ اسب بخار ساخته می شوند. شکل ۱-۲ تصویر یک نوع موتور تک فاز را نشان می دهد.

اصول کار اغلب موتورهای تک فاز مانند موتورهای سه فاز بر خاصیت القایی استوار است. این موتورها به میدان دوار نیاز دارند. در موتورهای تک فاز میدان دوار ناشی از جریان های سه فاز وجود ندارد به همین جهت برای راه اندازی آنها نیاز به روش ها و وسایل دیگری است که به بررسی آنها خواهیم پرداخت.

در شکل ۲-۲ تصویر نوع دیگری از این موتورها نشان داده شده است. از موتورهای تک فاز بیشتر در وسایل خانگی استفاده می شود تا در صنعت.

موتورهای تک فاز را براساس ساختمان داخلی و روش راه اندازی به صورت زیر می توان طبقه بندی کرد:

– موتورهای القایی^۱ (فاز شکسته – خازن دار – قطب چاک دار)

– موتورهای دفعی (رپولسیون)

– موتورهای اونیورسال

– موتورهای سنکرون با قطب دائم (رلوکتانسی – هیستریزیسی)

شکل ۲-۳ تصویر برخی از این موتورها را نشان می دهد.

۲-۲- موتورهای القایی تک فاز

استاتور در روتور این موتورها شبیه استاتور و روتور موتورهای سه فاز است با این تفاوت که در استاتور دو نوع سیم پیچی «سیم پیچ اصلی»^۲ و «سیم پیچ راه انداز یا کمکی»^۳ تعبیه می شود. شکل ۲-۴ سیم پیچ اصلی با سیم پیچ راه انداز از نظر مکانی در استاتور ۹۰ درجه اختلاف مکانی (فاصله) دارند. همچنین جریان این دو سیم پیچ به کمک هم میدان دوار ایجاد می کنند و در نتیجه مانند موتورهای گشتاور لازم را در جهت به گردش در آمدن روتور به وجود می آورند.



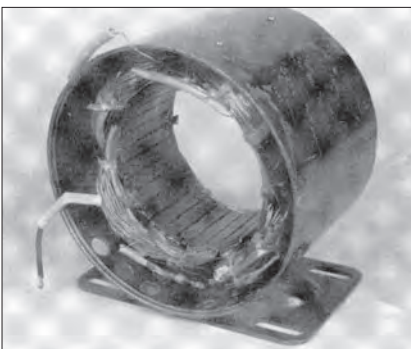
شکل ۱-۲



شکل ۲-۲



شکل ۲-۳



شکل ۲-۴

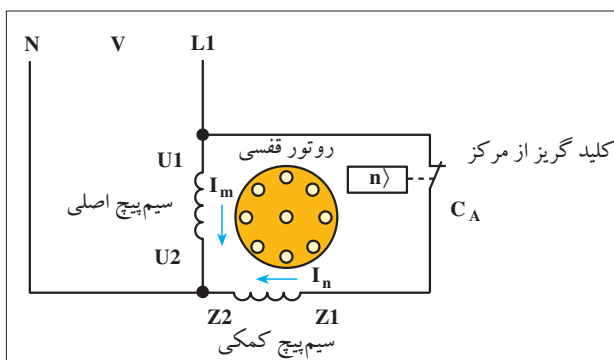
2 - main winding
3 - Auxiliary winding

۱ - اندوکسیون



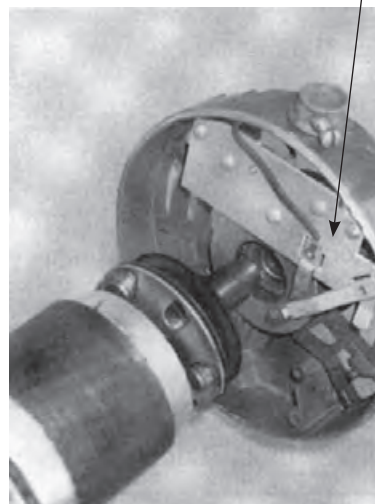
۲-۲-۱ موتور القایی تک فاز با فاز شکسته

در موتورهای القایی تک فاز با فاز شکسته، سیم پیچ اصلی با تعداد دور زیاد و سطح مقطع بزرگ و سیم پیچ کمکی یا راه انداز با تعداد دور کم و سطح مقطع کم انتخاب می شود تا اختلاف فاز لازم بین جریان این دو سیم پیچ ایجاد شود. در شکل ۲-۵ اتصال سیم پیچی های موتور نشان داده شده است.



شکل ۲-۵

کلید گریز از مرکز



شکل ۲-۶

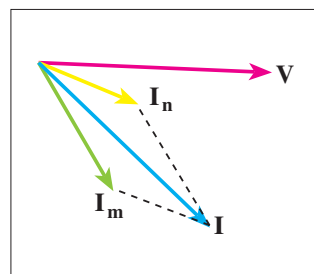
سیم پیچ کمکی با سیم پیچ اصلی به صورت موازی قرار می گیرد و پس از راه اندازی در رسیدن سرعت موتور به ۷۵٪ سرعت نامی به وسیله کلید تابع دور از مدار خارج می شود (شکل ۲-۶).

در شکل ۲-۷ دیاگرام برداری این گونه موتورهای تک فاز که «موتورهای با فاز شکسته» نامیده می شوند را مشاهده می کنید.

قدرت این موتورها معمولاً بین $\frac{1}{2}$ تا $\frac{1}{3}$ اسب بخار و جریان راه اندازی آن ها نیز ۶ تا ۸ برابر جریان بار کامل موتور است.

از موتورهای فاز شکسته در پمپ ها، بادبزن ها، کولرهای آبی هوایی، یخچال های خانگی و دستگاه های کپی استفاده می شود.

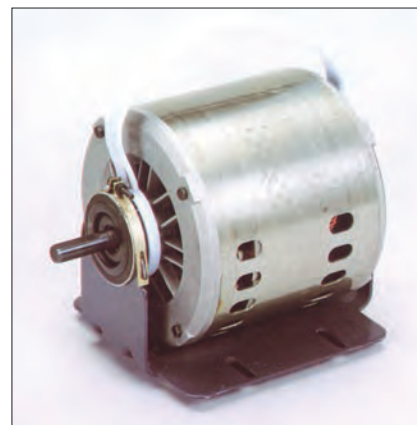
در شکل ۲-۸ تصویر یک موتور فاز شکسته ی کولر را مشاهده می کنید.



شکل ۲-۷

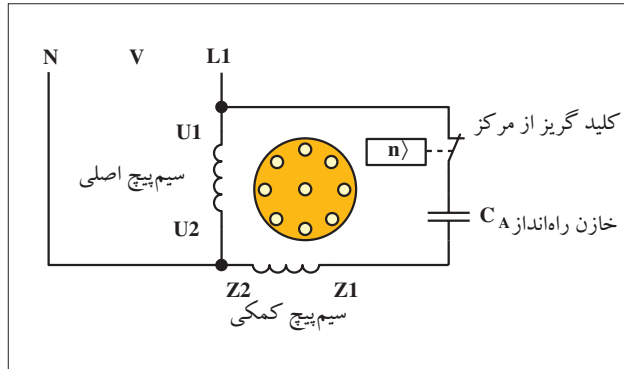
۲-۲-۲ - موتور بار راه انداز خازنی

در برخی موتورهای تک فاز به منظور افزایش اختلاف فاز بین جریان های سیم پیچ اصلی و کمکی و رساندن آن به حدود ۹۰ درجه ی الکتریکی، از خازن در مسیر جریان سیم پیچ کمکی استفاده می شود



شکل ۲-۸

شکل ۹-۲ تصویر مدار الکتریکی موتورهای تک فاز با راه انداز خازنی را نشان می دهد.



شکل ۹-۲ - مدار الکتریکی موتور راه انداز خازنی

در این موتورها برای افزایش اختلاف فاز بین جریان سیم پیچ های اصلی و سیم پیچ های راه انداز یک خازن را به طور سری به سیم پیچ کمکی در راه اندازی اتصال می دهند. خازن مورد نظر از نوع الکترولیتی با ظرفیت بالاست و معمولاً به صورت جداگانه روی بدنه ی موتور نصب می شود. در مدار سیم پیچ راه انداز با خازن از یک کلید گریز از مرکز (تابع دور) نیز استفاده می شود. هرگاه دور موتور به ۷۵٪ دور نامی برسد کلید تابع دور عمل کرده سیم پیچ راه انداز و خازن را از مدار خارج می کند. این موتورها از $\frac{1}{8}$ اسب بخار به بالا قدرت دارند. گشتاور راه اندازی آنها نسبتاً مناسب است و در کمپرسورها، سیستم های تهویه مطبوع، پمپ ها و سردخانه ها کاربرد دارند. شکل ۱۰-۲ تصویر واقعی یک نمونه موتور با راه انداز خازنی را نشان می دهد.

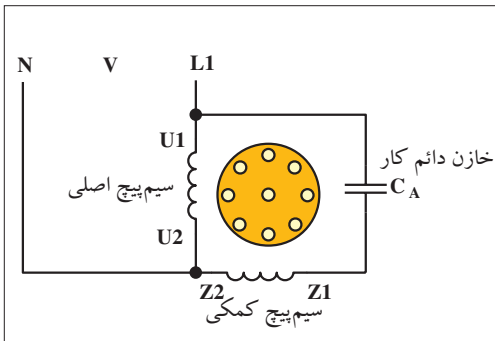


شکل ۱۰-۲

۳-۲-۲ - موتور با خازن دائم کار

در این موتورها از یک خازن روغنی که با سیم پیچ راه انداز سری شده استفاده می شود. ظرفیت این خازن از خازن الکترولیتی کمتر است. این موتورها فاقد کلید تابع دور می باشند و سیم پیچ راه انداز به همراه خازن دائم در مدار می باشد. شکل ۱۱-۲ مدار الکتریکی موتور تک فاز با خازن دائم کار را نشان می دهد. قرار داشتن خازن به صورت دائم کار در مدار گشتاور زمان کار را افزایش می دهد و مزایایی به صورت زیر دارد:

- (i) بهبود ظرفیت اضافه بار
- (ii) افزایش ضریب قدرت
- (iii) افزایش ضریب بهره (راندمان)
- (iv) آرام کار کردن موتور



شکل ۱۱-۲ - مدار الکتریکی موتور تک فاز با خازن راه انداز دائم کار

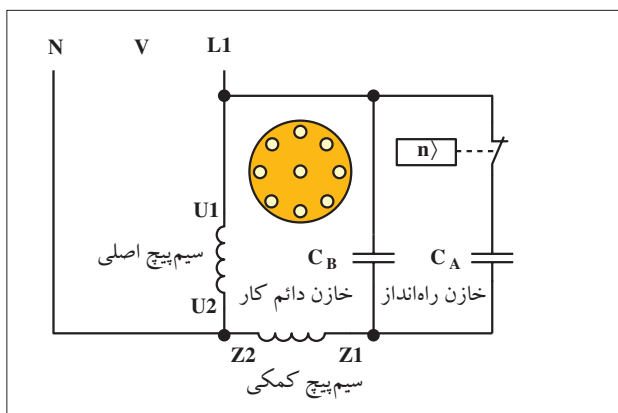
از این موتورها در دمنده‌ها، پنکه‌های سقفی، پمپ آب ماشین لباس شویی و پنکه رومیزی استفاده می‌شود. شکل ۱۲-۲ تصویری از این موتورها را نشان می‌دهد.



شکل ۱۲-۲

موتور تک فاز دوخازنی

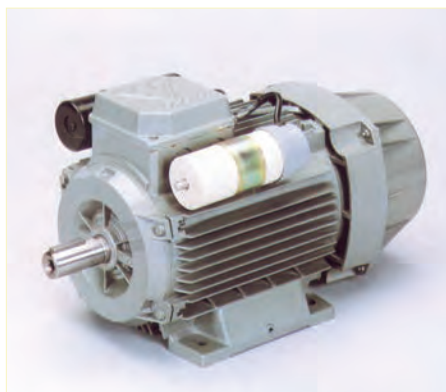
این موتورها ترکیبی از خصوصیات دو نوع موتور قبل را دارند یعنی هم دارای گشتاور راه‌اندازی و هم گشتاور کار خوبی هستند. چگونگی اتصال خازن‌ها و سیم پیچ اصلی و کمکی این موتورها مطابق شکل ۱۳-۲ است.



C_A = خازن راه‌انداز
 C_B = خازن در مدار

شکل ۱۳-۲ - مدار الکتریکی موتور تک فاز دو خازنی

در ابتدای راه‌اندازی، دو خازن موازی با سیم پیچ کمکی به صورت سری قرار می‌گیرند. پس از راه‌اندازی و رسیدن دور موتور به ۷۵٪ دور نامی یکی از خازن‌ها توسط کلید گریز از مرکز از مدار خارج می‌شود و خازن دیگر به همراه سیم پیچ راه‌انداز در مدار باقی می‌ماند. خازن راه‌انداز (موقتی) از نوع الکترولیتی و خازن دائم کار از نوع روغنی است. شکل ۱۴-۲ شکل ظاهری این نوع موتورها را نشان می‌دهد.



شکل ۱۴-۲ - موتور دو خازنی

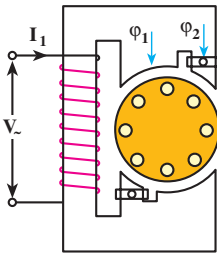
خصوصیات موتورهای تک فاز دو خازنی

این موتورها گشتاور راه‌اندازی زیادی دارند. در شرایط کاری گشتاور خوبی از خود نشان می‌دهند. ضریب بهره و ضریب قدرت خوبی دارند. فوق العاده آرام کار می‌کنند. قدرت تحمل اضافه بار تا ۲۵٪ بار نامی دارند. از این موتورها در پمپ‌ها، بالابرها، کمپرسورها، یخچال‌های صنعتی و به طور کلی جاهایی که بخواهیم بارهای سنگین را راه‌اندازی کنیم استفاده می‌شود. شکل ۱۵-۲ تصویر نوع دیگری از موتورهای تک فاز دو خازنی را نشان می‌دهد.

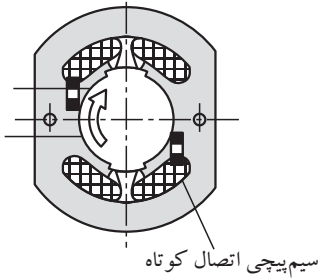


شکل ۱۵-۲ - موتور دو خازنی

۴-۲-۲ - موتور قطب چاک دار



شکل ۱۶ - ۲ - موتور قطب چاک دار دو قطب



شکل ۱۷ - ۲

استاتور این موتورها به صورت برجسته (آشکار) و روتور آن از نوع قفسی است. برای ایجاد میدان دوار از یک حلقه یا کلاف اتصال کوتاه شده در روی ورق های هسته استفاده می شود. حلقه یا سیم پیچ اتصال کوتاهی که در استاتور جاسازی می شود نقش سیم پیچ راه انداز را دارد. شکل های ۱۶-۲ و ۱۷-۲ تصویر دو نمونه از این موتورها را نشان می دهند.

حلقه ی اتصال کوتاه تحت تأثیر میدان مغناطیسی سیم پیچ اصلی قرار می گیرد و میدان مغناطیسی به وجود می آورد. این میدان نسبت به میدان اصلی اختلاف فاز زمانی دارد. این دو میدان با اختلاف فازی که دارند موجب می شوند تا میدان تقریباً دواری به وجود آید و روتور شروع به حرکت کند.

شکل های ۱۸-۲ تا ۲۱-۲ وضعیت میدان مغناطیسی را در طی یک نیم سیکل نشان می دهند.

در شکل ۱۸-۲ میدان مغناطیسی اصلی دارای فلو ماکزیمم است و میدان حلقه اتصال کوتاه وجود ندارد.

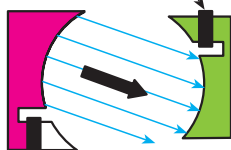
شکل ۱۹-۲ وضعیت موتور را در شرایطی نشان می دهد که فوران اصلی کمی کاهش یافته و بالعکس میدان حلقه اتصال کوتاه دارای مقدار جزئی است. در شکل ۲۰-۲ شرایطی را مشاهده می کنید که اندازه ی میدان های اصلی و حلقه اتصال کوتاه، برابر است.

شکل ۲۱-۲ لحظه ای را نشان می دهد که فوران میدان اصلی دارای مقدار جزئی و میدان حلقه اتصال کوتاه، زیاد است.

میدان اصلی - فلو ی ماکزیمم

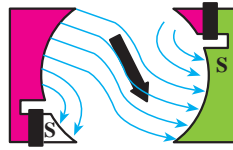
میدان حلقه - بدون فلو

حلقه راه انداز

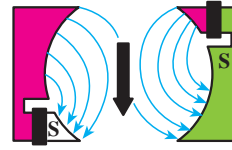


بویین راه اندازی

شکل ۱۸ - ۲



شکل ۱۹ - ۲



شکل ۲۰ - ۲

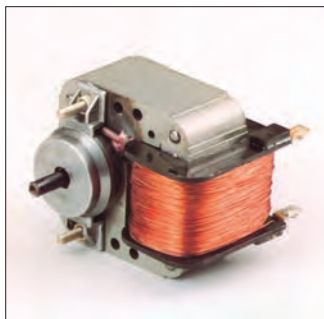


شکل ۲۱ - ۲

موتورهای با قطب چاک دار در اندازه های کوچک از $\frac{1}{6} hp$ تا $\frac{1}{250} hp$ ساخته می شوند و از نظر ساختمان، ساده و ارزان هستند. گشتاور راه اندازی

و اضافه بار این موتورها کم است.

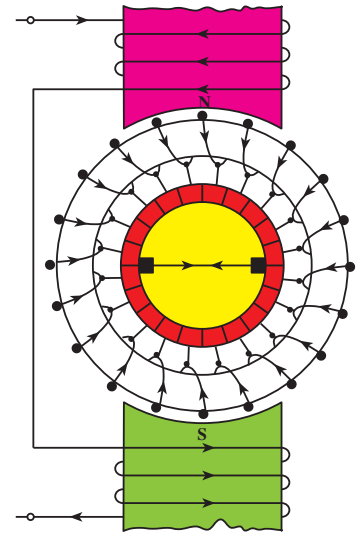
کاربرد این گونه موتورها در پنکه های رومیزی، دستگاه های فتوکپی، پمپ آب کولر، انواع بادبزن ها، تابلوهای تبلیغاتی و ساعت های الکتریکی است. شکل ۲۲-۲ تصویر یک نمونه موتور قطب چاک دار را نشان می دهد.



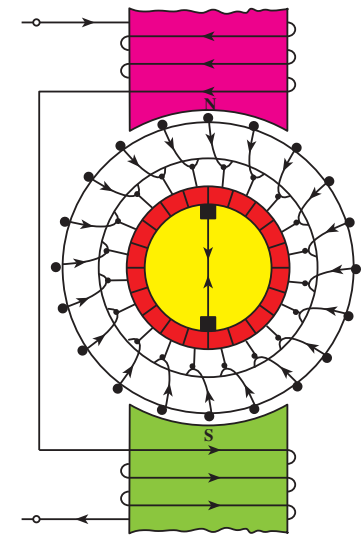
شکل ۲۲ - ۲

۳-۲- موتور دفعی (رپولسیون)

موتور رپولسیون از نظر ساختمان داخلی شبیه موتورهای القایی و موتورهای dc است و اساس کار این موتور بر مبنای نیروی دافعه‌ی مغناطیسی است. این موتورها دارای انواع مختلف هستند. موتور رپولسیون استاتور لایه‌ای با سیم پیچ‌های پوشیده دارد. سیم پیچ‌های استاتور موتور رپولسیون که خیلی شبیه سیم پیچ‌های موتور القایی است. از طرف دیگر روتور موتور رپولسیون دارای یک آرمیچر سیم پیچی استوانه‌ای است که جاروبک‌ها و یک کموتاتور نیز مانند آن چه در موتور dc است می‌باشد در موتورهای رپولسیون جاروبک‌ها به هم اتصال کوتاه شده‌اند. شکل ۲-۲۳ وضعیت روتور را در حالتی نشان می‌دهد که روتور در حالت کموتاسیون قرار دارد و جریانی از سیم اتصال کوتاه جاروبک‌ها عبور نمی‌کند. شکل ۲-۲۴ وضعیت روتور را در شرایطی نشان می‌دهد که از سیم اتصال کوتاه شده بین زغال‌ها (جاروبک‌ها) عبور می‌کند.

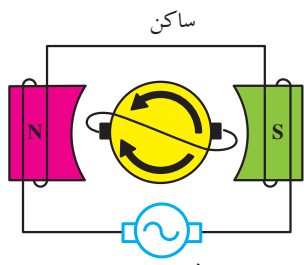


شکل ۲-۲۳

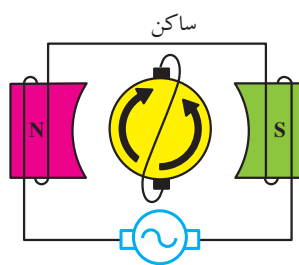


شکل ۲-۲۴

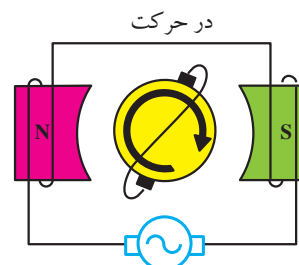
در شکل‌های ۲-۲۵ تا ۲-۲۷ وضعیت روتور و استاتور موتور رپولسیون در چند لحظه‌ی مختلف نشان داده شده است. در شکل ۲-۲۵ که محور جاروبک‌ها در امتداد قطب‌ها است، استاتور جریان‌های مساوی مخالف در دو نیمه‌ی سیم پیچ‌های روتور القا می‌کند. برآیند دو نیرو گشتاور را خنثی کرده و موتور کار نمی‌کند. در شکل ۲-۲۶ که محور جاروبک‌ها بر قطب‌ها عمود است و ولتاژهای القا شده در روتور یک‌دیگر را خنثی می‌کنند، هیچ ولتاژی در جاروبک‌ها وجود ندارد و جریانی از آرمیچر نمی‌گذرد، در نتیجه گشتاوری وجود ندارد. هرگاه محور جاروبک‌ها در وضعیتی بین دو نقطه‌ی A و B مانند شکل ۲-۲۷ قرار گیرد ولتاژی نتیجه خواهد شد و جریانی از آرمیچر می‌گذرد که میدان مغناطیسی و در نتیجه قطب‌های همنامی بین روتور و استاتور تولید می‌کند. بدین ترتیب نیروی دافعه‌ی مغناطیسی تولید خواهد کرد که روتور را در جهت تغییر محل جاروبک خواهد چرخاند.



شکل ۲-۲۵

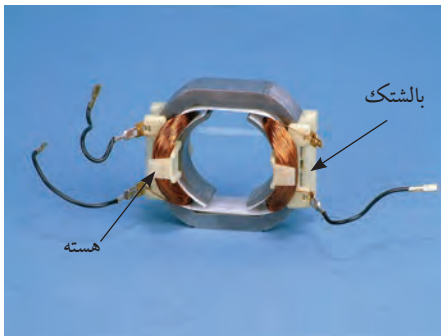


شکل ۲-۲۶

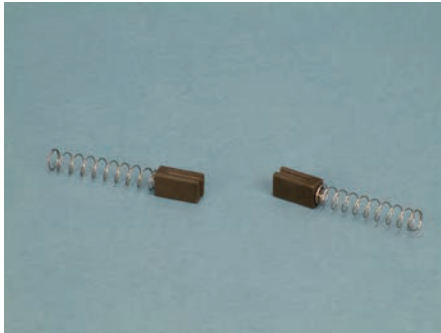


شکل ۲-۲۷

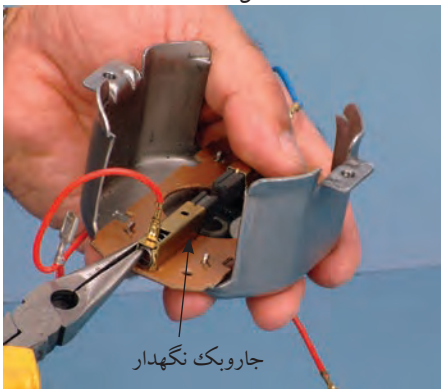
۴-۲- موتور اونیورسال^۱



شکل ۲-۲۸



شکل ۲-۲۹



شکل ۲-۳۰

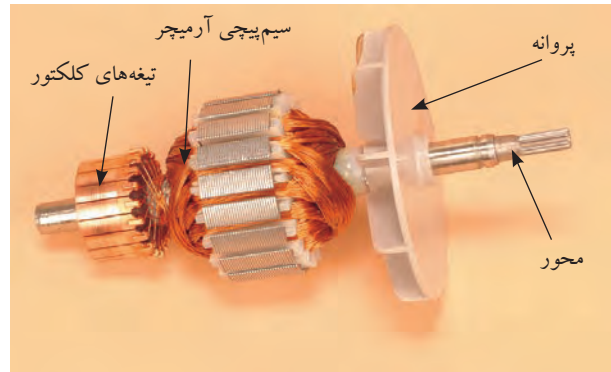
استاتور موتورهای اونیورسال معمولاً به صورت قطب برجسته می باشد و به آن «بالشتک» نیز می گویند. شکل ۲-۲۸ استاتور یک موتور اونیورسال را نشان می دهد. به قسمت گردان این موتورها «آرمیچر» می گویند. سیم پیچی آرمیچر بر روی تیغه های مسی به نام «کلکتور» سربندی می شود.

برای رساندن جریان به سیم بندی آرمیچر از «جاروبک» که با تیغه های کلکتور در تماس است استفاده می کنند. به جاروبک ها «زغال» نیز می گویند. جنس جاروبک ها از گرافیت است. شکل ۲-۲۹ تصویر زغال ها به همراه فنر آن ها را نشان می دهد.

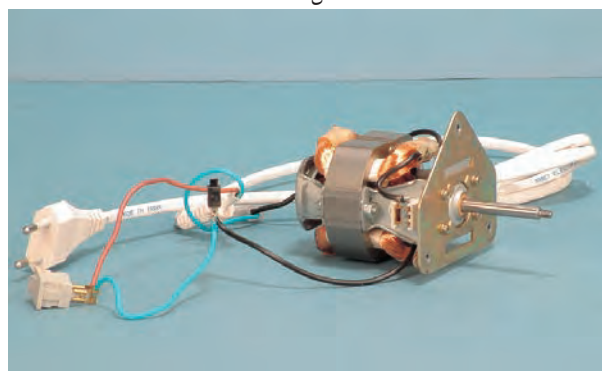
در شکل ۲-۳۰ محل قرار گرفتن زغال ها (جاروبک نگهدار) را مشاهده می کنید.

شکل ۲-۳۱ آرمیچر یک موتور اونیورسال را نشان می دهد.

شکل ۲-۳۲ یک موتور اونیورسال را نشان می دهد. این موتورها دارای گشتاور راه اندازی بسیار بالایی هستند ولی سرعت آن ها با اعمال بار به شدت کاهش می یابد.



شکل ۲-۳۱



شکل ۲-۳۲



سرعت بی باری این موتورها می تواند تا ۲۰۰۰۰ دور در دقیقه باشد. از این موتورها در بسیاری از لوازم خانگی مانند جاروبرقی، مخلوط کننده و دریل های دستی و آب میوه گیری استفاده می شود. شکل ۲-۳۳ تصویر موتور اونیورسال یک آب میوه گیری را در کنار سایر اجزای آن نشان می دهد. این موتورها به صورت موتور سری در جریان مستقیم نیز می توانند کار کنند و چون هم در جریان متناوب و هم در جریان مستقیم کار می کنند «اونیورسال» نامیده می شوند. شکل ۲-۳۴ مدار معادل موتور اونیورسال را نشان می دهد.



موتور اونیورسال

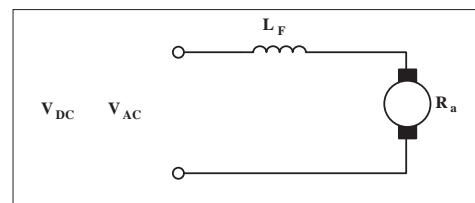
شکل ۲-۳۳

۵ - ۲ - پلاک اتصال موتورهای تک فاز (تخته کلم)

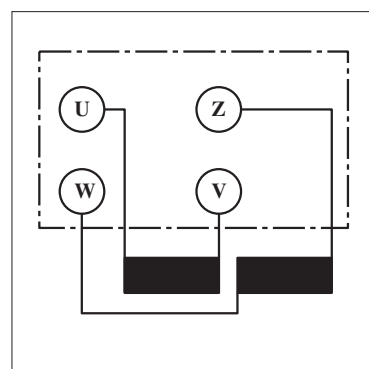
به طور کلی بر روی تخته کلم موتورهای تک فاز در استاندارد قدیم از حروف U و V برای مشخص کردن دو سر سیم پیچ اصلی و از حروف W و Z برای تعیین دو سر سیم پیچ کمکی استفاده می شود (شکل ۲-۳۵).

در استاندارد (IEC) از حروف U_1 و U_2 برای نشان دادن سرهای سیم پیچ اصلی و از حروف Z_1 و Z_2 برای مشخص کردن سرهای سیم پیچ کمکی استفاده می شود (شکل ۲-۳۶).

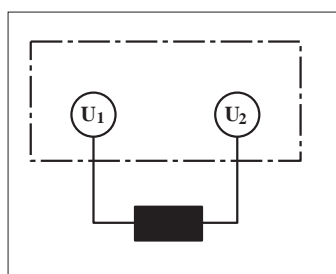
چون در موتورهای رپولسیونی و قطب چاک دار از یک دسته سیم پیچی استفاده می شود لذا تخته کلم این موتورها را به صورت شکل ۲-۳۷ نشان می دهند. حروف اختصاری به کار رفته در تخته کلم موتورهای اونیورسال به صورت شکل ۲-۳۸ است.



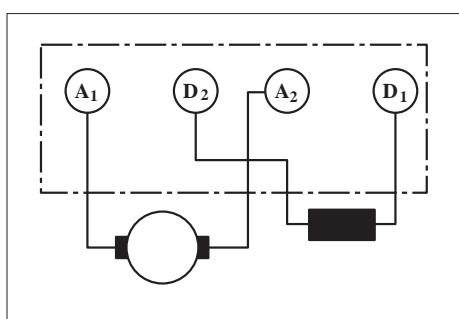
شکل ۲-۳۴



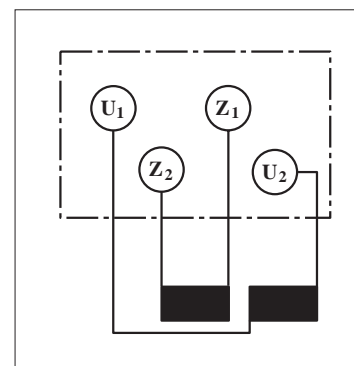
شکل ۲-۳۵



شکل ۲-۳۷



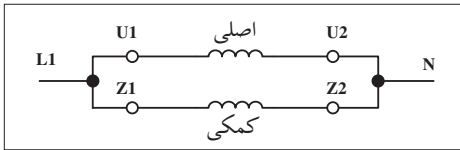
شکل ۲-۳۸



شکل ۲-۳۶

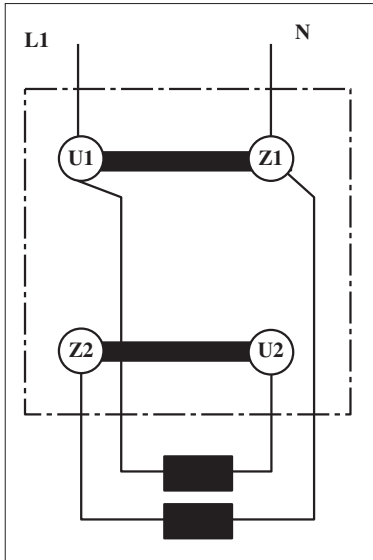
۶ - ۲ - تغییر جهت گردش در موتورهای تک فاز

برای تغییر جهت گردش موتورهای الکتریکی تک فاز باید جهت جریان در سیم پیچی کمکی را عوض کنیم یعنی جای سر و ته کلاف متصل شده به فاز و نول عوض شود.



شکل ۲-۳۹

این کار در موتورهای اونیورسال با تغییر جهت جریان در آرمیچر انجام می شود. بر اثر این جابه جایی، جهت میدان مغناطیسی ایجاد شده در فضای داخلی استاتور و بالطبع نیروی وارده بر روتور عوض می شود. با عوض شدن جهت نیروی وارده طبیعتاً جهت گردش موتور نیز عکس حالت اول می شود. شکل ۲-۳۹ تصویر مداری و شکل ۲-۴۰ تصویر تخته کلم موتور تک فاز را در حالت راست گرد نشان می دهد.



شکل ۲-۴۰

شکل ۲-۴۱ تصویر مداری و شکل ۲-۴۲ تصویر تخته کلم موتور تک فاز در حالت چپ گرد را نشان می دهد.

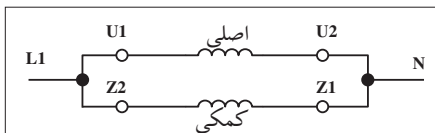
سؤال: شکل مداری و وضعیت تخته کلم موتور تک فاز با خازن راه انداز را در دو حالت چپ گرد و راست گرد رسم کنید.

۲-۷- آشنایی با پلاک مشخصات الکتروموتورهای تک فاز

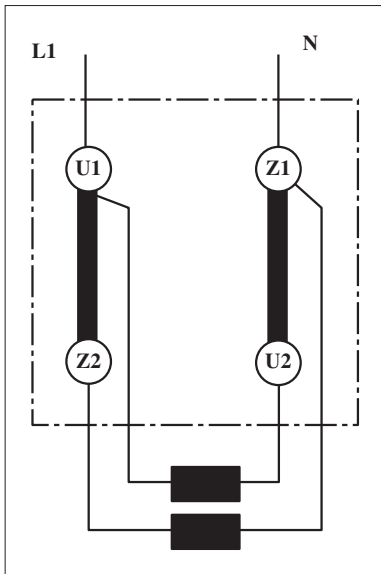
برای استفاده صحیح لازم است تا پلاک مشخصات موتورها را مورد توجه قرار دهیم.

در شکل های ۲-۴۳ تا ۲-۴۵ پلاک مشخصات چند نوع موتور تک فاز نشان داده شده است.

در شکل ۲-۴۳ پلاک مشخصات یک موتور القایی خازنی تک فاز را می بینید.



شکل ۲-۴۱



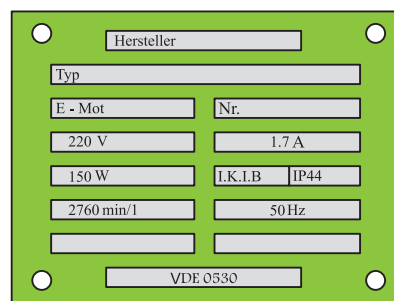
شکل ۲-۴۲

LEYBOLD DIDACTIC GMBH			
Typ 732 76			
Motor	1 ~	Nr 003 65 200	
220V		6.9 A	
KW	1.1	S1	cos φ 0.98
min ⁻¹ 1400		50 Hz	
F 80		CB 40 F	
I.KL.B	IP54		
VDE 0530			

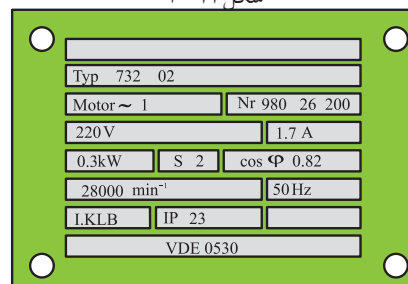
شکل ۲-۴۳

شکل ۲-۴۴ پلاک مشخصات یک موتور القایی تک فاز با سیم پیچ کمکی راه انداز را نشان می دهد.

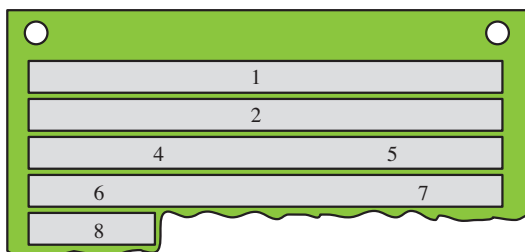
در شکل ۲-۴۵ پلاک مشخصات یک موتور رپولسیوننی را مشاهده می کنید. در شکل ۲-۴۸ پلاک مشخصات یک موتور اونیورسال مشاهده می شود. همان گونه که مشاهده کردید چند مدل پلاک مشخصات برای موتورهای تک فاز ارائه می شود. این پلاک ها در هر ستون حاوی اطلاعاتی هستند.



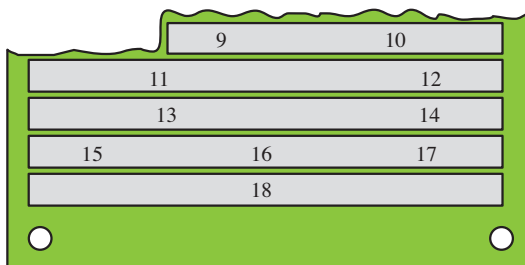
شکل ۲ - ۴۴



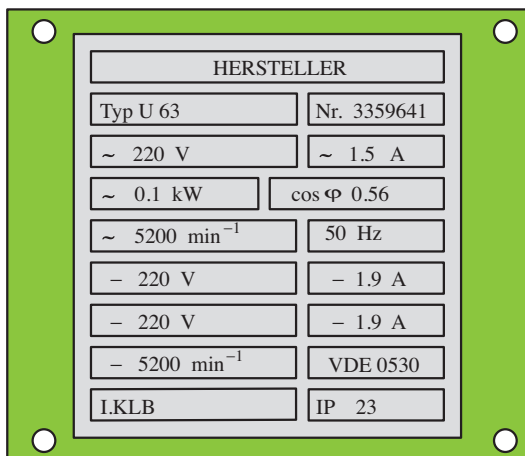
شکل ۲ - ۴۵



شکل ۲ - ۴۶



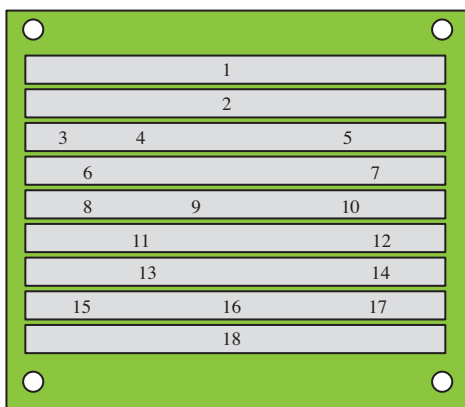
شکل ۲ - ۴۷



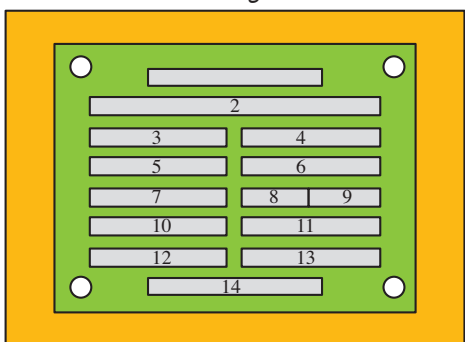
شکل ۲ - ۴۸

شماره	اطلاعات داده شده
۱	نام کارخانه سازنده
۲	شماره نوع ماشین (تیپ ماشین)
۳	نوع جریان
۴	نوع ماشین (موتوری یا مولدی)
۵	شماره تولید ماشین
۶	ولتاژ نامی
۷	جریان نامی
۸	توان نامی
۹	نوع کار (مثلاً - دائم کار)
۱۰	ضریب توان نامی
۱۱	سرعت نامی
۱۲	فرکانس نامی (فرکانس کار)
۱۳	ظرفیت خازن راه انداز (الکترولیتی - C _A)
۱۴	ظرفیت خازن دیم کار (روغنی - C _B)
۱۵	کلاس عایقی
۱۶	نوع محافظت موتور
۱۷	-
۱۸	توضیحات اضافی (پیرامون شماره استاندارد در نظر گرفته شده)

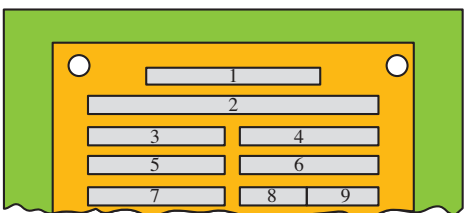
در شکل ۲-۴۹ تصویر شماره گذاری شده ی پلاک یک موتور نشان داده شده است که به تشریح هر قسمت آن می پردازیم. نوع دیگری از پلاک مشخصات موتورهای تک فاز به صورت شکل ۲-۵۰ است که توضیحات هر قسمت آن به شرح زیر است.



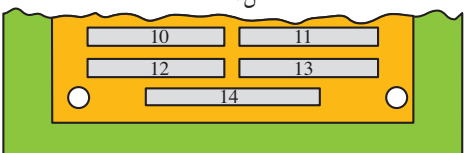
شکل ۲-۴۹



شکل ۲-۵۰



شکل ۲-۵۱



شکل ۲-۵۲

شماره	اطلاعات داده شده
۱	نام کارخانه سازنده
۲	شماره تیپ
۳	نوع ماشین (موتوری یا مولدی)
۴	شماره تولید
۵	ولتاژ نامی
۶	جریان نامی
۷	توان نامی
۸	کلاس عایقی
۹	نوع محافظت موتور
۱۰	سرعت نامی
۱۱	فرکانس نامی
۱۲	ظرفیت خازن راه انداز (الکترولیتی - C_A)
۱۳	ظرفیت خازن دائم کار (روغنی - C_B)
۱۴	توضیحات اضافی (پیرامون شماره استاندارد در نظر گرفته شده)



۸ - ۲ - کلید دستی تک فاز زبانه‌ای ساده

ساختمان داخلی و طرز کار این کلید مشابه کلید سه فاز زبانه‌ای است با این تفاوت که به جای سر ارتباط دهنده پیچ‌های ورودی و خروجی استفاده شده است. در شکل ۲-۵۳ یک نمونه نشان داده شده است.



شکل ۲-۵۳

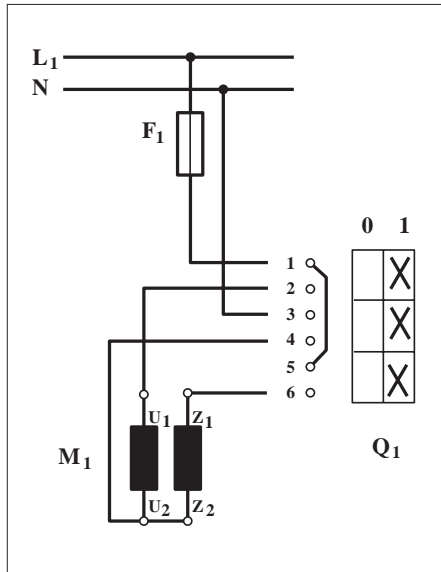
توضیح:



معمولاً سیم نول رانیز مانند فاز از طریق کلید به سرسیم‌های موتور اتصال می‌دهند.

مدار راه‌اندازی موتور تک‌فاز با کلید زبانه‌ای را در شکل ۲-۵۴ مشاهده می‌کنید.

در این نقشه و در لحظه‌ی اول راه‌اندازی پیچ‌های ۱ با ۲، ۳ با ۴ و ۵ با ۶ اتصال دارند بنابراین U_1 با L_1 ، Z_1 با L_1 ، U_2 و Z_2 با N وصل می‌شوند تا زمانی که کلید قطع نشود موتور به کار خود ادامه می‌دهد.



شکل ۲-۵۴



ساعات آموزشی

جمع

عملی

نظری

۹-۲ کار عملی (۱)



هدف: راه اندازی موتور تک فاز با کلید دستی ساده

وسایل و تجهیزات مورد نیاز: برای اجرای کارهای عملی از جدول ابزارها به همراه وسایل معرفی شده در جدول زیر استفاده کنید.

تعداد	حرف مشخصه	نام وسایل و ابزار
۱ عدد	M_1	
۱ عدد	Q_1	
۱ عدد	F_1	

اجرای هر کار عملی نیاز به تئوری هایی در ارتباط با عملیات کارگاهی دارد. در هر کار عملی متناسب با نیاز، مدت زمانی به آن اختصاص می یابد. این زمان عملاً جزء ساعات کار عملی محسوب شده است.

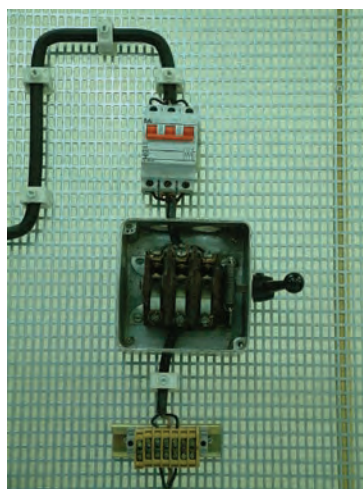


۲-۹-۱ - نکات حفاظتی و اجرایی

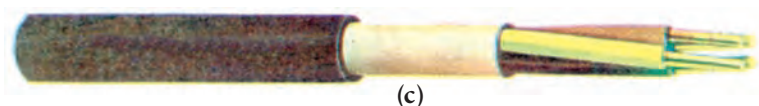
■ قبل از وصل کلید تمامی سیم‌هایی که زیر پیچ‌ها قرار داده‌اید را مورد بازبینی قرار دهید تا سیم‌ها کاملاً زیر پیچ بوده و با تابلو ارتباط نداشته باشند (شکل a - ۲-۵۵).

■ جریان فیوز مدار را متناسب با جریان موتوری که در مسیر آن قرار دارد انتخاب کنید (شکل b - ۲-۵۵).

■ سطح مقطع و تعداد رشته سیم‌های کابل را متناسب با نوع و مقدار جریان موتور انتخاب کنید (شکل c - ۲-۵۵).



(a)



(c)

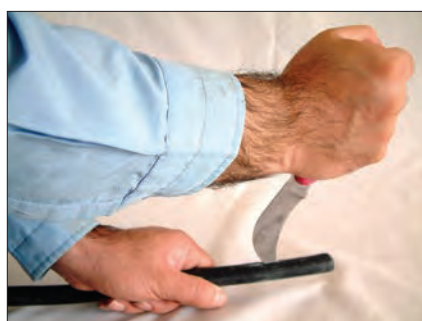
■ در زمان روکش برداری از کابل با رعایت نکات ایمنی مراقب باشید تا دست‌های شما زخمی نشود (شکل d - ۲-۵۵).

■ در اتصال مدار و نصب کابل دقت کنید تا به روکش کابل صدمه وارد نشود (شکل e - ۲-۵۵).

■ بدون حضور و اجازه مربی خود هیچ‌گاه مدار را به برق وصل نکنید (شکل f - ۲-۵۵).



(b)



(d)



(e)

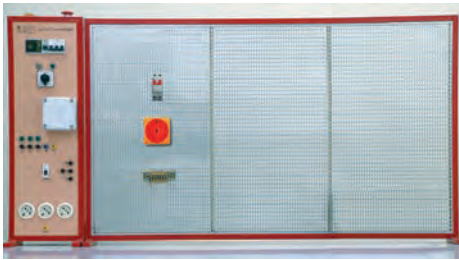


(f)

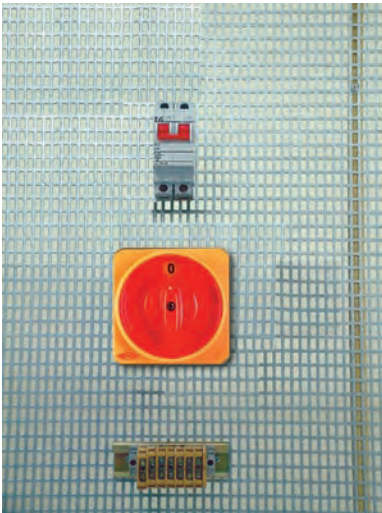
۲-۹-۲ - مراحل اجرای کار

وسایل و قطعات مدار را مطابق شکل ۲-۵۶ روی تابلو نصب کنید. در نصب وسایل دقت کنید کابل بین قطعات مسیر مستقیم داشته باشد تا بتوان از محل های ورودی و خروجی کلید به راحتی کابل را انشعاب گرفته و اتصال داد (شکل ۲-۵۷).

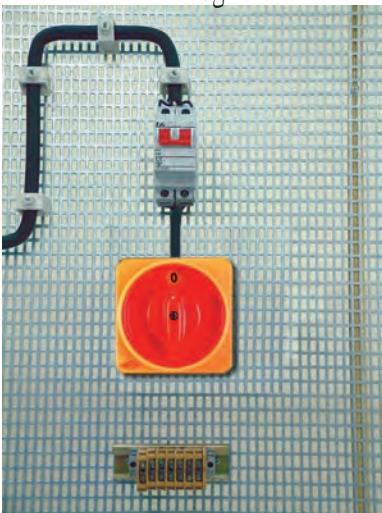
با استفاده از نقشه ی داده شده در شکل ۲-۵۴ سیم های کابل را مطابق شکل ۲-۵۸ به پیچ ورودی فیوز مینیا توری وصل کنید و پس از خروج از فیوز به همراه سیم نول طبق دستورالعمل صفحه بعد اتصال دهید. فاز و نول ورودی را به پیچ های ۱ و ۳ کلید اتصال دهید. از پیچ های ۲ و ۴ کلید سیم های کابل را خارج کنید و از طریق ترمینال به حروف U_1 و U_2 و از پیچ ۶ به Z_1 اتصال دهید (شکل ۲-۵۹). در روی تخته کلم U_2 را به Z_2 وصل کنید. کلید را وصل و شرایط کاری موتور در لحظه ی راه اندازی دائم کار را بررسی و مشاهده کنید. نام و مشخصات وسایلی که در این مدار به کار برده اید را در جدول ۲-۱ بنویسید.



شکل ۲-۵۶



شکل ۲-۵۷



شکل ۲-۵۸



شکل ۲-۵۹

جدول ۲-۱

ردیف	نام وسیله یا قطعه	مشخصات
۱		
۲		
۳		
۴		
۵		
۶		
۷		
۸		

تمرین

نقشه ی مونتاژ وسایل مدار و نقشه ی اتصال موتور به کلید در استاندارد IEC را در دفتر گزارش کار رسم کنید.

۱۰-۲- کلید دستی تک فاز زبانه‌ای با راه‌انداز

ساختمان داخلی این کلید مشابه کلید زبانه‌ای نوع ساده‌ی تک فاز است اما با این تفاوت که ساختمان داخلی آن به صورتی طراحی شده که دارای سه حالت 0 و Start و 1 است.

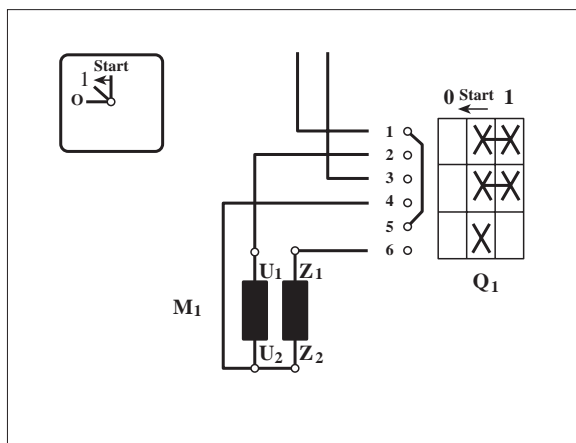
در حالت صفر ارتباط الکتریکی موتور کلید از شبکه قطع است. در حالت استارت هر دو سیم پیچی موتور تغذیه می‌شوند. در شکل ۶۰-۲ تصویر نمونه‌ای از این کلیدها را مشاهده می‌کنید.

نحوه‌ی اتصال پیچ‌های این کلید بدین صورت است که پیچ‌های ۱ با ۲، ۳ با ۴ و ۵ با ۶ اتصال دارند. پس از راه‌اندازی و رسیدن دور موتور به ۷۵ درصد سرعت نامی خود باید کلید را از حالت «استارت» به حالت «یک» ببریم. در این حالت موتور به کار خود ادامه می‌دهد و اتصال پیچ‌های ۵ و ۶ قطع می‌شود و در نتیجه سیم پیچ راه‌انداز از مدار خارج می‌شود.

مدار راه‌اندازی موتور تک فاز با کلید زبانه‌ای دارای حالت راه‌انداز در شکل ۶۱-۲ نشان داده شده است.



شکل ۶۰-۲



شکل ۶۱-۲



ساعات آموزشی

جمع

عملی

نظری

۱۱-۲ کار عملی (۲)



هدف: راه اندازی موتور تک فاز با کلید زبانهای دارای حالت راه انداز (استارت)

وسایل و تجهیزات مورد نیاز: برای اجرای کارهای عملی از جدول ابزارها به همراه وسایل معرفی شده در جدول زیر استفاده کنید.

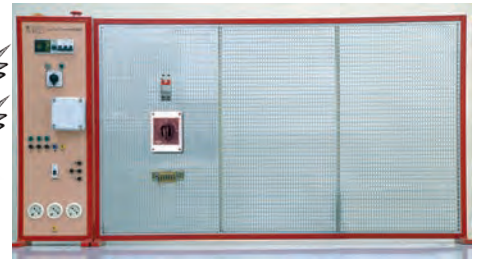
تعداد	حرف مشخصه	نام وسایل و ابزار	
۱ عدد	M_1	موتور تک فاز	
۱ عدد	Q_1	کلید قطع و وصل زبانهای با راه انداز	
۱ عدد	F_1	فیوز مینیاتوری	

اجرای هر کار عملی نیاز به تئوری هایی در ارتباط با عملیات کارگاهی دارد. در هر کار عملی متناسب با نیاز، مدت زمانی به آن اختصاص می یابد. این زمان عملاً جزء ساعات کار عملی محسوب شده است.



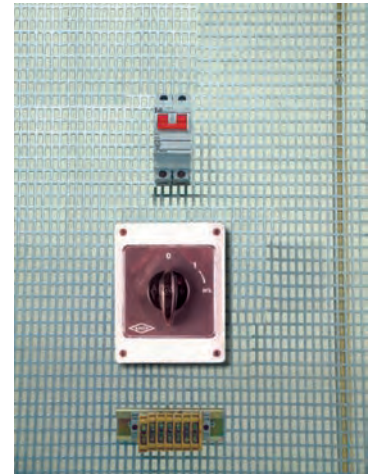
۱-۱۱-۲ - مراحل اجرای کار

وسایل و قطعات مدار را مطابق شکل ۶۲-۲ روی تابلو نصب کنید.
در نصب وسایل دقت کنید کابل بین قطعات مسیر مستقیم داشته باشد تا بتوان
از محل های ورودی و خروجی کلید به راحتی کابل را انشعاب گرفته و اتصال
داد (شکل ۶۳-۲).

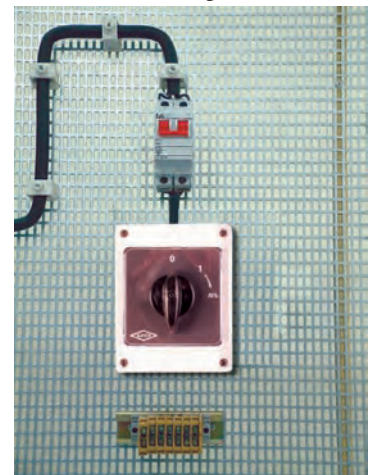


شکل ۶۲-۲

با استفاده از نقشه ی داده شده در شکل ۶۱-۲ سیم های کابل را مطابق شکل
۶۴-۲ به پیچ های ورودی فیوز مینیاتوری متصل کنید و پس از خروج از فیوز به
همراه سیم نول طبق دستورالعمل صفحه ی بعد اتصال دهید.
فاز و نول را به پیچ های شماره ۱ و ۳ کلید اتصال دهید.
از پیچ های ۲ و ۴ کلید، سیم های کابل را خارج کنید و از طریق ترمینال به
ترتیب به حروف U_1 و U_2 و از پیچ ۶ کلید نیز به Z_1 وصل کنید (شکل ۶۵-۲).
در روی تخته کلم U_2 را به Z_2 وصل کنید.
کلید را وصل و شرایط کاری موتور در لحظه ی راه اندازی دائم کار را
مشاهده و بررسی کنید.
مشخصات وسایلی که در این مدار به کار برده اید را در جدول ۲-۲ بنویسید.



شکل ۶۳-۲



شکل ۶۴-۲

جدول ۲-۲

ردیف	نام وسیله یا قطعه	مشخصات
۱		
۲		
۳		
۴		
۵		
۶		
۷		
۸		



شکل ۶۵-۲

تمرین

نقشه ی مونتاژ وسایل مدار و نقشه ی اتصال موتور به کلید در استاندارد IEC را
در دفتر گزارش کار رسم کنید .

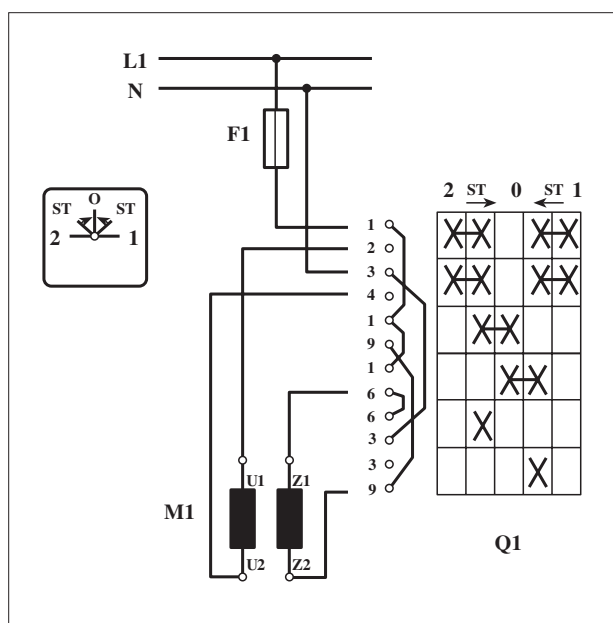
۱۲-۲- کلید دستی تک فاز چپ گرد - راست گرد زبانه‌ای



شکل ۶۶-۲

برای تغییر جهت گردش در موتورهای تک فاز باید جهت جریان در سیم پیچ راه انداز را عوض کرد. ضمناً به این نکته می بایست توجه داشت که با هربار تعویض جهت گردش، سیم پیچ راه انداز باید تا رسیدن سرعت موتور به ۷۵ درصد سرعت نامی خود در مدار قرار داشته باشد و سپس از مدار خارج شود.

شکل ۶۶-۲ تصویر یک نمونه از این نوع کلیدها را نشان می دهد. مدار اتصال موتور تک فاز به کمک این کلید را در شکل ۶۷-۲ مشاهده می کنید.



شکل ۶۷-۲



ساعات آموزشی

جمع

عملی

نظری

۱۳-۲ کار عملی (۳)



هدف: راه اندازی موتور تک فاز با کلید چپگرد - راستگرد

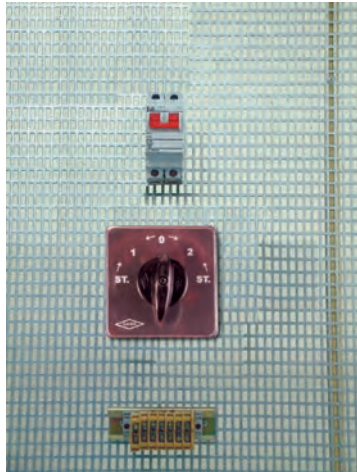
وسایل و تجهیزات مورد نیاز: برای اجرای کارهای عملی از جدول ابزارها به همراه وسایل معرفی شده در جدول زیر استفاده کنید.

تعداد	حرف مشخصه	نام وسایل و ابزار	
۱ عدد	M ₁	موتور تک فاز	
۱ عدد	Q ₁	کلید زبانه ای تک فاز	
۱ عدد	F ₁	فیوز مینیاتوری	

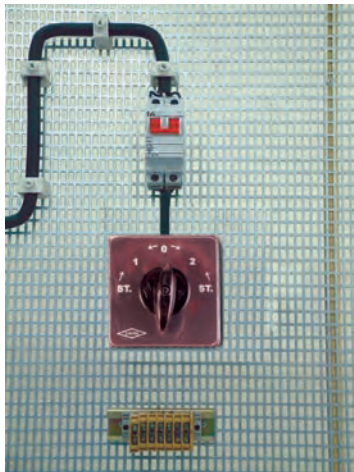
اجرای هر کار عملی نیاز به تئوری هایی در ارتباط با عملیات کارگاهی دارد. در هر کار عملی متناسب با نیاز، مدت زمانی به آن اختصاص می یابد. این زمان عملاً جزء ساعات کار عملی محسوب شده است.



شکل ۶۸- ۲



شکل ۶۹- ۲



شکل ۷۰- ۲



شکل ۷۱- ۲

۱-۱۳-۲- مراحل اجرای کار

وسایل و قطعات مدار را مطابق شکل ۶۸- ۲ روی تابلو نصب کنید.
در نصب وسایل دقت کنید کابل بین قطعات مسیر مستقیم داشته باشد تا بتوان داد (شکل ۶۹- ۲).

با استفاده از نقشه ی داده شده در شکل ۶۷- ۲ سیم های کابل را مطابق شکل ۷۰- ۲ به پیچ های ورودی فیوز مینیاتوری متصل کنید و پس از خروج از فیوز به همراه سیم نول طبق دستورالعمل صفحه ی بعد اتصال دهید.

فاز و نول را به پیچ های شماره ۱ و ۴ کلید اتصال دهید (شکل ۷۱- ۲).
از پیچ های ۲ و ۴ کلید سیم های کابل را خارج کنید و از طریق ترمینال به ترتیب به حروف U_1 و U_2 موتور متصل کنید.

از پیچ شماره ۶ و ۹ کلید به ترتیب به سری های Z_1 و Z_2 موتور وصل کنید.
کلید را وصل کنید و شرایط کاری موتور در لحظه ی راه اندازی دائم کار را مشاهده و بررسی کنید.

نام و مشخصات وسایلی که در این مدار به کار برده اید را در جدول ۳-۲ بنویسید.

جدول ۳-۲

ردیف	نام وسیله یا قطعه	مشخصات
۱		
۲		
۳		
۴		
۵		
۶		
۷		
۸		

تمرین

نقشه ی مونتاژ وسایل مدار و نقشه ی اتصال موتور به کلید در استاندارد IEC را در دفتر گزارش کار رسم کنید.





ساعات آموزشی

جمع

عملی

نظری

۱۴-۲ کار عملی (۴)



هدف: راه اندازی موتور تک فاز با استفاده از کنتاکتور

وسایل و تجهیزات مورد نیاز: برای اجرای کارهای عملی از جدول ابزارها به همراه وسایل معرفی شده در جدول زیر استفاده کنید.

تعداد	حروف مشخصه	نام وسیله	تصویر وسیله
۱ عدد	M_1	موتور تک فاز	
۱ عدد	K_1M	کنتاکتور	
۲ عدد	F_0 F_1	فیوز مینیاتوری تک فاز	
۱ عدد	F_2	بی متال	
۱ عدد	0	شستی استپ	
۱ عدد	I	شستی استارت	

اجرای هر کار عملی نیاز به تئوری هایی در ارتباط با عملیات کارگاهی دارد. در هر کار عملی متناسب با نیاز، مدت زمانی به آن اختصاص می یابد. این زمان عملاً جزء ساعات کار عملی محسوب شده است.

۱-۱۴-۲ - نکات حفاظتی و اجرایی

■ قطعات و کانال‌های پلاستیکی را براساس توضیحات داده شده در شکل a-۲-۷۲ و راهنمایی‌های مربی خود روی تابلو نصب کنید.

■ طبق نقشه‌ی مدار فرمان و قدرت شرح داده شده، مدار را سیم‌کشی کنید (شکل b-۲-۷۲).

■ فیوز و رله‌های حرارتی متناسب با جریان موتور به کار رفته در مدار را انتخاب کنید (شکل c-۲-۷۲).

■ سیم‌های ورودی و خروجی مدار را از طریق ترمینال‌های جداگانه و طبق نقشه به ترتیب به شبکه و سرهای موتور وصل کنید (شکل d-۲-۷۲).

■ پس از پایان کار سیم‌کشی، یک بار دیگر مدار را با نقشه‌ی مدار قدرت و فرمان تطبیق دهید (شکل e-۲-۷۲).

■ بدون حضور مربی خود هیچ‌گاه مدار را به برق وصل نکنید (شکل f-۲-۷۲).

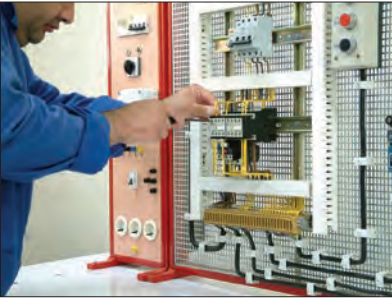
■ برای تست مدار ابتدا مدار فرمان را مورد آزمایش قرار دهید و در صورت صحیح عمل کردن، مدار فرمان و قدرت را باهم آزمایش کنید (شکل g-۲-۷۱).

■ در شرایطی که مدار وصل است هیچ‌گاه به تابلو و یا قطعات نصب شده روی تابلو دست نزنید (شکل h-۲-۷۲).

■ در صورت بروز هرگونه اشکال در مدار ابتدا برق را قطع کنید و سپس به رفع عیب پردازید (شکل I-۲-۷۲).



(a)



(b)



(c)



(d)



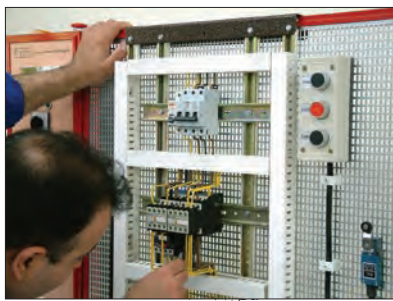
(f)



(g)



(e)



(h)



(i)

شکل ۲-۷۲



۲-۱۴-۲ - شرح مدار

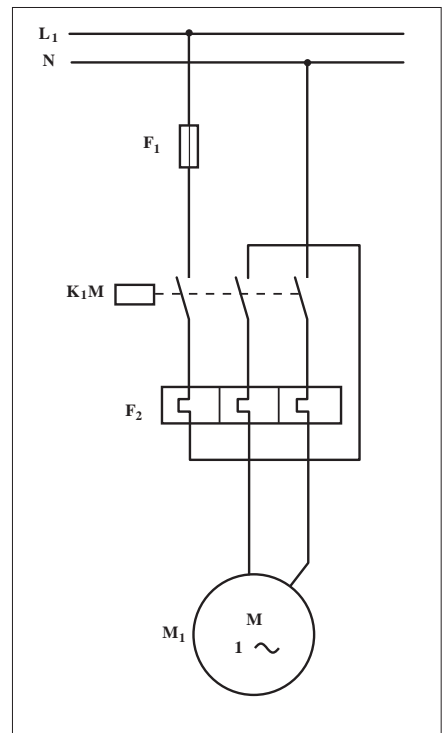
همان طوری که در شکل ۲-۷۳ مدار قدرت مربوط به راه اندازی موتور تک فاز مشاهده می شود، به ترتیب برای راه اندازی و حفاظت مدار از کنتاکتور و بی متال سه فاز استفاده می شود.

تفاوت این مدار با مدار قدرت یک موتور سه فاز در آن است که برای متعادل کردن حرکت تیغه های بی متال از تیغه سوم بی متال در مسیر فاز اول نیز استفاده می شود.

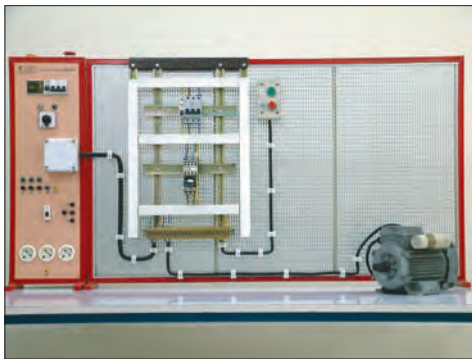
در شکل های ۲-۷۴ و ۲-۷۵ نحوه ی نصب وسایل و کابل کشی جهت اتصال مدار نشان داده شده است.

مدار فرمان این نقشه را در شکل ۲-۷۶ مشاهده می کنید.

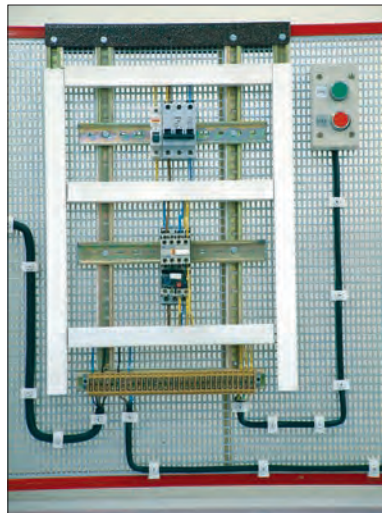
با زدن استارت I جریان به بوبین کنتاکتور K_1M می رسد و تیغه ی خود نگهدار K_1M بسته می شود. از این لحظه به بعد کنتاکتور به صورت پایدار در مدار باقی می ماند و با فشار شستی استپ 0 مدار خاموش می شود.



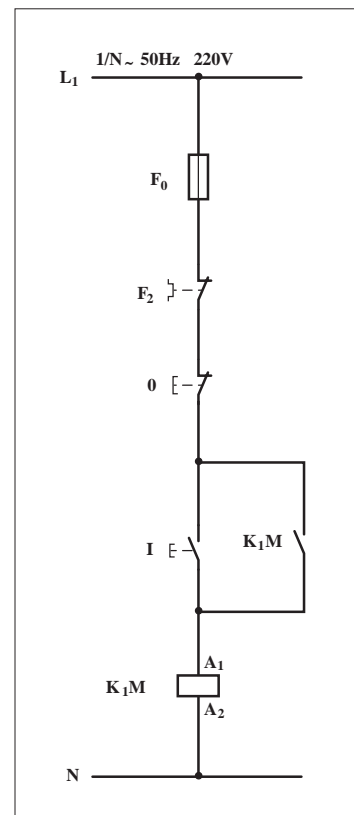
شکل ۷۳ - ۲



شکل ۷۴ - ۲



شکل ۷۵ - ۲



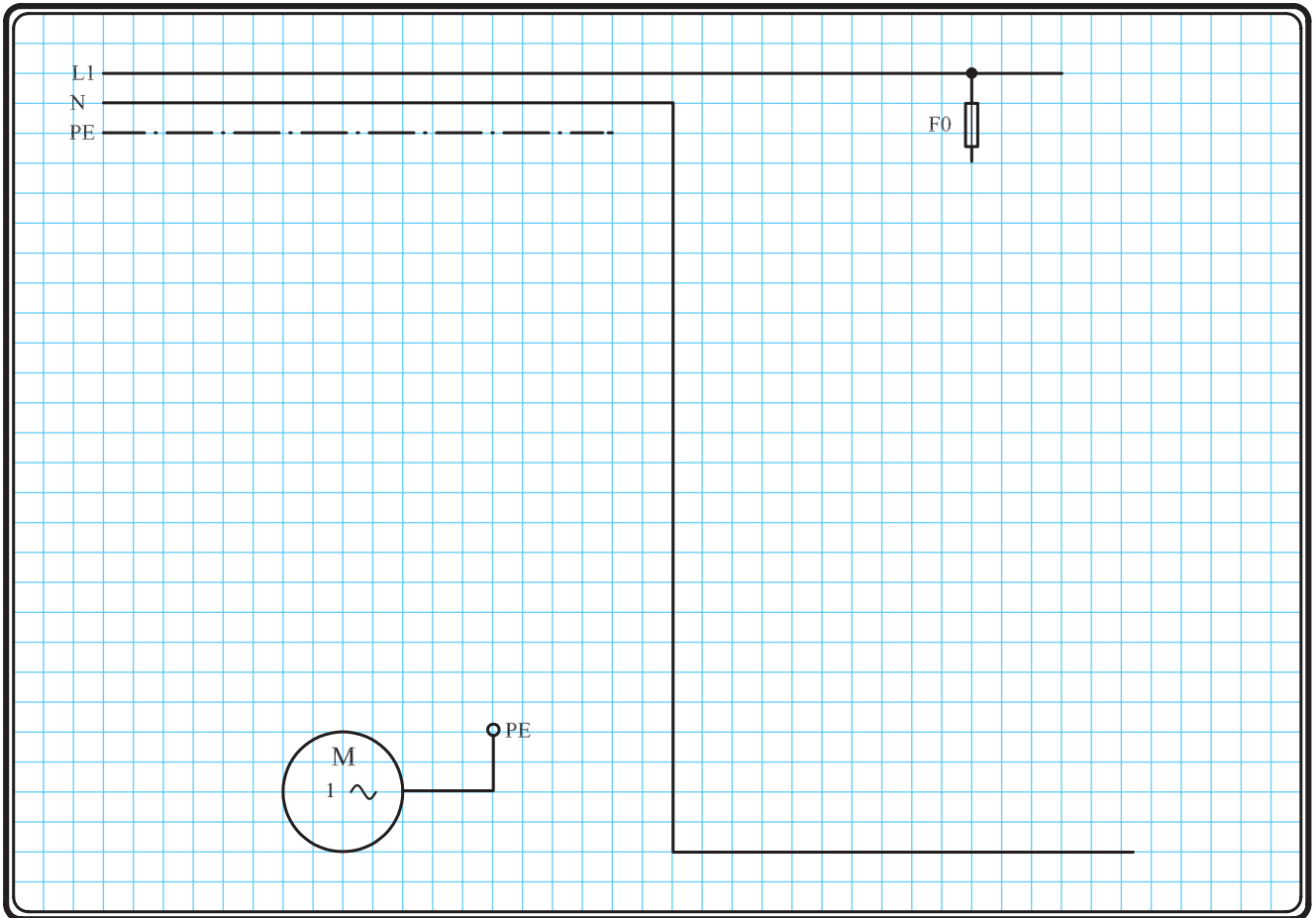
شکل ۷۶ - ۲

۳-۱۴-۲ - مراحل اجرای کار

نقشه‌ی مدار فرمان و قدرت شکل ۲-۷۷ که مربوط به راه‌اندازی موتور تک‌فاز با کنتاکتور است را تکمیل کنید.

وسایل مورد نیاز مدار را مطابق شکل ۲-۷۴ روی تابلو نصب کنید.

مدار مورد نظر را به صورت نقشه‌ی خارجی روی تابلو اتصال دهید.

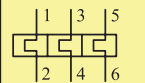
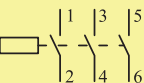


شکل ۲-۷۷



خودآزمایی عملی

۱- شماره‌ی مسیرهای جریان و شماره‌ی کنتاکت‌های موجود در نقشه را بر اساس اصولی که فرا گرفته‌اید تعیین کنید.

مدار فرمان	مدار قدرت
تیغه‌های باز تیغه‌های بسته بی‌متال	کنتاکتور بی‌متال
	

۲- در صورت مشاهده‌ی عیب در مدار، ابتدا عیب را رفع کنید و سپس علت را بنویسید.

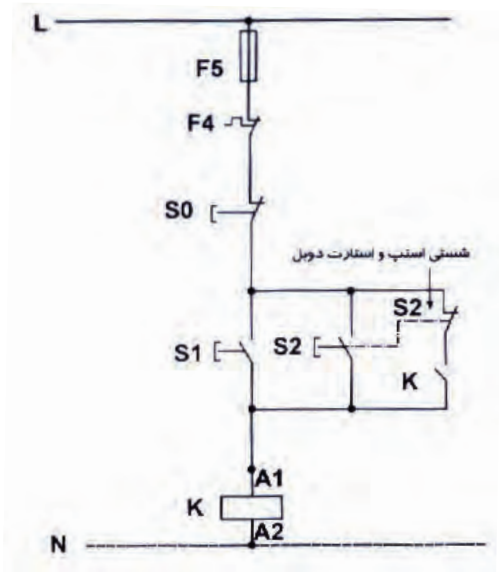
علت:

.....

.....

.....

.....



شکل a-۷۸-۲

پاسخ قسمت II - (شکل a)

.....

.....

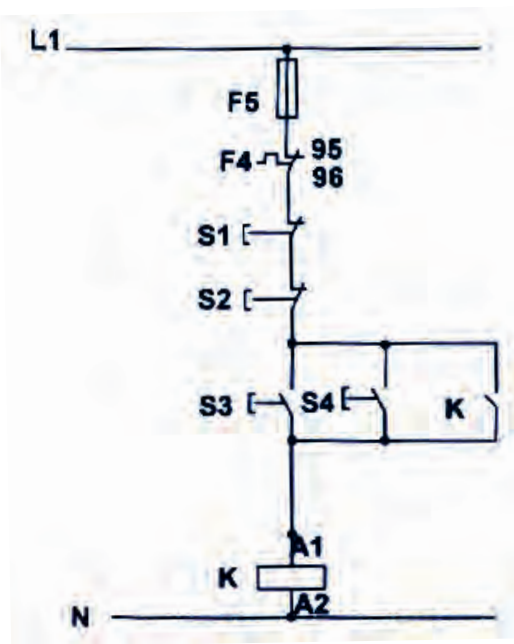
۳- مشخصات قطعات به کار رفته در مدار را در جدول زیر بنویسید.

ردیف	نام وسیله	مشخصات
۱		
۲		
۳		
۴		
۵		
۶		
۷		
۸		
۹		
۱۰		

۴- برای هریک از مدارهای فرمان نشان داده شده در شکل (۲-۷۸)

I- شماره‌ی مسیرها و کنتاکت‌های هر نقشه را مشخص کنید.

II- اصول کار هر مدار را بنویسید و در مورد کاربردهای احتمالی آن تحقیق کنید.



شکل b-۷۸-۲

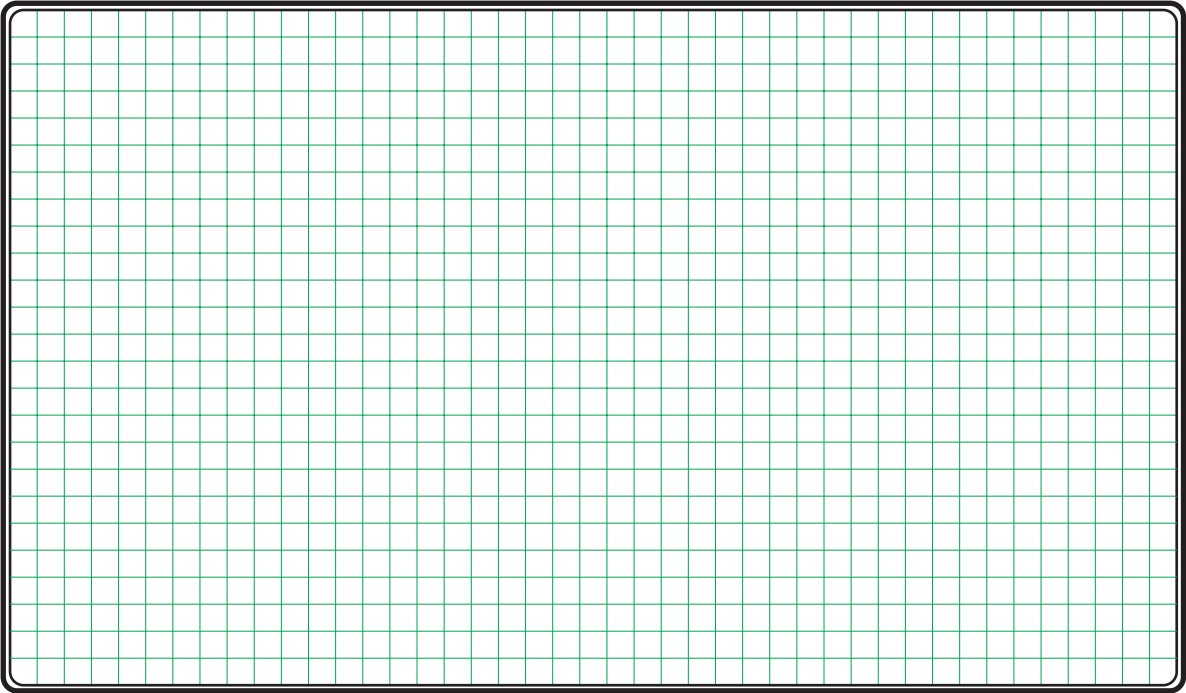
پاسخ قسمت II - (شکل b)

.....

.....

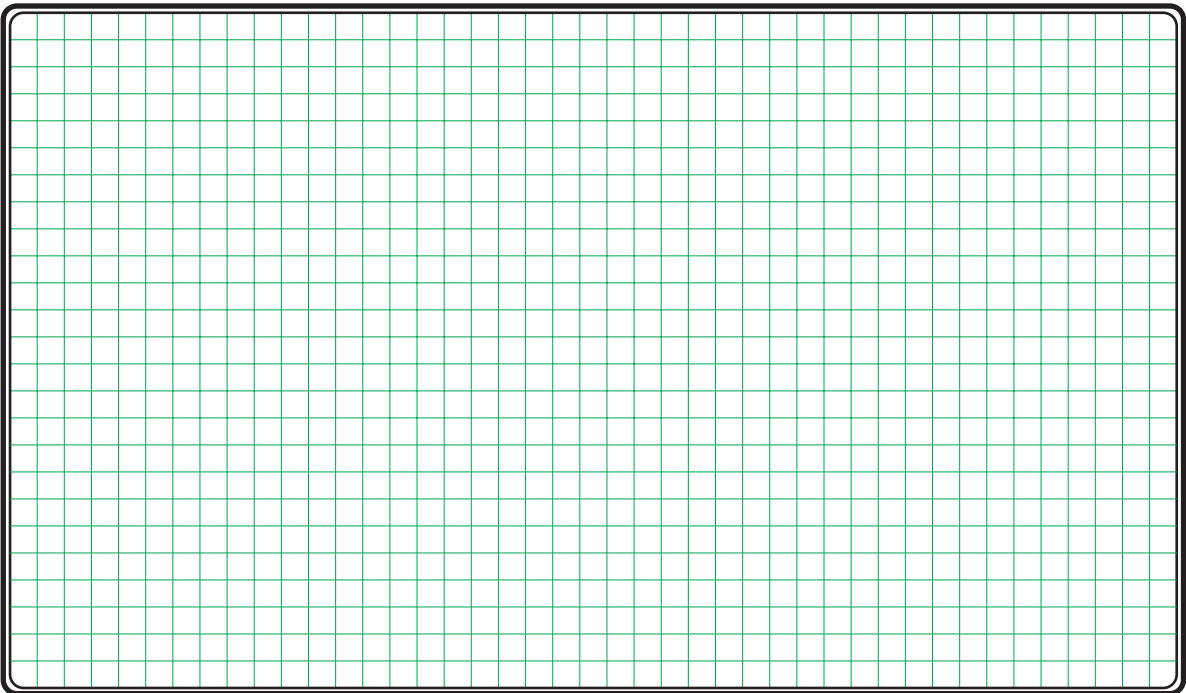
۵- نقشه‌ی مونتاژ کار عملی را رسم کنید.

نقشه‌ی مونتاژ



۶- نقشه‌ی خارجی کار عملی را رسم کنید.

نقشه‌ی خارجی





ساعات آموزشی

جمع

عملی

نظری

۱۵-۲ کار عملی (۵)



هدف: راه اندازی موتور تک فاز به صورت چپگرد - راستگرد با استفاده از کنتاکتور

وسایل و تجهیزات مورد نیاز: برای اجرای کارهای عملی از جدول ابزارها به همراه وسایل معرفی شده در جدول زیر استفاده کنید.

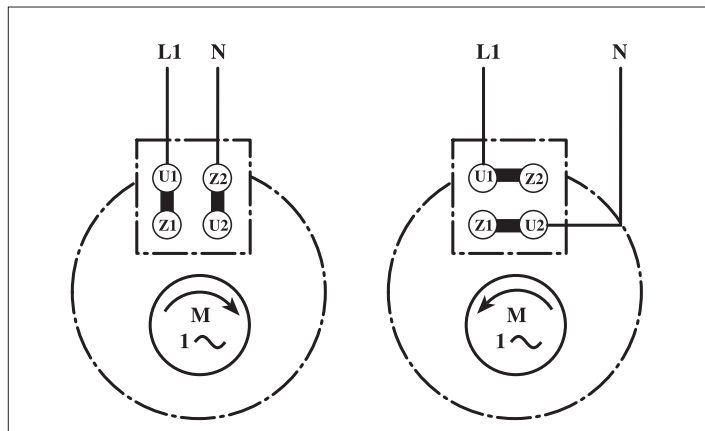
تعداد	حروف مشخصه	نام وسیله	تصویر وسیله
۱ عدد	M_1	موتور تک فاز	
۲ عدد	K_1M	کنتاکتور	
۲ عدد	F_0 F_1	فیوز مینیاتوری تک فاز	
۱ عدد	F_2	بی متال	
۱ عدد	0	شستی استپ	
۲ عدد	I II	شستی استارت	

اجرای هر کار عملی نیاز به تئوری هایی در ارتباط با عملیات کارگاهی دارد. در هر کار عملی متناسب با نیاز، مدت زمانی به آن اختصاص می یابد. این زمان عملاً جزء ساعات کار عملی محسوب شده است.

۱- ۱۵-۲ - شرح مدار

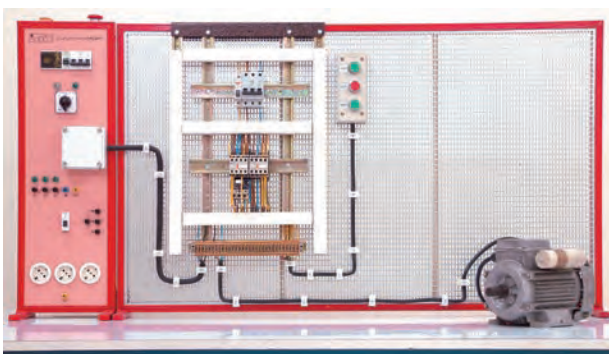
همان طوری که اشاره شد برای تغییر جهت گردش روتور در موتورهای تک فاز باید جهت جریان فقط در یکی از سیم پیچی های اصلی یا کمکی عوض شود. شکل ۲-۷۹ تصویر پلاک یک موتور تک فاز در حالت چپ گرد - راست گرد را نشان می دهد.

همانطوری که از تخته کلم موتور تک فاز شکل ۲-۷۸ مشخص است در این جا جهت جریان در سیم پیچی کمکی عوض شده است.

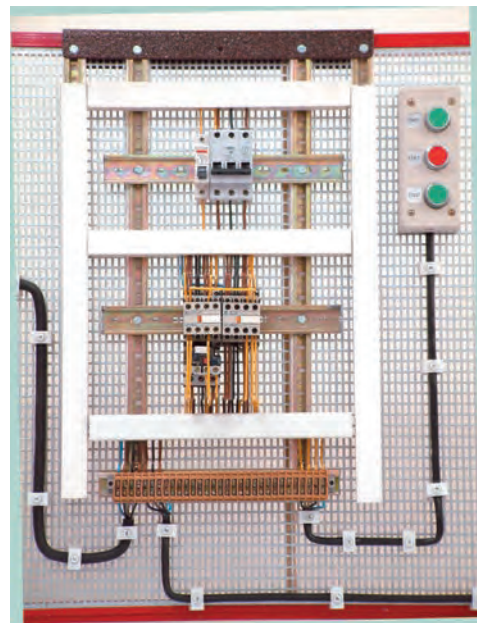


شکل ۲-۷۹

در شکل های ۲-۸۰ و ۲-۸۱ تصویر مدار اتصال داده شده روی تابلوی مدار چپ گرد - راست گرد سریع با کنتاکتور را مشاهده می کنید.

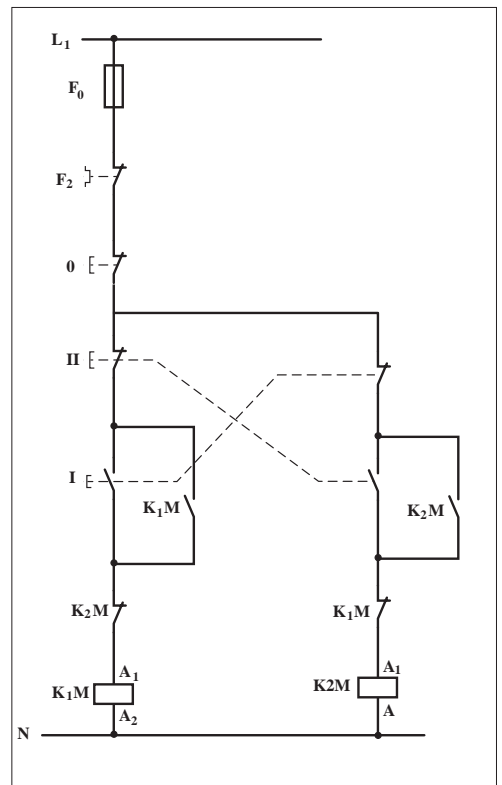


شکل ۲-۸۰



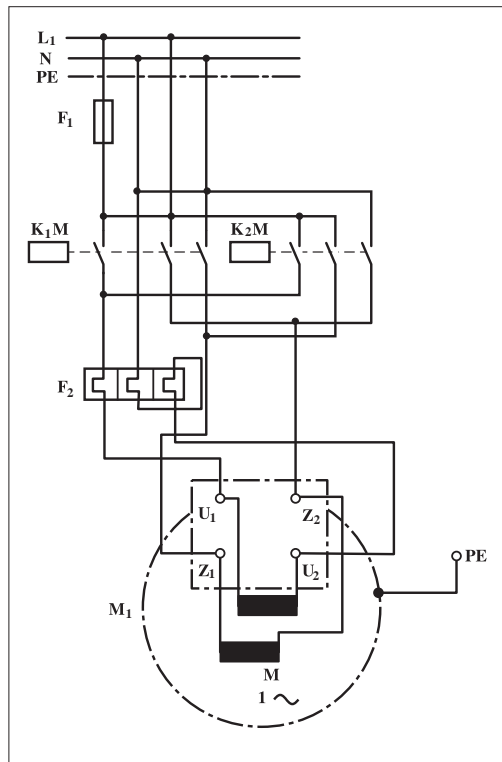
شکل ۲-۸۱

شکل ۸۲-۲ مدار فرمان مربوط به راه اندازی موتور تک فاز به صورت چپ گرد - راست گرد سریع را نشان می دهد. از این روش فقط برای موتورهای تک فاز بدون خازن یا با خازن دائم کار می توان استفاده کرد. همان طوری که ملاحظه می کنید شکل مدار فرمان و نحوه ی عملکرد، مشابه مدار فرمان چپ گرد - راست گرد سریع موتورهای سه فازه ی آسنکرون است یعنی بازدن استارت I جریان از طریق تیغه ی بسته ی K_2M و بسته ی شیء II به بوبین کنتاکتور K_1M می رسد و موتور به صورت راست گرد کار می کند. با فشار بر شستی استپ 0، موتور خاموش می شود. هرگاه بر شستی استارت II فشار داده شود جریان از طریق تیغه ی بسته ی K_1M و بسته ی شستی I به بوبین کنتاکتور K_2M می رسد و موتور در حالت چپ گرد کار می کند. همان طوری که قبلاً نیز اشاره شد علت استفاده از شستی های I و II به صورت دابل چپ گرد - راست گرد شدن سریع موتور و همچنین به کارگیری تیغه های بسته ی K_1M و K_2M در مسیر بوبین های K_1M و K_2M برای جلوگیری از همزمانی دو کنتاکتور است تا اتصالی کوتاه (اتصال دوفاز) رخ ندهد.



شکل ۸۲ - ۲

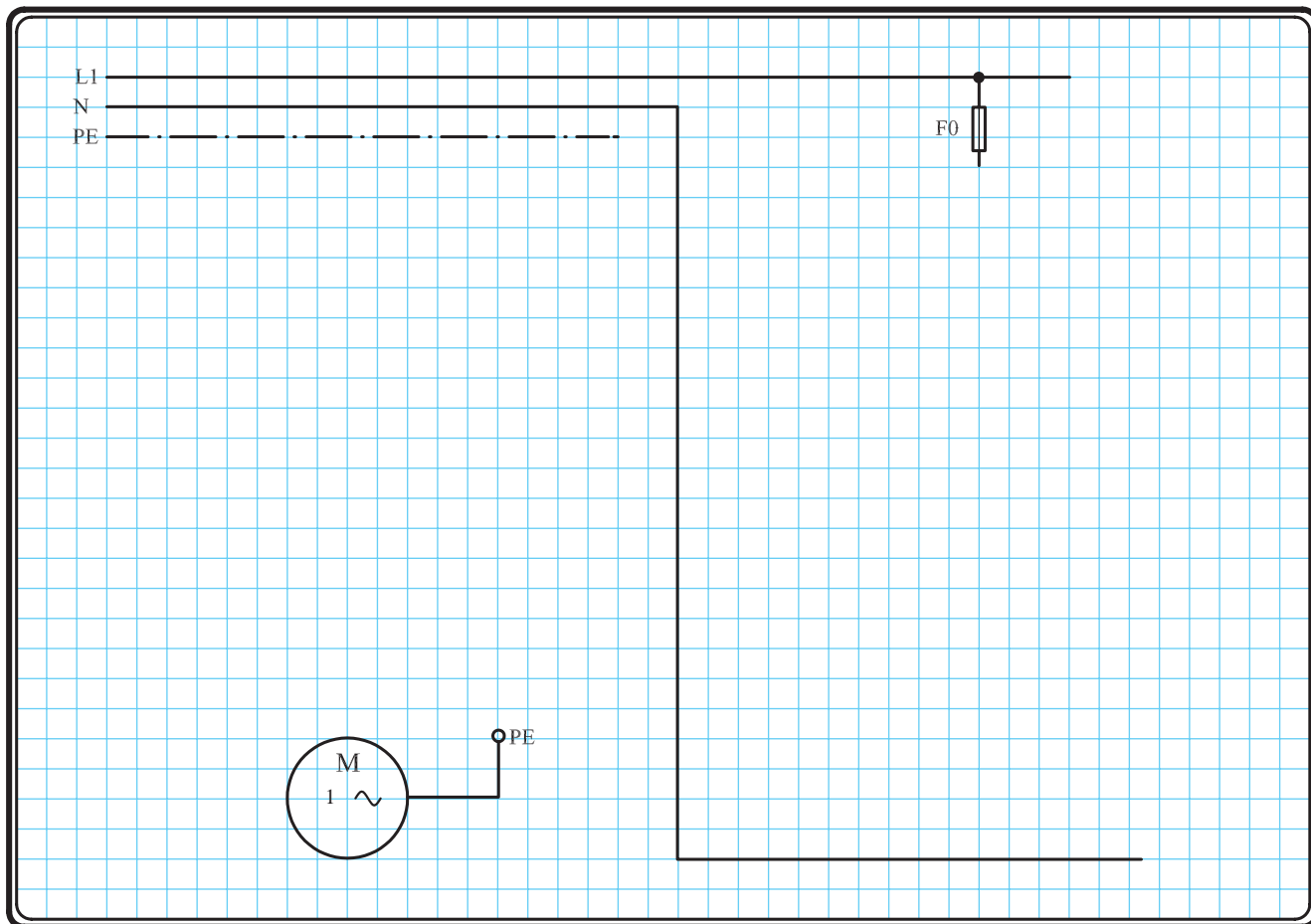
با کمی دقت در مدار قدرت شکل ۸۳-۲ درمی یابیم که چهار تیغه ی باز استفاده شده از هر کنتاکتور به این خاطر است که از دو تیغه ی اول و دوم برای جریان رسانی به سیم پیچ اصلی و از دو تیغه ی سوم و چهارم کنتاکتور برای جریان رسانی به سیم پیچ کمکی استفاده شود. هرگاه کنتاکتور K_1M حذف شود جهت جریان دو سیم پیچی اصلی و کمکی هم سو می شود و موتور راست گرد است و در صورتی که کنتاکتور K_2M جذب شود جهت جریان در سیم پیچی کمکی عوض شده اما جهت جریان سیم پیچ اصلی ثابت می ماند و جهت گردش موتور عوض می شود. لازم به توضیح است در موتورهای تک فازه ای که از کلید گریز از مرکز استفاده شده باشد از مدار چپ گرد - راست گرد سریع نمی توان استفاده کرد. برای تغییر جهت موتور باید در بین حالت چپ گرد و راست گرد مدت زمانی را صبر کنیم تا دور موتور کم شده و کلید گریز از مرکز وصل شود و سیم پیچ کمکی را در مدار قرار دهد.



شکل ۸۳ - ۲

۲-۱۵-۲ - مراحل اجرای کار

- نقشه‌ی مدار فرمان و قدرت شکل ۲-۸۴ که مربوط به راه‌اندازی موتور تک‌فاز به صورت چپگرد - راستگرد است را تکمیل کنید.
- وسایل مورد نیاز مدار را مطابق شکل ۲-۸۰ روی تابلو نصب کنید.
- مدار مورد نظر را به صورت نقشه‌ی خارجی روی تابلو اتصال دهید.

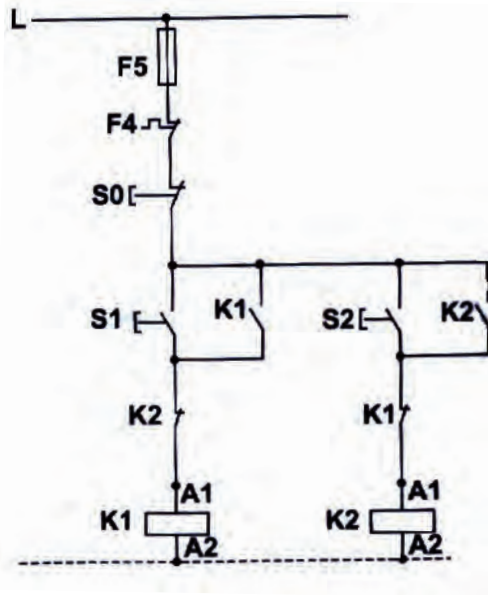


شکل ۲-۸۴



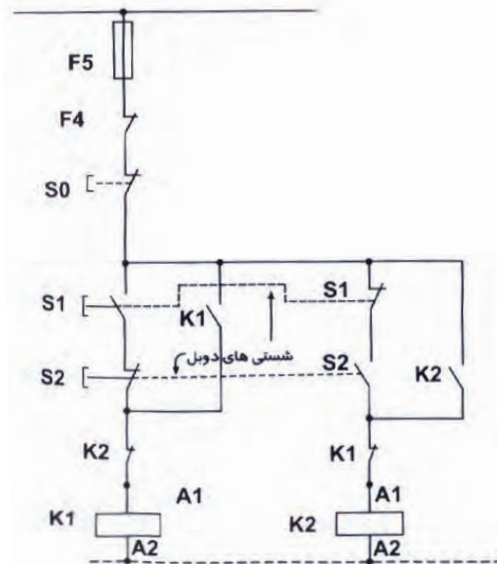
خودآزمایی عملی

۱- شماره‌ی مسیرهای جریان و شماره‌ی کنتاکت‌های موجود در نقشه را بر اساس اصولی که فرا گرفته‌اید تعیین کنید.



شکل a- ۲-۸۵

پاسخ قسمت II - (شکل a)



شکل b- ۲-۸۵

پاسخ قسمت II - (شکل b)

مدار فرمان		مدار قدرت	
تیغه‌های باز	تیغه‌های بسته	بی‌متال	کنتاکتور

۲- در صورت مشاهده‌ی عیب در مدار، ابتدا عیب را رفع کنید و سپس علت را بنویسید.

علت:

۳- مشخصات قطعات به کار رفته در مدار را در جدول زیر بنویسید.

ردیف	نام وسیله	مشخصات
۱		
۲		
۳		
۴		
۵		
۶		
۷		
۸		
۹		
۱۰		

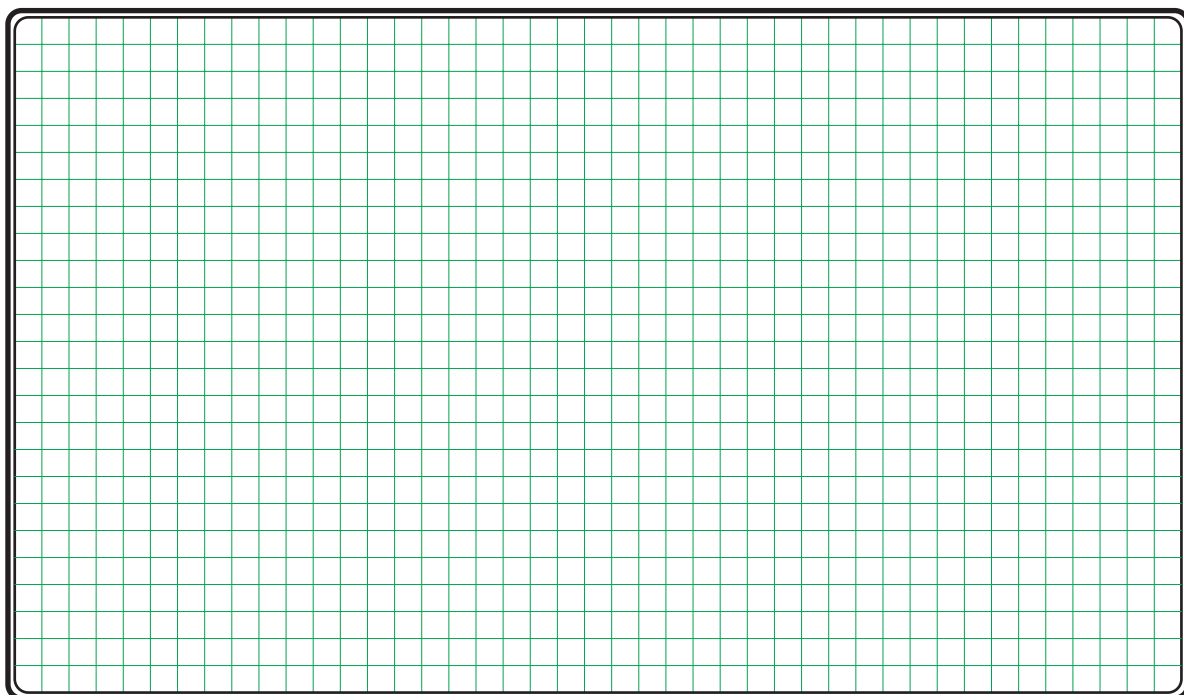
۴- برای هر یک از مدارهای فرمان نشان داده شده در شکل (۲-۸۵)

I- شماره‌ی مسیرها و کنتاکت‌های هر نقشه را مشخص کنید.

II- اصول کار هر مدار را بنویسید و در مورد کاربردهای احتمالی آن تحقیق کنید.

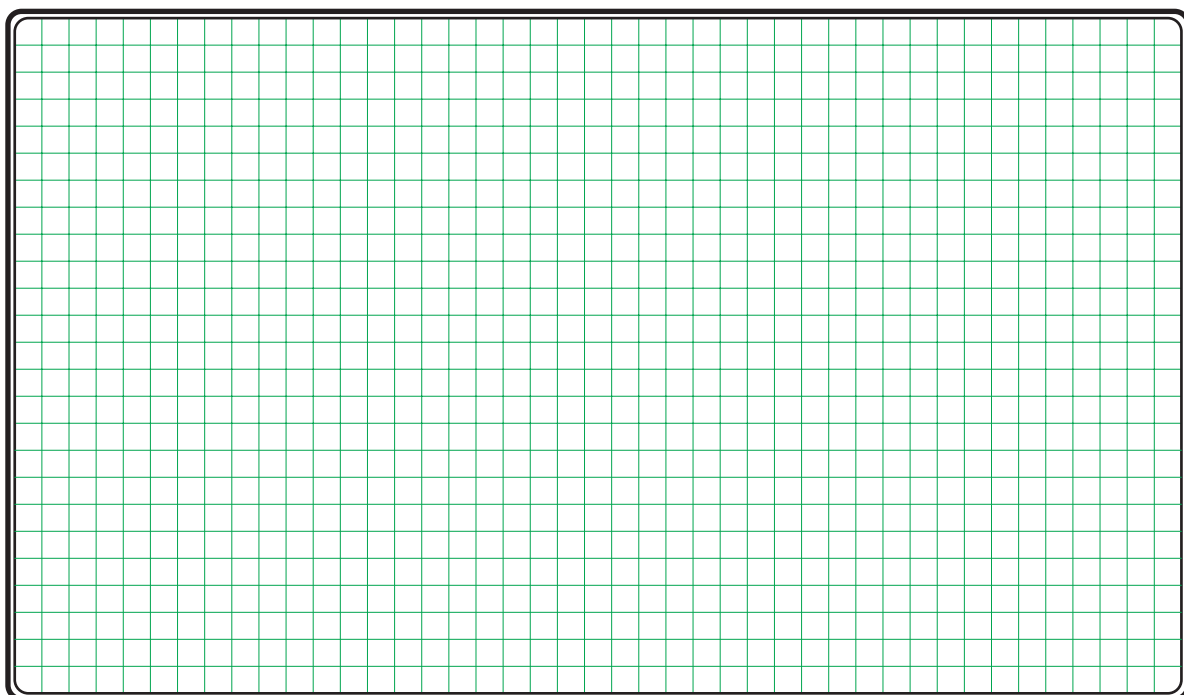
۵- نقشه‌ی مونتاژ کار عملی را رسم کنید.

نقشه‌ی مونتاژ



۶- نقشه‌ی خارجی کار عملی را رسم کنید.

نقشه‌ی خارجی





ساعات آموزشی

جمع

عملی

نظری

۱۶-۲ کار عملی (۶)



هدف: راه اندازی موتور تک فاز تبدیل شده به تک فاز به صورت چپگرد - راستگرد باحفاظت کامل

وسایل و تجهیزات مورد نیاز: برای اجرای کارهای عملی از جدول ابزارها به همراه وسایل معرفی شده در جدول زیر استفاده کنید.

تعداد	حروف مشخصه	نام وسیله	تصویر وسیله
۱ عدد	M ₁	موتور تک فاز	
۳ عدد	K ₁ M K ₁ K ₂	کنتاکتور	
۲ عدد	F ₀ F ₁	فیوز مینیاتوری تک فاز	
۱ عدد	F ₂	بی متال	
۱ عدد	0	شستی استپ	
۲ عدد	I II	شستی استارت (دو بل)	

اجرای هر کار عملی نیاز به تئوری هایی در ارتباط با عملیات کارگاهی دارد. در هر کار عملی متناسب با نیاز، مدت زمانی به آن اختصاص می یابد. این زمان عملاً جزء ساعات کار عملی محسوب شده است.

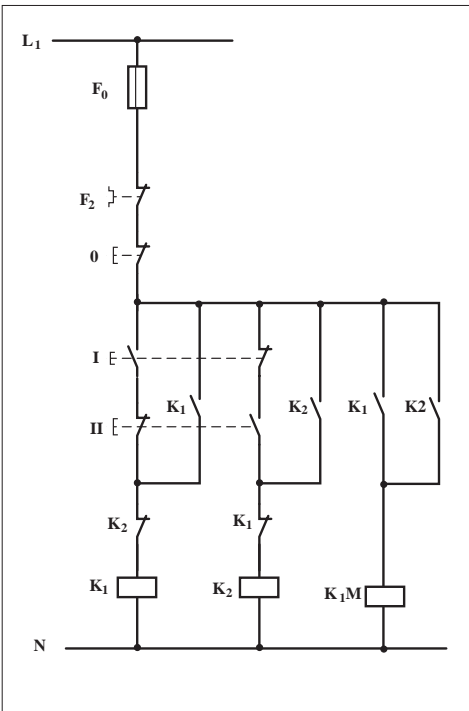
۱-۱۶-۲ - شرح مدار

در برخی موارد مانند عدم دسترسی به برق سه فاز یا عدم دسترسی به موتورهای تک فاز با در نظر گرفتن توان و نوع موتور می توان موتورهای الکتریکی سه فاز را با کمک یک خازن در شبکه ی تک فاز راه اندازی کرد. شکل ۱-۲۷ فصل اول حالات مختلف موتور با اتصال ستاره را نشان می دهد. لازم به توضیح است، هر گاه موتور سه فاز ی با شبکه ی تک فاز راه اندازی می شود توان کمتری نسبت به توان نامی خود خواهد داشت. مدار فرمان شکل ۲-۸۶ راه اندازی موتور سه فاز تبدیل شده به تک فاز را نشان می دهد که در این مدار امکان چپ گرد - راست گرد شدن نیز پیش بینی شده است.

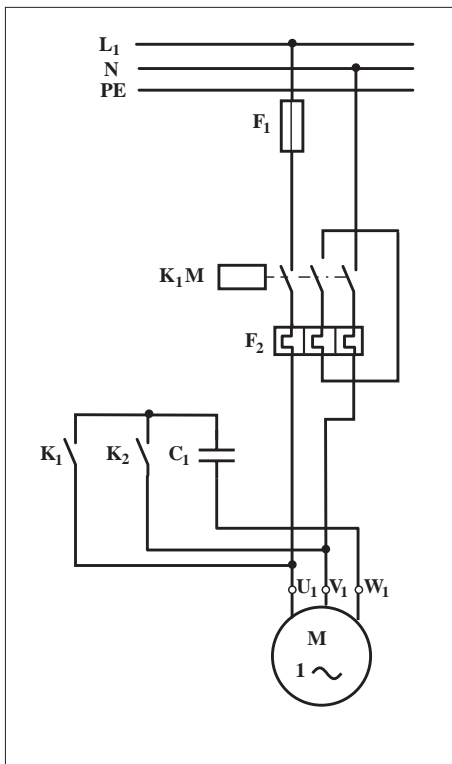
چگونگی عملکرد آن به این صورت است که با زدن شستی دوبل I جریان به بوبین کنتاکتور کمکی K_1 می رسد و در نتیجه تیغه های باز آن بسته می شود، کنتاکتور اصلی K_{1M} در مدار قرار می گیرد و موتور در یک جهت شروع به کار می کند. هر گاه شستی دوبل II فشار داده شود مسیر جریان بوبین کنتاکتور K_1 قطع و به طور همزمان مسیر جریان کنتاکتور K_2 وصل می شود در نتیجه تیغه ی باز K_2 که در آن مسیر قرار دارد بسته می شود و کنتاکتور K_{1M} مجدداً در مدار قرار می گیرد و چون در این حالت در مدار قدرت محل قرار گرفتن خازن تغییر کرده است لذا موتور تغییر جهت می دهد.

مدار قدرت راه اندازی موتور سه فاز با برق تک فاز در شکل ۲-۸۷ نشان داده شده است.

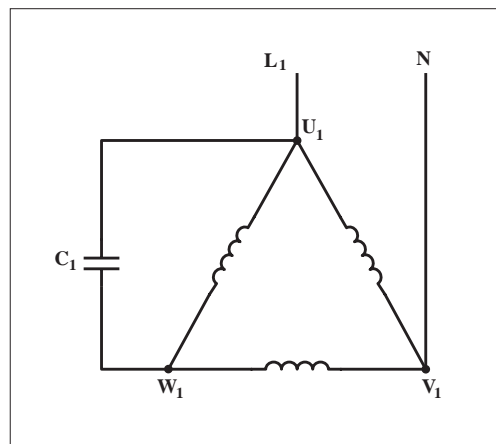
با کمی دقت در مدار قدرت مشاهده می کنیم هر گاه کنتاکتور کمکی K_1 در مدار قرار گیرد با بسته شدن تیغه ی باز کنتاکتور، که در مدار قدرت قرار گرفته خازن C_1 را بین سرهای U_1 و W_1 موتور قرار می دهد (شکل ۲-۸۸).



شکل ۲-۸۶

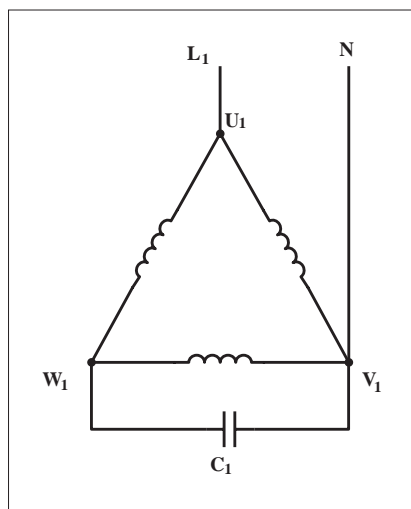


شکل ۲-۸۷

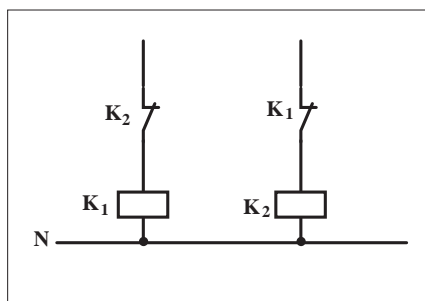


شکل ۲-۸۸

به همین ترتیب با قرار گرفتن کنتاکتور کمکی K_2 در مدار تیغه‌ی باز آن که در مدار قدرت استفاده شده خازن C_1 را بین سرهای V_1 و W_1 موتور قرار می‌دهد (شکل ۲-۸۹).



شکل ۲-۸۹



شکل ۲-۹۰

تذکر:

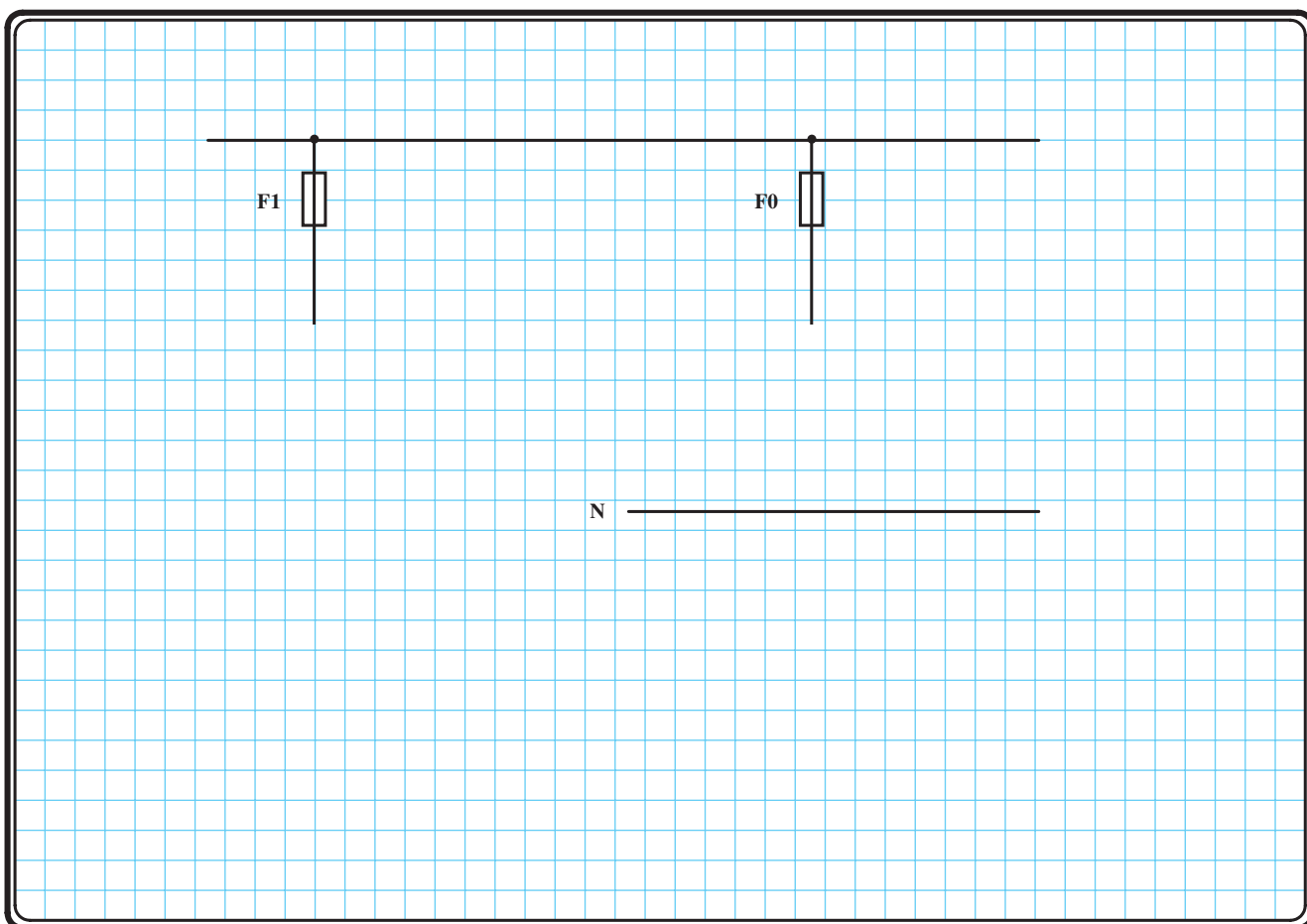


هیچ‌گاه کنتاکتورهای K_1 و K_2 نباید به‌طور همزمان در مدار قرار گیرند (جذب شوند) زیرا در این صورت اتصال کوتاه رخ می‌دهد. برای جلوگیری از این مسئله باید مشابه مدار فرمان شکل ۲-۹۰ از تیغه‌های بسته K_1 و K_2 در مسیر بوبین کنتاکتورها به صورت مخالف استفاده کرد.

۲-۱۶-۲ - مراحل اجرای کار

نقشه‌ی مدار فرمان و قدرت شکل ۲-۹۱ که مربوط به راه‌اندازی موتور سه فاز با استفاده از شبکه‌ی تک فاز و به صورت چپگرد - راستگرد است را تکمیل کنید.

وسایل مورد نیاز مدار را مطابق شکل ۲-۸۶ و ۲-۸۷ روی تابلو نصب کنید. مدار مورد نظر را به صورت نقشه‌ی خارجی روی تابلو اتصال دهید.

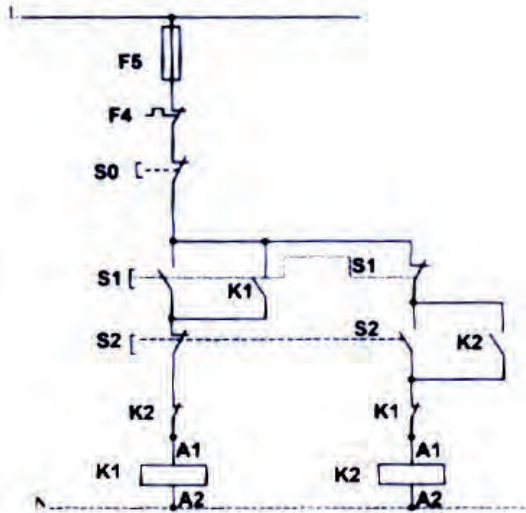


شکل ۲-۹۱



خودآزمایی عملی

۱- شماره‌ی مسیرهای جریان و شماره‌ی کنتاکت‌های موجود در نقشه را بر اساس اصولی که فرا گرفته‌اید تعیین کنید.



شکل a- ۲-۹۲

پاسخ قسمت II - (شکل a)

مدار فرمان		مدار قدرت
تیغه‌های باز	تیغه‌های بسته	بی‌مثال

۲- در صورت مشاهده‌ی عیب در مدار، ابتدا عیب را رفع کنید و سپس علت را بنویسید.

علت:

.....

.....

.....

.....

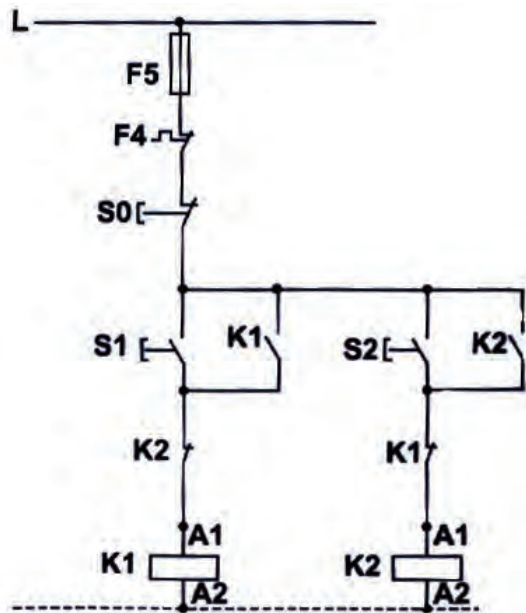
۳- مشخصات قطعات به کار رفته در مدار را در جدول زیر بنویسید.

ردیف	نام وسیله	مشخصات
۱		
۲		
۳		
۴		
۵		
۶		
۷		
۸		
۹		
۱۰		

۴- برای هر یک از مدارهای فرمان نشان داده شده در شکل (۲-۹۲)

I- شماره‌ی مسیرها و کنتاکت‌های هر نقشه را مشخص کنید.

II- اصول کار هر مدار را بنویسید و در مورد کاربردهای احتمالی آن تحقیق کنید.

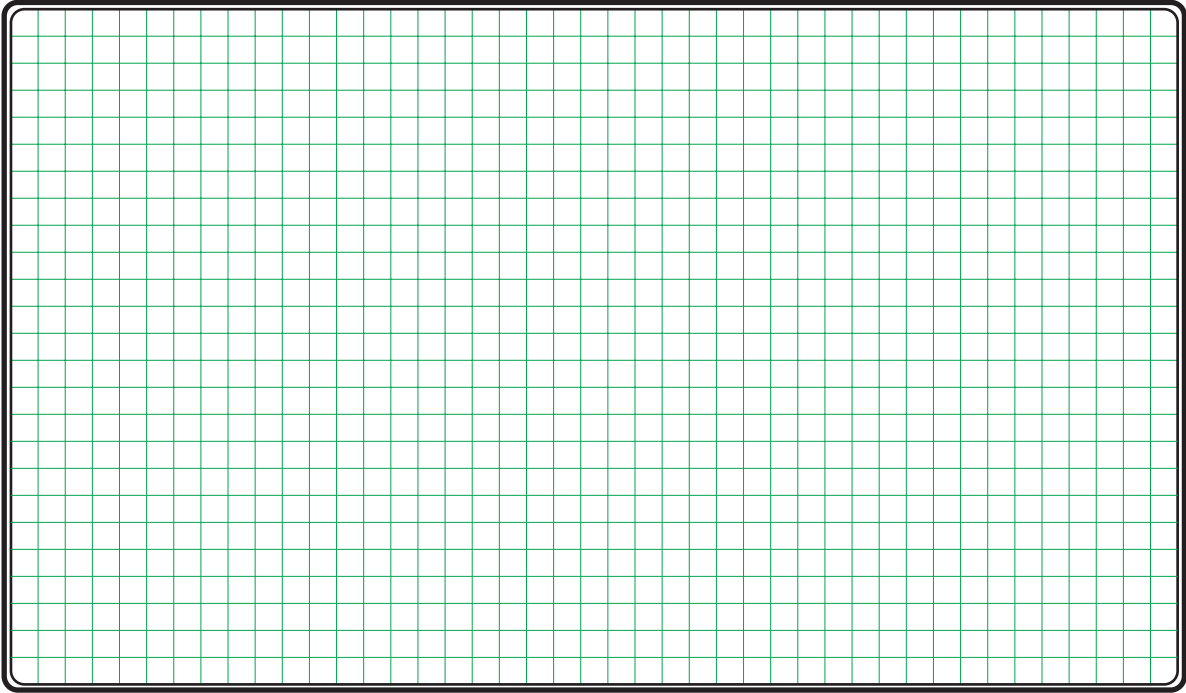


شکل b- ۲-۹۲

پاسخ قسمت II - (شکل b)

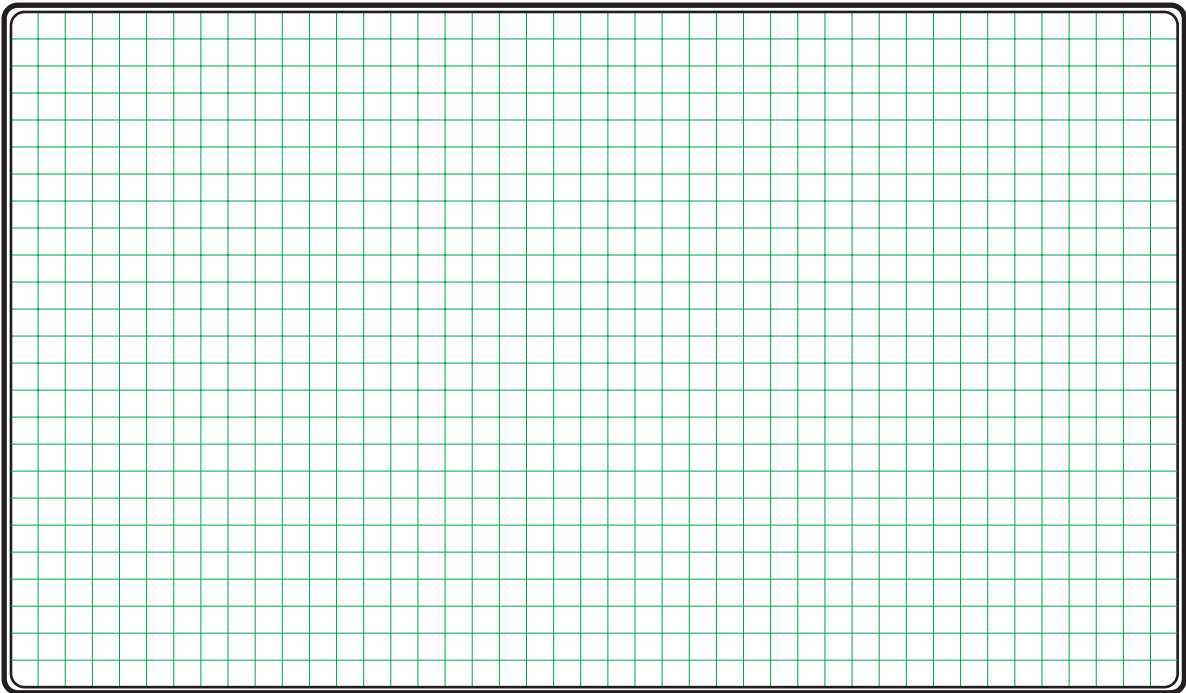
۵- نقشه‌ی مونتاژ کار عملی را رسم کنید.

نقشه‌ی مونتاژ



۶- نقشه‌ی خارجی کار عملی را رسم کنید.

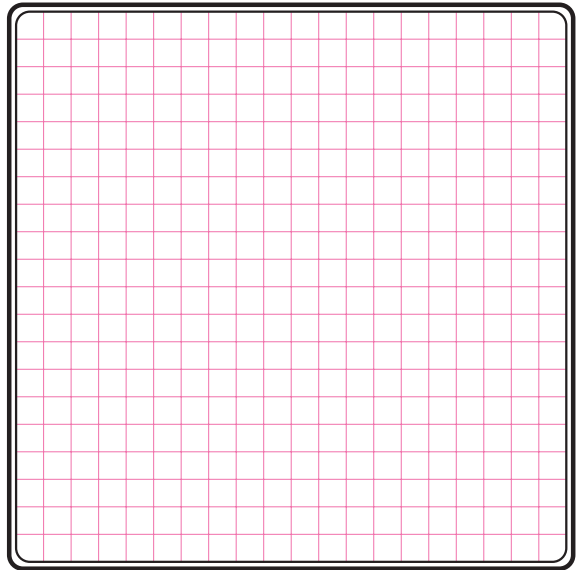
نقشه‌ی خارجی



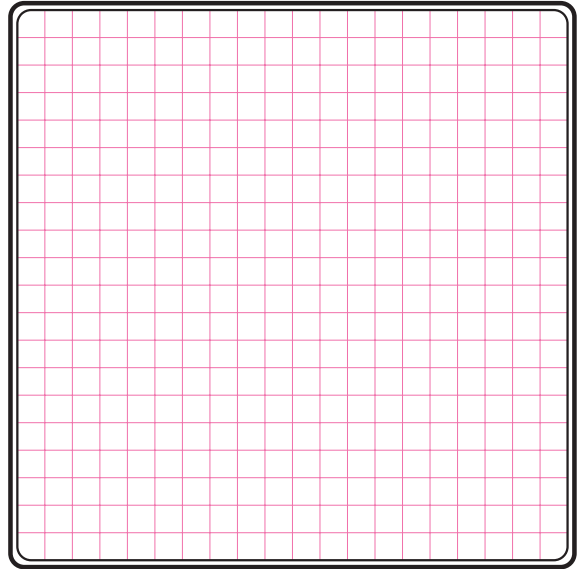
خودآزمایی عملی (۱)

۱- مدار الکتریکی موتورهای تک فاز در حالات زیر را رسم کنید.

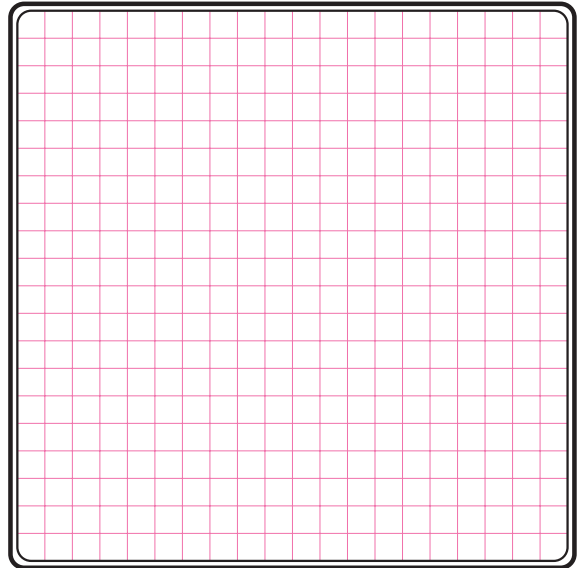
- الف) با راه انداز مقاومتی
- ب) با راه انداز خازن موقتی
- ج) با راه انداز خازن دائم کار
- د) با راه انداز خازنی دائم کار موقتی

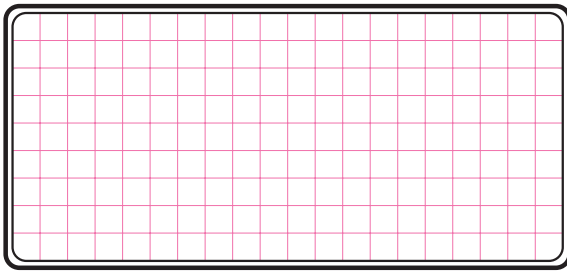


۲- با رسم شکل ساده‌ای، ساختمان داخلی و طرز کار موتور قطب چاکدار را شرح دهید.

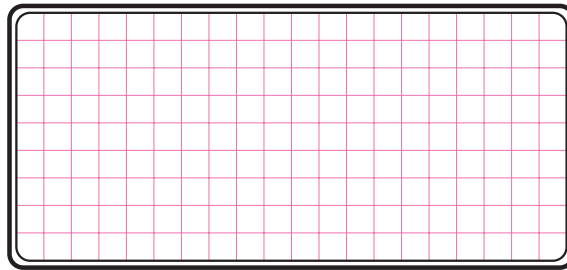


۳- نمای تخته کلم موتورهای تک فاز رپولسیونی و یونیورسال را رسم کنید.

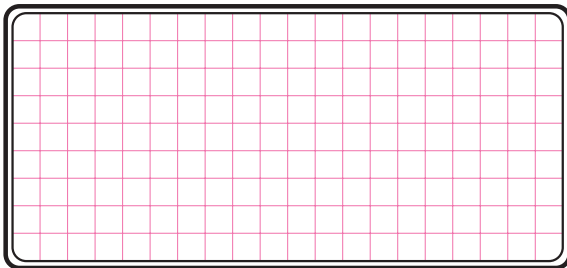
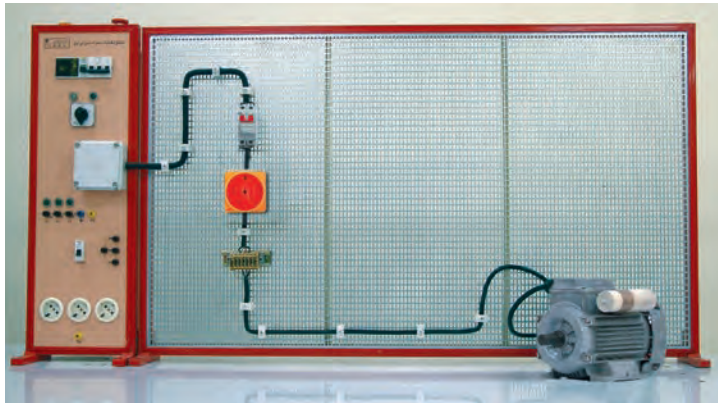




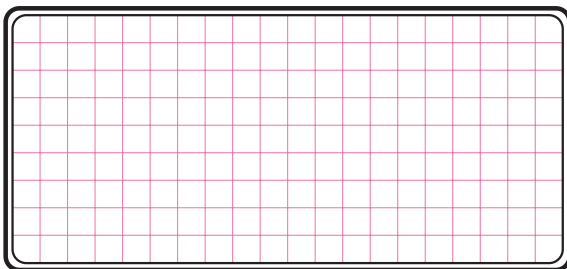
۴- مدار راه اندازی موتور تک فاز با کلید زمانه ای دارای حالت start را رسم کنید.



۵- مدار الکتریکی شکل زیر که مربوط به راه اندازی موتور تک فاز است را رسم کنید.



۶- مدار فرمان راه اندازی ساده ی موتور تک فاز را رسم کنید.



۷- مدار قدرت راه اندازی موتور تک فاز به صورت چپ گرد - راست گرد را رسم کنید.

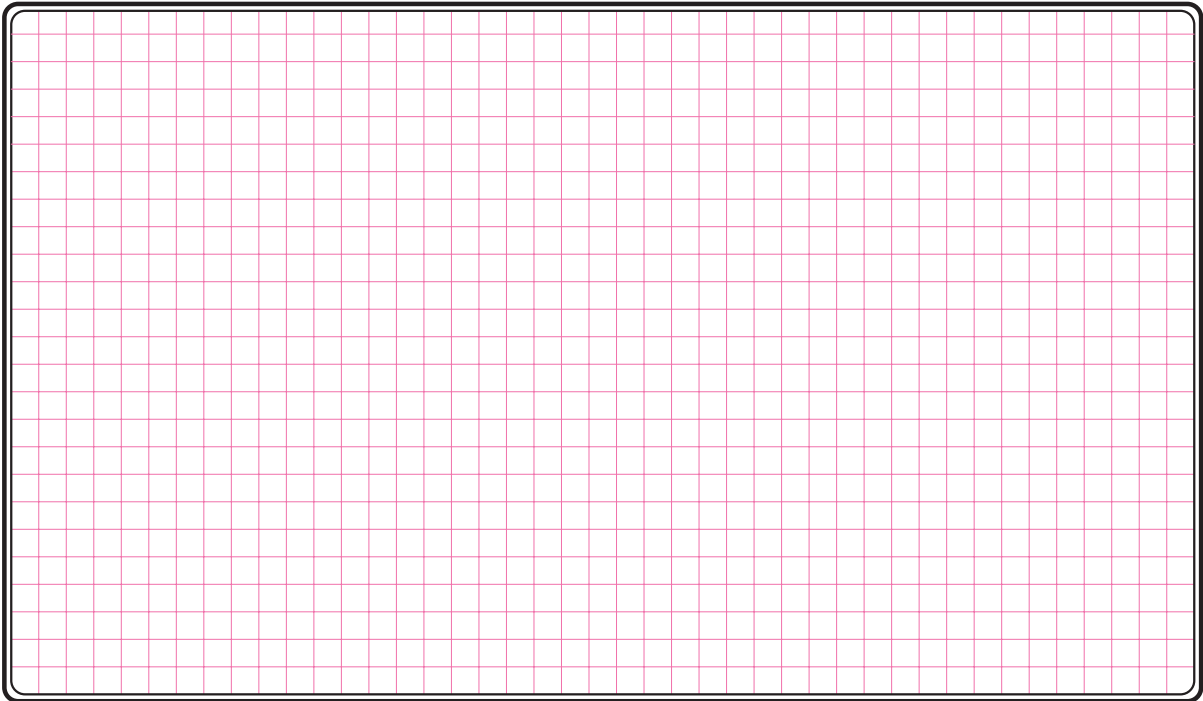


خودآزمایی عملی (۲) – (کار عملی)

مدار فرمان و قدرت مربوط به یک موتور سه فاز آسنکرون روتور قفسی که در شبکه‌ی تک فاز می‌تواند با میکروسوئیچ (محدود کننده حرکت) به صورت چپ گرد – راست گرد کار کند را رسم کنید.

مدار مورد نظر را روی تابلو اتصال دهید.

طرز کار مدار خواسته شده را بررسی کرده و آزمایش کنید.



آزمون پایانی (۲)

- ۱- محدوده‌ی توان موتورهای تک فاز چقدر است؟
 الف) $\frac{1}{4}$ اسب بخار تا چند مگاوات (ب) ۴ کیلو وات تا چند مگاوات
 ج) $\frac{1}{4}$ اسب بخار تا چند اسب بخار (د) ۴ اسب بخار تا چند کیلو وات
- ۲- کدام مورد از جمله انواع موتورهای تک فاز نیست؟
 الف) قطب چاک دار (ب) روتور سیم پیچی
 ج) اونیورسال (د) رلو کتانیسی
- ۳- موتورهای قطب چاکدار جزو کدامیک از انواع موتورهای تک فاز قرار می گیرند؟
 الف) سنکرون بدون تحریک (ب) سری
 ج) دفعی (د) اندوکسیونی (القایی)
- ۴- نقش «سیم پیچ راه انداز» در موتورهای تک فاز چیست؟
 الف) ایجاد فوران کمکی (فوران درم)
 ب) ایجاد تغییر جریان مناسب
 ج) ایجاد خاصیت سلفی بیشتر
 د) ایجاد تغییر سرعت
- ۵- برای ایجاد دو میدان مغناطیسی در فضای اطراف استاتور موتور تک فاز دو سیم پیچی را با در جه اختلاف فاز در شیارهای استاتور قرار می دهند؟
 الف) ۹۰- زمانی (ب) ۱۲۰- زمانی
 ج) ۹۰- الکتریکی (مکانی) (د) ۱۲۰- الکتریکی (مکانی)
- ۶- در موتورهای با خازن دائم کار از یک خازن که ظرفیت آن از خازن های الکترولیتی است استفاده می شود.
 الف) روغنی - کمتر (ب) میکا - بیشتر
 ج) میکا - کمتر (د) روغنی - بیشتر
- ۷- محدوده‌ی قدرت موتورهای با فاز شکسته چند اسب بخار است؟
 الف) $\frac{1}{3}$ تا $\frac{1}{4}$ (ب) $\frac{1}{2}$ تا $\frac{1}{3}$
 ج) $\frac{1}{2}$ تا $\frac{1}{4}$ (د) $\frac{1}{3}$ تا $\frac{1}{5}$
- ۸- موتور کولرهای آبی از چه نوعی است؟
 الف) با فاز شکسته (ب) رپولسیون
 ج) دفعی (د) قطب چاکدار
- ۹- دلیل استفاده از خازن در موتورهای تک فاز چیست؟
 الف) افزایش توان (ب) افزایش گشتاور در راه اندازی
 ج) افزایش ضریب بهره (د) افزایش ضریب توان دواته



۱۰- خازن به کار رفته در موتورهای راه‌انداز خازنی از چه نوعی است؟

الف) عدسی (ب) میکا

ج) الکترولیتی (د) سرامیکی

۱۱- کلید گریز از مرکز در دور نامی و برای خارج کردن از

مدار موتورهای تک‌فاز عمل می‌کنند.

الف) ۷۵٪- سیم پیچ اصلی (ب) ۷۵٪- سیم پیچ کمکی

ج) ۶۵٪- سیم پیچ اصلی (د) ۶۵٪- سیم پیچ کمکی

۱۲- محدوده‌ی قدرت موتورهای با راه‌انداز خازنی چقدر است؟

الف) بیشتر از اسب بخار (ب) کمتر از ۷۰ وات

ج) کمتر از اسب بخار (د) حدود ۱۰ وات

۱۳- برای تغییر جهت گردش موتورهای تک‌فاز باید را عوض کرد.

الف) جای دو فاز

ب) جهت جریان در سیم پیچی‌های اصلی و کمکی

ج) جای فاز و نول دو سر سیم پیچ‌های اصلی و کمکی

د) جهت جریان در سیم پیچی کمکی

۱۴- ظرفیت خازن موتورهای با خازن دائم کار نسبت به خازن موتورهای با

راه‌انداز خازنی است.

الف) بیشتر (ب) کمتر

ج) برابر (د) ارتباطی با یکدیگر ندارند

۱۵- کدام مورد از خصوصیات موتورهای با خازن دائم کار نیست؟

الف) افزایش ضریب قدرت (ب) داشتن کلید گریز از مرکز

ج) افزایش راندمان (د) آرام کار کردن موتور

۱۶- موتور پنکه‌های سقفی از کدام نوع است؟

الف) خازن راه‌انداز (ب) موتور دو خازنی

ج) سنکرون بدون تحریک (د) خازن دائم کار

۱۷- در موتورهای با قطب چاکدار برای ایجاد میدان مغناطیسی که دارای

اختلاف فاز باشد از چه قطعه‌ای استفاده می‌شود؟

الف) خازن راه‌انداز (ب) خازن دائم کار

ج) حلقه اتصال کوتاه (د) روتور سیم پیچی شده

۱۸- در ابتدای راه‌اندازی موتورهای تک‌فاز دو خازنی، سیم پیچ کمکی با دو

خازن شده به صورت قرار می‌گیرد.

الف) سری - موازی (ب) سری - سری

ج) موازی - سری (د) موازی - موازی

۱۹- موتورهای تک فاز دو خازنی، قدرت تحمل اضافه بار تا چند درصد بارنامی را دارند؟

الف) ۲۰ (ب) ۲۵ (ج) ۳۰ (د) ۳۵

۲۰- محدوده ی قدرت موتورهای قطب چاکدار چند اسب بخار است؟

الف) $\frac{1}{8}$ تا $\frac{1}{6}$ (ب) $\frac{1}{250}$ تا $\frac{1}{6}$ (ج) $\frac{1}{250}$ تا $\frac{1}{8}$ (د) $\frac{1}{3}$ تا $\frac{1}{2}$

۲۱- اساس کار موتورهای رپولسیونی بر مبنای نیروی است؟

الف) جاذبه (ب) دافعه

ج) میدان دوار (د) ایجاد میدان مغناطیسی کمکی

۲۲- در موتورهای دفعی اگر محور جاروبک عمود بر قطب ها قرار گیرد

جریان عبوری از آرمیچر چه قدر است؟

الف) $\frac{1}{4}$ مقدار نامی (ب) $\frac{1}{3}$ مقدار نامی

ج) $\frac{1}{2}$ مقدار نامی (د) صفر

۲۳- از موتورهای القایی رپولسیونی در مواردی که احتیاج به است

استفاده می شود.

الف) گشتاور کم (ب) اصلاحی ضریب قدرت

ج) جریان دهی (د) سرعت زیاد

۲۴-سیم پیچی آرمیچر و میدان مغناطیسی در موتورهای اونیورسال به چه

صورت اتصال دارند؟

الف) موازی (ب) سری

ج) ترکیبی (د) به نوع بار بستگی دارد

۲۵- در کدامیک از وسایل زیر موتور اونیورسال به کار نمی رود؟

الف) جاروبرقی (ب) دریل دستی

ج) مخلوط کن (د) پمپ آب

۲۶- راه اندازی موتورهای رلوکتانسی مشابه کدامیک از موتورها است؟

الف) اونیورسال (ب) راه انداز خازنی

ج) القایی (د) رپولسیونی

۲۷- موتورهایی که براساس خاصیت پس ماند مغناطیسی کار می کنند چه

نام دارند؟

الف) هیستریسی (ب) رلوکتانسی

ج) فاز شکسته (د) اونیورسال



۲۸- حروف اختصاری و تخته کلم شکل روبه رو مربوط به کدام موتور است؟

الف) رپولسیون (ب) اونیورسال

ج) هیستریزیسی (د) قطب چاکدار

۲۹- برای اینکه موتور تک فاز به صورت چپ گرد کار کند تخته کلم آن که

در شکل زیر نشان داده شده را به چه صورت باید به شبکه اتصال داد؟

الف) $U_1 \rightarrow Z_1 \rightarrow L_1$ و $U_2 \rightarrow Z_2 \rightarrow N$

ب) $U_1 \rightarrow Z_2 \rightarrow L_2$ و $U_1 \rightarrow Z_1 \rightarrow N$

ج) $U_1 \rightarrow Z_1 \rightarrow N$ و $U_2 \rightarrow Z_2 \rightarrow L_1$

د) $U_1 \rightarrow U_2 \rightarrow L_1$ و $Z_2 \rightarrow Z_1 \rightarrow L_1$

۳۰- حروف اختصاری I.K.L.B روی پلاک موتور نشان دهنده چیست؟

الف) نوع کار (ب) نوع محافظت موتور

ج) کلاس عایقی (د) ضریب توان موتور

۳۱- بر روی پلاک موتور حروف و اعداد $C_A=80_{\mu F}$ بیانگر چیست؟

الف) ظرفیت خازن راه انداز (ب) ظرفیت خازن دائم کار

ج) ظرفیت خازن برای اصلاح ضریب قدرت (د) ظرفیت خازن صافی

۳۲- با توجه به پلاک موتورهای الکتریکی تک فاز شرایط و نوع کار ماشین

را براساس کدام عامل می توان تشخیص داد؟

الف) VDE (ب) nr (ج) IP (د) S_1

۳۳- معمولاً برای تغییر جهت گردش موتور اونیورسال چه کار می کنند؟

الف) عوض کردن سر و ته سیم پیچ کمکی

ب) عوض کردن جهت جریان در آرمیچر

ج) عوض کردن جهت جریان در سیم پیچ اصلی و کمکی

د) عوض کردن جهت گردش محرک مکانیکی

۳۴- شکل سمت راست چه نوع موتوری را نشان می دهد؟

الف) موتور سه فاز اوتور قفسی

ب) موتور تک فاز فاز شکسته

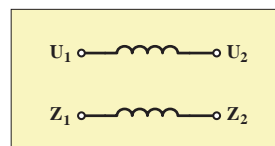
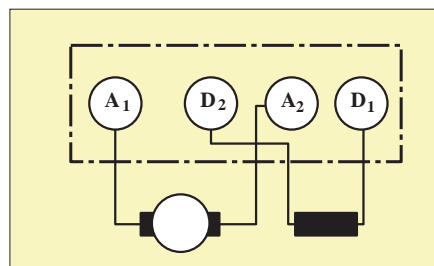
ج) موتور تک فاز با خازن راه انداز

د) موتور تک فاز دو خازنی

۳۵- کدام یک از موتورهای تک فاز برای راه اندازی بارهای سنگین مناسب است؟

الف) فاز شکسته (ب) با خازن راه انداز

ج) با خازن دائم کار و راه انداز (د) اونیورسال



پاسخ پیش آزمون (۲)

الف	ب	ج	د	- ۶
الف	ب	ج	د	- ۷
الف	ب	ج	د	- ۸
الف	ب	ج	د	- ۹
الف	ب	ج	د	- ۱۰

الف	ب	ج	د	- ۱
الف	ب	ج	د	- ۲
الف	ب	ج	د	- ۳
الف	ب	ج	د	- ۴
الف	ب	ج	د	- ۵

پاسخ آزمون پایانی (۲)

الف	ب	ج	د	- ۲۱
الف	ب	ج	د	- ۲۲
الف	ب	ج	د	- ۲۳
الف	ب	ج	د	- ۲۴
الف	ب	ج	د	- ۲۵
الف	ب	ج	د	- ۲۶
الف	ب	ج	د	- ۲۷
الف	ب	ج	د	- ۲۸
الف	ب	ج	د	- ۲۹
الف	ب	ج	د	- ۳۰
الف	ب	ج	د	- ۳۱
الف	ب	ج	د	- ۳۲
الف	ب	ج	د	- ۳۳
الف	ب	ج	د	- ۳۴
الف	ب	ج	د	- ۳۵

الف	ب	ج	د	- ۱
الف	ب	ج	د	- ۲
الف	ب	ج	د	- ۳
الف	ب	ج	د	- ۴
الف	ب	ج	د	- ۵
الف	ب	ج	د	- ۶
الف	ب	ج	د	- ۷
الف	ب	ج	د	- ۸
الف	ب	ج	د	- ۹
الف	ب	ج	د	- ۱۰
الف	ب	ج	د	- ۱۱
الف	ب	ج	د	- ۱۲
الف	ب	ج	د	- ۱۳
الف	ب	ج	د	- ۱۴
الف	ب	ج	د	- ۱۵
الف	ب	ج	د	- ۱۶
الف	ب	ج	د	- ۱۷
الف	ب	ج	د	- ۱۸
الف	ب	ج	د	- ۱۹
الف	ب	ج	د	- ۲۰



واحد کار سوم

راه اندازی ترانسفورماتورهای تک فاز

هدف کلی

راه اندازی انواع ترانسفورماتورهای تک فاز (افزاینده – کاهنده – ایزوله)

هدف های رفتاری : هنرجو پس از پایان این واحد کار قادر خواهد بود:

- ۱- ترانسفورماتور را تعریف کند.
- ۲- لزوم استفاده و زمینه ی کاربردی ترانسفورماتور در مدارهای الکتریکی را توضیح دهد.
- ۳- ساختمان ترانسفورماتورهای تک فاز را شرح دهد.
- ۴- خصوصیات ورق های هسته ی ترانسفورماتور را بیان کند.
- ۵- علت ورق ورق ساختن هسته ی ترانسفورماتور را شرح دهد.
- ۶- انواع ترانسفورماتورهای تک فاز را بیان کند.
- ۷- شکل انواع ورق های ترانسفورماتور را نام ببرد.
- ۸- اساس کار ترانسفورماتور و چگونگی القا را شرح دهد.
- ۹- ترانسفورماتور ایده آل را تعریف کند.
- ۱۰- رابطه ی ضریب تبدیل ترانسفورماتور را بیان کند.
- ۱۱- ترانسفورماتور کاهنده و افزایشنده را تعریف کند.
- ۱۲- ارتباط بین ولتاژها، جریان ها و تعداد دور سیم پیچ های ترانسفورماتور را بیان کند.
- ۱۳- ترانسفورماتور یک به یک (ایزوله) را تعریف نماید.
- ۱۴- ترانسفورماتور کاهنده، افزایشنده و یک به یک را در مدار قرار دهید و طرز کار آن را بررسی کند.



پیش آزمون (۳)

۱- در وسایل خانگی برای کاهش ولتاژ برق شهر از چه وسیله ای استفاده می شود؟

الف) پل دیود ب) ترانسفورماتور

ج) لامپ های کوچک نئون د) سری کردن مقاومت کربنی

۲- علت کاهش ولتاژ کار در وسایل خانگی و یا اسباب بازی های کودکان چیست؟

الف) کم شدن هزینه برق مصرفی ب) افزایش عمر مفید دستگاه

ج) جلوگیری از برق گرفتگی د) کاهش ضریب قدرت

۳- ترانسفورماتور ایده آل به چه ترانسفورماتوری گفته می شود؟

الف) توان ورودی و خروجی مساوی داشته باشد

ب) تلفات موجود در آن صفر باشد

ج) راندمان ترانسفورماتور صد در صد باشد

د) هر سه مورد

۴- در ترانسفورماتور کاهنده ی ایده آل قطر سیم سیم پیچی اولیه نسبت به قطر

سیم سیم پیچ ثانویه چگونه است؟

الف) ضخیم تر ب) نازک تر

ج) بستگی به قدرت دارد د) نامعین

۵- در ترانسفورماتورهای افزایشنده، کدام مورد درباره ی سیم پیچ ثانویه صحیح

است؟

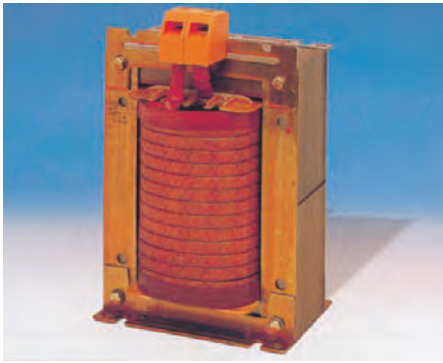
الف) فرکانس زیادتر ب) ولتاژ زیادتر

ج) ولتاژ کم تر د) فرکانس کم تر

۳-۱- آشنایی با ترانسفورماتور تک فاز

ترانسفورماتور، یک مبدل ولتاژ می باشد و برای تبدیل ولتاژ در شبکه ها و وسایل الکتریکی و الکترونیکی از آن استفاده می شود. ترانسفورماتور در نوع انرژی الکتریکی تغییری ایجاد نمی کند فقط انرژی الکتریکی را تحت ولتاژ، جریان و فرکانس مشخص دریافت می کند و بدون هیچگونه تغییری در فرکانس، آن را تحت ولتاژ و جریان دیگری تحویل می دهد.

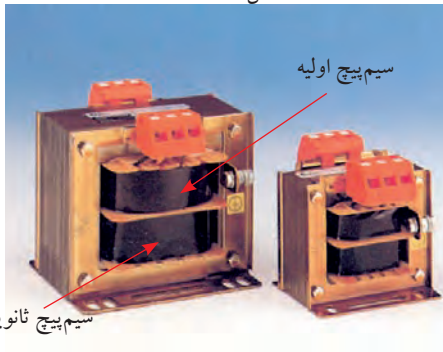
افزایش ولتاژ در انتقال انرژی الکتریکی جهت کم کردن تلفات در خطوط انتقال از جمله کاربردهای ترانسفورماتور می باشد همچنین کاهش یا افزایش ولتاژ در دستگاه های الکترونیکی از دیگر کاربردهای ترانسفور می باشد. نمونه هایی از ترانسفورماتور را در شکل های ۳-۱ و ۳-۲ مشاهده می کنید.



شکل ۳-۱



شکل ۳-۲



شکل ۳-۳

۳-۲- ساختمان ترانسفورماتور

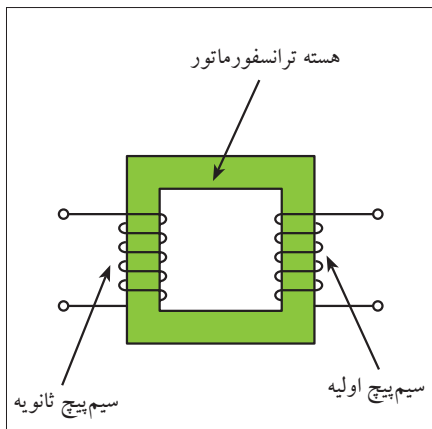
ترانسفورماتور تشکیل شده است از یک هسته ی آهنی فرومغناطیس که بر روی آن دو سیم پیچ قرار دارد. این دو سیم پیچ نسبت به یکدیگر و نسبت به هسته عایق هستند، یعنی هیچ ارتباط الکتریکی بین آن ها برقرار نمی باشد. شکل ۳-۳ تصویر واقعی یک ترانسفورماتور را نشان می دهد.

در شکل ۳-۴ شمای ساده ای از یک ترانسفورماتور ارائه شده است. سیم پیچی که به منبع ولتاژ متصل می شود «سیم پیچ اولیه» نام دارد. این سیم پیچ انرژی الکتریکی را تحت ولتاژ V_1 و جریان دریافت می کند.

سیم پیچی که به بار متصل می شود «سیم پیچ ثانویه» نامیده می شود. این سیم پیچ انرژی الکتریکی را تحت ولتاژ V_2 و جریان I_2 به بار اعمال می کند.

۳-۳- سیم پیچ ترانسفورماتور

سیم پیچ ترانسفورماتور از جنس مس یا آلومینیوم انتخاب می شود. در هر دو مورد سطح مقطع سیم ها به صورت گرد، چهار گوش و یا به شکل نوار است. سیم پیچ های ترانسفورماتورهای کوچک را معمولاً روی قرقره می پیچند و در آن از سیم های لاکی با مقطع گرد استفاده می شود.



شکل ۳-۴

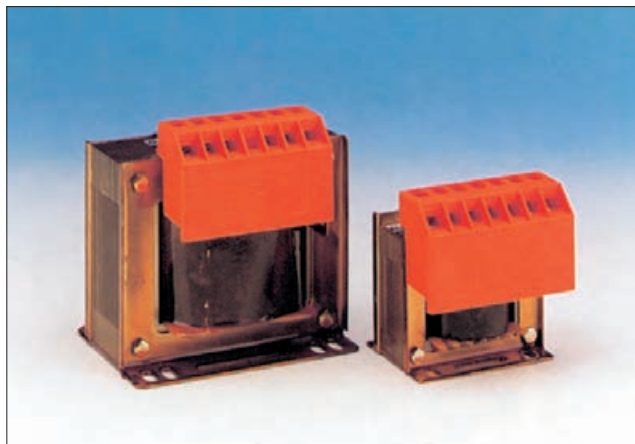
- 1- Primary
- 2- Secondary



در ترانسفورماتورهای بزرگ به خصوص برای قسمت ولتاژ کمتر، از سیم لاکه با مقطع چهار گوش استفاده می شود. شکل های ۳-۵ و ۳-۶ نمونه هایی از سیم پیچ های ترانسفورماتور را نشان می دهد.



شکل ۳-۵



شکل ۳-۶

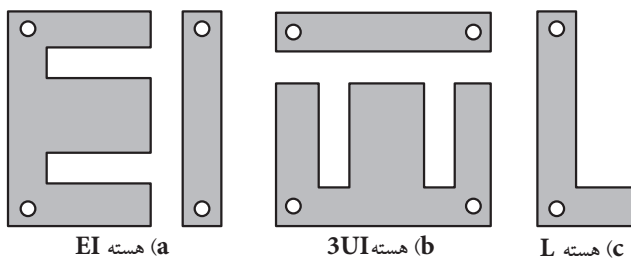
۴-۲- هسته ی ترانسفورماتور

جنس هسته ی ترانسفورماتور از آهن نرم سیلیس دار «دیناموبلش» است. برای کاهش تلفات فوکو هسته ی ترانسفورماتور را مورق می سازند و ورق ها را نسبت به هم عایق می کنند. برای جلوگیری از لرزش ورق های هسته و سروصدا، ورق ها باید کاملاً به یکدیگر فشرده و محکم شوند (شکل ۳-۷).

ورق های هسته ی ترانسفورماتور در شکل های مختلف برش خورده و ساخته می شوند در شکل ۳-۸ چند نمونه از ورق هسته های ترانسفورماتور نشان داده شده است.



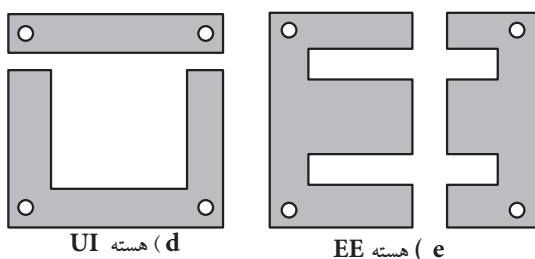
شکل ۳-۷



هسته (a) EI

هسته (b) 3UI

هسته (c) L



هسته (d) UI

هسته (e) EE

شکل ۳-۸

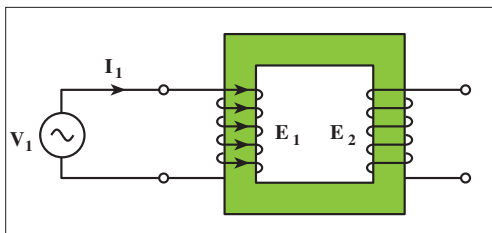
ورق های EI از جمله ورق های پر کاربرد در زمینه ی ساخت ترانسفورماتورها هستند. شکل ۳-۹ چند اندازه ی مختلف از این نوع ورق ها را نشان می دهد.



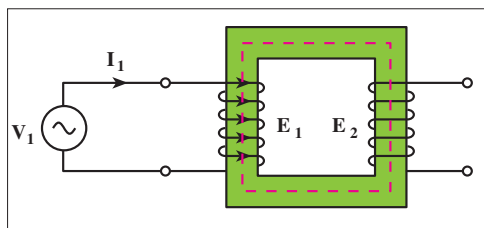
شکل ۳-۹

۳-۵- اساس کار ترانسفورماتور

اساس کار ترانسفورماتور بر مبنای القای متقابل بین سیم پیچ های اولیه و ثانویه می باشد. هرگاه سیم پیچ اولیه ی ترانسفورماتوری را مطابق شکل ۳-۱۰ به یک منبع ولتاژ متناوب با ولتاژ V_1 وصل کنیم، جریان متناوب I_1 در سیم پیچ اولیه جاری می شود. این جریان توسط سیم پیچ اولیه در هسته فوران (Φ) جاری می کند، با جاری شدن فوران در هسته ی هر دو سیم پیچ اولیه و ثانویه تحت تأثیر قرار می گیرند و طبق قانون فاراده، در سیم پیچ ثانویه نیروی محرکه ی القایی E_2 و در سیم پیچ اولیه، نیروی محرکه ی E_1 القا می شود. چون نیروی محرکه ی القایی E_1 طبق قانون لنز با عامل بوجود آورنده اش (V_1) مخالفت می کند آن را «نیروی ضد محرکه» می گویند (شکل ۳-۱۱).
نیروی ضد محرکه E_1 عاملی برای کنترل جریان اولیه ی I_1 در حالت بی باری می باشد.



شکل ۳-۱۰

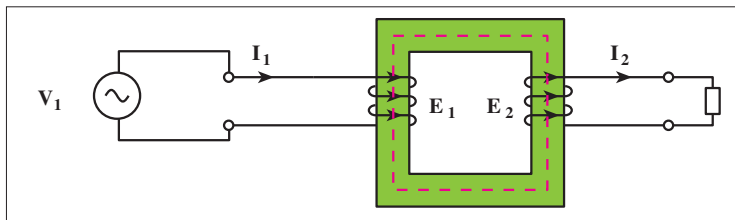


شکل ۳-۱۱

در صورت اتصال بار به ثانویه و افزایش جریان ثانویه، شار هسته به مقداری ناچیز کاهش می یابد. با کم شدن شار هسته مقدار نیروی ضد محرکه ی E_1 کم می شود و مقدار جریان I_1 افزایش می یابد.



نیروی محرکه‌ی E_2 نیز عاملی جهت جاری شدن جریان I_2 در داخل بار می‌باشد و ولتاژ V_2 را در دو سر بار ایجاد می‌کند (شکل ۱۲-۳).



شکل ۱۲-۳

در یک ترانسفورماتور رابطه‌ی (۱) همواره صادق است.

در این رابطه مقادیر E_1 ، E_2 ، N_1 و N_2 عبارتند از:

E_1 - نیروی ضد محرکه‌ی اولیه

E_2 - نیروی محرکه‌ی القایی ثانویه

N_1 - تعداد حلقه‌های اولیه

N_2 - تعداد حلقه‌های ثانویه

اصطلاحاً به نسبت تعداد دور اولیه به تعداد دور ثانویه «ضریب تبدیل»

ترانسفورماتور گفته می‌شود و با حرف (a) نشان داده می‌شود.

مقدار نیروی محرکه‌ی القایی در سیم پیچ اولیه و ثانویه به تعداد حلقه‌های

سیم پیچ‌ها بستگی دارد. سیم پیچ با تعداد حلقه‌های بیشتر، دارای ولتاژ بیشتر و

سیم پیچ با تعداد حلقه‌های کمتر دارای ولتاژ کمتری می‌باشد. سطح مقطع سیم پیچ‌ها

نشان دهنده‌ی مقدار جریان قابل تحمل آن‌هاست. هر چه سطح مقطع سیم پیچ

بزرگتر باشد جریان بیشتری می‌توان از آن عبور داد و بدیهی است سیم پیچ با سطح

مقطع سیم کوچکتر تحمل جریان عبوری کمتری را دارد.

در ترانسفورماتورهای واقعی مقدار $E_1 < V_1$ و $E_2 > V_2$ می‌باشد! اگر فرض کنیم

$E_1 = V_1$ و $E_2 = V_2$ است بنابراین «**ترانس ایده‌آل**» فرض شده است.

بر همین اساس برای ترانسفورماتور ایده‌آل تعاریف مختلفی را می‌توان ارائه

کرد که در زیر به چند روش آن اشاره شده است.

ترانسفورماتور ایده‌آل ترانسی است که؛

- هیچ گونه تلفاتی نداشته باشد. ($\Delta P = 0$)

- توان ورودی و توان خروجی آن برابر باشد. ($P_2 = P_1$)

- نیروهای محرکه طرف اولیه و ثانویه ترانس با ولتاژهای اولیه و ثانویه برابر

باشد. ($V_2 = E_2$ ، $V_1 = E_1$)

- راندمان ترانسفورماتور صد در صد باشد. $\eta = 100\%$

$$\frac{E_1}{E_2} = \frac{N_1}{N_2} \quad (1)$$

$$a = \frac{E_1}{E_2} = \frac{N_1}{N_2}$$

A_1 - سطح مقطع سیم سیم پیچ اولیه

A_2 - سطح مقطع سیم سیم پیچ ثانویه

I_1 - جریان عبوری از سیم پیچ اولیه

I_2 - جریان عبوری از سیم پیچ ثانویه

متناسب

$$\left\{ \begin{array}{l} \uparrow A_1 \alpha I_1 \uparrow \\ \uparrow A_2 \alpha I_2 \uparrow \end{array} \right. \text{ یا } \left\{ \begin{array}{l} \downarrow A_1 \alpha I_1 \downarrow \\ \downarrow A_2 \alpha I_2 \downarrow \end{array} \right.$$

در ترانسفورماتور ایده‌آل داریم:

$$V_2 = E_2 \quad V_1 = E_1$$

$$P_1 = P_2 \quad (\text{توان‌ها})$$

$$\eta = 100\% \quad (\text{ضریب بهره})$$

$$\Delta P = 0 \quad (\text{تلفات توان})$$

۱ - لازم به توضیح است که به ازاء بارهای خازنی بزرگ مقدار $E_2 > V_2$ خواهد شد.

تذکر:



در عمل ترانسفورماتور ایده آل وجود ندارد.

۳-۶- ترانسفورماتور کاهنده

ترانسفورماتور کاهنده به ترانسفورماتوری گفته می شود که ولتاژ ثانویه ی آن کمتر از اولیه است یعنی:

$$V_2 < V_1$$

شکل ۳-۱۳ تصویری از این ترانسفورماتورها را نشان می دهد. در این ترانسفورماتورها تعداد دور سیم پیچی ثانویه از تعداد دور سیم پیچی اولیه کمتر است یعنی:

$$N_2 < N_1$$

با کاهش ولتاژ ثانویه نسبت به اولیه جریان ثانویه نسبت به اولیه افزایش می یابد یعنی:

$$I_2 > I_1$$

معمولاً از این ترانسفورماتورها زمانی استفاده می شود که ولتاژ کار مصرف کننده کمتر از ولتاژ شبکه باشد مانند ترانسفورماتورهایی که در وسایل صوتی به کار می روند.

۳-۷- ترانسفورماتور افزایشنده

ترانسفورماتور افزایشنده ترانسفورماتوری است که ولتاژ ثانویه ی آن بیشتر از اولیه است یعنی:

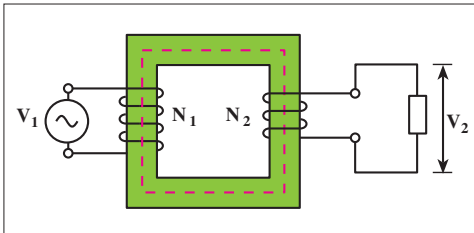
$$V_2 > V_1$$

شکل ۳-۱۴ تصویری از این ترانسفورماتورها را نشان می دهد. در این ترانسفورماتورها تعداد دور سیم پیچی ثانویه از تعداد دور سیم پیچی اولیه بیشتر است یعنی:

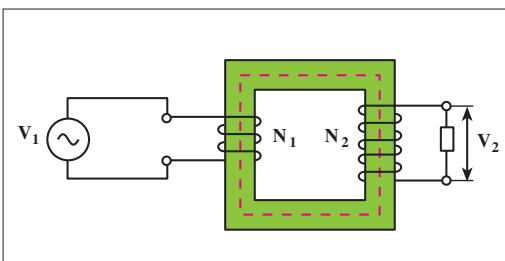
$$N_2 > N_1$$

با افزایش ولتاژ ثانویه نسبت به اولیه جریان ثانویه نسبت به اولیه کاهش می یابد یعنی:

$$I_2 < I_1$$



شکل ۳-۱۳






شکل ۳-۱۴



از این ترانسفورماتورها در مواردی که ولتاژ مصرف کننده بیشتر از ولتاژ شبکه باشد استفاده می کنند مانند ترانسفورماتورهای انتقال در شبکه های AC.

۸-۳- ترانسفورماتور یک به یک

ترانسفورماتور یک به یک یا ایزوله به ترانسفورماتوری اطلاق می شود که ولتاژ خروجی آن با ولتاژ ورودی برابر باشد. استفاده از ترانسفورماتورهای یک به یک در بین دو مدار الکتریکی باعث می شود تا در عمل، ارتباط و تبادل انرژی الکتریکی بین آنها قطع شود. به همین دلیل این نوع ترانسفورماتورها را «ایزوله» یا «جداکننده» نیز می نامند. علامت اختصاری و شکل ظاهری این ترانسفورماتورها را به ترتیب در شکل های ۳-۱۵ و ۳-۱۶ مشاهده می کنید.

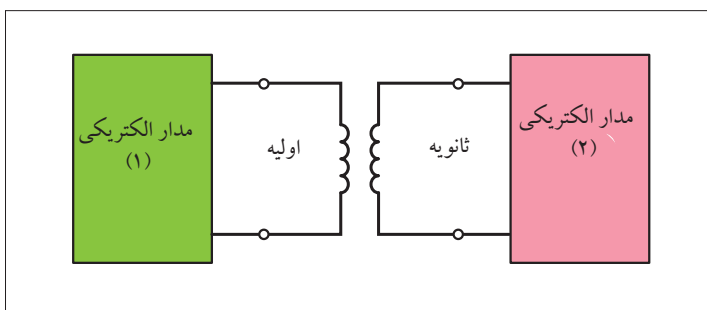
علامت اختصاری	توضیح
	ترانسفورماتور ایمنی باز
	ترانسفورماتور ایمنی با پوشش
	ترانسفورماتور جداساز

شکل ۱۵- ۳



شکل ۱۶- ۳

ترانسفورماتورهای ایزوله در مدار، نقش حفاظت کننده ی اشخاص در مقابل برق گرفتگی را ایفا می کنند زیرا این ترانسفورماتورها شبکه را از زمین ایزوله می کنند و در نتیجه تماس با یک سیم باعث برق گرفتگی نمی شود (شکل ۳-۱۷).



شکل ۱۷- ۳

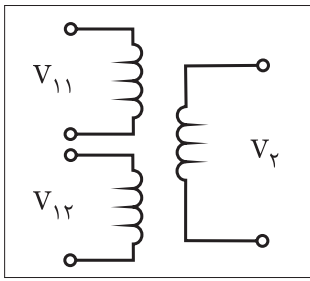
۹-۳- ترانسفورماتورهای با چند ورودی و چند خروجی:

هر گاه بخواهیم چند ولتاژ بزرگ به چند ترانسفورماتور اعمال کنیم و یا این که بخواهیم چند ولتاژ متفاوت از ترانسفورماتوری دریافت کنیم لازم است اولیه یا ثانویه آن دارای چند سیم پیچ باشد.

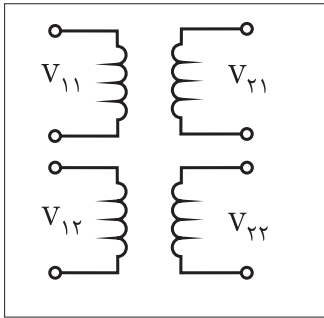
بر همین اساس برای ترانسفورماتور با چند ورودی یا خروجی حالت‌های مختلفی را می‌توان در نظر گرفت.

در شکل‌های a- ۱۸-۳ و b- ۱۸-۳ ترانسفورماتورهای با چند ورودی نشان داده شده است.

تصاویر a, b شکل (۱۹-۳) ترانسفورماتورهای با چند خروجی را نشان می‌دهد.

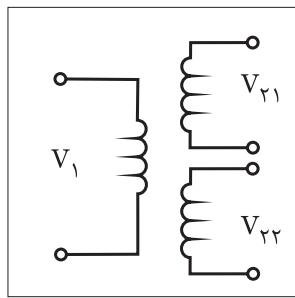


(a)

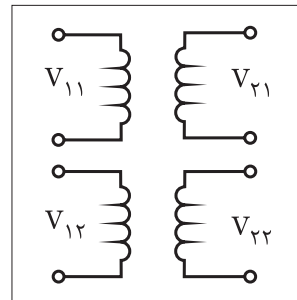


(b)

شکل ۱۸-۳

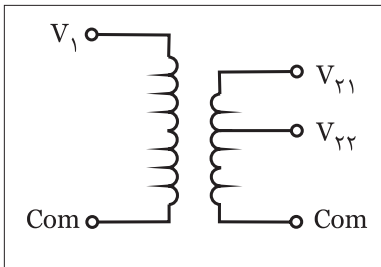


(a)

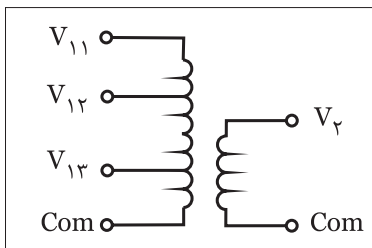


(b)

شکل ۱۹-۳



(a) اتو ترانس با یک ورودی و دو خروجی



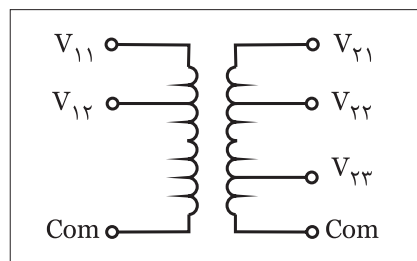
(b) اتو ترانس با سه ورودی و یک خروجی

شکل ۲۰-۳

در برخی موارد برای ساخت ترانسفورماتورهای با چند ورودی و خروجی از ترانسفورماتورهایی با یک سیم پیچ در اولیه و ثانویه که دارای چند سر هستند استفاده می‌شود.

در واقع در این شرایط برای محاسبه توان ورودی یا خروجی می‌بایست حاصل جمع همه توان‌های ورودی و خروجی را جداگانه در نظر گرفت.

در تصاویر شکل (۲۱-۱) ترانسفورماتورهای دارای چند ورودی و چند خروجی در حالت‌های مختلف نشان داده شده است.



شکل ۲۱-۳

۱۰-۳- اتو ترانسفورماتور

در برخی از ترانسفورماتورها به جهت کاهش هزینه سیم مصرفی از یک سیم پیچ هم به عنوان سیم پیچ اولیه و هم ثانویه استفاده می شود. این ترانسفورماتورها را به صورت افزایشنده یا کاهشنده می توان به کار برد. (شکل ۲۲-۳) تصاویر این ترانسفورماتور در حالت افزایشنده و کاهشنده را نشان می دهد.

همان طوری که در شکل a مشاهده می شود چون تعداد دور قسمت ثانویه سیم پیچ (N_2) کم تر از تعداد دور قسمت اولیه سیم پیچ (N_1) است. پس می توان نتیجه گرفت که در این حالت $V_2 < V_1$ بوده و ترانسفورماتور در حالت کاهشنده است.

در صورتی که مانند شکل b تعداد دور قسمت ثانویه سیم پیچ (N_2) بیشتر از تعداد دور قسمت اولیه سیم پیچ (N_1) باشد در این صورت می توان نتیجه گرفت $V_2 < V_1$ بوده و ترانسفورماتور در حالت افزایشنده است.

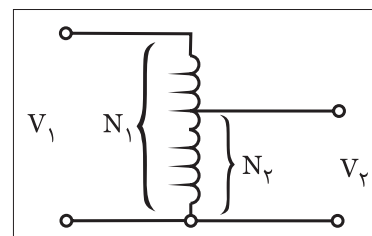
نکته ای که در این ترانسفورماتورها مطرح است مشترک بودن بخشی از سیم پیچی بین اولیه و ثانویه ترانسفورماتور است چرا که در صورت بروز هر اشکالی در هر طرف سیم پیچی های ترانسفورماتور آن اشکال به سمت دیگر منتقل شده و ممکن است فردی که با آن کار می کند را دچار برق گرفتگی کند. به عبارتی دیگر درجه حفاظت در این نوع ترانسفورماتورها کم بوده و مناسب نیست. در تصاویر a, b شکل (۲۳-۳) بخش مشترک سیم پیچی که بین اولیه و ثانویه قرار می گیرد در اتو ترانسفورماتورهای افزایشنده و کاهشنده نشان داده شده است.

۱۱-۳- ترانسفورماتورهای اندازه گیری

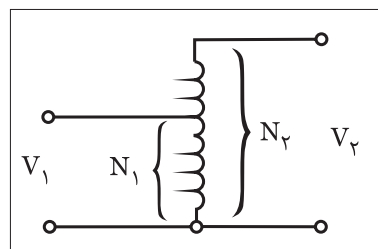
به طور کلی ترانسفورماتورهای اندازه گیری در دو نوع ترانسفورماتورهای جریان CT^۱ و ترانسفورماتورهای ولتاژ PT^۲ مورد استفاده قرار می گیرند.

۱-۱۱-۳- ترانسفورماتور جریان

همان طوری که می دانید از آمپر متر که به صورت سری در مدار مصرف کننده قرار می گیرد برای اندازه گیری جریان می توان استفاده کرد.

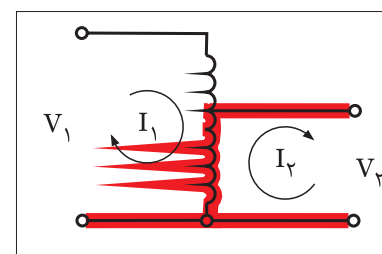


(a)

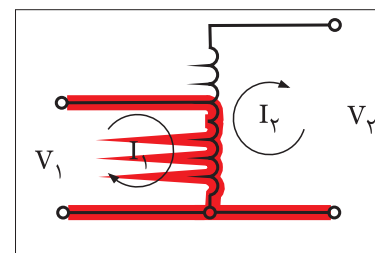


(b)

شکل ۲۲-۳



a) اتو ترانسفورماتور کاهشنده

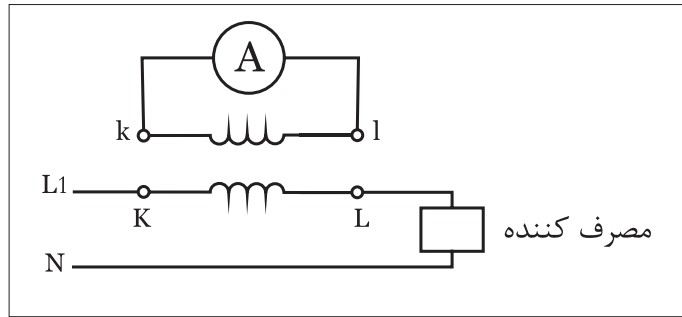
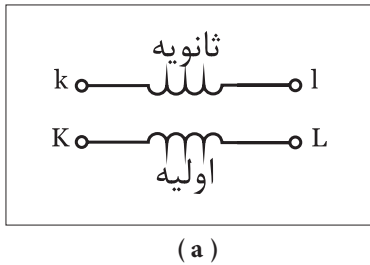


b) اتو ترانسفورماتور افزایشنده

شکل ۲۳-۳

1 - CT- current Transformer
2 - PT- potential Transformer

حال اگر مقدار جریان عبوری از آمپر متر بیش از حد تحمل سیم پیچ آن باشد لازم است تا در مسیر آن از یک ترانسفورماتور کاهنده جریان به نام CT استفاده کرد. علامت اختصاری و نحوه اتصال ترانسفورماتور جریان در تصاویر شکل (۲۴-۳) نشان داده شده است.



شکل ۲۴-۳

(b)

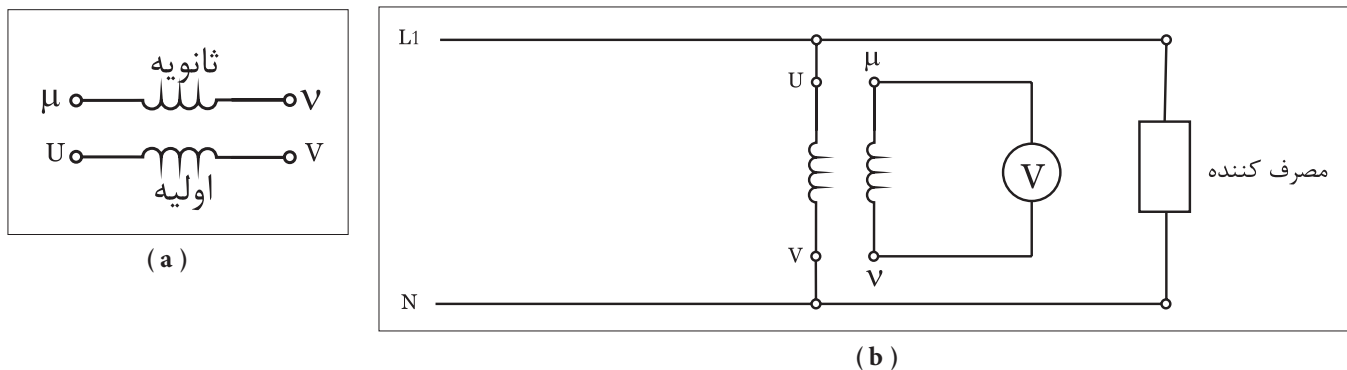
از جمله خصوصیات ترانسفورماتورهای CT آن است که ماکزیمم جریان ثانویه آن‌ها ۵ آمپر است و ترانسفورماتورهای CT را با یک عدد معرفی می‌کنند که نشان دهنده نسبت تبدیل آن‌ها یعنی: $\left(a = \frac{I_1}{I_2}\right)$ است. اعداد استاندارد نسبت تبدیل ترانسفورماتورهای CT عبارت از ۲ و ۵ و ۱۰ و ۲۰ و ۵۰ و ۱۰۰... است. شکل (۲۵-۳) تصویر چند نمونه ترانس CT را نشان می‌دهد. برای انتخاب یک CT می‌بایست با توجه به اعداد نسبت تبدیل استاندارد و جریان مورد نیاز مصرف کننده؛ CT مورد نظر را انتخاب کرد. لازم به ذکر است ماکزیمم جریان قابل تحمل اولیه ترانسفورماتور CT که نشان دهنده جریان بار می‌باشد را چنین می‌توان محاسبه کرد.

$$I_1 = a \cdot I_2$$



۲-۱۱-۳- ترانسفورماتور ولتاژ

زمینه کاربرد ترانسفورماتورهای ولتاژ در اندازه گیری ولتاژ به کمک ولت مترها است. هر گاه مقدار ولتاژ مورد نظر جهت اندازه گیری بیش از حد تحمل سیم پیچ ولت متر باشد لازم است تادر مسیر آن از یک ترانسفورماتور کاهنده ولتاژ به نام PT استفاده کرد. علامت اختصاری و نحوه اتصال ترانسفورماتور ولتاژ در تصاویر شکل (۲۵-۳) نشان داده شده است.



شکل ۲۵-۳

از جمله خصوصیات ترانسفورماتورهای PT آن است که ماکزیمم ولتاژ ثانویه آن‌ها ۱۰ ولت است. ترانسفورماتورهای PT را نیز مشابه CTها با یک عدد معرفی می کنند که نشان دهنده نسبت تبدیل آن‌ها یعنی $\left(a = \frac{V_1}{V_2} \right)$ است.

اعداد استاندارد نسبت تبدیل ترانسفورماتورهای PT عبارت از ۱ و ۲ و ۵ و ۱۰ و ... است.

در انتخاب یک PT باید با توجه به اعداد نسبت تبدیل استاندارد و ولتاژ مورد نظر برای اندازه گیری؛ ترانسفورماتور ولتاژ (PT) را انتخاب کرد. لازم به ذکر است ماکزیمم ولتاژ قابل تحمل اولیه ترانسفورماتور PT که نشان دهنده ولتاژ مورد نظر می باشد را چنین می توان محاسبه کرد.

$$V_1 = a \cdot V_2$$

۱۲-۳- شناسایی اصول راه اندازی ترانسفورماتور تک فاز

برای راه اندازی ترانسفورماتورهای تک فاز لازم است تا به مشخصات ترانسفورماتور توجه داشته باشیم. از جمله مهم ترین مشخصات ترانسفورماتور عبارت اند از:

۷۱- ولتاژ اولیه

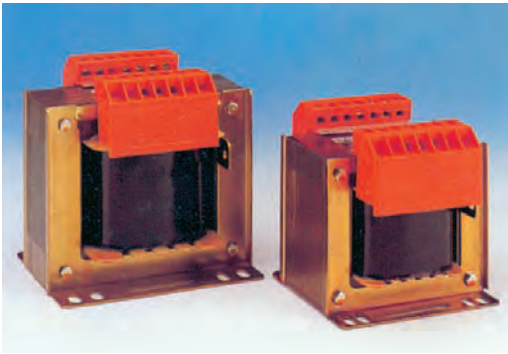
۷۲- ولتاژ ثانویه

I۲- جریان ثانویه

P۲- توان خروجی

مقدار ولتاژ اولیه ی ۷۱ به ما کمک می کند تا بدانیم سیم پیچ اولیه را به چه ولتاژی متصل کنیم و دانستن ۷۲ و I۲ به ما نشان می دهد که مجاز به اتصال چه نوع باری به ثانویه ی ترانسفورماتور هستیم.

برای آشنایی بیشتر با انواع ترانسفورماتورها و نحوه ی عملکرد آنها باید نتایج عملیات کارگاهی ترانسفورماتورهای مشخص شده را با یکدیگر مقایسه کرد.



شکل ۲۶-۳





ساعات آموزشی

جمع

عملی

نظری

۱۳-۳ کار عملی (۱)



هدف: بررسی تصاویر ولتاژ و جریان حالات بی باری و بار داری ترانسفورماتور کاهنده ولتاژ

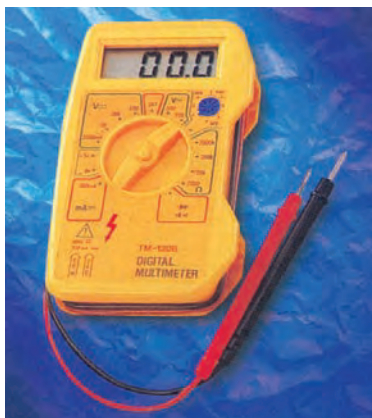
وسایل و تجهیزات مورد نیاز: برای اجرای کارهای عملی از جدول ابزارها به همراه وسایل معرفی شده در جدول زیر استفاده کنید.

ردیف	نام وسیله یا ابزار	حرف مشخصه	تعداد	توضیحات
۱	ترانسفورماتور تک فاز ۱۲۷ / ۲۲۰۷	T ₁	۱	
۲	فیوز مینیاتوری تک فاز	F ₁	۱	
۳	آوومتر	P ₂ و P ₁	۲	
۴	دو شاخه	-	۱	
۵	لامپ ۱۲۷ / ۲۵W	E ₁	۱	
۶	سریچ (پایه لامپ)	-	۱	
۷	گیره سوسماری کوچک	-	۶	
۸	سیم افشان	۱/۵	۱۰ متر	
۹	سیم چین	-	۱	
۱۰	سیم لخت کن	-	۱	
۱۱	پیچ گوشتی	-	۱	

اجرای هر کار عملی نیاز به تئوری هایی در ارتباط با عملیات کارگاهی دارد. در هر کار عملی متناسب با نیاز، مدت زمانی به آن اختصاص می یابد. این زمان عملاً جزء ساعات کار عملی محسوب شده است.

۱-۱۳-۳ - نکات حفاظتی و اجرایی

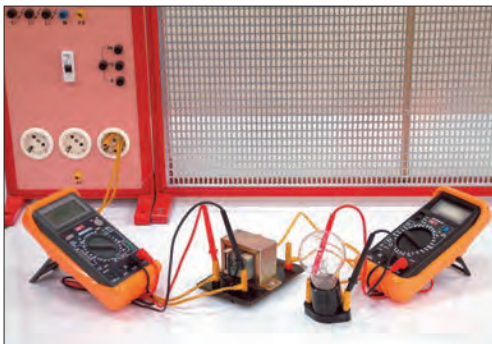
- در انتخاب رنج آومتر (حالت ولت متری و آمپرمتری) دقت کنید تا محدوده‌ی آن بیش تر از مقدار اندازه گیری باشد (شکل a-۲۷-۳).
- در شرایطی که برق به ترانسفورماتور وصل است هیچ گاه به سیم های در مدار دست نزنید (شکل b-۲۷-۳).
- در انتخاب وسایل و تجهیزات دقت کنید که بدنه و اجزای مختلف آن از درجه‌ی عایقی خوبی برخوردار باشد.
- شکل c-۲۷-۳ نمونه‌هایی از آومتر ترانسفورماتور و لامپ را نشان می دهد.
- در صورت بروز هرگونه اشکال در مدار، ابتدا برق را قطع کنید و سپس به رفع عیب پردازید (شکل d-۲۷-۳).



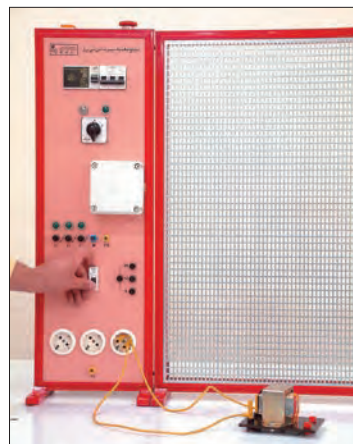
(a)



(b)



(c)

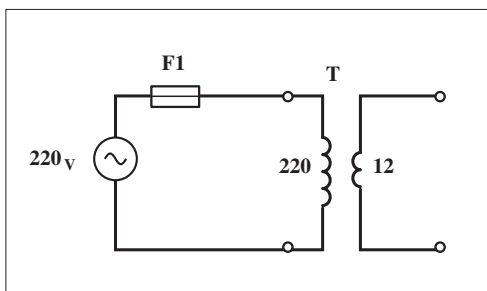


(d)

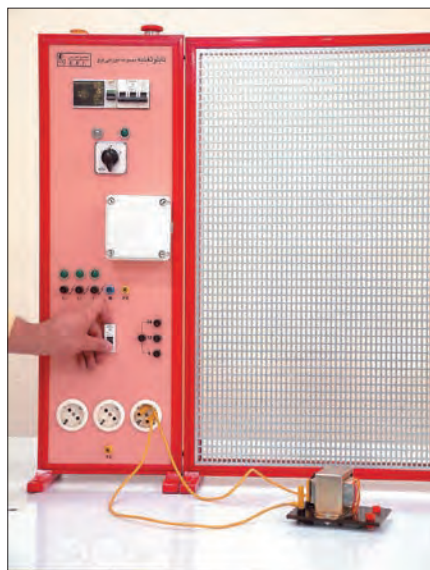
شکل ۳-۲۷

۲-۱۳-۳ - مراحل اجرای کار

- سیم پیچ اولیه‌ی ترانسفورماتور ۲۲۰V/۱۲۷ را مطابق شکل های ۳-۲۸ و ۳-۲۹ به شبکه‌ی تک فاز ۲۲۰ ولت اتصال دهید و مدار را وصل کنید.



شکل ۳-۲۸



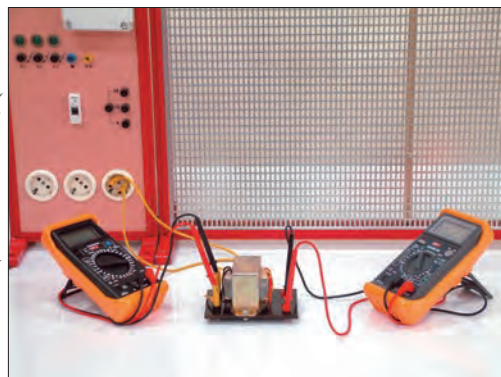
شکل ۳-۲۹



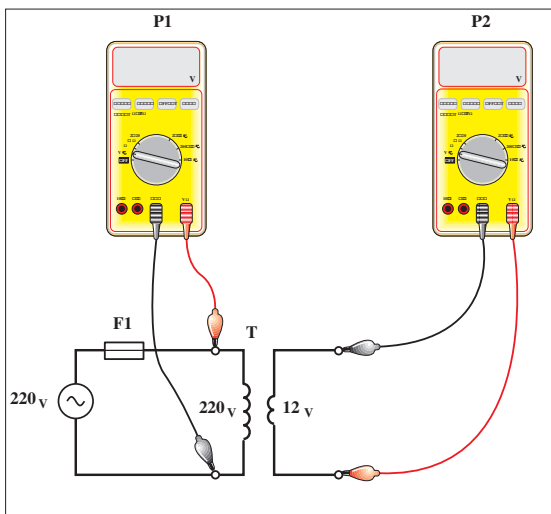
آومتر را روی حالت ولت متر AC و با ضریب (رنج) بزرگ تر یا مساوی ۲۵۰ قرار دهید.

فیش های هر دو آومتر را طبق شکل ۳۰-۳ به دو سر سیم پیچ اولیه و ثانویه ترانسفورماتور اتصال دهید و ولتاژهای اولیه و ثانویه را در حالت بی باری مطابق شکل ۳۱-۳ اندازه گیری کنید.

مدار را قطع کنید و آومتر را در حالت آمپر متر AC با بیش ترین رنج جریانی قرار دهید.



شکل ۳-۳۱



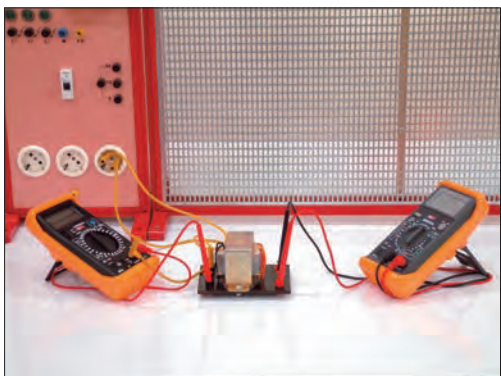
شکل ۳-۳۰

$V_1 =$ V

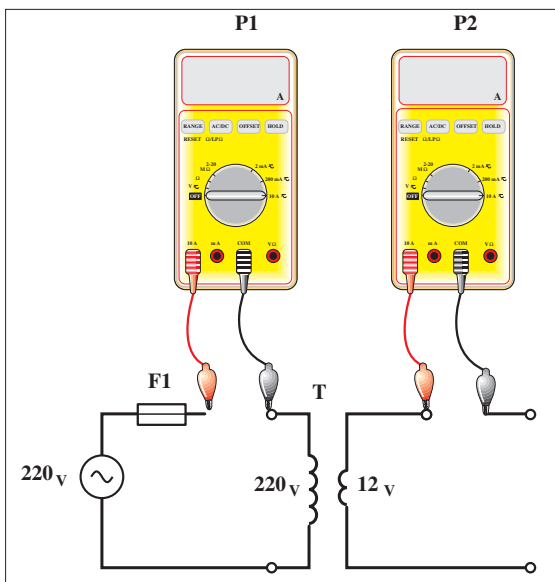
$V_2 =$ V

فیش های آومترها را به صورت سری در مسیر سیم پیچی های اولیه و ثانویه مطابق شکل ۳۲-۳ قرار دهید.

مدار را وصل کنید و مقدار جریان سیم پیچی های اولیه و ثانویه را در حالت بی باری مطابق شکل ۳۳-۳ بخوانید.



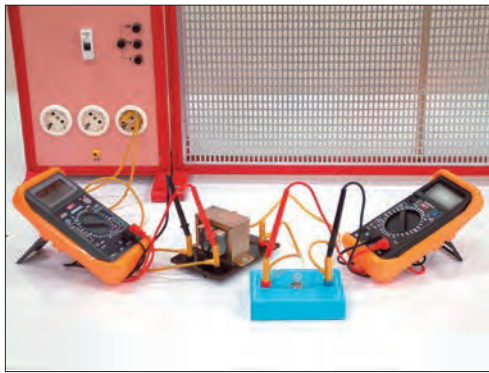
شکل ۳-۳۳



شکل ۳-۳۲

$I_1 =$ A

$I_2 =$ A



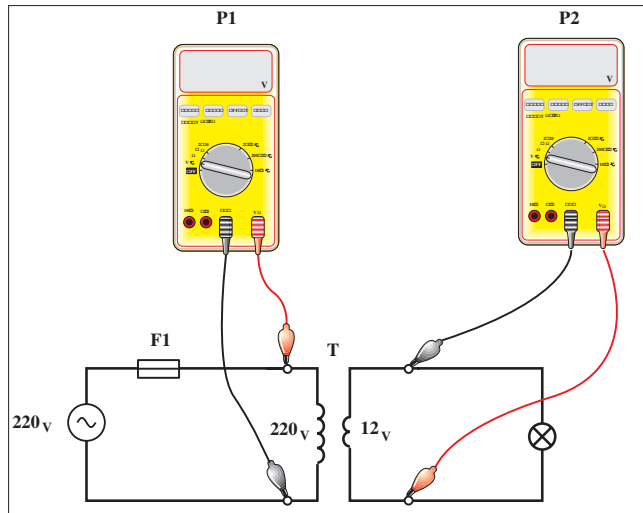
شکل ۳-۳۵

$V_1 =$ V

$V_2 =$ V

مدار را قطع کنید و یک لامپ ۱۲ ولت را طبق شکل ۳-۳۴ در مدار ثانویه ترانسفورماتور قرار دهید.

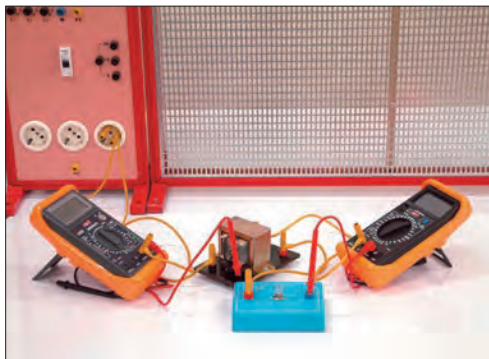
آومتر را در حالت ولت متر AC قرار دهید و ولتاژهای سیم پیچی اولیه و ثانویه را در حالت بارداری مطابق شکل های ۳-۳۴ و ۳-۳۵ اندازه گیری کنید.



شکل ۳-۳۴

مدار را قطع کنید و آومتر را در حالت آمپر متر AC بایش ترین رنج قرار دهید. آومتر را به صورت سری در مسیر سیم پیچی های اولیه و ثانویه مطابق شکل ۳-۳۶ قرار دهید.

مدار را وصل کنید و مقدار جریان سیم پیچی های اولیه و ثانویه را در حالت بارداری مطابق شکل ۳-۳۷ اندازه گیری کنید.



شکل ۳-۳۷

$I_1 =$ A

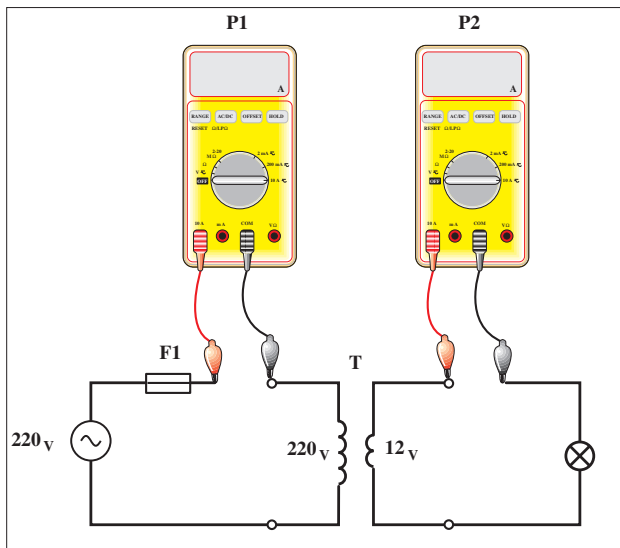
$I_2 =$ A

پاسخ:

.....

.....

.....



شکل ۳-۳۶

از مجموع مقادیر به دست آمده در مراحل مختلف چه نتیجه ای می گیرید؟





ساعات آموزشی

جمع

عملی

نظری

۱۴-۳ کار عملی (۲)



هدف: بررسی تصاویر ولتاژ و جریان حالات بی باری و بارداری ترانسفورماتور افزایشده تک فاز

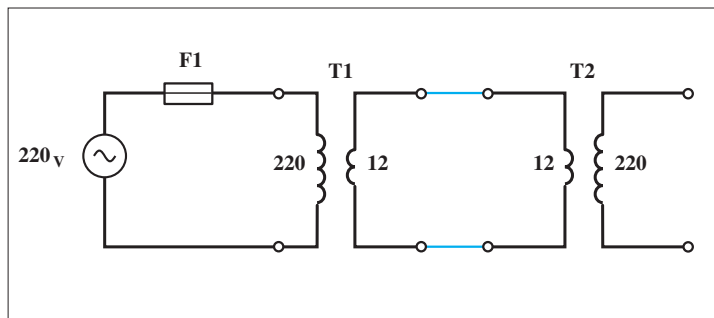
وسایل و تجهیزات مورد نیاز: برای اجرای کارهای عملی از جدول ابزارها به همراه وسایل معرفی شده در جدول زیر استفاده کنید.

ردیف	نام وسیله یا ابزار	حرف مشخصه	تعداد	توضیحات
۱	ترانسفورماتور تک فاز ۱۲۷/۲۲۰۷	T ₁	۱	
۲	آومتر	P ₂ و P ₁	۱	
۳	فیوز مینیاتوری	F ₁	۱	
۴	دوشاخه	-	۱	
۵	لامپ ۲۵W / ۲۲۰۷	E ₁	۱	
۶	سرپیچ (پایه لامپ)	-	۱	
۷	گیره سوسماری	-	۶	
۸	ترانسفورماتور ۲۲۰۷/۱۲۷	T ₂	۱	
۹	سیم چین			
۱۰	سیم لخت کن	-	۱	
۱۱	پیچ گوشتی	-	۱	
۱۲	سیم افشان	۱/۵ میلی متر	۱۰ متر	

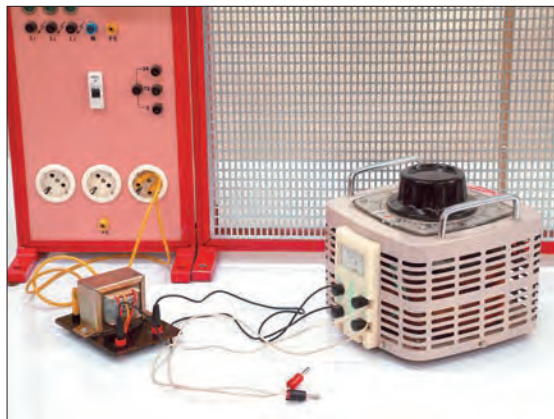
اجرای هر کار عملی نیاز به تئوری هایی در ارتباط با عملیات کارگاهی دارد. در هر کار عملی متناسب با نیاز ، مدت زمانی به آن اختصاص می یابد. این زمان عملاً جزء ساعات کار عملی محسوب شده است.

۱-۱۴-۳ - مراحل اجرای کار

سیم پیچ اولیه‌ی ترانسفورماتور ۲۲۰V/۱۲V را مطابق شکل های ۳-۳۸ و ۳-۳۹ به اولیه‌ی ترانسفورماتور ۱۲V/۲۲۰V اتصال دهید و مدار را وصل کنید.



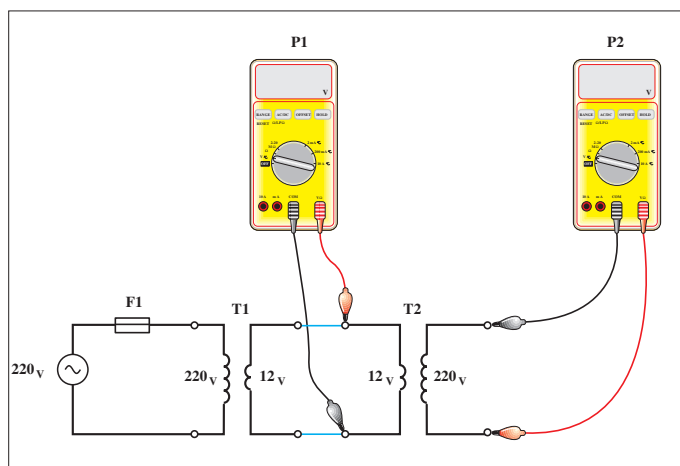
شکل ۳-۳۸



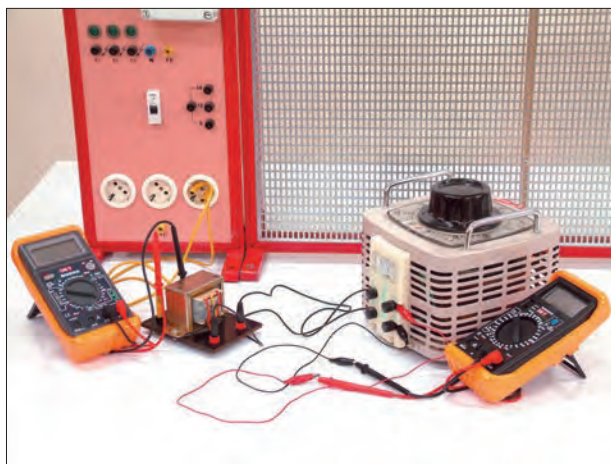
شکل ۳-۳۹

آوومتر را روی حالت ولت متر AC و با ضریب (رنج) بزرگ تر یا مساوی ۲۵۰V قرار دهید.

فیش های هر دو آوومتر را طبق شکل ۳-۴۰ به دو سر سیم پیچ اولیه و ثانویه ترانسفورماتور اتصال دهید و ولتاژهای اولیه و ثانویه را در حالت بی باری مطابق شکل ۳-۴۱ اندازه گیری کنید.

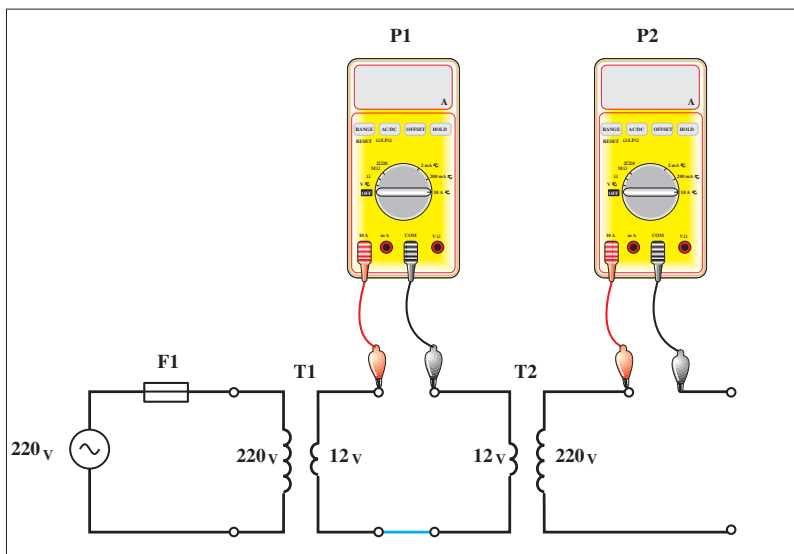


شکل ۳-۴۰

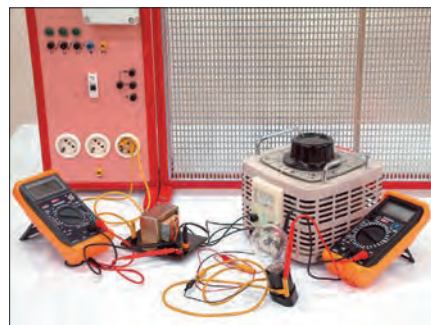


شکل ۳-۴۱

مدار را قطع کنید و آومتر را در حالت آمپر متر AC با بیشترین رنج جریانی قرار دهید.
 فیش های آومترها را به صورت سری در مسیر سیم پیچی های اولیه و ثانویه
 مطابق شکل ۳-۴۲ قرار دهید.
 مدار را وصل کنید و مقدار جریان سیم پیچی های اولیه و ثانویه را در حالت
 بی باری مطابق شکل ۳-۴۳ بخوانید و یادداشت کنید.



شکل ۳-۴۲

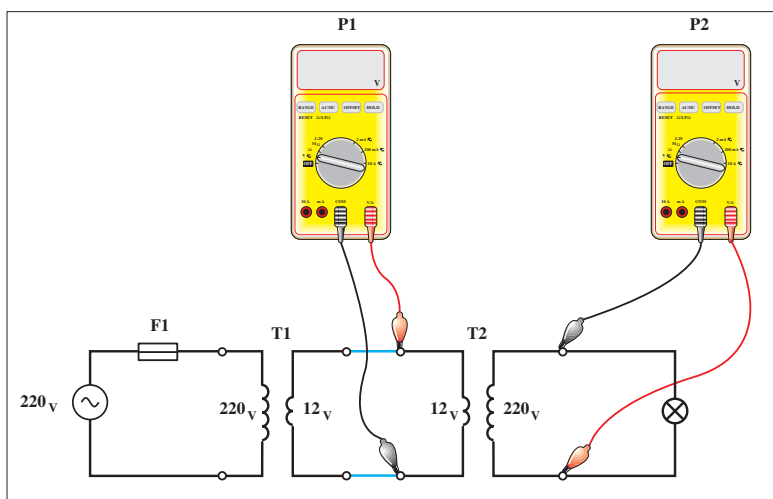


شکل ۳-۴۳

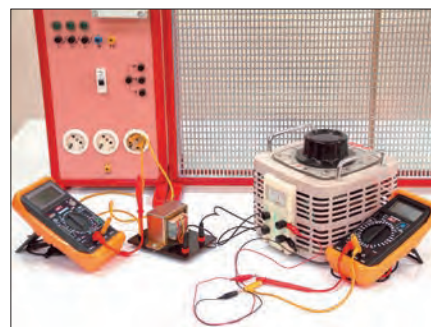
$I_1 =$ A

$I_2 =$ A

مدار را قطع کنید و یک لامپ ۲۲۰ ولت را در مدار ثانویه ترانسفورماتور قرار دهید.
 آومتر را در حالت ولت متر AC قرار دهید و ولتاژهای سیم پیچی اولیه و ثانویه
 را در حالت بارداری مطابق شکل های ۳-۴۴ و ۳-۴۵ اندازه گیری کنید.
 مدار را قطع کنید و آومتر را در حالت آمپر متر AC با بیشترین رنج قرار دهید.



شکل ۳-۴۴



شکل ۳-۴۵

$V_1 =$ V

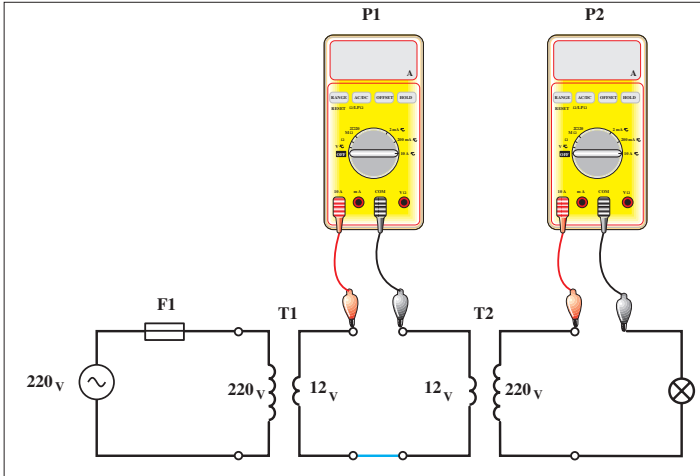
$V_2 =$ V

آومتر را به صورت سری در مسیر سیم پیچی های اولیه و ثانویه مطابق شکل ۳-۴۶ قرار دهید.

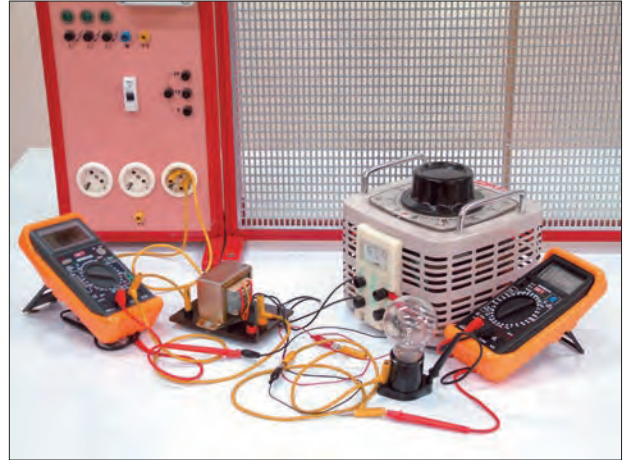
مدار را وصل کنید و مقدار جریان سیم پیچی های اولیه و ثانویه را در حالت بارداری مطابق شکل ۳-۴۷ اندازه گیری کنید.

$I_1 =$ A

$I_2 =$ A



شکل ۳-۴۶



شکل ۳-۴۷

از مجموع مقادیر به دست آمده در مراحل مختلف چه نتیجه ای می گیرید؟

پاسخ:

.....

.....

.....

.....





ساعات آموزشی

جمع

عملی

نظری

۱۵-۳ کار عملی (۳)



هدف: بررسی تصاویر ولتاژ بی باری و بار داری ترانسفورماتور یک به یک (ایزوله)

وسایل و تجهیزات مورد نیاز: برای اجرای کارهای عملی از جدول ابزارها به همراه وسایل معرفی شده در جدول زیر استفاده کنید.

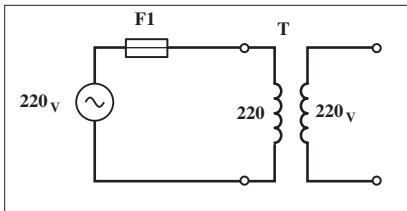
ردیف	نام وسیله یا ابزار	حرف مشخصه	تعداد	توضیحات
۱	ترانسفورماتور ۲۲۰۷ / ۲۲۰۷	T ₁	۱	
۲	آوومتر	P ₂ و P ₁	۱	
۳	فیوز مینیاتوری تک فاز	F ₁	۱	
۴	دوشاخه	-	۱	
۵	لامپ ۲۲۰۷ / ۲۵W	E ₁	۱	
۶	سرپیچ (پایه لامپ)	-	۱	
۷	گیره سوسماری	-	۶	
۸	سیم چین			
۹	سیم لخت کن	-	۱	
۱۰	پیچ گوهی	-	۱	
۱۱	سیم افشان	۱/۵ میلی متر	۱۰ متر	

اجرای هر کار عملی نیاز به تئوری هایی در ارتباط با عملیات کارگاهی دارد. در هر کار عملی متناسب با نیاز، مدت زمانی به آن اختصاص می یابد. این زمان عملاً جزء ساعات کار عملی محسوب شده است.

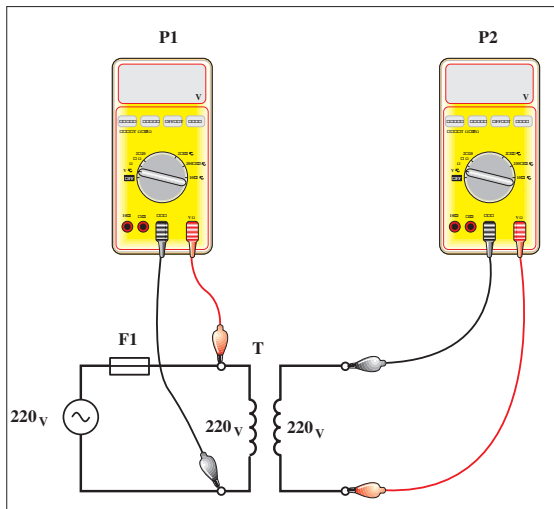
۱-۱۵-۳ - مراحل اجرای کار

سیم پیچ اولیه‌ی ترانسفورماتور ۲۲۰V/۲۲۰V را مطابق شکل های ۳-۴۸ و ۳-۴۹ به شبکه‌ی تک فاز ۲۲۰ ولت اتصال دهید و مدار را وصل کنید. آوومتر را روی حالت ولت متر AC و با ضریب (رنج) بزرگ تر یا مساوی ۲۵۰V قرار دهید.

فیش های هر دو آوومتر را طبق شکل ۳-۵۰ به دو سر سیم پیچ اولیه و ثانویه اتصال دهید و ولتاژهای اولیه و ثانویه را در حالت بی باری مطابق شکل ۳-۵۱ اندازه گیری کنید.



شکل ۳-۴۸

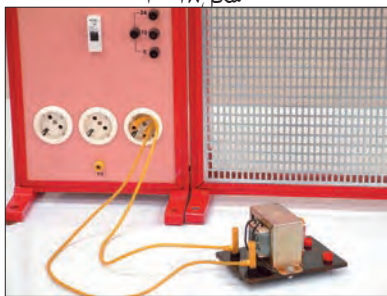


شکل ۳-۵۰



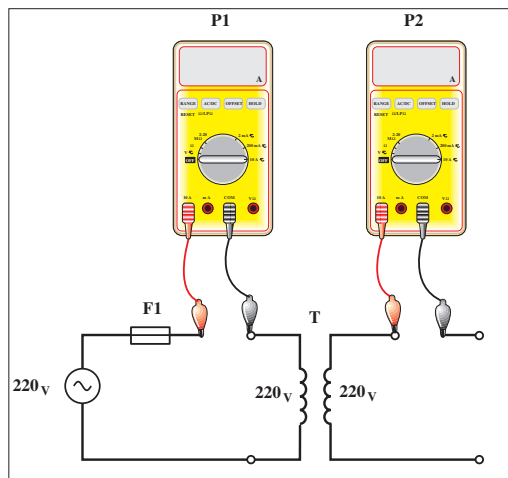
شکل ۳-۵۱

V1 =	<input type="text"/>	V
V2 =	<input type="text"/>	V



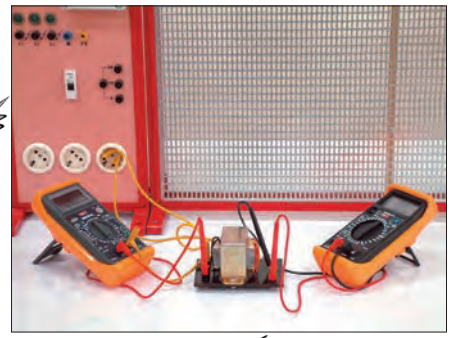
شکل ۳-۴۹

مدار را قطع کنید و آوومتر را در حالت آمپر متر AC با بیشترین رنج جریانی قرار دهید. فیش های آوومترها را به صورت سری در مسیر سیم پیچی های اولیه و ثانویه مطابق شکل ۳-۵۲ قرار دهید.

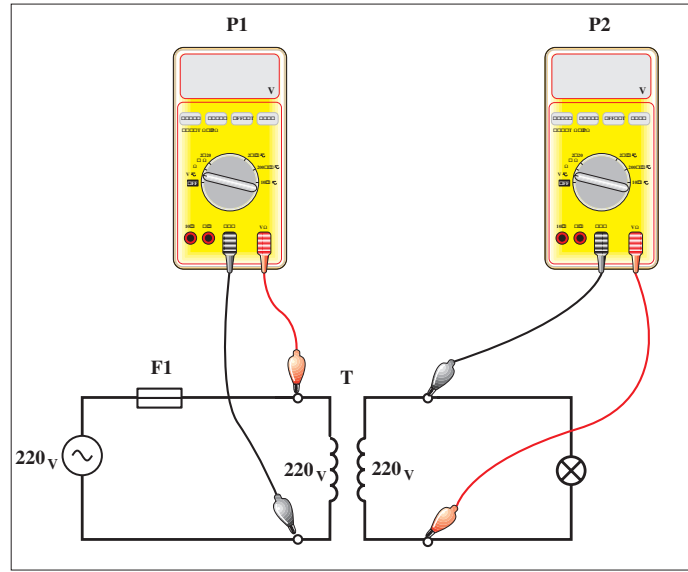


شکل ۳-۵۲

مدار را وصل کنید و مقدار جریان سیم پیچی های اولیه و ثانویه را در حالت بی باری مطابق شکل ۳-۵۳ بخوانید و یادداشت کنید.
 مدار را قطع کنید و یک لامپ ۲۲۰ ولت را طبق شکل ۳-۵۵ در مدار ثانویه ترانسفورماتور قرار دهید.



شکل ۳-۵۳

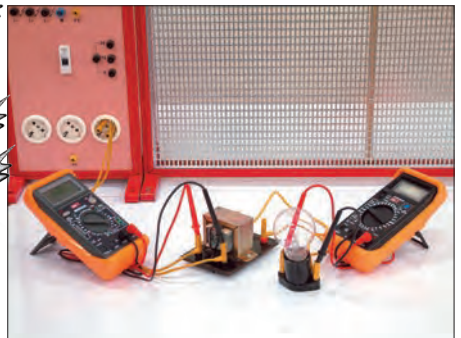


شکل ۳-۵۴

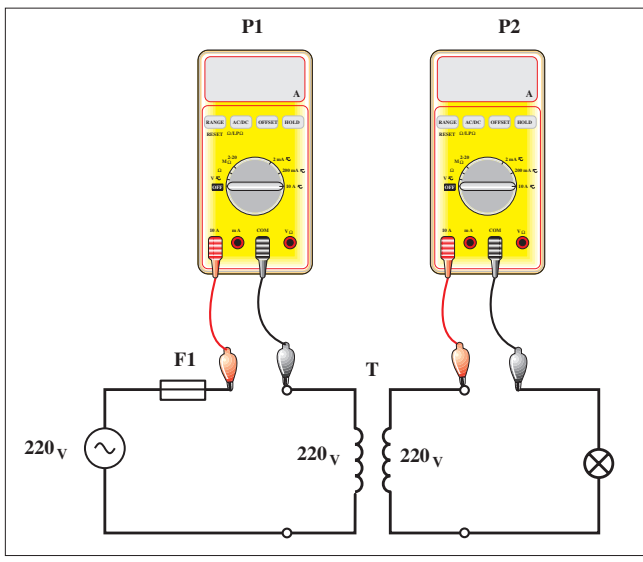
$I_1 =$ A

$I_2 =$ A

آومتر را در حالت ولت متر AC قرار دهید و ولتاژهای سیم پیچی اولیه و ثانویه را در حالت بارداری مطابق شکل های ۳-۵۴ و ۳-۵۵ اندازه گیری کنید.
 مدار را قطع کنید و آومتر را در حالت آمپر متر AC با بیش ترین رنج قرار دهید.
 آومتر را به صورت سری در مسیر سیم پیچی های اولیه و ثانویه مطابق شکل ۳-۵۶ قرار دهید.



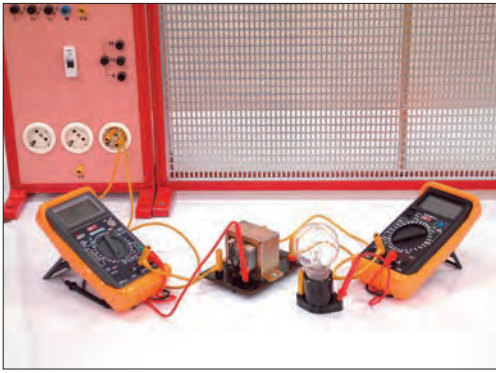
شکل ۳-۵۵



شکل ۳-۵۶

$V_1 =$ V

$V_2 =$ V



شکل ۵۷ - ۳

مدار را وصل کنید و مقدار جریان سیم پیچی های اولیه و ثانویه را در حالت بار داری مطابق شکل ۵۷-۳ اندازه گیری کنید.

$I_1 =$ A

$I_2 =$ A

از مجموع مقادیر به دست آمده در مراحل مختلف چه نتیجه ای می گیرید؟

پاسخ:

.....

.....

.....

.....

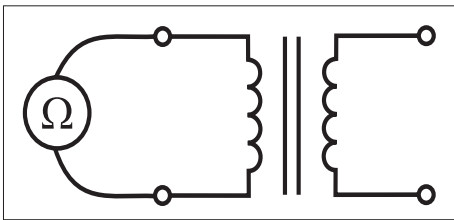
– تعیین سیم پیچی های اولیه و ثانویه و تشخیص سالم بودن آن ها

* تشخیص سالم بودن سیم پیچی ها و عایق ترانسفورماتور :

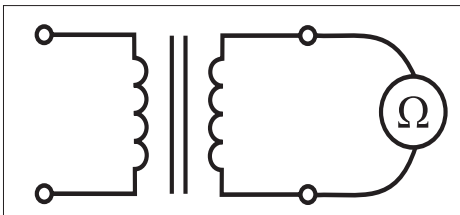
برای تشخیص و اطمینان از سالم بودن سیم پیچی های اولیه و ثانویه یک ترانسفورماتور تک فاز به راحتی می توان با استفاده از یک اهم متر و اندازه گیری مقاومت اهمی این کار را انجام داد.

۱- ابتدا مطابق تصاویر شکل (۵۸ - ۳) مقاومت دو سر سیم پیچی های ترانسفورماتور را اندازه گیری می کنیم اگر مقدار اهم یکی از سیم پیچی ها بیشتر از دیگری و یا مقدار اهم هر دو سیم پیچی مساوی باشند نشان دهنده آن است که هر دو سیم پیچی سالم است.

۲- در صورتی که بخواهیم از سالم بودن عایق بندی ترانس و سیم پیچی های ترانس اطمینان پیدا کنیم کافی است یک بار مقدار اهم بین سرهای سیم پیچی اولیه و ثانویه را نسبت به هم اندازه بگیریم. و بار دیگر سر سیم پیچی اولیه نسبت به بدنه (قاب) و سر سیم پیچی ثانویه نسبت به بدنه ترانس را اندازه گیری کنیم.

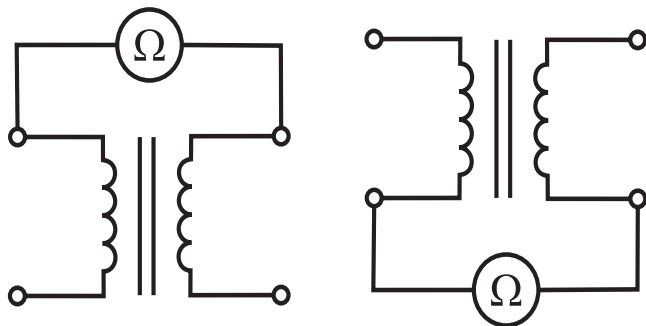


(a) مقاومت سیم پیچی اولیه



(b) مقاومت سیم پیچی ثانویه

شکل ۵۸ - ۳



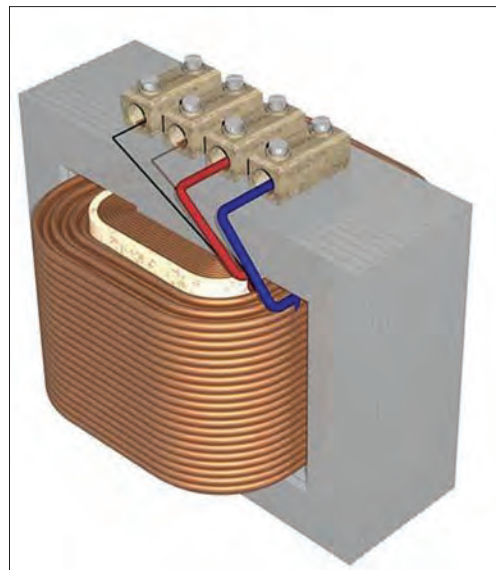
شکل ۵۹ - ۳



در صورتی که در هر دو حالت عقربه اهم متر مقدار مقاومت خیلی زیاد (بی نهایت) را نشان دهد معرف آن است هم سیم پیچی های اولیه و ثانویه به یکدیگر و با بدنه اتصالی ندارند و سیم پیچی ترانس سالم است.

* تعیین سیم پیچی های اولیه و ثانویه (فشار قوی و فشار ضعیف)

هر گاه فرض کنیم مشخصات روی ترانسفورماتور تک فاز از بین رفته باشد و بخواهیم سیم پیچی های آن را مشخص کنیم از یک اهم متر می توان استفاده کرد. قبل از تشریح این روش می بایست به چند روش اشاره شود. از آن جایی که ترانسفورماتورها اغلب در دو حالت افزایشده ($V_2 > V_1$) و یا کاهشده ($V_2 < V_1$) به کار می روند در این جا به شکل قراردادی و بدون توجه به وضعیت کاری آن اصطلاحاً به سمتی که دارای ولتاژ بیشتر است (فشار قوی) و طرفی که دارای ولتاژ کمتر باشد (فشار ضعیف) گفته شده است.

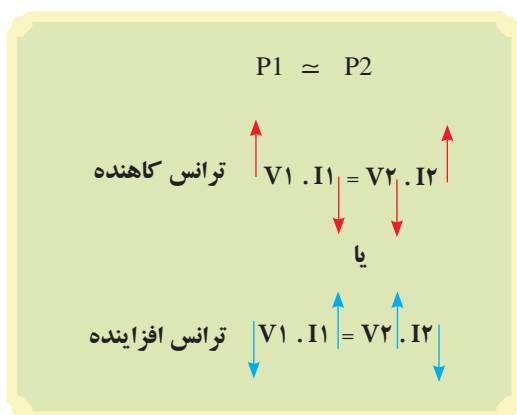


شکل ۶۰-۳

بر اساس همین مطلب و نکاتی که در قسمت اساس ترانسفورماتورها به آن اشاره شده است می دانیم؛ نیروی محرکه القایی و ولتاژ با تعداد دور سیم پیچی و جریان عبوری از آن با سطح مقطع سیم رابطه مستقیم دارد. از طرفی دیگر چون توان طرف اولیه و ثانویه ترانسفورماتورها محدود و نزدیک به هم است لذا با کمی تقریب (ایده ال در نظر بگیریم) می توان مطابق شکل (۶۲-۳) نتیجه گرفت:



شکل ۶۱-۳



شکل ۶۲-۳

هر گاه ولتاژ در طرف اولیه بیشتر از ثانویه باشد (ترانس کاهشده) جریان عبوری از سیم پیچی اولیه آن کم تر از ثانویه است در نتیجه سطح مقطع سیم به کار رفته برای اولیه کوچک تر و بالطبع مقاومت سیم پیچی اولیه آن بیشتر از ثانویه خواهد شد.

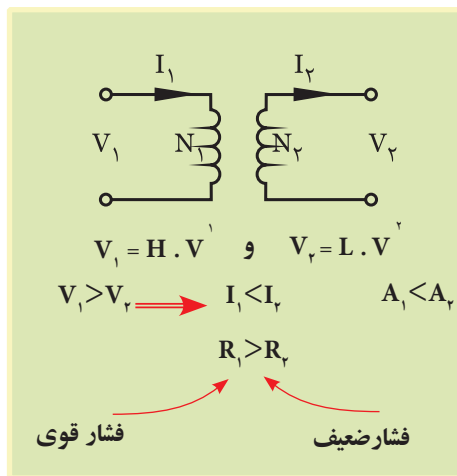
$$\left(R \uparrow = \rho \frac{l}{A} \downarrow \right)$$

و در شرایطی برعکس هرگاه ولتاژ در طرف اولیه کم تر از ثانویه باشد (ترانس افزایشده) جریان عبوری از سیم پیچی اولیه آن بیشتر از ثانویه است در نتیجه سطح مقطع سیم به کار رفته برای اولیه بزرگ تر و در نتیجه مقاومت سیم پیچی اولیه آن کم تر از ثانویه خواهد شد. از مجموعه مطالب ارائه شده چنین می توان نتیجه گرفت که:

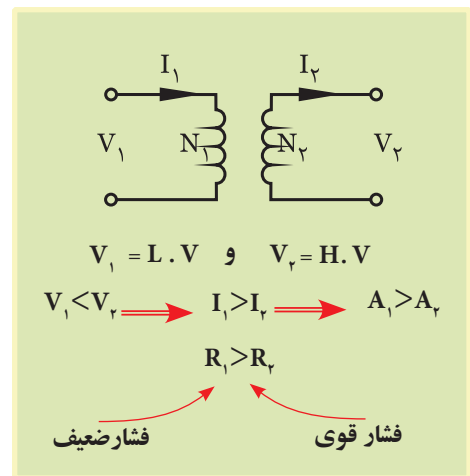
$$\left(R \downarrow = \rho \frac{\ell}{A \uparrow} \right)$$

هرگاه ترانسفورماتور تکفازی بدون برچسب مشخصات در اختیار داشته باشیم، با اندازه گیری مقاومت سیم پیچی های طرف فشار قوی و فشار ضعیف و دستیابی به نتایج بیان شده در شکل (۳-۶۳) می توان سیم پیچی های آن را تعیین کرد.

همان طوری که مشخص است مقاومت سیم پیچی اولیه در ترانسفورماتور کاهشده بیشتر از سیم پیچی ثانویه و مقاومت سیم پیچی اولیه در ترانسفورماتور افزایشده کمتر از سیم پیچی ثانویه است.



(a) پارامترهای ترانس کاهشده



(b) پارامترهای ترانس افزایشده

شکل ۳-۶۳

- 1- H.V- High Voltage
- 2- L.V - Low Voltage





ساعات آموزشی

جمع

عملی

نظری

۱۶-۳ کار عملی (۴)



هدف:
I. تشخیص سالم بودن سیم پیچی ها و عایق ترانسفورماتور
II. تعیین سیم پیچ فشار ضعیف و سیم پیچ فشار قوی

وسایل و تجهیزات مورد نیاز: برای اجرای کارهای عملی از جدول ابزارها به همراه وسایل معرفی شده در جدول زیر استفاده کنید.

ردیف	نام وسیله یا ابزار	حرف مشخصه	تعداد	توضیحات
۱	ترانسفورماتور تک فاز ۱۲۷/۲۲۰۷	T ₁	۱	
۲	فیوز مینیاتوری تک فاز	F ₁	۱	
۳	آوومتر	P ₂ و P ₁	۲	
۴	دوشاخه	-	۱	
۵	گیره سوسماری کوچک	-	۶	
۶	سیم افشان	۱/۵	۱۰ متر	
۷	سیم چین	-	۱	
۸	سیم لخت کن	-	۱	
۹	پیچ گوستی	-	۱	

اجرای هر کار عملی نیاز به تئوری هایی در ارتباط با عملیات کارگاهی دارد. در هر کار عملی متناسب با نیاز، مدت زمانی به آن اختصاص می یابد. این زمان عملاً جزء ساعات کار عملی محسوب شده است.

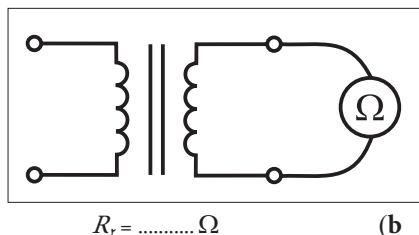
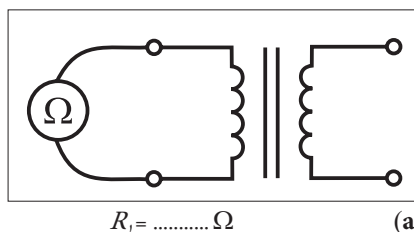
مراحل اجرای کار

* تشخیص سالم بودن سیم‌پیچی‌ها

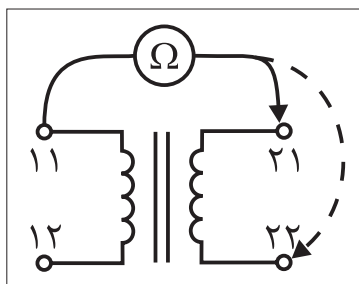
۱- یک ترانسفورماتور کاهنده ۲۲۰V/۱۲۷ را در نظر بگیرید.

۲- آومتر را روی حالت اهم‌متری قرار داده و مقدار مقاومت سیم‌پیچی‌های اولیه و ثانویه ترانسفورماتور را مطابق شکل (۳-۶۴) اندازه‌گیری و یادداشت کنید.

۳- با کمک اهم‌متر موجود و مطابق شکل (۳-۶۵) یک بار مقاومت اهمی سرهای اول سیم‌پیچی‌های اولیه و ثانویه و بار دیگر مقاومت اهمی سرهای دوم سیم‌پیچی اولیه و ثانویه ترانسفورماتور را اندازه‌گیری و یادداشت کنید.



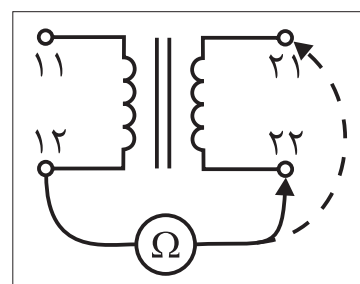
شکل ۶۴-۳



R_{11} به $R_{r1} = \dots\dots\dots \Omega$

(a)

R_{12} به $R_{r2} = \dots\dots\dots \Omega$



R_{12} به $R_{r1} = \dots\dots\dots \Omega$

(b)

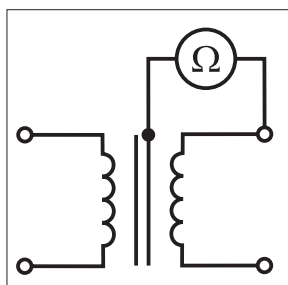
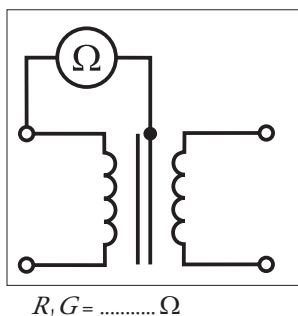
R_{12} به $R_{r2} = \dots\dots\dots \Omega$

شکل ۶۵-۳

۴- با اهم‌متر موجود به طور جداگانه مقدار مقاومت بین هر یک از سرهای ترانس با بدنه و هسته ترانسفورماتور را مطابق شکل (۳-۶۶) اندازه‌گیری و یادداشت کنید.

۵- از مقایسه مقادیر مقاومتی اندازه‌گیری شده چه نتیجه‌ای می‌گیرید؟ علت را توضیح دهید.

۶- با در اختیار گرفتن یک ترانسفورماتور افزایشنده ۱۱۰V/۲۲۰V کلیه مراحل را از ابتدا تکرار کنید.



شکل ۶۶-۳



۷- بر اساس مقادیر مقاومتی اندازه گیری شده ترانسفورماتور ۱۱۰V/۲۲۰V چه نتیجه‌ای می‌گیرید؟ علت را توضیح دهید.

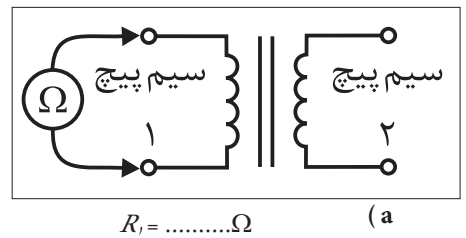
مقادیر اندازه گیری شده ترانسفورماتور ۱۱۰V/۲۲۰V	
$R_1 =$	Ω
$R_2 =$	Ω
R_{r1} به $R_{l1} =$	Ω
R_{r2} به $R_{l2} =$	Ω
R_{r1} به $R_{l2} =$	Ω
R_{r2} به $R_{l1} =$	Ω
$R_1 G =$	Ω
$R_2 G =$	Ω

* تعیین سیم‌پیچی فشار ضعیف و سیم‌پیچی فشار قوی

۱- ترانسفورماتور ۲۲۰V/۱۱۰V را با فرض این که هیچ گونه اطلاعات الکتریکی از آن نداریم در اختیار بگیریم.

۲- با اهم‌تر موجود مقدار مقاومت سیم‌پیچی اولیه و مقاومت سیم‌پیچی ثانویه را مطابق شکل (۶۷-۳) اندازه‌گیری کنید.

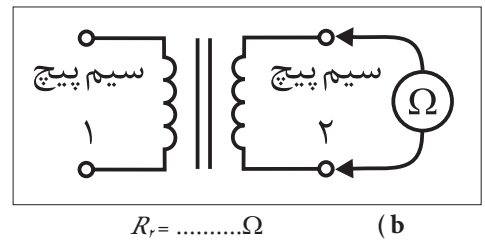
۳- از مقادیر اهمی اندازه‌گیری شده چه نتیجه‌ای می‌گیرید؟ علت را توضیح دهید.



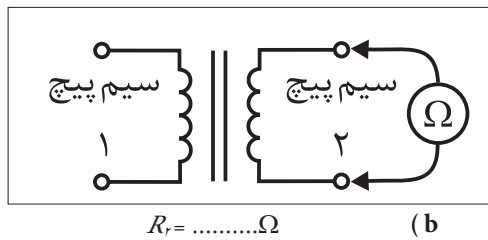
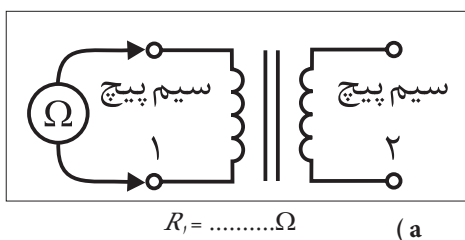
۴- ترانسفورماتور ۱۱۰V/۲۲۰V را با فرض این که هیچ گونه اطلاعات الکتریکی از آن نداریم در اختیار بگیریم.

۵- با اهم‌تر موجود مقدار مقاومت سیم‌پیچی اولیه و مقاومت سیم‌پیچی ثانویه را مطابق شکل (۶۸-۳) اندازه‌گیری کنید.

۶- از مقادیر اهمی اندازه‌گیری شده چه نتیجه‌ای می‌گیرید؟ علت را توضیح دهید.



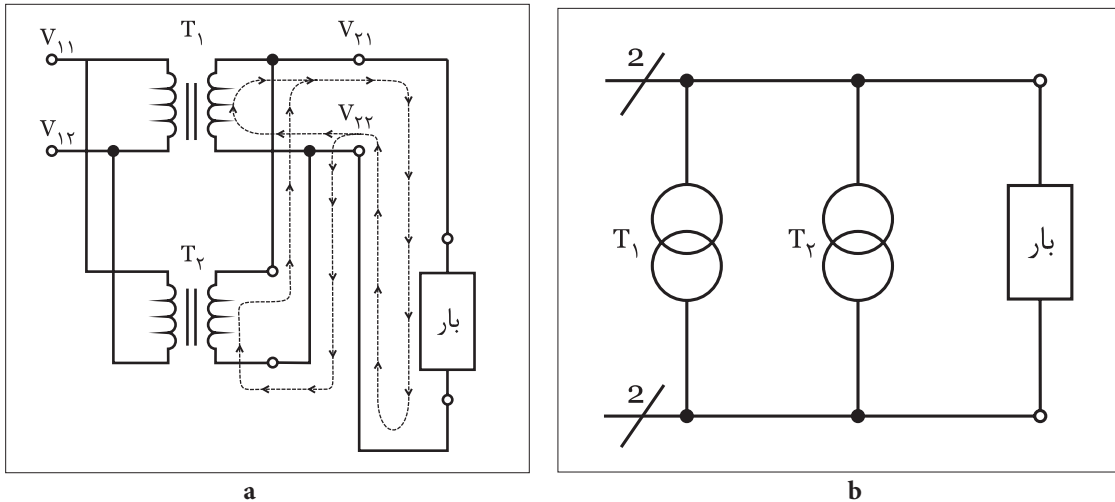
شکل ۶۷-۳



شکل ۶۸-۳

موازی کردن ترانسفورماتورهای تک فاز

هرگاه ۸ ترانسفورماتور تک فاز در اختیار داشته باشیم که جریان ثانویه آن تأمین کننده جریان مصرف کننده (بار) نباشد لازم است تا یک ترانسفورماتور تک فاز دیگر با آن موازی کنیم تا مسیر دومی برای تأمین جریان بار پدید آید.



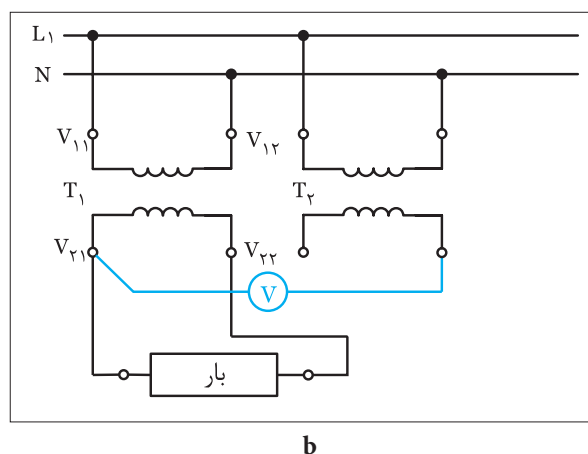
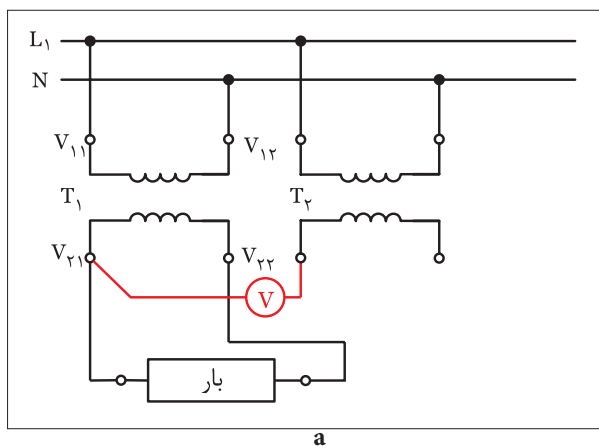
شکل ۶۹-۳- شمای فنی مدار دو ترانسفورماتور تک فاز موازی شده

برای موازی (پارالل) کردن دو ترانسفورماتور تک فاز لازم است تا حداقل سه شرط زیر بین دو ترانسفورماتور برقرار باشد.

- ۱- ولتاژهای خروجی (ثانویه) هر دو ترانسفورماتور برابر باشند.
- ۲- ترجیحاً توان‌های آن‌ها یکی باشد. (در صورت وجود اختلاف بین توان‌ها از سه برابر تجاوز نکند).

۳- سرهای هم‌نام سیم‌پیچی‌های ثانویه ترانسفورماتورها به یکدیگر متصل شوند. دو مورد اول از روی برچسب مشخصات ترانسفورماتور مشخص و قابل کنترل و رعایت است. اما برای رعایت شرط سوم لازم است تا ابتدا سیم‌پیچی اولیه ترانس دوم به شبکه تک فاز متصل شود و سپس با روش ولت‌متری مطابق شکل (۷۰-۳) طی دو مرحله ولتاژ بین دو سر ثانویه ترانس دوم (T_2) با تک تک سرهای ثانویه ترانس اول (T_1) اندازه‌گیری شود.

هرگاه ولت‌متر مقدار صفر ولت را نشان داد آن سرسیم پیچی ثانویه ترانس دوم (T_2) با سر ثانویه ترانس اول (T_1) هم‌نام بوده و می‌بایست به یکدیگر متصل شوند و در غیر این صورت باید سرسیم ثانویه ترانس دوم (T_2) را تغییر داده و مجدداً اندازه‌گیری کرد.



شکل ۷۰-۳



ساعات آموزشی

جمع

عملی

نظری

۱۷-۳ کار عملی (۵)



هدف: موازی (پارالل) کردن ترانسفورماتورهای تک فاز

وسایل و تجهیزات مورد نیاز: برای اجرای کارهای عملی از جدول ابزارها به همراه وسایل معرفی شده در جدول زیر استفاده کنید.

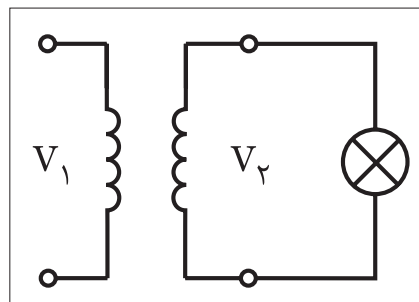
ردیف	نام وسیله یا ابزار	حرف مشخصه	تعداد	توضیحات
۱	ترانسفورماتور تک فاز ۱۲۷/ ۲۲۰۷	T ₁	۲	
۲	فیوز مینیاتوری تک فاز	F ₁	۱	
۳	آومتر	P ₂ و P ₁	۲	
۴	دوشاخه	-	۱	
۵	لامپ ۱۲۷ / ۲۵W	E ₁	۱	
۶	سریچ (پایه لامپ)	-	۱	
۷	گیره سوسماری کوچک	-	۶	
۸	سیم افشان	۱/۵	۱۰ متر	
۹	سیم چین	-	۱	
۱۰	سیم لخت کن	-	۱	
۱۱	پیچ گوشتی	-	۱	

اجرای هر کار عملی نیاز به تئوری هایی در ارتباط با عملیات کارگاهی دارد. در هر کار عملی متناسب با نیاز، مدت زمانی به آن اختصاص می یابد. این زمان عملاً جزء ساعات کار عملی محسوب شده است.



مراحل اجرای کار

۱- دو ترانسفورماتور $220V/12V$ را در اختیار بگیرید.
 ۲- یکی از ترانسفورماتورها را مطابق شکل (۷۱-۳) به شبکه متصل کرده و در مسیر ثانویه آن یک لامپ با جریان دریافتی زیاد (بیش از جریان ثانویه ترانسفورماتور) قرار دهید.



شکل ۷۱-۳

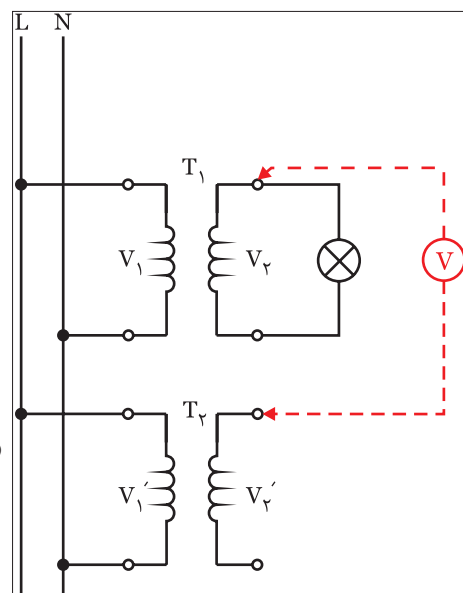
۳- نور لامپ را مشاهده کرده و علت را توضیح دهید.
 ۴- ترانسفورماتور دوم را در کنار ترانسفورماتور اول قرار داده و سیم پیچی اولیه آن را به شبکه تک فاز وصل کنید.

۵- با کمک یک ولت متر AC ولتاژ سر اول سیم پیچی ثانویه ترانسفورماتور دوم را نسبت به سر اول سیم پیچ ثانویه ترانسفورماتور اول اندازه گیری کرده و یادداشت کنید.

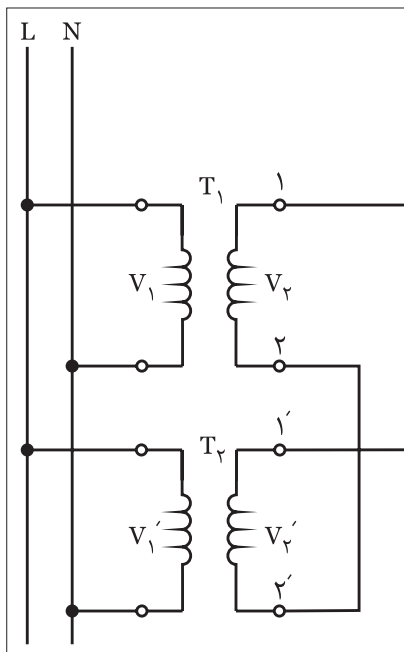
۶- به همین ترتیب و با ولت متر AC ولتاژ سر اول سیم پیچ ثانویه ترانسفورماتور دوم را نسبت به سر دوم سیم پیچ ثانویه ترانسفورماتور اول اندازه گیری کرده و یادداشت کنید.

۷- با توجه به مقادیر به دست آمده شکل صحیح اتصال جهت پارالل شدن را برقرار کنید. شکل (۷۵-۳)

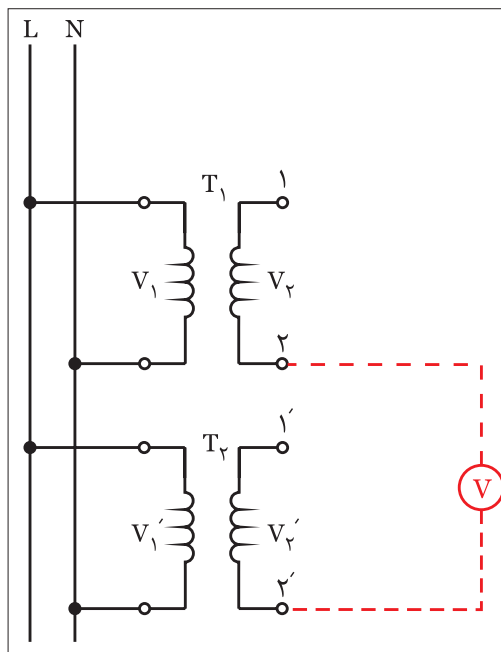
۸- نور لامپ را مشاهده کرده و علت را توضیح دهید.



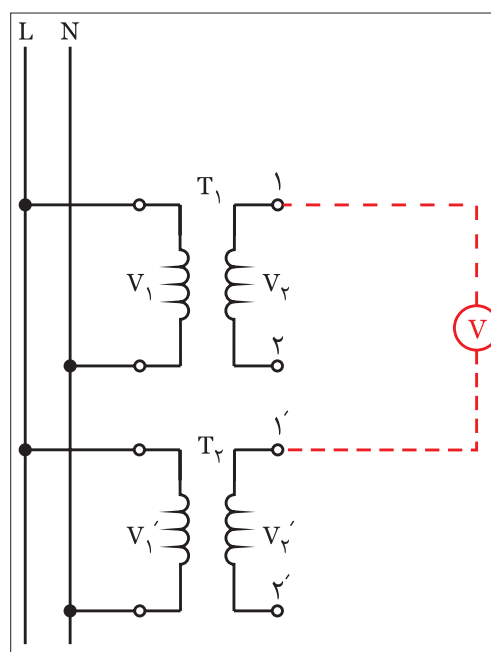
شکل ۷۲-۳



شکل ۷۵-۳



شکل ۷۴-۳



شکل ۷۳-۳

ترانسفورماتور سه فاز

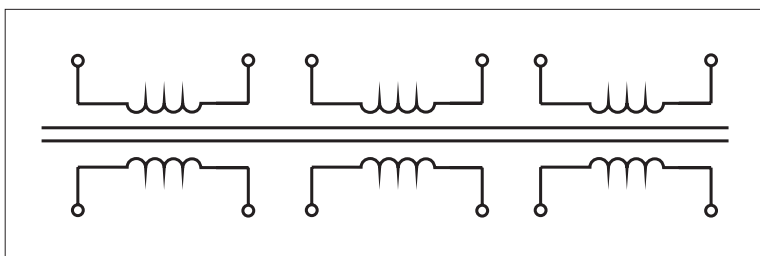


شکل ۳-۷۶

ساختار کلی ترانسفورماتورهای سه فاز مشابه ترانسفورماتورهای تکفاز است چرا که از دو قسمت I سیم پیچی II هسته تشکیل شده و بر پایه پدیده القا کار می کنند.

در شکل کلی می توان این طور تصور کرد که یک ترانسفورماتور سه فاز در واقع از سه ترانسفورماتور تکفاز تشکیل شده است. چرا که از سه گروه سیم پیچی که هر یک دارای اولیه و ثانویه ای مستقل هستند تشکیل شده و هسته این نوع ترانسفورماتورها نیز از سه قسمت (سه بازو) تشکیل شده که سیم پیچی های اولیه و ثانویه روی آن پیچیده می شوند. شکل (۳-۷۶) تصویر یک ترانسفورماتور سه فاز را نشان می دهد. سیم پیچی های اولیه و ثانویه هر فاز ترانسفورماتورهای سه فاز اغلب روی یک بازوی هسته پیچیده می شوند تا پدیده القا نیروی محرکه بهتر انجام شده و در نهایت خروجی با تلفات کم تری داشته باشیم.

از آن جایی که سه گروه سیم پیچی اولیه و سه گروه سیم پیچی ثانویه در این ترانسفورماتورها وجود دارد لذا در نهایت شش سرسیم اولیه و شش سرسیم ثانویه مشابه شکل (۳-۷۷) پدید می آید که معمولاً سه گروه سیم پیچی اولیه و ثانویه در قالب یکی از اتصال ستاره (\star)، مثلث (Δ) یا زیگزاگ (Z) به یکدیگر متصل می شوند.



شکل ۳-۷۷

بر همین اساس چون نحوه اتصال و کنار هم قرار گرفتن سیم پیچی های اولیه و ثانویه می تواند متفاوت باشد به همین خاطر بین ولتاژهای اولیه و ثانویه ترانسفورماتور سه فاز اختلاف فازی پدید می آید که معمولاً اندازه آن را با عددی که تحت عنوان "گروه ترانسفورماتورهای سه فاز" می شناسیم مشخص می شود. برای به دست آوردن اندازه اختلاف فاز بین اولیه و ثانویه باید عدد گروه ترانسفورماتور را در عدد ۳۰ درجه ضرب کنیم.



جدول زیر تمامی حالات اتصال سیم پیچی های اولیه و ثانویه را به همراه گروه های استاندارد ترانسفورماتوری نشان می دهد.

شماره شناسایی	گروه اتصال	شمای اتصال		شمای برداری		نسبت تبدیل $\frac{V_1}{V_2}$
		ولتاژ اولیه	ولتاژ ثانویه	ولتاژ اولیه	ولتاژ ثانویه	
۰	Dd۰					$\frac{W_1}{W_2}$
	Yy۰					$\frac{W_1}{W_2}$
	Dz۰					$\frac{2W_1}{3W_2}$
۵	Dy۵					$\frac{W_1}{\sqrt{3}W_2}$
	Yd۵					$\frac{\sqrt{3}W_1}{W_2}$
	Yz۵					$\frac{2W_1}{\sqrt{3}W_2}$
۶	Dd۶					$\frac{W_1}{W_2}$
	Yy۶					$\frac{W_1}{W_2}$
	Dz۶					$\frac{2W_1}{3W_2}$
۱۱	Dy۱۱					$\frac{W_1}{\sqrt{3}W_2}$
	Yd۱۱					$\frac{\sqrt{3}W_1}{W_2}$
	Yz۱۱					$\frac{2W_1}{\sqrt{3}W_2}$

در این جدول مفهوم حروف اختصاری گروه اتصال ترانسفورماتورها به

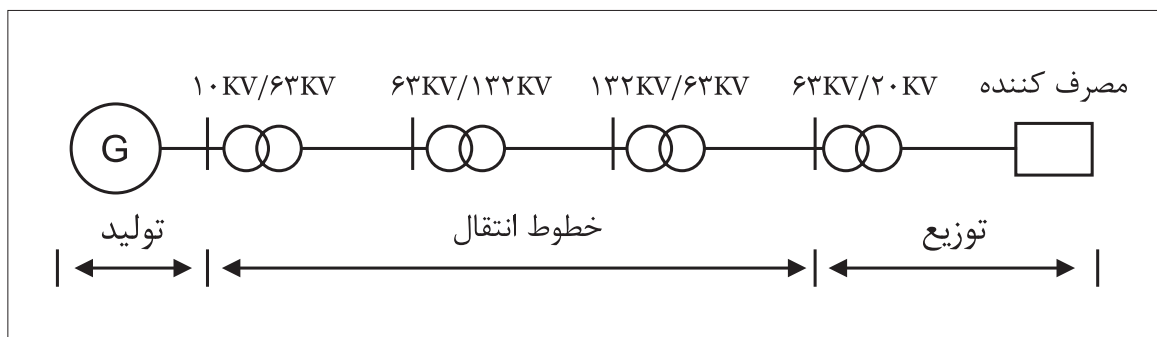
شرح زیر است:

Y یا y - اتصال ستاره

d یا D - اتصال مثلث

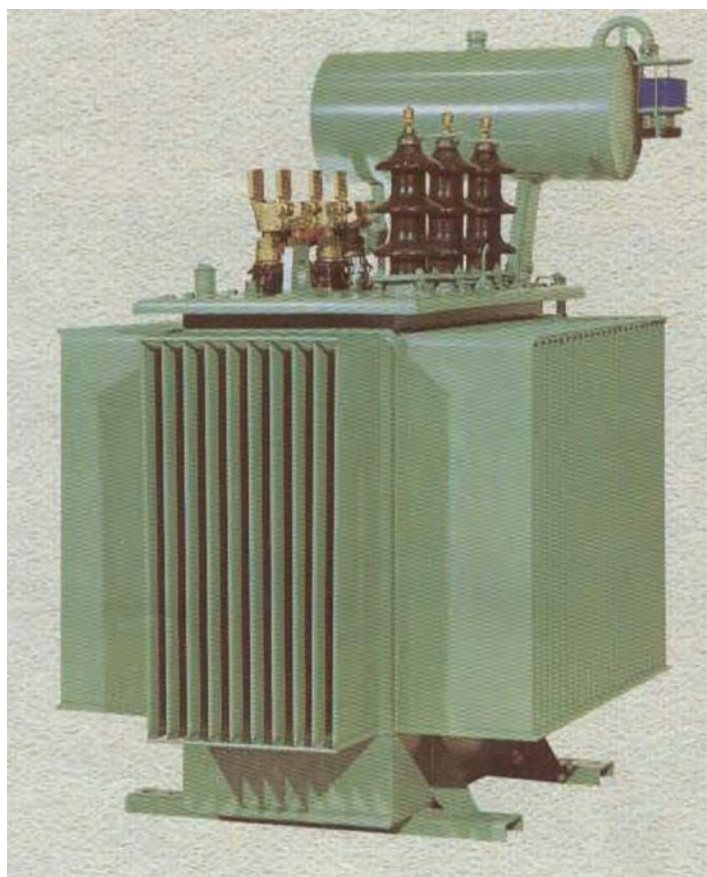
z یا Z - اتصال زیگزاگ

امروزه چون انتقال و توزیع انرژی الکتریکی به صورت سه فاز از نظر اقتصادی با صرفه تر و دارای راندمان بالایی است لذا از ترانسفورماتورهای سه فاز در شبکه‌های انتقال و توزیع استفاده می‌شود.
 در شکل (۳-۷۸) تصویر ساده‌ای از زمینه کاربرد ترانسفورماتورهای سه فاز در شبکه‌های الکتریکی نشان داده شده است.



شکل ۳-۷۸

شکل (۳-۷۹) تصویر واقعی یک ترانسفورماتور سه فاز توزیع با قدرت زیاد را نشان می‌دهد.



شکل ۳-۷۹



آزمون پایانی (۳)

- ۱- ترانسفورماتور ماشینی است که:
الف) در نوع انرژی تغییر ایجاد می کند.
ب) در فرکانس انرژی الکتریکی ورودی تغییر به وجود می آورد.
ج) در اندازه ولتاژ و جریان الکتریکی تغییراتی ایجاد می کند.
د) در اندازه ولتاژ و جریان الکتریکی تغییراتی ایجاد نمی کند.
- ۲- کدام مورد لزوم استفاده از ترانسفورماتورها نیست؟
الف) ایجاد تطبیق امپدانس در مدار جداگانه
ب) ایزوله کردن یک قسمت از قسمت دیگر
ج) افزایش تلفات خطوط در شبکه های انتقال انرژی
د) دور بودن محل های تولید انرژی از محل های مصرف
- ۳- جنس هسته ی ترانسفورماتورها از است.
الف) آهن سخت یا فولاد سیلیکون دار ب) آهن نرم یا فولاد
ج) آهن سخت یا فولاد د) آهن نرم یا فولاد سیلیکون دار
- ۴- در کدام ترانسفورماتورها از سیم لاکه با مقطع چهار گوش استفاده می شود؟
الف) ترانسفورماتور بزرگ برای قسمت ولتاژ کم تر
ب) ترانسفورماتور بزرگ برای قسمت ولتاژ بیش تر
ج) ترانسفورماتور کوچک برای قسمت ولتاژ کم تر
د) ترانسفورماتور ایزوله
- ۵- علت ورق ورق ساختن هسته ی ترانسفورماتورها کدام مورد است؟
الف) افزایش حجم مواد مغناطیسی ب) افزایش رلوکتانس
ج) کاهش وزن ترانسفورماتور د) کاهش تلفات داخلی
- ۶- در صورت اتصال بار به ثانویه و افزایش جریان ثانویه شار هسته
- الف) مقدار کمی کاهش می یابد
ب) ابتدا کاهش و سپس افزایش می یابد
ج) مقدار کمی افزایش می یابد
د) تغییری نمی کند
- ۷- در شرایط بی باری ترانسفورماتور طبق قانون مقدار E_1 با
الف) فاراده - E_2 مخالف ب) لنز - E_2 موافق
ج) لنز - V_1 مخالف د) فاراده - V_1 موافق
- ۸- اصطلاحاً به ورق های آهن سیلیس دار ورقه های گویند.
الف) باکلیت ب) دیناموبلش
ج) سیلیکنی د) جداره ای

۹- کدام یک از موارد زیر از جمله برش های معمول ورق های هسته ترانسفورماتور نیست؟

الف) EE (ب) EI (ج) LI (د) LI

۱۰- علت به وجود آمدن نیروی محرکه در سیم پیچی ثانویه ترانسفورماتور چیست؟

الف) اثر فوران ثابت روی سیم پیچ متحرک

ب) اثر فوران متغیر روی سیم پیچ متحرک

ج) اثر فوران ثابت روی سیم پیچ ثابت

د) اثر فوران متغیر روی سیم پیچ ثابت

۱۱- کدام یک از روابط زیر در یک ترانسفورماتور ایده آل صحیح است؟

الف) $\frac{E_1}{E_2} = \frac{V_2}{V_1}$ (ب) $\frac{V_2}{V_1} = \frac{N_2}{N_1}$

ج) $\frac{E_2}{E_1} = \frac{N_1}{N_2}$ (د) $\frac{V_1}{V_2} = \frac{I_1}{I_2}$

۱۲- هرگاه ولتاژ اولیه ترانسفورماتور ایده آلی ۲۲۰ ولت، تعداد دور اولیه ۲۰۰ و تعداد دور ثانویه آن ۱۰۰ دور باشد ولتاژ القایی در سیم پیچ ثانویه آن چند ولت است؟

الف) ۴۴۰ (ب) ۱۱۰

ج) ۴۴ (د) ۱۱

۱۳- کدام یک از روابط زیر درباره ی ترانسفورماتور کاهنده صحیح نیست؟

الف) $1 > \text{ضریب تبدیل}$ (ب) $V_1 > V_2$

ج) $N_1 > N_2$ (د) $1 < \text{ضریب تبدیل}$

۱۴- کدام یک از ترانسفورماتورهای زیر را برای بالا بردن درجه ی حفاظتی

نمی توان به کار برد؟

الف) یک به یک (ب) ایزوله

ج) جداکننده (د) افزاینده

۱۵- در یک ترانسفورماتور بین سیم پیچ های اولیه و ثانویه،

وجود دارد.

الف) ارتباط الکتریکی

ب) ارتباط مغناطیسی

ج) ارتباط مغناطیسی و الکترواستاتیکی

د) ارتباط الکتریکی و الکترواستاتیکی



پاسخ پیش آزمون (۳)

الف	ب	ج	د	۱ -
الف	ب	ج	د	۲ -
الف	ب	ج	د	۳ -
الف	ب	ج	د	۴ -
الف	ب	ج	د	۵ -

پاسخ آزمون پایانی (۳)

الف	ب	ج	د	۱ -
الف	ب	ج	د	۲ -
الف	ب	ج	د	۳ -
الف	ب	ج	د	۴ -
الف	ب	ج	د	۵ -
الف	ب	ج	د	۶ -
الف	ب	ج	د	۷ -
الف	ب	ج	د	۸ -
الف	ب	ج	د	۹ -
الف	ب	ج	د	۱۰ -
الف	ب	ج	د	۱۱ -
الف	ب	ج	د	۱۲ -
الف	ب	ج	د	۱۳ -
الف	ب	ج	د	۱۴ -
الف	ب	ج	د	۱۵ -

منابع و مآخذ



- ۱- ماشین های الکتریکی مؤلف: استفن چاپمن مترجم: صدوقی و ...
- ۲- ماشین های الکتریکی (جلد ۴) مؤلف: بی ال ترازا مترجم: سعید شعاری نژاد
- ۳- موتورهای الکتریکی مؤلف: هاری میلیف مترجم: فریدون قیطرانی
- ۴- فرمان الکتریکی مؤلف: براتعلی مشکاتی
- ۵- کار کارگاهی (مدار فرمان) مؤلف: حسین رحمتی زاده
- ۶- برق صنعتی مؤلف: فریدون علومی
- ۷- جزوه ی درسی کارگاه مدار فرمان مؤلف: شهرام خدادادی
- ۸- جدول های مهندسی برق
- ۹- تعدادی از کتب موجود در زمینه برق صنعتی در حد تهیه تصویر
- ۱۰- کاتالوگ های مختلف از شرکت های

AEG - CAMSCO-Telemecanic- SEMENS - Noeller - ELCA - hellermann- Moeller.

11 - Electrician's Technical Reference (motors) By: DAVID R.Carpenter

12 - Wiring Manual - Automation and Power Distribution Moeller.



همکاران محترم و دانش‌آموزان عزیز :

پیشنهادات و نظرات خود را درباره محتوای این کتاب به نشانی
تهران - صندوق پستی شماره ۴۸۷۴/۱۵ دفتر تألیف کتاب‌های درسی
فنی و حرفه‌ای و کاردانش، ارسال فرمایند.

tvoccd@roshd.ir

پیام‌نگار (ایمیل)

www.tvoccd.medu.ir

وب‌گاه (وب‌سایت)

این کتاب در سال ۱۳۸۹ و بر اساس استاندارد مهارت آموزشی برقکار صنعتی درجه ۲ با
کد استاندارد ۸-۵۵/۱۵/۲/۴ مورد بازنگری قرار گرفته و بازسازی‌های لازم روی آن صورت
گرفته است.