

بِسْمِ اللَّهِ الرَّحْمَنِ الرَّحِيمِ

اللَّهُمَّ صَلِّ عَلَى مُحَمَّدٍ وَآلِ مُحَمَّدٍ وَعَجِّلْ فَرَجَهُمْ



# جوشکاری و پوشش دهی با گاز محافظ

رشته صنایع فلزی

گروه مکانیک

شاخه فنی و حرفه ای

پایه دوازدهم دوره دوم متوسطه





وزارت آموزش و پرورش  
سازمان پژوهش و برنامه‌ریزی آموزشی



- نام کتاب:** جوشکاری و پوشش‌دهی با گاز محافظ - ۲۱۲۴۰۸
- پدیدآورنده:** سازمان پژوهش و برنامه‌ریزی آموزشی
- مدیریت برنامه‌ریزی درسی و تألیف:** دفتر تألیف کتاب‌های درسی فنی و حرفه‌ای و کاردانش
- شناسه افزوده برنامه‌ریزی و تألیف:** نصرالله بنی‌مصطفی عرب، بهرام زارعی، حمید تقی‌پور ارمکی، محمدرضا سلطان محمدی، حسن ضیغمی، حمیدرضا شادی و علی رجایی (اعضای شورای برنامه‌ریزی)
- مدیریت آماده‌سازی هنری:** بهرام زارعی، حمید تقی‌پور ارمکی، حمیدرضا شادی، احمد مرادی، بهرام دلیخون، مجید کریمی و علی رجایی (اعضای گروه تألیف)
- شناسه افزوده آماده‌سازی:** اداره کل نظارت بر نشر و توزیع مواد آموزشی
- نشانی سازمان:** مجید ذاکری یونسی (مدیر هنری) - حسین وهابی (صفحه‌آرا)
- تهران: خیابان ایرانشهر شمالی - ساختمان شماره ۴ آموزش و پرورش (شهیدموسوی)
- تلفن: ۸۸۸۳۱۱۶۱ - ۹، دورنگار: ۸۸۳۰۹۲۶۶، کد پستی: ۱۵۸۴۷۴۷۳۵۹
- وب سایت: [www.chap.sch.ir](http://www.chap.sch.ir) و [www.irtextbook.ir](http://www.irtextbook.ir)
- ناشر:** شرکت چاپ و نشر کتاب‌های درسی ایران: تهران - کیلومتر ۱۷ جاده مخصوص کرج - خیابان ۶۱ (دارو پخش)
- تلفن: ۴۴۹۸۵۱۶۱ - ۵، دورنگار: ۴۴۹۸۵۱۶۰ / صندوق پستی: ۳۷۵۱۵ - ۱۳۹
- چاپخانه:** شرکت چاپ و نشر کتاب‌های درسی ایران «سهامی خاص»
- سال انتشار و نوبت چاپ:** چاپ چهارم ۱۴۰۰

کلیه حقوق مادی و معنوی این کتاب متعلق به سازمان پژوهش و برنامه‌ریزی آموزشی وزارت آموزش و پرورش است و هر گونه استفاده از کتاب و اجزای آن به صورت چاپی و الکترونیکی و ارائه در پایگاه‌های مجازی، نمایش، اقتباس، تلخیص، تبدیل، ترجمه، عکس برداری، نقاشی، تهیه فیلم و تکثیر به هر شکل و نوع بدون کسب مجوز از این سازمان ممنوع است و متخلفان تحت پیگرد قانونی قرار می‌گیرند.



ملت شریف ما اگر در این انقلاب بخواهد پیروز شود باید دست از آستین برآرد و به کار بپردازد. از متن دانشگاه‌ها تا بازارها و کارخانه‌ها و مزارع و باغستان‌ها تا آنجا که خودکفا شود و روی پای خود بایستد.

امام خمینی «قُدَسَ سِرُّهُ»

۱	پودمان اول: جوشکاری پوششی
۶۵	پودمان دوم: جوشکاری گوشه میگ/مگ
۹۵	پودمان سوم: جوشکاری گوشه تیگ
۱۲۹	پودمان چهارم: جوشکاری شیاری میگ/مگ
۱۶۱	پودمان پنجم: جوشکاری شیاری تیگ

شرایط در حال تغییر دنیای کار در مشاغل گوناگون، توسعه فناوری‌ها و تحقق توسعه پایدار، ما را بر آن داشت تا برنامه‌های درسی و محتوای کتاب‌های درسی را در ادامه تغییرات پایه‌های قبلی بر اساس نیاز کشور و مطابق با رویکرد سند تحول بنیادین آموزش و پرورش و برنامه درسی ملی جمهوری اسلامی ایران در نظام جدید آموزشی بازطراحی و تألیف کنیم. مهم‌ترین تغییر در کتاب‌ها، آموزش و ارزشیابی مبتنی بر شایستگی است. شایستگی، توانایی انجام کار واقعی بطور استاندارد و درست تعریف شده است. توانایی شامل دانش، مهارت و نگرش می‌شود. در رشته تحصیلی حرفه‌ای شما، چهار دسته شایستگی در نظر گرفته شده است:

۱- شایستگی‌های فنی برای جذب در بازار کار مانند توانایی جوشکاری آرگون

۲- شایستگی‌های غیرفنی برای پیشرفت و موفقیت در آینده مانند نوآوری و مصرف بهینه

۳- شایستگی‌های فناوری اطلاعات و ارتباطات مانند کار با نرم‌افزارها

۴- شایستگی‌های مرتبط به یادگیری مادام‌العمر مانند کسب اطلاعات از منابع دیگر

بر این اساس دفتر تألیف کتاب‌های درسی فنی و حرفه‌ای و کارخانه‌های و کارگاه‌های شما مبتنی بر اسناد بالادستی و با مشارکت متخصصان برنامه‌ریزی درسی فنی و حرفه‌ای و خبرگان دنیای کار مجموعه اسناد برنامه درسی رشته‌های فنی و حرفه‌ای را تدوین نموده‌اند که مرجع اصلی و راهنمای تألیف کتاب‌های درسی هر رشته است.

این درس، پنجمین درس شایستگی‌های فنی و کارگاهی است که ویژه رشته صنایع فلزی در پایه ۱۲ تألیف شده است. کسب شایستگی‌های این کتاب برای موفقیت آینده شغلی و حرفه‌ای شما بسیار ضروری است. هنرجویان عزیز سعی کنید تمام شایستگی‌های آموزش داده شده در این کتاب را کسب و در فرایند ارزشیابی به اثبات رسانید.

کتاب درسی جوشکاری و پوشش‌دهی با گاز محافظ شامل پنج پودمان است و هر پودمان دارای یک یا چند واحد یادگیری است و هر واحد یادگیری از چند مرحله کاری تشکیل شده است. شما هنرجویان عزیز پس از یادگیری هر پودمان می‌توانید شایستگی‌های مربوط به آن را کسب نمایید. هنرآموز محترم شما برای هر پودمان می‌توانید شایستگی‌های مربوط به آن را کسب نمایید. هنرآموز محترم شما برای پودمان یک نمره در سامانه ثبت نمرات منظور می‌نماید و نمره قبولی در هر پودمان حداقل ۱۲ می‌باشد. در صورت احراز نشدن شایستگی پس از ارزشیابی اول، فرصت جبران و ارزشیابی مجدد تا آخر سال تحصیلی وجود دارد. کارنامه شما در این درس شامل ۵ پودمان و از دو بخش نمره مستمر و نمره شایستگی برای هر پودمان خواهد بود و اگر در یکی از پودمان‌ها نمره قبولی را کسب نکردید، تنها در همان پودمان لازم است مورد ارزشیابی قرار گیرید و پودمان‌های قبول شده در مرحله اول ارزشیابی مورد تأیید و لازم به ارزشیابی مجدد نمی‌باشد. همچنین این درس دارای ضریب ۸ است و در معدل کل شما بسیار تأثیرگذار است.

همچنین علاوه بر کتاب درسی شما امکان استفاده از سایر اجزای بسته آموزشی که برای شما طراحی و تألیف شده است، وجود دارد. یکی از این اجزای بسته آموزشی کتاب همراه هنرجو می‌باشد که برای انجام فعالیت‌های موجود در کتاب درسی باید استفاده نمایید. کتاب همراه خود را می‌توانید هنگام آزمون و فرایند ارزشیابی نیز همراه داشته باشید. سایر اجزای بسته آموزشی دیگری نیز برای شما در نظر گرفته شده است که با مراجعه به وب‌گاه رشته خود با نشانی [www.tvoccd.oerp.ir](http://www.tvoccd.oerp.ir) می‌توانید از عناوین آن مطلع شوید.

فعالیت‌های یادگیری در ارتباط با شایستگی‌های غیرفنی از جمله مدیریت منابع، اخلاق حرفه‌ای، حفاظت از محیط‌زیست و شایستگی‌های یادگیری مادام‌العمر و فناوری اطلاعات و ارتباطات همراه با شایستگی‌های فنی طراحی و در کتاب درسی و بسته آموزشی ارائه شده است. شما هنرجویان عزیز کوشش نمایید این شایستگی‌ها را در کنار شایستگی‌های فنی آموزش ببینید، تجربه کنید و آنها را در انجام فعالیت‌های یادگیری به کار گیرید.

رعایت نکات ایمنی، بهداشتی و حفاظتی از اصول انجام کار است لذا توصیه‌ها و تأکیدات هنرآموز محترم درس را در خصوص رعایت این نکات که در کتاب آمده است در انجام مراحل کاری جدی بگیرید.

امیدواریم با تلاش و کوشش شما هنرجویان عزیز و هدایت هنرآموزان گرامی، گام‌های مؤثری در جهت سربلندی و استقلال کشور و پیشرفت اجتماعی و اقتصادی و تربیت شایسته جوانان برومند میهن اسلامی برداشته شود.

دفتر تألیف کتاب‌های درسی فنی و حرفه‌ای و کارخانه

در راستای تحقق اهداف سند تحول بنیادین آموزش و پرورش و برنامه درسی ملی جمهوری اسلامی ایران و نیازهای متغیر دنیای کار و مشاغل، برنامه درسی رشته صنایع فلزی طراحی و بر اساس آن محتوای آموزشی نیز تألیف گردید. کتاب حاضر از مجموعه کتاب‌های کارگاهی می‌باشد که برای سال دوازدهم تدوین و تألیف گردیده است این کتاب دارای ۵ پودمان است که هر پودمان از یک یا چند واحد یادگیری تشکیل شده است. همچنین ارزشیابی مبتنی بر شایستگی از ویژگی‌های این کتاب می‌باشد که در پایان هر پودمان شیوه ارزشیابی آورده شده است. هنرآموزان گرامی باید برای هر پودمان یک نمره در سامانه ثبت نمرات برای هنرجو ثبت کنند. نمره قبولی در هر پودمان حداقل ۱۲ می‌باشد و نمره هر پودمان از دو بخش تشکیل می‌گردد که شامل ارزشیابی پایانی در هر پودمان و ارزشیابی مستمر برای هر یک از پودمان‌ها است. از ویژگی‌های دیگر این کتاب طراحی فعالیت‌های یادگیری ساخت یافته در ارتباط با شایستگی‌های فنی و غیر فنی از جمله مدیریت منابع، اخلاق حرفه‌ای و مباحث زیست محیطی است. این کتاب جزئی از بسته آموزشی تدارک دیده شده برای هنرجویان است که لازم است از سایر اجزای بسته آموزشی مانند کتاب همراه هنرجو، نرم‌افزار و فیلم آموزشی در فرایند یادگیری استفاده شود. کتاب هنرجو در هنگام یادگیری، ارزشیابی و انجام کار واقعی مورد استفاده قرار می‌گیرد. شما می‌توانید برای آشنایی بیشتر با اجزای بسته یادگیری، روش‌های تدریس کتاب، شیوه ارزشیابی مبتنی بر شایستگی، مشکلات رایج در یادگیری محتوای کتاب، بودجه‌بندی زمانی، نکات آموزشی شایستگی‌های غیرفنی، آموزش ایمنی و بهداشت و دریافت راهنما و پاسخ فعالیت‌های یادگیری و تمرین‌ها به کتاب راهنمای هنرآموز این درس مراجعه کنید. لازم به یادآوری است کارنامه صادر شده در سال تحصیلی قبل بر اساس نمره ۵ پودمان بوده است و در هنگام آموزش، سنجش و ارزشیابی پودمان‌ها و شایستگی‌ها می‌بایست به استاندارد ارزشیابی پیشرفت تحصیلی منتشر شده توسط سازمان پژوهش و برنامه‌ریزی آموزشی مراجعه گردد. رعایت ایمنی و بهداشت، شایستگی‌های غیرفنی و مراحل کلیدی براساس استاندارد از ملزومات کسب شایستگی می‌باشد. همچنین برای هنرجویان تبیین شود که این درس با ضریب ۸ در معدل کل محاسبه می‌شود و دارای تأثیر زیادی است. کتاب شامل پودمان‌های ذیل است:

پودمان ۱: با عنوان «جوشکاری پوششی» که ابتدا مفهوم جوشکاری با گاز محافظ و سپس به تنظیم و راه‌اندازی دستگاه و تکنیک‌های جوشکاری اشاره شده است و در ادامه به روش گرده‌سازی با فرایندهای میگ‌ومگ و تیب پرداخته می‌شود.

پودمان ۲: عنوان «جوشکاری گوشه میگ / مگ» دارد، که در آن کاربرد و ویژگی‌های این جوشکاری در صنعت با این روش آموزش داده شده است و در ادامه اجرای جوشکاری گوشه با فرایند میگ / مگ در وضعیت‌های مختلف پرداخته می‌شود.

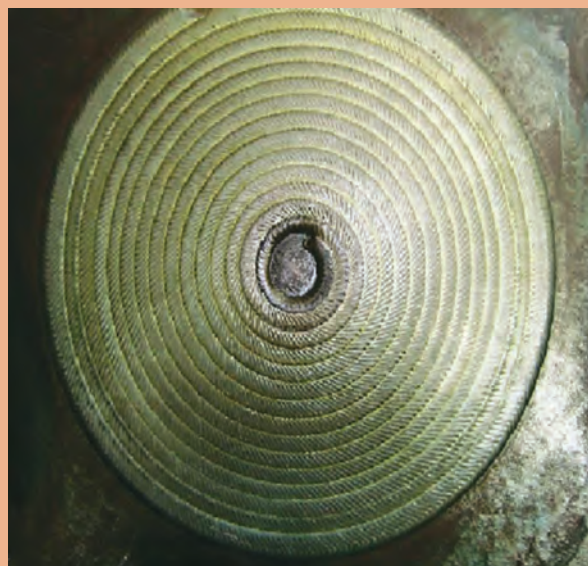
پودمان ۳: دارای عنوان «جوشکاری گوشه تیگ» است. در این پودمان ابتدا مشخصه‌های جوشکاری گوشه آموزش داده شده و در ادامه مهارت‌ها و تمرین‌های عملی مورد نیاز برای کسب این شایستگی ارائه شده است. پودمان ۴: «جوشکاری شیاری میگ / مگ» نام دارد. در این پودمان دانش و مهارت مورد نیاز برای اتصال دو قطعه فولادی با فرایند میگ آموزش داده شده است.

پودمان ۵: «جوشکاری شیاری تیگ» نام دارد. در این پودمان دانش و مهارت مورد نیاز برای اتصال دو قطعه فولادی با فرایند میگ آموزش داده شده است.

امید است که با تلاش و کوشش شما همکاران گرامی اهداف پیش‌بینی شده برای این درس محقق گردد.

# پودمان ۱

## جوشکاری پوششی



جوشکاری پوششی به معنی ایجاد یک لایه سخت و مقاوم از فلز پرکننده بر روی سطح قطعات جدید یا قدیمی به منظور تعمیر یا بهبود ویژگی‌های سطحی مانند مقاومت به سایش، ضربه، خوردگی و فرسایش می‌باشد. جوشکاری پوششی امکان تولید قطعاتی با خواص متفاوت در سطح و حجم را فراهم می‌کند. برای انجام جوشکاری پوششی، می‌توان از فرایندهای ذوبی مثل SMAW، GMAW، FCAW، GTAW، SAW، OFW استفاده نمود. جوشکاری پوششی یک روش عالی برای کاهش هزینه‌های نگهداری و تعمیر قطعاتی نظیر غلتک‌های نورد و چرخ دنده‌های بزرگ است و همچنین باعث افزایش عمر مفید و کارایی بالای تجهیزات می‌شود.

## واحد یادگیری ۱

### گرده سازی GMAW

#### آیا تابه حال پی برده اید؟

- که می توان با تعویض فرایند جوشکاری، سرعت تولید یک محصول را افزایش داد؟
- که می توان محدودیت تعویض الکتروود در فرایند SMAW را برطرف نمود؟
- که می توان محدودیت به وجود آمدن سرباره را در فرایند SMAW حذف نمود؟

در این واحد یادگیری ابتدا هنرجو با فرایند GMAW آشنا می شود، سپس شایستگی گرده سازی و پوشش دهی با این فرآیند را کسب می کند. این فرایند به دو صورت نیمه اتوماتیک و اتوماتیک قابل انجام است که این قابلیت تأثیر بسزایی در افزایش سرعت تولید در صنایع مختلف داشته است. اکثر فلزات و آلیاژهای مهم صنعتی مثل فولادهای ساده کربنی، فولادهای کم آلیاژ، فولاد زنگ نزن، آلیاژهای آلومینیوم، مس و نیکل در تمام وضعیت ها با این فرایند قابل جوشکاری اند.

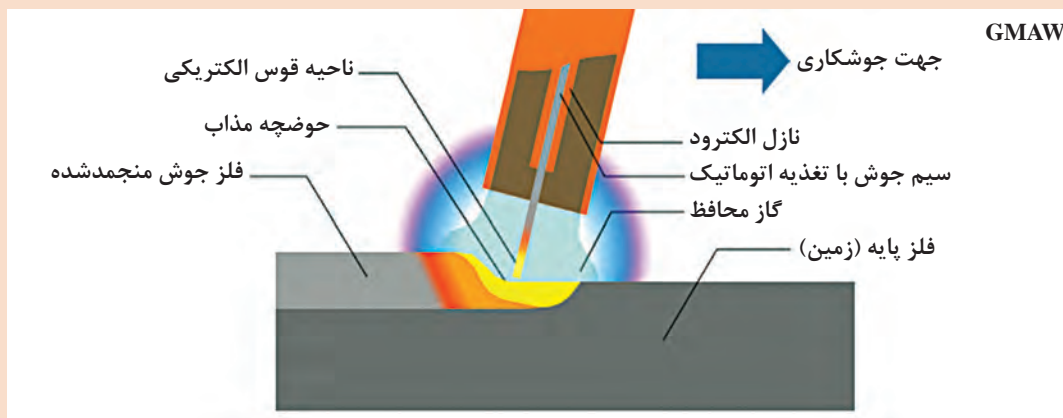
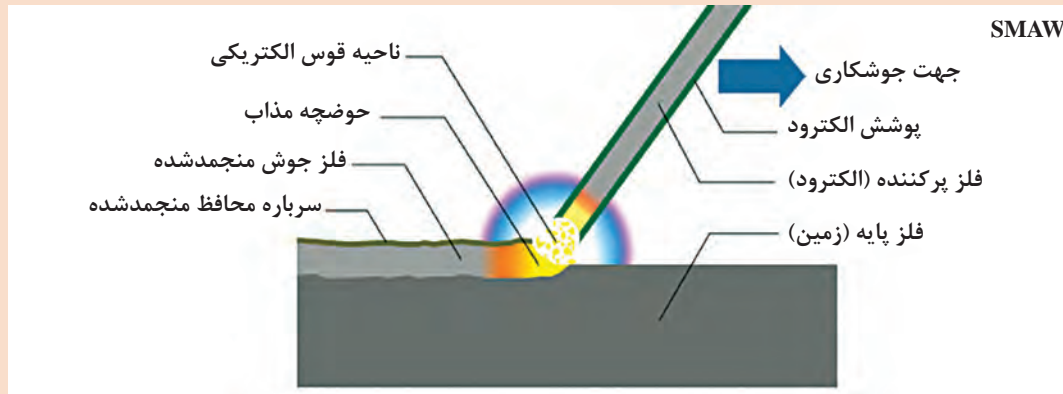
#### استاندارد عملکرد

پس از اتمام این واحد یادگیری و کسب شایستگی گرده سازی GMAW هنرجویان قادر به گرده سازی و پوشش دهی قطعات فولادی با فرایند جوشکاری تحت حفاظت گاز محافظ با الکتروود مصرفی (GMAW) براساس WPS خواهند بود.



## فرایند GMAW یک روش اتصال ذوبی است

با توجه به شماتیک فرایند SMAW و GMAW در شکل ۱ چه تفاوت‌هایی در آنها مشاهده می‌کنید؟



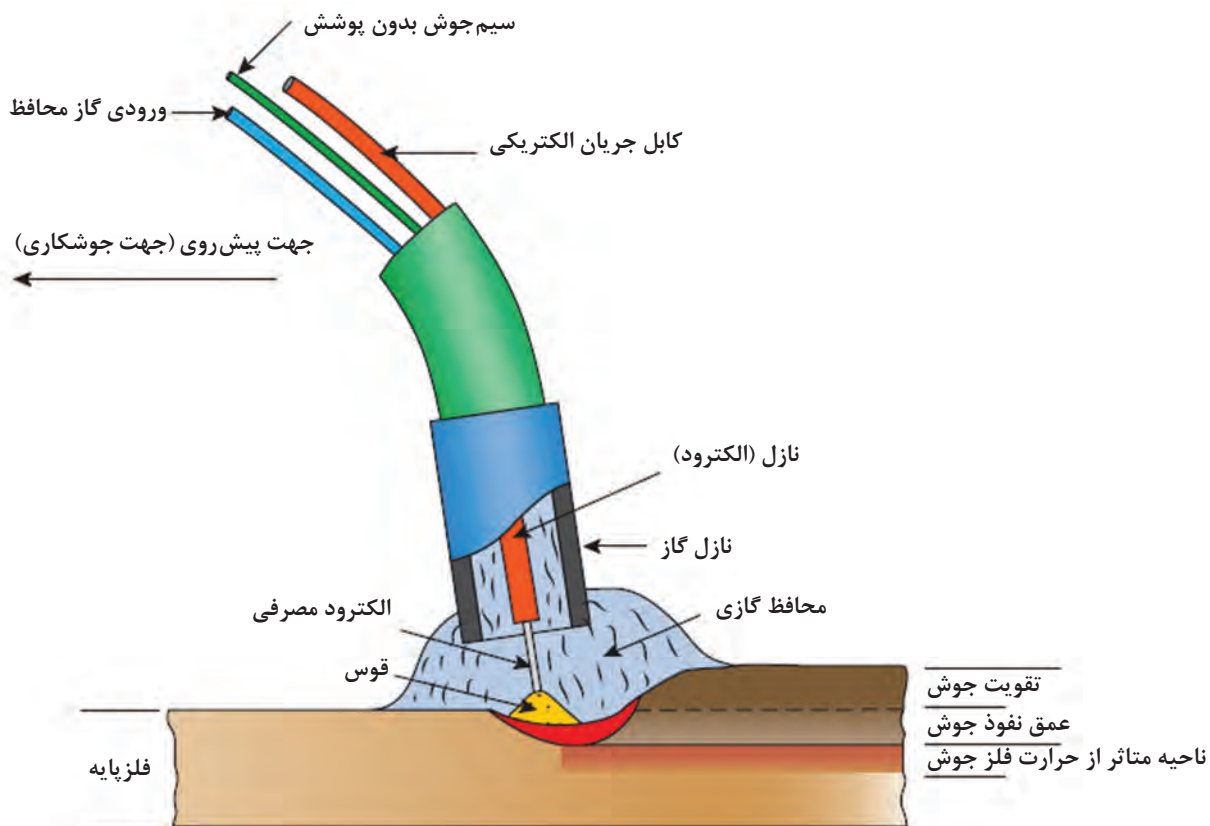
شکل ۱: شماتیک فرایند SMAW و GMAW

پاسخ:

بحث‌کلاسی



در فرایند GMAW، قوس الکتریکی، از تماس سیم فلزی با قطعه کار، برقرار می‌شود و عمل ذوب و اتصال فلز پایه را انجام می‌دهد. به منظور حفاظت از حوضچه مذاب، از گاز محافظ استفاده می‌شود.

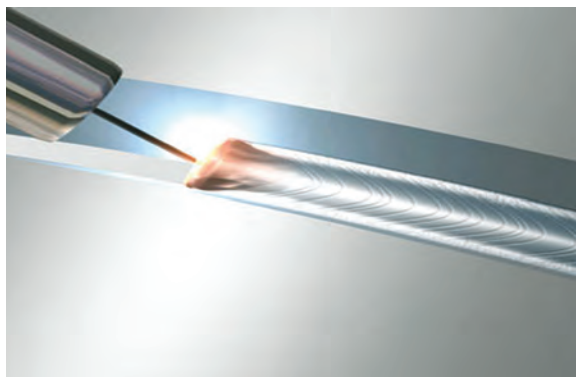


شکل ۲- شماتیک فرایند GMAW

سیم جوش روی یک قرقره قرار دارد و توسط منبع تغذیه سیم از طریق یک فنر توخالی به سمت تورچ جوشکاری هدایت می‌شود. انرژی قوس، توسط یک منبع تغذیه جوشکاری تأمین می‌شود.



شکل ۳- شماتیک فرایند GMAW



شکل ۴- قابلیت مشاهده حوضچه در فرایند GMAW

### چرا از فرایند GMAW استفاده می‌کنیم؟

- به دلیل عدم وجود سرباره در این فرایند، حوضچه مذاب کاملاً در معرض دید جوشکار قرار دارد. (شکل ۴)
- توانایی اتوماسیون کردن



شکل ۵- کلاف سیم جوش در جوشکاری GMAW

- برخلاف جوشکاری الکترو دستی نیاز به تعویض الکترو در این فرایند نمی‌باشد و سیم جوش به صورت مداوم به حوضچه مذاب تغذیه می‌شود. (شکل ۵)

- به دلیل استفاده از گاز برای محافظت از حوضچه مذاب، در صورت رعایت پارامترها، میزان آلودگی این فرایند بسیار پایین است.
- سرعت این فرایند بسیار بالا می‌باشد.
- هزینه تمام شده جوشکاری در این فرایند پایین است.
- این فرایند را طبق جدول ۱ با نام‌های دیگری نیز می‌شناسند.

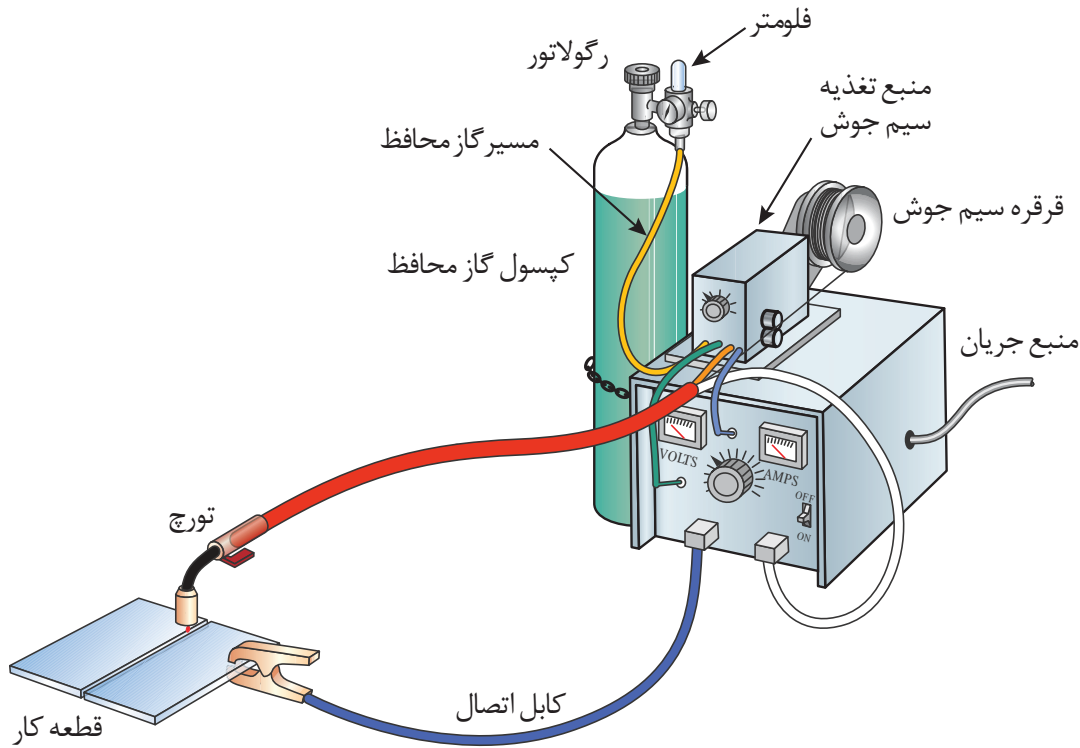
جدول ۱- کد و نام گذاری‌های مختلف فرایند GMAW

FULL NAME	مطابق استاندارد امریکایی	مطابق استاندارد اروپایی	کد شناسایی مطابق ISO 4063 EN 24063
Metal Inert Gas	GMAW	MIG	131
Metal Active Gas	GMAW	MAG	135

**MIG:** از گازهای خنثی مانند آرگون و هلیوم و ترکیبی از آنها برای محافظت از حوضچه استفاده می‌شود.

**MAG:** از گازهای فعال مانند گاز کربنیک یا ترکیبی از گازهای فعال و خنثی، برای محافظت از حوضچه استفاده می‌شود. به دلیل استفاده از گاز کربنیک در محافظت از حوضچه، این روش به نام جوشکاری CO<sub>2</sub> نیز شناخته می‌شود.

شکل ۶ تجهیزات مربوط به فرایند GMAW را نشان می‌دهد



شکل ۶- تجهیزات فرایند GMAW

### ■ تورچ جوشکاری

وظیفه تورچ جوشکاری انتقال سیم، گاز و جریان از منبع تغذیه به محل جوشکاری می‌باشد.

**انواع تورچ:** تورچ جوشکاری GMAW برحسب مقدار آمپر و سیکل کاری به دو نوع هوا خنک و آب خنک تقسیم می‌گردد.

آب خنک	برای جریان‌های بیشتر از ۳۵۰ آمپر و با سیکل کاری بیشتر از ۴۰٪
هوا خنک	برای جریانی حدود ۳۵۰ آمپر و با سیکل کاری کمتر از ۴۰٪

توصیه می‌گردد حتی الامکان هنگام خرید دستگاه (GMAW)، تورچ آب خنک انتخاب گردد.

نکته



شکل ۷ اجزای تشکیل دهنده تورچ را نشان می‌دهد.



- ۱- شعله پوش ۱۶ میلی‌متر
- ۲- نازل ۲۸ M۶° و ۳۰ M۸°
- ۳- پایه نازل M۶ و M۸
- ۴- گاز پخش کن
- ۵- گردنه ۲۶
- ۶- دسته تورچ
- ۷- کلید تورچ
- ۸- پیچ کلید تورچ
- ۹- مفصل تورچ
- ۱۰- فنر دسته
- ۱۱- کابل قدرت
- ۱۲- قاب آداپتور
- ۱۳- حلقه آداپتور
- ۱۴- پیچ قاب
- ۱۵- مهره آداپتور
- ۱۶- آداپتور تورچ
- ۱۷- مهره آداپتور تورچ
- ۱۸- فنر برنجی
- ۱۹- تفلون تورچ
- ۲۰- فنر تورچ
- ۲۱- آچار تورچ

شکل ۷- اجزای تشکیل دهنده تورچ GMAW

### اجزای تشکیل دهنده تورچ:

- تورچ آب خنک شامل ورودی و خروجی شیلنگ آب و ترکیبی از شیلنگ گاز، کابل جریان و متعلقات دسته تورچ می‌باشد. (شکل ۸)
- تورچ هوا خنک مشابه تورچ آب خنک می‌باشد، با این تفاوت که شیلنگ ورودی و خروجی آب در آن قرار داده نشده و نسبت به تورچ آب خنک سبک‌تر است. این تورچ‌ها معمولاً دارای طول ۳ متر هستند. (شکل ۹)



شکل ۹- مجموعه کابل و دسته تورچ آب خنک



شکل ۸- مجموعه کابل و دسته تورچ هوا خنک

**لاینر:** یکی از اجزای تورچ می باشد که وظیفه آن هدایت سیم جوش از منبع تغذیه سیم تا نوک تماس تورچ می باشد. که در شکل ۸ آن را مشاهده می کنید.



شکل ۱۰- لاینر تورچ جوشکاری GMAW

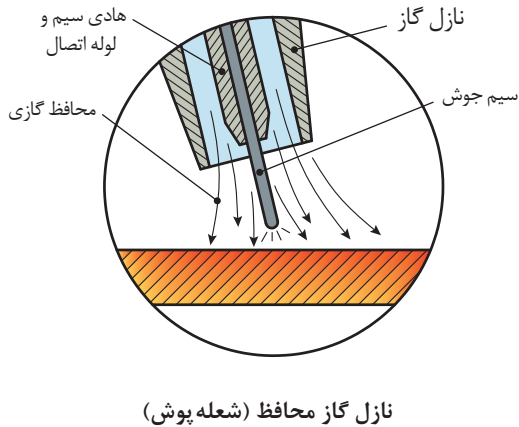
**نازل:** انتقال جریان برق فقط از طریق نازل صورت می گیرد و کوتاه ترین مسیر را طی می کند (حدود ۲ سانتی متر)، بنابراین نازل ها از جنس مس ساخته می شوند تا هدایت الکتریکی بالایی داشته باشند. (شکل ۱۱)

بدیهی است قطر سیم با نازل باید مطابقت داشته باشد، برای مثال در سیم قطر ۱ از نازل قطر ۱ استفاده می شود.



شکل ۱۱- نازل تورچ جوشکاری GMAW

**شعله پوش:** وظیفه هدایت صحیح گاز در مسیر جوشکاری را بر عهده دارد. (شکل ۱۲)

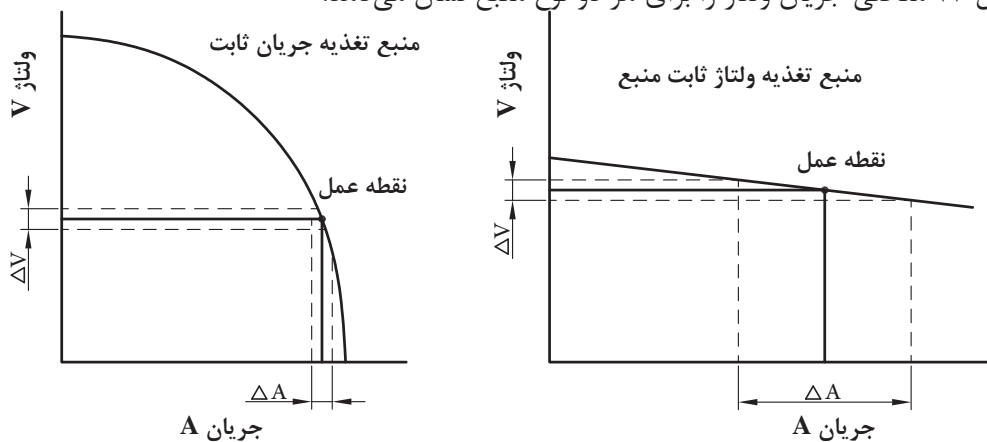


شکل ۱۲: شعله پوش

■ منبع تغذیه:

**دستگاه‌های جریان ثابت:** در این دستگاه‌ها با تغییرات طول قوس توسط جوشکار، مقاومت قوس تغییر کرده و باعث نوسانات در ولتاژ و آمپر می‌گردد. در این نوع دستگاه‌ها تنظیمات دستگاه‌ها روی آمپر است. **دستگاه‌های ولتاژ ثابت:** در این دستگاه‌ها تغییرات طول قوس سریعاً جبران شده و قوس اثر خودتنظیمی دارد. در این دستگاه‌ها ولتاژ از روی دستگاه تنظیم شده و آمپر وابسته به سرعت تغذیه سیم می‌باشد یعنی با افزایش سرعت سیم آمپر زیاد، و با کاهش آن آمپر کم می‌شود. منبع تغذیه در این فرایند از نوع ولتاژ ثابت (CV) است.<sup>۱</sup>

شکل ۱۳ منحنی جریان ولتاژ را برای هر دو نوع منبع نشان می‌دهد.



شکل ۱۳- منحنی جریان ولتاژ برای منابع تغذیه جریان ثابت و ولتاژ ثابت

دستگاه جوش ولتاژ ثابت را نباید برای جوشکاری با قوس الکتریکی دستی (SMAW) استفاده کرد. استفاده از شدت جریان زیاد به مدت طولانی یا بار بیش از حد مجاز موجب صدمه دیدن دستگاه جوش می‌گردد.

نکته



شکل ۱۴ اجزای منبع تغذیه فرایند GMAW را نشان می‌دهد.



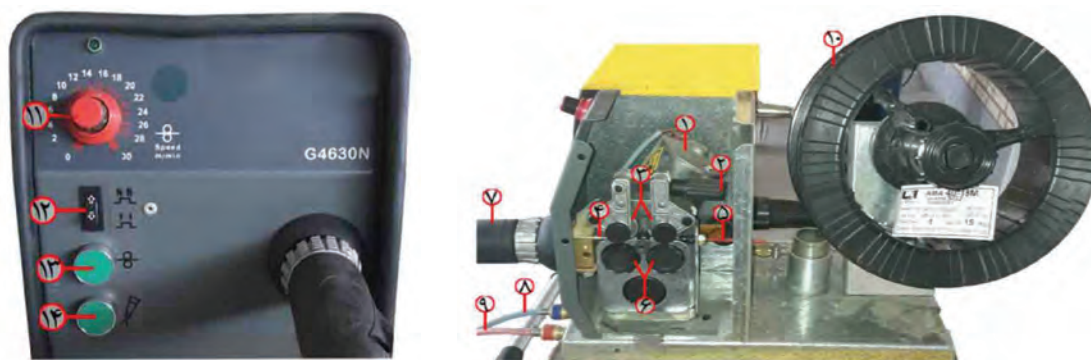
- ۱- چراغ سیگنال نمایشگر اتصال به برق شهر
- ۲- چراغ هشدار نوسانات جریان
- ۳- چراغ هشدار دمای بالای سیستم
- ۴- آمپر متر دیجیتال نشان دهنده جریان جوشکاری
- ۵- پتانسیومتر تنظیم دقیق ولتاژ قوس
- ۶- سلکتور تنظیم فرکانس پالس
- ۷- کلید روشن / خاموش
- ۸- ولت متر دیجیتال نشان دهنده ولتاژ قوس
- ۹- پتانسیومتر تنظیم دامنه پالس
- ۱۰- محل نصب انبر اتصال کار برای جریان‌های جوشکاری کم
- ۱۱- محل نصب انبر اتصال کار برای جریان‌های جوشکاری بالا

شکل ۱۴- منبع تغذیه فرایند GMAW

■ **منبع تغذیه سیم جوش:** منبع تغذیه کننده سیم جوش که یک کلاف سیم روی آن نصب می‌شود، سیم جوش را با سرعت از پیش تنظیم شده به سمت تورچ و محل جوشکاری هدایت می‌کند.

### اجزای منبع تغذیه سیم جوش

در شکل ۱۵ اجزای منبع تغذیه سیم جوش مشخص شده است.



شکل ۱۵- اجزای منبع تغذیه سیم جوش

- |                                  |   |
|----------------------------------|---|
| ۱- الکترودموتور                  | ۸- شیلنگ ورودی به آب سرد تورچ           |
| ۲- کنترل کننده کشش و یا رانش سیم | ۹- شیلنگ خروجی آب گرم از تورچ           |
| ۳- غلتک‌های فشاری تغذیه سیم جوش  | ۱۰- قرقره سیم جوش                       |
| ۴- نازل خروجی تغذیه سیم جوش      | ۱۱- پتانسیومتر تنظیم سرعت تغذیه سیم جوش |
| ۵- نازل ورودی تغذیه سیم جوش      | ۱۲- کلید وضعیت حالت اتوماتیک و دستی     |
| ۶- غلتک‌های شیاردار محرک         | ۱۳- کلید تست سیم جوش                    |
| ۷- محل اتصال کابل تورچ           | ۱۴- کلید تست گاز محافظ                  |



**- سیم جوش:** سیم جوش مصرفی در فرایند جوشکاری GMAW به صورت کلاف می باشد. (شکل ۱۶) سایز سیم های رایج ۵/۸ و ۱/۲ و ۱/۶ می باشد که معمولاً برای جریان های بالاتر، از سایز سیم با قطر بیشتر استفاده می شود. مشخصات کلی سیم جوش شامل قطر سیم، طول سیم، مشخصات شیمیایی و خواص مکانیکی توسط سازنده روی بسته بندی آن درج می شود.



شکل ۱۶- سیم جوش، جوشکاری GMA

جدول ۲ مواد مصرفی (سیم جوش) در فرایند GMAW براساس نوع فلز پایه را براساس استاندارد AWS نشان می دهد.

جدول ۲- سیم جوش های پیشنهادی برای برخی از فلزات پایه و مشخصه آنها بر اساس استاندارد AWS

سیم جوش مصرفی پیشنهادی	مشخصه AWS	فلز پایه
ER cu Si	A5-7	مس و آلیاژهای آن
ER308	A5-9	فولادهای زنگ نزن
ER1100	A5-10	آلومینیوم و آلیاژهای آن
ER Ni Cr	A5-14	نیکل و آلیاژهای آن
ER 70S-6	A5-18	فولادهای ساده کربنی
ER A Z b1A	A5-19	منیزیم
B2-ER80s	A5-28	فولادهای پر آلیاژ

نامگذاری سیم جوش های مصرفی در فرایند GMAW طبق استاندارد AWS

**AWS ER XX S - X**  
 1      2      3      4      5

۱	AWS: انجمن جوشکاری آمریکا (American Welding Society)
۲	E: الکتروُد: (Electrode) و R: سیم جوش (Rod)
۳	XX: مقدار استحکام کششی بر حسب ksi <sup>۱</sup>
۴	S: بیانگر توپر بودن سیم جوش است. (Solid)
۵	X: بیانگر خواص مکانیکی و شیمیایی سیم جوش است.

مشخصات سیم جوش ER70S-6 مورد استفاده در فولادهای ساده کربنی چیست؟  
 بر اساس AWS سیم جوش توپر، با استحکام کششی ۷۰۰۰۰ Psi و دارای ترکیبات منگنز و سیلیسیم می‌باشد که باعث تشکیل مهره‌های منظم و ظاهر خوب جوش و پاشش کمتر می‌شود.

مثال



به کمک کتاب همراه هنرجو، بگویید تفاوت سیم جوش ER70S-6 با سیم جوش ER70S-2 در چیست و کاربرد هر یک را بررسی نمایید.  
 پاسخ:

تمرین



### ■ منبع تأمین کننده گاز

منبع تأمین کننده گاز شامل اجزای زیر است:  
**مانومتر<sup>۲</sup>**: وسیله‌ای است که فشار داخل کپسول گاز را برای انجام عملیات جوشکاری تقلیل، قابل تنظیم و تثبیت می‌نماید. (شکل ۱۷)  
**فلومتر<sup>۳</sup> (دبی سنج)**: وسیله‌ای است که مقدار (حجم) گاز عبوری را نسبت به زمان اندازه‌گیری می‌کند. (شکل ۱۷)

۱- ksi برابر هزار psi می‌باشد.

2- Manometer  
 3- Flow Meter



شکل ۱۷- انواع مانومتر و فلومتر



شکل ۱۸- گرم کن الکتریکی

**گرم کن<sup>۱</sup> (Heater):** نظر به اینکه گاز  $CO_2$  پس از خروج از کیسول گاز منجمد شده و از رسیدن گاز محافظ به مشعل ممانعت به عمل می‌آورد، لذا ضروری است از وسیله‌ای به نام گرمکن بر روی کیسول استفاده شود. این گرمکن برقی روی کیسول قبل از رگولاتور نصب می‌شود.

### گازهای رایج مورد استفاده:

گازهای رایج مورد استفاده در فرایند GMAW در جدول ۳ آمده است.

جدول ۳: گازهای رایج مورد استفاده در فرایند GMAW

کاربرد	نام گاز محافظ
آرگون خالص اغلب در جوشکاری فلزاتی مانند: آلپاژهای آلومینیم؛ نیکل؛ مس، منیزیم، تیتانیوم و فولاد زنگ نزن	گاز آرگون: (Ar):
جوشکاری گوشه فولادها و قیمت آن پایین تر است	گاز دی اکسید کربن ( $CO_2$ )
جوشکاری شیاری فولادها	ترکیب آرگون + دی اکسید کربن (Mix $82Ar+18CO_2$ )



**کپسول گازهای مورد استفاده:** کپسول گاز آرگون معمولاً آبی رنگ است که در فرایند جوشکاری (MIG) می‌تواند به‌عنوان گاز محافظ خنثی استفاده شود. کپسول گاز دی اکسید کربن معمولاً سبز رنگ است که در فرایند جوشکاری (MAG) می‌تواند به‌عنوان گاز محافظ فعال استفاده شود. (شکل ۱۹)

**شکل ۱۹- کپسول‌های گاز آرگون (آبی) و گاز دی‌اکسیدکربن (سبز)**

ممکن است در بازار این کپسول‌ها به رنگ‌های غیراستاندارد مانند مشکی هم وجود داشته باشند.

نکته



نکته



تأثیر تماس حوضچه با هوا  
گازهای موجود در هوا باعث اکسیده شدن، تردی و تخلخل در جوش می‌شود.

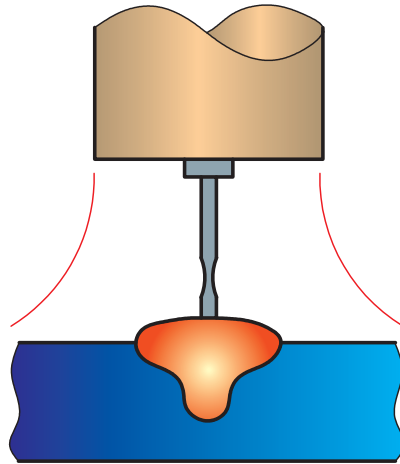
## انواع حالت‌های انتقال فلز<sup>۱</sup>

منظور از انتقال، نحوه جداسدن قطرات مذاب از نوک الکتروود و انتقال آنها به حوضچه مذاب است. هر کدام از مدل‌های انتقال فلز مشخصات متفاوتی دارند. مدل انتقال فلز به فاکتورهایی از قبیل ولتاژ، شدت جریان، نوع گاز محافظ مورد استفاده و مشخصات منبع قدرت بستگی دارد.

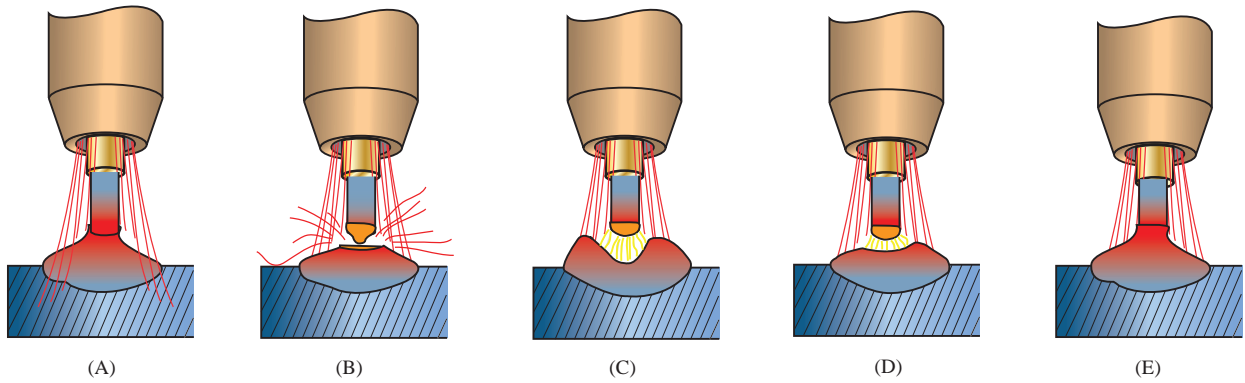
اتصال کوتاه یا قوس کوتاه (Short Circuiting mode)، اسپری یا پاششی (Spray mode)، قطره‌ای (Globular mode)، پالسی یا ضربانی (Pulse mode) که از این مدل‌ها روش اتصال کوتاه و اسپری متداول‌تر می‌باشد.

**روش انتقال قطره اتصال کوتاه:** در این روش، سیم جوش لحظه‌ای با سطح فلز پایه تماس پیدا می‌کند و قوس به‌طور موقت کوتاه می‌شود و قطره از الکتروود جدا می‌شود. (این عمل بین ۹۰ تا ۲۰۰ بار در ثانیه اتفاق می‌افتد)

در این روش، سرعت انتقال سیم، ولتاژ و میزان رسوب معمولاً کمتر از سایر انواع انتقال فلز از قبیل انتقال اسپری است ولی روان بودن این حالت اجازه جوشکاری بر روی فلزات نازک و یا ضخیم را در هر موقعیتی امکان‌پذیر می‌نماید. شکل ۲۰ و ۲۱ مدل انتقال قطره اتصال کوتاه را نشان می‌دهد.

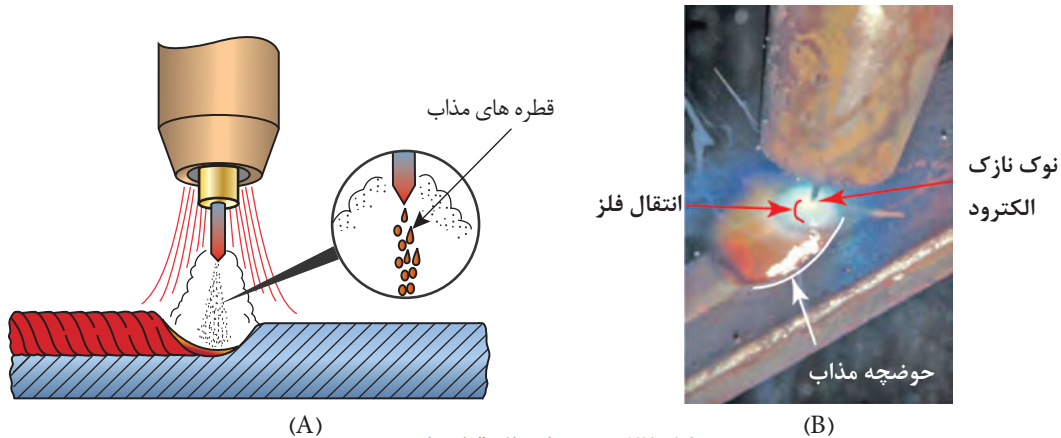


شکل ۲۰- مدل انتقال قطره‌ای اتصال کوتاه



شکل ۲۱- سیکل اتصال سیم جوش به قطعه کار و انتقال قطره به حوضچه مذاب

**روش انتقال قطره اسپری:** به دلیل استفاده از ولتاژ بالا این روش بیشترین گرمای ورودی را ایجاد می‌کند و بیشتر برای جوشکاری قطعات ضخیم و در وضعیت تخت استفاده می‌شود. (شکل ۲۲)  
در این حالت ولتاژ، سرعت سیم و میزان نفوذ بیشتر از حالت اتصال کوتاه می‌باشد.



شکل ۲۲- روش انتقال قطره اسپری

## پارامترهای مؤثر در جوشکاری GMAW

- ۱ جنس و ضخامت فلز پایه
- ۲ طرح اتصال
- ۳ فلز پرکننده
- ۴ گاز محافظ
- ۵ منبع جریان

پارامترهای اصلی در فرایند GMAW، وابسته به متغیرهایی هستند، که برخی از آنها توسط اپراتور و برخی دیگر توسط تجهیزات تنظیم می‌شوند.

## متغیرهای تأثیرگذار در فرایند جوشکاری MIG/MAG

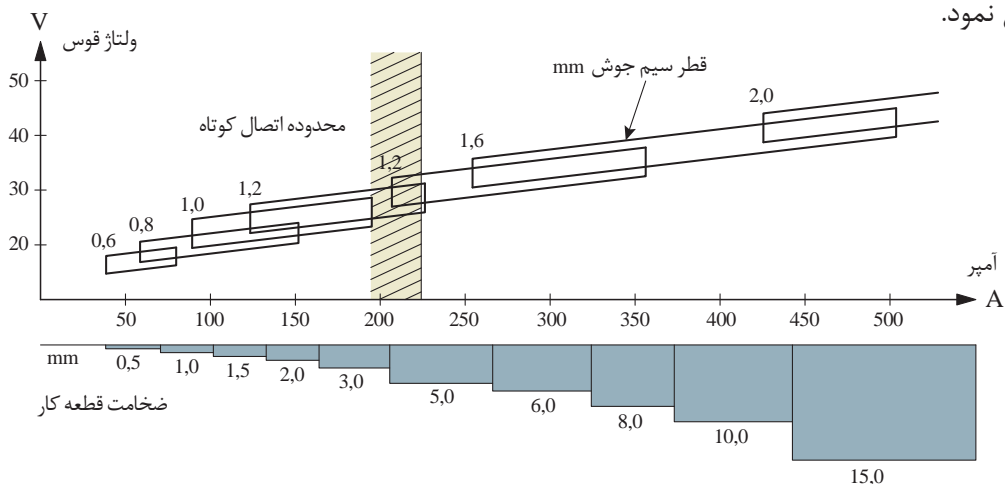
- ۱ جریان جوشکاری (سرعت تغذیه سیم)
- ۲ ولتاژ قوس (طول قوس)
- ۳ سرعت جوشکاری
- ۴ ترکیب گاز محافظ و دبی گاز مصرفی
- ۵ وضعیت اتصال
- ۶ طول مؤثر الکتروود
- ۷ قطر الکتروود
- ۸ جهت الکتروود نسبت به قطعه کار

متغیرهای فوق، به‌طور کامل مستقل نمی‌باشند و تغییر هر یک از آنها مستلزم تغییر دیگری است تا نتایج دلخواه به‌دست آید. تنظیم و کنترل این متغیرها برای ایجاد جوش با کیفیت مناسب ضروری است.

نکته



با استفاده از نمودار شکل ۲۳ می‌توان با توجه به ضخامت قطعه، محدوده ولتاژ و آمپر و قطر سیم جوش را تعیین نمود.



شکل ۲۳- نمودار ولتاژ، آمپر و قطر سیم جوش با توجه به ضخامت قطعه

مثال

با توجه به نمودار فوق، پارامترهای خواسته شده برای جوشکاری ورقی با ضخامت ۵ میلی‌متر را مشخص کنید.



نوع انتقال مذاب	قطر سیم جوش	ولتاژ	شدت جریان	ورق با ضخامت ۵ میلی‌متر
اسپری	۱/۲	۲۵-۳۰	۲۰۰-۲۶۰	

کاردر کلاس

با استفاده از نمودار بالا، برای جوشکاری قطعاتی با ضخامت خواسته شده، پارامترهای مورد نظر را مشخص و جدول زیر را کامل نمایید.



نوع انتقال مذاب	قطر سیم جوش (mm)	ولتاژ (ولت)	شدت جریان (آمپر)	ضخامت ورق جهت جوشکاری
.....	.....	۲۰-۲۵	.....	ورق با ضخامت ۱/۵ میلی‌متر
.....	.....	.....	۳۲۵-۳۷۵	ورق با ضخامت ۶ میلی‌متر
.....	۱/۶	.....	.....	ورق با ضخامت ۱۰ میلی‌متر

## انتخاب گاز محافظ

برای انتقال گاز محافظ باید به عوامل زیر توجه نمود:

- ۱ نوع جوش: شیاری یا گوشه
- ۲ جنس فلز پایه: هدایت گرمایی، سیالیت مذاب و ...
- ۳ حالت انتقال فلز
- ۴ ضخامت فلز پایه

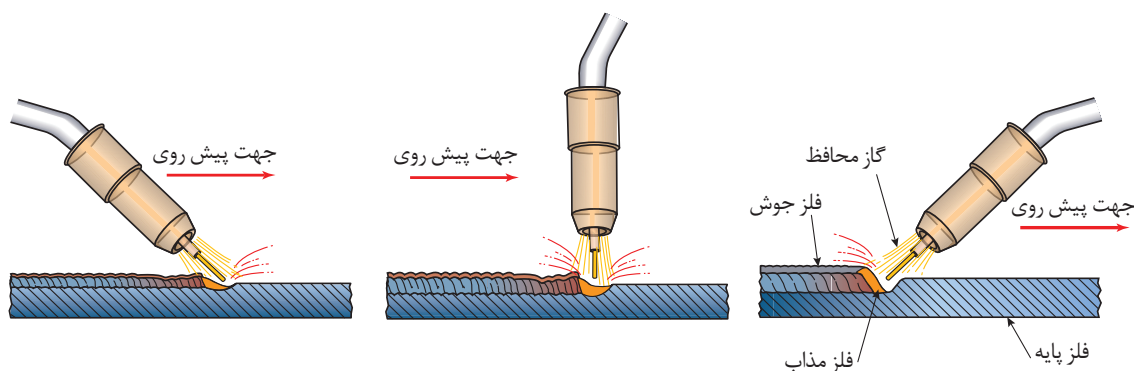
جدول ۴- انتخاب گاز بر اساس نوع فلز پایه و ضخامت آن

فلز پایه	ضخامت	حالت انتقال	گاز پیشنهادی	خصوصیات
فولاد ساده کربنی	تا ۳ mm	اتصال کوتاه	Ar	نفوذ خوب و کنترل اعوجاج
	بالاتر از ۳ mm	اتصال کوتاه	Ar	سرعت جوشکاری بالا، نفوذ خوب و کنترل حوضچه مذاب
		اسپری	Ar+CO <sub>۲</sub>	نفوذ عمیق، سرعت حرکت بالا
فولاد زنگ نزن	تا ۳ mm	اتصال کوتاه	Ar+O <sub>۲</sub>	کنترل اعوجاج، کنترل مناسب سوختگی سراسری
		اسپری	Ar>۹۰+CO <sub>۲</sub> <۱۰	پایداری قوس مناسب، حداقل سوختگی کناره جوش
		پالسی	Ar+He+CO <sub>۲</sub>	برای ضخامت کم و قطعات ضخیم
مس، نیکل	تا ۳ mm	اتصال کوتاه	Ar+He+CO <sub>۲</sub>	پایداری قوس خوب، کنترل حوضچه جوش و ترکنندگی
	بالاتر از ۳ mm	پالسی	Ar+He+CO <sub>۲</sub>	جوش پذیری قطعات ضخامت کم و قطعات ضخیم
آلومینیوم	تا ۱۲ mm	اسپری	Ar - Ar+He	گرمای وارده بالا، نفوذ عمیق، کاهش تخلخل
	بالاتر از ۱۲ mm	پالسی	Ar	ترکنندگی خوب، کنترل مناسب حوضچه مذاب

## تکنیک‌های جوشکاری

### وضعیت تورچ:

مشعل جوشکاری GMAW را می‌توان مانند جوشکاری اکسی گاز به صورت پیش دستی، پس دستی یا عمود استفاده کرد.



شکل ۲۴- انواع وضعیت تورچ در جوشکاری GMAW



**روش پس دستی:** زاویه تورچ در مسیر جوشکاری باشد. (تورچ به سمت قسمت جوش نخورده متمایل است).  
**روش پیش دستی:** زاویه تورچ در خلاف مسیر جوشکاری باشد. (تورچ به سمت قسمت جوش داده شده متمایل است).  
**روش عمودی:** این روش بیشتر در جوش نیمه خودکار کاربرد دارد و به لحاظ نفوذ و ضخامت گرده بین دو روش پس دستی و پیش دستی می باشد.

مزایای جوشکاری به روش پیش دستی	مزایای جوشکاری به روش پس دستی
<ul style="list-style-type: none"> <li>■ امکان جوشکاری قطعات نازک</li> <li>■ کاهش پیچیدگی</li> <li>■ نفوذ کمتر</li> <li>■ عرض جوش بیشتر</li> </ul>	<ul style="list-style-type: none"> <li>■ پایداری قوس بیشتر</li> <li>■ جرقه کمتر</li> <li>■ نفوذ بیشتر</li> <li>■ عرض جوش باریک</li> </ul>

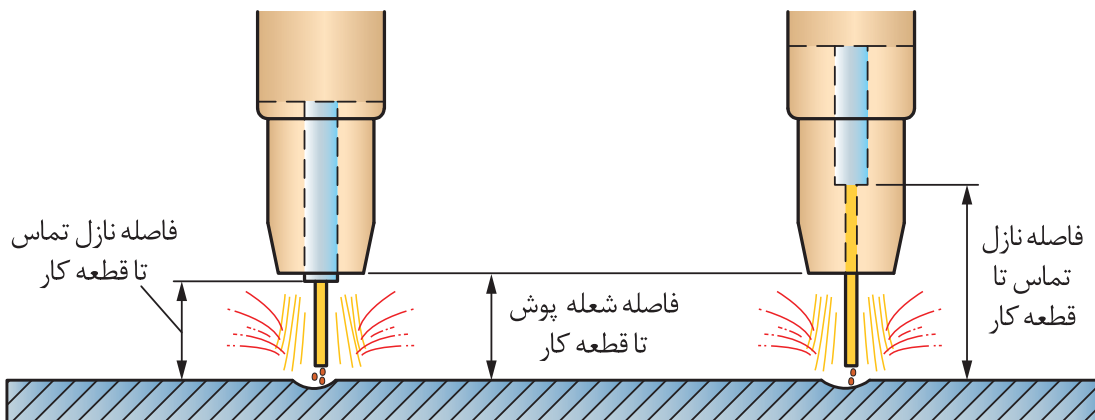
برای جلوگیری از سوراخ شدن قطعات نازک و افزایش سرعت جوشکاری از کدام تکنیک جوشکاری استفاده می شود؟  
**پاسخ:**

فعالیت  
کلاسی



### طول آزاد الکتروود:

مقدار خروجی سیم جوش از نوک نازل تا قطعه کار می باشد. این فاصله را بیرون زدگی (Stick out) نیز می نامند. این فاصله در فرایند GMAW معمولاً ۶ تا ۱۳ میلی متر در نظر گرفته می شود. (شکل ۲۵)

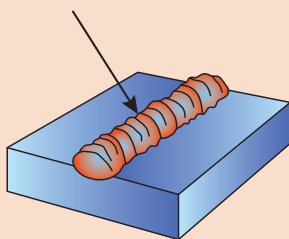


شکل ۲۵- فاصله خروجی سیم جوش از نازل تا قطعه کار



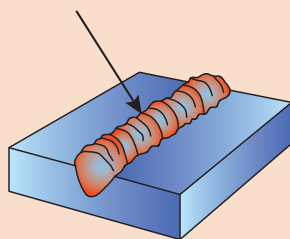
با زیاد شدن طول خروجی سیم جوش مقاومت بیشتر شده و خروجی اضافی سیم جوش موجب می شود سیم جوش بیشتری با گرمی کمتری رسوب کند که باعث تولید جرقه، پاشش بیشتر و نفوذ کمتر می شود.

هنرجوی عزیز به کمک هنرآموز خود جدول زیر را تکمیل کنید.



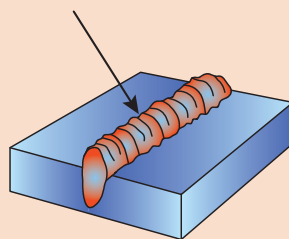
تکنیک: .....

ویژگی: .....



تکنیک: .....

ویژگی: .....



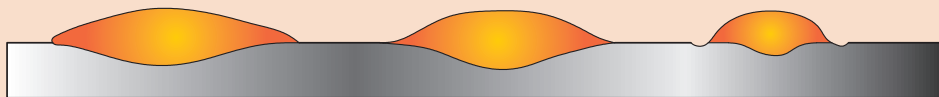
تکنیک: .....

ویژگی: .....

## شکل مهره جوش

با استفاده از تکنیک های ذکر شده می توان پهنا، مقدار نفوذ و همچنین گرده جوش را کنترل نمود. وقتی سرعت جوشکاری زیاد می شود گرده جوش باریک تر و زمانی که سرعت جوشکاری کم می گردد جوش پهن تر می شود. وقتی طول قوس زیاد می شود ارتفاع گرده جوش کم می شود و پهنای آن افزایش می یابد و جوش به سمت خارج حوضچه مذاب پخش می شود.

هنرجوی عزیز به کمک هنرآموز خود شکل زیر را بررسی نمایید و مشخص کنید که چه عواملی باعث ایجاد این نوع مهره جوش شده است.



عوامل مؤثر در ایجاد نوع مهره جوش در تصویر بالا

- |          |          |          |
|----------|----------|----------|
| ..... ۱- | ..... ۱- | ..... ۱- |
| ..... ۲- | ..... ۲- | ..... ۲- |
| ..... ۳- | ..... ۳- | ..... ۳- |



## تنظیم و راه اندازی دستگاه GMAW

### تنظیم و راه اندازی دستگاه جوشکاری GMAW دستور کار:

بعد از رعایت نکات ایمنی فردی ( ماسک جوشکاری ، لباس ایمنی ، دستکش جوشکاری و کفش ایمنی) اقدام به راه اندازی دستگاه نمایید .

۱ کپسول های CO<sub>2</sub> باید دارای شیر سوپاپ دار باشند چون در اثر گرما حجم گاز افزایش یافته و ممکن است کپسول منفجر شود و کار سوپاپ خروج گاز با فشار اضافی است.

۲ در هنگام نصب سیم جوش مراقب انگشتان خود باشید تا زیر غلتک های سیم نرود و حتماً از دستکش استفاده کنید.

۳ در هنگام خروج سیم از تورچ مراقب صورت و چشم خود باشید.

کار  
کارگاهی ۱



نکات ایمنی

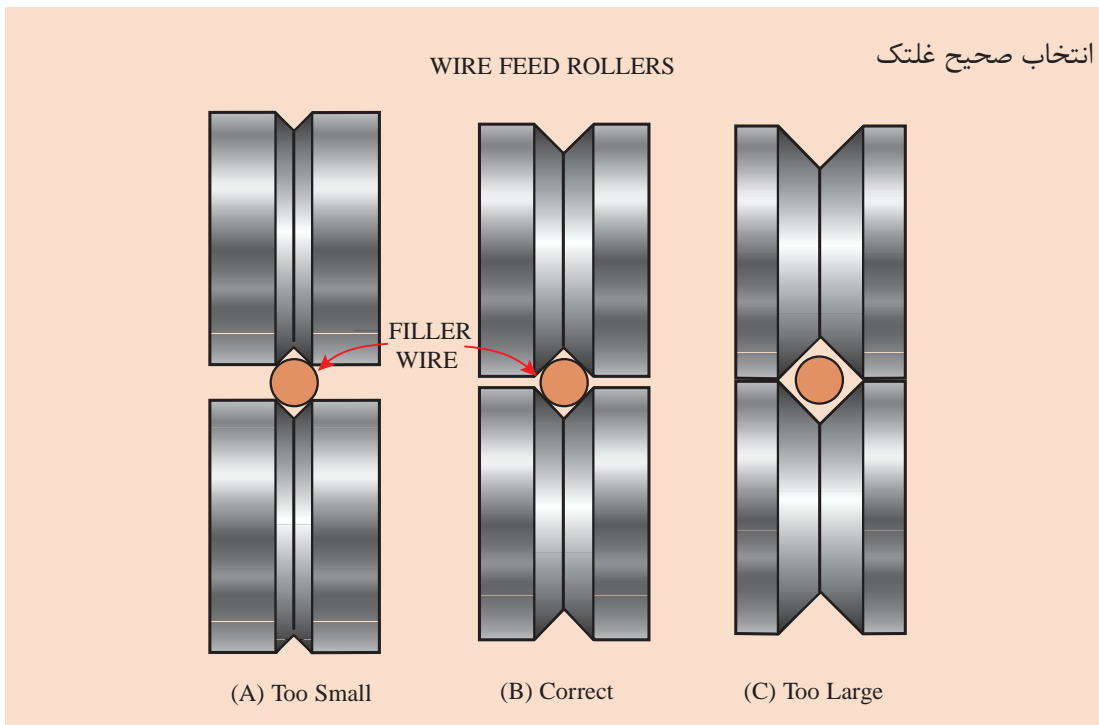


### دستورالعمل راه اندازی:

ردیف	مرحله نصب و راه اندازی	تصویر مراحل نصب و راه اندازی
۱	انتخاب مناسب کپسول گاز محافظ با توجه به فلز پایه و نصب آن بر روی دستگاه کنترل سیستم برق دستگاه از تابلو تا دستگاه	
۲	روشن کردن دستگاه از وضعیت ۰ به ۱ و مشخص کردن حالت دو ضرب و چهار ضرب شاسی روی دسته تورچ قرار می دهیم.	
۳	تنظیم گاز: مانومتر را نصب می کنیم. (در صورت استفاده از گاز CO <sub>2</sub> برای حفاظت و جلوگیری از یخ زدگی از گرم کن استفاده می کنیم) دبی گاز خروجی در قطعات فولادی: قطر سیم ۱۰× دبی گاز خروجی در قطعات آلومینیومی: قطر سیم ۱۲×	

	<p>سیم جوش مناسب با قطعه را انتخاب نموده و روی واحد تغذیه سیم جوش نصب می‌کنیم.</p>	<p>۴</p>
	<p>نصب تورچ در محل مخصوص روی دستگاه</p>	<p>۵</p>
		
	<p>قرار دادن سیم داخل شیارهای روی غلتک‌ها و هدایت آن به داخل لاینر و تورچ</p>	<p>۶</p>
	<p>به وسیله پتانسیومتر تنظیم دقیق، ولتاژ دستگاه را متناسب با قطر سیم و ضخامت قطعه کار تنظیم کنید.</p>	<p>۷</p>

	<p>تنظیم سرعت سیم بر اساس ضخامت قطعه و ولتاژ قوس</p>	<p>۸</p>
---	--	----------



نکته



تمرین



دستورالعمل شروع به کار را تکمیل کنید.  
دبی خروجی گاز را روی مقدار معین تنظیم نمایید و کلید گاز را تست کنید.  
با استفاده از کلید (شماره ۳ در شکل ب) در حالت دو ضرب و چهار ضرب قرار داده و تفاوت دو حالت را بررسی نمایید.  
با استفاده از کلید (شماره ۳ در شکل ب) سرعت تغذیه سیم جوش را بر روی عدد ۸ متر در دقیقه و یک بار بر روی عدد ۲۰ متر در دقیقه قرار داده و تفاوت را در هر دو حالت بررسی نمایید.

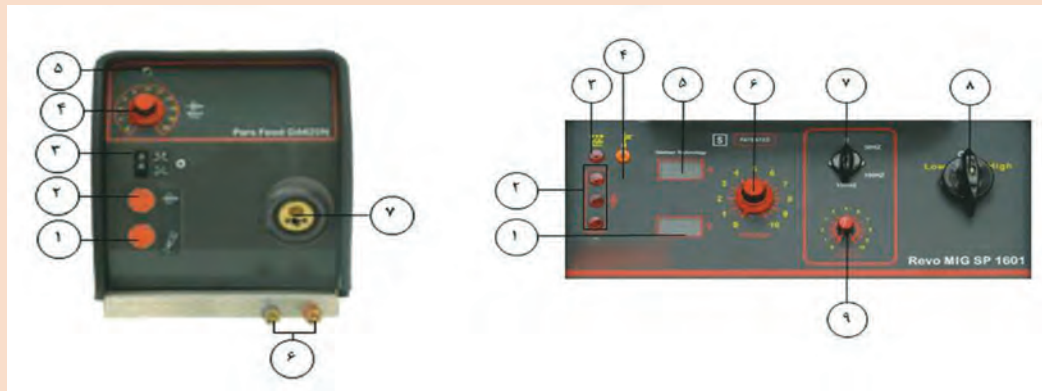
نکته



طبق یک تجربه کلی، مقدار گاز کمی بیش از ده برابر قطر سیم در نظر گرفته می شود.



با توجه به توضیحات جدول را تکمیل نمایید.



شکل الف	شکل ب
۱	کلید اصلی دستگاه (شکل الف آیتم ۸) را در وضعیت ..... قرار دهید. فن دستگاه شروع به کار می‌کند.
۲	کلید (شکل ب آیتم ۳) را در حالت ..... (دستی) و یا در حالت ..... (اتومات) قرار دهید. (در حالت دستی یا دو ضربه برای شروع و پایان جوشکاری نیاز به یک بار فشار دادن و رها کردن شستی تورچ است. اما در حالت اتوماتیک یا چهار ضربه نیاز به دو بار فشردن و رها کردن شستی تورچ می‌باشد)
۳	کلید تنظیم تقریبی ولتاژ را روی ولتاژی که متناسب با ..... مورد نیاز است (High یا Low) قرار دهید.
۴	به وسیله ..... تنظیم دقیق (شکل الف آیتم ۶)، دستگاه را روی ولتاژ مورد نظر به طور دقیق تنظیم کنید.
۶	پتانسیومتر تنظیم سرعت سیم جوش (شکل ب آیتم ۴) را روی مقدار متناسب با ..... و ..... قرار دهید
۷	جریان گاز خروجی را ..... کنید.
۸	جوشکاری را با فشردن ..... آغاز کنید.

## ایمنی در جوشکاری با قوس الکتریکی تحت پوشش گاز محافظ GMAW

تمام موارد ایمنی جوشکاری قوس الکتریکی، در فرایند GMAW نیز وجود دارند و تعدادی از آنها حساسیت بیشتری دارند که در زیر آورده شده است.

### ۱ خطرهای جریان الکتریکی

- تورچ و یا کابل‌ها و اتصالات می‌تواند منجر به خطر برق گرفتگی شود.
- هرگز کابل و تورچ را دور خودتان نپیچید.
- هنگام باز کردن متعلقات دستگاه و شعله‌پوش دستگاه را خاموش کنید.
- هرگونه نقص در سیستم عملکرد دستگاه باید توسط تکنسین ماهر بر طرف شود.

از قرار دادن تورچ یا کابل آن بر روی قطعات داغ خودداری کنید این عمل می‌تواند باعث ذوب شدن لایه عایق کابل شده و تورچ را غیرقابل استفاده کند.

### ۲ خطر استنشاق دود و گاز حاصل از جوشکاری

گازهای متصاعد شده در این فرایند برای سلامتی انسان مضر می‌باشد.  
گاز CO<sub>2</sub> به دلیل سنگین‌تر بودن نسبت به هوا، در فضای پایین کارگاه یا محل جوشکاری جمع می‌شود به همین علت بهتر است سیستم تهویه هواکش کارگاه در قسمت پایین نصب شود و از ماسک‌های تنفسی استفاده شود.

### ۳ خطر سوختگی و آتش سوزی

قوس الکتریکی، فلز داغ، جرقه و پاشش مذاب می‌توانند به‌عنوان منابع احتراق و آتش سوزی عمل کنند. بسیاری از آتش سوزی‌ها از طریق پاشش جرقه رخ می‌دهند، به همین دلیل مواد قابل اشتعال باید حداقل ۱۱ متر از محیطی که جوشکاری انجام می‌شود، فاصله داشته باشند و ۳۰ دقیقه بعد از اتمام عملیات جوشکاری، اقدام به ترک کارگاه نماییم تا از هرگونه آتش سوزی احتمالی جلوگیری شود.

### ۴ خطر تشعشع پرتوها

هنگام مشاهده قوس الکتریکی حتماً باید از ماسک کلاهی و یا دستی استفاده نمایند.  
با توجه به اینکه اشعه در این فرایند بسیار مضر می‌باشد سعی شود حتی‌الامکان تمامی بخش‌های پوست بدن توسط دستکش، پیش بند، مقنعه و پابند پوشانده شود.

کار  
کارگاهی ۲



گرده سازی در وضعیت تخت با استفاده از سیم جوش ER70S-6 و تکنیک پیش دستی  
دستور کار:

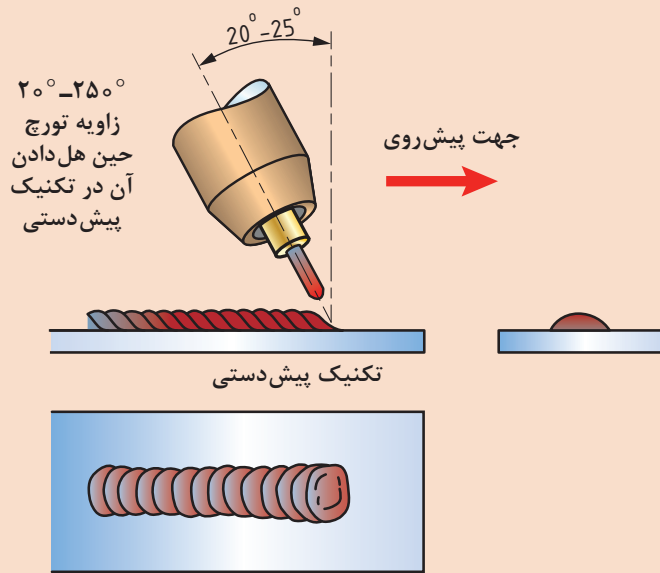
بعد از رعایت نکات ایمنی فردی (ماسک جوشکاری، لباس ایمنی، دستکش جوشکاری و کفش ایمنی) قطعه کار را آماده نموده و جوشکاری نمایید.  
نقشه ورق فولادی ۱۰ در ۲۰ سانتی‌متر با فاصله ۱/۵ سانتی‌متر خط کشی نمایید.

توضیحات	موارد مورد نیاز
لباس کار کفش ایمنی دستکش پیش‌بند	وسایل ایمنی
دستگاه جوش و متعلقات آن و ماسک کلاهی انبر دست خط کش سوزن خط کش چکش فرچه سیمی	تجهیزات فنی
ورق فولادی ۱۵۲ × ۱۰۰ × ۵ mm	مواد پایه
سیم جوش ER70S-6	مواد مصرفی

### روش انجام کار:

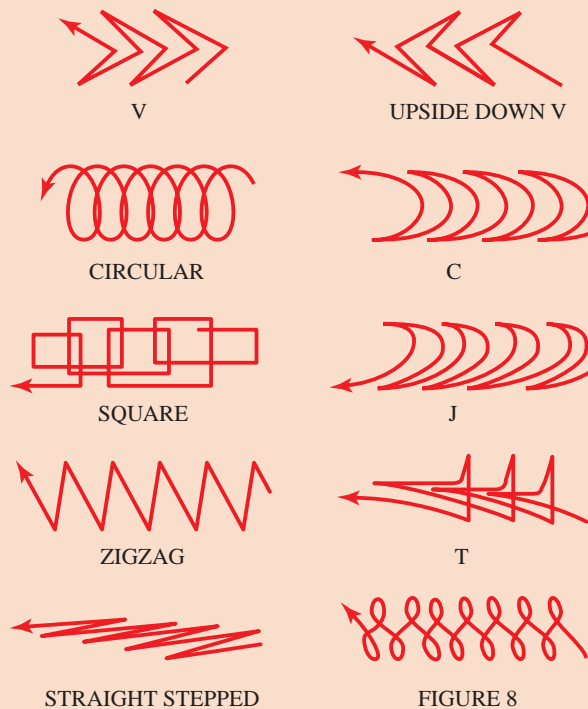
- ابتدا مسیر جوشکاری را مطابق نقشه به کمک خط کش و سوزن خط کش، علامت گذاری کنید.
- پارامترهای دستگاه را تنظیم نمایید.
- زاویه تورچ را به صورت پیش دستی بر روی قطعه قرار داده و جوشکاری را آغاز می‌کنیم.
- پس از سرد شدن قطعه آن را از لحاظ یکنواختی بازرسی نمایید و دستگاه جوشکاری را خاموش کنید.
- محلی که در حال کار بوده اید را نظافت کنید و موارد دور ریز را در محفظه‌های مخصوص قرار دهید.

۶ در پایان، شیر کپسول را بسته و دکمه تست گاز را فشار داده تا فشار درون مانومتر صفر شده و گازی در سیستم شیلنگ‌ها و مانومتر باقی نماند.  
 نحوه گرفتن صحیح زاویه تورچ



تکنیک حرکت دست:

از تکنیک‌های حرکتی مختلف مانند موارد نشان داده شده در شکل، می‌توان استفاده کرد.





تمرین کارگاهی را با روش پیش دستی آغاز نمایید و قبل از کسب مهارت لازم در این روش، از روش‌های دیگر استفاده نکنید.

نکته



قبل از شروع کار، اسپری ضد پاشش ۱ را بر روی شعله پوش اسپری کنید، تا از چسبیدن پاشش‌های مذاب داخل شعله پوش جلوگیری کرد.

نکته



خطر بیرون آمدن سیم: اگر دستگاه جوش روشن باشد سیم جوش آماده خروج از تورچ می‌باشد، به محض فشار دادن سوئیچ تورچ سیم جوش بیرون می‌آید و ممکن است وارد بدن یا چشم جوشکار شود.

نکته ایمنی

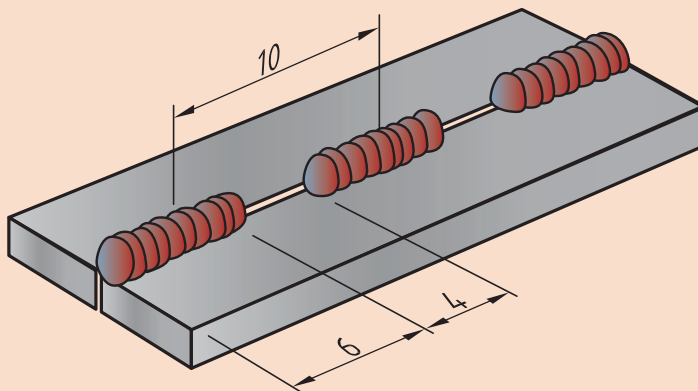


اتصال لب به لب مربعی در وضعیت تخت با استفاده از سیم جوش ER70S-6 و تکنیک پیش دستی  
دستور کار:

کار  
کارگاهی ۳



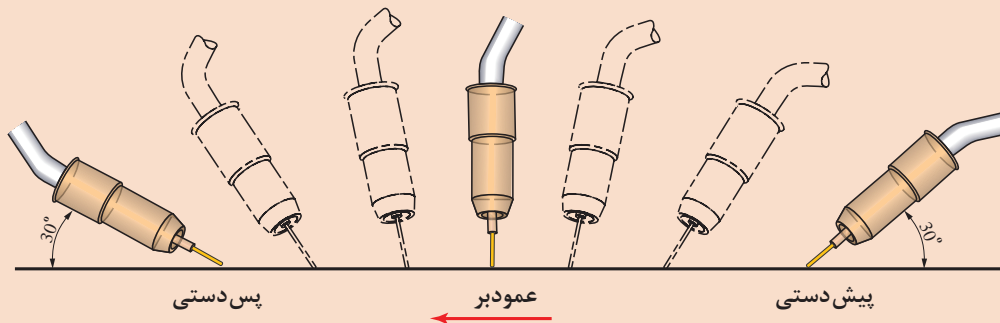
بعد از رعایت نکات ایمنی فردی ( ماسک جوشکاری، لباس ایمنی، دستکش جوشکاری و کفش ایمنی) قطعه کار را مطابق نقشه زیر آماده و جوشکاری نمایید.



توضیحات	موارد مورد نیاز
لباس کار کفش ایمنی دستکش پیش بند پابند مقنعه	وسایل ایمنی
دستگاه جوش و متعلقات آن و ماسک کلاهی انبر دست خط کش سوزن خط کش چکش فرچه سیمی	تجهیزات فنی
۲ ورق فولادی ۵ × ۴۰ × ۱۵۲ mm	مواد پایه
سیم جوش ER70S-6	مواد مصرفی

## روش انجام کار:

ابتدا دو قطعه را به وسیله خال زدن به یکدیگر مونتاژ کنید.  
پارامترهای دستگاه را تنظیم نمایید.  
زاویه تورچ را به صورت پیش دستی بر روی قطعه قرار داده و جوشکاری را آغاز می کنیم.



با توجه به پارامترهایی که قبلاً توضیح داده شده است، در این فرایند زاویه تورچ می تواند از ۲۰ تا ۹۰ درجه متغیر باشد.

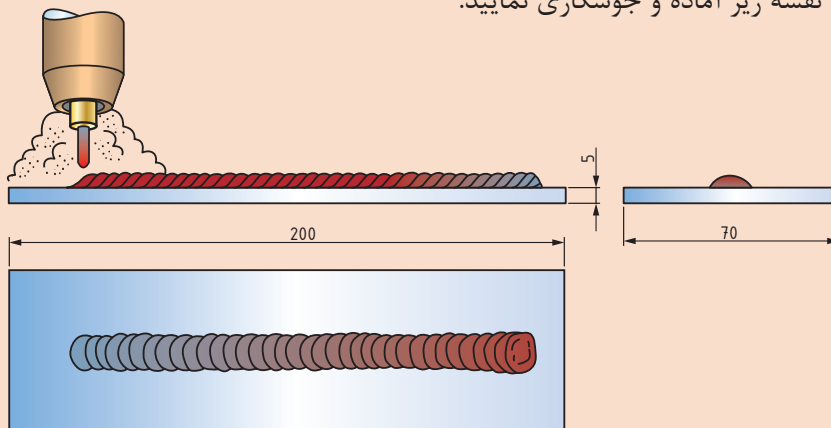
نکته



پس از سرد شدن قطعه آن را از لحاظ یکنواختی بازرسی نمایید و دستگاه جوشکاری را خاموش کنید.  
محلی که در حال کار بوده‌اید را نظافت کنید و موارد دور ریز را در محفظه‌های مخصوص قرار دهید.  
در پایان، شیر کپسول را بسته و دکمه تست گاز را فشار داده تا فشار درون مانومتر صفر شده و گازی در سیستم شیلنگ‌ها و مانومتر باقی نماند.

گرده سازی در وضعیت تخت با استفاده از سیم جوش ER70S-6 و تکنیک پس دستی  
دستور کار:

بعد از رعایت نکات ایمنی فردی (ماسک جوشکاری، لباس ایمنی، دستکش جوشکاری و کفش ایمنی) قطعه کار را مطابق نقشه زیر آماده و جوشکاری نمایید.



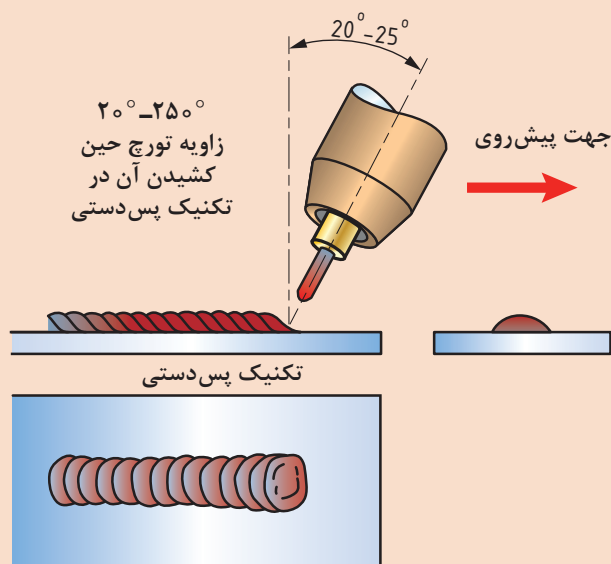
کار  
کارگاهی ۴



موارد مورد نیاز	توضیحات
وسایل ایمنی	لباس کار کفش ایمنی دستکش پیش بند پابند مقنعه
تجهیزات فنی	دستگاه جوش و متعلقات آن و ماسک کلاهی انبر دست خط کش سوزن خط کش چکش فرچه سیمی
مواد پایه	ورق فولادی ۵ × ۱۰۰ × ۱۵۲ mm
مواد مصرفی	سیم جوش ER70S-6

### روش انجام کار:

- ۱ ابتدا قطعه را مطابق نقشه خط کشی کنید.
- ۲ پارامترهای دستگاه را تنظیم نمایید.
- ۳ زاویه تورچ را به صورت پس دستی بر روی قطعه قرار داده و جوشکاری را آغاز می کنیم.



زاویه تورچ حالت تخت (پس دستی) در این تمرین از تکنیک پس دستی برای گرده سازی استفاده شده است، نیروی قوس به صورت مستقیم به حوضچه مذاب اعمال می شود.

در این روش فلز مذاب و حوضچه جوش به عقب رانده می شود و قسمت بیشتری از فلز پایه ذوب نشده را در معرض قوس قرار می دهد و نیروی موجود عمق نفوذ بیشتری ایجاد می کند.

در این حالت شکل مهره جوش باریک و عمق نفوذ زیاد می شود.

پس از سرد شدن قطعه آن را از لحاظ یکنواختی بازرسی نمایید و دستگاه جوشکاری را خاموش کنید.

محلی که در حال کار بوده اید را نظافت

کنید و موارد دور ریز را در محفظه های مخصوص قرار دهید.

در پایان، شیر کپسول را بسته و دکمه تست گاز را فشار داده تا فشار درون مانومتر صفر شده و گازی در سیستم شیلنگ ها و مانومتر باقی نماند.



## گرده سازی در وضعیت افقی با استفاده از سیم جوش ER70S-6 دستور کار:

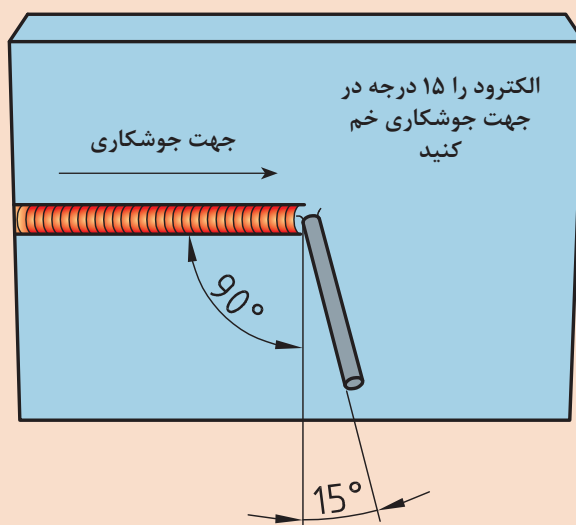
بعد از رعایت نکات ایمنی فردی (ماسک جوشکاری، لباس ایمنی، دستکش جوشکاری و کفش ایمنی) قطعه کار را مطابق نقشه زیر آماده و جوشکاری نمایید.

موارد مورد نیاز	توضیحات
وسایل ایمنی	لباس کار، کفش ایمنی، دستکش، پیش‌بند، پابند و مقنعه
تجهیزات فنی	دستگاه جوش و متعلقات آن و ماسک کلاهی انبردست خط کش سوزن خط کش چکش فرچه سیمی
مواد پایه	ورق فولادی ۱۵۲ × ۱۰۰ × ۵ mm
مواد مصرفی	سیم جوش ER70S-6

### روش انجام کار:

- ۱ ابتدا قطعه را به وسیله فیکسچر در وضعیت مناسب برای جوشکاری قرار دهید.
- ۲ پارامترهای دستگاه را تنظیم نمایید.
- ۳ زاویه تورچ را به صورت مناسب، مانند شکل روی قطعه قرار داده و جوشکاری را آغاز می‌کنیم.

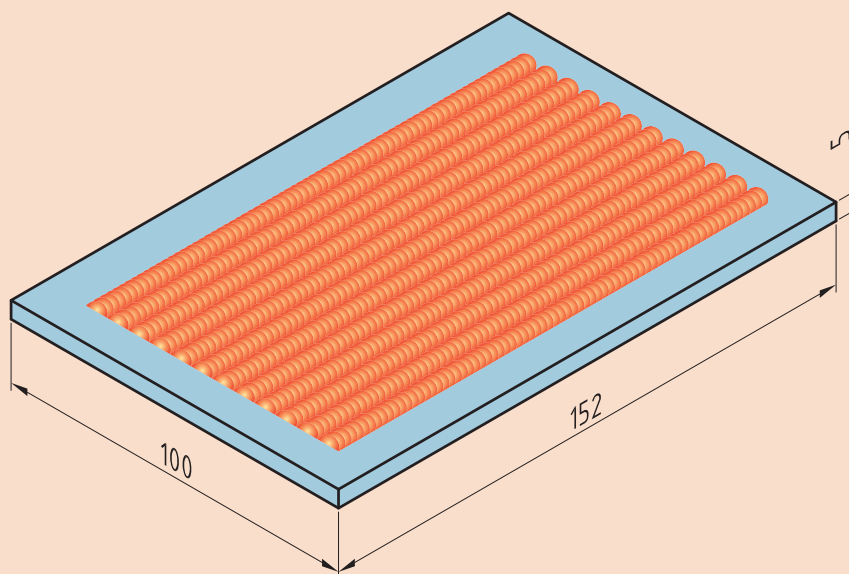
### نقشه کار



- ۴ پس از سرد شدن قطعه آن را از لحاظ یکنواختی بازرسی نمایید و دستگاه جوشکاری را خاموش کنید.
- ۵ محلی که در حال کار بوده اید را نظافت کنید و موارد دور ریز را در محفظه‌های مخصوص قرار دهید.
- ۶ در پایان، شیر کپسول را بسته و دکمه تست گاز را فشار داده تا فشار درون مانومتر صفر شده و گازی در سیستم شیلنگ‌ها و مانومتر باقی نماند.



**جوشکاری پوششی در وضعیت تخت با استفاده از سیم جوش ER70S-6**  
دستور کار: بعد از رعایت نکات ایمنی فردی (ماسک جوشکاری، لباس ایمنی، دستکش جوشکاری و کفش ایمنی) قطعه کار را مطابق نقشه زیر آماده و جوشکاری نمایید.



توضیحات	موارد مورد نیاز
لباس کار، کفش ایمنی، دستکش، پیش‌بند، پابند و مقنعه	وسایل ایمنی
دستگاه جوش و متعلقات آن و ماسک کلاهی انبردست خط کش سوزن خط کش چکش فرچه سیمی	تجهیزات فنی
ورق فولادی $152 \times 100 \times 5$ mm	مواد پایه
سیم جوش ER70S-6	مواد مصرفی

#### روش انجام کار:

- ۱ ابتدا قطعه را مطابق نقشه، خط کشی و گونیا کنید.
- ۲ پارامترهای دستگاه را تنظیم نمایید.
- ۳ قطعه را مطابق نقشه خواسته شده جوشکاری کنید.

نکته

هر پاس جوش جدید باید  $\frac{1}{4}$  جوش قبلی را پوشش دهد.



- ۴ پس از سرد شدن قطعه آن را از لحاظ یکنواختی بازرسی نمایید و دستگاه جوشکاری را خاموش کنید.
- ۵ محلی که در حال کار بوده اید را نظافت کنید و موارد دور ریز را در محفظه‌های مخصوص قرار دهید.
- ۶ در پایان، شیر کپسول را بسته و دکمه تست گاز را فشار داده تا فشار درون مانومتر صفر شده و گازی در سیستم شیلنگ‌ها و مانومتر باقی نماند.

نکته

اگر به مدت طولانی از دستگاه استفاده نمی‌کنید، بهتر است دور قرقره جوش را با کاور مخصوص به منظور جلوگیری از اکسید شدن، بپوشانید.



## ناپیوستگی‌های رایج در فرایند (GMAW)

### تعریف

- **ناپیوستگی (Discontinuity):** هر ناهماهنگی در یک ساختار یکنواخت را ناپیوستگی می‌گویند.
- **عیب (Defect):** یک ناپیوستگی که از حدود معین شده در استاندارد تجاوز نماید، عیب می‌باشد.

### تخلخل سطحی



شرح: تخلخل سطحی حفره‌گازی که اغلب به دلیل آلودگی‌های سطحی یا عدم حفاظت از حوضچه مذاب می‌باشد

عوامل ایجاد	راه حل جلوگیری
بالا بودن جریان گاز محافظ که باعث آشفته‌گی مذاب می‌شود	تنظیم جریان گاز
بیرون زدگی زیاد سیم	کم کردن بیرون زدگی
کمبود دبی گاز محافظ	افزایش دبی گاز

### جرقه و پاشش

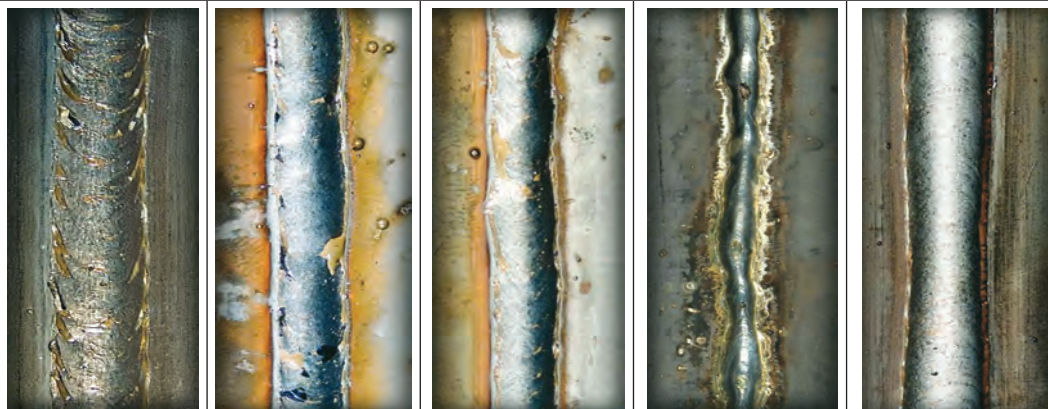


شرح: جرقه و پاشش اطراف جوش

عوامل ایجاد	راه حل جلوگیری
پایین بودن بیش از اندازه ولتاژ	کاهش قطر سیم جوش و افزایش ولتاژ
سرعت بالای سیم	تنظیم درست سرعت سیم جوش
Stick out نامناسب	تنظیم دقیق Stick out
مناسب نبودن نوع گاز محافظ	استفاده از ترکیب بیشتر گاز محافظ خنثی
کشیف بودن سطح قطعه کار	عملیات تمیز کاری سطح قبل از جوش

ویژگی‌های جوش‌های نشان داده شده که با فرایند (GMAW) انجام شده است را در زیر آن بنویسید،  
(سرعت جوش کم - سرعت جوش زیاد - ولتاژ کم - ولتاژ زیاد - جوش ایده‌آل)

کار در کلاس



--	--	--	--	--

## مزایا و محدودیت‌های فرایند GMAW

در جدول ۵ مزایا و معایب فرایند جوشکاری GMAW آمده است.  
جدول ۵- مزایا و معایب جوشکاری GMAW

محدودیت‌ها	مزایا
	در این فرایند محدودیت طول الکتروود وجود ندارد.
چون باید قوس از وزش باد دور نگه داشته شود، محدودیت‌هایی از نظر جوشکاری در فضای آزاد وجود دارد.	در این روش به دلیل تغذیه مداوم سیم جوش نقاط شروع و پایان به حداقل می‌رسد.
به دلیل سرعت بالای جوشکاری در برخی موارد احتمال بروز عیوب LOP و LOF	سرعت تولید بالا است



## ارزشیابی نهایی: واحد یادگیری گرده سازی (GMAW)

<p><b>شرح کار:</b></p> <ul style="list-style-type: none"> <li>- آماده سازی دستگاه</li> <li>- آماده سازی قطعه کار</li> <li>- جوشکاری برابر نقشه</li> <li>- کنترل ابعادی</li> <li>- کنترل عیوب</li> </ul>
<p><b>استاندارد عملکرد:- ایجاد خط جوش روی صفحه با به کارگیری روش GMAW و برابر WPS و نقشه شاخص ها:</b></p> <ul style="list-style-type: none"> <li>- کنترل عملکرد دستگاه برابر دستورالعمل</li> <li>- خط کشی و آماده سازی قطعه کار برابر نقشه</li> <li>- جوشکاری یکنواخت گرده جوش برابر دستورالعمل</li> </ul>
<p><b>شرایط انجام کار، ابزار و تجهیزات:</b></p> <p><b>شرایط:</b> کارگاه با تجهیزات عمومی کارگاه، کابین جوشکاری با هواکش مناسب، انبار کپسول، دستگاه جوشکاری GMAW</p> <p><b>ابزار و تجهیزات:</b> وسایل ایمنی فردی، کابین جوشکاری با هواکش مناسب، دستگاه جوش GMAW</p>

### معیار شایستگی:

ردیف	مرحله کار	حداقل نمره قبولی از ۳	نمره هنرجو
۱	آماده سازی	۲	
۲	گرده سازی	۱	
۳	کنترل نهایی	۱	
	شایستگی های غیرفنی، ایمنی، بهداشت، توجهات زیست محیطی و نگرش:		۲
میانگین نمرات			*

\* حداقل میانگین نمرات هنرجو برای قبولی و کسب شایستگی، ۲ است.

## واحد یادگیری ۲

### گرده سازی GTAW

#### آیا تابه حال پی برده اید؟

■ بین جوشکاری فلزات حساس مانند آلومینیم، منیزیم و تیتانیم نسبت به فلزات دیگر تفاوت وجود دارد.  
■ نوع گاز محافظ بر کدام بخش جوش تأثیر دارد؟

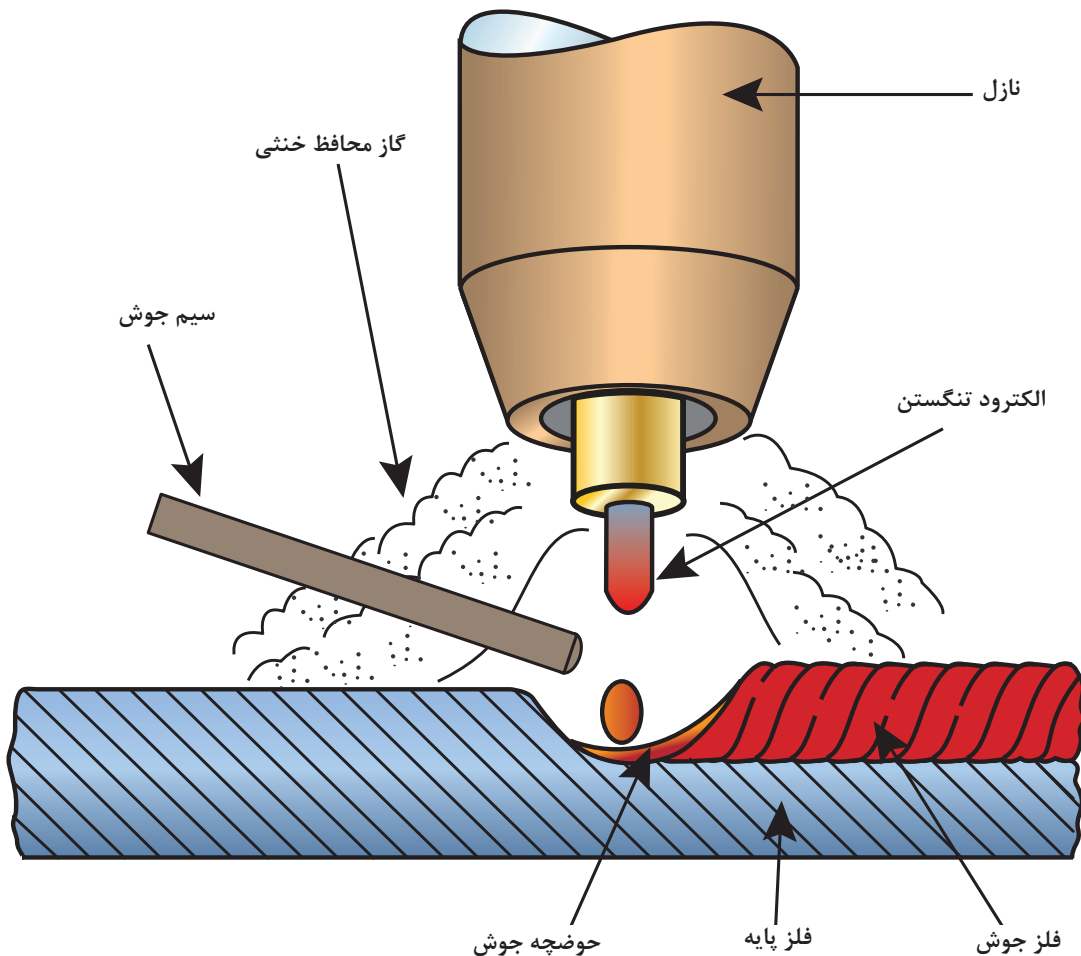
جوشکاری GTAW در حین جنگ جهانی دوم به دلیل نیاز به جایگزینی پرچ کاری آلیاژهای آلومینیوم و منیزیم در هواپیما اختراع شد و استفاده از آن به تدریج فراگیر گردید. به طوری که در صنایع مختلف مانند هسته‌ای، هوا فضا، نظامی، نفت و گاز و ... کاربرد دارد. این فرایند برای جوشکاری انواع فلزات مانند فولاد ساده کربنی، فولادهای زنگ نزن، آلیاژهای نیکل، کبالت، تیتانیم، زیرکونیم، تانتالیوم و هافنیم به کار می‌رود. اتصال فلزات غیرمشابه و نیز جوشکاری تعمیراتی را می‌توان با این روش انجام داد. این روش جوشکاری به دلیل جوش با کیفیت بالا و قابلیت تطبیق پذیری بسیار مناسب و سهولت استفاده و نیز سرعت بالای جوشکاری خودکار نقش بسیار مهمی در پیشرفت صنایع مختلف داشته است. در این واحد یادگیری شایستگی گرده سازی و پوشش دهی با فرایند GTAW را کسب خواهید کرد. به طوری که ابتدا مفهوم فرایند GTAW، تجهیزات و تنظیم راه اندازی دستگاه جوشکاری را فرا گرفته، و در ادامه کار عملی‌هایی مرتبط با عملیات گرده سازی و پوشش دهی را به ترتیب انجام خواهید داد.

#### استاندارد عملکرد

پس از اتمام این واحد یادگیری و کسب شایستگی جوشکاری گوشه GMAW، هنرجویان قادر به تنظیم و راه اندازی دستگاه جوشکاری و گرده سازی بر روی ورق‌های فولادی بر اساس نقشه و استاندارد خواهند بود.

## جوشکاری GTAW یک روش ذوبی است

جوشکاری GTAW یکی از فرایندهای جوشکاری ذوبی است که گرمای مورد نیاز برای ذوب را از طریق ایجاد قوس الکتریکی بین نوک الکتروود تنگستن غیر مصرفی و قطعه کار تأمین می‌نماید (شکل ۱-). در این فرایند حفاظت از منطقه جوشکاری به وسیله گازهای محافظ خنثی انجام می‌شود. نام دیگر این فرایند در استانداردهای اروپایی TIG<sup>۱</sup> می‌باشد (شکل ۱).



شکل ۱- نمای شماتیک از تورچ و نواحی جوشکاری GTAW

## ابزار و تجهیزات

در شکل ۲ تجهیزات فرایند GTAW مشخص شده است.



شکل ۲- تجهیزات فرآیند GTAW

## منبع قدرت یا مولد نیرو

جریان برق  $AC^1$  یا  $DC^2$  مورد نیاز این فرایند توسط ترانسفورماتور، رکتی فایر، ژنراتور و اینورتر جریان ثابت  $CC^3$  ایجاد می شود شکل ۳.

تمام تنظیمات مورد نیاز برای جوشکاری بر روی این قسمت قرار دارد.



شکل ۳- دستگاه جوشکاری تیگ

1- (Alternative Current)

2- (Direct Current)

3- Constant Current

### جریان ثابت چیست؟

دستگاه‌های جریان ثابت در هنگام جوشکاری در محدوده مجاز تغییرات ولتاژ جریان جوشکاری را (در تمام حالات) ثابت نگه می‌دارند.

**انواع جریان در GTAW:** جریان خروجی بسته به شرایط کاری می‌تواند یکی از حالات زیر انتخاب گردد:

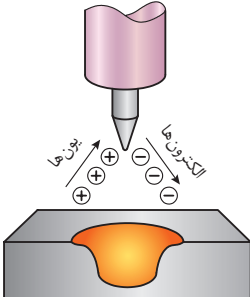
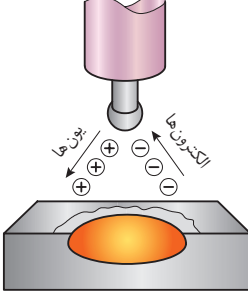
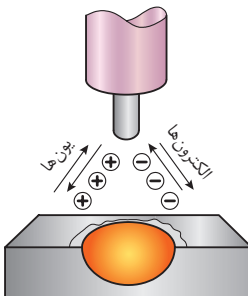
■ جریان مستقیم با الکترود منفی<sup>۲</sup>

■ جریان مستقیم با الکترود مثبت<sup>۳</sup>

■ جریان متناوب AC

جدول ۷ خصوصیات و مشخصات انواع جریان در فرایند GTAW را ملاحظه می‌کنید.

جدول ۷ خصوصیات انواع جریان در GTAW

ردیف	نوع جریان	DCEN	DCEP	AC
۱	قطبیت الکترود	منفی	مثبت	منفی و مثبت
۲	جریان الکترون‌ها و یون‌ها خصوصیات نفوذ			
۳	عملیات تمیزکنندگی اکسیدی	انجام نمی‌شود	انجام می‌شود	انجام می‌شود (در هر نیم سیکل)
۴	نفوذ	عمیق، باریک	کم عمق، پهن	متوسط
۵	تعادل گرما در قوس (تقریبی)	۷۰٪ در انتهای کار ۳۰٪ در انتهای الکترود	۳۰٪ در انتهای کار ۷۰٪ در انتهای الکترود	۵۰٪ در انتهای کار ۵۰٪ در انتهای الکترود
۶	جنس فلز قابل جوشکاری	تمامی فلزات به غیر از آلومینیوم و منیزیم	فقط آلومینیوم و منیزیم	فقط آلومینیوم و منیزیم

1- (Constance current)

2- Direct Current Electrode Negative (DCEN)

3- Direct Current Electrode Positive (DCEP)

پرسش



منظور از محدوده مجاز تغییرات ولتاژ در دستگاه‌های جریان ثابت چیست؟

هر یک از جریان‌ها دارای مشخصات مخصوص به خود هستند که آنها را در شرایط ویژه برای جوشکاری فلزات مختلف مطلوب می‌سازد.

نکته

بازه ولتاژ از ۱۰ تا حدود ۸۰ ولت است و بازه جریان از ۱ تا بالای ۱۰۰۰ آمپر می‌باشد.



گفت‌وگوی کلاسی



چرا دستگاه‌های جوشکاری SMAW قابلیت جوشکاری GTAW را هم دارند؟

گازهای مورد استفاده در این فرایند از نوع خنثی گازهای خنثی مانند آرگون و هلیوم می‌باشند.

نکته



نکته

دبی کم گاز محافظ باعث حفاظت ضعیف و ورود هوا به حوضچه جوش خواهد شد. از طرف دیگر دبی بیش از حد گاز محافظ نیز سبب ایجاد اغتشاش<sup>۱</sup> و بروز عیب در جوش می‌شود.



### پارامترهای تأثیرگذار در انتخاب دبی گاز

- نوع گاز محافظ
- اندازه و شکل شعله پوش
- شدت جریان الکتریکی
- جنس و ضخامت فلز پایه
- فاصله نازل خروجی گاز از سطح قطعه کار
- طول قوس

معمولاً با مشعل‌های دستی سرعت جریان گاز آرگون در محدوده ۱۶-۵ lit/min و برای گاز هلیوم ۲۱-۱۰ lit/min است. در جدول ۲ چگونگی انتخاب جریان گاز با توجه به اندازه نازل نمایش داده شده است.

نکته

هر فوت مکعب بر ساعت (cfh) برابر 0.471 لیتر بر دقیقه است.



جدول ۲- چگونگی انتخاب جریان گاز با توجه به اندازه نازل

Nozzle inside Diameter		Gas Flow	
in.	mm	cfh	Lit/min
۱/۴	۶	۱۰-۱۴	۴/۷-۶/۶
۵/۱۶	۸	۱۱-۱۵	۵/۲-۷/۰
۳/۸	۱۰	۱۲-۱۶	۵/۶-۷/۵
۷/۱۶	۱۱	۱۳-۱۷	۶/۱-۸/۰
۱/۲	۱۳	۱۷-۲۰	۸/۰-۹/۴
۵/۸	۱۶	۱۷-۲۰	۸/۰-۹/۴

در جدول زیر اثرات پارامترهای مربوطه را بررسی کنید.

پارامتر	نفوذ جوش	عرض جوش	گرمای ورودی
سرعت زیاد			
طول قوس زیاد			
زاویه الکتروود زیاد			

بحثکلاسی



**تورچ:** وظیفه تورچ هدایت جریان به الکتروود و گاز محافظ به محل جوشکاری است.

**اجزای اصلی ساختمان یک مشعل**

شکل ۴ تصویر انفجاری تورچ جوشکاری TIG را نشان می‌دهد. نام و وظیفه هر جزء را در جدول ۳ مشاهده می‌نمایید.



شکل ۴- بخش‌های یک مشعل تیگ


جدول ۳- اجزای تورچ TIG

ردیف	نام	کاربرد	تصویر	جنس
۱	الکتروود	ایجاد قوس الکتریکی		تنگستن
۲	شعله پوش	هدایت گاز محافظ به منطقه جوش		سرامیک
۳	لنز گازی <sup>۱</sup>	کاهش تلاطم جریان گاز		آلیاژهای مس
۴	بدنه تورچ (دسته مشعل)	نگهداری اجزای تورچ		پلیمر
۵	کلت (Collet)	برای نگهداری الکتروود، هدایت جریان الکتریکی و انتقال گرما از الکتروود		آلیاژهای مس
۶	کلت بادی (Collet body)	هدایت جریان به کلت و هدایت گاز به درون شعله پوش		آلیاژهای مس
۷	در پوش (Cap)	محکم کردن الکتروود در الکتروودگیر		پلیمر
۸	حلقه تفلونی	جلوگیری از نشتی گاز محافظ و عایق الکتریکی		پلیمر
۹	میکرو سوئیچ	تنظیم و قطع و وصل جریان برق و گاز		پلیمر



انواع شعله پوش از نظر جنس: در جدول ۴ ویژگی‌های انواع شعله پوش مشخص شده است.

جدول ۴- ویژگی‌های انواع شعله

ردیف	شعله پوش	ویژگی	تصویر
۱	سرامیکی	مقاومت گرمایی خوب، قیمت کم، عمر نسبتاً طولانی، ترد و شکننده	
۲	شیشه ای (پیرکس و کوارتز)	برای کارهای حساس، دید بهتر حوضچه مذاب، گران تر	
۳	نیتريد سيليكون	مقاوم به شوک حرارتی بالا، مقاوم به ضربه شدید	
۴	سرامیکی با حلقه آلومینا	انتقال گرما توسط حلقه آلومینا برای عمر بیشتر نازل	

انواع تورچ از نظر شکل ظاهری: در جدول ۵ انواع مشعل جوشکاری تیگ از نظر شکل معرفی شده است.

جدول ۵- انواع مشعل در فرایند GTAW

ردیف	نوع تورچ	تصویر
۱	زاویه ۹۰ درجه	
۲	زاویه ۱۲۰ درجه	
۳	قلمی	
۴	قابل انعطاف	
۵	مشعل کوچک	



در جدول ۶ نمای برش خورده مشعل آب خنک مشخص شده است. بخش‌های مختلف مشعل را از روی شکل نام‌گذاری کنید.

جدول ۶- بخش‌های مختلف مشعل در فرایند تیگ

شماره	نام بخش
۱	
۲	
۳	
۴	
۵	
۶	
۷	
۸	
۹	
۱۰	

### منبع آب خنک<sup>۱</sup>

### آب خنک یا هوا خنک

عبارت آب خنک یا هوا خنک اصطلاحی است که به سیستم خنک‌کاری تورچ اطلاق می‌شود که به منظور افزایش راندمان کاری از آن بهره می‌برند. بدین صورت که: دستگاه‌های آب خنک در مقایسه با دستگاه‌های هواخنک توانایی کار در آمپر و ولتاژ بالاتر و زمان طولانی‌تر را دارا می‌باشند.

در دستگاه‌های آب خنک تا واحد آب خنک هواگیری نشود دستگاه اصلی فعال نمی‌گردد.

نکته

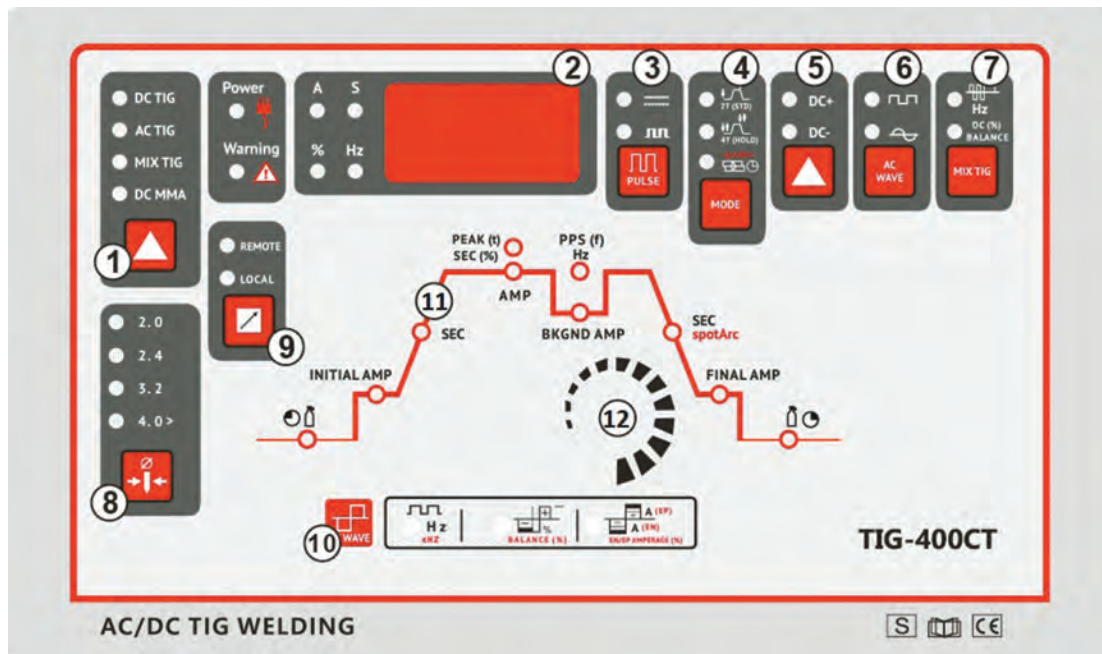


**طریقه هواگیری واحد آب خنک:** مراحل هواگیری این قسمت به شرح زیر است:

- ۱ در مخزن آب را باز نموده و مخزن را تا نشانگر مجاز از آب پر نمایید
- ۲ شیلنگ برگشت آب از تورچ (شیلنگ قرمز) را از دستگاه جدا نمایید
- ۳ هم زمان با روشن کردن سیستم درون مخزن آب بریزید.
- ۴ به ریختن آب در مخزن ادامه دهید تا سیستم کاملاً از هوا خالی شده و آب خارج شود.

### تنظیم و راه اندازی دستگاه

شکل ۵ نمونه‌ای از صفحه کنترل تنظیمات دستگاه تیگ را نشان می‌دهد. عملکرد هر گزینه در جدول ۸ آورده شده است.



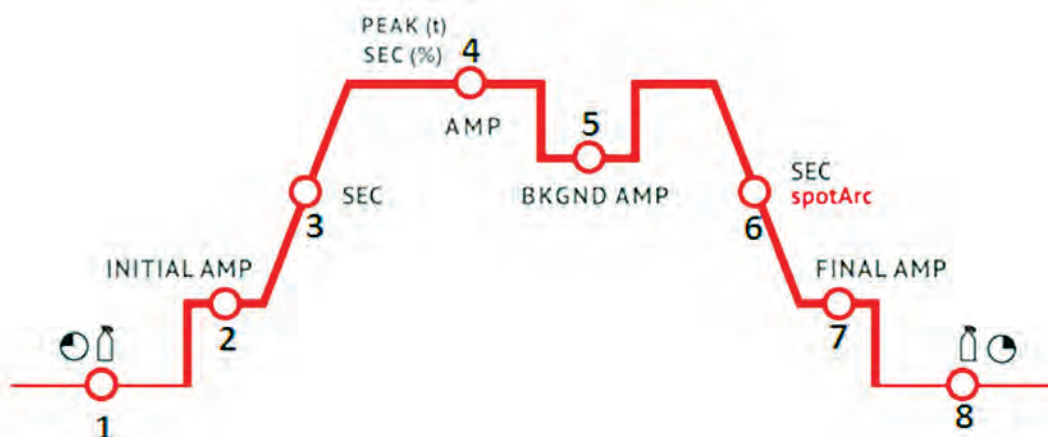
شکل ۵- نمایشی از صفحه کنترل دستگاه TIG

جدول ۸- عملکرد کلیدهای صفحه کنترل TIG

شماره	عنوان	وظیفه
۱	کلید انتخاب وضعیت کاری	نوع فرایند SMAW و یا TIG را مشخص می‌کند
۲	نمایشگر	متغیرهای فرایند را نشان می‌دهد
۳	کلید انتخاب Puls	نوع فرایند (معمولی و یا Puls) را مشخص می‌کند
۴	کلید دو ضرب، چهار ضرب	حالت اتوماتیک و یا دستی سوئیچ تورچ را مشخص می‌نماید
۵	کلید نوع قطبیت	نوع قطبیت را در جریان DC مشخص می‌نماید
۶	کلید نوع موج AC	نوع موج AC (موج مربعی و یا موج سینوسی) را مشخص می‌نماید
۷	کلید تنظیمات خاص	در دستگاه‌های پیشرفته وجود دارد برای تنظیمات ترکیبی
۸	کلید سائز الکتروود	در دستگاه‌های پیشرفته به منظور انتخاب سائز الکتروود وجود دارد
۹	کلید تعیین محل تنظیمات	محل تنظیمات (بر روی دستگاه و یا بر روی کنترل از راه دور) را مشخص می‌نماید
۱۰	تنظیمات AC	مشخصات جریان AC را تنظیم می‌کند
۱۱	نمودار تنظیمات جوشکاری	سیکل تنظیمات فرایند را نشان می‌دهد
۱۲	ولوم تنظیم پارامتر	تمامی تغییرات در تنظیمات فوق توسط این ولوم انجام می‌شود

## نمودار تنظیمات جوشکاری

قسمت شماره ۱۱ در شکل ۵ مربوط به تنظیمات اصلی جوشکاری است که در زیر به آنها اشاره می‌شود:



- |  |  |
|--|--|
| ۱ - تنظیم پیش گاز                          | ۵ - آمپر زمینه پالس                          |
| ۲ - آمپر اولیه جوشکاری                     | ۶ - زمان تغییر جریان از اصلی به آمپر انتهایی |
| ۳ - زمان تغییر جریان از اولیه به آمپر اصلی | ۷ - آمپر انتهایی                             |
| ۴ - آمپر اصلی جوشکاری                      | ۸ - تنظیم پس گاز                             |

## نصب و راه‌اندازی دستگاه

با استفاده از وسایل مورد نیاز دستگاه جوشکاری TIG را نصب و راه‌اندازی کنید. جدول ۹ موارد مرتبط برای آماده‌سازی اولیه دستگاه جوش تیگ را نشان می‌دهد.

جدول ۹- موارد مورد نیاز برای آماده‌سازی اولیه دستگاه جوش تیگ

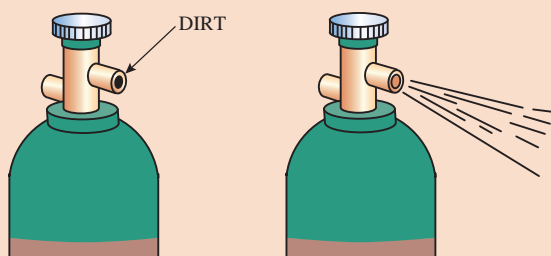
توضیحات	موارد مورد نیاز
دستگاه جوشکاری، مشعل جوش با متعلقات، سیلندر گاز، فلومتر، الکتروود تنگستن، کولت، کولت بادی، سرمشعل، شیلنگ گاز	تجهیزات
لباس کار، دستکش جوشکاری، عینک حفاظتی	وسایل ایمنی
آچار مخصوص، بست فلزی، شیلنگ آب و گاز	مواد مورد استفاده

کارگاهی



## مراحل اجرا

- ۱ دستگاه جوش را در یک محل مناسب و خشک قرار دهید.
- ۲ با استفاده از آچار، شیلنگ گاز را در قسمت ورودی گاز در دستگاه متصل کنید (شکل ۶) و کپسول را در محل خود ثابت نمایید.
- ۳ درپوش کپسول گاز خنثی را بردارید، شیر آن را سریع به اندازه  $\frac{1}{4}$  دور باز و بسته کنید تا هم از پر بودن آن مطمئن شوید و هم آلودگی‌های داخل آن خارج گردد شکل ۷
- ۴ با استفاده از یک آچار، رگلاتور مناسب را با توجه به نوع گاز انتخاب و به کپسول وصل کنید. از فلومتر استاندارد و سالم استفاده نمایید.
- ۵ تورچ را به دستگاه متصل نمایید. اگر مشعل داری (Central Connector) باشد، آن را در جای مشخص خود بر روی دستگاه پیچ کنید. شکل ۸.
- اما اگر اتصال مشعل از نوع مرکزی نباشد، آن را به قطب منفی دستگاه وصل نمایید شکل ۹.
- ۶ اتصالات شیلنگ و فلومتر را نشت‌یابی کنید.



شکل ۷- باز کردن شیر کپسول به منظور خروج آلودگی‌ها



شکل ۶- نصب اتصال گاز محافظ



شکل ۹- کابل اتصال سوئیچی



شکل ۸- کابل اتصال مرکزی

- ۷ دستگاه را در حالت جوشکاری تیگ قرار دهید. و آن را برای تست در پارامترهای مختلف تنظیم نمایید.



- دقت شود در هنگام نصب دستگاه به برق آن متصل نباشد.
- برای جابه‌جایی کپسول از چرخ و یا روش‌های استاندارد استفاده شود.
- در هنگام باز کردن شیر کپسول به‌منظور تمیز کاری آن دقت شود دهانه کپسول در وضعیت ایمنی قرار داشته باشد.

## چه فاکتورهایی را قبل از گرده‌سازی باید بدانیم؟

قبل از شروع فرایند گرده‌سازی نیاز است تا با دسته‌بندی انواع الکتروود، فلز پرکننده و گاز محافظ در فرایند GTAW آشنا شده و دانش لازم برای انتخاب صحیح این موارد را کسب نمایید:

### انواع الکتروود تنگستن

تنگستن خالص، دارای نقطه ذوب حدود  $3400^{\circ}\text{C}$  است که به‌عنوان الکتروود غیر مصرفی با قطرهای ۰/۵ تا ۱۲ میلی‌متر و طول ۵۰ تا ۱۷۵ میلی‌متر در فرایند جوشکاری GTAW به کار می‌رود. الکتروودهای تنگستن دارای مشخصات زیر هستند:

- نقطه ذوب بالا
- دوام بالا در حین جوشکاری
- هدایت گرمایی بالا و مقاومت الکتریکی کم
- توانایی کار با جریان‌های AC و یا DC



در مورد فلز تنگستن تحقیق کرده و دیگر کاربردهای تنگستن در صنایع را جست‌وجو کنید.

### طبقه‌بندی الکتروودها

الکتروودهای تنگستن براساس نوع عنصر آلیاژی طبقه‌بندی می‌شوند. در ساخت الکتروودهای تنگستن از عناصر آلیاژی متفاوت استفاده می‌گردد.

بعضی الکتروودهای تنگستن فقط قابل استفاده با جریان AC، برخی با جریان DC و گروهی نیز با هر دو جریان DC - AC به کار می‌روند.

دلایل افزودن عناصر آلیاژی به الکتروودهای تنگستن:

- افزایش پایداری قوس الکتریکی
- افزایش طول عمر الکتروود
- ایجاد همگرایی یا واگرایی قوس

جدول ۱۰ الکتروودهای تنگستن را براساس رنگ و ترکیب شیمیایی نشان می‌دهد.

### نام‌گذاری الکترودهای تنگستن

روش نام‌گذاری الکترودهای تنگستن در فرایند GTAW طبق استاندارد AWS به روش زیر است. معرفی الکترودهای تنگستن EWTh-2 در شکل ۱۰ مشخص شده است:



شکل ۱۰- نحوه نام‌گذاری الکترودهای تنگستن

- ۱ الکترود (Electrode)
- ۲ ولفرام (Wolfram) علامت شیمیایی عنصر تنگستن
- ۳ نوع عنصر آلیاژی به کار رفته در الکترودهای تنگستن (Thorium) توریم
- ۴ درصد عناصر آلیاژی اضافه شده به الکترودهای تنگستن خالص (۲٪)

جدول ۱۰- الکترودهای تنگستن را براساس رنگ و ترکیب شیمیایی

جریان	نماد	ترکیب شیمیایی	رنگ
AC	EWP	تنگستن خالص	سبز
DC - AC	EWCe - 2	تنگستن با ۲٪ سرب	خاکستری
DC	EWL - 1	تنگستن با ۱٪ لانتانیم	سیاه
DC - AC	EWL - 1/5	تنگستن با ۱/۵٪ لانتانیم	طلایی
DC - AC	EWL - 2	تنگستن با ۲٪ لانتانیم	آبی
DC - AC	EWTh - 1	تنگستن با ۱٪ توریم	زرد
DC	EW Th - 2	تنگستن با ۲٪ توریم	قرمز
DC	EW Th - 3	تنگستن با ۳٪ توریم	بنفش
AC	EWZr - 1	تنگستن با ۱٪ زیرکونیم	قهوه ای
AC	EWZr - 0.8	تنگستن با ۰/۸٪ زیرکونیم	سفید
DC - AC	EWG	عناصر کمیاب یا ترکیبات اکسیدی	هر رنگی غیر از بالا

## کاربرد الکترودهای تنگستن

تمرین



جدول ۱۱ کاربرد الکترودهای مختلف تنگستن را در جوشکاری TIG نشان می‌دهد. آن را تکمیل نمایید.

جدول ۱۱- کاربرد الکترودهای مختلف تنگستن براساس نوع گاز محافظ، ضخامت و جنس فلز پایه

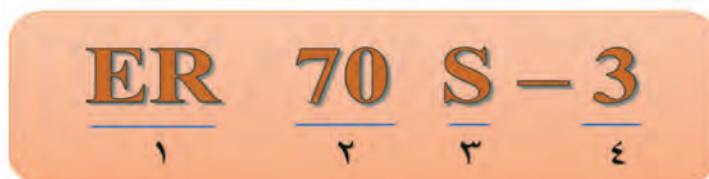
جنس فلز پایه	ضخامت قطعه	نوع جریان	نوع الکترود تنگستنی	نوع گاز محافظ
آلیاژهای آلومینیوم و منیزیم	همه ضخامت‌ها	AC	.....	آرگون خالص یا مخلوط آرگون و هلیوم
	کمتر از ۳mm	DCEP	.....	آرگون خالص
مس و آلیاژهای آن	همه ضخامت‌ها	DCEN	.....	هلیوم خالص
	کمتر از ۳mm	AC	.....	آرگون خالص
نیکل و آلیاژهای آن	همه ضخامت‌ها	DCEN	.....	آرگون خالص یا مخلوط آرگون و هلیوم
	همه ضخامت‌ها	DCEN	.....	آرگون خالص
فولادهای ساده کربنی و کم آلیاژی	همه ضخامت‌ها	DCEN	.....	آرگون خالص
	کمتر از ۳mm	AC	.....	آرگون خالص
فولادهای زنگ نزن	همه ضخامت‌ها	DCEN	.....	آرگون خالص یا مخلوط آرگون و هلیوم
تیتانیوم و زیرکونیم	همه ضخامت‌ها	DCEN	.....	آرگون خالص
فلزات سخت و نسوز	همه ضخامت‌ها	DCEN	.....	آرگون خالص

### سیم جوش<sup>۱</sup>

سیم جوش براساس جنس فلز پایه که شامل پارامترهای زیر است انتخاب می‌شود.

- خواص متالورژیکی مانند ریز ساختار
  - خواص مکانیکی مانند کششی، ضربه‌ای
  - مقاومت در برابر خوردگی
  - خواص فیزیکی مانند هدایت الکتریکی و گرمایی
- علاوه بر ویژگی‌های نامبرده شرایط محیطی مانند دما در انتخاب سیستم جوش می‌تواند تأثیرگذار باشد.

نام‌گذاری سیم جوش‌های فولادی GTAW طبق استاندارد AWS (شکل ۱۱)



شکل ۱۱



- ۱ **ER (Electrode - Rode)** الکتروود یا سیم جوش از نوع بدون روپوش
- ۲ **۷۰:** فلز جوش دارای استحکام کششی ۷۰۰۰۰ پوند بر اینچ مربع یا ۴۹ کیلوگرم بر میلی متر مربع
- ۳ **(Solid):S** سیم جوش از نوع توپُر
- ۴ عناصر آلیاژی، ترکیبات شیمیایی، میزان اکسیژن زدایی به عنوان عامل تمیزکاری

با توجه به جدول موجود در کتاب همراه هنر جو مشخص نمایید سیم جوش های 7- ER 70 S و ER 70 S-G چه تفاوتی با هم دارند؟

پرسش  
کلاسی



برای یافتن سیم جوش مناسب برای جوشکاری آلیاژهای آلومینیوم و مس از کدام استاندارد AWS استفاده می شود؟

پرسش  
کلاسی



## گازهای محافظ

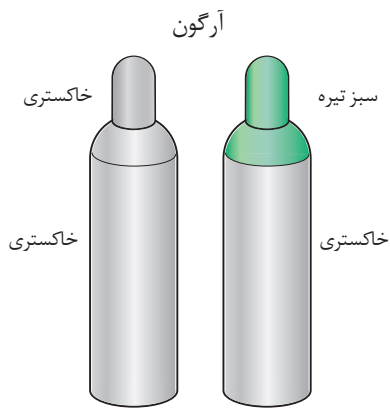
وظیفه گازهای محافظ، حفاظت از حوضچه مذاب و الکتروود تنگستن در برابر اثرات مضر اتمسفر است. گاز محافظ همچنین بر مقدار گرمای ایجاد شده توسط قوس و در نتیجه ظاهر جوش اثر می گذارد.

به طور کلی نقش گازهای محافظ عبارتند از:

- ۱ جلوگیری از ورود هوا به حوضچه مذاب
- ۲ خنک نگه داشتن نواحی جوش و جلوگیری از افزایش محدوده HAZ
- ۳ جلوگیری از پاشش جرقه های مذاب با آرام کردن حوضچه مذاب
- ۴ تأثیر بر تنظیم ولتاژ و شدت جریان جوشکاری
- ۵ کمک به برقراری و پایداری قوس الکتریکی
- ۶ تغییر شکل و نفوذ جوش، نحوه انجماد، ریز ساختار جوش، سیالیت حوضچه مذاب و خواص مکانیکی اتصال

## انواع گازهای خنثی

گازهای آرگون و هلیوم، خنثی و نجیب هستند؛ یعنی هیچ اثری بر حوضچه جوش ندارند و باعث سوختن نمی شوند. به طور کلی با ماده دیگری واکنش شیمیایی انجام نمی دهند.

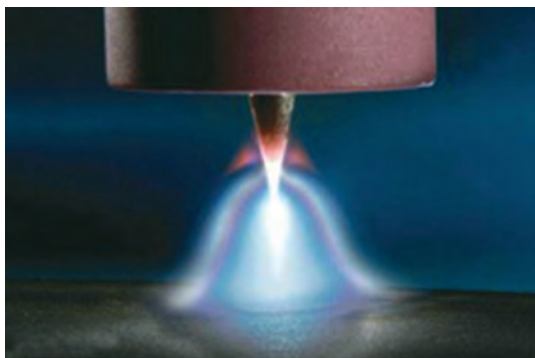


شکل ۱۲- سیلندر گاز آرگون

**آرگون:** آرگون پر مصرف‌ترین گاز محافظ است و دارای حداقل خلوص ۹۹/۹۵ درصد است که برای جوشکاری بیشتر فلزات مناسب می‌باشد. گاز آرگون ۱/۳ برابر سنگین‌تر از هوا و ۱۰ برابر سنگین‌تر از هلیوم است. شکل ۱۲ کد رنگی مورد استفاده در کپسول آرگون را نشان می‌دهد.

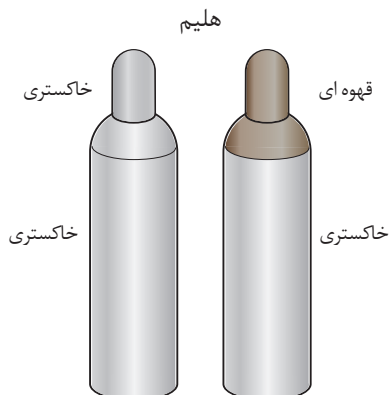
چرا برای جوشکاری برخی از فلزات فعال و دیرگداز به درجه خلوص بالای گاز آرگون نیاز است؟

پرسش  
کلاسی



شکل ۱۳- ستون گاز آرگون یونیزه شده با قدرت تمرکز بالا

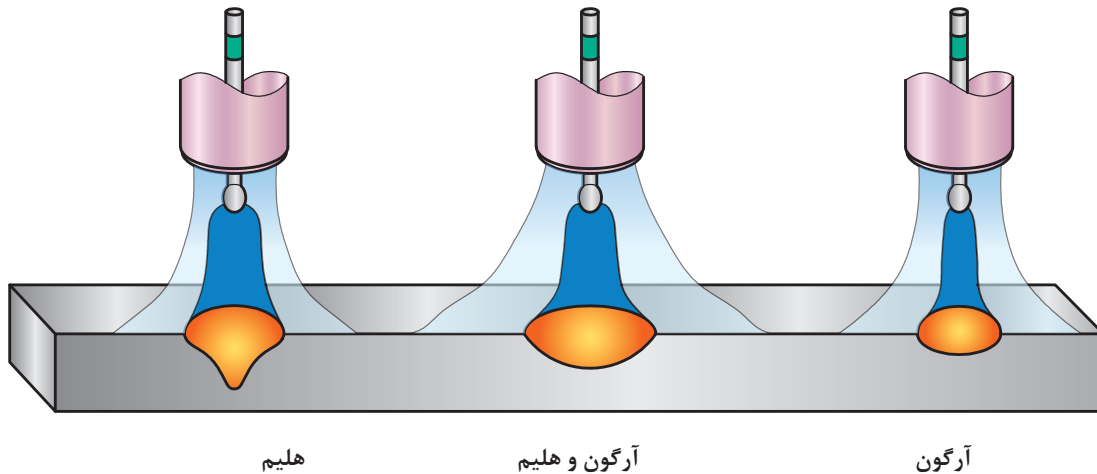
آرگون به راحتی یونیزه می‌شود؛ بنابراین قوس ایجاد شده دارای تمرکز بالایی است شکل ۱۳. آرگون برای بسیاری از مواد مانند فولاد کربنی، فولاد زنگ نزن، آلومینیم، منیزیم، مس، آلیاژهای نیکل و فلزات فعال مانند تیتانیوم و کادمیم به کار برده می‌شود.



شکل ۱۴- سیلندر گاز هلیوم

**هلیوم:** هلیوم گازی سبک است و دارای هدایت گرمایی حدود ۹ برابر گاز آرگون است که تمایل دارد از اطراف شعله پوش به طرف بالا بیاید. بنابراین برای رسیدن به محافظ خوب، دبی گاز هلیوم باید ۲-۳ برابر آرگون باشد. گاز هلیوم برای جوشکاری آلومینیم و منیزیم به کار می‌رود. شکل ۱۴ کد رنگی کپسول هلیوم را نشان می‌دهد.

در شکل ۱۵ میزان عمق نفوذ جوش در شرایط مساوی بین گاز آرگون، هلیوم و آرگون + هلیوم مقایسه شده است.



شکل ۱۵- مقایسه عمق نفوذ

کپسول‌های آرگون و هلیوم با فشار ۱۵۰ بار پُر می‌شوند.

نکته



در مورد خصوصیات کامل گازهای خنثی و روش تولید و همچنین درباره مشخصات کامل کپسول‌های مورد استفاده در فرایند GTAW و استانداردهای آنها تحقیق کنید.

تحقیق



**مخلوط آرگون - هلیوم:** مخلوط گاز محافظ آرگون - هلیوم دارای مزایا و خصوصیات بهینه هر دو آرگون و هلیوم است. شروع قوس آسان و پایداری قوس گاز آرگون و گرمای زیاد گاز هلیوم باعث می‌شود که با جریان AC روی آلومینیم جوش با کیفیتی ایجاد شود.

نکته



در جوشکاری با مخلوط گاز آرگون - هلیوم در آلیاژهای غیر آهنی (مسی و نیکلی) با افزایش درصد هلیوم، سرعت جوشکاری و عمق نفوذ در هر دو روش دستی و ماشینی افزایش می‌یابد.

نکته



در جوشکاری فلزات فعال‌تر بایستی از گازهای محافظ با درجه خلوص بالاتر استفاده کرد. به عنوان مثال استفاده از گاز آرگون با خلوص (۹۹/۹۹٪) در جوشکاری فلزات فعال‌تر به جای آرگون با خلوص (۹۹/۹۹٪).

### ویژگی‌ها و کاربرد گازهای مورد استفاده در فرایند TIG

در جدول ۱۲ مزایا و محدودیت‌های برخی از گازهای محافظ در فرایند TIG آمده است.

## جدول ۱۲- مزایا و محدودیت‌های برخی از گازهای محافظ در فرایند TIG

Ar + He	He	Ar	
<ul style="list-style-type: none"> <li>■ شروع قوس آسان و پایدار</li> <li>■ گاز آرگون</li> <li>■ گرمای زیاد گاز هلیوم</li> <li>■ نفوذ بیشتر از گاز آرگون</li> <li>■ و عرض بیشتر نسبت به هلیوم</li> <li>■ فولادهای آستنیتی و بعضی از آلیاژهای نیکل</li> </ul>	<ul style="list-style-type: none"> <li>■ نفوذ بهتر نسبت به آرگون</li> <li>■ مناسب برای جوشکاری مس و مقاطع ضخیم</li> <li>■ مناسب برای جوشکاری در حالت عمودی و بالای سر به علت چگالی کمتر</li> </ul>	<ul style="list-style-type: none"> <li>■ شروع قوس آسان</li> <li>■ کنترل حوضچه جوش بهتر</li> <li>■ ایجاد قوس یکنواخت و پایدار</li> <li>■ قیمت پایین تر و دسترسی بیشتر</li> <li>■ نرخ جریان پایین تر برای محافظت</li> <li>■ محافظت در شیارهای عمیق و وضعیت تخت و گوشه</li> <li>■ قدرت تمیزکاری در جریان AC</li> <li>■ جوشکاری ورق‌های نازک</li> </ul>	مزایا
<ul style="list-style-type: none"> <li>■ استفاده از مشعل‌های آب‌خنک و قطر الکتروود</li> <li>■ تنگستن بزرگ تر به علت افزایش ولتاژ قوس</li> </ul>	<ul style="list-style-type: none"> <li>■ ایجاد قوس ناپایدارتر</li> <li>■ شروع قوس دشوار</li> <li>■ خیلی گران تر از آرگون</li> <li>■ دسترسی کمتر</li> <li>■ پاشش جرقه بیشتر از آرگون</li> </ul>	<ul style="list-style-type: none"> <li>■ نفوذ کمتر نسبت به گازهای هلیوم و ترکیب آرگون و هلیوم</li> </ul>	محدودیت

چرا از گازهای فعال مانند  $Co_p$  در فرایند GTAW استفاده نمی‌شود؟

پرسش  
کلاسی



کار  
کارگاهی



### برقراری قوس

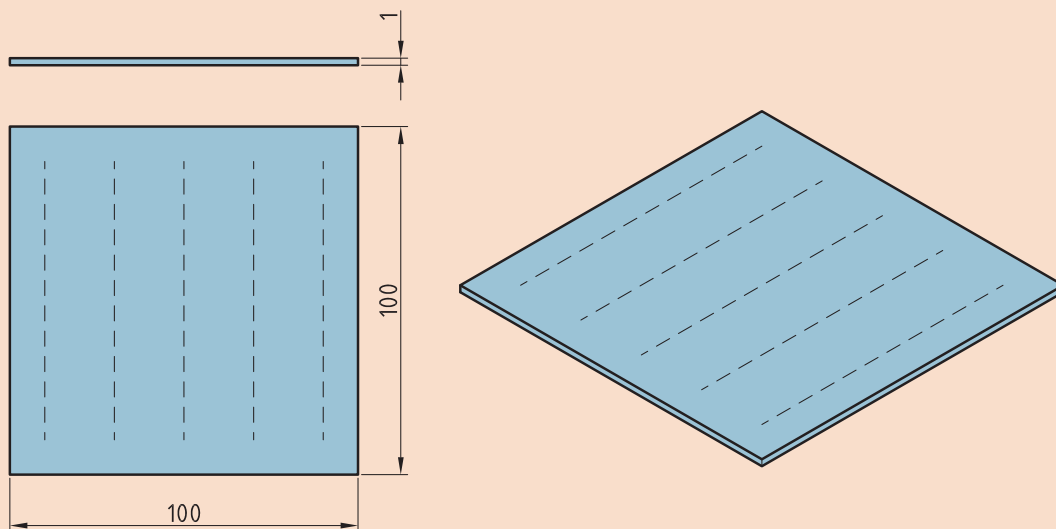
دستور کار: قبل از شروع کار، ابتدا تجهیزات ایمنی مورد نیاز را برای کار جوشکاری که شامل ماسک یا کلاه جوشکاری، محافظ چشم و گوش، دستکش جوشکاری، لباس کار مناسب و پیش‌بند چرمی می‌باشند، تهیه کنید و سپس تمرین فوق را انجام دهید.

تجهیزات: جدول ۱۳ موارد مرتبط برای ایجاد ذوب سطحی در وضعیت تخت را نشان می‌دهد.

### جدول ۱۳- تجهیزات فعالیت ۱

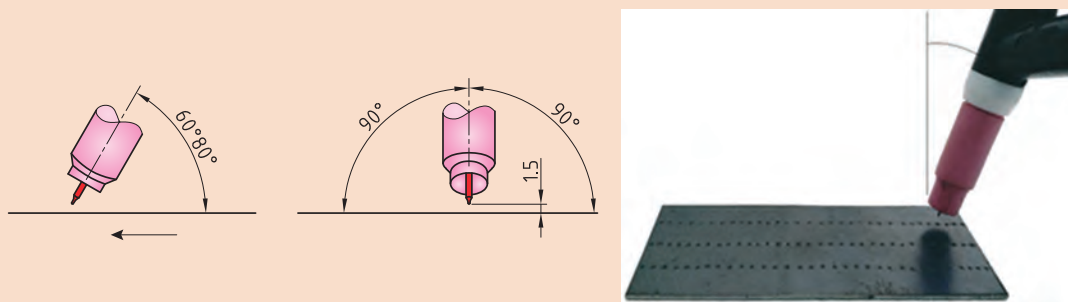
ردیف	موارد مورد نیاز	توضیحات
۱	تجهیزات	دستگاه جوشکاری آماده و تنظیم شده
۲	ابزار و وسایل ایمنی	لباس کار، کفش ایمنی، دستکش جوشکاری، ماسک کلاهی جوشکاری، عینک حفاظتی، ماسک تنفسی، چکش فولادی سبک، خط کش فلزی، سوزن خط کش، سنبه نشان
۳	مواد مصرفی	ورق فولاد کربنی با ضخامت ۱ mm و طول ۱۰۰ mm

۱ یک قطعه به ابعاد  $100 \times 100 \times 1$  را مطابق نقشه زیر آماده سازی و با طول قوس ۲ میلی متر حوضچه مذاب را بر روی آن کنترل نمایید.



نقشه ۱- خط کشی و سنبه گذاری ورق

۲ شکل ۱۶ زوایای مورد نیاز برای انجام این تمرین را نشان می دهد.

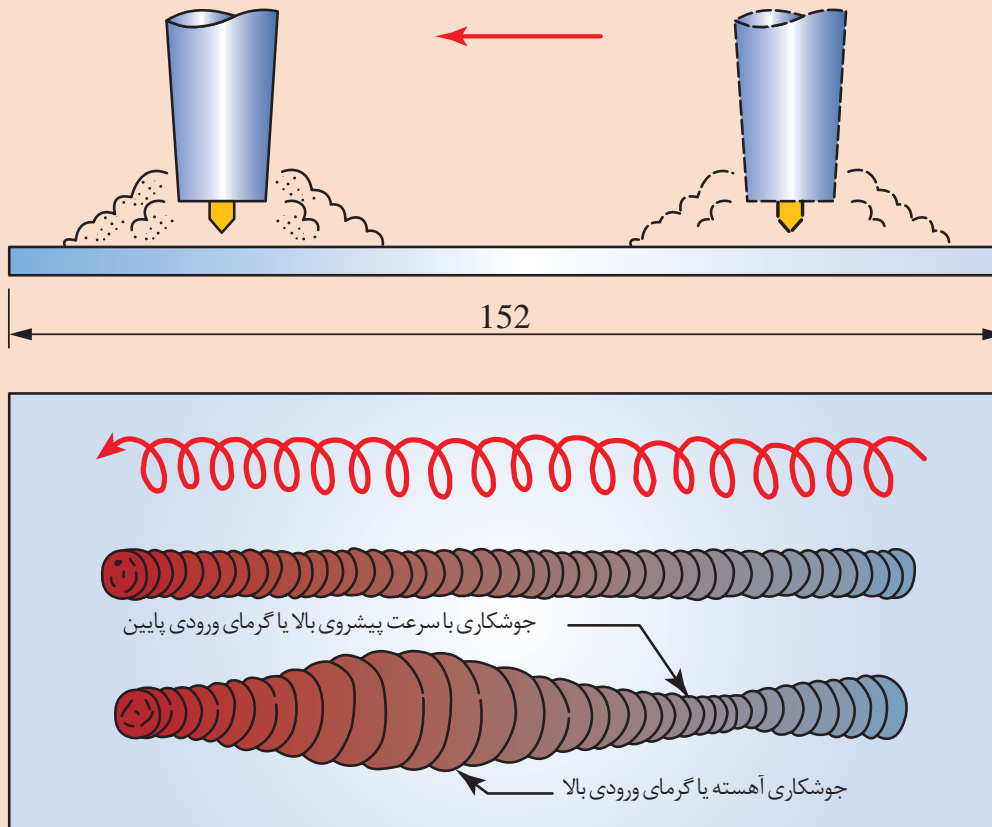


شکل ۱۶- زوایای مورد نیاز برای کنترل حوضچه مذاب

- ۳ دستگاه را مطابق دستورالعمل زیر تنظیم نمایید:
- ۴ جریان و قطبیت DCEN انتخاب گردد
- ۵ HF روشن
- ۶ جریان اولیه جوشکاری ۱۰ آمپر
- ۷ جریان اصلی جوشکاری ۳۰-۴۰ آمپر
- ۸ جریان پایانی جوشکاری ۱۰ آمپر
- ۹ الکتروود مناسب را با توجه به جریان جوشکاری انتخاب و تیز نمایید
- ۱۰ دبی خروجی گاز ۶ lit/min تنظیم گردد

### نکات اجرایی

- با زیگزگ مناسب و برابر در اطراف خط جوشکاری پیشروی نمایید.
- دقت شود سرعت پیشروی ثابت بماند. تغییرات سرعت باعث تغییر در پهنای گرده جوش می شود (شکل ۱۷).



شکل ۱۷- روند تغییرات پهنای جوش با سرعت پیشروی



### جوشکاری پوششی

**دستور کار:** روی ورق های فولاد کربنی جوش پوششی به صورت خطی ساده و نوسانی مطابق با اندازه های استاندارد ایجاد نمایید.

قبل از شروع کار از تجهیزات ایمنی فردی مورد نیاز برای جوشکاری استفاده کرده و سپس تمرین فوق را انجام دهید.

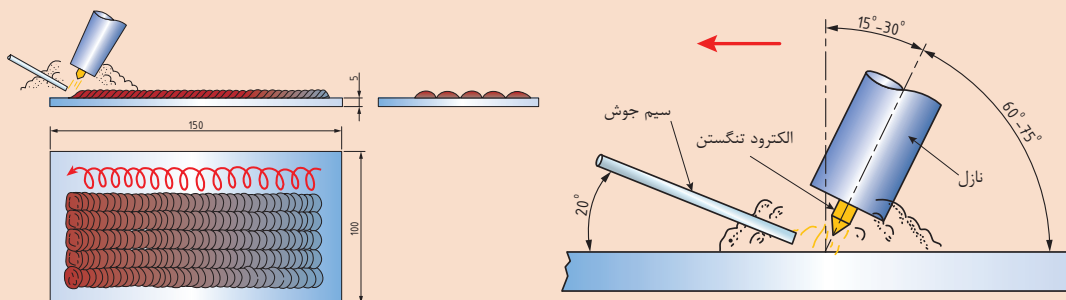
همچنین از روشن بودن هواکش های مخصوص جوشکاری در کارگاه اطمینان حاصل کنید.

جدول ۱۴ موارد مرتبط برای جوشکاری پوششی در وضعیت تخت را نشان می دهد.

جدول ۱۴- تجهیزات مورد نیاز برای جوشکاری پوششی

توضیحات	موارد مورد نیاز
دستگاه جوشکاری آماده و تنظیم شده	تجهیزات
لباس کار، کفش ایمنی، دستکش جوشکاری، ماسک کلاهی جوشکاری، عینک حفاظتی، ماسک تنفسی	وسایل ایمنی
ورق فولاد کربنی با ابعاد ۱۵۰*۱۰۰*۵ سیم جوش ER70S-3 با قطر ۲/۵ mm	مواد مصرفی

شکل ۱۸ شماتیک جوشکاری پوششی با استفاده از سیم جوش را نشان می دهد.

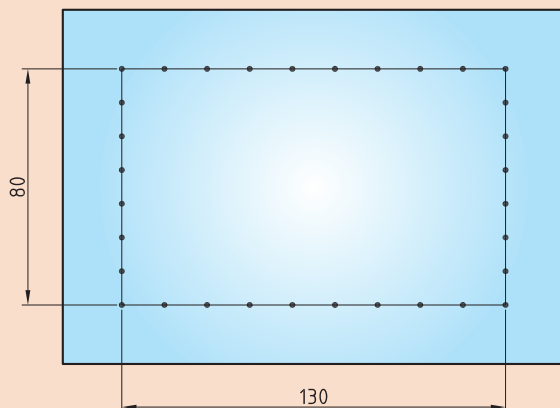


شکل ۱۸- شماتیک جوشکاری پوششی با استفاده از سیم جوش

شکل ۱۹ نحوه خط کشی را در

جوشکاری پوششی GTAW نشان

می دهد.



شکل ۱۹- نحوه خط کشی قطعه در

جوشکاری پوششی

- ۱ تمرین را از یک ورق فولادی دارای ضخامت ۵ میلی‌متر شروع کنید.
  - ۲ قبل از شروع جوشکاری قطعه کار را کاملاً تمیز و آماده‌سازی کنید.
  - ۳ در وسط قطعه کار یک کادر، به ابعاد  $۱۳۰ \times ۸۰$  میلی‌متر رسم نمایید و روی خطوط را با سنبه نشان علامت گذاری کنید.
  - ۴ تورچ را در دست بگیرید، ماسک خود را پایین آورید و قوس را برقرار کنید.
  - ۵ الکتروود را در حدود ۳ - ۱/۵ میلی‌متر بالای حوضچه مذاب نگهدارید.
  - ۶ مشعل باید مطابق با خط جوش و قطعه کار هم‌راستا باشد. (زاویه کار ۹۰ درجه و زاویه حرکت ۲۵-۱۵ درجه)
  - ۷ روی خط کناری قطعه، گرده جوش ساده خطی به پهنای ۶/۵ میلی‌متر جوش بدهید.
  - ۸ در کناره گرده جوش، اول گرده جوش بعدی را به نحوی رسوب دهید که گرده جوش دوم بیش از ۱/۲ برجستگی گرده جوش اول را بپوشاند. گرده جوش‌های بعدی را نیز با همین روش جوشکاری نمایید.
  - ۹ عملیات تمیزکاری بین پاسی را بعد از هر خط جوش انجام دهید.
- هنگام تمرین جوشکاری قطعات فولاد ساده کربنی می‌توان قطعه کار را در فواصل پاس‌های جوشکاری با آب و یا هوا خنک نمود.
- ۱۰ جوشکاری طرف دوم قطعه کار را اجرا کنید.
  - ۱۱ پاس‌ها را ارزیابی نمایید. سپس با تمرین بیشتر سعی کنید جوش‌های یکنواخت، هماهنگ و موازی یکدیگر ایجاد کنید.
  - ۱۲ به‌منظور افزایش عرض جوش از حرکت نوسانی استفاده نمایید.
  - ۱۳ حرکت نوسانی باید به آرامی و به صورت نیم دایره‌ای باشد. و در کناره‌ها کمی مکث کنید.
  - ۱۴ پس از اتمام کار، گاز محافظ را قطع و گاز درون شیلنگ را خالی کنید.

در جدول ۱۵ مدت زمان‌های پس‌گاز مشخص شده است.

#### در جدول ۱۵- مدت زمان‌های پس‌گاز

۱۴	۳/۱۶	۳۲/۵	۱/۸	۳/۳۲	۱/۱۶	۰/۴	۰/۲	۰/۱	in	قطر الکتروود
۶	۴/۸	۴	۳	۲/۴	۱/۵	۱	۰/۵	۰/۲۵	mm	
۳۰	۲۵	۲۰	۱۵	۱۰	۸	۵	۵	۵	زمان جریان گاز پس از جوشکاری (ثانیه)	

#### شکل نوک الکتروود تنگستن

چگونگی شکل نوک الکتروود تنگستن بسیار اهمیت دارد و باید قبل از جوشکاری، توسط جوشکار آماده‌سازی گردد.

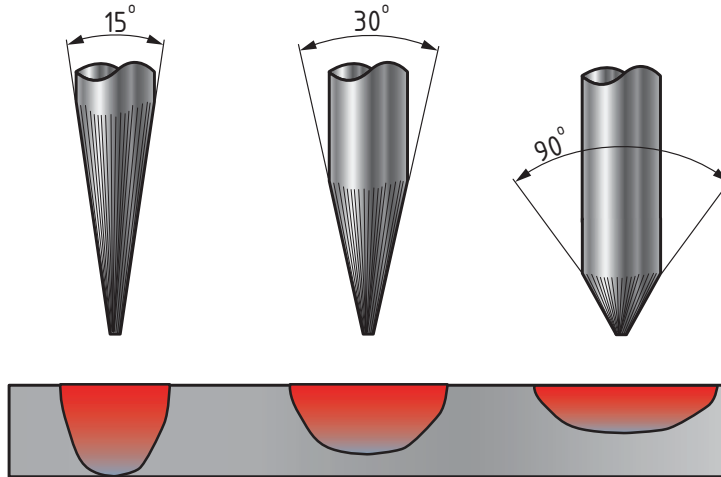
انتخاب مقدار زاویه نوک الکتروودهای تنگستن به عوامل زیر بستگی دارد:

- قطر الکتروود
- نوع جریان (AC - DC)
- مقدار جریان
- میزان نفوذ



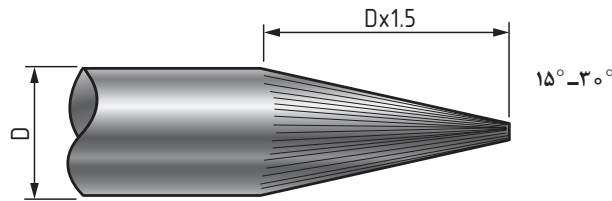
### آماده‌سازی نوک تنگستن در جریان AC - DC

بهترین زاویه نوک تنگستن در حدود ۱۲۰ - ۹۰ درجه است که بهترین نفوذ و عرض جوش را ایجاد می‌کند. شکل ۲۰ تأثیر زاویه و شکل نوک الکتروود تنگستن بر اندازه، شکل و عمق حوضچه مذاب را نشان می‌دهد.



شکل ۲۰- تأثیر زاویه نوک الکتروود در جریان AC - DC

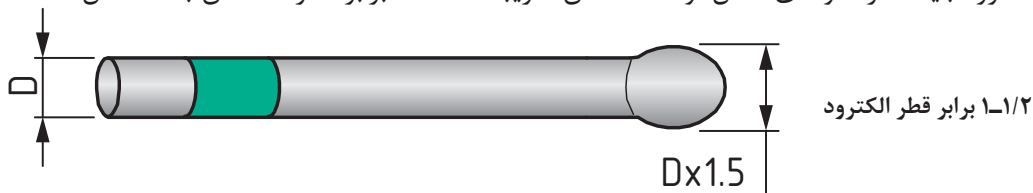
در جریان DC باید طول مخروطی نوک تنگستن تقریباً ۱/۵ تا ۴ برابر قطر تنگستن باشد شکل ۲۱.



۱/۲ - ۲ برابر قطر الکتروود

شکل ۲۱- نوک مخروطی الکتروود تنگستن

در جوشکاری با جریان AC نوک الکتروود تنگستن نیاز به تیز کردن ندارد. مگر در شرایط خاص برای بهبود نوک الکتروود باید قطر گلوله‌ای شکل نوک تنگستن تقریباً ۱ تا ۱/۵ برابر قطر تنگستن باشد شکل ۲۲.



شکل ۲۲- نوک گلوله‌ای الکتروود تنگستن

عیوب جوشکاری در هر فرایند متفاوت می‌باشد  
جدول ۱۶ انواع عیوب جوش در فرایند GTAW را نشان می‌دهد.

جدول ۱۶- انواع عیوب جوش در فرایند GTAW

عیوب جوش در فرایند GTAW		
ناخالصی تنگستن Tungsten Inclusions		
شکل عیب	علل ایجاد	تعریف
	<p>اتصال نوک الکتروود با حوضچه مذاب اتصال مفتول با الکتروود تنگستن عدم مهارت، دقت و یا حوصله جوشکار حرکت و زاویه نادرست الکتروود، شدت جریان کم بیرون بودن زیاد نوک الکتروود از نازل وجود اکسیژن در گاز محافظ پس گاز کم تیز کردن نادرست الکتروود</p>	<p>حبس تنگستن در جوش در اثر تماس الکتروود با حوضچه</p>
ناخالصی های اکسیدی Oxide Inclusions		
	<p>آلودگی سیم جوش آلودگی سطح قطعه کار قرار نگرفتن صحیح مفتول جوشکاری خارج شدن نوک مفتول از منطقه حفاظت شده توسط گاز محافظ</p>	<p>حضور عناصر اکسید زا به درون منطقه جوش</p>
بریدگی کناره جوش Under Cut		
	<p>شدت جریان زیاد سرعت خیلی زیاد طول قوس زیاد عدم تناسب آمپر با وضعیت جوشکاری و قطر الکتروود عدم مکث در کناره های جوش استفاده از گاز محافظ ناخالص</p>	<p>یک شیار ذوب شده داخل فلز پایه نزدیک پنجه جوش و ریشه جوش که فلز جوش آن را پر نمی کند</p>
تخلخل Porosity		
	<p>آلودگی و کثیف بودن قطعه یا مواد مصرفی مرطوب بودن محیط و مواد ناخالصی گاز محافظ طول قوس زیاد دور شدن گاز محافظ به علت وزش باد انحراف قوس عدم مهارت جوشکار تنظیم نامناسب تجهیزات</p>	<p>ناپیوستگی از نوع فضای خالی که در اثر حبس گاز در حین انجماد شکل می گیرد</p>

تحدب یا فلز جوش اضافی Weld Reinforcement Convexity		
	<p>شدت جریان کم سرعت کم جوشکاری زیاد بودن قطر سیم جوش عدم مهارت جوشکار</p>	<p>برجستگی بیش از گرده جوش</p>
سر رفتگی Over Lap		
	<p>زیاد بودن قطر سیم جوش سرعت کم جوشکاری زاویه و حرکت نادرست الکتروود عدم مهارت جوشکار</p>	<p>سرریز شدن فلز جوش بر روی فلز پایه بدون ذوب فلز پایه</p>
اعوجاج Distortion		
	<p>آمپر زیاد، سرعت کم، حرارت ورودی زیاد، ضریب انبساط حرارتی کم فلز پایه</p>	<p>تاب برداشتن قطعه در اثر حرارت</p>
لکه قوس Arc Strikes		
	<p>اتصال نامناسب کابل عدم وجود گیره اتصال به زمین برخورد ناگهانی نوک الکتروود به سطح قطعه کار عدم مهارت جوشکار</p>	<p>یک ناپیوستگی ناشی از قوس؛ در ارتباط با هر نوع ذوب موضعی فلز، منطقه متأثر از گرما یا تغییر در شکل سطح روی قطعه کار</p>

## جوش زیگزاگ

فعالیت  
کارگاهی

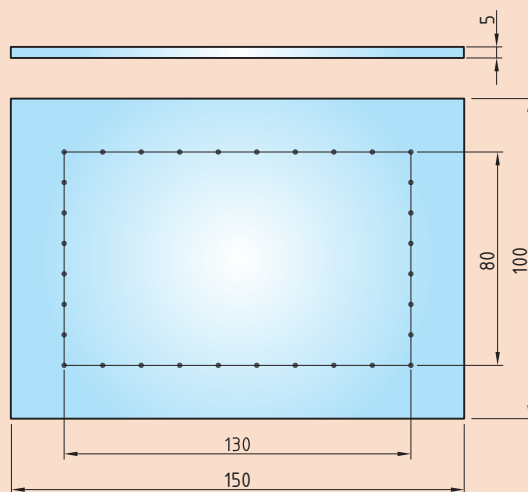


**دستور کار:** روی ورق های فولاد کربنی جوش پوششی به صورت نوسانی مطابق با اندازه های استاندارد ایجاد نمایید.  
قبل از شروع کار از تجهیزات ایمنی فردی مورد نیاز برای جوشکاری استفاده کرده و سپس تمرین فوق را انجام دهید.  
همچنین از روشن بودن هواکش های مخصوص جوشکاری در کارگاه اطمینان حاصل کنید.  
جدول ۱۷ موارد مرتبط برای جوشکاری پوششی در وضعیت تخت را نشان می دهد.

### جدول ۱۷- تجهیزات مورد نیاز برای جوشکاری پوششی

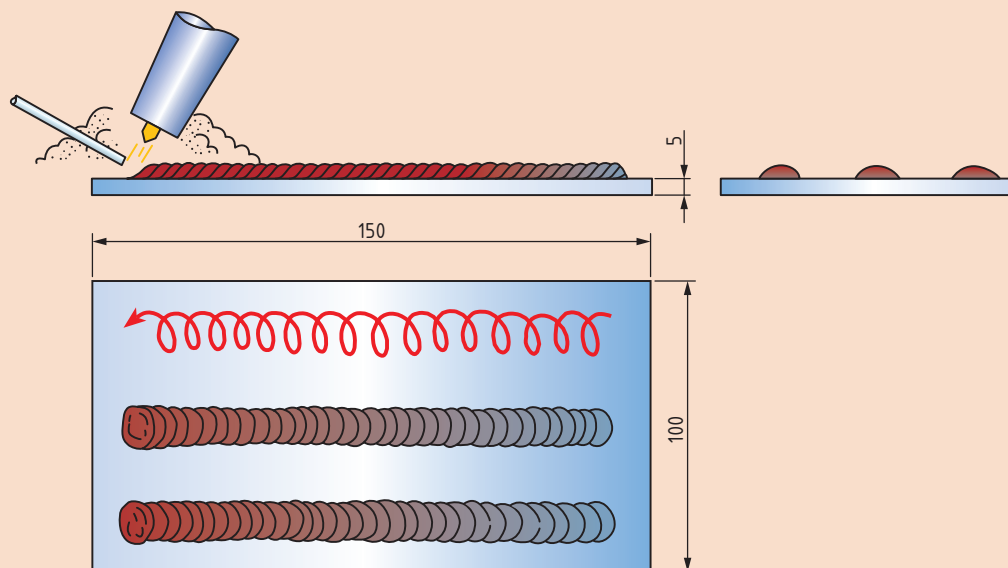
توضیحات	موارد مورد نیاز
دستگاه جوشکاری آماده و تنظیم شده	تجهیزات
لباس کار، کفش ایمنی، دستکش جوشکاری، ماسک کلاهی جوشکاری، عینک حفاظتی، ماسک تنفسی	وسایل ایمنی
ورق فولاد کربنی با ابعاد $150 \times 100 \times 5$ سیم جوش ER70S-3 با قطر $2/5\text{mm}$	مواد مصرفی

۱ قطعه را مطابق دستور زیر آماده‌سازی نمایید و با توجه به الگوی اشاره شده آن را جوشکاری نمایید (نقشه ۳).



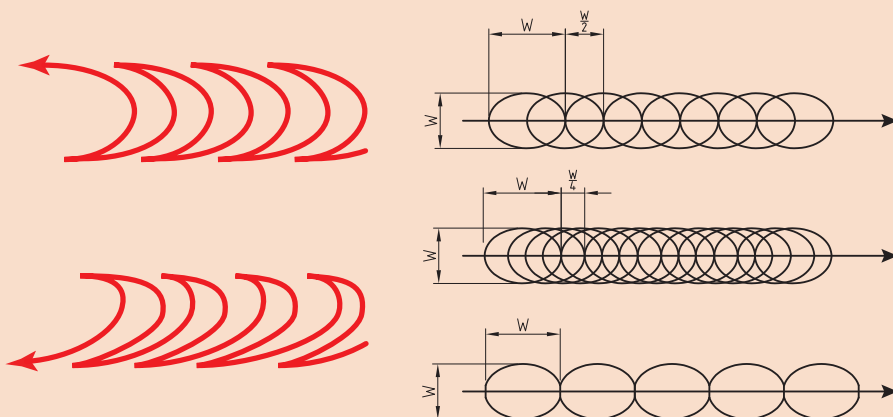
نقشه ۳- ابعاد و اندازه‌های ورق در فعالیت ۳

۲ پس از خط کشی و سنبه گذاری ورق جوش‌هایی مستقیم با فاصله برابر ایجاد نمایید (شکل ۲۳)



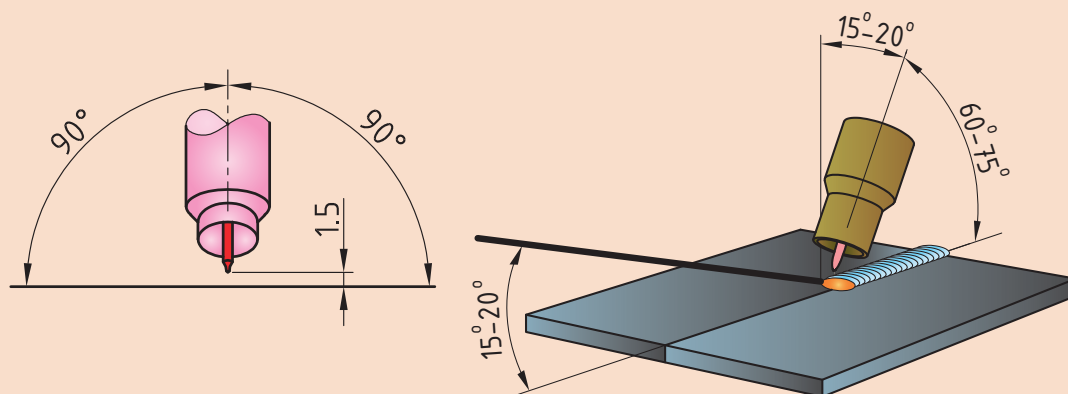
شکل ۲۳- اجرای جوش‌های مستقیم با فاصله برابر

۳ بین جوش‌های اجرا شده را با حرکت زیگزاگ و جوش‌هایی عریض پر می‌کنیم (شکل ۲۴).



شکل ۲۴- نحوه زیگزاگ در پاس‌های میانی

۴ زاویه اجرا در تمامی پاس‌ها طبق شکل ۲۵ است.



شکل ۲۵- زوایای تورچ و مفتول

۵ دستگاه را مطابق دستورالعمل زیر تنظیم نمایید:

۶ جریان و قطبیت DCEN انتخاب گردد

۷ HF روشن

۸ جریان اولیه جوشکاری ۱۰ آمپر

۹ جریان اصلی جوشکاری برای پاس‌های باریک ۶۰-۷۰ آمپر

۱۰ جریان اصلی جوشکاری برای پاس‌های زیگزاگ ۹۰-۱۰ آمپر

۱۱ جریان پایانی جوشکاری ۱۰ آمپر

۱۲ دبی خروجی گاز ۸ lit/min تنظیم گردد.

## ارزشیابی پایانی: واحد یادگیری گرده سازی GTAW

<p><b>شرح کار:</b></p> <ul style="list-style-type: none"> <li>- آماده سازی دستگاه</li> <li>- کنترل ابعادی</li> <li>- آماده سازی قطعه کار</li> <li>- کنترل عیوب</li> <li>- جوشکاری برابر نقشه</li> </ul>
<p><b>استاندارد عملکرد: ایجاد خط جوش روی صفحه با به کارگیری روش GTAW و برابر WPS و نقشه شاخص ها:</b></p> <ul style="list-style-type: none"> <li>- کنترل عملکرد دستگاه به منظور اطمینان از سالم بودن آن برابر دستورالعمل</li> <li>- کنترل سیستم گاز محافظ برابر دستورالعمل</li> <li>- تمیز کردن و خط کشی قطعه کار برابر نقشه</li> <li>- برقراری و ایجاد قوس به صورت ساده و نوسانی در وضعیت های متفاوت برابر دستورالعمل</li> </ul>
<p><b>شرایط انجام کار، ابزار و تجهیزات:</b></p> <p><b>شرایط:</b></p> <ul style="list-style-type: none"> <li>- یک کارگاه استاندارد جوشکاری مجهز به تجهیزات جوشکاری GTAW - زمان: ۱۱۰ دقیقه</li> <li>- دستگاه های ویژه GTAW</li> <li>- یک صفحه فولادی ضخیم</li> </ul> <p><b>ابزار و تجهیزات:</b></p> <p>دستگاه کامل جوش GTAW، کپسول آرگون، آچار فرانسه، چکش، رگولاتور فلومتر دار، صفحه فولادی به ابعاد ۸mm x ۱۰۰ x ۲۰۰، خط کش فلزی، سوزن خط کش، سنبه نشان، برس سیم</p>

### معیار شایستگی:

ردیف	مرحله کار	حداقل نمره قبولی از ۳	نمره هنرجو
۱	آماده سازی	۱	
۲	جوشکاری	۲	
۳	کنترل نهایی	۱	
<p><b>شایستگی های غیر فنی، ایمنی، بهداشت، توجهات زیست محیطی و نگرش:</b></p>			
<p><b>میانگین نمرات</b></p>			
*			

\* حداقل میانگین نمرات هنرجو برای قبولی و کسب شایستگی، ۲ است.

## پودمان ۲

# جوشکاری گوشه میگ/مگ



جوش گوشه (Fillet Weld) یکی از انواع جوش‌ها طبق استاندارد AWS محسوب می‌شود. این نوع جوش یکی از انواع جوش‌های پر کاربرد می‌باشد، یک مثال متداول از کاربرد این نوع جوش‌ها، سازه‌های فلزی می‌باشند که اکثر اتصالات در سازه‌ها از نوع جوش گوشه می‌باشد. تصاویر فوق اتصال سه پری گوشه که یکی از انواع اتصالاتی است که با جوش گوشه ایجاد می‌شود، را با فرایند GMAW در دو طرف قطعه به صورت همزمان نشان می‌دهد.

### جوشکاری گوشه GMAW

#### آیا تابه حال پی برده اید؟

- اتصالات زاویه خارجی، لب روی هم و سه پری با کدام نوع جوش ایجاد می‌شوند؟ چه اتصالاتی به‌عنوان پرکاربردترین اتصالات محسوب می‌شوند؟
- اهمیت خواندن نقشه و علائم جوش چیست؟
- چگونه می‌توان یک جوش گوشه با کیفیت با فرایند GMAW ایجاد کرد؟

در سال‌های گذشته با جوش گوشه تاحدودی آشنا شده‌اید، و شایستگی موردنیاز برای جوشکاری اتصالات گوشه را با فرایند SMAW کسب نموده‌اید. در این واحد یادگیری شایستگی جوشکاری گوشه با فرایند GMAW را کسب خواهید کرد. به‌طوری که ابتدا اهمیت جوش گوشه، علائم جوش، و اتصالات کاربردی در جوش گوشه را فراگرفته، و در ادامه کار عملی‌هایی مرتبط با هر اتصال به‌ترتیب انجام خواهید داد. در پایان این واحد یادگیری، شایستگی‌های مورد نیاز در تولید یک مصنوع فلزی را فرامی‌گیرید.

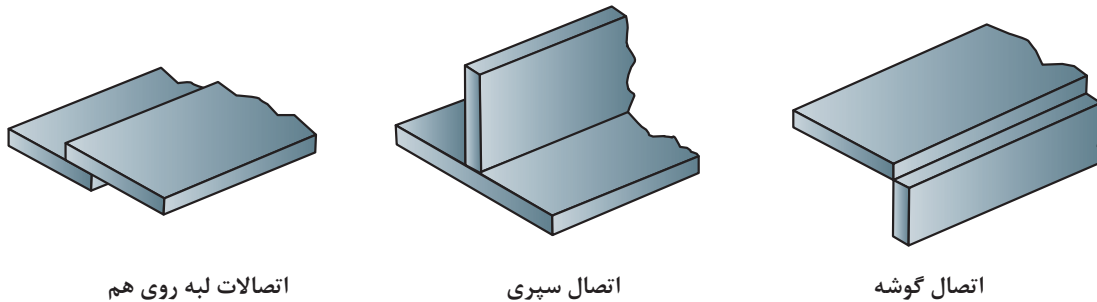
#### استاندارد عملکرد

پس از اتمام این واحد یادگیری و کسب شایستگی جوشکاری گوشه GMAW، هنرجویان قادر به تنظیم و راه‌اندازی دستگاه و جوشکاری اتصالات گوشه بر روی قطعات فولادی براساس WPS خواهند بود.



## اهمیت جوش گوشه (Fillet Weld) در تولید چیست؟

اتصالات سه پری (T-joint)، لب روی هم (Lap joint) و زاویه خارجی (Corner joint) جزء اتصالات معمول جوش گوشه در تولید مصنوعات فلزی می‌باشند (شکل ۱). تقریباً ۸۰ درصد از جوش‌های قوسی از نوع جوش گوشه می‌باشند. حتی در بسیاری از روش‌های اتصال غیر ذوبی مانند لحیم کاری، نوعی از اتصال گوشه به کار می‌رود.



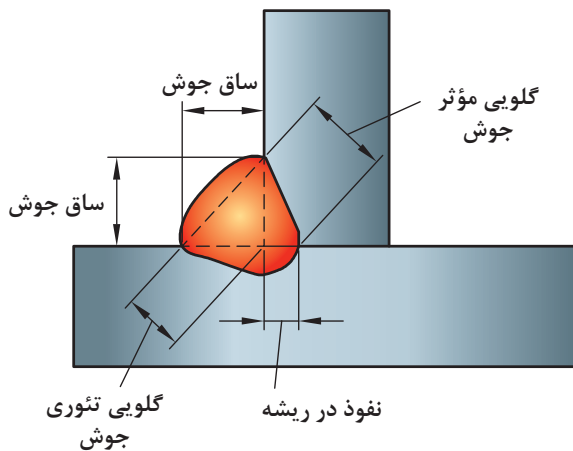
شکل ۱- اتصالات جوش گوشه

## مشخصه‌های جوش گوشه

در پودمان‌های قبلی با مشخصه‌های مربوط به جوش شیاری (هندسه جوش، نواحی اتصال، وضعیت یا موقعیت جوشکاری، طرح‌های اتصال، علائم جوش) آشنا شده‌اید، در این پودمان مشخصه‌های جوش گوشه به‌طور کامل بیان می‌شود.

### ۱ هندسه جوش گوشه (Fillet Weld Geometry)

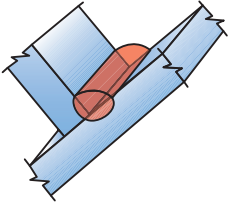
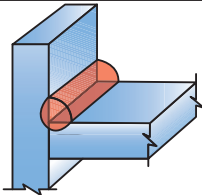
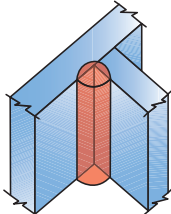
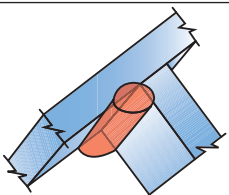
همانطور که در شکل ۲ مشخص شده است؛ یک جوش گوشه از لحاظ طراحی و هندسی از چهار قسمت مهم تشکیل شده است که عبارت است از: ساق جوش، گلوبی تئوری جوش، گلوبی مؤثر جوش و ریشه جوش.



شکل ۲- هندسه جوش

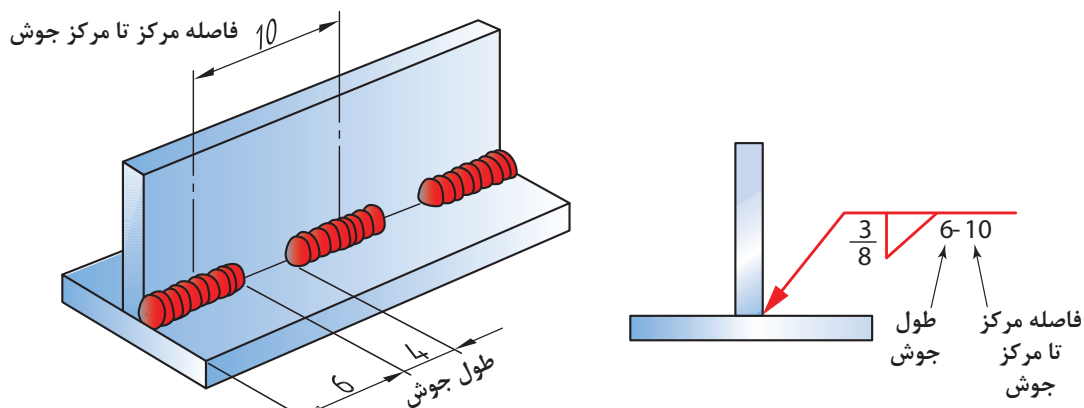
## ۲ وضعیت‌های جوش گوشه (Fillet weld positions)

جدول ۱ وضعیت‌های جوشکاری در جوش گوشه را همراه علامت استاندارد آنها نشان می‌دهد.

تصویر	علامت استاندارد	وضعیت
	۱F	تخت
	۲F	افقی
	۳F	عمودی
	۴F	بالای سر

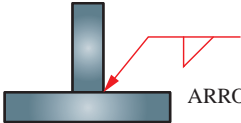
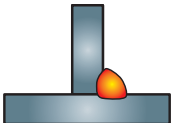
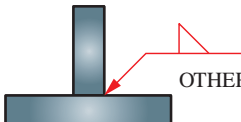
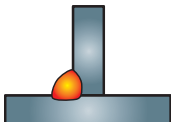
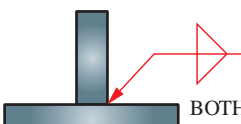
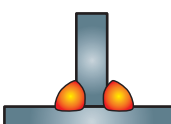
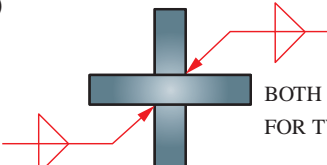
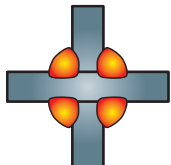
## ۳ علائم جوش گوشه (Fillet weld symbols)

در پایه دهم با علائم جوشکاری به طور کامل آشنا شده اید، برای یادآوری به شکل ۳ نگاه کنید و در رابطه با ابعاد جوش گوشه، علامت جوش گوشه و فاصله بین جوش‌ها بر روی نقشه بحث کنید.



شکل ۳- علائم جوش

شکل ۴ علائم جوش مربوط به گوشه را نشان می‌دهد؛ در صورتی که جوش در سمت فلش باشد، علامت جوش در زیر خط مرجع قرار می‌گیرد، و اگر جوش در سمت دیگر باشد، در بالای خط مرجع قرار خواهد گرفت.

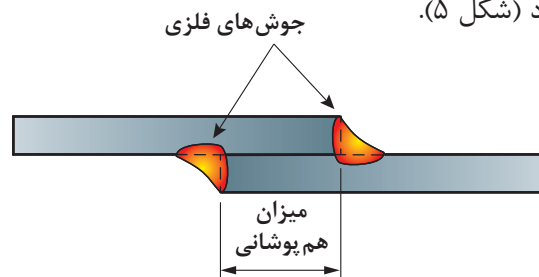
	SYMBOL	WELD
(A)	 ARROW SIDE	
(B)	 OTHER SIDE	
(C)	 BOTH SIDES	
(D)	 BOTH SIDES FOR TWO JOINTS	

شکل ۴- علائم جوش

## ایجاد جوش گوشه GMAW در اتصالات مختلف

### ایجاد جوش گوشه با اتصال لب روی هم (Lap joint)

همانطور که در شکل ۵ نشان داده شده است؛ اتصال لب روی هم با قرار دادن دو پلیت روی هم ایجاد می‌شود. اتصال می‌تواند هم در یک سمت و هم در دو سمت به صورت گوشه‌ای جوشکاری شود. در اکثر موارد، اتصال در از دو طرف جوشکاری می‌شود، در مواردی که از یک طرف جوشکاری می‌شود، آب باعث خوردگی (زنگ زدن) در ناحیه اتصال می‌شود (شکل ۵).



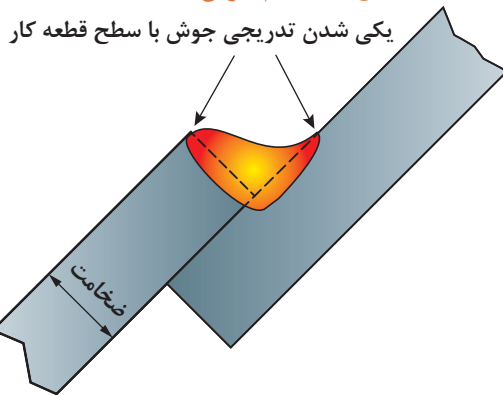
شکل ۵- علائم جوش

همانطور که در شکل ۶ نشان داده شده است، در اتصال لب روی هم، اندازه گرده جوش باید با ضخامت قطعه کار برابر باشد.

زنگ‌های تشکیل شده بین جوش‌ها



شکل ۶- علائم جوش



شکل ۷- علائم جوش

اتصال لب روی هم به طور گسترده برای ساخت مخازن، سازه‌های فلزی و ساخت کشتی کاربرد دارد. اتصال لب روی هم یک اتصال مقرون به صرفه است، به دلیل اینکه به آماده‌سازی و مونتاژ بسیار کمی نیاز دارد. این اتصال یک اتصال مستحکمی ایجاد می‌کند وقتی که در دو طرف جوشکاری می‌شود. برای پلیت‌های ضخیم از الگوی بافت و زنجیره ای باید استفاده نمود.

## جوش گوشه اتصال لب رو هم در حالت ۲F

دستور کار:

قبل از شروع کار، ابتدا تجهیزات ایمنی مورد نیاز برای کار جوشکاری که شامل ماسک یا کلاه جوشکاری، محافظ چشم و گوش، دستکش جوشکاری، لباس کار مناسب و پیش بند چرمی می‌باشند را تهیه کنید و سپس کار عملی فوق را انجام دهید:

توضیحات	موارد مورد نیاز
دستگاه جوشکاری GMAW آماده و تنظیم شده	تجهیزات فنی
دو عدد پلیت فولادی	مواد اولیه
سیم ER70S-6 با قطر ۱mm	مواد مصرفی

۱ ابتدا دستگاه را تنظیم و راه اندازی کنید.

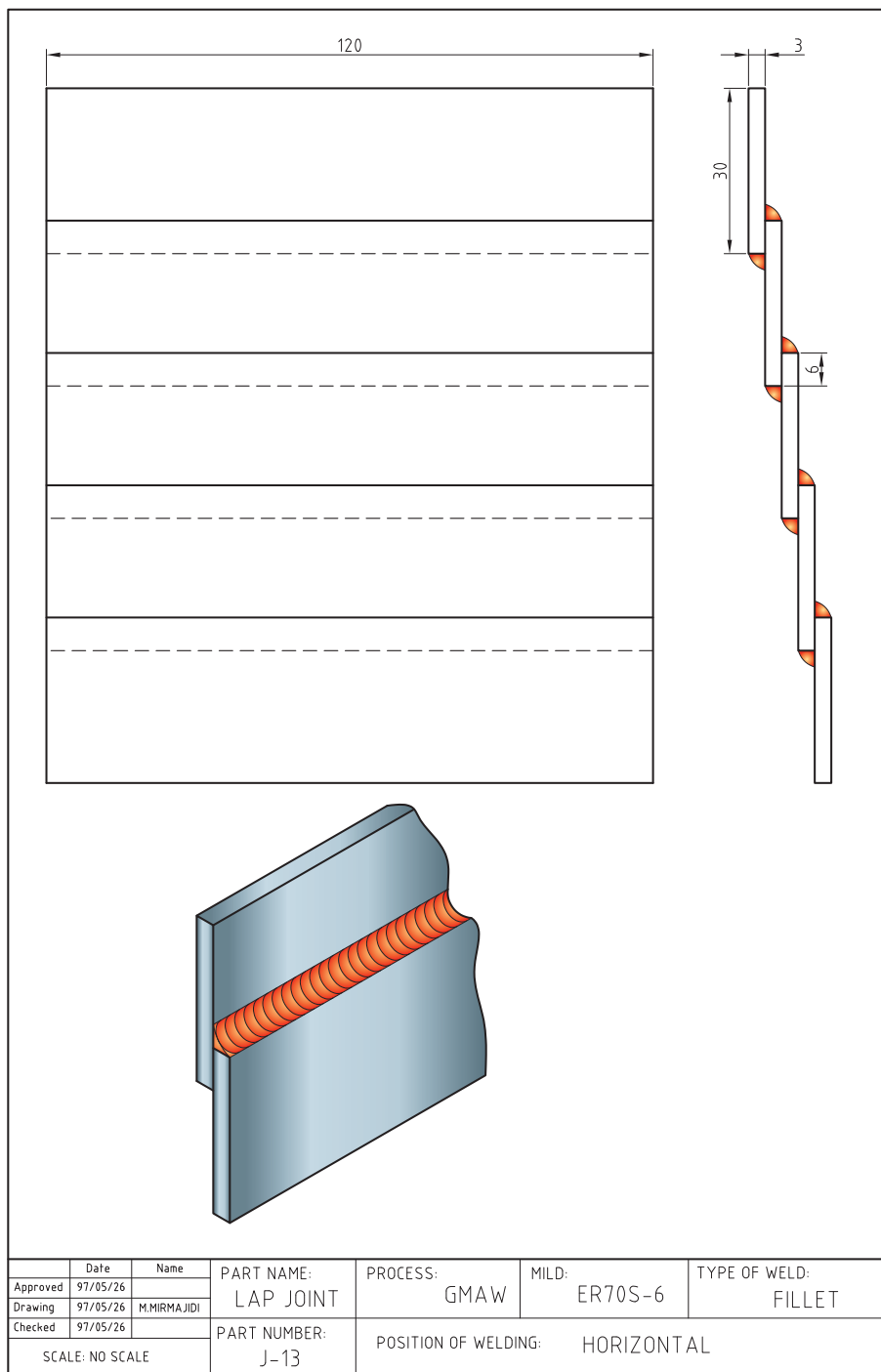
۲ به نقشه و علائم جوش نگاه کنید، و پلیت‌های فولادی را مطابق نقشه جوشکاری نمایید.

۳ پس از سرد شدن قطعه آن را از لحاظ یکنواختی جوش کنترل و بازرسی نمایید، عیوب مربوطه را شناسایی و رفع کنید. سپس دستگاه جوشکاری را خاموش کنید.

کار  
کارگاهی



۴ محلی که در حال کار بوده اید را نظافت کنید و موارد دور ریز را در محفظه‌های مخصوص بازیابی قرار دهید.  
 ۵ در پایان، شیر کپسول را بسته و دکمه تست گاز را فشار داده تا فشار درون مانومتر صفر شده و گازی در سیستم شیلنگ‌ها و مانومتر باقی نماند.



شکل ۸



### جوش گوشه اتصال لب رو هم در حالت ۳F

**دستور کار:** قبل از شروع کار، ابتدا تجهیزات ایمنی مورد نیاز برای کار جوشکاری که شامل ماسک یا کلاه جوشکاری، محافظ چشم و گوش، دستکش جوشکاری، لباس کار مناسب و پیش بند چرمی می‌باشند را تهیه کنید و سپس کار عملی فوق را انجام دهید:

موارد مورد نیاز	توضیحات
تجهیزات فنی	دستگاه جوشکاری GMAW آماده و تنظیم شده
مواد اولیه	دو عدد پلیت فولادی
مواد مصرفی	سیم ER70S6 با قطر ۱mm

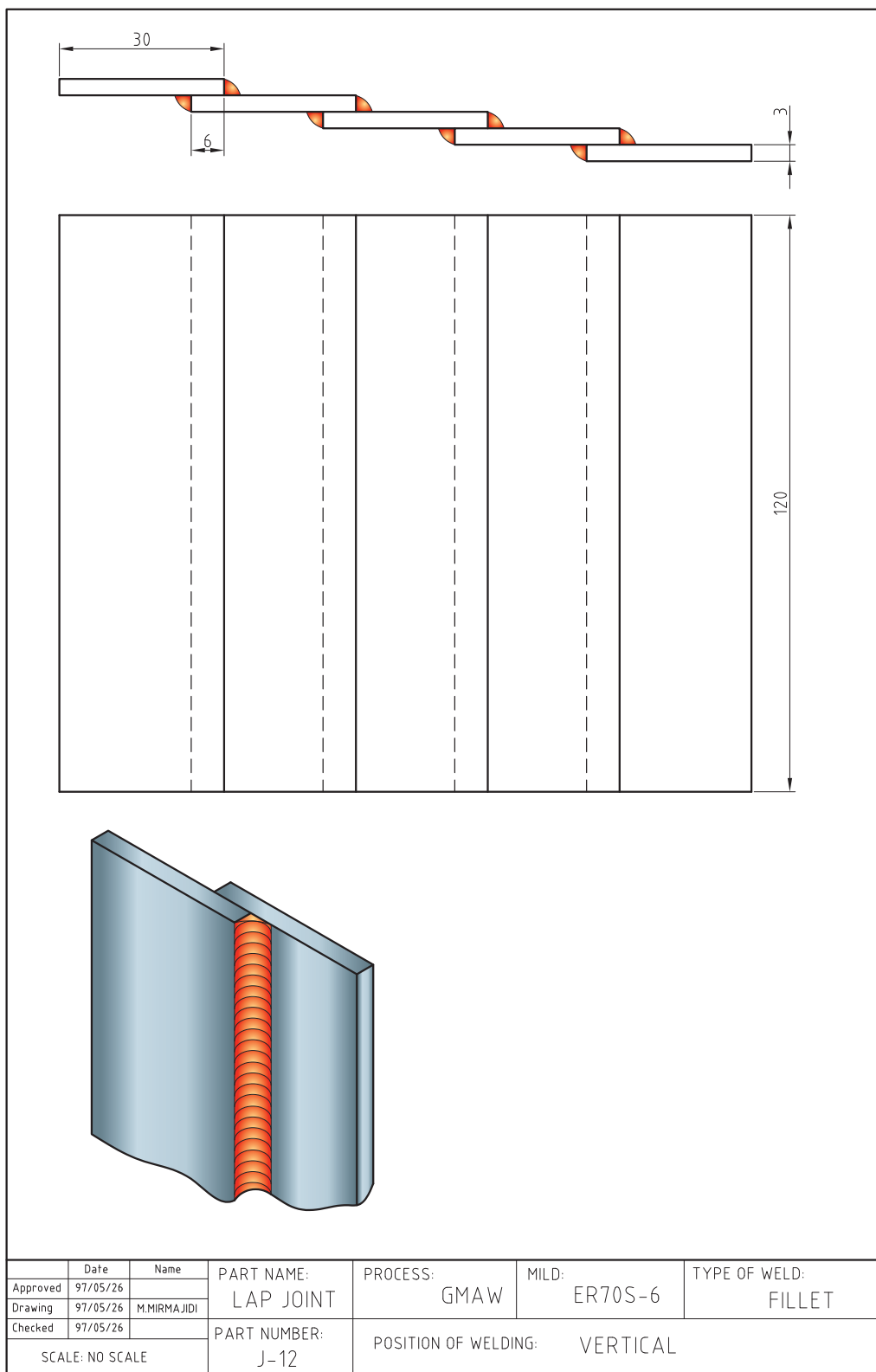
۱ ابتدا دستگاه را تنظیم و راه اندازی کنید.

۲ به نقشه و علائم جوش نگاه کنید، و پلیت‌های فولادی را مطابق نقشه جوشکاری نمایید.

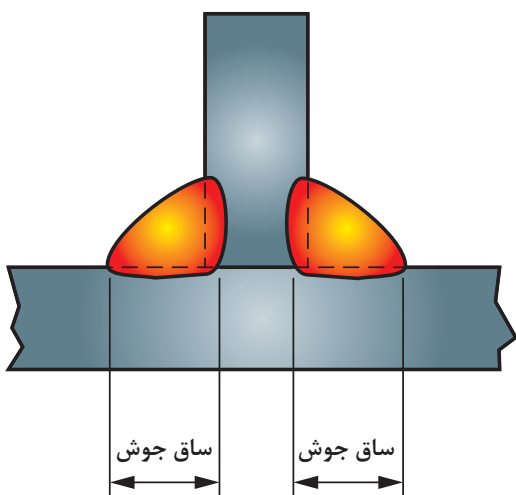
۳ پس از سرد شدن قطعه آن را از لحاظ یکنواختی جوش کنترل و بازرسی نمایید، عیوب مربوطه را شناسایی و رفع کنید: سپس دستگاه جوشکاری را خاموش کنید.

۴ محلی که در حال کار بوده‌اید را نظافت کنید و موارد دور ریز را در محفظه‌های مخصوص بازیابی قرار دهید.

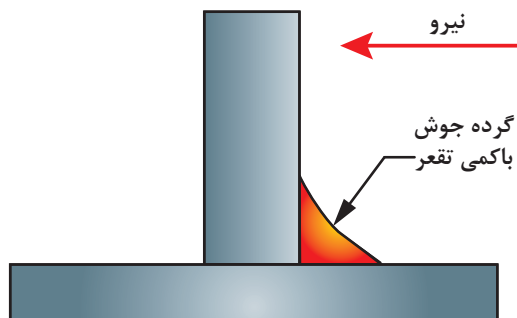
۵ در پایان، شیر کپسول را بسته و دکمه تست گاز را فشار داده تا فشار درون مانومتر صفر شده و گازی در سیستم شیلنگ‌ها و مانومتر باقی نماند.



شکل ۹



شکل ۱۰- علائم جوش



شکل ۱۱- علائم جوش

### ایجاد جوش گوشه با اتصال سه پری (T-joint)

اتصال سه پری با اتصال یک قطعه به قطعه دیگر در زاویه ۹۰ درجه ایجاد می‌شود. اتصال سه پری اگر از دو سمت جوشکاری شود، حتی بدون داشتن نفوذ کامل، یک اتصال گوشه مستحکم ایجاد می‌کند (شکل ۱۰). همچنین اگر اندازه جوش در دو سمت اتصال برابر با فلز پایه باشد، استحکامی برابر با فلز پایه خواهند داشت.

همانطور که در شکل ۱۱ نشان داده شده است، ظاهر گرده جوش باید صاف با کمی تقعر در سطح باشد تا استحکام و راندمان بالا را تضمین نماید. اتصالات سه پری با اتصال دو قطعه در زاویه ۹۰ درجه ایجاد می‌شود. شکل ۱۲ مثالی از اتصال سه پری در سازه فلزی را نشان می‌دهد.



شکل ۱۲- کاربرد اتصال سه پری



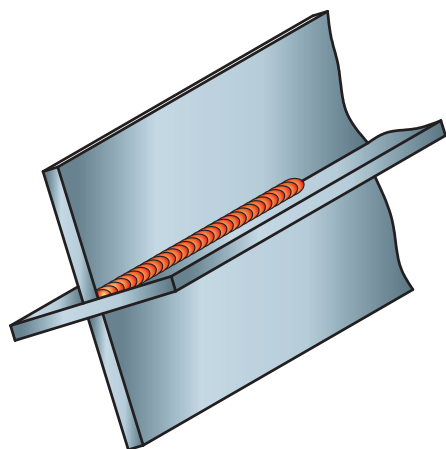
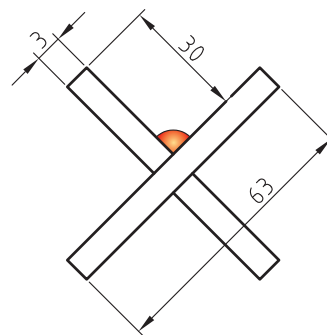
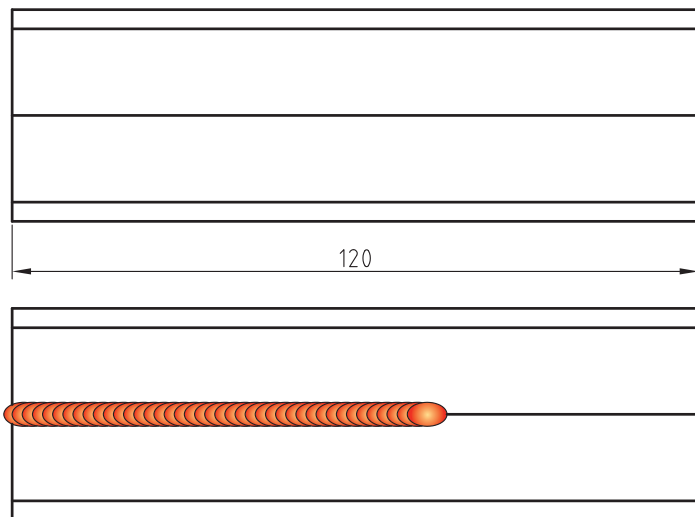


## جوش گوشه با اتصال سه پری ۱F

**دستور کار:** قبل از شروع کار، ابتدا تجهیزات ایمنی مورد نیاز برای کار جوشکاری که شامل ماسک یا کلاه جوشکاری، محافظ چشم و گوش، دستکش جوشکاری، لباس کار مناسب و پیش‌بند چرمی می‌باشند را تهیه کنید و سپس کار عملی فوق را انجام دهید:

موارد مورد نیاز	توضیحات
تجهیزات فنی	دستگاه جوشکاری GMAW آماده و تنظیم شده
مواد اولیه	دو عدد پلیت فولادی
مواد مصرفی	سیم ER70S6 با قطر ۱mm

- ۱ ابتدا دستگاه را تنظیم و راه اندازی کنید.
- ۲ به نقشه و علائم جوش نگاه کنید، و پلیت‌های فولادی را مطابق نقشه جوشکاری نمایید.
- ۳ پس از سرد شدن قطعه آن را از لحاظ یکنواختی جوش کنترل و بازرسی نمایید، عیوب مربوطه را شناسایی و رفع کنید. سپس دستگاه جوشکاری را خاموش کنید.
- ۴ محلی که در حال کار بوده اید را نظافت کنید و موارد دور ریز را در محفظه‌های مخصوص بازیابی قرار دهید.
- ۵ در پایان، شیر کپسول را بسته و دکمه تست گاز را فشار داده تا فشار درون مانومتر صفر شده و گازی در سیستم شلنگ‌ها و مانومتر باقی نماند.



	Date	Name	PART NAME:	PROCESS:	MILD:	TYPE OF WELD:
Approved	97/05/26		T-JOINT	GMAW	ER70S-6	FILLET
Drawing	97/05/26	M.MIRMAJIDI				
Checked	97/05/26		PART NUMBER:	POSITION OF WELDING:	FLAT	
SCALE: NO SCALE			J-14			



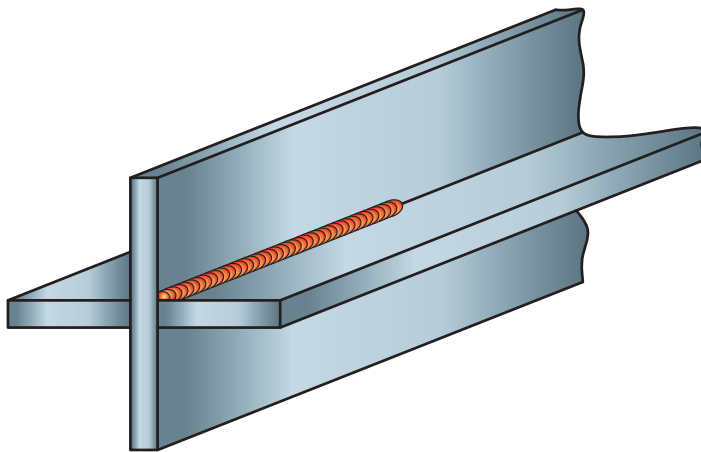
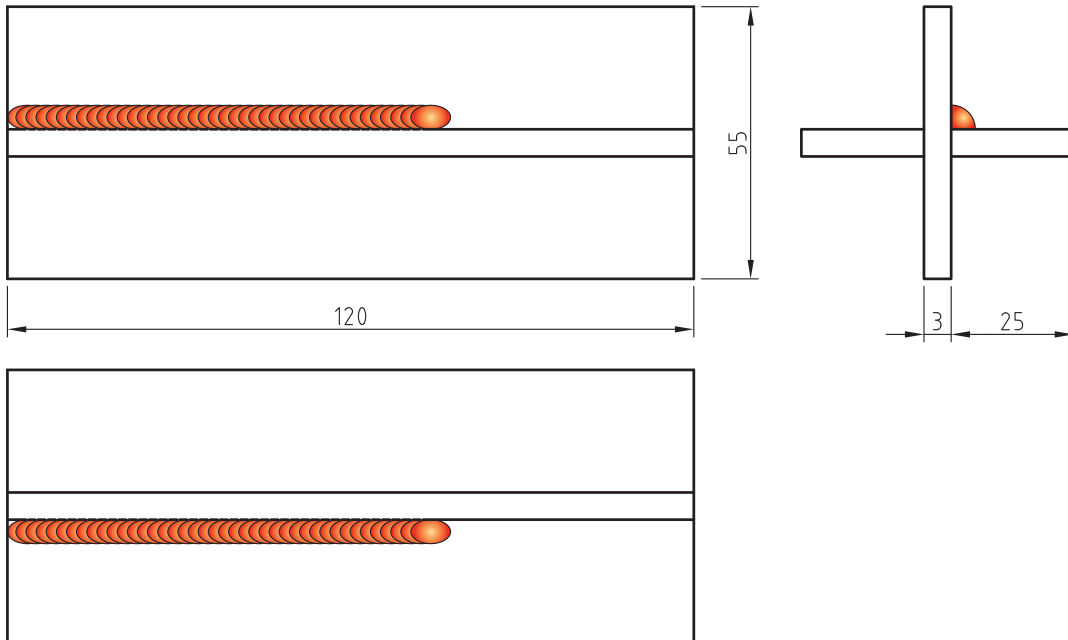
## جوش گوشه با اتصال سه پری ۲F

### دستور کار:

قبل از شروع کار، ابتدا تجهیزات ایمنی مورد نیاز برای کار جوشکاری که شامل ماسک یا کلاه جوشکاری، محافظ چشم و گوش، دستکش جوشکاری، لباس کار مناسب و پیش بند چرمی می‌باشند را تهیه کنید و سپس کار عملی فوق را انجام دهید:

موارد مورد نیاز	توضیحات
تجهیزات فنی	دستگاه جوشکاری GMAW آماده و تنظیم شده
مواد اولیه	دو عدد پلیت فولادی
مواد مصرفی	سیم ER70S6 با قطر ۱mm

- ۱ ابتدا دستگاه را تنظیم و راه اندازی کنید.
- ۲ به نقشه و علائم جوش نگاه کنید، و پلیت‌های فولادی را مطابق نقشه جوشکاری نمایید.
- ۳ پس از سرد شدن قطعه آن را از لحاظ یکنواختی جوش کنترل و بازرسی نمایید، عیوب مربوطه را شناسایی و رفع کنید. سپس دستگاه جوشکاری را خاموش کنید.
- ۴ محلی که در حال کار بوده اید را نظافت کنید و موارد دور ریز را در محفظه‌های مخصوص بازیابی قرار دهید.
- ۵ در پایان، شیر کپسول را بسته و دکمه تست گاز را فشار داده تا فشار درون مانومتر صفر شده و گازی در سیستم شلنگ‌ها و مانومتر باقی نماند.



	Date	Name	PART NAME:	PROCESS:	MILD:	TYPE OF WELD:
Approved	97/05/26		T-JOINT	GMAW	ER70S-6	FILLET
Drawing	97/05/26	M.MIRMAJIDI				
Checked	97/05/26		PART NUMBER:	POSITION OF WELDING:	HORIZONTAL	
SCALE: NO SCALE			J-22			

شکل ۱۴



### جوش گوشه با اتصال سه پری ۳F

**دستور کار:** قبل از شروع کار، ابتدا تجهیزات ایمنی مورد نیاز برای کار جوشکاری که شامل ماسک یا کلاه جوشکاری، محافظ چشم و گوش، دستکش جوشکاری، لباس کار مناسب و پیش بند چرمی می‌باشند را تهیه کنید و سپس کار عملی فوق را انجام دهید:

توضیحات	موارد مورد نیاز
دستگاه جوشکاری GMAW آماده و تنظیم شده	تجهیزات فنی
دو عدد پلیت فولادی	مواد اولیه
سیم ER70S6 با قطر ۱mm	مواد مصرفی

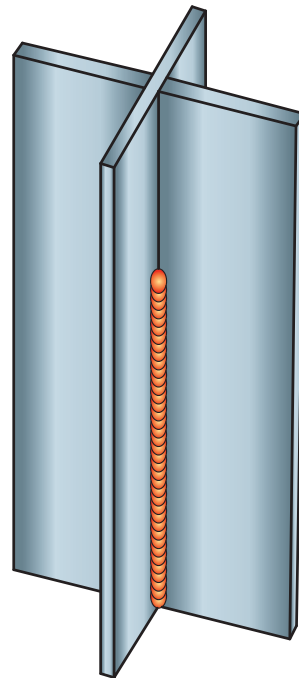
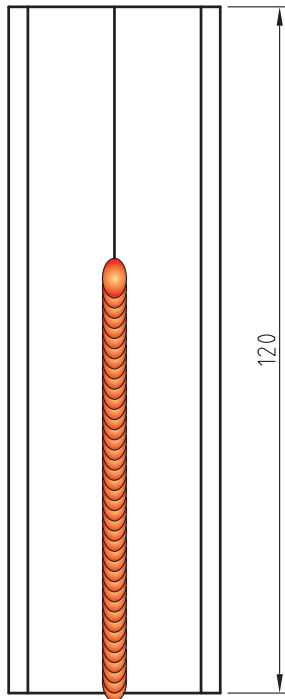
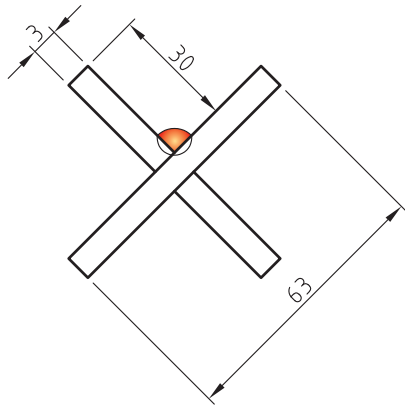
۱ ابتدا دستگاه را تنظیم و راه‌اندازی کنید.

۲ به نقشه و علائم جوش نگاه کنید، و پلیت‌های فولادی را مطابق نقشه جوشکاری نمایید.

۳ پس از سرد شدن قطعه آن را از لحاظ یکنواختی جوش کنترل و بازرسی نمایید، عیوب مربوطه را شناسایی و رفع کنید. سپس دستگاه جوشکاری را خاموش کنید.

۴ محلی که در حال کار بوده اید را نظافت کنید و موارد دور ریز را در محفظه‌های مخصوص بازیابی قرار دهید.

۵ در پایان، شیر کپسول را بسته و دکمه تست گاز را فشار داده تا فشار درون مانومتر صفر شده و گازی در سیستم شلنگ‌ها و مانومتر باقی نماند.



	Date	Name	PART NAME:	PROCESS:	MILD:	TYPE OF WELD:
Approved	97/05/26		T-JOINT	GMAW	ER70S-6	FILLET
Drawing	97/05/26	M.MIRMAJIDI				
Checked	97/05/26		PART NUMBER:	POSITION OF WELDING:	VERTICAL	
SCALE: NO SCALE			J-35			

شکل ۱۵



### جوش گوشه با اتصال سه پری چند پایه ۱F

**دستور کار:** قبل از شروع کار، ابتدا تجهیزات ایمنی موردنیاز برای کار جوشکاری که شامل ماسک یا کلاه جوشکاری، محافظ چشم و گوش، دستکش جوشکاری، لباس کار مناسب و پیش بند چرمی می باشند را تهیه کنید و سپس کار عملی فوق را انجام دهید:

توضیحات	موارد مورد نیاز
دستگاه جوشکاری GMAW آماده و تنظیم شده	تجهیزات فنی
دو عدد پلیت فولادی	مواد اولیه
سیم ER70S6 با قطر ۱mm	مواد مصرفی

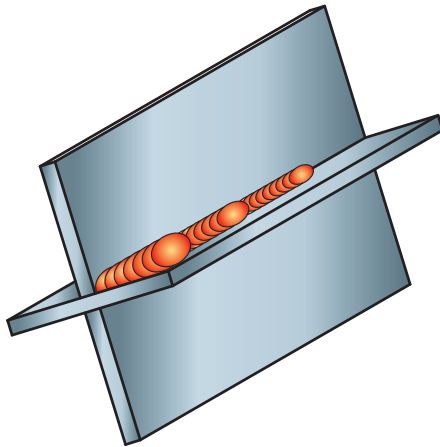
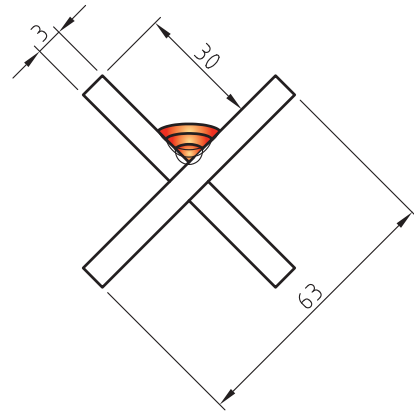
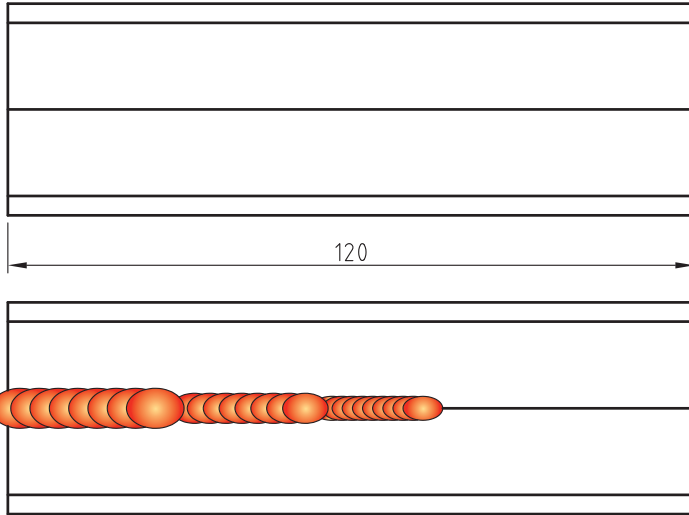
۱ ابتدا دستگاه را تنظیم و راه اندازی کنید.

۲ به نقشه و علائم جوش نگاه کنید، و پلیت های فولادی را مطابق نقشه جوشکاری نمایید.

۳ پس از سرد شدن قطعه آن را از لحاظ یکنواختی جوش کنترل و بازرسی نمایید، عیوب مربوطه را شناسایی و رفع کنید. سپس دستگاه جوشکاری را خاموش کنید.

۴ محلی که در حال کار بوده اید را نظافت کنید و موارد دور ریز را در محفظه های مخصوص بازیابی قرار دهید.

۵ در پایان، شیر کپسول را بسته و دکمه تست گاز را فشار داده تا فشار درون مانومتر صفر شده و گازی در سیستم شلنگ ها و مانومتر باقی نماند.



	Date	Name	PART NAME:	PROCESS:	MILD:	TYPE OF WELD:
Approved	97/05/26		T-JOINT	GMAW	ER70S-6	FILLET
Drawing	97/05/26	M.MIRMAJIDI				
Checked	97/05/26		PART NUMBER:	POSITION OF WELDING:	FLAT	
SCALE: NO SCALE			J-15			

شکل ۱۶





### جوش گوشه با اتصال سه پری چند پایه ۲F

**دستور کار:** قبل از شروع کار، ابتدا تجهیزات ایمنی موردنیاز برای کار جوشکاری که شامل ماسک یا کلاه جوشکاری، محافظ چشم و گوش، دستکش جوشکاری، لباس کار مناسب و پیش‌بند چرمی می‌باشند را تهیه کنید و سپس کار عملی فوق را انجام دهید:

موارد مورد نیاز	توضیحات
تجهیزات فنی	دستگاه جوشکاری GMAW آماده و تنظیم شده
مواد اولیه	دو عدد پلیت فولادی به ابعاد ۱۵۲×۷۶×۳ mm
مواد مصرفی	سیم ER70S6 با قطر ۱mm

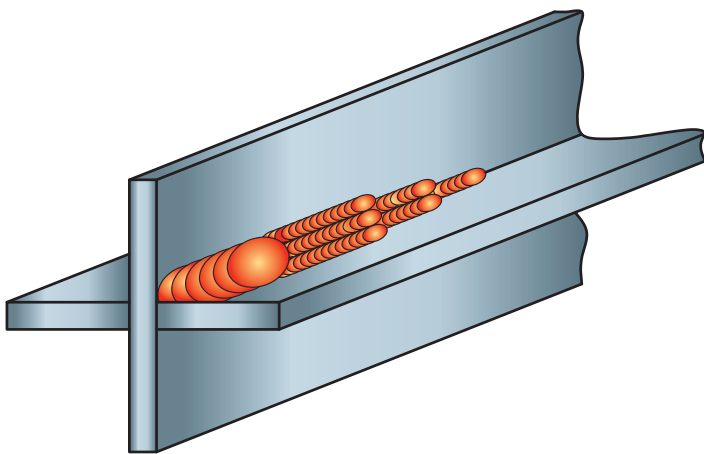
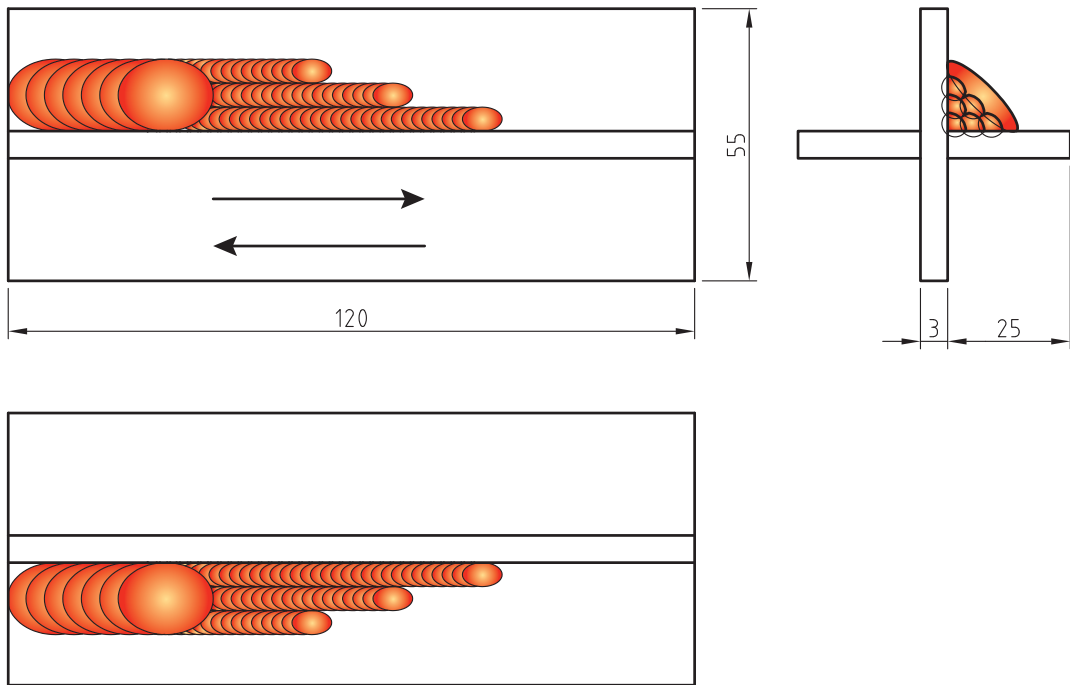
۱ ابتدا دستگاه را تنظیم و راه‌اندازی کنید.

۲ به نقشه و علائم جوش نگاه کنید، و پلیت‌های فولادی را مطابق نقشه جوشکاری نمایید.

۳ پس از سرد شدن قطعه آن را از لحاظ یکنواختی جوش کنترل و بازرسی نمایید، عیوب مربوطه را شناسایی و رفع کنید. سپس دستگاه جوشکاری را خاموش کنید.

۴ محلی که در حال کار بوده‌اید را نظافت کنید و موارد دور ریز را در محفظه‌های مخصوص بازیابی قرار دهید.

۵ در پایان، شیرکپسول را بسته و دکمه تست گاز را فشار داده تا فشار درون مانومتر صفر شده و گازی در سیستم شلنگ‌ها و مانومتر باقی‌نماند.



	Date	Name	PART NAME:	PROCESS:	MILD:	TYPE OF WELD:
Approved	97/05/26		T-JOINT	GMAW	ER70S-6	FILLET
Drawing	97/05/26	M.MIRMAJIDI				
Checked	97/05/26		PART NUMBER:	POSITION OF WELDING:	HORIZONTAL	
SCALE: NO SCALE			J-23			

شکل ۱۷

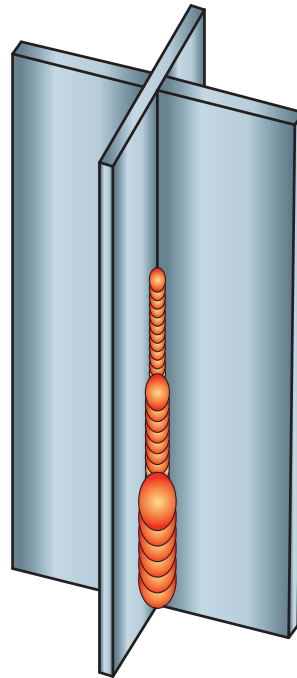
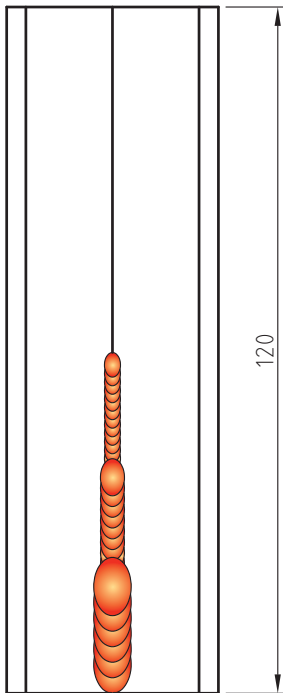
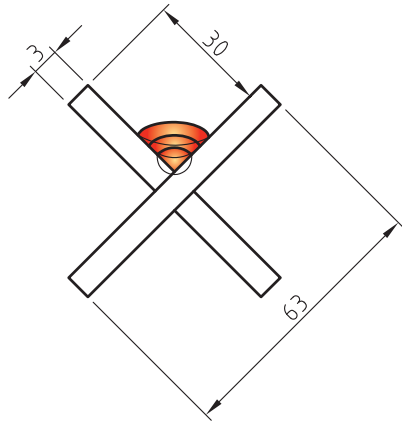


### جوش گوشه با اتصال سه پری چند پاسه ۳F

**دستور کار:** قبل از شروع کار، ابتدا تجهیزات ایمنی مورد نیاز برای کار جوشکاری که شامل ماسک یا کلاه جوشکاری، محافظ چشم و گوش، دستکش جوشکاری، لباس کار مناسب و پیش بند چرمی می‌باشند را تهیه کنید و سپس کار عملی فوق را انجام دهید:

توضیحات	موارد مورد نیاز
دستگاه جوشکاری GMAW آماده و تنظیم شده	تجهیزات فنی
دو عدد پلیت فولادی	مواد اولیه
سیم ER70S6 با قطر ۱mm	مواد مصرفی

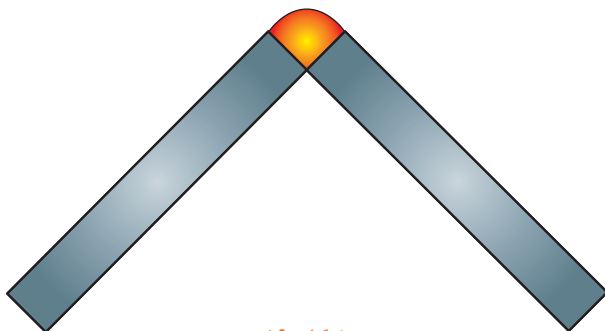
- ۱ ابتدا دستگاه را تنظیم و راه اندازی کنید.
- ۲ به نقشه و علائم جوش نگاه کنید، و پلیت‌های فولادی را مطابق نقشه جوشکاری نمایید.
- ۳ پس از سرد شدن قطعه آن را از لحاظ یکنواختی جوش کنترل و بازرسی نمایید، عیوب مربوطه را شناسایی و رفع کنید. سپس دستگاه جوشکاری را خاموش کنید.
- ۴ محلی که در حال کار بوده اید را نظافت کنید و موارد دور ریز را در محفظه‌های مخصوص بازیابی قرار دهید.
- ۵ در پایان، شیر کپسول را بسته و دکمه تست گاز را فشار داده تا فشار درون مانومتر صفر شده و گازی در سیستم شلنگ‌ها و مانومتر باقی نماند.



	Date	Name	PART NAME:	PROCESS:	MILD:	TYPE OF WELD:
Approved	97/05/26		T-JOINT	GMAW	ER70S-6	FILLET
Drawing	97/05/26	M.MIRMAJIDI				
Checked	97/05/26		PART NUMBER:	POSITION OF WELDING:	VERTICAL	
SCALE: NO SCALE			J-36			

### ایجاد جوش گوشه با اتصال زاویه خارجی (Outside Corner joint)

همان‌طور که در شکل ۱۹ نشان داده شده است، یک اتصال زاویه خارجی با قرار دادن دو پلیت در یک زاویه مشخص با لبه‌هایی که یک اتصال شیاری V شکل را ایجاد کند، به وجود می‌آید. زاویه بین دو پلیت از یک زاویه بسیار کم ۱۵ درجه تا زاویه ۱۶۵ درجه متغیر است. شیار V شکل به‌طور کامل پرمی‌شود و یک گرده جوش با کمی تحدب ایجاد می‌کند. این اتصال در گوشه‌های مخازن، جعبه‌ها و برخی از قسمت‌های بدنه کشتی به کار می‌رود.



شکل ۱۹

#### جوش گوشه با اتصال زاویه خارجی چند پاسه ۱F

##### دستور کار:

قبل از شروع کار، ابتدا تجهیزات ایمنی مورد نیاز برای کار جوشکاری که شامل ماسک یا کلاه جوشکاری، محافظ چشم و گوش، دستکش جوشکاری، لباس کار مناسب و پیش بند چرمی می‌باشند را تهیه کنید و سپس کار عملی فوق را انجام دهید:

کار  
کارگاهی



توضیحات	موارد مورد نیاز
دستگاه جوشکاری GMAW آماده و تنظیم شده	تجهیزات فنی
دو عدد پلیت فولادی	مواد اولیه
سیم ER۷۰S۶ با قطر ۱mm	مواد مصرفی

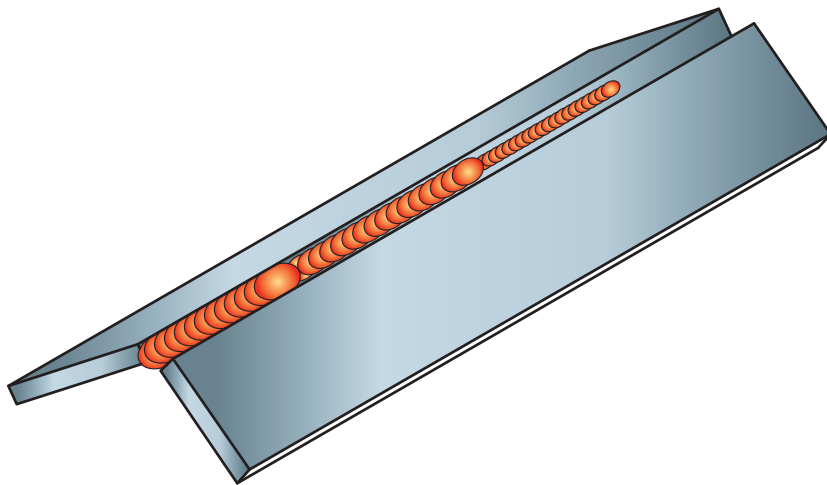
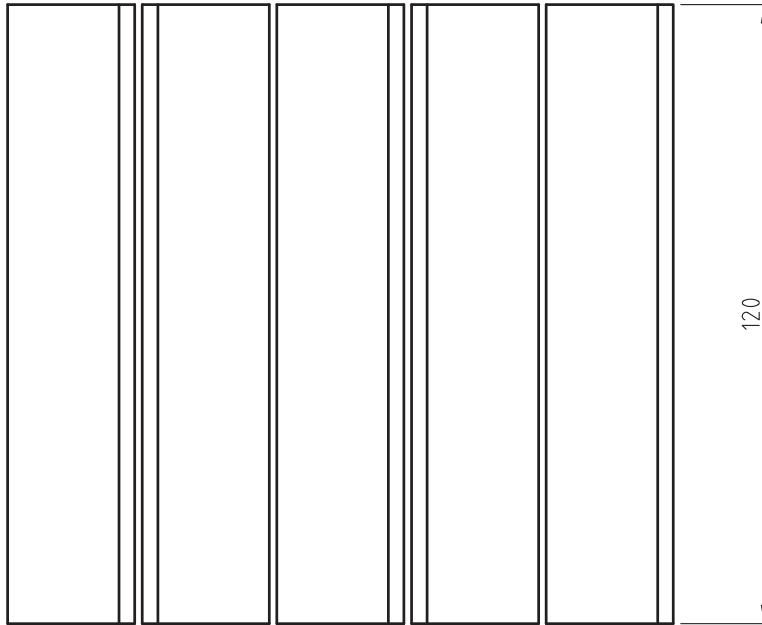
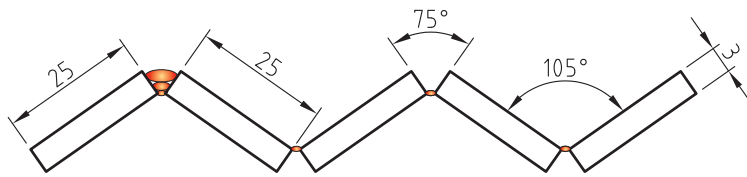
۱ ابتدا دستگاه را تنظیم و راه اندازی کنید.

۲ به نقشه و علائم جوش نگاه کنید، و پلیت‌های فولادی را مطابق نقشه جوشکاری نمایید.

۳ پس از سرد شدن قطعه آن را از لحاظ یکنواختی جوش کنترل و بازرسی نمایید، عیوب مربوطه را شناسایی و رفع کنید. سپس دستگاه جوشکاری را خاموش کنید.

۴ محلی که در حال کار بوده اید را نظافت کنید و موارد دور ریز را در محفظه‌های مخصوص بازیابی قرار دهید.

۵ در پایان، شیر کپسول را بسته و دکمه تست گاز را فشار داده تا فشار درون مانومتر صفر شده و گازی در سیستم شلنگ‌ها و مانومتر باقی نماند.



	Date	Name	PART NAME:	PROCESS:	MILD:	TYPE OF WELD:
Approved	97/05/26		OUTSIDE CORNER JOINT	GMAW	ER70S-6	GROOVE
Drawing	97/05/26	M.MIRMAJIDI				
Checked	97/05/26		PART NUMBER:	POSITION OF WELDING:	FLAT	
SCALE: NO SCALE			J-32			

شکل ۲۰

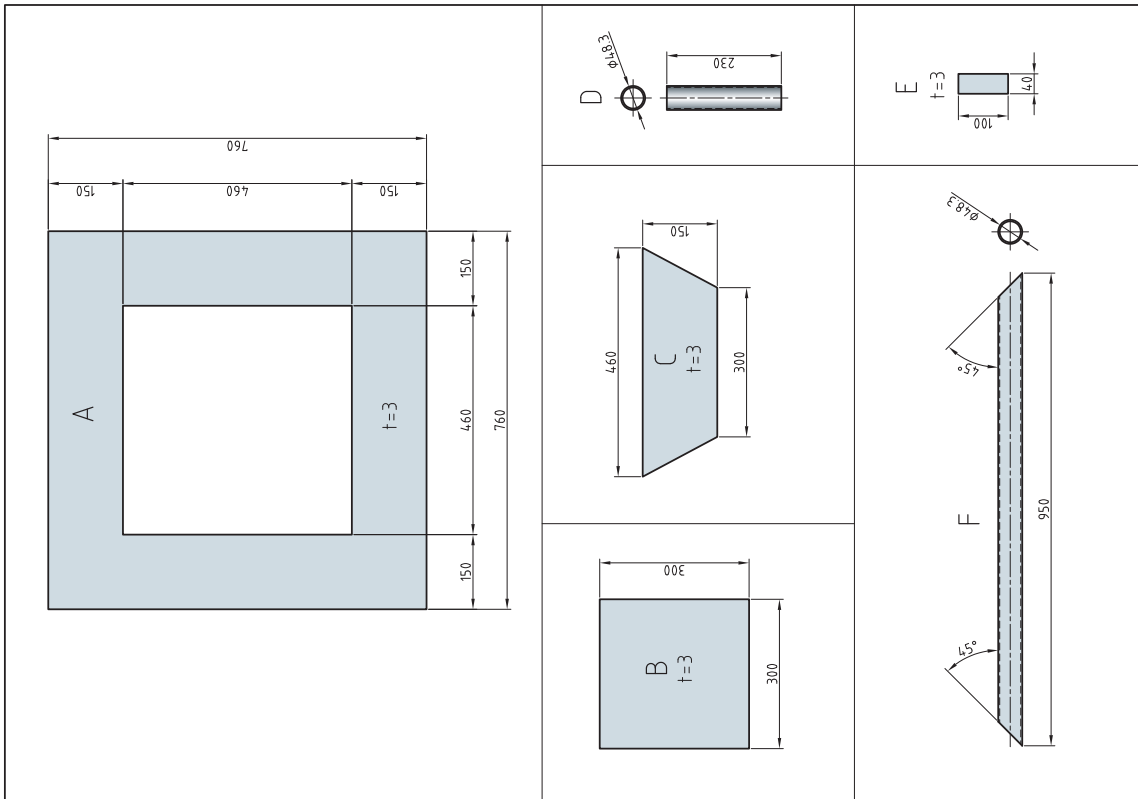
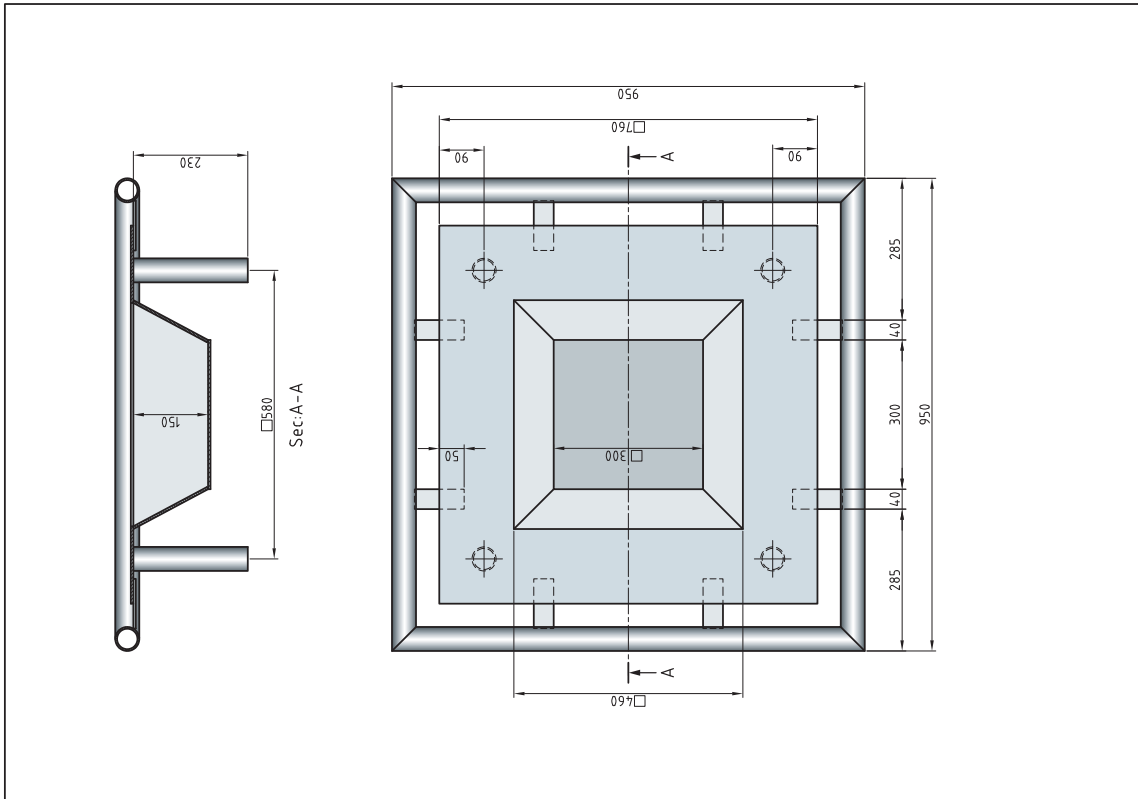
## پروژه ساخت شومینه فلزی

شومینه فلزی، گودال آتش یا Fire pit برای فصل‌های سرد سال کاربرد دارد. از این وسیله برای مناطق کوهستانی یا در خانه‌های ویلایی که با هیزم محیط داخل یا بیرون خانه را گرم نگه می‌دارند استفاده می‌شود. این محصول تنها یک نمونه ساده‌ای است که برای افزایش مهارت هنرجویان در زمینه جوشکاری GMAW و ساخت مصنوعات فلزی طراحی شده است. هنرجویان می‌توانند با بررسی طرح‌های مختلف، یک طرح پیشنهادی برای ساخت مصنوعات فلزی به هنرآموز خود ارائه دهند. همانطور که در سال‌های گذشته آموخته‌اید؛ برای انتخاب یک طرح مناسب باید فاکتورهای متعددی را در نظر بگیرید. بنابراین ابتدا نیازسنجی‌های مورد نیاز را انجام داده و طرح‌ها را از لحاظ اقتصادی بودن نیز مورد ارزیابی قرار دهید.



شکل ۲۱

## نقشه ساخت





### مواد مورد نیاز برای ساخت:

■ ورق فلزی با ضخامت ۳ میلی متر با ابعاد  $762 \times 762$  mm و  $\frac{1}{4}$   $150 \times 1600$  mm اینچ

■ تسمه با ابعاد  $\frac{1}{8} \times \frac{1}{4} \times 1$  اینچ  $\times 1220$  میلی متر

■ لوله طول اینچ ۱۶ با قطر ۲ اینچ ( $\frac{1}{4}$  ۱۵ فوت)

جدول - مواد مورد نیاز برای ساخت

تعداد	ابعاد و مواد	نام	جز
۱	ورق فلزی با ضخامت ۳mm با ابعاد $760 \times 760$ میلی متر	قسمت بالایی	A
۱	ورق فلزی با ضخامت ۳ میلی متر با ابعاد $300 \times 300$ میلی متر	قسمت پایینی	B
۴	ورق فلزی با ضخامت ۳ میلی متر با ابعاد $150 \times 762 \times 762$ میلی متر (دوزنقه‌ای)	دیواره $150 \times 460 \times 300$ mm	C
۴	لوله ۱۶ به قطر ۵۰ میلی متر به طول ۲۳۰ میلی متر	پایه	D
۸	تسمه با ابعاد ۳ میلی متر $\times$ ۴۰ میلی متر $\times$ ۸۰ میلی متر	بازو	E
۴	لوله به قطر ۵۰ میلی متر به طول ۹۵ میلی متر	جاپایی	F

### مراحل ساخت

#### ساخت قسمت بالایی

- ۱ قسمت بالایی (A) را مطابق ابعاد برش دهید.
- ۲ خطوطی به فاصله ۱۵۰ میلی متر از هر طرف رسم کنید تا یک مربع در مرکز ورق ایجاد شود.
- ۳ با استفاده از برش پلاسما یا مشعل استیلن، مربع داخلی را از بالای صفحه برش دهید.

## ساخت قوطی داخلی

- ۱ قسمت پایینی (B) را مطابق ابعاد برش دهید.
- ۲ بر روی ورق با ابعاد  $150 \times 1600$  mm بر روی یکی از وجوه بلند ابعاد ۴۳۲، ۷۳۷ و ۱۱۷۰ میلی‌متر را علامت بگذارید سپس بر روی وجه بلند دیگر ابعاد ۳۶۸، ۵۴۶، ۸۰۰ و ۱۱۰۵ متر را علامت بزنید. سپس با استفاده از گونیا و ماژیک اولین خط از گوشه بالا به نقطه ۲۱ رسم کنید. از نقطه ۳۶۸ به نقطه ۴۳۲ و به همین ترتیب تا ۴ دوزنقه بدست آورید؛ سپس مطابق (C) برش دهید.
- ۳ ابتدا یک دیواره را به کف خال جوش بزنید. سپس دیواره مجاور را با خال جوش به کف متصل کنید و به همین صورت ادامه دهید.
- ۴ قوطی را برگردانید و تمام درزها را جوش دهید.
- ۵ جعبه را بر روی ورق قسمت بالایی قرار دهید و درجای خود خال جوش بزنید.
- ۶ حال تمام جوش‌ها را کامل کنید.



شکل ۲۲

## ساخت پایه

- ۱ پایه‌ها را مطابق نقشه (D) برش دهید.
- ۲ پایه‌ها را در فاصله ۵۰ میلی‌متر از ۴ گوشه قوطی جوش دهید.

### ساخت جاپایی

- ۱ پایه‌های (F) را به طول مناسب برش دهید. دقت کنید انتهای آنها با زاویه ۴۵ درجه برش داده شود تا پایه‌ها کاملاً با هم تراز باشند برای جلوگیری بروز خطا می‌توانید از یک تکیه‌گاه با زاویه ۴۵ درجه از جنس چوب و فلز استفاده کنید.
- ۲ پایه‌ها را مجاور یکدیگر طوری قرار دهید که یک مربع تشکیل شود. گوشه‌ها را خال جوش کنید.
- ۳ قوطی و بازوها را سر و ته روی میز قرار دهید. بازوها را در اطراف قوطی همراستا کنید تا قوطی در مرکز آن قرار گیرد.
- ۴ بازوها را طبق نقشه (E) برش دهید.
- ۵ بازوها را به گونه‌ای قرار دهید تا هم پایه‌ها لمس کند و هم با لبه‌های قوطی همراستا باشد.
- ۶ بازوها را به پایه و قوطی خال جوش بزنید. اطمینان حاصل کنید که پایه هم‌تراز شده است.
- ۷ تمام جوش‌ها را کامل کنید.

### عملیات تکمیلی

تمام جوش‌ها را سنگ بزنید و برس بکشید. سپس می‌توانید مصنوع را رنگ آمیزی کنید.



شکل ۲۳

## ارزشیابی پایانی جوشکاری گوشه (GMAW)

<p><b>شرح کار:</b></p> <ul style="list-style-type: none"> <li>- آماده‌سازی دستگاه میگ</li> <li>- آماده‌سازی قطعه کار</li> <li>- جوشکاری در وضعیت‌های تخت، افقی و عمودی</li> <li>- کنترل نهایی</li> </ul>
<p><b>استاندارد عملکرد:</b> جوشکاری گوشه قطعات فولادی در حالت‌های مختلف با به‌کارگیری روش GMAW برابر با WPS و نقشه</p> <p><b>شاخص‌ها:</b></p> <ul style="list-style-type: none"> <li>- آماده‌سازی قطعه کار برابر با نقشه</li> <li>- جوشکاری با گرده یک‌نواخت</li> <li>- برآمدگی گرده باتوجه به اندازه‌گیری با گیج جوشکاری</li> <li>- عدم وجود سختگی کناره جوش</li> </ul>
<p><b>شرایط انجام کار، ابزار و تجهیزات:</b></p> <p><b>شرایط:</b> کارگاه با تجهیزات عمومی کارگاه، کابین جوشکاری با هواکش و دستگاه جوشکاری GMAW</p> <p><b>ابزار و تجهیزات:</b> دستگاه جوش GMAW، وسایل ایمنی فردی، کابین جوشکاری با هواکش</p>

### معیار شایستگی:

ردیف	مرحله کار	حداقل نمره قبولی از ۳	نمره هنرجو
۱	آماده‌سازی	۱	
۲	جوشکاری	۲	
۳	کنترل نهایی	۱	
<p><b>شایستگی‌های غیرفنی، ایمنی، بهداشت، توجهات زیست‌محیطی و نگرش:</b></p>			
میانگین نمرات			*

\* حداقل میانگین نمرات هنرجو برای قبولی و کسب شایستگی، ۲ است.

## پودمان ۳

# جوشکاری گوشه تیگ



جوش گوشه (Fillet Weld) یکی از انواع جوش‌های پرکاربرد طبق استاندارد AWS محسوب می‌شود. وظیفه اصلی جوش در این گونه موارد انتقال نیروهای وارده به سازه می‌باشد. تصاویر فوق اتصال سه‌پری گوشه که یکی از انواع اتصالاتی است که با جوش گوشه ایجاد می‌شود، را با فرایند GTAW در یک طرف قطعه اتصال نشان می‌دهد.

## واحد یادگیری ۴

### جوشکاری گوشه GTAW

#### آیا تابه حال پی برده اید؟

- چگونه می توان بدون فلز پرکننده ورق های نازک را به یکدیگر متصل نمود؟
- چه اتصالاتی به عنوان پرکاربردترین اتصالات محسوب می شوند؟
- اهمیت شکل گرده جوش گوشه بر استحکام اتصال چیست؟
- چگونه می توان با فرایند GTAW یک جوش گوشه با کیفیت ایجاد کرد؟

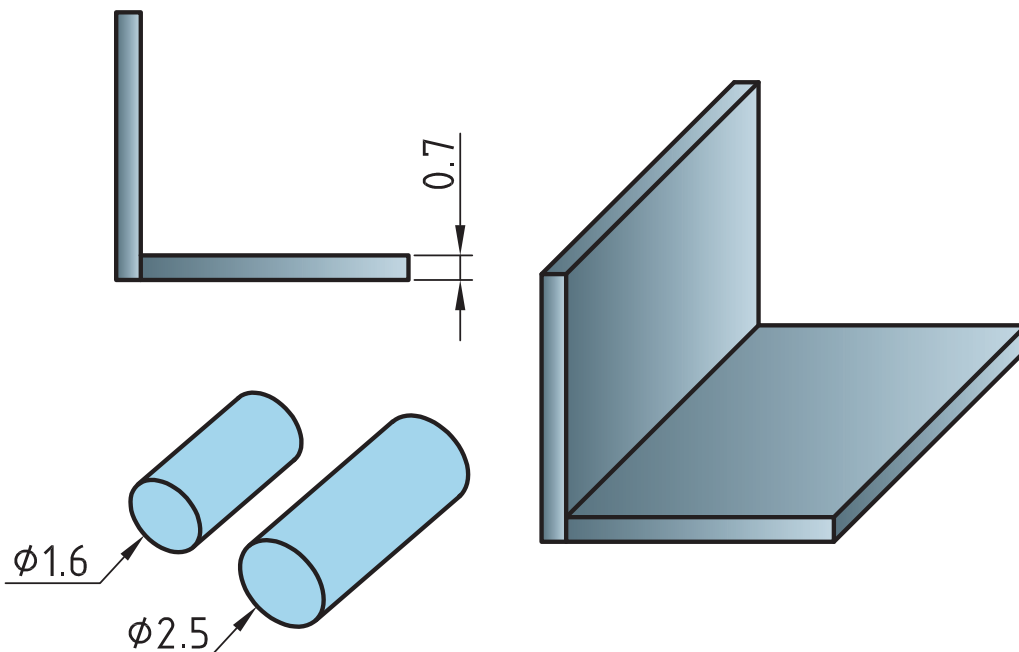
در سال های گذشته با جوش گوشه تا حدودی آشنا شده اید، و شایستگی مورد نیاز برای جوشکاری اتصالات گوشه را با فرایند SMAW کسب نموده اید. در این واحد یادگیری شایستگی جوشکاری گوشه با فرایند GTAW را کسب خواهید کرد. به طوری که ابتدا با هندسه و مشخصات جوش گوشه، ظاهر جوش، مسیرهای خروج حرارت در جوش گوشه و برخی از جوش های دیگر آشنا شده، و در ادامه کار عملی هایی مرتبط با هر اتصال به ترتیب انجام خواهید داد.

#### استاندارد عملکرد

پس از اتمام این واحد یادگیری و کسب شایستگی جوشکاری گوشه GTAW، هنرجویان قادر به تنظیم و راه اندازی دستگاه و جوشکاری اتصالات گوشه بر روی قطعات فولادی بر اساس WPS خواهند بود.

## جوشکاری گوشه بدون فلز پرکننده

شکل ۱ اتصال جوش گوشه را به همراه کوچکترین سیم جوش‌های موجود در بازار نشان داده است.



شکل ۱- نمایی از اتصال جوش گوشه به همراه کوچکترین سایز مفتول‌های موجود در بازار

باتوجه به شکل ۱ جدول ۱ را تکمیل نمایید.

جدول ۱ - موارد مورد توجه جهت جوشکاری اتصال شکل ۱

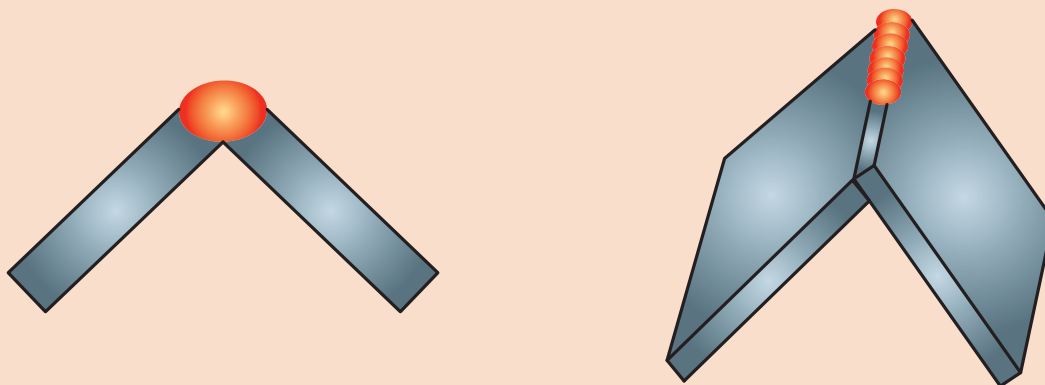
ردیف	سوالات	پاسخ‌ها
۱	ضخامت قطعات مورد اتصال	
۲	کمترین سایز فیلر موجود در بازار چقدر است	
۳	کدام مورد گرمای بیشتری برای ذوب نیاز دارد	الف) لبه‌های اتصال ب) مفتول
۴	مشکل پیش‌رو برای جوشکاری اتصال با سیم جوش‌های موجود چیست؟	
۵	راه حل پیشنهادی برای جوشکاری بی عیب و نقص اتصال چیست؟	

تمرین  
کلاسی





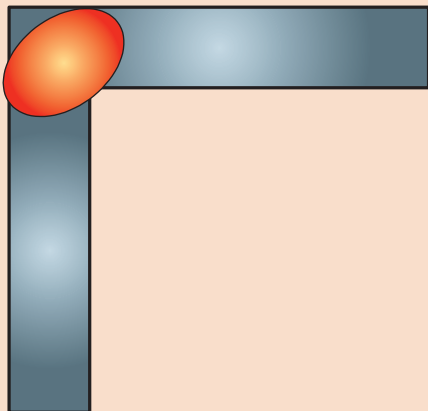
در اینگونه موارد که ضخامت قطعات نازک است، طراحی اتصال به گونه‌ای انجام می‌شود که فلز پرکننده از خود قطعات و از اتصال تأمین گردد (شکل ۲).



شکل ۲- استفاده از قطعات به عنوان فلز پرکننده در جوشکاری ورق‌های نازک



در مواردی که امکان قرارگیری قطعه بصورت فوق و جوشکاری در وضعیت تخت وجود ندارد، باید اتصال را در وضعیتی قرارداد تا قسمتی از اتصال که وظیفه تأمین ماده پرکننده را دارد در سمت بالا قرارگیرد (شکل ۳).



شکل ۳- نحوه قرارگیری اتصال برای جوشکاری در وضعیت افقی



**جوشکاری اتصال زاویه خارجی بدون فلز پرکننده**  
دستورکار: بر روی ورق‌های فولاد کربنی جوش گوشه را به صورت زاویه خارجی مطابق با اندازه‌های استاندارد ایجاد نمایید. مطابق شکل ۴.  
قبل از شروع کار از تجهیزات ایمنی فردی موردنیاز برای جوشکاری استفاده کرده و سپس تمرین فوق را انجام دهید.

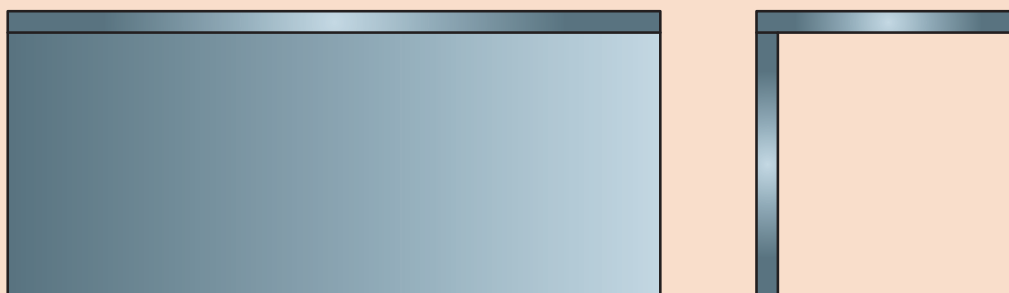
همچنین از روشن بودن هواکش‌های مخصوص جوشکاری در کارگاه اطمینان حاصل کنید.  
**تجهیزات:** جدول ۲ موارد مرتبط برای جوشکاری پوششی در وضعیت تخت را نشان می‌دهد.



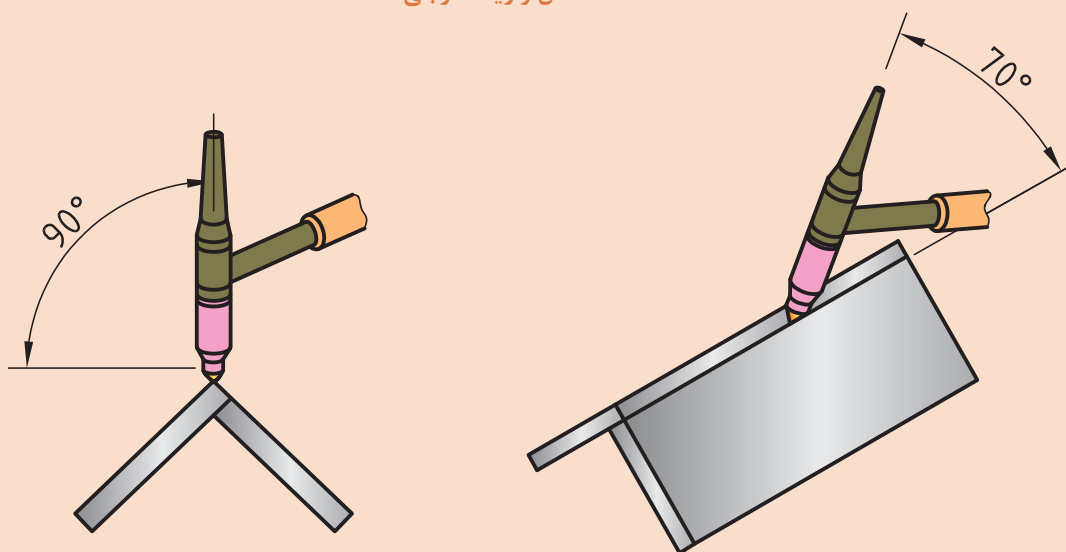
جدول ۲- تجهیزات فعالیت ۱

ردیف	موارد مورد نیاز	توضیحات
۱	تجهیزات	دستگاه جوشکاری آماده و تنظیم شده
۲	ابزار و وسایل ایمنی	لباس کار، کفش ایمنی، دستکش جوشکاری، ماسک کلاهی جوشکاری، عینک حفاظتی، ماسک تنفسی، چکش فولادی سبک، خط کش فلزی، سوزن خط کش، سنبه نشان
۳	مواد مصرفی	ورق فولاد ساده کربنی با ضخامت ۰,۷ mm و طول ۱۰۰ mm

۱ قطعات فولادی با ابعاد ۱۰۰×۲۵×۰/۷ را مطابق نقشه ۱ مونتاژ و آنها را جوشکاری نمایید.

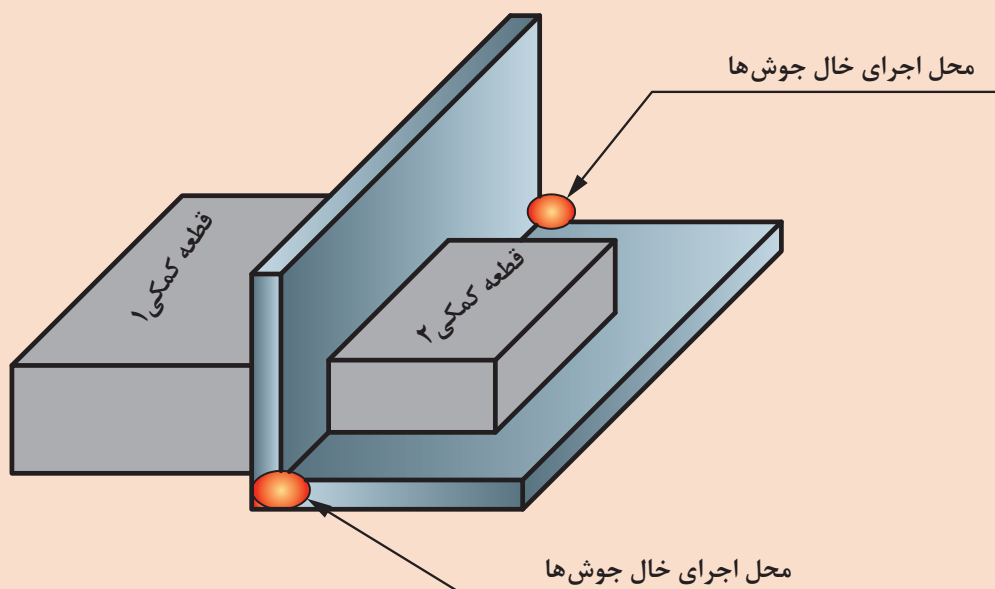


نقشه ۱- اتصال زاویه خارجی



شکل ۴- زوایای تورچ در جوشکاری اتصال زاویه خارجی

- ۲ دستگاه را مطابق دستورالعمل زیر تنظیم نمایید:
- جریان و قطبیت DCEN انتخاب گردد.
- HF روشن
- جریان اولیه جوشکاری ۲۰ آمپر
- جریان اصلی جوشکاری ۴۰ آمپر
- جریان پایانی جوشکاری ۱۰ آمپر
- الکتروود مناسب را با توجه به جریان جوشکاری انتخاب و تیز نمایید.
- دبی خروجی گاز ۸ lit/min تنظیم گردد.
- ۳ با استفاده از قطعات کمکی طبق الگوی زیر اتصال را مونتاژ نمایید:



شکل ۵- محل اجرای خال جوش

- ۴ پس از کنترل مونتاژ اقدام به جوشکاری اتصال نمایید.
- برای جلوگیری از سوراخ شدن قطعه، طول قوس کوتاه انتخاب شود.

- در هنگام تیز کردن الکتروود و در هنگام جوشکاری از دستکش ایمنی و ماسک تنفسی استفاده شود.
- در هنگام کار با سیستم HF مراقب شوک الکتریکی باشید.

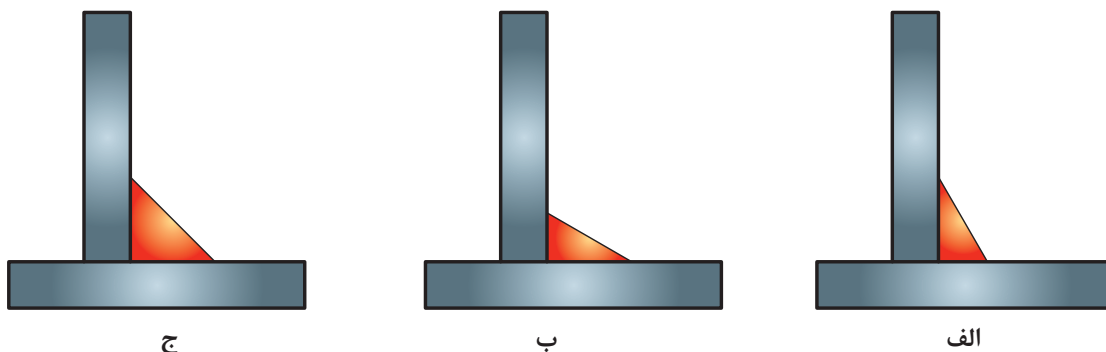
نکات ایمنی



### جوشکاری گوشه بدون فلز پرکننده

#### ساق جوش (Leg)

به شکل ۶ نگاه کنید.



ج

ب

الف

شکل ۶- نمایی از جوش گوشه الف) با ساق‌های برابر ب) و ج) با ساق‌های نابرابر

به نظر شما کدام مورد در شکل ۶ می‌تواند نشان دهنده ساق مناسب در جوش گوشه باشد؟

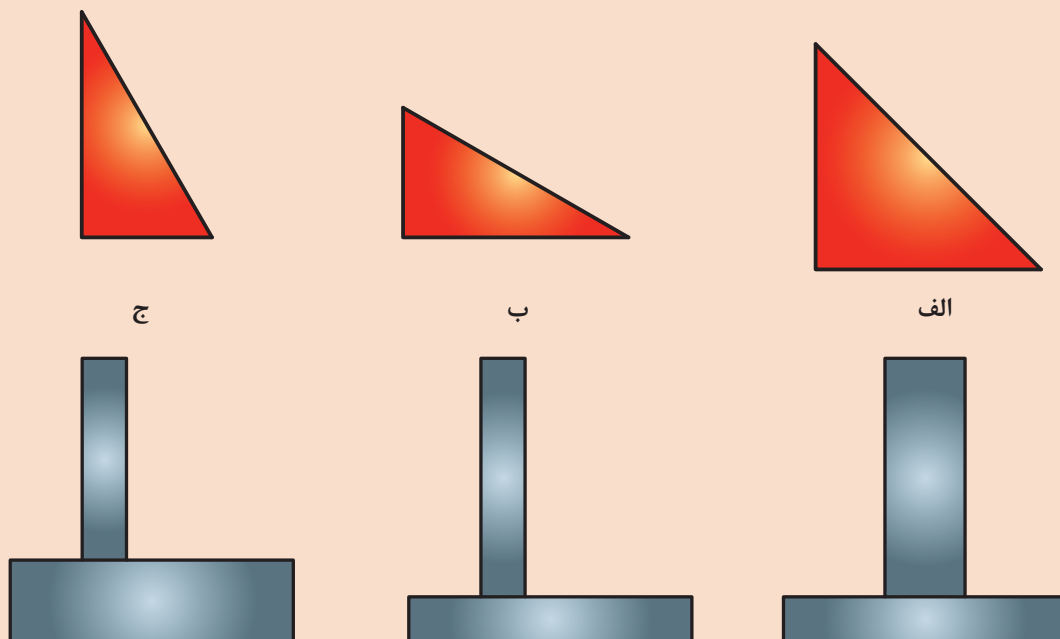
پرسش



تمرین



شکل ۷ تصویر سه مدل مختلف از جوش ماهیچه‌ای را نشان می‌دهد.



ج

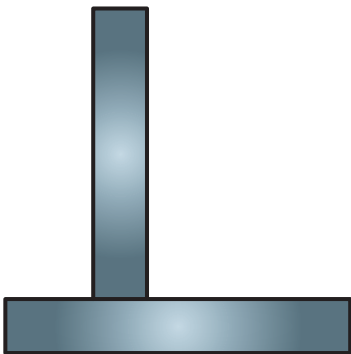
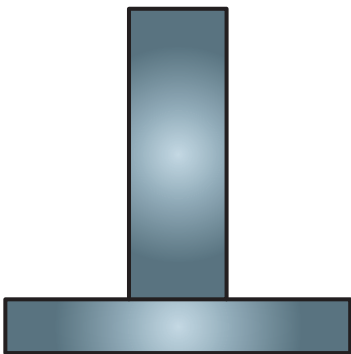
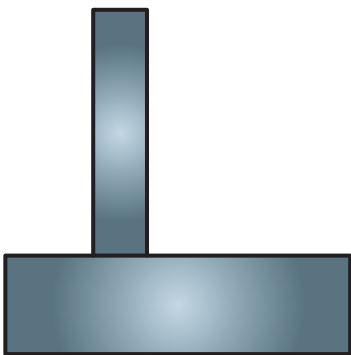
ب

الف

شکل ۷- بررسی ساق جوش در اتصال سه‌پری

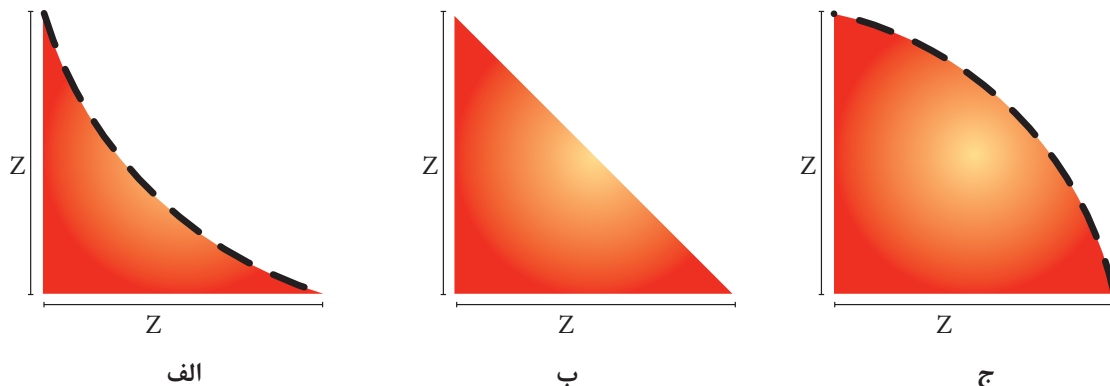
با توجه به شکل ۷ جدول ۳ را تکمیل نمایید.

جدول ۳ بررسی ساق جوش مناسب

جوش گوشه مناسب	تصویر	نوع اتصال سه پری	ردیف
جوش الف		هم ضخامت	۱
.....		غیر هم ضخامت	۲
.....		غیر هم ضخامت	۳

### گلوبی مؤثر جوش

شکل ۸ تصویر سه گرده جوش مختلف با ساق‌های برابر را نشان می‌دهد.



شکل ۸ گرده‌های جوش گوشه با حالت الف) گرده مقعر، ب) گرده تخت و ج) گرده محدب

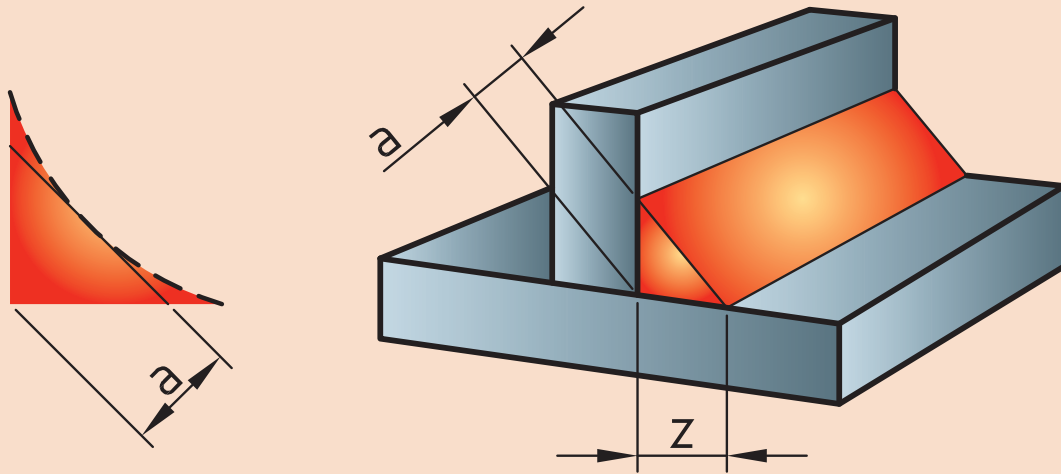
با توجه به شکل ۸ جدول ۴ را تکمیل نمایید.

جدول ۴- گرده‌های مختلف جوش گوشه و روش تولید آنها

ردیف	تصویر	نام گرده	روش تولید
۱		گرده جوش مقعر	.....
۲		گرده جوش تخت	سرعت حرکت متوسط
۳		گرده جوش محدب	.....



به نظر شما کدام نوع گرده، مناسب‌ترین و قوی‌ترین اتصال را ایجاد می‌کند؟  
 راهنمایی: به اندازه ارتفاع مثلث جوش، گلوبی مؤثر جوش (بعد جوش) گویند (شکل ۹). هر چه بعد جوش بیشتر شود قدرت تحمل جوش بیشتر می‌شود.



شکل ۹ گلوبی مؤثر جوش (a) و ساق جوش (z)

بعد از اجرای یک تمرین به پاسخ این سوال خواهیم پرداخت.



**جوشکاری اتصال لب روی هم (lap joint) با فلز پرکننده**  
 دستورکار: بر روی ورق‌های فولاد کربنی جوش گوشه را برای اتصال لب روی هم مطابق با اندازه‌های استاندارد ایجاد نمایید.

قبل از شروع کار از تجهیزات ایمنی فردی موردنیاز برای جوشکاری استفاده کرده و سپس تمرین فوق را انجام دهید.

همچنین از روشن بودن هواکش‌های مخصوص جوشکاری در کارگاه اطمینان حاصل کنید.

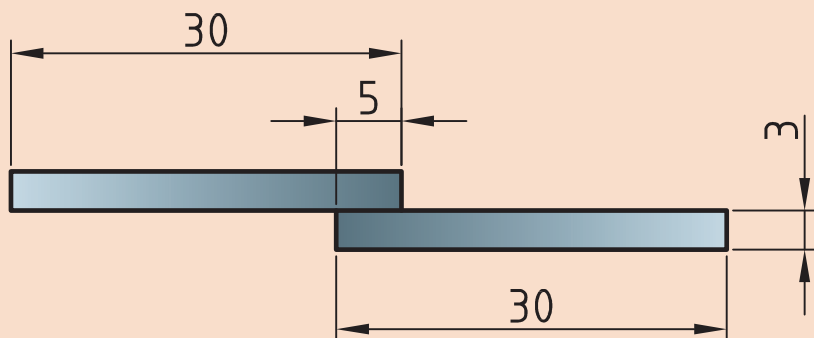
### تجهیزات

جدول ۵ موارد مرتبط برای جوشکاری پوششی در وضعیت تخت را نشان می‌دهد.

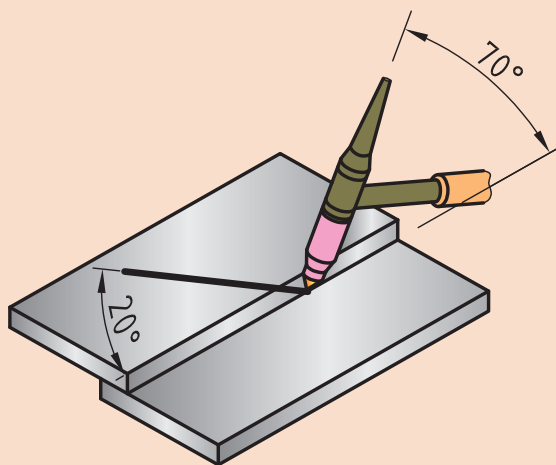
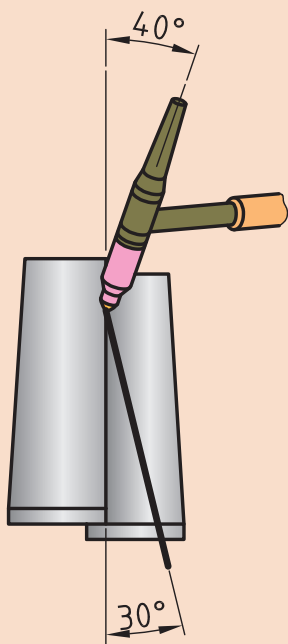
جدول ۵- تجهیزات فعالیت ۲

ردیف	موارد موردنیاز	توضیحات
۱	تجهیزات	دستگاه جوشکاری آماده و تنظیم شده
۲	ابزار و وسایل ایمنی	لباس کار، کفش ایمنی، دستکش جوشکاری، ماسک کلاهی جوشکاری، عینک حفاظتی، ماسک تنفسی، چکش فولادی سبک، خط کش فلزی، سوزن خط کش، سنبه نشان
۳	مواد مصرفی	ورق فولاد کربنی با ضخامت ۳ mm و طول ۱۰۰ mm

۱ دو قطعه ورق به ابعاد  $۱۲۰ \times ۳۰ \times ۳$  را مطابق نقشه زیر مونتاژ نمایید و با توجه به زوایا ارائه شده در شکل ۱۰ آن را جوشکاری نمایید.



نقشه ۲- اتصال لب روی هم



شکل ۱۰ زوایای مورد استفاده در جوش اتصال لب روی هم

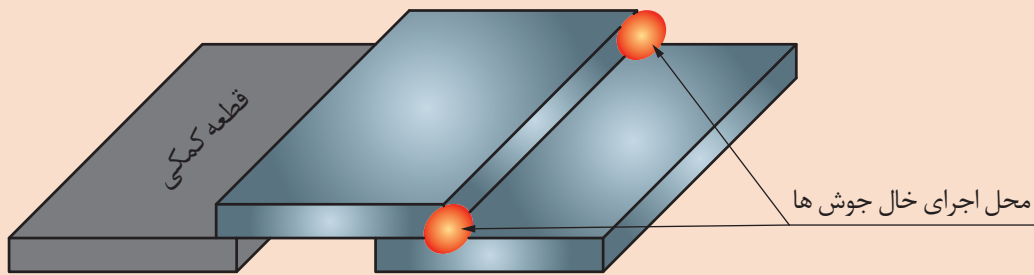
■ در این اتصال نیز اگر ضخامت ورق کم باشد، می‌توان با ذوب ورق‌ها بر روی هم مفتول مورد نیاز برای جوشکاری را تأمین نمود.

■ اگر در هنگام مونتاژ فاصله هوایی بین قطعات ایجاد شود امکان جوشکاری قطعات به نحو احسن وجود نخواهد داشت. برای جلوگیری از این مسئله و اجتناب از عدم امتزاج دو لبه و ایجاد اتصال صحیح قبل از جوشکاری اتصال را با استفاده از فشار فیت نمایید.

۲ از یک قطعه کمکی هم ضخامت استفاده می‌کنیم و آنها را مطابق شکل ۱۱ روی سطح صاف قرار داده و طبق الگو مونتاژ می‌نماییم.

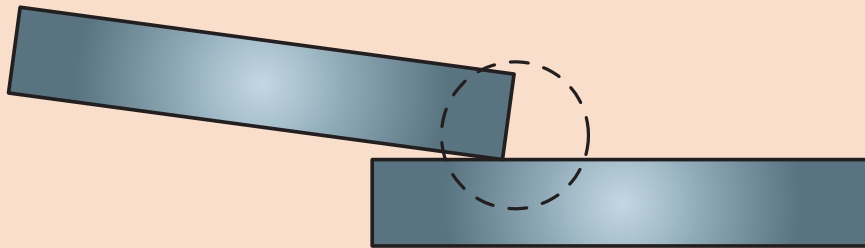
نکته





شکل ۱۱ نحوه مونتاژ اتصال لب روی لب هم

- ۳ خال جوش ها در محل مشخص شده اعمال شود.
- ۴ از آنجایی که در اثر جوشکاری قطعه دچار تابیدگی زاویه ای خواهد شد (شکل ۱۲)، قبل از اجرای جوش اصلی همانند قسمت بالا در پشت اتصال نیز خال جوش بزنید.



شکل ۱۲ تابیدگی زاویه ای در اثر جوشکاری

- ۵ دستگاه را مطابق دستور زیر تنظیم نمایید:
- جریان و قطبیت DCEN انتخاب گردد.
- HF روشن
- جریان اولیه جوشکاری ۳۰ آمپر
- جریان اصلی جوشکاری ۸۰ - ۷۰ آمپر
- جریان پایانی جوشکاری ۲۰ آمپر
- الکتروود مناسب را با توجه به جریان جوشکاری انتخاب و تیز نمایید.
- با توجه به جنس قطعه و به منظور جلوگیری از هدر رفتن گاز، ولوم پس گاز را ببندید.
- دبی خروجی گاز ۸ lit/min تنظیم گردد

سعی کنید جوش گوشه ای با ساق های برابر و گرده تخت ایجاد نمایید.  
تذکر خاص: در مواقعی که در اواسط جوش مجبور به قطع جوشکاری می شوید، قبل از شروع مجدد نوک مفتول را قیچی نمایید.

- در هنگام تیز کردن الکتروود و در هنگام جوشکاری از دستکش ایمنی و ماسک تنفسی استفاده شود.
- در هنگام کار با سیستم HF مراقب شوک الکتریکی باشید.

نکته



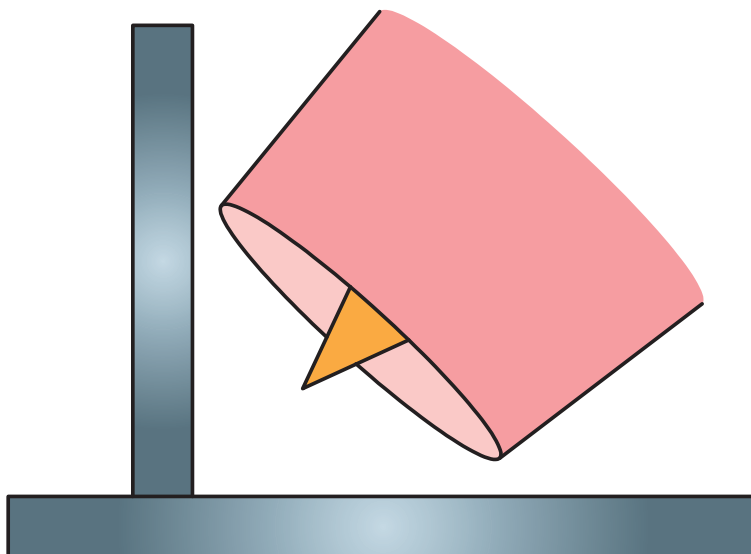
نکات ایمنی





### اتصال سه پری

جوشکاری در گوشه‌های تنگ نیاز به دقت و تمرکز بالا در آن ناحیه دارد. وجود شعله پوش محدودیتی برای دستیابی به گوشه‌های تنگ می‌باشد (شکل ۱۳).



شکل ۱۳ عدم دسترسی به گوشه به دلیل استفاده از شعله پوش بزرگ

شکل ۱۴ انواع شعله پوش‌های مورد استفاده در فرآیند TIG را نشان می‌دهد.



شکل ۱۴ شماره‌های مختلف شعله پوش در فرآیند TIG

برای دستیابی به گوشه باید از شعله پوش مناسب استفاده کرد. جدول ۶ طریقه انتخاب شعله پوش مناسب را نشان می‌دهد.

جدول ۶ طریقه انتخاب شعله پوش‌ها

قطر الکترو اینچ (میلی متر)	شماره شعله پوش	دبی گاز آرگون برای جوشکاری فلزات آهنی		دبی گاز آرگون برای جوشکاری آلومینیوم	
		بالکت استاندارد CFH(L/MN)	بالنز گازی CFH(L/MN)	بالکت گازی CFH(L/MN)	بالنز گازی CFH(L/MN)
۰۲۰(۰/۵۰)	۳/۴ یا ۵	۵-۸(۳-۴)	۵-۸(۳-۴)	۵-۸(۳-۴)	۵-۸(۳-۴)
۰۴(۱/۰۰)	۴ یا ۵	۵-۱۰(۳-۵)	۵-۸(۳-۴)	۵-۱۲(۳-۶)	۵-۱۰(۳-۵)
۱/۱۶(۱/۶۰)	۴/۵ یا ۶	۷-۱۲(۴-۶)	۵-۱۰(۳-۵)	۸-۱۵(۴-۷)	۷-۱۲(۴-۶)
۳/۳۲(۲/۴۰)	۶/۷ یا ۸	۱۰-۱۵(۵-۷)	۸-۱۰(۴-۵)	۱۰-۲۰(۵-۱۰)	۱۰-۱۵(۵-۷)
۱/۸(۳/۲۰)	۷/۸ یا ۱۰	۱۰-۱۸(۵-۹)	۸-۱۲(۴-۶)	۱۲-۲۵(۶-۱۲)	۱۰-۲۰(۵-۱۰)
۵/۳۲(۴/۰۰)	۸ یا ۱۰	۱۵-۲۵(۷-۱۲)	۱۰-۱۵(۵-۷)	۱۵-۳۰(۷-۱۴)	۱۲-۲۵(۶-۱۲)
۳/۱۶(۴/۸۰)	۸ یا ۱۰	۲۰-۳۵(۱۰-۱۷)	۱۲-۲۵(۶-۱۲)	۲۵-۴۰(۱۲-۱۹)	۱۵-۳۰(۷-۱۴)
۱/۴(۶/۴۰)	۱۰	۲۵-۵۰(۱۲-۲۴)	۲۰-۳۵(۱۰-۱۷)	۳۰-۵۵(۱۴-۲۶)	۲۵-۴۵(۱۲-۲۱)

انتخاب شماره شعله پوش به عوامل زیر بستگی دارد:

- قطر الکترو تنگستن
- شکل طرح اتصال
- جنس و ضخامت فلز پایه
- نوع گاز محافظ
- دبی خروجی گاز
- میزان آمپر

قطر داخلی شعله پوش‌ها برحسب ۱/۱۶ اینچ اندازه‌گیری می‌شود. یعنی اگر شماره یک شعله پوش ۶ باشد، قطر داخلی آن ۶/۱۶ یا ۳/۸ اینچ است. قطر خروجی برای هر شعله پوش با یک عدد مشخص شده است.

نکته



تمرین



باتوجه به رابطه بالا جدول ۷ را تکمیل نمایید.

جدول ۷ قطر داخلی شعله پوش‌ها

شماره شعله پوش	۴	۵	۶	۷	۸	۹
قطر (mm)	۶/۴				۱۲/۷	۱۴/۳



### جوشکاری اتصال سه پری تک پاس در وضعیت افقی

**دستور کار:** بر روی ورق های فولاد کربنی جوش گوشه را برای اتصال سه پری مطابق با اندازه های استاندارد ایجاد نمایید.

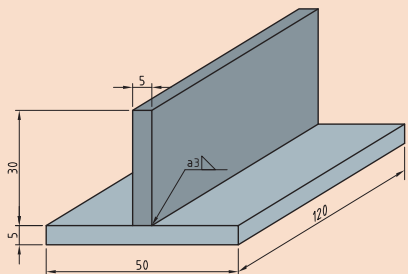
قبل از شروع کار از تجهیزات ایمنی فردی موردنیاز برای جوشکاری استفاده کرده و سپس تمرین فوق را انجام دهید.

همچنین از روشن بودن هواکش های مخصوص جوشکاری در کارگاه اطمینان حاصل کنید.  
**تجهیزات:** جدول ۸ موارد مرتبط برای جوشکاری پوششی در وضعیت تخت را نشان می دهد

جدول ۸ تجهیزات فعالیت ۳

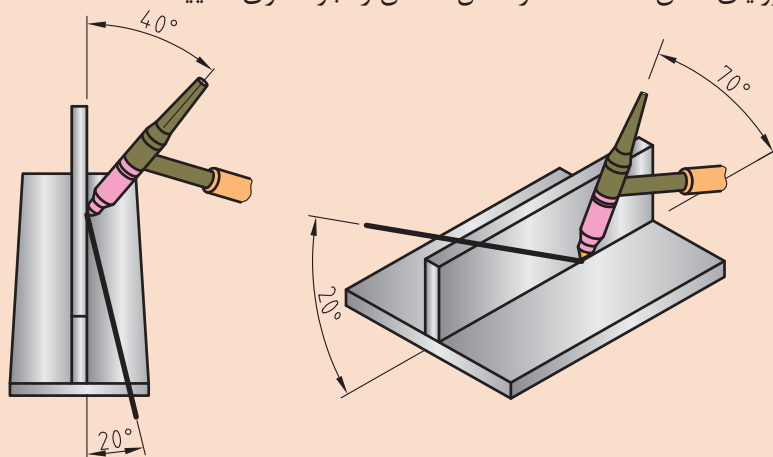
ردیف	موارد مورد نیاز	توضیحات
۱	تجهیزات	دستگاه جوشکاری آماده و تنظیم شده
۲	ابزار و وسایل ایمنی	لباس کار، کفش ایمنی، دستکش جوشکاری، ماسک کلاهی جوشکاری، عینک حفاظتی، ماسک تنفسی، چکش فولادی سبک، خط کش فلزی، سوزن خط کش، سنبه نشان
۳	مواد مصرفی	ورق فولاد کربنی با ضخامت ۳ mm و طول ۱۰۰ mm

۱ دو قطعه ورق با ابعاد  $۱۲۰ \times ۳۰ \times ۳$  و  $۱۲۰ \times ۵۰ \times ۳$  را مطابق با نقشه زیر مونتاژ نمایید.



نقشه ۳ مشخصات اتصال سه پری

۲ با توجه به زوایای نشان داده شده در شکل ۱۵ آن را جوشکاری نمایید.



شکل ۱۵ زوایای تورچ در جوشکاری اتصال سه پری

۳ دستگاه را مطابق دستور زیر تنظیم نمایید:

■ جریان و قطبیت DCEN انتخاب گردد.

■ HF روشن

■ جریان اولیه جوشکاری ۴۰ آمپر

■ جریان اصلی جوشکاری ۹۰ - ۱۱۰ آمپر

■ جریان پایانی جوشکاری ۲۰ آمپر

■ الکتروود مناسب را با توجه به جریان جوشکاری انتخاب و تیز نمایید.

■ با توجه به جنس قطعه و به منظور جلوگیری از هدر رفتن گاز، ولوم پس گاز را ببندید.

■ دبی خروجی گاز ۸ lit/min تنظیم گردد.

■ در هنگام تیز کردن الکتروود و در هنگام جوشکاری از دستکش ایمنی و ماسک تنفسی استفاده شود.

■ در هنگام کار با سیستم HF مراقب شوک الکتریکی باشید.

نکات ایمنی



### آمپراژ مناسب

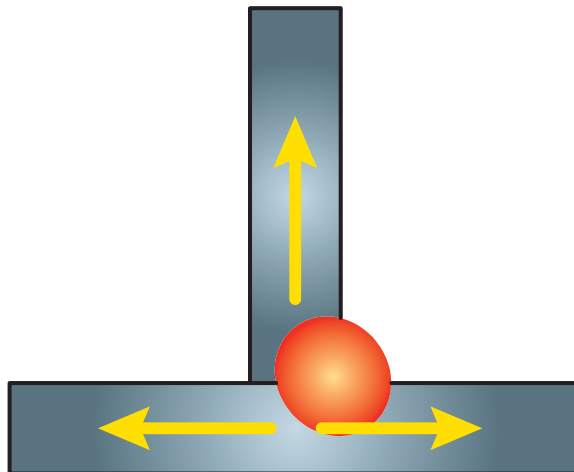
چرا با وجود اینکه ضخامت و جنس قطعات در فعالیت کارگاهی ۳ با فعالیت‌های پیشین برابر بود ولی آمپراژ جوشکاری در این تمرین بیشتر تنظیم شد؟

پرسش



## مسیرهای گریز حرارت (TSN) thermal sink number



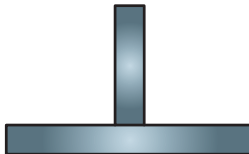
شکل ۱۶ مسیرهای فرار حرارت در اتصال سه پری را نشان می‌دهد.



شکل ۱۶ مسیرهای فرار حرارت در اتصال سه پری



باتوجه به مطالب بالا جدول ۹ را تکمیل نمایید:  
جدول ۹- TSN در اتصالات مختلف جوشی

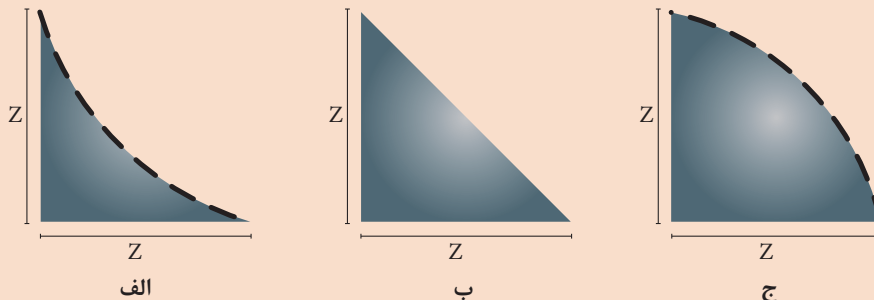
ردیف	نوع اتصال	تصویر	تعداد TSN
۱	سر به سر		.....
۲	لب روی هم		.....
۳	سه پری		۳

نکته: راه جبران حرارت فراری در اتصالاتی با TSN بیشتر افزایش آمپر جوشکاری می‌باشد.



## تعیین نوع گرده

در شکل ۱۷ تصویر مقطع سه جوش گوشه با ساق‌های یکسان نشان داده شده است، با راهنمایی هنرآموز محترم خود در تصاویر داده شده گلوبی مؤثر جوش را رسم نمایید.



شکل ۱۷ گرده‌های جوش گوشه با حالت (الف) گرده مقعر، (ب) گرده تخت و (ج) گرده محدب

با توجه به شکل بالا به سؤالات زیر پاسخ دهید:

۱ در کدام جوش گلوبی مؤثر جوش از همه کمتر است؟ ( کدام جوش کمترین مقاومت را از خود نشان می‌دهد)؟

۲ کدام جوش بیشترین گلوبی مؤثر جوش را دارد؟

نتیجه

بهترین جوش گوشه، جوشی با ساق‌های ..... و گرده..... است.

### انتخاب گرده مناسب

حجم گرده جوش رابطه معکوس با سرعت پیشروی جوش و رابطه مستقیم با تکنیک پیشروی جوشکاری دارد. جدول ۱۰ رابطه بین سرعت پیشروی و میزان نوسان جوشکاری بر روی گرده جوش نهایی را نشان می‌دهد.

جدول ۱۰- رابطه بین سرعت پیشروی و میزان نوسان جوشکاری بر روی گرده جوش نهایی

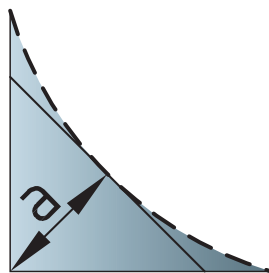
ردیف	پارامتر	تأثیرات	گرده نهایی
۱	تکنیک جوشکاری (نوسانات)	حجم جوش و گرده	محدب
۲	سرعت پیشروی	حجم جوش و گرده	مقعر

### رفتار گرده جوش

■ **گرده مقعر:** دو دلیل بسیار مهم برای عدم تایید گرده جوش مقعر به شرح زیر است:

الف: کاهش بعد جوش در ساق اسمی (شکل ۱۸)

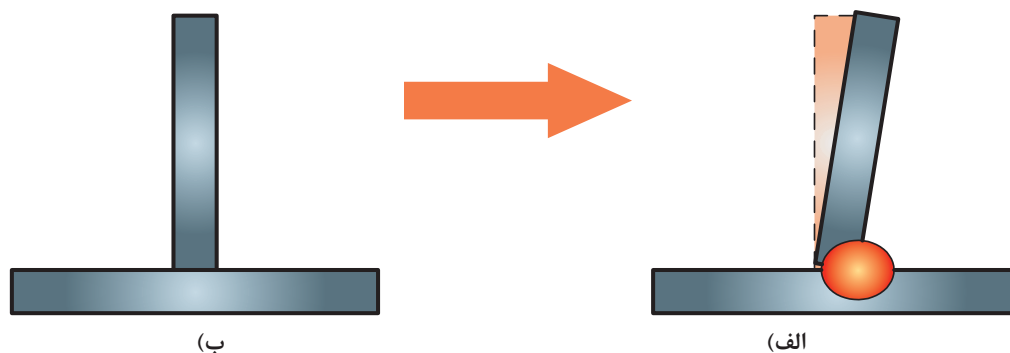
ب: خطر ترک انقباضی



شکل ۱۸- کاهش بعد جوش به واسطه مقعر شدن گرده

### انقباض و ترک

به شکل ۱۹ نگاه کنید:



شکل ۱۹ تغییرات زاویه‌ای ایجاد شده در اثر جوشکاری الف) قبل از جوش کاری و ب) بعد از جوشکاری

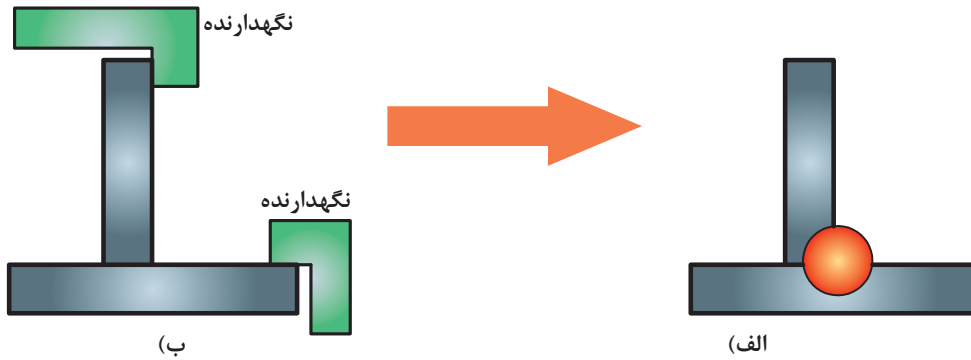
همان‌طور که در شکل ۱۹ مشاهده می‌کنید به دلیل تنش‌های حرارتی موجود در جوشکاری قطعات بعد از جوشکاری دچار تابیدگی‌ها مختلف می‌شوند که عبارتند از:

■ تابیدگی طولی

■ تابیدگی عرضی

■ تابیدگی زاویه ای

روش‌های مختلفی برای جبران و پیشگیری از تابیدگی وجود دارد. ساده‌ترین روش برای جلوگیری از این مسئله استفاده از قید و بند در جوشکاری است ( شکل ۲۰).



شکل ۲۰- مهار تابیدگی با استفاده از قید و بند در اتصال الف) قبل از جوشکاری و ب) بعد از جوشکاری

با توجه به موارد بیان شده و انقباض‌های به وجود آمده، جوش تحت تاثیر کدامیک از تنش‌های زیر قرار دارد؟

الف) تنش کششی

ب) تنش فشاری

ج) تنش پیچشی

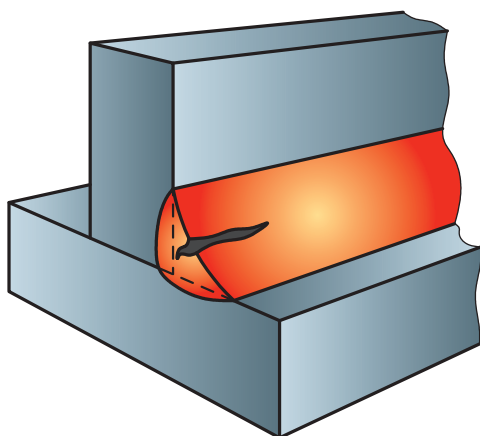
د) تنش برشی

پرسش

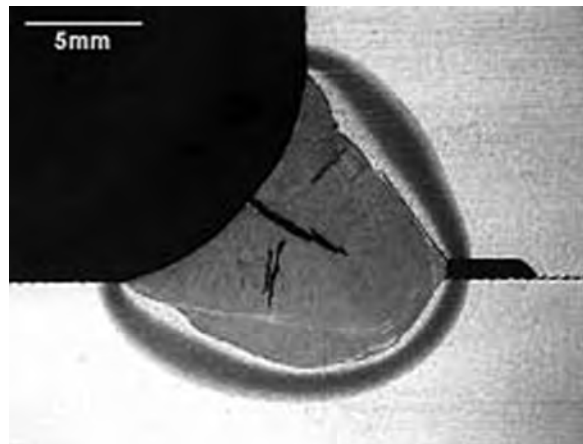


### تأثیرات تنش در گرده مقعر

- ۱ وجود تنش کششی در جوش: پارامترهای زیر احتمال بروز ترک انقباض را در جوش‌های مقعر تشدید می‌کند:
- ۲ افزایش مقدار تنش کششی با توجه به افزایش ضخامت قطعات جوش شود:
- ۳ انقباض ناشی از انجماد
- ۴ کمبود حجم گرده جوش در جوش‌های مقعر ( شکل ۲۱).



ب)

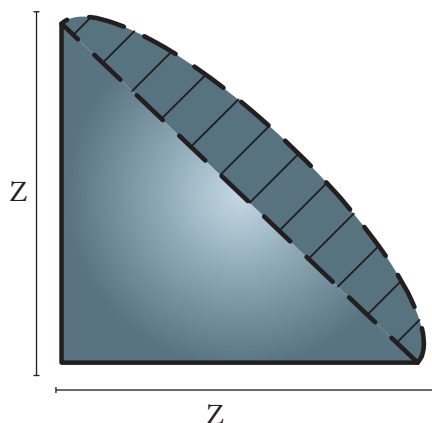


الف)

شکل ۲۱- نمایی از الف) تصویر سه بعدی و ب) مقطع واقعی ترک انقباضی ناشی از گرده مقعر

### تأثیرات تنش در گرده محدب

شکل ۲۲ نمایی از سطح مقطع گرده جوش محدب را نشان می‌دهد.



شکل ۲۲ نمایی از سطح مقطع جوش گوشه با گرده محدب

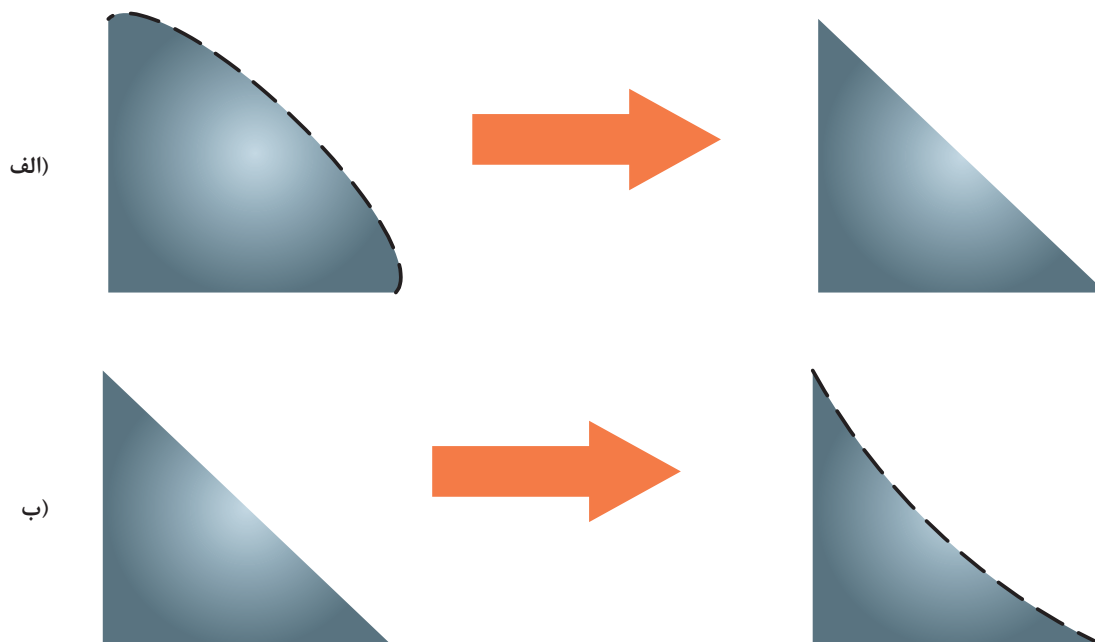
قسمت‌ها شورخورده در این تصویر نشان‌دهنده حجم جوش اضافی می‌باشد که در مقاومت جوش تأثیری ندارد. بطوری که در ساق یکسان مقاومت جوش محدب و تخت به یک میزان می‌باشد (بعد جوشی برابر دارند).

نکته

در اتصال با ضخامت‌های بالا که تنش کششی شدیدی به جوش وارد می‌شود و به همان نسبت انقباض ناشی از انجماد جوش زیاد است، ترجیح با جوش گوشه محدب می‌باشد.



زیرا پس از انقباض جوش، گرده محدب به گرده تخت تبدیل می‌شود. در اینگونه موارد احتمال تبدیل گرده تخت به مقعر و کاهش بعد جوش وجود دارد (شکل ۲۳).



شکل ۲۳ تبدیل گرده جوش (الف) محدب به تخت و (ب) تخت به مقعر در اثر تنش کششی و انقباض



در قطعات ضخیم با اجرای جوش در پاس‌های مختلف و بر روی هم می‌توان به گرده جوش با حجم بالاتر دست یافت.



### جوشکاری اتصال سه پری چند پاس تک لایه

**دستور کار:** بر روی ورق‌های فولاد کربنی جوش گوشه را برای اتصال سه پری مطابق با اندازه‌های استاندارد ایجاد نمایید.

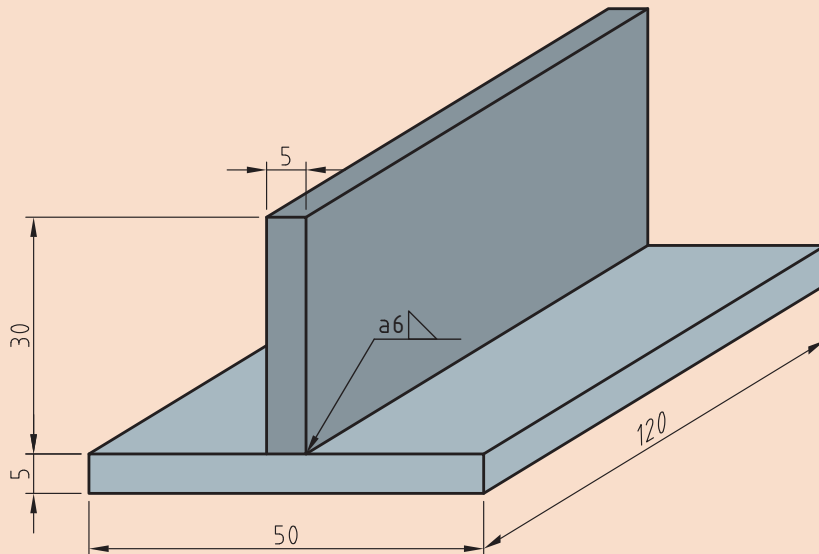
قبل از شروع کار از تجهیزات ایمنی فردی موردنیاز برای جوشکاری استفاده کرده و سپس تمرین فوق را انجام دهید.

همچنین از روشن بودن هواکش‌های مخصوص جوشکاری در کارگاه اطمینان حاصل کنید.  
**تجهیزات:** جدول ۱۱ موارد مرتبط برای جوشکاری پوششی در وضعیت تخت را نشان می‌دهد.

جدول ۱۱- تجهیزات فعالیت ۴

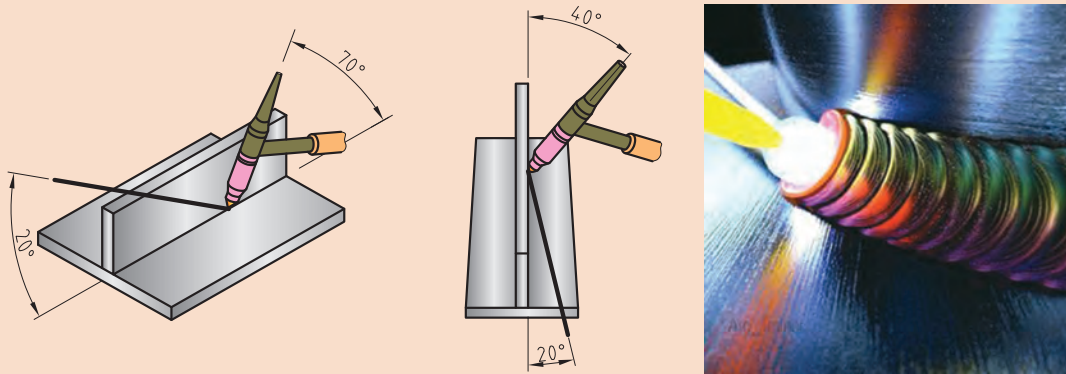
ردیف	موارد موردنیاز	توضیحات
۱	تجهیزات	دستگاه جوشکاری آماده و تنظیم شده
۲	ابزار و وسایل ایمنی	لباس کار، کفش ایمنی، دستکش جوشکاری، ماسک کلاهی جوشکاری، عینک حفاظتی، ماسک تنفسی، چکش فولادی سبک، خط کش فلزی، سوزن خط کش، سنبه نشان
۳	مواد مصرفی	ورق فولاد کربنی با ضخامت ۵ mm و طول ۱۲۰ mm

۱ دو قطعه ورق با ابعاد  $۱۲۰ \times ۵۰ \times ۵$  و  $۱۲۰ \times ۳۰ \times ۵$  را مطابق با نقشه زیر مونتاژ نمایید.



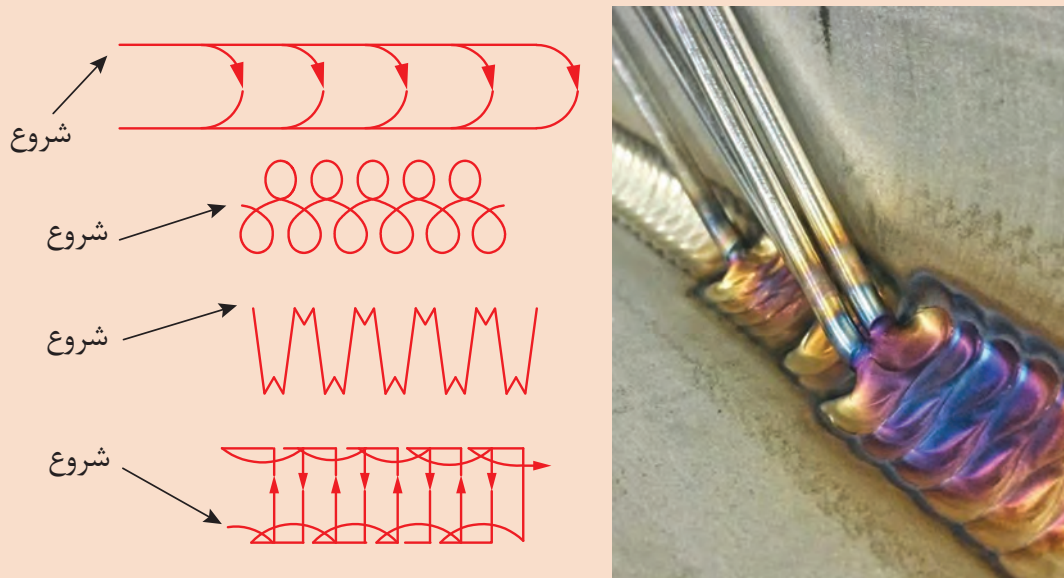
نقشه ۴ مشخصات اتصال سه پری تک پاس

۲ باتوجه به زوایای نشان داده شده در شکل ۲۴ پاس یک را جوشکاری نمایید.



شکل ۲۴- زوایای تورچ برای جوشکاری اتصال سه پری

۳ با همان زوایای ولی با حرکت زیگزاک پهن پاس دو را اجرا نمایید ( شکل ۲۵).



شکل ۲۵- نمایی از اجرای جوش اتصال سه پری با استفاد از زیگزاک پهن در چند پاس

۴ دستگاه را مطابق دستور زیر تنظیم نمایید:

- جریان و قطبیت DCEN انتخاب گردد.
- HF روشن
- جریان اولیه جوشکاری ۵۰ آمپر
- جریان اصلی جوشکاری برای پاس اول ۹۰ - ۸۰ آمپر
- جریان اصلی جوشکاری برای پاس دوم ۱۲۰ - ۱۱۰ آمپر

- جریان پایانی جوشکاری ۴۰ آمپر
- الکتروود مناسب را با توجه به جریان جوشکاری انتخاب و تیز نمایید.
- با توجه به جنس قطعه و به منظور جلوگیری از هدر رفتن گاز، ولوم پس گاز را ببندید.
- دبی خروجی گاز ۸ lit/min تنظیم گردد

- در هنگام تیز کردن الکتروود و در هنگام جوشکاری از دستکش ایمنی و ماسک تنفسی استفاده شود.
- در هنگام کار با سیستم HF مراقب شوک الکتریکی باشید.

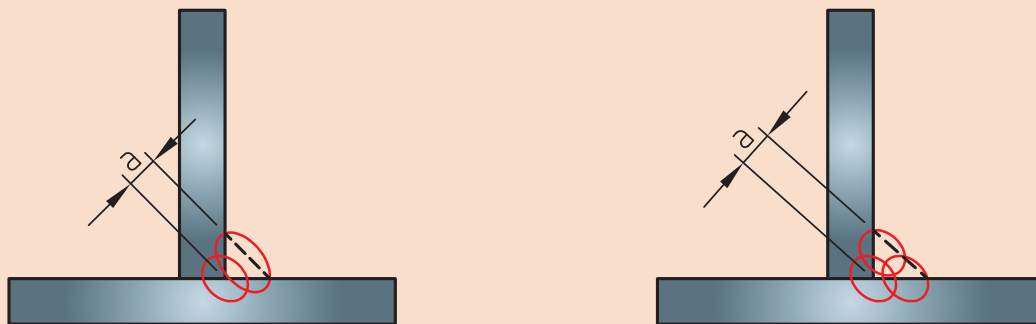
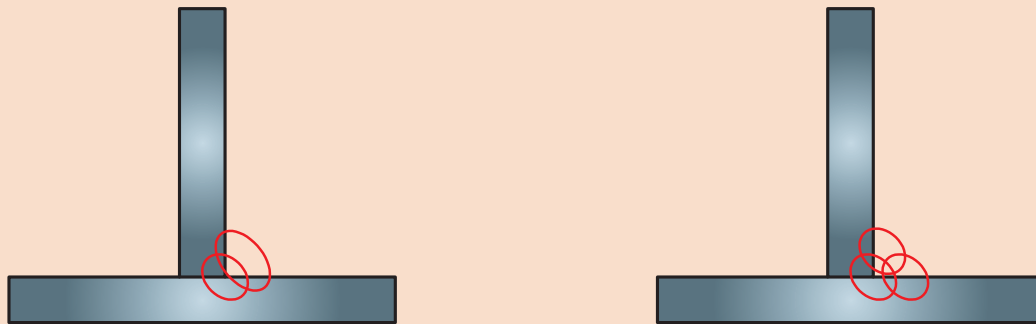
نکات ایمنی



## جوش تک لایه یا چند لایه

شکل ۲۶ دو اتصال مشابه با بعد جوش یکسان را نشان می‌دهد که به دو روش متفاوت اجرا شده است. با توجه به آن جدول ۱۲ را تکمیل نمایید.

تمرین



شکل ۲۶ اتصال سه پری چند پاسه الف تک لایه و ب) چند لایه

جدول ۱۲- سوالات متداول در جوش‌های چند پاسه

ردیف	سوالات	تصویر ب)	تصویر الف)
۱	نوع اتصال	سه پری	.....
۲	نوع جوش	.....	ماهیچه‌ای
۳	وظیفه جوش	.....	انتقال نیرو به قطعات
۴	بعد جوش	.....	W
۵	تعداد لایه	.....	.....
۶	پهنای جوش در هر لایه	کم <input type="checkbox"/> زیاد <input type="checkbox"/>	کم <input type="checkbox"/> زیاد <input type="checkbox"/>
۷	حرارت اعمالی	کم <input type="checkbox"/> زیاد <input type="checkbox"/>	کم <input type="checkbox"/> زیاد <input type="checkbox"/>
۸	حجم مذاب اعمالی در هر پاس	کم <input type="checkbox"/> زیاد <input type="checkbox"/>	کم <input type="checkbox"/> زیاد <input type="checkbox"/>
۹	اعوجاج اتصال	کم <input type="checkbox"/> زیاد <input type="checkbox"/>	کم <input type="checkbox"/> زیاد <input type="checkbox"/>
۱۰	منطقه HAZ	کم <input type="checkbox"/> زیاد <input type="checkbox"/>	کم <input type="checkbox"/> زیاد <input type="checkbox"/>

نکته



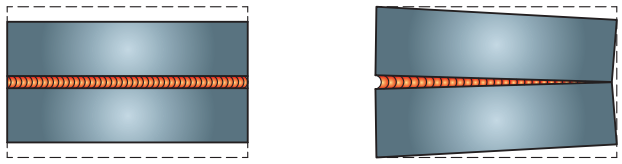
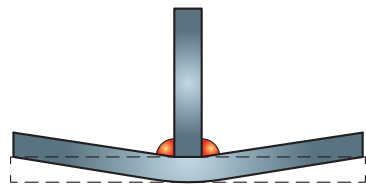
افزایش پهنای جوش و اعمال حجم زیادی از مذاب بر روی قطعه اثرات مخربی در پیش دارد که مهم‌ترین آنها عبارتند از:  
الف: اعوجاج بیشتر  
ب: منطقه HAZ بزرگتر

اعوجاج

جدول ۱۳ انواع اعوجاج در جوشکاری را نشان می‌دهد.

جدول ۱۳- انواع اعوجاج در جوشکاری

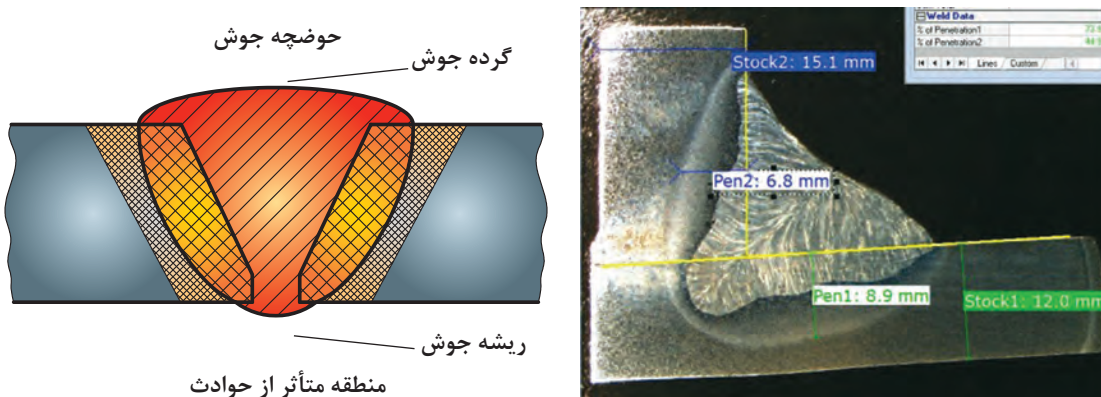
ردیف	انواع اعوجاج	تصویر
۱	طولی	

	<p>عرضی</p>	<p>۲</p>
	<p>زاویه‌ای</p>	<p>۳</p>

هرچه حجم جوش اعمالی ( حرارت اعمالی ) به قطعه بیشتر شود میزان انقباض بیشتر و در نتیجه انواع اعوجاج‌ها بیشتر می‌شود و علاوه بر آن وسعت منطقه متأثر از حرارت (HAZ) نیز بیشتر می‌شود.

### منطقه HAZ

به منطقه مجاور جوش که ذوبی در آن صورت نگرفته و فقط تحت تأثیر حرارت جوشکاری قرار دارد گویند ( شکل ۲۷).



شکل ۲۷ منطقه HAZ در جوشکاری

به دلیل تخریبی که در ساختار و خواص قطعه ایجاد می‌شود منطقه HAZ منطقه مضر است.

در جوش‌هایی که حجم زیادی دارند با افزایش تعداد پاس‌ها و کاهش حجم جوش‌ها و حرارت اعمالی به قطعه در هر مرحله می‌توان اعوجاج و پهنای منطقه HAZ را کاهش داد. این مسئله در قطعات آلیاژی از سوختن عناصر آلیاژی نیز جلوگیری به عمل می‌آورد.

نکته





### جوشکاری اتصال سه پری چند پاس و چند لایه

دستور کار: بر روی ورق‌های فولاد کربنی جوش گوشه را برای اتصال سه پری مطابق با اندازه‌های استاندارد ایجاد نمایید.

قبل از شروع کار از تجهیزات ایمنی فردی مورد نیاز برای جوشکاری استفاده کرده و سپس تمرین فوق را انجام دهید.

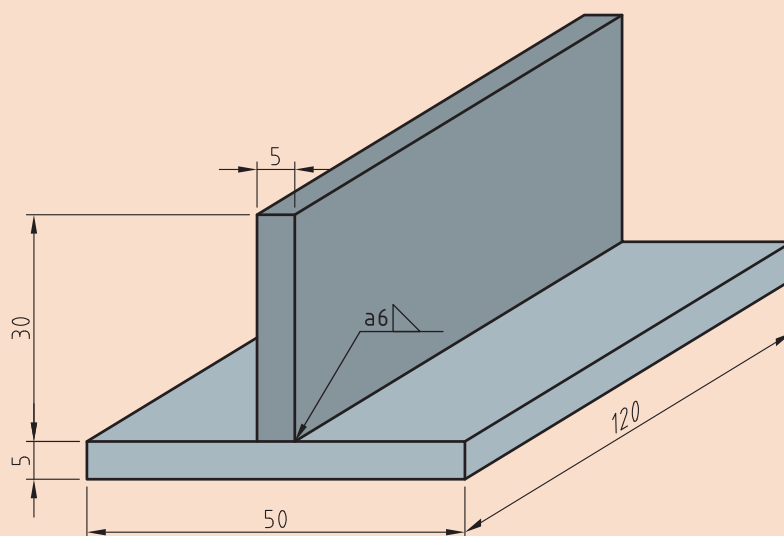
همچنین از روشن بودن هواکش‌های مخصوص جوشکاری در کارگاه اطمینان حاصل کنید.

تجهیزات: جدول ۱۴ موارد مرتبط برای جوشکاری پوششی در وضعیت تخت را نشان می‌دهد

جدول ۱۴ تجهیزات فعالیت ۵

ردیف	موارد مورد نیاز	توضیحات
۱	تجهیزات	دستگاه جوشکاری آماده و تنظیم شده
۲	ابزار و وسایل ایمنی	لباس کار، کفش ایمنی، دستکش جوشکاری، ماسک کلاهی جوشکاری، عینک حفاظتی، ماسک تنفسی، چکش فولادی سبک، خط کش فلزی، سوزن خط کش، سنبه نشان
۳	مواد مصرفی	ورق فولاد کربنی با ضخامت ۵ mm و طول ۱۲۰ mm

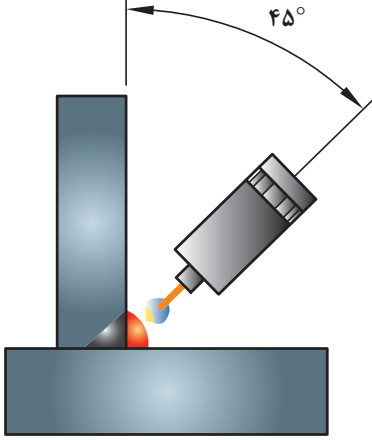
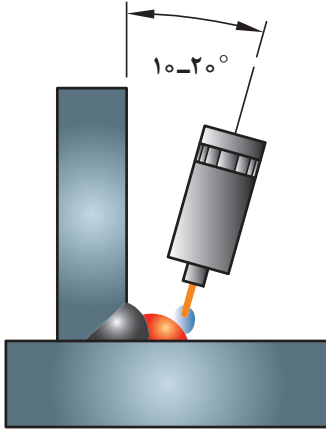
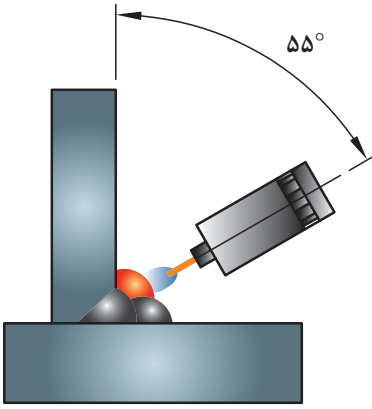
۱ دو قطعه ورق با ابعاد ۵×۵×۱۲۰ و ۵×۳۰×۱۲۰ را مطابق با نقشه زیر مونتاژ نمایید.

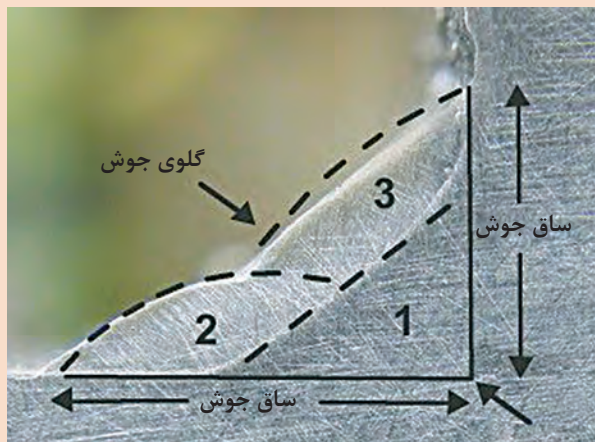
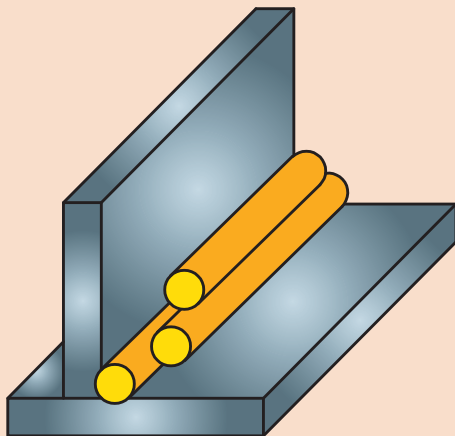


نقشه ۵ مشخصات اتصال سه پری تک پاس

۲ باتوجه به زوایای نشان داده شده در جدول ۱۵ به ترتیب آن را جوشکاری نمایید تا بعد جوش مناسب در سه پاس متوالی ایجاد گردد (شکل ۲۸).

جدول ۱۵- زوایا تورچ برای جوشکاری اتصال سه پری چند پاسه و چند لایه

زاویه (درجه)	تصویر	شماره پاس
۴۵	 <p>The diagram illustrates the first pass of a multi-pass butt joint weld. A torch is positioned at a 45-degree angle to the workpiece. The workpiece consists of two vertical plates being joined at their base. The torch is shown with a flame and electrode tip at the root of the joint.</p>	۱
۲۵	 <p>The diagram illustrates the second pass of a multi-pass butt joint weld. The torch is positioned at a shallower angle, labeled as 10-20 degrees, relative to the workpiece. The torch is shown with a flame and electrode tip at the root of the joint.</p>	۲
۵۵	 <p>The diagram illustrates the third pass of a multi-pass butt joint weld. The torch is positioned at a 55-degree angle to the workpiece. The torch is shown with a flame and electrode tip at the root of the joint.</p>	۳



شکل ۲۸- تامین بعد جوش گوشه با استفاده از جوش‌های باریک

۳ دستگاه را مطابق دستور زیر تنظیم نمایید:

■ جریان و قطبیت DCEN انتخاب گردد

■ HF روشن

■ جریان اولیه جوشکاری ۵۰ آمپر

■ جریان اصلی جوشکاری برای پاس اول ۹۰ - ۱۰۰ آمپر

■ جریان اصلی جوشکاری برای پاس دوم ۹۰ - ۱۰۰ آمپر

■ جریان اصلی جوشکاری برای پاس سوم ۹۰ - ۱۰۰ آمپر

■ جریان پایانی جوشکاری ۴۰ آمپر

■ الکتروود مناسب را باتوجه به جریان جوشکاری انتخاب و تیز نمایید.

■ باتوجه به جنس قطعه و به منظور جلوگیری از هدر رفتن گاز، ولوم پس گاز را ببندید.

■ دبی خروجی گاز ۸ lit/min تنظیم گردد

■ در هنگام تیز کردن الکتروود و در هنگام جوشکاری از دستکش ایمنی و ماسک تنفسی استفاده شود.

■ در هنگام کار با سیستم HF مراقب شوک الکتریکی باشید.

نکات ایمنی





## جهت حرکت در وضعیت ۳F

تمرین



جدول ۱۵ را تکمیل نمایید.

جدول ۱۵- خصوصیات جوشکاری در وضعیت عمودی

ردیف	تصویر	نوع اتصال	وضعیت جوشکاری	جهت حرکت
۱		.....	.....	.....
۲		.....	.....	.....

پرسش



در جوشکاری در وضعیت عمودی چه هنگام از جوش سربالا و چه هنگام از جوش سرازیر استفاده می‌شود؟  
جدول ۱۶ را تکمیل نمایید:

جدول ۱۶- بررسی سرعت و میزان نفوذ جوش در وضعیت عمودی

ردیف	وضعیت جوشکاری	سرعت جوشکاری	نفوذ جوش
۱	سربالا	زیاد <input type="checkbox"/> کم <input type="checkbox"/>	زیاد <input type="checkbox"/> کم <input type="checkbox"/>
۲	سرازیر	زیاد <input type="checkbox"/> کم <input type="checkbox"/>	زیاد <input type="checkbox"/> کم <input type="checkbox"/>

از آنجایی که کاربرد فرآیند TIG مربوط به جوشکاری اتصالات حساس و با نفوذ بالا می‌باشد، معمولاً در وضعیت‌های عمودی به صورت سربالا اجرا می‌شود.



### جوشکاری اتصال سه پری در وضعیت عمودی

**دستور کار:** بر روی ورق‌های فولاد کربنی جوش گوشه را برای اتصال سه پری در وضعیت عمودی مطابق با اندازه‌های استاندارد ایجاد نمایید.

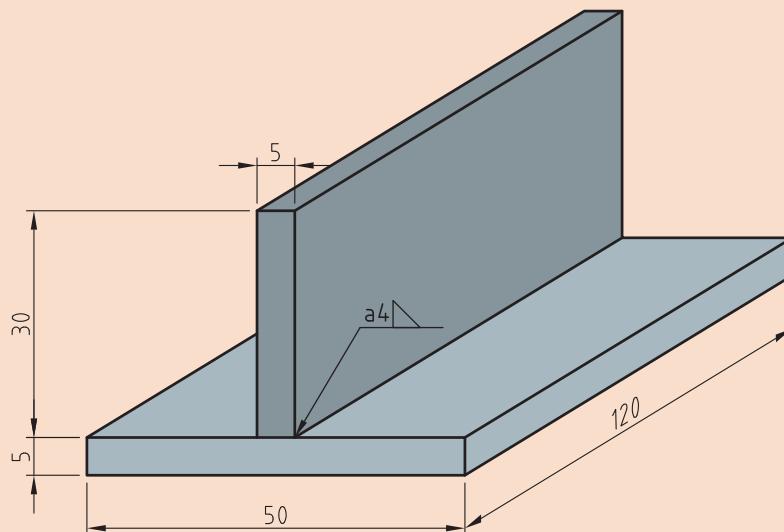
قبل از شروع کار از تجهیزات ایمنی فردی موردنیاز برای جوشکاری استفاده کرده و سپس تمرین فوق را انجام دهید.

همچنین از روشن بودن هواکش‌های مخصوص جوشکاری در کارگاه اطمینان حاصل کنید.  
**تجهیزات:** جدول ۱۷ موارد مرتبط برای جوشکاری پوششی در وضعیت تخت را نشان می‌دهد.

#### جدول ۱۷- تجهیزات فعالیت ۶

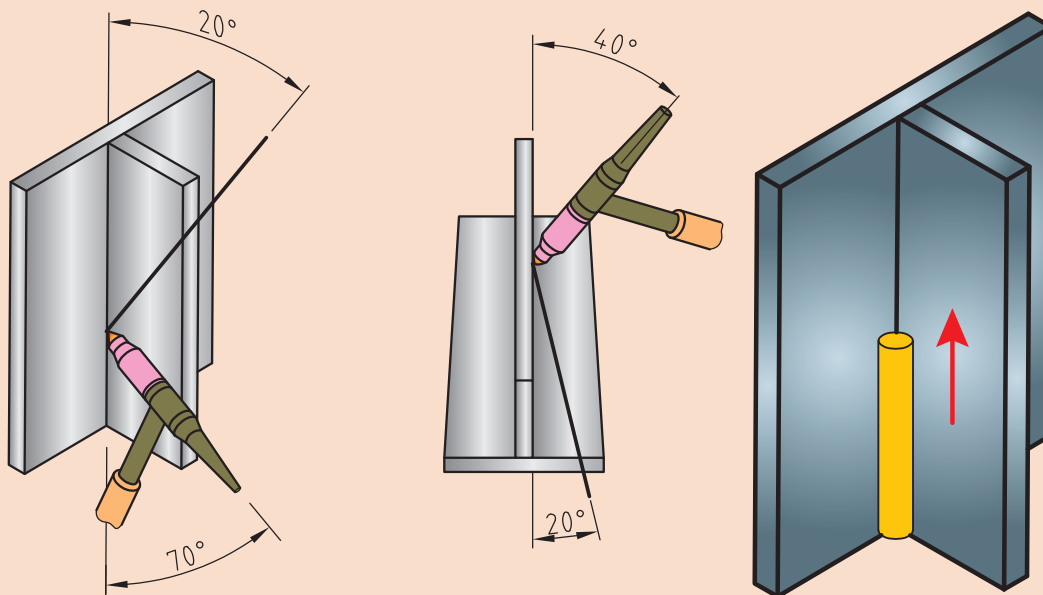
ردیف	موارد مورد نیاز	توضیحات
۱	تجهیزات	دستگاه جوشکاری آماده و تنظیم شده
۲	ابزار و وسایل ایمنی	لباس کار، کفش ایمنی، دستکش جوشکاری، ماسک کلاهی جوشکاری، عینک حفاظتی، ماسک تنفسی، چکش فولادی سبک، خط کش فلزی، سوزن خط کش، سنبه نشان
۳	مواد مصرفی	ورق فولاد کربنی با ضخامت ۴ mm و طول ۱۲۰ mm

۱ دو قطعه ورق با ابعاد  $۱۲۰ \times ۵۰ \times ۴$  و  $۱۲۰ \times ۳۰ \times ۴$  را مطابق با نقشه زیر مونتاژ نمایید.



نقشه ۶- اتصال سه پری

۲ باتوجه به زوایای نشان داده شده در شکل ۲۹ آن را بصورت عمودی و سربالا جوشکاری نمایید.



شکل ۲۹- زوایا و جهت حرکت در جوشکاری عمودی TIG

۳ دستگاه را مطابق دستور زیر تنظیم نمایید:

- جریان و قطبیت DCEN انتخاب گردد.
- HF روشن
- جریان اولیه جوشکاری ۴۰ آمپر
- جریان اصلی جوشکاری ۷۰ - ۸۰ آمپر
- جریان پایانی جوشکاری ۲۰ آمپر
- الکتروود مناسب را با توجه به جریان جوشکاری انتخاب و تیز نمایید.
- باتوجه به جنس قطعه و به منظور جلوگیری از هدر رفتن گاز، ولوم پس گاز را ببندید.
- دبی خروجی گاز ۸ lit/min تنظیم گردد.

- در هنگام تیز کردن الکتروود و در هنگام جوشکاری از دستکش ایمنی و ماسک تنفسی استفاده شود.
- در هنگام کار با سیستم HF مراقب شوک الکتریکی باشید.

نکات ایمنی





### جوشکاری لوله به صفحه در وضعیت افقی

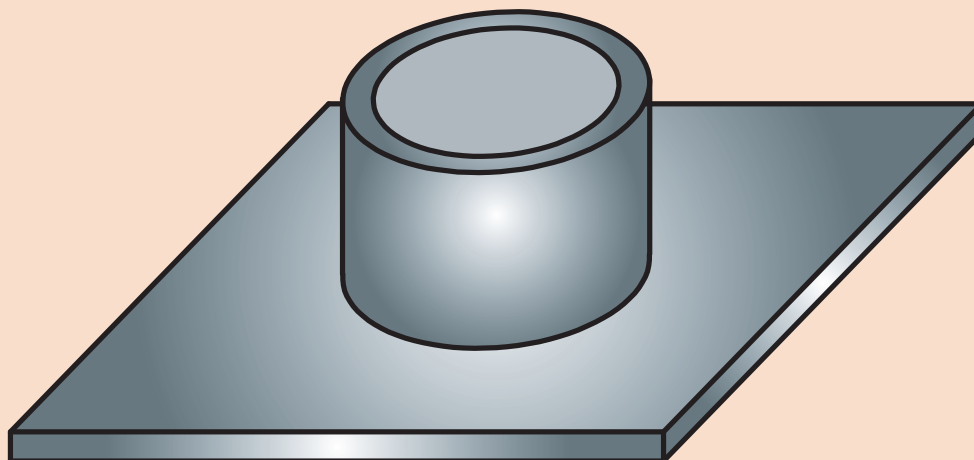
دستور کار: بر روی ورق‌های فولاد کربنی جوش گوشه را برای اتصال لوله به صفحه در وضعیت افقی مطابق با اندازه‌های استاندارد ایجاد نمایید. قبل از شروع کار از تجهیزات ایمنی فردی موردنیاز برای جوشکاری استفاده کرده و سپس تمرین فوق را انجام دهید.

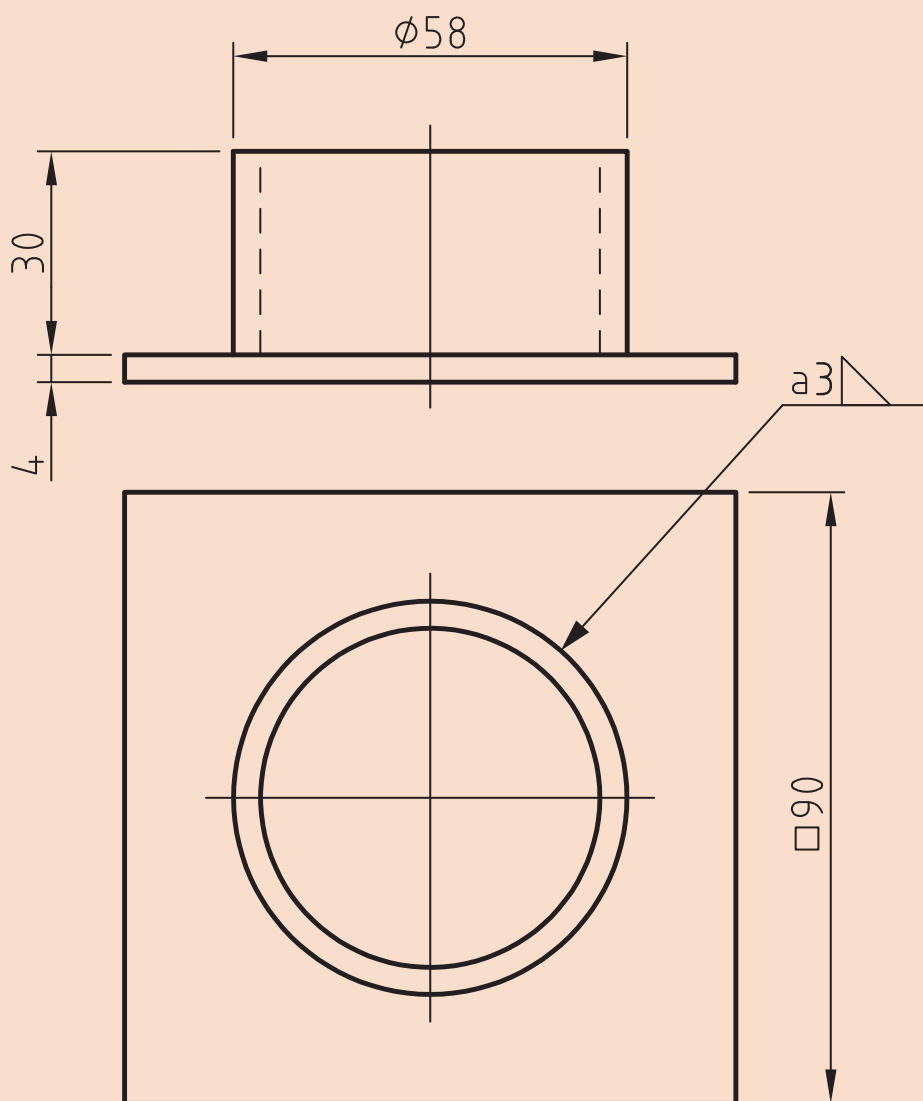
تجهیزات: جدول ۱۸ موارد مرتبط برای جوشکاری پوششی در وضعیت تخت را نشان می‌دهد.

#### جدول ۱۸- تجهیزات مورد نیاز برای ارزشیابی پایانی

ردیف	موارد مورد نیاز	توضیحات
۱	تجهیزات	دستگاه جوشکاری آماده و تنظیم شده
۲	ابزار و وسایل ایمنی	لباس کار، کفش ایمنی، دستکش جوشکاری، ماسک کلاهی جوشکاری، عینک حفاظتی، ماسک تنفسی، چکش فولادی سبک، خط کش فلزی، سوزن خط کش، سنبه نشان
۳	مواد مصرفی	ورق فولاد کربنی با ضخامت ۴ mm و طول ۱۰۰ mm

۱ لوله ای به طول ۳۰ میلی‌متر را مطابق با نقشه زیر مونتاژ و جوشکاری نمایید.





نقشه ۷- اتصال لوله به صفحه

## ارزشیابی نهایی: واحد یادگیری جوشکاری گوشه‌ای (GTAW)

<p><b>شرح کار:</b></p> <ul style="list-style-type: none"> <li>- آماده‌سازی دستگاه تیگ</li> <li>- آماده‌سازی قطعه کار</li> <li>- جوشکاری در وضعیت‌ها تخت، افقی و عمودی</li> <li>- کنترل نهایی</li> </ul>
<p><b>استاندارد عملکرد:</b> جوشکاری گوشه دو قطعه فولادی در وضعیت‌های مختلف با فرایند GTAW و براساس WPS و نقشه</p> <p><b>شاخص‌ها:</b></p> <ul style="list-style-type: none"> <li>- آماده‌سازی قطعه کار برابر با نقشه</li> <li>- تنظیم سرعت سیم، ولتاژ و فشار گاز</li> <li>- جوشکاری با گرده یکنواخت</li> <li>- برآمدگی گرده کم با توجه به استاندارد</li> <li>- عدم وجود سوختگی کناره جوش</li> <li>- عدم وجود تخلخل در جوش</li> </ul>
<p><b>شرایط انجام کار، ابزار و تجهیزات:</b></p> <p><b>شرایط:</b> کارگاه استاندارد جوشکاری مجهز به تجهیزات جوشکاری GTAW زمان: ۱۰۵ دقیقه</p> <p><b>ابزار و تجهیزات:</b> دستگاه جوشکاری TIG، چکش، برس سمی، پلیت ۲ قطعه به ابعاد حداقل (۸×۱۰۰×۲۵۰)mm</p>

### معیار شایستگی:

ردیف	مرحله کار	حداقل نمره قبولی از ۳	نمره هنرجو
۱	آماده‌سازی برای جوشکاری	۱	
۲	جوشکاری گوشه در وضعیت مختلف	۲	
۳	کنترل نهایی	۱	
۴			
۵			
<p><b>شایستگی‌های غیرفنی، ایمنی، بهداشت، توجهات زیست‌محیطی و نگرش:</b></p>			
<p><b>میانگین نمرات</b></p>			*

\* حداقل میانگین نمرات هنرجو برای قبولی و کسب شایستگی، ۲ است.

## پودمان ۴

# جوشکاری شیاری میگ / مگ



در تکنولوژی روز دنیا جوشکاری GMAW کاربرد فراوانی پیدا کرده است، از جمله در جوشکاری خطوط لوله انتقال نفت و گاز با سایزهای بسیار بالا مورد استفاده قرار می‌گیرد و توسط جوش شیاری اتومات انجام می‌شود. سرعت پیشرفت خط بسیار بالا رفته، به طوری که اجرای یک سر جوش از ۸ ساعت به کمتر از نیم ساعت، کاهش پیدا کرده است که خود انقلابی است در صنعت نفت و گاز. سرعت بالا، نداشتن سرباره و امکان اتوماسیون و قابلیت برنامه‌پذیری از جمله مزایای این روش است، به همین دلیل در دو دهه گذشته، جوش شیاری GMAW جایگاه ویژه‌ای را در صنعت به خود اختصاص داده است.

## واحد یادگیری ۵

### جوشکاری شیاری GMAW

#### آیا تابه حال پی برده اید؟

- اهمیت جوشکاری شیاری در صنایع مختلف چیست؟
- چه اتصالاتی به عنوان پرکاربردترین اتصالات در جوش شیاری محسوب می‌شوند؟
- از چه منبع تغذیه و قطبیتی در جوشکاری GMAW استفاده می‌شود؟
- چگونه می‌توان یک جوش شیاری با کیفیت با فرآیند GMAW ایجاد کرد؟
- اهمیت استفاده از پشت بند در جوش شیاری چیست؟

در این واحد یادگیری شایستگی جوشکاری شیاری با فرآیند GMAW را کسب خواهید کرد. به طوری که ابتدا اهمیت جوش شیاری در صنعت، انواع اتصالات، و اتصالات کاربردی در جوش شیاری فراگرفته، و در ادامه کارهای عملی مرتبط با جوش شیاری در وضعیت‌های مختلف؛ تخت، افقی و عمودی را برای کسب شایستگی جوشکاری شیاری انجام خواهید داد.

#### استاندارد عملکرد

پس از اتمام این واحد یادگیری و کسب شایستگی جوشکاری شیاری GMAW، هنرجویان قادر به تنظیم و راه‌اندازی دستگاه جوشکاری و انجام جوش شیاری در وضعیت‌های ۱G، ۲G و ۳G بر روی ورق‌های فولادی براساس نقشه و استاندارد خواهند بود.



## اهمیت جوشکاری شیاری

اتصال ورق‌های ضخیم با استفاده از فرآیند جوشکاری همیشه یک نگرانی عمده در صنایع فلزی بوده است. استفاده از شیار (پخ) و طرح اتصال‌های مختلف، می‌تواند راه مفیدی برای رسیدن به یک جوش کامل باشد. پخ‌ها با استفاده از فرآیند برش کاری حرارتی یا ماشین‌کاری، بر روی ورق‌های ضخیم ایجاد شده و سپس جوشکاری می‌شوند.



شکل ۱- دستگاه پخ‌زن مکانیکی لوله

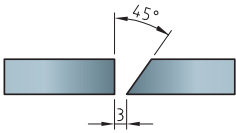
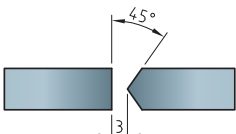
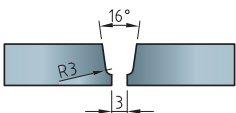
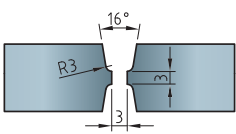
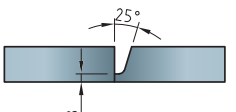
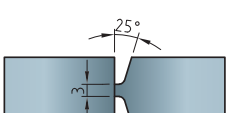
شکل ۲- دستگاه پخ‌زن حرارتی

### خصوصیات و انواع اتصالات مورد استفاده در جوش شیاری GMAW

جوش‌های شیاری برای اتصالات سربه‌سر، گوشه یا سه‌پری قابل استفاده می‌باشند. در جدول ۱-۴ طرح‌های مختلف آماده‌سازی لبه‌ها به صورت تخت یا زاویه قائم، جناغی، نیم‌جناغی و لاله‌ای و نیم‌لاله که در آنها از جوش‌های شیاری استفاده شده است، مشاهده می‌شود.

جدول ۱- طرح‌های مختلف آماده‌سازی لبه‌ها در جوشکاری شیاری

ردیف	اتصال	خصوصیات	آماده‌سازی لبه اتصال
۱	تخت یا زاویه قائم	لبه مربعی برای ضخامت تا ۵ میلی‌متر	
۲	جناغی یک طرفه	برای ضخامت ۵ تا ۲۰ میلی‌متر	
۳	جناغی دو طرفه	برای ضخامت حداقل ۱۲ میلی‌متر	

	برای ضخامت ۵ تا ۲۰ میلی‌متر	نیم جناغی یک طرفه	۴
	برای ضخامت حداقل ۱۲ میلی‌متر	نیم جناغی دو طرفه	۵
	برای ضخامت بین ۸ تا ۳۷ میلی‌متر	لاله‌ای یک طرفه	۶
	برای ضخامت حداقل ۲۰ میلی‌متر	لاله‌ای دو طرفه	۷
	برای ضخامت بین ۸ تا ۳۷ میلی‌متر	نیم لاله‌ای یک طرفه	۸
	برای ضخامت حداقل ۲۰ میلی‌متر	نیم لاله‌ای دو طرفه	۹

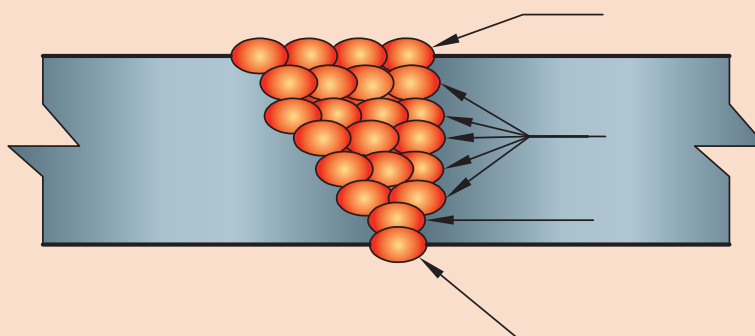
با توجه به آموخته‌های خود در جوش شیاری SMAW و جدول ۲، پاس‌های جوش مشخص شده در شکل ۳ را نام‌گذاری کنید.

کارد کلاس



جدول ۲- نام لاتین پاس‌های جوش نفوذی

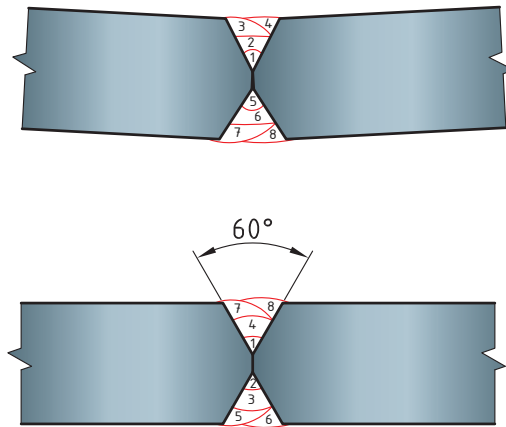
Root pass	Fill Pass	Hot Pass	Cap Pass
-----------	-----------	----------	----------



شکل ۳- پاس‌های جوش نفوذی

### توزیع یکنواخت حرارت در اتصال

با توجه به کاربرد جوش شیاری در قطعات ضخیم، همیشه باید به این مطلب توجه نمود که توالی جوش‌ها و نوع اتصال حتی‌الامکان به صورتی انتخاب شود که توزیع حرارت به صورت یکنواخت در کل قطعه تقسیم شود، تا از به وجود آمدن عیوبی مانند پیچیدگی جلوگیری شود. به طور مثال می‌توان در صورت امکان از پخ‌های دو طرفه به جای یک طرفه استفاده نمود. شکل ۴ ترتیب پاس‌های جوش در اتصال جناغی دو طرفه و تأثیر آن در پیچیدگی اتصال را نشان می‌دهد.



شکل ۴- ترتیب پاس‌های جوش

در مورد روش‌های توزیع یکنواخت حرارت و جلوگیری از اعوجاج در جوش قطعات ضخیم تحقیق نموده و نتایج را در کلاس بحث کنید.

تحقیق کنید

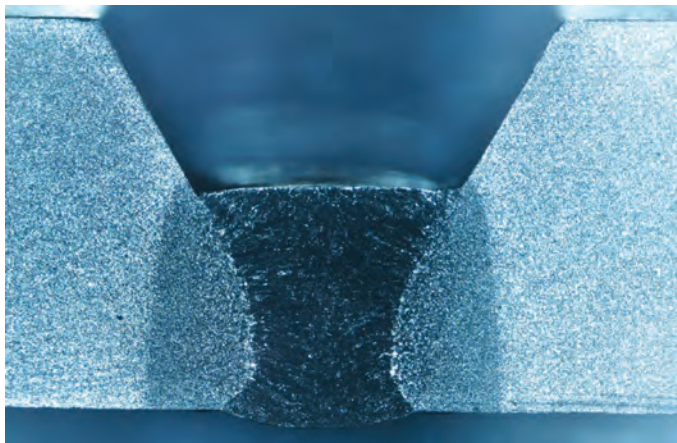


### پیش گرم

معمولاً برای جلوگیری از تغییرات ناگهانی دما در قطعات ضخیم قبل از جوشکاری، آنها را پیش گرم می‌کنند. دمای پیش گرم تابع عوامل زیادی مانند ترکیب شیمیایی، ضخامت فلز پایه، طرح اتصال و قطر سیم جوش می‌باشد و معمولاً توسط شعله انجام می‌شود و طبق جداول استاندارد انتخاب می‌شود.



شکل ۵- پیش گرم کردن قطعه ضخیم توسط شعله



### نفوذ در جوش شیاری

برای اطمینان از نفوذ در جوش شیاری به دو روش می‌توان عمل نمود.  
**۱** باز گذاشتن و تنظیم فاصله ریشه جوش

شکل ۶- باز گذاشتن و تنظیم فاصله ریشه جوش

### ۲ استفاده از پشت‌بند

پشت‌بند به منظور جلوگیری از ریزش مذاب و ایجاد نفوذ یکپارچه پشت ریشه جوش قرار می‌گیرد و انواع مختلفی دارد.



شکل ۷- تصویر شماتیک پشت‌بند دائم فلزی و موقت سرامیکی

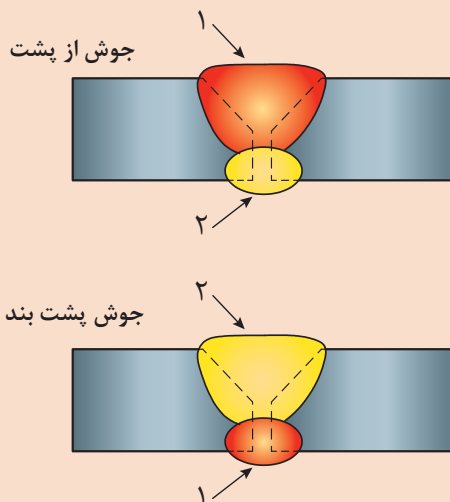
در برخی مواقع می‌توان از خود جوش به عنوان پشت‌بند استفاده کرد.

با توجه به تصویر زیر تفاوت جوش پشت‌بند (Backing Weld) و جوش از پشت (Back Weld) را بیان نموده و با استفاده از اینترنت دلیل انتخاب و کاربرد هر یک را توضیح دهید.

کارد کلاس



پاسخ:



شکل ۸- جوش پشت‌بند و جوش از پشت

پارامترهایی که در تنظیم دستگاه باید به آن توجه شود:

- ۱ نرخ رسوب - سرعت حرکت
- ۲ سرعت تغذیه سیم جوش (جریان جوشکاری)
- ۳ ولتاژ جوشکاری
- ۴ بیرون زدگی سیم جوش

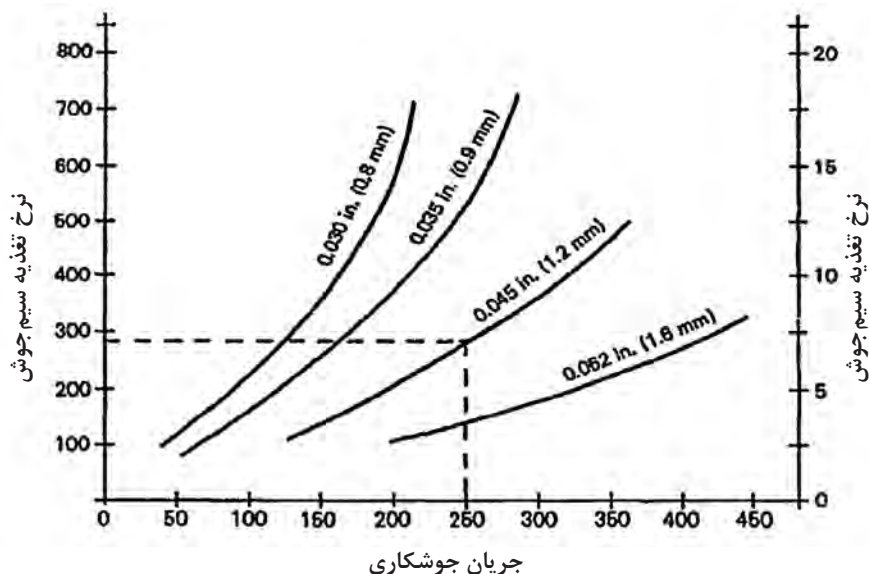
کارد کلاس



با توجه به توضیحات داده شده و نمودار ۱ جدول ۳ را تکمیل کنید.

### جریان جوشکاری

رابطه بین جریان و سرعت تغذیه سیم جوش برای سیم جوش های فولاد کربنی در نمودار ۱-۴ نشان داده شده است. در جریان های کم به ازای هر اندازه سیم جوش، منحنی تقریباً خطی خواهد بود، در حالی که در جریان های بالاتر به خصوص در هنگام استفاده از سیم جوش هایی با قطر کمتر منحنی غیرخطی می شود و سرعت تغذیه با افزایش جریان با سرعت بیشتری افزایش می یابد.



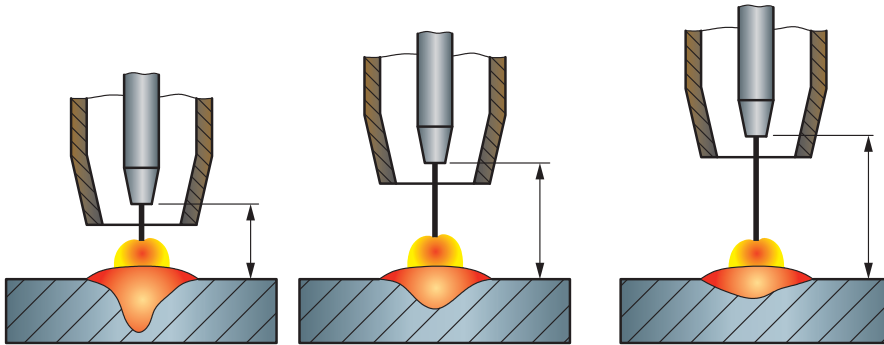
نمودار ۱-۴- نسبت بین جریان جوشکاری و تغذیه سیم جوش در سیم جوش های فولاد کربنی

جدول ۳- انتخاب سرعت تغذیه سیم و جریان جوشکاری براساس قطر سیم جوش

سرعت تغذیه سیم جوش (in/min)	جریان جوشکاری (A)	قطر سیم جوش (in)
.....	۲۵۰	۰/۰۴۵
۲۰۰	.....	۰/۰۶۲
.....	۲۰۰	۰/۰۳۰

### بیرون زدگی سیم جوش

هرچه بیرون زدگی سیم جوش در محدوده گاز محافظ بیشتر باشد، نرخ رسوب بیشتر می‌شود. زیرا سیم جوش قبل از ورود به داخل قوس پیش گرم می‌شود. در شکل ۹ اثر بیرون زدگی سیم بر نفوذ جوش را مشاهده می‌کنید.

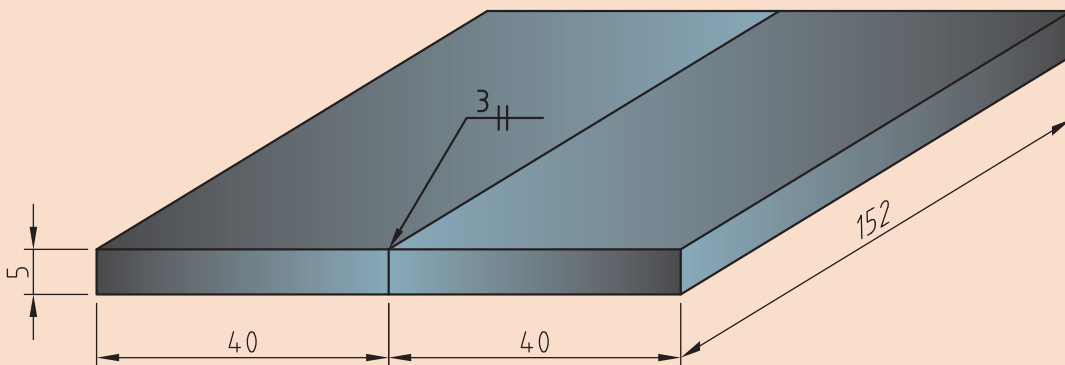


شکل ۹- اثر بیرون زدگی سیم بر نفوذ جوش

جدول ۴- تأثیر بیرون زدگی سیم

پاشش مذاب	نفوذ	مقاومت گرمایی	بیرون زدگی سیم
کمتر	عمیق تر	کمتر	کوتاهتر
متوسط	متوسط	متوسط	متوسط (حدود ۱۰ mm)
بیشتر	کم عمق تر	بیشتر	بلندتر

انجام خال جوش در طرح اتصال سربه سر در وضعیت تخت ۱G روی ورق فولاد ساده کربنی با ابعاد ۱۵۲×۴۰×۵ میلی‌متر مطابق با نقشه زیر:



کار  
کارگاهی ۱



### جدول ۵- تجهیزات و مواد اولیه مورد نیاز

جدول تجهیزات و مواد اولیه مورد نیاز	
تجهیزات ایمنی و فنی	لباس کار مناسب، کفش ایمنی، دستکش، پیش‌بند، پابند و ماسک مناسب، گوشی و عینک مناسب. دستگاه جوشکاری GMAW به همراه کپسول گاز محافظ و سیستم تغذیه سیم، کش فلزی، انبر دست، برس سیمی، دستگاه سنگ‌زنی با محافظ، گیره فلزی و میزکار
مواد اولیه	گاز محافظ CO <sub>2</sub> ، قرقره سیم جوش ER70S-6 به قطر ۱ میلی‌متر، ورق فولاد کربنی ساده St37 با ابعاد ۱۵۲×۴۰×۵ میلی‌متر (دو عدد)

جدول ۶ مراحل انجام کار را نشان می‌دهد.

### جدول ۶- مراحل انجام کار

ردیف	فعالیت
۱	لباس کار بپوشید و تجهیزات ایمنی و وسایل مورد نیاز برای جوشکاری را فراهم کنید.
۲	دستگاه جوشکاری GMAW را با رعایت نکات ایمنی راه‌اندازی نموده و پارامترهای مربوط را تنظیم نمایید.
۳	قطعه کار را در وضعیت تخت روی زیرکاری قرار دهید
۴	مطابق دستورالعمل نسبت به اجرای خال جوش اقدام کنید.
۵	پس از تمیزکاری و خنک شدن قطعه کار آن را به هنرآموز خود نشان دهید
۶	دستگاه را خاموش کرده و دوشاخه برق دستگاه را خارج نمایید
۷	ابزارها را جمع‌آوری کرده و در محل مخصوص‌شان قرار دهید
۸	محل انجام کار را نظافت کنید.

**شرح فعالیت مرحله ۲- راه‌اندازی و تنظیم پارامترها**

دستگاه را تنظیم و راه‌اندازی نمایید.

برای انجام خال جوش به دانش زیر نیاز است:

جوش‌هایی با طول کم که معمولاً برای مونتاژ یک قطعه، انجام می‌شود را خال جوش می‌گویند.

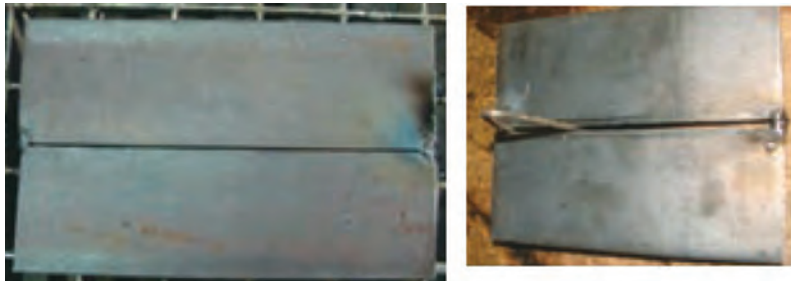

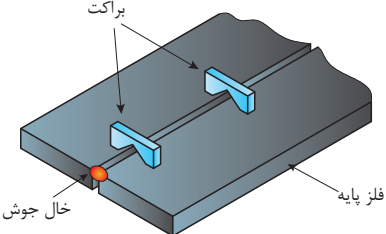
فاصله بازی ریشه را می توان مانند شکل توسط یک مفتول یا سیم جوش با قطری مناسب با اندازه خواسته شده برای آن، تنظیم کرد. در اجرای خال جوش باید دقت کافی داشت چرا که ممکن است خال جوش قسمتی از جوش اصلی شود.



در مواردی که خال جوش نباید جزئی از جوش اصلی باشد، تکه های کوچکی از فلز پایه را به اتصال جوش می دهند که وظیفه خال جوش را ایفاء می کند که به آنها براکت یا پل می گویند. براکت ها پس از پایان جوشکاری از قطعه جدا می شوند.

در جدول ۴-۵ و ۴-۶ تصاویری از خال جوش، لقمه گذاری و براکت در ورق ها و لوله ها آمده است.

#### جدول ۷- خال جوش، لقمه گذاری و براکت در ورق ها

شکل	عملیات	قطعه
	خال جوش زنی	ورق
 	براکت گذاری	



### جدول ۸ - خال جوش، لقمه گذاری و براکت در لوله ها

شکل	عملیات	قطعه
	خال جوش زنی	لوله
	براکت گذاری	

در لوله ها، تعداد خال جوش ها به قطر لوله بستگی دارد. طبق استاندارد AWS برای جوشکاری لوله ها حداقل چهار خال جوش با فاصله برابر (مثلاً در موقعیت ساعت های ۳، ۶، ۹ و ۱۲) در اطراف لوله انجام می شود. برای لوله های به قطر ۱۰ اینچ و بالاتر خال جوش ها باید با فاصله حداقل ۶ اینچ در اطراف (محیط) لوله انجام شود.

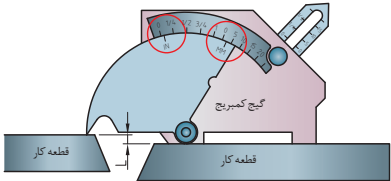
نکته

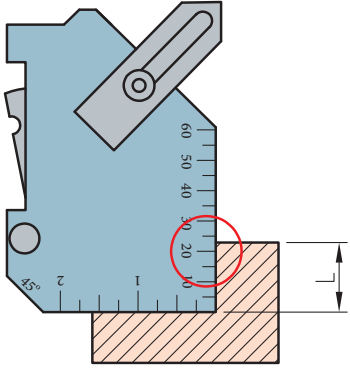
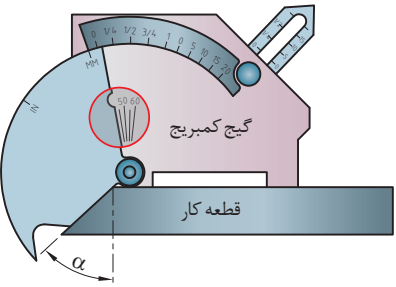



### کنترل نحوه مونتاژ قطعات

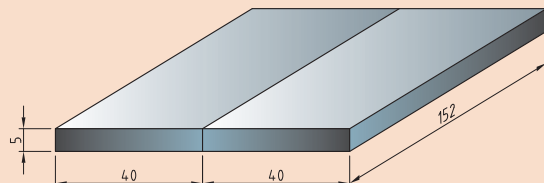
در جدول ۷-۴ برخی نکات قابل توجه در مورد تنظیم و مونتاژ قطعات آمده است.

### جدول ۹ - نکات قابل توجه در مورد تنظیم و مونتاژ قطعات

شکل	توضیح	
	عدم هم راستایی سبب ایجاد عیب در قطعه می شود. این مورد را می توان به کمک گیج های جوشکاری بررسی نمود.	رعایت هم راستایی

	<p>بررسی ضخامت قطعات دقت شود که ضخامت قطعات برابر با آنچه در WPS گفته شده باشد</p>	<p>کنترل ابعادی</p>
	<p>بررسی زاویه پخ زاویه مناسب برای پخ می تواند باعث کاهش هزینه و ممانعت از عیوبی چون پیچیدگی زاویه ای و LOP گردد.</p>	
	<p>خال جوش ها را از نظر اندازه بررسی کنید. قبل از انجام پاس ریشه خال جوش ها را تمیزکاری نموده و از نظر سلامت بررسی کنید (عاری از ترک باشد)</p>	<p>خال جوش و براکت</p>

انجام جوشکاری شیار با نفوذ کامل (CJP) و طرح اتصال سربه سر در وضعیت تخت ۱G روی ورق فولاد ساده کربنی با ابعاد ۵×۴۰×۱۵۲ میلی متر مطابق با نقشه زیر:



کار  
کارگاهی ۲



### شرایط محل انجام کار: کارگاه استاندارد مجهز به تجهیزات ایمنی

#### جدول ۱۰- تجهیزات و مواد اولیه مورد نیاز

جدول تجهیزات و مواد اولیه مورد نیاز	
لباس کار مناسب، کفش ایمنی، دستکش، پیش‌بند، پابند و ماسک مناسب، گوشی و عینک مناسب. دستگاه جوشکاری GMAW به همراه کپسول گاز محافظ و سیستم تغذیه سیم، خط کش فلزی، انبر دست، برس سیمی، دستگاه سنگ زنی با محافظ، گیره فلزی و میزکار	تجهیزات ایمنی و فنی
گاز محافظ CO <sub>2</sub> ، قرقره سیم جوش ER70s-6 به قطر ۱ میلی‌متر، ورق فولاد کربنی ساده St37 با ابعاد ۱۵۲×۴۰×۵ میلی‌متر (دو عدد)	مواد اولیه

جدول ۱۱ مراحل انجام کار را نشان می‌دهد.

#### جدول ۱۱- مراحل انجام کار

ردیف	فعالیت
۱	لباس کار بپوشید و تجهیزات ایمنی و وسایل مورد نیاز برای جوشکاری را فراهم کنید.
۲	دستگاه جوشکاری GMAW را با رعایت نکات ایمنی (طبق نمودار ۲-۴ مرحله ۲ در فعالیت کارگاهی ۱) راه‌اندازی نموده و پارامترهای مربوط را تنظیم نمایید.
۳	قطعه کار را در وضعیت مناسب روی میزکار قرار داده و آن را مونتاژ کنید
۴	مطابق دستورالعمل نسبت به اجرای جوش اقدام کنید.
۵	با استفاده از دستگاه سنگ فرز حفاظ دار برای سنگ زدن پشت ورق (ریشه جوش) و تمیزکاری با برس سیمی برای انجام خط جوش پشت ورق اقدام نمایید.
۶	مطابق دستورالعمل نسبت به اجرای جوش پشت ورق اقدام کنید.
۷	پس از تمیزکاری و خنک شدن قطعه کار آن را به هنرآموز خود نشان دهید
۸	دستگاه را خاموش کرده و دوشاخه برق دستگاه را خارج نمایید
۹	ابزارها را جمع آوری کرده و در محل مخصوص شان قرار دهید
۱۰	محل انجام کار را نظافت کنید.

شرح فعالیت مرحله ۲- راه اندازی و تنظیم پارامترها  
دستگاه را تنظیم و راه اندازی نمایید. برای تنظیم متغیرهای جوشکاری از داده های جدول ۱۲ استفاده نمایید.

جدول ۱۲- تنظیم پارامترهای جوشکاری

دبی گاز (L/min)	گاز محافظ (ترجیحاً)	نرخ رسوب (Kg/h)	سرعت تغذیه سیم جوش (m/min)	ولتاژ (V)	شدت جریان (A)	قطر سیم جوش (mm)
۱۲	Co <sub>۲</sub>	۰/۷-۲/۹	۱۰-۱۳	۲۰-۲۳	۸۰-۱۳۰	۱

انتقال مذاب	تمیزکاری اولیه	تکنیک جوشکاری	قطر نازل گاز (in) ID	قطبیت	بیرون زدگی سیم جوش (in) mm	سیم جوش
اتصال کوتاه	برس سیمی	پس دستی مستقیم	۱	DCEP	۱۰	ER۷۰s-۶

#### نکات ایمنی



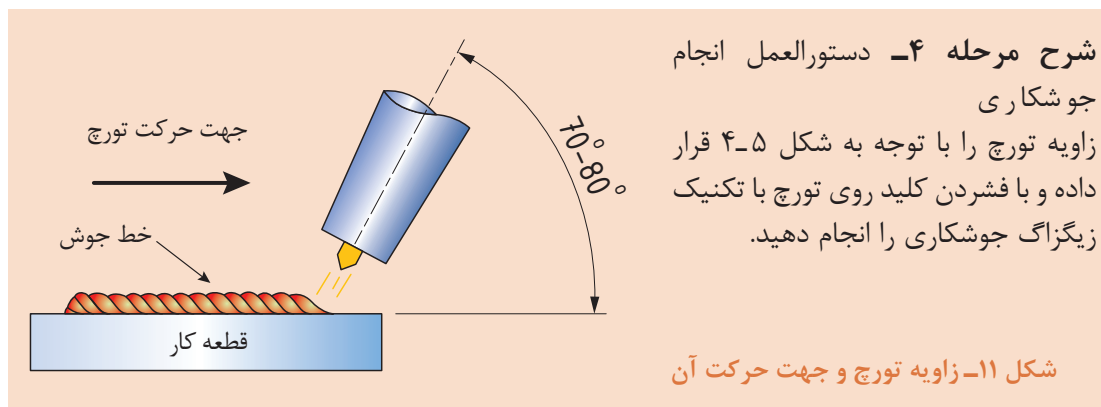
- ۱ کلیه قسمت های پوست بدن باید پوشانده شود.
- ۲ شیلنگ گاز و سایر ملحقات سیستم گاز محافظ را از نظر نشتی گاز بررسی کنید
- ۳ از سلامت روکش کابل های جریان برق اطمینان حاصل کنید
- ۴ اتصالات دستگاه را مورد بررسی قرار دهید تا هنگام سوار کردن قرقره سیم جوش و همچنین قراردادن سیم جوش در مسیر تغذیه دچار برق گرفتگی نگردید.
- ۵ بررسی کنید که کابل اتصال زمین (سیم ارت) دستگاه متصل باشد.
- ۶ در هنگام برقراری قوس حتماً از ماسک مناسب استفاده کنید.



شرح فعالیت مرحله ۳- موقعیت دهی و مونتاژ قطعه

دو ورق را روی زیر کاری قرار داده و به فاصله ۳ میلی متر فیکس کرده و سپس با خال جوش محکم کنید.

شکل ۱۰- موقعیت دهی و مونتاژ به وسیله خال جوش



نکات ایمنی



- ۱ در هنگام جوشکاری حتماً از تجهیزات ایمنی استفاده کنید
- ۲ برای برداشتن قطعه جوش خورده از انبردست استفاده کنید
- ۳ برای حفاظت از خود در برابر دود جوشکاری از تهویه مناسب محل جوشکاری اطمینان حاصل کنید
- ۴ توجه کنید که پاشش جرقه ممکن است باعث ایجاد آتش سوزی شود، بنابراین محدوده محل جوشکاری باید عاری از مواد قابل اشتعال باشد.



شرح مرحله ۵ - سنگ زنی پشت ورق مطابق شکل ۴-۸ قطعه کار را بر روی گیره رومیزی ثابت نگهدارید. با استفاده از دستگاه سنگ فرز حفاظدار برای سنگ زدن پشت ورق (ریشه جوش) و تمیزکاری با برس سیمی برای انجام خط جوش پشت ورق اقدام کنید.

شکل ۱۲- سنگ زدن پشت ورق (ریشه جوش)

شرح مرحله ۶ - اجرای جوش پشت ورق جوش پشت مطابق با پارامترها و شرایط حاکم برای خط جوش اولیه انجام گردد.



شکل ۱۳- طرز صحیح قرار دادن دستگاه سنگ زنی روی میز کار

۱ حتما از لباس کار، دستکش و عینک مناسب استفاده کنید، زیرا بخاطر پاشش جرقه، احتمال سوختگی و آسیب به لباس و بدن وجود دارد.

۲ هنگام اتصال دوشاخه دستگاه فرز به پریز برق، دستگاه را به پشت روی میز قرار داده (مانند شکل ۹-۴) و با یک دست انتهای آن را کنترل کنید.

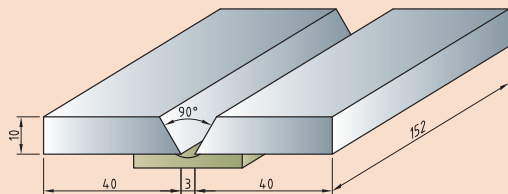
۳ قبل از شروع کار با دستگاه فرز، توجه کنید دوستانتان در مسیر پاشیدن جرقه‌های حاصل از برشکاری نباشند. همچنین اطمینان حاصل کنید که در مسیر پاشش جرقه‌ها، مواد قابل اشتعال

وجود ندارد؛ در غیر این صورت احتمال وقوع آتش‌سوزی وجود دارد.

۴ هنگام جمع‌آوری ضایعات حاصل از برشکاری، به علت داغ و تیز بودن آنها، از دستکش مناسب استفاده کنید.

۵ برای برداشتن قطعه جوش خورده از انبردست استفاده کنید

۶ توجه کنید که پاشش جرقه ممکن است باعث ایجاد آتش‌سوزی شود، بنابراین محدوده محل جوشکاری باید عاری از مواد قابل اشتعال باشد.



انجام جوشکاری شیاری طرح اتصال سر به سر در وضعیت تخت ۱G روی ورق فولاد ساده کربنی با ابعاد  $152 \times 40 \times 10$  میلی‌متر مطابق با نقشه زیر: شرایط محل انجام کار: کارگاه استاندارد مجهز به تجهیزات ایمنی



### جدول ۱۳- مراحل انجام کار تجهیزات و مواد اولیه مورد نیاز

جدول تجهیزات و مواد اولیه مورد نیاز	
لباس کار مناسب، کفش ایمنی، دستکش، پیش‌بند، پابند و ماسک مناسب، گوشی و عینک مناسب. دستگاه جوشکاری GMAW به همراه کپسول گاز محافظ و سیستم تغذیه سیم، خط‌کش فلزی، گونیای فلزی، انبر دست، برس سیمی، کمان اره، سوهان تخت، گیره فلزی و میز کار	تجهیزات ایمنی و فنی
گاز محافظ $CO_2$ ، سیم جوش ER70S-6 به قطر ۱ میلی‌متر، ورق فولاد ساده کربنی (St37) با ابعاد $152 \times 40 \times 10$ میلی‌متر (دو عدد)	مواد اولیه

جدول ۱۴ مراحل انجام کار را نشان می‌دهد.

### جدول ۱۴- مراحل انجام کار

ردیف	فعالیت
۱	لباس کار بپوشید و تجهیزات ایمنی و وسایل مورد نیاز برای جوشکاری را فراهم کنید.
۲	توسط کمان آرہ و سوهان تخت، لبه سازی مناسب را ایجاد نمایید.
۳	دستگاه جوشکاری GMAW را با رعایت نکات ایمنی راه‌اندازی نموده و پارامترهای مربوط را تنظیم نمایید
۴	قطعه کار را در وضعیت مناسب روی زیرکاری قرار داده و آن را مونتاژ کنید
۵	پشت‌بند سرامیکی را در پشت اتصال نصب نمایید.
۶	مطابق دستورالعمل نسبت به اجرای خطوط جوش اقدام کنید.
۷	پس از تمیزکاری و خنک شدن قطعه آن را به هنرآموز خود نشان دهید
۸	دستگاه را خاموش کرده و دو شاخه برق دستگاه را خارج نمایید
۹	ابزارها را جمع‌آوری کرده و در محل مخصوص شان قرار دهید
۱۰	محل انجام کار را نظافت کنید.

#### شرح فعالیت مرحله ۲- لبه‌سازی

ابتدا مطابق شکل ۱۴ با سوزن خط‌کش و گونیای فلزی زاویه ۴۵ درجه را روی ضخامت ورق رسم کنید.



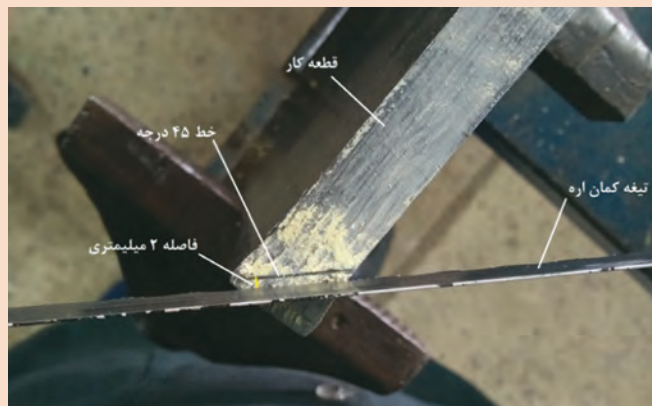
شکل ۱۴- رسم زاویه ۴۵ درجه توسط سوزن خط‌کش و گونیای فلزی

مانند شکل ۱۵ ورق را به گیره ببندید به طوری که بتوانید با کمان اره و سوهان، پخ ۴۵ درجه مناسب را در لبه ورق ایجاد کنید.



شکل ۱۵-اره کاری و سوهان کاری ورق برای ایجاد پخ ۴۵ درجه

توجه داشته باشید که هنگام اره کاری مقداری (حدوداً ۲mm) از ضخامت را باقی بگذارید تا بتوانید با براده برداری توسط سوهان تخت، به خط ۴۵ درجه رسم شده برسید. سپس صحت زاویه پخ ایجاد شده را با گونیا بررسی کنید (مانند شکل ۱۶).



شکل ۱۶-الف) باقی گذاشتن مقداری از ضخامت ورق برای سوهان کاری ب) بررسی صحت زاویه پخ

شرح فعالیت مرحله ۳- تنظیم پارامترها  
برای تنظیم متغیرهای جوشکاری از داده‌های جدول ۱۶-۴ استفاده نمایید.

جدول ۱۵- تنظیم متغیرهای جوشکاری

دبی گاز (L/min)	گاز محافظ (ترجیحاً)	سرعت تغذیه سیم جوش (m/min)	ولتاژ (V)	شدت جریان (A)	قطر سیم جوش (mm)	
۱۲-۲۰	Co <sub>۲</sub>	۹-۱۱	۲۰-۲۲	۱۲۰-۱۳۰	۱	پاس ۱ (ریشه)
۱۲-۲۰	Co <sub>۲</sub>	۱۱-۱۴	۲۳-۲۶	۱۳۰-۱۶۰	۱	پاس ۲

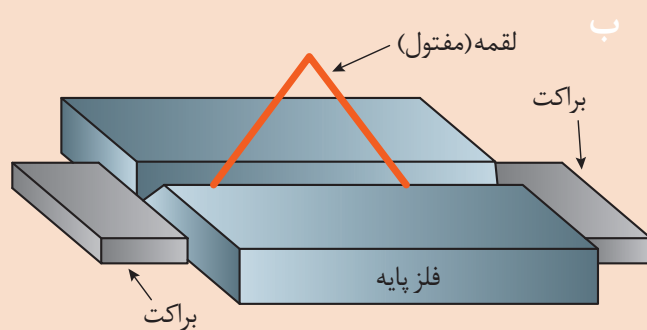


انتقال مذاب	تمیزکاری اولیه	تکنیک جوشکاری	قطر نازل گاز (in)	قطبیت	بیرون زدگی سیم جوش mm (in)	سیم جوش
اتصال کوتاه	برس سیمی	پس دستی مستقیم	۱	DCEP	۱۰-۱۵	ER70s-6

شرح مرحله ۴- موقعیت دهی و مونتاژ قطعه کار

مطابق شکل ۱۷ الف و ب، دو ورق را روی میزکار قرار دهید و فاصله ریشه را به وسیله یک مفتول به قطر ۳ میلی متر تنظیم کنید. به وسیله براکت و خال جوش مطابق شکل ۱۷ پ طرح اتصال را محکم کرده و مطابق شکل ۱۷ ت موقعیت دهی نمایید.

با همان پارامترهای تنظیم شده در مرحله قبل، برای انجام خال جوش روی ورق ها اقدام نمایید.



شکل ۱۷- موقعیت دهی و مونتاژ قطعه کار

شرح مرحله ۵- نصب پشت بند فلزی یا سرامیکی

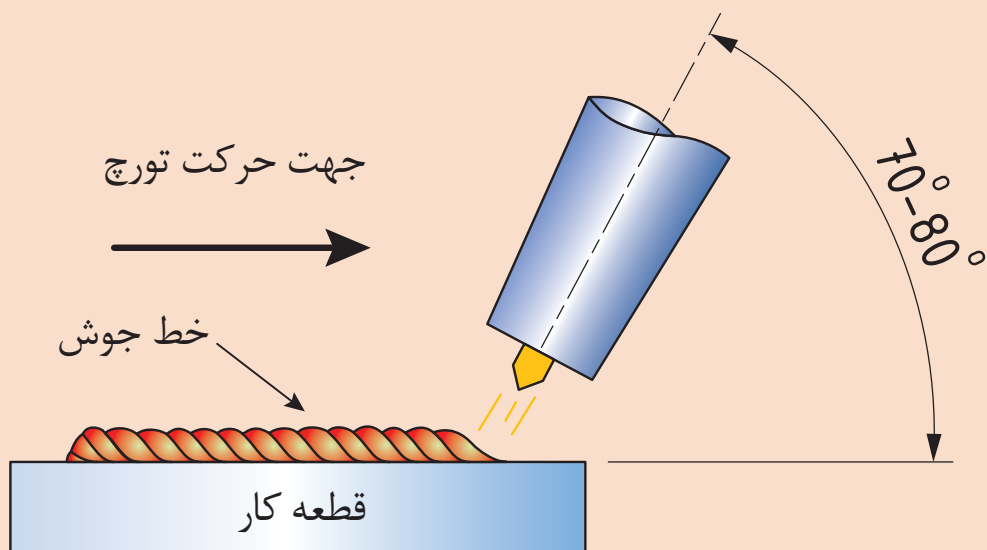
چون ۳ میلی متر بازی ریشه داریم برای ممانعت از ریزش مذاب و حصول نفوذ مناسب در ریشه از پشت بند سرامیکی استفاده نمایید. این پشت بند را مانند شکل ۱۸ در پشت قطعه کار نصب کنید.



شکل ۱۸- نصب پشت بند سرامیکی

### شرح مرحله ۶- دستورالعمل انجام جوشکاری

پس از بررسی مجدد دستگاه و پارامترهای تنظیم شده در مرحله ۳، با راهنمایی هنرآموز خود در موقعیت مناسب نسبت به قطعه کار قرار بگیرید. زاویه تورچ را با توجه به شکل ۱۹ رعایت نمایید. با فشردن کلید روی تورچ و روشن شدن قوس جوشکاری را انجام دهید.



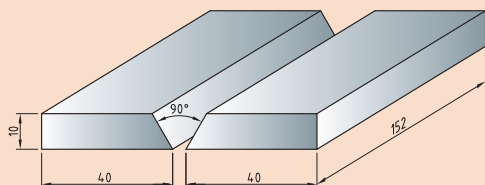
شکل ۱۹- زاویه تورچ و جهت حرکت آن

خط جوش دوم را نیز مطابق پارامترهای تنظیمی و شرایط حاکم در مراحل قبل اجرا کنید. برای کاهش پیچیدگی اجازه دهید پاس اول به دمای محیط رسیده و پس از آن پاس بعدی را انجام دهید.

نکات ایمنی مطرح شده در شرح فعالیت مرحله ۲ از فعالیت کارگاهی ۱ را رعایت نمایید.

نکات ایمنی





انجام جوشکاری شیاری طرح اتصال سربه سر در وضعیت عمودی سربالا ۳G روی ورق فولاد ساده کربنی با ابعاد ۱۵۲×۴۰×۱۰ میلی متر مطابق با نقشه زیر:  
شرایط محل انجام کار: کارگاه استاندارد مجهز به تجهیزات ایمنی

### جدول ۱۶- تجهیزات و مواد اولیه مورد نیاز

جدول تجهیزات و مواد اولیه مورد نیاز	
تجهیزات ایمنی و فنی	لباس کار مناسب، کفش ایمنی، دستکش، پیش بند، پابند و ماسک مناسب، گوشی و عینک مناسب. دستگاه جوشکاری GMAW به همراه کپسول گاز محافظ و سیستم تغذیه سیم، خط کش فلزی، گونیای مرکب <sup>۱</sup> فلزی، انبر دست، برس سیمی، کمان آره، سوهان تخت، گیره فلزی و میزکار
مواد اولیه	گاز محافظ CO <sub>2</sub> و قرقره سیم جوش ER70s-6 به قطر ۱ میلی متر، ورق فولاد کربنی ساده (St37) با ابعاد ۱۵۲×۴۰×۱۰ میلی متر (دو عدد)

جدول ۱۷ مراحل انجام کار را نشان می دهد.

### جدول ۱۷- مراحل انجام کار

ردیف	فعالیت
۱	لباس کار بپوشید و تجهیزات ایمنی و وسایل مورد نیاز برای جوشکاری را فراهم کنید.
۲	توسط کمان آره و سوهان تخت، لبه سازی مناسب را ایجاد نمایید.
۳	دستگاه جوشکاری GMAW را با رعایت نکات ایمنی راه اندازی نموده و پارامترهای مربوط را تنظیم نمایید
۴	قطعه کار را در وضعیت مناسب روی زیرکاری قرار داده و آن را مونتاژ کنید
۵	مطابق دستورالعمل نسبت به اجرای خطوط جوش اقدام کنید.
۶	پس از تمیزکاری و خنک شدن قطعه آن را به هنرآموز خود نشان دهید
۷	دستگاه را خاموش کرده و دوشاخه برق دستگاه را خارج نمایید
۸	ابزارها را جمع آوری کرده و در محل مخصوص شان قرار دهید
۹	محل انجام کار را نظافت کنید.

## شرح فعالیت مرحله ۲- لبه‌سازی

ابتدا توسط سوزن خط کش و گونیای مرکب فلزی زاویه ۳۷/۵ درجه را روی ضخامت ورق رسم کنید. ورق را به گیره ببندید به طوری که بتوانید با کمان اره و سوهان، پخ ۳۷/۵ درجه مناسب را در لبه ورق ایجاد کنید (مانند شکل مربوط به مرحله ۲ فعالیت کارگاهی ۳). توجه داشته باشید که هنگام اره کاری مقداری از ضخامت را باقی بگذارید تا بتوانید با براده برداری توسط سوهان تخت، به خط ۳۷/۵ درجه رسم شده برسید. سپس صحت زاویه پخ ایجاد شده را مطابق شکل ۱۶-۴ با گونیای مرکب بررسی کنید.



شکل ۲۰- بررسی صحت زاویه با گونیای مرکب

## شرح فعالیت مرحله ۳- تنظیم پارامترها

برای تنظیم متغیرهای جوشکاری از داده‌های جدول ۱۸ استفاده نمایید.  
جدول ۱۸- تنظیم متغیرهای جوشکاری

دبی گاز (L/min)	گاز محافظ (ترجیحاً)	سرعت تغذیه سیم جوش (m/min)	ولتاژ (V)	شدت جریان (A)	قطر سیم جوش (mm)	
۱۲-۲۰	CO <sub>2</sub>	۹-۱۱	۲۰-۲۲	۱۲۰-۱۳۰	۱	پاس ۱ (ریشه)
۱۲-۲۰	CO <sub>2</sub>	۱۱-۱۴	۲۳-۲۶	۱۳۰-۱۶۰	۱	پاس ۲
۱۲-۲۰	CO <sub>2</sub>	۱۱-۱۴	۲۳-۲۶	۱۳۰-۱۶۰	۱	پاس ۳

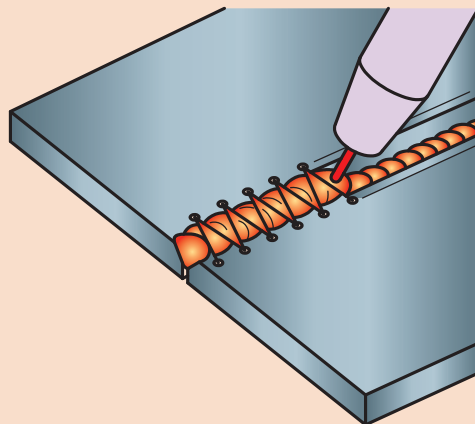
انتقال مذاب	تمیزکاری اولیه	تکنیک جوشکاری	قطر نازل گاز ID (in)	قطبیت	بیرون زدگی سیم جوش mm (in)	سیم جوش
اتصال کوتاه	برس سیمی	پس دستی	۱	DCEP	۱۰-۱۵	ER70s-6

**شرح مرحله ۴- موقعیت دهی و مونتاژ قطعه کار**  
مطابق شکل ۱۷ الف و ب، دو ورق را روی میز کار قرار دهید و فاصله ریشه را به وسیله یک مفتول به قطر ۳ میلی متر تنظیم کنید. به وسیله براکت و خال جوش مطابق شکل ۱۷ پ طرح اتصال را محکم کرده و مطابق شکل ۲۱ ت موقعیت دهی نمایید.  
با همان پارامترهای تنظیم شده در مرحله قبل، برای انجام خال جوش روی ورق ها اقدام نمایید.



شکل ۲۱- موقعیت دهی و مونتاژ قطعه کار

**شرح مرحله ۵- دستورالعمل انجام جوشکاری**  
زاویه تورچ را با توجه به شکل قرار داده و با تکنیک زیگزاگ جوشکاری را انجام دهید.

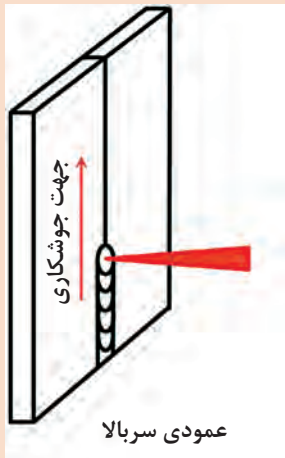


شکل ۲۲- نحوه حرکت تورچ

خط جوش دوم را نیز مطابق پارامترهای تنظیمی و شرایط حاکم در مراحل قبل اجرا کنید. برای کاهش پیچیدگی اجازه دهید پاس اول به دمای محیط رسیده و پس از آن پاس بعدی را انجام دهید.



نکات ایمنی مطرح شده در شرح فعالیت مرحله ۲ از فعالیت کارگاهی ۱ را رعایت نمایید.



انجام جوشکاری شیاری طرح اتصال سربه سر در وضعیت عمودی سربالا روی ورق فولاد ساده کربنی با ابعاد  $۱۵۲ \times ۴۰ \times ۱۰$  میلی متر مطابق با نقشه زیر:

شرایط محل انجام کار: کارگاه استاندارد مجهز به تجهیزات ایمنی

### جدول ۱۹- تجهیزات و مواد اولیه مورد نیاز

جدول تجهیزات و مواد اولیه مورد نیاز	
لباس کار مناسب، کفش ایمنی، دستکش، پیش بند، پابند و ماسک مناسب، گوشی و عینک مناسب. دستگاه جوشکاری GMAW به همراه کپسول گاز محافظ و سیستم تغذیه سیم، خط کش فلزی، گونیای مرکب <sup>۱</sup> فلزی، انبر دست، برس سیمی، کمان اره، سوهان تخت، گیره فلزی و میزکار	تجهیزات ایمنی و فنی
گاز محافظ $CO_2$ و قرقره سیم جوش ER70s-6 به قطر ۱ میلی متر، ورق فولاد کربنی ساده (St37) با ابعاد $۱۵۲ \times ۴۰ \times ۱۰$ میلی متر (دو عدد)	مواد اولیه

جدول ۲۰ مراحل انجام کار را نشان می دهد.

### جدول ۲۰- مراحل انجام کار

ردیف	فعالیت
۱	لباس کار بپوشید و تجهیزات ایمنی و وسایل مورد نیاز برای جوشکاری را فراهم کنید.
۲	توسط کمان آره و سوهان تخت، لبه‌سازی مناسب را ایجاد نمایید.
۳	دستگاه جوشکاری GMAW را با رعایت نکات ایمنی راه‌اندازی نموده و پارامترهای مربوط را تنظیم نمایید
۴	قطعه کار را در وضعیت مناسب روی زیرکاری قرار داده و آن را مونتاژ کنید
۵	مطابق دستورالعمل نسبت به اجرای خطوط جوش اقدام کنید.
۶	پس از تمیزکاری و خنک شدن قطعه آن را به هنرآموز خود نشان دهید
۷	دستگاه را خاموش کرده و دوشاخه برق دستگاه را خارج نمایید
۸	ابزارها را جمع‌آوری کرده و در محل مخصوص‌شان قرار دهید
۹	محل انجام کار را نظافت کنید.

#### شرح فعالیت مرحله ۲- لبه‌سازی

ابتدا توسط سوزن خط کش و گونیای مرکب فلزی زاویه  $37/5$  درجه را روی ضخامت ورق رسم کنید. ورق را به گیره ببندید به طوری که بتوانید با کمان آره و سوهان، پخ  $37/5$  درجه مناسب را در لبه ورق ایجاد کنید (مانند شکل مربوط به مرحله ۲ فعالیت کارگاهی ۳). توجه داشته باشید که هنگام آره‌کاری مقداری از ضخامت را باقی بگذارید تا بتوانید با براده‌برداری توسط سوهان تخت، به خط  $37/5$  درجه رسم شده برسید. سپس صحت زاویه پخ ایجاد شده را مطابق شکل ۱۶-۴ با گونیای مرکب بررسی کنید.



شکل ۲۳- بررسی صحت زاویه با گونیای مرکب

شرح فعالیت مرحله ۴- تنظیم پارامترها  
 برای تنظیم متغیرهای جوشکاری از داده‌های جدول ۲۱ استفاده نمایید.  
 جدول ۲۱- تنظیم متغیرهای جوشکاری

دبی گاز (L/min)	گاز محافظ (ترجیحاً)	سرعت تغذیه سیم جوش (m/min)	ولتاژ (V)	شدت جریان (A)	قطر سیم جوش (mm)	
۱۲-۲۰	CO <sub>2</sub>	۹-۱۱	۲۰-۲۲	۱۲۰-۱۳۰	۱	پاس ۱ (ریشه)
۱۲-۲۰	CO <sub>2</sub>	۱۱-۱۴	۲۳-۲۶	۱۳۰-۱۶۰	۱	پاس ۲

انتقال مذاب	تمیزکاری اولیه	تکنیک جوشکاری	قطر نازل گاز ID (in)	قطبیت	بیرون زدگی سیم جوش mm (in)	سیم جوش
اتصال کوتاه	برس سیمی	پس دستی	۵/۰	DCEP	۱۵-۲۰	ERV۰۵-۶

شرح مرحله ۶- دستورالعمل انجام جوشکاری  
 پس از بررسی مجدد دستگاه و پارامترهای تنظیم شده در مرحله ۳، با راهنمایی هنرآموز خود در موقعیت مناسب نسبت به قطعه کار قرار بگیرید. زاویه تورچ را با توجه به شکل ۱۸-۴ رعایت نمایید. با فشردن کلید روی تورچ و روشن شدن قوس جوشکاری پاس ریشه را انجام دهید.



شکل ۲۴- زاویه تورچ و جهت حرکت آن

حال تورچ را تحت زاویه نشان داده شده در شکل ۲۵ نگه داشته و پاس دوم را اجرا نمایید. هنگامی که دمای قطعه کار به دمای محیط رسید، تورچ را تحت زاویه نشان داده شده در شکل ۲۶ گرفته و جوشکاری پاس سوم را انجام دهید.





شکل ۲۵- زاویه تورچ و جهت حرکت آن برای انجام پاس دوم

حال تورچ را تحت زاویه نشان داده شده در شکل ۲۵ نگه داشته و پاس دوم را اجرا نمایید. هنگامی که دمای قطعه کار به دمای محیط رسید، تورچ را تحت زاویه نشان داده شده در شکل ۲۶ گرفته و جوشکاری پاس سوم را انجام دهید.



شکل ۲۶- زاویه تورچ و جهت حرکت آن برای انجام پاس سوم

نکات ایمنی مطرح شده در شرح فعالیت مرحله ۲ از فعالیت کارگاهی ۱ را رعایت نمایید.

نکات ایمنی



## عیوب رایج، دلایل پیدایش و برخی روش‌های رفع آنها در جوشکاری شیاری GMAW

عیوب متداول در این روش به دو دسته کلی قابل دسته بندی است:

### ۱- عیوب فرآیندی (Process faults)

هرچند نگهداری مناسب تجهیزات و آموزش صحیح جوشکاران به ممانعت از عیوب فرآیندی کمک خواهد کرد، اما این عیوب هیچگاه به طور کامل اجتناب پذیر نیستند. در چنین مواردی، درک عوامل ایجاد معمول این

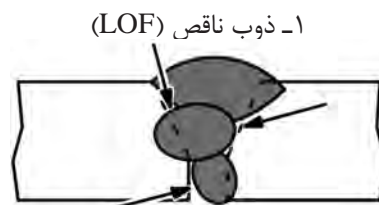
عیوب به جوشکار برای حل مشکلات مربوطه، کمک خواهد کرد. در جدول ۲۲ متداول ترین عیوب فرآیندی و عوامل احتمالی آنها آمده است.

**جدول ۲۲- متداول ترین عیوب فرآیندی و عوامل احتمالی آنها در جوشکاری شیاری GMAW**

ردیف	عیوب فرآیندی	علت های احتمالی
۱	کوبیده شدن سیم جوش به داخل مذاب حوضچه Wire stubbing	تنظیم نادرست پارامترها
		ولتاژ خیلی پایین برای سرعت تغذیه سیم جوش تنظیمی یا سرعت تغذیه سیم جوش خیلی بالا برای ولتاژ تنظیمی
۲	سوختن سیم جوش Wire burn-back	تنظیم نادرست پارامترها
		مجرای اتصال ساییده شده یا آسیب دیده
		سر خوردن سیم جوش در حین عبور از غلطکها
۳	پاشش زیاد	تنظیم نادرست پارامترها
		گاز محافظ نامناسب
		دبی گاز نادرست
		تغذیه نامنظم سیم جوش
		مجرای اتصال ساییده شده یا آسیب دیده
۴	تغذیه نامنظم سیم جوش	فشار خیلی کم غلطکها (باعث لغزش سیم جوش می شود)
		فشار خیلی زیاد غلطکها (باعث تغییر شکل سیم جوش می شود)
		انتخاب اشتباه غلطکها
		عدم همراستایی غلطکها یا لوله های هدایت کننده
		لایر ساییده شده یا آسیب دیده
		قطر یا نوع لایر نادرست
		مجرای اتصال با اندازه نادرست
		مجرای اتصال ساییده شده یا آسیب دیده
		ترمز قرقره (Spool brake) خیلی سفت
		ترمز قرقره خیلی شل (سیم جوش در هم پیچیده (Tangled wire) می شود)
۵	قوس ناپایدار	تنظیم نادرست پارامترها
		تغذیه نامنظم سیم جوش
		دبی گاز نادرست
		وزش قوس مغناطیسی ناشی از کابل انبر اتصال ضعیف



جدول ۲۳- متداولترین عیوب جوشکاری و عوامل احتمالی آنها در جوشکاری شیاری GMAW



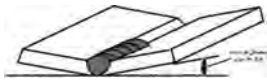
عیب	دلیل ایجاد	روش اصلاح
۱- ذوب ناقص (LOF)	سرعت جوشکاری خیلی بالا	کاهش سرعت جوشکاری / توقف بیشتر در لبه‌ها
	تنظیم نادرست پارامترها	اصلاح پارامترها
	تکنیک پیش دستی	استفاده از تکنیک پس دستی با زاویه تورچ ۷۰-۸۰ درجه
۲- نفوذ ناقص (LOP)	عدم باز بودن ریشه (ذوب ناقص در ریشه)	باز گذاشتن ریشه و استفاده از پشت‌بند سرامیکی
	جریان جوشکاری خیلی کم	افزایش سرعت تغذیه سیم جوش و ولتاژ قوس
	ولتاژ قوس خیلی بالا	کاهش ولتاژ قوس
۳- تخلخل (porosity)	سرعت جوشکاری خیلی بالا	کاهش سرعت جوشکاری
	سرعت جوشکاری خیلی کم	افزایش سرعت جوشکاری؛ ممانعت از ورود سرباره به درون حوضچه جوش؛ توقف در جلوی لبه حوضچه
	تکنیک پیش دستی	استفاده از تکنیک پس دستی
	زاویه تورچ خیلی کوچک	انتخاب صحیح زاویه نسبت به اتصال
	بازی ریشه خیلی کوچک	افزایش بازی ریشه؛ کاهش پاشنه
	زاویه شیار خیلی کوچک	افزایش زاویه شیار
	باد	بستن درب‌ها و پنجره‌ها و بررسی فن‌ها؛ استفاده از چادر محافظ در صورت جوشکاری در هوای آزاد
	رنگ، گریس یا آلودگی	تمیز و خشک کردن محل اتصال در فلزات پایه
۳- تخلخل (porosity)	نازل گاز / انسداد منافذ	تمیزکاری / جایگزینی
	نازل گاز / منافذ تخریب شده	جایگزینی
	نازل گاز / منافذ خیلی کوچک	استفاده از نازل گاز بزرگ‌تر
	دبی گاز خیلی بالا	تنظیم نرخ دبی گاز
	نشستی گاز در سیستم	بررسی برای یافتن و برطرف کردن نشستی
	نشستی آب در تورچ‌های آب خنک	بررسی اتصالات
دبی گاز خیلی کم	تنظیم نرخ دبی گاز	



افزایش جریان جوشکاری	جریان جوشکاری خیلی کم	<p>۴- ناخالصی سرباره (slag inclusion)</p> 
کاهش ولتاژ قوس	ولتاژ قوس خیلی بالا	
افزایش سرعت جوشکاری؛ ممانعت از ورود سرباره به درون حوضچه جوش	سرعت جوشکاری خیلی کم	
استفاده از تکنیک پس دستی	تکنیک پیش دستی	
استفاده از زاویه تورچ ۷۰-۹۰ درجه	زاویه تورچ خیلی کوچک	
کاهش بیرون زدگی سیم جوش	بیرون زدگی سیم جوش زیاد	<p>۵- پاشش زیاد (excessive spatter)</p> 
برطرف کردن آلودگی (گریس، رطوبت، رنگ و...)	آلودگی قطعه کار و سیم جوش	
افزایش دبی گاز محافظ	محافظت گاز ناکافی	
کاهش ولتاژ	ولتاژ خیلی بالا	

ادامهٔ جدول ۲۳- متداول ترین عیوب جوشکاری و عوامل احتمالی آنها در جوشکاری شیاری GMAW

عیب	دلیل ایجاد	روش اصلاح
<p>۶- ترک خط مرکزی در پاس ریشه (در وضعیت ۱G) (centerline cracking)</p> 	<p>ولتاژ و شدت جریان بالا باعث احتمال ایجاد گردهٔ مقعر شده که با نیروهای انقباضی شدید همراه است این امر منجر به ترک خط مرکزی در پاس ریشه می شود</p>	<p>به کارگیری زاویهٔ شیار ۶۰-۵۰ درجه و فاصله ریشه ۴-۵ میلی متر</p>
		<p>استفاده از پشت بند سرامیکی با شیار مستطیلی شکل با عرض برابر با ۱۵ میلی متر</p>
		<p>استفاده از شدت جریان زیر ۲۰۰ A برای سیم جوش به قطر ۱/۲ میلی متر ولتاژ پایین تر برای ایجاد گردهٔ تخت یا محدب</p>
		<p>حفظ نسبت عمق به عرض گرده برابر با ۱ به ۱ برای جلوگیری از ایجاد این عیب کمک کننده است.</p>
<p>۷- نفوذ اضافه (excessive penetration)</p> 	<p>حرارت ورودی زیاد</p>	<p>کاهش ولتاژ</p>
		<p>کاهش سرعت تغذیه سیم</p>
		<p>افزایش سرعت جوشکاری</p>

کاهش ولتاژ	حرارت ورودی زیاد	<p>۸- سوختگی سرتاسری (میان خط جوش) (burn through)</p> 
کاهش سرعت تغذیه سیم		<p>۹- اعوجاج گرده (waviness of bead)</p> 
افزایش و یا یکنواخت نگهداشتن سرعت جوشکاری		<p>۱۰- پیچیدگی (distortion)</p> 
استفاده از دو دست و حمایت از دست در مسیر جوشکاری	حرکت دست غیریکنواخت	
استفاده از مهارکننده برای نگهداشتن فلز پایه در موقعیت آن	حرارت ورودی زیاد	
خال جوش زدن قبل از شروع جوشکاری		
کاهش ولتاژ و یا کاهش سرعت تغذیه سیم جوش		
افزایش سرعت جوشکاری		
جوشکاری با طول‌های (بخش‌های) کوچک‌تر و اجازه دادن به خط جوش‌ها قبلی برای خنک شدن در جوشکاری چند پاسه		
جایگزین کردن چند پاس به جای یک پاس در جوشکاری قطعات ضخیم		

## ارزشیابی نهایی: واحد یادگیری جوشکاری شیاری (GMAW)

<p><b>شرح کار:</b></p> <ul style="list-style-type: none"> <li>- آماده‌سازی دستگاه میگ</li> <li>- آماده‌سازی قطعه کار</li> <li>- جوشکاری در وضعیت‌ها تخت و عمودی در حالت یک پاسه و چند پاسه</li> <li>- کنترل نهایی</li> </ul>
<p><b>استاندارد عملکرد:</b> جوشکاری شیاری قطعات در حالت‌های مختلف با به‌کارگیری روش GMAW و برابر WPS و نقشه شاخص‌ها:</p> <ul style="list-style-type: none"> <li>- پخش‌سازی برابر نقشه</li> <li>- مونتاژ برابر نقشه و WPS</li> <li>- جوشکاری با نفوذ در پاس یک در تمام وضعیت‌ها</li> <li>- جوشکاری قطعه و پرکردن درز جوش در تمام وضعیت‌ها</li> <li>- کنترل ابعاد برابر دستورالعمل</li> </ul>
<p><b>شرایط انجام کار، ابزار و تجهیزات:</b></p> <p><b>شرایط:</b> کارگاه با تجهیزات عمومی کارگاه، کابین جوشکاری با هواکش مناسب، انبار کپسول، دستگاه جوشکاری GMAW</p> <p><b>ابزار و تجهیزات:</b> دستگاه جوش GMAW، وسایل ایمنی فردی، کابین جوشکاری با هواکش مناسب</p>

### معیار شایستگی:

ردیف	مرحله کار	حداقل نمره قبولی از ۳	نمره هنرجو
۱	آماده‌سازی	۱	
۲	جوشکاری شیاری	۲	
۳	کنترل نهایی	۱	
<p><b>شایستگی‌های غیرفنی، ایمنی، بهداشت، توجهات زیست‌محیطی و نگرش:</b></p>			
<p><b>میانگین نمرات</b></p>			*

\* حداقل میانگین نمرات هنرجو برای قبولی و کسب شایستگی، ۲ است.

## پودمان ۵

# جوشکاری شیاری تیگ



جوشکاری شیاری (Groove Welding) یکی دیگر از جوش‌های پرکاربرد در صنعت است. که در اتصالات خطوط انتقال نفت و گاز یکی از پرکاربردترین نوع جوشکاری می‌باشد. تصویر بالا جوشکاری شیاری با فرایند GTAW را نشان می‌دهد.

### جوشکاری شیاری GTAW

#### آیا تابه حال پی برده اید؟

- کاربردهای جوش شیاری (Groove) در چه صنایعی است؟
- چه اتصالاتی را می‌توان به صورت شیاری جوشکاری نمود؟
- اهمیت آن در ایجاد یک اتصال با دوام و با کیفیت چیست؟
- چگونه می‌توان یک جوش شیاری با کیفیت را در این فرایند ایجاد کرد؟

در پایه یازدهم با جوشکاری شیاری SMAW به‌طور کامل آشنا شده‌اید و شایستگی لازم برای جوشکاری قطعات فولادی به‌صورت شیاری را کسب نموده‌اید. در این واحد یادگیری، شایستگی جوشکاری شیاری با فرایند GTAW را کسب خواهید کرد. به‌طوری که ابتدا کاربردها، پارامترهای فرایند GTAW و مفهوم نفوذ کامل را فراگرفته، و در ادامه کار عملی، مرتبط با جوش شیاری در وضعیت‌های مختلف برای کسب شایستگی جوشکاری شیاری با فرایند GTAW را انجام خواهید داد.

#### استاندارد عملکرد

پس از اتمام این واحد یادگیری هنرجویان قادر به تنظیم و راه‌اندازی دستگاه و جوشکاری شیاری قطعات فولادی را براساس WPS خواهند بود.



## کاربرد جوش شیاری در صنعت

شکل ۱ برخی از صنایع که جوشکاری شیاری در آن کاربرد فراوانی دارد را نشان می‌دهد.

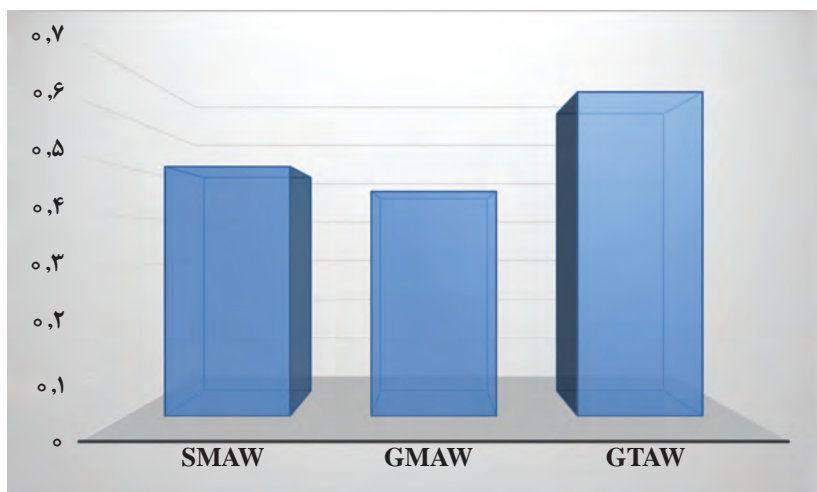


شکل ۱- برخی از صنایع که جوش شیاری در آنها بسیار پر کاربرد است

### چرا جوشکاری شیاری با GTAW؟

برای رسیدن به جواب سوال فوق به دو مورد زیر دقت نمایید:

شکل ۲ نمودار حرارت ورودی در فرآیندهای جوشکاری SMAW، GMAW و GTAW را نشان می‌دهد.

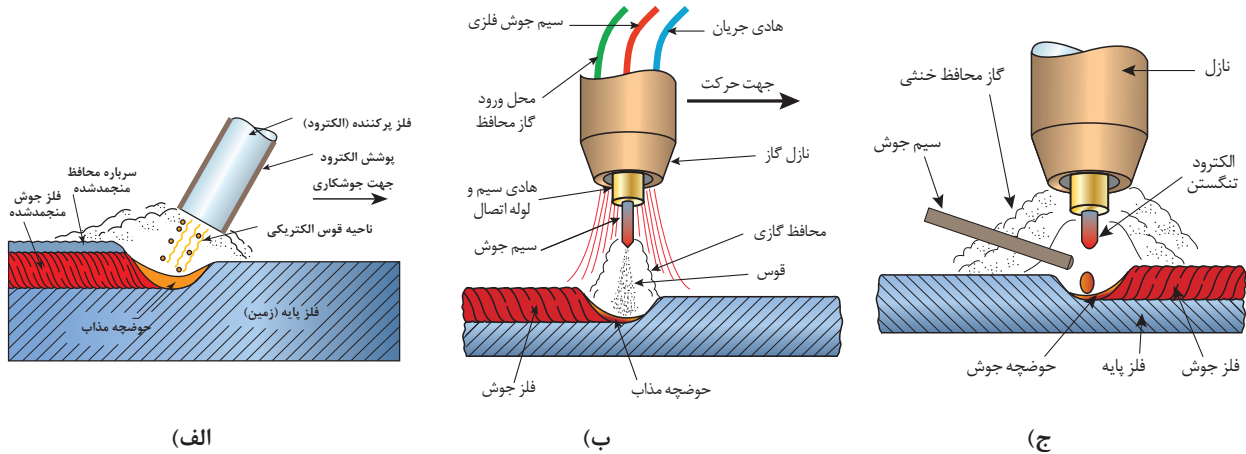


شکل ۲- حرارت ورودی در فرآیندهای SMAW، GMAW، GTAW



با توجه به نمودار کدام فرآیند حرارت ورودی بیشتری دارد؟

حال به شکل ۳ نگاه کنید.



شکل ۳- تصویر شماتیک از فرآیندهای الف (SMAW، ب) GMAW و ج) GTAW

با توجه به شکل ۳ جدول ۱ را تکمیل نمایید.

جدول ۱ بررسی پارامترهای مختلف در فرآیندهای SMAW، GMAW و GTAW



ردیف	پارامترهای مورد نظر	GTAW	GMAW	SMAW
۱	تمرکز قوس بر روی قطعه و الکتروود	✓	✓	✓
۲	امکان تنظیم قوس تنها بر روی قطعه	.....	.....	.....
۳	کمترین سرعت پیشروی جوش	.....	.....	.....
۴	احتمال ایجاد LOF	.....	✓	✓
۵	احتمال ایجاد LOP	.....	.....	✓

همان طور که متوجه شدید برای انجام جوش شیاری می توان از دو فرآیند SMAW و GTAW استفاده می شود. حال با انجام فعالیت زیر به جواب سوال اول (چرا جوشکاری شیاری با GTAW) خواهیم رسید.

جدول ۲ را کامل کنید.

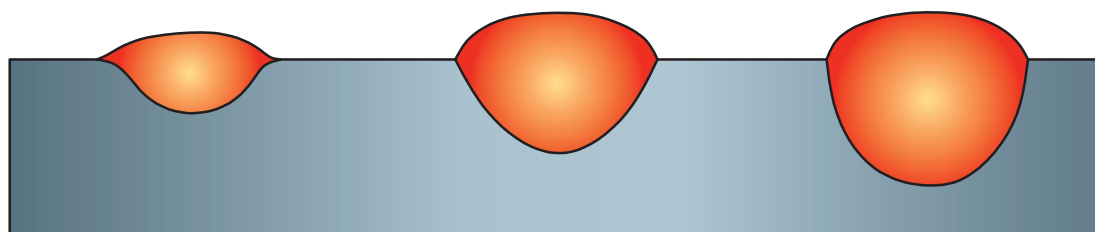
جدول ۲ مقایسه برخی از پارامترها در جوشکاری SMAW و GTAW



جوشکاری شیاری با GTAW	جوشکاری شیاری با SMAW	پارامترهای مورد بررسی	ردیف
✓	.....	کمترین سرعت پیشروی جوش	۱
.....	.....	دقت و تمرکز فرآیند	۲
.....	✓	نیاز به تمیز کاری بسیار دقیق بین پاسی	۳
.....	.....	استفاده در صورت عدم امکان Back Weld	۴
.....	.....	تنوع فلز پر کننده	۵
.....	.....	جوشکاری شیاری محصولات آلومینیومی	۶
.....	.....	جوشکاری شیاری محصولات تیتانیومی	۷
.....	.....	امکان استفاده از فلز پر کننده کاملا هم جنس با فلز پایه	۸

### نفوذ جوش چیست؟

به شکل ۴ دقت کنید.



شکل ۴- مقطع عرضی از سه جوش متفاوت

۱ در کدام حالت نفوذ جوش بیشتر است؟

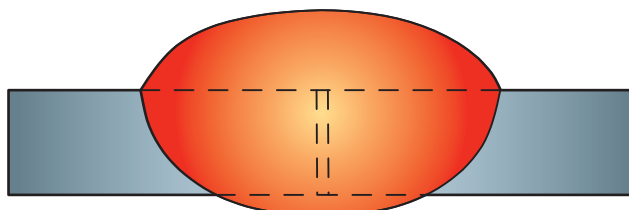
۲ در کدام حالت نفوذ جوش کامل است؟

پرسش



## نفوذ کامل چیست؟

در جوشکاری به اتصالی نفوذ کامل (CJP) (Complete joint penetration) گویند که دو لبه اتصال از بالا تا پایین بطور کامل ذوب شده و درهم آمیخته شوند (شکل ۵). در غیر این صورت اگر در اتصالی این مورد مد نظر نباشد، به آن نفوذ نسبی (PJP) (partial joint penetration) گویند.



شکل ۵- نمایی از نفوذ کامل در جوشکاری

در اتصال سر به سر در مواقعی که ورق نازک است مشکلی برای گرفتن نفوذ نیست بلکه از آنجایی که سائز مفتول بیشتر از ضخامت قطعه می‌باشد، نمی‌توان از مفتول استفاده نمود پس برای جلوگیری از سوراخ شدن اتصال و اجرای جوش بدون عیب باید به نکات زیر توجه کرد:

- استفاده از طرح اتصال لبه برگردان
- استفاده از کمترین رنج آمپر
- استفاده از الکتروود با قطر پایین
- تیز کردن دقیق الکتروود

## اتصال لبه برگردان

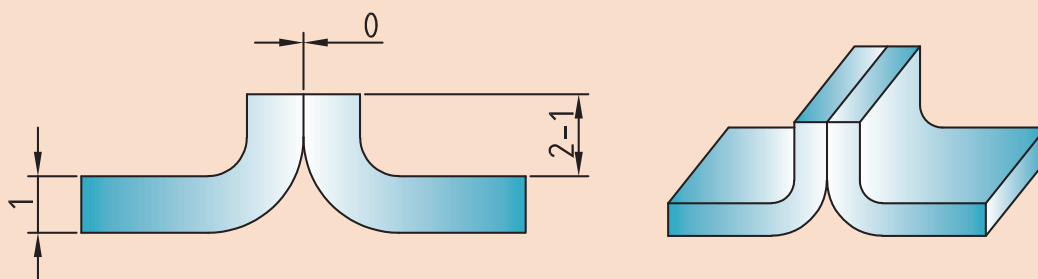
**دستور کار:** بر روی ورق‌های فولاد کربنی جوش سر به سر را به صورت اتصال لبه برگردان مطابق با اندازه‌های استاندارد ایجاد نمایید. قبل از شروع کار از تجهیزات ایمنی فردی مورد نیاز برای جوشکاری استفاده کرده و سپس تمرین فوق را انجام دهید.

- از دستکش و لوازم ایمنی فردی استفاده شود
  - در هنگام کار با خم کن و یا خم کاری دستی مراقب انگشتان خود باشید
  - از شیشه ماسک مناسب استفاده شود
  - از ماسک تنفسی ساده استفاده شود
  - در هنگام تیز کردن الکتروود از دستکش استفاده شود و مراقب انگشتان خود باشید، یا از خمیر مخصوص و یا از الکتروود تراش استفاده شود
- همچنین از روشن بودن هواکش‌های مخصوص جوشکاری در کارگاه اطمینان حاصل کنید.
- تجهیزات:** جدول ۳ موارد مرتبط برای جوشکاری پوششی در وضعیت تخت را نشان می‌دهد.

جدول ۳ تجهیزات فعالیت ۱

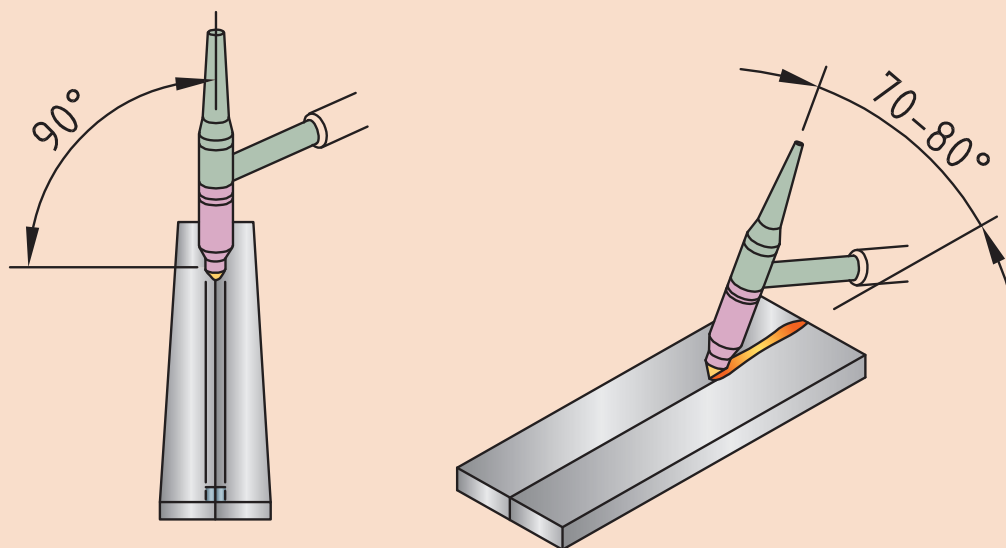
ردیف	موارد مورد نیاز	توضیحات
۱	تجهیزات	دستگاه جوشکاری آماده و تنظیم شده
۲	ابزار و وسایل ایمنی	لباس کار، کفش ایمنی، دستکش جوشکاری، ماسک کلاهی جوشکاری، عینک حفاظتی، ماسک تنفسی، چکش فولادی سبک، خط کش فلزی، سوزن خط کش، سنبه نشان
۳	مواد مصرفی	ورق فولاد کربنی با ضخامت ۱ mm و طول ۱۰۰ mm

۱ ورق روغنی با ابعاد  $100 \times 25 \times 1$  mm را مطابق با نقشه زیر آماده سازی کرده و اتصال را جوشکاری نمایید.



نقشه ۱- اتصال لبه برگردان

۲ اتصال را مطابق با زوایای نشان داده شده در شکل ۶ جوشکاری نمایید.



شکل ۶ زوایای جوشکاری اتصال لبه برگردان

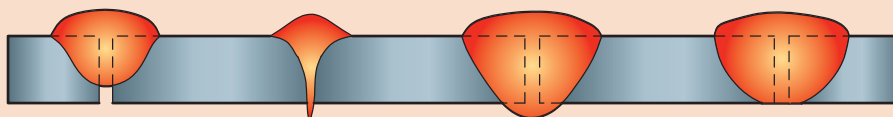
- ۳ سائز الکتروود تنگستن را متناسب با جداول آمپراژ انتخاب نمایید
- ۴ نوع الکتروود مناسب را انتخاب نمایید
- ۵ خال جوش‌ها را در نقاط ابتدایی و انتهایی و وسط قطعه اجرا نمایید
- ۶ پس از مونتاژ اتصال اگر فاصله‌ای در بین قطعات بود آنها را برطرف سازند
- ۷ نوک الکتروود را کاملا تیز کنید
- ۸ اتصال را در حالتی که فاصله درز آن صفر است جوشکاری نمایید.
- ۹ طول قوس تا حد ممکن کوتاه نگه داشته شود
- ۱۰ در مواقعی که احتمال سوراخ شدن قطعه می‌رود زاویه پیشروی کم شود
- ۱۱ دستگاه را طبق الگوی زیر تنظیم نمایید:



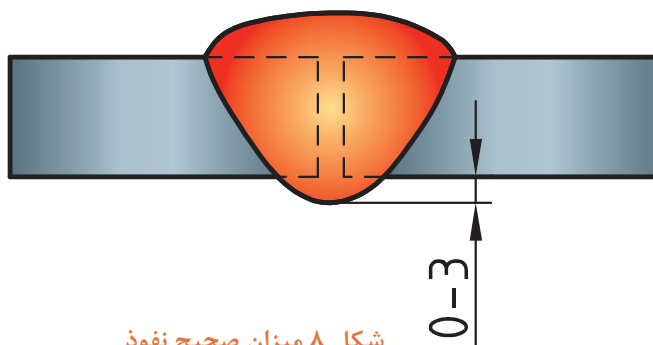
- ۱- دستگاه را در وضعیت جوشکاری TIG (دو ضرب یا چهار ضرب) قرار دهید
- ۲- جریان را در وضعیت  $DC^-$  قرار دهید
- ۳- آمپر مناسب را انتخاب نمایید (۴۰ ال ۶۰ آمپر)
- ۴- دستگاه را در وضعیت HF قرار دهید

### نفوذ کامل کدام است؟

به شکل ۷ نگاه کنید.  
در این تصویر جنس قطعات، ضخامت و درز ریشه یکسان فرض شود.  
با توجه به تعریف مشخص نمایید کدام اتصال نفوذ کامل است؟



شکل ۷ تصویری شماتیک از مقطع چند جوش سر به سر



شکل ۸ میزان صحیح نفوذ

میزان نفوذ: پس از بررسی شکل ۷ می‌توان میزان صحیح نفوذ را بصورت شکل ۸ و جدول ۴ لیست نمود.

جدول ۴ میزان نفوذ در جوش شیاری

ردیف	میزان نفوذ	شرایط دستیابی
۱	صفر	استفاده از پشت بند
۲	۳ میلی‌متر	بدون استفاده از پشت بند

### جوشکاری شیاری در وضعیت تخت

دستور کار: بر روی ورق‌های فولاد کربنی جوش سر به سر را مطابق با اندازه‌های استاندارد ایجاد نمایید. قبل از شروع کار از تجهیزات ایمنی فردی مورد نیاز برای جوشکاری استفاده کرده و سپس تمرین فوق را انجام دهید.

- از دستکش و لوازم ایمنی فردی استفاده شود
- در هنگام کار با خم کن و یا خم کاری دستی مراقب انگشتان خود باشید
- از شیشه ماسک مناسب استفاده شود
- از ماسک تنفسی ساده استفاده شود
- در هنگام تیز کردن الکتروود از دستکش استفاده شود و مراقب انگشتان خود باشید، یا از خمیر مخصوص و یا از الکتروودتراش استفاده شود

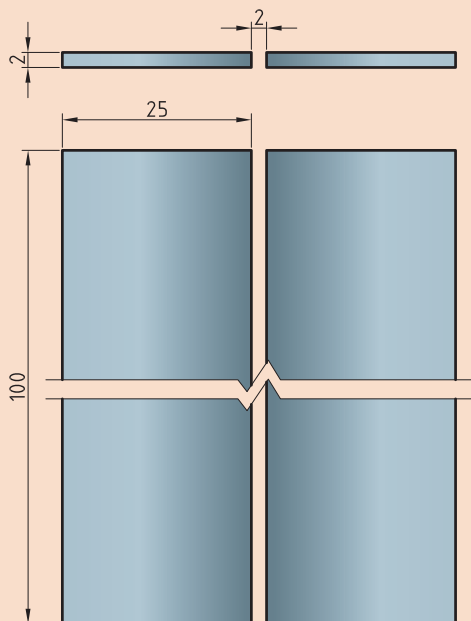
همچنین از روشن بودن هواکش‌های مخصوص جوشکاری در کارگاه اطمینان حاصل کنید.

تجهیزات: جدول ۵ موارد مرتبط برای جوشکاری پوششی در وضعیت تخت را نشان می‌دهد

جدول ۵ تجهیزات فعالیت ۲

ردیف	موارد مورد نیاز	توضیحات
۱	تجهیزات	دستگاه جوشکاری آماده و تنظیم شده
۲	ابزار و وسایل ایمنی	لباس کار، کفش ایمنی، دستکش جوشکاری، ماسک کلاهی جوشکاری، عینک حفاظتی، ماسک تنفسی، چکش فولادی سبک، خط کش فلزی، سوزن خط کش، سنبه نشان
۳	مواد مصرفی	ورق فولاد کربنی با ضخامت ۲mm و طول ۱۰۰mm

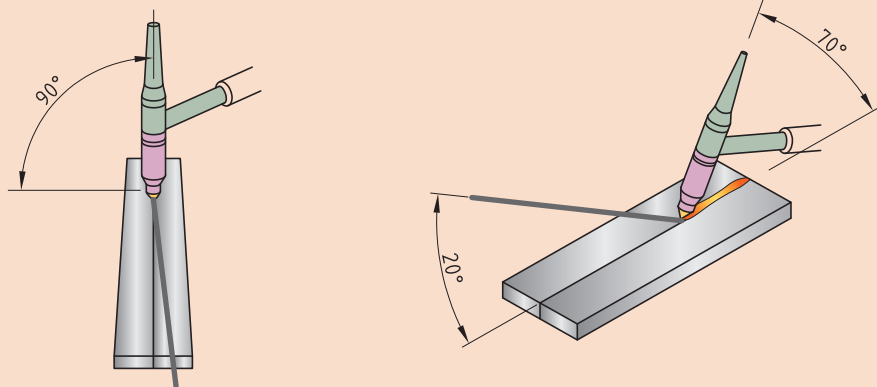




۱ ورق روغنی با ابعاد  $100 \times 25 \times 2$  mm را مطابق با نقشه زیر آماده سازی کرده و اتصال را جوشکاری نمایید.

نقشه ۲ جوش شیاری در وضعیت تخت

۲ با توجه به زوایای نشان داده شده در شکل ۹ اتصال را جوشکاری نمایید.



شکل ۹ زوایای تورچ در جوشکاری اتصال سر به سر

- ۳ سائز الکتروود تنگستن را متناسب با جداول آمپراژ انتخاب نمایید
- ۴ نوع الکتروود مناسب را انتخاب نمایید
- ۵ خال جوش‌ها را در نقاط ابتدایی و انتهایی و وسط قطعه اجرا نمایید
- ۶ نوک الکتروود را کاملا تیز کنید
- ۷ اتصال را در حالتی که فاصله درز آن ۲ میلی‌متر است جوشکاری نمایید.
- ۸ طول قوس تا حد ممکن کوتاه نگه داشته شود
- ۹ در مواقعی که احتمال سوراخ شدن قطعه می‌رود زاویه پیشروی کم شود
- ۱۰ دستگاه را طبق الگوی زیر جوشکاری نمایید:





۱- دستگاه را در وضعیت جوشکاری TIG ( دو ضرب یا چهار ضرب ) قرار دهید

۲- جریان را در وضعیت  $DC^-$  قرار دهید

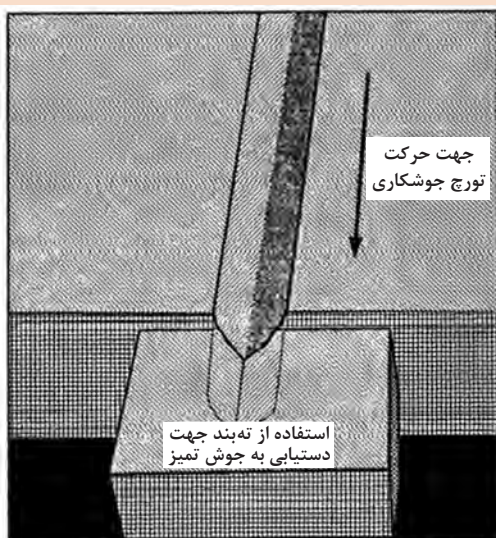
۳- آمپر مناسب را انتخاب نمایید ( ۴۰ ال ۶۰ آمپر )

۴- دستگاه را در وضعیت HF قرار دهید

۵- برای حفاظت از قسمت ابتدایی و انتهایی اتصال به منظور جلوگیری از سوختن لبه‌های اتصال، آمپر ابتدایی و انتهایی را حدود ۶۰ درصد آمپر اصلی تنظیم نمایید

۶- نیازی به تنظیم Up slope , Down slope نیست

۷- برای ایجاد زمان استراحت جوشکار و کاهش احتمال سوراخ شدن آمپر پالس را ۵۰ درصد آمپر اصلی تنظیم نمایید (در صورتی که دستگاه موجود دارای آپشن پالس دستی باشد)



برای جداسازی ۳ سانت ابتدایی و انتهایی جوش که احتمال حضور عیب در آنجا زیاد است از سرپند و تهنند استفاده شود ( شکل ۱۰ ).



شکل ۱۰ استفاده از سرپند و تهنند در جوشکاری

## عوامل مؤثر بر نفوذ جوش

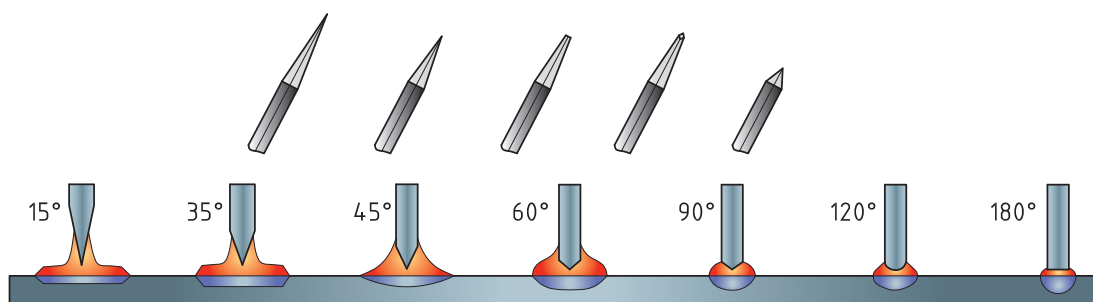
جدول ۶ برخی از عوامل تأثیرگذار بر نفوذ جوش را نشان می‌دهد. با بهره‌مندی از راهنمایی هنرآموز خود در گروه‌های مختلف دسته‌بندی شده و با استفاده از فرآیند SMAW جدول زیر را تکمیل نمایید.



جدول ۶ برخی از پارامترهای تأثیرگذار بر نفوذ جوش

ردیف	پارامتر	افزایش نفوذ	کاهش نفوذ	بی تأثیر بر نفوذ
۱	افزایش آمپر جوشکاری			
۲	کاهش سرعت جوشکاری			
۳	افزایش زاویه تورچ نسبت به جهت پیشروی			
۴	پیش گرمایش	✓		
۵	تغییر قطبیت از DCSP به DCRP	✓		
۶	تغییر فرآیند از SMAW به GTAW			
۷	تغییر فرآیند از GTAW به GMAW			
۸	تغییر وضعیت جوشکاری از سر بالا به سرازیر			
۹	افزایش درز ریشه			
۱۰	زاویه تیز بودن نوک الکتروود			
۱۱	استفاده از تکنیک سوراخ کلیدی			

**تأثیر تیز بودن نوک الکتروود تنگستن بر نفوذ جوش:** با تغییر در شکل نوک الکتروود تنگستن می‌توان بر روی شکل قوس الکتریکی و در نتیجه آن بر نفوذ جوش تأثیر گذاشت (شکل ۱۱).



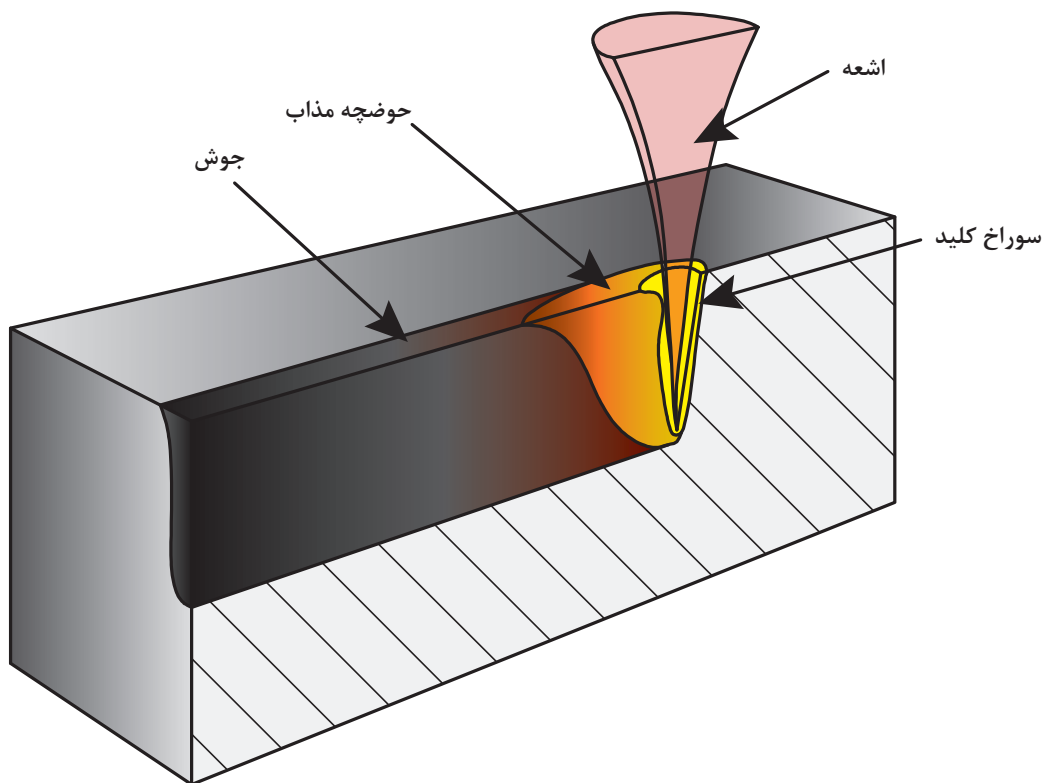
شکل ۱۱ تأثیر شکل نوک الکتروود بر نفوذ جوش

با توجه به شکل ۱۱ جدول ۷ را کامل نمایید  
 جدول ۷ تاثیر زاویه نوک الکتروود بر روی نفوذ

ردیف	عنوان	نفوذ جوش	پهنای جوش
۱	افزایش زاویه تیز نوک الکتروود		
۲	کاهش زاویه تیز نوک الکتروود		

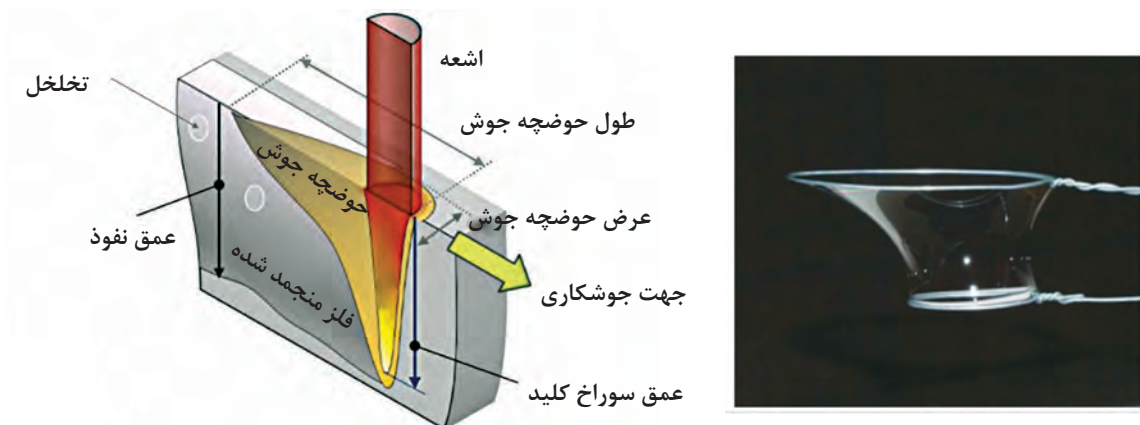
### تکنیک سوراخ کلیدی (keyhole)

به شکل ۱۲ نگاه کنید:



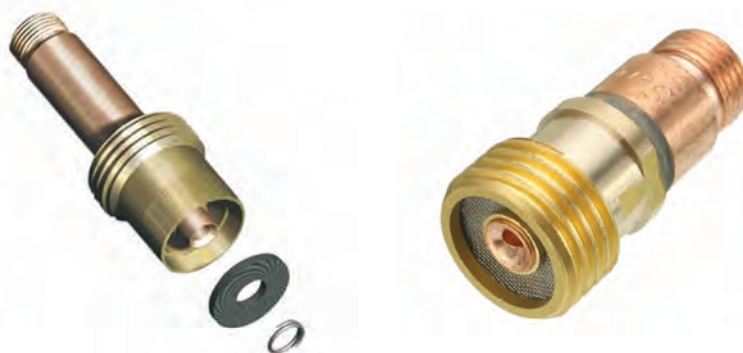
شکل ۱۲ نمایی از سوراخ کلیدی در جوشکاری با ظرفیت ورودی بالا

سوراخ کلیدی تکنیکی است که مخصوص فرآیندهایی با ظرفیت ورودی بالا (High density) می باشد. در این روش توان ورودی بالا باعث افزایش تمرکز و نفوذ در درز اتصال می گردد. در این تکنیک فشار جت پلاسما به دیواره حفره نفوذ از یک سو و نیروی کشش سطحی مذاب از سوی دیگر مانع ریزش مذاب می گردد (شکل ۱۳).

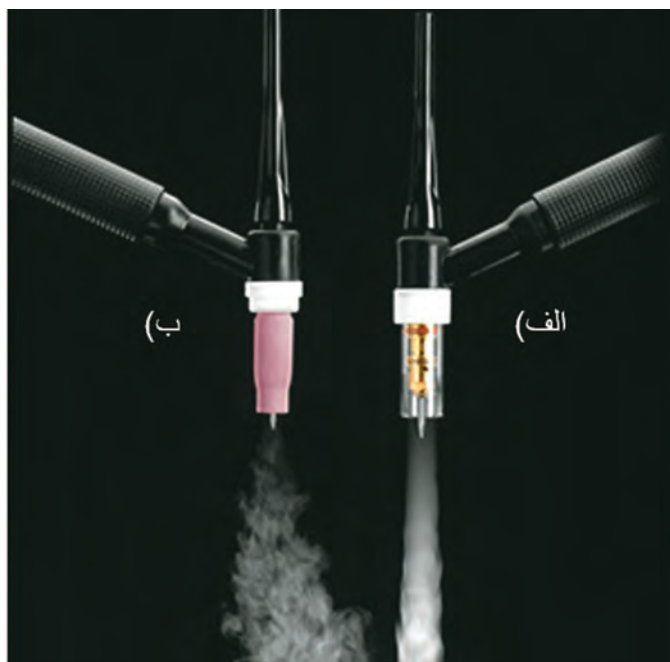


شکل ۱۳ نمایی از سوراخ کلیدی و اتفاق مشابه در حباب هوا

در فرآیند TIG استفاده از لنز گازی (Gas lens) و تجهیزات خاص و با تکنولوژی بالا امکان دستیابی به این تکنیک را فراهم می‌سازد (شکل ۱۴).



شکل ۱۴ لنز گازی در فرآیند TIG



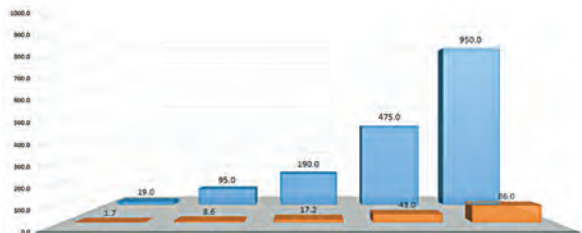
استفاده از لنزهای گازی از طریق یکنواخت سازی جریان گاز و کاهش اغتشاش گازی امکان تمرکز قوس و افزایش نفوذ و دستیابی به تکنیک سوراخ کلیدی را مهیا می‌سازد (شکل ۱۵).

شکل ۱۵ نمایی از نحوه خروج گاز از تورچ در استفاده از الف) لنز گازی و ب) بدون لنز گازی

### محاسن K-TIG (keyhole)

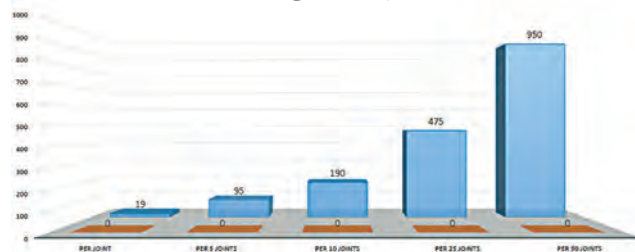
شکل ۱۶ مقایسه فرآیند TIG معمولی و K-TIG را نشان می‌دهد.

مقایسه زمان جوشکاری (دقیقه)



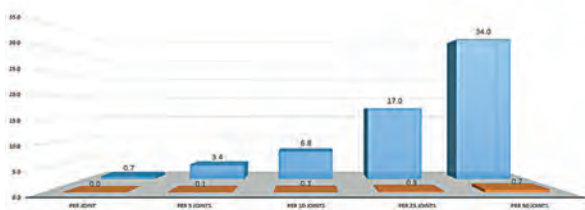
■ زمان فرآیند معمول (دقیقه) ■ زمان فرآیند K-TIG (دقیقه)

مقایسه زمان سنگ‌زنی و لبه‌سازی (دقیقه)



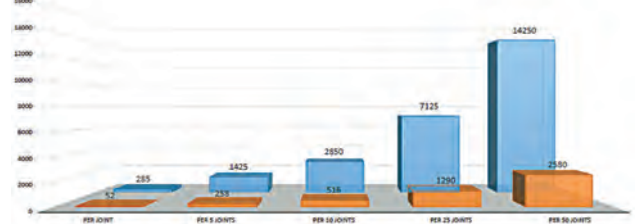
■ زمان سنگ‌زنی و لبه‌سازی فرآیند معمول (دقیقه) ■ زمان سنگ‌زنی و لبه‌سازی فرآیند K-TIG (دقیقه)

مقایسه مصرف سیم جوش (کیلوگرم)



■ فرآیند معمول ■ فرآیند K-TIG

مقایسه مصرف گاز (لیتر)



■ فرآیند معمول ■ فرآیند K-TIG

شکل ۱۶ نمودارهای مقایسه ای فرآیند معمول TIG و فرآیند K-TIG

با بررسی شکل ۱۶ جدول ۸ را تکمیل نمایید.

جدول ۸ مقایسه فرآیند K-TIG و TIG

ردیف	عنوان	TIG	K-TIG
۱	سرعت اجرای فرآیند (کم بودن زمان جوشکاری)		
۲	نیاز به لبه‌سازی کمتر		
۳	نیاز به پرداخت کاری کمتر		
۴	نیاز کمتر به سیم جوش		
۵	مصرف کمتر گاز محافظ		

تمرین





### جوشکاری اتصال زاویه خارجی تک پاس

**دستور کار:** برای کنترل بهتر جوش درون شیار روی ورق‌های فولاد کربنی جوش زاویه خارجی را مطابق با اندازه‌های استاندارد ایجاد نمایید.  
قبل از شروع کار از تجهیزات ایمنی فردی مورد نیاز برای جوشکاری استفاده کرده و سپس تمرین فوق را انجام دهید.

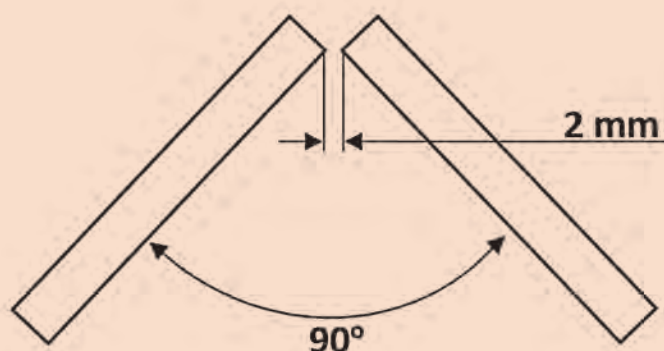
- از دستکش و لوازم ایمنی فردی استفاده شود
- در هنگام کار با خم کن و یا خم کاری دستی مراقب انگشتان خود باشید
- از شیشه ماسک مناسب استفاده شود
- از ماسک تنفسی ساده استفاده شود
- در هنگام تیز کردن الکتروود از دستکش استفاده شود و مراقب انگشتان خود باشید، یا از خمیر مخصوص و یا از الکتروود تراش استفاده شود

همچنین از روشن بودن هواکش‌های مخصوص جوشکاری در کارگاه اطمینان حاصل کنید.  
**تجهیزات:** جدول ۹ موارد مرتبط برای جوشکاری پوششی در وضعیت تخت را نشان می‌دهد

جدول ۹ تجهیزات فعالیت ۳

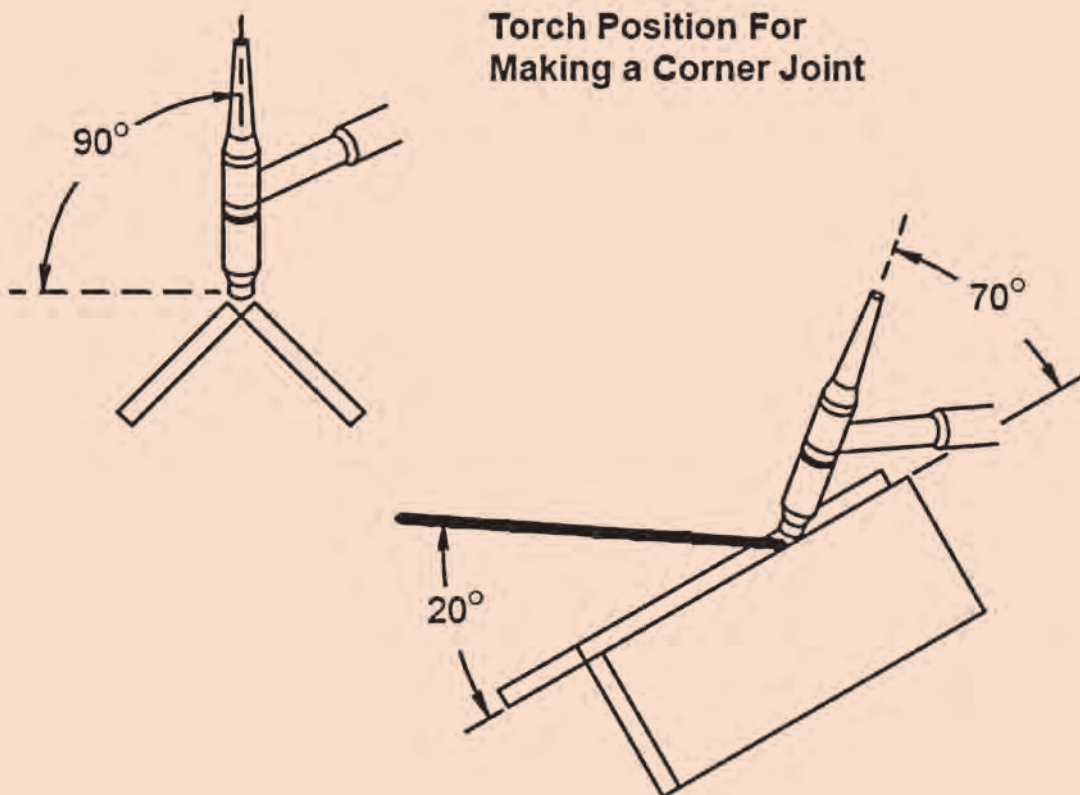
ردیف	موارد مورد نیاز	توضیحات
۱	تجهیزات	دستگاه جوشکاری آماده و تنظیم شده
۲	ابزار و وسایل ایمنی	لباس کار، کفش ایمنی، دستکش جوشکاری، ماسک کلاهی جوشکاری، عینک حفاظتی، ماسک تنفسی، چکش فولادی سبک، خط کش فلزی، سوزن خط کش، سنبه نشان
۳	مواد مصرفی	ورق فولاد کربنی با ضخامت ۴mm و طول ۱۰۰mm

۱ ورق به ابعاد ۱۲۰×۳۰×۴ mm را مطابق نقشه زیر آماده‌سازی و جوشکاری نمایید.



نقشه ۳- اتصال زاویه خارجی

۲ با توجه به زوایای نشان داده شده در شکل ۱۷ اتصال را جوشکاری نمایید.



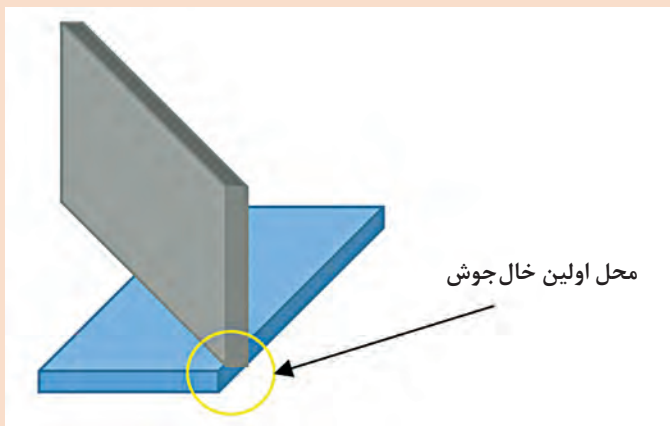
شکل ۱۷ زوایای تورچ در جوشکاری اتصال زاویه خارجی

- ۳ سایز الکتروود تنگستن را متناسب با جداول آمپراژ انتخاب نمایید
- ۴ نوع الکتروود مناسب را انتخاب نمایید
- ۵ خال جوش‌ها را در نقاط ابتدایی و انتهایی و وسط قطعه اجرا نمایید
- ۶ نوک الکتروود را کاملاً تیز کنید

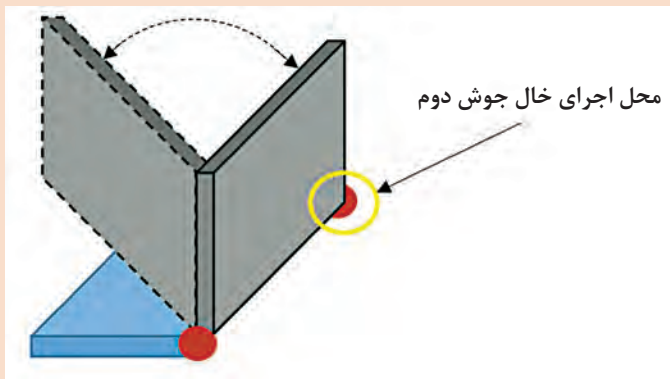
### نکته اجرایی:

- طول قوس تا حد ممکن کوتاه نگه داشته شود
  - در مواقعی که احتمال سوراخ شدن قطعه می‌رود زاویه پیشروی کم شود
  - از روشن شدن قوس در وسط درز خودداری شود.
  - برای خاموش کردن قوس چرخش ۹۰ درجه ای به تورچ نسبت به جهت پیشروی داده و قوس را از درون درز به روی قطعه می‌آوریم و آنجا قوس را قطع می‌کنیم
  - برای مونتاژ از قید و بند استفاده شود. در نبود قید از تکنیک زیر استفاده شود:
- مرحله ۱: قطعات را به صورت ضربدری و با زاویه ۹۰ درجه نسبت به هم قرار دهید و محل مشخص شده را خال جوش می‌زنیم ( شکل ۱۸ ).





شکل ۱۸- مرحله اول مونتاژ اتصال زاویه خارجی



شکل ۱۹- مرحله دوم مونتاژ اتصال زاویه خارجی

مرحله ۲: پس از سرد شدن خال جوش با چرخش دو لبه اتصال، آنها را در موقعیت مناسب نسبت به هم قرار می دهیم و خال جوش سردیگر را می زنیم (شکل ۱۹).

۷ دستگاه را طبق الگوی زیر تنظیم نمایید:

۱- دستگاه را در وضعیت جوشکاری TIG (دو ضرب یا چهار ضرب) قرار دهید.

۲- جریان را در وضعیت DC - قرار دهید.

۳- آمپر مناسب را انتخاب نمایید (۶۰ الی ۸۰ آمپر)

۴- دستگاه را در وضعیت HF قرار دهید.

۵- برای حفاظت از قسمت ابتدایی و انتهایی اتصال به منظور جلوگیری از سوختن لبه های اتصال، آمپر ابتدایی و انتهایی را حدود ۶۰ درصد آمپر اصلی تنظیم نمایید.

۶- نیازی به تنظیم Up slope , Down slope نیست.

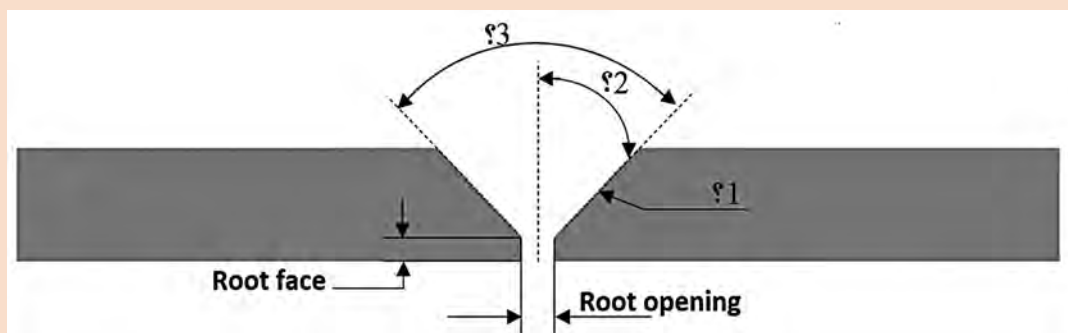
۷- برای ایجاد زمان استراحت جوشکار و کاهش احتمال سوراخ شدن آمپر پالس را ۵۰ درصد آمپر اصلی تنظیم نمایید.





در مورد جوشکاری قطعات ضخیم ایجاد پخ مطابق شکل ۲۰ امکان ایجاد جوش با نفوذ کامل را فراهم می‌سازد.

با توجه به آموخته‌های خود نام قسمت‌های خواسته شده را در جدول ۱۰ بنویسید.



شکل ۲۰ یکی از انواع لبه سازی در جوشکاری

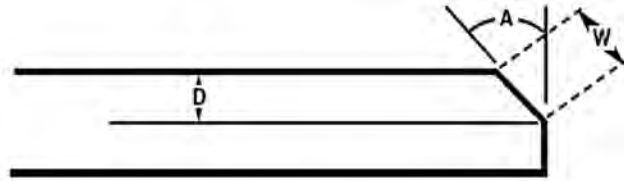
جدول ۱۰ نام گذاری اجزا در لبه سازی

گزینه مورد سوال	نام لاتین	اصلاح فارسی کاربردی
۱		
۲		
۳		

### زوایای پخ استاندارد

جدول ۱۱ زوایای پخ استاندارد مورد استفاده در جوشکاری را نشان می‌دهد.

جدول ۱۱



زاویه شیار	استحکام کششی					
	64,000 lbs/in <sup>2</sup> (45 kg/mm <sup>2</sup> )		71,000 lbs/in <sup>2</sup> (50 kg/mm <sup>2</sup> )		85,000 lbs/in <sup>2</sup> (60 kg/mm <sup>2</sup> )	
A	W	D	W	D	W	D
22 1/2°	0.71" (18 mm)	0.65" (16.6 mm)	0.63" (16 mm)	0.58" (14.8 mm)	0.55" (14 mm)	0.51" (13 mm)
30°	0.71" (18 mm)	0.61" (15.6 mm)	0.63" (16 mm)	0.55" (13.9 mm)	0.55" (14 mm)	0.48" (12.1 mm)
37 1/2°	0.67" (17 mm)	0.53" (13.5mm)	0.59" (15 mm)	0.47" (11.9 mm)	0.51" (13 mm)	0.41" (10.3 mm)
45°	0.63" (16 mm)	0.45" (11.3mm)	0.55" (14 mm)	0.39" (9.9 mm)	0.47" (12 mm)	0.33" (8.5 mm)
55°	0.59" (15 mm)	0.34" (8.6 mm)	0.51" (13 mm)	0.29" (7.5 mm)	0.43" (11 mm)	0.25" (6.3 mm)

## انواع لبه‌سازی

لبه‌سازی تنها به صورت پخ‌زنی اجرا نمی‌شود بلکه با توجه به ضخامت، قابلیت دسترسی و توانایی تولید در مدل‌های مختلفی تولید می‌شوند.


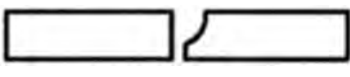

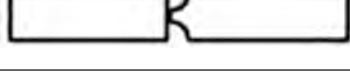


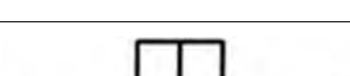
جدول ۱۲ انواع لبه‌سازی موجود در جوشکاری را نشان می‌دهد. با کمک هنرآموز محترم خود اطلاعات آن را کامل نمایید.

جدول ۱۲ انواع لبه‌سازی در جوشکاری

اصطلاح رایج فارسی	تصویر	نوع لبه‌سازی	ردیف
		Square Groove	۱
		Single_V Groove	۲
		Single Bevel Groove	۳
		Double_V Groove	۴
		Double Bevel Groove	۵

تمرین

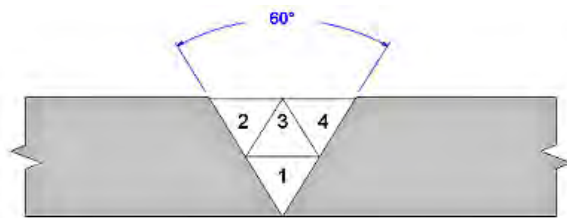


	Single_U Groove	۶
	Single_J Groove	۷
	Double_U Groove	۸
	Double_J Groove	۹
	Flare Bevel Groove	۱۰
	Flare_V Groove	۱۱
	Flanged Butt joint	۱۲

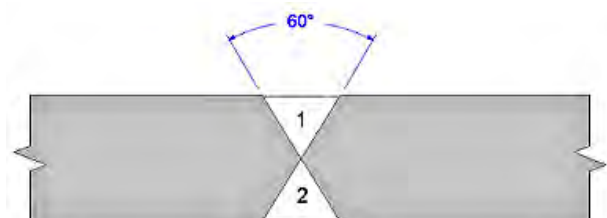
### چرا پخ‌های دو طرفه؟

اگر در یک ضخامت ثابت و زاویه پخ یکسان لبه‌سازی‌های یک طرفه (single-V) و دوطرفه (double-V) را با هم مقایسه کنیم، دو دلیل برای برتری پخ‌های دو طرفه نسبت به یکطرفه وجود خواهد داشت، آنها را در جدول ۱۳ وارد نمایید.

الف) حجم جوش اعمالی در کدام پخ بیشتر است؟ با توجه به شکل ۲۱ پاسخ دهید.



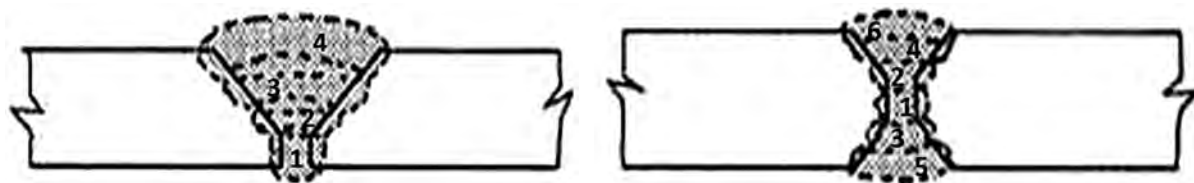
شیار V یک طرفه Single-V groove (الف)



شیار V دوطرفه Double-V Groove (ب)

شکل ۲۱ نمایی از حجم جوش اعمالی در دو پخ الف) جوش شیاری ساده ب) جوش شیاری دوطرفه

ب) اعوجاج و میزان تنش پسماند در کدام بیشتر است؟ با توجه به شکل ۲۲ پاسخ دهید.



شمار ۱ V یک طرفه Single-V groove (الف)

شمار ۲ V دو طرفه Double-V Groove (ب)

شکل ۲۲ نمایی از نحوه اجرای پاس های جوشکاری

جدول ۱۳ مقایسه دو جوش جناغی ساده و دو طرفه



ردیف	پارامتر مورد بررسی	جناغی ساده	جناغی دو طرفه
۱	حجم جوش اعمالی		
۲	میزان اعوجاج (Distortion) در صورت عدم مهار		
۳	میزان تنش پسماند (Residual stress) در صورت مهار		

روش های لبه سازی

جدول ۱۴ انواع روش های لبه سازی را نشان می دهد.

جدول ۱۴ انواع روش های پخ زنی

ردیف	نوع فرآیند	تصویر
۱	حرارتی	
	دستگاه برش پلاسما	

	دستگاه پخ زن	مکانیکی	۲
	سنگ فرز		
	دیگر دستگاه‌های برشکاری		

### جوشکاری اتصال سر به سر با پخ جناغی یکطرفه

**دستور کار:** بر روی ورق‌های فولاد کربنی جوش شیاری را مطابق با اندازه‌های استاندارد ایجاد نمایید. قبل از شروع کار از تجهیزات ایمنی فردی مورد نیاز برای جوشکاری استفاده کرده و سپس تمرین فوق را انجام دهید.

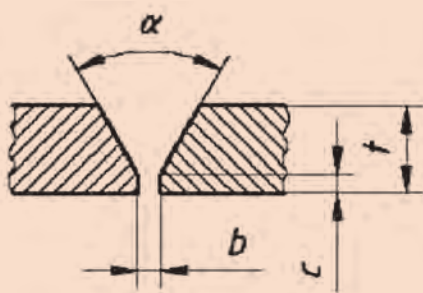
- از دستکش و لوازم ایمنی فردی استفاده شود
  - در هنگام کار با خم کن و یا خم کاری دستی مراقب انگشتان خود باشید
  - از شیشه ماسک مناسب استفاده شود
  - از ماسک تنفسی ساده استفاده شود
  - در هنگام تیز کردن الکتروود از دستکش استفاده شود و مراقب انگشتان خود باشید، یا از خمیر مخصوص و یا از الکتروود تراش استفاده شود
  - در هنگام پخ زنی نکات ایمنی را مورد توجه قرار دهید
- همچنین از روشن بودن هواکش‌های مخصوص جوشکاری در کارگاه اطمینان حاصل کنید.
- تجهیزات:** جدول ۱۵ موارد مرتبط برای جوشکاری پوششی در وضعیت تخت را نشان می‌دهد



جدول ۱۵ تجهیزات فعالیت ۴

ردیف	موارد مورد نیاز	توضیحات
۱	تجهیزات	دستگاه جوشکاری آماده و تنظیم شده
۲	ابزار و وسایل ایمنی	لباس کار، کفش ایمنی، دستکش جوشکاری، ماسک کلاهی جوشکاری، عینک حفاظتی، ماسک تنفسی، چکش فولادی سبک، خط کش فلزی، سوزن خط کش، سنبه نشان
۳	مواد مصرفی	ورق فولاد کربنی با ضخامت ۵mm و طول ۱۰۰mm

۱ ورق به ابعاد  $۱۲۰ \times ۳۰ \times ۵$  mm را مطابق نقشه زیر آماده سازی نمایید.



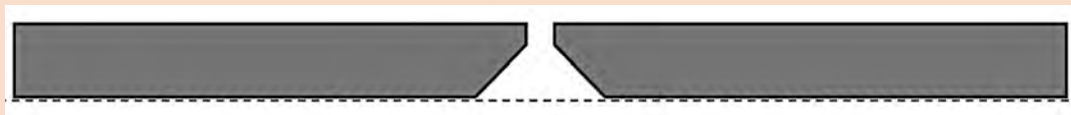
مقدار	موارد
$۶۰^\circ$	$\alpha$
۵ mm	t
۲ mm	c
۲ mm	b

نقشه ۴- اتصال سر به سر با پخ جناغی ساده

- ۲ قطعات را مطابق نقشه آماده سازی و مونتاژ نمایید
- ۳ سائز الکتروود تنگستن را متناسب با جداول آمپراژ انتخاب نمایید
- ۴ نوع الکتروود مناسب را انتخاب نمایید
- ۵ خال جوشها را با توجه به الگوی استاندارد پیاده سازی نمایید
- ۶ نوک الکتروود را کاملاً تیز کنید
- ۷ طول قوس تا حد ممکن کوتاه نگه داشته شود
- ۸ در مواقعی که احتمال سوراخ شدن قطعه می رود زاویه پیشروی کم شود
- ۹ از روشن شدن قوس در وسط درز خودداری شود (قوس را بر روی سطح پخ روشن نمایند)
- ۱۰ برای خاموش کردن قوس چرخش ۹۰ درجه ای به تورچ نسبت به جهت پیشروی داده و قوس را از درون درز به روی سطح پخ می آوریم و آنجا قوس را قطع می کنیم

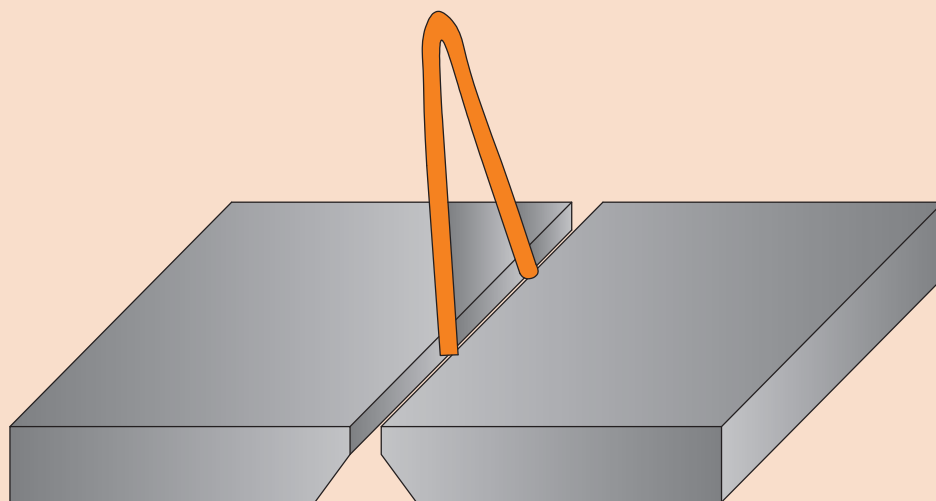
روش صحیح مونتاژ در اتصال سر به سر

مرحله ۱: قطعات را به صورت همتراز نسبت به یکدیگر در قسمت ریشه تنظیم می نمایم (شکل ۲۳)



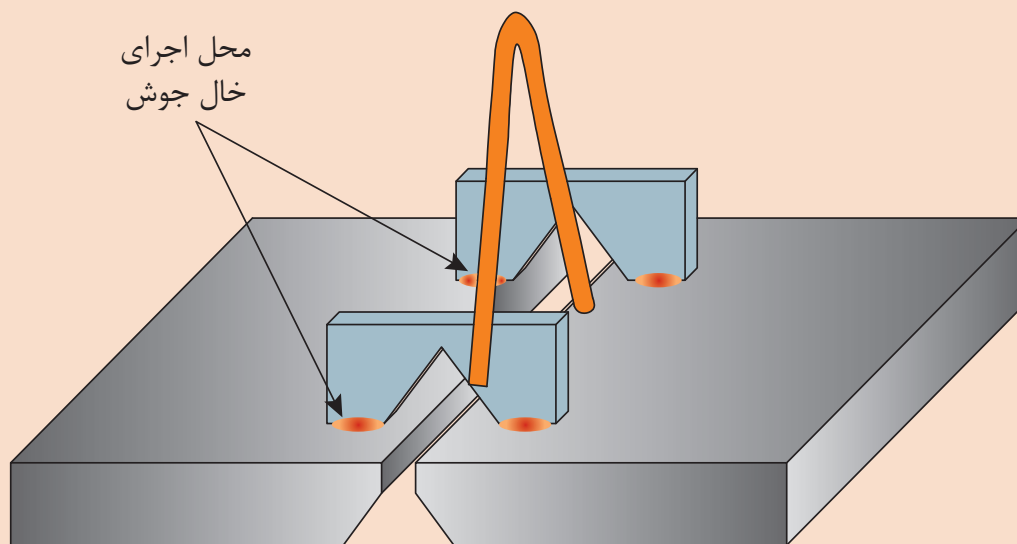
شکل ۲۳ تنظیم همترازی دو قطعه

مرحله ۲: تنظیم فاصله بین قطعات با استفاده از قطعاتی با اندازه مشخص و ثابت مثل سیم جوش‌ها. (شکل ۲۴).



شکل ۲۴ تنظیم فاصله دو قطعه

مرحله ۳: قرار دادن لقمه و اجرای خال جوش با استفاده از لقمه‌ها (شکل ۲۵).



شکل ۲۵ تنظیم فاصله دو قطعه

خال جوش‌ها بسیار محکم ولی از یک سمت اجرا شود تا پس از اتمام کار نیازی به سنگ‌زنی نداشته باشیم و تنها با استفاده از ضربه بتوان لقمه‌ها را جدا کرد.



۱۱ تنظیمات دستگاه را طبق الگوی زیر انجام دهید:



- ۱- دستگاه را در وضعیت جوشکاری TIG ( دو ضرب یا چهار ضرب ) قرار دهید
- ۲- جریان را در وضعیت  $DC^-$  قرار دهید
- ۳- آمپر مناسب را انتخاب نمایید ( ۶۰ الی ۸۰ آمپر برای پاس اول و ۹۰ تا ۱۱۰ آمپر برای پاس دوم )
- ۴- دستگاه را در وضعیت HF قرار دهید
- ۵- برای حفاظت از قسمت ابتدایی و انتهایی اتصال به منظور جلوگیری از سوختن لبه‌های اتصال، آمپر ابتدایی و انتهایی را حدود ۶۰ درصد آمپر اصلی تنظیم نمایید
- ۶- نیازی به تنظیم Up slope , Down slope نیست
- ۷- برای ایجاد زمان استراحت جوشکار و کاهش احتمال سوراخ شدن آمپر پالس را ۵۰ درصد آمپر اصلی تنظیم نمایید (در صورتی که دستگاه مجهز به سیستم پالس دستی باشد)

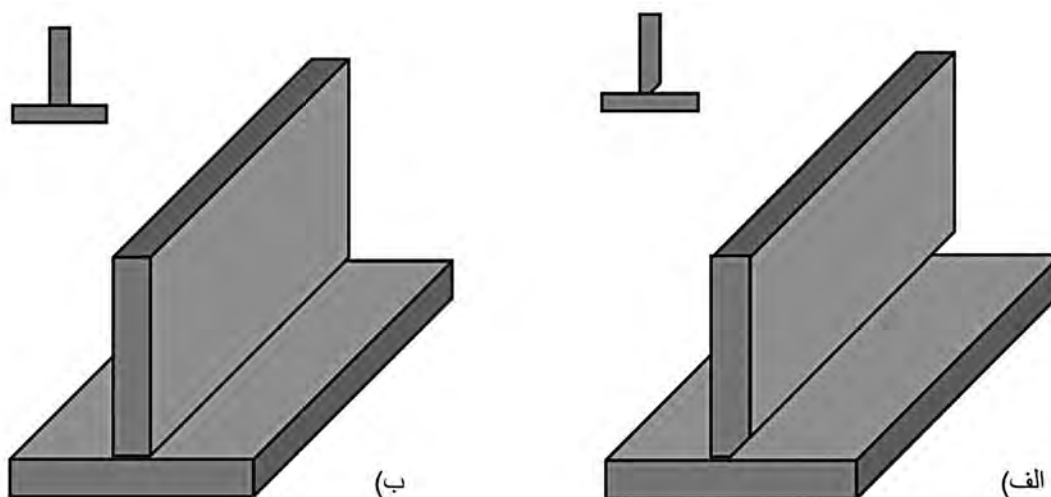
در گروه‌های پنج نفره تقسیم شده و بررسی نمایید که چرا نباید قوس جوشکاری را در وسط درز قطع نمود؟





## تفاوت جوش شیاری و گوشه

آیا جوش شیاری تنها در اتصال سر به سر مورد استفاده است؟  
به شکل ۲۶ نگاه کنید.



شکل ۲۶ تصویر اتصال سه پری با جوش الف) شیاری و ب) گوشه

باتوجه به شکل ۲۶ جدول ۱۶ را تکمیل نمایید.

جدول ۱۶ نوع و وظیفه جوش در اتصال سه پری

ردیف	عنوان	شکل الف)	شکل ب)
۱	نوع اتصال	T شکل	.....
۲	نوع جوش	شیاری	گوشه
۳	وظیفه جوش	.....	انتقال نیرو

تمرین



چه موقع از اتصال نوع الف و چه هنگام از اتصال نوع ب استفاده می‌شود؟ مثال‌هایی برای این کاربردها بیاورید.

پژوهش





## جوشکاری اتصال سه پری CJP

دستور کار: بر روی ورق‌های فولاد کربنی جوش شیاری را در اتصال سه پری مطابق با اندازه‌های استاندارد ایجاد نمایید.

قبل از شروع کار از تجهیزات ایمنی فردی مورد نیاز برای جوشکاری استفاده کرده و سپس تمرین فوق را انجام دهید.

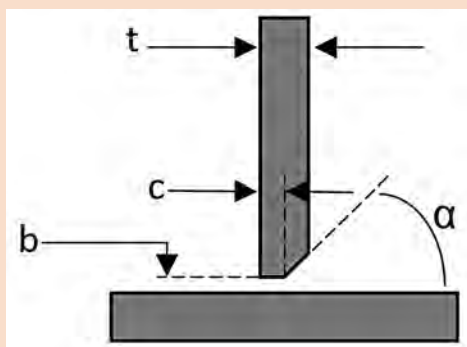
- از دستکش و لوازم ایمنی فردی استفاده شود
  - در هنگام کار با خم کن و یا خم کاری دستی مراقب انگشتان خود باشید
  - از شیشه ماسک مناسب استفاده شود
  - از ماسک تنفسی ساده استفاده شود
  - در هنگام تیز کردن الکتروود از دستکش استفاده شود و مراقب انگشتان خود باشید، یا از خمیر مخصوص و یا از الکتروود تراش استفاده شود
  - در هنگام پخ‌زنی نکات ایمنی را مورد توجه قرار دهید
- همچنین از روشن بودن هواکش‌های مخصوص جوشکاری در کارگاه اطمینان حاصل کنید.

تجهیزات: جدول ۱۷ موارد مرتبط برای جوشکاری پوششی در وضعیت تخت را نشان می‌دهد

جدول ۱۷ تجهیزات فعالیت ۵

ردیف	موارد مورد نیاز	توضیحات
۱	تجهیزات	دستگاه جوشکاری آماده و تنظیم شده
۲	ابزار و وسایل ایمنی	لباس کار، کفش ایمنی، دستکش جوشکاری، ماسک کلاهی جوشکاری، عینک حفاظتی، ماسک تنفسی، چکش فولادی سبک، خط کش فلزی، سوزن خط کش، سنبه نشان
۳	مواد مصرفی	ورق فولاد کربنی با ضخامت ۵mm و طول ۱۰۰mm

۱ ورق به ابعاد ۱۲۰×۳۰×۵ mm را مطابق نقشه زیر آماده سازی نمایید.



مقدار	موارد
۳۰°	$\alpha$
۵ mm	t
۲ mm	c
۲ mm	b

نقشه ۵- اتصال سر به سر با پخ جناغی ساده

۲ سائز الکتروود تنگستن را متناسب با جداول آمپراژ انتخاب نمایید

۳ نوع الکتروود مناسب را انتخاب نمایید

۴ خال جوش‌ها را با توجه به الگوی استاندارد پیاده‌سازی نمایید

۵ نوک الکتروود را کاملا تیز کنید

۶ از شعله پوش کوچک استفاده شود تا دسترسی به ریشه اتصال آسان تر شود

۷ طول قوس تا حد ممکن کوتاه نگه داشته شود

۸ در مواقعی که احتمال سوراخ شدن قطعه می‌رود زاویه پیشروی کم شود

۹ از روشن شدن قوس در وسط درز خود داری شود (قوس را بر روی سطح پخ و یا قطعه پایینی روشن

نمایند)

۱۰ برای خاموش کردن قوس با چرخش ۹۰ درجه ای به تورچ نسبت به جهت پیشروی قوس را از درون

درز به روی قطعه پایینی آورده و آنجا قوس را قطع می‌کنید

**روش صحیح مونتاژ در اتصال سر به سر**

قطعات را مطابق نقشه تنظیم کرده و خال جوش می‌زنیم (شکل ۲۷). برای تنظیم فاصله می‌توان از قطعاتی

با اندازه مشخص و ثابت مثل سیم جوش‌ها استفاده نمود.

۱۱ دستگاه را طبق الگوی زیر تنظیم نمایید:

۱- دستگاه را در وضعیت جوشکاری TIG (دو ضرب یا چهار ضرب)

قرار دهید.

۲- جریان را در وضعیت DC<sup>-</sup> قرار دهید.

۳- آمپر مناسب را انتخاب نمایید (۶۰ الی ۸۰ آمپر برای پاس اول و

۹۰ تا ۱۱۰ آمپر برای پاس دوم)

۴- دستگاه را در وضعیت HF قرار دهید.

۵- برای حفاظت از قسمت ابتدایی و انتهایی اتصال به منظور

جلوگیری از سوختن لبه‌های اتصال، آمپر ابتدایی و انتهایی را حدود

۶۰ درصد آمپر اصلی

تنظیم نمایید.

۶- نیازی به تنظیم

Up slope ,

Down slope

نیست.

۷- برای ایجاد زمان

استراحت جوشکار و

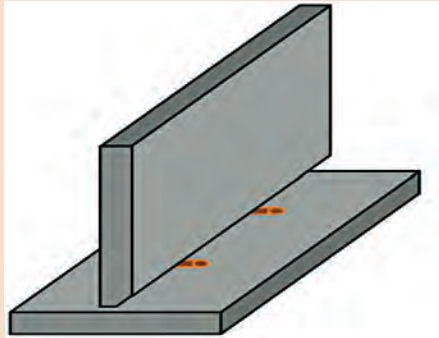
کاهش احتمال سوراخ

شدن آمپر پالس را ۵۰

درصد آمپر اصلی تنظیم

نمایند. (در صورت وجود

دستگاه پالس دستی)



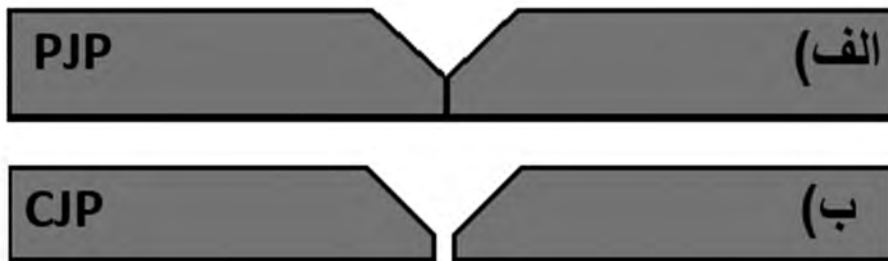
شکل ۲۷ - نحوه تنظیم قطعات



## اتصال با نفوذ جزئی (PJP) partial joint penetration

آیا اتصال با نفوذ جزئی همان عیب نفوذ ناقص (LOP) است؟

در شکل ۲۸ تصویر الف و ب را مقایسه کرده و جدول ۱۸ را تکمیل نمایید.



شکل ۲۸ نمایی از اتصال سر به سر در دو نوع الف) PJP و ب) CJP

جدول ۱۸ خصوصیات شکل ۲۸

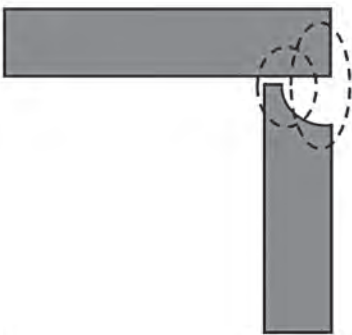

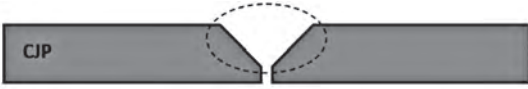

ردیف	عنوان	شکل الف)	شکل ب)
۱	نوع جوش	شیاری	.....
۲	نوع اتصال	.....	سر به سر
۳	میزان نفوذ	.....	.....

با توجه به اطلاعات داده شده جدول ۱۹ را تکمیل نمایید.

جدول ۱۹ بررسی انواع اتصال و میزان نفوذ آنها

ردیف	تصویر شماتیک اتصال	نوع اتصال	میزان نفوذ	عیب LOP
۱		.....	.....	.....



.....	.....	.....		۲
.....	.....	.....		۳
.....	.....	.....		۴
.....	.....	.....		۵

### جوشکاری شیاری لوله

**دستور کار:** بر روی لوله‌های فولاد کربنی جوش شیاری را مطابق با اندازه‌های استاندارد ایجاد نمایید. قبل از شروع کار از تجهیزات ایمنی فردی مورد نیاز برای جوشکاری استفاده کرده و سپس تمرین فوق را انجام دهید.

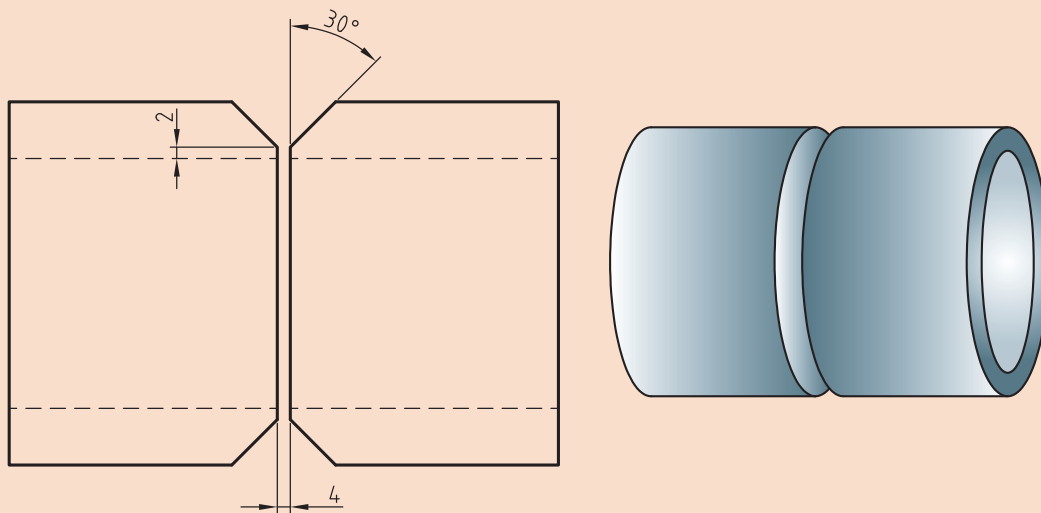


- از دستکش و لوازم ایمنی فردی استفاده شود
  - در هنگام کار با خم کن و یا خم کاری دستی مراقب انگشتان خود باشید
  - از شیشه ماسک مناسب استفاده شود
  - از ماسک تنفسی ساده استفاده شود
  - در هنگام تیز کردن الکتروود از دستکش استفاده شود و مراقب انگشتان خود باشید، یا از خمیر مخصوص و یا از الکتروود تراش استفاده شود
  - در هنگام پخ زنی نکات ایمنی را مورد توجه قرار دهید
- همچنین از روشن بودن هواکش‌های مخصوص جوشکاری در کارگاه اطمینان حاصل کنید.
- تجهیزات:** جدول ۲۰ موارد مرتبط برای جوشکاری پوششی در وضعیت تخت را نشان می‌دهد.

جدول ۲۰ تجهیزات فعالیت ۶

ردیف	موارد مورد نیاز	توضیحات
۱	تجهیزات	دستگاه جوشکاری آماده و تنظیم شده
۲	ابزار و وسایل ایمنی	لباس کار، کفش ایمنی، دستکش جوشکاری، ماسک کلاهی جوشکاری، عینک حفاظتی، ماسک تنفسی، چکش فولادی سبک، خط کش فلزی، سوزن خط کش، سنبه نشان
۳	مواد مصرفی	ورق فولاد کربنی با ضخامت ۵mm و طول ۱۰۰mm

۱ دو لوله به قطر ۶" را مطابق نقشه آماده نمایید و در حالت ۱G قرار دهید.



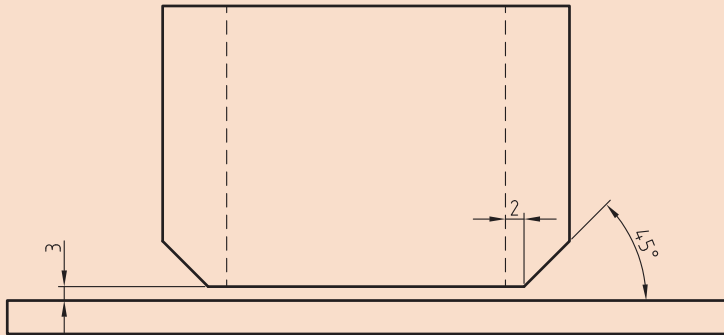
نقشه ۶- اتصال سر به سر لوله با پخ جناغی ساده

- ۲ سائز الکتروود تنگستن را متناسب با جداول آمپراژ انتخاب نمایید
- ۳ نوع الکتروود مناسب را انتخاب نمایید
- ۴ خال جوش‌ها را با توجه به الگوی استاندارد پیاده‌سازی نمایید
- ۵ نوک الکتروود را کاملاً تیز کنید
- ۶ از شعله پوش کوچک استفاده شود تا دسترسی به ریشه اتصال آسان‌تر شود
- ۷ طول قوس تا حد ممکن کوتاه نگه داشته شود
- ۸ در مواقعی که احتمال سوراخ شدن قطعه می‌رود زاویه پیشروی کم شود
- ۹ از روشن شدن قوس در وسط درز خود داری شود (قوس را بر روی سطح پخ و یا قطعه پایینی روشن نمایند)

۱۰ برای خاموش کردن قوس با چرخش ۹۰ درجه‌ای به تورچ نسبت به جهت پیشروی قوس را از درون درز به روی سطح پخ می‌آورده و آنجا قوس را قطع می‌کنید

### روش صحیح مونتاژ در اتصال لوله

قطعات را مطابق نقشه تنظیم کرده و خال جوش می‌زنیم (شکل ۲۹). برای تنظیم فاصله می‌توان از قطعاتی با اندازه مشخص و ثابت مثل سیم جوش‌ها استفاده نمود.



شکل ۲۹ نحوه تنظیم قطعات

۱۱ دستگاه را طبق الگوی زیر تنظیم نمایید:

- ۱- دستگاه را در وضعیت جوشکاری TIG ( دو ضرب یا چهار ضرب ) قرار دهید
- ۲- جریان را در وضعیت  $DC^-$  قرار دهید
- ۳- آمپر مناسب را انتخاب نمایید ( ۶۰ الی ۸۰ آمپر برای پاس اول ) و برای پاس دوم ( پاس نما ) از فرآیند SMAW استفاده شود
- ۴- دستگاه را در وضعیت HF قرار دهید
- ۵- برای حفاظت از قسمت ابتدایی و انتهایی اتصال، آمپر ابتدایی و انتهایی را حدود ۶۰ درصد آمپر اصلی تنظیم نمایید
- ۶- نیازی به تنظیم Up slope , Down slope نیست
- ۷- برای ایجاد زمان استراحت جوشکار و کاهش احتمال سوراخ شدن آمپر پالس را ۵۰ درصد آمپر اصلی تنظیم نمایید





### جوشکاری شیاری لوله به فلنج

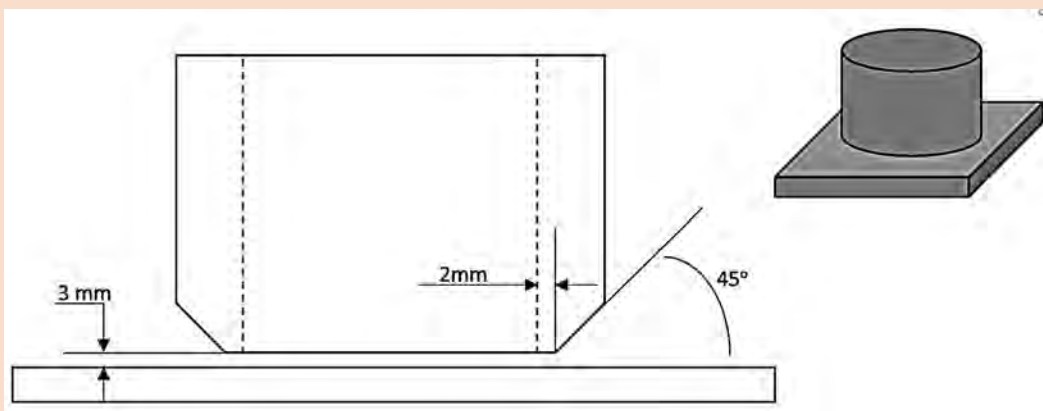
دستور کار: بر روی ورق فولاد کربنی جوش شیاری لوله را مطابق با اندازه‌های استاندارد ایجاد نمایید. قبل از شروع کار از تجهیزات ایمنی فردی مورد نیاز برای جوشکاری استفاده کرده و سپس تمرین فوق را انجام دهید.

- از دستکش و لوازم ایمنی فردی استفاده شود
  - در هنگام کار با خم کن و یا خم کاری دستی مراقب انگشتان خود باشید
  - از شیشه ماسک مناسب استفاده شود
  - از ماسک تنفسی ساده استفاده شود
  - در هنگام تیز کردن الکتروود از دستکش استفاده شود و مراقب انگشتان خود باشید، یا از خمیر مخصوص و یا از الکتروود تراش استفاده شود
  - در هنگام پخ زنی نکات ایمنی را مورد توجه قرار دهید
- همچنین از روشن بودن هواکش‌های مخصوص جوشکاری در کارگاه اطمینان حاصل کنید.
- تجهیزات:** جدول ۲۱ موارد مرتبط برای جوشکاری پوششی در وضعیت تخت را نشان می‌دهد

جدول ۲۱ تجهیزات فعالیت ارزشیابی

ردیف	موارد مورد نیاز	توضیحات
۱	تجهیزات	دستگاه جوشکاری آماده و تنظیم شده
۲	ابزار و وسایل ایمنی	لباس کار، کفش ایمنی، دستکش جوشکاری، ماسک کلاهی جوشکاری، عینک حفاظتی، ماسک تنفسی، چکش فولادی سبک، خط کش فلزی، سوزن خط کش، سنبه نشان
۳	مواد مصرفی	ورق فولاد کربنی با ضخامت ۵mm و طول ۱۰۰mm

۱ لوله ای به قطر ۶" را مطابق نقشه آماده نمایید و در حالت ۲F آن را جوشکاری نمایید.



نقشه ۷- اتصال سر به سر لوله با پخ جناغی ساده



- ۲ سائز الکتروود تنگستن را متناسب با جداول آمپراژ انتخاب نمایید
- ۳ نوع الکتروود مناسب را انتخاب نمایید
- ۴ خال جوش‌ها را با توجه به الگوی استاندارد پیاده‌سازی نمایید
- ۵ نوک الکتروود را کاملاً تیز کنید
- ۶ از شعله پوش کوچک استفاده شود تا دسترسی به ریشه اتصال آسان‌تر شود
- ۷ طول قوس تا حد ممکن کوتاه نگه داشته شود
- ۸ در مواقعی که احتمال سوراخ شدن قطعه می‌رود زاویه پیشروی کم شود
- ۹ از روشن شدن قوس در وسط درز خودداری شود (قوس را بر روی سطح پخ و یا قطعه پایینی روشن نمایند)
- ۱۰ برای خاموش کردن قوس با چرخش ۹۰ درجه‌ای به تورچ نسبت به جهت پیشروی قوس را از درون درز به روی سطح پخ می‌آورده و آنجا قوس را قطع می‌کنید
- ۱۱ دستگاه را تنظیم و اتصال را جوشکاری نمایید

## ارزشیابی پایانی جوشکاری شیاری (GTAW)

<p><b>شرح کار:</b></p> <ul style="list-style-type: none"> <li>- آماده‌سازی دستگاه تیگ</li> <li>- آماده‌سازی قطعه کار</li> <li>- جوشکاری در وضعیت‌ها تخت و عمودی</li> <li>- کنترل نهایی</li> </ul>
<p><b>استاندارد عملکرد:</b> جوشکاری گوشه دو قطعه در وضعیت‌های مختلف با فرآیند GTAW و براساس WPS و نقشه</p> <p><b>شاخص‌ها:</b></p> <ul style="list-style-type: none"> <li>- کنترل عملکرد دستگاه برای اطمینان از کالیبره بودن دستگاه برابر دستورالعمل</li> <li>- کنترل سیستم گاز برابر دستورالعمل</li> <li>- جوشکاری برابر نقشه</li> <li>- پخ‌زنی برابر دستورالعمل</li> <li>- کنترل ابعادی جوش برابر نقشه</li> <li>- مونتاز قطعات برابر دستورالعمل</li> <li>- کنترل عیوب برابر دستورالعمل</li> </ul>
<p><b>شرایط انجام کار، ابزار و تجهیزات:</b></p> <p><b>شرایط:</b> کارگاه (فضای کار) استاندارد، تجهیزات پخ‌زنی، دستگاه جوشکاری GTAW، تجهیزات ایمنی زمان: ۱۲۰ دقیقه</p> <p><b>ابزار و تجهیزات:</b> دستگاه جوشکاری GTAW، سنگ سمباده، سوهان، گیج‌ها (گرده‌سنج‌ها)، سوزن خط‌کش، خط‌کش فلزی، زاویه‌سنج</p>

### معیار شایستگی:

ردیف	مرحله کار	حداقل نمره قبولی از ۳	نمره هنرجو
۱	آماده‌سازی	۱	
۲	جوشکاری	۲	
۳	کنترل نهایی	۱	
۴			
<p><b>شایستگی‌های غیرفنی، ایمنی، بهداشت، توجهات زیست‌محیطی و نگرش:</b></p>			
<p><b>میانگین نمرات</b></p>			
			*

\* حداقل میانگین نمرات هنرجو برای قبولی و کسب شایستگی، ۲ است.

۱- راهنمای برنامه درسی رشته صنایع فلزی، دفتر تألیف کتاب‌های درسی فنی و حرفه‌ای، کار و دانش، ۱۳۹۴.  
۲- برنامه درس جوشکاری و پوشش‌دهی با گاز محافظ، دفتر تألیف کتاب‌های درسی فنی و حرفه‌ای و کار و دانش، ۱۳۹۵.

3- Jeffus, Larry. Welding and Metal Fabrications. Cengage Learning, 2012.

4- Bonhart, Edward R. Welding Principles and Practices. McGraw- Hill Education, 2018.

5- Ruth, Karen. Artisan Welding Projects. Creative Publishing international, 2006.



هنرآموزان محترم، هنرجویان عزیز و اولیای آنان می‌توانند نظرهای اصلاحی خود را درباره مطالب این کتاب از طریق نامه

برشانی تهران - صندوق پستی ۴۸۷۴ / ۱۵۸۷۵ - گروه درسی مربوط و یا پیام نگار tvoccd@roshd.ir ارسال نمایند.

وب‌گاه: tvoccd.oerp.ir

دفترتالیف کتاب‌های درسی فنی و حرفه‌ای و کار دانش

سازمان پژوهش و برنامه‌ریزی آموزشی جهت ایفای نقش خطیر خود در اجرای سند تحول بنیادین در آموزش و پرورش و برنامه درسی ملی جمهوری اسلامی ایران، مشارکت معلمان را به‌عنوان یک سیاست اجرایی مهم دنبال می‌کند. برای تحقق این امر در اقدامی نوآورانه سامانه تعاملی بر خط اعتبارسنجی کتاب‌های درسی راه‌اندازی شد تا با دریافت نظرات معلمان درباره کتاب‌های درسی نونگاشت، کتاب‌های درسی را در اولین سال چاپ، با کمترین اشکال به دانش‌آموزان و معلمان ارجمند تقدیم نماید. در انجام مطلوب این فرایند، همکاران گروه تحلیل محتوای آموزشی و پرورشی استان‌ها، گروه‌های آموزشی و دبیرخانه راهبری دروس و مدیریت محترم پروژه آقای محسن باهو نقش سازنده‌ای را بر عهده داشتند. ضمن ارج نهادن به تلاش تمامی این همکاران، اسامی دبیران و هنرآموزانی که تلاش مضاعفی را در این زمینه داشته و با ارائه نظرات خود سازمان را در بهبود محتوای این کتاب یاری کرده‌اند به شرح زیر اعلام می‌شود.

#### اسامی دبیران و هنرآموزان شرکت‌کننده در اعتبارسنجی

کتاب جوشکاری و پوشش‌دهی با گاز محافظ رشته صنایع فلزی - کد ۲۱۲۴۰۸

ردیف	نام و نام خانوادگی	استان محل خدمت	ردیف	نام و نام خانوادگی	استان محل خدمت
۱	پویا بصیر	کهگیلویه و بویراحمد	۱۱	محمد رضا محمدیان	آذربایجان شرقی
۲	محمد رضا خسروی	چهارمحال و بختیاری	۱۲	حسین نیک منش	گلستان
۳	سیروس هدایتی	اردبیل	۱۳	سیدصادق میری	کهگیلویه و بویراحمد
۴	حسین خالقی	خراسان رضوی	۱۴	محمد جواد نصیری دهج	کرمان
۵	جعفر مهدوی فرد	فارس	۱۵	قاسم شکوهی راد	شهرستان‌های تهران
۶	عباس اسماعیلی	مرکزی	۱۶	اکبر علی محمدی	اصفهان
۷	حمزه دهقان نیری	البرز	۱۷	مجید مکی	کرمان
۸	سید محمد قریشی آذر	آذربایجان غربی	۱۸	جمال مسیح آبادی	گلستان
۹	احمد حنف پور	خوزستان	۱۹	مسعود جعفرپور	خراسان رضوی
۱۰	بهرنگ شرفی	لرستان			