

بِسْمِ اللَّهِ الرَّحْمَنِ الرَّحِيمِ

اللَّهُمَّ صَلِّ عَلَى مُحَمَّدٍ وَآلِ مُحَمَّدٍ وَعَجِّلْ فَرَجَهُمْ



طراحی و ساخت کابینت آشپزخانه

رشته صنایع چوب و مبلمان

گروه مکانیک

شاخه فنی و حرفه‌ای

پایه دهم دوره دوم متوسطه





وزارت آموزش و پرورش
سازمان پژوهش و برنامه‌ریزی آموزشی



نام کتاب: طراحی و ساخت کابینت آشپزخانه - ۲۱۰۴۶۶
پدیدآورنده: سازمان پژوهش و برنامه‌ریزی آموزشی
مدیریت برنامه‌ریزی درسی و تألیف: دفتر تألیف کتاب‌های درسی فنی و حرفه‌ای و کاردانش
شناسه افزوده برنامه‌ریزی و تألیف: محمد لطفی‌نیا، امیر نظری، اردشیر عبدی، محمد غفاری‌مجلج و علیرضا عبدالهی (اعضای شورای برنامه‌ریزی)
مدیریت آماده‌سازی هنری: احمد روش بخش یزدی، مصطفی سفید روح، محمدشاه نظری، محسن گلچین و محمد لطفی‌نیا (اعضای گروه تألیف) - محسن نیکبخت (ویراستار ادبی)
شناسه افزوده آماده‌سازی: خراسان رضوی، همدان، سیستان و بلوچستان و مازندران (استان‌های مشارکت‌کننده در فرایند اعتبارسنجی) اداره کل نظارت بر نشر و توزیع مواد آموزشی
نشانی سازمان: جواد صفری (مدیر هنری) - طاهره حسن‌زاده (طراح جلد) - زهره بهشتی شیرازی (صفحه‌آرا) - حمیدرضا زارعی، محمود شوشتری و سیدمرتضی میرمجیدی (رسام) - نسرین اصغری (عکاس)
ناشر: تهران: خیابان ایرانشهر شمالی - ساختمان شماره ۴ آموزش و پرورش (شهید موسوی) تلفن: ۸۸۸۳۱۱۶۱-۹، دورنگار: ۸۸۳۰۹۲۶۶، کد پستی: ۱۵۸۴۷۴۷۳۵۹، وب سایت: www.irtextbook.ir و www.chap.sch.ir
چاپخانه: شرکت چاپ و نشر کتاب‌های درسی ایران: تهران - کیلومتر ۱۷ جاده مخصوص کرج - خیابان ۶۱ (داروپخش) تلفن: ۴۴۹۸۵۱۶۱-۵، دورنگار: ۴۴۹۸۵۱۶۰، صندوق پستی: ۳۷۵۱۵-۱۳۹
سال انتشار و نوبت چاپ: شرکت چاپ و نشر کتاب‌های درسی ایران «سهامی خاص» چاپ پنجم ۱۴۰۱

کلیه حقوق مادی و معنوی این کتاب متعلق به سازمان پژوهش و برنامه‌ریزی آموزشی وزارت آموزش و پرورش است و هرگونه استفاده از کتاب و اجزای آن به صورت چاپی و الکترونیکی و ارائه در پایگاه‌های مجازی، نمایش، اقتباس، تلخیص، تبدیل، ترجمه، عکس برداری، نقاشی، تهیه فیلم و تکثیر به هر شکل و نوع بدون کسب مجوز از این سازمان ممنوع است و متخلفان تحت پیگرد قانونی قرار می‌گیرند.



اگر یک ملتی نخواهد آسیب ببیند باید این ملت اولاً با هم متحد باشد، و ثانیاً در هر کاری که اشتغال دارد آن را خوب انجام بدهد. امروز کشور محتاج به کار است. باید کار کنیم تا خودکفا باشیم. بلکه ان شاءالله صادرات هم داشته باشیم. شما برادرها الآن عبادت تان این است که کار بکنید. این عبادت است. امام خمینی (قدّس سرّه)

پودمان ۱- اتصالات چوبی و صفحه‌ای

- آشنایی با اتصالات ۳
- ساخت عصا ۱۲
- طراحی و ساخت رحل قرآن ۱۴
- اتصال دو قطعه به کمک اتصال الیت ۳۶
- اتصال دو قطعه به کمک زبانه بیسکوئیتی ۴۵
- عملیات خط کشی و محاسبه دورریز ۶۸
- برش کاری و لبه چسبانی ۷۳

پودمان ۲- طراحی کابینت آشپزخانه

- دیدگاه کلی ۸۱
- عوامل مؤثر در طراحی کابینت آشپزخانه ۸۲
- مثلث کار در آشپزخانه ۸۹
- اصول ارگونومی و ابعاد انسانی ۹۲
- طراحی نهایی ۱۰۶

پودمان ۳- نقشه کشی و ساخت کابینت آشپزخانه

- فناوری چوب در دفاع مقدس ۱۳۰
- کابینت زمینی یک در ۱۳۳
- انواع برش‌ها ۱۳۸
- عملیات لبه چسبانی ۱۵۰
- مونتاژ کاری ۱۶۱
- ساخت و مونتاژ یونیت دو در ۱۷۳

پودمان ۴- ساخت در و کشوی کابینت آشپزخانه

- در کابینت..... ۱۸۹
- کشو (در کابینت آشپزخانه)..... ۲۰۳
- برش کاری و لبه چسبانی..... ۲۱۱

پودمان ۵- نصب کابینت

- مراحل نصب پایه..... ۲۲۱
- نصب یونیت های زمینی..... ۲۲۳
- نصب یونیت های دیواری..... ۲۲۷
- نصب کشوی کابینت ها..... ۲۴۷
- نصب تجهیزات..... ۲۶۹
- تمیز کاری نهایی..... ۲۷۲
- منابع و مآخذ..... ۲۷۵

وضعیت دنیای کار و تغییرات در فناوری، مشاغل و حرفه‌ها، ما را بر آن داشت تا محتوای کتاب‌های درسی را همانند پایه‌های قبلی براساس نیاز کشور خود و برنامه درسی ملی جمهوری اسلامی ایران در نظام جدید آموزشی تغییر دهیم. مهم‌ترین تغییر در کتاب‌ها، آموزش و ارزشیابی براساس شایستگی است. شایستگی، توانایی انجام کار واقعی به‌طور صحیح و درست تعریف شده است. توانایی شامل دانش، مهارت و نگرش می‌شود. در این برنامه برای شما، چهار دسته شایستگی در نظر گرفته شده است:

- ۱- شایستگی‌های فنی برای جذب در بازار کار
 - ۲- شایستگی‌های غیرفنی برای پیشرفت و موفقیت در آینده
 - ۳- شایستگی‌های فناوری اطلاعات و ارتباطات
 - ۴- شایستگی‌های مربوط به یادگیری مادام‌العمر
- بر این اساس دفتر تألیف کتاب‌های درسی فنی و حرفه‌ای و کاردانش مبتنی بر اسناد بالادستی و با مشارکت متخصصان برنامه‌ریزی درسی و خبرگان دنیای کار مجموعه اسناد برنامه درسی رشته‌های فنی و حرفه‌ای را تدوین نموده‌اند که مرجع اصلی و راهنمای تألیف کتاب‌های درسی هر رشته است. برای تألیف هر کتاب درسی بایستی مراحل زیادی قبل از آن انجام پذیرد.

این کتاب نخستین کتاب کارگاهی است که خاص رشته صنایع چوب و مبلمان تألیف شده است و شما در طول سه سال تحصیلی پیش رو پنج کتاب مشابه دیگر ولی با شایستگی‌های متفاوت آموزش خواهید دید. کسب شایستگی‌های این کتاب برای موفقیت در شغل و حرفه برای آینده بسیار ضروری است و پایه‌ای برای دیگر دروس می‌باشد. هنرجویان عزیز سعی کنید تمام شایستگی‌های آموزش داده شده در کتاب را کسب نمایید و فرا گیرید.

کتاب درسی طراحی و ساخت کابینت آشپزخانه شامل ۵ پودمان است و هر پودمان دارای واحد یادگیری است و هر واحد یادگیری از چند مرحله کاری تشکیل شده است. شما هنرجویان عزیز پس از یادگیری هر پودمان می‌توانید شایستگی‌های مربوط به آن پودمان را کسب نمایید. علاوه بر این کتاب درسی، شما می‌توانید از بسته آموزشی نیز استفاده نمایید.

فعالیت‌های یادگیری در ارتباط با شایستگی‌های غیرفنی از جمله مدیریت منابع، اخلاق حرفه‌ای، حفاظت از محیط‌زیست و شایستگی‌های یادگیری مادام‌العمر و فناوری اطلاعات و ارتباطات همراه با شایستگی‌های فنی طراحی، در کتاب درسی و بسته آموزشی ارائه شده است. شما هنرجویان عزیز کوشش نمایید این شایستگی‌ها را در کنار شایستگی‌های فنی آموزش ببینید، تجربه کنید و آنها را در انجام فعالیت‌های یادگیری به کار گیرید.

رعایت نکات ایمنی، بهداشتی و حفاظتی از اصول انجام کار است لذا توصیه‌ها و تأکیدات هنرآموز محترم درس را در خصوص رعایت این نکات که در کتاب آمده است در انجام مراحل کاری جدی بگیرید.

برای انجام فعالیت‌های موجود در کتاب می‌توانید از کتاب همراه هنرجو استفاده نمایید. همچنین همراه با کتاب اجزای بسته یادگیری دیگری برای شما در نظر گرفته شده است که با مراجعه به وب‌گاه رشته خود با نشانی www.tvoccd.medu.ir می‌توانید از عناوین آن مطلع شوید.

امیدواریم با تلاش و کوشش شما هنرجویان عزیز و هدایت هنرآموزان گرامی، گام‌های مؤثری در جهت سربلندی و استقلال کشور و پیشرفت اجتماعی و اقتصادی و تربیت شایسته جوانان برومند میهن اسلامی برداشته شود.

دفتر تألیف کتاب‌های درسی فنی و حرفه‌ای و کاردانش

در راستای تغییر ساختار نظام آموزشی، رشته صنایع چوب و مبلمان با تغییرات اساسی در محتوا نسبت به رشته صنایع چوب و کاغذ طی مراحل بسیاری در سازمان پژوهش و برنامه‌ریزی آموزشی به تصویب رسید. رشته صنایع چوب و مبلمان مانند سایر رشته‌ها دارای ۶ کارگاه تخصصی طی سه سال آموزش دوره دوم متوسطه است. یکی از دروس پایه دهم (اولین پایه آموزشی هنرستان)، درس کارگاهی «طراحی و ساخت کابینت آشپزخانه» است. آموزش این درس از ابتدای سال تحصیلی آغاز می‌شود.

کتاب حاضر دارای پنج پودمان است در پودمان اول با عنوان «اتصالات چوبی و صفحه‌ای» به معرفی انواع اتصالات مورد نیاز ساخت محصولات چوبی و کابینت اشاره شده و در ادامه به ساخت چهار نوع اتصال (پیچ، الیت، بیسکوئیتی و دوپل) که در ساخت کابینت عمومیت دارد، پرداخته می‌شود.

پودمان دوم دارای عنوان «طراحی کابینت آشپزخانه» است. در این واحد یادگیری طراحی کابینت آشپزخانه با نرم‌افزار تخصصی کیچن درا (Kitchen Draw) آموزش داده شده است.

پودمان سوم «نقشه‌کشی و ساخت کابینت آشپزخانه» نام دارد. در این واحد یادگیری پس از ترسیم نقشه‌های مورد نیاز قطعات یونیت کابینت، تجهیزات مورد نیاز برشکاری معرفی گردیده و روش کار با آنها و نکات ایمنی مورد نیاز آموزش داده می‌شود و با توجه به نقشه‌های ترسیمی قطعات برش داده شده و چهار نوع یونیت کابینت آشپزخانه ساخته می‌شود.

پودمان چهارم با عنوان «ساخت در و کشوی کابینت آشپزخانه» می‌باشد که روش ساخت درها و کشوی کابینت آشپزخانه آموزش داده می‌شود.

در پودمان پنجم با عنوان «نصب کابینت» چگونگی نصب کابینت در محل و نصب یراق‌های مورد نیاز آموزش داده شده است.

از ویژگی‌های مهم این کتاب شایستگی محور بودن و توجه به انواع شایستگی‌های غیرفنی از جمله مدیریت مواد و منابع و کنترل کیفیت تولید و ... است.

مؤلفان



پودمان ۱

اتصالات چوبی و صفحه‌ای



انتخاب و آماده‌سازی اولیه در کیفیت نهایی کابینت تولید شده بسیار حائز اهمیت است. انتخاب مواد اولیه پس از نقشه‌خوانی و تشخیص آن از نظر طرح و رنگ پیشنهادی صورت می‌گیرد. با توجه به کیفیت ساخت و متناسب با کاربرد کابینت و همچنین اطلاع از ابعاد و اندازه‌های استاندارد، مواد اولیه مورد نیاز انتخاب می‌شود، سپس با انتخاب اتصال مناسب کابینت مورد نظر ساخته خواهد شد.

واحد یادگیری ۱

شایستگی ساخت اتصالات

آیا تا به حال پی برده‌اید

- بهترین مواد اولیه برای ساخت کابینت آشپزخانه دارای چه ویژگی‌هایی است؟
- آیا می‌توانید انواع اتصالات چوبی را در ساخت کابینت نام ببرید؟
- دو اتصال چوبی دوبل و زبانه بیسکوئیتی را با هم مقایسه کنید.
- چوب ماسیو در کجای کابینت آشپزخانه به کار می‌رود؟
- ابزارهای دستی و برقی مورد استفاده در ساخت کابینت را نام ببرید.
- کابینت را غیر از چوب و فرآورده‌های چوبی از چه موادی می‌توان ساخت؟

هدف از این واحد یادگیری، بررسی دسته‌بندی انواع اتصالات مناسب برای ساخت کابینت آشپزخانه است.

استاندارد عملکرد

پس از اتمام این واحد یادگیری، هنرجویان قادر خواهند بود که صفحات فشرده چوبی را به‌عنوان مواد اولیه برای ساخت کابینت آشپزخانه، با توجه به طرح و نقشه، و اتصالات موردنیاز آماده‌سازی نموده و استفاده کنند.

طراحی و ساخت اتصالات چوبی و صفحه‌ای



آشنایی با اتصالات

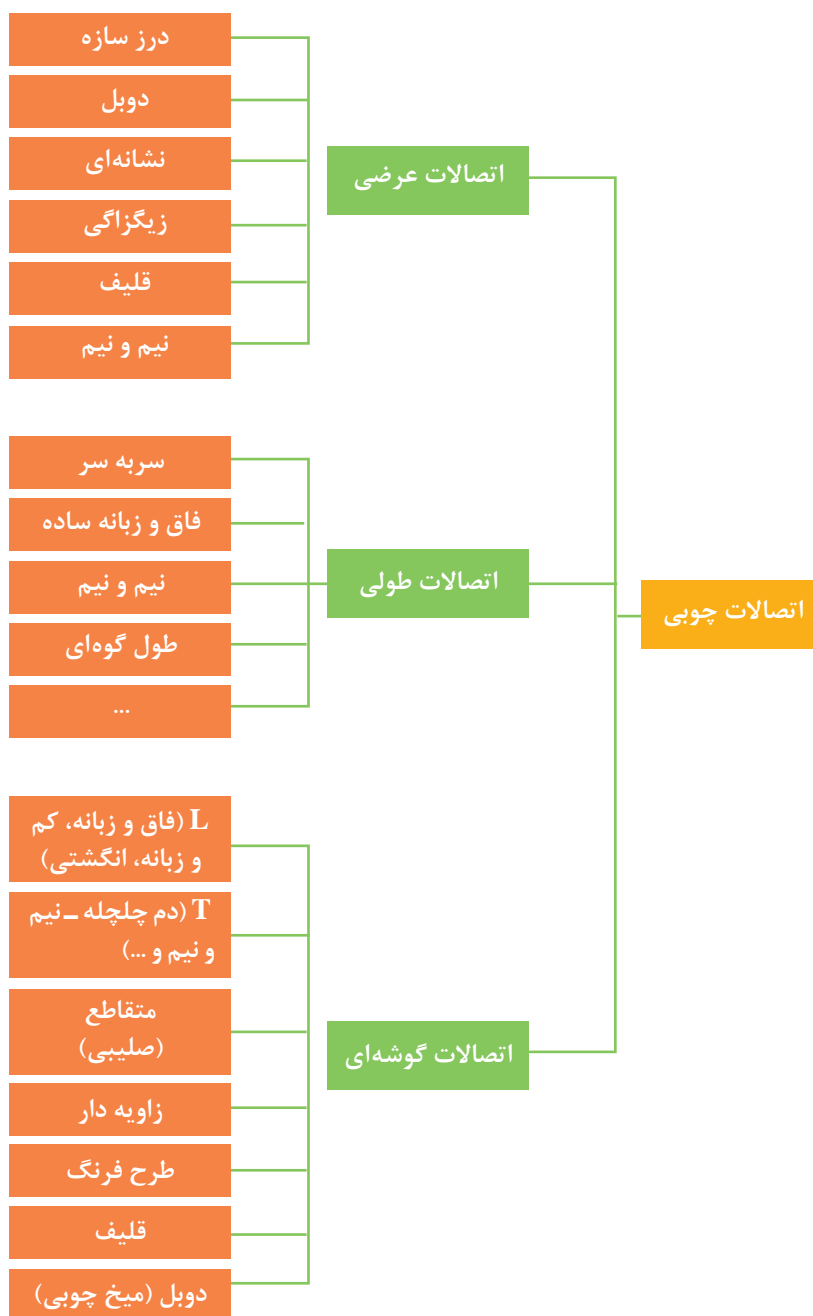
مهم‌ترین عامل در استحکام و پایداری انواع سازه‌های چوبی، اتصالات آنها است؛ که اگر اتصال مناسب و طبق اصول فنی ساخته شود، طول عمر محصول نیز به مراتب افزایش خواهد یافت. در صنایع چوب اتصالات اساسی‌ترین بخش در طراحی و ساخت محصولات چوبی به حساب می‌آید و مهم‌ترین عامل در استحکام و پایداری انواع محصولات چوبی است، همچنین با توجه به اهمیت کار از نظر زیبایی، کارایی و جنبه اقتصادی، نوع اتصال موردنظر را باید انتخاب نمود. در صنایع چوب اتصالات را می‌توان به دو دسته تقسیم کرد.

الف) اتصالات چوبی

ب) اتصالات صفحه‌ای

الف) اتصالات چوبی

از این اتصالات جهت بند و بست دو یا چند قطعه چوب به یکدیگر استفاده می‌شود. در نمودار شماره ۱ به انواع اتصالات چوبی اشاره شده است. برای ساخت اتصالات چوبی باید وسایل مورد استفاده در ساخت این اتصالات را شناخت. (شکل ۱)



شکل ۱- انواع اتصالات چوبی

برای ساخت اتصالات، ابتدا باید با کارهای دستی آشنا شده و مهارت‌های اره‌کشی، رنده‌کاری، چوب‌سازکاری، مغارکاری، سنباده‌زنی و... را تمرین کنید. در شکل ۲ تعدادی از این ابزارها را مشاهده می‌کنید.



شکل ۲- انواع ابزارهای دستی

برش کاری طولی

ابزار و وسایل مورد نیاز:

گونیا، مداد، خط کش تیره دار، اره دم روباهی (دندانه روبه عقب)، گیره و میز کار

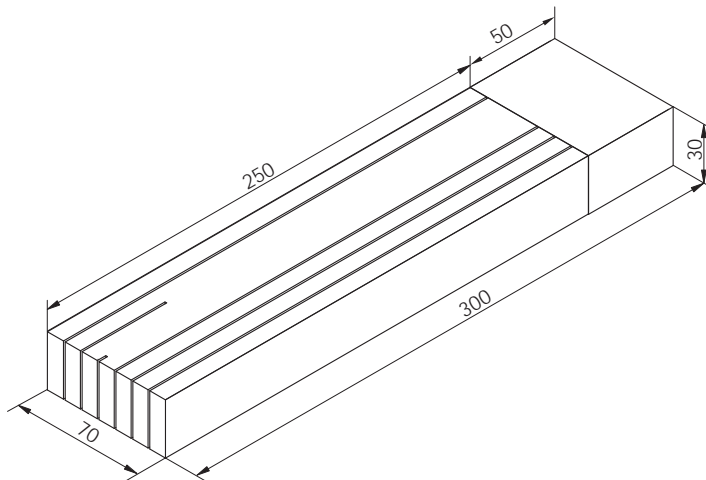
مراحل انجام کار

۱- خط کشی :

الف) ابتدا خطی عرضی به فاصله ۵ سانتی متر از یک سر چوب رسم کرده و آن را دور کنید (خط را به دو نر و یک روی دیگر قطعه چوب منتقل نمایید). خط کشی را می توانید با خط کش تیره دار انجام دهید.

توجه: ضخامت چوب را «نر» و سطح پهن چوب را «رو» می نامند.

ب) از سر دیگر چوب، خطهایی طولی با فاصله ۱ سانتی متر از یکدیگر و به موازات نر کار رسم کنید و تا خط عرضی ۵ سانتی متری ادامه دهید، به طوری که از آن عبور نکند (شکل ۳).



شکل ۳- قطعه کار برای تمرین مهارت برش طولی

۲- برش کاری طولی :

الف) تیغه اره را روی خط سر چوب قرار داده و با تکیه بر انگشت شست، برش کاری را شروع کنید. پس از ایجاد اثر برش، انگشت را بردارید.

ب) با دو دست اره را گرفته و عمل برش کاری طولی را تا انتهای خط رسم شده طولی و تا خط عرضی ۵ سانتی متری ادامه دهید. دقت کنید که شیار برش، از خط منحرف نشود.

برش کاری عرضی

ابزارهای مورد نیاز:

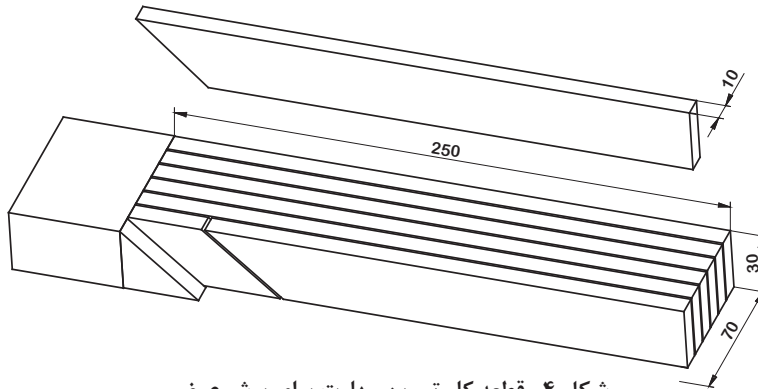
گونیا، فارسی، مداد یا خط کش تیره دار، اره دم روباه یا ظریف بر (دندان‌ه‌رو به جلو)

مراحل انجام کار:

۱ روی نر قطعه کار مرحله قبل، خط کشی ۴۵ درجه فارسی را با گونیا انجام دهید.

۲ قطعه کار را بین فک‌های گیره ببندید و با قرار دادن تیغه روی خط فارسی و هدایت مسیر برش با کمک انگشت شست، برش عرضی را شروع کنید.

۳ با ۲ سانتی‌متر فاصله نسبت به برش عرضی قبل، دوباره خط‌کشی تحت زاویه ۴۵ درجه را انجام داده و مراحل ۱ و ۲ را تکرار کنید. بدیهی است که یک برش پلکانی ایجاد خواهد شد.



شکل ۴- قطعه کار تمرین مهارت برای برش عرضی

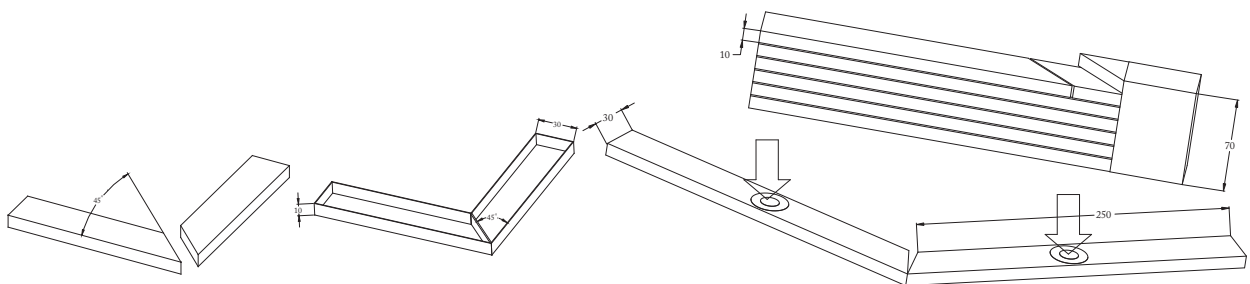
اره‌کشی

ابزارهای مورد نیاز:

گونیا، پیچ دستی دو عدد، اره ظریف بر و چکش

مراحل انجام کار:

- ۱ قطعات فارسی شده به دست آمده از قطعه کار مرحله قبل را با پیچ دستی، روی میز کار ببندید.
- ۲ **توجه:** برای جلوگیری از بریدن میز کار، نباید قطعات را مستقیماً روی میز کار بست؛ بنابراین لازم است که ابتدا روی میز کار صفحه‌ای زائد قرار داد و سپس قطعات را با پیچ دستی روی آن محکم نمود.
- ۳ به وسیله گونیا، دو قید فارسی شده را به صورت قائمه، تنظیم کنید.
- ۴ تیغه اره را بین درز فارسی شده دو قید قرار داده و برشکاری را شروع کنید.
- ۵ پس از یک بار اره‌کشی، دو قطعه را توسط چکش به هم نزدیک کنید و عمل اره‌کشی را تا به دست آمدن یک درز یکسان ادامه دهید.



شکل ۵- قطعه کار تمرین مهارت برای اره‌کشی (درز اتصال فارسی)

رنده‌کاری (یک رو و یک نر)

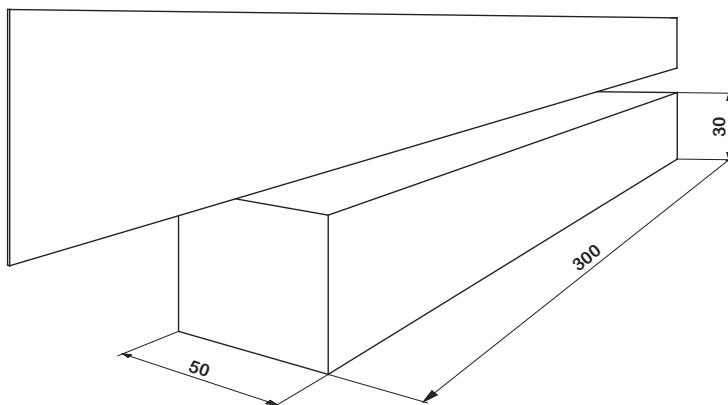
ابزارهای مورد استفاده:

رنده دستی، برراستی یا ستاره و مداد (برای مشخص کردن ناهمواری‌های سطح)

مراحل انجام کار:

- ۱ قطعه کار را طوری بین فک‌های گیره ببندید که روی کار به سمت بالا باشد.

- ۲ رنده دستی و مقدار بیرون زدگی تیغه از شکاف زیر کوله رنده را تنظیم کنید.
- ۳ به روش صحیح کنار میز کار بایستید (پای چپ کمی جلوتر از پای راست، و فاصله بین دو پا به اندازه عرض شانه).
- ۴ رنده کاری را شروع کرده و سطح قطعه را به کمک خط کش یا برراستی کنترل نمایید و تا رسیدن به یک سطح هموار و صاف، کار را ادامه دهید.



شکل ۶- قطعه کار تمرین مهارت برای رنده کاری

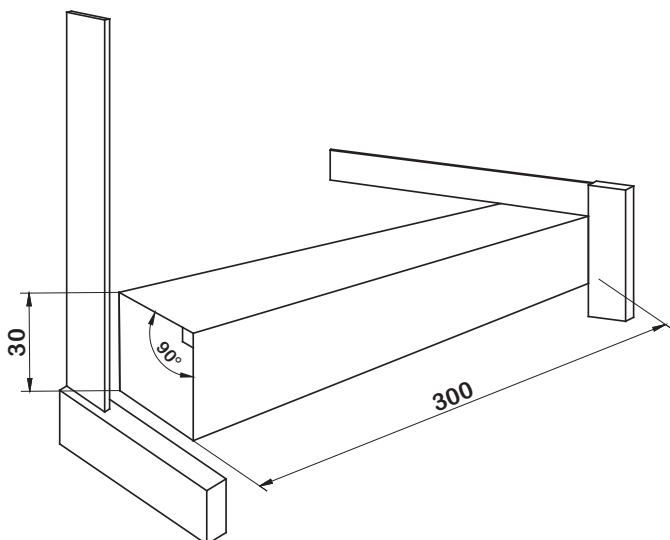
هم ضخامت کردن (گندگی)

ابزار مورد نیاز:

گونیا، خط کش تیره دار، رنده دستی، برراستی یا خط کش و مداد

مراحل انجام کار:

- ۱ با استفاده از خط کش تیره دار، و موازی با سطح رنده شده در مرحله قبل، خطی موازی رسم کنید.
- ۲ سطح ناهموار را به وسیله رنده دستی، تا خط رسم شده رنده کاری کنید.



- ۳ در دیگر قطعه کار را مانند مرحله قبل، به وسیله خط کش تیره دار خط کشی کنید.
- ۴ عمل رنده کاری را تکرار کنید تا قطعه کار به صورت چهار تراش در آید.
- ۵ در تمام مراحل تسطیح و گندگی، همواره باید به کمک گونیا، سطوح چهارگانه چوب کنترل شود و گونیا باید بودن دو سطح مجاور ارزیابی گردد.

شکل ۷- قطعه کار تمرین مهارت برای هم ضخامت کردن، گونیا باید هر دو سطح

ساخت اتصال نیم نیم (طولی و گوشه‌ای)

ابزارهای مورد نیاز:

مغار، مداد، خط کش تیره‌دار، گونیا و چکش چوبی

مراحل انجام کار:

۱ خط کشی محل اتصال

الف) از سر چوب به اندازه پهنای قطعه کار، خطی موازی رسم کنید.
ب) خط رسم شده را دور کنید.

ج) ضخامت کار باید به دو قسمت مساوی تقسیم شود (هم سر چوب و هم نرهای قطعه کار در محل اتصال، به صورت نصف - نصف تقسیم شود).

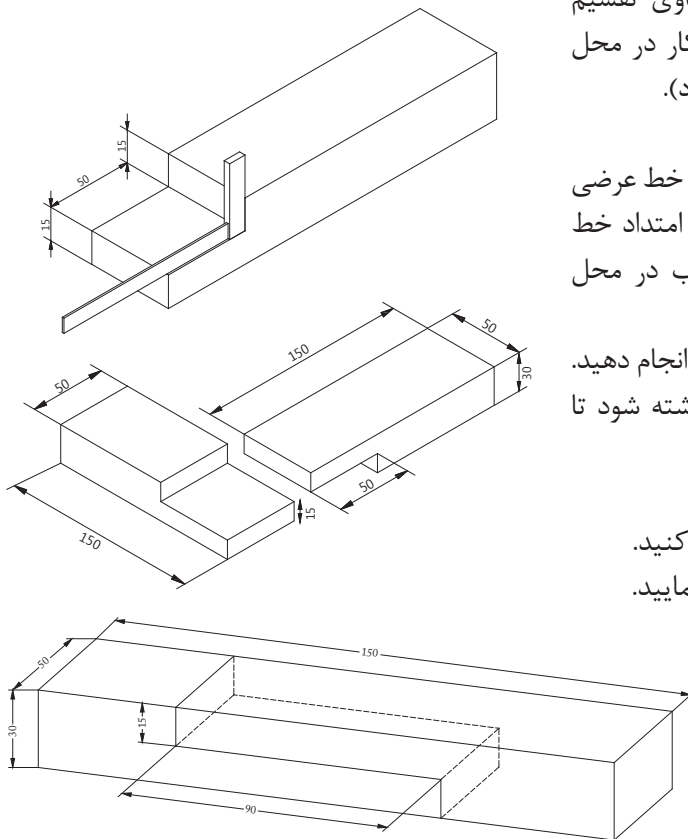
۲ مغارکاری

الف) قسمت صاف مغار (پشت مغار) را کنار خط عرضی اتصال قرار دهید و به صورت متوالی و در امتداد خط عرضی به مغار ضربه بزنید تا بافت چوب در محل خط کشی عرضی جدا گردد.

ب) کنده کاری محل اتصال را در راه الیاف انجام دهید. سطح اتصال باید به صورت لایه لایه برداشته شود تا سطح مغار کاری به خط کف اتصال برسد.

۳ تسطیح کف و بدنه اتصال

الف) با پشت مغار، کف اتصال را تسطیح کنید.
ب) گونیا بی بودن بدنه اتصال را کنترل نمایید.



گوشه‌ای }
ساخت اتصال }
نیم و نیم }
متقاطع (صلیبی) }
شکل T }

شکل ۸- قطعه کار تمرین مهارت برای ایجاد اتصال نیم و نیم

ساخت اتصال صلیبی

ابزارهای مورد نیاز:

اره ظریف بر، گونیا، مغار، مداد و خط کش تیره‌دار

مراحل انجام کار:

۱ خط کشی محل اتصال

الف) وسط قطعه کار را پیدا کرده و با مداد علامت بزنید.

ب) به اندازه نصف پهنای قطعه کار، از هر دو طرف علامت زده شده (وسط قطعه کار)، خطی روی قطعه کار

بکشید و آن را دور کنید.
 (ج) با کمک خط کش تیره‌دار، نر قطعه کار را به دو قسمت مساوی تقسیم نمایید.
 (د) محل اتصال را هاشور بزنید.

۲ برش دو طرف اتصال

(الف) کنار خط عرضی اتصال، طوری برش بزنید که اثر خط باقی بماند.
 (ب) توجه داشته باشید که خوراک اره در قسمت دورریز اتصال قرار گیرد.



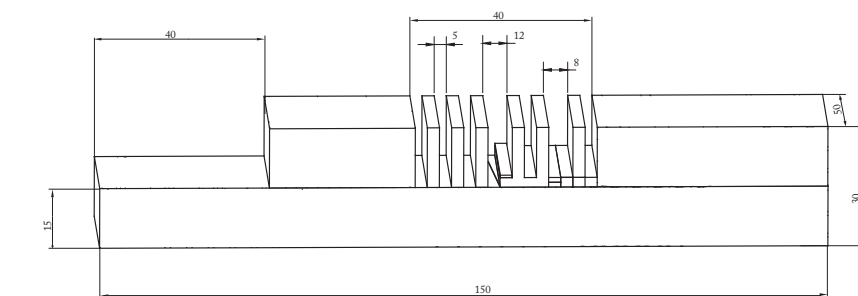
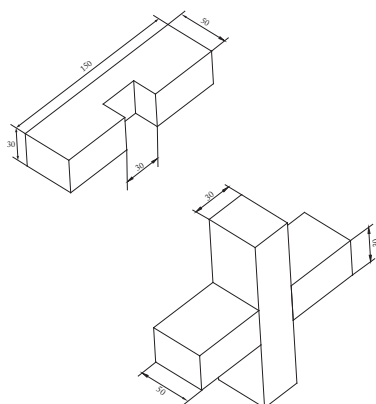
شکل ۹- الف - قطعه کار تمرین مهارت برای برش اتصال نیم و نیم T شکل

۳ برش شانهای

(الف) با فاصله‌های ۵ میلی‌متری، برش‌هایی در محل اتصال بزنید.
 (ب) با مغار، دیواره‌های نازک بین برش شانهای را از قطعه کار جدا کنید.

۴ تسطیح کف اتصال

(الف) به کمک مغار، کف اتصال را هموار و کاملاً صاف کنید.



شکل ۹- ب - اتصال نیم و نیم صلیبی

ساخت اتصال فاق و زبانه

ابزارهای مورد استفاده:

خط کش تیره‌دار، گونیا، مغار تخت یا اسکنه و اره ظریف بر

مراحل انجام کار:

۱ خط‌کشی محل اتصال

(الف) به اندازه پهنای قطعه کار، روی هر دو سر قطعه کار خطوطی رسم کرده و آنها را دور کنید.
 (ب) قسمت نر محل اتصال فاق و زبانه را به سه قسمت مساوی تقسیم کرده و خطوط تقسیم را به کمک خط کش تیره‌دار به سر قطعه و نر دیگر، انتقال دهید.

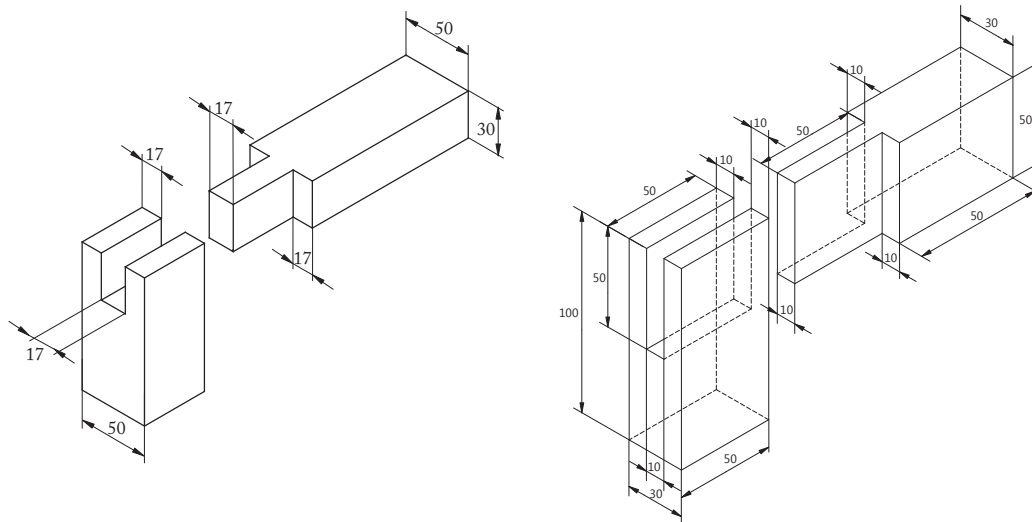
۲ برش فاق

الف) تیغه اره باید در محل دور ریز اتصال قرار گرفته و کنار خط طولی را طوری برش بزنید که اثر خط باقی بماند.
ب) این عمل برای خط طولی دیگر فاق نیز تکرار شود. توجه داشته باشید که خوراک اره در محل دور ریز قرار گیرد.

ج) قطعه کار را به کمک پیچ دستی روی میز کار محکم کنید.
د) فاق را به وسیله مغار تخت، از دو طرف کنده کاری نمایید.

۳ برش زبانه

الف) خطوط طولی را که در راه الیاف قرار دارند، تا خط عرضی اتصال ببرید.
ب) پس از برش طولی دو طرف زبانه، خطوط عرضی را به کمک اره ظریف بر، کاملاً گونیایی برش بزنید.



شکل ۱۰- قطعه کار تمرین مهارت برای ساخت اتصال فاق و زبانه

ساخت اتصال فاق و زبانه یک رو فارسی

ابزارهای مورد استفاده:

مغار یا اسکنه، گونیا و خط کش تیره دار، اره ظریف بر، پیچ دستی و چکش چوبی

مراحل انجام کار:

۱ خط کشی:

الف) خط عجم را رسم کنید (پس از رنده کردن یک روی کار، خطی شبیه به ~ روی آن می کشند که نشانگر بدون عیب بودن آن سطح قطعه کار است. خط عجم را روی «نر» قطعه کار هم رسم می کنند که در این صورت، یعنی آن قطعه کار، یک رو و یک نر شده است).

ب) نام قطعه تشکیل دهنده اتصال را روی قطعه کار بنویسید (نام فاق و زبانه روی قطعه کار ثبت شود).

ج) به اندازه پهنای قطعه کار، روی هر دو سر قطعات، خطوطی ترسیم کرده و آنها را دور کنید.

د) نر قسمت اتصال را به سه قسمت مساوی تقسیم نمایید.

ه) خط مورب ۴۵ درجه را به وسیله گونیا، طوری رسم کنید که قسمت های فارسی اتصال، روبروی هم قرار گیرند.

ز) قسمت‌های دور ریز را هاشور بزنید.

۲ برش فاق:

الف) خطوط طولی فاق را برش بزنید؛ با توجه به اینکه خوراک اره در قسمت دور ریز اتصال قرار گیرد.

ب) به کمک مغاره، فاق را ایجاد کنید و توجه داشته باشید که این کار، از دو طرف انجام شود.

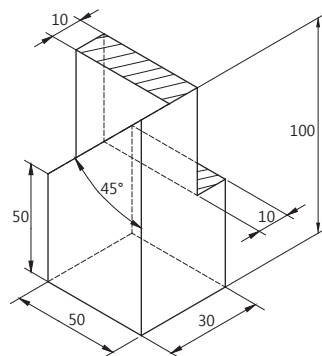
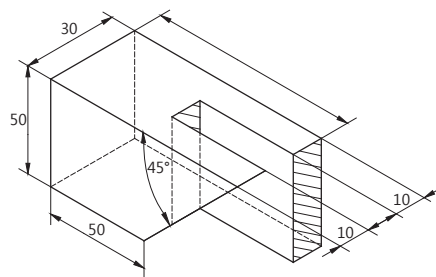
ج) با اره ظریف بر، بخش مورب ۴۵ درجه (فارسی) را برش بزنید.

۳ برش زبانه:

الف) قطعه کار را به صورت زاویه‌دار داخل گیره میز کار ببندید؛ سپس بخش دور ریز فارسی را به صورت طولی برش بزنید.

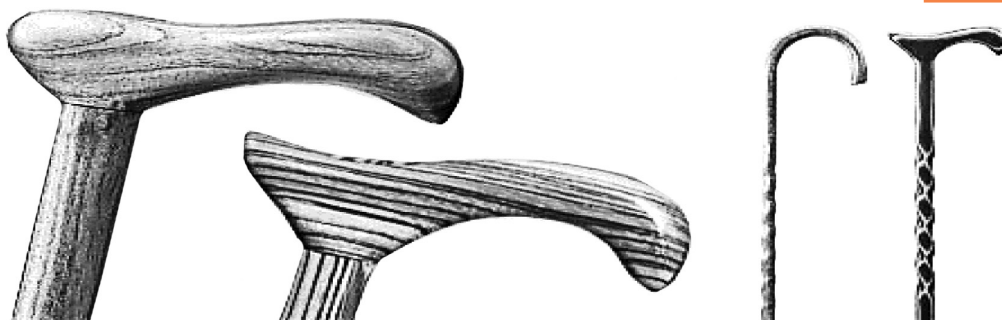
ب) با اره ظریف بر، خط مورب روی زبانه را که به شکل یک مثلث است، ببرید.

ج) طرف دیگر اتصال را، مانند فاق و زبانه ساده برش بزنید (به اتصال فاق و زبانه، قسمت «برش زبانه» مراجعه کنید).



شکل ۱۱- قطعه کار تمرین مهارت برای ساخت اتصال فاق و زبانه یک رو فارسی

ساخت عصا



شکل ۱۲- عصای چوبی

ابزارهای مورد نیاز:

خط کش، برراستی، رنده دستی، سوهان، چوبساز، سنبله لعل، لیسه پرداخت، شابلون دسته عصا، مته کام (کم) کن افقی و مته قطر ۱۵ میلی‌متر، دوپل آج‌دار به قطر ۱۵ میلی‌متر، گیره و تنگ دستی و وسایل رنگ کاری

مراحل انجام کار:

۱ خط کشی:

الف) مقطع پایین عصا را ۲ و مقطع بالای آن را ۳ سانتی‌متر در نظر گرفته و به کمک یک خط کش فلزی بلند یا برراستی، خطوط اریب را رسم کنید (مثلاً اگر قطعه چوب موجود 30×30 میلی‌متر است، ۵ میلی‌متر از دو سر قاعده پایین علامت‌گذاری نموده و با خط کش، خطی از بالا به پایین رسم کنید).

ب) مقاطع بالا و پایین عصا را به وسیله یک چند ضلعی منتظم خط کشی کرده و رئوس اضلاع را به یکدیگر متصل نمایید.

۲ رنده کاری:

قطعه کار را به گیره میزکار بسته و رنده کاری را شروع کنید.

توجه: برای کاهش آثار فشار فک گیره، قطعه کار را با چند لایه کاغذ یا پارچه ببوشانید.

۳ ساخت دسته عصا:

خطوط منحنی دور تا دور دسته عصا را طبق شابلون (از پیش ساخته شده) به قطعه کار با ابعاد 150×70 میلی‌متر منتقل کنید و با چوبساز و سوهان اضافات پیرامون آن را حذف کنید تا شکل دسته کامل شود. لبه کار به جز محل اتصال دسته با میله عصا را به فاصله ۸ میلی‌متر یخ بزنید.

۴ ساخت اتصال:

پس از مرکز یابی محل اتصال، با مته ۱۵، سوراخی به عمق ۳ سانتی‌متر بزنید، و یک دوپل به طول ۵/۵ سانتی‌متر ببرید (هنگام سوراخکاری لوله عصا، از شابلون نگه‌دارنده استوانه استفاده کنید).

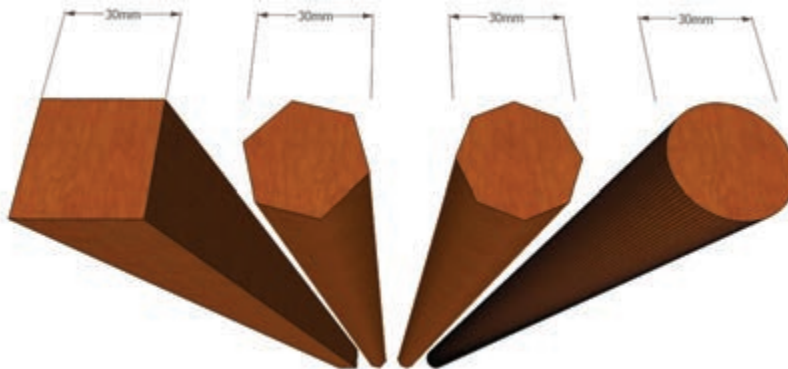
۵ مونتاژ و چسب کاری:

برای محکم نگه داشتن عصا، از تنگ دستی استفاده کنید و در صورت نیاز، وسط لوله عصا را با ریسمان یا سیم به تنگ دستی محکم نمایید.

۶ پرداخت نهایی و رنگ:

پس از لیسه کردن محل اتصال و سنبله کاری کل بدنه و دسته، ابتدا سیلر و یک مرحله بتونه بزنید و سپس از رنگ شفاف (با هم‌رنگی یا بدون هم‌رنگی) استفاده کنید.

مراحل تبدیل لوله عصا از حالت چهار تراش به منشور ناقص و سپس مخروط ناقص، در شکل زیر نشان داده شده است.



شکل ۱۳- قطعه کار تمرین مهارت برای ساخت لوله عصای چوبی

طراحی و ساخت رحل قرآن

۱- عنوان پروژه

رحل قرآن چوبی



۲- تعریف پروژه

رحل قرآن از یک قطعه چوب یک پارچه به ابعاد $360 \times 150 \times 30$ میلی متر ساخته می شود. در شروع کار، باید قطعه را از ضخامت به دو قسمت مساوی تقسیم کرد. این رحل، از دو تکه چوب مجزا ساخته نمی شود، بلکه با برش در ضخامت چوب و ایجاد مفصل در وسط آن، حالت تاشو رحل ایجاد می گردد. بر اساس اصول اندازه گیری، برای ساخت انواع رحل می توان از مفصل های ۳، ۵ و ۷ قسمتی (در عرض رحل) استفاده نمود.

۳- هدف توانمندسازی (مهارت های یادگیری)

هدف از این پروژه کسب مهارت شایستگی برای طراحی، و انتخاب صحیح و اصولی کار کردن با ابزارهای دستی برقی صنایع چوب و ابزارهای دستی مناسب برای ساخت رحل قرآن چوبی، از جمله اره عمودبر، مغار، چکش و ... می باشد.

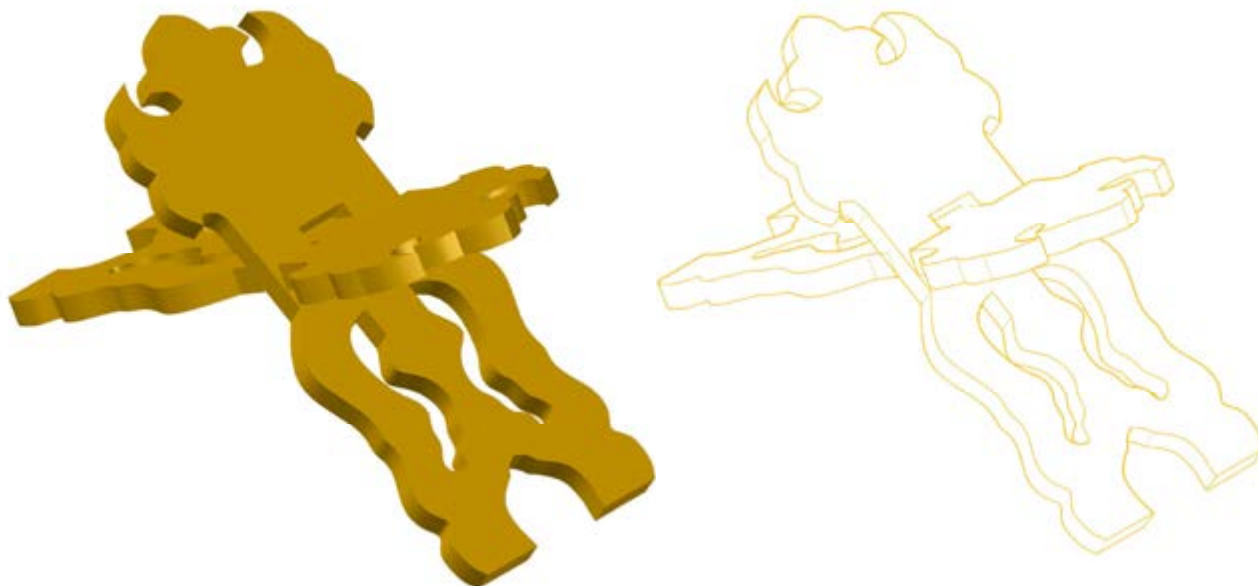
۴- مسائل مربوط به ایمنی و توجهات زیست محیطی و نگرشی

نگرش: دقت و سرعت و کیفیت در ساخت پروژه، هنگام کار کردن و در پایان کار.

۵- شایستگی‌های غیر فنی

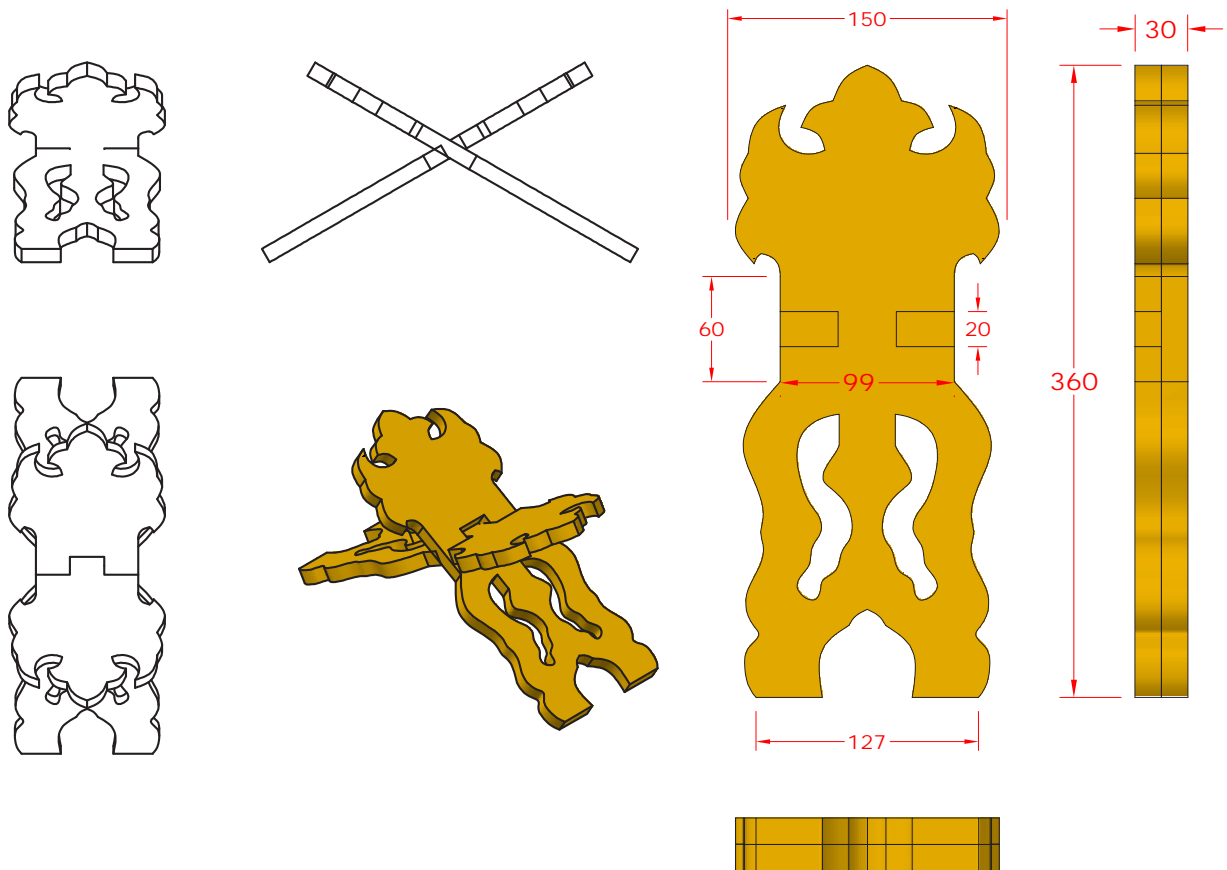
شایستگی‌های غیر فنی	
اخلاق حرفه‌ای	در انجام کار گروهی مسئولیت پذیر باشید.
یادگیری مادام‌العمر	همیشه در حال یاد گرفتن باشید.
نوآوری و کارآفرینی	در انجام فعالیت کارگاهی خلاق و کارآفرین باشید.
مدیریت منابع	از مواد اولیه استفاده بهینه نموده و صرفه‌جویی کنید.
سایر شایستگی‌های غیر فنی	می‌توان به کار گروهی، آموزش دیگران، فناوری اطلاعات و ارتباطات، تفکر سیستمی و تفکر خلاق اشاره نمود.

۶- نقشه ایزومتریک رحل قرآن



توجه: نقشه رحل پیشنهادی است، هنرآموزان محترم می‌توانند نقشه و مدل دیگری را جایگزین نمایند.

۷- نقشه سه‌نما



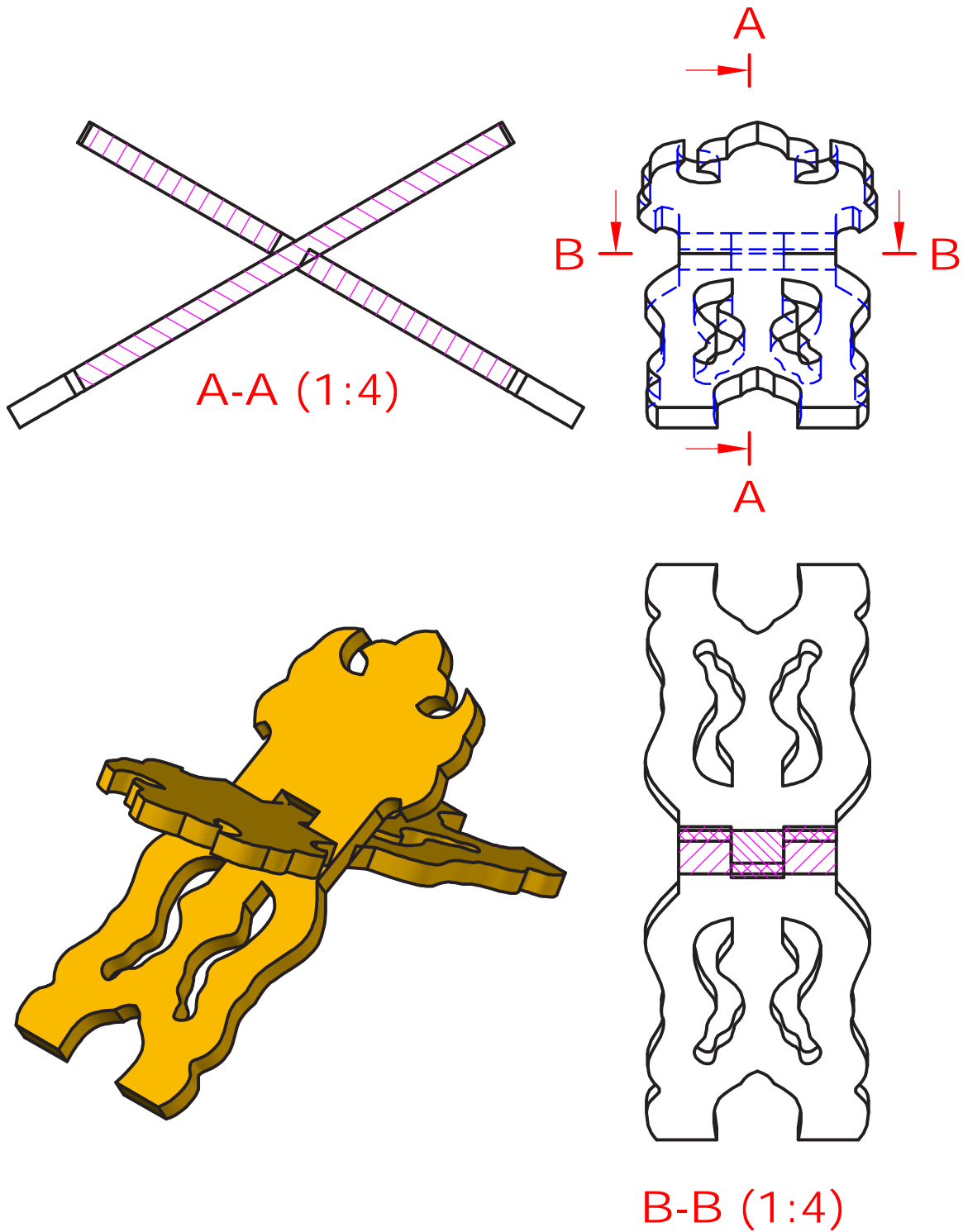
نقشه‌های زیر را به کمک نرم‌افزار اتوکد، با رعایت اصول نقشه‌کشی، ترسیم و به هنرآموز خود تحویل دهید.

فعالیت
علمی

۸- نقشه انفجاری

باتوجه به اینکه رحل از یک قطعه چوب تشکیل شده و یک تکه می‌باشد، نقشه انفجاری ندارد.

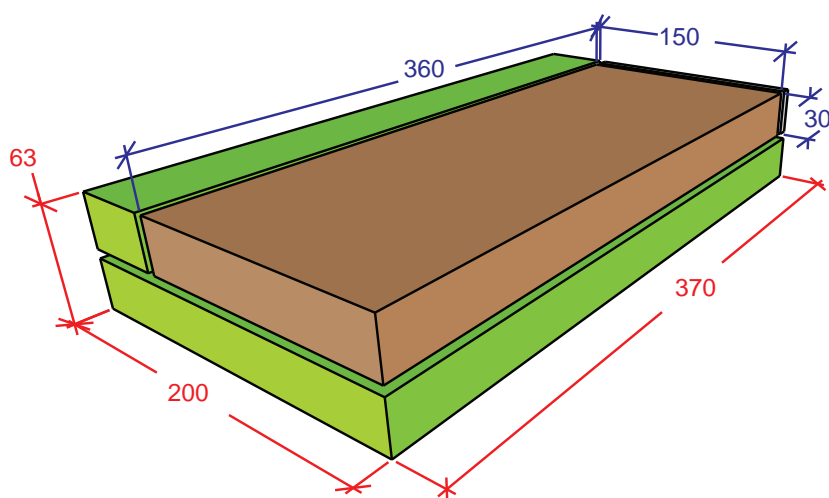
۹- نقشه برش و دیتیل قطعات مورد نیاز



۱۰- جدول لیست برش قطعات

ردیف	نام قطعه	کد قطعه	جنس	تعداد	ابعاد قطعات به میلی‌متر			روش برآورد ابعاد	طول (متر)	مساحت (مترمربع)	حجم (مترمکعب)
					ضخامت	عرض	طول				
۱	رحل (یک تکه)	۱	چوب راش	۲	۳۰	۱۵۰	۳۶۰	حجمی	-	-	۰/۰۰۰۵۸
جمع کل	طول کل با ضخامت میل + ۵ درصد دور ریز								۰/۰۰		
	مساحت کل با ضخامت میل + ۱۰ درصد دور ریز								۰/۰۰		
	حجم کل چوب راش با ضخامت ۳۰ میلی‌متر + ۳۰ درصد دور ریز								۰/۰۰۰۴۲		

۱۱- نقشه چیدمان یا جانمایی قطعات در الوار



۱۲- جدول یراق آلات

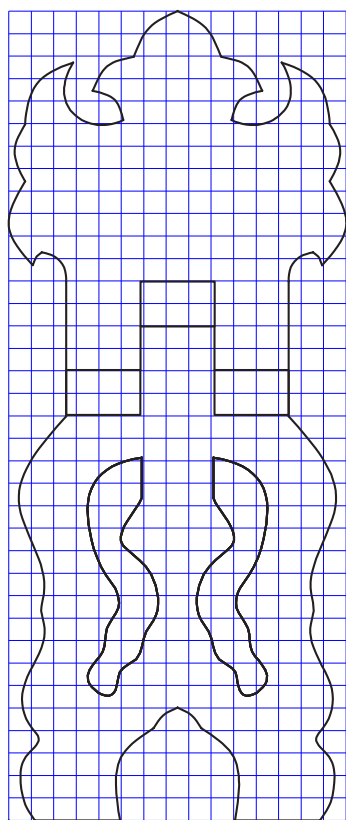
ردیف	نام یراق آلات	تعداد	محل نصب	کاربرد	وضعیت قرارگیری		
					مونتاز اولیه	کیسه یراق	کارتن محصول
۱	یراق ندارد						

۱۳- جدول لیست مواد، ابزارها و ماشین آلات

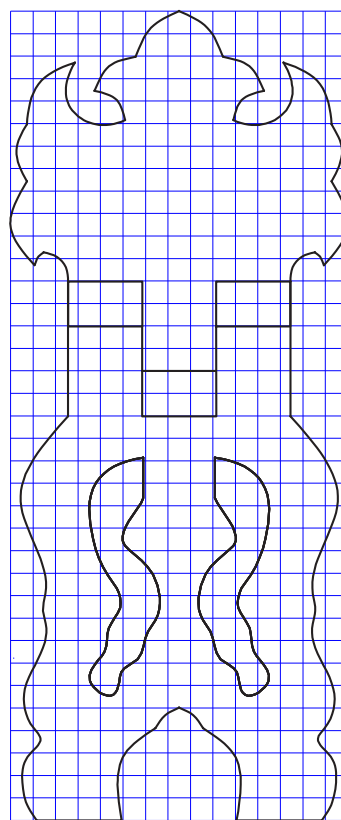
ماشین آلات	ابزار دستی - برقی	ابزارهای دستی	مواد مصرفی			ردیف
			واحد	مقدار	عنوان	
اره نواری	فارسی بر	ماسک	مترمکعب	۰/۰۰۰۴۲	چوب راش	۱
کف رند	دریل برقی	گوشی صداگیر				۲
گندگی	دریل شارژی	دستکش و کفش ایمنی				۳
	اورفرز	متر نواری فلزی				۴
	سنباده دیسکی (پولیش)	گونیا فلزی				۵
	سنباده لرزان	مداد				۶
		خط کش تیره دار				۷
		چکش چوبی				۸
		اره کمانی (مشبک بری)				۹
		مغار				۱۰
		رنده دستی				۱۱
		چوبسا				۱۲
		سوهان				۱۳
		پیچ دستی				۱۴
		مته ۱/۵ و ۱۰				۱۵

۱۴- نقشه فنی قطعات

به یک قطعه چوب خوش نقش به ابعاد ۳۰×۱۵×۳۶۰ میلی متر نیاز است تا با ابزار لازم، سه مفصل در مقطع عرضی آن ایجاد شود. آنچه در شکل صفحه بعد مشاهده می‌کنید، یکی از طرح‌های مناسب برای این پروژه است، که با توجه به زمان و سلیقه، می‌توان از هر طرح دیگری استفاده نمود.



شابلون قطعه ۲- هر مربع ۱۰×۱۰ میلی متر است.



شابلون قطعه ۱

شکل ۱۴- نقشه فنی رحل قرآن

۱۵- آموزش طراحی محصول با نرم افزار

با استفاده از نرم افزار اتوکد نقشه ایزو متریک و سه‌نمای رحل چوبی را طراحی کنید.

تمرین



۱۶- مراحل ساخت محصول

تهیه شابلون و ساخت رحل چوبی

قبل از ساخت، باید شابلون رحل را با اندازه واقعی روی فیبر (ام دی اف) سه‌میل ترسیم و آن را با اره عمودبر یا اره کمانی (در صورت امکان با اره مشبک‌بر) ببرید و آماده کنید.



شکل ۱۵- تهیه شابلون رحل چوبی به وسیله اره عمودبر و اره کمائی (مویی)

پس از آماده شدن شابلون، طرح آن را روی قطعه چوب آماده شده انتقال و عملیات برش کاری (دوربری) را با دستگاه اره عمودبر انجام دهید.



شکل ۱۷- عملیات برش کاری با اره عمودبر



شکل ۱۶- انتقال طرح شابلون روی چوب



برای برش کاری طرح‌های وسط رحل، ابتدا باید به وسیله دریل و مته ۱۰ میلی‌متری، سوراخی در محل ایجاد کنید و سپس عملیات برش کاری را انجام دهید.



شکل ۱۹- قرارگیری تیغه داخل سوراخ مته



شکل ۱۸- عمل سوراخ کاری وسط رحل با دریل دستی



برای قرار دادن و خارج کردن اره عمودبر هنگام و در پایان برش کاری، اره باید خاموش شود و تیغه هیچ‌گونه حرکتی نداشته باشد.

نکته



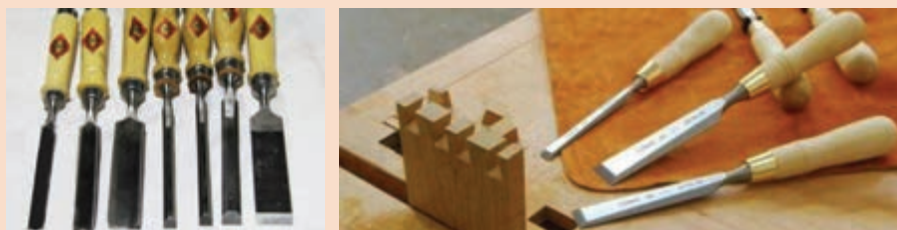
پس از دوربری و فرم‌بری مطابق شابلون، باید محل مفصل اتصالات با توجه به طول رحل، به نسبت ۲ به ۳ خط‌کشی شود؛ یعنی قطعه کار با طول ۳۶۰ میلی‌متر را باید به دو قسمت ۱۲۰ و ۲۴۰ میلی‌متری تقسیم نمود. بعد از این تقسیم‌بندی، باید عرض ۹۹ میلی‌متری رحل را به ۳ قسمت مساوی تقسیم کرد.



شکل ۲۰- تقسیم‌بندی خطوط عرضی رحل: پشت قطعه کار (سمت چپ) و جلو قطعه کار (سمت راست)

هنگام خط‌کشی، جهت شیب مفصل را قبل از مغارکاری مشخص کنید. هنگام استفاده از مغارها از هنرآموز خود کمک بگیرید. در شکل زیر انواع مغارها را مشاهده می‌کنید.

نکته



شکل ۲۱- انواع مغارها، برای ساخت اتصالات چوبی

برای مغارکاری و ایجاد مفصل، باید قطعه کار را با گیره دستی (پیچ دستی) به میز کار ثابت کرده و با توجه به جهت شیب مفصل، مغارکاری را آغاز کرد.



شکل ۲۲- ثابت کردن رحل چوبی به میز کار



شکل ۲۳- مغارکاری مفصل‌ها به صورت غلط



شکل ۲۴- مغار کاری به روش صحیح، به جهت پخ مغار توجه کنید

به منظور برش میانی رحل (لا کردن) با ماشین اره نواری، باید گونیای ماشین را برای برش ۱۴ میلی‌متر ببندید، و رحل را از دو سر، تا لبه اتصال مفصل برش دهید.



شکل ۲۵- برش میانی رحل چوبی با دستگاه اره نواری

برای برش بین مفصل‌ها باید با دریل ستونی و متنه ۱/۵ میلی‌متری، روی خط جداکننده مفصل‌ها چند سوراخ راه به در (سوراخ کامل) پشت سر هم ایجاد کنید. تا نوک اره عمودبر، بتواند برش طولی را انجام دهد.



شکل ۲۶- برش طولی مفصل با اره عمودبر

در مرحله آخر باید مفصل‌ها و سطوح برش خورده با اره نواری را با چوب‌سا، سوهان، سنباده دیسکی و سنباده دستی پرداخت کرد.



شکل ۲۷- عملیات پرداخت به‌وسیله سنباده دستی و سنباده دیسکی

۱۷- مونتاژ



شکل ۲۸- رحل قرآن نهایی و رنگ شده

رحل آماده شده را می‌توان پس از یک بار سیلر زدن، بتونه کاری کرد و پس از سنباده‌کاری و دست دوم سیلر، آن را با کیلر یا پلی‌استر پوشش نهایی داد.

۱۸- کنترل کیفیت و بسته‌بندی

شیب داخلی مفصل‌ها کنترل شود تا روان و راحت باز و بسته شود.



قرآن چوبی با الهام از هفت هنر معرق، مشبک، منبت، قلم‌زنی، حجاری، تذهیب و فرش ساخته شده است.

این قرآن که حدود ۱۲ کیلوگرم وزن دارد و دارای یک کیف منبت می‌باشد، توسط هنرمند نگارگری چوب، آقای محسن فولادی ساخته شده است.

ب) اتصالات صفحه‌ای

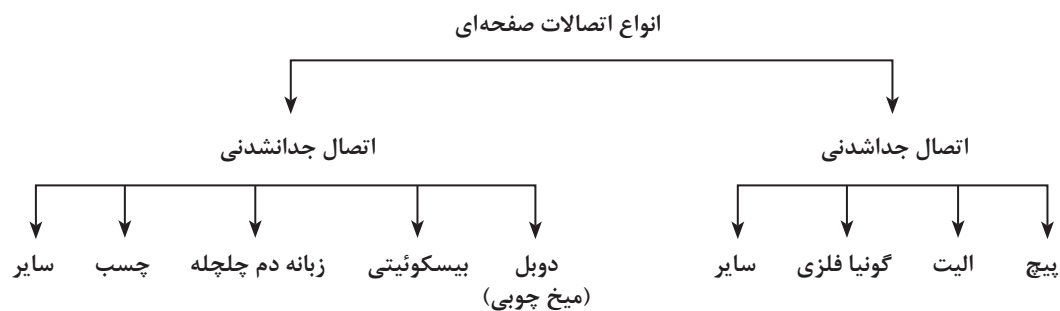
جهت اتصال و مونتاژ صفحات فشرده چوبی (تخته فشرده چوب - تخته فیبر - تخته چند لایه) از اتصالات صفحه‌ای استفاده می‌شود.

این اتصالات عبارت‌اند از:

۱ اتصالات جدانشدنی (بازشدنی یا موقت)

۲ اتصالات جدانشدنی (بازنشدنی یا دائم)

از این اتصالات می‌توان برای ساخت انواع کابینت‌ها استفاده نمود.



اتصال دو قطعه به کمک پیچ

مراحل ساخت این اتصال به ترتیب زیر است:

الف) ترسیم نقشه کار

با توجه به آشنایی قبلی هنرجویان با رسم فنی و نقشه کشی و اطلاعات به دست آمده، اولین مرحله کار، ترسیم نقشه کار است. ترسیم نقشه اتصال پیچ را با دو روش می توان انجام داد:

۱ ترسیم اتصال پیچ با وسایل نقشه کشی دستی: در شکل های زیر، سه نما و تصویر مجسم ایزومتریک دو قطعه ای که به کمک اتصال پیچ به هم محکم می شوند، نشان داده شده است.

تکلیف

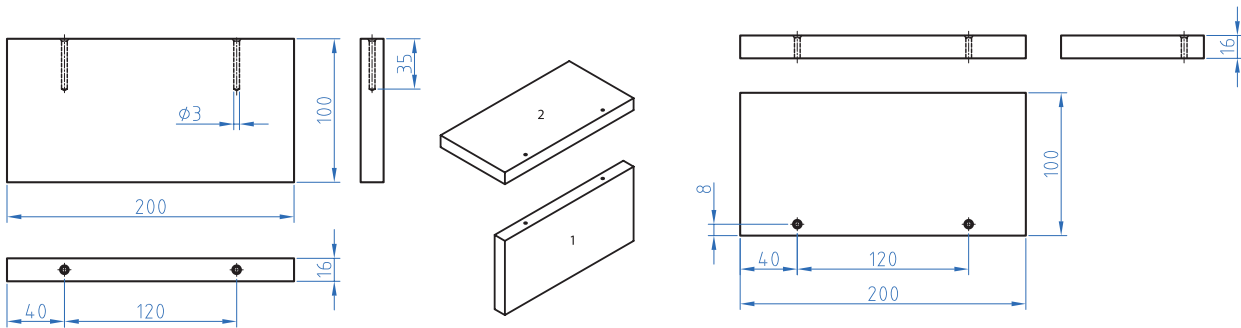


۱ ترسیم تصویر مجسم از اتصال پیچ به روش ایزومتریک

ترسیم سه نمای قطعات با اندازه گذاری

۲ ترسیم تصویر مجسم ایزومتریک اتصال پیچ

ترسیم سه نمای همان قطعات با اندازه گذاری



شکل ۳۰ - سه نمای قطعه شماره ۱

شکل ۲۹ - سه نمای قطعه شماره ۲

۲ ترسیم اتصال پیچ با نرم افزار اتوکد: با توجه به آشنایی قبلی هنرجویان با رسم فنی و نقشه کشی با استفاده از نرم افزار اتوکد، می توان ترسیم اتصالات را مرحله به مرحله به شرح زیر انجام داد:

نرم افزار اتوکد را باز کنید سپس در پانل Draw ابزار Line را انتخاب کنید. برای شروع ترسیم خط در یک جای دلخواه از صفحه کلیک کنید (از روش قطبی نیز می توان استفاده نمود). سپس حالت Ortho را برای ترسیم خطوط مستقیم فعال کنید. ماوس را به طرف راست حرکت داده و عدد ۲۰۰ را به عنوان طول وارد کرده کلید Enter را بزنید. سپس مکان نما را به صورت عمودی حرکت داده و عدد ۱۰۰ را به عنوان ارتفاع وارد کرده و کلید Enter را بفشارید. به همین روش مستطیل ۱۰۰×۲۰۰ را کامل نمایید.

یادآوری



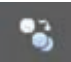
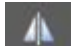


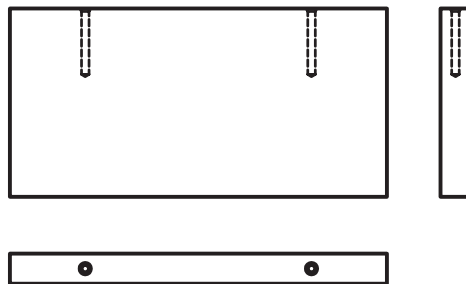
از کدام دستور می‌توان مستطیل را ساده‌تر ترسیم کرد؟

اکنون باید محل سوراخ‌های پیچ را ترسیم کرد؛ که اگر سوراخ پیچ در ضخامت قطعه کار ایجاد شده باشد در نمای ترسیم شده بالا به صورت خط چین مشاهده می‌شود. برای ترسیم خط چین باید مانند خط عمل کرد. تفاوت خط چین با خط، فقط در تعریف اولیه آن است که باید انواع خطوط طبق استاندارد در پانل Layers تعریف شود. تعریف خط دارای چند عامل از قبیل نوع، ضخامت و رنگ است که به طور معمول در ابتدای ترسیم هر نقشه انجام می‌گیرد. (شکل ۳۱)



شکل ۳۱

سه نما باید کامل شود؛ یعنی نمای افقی و نمای جانبی نیز ترسیم می‌شود. تنها تفاوت در ترسیم نمای افقی وجود دایره است که با استفاده از دستور یا ابزار Circle در پانل Draw، می‌توان کوچک‌تر یا بزرگ‌تر را ترسیم کرده و با دستور Offset دایره دیگر را نیز ترسیم کنید. اکنون باید با دستور کپی  دایره‌های ترسیم شده را در محل مورد نیاز کپی کرد. این کار را با ابزار Mirror  نیز می‌توان انجام داد (شکل ۳۲).

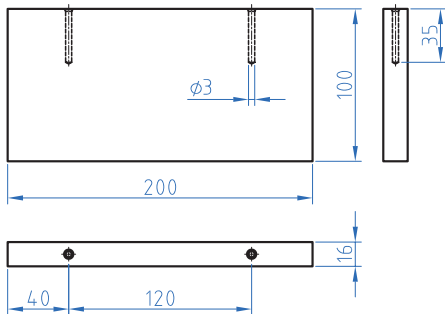


شکل ۳۲

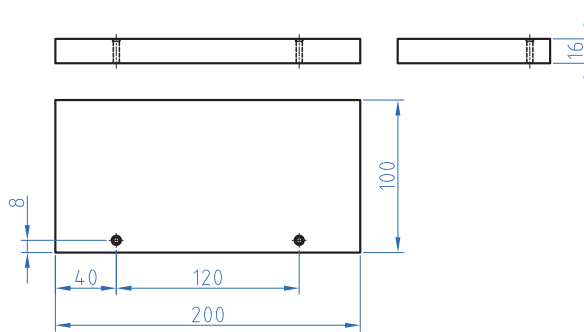
مراحل استفاده از دستور Mirror را بنویسید و یک مورد انجام دهید.



حالا با استفاده از پانل Annotation اندازه‌گذاری سه نمای ترسیم شده انجام می‌شود. برای دقت بیشتر بهتر است وضعیت Osnap فعال باشد تا بتوان گوشه‌های تصاویر را دقیقاً انتخاب کرد (شکل‌های ۳۳ و ۴۳).



شکل ۳۴



شکل ۳۳

تصویری که در بالا مشاهده می‌شود یکی از قطعات اتصال است و باید سه نمای قطعه دیگر را نیز به همان روشی که گفته شد ترسیم کرد.

شما نیز با استفاده از نرم‌افزار اتوکد، سه نما و تصویر مجسم ایزومتریک اتصال پیچ را ترسیم کنید.

تکلیف



ب) انتخاب مواد اولیه، ابزارها و وسایل مورد نیاز

در جدول و شکل زیر ابزار و وسایل مورد نیاز برای ساخت اتصال دو قطعه به کمک پیچ، آورده شده است.

جدول ۱

ابزار دستی	ابزار دستی برقی	مواد مصرفی
گونیا- چکش - متر- کولیس - پیچ گوشتی چهارسو - سنبه‌نشان - مته ۳ میلی‌متر، مته خزینه ۳ میلی‌متر - فیکسچر	دریل دستی برقی - دریل شارژی	ام‌دی‌اف خام طبق ابعاد نقشه (۱۶×۱۰۰×۲۰۰ میلی‌متر ۲ عدد) پیچ به طول ۵۰ میلی‌متر (سایز استاندارد...).



شکل ۳۵

معرفی ابزار

انواع ابزارهای دستی

گونیا: برای اندازه‌گذاری، کنترل و ترسیم زوایا، خط‌کشی، و کنترل صافی سطوح قطعات کار به کار می‌رود؛ و در دو نوع ثابت و متحرک وجود دارد. (شکل ۳۶)



شکل ۳۶

چکش: برای کوبیدن، سنبه‌نشان‌زدن و به‌طور کلی ضربه‌زدن از چکش استفاده می‌شود. چکش‌ها در انواع پلاستیکی، فلزی، لاستیکی و چوبی، و با وزن‌های مختلف وجود دارد. (شکل ۳۷)



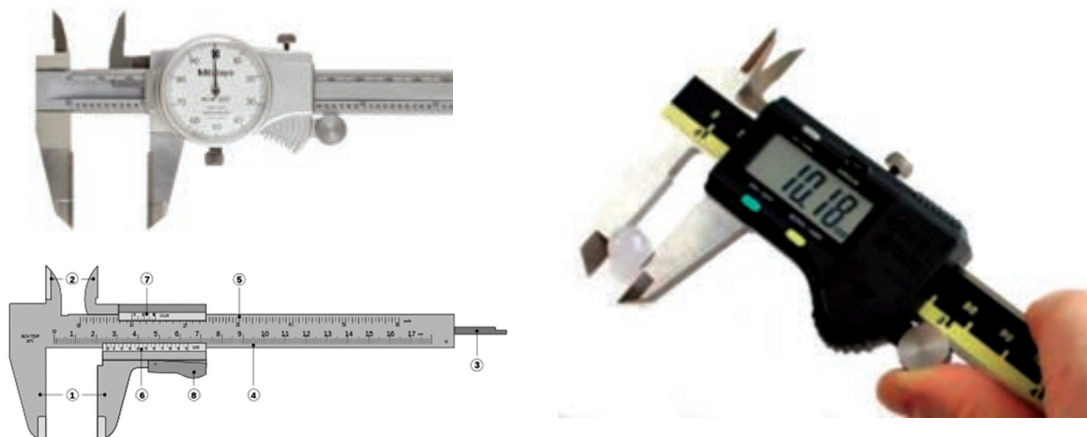
شکل ۳۷

متر: وسیله‌ای برای اندازه‌گیری است که در انواع معمولی (فلزی، پارچه‌ای)، دیجیتالی و لیزری وجود دارد. (شکل ۳۸)



شکل ۳۸

کولیس: ابزار دقیقی است برای اندازه‌گیری ضخامت، قطر داخلی، خارجی و عمق قطعات، که در سه نوع ساده، دیجیتالی و عقربه‌ای (ساعتی) وجود دارد. (شکل ۳۹)



شکل ۳۹

پیچ گوشتی: وسیله‌ای است که با استفاده از خاصیت اهرمی و گشتاوری، در باز و بسته کردن انواع پیچ کاربرد دارد. بسته به محل و نوع پیچ، از این وسیله در انواع (معمولی و فشاری)، شکل‌ها (دوسو، چهارسو، شش‌سو، مربعی و...) و اندازه‌های مختلف استفاده می‌شود. (شکل ۴۰)



شکل ۴۰

سنبله نشان: وسیله‌ای است برای نشانه‌زدن مرکز سوراخ‌ها، و نشانه‌گذاری و تثبیت خطوطی که ممکن است در هنگام کار محو شوند. (شکل ۴۱)



شکل ۴۱



مته آهن

مته سنگ (الماسه)

شکل ۴۲

مته: برای سوراخ کاری قطعات مختلف از مته استفاده می‌شود؛ و انتخاب مته براساس جنس قطعه کار تعیین می‌گردد. از انواع مته می‌توان، مته‌های مخصوص چوب، مته مخصوص فلزات (HSS و...)، مته مخصوص بتن و سنگ (مته الماسه) و... را نام برد که با قطرهای مختلفی یافت می‌شوند. مته‌های چوب بنا بر کاربردشان به شکل‌های مختلفی طراحی و ساخته شده‌اند. شکل‌های زیر و روبه‌رو انواع مختلف مته را نشان می‌دهد.



شکل ۴۳- انواع مته چوب

مته خزینه: برای خزینه کردن محل سوراخ پیچ‌ها از مته خزینه استفاده می‌شود تا سرپیچ‌ها با قطعه کار هم‌سطح شود.



شکل ۴۴

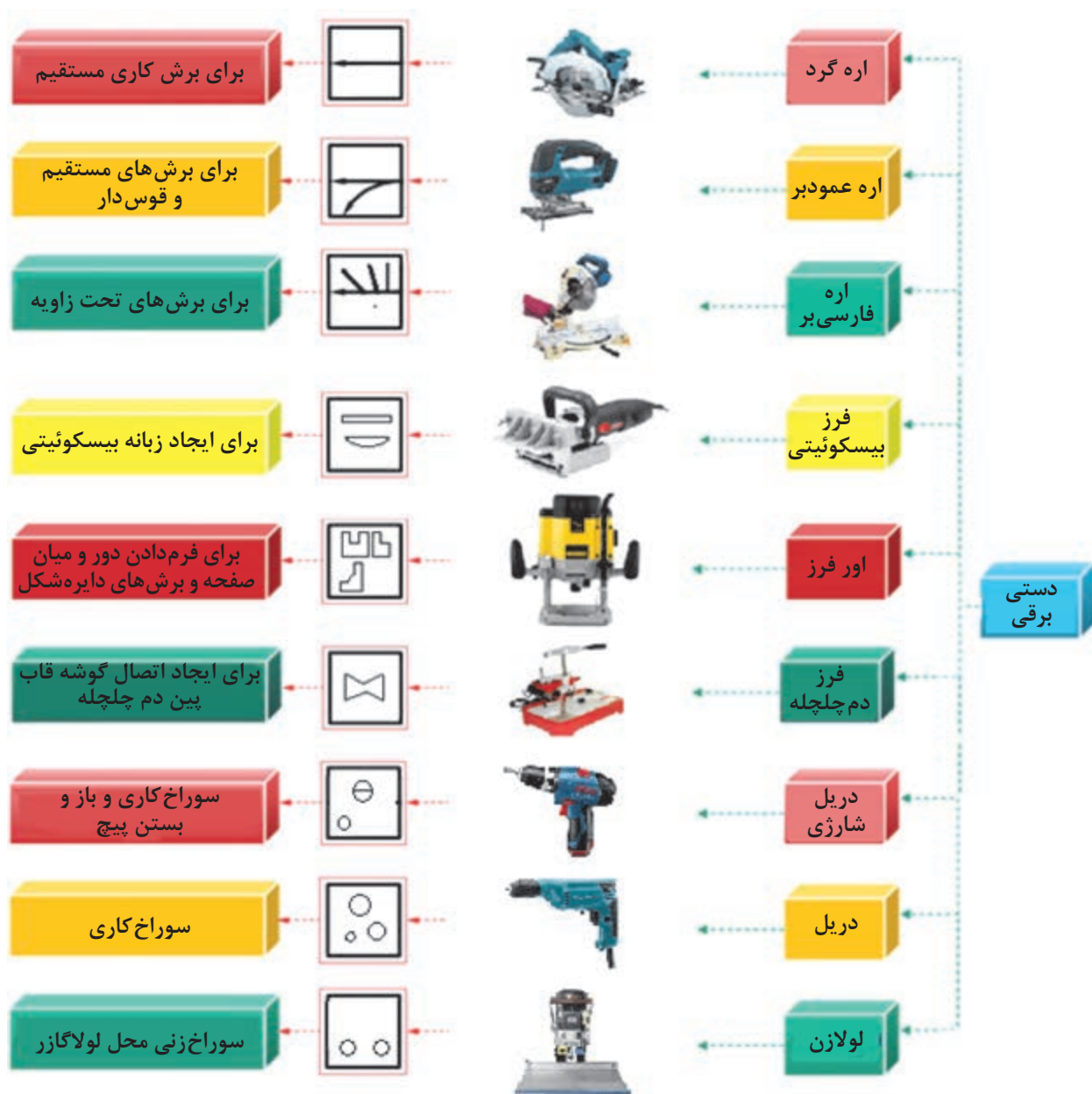
فیکسچر: برای ثابت نگه داشتن دو قطعه (بدنه به کف و...) هنگام پیچ کردن، از فیکسچر استفاده می‌شود.



شکل ۴۵

انواع ابزارهای دستی برقی

در نمودار زیر دسته‌بندی ابزارهای دستی برقی مورد استفاده در کابینت‌سازی نشان داده شده است.



شکل ۴۶- دسته‌بندی ابزارهای دستی برقی

دریل: وظیفه اصلی دریل ایجاد سوراخ با مته‌هایی به قطرهای مختلف در سطوح چوبی، فلزی، سیمانی و... است. اما از دریل برای باز و بسته کردن پیچ نیز می‌توان استفاده کرد. دریل در انواع دستی، برقی و بادی وجود دارد که نوع برقی آن، با جریان برق یا باتری قابل شارژ، کار می‌کند. مته داخل سه‌نظام دریل که اتوماتیک یا آچاری است، بسته می‌شود. برای محکم کردن سه‌نظام آچاری به آچار مخصوص نیاز می‌باشد که به آن آچار سه‌نظام می‌گویند، ولی برای سه‌نظام اتوماتیک، این فرایند به خوبی توسط دست انجام می‌پذیرد. در دریل‌ها سرعت را می‌توان تنظیم کرد، که این قابلیت تنظیم به کیفیت کار می‌افزاید. با تنظیم دیمر در حالات مختلف، سرعت‌های متنوعی برای کار با دستگاه ایجاد خواهد شد. این امر با چرخاندن قطعه‌ای پیچ شکل روی سطح کلید انجام می‌گردد. (شکل ۴۷)



دریل دستی

دریل پنوماتیکی

دریل برقی

دریل شارژی

شکل ۴۷



شکل ۴۸- دریل ستونی

برای سوراخ‌کاری در ابعاد بزرگ‌تر، باید از دستگاه دریل‌ستونی استفاده کرد. دریل‌ستونی ابزاری است که می‌توان به وسیله آن سوراخ‌کاری‌های بسیار دقیق انجام داد. این سوراخ‌ها را می‌توان به یک شکل، با عرض و عمق و حتی زاویه‌های یکسان ایجاد نمود. در دریل‌های ستونی دیجیتال می‌توان عمق و زاویه‌ها را به صورت اتوماتیک تنظیم کرد. دو خصوصیت اصلی که این دریل را تبدیل به ابزاری مفید ساخته، سهولت در استفاده و دقت در کار است. هنگام کار با دریل ستونی، می‌توان قطعه کار را با گیره‌ای به میز دریل ثابت کرد. این عمل از سر خوردن قطعه کار هنگام کار جلوگیری می‌کند. دریل ستونی ابزار قدرتمندی است که به وسیله آن نه تنها در چوب بلکه در فلز نیز می‌توان سوراخ‌کاری انجام داد. (شکل ۴۸)



شکل ۴۹- دریل شارژی

دریل شارژی: دریل شارژی به برق شهری نیازی نداشته و قابلیت جابه‌جایی آسان و قدرت بالایی دارد، بنابراین امروزه در صنعت کابینت‌سازی بسیار مورد استقبال قرار گرفته و کاربرد فراوانی پیدا کرده است. از این وسیله نیز برای سوراخ‌کاری و باز و بستن پیچ استفاده می‌شود. دریل شارژی برای تعویض مته و یا پیچ گوشتی نیاز به آچار سه‌نظام نداشته به همین دلیل سرعت عمل آن بالاست و بازدهی کار را افزایش می‌دهد. (شکل ۴۹)

تنظیمات دستگاه: دریل شارژی دارای تنظیمات متنوعی به شرح زیر است.

تنظیم دور: به کمک دکمه‌ای که روی بدنه قرار دارد می‌توان دور دریل را کند و تند کرد؛ که از دور تند برای سوراخ کاری و از دور کند برای بستن پیچ استفاده می‌شود.

چپ گرد راست گرد: برای تعویض مته همچنین بستن و باز کردن پیچ به کار می‌رود (شکل ۵۰).

تنظیم قدرت دریل: روکش پلاستیکی پشت سه‌نظام دریل قرار دارد که روی آن شماره‌بندی از ۱ تا ۱۶ شده است. این تنظیمات فقط برای بستن پیچ با طول‌های مختلف کاربرد دارد؛ یعنی اگر بستن پیچ ۱۶ میلی‌متری (پیچ لولا) مدنظر است باید شاخص روی عدد ۸ قرار گیرد و اگر بستن پیچ ۵۰ میلی‌متری (مونتاژ یونیت) مورد نظر باشد، باید شاخص روی عدد ۱۴ قرار گیرد. به همین ترتیب عددهای میانی برای بستن پیچ‌های دیگر. درضمن بعد از عدد ۱۶، شکل یک مته دیده می‌شود که هنگام سوراخ کاری، شاخص دریل باید مقابل آن قرار گیرد (شکل ۵۰).



شکل ۵۰

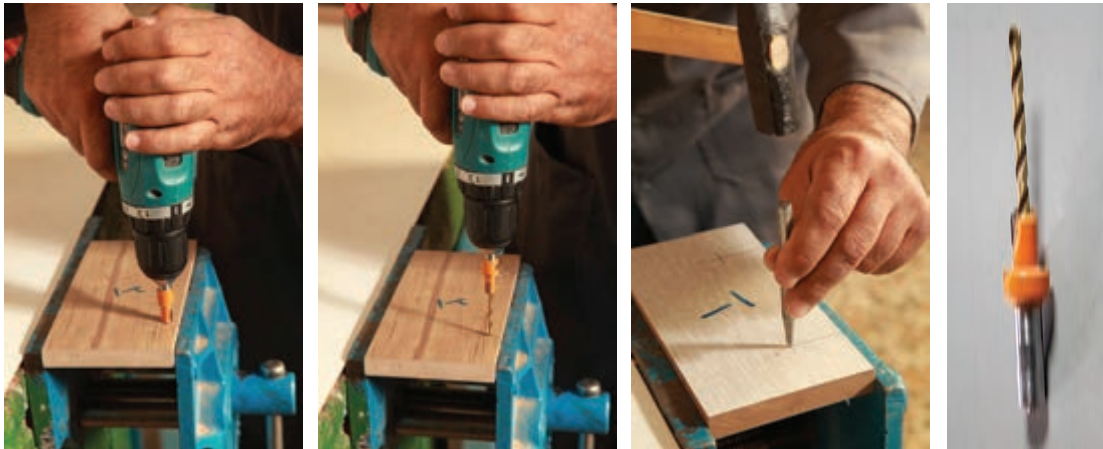
قابل ذکر است که این دریل‌ها به وسیله باتری‌های قابل شارژ کار می‌کنند، و باتری‌ها با شارژر مخصوص و توسط برق شهر شارژ می‌شود. ضمناً هر دستگاه دریل شارژی دارای ۲ عدد باتری است، که هنگام کار و در صورت دشارژ شدن یکی از آنها، می‌توان از باتری دیگر استفاده کرد (شکل ۵۱).



شکل ۵۱

ج) مراحل ساخت اتصال پیچ

- ۱ قطعات آماده شده (به ابعاد $16 \times 10 \times 20$ میلی‌متر) را از هنرآموز تحویل گرفته و شماره گذاری کنید.
- ۲ طبق نقشه به وسیله گونیا محل سوراخ پیچ‌ها را روی هر دو قطعه علامت گذاری نمایید.
- ۳ پس از نشانه گذاری محل سوراخ با سنبه نشان (روی قطعه شماره ۲) با مته خزینه قطر ۳ میلی‌متر، سوراخ خزینه‌دار ایجاد کنید. (شکل ۵۲)



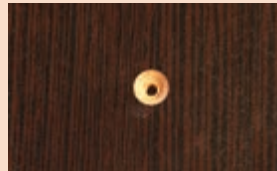
شکل ۵۲- شکل سوراخ کاری

دقت کنید عمق خزینه به اندازه‌ای باشد که سرپیچ بالاتر یا خیلی پایین‌تر از سطح قطعه قرار نگیرد.

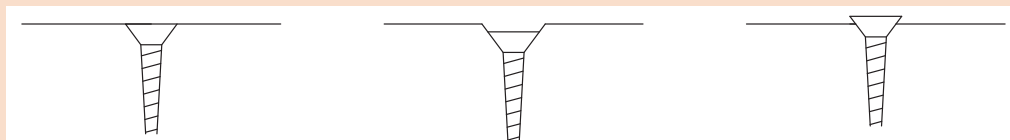
نکته



عمق خزینه صحیح



عمق خزینه غلط



خزینه درست با عمق مناسب و هم‌سطح

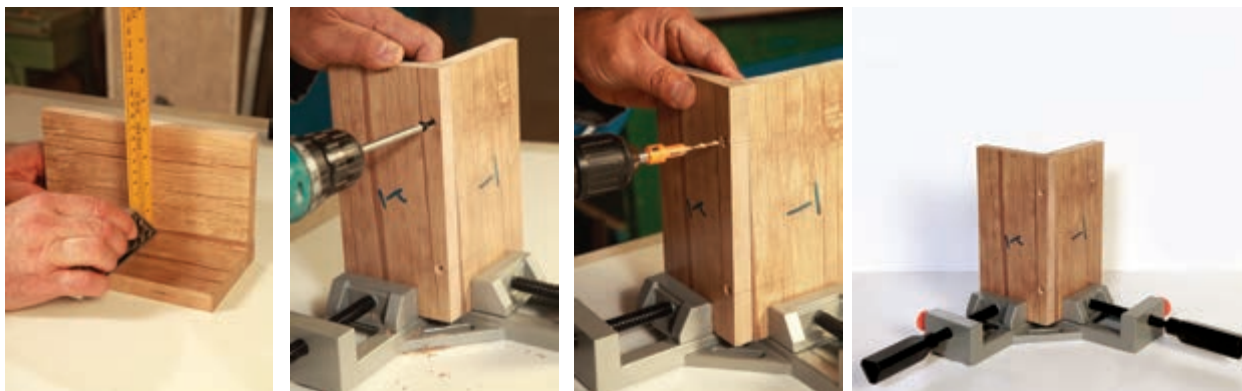
خزینه نادرست با عمق زیاد

خزینه نادرست با عمق کم

شکل ۵۳

- ۴ به کمک فیکسچر دو قطعه را مطابق شکل ۵۴ به یکدیگر نزدیک و ثابت کنید.
- ۵ به وسیله مته ۳ از روی سوراخ خزینه قطعه شماره ۱ را سوراخ بزنید (شکل ۵۴).
- ۶ با استفاده از دریل شارژی پیچ‌ها را در محل خود ببندید.

- ۷ پس از بستن پیچ‌ها گونیا‌یی بودن اتصال را کنترل کنید (شکل ۵۴).
- ۸ از هم‌رو بودن (مساوی بودن) دو قطعه اتصال مطمئن شوید.
- ۹ هر دو قطعه از نظر طولی باید در یک راستا باشند.



شکل ۵۴

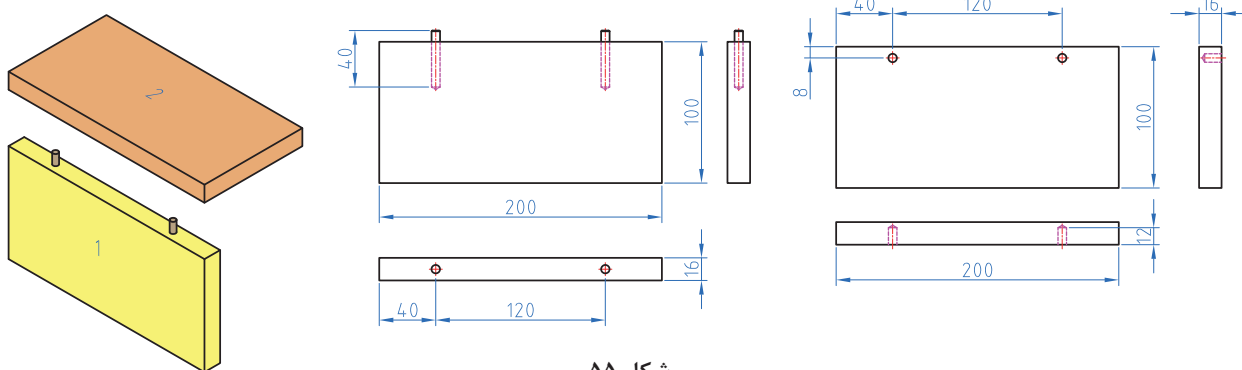
فعالیت کارگاهی

اتصال دو قطعه به کمک اتصال الیت

مراحل ساخت این اتصال به ترتیب زیر است:

الف) ترسیم نقشه کار

ترسیم اتصال دو قطعه به کمک اتصال الیت: در شکل‌های ۵۵ سه نما و تصویر مجسم ایزومتریک دو قطعه‌ای را که به کمک الیت به هم متصل شده‌اند مشاهده می‌کنید.



شکل ۵۵

۱ ترسیم تصویر مجسم از اتصال الیت، به روش ایزومتریک.

۲ ترسیم سه نمای قطعات با اندازه‌گذاری.

توجه: ترسیم با هر دو روش (وسایل نقشه‌کشی و نرم‌افزار اتوکد) صورت گیرد.

تکلیف



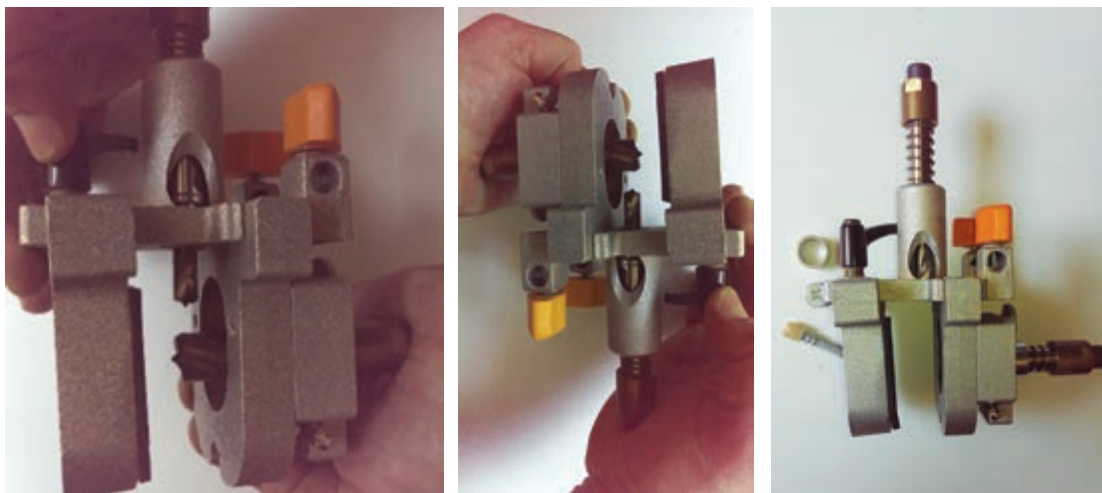
ب) انتخاب مواد اولیه، ابزارها و وسایل مورد نیاز در جدول زیر، ابزار و وسایل مورد نیاز برای ساخت اتصال دو قطعه به کمک الیت، آورده شده است.

جدول ۲

ابزار دستی	ابزار دستی برقی	مواد مصرفی
مته مخصوص الیت با قطر ۱۵ میلی‌متر- (یا شابلن الیت‌زن دستی) مت ۸ و ۱۰ میلی‌متر و پیچ‌گوشتی چهارسو - چکش - گونیا - مداد - متر - کولیس -	دریل دستی برقی	الیت ۳ تکه میله‌ای ۲ عدد - ام‌دی‌اف طبق ابعاد نقشه (۱۶×۱۰۰×۲۰ میلی‌متر ۲ عدد)

معرفی ابزار

شابلون مخصوص سوراخ کاری الیت (الیت‌زن دستی): دستگاه الیت‌زن دستی از دو جهت دارای مت ۸ میلی‌متری است: از جهت افقی دارای یک مت ۸ میلی‌متری و از جهت عمودی دارای یک مت ۱۵ میلی‌متری می‌باشد. برای ایجاد سوراخ اتصال الیت، «ام دی اف» یا لترون را در دهانه فک دستگاه که از یک صفحه ثابت و یک صفحه متحرک تشکیل شده قرار داده و دستگیره آن را محکم می‌کنیم. سپس میله رابط شش ضلعی را (که شبیه آچار آلن مستقیم است) در دهانه سه نظام دریل برقی دستی محکم کرده و آن را داخل محور چرخاننده مت ۸ میلی‌متری قرار می‌دهیم. با به کار انداختن دریل محور می‌چرخد و مت ۸ میلی‌متری، ضخامت (نر) «ام دی اف» را سوراخ می‌کند. برای ایجاد سوراخ ۱۵ میلی‌متری مخصوص قرار گرفتن کپسول هم یک مت ۱۵ میلی‌متری عمود بر ورق «ام دی اف» وجود دارد که این مت نیز با یک میله رابط شش گوشه، که به دریل متصل می‌شود، می‌چرخد و سوراخ محل کپسول را ایجاد می‌نماید (شکل ۵۶).



شکل ۵۶



شکل ۵۷

مته مخصوص الیت: در صورت نداشتن شابلون مخصوص سوراخ کاری الیت، از این مته برای درآوردن جای مهره الیت استفاده می‌شود. (شکل ۵۷)

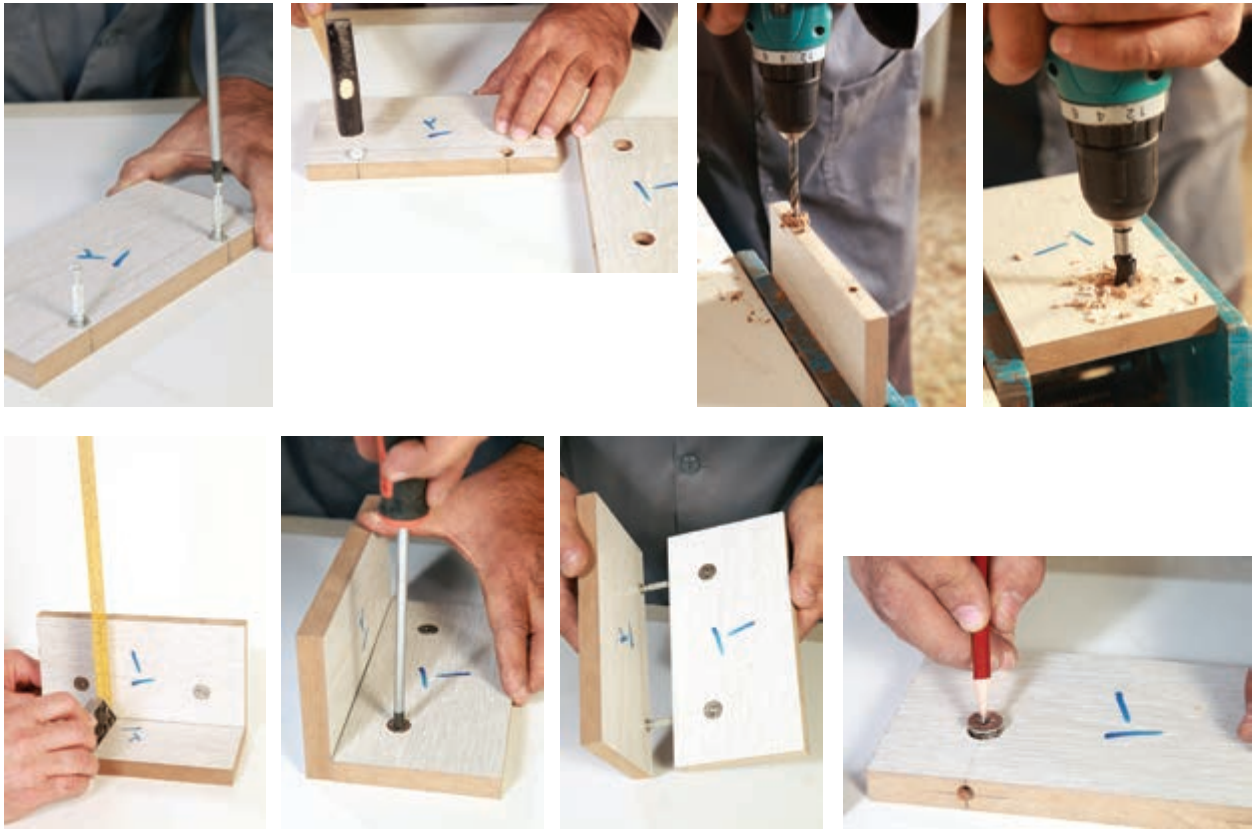
ج) مراحل ساخت اتصال الیت:

- ۱ قطع‌کارها را شماره گذاری کنید (شکل ۵۸).
- ۲ طبق شکل روی سطح هر دو قطعه کار را به وسیله گونیا خط کشی نمایید.
- ۳ مطابق شکل روی مرکز ضخامت قطعه شماره ۱ را خط کشی کنید.
- ۴ طبق شکل مرکز سوراخ‌های هر دو قطعه را به وسیله گونیا مشخص نمایید.



شکل ۵۸

- ۵ روی سطح قطعه شماره ۲ را برای محل قرارگیری رول پلاگ با مته‌ای به قطر ۱۰ میلی‌متر سوراخ بزنید (شکل ۵۹).
- ۶ روی سطح قطعه شماره ۱ سوراخی با قطر ۱۵ میلی‌متر ایجاد نمایید و روی ضخامت قطعه شماره ۱ را با مته قطر ۸ میلی‌متر جهت جاسازی میله الیت تا رسیدن به سوراخ قطر ۱۵ میلی‌متر سوراخ کنید.
- ۷ رول پلاگ‌های الیت را در محل خود (روی قطعه شماره ۲) با چکش جا بزنید (شکل ۵۹).
- ۸ میله‌های الیت را در داخل رول پلاگ‌ها قرار داده آنها را به کمک پیچ گوشتی محکم کنید (شکل ۵۹).
- ۹ مهره‌های ۱۵ میلی‌متری را داخل قطعه شماره ۱ قرار دهید (شکل ۵۹).
- ۱۰ میله‌های الیت را از داخل سوراخ‌ها عبور دهید (شکل ۵۹).
- ۱۱ به وسیله پیچ گوشتی چهارسو مهره الیت را محکم کنید (شکل ۵۹).
- ۱۲ پس از اتمام کار، گونیایی و محکم بودن اتصال ساخته شده را کنترل کنید (شکل ۵۹).



شکل ۵۹

کنترل کیفیت:

- پس از کار، گونیايي و محکم بودن اتصال را کنترل نمایید.
- از مساوی بودن دو سر اتصال مطمئن شوید.
- لبه‌های هر دو قطعه باید با هم هم‌رو (مساوی) باشند.

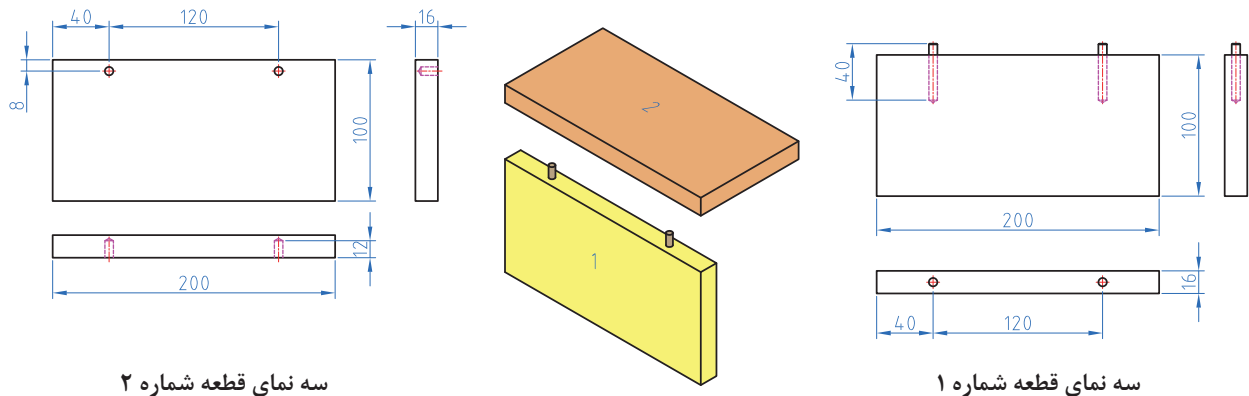
فعالیت کارگاهی

اتصال دو قطعه به کمک دوپل (میخ چوبی)

مراحل ساخت این اتصال به ترتیب زیر است:

الف) ترسیم نقشه کار

در شکل صفحه بعد، تصویر مجسم ایزومتریک از اتصال دو قطعه به کمک دوپل و همچنین سه نمای آنها را مشاهده می‌کنید.



شکل ۶۰

تکلیف



- ۱ ترسیم تصویر مجسم اتصال دابل به روش ایزومتریک.
 - ۲ ترسیم سه نمای همان قطعات با اندازه گذاری.
- توجه: ترسیم با دو روش (وسایل نقشه کشی و نرم افزار اتوکد) صورت گیرد.

ب) انتخاب مواد اولیه، ابزارها و وسایل مورد نیاز

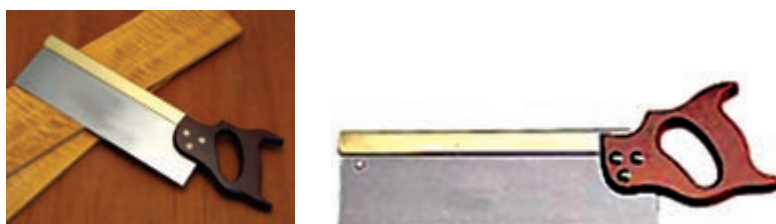
در جدول زیر، ابزار و وسایل مورد نیاز برای ساخت اتصال دو قطعه به کمک دابل (میخ چوبی) آورده شده است.

جدول ۳

ابزار دستی	ابزار دستی برقی	مواد مصرفی
<p>مته با قطر ۸ میلی متر - مته خزینه - گونیا - سنبه نشان - چکش - اره ظریف بُر - متر - چوبسای - پیچ دستی سایز کوچک</p>	<p>دریل دستی برقی</p>	<p>دابل با قطر ۸ میلی متر ۲ عدد - چسب چوب سفید - ام دی اف بدون روکش (خام) طبق ابعاد نقشه (۱۶×۱۰×۲۰ میلی متر ۲ عدد)</p>

معرفی ابزار

اره پشت دار: این اره دارای تیغه ای نازک و دندانه هایی ظریف است. پشت تیغه، زهوار فولادی نصب شده است تا از خم شدن آن هنگام برش کاری جلوگیری کند. (شکل ۶۱)



شکل ۶۱

نوعی از اره پشت‌دار اره ظریف‌بر است که دارای تیغ‌های با ضخامت نازک‌تر و دندانه‌هایی ظریف‌تر از اره پشت‌دار است. از این اره برای برش‌های ظریف استفاده می‌شود. (شکل ۶۲)



شکل ۶۲

چوبسای: برای برطرف کردن ناهمواری‌های سطوح برش خورده با اره، از چوبسای استفاده می‌شود. چوبسای در شکل‌های مختلف وجود دارد. (شکل ۶۳)



شکل ۶۳

سوهان: سوهان‌ها وسیله‌ای مناسب برای تسطیح و پرداخت سطوح چوبی هستند. معمولاً بعد از چوبسای کاری برای از بین بردن خطوط کار از سوهان استفاده می‌شود. از انواع سوهان می‌توان به، سوهان سه‌پهلوی، سوهان نیم‌گرد، سوهان دم‌کاردی، سوهان گرد، سوهان چهارگوش و... اشاره کرد.

ج) مراحل ساخت اتصال دوبل

قطعات از قبل آماده شده را تحویل بگیرید.

- ۱ از گونیایی بودن و صحت اندازه آنها اطمینان حاصل کنید.
- ۲ طبق نقشه به وسیله گونیا و مداد محل سوراخ دوبل‌ها را روی هر دو قطعه علامت گذاری کنید.
- ۳ مرکز سوراخ‌ها را سنبه‌نشان بزنید. (شکل ۶۴)

برای جلوگیری از لغزش نوک مته هنگام سوراخ کاری از سنبه‌نشان استفاده می‌شود.

یادآوری



نکته



عمق سوراخ‌ها در هر دو قطعه، باید طبق نقشه باشد و مته، از پشت قطعه شماره ۲ خارج نشود. برای این منظور و برای مشخص کردن عمق سوراخ باید از چسب کاغذی استفاده کرد.



شکل ۶۴

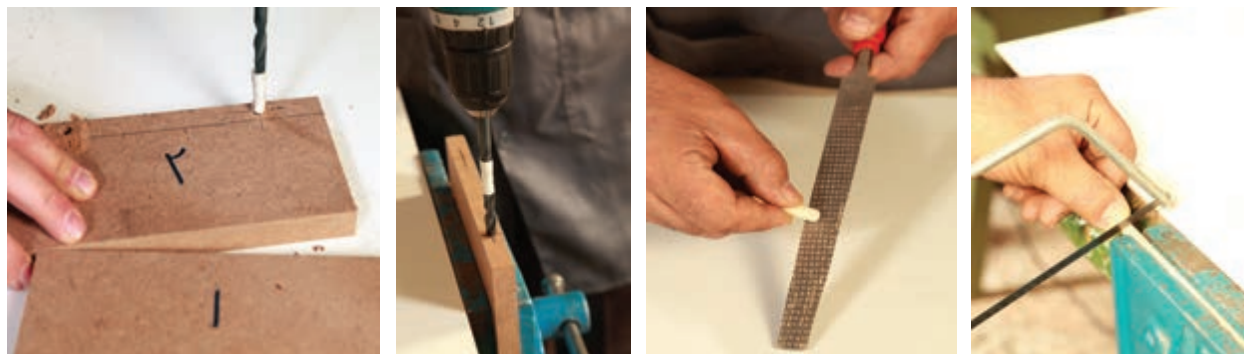
۴ مته شماره ۸ را داخل سه نظام دریل قرار داده و با آچار سه نظام از هر سه طرف آن را محکم کنید (شکل ۶۵).



شکل ۶۵

۵ عملیات سوراخ کاری را انجام دهید. (برای سهولت و دقت در سوراخ کاری، می‌توان از شابلون مخصوص سوراخ کاری استفاده کرد.) سپس با مته خزینه سر سوراخ‌ها را خزینه کرده تا هنگام مونتاژ اتصال چسب‌های اضافی به داخل قسمت خزینه شده وارد شود.

۶ به وسیله اره پشت‌دار، ۴ عدد میخ چوبی (پین چوبی) به طول ۴۰ میلی‌متر قطع کنید و هر دو سر آن را با چوبسای پخ بزینید.



شکل ۶۶

پودمان اول: اتصالات چوبی و صفحه‌ای

- ۷ به منظور صحت کار، یک بار اتصال را بدون چسب، مونتاژ کنید، اتصال را کنترل کنید. (شکل ۶۷)
- ۸ سوراخ‌ها، دوپل‌ها و قسمت‌های لازم را به مقدار نیاز چسب بزنید (شکل ۶۸).



شکل ۶۷



شکل ۶۸

- ۹ دوپل‌ها را در سوراخ‌ها جاسازی کرده و دو قطعه را به وسیله پیچ دستی به یکدیگر اتصال داده و محکم کنید. (شکل ۶۹)



شکل ۶۹

برای سهولت و صرفه‌جویی در مصرف چسب همچنین برای حفظ محیط زیست از جا سسی‌های استفاده شده با ریختن چسب داخل آن استفاده بهینه نمایید.

نکته زیست
محیطی



۱۰ چسب‌های اضافی را از روی قطعه کار تمیز کنید. (شکل ۷۰)



شکل ۷۰

۱۱ از گونیا یی بودن اتصال، اطمینان حاصل نمایید. (شکل ۷۱)



شکل ۷۱

۱۲ از هم‌رو بودن لبه‌های قطعات با یکدیگر مطمئن شوید.

استفاده بهینه و صحیح از مواد مصرفی از جمله ام‌دی‌اف، چسب و دوپل سبب افزایش بهره‌وری خواهد شد.

نکته



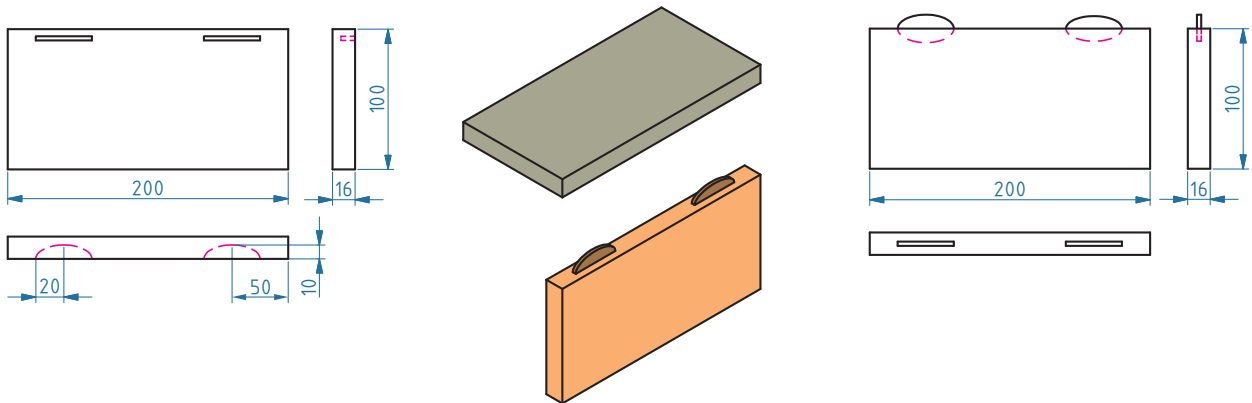
فعالیت کارگاهی

اتصال دو قطعه به کمک زبانه بیسکوئیتی

مراحل ساخت این اتصال به ترتیب زیر است:

الف) ترسیم نقشه کار

در شکل زیر، سه نما و تصویر مجسم ایزومتریک از دو قطعه‌ای که به کمک زبانه بیسکوئیتی به هم متصل می‌شوند، نشان داده شده است.



شکل ۷۲ - ترسیم سه نمای قطعات با اندازه‌گذاری

تکلیف



- ۱ ترسیم تصویر مجسم از اتصال بیسکوئیتی، به روش ایزومتریک
 - ۲ ترسیم سه نمای همان قطعات با اندازه‌گذاری
- توجه: ترسیم با دو روش (وسایل نقشه‌کشی و نرم‌افزار اتوکد) صورت گیرد.

ب) انتخاب مواد اولیه، ابزار و وسایل مورد نیاز

در جدول زیر، ابزار و وسایل مورد نیاز برای ساخت اتصال دو قطعه به کمک زبانه بیسکوئیتی آورده شده است.

جدول ۴

ابزار دستی	ابزار دستی برقی	مواد مصرفی
گونیا - متر - کولیس - چکش - پیچ‌دستی ۳۰ سانتی‌متری ۲ عدد	دستگاه فرز بیسکوئیتی	چسب چوب سفید - زبانه آماده بیسکوئیتی (سایز صفر یا ۱۰) ۲ عدد ام‌دی‌اف روکشدار (رنگی) به ابعاد نقشه (۱۶×۱۰۰×۲۰۰ میلی‌متر ۴ عدد)

معرفی ابزار



شکل ۷۳

پیچ دستی: برای ثابت کردن قطعه کار و همچنین چسباندن دو یا چند قطعه و... از این ابزار استفاده می‌شود (شکل ۷۳).
دستگاه فرز بیسکوئیتی: این دستگاه برای ایجاد شیار (جهت زبانه اتصال بیسکوئیت) در اتصال‌های طولی، عرضی و گوشه‌ای و زاویه‌دار کاربرد دارد. (شکل ۷۴)



شکل ۷۴

- به عنوان مثال تعداد دور این دستگاه ۱۱۰۰۰ دور در دقیقه می‌باشد. هنگام کار با این دستگاه به مشخصات روی تیغه توجه داشته باشید.

در هنگام استفاده از تیغه‌های اره گرد باید تعداد دور درج شده روی تیغه از تعداد دور دستگاه بیشتر باشد که باعث شکستگی الماسه‌های تیغه نگردد.

نکته



- مشخصات تیغه دستگاه فرز بیسکوئیتی: در صورت ثبت شماره $22 \times 4 \times 100$ mm روی تیغه اره، یعنی: قطر تیغه ۱۰۰، ضخامت آن ۴ و قطر سوراخ وسط آن ۲۲ میلی‌متر است و حداکثر دور ثبت شده روی تیغه این دستگاه ۱۲۰۹۰ دور در دقیقه است.

– **روش تعویض تیغه:** برای تعویض تیغه، از آچار مخصوص استفاده می‌شود، و برای ثابت نگهداشتن شفت دستگاه از دکمه‌ای که به همین منظور تعبیه شده، استفاده کنید. (شکل ۷۵)



شکل ۷۵

– **تنظیم عمق کنشکاف:** عمق شیار بیسکوئیتی، به وسیله پیچ تنظیم عمق، قابل رگلاژ می‌باشد. قطعه‌ای آلومینیومی زیر این پیچ قرار دارد که با چرخش آن می‌توان به عمق دلخواه رسید. (شکل ۷۶)



شکل ۷۶

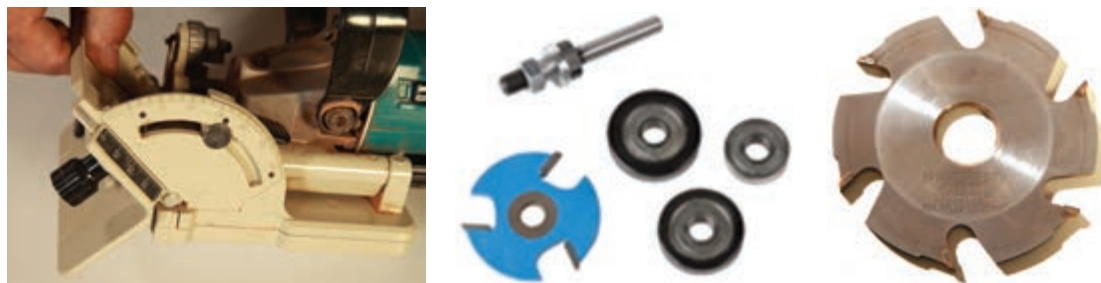
گونمای دستگاه در دو حالت تنظیم می‌شود:

۱ حالت عمودی: گونیا دارای یک ضامن قفل‌کننده و یک پیچ ولوم یا پیچ پلاستیکی است که حرکت عمودی داشته و ارتفاع شیار را تنظیم می‌کند. یعنی هرچه ضخامت قطعه کار بیشتر باشد می‌توان با بالا بردن آن محل شیار بیسکوئیتی را تغییر داد. (شکل ۷۷)



شکل ۷۷

۲ **حالت تحت زاویه:** ضامن دیگری نیز وجود دارد که با آزاد کردن آن، گونیای دستگاه به حالت زاویه‌دار از صفر تا ۹۰ درجه قابل تنظیم می‌شود. این حالت برای قطعه کار با زوایای مختلف کاربرد دارد. (شکل ۷۸)



شکل ۷۸

نکات ایمنی



نکات ایمنی هنگام کار کردن با دستگاه فرز بیسکوئیتی

- ۱ هنگام کار حتماً دستگاه را به کیسه جمع‌کننده خاک آره مجهز نمایید.
- ۲ از ماسک تنفسی و گوشی ایمنی استفاده کنید.
- ۳ قبل از وصل کردن سیم برق دستگاه، از خاموش بودن آن اطمینان حاصل کنید.
- ۴ توجه داشته باشید سیم دستگاه در محل رفت و آمد نباشد.

ج) مراحل ساخت اتصال بیسکوئیتی

- ۱ طبق نقشه، به وسیله گونیا و مداد مرکز ایجاد شیار را روی هر دو قطعه خط‌کشی کنید. (شکل ۷۹)



شکل ۷۹

۲ شاخص دستگاه را روی خط ایجاد شده، منطبق کنید و عملیات شیارزنی (محل قرارگیری زبانه بیسکوئیتی) را روی هر دو قطعه انجام دهید. (زبانه آماده بیسکوئیتی که برای این اتصال‌ها استفاده می‌شود، در سه سایز صفر، ۱۰ و ۲۰ به بازار عرضه می‌گردد.) (شکل ۸۰)

پودمان اول: اتصالات چوبی و صفحه‌ای



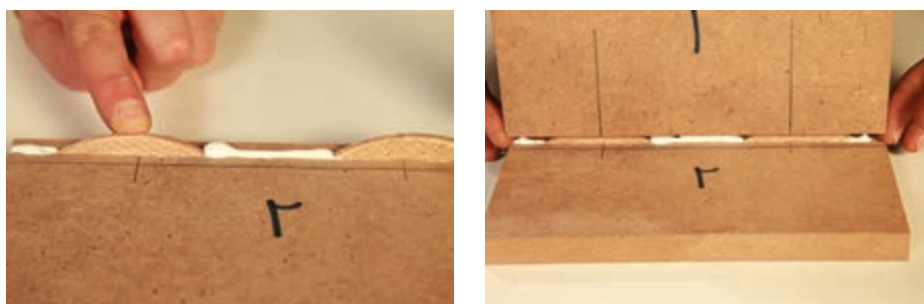
شکل ۸۰

- بهتر است در ساخت یونیت کابینت فاصله هر زبانه بیسکوئیتی از یکدیگر ۱۵ سانتی‌متر در نظر گرفته شود.
- ۳ روی لبه قطعات و داخل شیارهای ایجاد شده را به مقدار کافی چسب بزنید. (شکل ۸۱)



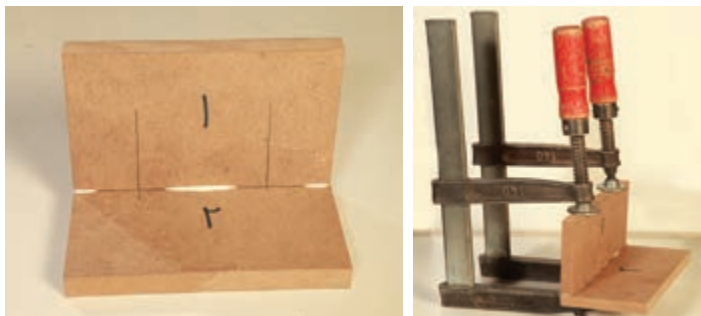
شکل ۸۱

- ۴ زبانه‌ها را داخل شیار قطعه شماره ۲ قرار داده (شکل ۸۲) و قطعه بعدی را روی آن جاسازی کنید.



شکل ۸۲

۵ دو قطعه را به وسیله پیچ دستی به یکدیگر متصل کنید. (شکل ۸۳)



شکل ۸۳

۶ پس از خشک شدن چسب اتصال (حدوداً ۲ ساعت) پیچ دستی را باز کنید. اما به قطعه کار ضربه نزنید. (شکل ۸۴)



شکل ۸۴

کنترل کیفیت

- هنگام بستن پیچ دستی از گونیایی بودن هر دو قطعه مطمئن شوید. (شکل ۸۵)
- در پایان چسب‌های اضافی را از روی کار تمیز کنید.
- از هم‌رو بودن لبه‌های هر دو قطعه مطمئن شوید.



شکل ۸۵

نمایش انواع چسب زنی مکانیکی و صرفه‌جویی در مصرف آن

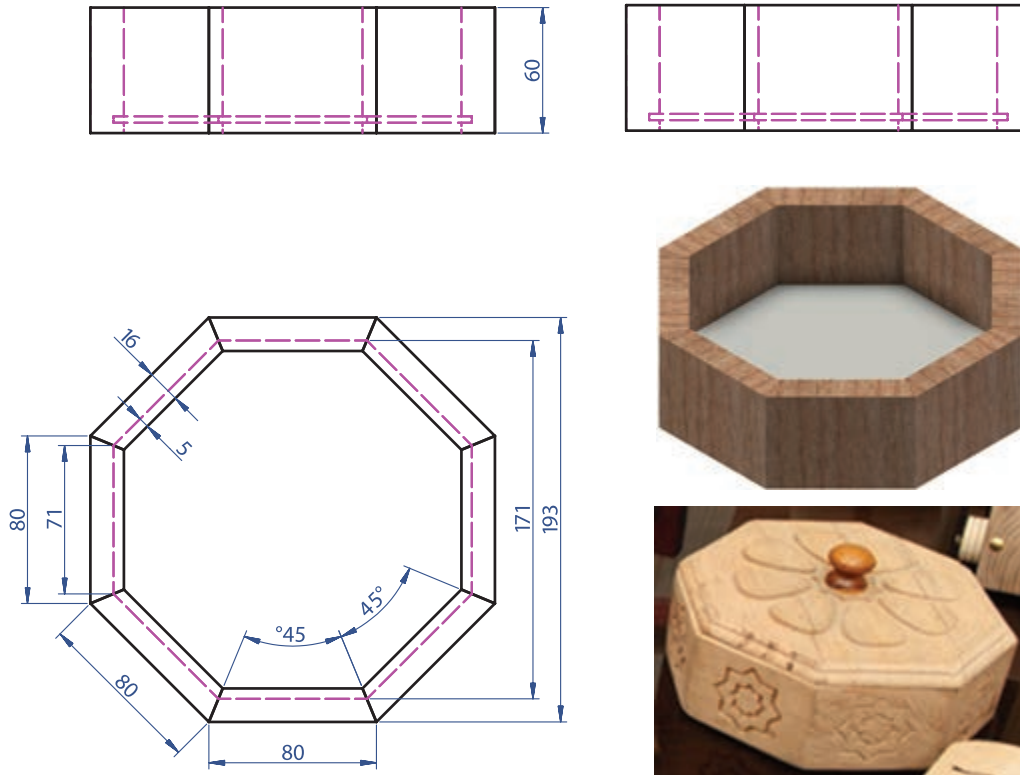
فیلم



فعالیت کارگاهی

اتصال با چسب

به کمک هنرآموز خود با توجه به نقشه داده شده شکلات خوری ۶ یا ۸ ضلعی را با استفاده از چسب چوب بسازید.



شکل ۸۶

هنگام ساخت شکلات خوری ۸ ضلعی، باید دستگاه فارسی بر را روی زاویه $22/5$ درجه و برای ۶ ضلعی آن را روی زاویه 30 درجه تنظیم کرد.

توجه

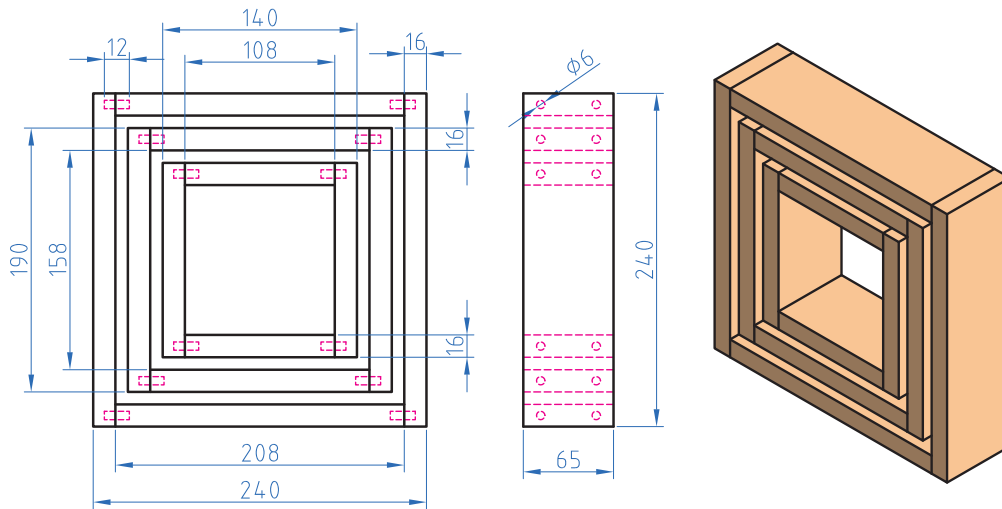


پروژه شماره ۱- ساخت باکس دیواری با اتصال میخ چوبی

مراحل ساخت باکس به صورت زیر است:

الف) ترسیم نقشه کار

در شکل زیر، سه نما و تصویر مجسم ایزومتریک از ۳ باکس دیواری را می بینید که با اتصال میخ چوبی به هم متصل شده اند.



شکل ۸۷

- ۱) ترسیم تصویر مجسم باکس به روش ایزومتریک (با نرم افزار اتوکد).
- ۲) ترسیم سه نما با اندازه گذاری (با نرم افزار اتوکد).

تکلیف



ب: انتخاب مواد اولیه، ابزارها و وسایل مورد نیاز

در جدول زیر، ابزار و وسایل مورد نیاز برای ساخت باکس دیواری (با اتصال میخ چوبی) آورده شده است.

جدول ۵

مواد مصرفی	ابزار دستی برقی	ابزار دستی
چوب - پین چوبی با قطر ۸ میلی متر - چسب چوب سفید - ام دی اف روکش دار (رنگی) به ابعاد نقشه (۲۵۰×۱۰۰×۱۶) میلی متر ۲ عدد و ۱۶×۱۰۰×۲۲۰ میلی متر ۲ عدد	اورفرز دستی برقی - دریل دستی برقی و دریل ستونی	گونیا - متر - کولیس - مته خزینه - مته به قطر ۸ میلی متر - اره ظریف بر - چکش - پیچ دستی ۳۰ سانتی متری ۲ عدد - تیغه اورفرز ۱۶ میلی متر

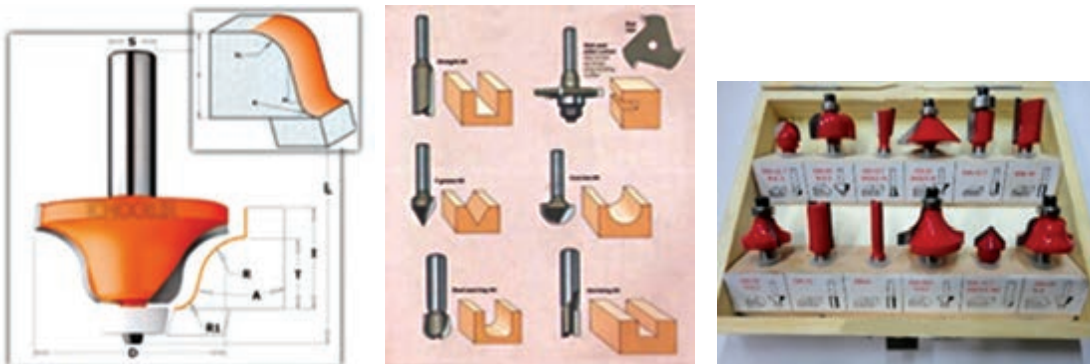
معرفی ابزار

اورفرز: از این دستگاه، که در اندازه‌های مختلف و با قدرت‌های متفاوت موجود است، برای فرم‌دهی (ابزار زدن)، لایه‌برداری، ایجاد شیار روی قطعات و صفحات چوبی و... استفاده می‌شود (شکل‌های ۸۸).

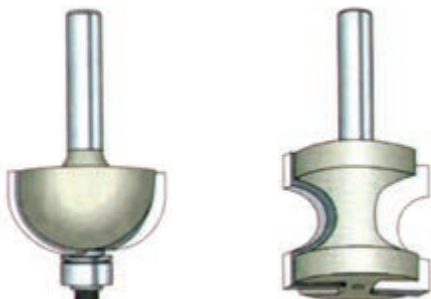


شکل ۸۸

تیغه اورفرز: تنوع تیغه‌های این دستگاه زیاد بوده و برای فرم‌های مختلف مورد استفاده قرار می‌گیرند (شکل‌های ۸۹).



شکل ۸۹ - شکل انواع تیغه‌های اورفرز



شکل ۱- تیغه بدون بلبرینگ شکل ۲- تیغه بلبرینگ‌دار

شکل ۹۰

تیغه‌های اورفرز از نظر مکانیزم عملکرد به دو دسته بدون بلبرینگ (شکل ۱-۹۰) و بلبرینگ‌دار (شکل ۲-۹۰) تقسیم می‌شوند.

از تیغه‌های بلبرینگ‌دار، برای ابزار زدن محیط خارجی صفحات و قطعات، و از تیغه‌های بدون بلبرینگ برای ایجاد شیار و لایه‌برداری از سطح صفحات استفاده می‌شود.

تعویض تیغه: تیغه‌های بلبرینگ‌دار، معمولاً از ۳ قسمت بلبرینگ، تیغه و دنباله تیغه تشکیل شده‌اند. برای بستن تیغه روی دستگاه ابتدا دنباله تیغه را داخل بوش چاک‌دار قرار دهید و بوش را داخل کولت قرار دهید. سپس به کمک آچار مخصوص تیغه را در جای خود محکم کنید (شکل‌های ۹۱ و ۹۲).



شکل ۹۲ - قرار دادن تیغه در کولت و محکم کردن آن با آچار



شکل ۹۱ - بوش چاک‌دار ۲

تنظیم تیغه: باید ابتدا اهرم قفل‌کننده صفحه دستگاه را آزاد کنیم سپس به وسیله پیچ تنظیم، ارتفاع تیغه را متناسب با کار مورد نظر تنظیم کنیم (شکل ۹۳).



تعویض ذغال دستگاه



شکل پیچ تنظیم دستگاه ۲



شکل اهرم قفل‌کننده ۱

شکل ۹۳

موارد ایمنی و حفاظتی حین کار:

- ۱ قبل از تعویض تیغه دو شاخه دستگاه را از پریز برق خارج کنید.
- ۲ فقط از تیغه‌های استاندارد استفاده نمایید.
- ۳ از تیغه‌های لب‌پر شده استفاده نکنید زیرا احتمال شکستن در هنگام کار وجود دارد.
- ۴ هنگام کار از گوشی و عینک ایمنی استفاده کنید.
- ۵ از جابه‌جا کردن دستگاه روشن جداً خودداری نمایید.
- ۶ در صورت استفاده از سیم سیار، مسیر آن را طوری انتخاب کنید که با تیغه اور فرز برخورد نکند.

نکات ایمنی



ج: مراحل ساخت باکس دیواری

- ۱ از هنرآموز خود قطعاتی که قبلاً آماده شده است را تحویل بگیرید.
- ۲ از گونیایی بودن و صحت اندازه قطعات اطمینان حاصل کنید (شکل ۹۴).
- ۳ بدنه‌ها را طبق نقشه به وسیله گونیا و مداد خط‌کشی کنید (شکل ۹۴).



شکل ۹۴

- ۴ با اورفرز دستی و به کمک هنرآموز، لایهٔ روکش را از قسمت خط‌کشی شده بردارید (شکل‌های ۹۵).



شکل ۹۵

- ۵ طبق نقشه مرکز سوراخ دابل‌ها را روی هر چهار قطعه نشانه‌گذاری کنید.
- ۶ عملیات سوراخ‌کاری را انجام دهید.

دقت کنید عمق سوراخ‌ها در هر چهار قطعه باید طبق نقشه انجام گیرد.

نکته



- ۷ هشت عدد دابل (میخ چوبی) به طول ۴۰ میلی‌متر قطع کرده و هر دو سر آن‌را پخ بزنید.
- ۸ قبل از چسب زدن یک بار به صورت آزمایشی قطعات را مونتاژ کنید، و در صورت صحت کار، مونتاژ نهایی را شروع کنید.

به دلیل استفاده از ام‌دی اف روکش دار باید قسمت‌های اتصال لایه‌برداری شود تا قطعات به وسیله دوپل و چسب، اتصال محکمی داشته باشند. عملیات لایه‌برداری به وسیله اورفرز و توسط هنرآموز انجام می‌گیرد.



- ۹۹ قسمت‌های لایه‌برداری شده را چسب‌زده و داخل سوراخ‌ها را به مقدار نیاز از چسب پر کنید.
 ۱۰ پس از جا زدن دوپل‌ها، قطعات را به یکدیگر متصل کنید (شکل ۹۶).
 ۱۱ به وسیله پیچ دستی قطعات را به هم محکم کنید (شکل ۹۷).



شکل ۹۷



شکل ۹۶

- ۱۲ گونیایی بودن باکس دیواری را به کمک هنرآموز کنترل کنید. (شکل ۹۸)



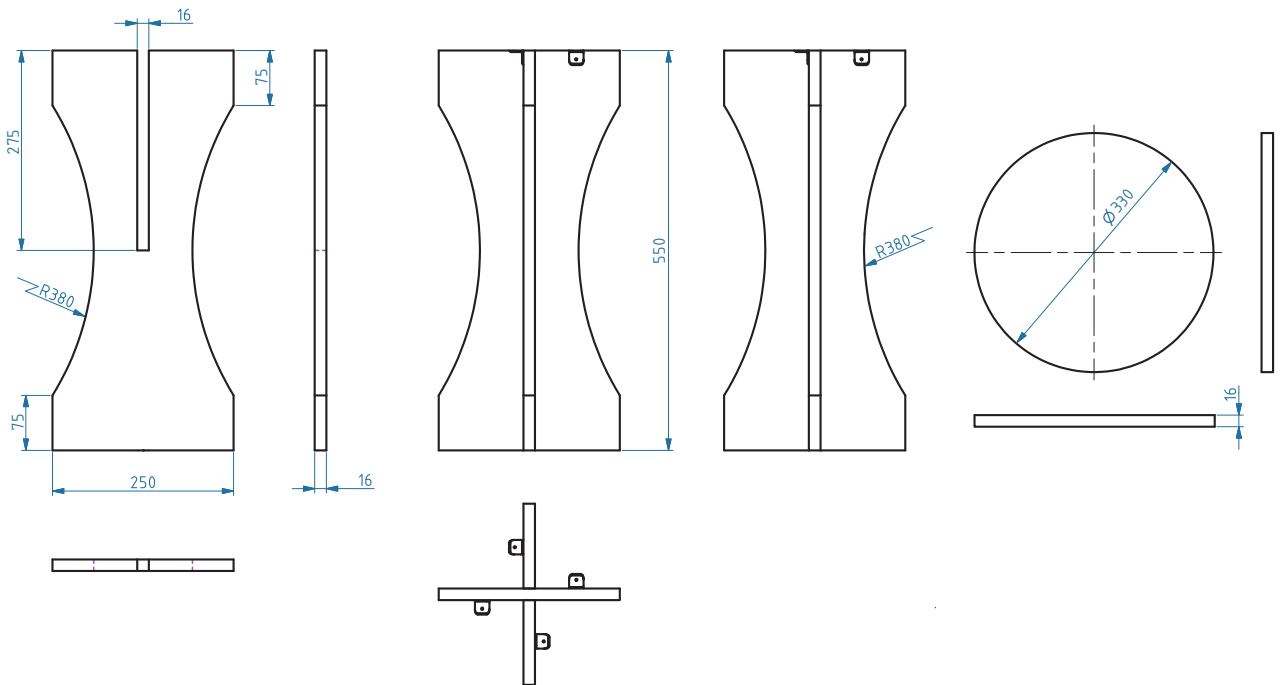
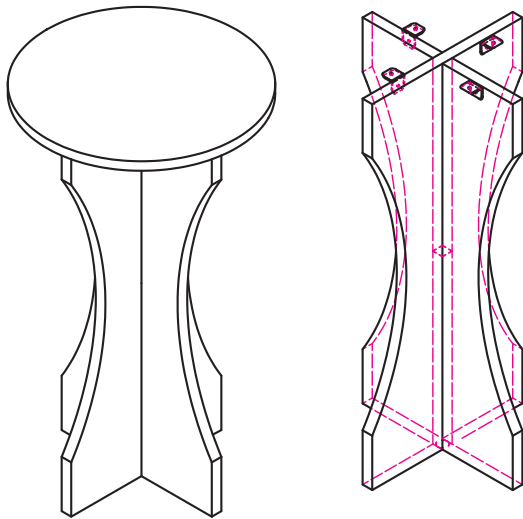
شکل ۹۸

- ۱۳ پس از خشک شدن چسب اتصال‌ها (حدوداً دو ساعت در دمای مناسب محیط) پیچ دستی‌ها را باز کنید. ولی تا ۲۴ ساعت نیرو و ضربه‌ای به آن وارد نکنید.

پروژه شماره ۲- زیرگلدانی صفحه‌ای

الف) ترسیم نقشه کار

در شکل زیر سه نما و تصویر مجسم ایزومتریک یک زیرگلدانی را مشاهده می‌کنید که صفحه آن با گونیای فلزی به پایه متصل شده است.



شکل ۹۹

- ۱ ترسیم تصویر مجسم زیرگلدانی صفحه‌ای به روش ایزومتریک.
 - ۲ ترسیم سه نما با اندازه‌گذاری.
- توجه:** نقشه‌ها را با نرم‌افزار اتوکد ترسیم کنید.

تکلیف



ب) انتخاب مواد اولیه، ابزارها و وسایل مورد نیاز

نکته

اتصال صفحه به پایه با بست گونیایی انجام می‌شود.



پایه‌ها به صورت اتصال نیم نیم پس از برش داخل هم قرار می‌گیرند.
در جدول زیر، ابزار و وسایل مورد نیاز برای ساخت زیرگلدانی آورده شده است.

جدول ۶

ابزار دستی	ابزار دستی برقی	مواد مصرفی
متر - پرگار - گونیا	اره عمودبُر دستی برقی (اره چکشی) - دریل شارژی با سر پیچ‌گوشتی چهارسو	ام‌دی‌اف خام - سنباده پشت پارچه‌ای - بست گونیایی - شابلون جهت قوس‌بری پایه‌ها - پیچ ۱۶ میلی‌متری - قطعات آماده طبق ابعاد نقشه ۳ عدد

معرفی ابزار

– **اره عمودبُر (چکشی):** اره عمودبُر، اره‌ای است قدرتمند که با سیستم رفت و برگشت تیغه برش، کار برش‌کاری صورت می‌گیرد.



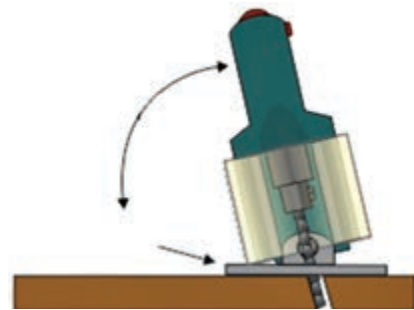
شکل ۱۰۰

در قسمت زیرین اره، صفحه‌ای وجود دارد که برای استقرار اره عمودبُر روی کار است. این صفحه متحرک بوده و قابلیت برش‌کاری تا زاویه ۴۵ درجه (فارسی) را به دستگاه می‌دهد. برای برش مواد مختلف با اره عمود بر از تیغه‌های مختلف استفاده می‌شود، سه نوع تیغه چوب بر، فلزبر و ام‌دی‌اف بر در شکل صفحه بعد قابل مشاهده است.

بودمان اول: اتصالات چوبی و صفحه‌ای



شکل ۱۰۲



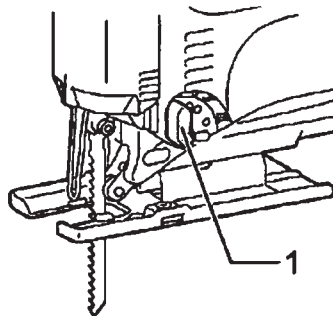
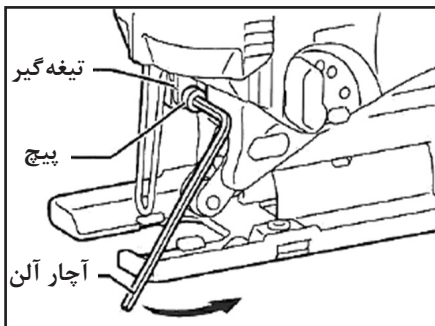
شکل ۱۰۱

- یکی از قسمت‌های مهم این دستگاه، کلید تغییر وضعیت برش (ارتعاش) است که در شکل‌های زیر حالت‌های مختلف آن نشان داده شده است.



شکل ۱۰۳

تعویض تیغه: به‌طور کلی دو روش برای اتصال تیغه وجود دارد: در نوع قدیمی از یک پیچ نگهدارنده تیغه استفاده می‌شود، و در مدل‌های جدید تیغه به کمک یک ضامن، نگهداری می‌شود و تعویض آن، نیازی به آچار ندارد.



شکل ۱۰۴



در جدول زیر، حداکثر ضخامت قابل برش کاری برای ۴ نوع ماده اولیه چوبی بیان شده است، به نظر شما به طور تقریبی در جای خالی چه عددی می توان نوشت؟

جدول ۷ - حداکثر ضخامت قابل برش کاری با اره های دستی برقی عمودبُر

تخته خرده چوب	۳۲ میلی متر
تخته چندلایه
mdf
چوب ماسیو	۶۰ میلی متر



موارد ایمنی و حفاظت حین کار

- ۱ هنگام برش کاری، باید مراقب بود تا سیم دستگاه به تیغه برخورد نکند.
- ۲ تیغه دستگاه هنگام برش با میز کار برخورد نکند.
- ۳ برای برش مواد مختلف از تیغه های مناسب استفاده شود.
- ۴ اگر هنگام کار، مجبور به خاموش کردن دستگاه شدید، قبل از توقف کامل تیغه، نباید آن را از روی قطعه کار بردارید، زیرا احتمال کج شدن تیغه و شکستن آن وجود دارد.

ج) مراحل ساخت زیرگلدانی صفحه ای

- ۱ قطعات زیرگلدانی را تحویل گرفته سپس با متر اندازه های آنها را با نقشه مطابقت دهید.
- ۲ خط کشی قوس پایه ها را با استفاده از شابلون انجام دهید (شکل های ۱۰۵ و ۱۰۶).

به چند روش می توان قوس پایه ها را ترسیم نمود؟



- ۳ قطعه پایه را به وسیله پیچ دستی روی میز ثابت کنید و برش کاری با اره عمودبُر را با فاصله ۲ میلی متر خارج از خط قوس، انجام دهید (شکل های ۱۰۷ و ۱۰۸).
- ۴ سطح قوس بُری شده پایه ها را به وسیله چوبسای صاف کنید (شکل ۱۰۹).
- ۵ ورق سنباده را به صورت سه لا تا کرده و سطوح چوبسای خورده را پرداخت کنید (شکل ۱۱۰).
- ۶ طبق نقشه قسمت وسط پایه ها را جهت اتصال خط کشی کنید.
- ۷ با اره عمودبُر قسمت وسط پایه ها را برش دهید (شکل ۱۱۱). برش باید دقیقاً از لبه خط حرکت نموده

یودمان اول: اتصالات چوبی و صفحه‌ای

و ضخامت تیغه به سمت داخل شیار قرار بگیرد (خوراک اره در قسمت دورریز) تا اندازه شیار از اندازه نقشه بزرگ‌تر نشود. (شکل ۱۱۲)

پس از اتمام برش کاری، پایه‌ها را مطابق شکل داخل یکدیگر جاسازی کنید (شکل ۱۱۳).



شکل ۱۰۷



شکل ۱۰۶



شکل ۱۰۵



شکل ۱۱۰



شکل ۱۰۹



شکل ۱۰۸



شکل ۱۱۳



شکل ۱۱۲



شکل ۱۱۱

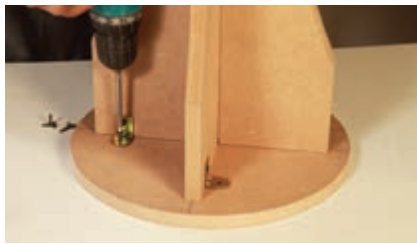


شکل ۱۱۴

به وسیله خط کش قطرهای قطعه صفحه را رسم و مرکز صفحه دایره‌ای شکل را به دست آورید (شکل ۱۱۴).

پس از ترسیم شکل دایره به وسیله اره چکشی صفحه را برش بزنید.

سپس پرداخت کاری صفحه را انجام دهید.

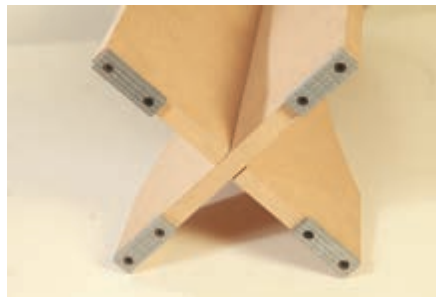


شکل ۱۱۵

۱۲ برای مونتاژ صفحه روی پایه‌ها از بست‌های گونیی استفاده کنید. (شکل ۱۱۵).

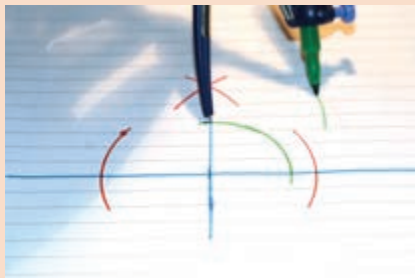
۱۳ دقت کنید همه پیچ‌ها بسته شود.

۱۴ برای ایستایی بهتر از بست‌های زیرپایه‌ای استفاده کنید (شکل‌های ۱۱۶).

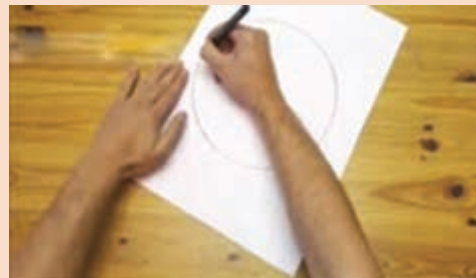


شکل ۱۱۶

با توجه به شکل‌های ۱۱۷ و ۱۱۸ به چند روش می‌توان دایره صفحه را ترسیم نمود؟ ۱- استفاده از پرگار و ...



شکل ۱۱۸



شکل ۱۱۷

فعالیت
کلاسی



فکر کنید



آیا روش دیگری برای ترسیم دایره وجود دارد؟

با توجه به فیلم، درخواهید یافت که با فکر خلاق، می‌توان بدون ابزار نیز دایره ترسیم کرد.

فیلم



با توجه به شکل‌های ۱۱۹ و ۱۲۰ به جزاره عمودبُر به کمک کدام یک از ابزارهای دستی برقی می‌توان صفحه دایره‌ای را برش زد؟

فکر کنید



شکل ۱۱۹

فیلم ساخت صفحه گرد زیرگلدانی به وسیله اورفرز دستی را به دقت ببینید.

فیلم

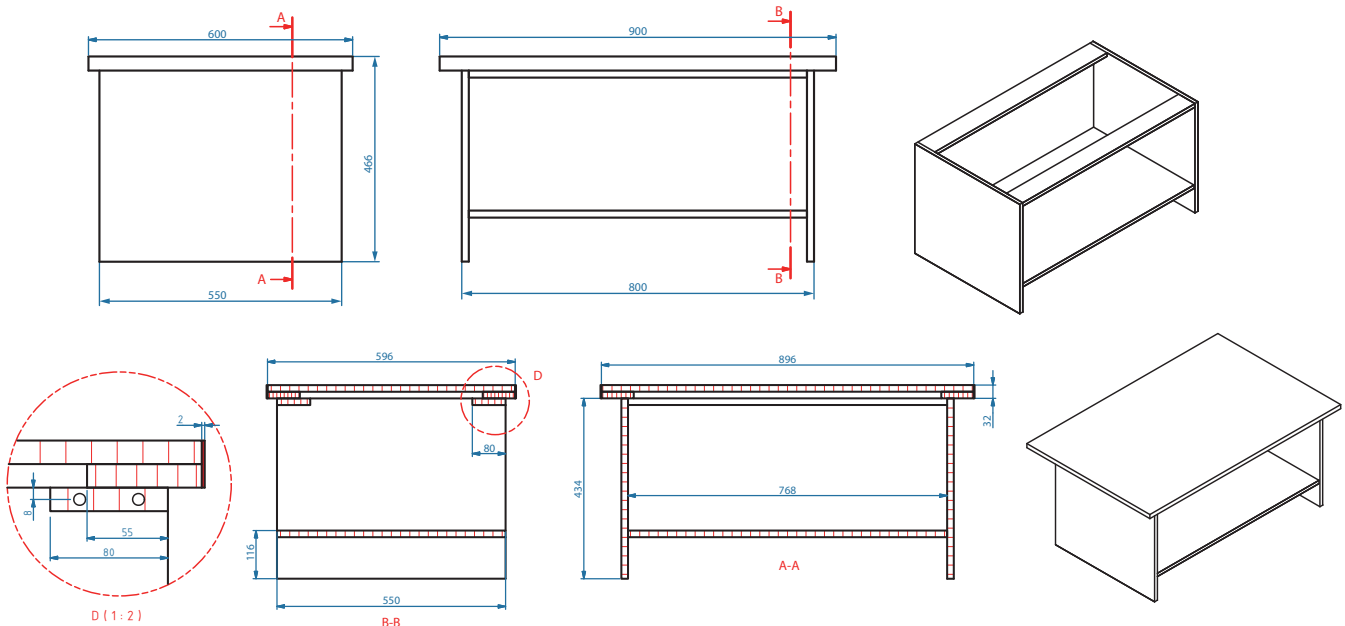


شکل ۱۲۰

پروژه ۳: ساخت میز جلو مبلی صفحه‌ای

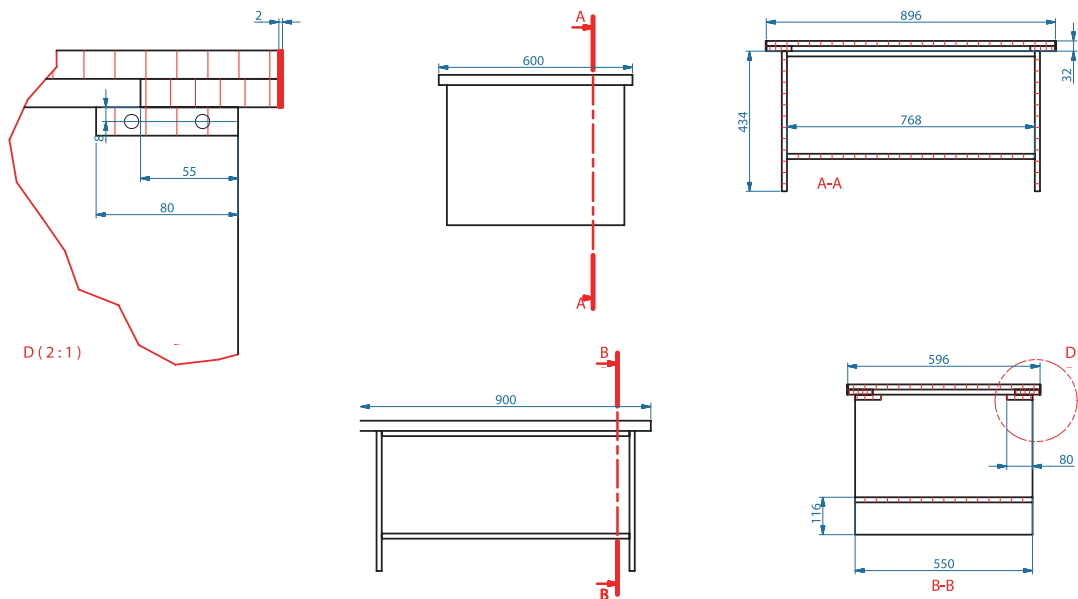
الف) ترسیم نقشه کار

در شکل‌های زیر سه نما و تصویر مجسم ایزومتریک میز جلو مبلی صفحه‌ای را مشاهده می‌کنید.



شکل ۱۲۱

توجه: شکل و مراحل ساخت این میز مشابه یونیت کابینت ساده می باشد.



شکل ۱۲۲

تکلیف



- ۱ ترسیم تصویر مجسم میز جلومبلی صفحه‌ای به روش ایزومتریک
- ۲ ترسیم سه نما با اندازه گذاری
- ۳ ترسیم برش A - A

توجه



- اتصال صفحه به قیدها: پیچ 40 mm
- اتصال قیدها به بدنه‌ها: دوپل 8 mm
- اتصال طبقه به بدنه‌ها: بیسکوئیتی شماره 20

ب) انتخاب مواد اولیه، ابزارها و وسایل مورد نیاز
در جدول زیر، ابزار و وسایل مورد نیاز برای ساخت میز جلومبلی صفحه‌ای آورده شده است.

جدول ۸

ابزار دستی	ابزار دستی برقی	مواد مصرفی
متر، اره ظریف بُر، چوسای، گونیای فلزی بلند و کوتاه، سنبه، چکش، مته ۸، مته خزینه، پیچ گوه‌تی چهار سو و دو سو	اره دورکن یا ره‌گردمیزی، دستگاه لبه‌چسبان دستی یا نیمه اتوماتیک، اره گرد، اره عمودبُر، اره فارسی بُر، اتصال زن بیسکوئیتی، اورفرز، دریل شارژی، دریل برقی، میخکوب بادی،	ام‌دی اف روکش دار، پین چوبی به قطر ۸ میلی‌متر، زبانه آماده بیسکوئیتی شماره ۲۰، پیچ ۴۰ میلی‌متر ام‌دی اف، میخ و میخکوب بادی و میخ شماره ۲/۵.

معرفی ابزار

اره گرد دستی برقی: این ماشین برای برش‌های طولی، عرضی و مورب به کار گرفته می‌شود. از آنجایی که نقل و انتقال صفحات بزرگ و سنگین دشوار است، می‌توان به کمک این ماشین، قطعات مورد نظر را برش داد. **اره فارسی بُر:** از این دستگاه برای برش کاری تحت زاویه (۴۵- تا ۴۵ درجه) استفاده می‌شود. این دستگاه به دلیل سبکی و قابلیت جابه‌جایی و کارایی بالا، کاربرد فراوانی در کابینت‌سازی دارد.



شکل ۱۲۴-اره فارسی بُر برقی



شکل ۱۲۳-اره گرد دستی برقی

میخکوب پنوماتیک (بادی): از این وسیله برای ثابت نگه داشتن دو قطعه به منظور پیچ کردن استفاده می‌شود کاربرد این دستگاه، موجب افزایش دقت و سرعت در کوبیدن میخ خواهد شد.



شکل ۱۲۵

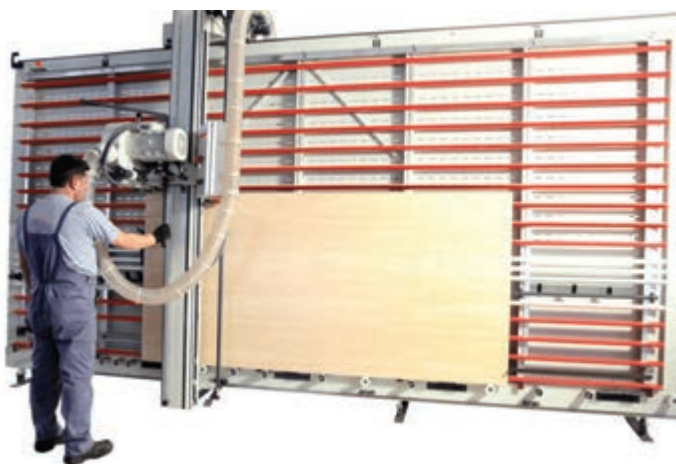
اور فرز (فرز دستی): این دستگاه برای پرداخت کردن (نوار لبه و...)، ابزار زدن و شیار زدن قطعات چوبی و صفحه‌ای مورد استفاده قرار می‌گیرد.



شکل ۱۲۶

اره گرد دور کن (خط‌زن): دستگاه‌های ااره دورکن، برای برش‌های طولی، عرضی، زاویه‌دار، شکاف‌زدن، دور کردن، گونیایی کردن و... صفحات بزرگ استفاده می‌شود. این دستگاه دارای یک تیغه خط‌زن (برای جلوگیری از لب پر شدن صفحه در هنگام برش) و یک تیغه برش اصلی است. دستگاه دور کن انواع مختلفی دارد، اما در حالت کلی به دو مدل دستی و اتوماتیک تقسیم می‌شوند. دستگاه‌های اتوماتیک از یک صفحه نمایشگر لمسی برخوردار است که به وسیله آن می‌توان زاویه ااره اصلی و ااره خط‌زن را به راحتی تعیین نمود. بعضی از این دستگاه‌ها به میز کمکی و گونیاه‌ها و ریل‌های مختلفی مجهزند که برای برش انواع صفحات فشرده چوبی به کار می‌روند به این دستگاه، پانل بُر هم می‌گویند. پانل بُرها به صورت عمودی نیز وجود دارند.

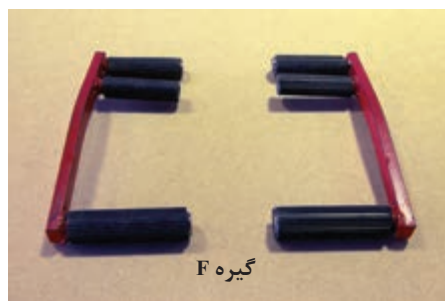
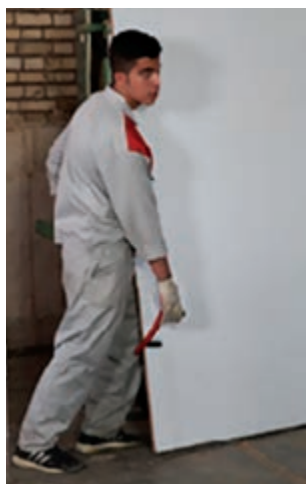
بودمان اول: اتصالات چوبی و صفحه‌ای



شکل ۱۲۷

عملیات خط کشی و محاسبه دورریز

صفحه انتخاب شده را با نظارت هنرآموز و به وسیله گیره F (ابزار مخصوص حمل صفحات) به روی دستگاه برش انتقال دهید. قبل از انجام برش کاری صفحه، باید قطعات مشخص شده در جدول لیست مواد را با دقت بر روی آن خط کشی کنید تا پس از برش کاری کمترین دورریز را داشته باشید. به نقشه و چیدمان برشی که در شکل آمده، توجه کنید.

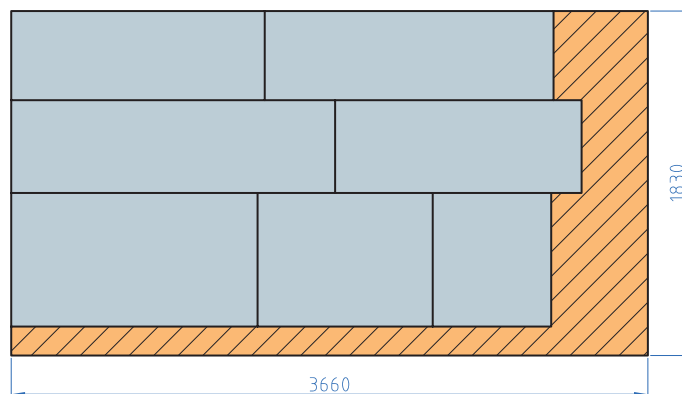


شکل ۱۲۸

دورریز مواد اولیه

در ساخت هر قطعه کاری، مقداری از مواد اولیه به عنوان دورریز به هدر می‌رود که خود باعث افزایش قیمت تمام شده تولیدات خواهد شد، بنابراین باید طوری عمل کرد که دورریز را به حداقل رساند. یکی از عواملی که در کاهش دورریز کمک می‌کند، آشنایی با ابعاد و اندازه‌های استاندارد مواد اولیه و انتخاب صحیح این مواد است. در شکل زیر ابعاد قطعات، روی یک ورق از جنس صفحه فشرده چوبی خط کشی شده است. دورریز به رنگ زرد مشخص شده و قسمت مصرف شده به رنگ آبی است.

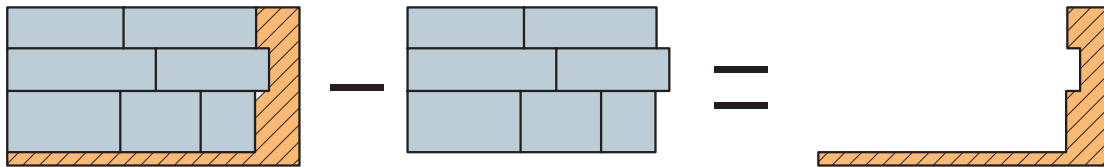
توجه: شکل زیر، فقط یک مثال است.



شکل ۱۲۹

تعریف درصد دورریز: عبارت از نسبت سطح دورریز به سطح مصرف شده که به صورت درصد نمایش داده می‌شود.

محاسبه دورریز: اگر مقدار کل سطح ورق را محاسبه کرده و مقدار مصرف شده (مقدار تمام شده) را از آن کم کنیم، مقدار دورریز به دست می‌آید.



سطح دورریز + سطح مصرف شده = سطح اولیه

$$\text{درصد دورریز} = \frac{\text{سطح مصرف شده} - \text{سطح اولیه}}{\text{سطح مصرف شده}} \times 100$$

شکل ۱۳۰

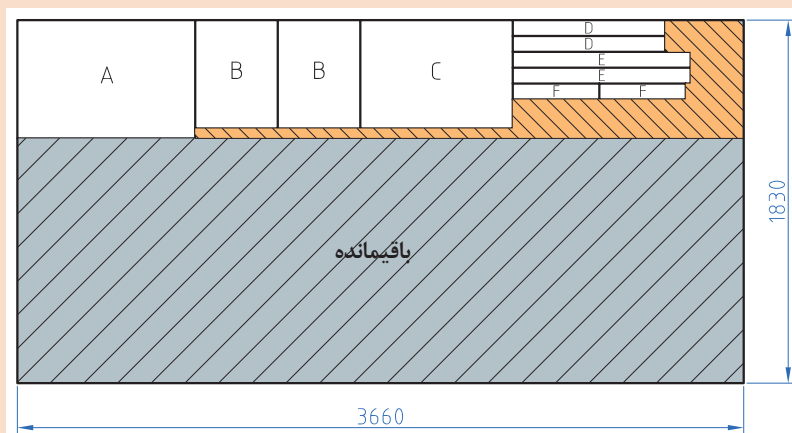
با استفاده از نرم‌افزارهایی مانند «کات مستر» که هم اکنون در کابینت‌سازی کاربرد دارد، می‌توان درصد دورریز را کاهش داد، زیرا این نرم‌افزار با توجه به ابعاد ورق اولیه قطعات را طوری چیدمان می‌کند که بیشترین استفاده از سطح موجود و در نتیجه کمترین دورریز را در پی خواهد داشت. با توجه به آنچه گفته شد، قطعات مورد نیاز برای میز صفحه‌ای را که در لیست مواد اولیه مشخص شده، می‌توان به دو روش روی ورق ام‌دی اف خط کشی، و برای برش آماده نمود. به شکل‌های ۱۳۱ و ۱۳۲ توجه کنید.

نکته



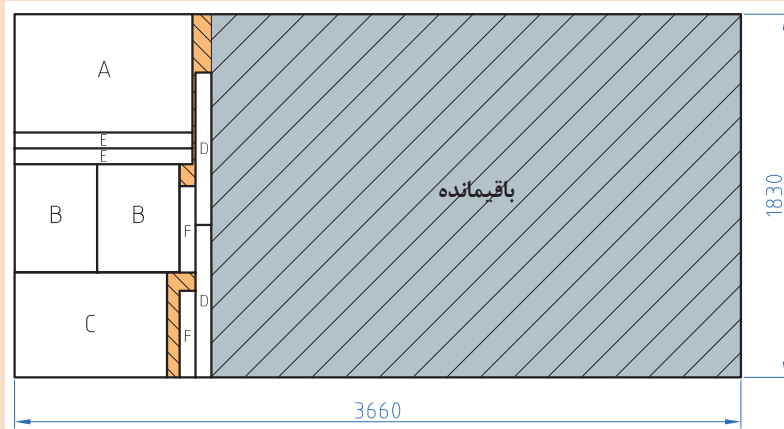
صرفه‌جویی در مصرف مواد اولیه شرط موفقیت در تولید است

روش اول



شکل ۱۳۱

روش دوم



شکل ۱۳۲

به نظر شما کدام یک باقیمانده بیشتر و دورریز کمتری داشته و مقرون به صرفه است؟

دستگاه لبه چسبان مستقیم: این دستگاه، که برای چسباندن نوار PVC بدون چسب به کار می‌رود، دارای مخزنی است که چسب به شکل گرانول درون آن ریخته شده و توسط المنت گرم می‌شود. اپراتور قطعه کار را به آرامی به گونیی دستگاه فشار داده به جلو هدایت می‌کند، تا به استوانه آج‌دار گردان برسد. با چرخیدن استوانه آج‌دار گردان که داخل مخزن چسب قرار گرفته، لبه قطعه کار به چسب گرم مالیده می‌شود. همزمان با این عمل، پدالی که در زیر پای اپراتور قرار دارد فشار داده شده و نوار به سمت استوانه حرکت می‌کند، یک طرف نوار چسب‌دار شده و با فشار قطعه کار به آن به لبه (نر) قطعه کار می‌چسبد. قطعه کار و نوار چسب خورده با هم به جلو رفته و وقتی نوار به انتهای لبه قطعه کار رسید با برداشتن پا از روی پدال تیغه گیوتین، نوار را قطع می‌کند. این دستگاه قابلیت لبه چسبانی قطعات منحنی را نیز دارد. در ماشین‌های تمام اتوماتیک، حرکت قطعه کار به سمت ایستگاه‌های مختلف به صورت خودکار انجام می‌گیرد. این دستگاه‌ها در دو حالت خطی (دستی و CNC) و منحنی زن (دستی و CNC) وجود دارد.



شکل ۱۳۳



شکل ۱۳۴

ج) مراحل ساخت میز صفحه‌ای

بعد از ترسیم نقشه‌ها، به محاسباتی نیاز است تا براساس آنها بتوان پروژه را به صورت صحیح اجرا نمود. نتیجه این محاسبات باید به صورت جدول ۸ تنظیم شود.

نکته

اندازه‌های ثبت شده در جدول، همان اندازه‌های برش است (بدون در نظر گرفتن ضخامت نوار پی‌وی‌سی)



جدول ۹ - لیست مواد برای ساخت میز جلو مبلی

ردیف	کد	شرح	نوع جنس	ابعاد mm					تعداد	توضیحات
				ضخامت	pvc	عرض	pvc	طول		
۱	A	صفحه رویه	ام دی اف	۱۶	۲	۵۹۶	۲	۸۹۶	۱	
۲	B	بدنه	ام دی اف	۱۶	۱	۵۴۶	۲	۴۱۶	۲	
۳	C	طبقه	ام دی اف	۱۶	-	۵۴۶	۲	۷۶۸	۱	
۴	D	قید نگه‌دارنده	ام دی اف	۱۶	-	۸۰	۲	۷۶۸	۲	
۵	E	قید طولی دوبل صفحه	ام دی اف	۱۶	-	۸۰	-	۸۹۶	۲	-
۶	F	قید عرضی دوبل صفحه	ام دی اف	۱۶	-	۸۰	-	۴۳۶	۲	-
۷	-	میخ چوبی (دوبل)	چوب	۸	-	-	-	۴۰	۸	-
۸	-	زبانه بیسکوئیتی	چوب	-	-	-	-	-	۴	سایز ۲۰
۹	-	پیچ	-	-	-	-	-	۴۰	۶	پیچ ام دی اف
۱۰	-	میخ بی سر	-	-	-	-	-	۲۵	۴۰	میخ میخکوب بادی

نکته

جانمایی قطعاتی که در شکل صفحه بعد نشان داده شده، فقط برای یک عدد از پروژه مورد نظر ترسیم شده و بدیهی است که اگر به تعداد بیشتری نیاز باشد، ترسیم جانمایی نیز، متفاوت خواهد بود.



برش کاری و لبه چسبانی

عملیات برش کاری و لبه چسبانی قطعات مورد نیاز برای میز جلو مبلی، در این واحد یادگیری توسط هنرآموز انجام می‌گیرد، بنابراین توضیحات کامل درباره برش کاری با اره دورکن، در پودمان ۳ ساخت یونیت ارائه خواهد شد.



دستگاه لبه چسبان



دستگاه دورکن

شکل ۱۳۵

- ۱ هنگام برش کاری قطعات با ماشین اره گرد دورکن به هنرآموز و استادکار کمک کنید و به نکات ایمنی و فنی دقت و توجه کافی داشته باشید.
- ۲ لبه صفحه رویه میز را با قیدهای کد F و E با دقت زیاد و به وسیله دستگاه میخکوب دابل (دولایه) نموده و برای لبه چسبانی آماده کنید (شکل‌های ۱۳۶).



شکل ۱۳۶

- ۳ صفحه رویه را با نوار پی‌وی‌سی مناسب لبه چسبانی کنید (شکل‌های ۱۳۷).



شکل ۱۳۷

۴ همه قطعات را با لبه چسبان نیمه اتوماتیک یا اتوماتیک لبه چسبانی نموده، سر و ته نوار را قطع کنید، سپس اضافه آن را با تیغه اورفرز مخصوص از بین برده و کاملاً صاف نمایید.



شکل ۱۳۸

مونتاژ میز صفحه‌ای



شکل ۱۴۰



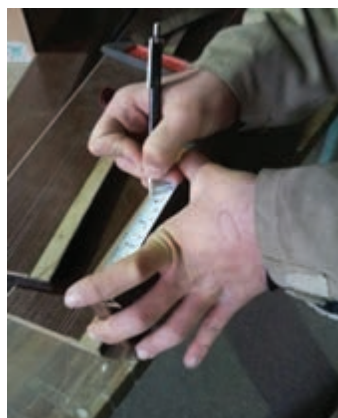
شکل ۱۳۹

۱ بدنه‌ها را به وسیله گونیا و براساس نقشه، خط کشی کنید. (محل اتصال بدنه‌ها به طبقه و قیدها)

۲ محل اتصالات را به وسیله اورفرز یا اره گرد میزی (دورکن) لایه برداری نمایید (شکل ۱۴۰).



شکل ۱۴۲



شکل ۱۴۱

۳ برای اتصال‌های دوبل و بیسکوئیتی، مرکز یابی کنید.

۴ جای دوبل را سوراخ کنید (شکل ۱۴۲).

۵ محل استقرار زبانه بیسکوئیتی را شیار بزنیید (شکل‌های ۱۴۳ و ۱۴۴).



شکل ۱۴۴



شکل ۱۴۳

۶ قطعات را روی میز کار قرار داده و جای دویل و بیسکوئیتی را به چسب آغشته کنید (شکل‌های ۱۴۵ تا ۱۴۷).



شکل ۱۴۷



شکل ۱۴۶



شکل ۱۴۵

۷ قطعات را مونتاژ و با کنترل گونیایی و پیچیدگی، آن را با پیچ‌دستی ببندید (شکل‌های ۱۴۸ و ۱۴۹).



شکل ۱۴۹



شکل ۱۴۸

۸ پس از خشک شدن قطعات پیچ‌دستی‌ها را باز کنید.



شکل ۱۵۱



شکل ۱۵۰

۹ در مرحله پایانی صفحه رویه را با پیچ به پایه متصل کنید.



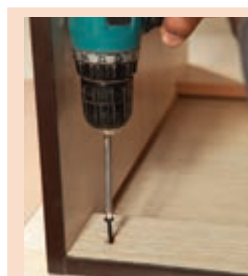
شکل ۱۵۴



شکل ۱۵۳



شکل ۱۵۲



شکل ۱۵۵

برای مونتاژ صفحه از پیچ با طول مناسب استفاده کنید تا پیچ از صفحه بیرون نزنند.

نکته



کنترل کیفیت

- هنگام دوبل کردن صفحه رویه، مطمئن شوید که لبه‌های صفحه با قیدهای دوبل کاملاً مساوی (هم‌رو) هستند.
- پس از پایان کار، چسب‌های اضافی را تمیز کنید.
- از گونیایی بودن و عدم پیچیدگی کار اطمینان حاصل کنید.

برای حفظ سلامتی خود شیر بنوشید.

بهداشت و سلامت



امام صادق (ع) خطاب به یکی از شیعیان می‌فرماید که رسول خدا (ص) فرمودند: اگر شش خصلت در انسان باشد، او را به اعلا درجه قرب خدا می‌رساند که این آدم با این صفات گویی پیش روی خدا ایستاده است، بلکه دست راست خدا می‌شود. «یکی از آن خصلت‌ها این است که؛ انسان بیسندد برای دیگران، آنچه را که برای خودش می‌پسندد و نپسندد برای دیگران، آنچه برای خودش پسندیده نیست.»

همچنین حضرت امیرالمؤمنین امام علی (ع) می‌فرمایند:

آنچه را که برای خود می‌پسندی برای دیگران هم بپسند و آنچه را که برای خود نمی‌پسندی برای دیگران هم نپسند.

نجار پیری خود را برای بازنشسته شدن آماده می‌کرد. یک روز او با صاحب کار خود موضوع را در میان گذاشت. پس از روزهای طولانی و کار کردن و زحمت کشیدن، حالا او به استراحت نیاز داشت و برای پیدا کردن زمان این استراحت می‌خواست تا او را از کار بازنشسته کنند.

صاحب کار او بسیار ناراحت شد و سعی کرد او را منصرف کند، اما نجار بر حرفش و تصمیمی که گرفته بود پافشاری کرد.

سرانجام صاحب کار درحالی که با تأسف با این درخواست موافقت می‌کرد، از او خواست تا به‌عنوان آخرین کار، ساخت خانه‌ای را به عهده بگیرد.

نجار در حالت رو دربایستی، پذیرفت درحالی که دلش چندان به این کار راضی نبود. پذیرفتن ساخت این خانه برخلاف میل باطنی او صورت گرفته بود. برای همین به سرعت مواد اولیه نامرغوبی تهیه کرد و به سرعت و بی‌دقتی، به ساختن خانه مشغول شد و به‌زودی و به‌خاطر رسیدن به استراحت، کار را تمام کرد. او صاحب کار را از اتمام کار با خبر کرد. صاحب کار برای دریافت کلید این آخرین کار به آنجا آمد.

زمان تحویل کلید، صاحب کار آن را به نجار بازگرداند و گفت: این خانه هدیه‌ای است از طرف من به تو به خاطر سال‌های همکاری!

نجار، یکه خورد و بسیار شرم‌منده شد. در واقع اگر او می‌دانست که خودش قرار است در این خانه ساکن شود، لوازم و مصالح بهتری برای ساخت آن به کار می‌برد و تمام مهارتی که در کار داشت برای ساخت آن به کار می‌برد؛ یعنی کار را به صورت دیگری پیش می‌برد.

این داستان ماست. ما زندگیمان را می‌سازیم. هر روز می‌گذرد. گاهی ما کمترین توجهی به آنچه که می‌سازیم نداریم، پس در اثر یک شوک و اتفاق غیرمترقبه می‌فهمیم که مجبوریم در همین ساخته‌ها زندگی کنیم. اگر چنین تصویری داشته باشیم، تمام سعی خود را برای ایمن کردن شرایط زندگی خود می‌کنیم. فرصت‌ها از دست می‌روند و گاهی بازسازی آنچه ساخته‌ایم، ممکن نیست.



شما نجار زندگی خود هستید و روزها، چکشی هستند که بر یک میخ از زندگی شما کوبیده می‌شود. یک تخته در آن جای می‌گیرد و یک دیوار برپا می‌شود. مراقب سلامتی خانه‌ای که برای زندگی خود می‌سازید باشید.

در مورد نکات اخلاقی داستان فوق گفت‌وگو نمایید.



ارزشیابی شایستگی ساخت چهار پروژه با چهار اتصال چوبی و صفحه‌ای

شرح کار:

- انتخاب مواد اولیه چوبی و فرآورده‌های صفحه‌ای
- انتخاب مواد اولیه طبق نقشه و تهیه ابزارهای دستی و دستی برقی مورد نیاز برای برش
- لبه‌چسبانی دستی
- سوراخ کاری محل اتصالات
- مونتاژ پروژه‌های ساخته شده

استاندارد عملکرد:

با استفاده از انواع ابزارهای دستی و برقی دستی، لبه‌چسبان دستی و سوراخ کاری و سایر ابزار و تجهیزات لازم مطابق با استاندارد ملی چهار پروژه معرفی شده در واحد یادگیری اول را بسازید.

شاخص‌ها:

- استفاده از ابزارآلات دستی و دستی برقی استاندارد و تنظیم آنها با توجه به نقشه پروژه‌ها
- برش قطعات به طور گونیايي و با اندازه دقیق طبق نقشه
- لبه‌چسبانی دستی قطعات براساس استاندارد ملی
- سوراخ کاری و شیارزنی به صورت دقیق طبق نقشه
- مونتاژ دقیق با توجه به نقشه

شرایط انجام کار و ابزار و تجهیزات:

شرایط: ۱. کارگاه مبلمان صفحه‌ای استاندارد به ابعاد ۱۲ × ۱۶ مترمربع دارای تهویه کافی و فوندانسیون مناسب برای نصب دستگاه و سیستم مکنده و نور کافی به انضمام لوازم ایمنی و نور کافی و سیستم سرمایشی ایمن ۲. اسناد: چهار نوع پروژه معرفی شده در کتاب درسی ۳. ابزار و تجهیزات: اره فارسی بر - ماشین لبه‌چسبان دستی - سوراخ‌زن - دریل و پیچ‌گوشتی برقی - میز کار ۴. مواد: صفحات فشرده مصنوعی - یراق - پیچ - نوار PVC ۵. زمان: ۵ ساعت

ابزار و تجهیزات: ماشین اره گرد میزی - ماشین فرز دستی برقی - ماشین دریل ستونی - لبه‌چسبان دستی - دستگاه فارسی بر - تنگ دستی - تنگ نیوماتیک

معیار شایستگی:

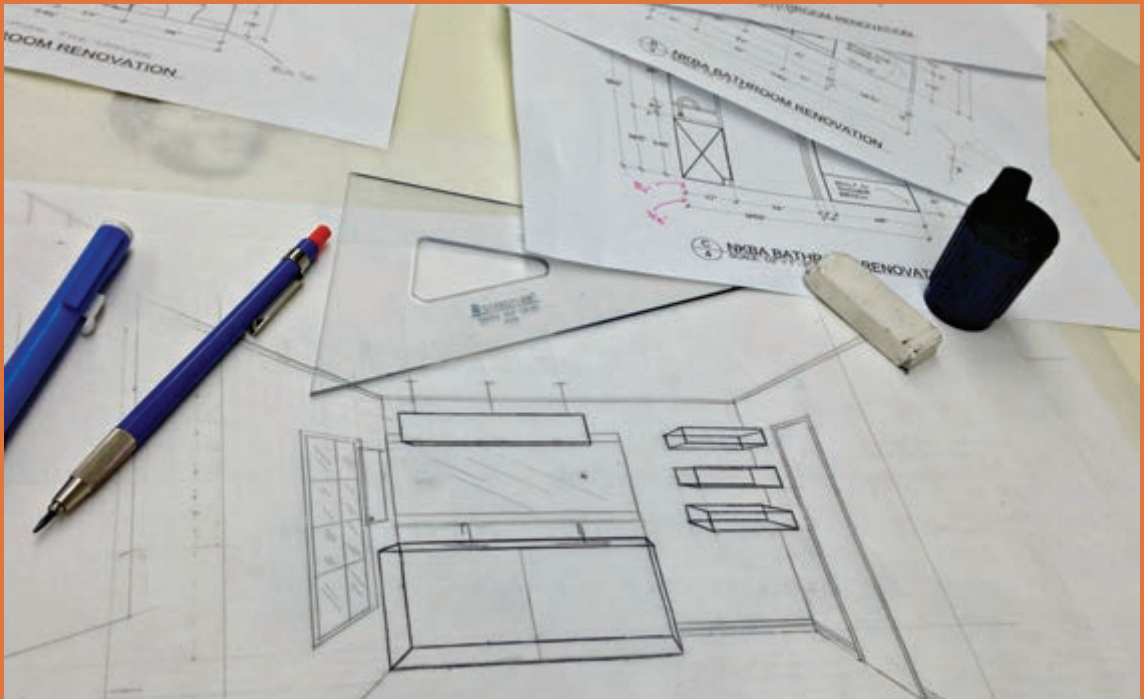
ردیف	مرحله کار	حداقل نمره قبولی از ۳	نمره هنرجو
۱	ساخت محصول چوبی با انواع اتصالات مناسب	۱	
۲	برش کاری قطعات پروژه‌ها براساس نقشه فنی	۱	
۳	لبه‌چسبانی دستی قطعات پروژه‌ها	۲	
۴	مونتاژ چهار پروژه برای چهار اتصال صفحه‌ای	۲	
شایستگی‌های غیرفنی، ایمنی، بهداشت، توجهات زیست محیطی و نگرش:			
۱- مدیریت مواد و تجهیزات ۲- استفاده از لباس کار، کلاه، ماسک، عینک، گوشی و کفش ایمنی ۳- خروج ضایعات مواد اولیه از محیط کار با مکنده‌ها ۴- صرفه‌جویی و مطابقت با نقشه		۲	
میانگین نمرات			*

* حداقل میانگین نمرات هنرجو برای قبولی و کسب شایستگی، ۲ می‌باشد.



پودمان ۲

طراحی کابینت آشپزخانه



واحد یادگیری ۲

شایستگی طراحی کابینت آشپزخانه

آیا تا به حال پی برده‌اید

- چه عواملی را در طراحی کابینت آشپزخانه باید در نظر گرفت؟
- در پلان آشپزخانه مثلث کار به چه معناست؟
- معمولاً در اندازه‌برداری از ساختمان چه مواردی در نظر گرفته می‌شود؟
- چند نوع چیدمان برای آشپزخانه می‌توان در نظر گرفت؟
- نصب سینک در آشپزخانه چگونه انجام می‌شود؟
- در نقشه‌کشی و طراحی، مواد اولیه مصرفی به چه صورت برآورد می‌شود؟

طراحی برای کابینت آشپزخانه با اندازه‌برداری از محل آغاز می‌شود. یعنی ابتدا پلان کابینت طراحی شده و سپس نقشه سه‌بعدی آن ترسیم می‌شود. پس از بررسی و تحلیل طرح و نقشه نهایی تأیید شده و رفع اشکالات الزامات اجرایی مربوط به ساخت کابینت نیز باید در نظر گرفته شود.

استاندارد عملکرد

پس از اتمام این واحد یادگیری هنرجویان قادر خواهند بود که انواع پلان و چیدمان‌های آشپزخانه را به کمک نرم‌افزار Kitchen Draw طراحی نمایند.

آیا دوست دارید کابینت‌های آشپزخانه زیر را خودتان طراحی کنید؟ میزان توانایی خود را با هنرآموز خود در میان بگذارید.



شکل ۱



شکل ۲

طراحی کابینت آشپزخانه

طراحی داخلی یک فضا باید متناسب با محیط آن و روحیه افراد ساکن در آن بوده و به گونه‌ای نمایانگر هویت، نیاز و خواسته‌های آنان باشد. کابینت آشپزخانه یکی از تأثیرگذارترین عوامل در دکوراسیون داخلی یک فضای مسکونی است و طراحی مناسب و چیدمان اصولی آن نقش قابل توجهی در ایجاد آرامش افراد حاضر در آن محیط را دارد. طراح خوب کسی است که با تکیه به شرایط محیطی بتواند کابینت‌ها و وسایل آشپزخانه را طوری بچیند که علاوه بر دسترسی آسان به این وسایل، ارتباط صحیح بین آنها نیز حفظ شده و کار از نظر زیبایی، بهترین شکل خود را نیز داشته باشد.

عوامل مؤثر در طراحی کابینت آشپزخانه

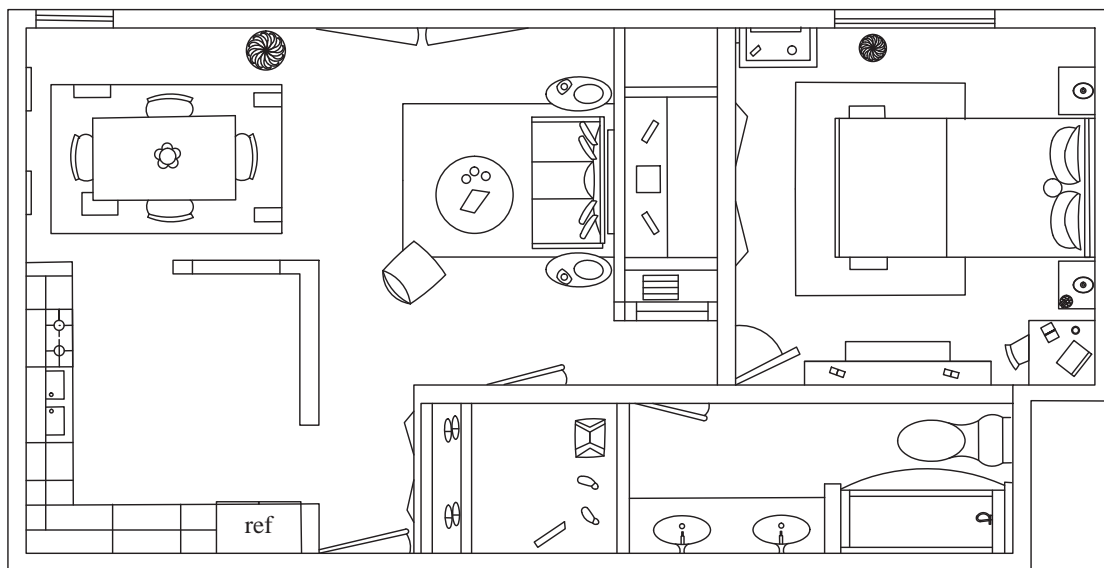
الف) پلان آشپزخانه: مشخصات اصلی هر ساختمان را از طریق ایجاد یک برش فرضی افقی و ترسیم تصویر آن معرفی می‌کنند به طوری که مشخصات بیشتری از ساختمان دیده شود. به این تصویر پلان یا برش افقی ساختمان می‌گویند. برای این منظور به کمک یک صفحه برش، از فاصله مشخصی از سطح زمین (تقریباً از یک سوم ارتفاع طبقه نسبت به کف) ساختمان را برش می‌زنند. این صفحه بخش‌های مختلف ساختمان مانند دیوارها، درها، پنجره‌ها، کمدها، پله‌ها و... را قطع کرده و عناصری مانند مبلمان و لوازم خانه، کف‌سازی، اختلاف سطوح و... را قابل رویت می‌کند. در پلان هر ساختمان اندازه و تناسبات تک تک فضاها و قسمت‌های مختلف ساختمان معین و معرفی می‌شوند. پلان در ساختمان‌های کوچک با مقیاس یک بر پنجاه و در ساختمان‌های بزرگ‌تر با مقیاس یک بر صد ترسیم می‌گردد. در شکل ۳ دو ماکت برش خورده ساختمان مسکونی و پلان مبلمان شده این ساختمان‌ها را می‌توان مشاهده کرد.



شکل ۳- ساختمان برش خورده و پلان مبلمان شده آن

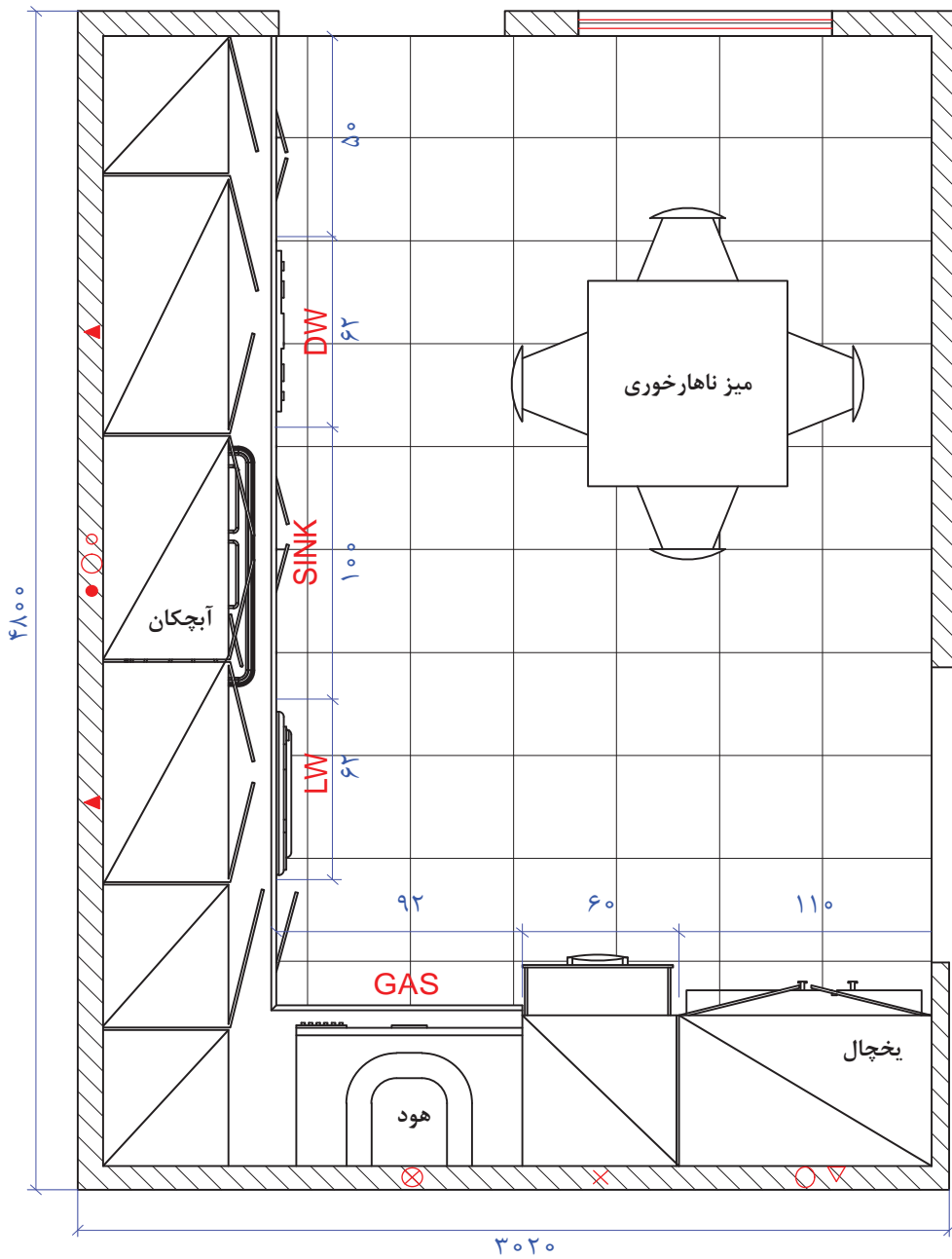


شکل ۴- ماکت ساختمان برش خورده (بدون سقف)

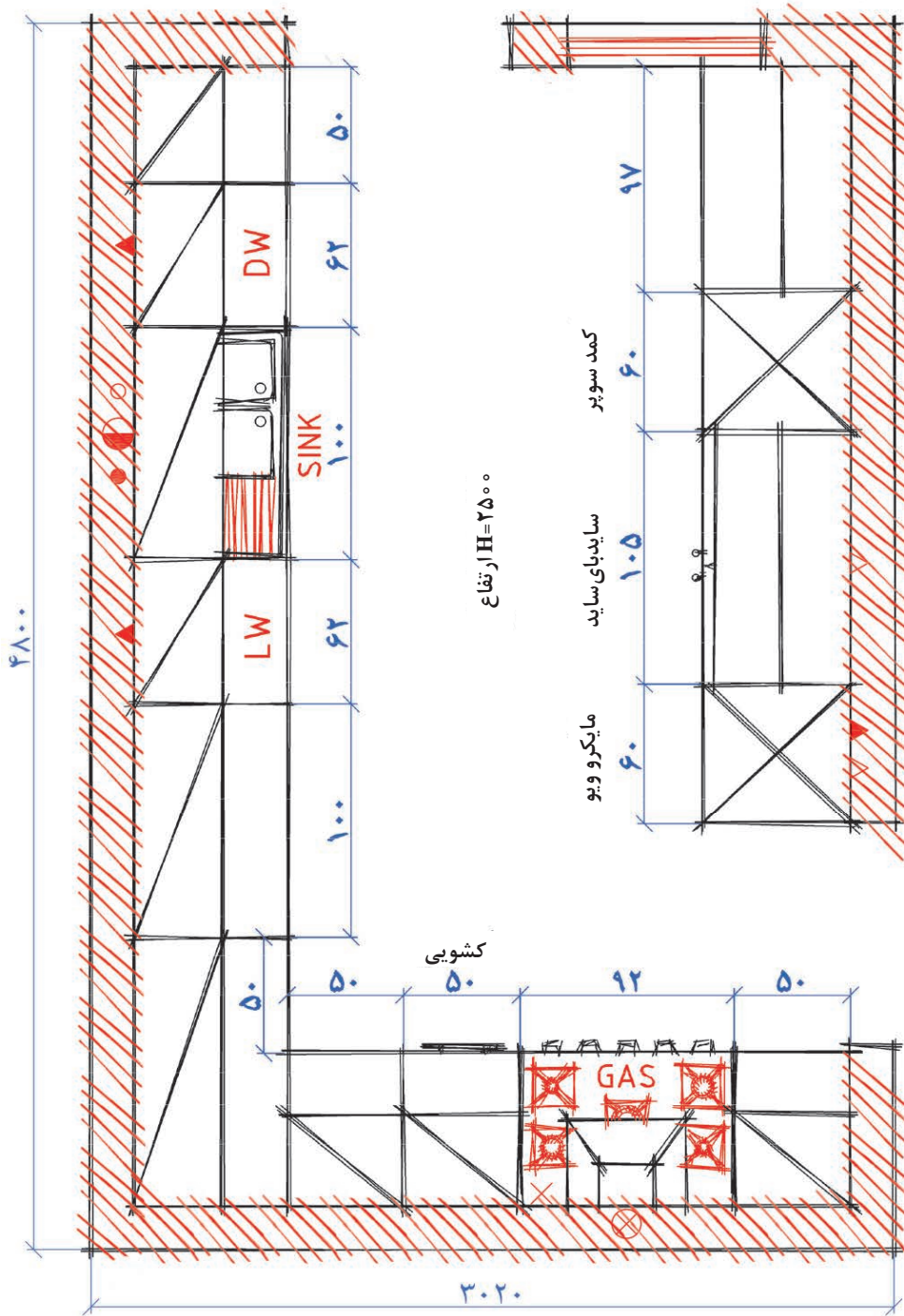


شکل ۵- ساختمان برش خورده و پلان مبلمان شده آن

در شکل ۴ پلان کابینت شده آشپزخانه این واحد مسکونی (شکل ۵ و ۶) با دو چیدمان دیگر و با مقیاس بزرگ تر آمده است. در این پلان ها انواع کابینت های زمینی و دیواری و سایر وسایل آشپزخانه مانند یخچال، اجاق گاز، ماشین لباس شویی، هود و... به کمک علائم استاندارد و اختصاری مشخص شده است. برای آشنایی بیشتر، این علائم استاندارد و اختصاری در جدول شماره ۱ آمده است.



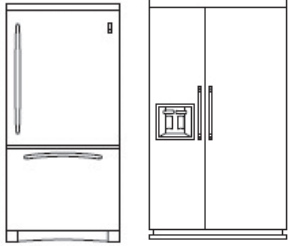
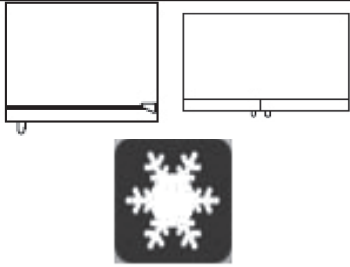

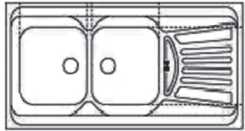
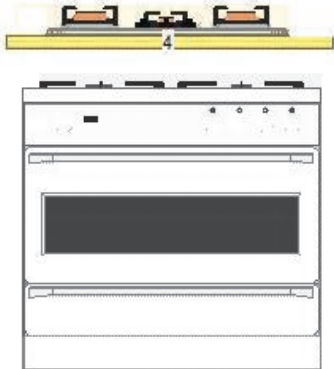
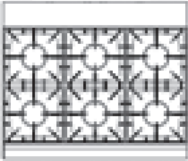
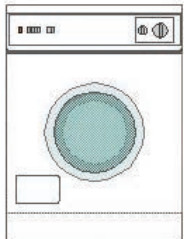

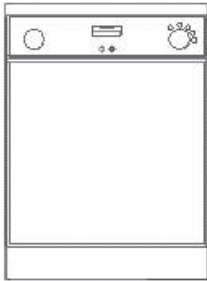

شکل ۶- الف)



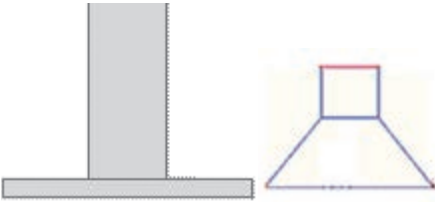
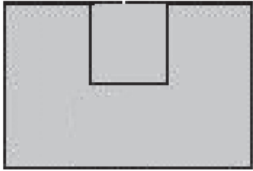



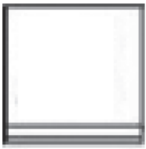

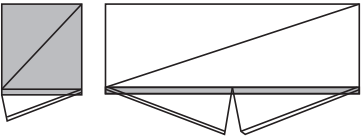



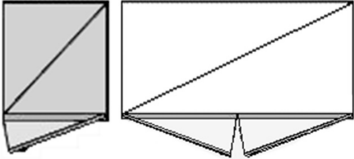


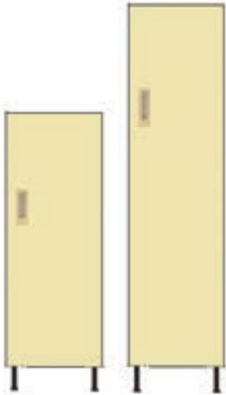
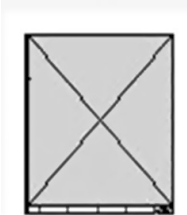



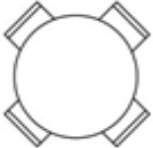
شکل ۶- ب) پلان کابینت شده آشپزخانه با مقیاس یک بر پنجاه (به صورت دستی)



جدول ۱- نمایش تجهیزات آشپزخانه به کمک علائم اختصاری و استاندارد در نما و پلان

نمای روبرو	نمای سر (پلان)	اسم لاتین	اسم تجهیزات
		REF	یخچال
		SINK	سینک ظرف شویی
		GAS	گاز
		LM	ماشین لباس شویی
		DW	ماشین ظرف شویی

نمای روبرو	نمای سر (پلان)	اسم لاتین	اسم تجهیزات
		MICROwave	ماکروویو
		HOOD	هود
		PAKAG	پکیج
		owen	آون (فر)
		BU	کابینت زمینی

نمای روبرو	نمای سر (پلان)	اسم لاتین	اسم تجهیزات
		WU	کابینت دیواری
		DU	کابینت کشودار
		TU	کابینت ایستاده و نیمه ایستاده
		CU	کابینت گوشه
			میز گرد و صندلی

انواع سیستم چیدمان

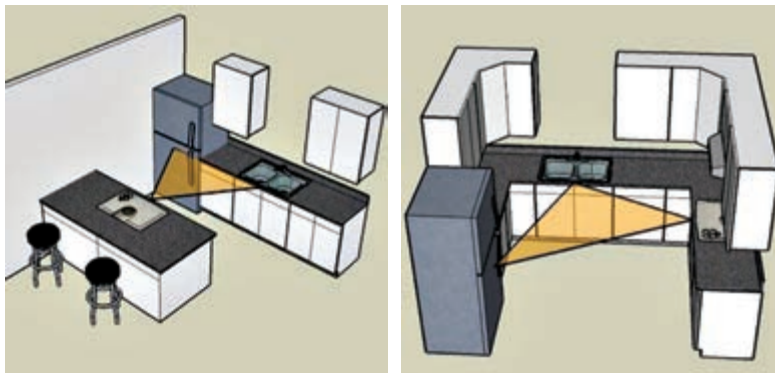
از جمله عوامل مؤثر و اساسی در طراحی و چیدمان کابینت آشپزخانه، شکل پلان و ابعاد و اندازه‌های آشپزخانه است. با توجه به این مشخصات باید بهترین چیدمان و سیستم را برای یک آشپزخانه انتخاب کرد. در شکل ۷ انواع سیستم‌های آشپزخانه نشان داده شده است.



شکل ۷

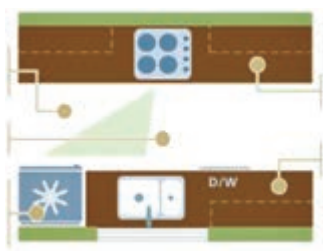
مثلث کار در آشپزخانه

در آشپزخانه، سه فعالیت عمده انجام می‌شود: نگهداری مواد غذایی (یخچال)، شست‌وشو (سینک ظرفشویی)، و پخت و پز (گاز). ارتباط بین این سه مورد را مثلث کار در محیط آشپزخانه می‌نامند (شکل ۸). که از اهمیت ویژه‌ای برخوردار است. این مثلث حاصل خطی است فرضی میان اجاق گاز، سینک ظرفشویی و یخچال، به طوری که هر کدام از موارد مذکور در یکی از رئوس این مثلث قرار می‌گیرند.

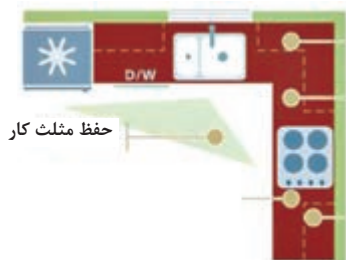


شکل ۸- مثلث کار در آشپزخانه

در طراحی کابینت آشپزخانه و در ایجاد مثلث کار باید دقت داشت که هر کدام از این وسایل در بهترین جای ممکن قرار گرفته و فاصله مناسب بین آنها حفظ شود. اگر مجموع گام‌ها در مثلث کار خیلی کم باشد، افراد در هنگام حرکت به همدیگر برخورد کرده و موجب شلوغی در کار خواهد شد، و اگر مجموع گام‌ها زیاد باشد، سبب طی مسافت بیشتر و خستگی در طول روز و در نهایت موجب طولانی شدن زمان اجرای کار خواهد شد. فاصله مناسب این سه وسیله، موجب رفت و آمد راحت و سهولت در کار خواهد بود. این مثلث می‌تواند در انواع مختلف ایجاد شود و نوع آن، رابطه مستقیم با شرایط محیط و در واقع نقشه فضا دارد. شکل ۹ نحوه قرار گرفتن مثلث آشپزخانه را در چند نوع چیدمان (سیستم) مختلف آشپزخانه نشان می‌دهد.



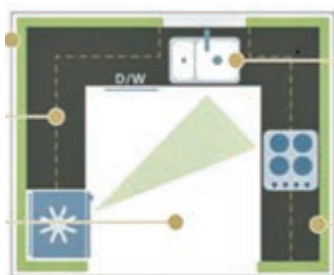
سیستم راهرویی



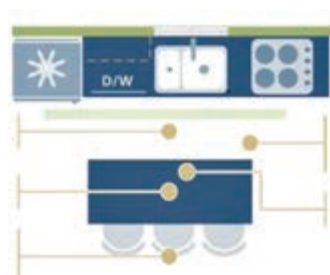
سیستم L شکل



سیستم خطی

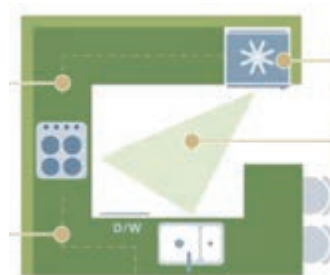


سیستم U شکل



سیستم جزیره‌ای

شکل ۹



سیستم G شکل

همان‌طور که مشخص است در سیستم خطی مثلث کار وجود ندارد.

توجه



آیا تاکنون به نحوه چیدمان کابینت آشپزخانه منزل خود توجه کرده‌اید؟ با کدام سیستم مطابقت دارد؟



ب) تجهیزات جانبی مورد استفاده در آشپزخانه: یکی دیگر از عوامل مهم در طراحی کابینت‌های آشپزخانه، نوع، ابعاد و تعداد تجهیزات جانبی مورد استفاده در آشپزخانه است. طراح باید از نوع این تجهیزات جانبی مانند یخچال (معمولی، ساید بای ساید و...) گاز (توکار یا روکار)، سینک ظرفشویی (توکار یا روکار)، ماشین ظرفشویی، ماشین لباسشویی، فر، ماکروویو، و... آگاهی داشته باشد تا با توجه به مشخصات آنها ابتدا فضای مورد نیاز هر یک از این وسایل در آشپزخانه را برآورد نموده و سپس بقیه فضا را به سایر کابینت‌ها اختصاص دهد.



یخچال



اجاق گاز مبله (فردار)



ماکروویو



گاز توکار



آوون (فر)



ماشین ظرف شویی



ماشین لباس شویی



سینک شیشه ای توکار



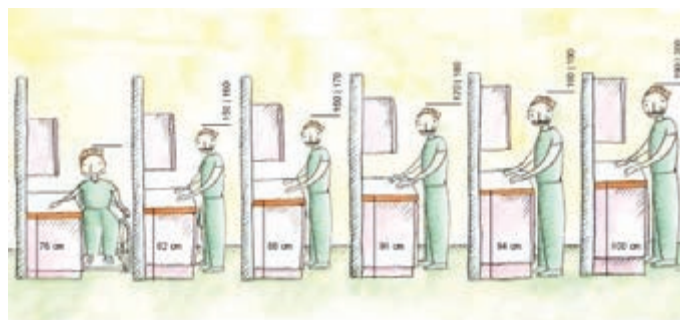
سینک ظرف شویی روکار



هود

شکل ۱۰

ج) اصول ارگونومی و ابعاد انسانی: دسترسی به کابینت و وسایل داخل آن نیز از اهمیت زیادی برخوردار است. استفاده راحت از وسایل آشپزخانه و دسترسی مناسب به کابینت‌های بالایی و پایینی، حرکت آسان و بدون مانع در آشپزخانه و... تنها موقعی حاصل می‌شود که طراحی و ساخت مبلمان آشپزخانه براساس ابعاد و اندازه‌های بدن افرادی باشد که از آن استفاده می‌کنند (شکل ۱۱). از آنجایی که افراد در مناطق مختلف بسته به نوع نژاد، تغذیه، وراثت، جنس و... از ابعاد بدنی متفاوتی برخوردار هستند، بنابراین اندازه‌های بدنی افراد هر منطقه با مناطق دیگر می‌تواند متفاوت باشد. روش منطقی برای حل این مشکل ساخت کابینت‌هایی است که طبق ابعاد و اندازه‌های بدن انسان قابل تنظیم باشد. این نوع کابینت‌ها نه تنها می‌تواند مورد استفاده افراد کوتاه قد یا بلندقد قرار گیرد بلکه می‌تواند مورد استفاده افراد سالخورده یا معلول نیز قرار گیرد. نسل جدید کابینت‌های آشپزخانه، کابینت‌های ریلی هستند، روی محور عمودی به طرف بالا و پایین حرکت می‌کنند. این امر تا حدی می‌تواند مشکل ارتفاع را برای افراد حل کند.



شکل ۱۱



د) رنگ: از آنجایی که، رنگ‌ها تأثیرات زیادی بر افکار، ذهنیت و نحوه زندگی افراد دارند، بنابراین باید طوری انتخاب شوند که به فضای زندگی جلوه خاصی داده و آن‌را به محیطی زیبا، آرام و پر نشاط تبدیل کند. در انتخاب رنگ کابینت می‌توان از رنگ‌های بسیار زیادی استفاده کرد. برای تنوع، بهتر است ترکیبی از رنگ‌های گرم و سرد و یا تیره و روشن در آشپزخانه داشته باشیم.



شکل ۱۲

۵) نور: روشنایی مطلوب و مناسب، شرط لازم برای کار راحت در محیط آشپزخانه است. در طراحی و چیدمان کابینت‌های آشپزخانه، وسایل و کابینت‌ها باید چنان چیدمان شوند که جلوی نور طبیعی را نگیرند، مثلاً وسایل بزرگ مانند یخچال را باید جایی قرار داد که جلوی پنجره نباشد. وجود یک منبع نور کلی به همراه منابع نوری کوچک‌تر (نور موضعی) در مکان‌های مهم کاری (سطح اجاق گاز، سینک ظرفشویی، سطح کابینت‌های پایینی) در آشپزخانه بسیار ضروری است که در هنگام طراحی باید به این مطلب توجه داشت. به هر ترتیب، طرح این موضوع که در آشپزخانه چراغ‌ها در کجا نصب شود و از چه نوع چراغی باشد، می‌تواند فضای یک آشپزخانه را کاملاً دگرگون کند.



شکل ۱۳

انواع سبک آشپزخانه

در طراحی، می‌توان کابینت‌های آشپزخانه را به دو دسته کلی تقسیم کرد:

۱) کابینت آشپزخانه سبک کلاسیک: داشتن درهای ابزار خورده، تاج و سرستون‌های مثبت کاری شده، نشانه‌ای از کابینت کلاسیک است. در طراحی سبک کلاسیک، تا حد امکان از قرینه‌سازی استفاده می‌شود. داشتن درهای کشیده و بلند و باکس هود مثبت کاری شده، باعث زیبایی بیشتر کار خواهد شد. از دیگر مشخصه‌های سبک کلاسیک، داشتن ویتترین‌های متنوع مشبک و استفاده از شیشه‌های طرح‌دار می‌باشد. در آشپزخانه‌هایی که کابینت به سبک کلاسیک اجرا می‌شود می‌توان ویتترین‌هایی با ابعاد متفاوت و در جاهای مختلف مثل ابتدا و انتهای کابینت دیواری و دو سمت باکس هود، کمدهای ایستاده ویتترینی و حتی درهای

ویترینی داخل این اجرا کرد. دستگیره کابینت‌های کلاسیک با فرم آنها هماهنگی خاصی دارد که نسبت به کابینت‌های مدرن کاملاً متفاوت است. در کابینت‌های کلاسیک، رنگ و ساختار قرار گرفتن مهم است با یک تفاوت که روی درهای کابینت، طرح‌هایی وجود دارد.

۲ کابینت آشپزخانه سبک مدرن: در کابینت مدرن، استفاده از صفحات ملامینه و هایگلاس بسیار متداول است. البته ترکیب مواد اولیه هایگلاس با ملامینه نیز در بسیاری از طراحی‌های امروزی دیده می‌شود. در سبک مدرن، قرینه‌سازی به ندرت انجام می‌گیرد، و به جای ویترین، از طبقه یا شلف‌های نوری یا باکس‌های متنوع مانند باکس تودرتو، باکس افقی کشیده یا باکس‌های عمودی استفاده می‌گردد. در سبک مدرن، برخلاف سبک کلاسیک، تمام دیوار، پوشیده نمی‌شود و همین فضاهای خالی بین کابینت‌ها، سبب می‌شود که کار مدرن نیز مانند کار کلاسیک زیبایی منحصر به فرد خود را داشته باشد. کابینت‌های مدرن، فرمی ساده با سطحی صاف داشته و بیشتر نحوه قرارگیری کابینت‌ها، ساختار، رنگ و متریال آنهاست که اهمیت پیدا می‌کند.



شکل ۱۵ - کابینت کلاسیک



شکل ۱۴ - کابینت مدرن

مراحل طراحی کابینت آشپزخانه

طراحی کابینت آشپزخانه، در دو مرحله انجام می‌گیرد:

مرحله اول: پیش طرح (طراحی اولیه): هدف از پیش طرح، ایجاد منظره‌ای از طرح نهایی در ذهن خریدار است، به طوری که بتوان توضیحاتی را از روی آن برای مشتری بیان نمود و سلیقه و خواست منطقی او را در طراحی نهایی (اصلی) پیاده کرد.

مراحل ترسیم پیش طرح عبارت‌اند از:

۱ رسم پلان آشپزخانه و رسم نمای روبه‌روی هر کدام از دیوارهای آشپزخانه مورد نظر و نام‌گذاری آنها (دیوار A، B، و...). این نقشه با دقت و به صورت اسکیس (طراحی با دست آزاد) با مقیاس تقریبی رسم می‌شود. (شکل ۱۶ و ۱۷)

۲ جانمایی اولیه تأسیسات (آب، برق، گاز، و...) در پلان و هر کدام از دیوارهای آشپزخانه (با دقت و تمرکز و به صورت فرضی) (شکل ۱۶ و ۱۷). این کار به کمک علائم اختصاری (جداول ۲ و ۳) صورت می‌گیرد.


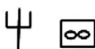



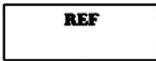
در اینجا باید به شکل پلان و موقعیت قرارگیری در و پنجره‌ها و تأسیسات توجه خاص نمود. در کارهای اصولی، بین معمار و طراح کابینت آشپزخانه، هماهنگی لازم در مورد محل قرارگیری تأسیسات به عمل آمده و در این زمینه مشکل خاصی وجود ندارد و کار طبق برنامه اصولی پیش می‌رود. اما گاهی اتفاق می‌افتد که از قبل این

هماهنگی وجود نداشته و انشعابات تأسیسات به شکل‌های غیراصولی مشخص شده و آشپزخانه کاشی شده است. اگرچه این مورد از نظر سازمان نظام مهندسی پذیرفته نیست ولی در اینجا به ناچار باید اندازه‌برداری براساس انشعابات به عمل آمده صورت پذیرد، که مطمئناً محدودیت‌هایی به‌وجود خواهد آورد، و تغییر و تحول در آنها یک امر بدیهی به نظر می‌رسد.

جدول ۲- نماد تأسیسات در پلان

نماد	شرح	نماد	شرح
	جعبه کلید مینیاتوری		کلید و پریز در ارتفاع بالا
	شیر اصلی گاز		کلید و پریز در ارتفاع پایین
	خروجی هود		آب و فاضلاب

جدول ۳- نماد تأسیسات در نمای روبه‌رو

نماد	شرح	نماد	شرح
	شیر اصلی گاز		کلید و پریز
	خروجی هود		آب و فاضلاب
	آبگرمکن دیواری و پکیج		جعبه کلید مینیاتوری

۳ تعیین و برداشت اندازه‌ها از محل آشپزخانه مورد نظر و انتقال آن روی پلان و دیوارهای از قبل جانمایی شده (A, B, C): مطابق شکل‌های ۱۶ و ۱۷ این اندازه‌ها شامل: طول دیوارها، ارتفاع از کف تا سقف، تورفتگی‌ها و بیرون‌زدگی‌ها، ستون‌ها، ابعاد پنجره‌ها و OKB آن (ارتفاع زیر پنجره تا روی زمین)، ابعاد در ورودی، تعیین محل قرارگیری تأسیسات اعم از لوله‌های آب و فاضلاب، شیر گاز، کلید و پریزهای برق، خروجی هود و... می‌باشد.

برای تفهیم بهتر پرسپکتیو اندازه‌گذاری شده آشپزخانه‌ای در شکل زیر آمده است.



شکل ۱۸

۴ چیدمان تجهیزات جانبی و کابینت‌های آشپزخانه در پلان: برای این منظور داشتن اندازه‌های استاندارد تجهیزات جانبی و کابینت‌های آشپزخانه الزامی است. براین اساس ابعاد و اندازه‌های استاندارد تجهیزات جانبی و کابینت‌های آشپزخانه طبق جدول شماره ۴ و ۵ می‌باشد:

جدول ۴- ابعاد و اندازه‌های استاندارد تجهیزات جانبی آشپزخانه در ایران

ارتفاع	عرض	طول	نام تجهیزات
۱۵۸ تا ۲۰۰	۶۰ تا ۹۰	۵۷ تا ۷۵	یخچال
۹۰	۶۰ تا ۹۰	۶۰	گاز
-	۷۵ تا ۱۲۰	۴۵ تا ۶۰	سینک ظرفشویی
۸۵	۶۰	۶۰	ماشین لباسشویی
۸۵	۶۰	۶۰	ماشین ظرفشویی
۱۵ تا ۹۰	۶۰ تا ۹۰	۳۰ تا ۵۰	هود
۴۵	۶۰	۵۰	مایکروویو
۶۰	۶۰	۵۰	اوون (فر)

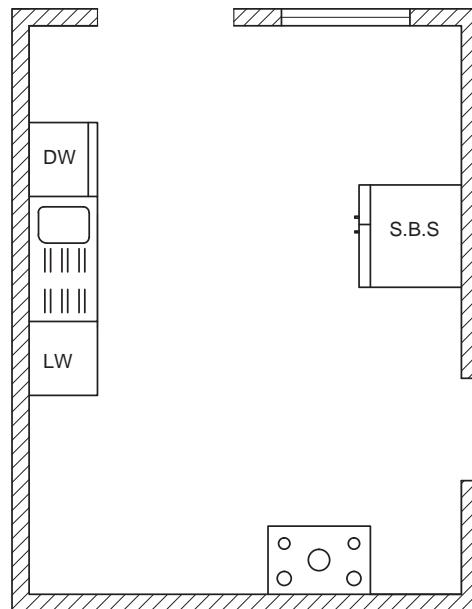
جدول ۵- ابعاد و اندازه‌های استاندارد کابینت‌های آشپزخانه

ارتفاع بدون پایه (cm)	عمق (cm)	عرض (cm)	نوع کابینت
۷۲	۵۵	۳۰ - ۶۰	یونیت تک در
۷۲	۵۵	۶۵ - ۱۲۰	یونیت دو در
۷۲	۵۵	۳۰ - ۶۰	یونیت کشودار
		۱۰۰×۱۰۰ یا ۹۰×۹۰	یونیت گوشه
۷۰-۹۰	۳۰-۳۳	۷۷×۷۷ - ۶۰×۶۰	کنج
۷۰-۹۰	۳۰-۳۳	۸۰-۹۰-۱۰۰	آبچکان
۷۰-۹۰	۳۰-۳۳	۳۰ - ۶۰	تک در
۷۰-۹۰	۳۰-۳۳	۶۵ - ۹۰	دو در
بستگی به ارتفاع کابینت پایین، بالا و فاصله بین دو کابینت دارد	۵۵	۳۵ - ۶۰	یونیت ایستاده بلند
متغیر	۵۵	۳۵ - ۶۰	یونیت ایستاده متوسط
فاصله بین کابینت زمینی و هوایی ۵۵ تا ۶۰ cm (ارتفاعات با توجه به ارتفاع سقف آشپزخانه می‌تواند تغییر کند (اندازه یونیت پشت تا پشت کار می‌باشد)).			

مراحل چیدمان کابینت آشپزخانه در پلان

چیدمان کابینت‌های آشپزخانه در پلان، در دو مرحله انجام می‌گیرد:

۱ چیدمان کابینت‌های زمینی در پلان: با توجه به موقعیت قرارگیری تأسیسات و با رعایت اصول و قوانین مربوط به آن، باید محل قرارگیری هر یک از وسایل اساسی (گاز، یخچال، سینک، ماشین لباسشویی و ماشین ظرفشویی) را در پلان مشخص کرد (رعایت قاعده مثلث کار الزامی است). با توجه به مشخصات وسایل اساسی (توکار و روکار بودن)، اگر این وسایل توکار بوده و به کابینت نیاز داشته باشند، کابینت مورد نظر، براساس ابعاد استاندارد آنها (جدول ۵) مشخص و در پلان ثبت می‌گردد؛ و اگر روکار بودند، باید با در نظر گرفتن اندازه استاندارد (جدول ۵)، علائم اختصاری نمای آنها مشخص و در پلان ثبت گردد.



شکل ۱۹

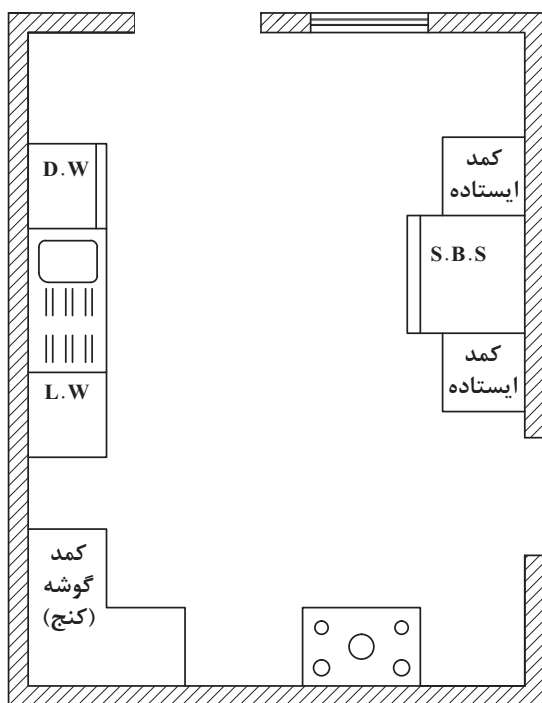
به تازگی در طراحی و چیدمان کابینت‌ها چنین عمل می‌کنند که اگر در آشپزخانه پنجره وجود داشته باشد، سینک ظرفشویی را در جلوی آن قرار می‌دهند. وجود پنجره باعث ورود بهتر جریان هوا و نور خورشید شده و در نتیجه میزان رطوبت در اطراف سینک را کاهش می‌دهد، در ضمن دید به فضای باز، به رفع خستگی فرد نیز کمک خواهد کرد. ناگفته نماند که استفاده از ماشین ظرفشویی هم باعث شده که دیگر آبچکان جزء ضروریات یک آشپزخانه به حساب نیاید.

توجه



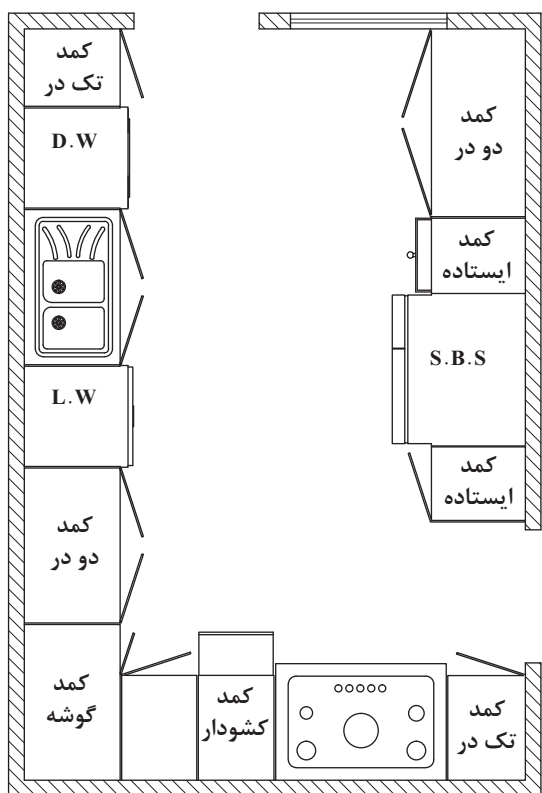
شکل ۲۰

در مرحله بعد چیدمان کابینت‌های ایستاده، نیمه‌ایستاده و کنج را باید انجام داد. از کابینت ایستاده و نیمه‌ایستاده به منظور نصب اکسسوری‌ها، ماکروویو، آوون و... استفاده می‌شود. بعد از مشخص کردن اندازه استاندارد این کابینت‌ها در پلان ثبت می‌شوند.



شکل ۲۱

بر اساس فضای خالی باقیمانده و نیازمندی آشپزخانه به نوع کابینت‌ها، باید یونیت‌های معمولی (یک در یا دودر) و یونیت کشو را چیدمان کرد. کشوها معمولاً در اطراف و زیر گاز نصب می‌شوند. اگر گاز مورد استفاده از نوع توکار باشد، می‌توان فضای زیر گاز را هم به کشو اختصاص داد، اگر گاز روکار (مبله) باشد، معمولاً فضای مجاور گاز به کابینت کشودار تعلق می‌گیرد (شکل ۲۲). فضای زیر سینک، اپن و جزیره را نیز می‌توان به کشو اختصاص داد.



شکل ۲۲

در چیدمان کابینت‌های زمینی آشپزخانه، بعد از تقسیم فضا برای کابینت‌ها و وسایل، گاهی فضاهای کوچکی می‌ماند که نمی‌توان آن را به کابینت‌های دردار اختصاص داد. در چنین مواقعی می‌توان آن فضا را برای کشوهای خاص و بسیار کاربردی (شکل ۲۶) در نظر گرفت. بهتر است تقسیم فضا طوری انجام گیرد که این کشوها در کنار گاز یا سینک مستقر شود.

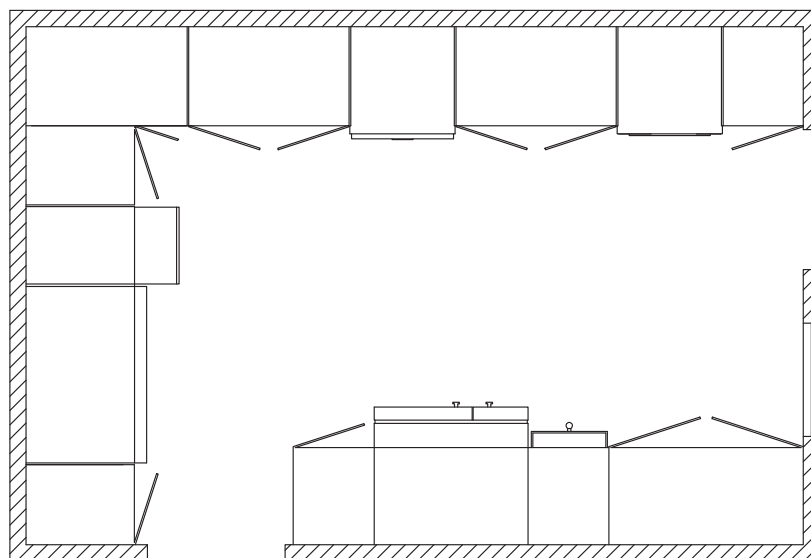
اگر فضای باقی‌مانده کمتر از آن باشد که بتوان برای کشوهای خاص در نظر گرفت، باید برای پوشش آن از فیلر (پرکننده‌ها) استفاده کرد.

توجه

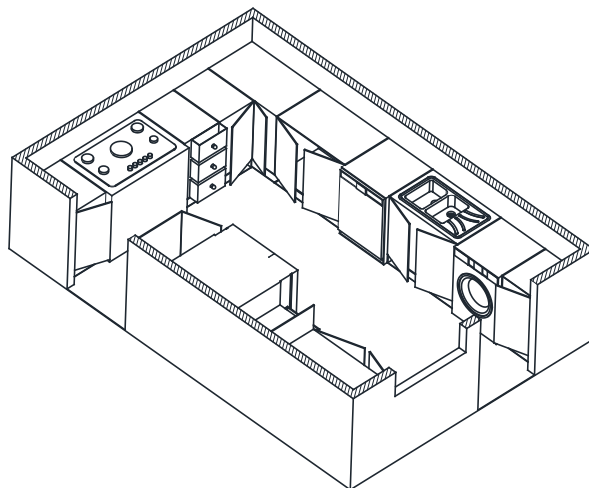


شکل ۲۳

شکل زیر چیدمان کامل کابینت‌های زمینی را به دو صورت پرسپکتیو و پلان نشان می‌دهد.



شکل ۲۴- پلان چیدمان کابینت‌های زمینی



شکل ۲۵- پرسپکتیو چیدمان کابینت‌های زمینی

۲ چیدمان کابینت‌های دیواری در پلان: چیدمان کابینت‌های دیواری بر اساس کابینت زمینی انجام می‌شود و شامل مراحل زیر است:

هود باید دقیقاً بالای گاز و در راستای آن نصب شود (شکل ۲۹- الف و ب). براساس ابعاد گاز باید نوع هود و اندازه استاندارد آن را مشخص (طبق جدول شماره ۵) و در پلان ثبت کرد. گاهی اوقات هود در داخل کاور (کابینت) جاسازی می‌شود؛ بنابراین اندازه کابینت براساس اندازه هود (به علاوه بادخور)، مشخص و در پلان ثبت می‌گردد.



ب



الف

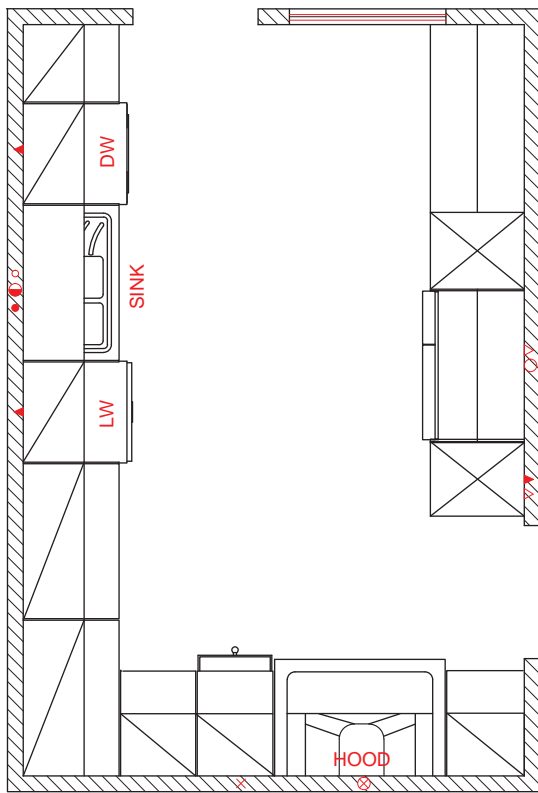
شکل ۲۶

محل نصب کابینت آبچکان نیز باید در راستای سینک ظرفشویی باشد؛ بنابراین باید براساس ابعاد سینک، اندازه استاندارد این کابینت را مشخص و با کمک علائم اختصاری در پلان ثبت کرد.

قسمت لگن سینک، حتماً باید در زیر آبچکان قرار گیرد.

توجه

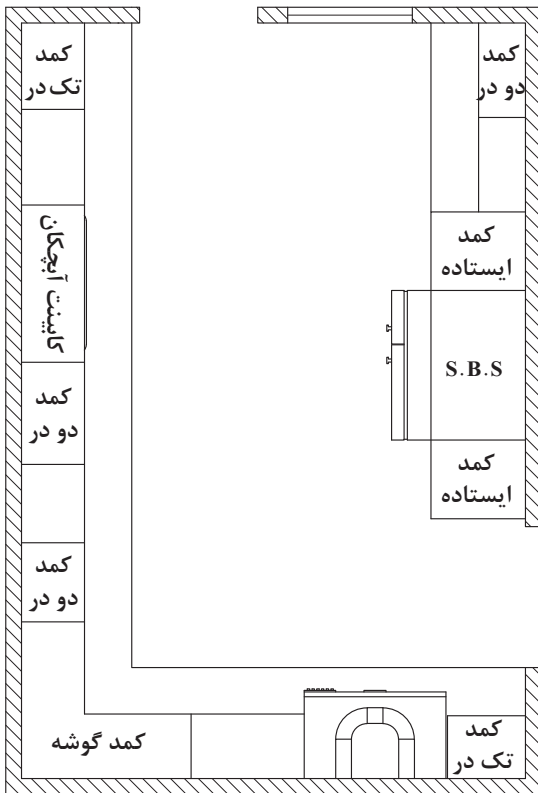




در قسمت بالای یخچال و در راستای آن، کابینت فلپ (بالا یخچالی) نصب می‌شود. طول این کابینت برابر با عرض یخچال (به علاوه بادخور)، ولی عمق آن کمتر از عمق یخچال در نظر گرفته می‌شود، تا گردش بهتر جریان هوا در پشت یخچال امکان پذیر باشد. کابینت گوشه نیز براساس کابینت زمینی گوشه در پلان ثبت می‌شود.

فضاهای خالی باقی مانده براساس طرح و نقشه، به یونیت‌های یک در، دو در، شلف و دکور اختصاص می‌یابد (شکل ۲۷).

شکل ۲۷

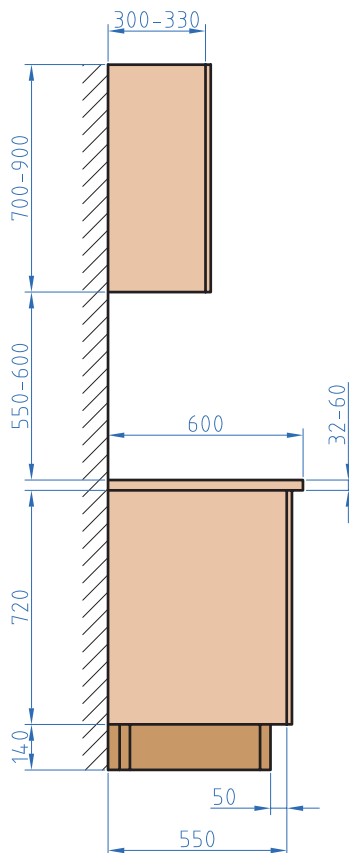


شکل ۲۸

چیدمان کابینت‌ها در هر کدام از دیوارهای آشپزخانه: از آنجایی که توجیه مشتری و حتی نصاب‌های کابینت به وسیله پلان مبلمان شده کار آسانی نیست، ترسیم نمای روبه‌روی هر کدام از دیوارها با چیدمان کابینت، ضروری و منطقی به نظر می‌رسد. این چیدمان براساس چیدمان پلان و با استفاده از جدول اندازه‌های استاندارد و جدول علائم اختصاری صورت می‌گیرد.

برای این منظور به ابعاد و اندازه‌های استاندارد زیر احتیاج است:

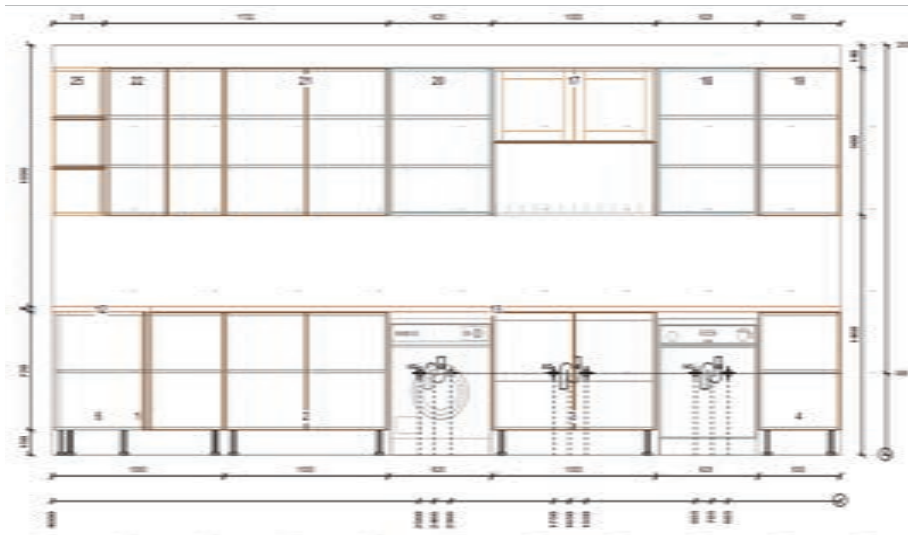
- ارتفاع کل کابینت زمینی، که حدود ۸۹ تا ۹۲ سانتی‌متر است (ارتفاع یونیت کابینت‌های زمینی ۷۲ سانتی‌متر، ارتفاع پایه ۱۴ سانتی‌متر و ضخامت صفحه رویی ۳/۲ تا ۶ سانتی‌متر)،
- ارتفاع کابینت‌های دیواری، که بین ۷۰ تا ۹۰ سانتی‌متر متغیر است. در فضاهای کوچک (مثل آپارتمان) سعی می‌شود از کابینت‌های بلندتر (ارتفاع ۹۰) استفاده شود ولی در فضاهای بزرگ‌تر برای زیبایی بیشتر کار از کابینت‌هایی با ارتفاع کمتر (۷۰ سانتی‌متر) استفاده می‌شود، فاصله بین کابینت زمینی و دیواری بین ۵۵ تا ۶۰ سانتی‌متر در نظر گرفته می‌شود. البته این ارتفاع، به ارتفاع کابینت دیواری هم بستگی دارد. چنانچه برای کابینت‌های دیواری ارتفاع ۹۰ سانتی‌متر منظور شود، برای دسترسی بیشتر به طبقات بالایی فاصله، بین کابینت زمینی و دیواری را ۵۵ سانتی‌متر در نظر می‌گیرند؛ ولی اگر از کابینت با ارتفاع ۷۰ سانتی‌متر استفاده شود این فاصله ۶۰ سانتی‌متر منظور می‌شود. ارتفاع کابینت‌های ایستاده نیز مجموع ارتفاع کابینت زمینی و فاصله بین دو کابینت و ارتفاع کابینت دیواری است.



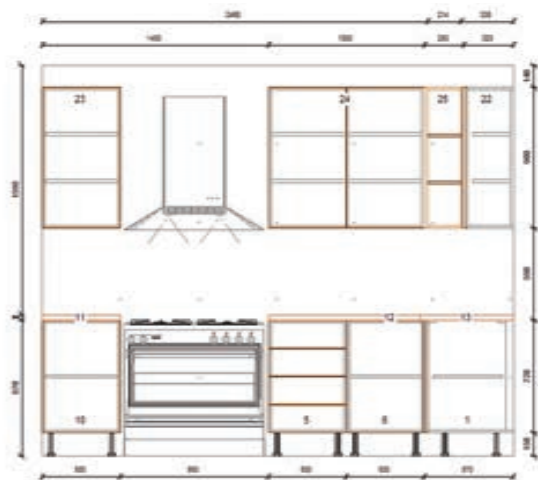
شکل ۲۹

یودمان دوم: طراحی کابینت آشپزخانه

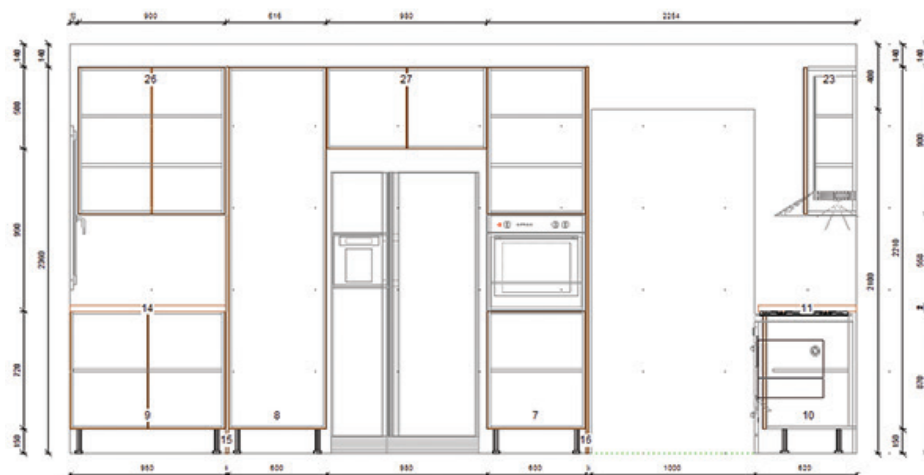
بر اساس اندازه‌های ذکر شده و چیدمان پلان آشپزخانه، ترسیم نمای کابینت شده هر کدام از دیوارها مطابق شکل ۳۹، ۴۰ و ۴۱ صورت می‌گیرد.



شکل ۳۰



شکل ۳۱



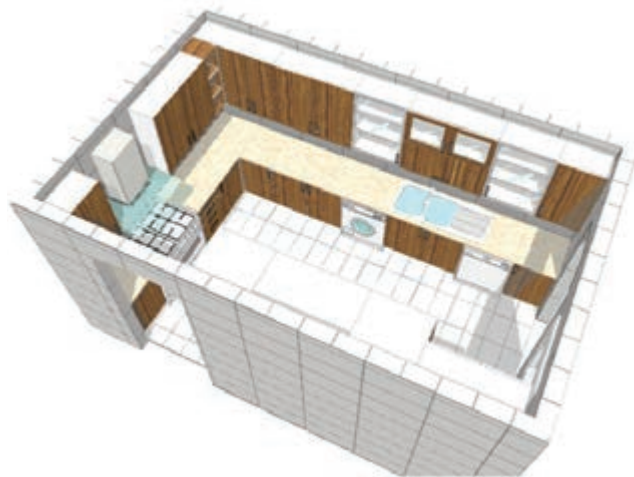
شکل ۳۲

طراحی اولیه به صورت اسکیس می باشد، در صورت تأیید مشتری کار طراحی نهایی با رایانه و به کمک انواع نرم افزار انجام می گیرد.

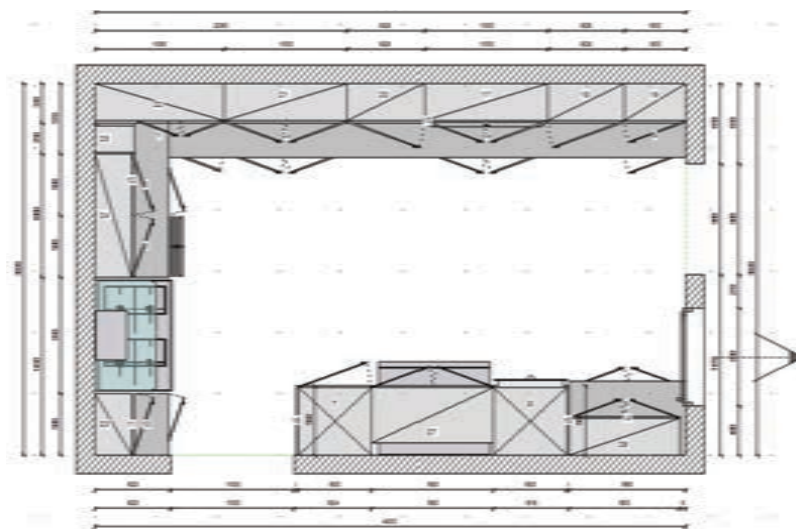


طراحی نهایی

طراحی نهایی کابینت های آشپزخانه ، با توجه به طراحی اولیه صورت می گیرد. این کار به کمک رایانه و با استفاده از نرم افزارهای مناسب موجود در بازار انجام می پذیرد. نرم افزارهای زیادی مانند Cabinet Pro ، Cabinet Vision ، Cabinet View ، Easy Design Cabinet Software ، KCD Sorware ، kitchen draw ، 3DMAX موجود است و... وجود دارد که هر کدام امکانات خاصی دارند البته باید توجه داشت که هر روزه فناوری موجب تولید و ظهور نرم افزارهای متعددی می گردد که قابلیت های ویژه ای را برای طراحی ارائه می دهند. نرم افزار طراحی سه بعدی و تمام رنگی Kitchen draw با نام اختصاری KD ابزاری است بسیار قدرتمند و کاربردی که برای طراحی کابینت آشپزخانه، مورد استفاده قرار می گیرد.



شکل ۳۳

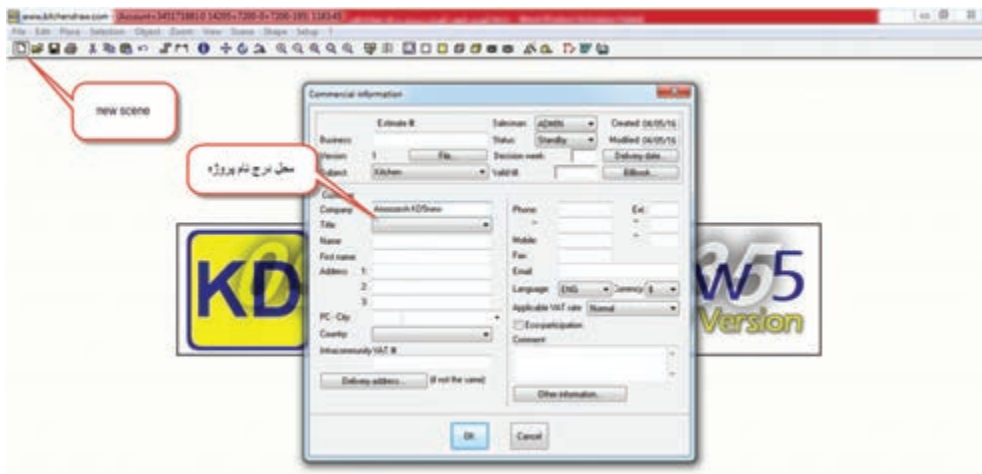


شکل ۳۴

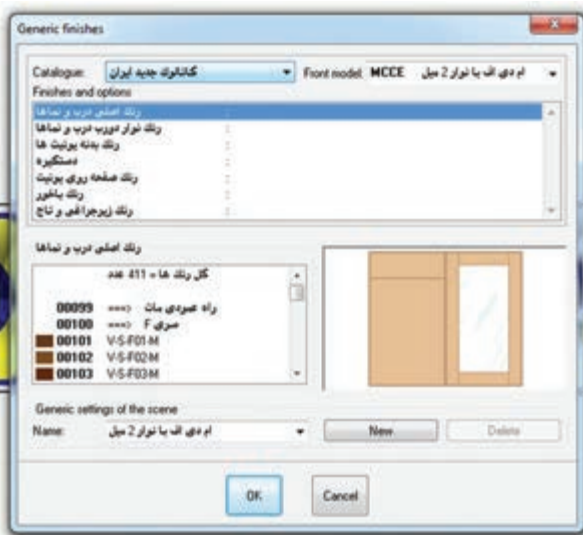
مراحل طراحی کابینت آشپزخانه‌ای که قصد ساخت آن را دارید، با نرم‌افزار فوق به ترتیب اجرا شده است. این مراحل از پیش طراحی تا طراحی نهایی به شرح زیر است:

مراحل طراحی با نرم‌افزار (Kitchen draw)

از نوار ابزار شکلی یا منوفایل، پوشه new scene را کلیک کنید. در باکس باز شده new scene و در قسمت company نام مشتری یا عنوان پروژه طراحی را وارد نمایید. در قسمت‌های نام و غیره نیز می‌توان اطلاعات تکمیلی را وارد کرد؛ البته بسیاری از قسمت‌ها در ایران کاربرد نداشته و مخصوص کاربران اروپایی است.

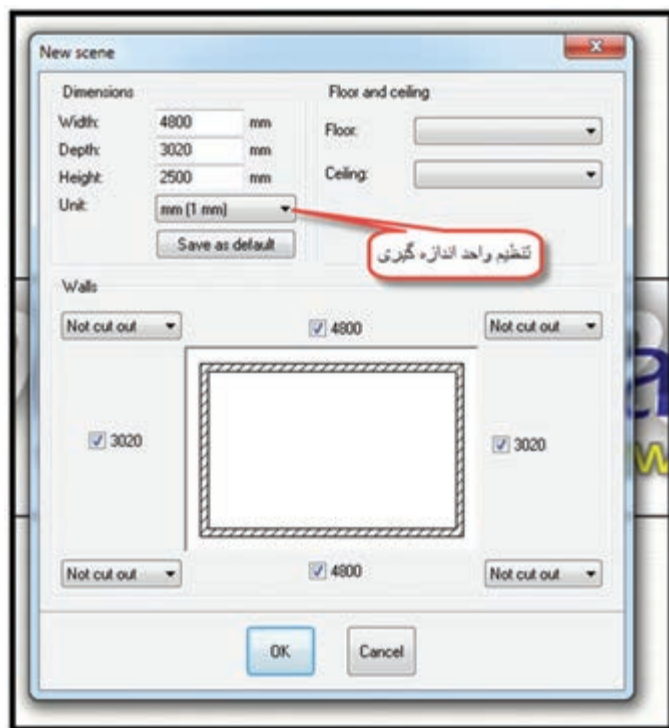


شکل ۳۵



شکل ۳۶

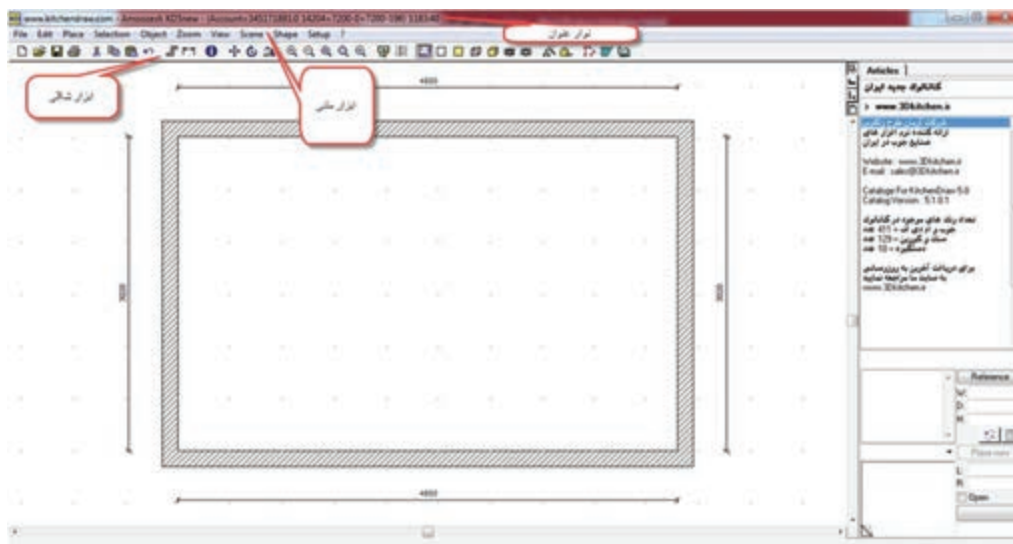
پس از OK کردن. پنجره generic finishes را مشاهده می‌کنید. در این پنجره، باید اطلاعات مربوط به انتخاب کاتالوگ/ انتخاب مدل درب کابینت / انتخاب رنگ درب کابینت / رنگ نور دور درب / رنگ بدنه کابینت / نوع دستگیره / رنگ صفحه رویه کابینت / رنگ پاخور، رنگ زیرچراغی و تاج را تکمیل و در قسمت رنگ‌ها به بیش از ۴۰۰ رنگ MDF و سنگ کورین سامسونگ (برای صفحه رویه کابینت) و نیز به ۱۱ مدل دستگیره دسترسی دارید.



شکل ۳۷

با تکمیل اطلاعات خواسته شده و OK کردن، به پنجره اطلاعات ابعاد صحنه (New scene) طراحی وارد می‌شوید. در این پنجره باید ابعاد محیط طراحی شامل طول و عرض آشپزخانه، ارتفاع دیوارها و واحد اندازه‌گیری را درج نموده و با زدن تیک دیوارهای موجود، آنها را ایجاد کنید. روش‌های دیگری نیز برای ایجاد دیوار وجود دارد.

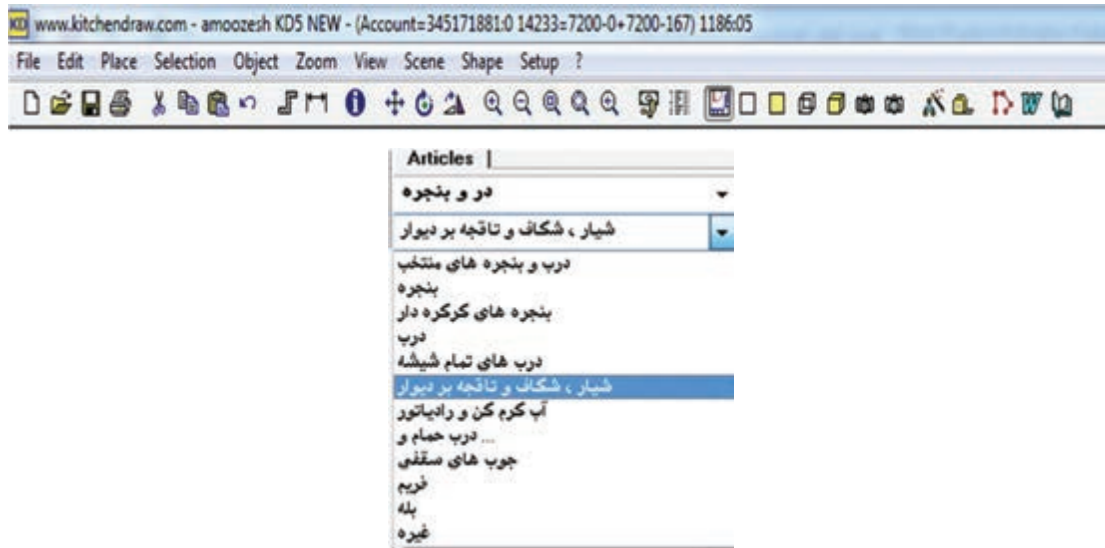
در Dimensions ابعاد طول، عرض و ارتفاع محیط طراحی (محیط آشپزخانه) را وارد نمایید. در محیط سبزرنگ (Walls) با زدن تیک هر دیوار، آنها را ایجاد نمایید. در این موقعیت خواهید دید که دو دیوار متقاطع می‌تواند دارای گوشه به سه صورت ال یا کنج و گرد باشند. انتخاب واحد اندازه‌گیری ترجیحاً میلی‌متر است. پنجره را OK کنید. به محیط طراحی خوش آمدید.



شکل ۳۸

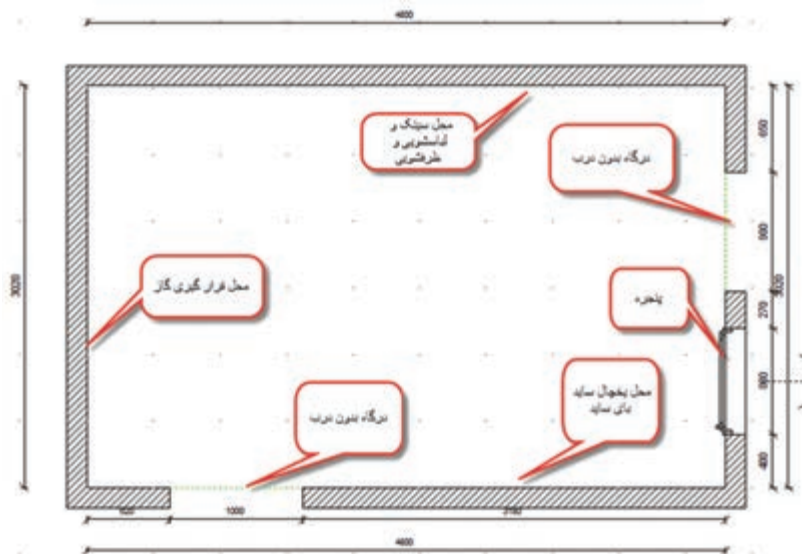
با بررسی نوار ابزار، با منوها آشنا شوید.

منوهای برنامه در دو نوار ابزار به صورت ((شکلی)) و ((متنی)) قرار گرفته‌اند، که ابزارهای پر کاربرد را در نوار ابزار شکلی می‌بینید. این ابزارها منتخبی از منوهای متنی هستند که توسط کاربر نیز قابل ویرایش است.

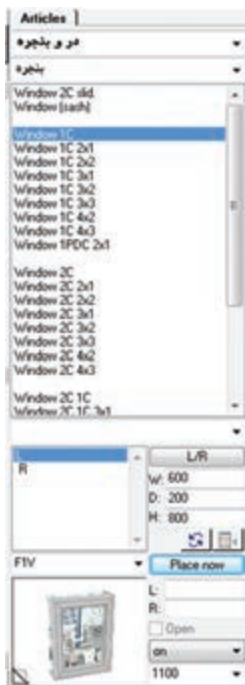


شکل ۳۹

با توجه به اندازه برداری محیطی، درگاه‌هایی ساده به ابعاد $220 \times 90 \text{ cm}$ در دیوارهای جنوبی و شرقی داریم که از لیست Articles (سمت راست برنامه؛ لیست کاتالوگ‌ها) در و پنجره را انتخاب نموده و از زیرگروه آن، قسمت (شمار شکاف و تاقچه بر دیوار) و سپس آیتم اول (Door) را انتخاب و ابعاد مورد نظر را در پنجره WDH به ترتیب عرض و ضخامت و ارتفاع وارد نموده و با کلیک روی تصویر آبجکت انتخابی در پایین



شکل ۴۰

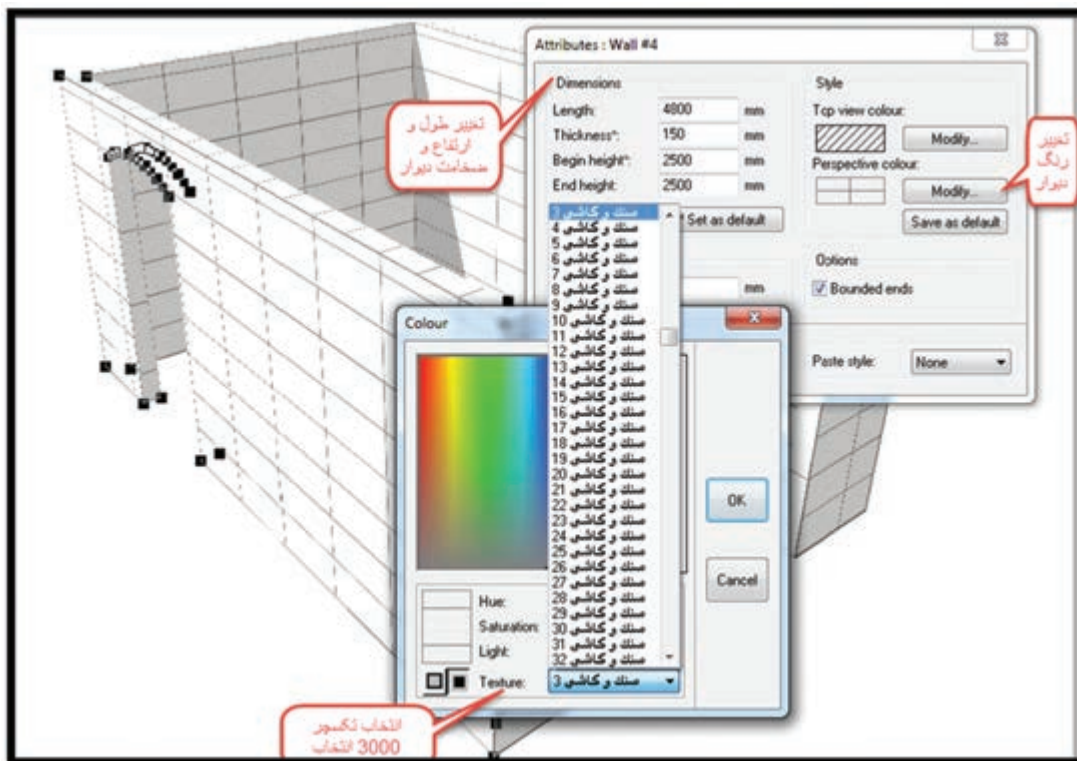


شکل ۴۱

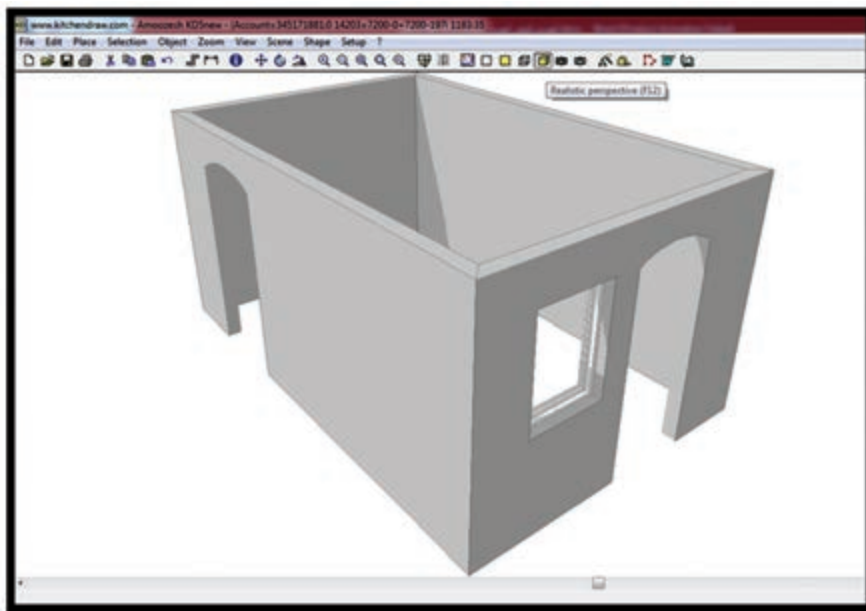
پنجره، و کشیدن آن در محل دیوار مورد نظر و رها کردن (Drag & Drop) آن، کار را انجام می‌دهیم. برای جابه‌جا کردن آن و استقرار دقیق نیز ابتدا انتخاب آن، سپس انتخاب ابزار Move و حرکت در جهت مورد نظر و نهایتاً وارد نمودن مقدار جابه‌جایی و OK.

روی دیوار غربی، پنجره‌ای است که از کاتالوگ (در و پنجره) از قسمت پنجره، یکی از آنهایی را که مشابه پنجره موجود در محیط اصلی است، انتخاب و مقادیر عرض، ضخامت و ارتفاع را برای آن ثبت می‌کنیم. از انتهای پنجره، باید با انتخاب مقدار ON فاصله پنجره را از زمین درج نموده و پنجره را درمحل مذکور درگ کرد.

تاکنون پروژه از نمای دوبعدی (Top view) قابل مشاهده بود. اکنون با کلیک روی پروژه مکعب زرد رنگ در نوارابزار شکلی (Realistic perspective) تصویر سه‌بعدی رنگی معمولی نمایان می‌شود. مطابق این شکل دیوارها فاقد رنگ، سرامیک یا کاغذ دیواری هستند. برای تغییر رنگ اشیایی غیر از کابینت‌ها، باید به این ترتیب عمل کرد: ابتدا روی آبجکت (شیء) مورد نظر کلیک می‌کنیم. سپس از نوارابزار شکلی و یا از کلیک راست، آیتم Attributes را انتخاب و از پنجره باز شده در قسمت Style روی دکمه modify مربوط به perspective colour کلیک نموده و از انتهای پنجره، لیست کشویی Texture را باز می‌کنیم.



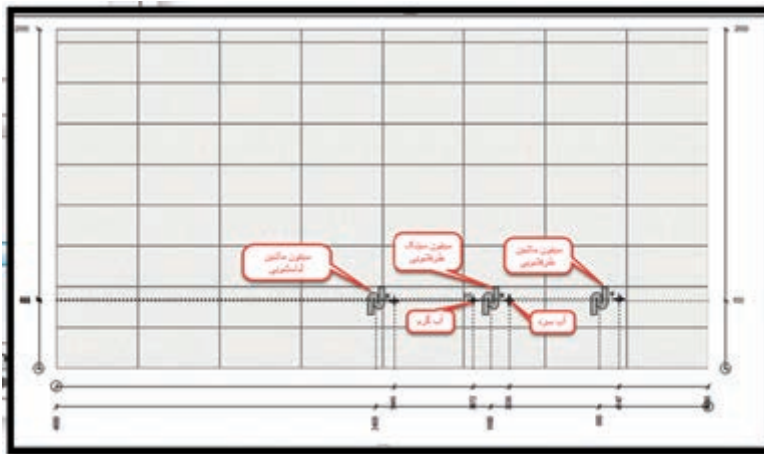
شکل ۴۲



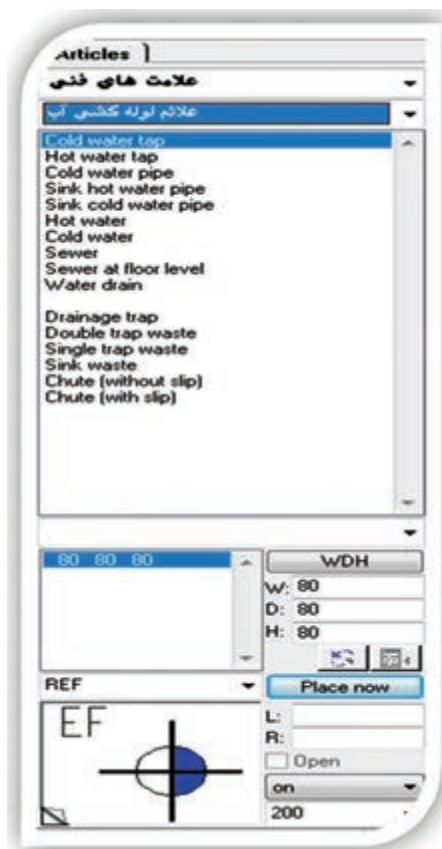
شکل ۴۳

در این قسمت بیش از ۳۰۰۰ تکسچر و رنگ و MDF برای انتخاب، موجود است. با انتخاب یکی از آنها و OK کردن پنجره و سپس در صورت تمایل به هم‌رنگ نمودن سایر آبجکت‌های مشابه (مثلاً تمام دیوارها)، باید از پنجره موجود در قسمت *paste style* گزینه *ALL* را انتخاب نمود تا همه دیوارها هم‌رنگ شوند. در صورت تمایل به تغییر یک یا چند دیوار باید این مراحل را برای هر کدام تکرار کرد. تصویر سه بعدی بدون روتوش (رندر) از محیط طراحی می‌باشد که با سرامیک مورد نظر پوشش داده شده است.

اکنون لازم است که علائم فنی مانند، محل دقیق لوله‌کشی آب سرد و گرم، شیر گاز، سیفون و... تعبیه شود؛ برای این کار باید به لیست کاتالوگ‌ها رفته و از زیرمجموعه آن، علائم لوله‌کشی آب را انتخاب کرد. حال دیوار مورد نظر را انتخاب و از نوار ابزار شکلی؛ روی مربع زرد رنگ (کلید $F10$) کلیک کنید. در این حالت نمایی دو بعدی و رنگی از دیوار، نمایش داده می‌شود. (دیوار شمالی مورد نظر ما می‌باشد). در نمای دیوار، علامت سیفون ظرفشویی باید فاصله ۱۶۵ سانتی از سمت راست دیوار داشته باشد. برای این منظور باید از کاتالوگ علائم فنی، علامت سیفون تکی را انتخاب و در قسمت *R* عدد ۱۶۵۰ را وارد نمود و کلید *Enter* را زد. با این کار، نماد سیفون در محل مورد نظر قرار می‌گیرد. این روش برای چیدمان کابینت و پنجره و سایر آبجکت‌ها کاربرد دارد. با این روش می‌توان نمادهای سایر تأسیسات موجود در محیط طراحی را ایجاد کرد.



شکل ۴۴



شکل ۴۵

تمام ابعاد موجود در متن طراحی به میلی متر می باشد.

نکته



چیدمان لوازم آشپزخانه

نرم افزار KD، وسایل و لوازم آشپزخانه را در کاتالوگ‌های جداگانه دسته‌بندی نموده و به صورت سه بعدی در اختیار کاربر قرار داده است.

کار را باید براساس چیدمان اولیه که به صورت دستی تعیین شده، شروع کرد. دیوار غربی، محل گاز، دیوار شمالی محل سینک و ماشین لباسشویی و ظرفشویی، و دیوار جنوبی محل یخچال است.

از کاتالوگ لوازم خانگی و قسمت یخچال، یکی از مدل‌های مورد نظر را انتخاب نموده و با گرفتن تصویر (کلیک چپ و نگه داشتن) و کشیدن آن به محل مورد نظر در صحنه طراحی و رها نمودن (درگ و دراپ) عمل انتقال را انجام داد. این عمل یکی از راه‌های انتقال یک شیء از کاتالوگ به صحنه طراحی است. در تصویر مقابل و در پنجره WDH می‌توان اندازه‌های پیش فرض را برای عرض، عمق، ارتفاع تغییر داده و با افزودن مقادیری برای فاصله زیر شیء در ON و یا فاصله بالای شیء تا زمین در UNDER موقعیت آن را تنظیم نمود. مثلاً اگر بخواهیم زیر یخچال با زمین ۳۰ میلی‌متر فاصله داشته باشد، باید ON را ۳۰ درج کرد.

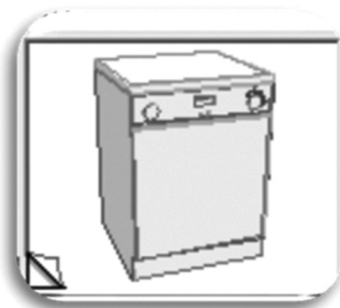
گاز مبله ۹۰ را باید از کاتالوگ لوازم خانگی و قسمت اجاق گاز مبله انتخاب و پس از تنظیم ابعاد آن، به محیط طراحی وارد کرد و در محل مورد نظر قرار داد.



شکل ۴۶



شکل ۴۷





شکل ۴۸



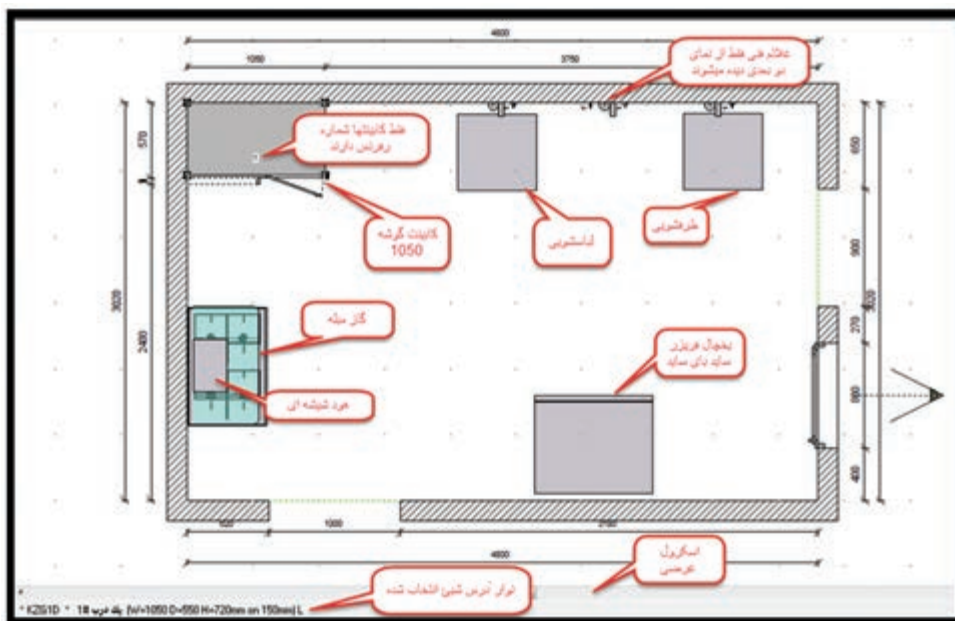
شکل ۴۹

ماشین لباسشویی و ظرفشویی نیز با همین روش، از کاتالوگ لوازم خانگی و قسمت ظرفشویی و لباسشویی انتخاب و ابعاد آنها اصلاح و با روش درگ و دراپ در محل مورد نظر قرار می‌گیرند. شکل (۴۸)

برای بالای اجاق گاز باید هود مناسب را از کاتالوگ لوازم خانگی و قسمت هود انتخاب نموده، و با تنظیم ارتفاع و ابعاد آن را روی گاز قرار داد. معمولاً عرض هود ۹۰۰ و باکس هود ۹۵۰ است، که در صورت تمایل مشتری باید باکس هود را ایجاد کرد. (شکل ۴۹).

چیدمان کابینت

ابتدا باید از کاتالوگ جدید ایران که دارای منو فارسی است و استانداردهای کابینت ایران را رعایت می‌کند، کابینت‌های زمینی را از قسمت کابینت زمینی انتخاب نموده و در محل مورد نظر قرار داد. در شروع کار باید کابینت گوشه را برای ضلع شمال و غرب انتخاب و آن را به محل مذکور منتقل نمود. (کابینت گوشه ۱۰۵۰ یک درب ثابت چپ). روی هر کابینت، شماره‌ای قرار دارد که به ترتیب از ۱ به بعد ایجاد می‌شود؛ به این شماره‌ها رفرنس گفته می‌شود که با کاربرد آن آشنا خواهید شد. در شکل ۵۰، نمایی از پلان آشپزخانه را با چیدمانی که تا به حال انجام گرفته، مشاهده می‌کنید.



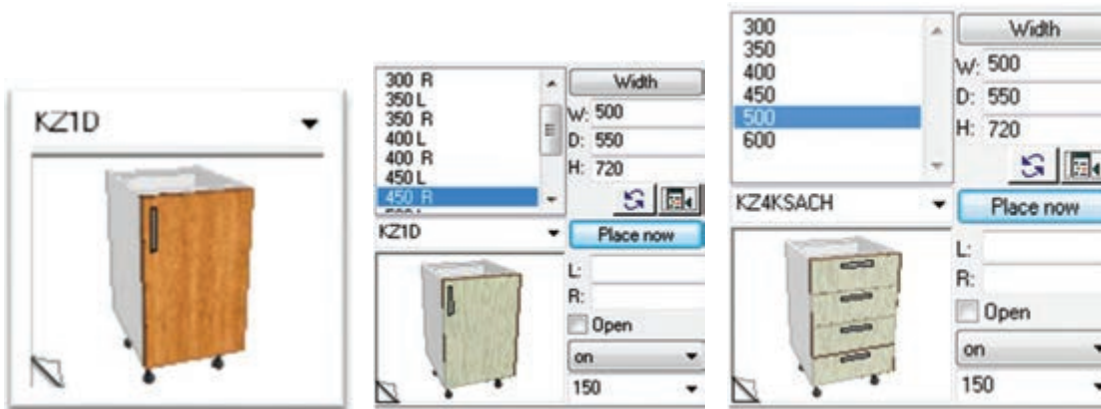
شکل ۵۰

اکنون از کابینت زمینی، باید کابینت یک درب راست به عرض ۵۰۰ (شکل ۵۱ و ۵۲). را به کنار کابینت گوشه، و سپس کابینت دراور ۴ کشو ریل ساچمه‌ای به عرض ۵۰۰ را به آن چسباند (شکل ۵۳).



نرم افزار، به حالت چسبندگی و آهنربایی مجهز می باشد، یعنی کافی است شیء مورد نظر، به دیوار و آبجکت مجاور نزدیک شود؛ که در این صورت، آن شیء به طور اتوماتیک و با دقت بالا در محل مورد نظر قرار می گیرد.

برای گاز میله باید حداقل 920 mm فضا در نظر گرفت، و برای باقیمانده فضا که 500 mm است که بهترین گزینه کابینت یک درب 500 چپ است و پس از گاز قرار می گیرد.



شکل ۵۳

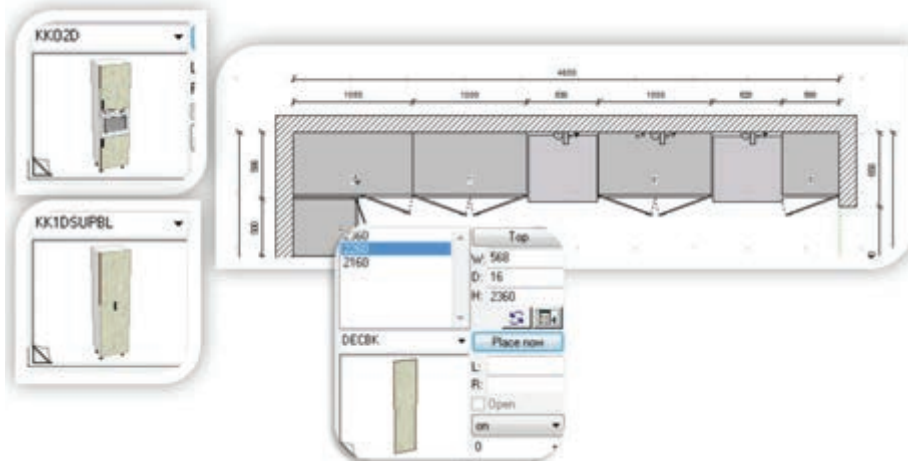
شکل ۵۲

شکل ۵۱

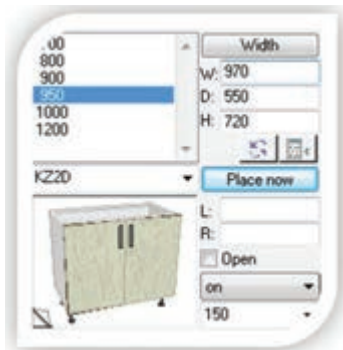
حال به تکمیل دیوار شمالی می پردازیم:

در ابتدای سمت چپ این دیوار از یک کابینت گوشه 1050 استفاده می شود؛ و از سمت راست دیوار شمالی کار به شرح زیر ادامه می یابد:

کابینت 500 راست، سپس 620 فضا برای ماشین لباسشویی، کابینت دو درب 1000 مخصوص سینک، 620 mm فضا برای ماشین ظرفشویی، و باقی مانده 1000 mm می باشد. تمام کابینت های زمینی به صورت پیش فرض در ارتفاع 720 و فاصله زمین 150 مشترک هستند.



شکل ۵۴



شکل ۵۵

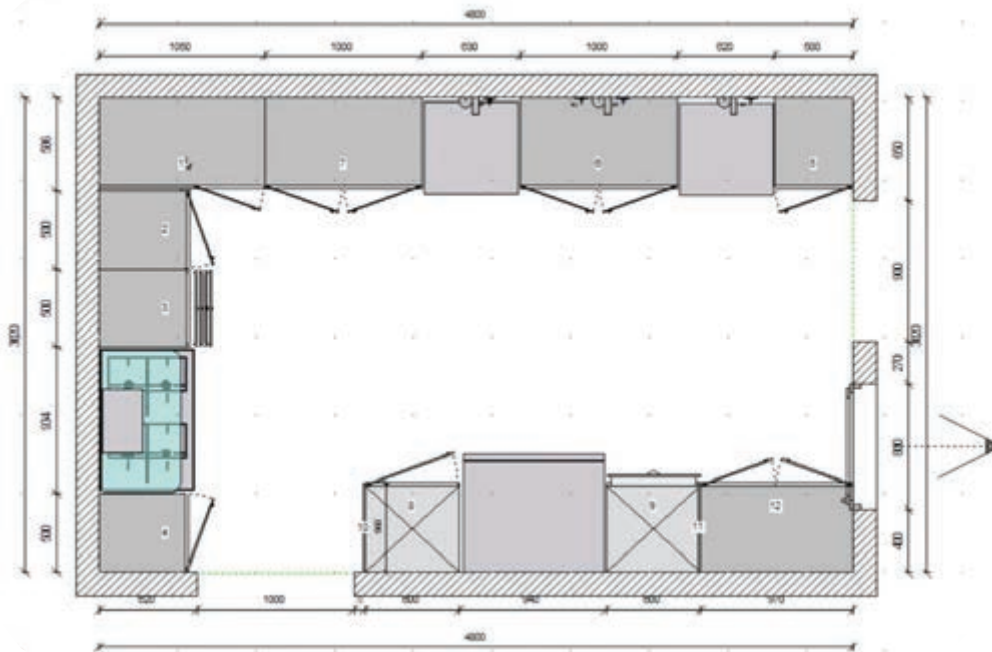
در ادامه کار، دیوار جنوبی است که محل قرارگیری یخچال می‌باشد. دو طرف یخچال را باید با کابینت کمدی مناسب کاور کرد و به این وسیله برای بالای یخچال تکیه‌گاه مطمئنی تهیه نمود. برای ابتدای دیوار کابینت کمدی، می‌توان ماکروفر ۶۰۰ قرار داد و برای یخچال ۹۴۰ فضا در نظر گرفت (شکل ۵۶)؛ و پس از آن نیز کابینت کمدی ۶۰۰ سوپر مارکت یک در. نکته مهم در مورد ارتفاع کابینت کمدی این است که: باید ارتفاع کل کابینت کمدی با ارتفاع بالای کابینت هوایی، یکسان باشد. به صورت پیش فرض برای کابینت کمدی ارتفاع ۲۲۱۰ و پایه ۱۵۰ (مجموعاً ۲۳۶۰) در نظر گرفته شده است. اگر کابینت هوایی ۹۰۰ باشد، ارتفاع پیش فرض آن ۲۳۶۰ است که در این صورت مشکلی

وجود ندارد، اما اگر کابینت هوایی ۷۰۰ در نظر گرفته شود، ارتفاع پیش فرض آن ۲۱۶۰ است که طبعاً در این صورت باید ارتفاع کابینت کمدی را ۲۰۱۰ درج نمود. با ذکر این نکته و به دلیل انتخاب کابینت هوایی ۹۰۰ مشکلی وجود ندارد.

برای کنار کابینت کمدی از دکور مناسب استفاده می‌کنیم.

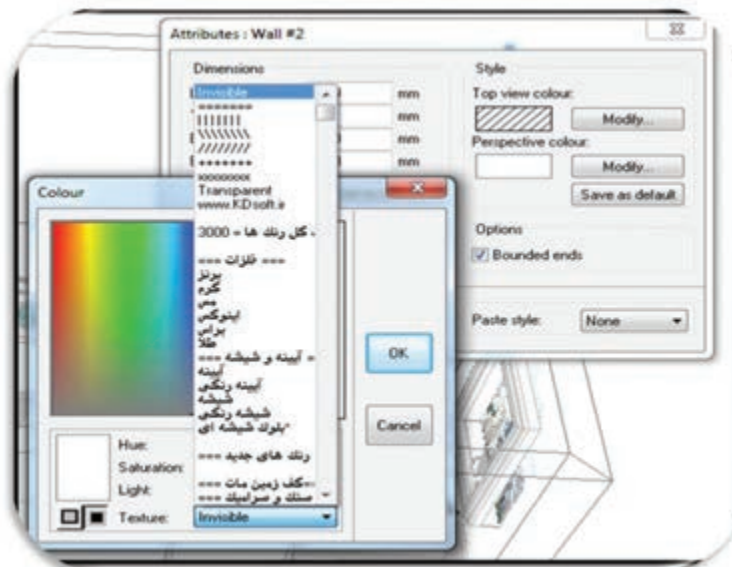
باقی مانده فضای موجود را باید با کابینت زمینی دو در ۹۷۰ تکمیل نمود.

اکنون با کلیک روی دکمه TOP VIEW و یا کلید میانبر F1۰ می‌توان ابتدا نمای پلان را مشاهده کرد (شکل ۵۶).

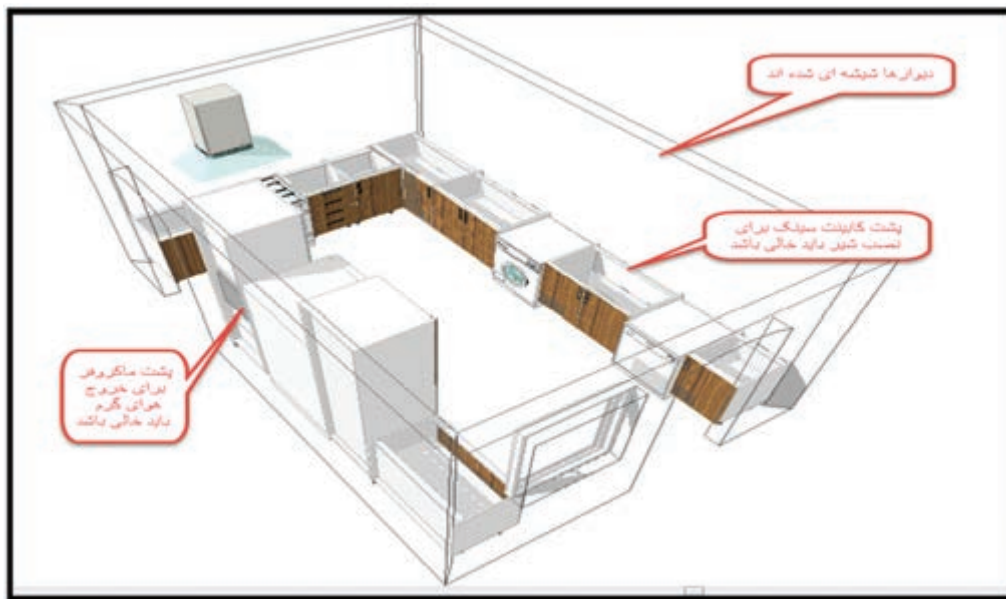


شکل ۵۶

با زدن کلید میانبر F12 یا مکعب زرد رنگ می‌توان نمای سه‌بعدی را مشاهده نمود. برای دید بهتر می‌توان دیوارها را شیشه‌ای کرد. برای این کار باید روی یکی از دیوارها کلیک نمود و از Attributes و مسیر تغییر تکسچر، عنوان Invisible را انتخاب کرد. در صورت تمایل به تغییر تمام دیوارها باید از Paste style مقدار All را انتخاب نمود (شکل‌های ۵۷ و ۵۸).



شکل ۵۷



شکل ۵۸

صفحه کابینت:

وقتی چیدمان کابینت‌های زمینی به پایان رسید، می‌توان صفحه کابینت را نصب کرد. از کاتالوگ جدید ایران باید به صفحه کابینت عرض ۶۰ رفته و صفحه‌ای به طول ۴۲۰۰ را روی کابینت‌های دیوار شمالی درگ کرد.

چون ارتفاع کابینت‌های زمینی با پایه، مجموعاً ۸۷۰ است پس باید در انتخاب ضخامت صفحه دقت کرد و مقدار ON را ۸۷۰ درج نمود. در ادامه صفحه ۱۵۸۶ را برای دیوار غربی جابه‌جا نموده و ۵۰۰ را برای کابینت ۵۰۰ کنار گاز. کابینت زیر پنجره نیز به ۹۷۰ نیاز دارد. همانگونه که مشاهده می‌نمایید، صفحه کابینت‌ها نیز شماره رفرنس دارند. در شکل نمای سه‌بعدی و رنگی کار را مشاهده می‌کنید.

نکته



شکل ۵۹

کابینت هوایی: کابینت هوایی را به ترتیب، باید از آبچکان و بالای یخچال شروع کرد و سپس سایر کابینت‌ها را انتخاب و جانمایی کرد.

کاتالوگ ایران، کابینت هوایی، هوایی ۹۰ برای این گروه انتخاب می‌شود. متداول است که کابینت هوایی برابر کابینت زمینی باشد؛ بنابراین تا جایی که مقدور باشد، باید از این قاعده پیروی نمود (شکل‌های ۶۰ و ۶۱).



شکل ۶۱

شکل ۶۰

پس از چیدمان کابینت‌ها، باید از کاتالوگ لوازم خانگی، سینک مناسب را انتخاب کرد و در محل کابینت سینک و با تنظیم ارتفاع ON روی ۹۰۲ قرار داد (شکل ۶۲). انتخاب چپ و راست بودن سینک را باید با توجه به محل قرارگیری سیفون و کابینت‌های جانبی تعیین نمود.

بار دیگر می‌توان نمای سه بعدی را با استفاده از دوربین مخصوص که در منو

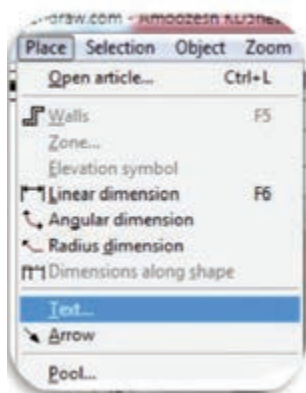
+ **View** + **Visual field** است مشاهده کرد (شکل ۶۳).



شکل ۶۳

شکل ۶۲

با سه کلیک و بدون برداشتن انگشت از روی دکمه موس در سه نقطه دوربین (فضای دید) را ایجاد کنید. سپس با استفاده از ابزار پرسپکتیو (با توجه به مثلث ایجاد شده) نمای مورد نظر را مشاهده کنید. برای نمایش فضای داخلی کابینت با زاویه و ارتفاع دلخواه کافیسیت با استفاده از دستور view/visual field دوربین را انتخاب نمود، سپس بعد از انتخاب در نمای پلان همکف و با استفاده از ماوس ابتدا روی نقطه دلخواه کلیک چپ نموده و سپس روی نقطه دوم که فضا و محدوده مورد نظر برای دیدن می‌باشد کلیک می‌نماییم و برای بار سوم با کشیدن خط به سمت بیرون زاویه سوم مثلث جهت دیدن ایجاد می‌کنیم و نتیجه این عمل در پلان همکف ایجاد زاویه‌ای است که محدوده دید ما را نشان می‌دهد. اما اگر بخواهیم تصویر را به صورت سه‌بعدی مشاهده کنیم از Realestice-rendering که در نوار ابزار به صورت مکعب زرد وجود دارد استفاده می‌کنیم. در این حالت زاویه دید مورد نظر را خواهیم داشت. در صورتی که فضای مورد نظر مورد تأیید نباشد همین عمل را مجدداً تکرار می‌کنیم و در صورت تغییر ارتفاع دید از همان منوی ویو گزینه observer را انتخاب می‌کنیم و با تغییر اندازه در قسمت altitude ارتفاع مورد نظر را تنظیم نموده و در پایان با تأیید زاویه رندر نهایی را اجرا می‌کنیم.



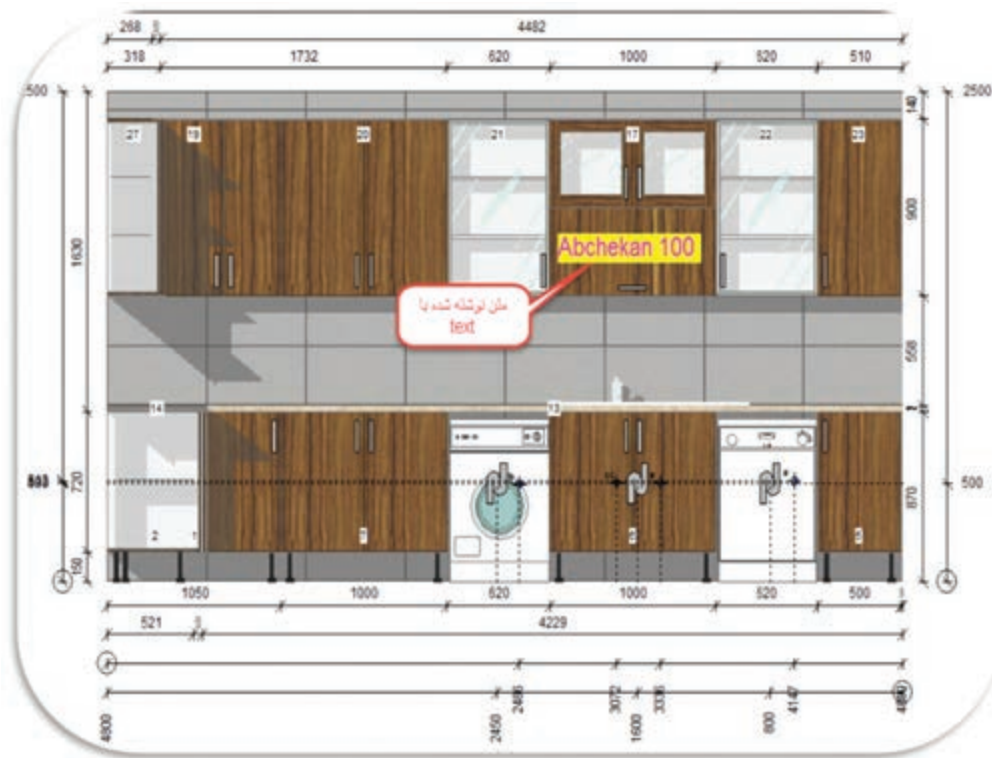
شکل ۶۵



شکل ۶۴

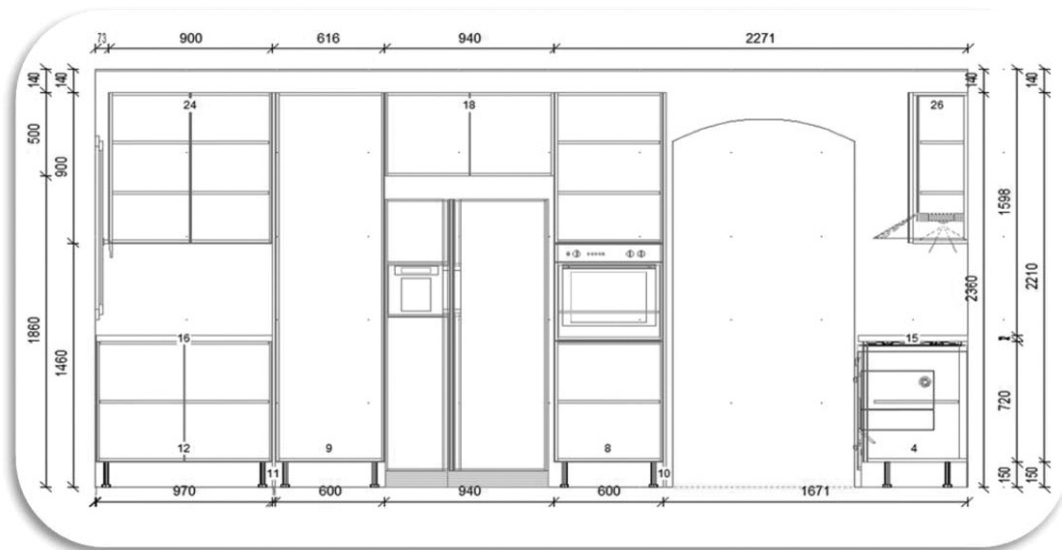
برای مشاهده دو بعدی دیوارها، کافی است دیوار مورد نظر را انتخاب نموده و سپس روی مربع زرد کلیک نمود. در این نما، تمامی ابعاد و فواصل و همچنین شماره‌های رفرنس، علائم فنی و غیره را می‌توان دید و یا تغییر داد. در ضمن می‌توان یادداشتهای مورد نیاز را از منو place_text بر روی هر نقطه از نمای دو بعدی نوشت.

نمای دوبعدی با در را در شکل‌های ۶۶ و ۶۷ مشاهده می‌نمایید.





شکل ۶۶

نمای دو بعدی بدون در یا سیاه و سفید را با انتخاب دیوار و کلیک روی مربع سفید مشاهده می‌نمایید (شکل ۶۷). در این نما، طبقات می‌شود.



شکل ۶۷

فهرست برش و یراق آلات

نرم افزار KD5new در کاتالوگ جدید ایران، دارای قابلیت ارائه لیست برش قطعات بدنه و در و ۳ میل هر کابینت به صورت مجزا، به همراه لیست یراق آلات و لیست کابینت‌ها و نماها است. برای مشاهده لیست کابینت‌ها کافی است روی  و برای مشاهده لیست برش، روی  کلیک کنید.

#	Reference	D	Description	Qty
1	KZG1D	L	کابینت زمینی گوشه ، یک درب ثابت سمت چپ : ارتفاع: 72 cm عمق: 55 cm عرض: 105 cm	1
2	KZ1D	R	کابینت زمینی - 1 درب - 1 طبقه بتختر : ارتفاع: 72 cm عمق: 55 cm عرض: 50 cm	1
3	KZ4KSACH		کابینت زمینی ، 4 شو روای : ارتفاع: 72 cm عمق: 55 cm عرض: 50 cm	1
4	KZ1D	L	کابینت زمینی - 1 درب - 1 طبقه بتختر : ارتفاع: 72 cm عمق: 55 cm عرض: 50 cm	1
5	KZ1D	R	کابینت زمینی - 1 درب - 1 طبقه بتختر : ارتفاع: 72 cm عمق: 55 cm عرض: 50 cm	1
6	KZS2D		کابینت زمینی سفید - 2 درب ارتفاع: 72 cm عمق: 55 cm عرض: 100 cm	1
7	KZ2D		کابینت زمینی - 2 درب - 1 طبقه بتختر : ارتفاع: 72 cm عمق: 55 cm عرض: 100 cm	1
8	KKQ2D	R	کابینت کمدی فو - 2 درب ارتفاع: 221 cm عمق: 55 cm عرض: 60 cm	1
9	KK1DSUPBL		کابینت کمدی یک درب سوپری بدون لولا بدون طبقه ارتفاع: 221 cm عمق: 55 cm عرض: 60 cm	1
10	DECBK		نمای عمودی ضخامت: 1.6 cm طول: 236 cm عرض: 56.8 cm	1
11	DECBK		نمای عمودی ضخامت: 1.6 cm طول: 236 cm عرض: 56.8 cm	1
12	KZ2D		کابینت زمینی - 2 درب - 1 طبقه بتختر : ارتفاع: 72 cm عمق: 55 cm عرض: 97 cm	1
13	SAFE601LAB		صفحه کابینت یک لیکرد افقی : ضخامت: 3.2 cm عرض: 60 cm طول: 420 cm	1
14	SAFE601LAB		صفحه کابینت یک لیکرد افقی : ضخامت: 3.2 cm عرض: 60 cm طول: 158.6 cm	1
15	SAFE601LAB		صفحه کابینت یک لیکرد افقی : ضخامت: 3.2 cm عرض: 60 cm طول: 50 cm	1
16	SAFE601LAB		صفحه کابینت یک لیکرد افقی : ضخامت: 3.2 cm عرض: 60 cm طول: 97 cm	1
17	KHHAB1DJ2DSHN4		کابینت هوایی آبرو - 2 درب شیشه خور - 1 درب ج.ی - 1 طبقه ثابت : ارتفاع: 90 cm عمق: 55 cm عرض: 100 cm	1

شکل ۶۸

Object ref	Object desc	Type	Piece desc	Qty	W (mm)	D	Gain	Material
1	KZG1D	یک درب	Front panel	1	720	447	Yes	MDF 16 mm V-S-432HG
2	KZG1D	یک درب	Piece	1	1	1	Yes	دست پره
3	KZG1D	یک درب	Piece	2	1	1	Yes	لولا
4	KZG1D	یک درب	Carcasse panel	2	704	550	Yes	صفحه 16 mm
5	KZG1D	یک درب	Carcasse panel	1	1050	550	Yes	صفحه 16 mm
6	KZG1D	یک درب	Carcasse panel	2	1018	100	Yes	صفحه 16 mm
7	KZG1D	یک درب	Carcasse panel	1	712	1034	Yes	صفحه 3 mm
8	KZG1D	یک درب	Carcasse panel	1	1018	490	Yes	صفحه 16 mm
9	KZG1D	یک درب	Carcasse panel	2	698	60	Yes	صفحه 16 mm
10	KZG1D	یک درب	Carcasse panel	1	720	358	Yes	صفحه 3 mm
11	KZG1D	یک درب	Front panel	1	710	150	Yes	MDF 16 mm V-S-432HG
12	KZG1D	یک درب	Front panel	1	720	100	Yes	MDF 16 mm V-S-432HG
13	KZG1D	یک درب	Front panel	1	710	1047	Yes	MDF 16 mm V-S-432HG
14	KZG1D	یک درب	Piece	4	1	1	Yes	کابینت
15	KZG1D	یک درب	Piece	1	1	1	Yes	دست پره
16	KZG1D	یک درب	Piece	2	1	1	Yes	لولا
17	KZG1D	یک درب	Piece	1	1	1	Yes	آرام بند لولا
18	KZG1D	یک درب	Piece	4	1	1	Yes	خارطیقه
19	KZ1D	یک درب	Carcasse panel	2	704	550	Yes	صفحه 16 mm
20	KZ1D	یک درب	Carcasse panel	1	500	550	Yes	صفحه 16 mm
21	KZ1D	یک درب	Carcasse panel	2	468	100	Yes	صفحه 16 mm
22	KZ1D	یک درب	Carcasse panel	1	712	494	Yes	صفحه 3 mm
23	KZ1D	یک درب	Carcasse panel	1	468	490	Yes	صفحه 16 mm
24	KZ1D	یک درب	Front panel	1	710	457	Yes	MDF 16 mm V-S-432HG
25	KZ1D	یک درب	Piece	4	1	1	Yes	کابینت
26	KZ1D	یک درب	Piece	1	1	1	Yes	دست پره
27	KZ1D	یک درب	Piece	2	1	1	Yes	لولا
28	KZ1D	یک درب	Piece	1	1	1	Yes	آرام بند لولا
29	KZ1D	یک درب	Piece	4	1	1	Yes	خارطیقه
30	KZ4KSACH	چهار کشو	Carcasse panel	2	704	550	Yes	صفحه 16 mm
31	KZ4KSACH	چهار کشو	Carcasse panel	1	500	550	Yes	صفحه 16 mm
32	KZ4KSACH	چهار کشو	Carcasse panel	2	468	100	Yes	صفحه 16 mm
33	KZ4KSACH	چهار کشو	Carcasse panel	1	712	494	Yes	صفحه 3 mm


شکل ۶۹

برای مشاهده فقط لیست برش باید از منو مقابل، Cutting list را انتخاب کرد و علامت زیگما را بست (شکل ۷۰). در این صورت قطعات همانام با هم مرتب شده و یراق آلات نیز در لیست نخواهد بود.



شکل ۷۰

ایجاد کف و سقف

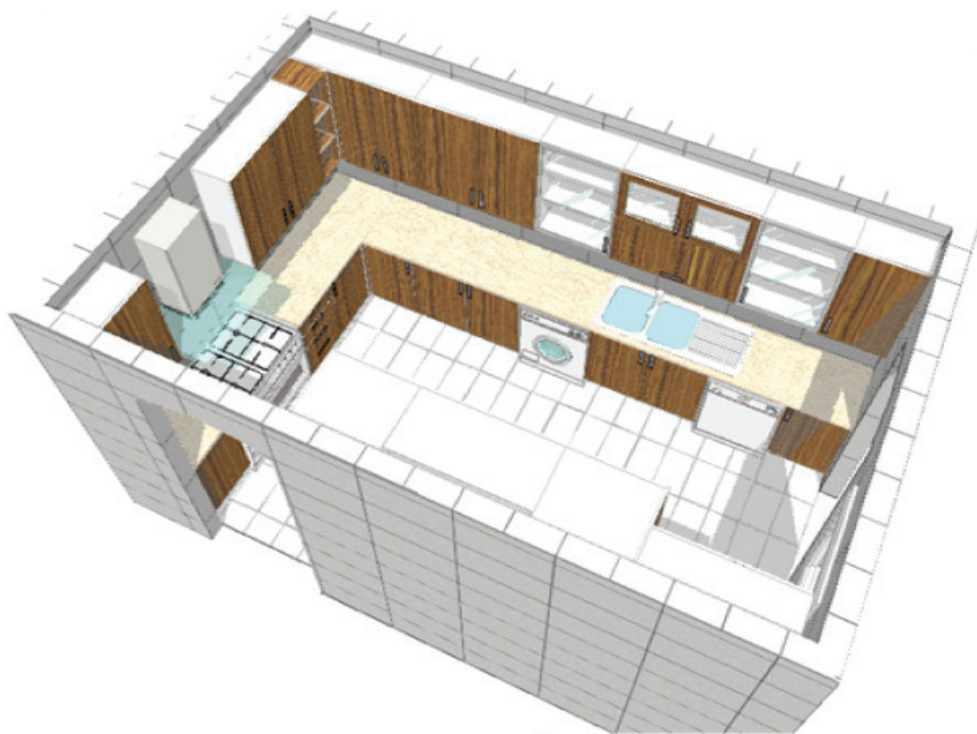
برای ایجاد کف و سقف، ابتدا باید از ابزار کاربردی و مهم shape استفاده نمود که آیکن آن در نوار ابزار شکلی قابل مشاهده است و با چند کلیک  در حاشیه دیوارها کادری ایجاد کرد و سپس از کاتالوگ دکوراسیون، کف و مدل سرامیک‌ها را انتخاب نمود و کلید اینتر را زد. سرامیک کف مورد نظر در محل منتخب قرار می‌گیرد. تغییر رنگ و ابعاد کف ایجاد شده را با استفاده از پنجره Attributes می‌توان تغییر داد (شکل‌های ۷۱ و ۷۲). برای ایجاد سقف نیز از همین روش استفاده می‌شود.



شکل ۷۲



شکل ۷۱



شکل ۷۳



برای مهارت بیشتر در طراحی با KD۵new از شما دعوت می‌کنیم ضمن مطالعه جزوه‌های شماره ۲ و ۳، ویدیوهای آموزشی که در این رابطه تهیه شده است را نیز مشاهده نمایید. از قابلیت‌های دیگر این برنامه، طراحی کابینت آشپزخانه، اتاق خواب، سرویس‌های بهداشتی و حمام، تخت و کمد، نمای ساختمان و حتی طراحی ساختمان چوبی است.



شکل ۷۴



شکل ۷۵



شکل ۷۶



شکل ۷۷

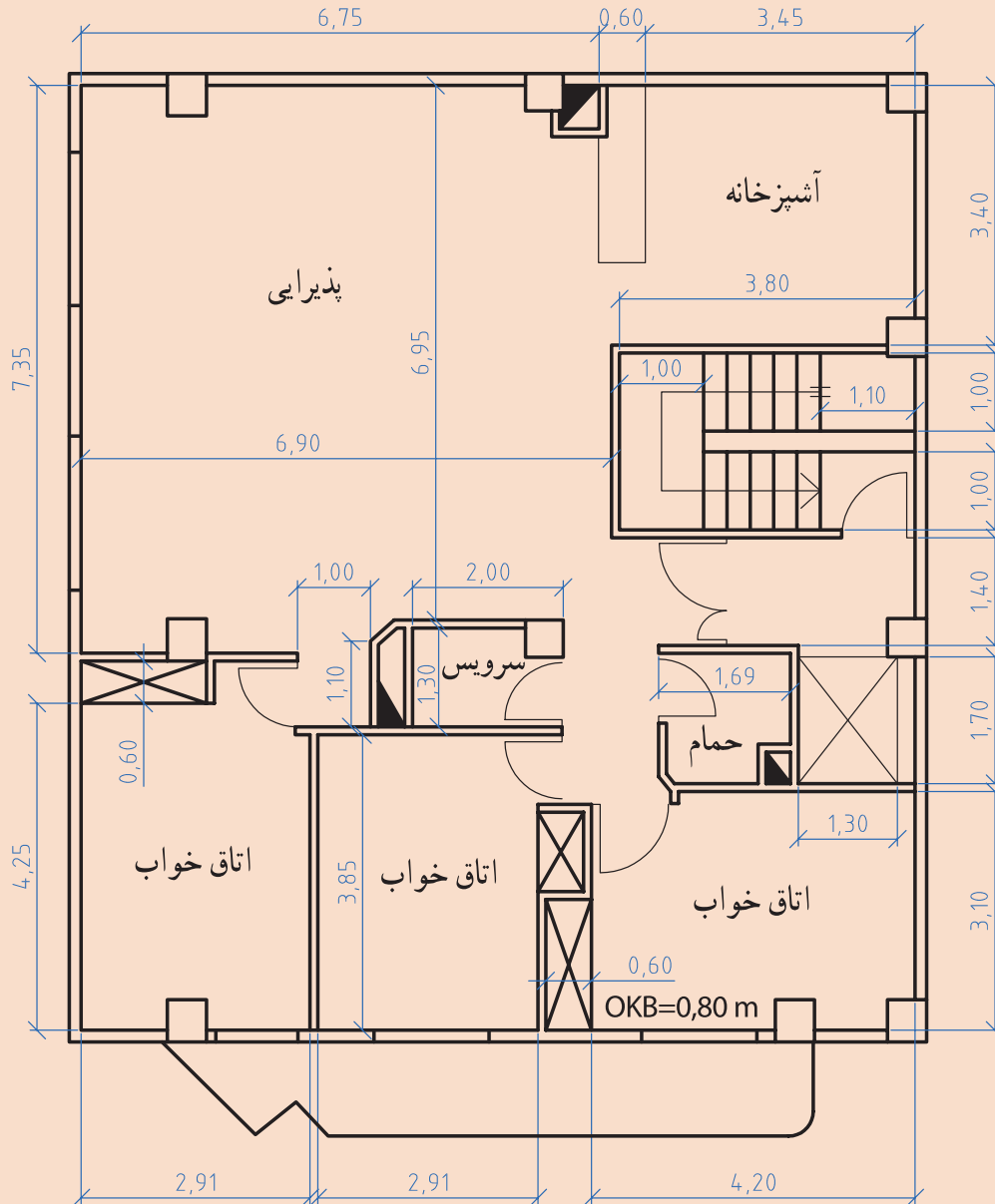
یکی دیگر از نرم‌افزارهای طراحی، ۳D MAX است، که از قوی‌ترین نرم‌افزارهای حرفه‌ای برای طراحی کابینت آشپزخانه به‌شمار می‌آید. در واقع به کمک کابینت‌ها و وسایل از پیش طراحی شده این نرم‌افزار، می‌توان یک آشپزخانه را به راحتی چیدمان کرد. به کمک ۳D MAX، کار انیمیشن‌سازی نیز انجام می‌گیرد. نکته بسیار مهم این است که طراحی سه بعدی کابینت آشپزخانه را طبق سلیقه مشتری به کمک نرم‌افزار اتوکد انجام داد، و پس از انتقال آن به برنامه ۳D MAX کار گرافیکی نهایی را به پایان رساند. این نرم‌افزار را در مقاطع تحصیلی بالاتر خواهید آموخت. در شکل نمونه‌ای از طراحی آشپزخانه با ۳D Max را مشاهده می‌کنید.



شکل ۷۸



- ۱ ابتدا پلان چیدمان شده آشپزخانه منزل خود را به صورت اسکیس ترسیم، سپس آن را به کمک نرم افزار Kitchen draw 5.5 طراحی نمایند.
- ۲ در شکل زیر پلان یک ساختمان با مقیاس ۱:۱۰۰ رسم شده است پلان آشپزخانه را به کمک وسایل نقشه کشی دستی و نرم افزار اتوکد ترسیم کرده و کابینت آن را چیدمان کنید.



شکل ۷۹

ارزشیابی شایستگی نقشه کشی کابینت آشپزخانه

شرح کار:

۱. ترسیم نماها و علائم استاندارد نقشه کشی
۲. استفاده از وسایل و لوازم نقشه کشی
۳. رعایت دقیق ضخامت خطوط
۴. ترسیم پلان آشپزخانه طبق استاندارد
۵. ترسیم یونیت های کابینت با برش های مورد نیاز

استاندارد عملکرد:

با استفاده از لوازم و ابزار نقشه کشی و مطابق نقشه های استاندارد ISO نقشه کابینت را ترسیم کنید.

شاخص ها:

۱. نقشه تصویر مجسم و نماهای کابینت ساده و قاب دار با رعایت استاندارد ISO
۲. نقشه پلان موقعیت کابینت به شکل L و یک طرفه و دوطرفه و جزیره ای طبق استاندارد ISO
۳. نقشه پلان آشپزخانه و نقشه های برش های مقطعی و detail طبق استاندارد ISO
۴. نقشه یونیت های آشپزخانه همراه با برش های جزئی و دتایل طبق استاندارد ISO
۵. نقشه یونیت های مختلف آشپزخانه با نرم افزارهای تخصصی نقشه کشی طبق استاندارد ISO

شرایط انجام کار و ابزار و تجهیزات:

شرایط: ۱. شرایط کارگاه: کارگاه نقشه کشی استاندارد باید دارای نوری طبیعی (پنجره های بازشو) و نور مصنوعی (لامپ های فلورسنت)، کف پوش مناسب بدون گرد و غبار، فضای استاندارد ۸×۱۲ مترمربع و تهویه مناسب باشد. ۲. اسناد: نقشه کابینت آشپزخانه ۳. ابزار و تجهیزات: میز نقشه کشی - کامپیوتر - ابزار نقشه کشی - نرم افزارهای نقشه کشی ۴. مواد: کاغذ و مداد ۵. زمان: ۴ ساعت

ابزار و تجهیزات: وسایل دستی و دقیق نقشه کشی کابینت - میز رسم فنی مجهز به درافتینگ - کامپیوتر و نرم افزارهای تخصصی

معیار شایستگی:

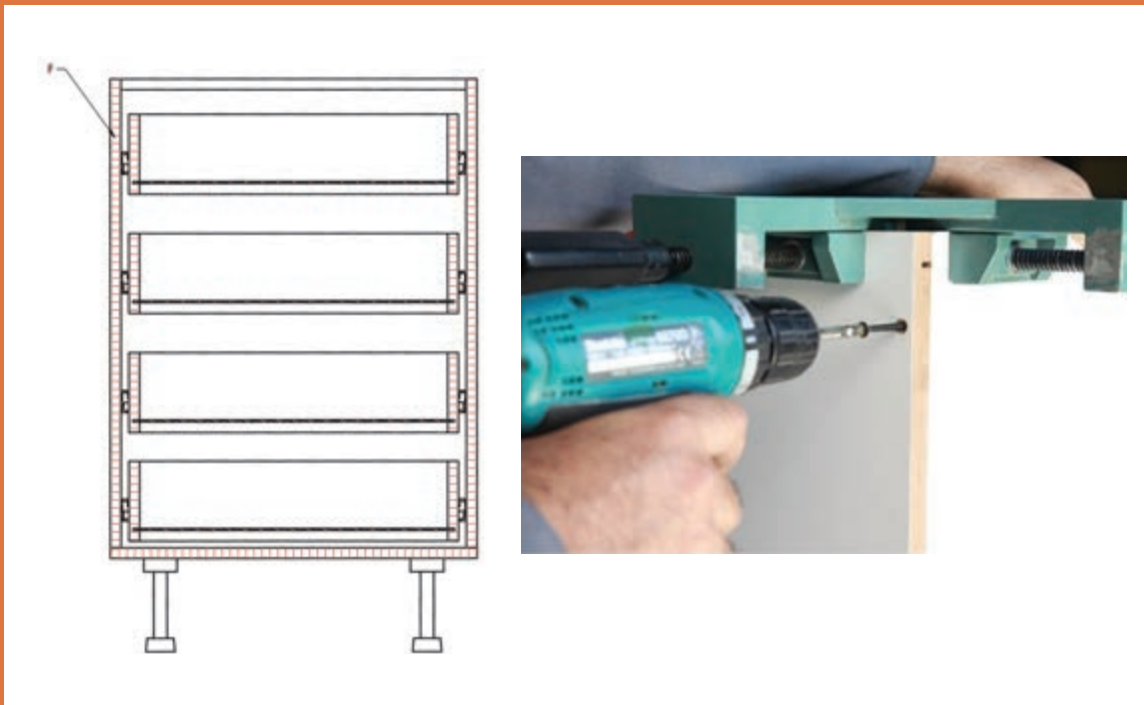
ردیف	مرحله کار	حداقل نمره قبولی از ۳	نمره هنرجو
۱	آماده سازی مقدماتی	۱	
۲	ترسیم پلان	۲	
۳	ترسیم نقشه کابینت آشپزخانه	۲	
۴	ترسیم نقشه فنی یونیت های مختلف کابینت آشپزخانه	۱	
	شایستگی های غیر فنی، ایمنی، بهداشت، توجهات زیست محیطی و نگرش: ۱- محاسبه و ریاضی ۲- ۳- ۴- دقت و سرعت - مالکیت معنوی نقشه	۲	
	میانگین نمرات		*

* حداقل میانگین نمرات هنرجو برای قبولی و کسب شایستگی، ۲ می باشد.



پودمان ۳

نقشه‌کشی و ساخت کابینت آشپزخانه



برای ساخت کابینت آشپزخانه، به اطلاعات پایه نیاز است؛ اطلاعاتی مانند انتخاب مواد اولیه مورد نیاز، تجهیزات و دستگاه‌های مورد نیاز برای ساخت کابینت، روش‌های ساخت مونتاژ یونیت کابینت و... از آنجایی که با توجه به حجم و گستردگی طرح آشپزخانه، ممکن است زمان کافی برای ساخت تمام مراحل و اجرای کامل آن وجود نداشته باشد، بنابراین مراحل ساخت یک کابینت خطی (شامل یونیت یک در، یونیت دو در، یونیت چهار کشو، و یونیت آبچکان)، به‌طور کامل بیان شده است. بدیهی است که یونیت‌ها و قسمت‌های دیگر، مشابه همین مراحل خواهد بود.

نوآوری پل کابلی لحظه عبور

محدودیت‌ها و مصائب جنگ هشت ساله تحمیلی جز با نوآوری‌ها و تلاش‌های فراوان و پرشور مهندسان و پزشکان و دیگر نوآوران ایرانی به سرانجامی این‌چنینی نمی‌رسید. نوآوران متعهد و خلاق ایرانی در دوره جنگ با اتکا به امکانات محدود و خلاقیت سرشار خود توانستند به نوآوری‌هایی دست یابند که بسیاری از آنها نه تنها در دوره جنگ تحمیلی که حتی پس از جنگ نیز در حرکت جامعه به سمت رفاه عمومی نقش مؤثری را بازی کرد.

یکی از نوآوری‌های مهم این دوران، طراحی، ساخت و اجرای طرح پل نفررو کابلی است. طراحی این پل در زمانی صورت گرفت که خبری از نرم‌افزارهای مهندسی دقیق محاسباتی و یا نرم‌افزارهای سریع نقشه‌کشی و یا حتی کاغذهای ایزومتریک برای سهولت کشیدن نقشه‌های مهندسی دقیق نبود و طراحی این پل تنها با تلاش طاقت‌فرسای مهندسان متعهد و توانای ایرانی انجام‌پذیر شد.



فتح‌الله همتی بر روی پل

سیستم بنیادی این طرح از همان پل‌های طنابی قدیمی الهام گرفته شده که در ایران باستان به روی رودخانه‌های بزرگ و کوچک احداث می‌شده است. اما در این پل‌های جدید به جای طناب از کابل‌های فولادی سبک که مقاومت بیشتری نسبت به کشش و فشار و خستگی دارند و یک‌سری اتصالات خاص استفاده می‌شود و قسمت کف پل را هم با قطعاتی از تخته، فرش می‌کنند. هدف از طراحی و ساخت این پل، تأمین نیازهای رزمی مناطق کوهستانی بود.

از این پل‌ها در زمان جنگ بیشتر در مناطق کوهستانی

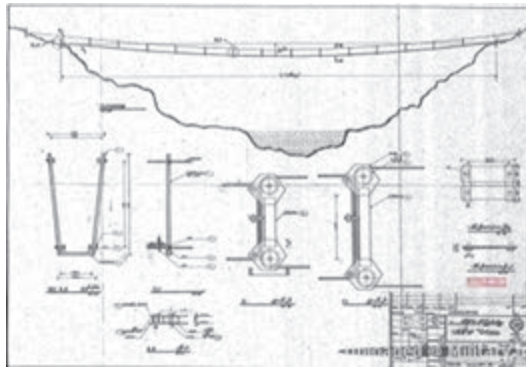
غرب ایران و در کردستان و بانه و ... استفاده می‌شد؛ هنگامی که عملیات باید در سکوت کامل و با کمترین هزینه زمانی انجام می‌شد و بنابراین امکان احداث پل‌های کلاسیک و رایج در آنجا نبود. کاربرد این پل در زمان جنگ بیشتر در دره‌ها و رودهای بزرگی بود که چند ماهی از سال را به علت بالا بودن آب و دیگر شرایط جغرافیایی غیرقابل عبور بوده و یا به علت وجود راه‌های ارتباطی خاص (فقط به صورت مال‌رو) امکان احداث پل‌هایی با سازه‌های عمرانی قوی نبود.

این پل‌ها قابلیت حمل آسان داشتند و تمامی قطعات آن توسط قاطر قابل حمل است و حتی در شرایطی که این امکان وجود نداشت، می‌توان آنها را با نیروی انسانی حمل کرد. در بسیاری از عملیات‌ها رزمندگان ایرانی قطعات این پل‌ها را روی دست حمل کرده و بعد از نصب از روی آن عبور کردند.

طول این پل‌ها که برابر با عرض رودخانه بین ۳۵ تا ۱۵۷ متر بوده و هر ۵ متر برای عبور یک نفر طراحی می‌شد اما در عمل گاهی چند برابر ظرفیت در نظر گرفته شده، نیروهای رزمنده از این پل‌ها عبور می‌کردند و ایمنی بالای این پل‌ها و ضریب اطمینان بالای طراحی از بروز حوادث ناگوار جلوگیری می‌کرد.

مهندسان ایرانی خود برای طراحی این پل‌ها موفق به طراحی یک جدول استاندارد شده بودند که استفاده از آن طراحی پل‌ها را آسان‌تر می‌کرد.

یکی از اولین سازنده‌های پل چوبی «فتح‌الله همتی» معروف به «دایی همتی»، پل چوبی جاده سوسنگرد - بستان را ساخت. این پل ۸۵ متری در عملیات امام مهدی (عج) مهم‌ترین راه مواصلاتی محسوب می‌شد. این پل که اولین راه بین رودخانه در جبهه بود به پل «دایی همتی» معروف شد. شکل صفحه قبل همتی را در آستانه پل نشان می‌دهد. نمونه‌های دیگری از این نوع پل در شکل‌های زیر آمده است.



نمونه‌هایی از طرح و اجرای پل نفررو

یادشان گرامی و راهشان پر رهرو باد.

واحد یادگیری ۳

نقشه کشی و ساخت کابینت آشپزخانه

آیا تا به حال پی برده‌اید

- ساخت یونیت آشپزخانه به چند روش انجام می‌شود؟
- اتصالات یونیت آشپزخانه چگونه انجام می‌شود؟
- مواد اولیه یونیت آشپزخانه کدام‌اند؟
- مواد کمکی در ساخت یونیت چه موادی هستند؟
- یونیت دیواری چگونه ساخته می‌شود؟
- یونیت آبچکان چگونه ساخته می‌شود؟

هدف از این بخش نقشه کشی و دسته‌بندی انواع مواد لازم برای ساخت کابینت می‌باشد.

استاندارد عملکرد

پس از اتمام این واحد یادگیری هنرجویان قادر خواهند بود پس از نقشه کشی مواد اولیه لازم و مناسب برای ساخت کابینت را با به کارگیری ماشین‌آلات دستی برقی و پیشرفته برش داده و بسازند.

نقشه‌کشی و ساخت کابینت آشپزخانه



شکل ۱

شکل ۱ پرسپکتیو آشپزخانه‌ای را نشان می‌دهد که در پودمان ۲ آن را به کمک نرم‌افزار کیچن‌درا طراحی کرده‌ایم. بر این اساس و در این پودمان کار نقشه‌کشی و ساخت کابینت‌های یک در، دو در، کشودار و آبچکان این آشپزخانه را انجام خواهیم داد.

۱ کابینت زمینی یک در

با توجه به ابعاد و اندازه‌های استاندارد مربوط به کابینت زمینی یک در (جدول شماره ۵ در پودمان ۲)، ابتدا نقشه‌های فنی این کابینت را رسم و سپس اقدام به ساخت یونیت آن نمود.

نقشه‌کشی

نقشه، زبان گویای صنعت است. این زبان برای ایجاد ارتباط با مخاطبان و ارائه تفکرات خود به دیگر صنعت‌کاران، از اصول و قواعدی استفاده می‌کند که به اصطلاح به عنوان «الفبای نقشه‌کشی» یا رسم فنی می‌توان از آن نام برد که در کتاب نقشه‌کشی با آن آشنا شده‌اید. نقشه‌های فنی به اشخاص سازنده، این توانایی را می‌دهند که اندازه و ابعاد قطعات، مواد به کار رفته در ساخت یک محصول و روند ساخت آن را تجزیه و تحلیل کرده و اقدام به تولید آن کنند.

ترسیم نقشه‌ها

نقشه‌های فنی دارای انواع زیر است:

- سه نما

- تصاویر مجسم

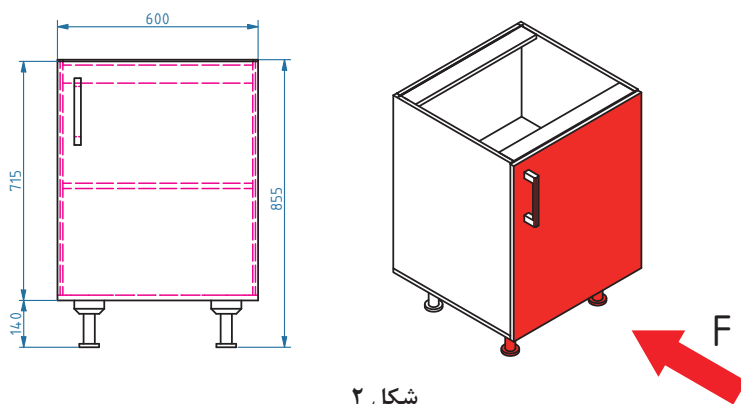
- انواع برش

- سه نما: برای نشان دادن چگونگی یک جسم، تصاویری از آن رسم می‌شود، که طبق قواعد بین‌المللی مبتنی بر اصول هندسه ترسیمی تهیه می‌گردد. هر جسم دارای شش وجه است که به آن «نما» می‌گویند. در

نقشه‌های صنعتی به ندرت اتفاق می‌افتد که برای یک جسم، هر شش نما ترسیم کنند زیرا یکی از مسایلی که در ترسیم نقشه‌های صنعتی مورد نظر است، خلاصه کردن نقشه و ترسیم آن در کمترین نما است (صرفه‌جویی در وقت ترسیم) که باعث می‌شود کارگر راحت‌تر نقشه را درک کند. ترسیم سه نما اولین مرحله از ترسیم نقشه‌های فنی است. از روی نقشه سه‌نما می‌توان ابعاد و اندازه‌های کار را به دست آورد و نحوه مونتاژ آن را مشخص کرد. ترسیم سه نما معمولاً با مقیاس یک بر ده، و به شرح زیر ترسیم می‌شود.

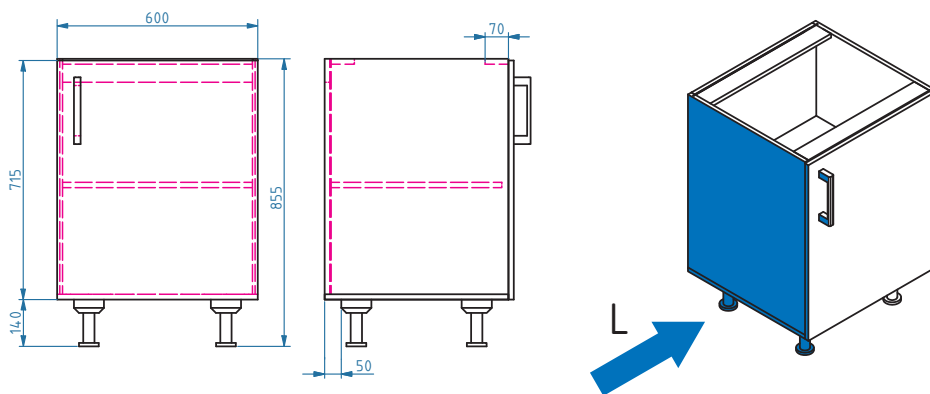
اصول ترسیم سه نما در کابینت یک در

– **نمای روبه‌رو (نمای اصلی):** مهم‌ترین تصویر از یک جسم، نمای روبه‌روی آن است که بیشترین اطلاعات را از آن جسم به ما می‌دهد و به «نمای اصلی» معروف است. جهت این نما را که با حرف F (front) یعنی روبه‌رو نشان می‌دهند، در پرسپکتیو شکل ۲ با فلش قرمز رنگ می‌توان مشاهده کرد. شکل زیر نمای اصلی تصویر مجسم کابینت یک در را نشان می‌دهد.



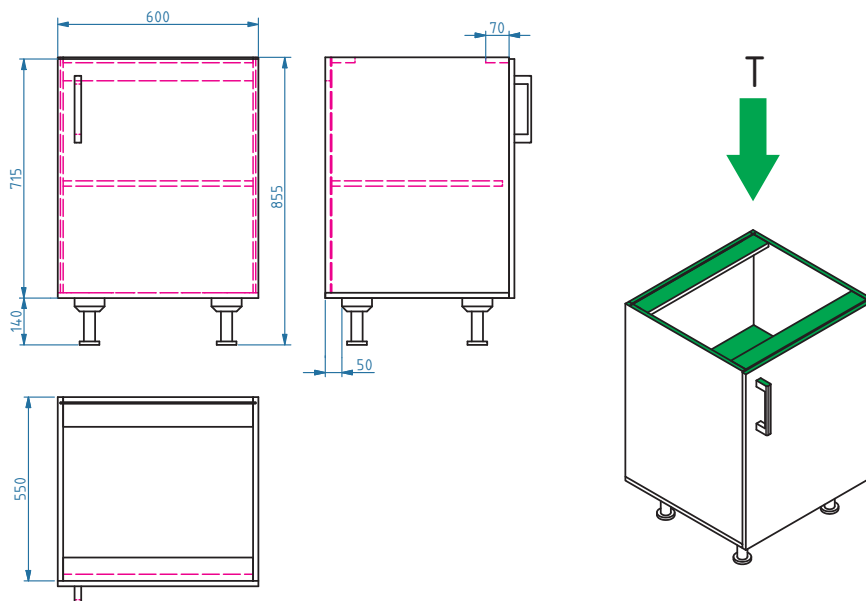
شکل ۲

– **نمای نیم‌رخ (نمای جانبی چپ):** این نما در سمت راست نمای اصلی کشیده می‌شود. برای یافتن این نما (در صورتی که نمای روبه‌رو در جلو دید ما باشد) باید جسم مورد نظر را ۹۰ درجه به طرف راست چرخانده، و نمایی که در معرض دید قرار می‌گیرد نمای جانبی چپ است (شکل ۳). جهت این نما در پرسپکتیو با فلش آبی رنگ و با حرف L (left)، یعنی چپ نشان داده شده است.



شکل ۳

– نمای سر (نمای افقی = نمای بالا): این نما در زیر نمای اصلی کشیده می‌شود؛ بنابراین اگر نمای روبه‌رو در جلوی دید قرار داشته باشد، باید جسم را ۹۰ درجه به طرف پایین چرخاند. نمایی که در معرض دید قرار می‌گیرد، نمای سر یا بالا است. جهت این نما در پرسپکتیو شکل ۴ با فلش سبز رنگ و با حرف T یعنی بالا نشان داده شده است.



شکل ۴

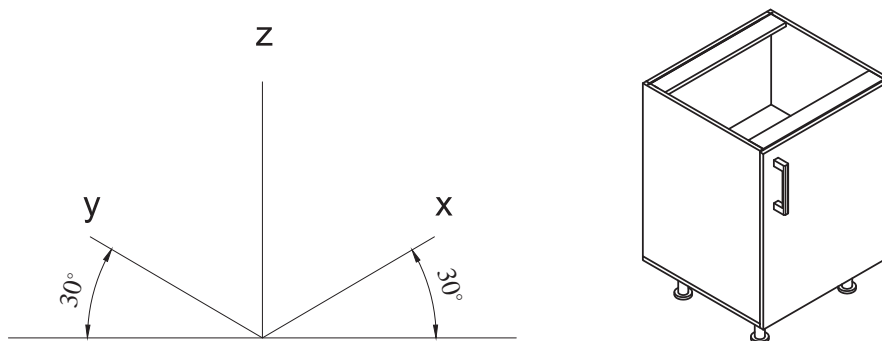
تصویر مجسم

تصاویر دو بعدی یا نماها، کمک زیادی به فهم و جزییات حجم می‌کنند؛ اما افرادی از این تصاویر درک درست و کامل دارند، که زبان نقشه‌کشی را فرا گرفته باشند؛ به عبارت دیگر خواندن آن برای کسی که اطلاع کافی از این زبان ندارد مشکل و حتی غیرممکن است. مسئله دیگر آن است که گاه این تصاویر، چنان پیچیده و مشکل به نظر می‌رسند، که هم خواندن و درک آن برای آگاهان به زبان نقشه‌کشی مشکل می‌شود، و هم احتمال اشتباه در ساخت قطعه پیش می‌آید. با توجه به این توضیحات، باید به سراغ تصاویری رفت که مورد فهم همه باشد، که تصاویر سه‌بعدی یا پرسپکتیو (تصویر مجسم) بهترین گزینه است. هدف از تصویر مجسم ارائه نقشه با اطلاعات کافی است. به کمک تصویر مجسم می‌توان اطلاعات زیادی را به سرعت، به سازنده انتقال داد؛ در حقیقت مانند آن است که یک عکس از جسم یا مجموعه مورد نظر تهیه و به رؤیت سازنده رسانده شود. بنابراین تصویر مجسم عبارت است از: شکلی فضایی که سه بعد یک جسم را معرفی می‌کند؛ و یا تصویری است که دارای طول و عرض و ارتفاع باشد.

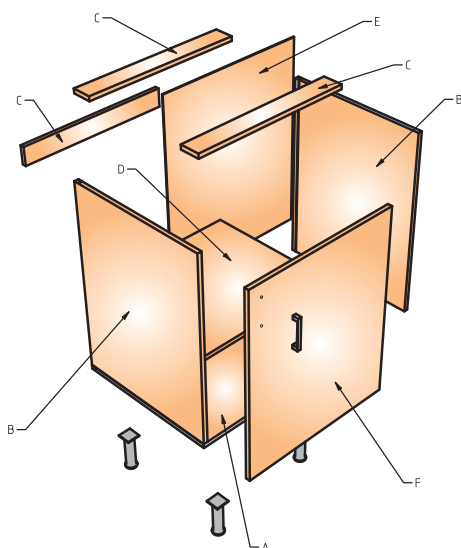
برای رسم تصاویر مجسم (سه‌بعدی) باید آموخت که خطوط با کدام اندازه و چه زاویه‌ای کنار هم ترسیم گردند تا تصاویر به صورت سه‌بعدی دیده شوند؛ و اینجاست که تعیین زاویه و میزان اندازه خطوط، تعیین‌کننده نوع پرسپکتیو خواهد بود.

تصویر مجسم ایزومتریک: در تصویر مجسم ایزومتریک، زوایای محورهای X و Y با خط افق ۳۰ درجه، و

مقیاس روی سه محور X و Y و Z، ۱:۱ می‌باشد. در شکل زیر ترسیم تصویر مجسم ایزومتریک از کابینت یک در نشان داده شده است.



شکل ۵



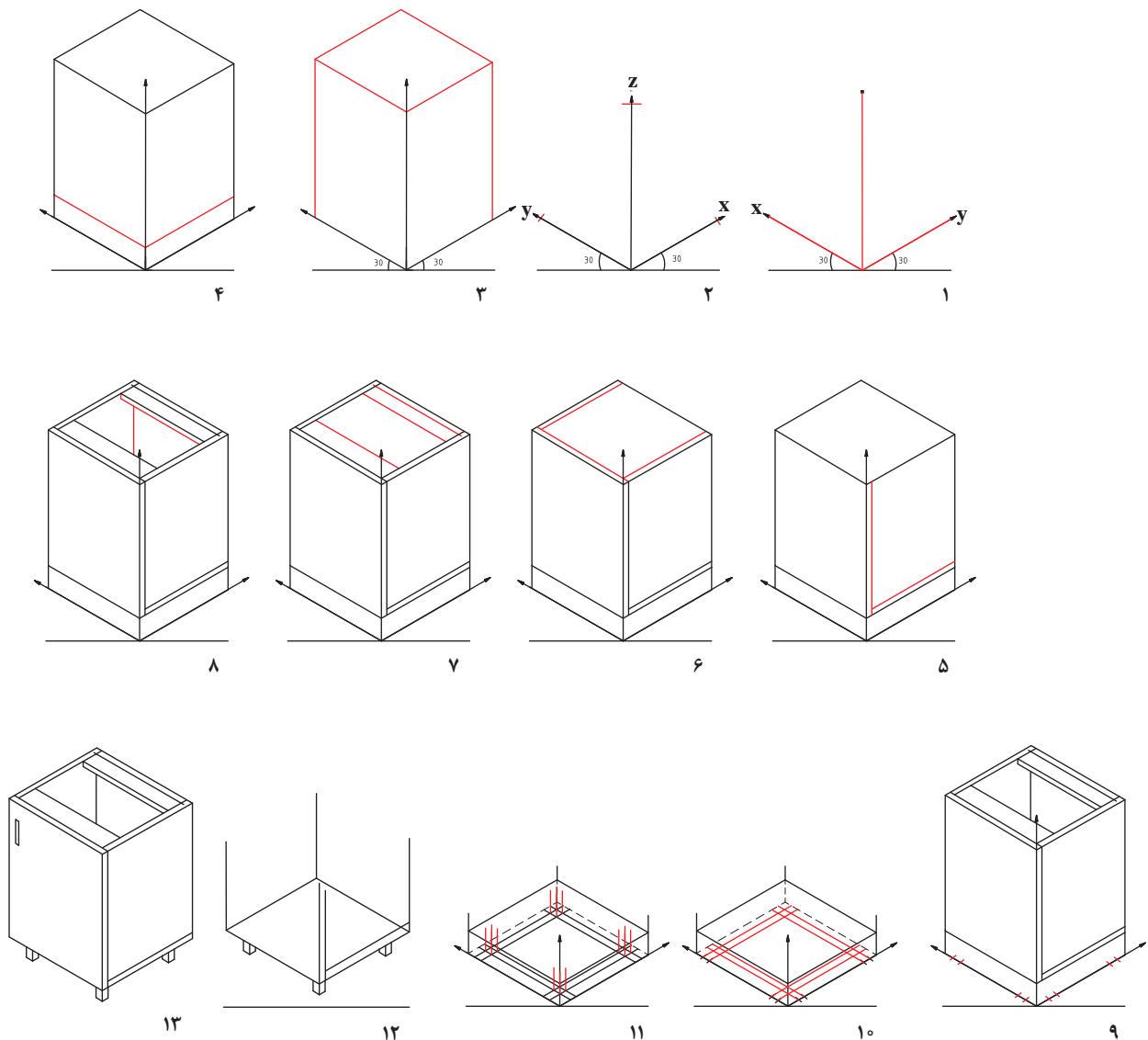
شکل ۶ - تصویر مجسم انفجاری از یک کابینت تک در

برای تجسم بهتر و دسترسی بیشتر به یک نقشه و تجزیه و تحلیل آن (نحوه مونتاژ)، پرسپکتیو را به صورت باز و جدا از هم ترسیم می‌کنند که به آن «تصویر مجسم انفجاری» می‌گویند.

مراحل ترسیم

- ۱ رسم محوره‌های Y و X با زاویه ۳۰ درجه و محور Z با زاویه ۹۰ درجه نسبت به خط افق.
- ۲ جدا کردن اندازه طول روی محور X، عرض روی محور Y و ارتفاع روی محور Z (مطابق نقشه) با مقیاس ۱:۱ و با مقیاس ۱:۱۰.
- ۳ رسم کامل مکعب تحت زاویه ۳۰ درجه.
- ۴ تعیین اندازه پایه (پاخور) روی محور Z و Y و رسم آنها در نمای روبه‌رو و جانبی.
- ۵ تعیین اندازه ضخامت کف روی محور Z و ضخامت در کابینت روی محور Y و رسم آنها در نمای جانبی.
- ۶ رسم ضخامت در کابینت در نمای بالا و تعیین ضخامت بدنه‌های کابینت روی محور X و رسم آنها.

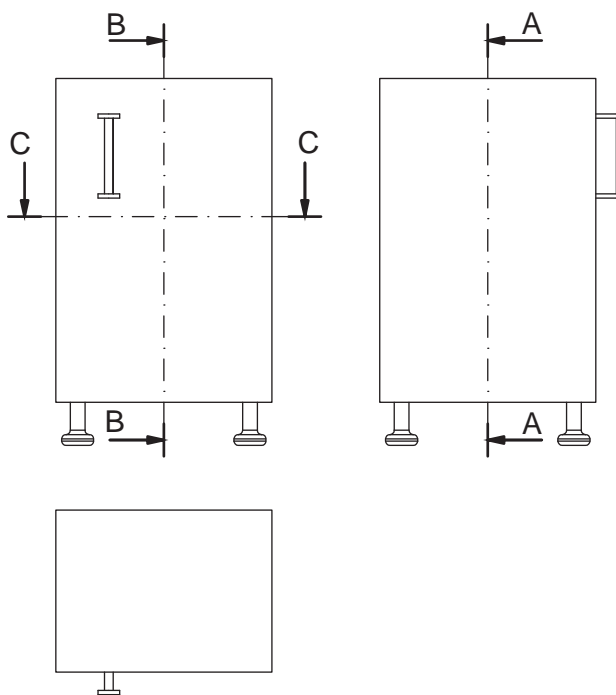
- ۷ تعیین اندازه تیغه پشت، تعیین اندازه ضخامت پشت بند، تعیین اندازه عرض تیغه‌های جلو و عقب و رسم آنها در نمای بالا.
- ۸ رسم خطی از محل اتصال تیغه عقبی با بدنه (به صورت تقریبی) و تعیین اندازه ضخامت این تیغه بر روی این خط، و سپس رسم ضخامت خط (خط زیرین) تیغه عقبی، رسم خط کنج از پشت ضخامت پشت بند.
- ۹ تعیین اندازه مقدار تونشستگی و همچنین عرض پایه‌ها بر روی محور Z و Y (در نمای روبه‌رو و جانبی).
- ۱۰ رسم صفحه کمکی به شکل خط چین و رسم خطوط تونشستگی و عرض پایه‌ها بر روی آن.
- ۱۱ رسم ارتفاع پایه از محل برخورد خطوط (از رئوس ۴ مربع تشکیل شده) و ادامه آن تا زیر کف کابینت.
- ۱۲ کامل نمودن پایه‌ها و پاک کردن خطوط اضافی.
- ۱۳ رسم کامل کابینت.



شکل ۷

ترسیم برش: از آنجایی که سه نما و تصاویر مجسم نمی‌توانند تمام مشخصات جسم و سازه را مشخص کنند، بنابراین برای تفهیم و درک قسمت‌های پیچیده و داخلی اجسام، از «برش» استفاده می‌شود. برش، تصویر از مقطع جسمی است که آن را به‌طور فرضی در یک یا چند سطح بریده باشند. برش‌ها باید بتوانند داخل جسم را مشخص کرده و توضیحات لازم را در مورد مواد و نحوه ساخت اجسام ارائه دهند؛ بنابراین جسم باید از محل‌هایی برش بخورد که مهم‌ترین و بیشترین تکنیک‌های ساخت در آنجا به کار رفته است. برای انجام این عمل قسمت‌هایی را که مانع از دید مستقیم ناظر است به‌طور فرضی برداشته و آنچه در قسمت باقی‌مانده قابل رؤیت است (که همان قسمت‌های داخلی هستند) به تصویر کشیده می‌شود.

رسم مسیر برش: مسیر برش، نوع برش را مشخص می‌کند و نشان‌دهنده این است که صفحه برش از کدام قسمت عبور کرده و آن را برش داده است. این مسیر به کمک علائم اختصاری و به شکل خط نقطه یا دایره (برش دیتیل) در نماهای مختلف ترسیم می‌شود. برای جلوگیری از شلوغی نقشه می‌توان از ترسیم کامل این خطوط به‌طور سراسری اجتناب کرد؛ یعنی کافی است که فقط در ابتدا و انتها ترسیم شود. (شکل زیر) برش‌ها را با حروف بزرگ لاتین نام‌گذاری می‌کنند (شکل ۸)

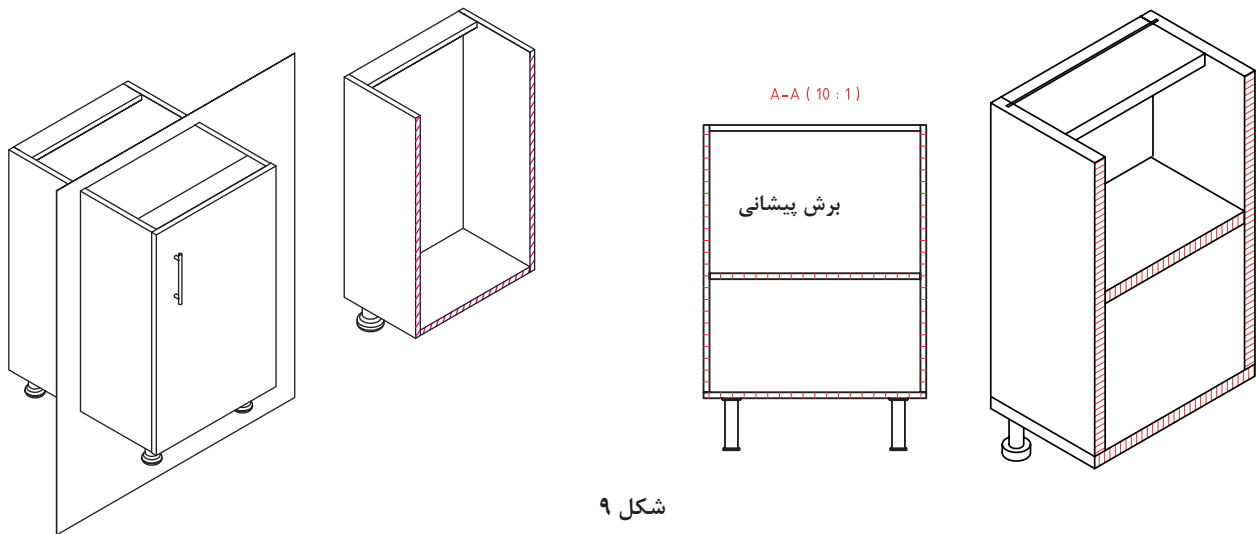


شکل ۸

انواع برش‌ها

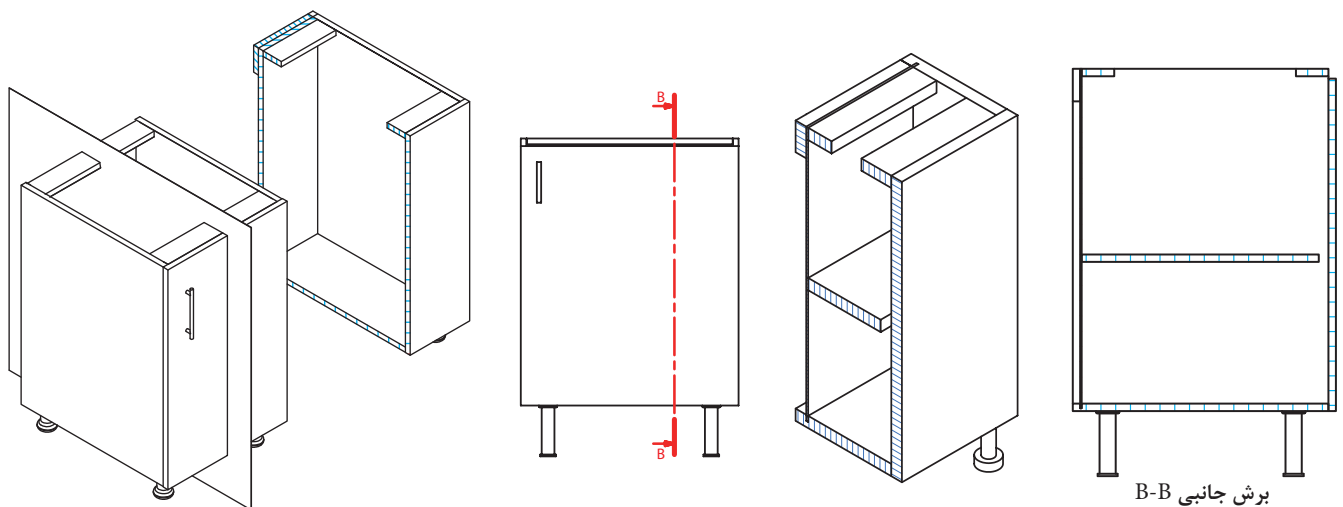
برش در نمای روبه‌رو (برش پیشانی): در برش روبه‌رو، صفحه برش به موازات صفحه نمای اصلی و عمود بر صفحه جانبی، از جسم عبور می‌کند (شکل ۹) در اغلب مواقع به دلیل متقارن بودن اجسام، این برش به‌طور نیمه رسم می‌شود (برای صرفه‌جویی در وقت). برش پیشانی در کابینت‌ها، قطعات و اتصالاتی که در ارتفاع جسم به کار رفته را نشان می‌دهد، مانند: زیرسری طبقات، مقطع قطعات کشو، هدایت‌کننده کشوها، مقطع

قیدهای پایه، اتصال به کار رفته در گوشه صفحات فشرده و...
 - مسیر برش پیشانی را می‌توان در نمای جانبی دید از چپ، یا در نمای سر مشخص کرد (شکل ۹)



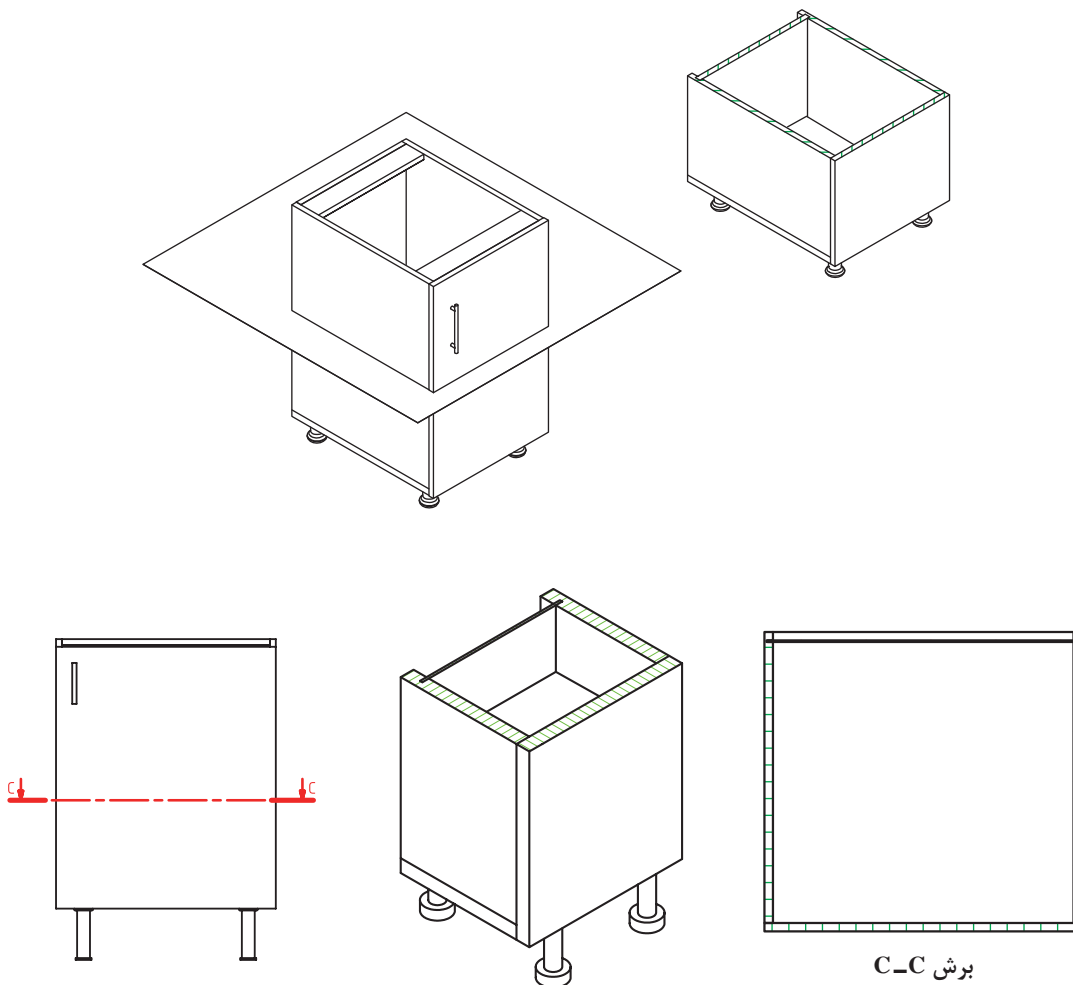
شکل ۹

- **برش در نمای جانبی (طولی):** صفحه‌ای به‌طور عمودی و موازی با صفحه نمای جانبی، از جسم عبور کرده، آن را برش می‌زند و طبق قاعده، با نگاه از چپ، برش ترسیم می‌شود. در برش عمودی کابینت، می‌توان ضخامت و جنس صفحات به کار رفته، وضعیت قرارگیری در و قسمت‌های سقف و جعبه، موقعیت لولاهای پشت بند و جنس آن، موقعیت طبقات و زیرسری‌ها، موقعیت پانگ و دستگیره، و اتصال به کار رفته در کابینت را مشاهده نمود (شکل ۱۰).
 - مسیر برش جانبی را می‌توان در نمای روبه‌رو یا در نمای سر مشخص کرد (شکل ۱۰)



شکل ۱۰

- برش در نمای بالا (عرضی): در این برش صفحه‌ای به موازات افق از جسم عبور کرده، آن را به دو قسمت تقسیم می‌کند، که از جهت دید نمای افقی (بالا) به آن نگاه می‌شود. در این برش از کابینت، می‌توان ضخامت بدنه‌ها و جنس آن، ضخامت در، جنس و نحوه قرارگیری آن، لولای به کار رفته در کار، موقعیت جعبه و ضخامت قسمت‌های مختلف آن، اتصال به کار رفته در کشو، موقعیت پشت بند و نوع آن را به راحتی می‌توان دید. - مسیر برش سر را می‌توان در نمای روبه‌رو یا نمای جانبی مشخص کرد.



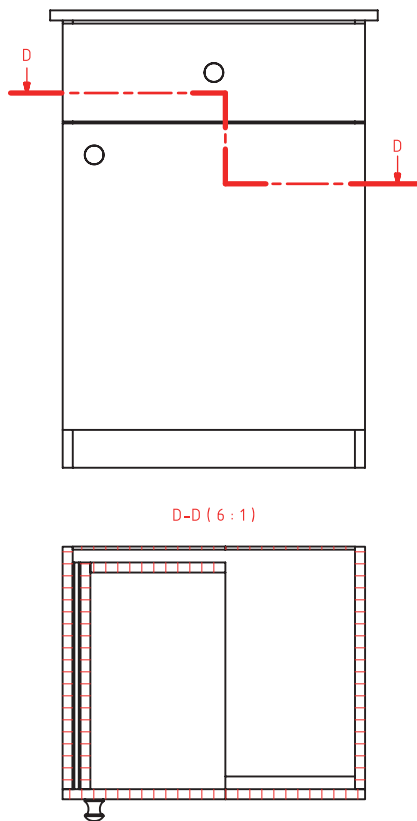
شکل ۱۱

در نقشه‌های برش، هاشور در برش پیشانی به رنگ قهوه‌ای، در برش طولی به رنگ آبی و در برش عرضی به رنگ قرمز کشیده می‌شود.

نکته

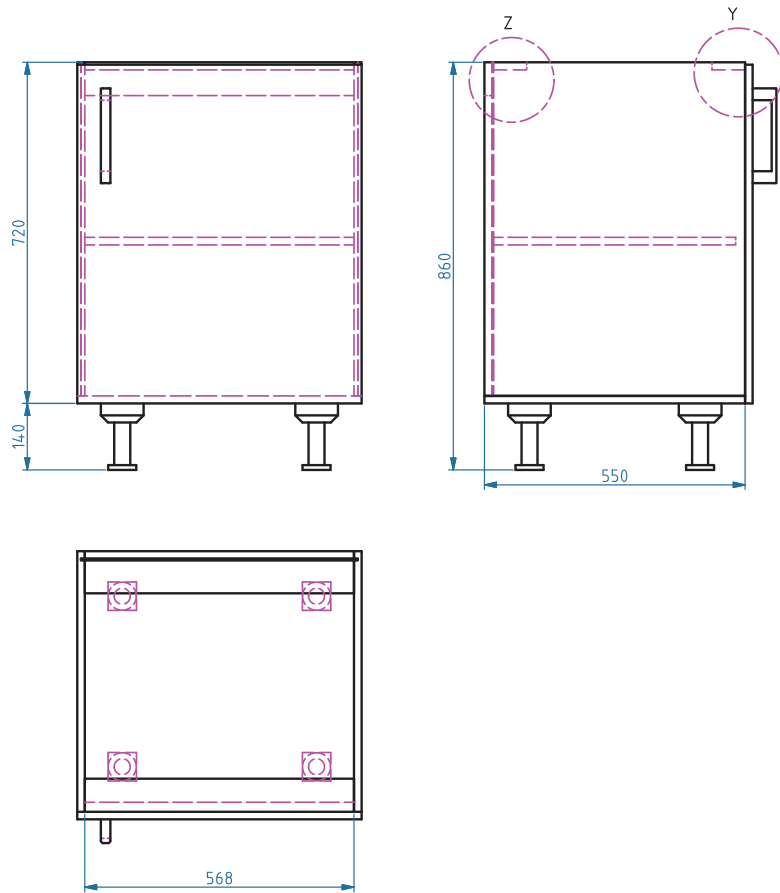


– **برش شکسته:** بعضی از قطعه‌کارها، ممکن است چندان ساده نباشد که به کمک یک خط برش مستقیم بتوان به اطلاعات مورد نیاز جسم دست یافت؛ بنابراین برای دستیابی به این اطلاعات و دست یافتن به فضای داخلی، به جای چند برش ساده در نما، از چند صفحه برش عمود بر هم استفاده می‌شود که آن‌را «برش شکسته» می‌نامند (شکل ۱۲). در این موارد، رسم مسیر برش به صورت پله‌ای است و باید از جاهایی عبور کند که جزییات داخلی قسمت‌های مهم را نشان دهد؛ به عبارت دیگر: هر کجا که لازم باشد، باید صفحه برش را شکست و از آن قسمت عبور داد.



شکل ۱۲

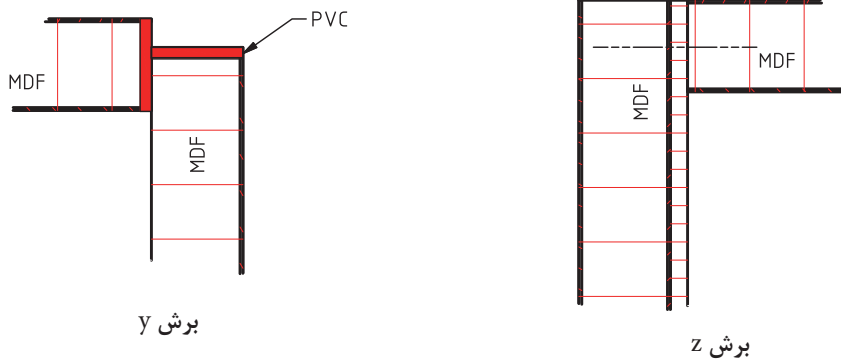
– **برش‌های موضعی (دیتیل):** به منظور فهم و تشخیص بهتر و جزئی‌تر تمام نقشه‌ها یا به عبارت دیگر برای نشان دادن عملیاتی که در جزئی از قطعه کار صورت گرفته، از برش موضعی استفاده می‌شود. در واقع بعد از ترسیم نماها یا برش‌ها می‌توان قسمتهایی از کار را به کمک برش موضعی بزرگنمایی کرد (شکل ۱۳). علامت اختصاری برش موضعی دایره بوده و روی نما یا برش‌ها نشان داده می‌شود. برش جزئیات (دیتیل) ممکن است با مقیاس ۱:۱، $\frac{2}{5}$ ، $\frac{1}{5}$ یا $\frac{5}{1}$ یا بیشتر ترسیم شوند.



شکل ۱۳

مقیاس در برش

از آنجایی که از برش‌ها اطلاعات اساسی و مهمی استخراج می‌شود، باید به شکلی ترسیم شوند که خوانا و قابل فهم باشند. معمولاً برش‌ها و دیتیل‌ها با مقیاس ۱:۱ یا ۱:۲ ترسیم می‌شوند (شکل ۱۴).



شکل ۱۴

هاشور و علائم اختصاری در برش: چنانچه قبلاً گفته شد برش‌ها باید بتوانند داخل جسم را مشخص کرده، و مواد مورد مصرف و نحوه ساخت اجسام را نشان دهند. در یک نقشه برش برای نمایش جنس مواد از هاشور و برای نمایش اتصالات به کار رفته در ساخت‌وساز، از علائم اختصاری مربوط به آن اتصال استفاده می‌شود. نوع هاشورها و علائم اختصاری، علامتی قراردادی و به صورت استاندارد است. در کشور ما در نقشه‌های عمومی از استاندارد ایزو (ISO) و در نقشه‌های اختصاصی صنایع چوب از علائم استاندارد DIN استفاده می‌شود. هاشورهای مختلف و علائم اختصاری، روی سطح مقطع برش برای هر نوع ماده، ترسیم و نوشته می‌شود.

برای ترسیم این برش‌ها و تعیین نوع جنس به کار رفته در سازه مورد نظر، علائم و استانداردهایی (هاشور) لازم است که در کتاب همراه هنرجو به آنها اشاره شده است.

نکته



- ۱ ترسیم پرسپکتیو ایزومتریک و سه نما با اندازه‌گذاری از کابینت تک در با نرم‌افزار اتوکد
- ۲ ترسیم برش‌ها با مقیاس ۱:۱
- ۳ رسم برش دتایل

تکلیف



نقشه‌ای را بدون اندازه‌گذاری ترسیم نکنید، زیرا قابل ساخت نخواهد بود.

نکته



ساخت یونیت یک در

مراحل ساخت یونیت یک در، به ترتیب زیر است:

انتخاب مواد اولیه

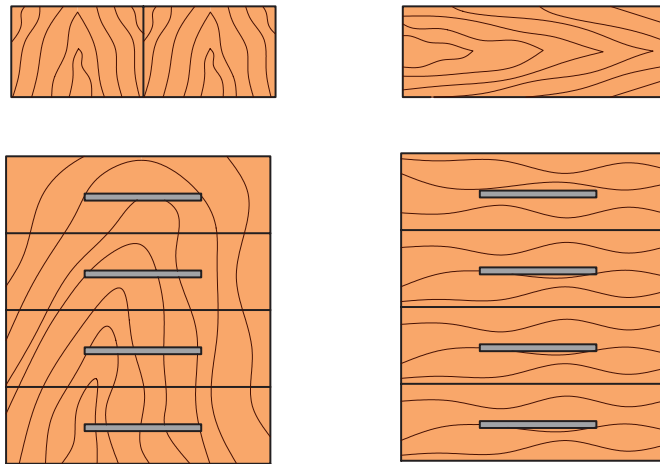
برای انتخاب مواد باید به نکات زیر توجه کرد:

- ۱ کاربرد قطعات ساخته شده (مثلاً برای آزمایشگاه، محل مسکونی، محل کار و...)
- ۲ برای قطعه که مورد نیاز، از موادی استفاده شود که ویژگی‌های متناسب با آن را دارد. (مثلاً برای ایجاد قوس و خم یا حجم، از موادی استفاده شود که این ویژگی را داشته باشند).
- ۳ توان پرداخت مالی مشتری
- ۴ دوام مواد (عمر مفید)
- ۵ ترکیب مواد با هم: چوب و فلز و MDF، تخته لایه روکشی + MDF و...)
- ۶ ابعاد ورق (صفحات چوبی) متناسب با ابعاد قطعات در دست ساخت انتخاب شود.
- ۷ طرح و نقش و موج

نکته

الیاف و نقوش باید در راستای هم، یا به موازات هم قرار بگیرند؛ یعنی نقش و موجی یکسان و منظم داشته و پیوستگی لازم را حفظ کنند، مانند چند کتو یا چند در.





شکل ۱۵

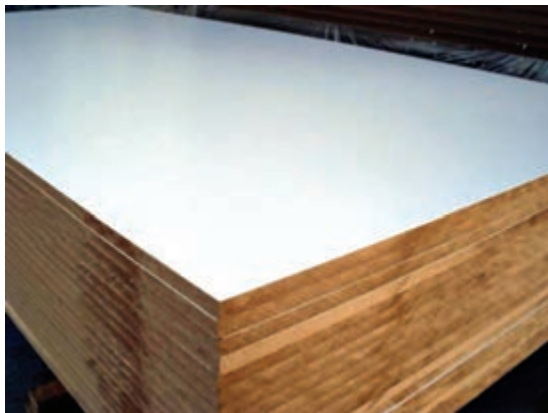
با توجه به کاربرد یونیت، باید نوع و رنگ صفحه فشرده را انتخاب کرد. ▲



نکته



برای یونیت زیر سینک ظرفشویی از جنس PVC (مقاوم بودن در برابر رطوبت)، و برای یونیت‌های دیگر که در معرض رطوبت قرار ندارند، مانند یونیت‌های دیواری، کاشی و زمینی، از صفحات فشرده دیگر مانند ام‌دی‌اف، تخته خرده‌چوب، چندلایه و... استفاده می‌شود.



شکل ۱۶ - روکش صفحات فشرده MDF در طرح‌ها و رنگ‌های مختلف

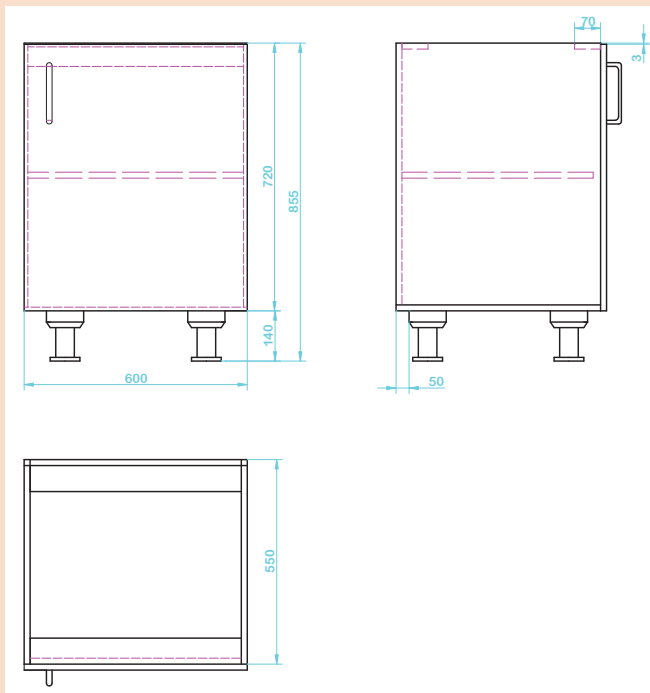
تهیه لیست مواد

جدول مواد اولیه، با توجه به اندازه‌های قطعات یونیت در نقشه کار تهیه شده است.

جدول ۱ - لیست مواد اولیه یونیت یک در

ردیف	کد	شرح	نوع جنس	ابعاد mm					توضیحات
				ضخامت	pvc	عرض	pvc	طول	
۱	A	کف	ام‌دی‌اف ملامینه	۱۶	-	۵۴۸	۱	۶۰۰	
۲	B	بدنه	ام‌دی‌اف ملامینه	۱۶	-	۵۴۸	۱	۷۰۴	
۳	C	قید جلو و عقب و پشتی	ام‌دی‌اف ملامینه	۱۶	-	۱۰۰	۱	۵۶۸	
۴	D	طبقه	ام‌دی‌اف ملامینه	۱۶	-	۵۲۸	۱	۵۶۸	
۵	E	پشت بند	ام‌دی‌اف ملامینه	۳	-	۷۱۴	-	۵۸۴	

۱- اندازه‌های داده شده، بدون لبه‌چسبان (PVC) است (ضخامت نوار PVC، ۲ میلی‌متر در نظر گرفته شود)



شکل ۱۷

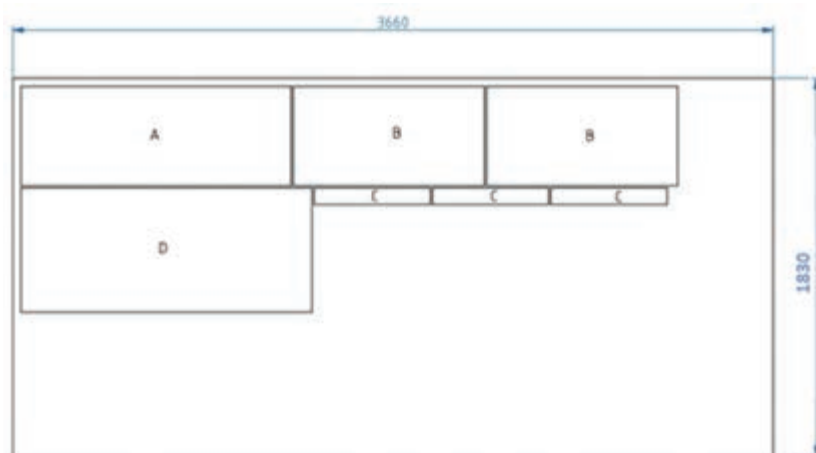
نکته



۲- برای ساخت یونیت، معمولاً از ام‌دی‌اف ملامینه با رنگ سفید (با روکش ملامینه) استفاده می‌شود.
 ۳- در نوشتن ابعاد، عدد بزرگ‌تر در صورتی در قسمت طول نوشته می‌شود که در راه الیاف باشد. چنانچه ضلع بزرگ‌تر قطعه کار در خلاف جهت الیاف باشد (راه پود) باید در قسمت عرض نوشته شود.
 ۴- معمولاً اندازه یونیت با احتساب ضخامت بدنه‌ها (پشت تا پشت) در نظر گرفته می‌شود؛ برای مثال یک یونیت به ابعاد $۷۲۰ \times ۶۰۰ \times ۵۵۰$ روی نقشه، طبق شکل روبه‌رو نشان داده می‌شود.

جانمایی قطعات و محاسبه درصد دورریز

با راهنمایی هنرآموز، قطعات یونیت یک در (به تعداد نفرات) را در بهترین حالت و با احتساب کمترین دورریز، روی ورق‌های ام دی اف (۳۶۶۰×۱۸۳۰ میلی‌متر) جانمایی کنید.



شکل ۱۸

- ۱ جانمایی شکل فوق، برای یک کابینت یک در است.
- ۲ مقدار خوراک اره (۳ میلی‌متر) برای هر برش در نظر گرفته شود.
- ۳ در مواردی که از ام دی اف طرح‌دار استفاده می‌شود، باید هنگام برش به راه و بیراه بودن روکش آن دقت کرد.

نکته







برش کاری و شیارزنی

معرفی دستگاه‌های برش

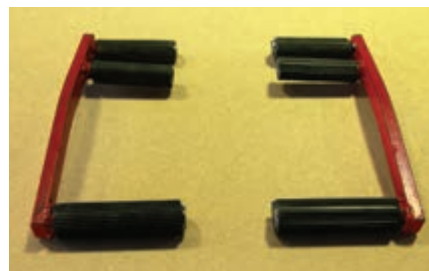
ماشین دورکن، اره کشویی (رادیال)، پانل بر عمودی، پانل بر افقی، اره گردبر دستی برقی و اره عمودبر یا چکشی، دستگاه‌های برش مورد نیاز در ساخت یونیت یک در می‌باشند. در جدول صفحه بعد تصاویر ماشین‌آلات را مشاهده می‌کنید.

جدول ۲- ماشین آلات برش کاری صفحه ای

کاربری	نام تجهیزات	تصویر تجهیزات	کاربری	نام تجهیزات	تصویر تجهیزات
برش	پانل بر عمودی		برش صفحات فشرده چوبی	دورکن	
مکش غبار	مکنده سیار		برش	پانل بر افقی	

مراحل برش کاری و شیارزنی

۱ صفحه انتخاب شده را با نظارت هنرآموز، و به وسیله ابزار مخصوص حمل صفحات (گیره F)، به روی دستگاه برش انتقال دهید.



شکل ۱۹

۲ نقشه جانمایی از قبل آماده شده را، که قبلاً تهیه نموده‌اید به دقت بررسی کنید تا از اشتباه احتمالی هنگام برش جلوگیری به عمل آید.

نکته

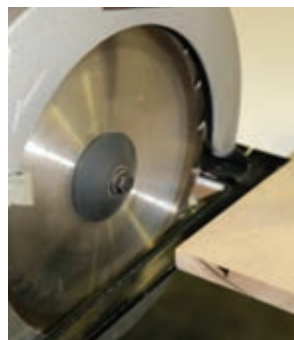
اگر برش صفحه فشرده با طول ۳۶۶ سانتی‌متر با دستگاه دورکن مقدور نباشد، ابتدا باید آن را با دستگاه اره گرد دستی برقی تقسیم کنید (به ۲ یا ۳ قسمت)، و سپس با دورکن، برش‌های اصلی را انجام دهید.



فعالیت کارگاهی

عملیات برش کاری با دستگاه اره گرد دستی برقی

- اگر عملیات برش کاری روی زمین صورت می‌گیرد، باید قطعاتی را مثل پایه زیر صفحه فشرده قرار داد (با توجه به ارتفاع تیغه).
- اندازه مورد نظر (محل برش) را روی صفحه علامت‌گذاری کنید؛ توجه داشته باشید که فاصله تیغه دستگاه تا لبه صفحه را محاسبه کرده و به اندازه اصلی اضافه یا کم (بسته به جهت قرارگیری دستگاه) نمایید.
- یک قطعه کمکی (بر راستی) به عنوان گونیای اره، به وسیله ۲ عدد پیچ دستی به صفحه ببندید.
- دستگاه را روشن کنید و پس از نزدیک کردن اره به محل برش، عملیات برش کاری را انجام دهید.



شکل ۲۰- عملیات برش کاری با دستگاه اره گرد دستی برقی





شکل ۲۱

- ۱ برای برش صفحات فشرده از تیغه مخصوص استفاده کنید.
- ۲ از تیغه کند استفاده نکنید.
- ۳ قبل از تماس تیغه با صفحه، دستگاه را روشن کنید تا از کنده شدن لبه آن جلوگیری شود.
- ۴ هنگام برش کاری، تیغه به سیم دستگاه برخورد نکند.

- هنگام کار حتماً از کیسه جمع کننده خاک اره استفاده کنید.
- در انتهای برش صفحه، دقت کنید که تیغه دستگاه با زمین برخورد نکند.
- به هیچ عنوان از دستگاه بدون حفاظ تیغه استفاده نکنید.
- برش کاری توسط یک نفر و از یک طرف شروع شده و تا انتهای برش ادامه داشته باشد (شکل زیر).



روش غلط



روش صحیح

شکل ۲۲

نکات ایمنی و بهداشتی هنگام کار کردن با دستگاه دور کن

- ۱ استفاده از ماسک تنفسی و عینک.
- ۲ روشن کردن مکنده گرد و غبار متصل به دستگاه.
- ۳ قرار گرفتن پشت دستگاه.
- ۴ محکم گرفتن قطعه کار و چسباندن دستگاه به گونیا (برراستی) برای جلوگیری از قلاب کردن.
- ۵ کمک گرفتن از دوست خود برای برش قطعات بزرگ.
- ۶ استفاده از شابلون های حفاظتی هنگام کار.



برش با دستگاه دور کن

- برش قطعات را طبق ابعاد جدول ۱ و در حضور هنرآموز با رعایت نکات ایمنی انجام دهید.
- قبل از شروع برش کاری از ۹۰ درجه بودن گونیای دستگاه مطمئن شوید
- از عمود بودن تیغه نسبت به صفحه دستگاه (زاویه ۹۰ درجه) اطمینان حاصل کنید.
- اندازه مورد نظر را به کمک گونیا تنظیم کنید. ارتفاع تیغه باید ۸ میلی متر بالاتر از سطح کار قرار داشته باشد.



شکل ۲۳



شکل ۲۴

- شیار (کنشکاف) پشت بند را روی قطعات بدنه و کف ایجاد کنید تا پس از لبه چسبانی، نیازی به شیار زدن نباشد.
- پس از پایان برش کاری، محل های لبه چسبان پی وی سی را علامت گذاری کنید.

عملیات لبه چسبانی

برای عملیات لبه چسبانی، به مواد و ابزاری که در جدول زیر آمده، نیاز می باشد.

مواد، ابزارها و وسایل مورد نیاز

جدول ۳

ابزار دستی	ابزار دستی برقی	ماشین آلات	مواد مورد نیاز
کاتر یا قیچی انتهای نوار	اتو - سشوار صنعتی یا لبه چسبان سشواری	دستگاه لبه چسبان صاف و مستقیم (اتوماتیک)	نوار لبه

نوار لبه: نواری است که برای پوشش لبه (ضخامت) صفحات به کار می رود. نوارهای لبه علاوه بر زیبایی کار، تا حد زیادی باعث جلوگیری از نفوذ آب و مایعات به داخل تخته شده و دارای ابعاد (ضخامت و پهنا و طول) مختلفی هستند. این نوارها در بازار به صورت رول بوده و متراژ آنها از ۵۰ تا ۲۰۰ متر متغیر است؛ که به دو

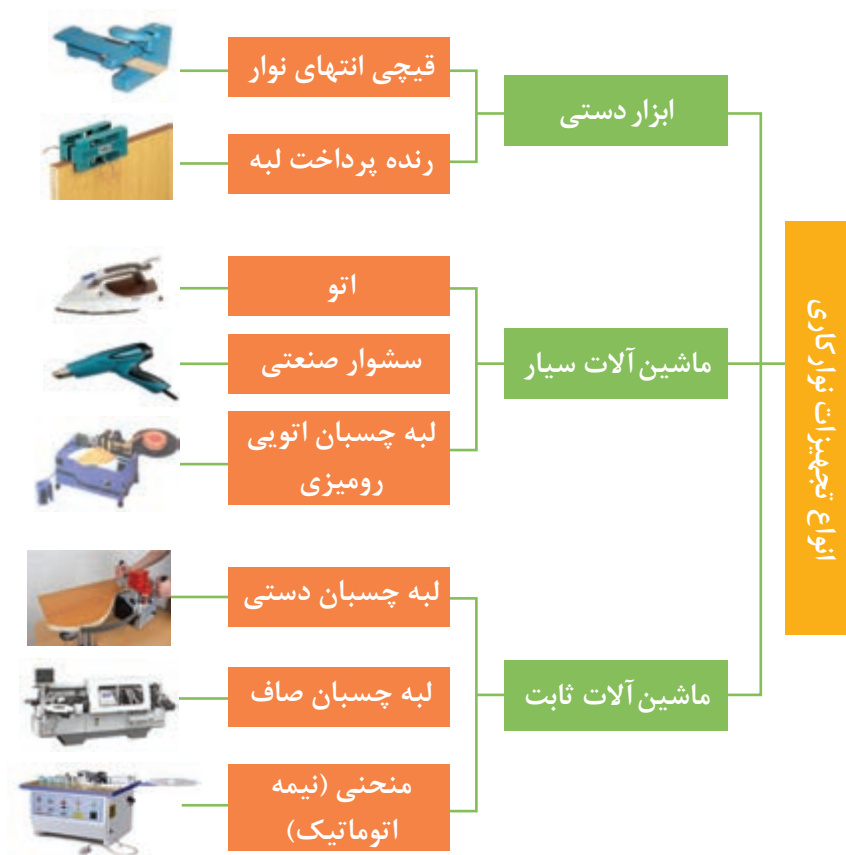
صورت پشت چسب‌دار و بدون چسب به فروش می‌رسند. نوع پشت چسب‌دار آن معمولاً ضخامت کمتری (حدود ۰/۴ میلی‌متر) دارد و با استفاده از اتو یا سشوار صنعتی روی لبه صفحه چسبانده می‌شود، ولی نوع بدون چسب آن در ضخامت‌های ۰/۴، ۱ و ۲ میلی‌متر موجود است که حتماً باید توسط دستگاه لبه چسبان و به کمک چسب مخصوص روی ضخامت (نر) صفحه چسبانده شود.



شکل ۲۵

تجهیزات و ماشین‌آلات نوارکاری

انواع تجهیزات نوارکاری و لبه چسبانی در کابینت‌سازی، مطابق نمودار زیر می‌باشد:



اتو: با یک اتو خانگی (حتی اتوهای قدیمی بدون بخار) می‌توان به راحتی نوارهای کاغذی و ملامینه پشت چسب‌دار را بر روی لبه‌های کار چسباند.



البته گروه چنین روشی را پیشنهاد نمی‌کند و بهتر است بین نوار و اتو پارچه‌ای قرار گیرد که نوار در تماس مستقیم با اتو تغییر رنگ ندهد.

شکل ۲۶

با توجه به اینکه حرارت اتو مستقیم است، نمی‌توان از آن برای لبه چسبانی نوارهای پلاستیکی (PVC) استفاده کرد، زیرا پی‌وی‌سی در اثر حرارت مستقیم اتو، آب می‌شود و به اتو می‌چسبد. برای پیشگیری از این مشکل می‌توان از یک کاغذ سفید تا شده بین اتو و نوار، یا از محافظ نسوز (کف اتو) استفاده کرد.

نکته



سشوار صنعتی: از این وسیله با داشتن حرارت غیرمستقیم، می‌توان برای چسباندن انواع نوار پشت چسب‌دار (مانند ملامینه یا پی‌وی‌سی نازک) روی لبه‌های صفحات استفاده کرد. برای اینکه کار لبه چسبانی آسان‌تر و جذاب‌تر شود، گاهی بر روی سشوارهای صنعتی مخصوص لبه چسبانی، تجهیزات جانبی نصب می‌کنند. در این صورت رول نوار لبه، به راحتی روی آن قرار می‌گیرد و قیچی نیز برای بریدن نوار روی آن تعبیه شده است.



شکل ۲۸ - لبه چسبان سشواری



شکل ۲۷ - سشوار صنعتی معمولی

از سشوار خانگی نیز می‌توان برای لبه چسبانی استفاده کرد، اما توان انجام لبه چسبانی به‌طور مداوم را ندارد.

نکته



کاتر یا قیچی انته‌ای نوار: با این وسیله می‌توان انته‌ای نوار را برید؛ البته به جای آن می‌توان از کاتر معمولی یا لیسه تیز هم استفاده کرد.



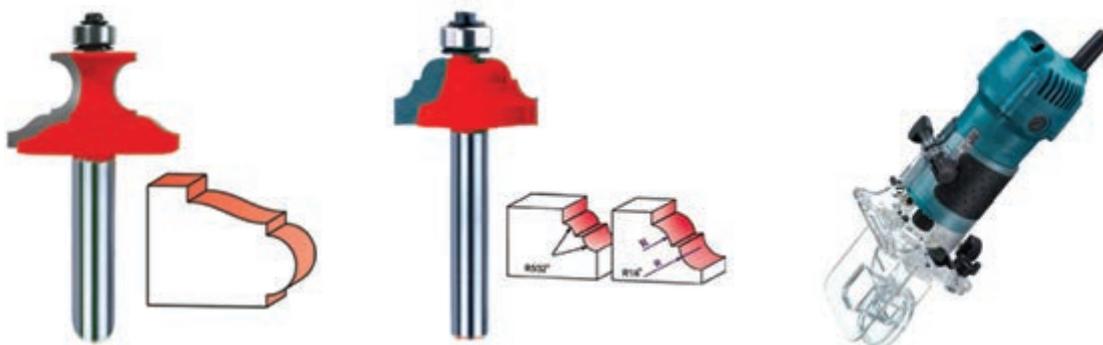
شکل ۲۹

بعد از پایان نوارکاری، باید اضافه‌های نوار را برداشت و به اصطلاح نوار را پرداخت کرد. برای این منظور، می‌توان از وسایل زیر استفاده نمود:
رنده لبه نوار: این رنده در طرفین خود دارای تیغه است، که می‌تواند روی نر صفحات قرار گرفته و با حرکت به سمت جلو، لبه اضافی دو طرف نوار (نوارهای نازک چسب‌دار) را بردارد.



شکل ۳۰

اورفرز دستی: از این وسیله برای ابزار زدن و شیار زدن قطعات استفاده می‌شود.



شکل ۳۱

همچنین برای برداشتن لبه‌های اضافی نوارهای ضخیم PVC می‌توان از این وسیله استفاده کرد.



شکل ۳۲

برای حذف کردن لبه اضافی نوار، از کاردک و لیسه، تیغه رنده، یا سایر وسایل تیز مشابه نیز می‌توان کمک گرفت.



شکل ۳۳

پس از پایان کار با رنده نوار، می‌توان لبه‌ها را با سنباده نرم پرداخت نمود. در پرداخت کاری، باید ظرافت کار حفظ شده و لبه‌ها سفیدرنگ نشود.

نکته



دستگاه لبه چسبان صاف و مستقیم (اتوماتیک)

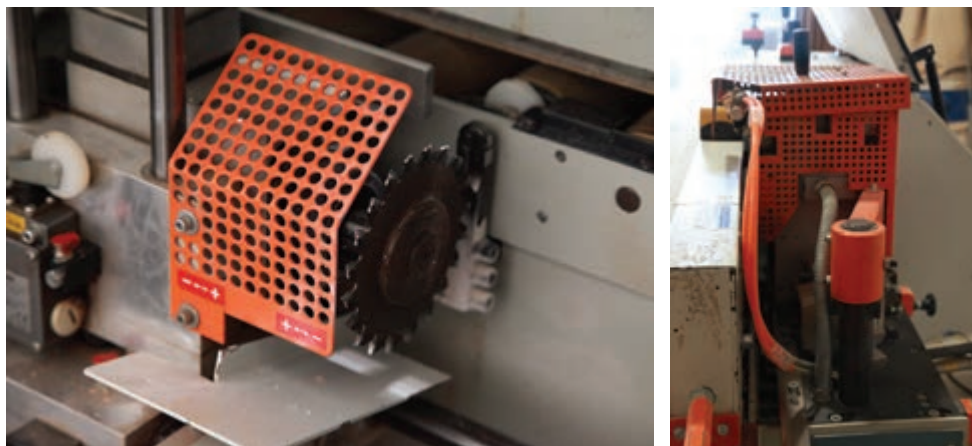
این دستگاه کامل‌ترین لبه‌چسبان موجود است که بهترین کیفیت لبه‌چسبانی را ارائه می‌دهد و برای چسباندن نوار PVC و سایر نوارهای بدون چسب به‌کار می‌رود. بسته به نوع دستگاه دارای چند ایستگاه کاری مختلف است که هر یک وظیفه خاص خود را دارد. به‌طور کلی این دستگاه تمام اتوماتیک بوده و کافی است قطعه کار در ابتدای میز دستگاه قرار گیرد تا چسباندن نوار و پرداخت آن را به‌صورت اتوماتیک انجام، و قطعه آماده را در انتهای دستگاه تحویل دهد. مهم‌ترین فاکتور برای انتخاب این نوع ماشین‌آلات، تعداد ایستگاه‌های کاری آنها است.



شکل ۳۴

ساده‌ترین نوع دستگاه در بازار، دارای ایستگاه‌های زیر است:

- ۱ **ایستگاه چسب‌زنی و پرس:** در این ایستگاه چسب مورد نیاز که در مخزن وجود دارد پس از گرم شدن به لبه کار زده می‌شود؛ همچنین تعدادی غلتک نیز وجود دارد که برای چسب‌زنی و فشار نوار روی قطعه کار استفاده می‌شوند. این غلتک‌ها اصولاً آب کروم خورده و صیقلی شده هستند تا چسب به آنها نچسبند.
- ۲ **ایستگاه برش سر و ته با اره:** وظیفه اره در این ایستگاه قطع کردن اضافه نوار از ابتدا و انتهای قطعه کار می‌باشد.



شکل ۳۵

- ۳ **ایستگاه فرز:** این ایستگاه دارای فرز اولیه و ثانویه می‌باشد:
 - فرز اولیه: دو فرز از زیر و روی نوار، لبه اضافی را برداشته و با سطح تخته یکسان می‌کنند.
 - فرز ثانویه: دو فرز از زیر و روی نوار، لبه را قوس‌دار می‌کنند.
- ۴ **ایستگاه پولیش:** آخرین ایستگاه پولیش است که در آن دو فرچه دوار سطح کار را در انتها تمیز می‌کنند.

فعالیت کارگاهی

عملیات لبه چسبانی

- دستگاه را برای لبه چسبانی قطعات یونیت آماده کنید. ابتدا داخل مخزن به مقدار لازم چسب ریخته و دستگاه را روشن کنید تا چسب گرانبولی یا قالبی به حالت مایع تبدیل شود. دمای دستگاه را براساس توصیه شرکت سازنده تنظیم کنید تا چسب آماده شود (۱۷۵ تا ۲۱۰ درجه سانتی گراد).

چنانچه دمای مخزن، بیش از حد مجاز تنظیم شود، چسب می سوزد و قابلیت خود را از دست می دهد.

نکته



- پس از قرار دادن حلقه نوار لبه، دستگاه را تنظیم کنید.
- پس از آماده شدن چسب، قطعاتی را که قبلاً برای لبه چسبانی علامت گذاری کرده اید، از ابتدای دستگاه وارد کنید.
- در انتهای دستگاه، قطعات لبه چسبانی شده را بگیرید.
- به این ترتیب تمام قطعات را لبه چسبانی کنید.



شکل ۳۶

سوراخ کاری

برای عملیات سوراخ کاری، به مواد و ابزاری که در جدول زیر آمده، نیاز می باشد.

مواد، ابزارها و وسایل مورد نیاز

جدول ۴

ابزار دستی	ابزار برقی دستی	مواد مصرفی
مته خزینه، مته ۳، چکش، متر، مته ۵، شابلون کنترل عمق طبقه، شابلون سوراخ کاری کف، شابلون سوراخ زیرسری طبقه، سنبه نشان	دریل، دریل ستونی	امدی اف روکش دار، فیبر

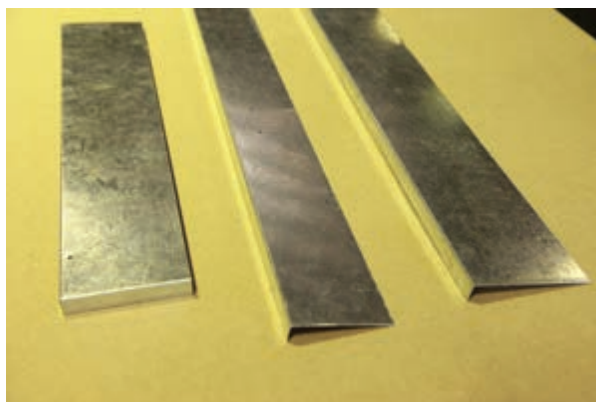
معرفی ابزار و وسایل

دریل ستونی: به وسیله دریل ستونی می توان به راحتی سوراخ هایی بسیار دقیق با قطر ، عمق و حتی زاویه های یکسان ایجاد کرد. در دریل ستونی دیجیتال می توان عمق و زاویه سوراخ را به صورت اتوماتیک تنظیم کرد.



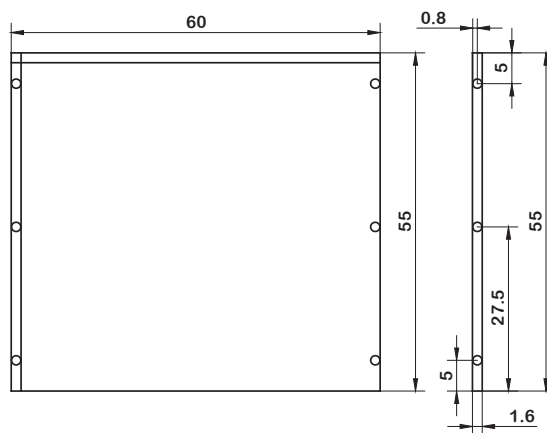
شکل ۳۷

شابلون سازی: برای افزایش سرعت و دقت در کار و سهولت در سوراخ کاری قطعات با تعداد زیاد، باید شابلون هایی مخصوص همان کار تهیه کرد. این شابلون ها از ورق های نازک فیبر، چندلایی، استیل، آلومینیوم (برای استفاده مکرر و از دست ندادن دقت) و... تهیه می شود. (شکل ۳۸)



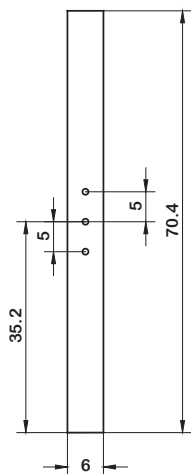
شکل ۳۸

به کمک شابلون‌های تهیه شده، باید محل‌های سوراخ‌کاری را در قطعات مختلف نشانه‌گذاری کرد. نشانه‌گذاری‌ها در دو محل صورت می‌گیرد:
نشانه‌گذاری محل اتصال پیچ: بعد از خط‌کشی روی قطعه کف، باید شابلون را مطابق شکل ۳۹ روی کف و بدنه یونیت قرار داده، و آن را علامت زد.

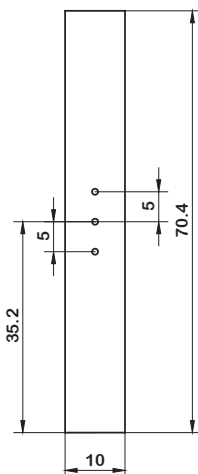


شکل ۳۹

نشانه‌گذاری محل زیر سری طبقات: در این قسمت به دلیل وجود شیار پشت بند در قسمت عقب بدنه‌ها، باید برای نشانه‌گذاری و تعیین محل سوراخ‌کاری زیر سری طبقات از ۲ عدد شابلون (شکل ۴۰ و ۴۱) استفاده کرد.

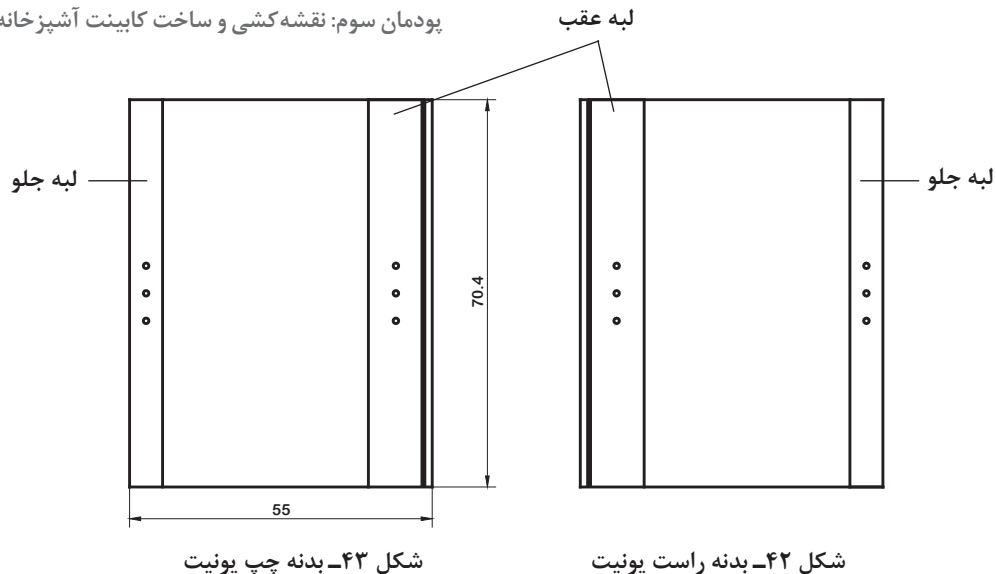


شکل ۴۱ - شابلون لبه جلو



شکل ۴۰ - شابلون لبه عقب

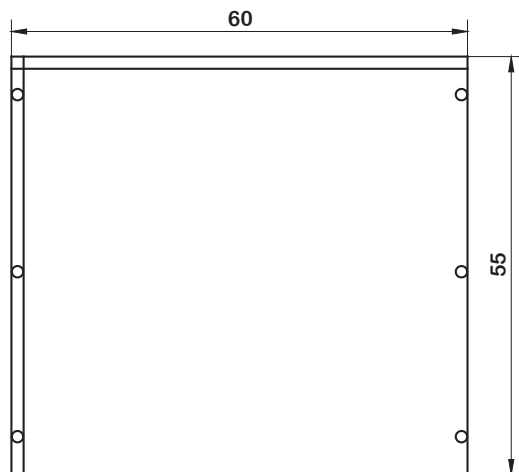
در شکل‌های ۴۲ و ۴۳ نحوه قرارگیری شابلون‌های محل سوراخ‌کاری زیرسری طبقات روی بدنه یک یونیت زمینی نشان داده شده است. محل سوراخ‌کاری به وسیله مداد نشانه‌گذاری می‌شود.



مراحل سوراخ کاری

۱ سوراخ کاری محل اتصال پیچ

- برای اتصال بدنه به کف باید محل اتصال (پیچ) را سوراخ کرد. ابتدا سوراخ کاری کف انجام گیرد.
 - سوراخ کاری کف یونیت: برای اینکه هنگام سوراخ کاری سر مته روی کار نلغزد، ابتدا محل سوراخ کاری را باید به وسیله سنبه و چکش، علامت زد (شکل ۴۴).

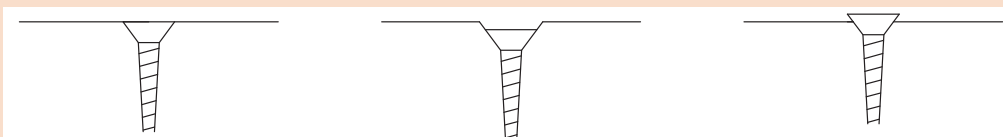


شکل ۴۴

- سوراخ کاری قطعه کف، با دریل و مته خزینه دار انجام می شود. برای این منظور باید از مته $\frac{3}{5}$ میلی متر خزینه دار استفاده کرد. مته خزینه های کابینت سازی در بازار به مته های مدادی معروف اند. این مته ها علاوه بر سوراخ کاری، خزینه هم می کنند و چون قطر مته محدود است، خزینه بیش از حد بزرگ نمی شود.



- ۱ هنگام سوراخ کاری کف، باید توجه کرد که فقط طرف خط کشی شده سوراخ شود ولی خزینه نشود.
- ۲ قطر سوراخ ایجاد شده در کف باید به اندازه‌ای باشد که پیچ ام‌دی‌اف داخل آن، کمی حالت پیچ شدن داشته باشد (این کار باعث افزایش قدرت اتصال و جلوگیری از بریدن کله پیچ می‌شود).
- ۳ سوراخ‌های ایجاد شده در کف حتماً عمود بر سطح تخته باشد (برای گونیایی شدن بهتر کار).
- ۴ پس از سوراخ کاری باید قطعه کار را برگرداند (طرفی که خط کشی نشده) و محل سوراخ شده را خزینه کرد. خزینه کاری باید طوری انجام گیرد که سرپیچ‌ها از سطح کار نیم میلی‌متر پایین تر قرار گیرد.
- ۵ باید دقت کرد که عمق خزینه از حد معمول کمتر یا بیشتر نشود.



خزینه درست با عمق مناسب
و هم سطح

خزینه نادرست با عمق زیاد

خزینه نادرست با عمق کم

شکل ۴۵



شکل ۴۶

– سوراخ کاری محل اتصال پیچ در بدنه‌های یونیت: سوراخ کاری بدنه‌ها، در هنگام مونتاژ و با مته ۳ میلی‌متر انجام می‌گیرد؛ که در قسمت مربوط به خود توضیح داده خواهد شد.

۲ سوراخ کاری محل زیر سری طبقات در بدنه یونیت

برای نصب زیر سری طبقات، باید طبق نشانه‌گذاری‌های انجام شده، روی بدنه‌ها را سوراخ کرد. سوراخ کاری باید با مته ۵ میلی‌متر انجام شود.



- ۱ برای اینکه هنگام سوراخ کاری سر مته روی کار نلغزد، ابتدا محل سوراخ کاری را باید به وسیله سنبه و چکش علامت زد.
- ۲ اگر سوراخ کاری با دریل ستونی انجام شود می‌توان عمق سوراخ را تنظیم کرد، ولی در صورت استفاده از دریل دستی، باید از شابلون کنترل کننده عمق سوراخ کمک گرفت (شکل ۴۷).

بودمان سوم: نقشه کشی و ساخت کابینت آشپزخانه



شکل ۴۷

مونتاژ کاری

پس از عملیات سوراخ کاری قطعات، یونیت، آماده مونتاژ است. برای این منظور باید ابتدا ابزارها و وسایل مورد نیاز را آماده کرد.

مواد، ابزارها و وسایل مورد نیاز:

جدول ۵

مواد مصرفی	ابزار دستی برقی و بادی	ابزار دستی
امدی اف روکشدار، تخته فیبر، پیچ شماره ۵ و ۱/۶ سانتی متری	دریل پیچ گوشتی شارژی و پنوماتیک، دریل دستی برقی، پیچ گوشتی برقی	مته خزینه، مته ۳، چکش، متر، پیچ دستی، پیچ گوشتی چهارسو، سردریلی فیکسچر، مته خزینه، سیم سیار



شکل ۴۸

پیچ گوشتی های برقی و بادی: این ابزار، که در سه نوع برقی، پنوماتیک و شارژی در بازار عرضه می شود، به صورتی طراحی شده که با فشار کلید روشن و خاموش می توان دور آن را کم و زیاد کرد. سیستم این پیچ گوشتی، کلاچ دار است، یعنی نوک پیچ گوشتی آن باید حتماً روی سر پیچ فشار وارد آورد تا دستگاه کار کند (بچرخد)، و در صورت بسته شدن پیچ چرخ دنده ها حالت هرزگرد پیدا کرده و روی سر پیچ، دیگر فشاری وارد نمی کند. در ضمن به کمک کلید چپ گرد و راست گرد آن، می توان پیچ را باز و بسته کرد (شکل ۴۹).



شکل ۴۹

فعالیت کارگاهی

مونتاژ

- مونتاژ یونیت ها به دو صورت انجام می گیرد:
- اتصال دهنده های گوشه ای جدا شدنی مانند: اتصال پیچ، اتصال الیت
- اتصال دهنده های گوشه ای جدا نشدنی مانند: اتصال دوبل، اتصال بیسکوئیتی

در بین این اتصالات، پیچ و الیت کاربردی تر هستند.

نکته



- الف) اتصال پیچ:** ابتدایی ترین، کم هزینه ترین و راحت ترین روش نصب دو قطعه به هم با اتصال پیچ انجام می گیرد. در ایران، در کارگاه های تولیدی کوچک و متوسط بیشتر از این اتصال استفاده می شود.
- ب) اتصال الیت:** این اتصال محکم تر و کاربردی تر از پیچ است و بیشتر در کارگاه های بزرگ و کارخانجات استفاده می شود. قطعات در کارخانه تولید و دسته بندی شده و در محل کار، مونتاژ می گردد.
- این دو اتصال، دارای معایب و محاسنی می باشند که در جدول شماره ۶ آمده است.

جدول ۶ - محاسن و معایب اتصال پیچ والیت

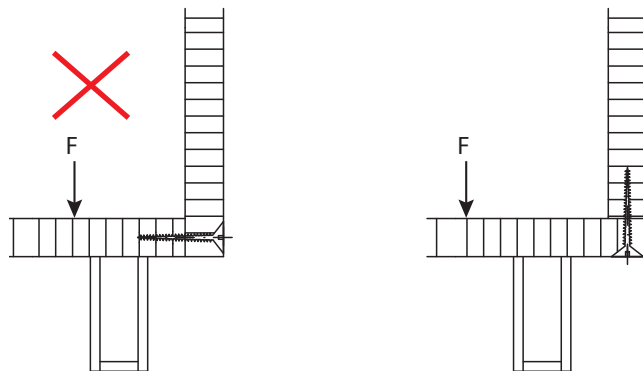
معایب	مزایا	نوع اتصال
<p>۱- سرپیچ در نمای صفحه معلوم است.</p> <p>۲- امکان باد کردن یا ترک خوردن صفحه در اثر پیچ بستن زیاد است.</p> <p>۳- به مهارت و تجربه کافی نیاز است تا پیچ‌ها بیرون نزنند.</p> <p>۴- به درپوش (پولک) در نمای قطعه نیاز است.</p>	<p>۱- راحت‌ترین روش</p> <p>۲- نیاز به تجهیزات زیادی ندارد.</p> <p>۳- سریع‌ترین روش</p> <p>۴- متداول‌ترین روش</p> <p>۵- مناسب روش‌های کارگاهی کوچک</p>	پیچ
<p>۱- نیاز به تجهیزات گران‌قیمت (دستگاه سوراخ‌زن)</p> <p>۲- تنظیم کردن دستگاه برای یک قطعه، وقت‌گیر بوده و مقرون به‌صرفه نیست.</p> <p>۳- گران‌تر از روش پیچ می‌باشد.</p>	<p>۱- قطعه از بیرون سالم، یک تکه و بدون هیچ‌گونه سوراخ‌کاری دیده می‌شود.</p> <p>۲- سرعت مونتاژ بالاتر از روش اتصال با پیچ است (بیشتر برای سری‌کاری و کارگاه‌های بزرگ مناسب است).</p> <p>۳- دارای قابلیت مونتاژ در محل یا کارگاه.</p>	الیت



شکل ۵۰

مراحل مونتاژ: در مرحله اول باید یک بدنه و کف یونیت را روی میز قرار داد و با فیکسچر یا به کمک پیچ دستی به هم متصل کرد. اگر محل اتصال در معرض دید نباشد، با میخ‌های شانه‌ای (شماره ۵ یا ۶) نیز می‌توان این کار را انجام داد.

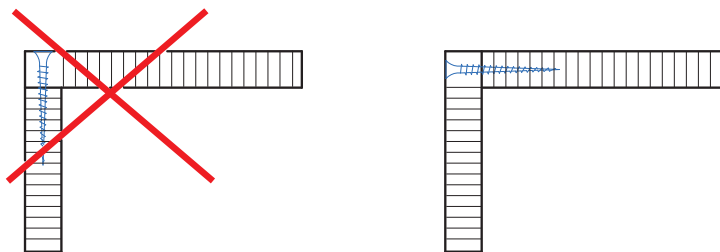
در یونیت‌های زمینی، روش اتصال کف به بدنه باید به صورت شکل ۵۱ (الف) باشد؛ زیرا اگر کار مطابق شکل ۵۱ (ب) مونتاژ شود، استحکام لازم را نداشته و در صورتی که روی آن فشار (f) وارد شود، قسمت کف در محل اتصال خواهد شکست.



الف) روش صحیح مونتاژ کردن بدنه به کف ب) روش غلط مونتاژ کردن بدنه به کف

شکل ۵۱

- مرحله بعد، نصب و مونتاژ قید جلو و عقب (در بالا) به بدنه‌ها است. برای نصب این قیدها به بدنه‌ها، روش اتصال باید به صورت شکل (الف) باشد.



الف) روش صحیح اتصال سقف به بدنه ب) روش غلط اتصال سقف به بدنه

شکل ۵۲

- بعد از بستن کار با فیکسچر، سوراخ کاری انجام می‌شود. به همین ترتیب باید قطعات دیگر یونیت را به یکدیگر مونتاژ کرد. پس از آماده شدن یونیت، باید پشت بند آن را داخل کنشکاف قرار داد، گونیایی بودن آن را با متر کنترل کرد، و سپس پشت بند را به کمک پیچ ۱۶ میلی‌متر به قید بالا ثابت کرد.

گونیایی بودن کار با متر، که به آن «کنترل دوییدگی» هم می‌گویند، به این ترتیب انجام می‌گیرد: هر دو قطر کار به کمک متر اندازه‌گیری می‌شود، اگر قطرها با هم مساوی بودند و یا حداکثر تا ۲ میلی‌متر خطا داشتند، یعنی کابینت دوییدگی ندارد ولی اگر که قطرهای کابینت از ۲ میلی‌متر بیشتر خطا داشته باشند کابینت کج بسته شده و در اصطلاح می‌گویند «کار دوییده است» که هنگام نصب مشکلات جدی مثل چفت نشدن درها را به وجود می‌آورد. دوییدگی، یکی از اشکالات مهم کابینت است که در مرحله ساخت، باید آن را برطرف کرد.

نکته



بعد از ثابت کردن کف به بدنه، عملیات سوراخ کاری با مته ۳ را از سوراخ های کف (که از قبل ایجاد شده) به داخل ضخامت بدنه باید انجام داد عمق سوراخ های ایجاد شده باید برابر طول پیچ مصرفی باشد و گرنه در هنگام بستن پیچ، ضخامت بدنه شکاف می خورد.



شکل ۵۳

اگر سوراخ های ایجاد شده در بدنه، دارای زاویه کمی باشد (به شکل دم چلچله)، استحکام کار بعد از مونتاژ چند برابر شده و جدا شدن بدنه از کف به سختی صورت می گیرد. البته برای این کار باید خیلی دقت کرد و در عمل سوراخ کاری باید تجربه کافی داشت.

نکته



- بعد از سوراخ کاری، باید پیچ ۵ سانتی متری را از کف به بدنه وارد کرده و به وسیله پیچ گوشتی آن را محکم بست.



شکل ۵۴





- بعد از مونتاژ یونیت یک در، اگر از پایه پلاستیکی استفاده می‌شود، قسمت اولیه پایه (مادگی) را باید طبق شکل به کف وصل کرد. برای خط کشی این کار، باید از شابلون پایه استفاده نمود. (مقدار تونشستگی پایه از هر طرف ۳ تا ۵ سانتی‌متر در نظر گرفته می‌شود).



شکل ۵۵

و اگر از پایه‌های فلزی استفاده می‌شود، باید آنها را در محل اجرای پروژه نصب نمود.



شکل ۵۶

پروژه ساخت کابینت زمینی دو در



شکل ۵۷

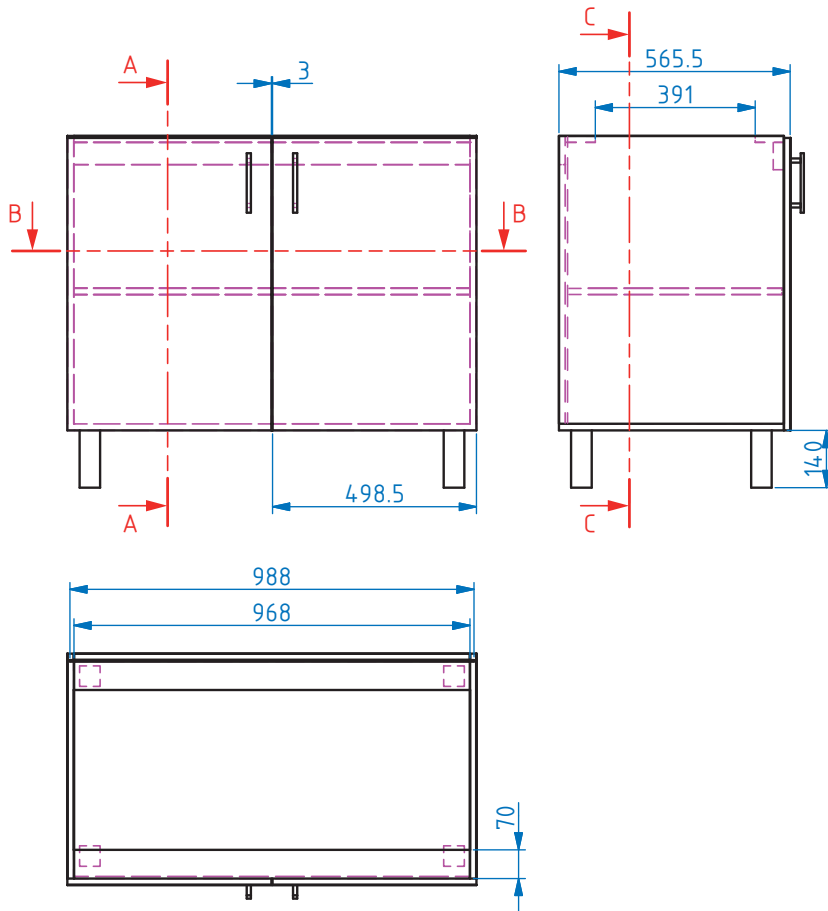
یونیت زمینی دو در (دو در باز شو) در آشپزخانه‌ها، یا برای سینک و یا برای گازهای توکار مورد استفاده قرار می‌گیرد.

اگر یونیت دو در مخصوص سینک و گاز توکار ساخته می‌شود باید برای استحکام و تقویت کار در جلوی آن در قسمت بالا یک تیغه عمودی نصب کرد. در این کابینت‌ها طبقه نیز وجود ندارد. بدنه این یونیت‌ها معمولاً از PVC و در، از جنس MDF می‌باشد.

نقشه‌کشی

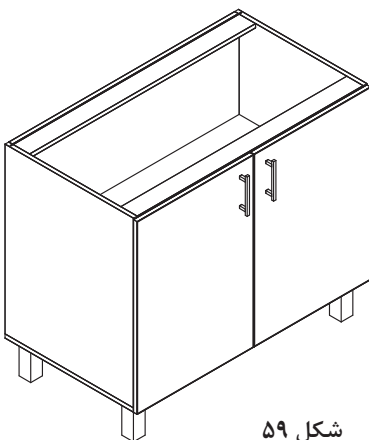
ترسیم سه نما از کابینت زمینی دو در

در شکل زیر سه نمای کابینت دو در با اندازه‌گذاری کامل دیده می‌شود.



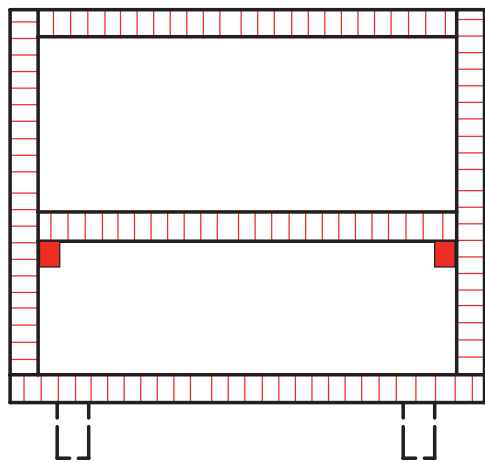
شکل ۵۸

تصویر مجسم ایزومتریک: در شکل روبه‌رو تصویر مجسم ایزومتریک یک کابینت دو در دیده می‌شود. مراحل ترسیم این تصویر، مانند تصویر مجسم ایزومتریک کابینت یک در است.

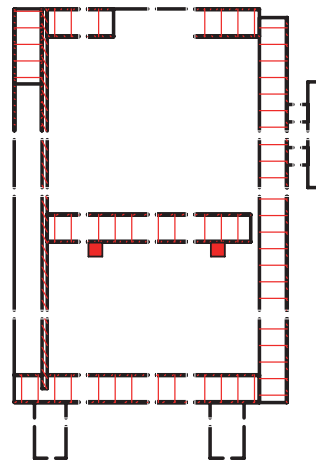


شکل ۵۹

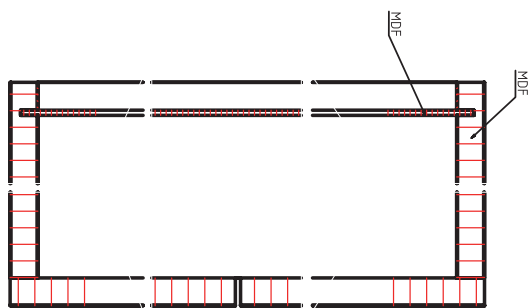
برش: در شکل‌های زیر برش‌های سه‌گانه از یک کابینت دو در را می‌توان مشاهده کرد. بدنه این یونیت‌ها از جنس PVC و درهای آن از جنس MDF است.



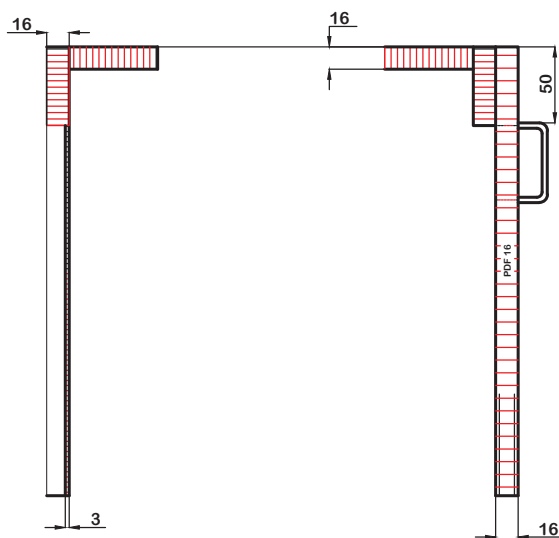
برش AA روبه‌رو



برش CC جانبی



برش BB سر



برش یونیت دو در

شکل ۶۰

ترسیم پرسپکتیو ایزومتریک و سه‌نمای یک کابینت دو در با اندازه‌گذاری، با نرم‌افزار اتوکد و ترسیم انواع برش از همین کابینت.

تکلیف



ساخت یونیت دو در

انتخاب مواد: با توجه به کاربرد یونیت، نوع صفحه فشرده انتخاب می‌شود؛ مثلاً برای یونیت زیر سینک ظرفشویی از جنس PVC با ضخامت ۱۶ میلی‌متر، و برای یونیت‌های دیگر از صفحات فشرده دیگر مانند تخته خرده‌چوب یا ام‌دی‌اف با روکش مصنوعی استفاده می‌شود.



شکل ۶۱

تهیه جدول فهرست مواد: با توجه به اندازه‌های قطعات یونیت دو در، در نقشه شکل ۵۸، جدول مواد اولیه زیر را کامل کنید.

جدول ۷ - مواد اولیه یونیت دو در معمولی (اندازه برش)

توضیحات	تعداد	ابعاد mm					نوع جنس	شرح	کد	ردیف
		طول	pvc	عرض	pvc	ضخامت				
	۱	۱۰۰۰	۱	۵۴۸	-	۱۶	ام‌دی‌اف ملامینه	کف	A	۱
	۷۰۴	۱	-	۱۶	ام‌دی‌اف ملامینه	بدنه	B	۲
	۳	۱	۷۰	-	۱۶	ام‌دی‌اف ملامینه	قید جلو و عقب	C	۳
	۱	۹۶۸	۱	۵۲۸	-	۱۶	ام‌دی‌اف ملامینه	طبقه	D	۴
	۱	-	۷۱۴	-	۳	ام‌دی‌اف ملامینه	پشت بند	E	۵

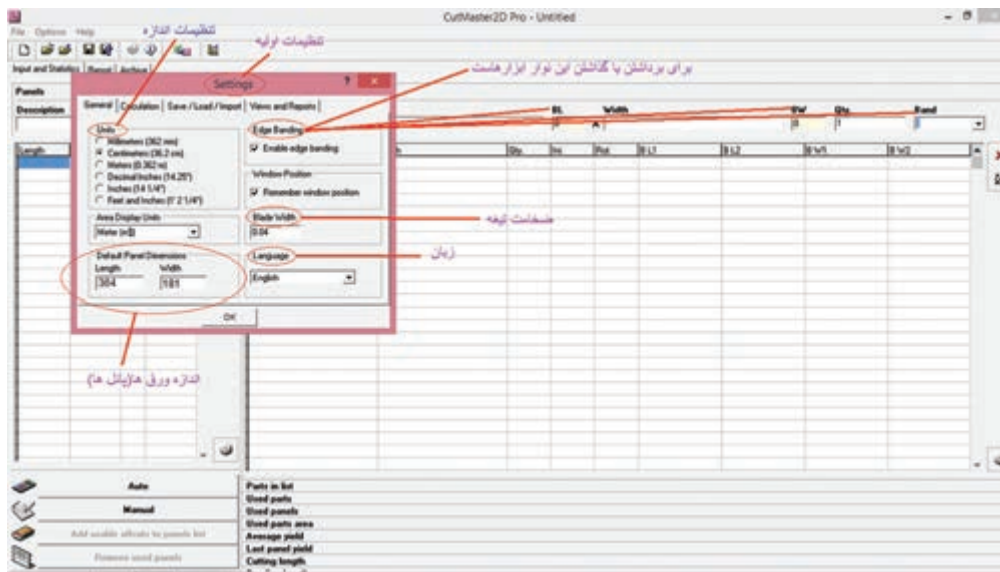
– جانمایی قطعات (خط کشی صفحات و محاسبه درصد دورریز): برای اینکه جانمایی قطعات یونیت دقیق تر و سریع تر (از جانمایی دستی) انجام شود، باید از نرم افزار «کات مستر» استفاده کرد. نرم افزار کات مستر، یکی از کاربردی ترین نرم افزارها در کابینت سازی است. با این نرم افزار می توان دورریز (ضایعات) صفحات فشرده را به حداقل رساند.

قابلیت های نرم افزار کات مستر (Cut master)

- ۱ دقت بسیار بالا و ضریب خطایی نزدیک به صفر.
- ۲ ارائه صورت برش با چند حالت مختلف.
- ۳ استفاده از تکه ورق ها قبل از چیدمان در ورق های کامل.
- ۴ ارائه مترآژ برش کاری.
- ۵ ارائه مترآژ نوار لبه مورد نیاز.
- ۶ امکان علامت گذاری نوار لبه و شیارزنی روی قطعه ها در لیست برش.
- ۷ کم کردن خوراک اره.
- ۸ امکان نوشتن کاربرد قطعه در لیست برش.
- ۹ امکان استفاده به صورت دستی.
- ۱۰ ارائه نمودار هزینه.

روش استفاده از نرم افزار کات مستر (Cut master)

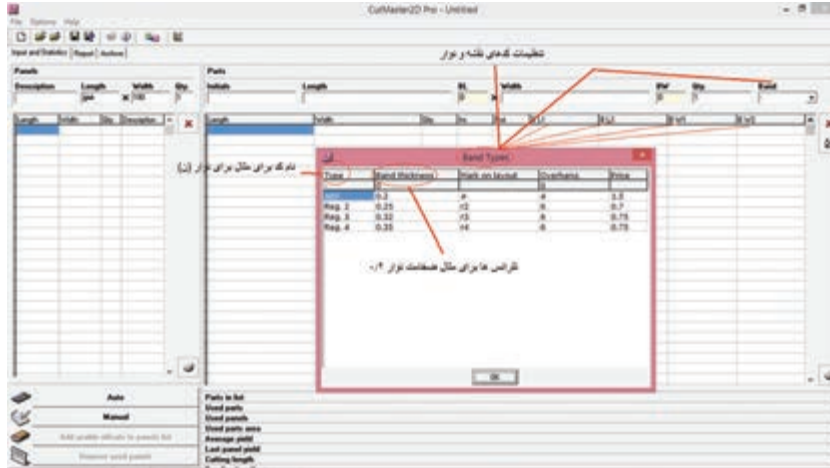
- ۱ با وارد شدن در قسمت Setting باید ضخامت تیغه را وارد کنید.



شکل ۶۲

بودمان سوم: نقشه کشی و ساخت کابینت آشپزخانه

الف) با فعال کردن آیکن ABS در قسمت Band نرم افزار، خودش ضخامت نوار پی وی سی را کم می کند.



شکل ۶۳

۲ در قسمت سمت چپ، ابعاد صفحاتی که داریم و در قسمت سمت راست باید ابعاد مورد نیاز را وارد کنید.

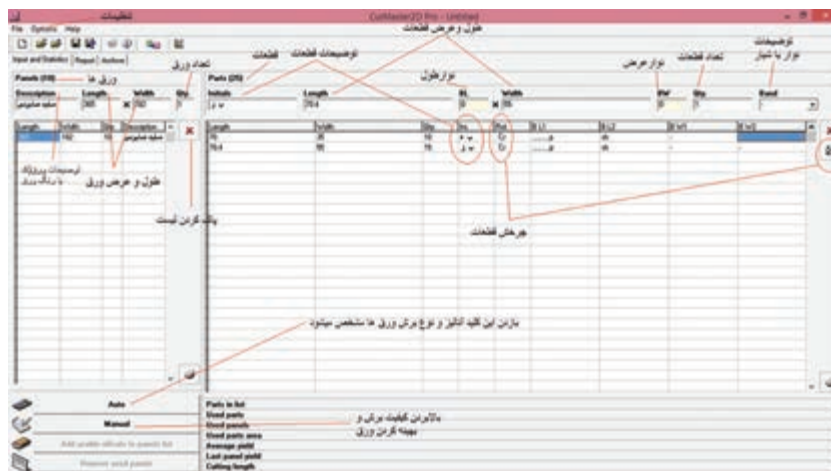
۳ پس از وارد کردن همه ابعاد، باید آنها را ثبت کنید.

با توجه به لب پریدگی و شکستگی لبه صفحات، هنگام وارد کردن صفحات موجود، باید ۲ cm از هر طرف کم کرد. مبنای برش کاری صفحات، از لبه صاف و بدون خوردگی می باشد (امکان لب پریدگی صفحات هنگام حمل و نقل و جابه جایی وجود دارد که هنگام محاسبات باید منظور گردد).

نکته

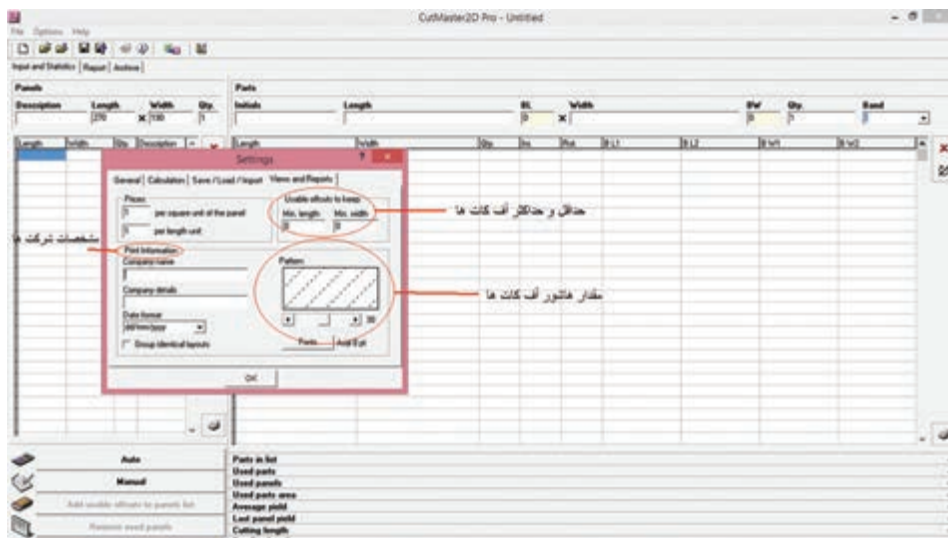


- آیکن Auto و سپس آیکن View and Print را انتخاب می کنیم. نرم افزار، مدلی از برش را به ما ارائه می دهد. اگر مدل ارائه شده مورد پسند نباشد، باید دوباره آیکن Auto و به دنبال آن View and Print را انتخاب کنیم تا مدل دیگری از برش را داشته باشیم.

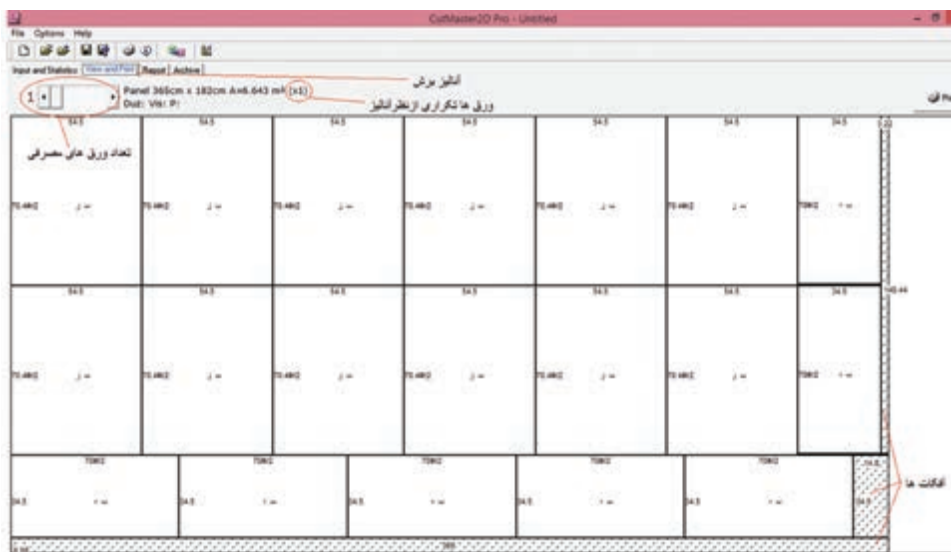


شکل ۶۴

۴ توضیح آف کات‌ها: پس از ثبت اندازه‌ها در جدول نرم‌افزار، نحوه برش قطعات مختلف بدنه، طبقات و... به ترتیب مشخص می‌گردد؛ یعنی نحوه برش ورق ام‌دی‌اف و مقدار درصد دورریز در این شکل‌ها معلوم بوده و با بیشترین صرفه‌جویی در مصرف مواد اولیه، عملیات برش انجام می‌شود. پس از آشنایی با نرم‌افزار کات مستر، اندازه قطعات یونیت دو در (به تعداد هنرجویان) را در جدول نرم‌افزار وارد کرده و باید پرینت آن را برای برش‌کاری تهیه کنید.



شکل ۶۵



شکل ۶۶

فعالیت کارگاهی

ساخت و مونتاژ یونیت دو در

- عملیات برش کاری، لبه چسبانی، سوراخ کاری، استفاده از شابلون‌ها، مونتاژ و نصب درها، طبق یونیت یک در (که قبلاً به صورت کامل توضیح داده شد) انجام می‌گیرد.



شکل ۶۹



شکل ۶۸



شکل ۶۷



از کارخانه تولید کابینت بازدید شود.

بازدید علمی

پروژه ساخت یونیت زمینی کشودار (۴ کشو)

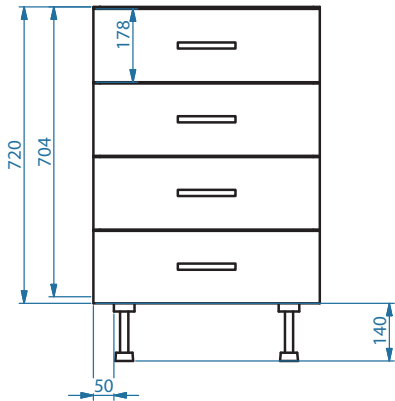
این کابینت معمولاً به صورت ۲، ۳ یا ۴ کشو ساخته می‌شود، که کاربردهای متفاوتی دارند. مراحل ساخت این پروژه به شرح زیر است:



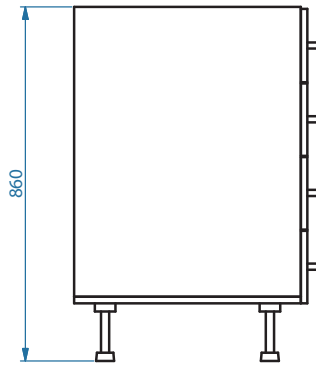
شکل ۷۰

نقشه کشی

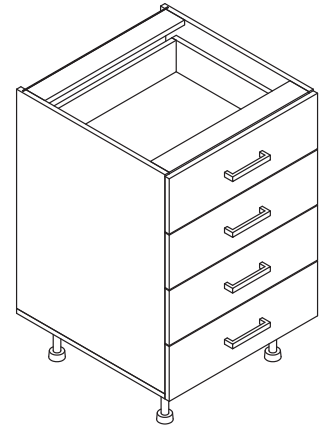
ترسیم سه نما: در شکل زیر سه نمای کابینت ۴ کشو با اندازه گذاری کامل دیده می شود.



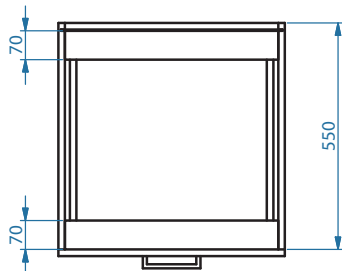
شکل ۷۳- نمای روبه رو



شکل ۷۲- نمای جانبی

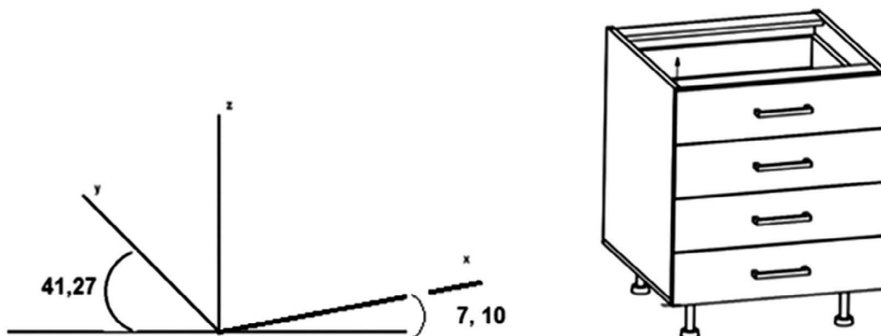


شکل ۷۱



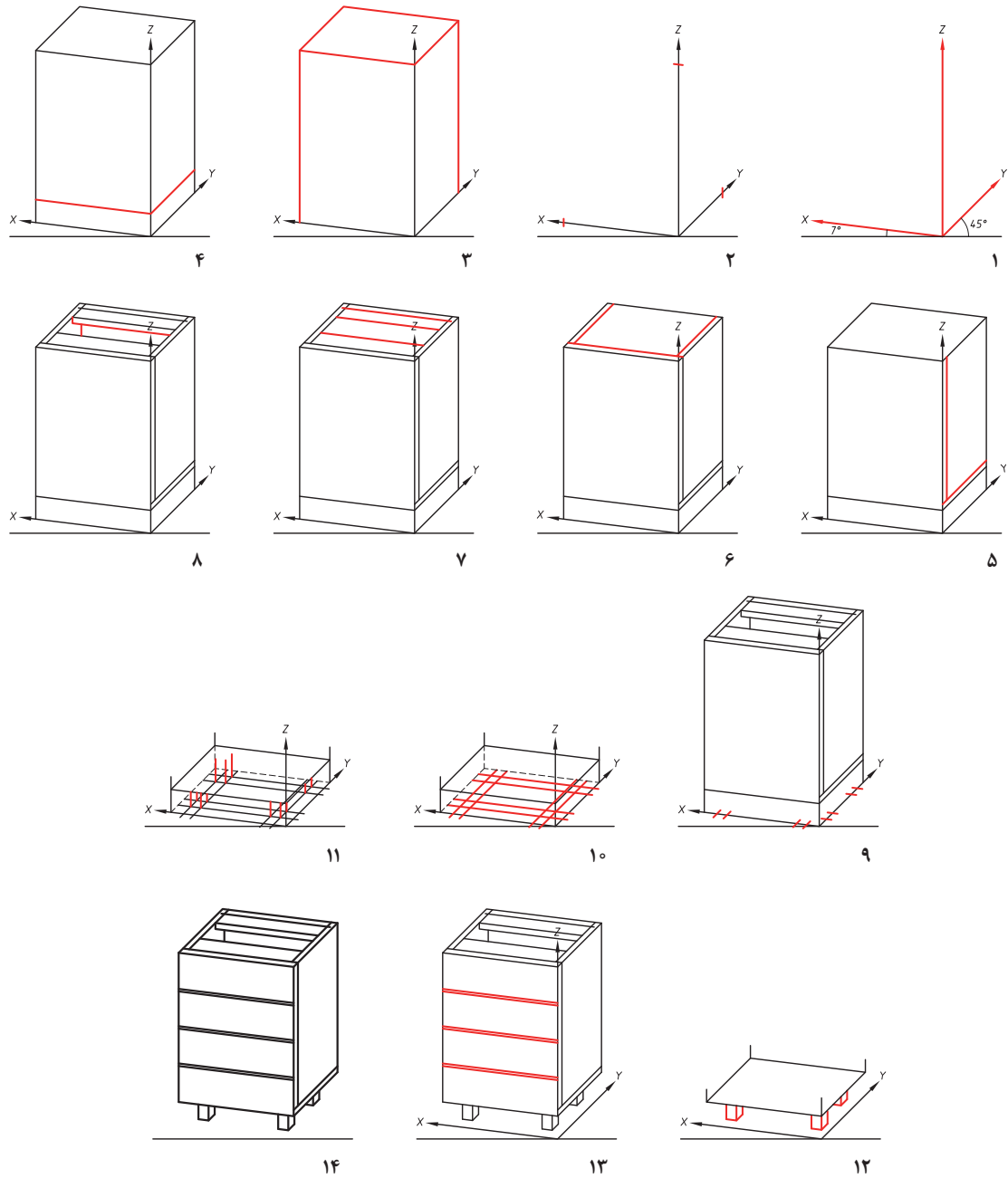
شکل ۷۴- نمای بالا

ترسیم تصویر مجسم دیمتریک: در تصویر مجسم دیمتریک، زوایای محورها $x = 7^\circ$, $y = 41^\circ, 27'$ و $Z = 0^\circ$ می باشد. روی محورهای عمودی (Z) و محور تحت زاویه 7° (x)، مقیاس ترسیم ۱:۱ و روی محور $41^\circ, 27'$ (y) مقیاس ۱:۲ است. در شکل زیر تصویر مجسم کابینت کشودار (۴کشو) به روش دیمتریک نشان داده شده است.



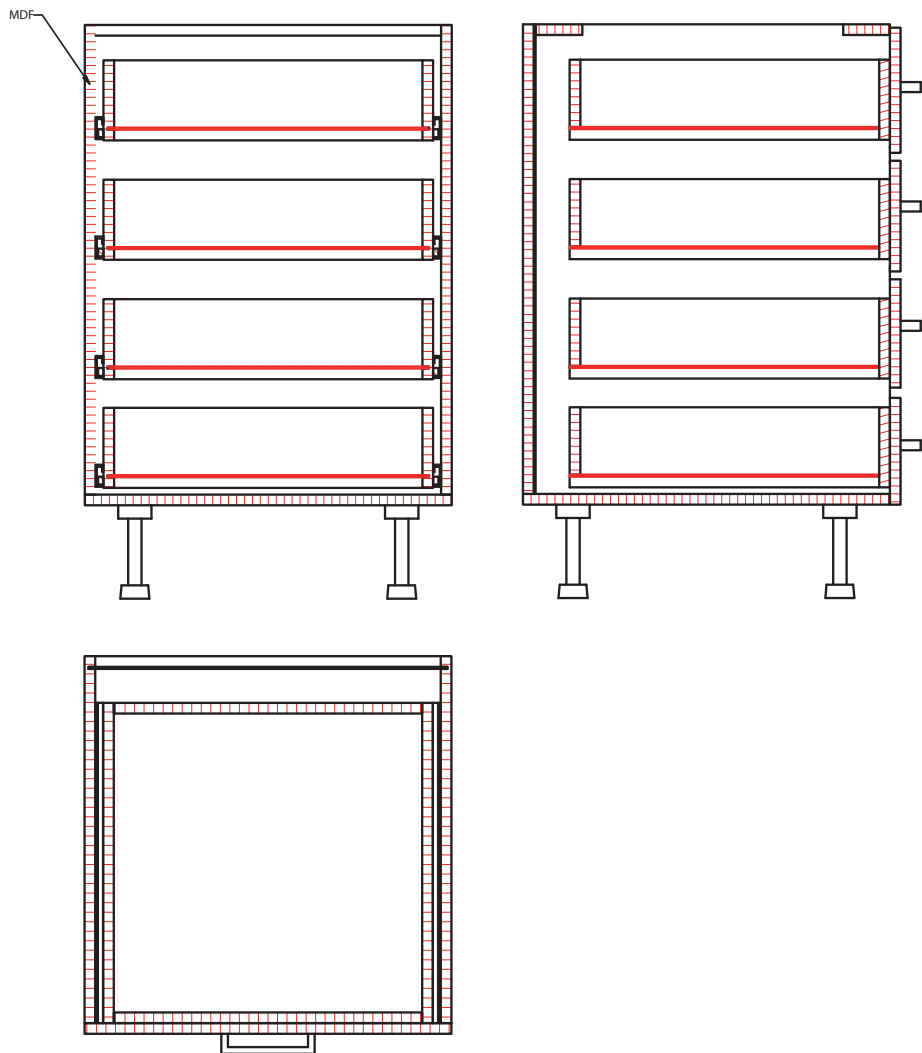
شکل ۷۵

مراحل رسم تصویر مجسم دیمتریک از کابینت ۴ کشو: با توجه به شکل شماره ۷۶ مراحل مختلف ترسیم تصویر مجسم کابینت ۴ کشو به روش دیمتریک در زیر و به ترتیب از شماره‌های «۱ تا ۱۴» آمده است.



شکل ۷۶

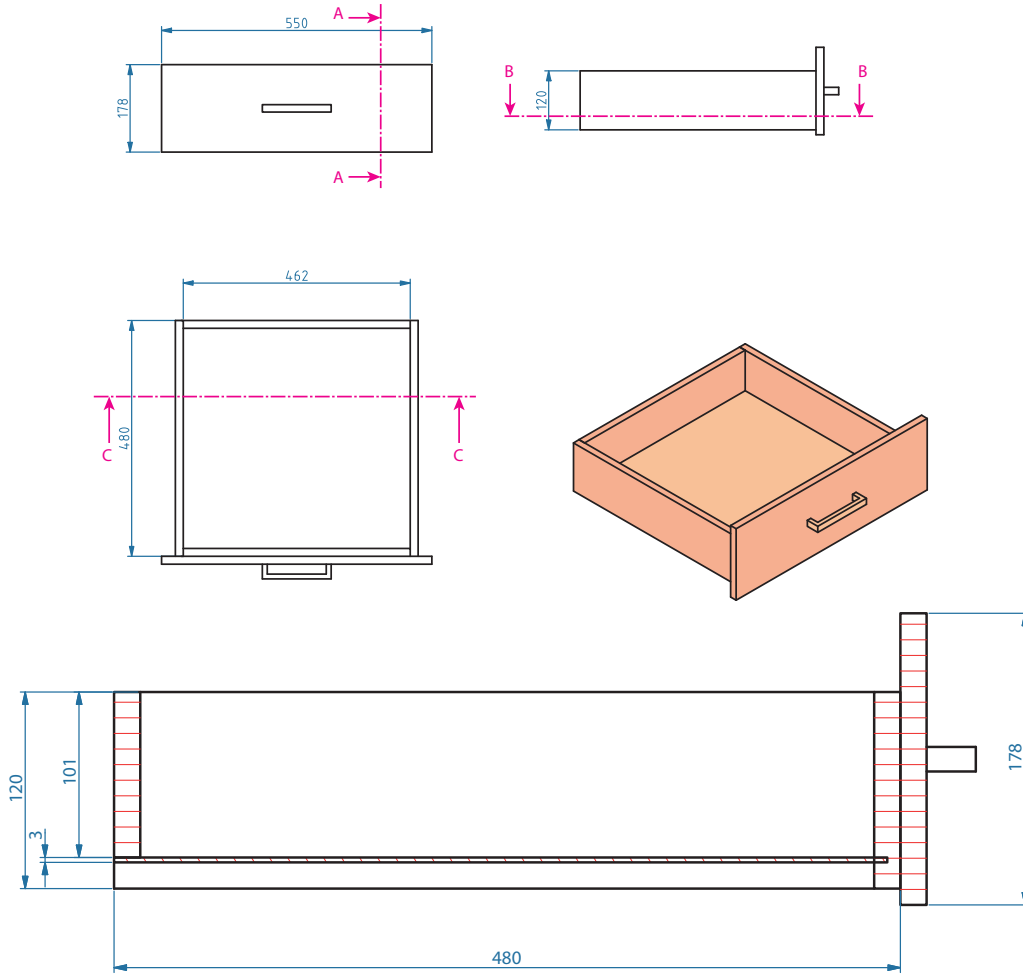
برش: برای نمایش جزئیات کار و ایجاد شرایط لازم برای ساخت کابینت کشودار (۴ کشو)، برش‌های سه‌گانه آن ترسیم شده است:



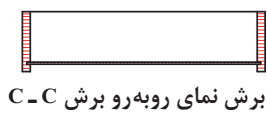
شکل ۷۷

بودمان سوم: نقشه کشی و ساخت کابینت آشپزخانه

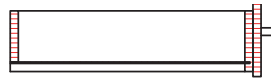
برای آشنایی بیشتر با سیستم درونی جعبه کشو، به برش های سه گانه از یک جعبه ترسیم شده، توجه کنید.



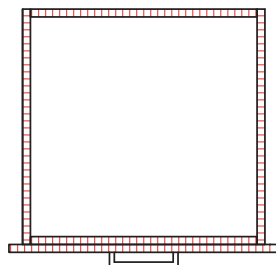
شکل ۷۸ - برش A-A



برش نمای روبه رو برش C-C



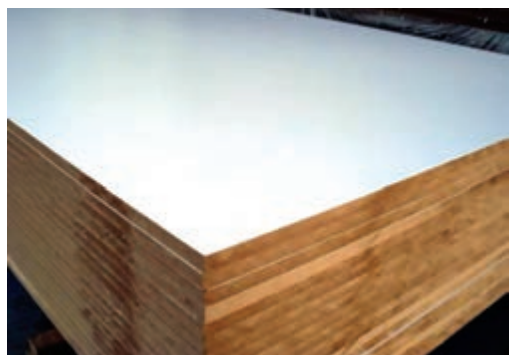
برش نمای جانبی برش A-A



برش نمای بالا (افقی) برش B-B



ترسیم پرسپکتیو دیمتریک و سه‌نما با اندازه‌گذاری با نرم‌افزار اتوکد.



شکل ۸۰

ساخت یونیت کابینت کشودار (۴ کشو)

مراحل ساخت یونیت ۴ کشو، به شرح زیر است:
انتخاب مواد: برای ساخت یونیت کابینت کشودار نیز مانند یونیت یک و دو در، از ام‌دی‌اف ۱۶ میلی‌متر ملامینه استفاده می‌شود.

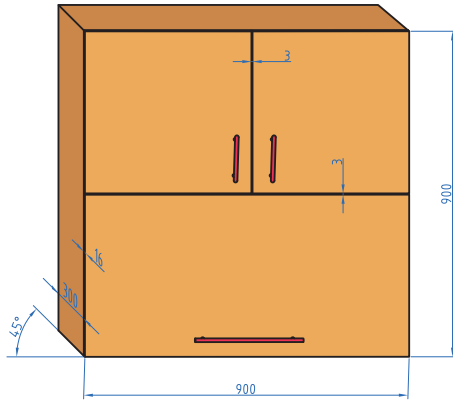
تهیه جدول لیست مواد: با توجه به اندازه‌های قطعات یونیت ۴ کشو در نقشه، جدول مواد اولیه زیر به صورت کامل تهیه شده است.

جدول ۸ - لیست مواد اولیه یونیت چهار کشو

ردیف	کد	شرح	نوع جنس	ابعاد mm				
				ضخامت	pvc	عرض	pvc	طول
۱	A	کف	ام‌دی‌اف ملامینه	۱۶	-	۵۴۸	۱	۵۵۰
۲	B	بدنه	ام‌دی‌اف ملامینه	۱۶	-	۵۴۸	۱	۷۰۴
۳	C	قید جلو و عقب	ام‌دی‌اف ملامینه	۱۶	-	۱۰۰	۱	۵۱۸
۴	D	قید عقب عمودی	ام‌دی‌اف ملامینه	۱۶	-	۱۰۰	-	۵۱۸
۵	E	پشت بند	ام‌دی‌اف ملامینه	۳	-	۷۱۴	-	۵۳۸

جانمایی قطعات: در این مرحله، پرینت کات مستر را برای برش کاری تهیه کنید.
مراحل ساخت و مونتاژ یونیت کشودار: عملیات برش کاری، لبه چسبانی، سوراخ کاری، استفاده از شابلون‌ها و مونتاژ یونیت، مانند یونیت یک در (که قبلاً به صورت کامل توضیح داده شده) انجام می‌گیرد.

کابینت آبچکان

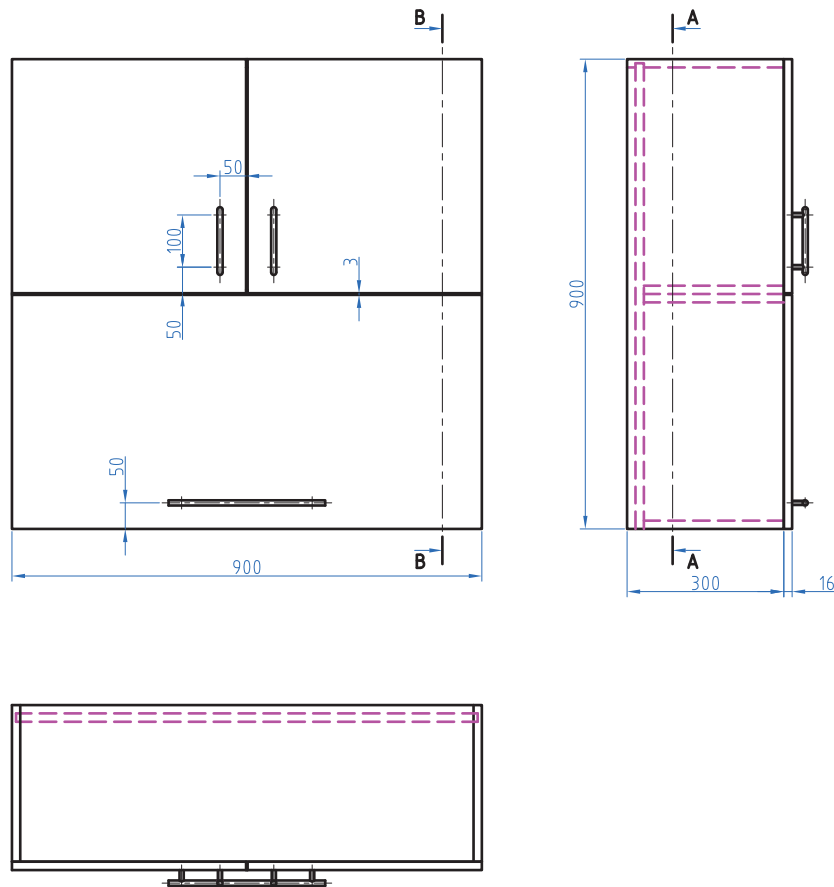


شکل ۸۱

کابینت آبچکان، باید بالای سینک و در راستای آن نصب شود. در این صورت، موقعیت سینک ظرفشویی نباید زیر پنجره آشپزخانه یا پکیج باشد تا بتوان این کابینت را در بالای سینک قرار داد و از آن استفاده کرد.

نقشه کشی

ترسیم سه نما: در شکل زیر سه نمای کابینت دیواری آبچکان با اندازه گذاری کامل دیده می شود.

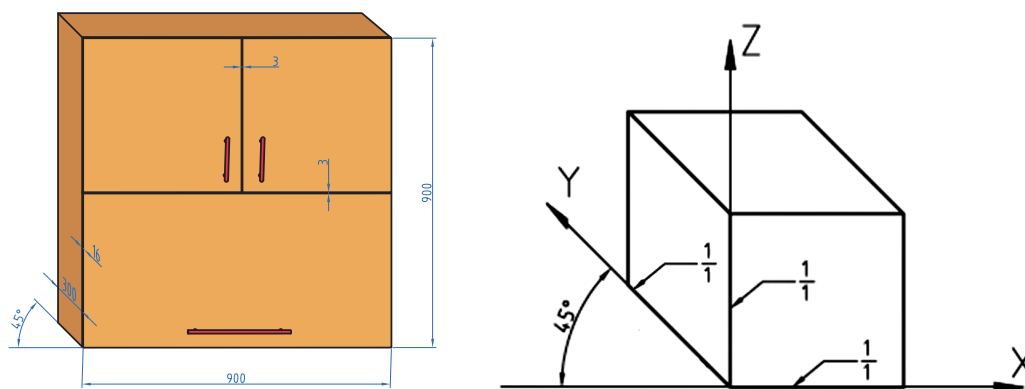


شکل ۸۲

تصویر مجسم موازی مایل: شاید سریع‌ترین روش ترسیم تصاویر مجسم، استفاده از تصاویر مجسم موازی مایل باشد، زیرا اساس ترسیم استفاده از یکی از نماهای دوبعدی (اورتوگرافیک) و سپس اضافه کردن نماهای دیگر به نمای اولیه با زاویه مشخص است؛ یعنی ابتدا یکی از نماها که دید و جزئیات بیشتری را نشان می‌دهد، به عنوان وجه اصلی با زاویه صفر درجه نسبت به خط افق ترسیم و سپس باید دو نمای دیگر را با زاویه مشخص به نمای فوق اضافه کرد.

تصاویر مجسم موازی مایل با توجه به اساس ترسیم، به دو دسته «تصویر مجسم کاوالیر» و «تصویر مجسم کابینت» تقسیم می‌شوند.

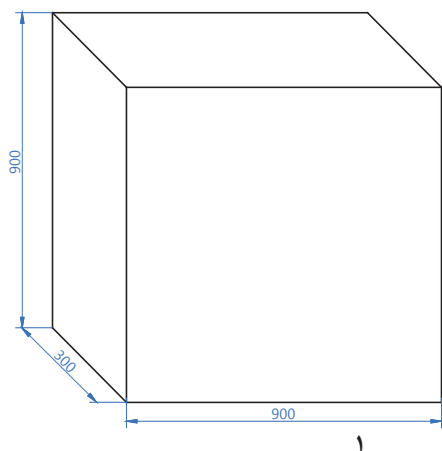
ترسیم تصویر مجسم کاوالیر: به دلیل برابر بودن مقیاس‌ها، تصویر کاوالیر را «تصویر مجسم ایزومتریک مایل» هم می‌گویند. در این نوع تصویر مجسم، زاویه ترسیم محور $X=0^\circ$ ، $Y=45^\circ$ و $Z=90^\circ$ نسبت به خط افق است. در این حالت از پرسپکتیو، روی هر سه محور X, Y, Z مقیاس ۱:۱ می‌باشد. مراحل ترسیم مانند ایزومتریک است با این تفاوت که محور Y با زاویه 45° درجه رسم می‌شود. در شکل زیر، تصویر مجسم کاوالیر از کابینت آبچکان نشان داده شده است.

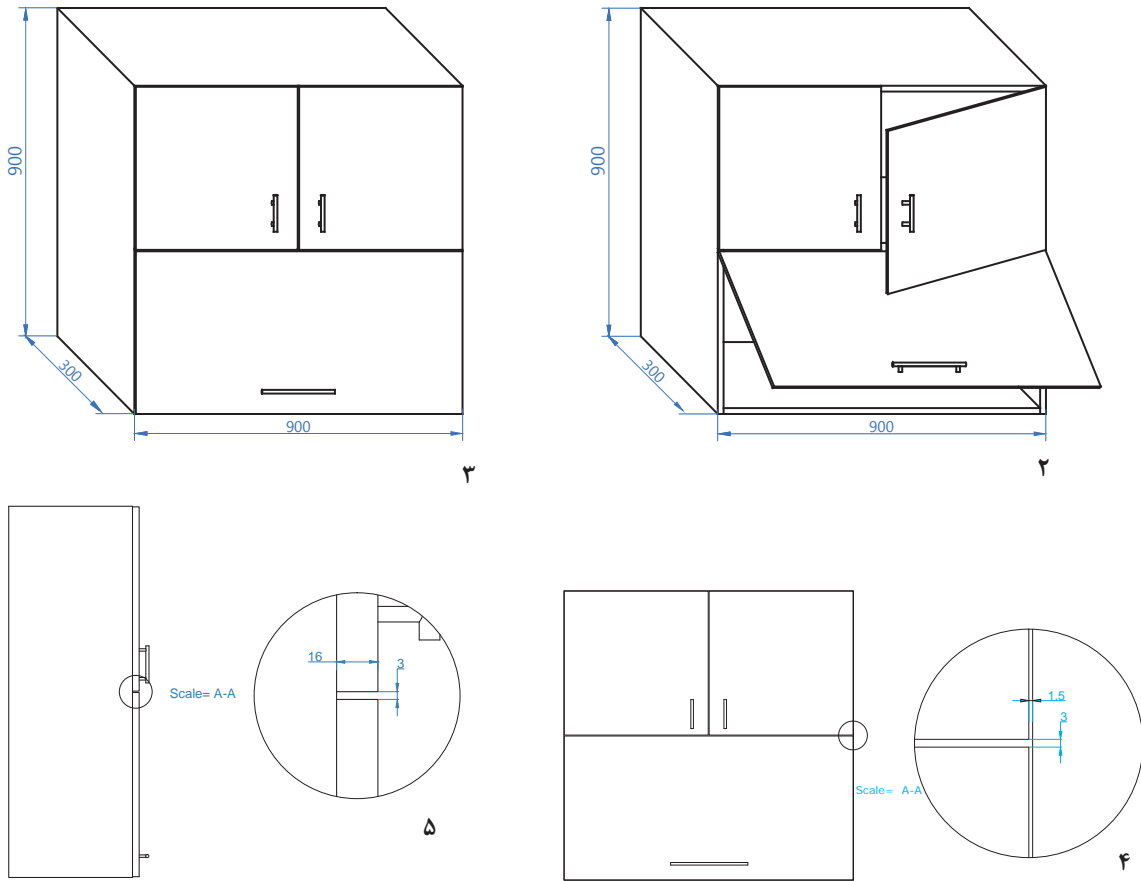


شکل ۸۳

مراحل ترسیم تصویر مجسم کاوالیر با نرم افزار اتوکد

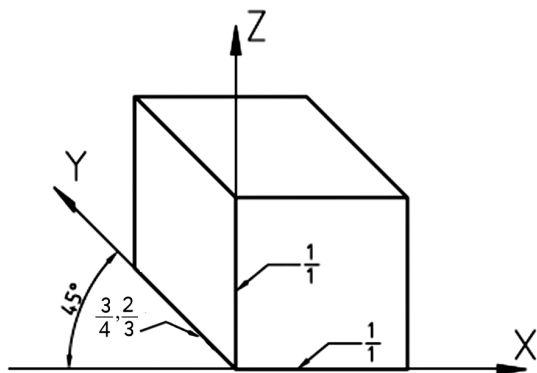
- ۱ ترسیم محور اصلی X به صورت افقی، Y خطی تحت زاویه 45° درجه نسبت به خط افقی و Z به طور عمود بر محور افق و با استفاده از دستور $Line$ و $Rotate$.
- ۲ جدا کردن اندازه‌های کابینت مورد نظر در محورها (در تصویر مجسم کاوالیر، مقیاس ترسیم روی تمام محورها ۱:۱ است).
- ۳ کامل کردن مکعب با توجه به ابعاد طول و عرض و ارتفاع.
- ۴ مشخص کردن اندازه درهای آبچکان روی محور X و Y .
- ۵ با استفاده از دستور $Offset$ فاصله بین درهای آبچکان که از هر طرف $1/5$ میلی‌متر است را انجام دهید.
- ۶ با استفاده از دستورات $Wipeout$ و $Trim$ ، ضخامت در به مقدار 16 میلی‌متر را در محور Z ترسیم کنید.



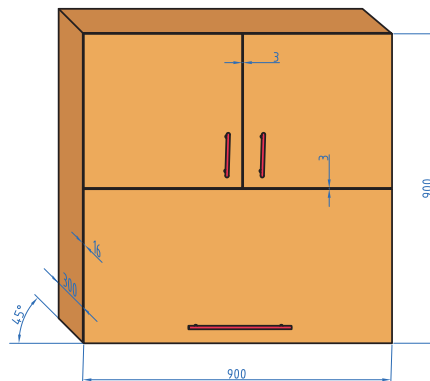


شکل ۸۴

ترسیم تصویر مجسم کابینت: در این نوع از تصویر مجسم، مانند قبل، زاویه ترسیم محورها $X=0^\circ$ ، $Y=45^\circ$ و $Z=90^\circ$ در نظر گرفته می‌شود. با این تفاوت که در این حالت از تصویر مجسم مقیاس روی دو محور X ، Z و روی محور Y ، $\frac{2}{3}$ ، $\frac{3}{4}$ است (شکل ۸۷).

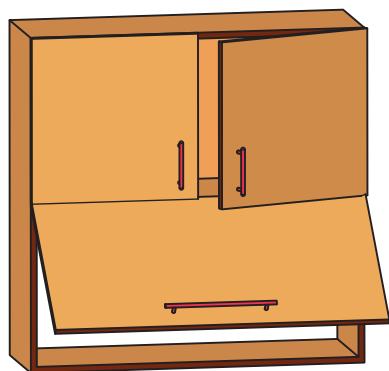


شکل ۸۶



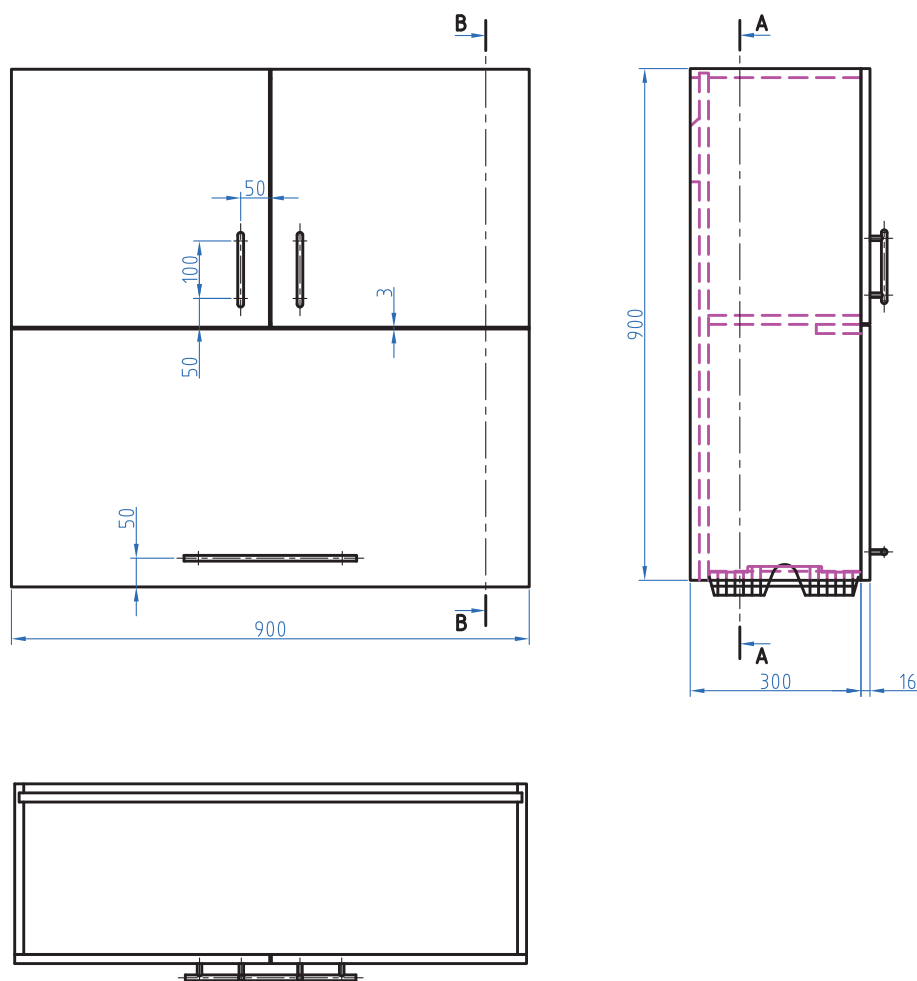
شکل ۸۵

در شکل زیر، تصویر مجسم کاوالیر از کابینت آبچکان با درهای باز نشان داده شده است.



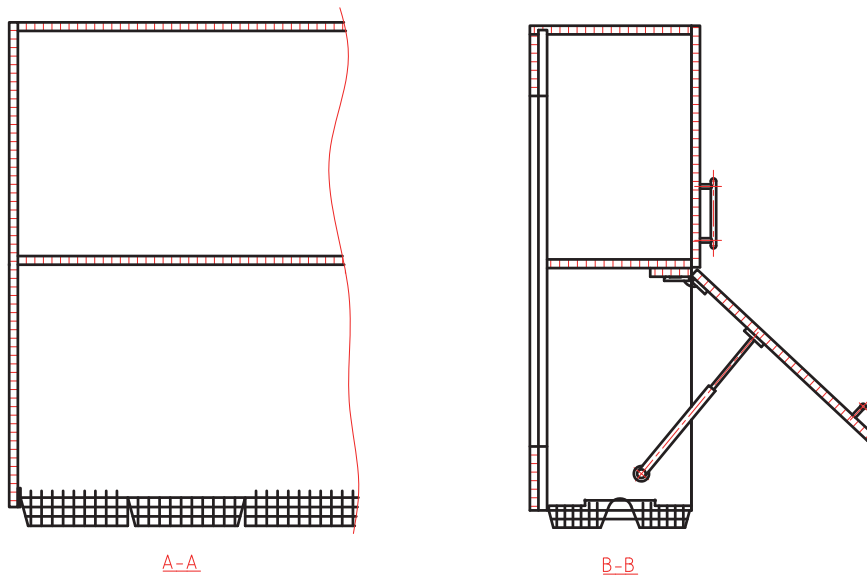
شکل ۸۷

برش: در نماهای زیر محل برش‌های AA و BB نشان داده شده است. این برش‌ها در شکل ۹۰ ترسیم شده است.

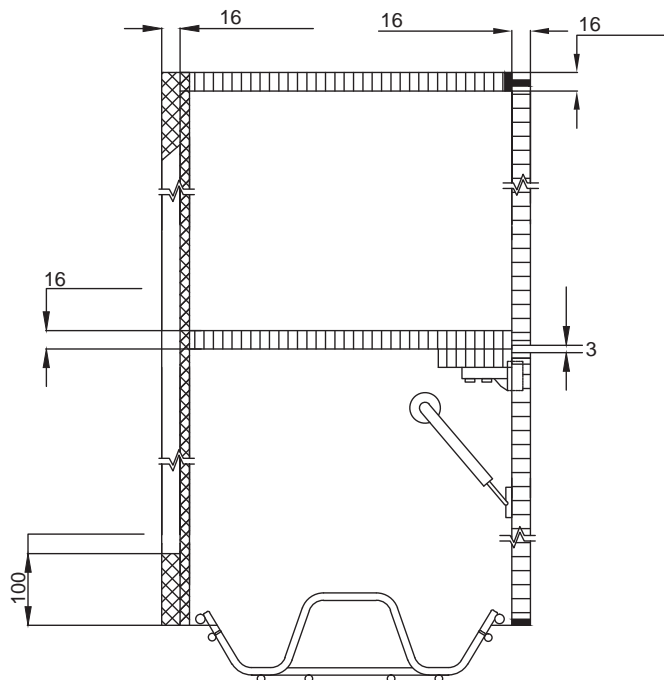


شکل ۸۸

بودمان سوم: نقشه کشی و ساخت کابینت آشپزخانه



شکل ۸۹



شکل ۹۰

۱ ترسیم پرسپکتیو کابینت و کابینت و سه‌نما با اندازه‌گذاری کامل از کابینت آبچکان، با نرم‌افزار اتوکد.
 ۲ ترسیم برش و دیتیل از این کابینت.

تکلیف



ساخت یونیت دیواری آبچکان

انتخاب مواد: برای ساخت یونیت دیواری آبچکان، مانند یونیت‌های یک و دو در و کشودار، از همان ام‌دی‌اف استفاده می‌شود.

تهیه لیست مواد: با توجه به اندازه‌های قطعات یونیت دیواری آبچکان، لیست مواد اولیه آن را تهیه کنید.

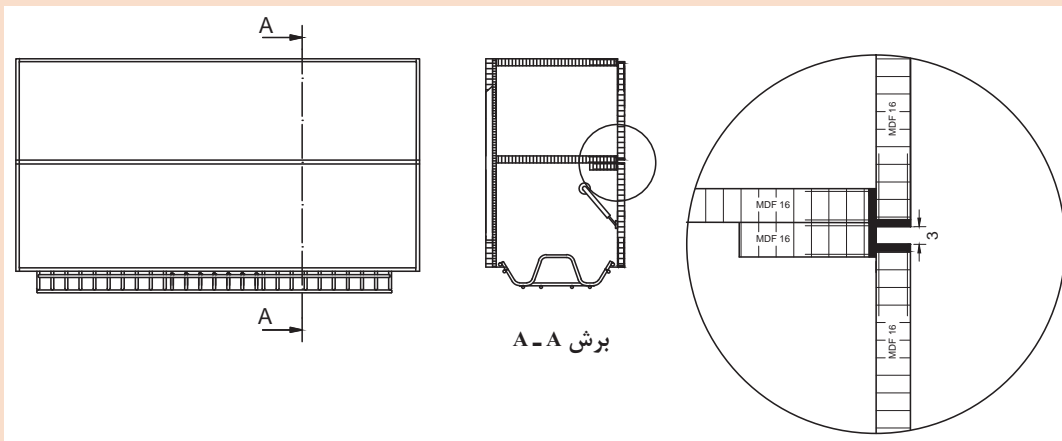
جدول ۹- لیست مواد اولیه یونیت دیواری آبچکان

توضیحات	تعداد	ابعاد cm			نوع جنس	شرح	کد	ردیف
		ارتفاع	عرض	عمق				

جانمایی قطعات: در این مرحله، پرینت کارت مستر را برای برش کاری تهیه کنید.
مراحل ساخت یونیت آبچکان: عملیات برش کاری، لبه‌چسبانی، سوراخ کاری، استفاده از شابلون‌ها و سپس مونتاژ قطعات یونیت آبچکان را انجام دهید.

برای نصب درهای افقی و عمودی آبچکان، باید طبقه آن دولایه (دوبل) شود تا درهای بالا و پایین، به صورت مجزا روی ضخامت طبقه قرار گیرد. بنابراین پس از مونتاژ یونیت این کابینت، از یک قید، برای دوبل کردن طبقه جداکننده (فضای درهای بالا از در افقی پایین) به صورت شکل زیر استفاده می‌کنیم.

نکته



شکل ۹۱

ارزشیابی شایستگی ساخت یونیت کابینت آشپزخانه

شرح کار:

- تهیه صفحات فشرده چوبی (تخته خرده چوب یا MDF) با روکش مصنوعی و برش آنها با توجه به ابعاد یونیت با دستگاه اره گرد (تهیه بدنه ها، سقف، کف، پاسنگ)
- لبه چسبانی قطعات
- سوراخ کاری با دستگاه سوراخ زن برای بستن پیچ و یراق
- مونتاژ اولیه
- نصب سنگ

استاندارد عملکرد:

با استفاده از ماشین های برش و لبه چسبان و سایر ابزار و تجهیزات و مطابق با استاندارد ملی یونیت کابینت صفحه ای را بسازد.

شاخص ها:

- استفاده از ماشین های استاندارد و تنظیم آنها
- برش گونییی قطعات طبق اندازه و رعایت جهت الیاف
- سوراخ کاری صحیح از نظر قطر سوراخ و موقعیت آن
- مونتاژ صحیح و دقیق و استفاده از یراق و پیچ مناسب

شرایط انجام کار و ابزار و تجهیزات:

شرایط: ۱- شرایط محیط: فضای لازم بر اساس استانداردهای مربوطه با احتساب سطح ماشین آلات، سطوح راهروها برای رفت و آمد و سطح لازم برای قدرت مانور کار با ماشین آلات، نور کافی برای انجام کار، هوای پاک و عاری از آلودگی و مجهز بودن کارگاه به سیستم های مکنده، سیستم های گرمایشی و سرمایشی

۲- اسناد: نقشه یونیت کابینت آشپزخانه

۳- مواد: صفحات فشرده، نوار PVC، پیچ و یراق آلات

۴- ابزار و تجهیزات: ماشین اره گرد خط زن، دستگاه لبه چسبان، سوراخ زن و دریل شارژی زمان: ۸ ساعت

ابزار و تجهیزات: اره گرد پانل بر - اره گرد رادیال (دیوالت) - دستگاه سوراخ زن چند مته - دریل شارژی - دستگاه لبه چسبان دستی و نیمه اتوماتیک - ابزارآلات دستی (انواع مغار و انواع پیچ گوشتی) - متر - انواع پیچ چوب - انواع یراق

معیار شایستگی:

ردیف	مرحله کار	حداقل نمره قبولی از ۳	نمره هنرجو
۱	برش کاری براساس تقسیم نقشه فنی	۱	
۲	لبه چسبانی قطعات یونیت کابینت	۱	
۳	مونتاژ اولیه یونیت آشپزخانه	۲	
۴	مونتاژ یونیت های آشپزخانه در کنار یکدیگر و نصب پاسنگ	۲	
شایستگی های غیر فنی، ایمنی، بهداشت، توجهات زیست محیطی و نگرش:			
	۱- مدیریت مواد و تجهیزات ۲- استفاده از لباس کار، کلاه، ماسک، عینک، گوشی و کفش ایمنی ۳- خروج ضایعات مواد اولیه از محیط کار با مکنده ها ۴- صرفه جویی و مطابقت با نقشه	۲	
میانگین نمرات			*

* حداقل میانگین نمرات هنرجو برای قبولی و کسب شایستگی، ۲ می باشد.

ارزشیابی شایستگی مونتاژ کابینت آشپزخانه

شرح کار:

- ۱- کدینگ (کدگذاری) قطعات کابینت و رسم علائم مونتاژ استاندارد بر روی قطعات کابینت
- ۲- مونتاژ بدنه کابینت با رعایت استانداردها براساس نقشه کار
- ۳- مونتاژ طبقات ثابت و متحرک کابینت با رعایت استاندارد فواصل طبقات و نصب زیرسری‌ها
- ۴- مونتاژ درهای کابینت با رعایت استانداردهای درهای قاب‌دار و بدون قاب (نقشه کار)
- ۵- نصب پاستنگ کابینت با رعایت ارتفاع کف کابینت از زمین و پایه‌های فلزی و پلاستیکی (نقشه کار)
- ۶- نصب کشوی کابینت با استفاده از ریل کشوی استاندارد - استفاده از چوب مناسب برای ریل چوبی

استاندارد عملکرد:

با استفاده از لوازم و ابزار مونتاژ کابینت آشپزخانه را مطابق استاندارد ملی مونتاژ کند.

شاخص‌ها:

- ۱- استفاده از علامت‌های صحیح و استاندارد مونتاژ
- ۲- مونتاژ بدنه یونیت کابینت به صورت گونیا و با دقت
- ۳- تراز بودن طبقات و صحیح بودن تعداد سوراخ‌ها و قطر آنها
- ۴- نصب صحیح و گونیا در، با در نظر گرفتن فاصله یا بادخور درها (حداقل ۱ تا ۲ میلی‌متر)
- ۵- نصب صحیح پاستنگ (پاخور) با توجه به مقدار تونشستگی
- ۶- نصب کشو با ریل به بدنه به طور تراز و روان با در نظر گرفتن بادخور مناسب

شرایط انجام کار و ابزار و تجهیزات:

- ۱- شرایط کارگاه: کارگاه مونتاژ استاندارد باید دارای نور طبیعی (پنجره‌های بازشو) و نور مصنوعی (لامپ‌های فلورسنت) و کفی با فونداسیون مناسب، فضای استاندارد مونتاژ کابینت $8 \times 12 = 96$ مترمربع و میز کار مناسب مونتاژ کابینت باشد.
- ۲- اسناد: نقشه مونتاژ کابینت آشپزخانه
- ۳- ابزار و تجهیزات: لوازم مونتاژ - متر - گونیا
- ۴- مواد: قطعات کابینت زمان: ۱۶۵ دقیقه

ابزار و تجهیزات: ابزار دستی مونتاژ - تنگ پنوماتیک - نقشه‌های مونتاژ - قطعات کابینت چوبی - ابزار اندازه‌گیری و اندازه‌گذاری - میز کار استاندارد مونتاژ کابینت - مکنده‌های سیار و ثابت خرده چوب

معیار شایستگی:

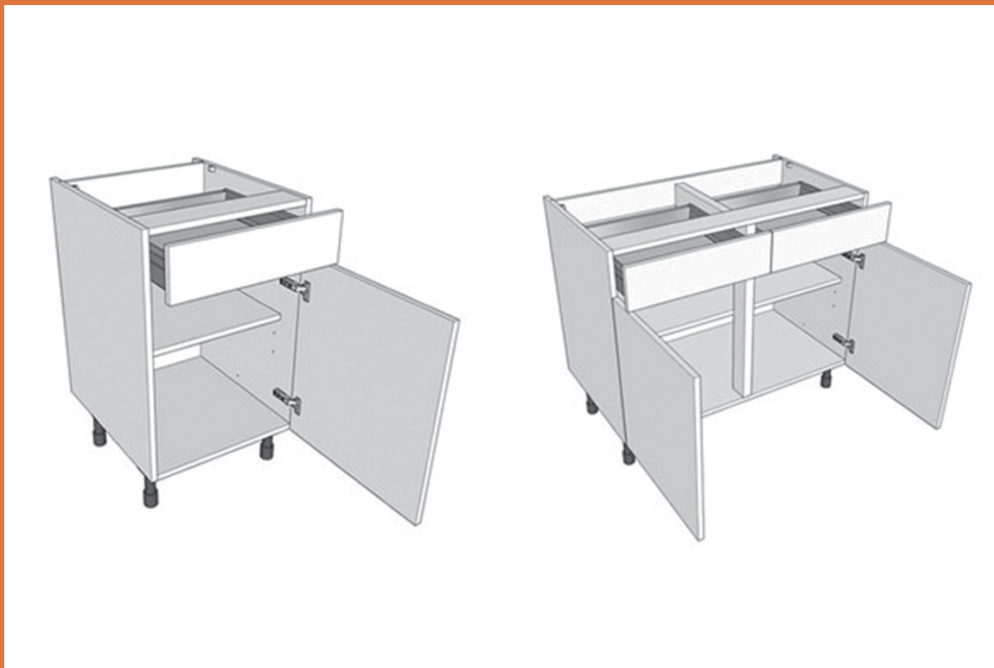
ردیف	مرحله کار	حداقل نمره قبولی از ۳	نمره هنرجو
۱	کدگذاری قطعات کابینت چوبی آشپزخانه برای مونتاژ	۱	
۲	مونتاژ بدنه یونیت کابینت چوبی آشپزخانه	۲	
۳	مونتاژ طبقات ثابت و متحرک کابینت آشپزخانه	۱	
۴	نصب در کابینت آشپزخانه	۲	
۵	نصب کشوی کابینت آشپزخانه	۲	
	شایستگی‌های غیرفنی، ایمنی، بهداشت، توجهات زیست‌محیطی و نگرش: ۱- مدیریت مواد و تجهیزات ۲- استفاده از لباس کار، کلاه، ماسک، عینک، گوشی و کفش ایمنی ۳- خروج ضایعات مواد از محیط کارگاه با استفاده از مکنده ۴- دقت در کار		۲
	میانگین نمرات		*

* حداقل میانگین نمرات هنرجو برای قبولی و کسب شایستگی، ۲ می‌باشد.



پودمان ۴

ساخت در و کشوی کابینت آشپزخانه



واحد یادگیری ۴

شایستگی ساخت در و کشوی کابینت آشپزخانه

آیا تا به حال پی برده‌اید

- نقش کشو در کابینت چیست؟
- در و کشوی کابینت چگونه ساخته می‌شوند؟
- معمولاً چند نوع در برای کابینت ساخته می‌شود؟
- کشوها چگونه حرکت می‌کنند؟
- چرا برای کابینت از قفل استفاده نمی‌شود؟
- چند نوع لولای کابینت وجود دارد؟

هدف از این بخش بررسی دسته‌بندی انواع در کابینت است که می‌توان به سه صورت تقسیم‌بندی کرد: الف) از نظر حالت قرارگیری روی یونیت، ب) از نظر تکنیک ساخت، ج) از نظر جنس و مواد اولیه.

استاندارد عملکرد

پس از اتمام این واحد یادگیری هنرجویان قادر خواهند بود انواع در و کشوی مناسب برای یونیت‌های ساخته شده را بسازند و مونتاژ کنند.

در کابینت

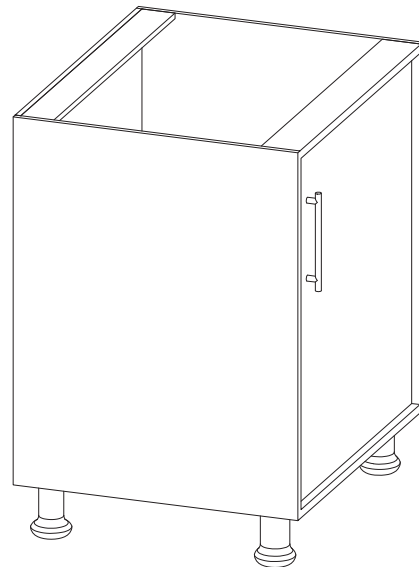
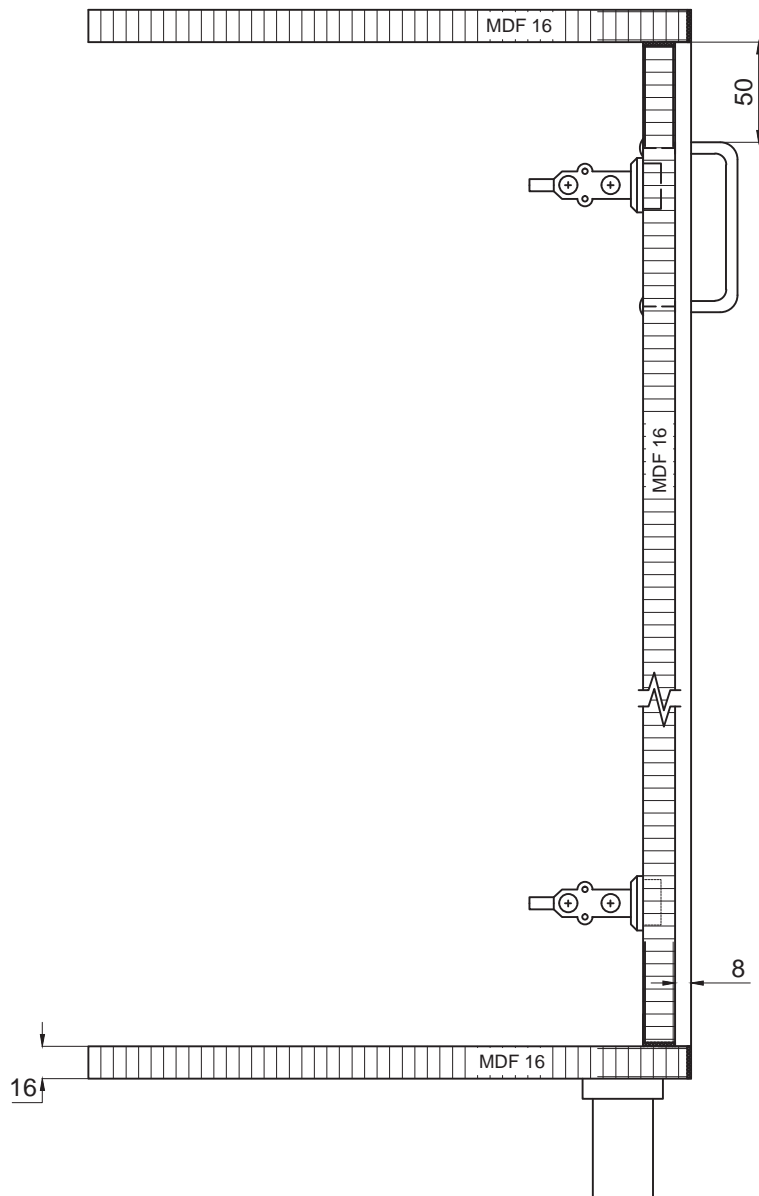
در، به قطعه‌ای گفته می‌شود که روی یونیت نصب شده و علاوه بر حفاظت از محتویات داخل کابینت، نمای زیبایی هم به کار می‌بخشد.



شکل ۱

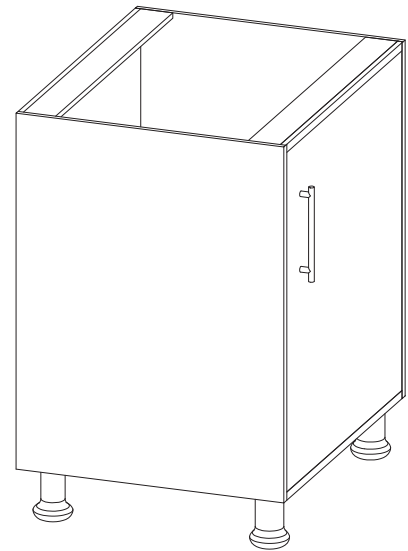
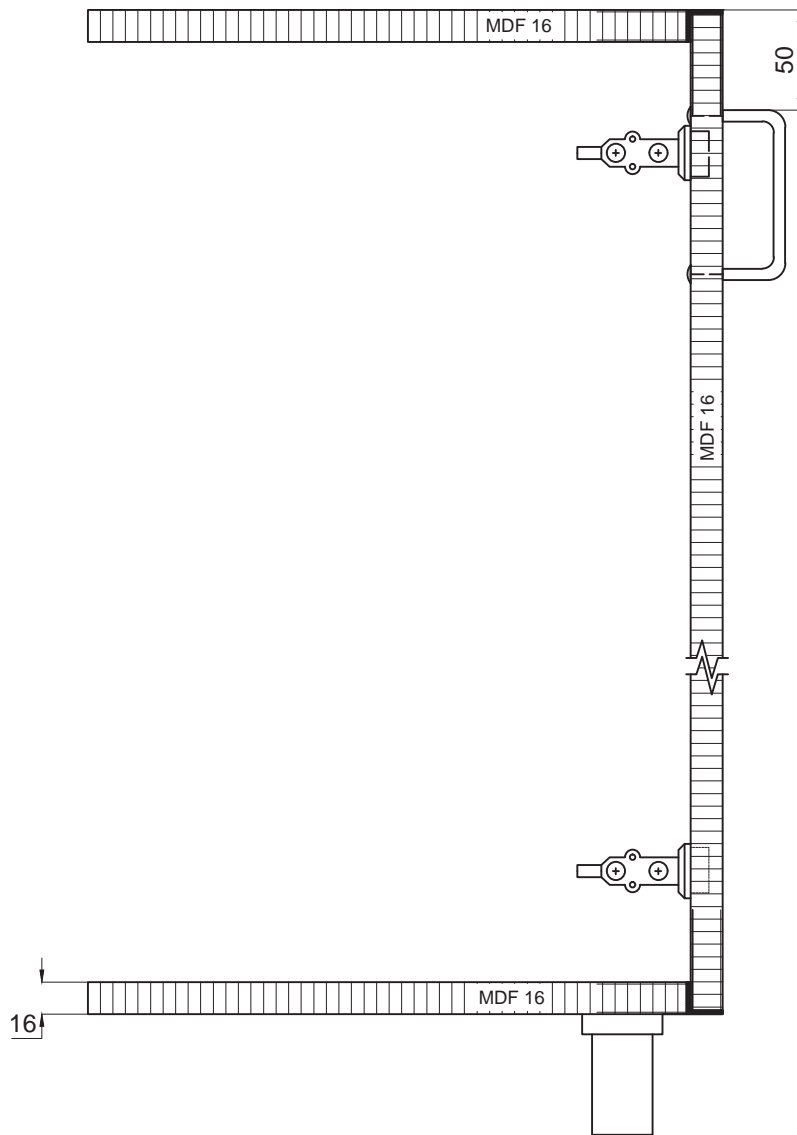
درهای کابینت‌ها را از دیدگاه‌های مختلفی می‌توان دسته‌بندی کرد:

- ۱ در تو نشسته: این درها نسبت به لبه بدنه یونیت، عقب‌تر قرار می‌گیرند (حدود ۴ تا ۸ میلی‌متر).
 - ۲ در همرو: این درها با بدنه‌های یونیت کاملاً در یک راستا قرار دارند.
 - ۳ در رو نشسته: این نوع از درها روی ضخامت بدنه‌های یونیت قرار می‌گیرند.
- در شکل‌های ۲، ۳ و ۴ حالت‌های مختلف این درها نشان داده شده است.

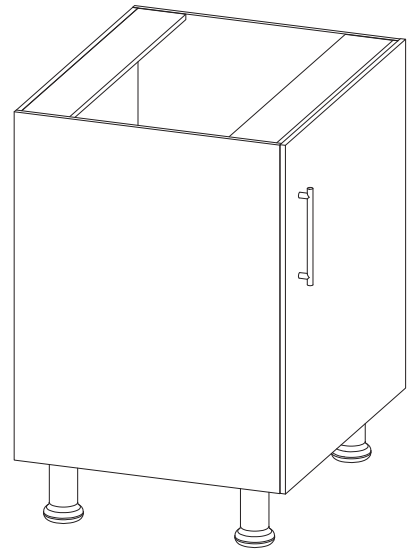
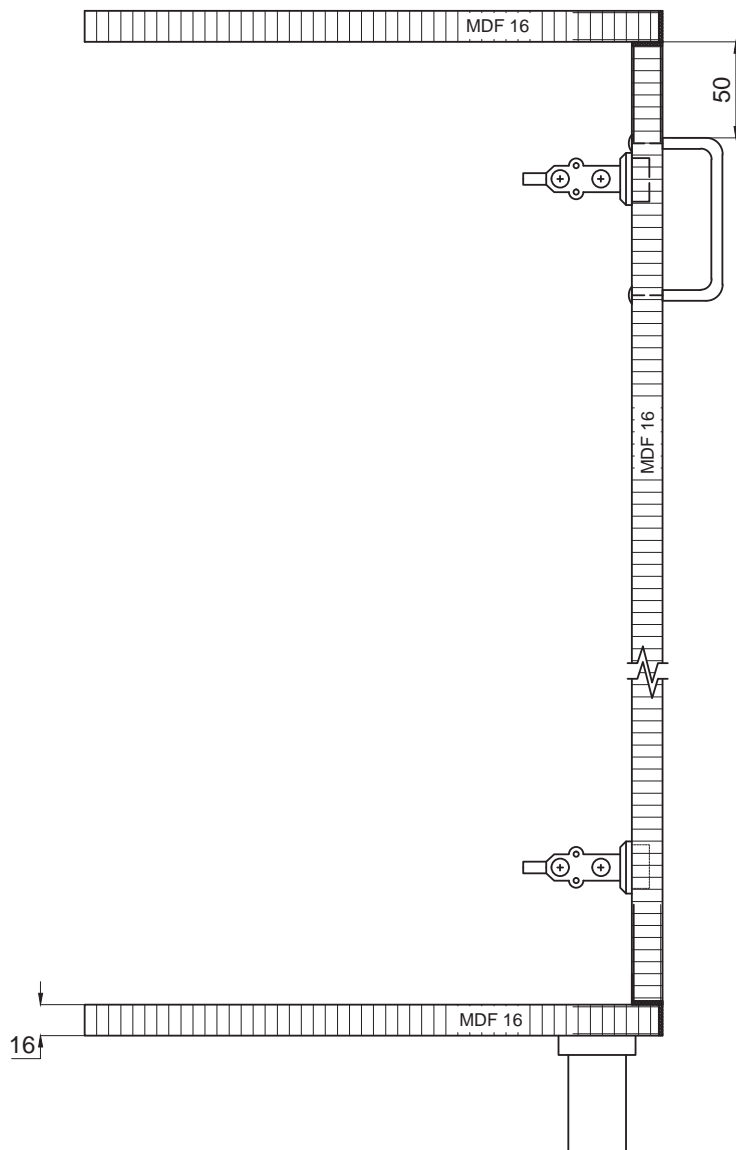


شکل ۲- در تو نشسته

پودمان چهارم: ساخت در و کشوی کابینت آشپزخانه



شکل ۳- در روشنسته



شکل ۴- در همرو

ب) انواع در های کابینت از نظر حرکتی (باز و بسته شدن)

- ۱ درهای عمودی باز شو
- ۲ درهای افقی باز شو
- ۳ درهای ریلی (کشویی)
- ۴ درهای کرکره‌ای
- ۵ درهای آکاردئونی

گاهی برای باز کردن درها از ترکیب دو نوع حرکت استفاده می‌شود (شکل ۵).

در شکل‌های ۵ انواع درهای کابینت از نظر نوع حرکت نشان داده شده است. سیستم حرکتی هر کدام از این درها می‌تواند به صورت مکانیکی یا الکتریکی (استفاده از سنسور) باشد.



در افقی بازشو



در عمودی بازشو



در ریلی



در ترکیبی (عمودی بازشو - ریلی)



در آکاردئونی



در کرکره‌ای

شکل ۵

ج) انواع درهای کابینت از نظر جنس

برای ساخت درهای کابینت از مواد مختلفی می‌توان استفاده کرد که عبارت‌اند از:

۱ صفحات فشرده چوبی: ام.دی.اف، تخته لایه، تخته خرده‌چوب، و... که این صفحات را بعد از روکش کردن با روکش‌های طبیعی (چوبی) یا مصنوعی (ملامینه، PVC، های‌گلاس، پلی‌گلاس و...)، برای استحکام بیشتر و زیبایی، لبه چسبانی کرده و مورد استفاده قرار می‌دهند. به جای روکش کاری، می‌توان رویه این صفحات را با قشری از رنگ پوشاند و مورد استفاده قرار داد.



شکل ۶

۲ چوب ماسیو (توپر): اغلب برای ساخت درهای چوبی کابینت، از روش قاب و تنکه استفاده می‌شود که نمونه‌هایی از آن، در شکل آورده شده است.



شکل ۷

بودمان چهارم: ساخت در و کشوی کابینت آشپزخانه

۳ شیشه: در کابینت‌های آشپزخانه می‌توان همه یا بعضی از درها را متناسب با طرح کلی، از جنس شیشه معمولی یا سندبلاست در نظر گرفت. این نوع درها، از شیشه یکپارچه با ضخامت‌های ۴ یا ۶ میلی‌متر ساخته می‌شود، و به کمک لولای شیشه (لولای پاشنه‌ای یا لولای فنردار مخصوص) به بدنه کار نصب می‌گردند. درهای شیشه‌ای به صورت ریلی نیز می‌توانند باز و بسته شوند.



شکل ۸

۴ PVC: در ساخت درهای کابینت آشپزخانه، یونیت سینک ظرفشویی، روشویی حمام، سرویس بهداشتی و... می‌توان از PVC استفاده کرد. اگرچه کابینت PVC کاملاً ضدآب بوده و طول عمر نسبتاً بالایی در مقایسه با کابینت‌های چوبی و ام‌دی اف دارد، اما از معایب آن می‌توان به پیچ خوری ضعیف، مقاومت خمشی کم، و قیمت بالاتر نسبت به MDF اشاره کرد.



شکل ۹

در ساخت سایر یونیت‌های کابینت آشپزخانه از پی‌وی‌سی کمتر استفاده می‌شود.

نکته

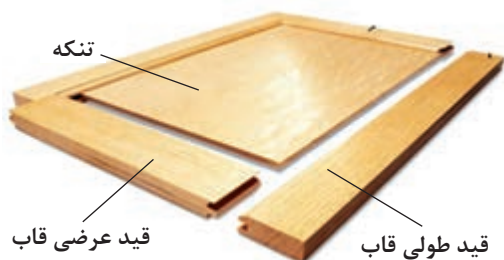




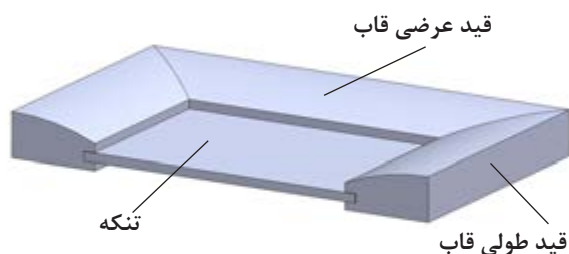
شکل ۱۰

د) درهای کابینت از نظر شکل ظاهری
۱ درهای ساده: ظاهر این درها ساده و بدون هیچ گونه طرحی می‌باشند.

۲ درهای قاب و تنکه‌ای: این درها شامل دو قسمت قاب و تنکه است، به چارچوب در «قاب» گفته می‌شود که خود از قیده‌های طولی و عرضی تشکیل شده و با استفاده از اتصالات گوشه‌ای به هم متصل می‌شوند، و «تنکه» قطعه‌ای است که داخل قاب را پوشش می‌دهد.



شکل ۱۲



شکل ۱۱

درهای قاب و تنکه‌ای را از نظر جنس، می‌توان به انواع زیر تقسیم کرد:
درهای قاب و تنکه تمام چوبی: در این درها قاب و تنکه، هر دو به صورت تمام چوب هستند؛ قیده‌های طولی و عرضی قاب، به کمک اتصالات چوبی (کم و زبانه، فاق و زبانه، دوبل و....) به هم متصل می‌شوند. تنکه نیز معمولاً از طریق درز کردن قطعات چوبی به هم، ساخته می‌شود، زیرا هرچه قطعات چوبی به کار رفته عریض‌تر باشند، پیچیدگی و تغییر شکل دادن آنها هم بیشتر خواهد بود.



شکل ۱۳

درهای قاب و تنکه پروفیلی: در این درها قاب از جنس پروفیل‌های آماده ام‌دی‌اف (MDF)، و تنکه، از جنس ام‌دی‌اف به ضخامت ۸ میلی‌متر می‌باشد. پروفیل‌ها به صورت شاخه‌ای در بازار عرضه می‌شوند، که از نظر شکل مقطع بسیار متنوع‌اند. این پروفیل‌ها دارای شیار ۸ میلی‌متر می‌باشند که تنکه به راحتی در آن جاسازی می‌شود. برای اتصال قطعات قاب به هم می‌توان از اتصال دابل، بیسکوئیتی، دم‌چلچله (با مواد مصنوعی) و اتصال دوخت با زبانه غیر چوبی استفاده کرد.

برای اتصال و مونتاژ این درها بیشتر از اتصال دم‌چلچله با مواد مصنوعی، و اتصال دوخت با زبانه فلزی استفاده می‌شود.

نکته



شکل ۱۵



شکل ۱۴



درهای قاب و تنکه‌ای ترکیبی: برای ساخت درهای قاب و تنکه ترکیبی، می‌توان از انواع مختلف استفاده کرد. در این نوع از درها قاب می‌تواند از جنس چوب، صفحات فشرده چوبی (قطعات به عرض ۷ الی ۸ سانتی‌متر)، پروفیل آماده mdf، آلومینیوم و... و تنکه از جنس ام‌دی‌اف ۸ میلی‌متر، شیشه، آینه، و ... انتخاب شود.



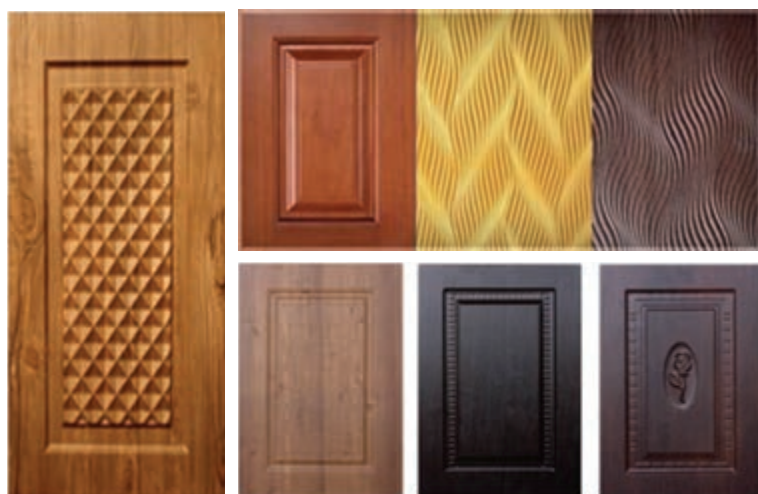
شکل ۱۷

شکل ۱۶

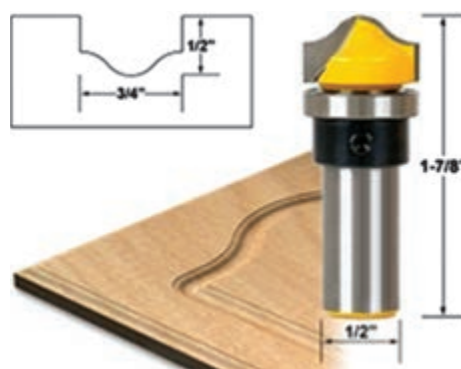
۳ درهای کابینت ممبران (وکیوم شده): کابینت‌های ممبران را می‌توان نسل جدید کابینت‌های کلاسیک دانست. برای ساخت درهای کابینت ممبران، معمولاً طرح دلخواه (قاب و تنکه و.....) را به وسیله دستگاه اتوماتیک (CNC) روی قطعات (درها) ایجاد کرده و سپس روی آن روکش پرس می‌کنند. کار روکش کاری این درها به کمک پرس ممبران صورت می‌گیرد. در پرس ممبران با ایجاد خلأ، روکش علاوه بر سطح در، لبه‌های آن را نیز پوشش می‌دهد و باعث مقاومت بالای آن در برابر رطوبت می‌شود. برای روکش کاری درهای ممبران می‌توان از روکش طبیعی، روکش PVC، چرم و... استفاده کرد.

توجه

در صورت استفاده از روکش طبیعی، محصول نهایی کاملاً شبیه چوب خواهد شد.



شکل ۱۹- درهای ممبران



شکل ۱۸- ایجاد طرح روی در با فرز



روکش کاری درهای ممبران



کابینت با در ممبران

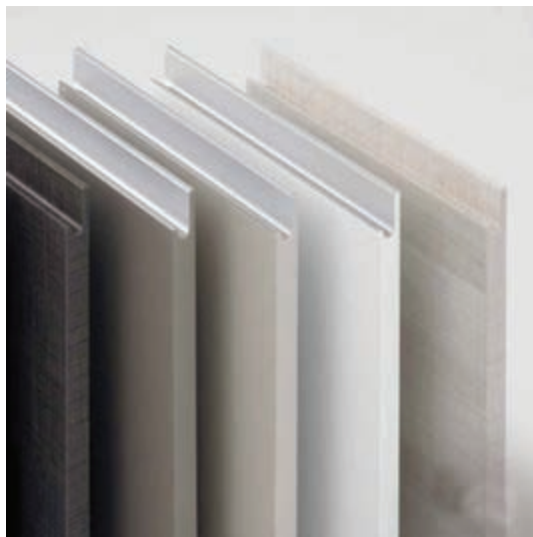
شکل ۲۰

بودمان چهارم: ساخت در و کشوی کابینت آشپزخانه

۴ درهای پیش ساخته: درها در طرح ها و رنگ های مختلفی در کارخانجات به صورت پیش ساخته تهیه می شوند. فرم لبه در، می تواند به صورت منحنی یا ۴۵ درجه باشد. در این درها دستگیره حذف شده است.



شکل ۲۲



شکل ۲۱- درهای پیش ساخته

اندازه برداری در کابینت ها

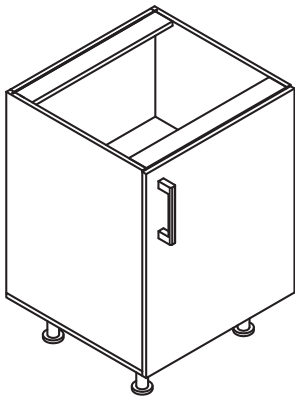
الف) اندازه برداری درهای عمودی باز شو

اندازه برداری در کابینت تک در: در اندازه برداری در کابینت های تک در، عرض درها به مقدار ۷ میلی متر کوچک تر از عرض پشت تا پشت یونیت (عرض یونیت) می باشد. به طور مثال اگر عرض کابینت ۵۰۰ mm باشد، عرض در ۴۹۳ mm محاسبه می شود؛ در واقع ۴ میلی متر برای نوار لبه (۲ میلی متر از هر طرف) و ۳ میلی متر برای باد خور در (از هر طرف ۱/۵ میلی متر) منظور می شود. برای تعیین ارتفاع در نیز باید، اندازه ارتفاع یونیت را منهای ۷ میلی متر کرد. (۴ میلی متر برای نوار لبه و ۳ میلی متر برای بادخور بالای در)

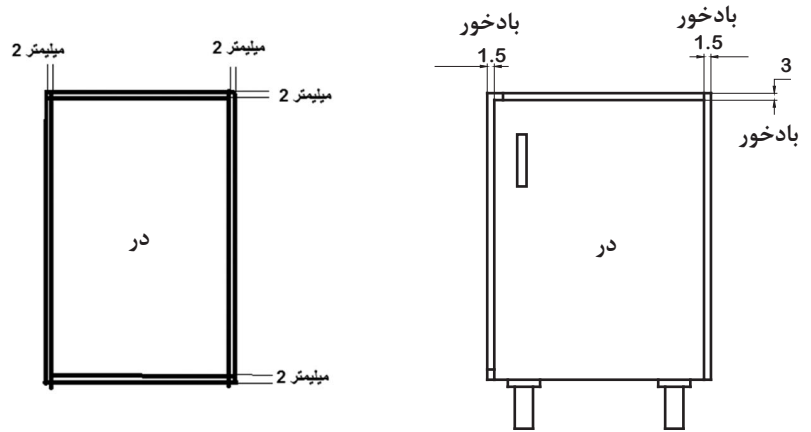
اگر ضخامت در کابینت ۱۶ و ۱۸ میلی متر منظور شود، بادخور آن ۳ میلی متر، و اگر ضخامت در ۲۲ میلی متر (نوع پروفیلی و یا چوبی) باشد، بادخور آن ۵ میلی متر در نظر گرفته می شود.

نکته

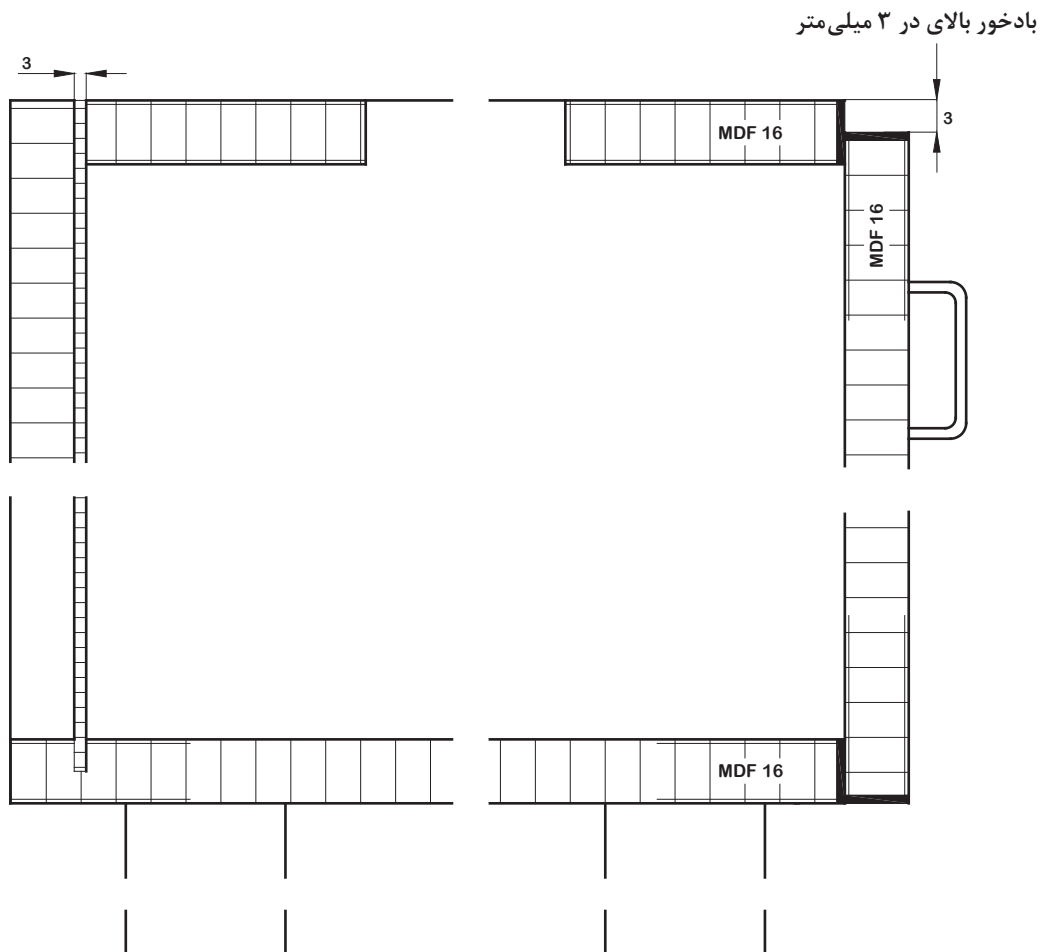




شکل ۲۴



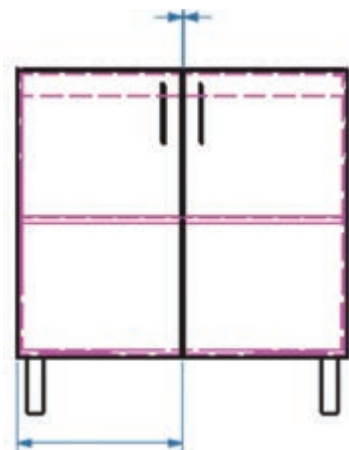
شکل ۲۳- لبه چسبانی در



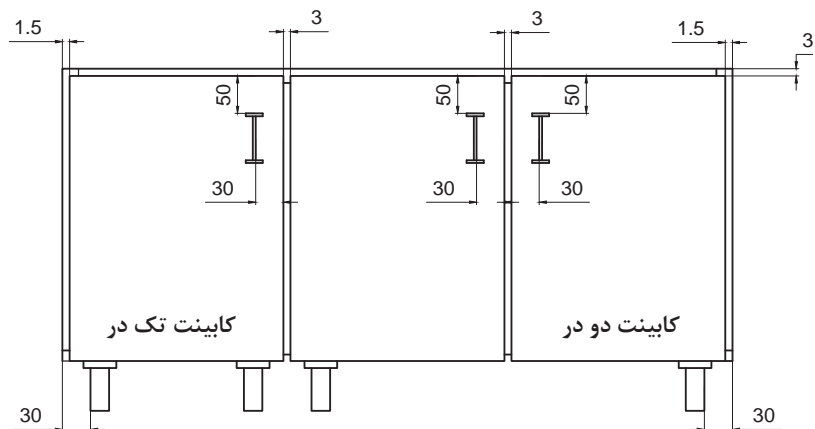
شکل ۲۵

اندازه برداری در کابینت دو در

در اندازه برداری عرض در کابینت‌های دو در، باید عرض پشت تا پشت یونیت را گرفته و تقسیم بر دو کرد. ادامه کار، مانند کابینت تک در است.



شکل ۲۷

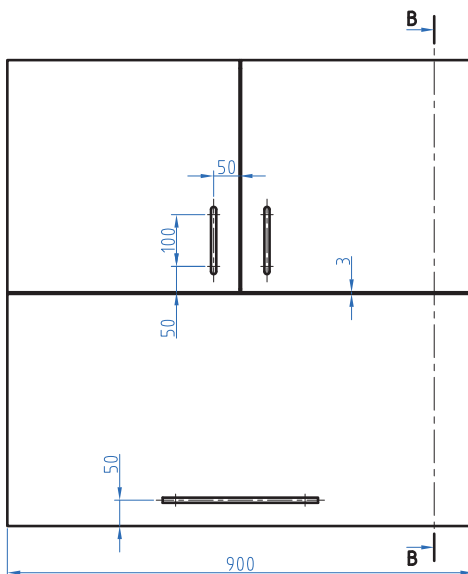


شکل ۲۶

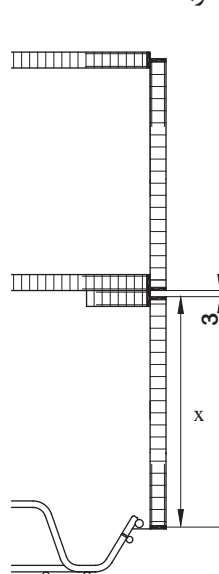
ب) اندازه برداری درهای افقی باز شو (آبچکان)

درهای کابینت آبچکان، با لولای بالایی و جک‌های کناری ساخته می‌شوند که در این صورت باز شدن در، به طرف بالا خواهد بود.

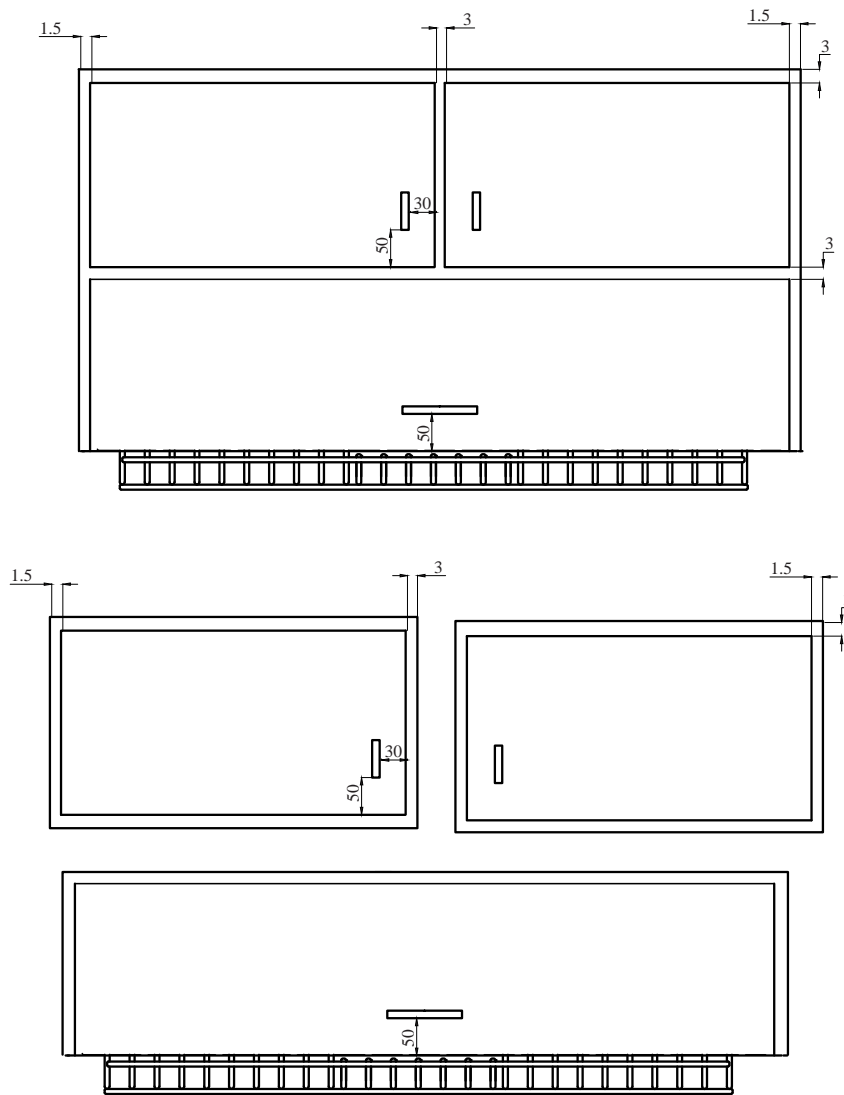
اندازه برداری در افقی باز شو کابینت آبچکان: برای اندازه برداری طول در کابینت آبچکان، باید اندازه پشت تا پشت یونیت را گرفته و ۷ میلی‌متر از آن کم کرد. (۴ میلی‌متر برای ضخامت PVC دو طرف لبه در، و ۳ میلی‌متر برای بادخور دو طرف در)



شکل ۲۸

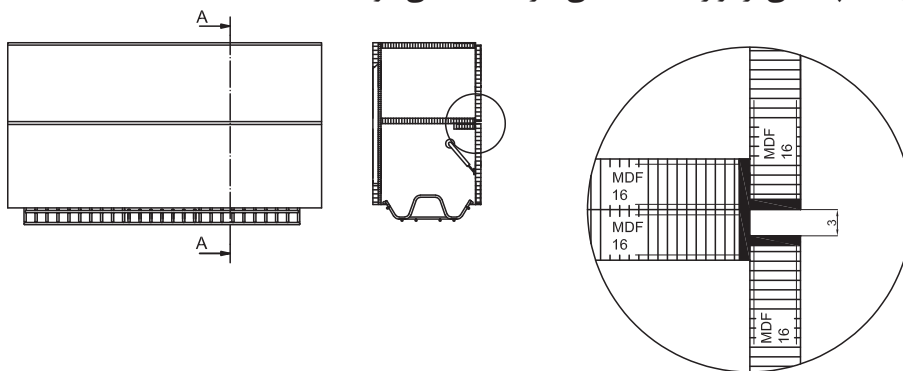


برای محاسبه عرض (ارتفاع) در افقی باز شو (اندازه X در شکل زیر)، باید اندازه ارتفاع زیر یونیت تا بالای ضخامت قید دوپل را گرفته و ۷ میلی‌متر از آن کم کرد. (۴ میلی‌متر برای ضخامت PVC دو طرف لبه بالا و پایین در، و ۳ میلی‌متر برای بادخور بالای در)



شکل ۲۹

توجه: برای لبه چسبانی از نوار pvc ۲ میلی متر استفاده می شود.



شکل ۳۰

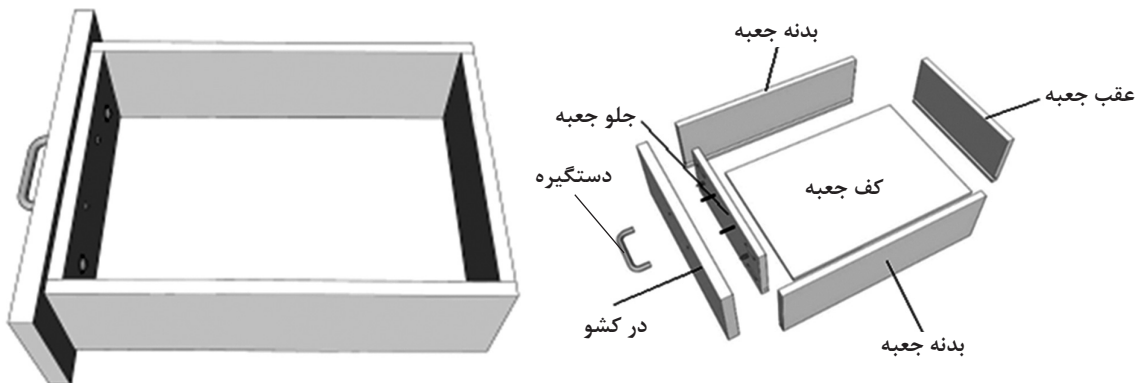
کشو (در کابینت آشپزخانه)



کشو (جعبه) به منظور تفکیک لوازم و وسایل آشپزخانه، و برای دسترسی آسان به آنها مورد استفاده قرار می‌گیرد.

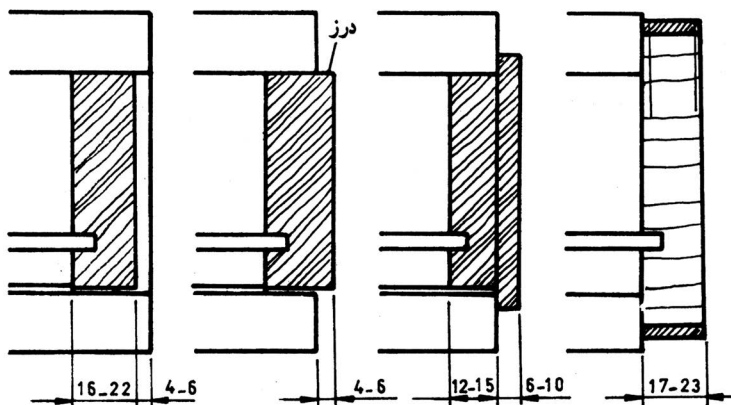
شکل ۳۱

مطابق شکل ۳۲ کشو از قطعات زیر تشکیل شده است.

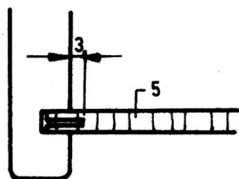


شکل ۳۲

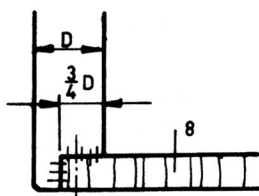
۱ در کشو: در کشو از نظر موقعیت قرارگیری در کابینت، به انواع روکار ساده، روکار دوراهه‌دار (قابلمه‌ای)، توکار و همرو با بدنه تقسیم می‌شود (شکل ۳۳).



شکل ۳۳- روش ترسیم حالت‌های قرارگیری در جعبه‌ها در برش، از چپ: در جعبه تو نشسته، بیرون نشسته، رونشسته دو تکه (یا دوراهه) و رو نشسته ساده



شکل ۳۴- کف جعبه از صفحه روکش شده با لبه شیارزده (کنشکاف زده شده)



شکل ۳۵- کف جعبه در دو راهه بدنه چسبانده شده

۲ بدنه جعبه: بدنه جعبه از مهم‌ترین قطعات جعبه کشو است، و می‌تواند از جنس چوب، صفحات فشرده چوبی، مواد مصنوعی و فلزی ساخته شود.

۳ جلو و عقب جعبه: عقب جعبه، که انتهای جعبه را می‌بندد، باید ارتفاعی کوتاه‌تر از بدنه داشته باشد تا هنگام حرکت به داخل، هوا از آن قسمت خارج شود، و هنگام قرار گرفتن در جای خود، با لبه کار برخورد نکند.

۴ کف جعبه: کف جعبه معمولاً از تخته فیبر ۳ میلی‌متری یا تخته سه‌لایه ساخته می‌شود، که با توجه به جنس آن و ابعاد کشو، به شکل‌های مختلف به بدنه کشو متصل می‌شود.

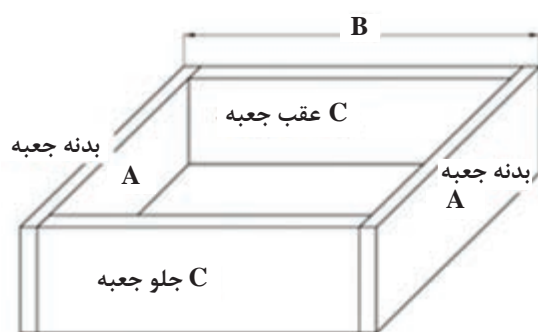
فضای داخلی جعبه‌ها می‌توانند دارای تقسیم بندی داخلی نیز باشند (شکل ۳۶).



شکل ۳۶

فعالیت کارگاهی

اندازه پشت تا پشت جعبه کشو



شکل ۳۷

$$550 - 32 = 518$$

$$518 - 25 = 493$$

$$493 - 32 = 461$$

محاسبه ابعاد قطعات جعبه کشو (بدون در)

- با توجه به شکل روبه‌رو، باید برای محاسبه قطعات کشو (جعبه)، به این ترتیب عمل کرد:

قطعه A (بدنه جعبه): با توجه به عمق یونیت (۵۵۰ mm) و طول ریل استاندارد (۵۰۰ mm)، طول قطعات A برابر ۵۰۰ mm می‌باشد.

اندازه داخلی یونیت کشو: ۵۱۸ = (ضخامت بدنه‌ها) ۳۲ - عرض یونیت (پشت تا پشت) ۵۵۰

B: اندازه پشت تا پشت جعبه کشو: ۴۹۳ = (ضخامت

ریل با بادخور ۱ میلی‌متر) ۲۵ - ۵۱۸

قطعه C: طول عقب و جلو جعبه: ۴۶۱ = (ضخامت

بدنه جعبه) ۳۲ - (با بادخور ۱ میلی‌متر) ۴۹۳

محاسبه ابعاد درهای جعبه

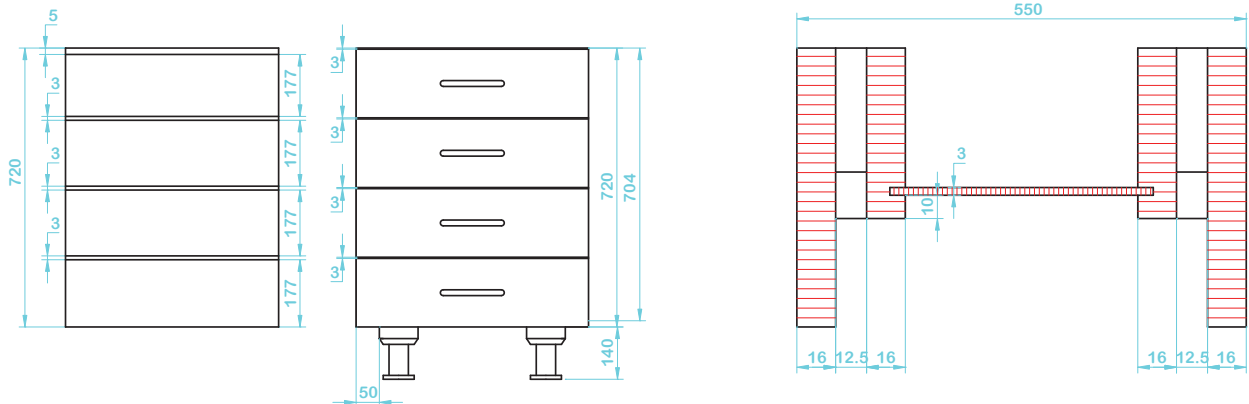
برای محاسبه ابعاد درهای جعبه در یک کابینت ۴ کشو، باید به روش زیر عمل نمود:
ارتفاع یونیت زمینی: ۷۲۰ میلی‌متر

بادخور زیر صفحه کابینت: ۳ میلی‌متر

... ارتفاع کل درها ۷۱۷ میلی‌متر $720 - 3 = 717$

(بادخور بین درها: ۳ میلی‌متر):

ارتفاع کشوها: ۱۷۷ میلی‌متر (شکل زیر) $717 - (3 \times 3) = 708 \div 4 \approx 177$



شکل ۳۸- طریقه محاسبه ابعاد درهای یک یونیت ۴ کشو

ضخامت pvc در نظر گرفته شده است.

توجه



مراحل ساخت درها و کشوها

- تهیه جدول فهرست تعداد درها و درجعبه‌ها

جدول ۱- ابعاد درهای کابینت

ردیف	شرح	نوع جنس	ابعاد میلی‌متر			توضیحات
			ضخامت	عرض	طول	
۱	در یونیت تک در زمینی	ام دی اف	۱۶	۵۹۳	۷۱۱	
۲	در یونیت دو در زمینی	ام دی اف	۱۶	۴۹۳	۷۱۱	
۳	در یونیت ۴ کشو	ام دی اف	۱۶	۵۴۳	۱۷۲	
۴	در یونیت آبچکان (عمودی)(افقی)	ام دی اف	۱۶	۳۹۳	۴۴۱	۲
		ام دی اف		۷۹۳	۴۴۱	۱

– **جانمایی:** باید ابعاد جدول را در نرم افزار کات مستر وارد کرده و پرینت آن را برای برش کاری تهیه نمود.
 – **برش کاری و لبه چسبانی:** طبق پرینت کات مستر عملیات برش کاری و سپس لبه چسبانی قطعات درها انجام می گیرد.

نکته

اندازه های داده شده بدون لبه چسبان (PVC) می باشد.



معمولاً در نقشه، بنا بر متغیر بودن ضخامت نوار، اندازه ها باید بدون کسر نوار داده شود تا در فرایند تولید، اشتباهی پیش نیاید (ضخامت نوار PVC، ۲ میلی متر).

نکته

معمولاً رنگ درها طبق سفارش مشتری تهیه می شود.



مراحل ساخت درها

الف) درهای عمودی باز شو: از آن جایی که نصب در، بعد از مرحله نصب کابینت به دیوار صورت می گیرد، در اینجا فقط روش سوراخ کاری محل نصب لولا ارایه شده و توضیحات نصب به بدنه، به فصل آخر اختصاص داده شده است.

مراحل ساخت در عمودی باز شو: بعد از انتخاب در کابینت، باید عملیات ساخت انجام شود.
سوراخ کاری محل نصب لولا در درهای عمودی باز شو: برای این منظور ابتدا ابزارها و وسایل مورد نیاز را آماده کنید.

مواد، ابزارها و وسایل مورد نیاز:

ابزار دستی	ابزار برقی دستی	مواد مصرفی
پیچ گوشتی.....	دستگاه سوراخ زن لولا و...	لولا کابینت (گازر)، رولپلاگ و...

معرفی ابزار

دستگاه سوراخ زن لولا: از این دستگاه برای سوراخ کاری جای لولاهای کابینت (استوانه لولا) استفاده می شود. این دستگاه علاوه بر سوراخ کاری جای لولا، همزمان به وسیله ۲ عدد مته، جای پیچ لولا را نیز سوراخ می کند، تا هنگام نصب لولا روی در، نیازی به سوراخ کاری آن نباشد.

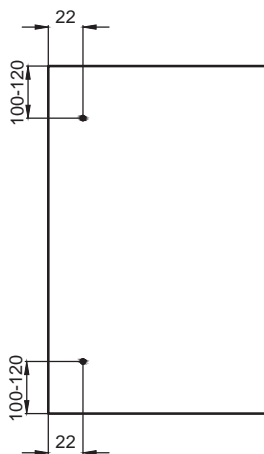


شکل ۳۹

فعالیت کارگاهی

ابتدا باید روی در (یعنی طرفی از در که در معرض دید قرار می‌گیرد، و بدون زدگی، خراش، پدیدگی روکش و... است) مشخص گردد؛ و بعد مراحل سوراخ‌کاری انجام شود. مراحل سوراخ‌کاری محل نصب کاسه (سیلندر) لولا و نصب آن روی در، به ترتیب زیر است:

۱ باید محل کاسه لولا اندازه‌گذاری و خط‌کشی شود.



شکل ۴۰

۲ با کولیس عمق کاسه لولا را مشخص و سپس دستگاه سوراخ‌زن لولا را تنظیم نمود.



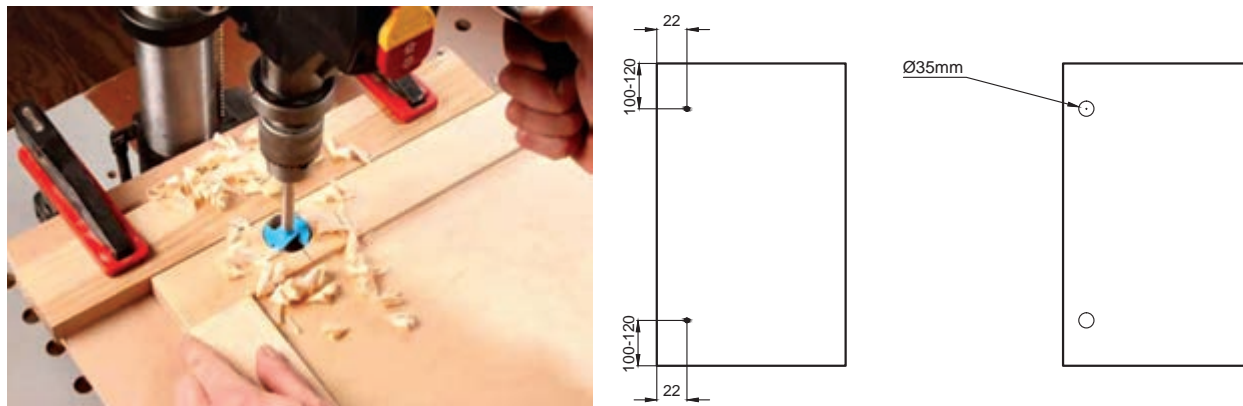
شکل ۴۱

۳ سوراخ محل نصب کاسه لولا، باید روی یک قطعه به صورت آزمایشی ایجاد شود. دستگاه سوراخ‌زن لولا، همزمان عملیات سوراخ‌کاری جای کاسه لولا و سوراخ‌کاری محل پیچ‌هایی که لولا را روی در نصب می‌کند با هم انجام می‌دهد.



شکل ۴۲

۴ بعد از اطمینان از دقیق بودن کار، عملیات سوراخ کاری روی درها انجام می‌گیرد.



شکل ۴۳

۵ بعد از سوراخ کاری، رولپلاگ‌ها در سوراخ‌ها جا سازی می‌شوند.



شکل ۴۴

۶ هر دو لولا باید در محل خود قرار گیرند.

برای در یک راستا قرار دادن لولاها از یک برراستی استفاده کنید. اگر می‌خواهید لولای درهای هم اندازه را نصب کنید، می‌توانید از خود درها به‌عنوان برراستی استفاده کنید. لولاها را در محل خود قرار داده و پیچ‌های آن را به‌وسیله دریل شارژی ببندید.



شکل ۴۵



شکل ۴۶

- اگر عملیات سوراخ کاری جای لولا با دریل ستونی انجام شود، باید به روش زیر عمل نمود.
- مرکز سوراخ لولاها را با مداد علامت گذاری کنید.
- نقاط علامت گذاری شده را به وسیله مته سوراخ کنید. (اگر از مته گازر و دریل ستونی استفاده شود، قطر مته باید ۳۲ میلی متر باشد).
- دقت کنید سوراخ ها راه بدر نشود.
- رولپلاگ ها را در سوراخ ها جا سازی کنید (در صورت وجود).



شکل ۴۹



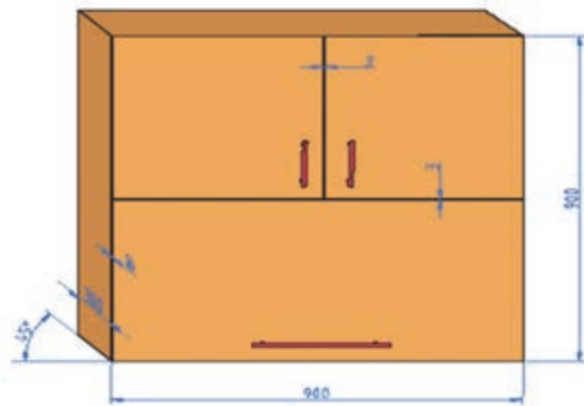
شکل ۴۸



شکل ۴۷

- ب) ساخت درهای افقی باز شو: درهای کابینت آبچکان می توانند به شکل های مختلفی باز شوند:
- بالا افقی و پایین عمودی باز شود.
 - بالا عمودی و پایین افقی باز شود.
 - هر دو عمودی باز شوند.

- هردو افقی باز شوند.
در این پروژه، در بالا از نوع عمودی بازشو و در پایین از نوع افقی بازشو است.
مراحل ساخت درهای افقی بازشو:



شکل ۵۰

مراحل ساخت جعبه کشو

- تهیه جدول لیست مواد (لیست قطعات کشو)

جدول ۲

توضیحات	تعداد	ابعاد میلی متر			نوع جنس	شرح	ردیف
		طول	عرض	ضخامت			
	۸	۵۰۰	۱۴۰	۱۶	ام دی اف	بدنه جعبه	۱
	۴	۴۶۱	۱۴۰	۱۶	ام دی اف	عقب جعبه	۲
	۴	۴۶۱	۱۴۰	۱۶	ام دی اف	جلو جعبه	۳
	۴	۴۸۱	۴۹۴	۳	ام دی اف	کف جعبه	۴

اندازه‌های قطعات جعبه کشو بر اساس ریل ۳ تکه ساچمه‌ای محاسبه شده است. در صنعت، مشخصاتی مانند نوع ریل، نوع و ضخامت نوار پی‌وی‌سی، توسط واحد صنایع کارخانه و بر اساس مفاد قرارداد با مشتری مشخص می‌شود.

نکته



- **جانمایی:** ابعاد جدول را باید در نرم‌افزار کات مستر وارد کرده و پرینت آن را برای برش کاری تهیه نمود.

فعالیت کارگاهی

برش کاری و لبه چسبانی

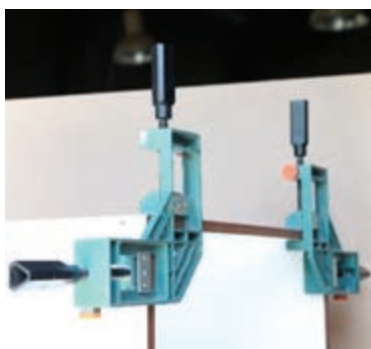
طبق پرینت کات مستر عملیات برش کاری و سپس لبه چسبانی قطعات درها انجام می‌گیرد.

مراحل ساخت و مونتاژ جعبه کشو (بدون در)

- شیار کف جعبه باید روی ۲ قطعه بدنه جعبه و جلو جعبه ایجاد شود.
- قطعات را با فیکسچر به یکدیگر متصل کرده سپس سوراخ کاری لازم انجام گیرد.
- قطعات را باید با پیچ ۵ سانتی متری به یکدیگر مونتاژ کرد.



شکل ۵۳ - سوراخ کاری



شکل ۵۲ - فیکس کردن قطعات



شکل ۵۱ - شیارزدن

پس از اتصال قطعات (کلاف کردن) جعبه کشو، فیبر کف جعبه داخل کنشکاف جاسازی می‌شود. - گونیایی بودن جعبه باید با متر کنترل شود و انتهای کف جعبه با پیچ ۱۶ میلی‌متری به عقب جعبه نصب گردد.



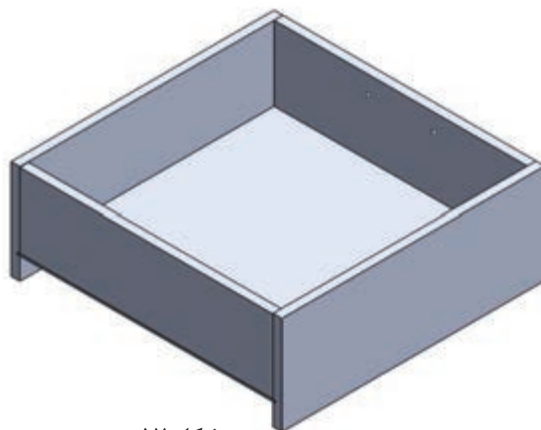
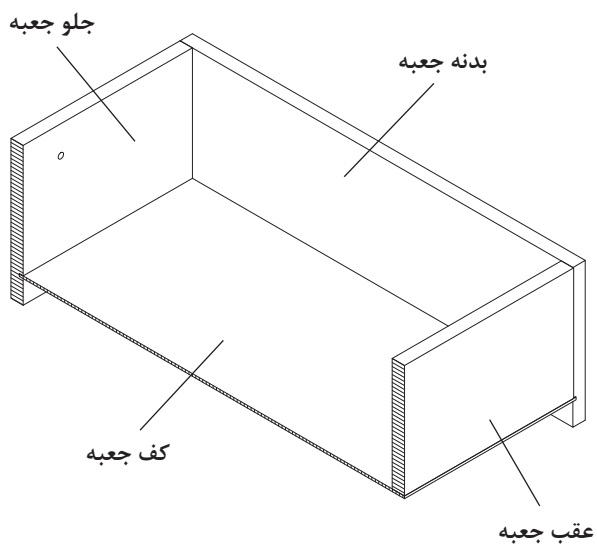
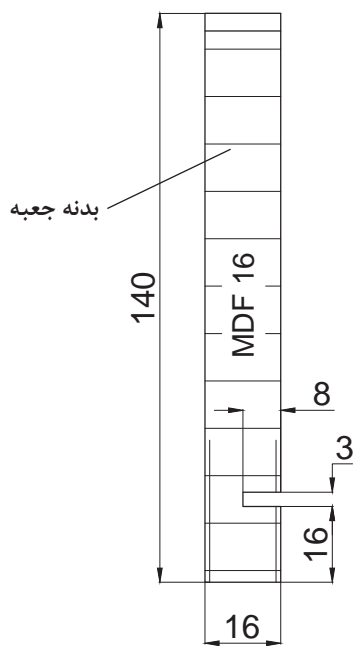
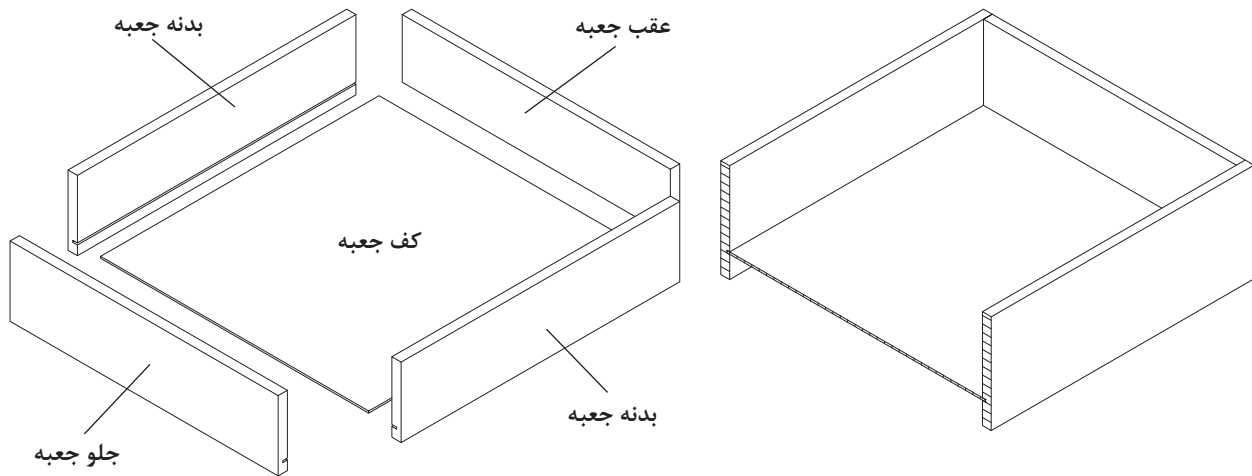
شکل ۵۶ - بستن کف جعبه با پیچ



شکل ۵۵ - گرفتن دوئیدگی جعبه



شکل ۵۴ - نصب کف جعبه



شکل ۵۷

کنترل کیفیت

- از گونیایی بودن جعبه‌های کشو اطمینان حاصل کنید.
- کنترل کنید قطعات جلو جعبه و عقب جعبه با بدنه جعبه‌ها کاملاً هم‌رو (مساوی) باشند. مطمئن شوید کف جعبه با پیچ به عقب جعبه متصل شده باشد.
- کنترل کنید اندازه پشت تا پشت جعبه از داخل یونیت ۲۵ میلی‌متر کوچک‌تر باشد.
- در صورتی که اندازه جعبه کشو بزرگ است برای مهار کف جعبه از قید کمکی استفاده کنید.

نصب درهای کشو

نصب درهای جعبه، در محل نصب کابینت‌ها صورت می‌گیرد، که در پودمان آخر (پودمان ۵) توضیح داده خواهد شد.

ارزشیابی شایستگی ساخت در کابینت آشپزخانه

شرح کار:

- ۱- برش در ساده و تنکه برای درهای قابدار با توجه به ابعاد نقشه
- ۲- لبه‌چسبانی قطعات برش خورده به صورت صاف و تمیز و یکنواخت
- ۳- برش طول پروفایل‌ها برای درهای قابدار
- ۴- مونتاژ درهای قابدار

استاندارد عملکرد:

با استفاده از ماشین‌های برش و لبه‌چسبان و سایر ابزار و تجهیزات و مطابق با استاندارد ملی در کابینت را بسازد.

شاخص‌ها:

- برش گونیايي و تمیز صفحه (درهای ساده یا تنکه برای درهای قابدار)
- لبه‌چسبانی صحیح و هموار با سطح و لبه تمیز و پرداخت شده
- برش دقیق و منطبق بر زاویه دلخواه به صورت گونیايي و یا فارسی
- مونتاژ درهای قابدار به صورت کاملاً گونیايي و تمیز طبق اندازه

شرایط انجام کار و ابزار و تجهیزات:

شرایط: ۱- شرایط کارگاه: دارای نور طبیعی (پنجره‌های بازشو) و نور مصنوعی (لامپ‌های فلورسنت) و دارای ابعاد $8 \times 12 = 96$ مترمربع با کف دارای فونداسیون مناسب بوده و هواکش و وسایل تهویه مطبوع نیز در کارگاه موجود باشد - ماشین‌آلات از نظر فنی و وسایل ایمنی باید کاملاً مجهز باشند.
۲- اسناد: نقشه در کابینت

۳- ابزار و تجهیزات: ماشین‌اره گرد دورکن - لبه‌چسبان

۴- مواد: صفحات فشرده - نوار PVC زمان: ۲ ساعت

ابزار و تجهیزات: میز کار - لبه‌چسبان دستی - دستگاه اره گرد (خط‌زن) - دستگاه لبه‌چسبان PVC - دستگاه لولای گازر زن - دستگاه اره پانل بر - دریل شارژی - مواد مصرفی: صفحات MDF - نوار PVC - انواع پیچ

معیار شایستگی:

ردیف	مرحله کار	حداقل نمره قبولی از ۳	نمره هنرجو
۱	برش در و تنکه	۱	
۲	لبه‌چسبانی صفحات در کابینت	۱	
۳	برش پروفیل درهای قابدار	۲	
۴	مونتاژ در قابدار	۲	
شایستگی‌های غیر فنی، ایمنی، بهداشت، توجهات زیست‌محیطی و نگرش:			
۱- مدیریت مواد و تجهیزات ۲- استفاده از لباس کار، کلاه، ماسک، عینک، گوشی و کفش ایمنی ۳- خروج ضایعات مواد از محیط کارگاه با استفاده از مکنده ۴- دقت در کار			
میانگین نمرات			
			*

* حداقل میانگین نمرات هنرجو برای قبولی و کسب شایستگی، ۲ می‌باشد.

ارزشیابی شایستگی ساخت کشوی کابینت آشپزخانه

شرح کار:

- ۱- برش کاری قطعات کشو براساس نقشه کار با توجه به نوع ماده اولیه
- ۲- لبه چسبانی قطعات
- ۳- کنشکاف زدن محل کف کشو در بدنه ها
- ۴- سوراخ کاری جای پیچ و الیت
- ۵- مونتاژ کشو براساس نقشه کار

استاندارد عملکرد:

با استفاده از ماشین های برش و لبه چسبان و سایر ابزار و تجهیزات و مطابق با استاندارد ملی کشوی کابینت صفحه ای را بسازد.

شاخص ها:

- برش گونیایی و با اندازه صحیح قطعات کشو و تمیزی لبه برش خورده
- لبه چسبانی هموار و یکدست با لبه پرداخت شده یکنواخت
- کنشکاف صحیح و تمیز با اندازه مناسب از نظر عمق و عرض طبق نقشه
- سوراخ کاری صحیح با قطر مناسب با توجه به اندازه پیچ و الیت
- مونتاژ صحیح و گونیایی کشو

شرایط انجام کار و ابزار و تجهیزات:

- شرایط:** ۱- شرایط کارگاه: کارگاه استاندارد مونتاژ کابینت چوبی باید دارای نور طبیعی و نور مصنوعی، کف با فونداسیون مناسب باشد. فضای استاندارد مونتاژ کابینت ۲۱۶=۱۲×۱۸ مترمربع
- ۲- ابزار و تجهیزات: میز کار مناسب مونتاژ کابینت چوبی - ماشین اره گرد دور کن - لبه چسبان - فارسی بر - دریل شارژی
- ۳- مواد: صفحات فشرده مصنوعی - پیچ و الیت
- ۴- اسناد: نقشه کشو زمان: ۱۵۰ دقیقه
- ابزار و تجهیزات:** ماشین اره گرد دورکن - لبه چسبان - اره فارسی بر - ابزار دستی مونتاژ - نقشه های مونتاژ - قطعات کشوی کابینت چوبی - ابزار اندازه گیری - میز کار استاندارد مونتاژ کابینت - مکنده های سیار و ثابت - دستگاه های برش کاری کف - دستگاه اره عمودبر

معیار شایستگی:

ردیف	مرحله کار	حداقل نمره قبولی از ۳	نمره هنرجو
۱	برش کاری و قطعات کشو براساس نقشه کار با توجه به نوع مواد اولیه	۱	
۲	لبه چسبانی قطعات برش خورده کشو	۱	
۳	کنشکاف زدن بدنه جعبه برای کف جعبه	۲	
۴	سوراخ کاری جای پیچ و الیت	۲	
۵	مونتاژ کشو	۲	
	شایستگی های غیرفنی، ایمنی، بهداشت، توجهات زیست محیطی و نگرش: ۱- مدیریت مواد و تجهیزات ۲- استفاده از لباس کار، کلاه، ماسک، عینک، گوشی و کفش ایمنی ۳- خروج ضایعات مواد از محیط کارگاه با استفاده از مکنده ها ۴- دقت در کار		۲
	میانگین نمرات		*

* حداقل میانگین نمرات هنرجو برای قبولی و کسب شایستگی، ۲ می باشد.





پودمان ۵

نصب کابینت



- انواع یراق را می توان از لحاظ متحرک بودن و ثابت بودن به دو نوع تقسیم بندی نمود:
- ۱ ثابت: انواع پیچ، میخ، اتصال البت، سایر اتصالات فلزی، اتصالات پلاستیکی، دستگیره، پایه، اتصال دم چلچله.
 - ۲ متحرک: انواع لولا، ریل، شب بند، جک، قفل.

واحد یادگیری ۵

شایستگی نصب کابینت و یراق آلات آشپزخانه

آیا تا به حال پی برده‌اید

- منظور از نصب کابینت آشپزخانه چیست؟
- در نصب یراق آلات آشپزخانه چه نکاتی را باید در نظر گرفت؟
- یراق آلات مناسب هر قسمت از کابینت چگونه انتخاب می‌شوند؟
- اکسسوری در کابینت به کدام معناست؟
- برای نصب کابینت دیواری از چه استفاده می‌شود؟
- ریل‌های سه تکه برای کُشو دارای کدام ویژگی هستند؟

هدف از این بخش بررسی یراق‌های کابینت آشپزخانه است. یراق آلات ملزوماتی غیرچوبی هستند که برای مونتاژ قطعات به یکدیگر (اتصالات)، بند و بست و لوازم تزئینی در کابینت‌سازی به کار می‌روند. در زبان انگلیسی به عنوان Fitting شناخته شده و معمولاً از فلز و پلاستیک ساخته می‌شوند.

استاندارد عملکرد

پس از اتمام این واحد یادگیری هنرجویان قادر خواهند بود ضمن نصب یونیت‌ها انواع یراق آلات مناسب برای کابینت آشپزخانه را شناسایی، انتخاب و بر روی یونیت‌ها نصب کنند.

نصب و مونتاژ نهایی یونیت‌های کابینت در آشپزخانه

بعد از ساخت یونیت‌های کابینت، نوبت به نصب آنها می‌رسد. هر نصابی بر اساس آموزش و تجربه‌ای که کسب کرده، کابینت را نصب می‌کند، که بدین ترتیب، روش‌های مختلفی برای نصب کابینت به‌وجود آمده است. در کل می‌توان مراحل نصب کابینت آشپزخانه را به صورت نمودار زیر نشان داد:



نمودار ۱

پس از انتقال یونیت‌ها از محل تولید به محل نصب، اولین مرحله کار قبل از نصب کابینت‌ها نصب پایه در زیر یونیت‌های زمینی است.

برای نصب کابینت از یراق‌های مختلفی استفاده می‌شود. یراق‌ها را از نظر حرکتی، می‌توان به دو نوع تقسیم‌بندی کرد:

۱ ثابت: انواع پیچ، میخ، اتصال الیت، سایر اتصالات فلزی، اتصالات پلاستیکی، دستگیره، پایه، اتصال دم‌چلچله.

۲ متحرک: انواع لولا، ریل، شب‌بند، جک، قفل، و...

پایه کابینت

یکی از یراق‌آلات متداول در تولید کابینت، پایه می‌باشد که برای نگه داشتن کابینت روی زمین به کار می‌رود. پایه‌های کابینت را بر سه اساس می‌توان دسته‌بندی کرد:

انواع پایه از نظر جنس: پایه‌های کابینت با جنس‌های استیل، آلومینیوم، پلاستیکی و... در بازار یافت می‌شوند؛ که پایه‌های پلاستیکی در دو نوع ساده (کلیپس‌خور) و تزئینی موجود است. در نوع ساده حتماً برای پوشش زیر کابینت از پاسنگ (پا خور) استفاده می‌گردد، که پاسنگ، با کلیپس‌های مخصوص به پایه‌ها متصل می‌شود. پایه‌های تزئینی که اغلب از جنس پلاستیکی مرغوب (اکریلیک و...) یا فلزی (استیل،...) هستند، به نصب پاسنگ نیاز ندارند.



انواع پایه کابینت



کلیپس نصب پاستنگ

شکل ۱

انواع پایه از نظر طرح و فرم: طرح‌هایی مختلف از پایه در بازار موجود است که مشتری می‌تواند براساس ذوق و سلیقه خود آن را انتخاب کند.



شکل ۲

انواع پایه از نظر ابعاد و اندازه: پایه‌ها با ارتفاع‌های مختلفی از ۵ تا ۲۰ سانتی‌متر در بازار وجود دارد، که برای کابینت آشپزخانه در ایران معمولاً از پایه با ارتفاع ۱۴ سانتی‌متر استفاده می‌گردد.



شکل ۳- شکل پایه با ارتفاع‌های مختلف

مراحل نصب پایه: برای نصب پایه ابتدا باید به کمک شابلون محل قرارگیری آن را در زیر یونیت‌های زمینی علامت‌گذاری کرد (شکل ۴). معمولاً مقدار تونشستگی پایه‌ها از لبه‌های کار را ۳ تا ۵ سانتی‌متر در نظر می‌گیرند. چنانچه از پایه‌هایی با جنس مرغوب استفاده نشود، باید آنها را با پاسنگ (پاخور) پوشاند.



شکل ۶



شکل ۵



شکل ۴



نصب کابینت‌ها در آشپزخانه

مرحله ۱: رسم خط تراز

برای نصب کابینت‌های آشپزخانه رسم خط تراز، اولین گام است. این مرحله از کار، جزء یکی از مهم‌ترین مراحل نصب می‌باشد، که بی‌دقتی در ترسیم این خطوط باعث ایجاد معایبی در کلیه مراحل نصب خواهد شد. **الف) علامت‌گذاری روی دیوار:** در مرحله علامت‌گذاری، سطح بالایی کابینت زمینی و همچنین سطح زیرین و بالای کابینت دیواری بر روی دیوار محل نصب علامت‌گذاری می‌گردد؛ بنابراین منظور به ارتفاع کابینت‌های زمینی و هوایی، و فاصله بین آنها احتیاج است. طبق جدول ۵ و شکل ۳۶ در پودمان ۲ این اندازه‌ها به صورت زیر خواهد بود:

– **ارتفاع کابینت زمینی:** ارتفاع استاندارد برای کابینت زمینی ۹۰ سانتی‌متر است، اما ترسیم خط تراز برای این کابینت، بدون صفحه تاپس انجام می‌پذیرد (یعنی از روی کف ۸۶ سانتی‌متر).

– **فاصله بین کابینت زمینی تا زیر کابینت دیواری:** برای ترسیم این خط تراز، اندازه روی سطح تاپس تا زیر کابینت دیواری منظور می‌شود. این ارتفاع ۶۰ سانتی‌متر در نظر گرفته می‌شود (در ایران، فاصله بین کابینت زمینی و هوایی را ۵۵ تا ۶۰ سانتی‌متر در نظر می‌گیرند و این عدد تقریباً در کل کشور ثابت است).

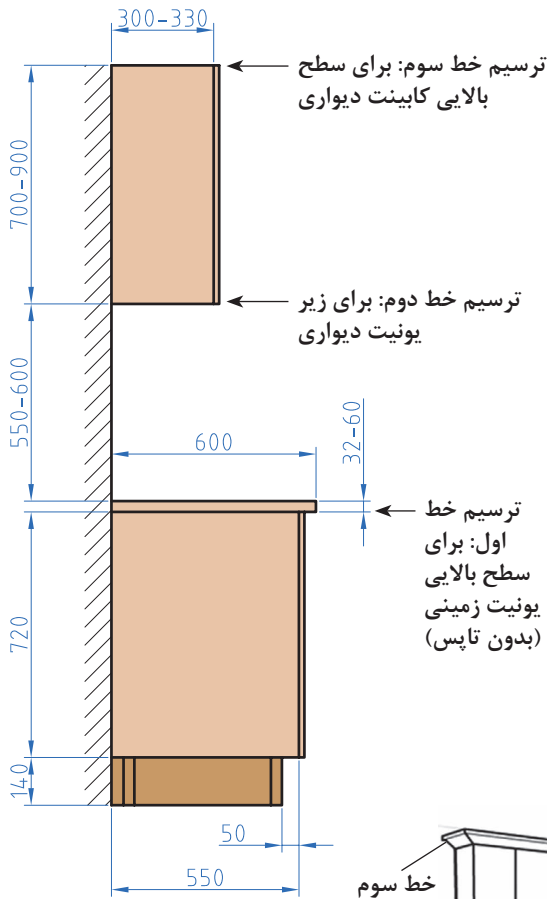
– **ارتفاع کابینت دیواری:** این اندازه، به ارتفاع کابینت هوایی ساخته شده بستگی دارد و بین ۷۰ یا ۹۰ سانتی‌متر متغیر است.

در نتیجه سه خط افقی باید روی دیوار ترسیم گردد.

توجه

تعیین ارتفاع کابینت دیواری، به ارتفاع سقف آشپزخانه بستگی دارد.





شکل ۷

خط اول: به ارتفاع ۸۶ سانتی‌متر (بدون در نظر گرفتن صفحه تاپس) برای مشخص نمودن سطح بالایی یونیت زمینی.

خط دوم: به ارتفاع ۱۵۰ سانتی‌متر برای مشخص کردن سطح پایین (زیر) یونیت دیواری (در صورتی که فاصله بین کابینت زمینی و دیواری، ۶۰ سانتی‌متر در نظر گرفته شود).

خط سوم: به ارتفاع ۲۲۰ سانتی‌متر برای مشخص کردن سطح بالایی یونیت دیواری (در صورتی که ارتفاع کابینت دیواری ۷۰ سانتی‌متر در نظر گرفته شود).

ب) خط‌کشی روی دیوار: بعد از علامت‌گذاری روی دیوار، باید آن را خط‌کشی کرد. خط تراز محل قرارگیری یونیت‌های زمینی و دیواری را می‌توان با استفاده از تراز معمولی یا لیزری روی دیوار مشخص کرد.



شکل ۸



شکل ۹ - اندازه‌گذاری روی دیوار آشپزخانه برای ترسیم خط تراز



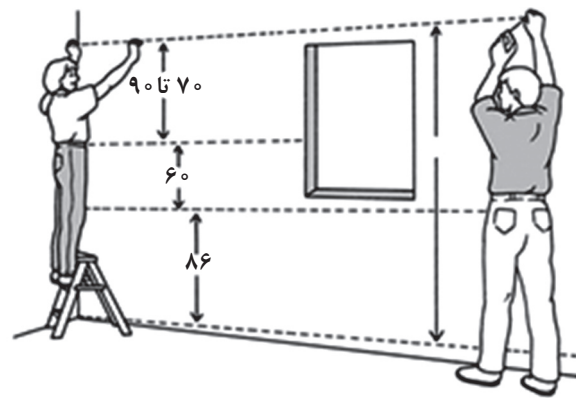
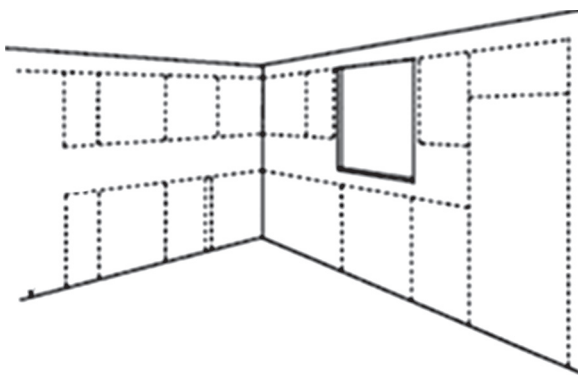
- ۱ هنگام خط‌کشی، باید به تراز بودن کف آشپزخانه، قناسی‌های دیوار و ستون‌ها نیز توجه شود.
- ۲ برای ایجاد خط تراز می‌توان از مداد یا از یک ریسمان آغشته به گچ هم استفاده کرد.



تراز لیزری



تراز معمولی



شکل ۱۰

مرحله ۲: نصب یونیت‌های زمینی



بعد از ترسیم خط تراز روی دیوار، باید کابینت‌های زمینی را در محل‌های مربوط به خود قرار داده و آنها را با خط تراز کشیده شده روی دیوار هم‌سطح کرد. برای این کار، باز هم باید از تراز استفاده نمود تا یونیت‌ها شیب‌دار نصب نشوند. از آنجایی که پایه‌های کابینت قابلیت رگلاژ (تنظیم ارتفاع) دارند، می‌توان ارتفاع هر پایه را جداگانه تنظیم کرد تا در پایان، کار سطح کابینت تراز و افقی باشد.



شکل ۱۱



- برای نصب کابینت‌ها باید از یکی از گوشه‌های آشپزخانه شروع کرد.
 - در چیدمان و نصب یونیت‌های زمینی، نصب یونیت‌های کمد یا بدنه ساپورت در اولویت نصب قرار گیرند.
 - برای نصب یونیت زیر سینک، اگر پشت یونیت، پرز یا لوله‌های تأسیسات وجود داشته باشد پس از تراز کردن و اطمینان از محل دقیق آنها باید محل فوق را علامت‌گذاری کرده و با استفاده از گردبر یا اره‌عمودبر، برش مورد نیاز انجام گیرد. نکته مهم فقط دقت در محاسبه جای این قطعات است.



شکل ۱۲- نحوه درآوردن جای لوله‌های تأسیسات و پرز برق با اره چکشی

نصب یونیت زیر سینک

- برای نصب یونیت به دیوار، ابتدا روی قید عمودی پشت از هر طرف ۱۰ سانتی‌متر و در مرکز آن ۲ سوراخ به قطر ۶ میلی‌متر ایجاد کنید (شکل ۱۳).
 - یونیت را در محل خود قرار داده و با استفاده از مداد، محل سوراخ را روی دیوار (محل سوراخ رولپلاگ) علامت‌گذاری کنید (شکل ۱۴).





شکل ۱۴



شکل ۱۳

- یونیت را کنار گذاشته و محل علامت گذاری شده را با دریل (در حالت چکش) و مته الماسه سوراخ کنید (شکل ۱۵).

۱ قطر مته الماسه باید با رولپلاگ مطابقت داشته باشد.

۲ عمق سوراخ‌ها حداقل ۱ سانتی‌متر از طول رولپلاگ بیشتر باشد.

نکته



- رولپلاگ‌ها را در محل سوراخ‌ها جاسازی کنید، یونیت را در محل خود قرار داده و بعد از اطمینان به تراز بودن کار پیچ‌ها را در جای خود محکم کنید (شکل ۱۶).



شکل ۱۶



شکل ۱۵



- برای جلوگیری از زخمی شدن پشت بند، در هنگام بستن پیچ‌ها، دقت کنید که پیچ گوشتی از مسیر خود منحرف نشود.

- کار نصب یونیت کشو را نیز طبق مراحل بالا انجام دهید.

- قبل از نصب یونیت کشو به دیوار، از فیکس شدن دو یونیت به یکدیگر مطمئن شوید. (بدنه دو یونیت را با پیچ دستی به یکدیگر متصل کنید).

نکته



- اگر برای اتصال یونیت‌ها از پیچ ام‌دی‌اف به طول ۲۵ میلی‌متری استفاده می‌کنید، ابتدا محل پیچ‌ها را سوراخ‌کاری و خزینه کرده سپس پیچ‌ها را ببندید.
- اگر برای اتصال یونیت‌ها از پیچ فیکس استفاده می‌کنید، ابتدا با مته شماره ۸ سوراخ‌کاری را انجام دهید، سپس پیچ فیکس را ببندید.
- دقت کنید که پیچ فیکس در محل قرارگیری پایه لولاها و ریل یونیت کشو قرار نگیرد.



شکل ۱۷

به همین ترتیب همه کابینت‌های زمینی را نصب کنید.

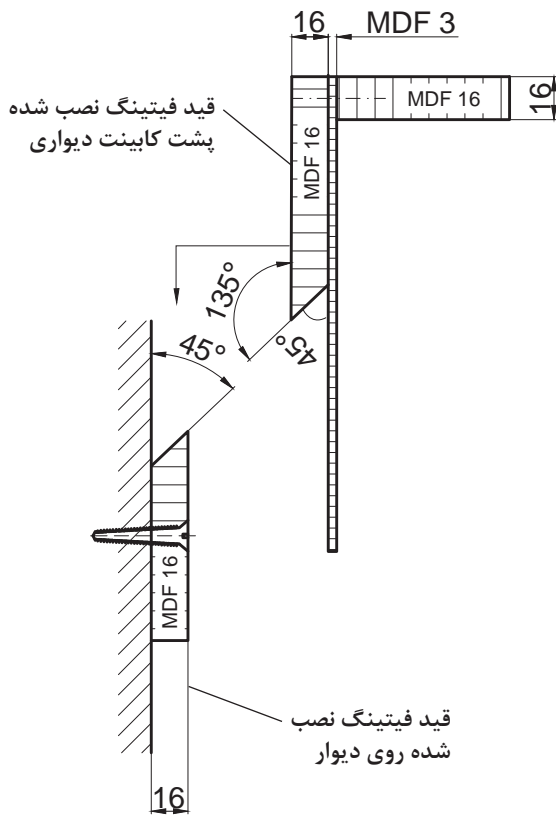


شکل ۱۸

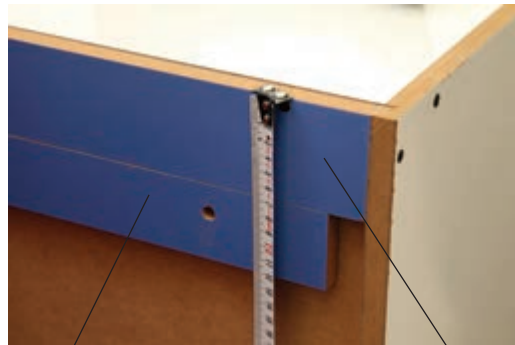
مرحله ۳: نصب یونیت‌های دیواری

بعد از نصب یونیت‌های زمینی نوبت به نصب یونیت‌های دیواری می‌رسد. با توجه به روش ساخت کابینت و همچنین سلیقه نصاب، یونیت‌های دیواری را به سه روش می‌توان نصب کرد:

- ۱ استفاده از فیتینگ (قیدهای فارسی شده) (شکل زیر)



شکل ۲۰



شکل ۱۹

قید فیتینگ (روی دیوار) نصب می‌شود

قید فیتینگ پشت کابینت دیواری



شکل ۲۱

- ۲ پیچ کردن مستقیم یونیت‌ها به دیوار با پیچ‌های مخصوص دیوار (این روش توصیه نمی‌شود).

۳ استفاده از هنگر.



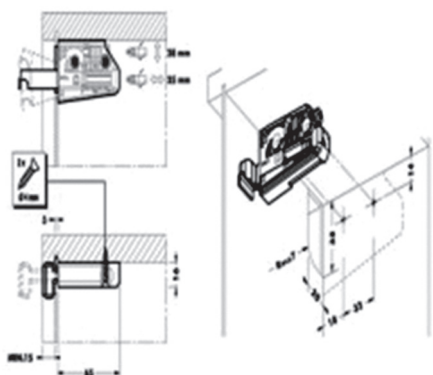
شکل ۲۳ - نصب کابینت با هنگر



شکل ۲۲ - هنگر



شکل ۲۵ - هنگر چپ و راست



شکل ۲۴ - طریقه نصب هنگر به دیواره کابینت



در این سه روش، نصب با روش فیتینگ رایج، کم هزینه و مطمئن است.

نصب یونیت‌های دیواری با فیتینگ (قیدهای فارسی شده)

برای نصب یونیت‌های دیواری، از ۲ عدد قید (ام‌دی‌اف و یا...) به عرض ۸ تا ۱۲ سانتی‌متر استفاده می‌شود که به آن فیتینگ می‌گویند. این دو قید در امتداد طول، با زاویه ۴۵ درجه برش زده می‌شود.

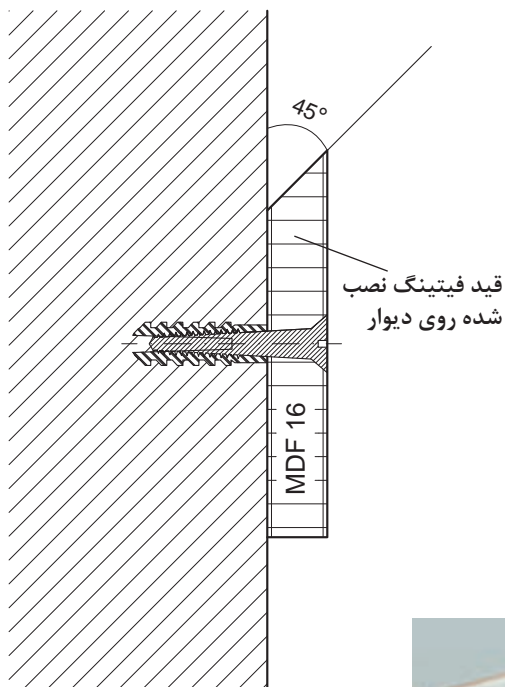
مراحل نصب کابینت دیواری با فیتینگ

۱ یکی از قیدهای فیتینگ، در هنگام مونتاژ کابینت دیواری روی پشت بند آن قرار گرفته و نصب می‌شود (مطابق شکل ۲۶).

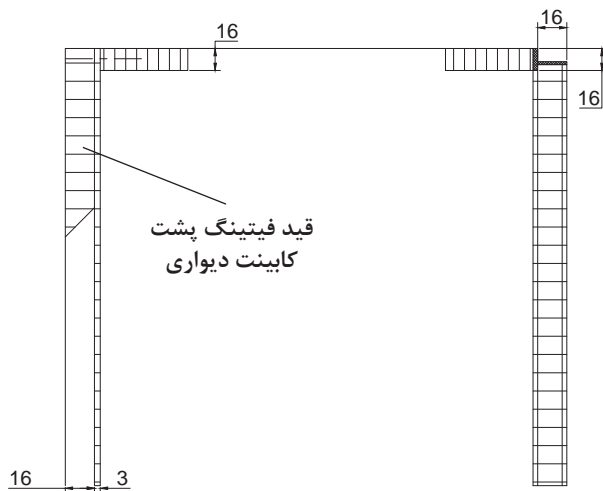
نکته

جهت لبه فارسی قید، به سمت پایین و رو به داخل قرار گیرد.





شکل ۲۷



شکل ۲۶



شکل ۲۸ - نصب یکی از قیدهای فیتینگ پشت کابینت دیواری

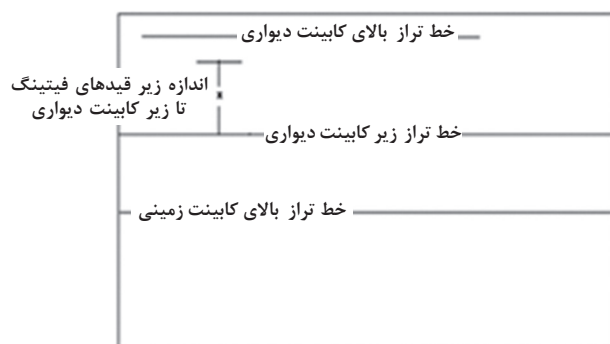


شکل ۲۹

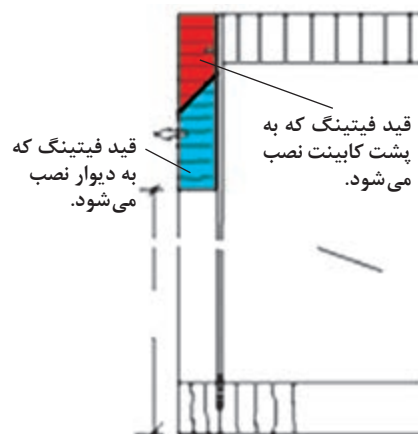
۲ نصب یکی دیگر از قیدهای فیتینگ، روی دیوار است. این قید در کارگاه تهیه و هنگام مونتاژ کابینت دیواری، با میخ منگنه به طور موقت در زیر قید فیتینگ متصل به یونیت ثابت، و در محل نصب از آن جدا شده و روی دیوار پیچ می شود. طول این قید ۳ تا ۴ سانتی متر کمتر از قید فیتینگ پشت کابینت است. (شکل ۲۹)، تا در هنگام نصب کابینت روی دیوار، بتوان آن را (کابینت) به طرف چپ و راست حرکت داده و در جای مناسب تنظیم کرد.



برای تعیین محل نصب قید فیتینگ روی دیوار، باید این قید را در زیر قید فیتینگ پشت کابینت قرار داد (چفت کرد) و از زیر آن تا زیر کابینت دیواری را اندازه گرفت (اندازه X در شکل). سپس از روی خط تراز زیر کابینت دیواری این اندازه (اندازه X) را به طرف بالا اضافه کرده، علامت زده و خط کشی نمود (خط حتماً باید تراز باشد). هنگام نصب قید فیتینگ به دیوار، باید لبه زیرین آن روی این خط تراز قرار گیرد. دقت کنید که جهت فارسی شده (زاویه) آن رو به سمت بالا، و شیب آن به سمت داخل (طرف دیوار) باشد (شکل‌های ۳۰ و ۳۱)



شکل ۳۱



شکل ۳۰

۳ برای نصب این قید به دیوار باید محل سوراخ‌های تعبیه شده روی آن را روی دیوار علامت زده و با مته الماسه سوراخ کرد. برای نصب این قیدها باید از پیچ‌های ۷ سانتی‌متری استفاده نمود و لازم به یادآوری است همه قیدهای فیتینگ که به دیوار نصب می‌شوند، باید موازی هم و در یک راستا باشند تا یونیت‌های دیواری در یک راستا قرار گیرند. بعد از نصب این قیدها به دیوار با یک حرکت و به راحتی می‌توان کابینت‌های دیواری را روی آن نصب نمود. مزیت استفاده از سیستم فیتینگ، این است که وزن کابینت به دیوار منتقل می‌شود.



شکل ۳۳



شکل ۳۲

- ۱- اولین یونیتی که باید در آشپزخانه نصب شود، یونیت کمد می باشد که مناسب نصب کابینت‌های دیواری است.
- ۲- بعد از سوار کردن یونیت دوم به دیوار، باید آن را توسط پیچ فیکس به یونیت اول (کمد) متصل نمود و به ترتیب همین کار را تکرار کرد.
- ۳- حتماً برای هم سطح نمودن کابینت‌ها نسبت به سطح افق، باید از تراز استفاده نمود.



سه روش نصب کابینت دیواری را با هم مقایسه نمایید. آیا روش دیگری نیز برای نصب وجود دارد؟



مرحله ۴: نصب تاج، زیر چراغی، پاخور (پاسنگ) و نماهای بغل

تاج: این قطعه تزئینی، که بالای کابینت هوایی نصب می‌شود، به صورت پروفیل‌های ساده، ابزار خورده یا چند پله تهیه می‌گردند. رنگ تاج، معمولاً از رنگ مخالف درها تهیه می‌شود.

نحوه نصب تاج: قطعات تاج را که از قبل تهیه شده، باید در گوشه‌های کار فارسی کرده (۴۵ درجه) و محل اتصال را چسب زده و طبق نقشه کار، روی یونیت دیواری پیچ نمود. قبل از نصب، اگر برای استقرار لامپ هالوژن به سوراخ کاری احتیاج داشت، باید جای آن را با مته هالوژن درآورده و بعد هالوژن‌ها را درون آنها نصب کرد.



شکل ۳۴- تاج و زیر چراغ ورساج



شکل ۳۵- روش نصب تاج در کابینت‌های چوبی

زیر چراغی: این قطعه به صورت افقی یا عمودی، در زیر کابینت‌های دیواری نصب می‌گردد، و برای پوشاندن هالوژن‌ها یا مهتابی زیر کابینت از آن استفاده می‌شود. برای نصب این قطعه، باید از داخل کابینت دیواری، در چند نقطه کف را سوراخ کرده و آن را پیچ کرد.

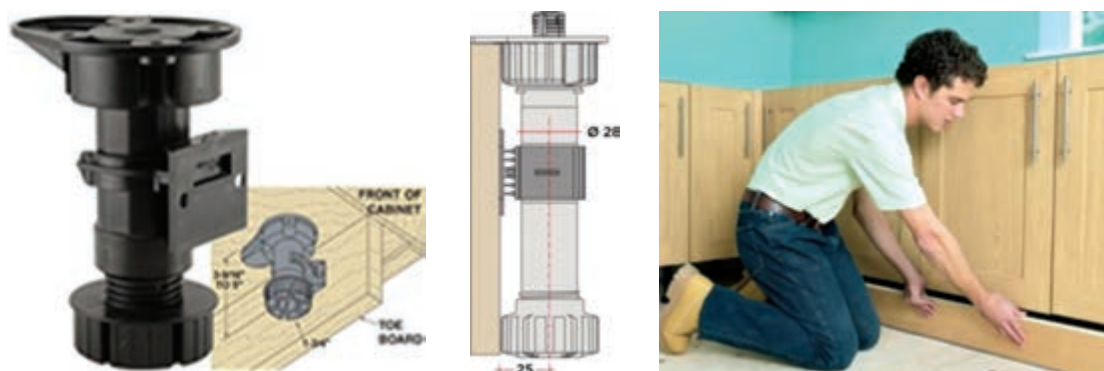


شکل ۳۶



شکل ۳۷

پاسنگ (پاخور): برای پوشاندن پایه‌هایی که از ظاهر و کیفیت مناسبی برخوردار نیستند، از پاسنگ استفاده می‌شود. پاسنگ‌ها دارای جنس‌های مختلفی مانند ام‌دی‌اف، آلومینیم یا پلاستیک هستند که معمولاً ۱۴۰ میلی‌متر عرض دارند.



شکل ۳۸

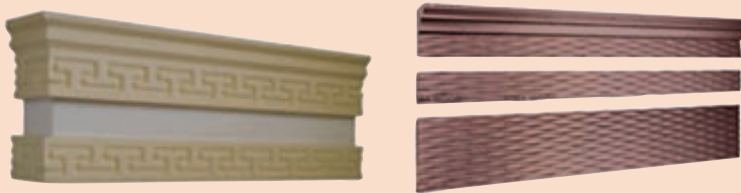
برای نصب پاسنگ به سه شکل می توان عمل کرد:
 الف) از داخل کابینت زمینی پیچ می شود.
 ب) با کلیپس به پایه متصل می شود.
 ج) به زیر کف، لولا می شود (حالت لولایی دارد).



شکل ۳۹ - چند نوع پاخور و کلیپس پاخور

شکل های زیر چه چیزی را نشان می دهد؟

پرسش



نمای بغل دکور بدنه: (در نما): برای پوشش نمای بغل یونیت های انتهایی (زمینی و دیواری) از این قطعه استفاده می شود. نمای بغل، هم رنگ با درها انتخاب می شود.
روش نصب نمای بغل: نمای بغل را باید روی بدنه یونیت های انتهایی قرار داده و آن را از قسمت جلو، با روی در یونیت هم رو کرده و به کمک چند عدد پیچ $2/5$ سانتی متری به بدنه یونیت ثابت کرد.



شکل ۴۰

مرحله ۵: نصب در کابینت‌ها

همان‌طور که قبلاً گفته شد، درها به دو شکل قرار گرفته‌اند:

درهای عمودی بازشو: مثل کابینت یک در، دو در، کابینت گوشه، و ...

درهای افقی بازشو: مانند کابینت دیواری آپچکان.

درهای عمودی بازشو: در کابینت‌ها در کارگاه‌ها ساخته شده و پس از نصب یونیت‌ها به دیوار، به کمک لولا روی آنها نصب می‌شوند.

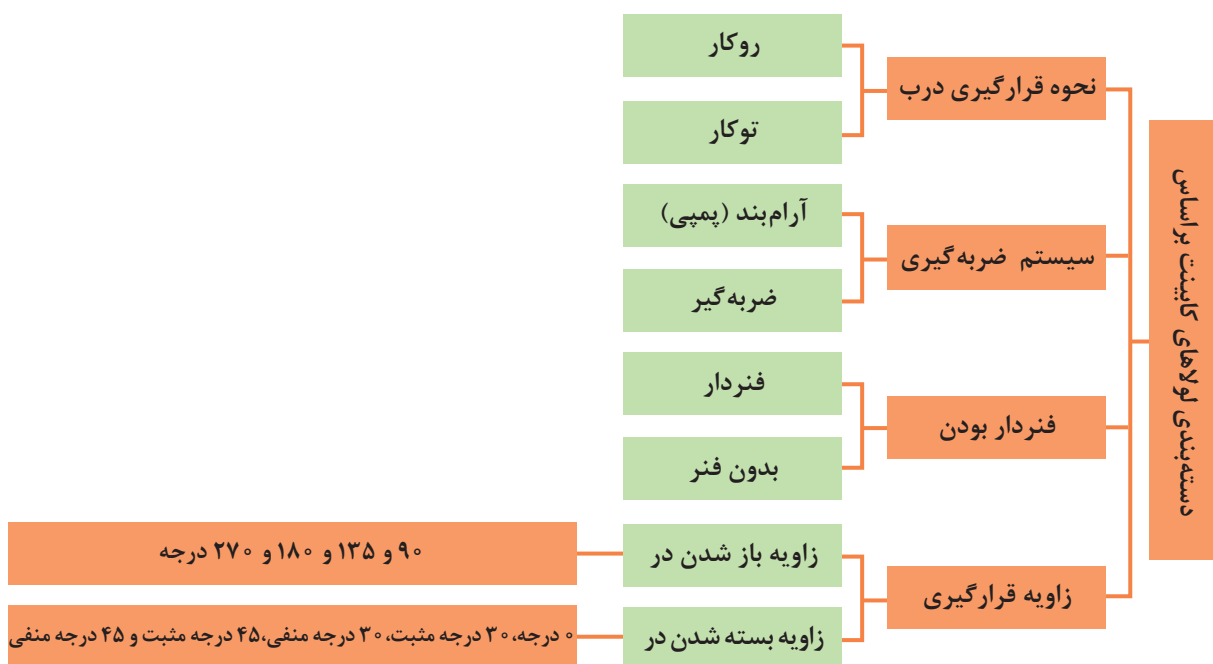
لولای: با توجه به اینکه درهای کابینت به قفل و بست احتیاج ندارند، بنابراین برای آنها از لولاهای مخصوص استفاده می‌شود. این لولاها هم کار باز و بسته کردن، و هم ثابت نگه‌داشتن درها (به کمک یک فنر قوی در محور لولا) را به عهده دارند.

لولاهای کابینت دارای شکل‌ها و ابعاد مختلفی هستند که این مشخصه کاربرد آنها را مشخص می‌کند (شکل زیر).



شکل ۴۱

مطابق نمودار زیر، لولاهای کابینت را می‌توان به صورت‌های مختلفی دسته‌بندی کرد:



نمودار ۲



در ساخت کابینت، اغلب از لولای فنردار استفاده می‌شود.

لولای فنردار: وجود یک فنر قوی در محور لولا باعث حرکت ضربه‌ای لولا می‌شود و در حالت باز یا بسته بودن، در را کاملاً باز یا بسته (زاویه ۹۰ درجه) نگه می‌دارد. بیشتر لولاهای فنردار کابینت از دو قسمت تشکیل شده است: **۱** قسمت رویی لولا، بازویی است که در انتهای آن استوانه لولا قرار گرفته و در داخل در جاسازی می‌شود. روی این بازو، پیچ‌هایی برای تنظیم وجود دارد. **۲** قسمت زیری لولا، که پایه لولا بوده و روی بدنه کار پیچ می‌شود. این دو قسمت از لولا، با پیچ به هم متصل می‌شوند.



شکل ۴۲

لولاهای کابینت فنردار به دو نوع کلی تقسیم می‌شوند: **لولای روکار:** مخصوص درهایی است که روی بدنه کابینت قرار گرفته (در رو نشسته) و آن را می‌پوشاند (شکل ۴۳). **لولای توکار:** مخصوص درهایی است که نسبت به لبه بدنه (لبه کار) به شکل هم‌رو یا عقب‌تر قرار می‌گیرند (در تو نشسته). در صنعت کابینت‌سازی، لولای روکار رایج‌تر است.

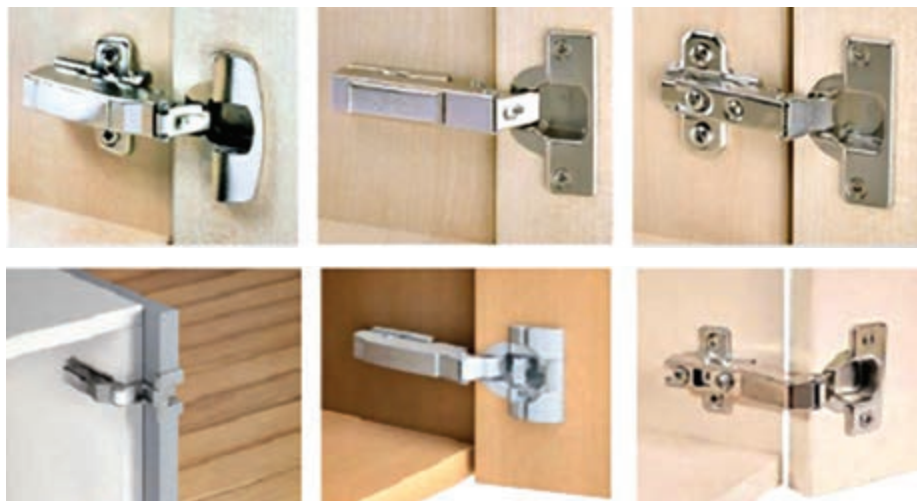


شکل ۴۳



لولای کابینت، در بازار به لولای گازر (شرکت صنایع چوبی گازر) معروف است.

در شکل ۴۴ چند نمونه لولا نشان داده شده است.



انواع لولای فنردار



انواع لولای بدون فنر

شکل ۴۴

انواع لولا براساس نوع سیستم ضربه‌گیری

لولاهای فنردار از نظر سیستم ضربه‌گیری به سه دسته تقسیم می‌شوند:

- **لولای معمولی:** این لولا فقط دارای فنر بوده و باز و بسته کردن آن معمولاً با سرعت و ضربه همراه است.
- **لولای با ضربه‌گیر فشاری:** لولای ضربه‌گیر فشاری (فنردار یا بدون فنر) دارای یک سیستم پمپ جداگانه است که می‌توان آن را روی لولا یا روی بدنه کار نصب کرد.
- **لولای آرام‌بند (پمپی):** لولای آرام‌بند (پمپی) دارای فنر و پمپ بوده و در، به آهستگی باز و بسته می‌شود.



لولای کابینت آرام‌بند (کلیپسی)



لولای ضربه‌گیر با پمپ سرخود



لولای کابینت ساده

شکل ۴۵

چنانچه از لولای معمولی استفاده شود، برای کاهش فشار ناشی از برخورد در به بدنه از ضربه‌گیرهایی مانند شکل زیر استفاده می‌شود.



ضربه‌گیر فشاری توکار (مدادی)



ضربه‌گیر فشاری روکار



شکل ۴۶



شکل ۴۷

اگر روی بدنه ضربه‌گیر جدا نصب شود، لولا علاوه بر آرام‌بند بودن خاصیت لولای فشاری نیز پیدا می‌کند و برای باز کردن در، فقط باید گوشه در را فشار داد. در این حالت دیگر به دستگیره هم نیاز نمی‌باشد. معمولاً به این نوع لولاها، لولای مگنتی هم می‌گویند.



شکل ۴۸

نوعی لولا به نام لولای لمسی (تاچ) نیز وجود دارد که دارای فنری رو به بیرون است؛ این لولا، با لولای آرام‌بند که فنر آن به طرف درون است. فرق می‌کند. در انتخاب لولا باید توجه داشت که نوع لولا متناسب با وزن در انتخاب شود، زیرا اگر که از لولای مناسب استفاده نشود، در پس از مدتی دچار افتادگی می‌شود. هنگام نصب در روی بدنه کابینت‌ها، باید به نکات زیر توجه کرد:

- آماده کردن وسایل نصب لولا (پیچ‌گوشتی شارژی، سرپیچ‌گوشتی چهارسو و...).
- مشخص کردن درها برای هر یونیت.
- برگرداندن رگلاژها (پیچ‌های تنظیم) به حالت اولیه و مناسب.
- در حالت مناسب قرار گرفتن بدن (جهت کنترل بهتر کار).

مراحل نصب درهای کابینت

- هنگام نصب لولاها روی در (پیچ کردن قسمت استوانه‌ای لولا روی در) باید دقت کرد که لولا کاملاً موازی با لبه در باشد تا هنگام نصب در روی کابینت، مشکلی پیش نیاید (شکل ۴۹).
- تنظیم کردن لبه در با قسمت زیر ضخامت کف یونیت (شکل ۴۹).
 - پیچ کردن پایه لولا روی بدنه یونیت (شکل ۴۹). در واقع باید یکی از دو پیچ پایه هر یک از لولاها را روی بدنه یونیت بست و بعد از اینکه از صحت کار اطمینان حاصل شد، پیچ دیگر هم بسته و محکم شود.



شکل ۴۹- نصب لولا روی در

پس از نصب، درها را باید طوری تنظیم کرد (با پیچ‌های روی لولا) که همه در یک راستا قرار گرفته و در هنگام باز و بسته شدن به همدیگر برخورد نکنند، که به این کار اصطلاحاً «رگلاژکاری» می‌گویند.

در انتهای کتاب به مبحث رگلاژکاری اشاره شده است.

توجه



بعد از نصب درها می‌توان با باز کردن پیچ اتصالی که دو قسمت لولا را به هم وصل کرده، در را از جای خود خارج کرد.



شکل ۵۰

درهای افقی بازشو: درهای افقی بازشو، در کابینت دیواری آبچکان مورد استفاده قرار می‌گیرند. این درها رو به بالا باز می‌شوند و برای باز و بسته کردن آنها از ترکیب لولا جک یا جک به تنهایی استفاده می‌شود.

جک

در بحث کابینت آشپزخانه جک‌ها از یراق‌آلات مهم و اساسی به‌شمار می‌روند که در شکل، اندازه و مکانیسم‌های مختلفی از جمله مکانیکی، هیدرولیکی، نیوماتیکی، برقی (الکترومکانیکی) و... در بازار یافت می‌شوند. قدرت جک‌ها باید متناسب با ابعاد و وزن درها انتخاب شود؛ در غیر این صورت باز و بسته کردن درها با مشکل مواجه خواهد شد. برخی از جک‌ها به پیچ تنظیم مجهزند، که با استفاده از این ویژگی به راحتی می‌توان قدرت جک را با توجه به وزن در تنظیم کرد. این کار باعث می‌شود تا در کابینت در هر موقعیتی به آسانی متوقف شود. با توجه به طول درهای کابینت می‌توان از ۱ یا ۲ جک در دو سمت در استفاده کرد. شکل ۵۱ چند نوع از جک‌های مورد استفاده در ساخت کابینت را نشان می‌دهد.



جک پمپی رگلاژی

جک بازویی

جک ساعتی

جک بازویی (اتوبوسی)

جک تاشو

جک بلوم مدل HK-XST فشاری

جک آدونیس

جک بلوم مدل HKS

جک برقی

جک متقارن

شکل ۵۱

بعضی از جک‌ها قابلیت بسته شدن به حالت آرام‌بند را دارند که این مشخصه، در زمان بسته شدن در، با زاویه ۴۵ درجه نهایی، فعال می‌شود. البته قابلیت توقف در، در چندین زاویه دلخواه با تنظیم پیچ رگلاژ فعال می‌گردد. باز شدن درها بسته به نوع جک، می‌تواند به صورت ساده یا فشاری (تیپانی) باشد. در سیستم فشاری، دستگیره‌ای وجود ندارد و با فشار جزئی دست، در باز شده و به طرف بالا حرکت می‌کند. برای بستن در، کافی است در کمی به طرف پایین فشار داده شود تا جک ادامه کار داده، آن درها را به طرف پایین هدایت کند و ببندد. اگر از جک‌های برقی استفاده شود، در به کمک فشار ساده دست و عمل کردن یک سنسور، به راحتی باز شده و بالا می‌رود و دوباره با فشار یک سوئیچ می‌توان آن را بست.



شکل ۵۳



شکل ۵۲



شکل ۵۵ - بستن در کابینت با فشردن سویچ



شکل ۵۴ - باز کردن در کابینت با فشار جزیی دست

جک‌ها از نظر عملکردی به ۴ گروه تقسیم می‌شوند:

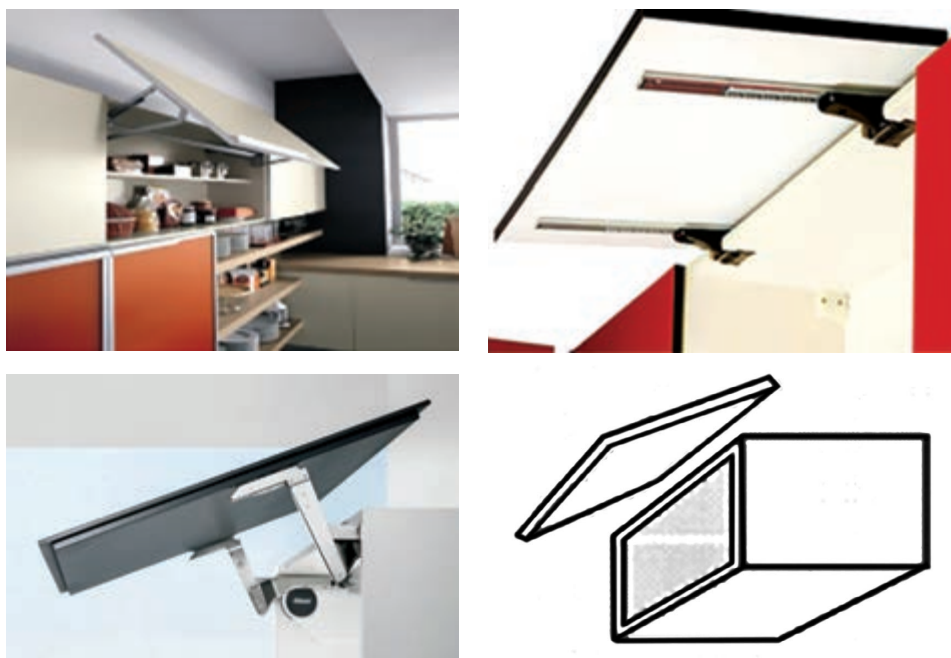
- ۱ جک ساده
- ۲ جک اتوبوسی
- ۳ جک متقارن
- ۴ جک مخصوص درهای دولنگه (تا شده یا دو لته)

گروه اول: جک‌های ساده: جک‌های ساده از نظر باز کردن درها، خود به سه دسته تقسیم می‌شوند: الف) جک‌هایی که در را تحت زاویه ۹۰ درجه باز می‌کنند، (بسته به تنظیم جک، می‌توان کمتر یا بیشتر از ۹۰ درجه نیز در را باز کرد.) با توجه به نوع جک و در بعضی موارد، برای باز کردن درها از جک به تنهایی و در مواردی دیگر از ترکیب لولا - جک استفاده می‌شود.



شکل ۵۶

ب) جک‌هایی که بعد از باز کردن در، آن را به بالای سقف کابینت هدایت می‌کنند (روتاجی). در اینجا برای باز کردن در، فقط از جک به تنهایی استفاده می‌شود.



شکل ۵۷



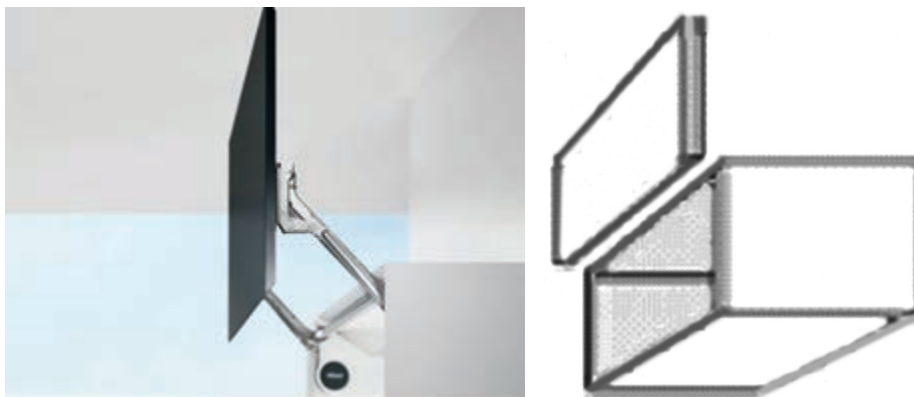
ج) جک‌هایی که بعد از باز کردن درها، آنها را به بالا و به زیر سقف کابینت، و یا از بغل و به قسمت داخلی دیواره‌های کابینت هدایت می‌کنند. (در داخلی). در اینجا نیز برای باز کردن در، فقط از جک به تنهایی استفاده می‌شود.

شکل ۵۸

گروه دوم: جک‌های اتوبوسی: این جک‌ها در را بعد از باز شدن به موازات کابینت، به طرف بالا برده و آن را ثابت نگه می‌دارند. در صورت استفاده از جک اتوبوسی، دیگر به لولای کابینت احتیاج نیست.

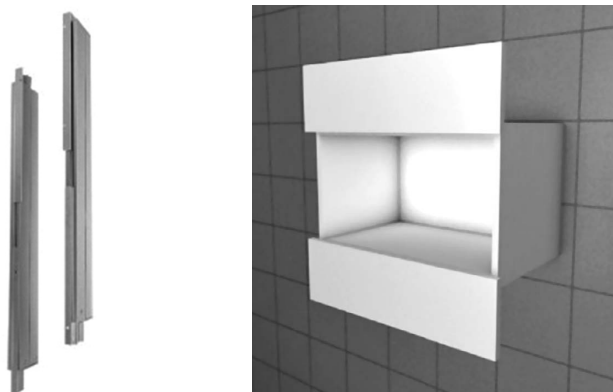


شکل ۵۹ - کاربرد جک بازویی اتوبوسی



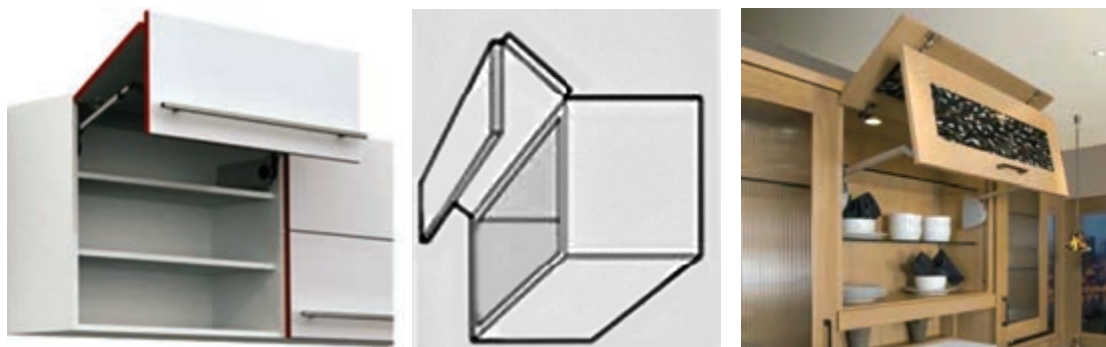
شکل ۶۰ - کاربرد جک HL بلوم

گروه سوم: جک‌های متقارن: جک متقارن یا جک دوطرف بازشو، مناسب درهایی است که برای باز شدن آنها فضای کافی وجود ندارد. در این جک‌ها، با فشار در به سمت پایین، به صورت متقارن یک در به طرف بالا و یک در به طرف پایین حرکت می‌کند. در صورت استفاده از جک متقارن، نیازی به لولا نیست.



شکل ۶۱

گروه چهارم: جک مخصوص درهای دو لنگه: در کابینت‌های دیواری افقی بازشو، برای باز کردن همزمان دو در (که به هم لولا شده) از این جک استفاده می‌شود. این جک، درهای کابینت را از مقابل به صورت تا شده، بالا می‌برد. برای باز کردن این درها از ترکیب جک و لولا به شکل ترکیبی استفاده می‌شود (شکل ۶۲).



شکل ۶۲ - کاربرد جک HF بلوم

همه این جک‌هایی که ذکر شد می‌توانند به صورت برقی نیز وجود داشته باشند.



شکل ۶۳



شکل ۶۴



شکل ۶۵

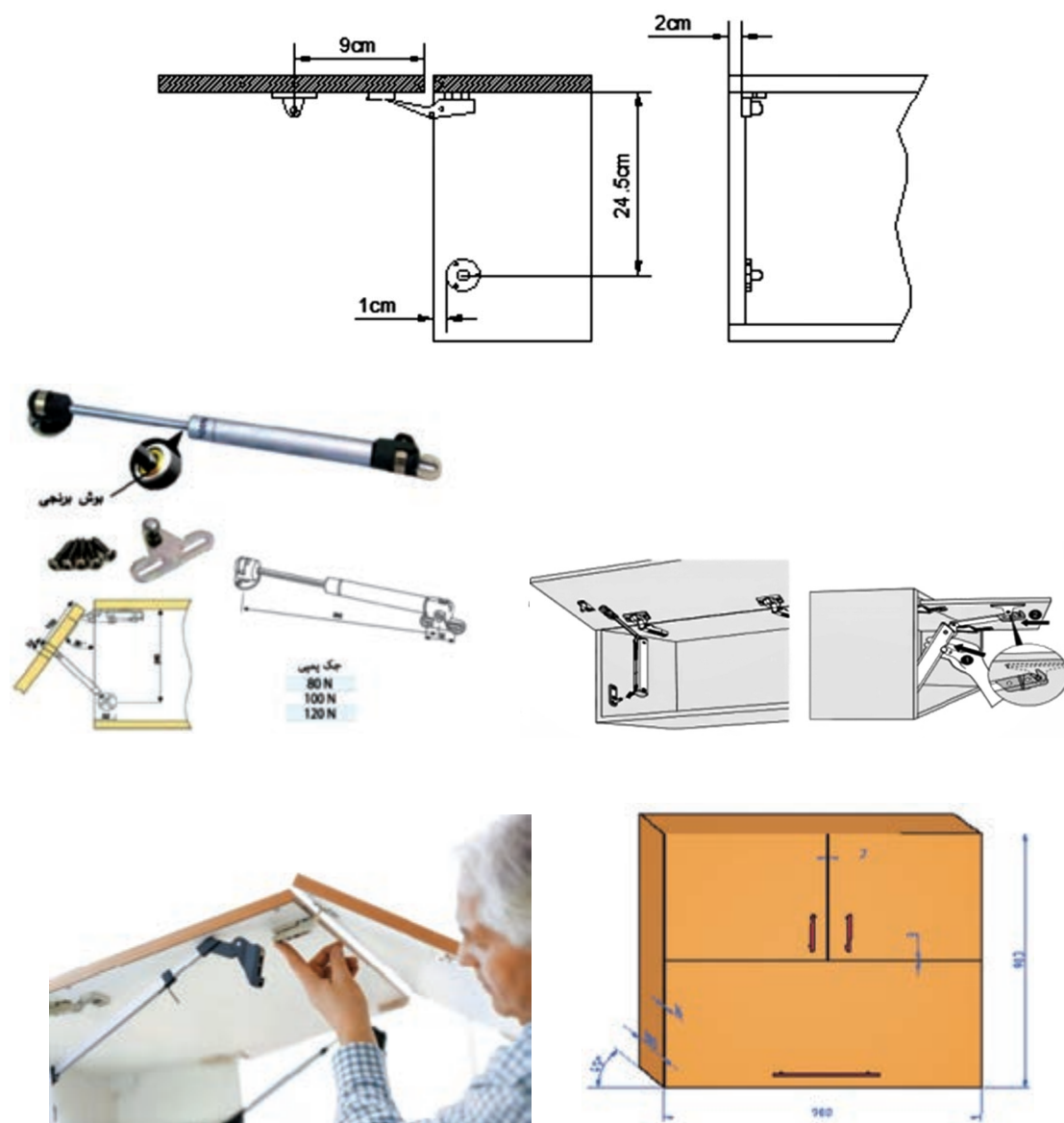


شکل ۶۶

مراحل ساخت درهای افقی و عمودی آبچکان

با توجه به اینکه در آبچکان افقی بازشو و در یک لنگه تولید می‌شود رعایت راه و بی‌راه بودن موج روکش آن و بادخور ۳ میلی‌متر از پهنا و ۵ میلی‌متر از ارتفاع ضروری است. در ادامه نصب لولاها در محل خود و استفاده از جک جهت بازماندن در هنگام استفاده از آبچکان طبق بروشور پیشنهاد می‌شود. درهای عمودی بازشو براساس توضیحات درهای کابینت ۲ لنگه محاسبه و تهیه می‌شود.

نصب در کابینت به کمک لولا و جک



شکل ۶۷

مرحله ۶: نصب کشوی کابینت‌ها

به‌طور کلی هدایت جعبه کشو می‌تواند به صورت‌های زیر باشد:
الف) هدایت کشو به صورت ساده: در این نوع هدایت، جعبه به کمک قیدهای چوبی در طرفین و بالا و پایین هدایت می‌شود.



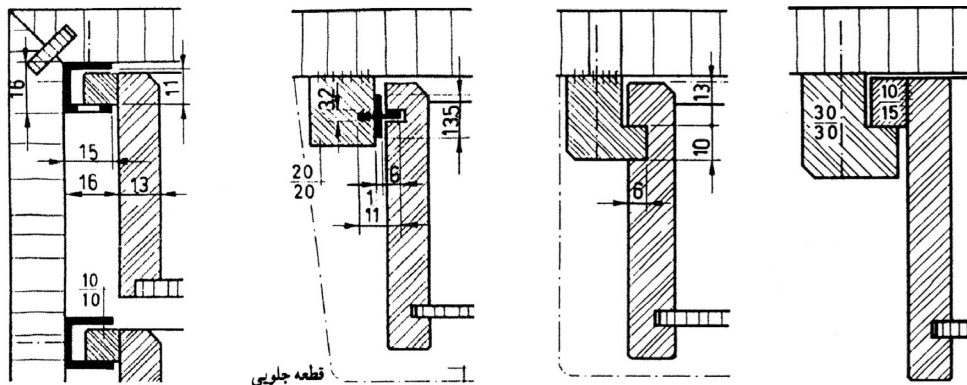
شکل ۶۸

ب) هدایت کشوی آویخته از بدنه: یکی از مشخصه‌های بارز این نوع هدایت جعبه، ایجاد کنشکاف در بدنه جعبه است. بدنه‌های جعبه روی قید هادی متصل به بدنه کابینت حرکت کشویی دارد. این نوع هدایت بسیار رایج است.



شکل ۶۹ - یک کشو با هدایت جعبه به صورت آویخته از بدنه و تقسیم‌بندی داخلی

ج) هدایت کشوی آویخته از زیر سقف: این نوع هدایت را می‌توان در میزهای مدیریت یا میزهای بزرگی که به بدنه‌ها دسترسی نداشته و هدف، ساخت کشو در قسمت وسط میز است استفاده نمود.



شکل ۷۰ - شکل روش‌های مختلف هدایت جعبه به صورت آویخته از سقف

د) هدایت کشو به صورت مکانیکی: استفاده از ریل‌های فلزی در هدایت کشوها باعث کاهش اصطکاک و البته روانی حرکت کشوها خواهد شد. این ریل‌ها را می‌توان در قسمت زیر یا در قسمت جانبی بدنه جعبه نصب کرد. ریل‌های مکانیکی جدید امکان باز شدن کشو را تا مقدار نهایی ممکن می‌سازد.



شکل ۷۱- کشو با ریل مکانیکی

در کابینت‌های آشپزخانه از جنس صفحات فشرده چوبی، هدایت جعبه‌های کشو به صورت مکانیکی و با استفاده از ریل‌های فلزی انجام می‌گیرد.

الف) ریل کشو: از یراق‌آلات پرکاربرد در کابینت‌سازی است. در واقع برای باز و بسته کردن راحت و روان تر درهای کشویی و کابین‌ها، و همچنین کاهش اصطکاک و سایش آنها از ریل استفاده می‌شود. با توجه به نوع ساخت جعبه و نحوه حرکت آنها (آویخته به بدنه یا سقف، حرکت روی کف و...) و همچنین با توجه به وزن باری که جعبه باید تحمل کند (مثلاً ریل ۳۰ کیلویی و...) می‌توان از ریل‌های متنوع با مدل‌های مختلف استفاده کرد.



شکل ۷۲



شکل ۷۳

ریل‌ها به دو دسته تقسیم می‌شوند:

الف) ریل‌های معمولی (ساده دو تکه): این ریل‌ها که قرقه (چرخ)هایی در آنها تعبیه شده، برای حرکت کشوهای سبک به کار رفته و از جنس پلاستیک یا فلز می‌باشند. ریل‌های معمولی دارای دو قسمت هستند که یک قسمت آن به بدنه کابینت و قسمت دیگر به زیر بدنه کشو نصب می‌گردد. ریل‌های معمولی در بازار ایران در اندازه‌های ۳۰ تا ۶۰ سانتی‌متر یافت می‌شوند.



شکل ۷۴

ب) ریل‌های ساچمه دار: ریل‌های ساچمه‌دار به خاطر ساچمه‌هایی که در کناره‌ها دارند، از نظر کیفیت کار و روانی حرکت در باز و بسته شدن، در وضعیت مطلوبی قرار دارند. از ویژگی‌های برتر ریل‌های ساچمه‌ای نسبت به ریل‌های ساده، به جز تحمل وزن بیشتر، می‌توان به ایمنی آن نیز اشاره کرد. در ریل‌های ساچمه‌ای، ضامنی داخل ریل تعبیه شده که از جدا شدن دو قسمت ریل و به عبارت دیگر از خارج شدن کامل کشو از داخل کار جلوگیری می‌کند؛ در واقع این ضامن‌ها از خارج شدن ناخواسته کامل کشو مخصوصاً توسط اطفال و خردسالان جلوگیری می‌نماید. برای خارج کردن کامل کشو از محوطه مخصوص آن، کافی است ضامن‌های ریل را یافته و آنها را به بالا و پایین حرکت دهیم تا کشو آزاد گردد.

این ریل‌ها در مدل‌ها و اندازه‌های مختلف (۲۰ تا ۷۰ سانتی‌متر، با اختلاف ۵ سانتی‌متر نسبت به هم) ارائه می‌شوند. ریل‌های ساچمه‌ای در دو نوع عرضه می‌شوند:
ریل ساچمه‌ای دو تکه: مانند ریل ساده است ولی برای حرکت روان‌تر آن، در آن به جای قرقه از ساچمه

استفاده شده است. از این ریل به دلیل داشتن ساچمه‌های زیاد برای حرکت کشوهای سنگین‌تر استفاده می‌شود. برای نصب، یک قسمت آن به بدنه کابینت و قسمت دیگر به پهلوی بدنه کشو متصل می‌شود.



شکل ۷۵



شکل ۷۶

ریل ساچمه‌ای سه تکه (تلسکوپی): این ریل‌ها بهترین نوع ریل‌ها هستند، زیرا می‌توانند وزن زیادی را تحمل کرده و به دلیل سه تکه بودن، قابلیت باز شدن بیشتری داشته باشند، به طوری که کشو کاملاً بیرون بیاید. قسمت یک تکه این ریل‌ها را روی بدنه جعبه، و قسمت دو تکه (که به صورت تلسکوپی است) به بدنه یونیت نصب می‌گردد. جعبه‌ای که با این ریل حرکت می‌کند، هنگام بسته شدن و در انتهای مسیر خود، اندکی توقف کرده و با کمک ریل آرام آرام به طرف داخل هدایت می‌شود؛ به همین دلیل به این ریل، «ریل ترمزدار» هم می‌گویند.

بررسی کنید که چرا در انتهای ریل‌های معمولی (قسمت مشخص شده در شکل) گودی یا شیب وجود دارد؟ تعداد سوراخ‌های روی بدنه ریل چه تعداد است و چرا؟ چرا قطر و شکل سوراخ‌ها متفاوت هستند؟



مزایا و معایب ریل ساچمه‌ای دو تکه نسبت به ریل معمولی چیست؟ مزایا و معایب ریل ساچمه‌ای سه تکه نسبت به دو تکه چیست؟

تحقیق





تاندوم باکس یک سیستم کشویی همه کاره است که قابلیت استفاده به عنوان کشوهای بزرگ، کشوهای مخفی و غیره را دارا است. سیستم تاندوم باکس مخفی، از کیفیت بالایی برخوردار بوده و به دلیل دارا بودن ویژگی بلوموشن (آرام‌بند) حرکتی روان و آرام دارد. از دیگر قابلیت‌های این سیستم، کیفیت بالای حرکت به دلیل طراحی آرگونومیک، دوام و طول عمر بالا، امکان تجهیز شدن به تقسیم‌کننده‌ها به منظور جداسازی فضای داخلی کشو و... است. سرور درایو (سیستم برقی بلوم) می‌تواند با سیستم تاندوم باکس فلزی ترکیب شود.



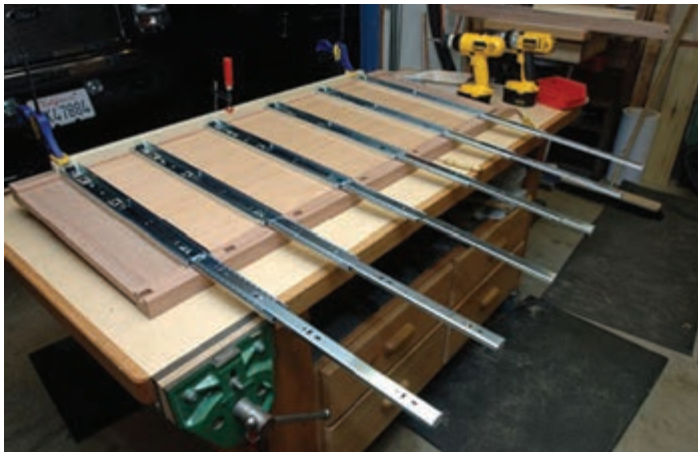
شکل ۷۷

شکل ۷۸ ریل تاندوم فشاری را نشان می‌دهد که یک سیستم مکانیکی برای باز شدن خودکار کشوهای تاندوم است. در این سیستم برای باز شدن کشو، کافی است در کشو کمی به داخل فشار داده شود؛ در این هنگام مکانیزم تیبانی عمل کرده و کشو را به بیرون پرتاب می‌کند. این ویژگی آزادی عمل بیشتری را برای کاربران به دنبال خواهد داشت.

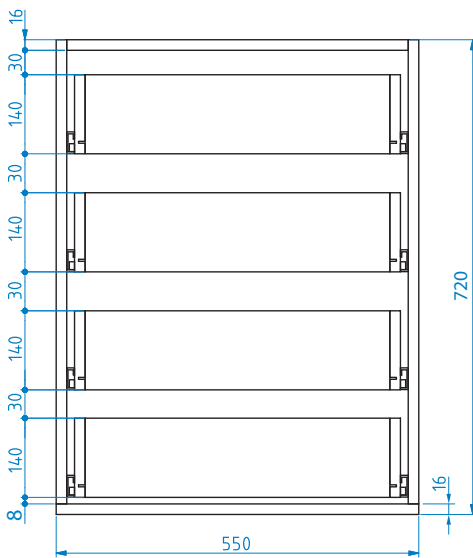


شکل ۷۸

ب) نصب ریل‌ها (هدایت جعبه کشو): نصب ریل می‌تواند در مراحل مختلف مونتاژ صورت گیرد. در کارگاه‌ها و کارخانجات بزرگ تولید کابینت، نصب ریل حتی قبل از مرحله مونتاژ یونیت‌ها صورت می‌گیرد. (شکل ۷۹).



شکل ۷۹



شکل ۸۰

به هر حال بعد از انتخاب ریل (سه تکه ساچمه‌ای) می‌توان به نصب آن اقدام کرد.

محاسبه محل نصب ریل‌ها و قرارگیری جعبه‌ها
برای به دست آوردن محل نصب ریل‌ها و قرارگیری جعبه‌ها باید به شیوه زیر عمل کرد:

$$720 - (16 \times 2) = 688$$

↑ ارتفاع بدنه یونیت
 ↑ ضخامت کف یا سقف
 ↑ تعداد کف و سقف
 ↑ ارتفاع داخل یونیت

$$688 - (140 \times 4) = 128$$

↑ ارتفاع داخل یونیت
 ↑ ارتفاع بدنه جعبه
 ↑ تعداد جعبه
 ↑ مجموع فضای عمودی خالی بین جعبه‌ها

$$128 - 8 = 120$$

↑ مجموع فضای عمودی خالی
 ↑ فضای بادخور زیر اولین جعبه
 ↑ مجموع فضای عمودی خالی باقی مانده

$$120 \div 4 = 30$$

↑ مجموع فضای عمودی خالی باقی مانده
 ↑ تعداد فضای عمودی بین جعبه‌ها
 ↑ فاصله عمودی بین هر جعبه

مراحل نصب ریل

- برای نصب ریل‌های جعبه باید مراحل زیر را انجام داد:
- کنترل سالم بودن ریل (کنترل حرکت روان ریل، سالم بودن ساچمه‌ها و...).
- جدا کردن دو قطعه از یکدیگر با نگه داشتن ضامن آن
- نصب قطعه یک تکه روی بدنه جعبه‌ها



شکل ۸۲ - نصب قطعه یک تکه روی بدنه‌ها



شکل ۸۱



نکته

این قطعه باید با زیر جعبه یا کف یونیت هم سطح شود.



شکل ۸۳ - نصب اولین ریل روی کف و پشت PVC

قسمت دو تکه (باقیمانده) ریل را باید روی بدنه کابینت نصب کرد. این ریل از روی کف کابینت نصب می‌شود و از قسمت جلو بدنه نیز پشت نوار لبه (PVC) قرار می‌گیرد. - برای نصب ریل دوم از شابلونی به عرض ۱۳۸ mm استفاده می‌شود.

نکته

یک قطعه ام‌دی‌اف به ابعاد ۵۰۰×۱۳۸ میلی‌متر باید روی ریل اول قرار بگیرد و سپس ریل دوم روی آن گذاشته و نصب گردد.



- برای نصب ریل سوم و چهارم نیز باید از همان شابلون (به عرض ۱۳۸ mm) و به روش بالا استفاده کرد.

نکته



شکل زیر کاربرد شابلون‌های ریل بند را نشان می‌دهد. این شابلون قابل تنظیم برای نصب انواع ریل‌های کشو می‌باشد.



شکل ۸۴

- بعد از نصب ریل‌ها، باید جعبه‌ها را در محل خود جاسازی نمود.

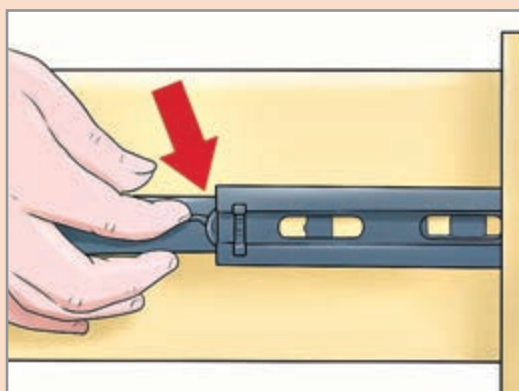


شکل ۸۵

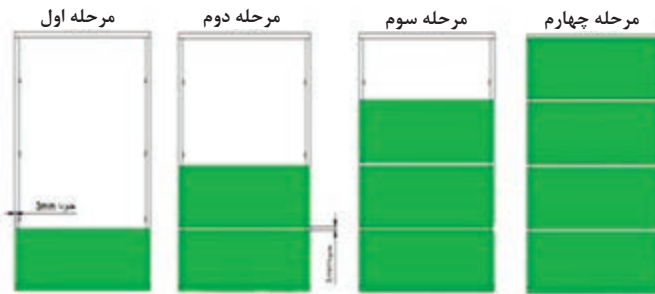
نکته



اگر می‌خواهید جعبه‌ها را از یونیت خارج کنید، حتماً باید ضامن‌های دو طرف ریل را به سمت بالا و پایین فشار دهید تا جعبه از جای خود خارج شود.



ج) نصب درِ کشوها روی جعبه‌ها: برای نصب در جعبه‌ها باید به ترتیب شکل زیر عمل کرد.



شکل ۸۶

- پس از قرار دادن اولین جعبه در کف یونیت، در کشو را با زیر کف یا با در کابینت مجاور آن هم سطح کنید (از دو طرف مقدار بادخور ۳mm را رعایت کنید)، سپس به وسیله دو عدد گیره دستی کوچک، در کشو را به جلو جعبه ثابت کنید.



شکل ۸۷



نکته

هنگام بستن گیره‌ها دقت کنید، تا گیره‌ها روی محل بستن پیچ قرار نگیرند.



- کشو را از محل خود خارج کرده و از داخل (جلو جعبه) ۴ عدد پیچ ۲/۵ سانتی متر خزینه شده، ببندید.



شکل ۸۸

- در کشوهای دوم و سوم را نیز طبق روش بالا و با رعایت بادخور (۳mm) که برای کنترل بادخور، می توان از امدی اف ۳ میلی متری استفاده کرد، نصب کنید.



شکل ۸۹

- برای نصب در کشوی چهارم و ایجاد باد خور از قطعه فیبری به ابعاد ۵۵×۱۰ cm استفاده کنید. کشوی سوم را به اندازه ۵cm بیرون آورده و فیبر را روی در کشوی آن قرار دهید آنگاه کشوی چهارم را روی فیبر گذاشته و طبق روش بالا آن را نصب کنید.

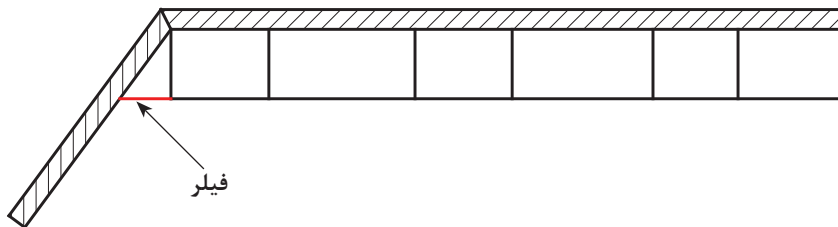


شکل ۹۰

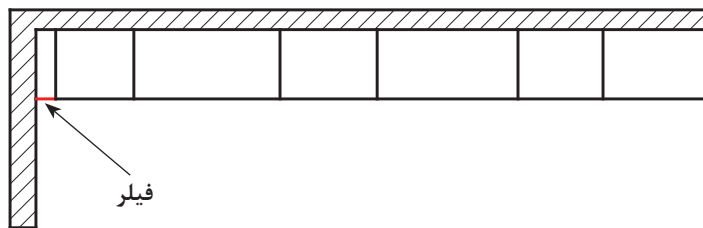
- پس از قرار دادن کشوها در یونیت از مقدار بادخور بین کشوها و صحت آن اطمینان حاصل کنید.

مرحله ۷: پر کردن گوشه‌های دیوار با فیلر

با توجه به اینکه عرض استاندارد کابینت‌های آشپزخانه مضرپی از عدد ۵ دارند. (عرض‌های ۲۰، ۲۵، ۳۰، ۳۵، ...، ۱۲۰) براساس این اندازه‌های استاندارد احتمال اینکه گاهی طول یا عرض آشپزخانه‌ای با این مضرب‌ها جور در نیاید وجود دارد (مثلاً ۳۰۳ سانتی‌متر) یا اینکه آشپزخانه‌ای دارای قناسی است بنابراین برای رفع این مشکل، در انتها، این فضای باقی‌مانده را با قطعه‌ای از جنس در کابینت پر می‌کنند که به این قطعه فیلر (پرکننده) گفته می‌شود.



شکل ۹۱



شکل ۹۲



شکل ۹۳

مرحله ۸: نصب صفحه رویه کابینت (تاپس) و سینک، گاز و هود

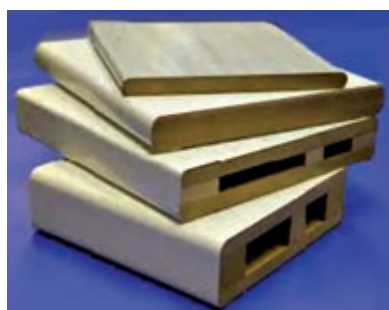
مهم‌ترین مورد در زمینه انتخاب پیشخوان، توجه به جنس استفاده شده برای آن است. صفحه کابینت بیشترین سطحی است که در تماس با آب و رطوبت قرار دارد؛ و به همین دلیل اجزای تشکیل‌دهنده آن باید مقاومت بالایی در برابر آب و رطوبت داشته باشد. به طور استاندارد ضخامت صفحه‌های کابینت ۳۲ و ۴۸ میلی‌متر (به اضافه روکش HPL)، عرض‌های ۶۰۰ و ۶۵۰ میلی‌متر (۷۵۰ و ۹۰۰ میلی‌متر به صورت سفارشی) و بعضاً طول‌های ۳۶۶۰ و ۴۱۰۰ میلی‌متر تولید می‌شود، که لبه آن در یک طرف یا دوطرف گرد می‌باشد که اصطلاحاً به آن تک لبه یا دو لبه می‌گویند.

در حال حاضر چهار نوع صفحه کابینت در بازار ایران موجود است:

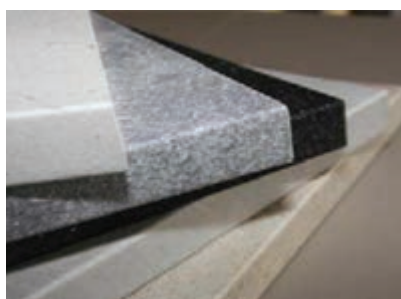
- ۱ صفحه نئوپان، با روکش HPL
- ۲ صفحه MDF، با روکش ملامینه
- ۳ صفحه پلی وود (Poly Wood) چوب پلاستیک با روکش HPL
- ۴ صفحه سنگ مصنوعی تمام اکریلیک (کورین = corian)، سنگ‌های فرآوری شده (کوآرتز) و سنگ‌های طبیعی رویه کابینت می‌تواند از شیشه، و استیل هم باشد.



سنگ مصنوعی



نئوپان با روکش HPL



پلی وود با روکش HPL



MDF با روکش ملامینه

شکل ۹۴

نمونه‌ای از کاربرد این صفحات را در شکل‌های زیر مشاهده می‌کنید.



صفحه کابینت از جنس نئوپان با روکش HPL



صفحه کابینت از جنس سنگ‌های مصنوعی



صفحه کابینت از جنس شیشه



صفحه کابینت از جنس استیل

شکل ۹۵



شکل ۹۶

برای آماده‌سازی صفحه رویی کابینت، ابتدا باید طول محلی که قرار است صفحه نصب شود اندازه‌گیری کرد. این کار را می‌توان به کمک متر معمولی یا لیزری انجام داد (شکل ۹۵)؛ سپس باید صفحه مورد نظر را انتخاب و آن را با اره دیسکی یا چکشی به طول مورد نیاز برش داد. باید توجه داشت که اگر دیوار قناسی داشته یا اریب باشد یا دارای ستون، باید فرم آن را روی صفحه خط‌کشی کرد و با اره عمودبُر برید. پس از انجام برش‌کاری باید صفحه را در جای خود قرار داده و آن را کنترل نمود.

قبل از نصب صفحه کابینت زمینی باید با توجه به نوع سینک و گاز (اگر توکار است) محل نصب آنها را روی صفحه خط کشی کرد و جای آنها را درآورد.

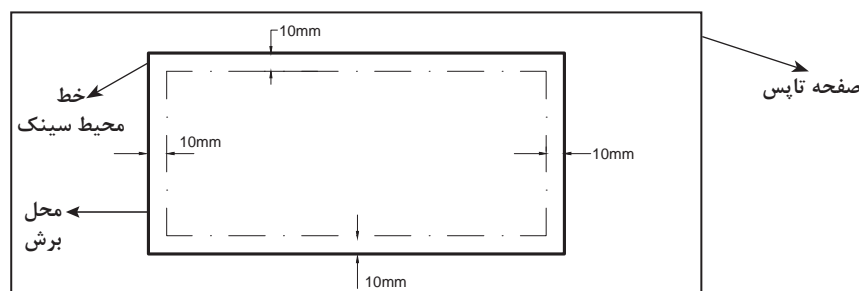


نصب سینک

سینک (لگن ظرفشویی) به دو صورت روکار و توکار موجود است:
سینک (لگن ظرفشویی) روکار: سینک روکار همان طور که از نامش پیداست، بر روی میز یا کابینت نصب شده و قابل جابه جایی می باشد. این سینک ها معمولاً به دیوار پیچ شده و دور آنها با نوار فلزی یا چسب آکواریوم به کابینت متصل می شود.

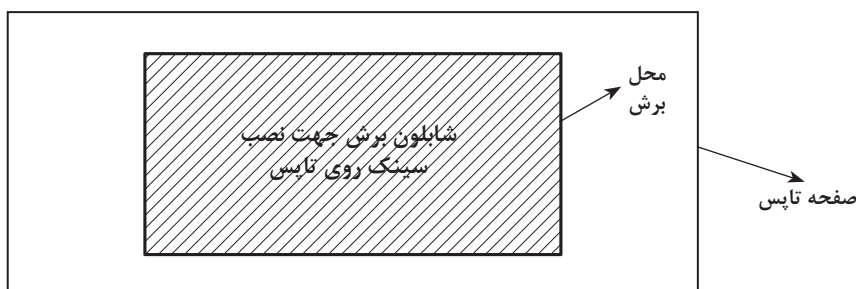
سینک (لگن ظرفشویی) توکار: برای نصب، باید محل سینک را روی صفحه برش داد، و آن را جاسازی نمود. با این که برای این سینک ها باید هزینه نصب جداگانه پرداخت، اما عموماً ظاهری شکیل تر و متقاضیان بیشتری دارند.

در کابینت های امروزی از سینک توکار بیشتر استفاده می شود. برای نصب سینک بایستی جای آن را در صفحه تاس خط کشی و سپس آن را برش داد. در صورتی که شابلون محل خط کشی وجود نداشت. سینک را بر روی صفحه تاپس (صفحه کابینت) گذاشته و خط محیط آن را رسم می کنیم. برای برش کاری لازم است خط برش از خط محیط سینک ۱۰ میلی متر تو نشستگی داشته باشد. (شکل ۹۷)



شکل ۹۷

ولی در صورتی که در کارتن سینک شابلون برش وجود داشت، طرح برش را روی صفحه تاپس قرار داده و آن را خط کشی می کنیم. (شکل زیر) در این مورد مراحل خط کشی تا نصب سبک طبق شکل ۹۹ تا ۱۰۱ می باشد.



شکل ۹۸- خط کشی محل سینک با شابلون



شکل ۱۰۰ - سوراخ کاری صفحه جهت عبور تیغه اره عمودبر



شکل ۹۹ - نصب شابلون برشی روی صفحه کابینت و خط کشی طرح برش



شکل ۱۰۳ - آب بندی لبه های زیرین سینک به کمک چسب آکواریوم



شکل ۱۰۲ - آب بندی محل برش خورده با چسب



شکل ۱۰۱ - برش کاری محل قرارگیری سینک



شکل ۱۰۵ - نصب سینک به کمک گیره های بست (کلیپس اتصال)



شکل ۱۰۴ - نصب نوار آب بندی پشت لبه سینک

قبل از برش محل سینک در صفحه کابینت، باید موقعیت آن را با توجه به نوع لگن سینک (چپ یا راست) و نیز قرارگیری لگن سینک روی بدنه به دقت بررسی نمود.

نکته



سینک با لگن چپ



سینک با لگن راست

از نظر آب‌بندی، تفاوتی بین سینک‌های توکار و روکار وجود ندارد و اگر پس از استفاده از سینک توکار، کابینت خیس شد و در اصطلاح باد کرد، به علت عدم آب‌بندی صحیح می‌باشد. کابینت‌سازان با تجربه وقتی جای سینک را برش می‌دهند، با چسب سیلیکون (آکواریوم) که مناسب‌ترین چسب برای آب‌بندی است، تمام سطح برش خورده را پوشش می‌دهند و سپس از زیر، دور سینک را نیز چسب آکواریوم می‌زنند به طوری که وقتی سینک سرجایش قرار می‌گیرد در اثر فشار، چسب از کناره‌های سینک بیرون می‌زند؛ و بعد از آن نیز بست‌های زیر سینک را محکم می‌کنند. سینک باید به صورت تراز در جای خود نشسته باشد، در غیر این صورت آب در سینک می‌ماند.

تحقیق



سینک توکار و روکار را از نظر زیبایی و فنی با هم مقایسه کنید.



سینک توکار



سینک روکار

– نصب گاز (توکار)

برای نصب گازهای توکار (تو نشسته) باید محل استقرار صفحه گاز را برش زده و بعد از جاگذاری، سعی کرد لبه آن با صفحه رویی کابینت یکی باشد. اگر به همراه گاز، شابلون برش موجود باشد، باید با استفاده از آن، محل برش را روی صفحه کابینت خط‌کشی نمود، و در صورت وجود نداشتن شابلون، باید برای خط‌کشی از لبه زیرین خود گاز استفاده کرد.



شکل ۱۰۷



شکل ۱۰۶



شکل ۱۰۹



شکل ۱۰۸



شکل ۱۱۱



شکل ۱۱۰



نکته

آب‌بندی کردن تمام محل‌های برش روی صفحه کابینت (محل نصب سینک، گاز، شیر ظرفشویی و...) لازم‌الاجراست.



نصب هود

هود نیز به دو صورت توکار (زیر کابینتی) و روکار (شومینه ای) موجود است. هود روکار به راحتی نصب می‌شود، ولی هود توکار باید در جا هودی نصب گردد، که نحوه نصب آن در کاتالوگ یا راهنمای نصب آن آموزش داده می‌شود. پس از نصب، باید لوله‌های خرطومی - فنری فلزی یا پلاستیکی را از خروجی هود به لوله دودکش متصل، و برق آن را نیز نصب نمود. قابل ذکر است که نصب هود و لوازم برقی دیگر، از وظایف نصاب کابینت نبوده و شرکت‌های فروشنده این لوازم نیز در صورتی آنها را گارانتی می‌کنند، که نصاب شرکت خودشان نصب کرده باشند.

نکته

اندازه خروجی هود با لوله خروجی داخل دیوار باید به یک اندازه باشد. اگر لوله خروجی داخل دیوار کوچک‌تر باشد، هود در هنگام استفاده در دورهای بالا، یا کار نمی‌کند یا اگر هم کار کند، صدای اضافی دارد.





شکل ۱۱۳



شکل ۱۱۲



شکل ۱۱۵



شکل ۱۱۴

مراحل نصب صفحه رویه کابینت زمینی

بعد از اینکه محل نصب سینک و گاز توکار روی صفحه رویی کابینت (تاپس) ایجاد شد، باید آن را نصب کرد. برای نصب صفحه تاپس و آببندی آن، بعد از اطمینان از اندازه‌بری دقیق صفحه تاپس، محل نصب را باید کاملاً تمیز کرده، صفحه را از طرف نر (طرفی که به دیوار می‌چسبد) چسب زد و در جای خود قرار داد. بهتر است صفحه را از زیر به یونیت‌ها پیچ کرد (از داخل قیده‌های بالای یونیت). بدیهی است که برای اتصال آنها، هرگز نباید از چسب یا میخ استفاده شود تا در صورت نیاز به تعمیر یا تعویض، بتوان بدون تخریب کل کار، آن را دوباره باز کرد.



شکل ۱۱۸



شکل ۱۱۷



شکل ۱۱۶



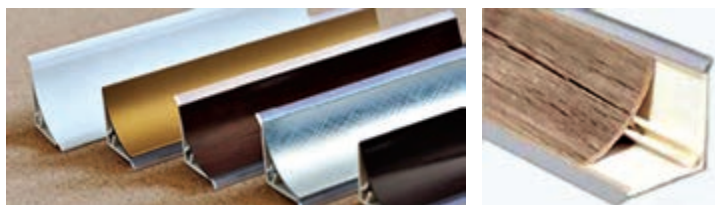
شکل ۱۱۹ - نصب نوار لبه صفحه تاپس

مرحله ۹: نصب نوار (قرنیز) آب‌بندی صفحه کابینت

قرنیزهای آب‌بندی را به دلیل قابلیت شست‌وشویی که دارند، برای تزئین و آب‌بندی صفحه کابینت به کار می‌برند. این محصول در دو نوع PVC و آلومینیومی موجود، و از تنوع طرح گوناگونی برخوردار است. در محلی که صفحه کابینت به دیوار اتصال دارد، باید ابتدا چسب آکواریوم را تزریق و سپس زهوار آب‌بندی را نصب کرد. زهوار آب‌بندی از دو قسمت رویی و زیری تشکیل شده است؛ قسمت زیری را چسب (آکواریوم) زده و آن را با پیچ یا میخ روی صفحه ثابت می‌کنند، و سپس قسمت رویی را داخل آن جا می‌زنند. البته باید توجه داشت که قبل از چسب زدن، از نظر طولی دقیق برش زده و آماده باشد.

تذکر

چسب آکواریوم به تنهایی برای چسباندن کفایت نمی‌کند و حتماً به نصب قرنیز نیاز می‌باشد.



شکل ۱۲۰ - انواع قرنیز آب‌بندی صفحه کابینت



شکل ۱۲۳



شکل ۱۲۲



شکل ۱۲۱



شکل ۱۲۵



شکل ۱۲۴



شکل ۱۲۷



شکل ۱۲۶



مرحله ۱۰: نصب دستگیره و یراق آلات تزئینی

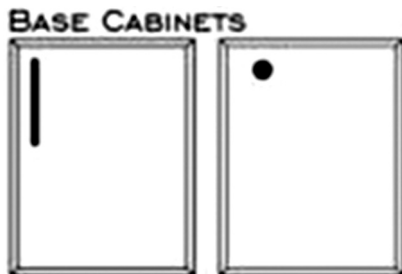
دستگیره وسیله‌ای است برای سهولت باز و بسته کردن در یا کشو که بر روی آنها نصب شده، جنبه تزئینی دارد و از جنس‌های مختلف فلزی، پلاستیکی و چوبی ساخته می‌شود. دستگیره یکی از مهم‌ترین اجزای تشکیل‌دهنده کابینت آشپزخانه است که امروزه در انواع سبک‌های مدرن و کلاسیک به بازار عرضه می‌شود. دستگیره‌های موجود در بازار بسیار متنوع‌اند و می‌توانند به کابینت، جذابیتی مضاعف ببخشند. در هنگام انتخاب دستگیره کابینت باید به سه نکته زیر دقت کرد:

- ۱ هماهنگی رنگ و طرح دستگیره با طراحی کابینت
 - ۲ جنس دستگیره (دستگیره‌هایی که دارای استانداردهای تولیدی لازم هستند در طول زمان دچار تغییرات ظاهری نمی‌شوند).
 - ۳ کاربرد و کارکرد دستگیره (نباید فضای اضافی را اشغال کند و در عین حال به راحتی قابل استفاده باشد). به‌طور کلی دستگیره‌ها به دو دسته تقسیم می‌شوند:
- توکاز:** برای کشوها و درهای ریلی مورد استفاده قرار می‌گیرند (شکل ۱۲۸) که به شکل‌های مستطیل، مربع یا دایره‌ای بوده و با چسب فوری در جای خود محکم می‌شوند.
- روکار:** برای درهای افقی و عمودی بازشو و کشوها به کار برده می‌شود و در انواع تک پایه (تک پیچ) یا دو پایه (دو پیچ) موجودند (شکل ۱۲۸). دستگیره‌های دوپایه را می‌توان به شکل افقی، عمودی و گاهی مایل، در محل نصب خود کرد.

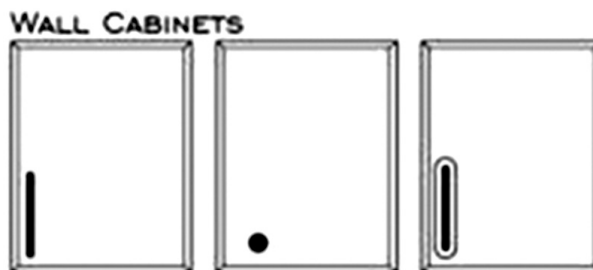


شکل ۱۲۸

انتخاب دستگیره برحسب سلیقه مشتری انجام می‌گیرد؛ ولی باید دقت کرد که رنگ و سبک آنها با رنگ و سبک دکوراسیون آشپزخانه همخوانی داشته باشد. محل نصب دستگیره‌ها نیز از نکات مهمی است که باید با دقت اندازه‌گیری و اجرا شود؛ مثلاً دستگیره برای درها، باید در قسمت لبه بازشونده در (سمت مخالف لولا) می‌باشد که برای درهای کابینت‌های زمینی در بالای در و برای کابینت‌های دیواری، در پایین در است (شکل ۱۲۹ و ۱۳۰).



شکل ۱۳۰- درهای کابینت زمینی



شکل ۱۲۹- درهای کابینت دیواری

تعداد دستگیره برای کشوها، براساس عرض کشو تعیین می‌شود: کشوهایی با عرض بیش از ۶۰ سانتی‌متر، به دو دستگیره نیاز دارند.

برای نصب یک دستگیره، باید محل تلاقی قطره‌های در کشو (محلی که از دو طرف و همچنین از بالا و پایین درست در مرکز قرار گیرد) را به دست آورد؛ اما اگر از دو دستگیره استفاده شود باید جای دو دستگیره را در دو طرف کشو تعیین کرد به طوری که دستگیره‌ها از دو طرف به یک اندازه به سمت داخل آمده باشند و نسبت به لبه بالا و پایین کشو نیز در مرکز قرار بگیرند.

DRAWERS



شکل ۱۳۱

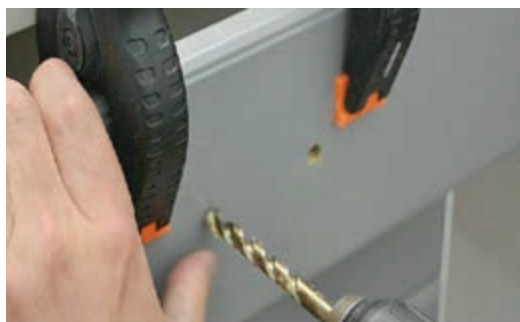
برای نصب دستگیره‌ها باید جای پیچ‌های آن را علامت زد و با دریل و مته ۴ یا ۵ سوراخ کاری کرد، سپس دستگیره‌ها را روی جای پیچ‌ها تنظیم و پیچ‌ها را از سمت داخل محکم نمود.

نکته

هنگام سوراخ کاری، برای جلوگیری از لب پربدگی و قلمه کن شدن، باید پشت کار را پوشش داد (شکل ۱۳۳ و ۱۳۴).



شکل ۱۳۳



شکل ۱۳۲

برای سرعت بخشیدن و همچنین افزایش دقت سوراخ کاری جای دستگیره‌ها، می‌توان از شابلون‌های مختلف استفاده کرد.

نکته



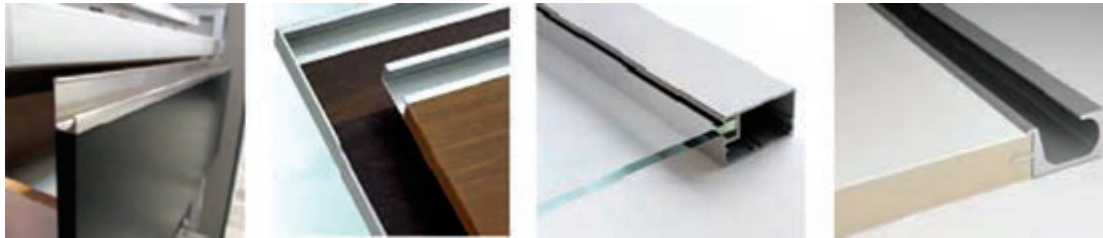
شکل ۱۳۴- چند نوع شابلون سوراخ کاری محل دستگیره



شکل ۱۳۵- چند نوع شابلون سوراخ کاری محل دستگیره

یراق آلات تزئینی

این یراق آلات جنس فلزی یا پلاستیکی با نقوش تزئینی، معمولاً روی در یا قسمت‌هایی که در دید هستند نصب می‌شوند؛ و شامل پروفیل (زهوار) فلزی و پلاستیکی، پلاک‌های فلزی و پلاستیکی و حتی دستگیره‌های متری می‌باشد.



شکل ۱۳۶

مرحله ۱۱: نصب تجهیزات

در هر آشپزخانه‌ای تجهیزات و لوازمی مورد استفاده قرار می‌گیرد که مکمل یونیت‌های آشپزخانه بوده و به دو صورت روکار و توکار نصب می‌شوند؛ این لوازم را می‌توان به دو دسته کلی زیر تقسیم کرد:

تجهیزات جانبی: تجهیزات جانبی دربرگیرنده وسایل الکتریکی و گازسوز آشپزخانه مانند ماکروویو، فر، ماشین لباسشویی، اجاق گاز، یخچال، فریزر، هود و... می‌باشد؛ که رعایت اصول ایمنی درباره لوله‌کشی، کابل کشی صحیح و تهویه مناسب در هنگام نصب آنها الزامی است.

لوازم داخلی: این لوازم شامل وسایل جانبی و کمکی است که به آنها اکسسوری (Accessories) می‌گویند. اکسسوری، زیرمجموعه یراق آلات بوده و گاهی به آن «یراق آلات سوپر مارکتی» نیز گفته می‌شود. اکسسوری‌ها بر دو نوع ثابت و متحرک‌اند، که سه وظیفه به عهده دارند:

۱ طبقه‌بندی و دسته‌بندی لوازم

۲ آسان نمودن کار با کابینت

۳ حداکثر بهره‌وری از فضای کابینت

از سری اکسسوری‌ها می‌توان به سبد آبچکان، سبد سوپرمارکت (ثابت و متحرک)، سوپرمارکت کنجی

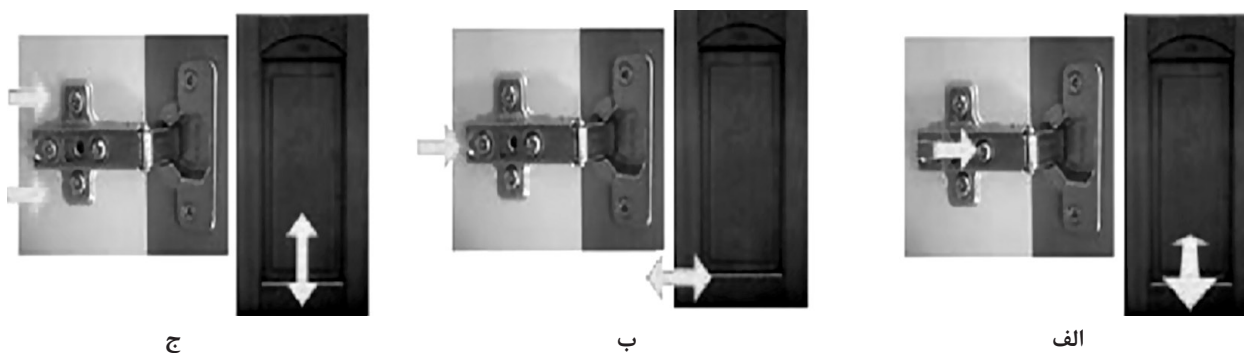
(گوشه‌ای)، تقسیم‌کننده داخلی کابینت و کشو، جالیوانی، جاحوله‌ای، جا ادویه، سطل زباله داخل کابینت، محفظه بطری، محفظه‌های قاشق، چنگال و کارت، سبد سیب‌زمینی و پیاز و.. اشاره کرد. اکسسوری‌ها را می‌توان از هر جنسی مانند چوب، فلز و پلاستیک ساخت.



شکل ۱۳۷

مرحله ۱۲: رگلاژ درها و نصب طبقات

با پیچ‌های تنظیمی که در بازوی لولاها پیش‌بینی شده است، می‌توان در را در دو جهت جلو و عقب (شکل الف) و چپ و راست (شکل ب) تنظیم نمود. همچنین برای بالا و پایین بردن در و تنظیم کردن آن، باید پیچ‌هایی که پایه لولا را روی بدنه نصب می‌کند (شکل ج) شل، و بعد از تنظیم در، آنها را مجدد سفت کرد. در شکل زیر، نحوه تنظیم در، برای سه جهت گفته شده، نشان داده شده است.



شکل ۱۳۸



شکل ۱۳۹

نصب طبقات کابینت

برای ثابت نگه داشتن طبقات متحرک کابینت‌ها از پین طبقه، به عنوان زیرسری استفاده می‌شود. این یراق که با جنس‌های فلزی، پلاستیکی، ترکیبی و... به بازار عرضه می‌شود، با نام‌های مختلفی مانند پین طبقه، خار طبقه و زیرسری طبقه به فروش می‌رسند. بعد از ساخت و آماده‌سازی و نصب اولیه طبقات در کارگاه، به منظور جلوگیری از آسیب دیدن در نقل و انتقال، بهتر است طبقات جدا از یونیت‌ها به محل نصب منتقل شده و در مراحل آخر، داخل یونیت‌ها قرار گیرند.



شکل ۱۴۱



شکل ۱۴۰

مرحله ۱۳: کنترل کیفیت

موارد زیر جزء کنترل کیفیت کابینت به‌شمار می‌روند:

- ۱ تراز بودن کابینت‌ها.
- ۲ پدیدگی نداشتن لبه درها، بدنه‌ها و صفحه تاپس.
- ۳ رگلاژ بودن درها.
- ۴ نصب مناسب صفحه رویه تاپس و قرنیز آب‌بندی.
- ۵ خوب چسبیدن نوار لبه.
- ۶ آب‌بندی مناسب سینک و گاز.
- ۷ نصب مناسب ریل‌ها و روانی حرکت کشوها.
- ۸ نصب مناسب دستگیره‌ها.
- ۹ رعایت اندازه‌های استاندارد.

۱۰ نصب مناسب یونیت‌های دیواری.

۱۱ نصب مناسب یونیت‌های زمینی.

۱۲ نصب مناسب تجهیزات.

۱۳ انتخاب مناسب و صحیح هود، سینک و گاز.

۱۴ انتخاب مناسب مواد اولیه مورد مصرف.

مرحله ۱۴: تمیزکاری نهایی

پس از پایان کار نصب و قبل از ترک محل، حتماً باید کلیه سطوح کابینت و آشپزخانه تمیز شود، و پیچ و میخ یا یراق‌آلات اضافی را جمع‌آوری، و گرد و غبارها را پاک کرد. این مورد، جزء اخلاق حرفه‌ای کار به حساب می‌آید و نشان‌دهنده شخصیت و حرفه‌ای بودن نصاب است.

- کابینت ساخته شده در طی دوره را طبق مراحل بالا در کارگاه یا محل دیگری نصب نمایید.
- از شرکت یا کارخانه تولید محصولات صفحه‌ای بازدید شود.

کار عملی



ارزشیابی شایستگی چیدمان و نصب کابینت آشپزخانه

شرح کار:

- ۱- تعیین محل کابینت‌ها
- ۲- نصب پایه و قراردادن کابینت زمینی در محل خود و نصب صفحه تاپس
- ۳- مشخص کردن جایگاه سینک و اجاق گاز
- ۴- نصب کابینت‌های دیواری براساس نقشه
- ۵- نصب در و کشوی کابینت‌ها و تنظیم آنها

استاندارد عملکرد:

با استفاده از ابزار و تجهیزات لازم و مطابق با استاندارد ملی چیدمان و نصب کابینت آشپزخانه را انجام دهد.

شاخص‌ها:

- ۱- اندازه‌گیری و علامت‌گذاری دقیق محل نصب کابینت‌ها
- ۲- صاف و تراز قرار گرفتن صفحه تاپس و پایه‌ها
- ۳- علامت‌گذاری و خط‌کشی صحیح محل نصب سینک و گاز
- ۴- نصب دقیق و تراز کابینت دیواری
- ۵- صاف بودن درها و کشوهای نصب‌شده و روان بودن کشو و رعایت فاصله بین آنها

شرایط انجام کار و ابزار و تجهیزات:

- شرایط:** ۱- شرایط کارگاه: کارگاه مونتاژ کابینت استاندارد باید دارای ابعاد $216=12 \times 18$ مترمربع، نور طبیعی و نور مصنوعی و کفی با فونداسیون مناسب برای نصب ماشین‌آلات - دارای سیم‌کشی اتصال به زمین - سیستم اطفاء حریق
- ۲- اسناد: نقشه‌های پلان چیدمان کابینت آشپزخانه و سه‌بعدی
 - ۳- ابزار و تجهیزات: دریل شارژی - تراز - گونیا - متر
 - ۴- مواد: یونیت زمینی و دیواری کابینت آشپزخانه - دستگیره و لولا - ۵- زمان: ۱۶۵ دقیقه
- ابزار و تجهیزات:** ابزار دستی و دستی برقی: اره دستی - اره فارسی بر برقی - گونیا - متر - تراز - پیچ‌گوشی شارژی - دریل - مته گازر

معیار شایستگی:

ردیف	مرحله کار	حداقل نمره قبولی از ۳	نمره هنرجو
۱	تعیین محل نصب کابینت‌ها براساس پلان چیدمان	۱	
۲	نصب پایه‌ها و قراردادن کابینت‌های زمینی در محل مورد نظر	۱	
۳	نصب صفحه رویه کابینت زمینی (صفحه تاپس)	۲	
۴	مشخص کردن جایگاه سینک و گاز	۲	
۵	نصب کابینت‌های دیواری براساس نقشه کار	۲	
	شایستگی‌های غیرفنی، ایمنی، بهداشت، توجهات زیست‌محیطی و نگرش: ۱- مدیریت مواد و تجهیزات ۲- استفاده از لباس کار، کلاه، ماسک، عینک، گوشی و کفش ایمنی ۳- خروج ضایعات مواد از محیط کارگاه با استفاده از مکنده ۴- دقت در کار		۲
	میانگین نمرات		*

* حداقل میانگین نمرات هنرجو برای قبولی و کسب شایستگی، ۲ می‌باشد.

ارزشیابی شایستگی نصب یراق آلات کابینت آشپزخانه

شرح کار:

- ۱- تعیین محل نصب لولا و دستگیره و ریل کشو و سایر یراق آلات
- ۲- سوراخ کاری محل نصب لولا و دستگیره و ریل کشو و سایر یراق آلات
- ۳- نصب لولا و دستگیره و ریل کشو و سایر یراق آلات
- ۴- تنظیم درها و طبقه‌ها

استاندارد عملکرد:

با استفاده از ابزار و تجهیزات لازم و مطابق با استاندارد ملی یراق آلات کابینت ساخته شده را نصب کند.

شاخص‌ها:

- ۱- علامت گذاری دقیق محل نصب یراق آلات براساس نقشه داده شده با تolerance ۵ میلی‌متر
- ۲- سوراخ کاری با مته مناسب پیچ مورد استفاده و عمود بر سطح براساس نقشه داده شده
- ۳- دقت در نصب یراق آلات از نظر موقعیت و تعداد با توجه به وزن در
- ۴- ترازبودن درها و طبقه‌ها و رعایت طبقه‌ها و رعایت فاصله بین درها و کشوها و روانی حرکت کشوها با خطاب حداکثر ۲ درجه

شرایط انجام کار و ابزار و تجهیزات:

- شرایط:** ۱- شرایط کارگاه: کارگاه استاندارد باید دارای نور کافی، ابعاد ۱۶×۱۲=۱۸ مترمربع، کفی با فونداسیون مناسب برای نصب ماشین آلات، سیم کشی اتصال به زمین و سیستم اطفاء حریق باشد.
- ۲- اسناد: نقشه نصب یراق آلات کابینت
- ۳- ابزار و تجهیزات: لولا گازرزن - دریل ستونی - دریل شارژی - متر - کولیس
- ۴- مواد: لولا - انواع یراق - پیچ
- ۵ - زمان: ۳ ساعت
- ابزار و تجهیزات:** لولای کابینت - پیچ مخصوص - متر - خط کش - مداد - مته - لولای فنردار (گازور) - دریل - پیچ گوشتی شارژی

معیار شایستگی:

ردیف	مرحله کار	حداقل نمره قبولی از ۳	نمره هنر جو
۱	تعیین محل نصب لولا و دستگیره و ریل کشو سایر یراق آلات	۱	
۲	سوراخ کاری محل نصب لولا و دستگیره و ریل کشو و سایر یراق آلات	۱	
۳	نصب لولا و دستگیره و ریل کشو و سایر یراق آلات	۲	
۴	تنظیم لولا و دستگیره و ریل کشو و سایر یراق آلات	۲	
شایستگی‌های غیرفنی، ایمنی، بهداشت، توجهات زیست محیطی و نگرش:			
۱- مدیریت مواد و تجهیزات			
۲- استفاده از لباس کار، کلاه، ماسک، عینک، گوشی و کفش ایمنی			
۳- خروج ضایعات مواد از محیط کارگاه با استفاده از مکنده			
۴- دقت در کار			
			*
میانگین نمرات			

* حداقل میانگین نمرات هنر جو برای قبولی و کسب شایستگی، ۲ می‌باشد.

منابع و مآخذ

- ۱ برنامه درسی رشته صنایع چوب و مبلمان، دفتر تألیف کتاب‌های درسی فنی و حرفه‌ای و کاردانش، ۱۳۹۴.
- ۲ پارسا پژه، داود، تکنولوژی چوب، دانشگاه تهران، ۱۳۹۱.
- ۳ ابراهیمی، قنبر، طراحی مهندسی سازه مبلمان، دانشگاه تهران، ۱۳۸۶.
- ۴ دورانیش، احمد رضا، خان محمدی، محمد علی، تاج‌الدینی، شاهین، فرخ‌زاد، محمد، رسم فنی و نقشه‌کشی عمومی ساختمان، وزارت آموزش و پرورش، ۱۳۹۱.
- ۵ دچیارا، جوزف، سیفی، امیرحسین، استانداردهای جامع معماری، شهرآب آینده‌سازان، ۱۳۸۰.
- ۶ کمالی‌فرد، مسعود، وبلاگ کابینت‌سازان www.carpenter.mihanblog.com
- ۷ سایت www.violethomedesign.com
- ۸ iki. Comitalen Bildern und Tabellen / HOLZTEchnik 2013

