

بِسْمِ اللّٰهِ الرَّحْمٰنِ الرَّحِیْمِ

اَللّٰهُمَّ صَلِّ عَلٰی مُحَمَّدٍ وَّ اٰلِ مُحَمَّدٍ وَّ عَجِّلْ فَرَجَهُمْ



فرز CNC (درجه ۱)

پایه دوازدهم

دوره دوم متوسطه

شاخه: کاردانش

زمینه: صنعت

گروه تحصیلی مکانیک

رشته مهارتی: فرزکار CNC

نام استاندارد مهارتی مبنا: فرزکار CNC درجه (۱)

کد استاندارد متولی: ۸-۳۳/۸۶/۱/۳

عنوان و نام پدیدآور: فرز CNC درجه ۱ [کتابهای درسی] شاخه کاردانش زمینه صنعت گروه تحصیلی مکانیک/ برنامه‌ریزی محتوا و نظارت بر تألیف: دفتر تألیف کتاب‌های درسی فنی و حرفه‌ای و کاردانش؛ مؤلفان: سیدسعید جمالی اسکویی، حسین نوروزی. مشخصات نشر: تهران: شرکت چاپ و نشر کتاب‌های درسی ایران. مشخصات ظاهری: ۴۷ص. : مصور؛ ۲۹×۲۲س.م. شابک: ۹۷۸-۹۶۴-۰۵-۲۳۲۴-۷ وضعیت فهرست نویسی: فیبا موضوع: ماشین‌های افزار -- کنترل عددی موضوع: ماشین‌های افزار -- کنترل عددی -- راهنمای آموزشی (متوسطه) شناسه افزوده: جمالی اسکویی، سیدسعید، ۱۳۵۰ - شناسه افزوده: نوروزی، حسین، ۱۳۵۰ - شناسه افزوده: سازمان پژوهش و برنامه‌ریزی آموزشی. دفتر تألیف کتاب‌های درسی فنی و حرفه‌ای و کاردانش شناسه افزوده: سازمان پژوهش و برنامه‌ریزی آموزشی رده بندی کنگره: ۱۳۹۲ ۴/TJ۱۱۸۹/ف رده بندی دیویی: ۲۱۳۷ک/۳۷۳ شماره کتابشناسی ملی: ۲۸۴۴۶۶۷





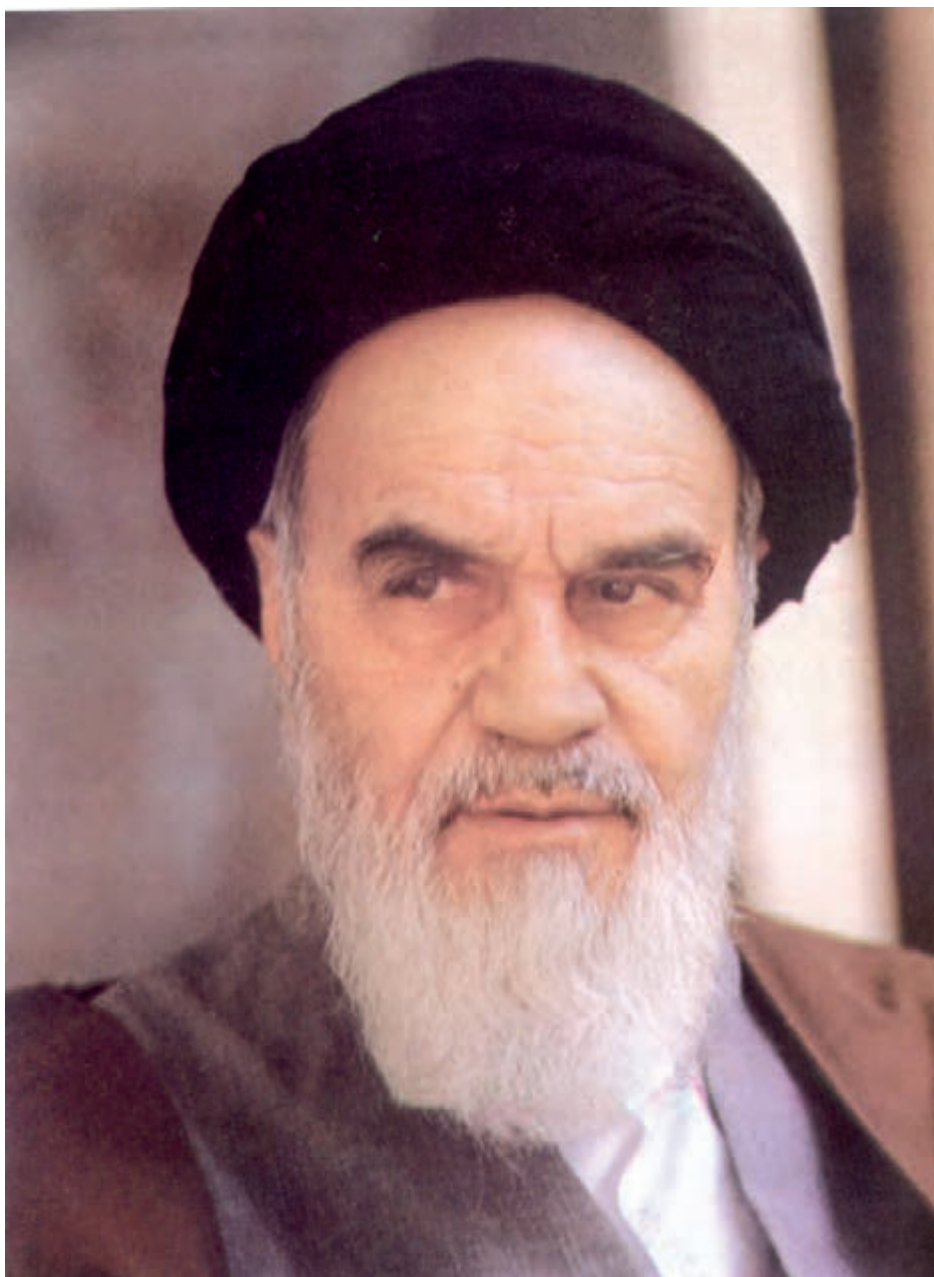
وزارت آموزش و پرورش
سازمان پژوهش و برنامه‌ریزی آموزشی

- نام کتاب : فرز CNC (درجه ۱) - ۳۱۲۱۲۱
- پدیدآورنده : سازمان پژوهش و برنامه‌ریزی آموزشی
- مدیریت برنامه‌ریزی درسی و تألیف : دفتر تألیف کتاب‌های درسی فنی و حرفه‌ای و کاردانش
- شناسه افزوده برنامه‌ریزی و تألیف : غلامحسین پایگانه، محمد مهرزادگان، سید حسن سید تقی‌زاده، محمد سعید کافی، حسن امینی، حسن آقابابایی و صادق جعفری (اعضای شورای برنامه‌ریزی)
- مدیریت آماده‌سازی هنری : سید سعید جمالی اسکویی، حسین نوروزی (اعضای گروه تألیف)
- شناسه افزوده آماده‌سازی : اداره کل نظارت بر نشر و توزیع مواد آموزشی
- نشانی سازمان : امیر رشیدی مقدم (طراح جلد) - سید سعید جمالی اسکویی (رسام) - زهرا ضیایی خرم (صفحه‌آرا)
- ناشر : تهران : خیابان ایرانشهر شمالی - ساختمان شماره ۴ آموزش و پرورش (شهید موسوی)
- چاپخانه : تلفن : ۸۸۸۳۱۱۶۱-۹، دورنگار : ۸۸۳۰۹۲۶۶، کد پستی : ۱۵۸۴۷۴۷۳۵۹
- سال انتشار و نوبت چاپ : وب‌گاه : www.irtextbook.ir و www.chap.sch.ir
- چاپ پنجم ۱۴۰۱ : شرکت چاپ و نشر کتاب‌های درسی ایران : تهران - کیلومتر ۱۷ جاده مخصوص کرج - خیابان ۶۱ (داروبخش)
- تلفن : ۴۴۹۸۵۱۶۱-۵، دورنگار : ۴۴۹۸۵۱۶۰، صندوق پستی : ۳۷۵۱۵-۱۳۹
- شرکت چاپ و نشر کتاب‌های درسی ایران «سهامی خاص»

کلیه حقوق مادی و معنوی این کتاب متعلق به سازمان پژوهش و برنامه‌ریزی آموزشی وزارت آموزش و پرورش است و هرگونه استفاده از کتاب و اجزای آن به صورت چاپی و الکترونیکی و ارائه در پایگاه‌های مجازی، نمایش، اقتباس، تلخیص، تبدیل، ترجمه، عکس برداری، نقاشی، تهیه فیلم و تکثیر به هر شکل و نوع بدون کسب مجوز از این سازمان ممنوع است و متخلفان تحت پیگرد قانونی قرار می‌گیرند.

ISBN: 978-964-05-2324-7

شابک: ۹۷۸-۹۶۴-۰۵-۲۳۲۴-۷



شما عزیزان کوشش کنید که از این وابستگی بیرون آید و احتیاجات کشور خودتان را برآورده سازید، از نیروی انسانی ایمانی خودتان غافل نباشید و از اتکای به اجانب بپرهیزید.

امام خمینی «قُدَسَ سِرُّهُ»

همکاران محترم و دانش آموزان عزیز:

پیشنهادات و نظرهای خود را درباره محتوای این کتاب به نشانی

تهران - صندوق پستی شماره ۴۸۷۴/۱۵ دفتر تألیف کتاب های درسی

فنی و حرفه ای و کار دانش، ارسال فرمایند.

tvoccd@roshd.ir

پیام نگار (ایمیل)

www.tvoccd.medu.ir

وب گاه (وب سایت)

فهرست مطالب

واحد کار اول

۷	توانایی به کارگیری اصول ایمنی و ضوابط محیط کار
۸	ایمنی در کارگاه
۹	حوادث ناشی از کار
۱۱	حریق و اطفاء حریق
۱۲	آشنایی با جعبه کمک‌های اولیه
۱۴	آزمون پایانی

واحد کار دوم

۱۵	توانایی شناخت انواع کنترل‌های CNC
۱۶	کنترل زیمنس و تاریخچه
۱۷	انواع کنترل زیمنس
۱۸	آزمون پایانی

واحد کار سوم

۱۹	توانایی اجرای سیکل های ماشینکاری
۲۳	سیکل های سوراخکاری
۲۷	سیکل های فلاویز کاری
۲۸	سیکل های برقو کاری
۲۹	سیکلهای بورینگ کاری
۳۲	سیکل های تکرار
۳۴	سیکلهای فرز کاری
۳۶	آزمون پایانی

واحد کار چهارم

۳۸	توانایی انجام سرویس نگهداری دستگاه فرز CNC
۴۰	مفهوم سرویس نگهداری
۴۲	روغنکاری
۴۳	دستور کار بازرسی و کنترل روغن
۴۴	مفهوم بازرسی
۴۵	بازرسی هفتگی دستگاه فرز
۴۶	بازرسی ماهانه دستگاه فرز
۴۷	آزمون پایانی

واحد کار اول

هدف کلی: توانایی به کارگیری اصول ایمنی و ضوابط محیط کار

اهداف رفتاری:

- ۱- اصول ایمنی کار در کارگاه را بیان کند.
- ۲- اصول ایمنی کار در کارگاه را رعایت کند.
- ۲- عوامل موثر در بروز حوادث را بیان کند.
- ۳- عوامل موثر در بروز حریق و اطفاء حریق را بیان کند.
- ۴- نحوه استفاده از جعبه کمک‌های اولیه و محتویات آن را بیان کند.



پیش آزمون:

- ۱- بهترین اقدام در هنگام وقوع حادثه در کارگاه چیست؟
- ۲- خطرات کار در کارگاه را نام ببرید.
- ۳- وجود جعبه کمک‌های اولیه در کارگاه چه ضرورتی دارد؟
- ۴- چه عواملی باعث ایجاد حادثه در کارگاه می‌شوند؟

ایمنی در کارگاه

کارگاه: به محلی که در آن افرادی با استفاده از ابزار و ماشین آلات، قطعه‌ای را تولید یا تعمیر می‌کنند کارگاه می‌گویند. کارگاه باید طوری باشد که شخص در آن احساس ایمنی کامل نموده و بتواند به راحتی و با حداکثر راندمان به کار خود ادامه دهد. به همین دلیل علاوه بر شرایط خصوصی هر کارگاه شرایط عمومی زیر در کارگاه باید رعایت شود.

- ۱- نظم و ترتیب در کار: نظم و ترتیب در کار باعث جلوگیری از اتلاف وقت، عصبانیت و گفتگوی غیر ضروری می‌شود.
- ۲- قسمت‌هایی از ابزارها که به وسیله دست هدایت می‌شوند باید از نظر طراحی طوری باشند که به راحتی در دست قرار گیرند. مانند دسته سوهان، دستگیره ماشین‌ها و ...
- ۳- روشنایی محل کار باید طوری باشد که: اولاً کافی باشد. ثانیاً نور مستقیم نباشد.
- ۴- تهویه مناسب در کارگاه مانند کارگاه‌های ریخته‌گری، جوشکاری و ...
- ۵- به حداقل رساندن میزان سر و صدا
- ۶- فضای کافی برای هر شخص در کارگاه‌های عمومی.
- ۷- جابجایی قطعات بدون اصطکاک و برخورد به راحتی امکان پذیر باشد.
- ۸- به خاطر آرامش خاطر و الفت بیشتر توجه به تمیزی کارگاه، استفاده از رنگ‌آمیزی و آهنگ مناسب و سایر عوامل روانی دیگر ضروری است.

مقررات ایمنی و پیشگیری از سوانح: در هر کارگاهی مقررات ایمنی ویژه‌ای که طی سال‌ها تجربه به آن دست یافته‌اند، وضع شده است که باید اشخاصی که در آن کارگاه کار می‌کنند، به دقت آن را اجرا کنند. همیشه یکسری افراد هستند که خود را بی‌نیاز از رعایت این مقررات می‌دانند ولی باید بدانند که خود روزی دچار آن خواهند شد. و یک شعار بسیار معروف است که می‌گوید:

«علاج واقعه قبل از وقوع باید کرد»

البته همیشه شخص مصدوم مقصر نیست اما او درد حاصله را به تنهایی تحمل می‌کند پس باید ضمن مواظبت و جلوگیری از حادثه برای خودمان، زندگی دیگران را نیز به بازی نگیریم. البته این را هم باید اضافه کرد که عواقب سانحه هم برای خود شخص و هم برای جامعه زیان‌های غیر قابل جبرانی به همراه دارد.

- نمونه‌هایی از مقررات ایمنی و پیشگیری از حوادث که در اکثر کارگاه‌ها لازم است اجرا شود به شرح زیر است:
- ۱- آگاهی از خطراتی که در هر کارگاه وجود دارد قبل از ورود به آن کارگاه.
 - ۲- رعایت نظم و انضباط لازمه اطمینان و جلوگیری از خطرات است.
 - ۳- کنترل ابزارها و وسایل قبل از شروع به کار. (چون ابزارهای معیوب خطراتی به دنبال دارند)
 - ۴- بازی کردن یا دعوا کردن در کارگاه خطرات غیرقابل جبرانی در پی دارد.
 - ۵- عدم ازدحام در محدوده دستگاه
 - ۶- عاری بودن کف کارگاه از مواد لغزنده نظیر روغن، گریس، آب صابون و...
 - ۷- جلوگیری از سقوط اشیا و اشخاص از طریق صحیح قرار دادن اشیا در محل خود.
 - ۸- اطمینان از بریدگی یا زدگی سیم‌هایی که داخل لوله نیستند مثل: کابل‌های اتصال به دستگاه و کامپیوتر
 - ۹- تحت کنترل بودن و در دسترس بودن وسایل ضد حریق مثل کپسول آتش نشانی.
 - ۱۰- عدم دستکاری ماشینی که با طرز کار آن آشنایی نداریم چون امکان سانحه در همان ابتدا وجود دارد.
 - ۱۱- استفاده از کلاه، عینک و کفش ایمنی در محل‌هایی که احتمال سانحه وجود دارد.
 - ۱۲- اعلام معایب و نواقص دستگاه به سرپرست مربوطه قبل از دستکاری آن.
 - ۱۳- نصب تابلوی «دستگاه در دست تعمیر است» بر روی دستگاه‌های در حال تعمیر
 - ۱۴- نگاه کردن به صحنه کار خود و عدم خیره شدن به کار دیگران.
 - ۱۵- پوشیدن لباس کار مناسب در کارگاه (گشاد نباشد، دارای نوار آویزان نباشد، بدون دکمه نباشد)
 - ۱۶- عدم استفاده از شال گردن، کراوات و چیزهایی از این قبیل.
 - ۱۷- عدم استفاده از انگشتر و حلقه و حتی ساعت هنگام کار.
 - ۱۸- عدم استفاده از وسایلی که با کار مربوطه تناسب ندارند.

حوادث ناشی از کار

مقدمه

در روزگاران گذشته حوادث منحصر به سقوط از درخت یا بلندی، ضربه خوردن و مجروح شدن به وسیله حیوانات اهلی و یا وحشی، مسمومیت با مواد گیاهی یا زهر جانوران و یا مواردی از این قبیل بود، ولی امروزه با توجه به پیشرفت‌های چشمگیر در امور صنعتی و امکان استفاده از وسایل مدرن و استفاده از نیروی برق و ماشین‌آلات، انسان را در برابر حوادث بی‌شماری قرار داده است. همه ساله میلیون‌ها حادثه در دنیا اتفاق می‌افتد. بعضی از این حوادث باعث مرگ و بعضی باعث از کار افتادگی کلی و یا جزیی می‌شوند. به طور کلی همه حوادث برای

قربانیان خود موجب رنج و درد و ضررهای اقتصادی و مالی هستند.

تعریف حادثه ناشی از کار:

در کتب لغت معمولاً حادثه به معنای رویداد، واقعه و یا پیش آمد معنی شده و بیشتر منظور عمل و یا اتفاق ناخوشایند و خارج از نظم می‌باشد که ممکن است خسارت مالی و یا جانی در برداشته باشد، بنابر عقیده برخی حادثه اتفاقی است پیش‌بینی نشده و ناگهانی که بدون مداخله خود شخص، بر اثر یک نیروی خارجی به وجود می‌آید و یا به عبارت دیگر آن چه انسان را ناخواسته از مسیر زندگی طبیعی منحرف می‌سازد و برای او ایجاد ناراحتی جسمی و روانی و یا خسارت مالی نماید حادثه نامیده می‌شود.

به عقیده «ل. دیویس»، حادثه را می‌توان «ضعف در جوابگویی و فرار از حالات مخصوص» تعریف کرد. مثلاً تصور کنیم جسم سنگینی از ارتفاع سقوط می‌کند کسی که زرنگ‌تر، فهمیده‌تر و سریع‌الانتقال باشد با سرعت فرار می‌کند و شخص دیگر که فاقد این صفات باشد دچار حادثه می‌گردد.

تعریف حادثه در دایرةالمعارف بین المللی کار عبارت است از یک اتفاق پیش‌بینی نشده و خارج از انتظار که سبب صدمه و آسیب گردد.

اهمیت حوادث ناشی از کار:

همه ساله در جهان ده‌ها میلیون کارگر قربانی حوادثی می‌شوند که منجر به کشته شدن و یا از کارافتادگی تعداد کثیری از آنها می‌گردد. بر طبق آمار منتشر شده در کشورهای پیشرفته صنعتی، سالانه از هر ده نفر کارگر یکی دچار سانحه می‌شود و در نتیجه این‌گونه سوانح، پنج درصد روزهای کار ملی به هدر می‌رود. حوادث ناشی از کار از سویی سبب ناراحتی فرد کارگر و یا افراد خانواده‌اش می‌شود و از سویی دیگر سبب از بین رفتن سرمایه و تزلزل بنیان اقتصادی جامعه می‌گردد. لذا این‌گونه حوادث از دیدگاه‌های زیر دارای اهمیت شایان توجهی می‌باشد.

۱- از نظر انسانی

هرگونه حادثه ناشی از کار ولو جزئی سبب درد و ناراحتی شخص کارگر و افراد خانواده‌اش می‌شود. بدیهی است در صورتی که حادثه شدید باشد و منجر به مرگ یا از کار افتادگی دائمی شود این مسئله اهمیت بیشتری پیدا می‌کند.

۲- از نظر اجتماعی

از آن جا که پیشرفت و ترقی هر اجتماعی بستگی به نیروی کار افراد جامعه دارد، لذا محصول کار هر کارگر نه تنها مایه امرار معاش زندگی و خانواده اوست بلکه سرمایه و پشتوانه اقتصاد یک جامعه نیز می‌باشد. چنان‌که

می‌دانیم نزدیک به ۵۰ تا ۶۰ درصد افراد هر اجتماعی را افراد در سنین کار تشکیل می‌دهند. ولی در اصل افراد فعال جامعه، مخصوصاً در کشورهای کم‌رشد در حدود ۲۵ درصد کل جمعیت می‌باشند حال اگر از این تعداد، افرادی نیز به علت حوادث ناشی از کار نتوانند کار خود را انجام دهند این امر سبب تزلزل در وضع اجتماعی جامعه می‌گردد.

۳- از نظر اقتصادی

حوادث به هر صورت و درجه‌ای که باشد برای کارگر، کارفرما و جامعه زیان‌های اقتصادی در بردارد. این زیان‌ها به صورت مستقیم و غیر مستقیم می‌باشند. از زیان‌های مستقیم می‌توان از خسارت ناشی از وقفه کار به علت حادثه، هزینه‌های درمانی و سرانجام خسارت پرداختی در مورد از کار افتادگی موقت، دائم و یا فوت را نام برد. در محاسبه زیان‌های غیر مستقیم که مقدار آن در تمام کشورها بیش از زیان‌های مستقیم است باید زیان‌های ناشی از وقفه در کار سایر کارگران به علت کمک کردن به فرد مصدوم، بحث و گفتگو در مورد علت وقوع حادثه، به هم ریختن نظم کار پس از انتقال کارگر به بیمارستان تا موقع گماشتن فرد مناسب برای انجام امور، خسارت وارده به ماشین آلات و نهایتاً خسارت ناشی از تقلیل فعالیت کارگر مصدوم پس از برگشت به کار (در صورت معلولیت) مورد توجه قرار گیرد.

علل حوادث ناشی از کار:

مطالعات و بررسی‌های انجام شده نشان دهنده این حقیقت است که به طور کلی حادثه ناشی از کار علت واحدی ندارد و معلول علل فنی و انسانی می‌باشد. این علل بستگی به نوع کار، محیط شرایط انجام کار و ابزار مورد استفاده دارد و می‌توان آن‌ها را به دو دسته علل مستقیم و غیر مستقیم تقسیم کرد:

۱- علل مستقیم

منظور از علل مستقیم عبارت از عللی است که در بوجود آمدن حادثه سهم اصلی را داراست. با توجه به وضع کار و صنعت می‌توان این علل را چنین خلاصه نمود:

جابجا کردن قطعات کار با ماشین آلات، سقوط اشیاء، استفاده غیر صحیح از ابزار کار، افتادن به علت لیز خوردن، برخورد با مانع، در محیط کار.

۲- علل غیر مستقیم

این علل مستقیماً سبب بوجود آمدن حادثه نیستند بلکه در صورت وجود علل مستقیم، شانس بوجود آمدن حادثه را بیشتر می‌کنند. این گروه شامل تمام عواملی است که باعث خستگی، ناراحتی و نارضایتی کارگر می‌شوند. مهمترین این عوامل عبارتند از :

نور نامناسب، صدای بیش از حد، عدم تهویه خوب، نامناسب بودن درجه حرارت محیط کار، طولانی بودن ساعات کار، سرعت بیش از حد تولید و نیز عواملی دیگر چون: مسایل خانوادگی، مالی، روابط انسانی و غیره. ضمناً باید توجه داشت که در کنار این دو گروه از علل، مسایلی چون کمبود تجربه و مهارت کاری و رعایت نکردن اصول ایمنی نیز اهمیت به سزایی در ایجاد حوادث ناشی از کار دارند.

حریق و اطفاء حریق خاموش کننده‌های آتش

کلیه آتش سوزی‌ها (به استثنای انفجارات) در مراحل اولیه کوچک و محدود می‌باشند و با گذشت زمان گسترش پیدا کرده و با آتش سوزی‌های مهیب به زیان‌های شدید مالی و جانی منتهی می‌گردند. دستگاه‌ها و وسایل دستی اطفاء حریق در انواع مختلف و اندازه‌های متفاوت به منظور مبارزه با آتش سوزی‌های مختلف در مراحل اولیه طراحی و ساخته شده‌اند و دقت کافی به عمل آمده که از نظر حجم و وزن در حداقل ممکن بوده، یا به آسانی قابل حمل و با سرعت برای مبارزه با آتش سوزی قابل استفاده باشند.

خاموش کننده‌ها: EXTINGUISHERS

از آن جا که اطفاء حریق در لحظات اولیه شروع آتش سوزی برای جلوگیری از صدمات جانی و اقتصادی اهمیت به سزایی دارد و یک اقدام سریع در امر اطفاء نه تنها می‌تواند از توسعه آتش جلوگیری به عمل آورد بلکه با خاموش کردن آتش، خسارت ناشی از آنرا به حداقل می‌رساند. برای این منظور از سال‌ها قبل کارخانجات زیادی در کشورهای دنیا اقدام به طرح و ساخت مسایل مبارزه با حریق نموده‌اند که نمونه‌ای از این نوع وسایل خاموش کننده‌های دستی آتش نشانی می‌باشند.

تعریف خاموش کننده دستی:

خاموش کننده دستی به وسیله‌ای گفته می‌شود که برای مبارزه با آتش سوزی در مراحل اولیه طرح و ساخته شده و با حداکثر ۱۴ کیلو وزن یا ۱۴ لیتر ظرفیت مواد خاموش کن فرد به راحتی قادر به حمل به محل و استفاده از آن باشد.

کاربرد:

از خاموش کننده‌های دستی با توجه به مواد اطفائی داخل آن‌ها می‌توان در لحظات اولیه و شروع آتش سوزی و برای حریق‌های کوچک و موضعی استفاده نمود.

انواع خاموش کننده‌ها:

- خاموش کننده‌ها را از نظر مواد اطفائی داخل آن می‌توان به چهار گروه تقسیم کرد.
- الف- خاموش کننده‌های محتوی اب
- ب- خاموش کننده‌های محتوی پودر
- ج- خاموش کننده‌های محتوی کف
- د- خاموش کننده‌های محتوی گاز

قدرت پرتاب:

برای اینکه بتوان بدون نزدیک شدن زیاد به آتش، مواد اطفائی را بر روی آتش پاشید معمولاً در استانداردها حداقل مترژی جهت پرتاب خاموش کننده‌ها در نظر گرفته می‌شود که این فاصله در خاموش کننده‌ها متفاوت و از ۲ تا ۷ متر می‌باشد.

آشنایی با جعبه کمک‌های اولیه



نشانه جهانی کمک‌های اولیه

جعبه کمک‌های اولیه، جعبه یا کیفی حاوی تدارکات و تجهیزاتی است که در صورت لزوم بتوان با آن اقدام به انجام کمک‌های اولیه نمود.

محتویات

به طور کلی یک جعبه کمک‌های اولیه بر حسب نوع نیاز، دارای لوازم و وسایل گوناگونی است. جعبه کمک‌های اولیه یک امدادگر حرفه‌ای با جعبه کمک‌های اولیه مورد استفاده در اتومبیل شخصی از نظر نوع وسایل و ملزومات تفاوت دارد. همچنین، جعبه کمک‌های اولیه مورد استفاده در منزل با جعبه کمک‌های اولیه یک مدرسه از نظر حجم و تنوع وسایل داخل جعبه متفاوت است. بنابراین فهرست زیر فقط حداقل‌های مورد نیاز است که باید در این جعبه وجود داشته باشد تا بتوان به آن عنوان جعبه کمک‌های اولیه کامل را اطلاق نمود.

مواد شیمیایی

محلول بتادین

الکل سفید (ضد عفونی کننده)

ژل سوختگی

داروها

آسپرین

استامینوفن

قرص پروفن

قرص های ضد اسهال

قرص های ضد سرماخوردگی

آنتی هیستامین

قرص های ضد تهوع

قرص هیوسین

وسایل

پنبه استریل

گاز یا تنزیب استریل در ابعاد مختلف

باند یا نوار در اندازه های مختلف

پماد جنتامایسین و پماد تتراسیکلین

ژل شوینده

موچین

باند سه گوش و باند نواری

کیف یخ یا کمپرس سرد آنی

کیسه آب گرم مبارزه با سرما یا درد

چسب زخم

لوکوپلاست یا نوار چسب که برای بستن و ثابت نگه داشتن پانسمان به کار می رود.

گیلاس چشم شویی

آئینه کوچک

دستکش استریلیزه

باند زخم

زانو بند

سوت

آزمون پایانی



- ۱- شرایط روشنائی محیط کار چیست؟
- ۲- چند مورد از مقررات ایمنی و پیشگیری از حوادث را نام ببرید.
- ۳- حادثه ناشی از کار را تعریف کنید.
- ۴- حوادث ناشی از کار به چند دسته تقسیم می‌شوند؟ نام برده و توضیح دهید.
- ۵- علل مستقیم و غیر مستقیم در بروز حوادث ناشی از کار را شرح دهید.
- ۶- انواع خاموش کننده‌ها را نام ببرید.
- ۷- جعبه کمک‌های اولیه را تعریف کنید.
- ۸- چند نمونه از وسایل مهم در جعبه کمک‌های اولیه را نام ببرید.

واحد کار دوم

هدف کلی : توانایی شناخت انواع کنترل‌های C.N.C

اهداف رفتاری:

- ۱- چند نمونه از کنترل‌های زیمنس را نام ببرید.
- ۲- قابلیت‌های کنترل زیمنس را بیان کند.
- ۳- چند نمونه از کنترل‌های معروف را نام ببرید.



پیش‌آزمون:

- ۱- وظیفه اصلی کنترلر دستگاه CNC چیست؟
- ۲- کنترلر جزء کدامیک از اجزاء دستگاه به شمار می‌رود؟
- ۳- تصویر زیر چه قسمتی از دستگاه را نشان می‌دهد؟



کنترل زیمنس SIEMENS

کنترلر های مختلفی برای دستگاه های CNC موجود می باشد مانند فانوک - هایدن هاین، زیمنس - C۳۹ - ۲P۲۲ - C۱۵ - فاگورو میتسوبیشی و...

زیمنس و فانوک از مارک هایی می باشند که در ایران فراوان استفاده می شوند اما تفاوت های این ها بیشتر در نوع و ترتیب کدهای برنامه نویسی آن ها می باشد که با توجه به نوع کنترل از روی دفترچه راهنمای دستگاه قابل تشخیص و تنظیم می باشد.

wwSIEMENS

زیمنس در یک نگاه

تاریخچه

بنیانگذار

ورنر زیمنس، چهارمین فرزند از ۱۴ فرزند یک کشاورز اجاره نشین بود که در عصر تحول صنعتی به دنیا آمد. ۱۶۰ سال پیش، در سال ۱۸۴۷، مهندس جوان ورنر زیمنس شرکت مشترک تلگراف زیمنس - هالسکه را تاسیس کرد. او سال ها در زمینه مبانی مهندسی برق کار کرد و سرانجام در سال ۱۸۶۶ اصول دیناموالکتریک را کشف کرد. این کشف، ایده استفاده از جریان برق را به عنوان یک منبع مولد مطرح ساخت. بدین ترتیب، شرکتی که او در جهت توسعه ایده ها و اختراعاتش تشکیل داد، روز به روز با کمک برادرش کارل زیمنس مسیر پیشرفت و ترقی را پیمود.

با آغاز جنگ جهانی، نوه ورنر به مدت ۱۵ سال مدیریت شرکت را انجام داد، اما کسی که بیشترین نقش را در بازسازی زیمنس، پس از جنگ جهانی دوم ایفا کرد، نوه دیگر ورنر، ارنست زیمنس بود. هم او بود که در سال ۱۹۶۶ شرکتی را که امروزه به عنوان زیمنس (AG) می شناسیم، تاسیس کرد و تا ۱۹۷۱ رهبری آن را به عهده داشت.

امروزه شرکت زیمنس در حوزه های قدرت، اتوماسیون، کنترل، اطلاعات و ارتباطات، نیروگاه، پزشکی، حمل و نقل و خدمات فعالیت دارد و در برخی حوزه ها نظیر صنعت اتوماسیون، فناوری سیستم های تصویربرداری طبی، نوآوری در مدیریت اطلاعات فرایندهای بهداشت و سلامت، سرآمد شرکت های مهندسی برق و الکترونیک است. فرایند تحقیق و توسعه در زیمنس جهانی است. مراکز اصلی آن در آلمان، آمریکا، اتریش هند و چین مستقر هستند. از ۱۵۰ مرکز تحقیق و توسعه، بیش از نیمی از آن در خارج از آلمان قرار دارد. حدود ۵۰ هزار نفر کارکنان تحقیق و توسعه در ۴۰ کشور جهان پراکنده هستند.

در سال ۱۹۷۵ اولین کنترلر های فانوک سیستم های ۵ و ۶ به بازار آمد.

در سال ۱۹۸۱ کنترلر ۳ Sinumerik System تولید شد.



در سال ۱۹۸۲ کنترلر Sinumerik System ۷ با میکروپروسسور ۴ بیتی بوجود آمد.

در اواخر سال ۱۹۸۲ کنترلر ۸ Sinumerik System با میکروپروسسور ۱۶ بیتی ساخته شد.

در سال ۱۹۸۵ کنترلر ۸۱۰ Sinumerik سری ۸۰۰ آنالوگ ساخته شد. در سال ۱۹۸۶ کنترلر ۸۵۰ Sinumerik به بازار آمد.

در سال ۱۹۸۸ کنترلر ۸۸۰ Sinumerik به بازار آمد.

در سال ۱۹۹۶ کنترلرهای زیمنس ۸۱۰ و ۸۴۰ سری دیجیتال به بازار عرضه شد.



کنترل‌های زیمنس SINUMERIK

سیستم کنترل SINUMERIK

۸۰۲C Baseline

این سیستم با قابلیت کنترل سه محور و یک اسپیندل^۱ آنالوگ به دلیل قیمت مناسب و قابلیت بسیار بالا پر فروش‌ترین کنترل زیمنس در ایران است، که قابل نصب بر روی انواع ماشین فرز، تراش و سنتر می‌باشد.

برخی از قابلیت‌های این سیستم

- کاردرمد DNC^۲ توسط پورت، Spindle Positioning RS۲۳۲^۳ - قابلیت نصب دو هندویل^۴ ۴۸ و ورودی و ۱۶ خروجی قابل توسعه تا ۶۴ ورودی و ۳۲ خروجی.

سیستم کنترل SINUMERIK

۸۰۲CSL

این سیستم قابلیت کنترل دو محور دیجیتال و یک اسپیندل آنالوگ یا دیجیتال را دارد.

سیستم کنترل (Solution Line SINUMERIK) ۸۰۲D SL

این سیستم نمونه توسعه یافته Sinumerik ۸۰۲ D است امکان کنترل ۵ محور و یک اسپیندل را دارد. ویژگی دیگر این سیستم کنترل امکان استفاده از محور تحت کنترل PLC است که از این قابلیت می‌توان جهت

1-spindle محور گلوبی

2-DNC=Directe numerical control کنترل عددی مستقیم

3-spindle positining استیل تعیین موقعیت استیل

4-handwheel کنترل دستی

اتوماسیون ماشین‌های سنتر پیچیده که دارای محور جانبی جهت سیستم تعویض ابزار می‌باشند استفاده نمود. همچنین کار در مد DNC با استفاده از پورت RS ۲۳۲ و USB و دیگر قابلیت‌های این سیستم است.



سیستم کنترل سری ۸۱۰D-۸۴۰D SINUMERIK

این سری از سیستم‌های کنترل زیمنس با بهره‌گیری از فناوری پیشرفته قابلیت کنترل ماشین‌های پیچیده ۱۸ و ۱۰،۶ محور در صنایع مختلف از جمله هوا فضا، رباتیک و انواع ماشین ابزار فرز، تراش، سنتر، بورینگ، سنگ و غیره کاربرد دارد.



آزمون پایانی

- ۱- چند مدل از کنترل‌های زیمنس را نام ببرید.
- ۲- قابلیت‌های کنترل زیمنس را بنویسید.
- ۳- انواع کنترلرهای معروف را نام ببرید.

واحد کار سوم

هدف کلی: توانایی اجرای سیکل‌های: سوراخ‌کاری-قلاویزکاری-برقوکاری-بورینگ‌کاری-تکرار
خطی و چرخشی-پاکت تراشی مستطیلی و دایره‌ای

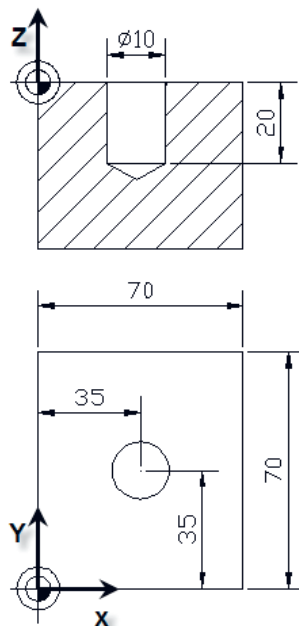
اهداف رفتاری:

- ۱- سیکل‌های سوراخ‌کاری را با استفاده از دفترچه راهنمای برنامه نویسی اجرا کند.
- ۲- سیکل قلاویز کاری را با استفاده از دفترچه راهنمای برنامه نویسی اجرا کند.
- ۳- سیکل برقو کاری را با استفاده از دفترچه راهنمای برنامه نویسی اجرا کند.
- ۴- سیکل بورینگ را با استفاده از دفترچه راهنمای برنامه نویسی اجرا کند.
- ۵- سیکل سوراخ‌کاری، قلاویز کاری، برقو کاری ، بورینگ را به صورت خطی و چرخشی تکرار کند.
- ۶- سیکل پاکت تراشی مستطیلی با استفاده از دفترچه راهنمای برنامه نویسی اجرا کند.
- ۷- سیکل پاکت تراشی دایره‌ای را با استفاده از دفترچه راهنمای برنامه نویسی اجرا کند.

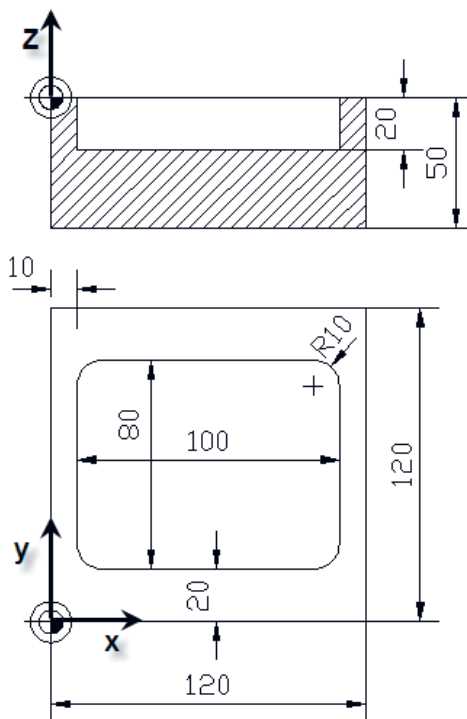


پیش آزمون:

۱- برنامه سوراخ کاری یک سوراخ به عمق مشخص را بدون استفاده از سیکل سوراخ کاری بنویسید.



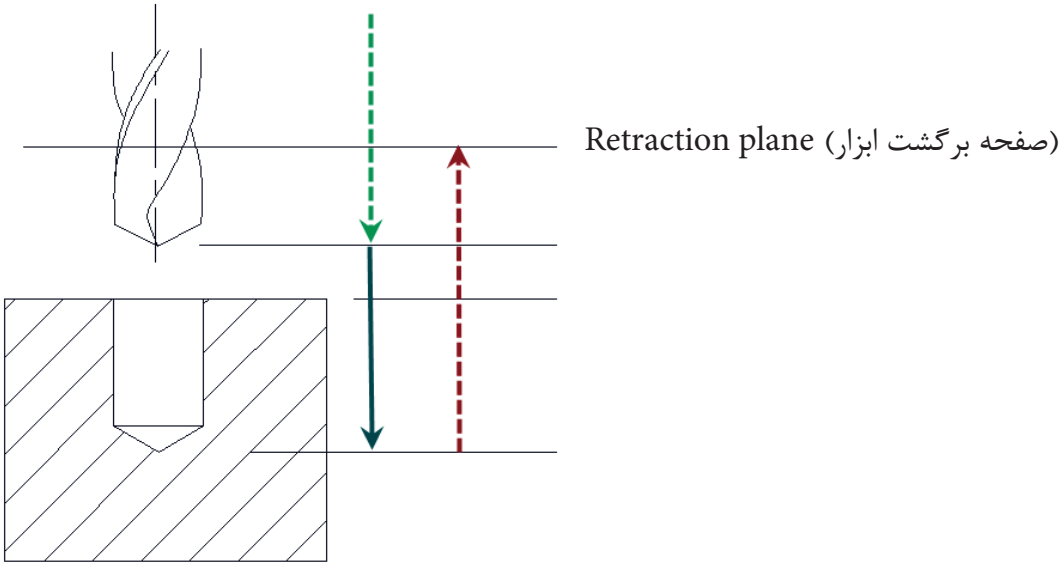
۲- برنامه فرز کاری حفره مستطیلی شکل به ابعاد $100 \times 80 \times 20$ را بدون استفاده از سیکل بنویسید.



اصطلاحات مورد استفاده در سیکل‌ها

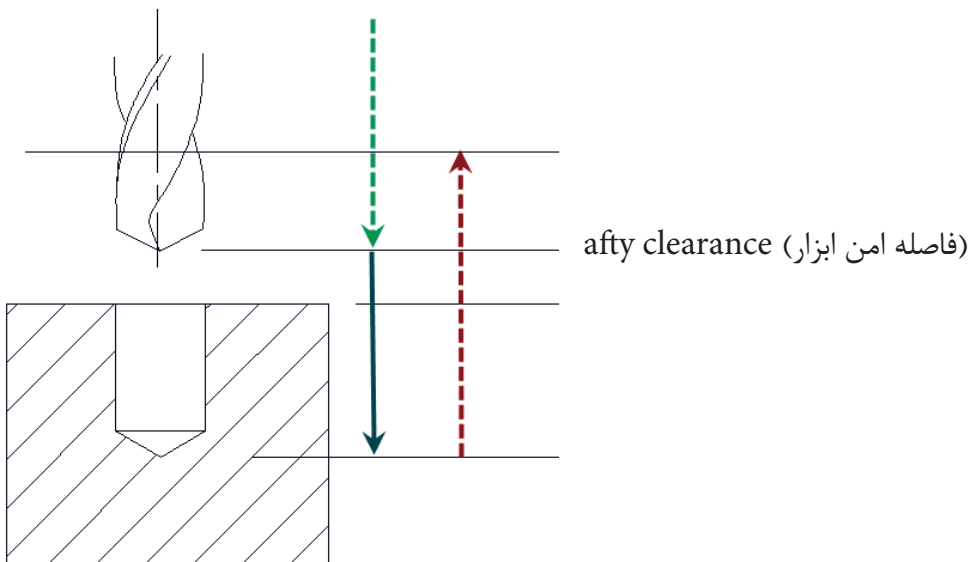
۱- صفحه برگشت ابزار (Retraction plane)

سطحی است با ارتفاع مشخص از سطح کار که ابزار پس از پایان سیکل به آن ارتفاع بازگشته و محور گلوئی خاموش می‌گردد. سپس تعویض ابزار صورت گرفته و دستگاه برای اجرای سیکل بعدی آماده می‌گردد.



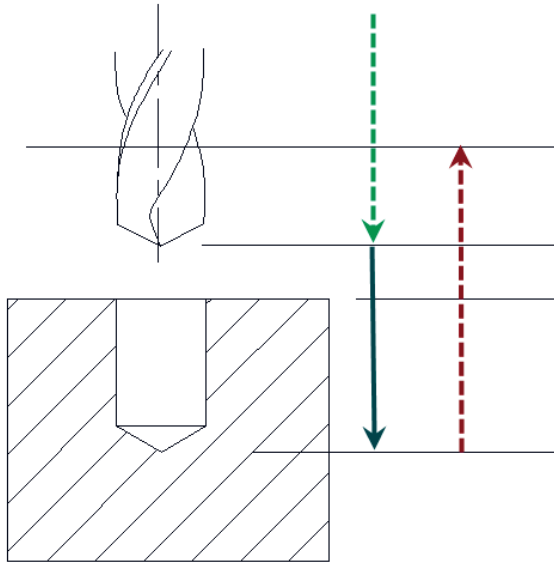
۲- فاصله امن ابزار (Safety clearance)

برای اجرای هر سیکل کاری، ابزار بایستی قبل از رسیدن به فاصله مناسبی از سطح کار روشن گردیده و سپس سیکل برنامه نویسی اجرا گردد. بر این فاصله مشخص و قابل تنظیم، فاصله امن ابزار می‌گویند.



۳- سطح مبنا (Reference point)

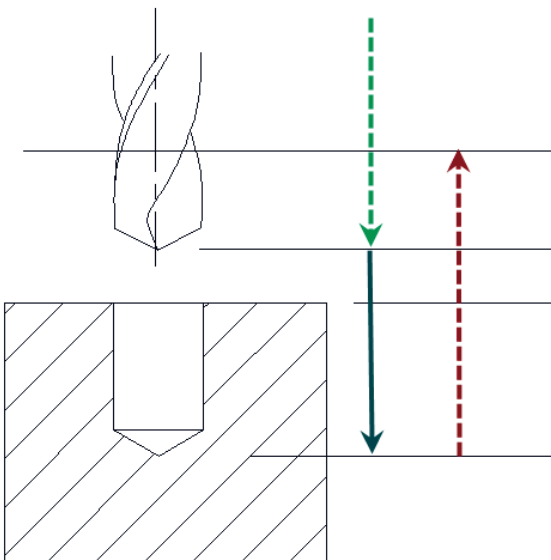
با توجه به عمق مورد نظر در نقشه قطعه کار و سیکل نوشته شده برای آن، نیاز به تعیین مبنای مختصات در راستای محور Z بر روی سطح قطعه کار به عنوان نقطه صفر کاری ($Z=0$) می‌باشد که به عنوان سطح سنجش عمق در نظر گرفته می‌شود.



Reference point $Z=0$ (سطح مبنای سوراخ)

۴- عمق نهایی (Final drilling depth)

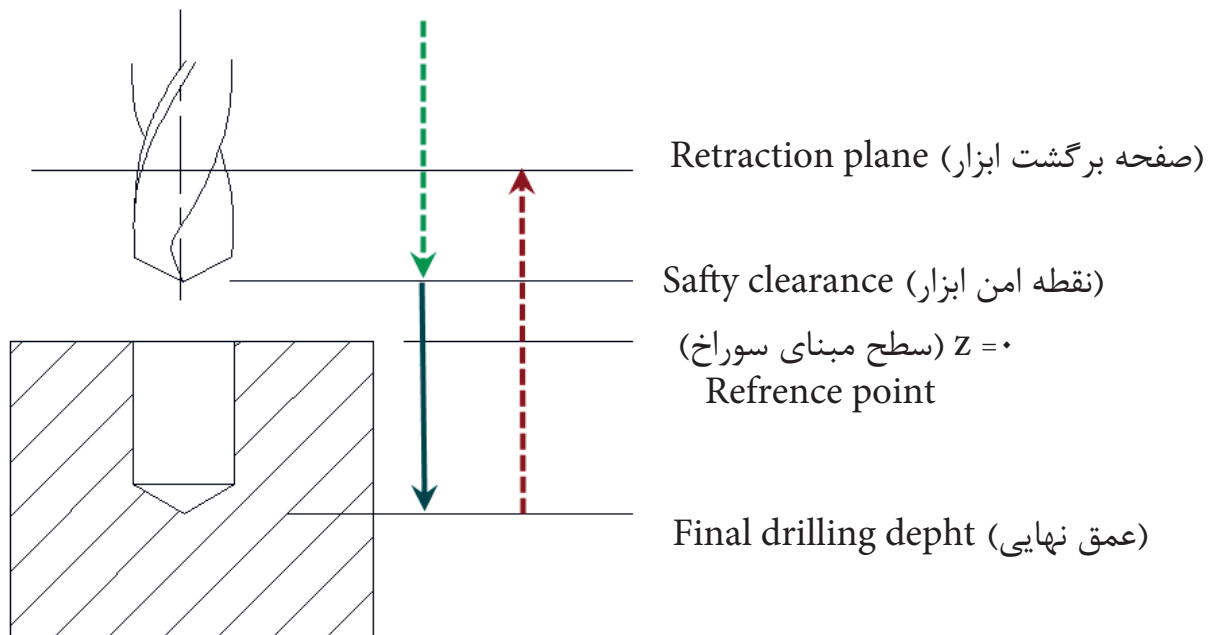
به عمق نهایی اجرای سیکل گویند که پس از آن ابزار به سطح مربع برمی‌گردد.



Final drilling depth (عمق نهایی)

سیکل های سوراخ کاری

از کدهای G81-G82-G83 برای انجام سوراخ کاری در حالت های مختلف استفاده می شود.
 G81: سیکل سوراخ کاری کم عمق: از این سیکل به منظور متهم مرگک زنی و سوراخ کاری هایی که عمق سوراخ در آنها از ۱/۵ برابر قطر متهم کمتر باشد، استفاده می شود.



پارامترهای مورد نیاز در اجرای سیکل G81 عبارتند از:

۱- فاصله نقطه امن ابزار از سطح مبنا (Safety clearance)

۲- سطح مبنای سوراخ ($Z = 0$) (Reference point)

۳- عمق نهایی سوراخ (بصورت مطلق نسبت به سطح مبنا در نظر گرفته می شود) Final drilling depth

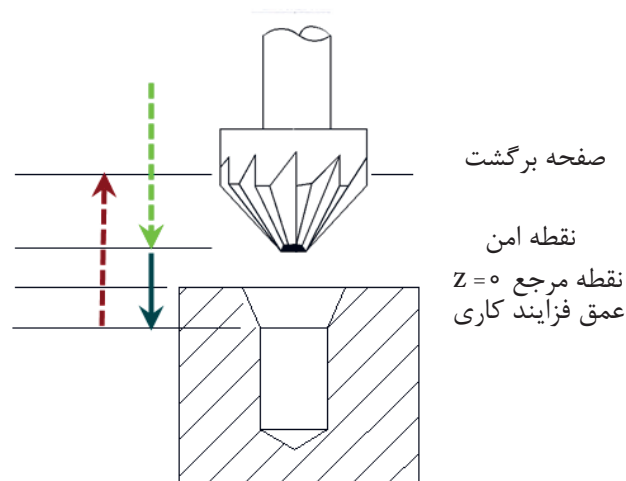
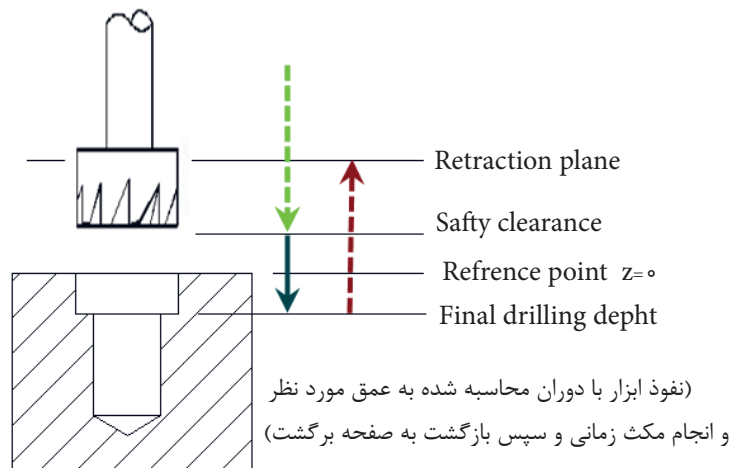
۴- سطح برگشت ابزار (بصورت مطلق نسبت به سطح مبنا در نظر گرفته می شود) Retraction plane

که با توجه به نوع کنترل مورد استفاده در برنامه نویسی، در فرمت سیکل مورد نظر قابل تنظیم می باشند.

روش کار: ابزار با حرکت G0 به نقطه امن رسیده سپس با حرکت G1 فاصله نقطه امن تا سطح مبنا را طی نموده و

بعد شروع به براده برداری تا عمق نهایی سوراخ کرده و در نهایت با حرکت G0 به سطح برگشت ابزار، برمی گردد.

G82 : سیکل سوراخ کاری کم عمق با مکث زمانی : برای هزینه کاری با مته خزینه‌های مخروطی و کف تخت از این سیکل استفاده می‌گردد.



پارامترهای مورد نیاز در اجرای سیکل G82 عبارتند از :

۱- فاصله نقطه امن ابزار از سطح مبنا (Safty clearance)

۲- سطح مبنای سوراخ ($Z=0$ و Reference point)

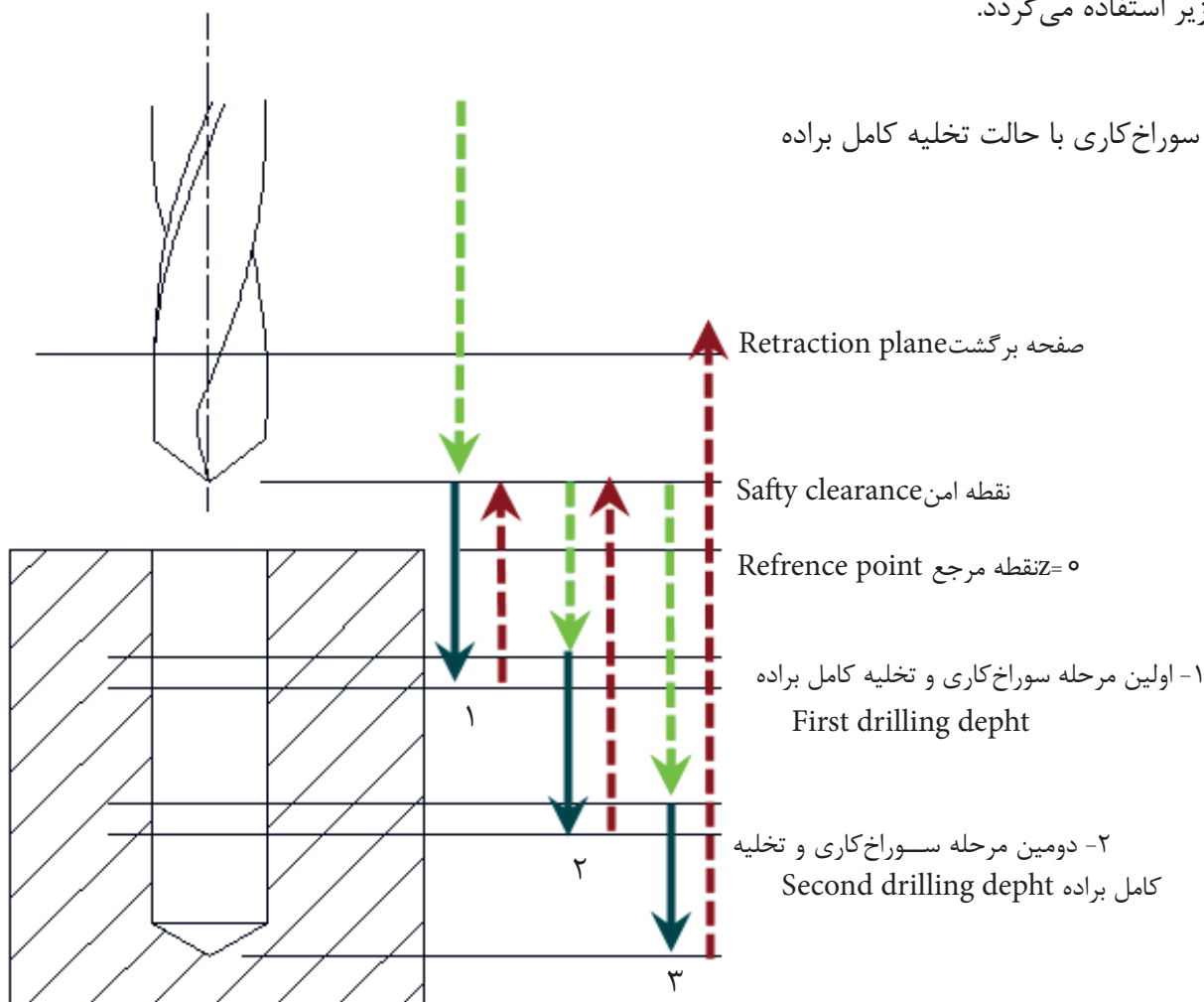
۳- عمق نهایی سوراخ - خزینه (Final drilling depht)

۴- زمان مکث در انتهای مرحله

۵- سطح برگشت ابزار (بصورت مطلق نسبت به سطح مبنا) Retraction plane

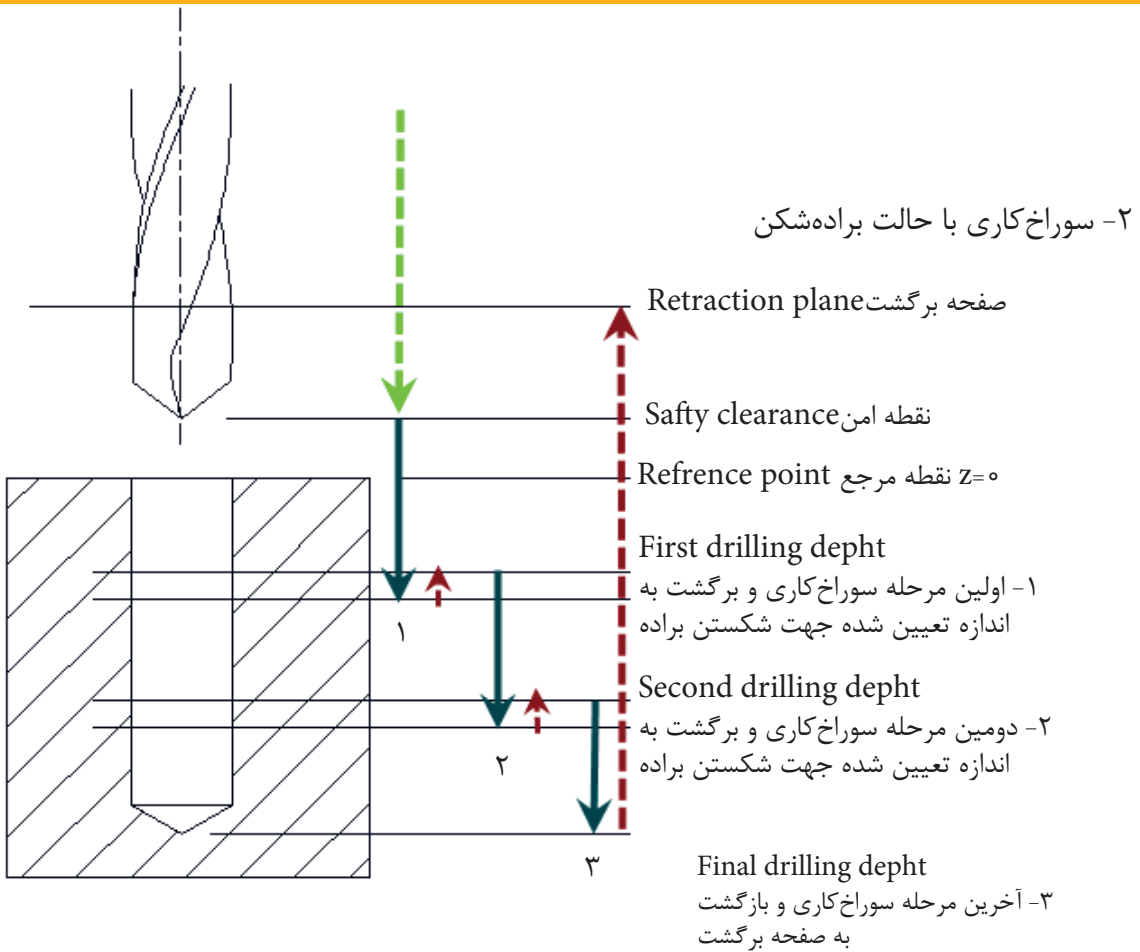
که با توجه به نوع کنترل مورد استفاده در برنامه نویسی، در فرمت سیکل مورد نظر قابل تنظیم می‌باشند. روش کار: ابزار با حرکت G^0 به نقطه امن رسیده، سپس با حرکت $G1$ فاصله نقطه امن تا سطح مبنا را طی نموده و بعد شروع به براده تا عمق نهایی سوراخ (خزینه) نموده و در نهایت با حرکت G^0 به سطح برگشت ابزار برمی‌گردد. $G83$: از این سیکل برای ایجاد سوراخ‌هایی که عمق آنها برابر آنها برابر یا بیشتر از قطر آنها می‌باشد، در دو حالت زیر استفاده می‌گردد.

۱- سوراخ کاری با حالت تخلیه کامل براده



۳- آخرین مرحله سوراخ کاری تخلیه کامل براده و رسیدن

به صفحه برگشت Final drilling depth



پارامترهای مورد نیاز در اجرای سیکل $G83$ عبارتند از:

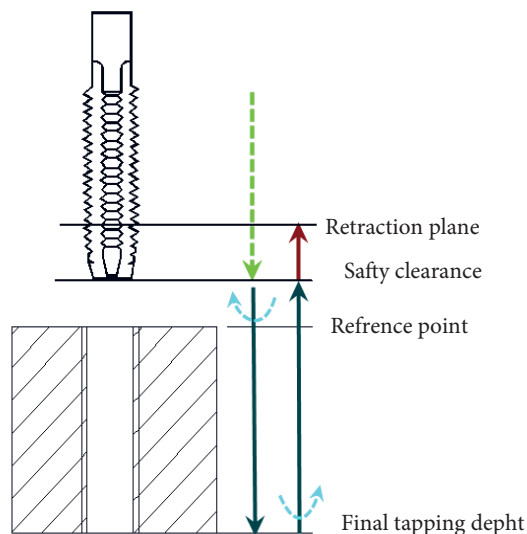
- ۱- زمان مکث در ابتدای هر مرحله
 - ۲- عمق نفوذ در اولین مرحله (بصورت نسبی در هر مرحله)
 - ۳- سطح مبنای سوراخ (بصورت مطلق)
 - ۴- عمق نهایی
 - ۵- زمان مکث در انتهای هر مرحله
 - ۶- میزان کاهش عمق نفوذ (بصورت نسبی در هر مرحله)
 - ۷- سطح برگشت ابزار
 - ۸- نوع سوراخ کاری (حالت براده شکن - حالت تخلیه براده)
- که با توجه به نوع کنترل مورد استفاده در برنامه نویسی، در فرمت سیکل مورد نظر قابل تنظیم می‌باشند.
روش کار :

- ابزار با حرکت G^0 به نقطه امن می‌رسد.
- به اندازه زمان مکث (برحسب ثانیه) ، مکث نموده و سپس اگر حالت براده شکن انتخاب شده باشد با حرکت G^0 و به اندازه 1 mm به عقب برمی‌گردد و اگر حالت تخلیه براده انتخاب شده باشد با حرکت G^0 به سطح مبنای سوراخ برمی‌گردد و به اندازه زمان مکث در ابتدای هر مرحله ، مکث می‌کند.
- ابزار به اندازه (عمق نفوذ در اولین مرحله + عمق نفوذ مرحله فعلی) در کار نفوذ می‌کند.
- مراحل با توجه به عمق سوراخ تکرار می‌گردد.
- پس از رسیدن به عمق نهائی با حرکت G^0 به سطح برگشت ، بازمی‌گردد.
- فرایند انجام سوراخ کاری در تمامی سیکل‌ها به صورت زیر می‌باشد.**
- ۱- محور (X-Y-Z) نفوذ ابزار از طریق انتخاب صفحات کاری (G17-G18-G19) مشخص گردد.
- ۲- قبل از شروع سیکل، ابزار در مرکز سوراخ و با فاصله مناسبی از سطح کار ($Z=0$) قرار گیرد.
- ۳- اسپیندل با جهت دوران مناسب و تعداد دوران محاسبه شده، روشن گردد.

توجه: پارامترهای سیکل‌های سوراخ کاری با توجه به نوع کنترل، متفاوت می‌باشد، بنابراین لازم است با مراجعه به دفترچه راهنمای برنامه‌نویسی کنترل مورد آموزش، فرمت سیکل مورد نظر آموزش داده شود.

سیکل‌های قلاویز کاری

از کد G84 برای انجام قلاویز کاری در کنترل‌های زیمنس استفاده می‌شود که پارامترهای آن با توجه به نوع کنترل و از روی دفترچه راهنمای برنامه‌نویسی قابل تشخیص و تنظیم می‌باشند.



پارامترهای موردنیاز در اجرای سیکل G۸۴ عبارتند از:

- ۱- سطح مبنای سوراخ (بصورت مطلق)
- ۲- عمق نهایی
- ۳- زمان مکث در انتهای هر مرحله
- ۴- جهت دوران اسپیندل برای برگشت
- ۵- جهت دوران اسپیندل
- ۶- قلاویز کاری با یا بدون استفاده از (انکودر = رابط قلاویز کاری)
- ۷- گام رزوه
- ۸- سطح برگشت ابزار

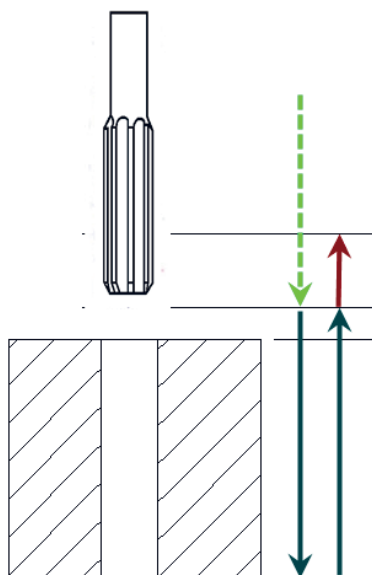
که با توجه به نوع کنترل مورد استفاده در برنامه نویسی، در فرمت سیکل مورد نظر قابل تنظیم می‌باشند.

مراحل کار:

- ۱- ابزار با حرکت سریع به نقطه امن می‌رسد. (فلش خط چین سبز رنگ)
- ۲- اسپیندل با سرعت دورانی قلاویز کاری در جهت راستگرد روشن می‌گردد. (فلش خط چین آبی رنگ)
- ۳- ابزار با حرکت پیشروی به داخل سوراخ نفوذ کرده و ایجاد رزوه می‌نماید. (فلش سبز رنگ ممتد)
- ۴- پس از رسیدن به انتهای عمق قلاویز کاری، جهت دوران معکوس شده. (چپ گرد) و محور ابزار به سمت بالا حرکت می‌نماید و به نقطه امن می‌رسد.
- ۵- سپس با حرکت سریع به سطح اولیه برمی‌گردد و سیکل تمام می‌شود.

سیکل‌های برقکاری

از کد G۸۵ برای انجام برقکاری سوراخ‌ها در ماشین‌های فرز CNC استفاده می‌گردد- پارامترهای این سیکل از روی دفترچه راهنمای دستگاه با توجه به نوع کنترل قابل تشخیص و تعیین هستند.



۱- سطح مبنای سوراخ (بصورت مطلق)

۲- عمق نهایی (به صورت مطلق)

۳- زمان مکث در انتهای هر مرحله

۴- سطح برگشت ابزار (بصورت مطلق)

۵- سرعت پیشروی در مسیر برقوکاری

۶- سرعت پیشروی در مسیر برگشت

که با توجه به نوع کنترل مورد استفاده در برنامه نویسی، در فرمت سیکل مورد نظر قابل تنظیم می‌باشند.

مراحل کار:

۱- ابزار با حرکت سریع به نقطه امن می‌رسد. (فلش خط چین سبز رنگ).

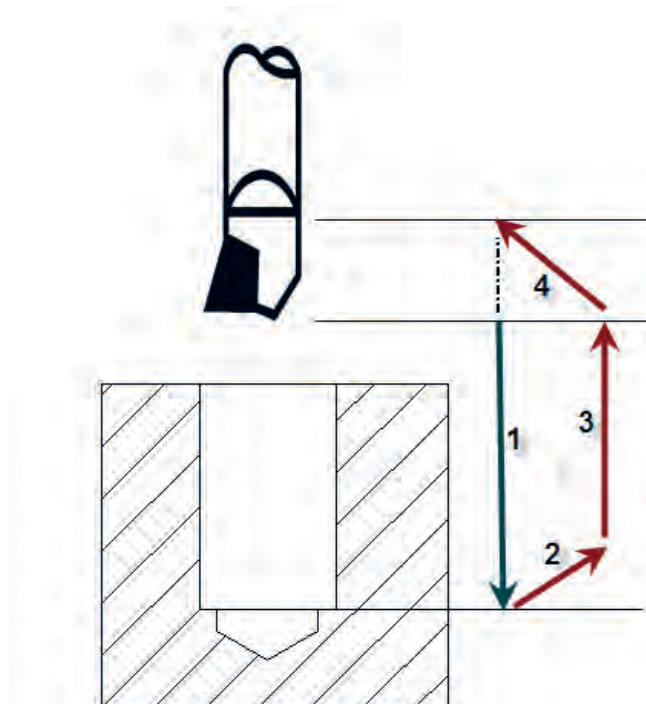
۲- ابزار با حرکت پیشروی و با عمق مورد نظر به داخل سوراخ نفوذ کرده و سوراخ را برقوکاری می‌کند (فلش سبز رنگ ممتد)

۳- ابزار روشن در انتهای عمق برقوکاری چند ثانیه مکث نمود، و سپس با همان جهت دوران و پیشروی به صفحه

برگشت می‌رود. (فلش سبز رنگ ممتد)

سیکل بورینگ

از کد G۸۶ جهت بورینگ کاری سوراخ‌های بن بست و راه بدر استفاده می‌گردد.

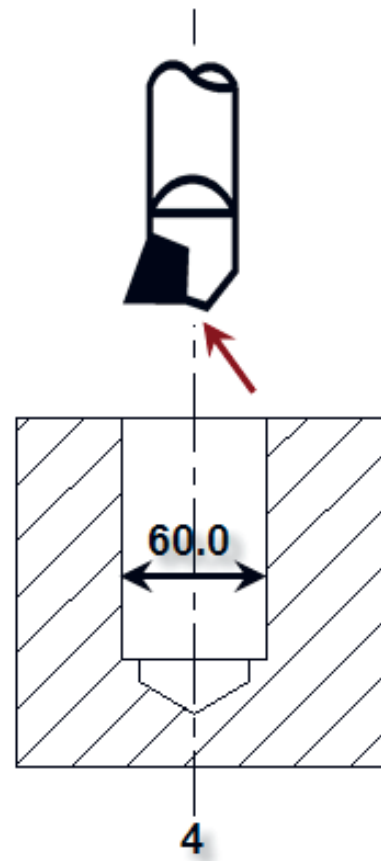
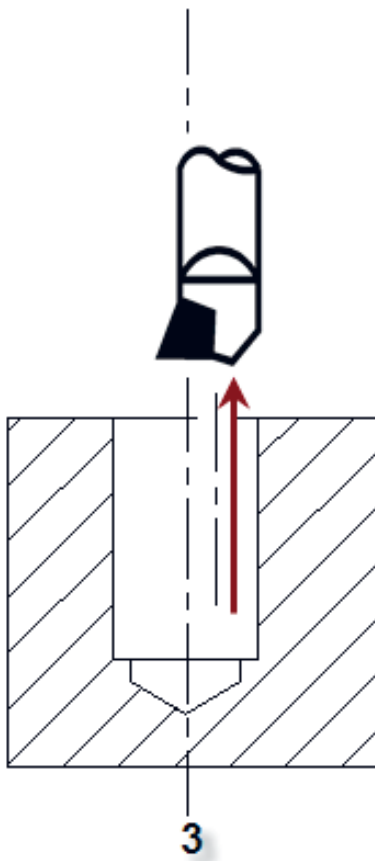
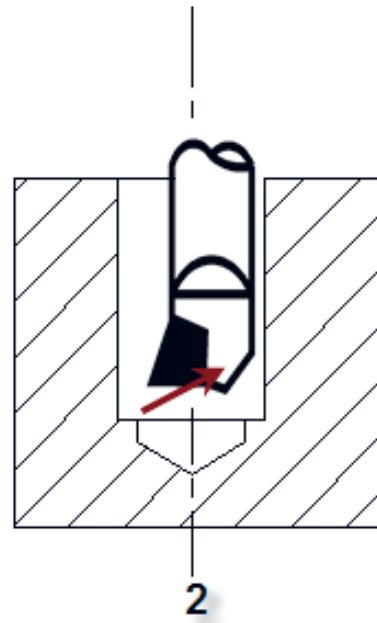
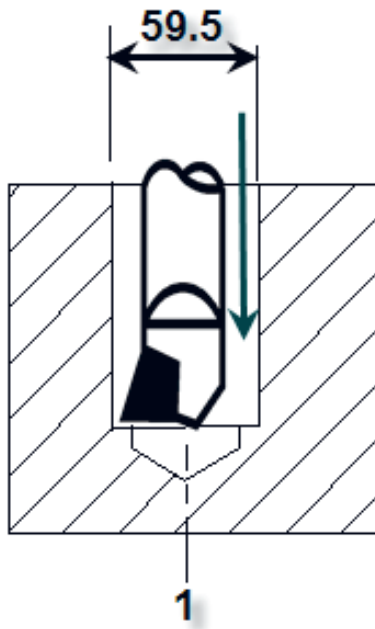


پارامترهای مورد نیاز در اجرای سیکل GA6 عبارتند از:

- ۱- سطح مبنای سوراخ (مطلق)
 - ۲- عمق نهایی (مطلق)
 - ۳- زمان مکث در انتهای هر مرحله
 - ۴- جهت دوران اسپیندل
 - ۵- سطح برگشت ابزار (مطلق)
 - ۶- مسیر برگشت افقی ابزار (بصورت نسبی و یا علامت)
 - ۷- مسیر برگشت عمودی ابزار (بصورت نسبی و با علامت)
- که با توجه به نوع کنترل مورد استفاده در برنامه نویسی، در فرمت سیکل مورد نظر قابل تنظیم می باشند.

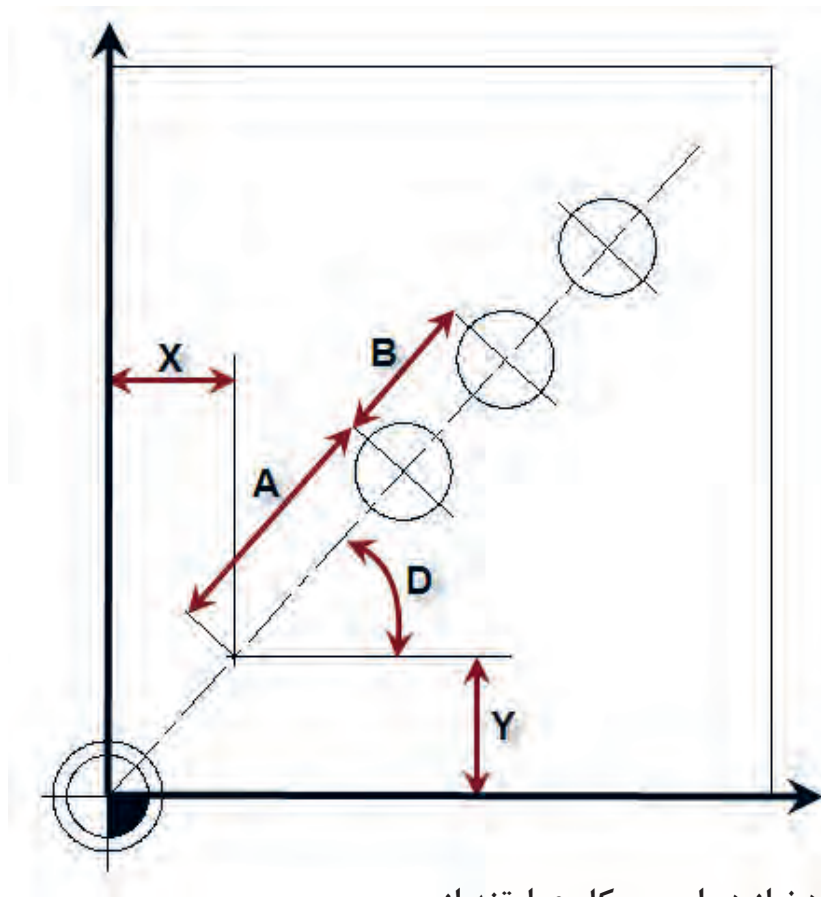
مراحل کار :

- ۱- محور ابزار با محور سوراخ منطبق گردیده و ابزار به نقطه امن می رود، سپس اسپیندل در جهت راست گرد روشن شده و ابزار با پیشروی بورینگ کاری تا عمق مورد نظر به داخل سوراخ نفوذ می کند.
 - ۲- پس از تکمیل عمق بورینگ کاری، محور ابزار در زاویه مشخصی قفل و خاموش می شود.
 - ۳- سپس به طور همزمان در جهت خلاف راستای قفل زاویه به سمت عقب و بالا حرکت می کند (فلش ۲)
 - ۴- در این مرحله ابزار به نقطه امن می رسد. (فلش ۳)
 - ۵- در پایان محور ابزار به موقعیت اصلی خود یعنی راستای مرکزی سوراخ برمی گردد (فلش ۴)
- مراحل انجام کار در شکل های زیر مشخص گردیده است.



سیکل‌های تکرار

از کد G۹۰۶ برای تکرار سیکل‌های مختلف (G۸۶ الی G۸۱) در امتداد مسیر خطی استفاده می‌گردد.

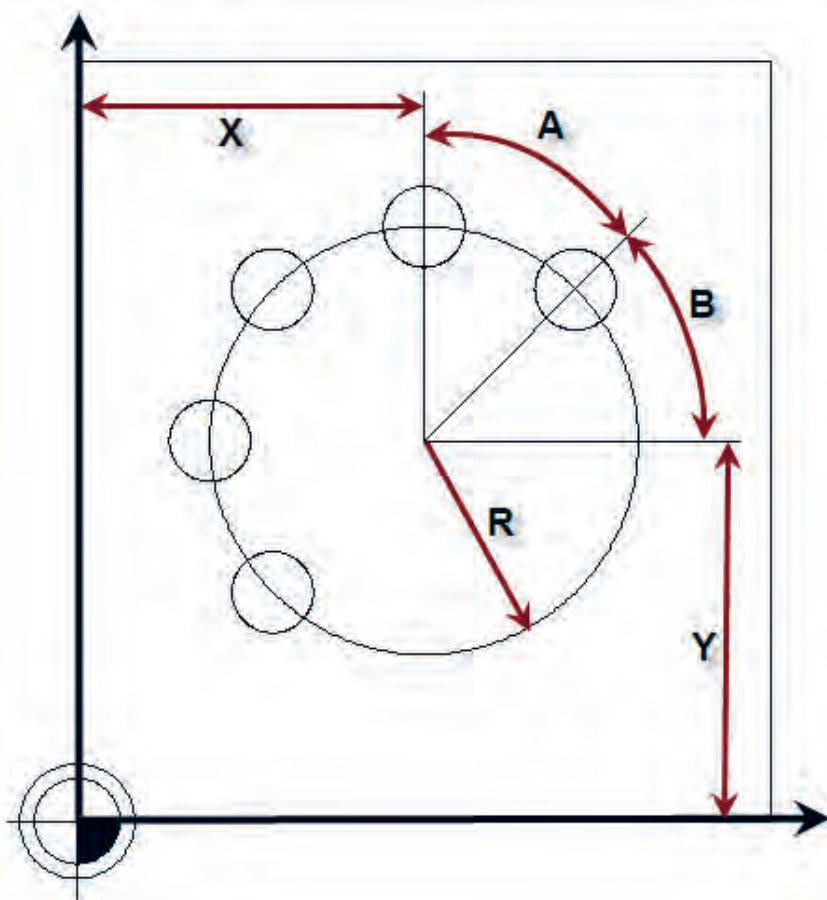


پارامترهای مورد نیاز در این سیکل عبارتند از

- ۱- فاصله اولین سوراخ از نقطه مبنا
- ۲- مختصات نقطه مبنا روی محور X
- ۳- مختصات نقطه مبنا روی محور Y
- ۴- فاصله دو سوراخ متوالی B:
- ۵- زاویه خط مرکزی سوراخ‌ها با جهت مثبت محور اول D
- ۶- تعداد سوراخ‌ها
- ۷- شماره سیکلی که باید تکرار شود.

توجه: تعداد و نوع پارامترها با توجه به نوع کنترل مورد نظر تنظیم می‌گردد.

از کد G900 برای تکرار سیکل‌های مختلف (G86 الی G81) در امتداد مسیر دایره‌ای استفاده می‌گردد.



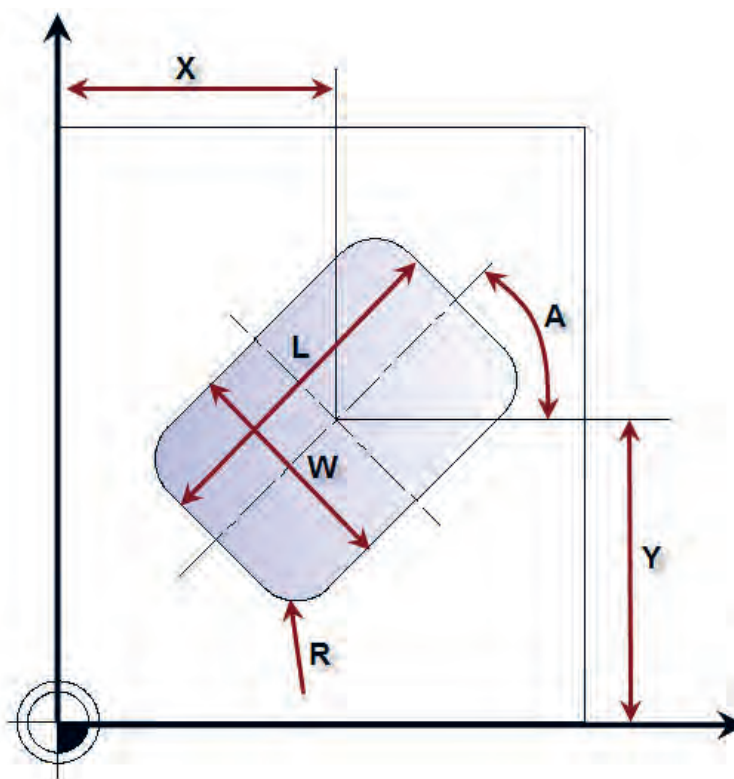
پارامترهای مورد نیاز این سیکل عبارتند از :

- ۱- مختصات مرکز دایره روی محور X
- ۲- مختصات مرکز دایره روی محور Y
- ۳- شعاع دایره
- ۴- زاویه اولین سوراخ نسبت به جهت مثبت محور X
- ۵- زاویه بین سوراخ‌های متوالی
- ۶- تعداد سوراخ‌ها

توجه: تعداد و نوع پارامترها با توجه به نوع کنترل مورد نظر تنظیم گردد.

سیکل فرز کاری (پاکت تراشی مستطیلی)

از دستور Pocket ۱ برای فرز حفره‌های مستطیلی و مربعی استفاده می‌شود.

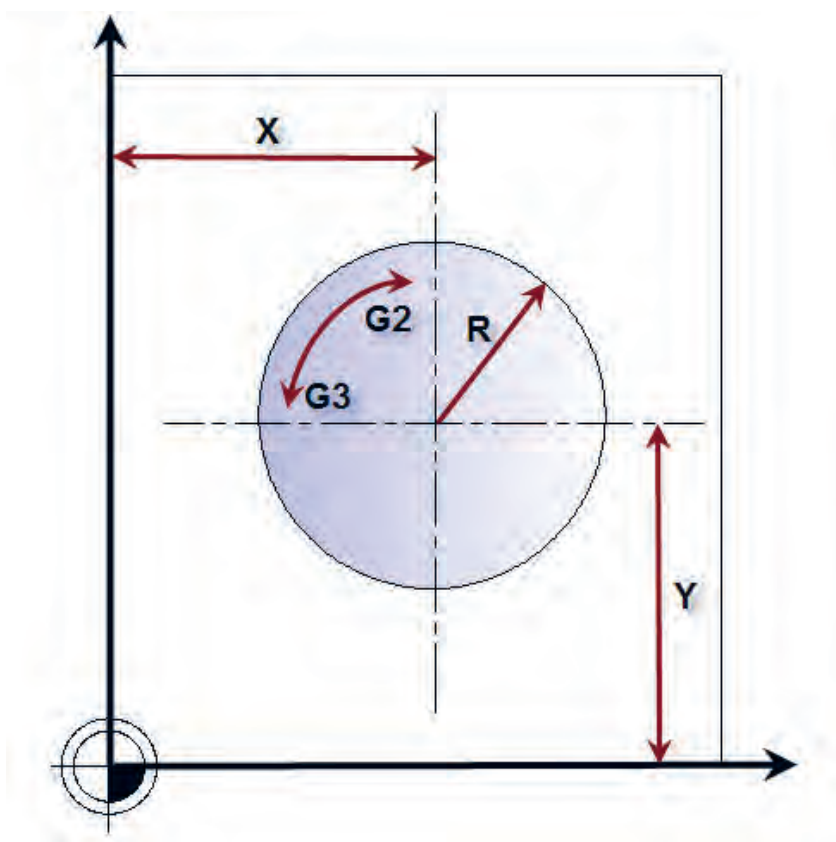


پارامترهای مورد نیاز عبارتند از

- | | |
|---|--|
| ۱- طول حفره: l | ۱۰- فرز کاری در جهت گردش عقربه‌های ساعت: G2 |
| ۲- عرض حفره: w | ۱۱- فرز کاری در جهت گردش خلاف عقربه‌های ساعت: G3 |
| ۳- شعاع قوس گوشه: R | ۱۲- بار مرحله پرداخت |
| ۴- مختصات مرکز حفره روی محور X: X | ۱۳- عمق نفوذ در مرحله پرداخت |
| ۵- مختصات مرکز حفره روی محور Y: y | ۱۴- سرعت پیشروی در سطح (مرحله پرداخت) |
| ۶- زاویه محور طولی حفره نسبت به محور X: A | ۱۵- سرعت اسپیندل در مرحله پرداخت |
| ۷- سرعت پیشروی در عمق | |
| ۸- سرعت پیشروی در سطح (پس از نفوذ) | |
| ۹- عمق نفوذ در هر مرحله | |

سیکل فرز کاری (پاکت تراشی دایره‌ای)

از دستور POCKET۲ برای فرز کاری حفره‌های دایره‌ای استفاده می‌شود.



پارامترهای مورد نیاز

۱- شعاع دایره R

۲- مختصات مرکز دایره روی محور X:X

۳- مختصات مرکز دایره روی محور Y:y

۴- سرعت نفوذ ابزار در عمق

۵- فرز کاری در جهت گردش عقربه‌های ساعت G۲

۶- فرز کاری در جهت خلاف گردش عقربه‌های ساعت G۳

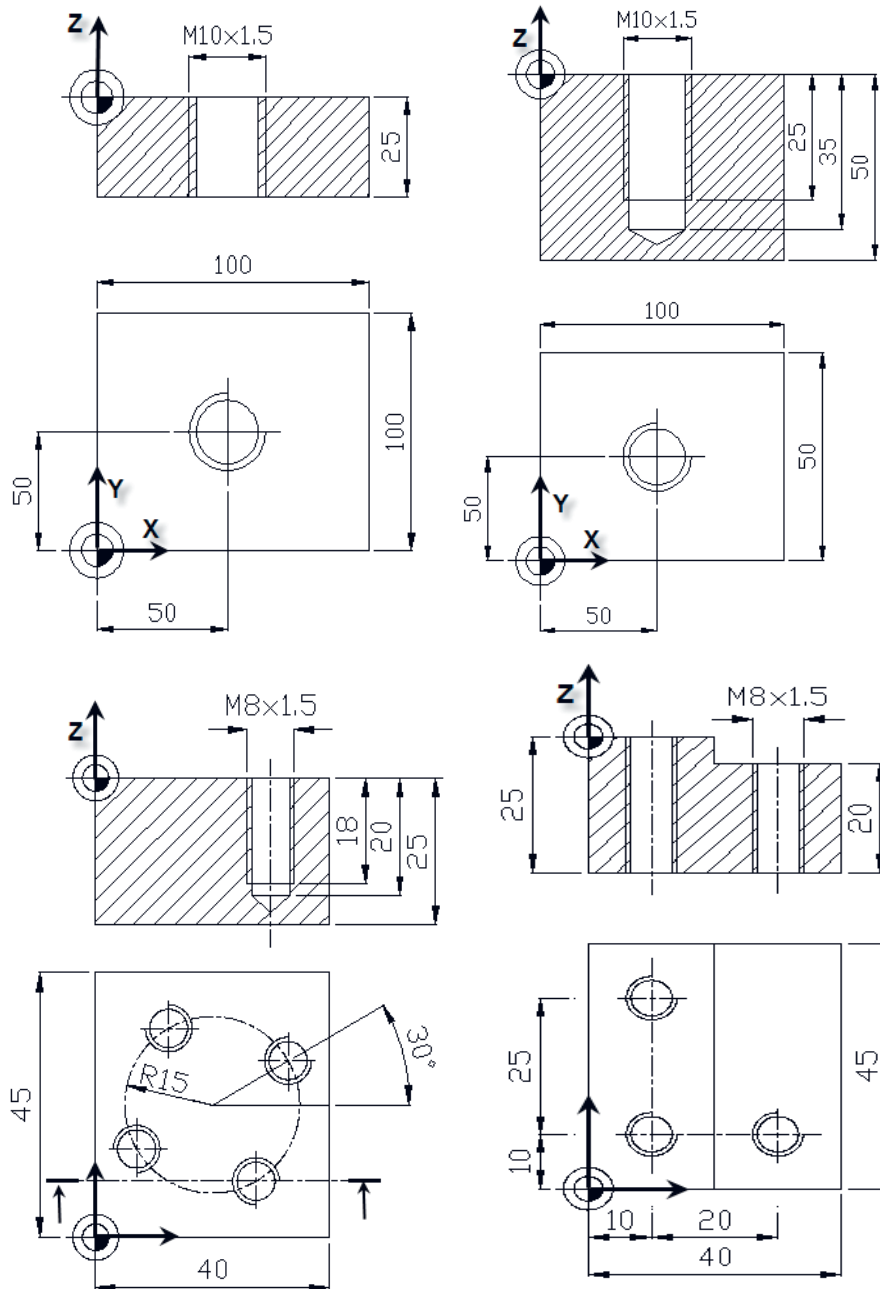
۷- بار مرحله پرداخت

و دیگر پارامترهایی که با توجه به نوع کنترلر تعیین و تنظیم می‌گردند.

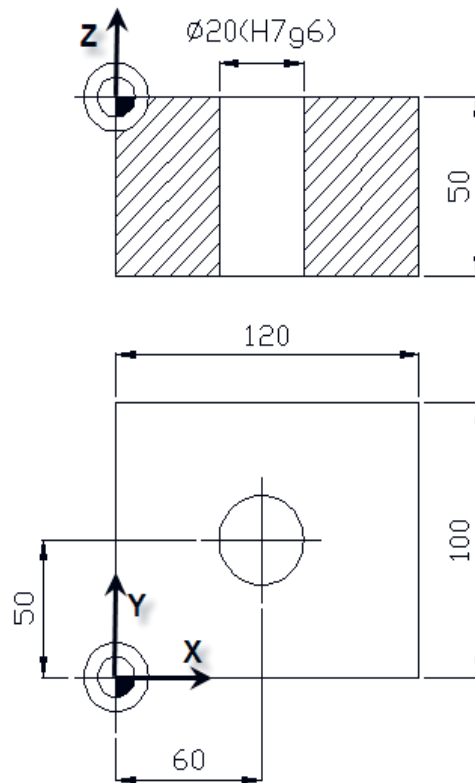


آزمون پایانی

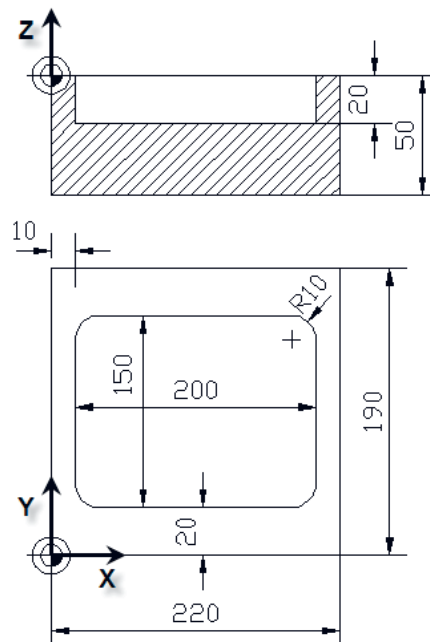
۱- برنامه سوراخ کاری و قلاویز کاری رزوه به مشخصات $M10 \times 1,5$ را به دو صورت سوراخ بن بست و سوراخ راه بدر بنویسید. در صورت بن بست بودن عمق سوراخ و در صورت راه بدر بدون پهنای قطر باید مشخص باشد.



۲- برنامه برقکاری سوراخ راه بدر به نظر $\text{H7g6} \cdot \text{Ø}20$ را بنویسید.



۳- برنامه فرزکاری پکت مستطیلی به ابعاد $20 \times 150 \times 200$ را بنویسید.



واحد کار چهارم

هدف کلی : توانایی انجام سرویس و نگهداری دستگاه فرز CNC

اهداف رفتاری:

- ۱- مفهوم سرویس و نگهداری را بیان کند.
- ۲- محل‌های روغنکاری دستگاه را مشخص کند.
- ۳- بازدیدهای دوره‌ای را انجام دهد.
- ۴- خطاها را با استفاده از کاتالوگ تشخیص داده و رفع عیب نماید.

پیش آزمون:

۱- نوع روغن مورد استفاده در واحد روغن کاری مرکزی را نام ببرید؟

۲- چشمی روغن نشان داده شده برای کنترل روغن کدام قسمت از دستگاه تعبیه شده است.



مفهوم سرویس و نگهداری

هر سرویسی مانند لوازم خانگی، اتومبیل‌ها و نیز ماشین‌آلات صنعتی پس از مدتی کار کردن دچار استهلاک فرسایش بین قطعات و قسمت‌های مختلف شده، نیاز به سرویس و تعمیر اساسی دارند. لذا با انجام اقداماتی پیش‌گیرانه و مراقبت‌های مداوم و مستمر می‌توان این فرسایش و استهلاک را به حداقل رسانده و عمر مفید دستگاه را افزایش داد و مدت زمان بیشتری از آن استفاده کرد. به مجموعه این اقدامات **سرویس و نگهداری** می‌گویند.

- شرح روغن‌کاری

هدف از روغن‌کاری در ماشین‌آلات صنعتی عبارت است از جذب، کنترل و هدایت حرارت ناشی از اصطکاک بین قطعات متحرک از قبیل چرخ دنده‌ها -محورها-یاتاقان‌ها و روان کردن حرکت سطوحی که نسبت به هم راهنما می‌باشند مانند



راهنمای عمودی میز Z



راهنمای کلگی افقی Y

- نوع، میزان و محل روغن‌های مورد استفاده در دستگاه فرز دکل CNC

واحد روغن‌کاری مرکزی:

روغن مورد استفاده در این قسمت از نوع K68 و به میزان ۲/۷ لیتر می‌باشد. روغنکاری تمامی قسمت‌های مکانیکی دستگاه به غیر از واحد کلگی به عهده این واحد می‌باشد.

مخزن روغن واحد مرکزی: این مخزن در داخل بدنه نصب شده.



مکان نصب مخزن واحد مرکزی

و اندازه روغن آن توسط شاخص ماکزیمم (max) نصب شده روی آن قابل اندازه‌گیری و کنترل می‌باشد.



تصویر از شاخص کنترل max.min

دستور کار بازدید و کنترل روغن واحد مرکزی

کاربر دستگاه موظف است:

- قبل از هر بار روشن کردن دستگاه و حداقل روزی یک بار، هنگامی که دستگاه در حال کار می‌باشد اندازه روغن درون مخزن را توسط شیار تعبیه شده بر روکش بدنه کنترل کند و اگر چنانچه سطح روغن پایین تر از خط شاخص مینیمم (min) مخزن باشد بایستی اقدام به روغن‌ریزی نماید.



تصویر از شیار روکش بدنه

نکته: در صورت بالا بودن سطح روغن، مراتب را سریعاً به مربی مربوطه اطلاع دهید.





باز کردن پیچ های روکش بدنه

- برای این کار ابتدا پیچ های روکش بدنه را باز کرده و بدنه را در جای مناسبی قرار دهید.
- دریچه ورودی مخزن را باز کرده و اقدام به روغن ریزی نمایید.



- روغن ریزی را تا رسیدن سطح روغن به خط شاخص ماکزیمم (max) ادامه دهید.
- توسط نخ پنبه، روغن های ریخته شده اطراف دهانه ورودی - بدنه مخزن و سایر قسمت ها را پاک کنید.
- روکش بدنه را در جای خود ببندید.

واحد روغنکاری کلگی فوقانی

- روغن مورد استفاده در واحد کلگی از نوع بهران ۳۲ و به میزان تقریبی ۱/۵ لیتر باشد.
- روغنکاری قسمت های مختلف کلگی از قبیل یاتاقان های محور دورانی - چرخ دنده های تعویض دور - راهنماهای دم چلچله ای محور Y، توسط این واحد انجام می گیرد.
- مخزن روغن این واحد درون بدنه آن قرار گرفته و روغن از طریق دریچه های تعبیه شده در قسمت فوقانی به درون مخزن ریخته می شود.



تصویر از دریچه‌های ورود روغن

و اندازه روغن توسط روغن‌نما (چشمی) نصب شده بر روی دیواره آن قابل کنترل می‌باشد.



چشمی کنترل

دستور کار بازدید و کنترل روغن واحد کلگی:

کاربر موظف است:

قبل از هر روشن کردن دستگاه و بعد از هر خاموش کردن دستگاه:

هنگامی که روغن کاملاً درون مخزن ته‌نشین شده است، میزان روغن موجود را کنترل کند و اگر چنانچه سطح

روغن پایین تر از خط قرمز شاخص قرار داشت اقدام به روغن‌ریزی کند.

تذکر: هنگامی که دستگاه روشن و در حال کار می‌باشد، سطح روغن درون مخزن به دلیل جریان داشتن روغن درون سایر قسمت‌ها، پایین به نظر می‌رسد، لذا کنترل روغن در این حالت صحیح نمی‌باشد.

واحد روغن کاری هیدرولیک:

از روغن هیدرولیک در این دستگاه برای تامین فشار لازم جهت نگهداری کلت و فشنگی در درون گلوله‌های دستگاه استفاده می‌شود.

مخزن روغن این واحد در دیواره بدنه دستگاه جاسازی شده و روغن از طریق دریچه روی مخزن به درون آن ریخته می‌شود.



مخزن روغن هیدرولیک

نوع روغن مورد استفاده از نوع بهران ۳۲ بوده و اندازه آن توسط شاخص‌های مینیمم و ماکزیمم روی مخزن قابل کنترل خواهد بود.

مفهوم بازدید

به کلیه مراقبت‌هایی که به هنگام آغاز کار، در حین کار و نیز در پایان هر نوبت کاری به منظور جلوگیری از فرسایش و خرابی در قطعات دستگاه‌ها صورت می‌گیرد بازدید می‌گویند.

بازدید با توجه به نوع و اهمیت کار می‌تواند با زمان بندی‌های متفاوت انجام پذیرد.

* بازدید به هنگام راه‌اندازی دستگاه‌های نو و نیز دستگاه‌هایی که به مدت طولانی از آن استفاده نشده است:

- میزان روغن را در پمپ هیدرولیک کنترل کنید.



- میزان روغن را در سیستم انتقال حرکت اصلی بازدید کنید.



میزان روغن در واحد روغنکاری مرکزی را کنترل کنید.



میزان مایع مخزن خنک کننده را کنترل کنید.



بازدید هفتگی دستگاه فرز

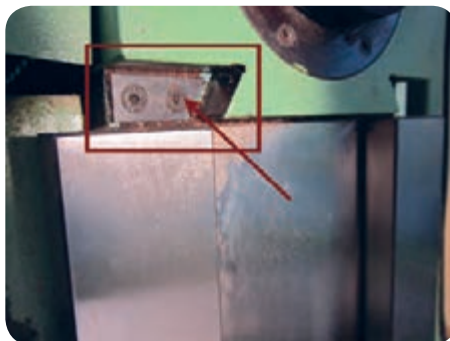
میزان روغن در نقاط زیر را به صورت هفتگی بازدید نمایید.

۱- واحد روغن کاری مرکزی

۲- سیستم انتقال حرکت اصلی

۳- واحد کلگی (سر عمودی فرز)

۴- جاروبک‌های راه‌گاه‌ها را تمیز کنید.



بازدید ماهانه دستگاه

۱- مخزن مایع خنک‌کاری را تخلیه و تمیز کنید.

۲- کاورهای آکاردئونی، جاروبک‌ها و راه‌گاه‌ها را تمیز کنید.



۳- سفتی تسمه محرکه اسپیندل را بازدید کنید.

بازدید سالیانه دستگاه

۱- روغن سیستم انتقال حرکت اصلی را عوض کنید.

۲- روغن سر فرز عمودی را عوض کنید.

۳- میزان روغن در مخزن پمپ هیدرولیک را کنترل کنید.



- ۱- هدف از سرویس و نگهداری دستگاه را بنویسید.
- ۲- نوع، محل و میزان روغن‌های مورد استفاده در دستگاه را بنویسید.
- ۳- مفهوم بازدید را شرح دهید.
- ۴- قسمت‌هایی از دستگاه را که به صورت هفتگی بازدید می‌شوند، نام ببرید.
- ۵- قسمت‌هایی از دستگاه را که به صورت سالیانه بازدید می‌شوند، نام ببرید.

