

بِسْمِ اللّٰهِ الرَّحْمٰنِ الرَّحِیْمِ

اَللّٰهُمَّ صَلِّ عَلٰی مُحَمَّدٍ وَّ اٰلِ مُحَمَّدٍ وَّ عَجِّلْ فَرَجَهُمْ



جوشکاری با فرآیند قوس الکتریکی (E₁) SMAW

پایه دهم و یازدهم

دوره دوم متوسطه

شاخه: کاردانش

زمینه: صنعت و کشاورزی

گروه‌های تحصیلی: مکانیک، برق و رایانه

رشته‌های مهارتی: مطابق جدول صفحه ۴ عنوان

نام استاندارد مهارتی مبنا: جوشکاری سازه‌های فولادی با فرآیند (SMAW)

کد استاندارد متولی: ۸-۷۲/۲۳/۱/۱

عنوان و نام پدیدآور	جوشکاری با فرآیند قوس الکتریکی (E ₁) SMAW، شاخه کاردانش، زمینه صنعت و کشاورزی، گروه تحصیلی: مکانیک، برق و رایانه، رشته‌های مهارتی: مطابق جدول صفحه ۴ عنوان [کتابهای درسی] ۳۱۰۱۸۹. برنامه‌ریزی محتوا و نظارت بر تألیف: دفتر تألیف کتاب‌های درسی فنی و حرفه‌ای و کاردانش؛ مؤلفان: محمود پارسا [و دیگران]، وزارت آموزش و پرورش سازمان پژوهش و برنامه‌ریزی آموزشی.
مشخصات نشر	تهران: شرکت چاپ و نشر کتاب‌های درسی ایران.
مشخصات ظاهری	۳ ج - مصور (رنگی) جدول (رنگی)
فروست	شاخه کاردانش
شابک	۹۷۸-۹۶۴-۰۵-۲۱۳۰-۴
وضعیت فهرست‌نویسی	فیبا
یادداشت	مؤلفان: محمود پارسا، علی شاهدهی، آرش حبیبی، امید گل محله، غلامرضا شیرازی رستمی
یادداشت	کتاب‌نامه
موضوع	جوشکاری با قوس برقی
شناسه افزوده	الف - پارسا، محمود. ب - سازمان پژوهش و برنامه‌ریزی آموزشی. ج - دفتر تألیف کتاب‌های درسی فنی و حرفه‌ای و کاردانش. د - اداره کل نظارت بر نشر و توزیع مواد آموزشی
رده‌بندی کنگره	TK ۴۶۶۰/ج ۸۶ ۱۳۹۲
شماره کتاب‌شناسی ملی	۳۱۱۳۴۰۰

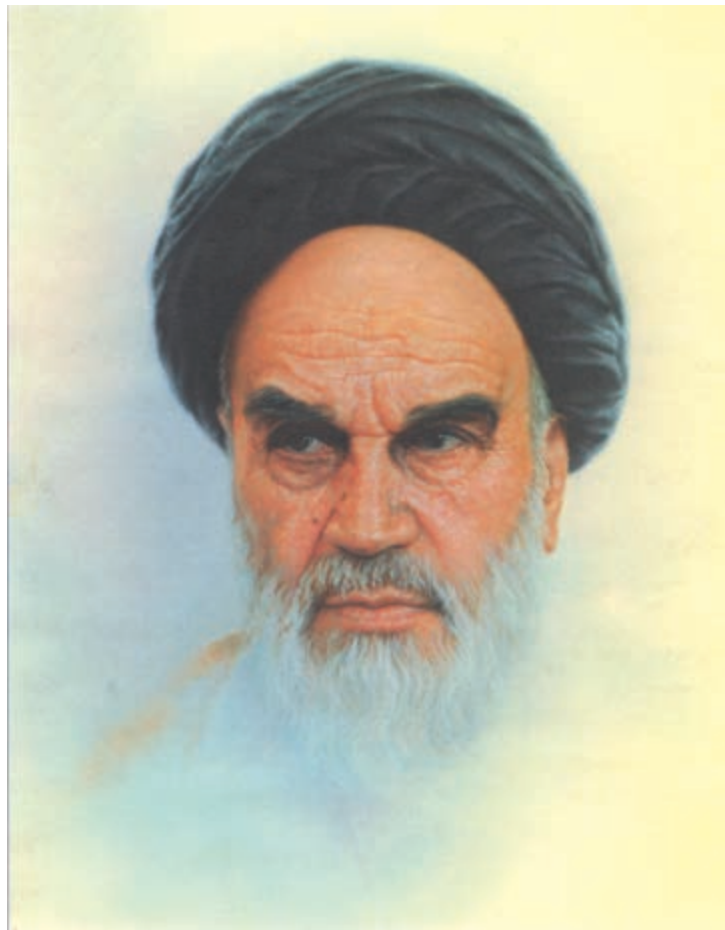




وزارت آموزش و پرورش
سازمان پژوهش و برنامه‌ریزی آموزشی

نام کتاب :	جوشکاری با فرآیند قوس الکتریکی SMAW (E) - ۳۱۰۱۸۹
پدیدآورنده :	سازمان پژوهش و برنامه‌ریزی آموزشی
مدیریت برنامه‌ریزی درسی و تألیف :	دفتر تألیف کتاب‌های درسی فنی و حرفه‌ای و کار دانش
شناسه افزوده برنامه‌ریزی و تألیف :	محمود پارسا، امید گل محله، غلامرضا شیرازی رستمی، علی شاهی و آرش حبیبی (اعضای گروه تألیف)
مدیریت آماده‌سازی هنری :	اداره کل نظارت بر نشر و توزیع مواد آموزشی
شناسه افزوده آماده‌سازی :	حامد حاجی محمدی، فرزاد موهوبی (صفحه‌آرا) - حامد موسوی (طراح جلد) - فرینوش موهوبی (رسام)
نشانی سازمان :	تهران : خیابان ایرانشهر شمالی - ساختمان شماره ۴ آموزش و پرورش (شهید موسوی)
	تلفن : ۸۸۸۳۱۱۶۱-۹، دورنگار : ۸۸۳۰۹۲۶۶، کدپستی : ۱۵۸۴۷۴۷۳۵۹
	وب‌گاه : www.irtextbook.ir و www.chap.sch.ir
ناشر :	شرکت چاپ و نشر کتاب‌های درسی ایران : تهران - کیلومتر ۱۷ جاده مخصوص کرج - خیابان ۶۱ (دارویخش)
	تلفن : ۴۴۹۸۵۱۶۱-۵، دورنگار : ۴۴۹۸۵۱۶۰، صندوق پستی : ۱۳۹-۳۷۵۱۵
چاپخانه :	شرکت چاپ و نشر کتاب‌های درسی ایران «سهامی خاص»
سال انتشار و نوبت چاپ :	چاپ سوم ۱۴۰۱

کلیه حقوق مادی و معنوی این کتاب متعلق به سازمان پژوهش و برنامه‌ریزی آموزشی وزارت آموزش و پرورش است و هرگونه استفاده از کتاب و اجزای آن به صورت چاپی و الکترونیکی و ارائه در پایگاه‌های مجازی، نمایش، اقتباس، تلخیص، تبدیل، ترجمه، عکس برداری، نقاشی، تهیه فیلم و تکثیر به هر شکل و نوع بدون کسب مجوز از این سازمان ممنوع است و متخلفان تحت پیگرد قانونی قرار می‌گیرند.



از مکاید [حیله‌های] بزرگ شیطان و نفس اماره آن است که جوانان را وعده صلاح و اصلاح در زمان پیری می‌دهد تا جوانی با غفلت از دست برود و به پیران وعده طول عمر می‌دهد و تا لحظه آخر با وعده‌های پوچ انسان را از ذکر خدا و اخلاص برای او باز می‌دارد تا مرگ برسد.

امام خمینی «قُدَسَ سِرُّهُ»

فهرست رشته‌های مهارتی که می‌توانند از کتاب جوشکاری با فرآیند قوس الکتریکی E_۱ استفاده کنند.

ردیف	نام رشته مهارتی	نام استاندارد مهارتی مبنا	کد استاندارد مهارتی مبنا	پایه
۱	کارهای فلزی ساختمان	فن ورز اسکلت فلزی ساختمان	۹-۷۴/۴۰/۱/۱/۱	۱۰
		کمک اسکلت ساز درجه ۲	۹-۷۴/۴۱/۲/۳/۱	
		در و پنجره ساز پروفیل آهنی درجه ۱	۸-۷۴/۹۵/۱/۱/۱	
۲	تأسیسات گازرسانی ساختمان	جوشکاری سازه‌های فولادی با فرآیند SMAW	۸-۷۲/۲۳/۱/۱	۱۰
۳	جوشکاری برق	جوشکار سازه‌های فولادی با فرآیند SMAW	۸-۷۲/۲۳/۱/۱	۱۰
۴	جوشکاری گاز محافظ	جوشکار سازه‌های فولادی با فرآیند SMAW	۸-۷۲/۲۳/۱/۱	۱۰
۵	نصب و سرویس آسانسور	کمک نصاب آسانسور	۷۴۱۲-۰۵-۰۱۷-۱	۱۰
		نصاب و تعمیرکار آسانسور	۸-۵۱/۶۵/۱/۲	
۶	مکانیک صنایع	مکانیک صنایع درجه ۲	۸-۴۱/۱۱/۲/۳	۱۰
۷	تأسیسات حرارتی و برودتی	نصب و تعمیر کولرهای پنجره‌ای و اسپیلت	۸-۴۱/۸۵/۱/۱	۱۱
۸	ساخت مصنوعات فلزی	در و پنجره‌ساز پروفیل درجه ۲	۸-۷۴/۹۲/۲/۲	۱۱

فهرست مطالب

عنوان	صفحه
پیش‌گفتار	□
فصل اول کارگاه جوشکاری و انضباط شغلی	□ ۱
فصل دوم شناخت تکنولوژی جوشکاری و روش های متداول آن ها	□ ۱۸
فصل سوم الکتریسیته و اثرات آن	□ ۴۴
فصل چهارم استفاده از الکتریسیته های جوشکاری قوسی	□ ۵۵
فصل پنجم شناخت دستگاه های جوشکاری و چگونگی تنظیم آن ها	□ ۶۷
فصل ششم ضوابط ایمنی و بهداشتی در کارگاه جوشکاری	□ ۹۰
فصل هفتم تمرین کسب مهارت جوشکاری در سطح E1	□ ۱۲۲

دهه های اخیر، صنعت نفت، گاز و پتروشیمی - صنایع خودرو سازی و سایر صنایع در کشور عزیزمان پیشرفت چشم گیری داشته است و به طبع آن تأمین نیروی انسانی ماهر و کارآمد از مهم ترین دغدغه های برنامه ریزان بوده است.

مشاغل مرتبط با جوشکاری از جمله مشاغلی است که به دلیل نقش آن در صنایع مختلف بیشتر از سایر مشاغل مورد نیاز صنعت می باشد. این مهم وظیفه برنامه ریزان درسی و مراکز آموزش فنی و حرفه ای و کاردانش که مجری دوره های جوشکاری هستند را به مراتب سنگین تر نموده است.

به همین منظور و با توجه به محدودیت منابع آموزشی دفتر تالیف کتاب های درسی فنی و حرفه ای و کاردانش بر اساس استانداردها و مهارت و آموزشی جوشکاری با قوس الکتریکی دستی (SMAW) سازمان آموزش فنی و حرفه ای کشور ۵ جلد کتاب درسی تهیه نموده است. این مجموعه بر اساس جدول زیر استانداردهای E۳، E۶، E۸ و E۹ را پوشش می دهد:

کتاب	استاندارد
✓ جوشکاری با فرآیند قوس الکتریکی (E۳) جلد های اول، دوم و سوم	E۳
✓ جوشکاری با فرآیند قوس الکتریکی (E۶) توانایی های ۱۸ و ۲۰	E۶
✓ جوشکاری با فرآیند قوس الکتریکی (E۶)	E۸ و E۹

امید است هنرآموزان محترم بر اساس استاندارد و با مدیریت زمان به پیشرفت مهارتی فراگیران در جهت شکوفایی استعدادشان در کسب مهارت های رشته جوشکاری توجه خاص داشته و با هدایت و راهنمایی مدبرانه خویش پویایی جوانان را فراهم نمایند. تلاش شده است این مجموعه از کتابها بر اساس استاندارد جوشکاری با فرآیند قوس الکتریکی دستی (SMAW) تدوین شود، اما لازم به ذکر است که مبنای اصلی آموزش و ارزشیابی مهارت ها بر اساس استاندارد سازمان آموزش فنی و حرفه ای کشور می باشد. در پایان انتظار دارد همکاران گرامی از نظرات مفید خویش در راستای اصلاح برنامه ها و کتاب های درسی، این دفتر را بهره مند فرمایند.

کمیسیون تخصصی برنامه ریزی درسی



کارگاه جوشکاری و انضباط شغلی

زمان آموزش (ساعت)		عنوان توانایی
عملی	نظری	آشنایی با محیط کارگاه جوشکاری، تجهیزات، دستگاه‌ها، ابزارها و امکانات جانبی آن آشنایی با سلسله مراتب حرفه جوشکاری شناسایی اصول انضباط شغلی و لزوم رعایت آن
-	۱	

- ۱ کارگاه جوشکاری را تشریح نماید.
- ۲ فعالیت‌های متداول در کارگاه جوشکاری را بیان نماید.
- ۳ دستگاه‌ها و تجهیزات متداول در کارگاه جوشکاری را بیان نماید.
- ۴ ابزارهای مربوط به کارگاه جوشکاری را نام ببرد.
- ۵ سلسله مراتب حرفه جوشکاری را بیان کند.
- ۶ وظیفه جوشکار را در سلسله مراتب حرفه جوشکاری بیان نماید.
- ۷ انضباط شغلی را تعریف نماید.
- ۸ موارد مهم انضباط شغلی را ذکر نماید.

نمونه سؤالات پیش آزمون

۱- به کدام یک از گزینه‌های زیر کارگاه گفته می‌شود؟

- الف) محلی که محصولات غذایی خام و خشک نگهداری می‌شود.
- ب) مکانی که لوازم خانگی به فروش می‌رسد.
- ج) مکانی که میز و صندلی تولید می‌کنند.
- د) محلی که جوانان به فعالیت‌های ورزشی می‌پردازند.

۲- آیا به محل ساخت تانکرهای آب کارگاه می‌گویند؟

- الف) بلی
- ب) خیر

۳- در محیطی که چند نفر با هم کار می‌کنند کدام گزینه مهم‌تر است؟

- الف) تعریف روابط و مقررات شغلی
- ب) وجود امکانات تفریحی-ورزشی
- ج) ساعت کاری
- د) مکان جغرافیایی

۴- آیا می‌توان به محلی که چاه حفر می‌کنند کارگاه نامید؟

- الف) خیر، چون کار موقتی است.
- ب) بلی، چون چند نفر با هم مشغول کار هستند.
- ج) خیر، چون محل سرپوشیده نیست.
- د) بستگی به تعداد افراد مشغول به کار دارد.

۵- کدام یک از شرایط زیر در یک کارگاه الزام‌آور نیست؟

- الف) تعیین زمان انجام فعالیت
- ب) جنسیت افراد شاغل (مرد یا زن بودن)
- ج) تعداد افراد مشغول به کار
- د) هیچ کدام

۶- نحوه چیدمان دستگاه‌ها در کارگاه به چه چیزی مربوط می‌شود؟

- الف) مراحل انجام کار
- ب) نوع محصول
- ج) تعداد افراد مشغول به کار
- د) سلیقه سرپرست کارگاه

۷- به محلی که چند قطعه را به هم متصل (مونتاژ) می‌کنند چه می‌گویند؟

- الف) کارگاه مونتاژ
- ب) کارگاه جوشکاری
- ج) سالن بازرسی و کنترل کیفی
- د) کارگاه ساخت

۸- چه نکاتی در ایجاد و تجهیز انبار کارگاه باید رعایت شود؟

- الف) محل قرارگیری مواد و تجهیزات
- ب) نظم در چیدمان
- ج) تقسیم بندی مواد و ابزار
- د) تمام موارد

۹- سلسله مراتب شغلی در محیط کاری بر چه اساسی تعیین می‌شود؟

- الف) توانایی و مسئولیت‌ها
- ب) میزان حقوق
- ج) سوابق شغلی
- د) روابط فامیلی

۱-۱ آشنایی با محیط کارگاه جوشکاری

کارگاه جوشکاری محیطی است که در آنجا با استفاده از فرآیندهای جوشکاری اقدام به ساخت یا تعمیر قطعات صنعتی می‌نمایند. در کارگاه‌های جوشکاری متناسب با نوع کار جوشکاری، از ابزار و تجهیزات مختلفی استفاده می‌شود و نیز بر اساس اندازه و تعداد سازه‌ها، ابعاد کارگاه‌ها تغییر می‌کند. شکل (۱-۱) بخشی از فضای کارگاه‌های ساخت تجهیزات صنعتی با استفاده از فرآیندهای جوشکاری را نشان می‌دهد.

شکل (۱-۱)



بخشی از فضای داخل کارگاه جوشکاری ساخت

فضای کارگاه جوشکاری به طور معمول سرپوشیده است ولی گاهی به دلیل شرایط اجرایی مثل: مشکل حمل و نقل سازه‌های بزرگ صنعتی بخشی از فعالیت‌های جوشکاری و یا تمام آن در محل نصب سازه‌ها (سایت) صورت می‌پذیرد.

در هر صورت کارگاه جوشکاری چه در فضای باز استقرار یابد و چه در محل سرپوشیده باشد لازم است تمهیدات لازم جهت انجام مطلوب و ایمن عملیات جوشکاری اندیشیده شود.

شکل (۱-۲) نمونه‌ای از کارگاه‌های جوشکاری تجهیز شده در محل ساخت سازه‌های صنعتی را نشان می‌دهد. همان‌طور که در کارگاه ساخت خط لوله دیده می‌شود، گاهی به منظور جلوگیری از تأثیر منفی وزش باد و یا برف و باران روی کیفیت جوش، عملیات جوشکاری در زیر ناحیه چادر کشیده شده صورت می‌گیرد.

شکل (۱-۲)



ب) کارگاه ساخت مخازن تحت فشار

شکل (۱-۲)



الف) کارگاه ساخت سازه‌های ساختمانی

شکل (۱-۲)



د) کارگاه ساخت اسکلت فلزی ساختمان

شکل (۱-۲)



ج) کارگاه ساخت تجهیزات صنعتی

شکل (۱-۲)



ن) کارگاه ساخت خط لوله

شکل (۱-۲)



م) کارگاه ساخت مخازن ذخیره

نمونه ای از کارگاه‌های جوشکاری تجهیز شده برای ساخت سازه‌های صنعتی

۱-۱-۱ تجهیزات و دستگاه‌های موجود در کارگاه جوشکاری

متناسب با فعالیت‌هایی که در کارگاه‌های جوشکاری صورت می‌گیرد و نوع سازه‌های صنعتی که ساخته می‌شوند و یا مورد تعمیر و بازسازی قرار می‌گیرند، نوع و تعداد دستگاه‌ها و نیز ابزارهای جانبی متعلق به آنها متفاوت است.

فعالیت‌های متداول در کارگاه‌های جوشکاری عبارتند از: عملیات برشکاری، سنگ زنی، ماشین‌کاری و جوشکاری که برخی از ابزار و تجهیزات مربوط به این فعالیت‌ها در شکل (۱-۳) نشان داده شده است.

شکل (۱-۳)



الف) دستگاه‌های برشکاری نظیر: برشکاری مکانیکی، حرارتی و قوسی
برخی از دستگاه‌های موجود در کارگاه‌های جوشکاری

شکل (۱-۳)



ب) دستگاه‌های آماده سازی و ماشین کاری نظیر: تراش، فرز، دریل، سنگ‌زنی، پرس کاری و پخ کاری

شکل (۱-۳)



ج) دستگاه‌های جوشکاری نظیر: رکتیفایر، ترانس، دینام و موتور جوش
ادامه - برخی از دستگاه‌های موجود در کارگاه‌های جوشکاری

۲-۱-۱ انبارها در کارگاه جوشکاری

در کارگاه‌های جوشکاری به طور معمول فضاهایی را برای نگهداری ابزار، مواد و محصولات جوشکاری اختصاص می‌دهند که انبار نامیده می‌شوند در ادامه به معرفی انبارهای اصلی هم جوار با کارگاه‌های جوشکاری پرداخته می‌شود.

۱-۲-۱-۱ انبار مواد مصرفی جوشکاری

این انبارها محل نگهداری انواع مختلف مواد مصرفی مثل: الکتروودها، سیم‌جوش‌ها و پودرهای جوشکاری می‌باشند که باید در شرایط مناسب نگهداری شوند و برچسب شناسایی مواد، حاوی اطلاعات لازم روی جعبه یا قفسه‌های مربوطه نصب گردد و نیز دستورالعمل شرایط حمل و نقل، ورود و خروج و نگهداری آنها از نظر دما و رطوبت در انبار مشخص باشد.

شکل (۱-۴) نمونه‌ای از قفسه‌های نگهداری مواد مصرفی جوشکاری را در انبار نشان می‌دهد.

شکل (۱-۴)



انبار مواد مصرفی جوشکاری

۲-۱-۲-۱ انبار نیم ساخته‌های فلزی

این انبارها محل نگهداری انواع نیم ساخته‌های فلزی مثل: ورق، میل‌گرد، نبشی، پروفیل و غیره می‌باشند که برحسب نوع پروفیل، جنس، و مشخصات دیگر از هم تفکیک شده و چیده می‌شوند. به‌طور معمول باید ورق‌ها، میل‌گردها، نبشی‌ها، تسمه‌ها و پروفیل‌ها هر کدام به شکل جداگانه و بر اساس قطر یا ضخامت و نیز از نظر نوع جنس (فولادی، آلومینیومی و غیره) تفکیک می‌شوند.

شکل (۵-۱)



الف) انبار ذخیره لوله و پروفیل‌های گرد فولادی
انبار نیم‌ساخته‌های فلزی

به‌طور مثال نیم ساخته‌های فولاد زنگ‌نزن (ورق، لوله، میله و ...) باید جدا از فولادهای معمولی (کربنی) انبار شوند. شکل (۵-۱) فضای داخل انبار نیم‌ساخته‌های فلزی را نشان می‌دهد.

شکل (۵-۱)



ج) انبار نگه‌داری انواع ورق فولادی

شکل (۵-۱)



ب) انبار ذخیره انواع پروفیل فولادی

ادامه - انبار نیم ساخته‌های فلزی

۳-۲-۱-۱ انبار کپسول‌های گاز محافظ

این انبارها محل نگهداری انواع کپسول‌های گاز مصرفی مثل: اکسیژن، استیلن، آرگون، دی‌اکسید کربن و غیره می‌باشد. کپسول‌های مذکور باید جدا از هم انبار شوند. حتی کپسول‌های پر و خالی نیز لازم است جدا از هم باشند. هم‌چنین رعایت نکات ایمنی در انبار کردن کپسول‌های قابل اشتعال مثل: استیلن یا اکسیژن بسیار مهم است و باید به دقت رعایت شود. نکته دیگر اینکه کپسول‌ها در شرایط ایستاده و دارای کلاهک انبار شوند. شکل (۱-۶) قفسه‌های مخصوص نگهداری کپسول‌های گاز را نشان می‌دهد.

شکل (۱-۶)



محل نگهداری کپسول‌های گاز محافظ

۴-۲-۱-۱ انبار ابزار و لوازم یدکی

در این انبار به طور معمول تعداد زیادی از اقلام مرتبط با دستگاه‌ها و تجهیزات جوشکاری، برشکاری و ماشین‌کاری و متعلقات جانبی آنها نگهداری می‌شود. بنابراین لازم است برچسب شناسایی اقلام مذکور حاوی اطلاعات لازم روی جعبه یا قفسه‌های مربوطه نصب گردد.

هم‌چنین با توجه به اینکه اجزاء و ابزارهای موجود در این انبارها از نظر آسیب‌پذیری و حساسیت نسبت به شرایط محیطی متفاوت می‌باشند، بنابراین لازم است نحوه چیدمان و نوع سیستم تهویه به منظور کنترل دما و رطوبت، متناسب با جنس و حساسیت آنها در نظر گرفته شود. شکل (۱-۷) فضای داخل انبار و نحوه چیدمان ابزار و لوازم یدکی را نشان می‌دهد.

شکل (۱-۷)



انبار ابزار و لوازم یدکی

بحث کنید

به نظر شما هر یک از انبارهای مجاور کارگاه جوشکاری چه شرایطی لازم است داشته باشد؟ و کدام مواد آسیب پذیرتر هستند؟

۱-۲ سلسله مراتب حرفه جوشکاری

برای ساخت یک سازه جوشکاری واحدهای تخصصی مختلفی با یکدیگر همکاری می‌کنند، مثل:

- ◀ طراحی و مهندسی
- ◀ بازرسی و کنترل کیفی
- ◀ ماشین‌کاری
- ◀ جوشکاری
- ◀ پشتیبانی و تدارکات

با این شرایط وقتی کار به نحو مطلوب انجام می‌شود که هر واحد مطابق شرح وظایف تعریف شده امور محوله را در زمان مقتضی و به نحو مطلوب انجام دهد. این کار باعث می‌شود:

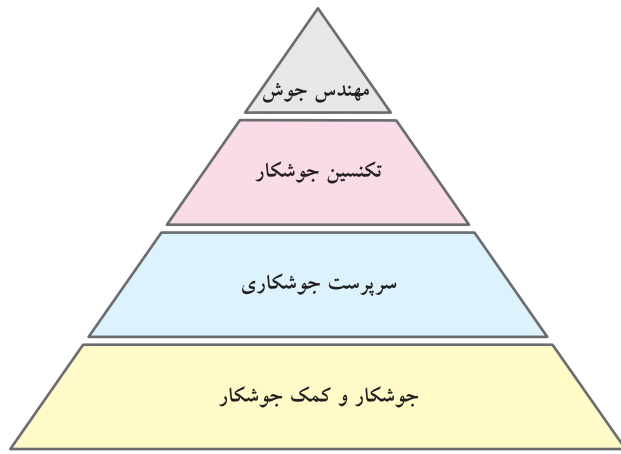
- ۱- میزان تولید در کارگاه افزایش یابد
- ۲- ایمنی پرسنل کارگاه بالا رود
- ۳- کیفیت سازه جوشکاری افزایش پیدا کند
- ۴- ضایعات و دوباره‌کاری‌ها کاهش یابد

بنابراین در فعالیت صنعتی که به صورت کار گروهی و با مشارکت تخصص‌های مختلف انجام می‌شود لازم است وظایف و مسئولیت‌های اشخاص و بخش‌های مختلف درگیر با کار و نیز چگونگی ارتباط واحدهای کاری با یکدیگر مشخص و تعریف شده باشد.

۱-۲-۱ وظیفه حرفه‌ای جوشکار

به‌طور کلی وظیفه جوشکار اجرای جوشکاری مطابق با دستورالعمل مکتوب و تأیید شده رویه جوشکاری (WPS) با در نظر گرفتن کامل مسایل ایمنی می‌باشد. از نظر سلسله مراتب تخصصی، مطابق نمودار (۱-۱) جایگاه فرد جوشکار در قاعده هرم سلسله مراتب تخصصی حرفه جوشکاری قرار دارد.

نمودار (۱-۱)

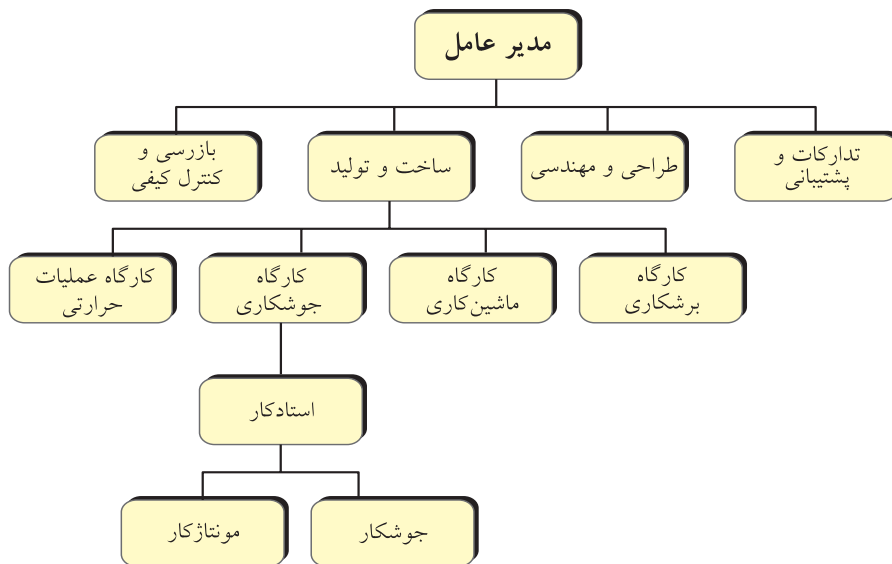


جایگاه حرفه جوشکار در سلسله مراتب حرفه جوشکاری

۱-۲-۲ جایگاه سازمانی پرسنل جوشکار

نمودار ساختار اجرایی مربوط به ساخت و تولید سازه‌های مختلف صنعتی متناسب با نوع پروژه و حجم کار متفاوت است؛ ولی به‌عنوان مثال در نمودار (۱-۲) نمونه‌ای از چنین ساختارهایی در سازمان‌ها به منظور درک بهتر موضوع ارائه شده است. یادآوری می‌شود، هر یک از افراد درگیر پروژه باید در موقعیت شغلی خود نسبت به انجام صحیح وظایف محوله کوشا باشند و دستورالعمل‌های اجرایی و ایمنی را رعایت کنند.

نمودار (۱-۲)



نمودار ساختار اجرایی مربوط به یک پروژه ساخت سازه جوشکاری

۱-۳ انضباط شغلی

انضباط شغلی عبارت از: رعایت مقررات و معیارهای تعریف شده متناسب با حرفه جوشکاری است که به منظور جلوگیری از حوادث ناگوار و انجام صحیح فعالیت‌های جوشکاری وضع می‌شود و می‌بایست توسط کلیه افراد رعایت شود. موارد مهم انضباط شغلی به شرح زیر است:

۱-۳-۱ مسئولیت پذیر بودن

یعنی نسبت به وظیفه‌ای که برای فرد تعریف شده است و یا نسبت به ابزار و امکاناتی که در اختیار فرد قرار گرفته است احساس مسئولیت نماید و نهایت سعی و تلاش خود را برای انجام به موقع و صحیح امور محوله و نیز نگهداری از تجهیزات بکار گیرد.

حفظ اموال عمومی به عنوان سرمایه‌های ملی و بین نسلی از طرف ادیان مختلف به ویژه دین مبین اسلام مورد تاکید و سفارش قرار گرفته است.

۱-۳-۲ رعایت سلسله مراتب شغلی و احترام به همکاران

همان‌طور که گفته شد، در فعالیت‌های صنعتی کار به صورت گروهی انجام می‌شود و برای هر شخص وظیفه‌ای بر حسب تخصص یا جایگاه سازمانی او تعریف می‌شود که فرد نسبت به انجام صحیح آن مسئولیت دارد. لذا همه اشخاص وظیفه دارند نسبت به حوزه مسئولیت دیگران احترام بگذارند و از دخالت در حوزه کار دیگران پرهیز نمایند.

۱-۳-۳ رعایت مسایل ایمنی فردی و گروهی

عوامل زیادی در محیط‌های صنعتی و کارگاهی وجود دارند که خطر آفرین هستند. چنانچه فرد نسبت به آنها آگاهی لازم را نداشته باشد و یا مسایل ایمنی فردی یا گروهی را رعایت نکند ممکن باعث ایجاد خطر برای خود و دیگران نماید. بنابراین ضروری است، فرد ابتدا نسبت به عوامل خطر ساز اطلاعات و آگاهی لازم را کسب نماید و راه‌های جلوگیری از ایجاد خطر را بشناسد و نسبت به رعایت موارد ایمنی اقدام کند. هم‌چنین از پرداختن به کارهای خطرناک و ماجراجویانه به شدت پرهیز کند (شکل ۱-۸).

شکل (۱-۸)



رعایت نکات ایمنی از مراتب مهم انضباط شغلی است.

۱-۳-۴ رعایت نظم و مقررات

یکی دیگر از مواردی که لازم است افراد در محیط کارگاهی آن را رعایت کنند مسئله حفظ نظم و انضباط و نیز توجه ویژه به مقرراتی است که متناسب با نوع فعالیت در محیط‌های کارگاهی به منظور جلوگیری از حوادث ناگوار و انجام صحیح کارها در نظر گرفته می‌شود (شکل ۱-۹).

شکل (۱-۹)



رعایت نظم یکی از مراتب انضباط شغلی است.

نمونه سؤالات آزمون پایانی

۱- کدام یک از فعالیت‌های زیر در کارگاه جوشکاری صورت نمی‌گیرد؟

- الف) ساخت سازه‌های صنعتی
 ب) تعمیر تجهیزات صنعتی
 ج) آموزش جوشکاری
 د) تولید دستگاه‌های جوشکاری

۲- کدام یک از سازه‌های زیر به‌عنوان سازه جوشکاری محسوب نمی‌شوند.

- الف) بدنه خودرو
 ب) واگن قطار
 ج) پل فلزی
 د) اسکلت فلزی ساختمان
 هـ) کمد چوبی

۳- در جوار کارگاه جوشکاری چه انبارهایی وجود دارند؟

- الف) انبار مواد غذایی
 ب) انبار مواد مصرفی جوشکاری
 ج) انبار نگهداری کپسول‌های گاز محافظ
 د) انبار مواد و محصولات نیم ساخته

۴- کدام یک از موارد زیر جزء وظایف حرفه‌ای جوشکار است؟

- الف) انجام جوشکاری مطابق دستورالعمل جوشکاری (WPS)
 ب) تهیه دستورالعمل جوشکاری (WPS)
 ج) بازرسی و کنترل کیفی جوش
 د) تهیه نقشه جوشکاری

۵- کدام یک از تجهیزات زیر جزء ملزومات کارگاه جوشکاری می‌باشد؟

- الف) دستگاه جوشکاری
 ب) تجهیزات برشکاری
 ج) دستگاه بسته‌بندی مواد مصرفی
 د) تجهیزات رنگ زدن
 هـ) تجهیزات سنگ‌زنی

۶- در مقابل مواردی که جزء انضباط شغلی به حساب می آید، علامت ضرب بگذارید؟

- الف) رعایت سلسله مراتب شغلی (الف) رعایت اخلاقی حرفه‌ای
- ج) مسئولیت پذیر بودن (د) مرتب و منظم بودن در محیط کار

۷- سلسله مراتب شغلی به وسیله کدام یک از موارد زیر تعریف می شود؟

- الف) سرپرست کارگاه (ب) ساختار سازمانی
- ج) شورای کارگران (د) مهارت و توانایی بدنی افراد

۸- برای انبار کردن مواد و محصولات جوشکاری، کدام ویژگی مورد نظر قرار می گیرد؟

- الف) نوع، خصوصیات و حساسیت مواد (ب) بزرگی، کوچکی و فرم ظاهری قطعات
- ج) مسایل اقتصادی (د) کوچکی و بزرگی انبار

۹- وظایف و مسئولیت‌های افراد چه موقع تعیین می شود؟

- الف) در لحظه شروع پروژه و انجام کار
- ب) همراه با برنامه‌ریزی پروژه و قبل از شروع کار
- ج) همراه با پیشرفت فیزیکی کار
- د) زمان عقد قرارداد پروژه

۱۰- در کجا اهمیت مسایل ایمنی در اولویت است؟

- الف) کار در ارتفاع و محیط‌های بسته
- ب) انبار کپسول گازهای سوختی و محافظ
- ج) محل تابلوهای برق و کابل‌های حامل جریان
- د) در تمام محل‌های انجام فعالیت شغلی

۱۱- چهار مورد مهم از مراتب انضباط شغلی را نام ببرید؟

- الف) (ب)
- ج) (د)

شناخت تکنولوژی جوشکاری و روش‌های متداول آن

عنوان توانایی		زمان آموزش (ساعت)
عملی	نظری	
-	۵	دسته بندی فرآیندهای جوشکاری از نظر ذوبی و غیرذوبی روش‌های متداول جوشکاری مورد استفاده در صنایع دسته بندی فرآیندهای جوشکاری از نظر منابع تامین کننده انرژی نقاط قوت و ضعف روش‌های متداول جوشکاری مورد استفاده در صنایع نمایش فیلم در رابطه با فرآیندهای جوشکاری

- ۱ فرآیندهای جوشکاری را دسته بندی کند.
- ۲ ویژگی‌های اصلی فرآیندهای جوشکاری ذوبی و غیرذوبی را بیان کند.
- ۳ منابع تامین کننده انرژی را در فرآیندهای متداول جوشکاری بیان نماید.
- ۴ نقاط قوت و ضعف یا مزیت‌ها و محدودیت‌های فرآیندهای متداول جوشکاری را توضیح دهد.
- ۵ فرآیندهای رایج جوشکاری قوسی در صنعت را نام ببرد.
- ۶ ابزار و تجهیزات مورد استفاده در فرآیندهای متداول جوشکاری را معرفی کند.
- ۷ ویژگی‌های مهم فرآیندهای جوشکاری قوسی متداول را بیان کند.

نمونه سؤالات پیش آزمون

۱- جوشکاری جزء کدام نوع اتصالات قرار دارد؟

- الف) موقت
 ب) دائم
 ج) بستگی به نوع فرآیند دارد.
 د) هیچ کدام

۲- علت اینکه سطوح تماس دو قطعه قبل از جوشکاری باید عاری از اکسید و زنگ باشد چیست؟

- الف) جریان برق عبور کند.
 ب) فلز ذوب شود.
 ج) ناخالصی در جوش ایجاد نگردد.
 د) فلز جوش براق باشد.

۳- در فرآیندهای جوشکاری برای ذوب کردن لبه‌های قطعه کار از چه نوع انرژی می‌توان استفاده کرد؟

- الف) گاز سوختی
 ب) قوس الکتریکی
 ج) اشعه لیزر
 د) تمام موارد

۴- آیا برای اتصال فلزات غیر هم‌جنس می‌توان از فرآیندهای جوشکاری استفاده کرد؟

- الف) بلی
 ب) خیر

۵- چه چیزی باعث اتصال و پیوستگی قطعات در جوشکاری می‌شود؟ (شرح در سه سطر)

۶- نام دو فرآیند جوشکاری را بنویسید؟

- ۱-
۲-

۷- برای جوشکاری ذوبی از چه انرژی‌هایی می‌توان استفاده کرد؟

- ۱-
۲-
۳-
۴-

۸- چرا کابل‌هایی که به دستگاه جوشکاری اتصال می‌دهیم، قطور هستند؟ (جواب در یک سطر)

۹- چرا در جوشکاری قوسی، از ماسک مخصوص استفاده می‌شود؟ (جواب در یک سطر)

۱۰- چرا در جوشکاری، محافظت از حوضچه مذاب لازم است؟ (جواب در دو سطر)

۱۱- آیا در جوشکاری می‌توان هم از جریان متناوب و هم از جریان مستقیم استفاده کرد؟

ب) خیر

الف) بلی

۲-۱ مقدمه

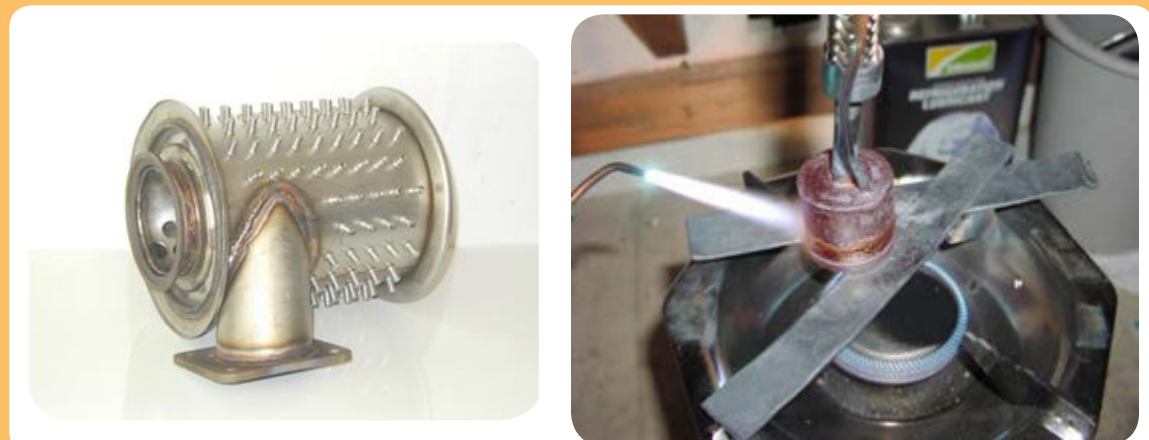
فرآیندهای اتصال مواد صنعتی (فلزی، پلیمری و سرامیکی) را می‌توان مطابق شکل (۲-۱) به دو دسته اصلی تقسیم کرد.

شکل (۲-۱)



الف) اتصال موقت - مثل: چسب، میخ، پرچ و پیچ

شکل (۲-۱)



ب) اتصال دائم - مثل: جوشکاری و لحیم‌کاری

تقسیم بندی کلی روش‌های متداول اتصال در مواد صنعتی

اگرچه هنوز هم تمام روش‌های مذکور در صنایع مختلف کاربرد دارند، ولی اختراع روش جوشکاری توانست تحول بزرگی در اتصال مواد ایجاد کند. در حال حاضر فرآیندهای جوشکاری به عنوان روشی قابل اعتماد، مؤثر، پرکاربرد و اقتصادی برای اتصال مواد صنعتی، به خصوص فلزات مورد استفاده قرار می‌گیرند.

۲-۲- فرآیندهای جوشکاری

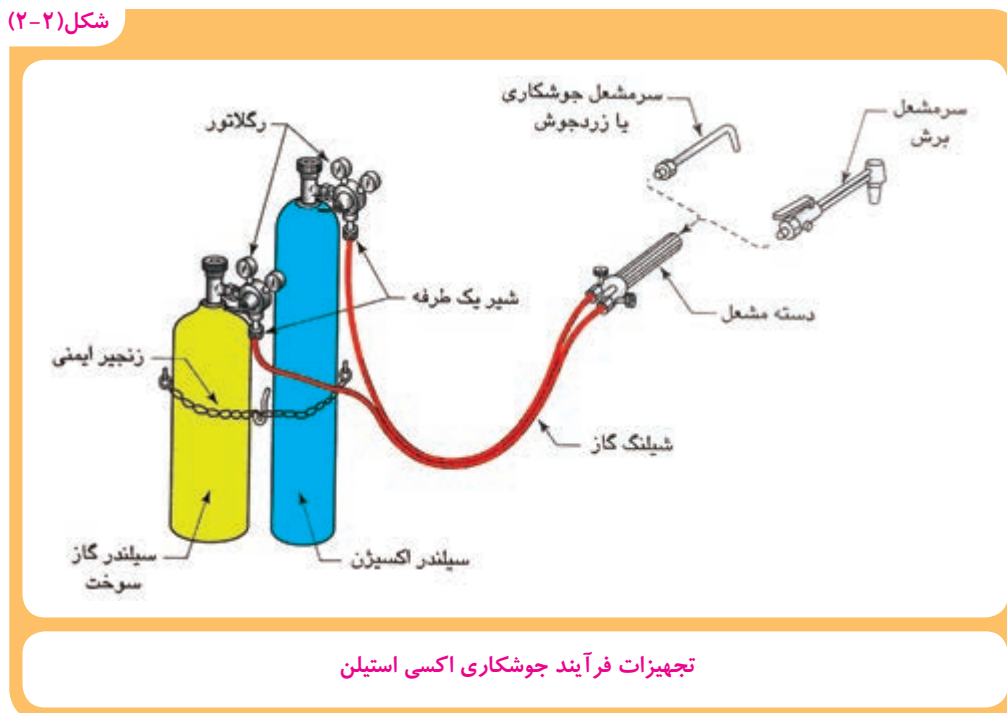
تعریف: در حالت کلی حذف فاصله بین اتم‌های دو قطعه در محل تماس به منظور ایجاد جاذبه بین اتم‌های آنها را جوشکاری می‌گویند.

براین اساس روش‌های مختلف جوشکاری مطابق نمودار (۱-۲) به دو دسته کلی شامل: فرآیندهای جوشکاری ذوبی و غیرذوبی تقسیم‌بندی می‌شوند که در این نمودار موارد مهم و متداول جوشکاری مورد استفاده در صنعت به صورت رنگی آمده است. در فرآیندهای جوشکاری ذوبی لبه‌های دو قطعه ذوب می‌شوند و با مذاب حاصل از الکتروود یا فلز پرکننده درز، مخلوط شده و پس از انجماد موجب اتصال دو قطعه می‌گردد. ولی در فرآیندهای جوشکاری غیرذوبی لبه‌های دو قطعه در تماس با هم ذوب نمی‌شود، بلکه به طور معمول نیروی فشار مکانیکی سبب حذف فاصله اتم‌ها در محل تماس و اتصال آنها می‌گردد.

۲-۲-۱ جوشکاری اکسی استیلن (OAW)

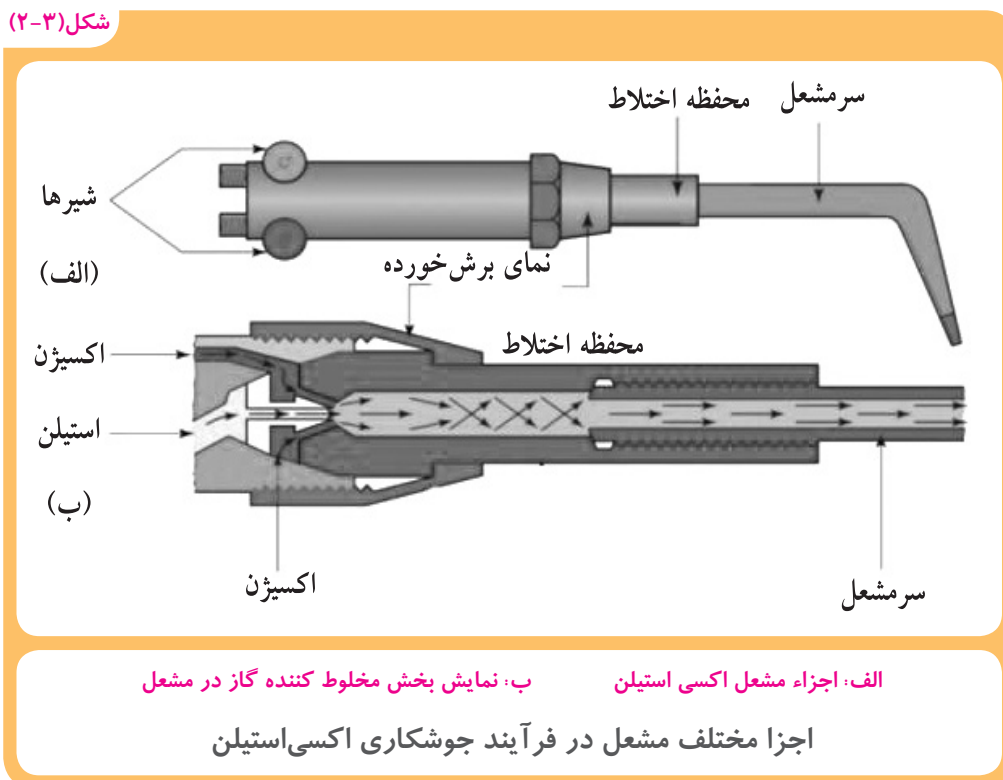
جوشکاری اکسی استیلن فرآیندی است که از انرژی حرارتی ناشی از سوختن یک گاز سوختنی مثل استیلن برای ذوب کردن درز اتصال و سیم جوش فلزی بدون روپوش استفاده می‌شود. در شکل (۲-۲) تجهیزات جوشکاری اکسی استیلن مثل: کپسول اکسیژن، کپسول استیلن، مشعل جوشکاری، رگلاتور، شیلنگ و اتصالات مربوط به آن نشان داده شده است. در کپسول‌ها گاز اکسیژن و استیلن به صورت فشرده وجود دارد. فشار گازها توسط رگلاتورها کاهش یافته و تنظیم می‌شود و از طریق دو شیلنگ لاستیکی به طرف مشعل هدایت می‌شوند. علاوه بر سهرای و رگلاتور، شیر یک طرفه نیز در مسیر گازها نصب می‌شود تا مانع از برگشت گاز و شعله به طرف کپسول شود.

شکل (۲-۲)



هم‌چنین مطابق شکل (۲-۳) روی دسته مشعل جوشکاری یا برشکاری اکسی استیلن شیرهای کنترل جریان گاز وجود دارد که مقدار جریان گاز خروجی به طرف سرمشعل را کنترل می‌کنند. مشعل‌های جوشکاری و برشکاری حرارتی دارای محفظه‌ای به منظور مخلوط شدن گازها می‌باشند که در قسمت ب نشان داده شده است. سرمشعل نیز همگرا است که باعث تمرکز شعله و گرما در سطح کوچکی از محل درز اتصال دو قطعه می‌شود. این موضوع سبب می‌شود تا سریع‌تر به درجه حرارت ذوب برسیم.

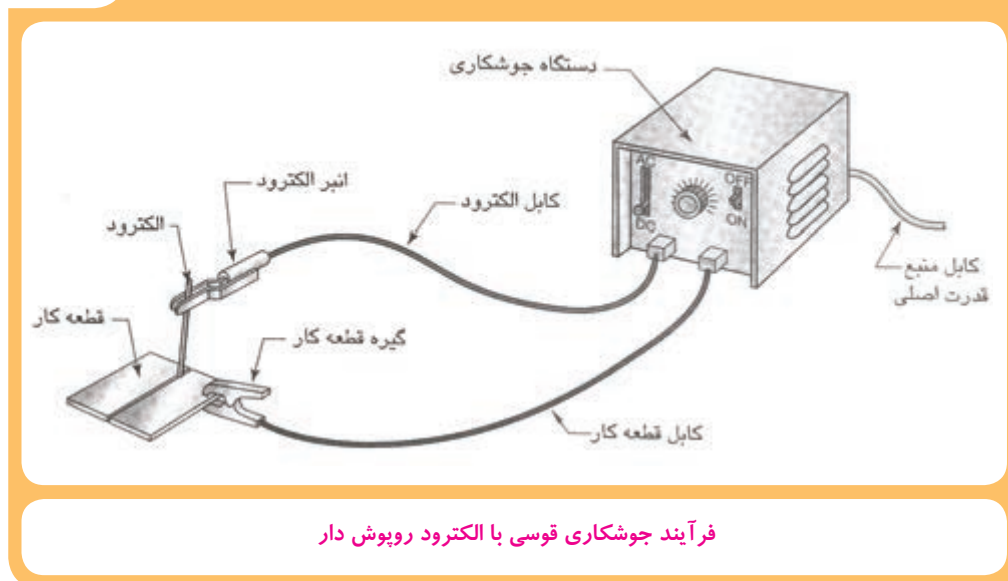
شکل (۲-۳)



۲-۲-۲ جوشکاری قوسی با الکتروود روپوش دار (SMAW)

در فرآیند جوشکاری قوس الکتروود دستی از الکتروود فلزی روپوش دار برای انتقال جریان الکتریکی و تشکیل قوس استفاده می‌شود به طوری که قوس در فاصله بین نوک الکتروود و قطعه کار تشکیل می‌شود. شکل (۲-۴) فرآیند جوشکاری قوسی با الکتروود روپوش دار را نشان می‌دهد.

شکل (۲-۴)

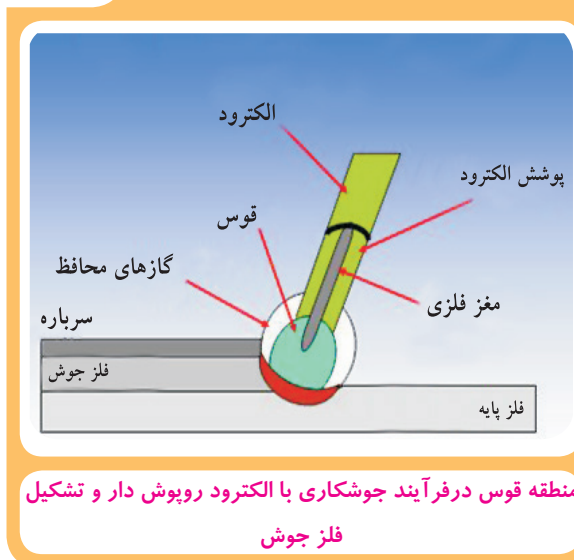


فرآیند جوشکاری قوسی با الکتروود روپوش دار

قوس الکتریکی، حرارت کافی برای ذوب کردن منطقه کوچکی از سطح فلز پایه و الکتروود را تأمین می‌کند. فلز مذاب الکتروود از میان قوس به حوضچه مذاب روی فلز پایه انتقال می‌یابد و در آنجا با فلز پایه مخلوط می‌شود. با دور شدن قوس از محل حوضچه مذاب، مخلوط فلز مذاب ناشی از الکتروود و فلز پایه شروع به سرد شدن و انجماد می‌نماید و اتصال کامل می‌شود.

روپوش الکتروود ضمن تولید گازهای محافظ جهت محافظت از قوس و حوضچه مذاب، سرباره‌سازی هم می‌کند. شکل (۲-۵) منطقه قوس را در فرآیند جوشکاری با الکتروود روپوش دار نشان می‌دهد.

شکل (۲-۵)



منطقه قوس در فرآیند جوشکاری با الکتروود روپوش دار و تشکیل فلز جوش

شکل (۶-۲)



دستگاه فرآیند جوشکاری قوسی با الکتروود روپوش دار

جوشکاری با الکتروود روپوش دار رایج‌ترین فرآیند جوشکاری است. زیرا به دلیل استفاده از تجهیزات نسبتاً ساده و ارزان از قابلیت انعطاف پذیری بالایی نیز برای کاربردهای مختلف برخوردار می‌باشد.

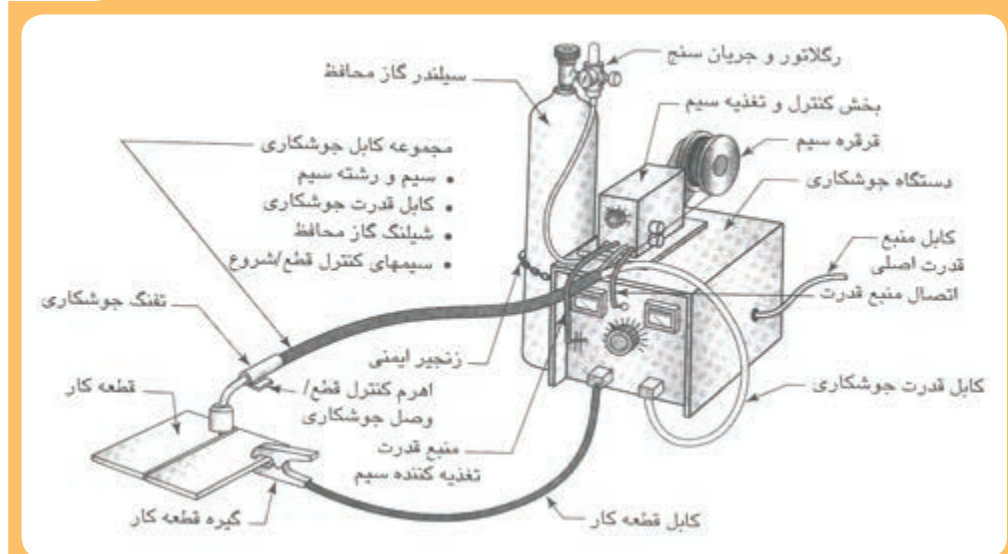
به طوری که در جوشکاری اکثر فلزات به خصوص فولادهای ساختمانی کاربرد فراوانی دارد. این روش در صنایع به نام‌های جوشکاری برق، الکتروود دستی یا قوس الکتروود دستی نیز شناخته می‌شود.

شکل (۶-۲) دستگاه فرآیند جوشکاری قوسی با الکتروود روپوش دار را همراه با کابل‌های اتصال نشان می‌دهد.

۳-۲-۲ جوشکاری قوسی با الکتروود فلزی تحت پوشش گاز محافظ (GMAW)

در فرآیند جوشکاری قوسی با الکتروود مصرفی تحت پوشش گاز محافظ که در شکل (۷-۲) تجهیزات و چگونگی انجام جوشکاری نشان داده شده است، به جای الکتروود روپوش دار از الکتروود بدون روپوش استفاده می‌شود. برای جلوگیری از آسیب دیدن به مذاب فلز جوش به دلیل اثرات سوء اتمسفر (اکسیژن و ازت)، یک گاز کم اثر یا بی اثر در فضای قوس و اطراف حوضچه مذاب جایگزین اتمسفر می‌گردد گاز محافظ از طریق کپسول و لوله‌های انتقال به آرامی به اطراف قوس هدایت شده و حفاظت مناسب را ایجاد می‌کند.

شکل (۷-۲)



فرآیند جوشکاری قوسی با الکتروود مصرفی تحت پوشش گاز محافظ

شکل (۸-۲)



دستگاه فرآیند جوشکاری قوسی با الکتروود فلزی
تحت پوشش گاز محافظ

در این فرآیند چنانچه گاز محافظ، خنثی یا بی‌اثر باشد مثل: گاز آرگون یا هلیوم به آن روش^۱ MIG می‌گویند و اگر از گاز نیمه فعال مانند CO_2 استفاده شود به آن روش^۲ MAG می‌گویند. در جوشکاری بعضی از فلزات مانند آلومینیم و فولاد زنگ نزن که در مقابل اتمسفر حساسیت زیادی دارند از گازهای بی‌اثر مانند: آرگون و هلیوم و یا مخلوط آنها استفاده می‌شود و در سایر موارد از گاز محافظ کم‌اثر (نیمه فعال) مانند: CO_2 و یا مخلوط آرگون و اکسیژن استفاده می‌شود. گاز محافظ از کپسول به کمک رگلاتور و شیلنگ به مشعل جوشکاری منتقل می‌شود. دستگاه جوشکاری یک رکتیفایر (ترانسفورماتور همراه با یکسوکننده) است که با برق شهر کار می‌کند و جریان لازم را برای جوشکاری تامین می‌کند که توسط کابل به مشعل جوشکاری (تورچ) هدایت می‌شود.

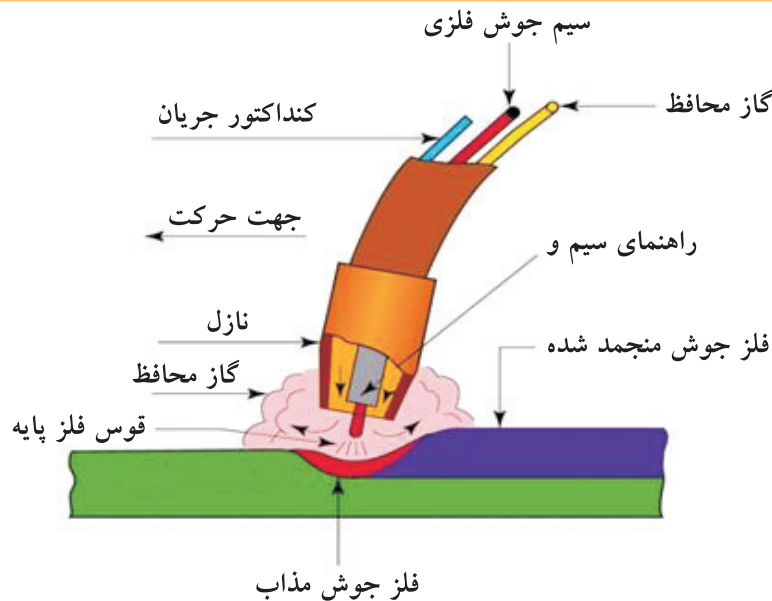
شکل (۸-۲) تجهیزات فرآیند جوشکاری قوسی با الکتروود فلزی تحت پوشش گاز محافظ را نشان می‌دهد.

۱- Metal Inert Gas

۲- Metal Active Gas

در این فرآیند جوشکاری، الکتروود لخت یا سیم جوش که به طور مداوم از قرقره به طرف تورچ جوشکاری هدایت می‌شود؛ ضمن برقراری قوس با سطح قطعه کار، ذوب می‌شود. هم‌چنین در اثر گرمای قوس سطح قطعه کار در محل اتصال نیز به صورت موضعی ذوب می‌شود و از اختلاط مذاب حاصل از سیم جوش و قطعه کار، فلز جوش ایجاد می‌شود. شکل (۹-۲) منطقه ایجاد قوس و تشکیل حوضچه مذاب را که نشان‌دهنده تشکیل فلز جوش است و نیز چگونگی ایفای نقش حفاظتی گاز محافظ را نشان می‌دهد.

شکل (۹-۲)



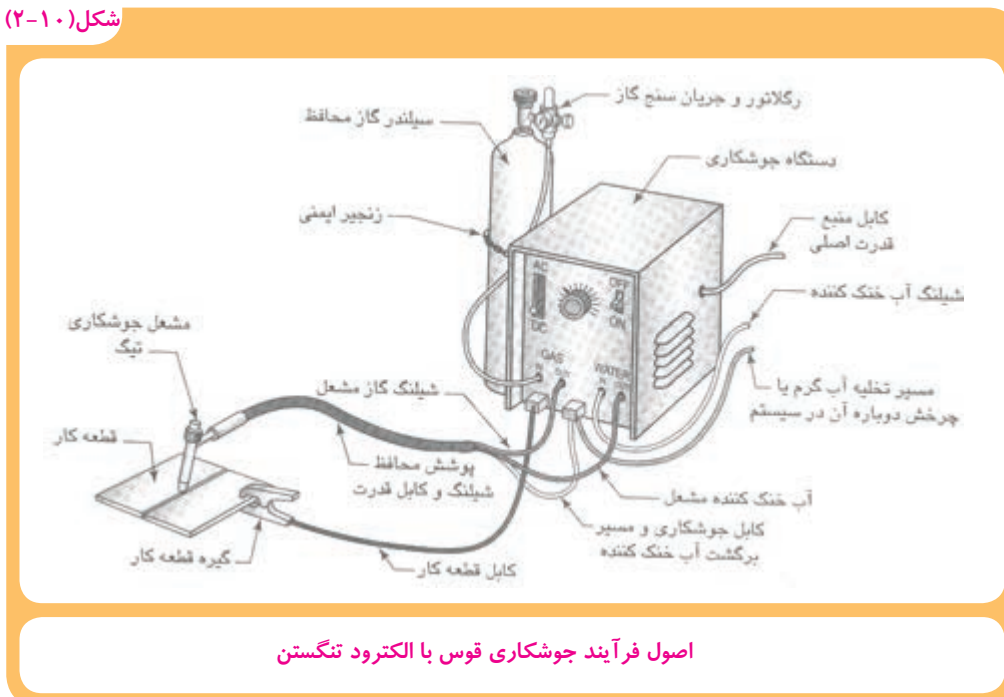
منطقه ایجاد قوس و تشکیل فلز جوش در فرآیند جوشکاری قوسی تحت پوشش گاز محافظ

این روش جوشکاری بدلیل تداوم جوشکاری و عدم توقف ناشی از تعویض الکتروود به صورت اتومات و با استفاده از ربات‌ها در صنایع مختلف مثل: اتومبیل سازی، واگن سازی، کشتی سازی و سایر سازه‌های فلزی کاربرد وسیعی دارد.

۴-۲-۲ جوشکاری قوسی با الکتروود تنگستن تحت پوشش گاز خنثی (TIG)

این فرآیند یکی دیگر از فرآیندهای جوشکاری قوسی است که در آن قوس بین الکتروود غیرمصرفی دیرذوب مانند تنگستن و قطعه کار برقرار می‌گردد و باعث ذوب فلز پایه و ایجاد حوضچه مذاب روی قطعه کار می‌شود، اصول کلی این فرآیند جوشکاری در شکل (۲-۱۰) نشان داده شده است.

شکل (۲-۱۰)



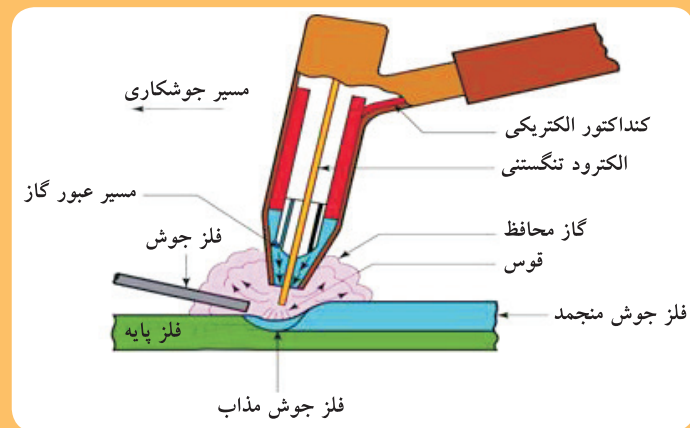
شکل (۲-۱۱)



دستگاه فرآیند جوشکاری قوسی با الکتروود تنگستنی تحت پوششی گاز خنثی

در این فرآیند جوشکاری مطابق شکل (۲-۱۱) منبع تغذیه یک رکتیفایر تولیدکننده جریان مستقیم (DC) است که با برق شهر تغذیه شده و جریان مناسب جوشکاری را تامین می‌کند. گاز محافظ خنثی نیز از کپسول توسط رگلاتور و شیلنگ‌های مخصوص به طرف تورچ جوشکاری هدایت می‌شود

شکل (۲-۱۲)



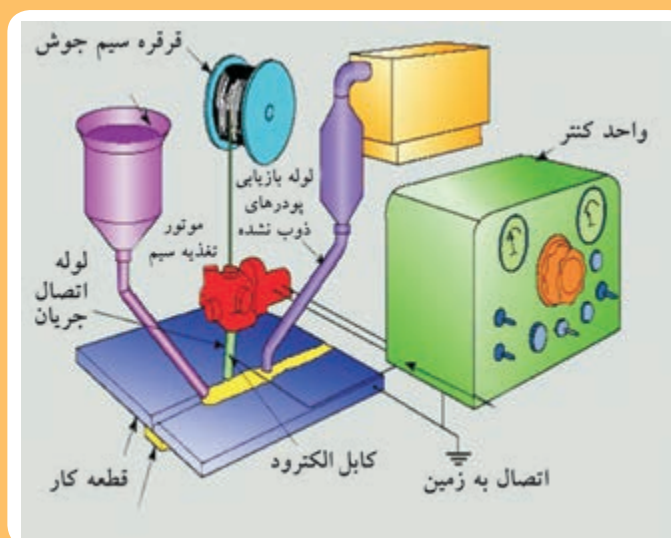
منطقه ایجاد قوس و تشکیل فلز جوش در فرآیند جوشکاری TIG

شکل (۲-۱۲) منطقه ایجاد قوس و تشکیل فلز جوش را نشان می‌دهد. در این فرآیند جوشکاری حفاظت از قوس و حوضچه مذاب توسط گاز محافظ خنثی (بی‌اثر) مثل آرگون یا هلیوم صورت می‌گیرد. فلز پرکننده یا سیم جوش، سیم نازکی است که از سمت دیگر با دست یا به‌طور اتومات وارد حوضچه مذاب شده و ذوب می‌گردد.

فلز جوش از امتزاج مذاب فلز حاصل از ذوب شدن لبه‌های کار و ذوب شدن سیم جوش ایجاد می‌گردد. هم‌چنین برای حفاظت حوضچه مذاب و نوک داغ الکتروود تنگستن از گازهای محافظ خنثی مثل: هلیوم و آرگون و یا مخلوط آنها استفاده می‌شود. از ویژگی‌های مهم این فرآیند جوشکاری تشکیل فلز جوش با کیفیت بالا می‌باشد.

۲-۲-۵ جوشکاری قوسی زیرپودری (SAW)

شکل (۲-۱۳)



تجهیزات و اصول کلی فرآیند جوشکاری قوس زیرپودری

جوشکاری قوس زیرپودری یک فرآیند جوشکاری ذوبی است که حرارت لازم برای جوشکاری توسط قوس ایجاد شده بین قطعه کار و سیم جوشی که به‌صورت پیوسته تغذیه می‌گردد در زیر توده پودر محافظ ایجاد می‌شود. شکل (۲-۱۳) اصول کلی اجرای این فرآیند جوشکاری را نشان می‌دهد.

شکل (۲-۱۴)



اتصال دو لوله فولادی با استفاده از فرآیند جوشکاری زیر پودری

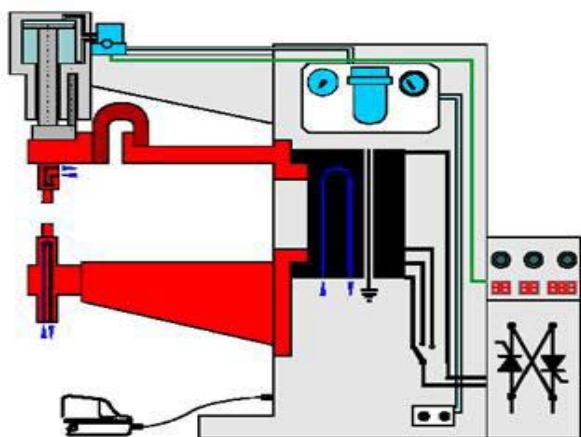
در این فرآیند حوضچه مذاب جوش بوسیله یک لایه ضخیم از پودر با دانه‌های نسبتاً ریز پوشیده می‌شود. بنابراین عمل حفاظت حوضچه مذاب در این فرآیند برعهده دانه‌های نسبتاً ریز و مواد تشکیل دهنده پودر است که در حین جوشکاری بخشی از آن ذوب می‌شود و باعث تشکیل سرباره روی فلز مذاب جوش می‌گردد و بقیه جمع‌آوری می‌شود و مجدداً استفاده می‌شود.

شکل (۲-۱۴) اجرای جوشکاری روی لوله فولادی قطور را با استفاده از این فرآیند جوشکاری نشان می‌دهد. از فرآیند جوشکاری قوس زیرپودری بیشتر برای جوشکاری قطعات ضخیم، خط جوش‌های طولی مثل صنایع لوله‌سازی، کشتی‌سازی، جوشکاری اسکلت‌های فلزی و ساخت مخازن استفاده می‌شود. هم‌چنین به دلیل لزوم وجود پودر در محل جوش اجرای جوشکاری محدود به حالت سطحی یا افقی می‌باشد.

۲-۲-۶ جوشکاری مقاومتی^۱ (RW)

فرآیند جوشکاری مقاومتی جزء فرآیندهای جوشکاری غیر ذوبی است که لبه‌های قطعه کار در حین جوشکاری در اثر مقاومت الکتریکی ذوب نمی‌شود. شکل (۲-۱۵) تصویر شماتیک از دستگاه جوشکاری نقطه جوش را نشان می‌دهد.

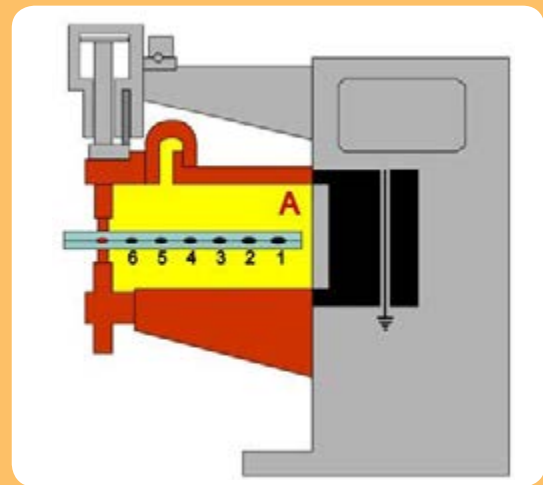
شکل (۲-۱۵)



دستگاه جوشکاری نقطه جوش هوا خنک

در این فرآیند، اتصال دو سطح در اثر حرارت ناشی از اعمال جریان الکتریکی و فشار مکانیکی به صورت هم‌زمان ایجاد می‌شود. بالا بودن مقاومت الکتریکی و عبور جریان الکتریسیته در محل تماس دو سطح باعث گرم شدن و خمیدگی گردیدن محل تماس دو ورق می‌شود. سپس فشار لازم نیز از طریق الکترودها به محل اتصال وارد می‌شود و فصل مشترک که در اثر عبور جریان برق با آمپر زیاد خمیری شده را درهم ادغام می‌کند.

شکل (۲-۱۶)

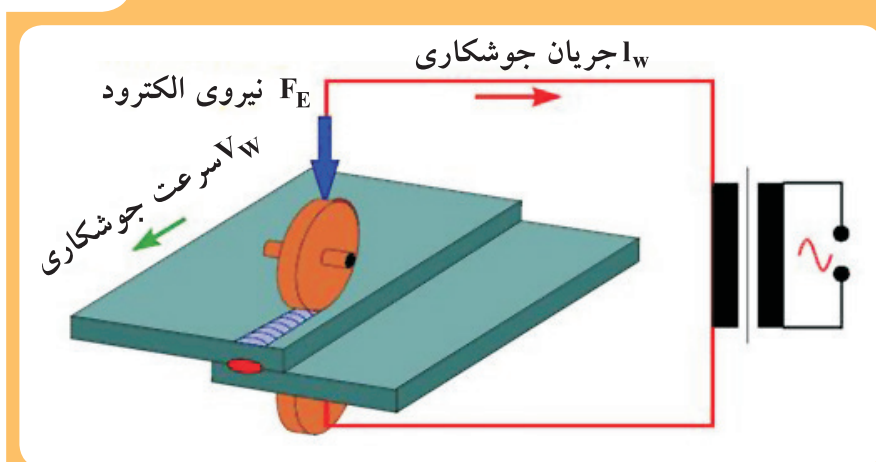


اجرای جوشکاری نقطه‌ای و اتصال دو ورق فلزی

فرآیند جوشکاری مقاومتی به روش‌های مختلفی صورت می‌گیرد که جوشکاری نقطه‌ای متداول‌ترین آن است. در شکل (۲-۱۶) چگونگی ایجاد اتصال و نقطه جوش‌های ایجاد شده بین دو ورق فلزی به کمک دستگاه جوشکاری نقطه‌ای نشان داده شده است.

هم‌چنین برای اتصال پیوسته لبه ورق‌های فلزی، به کمک فرآیند جوشکاری مقاومتی می‌توان از دستگاه جوشکاری مقاومتی درزی، مطابق شکل (۲-۱۷) استفاده کرد. در اینجا از الکترودهای غلتکی شکل استفاده می‌شود که ضمن اعمال فشار، جریان برق با آمپر بالا را به قطعه کار هدایت می‌کنند.

شکل (۲-۱۷)



اجرای درز جوش روی دو ورق فلزی

شکل (۱۸-۲)



دستگاه جوشکاری مقاومتی درزی جهت اتصال پیوسته لبه ورق‌های فلزی

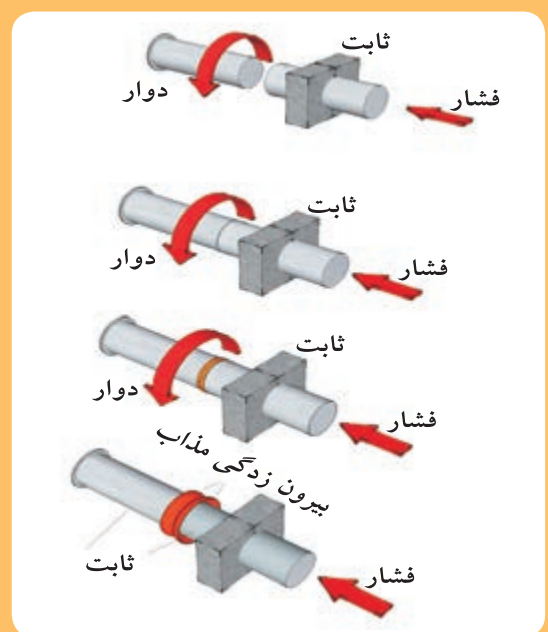
اجرای جوشکاری مقاومتی از سرعت بالایی برخوردار است و در این فرآیند از ماده مصرفی مثل: سیم جوش یا الکتروود مصرفی استفاده نمی‌شود. هم‌چنین فرآیند جوشکاری مقاومتی از قابلیت اتوماسیون بالایی برخوردار می‌باشد و برای جوشکاری ورق‌های بسیار نازک و متوسط عملکرد خوبی دارد. شکل (۱۸-۲) دستگاه جوشکاری مقاومتی درزی را نشان می‌دهد.

لازم به ذکر است جوشکاری قطعات بسیار ضخیم و موادی که قابلیت هدایت الکتریکی و حرارتی بالایی دارند مثل: مس و آلومینیوم با این فرآیند مشکل‌تر است. فرآیند جوشکاری مقاومتی در صنایع خودروسازی، کابینت‌سازی، لوازم خانگی کاربرد وسیعی دارد.

۷-۲-۲ جوشکاری اصطکاکی (FW)

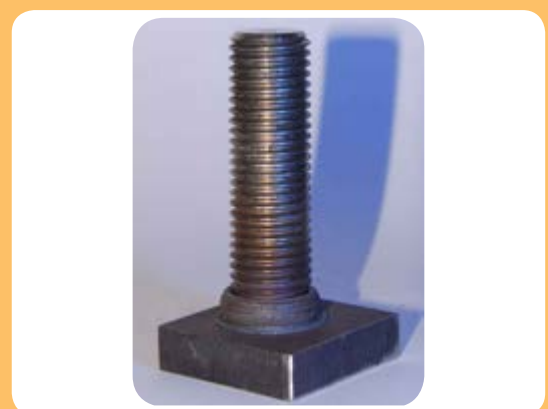
اساس فرآیند جوشکاری اصطکاکی در شکل (۲-۱۹) نشان داده شده است. همان‌طور که مشاهده می‌کنید، ابتدا یکی از قطعات توسط نیروی مکانیکی در جهت فلش به گردش در می‌آید و قطعه دیگر توسط گیره محکم گرفته می‌شود و حرکت ندارد. سپس در اثر تماس فصل مشترک دو قطعه با یکدیگر وجود اصطکاک بین سطوح تماس، حرارت تولید می‌شود. گرمای تولید شده توسط اصطکاک سطوح تماس را به حالت خمیری درآورده و در نهایت، اعمال فشار همراه با قطع گردش دورانی موجب اتصال دو قطعه به هم می‌شود.

شکل (۲-۱۹)



مراحل اجرای فرآیند جوشکاری اصطکاکی

شکل (۲-۲۰)



نمونه قطعه جوشکاری شده به روش اصطکاکی

در شکل (۲-۲۰) میله رزوه شده‌ای که به روش جوشکاری اصطکاکی به یک قطعه فلز تخت جوش داده شده است مشاهده می‌شود.

تمرین و تحقیق:

یک جدول به شرح زیر رسم کنید؛

ویژگی‌ها و دامنه کاربرد فرآیندهای جوشکاری مذکور در جدول زیر را با هم مقایسه کنید.

دامنه کاربرد	ویژگی‌ها	فرآیند جوشکاری	ردیف
		الکتروود دستی	۱
		MIG/MAG	۲
		TIG	۳
		زیر پودری	۴
		مقاومتی	۵
		اصطکاکی	۶

۲-۳- لحیم کاری^۱

شکل (۲-۲۱)



ابزار لحیم کاری نرم

در این روش مذاب فلز با نقطه ذوب کمتر نسبت به فلزات پایه در حد فاصل بین لبه‌های دو قطعه جاری شده و فاصله بین آنها را پر می‌کند.

بنابراین مذاب پس از منجمد شدن به صورت ماده واسطه سبب ایجاد جاذبه بین ذرات دو فلز می‌شود که به این روش لحیم کاری می‌گویند. لحیم کاری به دو صورت انجام می‌شود؛ یکی لحیم کاری نرم که توسط هویه مطابق شکل (۲-۲۱) صورت می‌گیرد.

نوع دیگر لحیم کاری، لحیم کاری سخت است که از مذاب فلزات با دمای ذوب بالاتر استفاده می‌شود و به‌طور معمول توسط شعله انجام می‌شود شکل (۲-۲۲). در اینجا برای اینکه ماده مذاب لحیم به‌طور کامل در درز اتصال جاری شود، قطعه کار را قبل از ریختن مذاب لحیم، حرارت می‌دهند تا مذاب بهتر و راحت‌تر درز اتصال را پر کند.

شکل (۲-۲۲)




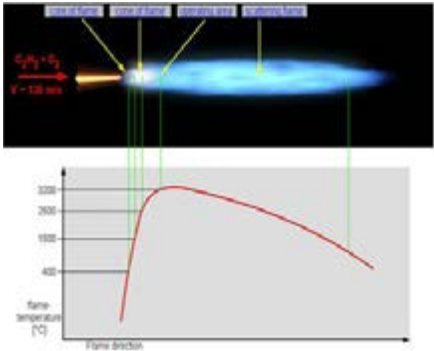
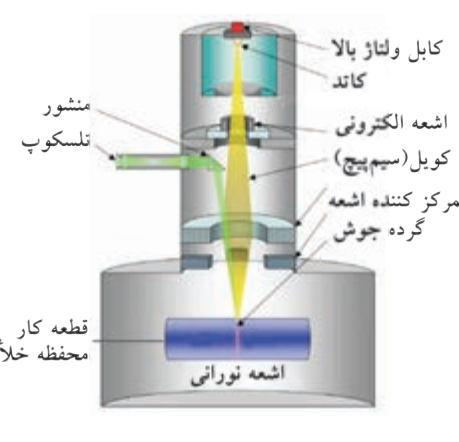
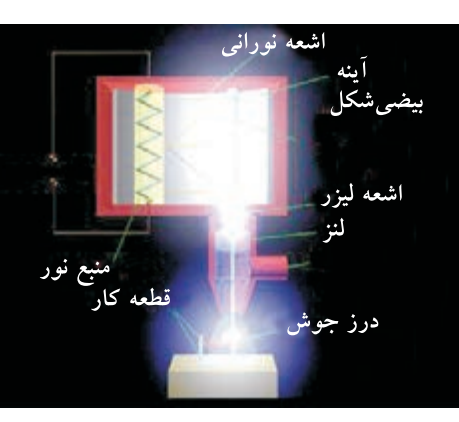
اجرای لحیم کاری سخت

۴-۲ منابع تأمین انرژی در جوشکاری

در روش‌های جوشکاری برای گرم کردن یا ذوب کردن محل تماس دو قطعه و ادغام ذرات دو قطعه در هم از انرژی‌های مختلف استفاده می‌شود که در جدول (۲-۲) منابع انرژی مربوط به فرآیندهای رایج جوشکاری آمده است.

جدول (۲-۲) منابع انرژی مربوط به فرآیندهای رایج جوشکاری			
تصویر فرآیند	فرآیند جوشکاری	نوع انرژی	ردیف
	<p>جوشکاری قوسی</p> <p>ایجاد قوس الکتریکی بین الکترود و قطعه کار سبب ایجاد گرمای لازم برای ذوب شدن لبه‌ها در محل تماس قطعه‌های کار و اتصال آنها می‌شود.</p>	انرژی الکتریکی	۱
	<p>جوشکاری مقاومتی</p> <p>مقاومت الکتریکی بین دو قطعه باعث گرم شدن (خمیری شدن) محل تماس شده و اعمال نیروی مکانیکی از طرفین موجب، جوش خوردن دو قطعه به هم می‌شود.</p>		
	<p>جوشکاری اصطکاکی</p> <p>در اینجا اصطکاک و اعمال نیروی مکانیکی نقش اساسی در ایجاد اتصال قطعات فلزی ایفا می‌نماید.</p> <p>جوشکاری مقاومتی</p> <p>اعمال نیروی مکانیکی از طرف الکترودها نقش اساسی در ایجاد نقطه جوش و اتصال قطعات فلزی ایفا می‌نماید.</p>	انرژی مکانیکی	۲

ادامه‌ی جدول (۲-۲) منابع انرژی مربوط به فرآیندهای رایج جوشکاری

 	<p>جوشکاری ترمیت</p> <p>گرمای لازم از انرژی حرارتی ناشی از واکنش بین پودر یک فلز فعال با اکسید آهن تأمین می‌شود.</p> <p>جوشکاری اکسی استیلن</p> <p>گرمای لازم جهت ذوب کردن لبه‌ها و سیم جوش از انرژی حرارتی ناشی از سوختن گاز استیلن با اکسیژن تأمین می‌شود.</p>	<p>انرژی شیمیایی</p>	<p>۲</p>
	<p>جوشکاری پرتو الکترونی</p> <p>در این فرآیند انرژی لازم برای ذوب لبه‌های قطعه کار از برخورد یک باریکه الکترونی به محل اتصال تأمین می‌شود.</p>	<p>انرژی پرتو الکترونی</p>	<p>۴</p>
	<p>جوشکاری لیزر</p> <p>شتاب دادن فوتون‌های نوری در یک دستگاه مخصوص و برخورد نور شتاب داده شده با سطح قطعه کار موجب ایجاد گرما، ذوب و اتصال لبه‌های قطعه کار می‌شود.</p>	<p>انرژی نورانی</p>	<p>۵</p>

۵-۲ نقاط قوت و ضعف فرآیندهای متداول جوشکاری

هر یک از فرآیندهای جوشکاری دارای یک سری ویژگی‌های مخصوص به خود می‌باشند که این قابلیت‌ها و خصوصیات باعث می‌شوند در شرایط خاص هر کدام از آنها به عنوان اولویت نخست برای انجام جوشکاری مطرح شوند. لذا در جدول (۳-۲) مقایسه نقاط قوت و ضعف فرآیندهای جوشکاری قوسی متداول آورده شده است.

جدول (۳-۲) مقایسه نقاط قوت و ضعف فرآیندهای جوشکاری متداول در صنعت		
نقاط ضعف	نقاط قوت	فرآیند جوشکاری
<p>۱- سرعت جوشکاری پایین است.</p> <p>۲- تمرکز حرارت قوس جوشکاری پایین است، در نتیجه تلفات حرارتی زیاد است.</p> <p>۳- هدر رفتن زمان در موقع تعویض الکتروود</p> <p>۴- بخشی از الکتروود جوشکاری (قسمت‌های انتهایی الکتروود) دور ریز می‌شود.</p> <p>۵- قابلیت اتومات شدن ندارد.</p> <p>۶- به دلیل وجود سرباره لازم است، بعد از اجرای هر پاس جوشکاری، عملیات تمیزکاری صورت پذیرد.</p>	<p>۱- تجهیزات آن ارزان و پیچیدگی زیادی ندارد.</p> <p>۲- در اکثر محل‌ها و حتی مناطقی که شبکه برق رسانی وجود ندارد امکان پذیر است.</p> <p>۳- در فضای باز قابل اجرا است.</p>	الکتروود دستی
<p>۱- قیمت تجهیزات نسبت به فرآیند الکتروود دستی گران‌تر است.</p> <p>۲- امکان جوشکاری مطلوب در مقابل جریان باد وجود ندارد.</p>	<p>۱- سرعت جوشکاری بالا است، چون نیازی به توقف کار برای تعویض الکتروود نداریم.</p> <p>۲- بدلیل عدم تشکیل سرباره روی فلز جوش نیاز به عملیات تمیزکاری نیست و یا کمتر است.</p> <p>۳- تمرکز قوس نسبت به فرآیند الکتروود دستی بالاتر است لذا تلفات حرارتی کمتر می‌باشد</p> <p>۴- در قطعات مختلف فلزی با ضخامت‌های متفاوت کاربرد دارد.</p> <p>۵- قابلیت اتوماسیون وجود دارد.</p>	MIG/MAG

ادامه‌ی جدول (۳-۲) مقایسه نقاط قوت و ضعف فرآیندهای جوشکاری هتداول در صنعت

	TIG	
<p>۱- سرعت جوشکاری پایین است</p> <p>۲- به مهارت بالایی نیاز است.</p> <p>۳- هزینه تجهیزات به نسبت بالا است.</p> <p>۴- امکان جوشکاری در مقابل جریان باد وجود ندارد.</p>	<p>۱- سرعت جوشکاری بالا است، چون نیازی به توقف کار برای تعویض الکتروود نداریم.</p> <p>۲- بدلیل عدم تشکیل سرباره روی فلز جوش نیاز به عملیات تمیزکاری نیست و یا کمتر است.</p> <p>۳- تمرکز قوس نسبت به فرآیند الکتروود دستی بالاتر است لذا تلفات حرارتی کمتر می‌باشد.</p> <p>۴- در قطعات مختلف فلزی با ضخامت‌های متفاوت کاربرد دارد.</p> <p>۵- قابلیت اتوماسیون وجود دارد.</p>	<p>۱- نیازی به مواد سرباره ساز یا فلز پرکننده مثل الکتروود و سیم جوش نیست.</p> <p>۲- سرعت جوشکاری بسیار بالا است</p> <p>۳- منطقه حرارت دیده کوچک است.</p> <p>۴- برای تولید انبوه سازه‌های صنعتی بسیار خوب و اقتصادی است.</p> <p>۵- قابلیت اتوماسیون بالایی دارد.</p> <p>۶- برای جوش کاری ورق‌های نازک مناسب است.</p> <p>۷- آلودگی ناشی از دود، گاز و سرباره وجود ندارد (بسیار کم است).</p> <p>۸- امکان جوشکاری در جریان باد هم وجود دارد.</p>

آزمون پایانی

۱- چسب جزء کدام دسته از فرآیندهای اتصال مواد صنعتی قرار می‌گیرد؟

- الف) دائم ب) موقت

۲- کدام فرآیند در ردیف جوشکاری‌های ذوبی به حساب نمی‌آید؟

- الف) جوشکاری با شعله گاز
 ب) جوش مقاومتی
 ج) جوشکاری با الکتروود روپوش‌دار
 د) جوشکاری با الکتروود مصرفی تحت پوشش گاز CO_۲

۳- کدام یک از فرآیندهای جوشکاری در یک دسته قرار نمی‌گیرند؟

- الف) اکسی استیلن و الکتروود دستی ب) جوشکاری مقاومتی و اصطکاکی
 ج) جوش لیزر، پرتو الکترونی و مقاومتی د) جوشکاری TIG و MIG/MAG

۴- در جوشکاری زیرپودری از چه انرژی برای ذوب لبه‌ها استفاده می‌شود؟

- الف) گاز سوختنی ب) اصطکاک
 ج) قوس الکتریکی د) پرتو الکترونی

۵- در کدام فرآیند جوشکاری الکتروود غیرمصرفی است؟

- الف) جوشکاری TIG ب) MIG-MAG
 ج) الکتروود روپوش‌دار د) زیرپودری

۶- امکان کدام روش جوشکاری در هوای آزاد که کمی باد هم می‌وزد، مجاز است؟

- الف) TIG ب) MIG/MAG ج) SMAW د) هیچکدام

۷- کدام روش جوشکاری بدون جرقه و پاشش ذرات است؟

- الف) SMAW ب) MAG ج) MIG د) TIG

۸- در فرآیندهای جوشکاری قوسی حفاظت چگونه صورت می‌گیرد؟

الف) جایگزین کردن یک گاز مناسب بجای اتمسفر

ب) حذف کلیه گازها از منطقه ذوب

ج) ایجاد گرما برای دور کردن اتمسفر

د) گرم کردن هوای منطقه ذوب

۹- در کدام روش جوشکاری عمل حفاظت با پودر صورت می‌گیرد؟

الف) جوشکاری آرگن

ب) نقطه جوش

ج) زیرپودری

د) جوشکاری CO₂

۱۰- کدام فرآیند از نرخ رسوب بالاتری برخوردار است؟

الف) الکتروود روپوش‌دار

ب) زیرپودری

ج) MIG/MAG یا GMAW

د) GTAW یا TIG

۱۱- در کدام فرآیند جوشکاری الکتروود مصرف نمی‌شود؟

الف) TIG

ب) MIG

ج) SMAW

د) SAW

۱۲- در فرآیندهای جوشکاری MIG و TIG از کدام گاز محافظ استفاده نمی‌شود؟

الف) Ar

ب) CO₂

ج) He

د) Ar+ He

۱۳- کدام فرآیند در ردیف جوشکاری‌های ذوبی قرار ندارد؟

الف) SAW

ب) SMAW

ج) RW

د) MIG/MAG

۱۴- در کدام فرآیند امکان جوشکاری بدون سیم جوش (مفتول) وجود دارد؟

الف) SMAW

ب) MIG/MAG

ج) TIG

د) SAW

الکتریسته و اثرات آن

عنوان توانایی		زمان آموزش (ساعت)
عملی	نظری	
-	۲	<p>آشنایی با طبیعت الکتریسته و روش اصلی تولید آن</p> <p>آشنایی با نحوه انتقال جریان الکتریسته از نیروگاه به کارگاه</p> <p>آشنایی با مفاهیم ولتاژ، جریان و مقاومت</p> <p>آشنایی با توان الکتریکی</p> <p>آشنایی با اثرات گرمایی الکتریسته</p> <p>آشنایی با اثرات فیزیکی الکتریسته</p>

- ۱ روش‌های مهم تولید الکتریسته را بیان کند.
- ۲ کمیت‌های اصلی جریان الکتریکی را معرفی نماید.
- ۳ آثار جریان الکتریسته را بیان کند.
- ۴ ماهیت الکتریسته را تشریح نماید.
- ۵ روابط حاکم بین کمیت‌های جریان الکتریسته را بیان کند.

نمونه سؤالات پیش آزمون

۱- اجزاء تشکیل دهنده ساختمان اتم چیست؟

۲- محل استقرار الکترون‌ها در ساختار اتم کجا است؟

۳- هدایت الکتریسیته مربوط به کدام دسته از الکترون‌ها است؟

۴- روش‌های مختلف تولید جریان الکتریسیته را نام ببرید؟

۵- مواد از نظر هدایت الکتریکی به چند دسته تقسیم می‌شوند؟

۶- مواردی از کاربرد جریان الکتریسیته را در صنعت بیان کنید؟

۳-۱ مقدمه

امروزه انرژی الکتريسيته به عنوان مهم ترین منبع انرژی نقش اساسی در زندگی روزمره ما ایفا می کند. با نگاهی به اطراف خود درمی یابیم که اکثر وسایل خانگی و صنعتی با انرژی الکتريسيته کار می کنند. شکل (۳-۱) بعضی از کاربردهای انرژی الکتريکی را نشان می دهد.

شکل (۳-۱)



با این وجود اغراق نیست اگر بگوییم بدون وجود انرژی الکتريکی تقریباً تمام فعالیت های صنعتی مختل می شود. یکی از کاربردهای مهم انرژی الکتريسيته در فرآیندهای جوشکاری و اتصال مواد است که از آن به طور معمول در فرآیندهای جوشکاری قوسی برای ایجاد گرما از طریق تشکیل قوس جهت ذوب کردن الکتروود و فلز پایه استفاده می شود.

بنابراین برای پرسنل جوشکار ضروری است به منظور استفاده بهتر از انرژی الکتريسيته و نیز رعایت مسائل ایمنی در کارگاه با ماهیت و چگونگی تولید این انرژی، مفاهیم و اثرات انرژی الکتريسيته و نیز دستگاه ها و تجهیزات مصرف کننده انرژی الکتريکی آشنا شوند.

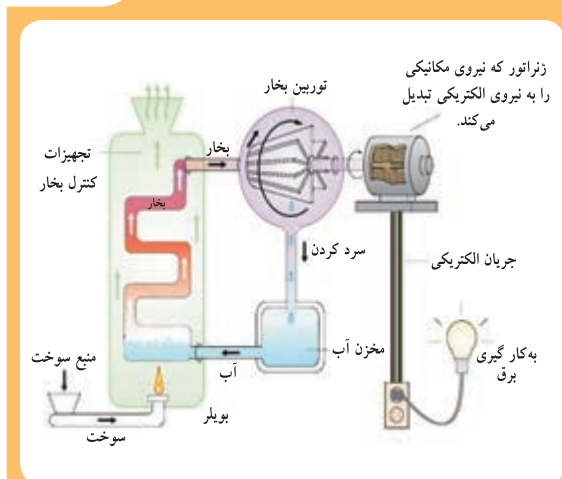
در دروس علوم تجربی دوره راهنمایی و فیزیک و شیمی سال اول دوره متوسطه تا حدودی به مفاهیم اولیه مرتبط با انرژی الکتريسيته و برخی از روش های تولید انرژی الکتريکی پرداخته شده است. لذا در این بخش به صورت مختصر ضمن تشریح ماهیت و روش اصلی تولید الکتريسيته با مفهوم ولتاژ، جریان، مقاومت، توان و نیز اثرات فیزیکی و گرمایی آن که برای حرفه جوشکاری مهم است، بیشتر آشنا می شویم.

۲-۳ طبیعت الکتریسته و روش اصلی تولید آن

ماهیت الکتریسته چیزی جز جابه‌جایی یا جریان الکترون‌ها در ماده نیست و این جابه‌جایی یا حرکت در مواد هادی جریان الکتریسته امکان‌پذیر است. در کتاب فیزیک با ساختمان اتم و الکترون به عنوان کوچکترین جزء ماده و یکی از اجزاء تشکیل دهنده آن و نیز شرایط نقل و انتقال یا جاری شدن الکترون‌ها در ساختار مواد آشنا شدیم. لذا در این قسمت به معرفی مختصر روش اصلی تولید الکتریسته در صنعت که بوسیله نیروی مغناطیس است، می‌پردازیم.

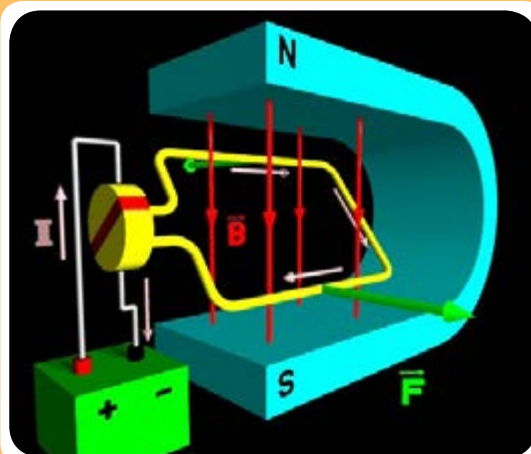
همه ما با آهن‌ربا آشنا هستیم، آهن‌ربا دارای دو قطب است. چنانچه قطب‌های هم‌نام به هم نزدیک شوند، یکدیگر را دفع می‌کنند و بر عکس، اگر قطب‌های غیر هم‌نام به یکدیگر نزدیک شوند، هم‌دیگر را جذب می‌کنند. علت این موضوع نیروی حاصل از میدان مغناطیسی است که بر یکدیگر اثر می‌کند. حال چنانچه یک سیم مسی را مطابق شکل (۲-۳) داخل چنین میدان مغناطیسی قرار دهیم باعث حرکت الکترون‌های داخل سیم می‌شود که در یک جهت به حرکت در می‌آیند.

شکل (۳-۳)



تولید الکتریسته جاری در نیروگاه‌های حرارتی

شکل (۲-۳)



تولید الکتریسته جاری به روش الکترومغناطیس

این روش اساس تولید الکتریسته در ژنراتورهای الکتریکی است که به عنوان مهم‌ترین روش تولید الکتریسته جاری به شمار می‌رود. در شکل‌های (۳-۳) و (۳-۴) و (۳-۵) سه نوع نیروگاه تولید جریان الکتریسته براساس روش الکترومغناطیسی نشان داده شده است.

شکل (۳-۵)



تولید الکتریسیته جاری در نیروگاه‌های بادی

شکل (۳-۴)



تولید الکتریسیته جاری در نیروگاه‌های آبی

۳-۳ انتقال جریان الکتریسیته از نیروگاه تا واحدهای مصرف کننده

جریان الکتریکی تولید شده بر اساس روش الکترومغناطیسی در انواع مختلف نیروگاه‌ها مثل: نیروگاه‌های آبی، بخار، گازی، سیکل ترکیبی، بادی، خورشیدی، هسته‌ای و غیره، پس از انتقال به صدها و یا هزاران کیلومتر دورتر به واحدهای مصرف کننده صنعتی و خانگی می‌رسد (شکل ۳-۶).

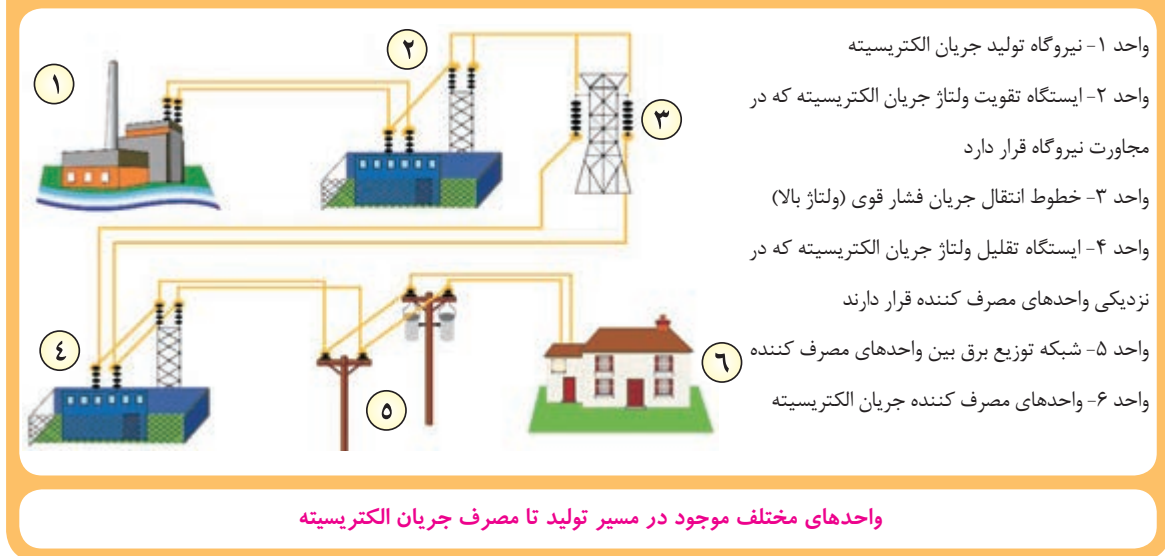
شکل (۳-۶)



مراحل تولید و انتقال جریان الکتریسیته به واحدهای مصرفی

به طور معمول در طول مسیر انتقال انرژی الکتریکی از نیروگاه تا واحدهای مصرف کننده حداقل شش بخش اصلی وجود دارد که در شکل (۳-۷) این قسمت‌ها نشان داده شده است.

شکل (۳-۷)



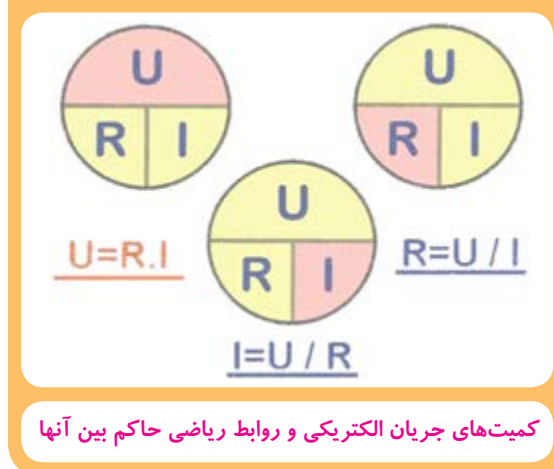
۳-۴ کمیت‌های جریان الکتریکی

کمیت‌های اصلی جریان الکتریکی عبارت است از:

۱- شدت جریان الکتریکی ۲- مقاومت الکتریکی ۳- ولتاژ یا اختلاف سطح الکتریکی

روابط ریاضی حاکم بین سه کمیت اصلی جریان الکتریکی در شکل (۳-۸) نشان داده شده است.

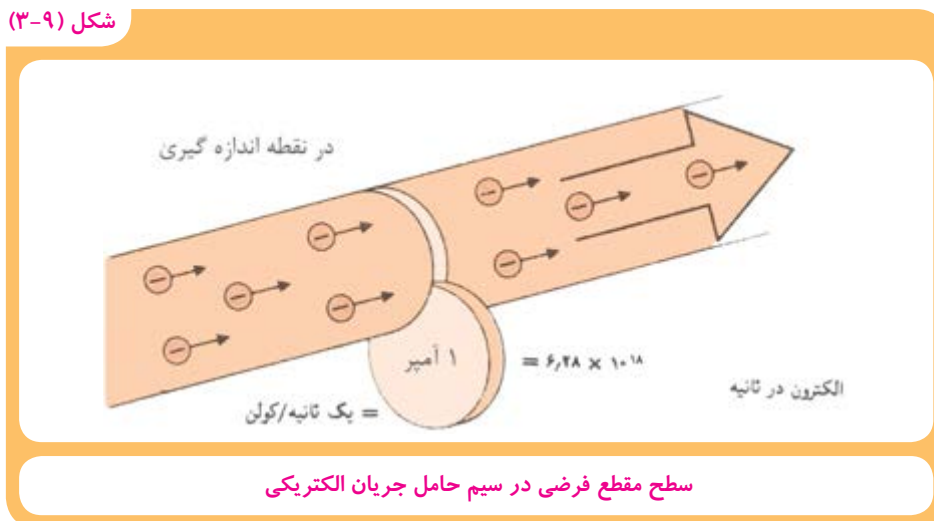
شکل (۳-۸)



۱-۴-۳ شدت جريان الكتريكي

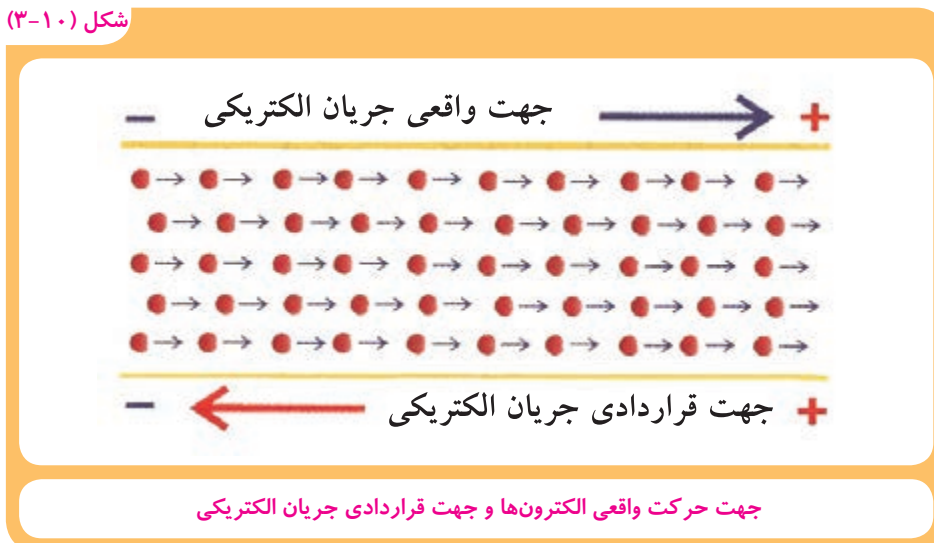
بنا به تعريف مقدار الكترون‌هاي آزادي كه از سطح مقطع سيم در زمان معيني عبور مي‌كنند، شدت جريان الكتريكي گويند. شدت جريان الكتريكي را با حرف (I) نشان مي‌دهند كه بر حسب آمپر (A) سنجيده مي‌شود. مطابق شكل (۳-۹) يك آمپر شدت جرياني است كه در اثر عبور $6/۸۲ \times 10^{۱۸}$ الكترون در واحد زمان (يك ثانيه) از سطح مقطع سيم عبور مي‌كند.

شكل (۳-۹)



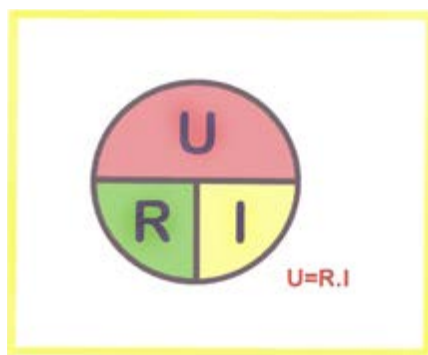
در مدارهاي الكتريكي براي اندازه‌گيري شدت جريان از وسيله‌اي به نام آمپرسنج استفاده مي‌شود. هم‌چنين با توجه به اينكه عامل ايجاد جريان الكتريكي الكترون‌هاي داراي بار منفي هستند لذا جهت واقعي جريان الكتريكي از قطب منفي به طرف قطب مثبت است شكل (۳-۱۰). ولي بر حسب قرارداد، جهت جريان الكتريكي در مدارها از قطب مثبت به طرف منفي در نظر گرفته مي‌شود.

شكل (۳-۱۰)



۲-۴-۳ ولتاژ

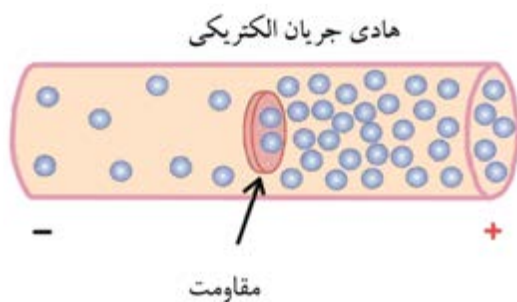
شکل (۳-۱۱)



رابطه بین ولتاژ با شدت جریان و مقاومت الکتریکی

ولتاژ یا اختلاف سطح الکتریکی با حرف V یا U نشان داده می‌شود و واحد آن ولت است که نیروی محرکه ایجاد جریان الکتریکی و حرکت الکترون‌ها در مدار الکتریکی به حساب می‌آید و برای سنجش آن از وسیله‌ای به نام ولت‌متر استفاده می‌شود. شکل (۳-۱۱) رابطه بین کمیت ولتاژ با کمیت‌های مقاومت و شدت جریان الکتریکی را نشان می‌دهد.

شکل (۳-۱۲)



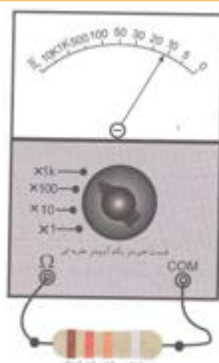
مقاومت الکتریکی با حرکت الکترون‌ها مخالفت می‌کند.

۳-۴-۳ مقاومت الکتریکی

به‌طور کلی خاصیت مخالفت در برابر عبور جریان الکتریکی مقاومت نامیده می‌شود که آن را با حروف (R) نشان می‌دهند و واحد سنجش آن اهم است که با علامت (Ω) نشان داده می‌شود (شکل ۳-۱۲).

طبق تعریف: یک اهم مقاومتی است که تحت اختلاف پتانسیل یک ولت، شدت جریانی معادل یک آمپر از مدار عبور می‌کند. مطابق شکل (۳-۱۳) برای سنجش مقاومت در یک مدار الکتریکی از وسیله‌ای به نام اهم‌متر استفاده می‌شود.

شکل (۳-۱۳)



اهم‌متر عقربه‌ای یا آنالوگ



اهم‌متر دیجیتال

اندازه‌گیری مقاومت مدار الکتریکی به وسیله اهم‌متر

لازم به یاد آوری است که مقدار مقاومت سیم با طول آن رابطه مستقیم ولی با سطح مقطع آن رابطه عکس دارد. از این رو توصیه می‌شود کابل‌های جوشکاری دارای طول حداقل و قطورتر انتخاب شوند.

۴-۴-۳ توان الکتریکی

در حالت کلی کار انجام شده در واحد زمان توان نامیده می‌شود که آن را با حرف P نشان می‌دهند و واحد آن وات (W) است. در یک مدار الکتریکی توان برابر است با حاصل ضرب شدت جریان در اختلاف پتانسیل الکتریکی یا ولتاژ: ($P=I.V$)

با این تعریف اگر در ولتاژ معادل یک ولت، شدت جریان معادل یک آمپر از مدار عبور کند توان مدار در چنین حالتی برابر یک وات می‌باشد.

دستگاه‌ها و ماشین‌هایی که از انرژی الکتريسيته استفاده می‌کنند، بسته به نوع کار و ظرفیت کاری که دارند، مقدار متفاوتی از انرژی الکتريسيته را به انرژی‌های دیگر تبدیل می‌کنند، که به توان مصرفی دستگاه معروف است و بر حسب کیلو ولت آمپر (KVA) یا کیلو وات (KW) بیان می‌شود.

از طرفی مقدار کاری که دستگاه‌ها در واحد زمان انجام می‌دهند توان مفید نامیده می‌شود. در ماشین‌ها و دستگاه‌های مصرف کننده جریان الکتریکی هیچ‌گاه توان مصرفی با توان مفید برابر نیست زیرا مقداری از انرژی مصرفی به دلیل مقاومت‌های موجود در مدار به صورت گرما هدر می‌رود.

تلفات توان ناشی از وجود مقاومت مدار را می‌توان از رابطه $P=RI^2$ محاسبه کرد. در این رابطه R مقاومت مدار الکتریکی بر حسب اهم و I شدت جریان عبوری بر حسب آمپر است. بنابراین کاهش تلفات توان از دو طریق امکان پذیر است:

۱- کم کردن شدت جریان

۲- کم کردن مقاومت مدار

۵-۳ آثار جریان الکتریکی

انرژی الکتريسيته هم می‌تواند اثرات شیمیایی، مکانیکی، گرمایی، نوری و مغناطیسی داشته باشد. که در جدول (۳-۱) به آنها اشاره شده است.

جدول (۱-۳) آثار جریان الکتریکی در صنعت

ردیف	نوع اثر	توضیح	کاربرد
۱	گرما	در بسیاری از وسایل مورد استفاده در زندگی روزمره و صنعتی به صورت هدفمند از انرژی الکتریسیته برای تولید گرما استفاده می‌شود. ضمن اینکه در هر مدار الکتریکی متناسب با میزان مقاومت مدار، مقداری از انرژی الکتریکی جاری نیز، به صورت ناخواسته به گرما تبدیل می‌شود و جزء تلفات محسوب می‌شود.	بخاری برقی، اتوی برقی، ماشین لباسشویی و ظرفشویی، آب گرمکن برقی، دستگاه جوشکاری قوسی و غیره
۲	نور	همه ما با لامپ‌های روشنایی معمولی (رشته‌ای) آشنا هستیم که در آن رشته ظریف تنگستنی به دلیل مقاومت بالا در برابر عبور جریان الکتریسیته به شدت گرم می‌شود و نور زرد متمایل به سفید تولید می‌کند. در مقابل وسایل دیگری هم وجود دارند که با مقاومت کم، انرژی الکتریسیته را به انرژی نورانی تبدیل می‌کنند.	لامپ مهتابی، لامپ‌های کم مصرف، لامپ‌های فلورسنت، لامپ تلویزیون، صفحات نمایشگر و غیره
۳	مکانیکی	بسیاری از وسایل و دستگاه‌هایی که در زندگی روزمره و یا در کارگاه‌های صنعتی با نیروی برق کار می‌کنند در حقیقت برای انجام کار انرژی الکتریسیته را به انرژی مکانیکی تبدیل می‌کنند.	دستگاه‌های برشکاری برقی (اره، قیچی، گیوتین و...)، دستگاه‌های جوشکاری (مقاومتی و اصطکاکی) سنگ زنی، چرخ گوشت، پمپ، جارو برقی (به‌طور کلی موتورهای الکتریکی)
۴	شیمیایی	گاهی از انرژی الکتریسیته برای انجام فعل و انفعال الکتروشیمیایی استفاده می‌شود.	فرآیندهای الکتrolیز (مثل: تجزیه شیمیایی آب به اکسیژن و هیدروژن) و باتری‌های خشک و اسیدی
۵	مغناطیسی	در بسیاری از وسایل صوتی و تصویری و آهنرباهای الکتریکی از جریان الکتریسیته برای تولید میدان مغناطیسی استفاده می‌شود.	میکروفون، بلندگو، آهن‌ربا

نمونه سؤالات آزمون پايانی

- ۱- الکتريسيته به کدام یک از اجزاء تشکیل دهنده ساختمان اتم مربوط می شود؟
- ۲- روش اصلی توليد الکتريسيته چیست؟
- ۳- تفاوت الکتريسيته ساکن و جاری را توضیح دهید؟
- ۴- سه نوع نیروگاه توليد الکتريسيته جاری را نام ببرید؟
- ۵- در حد فاصل بين نیروگاه‌های توليد جريان الکتريکی و واحدهای مصرف کننده چه واحدهای دیگری وجود دارند؟
- ۶- کمیت‌های جريان الکتريکی را نام ببرید؟
- ۷- روابط بين کمیت‌های جريان الکتريکی را بیان کنید؟
- ۸- مواد هادی جريان الکتريسيته و عایق چه تفاوتی دارند؟
- ۹- توان الکتريکی چیست؟
- ۱۰- آثار جريان الکتريکی را بنویسید؟
- ۱۱- تلفات توان الکتريکی ناشی از چه چیزی است؟
- ۱۲- چگونه می توان تلفات توان الکتريکی را کاهش دهیم؟

استفاده از الکتریسیته در جوشکاری قوسی

زمان آموزش (ساعت)		عنوان توانایی
عملی	نظری	
۱	۲	<p>آشنایی با طبیعت قوس الکتریکی</p> <p>آشنایی با قوس الکتریکی</p> <p>آشنایی با قدرت قوس</p> <p>آشنایی با الکتروود جوشکاری</p> <p>آشنایی با اصول انتقال فلز در محل فلز جوش</p> <p>آشنایی با تشعشعات قوس و بخارات فلزی</p> <p>آشنایی با اصول تشکیل فلز جوش</p>

- ۱ چند کاربرد قوس الکتریکی را در زندگی روزمره بیان کند.
- ۲ چگونگی ایجاد قوس الکتریکی را در جوشکاری بیان کند.
- ۳ گاز یونیزه و چگونگی یونیزه شدن آن را بیان نماید.
- ۴ نقش الکتروودهای جوشکاری را بیان کند.
- ۵ روش‌های مختلف انتقال مذاب از الکتروود به قطعه کار را توضیح دهد.
- ۶ اشعه‌های حاصل از قوس الکتریکی را معرفی کند.
- ۷ چگونگی تشکیل فلز جوش را بیان نماید.

نمونه سؤالات پیش آزمون

۱- کدام یک از شرایط زیر مشابه رعد و برق در آسمان است؟

- الف) موقع به سنگ زدن فلزات
- ب) جرقه فندک اجاق گاز موقع روشن کردن گاز با فندک اجاق
- ج) جرقه شمع در اتومبیل برای انفجار مخلوط هوا و بنزین
- د) گزینه‌های ب و ج درست است.

۲- در شرایط عادی به ترتیب کدام یک از گازها به صورت اتمی و مولکولی وجود دارند؟

- الف) آرگون- اکسیژن
- ب) نیتروژن- هلیوم
- ج) اکسیژن-ازت
- د) هیدروژن- اکسیژن

۳- ترکیب روپوش الکترودها از چه جنسی است؟

- الف) براده فلزات
- ب) ترکیبات مختلف غیرفلزی
- ج) ترکیبات فلزی و غیرفلزی
- د) ترکیبات مختلف فلزی

۴- دمای قوس در جوشکاری قوس الکتروود دستی نسبت به نقطه ذوب فولاد است.

- الف) بیشتر
- ب) خیلی بیشتر
- ج) مساوی
- د) کمتر

۵- چرا به قوس جوشکاری نمی‌توان نگاه کرد؟

- الف) نور شدید دارد.
- ب) اشعه‌های غیر مرئی و نور مرئی زیادی تولید می‌شود.
- ج) نور و حرارت زیادی تولید می‌شود.
- د) نور ناگهانی تولید می‌شود.

۶- دودی که در حین جوشکاری قوس الکتروود دستی به وجود می‌آید ناشی از چیست؟

- الف) سوختن مغز الکتروود
- ب) سوختن روپوش الکتروود
- ج) سوختن هوای اطراف قوس جوشکاری
- د) تمام موارد ذکر شده

۴-۱ آشنایی با طبیعت قوس الکتریکی

شکل (۴-۱)



تخلیه بار الکتریکی بین دو توده ابر سبب ایجاد رعد و برق می‌شود.

همه ما پدیده رعد و برق را در آسمان وقتی که هوا بارانی است به‌خاطر داریم (شکل ۴-۱). رعد و برق صدای مهیب، نور شدید و خیره‌کننده‌ای دارد. در حقیقت این پدیده حاصل تخلیه بار الکتریکی بین دو توده ابر است. به‌عبارت دیگر تجمع مقدار زیادی الکترون در یک توده ابر و تخلیه این الکترون‌ها در توده ابر مجاور طی لحظه کوتاهی موجب ایجاد نور زیاد و صدای شدید می‌شود. بنابراین اساس کار تخلیه بار الکتریکی بین دو سطح دارای اختلاف پتانسیل است.

امروزه از قوس الکتریکی در زندگی روزمره در موارد زیادی به‌عنوان آتش زنه مثل: اجاق‌های گاز خانگی، فندک‌های دستی و نیز در بخاری‌های گازی برای روشن کردن شعله استفاده می‌شود.

۴-۲ قوس الکتریکی در جوشکاری

شکل (۴-۲)



تخلیه بار الکتریکی بین نوک الکتروود و سطح قطعه کار سبب ایجاد قوس می‌شود.

همان‌طور که گفته شد وقتی تخلیه بار الکتریکی یا جابه‌جایی سریع الکترون‌ها بین دو قطب مثبت و منفی صورت می‌پذیرد، قوس الکتریکی ایجاد می‌شود. در این شرایط الکترون‌ها در یک فضای گازی از یک قطب به قطب دیگر جهش می‌کنند و نور، حرارت و صدا تولید می‌شود که به آن قوس الکتریکی می‌گویند.

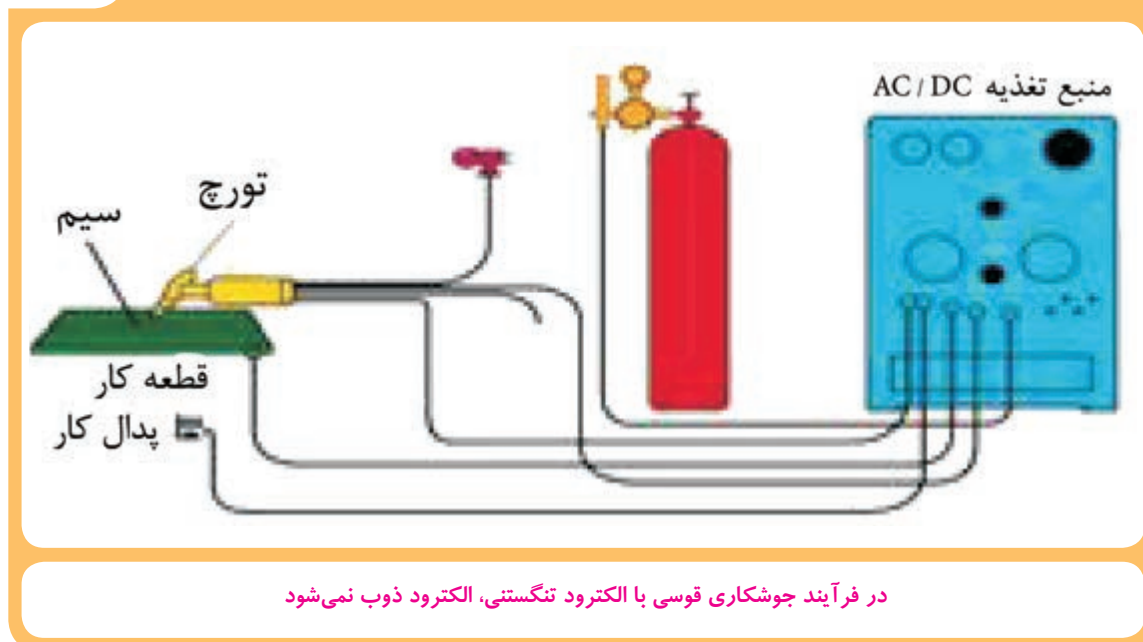
به زبان علمی تر تخلیه بار الکتریکی بین دو قطب مثبت و منفی در فضای گاز یونیزه شده^۱ قوس الکتریکی نامیده می‌شود. در فرآیندهای جوشکاری‌های قوسی برای ذوب کردن لبه‌های فلز پایه و ماده فلزی پرکننده درز اتصال از گرمای قوس الکتریکی استفاده می‌شود. شکل (۲-۴) قوس الکتریکی را در فرآیند جوشکاری با الکتروود روپوش دار نشان می‌دهد.

در فرآیندهای جوشکاری قوسی تخلیه الکتریکی بین دو قطب جریان (الکتروود و قطعه کار) موجب تشکیل قوس می‌شود که از طرف نوک الکتروود به طرف سطح قطعه کار یا درز اتصال می‌وزد. بر این اساس در فرآیندهای متداول جوشکاری دو نوع قوس الکتریکی وجود دارد

الف- ایجاد قوس الکتریکی بین الکتروود مصرف نشدنی و قطعه کار

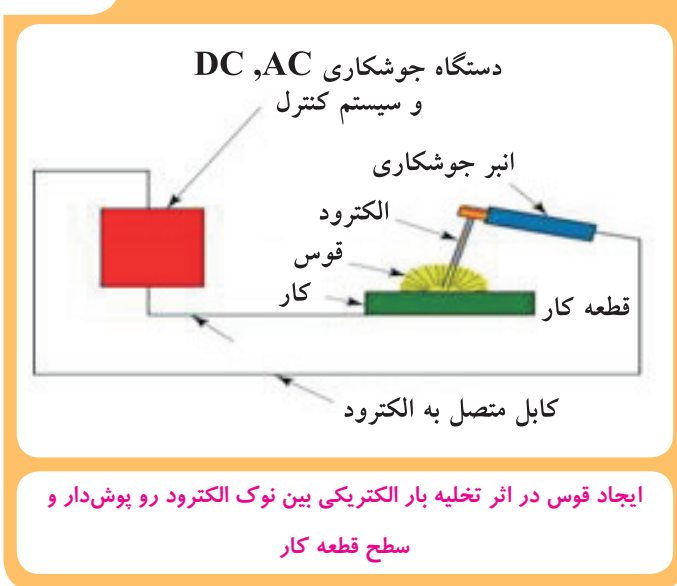
در این حالت انتقال مذاب از الکتروود به قطعه کار صورت نمی‌گیرد مثل: فرآیند جوشکاری قوسی با الکتروود تنگستن تحت پوشش گاز محافظ که در شکل (۳-۴) نمای شماتیک فرآیند مذکور نشان داده شده است.

شکل (۳-۴)



۱- گاز یونیزه گازی است که اجزاء تشکیل دهنده آن باردار هستند. این حالت در شرایط قوس جوشکاری بدلیل یونیزه شدن اتم‌ها و مولکول‌های گازی در اثر دمای بالای قوس الکتریکی ایجاد می‌شود.

شکل (۴-۴)



ب- ایجاد قوس الکتریکی بین الکتروود مصرف شدنی و قطعه کار

در این حالت مطابق شکل (۴-۴) مذاب جدا شده از الکتروود طول قوس را طی می‌کند و به قطعه کار منتقل می‌شود. مثل: فرآیندهای جوشکاری قوس الکتروود دستی، MIG/MAG و زیر پودری.

۳-۴ قدرت قوس در جوشکاری

دمای قوس در فرآیند جوشکاری قوسی با الکتروود ننگستن تا حدود $20/000$ درجه سانتیگراد و در فرآیند جوشکاری قوس با الکتروود روپوش دار تا حدود 6000 درجه سانتیگراد می‌رسد. این دما قادر است ترکیبات فلزی و غیر فلزی را به اتم‌های تشکیل دهنده آن تجزیه کند و یا یونیزه نماید. یاد آوری می‌شود که مرکز ستون قوس بالاترین درجه حرارت را دارا می‌باشد و هرچه از مرکز دور شویم، دما کاهش پیدا می‌کند. با این شرایط می‌توان گفت در مرکز قوس مقداری بخار فلز نیز تشکیل می‌شود که در تماس با الکترون‌های جاری در ستون قوس باعث یونیزه شدن اتم‌های فلزی می‌شود و به آن پلاسمای فلزی می‌گویند. در ستون قوس جوشکاری چون الکترون‌ها از قطب منفی به قطب مثبت منتقل می‌شوند، بنابراین برخورد الکترون‌ها به قطب مثبت باعث تولید حرارت می‌شود از این رو در قطب مثبت گرمای بیشتری توزیع می‌شود. از حرارت تولید شده در قوس، حدود 60 تا 70 درصد صرف گرم شدن و ذوب شدن الکتروود و فلز پایه می‌شود و بقیه به صورت‌های مختلف زیر تلف می‌شود:

الف- اشعه‌های مرئی و نامرئی قوس

ب- جابه‌جایی بوسیله گازهای موجود در قوس

ج- تشعشع حرارتی

د- ذوب پوشش الکتروود

۱-۳-۴ نیروهای موجود در قوس

در قوس الکتریکی نیروهای مختلفی مانند: نیروی الکترومغناطیسی و نیروی هیدرودینامیک (در اثر وجود میدان الکترومغناطیسی و حرکت گازها در ستون قوس) وجود دارند که باعث می‌شوند مذاب از الکتروود جدا شده و به قطعه کار منتقل شود. در جوشکاری حالت‌های عمودی یا سقفی نقش این نیروها کاملاً مشهود است و جهت این نیروها به طور معمول از طرف نوک الکتروود به طرف سطح قطعه کار می‌باشد. به این ترتیب نیروهای فوق در ستون قوس باعث راندن مذاب و سرباره الکتروود به طرف جلو قوس می‌شوند و به عملیات جوشکاری کمک می‌کنند.

۴-۴ الکتروودهای جوشکاری

به طور کلی الکتروود به میله‌ای گفته می‌شود که هادی جریان الکتروسیسته باشد و جریان برق از آن عبور کند. الکتروودهای مربوط به فرآیند جوشکاری قوسی با الکتروود روپوش‌دار که در شکل (۴-۵) نشان داده شده است از دو قسمت تشکیل شده‌اند.

شکل (۴-۵)



الکتروودهای مورد استفاده در فرآیند جوشکاری قوس الکترووددستی

۱-۴-۴ میله فلزی

وظیفه آن هدایت جریان الکتریکی، تشکیل، تداوم و پایداری قوس است که از آن به عنوان ماده پرکننده درز اتصال یکپارچگی قطعات نیز استفاده می‌گردد.

۲-۴-۴ روپوش الكترود

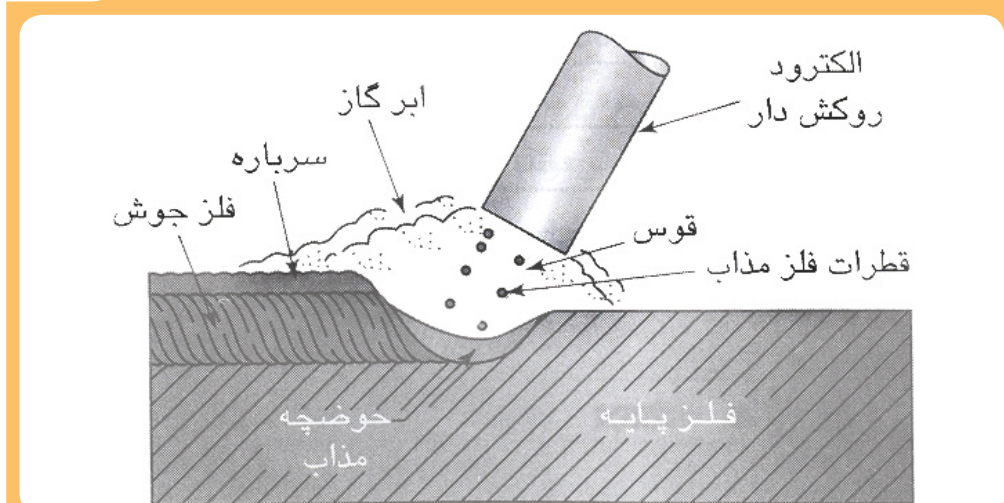
وظیفه روپوش الكترود ایجاد فضای گازی مناسب در قوس و اطراف آن است، به طوری که در اثر ذوب یا تجزیه شدن از طریق تشکیل فضای گازی یونیزه ضمن کمک به تشکیل و پایداری قوس، حوضچه مذاب، قوس و نوک الكترود را نیز از آسیب در مقابل اتمسفر مصون سازد. ضمن اینکه وظیفه دیگر روپوش الكترود نقش سرباره سازی است که به حذف ناخالصی‌ها از فلز جوش، کنترل سرعت سرد شدن و ظاهر مطلوب فلز جوش کمک می‌کند.

مغز فلزی الكترودهای روپوش دار از جنس متفاوت و در ابعاد مختلف ساخته می‌شوند و دارای دسته‌بندی‌های متنوعی از نظر مواد تشکیل‌دهنده پوشش می‌باشند که برای جوشکاری فلزات و آلیاژهای مختلف در وضعیت‌های متفاوت جوشکاری تولید و در بسته‌بندی‌های گوناگون به بازار عرضه می‌گردد.

۵-۴ انتقال مذاب در قوس جوشکاری

فلز جوش به قسمتی از اتصال گفته می‌شود که از مخلوط شدن مذاب لبه‌های اتصال و مذاب مغز فلزی الكترود بوجود می‌آید و به صورت ترکیب فلزی در درز اتصال رسوب می‌کند. در حین جوشکاری ذرات مذاب مطابق شکل (۴-۶) از الكترود جدا شده و به حوضچه مذاب اضافه می‌شوند.

شکل (۴-۶)



انتقال قطرات فلز مذاب از نوک الكترود به طرف سطح قطعه کار در فضای گازی ستون قوس الکتریکی

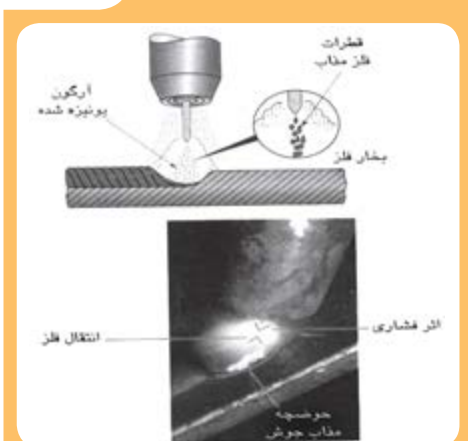
شیوه انتقال فلز مذاب از نوک الکتروود مصرفی به طرف حوضچه مذاب در سطح قطعه کار در فرآیندهای مختلف جوشکاری قوسی به حالت‌های مختلفی صورت می‌گیرد که بستگی به نوع گاز محافظ، شدت جریان و ولتاژ دارد که در ادامه به بررسی شیوه‌های متداول‌تر پرداخته می‌شود.

۴-۵-۱ انتقال اسپری یا پرواز آزاد^۱

در این روش ذرات به صورت اسپری از الکتروود جدا شده، ستون قوس را طی می‌کنند و وارد حوضچه مذاب می‌شوند (شکل ۴-۷).

در این حالت امکان انتقال فلز مذاب از الکتروود به قطعه کار برخلاف نیروی ثقل (جاذبه زمین) عملی است.

شکل (۴-۷)



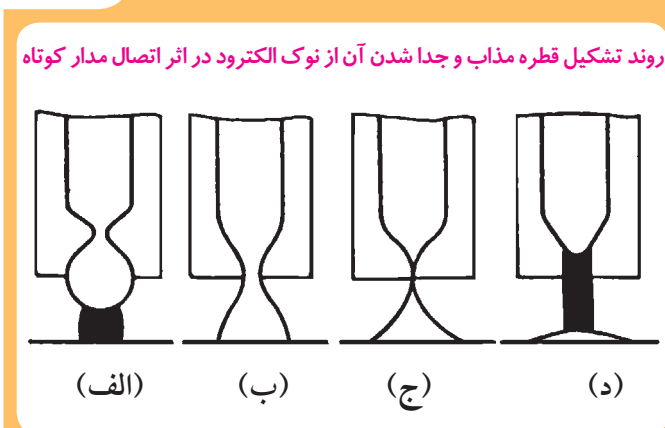
انتقال ذرات مذاب از نوک الکتروود مصرفی
به طرف حوضچه مذاب به صورت اسپری

۴-۵-۲ انتقال مدار بسته یا اتصال کوتاه^۲

در این روش قطره مذاب در نوک الکتروود شکل می‌گیرد و ضمن رشد قبل از جدا شدن کامل از الکتروود با حوضچه مذاب تماس پیدا می‌کند (شکل ۴-۸).

در این شرایط یک حالت مدار بسته یا اتصال کوتاه به وجود می‌آید که به صورت لحظه‌ای قوس خاموش می‌شود و شدت جریان افزایش می‌یابد.

شکل (۴-۸)



انتقال مذاب از نوک الکتروود به طرف حوضچه جوش از طریق اتصال کوتاه

در نتیجه دما بالا می‌رود و قطره مذاب به داخل حوضچه جوش کشیده می‌شود. در حالت اتصال کوتاه شرایط برای بخار شدن قطره مذاب به دلیل افزایش شدت جریان و بالا رفتن دما وجود دارد. لذا در این حالت احتمال ایجاد جرقه و پاشش به اطراف درز اتصال افزایش می‌یابد.

۱- Free Flight

۲- Short Circuit

۴-۶ تشعشعات قوس جوشکاری

اشعه‌هایی که در قوس جوشکاری تولید می‌شوند را می‌توان به سه دسته کلی تقسیم نمود.

الف- نور قابل دیدن

ب- اشعه ماوراء بنفش

ج- اشعه مادون قرمز

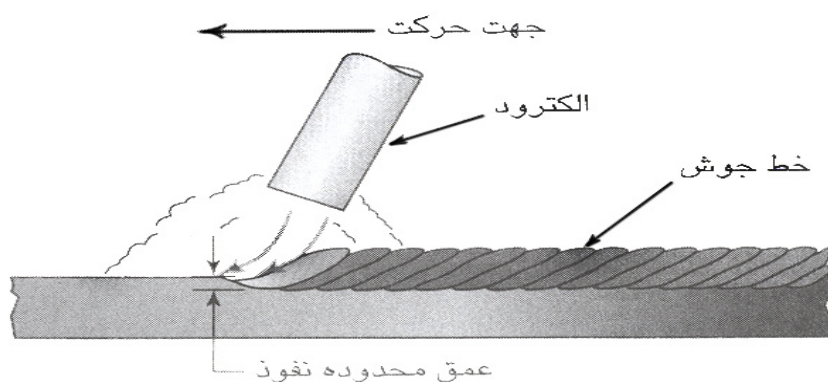
اشعه مادون قرمز مانند اشعه‌هایی است که از اجسام گداخته مثل شیشه یا فولاد گداخته ساطع می‌شود و برای پوست و مو مضر است. اشعه ماوراء بنفش یکی دیگر از اشعه‌هایی است که از قوس ساطع می‌شود و با توجه به انرژی زیاد آن نسبت به اشعه‌های دیگر بیش‌ترین صدمه را به بافت‌های بدن وارد می‌کند. ضمن اینکه موجب تشکیل ذرات خطرناکی مثل اوزن (O_3) می‌گردد که برای انسان زیان‌آور است. هم‌چنین در قوس نور مری شدید تولید می‌شود که به دلیل شدت آن، برای چشم مضر است.

علاوه بر اشعه‌های مذکور به دلیل حرارت زیاد قوس، مقداری بخارات فلزی در حوضچه جوش بوجود می‌آید. هم‌چنین در صورت آلوده بودن قطعه کار به رنگ یا بتونه و یا ناخالصی‌های دیگر بخاراتی تولید می‌شود که برای انسان زیان‌آور است؛ از طرف دیگر پوشش الکتروود نیز مقداری گاز و بخارات سمی تولید می‌کند که هم برای جوشکار و هم برای کسانی که در کارگاه‌های جوشکاری کار می‌کنند زیان‌بار است. لذا جوشکاران همواره باید نکات ایمنی را رعایت کرده و از وسایل ایمنی استفاده کنند تا خود و دیگران را از آسیب‌های احتمالی مصون سازند.

۴-۷ تشکیل فلز جوش

مغز فلزی الکتروود که به دلیل گرمای قوس ذوب می‌شود، به صورت ذرات ریز و درشت به قطعه کار منتقل می‌گردد و با مذاب لبه‌های اتصال درمی‌آمیزد و فلز جوش را تشکیل می‌دهد (شکل ۴-۹). قسمتی از پوشش الکتروود نیز در اثر سوختن یا تجزیه شدن گازهای محافظ را تولید می‌کند و بخش دیگر روپوش تشکیل سرباره می‌دهد که روی حوضچه مذاب و گرده جوش را می‌پوشاند.

شکل (۹-۴)



تشکیل فلز جوش در اثر آمیخته شدن مذاب ناشی از مغز فلزی الکتروود و سطح قطعه کار

چون جرم حجمی آن از جرم حجمی سرباره مذاب کمتر است در نتیجه روی مذاب قرار می‌گیرد و فرم و شکل مناسبی به گرده جوش می‌دهد. هم‌چنین قسمتی از مغز الکتروود به صورت جرقه و ذرات ریز به اطراف فلز جوش پاشیده می‌شود که جزء تلفات و ضایعات جوشکاری است. در الکترودهای معمولی حدود ۲۰ تا ۳۰ درصد از وزن مغز فلزی الکتروود، به صورت ذرات جرقه و ته الکتروود به ضایعات تبدیل می‌شود. بنابراین حدود ۷۰ درصد وزنی مغز الکتروود، گرده جوش را تشکیل می‌دهد.

در بعضی از انواع الکترودها به روپوش الکتروود مقداری پودر آهن اضافه می‌کنند تا نرخ رسوب افزایش یابد و بازده الکتروود بیشتر شود. در مواردی هم بعضی از ترکیبات روپوش الکتروود عمل آلیاژسازی را بر عهده دارند و استحکام فلز جوش را بالا می‌برند.

نمونه سؤالات آزمون پایانی

۱- گرمای قوس جوشکاری در چه حدودی است؟

الف) تقریباً دو برابر نقطه جوش فولاد

ب) حدود دو برابر درجه ذوب فولاد

ج) چند درجه بیشتر از دمای جوشیدن فولاد مذاب

د) مساوی دمای ذوب فولاد

۲- چرا بخار فلزی و گازها در فضای قوس یونیزه می‌شوند؟

الف) برخورد الکترون‌های جاری در فضای قوس با ذرات موجود در ستون قوس

ب) حرارت شدید قوس

ج) نور شدید موجود در قوس

د) به برخورد اتم‌های فلز با اتم‌های عناصر موجود در پوشش الکترو

۳- شکل قوس چگونه است و کجا تشکیل می‌شود؟

الف) شکل استوانه دارد و بین سطح قطعه کار و نوک الکترو ایجاد می‌شود.

ب) شکل مخروط ناقص دارد و از نوک الکترو به طرف سطح قطعه کار شکل می‌گیرد.

ج) شکل مخروط ناقص دارد. که نوک آن به طرف قطعه کار است

د) شکل‌های متفاوتی به خود می‌گیرد.

۴- بیشترین دمای قوس مربوط به کدام ناحیه از قوس است؟

الف) در نزدیک قطب منفی

ب) در جوار قطب مثبت

ج) در مرکز قوس

د) در کناره‌ها

۵- نیروی هیدرودینامیکی در قوس ناشی از است؟

الف) حرکت الکترون‌ها

ب) حرکت گازها

ج) فوران الکترونی

د) نور مرئی شدید

۶- کدام یک از وظایف روپوش الکتروود به حساب نمی آید؟

- الف) پایداری قوس
ب) تشکیل فلز جوش
ج) محافظت از مذاب
د) سرباره سازی

۷- انتقال به صورت مدار بسته یا اتصال کوتاه یعنی اینکه:

- الف) قطره مذاب بین نوک الکتروود و سطح قطعه کار پل ایجاد می کند.
ب) مذاب از نوک الکتروود جدا شده به طرف سطح قطعه کار جهش می کند.
ج) مذاب از نوک الکتروود به صورت بخار جدا می شود و به سطح قطعه کار می رسد.
د) بخار فلزی، ستون قوس را تشکیل می دهد.

۸- در قوس کدام یک از اشعه های زیر تولید می شود؟

- الف) ماوراء بنفش
ب) مادون قرمز
ج) نور مرئی
د) تمام موارد



شناخت دستگاه‌های جوشکاری و چگونگی تنظیم آنها

عنوان توانایی		زمان آهوشن (ساعت)
عملی	نظری	
۴	۲	<p>آشنایی با نحوه تبدیل جریان برق شهری به جریان برق مورد نیاز جوشکاری توسط ترانسفورماتور</p> <p>آشنایی با یکسوسازی جریان متناوب (AC) به جریان مستقیم (DC)</p> <p>آشنایی با ولتاژ مدار باز جوشکاری و ولتاژ قوس</p> <p>شناسایی اصول کار با دستگاه‌های جوشکاری</p> <p>شناسایی دگمه‌ها و علائم ثبت شده بر روی دستگاه جوشکاری</p> <p>شناسایی اصول تنظیم دستگاه جوشکاری</p> <p>شناسایی اصول انجام خال جوش زدن</p>

۱ خصوصیات دستگاه‌های جوشکاری را بیان کند.

۲ نحوه راه اندازی جوشکاری را شرح دهد.

۳ مزیت دستگاه‌های آمپر پیوسته را نسبت به دستگاه‌های تغییر آمپر پله‌ای بیان کند.

۴ انواع مختلف دستگاه‌های جوشکاری را بیان نماید.

۵ مراحل آماده سازی دستگاه‌های جوشکاری را بیان کند.

۶ تفاوت دینام جوش را با موتور جوش توضیح دهد.

نمونه سؤالات پیش آزمون

۱- جریان ورودی و خروجی از دستگاه ترانسفورماتور جوشکاری به ترتیب از چه نوعی است؟

الف) متناوب - مستقیم

ب) مستقیم - متناوب

ج) متناوب - متناوب

د) مستقیم - مستقیم

۲- در کدام دستگاه جوشکاری به جز فن خنک کننده قسمت دیگری هم دوران می کند؟

الف) دینام

ب) رکتیفایر

ج) ترانس

د) گزینه ب و ج

۳- آیا ممکن است ترانس جوشکاری بوسیله روغن خنک شود؟

ب) خیر

الف) بلی

۴- اگر چند باطری ماشین به طوری سری به هم وصل شوند، آیا می توان با جریان حاصل جوشکاری کرد؟

ب) خیر

الف) بلی

۵-۱ ویژگی های جریان الکتریکی ورودی به کارگاه جوشکاری

جریان الکتریسیته در نیروگاهها توسط ژنراتورهای بزرگ تولید می‌شوند و براساس عامل ایجاد نیروی محرکه برای چرخش ژنراتور نیروگاهها را تقسیم بندی می‌کنند. مثل نیروگاههای آبی، بخار، گازی، بادی، هسته ای و غیره. در اکثر مواقع لازم است جریان الکتریسیته تولید شده صدها و گاهی هزاران کیلومتر منتقل شود تا به واحدهای مصرف کننده (خانگی، صنعتی یا تجاری) برسد.

به دلیل اینکه مقدار انرژی الکتریکی هدر رفته به صورت گرما ضمن انتقال از طریق سیم های حامل جریان با توان دوم شدت جریان متناسب است ($Q=RI^2$)، لذا به منظور به حداقل رساندن تلفات جریان الکتریسیته در ضمن انتقال به طرف واحدهای مصرف کننده ولتاژ جریان را توسط پست‌های افزایش ولتاژ که در جوار واحدهای نیروگاهی تولید برق ایجاد می‌شوند، بالا می‌برند (شکل ۵-۱).

شکل (۵-۱)



پست تقویت ولتاژ جریان برق

همان‌طور که در شکل (۵-۲) نشان داده شده است جریان الکتریسیته با ولتاژ بسیار بالا به طور معمول در حد چند ده هزار ولت می‌رسد. توسط دکل‌های بزرگ انتقال برق به طرف شهرها و یا واحدهای صنعتی منتقل می‌شود، تا اینکه در مجاورت شهرها وارد ایستگاه‌های تقلیل ولتاژ می‌شود و ولتاژ آن کاهش می‌یابد. سپس جریان الکتریکی به صورت تک فاز یا سه فاز (۲۲۰ یا ۳۸۰ ولت) توسط شبکه توزیع به واحدهای مصرف کننده منتقل می‌شود.

شکل (۲-۵)



۲-۵ تبدیل برق شهری به جریان مناسب جوشکاری

همان‌طور که توضیح داده شد جریان الکتریکی ورودی به کارگاه‌های جوشکاری به طور معمول به صورت جریان متناوب سه فاز (۳۸۰ ولت) با شدت پایین است که از طریق تابلوهای برق صنعتی موجود در کارگاه‌ها در اختیار دستگاه‌های مختلف قرار می‌گیرد (شکل ۳-۵).

شکل (۳-۵)



تابلوهای برق صنعتی موجود در کارگاه‌ها

برای استفاده از جریان الکتریکی در فرآیندهای جوشکاری لازم است ولتاژ آن کاهش یافته و در عوض بر شدت آن افزوده شود. ضمن اینکه گاهی از حالت متناوب به جریان مستقیم نیز تبدیل شود.

۱-۲-۵ ترانسفورماتور جوشکاری

ترانسفورماتورها ساده‌ترین دستگاه‌های جوشکاری هستند که وظیفه آنها تبدیل جریان متناوب (AC) با شدت کم ولی ولتاژ زیاد به جریان الکتریکی با شدت بالا ولی ولتاژ پایین می‌باشد. در شکل (۴-۵) یک دستگاه ترانس جوشکاری نشان داده شده است.

شکل (۴-۵)



ترانسفورماتور جوشکاری جریان برق شهری را به جریان جوشکاری تبدیل می‌کند.

شکل (۵-۵)

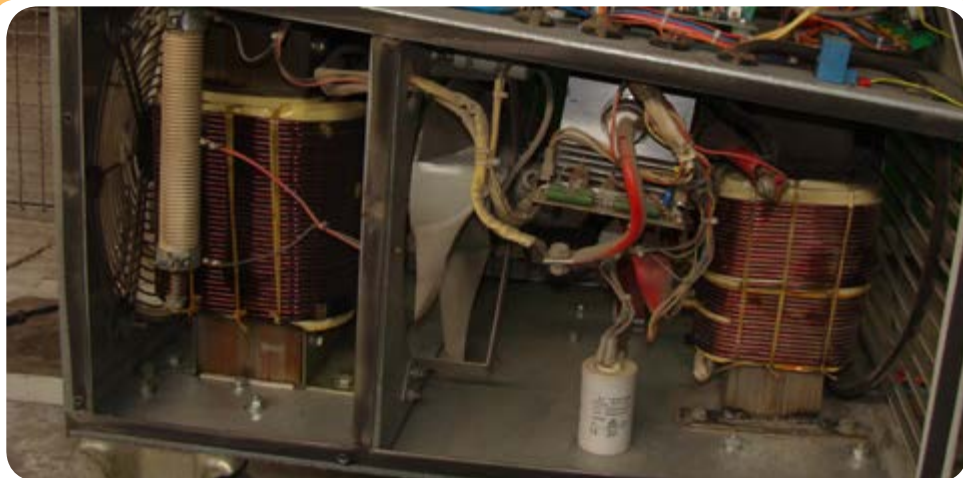


فیش مخصوص اتصال کابل دستگاه جوشکاری به تابلو برق

ترانسفورماتور جوشکاری به‌طور معمول بوسیله یک فیش صنعتی به برق شهر وصل می‌شود و به‌وسیله دو ترمینال خروجی که کابل‌های انبر و اتصال به آنها وصل می‌شود، جریان مناسب را در اختیار جوشکار قرار می‌دهند. (شکل ۵-۵)

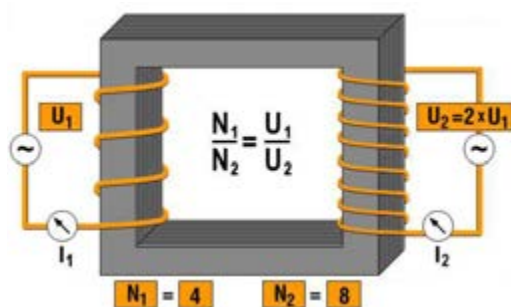
اساس کار ترانس جوشکاری بوسیله دو سیم پیچ که بنام سیم پیچ‌های اولیه و ثانویه نامیده می‌شوند، استوار می‌باشد. سیم پیچ اولیه دارای تعداد دور کمتر است در حالیکه سیم پیچ ثانویه دارای تعداد دور بیشتری می‌باشد (شکل ۵-۶).

شکل (۵-۶)



سیم پیچ‌های داخل ترانس جوشکاری

شکل (۵-۷)



اساس کار ترانس جوشکاری توسط سیم پیچ‌های اولیه و ثانویه صورت می‌گیرد

همان‌طور که در شکل (۵-۷) مشاهده می‌شود بین تعداد دور سیم پیچ‌ها و ولتاژ خروجی از ایستگاه ترانس رابطه معکوس برقرار است. رابطه بین تعداد دور سیم پیچ و ولتاژ:

$$N_2 V_1 = N_1 V_2$$

N_2 و N_1 به ترتیب تعداد دورهای سیم پیچ اولیه و ثانویه است.
 V_2 و V_1 به ترتیب ولتاژ ورودی و خروجی ترانسفورماتور است.



توجه

بدین ترتیب ترانس جوشکاری برق مناسب فرآیندهای جوشکاری را که دارای شدت جریان بالا ولی ولتاژ پایین است، مهیا می‌کند. هر دستگاه ترانسفورماتور جوش دارای یک کلید اصلی است و در مجاورت آن یک لامپ سیگنال وجود دارد که روشن بودن دستگاه را نشان می‌دهد. علامت‌های ۰ و ۱ و یا Off و ON در زیر کلید اصلی وجود دارند. در حالت ۱ یا ON دستگاه روشن بوده و در حالت ۰ و Off دستگاه خاموش است. بنابراین جوشکار باید در زمان‌هایی که قصد انجام جوشکاری دارد، دستگاه را روشن و بلافاصله پس از پایان کار دستگاه را خاموش کند.

شکل (۸-۵)



تنظیم آمپر در دستگاه ترانسفورماتور پله‌ای

امروزه بعضی از دستگاه‌های ترانسفورماتور جوشکاری دارای یک صفحه کوچک نمایش آمپر نیز هستند که موقع برقرار بودن قوس الکتریکی میزان آمپر جوشکاری را نیز نشان می‌دهد.

هر دستگاه ترانسفورماتور جوشکاری دارای یک سیستم تنظیم آمپر مناسب برای استفاده از الکتروده‌های مختلف است که ممکن است مطابق شکل (۸-۵) تنظیم آمپر به صورت پله‌ای باشد با جا به جا کردن فیش کابل، آمپرهای متفاوتی مطابق با آنچه سازنده تدارک دیده در اختیار جوشکار قرار می‌گیرد. لازم به یادآوری است میزان آمپر هر ترمینال در کنار آن ثبت شده است.

شکل (۹-۵)



ترانسفورماتوری که شدت جریان خروجی با جابجایی هسته صورت می‌گیرد.

تغییر آمپر در بعضی از دستگاه‌هایی ترانسفورماتور ممکن است با جابه جا کردن هسته فرعی درون هسته اصلی مطابق آنچه که در شکل (۹-۵) مشاهده می‌شود، انجام پذیرد که در این صورت با گردش دسته، تغییر آمپر انجام می‌گیرد و نشانه مخصوص در مقابل اعداد، میزان آمپر خروجی دستگاه را نشان می‌دهد.

این روش تغییر آمپر از روش پله‌ای مطلوب‌تر است زیرا تنظیم آمپر به صورت پیوسته از طریق گردش دسته آمپر امکان پذیر است ولی در روش پلکانی تعداد ترمینال‌های تغییر آمپر محدود بوده و امکان تغییرات جزئی آمپر وجود ندارد. هم چنین حداقل و حداکثر آمپر خروجی قابل تنظیم در ترانس‌های جوشکاری به وسیله اولین و آخرین عدد در این دو سیستم مشخص می‌شود.

لازم به ذکر است که ظرفیت ترانسفورماتورهای جوشکاری متناسب با حداکثر آمپر تعیین می‌شود مثل: ترانسفورماتور ۵۰۰ آمپر، ۲۵۰ آمپر و یا ۱۴۰ آمپری و غیره.



توجه

- ۱- استفاده از حداکثر آمپر خروجی ترانسفورماتور برای مدت طولانی باعث گرم شدن سیم پیچ دستگاه می‌شود و احتمال سوختن دستگاه وجود دارد. لذا دستگاه‌های پیشرفته دارای سیستمی هستند که وقتی دستگاه گرم شود، خود به خود خاموش می‌شود و تا سرد شدن کامل، امکان راه‌اندازی دستگاه فراهم نمی‌شود.
- ۲- اگر ظرفیت حداکثر دستگاه برای مدت طولانی به کار گرفته می‌شود باید مراقبت لازم در خصوص گرم شدن دستگاه به عمل آید.

۲-۲-۵ تبدیل جریان متناوب به جریان مستقیم مناسب برای جوشکاری

همان‌طور که دیدیم خروجی ترانسفورماتورهای جوشکاری جریان متناوب با شدت بالا ولی ولتاژ پایین است. حال چنانچه برای اجرای جوشکاری به جریان مستقیم نیاز داشته باشیم، لازم است سیستمی را به دستگاه‌های ترانسفورماتور اضافه کنیم که جریان خروجی را به صورت مستقیم (DC) در اختیار جوشکار قرار دهد.

رکتی فایر جوشکاری

به مبدل‌هایی که جریان متناوب ۳۸۰ یا ۲۲۰ ولت ورودی به کارگاه را به جریان مستقیم (DC) مناسب برای جوشکاری تبدیل می‌کند، رکتی فایر جوشکاری می‌گویند.

رکتی فایرها به طور معمول با جریان برق سه فاز کار می‌کنند به وسیله فیش مخصوص (شکل ۵-۱۰) برق سه فاز را دریافت می‌کنند. (شکل ۵-۱۱) نمونه‌ای از رکتی فایرهای مورد استفاده برای جوشکاری الکتروود دستی را نشان می‌دهد.

شکل (۵-۱۰)



فیش مخصوص اتصال کابل دستگاه جوشکاری به برق شهری

شکل (۵-۱۱)



دستگاه رکتی فایر که برای جوشکاری قوس الکتروود دستی استفاده می‌شود.

شکل (۵-۱۲)



سیستم الکترونیکی تبدیل جریان متناوب بر جریان مستقیم در
رکتی‌فایرهای جوشکاری

در حقیقت رکتی‌فایرهای جوشکاری همان دستگاه‌های ترانسفورماتور هستند که یک سیستم یکسو کنندگی جریان الکترونیسته به آنها اضافه شده است و در (شکل ۵-۱۲) این تجهیزات الکترونیکی در قسمت فوقانی دستگاه نشان داده شده است.

شکل (۵-۱۳)



کلیدهای مختلف روی صفحه اصلی رکتی‌فایر جوشکاری

مطابق دستگاه‌های معمول جوشکاری، کلیدهای مختلف قطع و وصل و تنظیم دستگاه با سیگنال مرتبط روی صفحه اصلی رکتی‌فایر مشاهده می‌شود (شکل ۵-۱۳).

در رکتی‌فایرها تغییر آمپر بوسیله یک پتانسیومتر با کلید گردشی صورت می‌گیرد و میزان آمپر خروجی دستگاه، بوسیله یک صفحه کوچک نمایش داده می‌شود. هم‌چنین کلید گردشی ممکن است دارای دو رنج درجه بندی شده باشد. (یکی برای جوشکار SMAW و یک رنج درجه بندی برای جوشکاری GTAW) در این صورت کنار ولوم گردشی انتخاب شدت جریان، یک کلید برای جوشکاری SMAW و دیگری برای GTAW تدارک دیده شده است که می‌تواند توسط جوشکار انتخاب می‌شود.

شکل (۵-۱۴)



کلیدهای مختلف برای تنظیم دستگاه جوشکاری

هم‌چنین برخی از رکتی‌فایرهای جوشکاری ممکن است دارای کلید انتخاب جریان مناسب بر حسب نوع الکتروود جوشکاری باشند که باعث راحتی کار جوشکاری و پایداری قوس می‌شود (شکل ۵-۱۵). گاهی ممکن است دستگاه رکتی‌فایر جوشکاری دارای سیستم تنظیم آمپر از کنار دست جوشکار نیز باشد که این قابلیت توسط یک فیش و مادگی مطابق آنچه در (شکل ۵-۱۶) مشاهده می‌شود میسر می‌گردد.

شکل (۵-۱۶)



تنظیم آمپر از کنار دست جوشکار توسط سیستم کنترل از راه دور

شکل (۵-۱۵)



کلید انتخاب جریان مناسب بر حسب نوع الکتروود جوشکاری

دستگاه رکتی فایرهای جوشکاری مثل دستگاه‌های دیگر جوشکاری دارای دو ترمینال خروجی (یکی دارای علامت (+) و دیگری دارای علامت (-)) هستند که می‌توان کابل انبر جوشکاری را به قطب مثبت یا منفی وصل کرد.

به علاوه ممکن است دستگاه رکتی فایر دارای قابلیت خروجی جریان به صورت AC یا DC باشد در این صورت دو ترمینال مخصوص جریان AC نیز روی صفحه اصلی دستگاه وجود دارد و جوشکار می‌تواند به انتخاب خود از جریان‌هایی AC یا DC با قابلیت تعیین قطبیت یعنی الکتروود منفی یا الکتروود مثبت را مورد استفاده قرار دهد. در شکل (۵-۱۷) ترمینال‌های خروجی شدت جریان نشان داده شده است.

شکل (۵-۱۷)



ترمینال‌های خروجی شدت جریان جهت اتصال کابل جوشکاری

۵-۳ مولدهای جریان الکتریسیته در جوشکاری

دستگاهی که برق متناوب شهر (۲۲۰ یا ۳۸۰ ولت) را به برق مناسب برای جوشکاری تبدیل می‌کند در حقیقت مبدل جریان است و دستگاهی که با حرکت دورانی به برق مناسب برای جوشکاری را تولید می‌کند مولد جریان است.

با تعریف فوق ترانسفورماتورها و رکتی فایرها هر دو مبدل جریان هستند که از برق متناوب شهر تغذیه نموده و جریان AC یا DC (یکسو شده) مناسب برای ایجاد و پایداری قوس جوشکاری را تأمین می‌کنند که با ظرفیت‌ها و توان‌های خروجی متفاوت ساخته می‌شوند ولی گاهی دستگاه‌های جوشکاری خود مولد جریان هستند.

شکل (۵-۱۸)



دینام جوش کارگاهی

دینام جوشکاری یک مولد جریان مستقیم است و از یک موتور که ژنراتور مولد جریان مستقیم را به گردش در می‌آورد، تشکیل شده است. اگر موتور محرکه دینام از نوع الکتریکی باشد دینام جوش کارگاهی نامیده می‌شود (۵-۱۸) و اگر بنزینی یا گازویلی باشد، موتور جوش نامیده می‌شود.

(شکل ۵-۱۹) دو نوع موتور جوش سیار را نشان می‌دهد که در کارگاه‌های بزرگ صنعتی مورد استفاده قرار می‌گیرند.

شکل (۵-۱۹)



دو مدل از مولدهای جریان جوشکاری که با سوخت مایع کار می‌کنند.

مولدهای جوش سیار در سایت‌ها و مکان‌های دور از شبکه برق صنعتی مثل: سکوهای شناور در دریا و اقیانوس‌ها و مکان‌های نصب آنتن‌های مخابرات در ارتفاعات به کار گرفته می‌شود و با استفاده از موتور احتراق داخلی، حرکت دورانی جهت گردش محور دینام مولد جریان جوشکاری تأمین می‌گردد.

۱-۳-۵ تنظیم آمپر در دینام‌های جوشکاری

تنظیم آمپر در دینام‌های جوشکاری به وسیله یک رثوستا انجام می‌شود که سر راه جریان الکتریکی ژنراتور قرار دارد. به این ترتیب می‌توان از همان محلی که جوشکاری انجام می‌شود شدت جریان را کم یا زیاد نمود.

الف) دینام جوش یا ژنراتور

راه‌اندازی دینام جوش کارگاهی به طور معمول از طریق کلید روشن^۱ و خاموش^۲ که روی دستگاه مطابق شکل (۵-۲۰) تعبیه شده صورت می‌گیرد. ولی در بعضی از دستگاه‌ها روشن و خاموش کردن از طریق کلید ستاره و مثلث صورت می‌گیرد. در این حالت ابتدا باید کلید را از حالت خاموش در حالت ستاره قرار دهیم و پس از چند ثانیه که موتور به دور نهایی رسید، آن را به حالت مثلث تغییر وضعیت دهیم تا دستگاه به کار خود ادامه دهد (شکل ۵-۲۰).

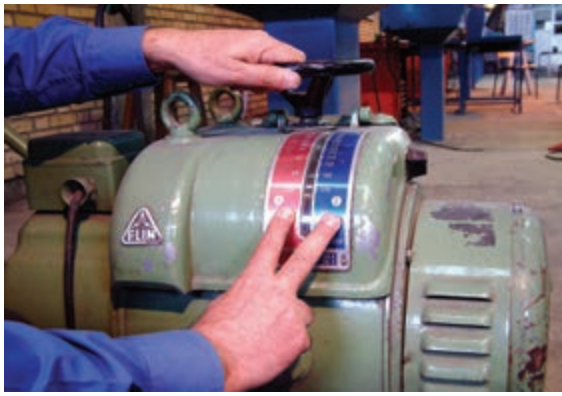
برای خاموش کردن دینام جوش‌های کارگاهی کافی است کلید را به حالت خاموش (۰) برگردانیم. توجه داشته باشید، روشن کردن دینام بدون توقف زمانی در حالت ستاره باعث خرابی دستگاه می‌شود. لذا موقع قطع برق شهر باید کلید دستگاه به حالت (۰) برگردانده شود و با برقراری برق شهر مجدداً دستگاه را روشن و آماده به کار کرد.



دینام جوش کارگاهی و کلیدهای مخصوص روشن و خاموش کردن دستگاه

کابل‌های دستگاه دینام جوشکاری به‌طور معمول به صورت کابل شو (بست کابل) به دستگاه محکم می‌شود. محل اتصال کابل به دستگاه سه‌تایی است که به یکی از آنها کابل اتصال محکم می‌شود و دو تا دیگر یکی برای شدت جریان زیاد^۳ و دیگری برای آمپر کم^۴ می‌باشد که کابل انبر الکترونی با پیچ و مهره به آن محکم می‌شود. برق ورودی سه فاز نیز که به وسیله یک کلید دیواری و یا روی تابلو برق ثابت شده است به دستگاه منتقل می‌شود.

شکل (۵-۲۱)



سیستم اهرمی جهت تغییر آمپر دستگاه دینام جوشکاری

هم‌چنین تغییر آمپر روی دستگاه دینام جوشکاری بوسیله یک سیستم اهرمی از طریق جابه‌جایی انجام می‌گیرد و دارای دو رنج درجه‌بندی شده است. (یکی برای تنظیم آمپر کم و یکی برای آمپر بالا). برای تغییر قابلیت انبر الکتروگیر به قطب مثبت یا منفی دستگاه نیز یک کلید تغییر قطب روی دستگاه وجود دارد که با جا به جا کردن آن الکتروود مثبت یا منفی می‌شود.

هم‌چنین جهت چرخش محور دستگاه دینام، روی قسمت پروانه که در پشت دینام جوشکاری هوا را به خارج هدایت می‌کند مشخص شده است لازم به یادآوری است. موقع اتصال دستگاه دینام به برق شهر باید دقت شود تا جهت چرخش مطابق با جهت فلش مشخص شده روی دستگاه باشد.

موتور جوش

شکل (۵-۲۲)



موتور جوش‌های احتراقی که در محل‌های نصب سازه‌های فلزی مورد استفاده قرار می‌گیرند.

موتور جوش‌هایی که در سایت‌ها محل‌های نصب سازه‌های فلزی و یا در راه‌سازی و پل‌سازی مورد استفاده واقع می‌شوند به طور معمول دارای یک موتور احتراق (بنزینی یا گازویلی) هستند که با استارت راه‌اندازی می‌شوند (شکل ۵-۲۲). راه‌اندازی، موتور احتراقی و کنترل روغن، سوخت و غیره بر اساس دفترچه راهنما دستگاه باید صورت گیرد و استفاده از مولد جریان جوشکاری، کابل‌های اتصال و انبر نیز مشابه دینام جوش کارگاهی است.

هدف: آشنایی با نکات فنی مندرج بر روی جعبه الکترودهای جوشکاری و دستگاه‌های جوشکاری مثل: کلیدها، سیکل کاری، ظرفیت و توان دستگاه، مشخصات و نکات فنی مربوط به آنها، چگونگی انتخاب آمپر، ولتاژ، و قطبیت در جوشکاری و نیز نحوه تغییر متغیرها در دستگاه جوشکاری

مراحل انجام کار

شکل (الف)



روی بسته الکترودهای جوشکاری اطلاعات مفید و کاربردی وجود دارد که لازم است مورد توجه قرار گیرد.

شکل (ب)



روی صفحه کلید دستگاه‌های جوشکاری، کلیدهای متعددی وجود دارد که جوشکار به عملکرد آنها مسلط باشد.

الف) متناسب با نوع بسته‌های الکترودهای موجود در انبار کارگاه جوشکاری چند نمونه از آنها را انتخاب کنید و اطلاعات مندرج روی جعبه الکترودها مثل: نوع و شدت جریان جوشکاری، قطبیت، وضعیت جوشکاری، شرایط نگهداری و اطلاعات دیگر مذکور روی بسته‌های الکترودها را بررسی نمایید.

ب) نمونه‌ای از دستگاه‌های جوشکاری الکترودهای دستی موجود در کارگاه جوشکاری را انتخاب کنید و در خصوص کلیدها و نمایشگرهای موجود روی دستگاه و مشخصات فنی مربوط به آن بررسی و نتیجه را گزارش نمایید.
(در صورت امکان و در دسترس بودن از کاتالوگ و کتابچه راهنمای دستگاه‌ها کمک بگیرید).

هدف: معرفی انبر اتصال، انبر الکتروگیر، نحوه آماده‌سازی و اتصال آنها به قطعه کار یا میزکار و دستگاه جوش، همچنین نحوه قرار گرفتن الکتروود روپوش‌دار در انبر الکتروگیر و آماده کردن تجهیزات اجرای جوشکاری

مراحل انجام کار

۱- اجزاء و متعلقات مربوط به انبر اتصال را از انبار تحویل بگیرید.

مرحله (۱)



۲- پیچ و مهره‌های روی انبر اتصال را که محل اتصال کابل می‌باشد، باز کنید.

مرحله (۲)



مرحله (۳)



۳- اتصال مربوط به سر کابل اتصال را مطابق شکل متصل کنید و آنرا به وسیله انبردست یا گیره محکم نمایید.

مرحله (۴)



۴- کابل اتصال را به انبر اتصال متصل نمایید و آن را محکم کنید.

مرحله (۵)



۵- اکنون مجموعه انبر اتصال آماده اتصال به قطعه کار و یا میز جوشکاری می‌باشد (دقت کنید قبل از اتصال انبر سطح اتصال را تمیز کنید تا اتصال به خوبی صورت پذیرد)

مرحله (۶)



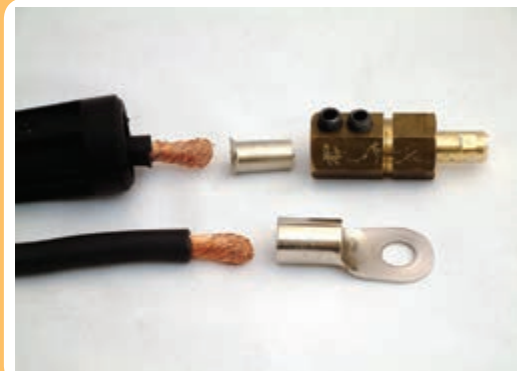
۶- انبر الکتروگیر و مجموعه کابل و اتصالات مرتبط با آن را از انبار تحویل بگیرید.

۷- کابل انبر الکتروگیر را با استفاده از اتصالات رابط به انبرالکتروود گیر متصل و محکم نمایید

مرحله (۷-ب)



مرحله (۷-الف)



مرحله (۸)



۸- مجموعه انبر الکتروگیر و انبر اتصال آماده اتصال به دستگاه جوشکاری می‌باشد.

مرحله (۹)



۹- فیش‌های کابل انبر الکتروگیر و کابل اتصال را به قطب‌های مثبت و منفی دستگاه متصل نمایید. (توجه کنید اتصال محکم شود).

۱۰- برای راه اندازی رکتی فایر جوشکاری به نکات ایمنی و موارد زیر توجه کنید:

توجه کنید، دستگاه دارای سیستم ارت^۱ یا اتصال به زمین باشد.

کابل و سه شاخه از هر نظر سالم باشد، یعنی کابل بدون ترک خوردگی و سه شاخه بدون شکستگی باشد. چون رکتی فایرها به طور عموم با برق سه فاز کار می‌کنند، دقت کنید چراغ‌های سیگنال هر سه فاز برق روی تابلوی برق روشن باشند.

کلید اصلی راه اندازی باید در حالت خاموش باشد (Off).

۱۱- سه شاخه دستگاه را به برق سه فاز وصل کنید.



- کابل برق ورودی به دستگاه جوشکاری در تماس با اجسام تیز و برنده نباشد.
- کنترل کنید، که انبر اتصال به میزکار و انبر الکتروگیر به هم متصل نشده باشند. (به عبارت دیگر اتصال کوتاه بین آنها نباشد).

مرحله (۱۲)



۱۲- کلید دستگاه را در حالت روشن (حالت ON)

قرار دهید

اکنون پروانه خنک کن دستگاه باید در حال گردش باشد. (در عین حال به دلیل این که رکتی فایر به جز این پروانه خنک کن قسمت گردان دیگری ندارد، دستگاه هنگام کار سروصدای زیادی ندارد.)

۱۳- متناسب با نوع و قطر الکتروود به کمک مربی شدت جریان جوشکاری را انتخاب و روی دستگاه تنظیم کنید.

مرحله (۱۳-ب)



مرحله (۱۳-الف)



۱۴- اکنون مجموعه دستگاه جوشکاری و انبرهای اتصال و الکتروود گیر آماده به کار می‌باشند.

مرحله (۱۴)



۱۵- ابزار اتصال را به میز کار یا قطعه کار متصل کنید.

مرحله (۱۵)



۱۶- الکتروود را در دهانه انبر الکتروود گیر قرار دهید. (دقت کنید قرار گرفتن الکتروود به صورت صحیح و به

اندازه مناسب انجام شود)

مرحله (۱۶)



۱۷- پس از کنترل مواد ایمنی می‌توانید نسبت به برقراری قوس اقدام نمایید و پایداری قوس را تمرین کنید.

مرحله (۱۷)



۱۸- پس از تمرین، برای خاموش کردن دستگاه جوشکاری به موارد زیر توجه کنید.

کلید اصلی را به حالت خاموش (OFF) برگردانید.

برای ایمنی بیشتر سه شاخه را از برق خارج کنید.

کابل و سه شاخه را در جای مناسب کنار دستگاه قرار دهید.

کابل‌های انبر اتصال را جمع کرده و مرتب کنید و در جای مناسب قرار دهید.

۱۹- در پایان کار ضمن جمع‌آوری ابزار و تجهیزات و تحویل آنها به انبار میز کار را مرتب نمایید.



نمونه سؤالات آزمون پایانی

۱- ترانسفورماتور جوشکاری با چه جریانی کار می‌کند؟

- الف) تک فاز ۲۲۰ ولت
 ب) دو فاز ۲۴۰ ولت
 ج) سه فاز ۳۸۰ ولت
 د) هر سه گزینه امکان دارد

۲- چرا لازم است ترانسفورماتور جوشکاری دارای سیستم تغییر آمپر باشد؟

- الف) برای شروع قوس لازم است
 ب) برای ایجاد گرما ضروری است.
 ج) امکان استفاده از الکترودهای مختلف وجود داشته باشد
 د) امکان جوشکاری فلزات مختلف وجود داشته باشد

۳- در کدام دستگاه امکان تغییر آمپر به مقدار جزئی وجود ندارد؟

- الف) رکتی فایر دارای سیستم کنترل از راه دور
 ب) ترانسفورماتور
 ج) ترانسفورماتور پیوسته گردشی
 د) گزینه ب و ج

۴- آیا تمام دستگاه‌های رکتی فایر کلید تغییر قطب دارند؟

- الف) بلی
 ج) خیر

۵- با کدام دستگاه امکان جوشکاری با الکتروود منفی وجود ندارد؟

- الف) ترانسفورماتور
 ب) موتور جوش
 ج) رکتی فایر
 د) دینام جوش

۶- برای روشن کردن کدام دستگاه از کلید ستاره و مثلث استفاده می‌شود؟

- الف) دینام جوش کارگاهی
 ب) ترانسفورماتورها
 ج) رکتی فایر AC/DC
 د) موتور جوش



ضوابط ایمنی و بهداشتی در کارگاه جوشکاری

زمان آموزش (ساعت)		عنوان توانایی
عملی	نظری	<p>آشنایی با عوامل موثر در محیط کار</p> <p>آشنایی با نحوه تهویه کارگاه با روش مناسب</p> <p>آشنایی با اصول اطفاء حریق و مواد آن</p> <p>شناسایی اصول رعایت مقرات ایمنی و بهداشت هنگام جوشکاری</p> <p>شناسایی اصول کمک‌های اولیه</p> <p>شناسایی اصول بکارگیری ضوابط ایمنی و بهداشت کار در محیط کار</p>
۲	۲	

- ۱ عوامل مخاطره آمیز را در کارگاه جوشکاری معرفی کند.
- ۲ عوامل اصلی ایجاد حریق و اصول اطفاء آن را بیان کند.
- ۳ نکات ایمنی را در کارگاه جوشکاری بیان کند.
- ۴ اصول کمک‌های اولیه را معرفی نماید.
- ۵ اصول انضباط شغلی و مراتب آن را بیان کند.
- ۶ نحوه تهویه کارگاه جوشکاری را تشریح کند.

نمونه سؤالات پیش آزمون

۱- کدام گزینه توصیف کننده شغل سخت و زیان آور است؟

- الف) شغلی که برای کارگر خسته کننده و برای سلامتی او زیان آور باشد
- ب) شغلی که با اجسام سخت سروکار داشته باشد و در زیر زمین مثل: معادن انجام شود
- ج) شغلی که در مکان‌های روباز یا سرپشته انجام شود
- د) شغلی که با حرارت سروکار داشته باشد

۲- چرا رعایت نکات ایمنی الزامی است؟

- الف) انسان در مقابل خدا مسئولیت دارد ب) جان و سلامتی انسان‌ها امانت الهی است
- ج) انسان دارای فکر و اندیشه و خرد است د) همه موارد را در بر می‌گیرد

۳- در شهرهای بزرگ کدام عامل زیان بار از طرف اکثریت مردم نادیده گرفته می‌شود؟

- الف) سرو صدا ب) شوک الکتریکی ج) گرما د) سرما

۴- آیا اجرای دستورالعمل‌های ایمنی واجب است؟

- الف) بلی ب) خیر
- ج) بستگی به شرایط کار دارد د) به نظر کارفرما بستگی دارد

۵- کدام دسته از مواد سوختنی سریع‌تر مشتعل می‌شوند؟

- الف) جامد ب) گاز ج) مایع د) گزینه الف و ب

۶- عامل اشتعال مواد سوختنی کدام است؟

- الف) گرما ب) هوا ج) اکسیژن د) الف و ج

۷- آتش‌نشانان برای خاموش کردن آتش چه می‌کنند؟

- الف) آب روی آتش می‌ریزند ب) مانع رسیدن اکسیژن به ماده سوختی می‌شوند
- ج) دمای ماده سوختنی را پایین می‌آورند د) انجام گزینه ب و ج با هم مؤثرتر است

۱-۶ ضرورت رعایت ضوابط ایمنی و بهداشتی در کارگاه جوشکاری

ایمنی، حفاظت فنی و بهداشت صنعتی رشته وسیع و گسترده‌ای است که تحت عنوان حفاظت صنعتی به مجموعه تدابیر، اصول و مقرراتی گفته می‌شود که با به کار گرفتن آن‌ها به توان نیروی انسانی و سرمایه را در مقابل خطرات مختلف و محتمل در محیط‌های صنعتی به نحو مؤثری حفظ و حراست کرد و یک محیط کاری بی‌خطر و سالم جهت افزایش کارایی کارکنان به وجود آورد.

در محیط‌های صنعتی با وجود ماشین‌آلات و ابزار فراوان، به‌طور معمول کارگران در معرض مخاطرات مختلف قرار دارند. با توسعه تکنولوژی و افزایش کاربرد ماشین در امر تولید احتمال مخاطرات و حوادث در این گونه محیط‌ها زیادتر می‌شود. سوانح در کارخانه‌ها ممکن است باعث نقص عضو یا فوت افراد شود که به سهولت و سرعت قابل جبران نیست و برای سازمان فقدان یک متخصص که سال‌ها برای تربیت او سرمایه و وقت مصرف شده است، زیان سنگینی به‌شمار می‌آید.

در کارگاه‌هایی که اصول ایمنی و حفاظت فنی مراعات نمی‌شود، روحیه کارکنان ضعیف و متزلزل است و کمتر امکان دارد کارگران طراز اول به خدمت در چنین سازمان‌هایی راضی شوند. بنابراین اجرای تدابیر و برنامه‌هایی به منظور ایمنی و حفاظت فنی کارکنان در راستای تأمین و نگهداری نیروی انسانی، در درجه اول اهمیت قرار دارد. در عین حال، صرف هزینه و تخصیص اعتبار در برنامه‌های سازمان، به منظور ابداع تدابیر و استقرار وسایل ایمنی جهت جلوگیری از حوادث، در مقابل منافع حاصل از آن اندک و ناچیز است.

در این بخش سعی شده است به‌صورت خلاصه عوامل اصلی مخاطره‌آمیز در محیط کارگاه جوشکاری معرفی شود. هم‌چنین در مورد نکات ایمنی و راه‌های مقابله یا جلوگیری از پیشامدهای ناگوار توصیه‌های مهم ارائه گردد. لازم به ذکر است با پایان یافتن این بخش از کتاب آموزش، اجرای مباحث ایمنی پایان نمی‌پذیرد، بلکه ضروری است امور حفاظت و ایمنی در تمام مراحل کار مدنظر قرار گیرد.



- ۱- نکات ایمنی مرتبط با کار خود را به درستی بشناسید.
- ۲- هرگز مسائل ایمنی را کوچک نشمارید.
- ۳- در انجام یا اجرای مسائل ایمنی سهل‌انگاری نکنید.
- ۴- امنیت شما مسئولیت شماست و شما خود باید بیش از هر کس دیگر به این مسئولیت به‌پردازید.
- ۵- حفظ سلامتی خود و دیگران به‌عنوان یک وظیفه انسانی و اسلامی از اهم واجبات است، به‌خصوص در محیط‌های کارگاهی که با خطرات بیشتری مواجه می‌شوید، از اهمیت بالاتری برخوردار است.

۲-۶ ایمنی و حفاظت فنی در کارگاه جوشکاری

حرفه جوشکاری، مانند سایر مشاغل صنعتی دارای خطرات بالقوه‌ای است. در صورت شناخت عوامل خطر ساز و آگاهی در خصوص نکات ایمنی و بهداشتی محیط کار و نیز رعایت آنها توسط همه افراد شاغل در کارگاه جوشکاری می‌توان از وقوع حوادث ناگوار جلوگیری کرد که در ادامه به معرفی عوامل خطر ساز و راهکارهای مقابله با آنها پرداخته می‌شود.

۱-۲-۶ عوامل مخاطره آمیز در کارگاه‌های جوشکاری

به طور کلی خطرات بالقوه‌ای که پرسنل شاغل در کارگاه‌های جوشکاری را تهدید می‌کند به دو دسته تقسیم می‌شوند.

الف) خطرات عمومی

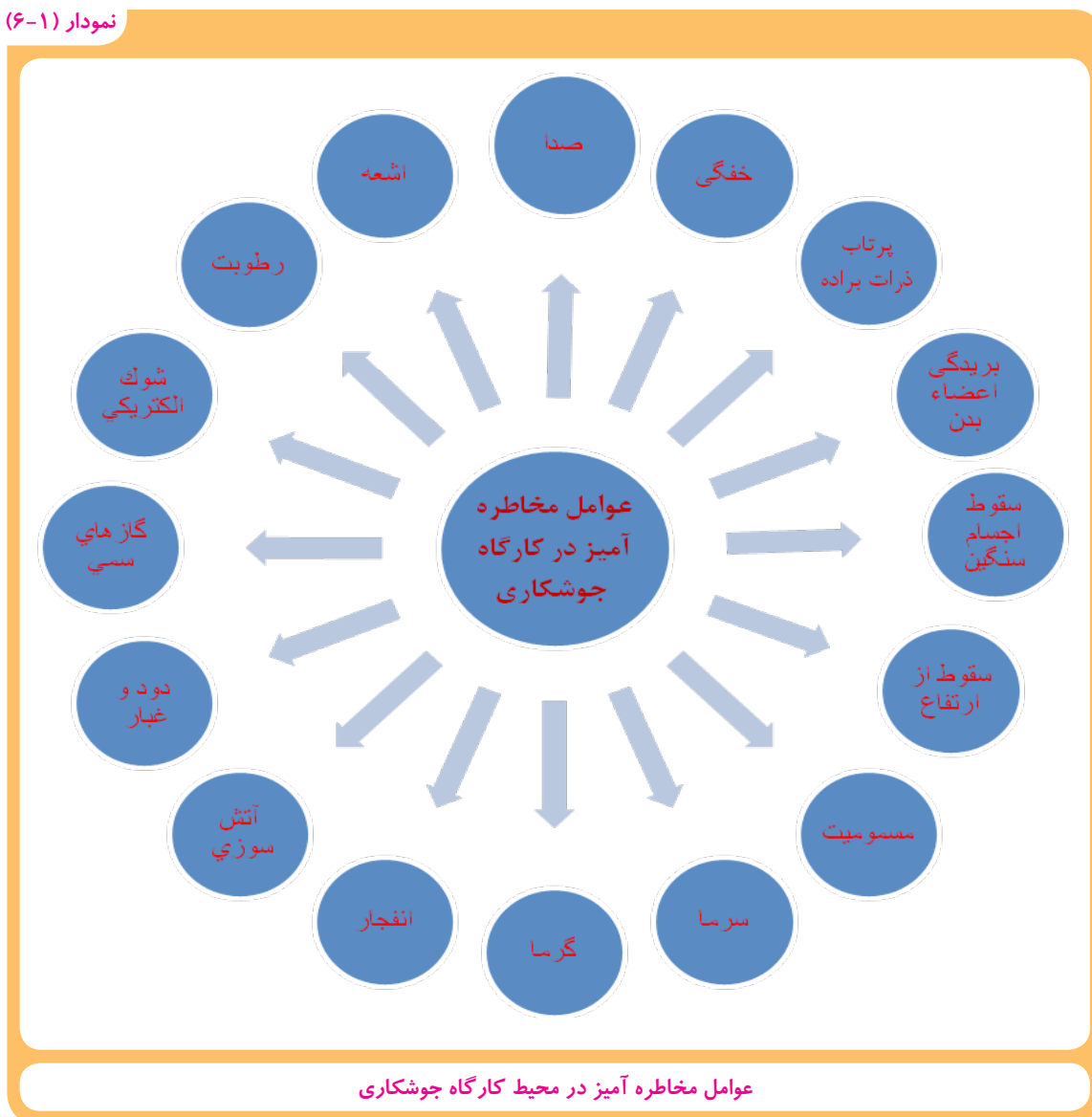
مثل: شکستگی اعضاء بدن در اثر سقوط یا برخورد اجسام، برق گرفتگی، جراحت و خونریزی، کوفتگی اعضاء بدن، سوختگی، مسمومیت‌های عمومی و خفگی

ب) خطرات ناشی از فعالیت جوشکاری

نظیر: مسمومیت ناشی از تنفس گازهای جوشکاری، برق‌زدگی چشم‌ها بوسیله قوس جوشکاری، سوختگی اعضاء بدن توسط اشعه‌های جوشکاری، شوک الکتریکی در اثر تماس بدن با جریان جوشکاری، آسیب دیدگی گوش، ناشی از صدای زیاد عملیات جوشکاری و سنگ زنی، ورود براده‌های ریز به چشم در اثر عملیات جوشکاری و سنگ زدن

در نمودار (۱-۶) به مهم‌ترین عوامل مخاطره‌آمیز حرفه جوشکاری اشاره شده است.

نمودار (۱-۶)



بحث کنید

به نظر شما چه عوامل دیگری در کارگاه جوشکاری ایمنی فرد جوشکار را تهدید می‌کند؟

۳-۶ راهکارهای مقابله با خطرات در کارگاه جوشکاری

۱-۳-۶ تهویه کارگاه جوشکاری

در حین فعالیت‌های جوشکاری و برشکاری به دلیل ایجاد دمای بالا در منطقه قوس و حوضچه مذاب مقدار زیادی دود، غبار، و گازهای سمی ناشی از سوختن اجزاء تشکیل دهنده پوشش الکتروود آن تولید می‌شود. هم‌چنین به دلیل بخار شدن مقدار کمی از مواد مذاب، بخارات فلزی تولید می‌گردد که برای سلامتی جوشکاران و افراد شاغل در کارگاه مضر می‌باشند (شکل ۱-۶).



شکل (۱-۶)

در هنگام جوشکاری دود و مواد مضر زیادی تولید می‌گردد

برای خارج کردن گازهای مضر از محیط کارگاه از سیستم تهویه استفاده می‌شود که در شکل (۲-۶) نمونه‌ای از سیستم تهویه موضعی جهت خارج کردن آلودگی‌های ناشی از جوشکاری نشان داده شده است. سیستم‌های تهویه به طور معمول بر اساس مکش هوای آلوده داخل کارگاه به صورت عمومی یا موضعی از طریق نصب هودهای ثابت و متحرک کار می‌کنند.

با توجه به شرایط کار جوشکاری بهتر است در صورت امکان از هر دو سیستم موضعی و عمومی برای خارج کردن آلودگی‌های ناشی از جوشکاری استفاده کرد. زیرا به کمک سیستم تهویه مصنوعی بلافاصله پس از متصاعد شدن دود می‌توان آنرا مکش کرد و از پخش شدن آن در فضای کارگاه جلوگیری کرد. هم‌چنین برای خارج کردن دود و غبارهایی که به هر دلیل ممکن است در فضای کارگاه پخش شوند از سیستم تهویه عمومی نظیر: فن‌های الکتریکی کمک گرفت.

شکل (۲-۶)



نمونه‌ای از سیستم تهویه موضعی در اتاق‌های مخصوص جوشکاری

به هر صورت با توجه به شرایط خاص جوشکاری بهتر است سیستم تهویه مصنوعی به نحوی طراحی و ساخته شود تا دودهایی را که از محل جوشکاری متصاعد می‌شوند، مطابق شکل (۳-۶) مکش کرده و از رسیدن آن به سروصورت جوشکار جلوگیری گردد.

شکل (۳-۶)



سیستم تهویه قابل انعطاف، دوده‌های متصاعد شده را مکش کرده و مانع از رسیدن آن به صورت جوشکار می‌شود.

شکل (۴-۶)



سه عامل اصلی برای ایجاد آتش

۲-۳-۶ حریق و اصول اطفاء آن

آتش سوزی یکی از خطرات بالقوه حرفه جوشکاری است و سوختگی یکی از رایج ترین و دردناک ترین آسیب‌هایی است که در کارگاه های جوشکاری رخ می‌دهد. به طور کلی برای ایجاد آتش سه عامل اصلی نیاز است که از آنها به عنوان مثلث آتش نام می‌برند که در شکل (۴-۶) نشان داده شده است.

۱- ماده سوختنی که می‌سوزد.

۲- اکسیژن که عامل سوختن است.

۳- گرما که برای شروع سوختن لازم است.

الف) ماده سوختنی

مواد قابل اشتعال در هر سه حالت ماده (جامد، مایع و گاز) وجود دارند از مواد جامد قابل اشتعال می‌توان چوب، مواد سلولزی، لاستیک، پلاستیک، پارچه و کاغذ را نام برد که به طور معمول دارای سرعت سوختن کند یا آرام هستند. در شکل (۵-۶) احتراق ناشی از مواد جامد قابل سوختن را مشاهده کنید.

شکل (۵-۶)



احتراق ناشی از مواد جامد قابل سوختن

شکل (۶-۶)



احتراق ناشی از مواد نفتی را در یک مخزن ذخیره سوخت

مایعات قابل اشتعال نظیر: نفت، گازوئیل، بنزین، الکل و روغن دسته دوم مواد قابل اشتعال را تشکیل می‌دهند که دارای درجه سوختن متوسط و تند می‌باشند. شکل (۶-۶) احتراق ناشی از مواد نفتی را در یک مخزن ذخیره سوخت نشان می‌دهد.

دسته سوم مواد قابل اشتعال گازهای سوختنی مثل: بوتان، پروپان، متان و استیلن هستند که دارای درجه سوختن بسیار تند یا ناگهانی هستند، به طوری که سوختن آنها ایجاد انفجار می‌کند.

ب - اکسیژن:

اکسیژن عامل احتراق است و حدود $\frac{1}{5}$ حجم هوا را تشکیل می‌دهد.

ج) گرما:

یکی دیگر از عوامل لازم برای احتراق گرما است. زیرا برای اینکه اجسام شروع سوختن کنند لازم است تا درجه حرارت معینی گرم شوند که به آن درجه حرارت اشتعال^۱ گویند.

۴-۶ طبقه‌بندی آتش سوزی

از طرف کارشناسان و متخصصین آتش‌نشانی برای مقابله صحیح و اصولی با حریق، آتش‌سوزی‌ها را به چهار سطح با کلاس (A، B، C، و D) تقسیم می‌نمایند که در جدول (۶-۱) توضیح داده شده است.

۱ - درجه حرارت اشتعال هر ماده سوختنی عبارت است از درجه حرارتی که آن ماده شروع به سوختن می‌کند.

جدول (۱-۶) تقسیم‌بندی آتش‌سوزی و اصول اطفاء آن‌ها

کلاس آتش	اصول اطفاء	تصویر
A	<p>آتش‌سوزی‌های نوع A توسط موارد جامد قابل احتراق معمولی مانند برگ، خاشاک، کاغذ، چوب و پارچه ایجاد می‌شود. این نوع آتش‌سوزی‌ها را باید با استفاده از آب و یا مواد خاموش‌کننده آتش پایه آبی و یا پوشاندن مواد قابل اشتعال توسط یک ماده خشک شیمیایی چند منظوره خاموش نمود. خاموش‌کننده‌هایی نظیر مخازن آب تحت فشار، مواد شیمیایی خشک چند منظوره، جهت خاموش کردن آتش‌های نوع A بسیار مناسب هستند.</p> <p>کپسول آتش‌نشانی نوع A با یک مثلث به رنگ سبز و حرف A در وسط آن مشخص می‌شوند.</p>	
B	<p>اگر آتش‌سوزی توسط مایعات قابل اشتعال نظیر: مشتقات نفتی مثل: الکل، بنزین، نفت، گازوئیل و گریس یا رنگ ایجاد گردد، آتش‌سوزی از نوع B می‌باشد.</p> <p>آتش‌های نوع B را باید از طریق «خفه کردن» خاموش نمود. در نتیجه باید از کپسول‌هایی استفاده شود که پوششی بر روی مواد آتش‌زا ایجاد نموده و از این طریق آتش را خاموش می‌کنند. از موادی نظیر: مواد شیمیایی خشک معمولی و یا چند منظوره مثل: دی‌اکسید کربن، هالون، یا ماده فلوئوروپروتن، جهت خاموش نمودن استفاده می‌شود. کپسول آتش‌نشانی نوع B با حرف B در وسط آن مشخص می‌شود.</p>	
C	<p>آتش‌سوزی‌هایی که در تجهیزات برقی مثل دستگاه جوشکاری رخ می‌دهد، از نوع C است.</p> <p>این نوع آتش‌سوزی‌ها را باید توسط یک ماده خاموش‌کننده نارسانا خاموش کرد تا از برق گرفتن اجتناب شود. قبل از انجام هر کاری باید سریع جریان برق را قطع کرد. موادی مانند: مواد خشک شیمیایی، دی‌اکسید کربن و هالون برای خاموش نمودن این گونه آتش‌ها مناسب هستند. کپسول آتش‌نشانی نوع C با حرف C در وسط آن مشخص می‌شود.</p>	
D	<p>آتش‌سوزی‌های نوع D توسط فلزات قابل اشتعال مانند: ذرات و براده‌های فلزاتی مانند: منیزیم، سدیم، پتاسیم و..... رخ می‌دهد. این نوع آتش‌ها را باید با خفه کردن، توسط ترکیبات پودری خشک که در کپسول‌های مخصوص برای این نوع آتش‌سوزی‌ها وجود دارند، مهار نمود. کپسول آتش‌نشانی نوع D با حرف D در مرکز آن مشخص می‌شود.</p>	

۵-۶ پیش‌گیری از آتش‌سوزی از طریق تهویه فضای جوشکاری

تهویه فضای جوشکاری از مواد قابل اشتعال یکی از راه‌کارهای موثر جهت جلوگیری از وقوع آتش‌سوزی می‌باشد. به عنوان مثال: برای جوشکاری مخازن ذخیره مایعات قابل اشتعال ضرورت دارد قبل از عمل سنگ‌زنی و جوشکاری و یا برشکاری، مخزن به طور کامل تخلیه و تمیز گردد، تا انفجار رخ ندهد. هم‌چنین می‌توان مخزن را تا نزدیک محل جوشکاری از آب پر کرد و سپس اقدام به جوشکاری نمود.

۶-۶ اطفاء حریق

شکل (۶-۷)



آتش‌نشانان برای مقابله با آتش یک یا چند عامل ایجاد آنرا از بین می‌برند.

احتمال وقوع آتش‌سوزی همیشه وجود دارد. بنابراین لازم است جوشکاران و کلیه افرادی که در کارگاه جوشکاری کار می‌کنند روش‌های اطفاء حریق را فراگیرند و در دوره‌های آموزشی زیر نظر مربیان اطفاء حریق شرکت نمایند. ولی در حالت کلی چنانچه در شرایط آتش‌سوزی یکی از اجزاء مثلث آتش را حذف کنیم، آتش از بین می‌رود. بدین ترتیب در کلیه فعالیت‌های آتش‌نشانی و یا موادی که برای اطفاء حریق استفاده می‌شود، هدف از بین بردن یک یا چند جزء مذکور می‌باشد.

تحقیق کنید

با توجه به مثلث آتش، در مورد حذف هر یک از عوامل سه‌گانه ایجاد آتش مواردی را بیان نمایید؟

به طور معمول در کلیه سازمان‌ها، واحدهای صنعتی و کارگاهی جهت مواجهه با آتش و آتش‌سوزی تمهیدات مختلفی بکار گرفته می‌شود که استفاده از کپسول‌های آتش‌نشانی جزء متداول‌ترین تجهیزات به حساب می‌آیند. بنابراین در این قسمت به معرفی آنها می‌پردازیم

شکل (۸-۶)



نمونه ای از کپسول های آتش نشانی که به طور معمول در کارگاه های جوشکاری وجود دارند.

۱-۶-۶ کپسول های آتش نشانی

کپسول های آتش نشانی با شکستن مثلث آتش، دما، سوخت یا اکسیژن را از آتش می گیرند و یا در واکنش زنجیره ای ترکیب اکسیژن با ماده سوختنی اختلال ایجاد می کنند. اغلب آنها هم آتش را سرد می کنند و هم اکسیژن را از آتش می گیرند. در کارگاه های جوشکاری بیشتر از کپسول های آتش نشانی محتوی کف، دی اکسید کربن همراه با پودرهای شیمیایی خشک استفاده می کنند (شکل ۸-۶). در هنگام استفاده از دی اکسید کربن و کف بهتر است طوری عمل شود که این مواد ابتدا اطراف آتش را بگیرند و سپس بطرف مرکز آتش تخلیه شوند.

چند نکته در خصوص محل استقرار کپسول های آتش نشانی

- ◀ از نوع متناسب به مواد سوختنی و در موقعیت نزدیک به آن نصب گردد.
- ◀ در ارتفاعی نصب شوند که به راحتی قابل دسترسی باشند.
- ◀ در محلهایی قرار گیرند که در معرض دید باشند.

۷-۶ اشعه های مضر در جوشکاری

در حین جوشکاری قوسی اشعه های مختلفی تولید می شود که لازم است جهت کاهش خطرات و عوارض ناشی از آنها ابتدا اشعه ها را بشناسیم و اثرات و عوارض ناشی از آنها را بدانیم تا نسبت به مقابله با آنها اقدام کنیم.

به طور کلی سه نوع اشعه یا پرتو در قوس جوشکاری تولید می شوند که در جدول (۲-۶) توضیحات تکمیلی در این خصوص آورده شده است.

جدول (۲-۶) معرفی اشعه های جوشکاری، ویژگی ها و اثرات آن ها		
ردیف	نوع اشعه جوشکاری	ویژگی ها و مضرات آن
۱	اشعه مادون قرمز	اشعه مادون قرمز با چشم غیر مسلح دیده نمی شود بلکه به صورت حرارت احساس می شود و چنانچه فرد به طور مستقیم در معرض آن قرار گیرد باعث سوختگی پوست می شود و با فیلتر شیشه ای مناسب براحتی می توان جلو آن را گرفت.
۲	اشعه ماوراء بنفش	اشعه ماوراء بنفش با چشم غیر مسلح دیده نمی شود. این اشعه یکی از خطرناک ترین اشعه ها است که در قوس جوشکاری تولید می شود. چنانچه چشم یا هر نقطه دیگر از پوست جوشکار در معرض تابش این اشعه قرار گیرد به شدت دچار سوختگی می شود. این اشعه از لباس های نازک، لباس های دارای رنگ روشن و کلاه های جوشکاری آسیب دیده عبور می کنند. به علاوه (اکسیژن O _۲) در مجاورت این اشعه به O _۳ (اوزون) تبدیل می شود که برای مخاط مجاری تنفسی بسیار خطرناک است.
۳	نور مرئی	نور مرئی با چشم دیده می شود و اگر چه نور مرئی شدید باعث ایجاد فشار به چشم می شود و بایستی از آنها پرهیز شود ولی خیلی خطرناک نیست. هم چنین کمبود بیش از حد آن نسبت به شرایط نرمال در دراز مدت سبب آسیب دیدن چشم می شود.

۸-۶ شوک الکتریکی

در کارگاه جوشکاری انواع مختلف تجهیزات و وسایل برقی وجود دارند نظیر: دستگاه‌های جوشکاری، برشکاری، ماشین کاری، کوره‌های الکتریکی، سنگ‌زنی و غیره که اکثر این دستگاه‌ها با برق سه فاز کار می‌کنند. هم‌چنین بدلیل مصرف بالای جریان الکتریسیته توسط ماشین‌ها و دستگاه‌های مختلف از تابلوهای برقی و کابل‌های با ظرفیت بالا استفاده می‌شود. لذا یکی از خطراتی که همواره شخص جوشکار و همکاران او را در کارگاه تهدید می‌کند خطر برق گرفتگی است. بنابراین برای جلوگیری از خطر برق گرفتگی و ایجاد آتش سوزی‌های ناشی از آن ضروری است یک‌سری اقدامات و تمهیدات ایمنی بکار گرفته شود که در جدول (۳-۶) به موارد مهم در این خصوص اشاره شده است.

جدول (۳-۶) تمهیدات ایمنی برای مقابله با خطر برق گرفتگی در کارگاه جوشکاری

نوع تمهید ایمنی

قبل از اتصال دستگاه‌های برقی به پریز برق از سالم بودن کابل‌های برق و عایق بودن اتصالات مطمئن شوید.



اتصالات الکتریکی بایستی محکم باشند تا از ایجاد جرقه و افزایش مقاومت الکتریکی جلوگیری شود.



سیم‌ها و کابل‌های برق باید متناسب با ظرفیت جریان مصرفی دستگاه انتخاب شود در غیر این‌صورت سیم داغ شده و عایق خود را می‌سوزاند.
هرگز روی دستگاه‌های برقی آب نریزید و با دست مرطوب لوازم برقی را لمس نکنید.

تمام دستگاه‌های برقی دارای بدنه فلزی، لازم است دارای سیم اتصال به زمین باشند.

ادله جدول (۳-۶) تمهیدات ایمنی برای مقابله با خطر برق گرفتگی در کارگاه جوشکاری	
	<p>کابل های برق هرگز نباید در تماس با اشیاء تیز و برنده یا قطعات داغ قرار گیرند.</p>
	<p>کابل های جوشکاری لازم است به طور منظم بازرسی شوند تا در صورت هرگونه آسیب دیدگی بلافاصله تعویض شوند و نیز محل تماس انبر اتصال تمیز و عاری از رنگ یا چربی باشد.</p>
<p>به علائم و نشانه های هشداردهنده دقیقاً توجه کنید.</p>	
<p>در هنگام ترک کارگاه جریان الکتریکی را از کلید اصلی قطع کنید.</p>	
<p>به مشخصات فنی دستگاه دقت شود و متناسب با شرایط و ویژگی های دستگاه از آن بهره برداری گردد. مثل: سیکل کاری، محدوده شدت جریان، ولتاژ و...</p>	
	<p>در دستگاه های جوشکاری حین کار مقدار زیادی حرارت تولید می کنند که به کمک یک فن الکتریکی خنک می شوند، لذا دقت کنید فن دستگاه که باید همیشه سالم و موقع روشن بودن دستگاه در گردش باشد. بنابراین مقتضی است در ابتدای کار که دستگاه را روشن می کنیم از سالم بودن و کارکرد صحیح آن اطمینان حاصل کنیم.</p>
	<p>محیط کار جوشکاری و کابین جوشکار حتی الامکان باید تمیز باشد و از تجمع و انباشته شدن ابزار، ضایعات و اشیاء اضافی جلوگیری شود، مثل: انداختن ته مانده الکترودها و رها کردن قطعات کار جوشکاری شده در داخل کابین.</p>
	<p>الکترودهای جوشکاری بایستی به اندازه مصرف شود، یعنی نه تا انتها مصرف کرد که باعث داغ شدن انبر جوشکاری و صدمه دیدن آن شود و نه تا نیمه مصرف کرد و دور ریخت. به طور معمول مقدار بهینه برای قطع کردن قوس و انداختن ته مانده الکترودها در ظرف مخصوص جمع آوری ضایعات حدود ۳ تا ۵ سانتیمتر است.</p>

۶-۹ وسایل ایمنی فردی

به منظور حفاظت افراد شاغل در کارگاه‌های صنعتی و از جمله پرسنل جوشکار در کارگاه‌های جوشکاری لازم است متناسب با شرایط کار از وسایل ایمنی فردی استفاده شود. که در جدول (۴-۶) به مهم‌ترین وسایل ایمنی فردی برای جوشکاران اشاره شده است.

جدول (۴-۶) معرفی وسایل ایمنی فردی برای حرفه جوشکاری			
ردیف	نوع وسایل ایمنی	ویژگی‌ها و مشخصات	تصویر
۱	لباس کار عمومی	لباس کار عمومی برای کارگاه‌های جوشکاری بهتر است از پارچه‌های ضخیم پشمی و کتان با رنگ تیره تهیه شوند.	
۲	پوشش تکمیلی جوشکاران	با توجه به شرایط حرفه جوشکاری بهترین جنس برای پوشش تکمیلی جوشکاران چرم است نظیر: کلاه، پیش بند، آستین بند، پابند، دستکش که در تصویر روبه‌رو تعدادی از این وسایل نشان داده شده است.	
۳	ماسک و عینک جوشکاری	چشم حساس‌ترین عضو بدن انسان است، لذا باید از هرگونه صدمه و آسیب مصون ماند. از طرفی در صورت بروز خراش و جراحت چشم به سختی معالجه شود. بنابراین ضروریست متناسب با شرایط فرآیند جوشکاری و برشکاری یا سنگ زدن و تمیزکاری نسبت به انتخاب شیشه‌های رنگی یا سفید که بتواند ضمن حفاظت فیزیکی چشم جهت جلوگیری از ورود ذرات و براده‌های تیز از رسیدن اشعه‌های مضر به چشم که می‌توانند سبب سوختگی اجزاء داخلی چشم و خستگی آن شوند جلوگیری کنند.	 

جدول (۴-۶) معرفی وسایل فردی برای حرفه جوشکاری

 	<p>امروزه عینک‌ها و ماسک‌های جوشکاری در انواع و مدل‌های مختلفی ساخته می‌شوند و در بازار موجود می‌باشند.</p> <p>شیشه عینک‌ها و ماسک‌ها ممکن است یک جداره و یا دو جداره باشد یعنی یک شیشه سفید معمولی برای برشکاری با سنگ زدن که هدف حفاظت فیزیکی چشم است به اضافه یک شیشه رنگی با درجه تاری مناسب با نوع فرآیند جوشکاری و اشعه‌های مضر آن که در موقع جوشکاری و همزمان با برقراری قوس جلو چشم قرار می‌گیرد. حتی در موقع تک خال زدن باید از ماسک سالم با شیشه مناسب استفاده گردد.</p>	<p>ماسک و عینک جوشکاری</p>	<p>۳</p>
	<p>در کارگاه‌های جوشکاری که انجام عملیات برشکاری و سنگ زنی تولید صداهای گوش خراش و بالاتر از حد مجاز (۸۵ دسیبل) می‌کنند لازم است از حفاظ مخصوص گوش استفاده کرد.</p> <p>این کار هم چنین جلو ورود گرد و غبار را به بخش‌های میانی و داخل گوش می‌گیرد.</p>	<p>گوشی محافظ</p>	<p>۴</p>
 	<p>کفش‌های ایمنی مناسب برای کارگاه‌های جوشکاری لازم است دارای پنجه فولادی باشند چون خطر سقوط اجسام سنگین و تیز وجود دارد. هم چنین به دلیل خطر برق گرفتگی باید دارای تخت لاستیکی و ضخیم باشد. کارکردن با کفش خیس و کفش‌های پاره احتمال برق گرفتگی و صدمه دیدن کارگران را زیاد می‌کند.</p>	<p>کفش ایمنی</p>	<p>۵</p>

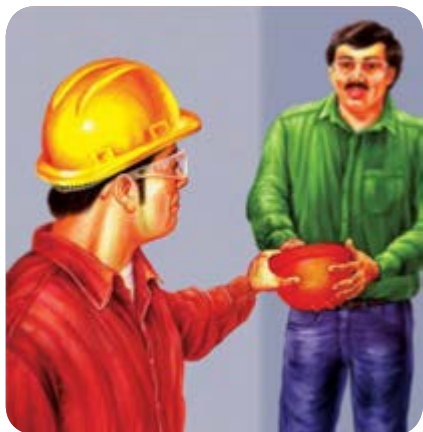
۱۰-۶ ضوابط ایمنی و بهداشت کار

برای دستیابی به محیط کار ایمن، لازم است فعالیت‌های ایمنی و بهداشتی به صورت صحیح اجرا شود و هر فردی در هر سطح شغلی از خود بپرسد:

◀ آیا کاری که انجام می‌دهد درست و ایمن است؟

◀ آیا در محیط اطراف او عاملی وجود دارد که

سلامت خود و همکارانش را تهدید نماید؟



ایمنی را به هم‌دیگر یادآور شوید.

هر فرد بایستی در شناخت اصول و ضوابط ایمنی کوتاهی نکند. در همه مسائل به دانش خود اکتفا نکند و از اطلاعات افراد بهره‌مند شده و نیز روزبه‌روز دانش خود را در زمینه ایمنی افزایش دهد. تمام افراد متناسب با رده و سمت شغلی در ایجاد محیط ایمن و بهداشتی مسئول می‌باشند. در جداول (۵-۶ و ۶-۶) به بعضی از مهم‌ترین وظایف کارفرمایان و پرسنل کارفرما اشاره شده است.

جدول (۵-۶) وظایف و هزینه‌های ضوابط ایمنی و بهداشت کار برای کارفرمایان	
هزایای رعایت اصول ایمنی برای کارفرما	وظایف کارفرمایان
۱- کاهش حوادث	۱- نصب تابلوهای هشداردهنده مناسب در محل‌های لازم
۲- افزایش کیفیت محصول	۲- وضع مقررات، دستورالعمل‌های ایمنی و بهداشتی
۳- افزایش کارایی کارکنان	۳- نظارت و کنترل دقیق عوامل ایمنی و بهداشتی از طریق افراد متخصص
۴- کاهش خطاها	۴- تهیه و تدارک تجهیزات ایمنی و بهداشتی متناسب با فعالیت کارگاه
۵- کاهش مخارج درمانی کارگران	۵- آموزش پرسنل و ایجاد سیستم انگیزش جهت رعایت و بکارگیری مسائل ایمنی و بهداشتی
۶- استفاده بهتر از نیروی انسانی	۶- پیش‌بینی ابزار و تجهیزات آتش‌نشانی و کمک‌های اولیه و نیز سیستم‌های هشداردهنده مثل: حریق، نشت گاز، اتصالات الکتریکی و...
۷- کاهش مخارج تولید	۷- جایگزین کردن فرآیندهای خطرناک توسط روش‌های ایمن‌تر و بهبود مستمر آنها

جدول (۶-۶) وظایف و مزیت های ضوابط ایمنی و بهداشت کار برای پرسنل	
وظایف پرسنل	هزایای رعایت اصول ایمنی برای کارگران
۱- بازرسی منظم ماشین آلات و دستگاه های مورد استفاده جهت اطمینان از سالم بودن آنها	۱- افزایش روحیه و نشاط
۲- استفاده صحیح و کامل از وسایل حفاظت فردی و گروهی مثل: لباس کار، کفش ایمنی، کلاه ایمنی و غیره	۲- کاهش فشار کار
۳- فراگیری مسائل ایمنی و بهداشتی و التزام عملی به رعایت آنها	۳- کاهش جراحات و صدمات
۴- پرهیز از شوخی و اقدامات خطرناک	۴- کاهش مخارج و هزینه ها
۵- خودداری از کار در زمان خستگی، شرایط غیرایمن و یا بیماری	۵- افزایش راحتی
۶- توجه به علائم هشداردهنده ایمنی و بهداشتی	۶- افزایش سطح رفاه و سلامتی
۷- اجرای صحیح فعالیت های کاری به صورت ایمنی	۷- افزایش کارایی
۸- تغییر در نگرش ها و عادت های غلط غیرایمن و غیربهداشتی	۸- کاهش حوادث

۱۱-۶ آشنایی با کمک های اولیه

کمک های اولیه، مجموعه اقدامات و مراقبت هایی است که هنگام وقوع حادثه صورت می گیرد. هدف اصلی از این اقدامات جلوگیری از مرگ، پیش گیری و جلوگیری از پیشرفت ضایعات، صدمات و عوارض بعدی و یا کاهش درد و رنج مصدوم پیش از رسیدن پزشک و انتقال به مراکز درمانی است. این اقدامات می توانند شامل اقدامات جسمی و یا روحی باشند.

در کارگاه های جوشکاری مثل همه محیط های کاری دیگر ممکن است به دلایلی حوادثی مثل آتش سوزی، برق گرفتگی مسمومیت و غیره اتفاق بیافتد. در چنین شرایطی لازم است تا موقع رسیدن عوامل آتش نشانی و اورژانس یک سری اقدامات جهت کمک به حادثه دیدگان از طرف همکاران و افراد حاضر در محل حادثه صورت گیرد.

۱۱-۱-۶ اهداف و وظایف امدادگر

هدف امدادگر، نجات و یا زنده نگاه داشتن شخص یا اشخاص آسیب دیده قبل از اعزام به مراکز درمانی است. در راستای این هدف اصلی، امدادگر باید ابتدا از وارد آمدن صدمات جدید جلوگیری نموده و جلوی شدت یافتن عارضه حادث شده را بگیرد. در مرحله بعد، امدادگر موظف است تا ضمن تدارک امکانات

درمانی برای بیمار و یا رساندن بیمار به محلی که این گونه تدارکات در آنجا فراهم است (مثل بیمارستان)، اقداماتی را در حد توان خود برای بهبود حال بیمار انجام دهد.

مجموعه وظایف امدادگر را می توان به شرح زیر خلاصه کرد:

- ۱- حفظ خونسردی
- ۲- انتقال مصدوم از محیط پرخطر به محیط با حداقل امنیت (مثل انتقال به خارج از ساختمانی که دچار حریق شده است).
- ۳- روحیه دادن به مصدوم و خودداری از تضعیف روحیه وی (در صورت لزوم)
- ۴- بازرسی راه های تنفسی و علایم حیاتی
- ۵- تعیین نوع جراحات و ضایعات برای تعیین نوع اقدامات لازم
- ۷- کنترل خونریزی داخلی و خارجی، بررسی علایم مسمومیت، شکستگی ها و سایر آسیب ها برحسب اولویت
- ۸- فراهم کردن امکان آسایش و راحتی بیمار تا رسیدن امکانات درمانی

مهم ترین مواردی که نیاز به اقدام امدادگر دارد را نیز می توان به شرح زیر بیان کرد:

- | | |
|-------------------------|---------------------------------|
| ✦ مسمومیت | ✦ بیهوشی و اغماء |
| ✦ اشکالات تنفسی و خفگی | ✦ مشکلات قلبی |
| ✦ خونریزی خارجی و داخلی | ✦ زخم ها |
| ✦ گزیدگی | ✦ شوک زدگی |
| ✦ سوختگی | ✦ برق گرفتگی |
| ✦ گرمزدگی و سرمزدگی | ✦ آفتاب سوختگی |
| ✦ آسیب های چشمی | ✦ شکستگی و دررفتگی استخوان |
| ✦ کوفتگی و ضرب دیدگی | ✦ عوارض ناشی از بیماری های مزمن |
| ✦ آسیب های ورزشی | ✦ خودکشی ها و مشکلات شدید روحی |

۲-۱۱-۶ ارزیابی اولیه مصدوم و بیمار

بدنبال اطمینان از امنیت محل استقرار خود و مصدوم باید به ارزیابی اولیه علایم حیاتی و هر عاملی که حیات مصدوم را در معرض خطر قرار می‌دهد، پردازد (در این ارزیابی سوال مهم این است که آیا مصدوم بیهوش است و یا موارد تهدید کننده حیات وجود دارد؟) سپس بلافاصله اقدامات لازم جهت رفع خطر را انجام دهد. هر فرد بی‌هوش باید در معرض خطر تلقی شود زیرا راه هوایی وی ممکن است بسته شده باشد. لازم به ذکر است جدول (۶-۷) روش معاینه اعضاء مهم فرد مصدوم را بیان می‌کند و جدول (۸-۶) روش ارزیابی علائم حیاتی را در فرد مصدوم تشریح می‌کند.

جدول (۶-۷) روش ارزیابی علائم حیاتی در افراد مصدوم		
ردیف	حوادث تحت ارزیابی	روش ارزیابی
۱	بررسی سطح هوشیاری مریض	ابتدا هوشیاری مریض را بررسی کنید، سعی کنید فقط شانه‌هایش را تکان دهید و مراقبت کنید تا سر و گردن او تکان نخورد (چون ممکن است شکستگی گردن در بین باشد)
۲	باز کردن مجاری هوایی	سعی کنید مجاری تنفسی را باز کنید. به عقب افتادن زبان و قرار گرفتن آن در برابر گلو شایع‌ترین علت انسداد راه هوایی در مصدومین بیهوش است. اجسام خارجی و آسیب به مجاری هوایی نیز می‌توانند باعث انسداد راه هوایی شوند. علایم انسداد راه هوایی: در صورت انسداد کامل راه هوایی صدای تنفسی به گوش نمی‌رسد و صورت و لب‌ها کبود است و در انسداد ناقص راه هوایی صدای خفیف غل‌غل یا خرخر به گوش می‌رسد و نشان می‌دهد که ورود و خروج هوا به ریه خوب انجام نمی‌گیرد.
۳	بررسی تنفس	اگر راه هوایی مصدوم باز بود، تنفس او را چک کنید که آیا تنفس دارد یا نه؟ پس از باز نمودن راه هوایی با مانور سر به طرف عقب و چانه به طرف بالا، سر خود را نزدیک دهان مصدوم آورده سعی کنید با گوشه صدای تنفس مصدوم را بشنوید. (با لاله گوش حرکت صدا را در مقابل دهان و بینی مصدوم حس کنید و با چشم‌هایتان حرکت قفسه سینه وی را ببینید.) اگر مصدوم تنفس دارد و بی‌هوش است او را در وضعیت بهبود قرار دهید (یعنی به پهلو، طوری که پای بالایش به سمت جلو و دست زیرش به سمت عقب برود). تا ترشحات طبیعی دهان (یا استفراغ) وی وارد ریه‌ها نشود. و اگر تنفس ندارد تنفس به او دهید.
۴	بررسی وجود خونریزی	وجود خونریزی‌های شدید سبب از دست رفتن خون و نرسیدن خون به اندامهای حیاتی مانند مغز و کلیه و سرانجام پدیدار شدن شوک می‌شود. پس از کنترل موارد فوق‌الذکر (اطمینان از این که راه هوایی باز است (۱)، بیمار به خوبی نفس می‌کشد (۲)، و جریان خون به خوبی در رگها جاری است (۳)) که ارزیابی اولیه نام دارد. در مرحله بعدی ارزیابی کیفیت علایم حیاتی بیمار را بررسی می‌کنیم.
۴	بررسی وجود خونریزی	علایم حیاتی عبارتند از: نبض، تنفس، وضعیت پوست، سطح هوشیاری و فشار خون.
۵	بررسی سیستم گردش خون	نبض گردنی یا نبض کاروتید بیمار را برای اطمینان از وجود گردش خون و عمل کرد طبیعی قلب چک کنید.
۶	معاینه مصدوم	معاینه بالینی مصدوم باید پس از بررسی و اطمینان از طبیعی بودن علائم حیاتی بیمار انجام شود. که برای معاینه همیشه از ناحیه سر به سمت پایین بدن مصدوم معاینه صورت می‌پذیرد.

جدول (۸-۶) ارزیابی اولیه اعضاء شخص مصدوم و روشن اجرای آن

ردیف	عضو مورد معاینه	روش معاینه
۱	دهان	تنفس را چک کنید. به عمق، میزان و ماهیت آن (اینکه تنفس آسان است یا مشکل و صدادر یا آرام است) توجه کنید. داخل دهان را بررسی کنید تا مطمئن شوید چیزهایی مثل: استفراغ، خون، غذا، دندان مصنوعی و غیره که باعث بند آمدن نفس بیمار می‌شوند، در دهان وجود ندارد. لب‌ها را چک کنید و ببینید آیا کبود یا بیرنگ هستند یا نه (علامت مسمومیت هستند) پشت لب‌ها را نگاه کنید و دقت کنید که آیا کبودی وجود دارد. چون کبودی لب‌ها نشانه خفگی است. دندان‌ها را آزمایش کنید. اطمینان باید که دندان در گلوئی بیمار نیفتاده باشد. مطمئن شوید که دندان‌های مصنوعی محکم به لثه چسبیده‌اند. در غیر این صورت دندان‌ها را از دهان خارج کنید.
۲	جمجمه	با ملایمت سر را از زمین بلند کنید، به دنبال خونریزی، ورم یا برآمدگی، فرورفتگی بگردید. اینها ممکن است نشانه شکستگی در جمجمه باشند.
۳	گردن و ستون فقرات	یقه را شل کنید، انگشتان خود را روی ستون فقرات قرار دهید و از بالای گردن تا به پایین بدن (تا آنجا که دستتان می‌رسد) انگشتان خود را با ملایمت در فرورفتگی پشت قرار دهید و بدون آنکه باعث حرکت مصدوم شوید یا لباسش را درآوردید از روی لباس تا آنجا که ممکن است بالا و پایین پشت را بررسی کنید. تا اطمینان حاصل کنید که دررفتگی و یا شکستگی روی ستون فقرات وجود دارد یا خیر؟ به وجود یا عدم وجود بی‌نظمی در ستون فقرات دقت کنید. چون بی‌نظمی در ستون فقرات احتمالاً نشانه شکستگی است.
۳	گردن و ستون فقرات	مصدومی را که احتمال می‌دهید آسیب مهره‌های گردنی یا کمری داشته باشد، تکان ندهید به‌خصوص اگر بی‌هوش باشد. برای معاینه از هر دو دست استفاده نمایید، به صورتی که بتوانید دو سمت بدن را با هم مقایسه کنید.
۴	بینی و گوش‌ها	باید از نظر احتمال وجود اشیاء خارجی چک شوند. در بینی و گوش‌ها به دنبال نشانه‌هایی از خون و یا مایع شفاف نخاعی یا مخلوط هردو باشید که احتمال دارد بیان‌گر شکستگی در جمجمه باشند. نزدیک گوش مصدوم صحبت کنید تا شنوایی او را بسنجید.
۵	صورت	به رنگ صورت دقت کنید، ممکن است رنگ پریده یا برافروخته باشد، و حتی ممکن است در صورت اشکال در تنفس کبود باشد. در همان حال به حرارت صورت توجه کنید. ببینید که به طور غیرعادی سرد است یا گرم. به حالت پوست توجه کنید که خشک، مرطوب یا عرق کرده است یا خیر؟

۳-۱۱-۶- جعبه کمک‌های اولیه

جعبه کمک‌های اولیه، جعبه یا کیفی است که حاوی ابزار، مواد و تجهیزاتی است که در صورت لزوم می‌توان به وسیله آن اقدام به ارائه خدمات پزشکی (کمک‌های اولیه) تا رسیدن عوامل اورژانس و یا رسیدن فرد مصدوم به مراکز درمانی کرد.



نمونه‌ای از جعبه کمک‌های اولیه

۱-۳-۱۱-۶- محتوی جعبه کمک‌های اولیه

به‌طور کلی یک جعبه کمک‌های اولیه برحسب نوع نیاز، دارای لوازم و وسایل گوناگونی است. جعبه کمک‌های اولیه یک امدادگر حرفه‌ای با جعبه کمک‌های اولیه مورد استفاده در اتومبیل شخصی از نظر نوع وسایل و ملزومات تفاوت دارد. هم‌چنین جعبه کمک‌های اولیه مورد استفاده در منزل با جعبه کمک‌های اولیه در یک مدرسه از نظر حجم و تنوع وسایل داخل جعبه متفاوت است. در جدول (۹-۶) فهرست تقریباً کاملی از مواد، داروها و ابزار مورد نیاز در جعبه کمک‌های اولیه را نشان می‌دهد.

جدول (۹-۶) وسایل، داروها و مواد شیمیایی محتوی جعبه کمک‌های اولیه		
مواد شیمیایی	داروها	وسایل و ابزار
محلول بتادین و سرم فیزیولوژی	آسپیرین	نخ و سوزن بخیه
الکل سفید (ضد عفونی کننده)	استامینوفن	پنبه استریل
محلول آمونیاک (محرک تنفسی)	قرص پروفن	گاز یا نظیف استریل در ابعاد مختلف
محلول ۲ درصد مرکورکروم (ضد عفونی کننده)	قرص‌های ضد اسهال	باند یا نوار در اندازه‌های مختلف
ژل سوختگی	قرص‌های ضد سرماخوردگی	پماد جنتامایسین و پماد تتراسیکلین
آپول آدرنالین	آنتی هیستامین	ژل شوینده
کیت مارگزیدگی	قرص‌های ضد تهوع	درجه تب (ترمومتر)
آنتی شوک	داروهای ملین (روغن بادام)	قیچی
	قرص هیوسین	پنس، انبرک یا موچین
	قرص متوکلوپرامید یا پلازیل	سرنگ آماده برای تزریق ضروری در اندازه‌های ۵ و ۱۰ سانتیمتر مکعبی
	پماد سوختگی	تخته شکسته بندی کوچک و بزرگ (آتل)

ادامه جدول (۶-۹) وسایل، داروها و مواد شیمیایی محتوی جعبه کمک‌های اولیه		
باند سه گوش و نواری	پماد گزیدگی حشرات	
کیف یخ یا کمپرس سرد آبی	آدرنالین	
کیسه آب گرم (مبارزه با سرما یا درد)		
چسب زخم		
لوکوپلاست یا نوار چسب که برای بستن و ثابت نگه داشتن پانسمان بکار می‌رود.		
پودر تالک (برای دستکش، ماساز، نوزاد)		
گیلاس چشم‌شویی		
برس		
آئینه کوچک		
صابون، حوله و کبریت		
دستکش استرلیزه		
قرص‌های تصفیه آب		
باند زخم		
زانو بند		
سوت		

۱۲-۶ توصیه‌های مهم امدادی

با توجه به ماهیت حرفه جوشکاری و شرایط کارگاه جوشکاری خطرانی نظیر: آتش‌سوزی، برق‌گرفتگی، شکستگی و بریدگی اعضاء بدن بیشتر اتفاق می‌افتد لذا در این قسمت به چند توصیه مهم در خصوص موارد فوق توجه فرمائید.

الف) به هنگام بروز حادثه

- ۱- پیشگیری از بروز حادثه‌ای جدید در محل از کارهای مهم می‌باشد.
- ۲- به هنگام بروز حادثه در خیابان یا جاده محل حادثه را با گذاشتن بالیز محدود کنید.
- ۳- اگر حادثه برق‌گرفتگی می‌باشد بلافاصله برق را قطع کنید.
- ۴- حادثه را به پلیس، آتش‌نشانی و یا پزشک اطلاع دهید. (همیشه شماره تلفن سازمان‌های امدادگر مثل: اورژانس بیمارستان‌ها و یا آمبولانس را در نزدیکی تلفن و یا در کیف خود داشته باشید).

۵- به عوامل امدادگر آدرس دقیق محل وقوع حادثه و تعداد نفرات و وضعیت آنان و نیز کمک‌های اولیه‌ای که انجام داده‌اید را اطلاع داده و فراموش نکنید که شماره تلفن خود را نیز بدهید.

ب) امداد و کمک‌های اولیه

در صورت بروز خونریزی فرد را به حالت خوابیده نگاه‌داشته و با قدرت هر چه تمام‌تر با کف دست به روی محل خونریزی تا رسیدن کمک فشار دهید. فراموش نکنید که برای این کار از دستکش پلاستیکی یا کیسه پلاستیکی استفاده کنید. (این کار برای پیشگیری از سرایت احتمالی بعضی بیماریها توسط خون به بدن مصدوم می‌باشد). دراز کردن فرد برای جلوگیری از بی‌هوشی و اغما به دلیل از دست دادن زیاد خون می‌باشد.

سه چیز را همیشه به خاطر داشته باشید

- ۱- هرگز مصدوم را ایستاده نگاه ندارید.
- ۲- هرگز سعی نکنید تا جسمی خارجی را که در داخل عضو مجروح می‌باشد خارج کنید.
- ۳- هرگز حتی اگر مصدوم از شما تقاضا کرد به او آب و غذا ندهید.

بیشتر بدانیم

با توجه به اهمیت موضوع امداد رسانی در زمان وقوع حوادث، به‌خصوص در لحظات اولیه (تا زمان رسیدن عوامل اورژانس یا رساندن مصدوم به بیمارستان) در این قسمت یک سری نکات مهم در رابطه با عوارض ایجاد شده برای فرد مصدوم و ارائه کمک‌های اولیه ارائه می‌شود.

موضوع: نارسایی و ناراحتی قلبی

چگونه متوجه ناراحتی قلبی بشویم؟

فردی که دچار ناراحتی قلبی می‌شود شکایت از دردهای شدیدی در قفسه سینه خواهد کرد که همانند مگننه‌ای او را می‌فشارد و مضطرب است. همچنین ممکن است دردی در بازو یا در پشت قفسه سینه یا ناحیه فک و شکم داشته باشد.

اقدامات ضروری

◀ به او پیشنهاد بدهید که دراز بکشد، مگر اینکه خود او حالت دیگری را ترجیح بدهد.

◀ سپس از او پرسید که از چه زمانی دردش آغاز شده است و آیا اولین بار است که چنین دردی را دارد یا خیر.

◀ در صورتی که قبلاً هم دچار این درد گشته آیا دارویی استفاده می کرده است؟

◀ آیا تحت مداوا و زیر نظر پزشک می باشد؟

◀ آیا تا به حال در بیمارستان بستری شده است؟

جواب این سوالها می تواند برای توضیح دقیق به پزشک اورژانس و کمک بهتر و سریع تر موثر باشد.

◀ تا رسیدن پزشک یا انتقال بیمار به بیمارستان در صورتی که برای این گونه دردها دارویی می خورده است

آن دارو را به اندازه ای که توسط پزشک تجویز شده به او بدهید.

◀ به هیچ وجه سعی نکنید که سرخود دارویی را برای رفع دردها به او بدهید.

◀ تا رسیدن پزشک و یا آمبولانس در کنار او بمانید.

موضوع: از کار ایستادن قلب

شخصی که دچار سکته قلبی شده به حالت بی خودی فرو می رود و عکس العملی نشان نمی دهد و هرگاه

از او سوال کنید جواب نداده و نفس هم نمی کشد. از کار ایستادن قلب در بزرگسالان اغلب بعد از توقف

تنفس و یا سکته پیش می آید.

اقدامات ضروری

فرد در حالت بی خودی بوده و عکس العملی نشان نمی دهد لذا:

◀ آرام و با احتیاط سر او را عقب کشیده و چانه اش را به طرف بالا بگیرید تا مانع از افتادن زبان به داخل

گلو شده و تنفس را مشکل نکند.

◀ داخل دهان او را بررسی کنید تا اگر چیزی نظیر پروتز یا دندان مصنوعی دارد، آن را در آورید.

◀ از عدم تنفس مطمئن شوید. دقت کنید، اگر شکم و سینه آن شخص بالا و پایین نمی شود و هیچ گونه صدای

نفسی احساس نمی شود، یعنی عمل تنفس متوقف گشته است. اگر شخص دیگری حضور دارد از او بخواهید

که بلافاصله برای خبر کردن پزشک و آمبولانس اقدام کند و در غیر این صورت خود اینکار را انجام دهید.

◀ تا قبل از رسیدن عوامل امدادگر اقدام به دادن تنفس مصنوعی کنید. (با هر دمی که در دهان او می دمید

قفسه سینه اش بالا خواهد آمد).

◀ اگر با تنفس مصنوعی عکس العملی مشاهده نکردید تنفس دادن و ماساژ قلب با سرعت را به صورت

هم‌زمان انجام دهید. برای اینکار ۱۵ بار بر قسمت تحتانی قفسه سینه در زیر محل تلاقی دنده‌ها با سرعت ۱۰۰ بار در دقیقه فشار دهید.

◀ بعد از هر ۱۵ بار فشار بر قفسه سینه، دوبار عمیقاً در دهانش بدمید و بلافاصله دوباره ۱۵ بار بر قسمت تحتانی قفسه سینه همانند قبل فشار دهید. به طور مرتب دقیقه‌ای یک بار دقت کنید تا ببینید که آیا فرد عکس‌العملی نشان می‌دهد یا خیر و اگر باز هم تنفس نمی‌کرد این روش را ادامه دهید.

موضوع: روش تنفس دهان به دهان

با یک دست چانه را به طرف بالا کشیده و با انگشت شست دهان را باز کنید. دست دیگر را روی پیشانی قرار داده و سر را به عقب کشیده و با انگشتان منافذ بینی را مثل گیره‌ای برای مانع شدن خروج هوا محکم ببندید. دهانتان را بر روی دهان شخص قرار داده و هوا را به تدریج در دهان او تا بالا آمدن قفسه سینه بدمید. سپس دهانتان را از روی دهان او برداشته، صاف بنشینید و نفس بکشید و منتظر شوید تا قفسه سینه فرد دوباره خالی از هوا شود و فرو رود. این عمل را تا رسیدن به نتیجه ادامه دهید.

در زمانی که فرد شروع به نفس کشیدن کرد او را به پهلو قرار دهید. زانو زده و پاهای او را در کنار هم قرار دهید. بازوی او را که به شما نزدیک‌تر است در طرف راست بدنش قرار داده و آرنجش را در حالی که کف دستش رو به بالاست خم کنید.

پشت دست دیگرش را بغل گوش او که در سمت شما می‌باشد قرار دهید. این کار برای ثابت نگاه داشتن سر و مانع شدن از خطر صدمه دیدن مهره‌های پس گردن می‌باشد.

با دست دیگر خود پای دیگر او را گرفته، زانویش را خم کرده و بلند کنید و به آرامی در حالی که زانویش را به سمت خود می‌کشید و در حالی که دست او را هم چنان که در کنار گوشش قرار داده‌اید و بدون این که سرش حرکت کند بدن او را چرخانده و او را به پهلو قرار دهید.

زانوی خم شده را طوری قرار دهید که زاویه‌ای مستقیم با باسن داشته باشد و طوری بر زمین تکیه کند که ثابت بوده و مانع حرکت وی شود و دهانش را باز بگذارید.

توجه داشته باشید که زمانی که مصدوم شروع به نفس کشیدن کرد و تا زمانی که هنوز به خود نیامده است هرگز او را به پشت نگاه ندارید بلکه همان‌طور که بالاتر توضیح داده شد باید او را به پهلو قرار دهید.

موضوع: روش ماساژ قلب

برای ماساژ دادن قلب حتما باید فرد را روی سطح صاف و سخت نظیر: چوب یا زمین قرار دهید. در کنار فرد و نزدیک قفسه سینه او زانو زده و دکمه‌های لباس او را باز کنید به طوری که قفسه سینه کاملا لخت باشد.

قسمت پایین یک کف دست خود را بدون اینکه فشاری وارد کنید در نیمه پایینی قفسه سینه مصدوم قرار داده و دست دیگر خود را در قسمت بالای قفسه سینه قرار دهید. سپس بدون اینکه دست‌هایتان را از روی قفسه سینه بردارید با نظم ۱۰۰ بار در دقیقه بر روی قفسه سینه فشار وارد کنید. بعد از هر ۱۵ بار که این عمل را انجام دادید دو بار تنفس دهان به دهان به گونه‌ای که پیش‌تر گفته شد اجرا نمایید.

موضوع: بی‌هوشی و اغما

فردی که در حالت بی‌خودگی و بی‌هوشی و یا اغما می‌باشد نه قادر است که به سوالاتی ساده نظیر صدای مرا می‌شنوید؟ چه اتفاقی افتاده؟ جواب دهد و نه به آنچه که به او گفته می‌شد نظیر چشم‌هایتان را باز کنید و یا دست مرا بفشارید، عمل کند.

اقدامات ضروری

همان‌گونه که برای فردی که دچار ناراحتی قلبی توضیح داده شده باید او را به همان صورت به پهلو با دهان باز دراز کرده و برای این که راحت‌تر تنفس کند دکمه‌های پیراهن او را در قسمت قفسه سینه باز کنید.

موضوع: سوختگی

اقدامات ضروری

به مدت ۵ دقیقه محل سوختگی را بدون مالش آن در زیر آب سرد قرار دهید. اگر قسمت سوخته شده در زیر لباس قرار گرفته، لباس را از تن شخص در آورید. مگر اینکه لباس بر اثر سوختگی به بدن چسبیده باشد.

اگر وسعت سوختگی زیاد است و یا طاول‌هایی بیش از وسعت کف دست فرد وجود دارند، سوختگی مهم به حساب می‌آید و می‌بایست شخص را از سمتی که سوخته نشده دراز کرد. اما اگر مشکل تنفسی دارد

او را به حالت نیمه نشسته قرار داده و بلافاصله آتش‌نشانی و آمبولانس و پزشک را مطلع کنید و تا رسیدن آنان مراقب فردی که دچار سوختگی شده باشید.

اگر سوختگی از اهمیت زیادی برخوردار نیست، می‌توان محل سوختگی را برای التیام درد بیشتر از ۵ دقیقه در زیر آب سرد قرار داد. اما مراقب باشید، اگر محل سوختگی گرم بود و یا ورم کرد و یا پس از گذشت ۲۴ ساعت همچنان درد داشت، می‌بایست به پزشک مراجعه کرد.

چرا محل سوختگی را در زیر آب سرد می‌گیریم؟

- ۱- این عمل باعث خنک شدن محل سوختگی می‌شود.
- ۲- درد سوختگی را التیام می‌دهد.
- ۳- در صورتی که سوختگی با مواد شیمیایی باشد، مانع وسعت و عمیق شدن سوختگی می‌گردد.
- ۴- در صورتی که سوختگی مهم باشد حداکثر می‌بایست محل سوختگی را ۵ دقیقه در زیر آب سرد قرار داد چون بیش‌تر از ۵ دقیقه منجر به سرد شدن بدن فرد مصدوم می‌شود.

موضوع: خوردن مواد شیمیایی

- ◀ فرد را دراز کرده و بدون اتلاف وقت و سریع گروه امداد را خبر کنید
- ◀ به هیچ وجه نوشیدنی به شخص ندهید چون خطر استفراغ شخص و بالا آوردن ماده شیمیایی وجود دارد.
- ◀ به هیچ وجه شخص را مجبور به استفراغ نکنید چون عبور مجدد ماده شیمیایی از مجراهای گوارشی زخمهای ایجاد شده را بیشتر و عمیق‌تر خواهد کرد.

موضوع: جراحت

چگونه جراحی مهم را تشخیص دهیم؟

اگر وسعت جراحت زیاد و جراحت آلوده می‌باشد و یا جسمی خارجی در داخل عضو مجروح وجود دارد و یا جراحت روی شکم و یا سینه و یا چشم مصدوم می‌باشد، باید به آن اهمیت داده شود و جدی گرفته شود.

اقدامات ضروری

- ۱- بهتر است که شخص را دراز کنید و مانع تلاش او شده و بگذارید استراحت کند.
- ۲- گروه امداد را خبر کرده و تا رسیدن آنان مراقب فرد باشید.
- ۳- اگر جراحی در قسمت قفسه سینه می‌باشد شخص را به حالت نیمه نشسته نگاه دارید تا مشکلی برای تنفس نداشته باشد.
- ۴- اگر جراحی در ناحیه شکم می‌باشد فرد را دراز کرده و زانوهایش را برای تخفیف دادن درد و کمک به راحت‌تر تنفس کردن خم کنید.
- ۵- اگر جراحی در چشم می‌باشد فرد را به پشت خوابانده و سر او را به عقب خم کرده و چشمش را ببندید.

کارهایی که هرگز نباید صورت پذیرد:

- ۱- ایستاده نگاه داشتن شخص
- ۲- ضد عفونی کردن جراحی
- ۳- بیرون کشیدن جسم خارجی از عضو مجروح
- ۴- غذا و یا نوشیدنی دادن به فرد

- ۱- حضور در کارگاه جوشکاری و آشنایی از نزدیک با عوامل خطر آفرین و وسایل ایمنی فردی و گروهی موجود در کارگاه جوشکاری و مرور ضوابط ایمنی و بهداشتی (۰/۵ ساعت)
- ۲- آشنایی با کپسول‌های آتش‌نشانی، ایجاد آتش و اجرای آزمایشی اطفاء حریق توسط کپسول آتش‌نشانی بوسیله افراد آموزش دیده و یا با کمک عوامل آتش‌نشانی (۱ ساعت)
- ۳- آشنایی با جعبه کمک‌های اولیه و وسایل موجود در آن (۰/۵ ساعت)

نمونه سؤالات آزمون پایانی

۱- منشأ به وجود آمدن گازها و بخارهای مضر در جوشکاری با الکتروود روپوش دار کدام است؟

الف) بخار شدن فلز در اثر حرارت زیاد جوشکاری

ب) سوختن روپوش الکتروود در گرمای قوس

ج) عبور جریان برق با شدت زیاد از الکتروود

د) گزینه الف و ب

۲- چرا مخزن گازوئیل یا نفت سیاه با شعله کبریت مشتعل نمی شود؟

الف) کبریت شعله کوچکی دارد.

ب) گازوئیل سرد است.

ج) شعله کبریت اکسیژن را می سوزاند.

د) اکسیژن خالص وجود ندارد.

۳- مواد مایع قابل اشتعال در کدام کلاس آتش سوزی قرار دارند؟

A الف)

B ب)

C ج)

D د)

۴- کدام دسته از فلزات زیر به راحتی مشعل می شوند؟

الف) آهن و چدن

ب) روی و مس

ج) سدیم و منیزیم

د) قلع و سرب

۵- در کارگاه های جوشکاری برای اطفاء حریق بیشتر از کدام کپسول آتش نشانی استفاده می شود؟

الف) محتوی کف

ب) دی اکسید کربن

ج) پودر شیمیائی خشک

د) هر سه نوع

۶- اکسیژن در مقابل کدام اشعه به ازون تبدیل می شود؟

الف) نور شدید

ب) ماوراء بنفش

ج) مادون قرمز

د) نور آبی شعله



تمرین کسب مهارت جوشکاری در سطح E₁

عنوان توانایی		زمان آموزش (ساعت)
عملی	نظری	۶۴
قوس با الکتروود روپوش دار		
توانایی جوشکاری در سطح E ₁		

توانایی اجرای جوشکاری مطابق جدول زیر را داشته باشد.

جدول مواد لازم						
ردیف	نوع جوش و اتصال	وضعیت جوشکاری	ضخامت میلی متر	نوع الکتروود	شماره الکتروود	زمان تمرین
۱	گرده سازی و ایجاد خط جوش	PA, PF, PG	۵-۱۳	R, B, C	۳/۲	۱۰
۲	جوش گوشه و اتصال T	PA	۴-۱۳	R, B	۳/۲ و ۴	۱۲
۳	جوش گوشه و اتصال T	PB	۴-۱۳	R, B	۲/۵ و ۴	۱۰
۴	جوش گوشه و اتصال T	PF	۴-۱۳	R, B	۲/۵ و ۳/۲	۲۰
۵	جوش گوشه روی اتصال پروفیل	دلخواه	دلخواه	دلخواه	دلخواه	۸
۶	جوش گوشه اتصال لب روی هم	PB	۳ تا ۷	R, B	۲/۵ و ۳/۲	۴

فراگیرنده پس از پایان این درس باید بتواند

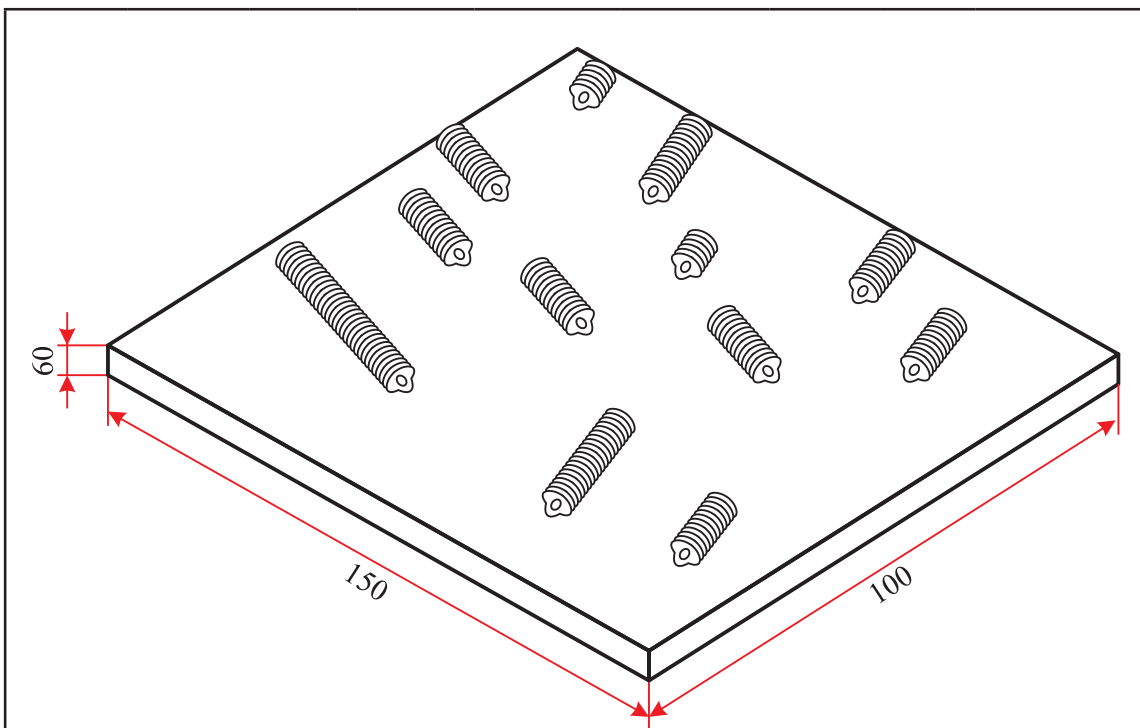
دستورالعمل ایجاد و پایداری نگه داشتن قوس الکتریکی با الکتروود روپوشدار و گرده سازی روی ورق

نکات ایمنی

- ۱- چک کردن نکات ایمنی و فراهم کردن امکانات لازم
- ۲- موارد ایمنی را کنترل کنید و ابزار، تجهیزات و مواد کار را فراهم نمایید.

جدول وسایل کار				جدول وسایل ایمنی			
ردیف	نام وسیله یا ابزار	مشخصات	تعداد	ردیف	نام وسیله	مشخصات	تعداد
۱	کابل های دستگاه	طول حدود ۳ متر	۲	۱	ماسک	کلاهی	۱
۲	رکتیفایر جوش	تا ۳۰۰ آمپر	۱ دستگاه	۲	پیش بند	چرمی	۱
۳	انبر قطعه گیر	استاندارد	۱	۳	دستکش	چرمی	۱ جفت
۴	چکش جوشکاری	معمولی	۱	۴	لباس کار	مناسب بدن	۱ دست
۵	برس سیمی	با سیم فولادی	۱	۵	پابند	چرمی	۱ جفت
				۶	کفش ایمنی	اندازه پای جوشکار	۱ جفت

جدول مواد لازم				
ردیف	نام	مشخصات (میلی متر)	تعداد / مقدار	ملاحظات
۱	ورق فولادی	۱۵۰ × ۱۰۰ × ۶	به تعداد لازم	استفاده از هر دو روی ورق
۲	الکتروود	E - ۶۰۱۳ E - ۶۰۱۰ E - ۷۰۱۸	به مقدار مورد نیاز	قطر ۳/۲۵



شماره نقشه کار: E ₁ -1	جنس	ابعاد (میلی متر)	تعداد	وضعیت جوشکاری	نوع جوش	نوع اتصال	نوع جریان	قطبیت
مشخصات قطعه کار	st37	۱۵۰×۱۰۰×۶	تخت (PA)	ایجاد قوس و گرده سازی	-	متناسب با کار انتخاب گردد شدت جریان / ۹۰-۱۲۰A	DC / DCEN	
	۵۸۳۷							
فرآیند جوشکاری: قوس با الکتروود روپوش دار				نوع الکتروود: ریملی / رتیلمی / سلولزی / بازی		سایز الکتروود: ۳/۲		
هدف‌های آموزش: ایجاد قوس الکتریکی و پایه‌ای نگاه داشتن آن								

مراحل انجام کار

مرحله (۱)



۱- لباس کار مناسب جوشکاری بپوشید و آماده جوشکاری شوید.

۲- ابزار و تجهیزات جوشکاری و نیز وسایل و امکانات کارگاهی را از نظر ایمنی کنترل کنید.

مرحله (۳)



۳- یک عدد الکتروود را مطابق شکل در دهانه انبر جوشکاری قرار دهید و چک کنید که لقی نداشته باشد.

۴- انبر را در محل مناسب قرار دهید.

مرحله (۵)



۵- ماسک کلاهی را برای استفاده خود آماده نمایید و شیشه‌های آن را تمیز کنید.

۶- قطعه کار را روی میز کار قرار دهید به طوری که دست شما با انبر جوشکاری و الکتروود به راحتی قابلیت مانور و جابه‌جائی روی قطعه کار را داشته باشد.

۷- کابل انبر الکتروود گیر را به ترمینال منفی (-) دستگاه وصل کنید و دقت کنید، لقی نداشته باشد.

مرحله (۷)



مرحله (۶)



۸- در حالی که دستگاه خاموش است مطابق آنچه در شکل مشاهده می‌کنید چند بار نحوه روشن کردن قوس را تمرین کنید.

(برای این کار ابتدا چند مرتبه بدون وجود ماسک بر روی صورت و بعد چند بار در حالیکه ماسک روی صورت قرار دارد، عمل تماس الکتروود به قطعه کار را اجرا نمایید تا به مهارت لازم برسید).

مرحله (۹)



۹- دستگاه رکتی‌فایری را که برای جوشکاری با فرآیند الکتروود دستی انتخاب شده با رعایت نکات ایمنی راه‌اندازی نمائید و آمپر مناسب را تنظیم کنید

مرحله (۱۰)



۱۰- مطابق دستور ردیف ۸، دستورالعمل ایجاد قوس را اجرا کنید (مواظف چشم‌های خود باشید و فقط از پشت شیشه تیره ماسک به قوس نگاه کنید).

توجه: برای چند لحظه قوس را روشن نگه دارید، سپس قوس را قطع کنید و مجدداً شروع قوس و نگهداری قوس را تمرین کنید.

بارها این عمل را تکرار نمایید تا به مهارت لازم برسید.

مرحله (۱۱)



۱۱- پس از کسب مهارت تشکیل قوس، در حالیکه قوس برقرار است الکتروود را کمی به طرف عقب (به طرف پشت دستی که انبر را گرفته‌اید) حرکت دهید تا خط جوش کوتاه به وجود آید. دوباره قوس را قطع کنید و این عمل را تکرار کنید تا به مهارت برسید.

چشم جوشکار و اطرافیان باید از رسیدن اشعه‌ها و نور جوشکاری در امان باشد (تحت محافظت

باشد).

۱۲- چنانچه سطح قطعه کار از خط جوش یا خال جوش و جرقه پر شد، با استفاده از چکش جوشکاری و برس سیمی تفاله‌ها (سرباره‌ها) را تمیز کنید و به تمرین ادامه دهید (حتی اگر چند لایه جوش روی هم قرار گیرد).

مرحله (۱۳)



۱۳- طرف دوم قطعه (پشت قطعه کار) را پس از اینکه به مهارت نسبی رسیدید با خط جوش‌های کوتاه و منظم پر کنید و هر خط جوش را با چکش و برس سیمی از شلاکه (گل جوش) تمیز کنید.

۱۴- حتی المقدور سعی نمایید از تماس الکتروود با میز کار پرهیز شود.

مرحله (۱۵)



۱۵- در پایان کار دستگاه جوشکاری را خاموش کنید.

مرحله (۱۶)



۱۶- سطح میز کار و کابین جوشکاری را تمیز کنید و وسائل ایمنی و وسائل کار را مرتب کرده و به انبار تحویل دهید.

دستورالعمل ایجاد خط جوش کوتاه روی ورق فولاد کربنی

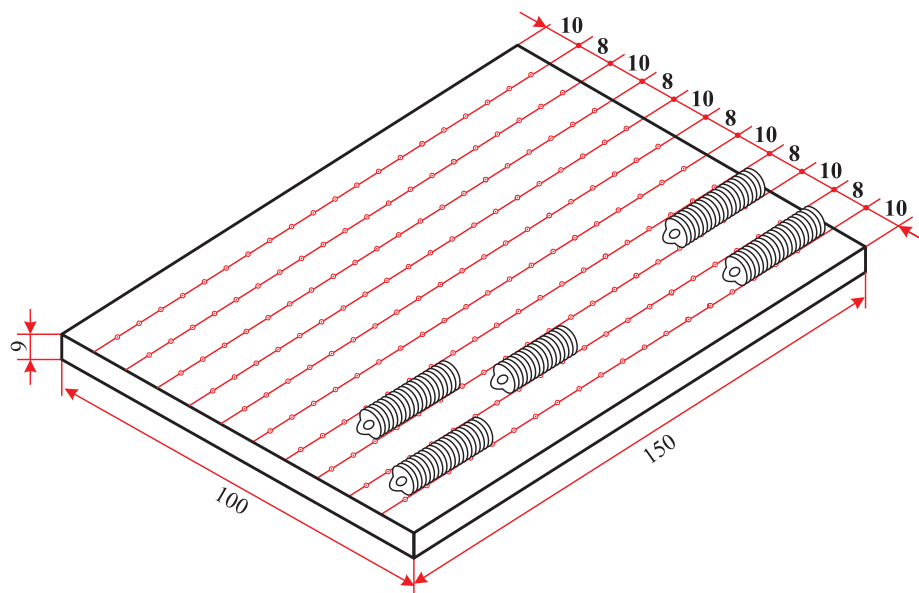
نکات ایمنی

۱- چک کردن و فراهم کردن امکانات لازم

۲- موارد ایمنی را کنترل کنید و ابزار، تجهیزات و موارد کار را فراهم نمایید.

جدول وسایل کار				جدول وسایل ایمنی			
ردیف	نام وسیله یا ابزار	مشخصات	تعداد	ردیف	نام وسیله	مشخصات	تعداد
۱	کابل های دستگاه	طول حدود ۳ متر	۲	۱	ماسک	کلاهی	۱
۲	رکتیفایر جوش	تا ۳۰۰ آمپر	۱ دستگاه	۲	پیش بند	چرمی	۱
۳	انبرقطعه گیر	استاندارد	۱	۳	دستکش	چرمی	۱ جفت
۴	چکش جوشکاری	معمولی	۱	۴	لباس کار	مناسب بدن	۱ دست
۵	برس سیمی	با سیم فولادی	۱	۵	پابند	چرمی	۱ جفت
۶	سوزن خط کش	معمولی	۱	۶	کفش ایمنی	اندازه پای جوشکار	۱ جفت
۷	خط کش ۳۰ سانتی	فولادی	۱				
۸	سوزن خط کش	معمولی	۱				
۹	خط کش ۳۰ سانتی	فولادی	۱				

جدول مواد لازم				
ردیف	نام	مشخصات	تعداد	ملاحظات
۱	ورق فولادی	۱۵۰ × ۱۰۰ × ۶	به تعداد لازم	استفاده از هر دو روی ورق
۲	الکتروود روپوش دار	E - ۶۰۱۳ E - ۶۰۱۰ E - ۷۰۱۸	به مقدار لازم	قطر ۳/۲۵



شماره نقشه کار: E ₁ -1	جنس	ابعاد (میلی متر)	وضعیت جوشکاری	نوع جوش	نوع اتصال	نوع جریان	قطبیت
مشخصات قطعه کار	St-37 5837	150×100×6	تخت (PA)	-	-	متناسب با کار انتخاب گردد.	
فرآیند جوشکاری: قوس الکترو دستی با الکتروود روپوش دار				سایز الکتروود: 3/2			
هدفهای آموزش: ایجاد خط جوش کوتاه							

مراحل انجام کار

۱- لباس کار بپوشید و آماده برای کار شوید.

۲- وسائل ایمنی، و ابزار و تجهیزات جوشکاری را تدارک ببینید (تحويل بگیرید).



مرحله ۱

۳- قطعه کار را مطابق نقشه انتخاب و پلیسه گیری نموده و نیز سطح آن را از زنگار و آلودگی های دیگر با استفاده از برس سیمی تمیز کنید.



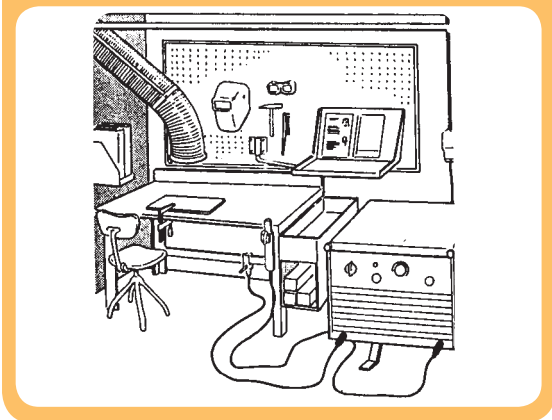
مرحله ۳

۴- مطابق نقشه قطعه کار را خط کشی و با سنبه نشان علامت دار کنید.



مرحله ۴

مرحله ۵



۵- قطعه کار را روی میز جوشکاری در محل مناسب قرار دهید و توجه داشته باشید زیر قطعه کاری از جرقه‌های جوش باشد در صورت وجود جرقه‌ها با ایمنی کامل با استفاده از قلم و چکش یا سنگ سنباده تمیز کنید.

۶- تجهیزات ایمنی فردی (شامل پیش‌بند، دست‌کش، ماسک و ساق‌بند) را بپوشید و آماده جوشکاری شوید.

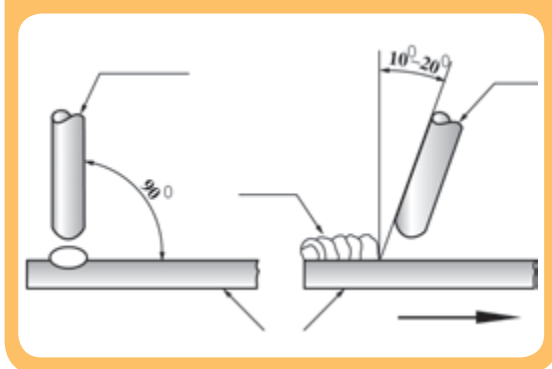
۷- یک عدد الکتروود را در دهانه انبر جوشکاری قرار دهید و دقت کنید درست در شیار انبر جا گرفته باشد.

مرحله ۸



۸- دستگاه جوشکاری را راه‌اندازی کنید و آمپر مناسب را برای جوشکاری با تنظیم نمایید.

مرحله ۹



۹- با توجه به شکل زوایای الکتروود را تنظیم کنید، سپس با تماس نوک الکتروود به قطعه کار قوس ایجاد کرده و به بر اساس نقشه کار کرده جوش‌هایی با اندازه (طول) مناسب در جهت تعیین شده ایجاد کنید.



دقت کنید حرکت دست شما بدون نوسان و با سرعت مناسب باشد تا پهنای جوش با اندازه مورد نظر ایجاد شود.

مرحله ۱۶



۱۰- در انتهای خط جوش و هنگام قطع قوس الکتروود را کمی به کار نزدیک کنید و پس از اندکی مکث در جهت عکس حرکت پیشروی از قطعه کار جدا کنید.

۱۱- خط جوش‌ها را ابتدا یک در میان جوشکاری کنید و پس از اجرای $\frac{1}{4}$ خط جوش‌ها اجازه دهید قطعه کار سرد شود.

۱۲- قطعه کار جوشکاری شده را برس بزنید و به مربی نشان دهید (با او مشورت کنید). سپس بقیه خط جوش‌ها را اجرا کرده و دستگاه را خاموش کنید.

نکته ی ایمنی

موقع پاک کردن شلاکه‌ها از روی خط جوش‌ها حتماً از عینک ایمنی مناسب استفاده کنید.

۱۳- پس از پاک کردن شلاکه (گل جوش) با استفاده از چکش جوشکاری و برس سیمی قطعه کار را برای بررسی به مربی نشان دهید.



در شکل مقابل سه خط جوش کوتاه مشاهده می‌شود:

خط جوش بالایی حاصل زاویه کم الکتروود نسبت به

قطعه کار است

خط جوش پائینی حاصل فاصله زیاد الکتروود نسبت به

قطعه کار است

خط جوش وسط حاصل زاویه و فاصله مناسب الکتروود نسبت به قطعه کار است.

۱۴- پس از سرد شدن قطعه کار طرف دوم (پشت کار) آن را تمیز کرده، مطابق دستورالعمل خط کشی

کرده و مجدداً تمرین را اجرا کنید.

۱۵- برای استفاده بهینه از قطعه کار بین خطوط و فاصله بین خط جوش‌ها را نیز تمرین کنید.

۱۶- در پایان کار دستگاه جوشکاری را خاموش کنید، ابزار و وسائل را جمع‌آوری کرده، میز کار را تمیز

و مرتب کنید و ابزار و وسائل را به انبار تحویل دهید.

دستورالعمل ایجاد خط جوش روی ورق فولادی

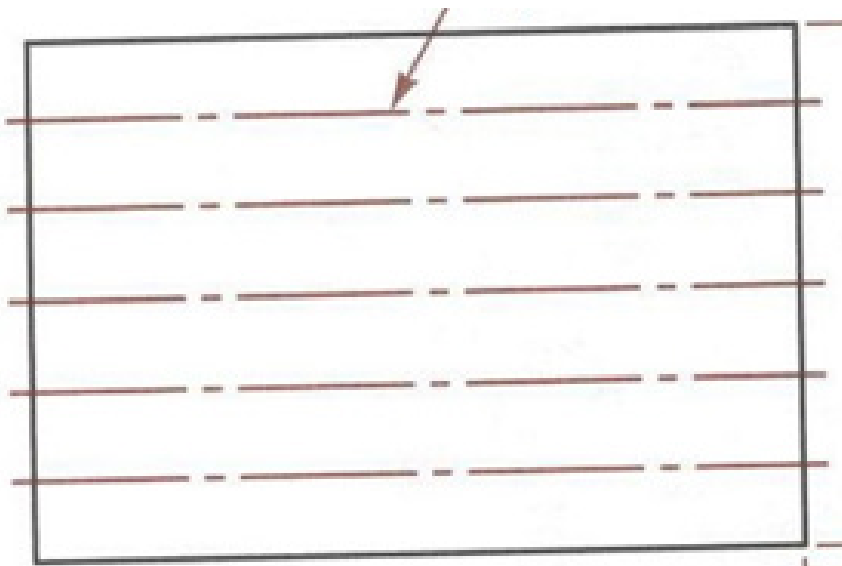
نکات ایمنی

- چک کردن و فراهم کردن امکانات لازم

۲- موارد ایمنی را کنترل کنید و ابزار، تجهیزات و موارد کار را فراهم نمایید.

مدول وسایل کار				مدول وسایل ایمنی			
ردیف	نام وسیله یا ابزار	مشخصات	تعداد	ردیف	نام وسیله	مشخصات	تعداد
۱	کابل های دستگاه	طول حدود ۳ متر	۲	۱	ماسک	کلاهی	۱
۲	رکتیفایر جوش	تا ۳۰۰ آمپر	۱ دستگاه	۲	پیش بند	چرمی	۱
۳	انبر قطعه گیر	استاندارد	۱	۳	دستکش	چرمی	۱ جفت
۴	چکش جوشکاری	معمولی	۱	۴	لباس کار	مناسب بدن	۱ دست
۵	برس سیمی	با سیم فولادی	۱	۵	پلپند	چرمی	۱ جفت
۶	سوزن خط کش	معمولی	۱	۶	کفش ایمنی	اندازه پای جوشکار	۱ جفت
۷	خط کش ۳۰ سانتی	فولادی	۱				
۸	سوزن خط کش	معمولی	۱				
۹	خط کش ۳۰ سانتی	فولادی	۱				

جدول مواد لازم				
ردیف	نام	مشخصات	تعداد	ملاحظات
۱	ورق فولادی	۱۵۰ × ۱۰۰ × ۶	به تعداد لازم	استفاده از هر دو روی ورق
۲	الکتروود	E- ۶۰۱۳ E- ۶۰۱۳ E- ۶۰۱۳	به تعداد کافی	قطر ۳/۲۵



شماره نقشه کار: E _۳ -۳	جنس	ابعاد (میلی متر)	وضعیت جوشکاری	نوع جوش	نوع اتصال	نوع جریان	قطبیت
مشخصات قطعه کار	st-۳۷	۱۵۰×۱۰۰×۶	تخت (PA)	گودسازی	-	متناسب با کارد انتخاب گردد.	
	۵۸۳۷		PF و PG				
فرآیند جوشکاری: قوس الکترو دستی با الکترو د روپوش دار		نوع الکترو د رتیلی (R) / رتیلی / سلولزی / قلبایی		سایز الکترو د: ۳/۲			
هدف های آموزش: ایجاد خط جوش روی ورق فولادی							

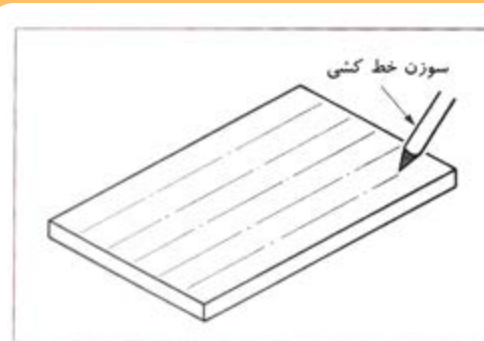
مراحل انجام کار

- ۱- لباس کار مناسب بپوشید و آماده به کار شوید.
- ۲- وسایل ایمنی فردی و تجهیزات کار را فراهم کنید (از انبار تحویل بگیرید) و آنها را از نظر ایمنی بررسی نمایید.
- ۳- قطعه کار را تحویل گرفته و در صورت لزوم با وایر برس یا برس سیمی از زنگار و آلودگی‌های دیگر تمیز کنید.
- ۴- مطابق آنچه که در شکل مشاهده می‌شود قطعه کار را خط کشی کنید.

مرحله ۵

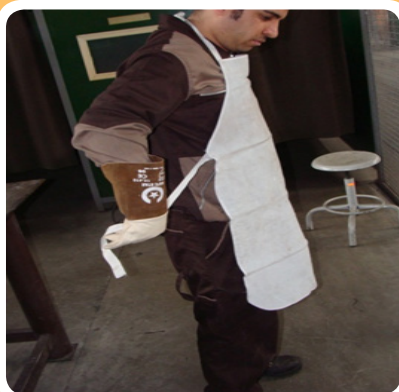


مرحله ۴



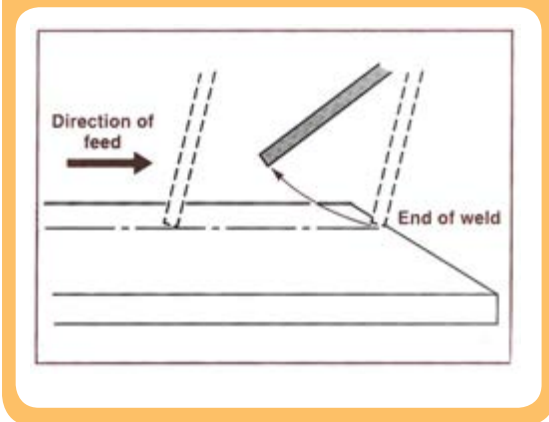
- ۵- قطعه را روی میز کار قرار دهید و خطوط را با سنبه نشان و چکش علامت‌دار کنید.
- ۶- دستگاه جوشکاری را آماده به کار نمایید، فیش کابل‌های جوشکاری را از نظر لقی کنترل و از سلامت عایق انبر جوشکاری و کابل‌ها اطمینان حاصل کنید.
- ۷- با مجهز شدن به وسایل ایمنی فردی آماده به کار شوید.

مرحله ۷



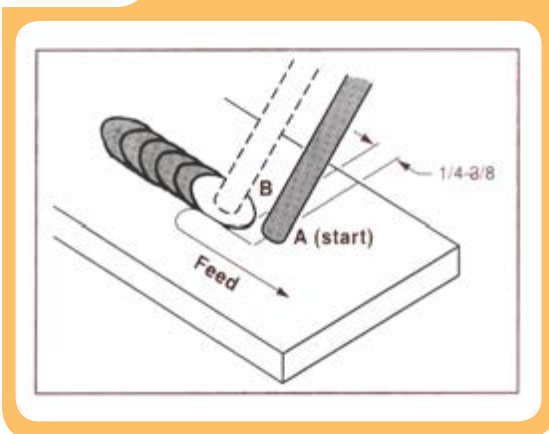
- ۸- الکتروود انتخاب شده را در دهانه انبر قرار دهید.
- ۹- آمپر مناسب را تنظیم نموده و روی قطعه قراضه فولادی که برای روشن کردن قوس الکتروود روی میز تدارک شده است روشن شدن قوس را آزمایش کنید.

مرحله ۱۰



۱۰- خطوط قطعه کار را با توجه به زاویه و راستای مناسب الکتروود یک در میان جوشکاری کنید. دقت کنید پیشروی در امتداد خطوط باشد و نوک الکتروود بدون نوسان با سرعت مناسب در جهت مسیر جوشکاری حرکت کند.

مرحله ۱۱



۱۱- اگر در حین جوشکاری بدلیلی قوس قطع شود و یا در موقع تعویض الکتروود قبل از شروع مجدد قوس باید گل جوش انتهای گرده جوش را تمیز کنید و در شروع مجدد، قوس الکتریکی را مطابق آنچه که در شکل مشاهده می کنید کمی جلوتر ایجاد کنید (یعنی نقطه A) سپس نوک الکتروود را بطرف چاله جوش قبلی (یعنی نقطه B) هدایت نموده و بعد به حرکت پیشروی جوش ادامه دهید.

۱۲- از نظرات مربی آموزش بهره مند شوید.

۱۳- در انتهای خطوط جوش برای اینکه چاله جوش ایجاد نشود، الکتروود را بکار نزدیک کرده (طول قوس کوتاه) کمی مکث کنید و در جهت عکس حرکت پیشروی، الکتروود را از قطعه کار دور کنید تا قوس قطع شود.

مرحله ۱۴



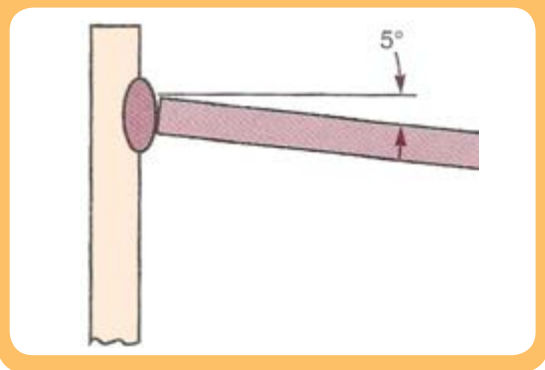
۱۴- پس از سرد شدن قطعه کار ردیف‌های جوشکاری نشده را جوشکاری کنید. دقت کنید سرعت پیشروی جوشکاری به اندازه‌ای باشد که پهنای گرده جوش مطابق نقشه کار باشد.

۱۵- دستگاه جوش را خاموش کنید.

۱۶- تفاله‌ها (شلاکه‌ها) و جرقه‌ها را با چکش و برس سیمی کاملاً از روی گرده جوش پاک کنید و در صورت لزوم با قلم و چکش جرقه‌های چسبیده در اطراف گرده جوش را از روی قطعه بردارید.

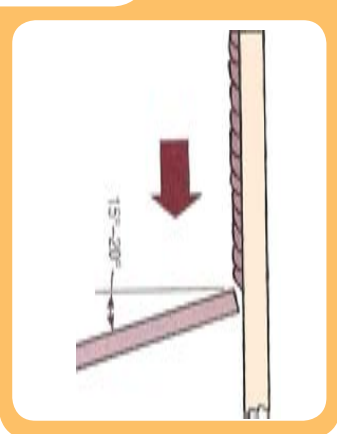
۱۷- ایجاد گرده جوش می‌تواند بصورت عمودی سر بالا (PF) و یا عمودی سرازیر (PG) اجرا شود.

مرحله ۱۸



۱۸- در جوشکاری سر بالا الکتروود نسبت به قطعه کار عمود و یا ۵ درجه به طرف پائین (زمین) مایل است. و حرکت پیشروی می‌تواند به اندازه چند میلی‌متر رفت و برگشتی باشد.

مرحله ۱۹



۱۹- در جوشکاری سرازیر (PG) الکتروود نسبت به قطعه کار زاویه بین ۱۵ تا ۲۰ درجه و یا بیشتر خواهد داشت.

برای جوش سرازیر (PG) از الکتروود مناسب جوشکاری سرازیر استفاده می‌شود و شدت جریان جوشکاری تا حدود ۵ آمپر بیش‌تر نسبت به حالت عادی بکار گرفته می‌شود.



نکته

۲۰- روی یکی از قطعات کار و یا بین خطوط جوش اجرا شده، جوشکاری سر بالا (PF) و سرازیر (PG) را مطابق دستورالعمل اجرا کنید.

۲۱- در این تمرین از مربی خود راهنمایی بخواهید و برای بررسی و رفع ضعف‌ها قطعه کار اجرا شده را به مربی خود نشان دهید.

۲۲- در انتهای کار جوشکاری وسائل را جمع‌آوری کرده و میز کار را تمیز کنید.

دستورالعمل ایجاد خط جوش روی ورق فولادی

نکات ایمنی

- ۱- قبل از شروع کار از روشن بودن هواکش‌های مخصوص جوشکاری در کارگاه اطمینان حاصل کنید.
- ۲- موقع برداشتن سرباره‌های داغ از روی گرده جوش از عینک سفید حفاظتی استفاده کنید.

جدول وسایل کار				جدول وسایل ایمنی			
ردیف	نام وسیله یا ابزار	مشخصات	تعداد	ردیف	نام وسیله	مشخصات	تعداد
۱	کابل‌های دستگاه	طول حدود ۳ متر	۲	۱	ماسک	کلاهی	۱
۲	رکتیفایر جوش	تا ۳۰۰ آمپر	۱ دستگاه	۲	پیش‌بند	چرمی	۱
۳	انبرقطعه‌گیر	استاندارد	۱	۳	دستکش	چرمی	۱ جفت
۴	چکش جوشکاری	معمولی	۱	۴	لباس کار	مناسب بدن	۱ دست
۵	برس سیمی	با سیم فولادی	۱	۵	پابند	چرمی	۱ جفت
۶	سوزن خط کش	معمولی	۱	۶	کفش ایمنی	اندازه پای جوشکار	۱ جفت
۷	خط کش ۳۰ سانتی	فولادی	۱				
۸	سوزن خط کش	معمولی	۱				
۹	خط کش ۳۰ سانتی	فولادی	۱				

جدول مواد لازم				
ردیف	نام	مشخصات	تعداد	ملاحظات
۱	ورق فولادی	۱۵۰ × ۱۰۰ × ۶	به تعداد لازم	استفاده از هر دو روی ورق
۲	الکتروود	E- ۶۰۱۳ E- ۶۰۱۳ E- ۶۰۱۳	به تعداد کافی	قطر ۳/۲۵

مراحل انجام کار

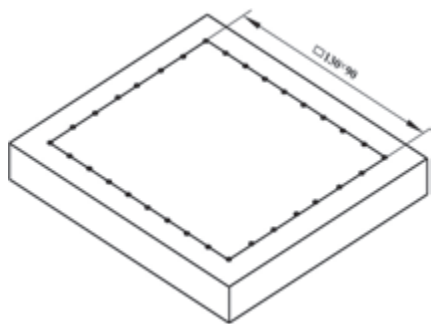
مرحله ۲



- ۱- لباس کار بپوشید. وسایل ایمنی، تجهیزات و ابزار لازم جوشکاری را فراهم نمائید و آنها را از نظر ایمنی و سلامت کنترل کنید.
- ۲- قطعه کار را تحویل گرفته و سطوح آنرا با برس سیمی یا وایر برس ضمن در نظر گرفتن موارد ایمنی تمیز کنید.

۳- به فاصله ۱۰ میلیمتر از کنار قطعه کار یک خط طولی رسم کنید و با سنبه نشان آنرا علامت‌دار کنید.

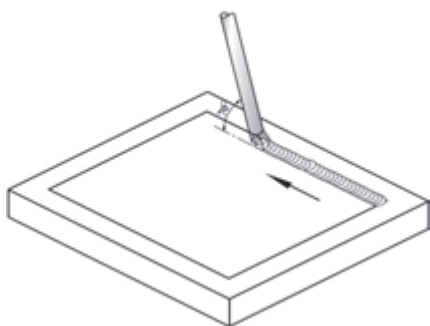
مرحله ۳



۴- دستگاه جوشکاری را برای کار کنترل و آماده نمائید، سپس الکتروود مناسب را به طور صحیح در دهانه انبر قرار دهید.

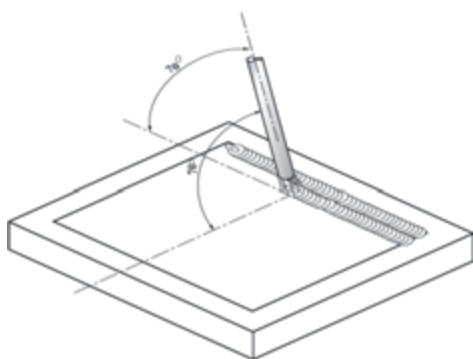
۵- دستگاه جوشکاری را تنظیم کرده و روی خط سنبه نشان خورده یک گرده جوش (پهنای گرده جوش حدود ۸ میلیمتر و برجستگی آن در حدود ۳ میلیمتر) ایجاد کنید

مرحله ۵



۶- شلاکه‌ها را از سطح جوش تمیز کنید و پس از برس زدن سطح مطابق شکل یک گرده جوش در کنار خط جوش اول ایجاد کنید.

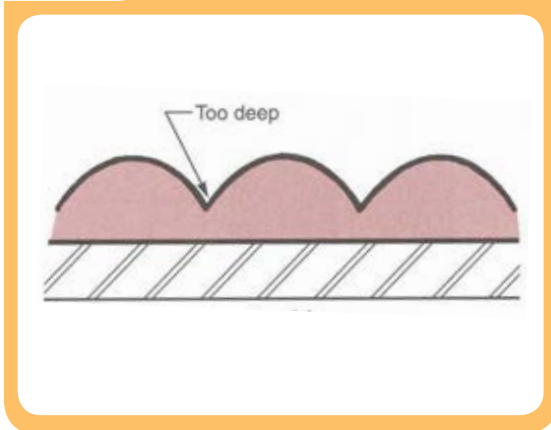
مرحله ۶



۷- توجه داشته باشید خط جوش دوم باید قسمتی از گرده جوش اول را پوشش دهد.

۸- ایجاد گرده جوش مطابق دستورالعمل مذکور باعث می شود که سطح قطعه کار بطور کامل با فلز جوش پوشیده شود. از این روش در پوشش دادن سطوحی که لازم است مقاومت بالایی در برابر خوردگی یا سائیدگی داشته باشند توسط الکترودهای مناسب استفاده می شود.

مرحله ۱۱



توجه ۲: در صورتیکه گرده جوش ها به مقدار مناسب روی هم قرار نگیرند سطح پوشش داده شکل شیاردار می شود.

مرحله ۱۲



۹- پس از اجرای هر خط جوش (Bead) لازم است شلاکه ها از روی جوش زدوده شوند و با برس سیمی به طور کامل سطح جوش و کناره های خط جوش تمیز و براق شود (شکل (۴۳-۷)، سپس اقدام به ایجاد خط جوش بعدی نمائید (تمام خطوط را سرتاسری جوشکاری کنید)

۱۰- پس از پایان کار در صورتیکه سطح کار صاف است و ناهمواری زیادی ندارد می توانید مجدداً به صورت عمود بر خط جوش ها قبلی اقدام به تمرین و ادامه کار نمائید.

۱۱- طرف دوم قطعه کار را با برس سیمی به طور کامل تمیز کرده و برای تمرین بیشتر استفاده کنید.

۱۲- در پایان کار دستگاه جوشکاری را خاموش کرده، وسائل را جمع آوری و میزکار را تمیز و مرتب کنید.

دستورالعمل ایجاد جوش ماهیچه‌ای در وضعیت سطحی (PA)

نکات ایمنی

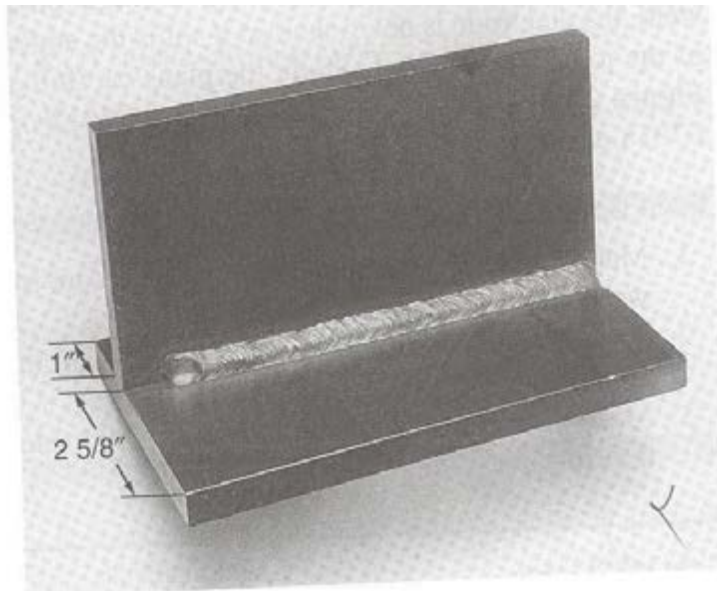
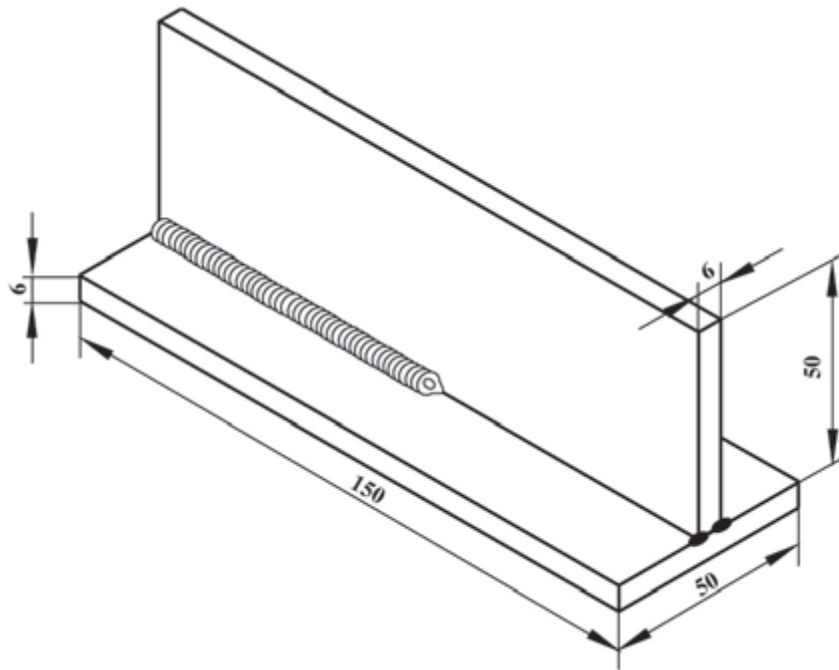
۱- قبل از شروع کار از روشن بودن هواکش‌های مخصوص جوشکاری در کارگاه اطمینان حاصل کنید.

۲- موقع برداشتن سرباره‌های داغ از روی گرده جوش از عینک سفید حفاظتی استفاده کنید.

جدول وسایل کار				جدول وسایل ایمنی			
ردیف	نام وسیله	مشخصات	تعداد	ردیف	نام وسیله	مشخصات	تعداد
۱	کابل‌های دستگاه	طول ۳ متر	۲	۱	ماسک	کلاهی	۱
۲	رکتیفایر جوش	تا ۳۰۰ آمپر	۱ دستگاه	۲	پیش‌بند	چرمی	۱
۳	انبر قطعه‌گیر	استاندارد	۱	۳	دستکش	چرمی	۱ جفت
۴	چکش جوش	معمولی	۱	۴	لباس کار	مناسب بدن	۱ دست
۵	برس	با سیم فولادی	۱	۵	پابند	چرمی	۱ جفت
۶	سوزن خط کش	معمولی	۱	۶	کفش ایمنی	اندازه پا	۱ جفت
۷	خط کش ۳۰ سانتی	فولادی	۱				
۸	سنجه نشان	معمولی	۱				
۹	چکش	۳۰۰ گرمی	۱				

جدول مواد لازم

ردیف	نام	مشخصات	تعداد	ملاحظات
۱	ورق فولادی	۱۵۰ × ۱۰۰ × ۶	به تعداد لازم	استفاده از هر دو روی ورق
۲	الکتروود	E- ۶۰۱۳	به مقدار کافی	قطر ۳/۲۵
		E- ۶۰۱۰		
		E- ۷۰۱۸		



شماره نقشه کار: E ₁ -۳	جنس	ابعاد (میلی متر)	وضعیت جوشکاری	نوع جوش	نوع اتصال	نوع جریان	قطبیت
مشخصات قطعه کار	st-۳۷	۱۵۰×۱۰۰×۶	تخت (PA)	گودسازی	-	متناسب با کارد انتخاب گردد.	
	۵۸۳۷		PF و PG				
فرآیند جوشکاری: قوس الکتروستاتی با الکتروود روپوش دار		نوع الکتروود رتیلی (R)/ رتیلی / سلولزی / قلیایی		سایز الکتروود: ۳/۲			
هدفهای آموزش: ایجاد خط جوش روی ورق فولادی							

مرحله ۱

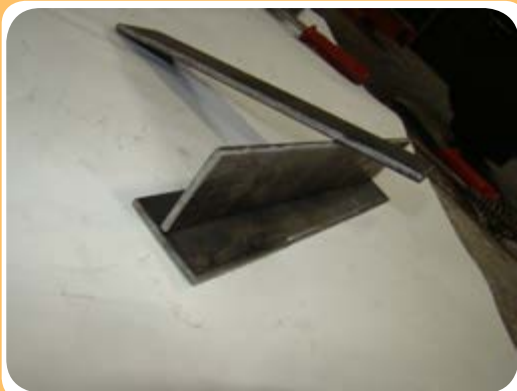


مراحل انجام کار

۱- پس از پوشیدن لباس کار و کفش ایمنی برای اجرای تمرین آماده شوید.

۲- ابزار، وسائل کار و تجهیزات ایمنی فردی را از انبار تحویل بگیرید.

مرحله ۳



۳- قطعات کار انتخاب شده را پلیسه‌گیری کرده و توسط برس سیمی تمیز و آماده به کار نمائید.

۴- انبر جوشکاری، کابل‌های دستگاه و محیط کار را بررسی کنید و توجه داشته باشد محیط کار ایمن باشد.

۵- وسائل ایمنی فردی برای جوشکاری را بپوشید و برای کار آماده شوید.

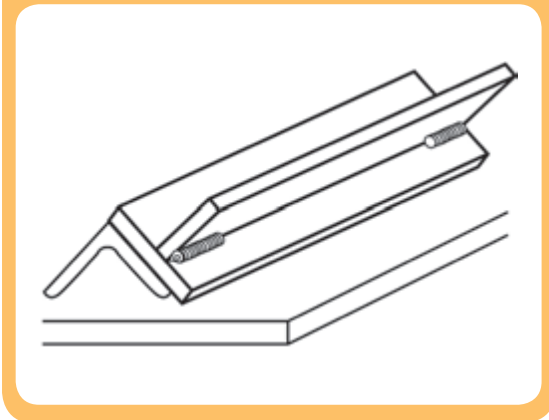
مرحله ۷



۶- دستگاه جوشکاری را روشن کنید و برای ایجاد جوش ماهیچه‌ای با الکتروود با توجه به اطلاعات روی پاکت الکتروودها، آمپر و قطبیت مناسب را تنظیم کنید.

۷- دو قطعه را مطابق شکل روی هم قرار دهید (به طوری که به طور تقریب یکی در وسط دیگری قرار گیرد).

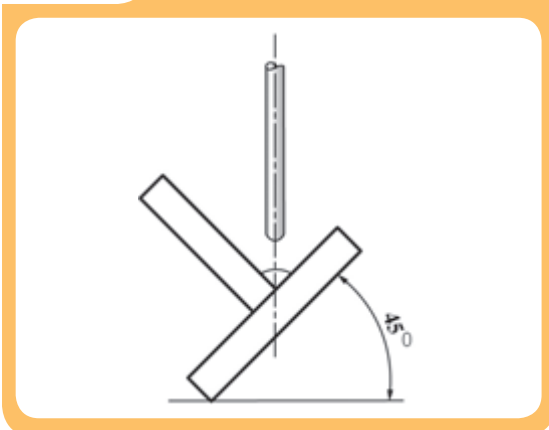
مرحله ۹



۸- می‌توانید قطعات را بوسیله قطعه دیگر ثابت کنید. سپس انبر را برداشته و در طرفین قطعات خال جوش بزنید.

۹- پس از خال جوش زدن طرفین اتصال سپری آنها را مطابق شکل با استفاده از یک قطعه نبشی 4×4 جوشکاری کنید.

مرحله ۱۰

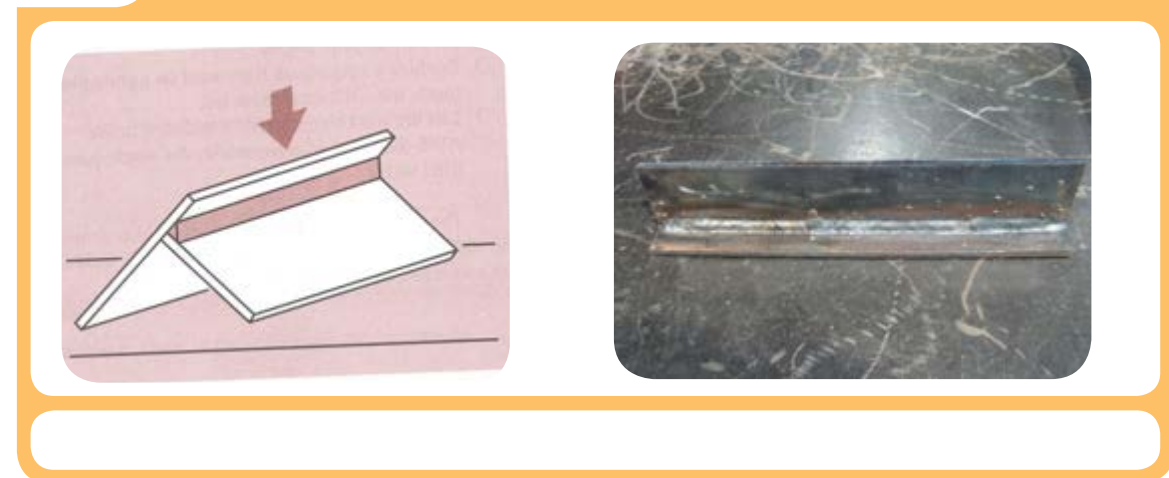


۱۰- با توجه به شکل الکتروود را عمود بر راستای فصل مشترک دو قطعه به اندازه ۲۰ درجه در جهت پیشروی خط جوش خم کنید و با رعایت نکات ایمنی یک خط جوش ماهیچه‌ای ایجاد کنید و در آخر خط جوش با کوتاه کردن طول قوس و برگشت روی خط جوش قوس را قطع کنید.

۱۱- با خال زدن یک قطعه به صورت عمود در پشت کار بیشتر تمرین کنید.

۱۲- دو قطعه را مطابق دستورالعمل از شماره ۱ تا ۱۰ با دقت جوش دهید تا برای آزمایش مورد استفاده واقع شود توجه داشته باشید که در یک طرف کار هیچگونه جوش یا خال جوشی وجود نداشته باشد.

مرحله ۱۳



۱۳- برای بررسی نفوذ جوش (ذوب شدن لبه‌های اتصال و در هم آمیختگی مذاب قطعات می توان مطابق شکل اتصال را بوسیله چکش سنگین روی سندان یا زیر پرس هیدرولیک تحت ضربه یا فشار قرار داده و جوش را بشکنید و به مقطع شکست خورده جوش توجه کنید.

الف) لازم است در مقطع جوش حفره (مک) و سرباره حبس شده (آخال) مشاهده نشود
ب) بایستی جوش با قطعات در گیر شده و از کناره‌های جوش شکست انجام نشود.

۱۴- از قطعات آزمایش فوق می توانید برای تمرین بیشتر استفاده کنید.

۱۵- قطعات سوم و چهارم را مانند حالت قبل با توجه به مهارت بدست آمده و بررسی انجام شده تحت هدایت مربی خود جوش دهید.

۱۶- پس از بررسی کیفیت خط جوش ایجاد شده، طرف دوم را هم جوشکاری کنید.

۱۷- با اضافه کردن یک قطعه جدید در پشت کار دو گوشه جدید برای تمرین جوشکاری به وجود آورید و جوشکاری کنید.

۱۸- در پایان کار دستگاه جوشکاری را خاموش و سه شاخه اتصال را از برق بکشید، هم چنین میز کار و ابزار کار را تمیز و مرتب کرده و وسائل را به انبار و قطعه کار را به مربی خود تحویل دهید.

مرحله ی ۱۸



دستورالعمل ایجاد جوشکاری ماهیچه‌ای (Fillet Weld) در وضعیت افقی (PB)

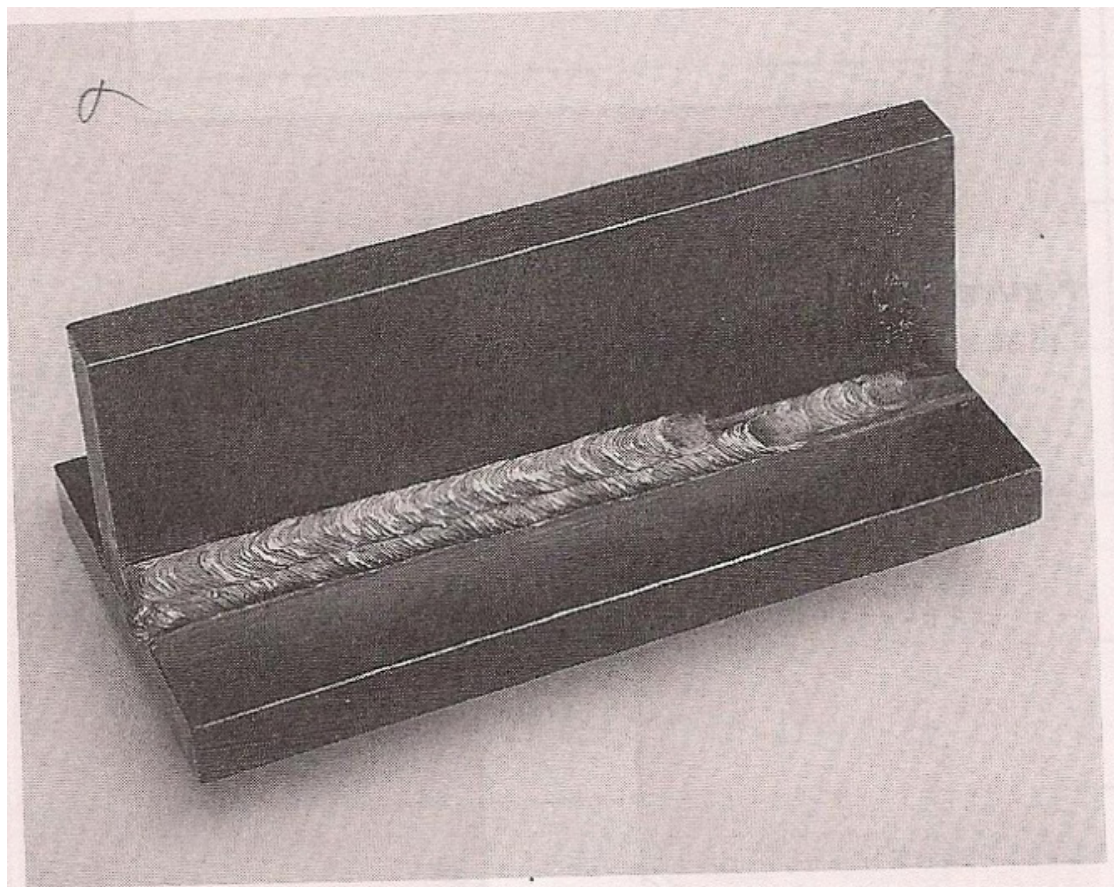
نکات ایمنی

۱- قبل از شروع کار از روشن بودن هواکش‌های مخصوص جوشکاری در کارگاه اطمینان حاصل کنید.

۲- موقع برداشتن سرباره‌های داغ از روی گرده جوش از عینک سفید حفاظتی استفاده کنید.

جدول وسایل کار				جدول وسایل ایمنی			
ردیف	نام وسیله	مشخصات	تعداد	ردیف	نام وسیله	مشخصات	تعداد
۱	کابل‌های دستگاه	طول ۳ متر	۲	۱	ماسک	کلاهی	۱
۲	رکتیفایر جوش	تا ۳۰۰ آمپر	۱ دستگاه	۲	پیش‌بند	چرمی	۱
۳	انبر قطعه‌گیر	استاندارد	۱	۳	دستکش	چرمی	۱ جفت
۴	چکش جوش	معمولی	۱	۴	لباس کار	مناسب بدن	۱ دست
۵	برس	با سیم فولادی	۱	۵	پابند	چرمی	۱ جفت
۶	چکش	۳۰۰ گرمی	۱	۶	کفش ایمنی	اندازه پا	۱ جفت
				۷	مقنعه	کتالی	۱

جدول مواد لازم				
ردیف	نام	مشخصات	تعداد	ملاحظات
۱	ورق فولادی	۱۵۰×۵۰×۱۰	به تعداد لازم	
۲	الکتروود	E-۶۰۱۳ E-۶۰۱۰ E-۷۰۱۸	به مقدار کافی	قطر ۴ یا ۳/۲



شماره نقشه کار: E ₃ -۳	جنس	ابعاد (میلی متر)	وضعیت جوشکاری	نوع جوش	نوع اتصال	نوع جریان	قطبیت
مشخصات قطعه کار	st-۳۷	۱۵۰×۱۰۰×۶	تخت (PA)	گودسازی	-	متناسب با کارد انتخاب گردد.	
	۵۸۳۷		PF و PG				
فرآیند جوشکاری: قوس الکترو دستی با الکتروود روپوش دار		نوع الکتروود رتیلی (R) / رتیلی / سلولزی / قلبایی		سایز الکتروود: ۳/۲			
هدف‌های آموزش: ایجاد خط جوش روی ورق فولادی							

مراحل انجام کار

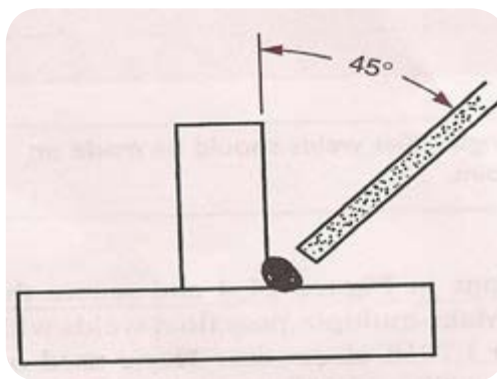
- ۱- مطابق دستورالعمل‌های قبلی آماده به کار شوید.
- ۲- یک قطعه ورق فولادی $۱۰ \times ۵۰ \times ۱۵۰$ را در وسط قطعه $۱۰ \times ۵۰ \times ۱۵۰$ دیگر قرار دهید.
- ۳- دستگاه جوشکاری را راه اندازی کرده و آمپر مناسب برای جوشکاری با الکتروود منتخب را تنظیم کنید.
- ۴- هر دو طرف کناره کار مطابق شکل خال جوش کنید.

مرحله ۴



- ۵- با توجه به شکل (۷-۵۴) الکتروود را در نیمساز زاویه قطعات قرار داده و ۲۰ درجه بطرف درز اتصال مایل کنید و با شروع قوس جوش ماهیچه‌ای ایجاد کنید

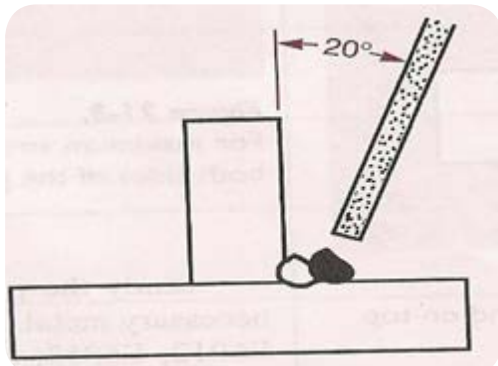
مرحله ۵



- ۶- وسیله چکش و برس سیمی شلاکه‌ها را از روی جوش بطور کامل تمیز کنید.

۷- با توجه به شکل پاس دوم را در کنار پاس اول جوشکاری کنید.

مرحله ۷



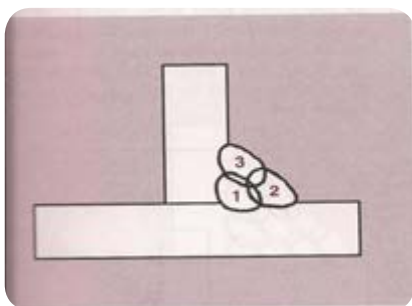
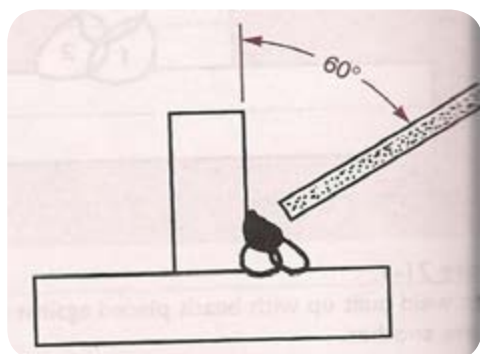
۸- دقت کنید جوش پاس دوم باید بیشتر از نصف پهناي پاس اول را پوشش دهد.

۹- پس از هر عمل جوشکاری شلاکه‌ها را بطور کامل تمیز کنید و برس بزنید.

۱۰- پاس سوم را در قسمت بالای پاس دوم و روی

پاس اول جوشکاری کنید.

مرحله ۱۰



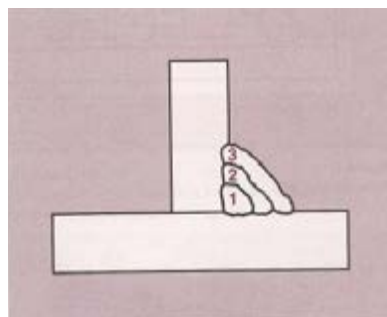
مطلوب است توالی پاسها مطابق شکل باشد.

?

توجه

۱۱- با استفاده از حرکت موجی (قوسی محدب) دست مطابق شکل می‌توان پاس دوم و سوم را روی پاس قبلی جوش داد. توجه داشته باشید هنگام جوشکاری الکتروود در کناره‌های کار کمی مکث داشته باشد تا کناره‌های کار پر شود و بریدگی کناره جوش نداشته باشیم.

مرحله ۱۱



مرحله ۱۲



۱۲- به شکل مقابل توجه کنید که پاس دوم و سوم با نوسان دست جوشکاری شده است

۱۳- طرف دیگر اتصال را نیز مطابق دستورالعمل جوشکاری کنید تا به مهارت کافی برسید.

دستورالعمل ایجاد اتصال لب روی هم جوش ماهیچه‌ای در وضعیت (PB)

نکات ایمنی

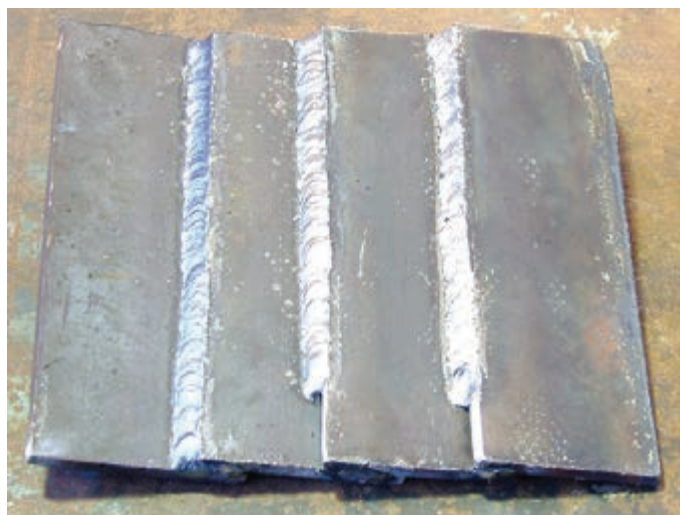
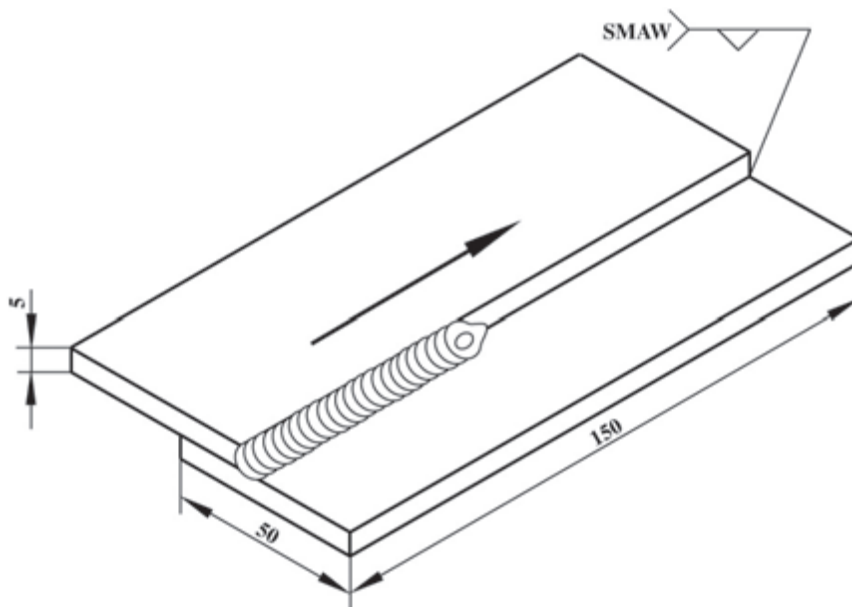
۱- قبل از شروع کار از روشن بودن هواکش‌های مخصوص جوشکاری در کارگاه اطمینان حاصل کنید.

۲- موقع برداشتن سرباره‌های داغ از روی گرده جوش از عینک سفید حفاظتی استفاده کنید.

جدول وسایل کار				جدول وسایل ایمنی			
ردیف	نام وسیله یا ابزار	مشخصات	تعداد	ردیف	نام وسیله	مشخصات	تعداد
۱	کابل‌های دستگاه	طول حدود ۳ متر	۲	۱	ماسک	کلاهی	۱
۲	رکتیفایر جوش	تا ۳۰۰ آمپر	۱ دستگاه	۲	پیش‌بند	چرمی	۱
۳	انبرقطعه‌گیر	استاندارد	۱	۳	دستکش	چرمی	۱ جفت
۴	چکش جوشکاری	معمولی	۱	۴	لباس کار	مناسب بدن	۱ دست
۵	برس سیمی	با سیم فولادی	۱	۵	پابند	چرمی	۱ جفت
۶	سوزن خط کش	معمولی	۱	۶	کفش ایمنی	اندازه پای جوشکار	۱ جفت
۷	خط کش ۳۰ سانتی	فولادی	۱				
۸	سنه‌نشان	معمولی	۱				
۹	چکش	۳۰۰ گرمی	۱				

جدول مواد لازم

ردیف	نام	مشخصات	تعداد	ملاحظات
۱	ورق فولادی	۱۵۰ × ۵۰ × ۵	به تعداد لازم	استفاده از هر دو روی ورق
۲	الکتروود	E - ۶۰۱۳ E - ۷۰۱۸ E - ۶۰۱۰	به مقدار کافی	قطر ۳/۲۵



شماره نقشه کار: E _۳ -۳	جنس	ابعاد (میلی متر)	وضعیت جوشکاری	نوع جوش	نوع اتصال	نوع جریان	قطبیت
مشخصات قطعه کار	st-۳۷	۱۵۰×۱۰۰×۵	تخت (PA)	گودسازی	-	متناسب با کارد انتخاب گردد.	
	۵۸۳۷		PF و PG				
فرآیند جوشکاری: قوس الکترو دستی با الکتروود روپوش دار		نوع الکتروود رتیلی (R) / رتیلی / سلولزی / قلبایی		سایز الکتروود: ۳/۲			
هدفهای آموزش: ایجاد خط جوش روی ورق فولادی							

مراحل انجام کار

۱- با پوشیدن لباس کار و کفش ایمنی برای اجرای تمرین آماده شوید.

۲- ابزار و وسائل کار و ایمنی فردی را از انبار تحویل بگیرید.

مرحله ۱



۳- قطعات کار را انتخاب کرده و پلیسه‌گیری کنید (با برس سیمی تمیز و آماده به کار نمائید).

۴- انبر جوشکاری، کابل‌های دستگاه و محیط کار را بررسی و توجه داشته باشد محیط کار ایمن باشد.

۵- به وسائل ایمنی فردی برای جوشکاری آماده شوید.

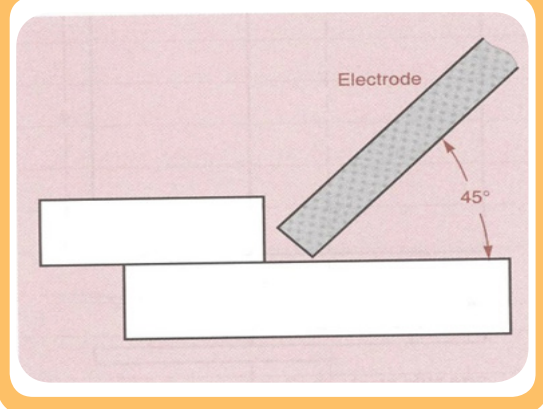
۶- دو قطعه را روی هم قرار دهید به طوری که به طور نظری لبه یکی در فاصله ۲۰ میلیمتری لبه قطعه دیگر قرار گیرد.

۷- قطعات را بوسیله قطعه دیگری ثابت کنید سپس انبر را برداشته و در طرفین قطعه خال جوش بزنید.

مرحله ۷

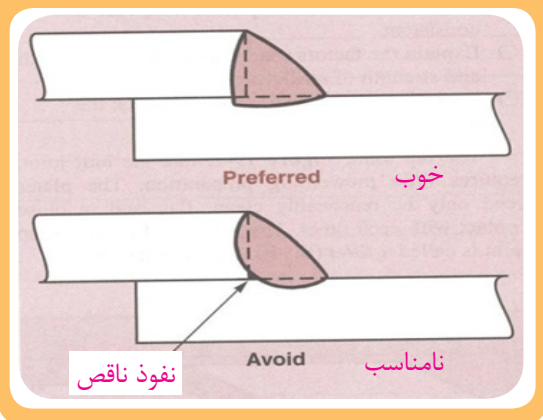


مرحله ۸



۸- با توجه به شکل (۷-۶۵) الکتروود را تحت زاویه ۴۵ درجه قرار دهید و ۲۰ درجه در جهت پیشروی جوش خم کنید سپس با رعایت نکات ایمنی یک خط جوش ماهیچه‌ای با اندازه مناسب ایجاد کنید و در آخر خط جوش با کوتاه کردن طول قوس و برگشت روی خط جوش قوس را قطع کنید.

مرحله ۹



۹ - نفوذ جوش (عمق ذوب) باید تا ریشه درز اتصال پیش رفته و در آن قسمت دو قطعه با هم ذوب شوند.

مرحله ۱۰



۱۰- خط جوش باید مستقیم بوده و لبه قطعه بالایی خورده نشود.

۱۱- سرعت جوشکاری باید به نحوی باشد که گلوئی کاملاً پر شود و بیش از اندازه نباشد.

۱۲- طرف دوم قطعات کار را مانند طرف اول جوش دهید

۱۳- قطعات کار جوشکاری شده را برای راهنمایی بیشتر به هنر آموز نشان دهید.

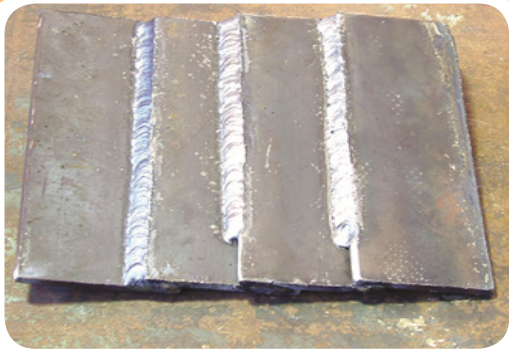
۱۴- دو قطعه دیگر را با رعایت دستورات هنرآموز خود جوشکاری کنید.

۱۵- برای کسب مهارت بیشتر هر چهار قطعه کار را بهم خال جوش زده و جوشکاری کنید.

۱۶- با استفاده از چکش جوش و برس سیمی قطعه

کار را از شلاکها تمیز کنید.

مرحله ۱۶



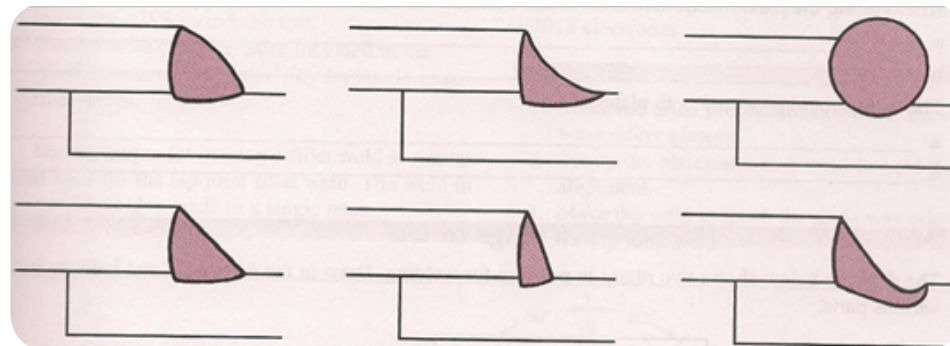
توجه:

۱۷- خط جوشها باید گلویی را پر کرده، درحالیکه لبهها دچار سوختگی نشده باشند.

۱۸- در جوشکاری لب روی هم اشکالات چهارگانه مطابق شکل ممکن است بوجود آیند؛ (توجه داشته

باشید که سطح مقطع جوشهای طرف چپ تصویر حالت مطلوب است).

توجه



حالت مطلوب

حالت‌های نامطلوب

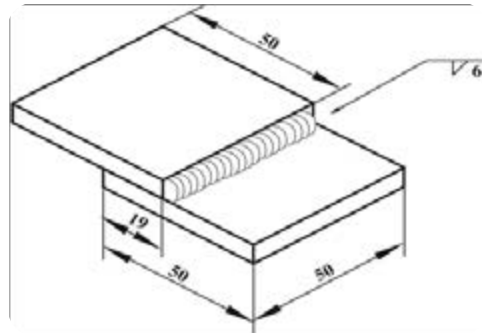
۱۹- در پایان کار دستگاه را خاموش کرده و سه شاخه اتصال را از برق بکشید.

۲۰- میز کار و ابزار را تمیز و مرتب کرده و وسایل را به انبار و قطعه کار را به مربی تحویل دهید.

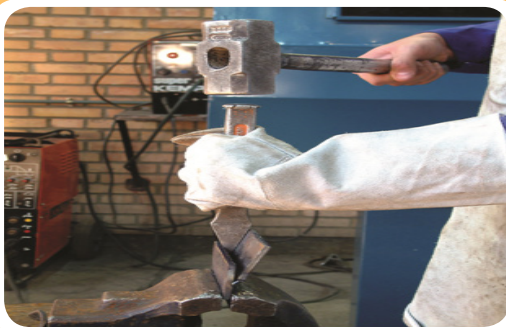
دستورالعمل آزمایش جوشکاری لب روی هم

- ۱- مطابق شکل دو قطعه فولاد $50 \times 50 \times 6$ میلیمتر را روی هم قرار دهید.
- ۲- مطابق دستورالعمل جوشکاری لب روی هم یک طرف اتصال را با جوش ماهیچه‌ای به هم متصل کنید

مرحله ۲



مرحله ۳



- ۳- قطعه کار را پس از سرد شدن در هوا به گیره آهنگری بسته و با استفاده از چکش سنگین یا پتک سبک نوک گوه‌ای شکل قلم را مطابق شکل (۷-۷۲) در درز قطعه جا بزنید.

مرحله ۳



- ۴- کوبیدن را ادامه دهید و قلم را جابجا کنید تا درز از هم باز شده و دو قطعه از هم جدا شود. مقطع شکست جوش را بررسی کنید

- ۵- در پایان میز کار و ابزار را تمیز و مرتب کرده و به انبار تحویل دهید.

جوش باید بدون حفره یا مک باشد.
محل شکست در کناره قطعات نباشد.
در مقطع جوش سرباره محبوس نباشد.



توجه

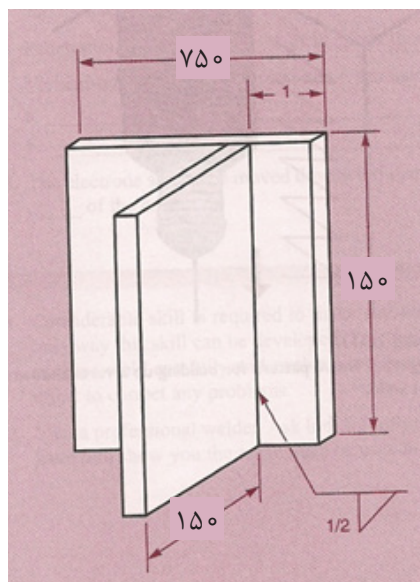
دستورالعمل جوشکاری ماهیچه‌ای در وضعیت عمودی (PF)

نکات ایمنی

- ۱- قبل از شروع کار از روشن بودن هواکش‌های مخصوص جوشکاری در کارگاه اطمینان حاصل کنید.
- ۲- موقع برداشتن سرباره‌های داغ از روی گرده جوش از عینک سفید حفاظتی استفاده کنید.

جدول وسایل کار				جدول وسایل ایمنی			
ردیف	نام وسیله	مشخصات	تعداد	ردیف	نام وسیله	مشخصات	تعداد
۱	کابل‌های دستگاه	طول ۳ متر	۲	۱	ماسک	کلاهی	۱
۲	رکتیفایر جوش	تا ۳۰۰ آمپر	۱ دستگاه	۲	پیش‌بند	چرمی	۱
۳	انبر قطعه‌گیر	استاندارد	۱	۳	دستکش	چرمی	۱ جفت
۴	چکش جوش	معمولی	۱	۴	لباس کار	مناسب بدن	۱ دست
۵	برس	باسیم فولادی	۱	۵	پابند	چرمی	۱ جفت
۶	چکش	۳۰۰ گرمی	۱	۶	کفش ایمنی	اندازه پا	۱ جفت
				۷	مقنعه	کتلی	۱

جدول مواد لازم				
ردیف	نام	مشخصات	تعداد	ملاحظات
۱	ورق فولادی	۱۵۰×۵۰×۱۰	به تعداد لازم	
۲	ورق فولادی	۱۵۰×۷۵×۱۰	به تعداد لازم	
۳	الکتروود	E- ۶۰۱۳ E- ۶۰۱۰ E- ۷۰۱۸	به مقدار کافی	قطر ۴ یا ۳/۲



قطبیت	نوع جریان	نوع اتصال	نوع جوش	وضعیت جوشکاری	ابعاد (میلی متر)	جنس	شماره نقشه کار: E ₁ -3
متناسب با کارد انتخاب گردد.		-	گودسازی	تخت (PA) PF و PG	۱۵۰×۱۰۰×۱۰	st-۳۷ ۵۸۳۷	مشخصات قطعه کار
		سایز الکتروود: ۳/۴		نوع الکتروود رتیلی (R)/رتیلی/سلولزی/قلیایی			فرآیند جوشکاری: قوس الکتروودستی با الکتروود روپوش دار
هدف‌های آموزش: ایجاد خط جوش روی ورق فولادی							

مراحل انجام کار

- ۱- مطابق دستورالعمل‌های قبلی آماده به کار شوید.
- ۲- یک قطعه ورق فولادی $۱۵۰ \times ۵۰ \times ۱۰$ را در وسط قطعه $۱۵۰ \times ۷۵ \times ۱۰$ قرار دهید.
- ۳- دستگاه جوشکاری را راه اندازی کرده و آمپر مناسب برای جوشکاری با الکتروود منتخب تنظیم کنید.
- ۴- هر دو طرف کناره کار مطابق شکل خال جوش کنید

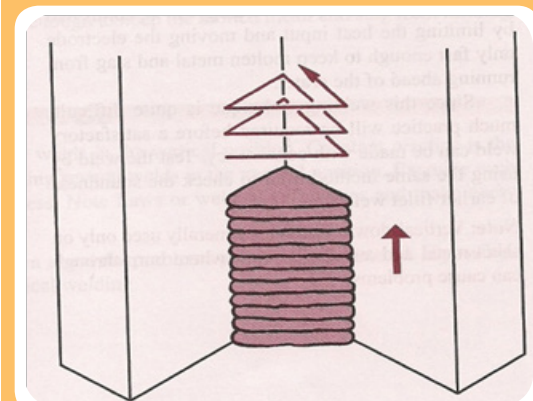
مرحله ۴ و ۵



- ۵- با استفاده از چکش فاصله قطعات را نسبت به هم از حذف کنید.

- ۶- قطعه کار را توسط گیره به میز کار محکم کنید

مرحله ۷



- ۷- با توجه به شکل حرکت نوک الکتروود را روی کار درحالی‌که دستگاه جوشکاری خاموش است چند بار تمرین کنید.

مرحله ۹



۸- با مهارتی که کسب کردید حال می‌توانید دستگاه را روشن کرده و آمپری به اندازه ۱۰ آمپر کمتر از جوشکاری‌های قبلی برای الکتروود منتخب تنظیم کرده و پاس اول را جوش دهید.

۹- پس از جوشکاری کار را برس بزنید و شلاکه‌ها را به‌طور کامل پاک کنید.

مرحله ۱۱



۱۰- برای پاس دوم و سوم درحالی‌که دستگاه خاموش است می‌توانید مطابق شکل تمرین کنید تا به مهارت برسید.

۱۱- آمپر دستگاه جوشکاری را به اندازه ۵ آمپر افزایش دهید و پاس دوم را مطابق شکل جوش دهید.

۱۲- در صورت لزوم از مربی کمک بگیرید تا حرکت دست شما را اصلاح کند.

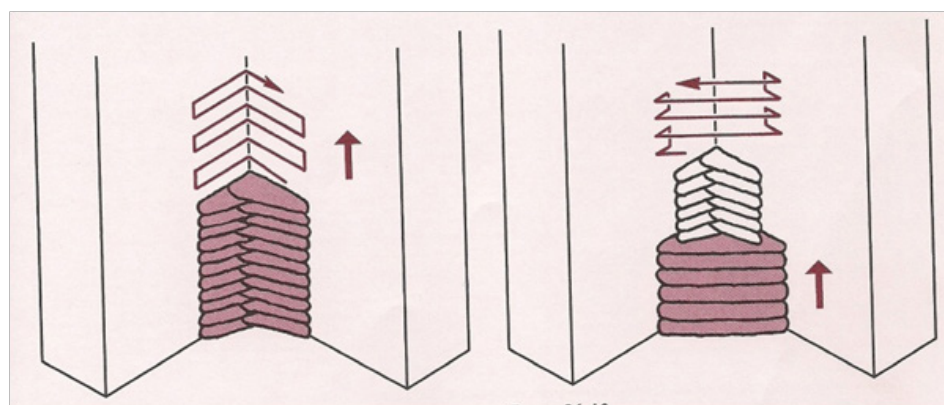
۱۳- پس از تمیز کردن پاس دوم پاس سوم را اجرا کنید

توجه داشته باشید در حین جوشکاری در طرفین خط جوش کمی مکث لازم است تا کناره‌های کار پر شود و بریدگی کنار جوش ایجاد نشود.

۱۴- طرف دوم قطعات کار را مانند طرف اول جوش دهید.

۱۵- در پایان دستگاه جوشکاری را خاموش کرده و سه شاخه اتصال را از برق بکشید همچنین میز کار و ابزار کار را تمیز مرتب کرده و وسایل را به انبار و قطعه کار را به مریی تحویل دهید.

مرحله ۱۰



- * Metallurgy of welding lancaster, tohn Fredrik-6th ed. - 1999
- * Welding Inspection Technology-American Welding Society-4th ed.- 2000.
- * Aws welding Handbook 7th ed-Vol.2
- * Aws D1.1-structural welding code-steel-2000
- * Aws B1.11-Guide for the Visual Inspection of welds-1988.
- * Iso 5817-welding-fusion-welded Toints in steel-nickel, titanium & thair alloys-Quality level for imperfections-2003 (E).
- * Welded Toim design-Hicks, Jogn Groffrey.
- * Welding metallurgy-sindo kou
- * Iso 2553-welded, brazed and soldered Ioints-symbolic representaion on drauwings.
- * Aws A2.4 standard symbols for welding, Brazing, and Nondestructive Examineation.
- جوشکاری قوس الکتریکی با الکتروود روپوش دار - جلد اول و دوم - علی شاهدهی سازمان پژوهش و برنامه ریزی آموزشی - ۱۳۸۵
- جوشکاری - استاد رحیمی - وزارت آموزش و پرورش - ۱۳۷۳