

بِسْمِ اللّٰهِ الرَّحْمٰنِ الرَّحِیْمِ

اَللّٰهُمَّ صَلِّ عَلٰی مُحَمَّدٍ وَّ اٰلِ مُحَمَّدٍ وَّ عَجِّلْ فَرَجَهُمْ



# اتصال ماشینهای یدک کش

پایه های دهم و یازدهم

دوره دوم متوسطه

شاخه: کاردانش

زمینه: کشاورزی

گروه تحصیلی: کشاورزی و غذا

رشته های مهارتی: کشت و کار مکانیزه، تعمیر سیستم انتقال نیروی

هیدرولیک تراکتور و تیلر، تعمیر ماشین های ثابت کشاورزی

نام استاندارد مهارتی مبنا: راننده کشت مکانیزه

کد استاندارد متولی: ۷۴/۳/۱۷/ک

بیرجندی، مجید

۶۳۱

اتصال ماشینهای یدک کش/ مؤلفان: مجید بیرجندی، حمید احدی. - تهران: شرکت چاپ

/۳

و نشر کتابهای درسی ایران.

الف ۹۳۳/ب

۱۴۲ ص. : مصور. - (شاخه کاردانش)

متون درسی شاخه کاردانش گروه تحصیلی کشاورزی و غذا

برنامه ریزی و نظارت، بررسی و تصویب محتوا: کمیسیون برنامه ریزی و تألیف کتابهای درسی

رشته های کشت و کار مکانیزه و ... دفتر تألیف کتابهای درسی فنی و حرفه ای و کاردانش وزارت

آموزش و پرورش.

۱. کشاورزی - ماشین آلات. ۲. یدک کش. الف. احدی، حمید. ب. ایران. وزارت

آموزش و پرورش. دفتر تألیف کتابهای درسی فنی و حرفه ای و کاردانش. ج. عنوان. د. فروست.





وزارت آموزش و پرورش  
سازمان پژوهش و برنامه‌ریزی آموزشی

نام کتاب :	اتصال ماشینهای یدک کش - ۳۱۰۲۰۱
پدیدآورنده :	سازمان پژوهش و برنامه‌ریزی آموزشی
مدیریت برنامه‌ریزی درسی و تألیف :	دفتر تألیف کتاب‌های درسی فنی و حرفه‌ای و کاردانش
شناسه افزوده برنامه‌ریزی و تألیف :	مجید بیرجندی، حمید احدی (اعضای گروه تألیف)
مدیریت آماده‌سازی هنری :	اداره کل نظارت بر نشر و توزیع مواد آموزشی
شناسه افزوده آماده‌سازی :	علی نجمی (صفحه‌آرا) - علیرضا رضائی کر (طراح جلد)
نشانی سازمان :	تهران : خیابان ایرانشهر شمالی - ساختمان شماره ۴ آموزش و پرورش (شهید موسوی) تلفن : ۸۸۸۳۱۱۶۱-۹، دورنگار : ۸۸۳۰۹۲۶۶، کد پستی : ۱۵۸۴۷۴۷۳۵۹ وب‌گاه : <a href="http://www.irtextbook.ir">www.irtextbook.ir</a> و <a href="http://www.chap.sch.ir">www.chap.sch.ir</a>
ناشر :	شرکت چاپ و نشر کتاب‌های درسی ایران : تهران - کیلومتر ۱۷ جاده مخصوص کرج - خیابان ۶۱ (داروپخش) تلفن : ۴۴۹۸۵۱۶۱-۵، دورنگار : ۴۴۹۸۵۱۶۰، صندوق پستی : ۳۷۵۱۵-۱۳۹
چاپخانه :	شرکت چاپ و نشر کتاب‌های درسی ایران «سهامی خاص»
سال انتشار و نوبت چاپ :	چاپ سوم ۱۴۰۰

کلیه حقوق مادی و معنوی این کتاب متعلق به سازمان پژوهش و برنامه‌ریزی آموزشی وزارت آموزش و پرورش است و هرگونه استفاده از کتاب و اجزای آن به صورت چاپی و الکترونیکی و ارائه در پایگاه‌های مجازی، نمایش، اقتباس، تلخیص، تبدیل، ترجمه، عکس برداری، نقاشی، تهیه فیلم و تکثیر به هر شکل و نوع بدون کسب مجوز از این سازمان ممنوع است و متخلفان تحت پیگرد قانونی قرار می‌گیرند.



شما عزیزان کوشش کنید که از این وابستگی بیرون آید و احتیاجات کشور خودتان را برآورده سازید، از نیروی انسانی ایمانی خودتان غافل نباشید و از اتکای به اجانب بپرهیزید.

امام خمینی (ره)

همکاران محترم و دانش‌آموزان عزیز :

پیشنهادات و نظرات خود را دربارهٔ محتوای این کتاب به نشانی

تهران - صندوق پستی شماره ۴۸۷۴/۱۵ دفتر تألیف کتابهای درسی فنی

و حرفه‌ای و کار دانش، ارسال فرمایند.

[info@tvoccd.sch.ir](mailto:info@tvoccd.sch.ir)

پیام‌نگار (ایمیل)

[www.tvoccd.sch.ir](http://www.tvoccd.sch.ir)

وب‌گاه (وب‌سایت)



# اتصال و نصب ماشینهای یدک کش

## هدف کلی

اتصال ادوات کشاورزی به تراکتور و انتقال آنها با رعایت اصول ایمنی.

هدفهای رفتاری : فراگیر پس از گذراندن این پیمانه مهارتی باید بتواند :

- ادوات کشاورزی را به تراکتور متصل کند.
- میل گاردان را برای تأمین نیروی دورانی مورد نیاز ادوات به تراکتور و ادوات متصل به آن، وصل کند.
- با استفاده از شیلنگ و رابط هیدرولیک، اتصال هیدرولیکی بین ادوات و تراکتور را برقرار نماید.
- اهرم های هیدرولیک تراکتور را به درستی به کار برد و با استفاده از آنها ادوات کشاورزی را کنترل کند.
- ادوات کشاورزی متصل به تراکتور را در حالت افقی تراز نماید.
- ادوات متصل به تراکتور را در وضعیت صحیح حرکت درجاده، قرار داده و آنها را با تراکتور جابجا کند.

جدول زمان بندی پیمانه مهارتی اتصال و نصب ماشین های یدک کش

واحد	عنوان	ساعت نظری	ساعت عملی
۱	اتصال ثابت و کششی	۲/۵	۷/۵
۲	اتصال سوار و نیمه سوار	۵/۵	۱۴/۵
۳	سیستم هیدرولیک تراکتور و کاربرد آن	۲	۶
۴	اتصال ادوات به محور انتقال نیرو	۲	۵
جمع		۱۲	۳۳
		۴۵	

## فهرست

۵۵	۲-۱۱- اتصال نیمه سوار	۱	مقدمه
۵۷	آزمون واحد دوم	۳	پیش آزمون
	واحد کار سوم : سیستم هیدرولیک تراکتور و کاربرد آن	۶	واحد کار اول : اتصال ثابت و اتصال کششی
۶۰	۳-۱- شناسایی و کاربرد اهرم های هیدرولیک	۹	۱-۱- شناخت و کاربرد مالبند قابل تنظیم
۶۱	۳-۲- خروجی های هیدرولیک و کاربرد آنها	۲۱	۱-۲- موارد ایمنی
۶۵	۳-۳- کاربرد سیستم هیدرولیک تراکتور MF ۲۸۵	۲۳	۱-۳- کاربرد مالبند متحرک (لق)
۶۹	۳-۴- اتصال سیستم ترمزی نورد به تراکتور	۲۴	۱-۴- کاربرد مالبند خودکار
۷۳	آزمون واحد سوم	۲۶	۱-۵- کاربرد مالبند هیدرولیکی
۷۴	واحد کار چهارم : اتصال ادوات به محور انتقال نیروی تراکتور	۲۶	۱-۶- کاربرد مالبند ثابت
	۴-۱- اجزای تشکیل دهنده گاردان	۲۷	۱-۷- اتصال چند شاخه برق ماشین به پریز تراکتور
۷۸	۴-۲- آماده کردن گاردان برای اتصال	۲۸	آزمون واحد اول
۸۶	۴-۳- اتصال گاردان به تراکتور و ماشین	۳۱	واحد کار دوم : اتصال سوار
۹۰	۴-۴- نکات ایمنی در اتصال گاردان	۳۳	۲-۱- بازوی جانبی و روش تنظیم آن
۹۲	۴-۵- گاردان های مرکب	۴۱	۲-۲- بازوی وسط و روش تنظیم آن
۹۳	۴-۶- انتقال نیرو به وسیله تسمه	۴۲	۲-۳- طبقه بندی ادوات از نظر ابعاد نقاط اتصال
۹۴	آزمون واحد چهارم	۴۴	۲-۴- روش اتصال ادوات سوار
۹۵	آزمون نهایی	۴۸	۲-۵- تنظیم ادوات سوار متصل به تراکتور
۹۶	جواب آزمون ها	۵۰	۲-۶- هدایت تراکتور متصل به ادوات سوار
۹۸	منابع	۵۱	۲-۷- روش بازکردن ادوات سوار از تراکتور
۹۹		۵۲	۲-۸- مالبند بلند (مالبند اتصال سه نقطه)
		۵۳	۲-۹- مالبند اتصال سریع
		۵۴	۲-۱۰- اتصال ادوات سوار به تراکتور دوچرخ

## مقدمه

امروزه با توسعه فن آوری در جهان، کشاورزی سنتی جای خود را به کشاورزی پیشرفته (مدرن) داده است. کشاورزان از ماشین به منظور افزایش کمیت و کیفیت کار، به صورت روزافزون استفاده می کنند. در این میان، تراکتور به عنوان منبع تأمین نیروی مورد نیاز اکثر ماشین های کشاورزی برای جابجا کردن و به کار انداختن اجزاء و قطعات متحرک آنها به کار می رود. برای استفاده از اکثر ماشین های کشاورزی، باید آنها را به تراکتور متصل کنید. در این کتاب روش های مختلف اتصال ماشین های کشاورزی به تراکتور (اتصال کششی، نیمه سوار، سوار و اتصال ثابت) در واحد اول و دوم توضیح داده شده است. اتصال هیدرولیکی و اتصال گاردان بین تراکتور و ماشین های کشاورزی نیز در واحد سوم و چهارم کتاب آمده است. لازم به ذکر است که فراگیر باید پس از تسلط کامل به رانندگی تراکتور، اقدام به فراگیری مطالب این کتاب نماید و در تمام مواقع فراگیری، مقررات عمومی مربوط به ایمنی و رانندگی را رعایت کند.

به عنوان یک دستور ایمنی و فنی، قابل توجه است که علاوه بر استفاده از مطالب این کتاب، قبل از کار کردن با تراکتور یا ادوات کشاورزی ابتدا کتابچه راهنمای تراکتور یا ادوات مورد نظر را مطالعه کنید و دستورات مندرج در آنها را در موقع کار رعایت کنید.

مؤلفان

## پیش نیاز

- پیمانه مهارتی رانندگی تراکتور
- پیمانه مهارتی رانندگی تراکتور دوچرخ
- پیمانه مهارتی ابزارشناسی

## وسایل و تجهیزات مورد نیاز

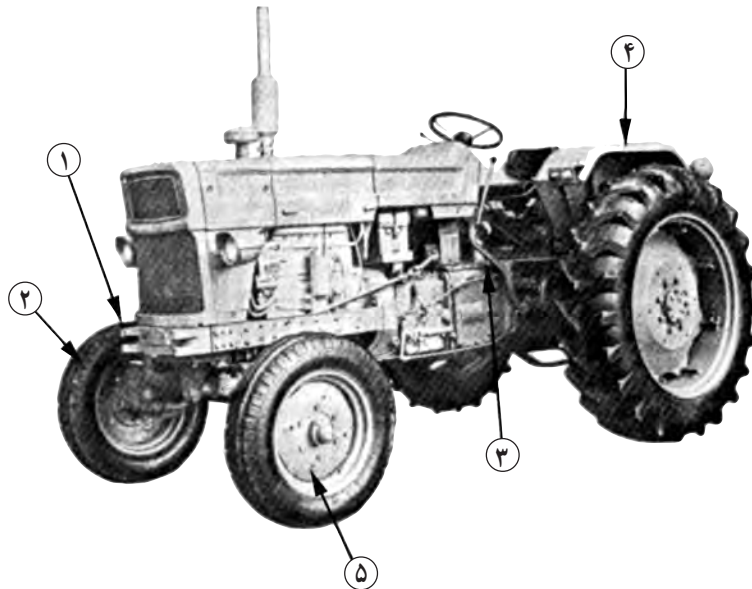
- |  |   |
|--|---|
| <ul style="list-style-type: none"> <li>- کودپاش سوار (یا هر وسیله سوار مشابه مجهز به گاردان)</li> <li>- پی نورد دوچرخ</li> <li>۴- جعبه ابزار حاوی انواع آچار رینگ، تخت، ...</li> <li>۵- سه پایه برای قراردادن در زیر ادوات</li> <li>۶- موانع برای مشخص کردن مسیر در رانندگی (مخروطی)</li> <li>- مکان آموزشی: مزرعه، هانگار، محوطه مسطح بدون مانع برای رانندگی</li> <li>- وسایل کمک آموزشی: اسلاید، فیلم ویدیویی</li> </ul> | <ul style="list-style-type: none"> <li>۱- تراکتور (مجهز به مالبند قابل تنظیم، خودکار و خروجی هیدرولیک)</li> <li>۲- تراکتور دوچرخ</li> <li>۳- ادوات کشاورزی شامل:           <ul style="list-style-type: none"> <li>- گاواهن سوار (یا هر وسیله سوار مشابه)</li> <li>- هرس بشقابی (دیسک) کششی چرخدار مجهز به جک</li> <li>(یا هر وسیله کششی مشابه)</li> </ul> </li> </ul> |
|--|---|

## توجه مهم:

- ۱- فراگیر پس از گذراندن این پیمانه مهارتی در صورتی که گواهینامه رانندگی تراکتور نداشته باشد، مجاز به رانندگی با تراکتور در جاده نیست.
- ۲- از نظر قوانین راهنمایی و رانندگی، فراگیری رانندگی هر وسیله نقلیه موتوری باید تحت نظر مربی واجد شرایط انجام گیرد.

پیش آزمون

۱- نام قطعات مشخص شده در شکل زیر را در جلو شماره مربوطه بنویسید. ۲/۵



- ۱
- ۲
- ۳
- ۴
- ۵

نمای تراکتور U650M از سمت چپ

۲- با توجه به شکل زیر شماره هر قطعه را در مقابل اسم آن بنویسید. ۲/۵

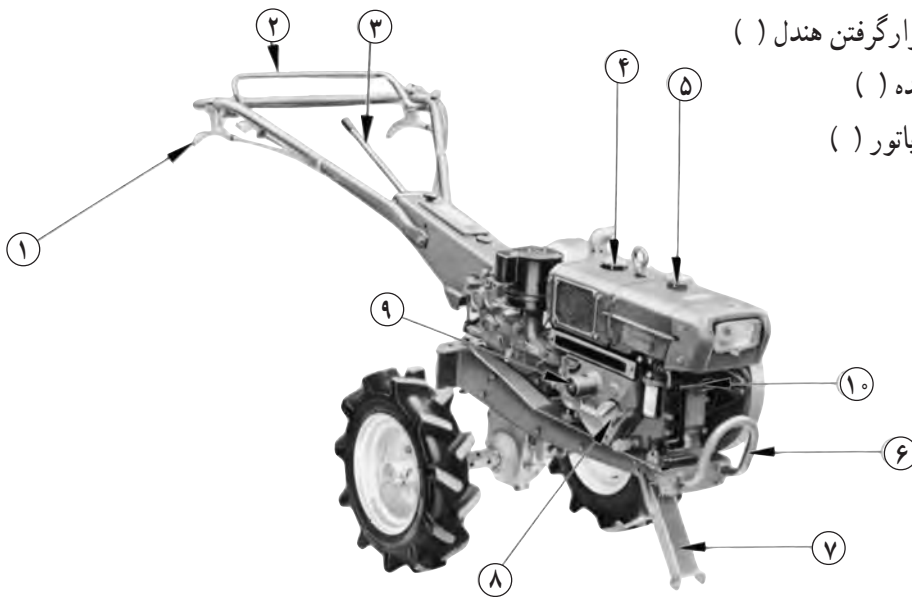
الف - در مخزن سوخت ( )

ب - جک ( )

ج - محل قرارگرفتن هندل ( )

د - دسته دنده ( )

ه - در رادیاتور ( )



نمای راست تراکتور دوچرخ کوبوتا

۳- کدامیک از موارد زیر مربوط به سیستم برق تراکتور نیست؟

الف- ترموستات ب- چراغ شارژ ج- آفتومات د- باتری

۴- کدامیک از پدالهای زیر در زیر پای چپ راننده قرار می گیرد؟

الف- ترمز ب- کلاچ ج- قفل دیفرانسیل د- گاز

۵- در کدامیک از تراکتورهای زیر سه وضعیت دنده عقب وجود دارد؟

الف- JD۳۱۴۰ ب- U۶۵۰M ج- MF۲۸۵ د- ب و ج هر دو

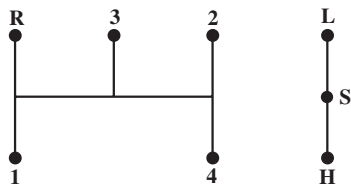
۶- اگر محور انتقال نیرو در حالت درجا کار کند، در چه وضعیتی قرار گرفته است؟

الف- ترمز ب- چرخ گرد ج- خلاص د- موتور گرد

۷- برای کار در برنج کاری از چه نوع چرخ در تراکتور دوچرخ استفاده می شود؟

الف- آهنی پهن ب- فلزی کم عرض ج- لاستیکی د- نیمه باتلاقی

۸- شکل مقابل مربوط به وضعیت دنده کدام تراکتور است؟



الف- U۶۵۰M

ب- JD۳۱۴۰

ج- MF۲۸۵

د- تراکتور دوچرخ

۹- با توجه به شکل سؤال ۸ کدام مورد غلط است؟

الف- L- وضعیت دنده سنگین ب- H- وضعیت دنده سبک

ج- R- وضعیت دنده عقب د- S- وضعیت دنده پارک

۱۰- کدامیک از چراغهای زیر، در تراکتورها معمولاً ۴ عدد است؟

الف- چراغ ترمز ب- چراغ راهنما ج- چراغ خطر د- چراغ کار شبانه

۱۱- در کدامیک از حالت هایی که درجه آب نشان می دهد راندن تراکتور اشکال ندارد؟

الف- Cold ب- Hot ج- Run د- الف و ج هر دو

۱۲- در کدامیک از تراکتورهای زیر معمولاً محور انتقال نیرو حالت خلاص ندارد؟

الف- تراکتور دوچرخ ب- JD۳۱۴۰ ج- MF۲۸۵ د- U۶۵۰M

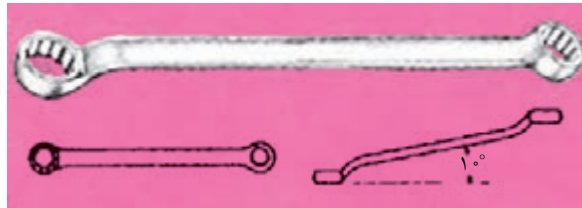
۱۳- نام ابزار زیر کدام است؟

الف- انبردست محور لغزان ب- انبر قفلی ج- انبر کلاخی د- انبردست معمولی



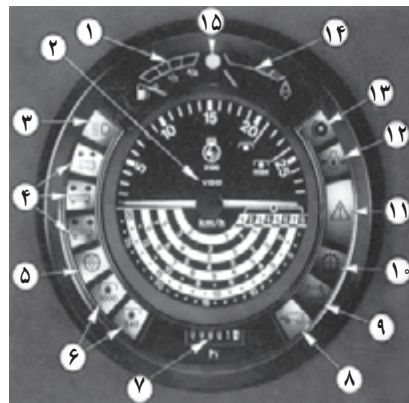
۱۴- نام آچار زیر کدام است؟

الف- آچار تخت ب- آچار یکسر رینگی ج- آچار رینگی قوس دار (کمانی) د- آچار رینگی سرکج



۱۵- در شکل زیر کدام شماره نشان دهنده درجه آب موتور است؟

الف- ۵ ب- ۱۲ ج- ۱ د- ۱۴



۱۶- در شکل مربوط به سؤال ۱۵ شماره ۸ نشان دهنده کدام مورد است؟

الف- چراغ جلو روشن است ب- حرکت به سمت جلو

ج- درگیر بودن دیفرانسیل جلو د- بکسل شدن تراکتور

۱۷- برای متوقف کردن تراکتور دوچرخ از ..... استفاده می شود.

الف- اهرم کلاچ اصلی ب- دسته گاز ج- اهرم وضعیت د- اهرم تعویض دنده

۱۸- سوئیچ استارت در تراکتور MF۲۸۵ چند حالت دارد؟

الف- ۱ ب- ۲ ج- ۳ د- ۴

جوابهای صحیح آزمون نظری در صفحه ۹۸ داده شده است. نمره قبولی از پیش آزمون نظری ۹ است.

در صورتی که نمره ۹ را کسب نکنید، لازم است مطالب پیش نیازها را مجدداً مطالعه کنید.

### آزمون عملی

۱- تراکتور دوچرخ را روشن کنید و در مسیر مستقیم رانندگی کنید. (۱۰ نمره) ۵ دقیقه

۲- بازدیدهای اولیه قبل از روشن کردن موتور تراکتور را انجام دهید. (۴ نمره) ۳ دقیقه

۳- در شعاع حداقل (کوتاه ترین مسیر) با تراکتور دور بزنید. (۶ نمره) ۳ دقیقه



# واحد کار اول

## اتصال ثابت و اتصال کششی

۲-۱۰-۱۰۱-۱۰-۱۱۱

## واحد کار اول

### ۱- اتصال ثابت و اتصال کششی

#### کلیات

برای اولین بار تراکتور برای به کار انداختن قسمت های متحرک ماشین های ساکن مانند خرمنکوب در مزارع به کار گرفته شد. پس از آن، در اثر تحول تدریجی و پیشرفت های ایجاد شده ادوات کشاورزی دیگری ساخته شدند که توسط تراکتور در مزرعه به حرکت درمی آیند و کارهای مختلف کشاورزی را انجام می دهند. این ادوات به روش های مختلف زیر به تراکتور متصل می شوند: اتصال ثابت، اتصال کششی، اتصال سوار، اتصال نیمه سوار.



شکل ۱-۱- تراکتور ادوات مختلف را در مزرعه به کار می اندازد.

برای اتصال این ادوات ضمن مراجعه به کتابچه راهنمای تراکتور و ماشین، معمولاً به کمک افراد دیگر و در بعضی مواقع به جرثقیل نیاز دارید.

#### اتصال ثابت

برخی از ادوات مانند بیل هیدرولیکی، ماشین برداشت نیشکر و ... به علت اینکه مدت زیادی باید روی تراکتور بسته باشند، به صورت ثابت با پیچ و مهره روی تراکتور بسته می شوند. البته این ادوات معمولاً مخصوص یک نوع تراکتور مشخص طراحی و ساخته می شوند و معمولاً نمی توانید آن را روی تراکتورهای دیگر متصل کنید.



ب



الف

شکل ۱-۲

<p>مهارت: اتصال ماشینهای یدک کش  شماره شناسایی: ۲-۱۰-۱-۱-۱-۱۱</p>	<p>پیمانہ مهارتی: اتصال و نصب ماشینهای یدک کش  شماره شناسایی: ۲-۱۰-۱-۱-۱-۱۱</p>	<p>واحد کار: اتصال ثابت و اتصال کششی  شماره شناسایی: ۲-۱۰-۱-۱-۱-۱۱</p>
---	---	--

برای این نوع اتصال باید به کتابچه راهنمای آن ماشین مراجعه کنید و در اینجا توضیح بیشتری داده نمی شود.

### اتصال کششی

تعداد زیادی از ماشینهای کشاورزی مخصوصاً ماشینهای سنگین به صورت کششی به تراکتور متصل می شوند. در این بخش اتصال کششی را به طور مشروح مطالعه خواهید کرد. **تعریف اتصال کششی:** در این روش، ادوات کشاورزی در یک نقطه به نام **مالبند** به تراکتور متصل شده و به دنبال تراکتور کشیده می شوند.

در اتصال کششی ماشین متصل به تراکتور می تواند متناسب با ناهمواریهای زمین بالا و پایین حرکت کند و در صورت دزدن به چپ و راست برود.

برخی از ادوات مانند پی نورد (تریلر)، ماله فرنگی (شکل ۲۸-۱) و ... به صورت کششی به تراکتور متصل می شوند. قبل از اتصال ادوات کششی به تراکتور، لازم است انواع مالبند را شناخته و کاربرد هر یک را بدانید.

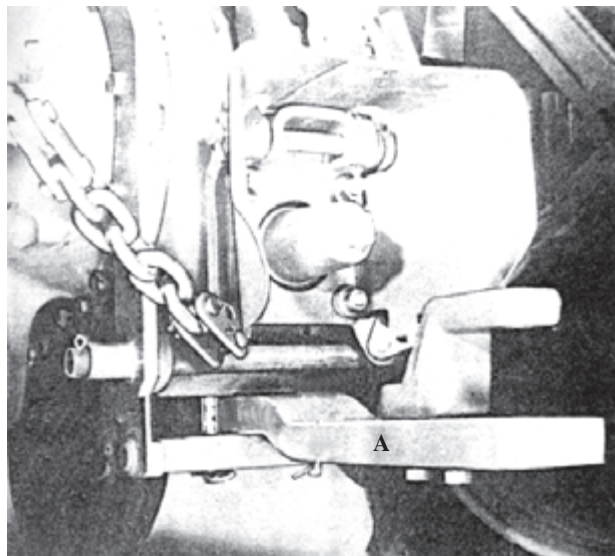
**تعریف مالبند:** مکانیسمی (سازوکاری) است که ادوات را به محرک (دام، تراکتور و ...) متصل می کند.

برخی از انواع مالبندهای تراکتور که مخصوص ادوات کششی هستند عبارتند از:

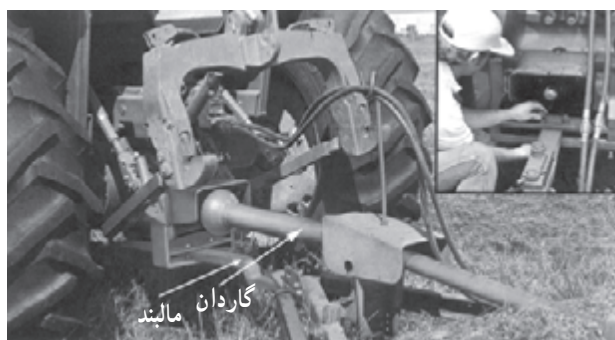
- مالبند قابل تنظیم
- مالبند متحرک
- مالبند خودکار
- مالبند هیدرولیکی
- مالبند ثابت



شکل ۳-۱- هرس بشقابی (دیسک) و مالبند



شکل ۴-۱- مالبند قابل تنظیم در تراکتور MF285



شکل ۵-۱- مالبند در وضعیت ثابت و وسط



شکل ۶-۱- وضعیت افست

## ۱-۱- شناخت و کاربرد مالبند قابل تنظیم

مالبند قابل تنظیم، برای کشیدن انواع ادوات کششی پشت تراکتوری مخصوصاً آنهایی که به محور انتقال نیرو متصل می شوند، به کار می رود.

### ۱-۱-۱- تنظیم مالبند قابل تنظیم:

الف- تنظیم وضعیت عرضی (زاویه استقرار): متناسب با شرایط کار و نوع ماشین، مالبند را می توانید در وضعیت وسط یا افست\* قرار دهید.

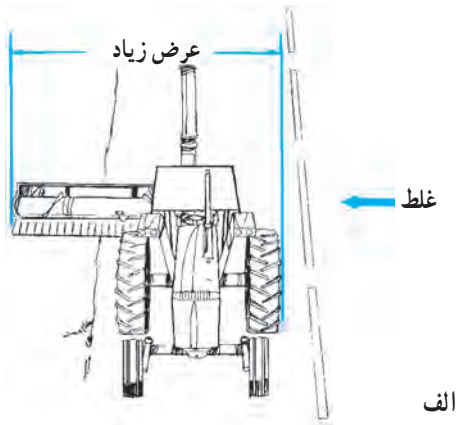
اکثر ادوات کششی، زمانی که به مالبند قابل تنظیم متصل می شوند، لازم است مالبند در وضعیت وسط قرار گرفته باشد، مخصوصاً اگر ادوات به محور انتقال نیرو وصل شوند وضعیت وسط مالبند مانع از وارد شدن فشار به گاردان ماشین می شود. (شکل ۵-۱)

برخی دیگر از ادوات باید به نحوی به تراکتور متصل شوند که در سمت چپ و یا راست تراکتور (متناسب با نوع ماشین و شرایط کار) کار کنند. با تنظیم مالبند می توانید به این وضعیت برسید. (شکل ۶-۱)

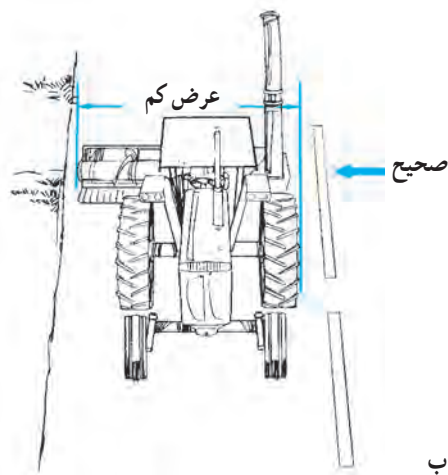
در مورد ادوات سنگین مانند هرس بشقابی کششی (دیسک کششی) که نیاز نباشد ماشین دقیقاً در پشت تراکتور حرکت کند، مالبند را در وضعیت غیرثابت قرار دهید؛ در این وضعیت مالبند می تواند آزادانه به طرف چپ و یا راست حرکت کند. در نتیجه هدایت تراکتور در سربیشها راحت تر خواهد بود.

\* افست: وضعیتی است که ماشین در عقب و نه در امتداد طولی تراکتور بسته می شود. (شکل ۷-۱- الف)





الف



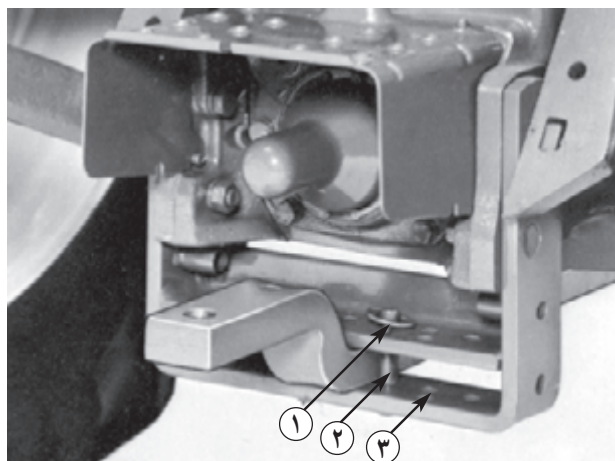
ب

شکل ۱-۷

توجه کنید اگر با ادوات کششی متصل به تراکتور وارد جاده می‌شوید باید ماشین را در موقعیتی قرار دهید که در پشت تراکتور حرکت کند. این کار را می‌توانید با استفاده از مالبند قابل تنظیم و در اکثر ادوات روی مالبند خود ماشین انجام دهید.

### روش تنظیم:

- ۱- موتور تراکتور را خاموش کرده و در وضعیت دنده سنگین قرار دهید و پس از کشیدن ترمز دستی از تراکتور پیاده شوید.
- ۲- خار نگهدارنده ۱ و سپس بین ۲ را از طرفین مالبند باز کنید.
- ۳- مالبند را در وضعیت مورد نظر قرار دهید. (وسط، افست، غیر ثابت)
- ۴- بین و خار آن را نصب کنید.



شکل ۱-۸



شکل ۱-۹

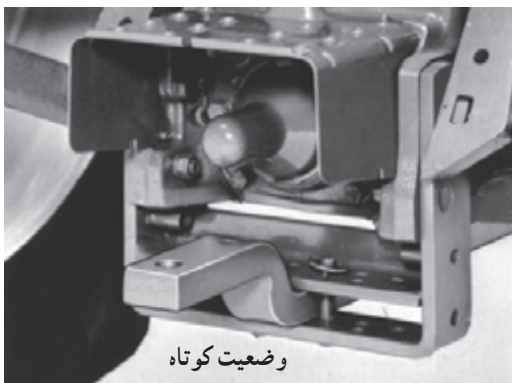
ب- تنظیم طول مالبند: در صورتی که طول مالبند ماشین بلند باشد، (شکل ۱-۳) برای اینکه طول کل تراکتور و ماشین زیاد نشود مالبند را در حالت کوتاه قرار دهید (شکل ۱-۱۱) و اگر طول مالبند ماشین کوتاه است (شکل ۱-۹) مالبند تراکتور را در حالت بلند (شکل ۱-۱۰) تنظیم کنید. این وضعیت مانع از برخورد ماشین به چرخ‌های عقب در موقع دورزدن می‌شود.



وضعیت بلند

شکل ۱-۱۰

در صورتی که مالبند در حالت بلند تنظیم شده است، نباید ادواتی را به تراکتور متصل کنید که بار روی مالبند از حد اکثر مجاز تجاوز کند.

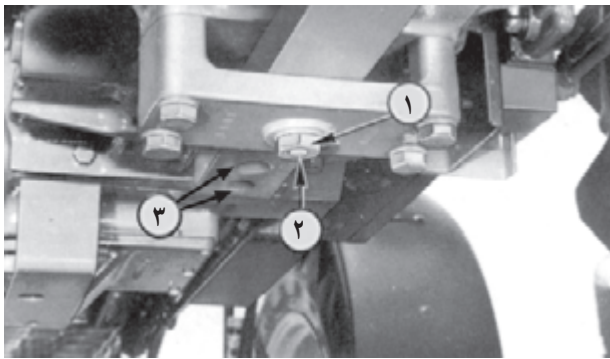


وضعیت کوتاه

شکل ۱-۱۱

در تراکتور مسی فرگوسن مدل ۲۸۵ (MF۲۸۵) ماکزیمم بار عمودی\* مجاز روی مالبند در حالت کوتاه (فاصله بین تا محور انتقال نیرو ۲۵۴mm) ۱۶۳۳kg و در حالت بلند (فاصله بین تا محور انتقال نیرو ۳۵۶mm) ۱۱۷۹kg است.

\* منظور بار عمودی استاتیکی است.



شکل ۱-۱۲

### روش تنظیم (در تراکتور جان‌دیر مدل ۳۱۴۰):

- ۱- تراکتور را خاموش کرده در دنده سنگین قرار دهید و ترمز دستی را بکشید. و از تراکتور پیاده شوید.
- ۲- در زیر بدنه تراکتور، انتهای مالبند به وسیله پین و پیچ و مهره مهار شده است، ابتدا خار فتری را بکشید. (یا مهره ۱ را باز کنید)
- ۳- پین قفل کننده را پایین کشیده خارج کنید.
- ۴- مالبند را به جلو یا عقب برده و در یکی از سه وضعیت مناسب (۳) قرار دهید.

۵- پین و خار را در محل خود نصب کنید.

**تنظیم طول مالبند در تراکتور MF285:** تنظیم طول مالبند در این تراکتور مشابه تراکتورهای دیگر نیست لذا تنظیم مالبند این تراکتور نیز توضیح داده می شود.

- ۱- تراکتور را خاموش کرده در دنده سنگین قرار داده ترمز دستی را بکشید و از تراکتور پیاده شوید.

۲- پین (۱) را در آورید.

۳- پین نگهدارنده (۳) را از محل خود خارج کنید.

**احتیاط:** با خارج شدن پین (۳) انتهای قاب مالبند به پایین می افتد.

۴- پین مرکزی مالبند (۲) را از قسمت زیر به بالا فشار دهید.

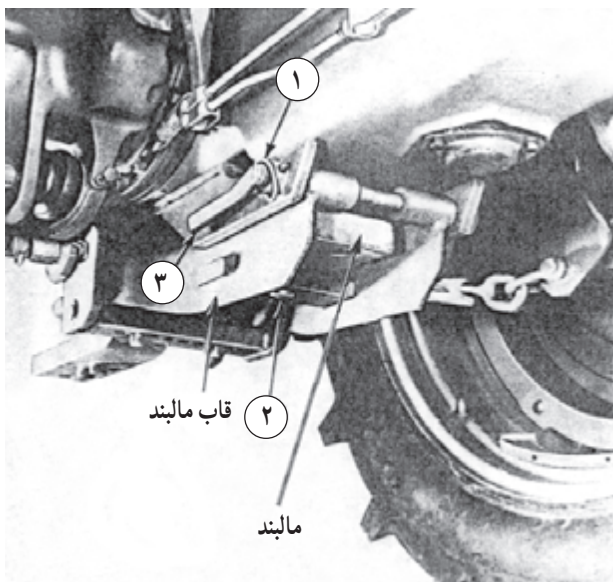
۵- طول مالبند را با انتخاب یکی از دو سوراخ تعبیه شده تنظیم کنید.

۶- پین مرکزی مالبند را جا بیندازید.

۷- قاب مالبند را بلند کرده و پین نگهدارنده (۳) را در محل خود قرار دهید.

۸- پین نگهدارنده (۱) را در محل خود نصب کنید.

طول مالبند قابل تنظیم در تراکتور U650M ثابت است.

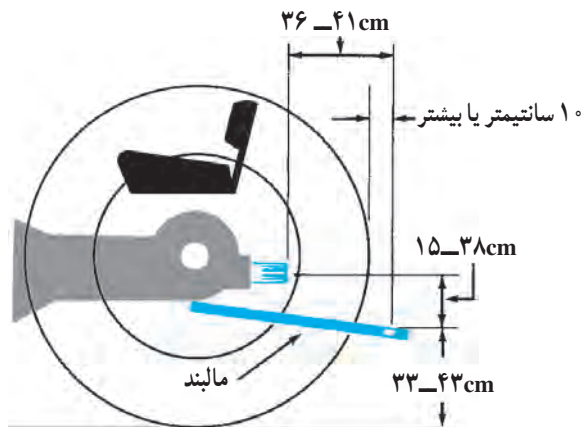


شکل ۱-۱۳



<p>مهارت: اتصال ماشینهای یدک کش شماره شناسایی: ۱-۱۰-۱۰-۱۰-۲</p>	<p>پیمانانه مهارتی: اتصال و نصب ماشینهای یدک کش شماره شناسایی: ۱۱-۱۰-۱۰-۱۰-۲</p>	<p>واحد کار: اتصال ثابت و اتصال کششی شماره شناسایی: ۱۱۱-۱۰-۱۰-۱۰-۲</p>
---	--	--

ج - تنظیم ارتفاع مالبند: متناسب با ادوات، لازم است ارتفاع مالبند را تنظیم کنید. در صورتی که ادوات به محور انتقال نیرو نیز وصل شود، باید ارتفاع مالبند نسبت به محور انتقال نیرو که به صورت استاندارد معین شده، تنظیم شود.



شکل ۱۴-۱- اندازه استاندارد فاصله مالبند از محور انتقال نیرو در تراکتورهای گروه ۲

مالبند را باید به نحوی تنظیم کنید که گاردان در حین کار به مالبند تراکتور یا ماشین گیر نکند.

روش تنظیم (در تراکتور جاندر) (شکل ۱۴-۱):

- ۱- تراکتور را خاموش کنید و در دنده سنگین قرار دهید و ترمزدستی را بکشید و از تراکتور پیاده شوید.
- ۲- بین مهار مالبند را از زیر بدنه تراکتور باز کنید.
- ۳- مالبند را وارونه کنید.
- ۴- بین را در محل خود ببندید.

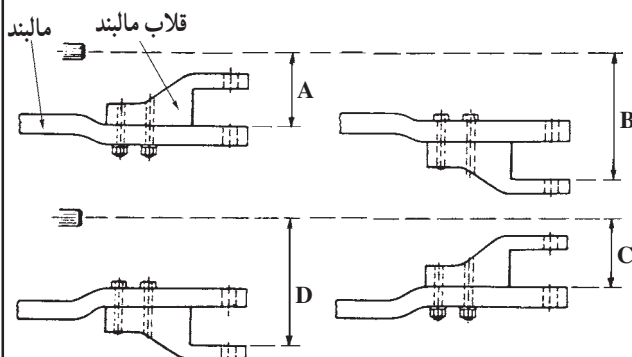
در تراکتور JD314 فقط دو حالت (از نظر ارتفاع) قابل تنظیم است. ولی در تراکتور MF285 ارتفاع مالبند را در چهار وضعیت می توان تنظیم کرد.



شکل ۱۵-۱- مالبند در حالت بلند و ارتفاع کم

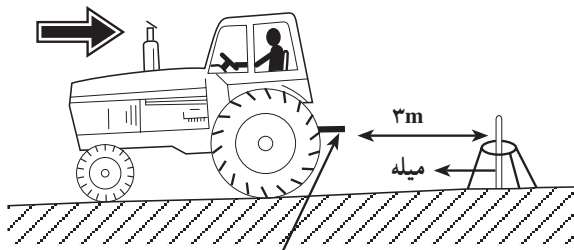
روش تنظیم ارتفاع مالبند در تراکتور MF285:

- ۱- تراکتور را خاموش کنید و در دنده سنگین قرار دهید و ترمزدستی را بکشید و از تراکتور پیاده شوید.
- ۲- پیچ های اتصال قلاب به مالبند را باز کنید. (A)
- ۳- قلاب را از زیر ببندید. (B)
- ۴- مالبند را از قاب مالبند جدا و به طور وارونه نصب کنید. (C)



شکل ۱۶-۱- وضعیت های مالبند قابل تنظیم از نظر ارتفاع در تراکتور MF285

- ۵- قلاب مالبند را باز کرده و از زیر ببندید. (D)



مالبند

شکل ۱۷-۱

### ۲-۱-۱-۱ هدایت تراکتور به عقب برای اتصال

کششی: قبل از اقدام به اتصال ادوات کششی به تراکتور، بهتر است تمرین زیر را انجام دهید، تا به هدایت تراکتور به سمت ماشین مسلط شوید.

۱- تراکتور را در زمین صاف متوقف کنید.

۲- میله ای به بلندی ۸۰ cm انتخاب کنید و در پشت تراکتور

به فاصله ۳ متری از مالبند به طور عمودی روی زمین قرار دهید.

(برای این کار می توانید از یک سه پایه استفاده کنید.)

۳- با حرکت مستقیم با دنده عقب سعی کنید مالبند تراکتور

را به ۱۵ سانتیمتری میله نزدیک کنید و سپس تراکتور را متوقف کنید.

۴- با حرکت آهسته، مالبند را هر بار در حدود ۵ سانتیمتر

به میله نزدیک تر کنید. در مرحله سوم مالبند را آهسته به میله تکیه دهید.

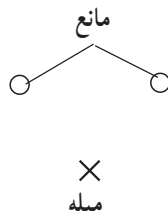
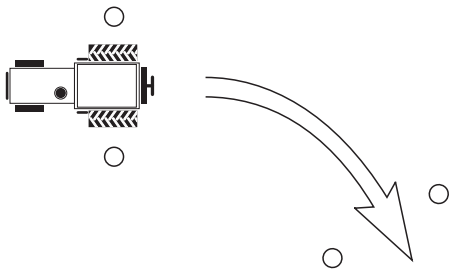
در صورتی که مالبند محکم به میله برخورد کند و آن را

بیندازد، مجدداً تراکتور را سه متر به جلو ببرید و پس از استقرار

مجدد میله، بندهای ۳ و ۴ عملیات را تکرار کنید.

هدایت تراکتور به سمت عقب و نزدیک کردن مالبند به میله

را یک بار دیگر در مسیر مشخص شده انجام دهید.

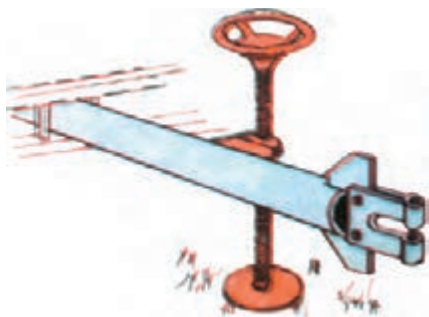


شکل ۱۸-۱

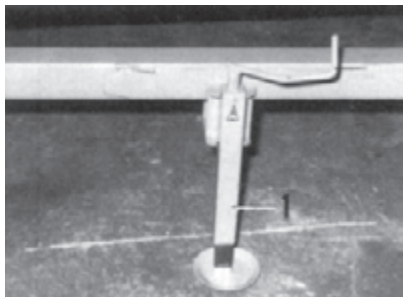
<p>واحد کار: اتصال ثابت و اتصال کششی شماره شناسایی: ۱۱۱-۱۰-۱-۱-۲</p>	<p>پیمانانه مهارتی: اتصال و نصب ماشینهای یدک کش شماره شناسایی: ۱۱-۱۰-۱-۱-۲</p>	<p>مهارت: اتصال ماشینهای یدک کش شماره شناسایی: ۱-۱۰-۱-۱-۲</p>
--	--	---



شکل ۱۹-۱- پی نورد دو چرخ



الف



ب

شکل ۲۰-۱- دو نوع پایه قابل تنظیم



شکل ۲۱-۱

### ۳-۱-۱- اتصال ادوات کششی به مالبند قابل تنظیم:

هر چند اکثر ادوات کششی را می توانید به مالبند قابل تنظیم متصل کنید ولی به علت راحتی کار و آسان بودن هدایت پی نورد، بهتر است برای تمرین اتصال ادوات، آن را به مالبند متصل کنید.

#### روش کار:

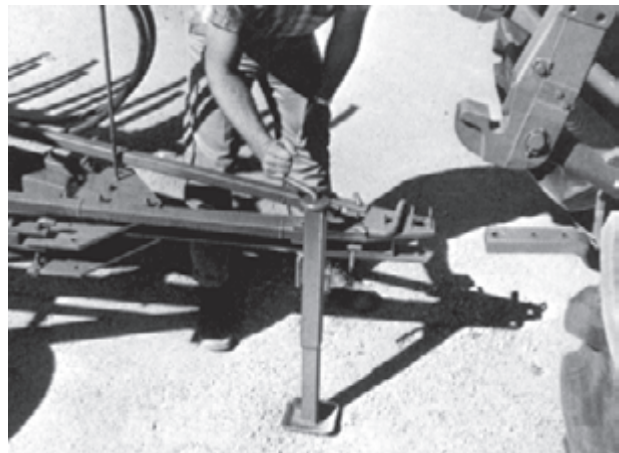
۱- ارتفاع مالبند پی نورد را با استفاده از جک یا پایه، متناسب با ارتفاع مالبند تراکتور تنظیم کنید.

ممکن است جک پی نورد به شکلهای مختلف باشد. دو شکل مختلف جک در شکل های مقابل نشان داده شده است.

در برخی از ادوات کششی، مالبند به صورت لولایی ساخته شده است. در این ادوات می توانید، مالبند را با دست بالا و پایین ببرید تا در ارتفاع مناسب برای اتصال به مالبند تراکتور قرار گیرد. ولی بهتر است از سه پایه برای بالا نگه داشتن مالبند استفاده کنید.

۲- تراکتور را در فاصله ۵ متری جلوتر از پی نورد یا وسیله کششی مورد نظر و در امتداد مالبند آن متوقف کنید.

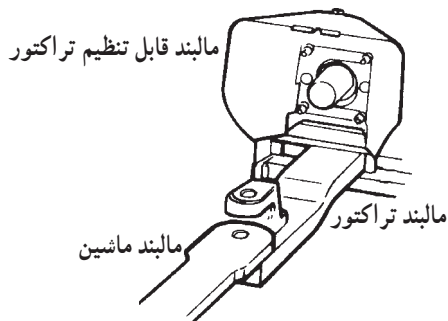
<p>واحد کار: اتصال ثابت و اتصال کششی شماره شناسایی: ۱۱۱-۱۰۱-۱۰-۲</p>	<p>پیمانه مهارتی: اتصال و نصب ماشینهای یدک کش شماره شناسایی: ۱۱-۱۰۱-۱۰-۲</p>	<p>مهارت: اتصال ماشینهای یدک کش شماره شناسایی: ۱-۱۰۱-۱۰-۲</p>
--	--	---



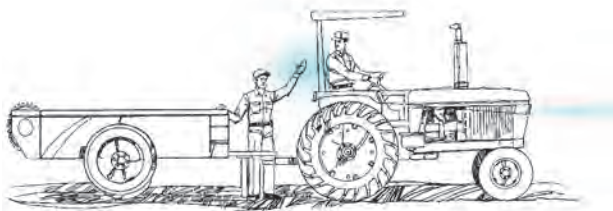
شکل ۱-۲۲



شکل ۱-۲۳



شکل ۱-۲۴- قرار گرفتن دو مالبند در داخل هم

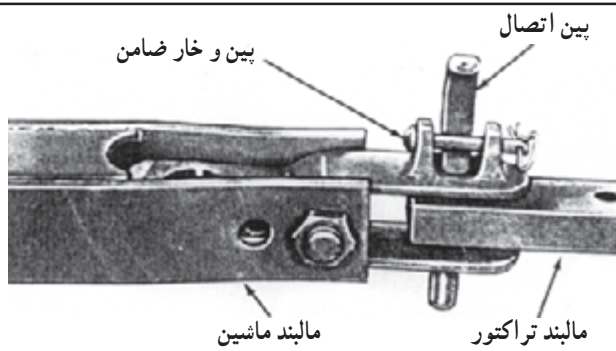


شکل ۱-۲۵- موقع کمک به راننده در بین تراکتور و ادوات قرار نگیرد.

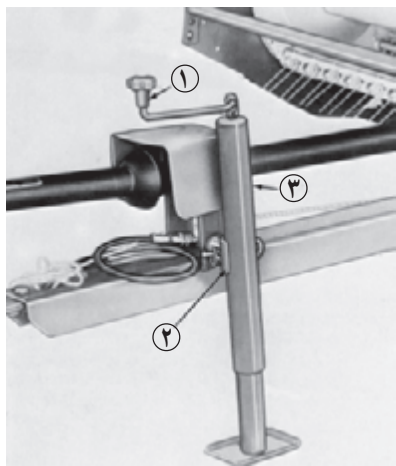
۳- به صورت مستقیم با دنده عقب، تراکتور را به طرف مالبند پی نورد هدایت کنید. زمانی که مالبند تراکتور به فاصله ۱۰ سانتیمتری مالبند پی نورد رسید، تراکتور را متوقف کنید و پس از کشیدن ترمزدستی از تراکتور پیاده شوید. در صورتی که ارتفاع مالبند پی نورد برای اتصال مناسب نباشد، آن را مجدداً تنظیم کنید. بررسی کنید که با عقب بردن تراکتور، دو مالبند قابل اتصال به یکدیگر باشند. اگر موقعیت مالبند تراکتور مناسب نیست، مجدداً با جلو بردن تراکتور و حرکت به عقب موقعیت اتصال را ایجاد کنید.

۴- سوار تراکتور شده و بعد از آزاد کردن ترمزدستی تراکتور را آهسته به عقب هدایت کنید و در همان حال کنترل کنید که سوراخ دو مالبند در امتداد هم بوده و یکی از مالبندها داخل دیگری قرار گیرد.

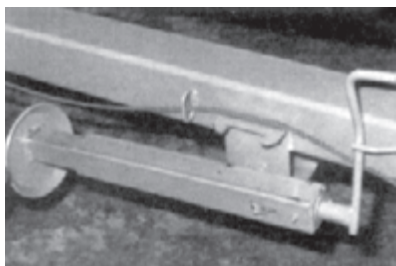
ممکن است فرد دیگری به شما کمک کند تا تراکتور را به پی نورد متصل کنید. توجه کنید که او باید در کنار تراکتور قرار گیرد و نه در بین تراکتور و پی نورد.



شکل ۲۶-۱



الف



ب

شکل ۲۷-۱



شکل ۲۸-۱

۵- تراکتور را متوقف کنید و پس از کشیدن ترمزدستی از آن پیاده شوید.

۶- با قرار دادن پین مناسب در سوراخ دو مالبند، اتصال را کامل کنید. در سوراخ پین از خار (اشپیل) ضامن استفاده کنید تا در حین کار پین از جای خود خارج نشود.

۷- دسته جک (۱) را در جهت حرکت عقربه‌های ساعت بچرخانید، سپس پین قفل کننده ۲ را عقب بکشید و سپس با چرخاندن جک به حالت حمل و نقل، پین ۲ را در موقعیت جدید قرار دهید.

۸- اتصالات دیگر مانند اتصالات هیدرولیکی، پنوماتیکی و برقی را وصل کنید\*.

۴-۱-۱- هدایت تراکتور متصل به پی‌نورد: برای هدایت ادوات کششی متصل به تراکتور لازم است تمرین‌های زیادی انجام دهید.

\* روش اتصال قسمت‌های هیدرولیکی و... در مراحل بعد توضیح داده خواهد شد و در این مرحله این اتصالات را برقرار نکنید.

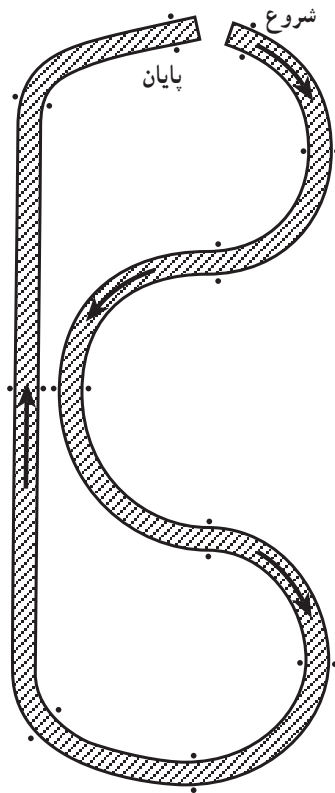


الف - حرکت رو به جلو: به عنوان تمرین با پی نوردی که به پشت تراکتور متصل کرده اید، عملیات زیر را انجام دهید.

۱- با استفاده از موانع مخصوص رانندگی (مخروطی) یا مواد معمولی مانند سنگ و آجر در زمین صاف، مسیر مارپیچی به عرض ۲/۵ متر و طول حدود ۱۵۰ متر ایجاد کنید.

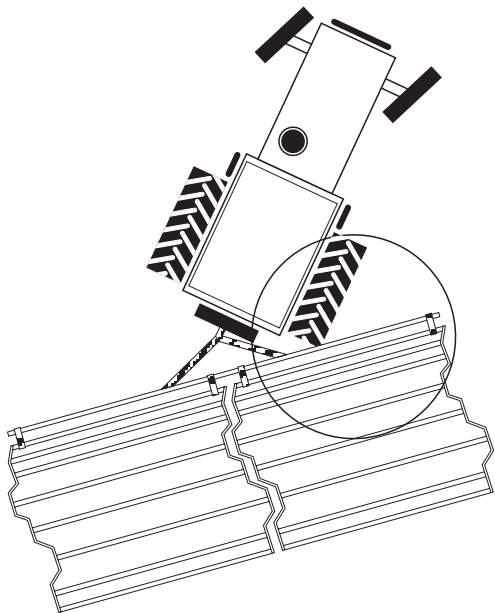
مسیری مانند شکل مقابل برای تمرین مورد نظر مناسب است.

۲- این مسیر را ابتدا با دنده سنگین و بار دیگر با سرعت حدود ۷ کیلومتر در ساعت ببینید.



شکل ۲۹-۱

توجه: برای جلوگیری از برخورد پی نورد یا هر وسیله پشت تراکتوری کششی به چرخ عقب، با شعاع مناسب دور بزنید یا تغییر مسیر بدهید.



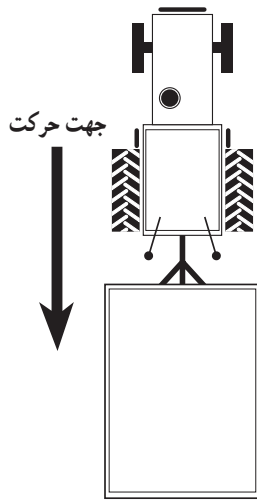
شکل ۳۰-۱

ب- حرکت در دنده عقب:

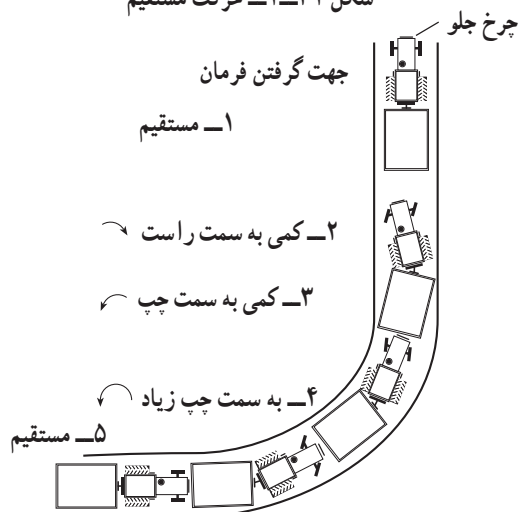
۱- در زمین مسطح و بدون مانعی تراکتور و پی نورد را در امتداد هم درحالی که چرخهای جلو تراکتور، مستقیم قرار گرفته اند، قرار دهید.

۲- تراکتور را در دنده سنگین عقب قرار داده و کم گاز با سرعت حدود ۲-۳ کیلومتر شروع به حرکت کنید.

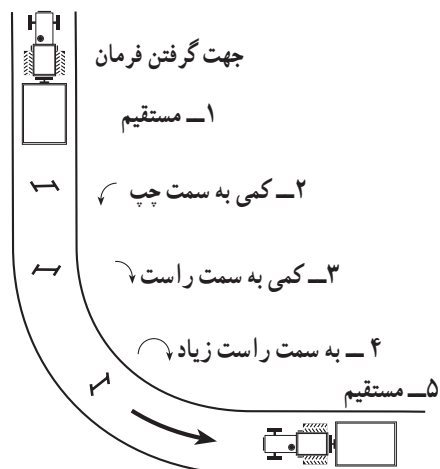
۳- در صورتی که پی نورد ناخواسته به یک سمت منحرف شد، فرمان را به همان سمت بچرخانید تا وقتی که پی نورد تغییر مسیر دهد. زمانی که تراکتور و پی نورد در امتداد هم قرار گرفتند، بلافاصله فرمان را به حالت مستقیم درآورید.



شکل ۳۱-۱- حرکت مستقیم



شکل ۳۲-۱- گردش به چپ در دنده عقب با پی نورد



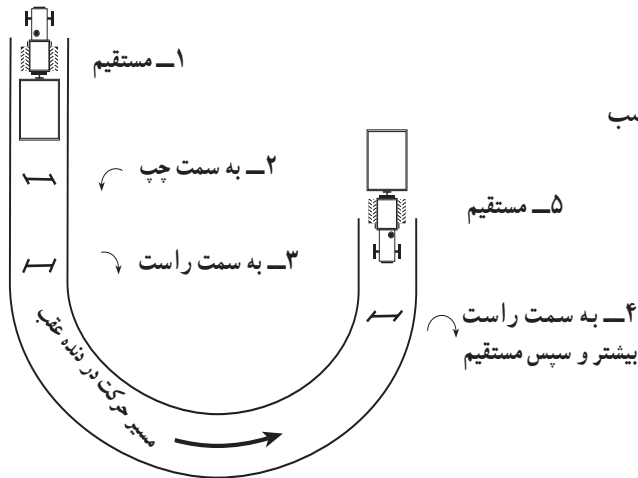
شکل ۳۳-۱- گردش به راست در دنده عقب با پی نورد

۴- برای هدایت پی نورد به یک سمت، فرمان را در جهت عکس بچرخانید و بعد از حرکت پی نورد در جهت موردنظر به منظور حرکت مستقیم، ابتدا فرمان را در جهت انحراف پی نورد بچرخانید و پس از قرار گرفتن تراکتور و پی نورد در یک امتداد، فرمان را به حالت مستقیم درآورید.

\* علامت نحوه چرخیدن چرخهای جلو تراکتور است که برای

جلوگیری از تکرار تصویر آورده شده اند.





۵- در مسیر منحنی، فرمان را در حالت دور زدن و متناسب با قوس مسیر نگه دارید.

شکل ۳۴-۱- دور زدن در دنده عقب با پی نورد



شکل ۳۵-۱- زاویه تند بین مالبند تراکتور و پی نورد

از ایجاد شدن زاویه تند بین مالبند تراکتور و مالبند پی نورد جلوگیری کنید، چون در نتیجه این عمل فشار زیادی به مالبند تراکتور و یا پی نورد وارد می شود و حتی ممکن است مالبند بشکند یا پی نورد چپ شود. این مورد را برای هر وسیله کششی دیگر نیز رعایت کنید.

۵-۱-۱- باز کردن پی نورد از مالبند قابل تنظیم: پس از پایان عملیات کشاورزی باید ادوات را از تراکتور باز کنید. توقفگاه باید صاف و در صورت امکان سرپوشیده باشد. باز کردن پی نورد از تراکتور، به عنوان الگوی کار باز کردن ادوات کششی توضیح داده می شود.

۱- پی نورد را به توقفگاه هدایت کنید و تراکتور را متوقف کنید.  
 ۲- پس از کشیدن ترمزدستی از تراکتور پیاده شوید.  
 ۳- جک مالبند پی نورد را پایین آورید به نحوی که وزن قسمت جلوی پی نورد از روی مالبند تراکتور برداشته شود.  
 ۴- اتصالات هیدرولیکی، برقی و... را در صورتی که بسته اید، باز کنید.

۵- بین اتصال دو مالبند را بعد از باز کردن خار قفل کن، خارج کنید.

۶- تراکتور را به جلو برانید.

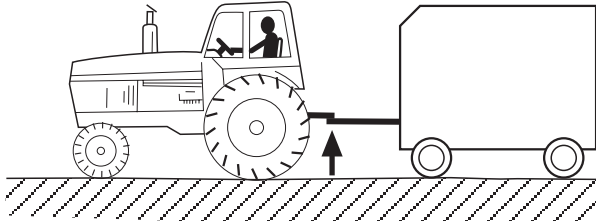
تذکر: در صورتی که پی نورد پایه نداشته باشد، سه پایه یا خرک مناسب در زیر مالبند آن قرار دهید.



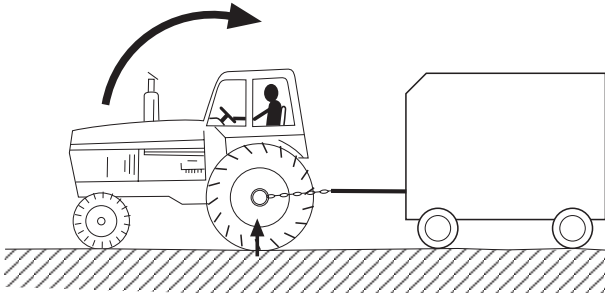
شکل ۳۶-۱- باز کردن پی نورد از تراکتور

## ۲-۱- موارد ایمنی

۱- ادوات را به نقاط ایمن تراکتور متصل کنید.

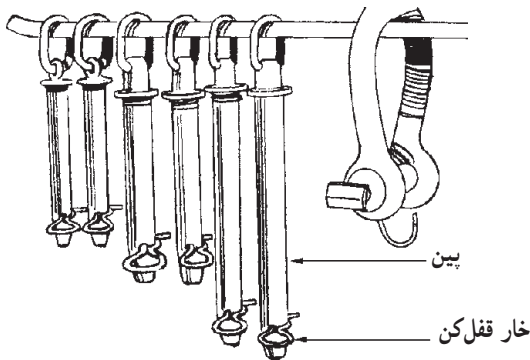


الف - صحیح



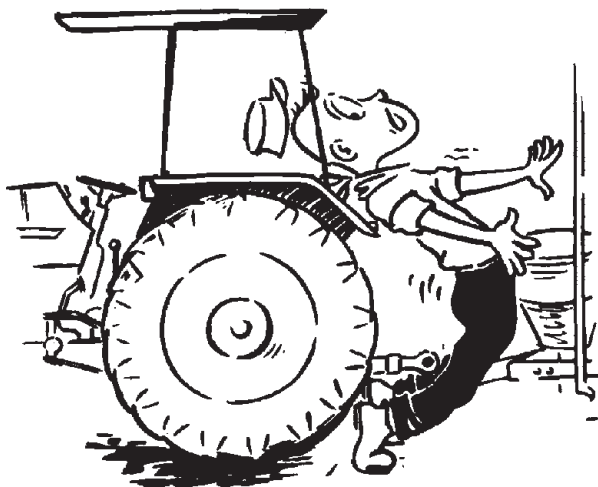
ب - غلط

شکل ۱-۳۷



شکل ۱-۳۸

۲- برای اتصال ادوات به تراکتور، از پین های استاندارد استفاده کنید و پس از نصب پین از خار یا امکانات مخصوص آن برای قفل کردن پین استفاده کنید تا در حین کار، پین از محل خود خارج نشود.



شکل ۱-۳۹

۳- هرگز بین تراکتور و وسایل پشت تراکتوری نایستید مگر آنکه ترمزدستی را کشیده باشید و یا از عدم حرکت تراکتور مطمئن شوید.

مهارت: اتصال ماشینهای یدک کش

شماره شناسایی: ۱-۱۰-۱-۱-۲

پیمانانه مهارتی: اتصال و نصب ماشینهای یدک کش

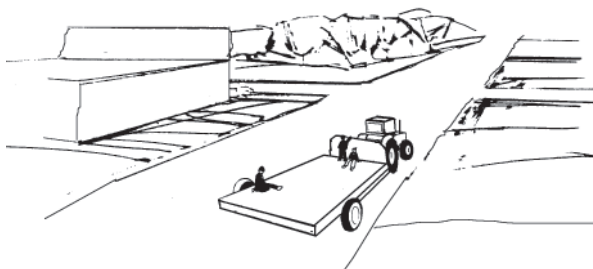
شماره شناسایی: ۱۱-۱۰-۱-۱-۲

واحد کار: اتصال ثابت و اتصال کششی

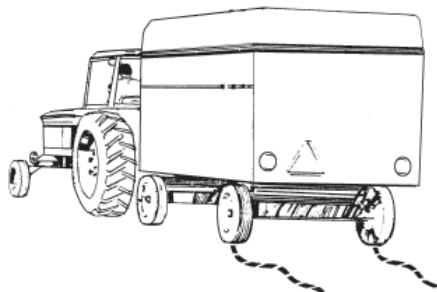
شماره شناسایی: ۱۱۱-۱۰-۱-۱-۲



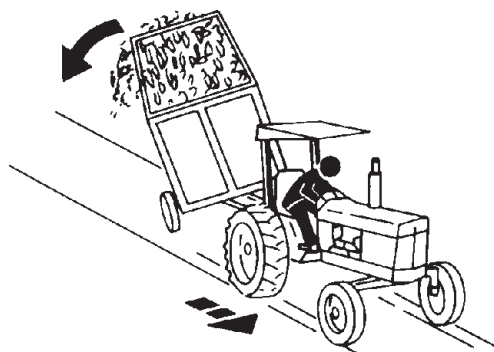
شکل ۱-۴۰



شکل ۱-۴۱



شکل ۱-۴۲



شکل ۱-۴۳

۴- ادوات کشاورزی پشت تراکتوری و تراکتور، در صورتی که وارد جاده می شوند، باید مجهز به علامت اخطار در عقب وسیله باشند.

۵- توجه داشته باشید که اگر گواهینامه رانندگی تراکتور ندارید، فقط تحت نظر مربی، مجاز به رانندگی هستید.

۶- از سوار کردن افراد روی تراکتور و ادوات کشاورزی اکیداً خودداری کنید.

۷- در جاده های لغزنده با دنده سنگین و سرعت کم حرکت کنید.

۸- در صورتی که پی نورد مجهز به سیستم ترمز است، بدون اتصال قطعات مربوطه به تراکتور، پی نورد را بارگیری نکرده و در زمین شیبدار با آن کار نکنید.

۹- در صورتی که پی نورد بارگیری شده متصل به تراکتور را هدایت می کنید، با سرعت مطمئنه رانندگی کنید.

<p>مهارت: اتصال ماشینهای یدک کش  شماره شناسایی: ۲-۱۰-۱۰-۱۰-۱۱</p>	<p>پیمانہ مهارتی: اتصال و نصب ماشینهای یدک کش  شماره شناسایی: ۲-۱۰-۱۰-۱۰-۱۱</p>	<p>واحد کار: اتصال ثابت و اتصال کششی  شماره شناسایی: ۲-۱۰-۱۰-۱۰-۱۱</p>
---	---	--



شکل ۱-۴۴

۱- در صورتی که با ادوات کششی وارد جاده خواهید شد، از زنجیر ایمنی استفاده کنید. زیرا اگر در هنگام کار یا انتقال ماشین پین از سوراخ مالبند خارج شود، زنجیر باعث می شود ماشین از تراکتور به طور کامل جدا نشود.

طول زنجیر باید به اندازه ای باشد که در هنگام دور زدن مانع کار نشود. از طرف دیگر، بلندتر از اندازه هم نباشد ضخامت زنجیر نیز باید به نحوی باشد که مقاومت کافی برای نگه داشتن ماشین را داشته باشد.



شکل ۱-۴۵

### ۱-۳- کاربرد مالبند متحرک (لق)

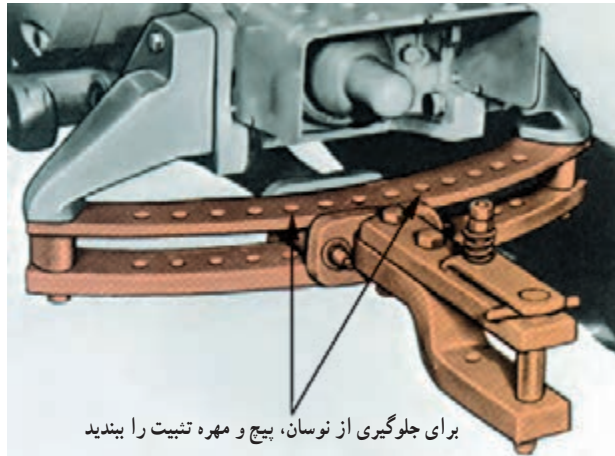
این مالبند بر روی تراکتورهای پر قدرت برای کشیدن ادوات سنگین نصب می شود. کاربرد و تنظیمات این مالبند تقریباً مانند مالبند قابل تنظیم است.

۱-۳-۱ تنظیم مالبند متحرک: برای کشیدن ادوات سنگین یا مجموعه چند ماشین از مالبند متحرک استفاده کنید. در این حالت، پین های طرفین مالبند را باز کنید تا فرمان گیری تراکتور در سریچ ها آسان تر شود. (شکل ۱-۴۶)



شکل ۱-۴۶

<p>مهارت: اتصال ماشینهای یدک کش شماره شناسایی: ۲-۱۰-۱۰-۱-۱-۱</p>	<p>پیمانانه مهارتی: اتصال و نصب ماشینهای یدک کش شماره شناسایی: ۲-۱۰-۱۰-۱-۱-۱۱</p>	<p>واحد کار: اتصال ثابت و اتصال کششی شماره شناسایی: ۲-۱۰-۱۰-۱-۱-۱۱۱</p>
--	---	---



برای جلوگیری از نوسان، پیچ و مهره تثبیت را ببندید

شکل ۴۷-۱ وضعیت ثابت و ارتفاع کوتاه

در صورتی که لازم است از محور انتقال نیرو استفاده شود، مالبند را از نظر ارتفاع به نحوی تنظیم کنید که امکان اتصال گاردان به محور انتقال نیرو ایجاد شود. توجه کنید که مالبند متحرک نسبت به مالبند قابل تنظیم نوسانات عریض تری دارد.

### ۲-۳-۱- روش اتصال ماشین به مالبند متحرک:

۱- بررسی کنید مالبند ماشین در ارتفاع مناسب نسبت به مالبند متحرک قرار گرفته باشد، در غیر این صورت، قبلاً ارتفاع مالبند ماشین را تنظیم کنید.

۲- ضامن نگهدارنده بین اتصال مالبند را بلند کرده و به سمت چپ یا راست بکشید و سپس بین را خارج کنید.

۳- تراکتور را با رعایت نکات ایمنی به عقب برانید به نحوی که مالبند ماشین در داخل قلاب مالبند قرار گیرد.

۴- بین را در داخل سوراخ مالبندها قرار دهید تا ماشین به تراکتور متصل شود.

۵- اتصالات دیگر مانند اتصالات هیدرولیکی و... را برقرار کنید (این بند پس از آموزش های بعدی اجرا می شود).

۶- پایه یا جک مالبند ماشین را در حالت حمل و نقل قرار دهید.

### ۳-۳-۱- روش باز کردن ماشین از مالبند متحرک:

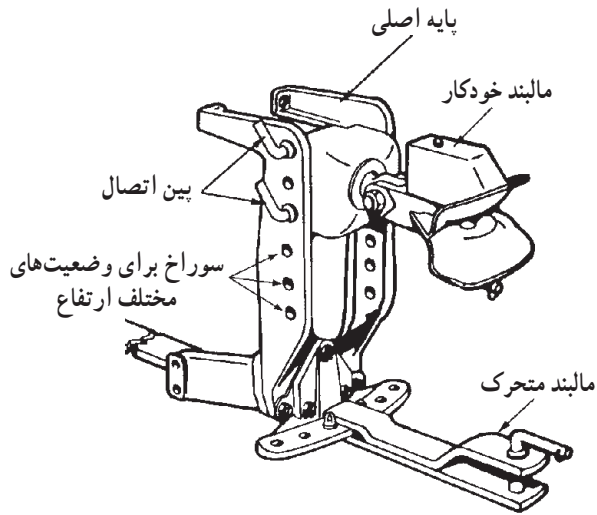
روش باز کردن ماشین تقریباً مانند باز کردن پی نورد از مالبند قابل تنظیم است.

## ۴-۱- کاربرد مالبند خودکار

در برخی از تراکتورها مانند تراکتور U650M و جاندری مدل ۳۰۵۰ (JD3050) مالبند فتری قابل نصب است که برای کشیدن پی نورد و تانکر پشت تراکتوری استفاده می شود.

به این علت به این مالبند خودکار می گویند که با قرار گرفتن مالبند ادوات در داخل قلاب آن، بین مالبند به صورت خودکار بسته می شود.





شکل ۱-۴۸- مالبند خودکار و متحرک در تراکتور U650M

### ۱-۴-۱- روش اتصال ادوات به مالبند خودکار:

۱- مالبند خودکار را در داخل پایه اصلی آن چنان نگاه دارید که سوراخ های مالبند با سوراخ های پایه مالبند در امتداد هم باشند.  
۲- پین اتصال مالبند را از سوراخ مالبند و پایه عبور دهید و ضامن پین را نصب کنید. (شکل ۱-۴۸)

۳- با بالا بردن اهرم B که در روی مالبند دیده می شود، پین داخل قلاب را در موقعیت آماده اتصال (بالا) قرار دهید.  
۴- با هدایت تراکتور به عقب، مالبند ماشین را در داخل قلاب مالبند خودکار قرار دهید.

به محض برخورد مالبند به انتهای دهانه قلاب، پین مالبند آزاد شده و در سوراخ مالبند قرار می گیرد و یا با اهرم C به صورت دستی بسته می شود (شکل ۱-۵۰).

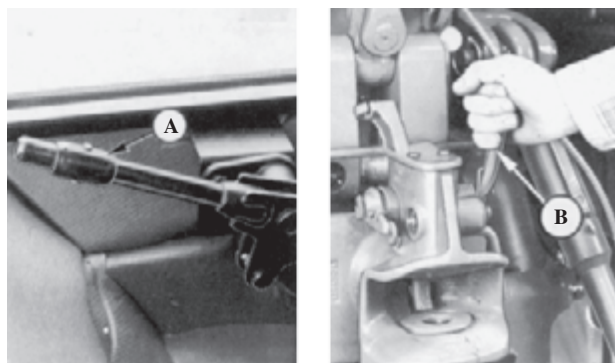
### احتیاط:

- هنگام بالا بودن پین نباید دست خود را در داخل قلاب قرار دهید، زیرا آزاد شدن پین می تواند موجب قطع انگشتان دست شود.

- ممکن است پین آزاد شود ولی به علت های مختلف از جمله کوچک بودن سوراخ مالبند ماشین در داخل سوراخ مالبند قرار نگیرد. بنابراین، قبل از حرکت دادن تراکتور از قرار گرفتن پین در سوراخ مالبند مطمئن شوید.

### ۱-۴-۲- جدا کردن ماشین از مالبند خودکار: برای

باز کردن ماشین از مالبند خودکار، عملیات ۱-۵-۱ را انجام دهید و در بند ۵، پین مالبند را به وسیله بالا بردن اهرم مربوطه B شکل ۱-۴۹ باز کنید.



A- دسته باز کردن پین مالبند از داخل اتاقک تراکتور  
B- اهرم باز کردن پین مالبند در روی مالبند

شکل ۱-۴۹- مالبند خودکار در تراکتور JD3050



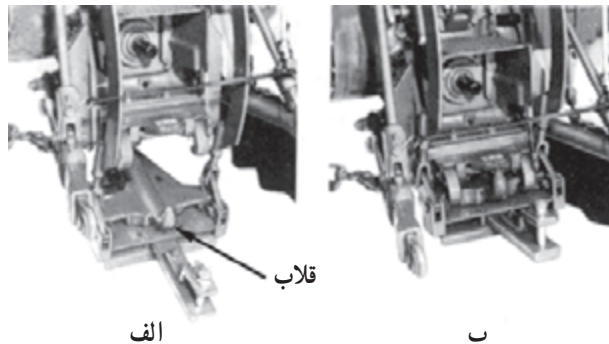
A- پین اتصال مالبند خودکار به تراکتور و خار ضامن  
C- اهرم آزادکننده پین

شکل ۱-۵۰

### ۱-۵- کاربرد مالبند هیدرولیکی

در تراکتور U65° M و JD3°50 مالبند هیدرولیکی تعبیه شده و یا قابل نصب است.

این مالبند به وسیله اهرم هیدرولیک تراکتور باز و بسته می شود و نیاز به پیاده شدن از تراکتور برای اتصال ادوات نیست. به منظور اتصال مالبند ماشین به مالبند هیدرولیکی، ابتدا با دسته هیدرولیک\* قلاب را باز کنید و پس از هدایت تراکتور به سمت ماشین و قرار گرفتن مالبند ماشین در داخل قلاب، مالبند را ببندید.



الف

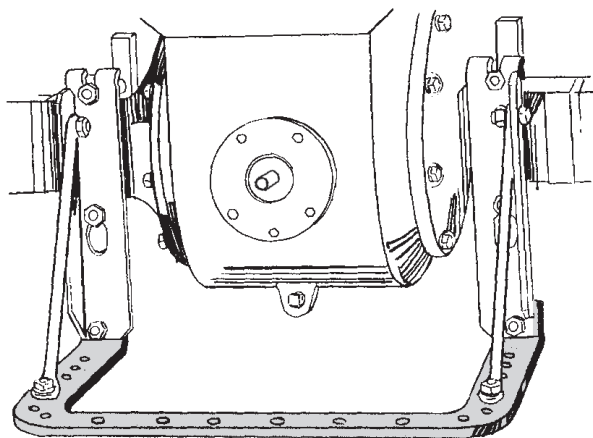
ب

الف - مالبند هیدرولیکی در حالت باز  
ب - مالبند هیدرولیکی در حالت بسته

شکل ۱-۵۱- مالبند هیدرولیکی در تراکتور JD3°50

### ۱-۶- کاربرد مالبند ثابت

در عقب برخی از تراکتورها، مالبند ثابتی نصب می شود که دارای سوراخ های عرضی است. از این مالبند برای کشش ادوات سبک که به محور انتقال نیرو متصل نمی شوند، استفاده کنید.



شکل ۱-۵۲

نوعی از مالبند ثابت در تراکتور دوچرخ نصب می شود که می توانید ادوات سوار و کششی را به آن متصل کنید. ادوات کششی را با یک پین به این مالبند متصل کنید و سپس ضامن نگهدارنده پین را نصب کنید.

پس از اتصال پی نورد به تراکتور دوچرخ در مسیر مشابه (شکل ۱-۲۹) رانندگی کنید. توجه کنید که قبل از شروع حرکت جک تراکتور و پی نورد را در حالت حمل و نقل قرار دهید.



شکل ۱-۵۳- خرمکوب کششی متصل به تراکتور دوچرخ

\* در واحد سوم با اهرم های هیدرولیک آشنا خواهید شد.



<p>واحد کار: اتصال ثابت و اتصال کششی شماره شناسایی: ۱۱۱-۱۰۱-۱-۱-۲</p>	<p>پیمانانه مهارتی: اتصال و نصب ماشینهای یدک کش شماره شناسایی: ۱۱-۱۰۱-۱-۱-۲</p>	<p>مهارت: اتصال ماشینهای یدک کش شماره شناسایی: ۱-۱۰۱-۱-۱-۲</p>
---	---	--

## ۷-۱- اتصال چند شاخه برق ماشین به پریز تراکتور

برخی از ادوات مانند پی نورد را باید علاوه بر مالبنده به پریزی که در عقب تراکتور (کنار گلگیر سمت راست) نصب شده است، وصل کنید. زیرا ادواتی مانند پی نورد جلوی چراغهای ترمز و راهنمای عقب تراکتور را می گیرد. با وصل کردن چند شاخه این ادوات به تراکتور با گرفتن ترمز، چراغهای ترمز در پشت ماشین روشن می شود.

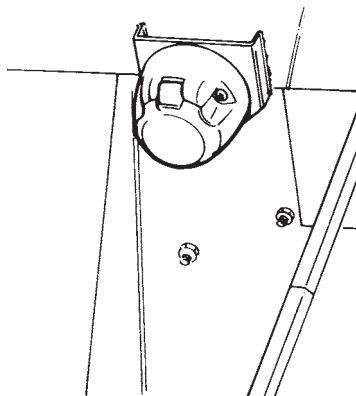
### روش اتصال:

۱- چند شاخه ماشین و پریز را از نظر امکان اتصال به همدیگر بررسی کنید.

تعداد شاخکها و موقعیت آنها در چند شاخه باید با تعداد سوراخ و موقعیت آنها در پریز مشابه باشند.

۲- در فتری پریز را که برای جلوگیری از کثیف شدن سوراخها بر روی آن نصب شده است، به بالا بکشید.

۳- چند شاخه را در موقعیت درست (شاخکها مقابل سوراخهای پریز) گرفته و به داخل پریز فشار دهید.



شکل ۱-۵۴

## آزمون واحد اول

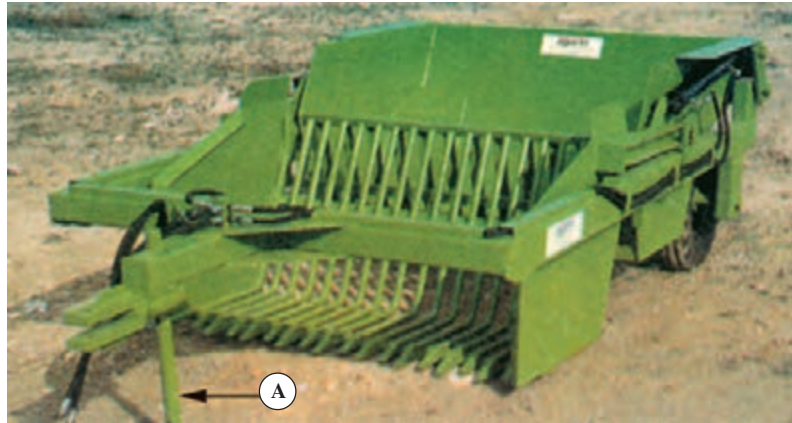
۱- دستگاه زیر را باید به کدام مالبند ببندید؟

الف - مالبند ثابت

ب - مالبند خودکار

ج - مالبند هیدرولیکی

د - مالبند قابل تنظیم



شکل A-۱- سنگ جمع کن

۲- در شکل A-۱ کدامیک از جمله‌های زیر در مورد قطعه A درست است؟

الف - به وسیله سیستم هیدرولیک بالا و پایین می‌رود.

ب - برای تثبیت ارتفاع ماشین در حالت کار مورد استفاده قرار می‌گیرد.

ج - در حالت کار باید بالا باشد.

د - برای تغییر ارتفاع جلوی ماشین در حالت کار استفاده می‌شود.

۳- دستگاه نشان داده شده در شکل زیر به چه روشی به تراکتور متصل می‌شود؟

الف - سوار ب - کششی ج - نیمه‌سوار د - ثابت



شکل A-۲- کودپاش کود دامی

واحد کار: اتصال ثابت و اتصال کششی شماره شناسایی: ۱۱۱-۱-۱۰۱-۱-۲	پیمانه مهارتی: اتصال و نصب ماشینهای یدک کش شماره شناسایی: ۱۱-۱-۱۰۱-۱-۲	مهارت: اتصال ماشینهای یدک کش شماره شناسایی: ۱-۱-۱۰۱-۱-۲
---	---	--

۴- اتصال ادوات به کدامیک از مالبندهای زیر نیاز به پیاده شدن از تراکتور ندارد؟  
الف - ثابت      ب - متحرک      ج - قابل تنظیم      د - هیدرولیکی

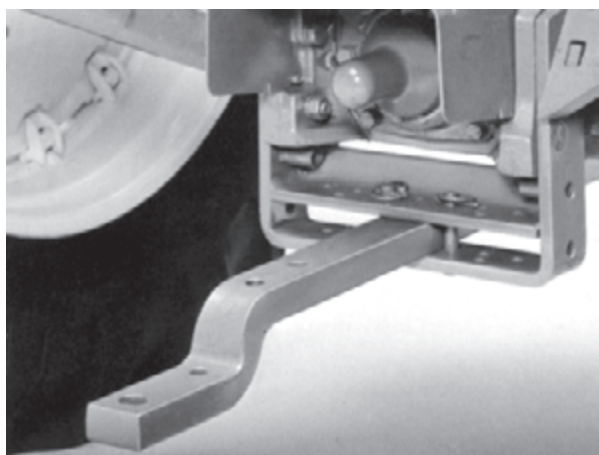
۵- در شکل زیر اگر بدانید که فرد در حالت هدایت ماشین متصل به تراکتور در جاده است کدام مورد از نظر اصول ایمنی صحیح نیست؟

- الف - نبستن وزنه در قسمت جلو تراکتور
- ب - سوار کردن فردی بر روی گلگیر تراکتور
- ج - نگهداشتن پا در روی پدال ترمز
- د - تمیز نکردن ماشین از علوفه بعد از کار



شکل A-۳- انتقال چابر (خردکن علوفه)

۶- در شکل زیر، مالبند قابل تنظیم در چه وضعیتی از نظر طول، ارتفاع و وضعیت عرضی تنظیم شده است؟  
الف - بلند در ارتفاع کم وضعیت ثابت وسط  
ب - کوتاه در ارتفاع بالا وضعیت وسط  
ج - کوتاه در ارتفاع پایین وضعیت نوسانی  
د - بلند در ارتفاع بالا و افست (کناری)



شکل A-۴

مهارت: اتصال ماشینهای یدک کش شماره شناسایی: ۲-۱۰-۱۰-۱-۱-۱-۱۱	پیمانہ مهارتی: اتصال و نصب ماشینهای یدک کش شماره شناسایی: ۲-۱۰-۱۰-۱-۱-۱-۱۱	واحد کار: اتصال ثابت و اتصال کششی شماره شناسایی: ۲-۱۰-۱۰-۱-۱-۱-۱۱
---	---	--

۷- در صورتی که ادوات کششی پشت تراکتور در موقع هدایت به عقب، ناخواسته به سمت چپ منحرف شد، باید:

- الف - فرمان را ابتدا به سمت راست و سپس به سمت چپ بگردانید.
  - ب - فرمان را به چپ بگیرید.
  - ج - فرمان را به راست بگیرید.
  - د - فرمان را ابتدا به سمت چپ و سپس به سمت راست بگردانید.
- ۸- در کدامیک از تراکتورهای زیر امکان تغییر طول مالبند متحرک نیست؟  
الف - JD۳۰۵۰ ب - MF۲۸۵ ج - U۶۵۰M د - JD۳۱۴۰
- ۹- کدامیک از گزینه‌های زیر صحیح است؟  
الف - مالبند قابل تنظیم، نوسانی بیشتر از مالبند متحرک دارد.  
ب - زنجیر ایمنی مالبند برای انتقال ادوات به فاصله دور استفاده می‌شود.  
ج - دور زدن با ادواتی که مالبند کوتاه دارند، در شعاع کم انجام می‌شود.  
د - برای کمک به اتصال ادوات به تراکتور در پشت تراکتور قرار بگیرید.
- ۱۰- در صورتی که مالبند ماشین لولایی باشد، برای اتصال ماشین به تراکتور:  
الف - نیازی به تغییر ارتفاع مالبند نیست.  
ب - باید از مالبند خودکار استفاده کنید.  
ج - بهتر است از فرد دیگری برای بالا نگه داشتن مالبند استفاده کرد.  
د - با استفاده از سه پایه یا وسیله دیگر که زیر مالبند قرار می‌دهید، مالبند را در ارتفاع مناسب قرار دهید.

### آزمون عملی

- ۱- طول مالبند قابل تنظیم را در تراکتور MF۲۸۵ تنظیم کنید. (۵ نمره)
- ۲- بی‌نورد را به تراکتور متصل کرده با تراکتور متصل به بی‌نورد در دنده عقب دور بزنید. (۱۰ نمره)
- ۳- مالبند خودکار را به تراکتور U۶۵۰M متصل کرده و آن را در حالت آماده اتصال قرار دهید. (۵ نمره)

## واحد کار دوم اتصال سوار

۲-۱۰-۱۰۱-۱۰-۱۱۲

## واحد کار دوم

### ۲- اتصال سوار و نیمه سوار

در دهه ۱۹۳۰ اتصال هیدرولیکی تراکتور ابداع شد و از آن به بعد کشاورزان توانستند ادوات را در پشت و جلو تراکتور به صورت سوار متصل کنند.

تعریف ادوات سوار: ادواتی هستند که وقتی به تراکتور متصل می شوند به صورت یک تکه با آن درمی آیند و در صورت لزوم مخصوصاً موقع حمل و نقل به طور کامل از سطح زمین بلند می شوند.

برخی از ادوات سوار را در حین کار و حمل و نقل باید در ارتفاع مناسب از سطح زمین قرار دهید. مشخص است که وزن ماشین در این حال بر تراکتور اعمال می شود.



شکل ۲-۱- گاو آهن سوار در وضعیت حمل و نقل



شکل ۲-۲- سمپاش سوار در وضعیت کار

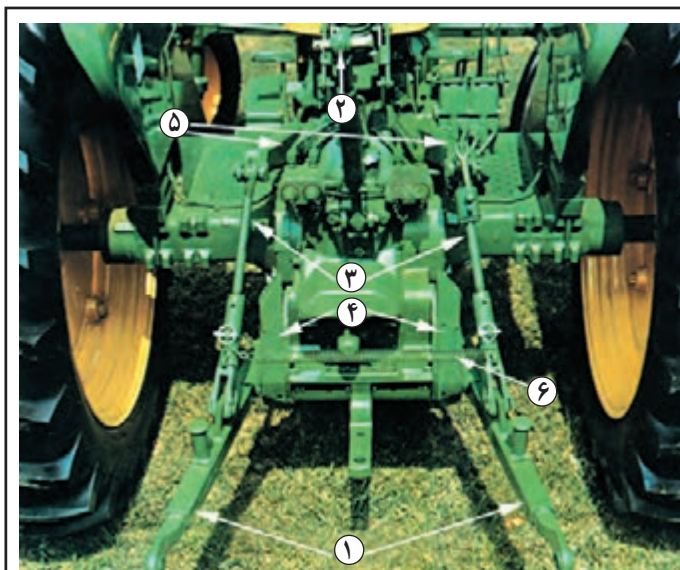


شکل ۲-۳- دروگر سوار در حال کار

برخی دیگر از ادوات سوار، در موقع حمل و نقل بالاتر از سطح زمین بوده ولی در حین کار بر روی زمین قرار می گیرند.



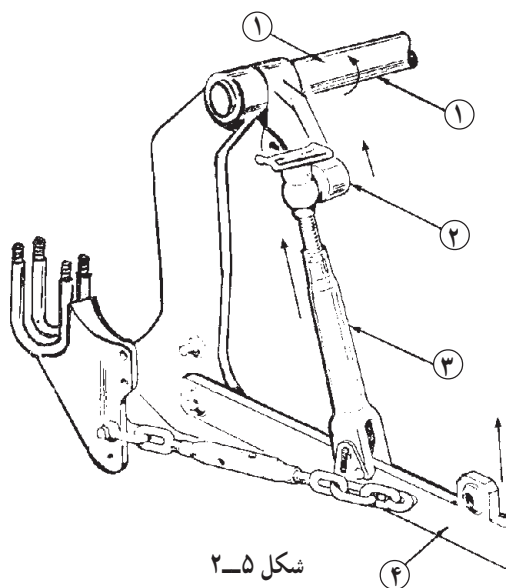
مهارت: اتصال ماشینهای یدک کش شماره شناسایی: ۲-۱-۱۰-۱-۱-۱۰-۱	پیمانانه مهارتی: اتصال و نصب ماشینهای یدک کش شماره شناسایی: ۲-۱-۱۰-۱-۱-۱۰-۱۱	واحد کار: اتصال سوار شماره شناسایی: ۲-۱-۱۰-۱-۱-۱۰-۱۱۲
--	---	--



شکل ۲-۴

امروزه در پشت همه تراکتورهای کشاورزی و باغبانی تجهیزات مناسبی برای اتصال ادوات سوار نصب می شود. این تجهیزات را در یک نوع تراکتور کشاورزی در شکل مقابل می بینید. در قسمت های بعد این تجهیزات و روش تنظیم و انواع هر کدام توضیح داده می شود.

- ۱- بازوهای جانبی [Draft link]      ۲- بازوی وسط [Center link]  
 ۳- بازوی رابط [Lift link]      ۴- محدودکننده [Sway Blocks]  
 ۵- بازوی بالابر [Rock shaft lift link]      ۶- فنر نوسان گیر [Spring]



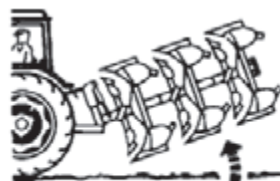
شکل ۲-۵

### ۲-۱-۲- بازوی جانبی و روش تنظیم آن

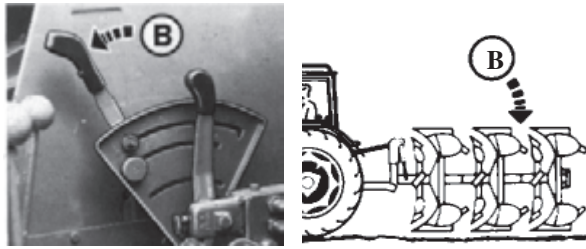
تعریف بازوی جانبی: بازوی جانبی (۴)، آخرین قسمت یک اهرم بندی است که نیروی جک هیدرولیک تراکتور را به ادواتی که به آن متصل شده است، منتقل می کند. مسیر انتقال نیرو به بازوی جانبی در شکل مقابل دیده می شود. با حرکت اهرم جک، محور (۱) می گردد و در اثر آن به ترتیب بازوی بالابر (۲) و بازوی رابط (۳) و تویی سر بازوی جانبی به بالا حرکت می کند. تنظیم بازوهای جانبی: قبل از اتصال ادوات به تراکتور و یا در حین کار باید بازوهای جانبی را به شرح زیر تنظیم کنید.

#### ۲-۱-۱- تنظیم ارتفاع بازوی جانبی:

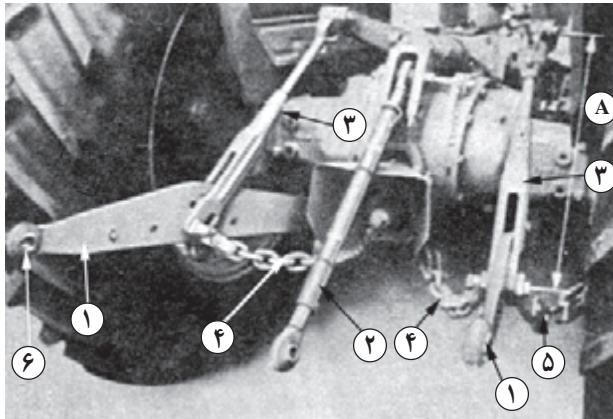
الف- همانطور که می دانید، اگر تراکتور روشن باشد، با تغییر موقعیت اهرم هیدرولیک به وضعیت بالا بازوی جانبی و ادوات متصل به آن به سمت بالا حرکت خواهد کرد. اگر تراکتور روشن است و ماشین به تراکتور متصل نیست، با توجه به شکل مقابل اهرم اصلی هیدرولیک را در وضعیتی قرار دهید که بازوهای جانبی به سمت بالا حرکت کنند.



شکل ۲-۶- اهرم اصلی هیدرولیک تراکتور JD۳۱۴۰ در وضعیت بالا

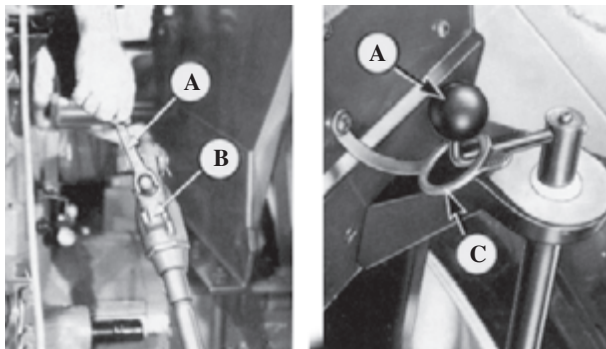


شکل ۲-۷

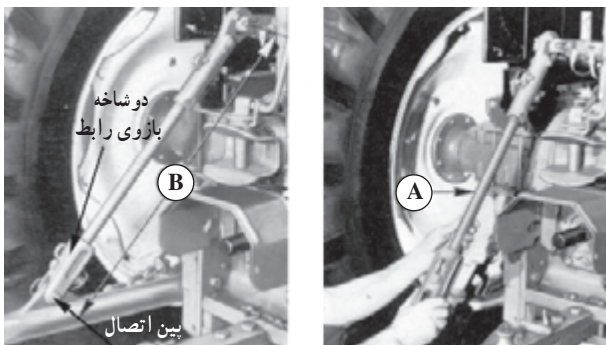


A- اندازه استاندارد ۶۲۰mm

شکل ۲-۸- اتصال سه نقطه در تراكتور MF۲۸۵



شکل ۲-۹



در تراكتور جاندير ۳۱۴۰ طول بازوها (B) باید بين ۹۰۷-۷۶۰ ميلي متر باشد.

شکل ۲-۱۰

برای پایین آوردن بازوی جانبی، اهرم هیدرولیک را در وضعیت پایین قرار دهید.

ب- در صورتی که بازوهای رابط از نوع قابل تنظیم باشند، (در شکل ۲-۴ بازوی راست از نوع قابل تنظیم است) می توانید با تغییر طول آن موقعیت بازوی جانبی را تغییر دهید.

توجه کنید: طول بازوی رابط را باید با توجه به اندازه داده شده (A شکل ۲-۸) که در کتابچه راهنمای تراكتور مشخص می شود، تنظیم کنید.

کوتاه کردن طول بازوی رابط بیش از حد معین باعث می شود که ادوات سوار در موقع بالا آمدن با بدنه تراكتور، برخورد کند و یا تعادل تراكتور را در حین انتقال ادوات سوار برهم بزند. بازکردن بیش از اندازه بازوی رابط نیز باعث خراب شدن دنده های (قسمت قابل تغییر) بازوی رابط می شود.

روش تغییر طول بازوی رابط با دسته مربوطه:

- ۱- دسته A را از قفل B و یا حلقه C آزاد کنید.
- ۲- دسته را به اندازه لازم به راست (برای کوتاه کردن) و چپ (برای بلند کردن طول بازوی رابط) بچرخانید.
- ۳- دسته را پس از تغییر طول بازوی رابط در قفل مربوطه قرار دهید.

معمولاً طول بازوی رابط سمت چپ ثابت است ولی در بعضی از تراكتورها از جمله تراكتور JD۳۱۴۰ می توانید طول آن را به روش زیر تغییر دهید.

روش تغییر طول بازوی رابط سمت چپ در تراكتور

JD۳۱۴۰:

۱- بین اتصال انتهایی دوشاخه ای بازوی رابط را از بازوی جانبی باز کنید.

مواظب باشید بعد از باز شدن بین، بازوی جانبی یکبار به پایین نیفتد.

۲- دو شاخه بازوی رابط را به سمت راست (برای کوتاه شدن) و یا چپ بچرخانید تا طول مورد نظر به دست آید.

۳- بازوی جانبی را بالا آورده و دوشاخه بازوی رابط را با بین مربوطه به هم متصل کنید و ضامن بین را نصب کنید.

مهارت: اتصال ماشینهای یدک کش شماره شناسایی: ۲-۱۰-۱۰-۱-۱-۱	پیمانہ مهارتی: اتصال و نصب ماشینهای یدک کش شماره شناسایی: ۲-۱۰-۱۰-۱-۱-۱۱	واحد کار: اتصال سوار شماره شناسایی: ۲-۱۰-۱۰-۱-۱-۱۱۲
--	---	--



شکل ۲-۱۱

در بعضی از تراکتورها، به جای بازوی رابط، زنجیر قابل تنظیمی به بازوی جانبی متصل می شود. به وسیله این زنجیر نیز می توانید ارتفاع بازوی جانبی را تغییر دهید. برای تنظیم طول زنجیر مهره تثبیت را شل کنید و سپس مهره تنظیم را به چپ و یا راست بچرخانید.

پس از تنظیم ارتفاع بازوی جانبی، مهره تثبیت زنجیر را به نحوی ببندید که محکم به مهره تنظیم تکیه کند.

ج - تغییر موقعیت بازوی رابط: با استفاده از روش های زیر در برخی از تراکتورها می توانید بازوی جانبی را در صورت نیاز بالاتر ببرید.

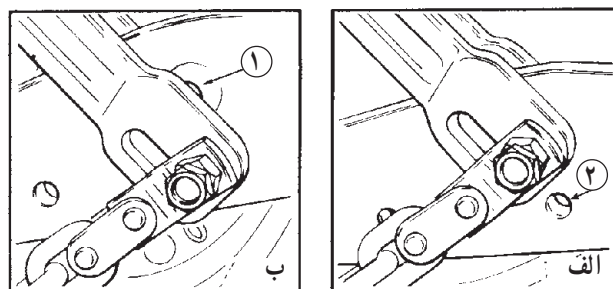
در تراکتور MF285 برای بالاتر رفتن بازوی جانبی می توانید بازوی رابط را به سوراخ پایین که در وسط بازوی جانبی تعبیه شده است، ببندید.

۱- برای جابه جا کردن محل اتصال دوشاخه بازوی رابط، پیچ و مهره مربوطه را باز کنید و در حالی که سر بازوی جانبی را با دست دیگر گرفته اید، پیچ را در آورید.

۲- پیچ را در سوراخ دوشاخه بازوی رابط قرار داده و با جابجا کردن بازوی جانبی و رابط سعی کنید سوراخ بازو در امتداد سوراخ دوشاخه قرار گیرد، سپس پیچ را از دوشاخه و بازوی جانبی رد کنید.

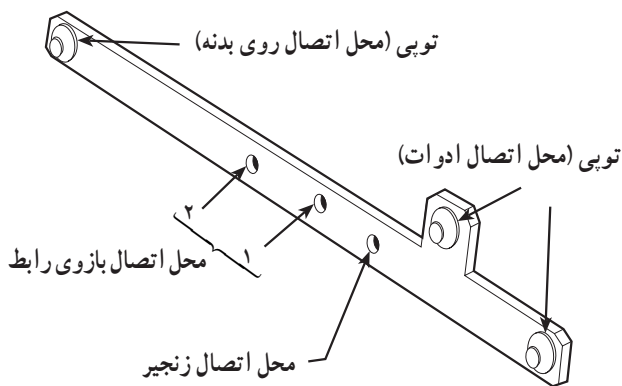
۳- زنجیر را روی پیچ قرار داده پس از قرار دادن واشر فنی مهره را ببندید.

برخلاف تراکتور MF285، در تراکتور U650M سوراخ هایی که برای بستن بازوی رابط تعبیه شده است، فاصله زیادی از هم دارند.

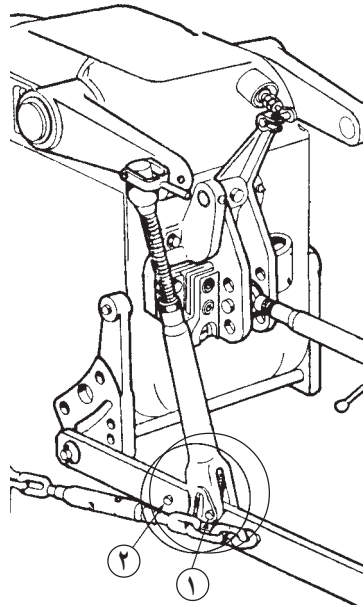


الف - اتصال بازوی رابط به سوراخ بالا (وضعیت پایین)  
ب - اتصال بازوی رابط به سوراخ پایین (وضعیت بالا)

شکل ۲-۱۲

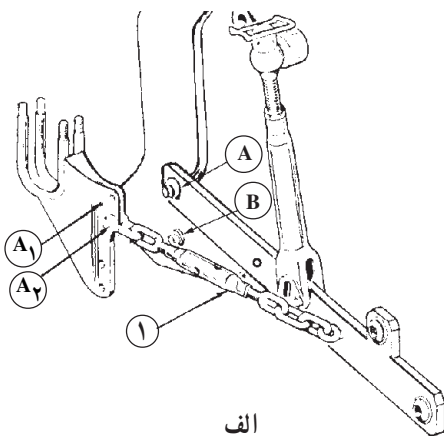


شکل ۲-۱۳



شکل ۱۴-۲

معمولاً بازوی رابط را به سوراخ ۱ می بندند ولی اگر لازم باشد ادوات سوار در ارتفاع بالاتر قرار گیرند، در صورتی که ماشین سنگینی زیاد نداشته باشد، می توانید بازوی رابط را به سوراخ ۲ ببندید.



الف

روش دیگر برای بالاتر بردن بازوهای جانبی در تراکتور  $U65^{\circ}M$  بستن آنها به شاخک B است.

روش کار - تغییر موقعیت تویی بازوی جانبی روی

بدنه:

۱- خار روی شاخک A را باز کنید.

۲- تویی بازوی جانبی را از شاخک A باز کرده و روی

شاخک مورد نظر B ببندید.

۳- خار را روی شاخک B نصب کنید.

۴- زنجیر مهار را با باز کردن قلاب از وضعیت  $A_2$

(الف) خارج کنید.

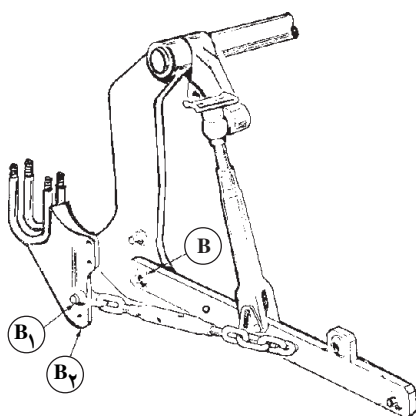
۵- زنجیر مهار را در موقعیت  $B_1$  (ب) ببندید.

برای تغییر موقعیت زنجیر مهار از وضعیت  $A_2$  به  $B_1$ ،

می توانید به روش زیر عمل کنید.

۱- خار ۱ را از روی پین ۲ در آورید، سپس پین ۲ را از

محل خود خارج کنید.

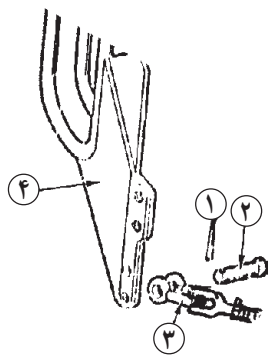


ب

شکل ۱۵-۲



<p>مهارت: اتصال ماشینهای یدک کش شماره شناسایی: ۱-۱۰-۱۰۱-۱-۲</p>	<p>پیمانانه مهارتی: اتصال و نصب ماشینهای یدک کش شماره شناسایی: ۱۱-۱۰-۱۰۱-۱-۲</p>	<p>واحد کار: اتصال سوار شماره شناسایی: ۱۱۲-۱۰-۱۰۱-۱-۲</p>
---	--	---



شکل ۲-۱۶

۲- قلاب ۳ را در مقابل سوراخ مورد نظر قرار دهید.  
۳- بین ۲ را در سوراخ قلاب ۳ و تکیه گاه زنجیر (۴) قرار داده و خار آن را ببندید.

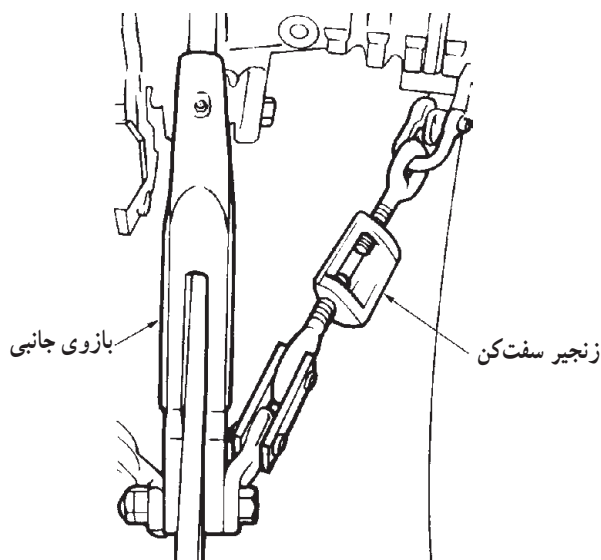
توجه کنید: ادواتی مانند گاوآهن را که باید در وضعیت بالا بدون نوسان و در وضعیت پایین نسبتاً آزاد باشند، در وضعیت الف به تراکتور متصل کنید. برای ادواتی مانند کولتیواتور که باید در وضعیت بالا و پایین محکم باشند؛ زنجیر مهار ۱ را به سوراخ A<sub>۱</sub> ببندید.



شکل ۲-۱۷

ادواتی مانند پی نورد در وضعیت ب بسته می شوند.  
۲-۱-۲- تنظیم نوسان جانبی بازو: بعضی از ادوات مانند چاله کن در حین کار نباید نوسان جانبی داشته باشند ولی در مورد برخی ادوات دیگر مانند دیسک سوار وجود نوسان جانبی در حین کار اثر سوء ندارد.

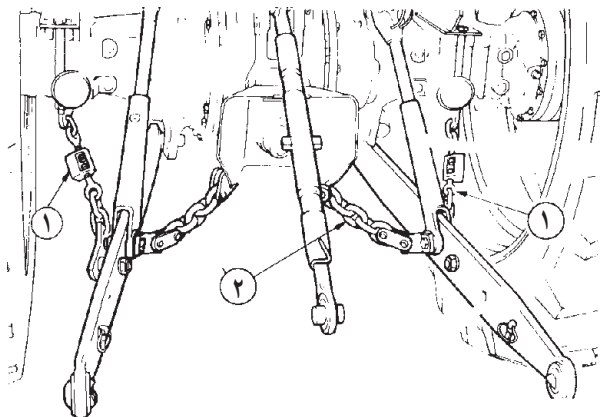
برای جلوگیری از نوسان ادوات سوار پس از اتصال به تراکتور، طول زنجیر مهار را کم کنید.



شکل ۲-۱۸

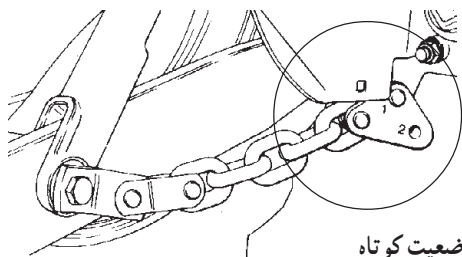
توجه کنید که در بعضی از تراکتورها مانند U650M اگر زنجیر را در وضعیت ب شکل ۲-۱۵- هنگامی که بازوهای جانبی در وضعیت پایین است - تنظیم کنید در موقع بالا رفتن بازوها زنجیرها تحت کشش شدید قرار می گیرند و ممکن است قسمتی از آن صدمه ببیند.

مهارت: اتصال ماشینهای یدک کش شماره شناسایی: ۲-۱۰-۱۰۱-۱۰-۱	پیمانہ مهارتی: اتصال و نصب ماشینهای یدک کش شماره شناسایی: ۲-۱۰-۱۰۱-۱۰-۱۱	واحد کار: اتصال سوار شماره شناسایی: ۲-۱۰-۱۰۱-۱۰-۱۱۲
--	---	--

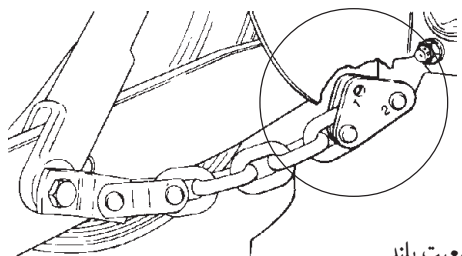


۱- زنجیر خارجی ۲- زنجیر داخلی

شکل ۱۹-۲



الف - وضعیت کوتاه



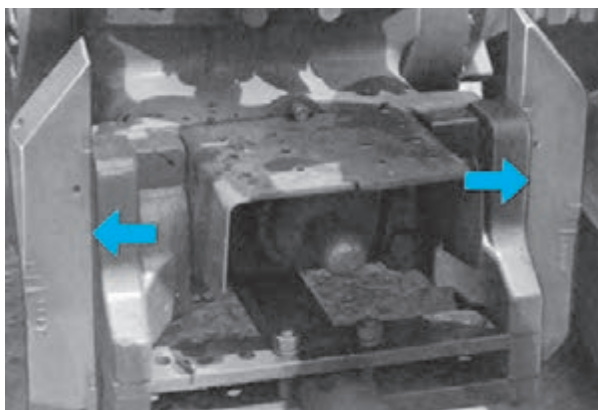
ب - وضعیت بلند

شکل ۲۰-۲

اکثر تراکتورها دارای دو زنجیر مهار خارجی و برخی از آنها دارای چهار زنجیر مهار (دو زنجیر داخلی و دو زنجیر خارجی) هستند. به هر حال، طول زنجیرها را به نحوی تنظیم کنید که بازوی جانبی به اندازه کافی نوسان داشته باشد.

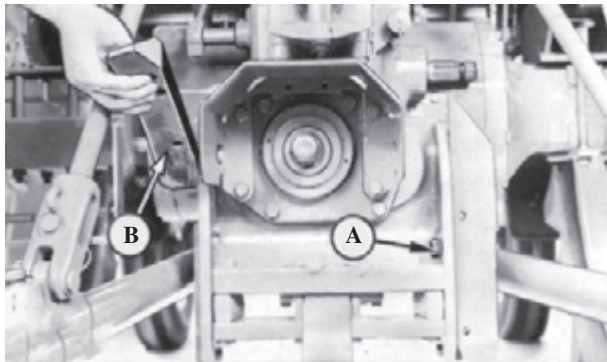
در برخی از تراکتورها از جمله تراکتور MF285 می‌توانید زنجیر مهار داخلی را در دو حالت کوتاه و بلند ببینید. برای این کار، باید بین اتصال زنجیر به بدنه را خارج کرده و در سوراخ ۲ بست، (شکل مقابل) قرار دهید.

در بعضی از تراکتورها برای جلوگیری از نوسان بازوها به جای زنجیرهای مهار از قطعه‌های محدودکننده استفاده می‌شود. محدودکننده‌ها را می‌توانید با باز کردن پیچ‌های اتصال باز کنید و در وضعیتی ببینید که بازوهای جانبی ثابت بوده یا دارای نوسان جانبی باشند.



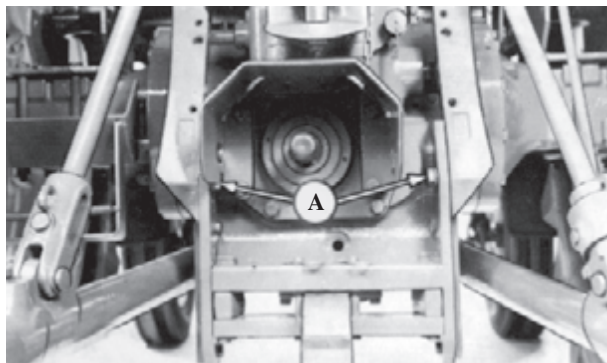
شکل ۲۱-۲- تراکتور جاندر





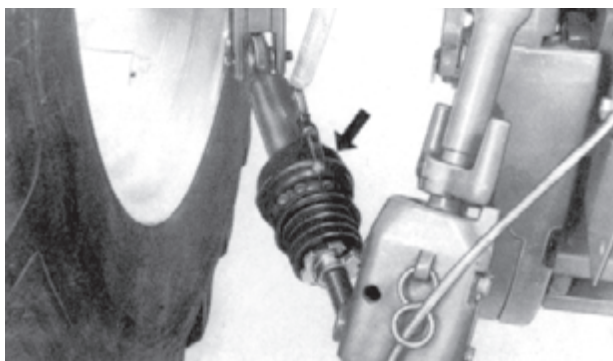
شکل ۲-۲۲

برای کاهش اثر محدودکننده‌ها، به روش زیر عمل کنید.  
 ۱- پیچ‌های A را درآورید.  
 ۲- محدودکننده B را کمی از روی بین مربوطه بلند کرده به طرف بالا بگردانید و دوباره در بین قرار دهید.



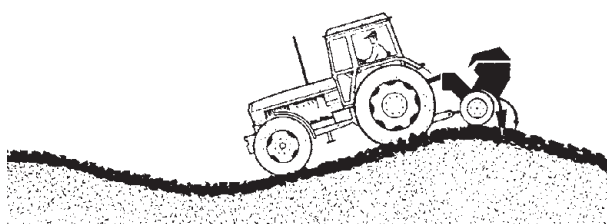
شکل ۲-۲۳

۳- پیچ‌های A را در سوراخ‌های بالایی قرار داده و محدودکننده‌ها را روی پایه ببندید.  
 توجه کنید: در حین حرکت در جاده، نوسان جانبی ادوات سوار می‌تواند باعث شکستن بازوهای جانبی تراکتور و یا شاخک ادوات متصل به تراکتور شود. بنابراین، محدودکننده‌ها و زنجیر مهار را در وضعیتی ببندید که نوسان ادوات را مهار کنند.



شکل ۲-۲۴

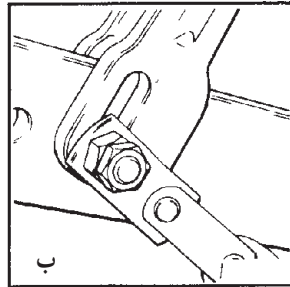
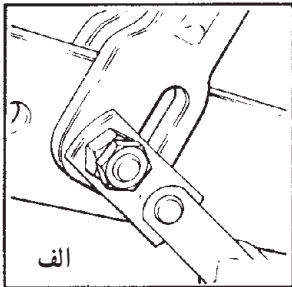
در برخی از تراکتورها می‌توانید از میله نگهدارنده (تاب‌گیر) برای جلوگیری از نوسان بازوهای جانبی و ادوات متصل به آنها استفاده کنید.



شکل ۲-۲۵

۳-۱-۲- تنظیم نوسان عمودی بازوی جانبی: برخی از ادوات سوار لازم است حالت شناور داشته باشند تا ناهمواری‌های زمین را دنبال کنند.

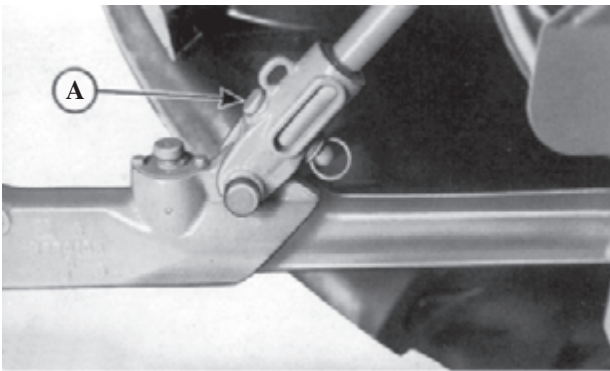
واحد کار: اتصال سوار شماره شناسایی: ۲-۱۰-۱۰۱-۱۰-۱۱۲	پیمانه مهارتی: اتصال و نصب ماشینهای یدک کش شماره شناسایی: ۲-۱۰-۱۰۱-۱۰-۱۱	مهارت: اتصال ماشینهای یدک کش شماره شناسایی: ۲-۱۰-۱۰۱-۱۰-۱
--	---	--



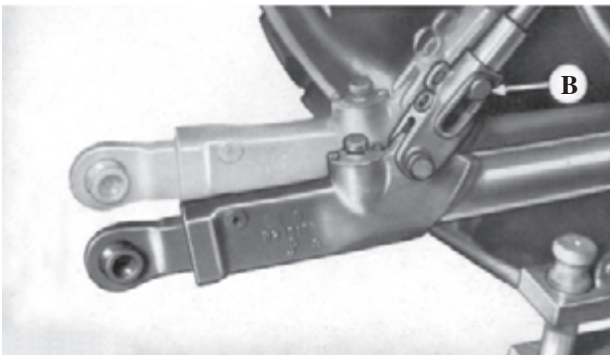
الف - بدون نوسان عمودی  
ب - امکان نوسان عمودی

شکل ۲۶-۲

برای این منظور در تراکتور MF285 پیچ اتصال بازوی رابط و بازوی جانبی را باز کرده و قسمت شیاردار دو شاخه بازوی رابط را به بازوی جانبی وصل کنید.



الف - بدون نوسان عمودی



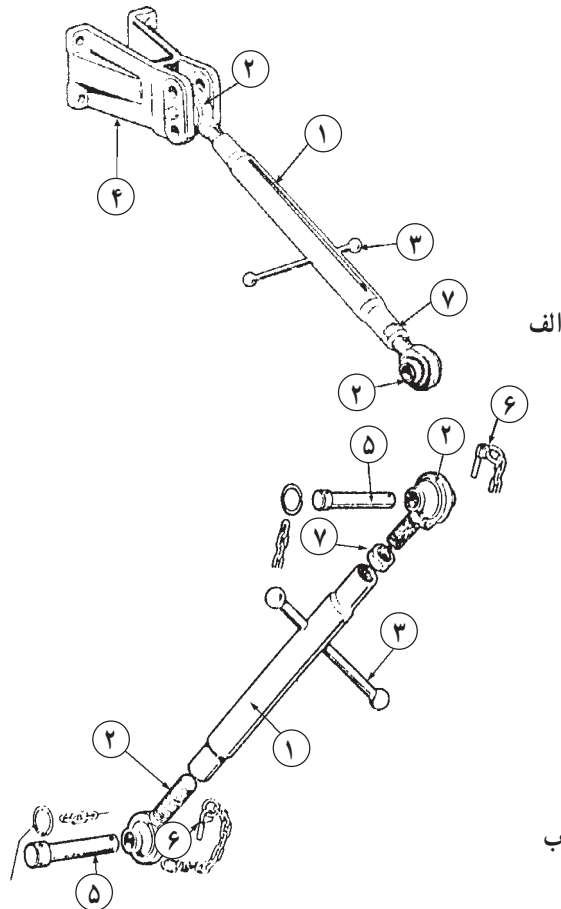
ب - امکان نوسان عمودی

شکل ۲۷-۲

در برخی از تراکتورها مانند JD3140 این کار بدون باز کردن بازوی رابط امکان پذیر است.  
اگر مایل هستید بازوهای جانبی نوسان نداشته باشند، پین مربوطه را در وضعیت A قرار دهید. در غیر این صورت، قرار گرفتن پین در موقعیت B امکان حرکت بازوی جانبی را به بالا و پایین میسر می سازد.

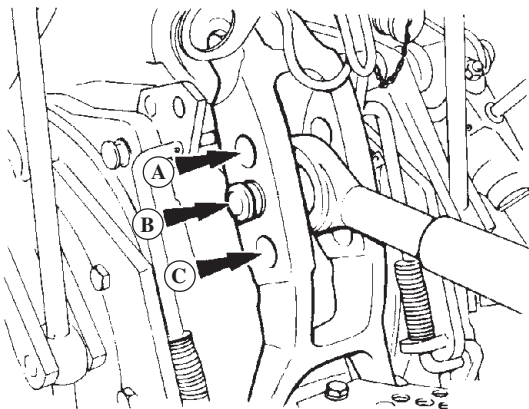
## ۲-۲- بازوی وسط و روش تنظیم آن

**تعریف:** بازوی وسط یک رابط قابل تنظیم است که دو انتهای آن به صورت تویی یا قلاب ساخته می شود. برای اتصال ادوات سوار به تراکتور در اکثر موارد لازم است از بازوی وسط استفاده کنید.



۱- مهره ۲- تویی ۳- دسته ۴- محل اتصال بازو روی بدنه  
۵- بین ۶- خار ۷- مهره تثبیت

شکل ۲۸-۲

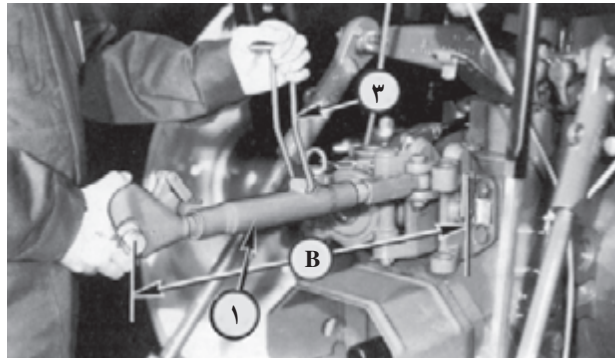


A- برای ادوات شخم سبک با عمق حداکثر ۱۵۰ میلیمتر  
B- برای ادوات سنگین و شخم حداکثر ۳۰۰ میلیمتر  
C- برای ادوات خیلی سنگین و زمین سخت

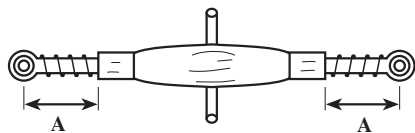
شکل ۲۹-۲- تکیه گاه بازوی وسط در تراکتور MF ۳۹۹

در روی تکیه گاه بازوی وسط، ممکن است چندین سوراخ تعبیه شده باشد که سوراخ های پایین برای ادوات سنگین و عمق زیاد و سوراخ های بالا برای ادوات سبک و عمق کار کم در نظر گرفته می شود.

توجه کنید که نباید از تکیه گاه بازوی وسط برای کشیدن ادوات استفاده کنید.

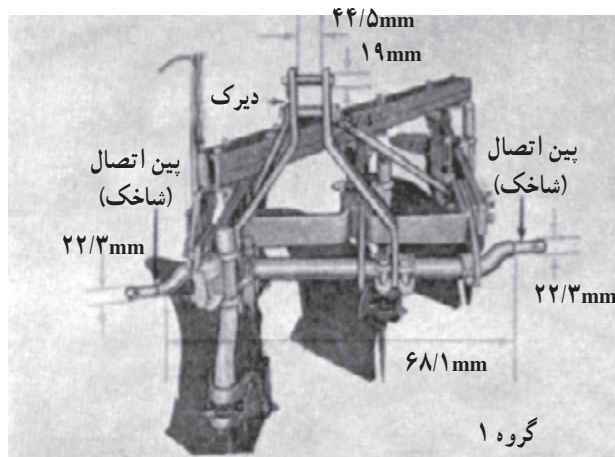


الف



ب

شکل ۲-۳۰



شکل ۲-۳۱



شکل ۲-۳۲

### — تنظیم طول بازوی وسط:

۱- مهره ۱ را به وسیله دسته ۳ به چپ یا راست بچرخانید (در این حال باید دو تویی طرفین بازوی وسط ثابت باشند) تا طول مناسب برای اتصال ایجاد شود.

توجه کنید: اگر مهره ۷ (شکل ۲۸-۲) بسته باشد، دسته نمی چرخد.

فاصله تویی دو طرف از لبه مهره وسط باید مساوی باشد. از بازکردن بیش از حد مهره ۱ خودداری کنید و همواره دقت کنید طول بازو از حد معین B که در کتابچه توصیه شده است، کم و زیاد نباشد. در تراکتور JD3140 این اندازه برابر، حداقل ۵۸۶ mm و حداکثر ۸۰۶ mm است.

۲- پس از تنظیم طول بازوی وسط مهره تثبیت را محکم کنید. یا دسته ۳ در شکل ۲-۳۰ را به سمت پایین روی بازوی وسط فشار دهید.

### ۲-۳- طبقه بندی ادوات از نظر ابعاد نقاط اتصال

تراکتورها و ادوات کشاورزی (مخصوصاً انواع سوار) از نظر ابعاد نقاط اتصال و قدرت مصرفی آنها به چهار گروه تقسیم می شود. قبل از اتصال ادوات به تراکتور، به متناسب بودن ادوات از نظر ظرفیت و ابعاد و قدرت مصرفی با تراکتور توجه کنید.

#### گروه اول:

این ادوات نیاز به تراکتوری دارند که قدرت مالبندی\* آن در حدود ۳۵-۱۵ کیلووات (۴۵-۲۰ اسب بخار) است.

نقاط اتصال سه نقطه این گروه را می توان با استفاده از بوش به نحوی تغییر داد که به تراکتور گروه دوم متصل شود.

ادوات تراکتور گلدونی مدل ۹۳۰ (G 930) جزو گروه اول

هستند.

\* تعریف قدرت مالبندی (DBHP) توان خالص موجود روی مالبند می باشد این توان از توان میل لنگی (توان روی میل لنگ) کمتر است.



مهارت: اتصال ماشینهای یدک کش

شماره شناسایی: ۱-۱۰۱-۱۰۱-۲

پیمانته مهارتی: اتصال و نصب ماشینهای یدک کش

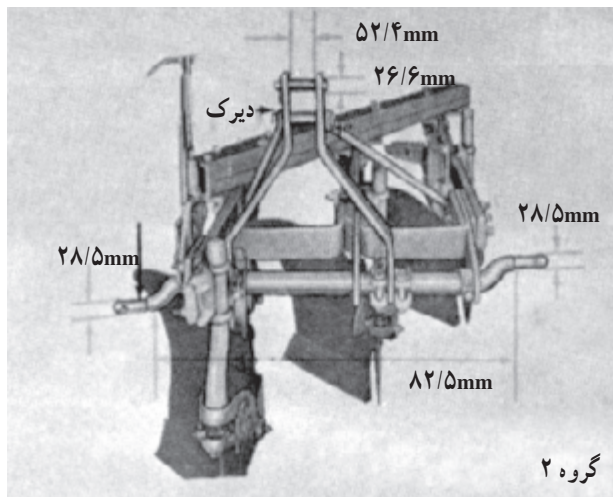
شماره شناسایی: ۱۱-۱۰۱-۱۰۱-۲

واحد کار: اتصال سوار

شماره شناسایی: ۱۱۲-۱۰۱-۱۰۱-۲

### گروه دوم:

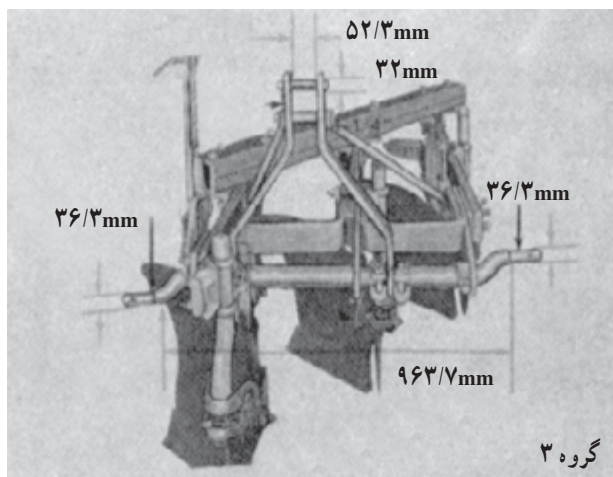
این گروه ادوات مناسب تراکتورهایی هستند که قدرت مالبندی آنها ۷۵-۳۰ کیلووات (۱۰۰-۴۰ اسب بخار) است. این ادوات را نیز می توان به تراکتورهای گروه سوم وصل کرد. ادوات تراکتور MF ۲۸۵ جزو گروه دوم هستند.



شکل ۲-۳۳

### گروه سوم:

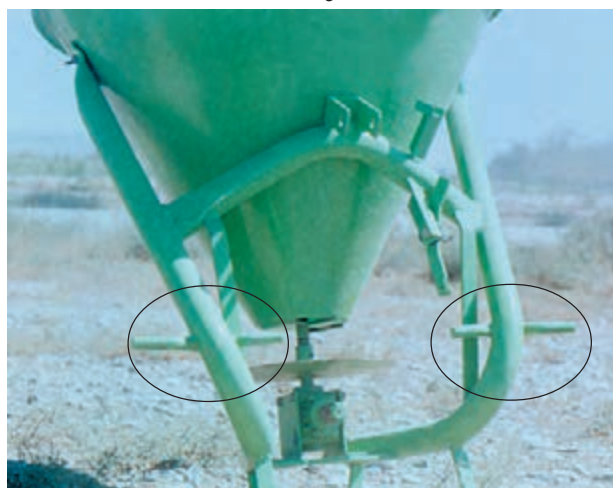
گروهی از ادوات هستند که به قدرت زیادی نیاز دارند و به تراکتورهای قوی متصل می شوند. قدرت مورد نیاز آنها در حدود ۱۶۸-۶۰ کیلووات (۲۲۵-۸۰ اسب بخار) است. تراکتور JD ۳۱۴ و MF ۳۹۹ و ادوات آنها جزو این دسته از ادوات و تراکتورها هستند.



شکل ۲-۳۴

### گروه چهارم:

این گروه ادوات، مخصوص یک تراکتور ساخته و متناسب با تجهیزات آن طراحی می شوند. قدرت تراکتورهایی که ادوات گروه چهارم را به کار می اندازند، در حدود ۳۰۰-۱۳۵ کیلووات (۴۰۰-۱۸۰ اسب بخار) است.



برخی از ادوات مجهز به شاخک و پین هایی هستند که بتوانند به دو گروه از تراکتورها متصل شوند.



شکل ۲-۳۶- گاو آهن سوار سه خیش



الف



ب

الف- شاخک دار ب- بدون شاخک (صفحه ای)

شکل ۲-۳۷

## ۲-۴- روش اتصال ادوات سوار

در این مرحله، هدف آموزش اتصال ادوات به تراکتور است بدون این که سایر اتصالات مانند اتصال هیدرولیکی و اتصال میل گاردان و ... در نظر باشد. بنابراین، ادواتی مانند گاو آهن یا نهرکن سوار را برای اتصال در نظر بگیرید.

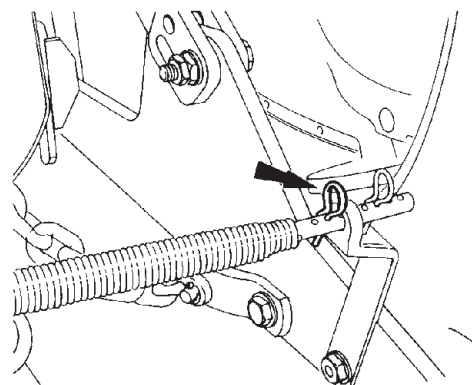
### روش کار:

۱- نقاط اتصال ماشینی را که می خواهید به تراکتور متصل شود، بررسی کنید.

توجه کنید تراکتور و ماشین از یک گروه و یا قابل اتصال به هم باشند.

۲- بررسی کنید نقاط اتصال ماشین از کدام نوع مقابل است. در صورتی که نقاط اتصال از نوع الف (شکل ۲-۳۷) باشد، با استفاده از فنر فاصله انداز یا زنجیرهای مهار بازوها را در موقعیت مناسب قرار دهید تا در موقع هدایت تراکتور به عقب بازوها به شاخک ها برخورد نکند.

اگر نقاط اتصال از نوع ب (شکل ۲-۳۷) باشد، فاصله بازوها را چنان تنظیم کنید تا در موقع هدایت تراکتور به سمت ماشین بازوها در داخل دو صفحه اتصال قرار گیرد.



شکل ۲-۳۸- تنظیم فاصله بازوها با فاصله انداز





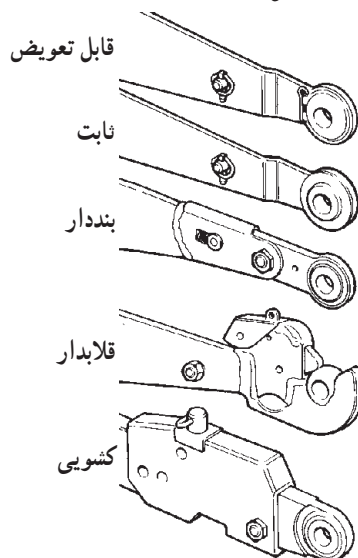
شکل ۲-۳۹

۳- تراکتور را طوری به عقب برانید که نقاط اتصال تراکتور و ماشین در موقعیت اتصال قرار گیرد. مخصوصاً توجه کنید، بازوی جانبی سمت چپ که معمولاً دارای بازوی رابط ثابت است درست در مقابل نقطه اتصال ماشین باشد.



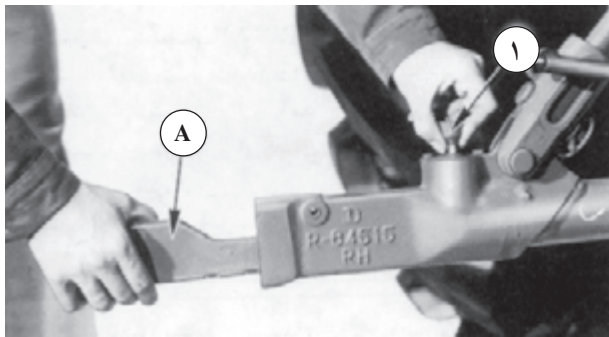
شکل ۲-۴۰

۴- ترمزدستی را بکشید و از تراکتور پیاده شوید.  
۵- اگر هردو بازوی رابط قابل تنظیم نیست ابتدا توپی بازوی جانبی سمت چپ را به ماشین وصل کرده و از خار مناسب روی پین استفاده کنید.



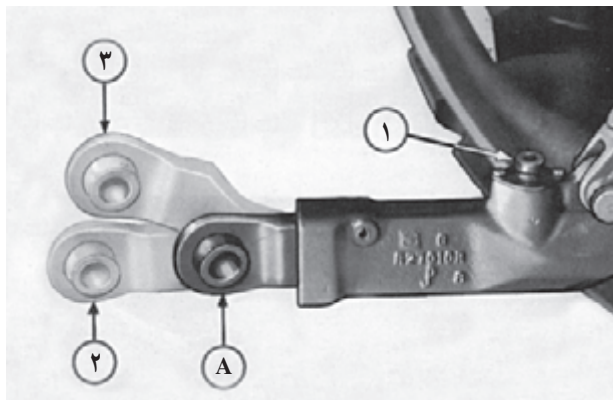
شکل ۲-۴۱

ممکن است توپی بازوی جانبی به شکلهای مختلف ساخته شود. بنابراین، با بررسی نوع توپی می توانید از امکانات خاصی که برای اتصال راحت توپی به انگستی ماشین وجود دارد، استفاده کنید.



شکل ۲-۴۲

به عنوان مثال، در صورتی که تویی مقابل انگشتی نباشد، در نوع کشویی با کشیدن پین ۱ به بالا قطعه A را می‌توانید به سمت عقب بکشید و در همان حال بین دو موقعیت ۲ و ۳ ارتفاع آن را تغییر دهید تا امکان اتصال به انگشتی بدون حرکت دادن بازوی جانبی ایجاد شود.



شکل ۲-۴۳

توجه کنید که اگر بازوی کشویی را عقب کشید باید پس از اتصال به اندازه کافی تراکتور را عقب برانید تا پین ۱ قفل شود. این نوع تویی برای ادوات سنگین مناسب نیست.

۶- اگر بازوی جانبی سمت راست در موقعیت مناسب برای اتصال نباشد ارتفاع آن را با تغییر طول بازوی رابط (یا در نوع کشویی به روشی که گفته شد) تنظیم کرده و آن را به ماشین متصل کنید.



شکل ۲-۴۵



شکل ۲-۴۴

<p>واحد کار: اتصال سوار شماره شناسایی: ۲-۱۰-۱۰۱-۱-۱۱۲</p>	<p>پیمانانه مهارتی: اتصال و نصب ماشینهای یدک کش شماره شناسایی: ۲-۱۰-۱۰۱-۱-۱۱</p>	<p>مهارت: اتصال ماشینهای یدک کش شماره شناسایی: ۲-۱۰-۱۰۱-۱-۱</p>
---	--	---



شکل ۲-۴۶

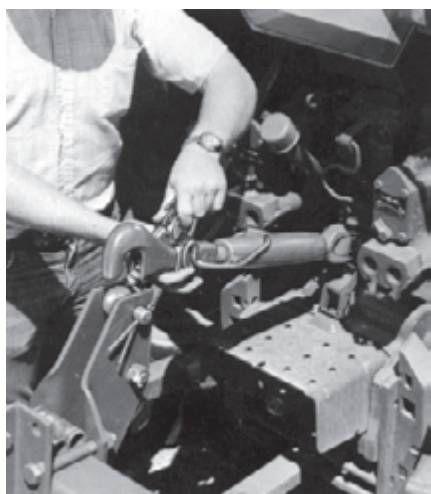
توجه کنید، پس از اتصال توپی به انگستی حتماً از خار ضامن استاندارد استفاده کنید.

– در صورتی که شاخک در داخل توپی لق باشد، (ماشین مربوط به گروه ضعیف تر ادوات باشد) می توانید از بوش هایی که ادوات گروه کوچکتر را به تراکتورهای قوی تر قابل اتصال می سازد استفاده کنید.



شکل ۲-۴۷

۷- طول بازوی وسط را با چرخاندن مهره وسط به نحوی تنظیم کنید که به نقطه اتصال (دیرک) قابل وصل باشد، سپس با استفاده از پین و خار ضامن اتصال را برقرار کنید.



شکل ۲-۴۸

در صورتی که انتهای بازوی وسط به صورت قلاب باشد، با کشیدن اهرم مربوطه به عقب دهانه قلاب را باز کرده و به پینی که قبلاً روی ماشین نصب کرده اید، متصل کنید.

برای جلوگیری از باز شدن بازوی وسط، مهره تثبیت را ببندید تا روی مهره وسط محکم شود و یا ضامن روی مهره را بخوابانید.



**احتیاط:**

– از وصل کردن ادوات سوار به تراکتور با وزنی بیش از ظرفیت آن خودداری کنید. در تراکتور MF ۲۸۵ ادواتی را می توان به عقب تراکتور متصل کرد که کمتر از ۲۲۲۳ کیلوگرم وزن داشته باشند.

– در صورتی که دستگاه سنگین (در محدوده ظرفیت تراکتور) را به تراکتور متصل کردید، باید قبل از بالا آوردن دستگاه توسط سیستم هیدرولیک، تراکتور را سنگین\* کنید. (شکل ۲-۴۹)  
۸- با استفاده از اهرم هیدرولیک ماشین را به آهستگی از زمین بلند کنید، در همین حال بررسی کنید ماشین به بدنه تراکتور گیر نکند. و یا جلوی تراکتور بلند نشود.

**۲-۵- تنظیم ادوات سوار متصل به تراکتور**

پس از این که ماشین را به تراکتور متصل کردید، تنظیم های زیر را انجام دهید.

۱-۲-۵- تنظیم تراز طولی ماشین: در صورتی که قسمت جلو و عقب ماشین (زمانی که ماشین در حال کار است یا روی سطح زمین قرار دارد) در یک ارتفاع نباشد\*، ماشین تراز طولی ندارد و درست کار نخواهد کرد. برای تنظیم تراز طولی به روش زیر عمل کنید.

۱- ماشین را به آهستگی در زمین صاف پایین بیاورید.

۲- از سمت چپ و یا راست به ماشین نگاه کنید.

۳- اگر قسمت عقب پایین تر است، طول بازوی وسط را

کم کنید.

در صورتی که قسمت جلو پایین تر باشد، باید طول بازوی

وسط را زیاد کنید.



شکل ۲-۴۹



شکل ۲-۵۰



شکل ۲-۵۱



شکل ۲-۵۲

\* نحوه سنگین کردن تراکتور در پیمانه مهارتی سنگین کردن تراکتور توضیح داده شده است.

\* برخی از ادوات مانند گاواهن باید در حال کار نیز مجدداً از نظر تراز طولی تنظیم شود.



شکل ۲-۵۳- سمپاش

### ۲-۵-۲- تنظیم تراز عرضی ماشین: منظور از تراز

عرضی این است که وقتی از عقب به ماشین متصل به تراکتور نگاه می کنید؛ سمت چپ و راست ماشین ارتفاع (یا عمق کار) یکسانی داشته باشد.

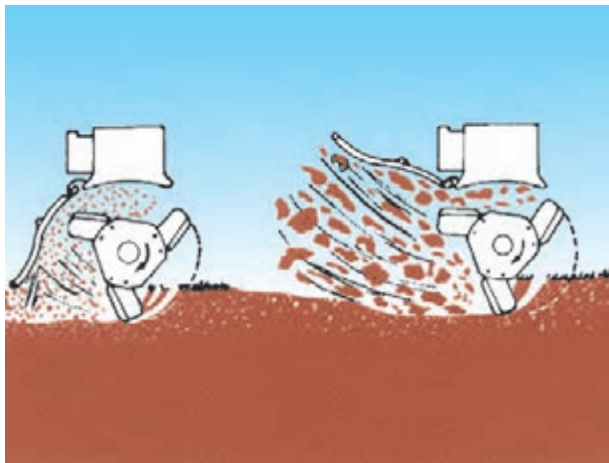
برای تغییر وضعیت ارتفاع سمت چپ و یا راست می توانید طول بازوی رابط قابل تنظیم را، به روشی که قبلاً توضیح داده شد، کم و زیاد کنید.

توجه کنید که برای تنظیم تراز عرضی ماشین را روی زمین قرار دهید و تغییرات مورد نظر را اعمال کنید.

### ۲-۵-۳- تنظیم ارتفاع ماشین: برای تنظیم ارتفاع

ادوات سوار مخصوصاً آنهایی که در بالاتر از سطح زمین کار می کنند، می توانید از سیستم هیدرولیک تراکتور- با تغییر موقعیت اهرم هیدرولیک - استفاده کنید.

البته برخی از ادوات سوار مجهز به وسایل تنظیم ارتفاع متفاوتی هستند که باید در موقع تنظیم ارتفاع ماشین به آن توجه کنید.



شکل ۲-۵۴- رتیواتور سوار مجهز به چرخ تثبیت ارتفاع

### ۲-۵-۴- تنظیم نوسان جانبی ماشین: اگر لازم است

ماشین سوار بر تراکتور مسیر مشخصی را طی کند و نوسانی نداشته باشد مانند برخی از ماشین های کاشت دانه در خاک، طول زنجیرها را کم کنید یا محدودکننده ها را به نحوی نصب کنید که ماشین نوسان کمی داشته باشد. در غیر این صورت زنجیرها را شل کنید یا محدودکننده ها را در موقعیت آزاد قرار دهید.

### ۲-۵-۵- تنظیم نوسان عمودی ماشین: اگر ماشینی

لازم است در حین کار نوسان عمودی داشته باشد، باید قبل از اتصال ماشین به تراکتور اقدامات لازم را با توجه به توضیحات بند ۲-۱-۳ انجام دهید. در واحد سوم روش دیگر تنظیم نوسان عمودی توضیح داده خواهد شد.



شکل ۲-۵۵- غده کار سوار

## ۲-۶- هدایت تراکتور متصل به ادوات سوار

وقتی که ماشین مورد نظر را در حالت سوار به تراکتور بستید باید توجه کنید که طول وسیله ای که باید آن را هدایت کنید (تراکتور و ماشین) بلندتر شده است. بنابراین، ممکن است در موقع دور زدن، ماشین به وسیله یا شیئی که در کنار ماشین قرار گرفته برخورد کند، علاوه بر این، امکان برگشتن تراکتور به عقب (بلند شدن قسمت جلو به علت سنگین شدن عقب تراکتور) افزایش می یابد. بنابراین، در موقع هدایت تراکتور موارد زیر را رعایت کنید:

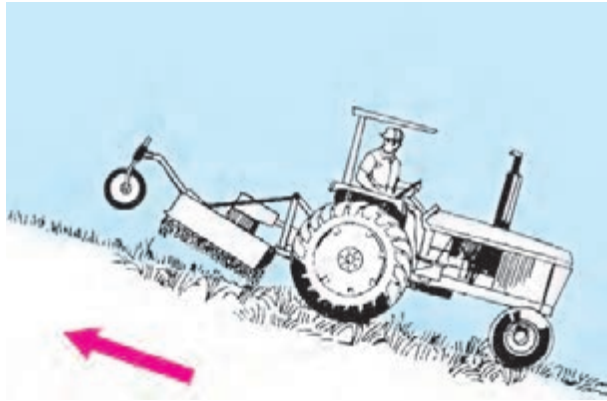
۱- تا حد امکان ماشین را در ارتفاع پایین نگاه دارید. البته نه آنقدر پایین که ماشین با موانع موجود در سطح زمین برخورد کند.

۲- در موقع حرکت در سربالایی ها و عبور از نهرها به آهستگی حرکت کنید و پایتان را روی کلاچ آماده نگاه دارید که اگر قسمت جلو تراکتور بلند شود، کلاچ بگیرید. افتادن چرخ های جلو تراکتور در دست اندازها می تواند باعث صدمه دیدن ماشین یا تراکتور شود.

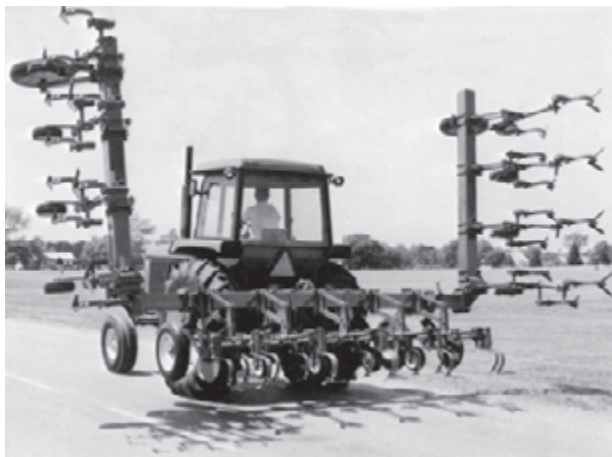
۳- اگر ماشین سنگینی را در حالت سوار به تراکتور متصل کرده اید و می خواهید از شیب تندی عبور کنید در صورت امکان با دنده عقب از سربالایی عبور کنید.

۴- موقع دور زدن شعاع بزرگتری را برای دور زدن انتخاب کنید و علاوه بر کنترل جلو به موانع عقب و طرفین توجه کنید.

۵- در صورتی که عرض ماشین زیاد است و موانع زیادی در مزرعه وجود دارد، شاسی دستگاه را در موقعیت مناسب قرار دهید. همچنین توجه کنید که برای عبور از جاده در حالی که ماشین با عرض زیاد به تراکتور متصل است ضمن قرار دادن ماشین در موقعیت حمل از شانه خاکی جاده استفاده کنید.

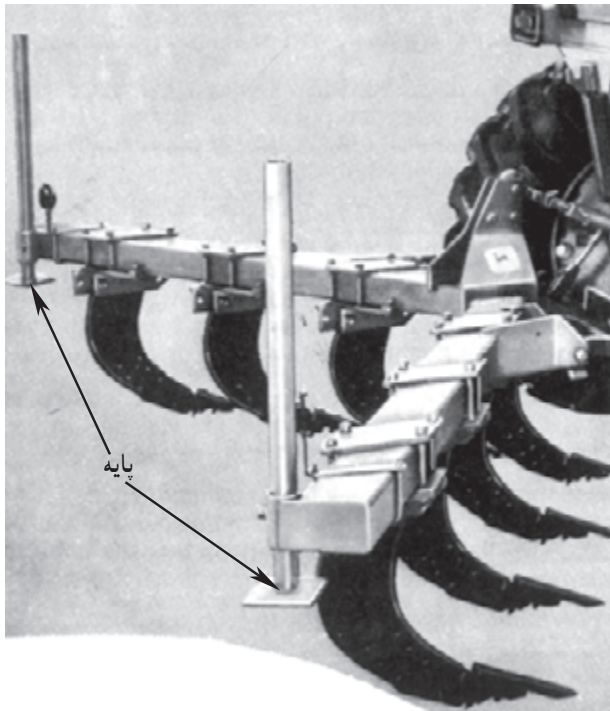


شکل ۲-۵۶

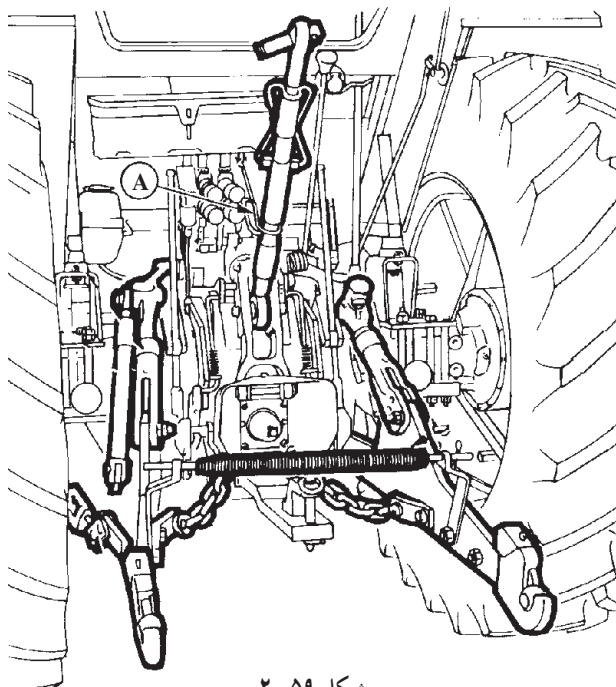


شکل ۲-۵۷





شکل ۲-۵۸



شکل ۲-۵۹

## ۲-۷- روش بازکردن ادوات سوار از تراکتور

برای باز کردن ماشین حتی الامکان زمین صافی را در نظر بگیرید، و از باز کردن ماشین در مکانی که بستن مجدد آن دشوار باشد، خودداری کنید.

۱- با استفاده از اهرم هیدرولیک، ماشین را آهسته در محل موردنظر روی زمین قرار دهید. زیرا برخورد شدید ماشین با زمین می تواند به ماشین صدمه بزند.

ممکن است لازم باشد با استفاده از پایه یا قطعه مناسب دیگر که قبل از زمین گذاشتن ماشین در زیر آن قرار می دهید، از افتادن ماشین - پس از باز شدن - جلوگیری کنید.

۲- ترمزدستی را بکشید و از تراکتور پیاده شوید.

۳- اتصالات برقی، هیدرولیکی و ... را در صورتی که متصل کرده اید باز کنید.

۴- بازوی وسط را از ماشین باز کنید و آن را روی بدنه ببندید. (A)

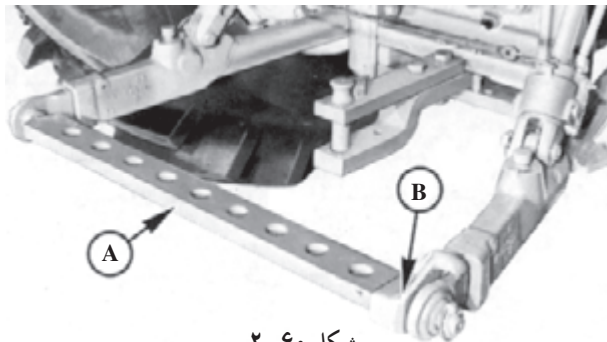
ممکن است برای باز کردن بازوی وسط لازم باشد ابتدا طول آن را تغییر دهید تا بار ماشین از روی آن برداشته شود.

۵- بازوی جانبی سمت راست را باز کنید.

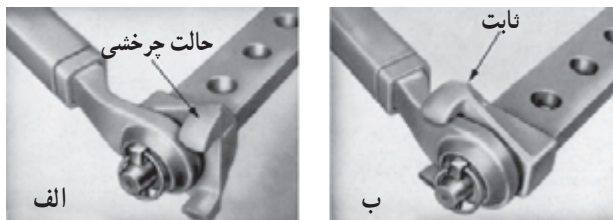
در صورتی که تویی جانبی محکم به پین یا شاخک گیر کرده باشد، باید قبلاً با بالا یا پایین بردن بازوی جانبی تویی بازو را از حالت گیر خارج کنید. (بار روی تویی را از روی آن بردارید.)

۶- بازوی جانبی سمت چپ را باز کنید. توجه کنید در صورتی که تویی جانبی در حالت درگیر با شاخک یا پین اتصال باشد ممکن است با رها شدن تویی ماشین بیفتد.

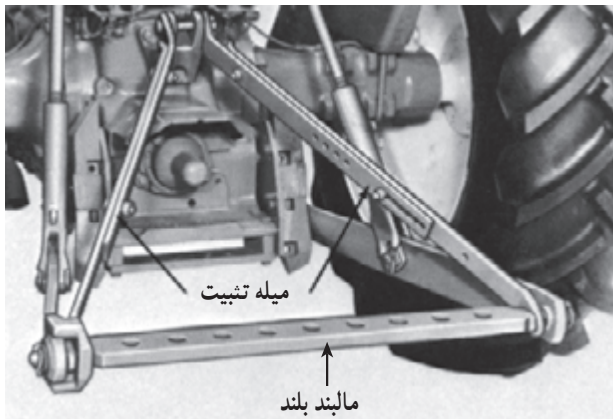
برای برطرف کردن حالت درگیری تویی می توانید اهرم هیدرولیک را کمی بالا یا پایین ببرید.



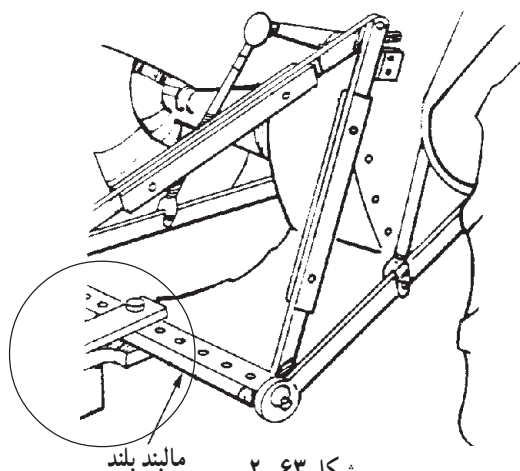
شکل ۲-۶۰



شکل ۲-۶۱



شکل ۲-۶۲



شکل ۲-۶۳

## ۸-۲- مالبند بلند (مالبند اتصال سه نقطه)

مالبند بلند برای کشیدن ادوات سبک کششی استفاده می شود ولی چون به مالبند اتصال سه نقطه متصل می شود، در این قسمت توضیحات مربوط به آن را می خوانید.

### روش اتصال:

۱- مالبند بلند را به تویی بازوهای جانبی ببندید و خار ضامن را نصب کنید.

- در صورتی که مالبند در ارتفاع متفاوت کار خواهد کرد (کار با ادواتی که با سیستم هیدرولیک بالا و پایین می روند). بست آن را در حالت الف متصل کنید ولی اگر مالبند در یک موقعیت ثابت به کار گرفته می شود، مالبند را در حالت ب ببندید.

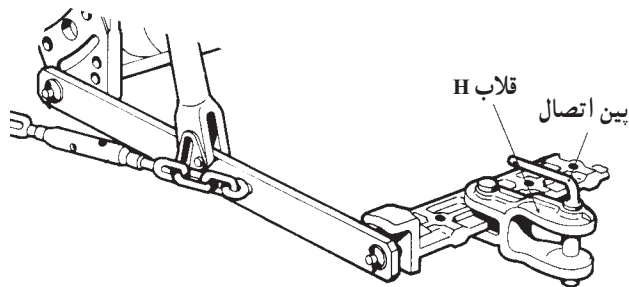
اگر می خواهید ماشین نسبتاً سنگینی را به مالبند بلند وصل کنید مخصوصاً اگر این ماشین به مدت طولانی به تراکتور بسته خواهد بود، برای تثبیت ارتفاع لازم است از میله های تثبیت استفاده کنید. یک سر میله ها را به سر مالبند بلند و سر دیگرشان را به تکیه گاه بازوی وسط وصل کنید.

۲- برای تنظیم ارتفاع مالبند بلند متناسب با ارتفاع مالبند ماشین می توانید از اهرم هیدرولیک و سوراخ های روی میله تثبیت استفاده کنید. برای این کار ابتدا پیچ های اتصال دو قطعه میله تثبیت را باز کنید و پس از تغییر موقعیت بازوهای جانبی با اهرم هیدرولیک، با استفاده از پیچ ها دو قطعه میله را به هم ببندید.

۳- تراکتور را به عقب برانید تا در موقعیت مناسب، برای اتصال به مالبند ماشین قرار گیرد. در صورتی که مالبند ماشین به صورت قلاب باشد، می توانید آن را مستقیماً روی مالبند ببندید. در غیر این صورت از قلاب H برای اتصال ماشین به مالبند بلند استفاده کنید.



الف



ب  
شکل ۲-۶۴

۴- پس از قرار گرفتن مالبند ماشین در داخل قلاب H بین اتصال را در سوراخ قلاب H و مالبند ماشین قرار دهید و از ضامن استفاده کنید.

۵- اگر ماشینی که به مالبند بلند متصل کرده اید دارای جک مالبند باشد جک را در حالت حمل و نقل قرار دهید.

۶- برای جلوگیری از نوسانات جانبی ماشین، با استفاده از زنجیر مهار یا وزنه های محدودکننده، حرکت بازوهای جانبی را محدود کنید.

## ۲-۹- مالبند اتصال سریع

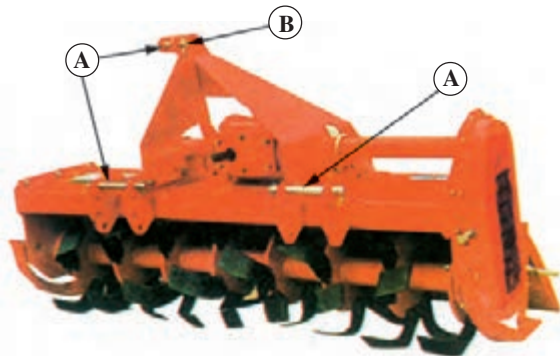
با استفاده از این نوع مالبند می توانید بدون این که از تراکتور پیاده شوید ادوات سوار را به تراکتور متصل کنید.

همانطور که در شکل مقابل مشاهده می کنید، این مالبند به بازوهای جانبی و بازوی وسط بسته می شود.

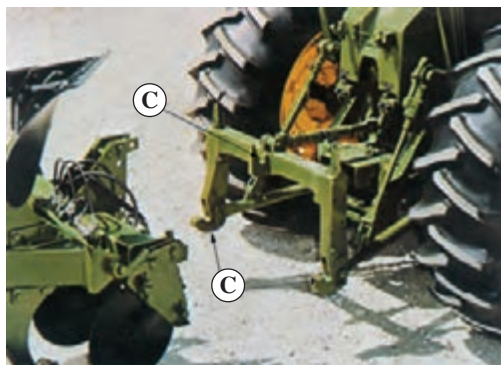


شکل ۲-۶۵- مالبند اتصال سریع





شکل ۲-۶۶



شکل ۲-۶۷



شکل ۲-۶۸



شکل ۲-۶۹- گاواهن دو طرفه

### ۲-۹-۱- روش اتصال ادوات به مالبند اتصال سریع:

۱- مالبند اتصال سریع را به تراکتور ببندید.

۲- بین‌های مناسب (A) را در سوراخ‌های نقاط اتصال ماشین مورد نظر نصب کنید و خار نگه‌دارنده (B) را در سوراخ بین قرار دهید.

۳- تراکتور را به نحوی به عقب برانید که قلاب‌های C مالبند اتصال سریع در زیر بین‌های ماشین قرار بگیرند. ممکن است قلاب بالایی در زیر بین مربوطه قرار نگیرد در این صورت برای اولین بار که می‌خواهید اتصال را برقرار کنید لازم است طول بازوی وسط را تنظیم کنید.

۴- با استفاده از اهرم هیدرولیک بازوهای جانبی (و در نتیجه مالبند اتصال سریع) را به آهستگی بلند کنید.

با بالا آمدن مالبند اتصال سریع قلاب‌ها با بین ماشین درگیر و قفل می‌شوند و ماشین در حالت سوار به تراکتور متصل خواهد شد.

### ۲-۹-۲- روش باز کردن ادوات سوار از مالبند اتصال سریع:

با قرار دادن ماشین بر روی زمین و پایین آوردن بازوهای جانبی به اندازه کافی، قلاب‌های مالبند اتصال سریع را از بین‌های ماشین جدا کنید و سپس تراکتور را به جلو برانید.

### ۲-۱۰- اتصال ادوات سوار به تراکتور دو چرخ

تراکتور دو چرخ مجهز به مالبندی در عقب است که ادوات سوار را می‌توانید در عقب آن به این مالبند ببندید. روش کار همانند اتصال پی‌نورد به تراکتور دو چرخ است که قبلاً آن را فرا گرفته‌اید. با این تفاوت که معمولاً برای جلوگیری از حرکت جانبی ماشین در مالبند از دو یا سه بین استفاده می‌شود. در روی مالبند برخی از ادوات سوار تراکتور دو چرخ، دو پیچ نصب می‌شود (A) برای جلوگیری از نوسان جانبی پس از اتصال ماشین به تراکتور این دو پیچ را ببندید.

<p>واحد کار: اتصال سوار شماره شناسایی: ۲-۱۰-۱۰۱-۱۰-۱۱۲</p>	<p>پیمانه مهارتی: اتصال و نصب ماشینهای یدک کش شماره شناسایی: ۲-۱۰-۱۰۱-۱۰-۱۱</p>	<p>مهارت: اتصال ماشینهای یدک کش شماره شناسایی: ۲-۱۰-۱۰۱-۱۰-۱</p>
--	---	--



شکل ۲-۷۰- دروگر جلوسوار



شکل ۲-۷۱- دروگر برنج

برخی از ادوات سوار در قسمت جلو به تراکتور دوچرخ متصل می‌شوند. این ادوات نیز با دو یا سه پین به مالبنده متصل می‌شوند.

برای اتصال این ادوات به تراکتور دوچرخ باید به کتابچه ماشین موردنظر مراجعه کنید. برای نصب این ماشینها ممکن است تغییراتی در موقعیت موتور و یا تأمین نیروی دورانی، لازم باشد. (شکل ۲-۷۱)

### ۲-۱۱- اتصال نیمه سوار

تعریف: اتصال نیمه سوار نوعی اتصال ادوات به تراکتور است که ماشین در دو نقطه (بازوهای جانبی) به تراکتور متصل می‌شود و قسمت جلو ماشین توسط تراکتور و قسمت عقب آن بر روی چرخهای حامل آن حمل می‌شود.



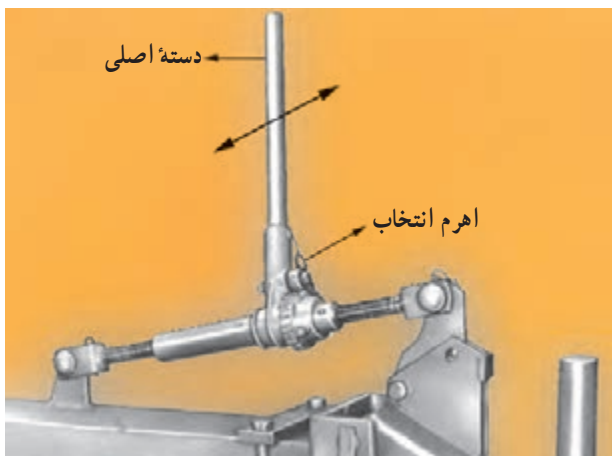
شکل ۲-۷۲





شکل ۲-۷۳- تنظیم چرخ عقب

۲-۱۱-۱- روش اتصال: برای اتصال ادوات نیمه سوار مطابق با عملیات ۲-۴ بندهای ۱ تا ۶ را انجام دهید. سپس برای تنظیم عمودی چرخ عقب ماشین از جک جفجغه ای یا هیدرولیکی که در عقب ماشین نصب می شود، استفاده کنید.



شکل ۲-۷۴- جک جفجغه ای

- در صورتی که چرخ حامل بوسیله جک جفجغه ای تنظیم می شود ابتدا اهرم انتخاب روی جک (برای باز یا بسته شدن جک) را در وضعیت مورد نظر (چپ و یا راست) قرار دهید و سپس اهرم اصلی را در جهت نشان داده شده، حرکت دهید.



شکل ۲-۷۵- برقراری اتصال بازوها و اتصال هیدرولیکی

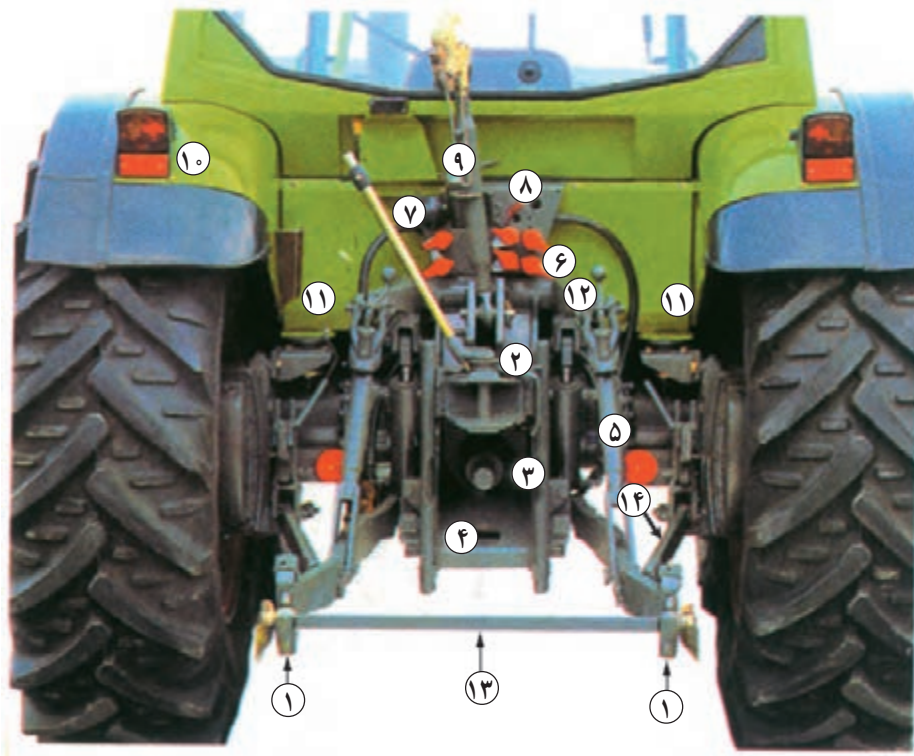
- اگر چرخ حامل از نوع هیدرولیکی باشد، باید برای تنظیم ارتفاع جک، اتصال هیدرولیکی\* بین تراکتور و ماشین را برقرار کنید.

\* نحوه برقراری اتصال هیدرولیکی در واحد سوم توضیح داده می شود.

مهارت: اتصال ماشینهای یدک کش شماره شناسایی: ۲-۱-۰-۱-۰-۱-۰-۱	پیمانانه مهارتی: اتصال و نصب ماشینهای یدک کش شماره شناسایی: ۲-۱-۰-۱-۰-۱-۰-۱-۱	واحد کار: اتصال سوار شماره شناسایی: ۲-۱-۰-۱-۰-۱-۰-۱-۱-۲
--	--	--

### آزمون نهایی واحد دوم

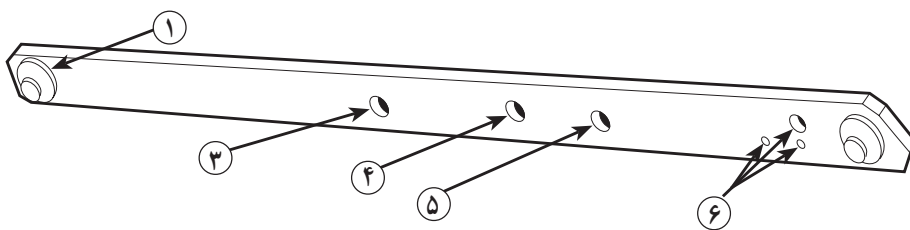
- ۱- کدامیک از موارد زیر در شکل مقابل بازوی رابط را مشخص می کند؟  
الف- ۱    ب- ۵    ج- ۱۴    د- ۱۲
- ۲- برای جلوگیری از نوسان بازوهای جانبی کدامیک از قطعات زیر در تراکتور مقابل نصب شده است؟  
الف- زنجیر مهار    ب- محدود کننده    ج- میله نگهدارنده    د- ب و ج هر دو



شکل B- ۱

- ۳- در شکل زیر برای این که تراکتور ماشین سوار سنگینی را بلند کند لازم است بازوی رابط به کدام شماره بسته شود؟

- الف- ۴    ب- ۶    ج- ۳    د- ۵



شکل B- ۲

مهارت: اتصال ماشینهای یدک کش شماره شناسایی: ۱-۱۰-۱۰-۱۰-۲	پیمانانه مهارتی: اتصال و نصب ماشینهای یدک کش شماره شناسایی: ۱۱-۱۰-۱۰-۱۰-۲	واحد کار: اتصال سوار شماره شناسایی: ۱۱۲-۱۰-۱۰-۱۰-۲
---	--	---

۴- برای تنظیم تراز طولی کدام مورد انجام می شود؟

الف - کم و زیاد کردن طول بازوی رابط

ب - کم و زیاد کردن طول بازوی وسط

ج - کم و زیاد کردن طول زنجیر مهار

د - قرار دادن بازوی رابط در وضعیت نوسان عمودی

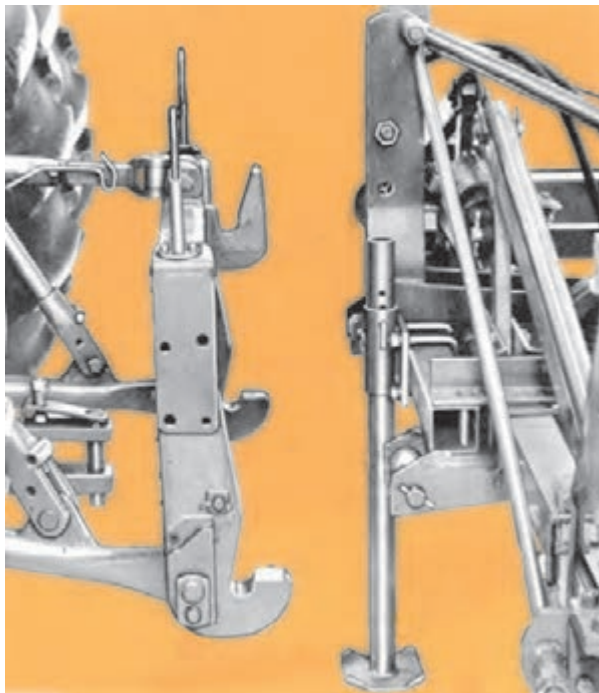
۵- شکل مقابل کدام مالبند را نشان می دهد؟

الف - مالبند اتصال سه نقطه

ب - مالبند بلند

ج - مالبند هیدرولیکی

د - مالبند اتصال سریع



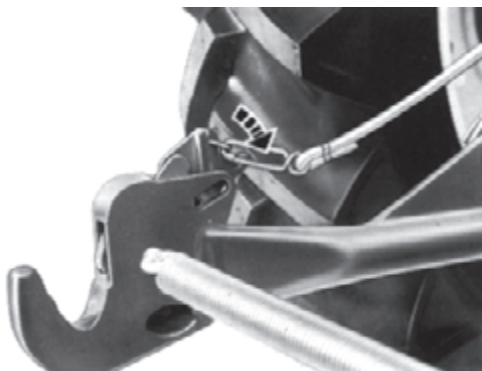
شکل B-۳

۶- در صورتی که بدانید قدرت مالبندی تراکتوری ۶۴ اسب بخار است، مشخص کنید کدام گروه ادوات را می توان به آن بست.

الف - ۱    ب - ۲    ج - ۳    د - ۴

۷- تویی بازوی جانبی در شکل مقابل از چه نوعی است؟

الف - ثابت    ب - بنددار    ج - کشویی    د - قلابدار



شکل B-۴

مهارت: اتصال ماشینهای یدک کش شماره شناسایی: ۲-۱۰-۱۰۱-۱-۱	پیمانہ مهارتی: اتصال و نصب ماشینهای یدک کش شماره شناسایی: ۲-۱۰-۱۰۱-۱-۱۱	واحد کار: اتصال سوار شماره شناسایی: ۲-۱۰-۱۰۱-۱-۱۱۲
---	--	---

۸- کدامیک از تراکتورهای زیر معمولاً مجهز به تویی شکل (B-۴) است؟

الف - M ۶۵۰ U      ب - MF ۲۸۵

ج - گلدونی مدل ۲۳۸ (G۲۳۸)      د - هیچکدام

۹- در موقع اتصال ادوات سوار به تراکتور در مرحله اول کدامیک از موارد زیر انجام می شود؟

الف - تنظیم ارتفاع بازوهای جانبی متناسب با نقاط اتصال ماشین

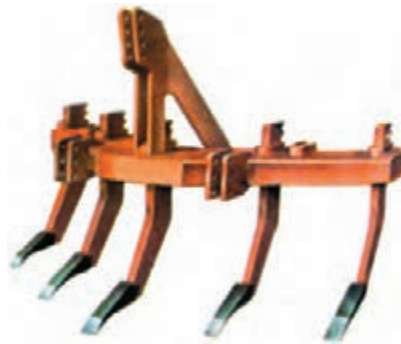
ب - اتصال بازوی جانبی سمت چپ به ماشین

ج - اتصال بازوی جانبی سمت راست به ماشین

د - تنظیم طول بازوی وسط به منظور اتصال به ماشین

۱۰- دستگاه زیر به چه صورتی به تراکتور متصل می شود؟

الف - کششی      ب - نیمه سوار      ج - سوار      د - ثابت



شکل B-۵- گاواهن اسکنه ای

### آزمون عملی

عملیات زیر را انجام دهید.

۱- ماشین عقب سواری مانند گاواهن، یا مرکزکش را به تراکتور متصل کنید. (۷ نمره)

۲- ماشین بسته شده به تراکتور را تنظیم کنید. (۴ نمره)

۳- ماشین سواری مانند گاواهن را به تراکتور دوچرخ متصل

کنید و سپس با تراکتور آن را در مسیر منحنی حدود ۱۰۰ متر جابه جا

کنید. (۹ نمره)



شکل B-۶- مرکزکش سوار

واحد کار سوم  
سیستم هیدرولیک تراکتور و کاربرد آن

۲-۱۰-۱۰۱-۱۰-۱۱۳



مهارت: اتصال ماشینهای یدک کش

شماره شناسایی: ۲-۱-۱۰-۱-۱-۱

پیمانانه مهارتی: اتصال و نصب ماشینهای یدک کش

شماره شناسایی: ۲-۱-۱۰-۱-۱-۱۱

واحد کار: سیستم هیدرولیک تراکتور و کاربرد آن

شماره شناسایی: ۲-۱-۱۰-۱-۱-۱۱۳

## واحد کار سوم

### ۳- سیستم هیدرولیک تراکتور و کاربرد آن

ممکن است ماشین را که به تراکتور می بندید از جمله ادواتی باشد که توسط سیستم هیدرولیک کنترل می شود و یا با نیروی هیدرولیکی به کار می افتد.

همانطور که می دانید ادوات سوار نیز توسط سیستم هیدرولیک تراکتور از زمین بلند شده و در موقعیت مشخص کار می کند.



شکل ۱-۳- دروگر دوار

### ۳-۱- شناسایی و کاربرد اهرم های هیدرولیک

۳-۱-۱- شناسایی اهرم های هیدرولیک: تراکتور ممکن است یک یا چند اهرم هیدرولیک داشته باشد. معمولاً یکی از آنها بازوهای جانبی را بالا و پایین می برد ولی اهرم های دیگر نیز ممکن است در کار آن مؤثر باشند.

انواع اهرم های هیدرولیک تراکتور از نظر کار:

۱- اهرم هیدرولیک اصلی (کنترل کننده موقعیت بازوهای

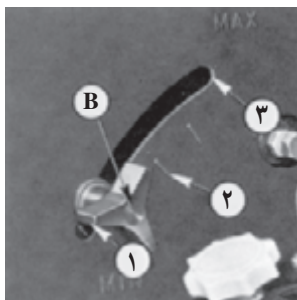
جانبی) (A)

۲- اهرم انتخاب وضعیت (B)

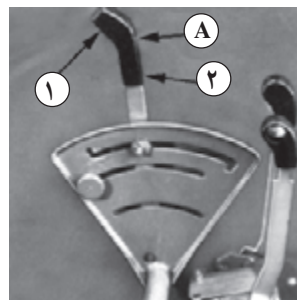
۳- اهرم یا شیر کنترل حساسیت (C)

۴- اهرم خروجی یدکی (D)

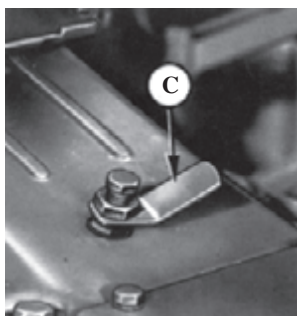
۱ و ۲ و ۳ موقعیت های مختلف اهرم ها را نشان می دهد.



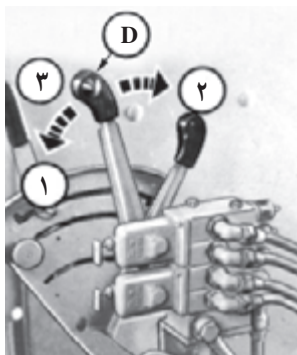
ب



الف



د

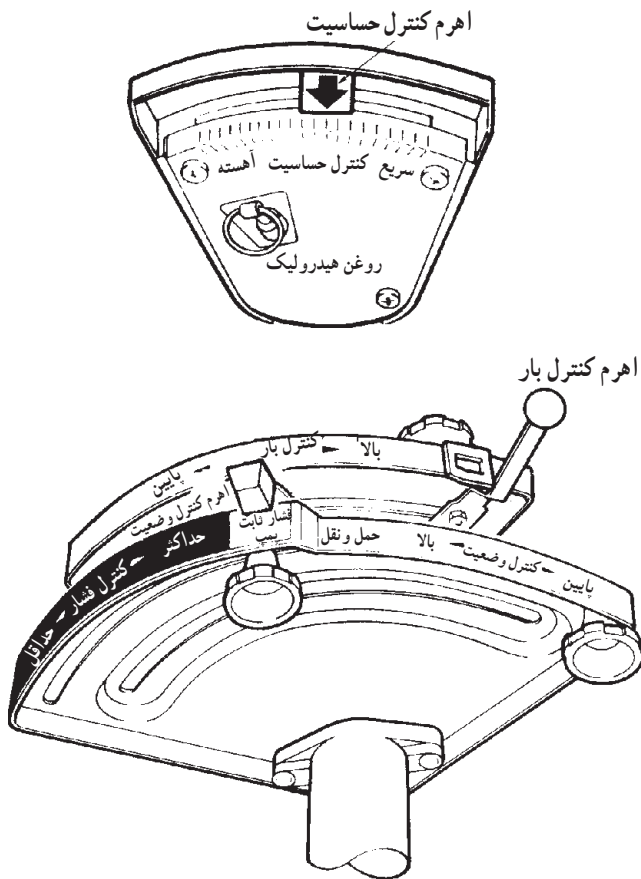


ج

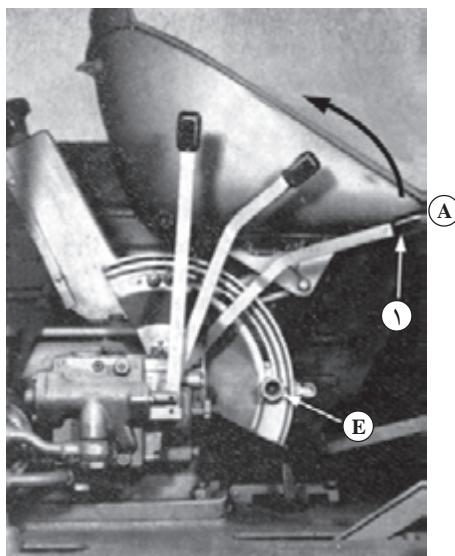
شکل ۲-۳- اهرم های هیدرولیک تراکتور JD۳۱۴۰

<p>مهارت: اتصال ماشینهای یدک کش  شماره شناسایی: ۲-۱۰-۱۰۱-۱-۱</p>	<p>پیمانانه مهارتی: اتصال و نصب ماشینهای یدک کش  شماره شناسایی: ۲-۱۰-۱۰۱-۱-۱۱</p>	<p>واحد کار: سیستم هیدرولیک تراکتور و کاربرد آن  شماره شناسایی: ۲-۱۰-۱۰۱-۱-۱۱۳</p>
--	---	--

در تراکتور MF285 به جای دو اهرم هیدرولیک اصلی و اهرم انتخاب وضعیت، دو اهرم دیگر به نام اهرم کنترل بار و اهرم کنترل وضعیت به کار رفته و علاوه بر دو کار اهرم های گفته شده کار اهرم خروجی یدکی و کار دیگری نیز انجام می دهند. این اهرمها و وضعیت های مختلف آن را در شکل مقابل می بینید. اهرم های هیدرولیک معمولاً در سمت راست صندلی تراکتور تعبیه می شوند.



شکل ۳-۳- اهرم های هیدرولیک تراکتور MF285

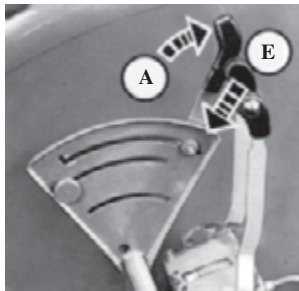


A- اهرم اصلی هیدرولیک E- ضامن توقف  
اهرم هیدرولیک در تراکتور U650

شکل ۳-۴

- ۲-۱-۳- کاربرد اهرم های هیدرولیک:
  - ۱- سیمپاش پشت تراکتوری را به تراکتور متصل کنید. (انواع ماشین های سوار دیگر مانند کودپاش، بذریز و ... را که در حین کار در بالای سطح زمین کار می کنند می توانید در این مرحله به تراکتور متصل کنید.)
  - ۲- اهرم هیدرولیک را در جهت فلش جابجا کنید تا ماشین از سطح زمین بلند شود.

<p>واحد کار: سیستم هیدرولیک تراکتور و کاربرد آن شماره شناسایی: ۱۱۳-۱۰۱-۱۰۱-۲</p>	<p>پیمانه مهارتی: اتصال و نصب ماشینهای یدک کش شماره شناسایی: ۱۱-۱۰۱-۱۰۱-۲</p>	<p>مهارت: اتصال ماشینهای یدک کش شماره شناسایی: ۱-۱۰۱-۱۰۱-۲</p>
--	---	--



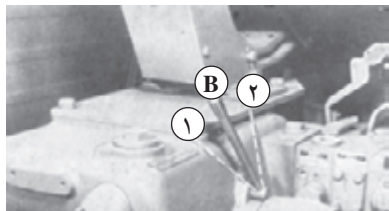
شکل ۳-۵

A - ضامن  
E - پیچ تنظیم

۳- با استفاده از ضامن توقف (E) جلوی اهرم هیدرولیک را ببندید تا اهرم و در نتیجه ماشین متصل به تراکتور، در حین کار پایین نیاید.  
ضامن معمولاً به صورت پیچی محکم می شود. آن را باز کنید و به صورت کشویی جابجا کنید و در محل جدید ببندید.



شکل ۳-۶



۱- کنترل بار ۲- کنترل وضعیت

الف

۴- اهرم انتخاب را در حالت کنترل وضعیت قرار دهید.  
کنترل وضعیت: حالتی است که اگر سیستم هیدرولیک را در آن وضعیت قرار دهید، بدون توجه به شرایط کار ماشین، ارتفاع یا عمق کار دستگاه در حین کار ثابت می ماند.



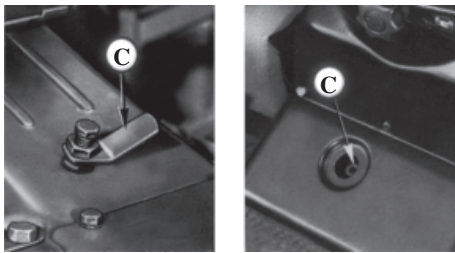
ب

الف - اهرم انتخاب وضعیت در تراکتور M ۶۵۰ U  
ب - اهرم انتخاب وضعیت در تراکتور جاندیر

شکل ۳-۷







شکل ۱۳-۳- شیر کنترل فرود در تراکتور JD3140

در برخی از تراکتورها سرعت بالا رفتن ادوات را نیز می‌توانید با اهرم مشابهی کنترل کنید. سرعت فرود در تراکتور JD3140 نباید کمتر از ۲ ثانیه باشد، علاوه بر این، اهرم کنترل فرود را نباید بیش از سه دور بچرخانید.

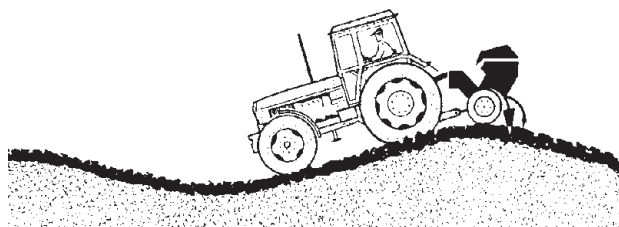
۷- دستگاه را از تراکتور باز کنید.

اگر ادوات سوار چرخدار مانند کودپاش سنگین و یا خطی کار را به تراکتور متصل می‌کنید، اهرم هیدرولیک را در وضعیت تعلیق قرار دهید.

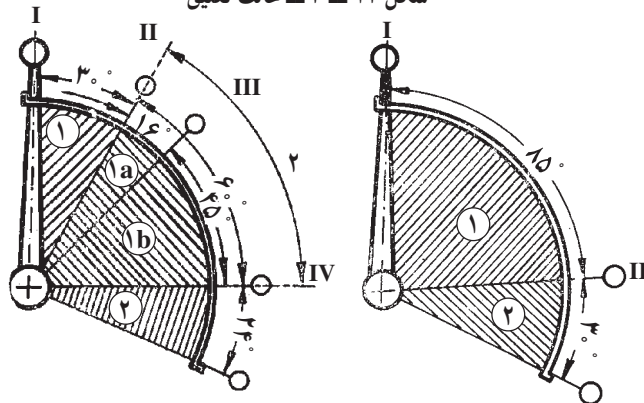
تعریف: حالت تعلیق وضعیتی است که بازوهای جانبی به‌طور آزاد و یا با دست می‌توانند بالا و پایین بروند.

در حالت تعلیق، ماشین متصل به بازوهای هیدرولیک (جانبی و وسط) مستقل از تراکتور و به‌طور آزاد ناهمواری‌های زمین را دنبال کند.

در اکثر تراکتورها پایین‌ترین وضعیت اهرم هیدرولیک، حالت تعلیق است.

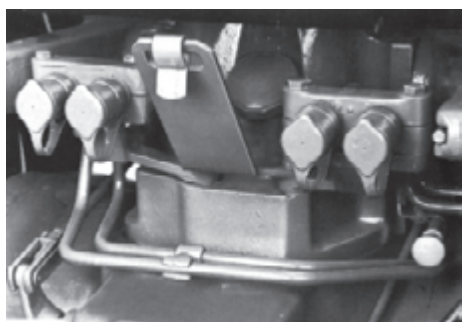


شکل ۱۴-۳- حالت تعلیق



الف  
الف - اهرم انتخاب در حالت کنترل وضعیت  
ب - اهرم انتخاب در حالت کنترل بار  
۱- وضعیت‌های مختلف از نظر ارتفاع  
۲- تعلیق

شکل ۱۵-۳- وضعیت اهرم اصلی هیدرولیک



شکل ۱۶-۳

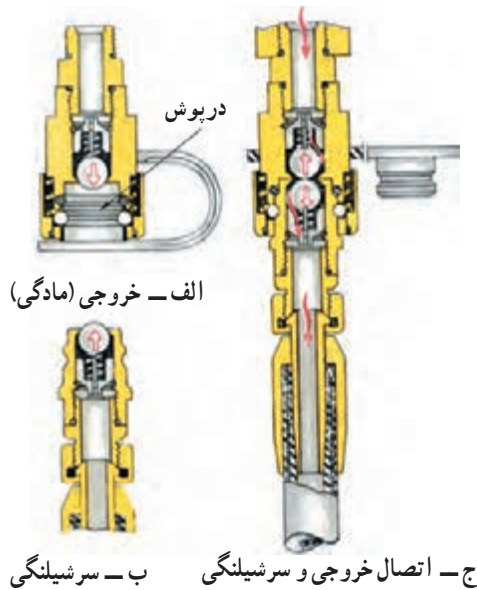
## ۲-۳- خروجی‌های هیدرولیک و کاربرد آنها

قسمت عقب تراکتور را نگاه کنید، یک یا چند خروجی برای اتصال رابط‌های هیدرولیک در پشت تراکتور نصب شده است. در تراکتور MF285 ممکن است خروجی هیدرولیک تعبیه نشده باشد که می‌توان آن را خریداری و نصب کرد.



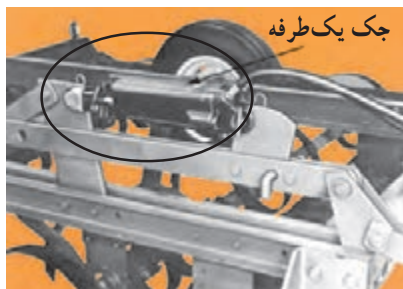
واحد کار: سیستم هیدرولیک تراکتور و کاربرد آن شماره شناسایی: ۱۱۳-۱۰۱-۱-۲	پیمانه مهارتی: اتصال و نصب ماشینهای یدک کش شماره شناسایی: ۱۱-۱۰۱-۱-۲	مهارت: اتصال ماشینهای یدک کش شماره شناسایی: ۱-۱۰۱-۱-۲
--	---	--

رابط هیدرولیک (کوپلینگ): قطعاتی هستند که به سر شیلنگ های هیدرولیک متصل می شوند. در صورتی که دو رابط جفت به هم متصل شوند روغن هیدرولیک می تواند از یک شیلنگ به دومی عبور کند بدون اینکه نشتی ایجاد شود و در صورتی که دو رابط از هم جدا شوند، جریان روغن قطع می شود.



شکل ۱۷-۳

۱-۲-۳- اتصال جک های یک طرفه: روی بعضی از ادوات کشاورزی یک یا چند جک قرار دارد که اگر شیلنگ آن را به خروجی هیدرولیک وصل کنید با اهرم هیدرولیک تراکتور می توانید جک را به کار اندازید.



شکل ۱۸-۳

در جک یک طرفه با ورود روغن به داخل، جک باز و با خروج روغن در اثر نیروی وزن بار، بسته می شود. بنابراین، یک مجرا برای ورود و خروج روغن دارد.



شکل ۱۹-۳

روش کار: ماشین مجهز به جک یک طرفه را برای کار انتخاب کنید. (ادواتی مانند پی نورد، گاو آهن، دیسک کششی چرخدار)

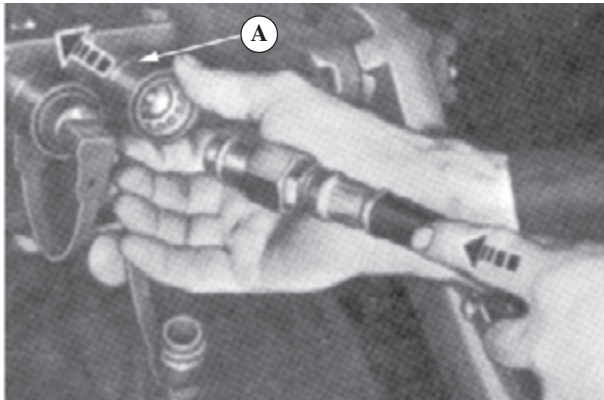
۱- ماشین را به مالبند تراکتور متصل کنید.

۲- سر شیلنگی و اطراف خروجی هیدرولیک (مادگی)

تراکتور را تمیز کنید.



شکل ۲۰-۳



شکل ۲۱-۳

۳- در صورتی که سرشیلنگی ماشین و مادگی تراکتور درپوش داشته باشد، آنها را در بیاورید.

برای خارج کردن درپوش مادگی ممکن است لازم باشد استوانه رابط (قطعه A) را به جلو فشار دهید.

۴- استوانه رابط (قطعه A) را به جلو فشار داده و سرشیلنگی را در داخل مادگی قرار دهید.

توجه:

- در صورتی که تراکتور مجهز به دو خروجی هیدرولیک باشد، فقط در یکی از آنها اهرم و جک متناسب با هم عمل می کنند. اگر شیلنگ جک یک طرفه را اشتباهاً به مادگی دوم ببندید با قرار دادن اهرم در وضعیت باز، جک بسته می شود.

- در بعضی از تراکتورها لازم است قبل از اقدام به وصل سرشیلنگی به مادگی، تراکتور را خاموش کرده و اهرم های مربوطه را بالا و پایین کنید تا فشار روغن برطرف شود و گرنه اتصال برقرار نمی شود. در صورتی که با این کار ارتباط برقرار نشود، احتمالاً سرشیلنگی مناسب مادگی تراکتور نیست و باید اقدام به تعویض سرشیلنگی متناسب با مادگی تراکتور کنید.

۵- اهرم خروجی هیدرولیک تراکتور را در وضعیت باز قرار دهید. اگر اتصال به نحو درست انجام شده باشد، جک باز می شود.

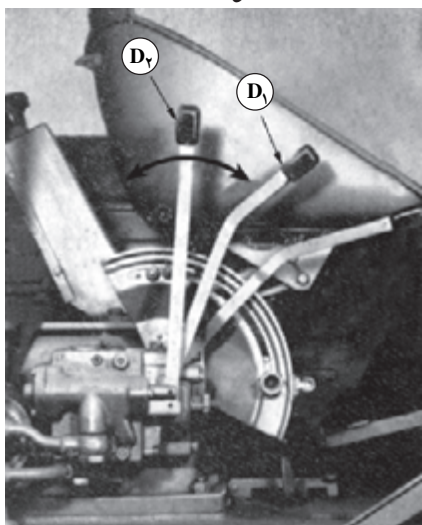
**احتیاط:** قبل از بالا بردن اهرم بررسی کنید که باز شدن جک خطری ایجاد نکند. (ممکن است با باز شدن جک قسمتی از ماشین حرکت کرده به جایی یا شخصی برخورد کرده و یا سانحه ای ایجاد کند.)

۶- با قرار دادن اهرم در وضعیت بسته جک بسته می شود و قسمتی از ماشین که قبلاً حرکت کرده بود، در جهت عکس حرکت می کند.

توجه:

- در بعضی از تراکتورها با استفاده از اهرم کوچکی می توانید سرعت باز و بسته شدن جک را کنترل کنید.

این کار در تراکتور MF285 به وسیله اهرم کنترل حساسیت انجام می شود.



شکل ۲۲-۳- اهرم های خروجی یدکی (D1 و D2) در تراکتور U 650 M

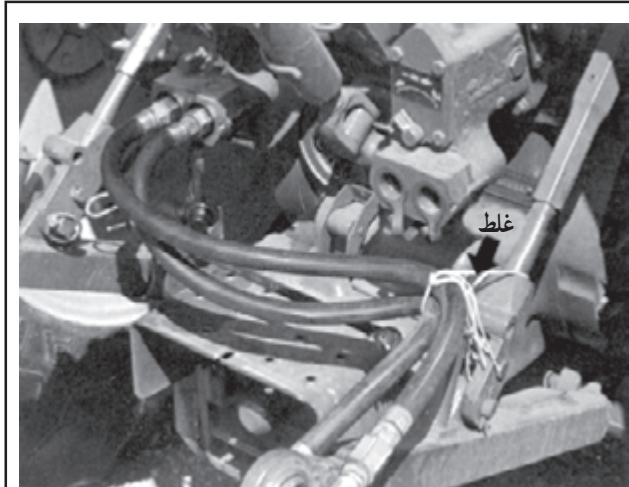


شکل ۲۳-۳





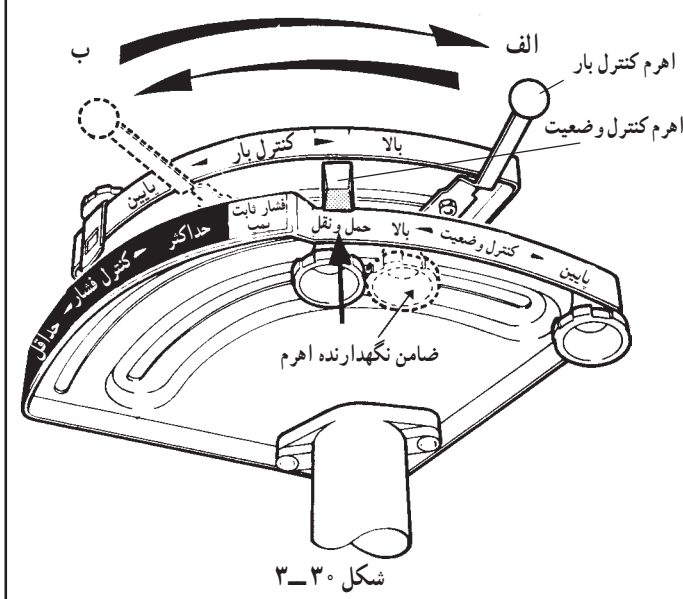
<p>واحد کار: سیستم هیدرولیک تراکتور و کاربرد آن شماره شناسایی: ۱۱۳-۱۰۱-۱-۲</p>	<p>پیمانه مهارتی: اتصال و نصب ماشینهای یدک کش شماره شناسایی: ۱۱-۱۰۱-۱-۲</p>	<p>مهارت: اتصال ماشینهای یدک کش شماره شناسایی: ۱-۱۰۱-۱-۲</p>
--	---	--



شکل ۲۸-۳- مهار غلظ شیلنگ



شکل ۲۹-۳- مهار صحیح شیلنگ



شکل ۳۰-۳

### ۴-۲-۳- مراقبت‌های لازم هنگام استفاده از خروجی

#### هیدرولیک

- قبل از اتصال، شیلنگ‌ها را از نظر ترک، شل بودن اتصالات و پارگی بررسی کنید.
- پس از اتصال، مادگی و سرشیلنگی را از نظر نشستی بررسی و در صورت وجود نشستی، آن را برطرف کنید.
- طول شیلنگ نباید خیلی کوتاه باشد و گرنه در موقع دور زدن ممکن است پاره شده و یا کار را مختل کند.
- در صورت بلند بودن شیلنگ، آن را روی ماشین و در موقعیت صحیح قرار دهید.

### ۳-۳- کاربرد سیستم هیدرولیک تراکتور MF۲۸۵

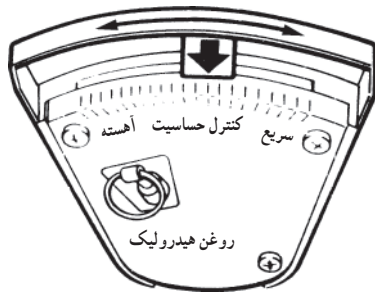
تراکتور MF۲۸۵ از جمله تراکتورهای رایج در ایران است ولی به علت تفاوت کمی که اهرم‌های هیدرولیک آن با سایر تراکتورها دارد؛ کشاورزان از سیستم هیدرولیک این تراکتور به‌طور کامل استفاده نمی‌کنند. در این قسمت، امکانات هیدرولیکی این تراکتور به‌طور مشروح توضیح داده می‌شود.

۱-۳-۳- وضعیت کنترل بار (عمق شخم): برای کار با ادوات سواری که در داخل خاک کار می‌کنند مانند گاوآهن، نهرکن و ... به‌روش زیر عمل کنید.

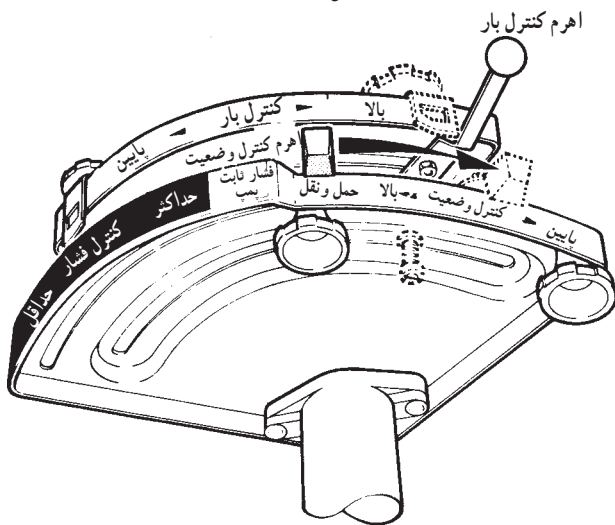
۱- اهرم کنترل وضعیت را در موقعیت حمل و نقل قرار دهید.

۲- برای کنترل ارتفاع و عمق کار ماشین از اهرم کنترل بار (عمق شخم) استفاده کنید.

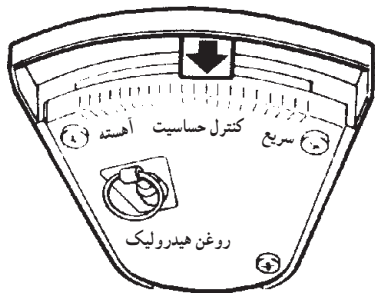
اگر اهرم کنترل بار را به سمت الف ببرید، ماشین به حداکثر ارتفاع خواهد رسید و سمت ب وضعیت پایین را ایجاد می‌کند. ۳- در صورتی که بخواهید در موقع کار ارتفاع یا عمق دستگاه از حد مشخصی تجاوز نکند، جلوی اهرم را با ضامن مربوطه ببندید. برای این کار، پیچ ضامن را شل کرده و ضامن را به‌صورت کشویی به محل موردنظر منتقل کنید و سپس پیچ ضامن را ببندید.



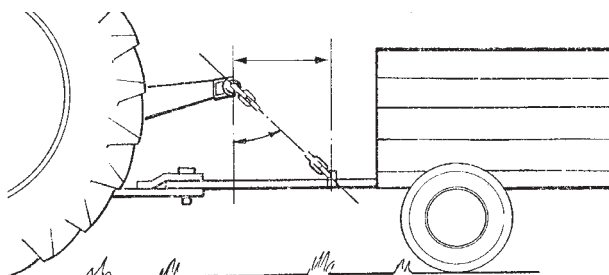
شکل ۳-۳۱



شکل ۳-۳۲



شکل ۳-۳۳



شکل ۳-۳۴

۴- در صورتی که لازم باشد بازوها با سرعت حرکت کنند، (با افزایش بار، بازوها با سرعت به بالا حرکت کنند و با کم شدن بار، سریع به عمق قبلی برگردند.) اهرم کنترل حساسیت را در قسمت سریع قرار دهید.

قرار دادن این اهرم در قسمت آهسته باعث می‌شود دستگاه حساسیت کمی نسبت به تغییر بار داشته باشد.

۲-۳-۳-۲- کنترل وضعیت: برای ادواتی مانند کودپاش، سمپاش و علف چین که در یک ارتفاع مشخص و بالاتر از سطح زمین کار می‌کنند، عملیات زیر را انجام دهید.

۱- اهرم کنترل وضعیت را در حالت پایین قرار دهید.

۲- اهرم کنترل بار را در وضعیت بالا قرار دهید.

۳- با تغییر موقعیت اهرم کنترل وضعیت، دستگاه بالا می‌آید و در ارتفاع مشخص متناسب با وضعیت اهرم قرار می‌گیرد.

توجه کنید که این اهرم باید بین دو وضعیت بالا و پایین، حرکت کند.

۴- اگر لازم است دستگاه در وضعیت ثابت بماند، بهتر است اهرم را به وسیله پیچ ضامن ثابت کنید.

۵- اهرم کنترل حساسیت را به دلخواه بین آهسته و سریع قرار دهید.

۶- بعد از خاتمه کار، اهرم کنترل وضعیت را روی حمل و نقل قرار دهید.

۳-۳-۳- سیستم کنترل فشار و انتقال وزن: در تراکتور MF285 برای جلوگیری از بکسوات در موقع کشیدن ادوات کششی سنگین، می‌توانید قسمتی از وزن ماشین را به چرخ‌های عقب تراکتور منتقل کنید تا چرخ‌های عقب تراکتور بکسوات نکنند. البته این کار نیاز به مالبنده مخصوصی دارد.





مهارت: اتصال ماشینهای یدک کش شماره شناسایی: ۲-۱۰-۱۰۱-۱-۱	پیمانانه مهارتی: اتصال و نصب ماشینهای یدک کش شماره شناسایی: ۲-۱۰-۱۰۱-۱-۱۱	واحد کار: سیستم هیدرولیک تراکتور و کاربرد آن شماره شناسایی: ۲-۱۰-۱۰۱-۱-۱۱۳
---	--	---

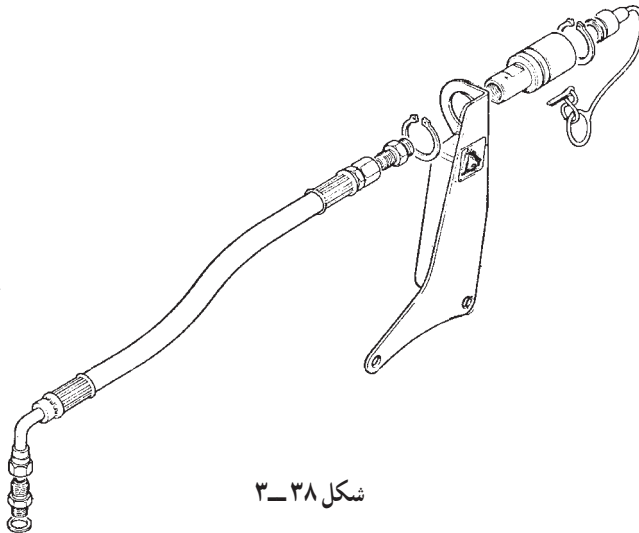
۳-۳-۴- کنترل ادوات به وسیله سیستم هیدرولیک:  
برای به کار انداختن جک های یک طرفه هیدرولیکی توسط تراکتور MF285 نیاز به خروجی یدکی (رابط هیدرولیکی) است که معمولاً در روی تراکتورهای قدیمی نصب نشده است. این رابط هیدرولیکی و شیلنگ مخصوص آن را می توان با بهای کم از بازار خریداری و روی تراکتور نصب کرد. به هر حال، روش اتصال جک ادوات و به کار انداختن آنها به شرح زیر است.

#### روش کار:

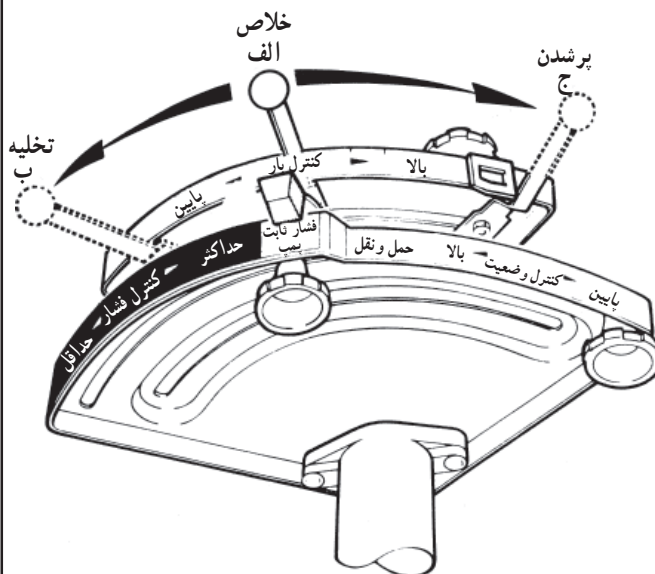
- ۱- ماشین را به تراکتور متصل کنید.
- ۲- اهرم کنترل بار (عمق) را در مقابل فشار ثابت پمپ قرار دهید.
- ۳- اهرم کنترل وضعیت را روی فشار ثابت پمپ قرار دهید.
- ۴- سرشیلنگی ماشین را به خروجی (رابط) هیدرولیکی وصل کنید.
- ۵- اهرم کنترل حساسیت را در وضعیت سریع قرار دهید.

- ۶- برای حرکت جک ماشین متصل به تراکتور اهرم کنترل بار را از حالت الف به حالت ج یا ب باید حرکت دهید.
- ۷- پس از باز و بسته شدن جک، اهرم کنترل بار را در حالت خلاص قرار دهید.

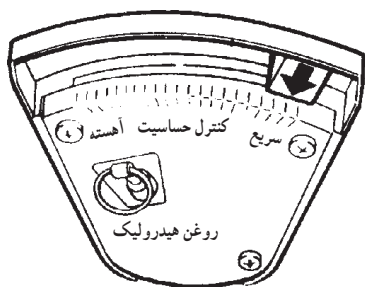
توجه کنید در موقع استفاده از این اهرم و به کار انداختن جک، باید حدود ۱۶ لیتر روغن هیدرولیک به مخزن روغن هیدرولیک ریخت. برای به کار انداختن جک های دوطرفه و موتورهای هیدرولیکی لازم است تراکتور را به سوپاپ های مخصوص (مقسم) مجهز کرد.



شکل ۳۸-۳



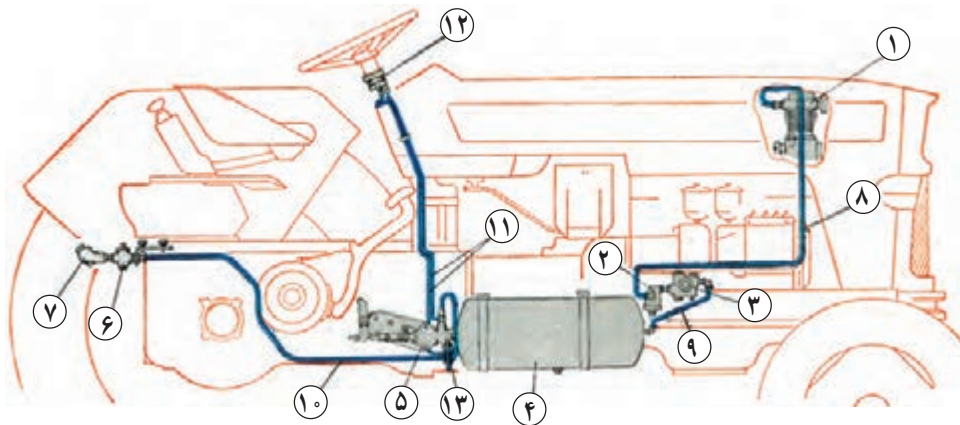
شکل ۳۹-۳



شکل ۴۰-۳

### ۴-۳- اتصال سیستم ترمز پی نورد به تراکتور

برخی از پی نوردهای چهار چرخ که برای بارهای سنگین مورد استفاده قرار می گیرند، مجهز به ترمز بادی یا هیدرولیکی هستند. نوع بادی کمتر رایج است و ترمز آن قابل اتصال به تراکتورهای است که مخزن باد دارند. برای استفاده از این پی نورد، لازم است شیر مخصوصی را در زیر پدال ترمز نصب کرد و شیلنگ بادی پی نورد را به رابط مخصوص که در پشت تراکتور تعبیه شده وصل کرد.



۱- پمپ باد ۲- صافی ۳- تنظیم کننده ۴- مخزن باد ۵- سوپاپ ترمز (شیر مخصوص) ۶- خروجی ۷- رابط ۸، ۹، ۱۰، ۱۱ و ۱۳- لوله های ارتباطی ۱۲- فشارسنج

شکل ۴۱- ۳- تجهیزات بادی تراکتور U 650 M

در صورتی که ترمز ماشین (پی نورد) از نوع هیدرولیکی باشد پس از اتصال ماشین به مالبند تراکتور برای به کار انداختن ترمز ماشین به روش زیر عمل کنید.

۱- سرشیلنگی ترمز ماشین را به خروجی (رابط) هیدرولیکی وصل کنید.

۲- در صورت نیاز به ترمز گرفتن همراه با اینکه پدال ترمز تراکتور را فشار می دهید متناسب با آن اهرم خروجی هیدرولیک را در حالت باز کردن جک قرار دهید.

۳- پس از ترمز اهرم خروجی هیدرولیک را در حالت خلاص قرار دهید.

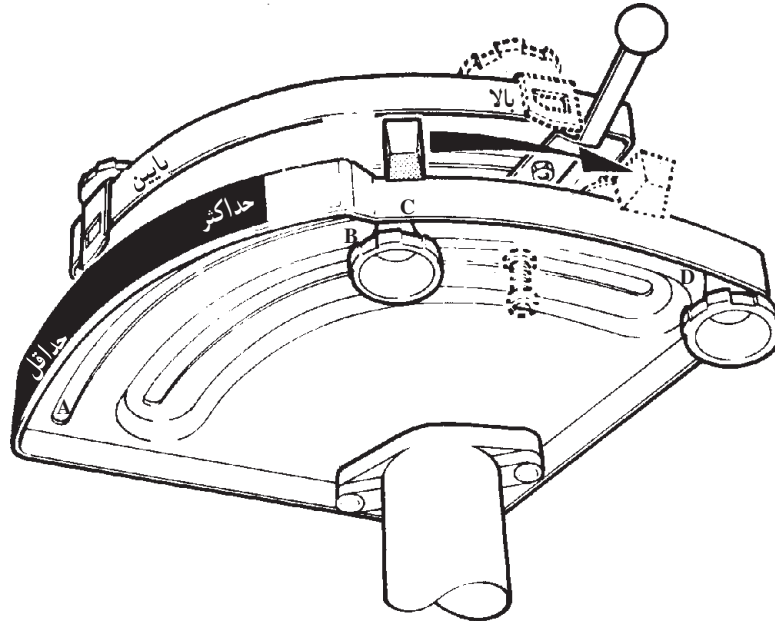
برای شروع حرکت مجدد همراه با رها کردن پدال ترمز تراکتور باید اهرم خروجی هیدرولیک را به آهستگی در حالت تخلیه جک قرار دهید.

واحد کار: سیستم هیدرولیک تراکتور و کاربرد آن شماره شناسایی: ۲-۱۰-۱۰۱-۱۰-۱۱۳	پیمانه مهارتی: اتصال و نصب ماشینهای یدک کش شماره شناسایی: ۲-۱۰-۱۰۱-۱۰-۱۱	مهارت: اتصال ماشینهای یدک کش شماره شناسایی: ۲-۱۰-۱۰۱-۱۰-۱
--	---	--

### آزمون نهایی واحد سوم

۱- اهرم های هیدرولیک شکل زیر مربوط به کدامیک از تراکتورهای زیر است؟

الف - U650M      ب - MF285      ج - JD3140      د - G238



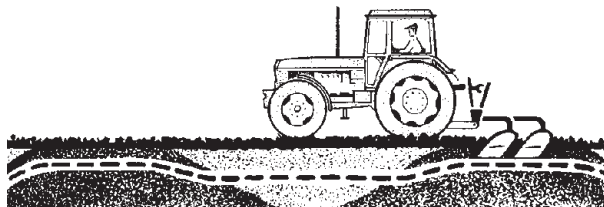
شکل C- ۱

۲- اهرم های هیدرولیک بالا چه وضعیتی را نشان می دهند؟

الف - کنترل وضعیت      ب - کنترل بار (عمق)      ج - کنترل فشار      د - کنترل حساسیت

۳- برای اینکه گاواهن مطابق شکل زیر کار کند، اهرم های هیدرولیک باید در چه وضعیتی باشند؟

الف - کنترل وضعیت      ب - کنترل فشار      ج - کنترل بار (عمق)      د - کنترل حساسیت



شکل C- ۲

۴- برای اینکه اهرم های هیدرولیک (شکل C- ۱) جک های هیدرولیک را به کار اندازد، باید در چه

موقعیتی قرار بگیرد؟

الف - A      ب - B      ج - C      د - D

مهارت: اتصال ماشینهای یدک کش شماره شناسایی: ۲-۱۰-۱۰-۱-۱-۱	پیمانہ مهارتی: اتصال و نصب ماشینهای یدک کش شماره شناسایی: ۲-۱۰-۱۰-۱-۱-۱۱	واحد کار: سیستم هیدرولیک تراکتور و کاربرد آن شماره شناسایی: ۲-۱۰-۱۰-۱-۱-۱۱۳
--	---	--

- ۵- در صورتی که حرکت اهرم خروجی با حرکت جک هماهنگ نباشد، چه مشکلی وجود دارد؟  
الف - روغن هیدرولیک کم است.  
ب - شیلنگ جک محکم به مادگی متصل نشده است.  
ج - اهرم در موقعیت مناسب قرار نگرفته است.  
د - شیلنگ جک به خروجی اشتباهی بسته شده است.
- ۶- اولین کار در موقع اتصال جک به تراکتور کدام است؟  
الف - خاموش کردن تراکتور  
ب - خلاص کردن اهرم خروجی  
ج - تمیز کردن سرشیلنگی و مادگی  
د - درآوردن درپوش مادگی
- ۷- در مورد اهرم کنترل حساسیت کدام مورد صحیح است؟  
الف - اثری روی سرعت فرود ادوات ندارد.  
ب - در صورتی که اهرم انتخاب در موقعیت کنترل وضعیت باشد نسبت به میزان بار وارده حساسیت ایجاد می کند.  
ج - اگر روی سریع باشد، بازوها با سرعت بالا می روند.  
د - اگر اهرم انتخاب در موقعیت کنترل بار باشد، در اثر افزایش بار بازوها را کمی بالا می آورد.
- ۸- کدامیک از تراکتورهای زیر، سیستم کنترل فشار دارد؟  
الف - MF۲۸۵  
ب - U۶۵۰M  
ج - JD۳۱۴۰  
د - تراکتور گلدونی G۲۳۸
- ۹- کدامیک از موارد زیر می تواند حرکت دورانی ایجاد کند؟  
الف - جک یک طرفه  
ب - جک دو طرفه  
ج - هیدروموتور  
د - هیچکدام
- ۱۰- کدامیک از موارد زیر فقط یک مجرا برای ورود و خروج روغن دارد؟  
الف - جک یک طرفه  
ب - جک دو طرفه  
ج - هیدروموتور  
د - الف و ب هر دو

### آزمون عملی

- ۱- اهرم های هیدرولیک را در تراکتور MF۲۸۵ نشان داده و کار هر یک را بگویید. (۴ نمره)
- ۲- اهرم های هیدرولیک تراکتور JD۳۱۴۰ را برای حالت کار با گاواهن سوار که به پشت تراکتور بسته اید، تنظیم کنید. (۴ نمره)
- ۳- رابط هیدرولیکی ماشین را به خروجی های هیدرولیک تراکتور متصل کنید و جک را با اهرم هیدرولیک پس از اتصال ماشین مجهز به جک دو طرفه به مالبند تراکتور JD۳۱۴۰ به کار اندازید. (۱۲ نمره)



واحد کار چهارم  
اتصال ادوات به محور انتقال نیروی تراکتور  
۲-۱۰-۱۰۱-۱۰-۱۱۴

## واحد کار چهارم

### ۴- اتصال ادوات به محور انتقال نیروی تراکتور

انواع زیادی از ادوات برداشت کشتی، سوار و نیمه سوار، تعداد زیادی از سمپاش های تراکتوری، ادوات دوار خاک ورزی، پمپ آب، اره و ... نیروی دورانی مورد نیاز خود را از محور انتقال نیروی تراکتور تأمین می کنند. برای انتقال نیرو از محور انتقال نیروی تراکتور به محور ورودی ماشین می توان از وسایل مختلفی از جمله: پولی و تسمه، گاردان و ... استفاده کرد.



شکل ۱-۴

### ۴- اتصال به وسیله گاردان

اتصال محور انتقال نیروی تراکتور به محور ورودی اکثر ماشین ها، توسط گاردان انجام می گیرد.



شکل ۲-۴

برای تأمین نیروی دورانی مورد نیاز در ادوات سوار (شکل ۱-۴)، نیمه سوار (شکل ۲-۴) و کشتی (شکل ۳-۴) می توانید از میل گاردان استفاده کنید.



شکل ۳-۴

مهارت: اتصال ماشینهای یدک کش

پیمانانه مهارتی: اتصال و نصب ماشینهای یدک کش

واحد کار: اتصال ادوات به محور انتقال نیروی تراکتور

شماره شناسایی: ۲-۱۰-۱۰۱-۱۰-۱

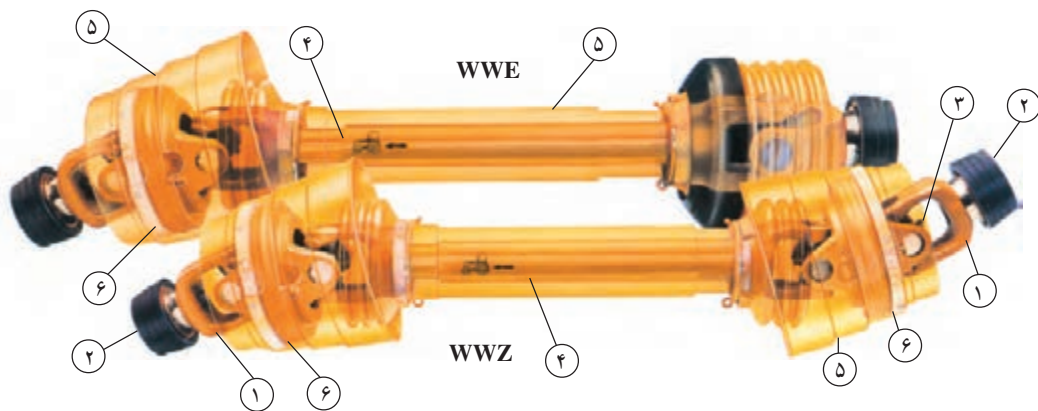
شماره شناسایی: ۲-۱۰-۱۰۱-۱۰-۱۱

شماره شناسایی: ۲-۱۰-۱۰۱-۱۰-۱۱۴

### ۴-۱- اجزای تشکیل دهنده گاردان

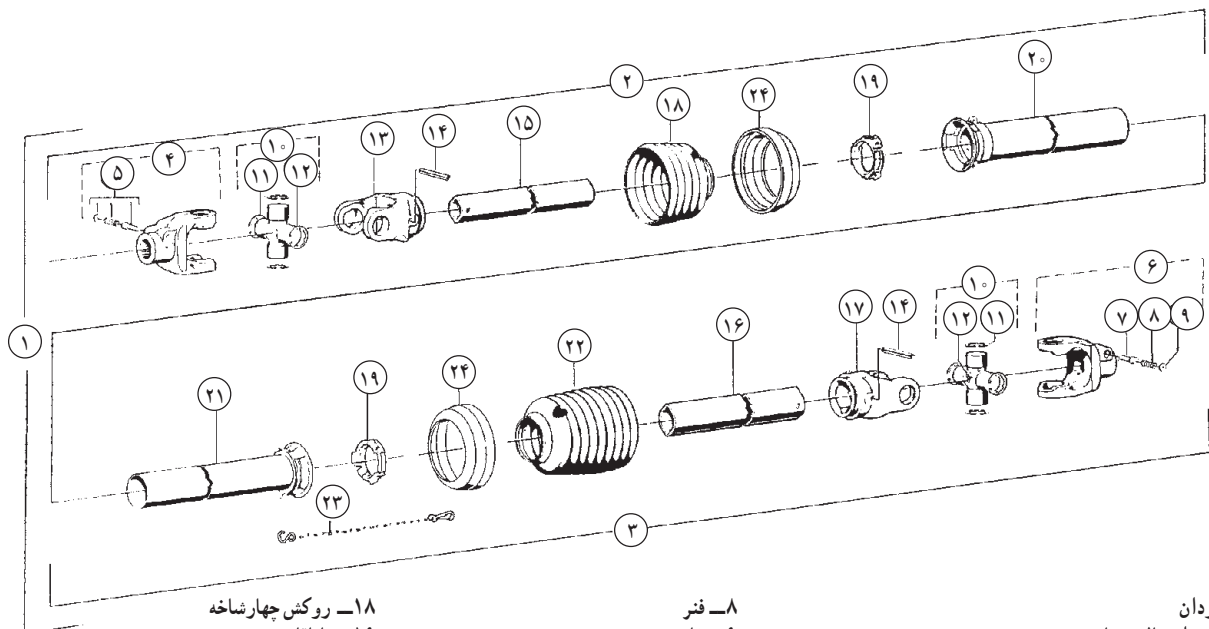
گاردان از اجزای اصلی زیر تشکیل شده است. (شکل ۴-۴)

- ۱- هزار خار دو شاخه اتصال ۲- قفل هزار خار ۳- چهارشاخه ۴- کشویی ۵- روکش محافظ ۶- کلاچ ایمنی
- این اجزای اصلی، خود از قطعات متعددی تشکیل شده است. (شکل ۴-۵)



گاردان با یک کلاچ ایمنی = WWE  
 گاردان با دو کلاچ ایمنی = WWZ

شکل ۴-۴

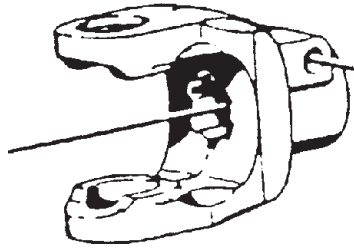


- ۱۸- روکش چهارشاخه
- ۱۹- یاتاقان
- ۲۰ و ۲۱- روکش کشویی
- ۲۲- روکش چهار شاخه
- ۲۳- زنجیر مهار روکش
- ۲۴- اتصال دهنده روکش

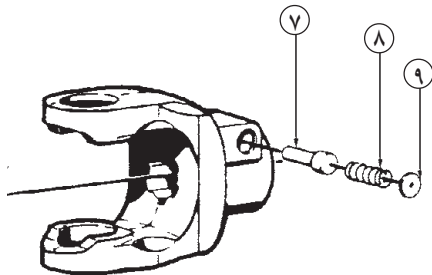
- ۸- فتر
- ۹- خار
- ۱۰- چهار شاخه
- ۱۱- خار فتری
- ۱۲- کاسه ساچمه
- ۱۳ و ۱۷- دو شاخه
- ۱۴ و ۱۵- کشویی

- ۱- گاردان
- ۲- قطعه اتصال به ماشین
- ۳- قطعه اتصال به محور انتقال نیرو
- ۴- هزار خار دو شاخه اتصال به ماشین
- ۵- قفل هزار خار
- ۶- هزار خار دو شاخه اتصال به محور انتقال نیرو
- ۷ و ۱۴- بین

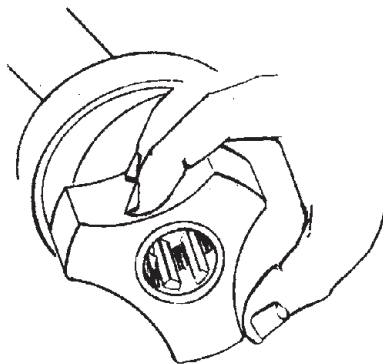
شکل ۴-۵



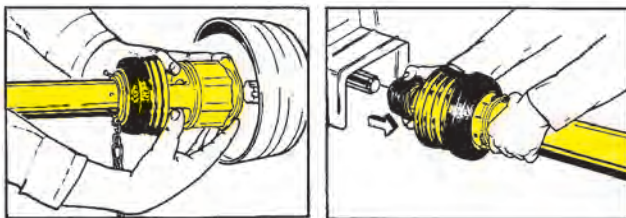
شکل ۴-۶



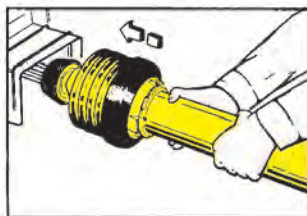
شکل ۴-۷



شکل ۴-۸



شکل ۴-۹



شکل ۴-۱۰

### ۴-۱-۱- هزار خار دو شاخه اتصال (یوک): این قطعه

از یک طرف با دو شاخه ای به چهار شاخه گاردان متصل است و از سمت دیگر دارای شیارهایی به تعداد شیارهای محور انتقال نیروی تراکتور (۶ یا ۲۱ شیار) است. این هزار خار بر روی محور انتقال نیرو یا محور ورودی ماشین جا زده می شود. (شکل ۴-۶)

### ۴-۱-۲- قفل هزارخار: بعد از جا زدن هزارخار اتصال

بر روی محور انتقال نیرو و یا محور ورودی ماشین احتمال خارج شدن آن در هنگام گردش سریع گاردان وجود دارد. لذا از قفل هزارخار (شکل ۴-۷) برای ثابت نگه داشتن هزار خار اتصال بر روی محور استفاده می شود. این قفل در انواع زیر موجود است:

الف- خودکار      ب- پیچ و مهره

ج- پین و خار      د- پین یا خار فنری

الف- قفل خودکار: قفل خودکار روی ماشینها و ادوات

مدرن بسیار رایج است، این قفل با چرخاندن و یا کشیدن صفحه ای به عقب آزاد می شود. برای استفاده از آن به روش زیر عمل کنید.

- روکش قفل را با دست بچرخانید. (شکل ۴-۸) و یا به

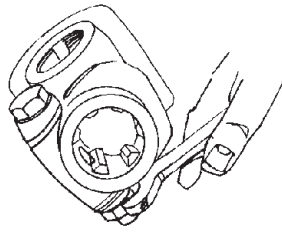
سمت عقب بکشید. (شکل ۴-۹)

- هزارخار را با فشار بر روی محور انتقال نیرو جا بزنید.

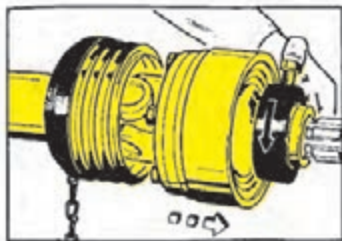
(شکل ۴-۱۰)

- روکش قفل را رها کنید تا بر روی شیار محور انتقال

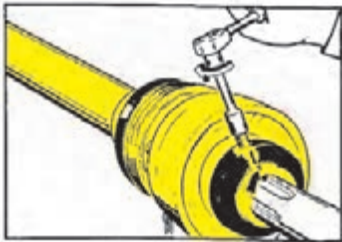
نیرو قفل شود.



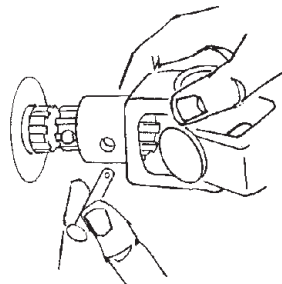
شکل ۱۱-۴



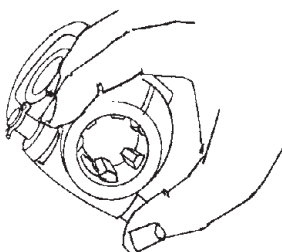
شکل ۱۲-۴



شکل ۱۳-۴



شکل ۱۴-۴



شکل ۱۵-۴

ب- قفل پیچ و مهره: در این نوع قفل، ضمن سفت کردن پیچ با آچار، سرپیچ داخل شیار محور قرار گرفته و از خارج شدن هزارخار از روی محور جلوگیری می کند.

در نوع دیگر آن با عبور پیچ از سوراخ کنار هزارخار، بدنه پیچ در داخل شیار محور قرار گرفته که از خروج هزارخار جلوگیری می کند.

برای استفاده از این نوع قفل به روش زیر عمل کنید :

- پیچ و مهره را با آچار باز کنید. (شکل ۱۱-۴)

- هزارخار را بر روی محور انتقال نیرو جا بزنید. (شکل

۱۲-۴)

- پیچ را در محل خود وارد کنید به صورتی که از شیار

محور انتقال نیرو بگذرد و یا در مقابل آن قرار گیرد.

- پیچ و مهره را سفت کنید. (شکل ۱۳-۴)

ج- قفل پین و خار: در این نوع قفل بر روی هزارخار و

محور سوراخی ایجاد شده است که بعد از جا زدن هزارخار بر روی محور، این سوراخ ها مقابل هم قرار گرفته و می توان پینی را از آنها عبور داد.

استفاده از این قفل به روش زیر انجام می گیرد :

- خار را از روی پین خارج کنید.

- پین را از روی هزارخار خارج کنید. (شکل ۱۴-۴)

- هزارخار را بر روی محور انتقال نیرو جا بزنید تا سوراخ ها

مقابل هم قرار گیرد.

- پین را به صورتی در محل خود جا بزنید که از داخل

سوراخ محور و هزارخار عبور کند.

- خار را بر روی پین جا زده و سر آن را خم کنید، تا از

سوراخ خارج نشود.

د- قفل پین یا خار فتری: در این نوع قفل برآمدگی پینی که

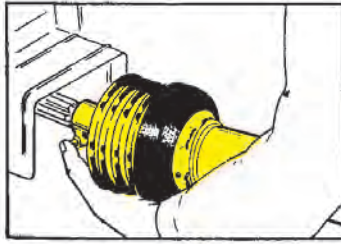
از سوراخ روی هزارخار عبور کرده در داخل شیار محور قرار

می گیرد و با فشار آوردن به انتهای پین قسمت صاف پین مقابل

شیار محور قرار گرفته و هزارخار آزاد می شود که در نتیجه می توان

آن را از روی محور با کشیدن خارج کرد.





شکل ۴-۱۶

برای استفاده از این نوع قفل به روش زیر عمل کنید:  
- بین را با شست دست به داخل فشار دهید. (شکل

۴-۱۵)

- هزارخار را بر روی محور انتقال نیرو جا بزنید. (شکل

۴-۱۶)

- بین را رها کنید.

- هزارخار را کمی به جلو و عقب حرکت دهید تا بین در

شیار محور انتقال نیرو جا بگیرد.

۳-۱-۴- چهار شاخه گاردان: محور ورودی ماشین

با توجه به حرکت آن در حین عملیات کشاورزی دائماً در حال

نوسان در تمام جهات است. گاردان باید طوری عمل کند که این

نوسانات را میسر سازد، بدین جهت باید دارای مفاصلی باشد که

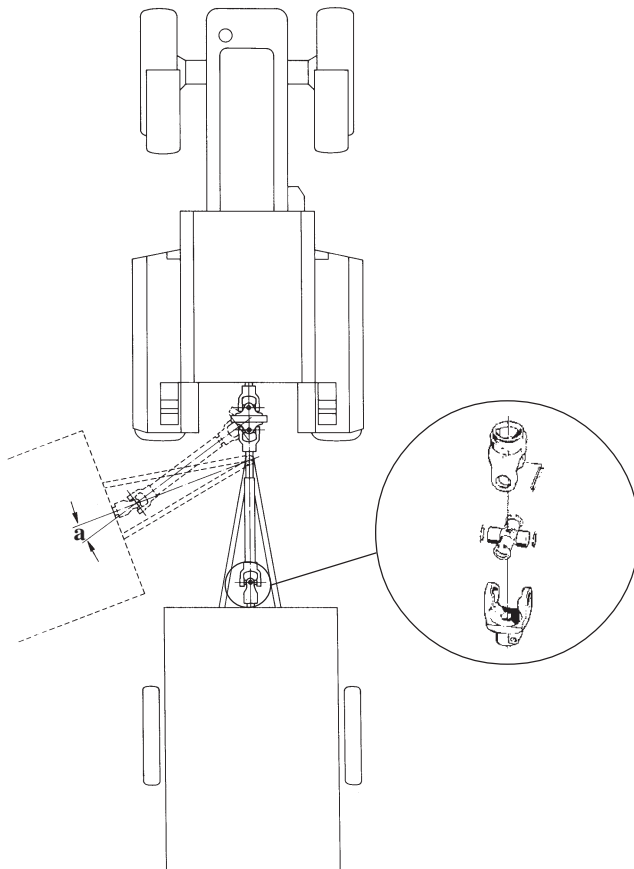
تواند حول آنها در هر جهت نوسان کرده و همزمان، با سرعت

بچرخد. این مفاصل را چهار شاخه گاردان می نامند که به طور کلی

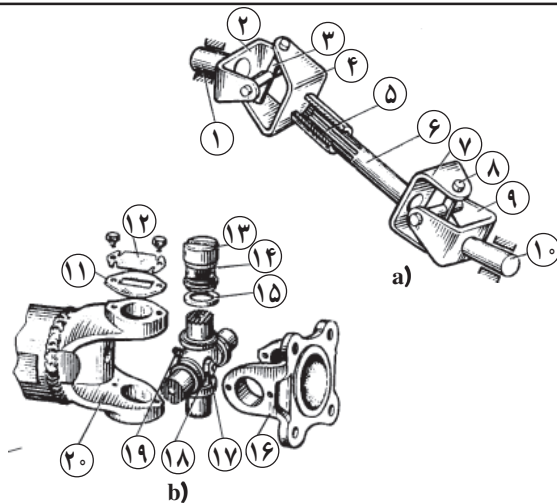
به دو گروه تقسیم می شوند.

الف - چهار شاخه صلیبی

ب - چهار شاخه خشک



شکل ۴-۱۷

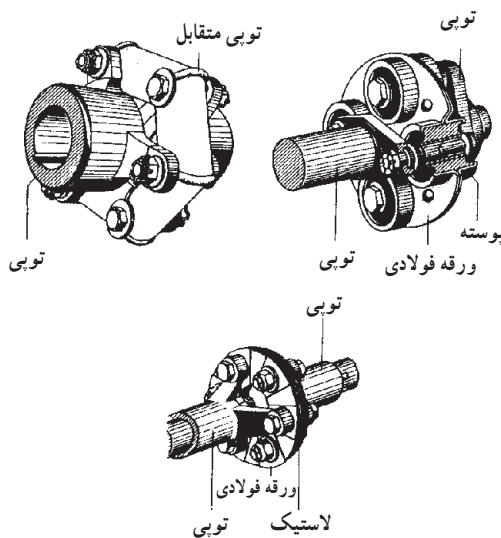


- ۱ و ۱۰- محوره‌های بیرونی
- ۳، ۸ و ۱۸- چهار شاخه صلیبی
- ۶- محور گاردان
- ۱۲- صفحه درپوش
- ۱۴- ساچمه‌های سوزنی
- ۱۷- سوپاپ اطمینان
- ۲ و ۴، ۷، ۹، ۱۶ و ۲۰- دو شاخه اتصال
- ۵- کشویی
- ۱۱- واشر
- ۱۳- یاتاقان سوزنی
- ۱۵- لاستیک گردگیر
- ۱۹- گریس خور

شکل ۴-۱۸

الف - چهار شاخه صلیبی: این چهار شاخه‌ها دارای دو عدد دو شاخه هستند که به کمک محوره‌های عمود برهم (صلیب) به یکدیگر متصل می‌شوند (شکل a ۱۸-۴) و نوسان در حال چرخش تا ۲۵ درجه را میسر می‌سازند.

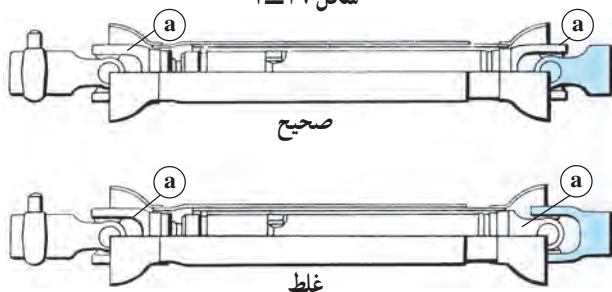
محل اتکای صلیب معمولاً یاتاقان سوزنی (رولبرینگ سوزنی) است (شکل b ۱۸-۴) و بدین ترتیب اصطکاک در این محل به حداقل خود می‌رسد. این یاتاقان‌ها هر چند مدت یکبار باید گریسکاری شوند ولی در انواع جدید آن به علت وجود گریس گرافیتی در آن گریسکاری لزومی ندارد. لاستیک گردگیر در این نوع چهار شاخه مانع نفوذ گرد و غبار و فساد گریس می‌شود.



شکل ۴-۱۹

ب - چهار شاخه خشک: این چهار شاخه‌ها نوسانات تا حدود ۱۰ درجه را میسر می‌سازند و مزیت آنها این است که احتیاج به مراقبت ندارند و بدون اصطکاک و خشک کار می‌کنند و ارتعاشات و نوسانات میل گاردان نیز در آنها مستهلک می‌شود. این چهار شاخه‌ها در انواع مختلف ساخته شده‌اند. (شکل

۴-۱۹)



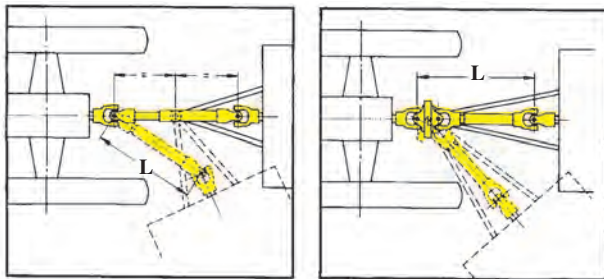
شکل ۴-۲۰

توجه: دو شاخه‌های متصل به چهار شاخه گاردان در دو سر گاردان حتماً باید در یک امتداد قرار گیرند (شکل ۲۰-۴) در غیر این صورت، چهار شاخه گاردان سریعاً فرسوده و مستهلک خواهد شد.



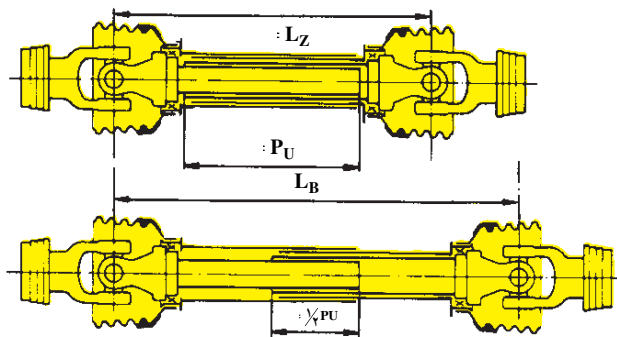
شکل ۴-۲۱

۴-۱-۴ کشویی گاردان: هرگاه با تراکتوری که ماشین گاردان دار به آن متصل است تغییر مسیر داده و با ارتفاع ماشین را تنظیم کنید، فاصله محور ماشین تا محور انتقال نیروی تراکتور تغییر می کند (شکل ۴-۲۱) که در نتیجه باید طول گاردان نیز کم یا زیاد شود (شکل ۴-۲۲) در غیر این صورت گاردان کج شده و تاب برمی دارد و برای جلوگیری از آن گاردان را دو تکه ساخته اند و به وسیله کشویی گاردان آنها را به هم متصل می کنند.



$L =$  طول گاردان

شکل ۴-۲۲



$L_z =$  کمترین طول گاردان  
 $P_u =$  طول جمع ترین حالت کشویی  
 $L_b =$  بیشترین طول گاردان  
 $\frac{1}{4} P_u =$  حداقل درگیری کشویی

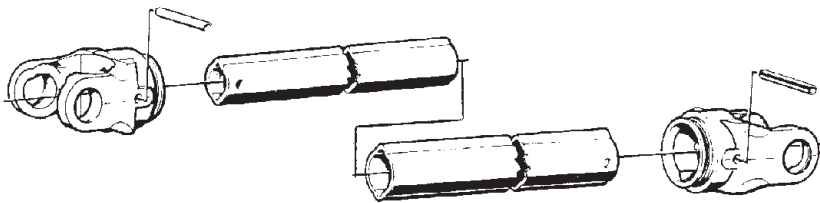
شکل ۴-۲۳

الف- اجزای کشویی: کشویی از دو قسمت تشکیل شده است که در داخل همدیگر حرکت آزاد رفت و برگشت دارند این دو قسمت باید به اندازه کافی با هم درگیر باشند تا در حین چرخش سرییع گاردان از هم جدا نشوند. این درگیری حداقل نصف طول جمع ترین حالت کشویی است. (شکل ۴-۲۳)

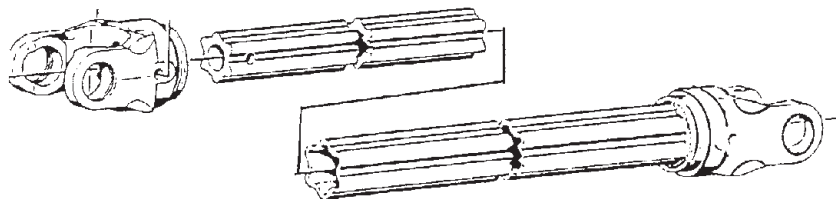
ب- انواع کشویی گاردان: کشویی ها در انواع زیر ساخته

می شوند: ۱- دو شیار ۲- سه شیار ۳- چهار شیار ۴- شش

شیار (شکل ۲۴-۴)

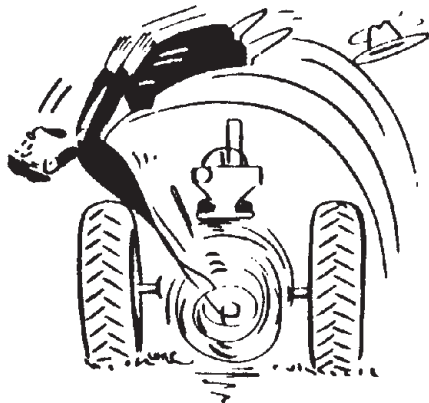


الف - کشویی دو شیار



ب - کشویی شش شیار

شکل ۲۴-۴



شکل ۲۵-۴

توجه: هرچه توان پیچشی انتقال یافته توسط گاردان بیشتر

باشد، از کشویی گاردان با تعداد شیار بیشتری باید استفاده کرد.

۵-۱-۴- روکش محافظ: برای جلوگیری از برخورد

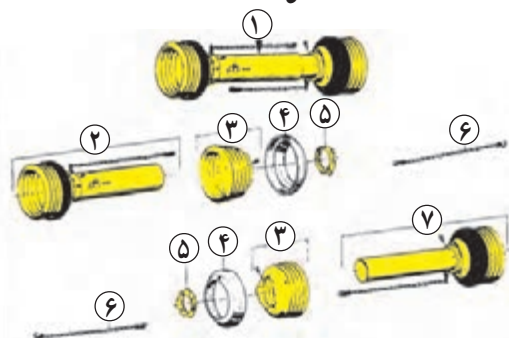
گاردان در حال چرخش با بدن و یا گیر کردن لباس به آن که باعث

صدمه رسیدن به افراد می شود (شکل ۲۵-۴) بر روی گاردان روکش

محافظی نصب می شود (شکل ۲۶-۴). این روکش در هنگام

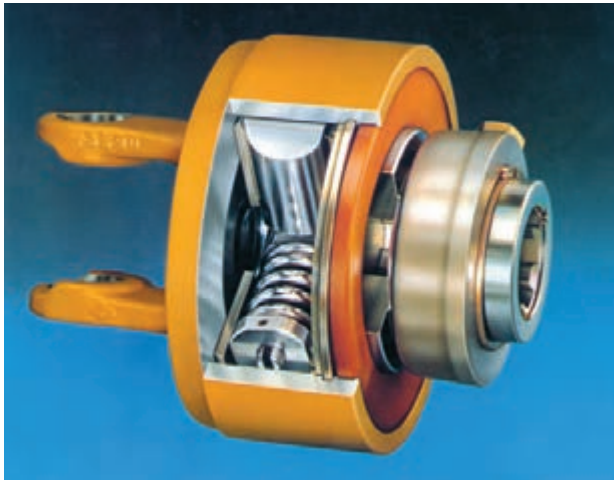
چرخش گاردان به دلیل اتصال زنجیر به قسمتی از تراکتور که جلوی

چرخش روکش را می گیرد، بدون حرکت باقی می ماند.

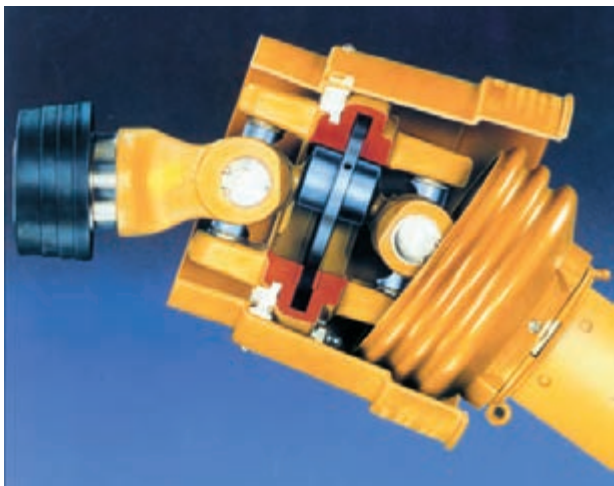


- ۱- روکش کامل
- ۲- روکش سمت تراکتور
- ۳- پوشش خرطومی محافظ چهارشاخه
- ۴- حلقه محافظ خرطومی
- ۵- پوشش متحرک
- ۶- زنجیر
- ۷- روکش سمت مانین

شکل ۲۶-۴



شکل ۴-۲۷



شکل ۴-۲۸



شکل ۴-۲۹

۶-۱-۴- کلاچ ایمنی: هرگاه یکی از قطعات چرخنده ماشین به دلایلی گیر کرده و از حرکت بازماند، با توجه به چرخش محور انتقال نیرو و ثابت ماندن محور ورودی ماشین نیروی پیششی زیادی به گاردان وارد می شود که باعث شکستن گاردان می شود. به خاطر جلوگیری از صدمه دیدن گاردان و قطعات دیگر محور انتقال نیرو و قطع کردن این نیرو، از یک و یا دو کلاچ ایمنی استفاده می شود. در این مواقع، قسمتی از گاردان که به ماشین متصل است بی حرکت مانده و مابقی گاردان به همراه محور انتقال نیرو تراکتور به چرخش خود ادامه می دهند. کلاچ ایمنی در انواع زیر به کار برده می شوند.

۱- جفجغه ای (شکل ۴-۲۷)

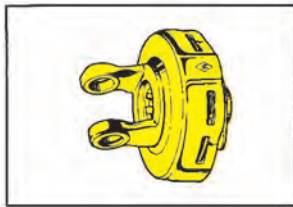
۲- تک صفحه ای (دیسکی) (شکل ۴-۲۸)

۳- چند صفحه ای (شکل ۴-۲۹)

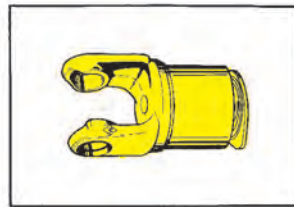


<p>مهارت: اتصال ماشینهای یدک کش  شماره شناسایی: ۲-۱۰-۱۰۱-۱۰-۱-۱</p>	<p>پیمانانه مهارتی: اتصال و نصب ماشینهای یدک کش  شماره شناسایی: ۲-۱۰-۱۰۱-۱۰-۱۱-۱</p>	<p>واحد کار: اتصال ادوات به محور انتقال نیروی تراکتور  شماره شناسایی: ۲-۱۰-۱۰۱-۱۰-۱۱۴-۱</p>
---	--	---

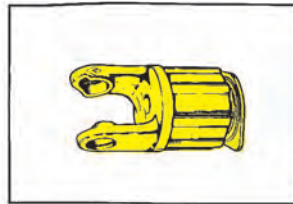
البته انواع دیگر از کلاچ‌های ایمنی موجود است که در شکل ۴-۳۰ دیده می‌شود.



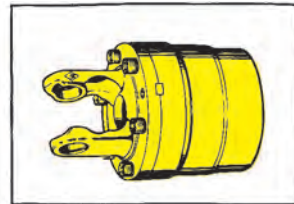
کلاچ صفحه‌ای (دیسکی)



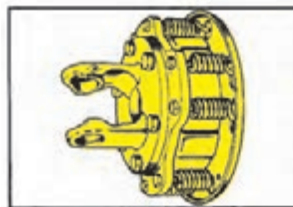
کلاچ بیش دوری



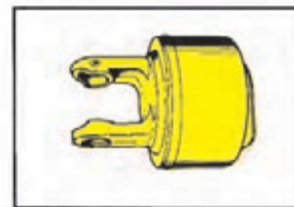
کلاچ پینی جفجغه‌ای شعاعی



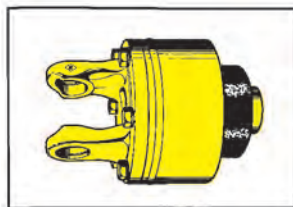
کلاچ پینی



کلاچ بیش دوری - صفحه‌ای



کلاچ ارتجاعی

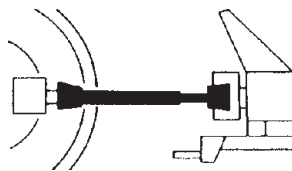


کلاچ بادامکی

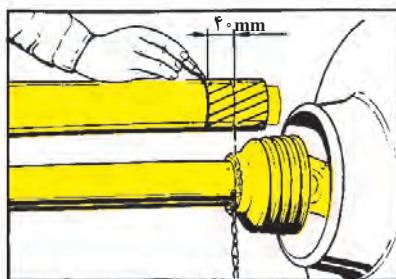


کلاچ پیچ برشی

شکل ۴-۳۰



شکل ۴-۳۱



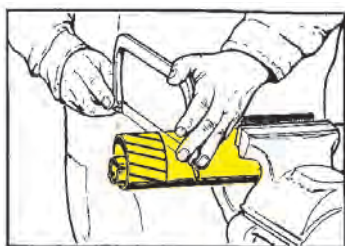
شکل ۴-۳۲

## ۴-۲- آماده کردن گاردان برای اتصال

قبل از اتصال ماشین به تراکتور به وسیله گاردان، لازم است با توجه به فاصله ماشین تا تراکتور، گاردان با طول مناسب را انتخاب کنید (شکل ۴-۳۱) و در صورتی که طول گاردان بلند باشد، آن را به روش زیر در حد مناسب کوتاه کنید.

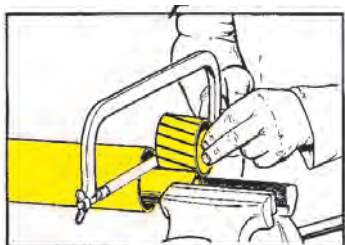
### ۴-۲-۱- کوتاه کردن طول گاردان:

۱- بعد از اتصال ماشین به تراکتور آنها را در نزدیک‌ترین حالت به هم قرار دهید تا طول گاردان در کوتاه‌ترین وضعیت باشد. دو قسمت گاردان را از هم جدا کرده و جداگانه به محور انتقال نیرو و محور ورودی ماشین متصل کنید. این دو قطعه را در کنار هم نگه داشته، سپس از فاصله ۴۰mm لبه روکش هر دو قطعه را علامت بزنید. (شکل ۴-۳۲)



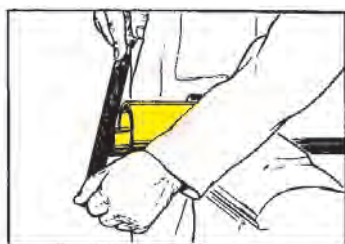
شکل ۴-۳۳

۲- گاردان را به گیره بسته و روکش درونی و بیرونی را به اندازه هم از قسمت علامت زده با اره ببرید. (شکل ۴-۳۳)



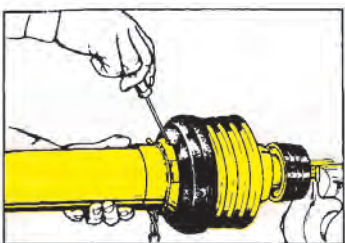
شکل ۴-۳۴

۳- دو تکه کشویی گاردان را به گیره بسته و به اندازه روکش بریده شده با اره ببرید به صورتی که کشویی قدری بلندتر از روکش باشد. (شکل ۴-۳۴)



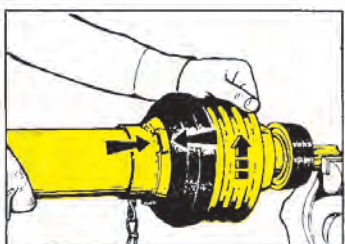
شکل ۴-۳۵

۴- لبه کشویی های گاردان را با سوهان صاف و تمیز کنید. (شکل ۴-۳۵) تا به راحتی درهم جفت شده و روی هم حرکت کنند.



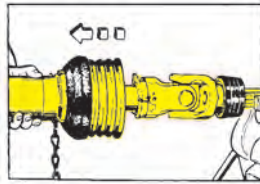
شکل ۴-۳۶

۲-۲- آماده کردن روکش محافظ گاردان:  
در صورتی که روکش در محل اتصال خود به گاردان به راحتی دوران نکند، لازم است روکش را به روش زیر از گاردان جدا کرده و محل بوش روکش را کاملاً تمیز کنید.  
۱- هزارخار گاردان را بر روی محوری که محکم به گیره بسته شده جا بزنید و قفل کنید. سپس پیچ روی روکش را با پیچ گوشتی باز کنید. (شکل ۴-۳۶)



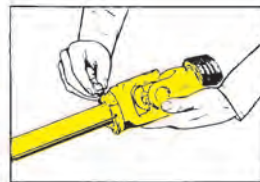
شکل ۴-۳۷

۲- لبه روکش را با یک دست و پوسته روکش را با دست دیگر بگیرید. با فشار دادن این دو به سمت هم روکش را در سمت مخالف حرکت عقربه های ساعت بچرخانید. (شکل ۴-۳۷)



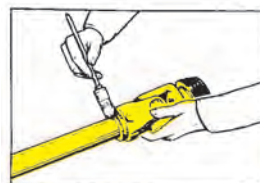
شکل ۴-۳۸

۳- روکش را از روی گاردان خارج کنید. (شکل ۴-۳۸)



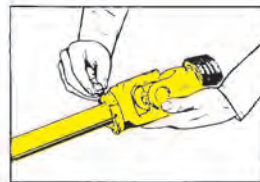
شکل ۴-۳۹

۴- بوش روکش را با کشیدن و چرخاندن آن از روی شیار خارج کنید. (شکل ۴-۳۹)



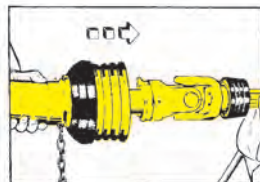
شکل ۴-۴۰

۵- به وسیله قلم مو و نفت یا گازوئیل شیار بوش را کاملاً تمیز کنید. (شکل ۴-۴۰)



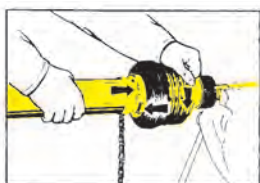
شکل ۴-۴۱

۶- بوش متحرک روکش را در محل خود روی شیار جازده و حرکت چرخشی آزاد آن را بر روی شیار کنترل کنید. (شکل ۴-۴۱)



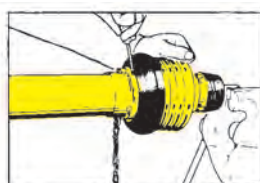
شکل ۴-۴۲

۷- روکش را بر روی گاردان جا بزنید. (شکل ۴-۴۲)



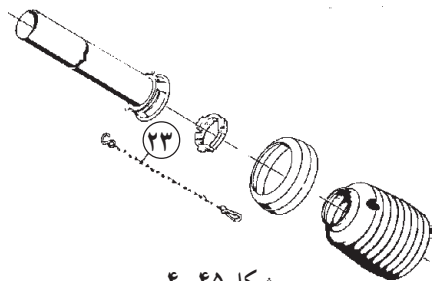
شکل ۴-۴۳

۸- لبه روکش را با دست چپ و پوسته روکش را با دست راست گرفته با فشار دادن آنها به سمت هم روکش را در جهت عقربه های ساعت بچرخانید تا روکش در جای خود قرار گیرد. (شکل ۴-۴۳)

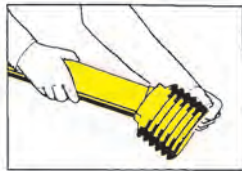


شکل ۴-۴۴

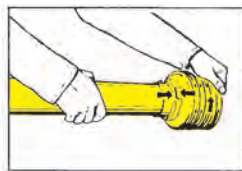
۹- پیچ روکش را با پیچ گوشتی ببندید. (شکل ۴-۴۴)



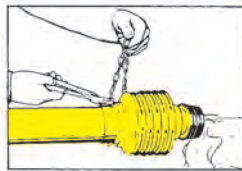
شکل ۴-۴۵



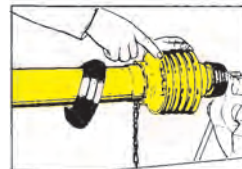
شکل ۴-۴۶



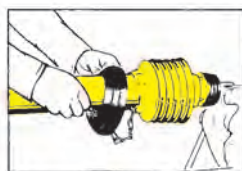
شکل ۴-۴۷



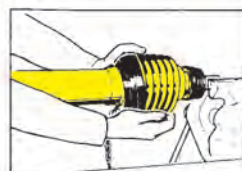
شکل ۴-۴۸



شکل ۴-۴۹



شکل ۴-۵۰



شکل ۴-۵۱

### ۳-۲-۴- سرهم کردن و جازدن روکش محافظ

بر روی گاردان: در بعضی از مواقع که روکش به صورت جدا از گاردان بوده و یا نیاز است قسمتی از روکش به علت فرسودگی تعویض شود. در این مواقع، باید قطعات جدا از هم روکش را طبق مراحل زیر بر روی هم جا بزنید. (شکل ۴-۴۵)

۱- روکش خرطومی را در آب ۸۰ درجه سانتی گراد قرار دهید تا نرم شود سپس آن را بر روی پوسته روکش قرار داده و با کشیدن در محل آن جا بزنید. (شکل ۴-۴۶)

۲- روکش را با دست چپ و پوسته روکش را با دست راست گرفته ضمن فشار دادن آنها به سمت یکدیگر روکش را در خلاف جهت عقربه های ساعت بچرخانید تا در محل خود محکم شود. (شکل ۴-۴۷)

۳- هزارخار گاردان را بر روی محوری که محکم به گیره بسته شده جا بزنید و قفل کنید سپس روکش را بر روی گاردان جازده و زنجیر را در محل آن روی روکش با انبردست محکم کنید. (شکل ۴-۴۸)

۴- قطعه محافظ خرطومی را روی روکش قرار دهید و لبه روکش را با کمی گریس چرب کنید. (شکل ۴-۴۹)

۵- زنجیر را از داخل قطعه محافظ خرطومی عبور دهید. (شکل ۴-۵۰)

۶- روکش را با انگشتان دست و قطعه محافظ خرطومی را با کف دست گرفته و ضمن فشار آوردن به قطعه محافظ خرطومی آن را بر روی روکش جا بزنید. (شکل ۴-۵۱)

مهارت: اتصال ماشینهای یدک کش

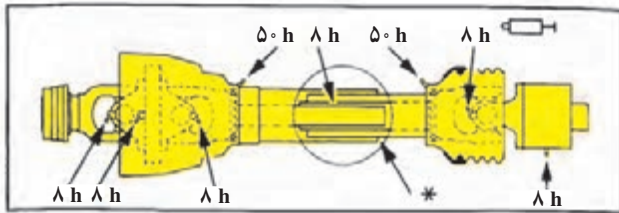
شماره شناسایی: ۲-۱۰-۱۰۱-۱-۱

پیمانه مهارتی: اتصال و نصب ماشینهای یدک کش

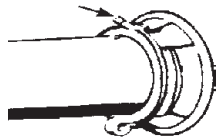
شماره شناسایی: ۲-۱۰-۱۰۱-۱-۱۱

واحد کار: اتصال ادوات به محور انتقال نیروی تراکتور

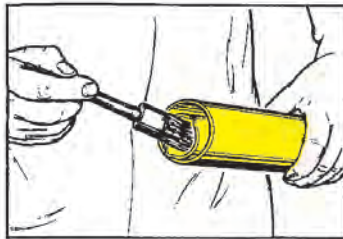
شماره شناسایی: ۲-۱۰-۱۰۱-۱-۱۱۴



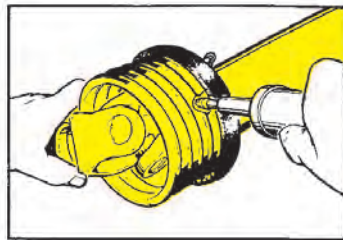
شکل ۴-۵۲



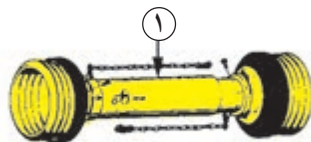
شکل ۴-۵۳



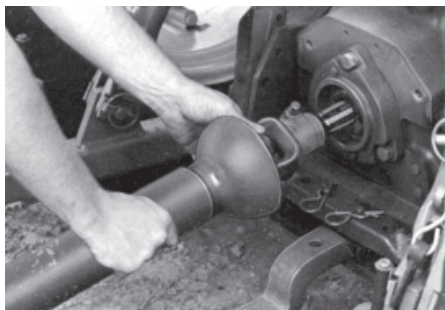
شکل ۴-۵۴



شکل ۴-۵۵



شکل ۴-۵۶



شکل ۴-۵۷

#### ۴-۲-۴- سرویس و نگهداری گاردان: در (شکل ۴-۵۲)

قطعاتی از گاردان که نیاز به روغنکاری دارند، نشان داده شده است. این قطعات را به روش زیر روغنکاری کنید.

۱- روغنکاری روکش محافظ: سرگریس پمپ را بر روی گریس خور روکش محافظ قرار داده با چند ضربه پمپ گریس، آن را گریس کاری کنید. (شکل ۴-۵۳)

۲- روغنکاری کشویی گاردان: کشویی را از هم جدا کرده به کمک قلم مو روغن را بر روی آن بمالید. (شکل ۴-۵۴)

۳- روغنکاری چهارشاخه گاردان: سرگریس پمپ را بر روی گریس خور چهارشاخه گاردان از طریق سوراخی که بر روی روکش خرطومی تعبیه شده است قرار داده و آنقدر گریس بزنید تا گریس های کهنه از چهار شاخه خارج شود. (شکل ۴-۵۵)

#### ۴-۳- اتصال گاردان به تراکتور و ماشین

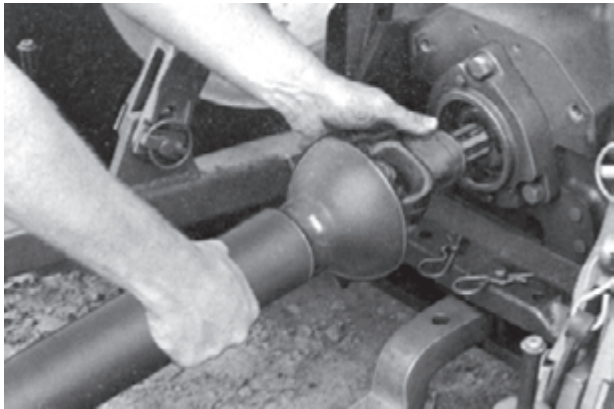
در اتصال گاردان جهت نصب آن اهمیت زیاد دارد توجه کنید که کلاچ گاردان همیشه باید به سمت ماشین قرار گیرد و سمت کشویی داخلی به سمت تراکتور باشد. این جهت به وسیله شکل تراکتور و یا فلش بر روی روکش گاردان مشخص شده است (شکل ۴-۵۶) برای اتصال گاردان به تراکتور و ماشین به روش زیر عمل کنید.

۱- تراکتور را به ماشین متصل کنید.

۲- هزار خارگاردان را بر روی محور انتقال نیرو قرار

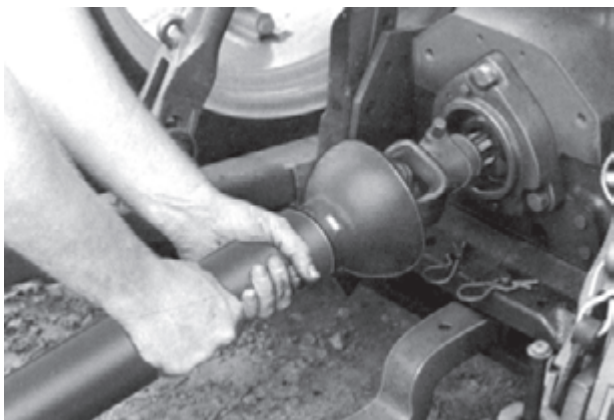
دهید. (شکل ۴-۵۷)





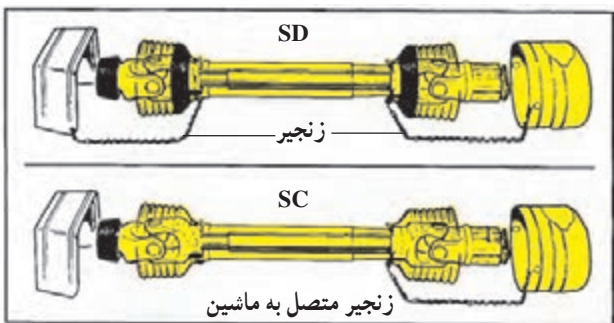
شکل ۴-۵۸

۳- بین قفل کننده هزارخار را با شست دست فشار دهید و همزمان گاردان را بر روی محور انتقال نیرو هل بدهید. (شکل ۴-۵۸) تا بر روی محور انتقال نیرو جای بگیرد.

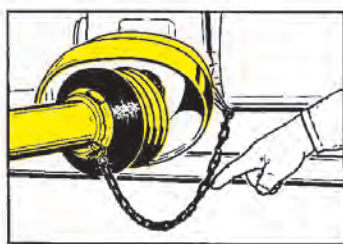


شکل ۴-۵۹

۴- بین قفل هزارخار را رها کرده و با دو دست گاردان را با حرکت به بالا و پایین بر روی محور انتقال نیرو جا به جا کنید تا بین قفل کننده هزارخار در شیار محور انتقال نیرو جا بیفتد. (شکل ۴-۵۹)



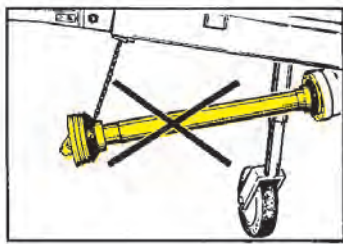
۵- زنجیر روکش محافظ گاردان را به بدنه تراکتور و یا ماشین متصل کنید تا روکش همیشه بدون حرکت باقی مانده و گاردان در داخل آن بچرخد. (شکل ۴-۶۰)



شکل ۴-۶۰

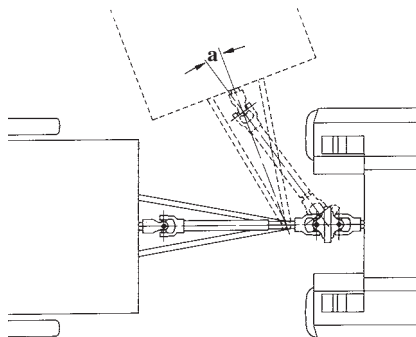
#### ۴-۴- نکات ایمنی در اتصال گاردان

۱- هیچگاه گاردان را در حالت آزاد و متصل به زنجیر روی ماشین باقی نگذارید. (شکل ۴-۶۱)



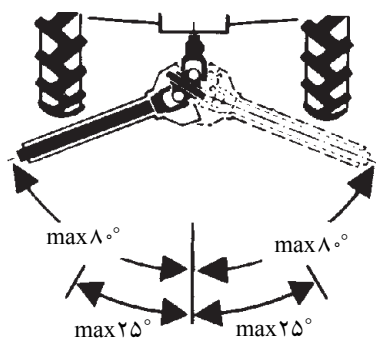
شکل ۴-۶۱

۲- هنگام حرکت در مسیر منحنی باید توجه کنید که گاردان در حال چرخش تحت زاویه زیاد قرار نگیرد، زیرا باعث قفل شدن چهارشاخه و شکستن آن می شود. (شکل ۴-۶۲)



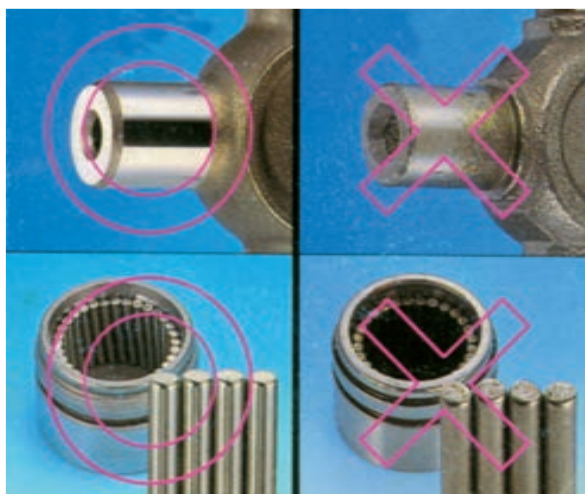
شکل ۴-۶۲

مقدار این زاویه در هنگام چرخش گاردان حداکثر ۲۵ درجه و زمانی که گاردان در حال چرخش نبود و بی حرکت است حداکثر ۸۰ درجه خواهد بود (شکل ۴-۶۳). در نتیجه در زمان دورزدن و یا سرپیچ ها برای صدمه ندیدن گاردان، نیروی دورانی را قطع کنید.



شکل ۴-۶۳

۳- از چهار شاخه های فرسوده استفاده نکنید زیرا در هنگام چرخش گاردان با سرعت زیاد و وارد شدن نیروهای زیاد به آن احتمال بریدن این چهار شاخه ها و پرتاب شدن قطعات گاردان زیاد است. (شکل ۴-۶۴)



شکل ۴-۶۴

### ۴-۵- گاردان های مرکب

در بعضی ماشین های کشاورزی فاصله ماشین متصل به تراکتور زیاد بوده و در صورتی که بخواهیم نیرو را به وسیله گاردان منتقل کنیم، طول گاردان زیاد می شود و در نتیجه احتمال کج شدن گاردان و نیز بریدن آن به علت گشتاور وارد شده زیاد می شود. (شکل ۴-۶۵)

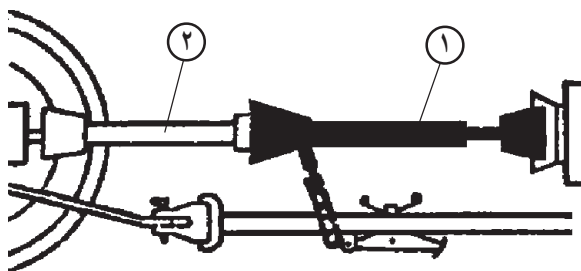
در این گونه ماشین ها از دو گاردان متصل به هم استفاده می شود که آنها را می توان به دو قسمت تقسیم کرد.

#### ۴-۵-۱- گاردان و متعلقات روی ماشین: این گاردان

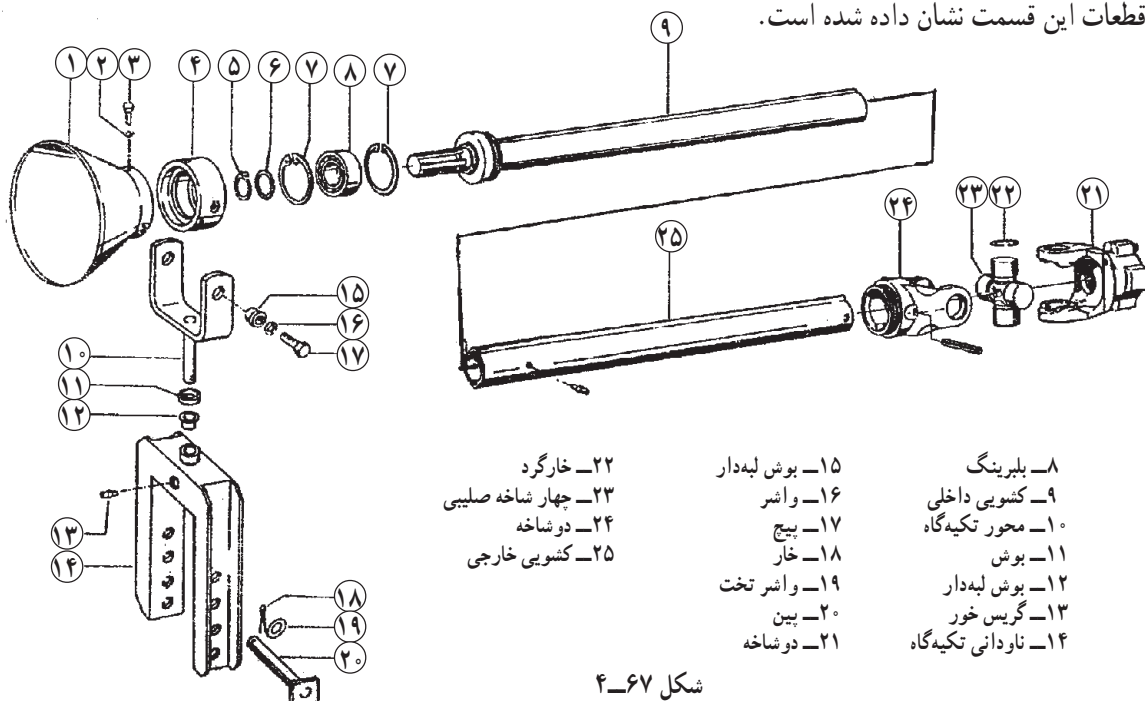
به صورت دائمی بر روی ماشین سوار شده و محور ورودی ماشین را به اندازه طول گاردان به محل اتصال ماشین به تراکتور نزدیک می کند (شکل ۴-۶۶). این گاردان از یک طرف به وسیله چهار شاخه گاردان به محور ورودی ماشین متصل بوده و از سمت جلو بر روی یک تکیه گاه متحرک که ارتفاع آن نیز قابل تغییر است، متصل می شود. این تکیه گاه بر روی بین شماره ۲۰ (شکل ۴-۶۷) بر روی شاسی ماشین آزادانه حرکت می کند و در نتیجه کشویی های گاردان می توانند در حین کار طول آن را کوتاه یا بلند کنند. در شکل (۴-۶۷) قطعات این قسمت نشان داده شده است.



شکل ۴-۶۵



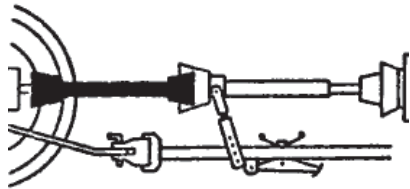
شکل ۴-۶۶



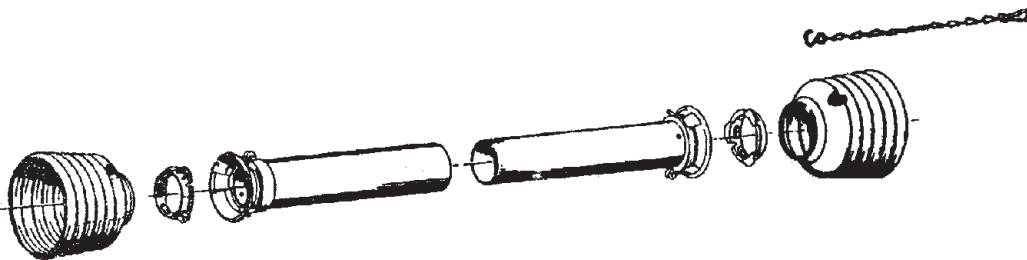
شکل ۴-۶۷

### ۲-۵-۴- گاردان اتصال ماشین به تراکتور: این

گاردان محور گاردان ماشین را به محور انتقال نیروی تراکتور متصل می کند. (شکل ۴-۶۸) این گاردان همانند سایر گاردان های اتصال بوده ولی در بعضی از انواع آن، کشویی حذف شده است. (شکل ۴-۶۹)



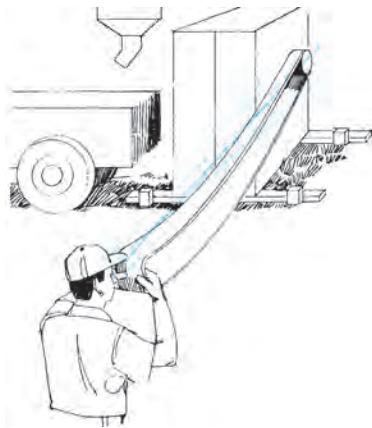
شکل ۴-۶۸



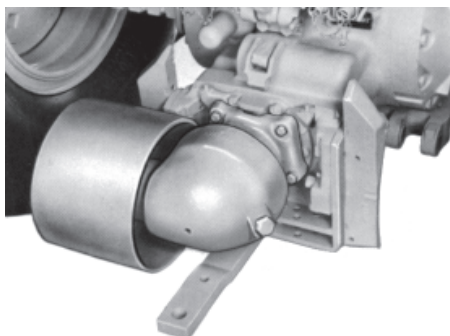
شکل ۴-۶۹

### ۶-۴- انتقال نیرو به وسیله تسمه

برای به حرکت درآوردن بعضی از ماشین ها از تسمه های پهن و یا باریکی استفاده می شود (شکل ۴-۷۰) که نیروی لازم توسط فلکه متصل به محور انتقال نیرو به وسیله تسمه به ماشین منتقل می شود. (شکل ۴-۷۱)



شکل ۴-۷۰



شکل ۴-۷۱

مهارت: اتصال ماشینهای یدک کش شماره شناسایی: ۲-۱۰-۱۰۱-۱-۱	پیمانانه مهارتی: اتصال و نصب ماشینهای یدک کش شماره شناسایی: ۲-۱۰-۱۰۱-۱-۱۱	واحد کار: اتصال ادوات به محور انتقال نیروی تراکتور شماره شناسایی: ۲-۱۰-۱۰۱-۱-۱۱۴
---	--	---

### آزمون نهایی واحد چهارم

- ۱- میل گاردان WWZ و WWE چه تفاوتی با هم دارند؟  
الف - WWZ طولی تر است.      ب - WWZ میل گاردان مرکب است و دومی میل گاردان ساده  
ج - WWZ دو کلاچ ایمنی دارد.      د - WWZ دارای کشویی ۶ شیاره است و دومی ۲ شیاره
- ۲- اتصال کدامیک از میل گاردان‌های زیر زمانبر است؟ میل گاردان‌های مجهز به قفل ...  
الف - خودکار      ب - بین فنری      ج - پین و خار      د - پیچ و مهره
- ۳- وظیفه روکش محافظ در گاردان چیست؟  
الف - محافظت از گاردان در مقابل ضربه  
ب - محافظت از گاردان در مقابل زنگ زدگی  
ج - جلوگیری از صدمه دیدن افراد در اثر گیر کردن به گاردان متحرک  
د - محافظت از صدمه دیدن ماشین در مقابل افزایش دور
- ۴- کدامیک از گاردان‌های زیر برای انتقال گشتاور بزرگتر مناسب است؟  
الف - گاردان‌های با کشویی دو گوش      ب - گاردان‌های با کشویی سه گوش  
ج - گاردان‌های با کشویی چهارگوش      د - گاردان‌های با کشویی شش گوش
- ۵- کدامیک از کلاچ‌های ایمنی زیر یکطرفه هستند؟  
الف - جغجغه‌ای      ب - صفحه‌ای      ج - ارتجاعی      د - پینی
- ۶- در صورتی که گاردان در حال چرخش باشد، حداکثر چند درجه انحراف را می‌توان به میل گاردان اعمال کرد؟  
الف - ۲۵°      ب - ۱۵°      ج - ۸°      د - ۱۰°
- ۷- گاردان‌های مرکب در چه مواردی به کار می‌رود؟  
الف - لرزش زیاد      ب - انتقال توان زیاد      ج - انتقال دور زیاد      د - فاصله زیاد ماشین و تراکتور
- ۸- برای انتقال نیروی دورانی تراکتور به ماشین از چه امکاناتی می‌توان استفاده کرد؟  
الف - گاردان      ب - تسمه  
ج - رابط هیدرولیکی و هیدروموتور      د - هر سه مورد
- ۹- کدامیک از موارد زیر امکان تغییر طول گاردان را ایجاد می‌کند؟  
الف - قفل گاردان      ب - کشویی      ج - کلاچ ایمنی      د - دوشاخه
- ۱۰- کدامیک از موارد زیر مزیت چهارشاخه صلیبی نسبت به چهارشاخه خشک است؟  
الف - نیاز به مراقبت کمتری دارد.      ب - صدای کمتری دارد.  
ج - زاویه انحراف بیشتری را تحمل می‌کند.      د - نوسانات را مستهلک می‌کند.



مهارت: اتصال ماشینهای یدک کش شماره شناسایی: ۲-۱۰-۱۰۱-۱-۱	پیمانانه مهارتی: اتصال و نصب ماشینهای یدک کش شماره شناسایی: ۲-۱۰-۱۰۱-۱-۱۱	واحد کار: اتصال ادوات به محور انتقال نیروی تراکتور شماره شناسایی: ۲-۱۰-۱۰۱-۱-۱۱۴
---	--	---

## آزمون عملی

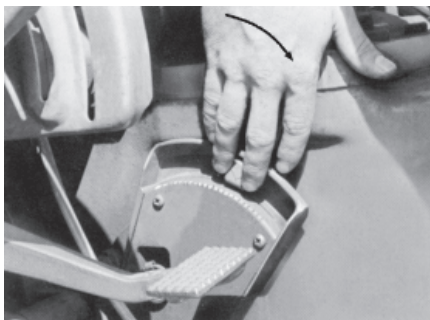
- ۱- اجزای مختلف گاردان را نشان داده و نام هریک را بگویید. (۴ نمره)
- ۲- سرویس گاردان را انجام دهید. (۴ نمره)
- ۳- گاردان را بین ماشین و تراکتور متصل کنید. (۸ نمره)
- ۴- نوع کلاچ ایمنی به کار رفته در دو نوع گاردان مختلف را مشخص کنید. (۴ نمره)

## آزمون نهایی

### الف - آزمون نظری

۱- در صورتی که ماشین متصل به تراکتور فقط به بازوهای جانبی وصل شده باشد، چه نوع اتصالی برقرار شده است؟

- الف - اتصال سوار ب - اتصال نیمه سوار ج - اتصال به بدنه د - اتصال کنششی
- ۲- ادوات سنگین را برای انجام کار به کدام مالبند زیر باید وصل کرد؟  
الف - مالبند متحرک ب - مالبند قابل تنظیم ج - مالبند بلند د - مالبند ثابت
- ۳- ارتفاع کدامیک از مالبندهای زیر قابل تغییر است؟  
الف - مالبند هیدرولیکی ب - مالبند خودکار  
ج - ثابت د - الف و ب هر دو
- ۴- کدامیک از تراکتورهای زیر معمولاً مجهز به زنجیر مهار داخلی است؟  
الف - MF ۲۸۵ ب - U ۶۵۰M ج - JD ۳۱۴۰ د - هیچکدام
- ۵- محدود کننده‌ها مانع از حرکت بازوهای جانبی در کدام جهت می‌شود؟  
الف - بالا ب - پایین  
ج - به سمت وسط تراکتور د - به سمت چرخ کناری
- ۶- ادوات چرخدار سوار در موقع کار در چه حالتی قرار می‌گیرند؟  
الف - کنترل بار ب - کنترل وضعیت ج - کنترل فشار د - تعلیق
- ۷- در شکل مقابل راننده در حال انجام چه کاری است؟



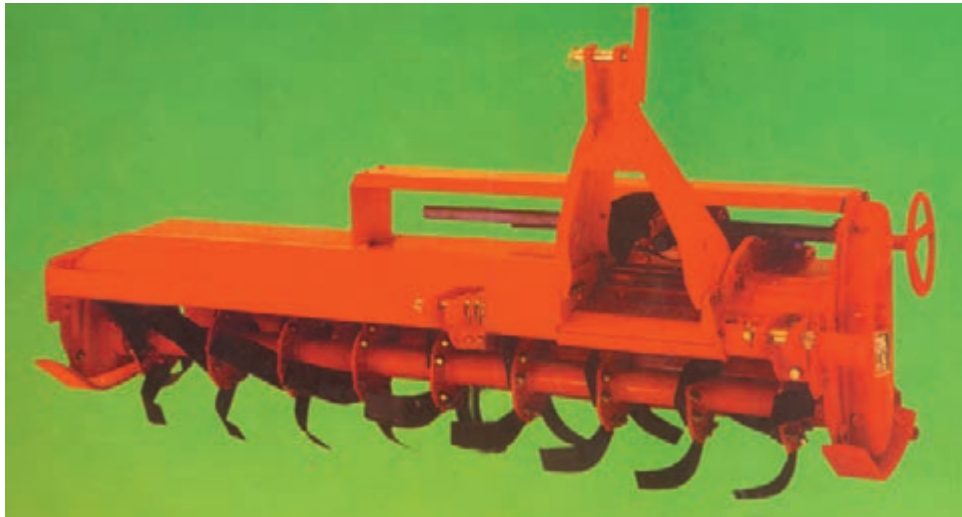
شکل D-۱

- الف - بالا بردن ماشین سوار متصل به تراکتور
- ب - پایین بردن ماشین سوار متصل به تراکتور
- ج - کاهش سرعت فرود ماشین سوار
- د - افزایش سرعت فرود ماشین سوار

مهارت: اتصال ماشینهای یدک کش شماره شناسایی: ۲-۱۰-۱۰۱-۱-۱	پیمانانه مهارتی: اتصال و نصب ماشینهای یدک کش شماره شناسایی: ۲-۱۰-۱۰۱-۱-۱۱	واحد کار: اتصال ادوات به محور انتقال نیروی تراکتور شماره شناسایی: ۲-۱۰-۱۰۱-۱-۱۱۴
---	--	---

۸- ماشین زیر در موقع اتصال به تراکتور به چه روشی به آن متصل می شود؟

الف - نیمه سوار      ب - کششی      ج - سوار      د - اتصال ثابت به بدنه



شکل D-۲

۹- انواع چهار شاخه گاردان به چند دسته اصلی تقسیم می شود؟

الف - ۱      ب - ۲      ج - ۳      د - ۴

۱۰- نقش کلاچ ایمنی که در روی محور گاردان تعبیه می شود چیست؟

الف - جلوگیری از انتقال نیرو از ماشین به تراکتور

ب - جلوگیری از ضربه هنگام انتقال نیروی دورانی از تراکتور به ماشین

ج - جلوگیری از شکستن قطعات تراکتور و ماشین هنگام گیرکردن قطعات ماشین

د - هر سه مورد

ب - آزمون عملی

۱- اتصال یک ماشین کششی مجهز به جک و میل گاردان به تراکتور و به کار انداختن جک و میل گاردان و حرکت

با آن (۱۰ نمره)

۲- اتصال یک ماشین سوار به تراکتور و تنظیم تراز افقی ماشین (۱۰ نمره)

### جواب سوالات پیش آزمون

سؤال ۱	۱- (قلاب جلو)	۲- وزنه سنگین کننده (لقمه‌ای)
۳- پدال کلاچ	۴- دستگیره	۵- وزنه چرخ جلو
سؤال ۲	الف - ۵	ب - ۷
ج - ۱۰	د - ۳	ه - ۴
۳- الف	۴- ب	۵- الف
۶- د	۷- الف	۸- ج
۹- د	۱۰- ب	۱۱- ج
۱۲- الف	۱۳- ج	۱۴- د
۱۵- د	۱۶- ج	۱۷- الف
۱۸- د		

### جواب آزمون واحد اول

۱- د	۲- ج	۳- ب	۴- د	۵- ب
۶- الف	۷- الف	۸- ج	۹- ب	۱۰- د

### جواب آزمون واحد دوم

۱- ب	۲- ج	۳- الف	۴- ب	۵- د
۶- ب	۷- د	۸- د	۹- الف	۱۰- ج

### جواب آزمون واحد سوم

۱- ب	۲- الف	۳- ج	۴- ب	۵- د
۶- ج	۷- د	۸- الف	۹- ج	۱۰- الف

### جواب آزمون واحد چهارم

۱- ج	۲- د	۳- ج	۴- د	۵- الف
۶- ب	۷- الف	۸- د	۹- ب	۱۰- ج

### جواب آزمون نهایی

۱- ب	۲- الف	۳- ب	۴- الف	۵- ج
۶- د	۷- د	۸- ج	۹- ب	۱۰- د

مهارت: اتصال ماشینهای یدک کش شماره شناسایی: ۲-۱۰-۱۰۱-۱۰-۱	پیمانانه مهارتی: اتصال و نصب ماشینهای یدک کش شماره شناسایی: ۲-۱۰-۱۰۱-۱۰-۱۱	واحد کار: اتصال ادوات به محور انتقال نیروی تراکتور شماره شناسایی: ۲-۱۰-۱۰۱-۱۰-۱۱۴
--	---	--

## منابع

- ۱- منصوری راد، داود، تراکتور و ماشینهای کشاورزی ج ۱، دانشگاه بوعلی سینا، ۱۳۶۷.
- ۲- بیرجندی، مجید و جمعی از همکاران، ماشینهای کشاورزی، نظام جدید سال دوم، ۱۳۷۳، آموزش و پرورش، کد ۳۵۶/۹.
- ۳- آویکی، سروپ، سرویس روزانه و رانندگی تراکتور، ۱۳۷۳، آموزش و پرورش، کد ۳۴۱.
- ۴- سرویس و نگهداری تراکتور، ۱۳۵۶، آموزش و پرورش، کد ۷۰۱.
- ۵- بریان بل و استوارت کازنیز- ماشین آلات باغبانی ج ۱ و ۲- سازمان پارکها و فضای سبز شهر تهران، ۱۳۷۷.
- ۶- کاتالوگ سفارش قطعات چاپر کلاس.
- ۷- کارول ابی گورینگ - دکتر ایرج رنجبر و همکاران - توان موتور و تراکتور - دانشگاه تبریز، ۱۳۷۶.
- ۸- کتابچه راهنمای تراکتورهای JD ۳۱۴۰، JD ۳۰۵۰، MF ۲۸۵، MF ۳۹۹، M ۶۵۰ U.
- ۹- کاتالوگ های برخی از شرکتهای داخلی و خارجی (مانند کارخانجات والترشاید و...).
- ۱۰- صفائی، محمد و همکاران، درس فنی نظام قدیم سال سوم ۱۳۶۷، آموزش و پرورش، کد ۶۲۶.
- ۱۱-FMO : Tractors. John Deers Service Publications Staff.
- ۱۲-FMO : Agricultural Mashinery Safety. John Deers Service Publications Staff.
- ۱۳-Service Manual U 650, U 651 Tractors : Tractorul Works Brasov Romania 1970.
- ۱۴-FMO : Tillage by Deers & Company Service Training.

## تنظیم فاصله چرخهای تراکتور

### هدف کلی

تنظیم فاصله چرخهای تراکتور متناسب با عملیات کشاورزی با رعایت اصول ایمنی

هدفهای رفتاری: فراگیر پس از گذراندن این پیمانه مهارتی باید بتواند:

- فاصله چرخهای جلو تراکتور را تنظیم کند.
- فاصله چرخهای عقب تراکتور را تنظیم کند.
- فاصله چرخهای تراکتور دو چرخ را تنظیم کند.
- اصول ایمنی در هنگام تنظیم فاصله چرخهای تراکتور را رعایت کند.

جدول زمان بندی پیمانه مهارتی تنظیم فاصله چرخهای تراکتورها

واحد	عنوان	ساعت نظری	ساعت عملی
۱	تنظیم فاصله چرخها در تراکتور	۱/۵	۵/۵
۲	تنظیم فاصله و تعویض چرخها در تراکتور دو چرخ	۰/۵	۱/۵
جمع		۲	۷
		۹	



## فهرست

۱۰۲	مقدمه
۱۰۳	پیش‌آزمون
۱۰۴	واحد کار اول: تنظیم فاصله چرخ‌های تراکتور
۱۰۵	کلیات
۱۰۶	۱-۱- تنظیم فاصله چرخ‌های جلو تراکتور
۱۱۰	۱-۲- تنظیم فاصله چرخ‌های عقب تراکتور
۱۱۰	۱-۲-۱- تغییر محل اتصال توبی به محور چرخ‌ها
۱۱۲	۱-۲-۲- تغییر جهت تحذب دیسک چرخ
۱۱۳	۱-۲-۳- تغییر محل اتصال دیسک چرخ به رینگ چرخ
۱۱۴	۱-۲-۴- جابه‌جا کردن دیسک بر روی رینگ چرخ
۱۱۵	۱-۳- اصول ایمنی در هنگام تنظیم فاصله چرخ‌های تراکتورها
۱۱۶	واحد کار دوم: تنظیم فاصله و تعویض چرخ‌ها در تراکتور دو چرخ (تیلر)
۱۱۷	۲-۱- تنظیم چرخ‌های تراکتور دو چرخ
۱۱۸	۲-۲- تعویض چرخ‌های تراکتور دو چرخ
۱۲۰	آزمون نهایی
۱۲۰	جواب آزمون‌ها
۱۲۱	منابع

### مقدمه

استفاده از ماشین در عملیات مکانیزه کشاورزی عمدتاً بر روی ردیف صورت می‌گیرد که ضمن ساده کردن عملیات امکان ورود ماشین در حین مراحل رشد گیاه و نیز برداشت را فراهم می‌نماید. برای ورود تراکتور و ماشین متصل به آن در مزرعه لازم است که به منظور جلوگیری از عبور چرخ‌های تراکتور از روی محصول، فاصله چرخ‌های تراکتور طوری تنظیم شود که از بین ردیف‌ها عبور نماید.

این پیمانه مهارتی راه‌های متداول تنظیم فاصله چرخ‌های تراکتور را آموزش می‌دهد و به‌علت خودآموز بودن مطالب عنوان‌شده در آن می‌تواند مورد استفاده هنرجویان رشته‌های ماشین‌های کشاورزی و کلیه افراد علاقه‌مند نیز قرار گیرد.

مؤلفین

### پیش‌نیاز

- پیمانه مهارتی رانندگی تراکتور
- پیمانه مهارتی رانندگی تراکتور دوچرخ
- پیمانه مهارتی ابزارشناسی

### وسایل و تجهیزات موردنیاز

- ۱- تراکتور
  - ۲- تراکتور دوچرخ
  - ۳- انواع چرخ تراکتور دوچرخ
  - لاستیکی
  - فلزی پهن
  - فلزی باریک
  - ۴- جعبه ابزار حاوی انواع آچار رینگ، تخت و ...
  - ۵- سه پایه برای قرار دادن زیر تراکتور
  - ۶- جک روغنی
  - ۷- متر
- مکان آموزش: هانگار، محوطه مسطح  
وسایل کمک آموزشی: اسلاید، فیلم ویدیویی

## پیش‌آزمون

## - نظری

- ۱- اکسل (میل محور چرخ) در کدام قسمت تراکتور قرار دارد؟  
الف - محور چرخ جلو      ب - محور چرخ عقب  
ج - وسط تراکتور      د - عقب تراکتور
- ۲- فاصله کدام چرخ‌های تراکتور قابل تنظیم است؟  
الف - جلو      ب - عقب      ج - جلو و عقب      د - هیچکدام
- ۳- کدامیک از چرخ‌ها مستقیماً وظیفه هدایت تراکتور را به عهده دارد؟  
الف - عقب      ب - جلو      ج - جلو و عقب      د - هیچکدام
- ۴- بهترین وسیله برای بلند کردن چرخ تراکتور از زمین کدام است؟  
الف - اهرم      ب - فرقه      ج - جک      د - بازو
- ۵- برای اندازه‌گیری فاصله چرخ‌های تراکتور از چه وسیله‌ای استفاده می‌شود؟  
الف - پرگار      ب - نوار متر      ج - کولیس      د - کیلومتر شمار

## - عملی

- ۱- تراکتور را در خط مستقیم به سمت جلو برانید.
- ۲- تراکتور را در خط مستقیم به سمت عقب برانید.

# واحد کار اول

## تنظیم فاصله چرخهای تراکتور

۲-۱۰-۱۰۱-۱۰-۱۲۱

## تنظیم فاصله چرخهای تراکتور

تنظیم فاصله چرخها در تراکتور دوچرخ و تراکتور با هم متفاوت است که می توان آنها را به شرح زیر بررسی کرد.

- ۱- تنظیم فاصله چرخها در تراکتور
- ۲- تنظیم فاصله چرخها در تراکتور دوچرخ

### واحد کار اول

#### ۱- تنظیم فاصله چرخهای تراکتور

##### کلیات

– تنظیم فاصله بین چرخهای تراکتور در شرایط ذیل انجام می شود:

الف – موقع وجین کاری و سله شکنی بین ردیفها در کشت های ردیفی، تنظیم چرخها باید طوری باشد که هنگام حرکت تراکتور، چرخها در داخل شیار حرکت کنند و محصول زیر چرخها له نشده و خسارت نبیند. (شکل ۱-۱)

ب – هنگام کار روی تپهها و دامنه شیبها باید فاصله چرخها به اندازه ای باشد که خطر واژگون شدن تراکتور کم شود. (شکل ۱-۲)



شکل ۱-۱

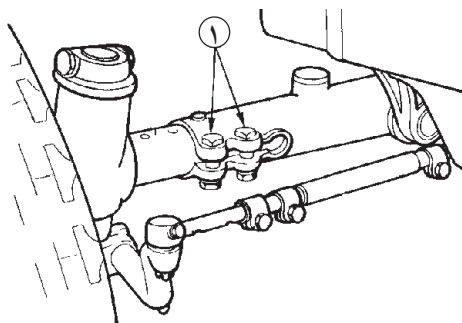


شکل ۱-۲

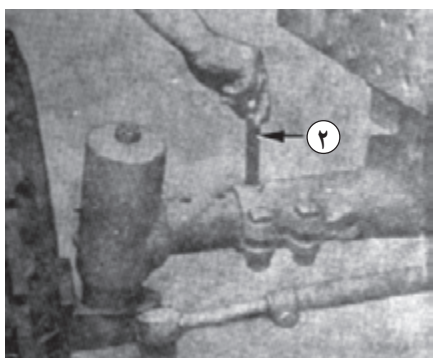




شکل ۱-۳



شکل ۱-۴



شکل ۱-۵

ج - در هنگام شخم، فاصله چرخها باید به قدری باشد که اگر از عقب به تراکتور نگاه کنیم سطح داخل چرخ عقب سمت راست تقریباً مماس بر دیواره شیار شخم دیده شود. (شکل ۱-۳)

تنظیم فاصله چرخهای تراکتور به دو صورت انجام می گیرد.

۱-۱- تنظیم فاصله چرخهای جلو تراکتور

۱-۲- تنظیم فاصله چرخهای عقب تراکتور

### ۱-۱- تنظیم فاصله چرخهای جلو تراکتور

تغییر فاصله چرخهای جلو در اکثر تراکتورها یکسان است

و به روش زیر انجام می شود:

۱- جلو و عقب چرخهای عقب را ببندید.

۲- چرخهای جلو را با گذاشتن جک زیر محور چرخ از

زمین بلند کنید. (شکل ۱-۸)

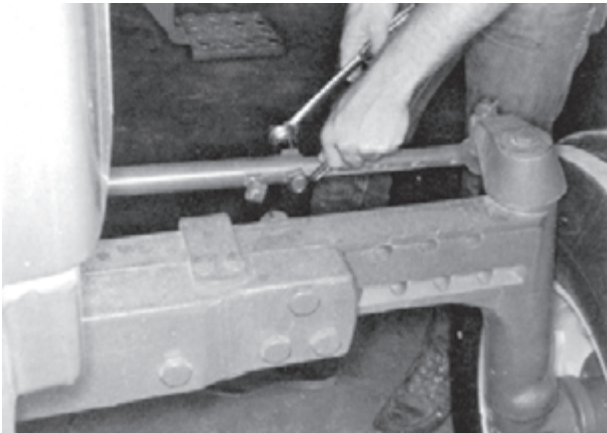
جک را در محلی زیر تراکتور بزنید که در حین کار لیز

نخورد (جک از زیر تراکتور در نرود) و تراکتور از روی جک

پایین نیفتد.

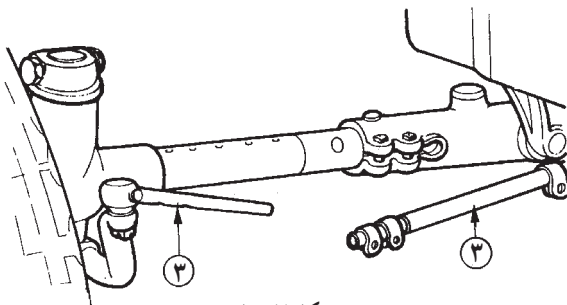
۳- پیچ های محور چرخ (شماره ۱) را شل کنید. (شکل ۱-۴)

۴- بین محور چرخ (شماره ۲) را خارج کنید. (شکل ۱-۵)



شکل ۱-۶

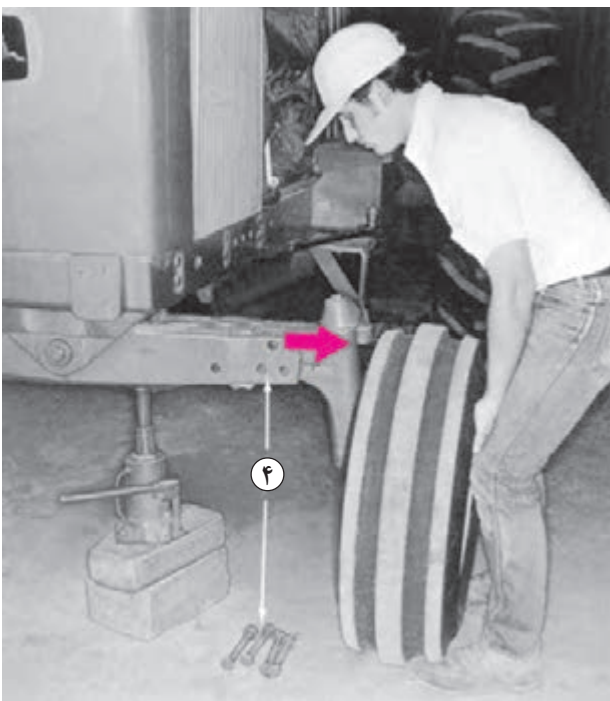
۵- پیچهای بست میل فرمان را شل کنید. (شکل ۱-۶)



شکل ۱-۷

۶- میل فرمان (شماره ۳) را از محل بست آزاد کنید.

(شکل ۱-۷)



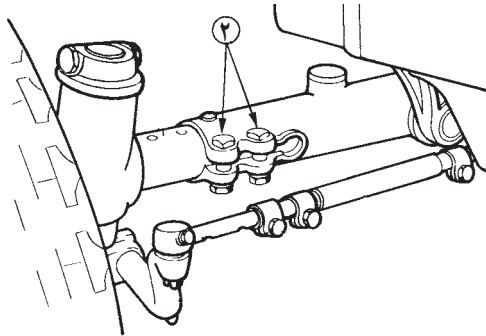
شکل ۱-۸

۷- چرخ جلو را به اندازه نصف فاصله دلخواه بین دو

چرخ از وسط محور چرخ حرکت دهید به طوری که سوراخها

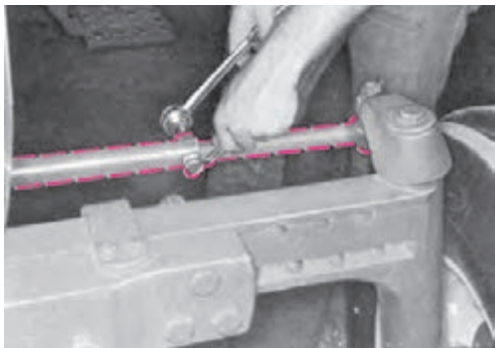
(شماره ۴) هر دو به هم منطبق شوند. (شکل ۱-۸)

۸- بین محور چرخ (شماره ۲) را در جای خود ثابت کرده پیچهای محور چرخ را محکم کنید. (شکل ۹-۱)



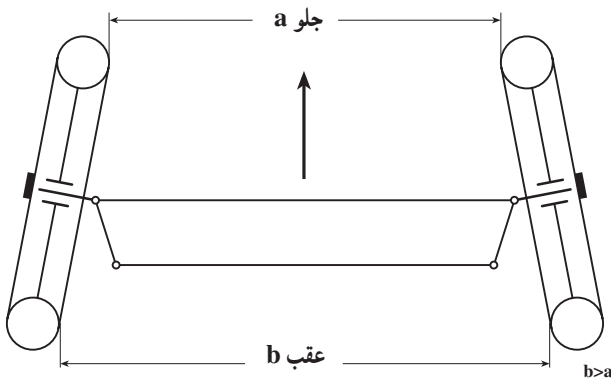
شکل ۹-۱

۹- میل فرمان را با سیبک فرمان درگیر کنید و پیچ بست را در شیار جدید قرار داده و محکم ببندید. (شکل ۱۰-۱)



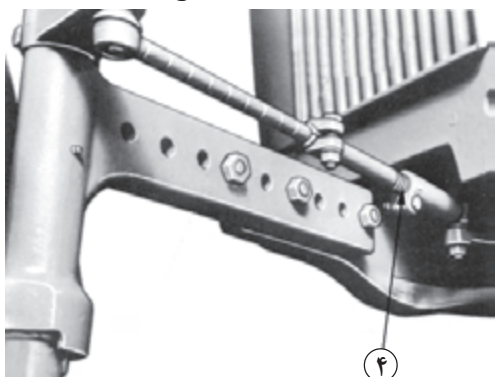
شکل ۱۰-۱

۱۰- فاصله چرخهای جلو بین دو لبه جلویی لاستیک یا رینگ معمولاً چند میلیمتر کمتر از فاصله عقبی آنها است (شکل ۱۱-۱). چنانچه این فاصله رعایت نشود، لاستیکهای جلو با سرعت بیشتری فرسوده می شوند.



شکل ۱۱-۱- تصویر چرخها از بالا

- برای تنظیم این فاصله در موقعی که چرخها کاملاً مستقیم قرار گرفته اند، میل فرمان را بچرخانید تا با رزوه ای (شماره ۴) که بر روی آن است کوتاه و یا بلندتر شود. (شکل ۱۲-۱)



شکل ۱۲-۱

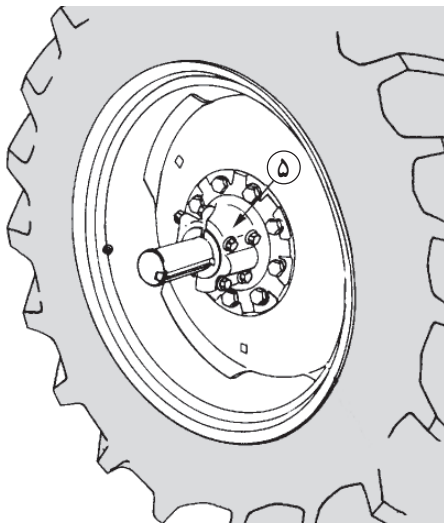


## ۱-۲- تنظیم فاصله چرخهای عقب تراکتور

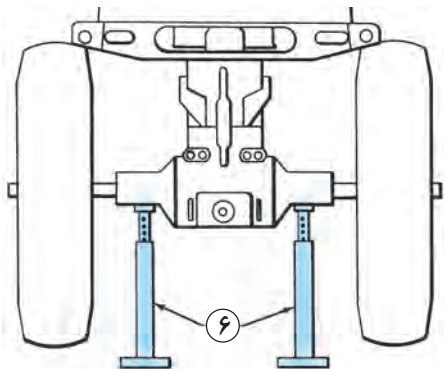
در تراکتورهای مختلف، روش های متفاوتی برای تنظیم فاصله بین چرخهای عقب وجود دارد و در بعضی تراکتورها می توان با چند روش فاصله چرخهای عقب را تغییر داد. رایج ترین روش ها عبارتند از:

۱-۲-۱- تغییر محل اتصال تویی به محور چرخها (شکل ۱-۱۵): در بعضی از تراکتورها محل اتصال تویی چرخ (شماره ۵) به محور چرخهای عقب قابل تغییر است، در این تراکتورها برای تغییر فاصله چرخهای عقب به روش ذیل عمل کنید:

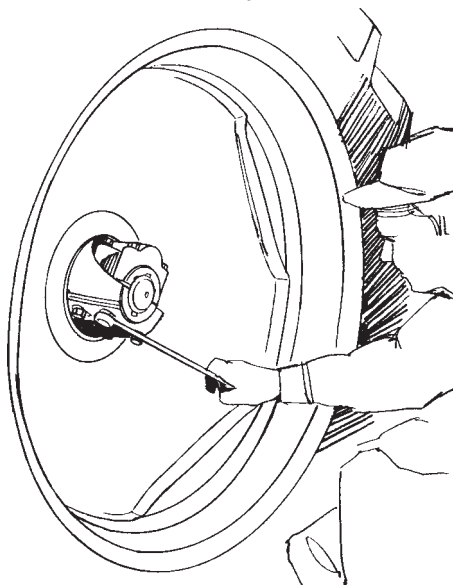
۱- چرخهای عقب را با گذاشتن جک و قراردادن سه پایه (شماره ۶) از زمین بلند کنید. (شکل ۱-۱۶)



شکل ۱-۱۵



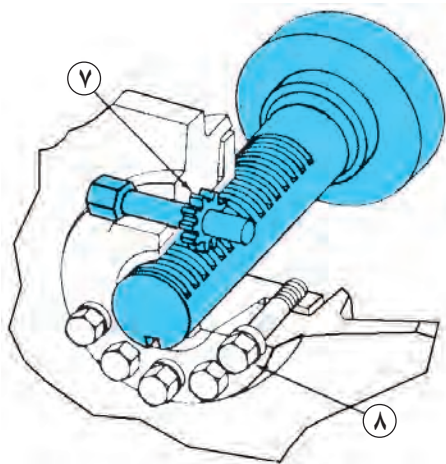
شکل ۱-۱۶



شکل ۱-۱۷

۲- پیچهای تویی را شل کنید. (شکل ۱-۱۷) (در صورتی که در پشت دیسک چرخ باشد، آنها را نیز شل کنید).

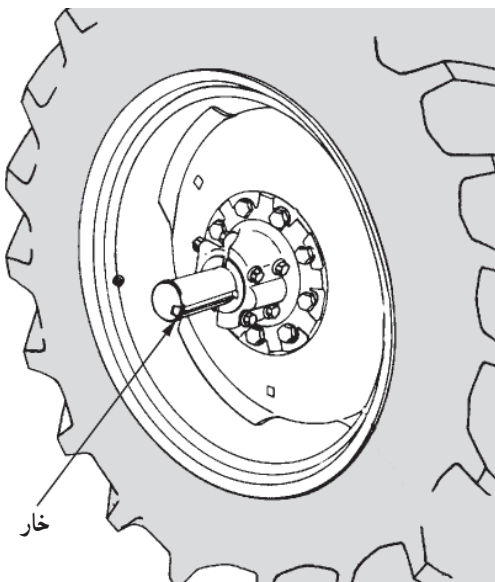




۳- در چرخهایی که روی محور (شماره ۷) آن دندانان وجود دارد، با چرخاندن پیچ کنار تویی به وسیله آچار، چرخ را به داخل و یا خارج هدایت کنید (شکل ۱۸-۱)، و سپس پیچهای (شماره ۸) اطراف تویی را سفت کنید تا تویی روی محور حرکت نکند. بدین ترتیب دو قطعه مخروطی روی تویی بر روی هم فشرده شده و جلو حرکت تویی گرفته می شود.



شکل ۱۸-۱



شکل ۱۹-۱

- در چرخهایی که روی محور آن شیار وجود دارد، خار را در قسمت پایین قرار داده با فشار آوردن و یا کشیدن چرخ همراه با حرکت چپ و راست جانبی آن را به داخل و یا خارج هدایت کنید. (شکل ۱۹-۱)

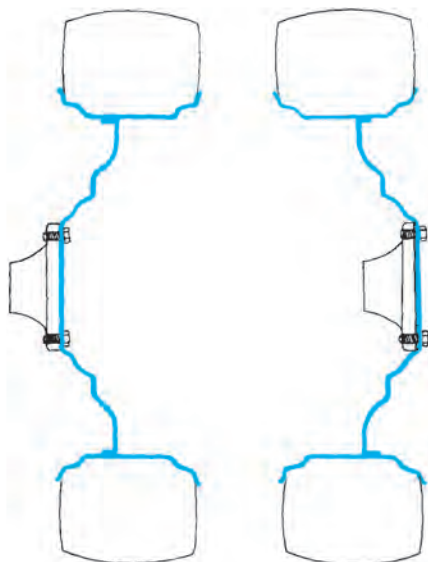


شکل ۱-۲۰

۴- فاصله چرخها را از محور وسط تراکتور به وسیله متر اندازه بگیرید (شکل ۱-۲۰). در صورت تنظیم نبودن، عملیات قبلی را تکرار کنید.

### ۲-۲-۱- تغییر جهت تحدب دیسک چرخ:

- دیسک چرخهای عقب تراکتور دارای تحدب است. اگر جهت تحدب دیسکها را عوض کنید، فاصله بین چرخها تغییر می کند. (شکل ۱-۲۱)



شکل ۱-۲۱

- در عمل لازم نیست جهت تحدب دیسک را روی همان چرخ عوض کنید. بلکه کافی است جای چرخهای سمت راست و چپ را عوض کنید. برای این منظور به این ترتیب عمل کنید. ۱- چرخهای عقب را با جک از زمین بلند کنید. (شکل ۱-۱۶)

۲- پیچهای اتصال تویی به دیسک چرخها را باز کنید. (شکل ۱-۱۷)

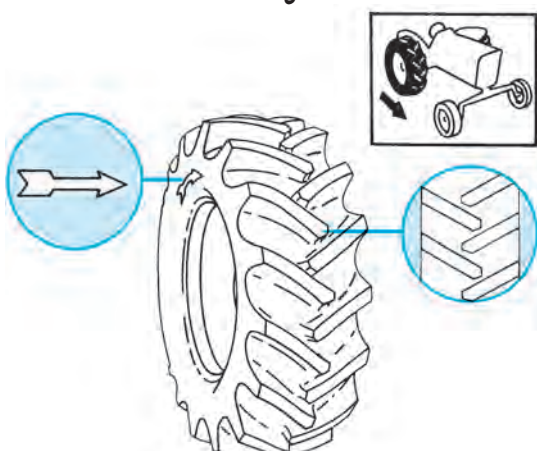
۳- چرخها را جابه جا کنید و حین جابه جا کردن، تحدب دیسکها را بر عکس کنید.

۴- پیچهای اتصال تویی به دیسک چرخها را ببندید. (شکل ۱-۱۷)

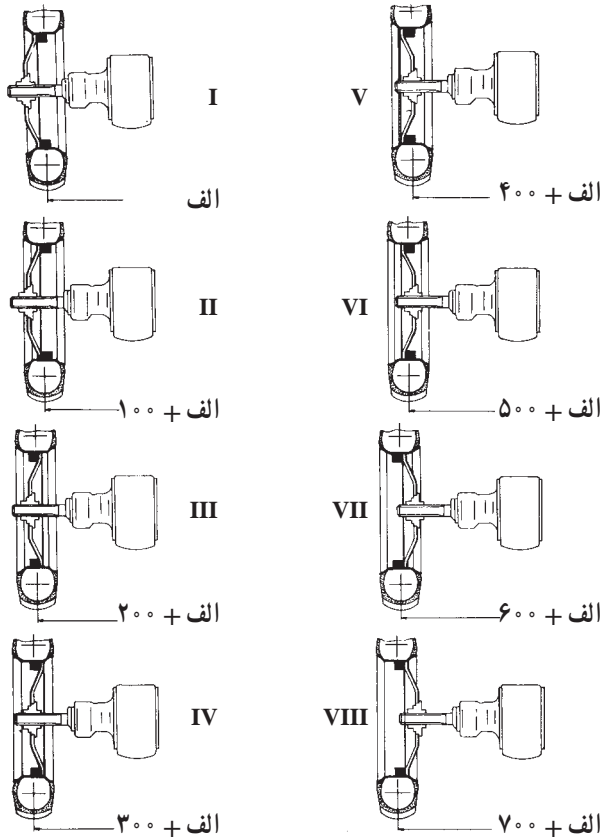
۵- جک را از زیر تراکتور خارج کنید.

۶- پیچها را تا حد لازم سفت کنید.

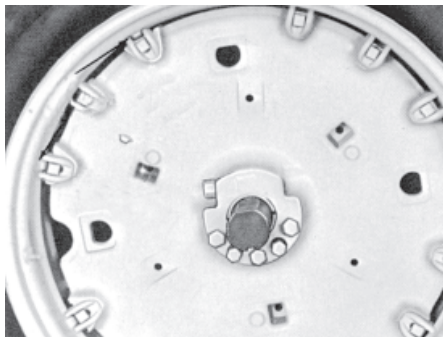
- توجه داشته باشید که روی لاستیک چرخها یک پیکان قرار دارد که باید وقتی پیکان در بالا قرار می گیرد (شکل ۱-۲۲) رو به جلو تراکتور باشد تا درگیری لاستیک با زمین به خوبی ایجاد شده و لبه آجها بر اثر برخورد با زمین کنده نشده و عمر لاستیکها زیاد شود.



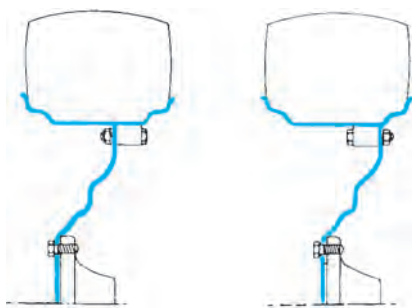
شکل ۱-۲۲



شکل ۱-۲۳



شکل ۱-۲۴



شکل ۱-۲۵

### ۳-۲-۱- تغییر محل اتصال دیسک چرخ به رینگ

چرخ: محل اتصال دیسک چرخ به رینگ چرخ را می‌توانید تغییر دهید. نوع و میزان این تغییر در تراکتورهای مختلف متفاوت است. در شکل ۱-۲۳ اندازه این تغییرات در یک نوع تراکتور نشان داده شده است.

با جابه‌جا کردن دیسک و محل اتصال دیسک به رینگ، می‌توان فواصل متفاوتی را در چرخ‌های عقب ایجاد کرد. این فواصل در تراکتور اونیورسال مدل ۶۵۰ در شکل ۱-۲۳ نشان داده شده است.

برای این منظور می‌توانید به روش زیر عمل کنید.

- ۱- چرخ‌های عقب را با جک‌زدن زیر تراکتور از زمین بلند کنید. (شکل ۱-۱۶)

### ۲- پیچ‌های اتصال رینگ به دیسک را باز کنید. (شکل

۱-۲۴)

### ۳- رینگ را با توجه به حالت قبلی آن و دستورالعمل

کارخانه سازنده به پشت و یا روی دیسک قرار دهید. (شکل ۱-۲۵)

### ۴- پیچ‌ها را در محل خود ببندید. (شکل ۱-۲۴)

### ۵- جک را از زیر تراکتور خارج کنید.

#### ۴-۲-۱- جابه‌جا کردن دیسک بر روی رینگ چرخ:

در بعضی از تراکتورها روی رینگ چرخ ریل‌هایی وجود دارد که دیسک به وسیله اتصالات مخصوصی روی این ریل‌ها بسته می‌شود. با تغییر محل لقمه‌های نگهدارنده روی ریل‌ها فاصله چرخ‌ها را نسبت به هم تغییر دهید. (شکل ۱-۲۶)

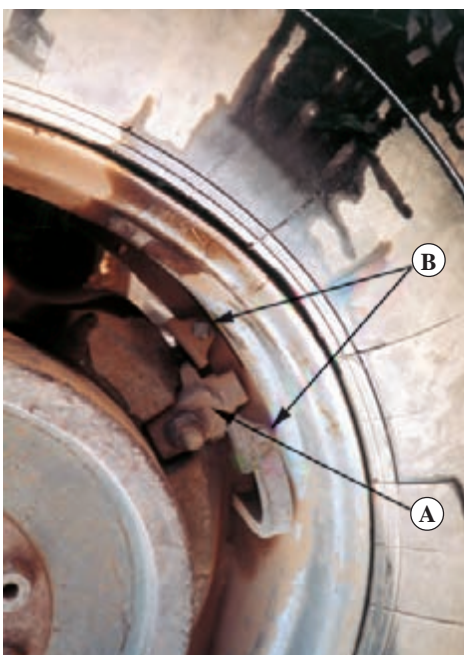
برای این منظور به روش زیر عمل کنید.



شکل ۱-۲۶

#### ۱- جفت‌های مانع (لقمه‌ها) را با باز کردن پیچ‌های آنها

از روی ریل‌های هادی بردارید. (شکل ۱-۲۷)



شکل ۱-۲۷

#### ۲- پیچ‌های لقمه‌های نگهدارنده (A) را شل کنید تا لقمه‌ها

از روی ریل‌ها آزاد شود. (شکل ۱-۲۸)

#### ۳- تراکتور را به سمت جلو و یا عقب حرکت دهید تا با

حرکت لقمه‌ها بر روی ریل‌ها، فاصله مناسب بین چرخ‌های عقب به دست آید.

#### برای افزایش فاصله چرخ‌ها، در دنده جلو با سرعت کلاچ

را رها کرده و ترمز بگیرید و برای جمع شدن چرخ‌ها در دنده عقب با سرعت کلاچ را رها کرده و ترمز بگیرید. علاوه بر این می‌توانید از طریق زدن جک زیر تراکتور پس از قفل کردن ترمزها، با دست چرخ را چرخانده و فاصله را تنظیم کنید.

#### ۴- پیچ‌های لقمه‌ها را سفت کنید. (شکل ۱-۲۸)

#### ۵- جفت‌های مانع را در محل جدید سوار کنید. (شکل

۱-۲۷) تا یکی از لقمه‌ها را از دو طرف مهار کند و سپس پیچ‌های جفت‌های مانع را سفت کنید.



شکل ۱-۲۸

### ۳-۱- اصول ایمنی در هنگام تنظیم فاصله چرخهای تراکتورها

- ۱- محل جک در زیر تراکتور را طوری انتخاب کنید که در هنگام انجام عملیات، تراکتور از روی آن لیز نخورده به زمین نیفتد. (شکلهای ۱-۱۶ و ۱-۱۸)
- ۲- در هنگام بلند کردن و جابه جایی چرخ جلو در حالت صحیح بایستید تا به ستون فقرات شما صدمه وارد نشود.
- ۳- برای خارج کردن و یا جازدن چرخ عقب تراکتور برای بلند کردن آن اقدام نکنید. بلکه با جابه جا کردن تراکتور با کمک جک محل سوراخهای رینگ و یا دیسک را تنظیم کنید.
- ۴- در هنگام جابه جا کردن چرخ، عقب تراکتور را بیش از اندازه به سمت خودتان خم نکنید زیرا ممکن است بر اثر وزن زیاد آن، صدمه ای به شما وارد شود.
- ۵- هیچ گاه به تنهایی اقدام به زیاد و کم کردن فاصله چرخها نکنید.



## واحد کار دوم

### تنظیم فاصله و تعویض چرخها در تراکتور دو چرخ (تیلر)

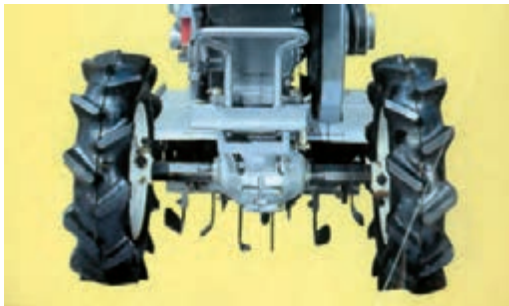
۲-۱۰-۱۰۱-۱۰-۱۲۲

## واحد کار دوم

### ۲- تنظیم فاصله و تعویض چرخها در تراکتور دوچرخ (تیلر)



شکل ۲-۱



شکل ۲-۲



شکل ۲-۳



شکل ۲-۴

#### ۲-۱- تنظیم چرخهای تراکتور دوچرخ

برای این منظور بر روی محور چرخها، سوراخهای متعددی با فواصل منظم ایجاد شده و تویی چرخ بر روی محور چرخها قابل جابه‌جا شدن است. بر روی تویی، سوراخی ایجاد شده است که به وسیله پین بر روی محور چرخها ثابت می‌شود. (شکل ۲-۱)

برای تنظیم فاصله چرخها به روش ذیل عمل کنید:  
۱- پیچهای تثبیت کننده تویی را شل کنید. (شکل ۲-۲)

۲- پین روی تویی را خارج کنید. (شکل ۲-۳)

۳- چرخ تراکتور دوچرخ را تا اندازه مناسب روی محور چرخ جابه‌جا کنید تا سوراخ روی تویی مقابل یکی از سوراخهای محور چرخ قرار گیرد. (شکل ۲-۴)

۴- پین را در محل خود جا بزنید. (شکل ۲-۳)

۵- پیچهای تثبیت کننده تویی را سفت کنید. (شکل ۲-۲)

## ۲-۲- تعویض چرخهای تراکتور دوچرخ

برای انجام عملیات کشاورزی در مزرعه به وسیله تراکتور دوچرخ با توجه به نوع عملیات، چرخ مناسب ۱- لاستیکی ۲- فلزی روی آن نصب می شود.

روش تعویض این چرخها تقریباً مشابه هم بوده و به طریقه ذیل انجام می شود:

۱- چرخهای تراکتور دوچرخ را با قراردادن خرک زیر تراکتور دوچرخ از زمین بلند کنید. (شکل ۲-۵)



شکل ۲-۵

۲- پیچهای چرخ را باز کنید. (شکل ۲-۶)



شکل ۲-۶

۳- چرخ را از روی تویی جدا کنید. (شکل ۲-۷)



شکل ۲-۷

مهارت: اتصال ماشینهای یدک کش

شماره شناسایی: ۲-۱۰-۱۰۱-۱-۱

بیمانه مهارتی: تنظیم فاصله چرخهای تراکتور

شماره شناسایی: ۲-۱۰-۱۰۱-۱-۱۲

واحد کار: تنظیم فاصله و تعویض چرخها در تراکتور دوچرخ (تبلر)

شماره شناسایی: ۲-۱۰-۱۰۱-۱-۱۲۲



الف

۴- چرخ مناسب را با توجه به عملیات موردنظر بر روی تویی جا بزنید. (شکل ۲-۸)

۵- پیچهای چرخ را در محل خود ببندید. (شکل ۲-۶)

۶- چرخهای تراکتور دوچرخ را با برداشتن خرنک زیر تراکتور روی زمین قرار دهید.

۷- پیچهای چرخ را محکم کنید. (شکل ۲-۶)



ب

شکل ۲-۸

مهارت: اتصال ماشینهای یک کش شماره شناسایی: ۱-۱۰-۱۰۱-۱-۲	بیمانه مهارتی: تنظیم فاصله چرخهای تراکتور شماره شناسایی: ۱۲-۱۰-۱۰۱-۱-۲	واحد کار: تنظیم فاصله و تعویض چرخها در تراکتور دوچرخ (تیلر) شماره شناسایی: ۱۲۲-۱۰-۱۰۱-۱-۲
--	---	--

### آزمون نهایی

- برای جلوگیری از حرکت تراکتور در حین بلند کردن چرخهای جلو چه باید کرد؟  
الف - جلو چرخهای عقب را بست  
ب - عقب چرخهای عقب را بست  
ج - جلو و عقب چرخهای عقب را بست  
د - جلو چرخهای جلو را بست
- در موقع تنظیم فاصله چرخ جلو، هرکدام از چرخها را نسبت به وسط تراکتور، چقدر باید حرکت داد؟  
الف -  $\frac{1}{3}$   
ب -  $\frac{1}{4}$   
ج -  $\frac{1}{2}$   
د - ۱
- فاصله دو لبه جلویی لاستیک و دو لبه عقبی لاستیک در چرخهای جلو چگونه است؟  
الف - کمتر، بیشتر  
ب - بیشتر، کمتر  
ج - برابر  
د - تفاوتی نمی کند
- بعد از تنظیم فاصله چرخهای عقب از کدام قسمت تراکتور به وسیله متر فاصله چرخها اندازه گیری می شود؟  
الف - از وسط چرخ دیگر  
ب - محور وسط تراکتور  
ج - از کنار تراکتور  
د - از وسط مالبند
- برای زیاد کردن فاصله چرخهای عقب در رینگهایی که روی آن ریل قرار دارد، تراکتور را در چه دنده ای قرار می دهید؟  
الف - جلو  
ب - عقب  
ج - سبک  
د - سنگین

### آزمون عملی:

- فاصله چرخهای عقب تراکتور را با تغییر محل اتصال تویی به محور چرخها تنظیم کنید.
- فاصله چرخهای عقب تراکتور را با جابه جا کردن دیسک بر روی رینگ چرخ تنظیم کنید.
- فاصله چرخهای تراکتور دوچرخ را تنظیم کنید.
- چرخهای تراکتور دوچرخ را با چرخهای دیگر تعویض کنید.

### جواب سوالات پیش آزمون

- ۱- الف  
۲- ج  
۳- ب  
۴- ج  
۵- ب

### جواب سوالات آزمون نهایی

- ۱- ج  
۲- ج  
۳- الف  
۴- ب  
۵- الف



مهارت: اتصال ماشینهای یدک کش شماره شناسایی: ۲-۱۰-۱۰۱-۱۰-۱	بیمانه مهارتی: تنظیم فاصله چرخهای تراکتور شماره شناسایی: ۲-۱۰-۱۰۱-۱۰-۱۲	واحد کار: تنظیم فاصله و تعویض چرخها در تراکتور دو چرخ (تبلر) شماره شناسایی: ۲-۱۰-۱۰۱-۱۰-۱۲۲
--	--	--

## منابع

- ۱- نیکویی، حمید و جمعی از همکاران، سرویس و نگهداری و کاربرد ماشینهای کشاورزی نظام جدید، ۱۳۷۴، آموزش و پرورش کد ۴۶۴/۹.
- ۲- آویکی، سروپ، سرویس روزانه و رانندگی تراکتور، ۱۳۷۳، آموزش و پرورش کد ۳۴۱.
- ۳- کتابچه راهنمای تراکتورهای JD۳۱۴۰ ، JD۳۰۴۰ ، U۶۵۰M ، MF۲۸۵.

۴- FMO:Tractors. John Deers Service Publications Staff.

## سنگین کردن تراکتور

### هدف کلی

سنگین کردن تراکتور متناسب با عملیات کشاورزی با رعایت اصول ایمنی

هدفهای رفتاری: فراگیر پس از گذراندن این پیمانه مهارتی باید بتواند:

- با استفاده از وزنه در قسمت جلو تراکتور، آن را سنگین کند.
- با استفاده از وزنه بر روی چرخهای جلو تراکتور، آن را سنگین کند.
- با استفاده از وزنه بر روی چرخهای عقب تراکتور آن را سنگین کند.
- با استفاده از محلول مناسب چرخهای عقب تراکتور را سنگین کند.

جدول زمان بندی پیمانه مهارتی سنگین کردن تراکتور

واحد	عنوان	ساعت نظری	ساعت عملی
۱	روش سنگین کردن تراکتور با استفاده از وزنه	۰/۵	۳
۲	روش سنگین کردن تراکتور با استفاده از مایع	۰/۵	۲
جمع		۱	۵
		۶	

## فهرست

۱۲۴	مقدمه
۱۲۵	پیش آزمون
۱۲۶	واحد کار اول: سنگین کردن تراکتور با وزنه
۱۲۹	۱-۱- استفاده از وزنه در قسمت جلو تراکتور
۱۲۹	۱-۱-۱- نصب وزنه های ثابت
۱۳۰	۱-۱-۲- نصب وزنه های کیفی
۱۳۱	۱-۱-۳- نصب وزنه های لقمه ای
۱۳۲	۱-۲- استفاده از وزنه بر روی چرخ های جلو تراکتور
۱۳۲	۱-۳- استفاده از وزنه بر روی چرخ های عقب تراکتور
۱۳۲	۱-۳-۱- استفاده از وزنه های دیسکی
۱۳۳	۱-۳-۲- استفاده از وزنه های قابل نصب سریع
۱۳۴	۱-۴- نکات ایمنی
۱۳۵	۱-۵- تعیین لغزش (بکسوات) چرخ عقب تراکتور
۱۳۶	واحد کار دوم: سنگین کردن چرخ های عقب تراکتور با مایع
۱۳۷	۲-۱- پر کردن لاستیک ها از آب با استفاده از والو مخصوص آب
۱۳۹	۲-۲- پر کردن لاستیک از آب بدون استفاده از والو مخصوص آب
۱۴۱	آزمون نهایی
۱۴۱	جواب آزمون ها
۱۴۲	منابع

### مقدمه

تراکتور به عنوان یک ماشین مولد قدرت که در شرایط سخت مزرعه باید با حداکثر راندمان خود کار نماید چرخ‌های عقب تراکتور به علت اعمال نیروی کششی زیاد توسط ماشین متصل به تراکتور و برخی عوامل دیگر شروع به لغزش (بکسوات) بیش از حد کرده و درجا می‌چرخد و نیز فرمان به علت جدا شدن چرخ جلو از زمین قابل کنترل نخواهد بود که این عمل ضمن کم کردن راندمان باعث فرسودگی بیش از حد لاستیک‌ها و ایجاد خطراتی در حین عملیات کشاورزی خواهد شد.

در این پیمانه مهارتی با کمک تصاویر مناسب روشهای سنگین کردن تراکتور آموزش داده می‌شود و با توجه به خودآموز بودن مطالب عنوان شده در آن، می‌تواند ضمن استفاده در مهارت‌های ماشین‌های کشاورزی کار دانش مورد استفاده فراگیران سایر رشته‌های کشاورزی و کلیه افراد علاقه‌مند نیز قرار گیرد.

### مؤلفین

### وسایل و تجهیزات مورد نیاز

- ۱- تراکتور
  - ۲- انواع وزنه‌های تراکتور
  - ۳- جعبه ابزار حاوی انواع آچار رینگ، تخت و ...
  - ۴- گچ تحریر
  - ۵- والو مخصوص آب
  - ۶- مخزن آب در بلندی
  - ۷- پمپ باد
- مکان آموزشی: هانگار، مزرعه  
وسایل کمک آموزشی: اسلاید، فیلم ویدیویی

### پیش‌نیاز

- پیمانه مهارتی رانندگی تراکتور
- پیمانه مهارتی رانندگی تراکتور دوچرخ
- پیمانه مهارتی ابزارشناسی

## پیش‌آزمون

- ۱- بر روی کدام قسمت تراکتور می‌توان وزنه اضافه کرد؟  
 الف - جلو      ب - عقب      ج - جلو و عقب      د - وسط
- ۲- اگر تراکتور در یک زمین با خاک نرم در حال کار باشد، کدامیک از چرخ‌های آن لغزش (بکسوات) خواهد کرد؟  
 الف - جلو      ب - عقب      ج - جلو و عقب      د - هیچکدام
- ۳- برای هدایت تراکتور، فرمان معمولاً کدامیک از چرخ‌ها را حرکت می‌دهد؟  
 الف - جلو      ب - عقب      ج - جلو و عقب      د - هیچکدام
- ۴- در تراکتورهای دوچرخ محرک، کدامیک از چرخ‌ها محرک است؟  
 الف - جلو      ب - عقب      ج - جلو و عقب      د - هیچکدام
- ۵- در تراکتورهای چهارچرخ محرک کدامیک از چرخ‌ها محرک است؟  
 الف - جلو      ب - عقب      ج - جلو و عقب      د - هیچکدام



# واحد کار اول

## سنگین کردن تراکتور با وزنه

۲-۱۰-۱۰۱-۱۰-۱۳۱







شکل ۷-۱

ج- وزنه کیفی: این وزنه‌ها به شکل صفحات پهنی ساخته شده و بر روی وزنه ثابت جلو، تراکتور سوار می‌شود. (شکل ۷-۱) (شماره ۲).

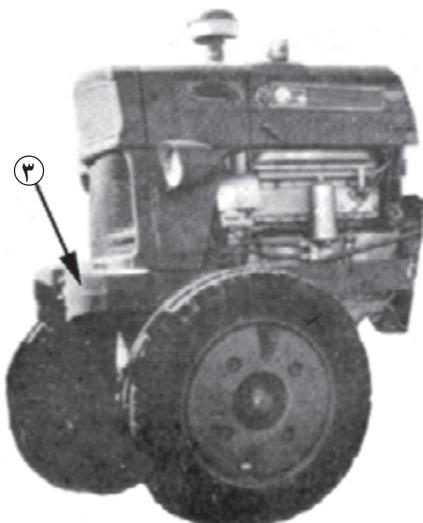
د- وزنه لقمه‌ای: این وزنه‌ها به کمک پینهای عمودی بر روی دو لبه وزنه ثابت جلو تراکتور سوار می‌شود. (شکل ۸-۱) (شماره ۳).

وزنه‌ها معمولاً در نقاط مختلف تراکتور نصب می‌شوند که این نقاط عبارتند از:

۱- در قسمت جلو تراکتور

۲- بر روی چرخ‌های جلو تراکتور

۳- بر روی چرخ‌های عقب تراکتور



شکل ۸-۱

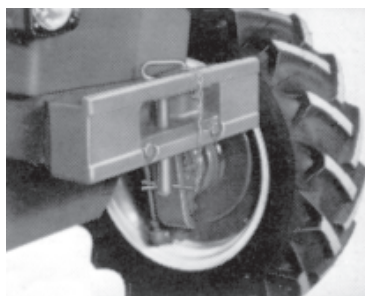
۱-۱- استفاده از وزنه در قسمت جلو تراکتور  
در جلو تراکتور معمولاً وزنه‌های ثابت کیفی و لقمه‌ای نصب می‌شود.

۱-۱-۱- نصب وزنه‌های ثابت: در گروهی از تراکتورها این وزنه‌ها با قسمت جلو تراکتور به صورت یکپارچه ساخته می‌شود. در انواع دیگر می‌توان این وزنه را با پیچ و مهره به روش زیر به جلو تراکتور متصل کرد:

۱- وزنه را به کمک فرد دیگری در محل آن، جلو تراکتور نگه دارید.

۲- پیچ‌ها را از سوراخ وزنه عبور داده و در محل آن روی نگهدارنده وزنه ببندید. (شکل ۹-۱)

۳- پیچ‌ها را در حد ۴۰۰ نیوتن متر محکم کنید. (در تراکتور جان‌دیر ۳۱۴۰) وزنه ثابت به وزن ۹۰ کیلوگرم بار محور جلو را تا میزان ۱۰۶ کیلوگرم افزایش می‌دهد.

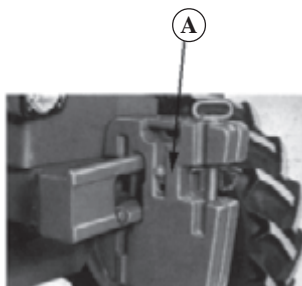


شکل ۹-۱





شکل ۱-۱۰



شکل ۱-۱۱



شکل ۱-۱۲

## ۲-۱-۱- نصب وزنه‌های کیفی: این وزنه‌ها به شکلی

ساخته می‌شوند که دارای برآمدگی‌هایی برای سوار شدن بر روی لبه وزنه ثابت هستند و در بالای آنها نیز شکافی برای بلند کردن وزنه تعبیه شده است. اگر تعداد وزنه زیاد باشد، می‌توان با عبور پیچ بلندی از میان سوراخ‌های افقی وسط وزنه‌ها آنها را به هم متصل و مهار کرد. برای نصب وزنه کیفی بر روی تراکتور به روش زیر عمل کنید:

۱- با گرفتن وزنه از محل شکاف بالای آن وزنه را بلند کنید. (شکل ۱-۱۰) (درحین بلند کردن وزنه کمر خود را خم نکنید بلکه با خم کردن زانو و سپس بلند شدن از زمین به این کار اقدام کنید.)

۱- لبه بالایی وزنه را بر روی لبه بالای وزنه ثابت متصل به شاسی گیر دهید. (وزنه باید در وسط تراکتور قرار گیرد)  
۲- وزنه را به آرامی رها کنید.

۳- در صورتی که از چند وزنه استفاده می‌کنید با عبور دادن پیچ بلندی از میان سوراخ وسط وزنه‌ها و بستن مهره، آنها را محکم به هم مهار کنید.

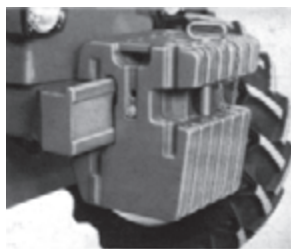
وزن و تعداد این وزنه‌ها در تراکتورهای مختلف متفاوت است. در این قسمت، وزن و تعداد آنها در تراکتور جان‌دیر ۳۱۴ مطرح می‌شود:

در این نوع تراکتور:

۱- وزنه ثابت به انضمام دو وزنه اضافی ۱۷۴ کیلوگرم، بار محور جلو را تا میزان ۲۱۰ کیلوگرم افزایش می‌دهد. (شکل ۱-۱۱) این وزنه در وسط قرار می‌گیرد و دارای سوراخی برای نصب پین است.

۲- وزنه ثابت بانضمام ۴ وزنه اضافی ۲۵۸ کیلوگرم، بار محور جلو را تا میزان ۳۱۳ کیلوگرم افزایش می‌دهد (شکل ۱-۱۲) دو وزنه طرفین دارای شکلی است که مجموعاً یک آرواره را تشکیل می‌دهند.





شکل ۱-۱۳

– وزنه ثابت به انضمام ۶ وزنه اضافی ۳۴۲ کیلوگرم بار محور جلو را تا میزان ۴۲۰ کیلوگرم افزایش می دهد. (شکل ۱-۱۳)



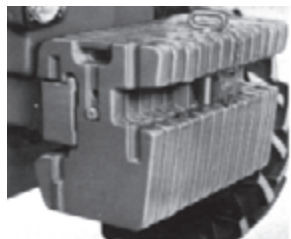
شکل ۱-۱۴

– وزنه ثابت به انضمام ۸ وزنه اضافی ۴۲۶ کیلوگرم بار محور را تا میزان ۵۲۴ کیلوگرم افزایش می دهد. (شکل ۱-۱۴)



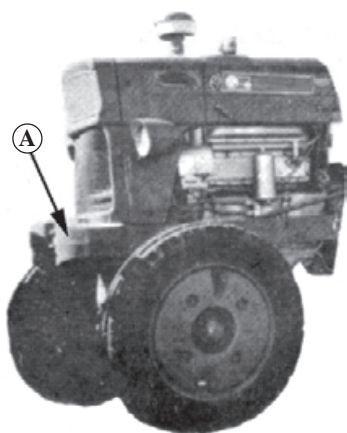
شکل ۱-۱۵

– وزنه ثابت به انضمام ۱۰ وزنه اضافی ۵۱۰ کیلوگرم بار محور جلو را تا میزان ۶۲۰ کیلوگرم افزایش می دهد. (شکل ۱-۱۵)



شکل ۱-۱۶

– وزنه ثابت به انضمام ۱۲ وزنه اضافی ۵۹۴ کیلوگرم، بار محور جلو را تا میزان ۷۳۰ کیلوگرم افزایش می دهد. (شکل ۱-۱۶)



شکل ۱-۱۷

۳-۱-۱- نصب وزنه های لقمه ای: این وزنه ها به تعداد دو عدد در دو طرف وزنه اساسی قرار داده می شود.  
برای نصب وزنه های لقمه ای به روش زیر عمل کنید:  
۱- وزنه را بلند کرده و در محل آن قرار دهید.  
۲- بین وزنه را به صورت عمودی در سوراخ وزنه جا بزنید.



شکل ۱-۱۸

## ۱-۲- استفاده از وزنه بر روی چرخهای جلو تراکتور

در بعضی از تراکتورها، از وزنه‌های دیسکی بر روی چرخ جلو برای سنگین کردن تراکتور استفاده می‌شود برای نصب وزنه بر روی چرخ جلو به روش زیر اقدام کنید:

- ۱- تراکتور را بر روی سطح مسطح پارک کنید.
- ۲- پیچ را از داخل بالاترین سوراخ چرخ، عبور دهید.
- ۳- وزنه را بر روی رینگ نگه دارید. (شکل ۱-۱۸)
- ۴- مهره پیچ را ببندید.
- ۵- پیچ‌های دیگر را در سوراخ وزنه و رینگ قرار داده و مهره‌ها را سفت کنید.

در گروهی از تراکتورها می‌توانید چرخ جلو را با زدن جک زیر تراکتور و باز کردن پیچ‌های آن از روی تویی چرخ باز کرده و بعد از بستن وزنه بر روی آن مجدداً چرخ را در محل خود روی تویی چرخ ببندید.

**احتیاط:** هنگام جابه‌جا کردن وزنه دقت کنید وزنه از دستتان رها نشود. (شکل ۱-۱۹)



شکل ۱-۱۹

## ۱-۳- استفاده از وزنه بر روی چرخ‌های عقب تراکتور

۱-۳-۱- در دسته‌ای از تراکتورها از وزنه‌های دیسکی بر روی چرخ عقب برای سنگین کردن تراکتور استفاده می‌شود. (شکل ۱-۲۰) برای نصب این نوع وزنه‌ها به روش زیر اقدام کنید:

- ۱- دو نفر به کمک یکدیگر وزنه را بر روی دیسک چرخ نگه دارند.

۲- پیچ‌های اتصال وزنه به دیسک را از پشت دیسک عبور داده و مهره آنها را از روی وزنه ببندید.

۳- در صورتی که می‌خواهید از دو وزنه بر روی هم استفاده کنید، قبل از بستن وزنه اول پیچ‌های مخصوص بستن وزنه دوم را از سوراخ وزنه اول عبور دهید و سپس وزنه اول را در محل آن روی دیسک نصب کنید.



شکل ۱-۲۰



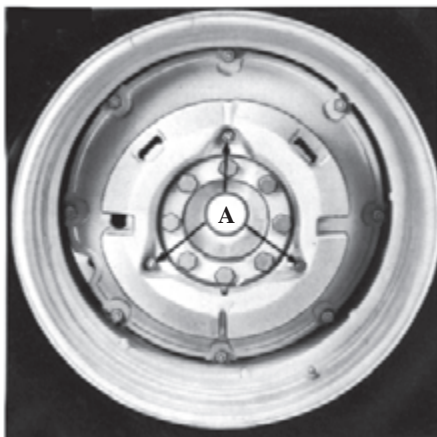
شکل ۱-۲۱

۴- وزنه دوم را با کمک دو نفر دیگر بر روی وزنه اول قرار داده و مهره‌های آن را ببندید و کاملاً سفت کنید. (شکل ۱-۲۱)

۲-۳-۱- درگروهی از تراکتورها، برای اضافه کردن بیش از یک وزنه بر روی چرخ عقب از وزنه‌های قابل نصب سریع استفاده می‌شود.

برای نصب این نوع وزنه‌ها به روش زیر اقدام کنید:  
۱- تراکتور را طوری پارک کنید که سوراخ جای وزنه روی رینگ در بالاترین نقطه باشد.

۲- پیچ اتصال وزنه را از بالاترین سوراخ عبور دهید. (شکل ۱-۲۲)



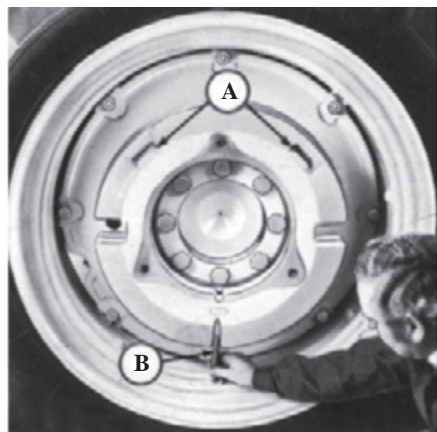
A - پیچ‌های اتصال

شکل ۱-۲۲

۳- وزنه را به کمک فرد دیگری بلند کرده و آن را بر روی رینگ قرار دهید. به صورتی که پیچ از سوراخ آن عبور کند.

۴- مهره پیچ را ببندید و پیچ‌های دیگر را نیز از پشت رینگ عبور داده و مهره آنها را بسته و تمام مهره‌ها را سفت کنید.

۵- برای نصب وزنه دوم، تراکتور را طوری پارک کنید که گیره‌های نگهدارنده روی وزنه اول در بالا قرار گیرند. (شکل ۱-۲۳)



A - گیره‌های نگهدارنده B - پیچ‌های نصب کننده

شکل ۱-۲۳

۶- وزنه دوم را به کمک فرد دیگری بلند کرده و شکاف آن را روی گیره‌های نگهدارنده وزنه اول جا بزنید.

۷- پیچ‌های نصب کننده را در محل خود بسته و سفت کنید. (شکل ۱-۲۳)

۸- برای سوار کردن وزنه‌های دیگر به روش بالا عمل کنید.

**احتیاط:** هنگام نصب و یا برداشتن وزنه‌های قابل نصب سریع، همیشه چرخها را در حالتی قرار دهید که گیره‌های وزنه در قسمت بالا باشد تا از افتادن وزنه‌ها هنگام باز کردن پیچ‌ها جلوگیری شود.

به عنوان مثال وزنه‌های قابل نصب بر روی چرخ عقب تراکتور

جان‌دیر مدل ۳۱۴۰ (جدول ۱-۱) در مقابل آورده شده است:

وزنه‌های چرخ عقب A: یک دست (۲ عدد استفاده می‌شود) = ۷۷ کیلوگرم (۱۷۰ پوند) وزنه‌های قابل نصب سریع

وزنه‌های چرخ عقب B: یک دست (۲ عدد استفاده می‌شود) = ۱۱۰ کیلوگرم (۲۴۲ پوند) وزنه‌های قابل نصب سریع

وزنه‌های چرخ عقب C: یک دست (۲ عدد استفاده می‌شود) = ۱۳۰ کیلوگرم (۲۸۶ پوند)

وزنه‌های چرخ عقب D: یک دست (۲ عدد استفاده می‌شود) = ۱۱۰ کیلوگرم (۲۴۲ پوند)

جدول ۱-۱

چرخ‌های دارای دیسک‌های فولادی	اندازه لاستیک
—	۱۵/۵-۳۸
A یا B	۱۶/۹-۳۴
A یا B	۱۶/۹-۳۸
A یا B	۱۸/۴-۳۴
A یا B	۱۸/۴-۳۸
—	۲۳/۱-۲۶

#### ۱-۴ نکات ایمنی

برای جابه‌جا کردن وزنه‌های سنگین از جرثقیل سقفی

استفاده کرده و یا با کمک دیگران این کار را انجام دهید.

— از مقررات دولتی محل در مورد نصب تعداد مجاز

وزنه‌هایی که می‌توانید سوار کنید، پیروی کنید.

— وزنه بیش از حد اضافه نکنید.

— اگر در دنده ۳ برای کشیدن بار سنگین به موتور فشار

وارد می‌شود، وزنه‌ها را بردارید زیرا در غیراین صورت گیربکس

صدمه خواهد دید.

— وزنه‌های چرخ عقب باید طوری انتخاب شوند که چرخ‌ها

هنگام کار ۱۰ تا ۱۵ درصد لغزش داشته باشند. حداکثر قدرت

(قوه اسب) در مالبند وقتی است که لغزشی در این محدوده باشد.

— چنانچه در نظر دارید برای مدت طولانی تراکتور را برای

انجام کارهای سبک در دنده‌های بالا مورد استفاده قرار دهید،

وزنه‌ها را از روی تراکتور برداشته و وزنه‌های مخصوص این

قبیل کارها را نصب کنید.

— وزن بیش از حد روی چرخ‌های عقب به راحتی از اثر

آج لاستیک‌ها بر روی زمین قابل تشخیص است. (شکل ۱-۲۴)

که نتیجه آن هدر رفتن قدرت موتور است، چون نیروی زیادی

صرف خنثی کردن مقاومت زمین در مقابل گردش چرخ‌ها می‌شود

و ضمن این که خاک را بیهوده فشرده می‌کند، موجب فشار بیش

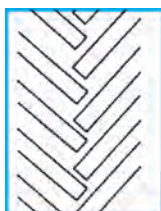
از حد به لاستیک‌ها می‌شود. (شکل ۱-۲۵)

— اگر وزنه‌های چرخ عقب کم باشد، اثر آج لاستیک به

دلیل لغزش زیاد از بین می‌رود (شکل ۱-۲۶). این امر موجب



شکل ۱-۲۴



شکل ۱-۲۵



شکل ۱-۲۶





شکل ۱-۲۷



شکل ۱-۲۸

جدول ۱-۲

درصد لغزش لاستیک	تعداد دور چرخ (تراکتور تحت فشار نیست)
۰	۱۰
۵	۹ $\frac{1}{3}$
۱۰	۹
۱۵	۸ $\frac{1}{3}$
۲۰	۸
۲۵	۷ $\frac{1}{3}$
۳۰	۷

هدر رفتن نیرو و سایش اضافی لاستیک می شود.

۱- هنگام شخم زدن، با افزودن وزنه بیشتر بر روی چرخي که در زمین شخم نخورده حرکت می کند در مقایسه با چرخي که از روی زمین شخم خورده حرکت می کند، نتایج بهتری به دست می آید.

### ۵-۱- تعیین لغزش (بکسوات) چرخ عقب تراکتور

میزان لغزش چرخ عقب به روش زیر تعیین می شود :

۱- با گچ علامتی در جهت شعاع چرخ روی دیواره لاستیک چرخ عقب رسم کنید.

۲- تراکتور را در حالی که وسیله پشت آن در وضعیت کار قرار دارد، به سمت جلو برانید. (شکل ۱-۲۷) و به محض اینکه علامت به زمین رسید، علامت اول را روی زمین بگذارید.

۳- دوباره پس از ده دور گردش چرخ عقب روی زمین علامت بگذارید.

۴- وسیله پشت تراکتور را از وضعیت کار به وضعیت حمل و نقل (ترانسپورت) درآورده و مجدداً بین این دو علامت تراکتور را برانید (شکل ۱-۲۸). هنگام عبور تراکتور از علامت اول روی زمین، بر روی لاستیک علامت بگذارید و توجه داشته باشید که در این فاصله، چرخ تراکتور چند دور می زند.

۵- درصد لغزش را با توجه به تعداد دورهای چرخ در بند بالا و جدول ۱-۲ تعیین کنید.

بهترین شرایط وقتی است که مقدار لغزش ۱۰ تا ۱۵ درصد باشد. چنانچه درصد لغزش بیشتر بود باید وزنه اضافه کرد و در صورت کم بودن درصد لغزش، باید وزنه را برداشت.



## واحد کار دوم

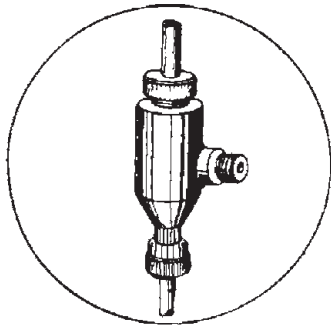
# سنگین کردن چرخهای عقب تراکتور با مایع

۲-۱۰-۱۰۱-۱۰-۱۳۲

## واحد کار دوم

### ۲- استفاده از مایع برای سنگین کردن چرخ‌های عقب تراکتور

برای جلوگیری از بکسوات (لغزش) چرخ‌های عقب موقع کار در زمین‌های نرم و یا کشش زیاد به عقب تراکتور (موقع شخم زدن)، علاوه بر استفاده از وزنه بر روی چرخ‌های عقب، برای سنگین کردن تراکتور می‌توان از پرکردن تیوب چرخ عقب در فصل تابستان با آب و در زمستان از محلول کلرور منیزیم (یا محلول ضد یخ) استفاده کرد.

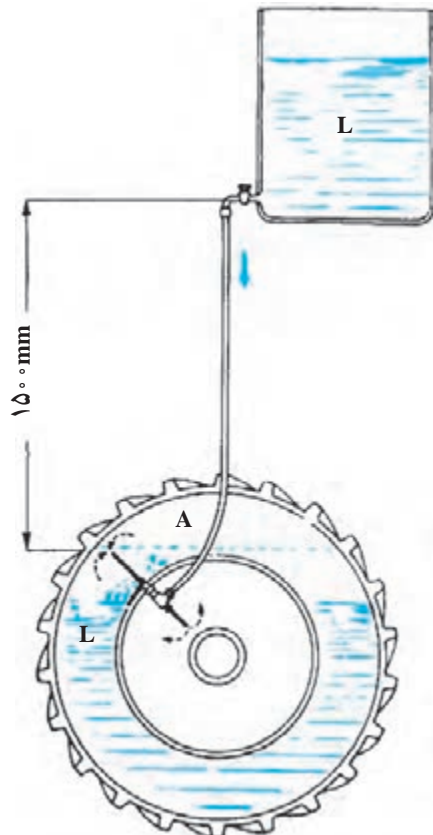


شکل ۲-۱

#### ۲-۱- پرکردن لاستیکها از آب با استفاده از والو مخصوص آب

برای پرکردن لاستیکها به روش زیر اقدام کنید:

- ۱- تراکتور را در سطح مسطح پارک کنید.
- ۲- جلو و عقب چرخ جلو را ببندید و ترمز دستی را آزاد کنید.
- ۳- جک را زیر تراکتور در محلی قرار دهید که بعد از بالا بردن چرخ عقب تراکتور از روی جک لیز نخورد. حال زیر تراکتور جک بزنید تا چرخ عقب از روی زمین بلند شود.
- ۴- لاستیک را با دست بچرخانید تا والو تویی لاستیک در بالای محور چرخ قرار گیرد.
- ۵- سر والو و سوزن والو را با قراردادن آچار والو در شکاف آن و سپس چرخاندن آچار والو باز کنید.
- ۶- سوپاپ (والو) مخصوص آب را با چرخاندن بر روی والو تویی ببندید. (شکل ۲-۱)



شکل ۲-۲

- ۷- شیلنگ آب و یا محلول ضد یخ را که در مخزنی بالاتر از لاستیک قرار دارد، به والو مخصوص آب وصل کنید. (شکل ۲-۲)
- ۸- شیر را باز کنید تا از سوراخ وسط والو مخصوص آب خارج شود (شکل ۲-۲). پر شدن لاستیک ۱۵ تا ۳۰ دقیقه طول می‌کشد.

مهارت: اتصال ماشینهای یک کش شماره شناسایی: ۲-۱۰-۱۰۱-۱-۱	پیمانه مهارتی: سنگین کردن تراکتور شماره شناسایی: ۲-۱۰-۱۰۱-۱۰-۱۳	واحد کار: سنگین کردن چرخ‌های عقب تراکتور با مایع شماره شناسایی: ۲-۱۰-۱۰۱-۱۰-۱۳۲
--	--	--

۹- والو مخصوص را از روی والو تویی لاستیک باز کرده تا آب اضافی خارج شده و آب تا بالای رینگ قرار گیرد.  
۱۰- سر والو و سوزن والو را در محل اولیه آنها ببندید. لاستیک را با کمک پمپ باد تا فشار معین که در دفترچه راهنمای تراکتور قید شده است به عنوان مثال (جدول ۱-۲) تراکتور جاندری ۳۱۴۰ پر کنید.

در صورت احتمال سرما، به جای آب از محلول ضدیخ استفاده کنید.

برای تهیه محلول ضدیخ مطابق جدول نمونه، محلول را تهیه کنید. همیشه محلول کلرور منیزیم را در آب حل کنید و از عمل عکس خودداری کنید. ضدیخ به دست آمده را در رادیاتور نریزید.

جدول ۱-۲

افزایش وزن یک لاستیک با استفاده از محلول ضدیخ	اطلاعات لازم جهت تهیه محلول ضدیخ تا ۲۰- درجه سانتیگراد مقدار		افزایش وزن یک لاستیک با استفاده از آب	اندازه لاستیک
	آب لازم / لیتر و گالن	کلرور منیزیم لازم		
۳۵۵ کیلوگرم ۷۸۳ پوند	۲۲۵ لیتر ۵۹/۴ گالن	۱۳۰ کیلوگرم ۲۸۷ پوند	۳۰۵ کیلوگرم ۶۷۲ پوند	۱۶/۹-۳۴
۳۹۵ کیلوگرم ۸۷۱ پوند	۲۵۰ لیتر ۶۶/۰ گالن	۱۴۵ کیلوگرم ۳۲۰ پوند	۳۴۰ کیلوگرم ۷۵۰ پوند	۱۶/۹-۳۸
۴۴۳ کیلوگرم ۹۷۷ پوند	۲۸۰ لیتر ۷۴/۰ گالن	۱۶۳ کیلوگرم ۳۵۹ پوند	۳۸۰ کیلوگرم ۸۳۸ پوند	۱۸/۴-۳۴
۴۷۷ کیلوگرم ۱۰۵۰ پوند	۳۰۰ لیتر ۷۹/۳ گالن	۱۷۷ کیلوگرم ۳۹۰ پوند	۴۱۰ کیلوگرم ۹۰۴ پوند	۱۸/۴-۳۸
۲۹۳ کیلوگرم ۶۴۶ پوند	۱۸۵ لیتر ۴۸/۹ گالن	۱۰۸ کیلوگرم ۲۳۸ پوند	۲۵۰ کیلوگرم ۵۵۱ پوند	۱۵/۵-۳۸
۵۷۵ کیلوگرم ۱۲۶۷ پوند	۳۶۵ لیتر ۹۶/۴ گالن	۲۱۰ کیلوگرم ۴۶۳ پوند	۴۸۵ کیلوگرم ۱۰۶۹ پوند	۲۳/۱-۲۶
تا ۳۰- درجه سانتیگراد (۲۲- درجه فارنهایت) به مقدار کلرور منیزیم ۲۵٪ اضافه و از مقدار آب ۱۰٪ کم کنید.				

<p>مهارت: اتصال ماشینهای یکدکش شماره شناسایی: ۲-۱۰-۱۰۱-۱-۱</p>	<p>پیمانه مهارتی: سنگین کردن تراکتور شماره شناسایی: ۲-۱۰-۱۰۱-۱-۱۳</p>	<p>واحد کار: سنگین کردن چرخ‌های عقب تراکتور با مایع شماره شناسایی: ۲-۱۰-۱۰۱-۱-۱۳۲</p>
--	---	---

تخلیه آب لاستیک‌ها: برای تخلیه آب لاستیک‌ها به

روش زیر عمل کنید :

- ۱- تراکتور را در سطح مسطح پارک کنید.
- ۲- جلو چرخ‌های جلو را ببندید و ترمز دستی را آزاد کنید.
- ۳- زیر تراکتور جک بزنید و چرخ عقب را از زمین بلند کنید.

۴- چرخ را بچرخانید تا والو در پایین قرار گیرد. (شکل

۲-۳)

۵- سوزن والو را باز کنید تا آب تخلیه شود.

۶- برای تخلیه کامل لاستیک از آب، والو مخصوص آب را روی والو ببندید و با شیلنگ لاستیک را باد کنید. فشار هوا، آب باقیمانده را از لاستیک خارج می‌کند. (شکل ۲-۴)

۷- بعد از خارج شدن کامل آب سوزن والو را در محل آن ببندید و لاستیک را طبق دفترچه راهنمای تراکتور باد کرده و فشار باد آن را تنظیم کنید.

۲-۲- پر کردن لاستیک از آب بدون استفاده از والو مخصوص آب

اگر والو مخصوص آب در دسترس نباشد برای پرکردن لاستیک در این مواقع به روش زیر عمل کنید :

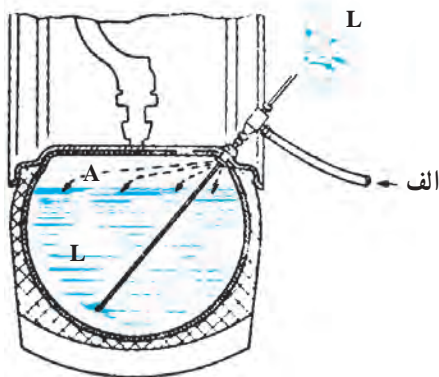
- ۱- تراکتور را در سطح مسطحی پارک کنید.
- ۲- جلو چرخ جلو را ببندید و ترمز دستی را آزاد کنید.
- ۳- لاستیک را بچرخانید تا والو آن در بالا قرار گیرد.

(شکل ۲-۵)

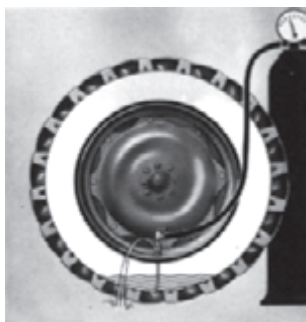
۴- سوزن والو را با آچار والو باز کنید.

۵- شیلنگی را به سر والو وصل کنید و شیر آب را باز کنید. (شکل ۲-۵)

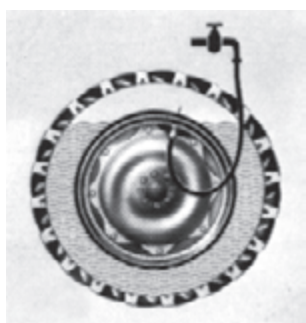
۶- هر چند دقیقه یکبار شیلنگ را از سر والو جدا کنید تا هوای فشرده شده داخل لاستیک که بر اثر ورود آب به لاستیک جمع شده است، از لاستیک خارج شود.



شکل ۲-۳



شکل ۲-۴



شکل ۲-۵

<p>واحد کار: سنگین کردن چرخ‌های عقب تراکتور با مایع شماره شناسایی: ۲-۱۰-۱۰۱-۱۰-۱۳۲</p>	<p>پیمانه مهارتی: سنگین کردن تراکتور شماره شناسایی: ۲-۱۰-۱۰۱-۱۰-۱۳</p>	<p>مهارت: اتصال ماشینهای یک‌کش شماره شناسایی: ۲-۱۰-۱۰۱-۱۰-۱</p>
--	--	---

۷- شیلنگ را مجدداً به سر والو وصل کنید و این کار را چند بار تکرار کنید تا لاستیک از آب پر شود.

۸- شیلنگ را از سر والو جدا کنید و تا خارج شدن آب اضافی از والو صبر کنید.

۹- سوزن والو را ببندید و لاستیک را طبق دستور کتابچه راهنمای تراکتور با پمپ باد تا فشار لازم پر کنید.

در صورتی که هوا سرد است از محلول ضدیخ که در منبعی بالاتر از سطح تراکتور قرار دارد و با شیلنگ به سر والو وصل شده، استفاده کنید.

**تخلیه آب از لاستیک بدون استفاده از والو**

برای تخلیه لاستیک از آب به روش زیر عمل کنید:

۱- تراکتور را در سطح مسطح پارک کنید و جلو چرخ جلو را ببندید و ترمز دستی را آزاد کنید.

۲- زیر تراکتور جک بزنید تا چرخ عقب از زمین بلند شود.

۳- لاستیک را بچرخانید تا والو در پایین قرار گیرد.

۴- سوزن والو را باز کنید تا آب داخل لاستیک تخلیه شود.

۵- هر چند دقیقه لاستیک را بچرخانید تا هوا جای آب تخلیه شده را بگیرد و سپس والو را در پایین قرار دهید.

۶- در صورتی که آب از والو خارج نشد، جک را پایین بیاورید تا بر اثر خوابیدن لاستیک روی زمین آب باقیمانده در آن نیز تا حد زیادی تخلیه شود. هر چند در این روش مقداری آب در لاستیک باقی خواهد ماند.

برای تخلیه ضدیخ از لاستیک نیز به روش بالا عمل کنید.



مهارت: اتصال ماشینهای یک کش شماره شناسایی: ۲-۱۰-۱۰۱-۱-۱	پیمانه مهارتی: سنگین کردن تراکتور شماره شناسایی: ۲-۱۰-۱۰۱-۱-۱۳	واحد کار: سنگین کردن چرخ‌های عقب تراکتور با مایع شماره شناسایی: ۲-۱۰-۱۰۱-۱-۱۳۲
--	---	---

### آزمون نهایی

۱- اگر ماشینی پشت تراکتور سوار شود و در نتیجه کنترل فرمان و هدایت تراکتور مشکل شود، در کدام قسمت تراکتور باید وزنه اضافه کرد؟

الف - جلو      ب - عقب      ج - وسط      د - فرمان

۲- اگر در حین کار کشاورزی چرخ‌های تراکتور بکسوات کرده و حرکت آن کند شود، به کدام قسمت تراکتور باید وزنه اضافه کرد؟

الف - جلو      ب - عقب      ج - وسط      د - هیچکدام

۳- وزنه لقمه‌ای در کدام قسمت تراکتور سوار می‌شود؟

الف - لبه وزنه ثابت      ب - چرخ جلو      ج - چرخ عقب      د - دیسک چرخ

۴- وزنه کیفی را در کدام قسمت تراکتور نصب می‌کنند؟

الف - چرخ جلو      ب - چرخ عقب      ج - لبه وزنه ثابت      د - دیسک چرخ

۵- وزنه ثابت در کدام قسمت تراکتور قرار دارد؟

الف - جلو      ب - عقب      ج - چرخ جلو      د - چرخ عقب

۶- بهترین شرایط برای کار تراکتور وقتی است که درصد لغزش چرخ عقب چقدر باشد؟

الف - ۱۰-۱۵      ب - ۱۵-۲۰      ج - ۵-۱۰      د - ۰-۵

### آزمون عملی

۱- تراکتور را با اضافه کردن وزنه در جلو آن سنگین کنید.

۲- تراکتور را با اضافه کردن وزنه روی چرخ‌های جلو سنگین کنید.

۳- تراکتور را با اضافه کردن وزنه روی چرخ‌های عقب سنگین کنید.

### جواب سوالات پیش‌آزمون

۱- ج      ۲- ب      ۳- الف      ۴- ب      ۵- د

### جواب آزمون نهایی

۱- الف      ۲- ب      ۳- الف      ۴- ج      ۵- الف      ۶- الف

مهارت: اتصال ماشینهای یدک کش شماره شناسایی: ۲-۱۰-۱۰۱-۱۰-۱	پیمانه مهارتی: سنگین کردن تراکتور شماره شناسایی: ۲-۱۰-۱۰۱-۱۰-۱۳	واحد کار: سنگین کردن چرخ‌های عقب تراکتور با مایع شماره شناسایی: ۲-۱۰-۱۰۱-۱۰-۱۳۲
--	--	--

## منابع

- ۱- آویکی، سروپ، سرویس روزانه و رانندگی تراکتور، ۱۳۷۳، آموزش و پرورش، کد ۳۴۱.
- ۲- کتابچه راهنمای تراکتور JD ۳۰۴۰، JD ۳۱۴۰.
- ۳- کتابچه راهنمای تراکتور U ۶۵۰M.
- ۴- کتابچه راهنمای تراکتور MF۲۸۵.
- ۵- نیکویی، حمید و همکاران، ماشینهای کشاورزی، نظام قدیم، سال اول، آموزش و پرورش، کد ۴۸۸.
- ۶- FMO:Tractors. John Deers Service Publications Staff.

