

بِسْمِ اللَّهِ الرَّحْمَنِ الرَّحِيمِ

اللَّهُمَّ صَلِّ عَلَى مُحَمَّدٍ وَآلِ مُحَمَّدٍ وَعَجِّلْ فَرَجَهُمْ



رسم فنی (۱)

پایه دهم

دوره دوم متوسطه

شاخه: کاردانش

زمینه: صنعت

گروه تحصیلی: مکانیک

رشته‌های مهارتی: طبق جدول صفحه آخر کتاب

نام استاندارد مهارتی مبنا: تراشکاری درجه (۲)

کد استاندارد متولی: ۸-۳۴/۲۲/۲/۳

عنوان و نام پدیدآور : رسم فنی (۱) [کتاب‌های درسی]: برنامه‌ریزی محتوا و نظارت بر تألیف؛ دفتر تألیف کتاب‌های درسی فنی و حرفه‌ای و کاردانش؛ مؤلف محمد خواجه‌حسینی؛ سازمان پژوهش و برنامه‌ریزی آموزشی.

مشخصات نشر : تهران: شرکت چاپ و نشر کتاب‌های درسی ایران.

مشخصات ظاهری : (۲۱۹ص): مصور

فروست : شاخه کاردانش

شابک : 978-964-05-2320-9

وضعیت فهرست‌نویسی : فیپا

یادداشت : زمینه صنعت: گروه تحصیلی مکانیک

یادداشت : نام استاندارد مهارتی مبنا: تراشکاری درجه (۲)، کد استاندارد متولی ۸-۳۴/۲۲/۲/۳

موضوع : رسم فنی

موضوع : نقشه‌کشی

شناسه افزوده : خواجه‌حسینی، محمد، ۱۳۲۸-

شناسه افزوده : سازمان پژوهش و برنامه‌ریزی آموزشی، دفتر تألیف کتاب‌های درسی فنی و حرفه‌ای و کاردانش

رده بندی کنگره : T ۴۵۳/۳۵۳ ۱۳۹۱

رده‌بندی دیویی : ۱۳۹۱ ۰۹۱۶/۱ ک۳۷۳

شماره کتابشناسی ملی : ۸۷۴۷۴۳۲

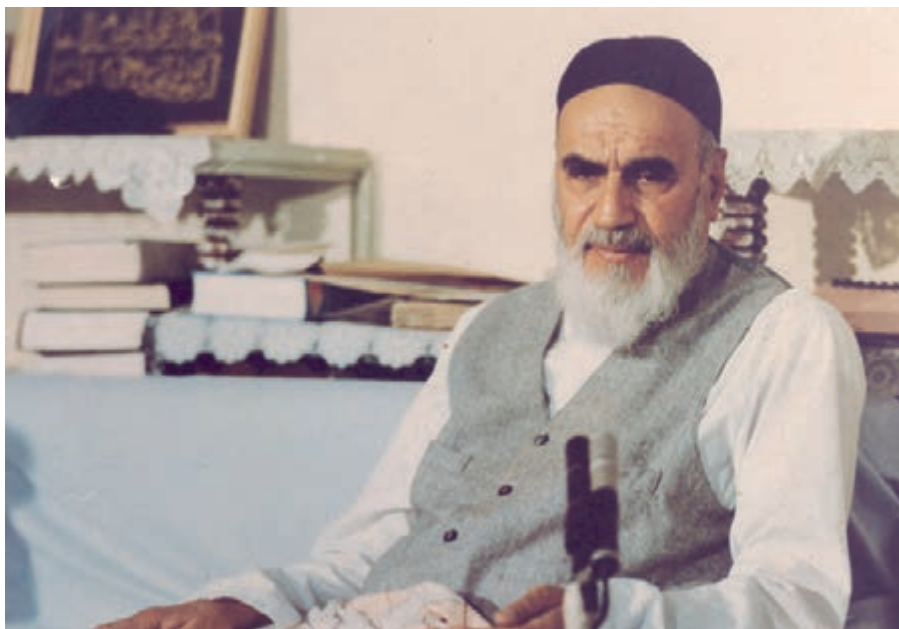




وزارت آموزش و پرورش
سازمان پژوهش و برنامه‌ریزی آموزشی

نام کتاب : رسم فنی (۱) - ۳۱۰۱۶۶
 پدیدآورنده : سازمان پژوهش و برنامه‌ریزی آموزشی
 مدیریت برنامه‌ریزی درسی و تألیف : دفتر تألیف کتاب‌های درسی فنی و حرفه‌ای و کار دانش
 شناسه افزوده برنامه‌ریزی و تألیف : محمد خواجه‌حسینی (مؤلف) - عبدالمجید خاکی‌صدیق و احمدرضا دوراندیش (ویراستار فنی) - محمدباقر خسروی (ویراستار ادبی)
 مدیریت آماده‌سازی هنری : اداره کل نظارت بر نشر و توزیع مواد آموزشی
 شناسه افزوده آماده‌سازی : پگاه مقیمی‌اسکویی (مدیر هنری و طراح جلد) - محبوبه آقاحسینی (صفحه‌آرا) - آزاده فروغی (عکاس) - سیدمرتضی میرمجیدی، میلاد شاه‌حسینی و سیدعلی هدایتی (رسام فنی)
 نشانی سازمان : تهران : خیابان ایرانشهر شمالی - ساختمان شماره ۴ آموزش و پرورش (شهیدموسوی)
 تلفن : ۸۸۸۳۱۱۶۱-۹، دورنگار : ۸۸۳۰۹۲۶۶، کدپستی : ۱۵۸۴۷۴۷۳۵۹
 وب‌گاه : www.irtextbook.ir و www.chap.sch.ir
 ناشر : شرکت چاپ و نشر کتاب‌های درسی ایران : تهران - کیلومتر ۱۷ جاده مخصوص کرج - خیابان کرج ۶۱ (دارویخش)
 تلفن : ۴۴۹۸۵۱۶۱-۵، دورنگار : ۴۴۹۸۵۱۶۰، صندوق پستی : ۱۳۹-۳۷۵۱۵
 چاپخانه : شرکت چاپ و نشر کتاب‌های درسی ایران «سهامی خاص»
 سال انتشار و نوبت چاپ : چاپ هفتم ۱۴۰۲

کلیه حقوق مادی و معنوی این کتاب متعلق به سازمان پژوهش و برنامه‌ریزی آموزشی وزارت آموزش و پرورش است و هرگونه استفاده از کتاب و اجزای آن به صورت چاپی و الکترونیکی و ارائه در پایگاه‌های مجازی، نمایش، اقتباس، تلخیص، تبدیل، ترجمه، عکس‌برداری، نقاشی، تهیه فیلم و تکثیر به هر شکل و نوع بدون کسب مجوز از این سازمان ممنوع است و متخلفان تحت پیگرد قانونی قرار می‌گیرند.



شما عزیزان کوشش کنید که از این وابستگی بیرون آید و احتیاجات کشور خودتان را برآورده سازید، از نیروی انسانی ایمانی خودتان غافل نباشید و از اتکای به اجانب بپرهیزید.

امام خمینی «قُدَسَ سِرُّهُ»

همکاران محترم و دانش آموزان عزیز :

پیشنهادات و نظرات خود را درباره محتوای این کتاب به نشانی

تهران - صندوق پستی شماره ۴۸۷۴/۱۵ دفتر تألیف کتاب های درسی

فنی و حرفه ای و کار دانش، ارسال فرمایند.

info@tvoccd.sch.ir

پیام نگار (ایمیل)

www.tvoccd.sch.ir

وبگاه (وبسایت)

مقدمه‌ای بر چگونگی برنامه‌ریزی کتاب‌های پودمانی

برنامه‌ریزی تألیف «پودمان‌های مهارت» یا «کتاب‌های تخصصی شاخه‌کار دانش» بر مبنای استانداردهای «مجموعه برنامه‌های درسی رشته‌های مهارتی شاخه‌کار دانش، مجموعه هشتم» صورت گرفته است. بر این اساس ابتدا توانایی‌های هم‌خانواده (Harmonic Power) مورد مطالعه و بررسی قرار گرفته است. سپس مجموعه مهارت‌های هم‌خانواده به صورت واحدهای کار تحت عنوان (Unit) دسته‌بندی می‌شوند. در نهایت واحدهای کار هم‌خانواده با هم مجدداً دسته‌بندی شده و پودمان مهارتی (Module) را شکل می‌دهند.

دسته‌بندی «توانایی‌ها» و «واحدهای کار» توسط کمیسیون‌های تخصصی با یک نگرش علمی انجام شده است به گونه‌ای که یک سیستم پویا بر برنامه‌ریزی و تألیف پودمان‌های مهارت نظارت دائمی دارد.

با روش مذکور یک «پودمان» به عنوان کتاب درسی مورد تأیید وزارت آموزش و پرورش در «شاخه‌کار دانش» چاپ‌سپاری می‌شود.

به‌طور کلی هر استاندارد مهارت به تعدادی پودمان مهارت (M_1 و M_2 و ...) و هر پودمان نیز به تعدادی واحد کار (U_1 و U_2 و ...) و هر واحد کار نیز به تعدادی توانایی (P_1 و P_2 و ...) تقسیم می‌شوند. به طوری که هنرجویان در پایان آموزش واحدهای کار (مجموع توانایی‌های استاندارد مربوطه) و کلیه پودمان‌های هر استاندارد، تسلط و مهارت کافی در بخش نظری و عملی را به گونه‌ای کسب خواهند نمود که آمادگی کامل را برای شرکت در آزمون جامع نهایی جهت دریافت گواهینامه مهارت به دست آورند.

بدیهی است هنرآموزان و هنرجویان ارجمند شاخه‌کار دانش و کلیه عزیزانی که در امر توسعه آموزش‌های مهارتی فعالیت دارند، می‌توانند ما را در غنای کیفی پودمان‌ها که برای توسعه آموزش‌های مهارتی تدوین شده است رهنمون و یاور باشند.

سازمان پژوهش و برنامه‌ریزی آموزشی

دفتر تألیف کتاب‌های درسی

فنی و حرفه‌ای و کار دانش

توصیه‌هایی به هنرجویان

الف) توصیه‌های کلی

۱. پیش از ورود به کارگاه دست‌هایتان را با آب و صابون بشوید.
۲. روپوش مخصوص کارگاه را بپوشید. روپوش بهتر است به رنگ روشن و البته تمیز باشد.
۳. کفش‌هایتان را تمیز کنید. اگر از کفش مخصوص کارگاه استفاده می‌کنید آن را نیز تمیز نگه‌دارید.
۴. در شروع کار میز نقشه‌کشی را کاملاً تمیز کنید.
۵. وسایلی از قبیل گونیا، خط‌کش تی، و مانند آن باید کاملاً تمیز باشند هر زمان که لازم شد آن‌ها را به روش مناسب تمیز کنید.
۶. برس مویی برای پاک کردن نقشه پس از پاک کردن با پاک‌کن در اختیار داشته باشید هر از چندگاهی برس را بشوید تا تمیز باشد.
۷. کاغذ را با نوار چسب روی میز نقشه‌کشی یا تخته رسم بچسبانید و قیچی کوچکی برای بریدن نوار چسب در اختیار داشته باشید.
۸. هنگام کار باید دستتان خشک باشد، هرگاه دستتان عرق کرد آن را با دستمال خشک کنید و یک برگ سفید اضافی زیر دستتان بگذارید تا نقشه کثیف نشود.
۹. هر خطی را فقط با یک حرکت در جهت توصیه‌شده بکشید.
۱۰. پس از کشیدن هر خط نقشه را با برس مویی تمیز کنید.
۱۱. پس از اتمام کار میز را به حالت اولیه برگردانید، چسب‌ها را جدا کنید و در سطل زباله بریزید، و میز را تمیز کنید.
۱۲. همه ابزار و وسایل نقشه‌کشی را سر جای خود و به‌صورت مرتب قرار دهید.
۱۳. نقشه‌ها و ابزارها را در برابر عوامل فیزیکی مانند گرما و نور بیش از حد، حفاظت کنید.
۱۴. اگر ناگزیر به استفاده از عینک طبی هستید، حتماً با عینک کار کنید.
۱۵. برای حمل و نقل ابزار از کیف مخصوص استفاده کنید.
۱۶. برای خرید ابزار و وسایل و برای اطمینان از کارایی آن‌ها با افراد متخصص به‌ویژه هنرآموز محترم مشورت کنید.

ب) توصیه‌های آموزشی

۱. ورود و خروج به کلاس یا کارگاه آموزشی با اجازه‌ی هنرآموز محترم باشد.
۲. پس از به‌انجام رساندن هر دستورکار آن را برای تأیید و ارزشیابی در اختیار هنرآموز محترم قرار دهید.
۳. در حل تمرین‌ها با هنرآموز محترم خود در تعامل باشید. مشارکت و همکاری هم‌کلاسی‌هایتان با هم‌کلاسی‌ها نیز مؤثر است.
۴. در صورت غیبت در یک جلسه مطالب و تمرین‌های آن جلسه را مطالعه و انجام دهید.
۵. همه‌ی نقشه‌هایی که در طول دوره ترسیم می‌کنید در محل مناسبی بایگانی کنید تا بتوانید بعدها با دسترسی آسان به آن‌ها مراجعه کنید.
۶. تمرین‌ها را، بی‌آنکه خود را تحت فشاری روانی قرار دهید، بکوشید تا آنجا که می‌توانید حل کنید ولی حتماً نواقص و اشکالات آن را بعداً به کمک هنرآموز محترم برطرف کنید.

فهرست

صفحه	عنوان
۱	واحدکاراول: به کارگیری ابزارهای نقشه کشی
۲	توانایی ترسیم نما از روی مدل و قطعه‌ی صنعتی
۲۱	توانایی به کارگیری ابزارهای نقشه کشی (۱)
۳۶	توانایی آماده سازی کاغذ استاندارد و به کارگیری خطوط استاندارد در ترسیم نقشه
۴۸	توانایی به کارگیری ابزارهای نقشه کشی (۲)
۷۲	توانایی انجام ترسیم‌های هندسی
۹۲	توانایی ترسیم احجام هندسی
۱۰۸	واحدکار دوم: رسم نما و اندازه‌گذاری
۱۰۹	توانایی رسم نما
۱۳۴	توانایی ترسیم تصویر مجسم ایزومتریک
۱۵۵	توانایی خواندن نقشه‌های ساده‌ی مکانیکی
۱۸۴	توانایی اندازه‌گذاری
۲۰۰	واحدکار سوم: ترسیم برش
۲۰۱	توانایی ترسیم برش‌های ساده

واحد کار اول: به کارگیری ابزارهای نقشه کشی

هدف کلی: به کارگیری ابزار نقشه کشی در ترسیم نقشه

زمان			عنوان توانایی
جمع	عملی	نظری	
۲/۵	۱	۱/۵	ترسیم نما از روی مدل و قطعه‌ی صنعتی
۲	۱	۱	به کارگیری ابزارهای نقشه کشی (۱)
۲	۱	۱	آماده سازی کاغذ استاندارد و به کارگیری خطوط استاندارد در ترسیم نقشه
۸	۵	۳	به کارگیری ابزارهای نقشه کشی (۲)
۸	۵	۳	توانایی انجام ترسیم‌های هندسی
۴/۵	۳	۱/۵	توانایی ترسیم احجام هندسی



توانایی ترسیم نما از روی مدل و قطعه‌ی صنعتی

مقدمه، رسم فنی

◀ پس از آموزش این توانایی، از فراگیر انتظار می‌رود:

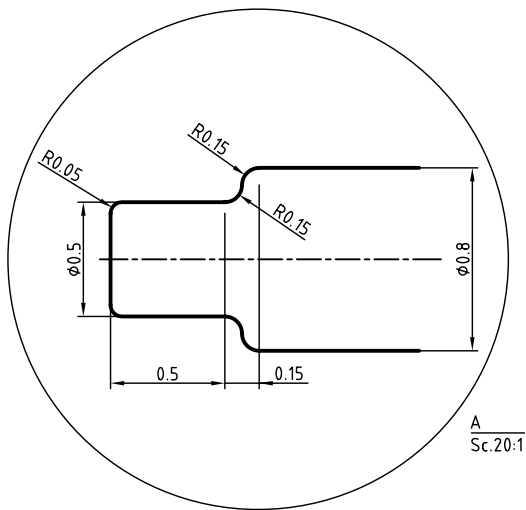
- رسم فنی و کاربرد آن را در صنعت توضیح دهد.
- کاربردهای رسم فنی را توصیف کند.
- رسم فنی را تعریف کند.
- نقشه‌های رشته‌های مختلف را تشخیص دهد.
- نمونه‌ای از نقشه‌های مختلف را با دست آزاد ترسیم کند.

ساعات آموزش		
جمع	عملی	نظری
۲/۵	۱	۱/۵



پیش آزمون

۱. آیا می‌توانید بگویید که چیزهایی مانند میز، خودرو، ساختمان، و... چگونه ساخته می‌شود؟
۲. آیا این چیزها حاصل کار عملی کارگران است یا منشأ دیگری هم دارد؟
۳. چگونه می‌توانید شکل دقیق و جزئیات یک میز را برای یک نجار توضیح دهید؟
۴. آیا فقط با توضیح می‌توان شکل دقیق یک چیز (مانند گیره) را به کسی شناساند؟
۵. آیا چیزی درباره‌ی نقشه می‌دانید؟ درباره‌ی رسم فنی چطور؟
۶. به نظر شما می‌توان نقشه را تعریف کرد؟
۷. آیا بین نقشه و نقاشی فرقی هست؟ چگونه؟
۸. آیا می‌توانید با دست آزاد، خط کاملاً راستی بکشید؟



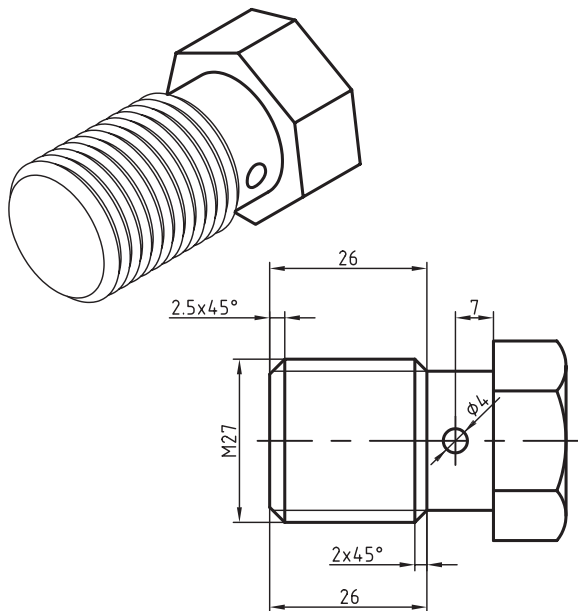
۹. آیا مطلبی درباره‌ی استاندارد (دستورهایی برای ایجاد هماهنگی) شنیده‌اید؟
۱۰. آیا فکر نمی‌کنید که منظور از استاندارد، نوعی مقررات است؟

با ابداع زبان ویژه‌ی این کار، یعنی «هندسه‌ی ترسیمی»^۱، به‌کوشش دانشمندی به‌نام گاسپارد مونژ^۲، نقشه وارد مرحله‌ی عملی خود شد.

امروز آن‌چه به نام رسم فنی یا نقشه به کار گرفته می‌شود دارای قواعد و قوانین دقیق جهانی است. این اصول و قواعد را استاندارد می‌نامند که مؤسسه‌های بزرگ آن را تدوین می‌کنند. بزرگ‌ترین سازمان استاندارد جهانی برای تدوین اصول نقشه‌کشی، سازمان جهانی آی. اِس. اِ (ISO) است که برای سادگی به آن «ایزو» می‌گویند.

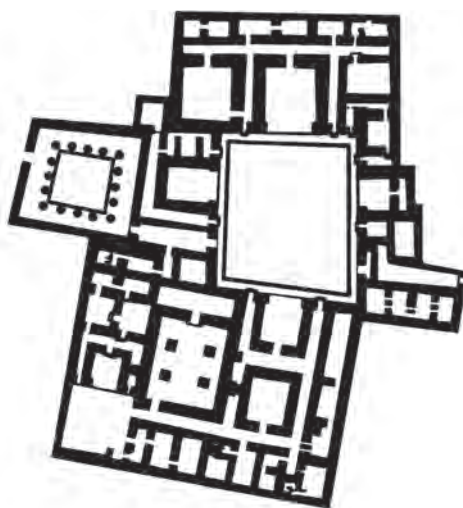
این سازمان در زمینه‌های مختلف فنی، از جمله رسم فنی، دستوراتی را تدوین و ابلاغ می‌کند. در ایران (که عضو ایزو است)، این اصول و قواعد رعایت می‌شود. پس، رسم فنی نقشه‌ای است که طبق قواعد ترسیم می‌شود.

برای ترسیم نقشه از ابزار استفاده می‌کنند. این ابزارها ممکن است خط‌کش، گونیا، مداد یا رایانه باشد. به نمونه‌ای از رسم فنی توجه کنید.



نقشه‌ی سه‌بعدی و دوبعدی برای ساخت پیچ

زبان وسیله‌ای است برای ایجاد ارتباط بین انسان‌ها. مردم هر منطقه، با زبانی ویژه، می‌توانند نیازهای روزانه‌ی خود را برآورده سازند و مفاهیم گوناگون را با یکدیگر در میان بگذارند. به همین ترتیب، بیان مفاهیم صنعتی نیز به زبان خاصی نیاز دارد. این زبان را رسم فنی می‌گویند. از زمان‌های گذشته تاکنون، رسم فنی نقش انتقال ایده‌ها و طرح‌های صنعتی را در زمینه‌های گوناگون بر عهده داشته است. نقشه‌های بسیار قدیمی مربوط به ساختمان‌ها، راه‌ها و سرزمین‌هاست.

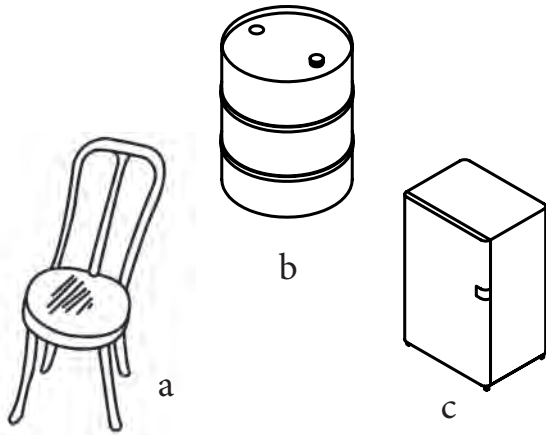


کاخ پارتی، ۱۸۰۰ سال پیش

نقشه‌ها، با رشد کارهای دستی و فنی به محدوده‌ی صنعت نیز وارد شدند. نقشه‌های قدیمی اغلب بدون رعایت نکته‌های استاندارد ترسیم می‌شدند، زیرا کاربردی محلی داشتند. با گسترش ارتباط میان مردمان گوناگون و سرزمین‌های مختلف، نیاز به بیان و شرح ایده‌ها روزافزون شد. در قرن‌های اخیر، نقشه‌های فنی و صنعتی بسیاری ترسیم شده است. این نقشه‌ها در بسیاری از موارد، چیزی بین نقاشی و نقشه هستند.

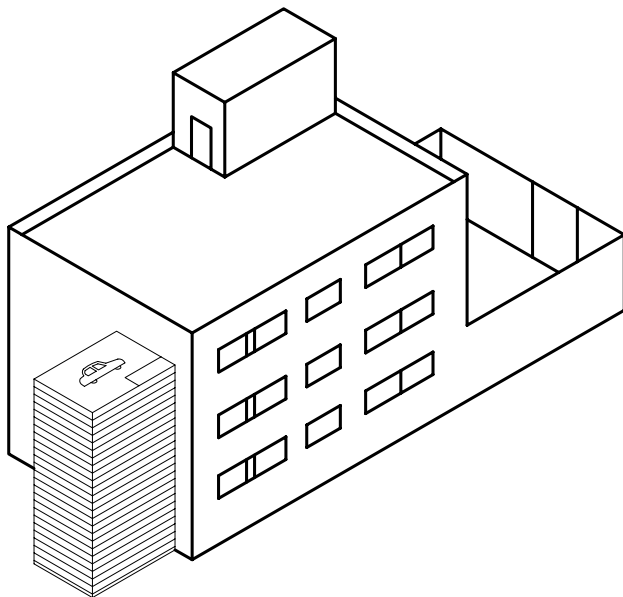
1. Descriptive Geometry
2. Gaspard Monge

لباس، تلویزیون... از بی‌شمار مصنوعات هستند که هر کدام نیاز به طراح و نقشه‌کش (و ترسیم نقشه) دارد.



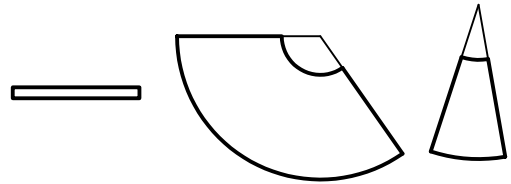
a - صندلی، b - بشکه، c - یخچال

توجه کنید! اگر برگه‌های نقشه‌ی ساخت یک خودرو را روی هم بگذارید و به‌ازای هر پنجاه برگ نقشه‌ی بزرگ، یک سانتی‌متر در نظر بگیرید، نقشه‌ها بلندتر از یک ساختمان سه‌طبقه خواهد شد.



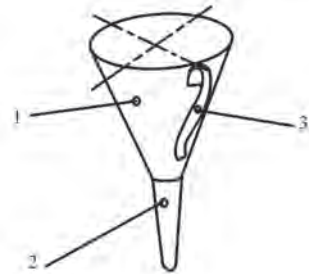
مقایسه‌ی ضخامت برگه‌های نقشه با یک ساختمان

از این نقشه برای ساخت یک پیچ ویژه استفاده می‌شود. نقشه را طراح عرضه می‌کند. سازنده، با نگاه کردن به آن و با بررسی دقیق و البته با تهیه‌ی مقدمات کار، شروع به ساخت آن می‌کند. برای نمونه، او باید روی ورق طرحی را ترسیم کند که پس از بریدن و تازدن‌ها و خم‌های لازم، به شکل مورد نظر برسد.



تکه‌های لازم برای ساخت یک قیف

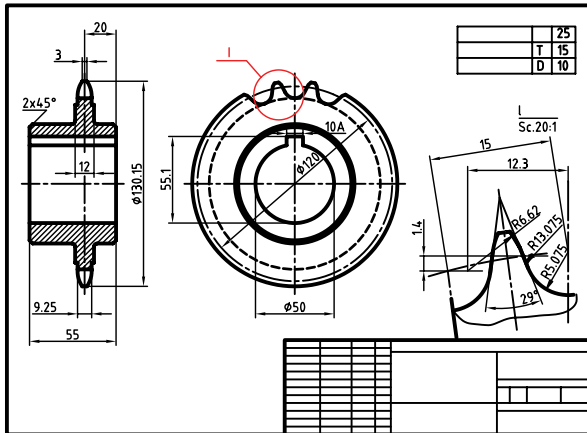
آن‌گاه، با ابزاری که خود مناسب می‌داند، مانند چسب، لچیم، جوش، و... کار را تمام می‌کند. او می‌تواند بعداً کار ساخته‌شده را رنگ کند.



با نگاهی به اطراف خود متوجه می‌شوید که انسان امروز، چقدر نیازمند ساخت‌وساز است. او برای ایجاد همه‌ی این کارها، نیاز به نقشه دارد. ساختمان، راه، پل، یخچال، خودرو،

شناخت رسم فنی

در این نقشه، حالت سه‌بعدی نداریم، نقشه مربوط به یک «پیچ و چرخ حلزون» است. پیچیدگی و سنگین‌تر شدن نقشه، پایان ندارد؛ بلکه همه چیز بستگی به جزئیات قطعه و درخواست طراحان دارد. نمونه‌ی دیگری را ببینید.

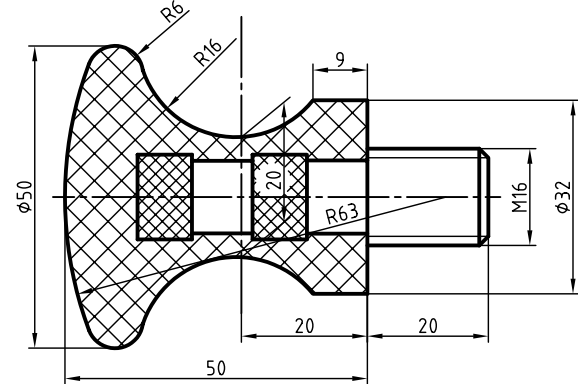


چرخ زنجیر فولادی

موضوع دیگر آن است که چنین نقشه‌هایی (از ساده‌ترین آن‌ها تا پیچیده و مشکل)، بدون استثنا، باید با وسیله و ابزار کشیده شود. این ابزار می‌تواند خیلی ساده باشد، مانند گونیا، یا خیلی پیچیده، مانند رایانه. در هر حال، ثابت شده است که ما با دست آزاد، نمی‌توانیم خط راست (با اندازه‌ی معین) یا فرم و منحنی دقیق ترسیم کنیم. از این رو، یک ویژگی رسم فنی، نیازمند بودن آن به ابزار است. بنابراین، استفاده از کلمه‌ی فنی به دو جهت است: نخست چیزی که به هنر و صنعت و ساخت مربوط است و دیگر ترسیمی دقیق که کشیدن آن نیاز به وسایل دارد. به گفته‌ی کوتاه، همه‌ی ساخت‌وسازهای امروزی بر اساس رسم فنی (نقشه) انجام می‌شود، به گونه‌ای که اگر نقشه حذف شود، صنعت کنونی از بین خواهد رفت^۱.

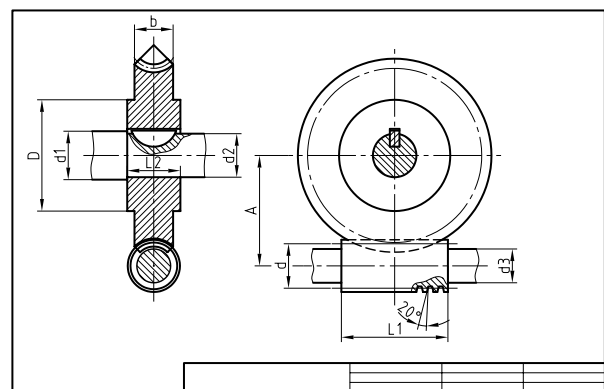
۱. به همین ترتیب زمینه‌های دیگر از قبیل دریانوردی، هواپیمایی، ساختمان را هم تحت تأثیر قرار می‌دهد.

رسم فنی در حقیقت نقشه‌ای است که برای ساخت قطعه‌ای جدید یا تکرار ساخت قطعات موجود، ترسیم می‌شود. دانستیم که برای کشیدن رسم فنی باید از وسایل مناسب استفاده کنیم. نمونه‌ی زیر را ببینید.



دستگیره، پلاستیک و فولاد

این، نقشه‌ی ساخت یک «دستگیره» است. پیداست، کسی که آن را می‌سازد، باید با این زبان آشنا باشد؛ یعنی از روی این نقشه تمام جزئیات را درک کند. در این شکل‌ها، هم نماهای دوبعدی و هم نمای سه‌بعدی، که شبیه عکس است، می‌توانند وجود داشته باشند و البته یک صنعتگر از روی همین نماهای دوبعدی هم می‌تواند درک سه‌بعدی داشته باشد. به هر حال، این نقشه می‌تواند پیچیده‌تر هم باشد. به نمونه‌ای توجه کنید.



پیچ و چرخ حلزون

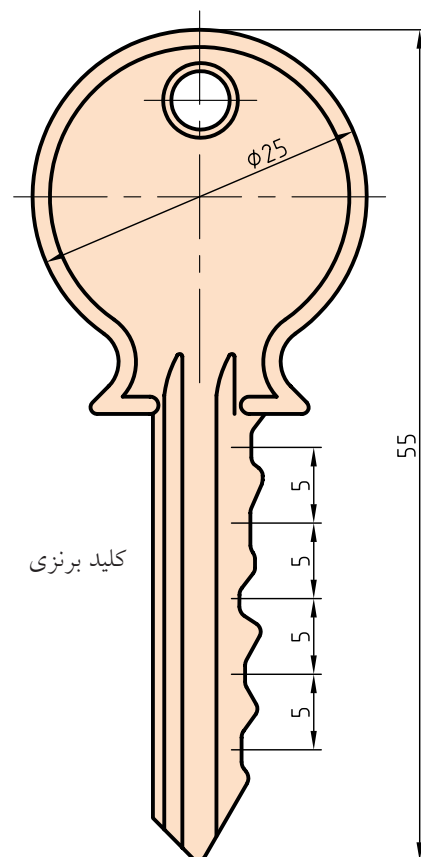
تعریف^۱ رسم فنی

رسم فنی یا نقشه را می‌توان خیلی ساده تعریف کرد. (رسم فنی طرحی است که با استفاده از ابزار و با ایده‌های معین کشیده می‌شود). پس، رسم فنی نقشه‌ای است که به منظوری مشخص و معین طراحی و کشیده می‌شود. برای نمونه، اگر منظور طرح‌کننده (طراح)، ساختن یک آچار با شرایطی خاص است، باید طرح خود را با دقت کامل و با جزئیات، روی کاغذ بکشد (ترسیم کند) تا سازنده به‌خوبی از دیدگاه‌های او آگاه شود^۲. به این ترتیب، می‌توان گفت: **رسم فنی زبان صنعت است، زبانی توانا و گویا.**

در رسم فنی جمله‌ای معروف است که از هنر نقاشی گرفته شده است:

«یک نقشه بیشتر از هزاران کلمه صحبت می‌کند.»

به عبارت دیگر، می‌توان گفت که صنعتگران به زبان نقشه با یکدیگر سخن می‌گویند. به شکل توجه کنید.



با نگاه کردن به آن خیلی سریع متوجه شکل ساختمانی قطعه می‌شوید.

فکر می‌کنید با چند کلمه بتوانید آن را برای یک سازنده تشریح کنید، به گونه‌ای که بدون دیدن شکل داده‌شده، به درستی، آن را درک کند؟ مسلماً کلمات توانایی توصیف آن را نخواهد داشت. همان‌طور که نمی‌توانید چهره‌ی دقیق یک نفر را با شرح دادن در نظر کسی مجسم کنید.

موارد استفاده از رسم فنی

موارد استفاده از رسم فنی و نقشه را می‌توان در دو بخش بررسی کرد.

◀ از دیدگاه رشته‌های فنی، نقشه‌های تخصصی آن‌ها یا موارد استفاده.

◀ از نظر چگونگی ارائه‌ی نقشه‌ها یعنی چگونگی ترسیم آن‌ها.

می‌توان اضافه کرد که امروزه استفاده از نقشه در تمام زمینه‌های صنعتی، از ساختمان، برق، تأسیسات، الکترونیک، صنایع نظامی، ریخته‌گری، تولید، جوش و ... گرفته تا پارچه‌بافی، صنایع دستی، رنگریزی، شیشه‌سازی و ... را شامل می‌شود. ظریف‌ترین تولیدات صنعتی، آنجا که قطعات آن‌قدر کوچک‌اند که به زحمت آن‌ها را می‌بینید یا به کمک میکروسکوپ باید آن‌ها را ببینید، تا عظیم‌ترین سازه‌های ساختمانی، دریایی، و ... همه و همه نیازمند نقشه‌اند. پس، به درستی نمی‌توان حدود نقشه‌هایی را که در یک روز در جهان ترسیم می‌شود تخمین زد.

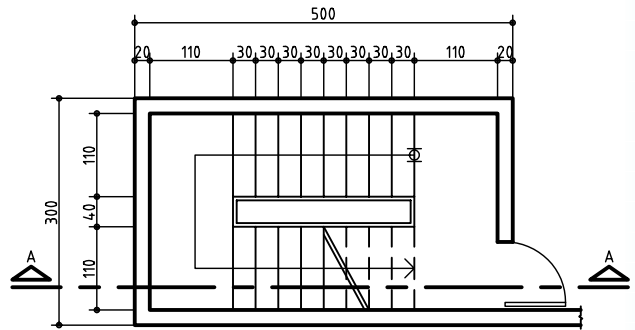
۱. تعریف یعنی شناساندن، آگاهانیدن، شناساندن چیزی یا مفهومی که برای ما شاید ناآشنا یا غیر دقیق است.

۲. می‌دانید که امروزه، به ویژه در کارهای بزرگ، هرکسی آنچه را که فکر می‌کند، نمی‌سازد. بلکه گروهی هستند که طراحی می‌کنند و گروه‌های بسیاری هستند که می‌سازند (برخلاف کارگاه‌های کوچک که اغلب دیده‌اید).

نمونه‌های کاربردی نقشه

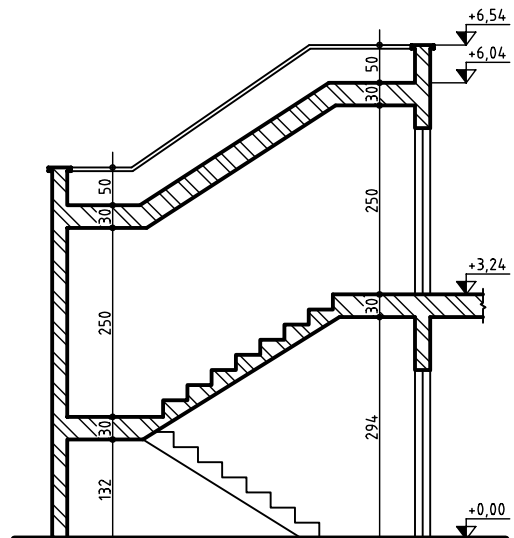
اکنون می‌توانید به نمونه‌هایی کاربردی از نقشه در برخی رشته‌های صنعتی توجه کنید.

ساختمان: نقشه‌های ساختمانی، قدیمی‌ترین (یا یکی از قدیمی‌ترین) نقشه‌هایی است که بشر به دلیل نیاز به خانه و پناهگاه، اقدام به ترسیم آن کرده است و هم‌اکنون نیز اعتبار کامل خود را دارد.



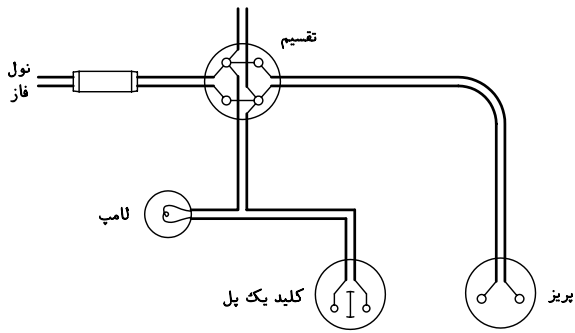
یک نقشه‌ی ساختمانی به نام پلان

نقشه‌ی اصلی در این رشته، پلان نام دارد که در حقیقت چگونگی تقسیم‌بندی زمین برای ساخت را معرفی می‌کند.



نمای عمودی در ساختمان به نام برش

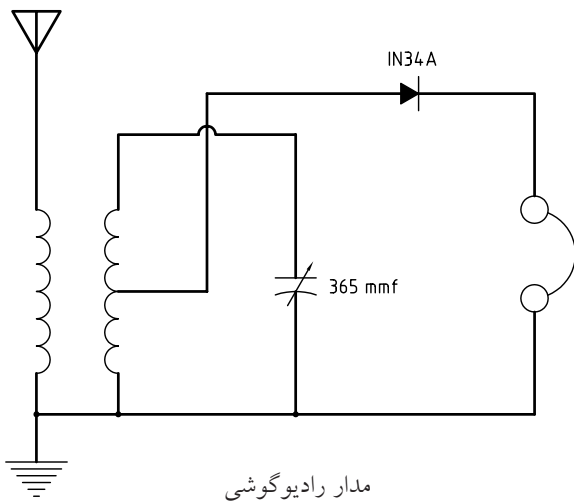
برق: سازه‌های برقی هم به یاری نقشه به وجود می‌آید. در این رشته هم با رشد صنایع و تأسیسات برقی، بر حجم نقشه‌های مورد نیاز اضافه می‌شود. به نمونه‌ای از نقشه‌ی برق نگاه کنید.



سیم‌کشی شامل لامپ و پریز

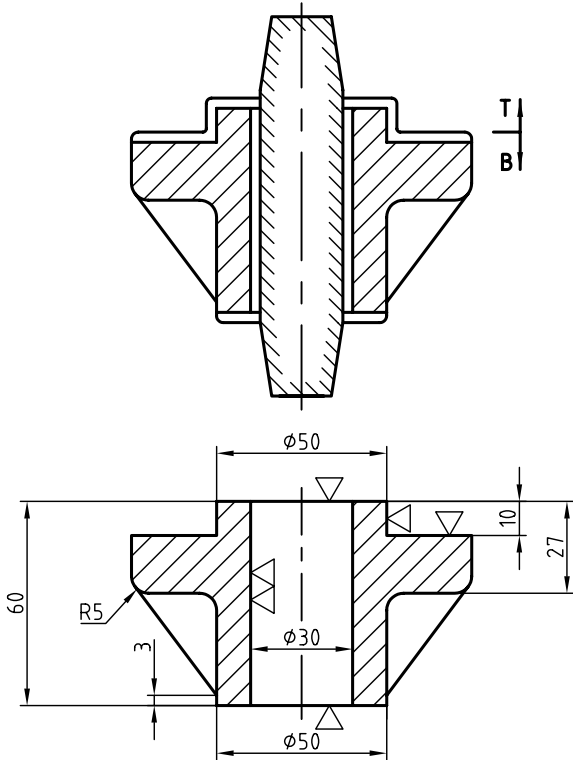
این نقشه معرف بخشی از سیم‌کشی برق ساختمان مسکونی است.

الکترونیک: پیشرفته‌ترین صنایع امروزی، که هر لحظه‌ی آن همراه با تغییرات شگرف است، هم نیازمند نقشه است. به نمونه‌ای از نقشه‌های رایج در صنعت الکترونیک توجه کنید.



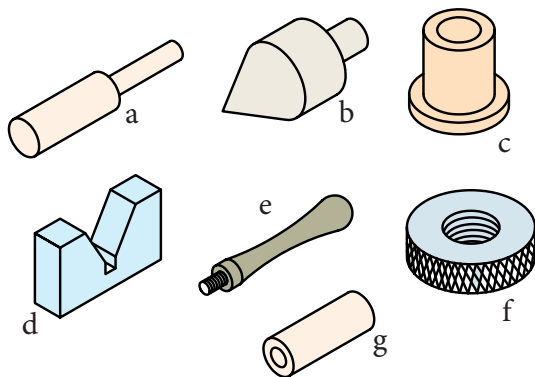
مدار رادیوگوشی

برای ساخت هر کدام از آن‌ها نیاز به قطعه‌ای به نام مدل داریم. در شکل نقشه‌ی یک مدل را می‌بینید.



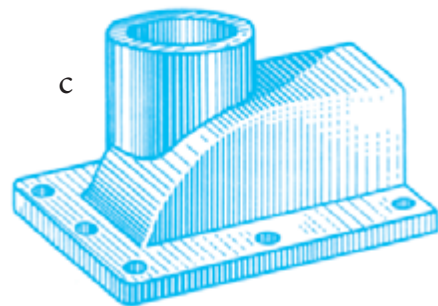
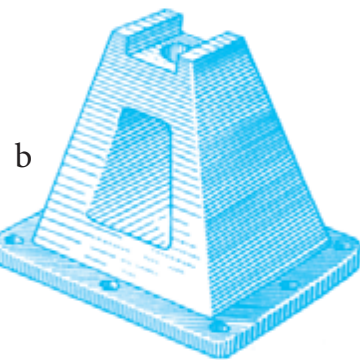
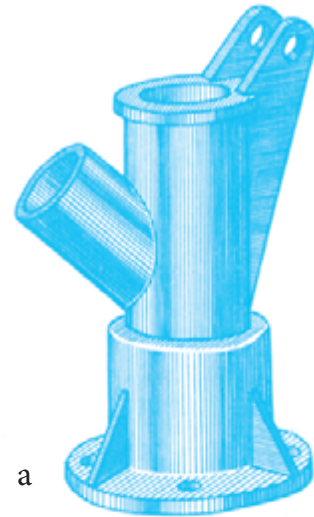
بدنه‌ی چدنی و نقشه‌ی مدل آن

تولید: در این صنعت، معمولاً ساخت با روش براده‌برداری امکان‌پذیر است. برای این منظور، از دستگاه‌های مختلفی مانند ماشین‌های تراش قطعه‌ساز یا سری‌ساز، و... در شکل‌ها و توانایی‌های گوناگون استفاده می‌شود. نمونه‌هایی از قطعات ساخته‌شده با این روش را در شکل می‌بینید.



تولید قطعه با براده‌برداری، a - لولا، b - شاقول، c - بوش،
d - منشور، e - دستگیره، f - مهره آجدار، g - لولا

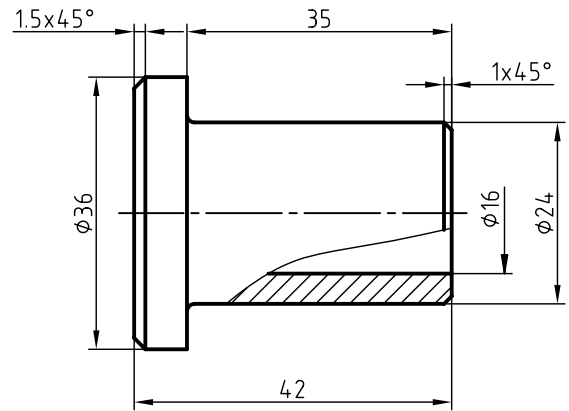
ریخته‌گری: صنعت عظیمی است که در آن با ذوب کردن و ریختن فلزات در قالب، قطعه تولید می‌شود. بدنه‌ها، محفظه‌ها و بسیاری از قطعات را با این روش می‌سازند. این قطعات معمولاً شکل‌های پیچیده دارند که ساخت آن‌ها با روش‌های معمولی ناممکن است یا مقرون به صرفه نیست. به نمونه‌های زیر توجه کنید.



a - بدنه، b - پایه، c - درپوش همه از چدن

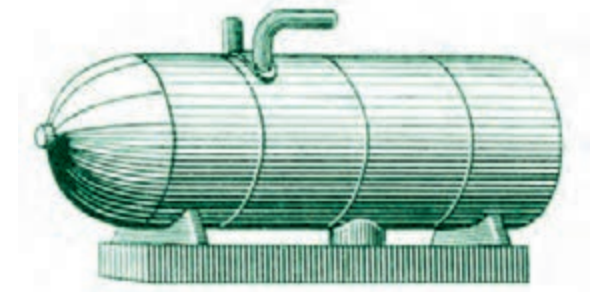
نقشه‌ی زیر مربوط به یکی از همان قطعات است.

نمونه‌هایی از مصنوعات و نقشه‌ها را در شکل ببینید.

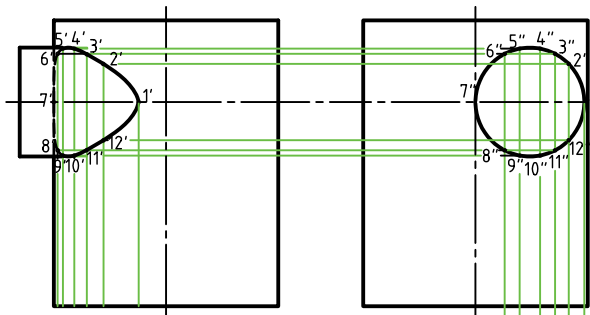


بوش برنزی

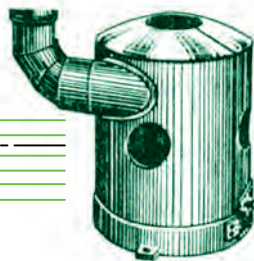
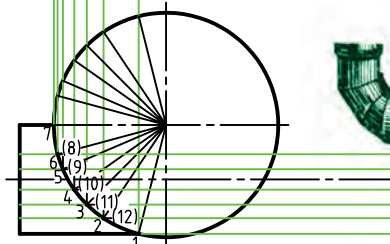
تأسیسات: معمولاً آنچه را که در یک ساختمان برای افزایش امکانات زندگی اضافه می‌شود، تأسیسات می‌گویند. لوله‌کشی آب، گاز، برق، تهویه و... از آن جمله است. در شکل نمونه‌ای از نقشه‌های تأسیسات را می‌بینید.



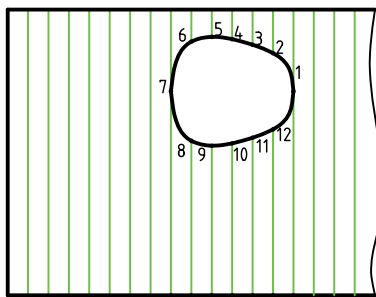
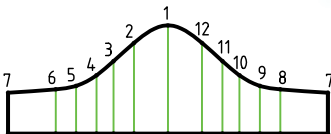
a



abtd'e'f' h'

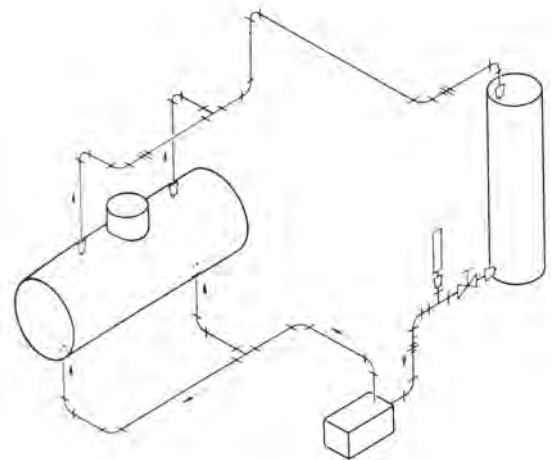


b



a b c d e f h

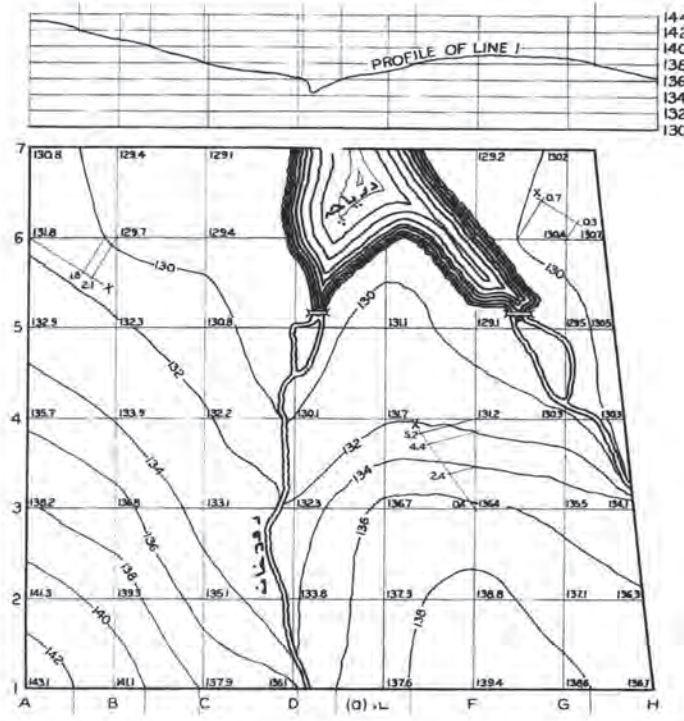
a - یک مخزن، b - یک بخاری و نقشه‌های آن



مدار لوله‌کشی و مخزن‌های مربوط

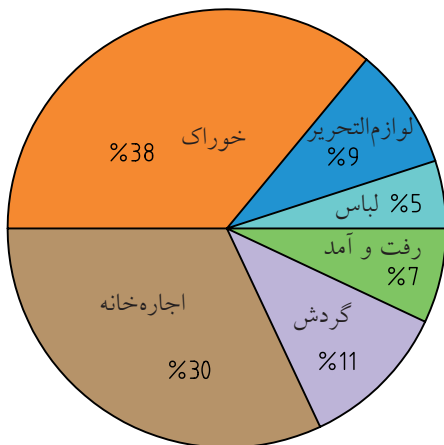
صنایع فلزی: این صنعت معمولاً با ورق‌های فلزی و در نتیجه لوله‌ها، کانال‌ها و مخازن، کابینت‌ها و... سروکار دارد.

نقشه برداری: نمونه‌ای از ترسیم‌های این رشته که به آن «توپوگرافی» هم می‌گویند را در شکل می‌بینید.



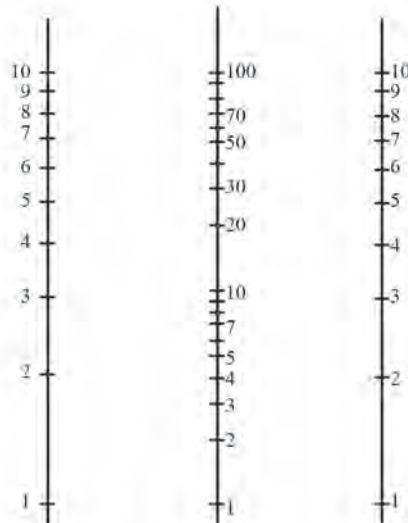
دریاچه، رودخانه و بلندی‌های اطراف

به کمک آن شما می‌توانید حاصل ضرب دو عدد را به دست آورید. همچنین در نمونه‌ای دیگر، شما یک نمودار به نام کلوچه‌ای را می‌بینید که چگونگی صرف پول ماهانه‌ی یک دانش‌آموز را نشان می‌دهد.



نمودار کلوچه‌ای، هزینه‌های ماهانه‌ی یک دانش‌آموز

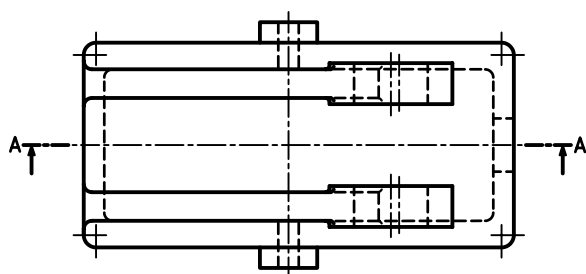
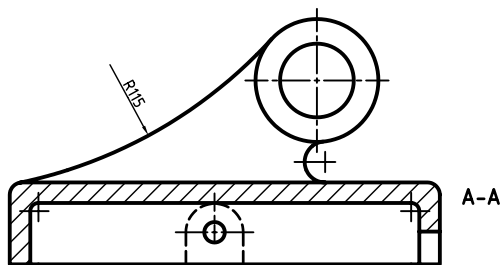
گرافیک صنعتی: به کمک نقشه می‌توان عملیات محاسباتی هم انجام داد؛ به این معنی که نقشه می‌تواند به جای فرمول به کار رود. در یک طرح ترسیمی به نام «نوموگرام» شما می‌توانید اطلاعات کسب کنید. به شکل



توجه کنید.

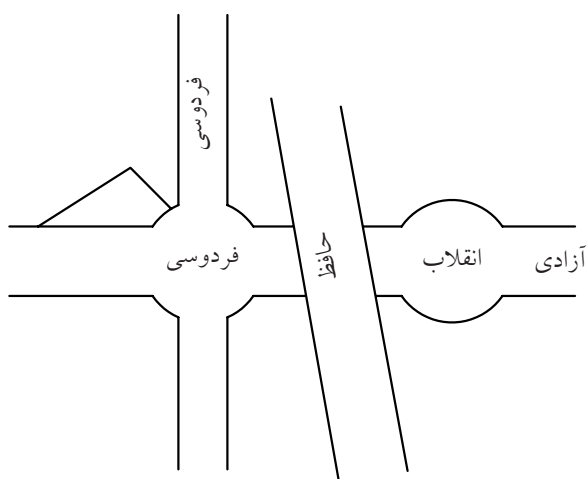
نوموگرام ضرب اعداد

نقشه‌ی ساده: نقشه‌ای است که فقط به معرفی یک قطعه می‌پردازد.



پایه (یاتاقان) برنزی

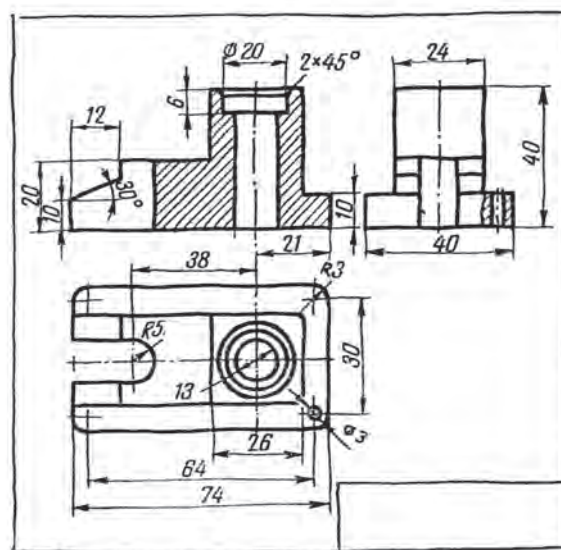
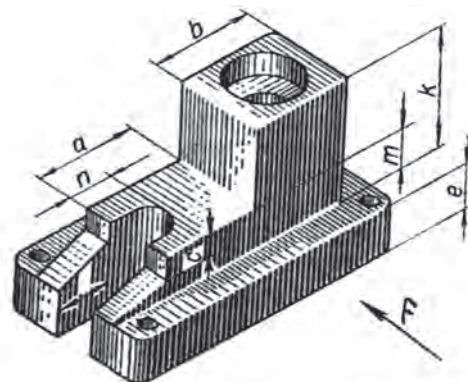
کروکی: نقشه‌ای است دستی (یا ترسیم‌شده با ابزار)، که ممکن است تناسب اندازه‌ها در آن رعایت نشود.



نقشه‌ی کروکی

همان‌طور که گفته‌شد، انواع نقشه را از دیدگاه دیگری هم می‌توان بررسی کرد. یک نقشه به گونه‌های متفاوتی قابل ترسیم است. به انواع نقشه توجه کنید.

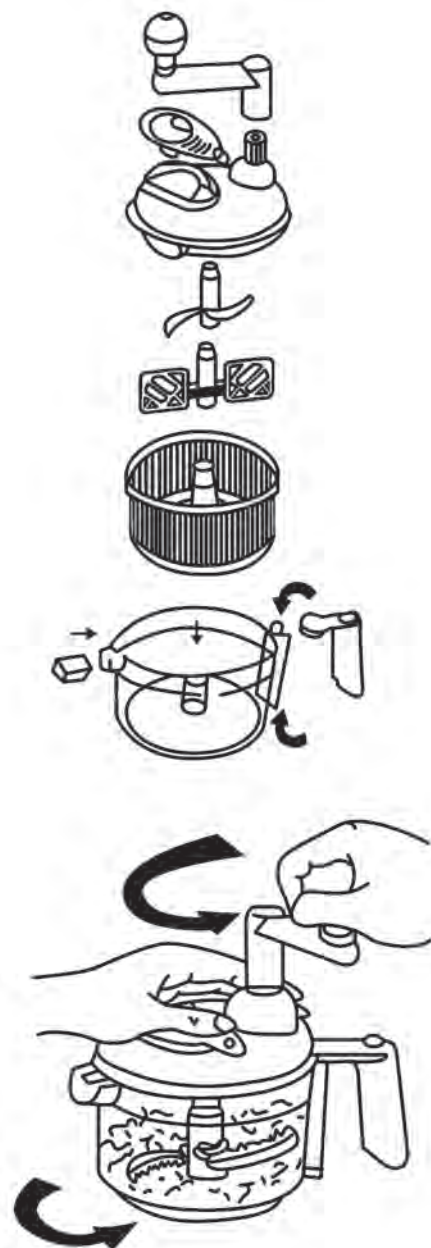
نقشه‌ی دستی: نقشه‌ای است که با دست آزاد (بدون ابزار) ترسیم می‌شود و معمولاً برای ترسیم آن از ابزار استفاده نمی‌شود.



نقشه‌های دستی از یک پایه‌ی پلاستیکی

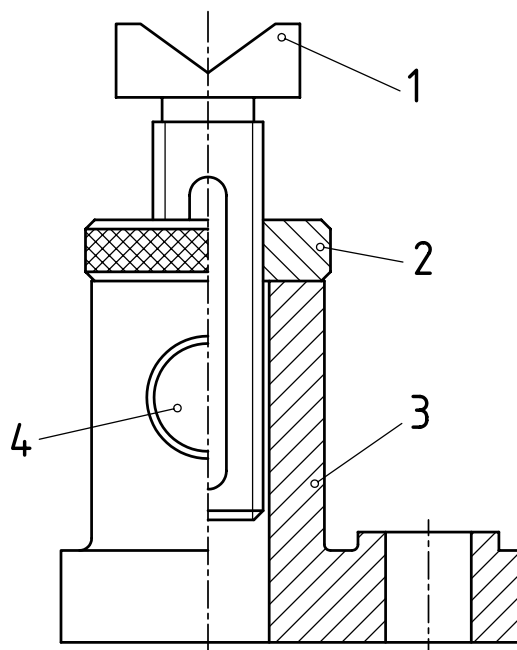
این نقشه یا «اسکیچ» که اندازه‌ها تقریباً در آن رعایت می‌شود، در نقشه‌برداری از قطعات صنعتی، بسیار متداول است.

نقشه‌ی انفجاری: بیشتر نماینده‌ی اجزای باز شده‌ی یک مجموعه، به صورت سه‌بعدی است. از این نقشه به میزان وسیعی در برنامه‌ریزی‌ها، در تعمیرات، سرویس و مونتاژ (سوار کردن قطعات روی هم) استفاده می‌شود.



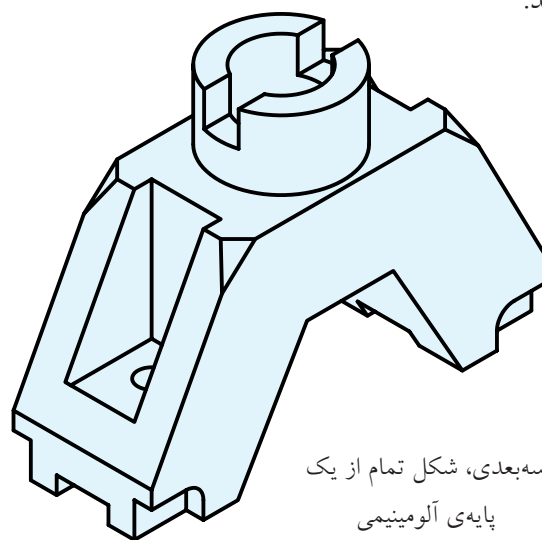
خریدن و اجزای آن

نقشه‌ی مرکب: در این نقشه، همه‌ی قطعات یک مجموعه ترسیم می‌شود. در شکل یک جک معرفی شده است.



جک کوچک رومیزی

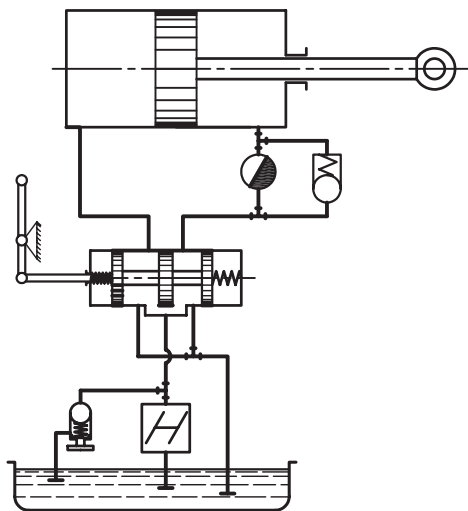
نقشه‌ی سه‌بعدی: تصویری است مجسم از یک قطعه یا یک مجموعه؛ تقریباً مانند عکسی که از آن گرفته شده باشد.



سه‌بعدی، شکل تمام از یک پایه‌ی آلومینیومی

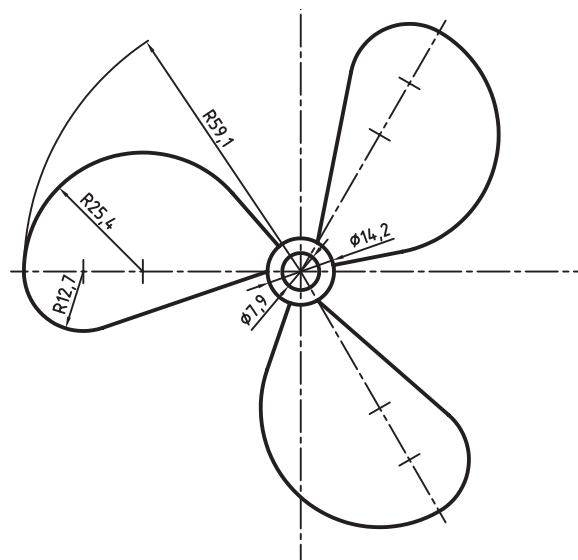
این نقشه اطلاعات عمده‌ای درباره‌ی قطعه به ما می‌دهد، اما اطلاعات آن ممکن است دقیق و برای ساخت کافی نباشد.

نقشه‌ی اختصاری: در این نقشه، نشانه‌ها، جای قطعات حقیقی را می‌گیرد. به این ترتیب، نقشه‌ها خیلی ساده‌تر می‌شود، برای استفاده از آن باید با این نشانه‌ها، آشنا بود. برخی از صنایع، بیشتر آن‌ها را به کار می‌برد.



نقشه‌ی مدار هیدرولیکی

نقشه‌ی هندسی: نقشه‌ای است که برای ترسیم آن اطلاعات دقیق هندسی لازم است. به عبارت دیگر، برای ترسیم آن باید از اصول و قواعد هندسی اطلاع کافی داشت.



پروانه (مربوط به یک پنکه)

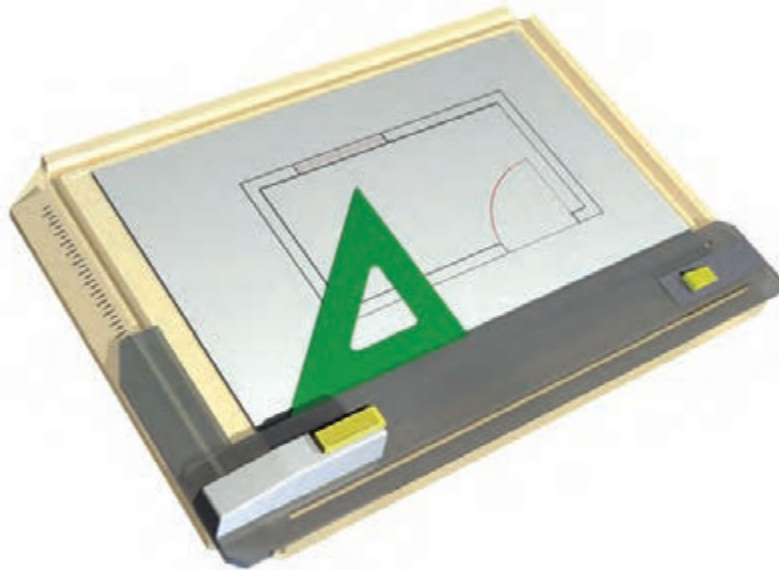
چکیده‌ی مطالب



۱. رسم فنی، نقش انتقال ایده‌ها و طرح‌های صنعتی را بر عهده دارد.
۲. هندسه‌ی ترسیمی، به همت، گاسپارد مونژ ابداع شده و اساس رسم فنی است.
۳. اصول و قواعد نقشه‌کشی به وسیله‌ی مؤسسه‌ی جهانی ایزو (ISO) تدوین می‌شود.
۴. از ویژگی‌های مهم رسم فنی، نیازمند بودن آن به ابزار است.
۵. رسم فنی طرحی است که با استفاده از ابزار و با ایده‌های معین کشیده می‌شود.
۶. نقشه‌ی دستی یا اسکچ، نقشه‌ای است که در آن تناسب اندازه‌ها، رعایت می‌شود.
۷. نقشه‌ی ساده، فقط به معرفی یک قطعه می‌پردازد.
۸. نقشه‌ی هندسی، نقشه‌ای است که برای ترسیم آن، نیاز به اطلاعات دقیق هندسی داریم.



(۱۵ دقیقه)



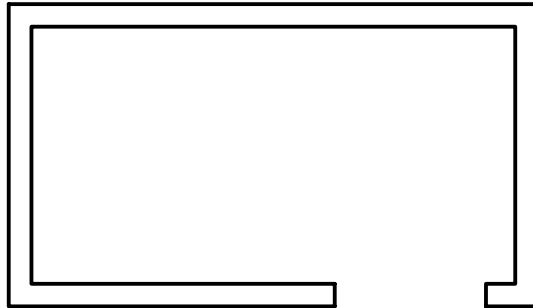
جدول ابزار

مشخصات فنی	نام ابزار	مشخصات فنی	نام ابزار
معمولی	مداد تراش	HB	مداد
روپوش سفید	لباس کار	A۴	کاغذ سفید
		نرم	پاک‌کن

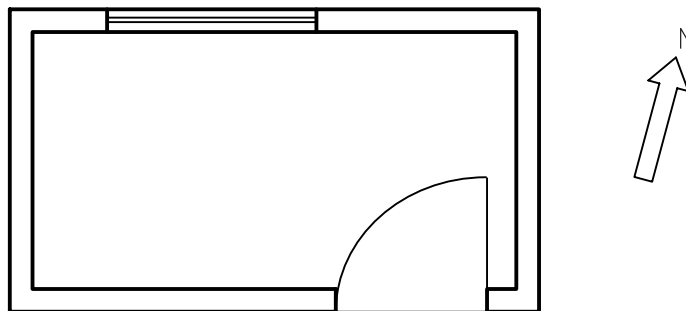
مراحل ترسیم

۱. با توجه به آنچه از نقشه‌های گوناگون مربوط به رشته‌های مختلف دیده‌اید یک پلان برای اتاقی ترسیم کنید. طرح با دست آزاد کشیده شود. کوشش کنید تا حد ممکن خط‌ها را مستقیم ترسیم کنید.

۲. با اندازه‌های دلخواه، دیوارها را ترسیم کنید.



۳. مانند شکل یک در، یک پله یک پنجره اضافه کنید. جهت شمال را هم مشخص نمایید.



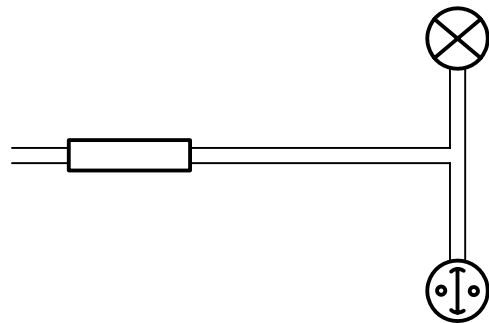
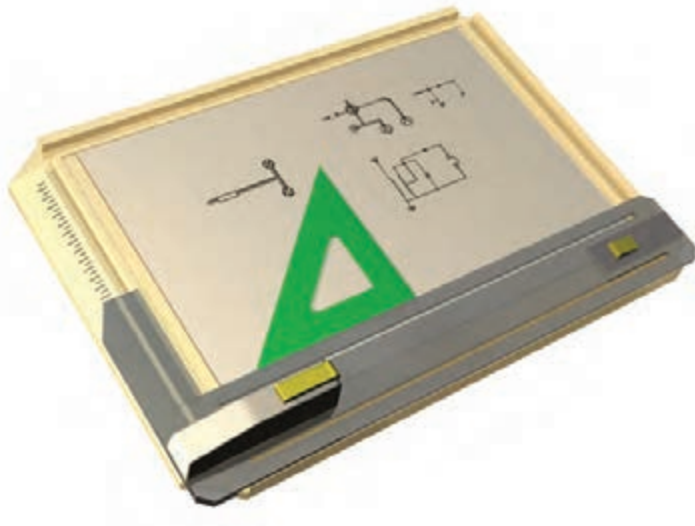
۴. نقشه‌ی کامل شده را برای تأیید و ارزشیابی به هنر آموز محترم خود ارائه دهید.



دستور کار شماره ۲

ترسیم نقشه‌ی دستی برق

(۱۵ دقیقه)



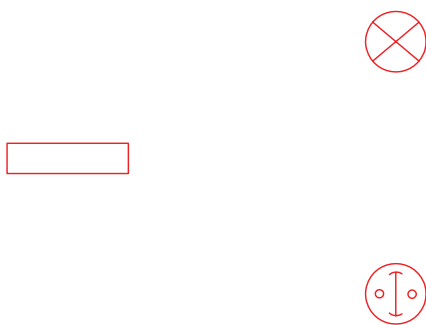
جدول ابزار

مشخصات فنی	نام ابزار	مشخصات فنی	نام ابزار
معمولی	مداد تراش	HB	مداد
روپوش سفید	لباس کار	A۴	کاغذ سفید
		نرم	پاک‌کن

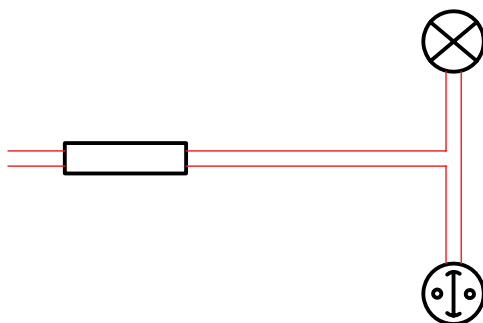
مراحل ترسیم

۱. با توجه به آنچه از نقشه‌های گوناگون مربوط به رشته‌های مختلف دیده‌اید، یک نقشه‌ی برق، شامل یک لامپ، یک کلید و یک فیوز، با دست آزاد ترسیم کنید.

۲. چراغ، کلید و فیوز را در جاهای مناسب بکشید.



۳. سیم‌ها را مانند شکل، وصل کنید.



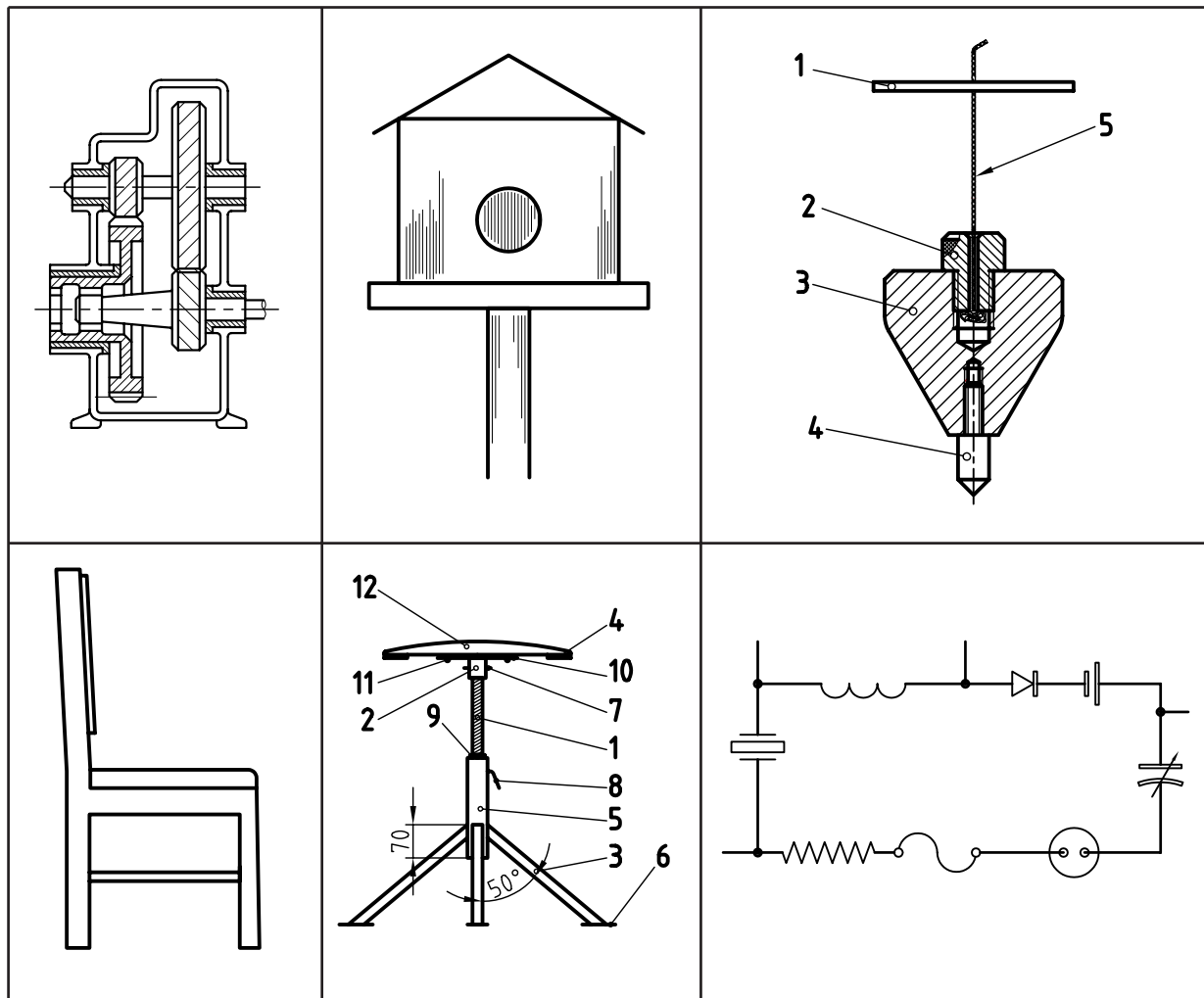
۴. نقشه‌ی کامل شده را برای تأیید و ارزشیابی به هنر آموز محترم خود ارائه دهید.

ارزشیابی پایانی

◀ نظری

۱. چهار تعریف برای رسم فنی بنویسید.
۲. به چه دلیل، نیاز به رسم فنی افزایش یافت؟
۳. از چه زمانی نقشه وارد مراحل علمی خود شد؟
۴. قواعد و اصول نقشه‌کشی چگونه تنظیم می‌شود؟
۵. مؤسسه جهانی استاندارد چیست و چه وظایفی بر عهده دارد؟
۶. استفاده از کلمه‌ی فنی در عبارت «رسم فنی» به چه دلیل است؟
۷. در مورد نقشه‌ی اختصاصی یکی از رشته‌های صنعتی، با ترسیم شکل توضیح دهید.
۸. انواع نقشه (از نظر ترسیم) را نام ببرید و یکی از آنها را شرح دهید.

۱. با مقایسه‌های نقشه‌های داده‌شده در جدول، با نقشه‌هایی که دیده‌اید، رشته‌ی آن‌ها را تعیین کنید.



۲. یک کروکی از نشانی خانه‌ی خود را ترسیم کنید.

۳. یکی از نقشه‌های جدول بالا را به دلخواه انتخاب کنید. این نقشه را با اندازه‌های نزدیک دوبرابر، با دست آزاد بکشید.

نقشه‌ی شما چه نام دارد؟

۴. یک نقشه، مربوط به یکی از حرفه‌ها را که می‌شناسید ترسیم کنید. آیا آنچه را که کشیده‌اید، برای ساختن آن، کافی

می‌دانید؟

توانایی به کارگیری ابزارهای نقشه‌کشی (۱)

◀ پس از آموزش این توانایی، از فراگیر انتظار می‌رود:

- ابزارهای نقشه‌کشی را شرح دهد.
- کاربرد ابزارهای نقشه‌کشی را شرح دهد.
- لوازم نقشه‌کشی را آماده به کار کند.
- دلایل کثیف شدن نقشه‌های ترسیمی را شرح دهد.
- مرغوبیت ابزار را بررسی کند.

ساعات آموزش		
جمع	عملی	نظری
۲	۱	۱

پیش آزمون

۱. در مورد ابزارهای نقشه‌کشی چه می‌دانید؟ چند مورد را نام ببرید.
۲. آیا می‌توانید با دست آزاد، یک مستطیل را به درستی ترسیم کنید؟
۳. در کشیدن درست شکل مستطیل به صورت سه بعدی چه نکته‌هایی را باید رعایت کنید؟
۴. آیا بهتر نیست که برای ترسیم بالا، به صورتی دقیق‌تر، از ابزار استفاده کنید؟
۵. اصولاً منظور از ابزار یا وسیله چیست؟
۶. آیا ابزارهای ترسیم مرغوب یا نامرغوب دارند؟
۷. مرغوب یا نامرغوب‌تر بودن وسیله‌ی ترسیم، به چه چیزهایی بستگی دارد؟
۸. اگر بخواهید شکل یک میز را بکشید، به چه وسایلی نیاز دارید؟
۹. دقت در کشیدن (ترسیم کردن) یعنی چه؟
۱۰. چگونه می‌توانید دقت ترسیم را بالا ببرید؟

ابزارهای نقشه‌کشی و کاربرد آنها^۱

جنس مناسب آن چوب (کاج)، چوب مصنوعی (ام‌دی‌اف) یا پلاستیک است. لبه‌ی سمت چپ آن باید کاملاً مستقیم باشد.^۲



ابزارها

برخی از لوازم پرکاربرد مانند تخته‌رسم، خط‌کش تی، گونیا، مداد، پرگار، پاک‌کن، مدادتراش و نوارچسب را بررسی می‌کنیم.

◀ **تخته‌رسم:** به عنوان اصلی‌ترین وسیله، سطحی است کاملاً صاف و تخت که از موادی مانند چوب (طبیعی و مصنوعی) و پلاستیک ساخته می‌شود. تخته‌رسم در دو گونه‌ی قابل حمل و پایه‌دار موجود است.



a. تخته رسم پایه‌دار b. تخته‌رسم رومیزی

در هنگام کار با تخته (ترسیم نقشه)، باید نور مناسب باشد؛ چه از نور طبیعی روز استفاده شود یا از نور مصنوعی، نور باید تقریباً از سمت چپ و بالا بتابد. تابش نور از جهت‌های دیگر مناسب نیست.^۳

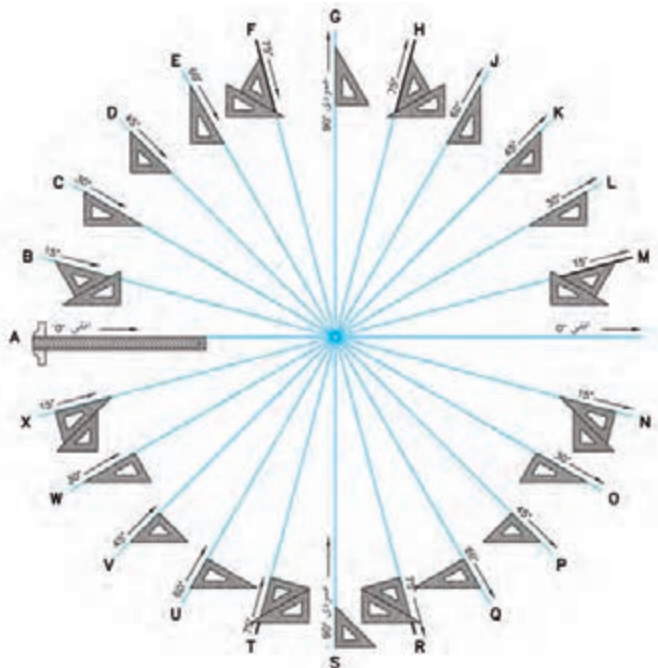
◀ **خط‌کش تی (T):** خط‌کشی است بلند با سر ثابت (یا قابل تنظیم). سر خط‌کش به لبه‌ی سمت چپ تخته رسم تکیه می‌کند و با حرکت آن به سمت بالا و پایین می‌توان خط‌های موازی ترسیم کرد. این خط‌ها عمود بر لبه‌ی مبنای سمت چپ است.



ابعاد تخته‌ی رسم معمولی $350 \times 500 \text{ mm}$ یا $35 \times 50 \text{ cm}^2$ است.

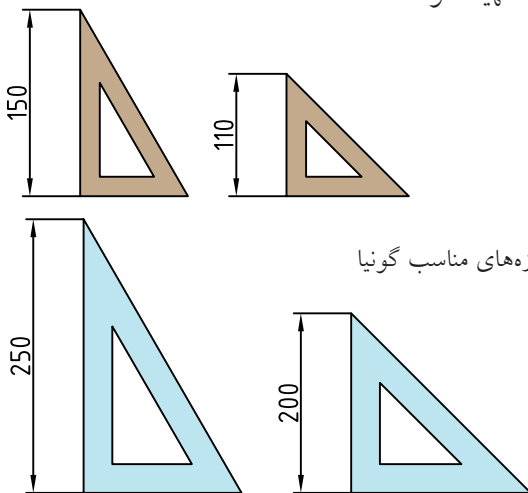
۱. فهرست کامل ابزارهای اصلی که فراگیران باید تهیه نمایند در پایان این فصل داده شده است که باید رعایت شود.
۲. برای افراد چپ‌دست، سمت راست تخته باید مستقیم باشد (البته مستقیمی در تخته‌رسم‌های امروزی، برای هر دو طرف وجود دارد).
۳. هم موجب کمبود دید است. هم خستگی چشم را به همراه دارد. همچنین به دلیل ایجاد سایه موجب اشتباه هم خواهد بود.

پ) ترکیب دو گونیا: با ترکیب دو گونیای $۶۰^{\circ} \times ۳۰^{\circ}$ و ۴۵° می توان زاویه های ۱۵° و ۷۵° را هم رسم کرد.



زاویه های قابل رسم به کمک گونیاها

به دلیل اهمیت این دو ابزار، باید در انتخاب رنگ آن دقت بسیار کرد. رنگ های آبی روشن و قهوه ای روشن توصیه می شود. نوع بی رنگ آن هم مناسب است! لازم است دو سری گونیا، در حدود و اندازه هایی که در شکل داده شده است، تهیه شود.



۱. رنگ های دیگر، به ویژه سبز اصلا مناسب نیست زیرا باعث کسالت چشم خواهد شد. ضمناً استفاده از گونیاهایی که صفر آنها در لبه قرار دارد خوب نیست.

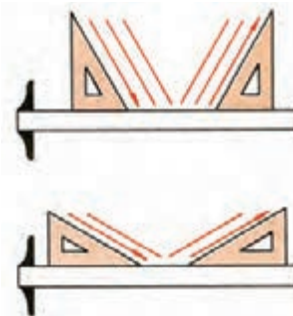
گونیا: مثلثی راست گوشه (قائم الزاویه) که معمولاً پلاستیکی است و در دو نوع تولید می شود.

الف) گونیای $۶۰^{\circ} \times ۳۰^{\circ}$ ، که دارای دو زاویه ی ۳۰° و ۶۰° با دقت بالاست.



گونیا $۶۰^{\circ} \times ۳۰^{\circ}$

با این گونیا می توان زاویه های ۳۰° ، ۶۰° ، ۹۰° را مستقیماً ترسیم کرد. با تکیه دادن آن به خط کش تی، می توان خط های عمود، ۳۰° یا ۶۰° نسبت به آن رسم کرد.



کار با گونیا

ب) گونیای ۴۵° ، که در آن دو زاویه ی ۴۵° وجود دارد. با آن می توان مستقیماً زاویه های ۴۵° و ۹۰° را رسم کرد. با تکیه دادن آن بر خط کش تی می توان خط های عمود یا ۴۵° کشید.



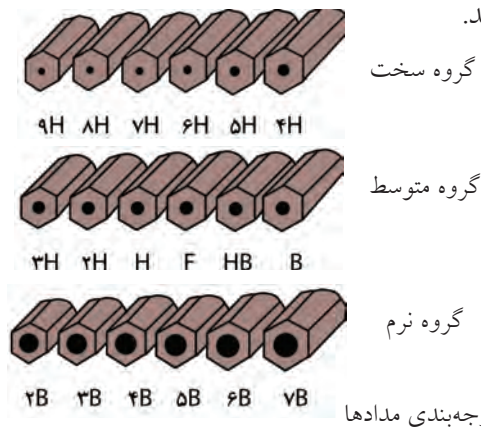
گونیا ۴۵°

◀ **مداد:** برای ترسیم‌های «دستی یا دست آزاد» و «مقدماتی ۱»، از مداد استفاده می‌شود. مدادها با درجه‌ی سیاهی متفاوت^۲ در دسترس هستند. مدادهای کم رنگ با حرف H و مدادهای پر رنگ با حرف B شناخته می‌شود. دو مداد متوسط هم، یکی کم رنگ‌تر یا F و دیگری کمی پررنگ‌تر یا HB، وجود دارد. انواع مداد با درجات رنگ آن‌ها در شکل دیده می‌شود.



گونه‌های مداد

بزرگ‌تر شدن عدد جلوی B یا H، نماینده‌ی میزان پررنگی یا کم رنگی مداد است. برای کار در این کلاس، مدادهای HB و F پیشنهاد می‌شود. بدنه‌ی مداد باید شش گوش (یا سه گوش^۳) باشد تا هنگام کار، انگشتان راحت‌تر باشند. به طور کلی، مدادها را در سه گروه سخت، متوسط و نرم قرار می‌دهند.



۱. زیرا نقشه‌های اصلی باید مرکبی شوند.
۲. مغز مدادها از گرافیت و خاک رس تهیه و ترکیب می‌شود که هر چه رس بیشتر شود، مداد کم‌رنگ‌تر و سخت‌تر خواهد بود.
۳. مدادهای گرد اصلاً خوب نیستند.
۴. به آن «مداد مکانیکی» یا «قلم اتود» هم می‌گویند.

◀ **مداد نوکی:** نوعی مداد است که عمل تغذیه آن از طریق سازوکار مکانیکی که در مداد وجود دارد، با مغزهای آماده‌ی مداد انجام می‌گیرد. مغزهای مداد با توجه به موارد استفاده در انواع متفاوت از نظر پهنا، نرمی و رنگ در بازار به صورت آماده موجود است.



مداد نوکی

این نوع مداد در دو گونه‌ی «فشاری» و «پیچی» در دسترس‌اند^۴، نوع فشاری رایج‌تر است.

۲	۱/۴	۱	۰/۷	۰/۵	۰/۳۵
---	-----	---	-----	-----	------

مغزی‌های موجود در بازار برای مدادهای نوکی

◀ **پرگار:** برای ترسیم کمان‌ها و دایره‌ها از پرگار استفاده می‌شود. پرگار در شکل‌های گوناگون وجود دارد. شش شکل مهم‌تر آن عبارت‌اند از «پرگار بازویی»، «پرگار فنسری»، «پرگار پیچی»، «پرگار نوکی»، «پرگار ریززن» و «پرگار تقسیم».



یک جعبه‌پرگار بسیار خوب

▶ **پاک‌کن:** از پاک‌کن برای پاک کردن خط‌های مدادی و خطوط اضافی استفاده می‌شود. پاک‌کن خوب با کمترین خسارت به کاغذ، آثار مداد را به خوبی پاک می‌کند.



پاک‌کن

به کمک پاک‌کن‌های مدادی، نوکی (مانند مداد نوکی ولی با مغزی پاک‌کن) و برقی (که مغزی پاک‌کن دارای حرکت چرخشی است)، می‌توان با ظرافت بیشتری کار کرد.



پاک‌کن‌های نوکی

راهنمای پاک‌کن: برای پاک کردن جزئیات، می‌توان از راهنمای پاک‌کن استفاده کرد که به آن «سپر پاک‌کن» هم گفته‌اند.



راهنمای پاک‌کن (ورقه‌ی نازک از فولاد ضد زنگ)

الف) پرگار بازویی: ساده‌ترین نوع پرگار است. نیروی لازم برای نگهداری بازوها، اصطکاک است.

ب) پرگار فنری: نیروی لازم برای نگهداشتن بازوها، به کمک فنر تأمین می‌شود.

پ) پرگار پیچی: یک پیچ دوسردنده‌ی چپ‌گرد، راست‌گرد، بازوها را تنظیم می‌کند.

ت) پرگار نوکی: با هر سازوکاری موجود است، فقط به جای مغزی مداد، مجهز به مداد نوکی است.

ث) پرگار ریززن: با آن می‌توان دایره‌های خیلی کوچک تا قطر 1 mm ترسیم کرد. از این پرگارها به کمک نوک‌های مدادی یا نصب نوک‌های مرکب‌کاری می‌توان استفاده کرد.



پرگار تقسیم: نوع معروفی از پرگار است که به جای نوک مداد، نوک سوزنی جایگزین آن می‌شود. در این صورت «پرگار تقسیم» یا «انتقال اندازه» خواهیم داشت. با این پرگار می‌توان خط مستقیم یا خمیده را تقسیم کرد. همچنین اندازه‌ها را منتقل کرد.



پرگار تقسیم (با دو نوک سوزنی)

با این ابزار، نوک مداد معمولاً به صورت مخروطی تراشیده می‌شود. در این صورت، کار ترسیم خط‌های نازک، با نوک تیز امکان‌پذیر است.



تیز کردن نوک مداد

◀ **قلم رایید:** وسیله‌ای است برای مرکبی کردن نقشه روی کاغذ ویژه به نام «کالک».



قلم‌های رایید

مرکب این قلم‌ها مخصوص است. پهنای خطوطی که به وسیله‌ی آن‌ها ترسیم می‌شود، استاندارد است.

◀ **موازی کش:** خط‌کش‌های چندکاره‌ای است که با داشتن دو قرقره‌ی هماهنگ امکان ترسیم خطوط موازی یا عمود بر هم را فراهم می‌کند. این ابزار کاربردهای دیگری هم دارد.



۱. کالک کاغذی نیمه شفاف است که نقشه با کیفیتی عالی روی آن مرکب می‌شود.

◀ **برس:** بهتر است برای برطرف کردن ذرات پاک‌شده از روی نقشه، از برس ویژه استفاده شود.



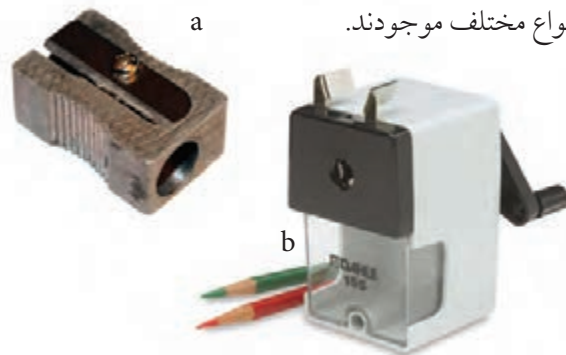
گونه‌هایی از برس مویی

◀ **نوار چسب:** برای چسباندن کاغذ روی تخته‌رسم و نگهداری آن، می‌توان از نوار چسب استفاده کرد. در حالت عادی، استفاده از نوار چسب نایلونی بی‌رنگ پیشنهاد می‌شود.



انواع نوار چسب

◀ **مداد تراش:** برای تراشیدن، تیز کردن و آماده‌سازی نوک مداد باید از مدادتراش استفاده شود. مدادتراش‌ها در انواع مختلف موجودند.



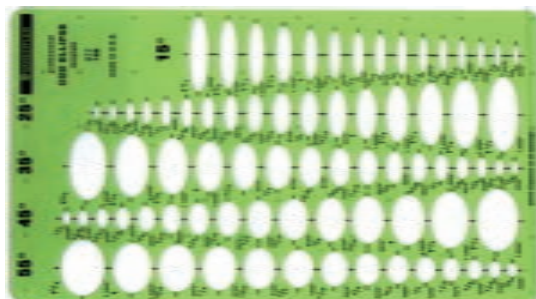
a. مداد تراش ساده b. مداد تراش رومیزی

◀ **خم کش:** منحنی کش یا خم کش، ابزاری است برای ترسیم منحنی‌های غیر دایره‌ای که به آن «پيستوله» هم می‌گویند. که در دو نوع ثابت و قابل تنظیم یافت می‌شود.



a. منحنی کش b. منحنی کش ماری

◀ **شابلون:** شابلون‌ها در گونه‌های متنوع دیده می‌شود. با این ابزار (به کمک قلم رایپد) می‌توان برای ترسیم شکل‌ها، نشانه‌ها، حروف، اعداد و ... استفاده کرد.



a. شابلون بیضی b. شابلون حروف و اعداد

چکیده‌ی مطالب



۱. ابزارهای نقشه‌کشی، مجموعه وسایلی هستند که نقشه با آن‌ها ترسیم می‌شود.
۲. وسیله‌ی اصلی در ترسیم نقشه، تخته‌رسم است.
۳. در زمان ترسیم نقشه، نور باید از بالا و چپ بتابد.
۴. مدادها به سه گروه کم‌رنگ، متوسط و پررنگ تقسیم می‌شوند.
۵. مداد نقشه‌کشی باید شش گوش باشد.
۶. مدادهای نوکی در دو گونه‌ی «فشاری» و «پیچی» موجود است.
۷. انواع پرگار عبارت‌اند از: «بازویی»، «پیچی»، «ریززن»، «فنری»، «نوکی» و «تقسیم».
۸. قلم رایپد، ویژه‌ی مرکبی کردن نقشه روی کاغذ کالک است.
۹. قلم‌های رایپد با پهنای نوک استاندارد موجود است.
۱۰. شابلون‌ها وسایلی هستند، شامل شکل‌های مهم هندسی.
۱۱. به کمک شابلون می‌توان شکل‌های تکراری را آسان و با دقت خوب ترسیم کرد.

دستورکار شماره ۱

آماده‌سازی مداد



(۱۰ دقیقه)



جدول ابزار

مشخصات فنی	نام ابزار	مشخصات فنی	نام ابزار
مویی	برس	HB	مداد
۶۰° - ۳۰° یا ۴۵°	گونیا	F	مداد
روپوش سفید	لباس کار	A۴	کاغذ
		نواری	چسب

مراحل کار

۱. مدادها را بتراشید تا نوک آنها تیز شود.
۲. نوک مداد را به آرامی روی کاغذ بگذارید و خطی بلند بکشید.
۳. دقت کنید که تا چه مقدار، خط پهناهای تقریباً یکنواخت دارد؟
۴. این کار را برای خط با پهناهای مختلف تکرار کنید.
۵. این کارها را با گونیا هم انجام دهید. نتایج را در پایین کاغذ یادداشت کنید.

دستور کار شماره ۲

پاک کردن خطوط



(۱۰ دقیقه)



جدول ابزار

نام ابزار	مشخصات فنی	نام ابزار	مشخصات فنی
پاک کن	نرم	برس	مویی
مداد	HB-B-F-H	گونیا	۶۰° - ۳۰° یا ۴۵°
کاغذ	A۴ با کیفیت های مختلف	لباس کار	روپوش سفید
چسب	نواری		

مراحل کار

۱. کاغذ A۴ را به صورت افقی روی تخته رسم قرار دهید.
۲. روی کاغذ خط های کم رنگی ترسیم کنید.
۳. آن ها را به کمک پاک کن پاک کنید.
۴. خط ها و نوشته ها را پررنگ تر کنید و آن ها را پاک کنید (با هم می مدادها این کار را انجام دهید). به این ترتیب، می توانید واکنش پاک کن را بررسی و نتایج آن را یادداشت کنید!

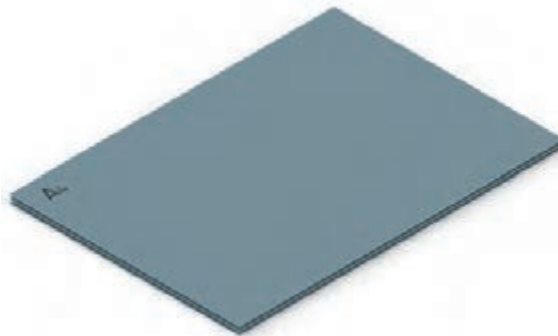
۱. در صورت امکان از چند نوع پاک کن استفاده شود.

دستور کار شماره ۳

بررسی مرغوبیت کاغذ



(۱۰ دقیقه)



جدول ابزار

مشخصات فنی	نام ابزار	مشخصات فنی	نام ابزار
مویی	برس	HB-B-F-H	مداد
۶۰° - ۳۰° و ۴۵°	گونیا	نواری	چسب
A۴ با کیفیت های مختلف	کاغذ	نرم	پاک کن

مراحل کار

۱. چند نوع کاغذ سفید آماده کنید.
۲. یکی از کاغذها را انتخاب کنید.
۳. روی آن با یکی از مدادها خط بکشید (یا بنویسید)
۴. خطها را پاک کنید. مجدداً در همان جا خط بکشید (در جای خط قبلی).
۵. دوباره آنها را پاک کنید. این کار را آن قدر تکرار کنید که کاغذ آسیب ببیند.
۶. پس از تکرار کار روی هر کاغذ و در موارد مختلف، نتایج مقاومت کاغذ و نکته‌های دیگر را یادداشت کنید (با همه‌ی مدادها، روی همه‌ی کاغذها، این کار انجام شود).



دستور کار شماره ۴

بررسی دلیل کثیف شدن نقشه

(۱۰ دقیقه)

جدول ابزار

نام ابزار	مشخصات فنی	نام ابزار	مشخصات فنی
خط کش تی	ثابت	کاغذ	A۴
گونیا	$۶۰^{\circ} - ۳۰^{\circ}$ و ۴۵°	پرگار	بازویی
پاک‌کن	نرم	برس	مویی
مداد	HB	تراش	معمولی
چسب	نواری	لباس کار	روپوش سفید

مراحل کار

۱. یک برگ کاغذ A۴ را روی تخته‌رسم قرار دهید.
۲. تحقیق کنید که چه عواملی ممکن است باعث کثیف شدن نقشه شود؟
۳. طرح دلخواهی را به کمک خط‌کش تی و گونیا ترسیم کنید.
۴. حداقل پنجاه تکه خط در این طرح ترسیم کنید.
۵. ضمن کار از پاک‌کن هم استفاده کنید.
۶. اگر نقشه‌ی شما کثیف نشده باشد، حتماً نکته‌هایی را رعایت کرده‌اید. آن‌ها را یادداشت کنید.
۷. اگر نقشه‌ی شما کثیف شده است، حتماً اشکالاتی در کار بوده است. کوشش کنید آن‌ها را پیدا و یادداشت کنید.

۸. در پایان با مشورت دوستان خود، عواملی را که باعث کثیفی نقشه می‌شوند، دسته‌بندی و نتیجه‌ی کار خود را در این صفحه یادداشت کنید و به هنرآموز محترم نشان دهید.



ارزشیابی پایانی

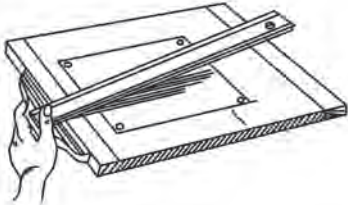


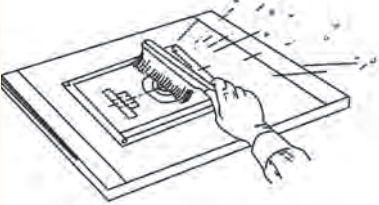

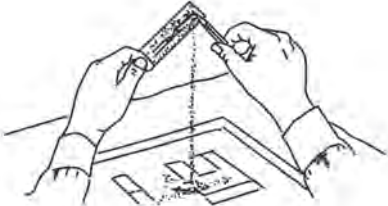
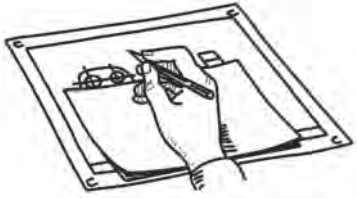
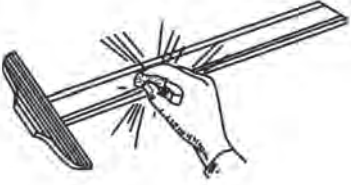
◀ نظری

۱. وسایل نقشه‌کشی، چگونه ابزارهایی هستند؟
۲. تخته‌رسم چه ویژگی‌هایی دارد؟
۳. در موقع ترسیم، وضعیت نور چگونه است؟
۴. انواع گونیا کدام‌اند و رنگ مناسب آن‌ها چیست؟
۵. با ترکیب گونیاها، چه زاویه‌هایی را می‌توان ساخت؟
۶. مدادها از نظر رنگ چند دسته‌اند؟ چه عاملی باعث تغییر رنگ مداد است؟
۷. نشانه‌های اختصاری نمایش مدادها چیست؟
۸. انواع مداد نوکی کدام‌اند؟ نوع رایج‌تر چیست؟
۹. انواع پرگار را نام ببرید. در مورد هر پرگار توضیح دهید.
۱۰. قلم راپید چیست و برای چه کاری استفاده می‌شود؟
۱۱. شابلون‌ها چگونه وسایلی هستند؟ در مورد هر یک توضیح دهید.

عملی ◀

۱. روی یک برگ کاغذ، دو خط موازی، دو خط متقاطع و یک دایره با دست آزاد ترسیم کنید. این کار را به ترتیب با مدادهای HB، F، H و B (چهاربار) تکرار کنید. اکنون با پاک کن، همه را پاک کنید و نتیجه را یادداشت کنید. آیا همه‌ی خط‌ها به خوبی پاک شده‌اند؟

۲. شکل‌های زیر بیانگر نکاتی است که برای تمیز بودن نقشه در هنگام ترسیم، باید آن‌ها را رعایت کرد. برای هر کدام جمله‌ای بنویسید.

 <p>۲</p>	 <p>۱</p>
 <p>۴</p>	 <p>۳</p>
 <p>۶</p>	 <p>۵</p>
 <p>۸</p>	 <p>۷</p>

توانایی آماده سازی کاغذ استاندارد و به کارگیری خطوط استاندارد

در ترسیم نقشه

◀ پس از آموزش این توانایی، از فراگیر انتظار می‌رود:

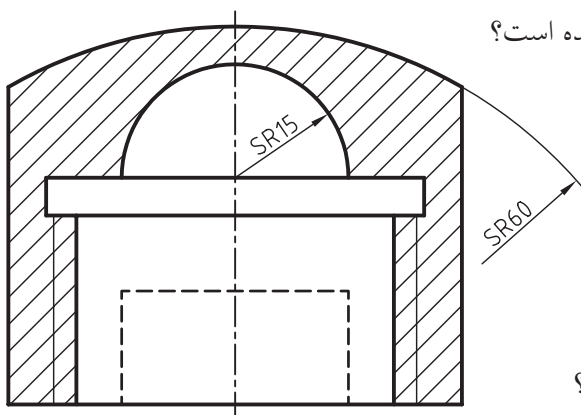
- استاندارد کاغذ را شرح دهد.
- تقسیم کاغذ به اندازه‌های استاندارد را انجام دهد.
- کاغذ را به طور مناسب نصب کند.
- کادر استاندارد و جدول را رسم کند.
- گروه خط‌های استاندارد را توصیف کند.
- چگونگی ترسیم درست خط‌ها را شرح دهد.
- نقشه‌ها را با خطوط استاندارد رسم کند.

ساعات آموزش		
جمع	عملی	نظری
۲	۱	۱



پیش آزمون

۱. آیا کاغذها را می توان دسته بندی کرد؟ چگونه؟
۲. ویژگی های کاغذ چه چیزهایی می تواند باشد؟
۳. چند نوع کاغذ را می شناسید، نام ببرید؟
۴. آیا کاغذ نقشه کشی باید ویژگی های خاصی داشته باشد؟
۵. آیا کاغذ مناسب برای نقاشی و کاغذ مناسب برای نقشه، فرقی دارند؟
۶. آیا استاندارد بودن اندازه ی کاغذها ارزشی دارد؟
۷. آیا یک نقشه را می توان با یک نوع خط (از نظر پهنا) ترسیم کرد؟
۸. آیا با بزرگ شدن کاغذ، پهنای خط هم باید زیادتر شود؟
۹. در ترسیم نقشه روبه رو، از چند ضخامت برای خط استفاده شده است؟

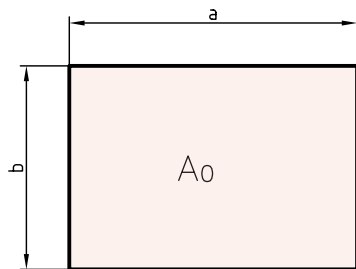


۱۰. به نظر شما نقش خط در ایجاد یک نقشه تا چه اندازه است؟

استانداردهای کاغذ و خط

اندازه‌ی کاغذ: برای ایجاد هماهنگی در نقشه‌کشی صنعتی باید مقررات و ضوابط خاصی رعایت شود. این مقررات با نام «استاندارد» شناخته می‌شود. (ISO) سازمان جهانی استاندارد، است که از جمله در نقشه‌کشی کارها را قانونمند کرده است. این سازمان دستورالعملی با شماره‌ی معین برای اصول نقشه‌کشی تدوین کرده است. برای نمونه، اصول نقشه‌کشی، اصول اندازه‌گذاری، اندازه‌های کاغذ، اندازه‌ی حروف و اعداد و ... است.

این مقررات باید دقیقاً و در همه‌ی موارد رعایت شوند. روشن است که هرگونه خروج از این مقررات، نقشه‌ی ترسیم‌شده را بی‌ارزش خواهد کرد. به این ترتیب، استاندارد بودن اندازه‌ی کاغذها موجب می‌شود که بتوان در همه‌ی جهان دستگاه‌های چاپ، تکثیر و ... را با آن تنظیم کرد. اندازه‌ی کاغذ مبنای یک متر مربع است (با طول ۱۱۸۹ و عرض ۸۴۱ یا $1m^2 = 1189 \times 841 \text{ mm}^2$) این کاغذ را (A₀) نامیده‌اند.



برای رسیدن به کاغذ کوچک‌تر، لازم است طول این کاغذ نصف شود. کاغذ جدید A₁ نام دارد. به همین ترتیب برای رسیدن به اندازه‌های بازهم کوچک‌تر، مرتباً باید طول کاغذ نصف شود.

نکته

در رسم‌فنی، واحد اندازه‌گیری میلی‌متر است.

آشنایی با اندازه‌های استاندارد کاغذ نقشه‌کشی

کاغذ: سطحی است با صافی مناسب که کار ترسیم روی آن انجام می‌شود. مشخصات یک کاغذ مناسب برای ترسیم نقشه عبارت‌اند از:

(الف) رنگ سفید کمی مایل به کرم

(ب) مقاوم در برابر پاک‌کن

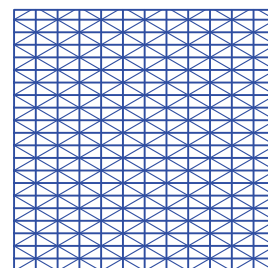
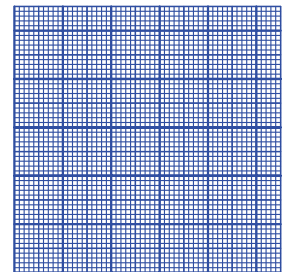
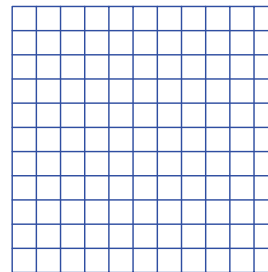
(پ) مقاوم در مقابل پاره شدن

(ت) صافی نسبی سطح (موج‌دار نبودن)

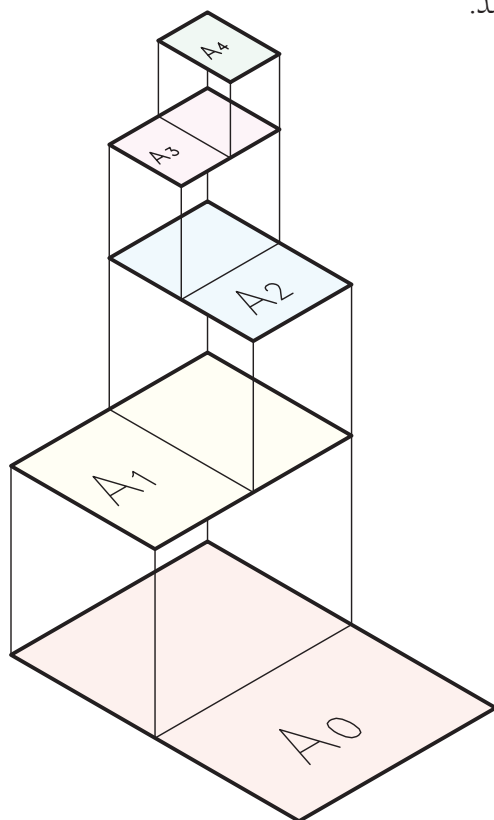
(ث) مات بودن (نور را منعکس نکند)



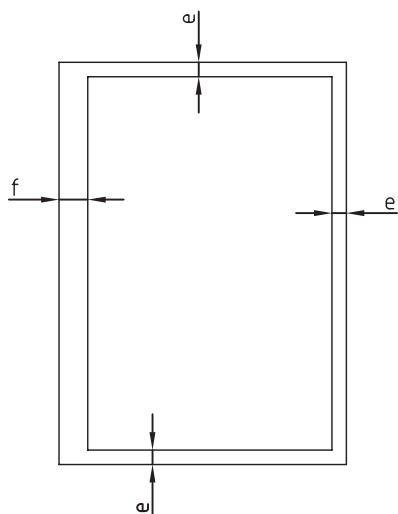
از کاغذها با مشخصات دیگری هم، بنا بر نیاز می‌توان استفاده کرد. سطح آن‌ها اغلب مدرج و به رنگ‌های گوناگون است. برخی از آن‌ها عبارت‌اند از، «کاغذ شطرنجی» «کاغذ پوستی» «کاغذ میلی‌متری»



نمودار ترسیمی، چگونگی تقسیم کاغذ A_0 را نشان می‌دهد.



◀ **کادر:** پیش از کشیدن نقشه، باید اطراف آن محدود شود. این محدوده را «کادر» می‌گویند. برای کاغذ A_4 (با اندازه‌ی 297×210)، کادر به فاصله‌های 10 ، از لبه‌ها ترسیم می‌شود. اگر همین کاغذ را بخواهیم در پوشه قرار دهیم، باید در یک طرف به جای 10 ، فاصله را 20 در نظر بگیریم.

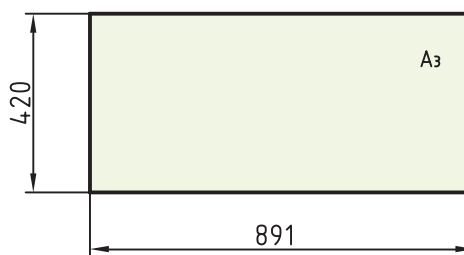


برای دانستن اندازه‌های دقیق، جدول زیر اندازه‌های استاندارد ابعاد کاغذ را معرفی می‌کند.

جدول اندازه‌های کاغذ

نشانه	مشخصات فنی	کاربرد
A_0	1189×841	نقشه‌کشی
A_1	841×594	نقشه‌کشی
A_2	594×420	نقشه‌کشی
A_3	420×297	نقشه‌کشی، کپی
A_4	297×210	نقشه‌کشی، کپی
A_5	210×148	نقشه‌کشی
A_6	148×105	کارت پستال
A_7	105×74	کارت شناسایی

کاغذهای دیگری را نیز می‌توان از چند برابر کردن هر یک از کاغذها به دست آورد. نمونه‌هایی از آن‌ها در شکل دیده می‌شود (کاغذها از طول به هم می‌چسبند). مانند $2A_0$ و $3A_3$.



خط در ۹ پهنا معرفی می‌شود که پهن‌ترین آن‌ها ۲ و نازک‌ترین آن‌ها، ۰/۱۳ است. آن‌ها جمعاً ۷ گروه خط را تشکیل می‌دهند. در جدول، این ۷ گروه آمده است.

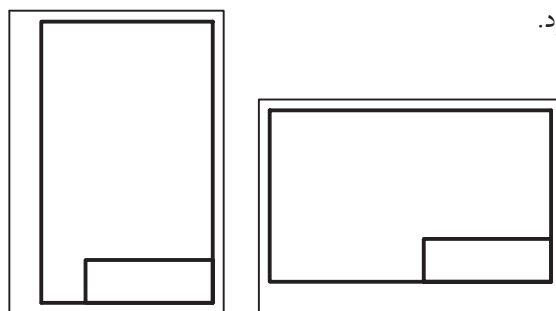
جدول گروه خط‌ها و اندازه‌ی کاغذ

خط نازک	خط میانه	خط اصلی	گروه خط	مناسب برای کاغذ
۱	۱/۴	۲	۲	بسیار بزرگ
۰/۷	۱	۱/۴	۱/۴	بزرگ A ₀
۰/۵	۰/۷	۱	۱	A ₀
۰/۳۵	۰/۵	۰/۷	۰/۷	A _۱ (A ₀)
۰/۲۵	۰/۳۵	۰/۵	۰/۵	A _۳ ، A _۲ ، (A _۱)
۰/۱۸	۰/۲۵	۰/۳۵	۰/۳۵	A _۴ ، A _۳ ، (A _۲)
۰/۱۳	۰/۱۸	۰/۲۵	۰/۲۵	A _۴ ، A _۵

همان‌گونه که دیده می‌شود می‌توان با توجه به اندازه‌ی کاغذ مورد استفاده، پهنا‌ی خط اصلی (و در نتیجه گروه خط را) مشخص کرد. دیده می‌شود که هر گروه خط دارای یک خط پهن یا اصلی، یک خط میانه (متوسط) و یک خط نازک است.

برای نمونه، گروه پنجم خط‌های استاندارد ایزو دارای سه پهنا‌ی ۰/۵ (اصلی یا سر گروه)، ۰/۳۵ و ۰/۲۵ است. زمانی که پهنا‌ی خط اصلی، با توجه به اندازه‌ی کاغذ، معین شد، دیگر مشخصات نقشه هم تعیین می‌شود (مانند بلندی شماره‌ها، حروف،...)

از کاغذ می‌توان به صورت‌های افقی یا عمودی استفاده کرد.



◀ **جدول:** در کادر باید جدول هم ترسیم کرد. جای جدول معمولاً در پایین و سمت راست و چسبیده به کادر است. اندازه‌های جدول و مشخصات درون آن، استاندارد شده نیست. به نمونه‌هایی از جدول توجه کنید.

خط کادر				

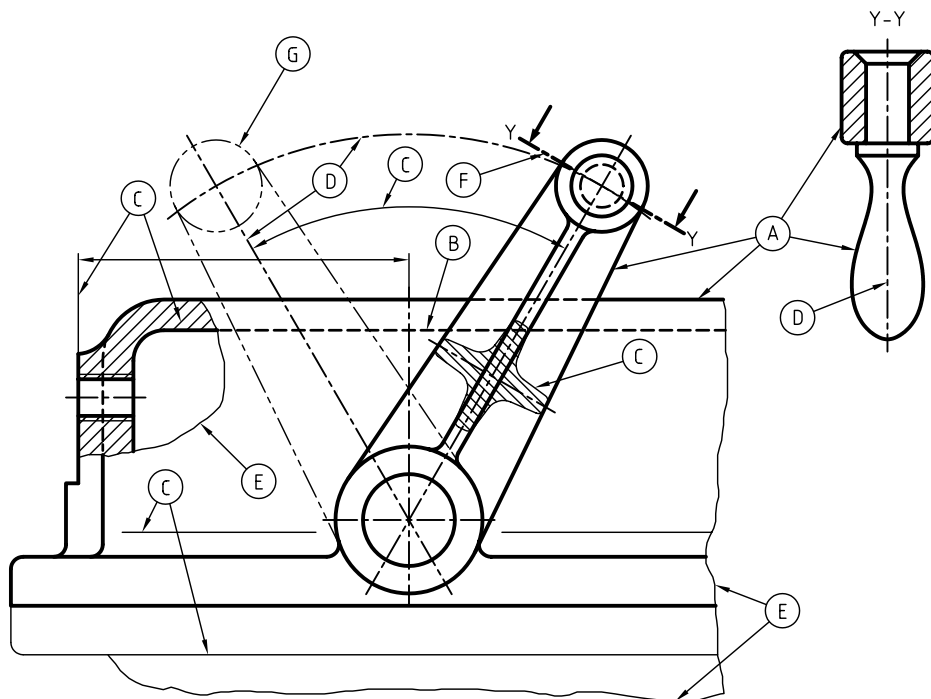
در جدول اطلاعات زیادی درج می‌شود. برخی از اطلاعات عمومی تر عبارت‌اند از: «نام طراح»، «نام نقشه‌کش»، «جنس قطعه»، «نام قطعه»، «تولرانس»، «تاریخ ترسیم»، «نام سفارش دهنده»، «نام سازنده»، «مقیاس»...

خط کادر	شماره	مهر	نام قطعه	نام سازمان	جنس
					طراح
					تولرانس
					تاریخ
					نام
					مطابق

آشنایی با انواع خط

مهم‌ترین عامل در ایجاد یک نقشه یا شکل، خط است. پس، بنیان و پایه‌ی نقشه خط است. در نقشه‌ها خط با پهنا‌های گوناگون به کار گرفته می‌شود. به همین دلیل، استاندارد، انواع خط و موارد کاربرد آن‌ها را با دقت تمام، تعیین کرده است.

◀ کاربرد خط در نقشه: با آن که پهنای خط در یک گروه، به سه مورد محدود می‌شود، ولی استفاده از آن در نقشه گوناگون است. به شکل توجه کنید:

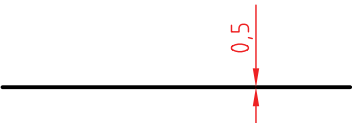
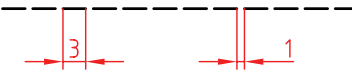
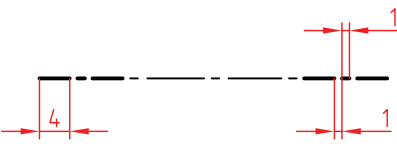
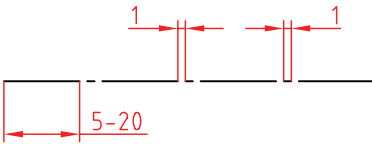


در این شکل حالات گوناگونی از کاربرد خط دیده می‌شود. برخی از خط‌ها با حروف مشخص شده‌اند که برای آن‌ها، در جدول توضیح داده شده است.

شکل و نام خط	کاربرد	نوع خط	
<u>خط اصلی یا خط دید</u>	لبه‌های جسم، خطوط بیرونی تصویر	خط ضخیم	A
<u>خط چین یا خط ندید</u>	برای نمایش لبه‌های داخلی یا پشت جسم	خط میانه	B
<u>خط نازک</u>	خطوط اندازه، هاشور، خطوط کمکی	خط نازک	C
<u>خط محور</u>	نمایش محور	خط نازک	D
<u>خط نازک شکسته</u> 	شکستگی تصاویر با طول زیاد و محدودی برش موضعی	خط نازک	E
<u>خط محور ضخیم - نازک</u>	نمایش مسیر برش	خط ضخیم - نازک	F
<u>خط و دو نقطه</u>	نمایش قسمت‌های تغییر شکل یافته یا تغییر وضعیت داده شده	خط نازک	G

دقت در ترسیم درست خطها، یک اصل است، پس باید با تمرین و دقت کافی بتوانید خطها را مطابق جدول و به درستی ترسیم کنید. در غیر این صورت، نقشه استاندارد نخواهد بود.

◀ **ترسیم درست خط:** ترسیم هر نوع خط باید با حوصله و دقت انجام شود. چگونگی ترسیم درست خطها در جدول آمده است. گروه خط انتخابی، ۰/۵ است.

مشخصات ترسیم	ضخامت	
	۰/۵	خط اصلی
	۰/۳۵	خط چین یا خط ندید
	۰/۲۵ - ۰/۵	خط مسیر برشی
	۰/۲۵	خط تقارن یا خط محور



نقشه‌ی خوب، با ابزار مناسب کشیده می‌شود. روشن است که بی‌دقتی در انتخاب ابزار، نتیجه‌ی دلخواه را نخواهد داد. پس، باید ابزار کار را با دقت برگزید.

فهرستی از ابزارهای لازم، پیشنهاد می‌شود. هنرجویان گرمی، در هنگام تهیه‌ی آن‌ها دقت کافی داشته باشند تا در انجام تمرین‌های این پودمان با مشکلاتی که مربوط به کیفیت ابزار است مواجه نشوند.

۱. تخته‌رسم با ابعاد تقریبی $350 \times 500 \text{ mm}^2$ ، از چوب مصنوعی (MDF) یا پلاستیک.
۲. چهار عدد گونیا، دو عدد 45° با ضلع ۱۱۰ و ۲۰۰، به گونه‌ای که صفر آن‌ها بر لبه واقع نباشد. دو عدد گونیا $30^\circ \times 60^\circ$ با ضلع بزرگ ۱۵۰ و ۲۵۰، به گونه‌ای که صفر آن‌ها بر لبه واقع نباشد. مطلب مهم در مورد رنگ گونیا آن است که رنگ‌های مورد قبول عبارت‌انداز: آبی روشن، قهوه‌ای روشن و بدون رنگ.
۳. جعبه پرگار یا پرگار بازویی و پرگار تقسیم.
۴. مداد HB، F و مداد نوکی ۰/۵ (با مغزی HB)
۵. پاک‌کن مرغوب
۶. مدادتراش
۷. خط‌کش تی به طول حدود ۴۰۰ تا ۵۰۰ میلی‌متر، با سر ثابت.



نگیحه

ابزارهای نقشه‌کشی بسیار ظریف هستند. در نگهداری آن‌ها دقت بسیار لازم است.

چکیده‌ی مطالب



۱. کاغذ سطحی است با صافی مناسب که کار ترسیم روی آن انجام می‌شود.
۲. کاغذ باید مایل به کرم، مقاوم، تقریباً صاف و مات باشد.
۳. مساحت کاغذ مبنا، یک متر مربع است ($1189 \times 841 \text{ mm}^2$).
۴. هر کاغذ کوچک‌تر، از نصف کردن طول کاغذ بزرگ‌تر به دست می‌آید.
۵. محدوده‌ی ترسیم‌شده روی کاغذ را کادر گویند.
۶. مهم‌ترین عامل در ایجاد نقشه‌خط است.
۷. خط‌های استاندارد دارای ۹ پهنا هستند (از ۰/۱۳ تا ۲)



دستور کار

برش و تقسیم کاغذ

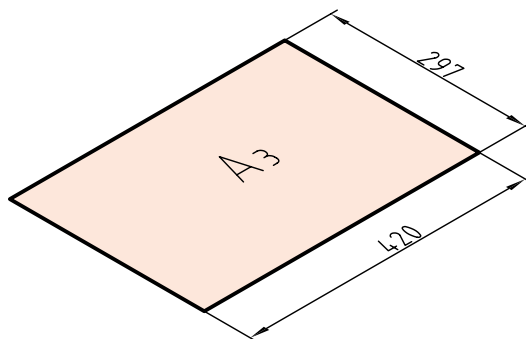
(۱۰ دقیقه)



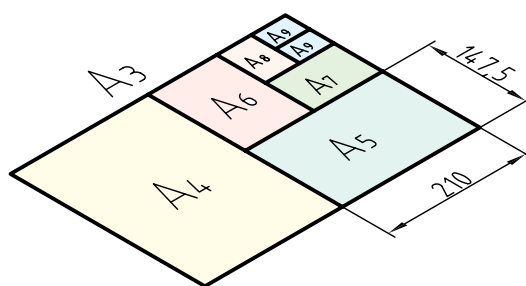
جدول ابزار

مشخصات فنی	نام ابزار	مشخصات فنی	نام ابزار
A _۳	کاغذ	ثابت	خط کش تی
۳۰° - ۴۵° یا ۶۰°	گونیا	معمولی	قیچی
روپوش سفید	لباس کار	HB	مداد

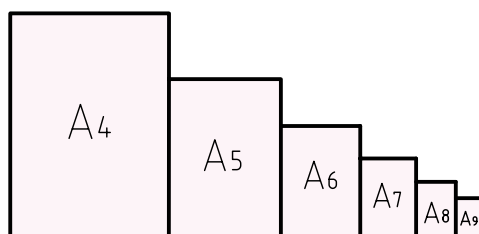
۱. کاغذ A₃ دارای اندازه‌های ۲۹۷×۴۲۰ است. این مطلب را در مورد کاغذ A₃ که در اختیار شماست بررسی کنید.



۲. این کاغذ را به کمک خط‌کش تی (برای خط‌های بلند) و گونیا (برای خط‌های کوتاه)، تقسیم کنید. کار تقسیم‌بندی را تا کاغذ A₉ ادامه دهید.^۱



۳. با دقت کامل شروع به بریدن کاغذ کنید.^۲ پس از تمام شدن کار، شما ۷ برگ کاغذ استاندارد در اختیار دارید. آیا نکته‌ی جالبی در شکل چیدن کاغذها می‌بینید. این نکته چیست؟



۱. از اساتید محترم خواهشمند است در تقسیم‌بندی درست، راهنمای لازم را ارائه دهند.
 ۲. به هیچ عنوان استفاده از ابزار دیگری غیر از قیچی مجاز نیست.

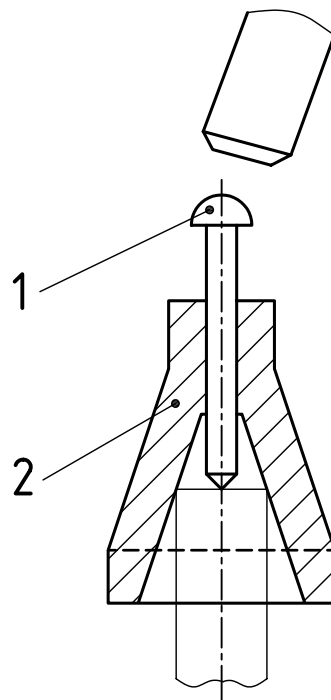
ارزشیابی پایانی

◀ نظری

۱. کاغذ را تعریف کنید.
۲. ویژگی‌های کاغذ نقشه‌کشی چیست؟
۳. کاغذهای دیگر برای نقشه‌کشی کدام‌اند (غیر از سفید)؟
۴. مزیت‌های استاندارد بودن اندازه‌ی کاغذ کدام است؟
۵. کاغذ مبنا چیست و ابعاد آن چگونه معین می‌شود؟
۶. اندازه‌ی کاغذهای کوچک‌تر از A0 چگونه معین می‌شود؟
۷. کادر روی کاغذ A4 چگونه ترسیم می‌شود؟
۸. جدول چیست؟ چگونه ترسیم می‌شود؟ و چه محتوایی دارد؟
۹. ارتباط خط و نقشه چیست؟
۱۰. پهنای خطوط استاندارد ایزو (ISO) کدام‌اند؟
۱۱. هر گروه خط چند عضو دارد و گروه پنجم شامل چه خط‌هایی است؟
۱۲. نخستین گام برای کشیدن یک نقشه‌ی خوب چیست؟
۱۳. یک سری ابزار مناسب چه ویژگی‌هایی دارد؟

عملی ◀

۱. یک برگ کاغذ پوستی تهیه کنید. از این کاغذ، یک کاغذ A_۲، یک کاغذ A_۳، و یک کاغذ A_۴ ببرید.
۲. یک کاغذ A_۴ را به چهار کاغذ A_۶ تقسیم کنید (خیلی با دقت).
۳. در نقشه‌ی زیر، چند پاره خط پهن، متوسط و نازک وجود دارد؟
۴. با استفاده از گونیا، پاره‌خط پهن، پاره‌خط خط‌چین و پاره‌خط نازک و همچنین یک خط محور، دقیقاً مطابق خط‌های موجود در این نقشه ترسیم کنید (روی یک برگ کاغذ سفید).
به نظر شما، ابزاری که در شکل دیده می‌شود برای چه کاری است؟



توانایی به کارگیری ابزارهای نقشه‌کشی (۲)

◀ پس از آموزش این توانایی، از فراگیر انتظار می‌رود:

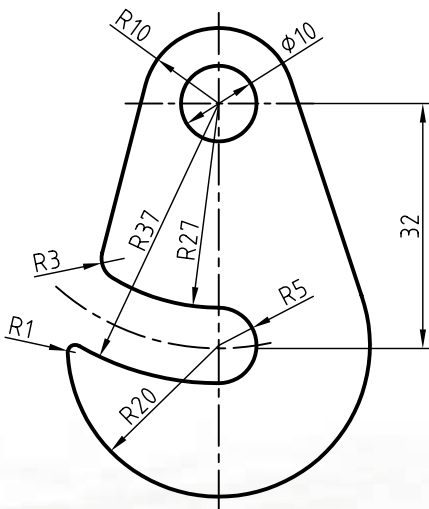
- ابزارهای نقشه‌کشی و ویژگی‌های هر کدام را توصیف کند.
- با خط‌کش تی خطوط موازی رسم کند.
- با گونیا و خط‌کش تی زاویه‌های مختلف رسم کند.
- با خط‌کش تی و گونیا، اشکال مختلف رسم کند.
- خطوط استاندارد را به درستی رسم کند.
- انواع پرگار را نام ببرد.
- کاربرد انواع پرگار را شرح دهد.
- با انواع پرگار کار کند.
- انواع قوس و کمان را با پرگار رسم کند.

ساعات آموزش		
جمع	عملی	نظری
۸	۵	۳



پیش آزمون

۱. به نظر شما مهم‌ترین ابزار در نقشه‌کشی کدام است؟ چرا؟
۲. یک وسیله‌ی خوب چه ویژگی‌هایی دارد؟
۳. چرا خط‌کش معمولی، جزء ابزارهای اصلی نقشه‌کشی به شمار نمی‌آید؟
۴. پرگار مناسب چه مشخصاتی دارد؟
۵. به نظر شما چه رنگی برای ابزارهایی مانند گونیا و خط‌کش تی مناسب‌تر است؟
۶. آیا ممکن است وسیله‌ای مانند خط‌کش تی یا گونیا دقیق نباشد؟
۷. اگر بخواهید بدانید که یک خط‌کش تی دقیق هست یا نه، چه می‌کنید؟
۸. مزایای خط‌کش تی با سر ثابت نسبت به خط‌کش تی با سر متغیر چیست؟
۹. آیا می‌دانید در یک جعبه پرگار، علاوه بر پرگار اصلی چه وسایل دیگری هست؟
۱۰. آیا پرگاری مخصوص مرکب‌کاری وجود دارد؟
۱۱. آیا غیر از پرگار، وسیله‌ای برای ترسیم دایره می‌شناسید؟
۱۲. در ترسیم شکل مقابل از چه وسایلی استفاده شده است؟



کاربرد تجهیزات نقشه‌کشی

با خط‌ها، اولاً خطوط را خراب می‌کند. ثانیاً خود وسیله را کثیف می‌کند که در پی آن، کاغذ هم کثیف می‌شود.

چسباندن کاغذ

برای چسباندن کاغذ ابتدا کاغذ مورد نظر را به کمک خط‌کش تی روی تخته‌رسم تنظیم می‌کنیم. طوری که لبه‌ی بالای کاغذ با خط‌کش منطبق باشد. سپس به کمک تکه‌های چسب ۲ سانتی‌متری که قبلاً آماده کرده‌ایم، کاغذ را به سطح تخته‌رسم می‌چسبانیم. پس از چسباندن کاغذ، سطح کاغذ باید بدون هیچ موجی به صورت یکنواخت روی تخته‌رسم نصب شده باشد.

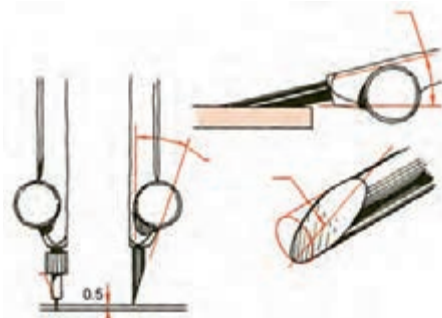
ترسیم دایره به کمک پرگارها

از پرگار برای ترسیم دایره و کمان دایره‌ای استفاده می‌شود. برای شروع کار باید پرگار مناسبی در اختیار داشت. پرگار نوکی، دارای نوکی مدادی با پهنای $0/5$ است که تقریباً مناسب است.



پرگار نوکی

از آن بهتر، پرگاری است که از مغز مداد استفاده می‌کند. دیده می‌شود که نوک این پرگار را می‌توان به وسیله‌ی تیغ یا کاغذ سنباده، مانند لبه‌ی چاقو تیز کرد. در نتیجه این نوک می‌تواند دایره را با خط نازک ترسیم کند.



چگونگی تمیز کردن نوک پرگار

نکته

نوک سوزن باید همیشه حدود $0/5$ میلی‌متر از نوک مدادی بلندتر باشد (چرا؟).

ترسیم خطوط به کمک خط‌کش تی و گونیا

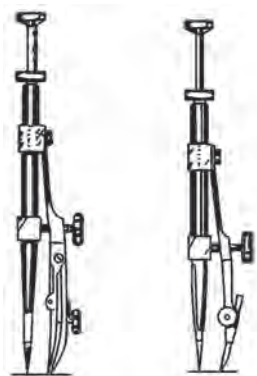
از خط‌کش تی برای ترسیم خطوط افقی و از ترکیب آن با گونیا برای ترسیم خطوط با زاویه‌ی 30° و 60° و 45° به طور مستقیم استفاده می‌شود. برای این منظور سر خط‌کش تی را که به لبه‌ی سمت چپ تخته‌رسم تکیه دارد با دست چپ و فشار کم به سمت راست، کنترل می‌کنیم.

در هنگام ترسیم خطوط موارد زیر را رعایت کنید:

۱. برای یکنواخت بودن پهنای خط می‌توانید مداد را بین انگشتان بچرخانید.
۲. چون هنگام حرکت مداد، ذراتی از آن جدا می‌شود و روی کاغذ می‌ریزد، باید به کمک برس این ذرات را بر طرف کنید.
۳. می‌توان طول خط‌ها را با استفاده از درجه‌بندی روی خط‌کش تی تنظیم کرد. مثلاً خط‌هایی به طول 150 ترسیم کرد که ابتدا و انتهای آن‌ها در یک راستا باشد.

هنگام حرکت ابزار روی کاغذ، نباید بر ابزار (مانند خط‌کش تی یا گونیا) فشار وارد کرد، زیرا تماس زیاد آن

به کمک پرگار ریززن می‌توانید دایره‌های خیلی کوچک ترسیم کنید. هم با مداد هم با مرکب. دو نمونه پرگار ریززن را در شکل ببینید.



دو نمونه پرگار ریززن

چگونگی گرفتن پرگار ریززن و کار کردن با آن را در شکل می‌بینید. محور آزاد این پرگار چرخش پرگار را آسان می‌کند. انگشت نشانه، محور را نگهداری می‌کند و انگشتان شست و میانی، آن را می‌چرخانند.



کاربرد پرگار ریززن



نگاه

همواره پیش از شروع کار باید از سالم بودن وسایل و آماده به کاری آنها، اطمینان حاصل کنید.

به چگونگی استفاده از پرگارها در شرایط مختلف توجه کنید. چگونگی گرفتن دستگیره‌ی پرگار با انگشتان را در شکل می‌بینید.

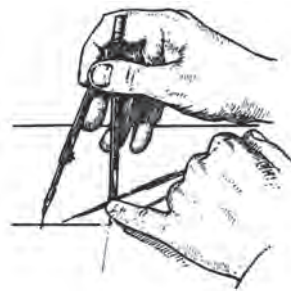


در عین حال که پرگار را می‌چرخانیم، فشار مناسب روی سوزن را در نظر داریم. جهت گرداندن پرگار بسته به عادت است. در شکل جهت گردش خلاف عقربه‌ی ساعت است، خودتان امتحان کنید.



رسم دایره

نوک سوزن باید دقیقاً در مرکز دایره قرار داده شود. می‌توان با استفاده از انگشت کوچک دست چپ به این کار کمک کرد.

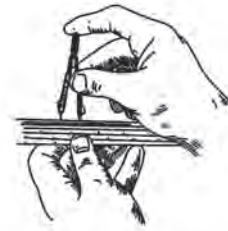


چگونگی تنظیم جای سوزن



۱. کاغذهای کوچک (مانند A_۴) با چهار تکه نوار چسب، روی تخته، نصب می‌شود.
۲. پس از نصب کاغذ، باید سطح آن کاملاً صاف و بدون برجستگی باشد.
۳. ابزار (مانند خط‌کش تی) را باید به آرامی و سبکی روی تخته حرکت داد.
۴. سر راهنمای خط‌کش تی، فقط به لبه‌ی سمت چپ تکیه دارد (و به لبه‌های دیگر هرگز!).
۵. خط‌های افقی از چپ به راست و خط‌های عمودی از پایین به بالا کشیده می‌شود.
۶. هنگام کار با مداد، مداد بین انگشتان می‌چرخد (برای حفظ پهنای خط).
۷. به کمک خط‌کش تی و گونیاها می‌توان از 0 تا ۳۶۰° را با تغییرات ۱۵° ترسیم کرد.
۸. کشیدن کادر و جدول، روی کاغذ نقشه‌کشی، گام نخست برای ترسیم نقشه است.
۱۰. بلندی سوزن پرگار، ۵/۰ میلی‌متر بیشتر از نوک مدادی آن است.
۱۱. برای کار با پرگار، تنها از دو انگشت شست و نشانه (اشاره) استفاده می‌شود.
۱۲. پرگار ریززن به کمک سه انگشت شست، نشانه و میانی کار می‌کند.

چگونگی تنظیم دهانه‌ی پرگار روی یک اندازه‌ی معین را می‌بینید. ابتدا سوزن روی خط‌کش ثابت می‌شود و سپس با تغییر دهانه‌ی پرگار، اندازه‌ی مناسب به دست می‌آید. در شکل چگونگی تنظیم دهانه‌ی پرگار، در دو حالت دیده می‌شود.



چگونگی تنظیم دهانه‌ی پرگار

در شرایط a، پرگار روی اندازه‌ی معین تنظیم می‌شود. در حالت b، پرگار را به طور چشمی روی اندازه‌ی دلخواه تنظیم می‌کنیم. در شکل چگونگی گرفتن و کارکردن با پرگار تقسیم دیده می‌شود. به کمک این پرگار می‌توان تقسیمات خیلی دقیق روی کمان یا خط مستقیم را انجام داد. نقش آن در ترسیم‌های هندسی کاملاً اساسی است.



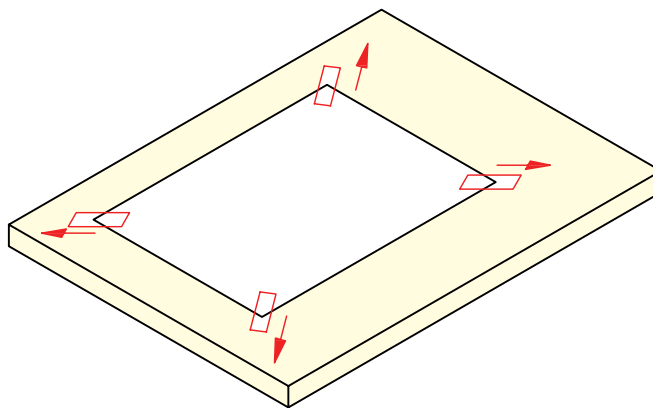
کار با پرگار تقسیم



دستور کار شماره ۱

چسباندن کاغذ

(۱۰ دقیقه)

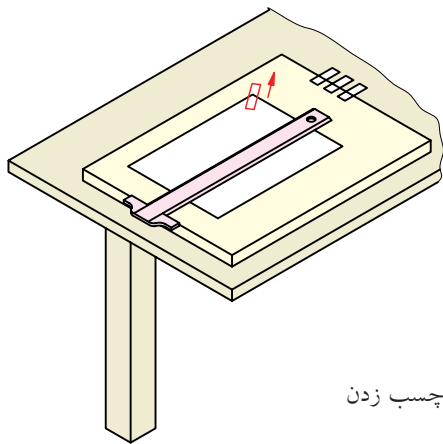


جدول ابزار

مشخصات فنی	نام ابزار	مشخصات فنی	نام ابزار
A۴	کاغذ	حداقل ۵۰×۷۰	میز نقشه‌کشی
کوچک	قیچی	ثابت	خط کش تی
روپوش سفید	لباس کار	نواری	چسب

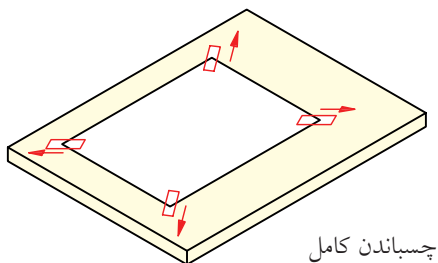
مراحل کار

۳. در حالی که کاغذ را با دست چپ نگه داشته‌اید و متوجه هستید که کوچک‌ترین حرکتی نداشته باشد، با دست راست یک تکه نوار چسب را به گوشه‌ی سمت راست کاغذ (و نیز تخته) بچسبانید.
- حدود ۱۰ میلی‌متر از چسب روی کاغذ باشد.



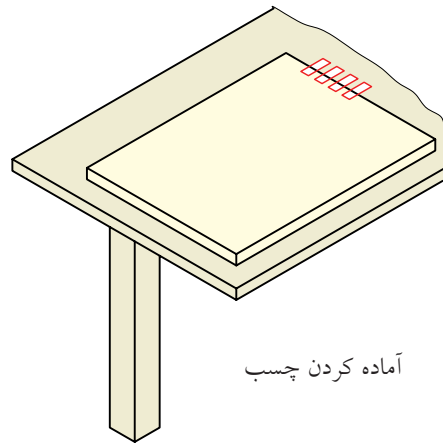
چسب زدن

۴. در همین حال تکه‌ی دوم چسب را در بالا سمت چپ بچسبانید. دقت کنید که ابتدا چسب روی کاغذ و سپس روی تخته قرار گیرد و در عین حال کمی به سمت بالا و چپ کشیده شود.
- به همین ترتیب، تکه‌های سوم و چهارم را نیز ابتدا روی کاغذ بچسبانید و با کمی کشیدن به سمت بیرون، به تخته بچسبانید. کاغذ شما باید کاملاً روی تخته قرار گرفته باشد و هیچ گونه ناصافی نداشته باشد.



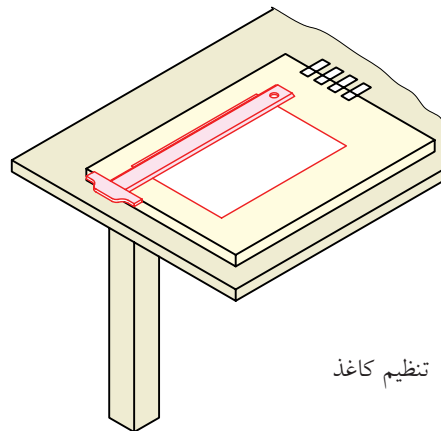
چسباندن کامل

۱. تخته‌رسم را روی میز قرار دهید (یا از خود میز استفاده کنید). شیب میز را به گونه‌ای که راحت‌تر باشید تنظیم کنید (حدود ۱۰ درجه)
- چهار تکه نوار چسب با طول تقریبی ۲۰ به وسیله‌ی قیچی ببرید.
- چسب‌ها را در لبه‌ی سمت راست تخته، به گونه‌ای بچسبانید که بتوانید آن‌ها را به راحتی بردارید و استفاده کنید.



آماده کردن چسب

۲. یک برگ کاغذ A۴ را به صورت افقی روی تخته (یا میز) قرار دهید.
- فاصله‌ی کاغذ از سمت چپ حدود ۵۰ و از پایین حدود ۷۰ باشد.
- به کمک خط‌کش تی، کاغذ را تنظیم کنید (کاملاً افقی قرار گیرد).



تنظیم کاغذ



دستور کار شماره ی ۲

ترسیم با خط کش تی

(۱۵ دقیقه)

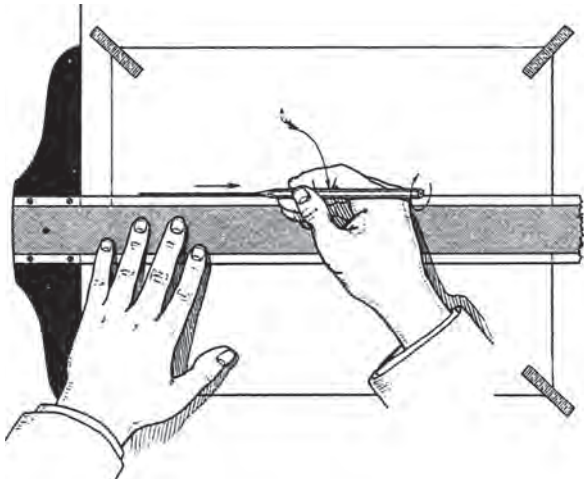


جدول ابزار

مشخصات فنی	نام ابزار	مشخصات فنی	نام ابزار
نرم	پاک کن	ثابت	خط کش تی
معمولی	مداد تراش	نواری	چسب
مویی	برس	کوچک	قیچی
روپوش سفید	لباس کار	A۴	کاغذ

مراحل ترسیم

۳. اگر خطی که می‌خواهید ترسیم کنید نزدیک به لبه‌ی سمت چپ کاغذ است، دست چپ را روی سر خطکش تی قرار دهید. به چگونگی آن کاملاً دقت کنید. ضمناً به جهت کشیدن خط (از چپ به راست) توجه کنید.

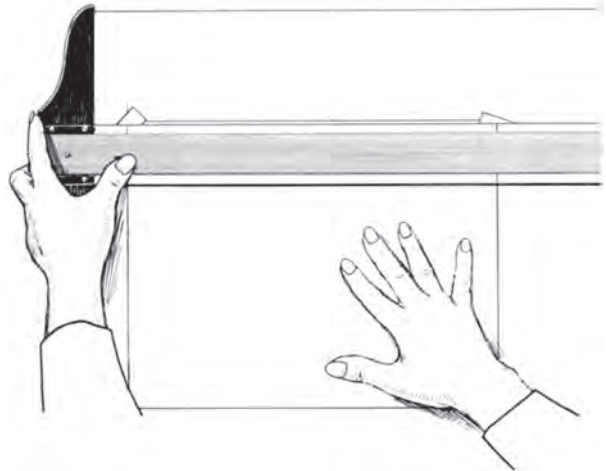


۴. به ترتیب گفته شده، تی را بالا ببرید و یک خط از سمت چپ به راست بکشید.
- فشار مداد بر خطکش تی و کاغذ باید به گونه‌ای باشد که پهنای خط یکنواخت و یکدست شود.
- از بالا به پایین این کار را تکرار کنید.
- به همین ترتیب ۱۰ پاره خط ترسیم کنید.

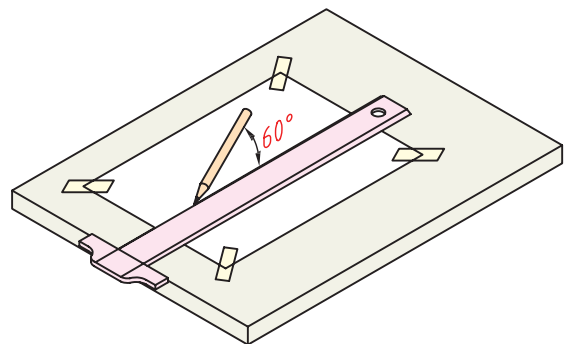


۱. یک برگ کاغذ A4 را بچسبانید.

- خطکش تی را به لبه‌ی سمت چپ تکیه دهید و با دست چپ، تماس کامل آن را با لبه حفظ کنید.
- همواره باید سر خطکش تی را کمی به سمت راست فشار دهید که تماس آن با لبه قطع نشود.
- در همین حال می‌توانید به راحتی، خطکش تی را به بالا یا پایین حرکت دهید.



۲. نوک مداد را به لبه‌ی بالایی خطکش تی تکیه دهید، به گونه‌ای که زاویه‌ی مداد با تخته حدود 60° باشد.
- در موقع حرکت مداد، تا حد ممکن باید زاویه‌ی آن با تخته حفظ شود و تماس آن با خطکش تی قطع نشود.





دستور کار شماره ی ۳

انجام ترسیمات مقدماتی به کمک خط کش تی و کار با گونیا

(۱۵ دقیقه)

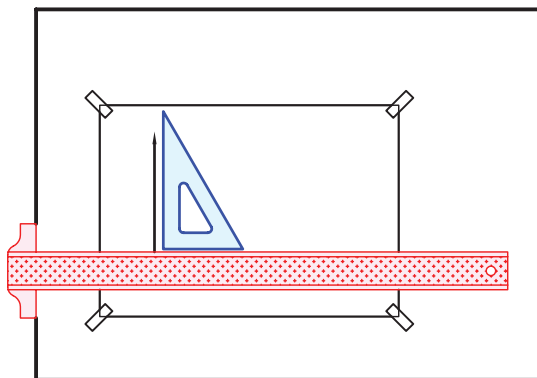


جدول ابزار

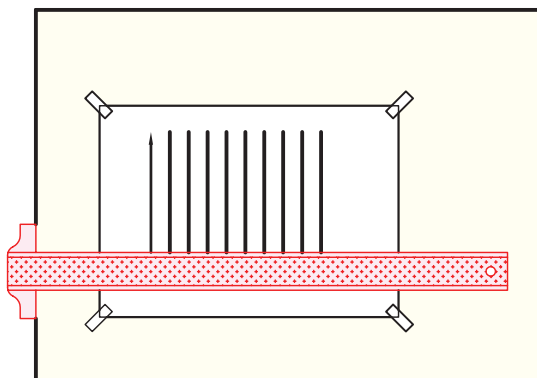
مشخصات فنی	نام ابزار	مشخصات فنی	نام ابزار
نرم	پاک کن	حداقل ۷۰ × ۵۰	میز نقشه کشی
A۴	کاغذ شطرنجی	ثابت	خط کش تی
مویی	برس	۶۰° - ۳۰° و ۴۵°	گونیا
روپوش سفید	لباس کار	نواری	چسب
		HB	مداد

مراحل ترسیم

۱. یک برگ کاغذ A۴ را بچسبانید.
 - خطکش تی را روی تخته بگذارید و یک گونیا را بر آن تکیه دهید.
 - با تنظیم زاویه‌ی مداد، در حالی که آن را به لبه‌ی بلند گونیا تکیه داده‌اید، یک خط از پایین به بالا رسم کنید.



۲. این کار را ده مرتبه تکرار کنید.
 - با ثابت نگه‌داشتن خطکش تی و شروع از صفر گونیا، طول خطها را، ۱۵۰ در نظر بگیرید.
 - فاصله‌ی خطها را دلخواه بگیرید.
 - اگر فاصله‌ها مساوی باشد، اشکالی ندارد. آیا می‌توانید با مداد ضخامت خطها را تنظیم کنید؟



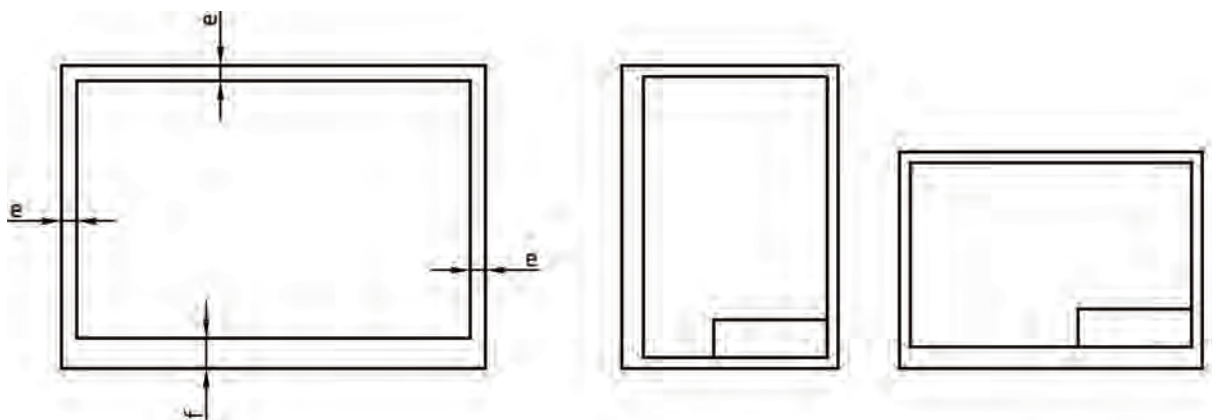
۳. نقشه‌ی کامل شده را برای تأیید و ارزشیابی به هنرآموز محترم خود ارائه دهید.



دستور کار شماره ۴

ترسیم کادر جدول

(۱۵ دقیقه)



جدول ابزار

مشخصات فنی	نام ابزار	مشخصات فنی	نام ابزار
معمولی	تراش	ثابت	خط کش تی
A۴	کاغذ	۳۰° و ۴۵°	دوگونیا
مویی	برس	نواری	چسب
کوچک	قیچی	نرم	پاک کن
روپوش سفید	لباس کار	HB	مداد

مراحل ترسیم

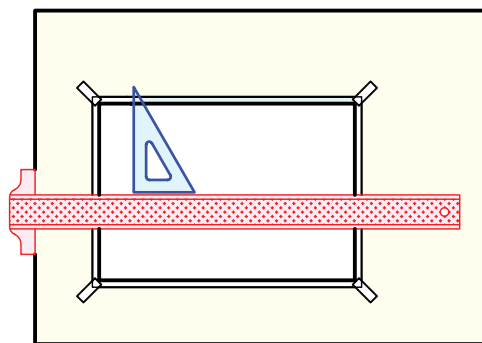
۱- نام خود، نام هنرستان، شماره‌ی نقشه و تاریخ ترسیم را در آن بنویسید.
آیا می‌توانید بگویید که فضای مفید کاغذ در حال حاضر چقدر است؟

۲- یک برگ کاغذ A4 را افقی بچسبانید.
به کمک گونیا، فاصله‌ی ۱۰ را از چهار لبه‌ی کاغذ علامت بزنید (مثلاً یک نقطه بگذارید).
دو خط افقی کادر را به کمک خط‌کش تی ترسیم کنید.
آنگاه به کمک گونیا ۳۰° و لبه‌ی بلند آن دو خط عمود رسم کنید.

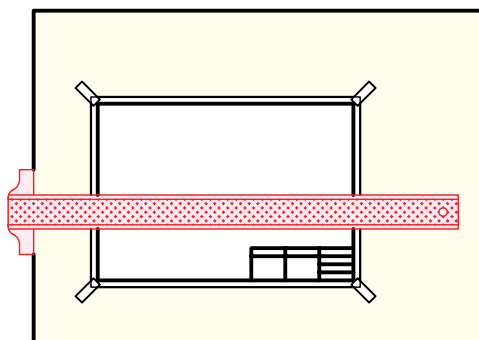
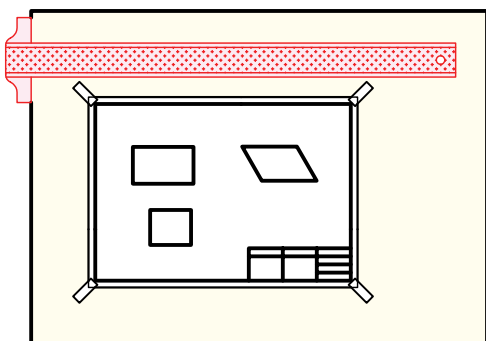
۳- روی این برگه یک مستطیل به اندازه‌های ۷۰×۵۰، یک مربع به ضلع ۵۰، یک متوازی‌الاضلاع به ضلع بلند ۷۰ و ضلع کوچک ۴۵ ترسیم کنید. زاویه‌ی ضلع کوچک با ضلع بزرگ ۶۰° است.

۴- قبل از انجام دادن کار، جای مناسبی برای هر شکل در نظر بگیرید.
پس از ترسیم شکل‌ها، کار خود را با دیگران مقایسه کنید. کدام منظم‌تر به نظر می‌رسد؟

۱- یک برگ کاغذ A4 را افقی بچسبانید.
به کمک گونیا، فاصله‌ی ۱۰ را از چهار لبه‌ی کاغذ علامت بزنید (مثلاً یک نقطه بگذارید).
دو خط افقی کادر را به کمک خط‌کش تی ترسیم کنید.
آنگاه به کمک گونیا ۳۰° و لبه‌ی بلند آن دو خط عمود رسم کنید.
کادر کامل شده است.



۲- یک جدول با اندازه‌های ۱۵۰×۴۰ در پایین و سمت راست، چسبیده به کادر ترسیم کنید.
داخل جدول را مطابق آنچه قبلاً در جدول دیده‌اید، خط‌کشی کنید.



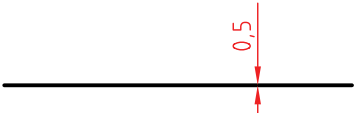
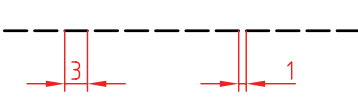
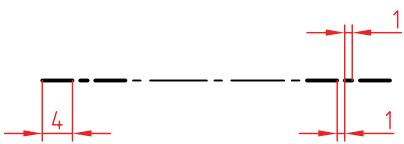
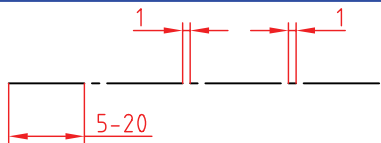
۴- نقشه‌ی کامل شده را برای تأیید و ارزشیابی به هنرآموز محترم خود ارائه دهید.



دستور کار شماره ۵

ترسیم خطوط استاندارد

(۲۰ دقیقه)

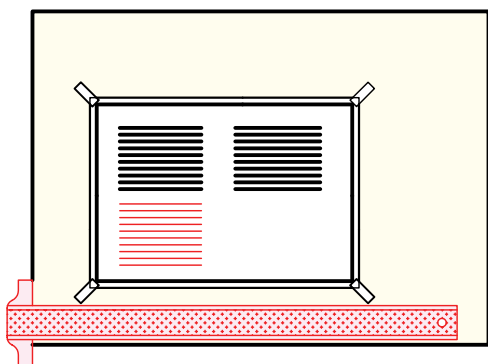
مشخصات ترسیم	ضخامت	
	۰/۵	خط اصلی
	۰/۳۵	خط چین - خط ندید
	۰/۲۵ - ۰/۵	خط مسیر برشی
	۰/۲۵	خط تقارن

جدول ابزار

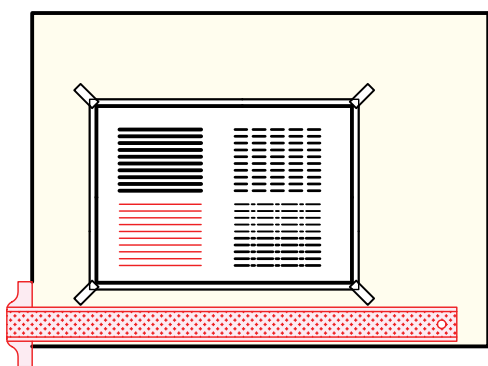
مشخصات فنی	نام ابزار	مشخصات فنی	نام ابزار
معمولی	تراش	ثابت	خط کش تی
A۴	کاغذ	۳۰° - ۴۵° و ۶۰°	دوگونیا
مویی	برس	نواری	چسب
کوچک	قیچی	نرم	پاک کن
روپوش سفید	لباس کار	HB	مداد

مراحل ترسیم

۳. اکنون می‌توانید ۱۰ خط یکسره‌ی نازک در زیر خط‌های یکسره‌ی پهن (۰/۵) به پهنای ۰/۲۵ ترسیم کنید.
- طول این خط‌ها ۱۰۰ و تعدادشان ۱۰ خواهد بود.



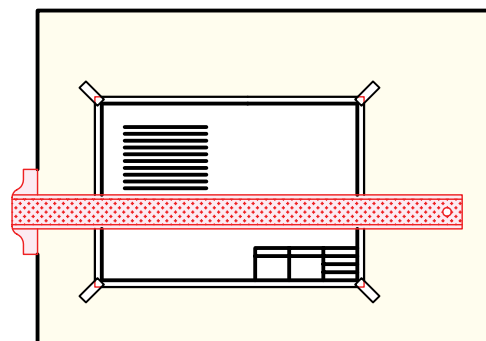
۴. تعداد ۱۰ پاره خط به صورت «خط، محور» ترسیم کنید. پنج تا با پهنای ۰/۳۵ و پنج تا با پهنای ۰/۲۵.
- طول تکه‌های بلند ۱۰ باشد و طول تکه‌های کوچک برابر یک. همچنین فاصله‌ها به اندازه‌ی ۱ رعایت شود. توجه داشته باشید که فقط کار دقیق ارزشمند است.



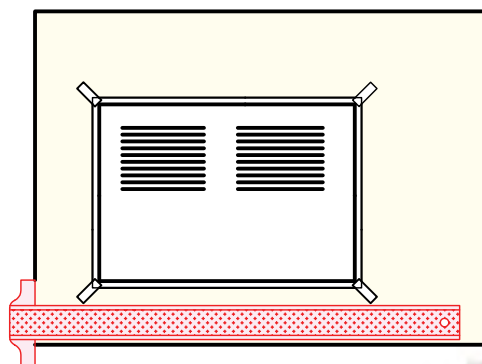
۵. نقشه‌ی کامل شده را برای تأیید و ارزشیابی به هنر آموز محترم خود ارائه دهید.

۱. کاغذ A۴ را بچسبانید.

- کادر را ترسیم کنید. پهنای خطوط کادر ۰/۵ باشد.
- ده پاره خط یکسره به طول ۱۰۰ ترسیم کنید.
- این کار را به کمک خط‌کش تی انجام دهید.
- برای درستی پهنای آن (۰/۵) به جدول خط‌های استاندارد نگاه کنید.



۲. تعداد ۱۰ پاره خط به شکل خط‌چین و با طول کلی ۱۰۰ ترسیم کنید (در سمت راست خط‌های ترسیم‌شده).
- پهنای این خط را متوسط (۰/۳۵)، طول هر تکه ۳ و فاصله‌ی تکه‌ها را، ۱ در نظر بگیرید.



نگاه

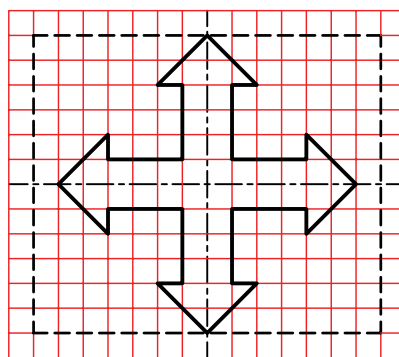
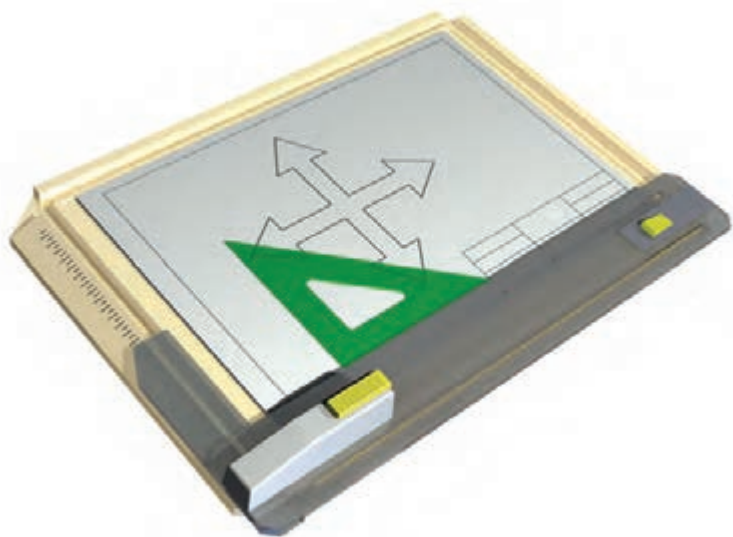
می‌توانید خط اول را با اندازه‌گیری ترسیم کنید، ولی برای خط‌های بعدی و رعایت تناسب آن‌ها، به اولین خطی که ترسیم کرده‌اید نگاه کنید. تعداد تکه‌های کوچک حدود ۲۴ تا ۲۶ مناسب است.



دستور کار شماره ی ۶

ترسیم نقشه

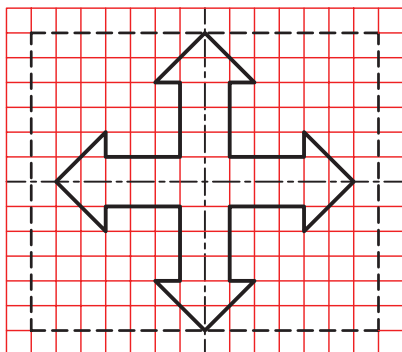
(۲۰ دقیقه)



جدول ابزار

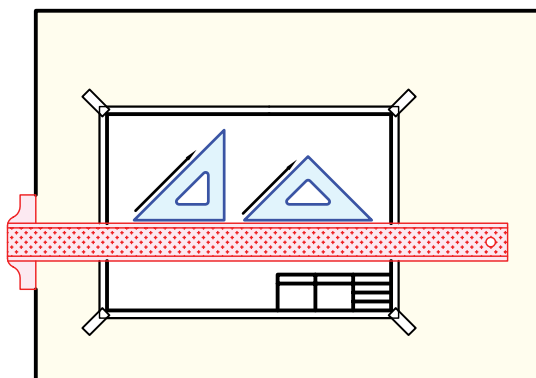
مشخصات فنی	نام ابزار	مشخصات فنی	نام ابزار
معمولی	تراش	ثابت	خط کش تی
A۴	کاغذ	۴۵° و ۳۰° - ۶۰°	دوگونیا
مویی	برس	نواری	چسب
کوچک	قیچی	نرم	پاک کن
روپوش سفید	لباس کار	HB	مداد

مراحل ترسیم



۱. کاغذ A۴ را افقی بچسبانید.
 - کادر و جدول را ترسیم کنید.
 - نقشه‌ی روبه‌رو را دقیقاً بررسی کنید.
 - این نقشه باید با در نظر گرفتن هر مربع برابر ۱۰ دوباره ترسیم شود.
 - خط‌ها باید مطابق نقشه باشد.
 - پس از بررسی دقیق، پرسش‌های خود را با هنرآموز محترم خود در میان بگذارید.

۲. محدوده‌ی ۱۶۰×۱۴۰ را روی کاغذ خود تعیین کنید.
 - می‌توانید ابتدا، خط‌های پهن (اصلی یا ضخیم) را ترسیم کنید.
 - آنگاه خطوط خط چین را رسم کنید.
 - برای کشیدن خطوطی که زاویه‌ی ۴۵° دارند، مستقیماً، گونیای ۴۵° را به کار برید.



۳. نقشه‌ی کامل شده را برای تأیید و ارزشیابی به هنرآموز محترم خود ارائه دهید.

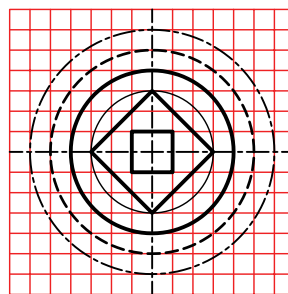
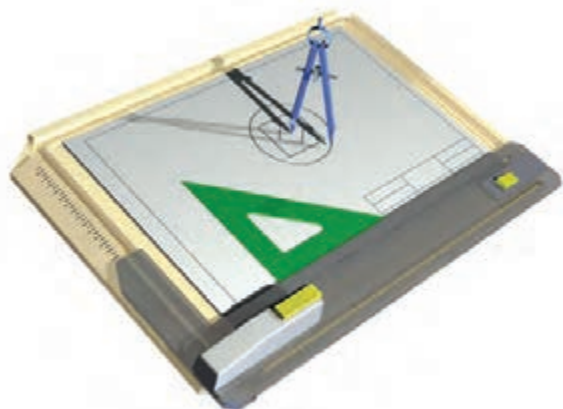


دستور کار شماره ی ۷

ترسیمات مختلف با پرگار ساده



(۲۰ دقیقه)



جدول ابزار

مشخصات فنی	نام ابزار	مشخصات فنی	نام ابزار
معمولی	تراش	ساده	پرگار
A۴	کاغذ	ثابت	خط کش تی
مویی	برس	$۶۰^{\circ} - ۳۰^{\circ}$ و ۴۵°	گونیا
کوچک	قیچی	نواری	چسب
روپوش سفید	لباس کار	نرم	پاک کن
		HB - F	مداد

مراحل ترسیم

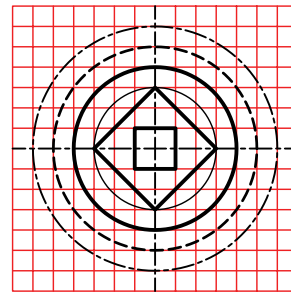
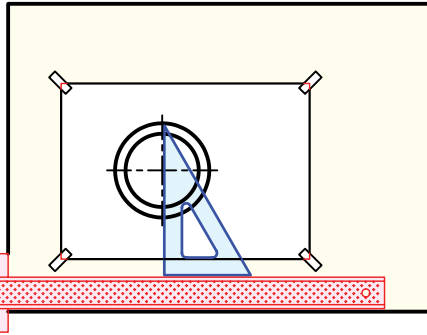
۱. کاغذ A4 را بچسبانید.

- کادر را به فاصله‌های ۱۰ تا لبه‌های سمت چپ، راست و بالا ترسیم کنید.

- فاصله‌ی کادر تا لبه‌ی، پایینی کاغذ ۲۰ باشد.

- طرح زیر را بررسی کنید.

- شکل را با در نظر گرفتن هر مربع برابر ۱۲ رسم کنید.



۲. ابتدا مرکز شکل را به فاصله‌ی ۹۰ تا خط کادر بالا و سمت چپ انتخاب کنید.

- خط نقطه‌ی (خط محور) افقی را ترسیم کنید. طول هر تکه خط بلند برابر ۱۲ و فاصله‌ها و نقطه هر کدام ۱.

- برای ترسیم محور بالا، ابتدا نقطه‌ی ۱ میلی‌متری را در مرکز بگذارید و سپس به سمت راست و چپ، خط را ادامه دهید.

۴. دایره‌ی سوم با خط چین ترسیم می‌شود.

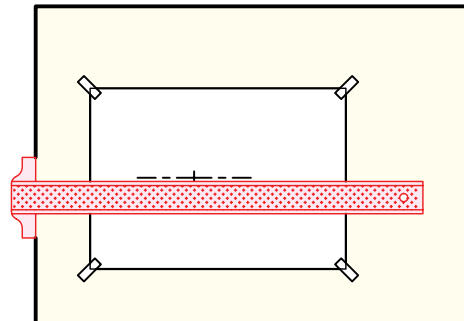
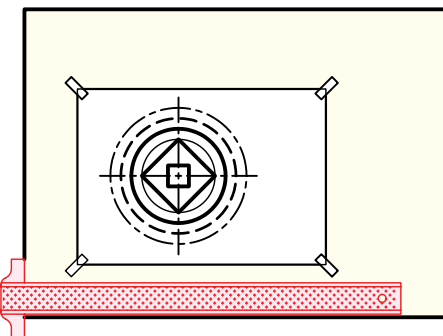
- طول هر تکه خط ۳ و فاصله‌ی ۱ مناسب است.

- برای هدایت درست پرگار با هنرآموز محترم خود مشورت کنید.

- دایره‌ی بعدی با خط نقطه است که با شرایط گفته شده برای محورها، آن را ترسیم کنید.

- دو مربع موجود را نیز رسم کنید.

توجه: مقدار خروج خط محور از شکل ۱/۵ تا ۳ مناسب است (استاندارد حدود ۳).



۳. اکنون می‌توانید کار را ادامه دهید.

- خط محور عمودی را ترسیم کنید (با همان شرایط خط نقطه‌ی افقی و به کمک گونیا)

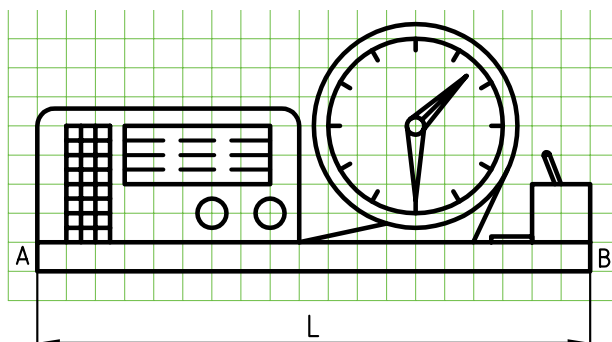
۵. نقشه‌ی کامل شده را برای تأیید و ارزشیابی به هنرآموز محترم خود ارائه دهید.



دستور کار شماره ی ۸

ترسیم با پرگار تقسیم

(دقیقه ۳۰)

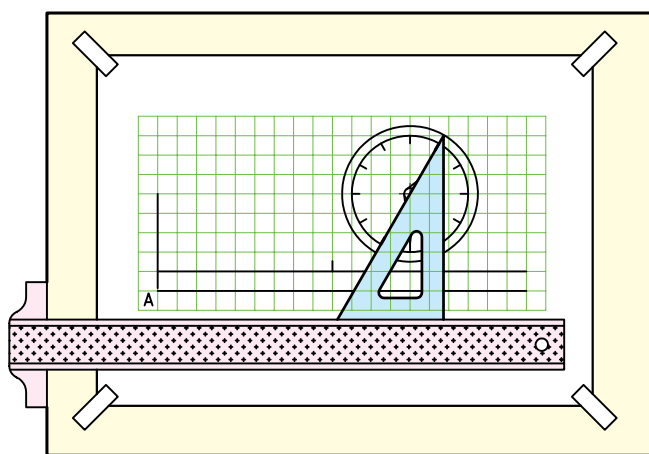


جدول ابزار

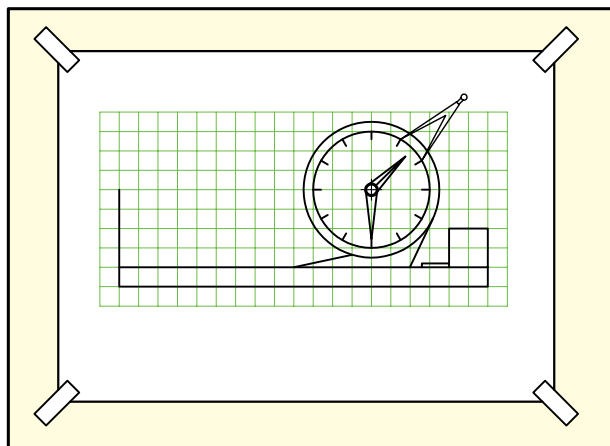
مشخصات فنی	نام ابزار	مشخصات فنی	نام ابزار
معمولی	تراش	ساده	پرگار
HB - F	مداد	تقسیم	پرگار
A۴	کاغذ	ثابت	خط کش تی
مویی	برس	۶۰° - ۳۰° و ۴۵°	دوگونیا
کوچک	قیچی	نواری	چسب
روپوش سفید	لباس کار	نرم	پاک کن

مراحل ترسیم

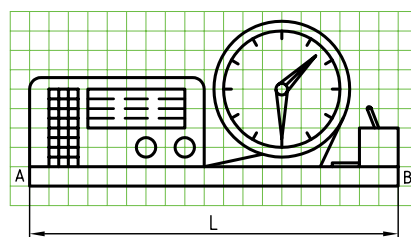
۳. دایره‌های ساعت را ترسیم کنید.
- به کمک گونیا 30° - 60° ، جای شماره‌های ساعت را مشخص کنید.
- برای این کار کافی است که گونیا را طوری روی خط‌کش تی بگذارید که امتداد وتر گونیا از مرکز ساعت بگذرد.
- ساعت و عقربه‌های آن را کامل کنید.



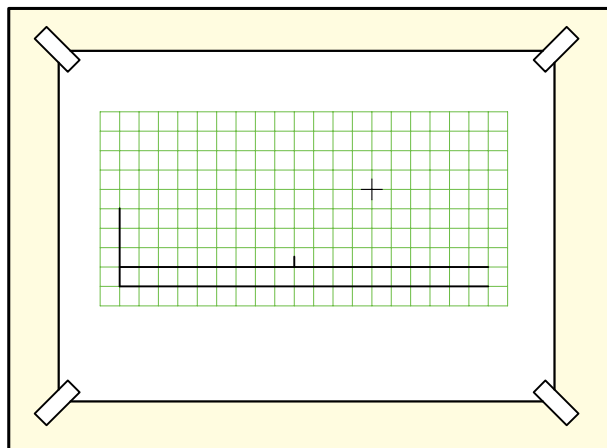
۴. دهانه‌ی پرگار تقسیم را به اندازه‌ی یکی از تقسیمات ساعت، مثلاً فاصله‌ی ۱ تا ۱۲ (شماره‌های ساعت) روی دایره‌ی داخلی باز کنید.



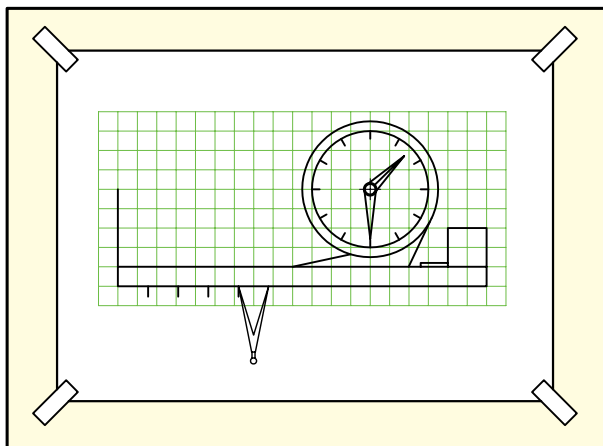
۱. کاغذ A4 را بچسبانید.
- کادر را به فاصله‌های ۱۰ و ۲۰ ترسیم کنید.
- طرح زیر را بررسی کنید.
- شکل باید با در نظر گرفتن هر مربع برابر ۱۰ ترسیم شود.
- نقطه‌ی A را برای شروع کار انتخاب کنید.



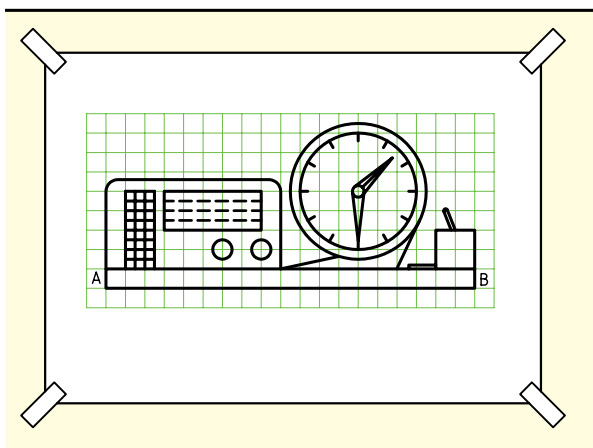
۲. نقطه‌ی A را به فاصله‌ی ۲۰ از سمت چپ کادر و به فاصله‌ی ۱۲۰ تا خط بالای کادر در نظر بگیرید.
- خط افقی، شروع از A را خیلی نازک و کم‌رنگ ترسیم کنید (طول آن فعلاً مشخص نیست)
- خط بلند دوم را موازی با آن و نازک ترسیم کنید.
- مرکز ساعت را مشخص کنید.



۵. L برابر محیط این دایره است، پس با پرگار تقسیم تنظیم شده، ۱۲ بار روی خط افقی، از نقطه‌ی شروع A، علامت بزنید.
 - AB، برابر محیط دایره به دست آمده است.



۶. پایه را تکمیل کنید. لیوان، جامدادی و برگه‌های یادداشت کنار آن را هم اضافه کنید.



۷. با ترسیم رادیو و رسم جدول، نقشه کامل خواهد شد.

۸. نقشه‌ی کامل شده را برای تأیید و ارزشیابی به هنرآموز محترم خود ارائه دهید.

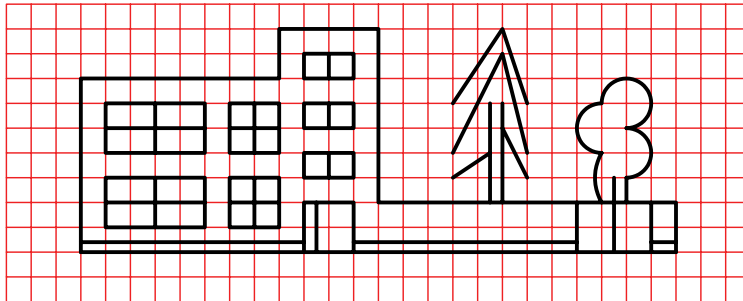
ارزشیابی پایانی

◀ نظری

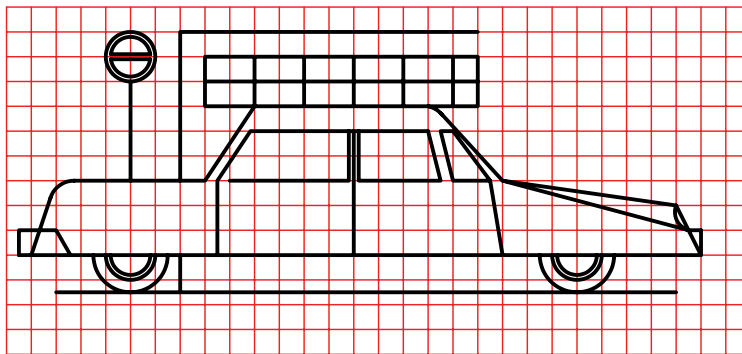
۱. چگونه آماده به کار بودن خطکش تی، گونیا و پرگارها را شرح دهید.
۲. چگونه چسباندن کاغذ را توضیح دهید.
۳. چگونه کار با پرگارها را توضیح دهید.
۴. چگونه کشیدن زاویه‌های گوناگون به کمک دو گونیا و تی را بنویسید.
۵. خط‌های افقی و عمودی، چگونه ترسیم می‌شود؟

عملی ◀

۱. طرح زیر را با در نظر گرفتن هر مربع برابر ۱۰ و با رعایت دقیق تناسب خطها ترسیم کنید.

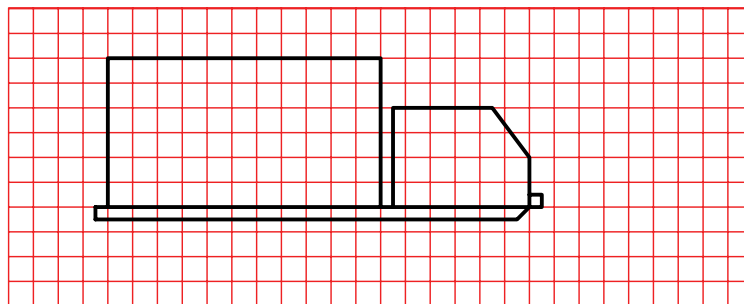


۲. طرح زیر را با در نظر گرفتن هر مربع برابر ۱۰ و با رعایت دقیق تناسب خطها ترسیم کنید.
- در صورت تمایل می‌توانید در آن تغییراتی هم بدهید.



۳. طرحی ناتمام از یک کامیون ترسیم شده است. یکی از دو کار را انجام دهید:
الف) طرح را تکمیل کنید.

ب) طرحی از خود ترسیم کنید. هر مربع برابر ۱۰، در نظر گرفته شود.



۴. نقشه‌ای دلخواه (با فکر خود) ترسیم کنید. در این نقشه رعایت تناسب خطها الزامی است. خطها تماماً باید با وسایل ترسیم شود. بهترین طرح با نظر خود هنرجویان برگزیده خواهد شد.

توانایی انجام ترسیم‌های هندسی

◀ پس از آموزش این توانایی، از فراگیر انتظار می‌رود:

- مفهوم ترسیم هندسی را بیان کند.
- ترسیم‌های هندسی مهم را نام ببرد.
- ترسیم‌های هندسی را انجام دهد.
- از ترسیم هندسی در نقشه‌های صنعتی استفاده کند.

ساعات آموزش		
جمع	عملی	نظری
۸	۵	۳



پیش آزمون

۱. موازی بودن دو خط یعنی چه؟
۲. فاصله‌ی یک نقطه تا یک خط به چه معناست؟
۳. دو خط نسبت به هم چه حالت‌هایی می‌تواند داشته باشد؟
۴. زاویه یعنی چه؟
۵. مربع را چگونه تعریف می‌کنید؟
۶. یک مستطیل چگونه شکلی است؟
۷. آیا می‌توان مستطیل را نوعی متوازی‌الاضلاع دانست؟
۸. شکل خاص و معروف متوازی‌الاضلاع کدام است؟
۹. چگونه می‌توانید یک مربع بسیار دقیق ترسیم کنید؟
۱۰. چگونه می‌توانید تحقیق کنید که یک مستطیل دقیق است یا نه؟
۱۱. اصولاً، دقیق ساخته شدن یک شکل (مانند مربع یا مستطیل) چه ارزشی دارد؟
۱۲. در قطعات صنعتی زیر کدام اشکال هندسی به کار رفته است؟



ترسیم‌های هندسی ساده

یک ترسیم هندسی در حقیقت نقشه‌ای است که در کشیدن آن باید از قضیه‌های هندسی استفاده کنیم. به عبارت دیگر، درستی هر کاری که انجام می‌شود باید از نظر هندسی ثابت شده باشد. شکل زیر دو نقشه‌ی هندسی را معرفی می‌کند. اکنون برخی از این روش‌های ترسیم هندسی را که اهمیت بیشتری دارد بررسی می‌کنیم.

ترسیم عمود منصف

عمود منصف AB خطی است که علاوه بر آنکه بر AB عمود است آن را نصف هم می‌کند.

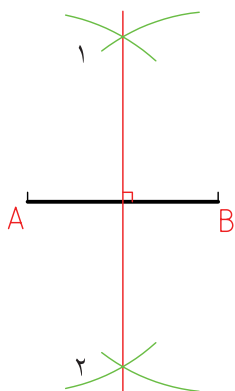


پرسش: پاره خط AB را به دو قسمت مساوی تقسیم کنید.



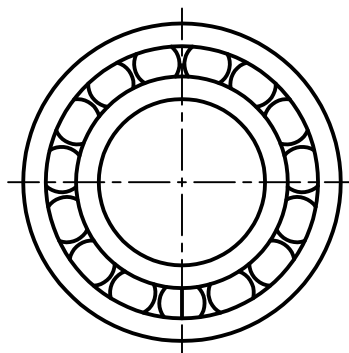
مراحل ترسیم:

- دهانه‌ی پرگار ساده را به اندازه‌ی دلخواه باز می‌کنیم. (بیشتر از نصف طول AB)
 - به مرکز A کمان بزرگی ترسیم می‌کنیم.
 - به مرکز B کمان دیگری ترسیم می‌کنیم. دقت داریم که دهانه‌ی پرگار ثابت باشد.
 - از برخورد دو کمان، نقطه‌های ۱ و ۲ به دست می‌آید.
- خط ۱۲ عمود منصف است.

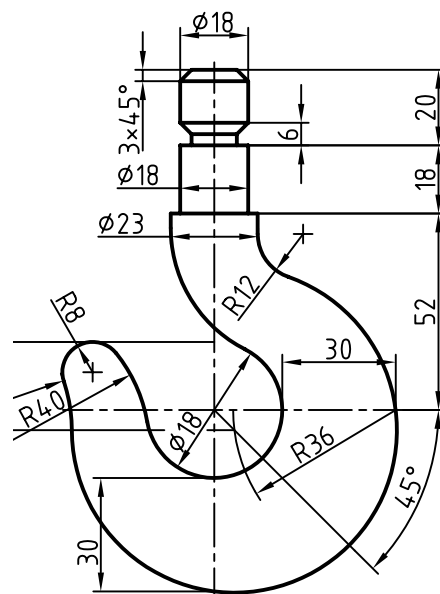


ترسیم زاویه

پرسش: زاویه‌ی ۶۰ درجه‌ی دقیق را ترسیم کنید.



بلبرینگ



قلاب

مراحل ترسیم:

ترسیم خطی موازی با یک خط معین

پرسش: خط L و نقطه‌ی A را داریم. از A خطی موازی با L ترسیم کنید.

مراحل ترسیم:

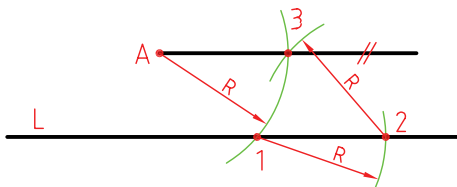
نظر به اهمیت زیاد این مسئله، سه روش برای حل آن پیشنهاد می‌شود.

$A \cdot$



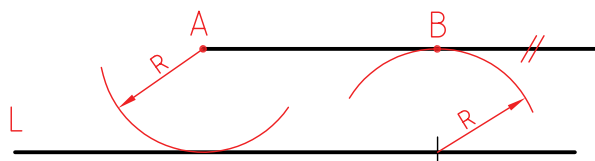
روش اول

- دهانه‌ی پرگار را به اندازه‌ی دلخواه باز و کمانی به مرکز A رسم می‌کنیم تا نقطه‌ی ۱ به دست آید.
- به مرکز ۱ و با همان شعاع، کمان دیگری رسم می‌کنیم تا ۲ مشخص شود.
- به مرکز ۲ و با همان شعاع کمانی رسم می‌کنیم تا ۳ به دست آید.
- A را به ۳ وصل می‌کنیم. این خط موازی با L است.



روش دوم

- سوزن پرگار را روی A قرار داده و دهانه‌ی پرگار را آنقدر باز می‌کنیم که بتوانیم کمانی مماس بر L رسم کنیم (R).
- با این اندازه، سوزن پرگار را روی L قرار می‌دهیم و کمانی ترسیم می‌کنیم.
- از A برای این کمان مماس می‌کنیم. خط AB با L موازی است.



۱. یک خط دلخواه ترسیم می‌کنیم.

- خط هر چه بلندتر باشد، بهتر است.

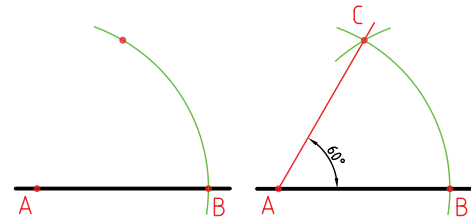
- نقطه‌ای را روی آن مشخص می‌کنیم، مانند A .

- به مرکز A کمان بزرگی ترسیم می‌کنیم. نقطه‌ی برخورد کمان را با خط، نقطه‌ی B می‌نامیم.

۲. با همان شعاع کمانی از B رسم می‌کنیم تا کمان اول را در C قطع کند.

- A را به C وصل می‌کنیم.

- \hat{CAB} یک زاویه‌ی دقیق 60° است.



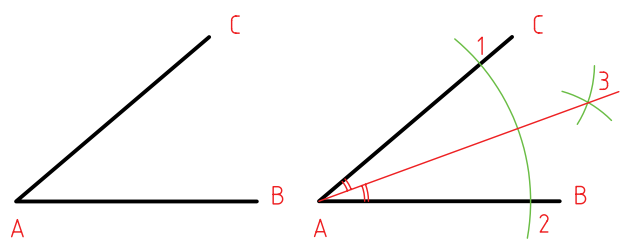
ترسیم نیمساز زاویه

نیمساز خطی است که زاویه را نصف می‌کند.

پرسش: نیمساز زاویه‌ی \hat{BAC} را ترسیم کنید.

مراحل ترسیم:

- دهانه‌ی پرگار را به اندازه‌ی دلخواه باز می‌کنیم.
- به مرکز A ، یک کمان ترسیم می‌کنیم تا نقاط ۱ و ۲، روی دو ضلع زاویه مشخص شود.
- به مرکزهای ۱ و ۲، دو کمان رسم می‌کنیم تا نقطه‌ی ۳ به دست آید.
- از A به ۳ وصل می‌کنیم. $\overline{A3}$ نیمساز است.



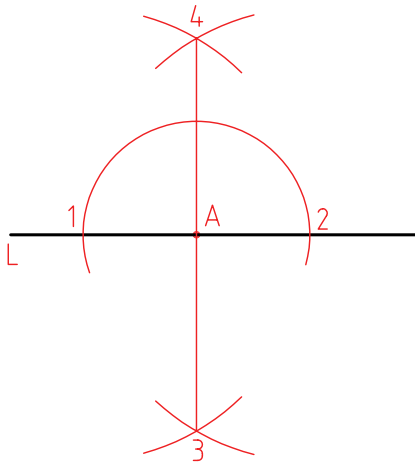
ترسیم خطی عمود بر خط دیگر

پرسش: خط عمود بر L از نقطه A را ترسیم کنید.
(حالت اول A روی خط)



مراحل ترسیم:

- دهانه‌ی پرگار را به اندازه‌ی دلخواه باز کرده به مرکز A دایره‌ای رسم می‌کنیم تا ۱ و ۲ به دست آید.
- به مرکزهای ۱ و ۲ دو کمان با شعاع برابر ترسیم می‌کنیم.
- سپس دو نقطه‌ی ۳ و ۴ را مشخص و ۳ را به ۴ وصل می‌کنیم. $\overline{34}$ بر L عمود است.



(حالت دوم، A در انتهای L)

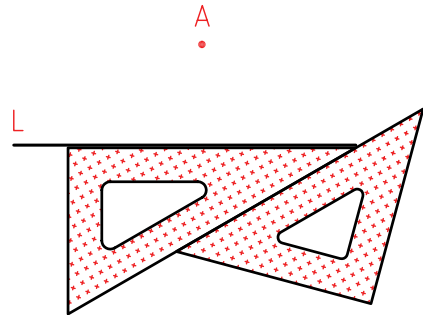
- برای حل مسئله، کافی است L را کمی ادامه دهیم تا حالت مسئله‌ی قبل به دست آید.
- اکنون می‌توانیم آن را به روش پیشین حل کنیم.



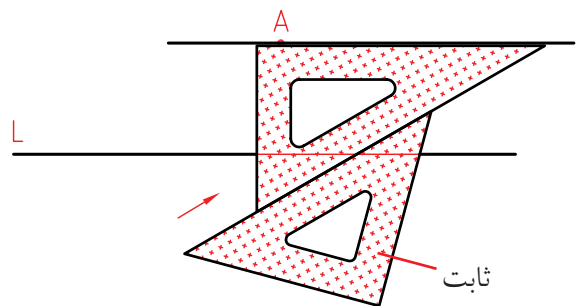
روش سوم، روش دو گونیا

شاید یکی از مهم‌ترین ترسیمات همین روش است که به آن «روش دو گونیا» می‌گویند.

۱. ابتدا یک ضلع از یک گونیا را دقیقاً با L، مطابق می‌کنیم. - در حالی که این گونیا را با دست چپ، ثابت نگه داشته‌ایم، گونیای دوم را به آن تکیه می‌دهیم.

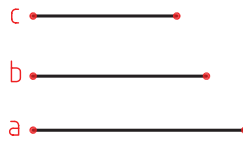


۲. اکنون در حالی که گونیای دوم را ثابت نگه می‌داریم، گونیای اول را حرکت می‌دهیم. - ضلع گونیای متحرک، می‌تواند خط‌های موازی با L را ارائه دهد. - زمانی که لبه‌ی گونیا با A هماهنگ شده، خط مورد نظر را ترسیم می‌کنیم.



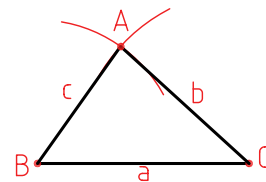
ترسیم یک مثلث با داشتن سه ضلع

پرسش: مثلث با سه ضلع معلوم a و b و c را ترسیم کنید.



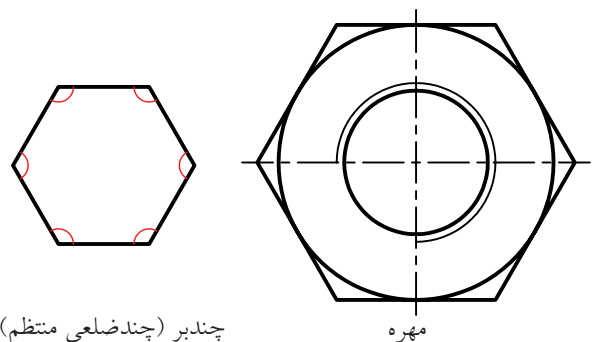
مراحل ترسیم:

- یکی از اضلاع مثلاً a را در جایی دلخواه ترسیم می‌کنیم.
- دهانه‌ی پرگار را به اندازه‌ی b باز و به مرکز یک سر خط، یعنی c کمان می‌زنیم.
- دوباره دهانه‌ی پرگار را به اندازه‌ی c باز می‌کنیم و به مرکز B ، کمان می‌زنیم تا A مشخص شود.
- مثلث ABC را کامل می‌کنیم.



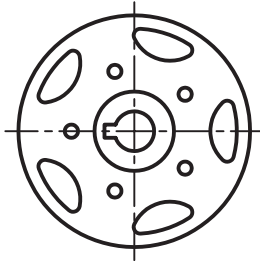
ترسیم چندضلعی‌های منتظم

به شکلی که دارای ضلع‌های مساوی و زاویه‌های برابر باشد، «چندبر» یا «چندضلعی منتظم» گویند، آن‌ها کاربردهای صنعتی بی‌شمار دارند. شکل زیر نمونه‌ای را نشان می‌دهد.



چندبر (چندضلعی منتظم)

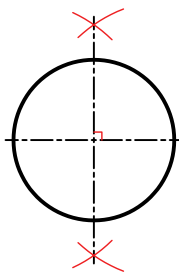
در نمونه‌هایی دیگر، برای تعیین مرکز سوراخ‌ها و یا جای تیغه‌ها، از خواص چندبرها استفاده شده است. معمول است که برای ترسیم یک چندضلعی منتظم، دایره‌ای ترسیم شود و آنگاه، تقسیمات مساوی در آن انجام پذیرد و سپس چندبر ساخته شود.



چرخ لنگر

اکنون چگونگی ترسیم چندضلعی‌های پیچیده‌تر را بررسی می‌کنیم.

در همه‌ی موارد، ابتدا دایره‌ی محیطی چندضلعی ترسیم می‌شود. به‌طور معمول، منظور از عبارت مثلاً پنج‌ضلعی همان پنج‌ضلعی منتظم است (بنابراین معمولاً کلمه‌ی منتظم را به کار نمی‌بریم).



ترسیم قطر به روش عمودمنصف

نگاه

در همه‌ی موارد باید دو خط عمود بر هم، به روش عمودمنصف ترسیم شود (نه با گونیا!). آن‌ها دو قطر عمود بر هم دایره‌اند. دقت کنید که هر چه خط‌ها را نازک‌تر ترسیم کنید، نتیجه‌ی بهتری می‌گیرید.

سه ضلعی

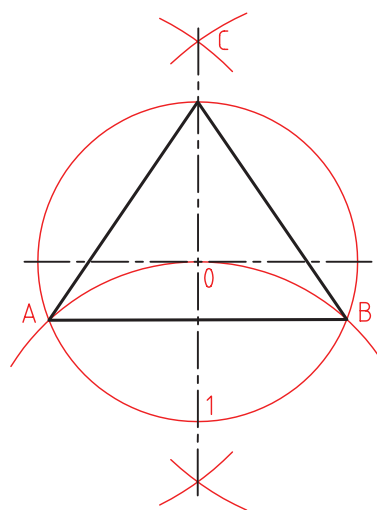
ترسیم سه ضلعی منتظم در دایره

مراحل ترسیم:

- خطی افقی ترسیم و به روش عمود منصف خطی بر آن عمود می‌کنیم. محل تقاطع را مرکز دایره قرار می‌دهیم. دایره را ترسیم می‌کنیم.

- بدون تغییر شعاع، به مرکز ۱ کمان رسم می‌کنیم. نقاط A و B، دو گوشه‌ی سه ضلعی هستند.

- نقطه‌ی C، گوشه‌ی سوم است.



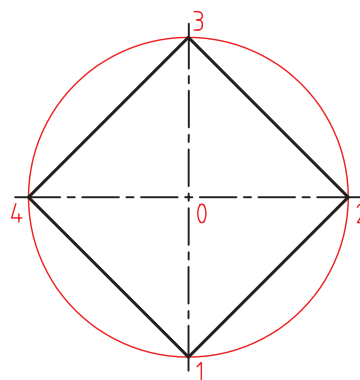
چهار ضلعی

ترسیم چهار ضلعی منتظم (مربع) در دایره

مراحل ترسیم (بررسی در دو حالت):

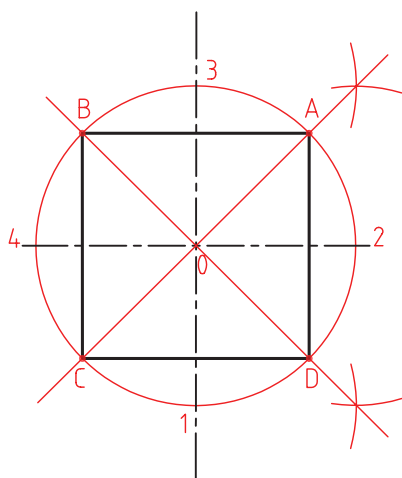
الف) دایره را رسم می‌کنیم.

- کافی است، نقاط ۱، ۲، ۳ و ۴ را به هم وصل کنیم.



ب) می‌توان ابتدا نیمسازها را ترسیم کرد و پس از تعیین

نقاط A, B, C, و D آنها را به هم وصل کرد.



پنج ضلعی

ترسیم پنج ضلعی منتظم در دایره

مراحل ترسیم:

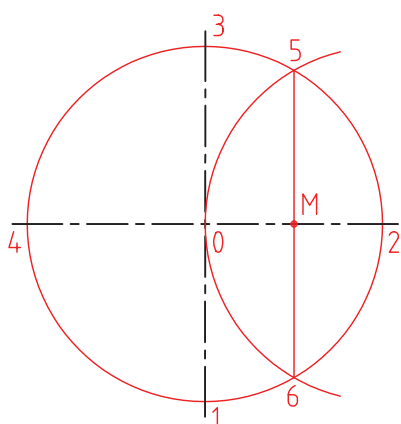
۱. دایره را رسم می‌کنیم.

- به مرکز ۲ و با همان شعاع کمانی می‌زنیم تا نقاط ۵

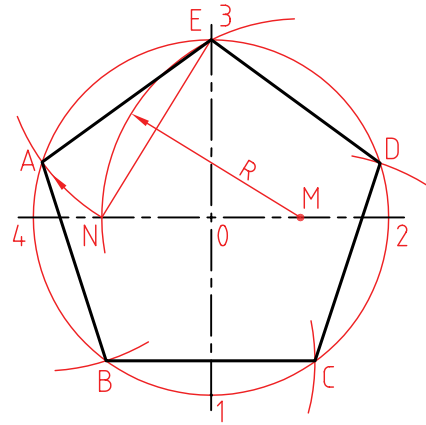
و ۶ به دست آید. آنها را به هم وصل می‌کنیم، به این

ترتیب، \overline{M} وسط \overline{AO} مشخص می‌شود.

(در حقیقت خط $\overline{O6}$ عمود منصف \overline{AO} است.)



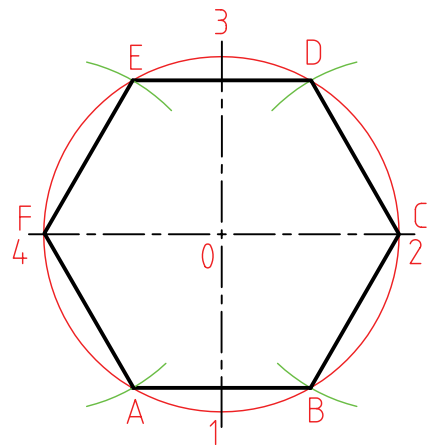
۲. به مرکز M و به شعاع $R = M\bar{N}^3$ یک کمان رسم می‌کنیم تا N مشخص شود.
 - پاره خط \bar{N}^3 برابر ضلع پنج ضلعی است.
 - دایره را با طول \bar{N}^3 تقسیم و گوشه‌ها را نام‌گذاری می‌کنیم. (ABCDE).



شش ضلعی

ترسیم شش ضلعی منتظم در دایره
 مراحل ترسیم:

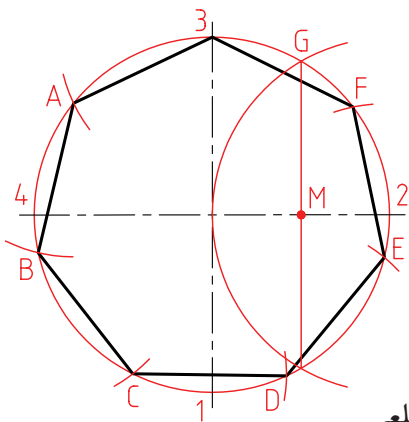
- دایره را رسم می‌کنیم.
 - بدون تغییر دهانه‌ی پرگار، دایره را با همان اندازه تقسیم می‌کنیم (زیرا طول ضلع شش ضلعی با شعاع دایره‌ی محیطی آن مساوی است).



هفت ضلعی

ترسیم هفت ضلعی منتظم در دایره.
 باید دانست که: این مسئله راه‌حل دقیق ندارد. روشی که گفته می‌شود تقریبی است.
 مراحل ترسیم:

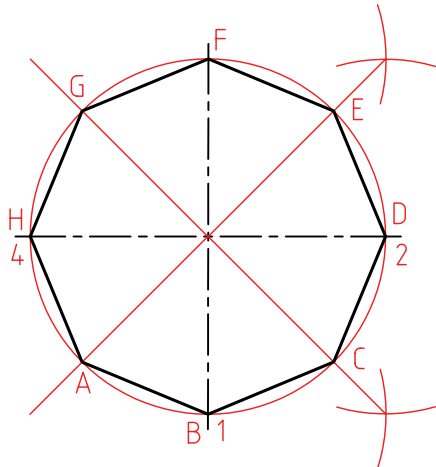
- ابتدا نقطه‌ی M را به روش پنج ضلعی تعیین می‌کنیم.
 - طول ضلع هفت ضلعی تقریباً برابر $\bar{M}G$ است. پس دایره را با آن تقسیم می‌کنیم.
 - نقطه‌ی شروع تقسیم را ۳ در نظر می‌گیریم.



هشت ضلعی

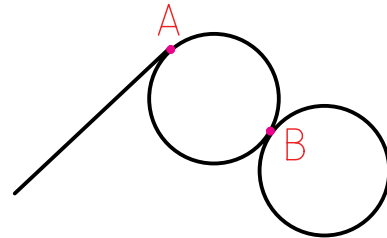
ترسیم هشت ضلعی منتظم در دایره.
 مراحل ترسیم:

- دایره را رسم می‌کنیم.
 - نیمساز را رسم می‌کنیم.
 - نقاط حاصل را به هم وصل می‌کنیم.

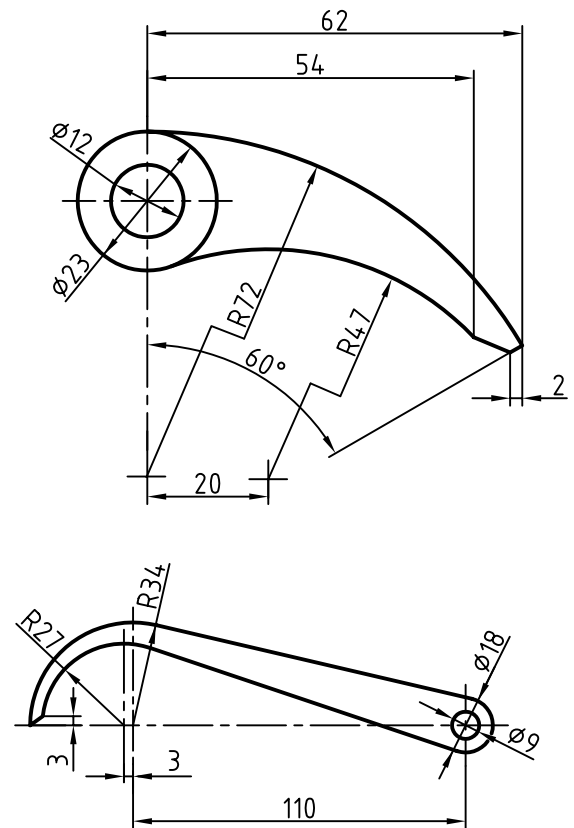


مماس‌ها

اگر خط L فقط یک نقطه‌ی اشتراک با دایره داشته باشد، می‌گویند خط بر دایره مماس است. به همین صورت اگر دو دایره یک نقطه‌ی مشترک داشته باشند، بر هم مماس هستند.

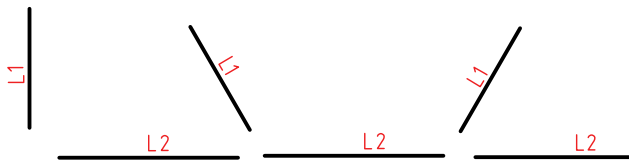


شکل نمونه‌هایی از قطعات صنعتی را نشان می‌دهد که در آن‌ها، خط‌ها و دایره‌های مماس زیادی دیده می‌شود. برای ترسیم دقیق آن‌ها باید اطلاعاتی درباره‌ی مماس‌ها داشته باشید. در حل مسائل مماس‌ها، همواره فرض آن است که می‌خواهیم دایره‌ای به شعاع R را بر دو خط، ... مماس کنیم.



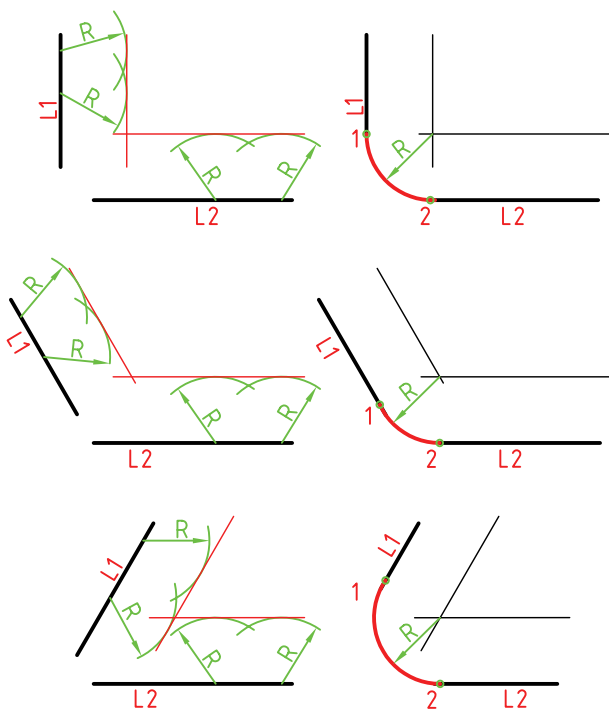
ترسیم دایره، مماس بر دو خط معلوم

پرسش: دایره‌ای به شعاع R مماس بر دو خط $L1$ و $L2$ رسم کنید. برای این مسئله سه حالت ممکن است که در شکل مشخص شده‌اند.

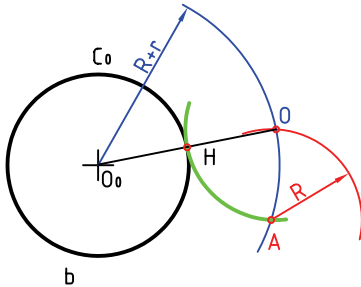


مراحل ترسیم:

- در هر سه حالت، کافی است که دو خط، یکی موازی با $L1$ و یکی موازی با $L2$ و به فاصله‌ی R از آن‌ها رسم کنیم. نقطه‌ی برخورد آن‌ها، مرکز دایره به شعاع R خواهد بود. خط‌های موازی را با کمک پرگار و زدن قوس به شعاع R ترسیم می‌کنیم، یا روش دو گونیا را به کار می‌بریم. شکل، استفاده از روش کمان زدن را نشان می‌دهد. در هر حال، تعیین نقاط دقیق تماس لازم است.

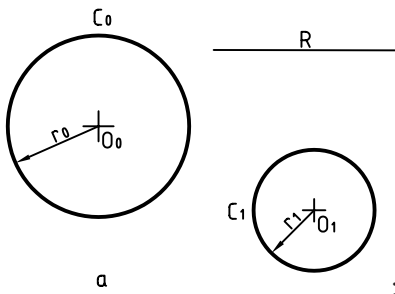


- دو کمان رسم شده، یکدیگر را در O ، یعنی مرکز دایره‌ی مورد نظر قطع می‌کنند.
 - H ، نقطه‌ی دقیق تماس است.



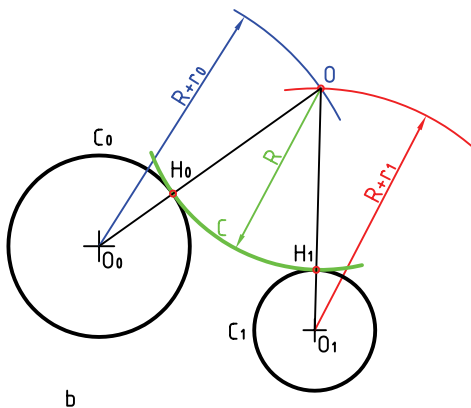
ترسیم دایره‌ی، مماس بر دو دایره (مماس خارجی)

پرسش: دایره‌ای به شعاع R رسم کنید که بر دو دایره به مرکزهای O_0 و O_1 مماس شود. شعاع‌های دو دایره r_0 و r_1 هستند.



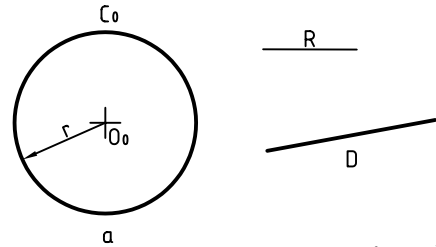
مراحل ترسیم:

- کمانی به شعاع « $R+r_0$ » و به مرکز O_0 رسم می‌کنیم.
- کمانی به شعاع « $R+r_1$ » و به مرکز O_1 رسم می‌کنیم.
- از برخورد این دو کمان، مرکز O به دست می‌آید.



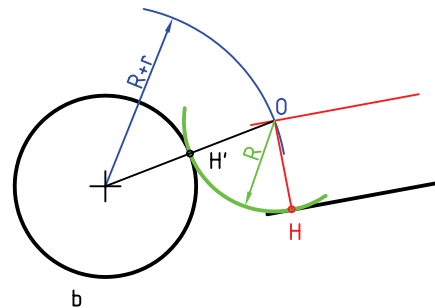
ترسیم دایره‌ی مماس بر یک خط و یک دایره

پرسش: دایره به شعاع معلوم R را بر خط D و دایره‌ی C_0 به شعاع r مماس کنید.



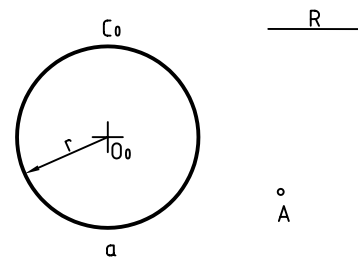
مراحل ترسیم:

- به شعاع « $r+R$ » کمانی رسم می‌کنیم که مرکز آن O_0 باشد.
- به فاصله R ، خطی موازی با D رسم می‌کنیم.
- خط رسم شده و کمان، یکدیگر را در O قطع می‌کنند.
- O مرکز دایره‌ی مورد نظر است.



ترسیم دایره‌ی مماس بر یک دایره که از یک نقطه‌ی معلوم می‌گذرد

پرسش: دایره به شعاع R را رسم کنید به گونه‌ای که از A بگذرد و بر دایره‌ی C_0 به شعاع r مماس شود.

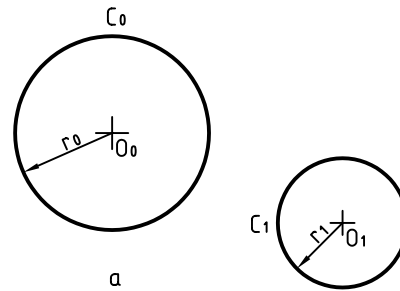


مراحل ترسیم:

- کمانی به شعاع R و به مرکز A رسم می‌کنیم.
- کمانی به مرکز دایره یعنی O_0 و به شعاع « $R+r$ » رسم می‌کنیم.

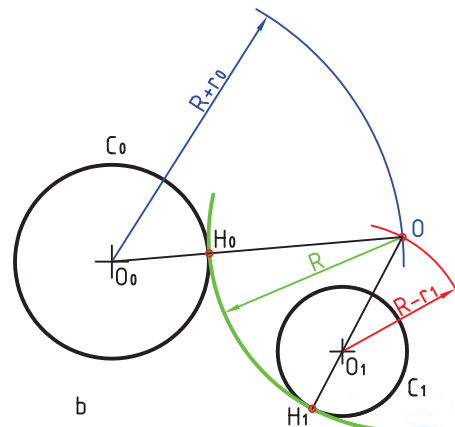
ترسیم دایره، مماس بر دو دایره (داخلی و خارجی)

پرسش: دایره‌ای به شعاع R رسم کنید که بر دایره C_0 مماس خارج بر دایره C_1 مماس داخل باشد.



مراحل ترسیم:

- کمائی به شعاع « $R - r_1$ » رسم می‌کنیم. (به مرکز O_1)
- کمائی به شعاع « $R + r_0$ » به مرکز O_0 ترسیم می‌کنیم.
- از برخورد دو کمان مرکز O مشخص می‌شود.
- H_0 و H_1 ، نقاط دقیق تماس هستند.

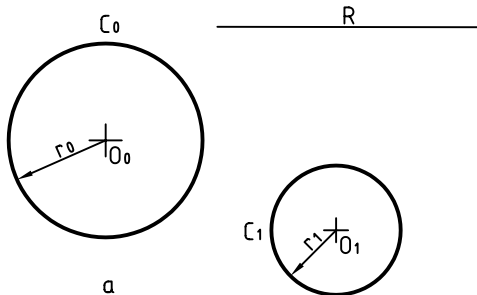


چکیده مطالب



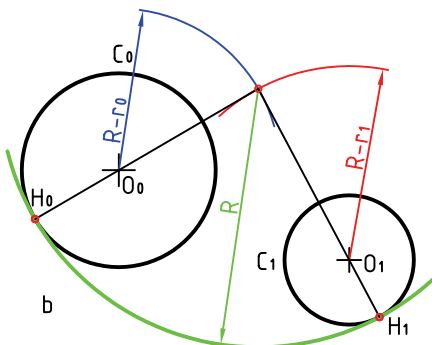
ترسیم دایره‌ی مماس بر دو دایره (هر دو داخل)

پرسش: دایره‌ی به شعاع R چنان بر دو دایره C_0 و C_1 مماس رسم کنید که هر دو داخل آن باشند.



مراحل ترسیم:

- کمائی با شعاع « $R - r_0$ » و به مرکز دایره C_0 رسم می‌کنیم.
- کمائی با شعاع « $R - r_1$ » و به مرکز O_1 رسم می‌کنیم.
- نقطه‌ی O یعنی محل برخورد دو کمان، مرکز دایره‌ی مورد نظر است.



۱. یک نقشه‌ی هندسی، نقشه‌ای است که در ترسیم آن، از قضیه‌های هندسی استفاده می‌شود.
۲. عمودمنصف یک پاره‌خط، خطی است که هم آن را نصف می‌کند، هم بر آن عمود است.
۳. نیمساز یک زاویه، خطی است که زاویه را به دو نیمه‌ی مساوی تقسیم می‌کند.
۴. چندضلعی منتظم شکلی است که در آن زاویه‌ها با هم و اضلاع با هم مساوی هستند.
۵. در ترسیم دقیق چندضلعی‌ها، ترسیم اولیه‌ی قطرهای عمود برهم، یک اصل است.

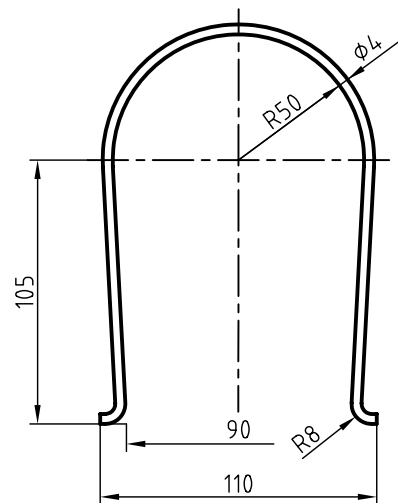
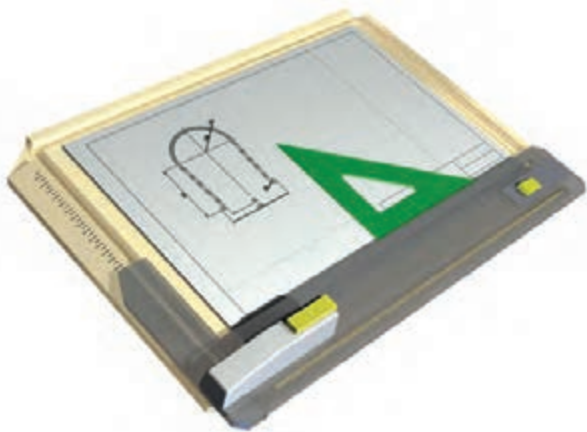


دستور کار شماره ۱

ترسیم مفتول فنری مانند شکل، با اندازه‌های داده‌شده



(۳۰ دقیقه)

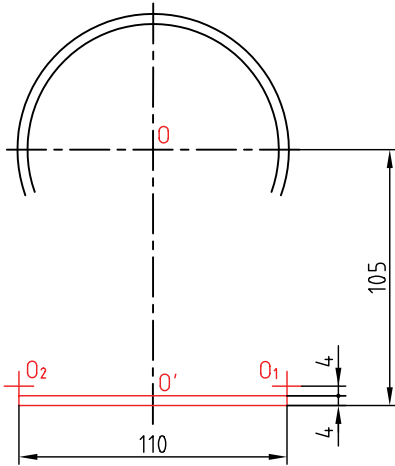


جدول ابزار

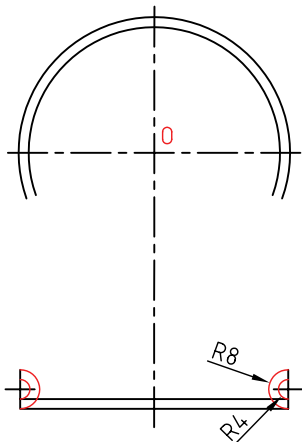
مشخصات فنی	نام ابزار	مشخصات فنی	نام ابزار
معمولی	تراش	ثابت	خط کش تی
A _۴	کاغذ	۴۵° و ۳۰° - ۶۰°	دوگونیا
مویی	برس	نواری	چسب
بازویی	پرگار	نرم	پاک‌کن
روپوش سفید	لباس کار	HB	مداد

مراحل ترسیم

۴. به فاصله‌ی ۱۰۵ نسبت به O، نقطه‌ی O' را انتخاب کنید.
- در O'، خطی بر OO' عمود کنید (به روش هندسی).
- دو اندازه‌ی ۴ را، مطابق شکل مشخص کنید.
- دقت کنید که فاصله‌ی نقاط انتخابی ۱۱۰ باشد.

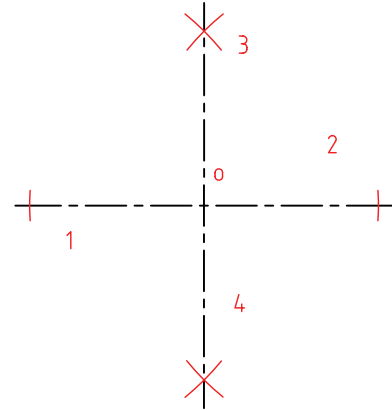


۵. دایره‌ها (کمان‌ها) به شعاع‌های ۴ و ۸ را ترسیم کنید (همه‌ی خط‌ها تا اینجا، کم‌رنگ هستند).
- کمان‌های کوچک کمی بیشتر از $\frac{1}{4}$ دایره هستند.

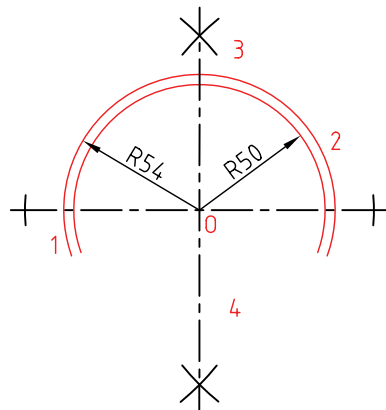


۱. کاغذ A4 را به صورت عمودی بچسبانید.
- کادر و جدول را رسم کنید (در حالت موجود).
- خطی افقی با خط‌کش تی در فاصله‌ی ۷۰ از خط کادر بالا بکشید.
- نقطه‌ی O را روی آن به فاصله‌ی ۸۰ تا خط کادر سمت چپ انتخاب کنید.

۲. با روش عمود منصف، خط $\overline{O_1O_2}$ را در O بر آن عمود کنید.
- می‌توانید خط را در سمت پایین ادامه دهید.



۳. دو کمان (بیشتر از نصف دایره) بزنید.
- کمان اول به شعاع ۵۰ و کمان دوم به شعاع ۵۴ خواهد بود.



ابوالوفا بوزجانی

ابوالوفا محمدبن یحیی بن اسماعیل ابن عباس بوزجانی، مشهور به حاسب (متولد ۳۲۸ هجری قمری در روستای بوزجان خراسان، وفات ۳۸۷ هجری قمری در بغداد)، ریاضی دان و ستاره‌شناس برجسته‌ی ایرانی منشأ نوآوری‌ها و پژوهش‌های زیادی به ویژه در هندسه و ریاضیات و نجوم بوده است.

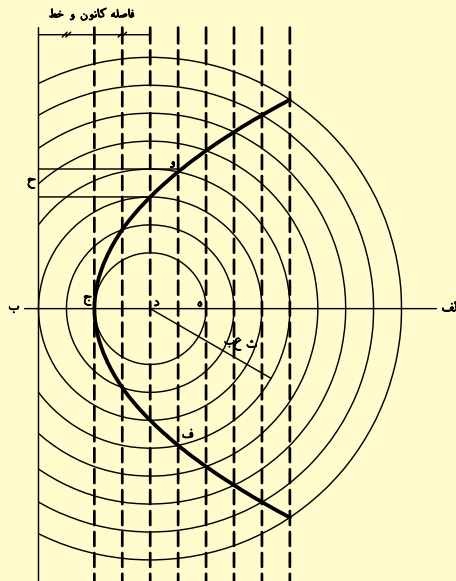
از جمله آثار او می‌توان:

المجسطی (درباره‌ی ریاضی و هیئت)،

استفاده از هندسه

استفاده از حساب

تفسیر کتاب خوارزمی در جبر و مقابله و ... را نام برد. ترسیم منحنی سهمی به روش ابوالوفا بوزجانی: روش رسم این منحنی آن است که ابتدا خطی به موازات خط عمود به محور اصلی با فاصله‌ی معینی رسم می‌کنیم و سپس به همان فاصله دایره‌ای به مرکز کانونی می‌کشیم تا آن خط را قطع کند و دو نقطه از منحنی به دست آید. و به همین ترتیب دیگر نقاط منحنی را مشخص و به یک‌دیگر وصل و منحنی را کامل می‌کنیم.

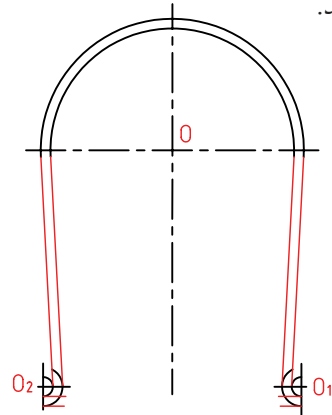


۶. در هر طرف دو خط بر دایره‌ها مماس کنید.

- نقشه را کامل کنید.

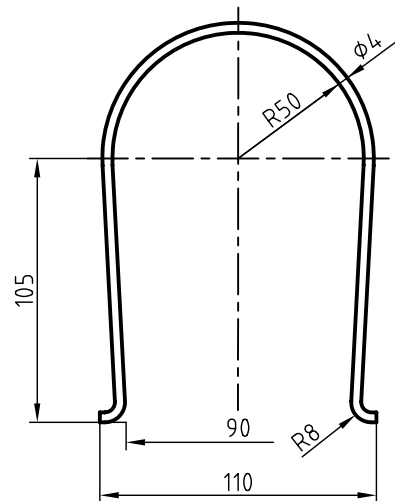
- خط‌های محور را با دقت ترسیم کنید.

- دقت کنید که خطوط محور فقط ۳ میلی‌متر از شکل خارج شوند.



۷. خطوط اضافی را پاک کنید.

- نقشه را پررنگ کنید.



۸. نقشه‌ی کامل شده را برای تأیید و ارزشیابی به هنرآموز

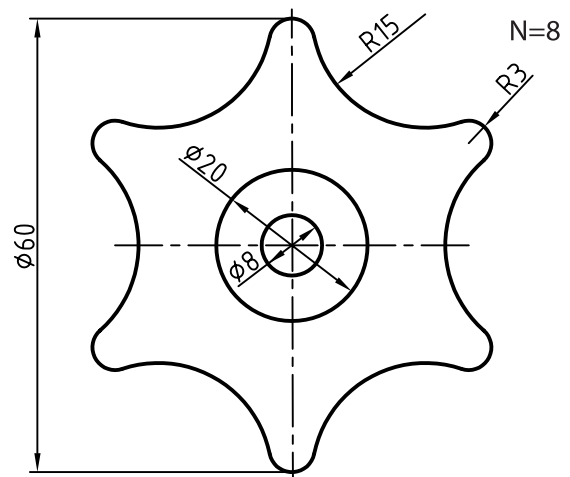
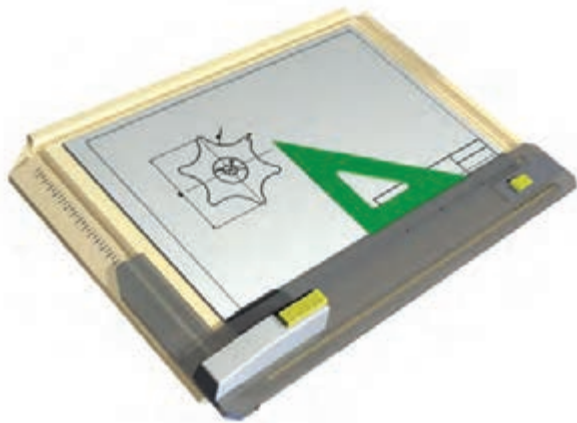
محترم خود ارائه دهید.



دستور کار شماره ۲

ترسیم دستگیره‌ی شیرآب با اندازه‌های دو برابر

(۳۰ دقیقه)

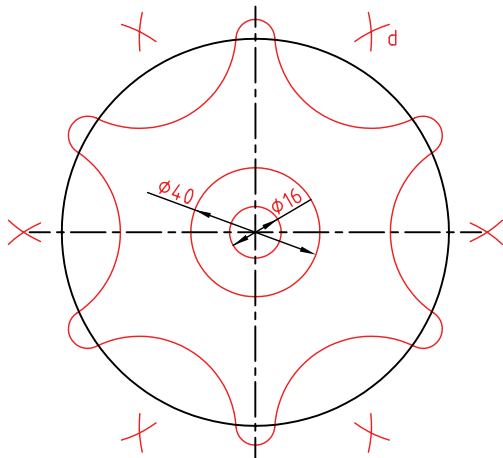


جدول ابزار

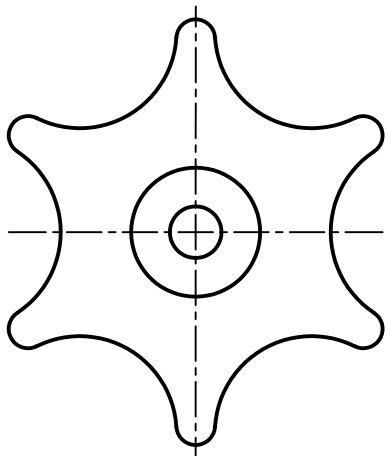
مشخصات فنی	نام ابزار	مشخصات فنی	نام ابزار
معمولی	تراش	ثابت	خط کش تی
A _۴	کاغذ	۳۰° - ۴۵° و ۶۰°	دوگونیا
مویی	برس	نواری	چسب
بازویی	پرگار	نرم	پاک کن
روپوش سفید	لباس کار	HB - F	مداد

مراحل ترسیم

- نقاط به دست آمده (مانند d)، مرکز کمان‌های دیگر هستند.
- با زدن کمان‌ها به شعاع ۳۰، شکل را کامل کنید.

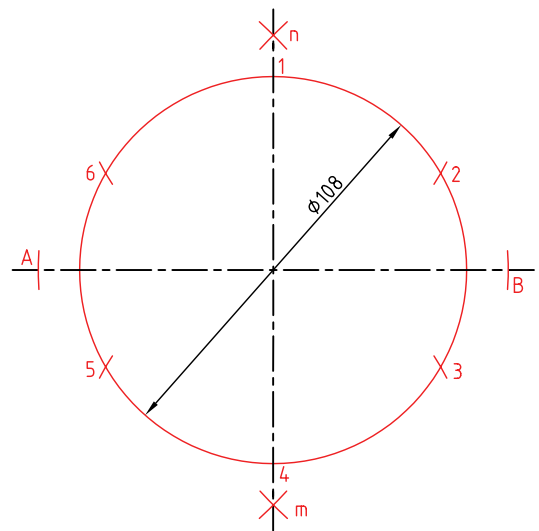


- ۳. خطوط اضافی را پاک و نقشه را پررنگ کنید.



- ۴. نقشه‌ی کامل شده را برای تأیید و ارزشیابی به هنرآموز محترم خود ارائه دهید.

۱. کاغذ A۴ را افقی بچسبانید.
- به کمک خط‌کش تی، خط افقی ترسیم و O را انتخاب کنید.
- O باید تقریباً در وسط کاغذ باشد.
- خطی عمود بر خط موجود، در نقطه‌ی O رسم کنید.
- این کار باید به روش عمودمنصف انجام شود (که برای این کار می‌توانید با زدن کمان، نقطه‌های A و B را به دست آورید و سپس با استفاده از آن‌ها نقاط m و n، برای ترسیم عمودمنصف را به دست آورید).
- دایره به قطر ۱۰۸ (دو برابر ۵۴) را با خط خیلی کم‌رنگ رسم کنید. (مرکز همه‌ی کمان‌های کوچک روی این دایره‌اند).
- دایره را به ۶ قسمت مساوی تقسیم کنید.



۲. کمان‌های کوچک را به شعاع ۶ بزنید.
- کمان‌هایی به شعاع ۳۶ (چرا؟) و به مرکزهای کمان‌های کوچک بزنید.

ارزشیابی پایانی

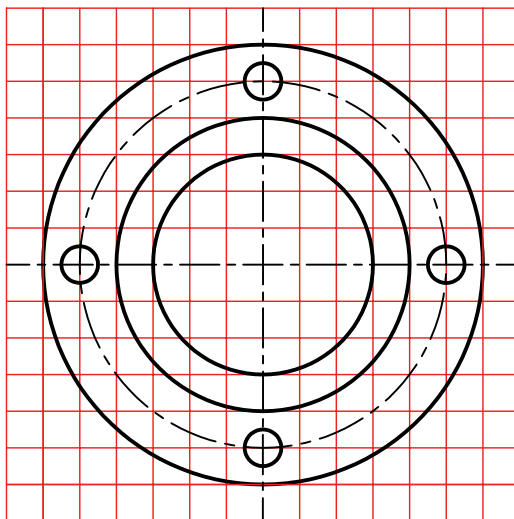
◀ نظری

۱. ترسیم هندسی را تعریف کنید.
۲. عمودمنصف یک پاره خط چگونه ترسیم می شود؟
۳. کاربردهای عمودمنصف را مشخص کنید؟
۴. چگونه نیمساز یک زاویه را ترسیم می کنید؟
۵. چگونگی ترسیم خطی موازی با خط دیگر (از نقطه‌ای خارج آن) را توضیح دهید.
۶. روش دو گونیا، در ترسیم خط‌های موازی را با ترسیم شکل توضیح دهید.
۷. چگونگی ترسیم خطی عمود بر یک خط، از نقطه‌ای روی خودش، را توضیح دهید.
۸. اگر سه ضلع یک مثلث معلوم باشد، مثلث چگونه ساخته می شود؟
۹. چگونگی ترسیم چندضلعی‌ها را با داشتن قطر دایره‌ی محیطی توضیح دهید.
۱۰. چگونه دایره‌ای با شعاع معلوم را بر دو خط معلوم مماس می کنند؟
۱۱. با رسم شکل، چگونگی ترسیم دایره‌ای را که از یک نقطه می گذرد و بر یک دایره مماس است، توضیح دهید.
۱۲. با رسم شکل، چگونگی ترسیم دایره‌ای را که بر یک خط و یک دایره مماس است را توضیح دهید.
۱۳. چگونگی رسم دایره‌ای مماس بر دو دایره را در شرایط مختلف توضیح دهید.

عملی ◀

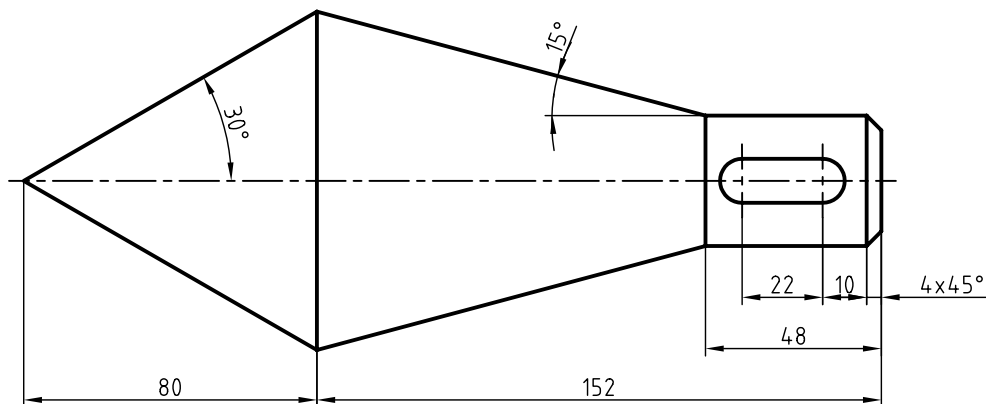
۱. همه‌ی ترسیمات هندسی داده‌شده در متن باید با دقت کامل و با اندازه‌های مناسب، روی دو برگه کاغذ A۴ ترسیم شود. در هر مورد، ترسیم کادر و جدول لازم است و خطوط باید در نهایت دقت ترسیم شوند.

۲. شکل مربوط به یک پیوست یا فلانچ (نوعی وسیله‌ی اتصال‌دهنده) است. با در نظر گرفتن هر مربع برابر ۱۰، آن را رسم کنید.



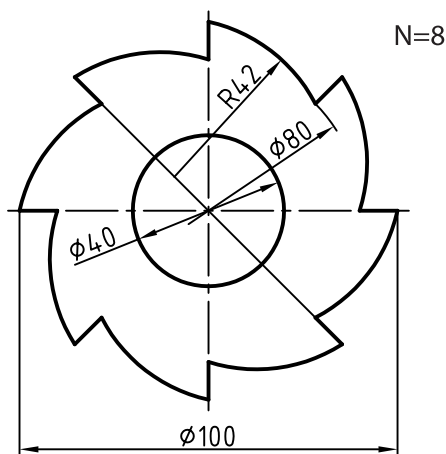
پیوست (فلانچ)

۳. نقشه مربوط به یک مخروط است. آن را به روش هندسی (با دقت زیاد) رسم کنید. اشکالی که رسم می‌کنید، به هیچ وجه اندازه‌گذاری نشود.



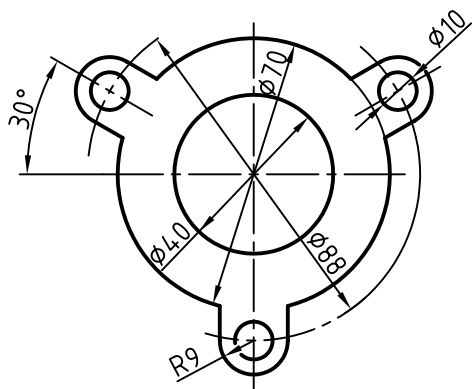
قطعه‌ی مخروطی فولادی

۴. برای تیغه‌ی برش فولادی، نمای موجود را رسم کنید.
 - تعداد دندانه‌ها (N) برابر ۸ است. آیا می‌توانید پیش از آغاز به کار، فهرستی از ابزارهای مورد نیاز را بنویسید.



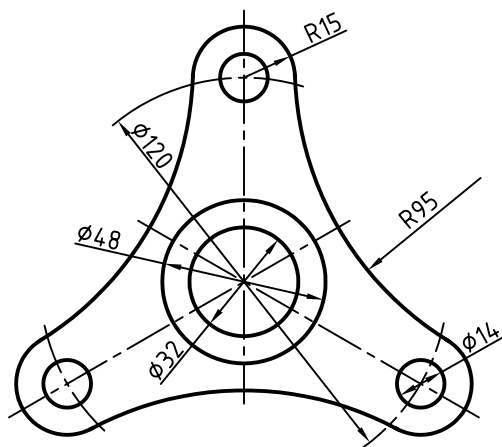
تیغه‌ی برش، فولاد

۵. یک واشر مقوایی با طرح روبه‌رو را مجدداً رسم کنید.
 توجه: سوراخ داخلی به قطر ۴۰، می‌تواند یک میلی‌متر کوچک‌تر یا یک میلی‌متر بزرگ‌تر ساخته شود. این اختلاف اندازه‌ی مجاز را «رواداری» یا «تولرانس» می‌گویند.



واشر، مقوا روغنی

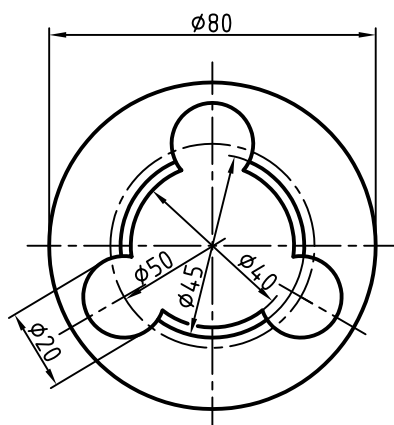
۶. نمای موجود مربوط به یک بدنه‌ی فولادی است.
 - این بدنه را دوباره و با حداکثر دقت و رعایت پهنای خط‌ها، ترسیم کنید.



بدنه، فولاد

۷. در شکل یک حدیده دیده می‌شود. (حدیده برای ایجاد دندانه روی یک میله یا ساختن پیچ است).

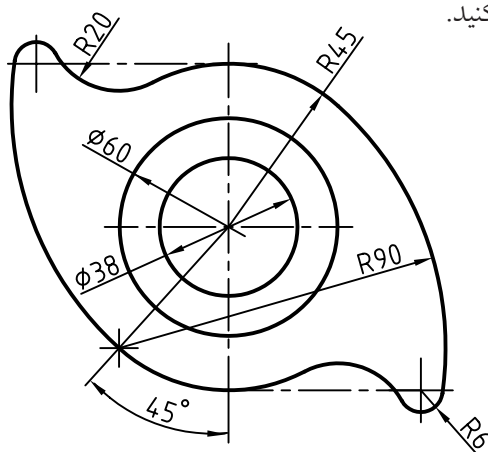
- روی یک برگ A۴، آن را ترسیم کنید. (بدون نوشتن اندازه‌ها)



حدیده، فولاد

۸. شکل، نماینده‌ی یک بادامک فولادی است (بادامک وسیله‌ای است برای به‌وجود آوردن حرکت‌های نامنظم). آن را

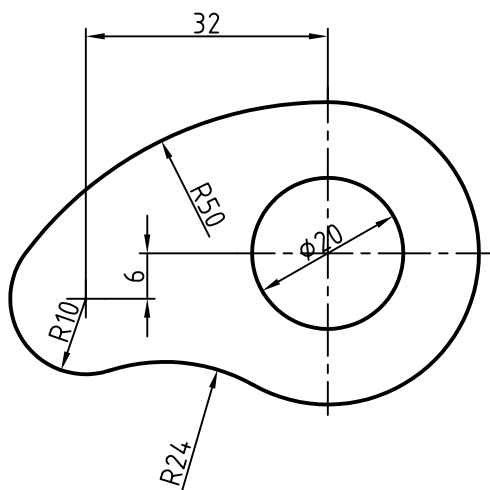
مجدداً روی کاغذ A۴ افقی، ترسیم کنید.



بادامک، فولاد

۹. نمونه‌ای دیگر از بادامک در شکل داده شده است.

- آن را روی یک کاغذ A۴ افقی، ترسیم کنید. اندازه‌ها را دو برابر در نظر بگیرید.



بادامک، فولاد؛ رسم دو برابر

توانایی ترسیم احجام هندسی

◀ پس از آموزش این واحد کار، از فراگیر انتظار می‌رود:

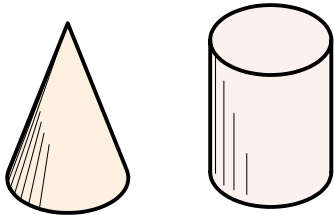
- احجام مهم هندسی را نام ببرد.
- کاربرد احجام هندسی را شرح دهد.
- منشور و ویژگی‌های آن را توصیف کند.
- هرم و ویژگی‌های آن را توصیف کند.
- استوانه و خواص آن را شرح دهد.
- مخروط و خواص آن را شرح دهد.
- کره و قسمت‌های آن را شرح دهد.
- احجام نام‌برده را ترسیم کند.

ساعات آموزش		
جمع	عملی	نظری
۴/۵	۳	۱/۵



پیش آزمون

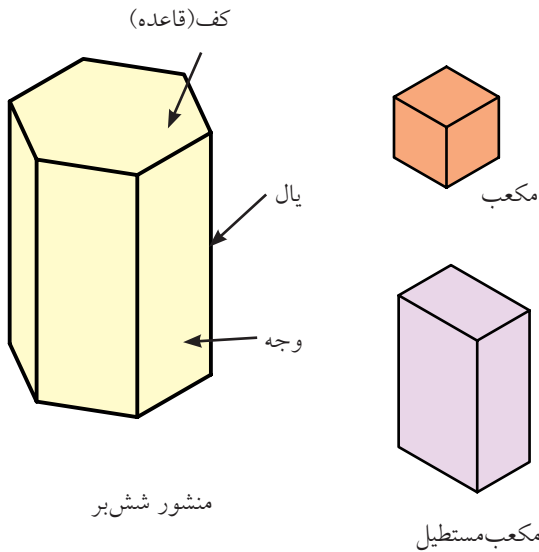
۱. مکعب چگونه حجمی است؟ آیا می‌توانید چند خاصیت مهم آن را بگویید؟
۲. یک مکعب مستطیل چند قطر دارد؟
۳. سطح جانبی یک جسم یعنی چه؟
۴. به نظر شما یک حجم را چرا هندسی می‌گویند؟
۵. آیا حجم غیرهندسی هم وجود دارد؟
۶. آیا شناسایی احجام هندسی برای یک فرد فنی لازم است؟
۷. چند حجم هندسی را می‌توانید نام ببرید؟
۸. از مواردی که نام برده می‌شود، کدام را می‌توان حجم هندسی دانست؟
خودرو، دوچرخه، چرخ‌گوشت، تلویزیون، تلفن، بشکه، ساعت.
۹. قاعده‌های استوانه و مخروط نشان داده شده و همچنین ارتفاع آن‌ها برابر است. حجم آن‌ها چه نسبتی با هم دارند؟



احجام هندسی

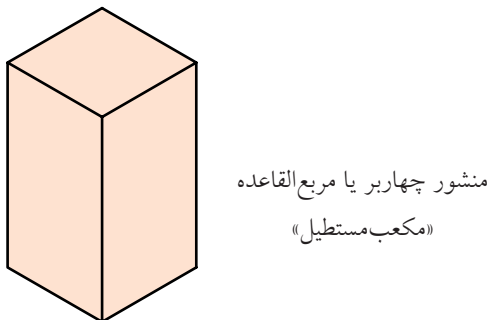
منشور

منشور ساده حجمی است که سطوح جانبی آن (دیواره‌ها)، مستطیل و قاعده‌ها دو چندضلعی منتظم باشد. اجزای منشور در شکل نشان داده شده است. ساده‌ترین منشورها، مکعب و مکعب مستطیل نام دارد.



نام منشور از قاعده‌ی آن گرفته می‌شود. مثلاً اگر قاعده‌ی منشور شش‌ضلعی منتظم باشد، به آن، «شش‌بر» می‌گویند.

اگر قاعده‌ی آن پنج‌ضلعی منتظم باشد؛ آن را منشور «پنج‌بر» نامند.

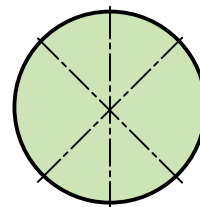
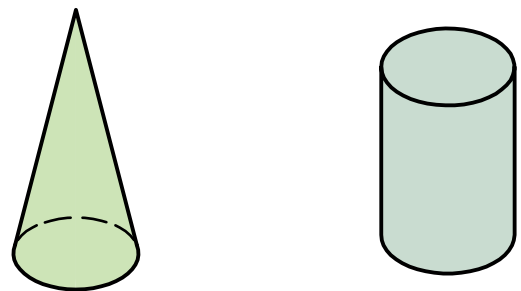
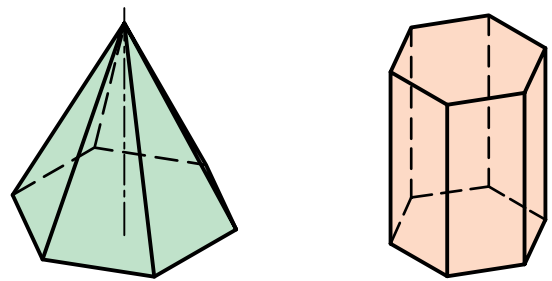


احجام ساده هندسی

بخشی از فضا که با چند صفحه محدود شده باشد، «جسم» نامیده می‌شود. به مقدار فضایی که این جسم اشغال می‌کند «حجم» یا «گنج» می‌گویند.

احجام، شکل‌های گوناگونی دارند، ولی برخی معروف‌تر و پرکاربردتر هستند.

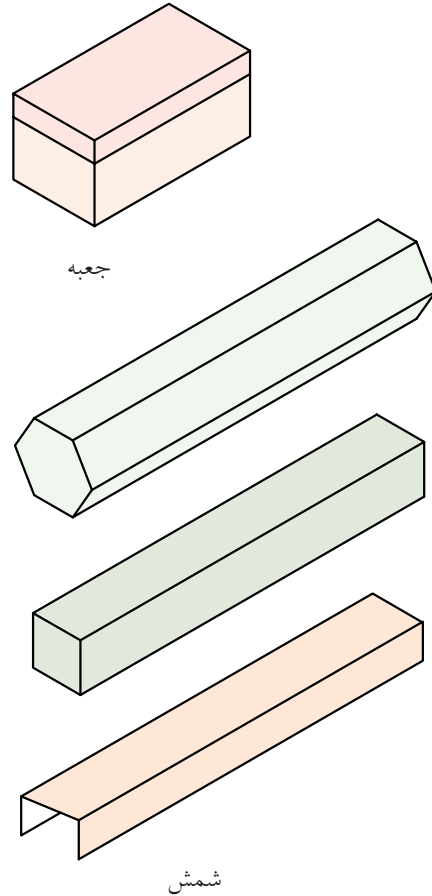
ساده‌ترین و در عین حال پرکاربردترین احجام عبارت‌اند از: «منشور»، «هرم»، «استوانه»، «مخروط» و «کره» که در شکل می‌بینید.



کره

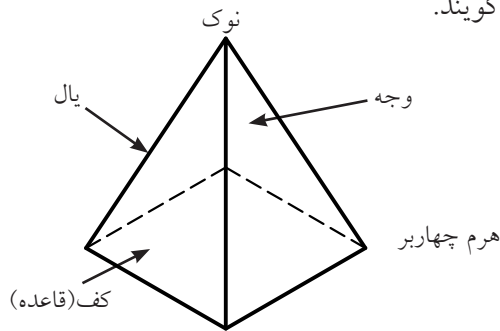
کاربرد منشور

منشور کاربردهای فراوان دارد. برای نمونه، ساخت انواع جعبه، فضاهای مسکونی، کانال‌ها، شمش‌ها، مخازن، پروفیل‌ها و... در شکل نمونه‌هایی را می‌بینید.



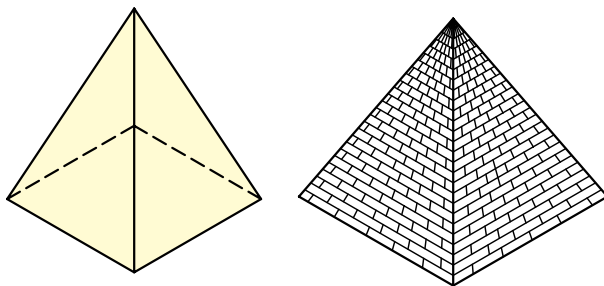
هرم

هرم ساده حجمی است که دارای قاعده‌ای به شکل چندضلعی منتظم و سطوح جانبی به شکل مثلث‌های متساوی‌الساقین باشد. اجزای هرم در شکل نشان داده شده است. ساده‌ترین هرم‌ها چهاروجهی منتظم (ساخته‌شده از چهار مثلث متساوی‌الساقین) است و دیگری هرم با کف (قاعده‌ی مربع). اگر کف هرم چندضلعی منتظم باشد، نام هرم از آن گرفته می‌شود. نوک هرم را «سر» و «رأس» هم می‌گویند.



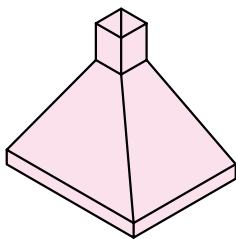
کاربرد هرم

هرم کاربرد فراوانی دارد. برای نمونه، در ساخت دودکش‌ها، قیف‌ها، بناها، تراشه‌های تزئینی (مانند شیشه یا الماس)، ظروف و... از آن‌ها استفاده می‌شود.

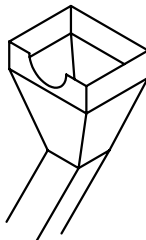


چهاروجهی منتظم

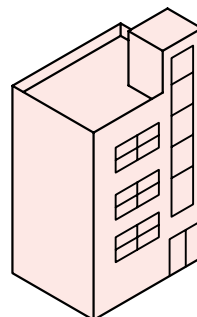
یکی از اهرام مصر



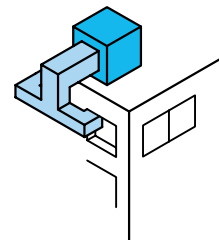
دودکش



قیف (برای ریختن مواد)



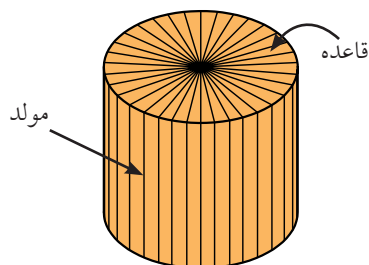
ساختمان



کولر و کانال

استوانه

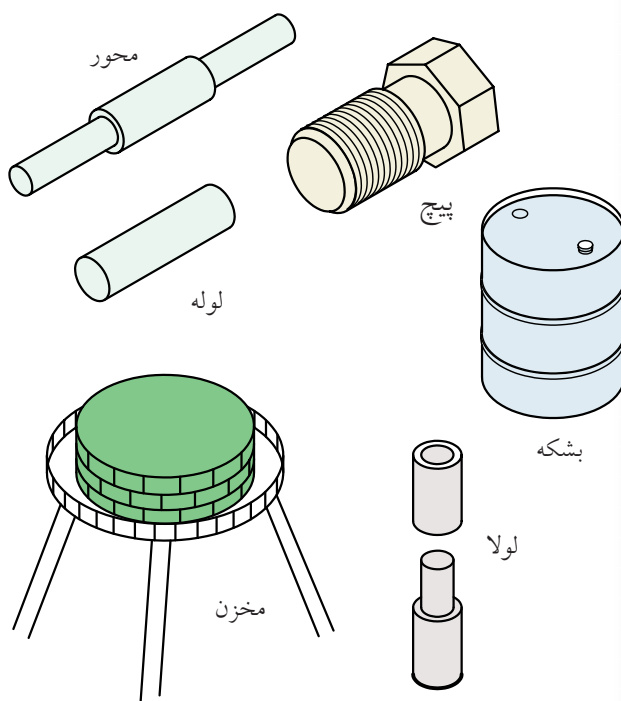
استوانه‌ی ساده از چرخش یک مستطیل به دور یکی از اضلاعش به وجود می‌آید. به آن «استوانه‌ی دوار» یا به‌طور خلاصه، «استوانه» می‌گویند. خط‌های فرضی عمودی روی استوانه را «مولد» می‌نامند. استوانه دو کف دایره‌ای دارد.



استوانه‌ی دوار

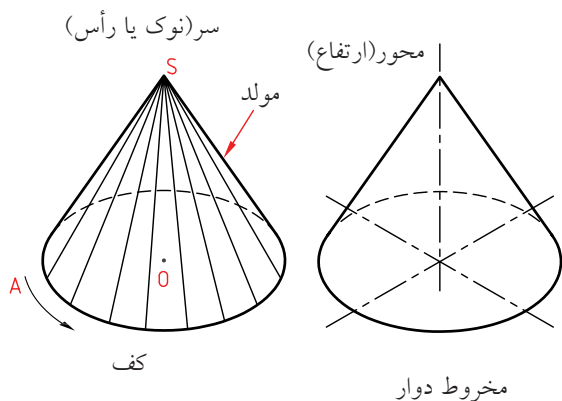
کاربرد استوانه

استوانه پرکاربردترین حجم هندسی است و در کار ساخت و تولید هم اهمیت فراوان دارد؛ زیرا به‌سادگی روی دستگاه‌های براده‌برداری قابل ساخت است. انواع و اقسام مفتول‌ها و میله‌های تولیدی صنعتی، استوانه‌ای هستند. نمونه‌هایی را در شکل می‌بینید.



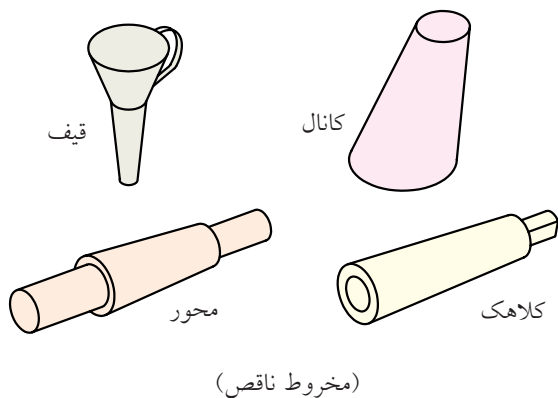
مخروط

مخروط ساده از چرخش یک مثلث راست گوشه (قائم‌الزاویه) به دور یکی از اضلاع زاویه‌ی قائمه به‌وجود می‌آید. این مخروط را «مخروط دوار» می‌گویند. به‌طور معمول، منظور از مخروط، همان مخروط دوار است. مخروط دارای یک قاعده و نوک است. خط‌های فرضی روی آن را «مولد» می‌نامند. تعداد مولدهای مخروط بی‌شمار است. مخروط را می‌توان از مواد توپری یا از ورق به‌سادگی ساخت. از این رو کاربردهای مخروط بی‌شمار است.



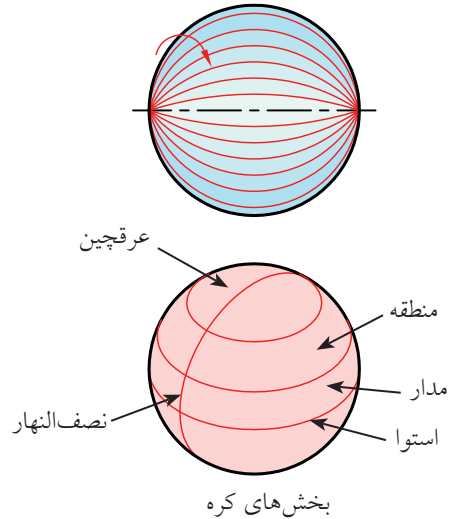
مخروط دوار

از برش مخروط و استوانه، منحنی‌های معروفی به‌وجود می‌آید که کاربرد فراوانی در هندسه دارد. یکی از این منحنی‌ها بیضی است. شاید مطالبی راجع به سهمی و هذلولی شنیده باشید. آن‌ها از برش مخروط به‌دست می‌آید. اگر سر (نوک) مخروط، موازی با قاعده بریده شود، آن را مخروط ناقص گویند.



کره (گوی)

کره از چرخش یک نیم‌دایره به دور قطر خود، به وجود می‌آید. نظر به اهمیت این حجم، قسمت‌های مهم آن در شکل مشخص شده است. ساخت دقیق آن چه از ورق و چه از مواد دیگر مشکل است.



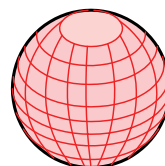
کاربرد کره

از کره با وجود مشکل بودن ساخت، در موارد بی‌شمار استفاده می‌شود. کره در هر جهت که بریده شود، دایره به دست می‌آید. بزرگ‌ترین دایره‌ی موجود روی کره، از نظر جغرافیایی «استوا» و از نظر هندسی «دایره‌ی بزرگ» نامیده می‌شود. کاربردهایی از آن را در شکل می‌بینید.

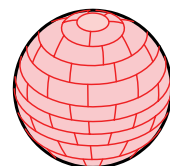


دسته‌دنده

توپ



کره جغرافیایی



مخزن

چکیده‌ی مطالب



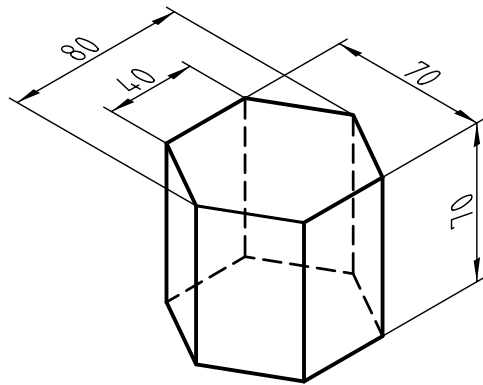
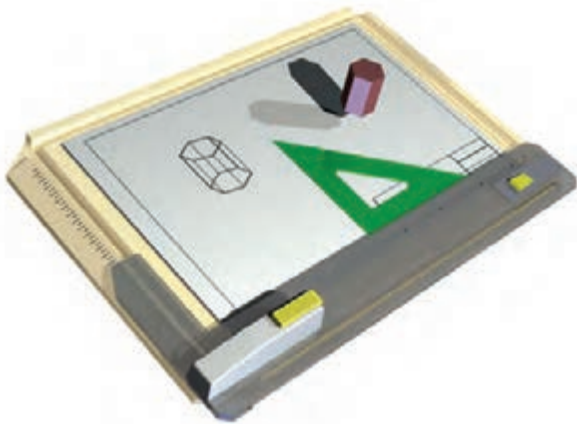
۱. بخش محدودی از فضا که با چند صفحه محدود شده باشد را، جسم گویند.
۲. مقدار فضایی که یک جسم اشغال می‌کند، حجم نام دارد.
۳. منشور، هرم، استوانه، مخروط و کره، پرکاربردترین احجام هستند.
۴. منشور را می‌توان با دیواره‌های مستطیل و قاعده‌های چندبُر ساخت.
۵. یک هرم را می‌توان با دیواره‌های مثلث و قاعده‌ای چندبُر ساخت.
۶. استوانه‌ی دوّار را می‌توان از چرخاندن مستطیل به دور یکی از اضلاع آن، ساخت.
۷. مخروط دوّار را می‌توان از چرخاندن یک مثلث راست‌گوشه، به دور یکی از اضلاع زاویه‌ی قائمه ساخت.
۸. یک کره از چرخش نیم‌دایره، به دور قطرش به وجود می‌آید.



دستور کار شماره ی ۱

ترسیم منشور

(۱۵ دقیقه)

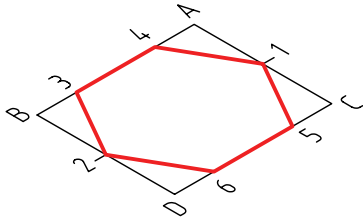


جدول ابزار

مشخصات فنی	نام ابزار	مشخصات فنی	نام ابزار
معمولی	تراش	ثابت	خط کش تی
A۴	کاغذ	۳۰°	گونیا
مویی	برس	نواری	چسب
روپوش سفید	لباس کار	نرم	پاک کن
		HB	مداد

مراحل ترسیم

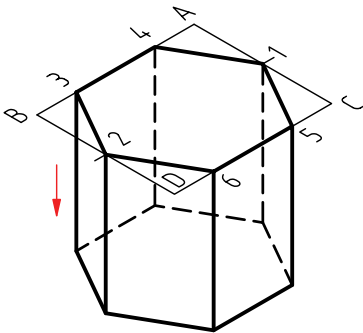
۴. یک شش ضلعی را به گونه‌ای بسازید که $\overline{34} = 40$ باشد (و همچنین ضلع روبه‌روی آن).



۵. از هر نقطه‌ی شش ضلعی خطی به سمت پایین ترسیم کنید.

- روی این شش خط، شش طول، برابر ۷۰ (ارتفاع منشور جدا کنید).

- شکل را کامل کنید. (قسمت‌هایی را که دیده می‌شود با خط اصلی و جاهایی که دیده نمی‌شود با خط چین).

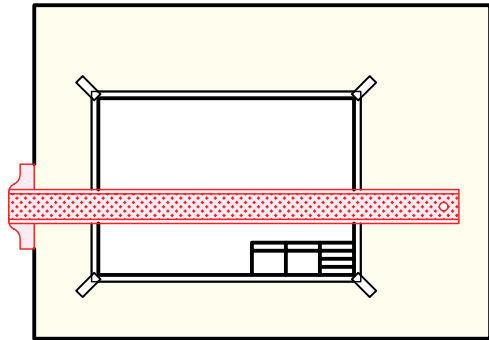


۶. نقشه‌ی کامل شده را برای تأیید و ارزشیابی به هنر آموز محترم خود ارائه دهید.

۱. کاغذ A۴ را به صورت افقی بچسبانید.

- کادر و جدول را رسم کنید.

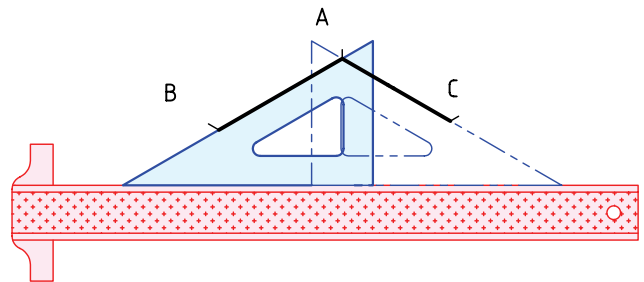
- در فاصله‌ی ۳۰ از کادر بالا و ۹۰ تا لبه‌ی سمت چپ، نقطه‌ی A را انتخاب کنید.



۲. با تکیه دادن گونیای ۳۰ درجه بر خط‌کش تی، دو خط

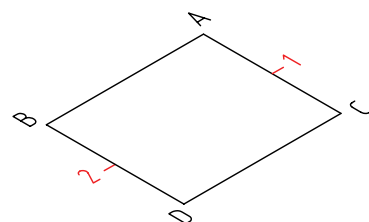
۳۰ درجه به سمت چپ و راست ترسیم کنید.

- $AB=80$ و $AC=70$ را تعیین کنید.



۳. متوازی‌الاضلاع ABCD را با دقت کامل کنید.

- نقاط ۱ و ۲ را در وسط AC و BD مشخص کنید.



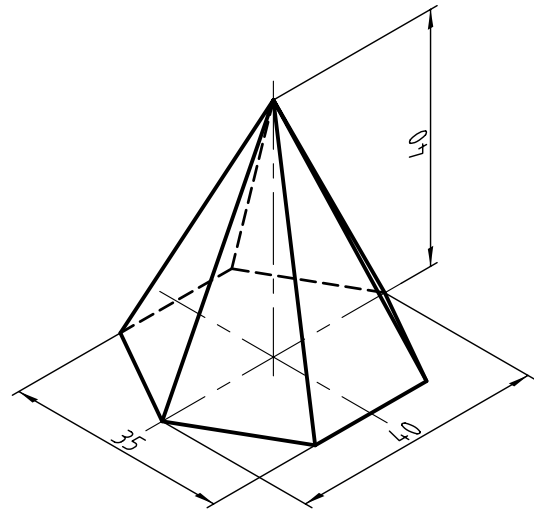


دستور کار شماره ی ۲

ترسیم هرم



(۱۵ دقیقه)

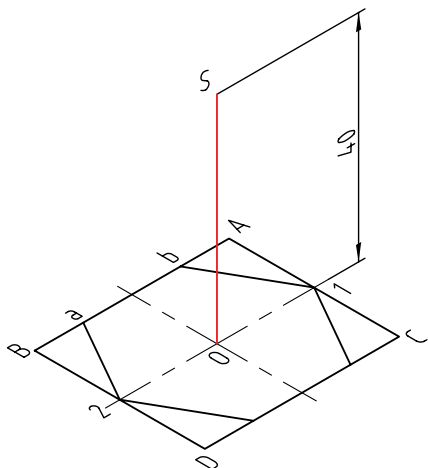


جدول ابزار

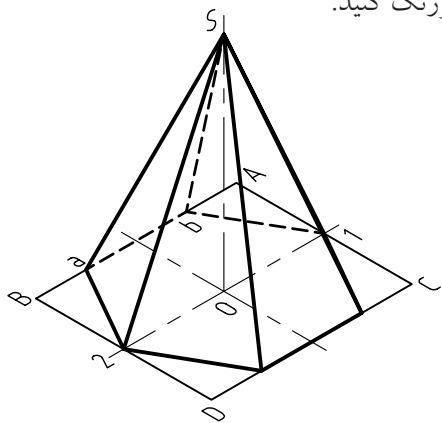
مشخصات فنی	نام ابزار	مشخصات فنی	نام ابزار
معمولی	تراش	ثابت	خط کش تی
A۴	کاغذ	۳۰°	گونیا
مویی	برس	نواری	چسب
روپوش سفید	لباس کار	نرم	پاک کن
		HB	مداد

مراحل ترسیم

۳. به کمک قطرهای این متوازی‌الاضلاع، نقطه‌ی O، یعنی مرکز آن را تعیین کنید.
- فاصله‌ی O به سمت بالا را به اندازه ۴۰ جدا کنید. (ارتفاع هرم).
- نقطه‌ی S یعنی نوک هرم را مشخص کنید.

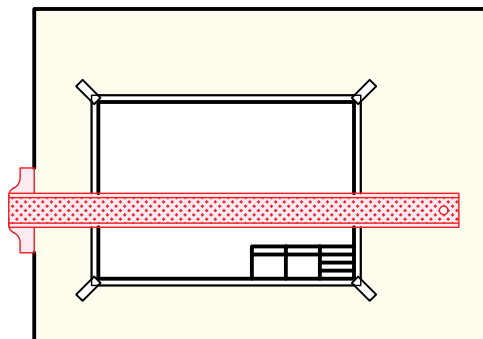


۴. از S به گوشه‌های شش ضلعی وصل کنید. این خط‌ها، یال‌های هرم هستند.
- روشن است که برخی از این یال‌ها ممکن است، دیده نشود، یال‌های ندید را با خط‌چین ترسیم کنید. قسمتی از قاعده هم دیده نمی‌شود که آن را هم در نظر بگیرید. شکل را پررنگ کنید.

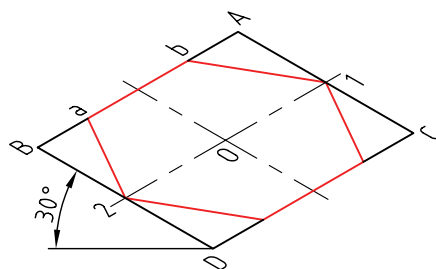


۵. نقشه‌ی کامل شده را برای تأیید و ارزشیابی به هنرآموز محترم خود ارائه دهید.

۱. کاغذ A۴ را افقی بچسبانید.
- کادر و جدول را رسم کنید.



۲. یک خط افقی به فاصله‌ی ۸۰ از خط بالای کادر ترسیم کنید (به کمک خط‌کش تی) نقطه‌ای مانند D را انتخاب کنید.
- دو زاویه‌ی ۳۰ درجه در دو طرف D بسازید.
- با $DC=40$ و $DB=35$ یک متوازی‌الاضلاع ترسیم کنید.
- مطابق شکل، در آن یک شش ضلعی بسازید.
- دقیقاً ضلع \overline{ab} و ضلع روبه‌روی آن برابر ۲۰ هستند.

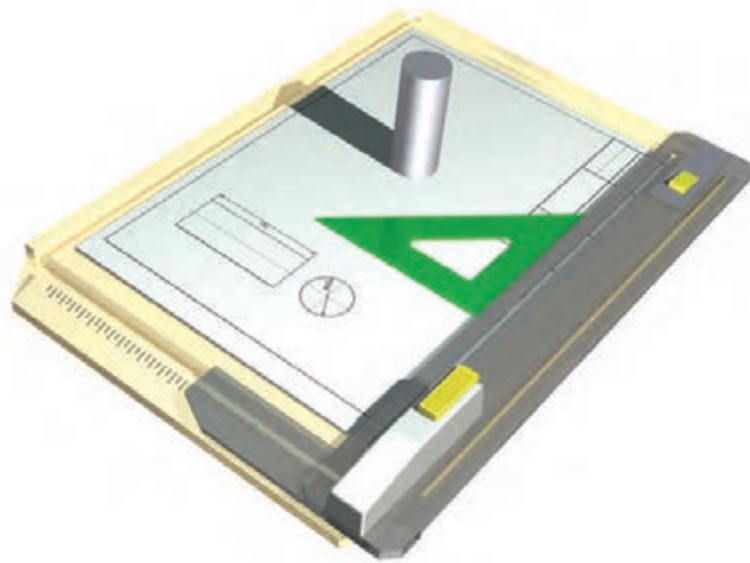




دستور کار شماره ی ۳

ترسیم استوانه به قطر ۴۰۰ و ارتفاع ۱۰۰

(۱۰ دقیقه)

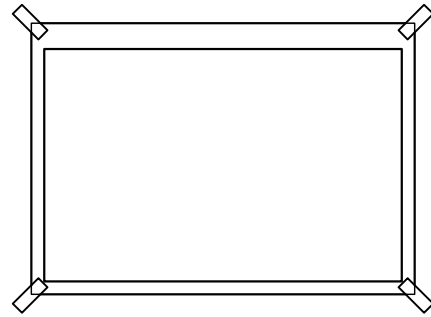


جدول ابزار

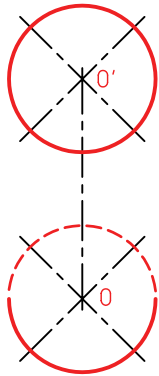
مشخصات فنی	نام ابزار	مشخصات فنی	نام ابزار
معمولی	تراش	ثابت	خط کش تی
A۴	کاغذ	۳۰°	گونیا
مویی	برس	نواری	چسب
روپوش سفید	لباس کار	نرم	پاک کن
		HB	مداد

مراحل ترسیم

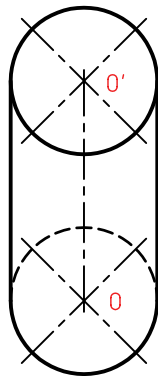
۱. کاغذ A4 را، افقی بچسبانید.
- کادر و جدول را بکشید.



۲. خطی عمودی به کمک خط کش تی و گونیا در فاصله‌ی ۱۰۰ نسبت به لبه‌ی سمت چپ رسم کنید (بسیار نازک و کم‌رنگ).
- روی این خط دو نقطه‌ی O و O' را به فاصله ۶۰ جدا کنید.
- چهار خط با زاویه‌ی ۴۵ درجه، مطابق شکل، در رسم O و O' کنید.



۳. دو خط به کمک گونیا و خط کش تی بر این دو دایره مماس کنید.
- خطوط محور را مشخص کنید. به گونه‌ای که حدود ۳ میلی‌متر از دایره‌ها بیرون بیاید. خطوط اضافی را پاک کنید.



۴. خطی عمودی به کمک خط کش تی و گونیا در فاصله‌ی ۱۰۰ نسبت به لبه‌ی سمت چپ رسم کنید (بسیار نازک و کم‌رنگ).
- روی این خط دو نقطه‌ی O و O' را به فاصله ۶۰ جدا کنید.
- چهار خط با زاویه‌ی ۴۵ درجه، مطابق شکل، در رسم O و O' کنید.



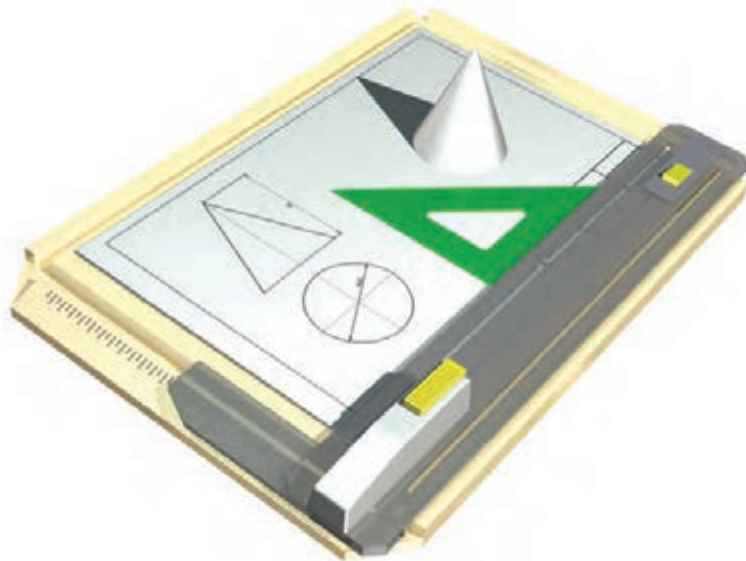
۵. نقشه‌ی کامل شده را برای تأیید و ارزشیابی به هنر آموز محترم خود ارائه دهید.



دستور کار شماره ی ۴

ترسیم یک مخروط با قطر قاعده ی ۴۰ و ارتفاع ۵۰

(۱۰ دقیقه)



جدول ابزار

مشخصات فنی	نام ابزار	مشخصات فنی	نام ابزار
معمولی	تراش	ثابت	خط کش تی
A۴	کاغذ	۴۵°	گونیا
مویی	برس	نواری	چسب
	پرگار	نرم	پاک کن
روپوش سفید	لباس کار	HB	مداد

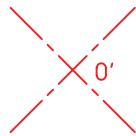
مراحل ترسیم

۱. کاغذ A4 را به صورت افقی بچسبانید.

- کادر و جدول را بکشید.

- نقطه‌ی O' را در جای مناسبی انتخاب کنید.

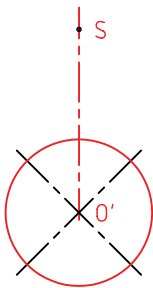
- دو خط متقاطع ۴۵ درجه از O' رسم کنید (بسیار نازک و کم‌رنگ).



۲. از نقطه‌ی O' به بالا، ۵۰ میلی‌متر جدا کنید.

- نقطه‌ی S یعنی نوک مخروط را نشانه‌گذاری کنید.

- دایره‌ای به قطر ۴۰ و به مرکز O' بکشید. (بسیار کم‌رنگ و نازک)



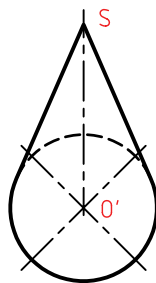
۳. از S بر دایره دو مماس بکشید.

- آن مقدار از دایره که داخل این دو خط در بالا قرار می‌گیرد، دیده نمی‌شود، پس با خط‌چین رسم کنید.

- بقیه‌ی دایره را پررنگ کنید.

- خط‌های محور را به صورت «خط نقطه» رسم کنید. دقت داشته باشید که مقدار خارج شدن خط‌های محور از دایره

بیشتر از ۳ میلی‌متر نباشد.



۴. نقشه‌ی کامل شده را برای تأیید و ارزشیابی به هنر آموز محترم خود ارائه دهید.

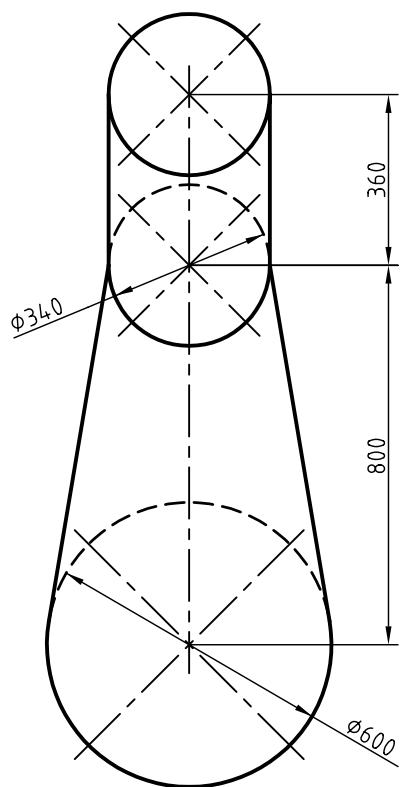
ارزشیابی پایانی

◀ نظری

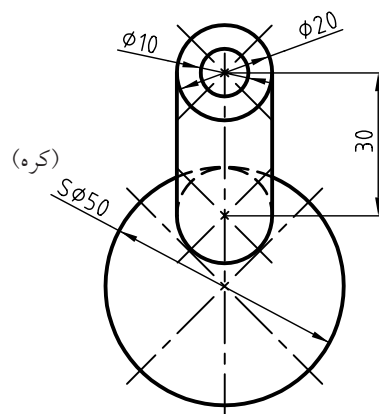
۱. جسم را تعریف کنید.
۲. گنج (حجم) را تعریف کنید.
۳. آشناترین احجام کدام‌اند؟
۴. منشور را تعریف کنید. آیا منشور شکل‌های گوناگون دیگری هم دارد؟
۵. هرم را تعریف کنید. (با رسم شکل)
۶. استوانه را تعریف کنید. (با رسم شکل).
۷. مخروط را با رسم شکل، تعریف کنید.
۸. کره را با رسم شکل تعریف کنید.
۹. اجزای کره را با رسم شکل تعریف کنید.
۱۰. در مورد کاربردهای هر یک از احجام گفته‌شده، نمونه‌هایی را نام ببرید.

عملی ◀

۱. چهار شکلی را که در دستور کارها رسم کرده‌اید، دوباره رسم کنید. «البته این بار آن‌ها را با دست آزاد و هر کدام را چهار بار». باید بدانید که در هر مورد، چهارمین شکل ترسیم شده، باید خیلی بهتر باشد.
۲. چهار قطعه را با دست آزاد رسم کنید که در هر یک از آن‌ها، دو جسم از پنج جسم معرفی شده (منشور، هرم، استوانه، مخروط، کره) به کار رفته باشد.
۳. شکل‌های زیر را روی یک برگ A۴ رسم کنید. (برای دودکش، اندازه‌ها به نسبت یکدهم)



دودکش



دسته دنده

واحد کار دوم: رسم نما و اندازه گذاری

◀ هدف کلی: خواندن نقشه های ساده ی مکانیکی و اندازه گذاری

زمان			عنوان توانایی
جمع	عملی	نظری	
۱۱	۸	۳	رسم نما
۸	۵	۳	ترسیم تصویر مجسم ایزومتریک
۱۷	۱۵	۲	خواندن نقشه های ساده ی مکانیکی
۶	۴	۲	اندازه گذاری



توانایی رسم نما

◀ پس از آموزش این توانایی، از فراگیر انتظار می‌رود:

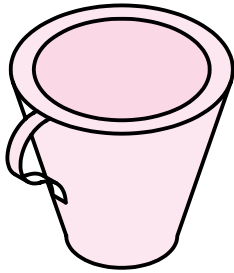
۱. تصویر را تعریف کند.
۲. فرجه‌ی اول و مشخصات آن را توصیف کند.
۳. اصول ترسیم سه نما در فرجه‌ی اول را شرح دهد.
۴. سه نما را در فرجه‌ی اول رسم کند.
۵. جعبه‌ی تصویر را توصیف کند.
۶. چگونگی ارتباط میان نماها را شرح دهد.
۷. نماها را با استفاده از رابطه‌ی میان آن‌ها رسم و تکمیل کند.
۸. نقشه‌های فرجه‌ی سوم را به فرجه‌ی اول تبدیل کند.

ساعات آموزش		
جمع	عملی	نظری
۱۱	۸	۳

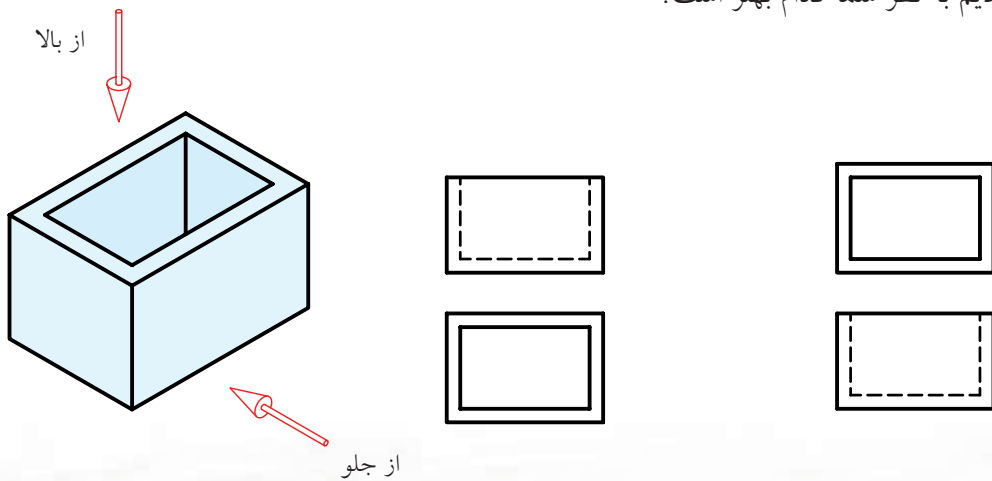


پیش آزمون

۱. به نظر شما تصویر چیست؟
۲. آیا می‌توانید تعریفی برای تصویر ارائه کنید؟
۳. برای آنکه تصویری از یک جسم داشته باشید، نیاز به چه چیزهایی هست؟
۴. آیا می‌توانید دو نمای دوبعدی از لیوان را بکشید؟ این دو نما را چگونه قرار می‌دهید؟



۵. آیا می‌توانید معنی کلمات نما، تصویر و فرجه را بگویید؟
۶. به جسم مقابل، یک بار از جلو و یک بار از بالا نگاه کردیم و آنچه دیدیم کشیدیم. این دو شکل را در دو حالت کنار هم قرار دادیم به نظر شما کدام بهتر است؟

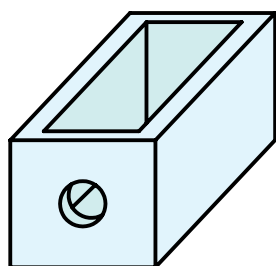
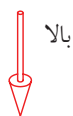


۷. آیا می‌توانید میان نماهای بالا، ارتباطی پیدا کنید؟

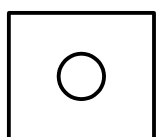
رسم نما

تصاویر دوبعدی چگونه تهیه می‌شود؟

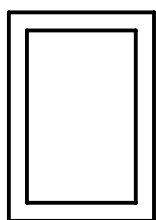
اگر جعبه را در جهت‌های خاص نگاه کنیم، دیدهای دوبعدی به دست خواهیم آورد. برای نمونه، جعبه را از دو سمت روبه‌رو و بالا نگاه می‌کنیم و هر بار آنچه را که می‌بینیم می‌کشیم.



هر یک از شکل‌های به‌دست آمده را تصویر یا «نما» می‌نامیم.



نمای روبه‌رو

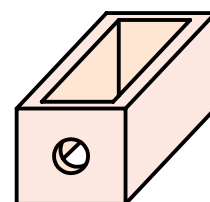
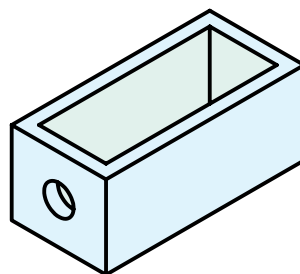


نما از بالا

بسیار روشن است که اندازه‌ها در این نماها، درست همان اندازه‌های جعبه هستند. اگر لازم باشد، می‌توان از جهت‌های دیگر هم نگاه کرد و نما به دست آورد.

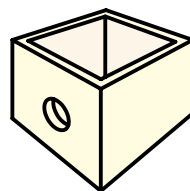
جعبه‌ی تصویر

از جمله‌ی اهداف مهم نقشه‌کشی صنعتی، رسیدن به توانایی نمایش اجسام به صورت نقشه است. فرض کنید می‌خواهیم نقشه‌ای برای ساخت یک جعبه بکشیم. این کار به صورت‌های مختلف ممکن است. هر یک از شکل‌های زیر می‌تواند این کار را انجام دهد.

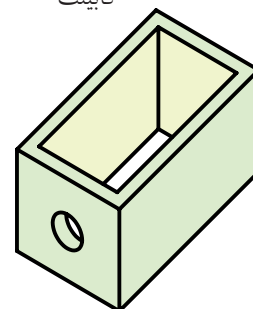


کابینت

ایزومتریک



مرکزی



پلان آبلیک

این روش‌ها، جعبه‌ی مورد نظر را به شکلی سه‌بعدی نشان می‌دهد (نام هر روش هم نوشته شده است).

به دو دلیل این شکل‌ها چندان مناسب و کارآمد نیستند.

الف) اندازه‌های آن‌ها غیر واقعی است.

ب) ترسیم آن‌ها مشکل است.

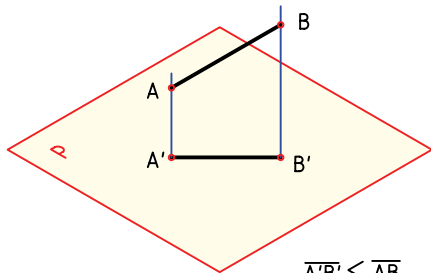
همین دو دلیل کافی است که طراحان و مهندسان، از تصاویر

و نقشه‌های دوبعدی استفاده کنند. دلایل آن هم روشن است:

الف) آن‌ها دقیق هستند (اندازه‌های واقعی را می‌دهند).

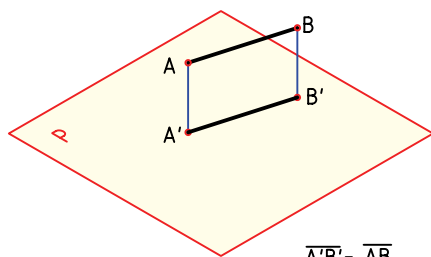
ب) کشیدن آن‌ها ساده و آسان است.

چون \overline{AB} با صفحه‌ی P موازی نیست، پس نمای آن از \overline{AB} کوچک‌تر خواهد شد.



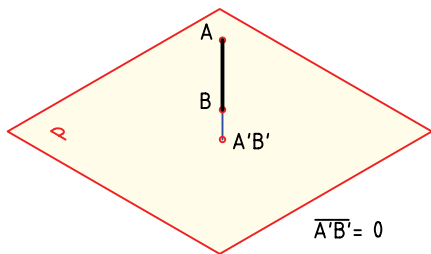
$$\overline{A'B'} < \overline{AB}$$

اگر \overline{AB} با P موازی باشد، $\overline{A'B'}$ برابر \overline{AB} خواهد شد.



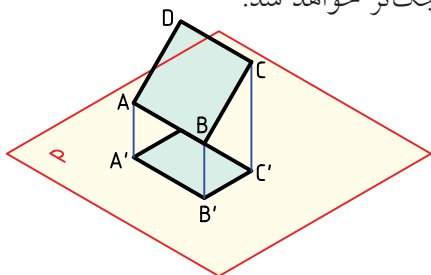
$$\overline{A'B'} = \overline{AB}$$

اگر \overline{AB} عمود بر P باشد، نمای آن یعنی $\overline{A'B'}$ برابر صفر خواهد شد. پس در این شرایط $\overline{A'B'} = 0$ است.



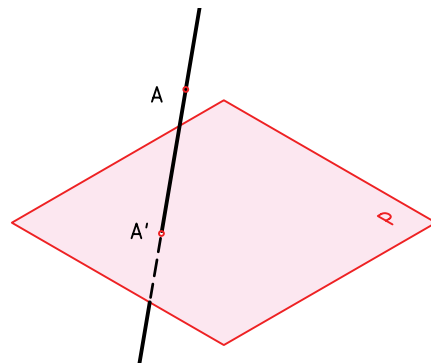
$$\overline{A'B'} = 0$$

اکنون یک صفحه‌ی $ABCD$ را در نظر می‌گیریم. این صفحه با P موازی نیست، بنابراین نمای آن از خودش کوچک‌تر می‌شود. پس مستطیل $A'B'C'D'$ از مستطیل اصلی کوچک‌تر خواهد شد.

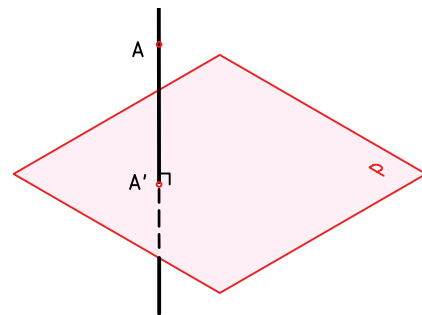


برای آنکه موضوع تهیه‌ی نما دقیق‌تر بررسی شود، لازم است تعریفی برای تصویر یا نما داشته باشیم.

تعریف: اگر خطی از نقطه‌ی A بگذرد و صفحه‌ی P را در A' قطع کند، A' را تصویر A نامند.

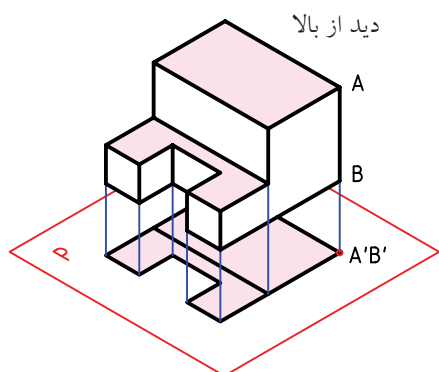


خط AA' شعاع تصویر، P صفحه‌ی تصویر و A' تصویر است. اگر خط AA' بر صفحه‌ی P عمود باشد، می‌گوییم تصویر عمودی است. آنچه پس از این خواهد آمد، همه بر اساس عمود بودن شعاع تصویر خواهد بود. به طور خلاصه، برای داشتن یک تصویر، صفحه‌ی تصویر، شعاع تصویر و جسم (A) لازم است. A جزئی از یک جسم است.

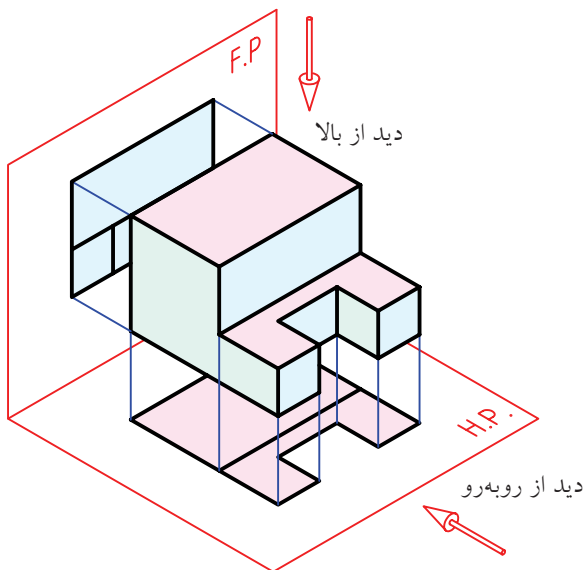


پاره‌خط \overline{AB} را در نظر بگیرید، نمای آن بالای آن، پاره‌خط $\overline{A'B'}$ است که تصویر \overline{AB} از وصل کردن تصویر دو نقطه‌ی A' و B' حاصل می‌شود.

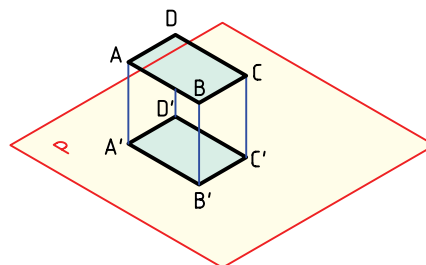
اکنون جسم پیچیده‌تری را انتخاب می‌کنیم. با ترسیم خط‌های تصویر (شعاع‌های تصویر)، نمای از بالای کامل را به دست می‌آوریم. دیده می‌شود که همه‌ی بلندی‌های جسم صفر شده‌اند، ولی خط‌هایی که با P موازی‌اند، اندازه‌های واقعی خود را دارند.



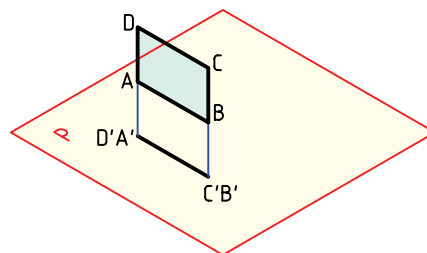
در اینجا یک صفحه‌ی دیگر به تصویر اضافه می‌کنیم. صفحه‌ی P قبلی را با $H.P.$ (صفحه‌ی افقی تصویر) نام‌گذاری می‌کنیم. صفحه‌ی دوم و جدید را که عمودی است با $F.P.$ (صفحه‌ی روبه‌روی تصویر) مشخص می‌کنیم. هر دو نمای روبه‌رو و افقی را رسم می‌کنیم.



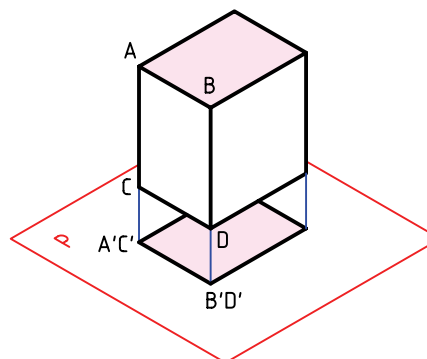
اگر سطح مستطیل با P موازی باشد، روشن است که تصویرش یعنی $A'B'C'D'$ با $ABCD$ مساوی خواهد بود. این بهترین شرایطی است که یک صفحه نسبت به P خواهد داشت.



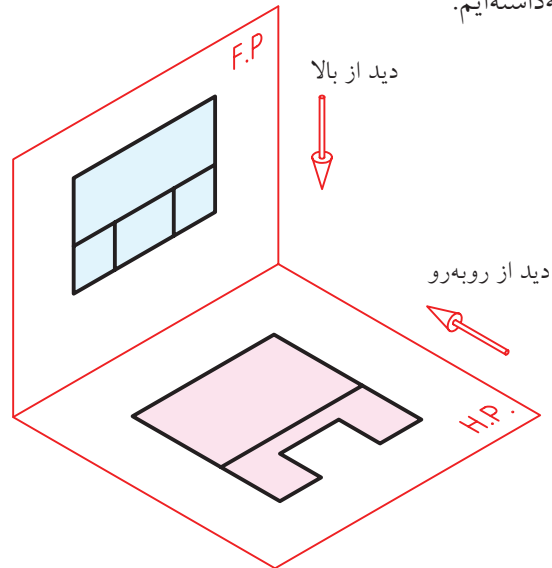
اگر صفحه‌ی مستطیل بر P عمود باشد، روشن است که تصویرش تبدیل به یک خط خواهد شد. یعنی مساحت نما صفر است. آیا می‌توانید با در دست گرفتن یک برگ کاغذ، سه حالت گفته‌شده را نسبت به میز خود بررسی کنید؟



اکنون یک مکعب مستطیل را در نظر بگیرید. نمای از بالای آن یک مستطیل است. البته توجه دارید که مکعب مستطیل را در شرایط کاملاً خاص نسبت به صفحه‌ی P قرار داده‌ایم.



در مرحله‌ی بعدی جسم را برداشته‌ایم و فقط نماها را نگاه داشته‌ایم.



این نماها دوبعدی‌اند:

آن‌ها ساده‌تر هستند.

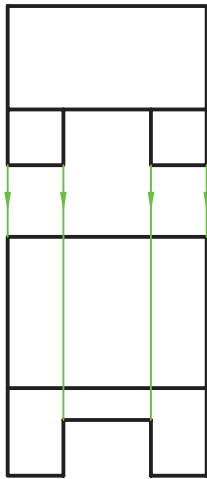
آن‌ها آسان‌تر رسم می‌شوند.

با چرخاندن H.P. در جهت عقربه‌ی ساعت، به اندازه‌ی

۹۰ درجه، به شکل کاملاً دوبعدی خواهیم رسید.

توجه کنید که F.P. و H.P. را هم به ترتیب فقط با F و H مشخص کردیم (برای ساده‌تر شدن). ضمناً به هم‌راستا بودن نماها، کاملاً توجه داشته باشید.

دیده می‌شود که خطوط دور تصویر (که همان لبه‌ی صفحه‌های تصویر هستند)، در نماهای موجود نقشی ندارد، پس برای هرچه ساده‌تر شدن نماها، آن‌ها را هم حذف کردیم (حتی F و H را هم ننوشتیم!). این دو نما یک نقشه از جسم موردنظر هستند.



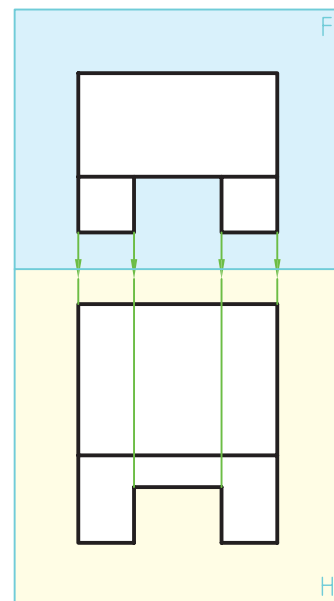
به این ترتیب، اصول ساده‌ی زیر برای ترسیم نماها (نقشه) مشخص می‌شود.

الف) جسم را در بهترین شرایط قرار می‌دهیم (تا حد ممکن سطوح آن با F و H موازی باشند).


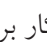
ب) نمای جسم را از دید روبه‌رو می‌کشیم.



پ) نمای جسم را از دید بالا می‌کشیم. دید از بالا (نمای افقی) را دقیقاً در راستای نمای روبه‌رو، قرار می‌دهیم.

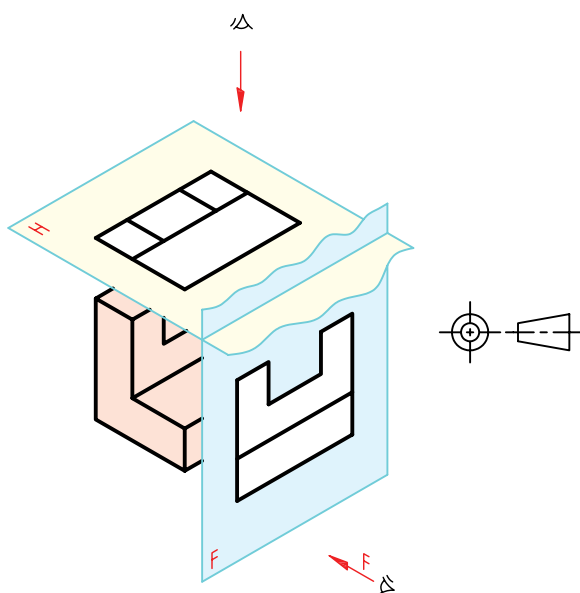
کسی که با نقشه‌کشی آشنایی دارد، با توجه به این نماهای دوبعدی، می‌تواند شکل حقیقی جسم را درک می‌کند.



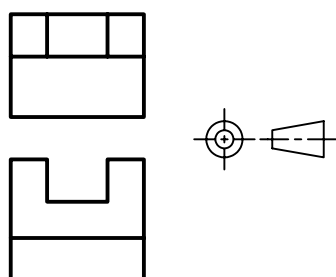
فرجه

به این ترتیب، هنگامی که نماهای نهایی رسم می‌شود، نمای افقی (یا از بالا) درست زیر نمای روبه‌رو قرار می‌گیرد. برای نقشه‌کشی به روش اروپایی نشانه‌ی  یا  را در نظر گرفته‌اند که در صورت نیاز، به کار برده می‌شود.

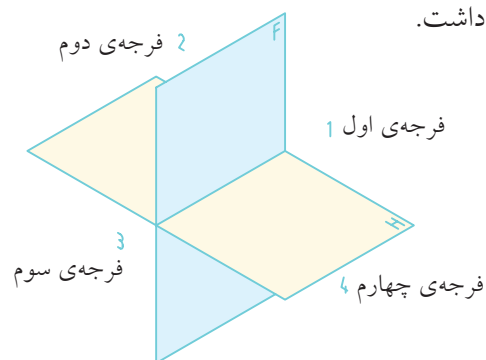
◀ **روش فرجه‌ی سوم:** در این روش جسم در بازه‌ی سوم قرار داده می‌شود. نشانه‌ی این روش  یا  است. A



اگر هم‌چنان برای دوبعدی کردن فرجه، صفحه‌ی H را در جهت عقربه‌ی ساعت بچرخانیم، نمای از بالا (نمای افقی) در بالای نمای روبه‌رو قرار می‌گیرد.

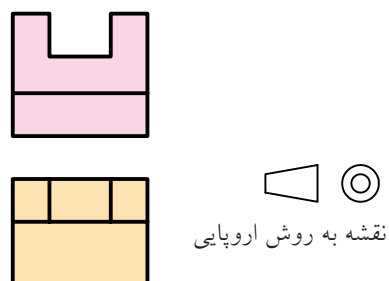
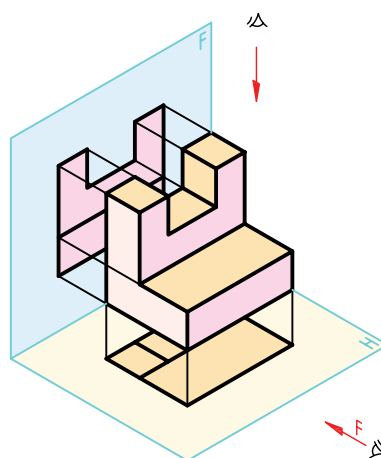


فضای موجود میان دو صفحه‌ی F و H را «فرجه» یا «بازه» گویند. در این فضا (یا ناحیه)، جسم را قرار می‌دهیم و نماهای آن را به دست می‌آوریم. اگر F و H را نامحدود در نظر بگیریم، چهار فرجه‌ی اول، دوم، سوم و چهارم را خواهیم داشت.



امروزه دو روش نقشه‌کشی وجود دارد.

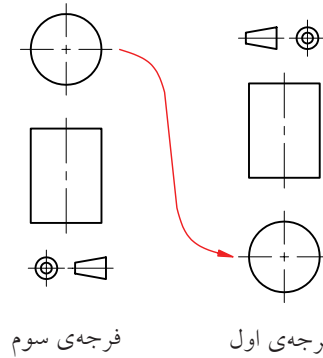
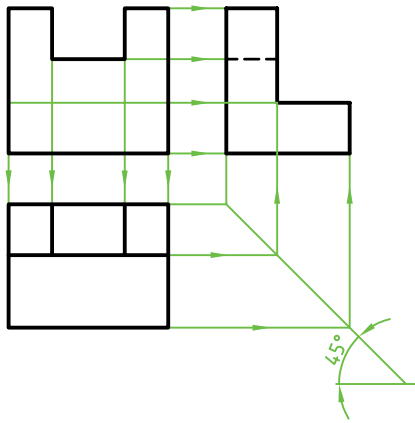
◀ **روش فرجه‌ی اول،** که به روش اروپایی معروف است. جسم در فرجه‌ی اول قرار می‌گیرد و از آن نما تهیه می‌شود.



نقشه به روش اروپایی

یادداشت: به سادگی می توان نقشه‌ای را که در فرجه‌ی سوم ترسیم شده است به نقشه‌ی فرجه‌ی اول تبدیل کرد. برای این کار کافی است که نمای از بالا را به زیر نمای روبه‌رو منتقل کنید. نقشه‌کشی در ایران بر اساس فرجه‌ی اول است.

در جهت حرکت عقربه‌های ساعت و P در جهت عکس حرکت عقربه‌های ساعت، نقشه را با سه نما خواهیم داشت. در شکل چگونگی رابطه‌ی این سه نما دیده می‌شود.

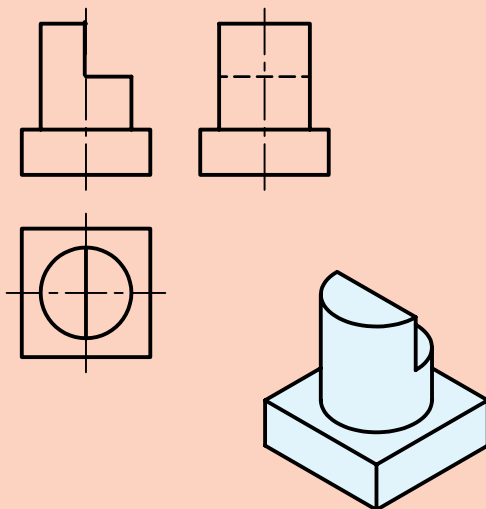
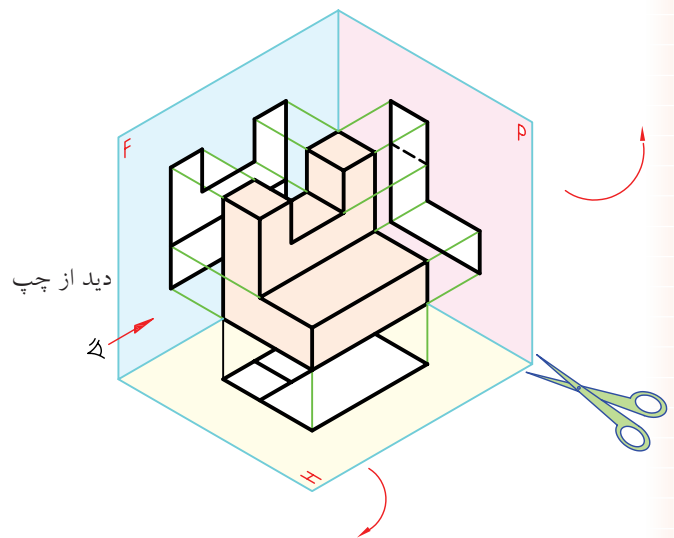


نگاه

نمای سوم

در بسیاری موارد دیده می‌شود که تنها دو نما، برای درک کامل جسم، کافی نیست. در این صورت، می‌توان از نمای سوم که به آن نمای «نیمرخ» هم می‌گویند، استفاده کرد.

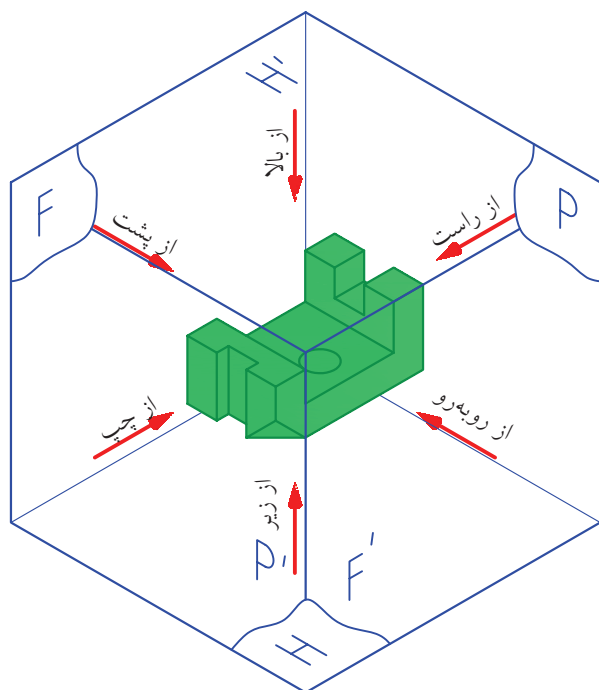
در ترسیم نمای نیمرخ، خطی وجود دارد (کف شیار) که در راستای دید ما قرار دارد که، آن را نمی‌بینیم ولی پشت خط دیگری مخفی نمی‌شود. در چنین مواردی، خط را به صورت «خط چین» رسم می‌کنیم و به آن «خط ندید» می‌گوییم. به یک نمونه توجه کنید.



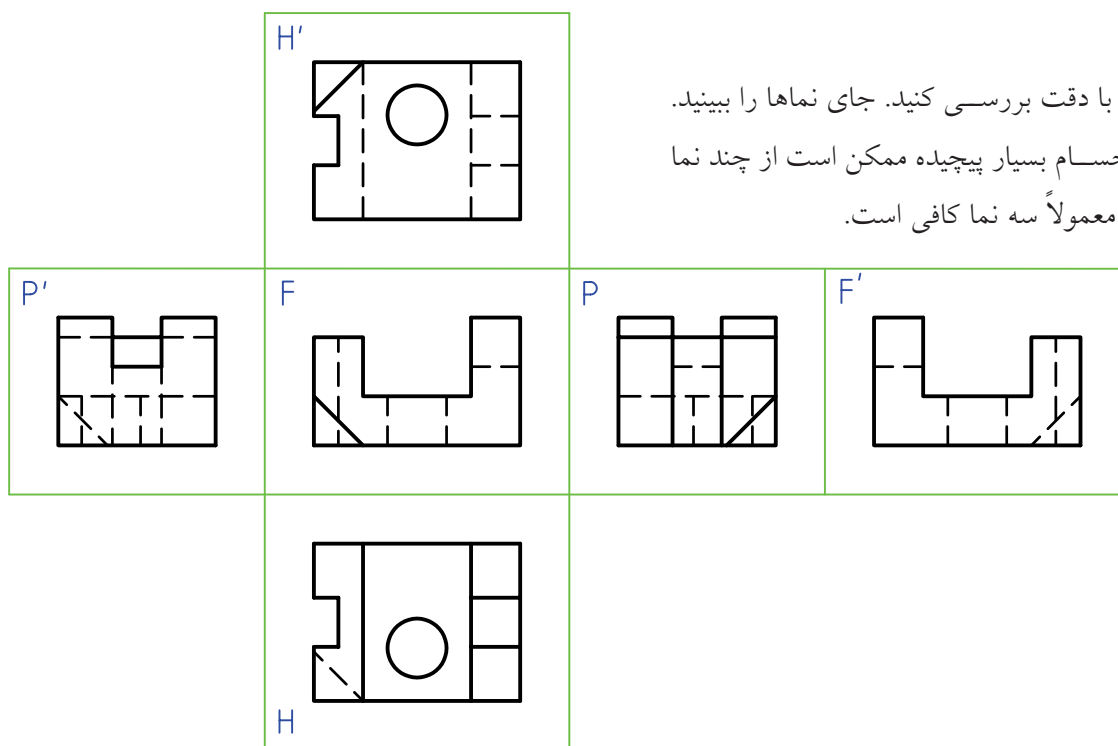
در این صورت، یک صفحه‌ی تصویر سوم با نام P هم اضافه خواهد شد. با ثابت نگاه‌داشتن F و چرخاندن H

جعبه‌ی تصویر

چون یک جسم در حالت معمولی دارای شش طرف است. پس، می‌توان شش نما از آن ترسیم کرد. در این صورت، می‌توان شش صفحه تصویر در نظر گرفت که جمعاً یک جعبه را به وجود می‌آورند. به این جعبه، جعبه‌ی تصویر، می‌گویند. به کمک این جعبه می‌توان شش نمای معمولی از جسم را کشید.



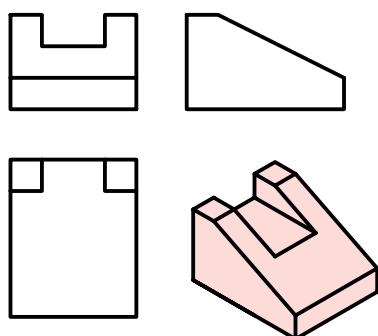
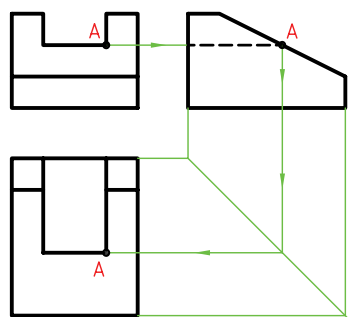
این نقشه را با دقت بررسی کنید. جای نماها را ببینید. گاهی برای اجسام بسیار پیچیده ممکن است از چند نما استفاده شود. معمولاً سه نما کافی است.



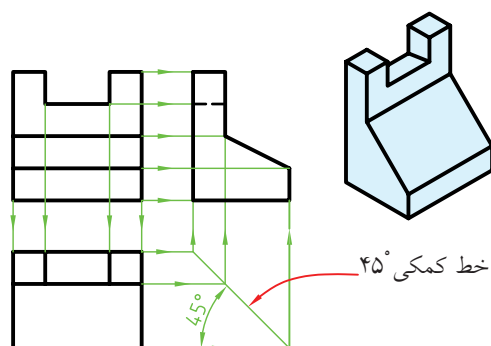
ارتباط بین نماها

همان‌گونه که دیده‌اید، ارتباط ساده‌ای بین نمای روبرو و افقی و همچنین بین نمای روبرو و نیمرخ وجود دارد که با خط‌های رابط (خط نازک) مشخص می‌شود.

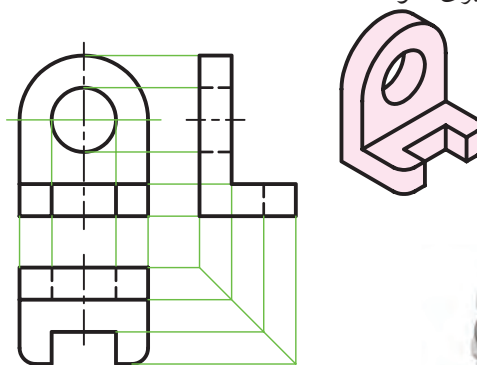
شما همیشه نمی‌توانید هر نما را به تنهایی کامل کنید. گاهی لازم است برای تکمیل نماها، از ارتباط بین نماها استفاده کنید. به نمونه‌ی مقابل توجه کنید. در این موارد نمای افقی با استفاده از خط‌های رابط کامل می‌شود. زیرا نقطه‌ی A را در نمای افقی، نمی‌توان مستقیماً تعیین کرد.



همین ارتباط را می‌توان با خط کمکی ۴۵ درجه، بین نمای افقی و نمای از چپ، برقرار کرد.



به نمونه‌ای دیگر نگاه کنید. همواره باید این ارتباط بین نماها را در نظر داشته باشید تا از اشتباهات احتمالی جلوگیری شود.



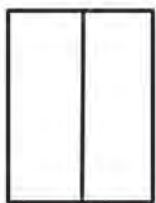
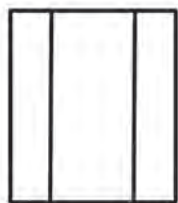
چکیده‌ی مطالب



۶. نمای یک پاره‌خط می‌تواند با خودش مساوی، کوچک‌تر یا صفر شود.
۵. نمای یک صفحه می‌تواند با خودش برابر، کوچک‌تر یا خط شود.
۶. یک جسم را می‌توان با دقت کافی، از نماهای دوبعدی درک کرد.
۷. بازه یا فرجه، فضای بین دو صفحه را گویند.
۸. نقشه‌کشی در دو بازه‌ی اول (اروپایی) و بازه‌ی سوم، انجام می‌شود.
۹. از یک جسم می‌توان در شرایط عادی از ۱ تا ۶ نما ترسیم کرد.
۱۰. می‌توان نماها را با خطوطی به هم ارتباط داد. این ارتباط می‌تواند در تکمیل نماها کمک کند.

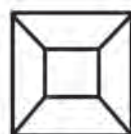
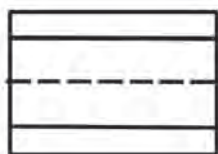
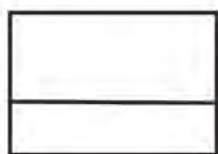
۱. در شکل‌های سه‌بعدی، اندازه‌ها غیر واقعی‌اند و ترسیم آن‌ها مشکل است.
۲. در نقشه‌های دوبعدی، اندازه‌ها واقعی‌اند و ترسیم آن‌ها ساده است.
۳. برخورد خطی که از A می‌گذرد با صفحه‌ی P یعنی A'، تصویر A است.
۴. اگر شعاع تصویر بر صفحه‌ی تصویر عمود باشد، تصویر عمودی است.
۵. برای به‌وجود آمدن تصویر، سه عامل جسم، شعاع تصویر و صفحه‌ی تصویر لازم است.

در جدول ۱ سه نما از چند جسم مهم هندسی داده شده است. آن‌ها را با دقت بررسی کنید.



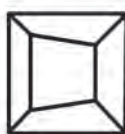
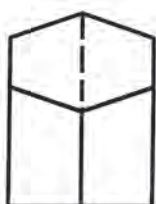
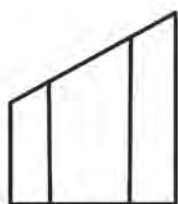
۱. منشور

۲. هرم



۳. منشور

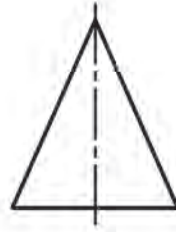
۴. هرم ناقص



۵. منشور برش‌دار

۶. هرم برش‌دار

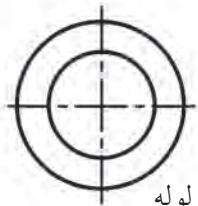
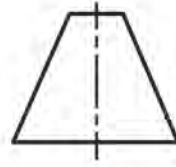
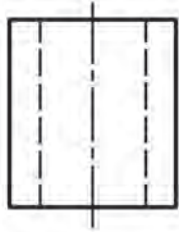
در جدول ۲ به استوانه و مخروط توجه شده است.



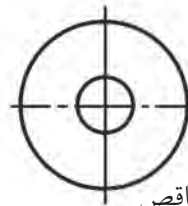
۷. استوانه



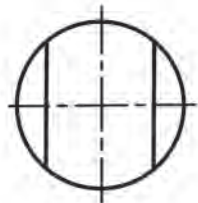
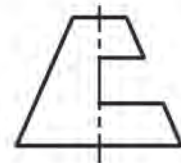
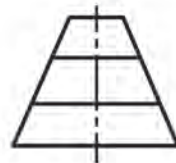
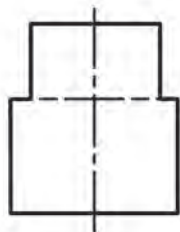
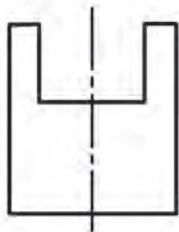
۸. مخروط



۹. استوانه، لوله



۱۰. مخروط ناقص

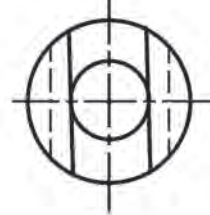
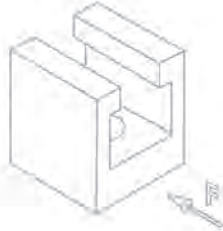
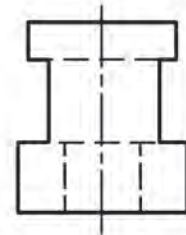
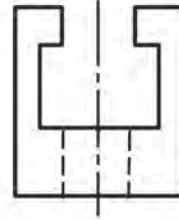
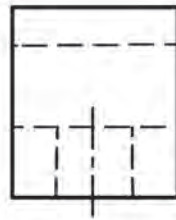
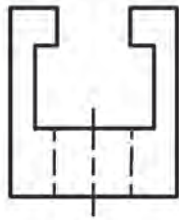


۱۱. استوانه‌ی برش‌دار



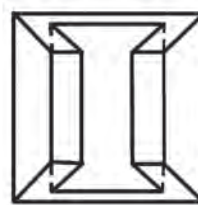
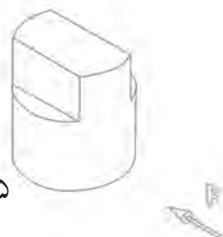
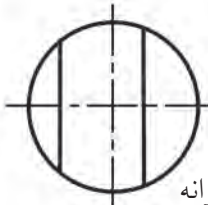
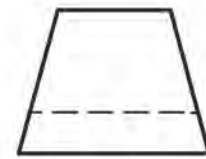
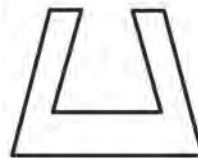
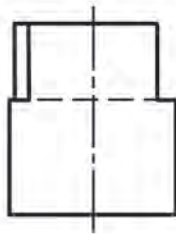
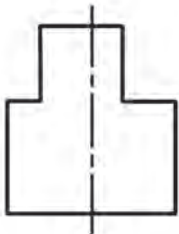
۱۲. مخروط ناقص برش‌دار

در جدول ۳ حالت‌هایی از اجسام، همراه برش‌هایی در آن‌ها دیده می‌شود.



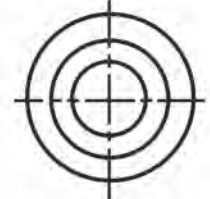
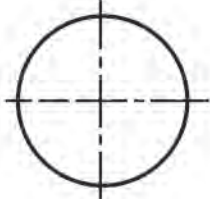
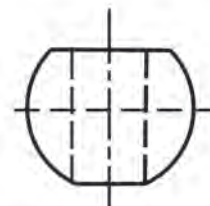
۱۳. منشور

۱۴. استوانه



۱۵. استوانه

۱۶. هرم



۱۷. کره

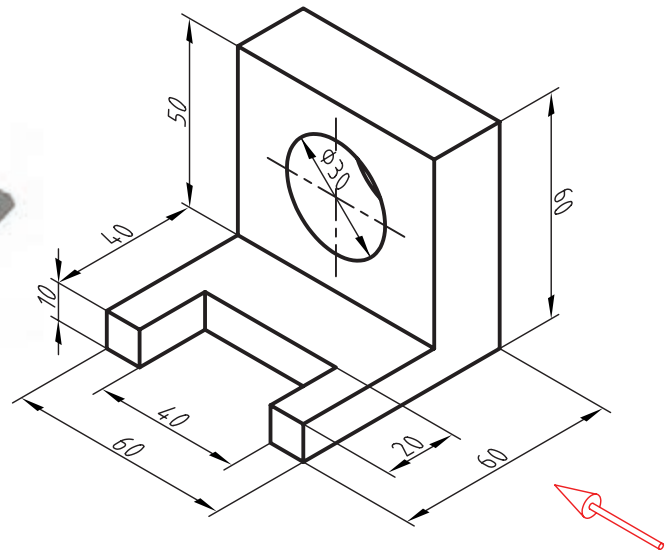
۱۸. کره

دستور کار شماره ۱

رسم نما



(۳۰ دقیقه)



جدول ابزار

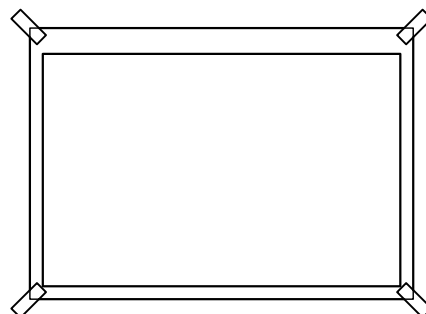
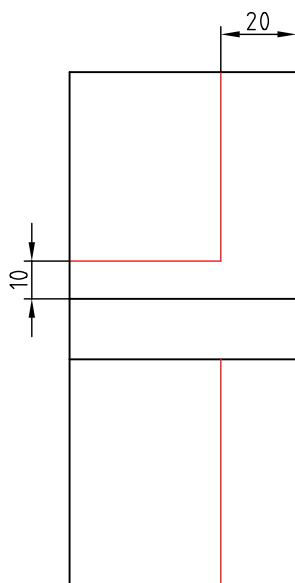
مشخصات فنی	نام ابزار	مشخصات فنی	نام ابزار
معمولی	تراش	حداقل ۷۰×۵۰	میز نقشه کشی
A۴	کاغذ	ثابت	خط کش تی
مویی	برس	۶۰° - ۳۰° و ۴۵°	گونیا
کوچک	قیچی	نرم	پاک کن
روپوش سفید	لباس کار	HB	مداد
		نواری	چسب

مراحل ترسیم

۱. کاغذ A4 را افقی بچسبانید.

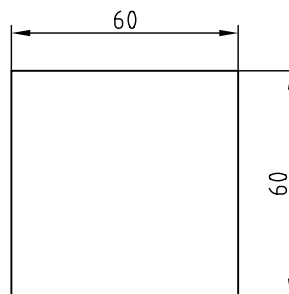
- سپس مستطیلی به عرض ۲۰ و مستطیل دیگر به عرض ۱۰ را ترسیم کنید.

- مستطیل کوچک در نمای افقی را نیز ترسیم کنید.

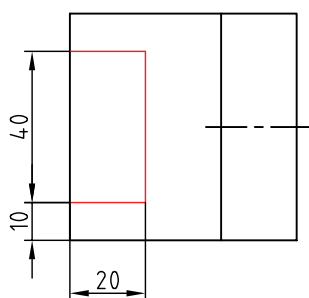
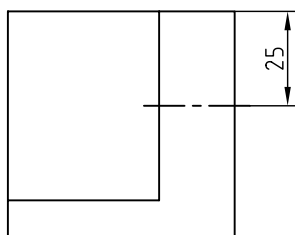


۲. ابتدا محدوده‌ی نمای روبه‌رو را که یک مربع 60×60 است رسم کنید:

- محدوده‌ی نمای افقی هم یک مربع 60×60 خواهد بود که باید دقیقاً در راستای نمای روبه‌رو قرار گیرد.
- فاصله‌ی دو نما دلخواه است.



۴. در نمای افقی باید شکاف 20×40 کم شود.
- مستطیل 20×40 را در نمای افقی بسازید.



۳. مطابق نمای روبه‌رو باید یک قسمت از محدوده‌ی رسم‌شده در نمای روبه‌رو برداشته شود.

حکیم عمر خیام

حکیم ابوالفتح عمر خیام نیشابوری (متولد حدود ۴۳۹ هجری قمری، وفات حدود ۵۲۶ هجری قمری)، حکیم، فیلسوف، شاعر و ریاضی‌دان بزرگ و از چهره‌های درخشان ایران و جهان است. او مطالعات زیادی در معادلات جبری به طور مثال در معادلات درجه سوم، انجام داد و با استفاده از مقاطع مخروطی به حل این معادلات پرداخت.

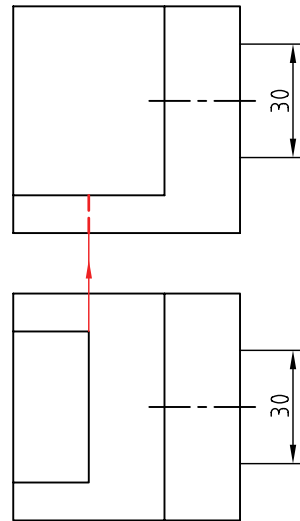
ضمناً با طبقه‌بندی معادلات برای آن‌ها روش‌های هندسی پیشنهاد کرد. هم‌چنین خیام به پژوهش‌های متعددی درباره‌ی اصول موضوعه دست زد. اصول موضوعه مجموعه‌ی قوانین در هندسه هستند که در این علم بدون برهان و استدلال پذیرفته می‌شوند.

خیام درباره‌ی اصل پنجم از اصول موضوعه اقلیدس با این مضمون که از یک نقطه در خارج از یک خط راست تنها یک خط می‌توان موازی با آن رسم کرد پژوهش کرد و مانند بسیاری از دانشمندان یونانی پیش از خود در درستی این اصل تردید کرد و نتایج حاصل از تردیدهای خیام مقدمه‌ای برای پایه‌گذاری هندسه نااقلیدسی توسط ریاضی‌دان غربی به شمار می‌آید.



۵. به کمک خط رابط، خط‌چین مربوط به شکاف را در نمای روبه‌رو بگذارید.

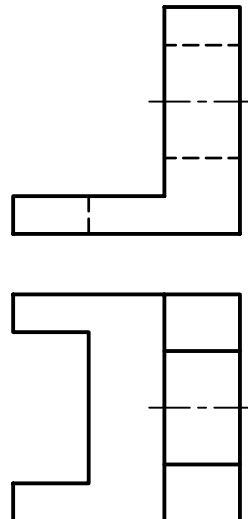
- یک خط محور برای سوراخ استوانه‌ای، هم در نمای افقی و هم در نمای روبه‌رو رسم کنید.
- قطر سوراخ‌ها را مشخص کنید (برابر ۳۰).



۶. خط‌چین‌ها را برای نشان دادن سوراخ‌ها ترسیم کنید.

- خطوط اضافی را پاک کنید.

- نقشه را پررنگ کنید.



۷. نقشه‌ی کامل شده را برای تأیید و ارزشیابی به هنرآموز

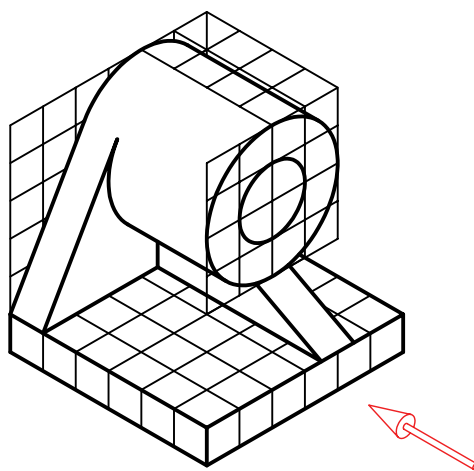
محترم خود ارائه دهید.



دستور کار شماره ی ۲

ترسیم سه نما از مدل روبه رو

(۳۵ دقیقه)

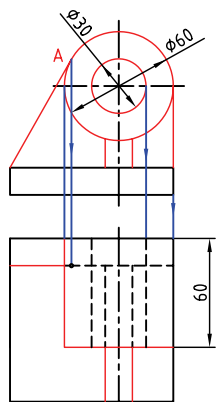


جدول ابزار

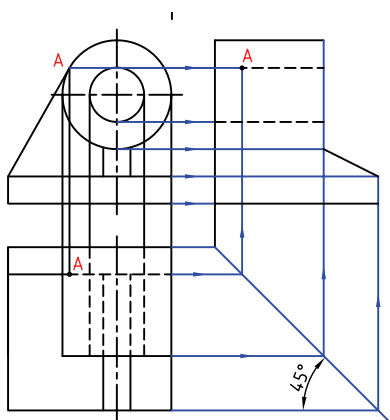
مشخصات فنی	نام ابزار	مشخصات فنی	نام ابزار
معمولی	تراش	حداقل ۷۰×۵۰	میز نقشه کشی
A۴	کاغذ	ثابت	خط کش تی
مویی	برس	۶۰° - ۳۰° و ۴۵°	گونیا
کوچک	قیچی	نرم	پاک کن
روپوش سفید	لباس کار	HB	مداد
	پرگار	نواری	چسب

مراحل ترسیم

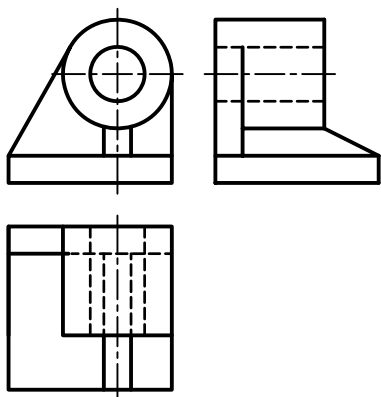
- نقطه‌ی A در نمای افقی را به کمک رابط به دست آورید.



۴. با کمک خط‌های رابط و خط کمکی ۴۵ درجه، نمای نیمرخ را کامل کنید. خطوط را پررنگ کنید.



۵. نقشه‌ی کامل شده را برای تأیید و ارزشیابی به هنرآموز محترم خود ارائه دهید.



۱. کاغذ A۴ را، افقی بچسبانید.

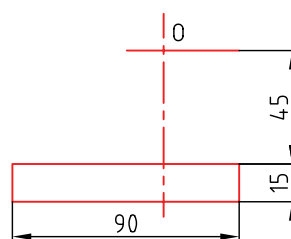
- هر مربع را برابر ۱۵ در نظر بگیرید.

- مستطیلی به طول ۹۰ و ارتفاع ۱۵ ترسیم کنید.

- در فاصله‌ی ۳۰ (از لبه‌ی سمت راست مستطیل) یک

خط محور عمودی رسم کنید. نقطه‌ی O را در ارتفاع

کلی ۶۰ تعیین کنید.

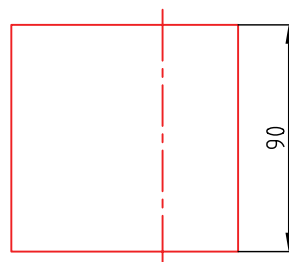


۲. در نمای افقی مربعی به ضلع ۹۰ بکشید.

- فاصله‌ی این مربع از نمای روبه‌رو دلخواه است.

- خط محور را روی این نما هم بکشید.

- دقت کنید که نماها، دقیقاً در راستای هم باشد.



۳. دو دایره به قطرهای ۳۰ و ۶۰ و به مرکز O بزنید.

- خطی از گوشه‌ی مستطیل 15×90 بر دایره‌ی بزرگ

مماس کنید (تا A مشخص شود).

- به کمک خط‌های رابط، نمای استوانه به طول ۶۰ را

تکمیل کنید. سوراخ در نمای افقی به صورت دو خط‌چین

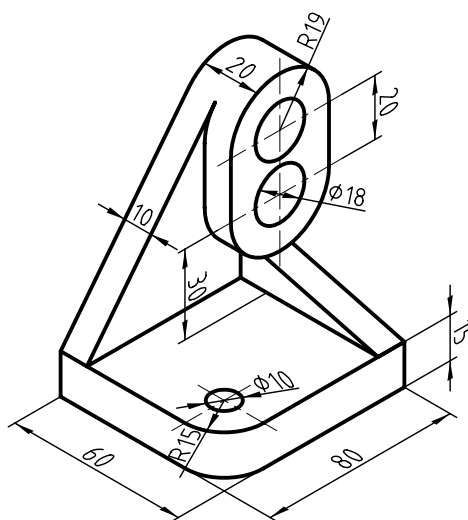
در می‌آید. پایه و تیغه را کامل کنید.



دستور کار شماره ۳

ترسیم نمای دیوار کوب چوبی

(۵۰ دقیقه)



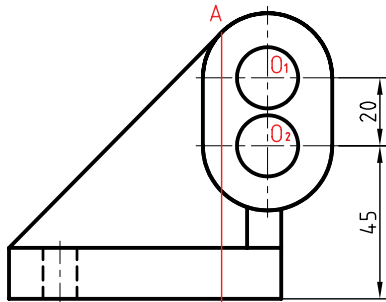
جدول ابزار

مشخصات فنی	نام ابزار	مشخصات فنی	نام ابزار
معمولی	تراش	حداقل ۷۰×۵۰	میز نقشه کشی
A۴	کاغذ	ثابت	خط کش تی
مویی	برس	۳۰° - ۴۵° و ۶۰°	گونیا
کوچک	قیچی	نرم	پاک کن
روپوش سفید	لباس کار	HB	مداد
بازویی	پرگار	نواری	چسب

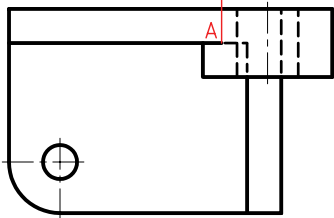
مراحل ترسیم

۱. کاغذ A4 را به صورت افقی بچسبانید. کادر را ترسیم کنید.

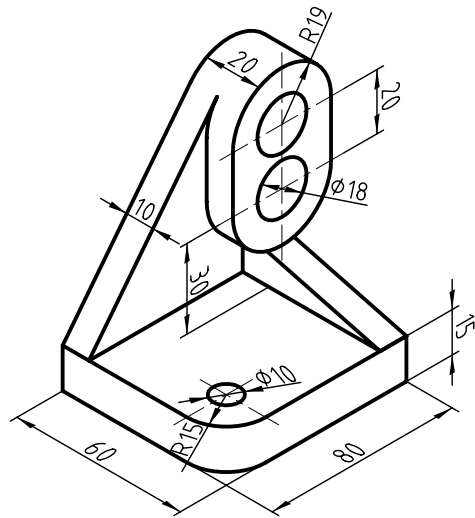
۱. کاغذ A4 را به صورت افقی بچسبانید. کادر را ترسیم کنید.



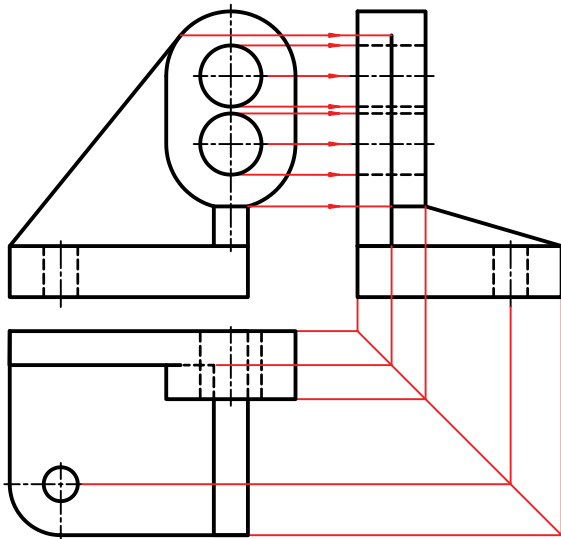
مستطیل به ابعاد 15×80 را ترسیم کنید به گونه‌ای که گوشه‌ی پایین سمت چپ به فاصله‌ی ۹۵ از بالا و ۳۰ از چپ باشد. خط محور عمودی را به فاصله‌ی ۵ نسبت به لبه‌ی سمت راست مستطیل بکشید.



۲. مراکز O_1 و O_2 را روی خط محور معین کنید. طبق اندازه‌های ۲۰ و ۴۵، دو مرکز O_1 و O_2 را تعیین کنید. دو نیم‌دایره به شعاع‌های ۱۹ و دو دایره به شعاع ۹ را به مرکزهای O_1 و O_2 بزنید.



۲. مراکز O_1 و O_2 را روی خط محور معین کنید. طبق اندازه‌های ۲۰ و ۴۵، دو مرکز O_1 و O_2 را تعیین کنید. دو نیم‌دایره به شعاع‌های ۱۹ و دو دایره به شعاع ۹ را به مرکزهای O_1 و O_2 بزنید.



۳. به کمک خط‌های رابط، نمای جانبی را رسم و تکمیل کنید.

۳. به کمک خط‌های رابط، نمای جانبی را رسم و تکمیل کنید.

۴. نقشه‌ی کامل شده را برای تأیید و ارزشیابی به هنرآموز محترم خود ارائه دهید.

ارزشیابی پایانی

◀ نظری

۱. عیب‌های نقشه‌ی سه‌بعدی چیست؟
۲. برتری‌های نقشه‌ی دوبعدی کدام‌اند؟
۳. تصویر را تعریف کنید.
۴. منظور از تصویر عمودی چیست؟ با ترسیم شکل توضیح دهید.
۵. چه عواملی در ایجاد یک تصویر مهم هستند؟ آیا می‌توان جای عوامل را عوض کرد؟
۶. با ترسیم شکل، چگونگی تغییر اندازه‌ی تصویر یک پاره‌خط یا یک صفحه را شرح دهید.
۷. آیا می‌توان با توجه به نماهای دوبعدی، درکی از یک جسم سه‌بعدی به دست آورد؟
۸. منظور از بازه یا فرجه چیست؟
۹. نقشه‌کشی در کدام فرجه‌ها انجام می‌شود. به نظر شما کدام بهتر است؟
۱۰. نماهای یک جسم، حداکثر چندتا است؟ آیا همیشه این تعداد نما لازم است؟
۱۱. چگونگی استفاده از ارتباط بین نماها را در تکمیل نماها، با رسم شکل شرح دهید.

عملی ◀

۱. شکل‌های داده‌شده در جدول‌های ۱، ۲ و ۳ را، یک‌بار با دست آزاد رسم کنید.

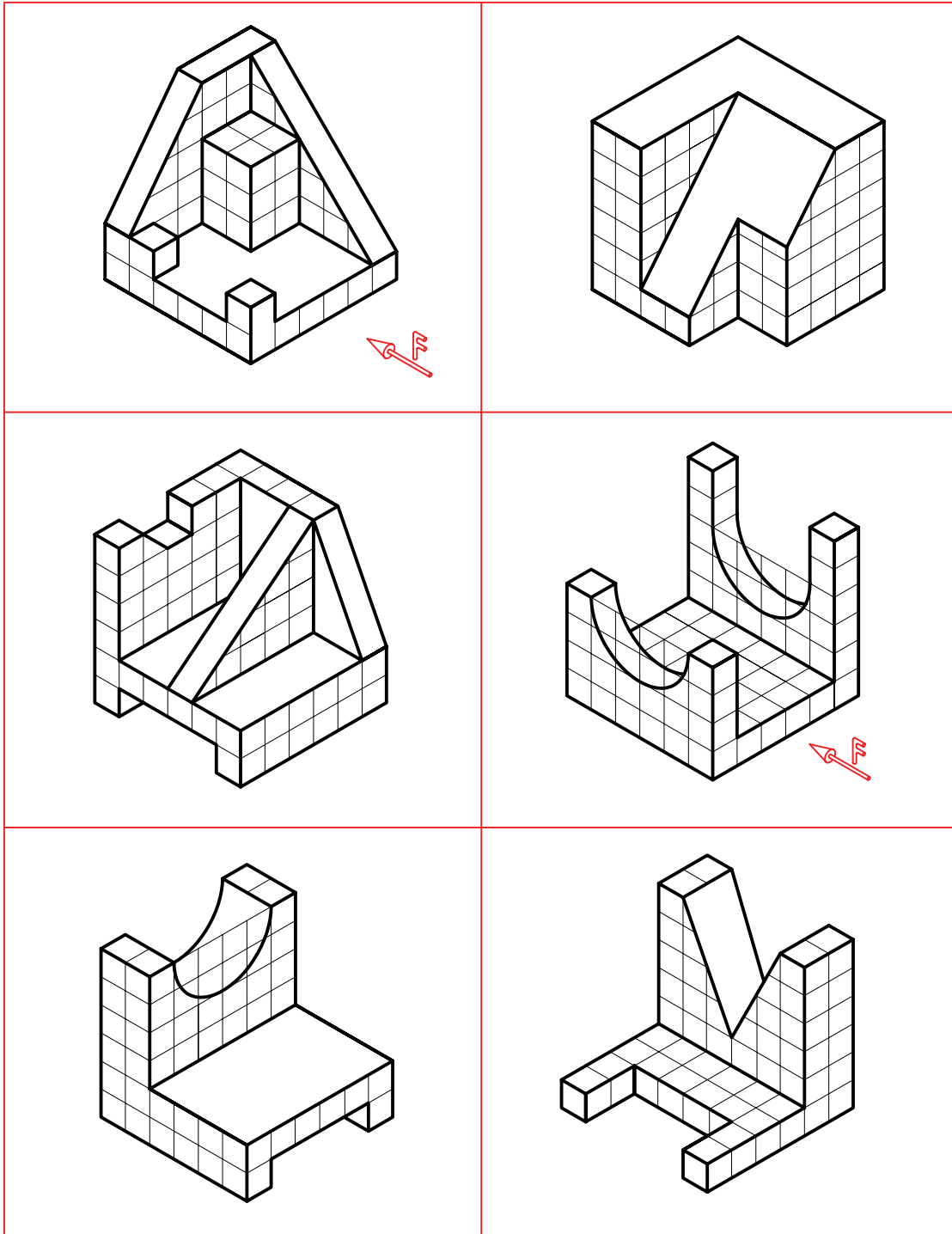
برای نتیجه‌گیری بهتر می‌توانید:

الف) در هر مورد با پوشاندن پاسخ، سه نما را ترسیم کنید.

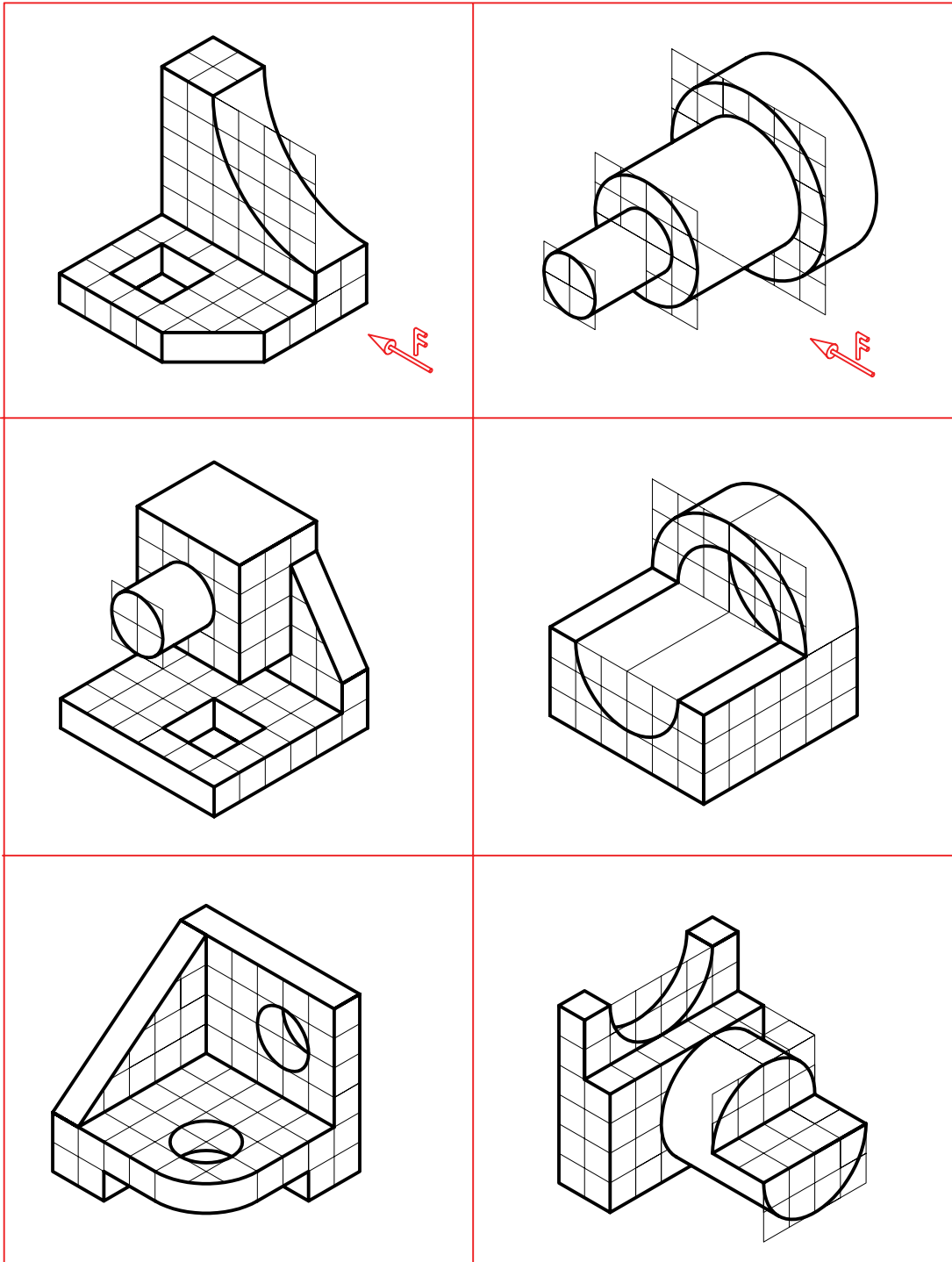
ب) با نگاه کردن به پاسخ، اشتباهات احتمالی خود را اصلاح کنید.

پ) با تکرار تمرین بالایی می‌توانید مهارت بیشتری به دست آورید.

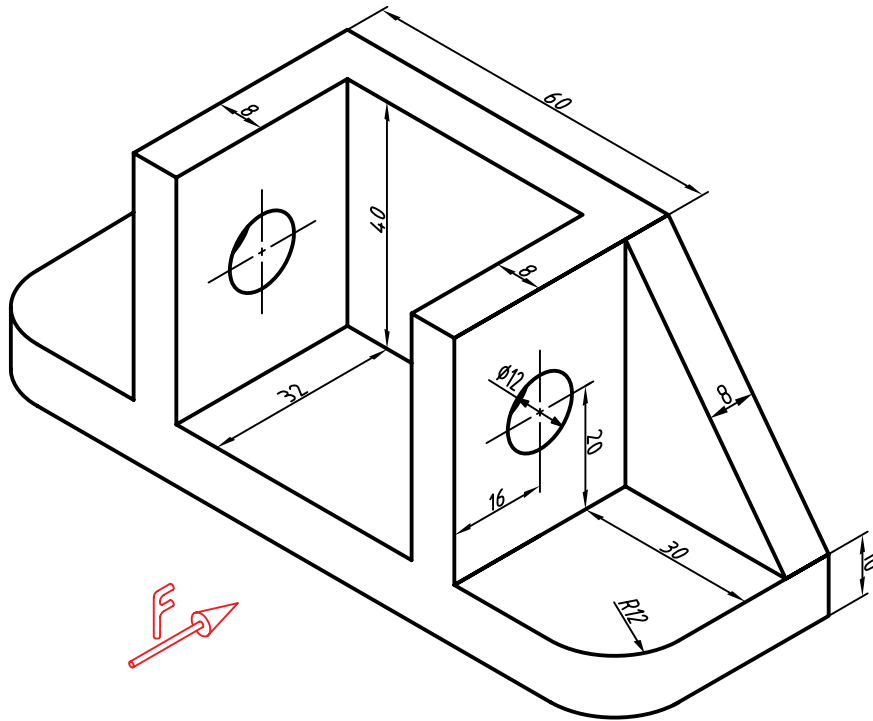
۲. سه نما از هر مدل ترسیم کنید. هر مربع را برابر ۱۰ در نظر بگیرید.



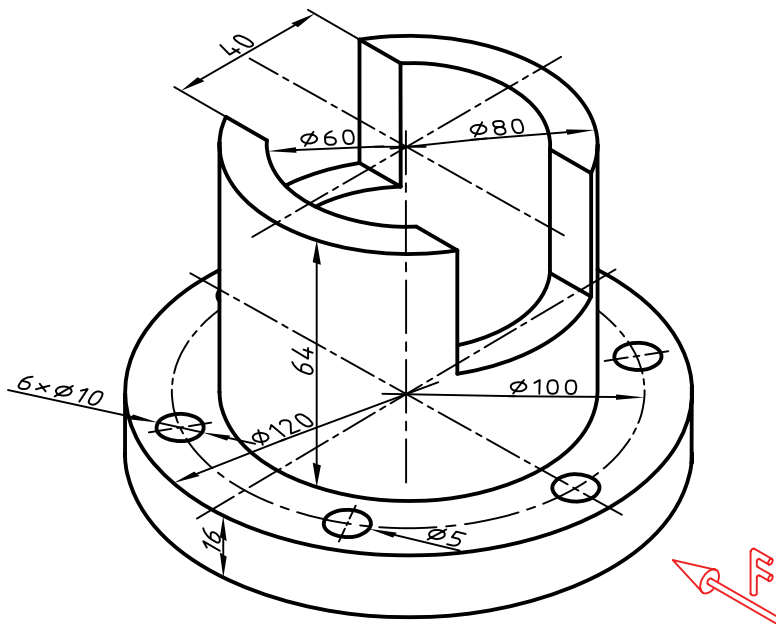
۳. سه نما از هر مدل ترسیم کنید. هر مربع را برابر ۱۰ در نظر بگیرید.



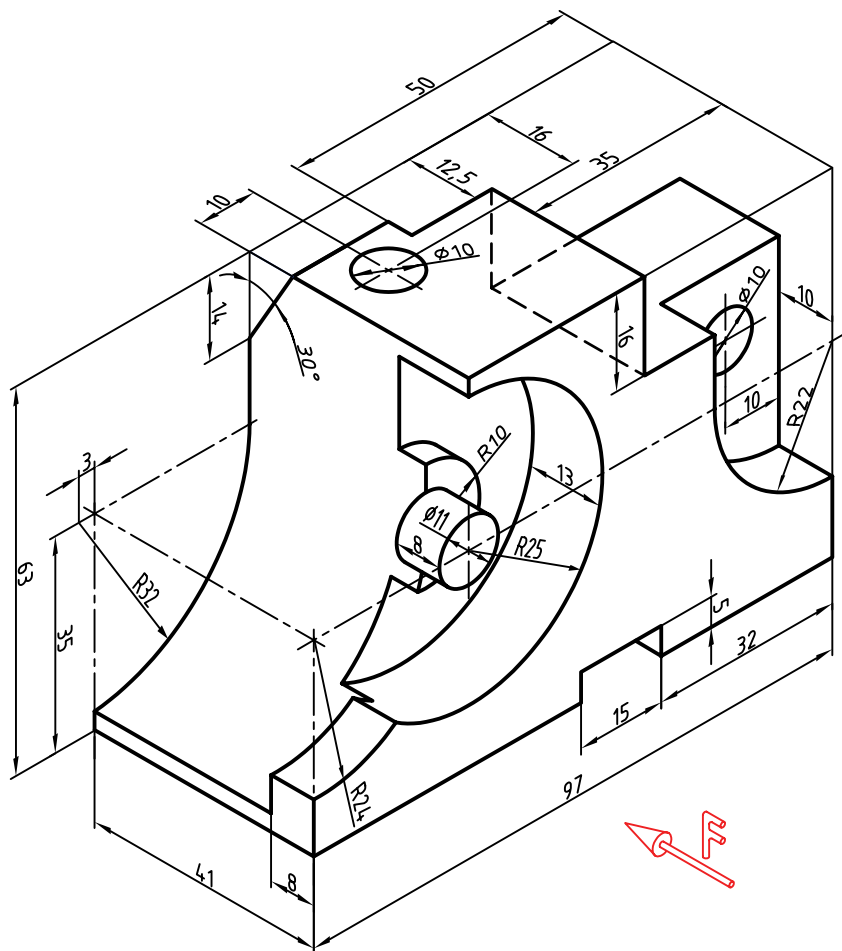
۴. برای بدنه‌ی آلومینیم، سه نما ترسیم کنید. (بدون اندازه‌گذاری)



۵. برای فلانچ چدنی سه نما ترسیم کنید.



۶. برای نگه‌دارنده‌ی ابزار، سه نما ترسیم کنید.



توانایی ترسیم تصویر مجسم ایزومتریک

◀ پس از آموزش این توانایی، از فراگیر انتظار می‌رود:

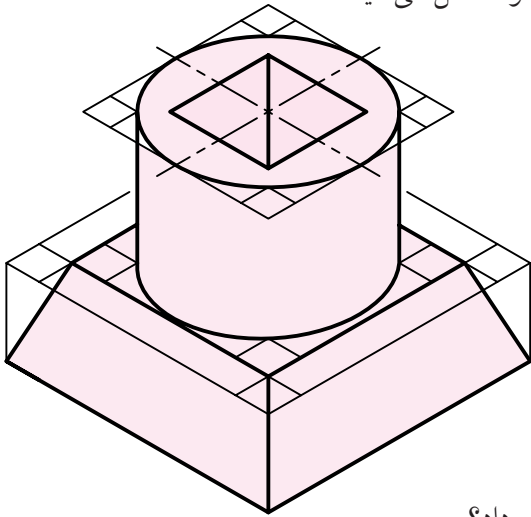
۱. تصویر مجسم ایزومتریک را معرفی کند.
۲. محورها و جعبه‌ی محیطی را ترسیم کند.
۳. نمای ایزومتریک اجسام ساده را ترسیم کند.
۴. نمای ایزومتریک اجسام با سطوح شیب‌دار را ترسیم کند.
۵. دایره را در نمای ایزومتریک ترسیم کند.
۶. کاربردهای تصاویر مجسم را شرح دهد.

ساعات آموزش		
جمع	عملی	نظری
۸	۵	۳



پیش آزمون

۱. آیا می‌توانید یک مکعب را با دست آزاد ترسیم کنید.
۲. اگر بخواهید این مکعب خوب ترسیم شود به چه وسایلی نیاز دارید؟
۳. اگر بخواهید شکلی ساده، مانند یک سکوی مسابقه را ترسیم کنید، چگونه عمل می‌کنید؟
۴. به نظر شما در شکل سه‌بعدی مقابل چه ویژگی‌هایی وجود دارد؟



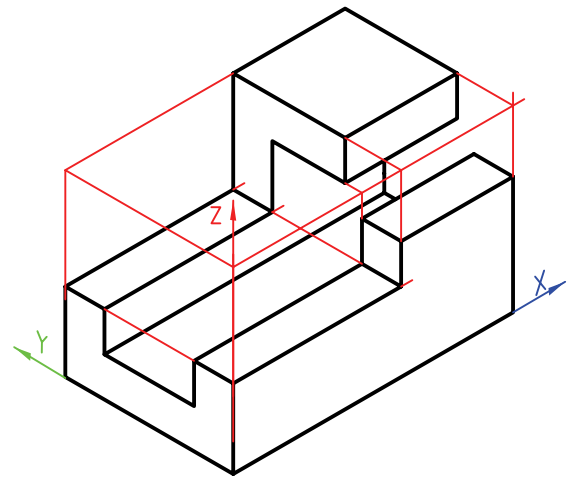
۵. آیا هر قطعه یا مجموعه را می‌توان در یک جعبه‌ی مکعب‌مستطیلی قرار داد؟
۶. در صورت مثبت بودن پاسخ پرسش شماره‌ی ۵، اندازه‌های جعبه چگونه معین خواهد شد؟
۷. آیا نمایش یک جسم به صورت سه‌بعدی مزیتی دارد؟
۸. به نظر شما شکل سه‌بعدی بالا (پرسش شماره‌ی ۴) به همین صورت که هست، فرق زیادی با عکسی از آن که با دوربین گرفته شده باشد، دارد؟
۹. به نظر شما گودی سوراخ روی شکل بالا چه قدر است؟
۱۰. اگر در شکل بالا همه‌ی خط‌چین‌ها داده شود، شکل بهتر می‌شود؟

نمای ایزومتریک

تصویر مجسم

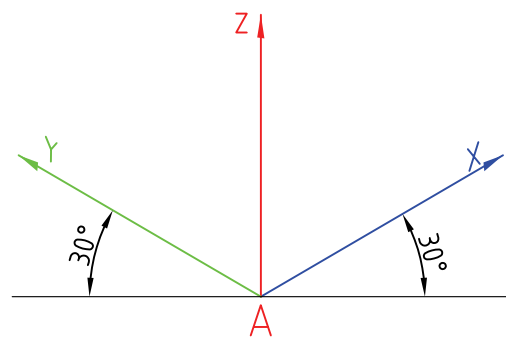
تصویر مجسم، نمایی است سه بعدی. در این شکل می توان جسم را به صورت واقعی دید (تقریباً شبیه به عکسی که با دوربین می گیرید).

به دلیل توانایی زیاد، این نما به میزان گسترده ای ترسیم می شود. در این نمونه، همه ی خط های موجود، با سه خط اصلی، که آن ها را «محور» می نامیم، موازی هستند.



محورها

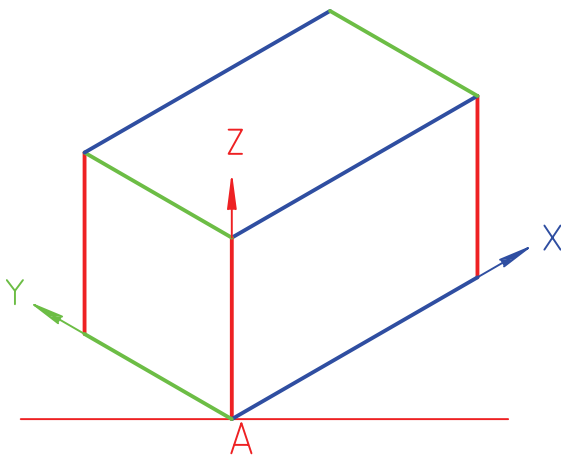
یکی از معروف ترین سه بعدی ها، «ایزومتریک» نام دارد. در این سه بعدی، محور X ، Y و Z وجود دارد که خط های معمولی جسم (بدون شیب) با آن ها موازی است. زاویه ی محورهای X و Y با خط مبنای افقی (که با خط کش تی کشیده می شود)، 30° است.



جعبه ی محیطی

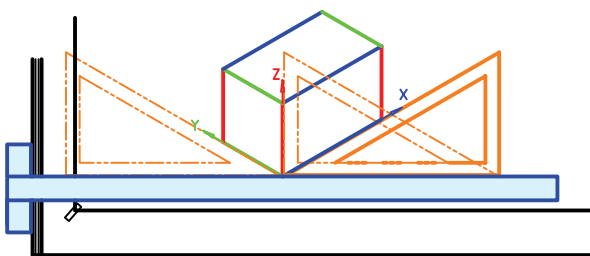
هر جسم را می توان درون یک جعبه فرض کرد. این جعبه را «جعبه ی محیطی» می نامند.

برای ترسیم تصویر مجسم، می توان از خطوط این جعبه استفاده کرد و به نقاط مختلف جسم دسترسی پیدا کرد. این جعبه با استفاده از ابعاد کلی جسم، رسم می شود.



ترسیم محورها

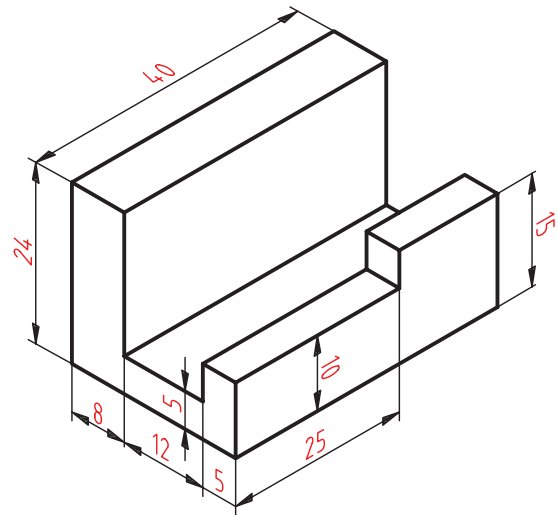
ترسیم محورها ساده است. نقطه ی A روی خط افقی انتخاب و به کمک زاویه ی 30° درجه ی موجود روی گونیا، محورها رسم می شود.



ترسیم جسم ساده

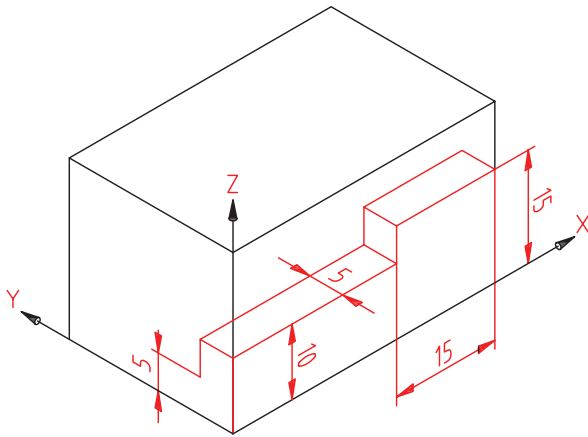
می‌خواهیم تصویر مجسم ایزومتریک قطعه‌ی زیر را رسم کنیم.

۱. ابعاد کلی جسم را در نظر می‌گیریم. این ابعاد ۴۰ برای محور X، ۲۵ برای محور Y و ۲۴ برای محور Z است.



۳. طبق شکل زیر، اندازه‌ها را، با توجه به موازی بودن آن‌ها با محورها، جدا می‌کنیم و علامت می‌گذاریم. بهتر است همه‌ی خطوط را نازک و تا حد ممکن کم‌رنگ رسم کنیم تا بعداً بتوان به راحتی، خطوط اضافی را پاک کرد.

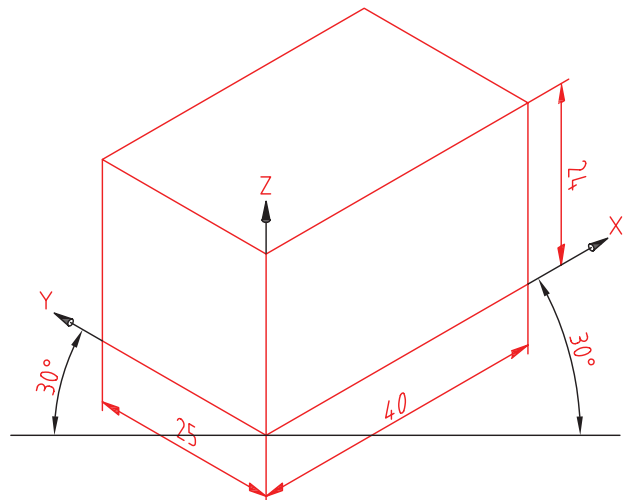
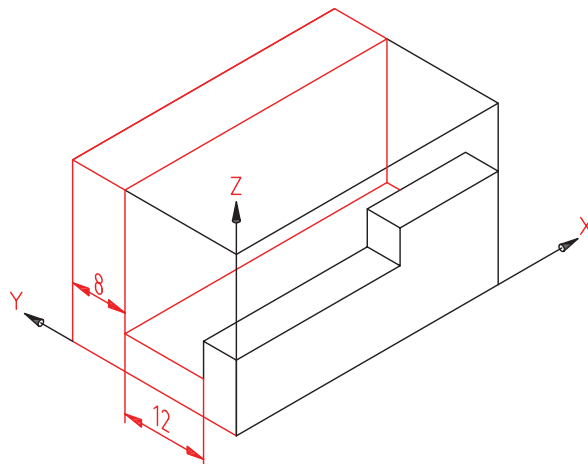
۴. با ادامه‌ی کار، شکل زیر را داریم.



۲. جعبه‌ی محیطی را با این اندازه‌ها رسم می‌کنیم.

- برای این کار پس از کشیدن محورها (شروع از A)، ۴۰ میلی‌متر روی X (از A به سمت راست) و ۲۵ میلی‌متر روی محور Y و سرانجام ۲۴ میلی‌متر روی محور Z جدا می‌کنیم. فقط با گونیای ۳۰° و با کمک خط کش تی، جعبه کامل می‌شود.

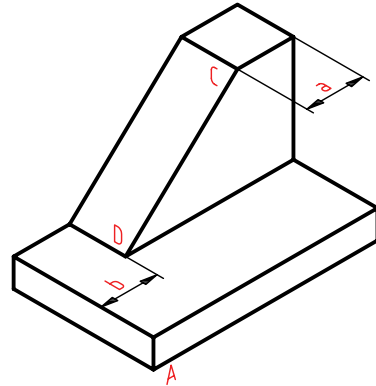
- اکنون می‌توان، به آرامی و دقت، خط‌های اضافه را پاک و خط‌های اصلی را (با ضخامت خط استاندارد) پررنگ کرد.



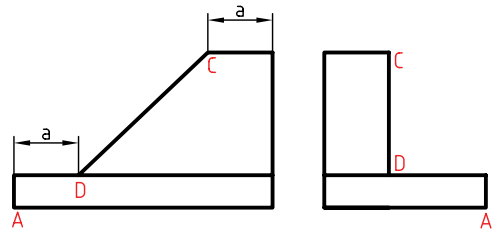
ترسیم جسم با شیب

اگر در جسم خطی وجود داشته باشد که با محورهای X ، Y و Z موازی نباشد، آن خط را شیب‌دار می‌گویند.

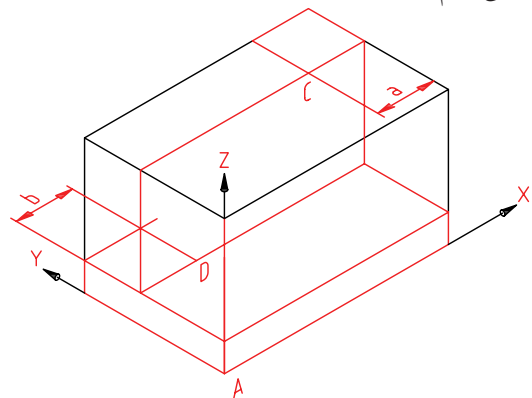
در شکل زیر، خط \overline{CD} شیب‌دار است. برای ترسیم تصویر مجسم باید دو نقطه‌ی C و D را روی سه‌بعدی مشخص کنیم.



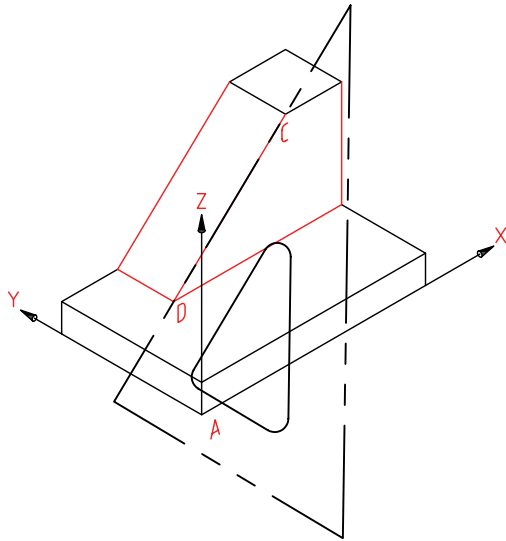
به نقشه‌ی این جسم دقت کنید. اندازه‌ی خود شیب داده نشده است ولی طبق اندازه‌های موجود، می‌توان به نقطه‌های C و D رسید.



پس از ترسیم جعبه‌ی محیطی، با توجه به اندازه‌های a و b (که روی نقشه به ما داده می‌شود) موقعیت C و D را پیدا می‌کنیم.

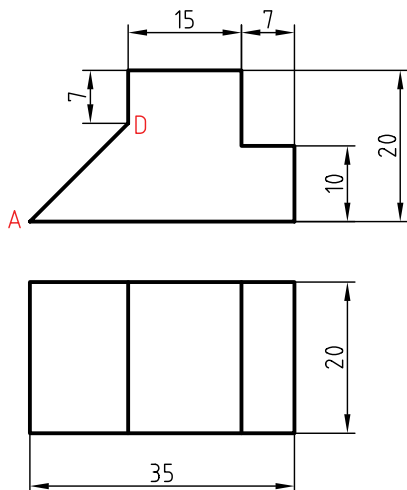


به کمک یک خط‌کش (لبه‌ی گونیا)، این دو نقطه به هم وصل می‌شود. طولی که برای شیب به دست می‌آید بستگی به موقعیت آن در جسم دارد. می‌توان نقشه را کامل کرد.



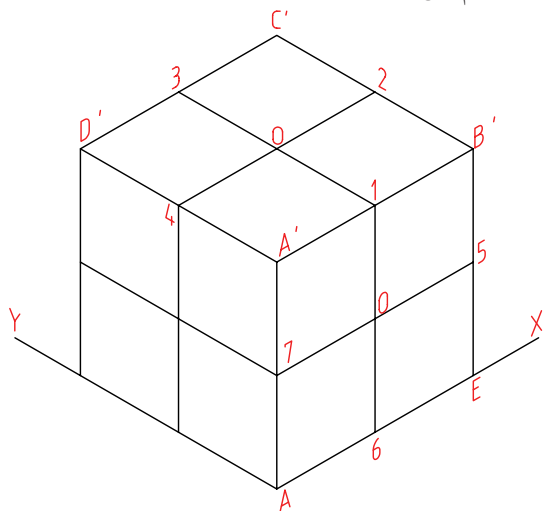
◀ پرسش نمونه: در جسم زیر پاره‌خط \overline{AD} یک خط شیب‌دار است.

اگر A را مبدأ تصویر مجسم بگیریم، برای رسیدن به D باید به اندازه‌ی ۱۳ روی محور X به سمت راست برویم و سپس به اندازه‌ی ۱۳ بالا برویم (موازی Z).



ترسیم دایره در تصویر مجسم (رسم بیضی)

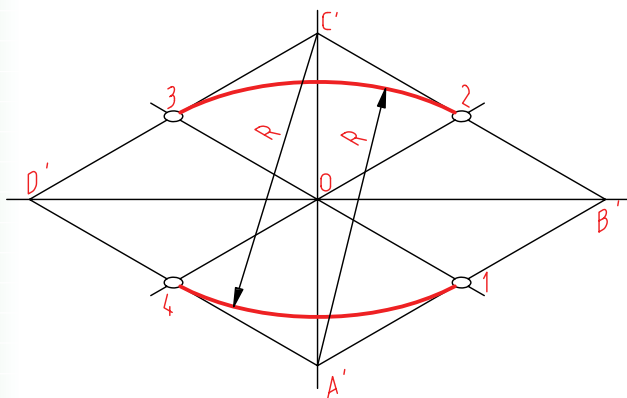
یک دایره در حالت ایزومتریک به صورت یک بیضی در می‌آید. این بیضی را می‌توان به طور تقریبی (شبیبه به بیضی حقیقی) رسم کرد. این کار به کمک چهار کمان، با پرگار انجام می‌شود.



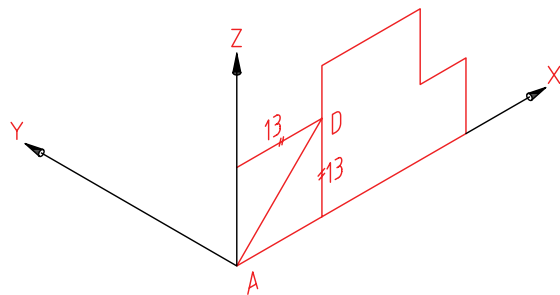
- سطح بالایی مکعب یعنی $A'B'C'D'$ را در نظر می‌گیریم.

- خط‌های $\overline{A'2}$ و $\overline{A'3}$ را ترسیم می‌کنیم. این خطوط اضلاع لوزی را نصف می‌کنند.

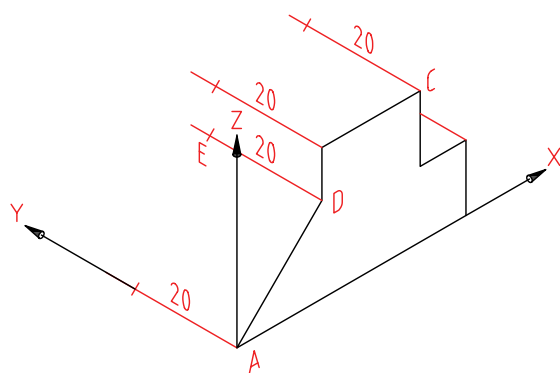
- سوزن پرگار را در A' قرار می‌دهیم و کمانی به شعاع $\overline{A'2}$ می‌زنیم. همین کار را به مرکز C' هم انجام می‌دهیم. تقریباً نصف بیضی رسم شده است.



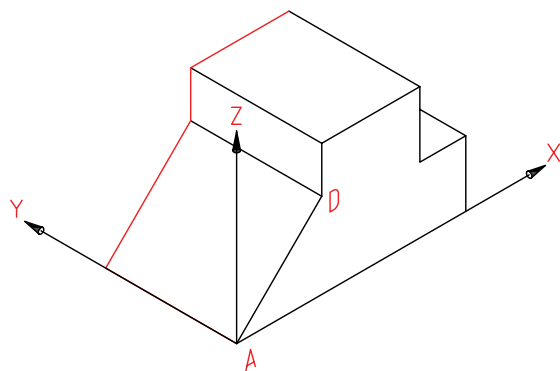
به این ترتیب موقعیت D مشخص می‌شود. سطح جلوی جسم را با توجه به اندازه‌ها کامل می‌کنیم.



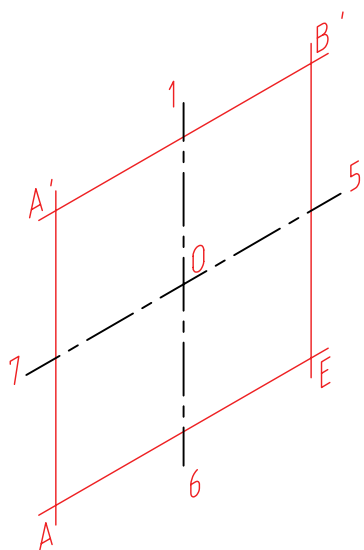
برای تمام کردن کار، لازم است موازی با محور Y ، همه‌ی نقاط موجود را منتقل کنیم. پس، همه‌ی نقاط موجود را به اندازه‌ی ۲۰ جلو می‌بریم.



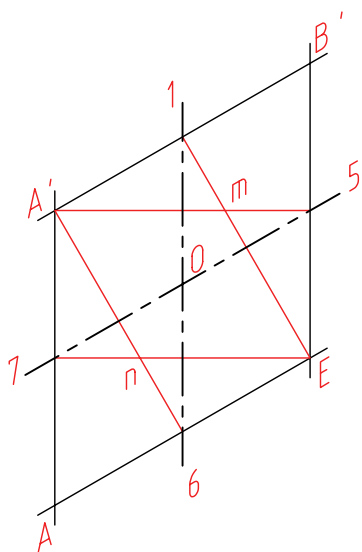
تصویر مجسم را کامل می‌کنیم. می‌توان خطوط اضافی را پاک کرد.



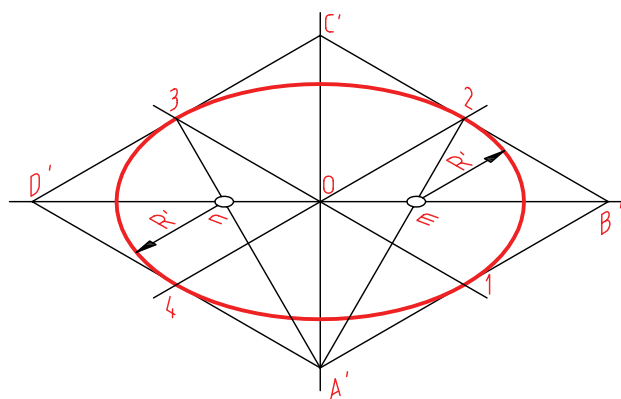
لوزی $A'B'EA$ کامل شده است.
 O مرکز دایره‌ی واقعی است و ضلع لوزی برابر قطر
 دایره‌ی حقیقی است.



در شکل دیده می‌شود که نقاط m و n را به روش دیگری
 هم می‌توان تعیین کرد. یعنی به جای ترسیم قطر بزرگ
 لوزی، یک بار از A' به وسط ضلع‌های روبه‌رو (به ۵ و
 ۶) و یک بار هم از E به ۱ و ۷ وصل کرد.

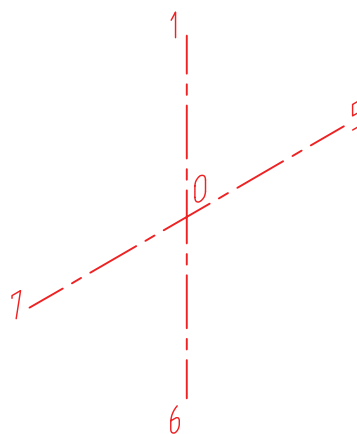


- از A' به ۲ و ۳ وصل می‌کنیم. این دو خط قطر بزرگ
 لوزی یعنی $D'B'$ را در m و n قطع می‌کنند.
 - به مرکز m و به شعاع $\overline{m^2}$ کمان می‌زنیم.
 - به همین ترتیب به مرکز n و به شعاع n^3 هم کمان
 می‌زنیم.
 - شکلی شبیه بیضی (شبه‌بیضی) رسم شده است.

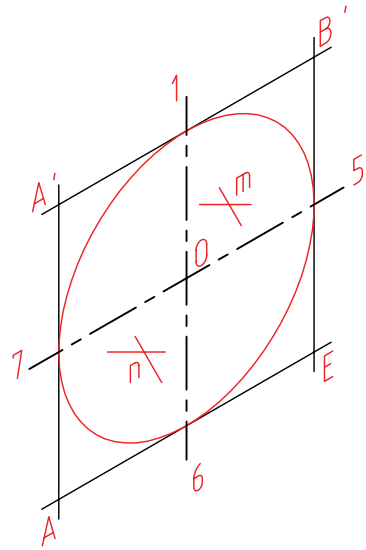


شبه بیضی چهار مرکز

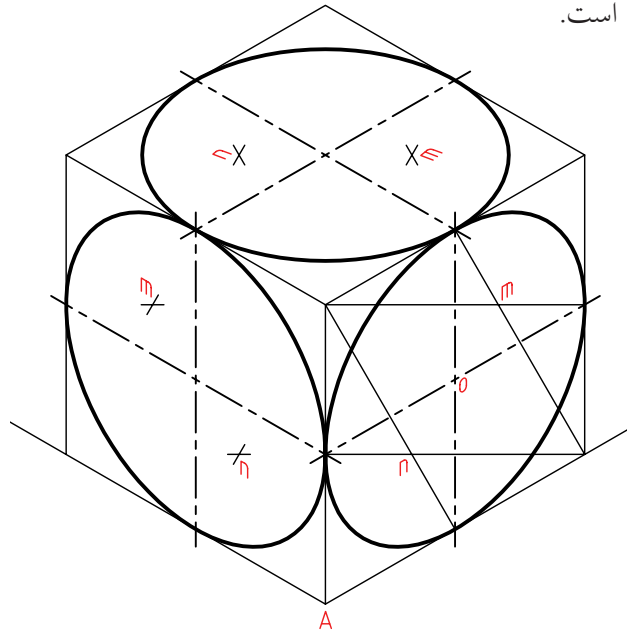
◀ برای ترسیم شبه‌بیضی در سطح جانبی مکعب، به
 همین ترتیب عمل خواهیم کرد.
 ۱، ۵، ۶، و ۷ وسط اضلاع لوزی هستند.



طبق شکل، می توان در ترسیم خط صرفه جویی کرد. یعنی مراکز m و n را معین کرد.



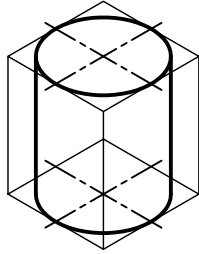
در شکل شبه بیضی در هر سه طرف مکعب کامل شده است. از برتری های تصویر مجسم ایزومتریک آن است که روش ترسیم شبه بیضی در هر سه سمت آن یکسان است.



اکنون به چگونگی ترسیم چند جسم شامل بیضی توجه کنید.
استوانه

جعبه ی محیطی را ترسیم می کنیم.

- پس از ترسیم دو بیضی، دو مماس بر آن ها ترسیم می کنیم.

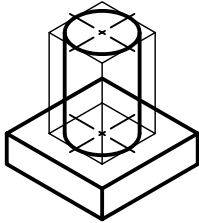


استوانه

استوانه با پایه منشور

پایه مستقیماً ترسیم می شود.

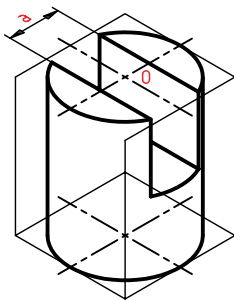
- برای ترسیم استوانه جعبه ی محیطی به ترتیب بالا عمل می شود.



منشور استوانه

استوانه ی برش دار (شیار دار)

پس از ترسیم استوانه ی کامل، طبق اندازه ی عرض شیار، یعنی a و از نقطه ی O در دو سمت جدا می کنیم. آنگاه خطوط لبه ی شیار ترسیم می شود. ارتفاع شیار را هم تنظیم می کنیم.

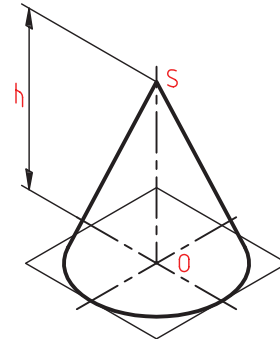


استوانه برش دار

◀ مخروط

برای ترسیم تصویر مجسم، ابتدا بیضی قاعده رسم می‌شود.

- به اندازه‌ی ارتفاع مخروط (یعنی h)، از O بالا می‌رویم.
- از S یعنی سر مخروط دو خط بر بیضی کف مماس می‌کنیم. می‌توان خط‌چین‌های کف را هم ترسیم کرد.

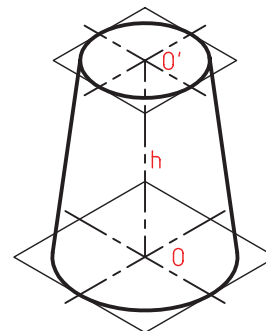


مخروط کامل

◀ مخروط ناقص

ابتدا جعبه‌ی محیطی که یک هرم ناقص است رسم می‌شود. لوزی‌ها به مرکزهای O و O' اضلاعی برابر دو کف مخروط دارند. ارتفاع هم h است.

- پس از ترسیم دو بیضی (طبق اندازه)، دو خط بر آنها مماس می‌شود.



مخروط ناقص

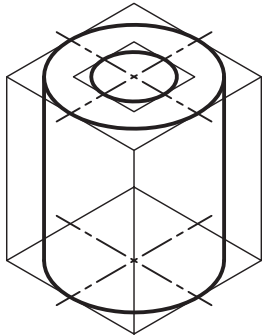
◀ لوله

- جعبه‌ی محیطی رسم می‌شود.

- استوانه‌ی بزرگ رسم می‌شود.

- برای دایره‌ی کوچک بالا (سوراخ)، باید یک لوزی رسم شود (طبق شکل).

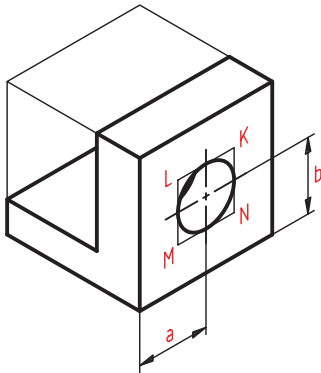
- در این لوزی یک بیضی رسم می‌شود.



لوله

◀ بست

پس از ترسیم بدنه باید مرکز سوراخ مشخص شود. برای رسیدن به O (مرکز) باید از اندازه‌های a و b استفاده شود.
- با ساخت لوزی $MNKL$ ، می‌توان شبه‌بیضی مربوط به سوراخ را کشید.

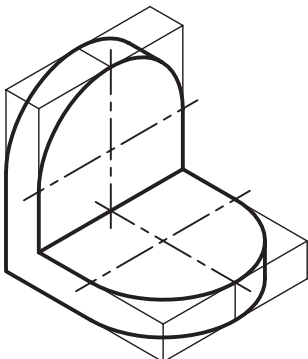


بست فولادی

◀ گوشه‌ی ۹۰ درجه

برای هر قسمت جعبه‌ی محیطی رسم می‌شود.

- یک راه آن است که چهار شبه‌بیضی جداگانه ساخته شود و از هر کدام نیمی مورد استفاده قرار گیرد.



گوشه‌ی نود درجه

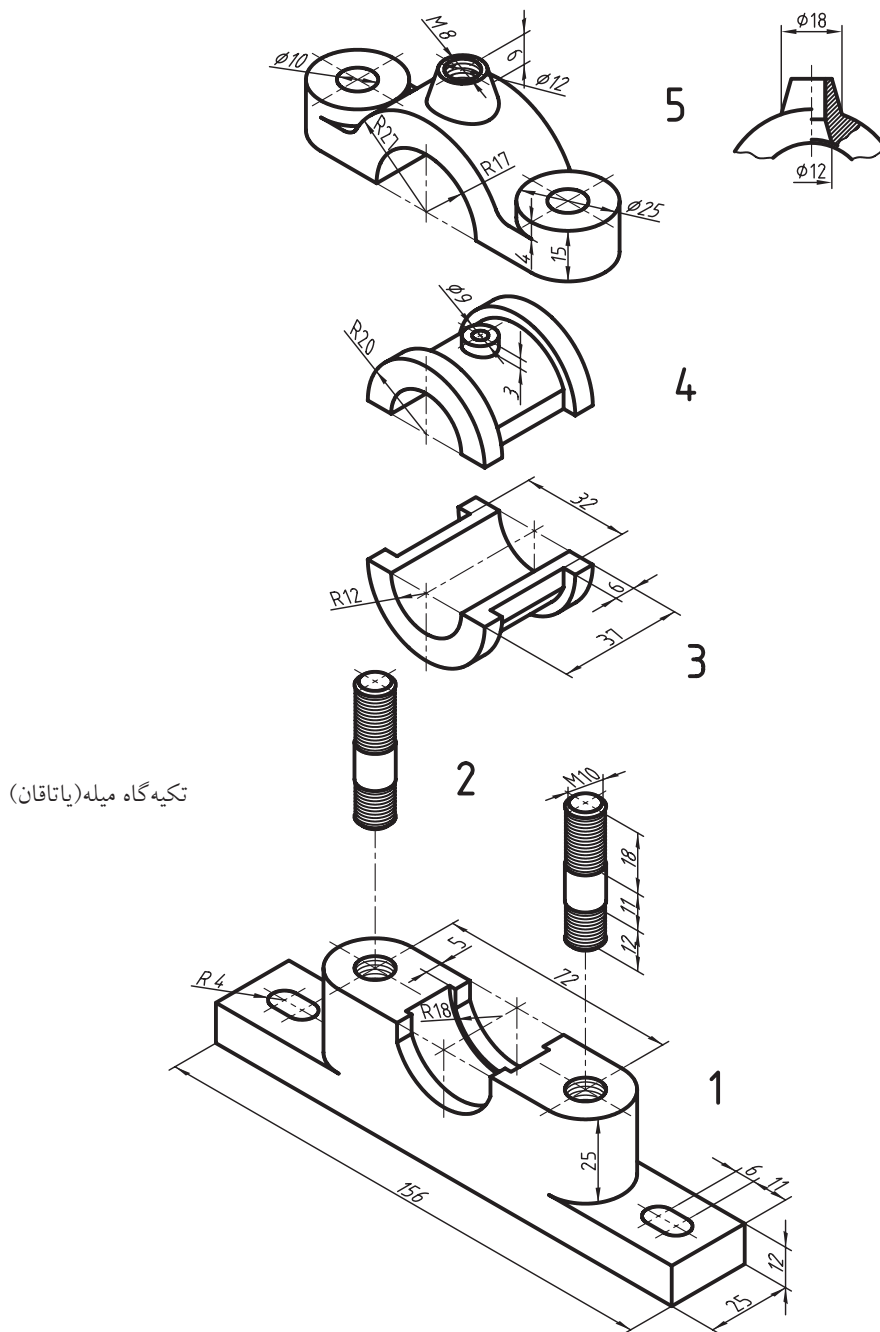
کاربرد تصویر مجسم

از تصاویر سه‌بعدی، به‌ویژه ایزومتریک، در موارد بسیاری استفاده می‌شود.

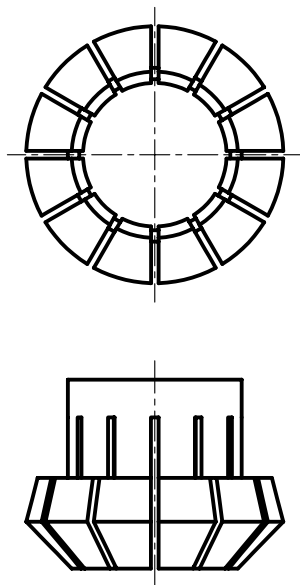
- نقشه‌های انفجاری: نقشه‌های تشکیل‌دهنده‌ی یک مجموعه را که به صورت سه‌بعدی و باز شده نشان می‌دهند، نقشه‌ی «انفجاری» می‌نامند.

- در کارخانه می‌توانند با توجه به این نقشه، قطعات را روی هم سوار کنند.

- یک تعمیرکار می‌تواند با توجه به نقشه‌ی انفجاری یک وسیله (مانند جعبه‌دنده، موتور، وسایل برقی خانگی و...) آن را برای تعمیر و عیب‌یابی باز کند و مجدداً ببندد. البته بیشتر اوقات این نوع نقشه‌ها اندازه‌گذاری نمی‌شود.



- گاهی یک قطعه پیچیدگی‌هایی دارد. در این صورت، نماهای سه‌بعدی را در کنار نماهای دوبعدی خواهند داد.



گیره‌ی فشنگی فولادی

- در شکل زیر یک جعبه‌دنده (موسوم به جعبه‌دنده‌ی حلزونی) را به صورت سه‌بعدی می‌بینید. برای درک بهتر قسمتی از پوسته‌ی آن برداشته شده است و نقشه‌ی چرخ و محور چرخ‌دنده‌ی حلزونی هم جداگانه داده شده است.

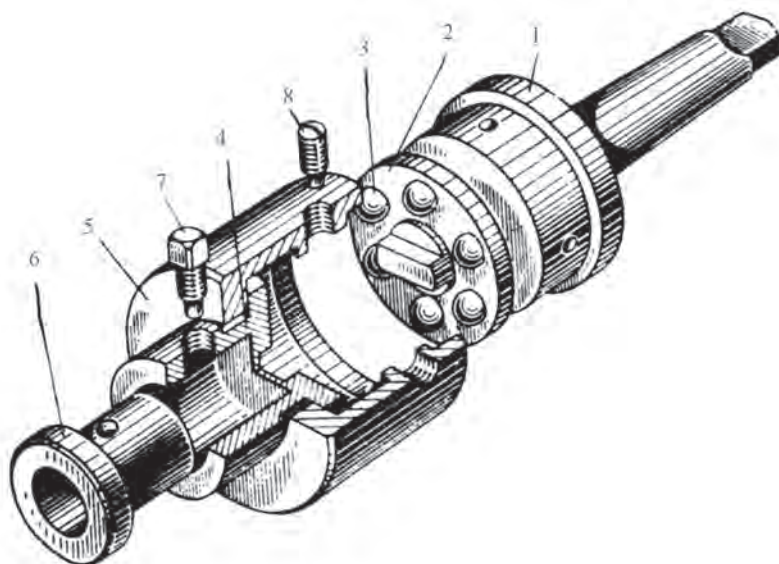
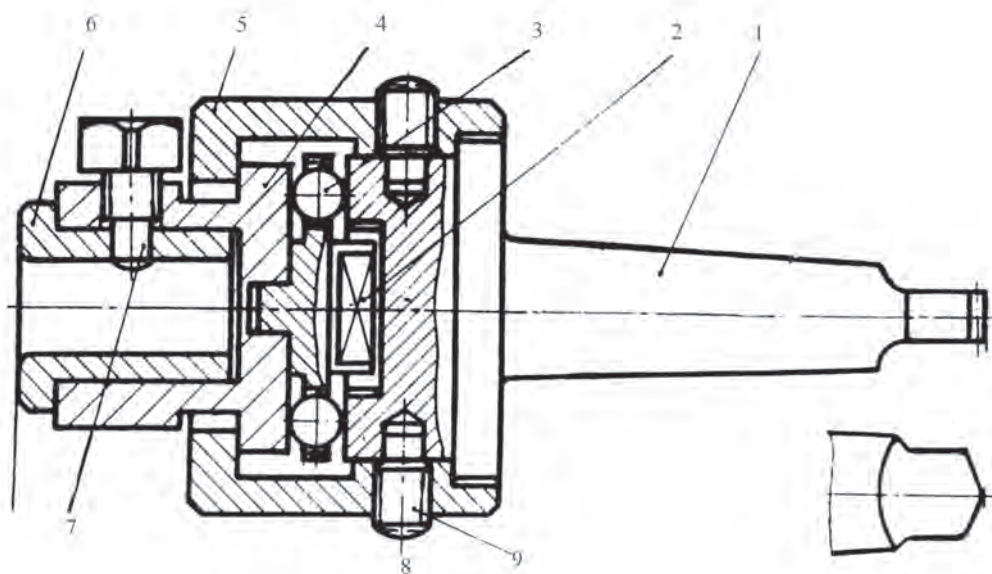


جعبه‌دنده‌ی حلزونی



پیچ فولادی و چرخ‌دنده‌ی برنزی
مربوط به جعبه‌دنده

- شکل زیر یک ابزار مخصوص را نشان می‌دهد. برای درک بهتر مجموعه و رفع هرگونه اشتباه در ساخت، نمای سه‌بعدی مجموعه به صورت نقشه‌ی انفجاری نشان داده شده است. به کمک این دستگاه و مته‌ی مخصوص آن می‌توان سوراخ چهارگوش ساخت.

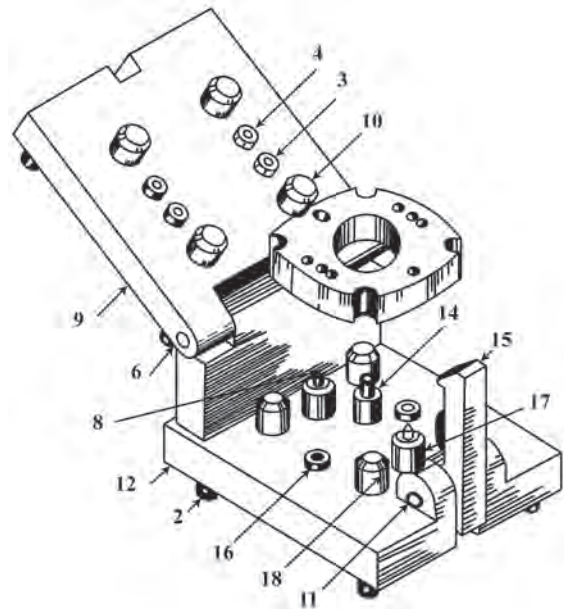


مته‌گیر ویژه (اجزای چهارگوش تراش)



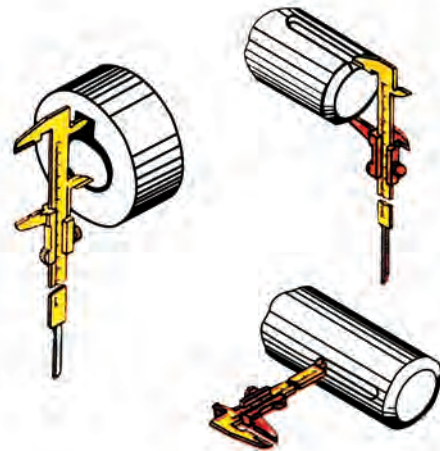
- شکل زیر مجموعه‌ای را که برای سوراخ‌کاری‌های متعدد روی یک قطعه کار، طراحی شده است نشان می‌دهد. به دلیل پیچیدگی وسیله، نمای سه‌بعدی آن نشان داده شده است.

در صنعت برای طراحی و تولید قطعات، نقشه‌ی سه‌بعدی اجسام و نقشه‌ی نماهای قطعات تشکیل‌دهنده‌ی جسم داده می‌شود و در کنار آن نقشه‌ی انفجاری دستگاه به ترتیب سر هم کردن افزوده می‌شود. این نقشه مورد نیاز تعمیرکاران است.



۱. تصویر مجسم تصویری است سه‌بعدی.
۲. محورها در نمای ایزومتریک، با خط مبنا زاویه‌ی ۳۰ درجه دارند.
۳. هر جسم را می‌توان درون یک جعبه به نام جعبه‌ی محیطی فرض کرد.
۴. ابعاد جعبه‌ی محیطی هر جسم، به اندازه‌ی ابعاد کلی همان جسم است.
۵. برای ترسیم خط شیب‌دار، باید دو نقطه‌ی ابتدا و انتهای آن را مشخص کرد.
۶. به جای بیضی حقیقی، یک شبه‌بیضی با چهار مرکز رسم می‌شود.

- در شکل زیر برای آنکه بتوان چگونگی اندازه‌گیری با کولیس را دید، از نماهای سه‌بعدی استفاده شده است.

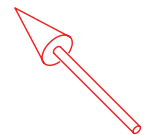
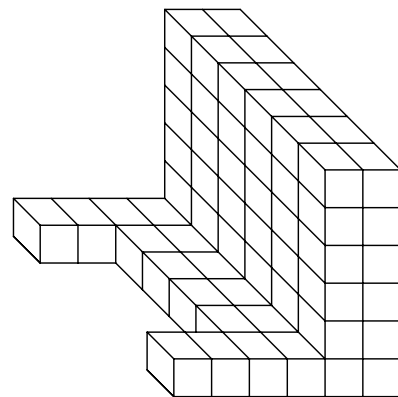
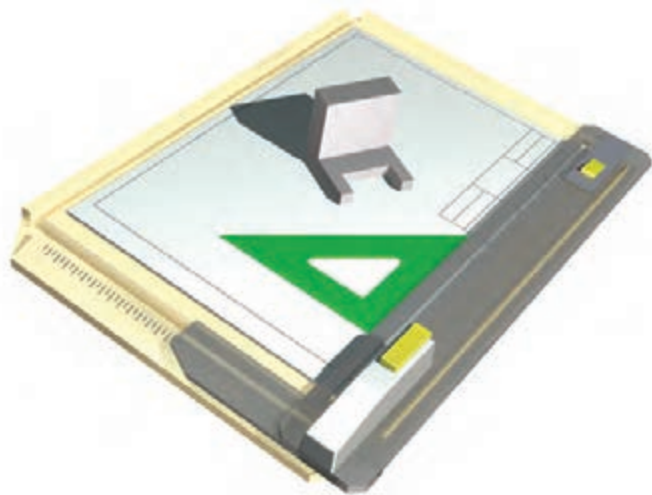




دستور کار شماره ۱

ترسیم نمای ایزومتریک از مدل

(۲۰ دقیقه)

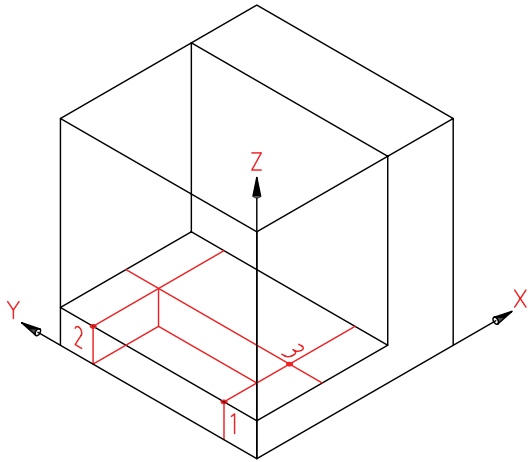


جدول ابزار

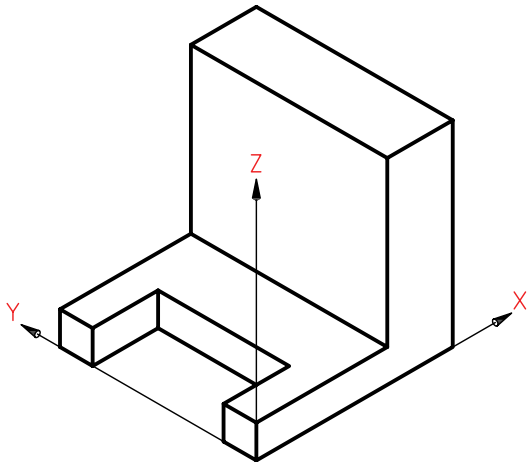
مشخصات فنی	نام ابزار	مشخصات فنی	نام ابزار
نرم	پاک‌کن	حداقل ۷۰×۵۰	میز نقشه‌کشی
A۴	کاغذ	ثابت	خط‌کش تی
مویی	برس	۳۰°	گونیا
روپوش سفید	لباس کار	نواری	چسب
		HB	مداد

مراحل ترسیم

- سپس می‌توان نقطه‌هایی مانند ۱، ۲، و ۳ را مشخص کرد.
- به کمک ترسیم خط‌های موازی با X و Y، ابتدا مستطیل بالا و سپس مستطیل پایین را رسم کنید.



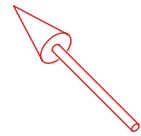
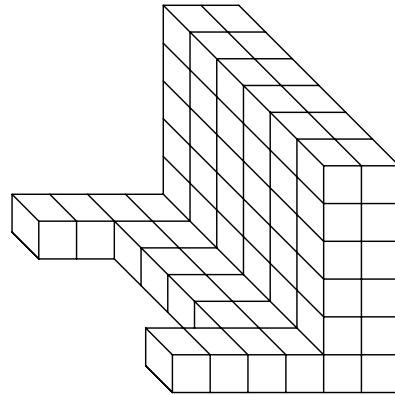
- ۴. پس از پاک کردن خط‌های اضافی، نقشه را پررنگ کنید.



- ۵. نقشه‌ی کامل‌شده را برای تأیید و ارزشیابی به هنرآموز محترم خود ارائه دهید.

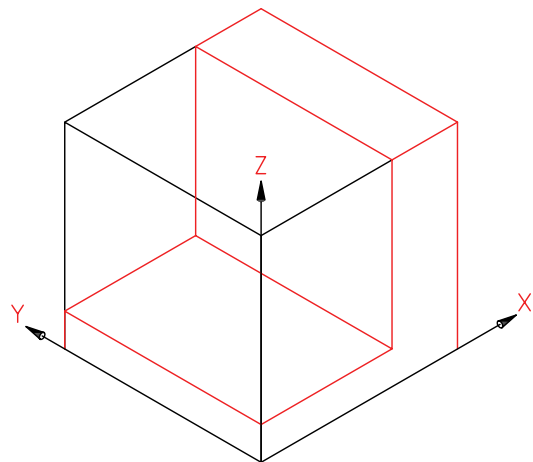
۱. هر مربع را ۱۰ در نظر بگیرید.

- کاغذ A۴ را افقی بچسبانید و کادر و جدول را بکشید.



۲. جعبه‌ی محیطی جسم را رسم کنید (مکعبی به یال ۶۰)

- پایه‌ی قطعه را به بلندی ۱۰ و دیواره را به طول ۲۰ بکشید. اکنون بدنه کامل است.



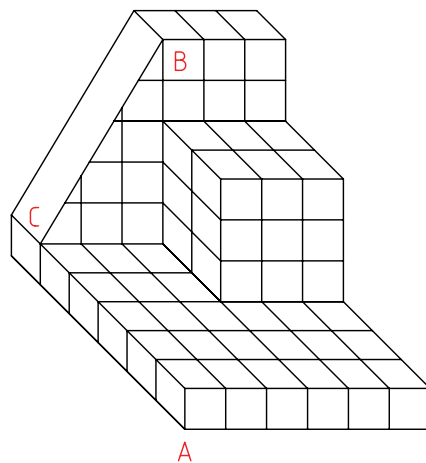
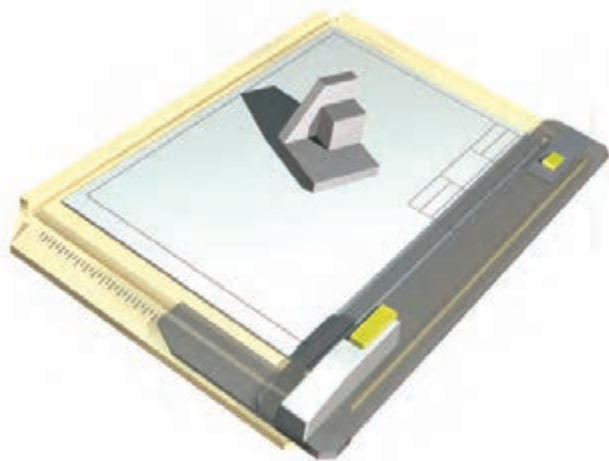
۳. برای ترسیم شیار موجود در پایین، اندازه‌های آن یعنی ۲۰ و ۴۰ را مشخص کنید.



دستور کار شماره ۲

ترسیم تصویر مجسم

(۲۰ دقیقه)



جدول ابزار

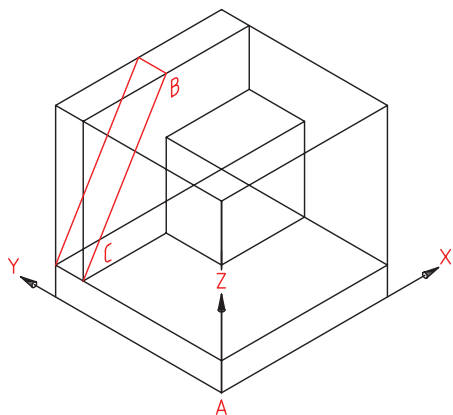
مشخصات فنی	نام ابزار	مشخصات فنی	نام ابزار
نرم	پاک‌کن	حداقل ۷۰×۵۰	میز نقشه‌کشی
A۴	کاغذ	ثابت	خط‌کش تی
مویی	برس	۳۰°	گونیا
روپوش سفید	لباس کار	نواری	چسب
		HB	مداد

مراحل ترسیم

۴. برای ترسیم قسمت شیب‌دار، با توجه به اندازه‌ها، نقطه‌ی B را مشخص کنید (از گوشه‌ی بالا، به اندازه‌های ۳۰ جدا کنید).

- نقطه‌ی C را در پایین و به عرض ۵۰ جدا کنید.

- اکنون با اتصال B و C، خط شیب‌دار را رسم کنید.

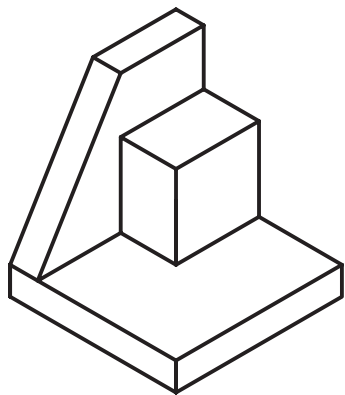


۵. به همین ترتیب سطح شیب‌دار را کامل کنید.

- می‌توانید پس از پاک کردن خطوط اضافی، نقشه را

پررنگ کنید.

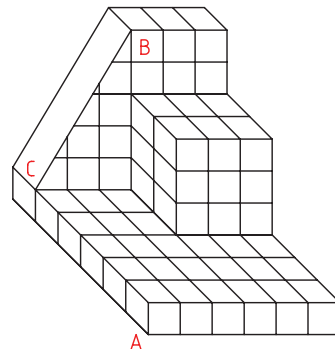
- کادر و جدول کامل شود.



۶. نقشه‌ی کامل شده را برای تأیید و ارزشیابی به هنرآموز

محترم خود ارائه دهید.

۱. کاغذ A4 را افقی بچسبانید. کادر و جدول را رسم کنید. از جسم زیر (یک مدل) نمای ایزومتریک رسم کنید. ضلع هر مربع را ۱۰mm در نظر بگیرید.

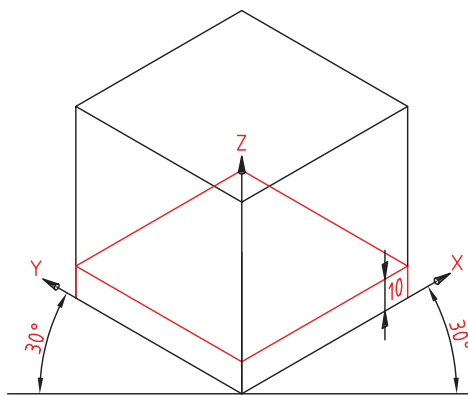


۲. محورهای ایزومتریک را رسم و نقطه‌ی A را مشخص

کنید (فاصله A از سمت چپ ۱۰۰ و از بالا ۱۳۰).

- جعبه‌ی محیطی را به اندازه‌های $60 \times 60 \times 60$ رسم کنید.

- قسمت پایه را به بلندی ۱۰ رسم کنید.

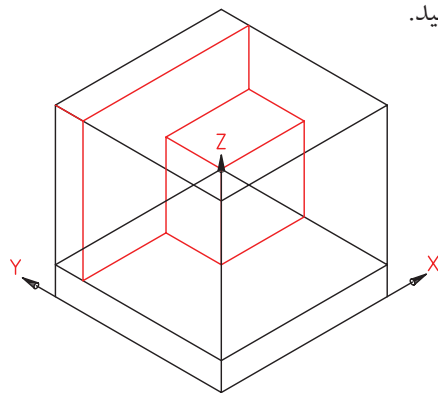


۳. با توجه به اندازه‌هایی که از روی نقشه به دست

می‌آورید، تا حدی که در شکل زیر می‌بینید، جلو بروید

- مکعب‌مستطیل به بلندی ۳۰ و عرض ۲۰ و طول ۳۰ را

کامل کنید.

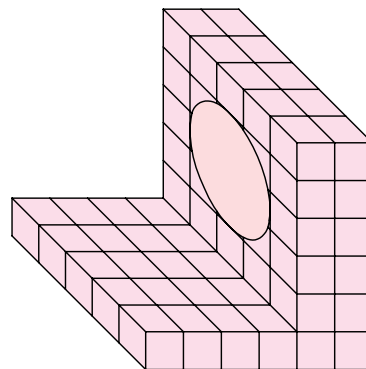
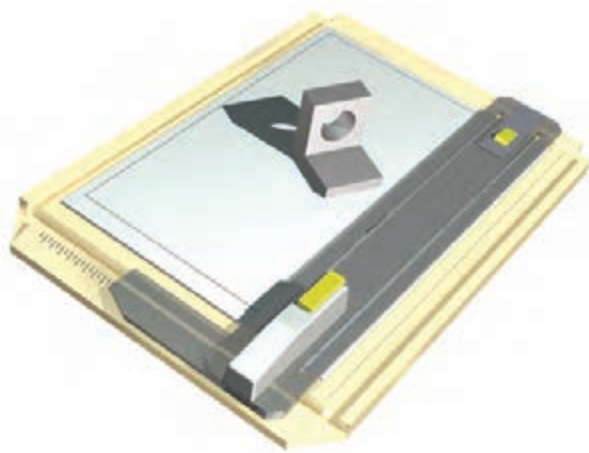




دستور کار شماره‌ی ۳

ترسیم تصویر مجسم

(۲۰ دقیقه)

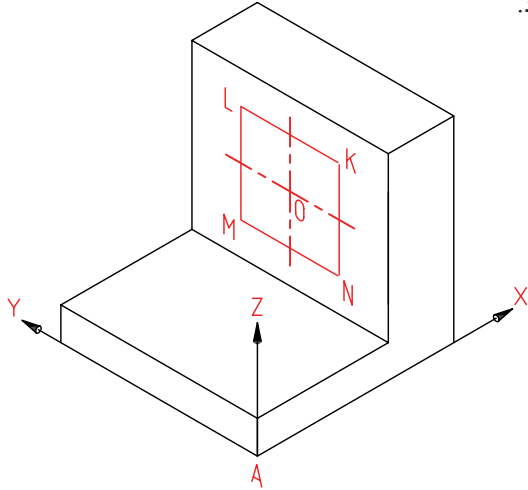


جدول ابزار

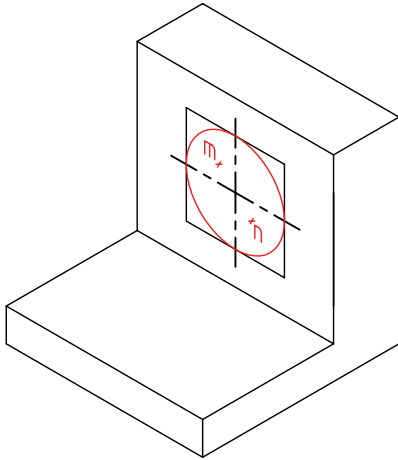
مشخصات فنی	نام ابزار	مشخصات فنی	نام ابزار
نرم	پاک‌کن	حداقل ۷۰×۵۰	میز نقشه‌کشی
A۴	کاغذ	ثابت	خط‌کش تی
مویی	برس	۳۰°	گونیا
روپوش سفید	لباس کار	نواری	چسب
		HB	مداد

مراحل ترسیم

- لوزی محیطی دایره یعنی $LMNK$ را ترسیم کنید.
- چون قطر دایره ۳۰ است، اضلاع لوزی هم ۳۰ خواهد بود.

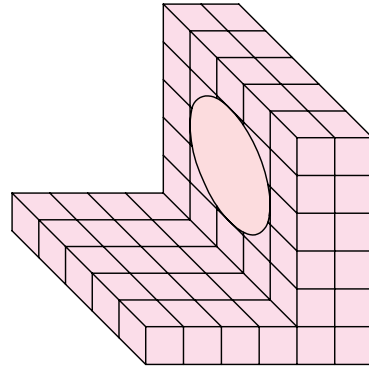


- ۴. مراکز قوس‌ها یعنی m و n را تعیین و کمان‌ها را رسم کنید.
- می‌توانید با پاک کردن خطوط اضافی شکل را پررنگ کنید.

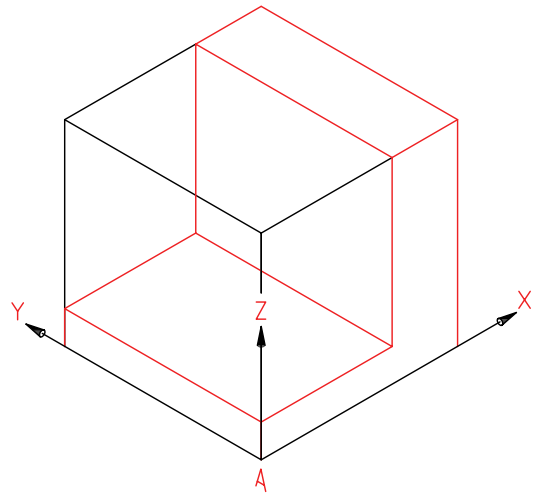


- ۵. نقشه‌ی کامل شده را برای تأیید و ارزشیابی به هنرآموز محترم خود ارائه دهید.

- ۱. کاغذ $A4$ را افقی بچسبانید و کادر و جدول را رسم کنید.
- باید از جسم زیر (مدل) یک نمای ایزومتریک رسم کنید.



- ۲. محورهای ایزومتریک را رسم و مبنای A را مشخص کنید. فاصله‌ی A تا سمت چپ ۸۰ و از بالا ۱۲۰.
- جعبه‌ی محیطی را به اندازه‌های $60 \times 60 \times 60$ رسم کنید.
- با توجه به اندازه‌ها، بدنه را کامل کنید. (همه‌ی کارها با خط نازک و کم‌رنگ)



- ۳. نقطه‌ی O (مرکز دایره) را با توجه به مختصات آن مشخص کنید ($Z=35$ و $Y=30$ ، $X=40$)

ارزشیابی پایانی

◀ نظری

۱. تصویر مجسم چگونه نمایی است و چه توانایی‌هایی دارد؟
۲. محورهای ایزومتریک چه نام دارند و چگونه ترسیم می‌شوند؟
۳. برای ترسیم سه‌بعدی ایزومتریک جسم، چگونه شروع می‌کنید؟ با ترسیم شکل توضیح دهید.
۴. برای ترسیم یک خط شیب‌دار چگونه کار می‌کنید؟ با ترسیم شکل توضیح دهید.
۵. چگونگی ترسیم یک دایره در نمای ایزومتریک را شرح دهید.

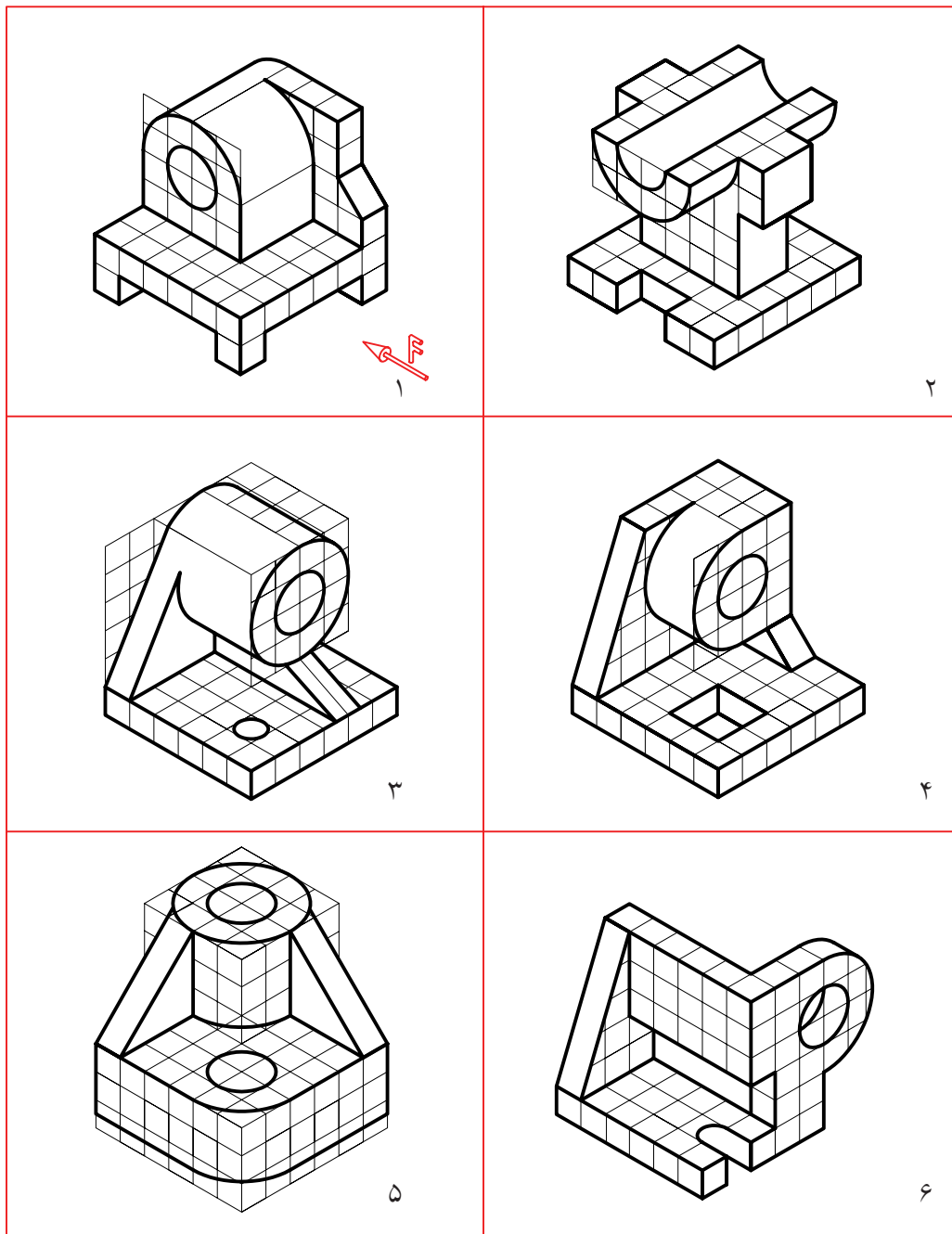
عملی ◀

۱. مکعبی به یال ۷۰ رسم کنید و بر سه سطح آن، سه شبه‌بیضی چهار مرکز به قطرهای ۴۰، ۵۰ و ۷۰ رسم کنید (هرکدام روی یکی از سطوح).

۲. نمایی سه‌بعدی به دلخواه ترسیم کنید. بهترین سه‌بعدی ترسیم‌شده با نظر دوستان شما برگزیده خواهد شد.

۳. برای مدل‌های موجود در جدول:

با توجه به دید روبه‌روی مشخص‌شده، نمای ایزومتریک را رسم کنید. هر مربع را برابر ۱۰ در نظر بگیرید (هریک روی یک برگ A۴).



توانایی خواندن نقشه‌های ساده‌ی مکانیکی

◀ در پایان آموزش این توانایی، از فراگیر انتظار می‌رود:

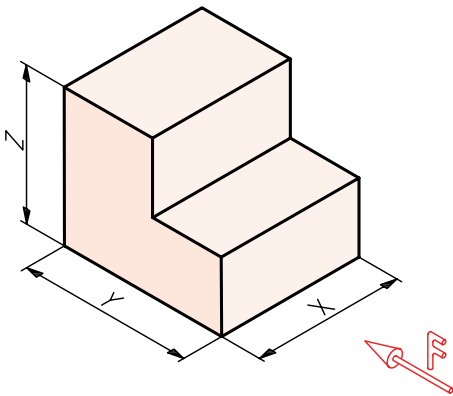
- اصول مجهول‌یابی را شرح دهد.
- همه‌ی نقاط مجهول را با خطوط کمکی به دست آورد.
- نمای مجهول را با روش‌های ذهنی ترسیم کند.
- نمای مجهول را به روش‌های علمی ترسیم کند.

ساعات آموزش		
جمع	عملی	نظری
۱۷	۱۵	۲

پیش آزمون

۱. آیا رابطه‌ای معین میان سه نما وجود دارد؟

۲. با توجه به شکل و نمای روبه‌روی مشخص‌شده، هر نما کدام‌یک از ابعاد جسم را مشخص خواهد کرد؟



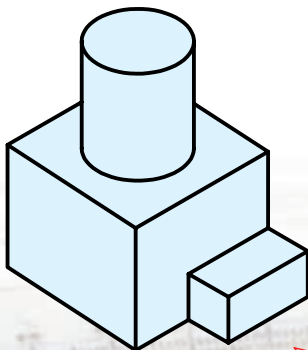
۳. با ترسیم دست آزاد سه نما از جسم بالا، رابطه‌ی میان آن‌ها را مشخص کنید.

۴. نقش خط کمکی ۴۵ درجه در انتقال نماها چیست؟

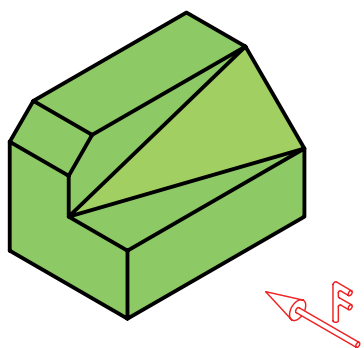
۵. آیا خط کمکی ۴۵ درجه باید در جای معینی نسبت به نماهای روبه‌رو و افقی رسم شود؟

۶. آیا می‌توان فاصله‌ی نمای روبه‌رو و نمای نیم‌رخ را به دلخواه تعیین کرد؟

۷. جسم روبه‌رو را به چه اجسام ساده‌تری می‌توان تجزیه کرد؟



۸. نمای روبه‌روی کدام یک از خط‌ها (جمعاً چند خط)، نقطه خواهند شد؟



۹. چند خط در نمای نیم‌رخ، نقطه خواهند شد؟

۱۰. آیا می‌توانیم بگوییم که همه‌ی خط‌های موجود یک حالت مشابه دارند؟

۱۱. کدام خط در نمای روبه‌رو به صورت نقطه دیده خواهند شد؟

۱۲. کدام خط در نمای افقی یک نقطه خواهد بود؟

۱۳. چگونه می‌توانید برای هر خط یک نام بگذارید؟

۱۴. کدام خط‌ها در نمای روبه‌رو اندازه‌ی واقعی دارد؟ در این صورت، نماهای دیگر آن‌ها چه وضعی خواهند داشت؟

۱۵. کدام خط‌ها در نمای افقی اندازه‌ی واقعی دارد؟ نماهای دیگر آن‌ها چگونه؟

۱۶. کدام یک از صفحه‌ها در نمای روبه‌رو اندازه‌ی واقعی دارند؟ تصاویر دیگر آن‌ها چگونه است؟

۱۷. کدام یک از صفحه‌ها در نمای افقی اندازه‌ی واقعی دارند؟ نماهای دیگر آن‌ها چگونه است؟

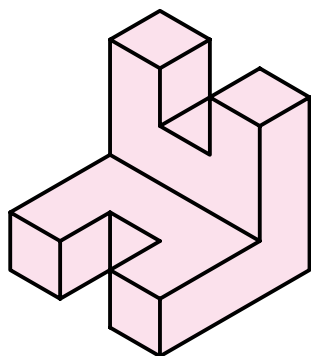
۱۸. برای ساختن یک قطعه با یونولیت به چه ابزاری نیاز دارید؟

۱۹. چگونه می‌توانید از مقوای نازک مکعب بسازید؟

۲۰. چگونه می‌توانید از خمیر مجسمه‌سازی استوانه بسازید؟

اصول مجهول‌یابی (نقشه‌خوانی)

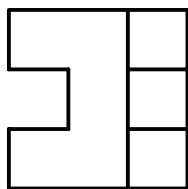
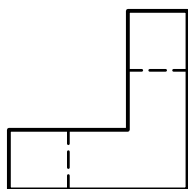
این نماها تا حدودی پیچیده‌تر از نمونه‌ی پیشین است و درک آن نیاز به تفکر بیشتری دارد. به هر حال، پس از مدتی بررسی و تفکر ممکن است به جسم زیر برسید. البته برای این کار به تفکر کامل و در نظر گرفتن نکته‌های مختلف و صبر و حوصله‌ی کافی نیاز دارید.



در نقشه‌خوانی برای تقویت فکر و ذهن در زمینه‌ی خواندن نقشه، اصطلاح "مجهول‌یابی" را به کار می‌برند.

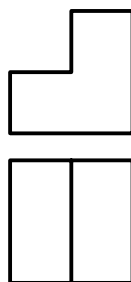
مجهول‌یابی یعنی:

الف) با توجه به نماهای موجود جسم را درک کنید.
ب) پس از درک جسم یک نمای دیگر از آن را ترسیم کنید (نمای اصطلاحاً مجهول).

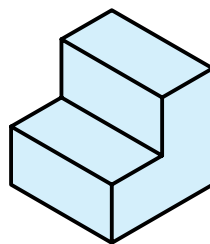


مجهول چیست؟

به نقشه‌ی زیر نگاه کنید. دو نما از جسمی پله‌ای داده شده است. ممکن است با نگاه کردن به آن‌ها بتوانید شکل حقیقی جسم را درک کنید. در این صورت می‌گوییم که شما نقشه را خوانده‌اید.

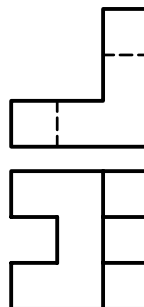


اگر تجسم شما از نماهای بالا، جسمی مانند آنچه که در زیر می‌بینید باشد، کاملاً درست فکر کرده‌اید. اگر چنین تصویری نداشته‌اید، علت را جستجو کنید.

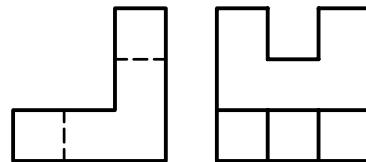
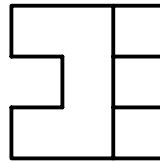
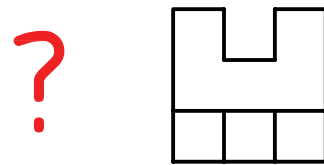
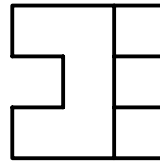
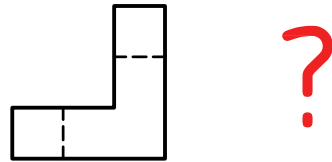


به این ترتیب می‌توان جمله‌ی زیر را بیان کرد:

نقشه‌خوانی عبارت است از درک جسم سه‌بعدی، از روی نماهای دوبعدی. البته این کار نیاز به تمرین و کار زیاد دارد تا بتوان به مهارت لازم رسید. به دو نمای داده‌شده توجه کنید.



طبق نمونه‌های ارائه‌شده، نمای مجهول می‌تواند هر یک از نماهای سه‌گانه (به‌طور معمول) یعنی نمای روبه‌رو، نمای نیم‌رخ و یا نمای از بالا باشد.

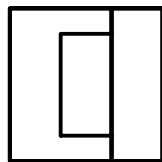
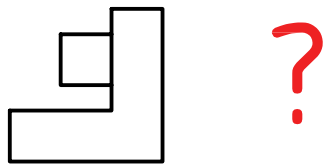


پس به‌طور خلاصه در مجهول‌یابی:
۱. ابتدا نقشه را می‌خوانید.

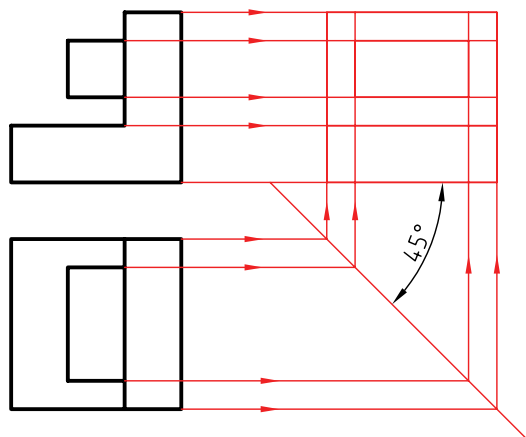
۲. سپس با درک جسم، نمای دیگری را رسم می‌کنید. چنین کاری، اگر پیوسته انجام شود، تمرینی بسیار عالی برای تقویت توانایی نقشه‌خوانی است. توانایی خواندن نقشه یکی از ویژگی‌های هر فرد فنی است.

مجهول‌یابی

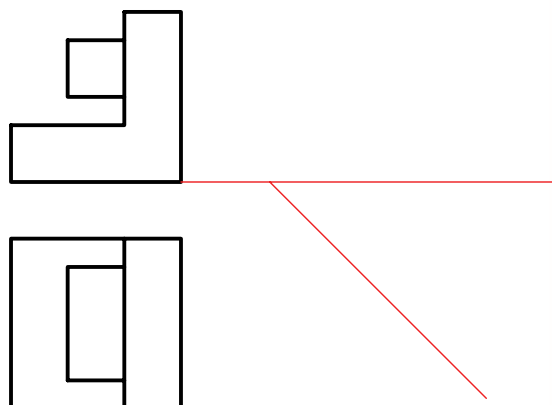
برای تمرین در مجهول‌یابی روشی کاملاً گویا و فرمولی وجود ندارد. اما از روش‌های ساده‌ای می‌توان استفاده کرد و به نتیجه‌ای دلخواه رسید. به شکل زیر نگاه کنید. به فرض آنکه در این جسم هیچ‌گونه سطح شیب‌داری وجود نداشته باشد، می‌خواهیم نمای سوم آن را به دست آوریم. در این راه، خط کمکی ۴۵ درجه که نماها را به هم ارتباط می‌دهد کمک بسیار مؤثری است.



نتیجه مطابق شکل است. دیده می شود که همه ی نقطه های مربوط به نمای مجهول به سادگی به دست آمده اند. اما چگونگی اتصال آن ها به هم نیاز به درک شکل واقعی جسم دارد. در غیر این صورت، دچار اشتباه خواهیم شد.



- خط ۴۵ درجه را در جایی دلخواه رسم می کنیم.
- از تمام نقاط موجود در نمای افقی خطوط رابط رسم می کنیم تا به خط ۴۵ درجه برسند. سپس از آن ها به سمت بالا خطوط رابط رسم می کنیم. همچنین باید از نمای روبه رو، رابط شود.



نکته

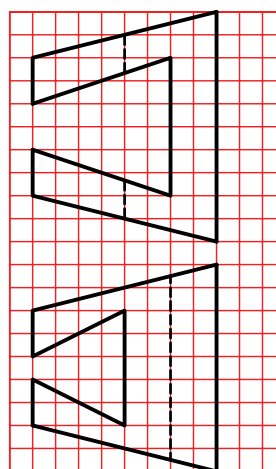
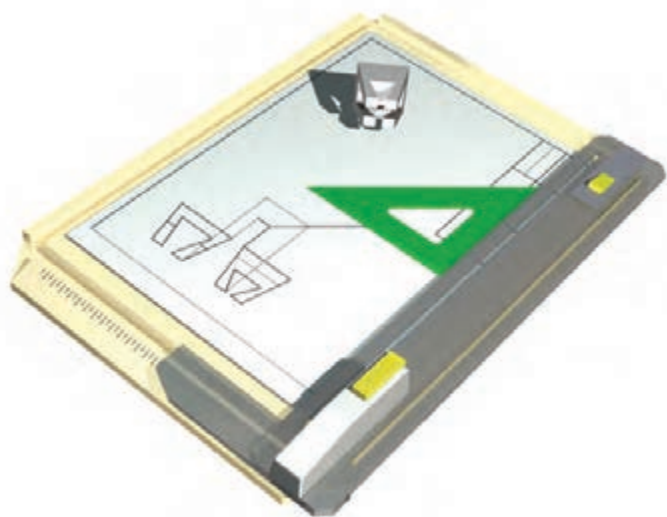


با خط کمکی ۴۵ درجه و ترسیم خط های رابط می توان با سرعت و دقت به نقطه های مورد نیاز برای نمای مجهول دست یافت. اما چگونگی اتصال آن ها به هم مسئله ای است که نیاز به درک جسم دارد.

دستور کار شماره ۱

ترسیم نمای سوم با استفاده از خط کمکی ۴۵ درجه

(۲۰ دقیقه)

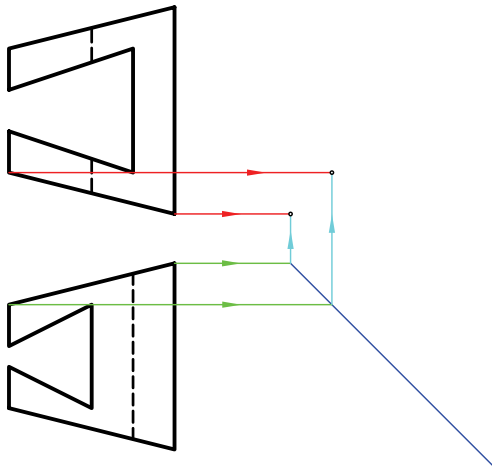


جدول ابزار

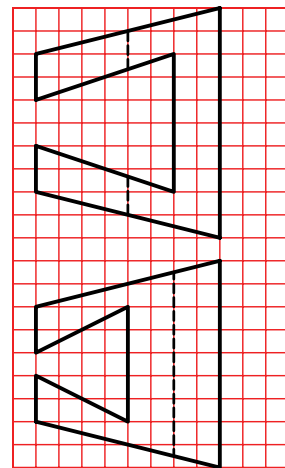
مشخصات فنی	نام ابزار	مشخصات فنی	نام ابزار
نرم	پاک‌کن	حداقل ۵۰×۷۰	میز نقشه‌کشی
A۳	کاغذ	ثابت	خط‌کش تی
مویی	برس	۶۰° - ۳۰° و ۴۵°	گونیا
روپوش سفید	لباس کار	نواری	چسب
۰/۵	مداد نوکی	HB	مداد
		معمولی	تراش

مراحل ترسیم

۳. همهی نقاط به وجود آمده از برخورد خطهای رابط در نمای نیمرخ را مشخص کنید.
- تعداد این نقطهها چند تا است؟

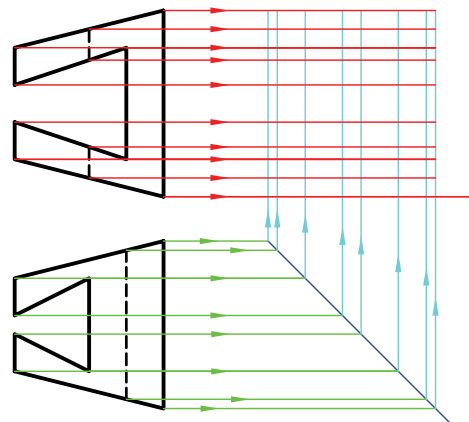


۱. با رعایت اندازهها، نقشه‌ی زیر را روی کاغذ A۳ افقی رسم کنید.
توجه: هر مربع را برابر ۱۰ در نظر بگیرید.
- به نظر شما بدنه‌ی کلی این جسم چیست؟



- آیا فکر می‌کنید همهی این نقطهها جزء نمای نیمرخ است؟
۴. نقشه‌ی کامل شده را برای تأیید و ارزشیابی به هنرآموز محترم خود نشان دهید.

۲. خط کمکی ۴۵ درجه را در جایی دلخواه رسم کنید.
- از همهی نقاط موجود در نمای روبه‌رو رابط کنید. (به سمت راست).
- از همهی نقاط موجود در نمای افقی به سمت راست رابط کنید.
- پس از رسیدن به خط ۴۵ درجه به سمت بالا بروید.



نکته

در صورتی که کارهای ترسیمی شما دقیق نباشند، نقشه بی‌ارزش است.

روش های مجهول یابی

این روش ها به دو دسته تقسیم می شود:

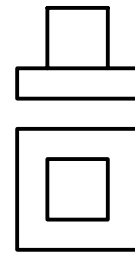
◀ الف) روش های ذهنی

◀ ب) روش های علمی

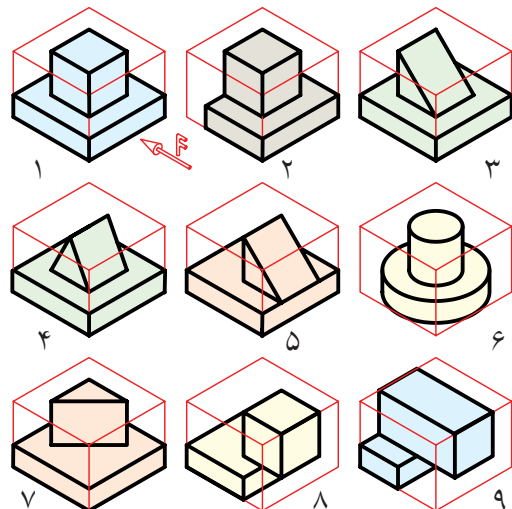
روش های ذهنی خود سه دسته هستند.

۱. تجسم جسم با توجه به یک نما

در این روش تنها با نگاه کردن به یکی از نماها، مانند نمای روبه‌رو، باید اجسامی را تصور کنید که نمای روبه‌روی آنها با نمای موجود مطابقت کند. سپس با نگاه کردن به نمای دوم (که در اینجا نمای افقی است)، تصورات خود را بررسی کنید.

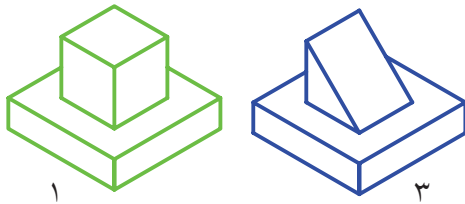


چند نمونه از آنچه که می‌توانید در نظر خود مجسم کنید در شکل می‌بینید. اگر آمادگی ندارید اجسام را به خاطر بسپارید، می‌توانید که سه‌بعدی آنها را به صورت دست آزاد ترسیم کنید. در این صورت، مقایسه و تصمیم‌گیری آسان‌تر خواهد شد.



تجسم قطعه فقط با توجه به نمای روبه‌رو

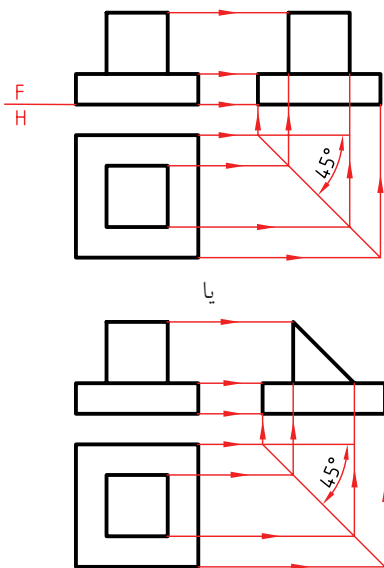
در شکل‌های ارائه‌شده، نه شکل از بی‌شمار اجسامی را که تنها با در نظر گرفتن یک نمای آن می‌توان تصور کرد، می‌بینید. با مطابقت آنها با نمای افقی، در می‌یابید که چون شماره‌های ۱ و ۳ با نمای افقی سازگار است، پس آنها، دوجواب درست خواهند بود.



به این ترتیب، نمای مجهول، یعنی نمای نیم‌رخ، یکی از دو پاسخ زیر خواهد بود. البته برای این نقشه‌ها تنها پاسخ‌های قابل تصور همین دو تصویر نخواهد بود.



کامل‌شده‌ی نقشه، در شکل زیر دیده می‌شود.

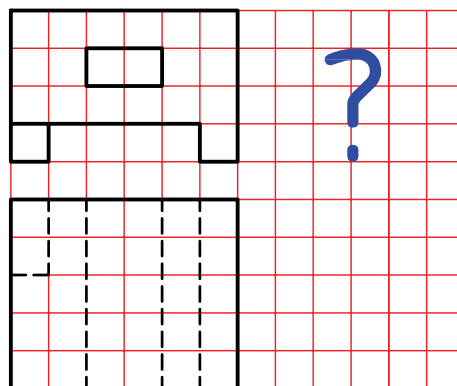
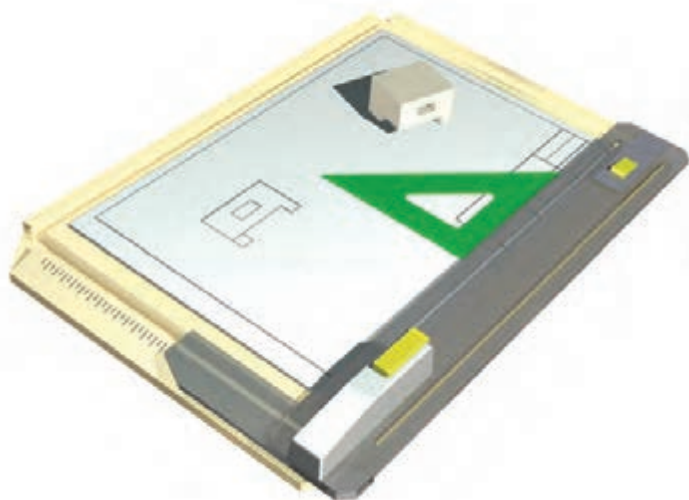




دستور کار شماره ۲

مجهول یابی از طریق تجسم جسم با توجه به یک نما

(۲۰ دقیقه)



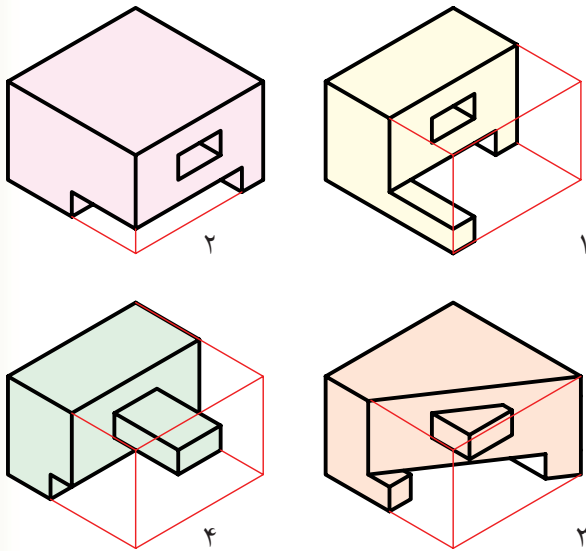
جدول ابزار

مشخصات فنی	نام ابزار	مشخصات فنی	نام ابزار
نرم	پاک کن	حداقل ۷۰×۵۰	میز نقشه کشی
A۳	کاغذ	ثابت	خط کش تی
مویی	برس	۶۰° - ۳۰° و ۴۵°	گونیا
روپوش سفید	لباس کار	نواری	چسب
HB	مداد نوکی	HB	مداد
		معمولی	تراش

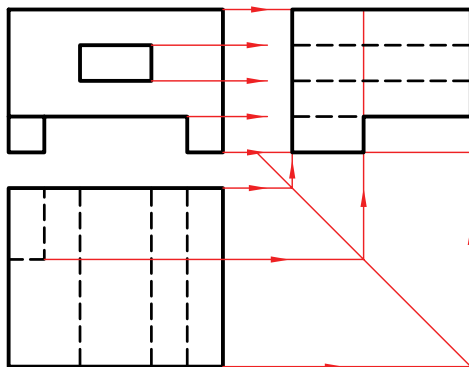
مراحل ترسیم

۳. حال با توجه به نمای روبه‌رو (یا نمای افقی)، اجسامی را تصور کنید.

در شکل، چند نمونه از آنچه که می‌توانید در ذهن مجسم کنید می‌بینید. (با توجه به نمای روبه‌رو).

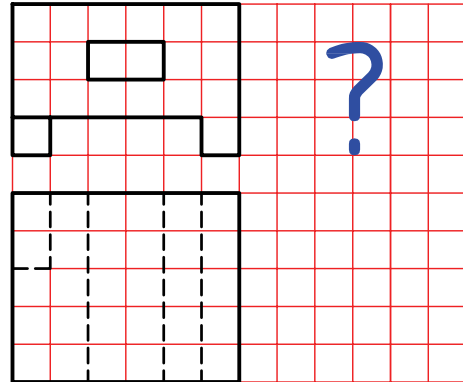


۴. اکنون نمای افقی را با هر یک از اجسام که در ذهن خود ساخته‌اید مطابقت دهید. می‌بینید که قطعه‌ی تصور شده در شکل شماره‌ی ۲ می‌تواند پاسخ درست باشد. پس نقشه را مطابق شکل کامل کنید.



۱. نقشه‌ی داده‌شده را روی یک برگ کاغذ A۴ افقی رسم کنید.

- هر مربع را برابر ۱۰ در نظر بگیرید.

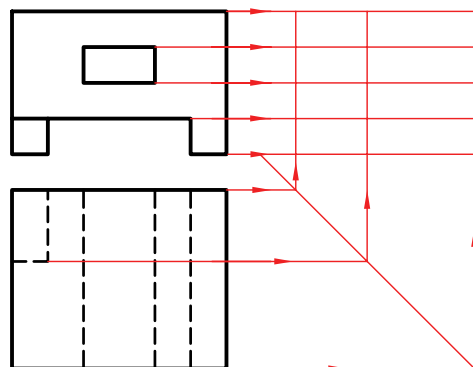


۲. خط ۴۵ درجه‌ی کمکی را رسم کنید.

- از تمامی نقاط نمای زیر به سمت راست خطوط رابط رسم کنید.

- از تمامی نقاط نمای افقی به سمت راست خطوط رابط را رسم کنید تا به خط ۴۵ درجه برسید.

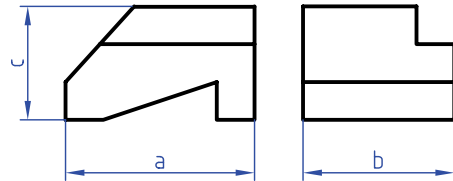
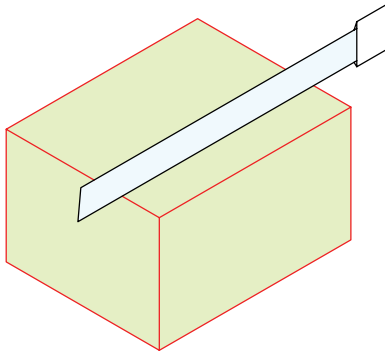
- از خط ۴۵ درجه به سمت بالا خطوط رابط رسم کنید.



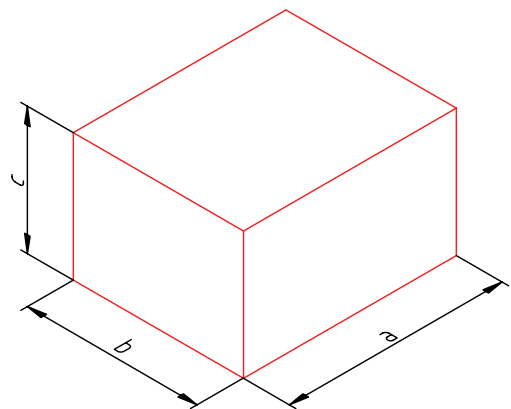
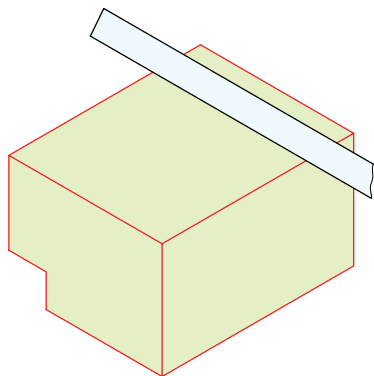
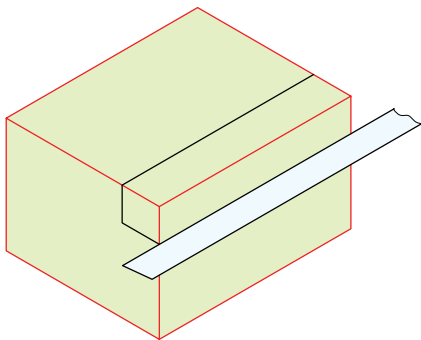
۲. ساخت جسم

- به کمک ابزار برنده (مانند چاقوی موکت‌بری) شروع به جدا کردن قسمت‌های اضافی می‌کنیم. این کار را به ترتیب شکل‌های داده‌شده انجام می‌دهیم.

در این روش می‌توانید مستقیماً به ساختن جسم با توجه به نماهای موجود اقدام کنید. به شکل زیر نگاه کنید. نمای جانبی و روبه‌رو از جسمی داده شده است.

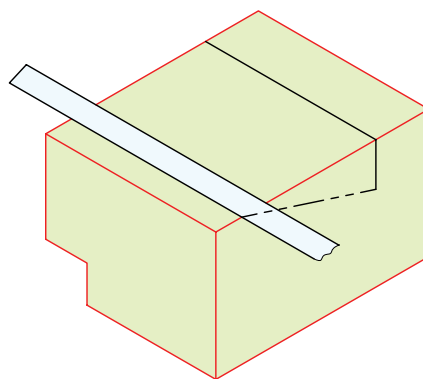
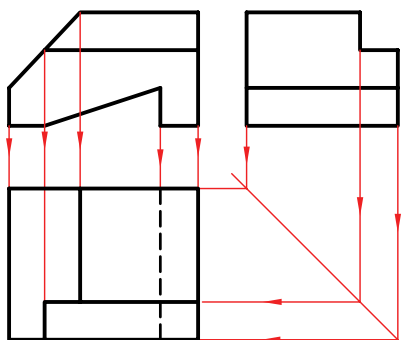


برای ساختن جسم می‌توانید از موادی مانند خمیر مجسمه‌سازی، فوم (یونولیت)، چوب،... و هر چیز دیگر که بتوانید به آن شکل دهید استفاده کنید. یک راه هم ترسیم تصویر مجسم (ایزومتریک) است که اغلب به آن بسنده می‌شود. برای نمونه، مکعب مستطیلی به ابعاد a ، b و c از یونولیت آماده می‌کنیم.



۱. توجه، مراحل ساخت جسم، نباید روی میز نقشه‌کشی انجام شود، زیرا احتمال خراشیده شدن میز هست. می‌توانید کار را در جای دیگر انجام دهید یا زیر دستتان تخته‌ای قرار دهید.

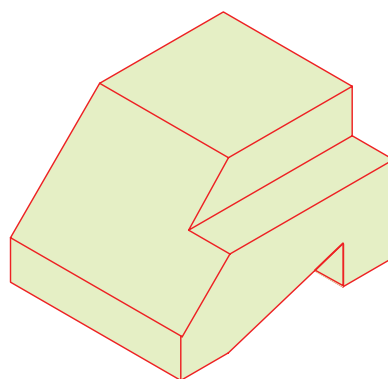
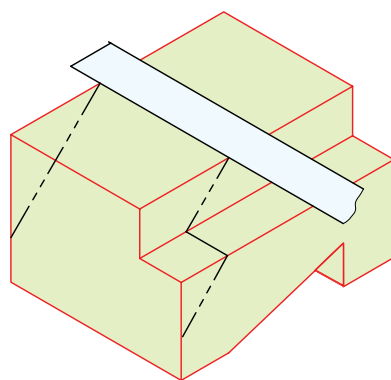
به این ترتیب با توجه به جسم ساخته شده، نمای افقی را ترسیم می‌کنیم. البته خطوط رابط هم، با دقت کافی، نقاط مربوط به نمای افقی را خواهند داد.



نگاه

ممکن است در برش یونولیت بارها دچار اشتباه شوید و یا جسمی را که می‌سازید نادرست باشد، ولی پس از چند بار کوشش و خطا، سرانجام به نتیجه‌ی خوبی می‌رسید.

زمان‌هایی پیش می‌آید که شما نمای مجهول را یافته و ترسیم کرده‌اید، اما با ساختن جسم، کاملاً مطمئن می‌شوید که تجسم و کار ساخت درست بوده است. یا گاهی متوجه نکته‌ای می‌شوید که راهنمای شما همین جسم ساخته‌شده است. به‌علاوه می‌توانید آن را برای کسی توضیح دهید. در آن صورت ساختن جسم بسیار مفید خواهد بود. همه‌ی این کارها، با ترسیم سه‌بعدی هم ممکن و ساده‌تر است. ولی به هر حال جسم حقیقی توانایی‌های زیادی دارد.

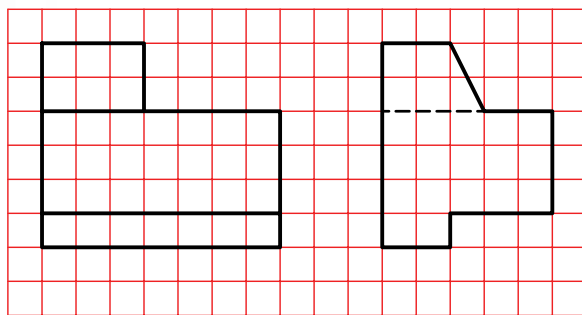
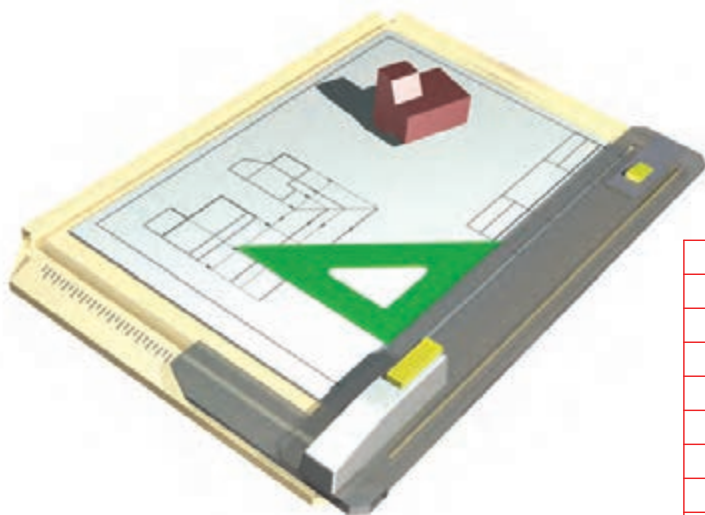




دستور کار شماره ی ۳

مجهول یابی با ساخت جسم

(دقیقه ۳۰)



جدول ابزار

نام ابزار	مشخصات فنی	نام ابزار	مشخصات فنی
یونولیت	۵۰×۶۰×۲۰۰	خطکش	فلزی کوچک
تیغ موکتبری	کوچک	گونیا	نجاری
تخته ی زیر کار	۳۰۰ × ۲۰۰ × ۱۰	لباس کار	روپوش سفید

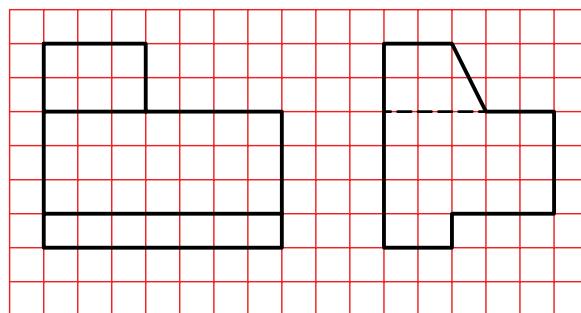
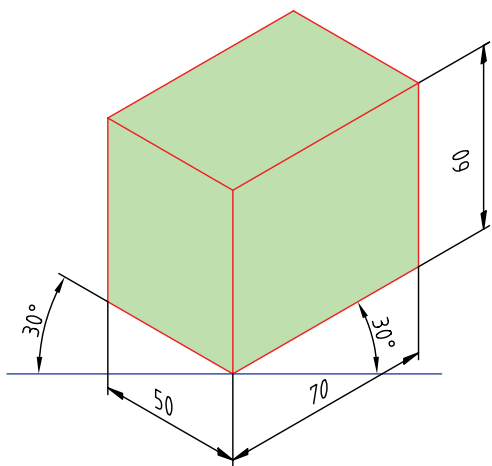
مراحل ترسیم

۱. کاغذ A۴ را به صورت افقی بچسبانید.

- نماهای موجود را با در نظر گرفتن هر مربع برابر ۱۰ رسم کنید.

۳. محورهای ۳۰ درجه‌ای ایزومتریک را ترسیم کنید.

- مکعب مستطیلی به ابعاد $70 \times 50 \times 60$ رسم کنید.



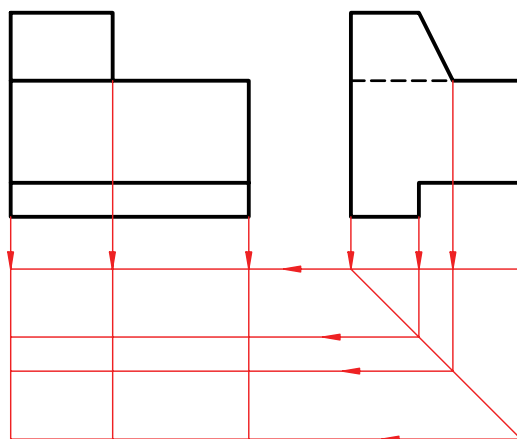
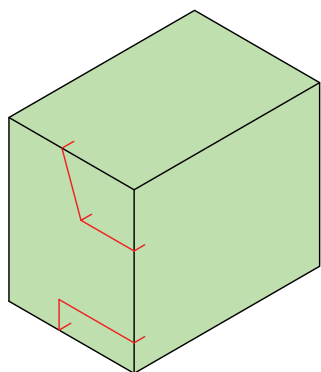
۲. خط ۴۵ درجه بکشید.

- مجموعه‌ی نقاط مربوط به مجهول را با کمک خط ۴۵ تعیین کنید.

۴. اکنون باید با ترسیم خط‌های لازم کوشش کنید که

جسم مورد نظر را در این جعبه‌ی رسم شده بسازید. جزئی از کار در شکل انجام شده است.

اگر می‌توانید به کمک تجسم و آنچه که تاکنون انجام داده‌اید به نمای مجهول برسید کار را تمام کنید، و به ساخت جسم دیگری پردازید. در غیر این صورت، مراحل بعدی را ادامه دهید.



۵. یک تکه یونولیت بردارید و به کمک گونیا طولی برابر

۷۰ مشخص کنید. برای این کار می‌توانید با مداد و با کمک

گونیا خطوطی بسیار کم‌رنگ و نازک روی یونولیت و در

۶. به کمک تیغهی برش، با دقت کامل، مکعب مستطیلی به طول ۷۰ را جدا کنید.

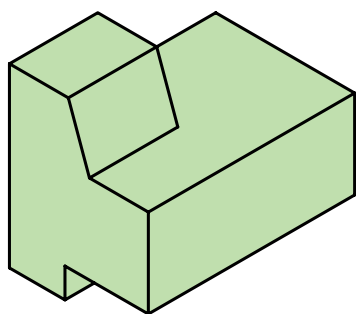
- بر گونیا یی بودن حرکت کردن تیغه کاملاً نظارت و دقت داشته باشید.

- اکنون می‌توانید با دقت شروع به برش یونولیت کنید.

- روشن است که باید با برش‌های مناسب جسم را بسازید. اما این ساخت باید با دقت و فکر انجام گیرد تا به قطعه‌ی مورد نظر برسید.

- هرگز برشی را بدون فکر کردن لازم انجام ندهید.

پس از اتمام مراحل برش، می‌توانید نمای افقی را از روی مدل به دست آمده ترسیم کنید.



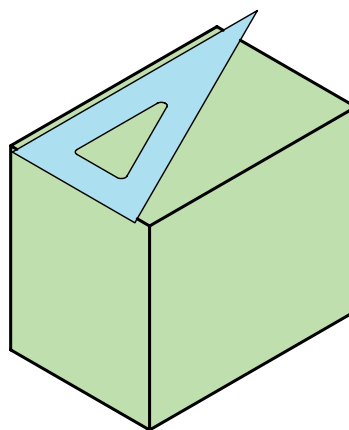
۷. نقشه‌ی کامل شده را برای تأیید و ارزشیابی به هنرآموز محترم خود ارائه دهید.



هرگز کارهای برش را روی میز نقشه‌کشی انجام ندهید.

به هیچ عنوان هنگام برش از لوازم نقشه‌کشی استفاده نکنید و در صورت نیاز، تنها با خط‌کش فلزی و گونیا یی نجاری کار کنید.

فاصله‌ی ۷۰ از سر آن ترسیم کنید. راه ساده آنکه دو بار، درازای ۷۰ را مشخص کنید و سپس آن‌ها را به هم وصل کنید. یا آنکه با نگاه‌داشتن گونیا در شرایط شکل، به فاصله‌ی ۷۰ را ترسیم کنید.

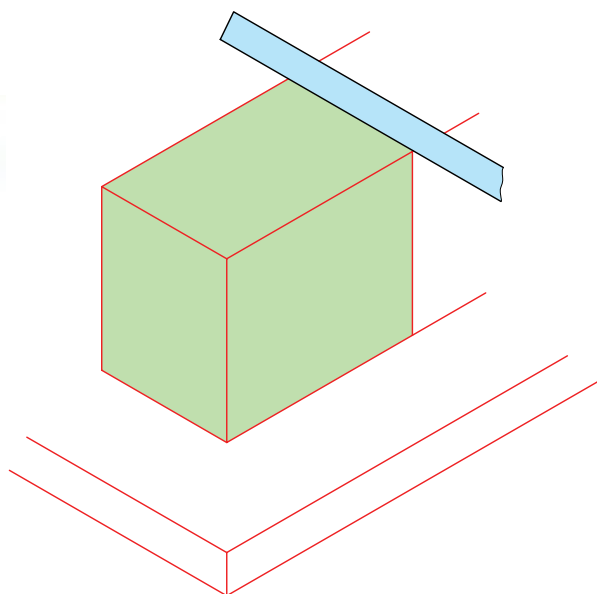


- این کارها را با خط‌کش فلزی و گونیا یی نجاری هم می‌توانید انجام دهید.

- این خط را در چهار سمت یونولیت ترسیم کنید.

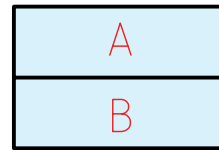
- یونولیت را روی تخته‌ی برش بگذارید.

- دقت کنید به هیچ عنوان روی میز نقشه‌کشی یا تخته‌رسم یونولیت را برش ندهید.



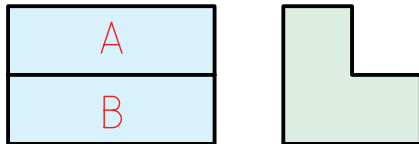
۳. استفاده از اختلاف سطح

به شکل زیر نگاه کنید. شکل مستطیلی را نشان می‌دهد که خط میانی آن را به دو بخش تقسیم کرده است: بخش A و بخش B.



به این ترتیب برای شکل موجود هریک از قطعات ممکن خواهد بود.

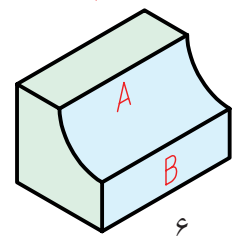
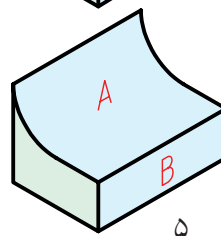
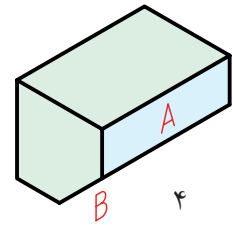
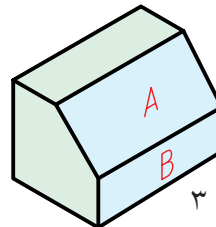
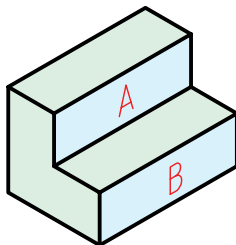
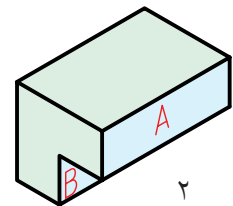
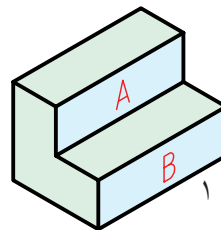
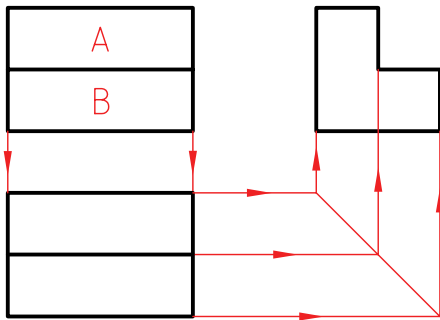
با نگاهی به نمای دوم متوجه خواهید شد که کدام یک از گزینه‌ها درست است. فرض کنید نمای دوم مطابق شکل است.



این خط چرا به وجود آمده است؟

این خط به دلیل اختلافی که بین دو سطح A و B دیده می‌شود به وجود آمده است. به شکل‌های زیر نگاه کنید. هریک از این حالت‌ها ممکن است. بسیاری از حالت‌های دیگر هم وجود دارد.

در این صورت تنها گزینه‌ی مناسب، شماره‌ی ۱ خواهد بود. پاسخ نیز داده شده است.



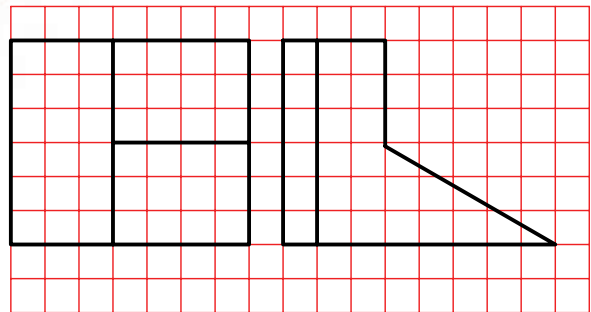
هر خط در نقشه، نماینده‌ی یک اختلاف است.



دستور کار شماره ی ۴

مجهول یابی به روش اختلاف سطح

(۱۵ دقیقه)



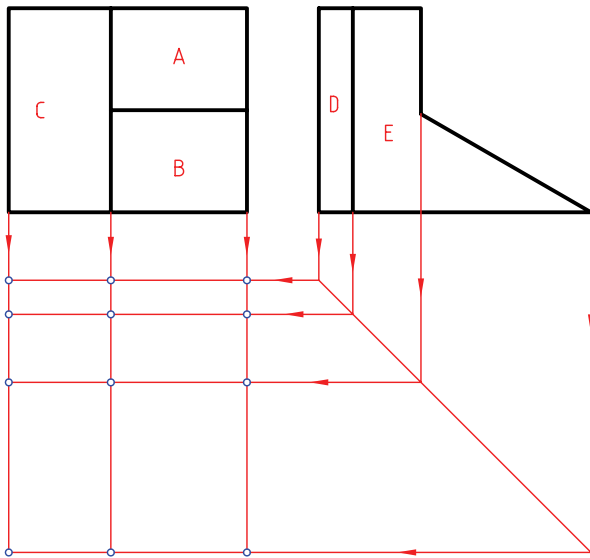
جدول ابزار

مشخصات فنی	نام ابزار	مشخصات فنی	نام ابزار
معمولی	تراش	حداقل ۷۰×۵۰	میز نقشه کشی
A۴	کاغذ	ثابت	خط کش تی
مویی	برس	۶۰° - ۳۰° و ۴۵°	گونیا
کوچک	قیچی	نرم	پاک کن
روپوش سفید	لباس کار	HB	مداد
		نواری	چسب

مراحل ترسیم

۴. به کمک خط ۴۵ درجه، نقاط نمای مجهول را به دست آورید.

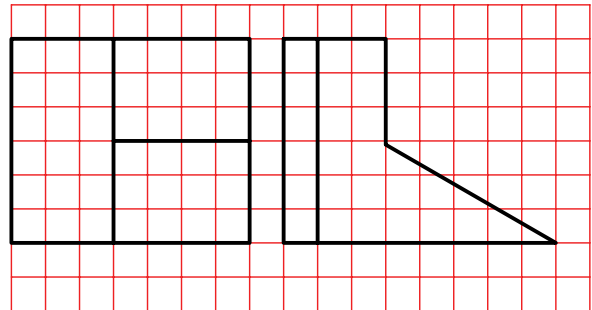
- آیا همهی نقطه‌های مشخص شده جزء پاسخ هستند؟



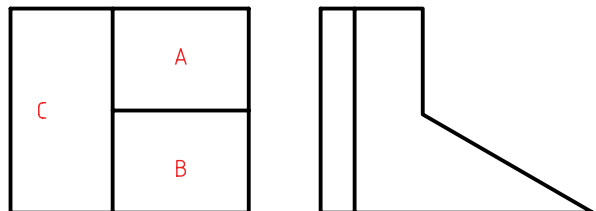
- اکنون مجهول را به دست آورید و با هنرآموز محترم خود مشورت کنید.

۵. نقشه‌ی کامل شده را برای تأیید و ارزشیابی به هنرآموز محترم خود ارائه دهید.

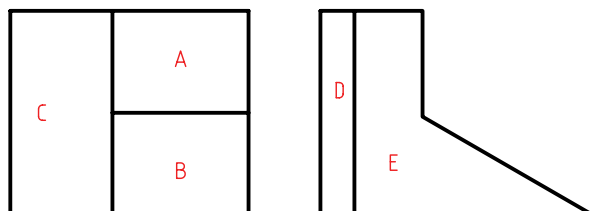
۱. کاغذ A۴ را به صورت افقی بچسبانید. با در نظر گرفتن هر مربع برابر ۱۰، نقشه‌ی زیر را ترسیم کنید.



۲. سطوح موجود در نمای روبه‌رو را نام‌گذاری کنید. برای نمونه شکل نام‌گذاری شده است. همان‌گونه که مشاهده می‌کنید رویه‌های A، B و C هر کدام با اختلافی با دیگری دارند دلیل آن هم خطوط بین آنها است.

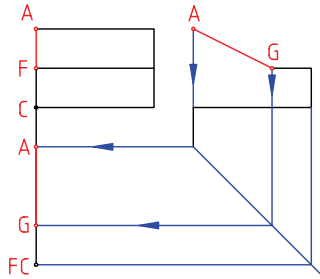


۳. اکنون در نمای نیم‌رخ نام‌گذاری را ادامه دهید. در این نما هم به دلیل اختلافی که بین سطوح وجود دارد، خط‌ها به وجود آمده‌اند.



روش های علمی، تجزیه

اکنون می توان یک خط دیگر را برگزید و نمای سوم آن را پیدا کرده به همین ترتیب می توان خطها را یک به یک در نمای مجهول (نمای افقی) تعیین کرد.



منظور از تجزیه آن است که اجزای سازنده ی یک جسم را به صورت جدا از هم در آوریم و آنگاه مجهول هر جزء را به تنهایی به دست آوریم. سپس از به هم پیوستن این تصاویر جزئی به نمای کلی برسیم.

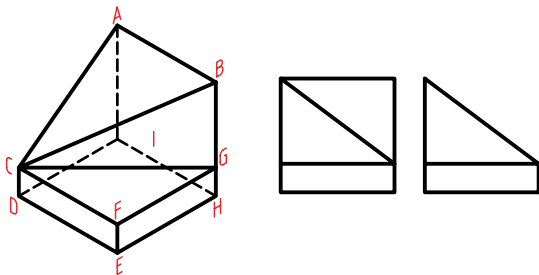
به این ترتیب، یک جسم:

- ▶ قابل تجزیه به خطوط تشکیل دهنده ی آن است.
- ▶ قابل تجزیه به صفحات سازنده ی آن است.
- ▶ قابل تجزیه به حجم های به وجود آورنده ی آن است.

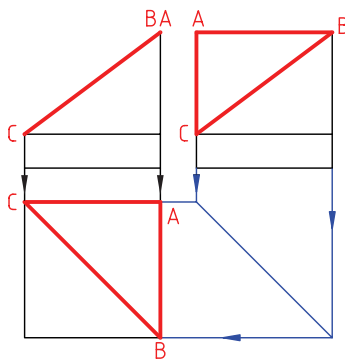
تجزیه ی سطح

به دو نمای داده شده نگاه کنید.

این جسم را می توان به صفحه های تشکیل دهنده ی آن تجزیه کرد.

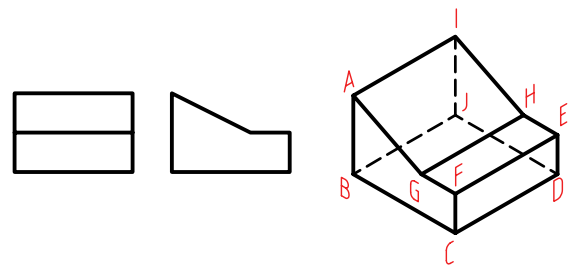


در شکل زیر تنها یک صفحه از مجموعه صفحه های سازنده ی جسم را در نظر گرفته ایم. مشاهده می کنید که نمای افقی مثلث ABC به سادگی به دست می آید.

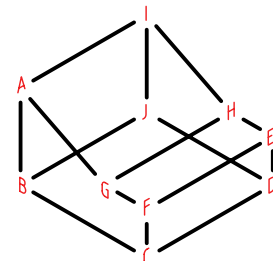


تجزیه ی خط

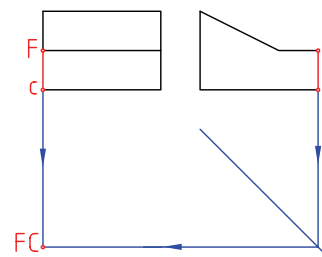
به دو نمای داده شده از یک جسم نگاه کنید.



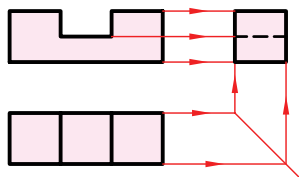
در این مورد جسم به خط های تشکیل دهنده ی آن تجزیه می شود.



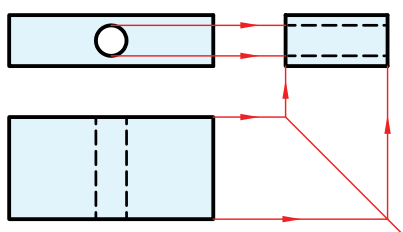
در شکل زیر یک مورد از خطها در نظر گرفته شده است. نمای افقی این خط یک نقطه است که به کمک خط های رابط به دست آمده است.



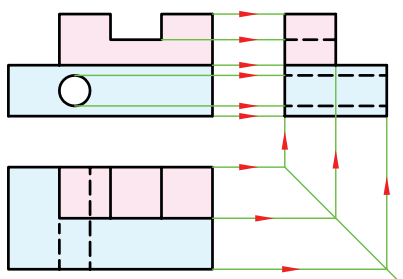
ابتدا دو نمای قسمت یک را در نظر می‌گیریم و نمای مجهول را به دست می‌آوریم.



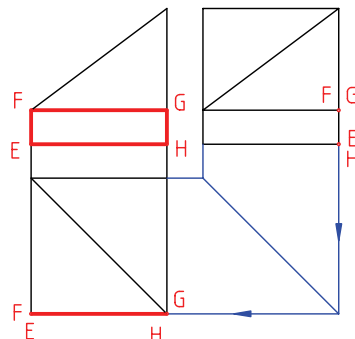
سپس برای بخش دوم کار را انجام می‌دهیم. نمای مجهول این قسمت را هم تعیین می‌کنیم.



اکنون با ترکیب نماهای به دست آمده، نمای مجهول کامل را ترسیم می‌کنیم.

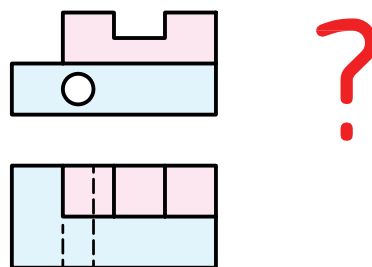


اکنون می‌توان سطح دیگری از جسم را در نظر گرفت و به همان ترتیب، نمای افقی را به دست آورد. این کار تا آخرین صفحه ادامه دارد.

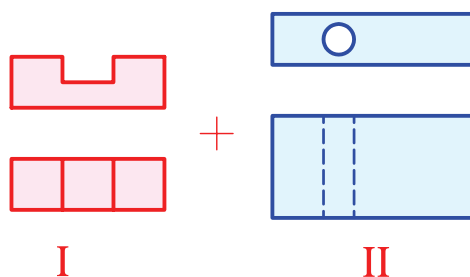


تجزیه‌ی حجم

در این روش باید جسم مورد نظر را به حجم‌های جزئی تشکیل‌دهنده‌ی آن تجزیه کرد. به نظر می‌رسد که در مراحل ساده، این بهترین حالت تجزیه باشد. به جسم زیر نگاه کنید. آن را به دو قسمت تجزیه کرده‌ایم.



این دو قسمت در شکل زیر دیده می‌شود. به این ترتیب یک مسئله با جزئیات بیشتر را به دو مسئله با جزئیات کمتر تجزیه کرده‌ایم.





اصول مجهول‌یابی

۱. ابتدا باید دو نمای موجود را با دقت بررسی کرد.

۲. کوشش شود که با توجه به این دو نما، شکل ساختمانی جسم درک شود. می‌توان برای درک جزئیات جسم، یکی از روش‌های ذهنی یا علمی و یا تلفیقی از هر دو روش را برگزید.

۳. در روش ذهنی تلاش می‌شود که با استفاده از توانایی تجسم و ابتکار شخصی، جسم را با توجه به:

الف) یک نما بسازیم.

ب) دو نما بسازیم.

ج) اختلاف سطح بسازیم.

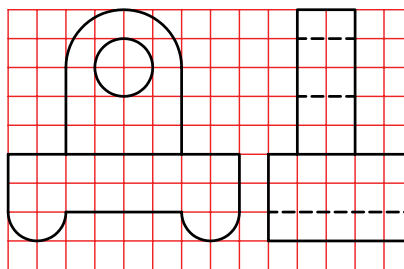
۴. در روش علمی کوشش می‌شود که با تجزیه‌ی جسم به خط‌ها یا سطح‌ها یا احجام تشکیل‌دهنده‌ی آن، در مجموع نقشه‌های ساده‌تری به دست آورد و در واقع مسئله را جزءبه‌جزء حل کرد.



دستور کار شماره ۵

مجهول یابی با روش تجزیه ی حجم

(۳۰ دقیقه)

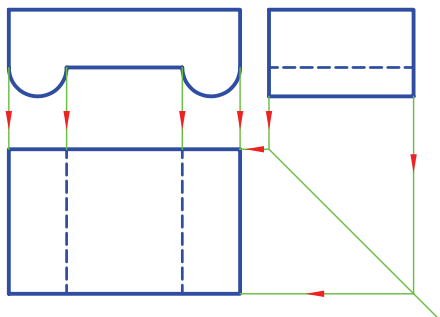


جدول ابزار

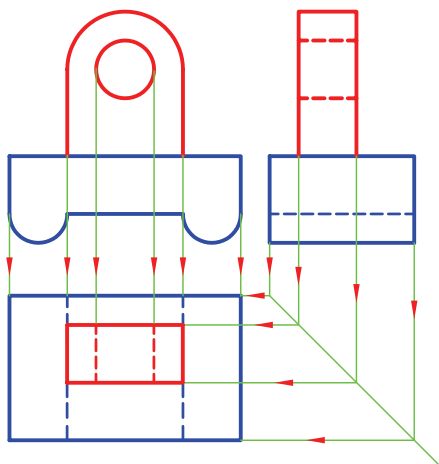
مشخصات فنی	نام ابزار	مشخصات فنی	نام ابزار
معمولی	تراش	حداقل ۷۰×۵۰	میز نقشه کشی
A۴	کاغذ	ثابت	خط کش تی
مویی	برس	۶۰° - ۳۰° و ۴۵°	گونیا
کوچک	قیچی	نرم	پاک کن
روپوش سفید	لباس کار	HB	مداد
		نواری	چسب

مراحل ترسیم

۴. به همین ترتیب، نمای سوم بخش دوم را ترسیم کنید. نقاط لازم را به کمک خط ۴۵ منتقل کرد.

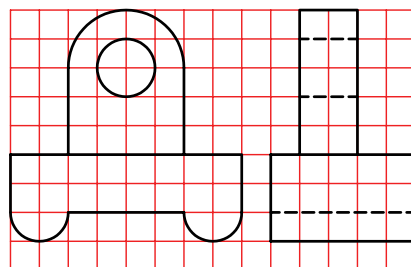


۵. در این جا مجهول هر دو قسمت ترسیم شده است. - نقشه را کامل کنید.

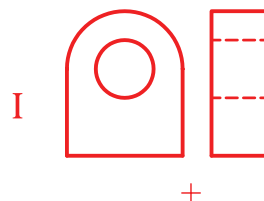


۶. نقشی کامل شده را برای تأیید و ارزشیابی به هنرآموز محترم خود ارائه دهید.

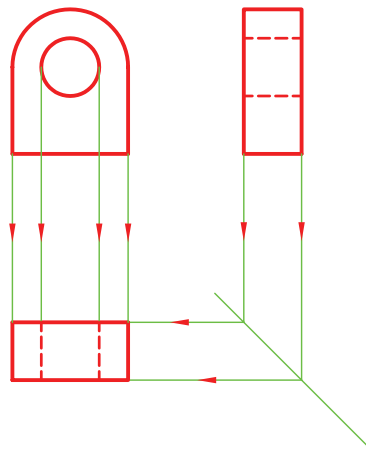
۱. نمای داده شده را با در نظر گرفتن هر مربع برابر ۱۰ ترسیم کنید. کاغذ A۴ را به صورت افقی نصب کنید.



۲. جسم را به دو بخش تقسیم کنید. بهترین حالت آن است که قسمت بالا را یک جسم و قسمت پایین را هم یک جسم در نظر بگیرید.



۳. به این ترتیب، می توانید ابتدا نمای سوم بخش یکم را به کمک خط ۴۵ درجه به دست آورید.



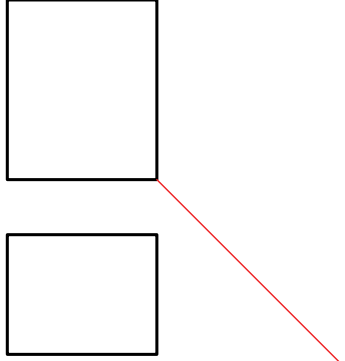
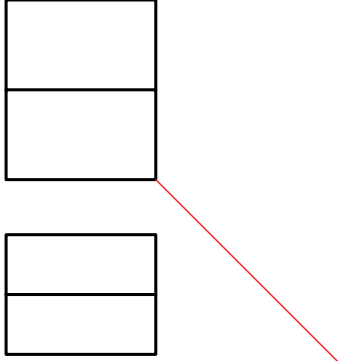
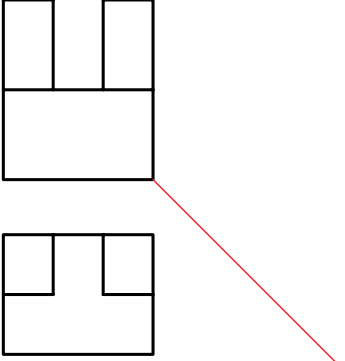
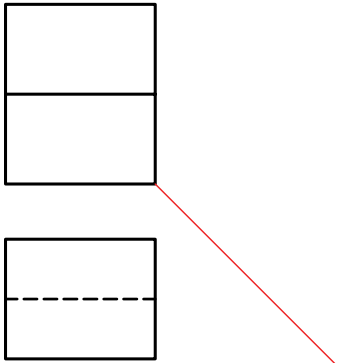
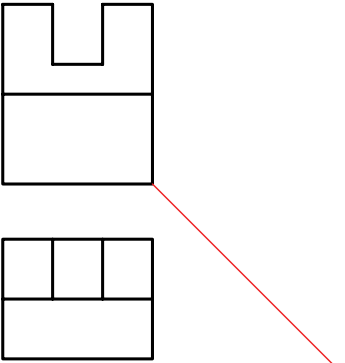
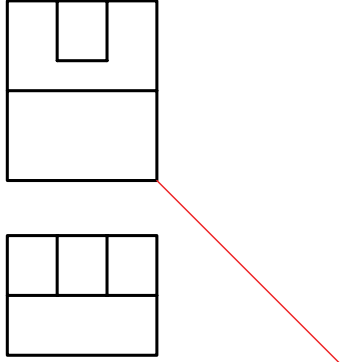
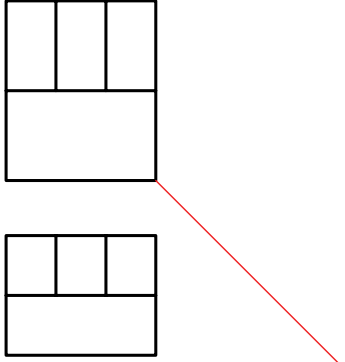
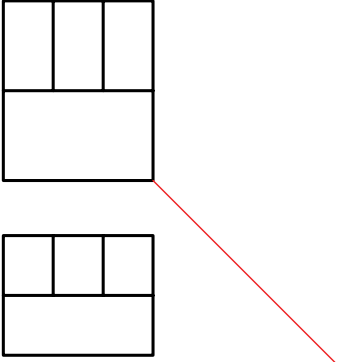
ارزشیابی پایانی

◀ نظری

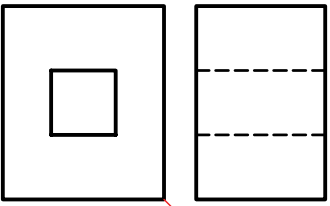
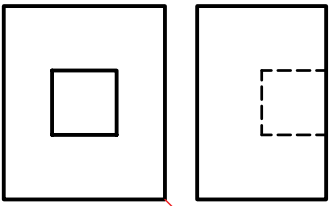
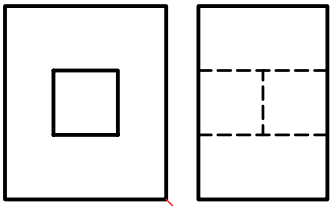
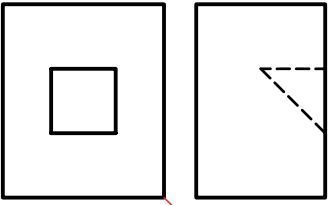
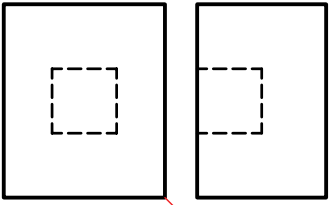
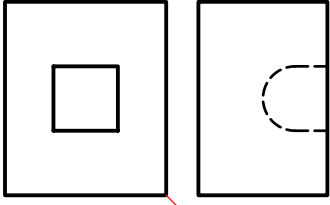
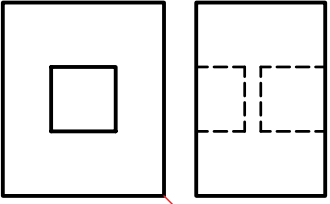
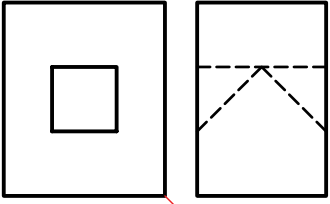
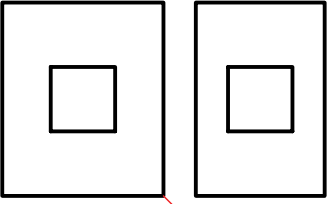
۱. منظور از مجهول‌یابی چیست؟
۲. مفهوم نقشه‌خوانی چیست؟
۳. روش‌های ذهنی در مجهول‌یابی کدام‌اند؟
۴. با ترسیم شکل با دست آزاد، چگونگی استفاده از یک نما در مجهول‌یابی را توضیح دهید.
۵. با ترسیم شکل دست آزاد، چگونگی استفاده از ساخت جسم را در مجهول‌یابی شرح دهید.
۶. با ترسیم شکل، چگونگی استفاده از اختلاف سطح را بیان کنید.
۷. روش‌های علمی کدام‌اند؟
۸. روش تجزیه‌ی خطوط را شرح دهید. (با ترسیم شکل دست آزاد)
۹. روش تجزیه‌ی سطوح را شرح دهید. (با ترسیم شکل دست آزاد)
۱۰. چگونگی تجزیه به حجم را با ترسیم شکل دست آزاد توضیح دهید.

عملی ◀

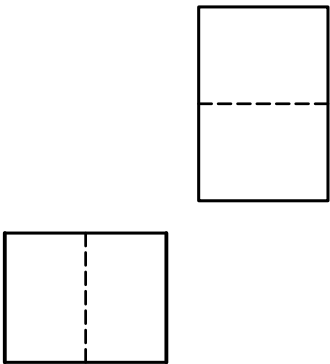
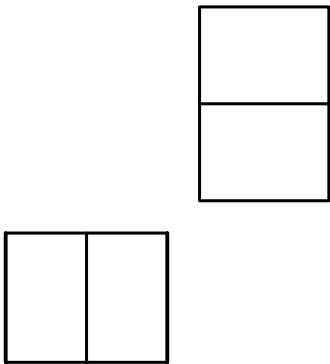
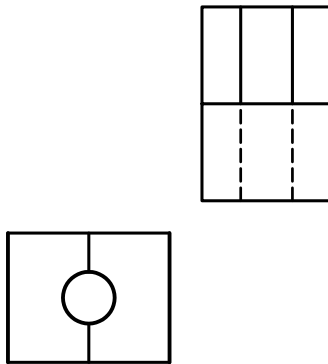
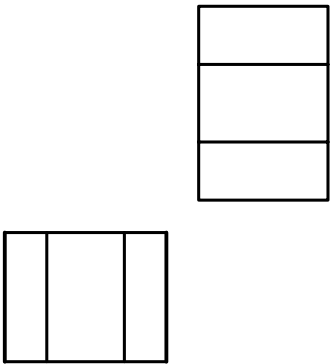
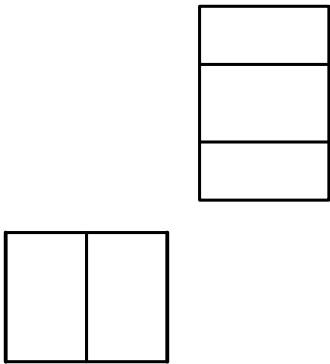
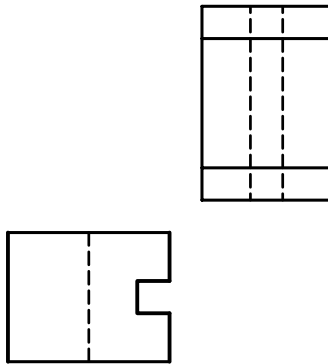
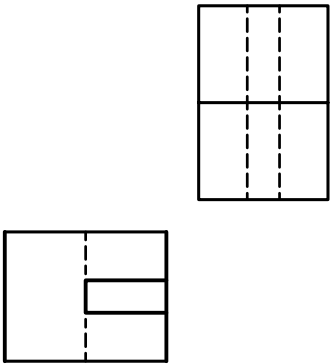
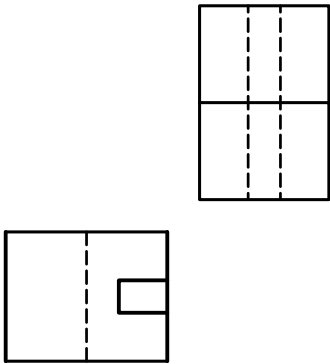
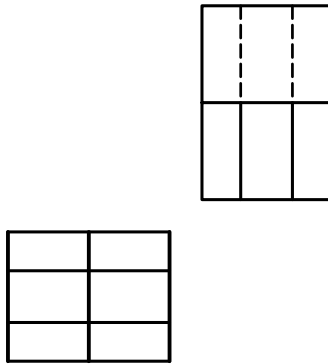
۱. به هر روشی که مایل هستید نماهای مجهول را به دست آورید. (روی همین برگه)

 <p>۱</p>	 <p>۲</p>	 <p>۳</p>
 <p>۴</p>	 <p>۵</p>	 <p>۶</p>
 <p>۷</p>	 <p>۸</p>	 <p>۹</p>

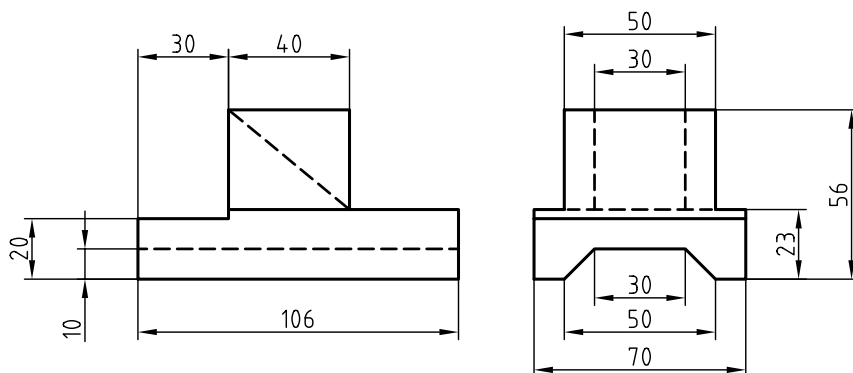
۲. به هر روشی که مایل هستید، نماهای مجهول را به دست آورید. (روی همین برگه)

 ۱۰	 ۱۱	 ۱۲
 ۱۳	 ۱۴	 ۱۵
 ۱۶	 ۱۷	 ۱۸

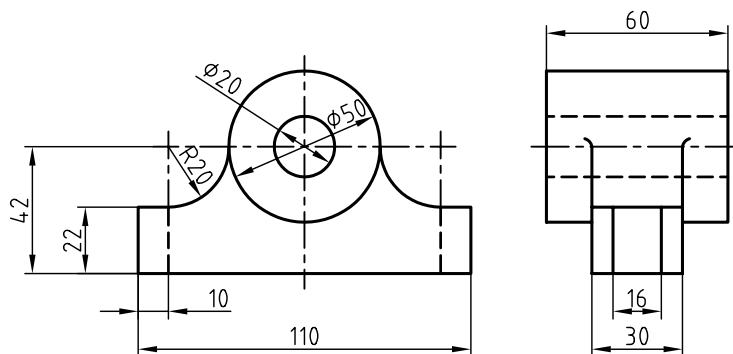
۳. به هر روشی که مایل هستید، نماهای مجهول را به دست آورید. (روی همین برگه)

 <p style="text-align: right;">۱۹</p>	 <p style="text-align: right;">۲۰</p>	 <p style="text-align: right;">۲۱</p>
 <p style="text-align: right;">۲۲</p>	 <p style="text-align: right;">۲۳</p>	 <p style="text-align: right;">۲۴</p>
 <p style="text-align: right;">۲۵</p>	 <p style="text-align: right;">۲۶</p>	 <p style="text-align: right;">۲۷</p>

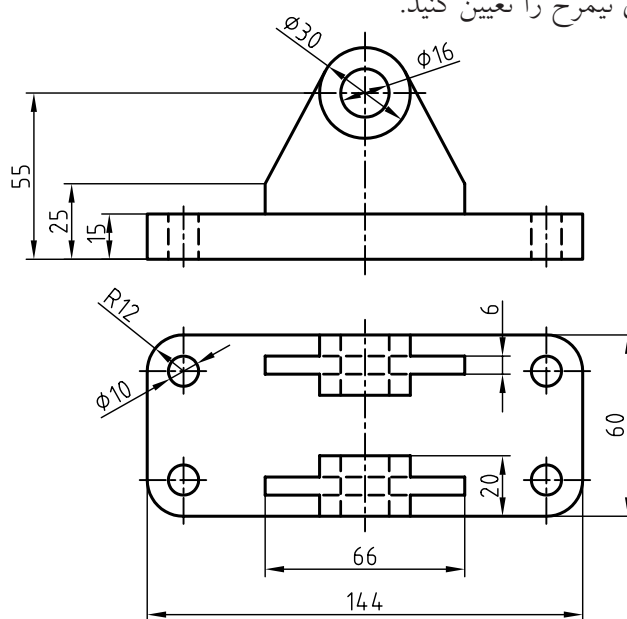
۴. پس از ترسیم نماهای موجود، نمای افقی را تعیین کنید. ترسیم تصویر ایزومتریک هم لازم است.



۵. نمای افقی را ترسیم کنید. (پس از ترسیم دو نمای موجود).



۶. پس از ترسیم دو نما، نمای نیمرخ را تعیین کنید.



توانایی اندازه‌گذاری

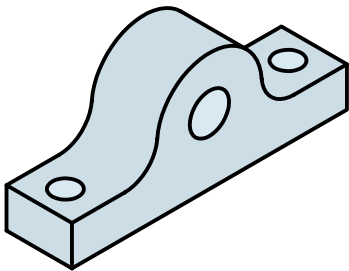
◀ در پایان این توانایی، از فراگیر انتظار می‌رود:

- اجزاء اندازه را معرفی کند.
- استانداردهای اندازه‌گذاری را شرح دهد.
- اندازه‌گذاری‌های پایه را انجام دهد.
- مقیاس‌های استاندارد را بیان کند.
- نقشه را با مقیاس ترسیم کند.
- اصول اندازه‌گذاری را شرح دهد.

ساعات آموزش		
جمع	عملی	نظری
۶	۴	۲



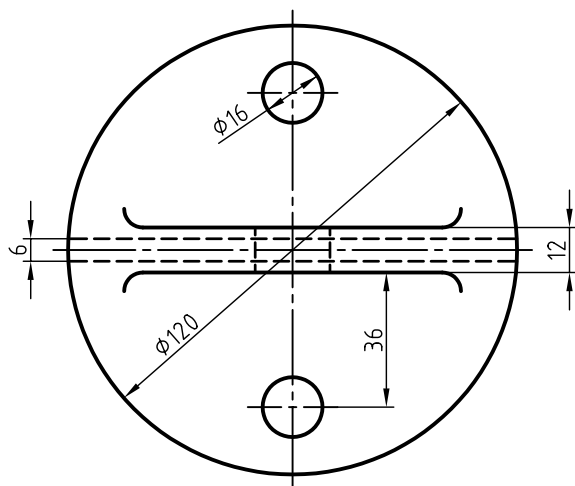
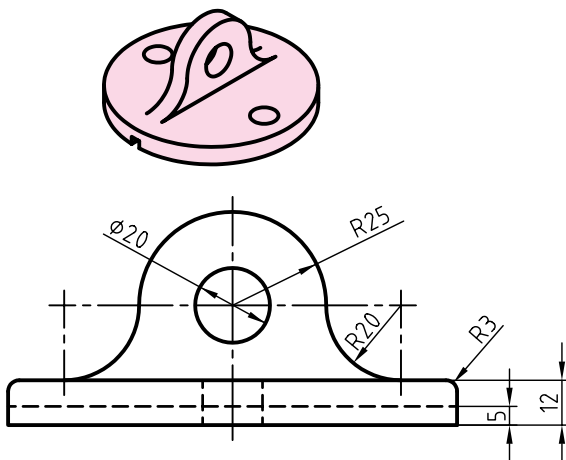
پیش آزمون



۱. اندازه‌گذاری یعنی چه؟
۲. آیا می‌توانید اندازه‌گذاری را تعریف کنید؟
۳. یک مکعب‌مستطیل با چند اندازه معرفی می‌شود؟
۴. برای معرفی دقیق جسم مقابل به چند اندازه نیاز دارید؟
۵. آیا همه‌ی قطعات صنعتی و غیر آن را می‌توان با اندازه‌های واقعی آن‌ها به صورت نقشه درآورد؟
۶. آیا می‌توانید قطعاتی را نام ببرید که برای ترسیم نقشه‌ی آن مجبور شویم اندازه‌ها را بزرگ کنیم؟
۷. چگونه می‌توانید نقشه‌ی خانه‌ی خود را روی یک برگ کاغذ A۴ ترسیم کنید؟
۸. آیا می‌توان نقشه‌ی یک هنرستان را روی یک برگ کاغذ A۴ کشید؟
۹. چگونه یک دوربین عکاسی، فضای بسیار بزرگی را در یک عکس کوچک جا می‌دهد؟
۱۰. به نظر شما چگونه می‌توان نقشه‌ی واضحی از یک پیچ ساعت به بلندی یک میلی‌متر رسم کرد؟
۱۱. نسبت دو عدد a و b یعنی چه؟
۱۲. اگر $a > b$ باشد، نسبت $\frac{a}{b}$ کوچک‌تر از یک است یا بزرگ‌تر از آن؟
۱۳. در چه صورت نسبت $\frac{a}{b}$ برابر با ۱ خواهد شد؟

اندازه‌گذاری

۵. طول خط رابط اندازه، ۸/۵ خواهد بود.
۶. طول فلش برابر ۲/۵ و پهنای آن برابر ۱/۰ تا ۱/۵ است.
۷. برای اندازه‌ی ترسیمی ۷/۵ و بیش از آن، فلش در داخل و کمتر از آن فلش در بیرون گذاشته می‌شود. به این ترتیب، می‌توان نقشه را اندازه‌گذاری کرد. به یک نقشه‌ی نمونه نگاه کنید:

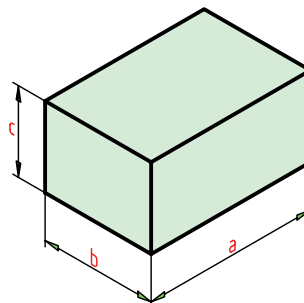


درپوش آلومینیومی، مقیاس ۱:۱

در این شکل:

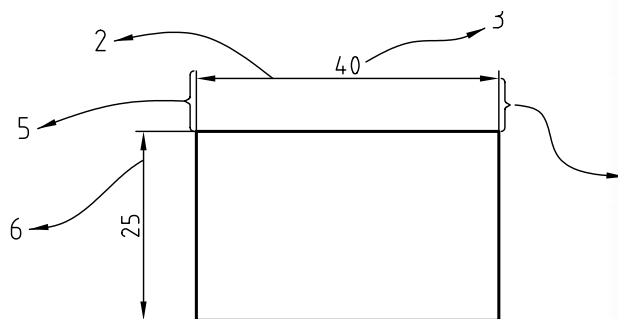
- برای شعاع همیشه حرف R نوشته می‌شود.
- برای قطر، نشانه \varnothing به کار می‌رود.
- اندازه‌ی کوچک‌تر ابتدا و پس از آن، اندازه‌ی بزرگ‌تر نوشته می‌شود.

اندازه کمی است که بزرگی یا کوچکی یک طول را با آن می‌سنجند. به عبارت دیگر، اگر بخواهید بزرگی یا کوچکی اضلاع یک جسم، مثلاً یک مکعب مستطیل، را سنجش کنید، می‌گویند: آن را اندازه گرفته‌اید.



اندازه‌گذاری با یکای معلوم و آشنایی انجام می‌شود. در نقشه‌کشی مکانیک این یکا (واحد)، میلی‌متر است. پیش از این هم دیدید که اندازه‌های موجود در یک قطعه را با همین یکا معرفی کردیم.

◀ اجزای اندازه: به شکل زیر نگاه کنید.



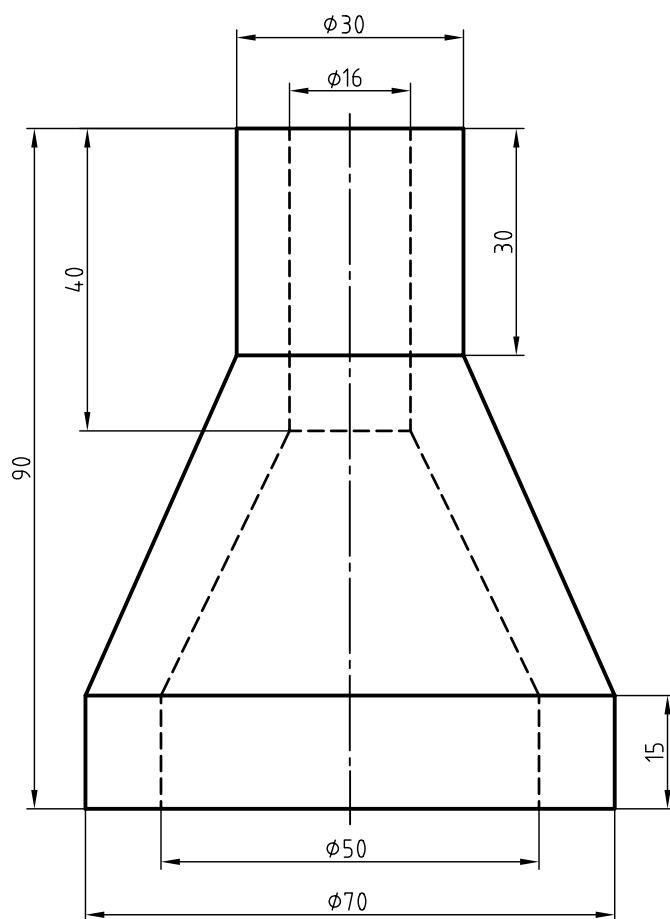
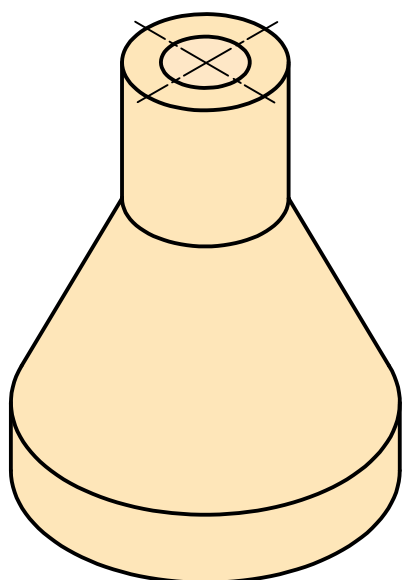
اجزای اندازه را می‌بینید. به نکته‌های زیر دقت کنید.

۱. کلیه‌ی اجزای اندازه با خط نازک ترسیم می‌شود.
۲. خط اندازه نماینده‌ی طول اندازه با مقیاس مربوطه است.
۳. بلندی اعداد ۲/۵ است.
۴. فاصله‌ی خط اندازه تا خط اصلی برابر ۷/۵ است.

- اندازه‌های افقی، در بالای خط اندازه، قرار می‌گیرد.
- اندازه‌های عمودی در سمت چپ خط اندازه نوشته می‌شود؛ به گونه‌ای که از سمت راست خوانده شود.
- همان‌گونه که مشاهده می‌کنید برای اندازه‌های کمتر از $\frac{7}{5}$ ، مانند ۵ و ۶ فلش‌ها در بیرون گذاشته شده است.

به نمونه‌ی دیگری از اندازه‌گذاری نگاه کنید:

۱. در زمانی که نمای ارتفاعی استوانه رسم می‌شود، می‌توان به کمک علامت \emptyset ، دایره‌ای بودن را تأکید کرد.
۲. می‌توان روی خط‌چین هم اندازه‌گذاری کرد.



کلاهک برنجی



دستور کار شماره ۱

تمرین نوشتن حروف و نشانه‌ها



(۴۰ دقیقه)



جدول ابزار

مشخصات فنی	نام ابزار	مشخصات فنی	نام ابزار
معمولی	تراش	حداقل ۵۰×۷۰	میز نقشه‌کشی
A۴	کاغذ	ثابت	خط‌کش تی
مویی	برس	۶۰° - ۳۰° و ۴۵°	گونیا
۰/۵	مداد نوکی	نرم	پاک‌کن
روپوش سفید	لباس کار	HB	مداد
		نواری	چسب

مراحل ترسیم

۳. مطابق شکل باید حداقل ۵ بار، حروف ABCDEFGHIJ KLMNOPQRSTUVWXYZ الفبا را با دقت بنویسید.
- همان‌گونه که می‌بینید، شکل حروف ساده است و باید به همین شکل نوشته شود.

ABCDEFGHIJKLMN OPQRSTUVWXYZ

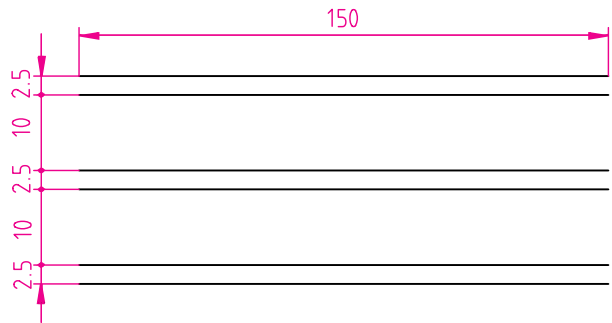
abcdefghijklmnopqr stuvwxyz

۴. در صورت نیاز با چسباندن یک برگ کاغذ دیگر و ترسیم دوباره‌ی خط‌ها، نشانه‌های داده‌شده در شکل زیر را به میزان کافی بنویسید.
- این کار تا زمانی ادامه می‌یابد که هنرآموز محترم شما کفایت آن را تأیید کند.

□ ∅ R S x 45° () + - =

۵. نتیجه‌ی کار را برای تأیید و ارزشیابی به هنرآموز محترم خود ارائه دهید.

۱. کاغذ A۴ را به صورت عمودی بچسبانید.
- کادر و جدول را ترسیم کنید.
- بیست خط نازک ترسیم کنید.
- فاصله‌ی خط‌ها مطابق شکل زیر ۲/۵ و ۱۰ باشد.
- طول خطوط ۱۵۰ در نظر گرفته شود.



۲. مانند شکل زیر و نمونه، شماره‌های داده‌شده را با دقت کامل بنویسید.
- شماره‌ها باید حداقل ۱۰ بار نوشته شود و به تأیید هنرآموز محترم برسد.
- شماره‌ها هر چه ساده‌تر نوشته شود بهتر است.

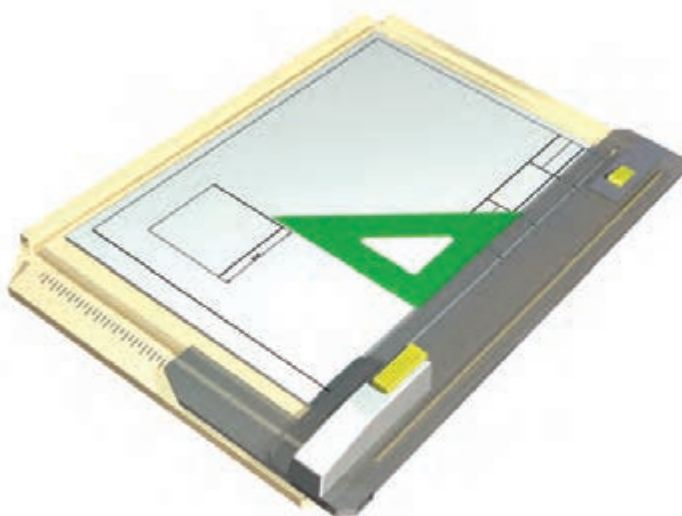
1 2 3 4 5 6 7 8 9 0



دستور کار شماره ی ۲

اندازه گذاری

(۳۰ دقیقه)



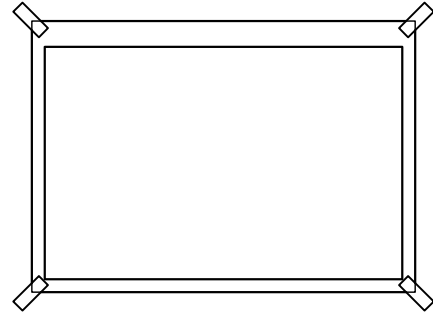
جدول ابزار

مشخصات فنی	نام ابزار	مشخصات فنی	نام ابزار
معمولی	تراش	حداقل ۷۰×۵۰	میز نقشه کشی
A۴	کاغذ	ثابت	خط کش تی
مویی	برس	۶۰° - ۳۰° و ۴۵°	گونیا
۰/۵	مداد نوکی	نرم	پاک کن
روپوش سفید	لباس کار	HB	مداد
		نواری	چسب

مراحل اندازه‌گذاری

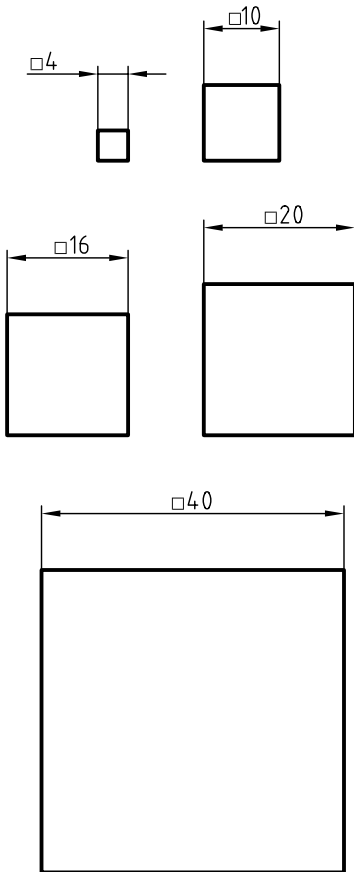
۱. کاغذ A4 را به صورت افقی بچسبانید.

کادر و جدول را ترسیم کنید.

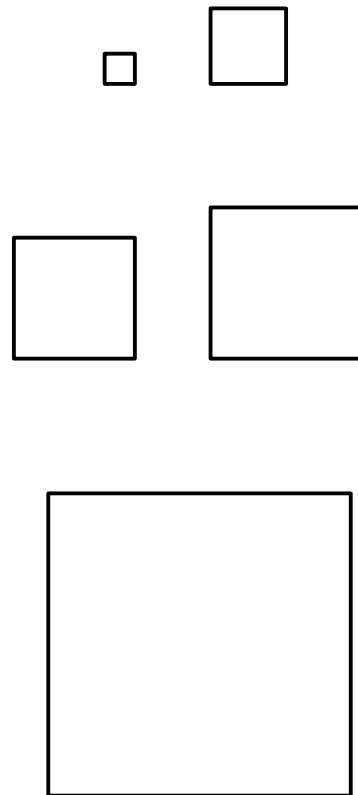


۳. برای هر مربع مطابق شکل اندازه‌گذاری کنید.

- در این اندازه‌گذاری‌ها باید علامت □ به بلندی نزدیک
۲، قرار داده شود.



۲. پنج مربع جداگانه به اندازه‌های ۴، ۱۰، ۱۶، ۲۰ و ۴۰
ترسیم کنید.



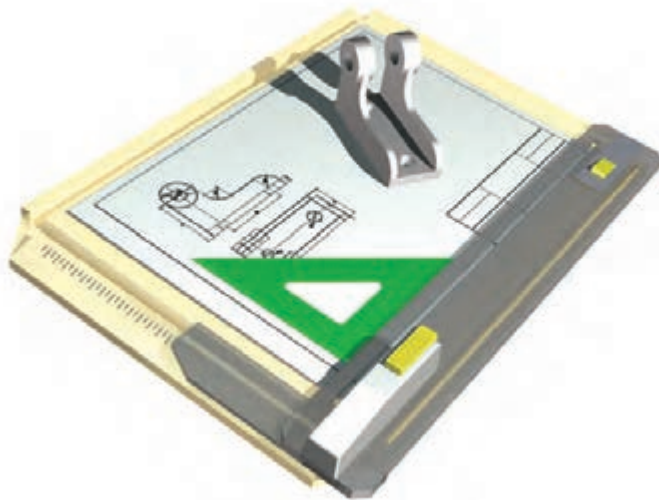
۴. نتیجه‌ی کار را برای تأیید و ارزشیابی به هنرآموز محترم
خود ارائه دهید.



دستور کار شماره ی ۳

اندازه گذاری

(۳۰ دقیقه)



جدول ابزار

مشخصات فنی	نام ابزار	مشخصات فنی	نام ابزار
معمولی	تراش	حداقل ۷۰×۵۰	میز نقشه کشی
A۴	کاغذ	ثابت	خط کش تی
مویی	برس	۶۰° - ۳۰° و ۴۵°	گونیا
۰/۵	مداد نوکی	نرم	پاک کن
روپوش سفید	لباس کار	HB	مداد
		نواری	چسب

مراحل ترسیم

۱. کاغذ A4 را به صورت افقی بچسبانید.

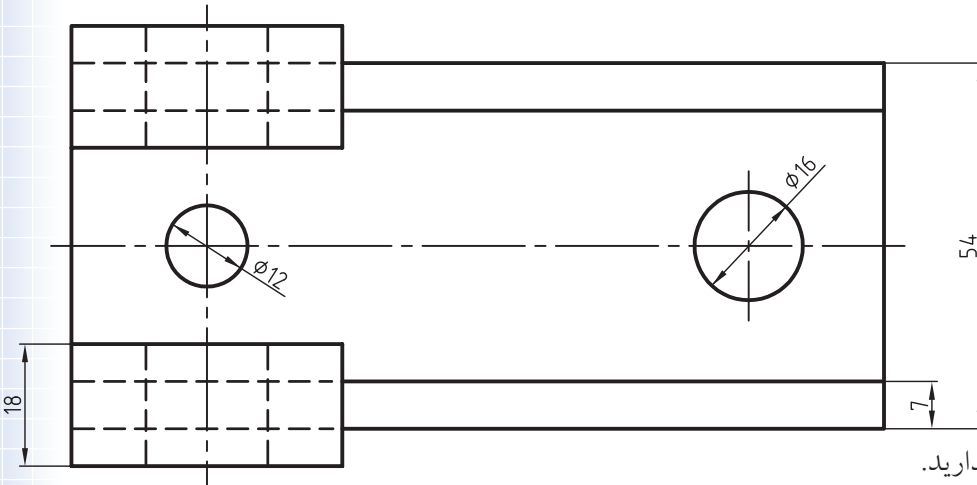
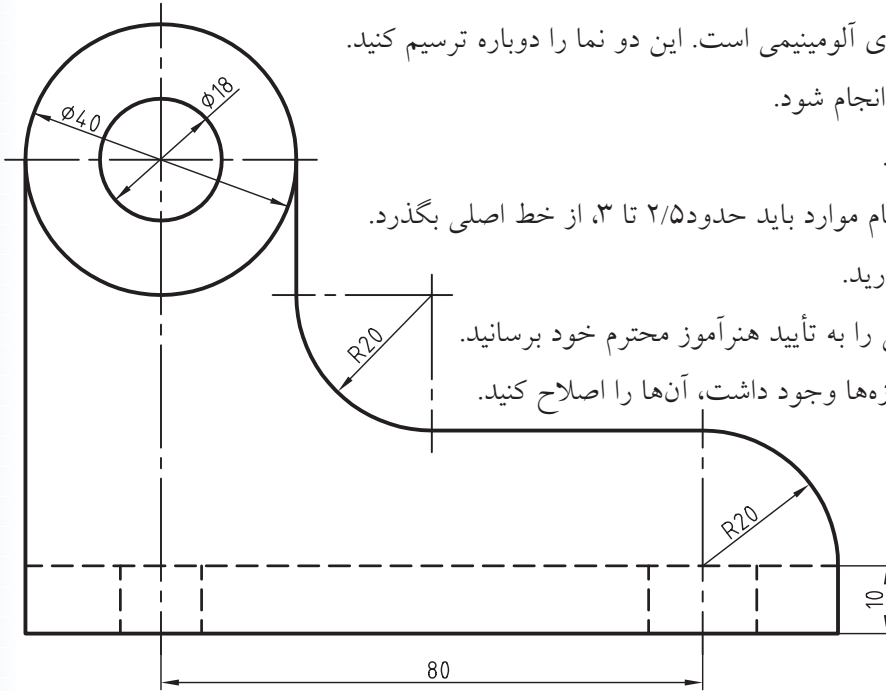
- دو نمای روبه‌رو مربوط به یک پایه آلومینیومی است. این دو نما را دوباره ترسیم کنید.
- ترسیم نقشه با اندازه‌های داده شده انجام شود.

۲. خطوط محور را با دقت رسم کنید.

- دقت کنید که خط‌های محور در تمام موارد باید حدود $\frac{2}{5}$ تا ۳، از خط اصلی بگذرد.
۳. مطابق شکل، خطوط اندازه را بگذارید.

- پس از ترسیم خط‌های اندازه، شکل را به تأیید هنرآموز محترم خود برسانید.

- اگر اشکالی در ترسیم خط‌های اندازه‌ها وجود داشت، آن‌ها را اصلاح کنید.



پایه آلومینیومی مقیاس ۱:۱

۴. فلش‌ها را مطابق شکل بالا بگذارید.

- دقت کنید که فلش‌ها حداکثر از ۳ بیشتر نشود.

- دقت کنید که پهنای فلش‌ها بیشتر از $\frac{1}{5}$ نشود!

- نقشه را به تأیید هنرآموز محترم خود برسانید.

- در صورتی که اشکالی موجود نباشد، اندازه‌ها را بنویسید.

۵. نقشه‌ی کامل شده را برای تأیید و ارزشیابی به هنرآموز محترم خود ارائه دهید.

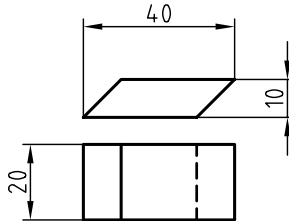
۱. بهترین نمونه برای اندازه‌ی فلش‌ها و جزئیات نقشه همین نقشه‌ی موجود است. می‌توانید همواره کارهاپتان را با این نقشه مقایسه کنید.

مقیاس

پس:
$$\text{مقیاس} = \frac{\text{اندازه‌های ترسیمی}}{\text{اندازه‌های حقیقی}} = \frac{1}{1} = 1$$

در این صورت می‌گوییم، نقشه با مقیاس ۱:۱ ترسیم شده است.

ب) اگر در نقشه‌ی این پاک‌کن، همه‌ی اندازه‌ها را نصف کنیم. به نقشه‌ی زیر خواهیم رسید.



در این نقشه همه‌ی اندازه‌ها نصف اندازه‌ی اصلی هستند؛ پس می‌گوییم، نقشه با مقیاس ۱:۲ رسم شده است. همواره مقیاس نقشه در جدول نوشته می‌شود.



نقشه با هر اندازه‌ای که ترسیم شود، باید اعداد اصلی (ابعاد اصلی) نوشته شود. نقشه باید با مقیاس استاندارد ترسیم شود. **مقیاس‌های استاندارد؛** در نقشه‌کشی صنعتی نمی‌توانیم نقشه را با هر مقیاسی که بخواهیم رسم کنیم. بنابراین باید از مقیاس استاندارد استفاده کرد. در نمودار زیر، مقیاس‌های استاندارد را می‌بینید.

مقیاس واحد ۱:

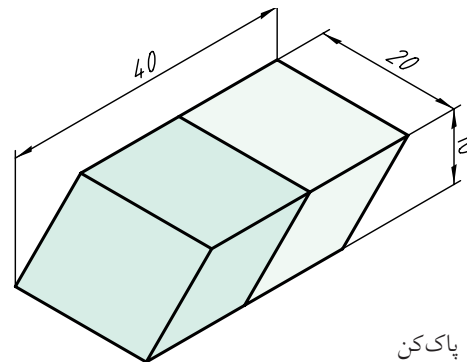
کوچک کردن	بزرگ کردن
۱:۲	۲:۱
۱:۵	۵:۱
۱:۱۰	۱۰:۱

چون نمی‌توان بسیاری از قطعات را با اندازه‌های حقیقی آن‌ها رسم کرد (یا خیلی بزرگ هستند یا خیلی کوچک)، باید از «مقیاس» استفاده کرد.

تعریف: مقیاس عبارت است از نسبت اندازه‌ی تصویری بر اندازه‌ی حقیقی. پس:

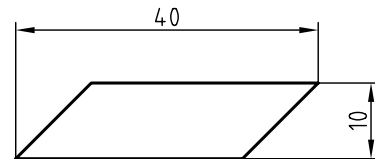
$$\text{مقیاس} = \frac{\text{اندازه‌های تصویری}}{\text{اندازه‌های حقیقی}}$$

به نمونه‌ای توجه کنید.



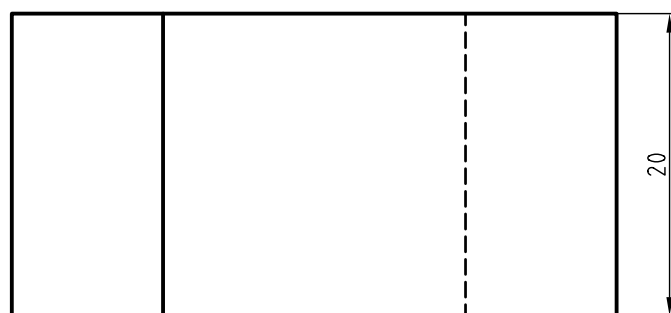
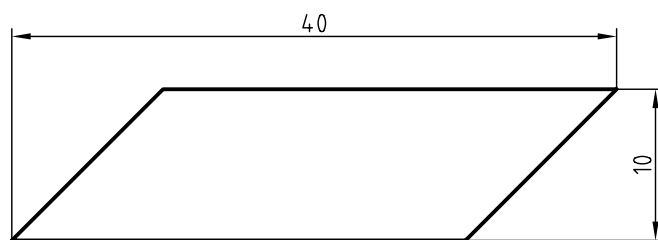
پاک‌کن

الف) اگر نقشه‌ی این پاک‌کن را با مقیاس یک بر یک (با اندازه‌های حقیقی) رسم کنید، شکل زیر را خواهیم داشت.



در این شکل چون اندازه‌های تصویر با اندازه‌های اصلی برابر است، نسبت اندازه‌های تصویر بر اندازه‌های حقیقی برابر ۱ است.

اگر در نقشه‌ی این پاک‌کن، همه‌ی اندازه‌ها را دو برابر رسم کنیم، می‌گوییم نقشه را با مقیاس ۲:۱ کشیده‌ایم.



چکیده‌ی مطالب



اصول اندازه‌گذاری

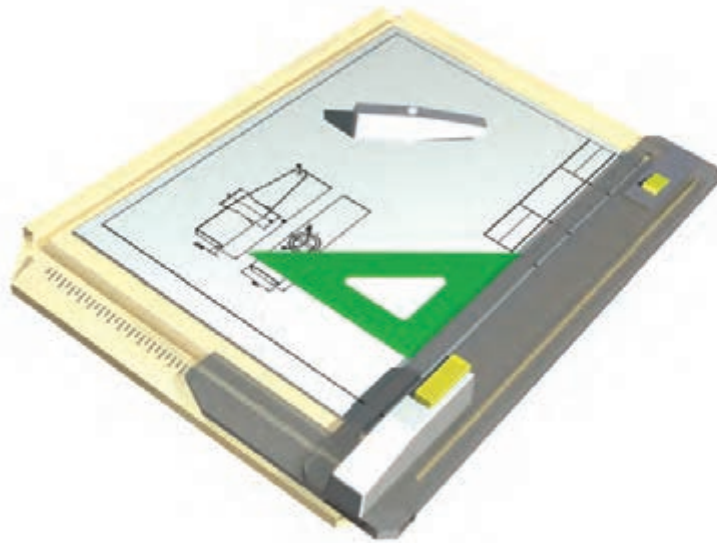
۱. خط اندازه، شماره‌ها، حروف و رابط‌ها، با خط نازک رسم و نوشته خواهند شد.
۲. بلندی فلش، برابر $\frac{2}{5}$ خواهد بود.
۳. فاصله‌ی خط اندازه تا خط اصلی $\frac{7}{5}$ است.
۴. برای قطر در هر حال از نشانه‌ی \varnothing استفاده می‌شود.
۵. برای شعاع در همه‌ی شرایط از حرف R استفاده خواهد شد.
۶. تعداد اندازه‌ها نباید بیشتر از آنچه که لازم است باشد.
۷. تعداد اندازه‌ها نباید کمتر از آنچه که لازم است باشد.
۸. فلش با طول $\frac{2}{5}$ تا ۳ و زاویه‌ی آن 15° تا 30° خواهد بود (یا پهنا‌ی آن حداکثر $\frac{1}{5}$ است).
۹. برای اندازه‌های $\frac{7}{5}$ و بیشتر، فلش‌ها در داخل و برای کمتر از $\frac{7}{5}$ ، فلش‌ها در بیرون گذاشته شود.
۱۰. نقشه را می‌توان با مقیاس‌های ۱:۲، ۱:۵، و ۱:۱۰ کوچک کرد.
۱۱. نقشه را می‌توان با مقیاس‌های ۲:۱، ۵:۱ و ۱۰:۱ بزرگ کرد.



دستور کار شماره ۴

رسم نقشه با مقیاس

(دقیقه ۴۰)

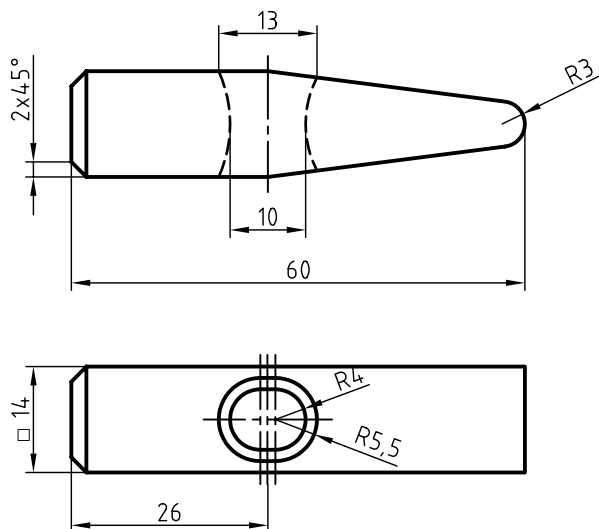


جدول ابزار

نام ابزار	مشخصات فنی	نام ابزار	مشخصات فنی
میز نقشه کشی	حداقل ۷۰ × ۵۰	تراش	معمولی
خط کش تی	ثابت	کاغذ	A۴
گونیا	۶۰° - ۳۰° و ۴۵°	برس	مویی
پاک کن	نرم	مداد نوکی	۰/۵
مداد	HB	لباس کار	روپوش سفید
چسب	نواری		

مراحل ترسیم

۱. شکل داده شده مربوط به یک سرچکش است. این نقشه با مقیاس ۱:۱ رسم شده است. کاغذ A۴ را روی میز نقشه‌کشی یا تخته نصب کنید.



سرچکش فولادی
مقیاس ۱:۱

۲. این نقشه را دوباره رسم کنید.
 - مقیاس برای ترسیم دوباره، ۲:۱ خواهد بود.
 - به این ترتیب باید طول چکش را برابر ۱۲۰ در نظر بگیرید.
 - پس از ترسیم نقشه، خطوط اندازه را بگذارید.
۳. در صورتی که کار شما مورد تأیید هنرآموز محترم قرار گرفت، می‌توانید کار را ادامه دهید:
 - اعداد را بنویسید. توجه کنید که اعداد همان است که روی نقشه داده شده است. برای نمونه ۱۴ در مقیاس ۲:۱ هم باید ۱۴ نوشته شود. به همین ترتیب، سایر اندازه‌ها از نظر عددی تغییر نخواهد کرد (گرچه از نظر اندازه دو برابر شده است).
 - مقیاس ۲:۱ را در جدول بنویسید و جدول را کامل کنید.

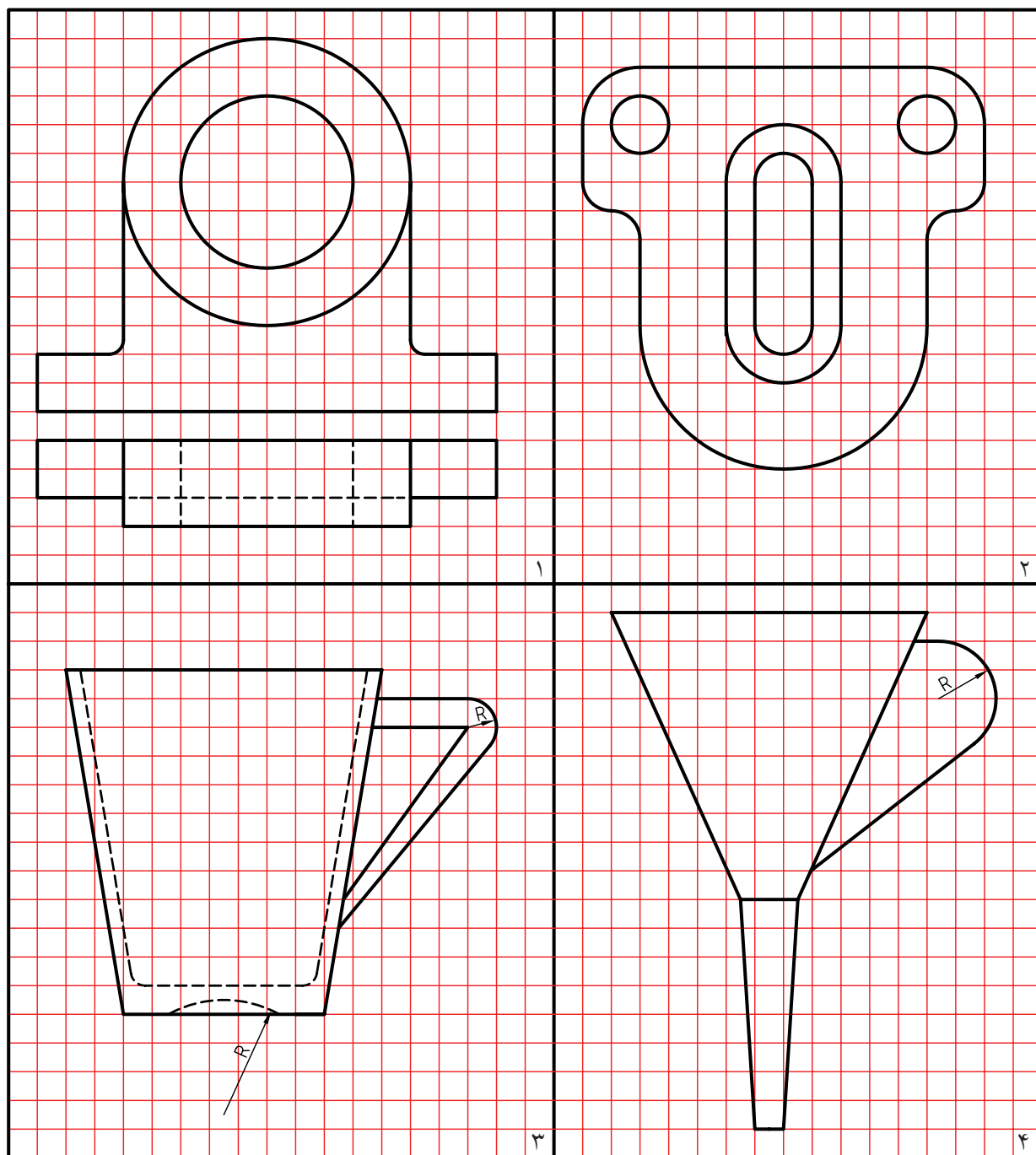
ارزشیابی پایانی

◀ نظری

۱. با ترسیم شکل اجزای اندازه را معرفی کنید.
۲. اندازه‌ی یک خط کمتر از $7/5$ است، فلش‌های اندازه را چگونه می‌گذارید؟
۳. یک دایره ترسیم کنید و آن را اندازه‌گذاری کنید.
۴. با ترسیم شکل اصول مربوط به اندازه‌گذاری را شرح دهید؟
۵. اگر یک قطعه خیلی بزرگ باشد، نقشه‌ی آن را چگونه رسم می‌کنید؟
۶. اگر یک نقشه‌ی موجود با مقیاس $1:1$ را دوباره با مقیاس $1:2$ رسم کنید، آیا اعداد اندازه‌ی موجود روی آن هم نصف خواهد شد؟

عملی ◀

نقشه‌های داده شده در جدول زیر را ترسیم و اندازه‌گذاری کنید. هر مربع برابر ۵ در نظر گرفته شود. هر نقشه باید روی یک برگ کاغذ A۴ ترسیم شود. مقیاس همه‌ی رسم‌ها ۱:۱ است. خط محور فراموش نشود.



واحد کار سوم: ترسیم برش

◀ هدف کلی: ترسیم برش قطعات ساده

زمان			عنوان توانایی
جمع	عملی	نظری	
۸	۴	۴	ترسیم برش‌های ساده



توانایی ترسیم برش‌های ساده

◀ پس از آموزش این توانایی، از فراگیر انتظار می‌رود:

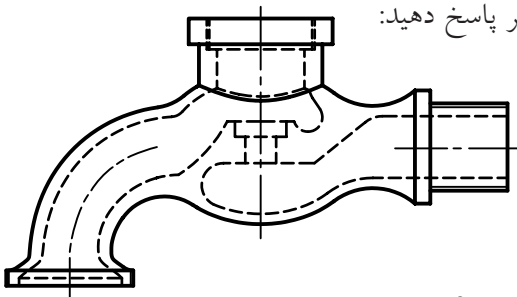
- اصول برش را بیان کند.
- کاربرد انواع برش را شرح دهد.
- برش ساده را انجام دهد.
- برش شکسته را انجام دهد.
- برش مایل را انجام دهد.
- نیم‌برش را انجام دهد.
- برش گردشی را انجام دهد.
- برش موضعی را انجام دهد.
- برش پی‌درپی را انجام دهد.
- نوع هاشور را با توجه به جنس قطعه انتخاب کند.

ساعات آموزش

جمع	عملی	نظری
۸	۴	۴

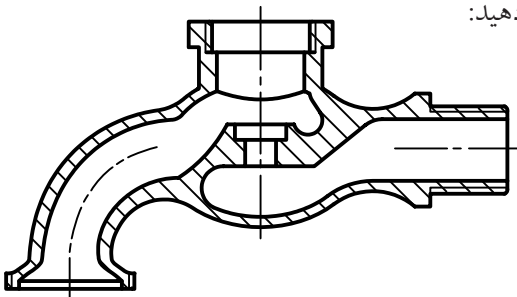
پیش آزمون

به نقشه‌ی روبه‌رو نگاه کنید و پس از بررسی دقیق آن به پرسش‌های زیر پاسخ دهید:



۱. شکل چه چیزی را نشان می‌دهد؟
۲. این وسیله در درون خود پیچیدگی‌ها و جزئیات بیشتری دارد یا در بیرون؟
۳. اجزای داخلی آن چگونه مشخص شده‌اند؟
۴. تعداد کدام یک از انواع خط (پهن، متوسط، نازک و خط‌محور) در نقشه بیشتر است؟
۵. به نظر شما کدام قسمت‌های این قطعه، دارای دندانه است؟
۶. آیا این وسیله به طور کامل داده شده است؟

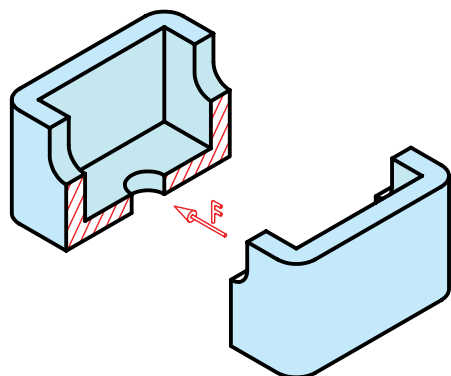
اکنون به شکل زیر نگاه کنید و پس از بررسی دقیق به پرسش‌ها پاسخ دهید:



۷. آیا این شکل را می‌توان با شکل قبلی مقایسه کرد؟
۸. به نظر شما چه تغییری با شکل قبلی کرده است؟
۹. چگونه می‌توان چنین نمایی ترسیم کرد؟
۱۰. در مجموع کدام شکل به نظر شما گویاتر است؟
۱۱. آیا می‌توان گفت که شکل کنونی نمایی از نصف جسم بالا است؟
۱۲. به نظر شما این نیمه را چگونه به دست آورده‌ایم؟
۱۳. آیا برای کشیدن این تصویر حتماً باید جسم را به دو نیم کرد؟

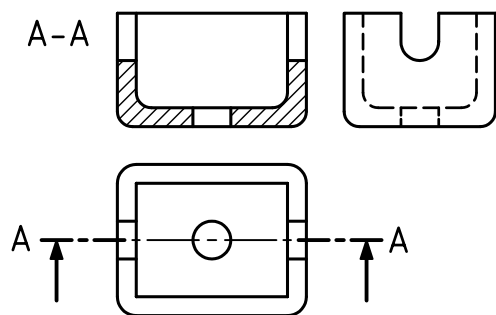
برش ساده

به این ترتیب به جای نمای روبه‌روی پیشین می‌توان نمایی از جسم بریده شده را در جلوی دید ناظر قرار داد.

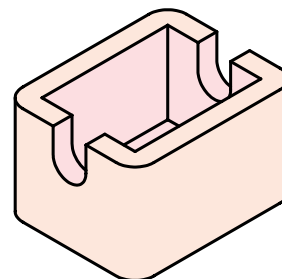
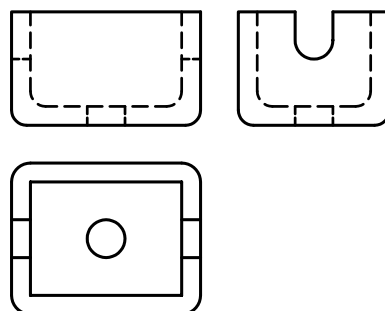


در اینجا خطوط نازکی را که از اثر برش اره‌ی فرضی به جا مانده، با خط‌های نازکی به نام «هاشور» مشخص می‌کنیم. هاشورها با زاویه‌ی ۴۵ درجه و با فاصله‌های مناسب و یکسان، در یک جهت ترسیم می‌شود.

در پایان کار، نقشه به صورت شکل زیر تکمیل خواهد شد. ضمناً در این شکل مشاهده می‌کنید که مسیر حرکت اره‌ی فرضی را با خط و نقطه‌ی ویژه‌ای مشخص کرده‌ایم.



به شکل زیر نگاه کنید. قطعه‌ای جعبه مانند، در سه نما به همراه تصویر سه‌بعدی آن داده شده است. هدف شناسایی دقیق شکل ساختمانی قطعه است.

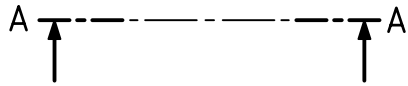


نمای روبه‌روی جسم شامل مقدار زیادی خط‌چین است. این خط‌چین‌ها مربوط به بخش‌های درونی قطعه است که در نمای روبه‌رو دیده نمی‌شود.

در نقشه‌کشی، روش بسیار خوبی برای نشان دادن این خط‌چین‌ها وجود دارد که به آن «برش» می‌گویند.

تعریف: برش عملی است فرضی، که به کمک آن بخش‌های ندید جسم، در معرض دید قرار داده می‌شود. برای این کار باید بخشی از جسم را برید و از جلوی دید کنار گذاشت (البته این کار فرضی است).

این خط را خط برش می‌نامند که با A-A معرفی شده است. نام برش یعنی A-A در کنار تصویر برش خورده نوشته می‌شود.



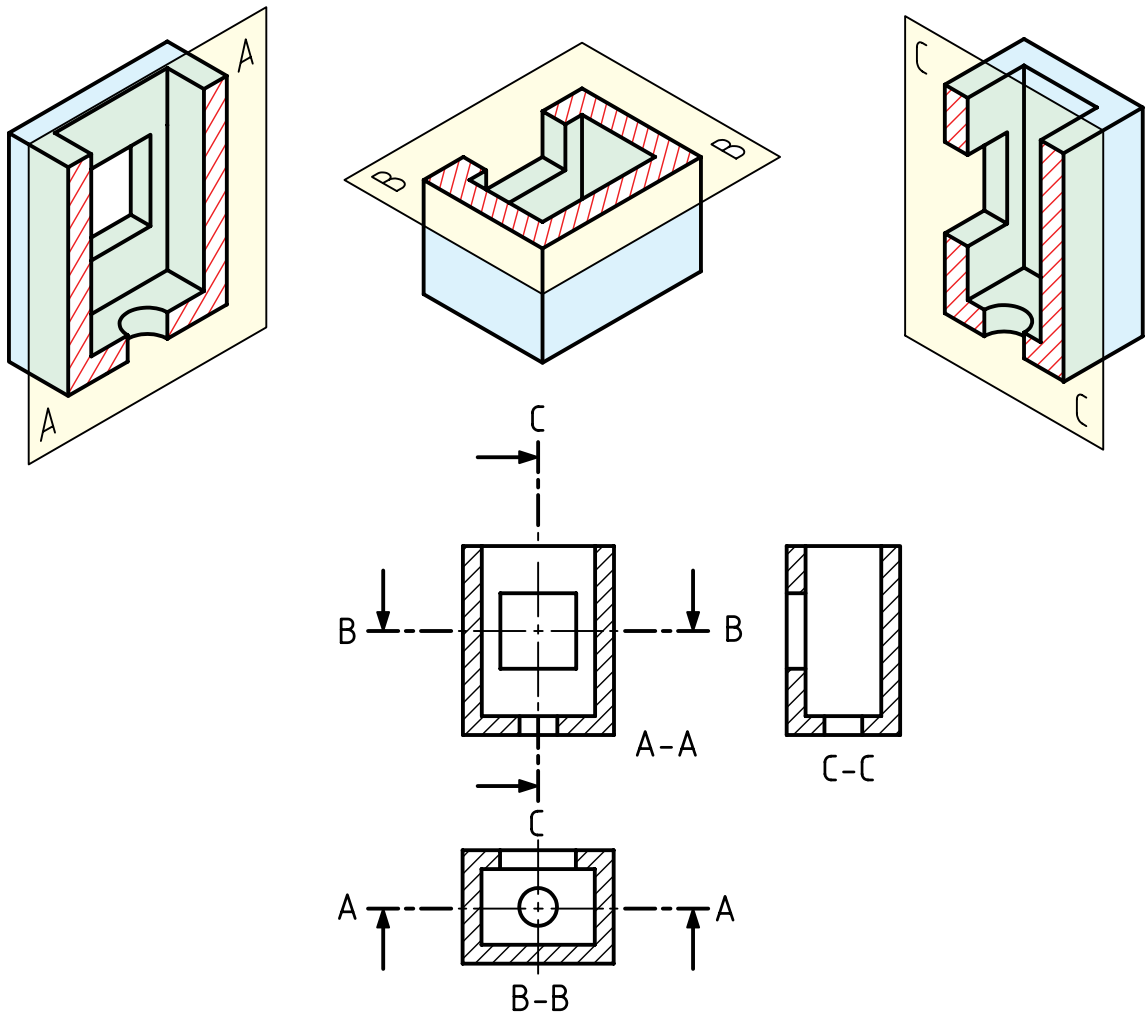
به چگونگی ترسیم خط برش دقت کنید.

طول پاره‌خط‌های کوتاه در انتهای خط برش A-A

حدود ۴ و جمعاً دو پاره خط و نقطه‌ی آن حدود ۱۱ تا ۱۲ خواهد بود.

آیا برش تنها در نمای روبه‌رو انجام می‌شود؟ پاسخ منفی است. می‌توان برش را در هر نمای دیگر یا حتی در چند نما انجام داد.

به نمونه‌ای دیگر نگاه کنید. در این نمونه، هر سه نما در برش هستند. سه صفحه‌ی برش هم، A-A، B-B و C-C هستند.

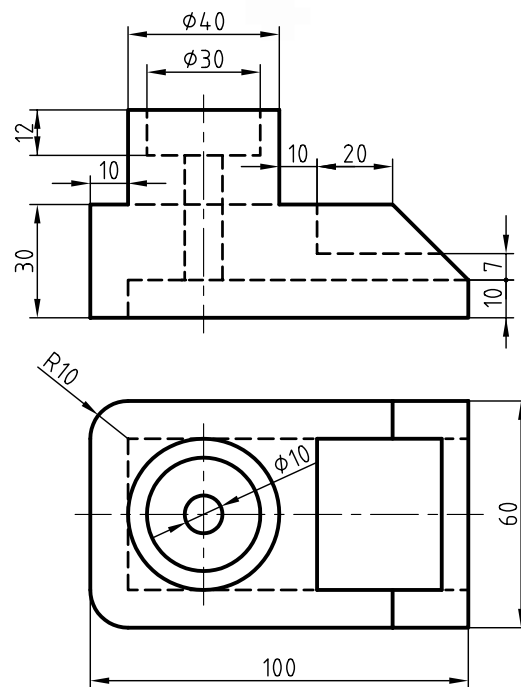
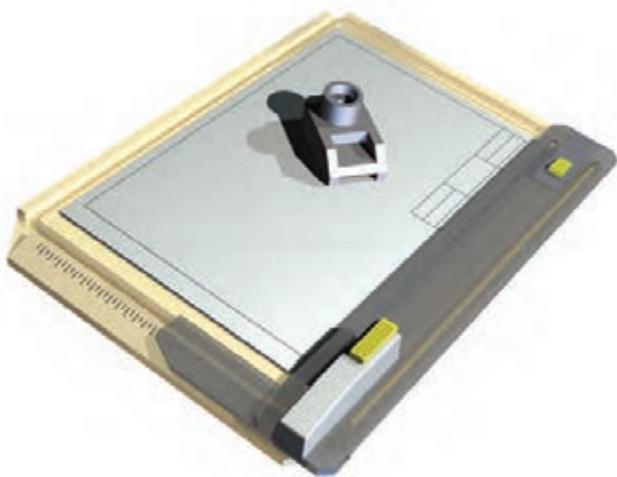




دستور کار شماره ۱

رسم برش ساده

(دقیقه ۳۵)

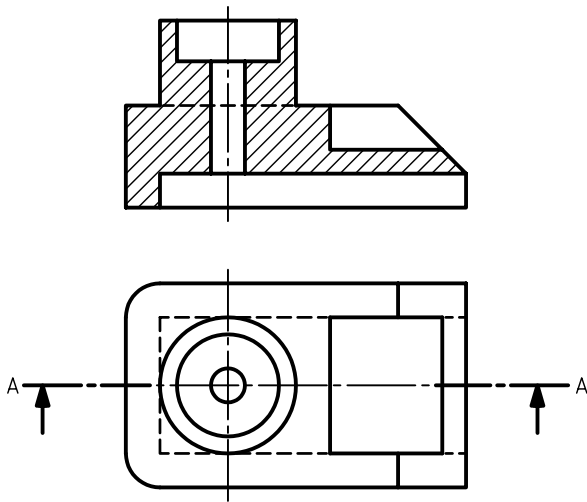


جدول ابزار

مشخصات فنی	نام ابزار	مشخصات فنی	نام ابزار
معمولی	تراش	حداقل ۵۰×۷۰	میز نقشه کشی
A۴	کاغذ	ثابت	خط کش تی
مویی	برس	۴۵° و ۳۰° - ۶۰°	گونیا
۰/۵	مداد نوکی	نرم	پاک کن
روپوش سفید	لباس کار	HB	مداد
		نواری	چسب

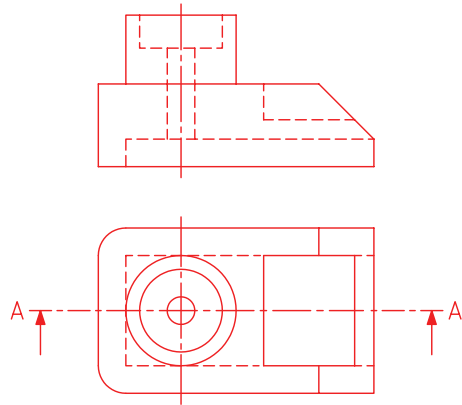
مراحل ترسیم

۳. گونیای ۴۵ درجه را روی خط کش تی بگذارید و خطوط هاشور را ترسیم کنید.
- خط‌های هاشور را نازک و به فاصله‌ی ۲ تا ۳ میلی‌متر به صورت پیوسته و یکنواخت ترسیم کنید.
- می‌توانید از ترسیم پاره‌خط خط‌چین موجود در نمای روبه‌رو خودداری کنید.
- عبارت A-A را در نمای روبه‌رو بنویسید و دو نما را کامل کنید.

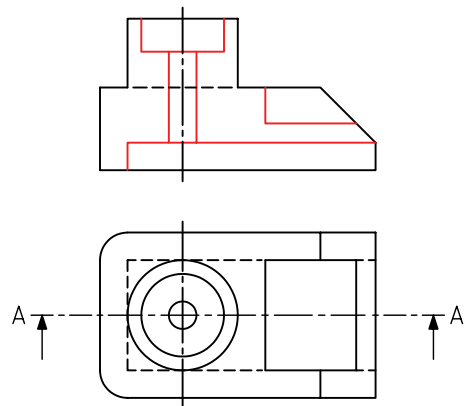


۷. نقشی کامل شده را برای تأیید و ارزشیابی به هنرآموز محترم خود ارائه دهید.

۱. کاغذ A۴ را به صورت افقی بچسبانید.
- با توجه به اندازه‌های موجود دو نما را دوباره ترسیم کنید.
- برای ترسیم نمای روبه‌رو در برش ابتدا آن را با خطوط نازک و کم‌رنگ رسم کنید.
- مسیر برش را رسم و با حروف A-A نام‌گذاری کنید.

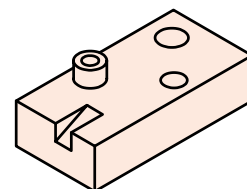
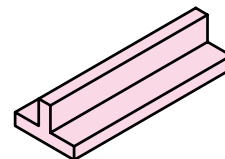
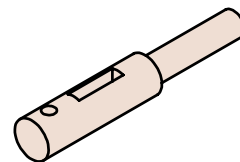
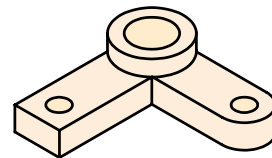
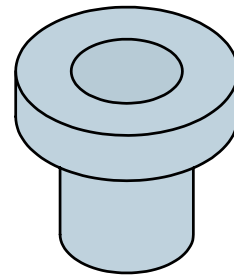
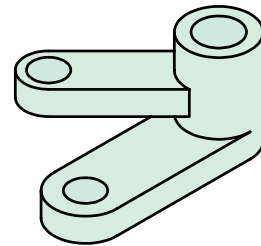


۲. با توجه به شکل ساختمانی جسم، همه‌ی خط‌چین‌ها باید به خط اصلی تبدیل شود (همه‌ی خط‌های ندید، دید خواهند شد).
- یک پاره‌خط که در حالت دید است، به ندید تبدیل خواهد شد (آن را در شکل می‌بینید) علت آن را جستجو کنید.
- می‌توانید خط‌های مورد نیاز را با پهنای استاندارد ضخیم کنید.



برش‌های دیگر

نظر به اینکه، اجسام صنعتی دارای شکل‌های گوناگونی هستند، نمی‌توان برای همه از یک نوع برش استفاده کرد. برش‌های دیگری وجود دارد که پاسخگوی قطعات مختلف است:



نیم برش

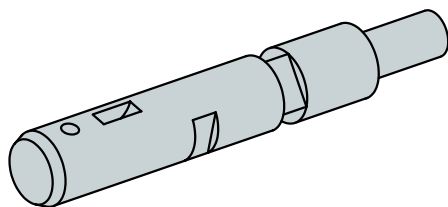
اگر یک قطعه دارای محور تقارن، « دارای دو نیمه‌ی یکسان» باشد، می‌توان نیمی از آن را در برش کشید و نیم دیگر را بدون برش ترسیم کرد. در این صورت هم نمای بدون برش و هم نمای برش خورده را خواهیم داشت.



در نتیجه، نیم‌برش را به صورت کامل باید «نیم‌برش - نیم‌دید» نامید و نمایش مسیر برش لازم نیست. در نیمه‌ی برش نخورده، خط چین نمی‌گذاریم.

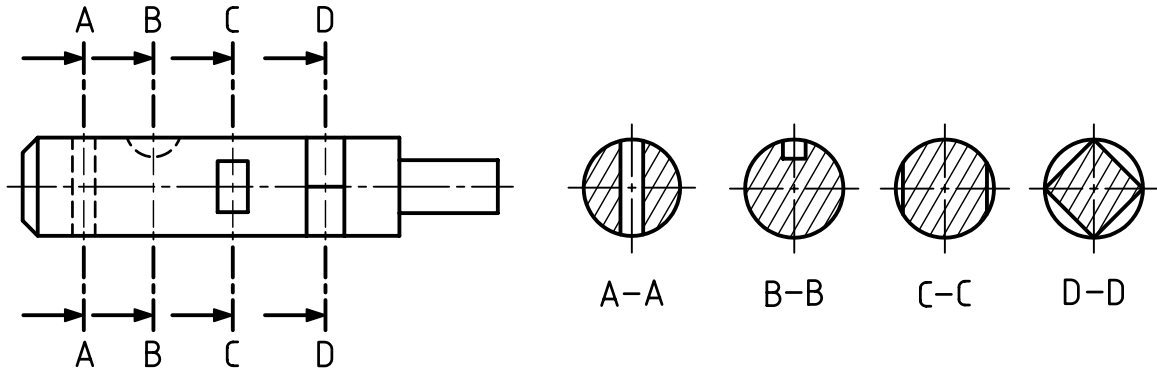
برش پی در پی

در شکل یک محور دیده می‌شود که روی آن جزئیات مختلفی وجود دارد.

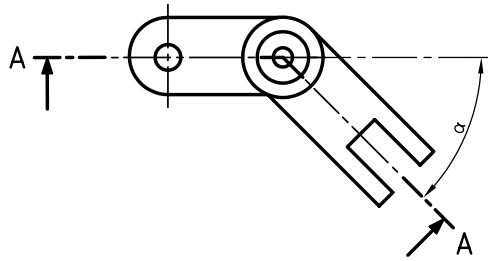
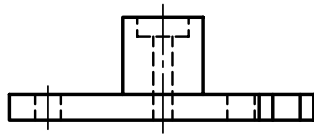


نمای روبه‌روی آن ترسیم می‌شود اما نمای جانبی خط‌چین‌های بسیار دارد، پس به گونه دیگری از برش استفاده خواهیم کرد که به آن « برش پی در پی» یا «برش متوالی» می‌گویند.

در این برش می‌توان چند جای متفاوت جسم را در نظر گرفت و برای هر جا یک برش زد.



به صورت عادی و اندازه‌ی حقیقی دیده شود.

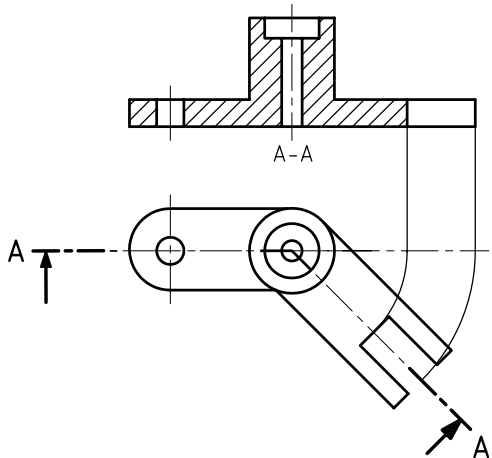


این چرخش در شکل زیر انجام گرفته است.

همان‌گونه که دیده می‌شود، ترسیم نقشه به این روش

خیلی آسان‌تر و قابل درک خواهد بود.

خط چین‌ها نیز در این نما ترسیم نشده‌اند.



نام هر برش در زیر آن نوشته می‌شود.

از ترسیم خط چین‌ها هم خودداری می‌شود.

با دقت در شکل برش‌ها بگویید، هر برش نماینده‌ی چیست؟

برش مایل

با نگاه کردن به جسم داده شده، می‌بینید که سه برش

گذشته برای آن مناسب نیست. بنابراین از برش دیگری به

نام «برش مایل» استفاده می‌کنیم.



مسیر برش در شکل به صورت A-A مشخص شده است.

به این ترتیب دیده می‌شود که در بخش سمت راست

تصویر افقی، برش دارای زاویه‌ی مانند ∞ است. پس

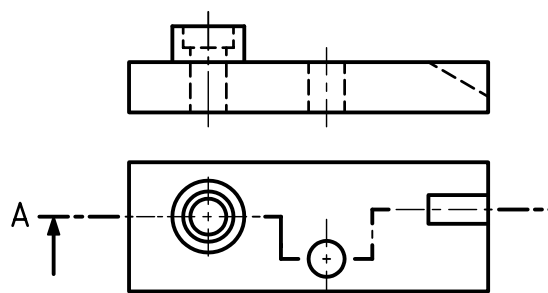
برای نمایش آن در نمای روبه‌رو لازم است که برش به

اندازه‌ی ∞ و در سمت خلاف عقربه‌ی ساعت بچرخد تا

برش شکسته

اگر مسیر برش با زاویه‌های ۹۰ درجه تغییر کند، می‌توان جسم را «برش شکسته» نامید.

جسم زیر دارای شرایط استفاده از برش شکسته است. (دیگر برش‌های گفته شده تا اینجا برای آن مناسب نیست). در شکل زیر برش انجام شده است.



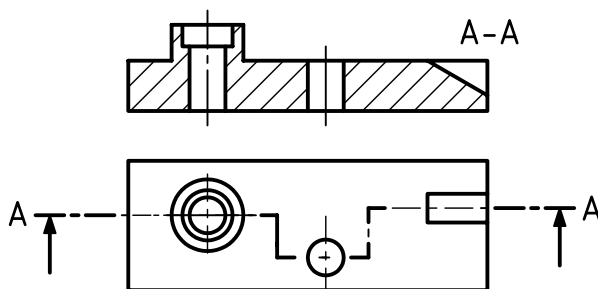
مسیر برش شکسته

با توجه به مسیر ترسیم شده برای برش می‌توان نیمه‌ای را که جلوی دید جزئیات را می‌گیرد برداشت.

در این شرایط می‌توان شیار شیب‌دار، سوراخ و سوراخ‌های استوانه را دید.

در زمان‌هایی که باید مسیر برش (با زاویه‌ی ۹۰ درجه) تغییر کند، از گوشه‌ای با خط پهن استفاده شده است.

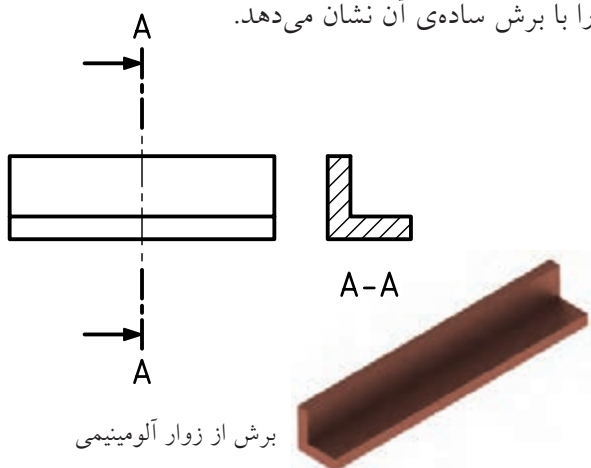
دقت کنید که برای صفحه‌های تغییر جهت، خطی در نظر گرفته نمی‌شود.



برش شکسته

برش گردشی

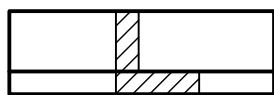
این برش برای قطعات بلند که دارای شکلی یکنواخت هستند بسیار مناسب است. شکل زیر یک زوار آلومینیومی را با برش ساده‌ی آن نشان می‌دهد.



برش از زوار آلومینیومی

برای صرفه‌جویی در جا، می‌توان در چنین مواردی برش را روی خود نمای اصلی نمایش داد.

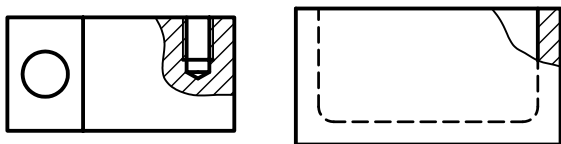
در این حال، برش باید با خط نازک رسم شود. ضمناً ترسیم مسیر برش ضروری نیست.



برش گردشی

برش موضعی

اگر بخواهیم قسمت کوچکی از یک قطعه را در برش نشان دهیم، می‌توان از برش موضعی استفاده کرد. محدوده‌ی این برش باید با خط نازک دستی مشخص شود. شکل‌های (الف) و (ب) دو نمونه را معرفی می‌کند.



ب

الف

برش موضعی

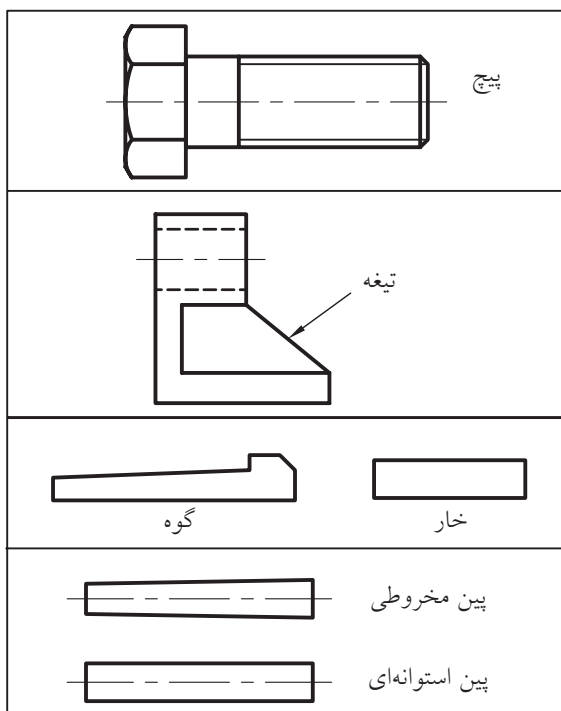
جنس قطعه

در حالت کلی، هاشور مطابق آنچه که تاکنون دیدید زده خواهد شد. اما برای برخی موارد مانند فلزات نرم (سرب، مس،...) و مواد مصنوعی می‌توان از هاشور ضربدری هم استفاده کرد. در جدول داده شده برخی از هاشورهای رایج‌تر داده شده است که می‌توان با توجه به جنس کار، از آن‌ها استفاده کرد

جدول هاشور	
	فولاد - فلزات سخت، چدن
	شیشه و مواد شفاف
	فلزات نرم - مواد مصنوعی (لاستیک، ...)
	چوب

بی‌برش‌ها

قطعاتی وجود دارند که بدون برش خواهند ماند. دلیل آن نداشتن جزئیات قابل برش در آن‌هاست. به این قطعات «بی‌برش‌ها» می‌گویند. از آن‌ها می‌توان پیچ، خار، گوه، تیغه و پین را نام برد.
جدول نمونه‌ای از بی‌برش‌ها



چکیده‌ی مطالب



اصول برش

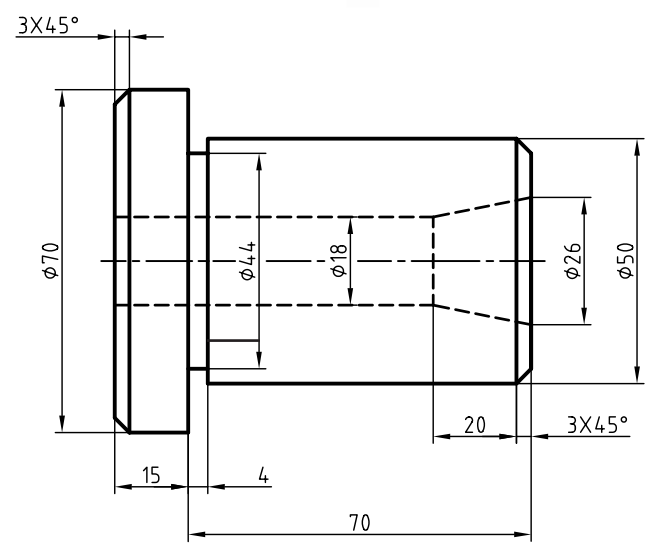
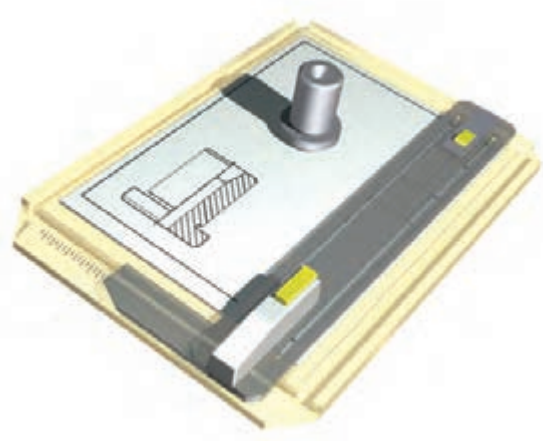
- برش عملی است فرضی که در آن با برداشتن بخشی از جسم، بخش‌های ندید به صورت دید ترسیم می‌شود. بنابراین:
 - با در نظر گرفتن یک اره فرضی، جسم را می‌بریم.
 - جاهایی را که اره فرضی می‌برد، با هاشور مشخص می‌کنیم.
 - خطوط هاشور با زاویه‌ی ۳۰ درجه تا ۶۰ درجه (معمولاً ۴۵ درجه) رسم می‌شود.
 - با توجه به شکل قطعه، برش مناسب آن را انتخاب می‌کنیم.
 - در برش‌های ساده، مایل، شکسته و پی در پی، مسیر برش نشان داده می‌شود.
 - در برش‌های موضعی، گردشی و نیم‌برش، مسیر برش نشان داده نمی‌شود.
 - مسیر برش با دو پاره‌خط و یک نقطه‌ی پهن شروع می‌شود و با همین شرایط پایان می‌یابد.
 - مسیر برش با حروف الفبا نام‌گذاری می‌شود.



دستور کار شماره ۲

ترسیم نیم برش

(۳۰ دقیقه)

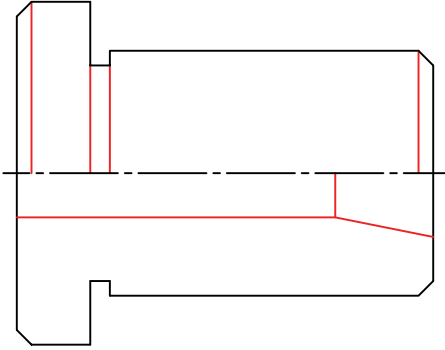


جدول ابزار

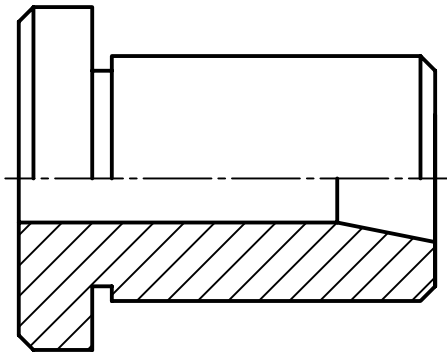
مشخصات فنی	نام ابزار	مشخصات فنی	نام ابزار
معمولی	تراش	حداقل ۵۰×۷۰	میز نقشه کشی
A۴	کاغذ	ثابت	خط کش تی
مویی	برس	۶۰° - ۳۰° و ۴۵°	گونیا
۰/۵	مداد نوکی	نرم	پاک کن
روپوش سفید	لباس کار	HB	مداد
		نواری	چسب

مراحل ترسیم

- در این صورت تنها خط‌هایی که در دید هستند باقی می‌مانند.
- سپس خط‌های دید را رسم کنید.



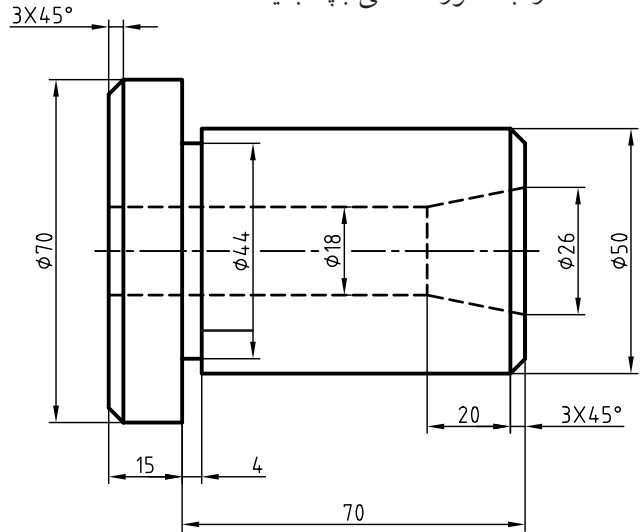
- ۴. خطوط نقشه را طبق استاندارد پررنگ و کامل کنید.
- هاشورهای لازم را رسم کنید.
- خطوط اضافی را پاک کنید.



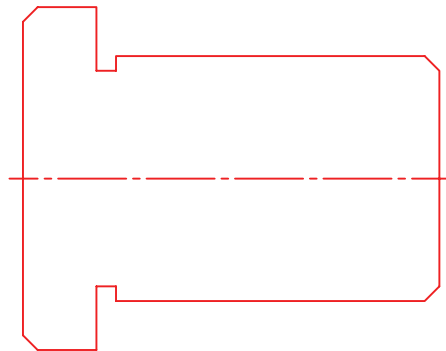
- ۵. نقشه را اندازه‌گذاری کنید.
- برای اندازه‌گذاری جزئیاتی که با نیمی از نمای خود معرفی شده‌اند، تنها یک سرخط اندازه را فلش‌گذاری کنید.
- نقشه را مطابق شکل کامل کنید.

- ۶. نقشه‌ی کامل شده را برای تأیید و ارزشیابی به هنرآموز محترم خود ارائه دهید.

- ۱. به شکل زیر نگاه کنید. قطعه‌ای استوانه‌ای با جزئیات مربوط به آن داده شده است.
- کاغذ را به صورت افقی بچسبانید.



- ۲. نقشه را با خط نازک و کم‌رنگ بکشید.
- نقشه نیاز به اندازه‌گذاری ندارد (در این مرحله آن را اندازه‌گذاری نکنید).
- بخش‌هایی را که باید دیده شود مشخص کنید.
- به این ترتیب، به نقشه‌ی داده شده می‌رسید (شکل زیر).



- ۳. در نیمه‌ی برش نخورده می‌توان از ترسیم خط‌چین‌ها خودداری کرد.

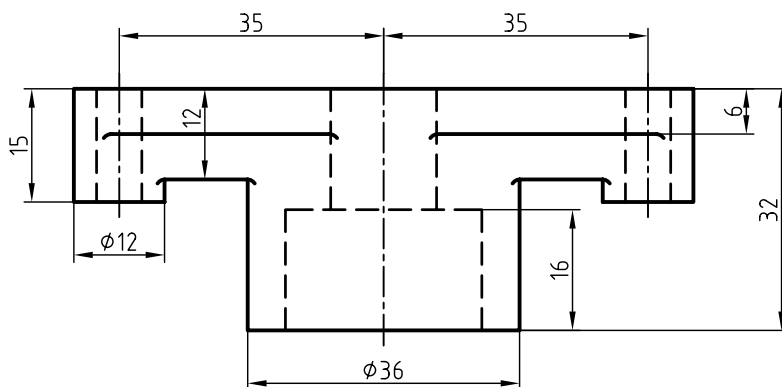
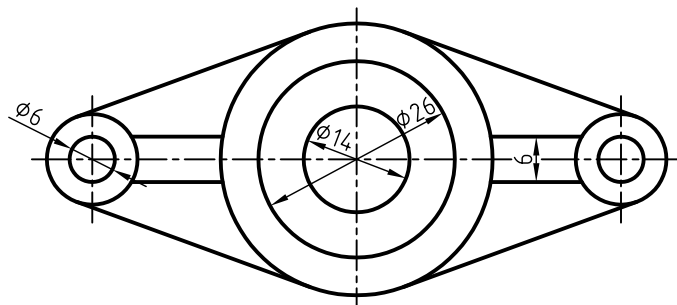
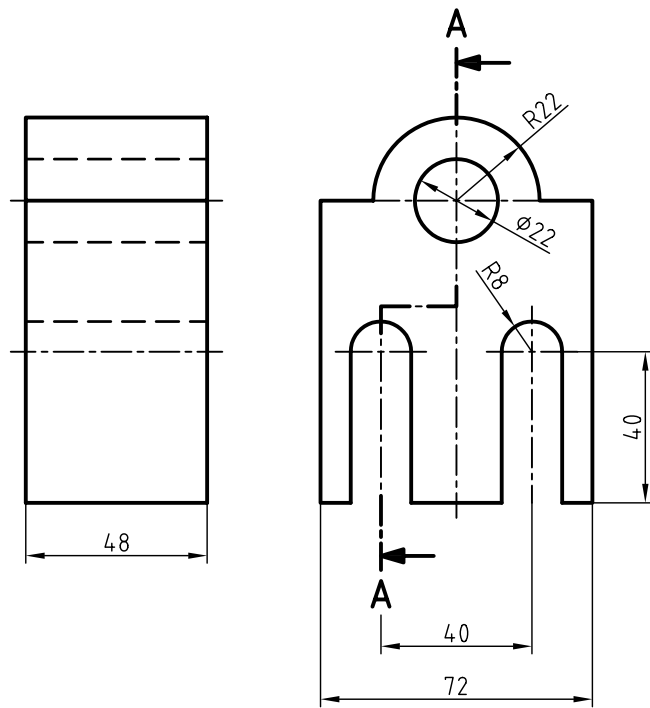
ارزشیابی پایانی

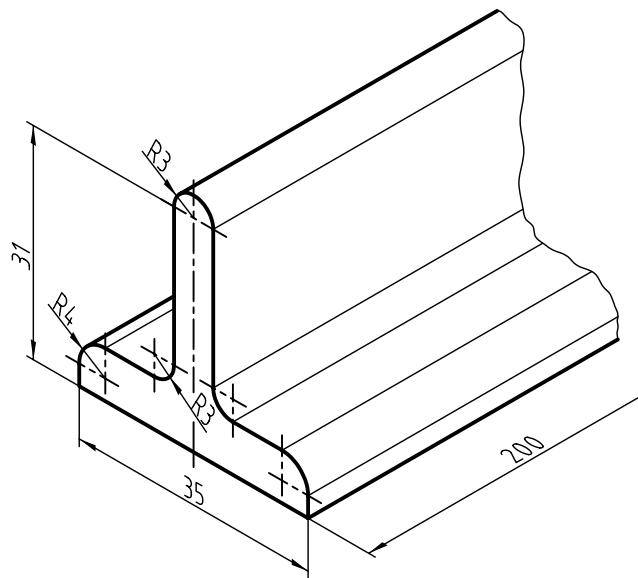
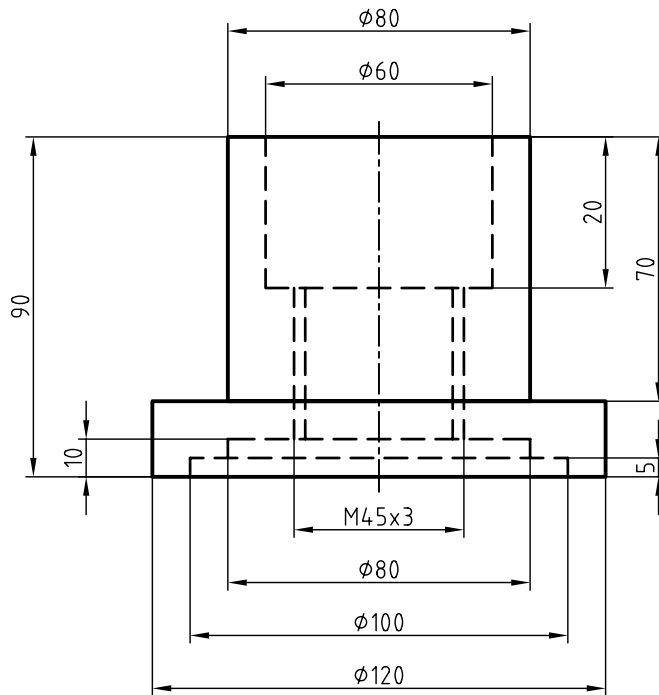
◀ نظری

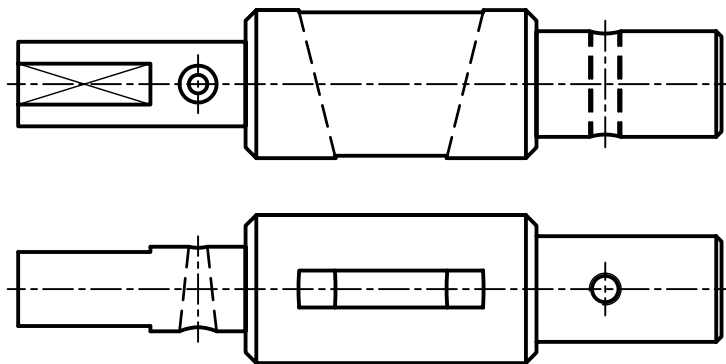
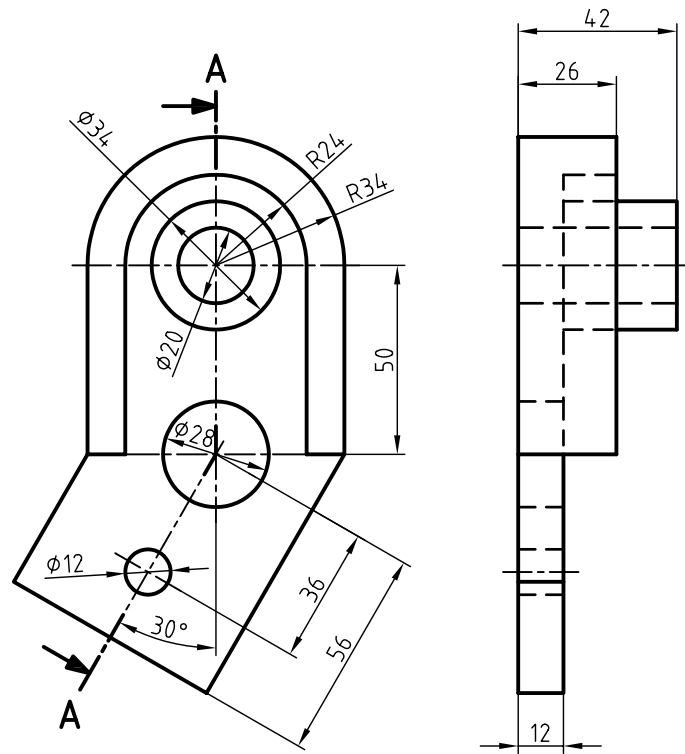
۱. برش را تعریف کنید.
۲. چند نوع برش می‌شناسید؟
۳. با ترسیم شکل دست آزاد برش ساده را معرفی کنید.
۴. با ترسیم شکل دست آزاد برش مایل را معرفی کنید.
۵. با ترسیم شکل دست آزاد برش شکسته را معرفی کنید.
۶. با ترسیم شکل دست آزاد برش گردشی را معرفی کنید.
۷. با ترسیم شکل دست آزاد برش موضعی را معرفی کنید.
۸. با ترسیم شکل دست آزاد نیم‌برش را معرفی کنید.
۹. با ترسیم شکل دست آزاد برش پی در پی را معرفی کنید.
۱۰. با ترسیم شکل دست آزاد گونه‌های هاشور را برای مواد مختلف نشان دهید.
۱۱. اصول برش را شرح دهید.

عملی ◀

برای اجسام داده شده، برش مناسب را انتخاب کنید. برای هر قطعه ترسیم دو نما کافی است. در همه‌ی موارد، اندازه‌گذاری لازم است.







Sc.1:1

منابع

الف) فارسی

۱. خواجه‌حسینی، محمد. نقشه‌کشی ۱ کد ۳۵۹/۵۱، سال ۱۳۸۸ شرکت چاپ و نشر کتاب‌های درسی ایران.
۲. شربت‌ملکی، محمدحسین، خواجه‌حسینی، محمد، رسم فنی عملی سال سوم نقشه‌کشی صنعتی تولید، شربت‌ملکی، محمدحسین، خواجه‌حسینی، محمد. شرکت چاپ و نشر کتاب‌های درسی ایران.
۳. استانداردهای ISO به شماره‌های ISO128 , ISO129

ب) انگلیسی

۱. Bogolyobov, *Engineering Drawing*.

نام رشته مهارتی	ردیف	نام رشته مهارتی	ردیف
برق صنعتی	۱۱	قالب سازی فلزی	۱
ماشین های الکتریکی	۱۲	مکانیک صنایع	۲
تابلو سازی برق صنعتی	۱۳	ماشین افزار	۳
جوشکاری برق	۱۴	تراشکاری CNC	۴
جوشکاری گاز محافظ	۱۵	تراشکاری	۵
ساخت مصنوعات فلزی	۱۶	تراشکاری و فرزکاری	۶
مدلسازی	۱۷	فرزکاری	۷
ریخته گری	۱۸	فرزکاری CNC	۸
کارهای فلزی ساختمان	۱۹	تعمیر و نصب ماشین افزار	۹
		برق ساختمان	۱۰



