

بِسْمِ اللَّهِ الرَّحْمَنِ الرَّحِيمِ

اللَّهُمَّ صَلِّ عَلَى مُحَمَّدٍ وَآلِ مُحَمَّدٍ وَعَجِّلْ فَرَجَهُمْ



دانش فنی تخصصی

رشته الکترونیک

گروه برق و رایانه

شاخه فنی و حرفه‌ای

پایه دوازدهم دوره دوم متوسطه





وزارت آموزش و پرورش
سازمان پژوهش و برنامه‌ریزی آموزشی



- نام کتاب: دانش فنی تخصصی (رشته الکترونیک) - ۲۱۲۲۷۵
- پدیدآورنده: سازمان پژوهش و برنامه‌ریزی آموزشی
- مدیریت برنامه‌ریزی درسی و تألیف: دفتر تألیف کتاب‌های درسی فنی و حرفه‌ای و کاردانش
- شناسه افزوده برنامه‌ریزی و تألیف: سید محمود صموتی، شهرام نصیری سوادکوهی، رسول ملک محمد، محمود شبانی، احمد توکلی و مُناگودرزی (اعضای شورای برنامه‌ریزی)
- مدیریت آماده‌سازی هنری: رضا فتاحی (پودمان ۲)، رسول ملک محمد و احمد توکلی (پودمان ۳)، سید محمود صموتی، شهرام نصیری سوادکوهی و محمود شبانی (پودمان‌های ۱، ۲، ۳، ۴، ۵) (اعضای گروه تألیف)
- شناسه افزوده آماده‌سازی: اداره کل نظارت بر نشر و توزیع مواد آموزشی
- نشانی سازمان: مجید ذاکری یونسی (مدیر هنری) - مجتبی احمدی (صفحه‌آرا) - مریم کیوان (طراح جلد) - محمود شوشتری، شهرام نصیری سوادکوهی و محمود شبانی (رسام و عکاس)
- ناشر: تهران: خیابان ایرانشهر شمالی - ساختمان شماره ۴ آموزش و پرورش (شهید موسوی) تلفن: ۸۸۸۳۱۱۶۱-۹، دورنگار: ۸۸۳۰۹۲۶۶، کد پستی: ۱۵۸۴۷۴۷۳۵۹، وب سایت: www.irtextbook.ir و www.chap.sch.ir
- چاپخانه: شرکت چاپ و نشر کتاب‌های درسی ایران: تهران - کیلومتر ۱۷ جاده مخصوص کرج - خیابان ۶۱ (داروپخش) تلفن: ۴۴۹۸۵۱۶۱-۵، دورنگار: ۴۴۹۸۵۱۶۰، صندوق پستی: ۳۷۵۱۵-۱۳۹
- سال انتشار و نوبت چاپ: شرکت چاپ و نشر کتاب‌های درسی ایران «سهامی خاص» چاپ ششم ۱۴۰۲

کلیه حقوق مادی و معنوی این کتاب متعلق به سازمان پژوهش و برنامه‌ریزی آموزشی وزارت آموزش و پرورش است و هرگونه استفاده از کتاب و اجزای آن به صورت چاپی و الکترونیکی و ارائه در پایگاه‌های مجازی، نمایش، اقتباس، تلخیص، تبدیل، ترجمه، عکس برداری، نقاشی، تهیه فیلم و تکثیر به هر شکل و نوع بدون کسب مجوز از این سازمان ممنوع است و متخلفان تحت پیگرد قانونی قرار می‌گیرند.



اگر یک ملتی نخواهد آسیب ببیند باید این ملت اولاً با هم متحد باشد، و ثانیاً در هر کاری که اشتغال دارد آن را خوب انجام بدهد. امروز کشور محتاج به کار است. باید کار کنیم تا خودکفا باشیم. بلکه ان شاءالله صادرات هم داشته باشیم. شما برادرها الآن عبادت تان این است که کار بکنید. این عبادت است. امام خمینی «قُدَسَ سِرَّةً»

۱.....	پودمان اول: کسب اطلاعات فنی
۳۵.....	پودمان دوم: برنامه‌نویسی به زبان C
۸۱.....	پودمان سوم: تحلیل مدارهای دیجیتال
۱۲۵.....	پودمان چهارم: محاسبات DC در مدارهای الکترونیکی
۱۶۵.....	پودمان پنجم: محاسبه مقادیر AC در مدارهای الکترونیکی
۲۱۶.....	فهرست منابع

سخنی با هنرجویان عزیز

شرایط در حال تغییر دنیای کار در مشاغل گوناگون، توسعه فناوری‌ها و تحقق توسعه پایدار، ما را بر آن داشت تا برنامه‌های درسی و محتوای کتاب‌های درسی را در ادامه تغییرات پایه‌های قبلی براساس نیاز کشور و مطابق با رویکرد سند تحول بنیادین آموزش و پرورش و برنامه درسی ملی جمهوری اسلامی ایران در نظام جدید آموزشی بازطراحی و تألیف کنیم. مهم‌ترین تغییر در کتاب‌های درسی تغییر رویکرد آموزشی، آموزش و ارزشیابی مبتنی بر شایستگی است. شایستگی، توانایی انجام کار در محیط واقعی بر اساس استاندارد عملکرد تعریف شده است. توانایی شامل دانش، مهارت و نگرش می‌شود. در رشته تحصیلی حرفه‌ای شما، چهار دسته شایستگی در نظر گرفته شده است:

۱ شایستگی‌های فنی برای جذب در بازار کار مانند نصب، راه‌اندازی، سرویس و تعمیر لوازم الکتریکی و الکترونیکی، خانگی، اداری، تجاری و صنعتی

۲ شایستگی‌های غیرفنی برای پیشرفت و موفقیت در آینده مانند مسئولیت‌پذیری، نوآوری و مصرف بهینه انرژی در راستای تربیت شهروند متعهد و مسئول

۳ شایستگی‌های فناوری اطلاعات و ارتباطات مانند کار با نرم‌افزارها و انواع شبیه‌سازها

۴ شایستگی‌های مربوط به یادگیری مادام‌العمر مانند کسب اطلاعات از منابع دیگر

بر این اساس دفتر تألیف کتاب‌های درسی فنی و حرفه‌ای و کاردانش با توجه به اسناد بالادستی و با مشارکت متخصصان برنامه‌ریزی درسی فنی و حرفه‌ای و خبرگان دنیای کار مجموعه اسناد برنامه درسی رشته‌های شاخه فنی و حرفه‌ای را تدوین نموده، که مرجع اصلی و راهنمای تألیف برای هر یک از کتاب‌های درسی در هر رشته است.

درس دانش فنی تخصصی، از خوشه دروس شایستگی‌های فنی است که ویژه رشته الکترونیک برای پایه ۱۲ تألیف شده است. کسب شایستگی‌های فنی و غیرفنی در این کتاب برای موفقیت آینده شغلی و گسترش آن بر اساس جدول توسعه حرفه‌ای بسیار ضروری است. هنرجویان عزیز سعی نمایید؛ تمام شایستگی‌های آموزش داده شده در این کتاب را کسب و در فرایند ارزشیابی به اثبات رسانید.

این کتاب نیز شامل پنج پودمان است. هنرجویان عزیز پس از طی فرایند یاددهی - یادگیری هر پودمان می‌توانند شایستگی‌های مربوط به آن را کسب کنند. در پودمان «کسب اطلاعات فنی» هدف توسعه شایستگی‌های حرفه‌ای شما بعد از اتمام دوره تحصیلی در مقطع کنونی است تا بتوانید با درک مطالب از منابع غیرفارسی در راستای یادگیری در تمام طول عمرگام بردارید و در دنیای متغیر و متحول کار و فناوری اطلاعات خود را به روزرسانی کنید. هنرآموز محترم شما مانند سایر دروس این خوشه برای هر پودمان یک نمره در سامانه ثبت نمرات منظور می‌نماید. نمره قبولی در هر پودمان حداقل ۱۲ می‌باشد. در صورت احراز نشدن شایستگی پس از ارزشیابی اول، فرصت جبران و ارزشیابی مجدد تا آخر سال تحصیلی وجود دارد. درکارنامه شما این درس شامل ۵ پودمان درج شده که هر پودمان از دو بخش نمره مستمر و نمره شایستگی تشکیل می‌شود و چنانچه در یکی از پودمان‌ها نمره قبولی را کسب نکردید، لازم است در همان پودمان مورد ارزشیابی قرار گیرید. همچنین این درس دارای ضریب ۴ بوده و در معدل کل شما تأثیر می‌گذارد.

همچنین در کتاب همراه هنرجو واژگان پرکاربرد تخصصی در رشته تحصیلی - حرفه‌ای شما آورده شده است. کتاب همراه هنرجوی خود را هنگام آزمون و ارزشیابی حتما همراه داشته باشید. در این درس نیز مانند سایر دروس اجزایی دیگر از بسته آموزشی در نظر گرفته شده است و شما می‌توانید با مراجعه به وبگاه رشته خود با نشانی www.tvoccd.oerp.ir از عناوین آنها مطلع شوید.

فعالیت‌های یادگیری در ارتباط با شایستگی‌های غیرفنی مانند مدیریت منابع، اخلاق حرفه‌ای، حفاظت از محیط‌زیست و شایستگی‌های یادگیری مادام‌العمر و فناوری اطلاعات و ارتباطات همراه با شایستگی‌های فنی طراحی و در کتاب درسی و بسته آموزشی ارائه شده است. شما هنرجویان عزیز کوشش نمایید این شایستگی‌ها را در کنار شایستگی‌های فنی آموزش ببینید، تجربه کنید و آنها را در انجام فعالیت‌های یادگیری به کار گیرید.

رعایت نکات ایمنی، بهداشتی و حفاظتی از اصول انجام کار است لذا توصیه‌های هنرآموز محترمتان در ارتباط با رعایت مواردی که در کتاب آمده است را در انجام کارها جدی بگیرید.

امیدواریم با تلاش و کوشش شما هنرجویان عزیز و هدایت هنرآموزان گرامی، گام‌های مؤثری در جهت سربلندی و استقلال کشور و پیشرفت اجتماعی و اقتصادی و تربیت جوانان شایسته و توانمند برای میهن اسلامی برداشته شود.

دفتر تألیف کتاب‌های درسی فنی و حرفه‌ای و کاردانش

در راستای تحقق اهداف سند تحول بنیادین آموزش و پرورش و برنامه درسی ملی جمهوری اسلامی ایران و تغییرات سریع عصر فناوری و نیازهای متغیر جامعه بشری و دنیای کار و مشاغل، برنامه‌درسی رشته الکترونیک بازطراحی و بر اساس آن محتوای آموزشی نیز تألیف گردید. این کتاب و درس از خوشه دروس شایستگی‌های فنی می‌باشد که در سبد درسی هنرجویان برای سال دوازدهم تدوین و تألیف شده است و مانند سایر دروس شایستگی و کارگاهی دارای ۵ پودمان می‌باشد. کتاب دانش فنی تخصصی، مباحث نظری و تفکیک شده دروس کارگاهی و سایر شایستگی‌های رشته را تشکیل نمی‌دهد بلکه پیش‌نیازی برای شایستگی‌های لازم در سطوح بالاتر صلاحیت حرفه‌ای-تحصیلی می‌باشد. هدف کلی کتاب دانش فنی تخصصی، آماده‌سازی هنرجویان برای ورود به مقاطع تحصیلی بالاتر و تأمین نیازهای آنان در راستای محتوای دانش نظری است. یکی از پودمان‌های این کتاب با عنوان «کسب اطلاعات فنی» با هدف یادگیری مادام‌العمر و توسعه شایستگی‌های هنرجویان بعد از دنیای آموزش و ورود به بازار کار، سازماندهی محتوایی شده است. این امر با آموزش چگونگی استخراج اطلاعات فنی مورد نیاز از متون فنی غیرفارسی و جداول، راهنمای ماشین‌آلات و تجهیزات صنعتی، دستگاه‌های اداری، خانگی و تجاری و درک مطالب آنها در راستای توسعه شایستگی‌های حرفه‌ای محقق خواهد شد. تدریس کتاب در کلاس درس به صورت تعاملی و با محوریت هنرآموز و هنرجوی فعال صورت می‌گیرد. به مانند سایر دروس، هنرآموزان گرامی باید برای هر پودمان یک نمره در سامانه ثبت نمرات برای هر هنرجو ثبت کنند. نمره قبولی در هر پودمان حداقل ۱۲ می‌باشد و نمره هر پودمان از دو بخش ارزشیابی پایانی و مستمر تشکیل می‌شود. این کتاب مانند سایر کتاب‌ها شامل بسته آموزشی تدارک دیده شده برای هنرجویان است. شما می‌توانید برای آشنایی بیشتر با اجزای بسته، روش‌های تدریس کتاب، شیوه ارزشیابی مبتنی بر شایستگی، مشکلات رایج در یادگیری محتوای کتاب، بودجه‌بندی زمانی، نکات آموزشی شایستگی‌های غیرفنی، آموزش ایمنی و بهداشت و دریافت راهنما و پاسخ برخی از فعالیت‌های یادگیری و تمرین‌ها به کتاب راهنمای هنرآموز این درس مراجعه کنید. رعایت ایمنی و بهداشت، شایستگی‌های غیرفنی و سایر مراحل کلیدی بر اساس استاندارد عملکرد از ملزومات کسب شایستگی‌های فنی و غیرفنی می‌باشند.

کتاب دانش فنی تخصصی شامل پودمان‌هایی به شرح زیر است:

پودمان اول: کسب اطلاعات فنی

پودمان دوم: برنامه‌نویسی به زبان C

پودمان سوم: تحلیل مدارهای دیجیتالی

پودمان چهارم: محاسبه مقادیر DC در مدارهای الکترونیکی

پودمان پنجم: محاسبه مقادیر AC در مدارهای الکترونیکی

پودمان ۱

کسب اطلاعات فنی



با پیشرفت و گسترش روزافزون علوم و تنوع منابع ضروری است که برای تحقق اهداف و توسعه شایستگی‌های خود به منابع و مراجع غیرفارسی نیز مراجعه کنیم. در این راستا پودمان حاضر برای کتاب دانش فنی تخصصی طراحی و تألیف شده است. پودمان «کسب اطلاعات فنی» با هدف یادگیری مادام‌العمر و توسعه شایستگی‌های هنرجویان بعد از دنیای آموزش و ورود به بازار کار، سازماندهی محتوایی شده است. این امر با آموزش چگونگی استخراج اطلاعات فنی مورد نیاز از متون فنی غیرفارسی و جداول، راهنمای ماشین‌آلات و تجهیزات صنعتی، دستگاه‌های اداری، خانگی و تجاری و درک مطلب آنها در راستای توسعه شایستگی‌های حرفه‌ای محقق خواهد شد.

می‌دانیم امروزه اغلب دستگاه‌های خانگی، صنعتی و پزشکی دارای برد الکترونیکی هستند. استفاده از این لوازم، کاربرد آنها را در حد وسیعی گسترش داده است. در این پودمان سعی شده است اطلاعات فنی مورد نیاز درباره چگونگی استفاده از دیتا شیت‌ها، راهنمای کاربرد و راهنمای تعمیر این‌گونه دستگاه‌ها و دسترسی به مشخصات فنی آنها به زبان اصلی در قالب فعالیت در ساعات درسی و غیردرسی آموزش داده شود، تا بتوانند مهارت لازم را در ارتباط با شیوه‌های مختلف نصب، راه‌اندازی و تعمیر کلی این‌گونه دستگاه‌ها کسب کنند.

بدیهی است هدف از ارائه این پودمان، تدریس زبان انگلیسی نمی‌باشد بلکه کسب اطلاعات فنی و تخصصی مربوط به حرفه خود است که از طریق خواندن منابع ذکر شده می‌توان به این هدف دست یافت. البته برای پشتیبانی از این امر در کتاب همراه هنرجو، که خود نیز عملاً یک دانشنامه ویژه است، بیشتر به خواندن درست لغات، جملات و درک مطالب ارائه شده در کاتالوگ‌ها، بروشور و کتاب‌های راهنمای کاربری وسائل الکترونیکی تأکید شده است.

پودمان ذکر شده حاوی یک لوح فشرده (CD) آموزشی نیز می‌باشد. در این لوح مطالب ارائه شده در درس به زبان اصلی بیان می‌شود تا راهنمایی برای خواندن و گفتار باشد.

واحد یادگیری ۱

کسب شایستگی در ترجمه متون ساده فنی و راهنمای کاربر

دستگاه‌های الکترونیکی

آیا تا به حال فکر کرده‌اید

- چگونه می‌توان با استفاده از منابع مختلف موجود، اطلاعات فنی مورد نیاز را کسب کرد؟
- برای دسترسی به مفهوم واقعی یک متن ساده فنی، چه تعداد واژه به زبان اصلی مورد نیاز است؟
- چگونه می‌توان متون فنی به زبان اصلی را به صورت یک متن قابل درک ترجمه کرد؟
- چه روش‌هایی برای به خاطر سپردن واژگان پایه در آموزش زبان دوم وجود دارد؟
- برای ترجمه روان یک دستور کار آزمایشگاهی چه مراحل را باید طی کرد؟
- برای ترجمه صحیح متونی مانند راهنمای تعمیر دستگاه‌ها، چه فرایندی را باید اجرا کرد؟

می‌دانیم یکی از ابزارهای بسیار مهم و مفید برای کار با هر دستگاه یا سرویس و تعمیر آن راهنمای کاربر، سرویس و تعمیر آن است که ضرورت دارد قبل از استفاده از دستگاه، کاربر یا تعمیرکار آن را با دقت مطالعه کند تا در فرایند اجرای کار با مشکلی مواجه نشود. دستگاه‌های الکترونیکی و الکترونیکی نیز به دلیل فراگیر شدن از این امر مستثنی نیستند. معمولاً اطلاعات فنی مورد نیاز مانند چگونگی استفاده صحیح، تنظیم‌های نرم‌افزاری و سخت‌افزاری دستگاه، شیوه نگهداری، سرویس و تعمیرات دستگاه در این نوع منابع وجود دارد. در صورتی که منابع اشاره شده به زبان فارسی باشد، ولی کاربر با اصطلاحات فنی موجود در آن آشنا نباشد، نمی‌تواند درک صحیحی از محتوا کسب کند و در نهایت با مشکل جدی مواجه می‌شود. مسئله زمانی دشوارتر می‌شود که منابع ذکر شده به یکی از زبان‌های بین‌المللی باشد. در این شرایط، کاربر، سرویس کار یا تعمیر کار نمی‌تواند هیچ کاری انجام دهد. در این واحد یادگیری به تشریح قوانین حاکم بر ترجمه متون فنی، چگونگی استخراج واژگان و ترجمه یک نمونه متن الکترونیکی ساده و تشریح چگونگی ترجمه قسمتی از راهنمای کاربر یک نمونه دستگاه الکترونیکی خانگی، اداری یا صنعتی می‌پردازیم. محتوایی که آموزش داده می‌شود برای سایر دروس در این پایه و آینده شغلی و تحصیلی هنر جویان مفید بوده و لازم است به صورت آموزش و یادگیری مادام‌العمر تداوم یابد.

در تمام مراحل آموزش باید به شایستگی‌های غیرفنی مانند مدیریت کار و کیفیت، کاربرد فناوری، توجه‌های زیست‌محیطی، رعایت ایمنی و بهداشت، امانت‌داری و انصاف و احترام به حقوق دیگران توجه شود و عملاً به اجرا درآید.

استاندارد عملکرد

ترجمه روان و بومی‌سازی شده نمونه‌هایی از متون ساده فنی تخصصی رشته الکترونیک

۱-۱- تشریح قوانین حاکم بر ترجمه متون فنی انگلیسی

■ آشنایی با فرایند ترجمه و ضرورت به‌کارگیری آن

✓ اولین سؤالی که در ارتباط با ترجمه مطرح می‌شود این است که اصولاً چرا نیاز به ترجمه داریم؟ وجود قومیت‌های مختلف در کشورها و در سطح جهان سبب شده تا گویش‌ها و زبان‌های متفاوت به وجود آید. از سوی دیگر گسترش مهاجرت و برقراری ارتباط بین قوم‌های مختلف، مسئله نیاز به ترجمه را به وجود آورده و جهانی شدن ارتباطات بر این نیاز افزوده است. در مباحث فنی، موضوع نیاز به ترجمه بیشتر به چشم می‌خورد، زیرا به سبب ایجاد صنایع و حرفه‌های مختلف در کشورهای مختلف جهان و استفاده از این صنایع و حرفه‌ها در سایر مناطق، بر ضرورت فراگیری و کاربرد ترجمه به شدت افزوده است، شکل ۱-۱.

ضرورت ترجمه

- موضوع گویش‌ها و زبان‌های مختلف و تفاوت گویش و زبان را در کلاس به بحث بگذارید و بررسی کنید چند نوع گویش و زبان در کلاس شما وجود دارد.
- برای آشنایی بیشتر با گویش‌ها و زبان‌ها، از هم‌کلاسی‌ها بخواهید با گویش و زبان‌های مختلف صحبت کنند. سپس بررسی کنید تا چه حد گویش‌ها را متوجه می‌شوید.
- پس از این مرحله ضرورت ترجمه را مطرح و جمع‌بندی کنید. نتیجه را در قالب یگ گزارش ارائه دهید.

بارش فکری



شکل ۱-۱- چرا ترجمه؟ به دلیل ارتباط ملل و تنوع زبان‌ها در دنیا

✓ برای ترجمه متن چه نیازهایی وجود دارد؟

- ترجمه، به عنوان یک علم، بخشی از زبان‌شناسی کاربردی (Applied Linguistics) است.
- بررسی کامل نظریه‌های ترجمه به معنای ورود به موضوع‌ها و بحث‌های گسترده‌ای است که درباره هر یک از آنها چندین پژوهش صورت گرفته و کتاب‌ها و مقاله‌های متعدد نوشته شده است.
- لذا به دلیل اهداف تعیین شده و محدودیت زمانی نمی‌توانیم به مباحثی مانند دستور زبان فارسی یا انگلیسی بپردازیم. ضمن اینکه در سال‌های قبل در حد نیاز موارد ذکر شده آموزش داده شده است.

آموزش دروس ادبیات فارسی، عربی و زبان خارجی تا چه اندازه در موفقیت شما نقش داشته و تا چه اندازه کاربردی بوده است.

فکر کنید



■ با استفاده از روش طوفان ذهنی، موضوع آموخته‌های هنرجویان در زمینه ادبیات فارسی، زبان عربی و زبان انگلیسی را از ابعاد سال تحصیلی، عنوان درس، تعداد ساعات و محتوای آموزش داده شده به بحث بگذارید.

فعالیت



- پس از جمع‌بندی، نتیجه را در جدول ۱-۱ بنویسید و در قالب یک گزارش ارائه دهید. برای کسب اطلاعات بیشتر می‌توانید به وبگاه‌های مرتبط مراجعه کنید. در جدول ۱-۱ یک نمونه مثال آورده‌ایم.
- شاید به نظر برسد فعالیت مطرح شده ارتباطی با درس ندارد. هدف از مطرح شدن این موضوع، یادآوری موضوع اهمیت یادگیری دقیق محتوای درس و کاربرد آن است.
- در صورتی که موضوع‌های درسی مورد بحث را به خوبی فرا گرفته باشید، بعد از اتمام این پودمان به آسانی قادر به ترجمه متون مرتبط خواهید بود.

جدول ۱-۱- سوابق تحصیلی در زمینه ادبیات فارسی، عربی و زبان خارجی

مقطع	نام درس	تعداد ساعات	محتوا	کاربرد محتوا با ذکر مثال
دبستان	فارسی پایه اول		آموزش الفبا و جملات	جمله‌نویسی، کتاب‌خوانی
دوره اول متوسطه				
دوره دوم متوسطه				

✓ آموزش زبان تخصصی به صورت کاربردی

- در این واحد یادگیری می‌خواهیم با توجه به محدودیت زمان، چکیده‌ای از اصول و قوانین عملی و اجرایی حاکم بر ترجمه متون فنی الکترونیکی را آموزش دهیم.
- فرایند اجرای آموزش به مترجم نوآموز، به صورت گام به گام و مرحله به مرحله و کاربردی است.

- در این فرایند، نمونه‌هایی از متن‌های ساده را در قالب فعالیت عملی به‌طور صحیح، روان و مطابق با استاندارد تعریف شده به‌صورت کارگاه آموزشی ترجمه می‌کنیم.

تعریف ترجمه

- ترجمه به‌عنوان یک فرایند (process)، ترکیبی از فعالیت‌های ذهنی است که به کلام، گفتار یا متن نوشته شده تبدیل می‌شود.
- در این فرایند مفاهیم واژه (word)، عبارت، اصطلاح یا ضرب‌المثل (idiom-proverb-term)، جمله (sentence)، بند (پاراگراف - paragraph) یا پیام (message) از یک زبان به زبان دیگر برگردانده می‌شود.
- در این حالت، زبان اول را زبان مبدأ (SL-source language) و زبان دوم را زبان مقصد (TL-target language) می‌گویند.
- مثلاً در ترجمه متن فنی از زبان عربی و انگلیسی به فارسی، زبان عربی و انگلیسی زبان مبدأ و زبان فارسی زبان مقصد است.

فعالیت



در جدول ۱-۲ با استفاده از کلمات تخصصی داده شده، حداقل سه جمله، سه عبارت و یک پاراگراف بنویسید. استفاده از واژه‌های فعل، قید، صفت حروف ربط و اضافه بلامانع است. در ردیف اول جدول، یک نمونه عبارت و جمله نوشته شده است.

جدول ۱-۲- چگونگی نوشتن پاراگراف

پاراگراف	جمله / جملات	عبارت / عبارات	واژه	ردیف
	جریان متناوب را با مولتی متر اندازه بگیرید.	جریان متناوب با مولتی متر	جریان	۱
			مولتی متر	۲
			ولتاژ	۳
			توان	۴
			ده	۵
			کیلو اهم	۶
			متناوب	۷
			مدار	۸
			بُرد - بُرد	۹
			کلید	۱۰

■ ویژگی‌های یک ترجمه خوب

- معیار سنجش وارزشیابی متن ترجمه شده، متن اصلی است. مترجم باید متن اصلی را به گونه‌ای صحیح بازآفرینی کند.
- مترجم ضمن وفادار بودن به محتوا، باید آن را با دستور زبان، ادبیات و فرهنگ زبان مورد ترجمه سازگار کند. به عبارت دیگر ترجمه خوب، عبارت از بازآفرینشی دقیق از متن مبدأ است.
- معیارهای متعددی برای سنجش یک ترجمه خوب و قابل قبول وجود دارد که در این مبحث به تعدادی از مهم‌ترین این ویژگی‌ها می‌پردازیم:
- ☑ آیا ترجمه، مفهوم متن اصلی را رسانده است؟
- متنی را که می‌خواهیم ترجمه کنیم، ممکن است کتبی یا شفاهی باشد، ممکن است صرفاً از یک واژه، عبارت کوتاه، جمله، پاراگراف، مقاله چند صفحه‌ای یا یک کتاب چند جلدی باشد.
- مناسب‌ترین واحد ساختاری در بحث مقدماتی ترجمه، جمله است، زیرا جمله برخلاف واژه و عبارت، دارای پیام مشخصی است.
- در بسیاری از موارد، بررسی ترجمه فقط بر مبنای جمله کافی نیست، بلکه ترجمه باید به‌طور صحیح و منطبق با معنا و مفاهیم متن اصلی باشد.
- ☑ آیا مترجم زبان خاص و متناسب با متن را دریافته است؟
- ادبیات متن اصلی بسیار اهمیت دارد، اینکه از جملات کوتاه استفاده کرده یا جملات بلند؟
- متن ساده و روان است یا پیچیده؟ به‌طور خلاصه هنر مترجم این است که به گونه‌ای ترجمه کند که زبان متن ترجمه شده با زبان متن اصلی همسو باشد.
- ☑ آیا لحن نویسنده حفظ شده است؟
- در بسیاری از مواقع، مفهوم پیام نوشته شده به وسیله مؤلف متن اصلی، به جملات قبلی و بعدی و به موقعیت مکانی و زمانی، رابطه بین گوینده و مخاطب و فرهنگ و سنت‌های جامعه مربوط می‌شود.
- در این شرایط باید مترجم بتواند هدف و لحن نویسنده را درک کند و ترجمه را متناسب با آن انجام دهد.
- مثلاً اگر مؤلف، متن علمی با جملات دستوری نوشته است، باید ترجمه متن نیز همین لحن را داشته باشد.
- ☑ آیا مترجم در ترجمه خود، واژه‌ها را به‌طور صحیح به کار برده و دستور زبان را رعایت کرده است؟
- موارد زیادی پیش می‌آید که ترجمه جمله با معنی واژه‌هایی که ما از قبل می‌دانیم، جور در نمی‌آید. گاهی نیز از اینکه معنای واژه‌های موجود در حافظه، کمکی به ترجمه نمی‌کند تعجب می‌کنیم.
- در این گونه موارد، بهتر است توجه داشته باشیم که آن واژه یا عبارت ممکن است معنا یا معانی دیگری نیز داشته باشد که ما از آن بی‌خبریم.
- برای مثال، می‌دانیم واژه (party) به معنی مهمانی است، اما همین واژه در عبارت third party به معنی شخص ثالث و در عبارت French Socialist Party به معنی حزب و در عبارت the other party به معنی طرف مقابل است.
- حتی ممکن است هیچ یک از آن معانی، مشکل ترجمه ما را حل نکند. در این شرایط باید به دنبال معنا یا معانی دیگری باشیم که ما نمی‌دانیم و تاکنون به آن برخورد کرده‌ایم.
- این قاعده در مورد دستور زبان نیز صدق می‌کند.

✓ آیا مترجم، واژه‌های درست و دقیق و خوش‌آهنگی را به جای واژه‌های متن اصلی برگزیده است؟
 - برخی از واژه‌ها مانند «ماهر»، «غیرماهر» و «منطقه» کلمات معادل همنشین متعدد دارند مثلاً به جای کلمه ماهر می‌توانیم کلمات «دارای مهارت»، «با تجربه» و «حرفه‌ای» را به کار ببریم.
 - لازم است در ترجمه متن برای جلوگیری از تکرار واژگان از واژگان همنشین استفاده کنیم تا متن ترجمه شده خسته کننده نشود.

فعالیت



در جدول ۱-۳ یکی از معانی واژه‌ها داده شده است، واژگان همنشین را پیدا کنید و بنویسید.

جدول ۱-۳- کلمات همنشین (collocations)

ردیف	واژه به زبان متن اصلی	ترجمه/ترجمه‌ها	واژه‌های معادل همنشین انگلیسی	واژه‌های معادل همنشین فارسی
۱	Skilled	ماهر		
۲	Untrained	آموزش ندیده		
۳	Area	محدوده		
۴	Special	مخصوص		
۵	to depend on	بستگی داشتن		
۶	Unskilled	ناشی		
۷	Benefit	سود		
۸	Meeting	جلسه		

پژوهش



آموزش دروس ادبیات فارسی، عربی و زبان خارجی تا چه اندازه درموفقیت شما نقش داشته و تا چه اندازه کاربردی بوده است.

- تحقیق کنید و ببینید چه نوع واژه‌نامه‌های سخت‌افزاری و نرم‌افزاری برای ترجمه مناسب است.
- چگونه می‌توانیم به آن دسترسی پیدا کنیم و چگونه می‌توانیم آن را به کار ببریم.
- نتیجه را جمع‌بندی کنید و در قالب یک گزارش ارائه دهید.



ضرورت دارد کلیه هنرجویان چگونگی کاربرد واژه‌نامه‌های الکترونیکی را بیاموزند و عملاً از آن استفاده کنند.

✓ آیا واژه‌های ترکیبی مانند عبارات، اصطلاحات و ضرب‌المثل‌ها به درستی به کار رفته است؟
 - در مرحله جست‌وجوی واژه‌های جدید و تحقیق در مورد معانی آنها، به عبارت‌هایی برمی‌خوریم که ظاهراً از کلمات کاملاً آشنا تشکیل شده‌اند ولی همنشینی و ترکیب آنها عبارت خاصی را شکل می‌دهند و معنا و مفهوم دیگری را پدید می‌آورند، به این نوع واژه‌ها اصطلاح یا ضرب‌المثل (idiom - proverb) می‌گویند.
 - مثلاً در زبان فارسی واژه‌های، از خواب پریدن، آش نخورده و دهن سوخته، بشنو و باور مکن، شتر دیدی - ندیدی، کفگیر به ته دیگ خورده، آستین نو بخور پلو، باد آورده را باد می‌بره، فوت کوزه‌گری، بزک نمیر بهار می‌آد، دو قورت و نیمش باقی مانده، دوستی خاله خرسه و مثل آب خوردن نمونه‌هایی از اصطلاحات و ضرب‌المثل‌ها هستند که از کلمات معمولی و متداول استفاده می‌شود ولی مفهوم خاصی دارد. مثلاً عبارت «مثل آب خوردن» به معنی بسیار ساده و آسان است.



جست‌وجو کنید و مفهوم عبارات و اصطلاحات داده شده در جدول ۱-۴ را با توجه به الگوی مثال شماره یک انجام شده، بیابید و جدول ۱-۴ را کامل کنید. سپس سه اصطلاح دیگر پیدا کنید و به جدول اضافه نمایید.

جدول ۱-۴- مفاهیم برخی از عبارات، اصطلاحات و ضرب‌المثل‌ها در زبان فارسی

ردیف	اصطلاح	ترکیب کلمات	مفاهیم
۱	کفگیر به ته دیگ خورده	کفگیر - به - ته دیگ - خورده	تمام شده - هیچ چیز نمانده
۲	علاج واقعه را قبل از وقوع باید کرد		
۳	آش نخورده و دهن سوخته		
۴	هلو برو تو گلو		
۵	شتر دیدی، ندیدی		
۶	از این ستون به اون ستون فرج است		
۷	سرزده		
۸			
۹			
۱۰			

- در سایر زبان‌ها مانند زبان عربی و انگلیسی نیز عبارات، اصطلاحات و ضرب‌المثل‌های مشابه زبان فارسی وجود دارد.

- مثلاً، look به معنی «دیدن» و for به معنی «برای» است. وقتی این دو واژه با هم ترکیب می‌شوند معنی «جست‌وجو کردن» را می‌دهد که با معنی هریک از واژه‌ها متفاوت است. واژه get به معنی «به‌دست آوردن، گرفتن، کسب کردن» است.

- اما در عبارتی مانند «get on the bus» که از واژه‌های get به معنی «گرفتن» و on به معنی «روی» و the (حرف اضافه) و bus به معنی «اتوبوس» است که کاملاً با مفهوم عبارت که به معنی، «سوارشدن به اتوبوس» است تفاوت دارد.

- یا کلمه let به معنی «اجازه دادن یا گذاشتن»، (cat) به معنی «گربه»، out of به معنی «بیرون از» است، که اگر با واژه‌های دیگر ترکیب شوند، عبارات جدید مفاهیم دیگری را به وجود می‌آورند.

- در سایر زبان‌ها، مانند زبان فارسی نیز ضرب‌المثل وجود دارد مثلاً معادل ضرب‌المثل «مثل آب خوردن» در زبان انگلیسی به صورت As easy as ABC است.

پژوهش



جست‌وجو کنید و مفهوم عبارات و اصطلاحات داده شده در جدول ۱-۵ را با توجه به الگوی مثال شماره یک انجام شده، بیابید و جدول ۱-۵ را کامل کنید. سپس سه اصطلاح دیگر پیدا کنید و به جدول اضافه نمایید.

جدول ۵ - ۱- مفاهیم برخی از عبارات، اصطلاحات و ضرب‌المثل‌ها در زبان انگلیسی

ردیف	اصطلاح/عبارت/ضرب المثل	ترکیب کلمات	معنی هر یک از کلمات به فارسی	مفاهیم اصطلاح/عبارت/ضرب المثل
۱	To make up	up + make	بالا + ساختن و ایجاد کردن	ترکیب کردن - درست کردن - تکمیل کردن - گریم - آرایش
۲	To get off			
۳	To call off			
۴	It's in the bag			
۵	Down to the wire			
۶	Get a kick out of it			
۷	In hot water			
۸				
۹				
۱۰				

✓ آیا به نقطه گذاری (نشانه‌های نگارشی) اهمیت لازم داده شده است؟

- یکی از مسائل مهم در ترجمه، نشانه‌گذاری و نقطه‌گذاری اصولی است. زیرا اگر نشانه‌گذاری و نقطه‌گذاری درست نباشد، مفهوم متن از بین می‌رود یا عوض می‌شود.

- آشنایی با دستور زبان فارسی بسیار اهمیت دارد و به صحت متن ترجمه شده کمک می‌کند.

- چنانچه در این زمینه اشکال دارید، محتوای آموزش داده شده درباره دستور زبان فارسی که در سال‌های گذشته آموزش داده شده است را مرور کنید و تمرین‌های آن را دوباره انجام دهید.

نکته بسیار مهم: خصوصیت بارز مترجمان میزان آشنایی آنها با زبان بیگانه یا موضوع اختصاصی ترجمه نیست، بلکه میزان آگاهی آنها از این امر است که چه متن‌هایی را انتخاب کنند و برای رسیدن به اهداف، متن انتخابی را چگونه و با چه روشی ترجمه کنند. بنابراین، لازم است دقیقاً بدانند برای چه کسی ترجمه می‌کنند و کاربران با چه انگیزه‌ای از ترجمه آنان استفاده خواهند کرد.

۲-۱- تحلیل یک متن فنی ساده به زبان فارسی

برای درک ویژگی‌های یک ترجمه خوب لازم است متون فنی فارسی صحیح را خوب بشناسند و آن را تحلیل کنند.

□ ابتدا متن فارسی زیر را از نظر دستوری تحلیل کنید.

□ سپس حداقل تعداد شش فعل، فاعل، مفعول، صفت، موصوف، قید زمان و قید مکان را در جملات مشخص کنید.

□ در ادامه متن را از نظر علمی، به طور دقیق و صحیح کامل کنید.

□ در نهایت نتیجه را به صورت پاورپوینت و در قالب یک بحث گروهی کلاسی، جمع‌بندی نمایید.

■ **چگونگی آزمایش سلامت ترانزیستورهای NPN و PNP و تعیین پایه‌های آنها**

□ ابتدا مولتی متر دیجیتالی را روی آزمایش دیود قرار دهید.

□ دو پایه ترانزیستور را به صورت تصادفی انتخاب کنید.

□ پروب‌های مولتی متر را به پایه‌های انتخابی اتصال دهید.

□ در این حالت مولتی متر، عدد مربوط به ولتاژ داخلی یا ولتاژ هدایت دیود را نشان می‌دهد.

□ اگر مولتی متر، عدد مربوط به ولتاژ هدایت دیود را نشان نداد، محل اتصال پروب‌ها را عوض کنید.

□ آن قدر پروب‌ها را روی پایه‌ها جابه‌جا کنید تا ولتاژ هدایت یکی از دیودهای BE و BC را نشان دهد.

□ جهت اتصال پروب‌های مثبت و منفی مولتی متر مهم است و در تعیین نوع ترانزیستور نقش اساسی دارد.

□ هنگامی که مولتی متر ولتاژ هدایت دیود را نشان می‌دهد، یکی از پایه‌های مولتی متر را به پایه سوم وصل کنید.

□ اگر عدد ولتاژ هدایت دیود مشاهده نشد، پروب را به محل قبلی خود انتقال دهید.

□ پروب متصل شده به پایه دیگر را جابه‌جا کنید.

□ در این حالت اگر درست عمل کرده باشید، باید ولتاژ هدایت دیود مشاهده شود.

□ اگر نتوانستید دو حالت ولتاژ هدایت دیود را با جابه‌جایی یک پروب ببینید، مراحل را تکرار کنید.

فعالیت



ادامه متن شامل تشخیص نوع PNP و NPN ترانزیستور و مقدار ولتاژ هدایت و تعیین پایه‌های ترانزیستور را به‌طور صحیح بنویسید.

تشخیص نوع NPN:

تشخیص نوع PNP:

مقدار ولتاژ هدایت:

تعیین پایه‌های ترانزیستور:

یک متن ساده به زبان فارسی درباره اندازه‌گیری مقاومت، جریان، ولتاژ و توان براساس قانون اهم و شکل مدار بنویسید و ارائه دهید.

الگوی پرسش

۱ ویژگی‌های یک ترجمه خوب را نام ببرید.

۲ برای ترجمه خوب یک متن از یک زبان به زبان دیگر، فقط دانستن واژه کفایت می‌کند.
درست نادرست

۳ چهار مورد از نکاتی که باید در ترجمه متن رعایت شود را نام ببرید.

۴ انواع واژه‌های ترکیبی را نام ببرید و از هر کدام دو مثال به زبان فارسی و انگلیسی بیان کنید.

۵ در قالب چهار جمله کوتاه امری، اندازه‌گیری ولتاژ، جریان و مقاومت را در یک مدار سری با یک مقاومت بنویسید، سپس آن را به یک پاراگراف تبدیل کنید.

۳-۱- خواندن و ترجمه متن فنی الکترونیکی ساده به زبان انگلیسی



شکل ۱-۲- برخی از واژه‌های پایه

ترجمه متون فنی ساده: پس از فراگیری اصول

حاکم بر ترجمه، گام‌های اول را برای ترجمه برداشته‌اید.

حال لازم است به چگونگی ترجمه متون بپردازیم.

برای شروع به خواندن رسانه‌های علمی به زبان اصلی جهت کسب اطلاعات فنی، دانستن واژه‌های پایه که در سال‌های قبل خوانده‌اید ضروری است. چنانچه این نوع واژه‌ها، که برخی از آنها در شکل ۱-۲ آمده است را فراموش کرده‌اید، دوباره مرور کنید تا آنها را به خاطر آورید.

برای فراگیری و به‌خاطر سپاری واژه‌ها روش‌های گوناگونی مانند استفاده از جعبه لایتنر یا ابزارهای دیگر وجود دارد که می‌توانید از آنها استفاده کنید. با مراجعه به رسانه‌های مختلف، این ابزارها را شناسایی کنید و در قالب فایل پاور پوینت ارائه دهید و در فرایند یادگیری آنها را مورد استفاده قرار دهید.

نکته



جست و جو





■ متن زیر در کلاس درس با مشارکت هنرجویان و راهنمایی هنرآموز خوانده شود.

■ Circuit and component

Electronic circuits consist of components (parts) such as lamps, resistors and transistors, connected to an electrical supply, e.g. a battery. The connections are wires or strips of materials that are good electrical conductors, like copper. The connections and components must make a complete path, i.e. a circuit

برای اجرای ترجمه در متون بعدی هنرجو موظف است جدولی مشابه جدول های ۱-۶ و ۱-۷ ترسیم نموده و تکالیف را اجرا نماید.



■ با مراجعه به واژه‌نامه الکترونیکی معنی واژه‌های تخصصی متن را که در جدول ۱-۶ آمده است پیدا کنید و در جدول بنویسید.

جدول ۱-۶- معنی واژه‌ها به زبان فارسی

معنی تخصصی واژه	واژه به زبان متن اصلی	ردیف	معنی تخصصی واژه	واژه به زبان متن اصلی	ردیف	معنی تخصصی واژه	واژه به زبان اصلی	ردیف
	path	۱۷		e.g.	۹		circuit	۱
	i.e.	۱۸		Wire	۱۰		consist	۲
	complete	۱۹		Strip	۱۱		component	۳
	make	۲۰		material	۱۲		part	۴
	must	۲۱		Like	۱۳		such as	۵
		۲۲		copper	۱۴		resistor	۶
		۲۳		connection	۱۵		to connect	۷
		۲۴		conductor	۱۶		supply	۸

با استفاده از واژه‌های جدول ۱-۶ متن Circuit and component را با همکاری اعضای گروه ترجمه کنید و ترجمه صحیح متن را پس از تأیید هنرآموزتان در جدول ۱-۷ بنویسید.



جدول ۱-۷- ترجمه متن Circuit and component

نام و نام خانوادگی اعضای گروه	۱	۲	۳	۴
ترجمه اولیه جملات	ترجمه صحیح پاراگراف			
۱-				
۲-				
۳-				



متن زیر در کلاس درس با مشارکت هنرجویان و راهنمایی هنر آموز خوانده شود.

■ Questions

- 1 In the simple circuit diagram of Fig. 1-3, identify the symbols.
- 2 The circuit in Fig. 1-4 shows the lamps L_1 and L_2 connected in series (that is, one after the other) with a cell and a closed switch what happens to L_1 if L_2 fails?
- 3 In Fig. 1-5 lamps L_1 and L_2 are connected in parallel (that is, side by side) and both are controlled by the same switch.
 - (a) What happens this time to L_1 if L_2 fails?
 - (b) Redraw circuits so that each lamp has a separate switch.

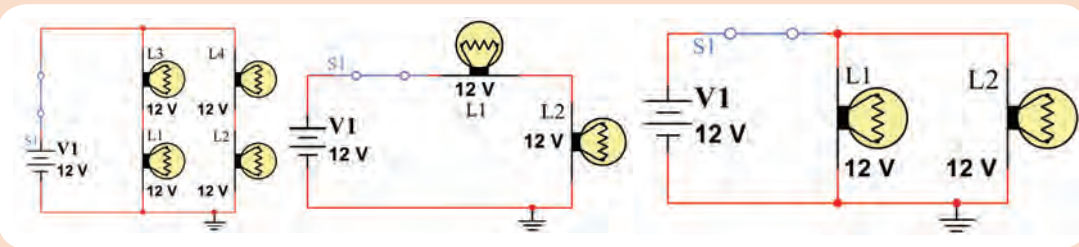


Figure -1-3

Figure -1-4

Figure -1-5

(b) Redraw the circuits

4- In Fig. 1-6, one lamp fails in each circuit. In which circuit, A, B or C, will:

- (a) One lamp go out (b) Two lamps go out (c) Four lamps go out?

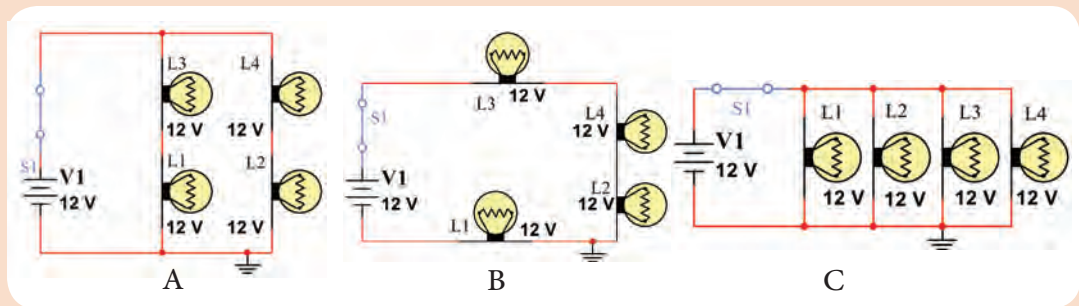


Figure -1-6

■ با مراجعه به واژه‌نامه الکترونیکی معنی واژه‌های تخصصی متن Questions را که در جدول ۱-۸ آمده است پیدا کنید و در جدول بنویسید.

جدول ۱-۸- معنی واژه‌ها به زبان فارسی

معنی واژه تخصصی	واژه به زبان اصلی	ردیف	معنی تخصصی واژه	واژه به زبان اصلی	ردیف	معنی تخصصی واژه	واژه به زبان اصلی	ردیف
	separate	۱۷		series	۹		side by side	۱
	i.e	۱۸		Fail	۱۰		circuit diagram	۲
	complete	۱۹		Parallel	۱۱		Fig= figure	۳
	make	۲۰		Simple	۱۲		what happens	۴
	must	۲۱		Both	۱۳		That is	۵
		۲۲		Redraw	۱۴		one after the other	۶
		۲۳		go out	۱۵		Cell	۷
		۲۴		Part	۱۶		closed switch	۸

با استفاده از واژه‌های جدول ۱-۸ متن Questions را با همکاری اعضای گروه ترجمه کنید و ترجمه صحیح متن را پس از تأیید هنرآموزتان در جدولی مشابه جدول ۱-۷ بنویسید.

فعالیت
گروهی
در کلاس



عبارات و واژه‌های زیر را در کلاس بخوانید و با همکاری هنرآموز و استفاده از واژه‌نامه الکترونیکی ترجمه کنید و به خاطر بسپارید.

Exercise

Translate the following words and sentences into Persian: The world of electronics _ Circuit diagrams _ Electric current _ Transformers _ Integrated circuits _ Transducers _ Electronic systems _ Logic systems _ Microcomputer systems _ Audio systems _ Radio systems _ Instruments _ Meters _ Fault finding _ Safety _ Dangers of electricity _ Safety precautions _ Content _ Building circuits _ Experiments _ Lamp circuits _ What resistors do _ Diode _ Thermistors _ LDR _ What a transistor does _ Projects _ Flashing lamp _ Electronic organ _ 'Chip' radio _ Components needed _ Addresses _ Index _ Acknowledge

فعالیت
گروهی
در کلاس



متن زیر را در کلاس بخوانید و با همکاری هنرآموز و استفاده از واژه‌نامه الکترونیکی ترجمه کنید و واژه‌ها را به خاطر بسپارید. متن ترجمه شده را به صورت پاراگراف مجزا در جدولی مشابه جدول ۱-۷ بنویسید.

Transistor Construction and Packaging

Like the diode, the three layers of an NPN or PNP transistor are not formed by joining three alternately doped regions. These three layers are formed by a 'diffusion process', which first melts the base region into the collector region, and then melts the emitter region into the base region. For example, with the NPN transistor, the construction process would begin by diffusing or melting a p-type base region into the n-type collector region. Once this p-type base region is formed, an n-type emitter region is diffused.

Transistor Applications

A transistor is a semiconductor device used to amplify or switch electronic signals electrical power. It is composed of semiconductor material usually with at least three terminals for connection to an external circuit. A voltage or current applied to one pair of the transistor's terminals controls the current through another pair of terminals. Because the controlled (output) power can be higher than the controlling (input) power, a transistor can amplify a signal. Today, some transistors are packaged individually, but many more are found embedded in integrated circuits.

فعالیت
گروهی
در کلاس





با توجه به آنچه که تاکنون آموخته‌اید متن زیر که قسمتی از دفترچه راهنمای کاربرد دستگاه مولتی‌متر است را طی مراحل زیر ترجمه کنید.

Multimeter Instruction Manual

WARRANTY

The Digital Multimeter (Figure 1-7) is warranted to be free from defects in materials and workmanship for a period of one year from the date of purchase. This warranty does not cover fuses, disposable batteries, or damage from drops, neglect, misuse, alteration, contamination, or abnormal conditions of operation or handling. Resellers are not authorized to extend any other warranty. To obtain service during the warranty period, contact your nearest service center directly. For full warranty details visit the producer Website.




Figure -1-7

GENERAL MAINTENANCE

Warning ⚠️ If the current test leads are worn, replace test leads with identical or compatible leads: 1000V 10A.

Warning ⚠️ To avoid personal injury or damage to the meter, DO NOT wet the inner parts of the meter. Regularly clean the meter case with damp cloth and a small amount of detergent. Do not use abrasives or chemical solvents.

REPLACE BATTERIES & FUSES

Warning To avoid incorrect readings and possible electric shock or personal injury, when “ ” appears on the display, replace the battery immediately. Turn off the meter and disconnect the test probe from the meter before opening the back cover to replace batteries or fuses. Gain access to batteries and fuse by using a screwdriver to loosen the battery cover screws on the back of the meter and removing the cover.

GENERAL SPECIFICATIONS

- Operating Category: 600V CAT III, pollution degree: 2.
- Operating Elevation (< 2000 m)
- Operating Conditions: 0~40°C, <80% RH (do not use meter when temperature <10°C).
- Storage Conditions: -10~60°C, <70% RH (remove the battery).
- Temperature Coefficient: 1 × Accuracy/°C (<18°C or >28°C).
- Maximum Voltage between measurement end and ground: 600V DC or 600V AC RMS.
- Fuse protection: mA Grade: fuse F400mA/600V and 10A Grade: fuse F10A/600V
- Sampling rate: about 3 times/second.
- Display: 3 1/2 digits 2,000 count LCD display.
- Power supply: 1 x 9V battery.

■ **گام اول:** ابتدا واژه‌هایی را که ترجمه آنها را نمی‌دانید بیابید و در جدولی مشابه جدول ۱-۶ فهرست کنید، سپس با استفاده از واژه‌نامه معنی‌های فنی و مرتبط را پیدا کنید و در جدول بنویسید.

■ **گام دوم:** جملات را یک به یک ترجمه کنید و پس از اصلاح و روان‌سازی آنها را تبدیل به پاراگراف کنید و در جدولی مشابه جدول ۱-۷ بنویسید.

۱ معنی واژه‌های داده شده در جدول ۱-۹ را با استفاده از واژه‌نامه الکترونیکی بنویسید.

جدول ۱-۹- بهترین معنی فنی و مرتبط با الکترونیک واژه‌ها به زبان فارسی

واژه	1- solid_state	2- recycling program	3- main board	4- registration	5- screen
معنی	۱-	۲-	۳-	۴-	۵-
واژه	6- Straight _ through	7- unplug the power cord	8- make sure	9- rather than	10- safety
معنی	۶-	۷-	۸-	۹-	۱۰-
واژه	11- input tray	12- environment	13- scope for storage	14- may damage	15- without
معنی	۱۱-	۱۲-	۱۳-	۱۴-	۱۵-

۲ متن زیر را به فارسی روان برگردانید.

Ohm's law describes the way current flows through a resistance when a different electric potential (voltage) is applied at each end of the resistance. The voltage is the water pressure, the current is the amount of water flowing through the pipe, and the resistance is the size of the pipe, (Figure 1-8).

Ohm's law formula. The resistor's current I in amps (A) is equal to the resistor's voltage V in volts (V) divided by the resistance R in ohms (Ω): V is the voltage drop of the resistor, measured in Volts (V). This is called Ohm's law, (Figure 1-9).

Let's say, for example, that we have a circuit with the potential of 1 volt, a current of 1 amp, and resistance of 1 ohm. The amount of water in the tank is defined as 1 volt and the «narrowness» (resistance to flow) of the hose is defined as 1 ohm, (Figure 1-10).

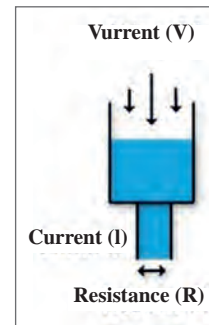


Figure -1-8

$$I = \frac{V}{R}$$

I = Current
V = Voltage
R = Resistance

Figure -1-9

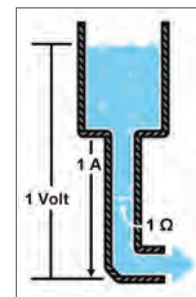


Figure -1-10

ارزشیابی واحد یادگیری ۱: کسب شایستگی در ترجمه متون ساده فنی و راهنمای کاربر برای دستگاه‌های الکترونیکی

شرح کار:

- ۱ از واژه‌نامه‌های کاغذی و الکترونیکی استفاده کند.
- ۲ اصول حاکم بر ترجمه را در ترجمه متن به کار گیرد.
- ۳ از ابزارهای مختلف مانند جعبه لایتنر، برای به خاطر سپاری واژه استفاده کند و عملاً آنها را به کار ببرد.
- ۴ متن ساده مربوط به ترانزیستور مبنای الکتریسته، و دستگاه‌های ساده مانند مولتی‌متر را از زبان انگلیسی به فارسی ترجمه کند.

استاندارد عملکرد: ترجمه روان، بومی سازی شده نمونه‌هایی از متون ساده فنی تخصصی رشته الکترونیک

شاخص‌ها:

- ۱ استفاده دقیق و صحیح از واژه‌نامه‌های کاغذی و الکترونیکی (۲۰ دقیقه)
- ۲ انتخاب صحیح واژه‌های متناسب با متن فنی (۲۰ دقیقه)
- ۳ داشتن گنجینه واژه کافی در حافظه و استفاده از آن (۲۰ دقیقه)
- ۴ ترجمه متن ساده فنی (۵۰ دقیقه)

شرایط انجام کار و ابزار و تجهیزات: کلاس درس مجهز به رایانه

معیار شایستگی:

ردیف	مراحل کار	حداقل نمره قبولی از ۳	نمره هنرجو
۱	استفاده دقیق از واژه‌نامه‌های کاغذی و الکترونیکی	۲	
۲	شرح اصول حاکم در ترجمه متن و به‌کارگیری آن در ترجمه متن	۲	
۳	ترجمه متن ساده مانند متن مربوط به اپراتور از زبان انگلیسی به فارسی	۲	
۴	ترجمه متن ساده مانند مبنای الکتریسته و دستگاه‌های ساده مانند مولتی‌متر از زبان انگلیسی به فارسی	۲	
	شایستگی‌های غیر فنی، ایمنی، بهداشت، توجهات زیست‌محیطی و نگرش: ۱ دقت و تمرکز در اجرای کار ۲ دقت و مسئولیت‌پذیری ۳ شایستگی تفکر و یادگیری مادام‌العمر ۴ اخلاق حرفه‌ای	۲	
	میانگین نمرات		*

* حداقل میانگین نمرات هنرجو برای قبولی و کسب شایستگی، ۲ می‌باشد.

واحد یادگیری ۲

کسب شایستگی در استخراج و ترجمه قسمت‌هایی از برگه‌های اطلاعات قطعات الکترونیکی

آیا تا به حال فکر کرده‌اید

- ۱ چه تفاوت اساسی بین Text book و Data book وجود دارد؟
- ۲ اطلاعات مربوط به برگه اطلاعات (Data sheet) و دستینه (hand book)ها چه تفاوت‌هایی با هم دارند؟
- ۳ چگونه می‌توانیم به برگه اطلاعات (Data sheet) قطعات الکترونیکی دسترسی پیدا کنیم؟
- ۴ تمام قطعات و ابزار دارای برگه اطلاعات به زبان اصلی کشور سازنده یا سایر زبان‌ها هستند؟
- ۵ با کمی تلاش به آسانی می‌توانید متون مربوط به اطلاعات و مشخصات قطعات الکترونیکی را ترجمه کنید؟
- ۶ با استفاده از وب‌گاه‌های اینترنتی فنی مانند All Data sheet به آسانی می‌توانید مشخصات فنی قطعات مورد نیاز خود را بیابید؟

در واحد یادگیری یک با اصول حاکم بر ترجمه و فرایند چگونگی ترجمه متن، به طور صحیح آشنا شدید. در این واحد یادگیری می‌خواهیم متون فنی پیچیده‌تر و کاربردی‌تر مانند دفترچه راهنمای ماشین‌های اداری و صنعتی، آی‌سی ریزپردازنده، ترانزیستور قدرت MOSFET، حسگرهای دما، گاز، نور، سامانه کنترل خانگی مانند روشنایی و کنترلر، سامانه حفاظتی و ایمنی و موارد مشابه دیگر را به فارسی و با متن ساده، روان و قابل درک ترجمه کنیم.

استاندارد عملکرد

توانایی کسب اطلاعات مورد نیاز درباره قطعات و تجهیزات سامانه‌های الکترونیکی از رسانه‌های مختلف با توجه به نیاز

۱-۲- انواع متون فنی و کاربرد آنها

در واحد یادگیری ۱، به منظور دسترسی به اطلاعات فنی مورد نیاز و کسب اطلاعات فنی، اصول حاکم بر ترجمه و فرایند اجرای آن را آموختید و توانستید تعدادی از متون فنی را ترجمه کنید و اطلاعات مورد نیاز خود را به دست آورید. قبل از ورود به مبحث فنی جهت کسب اطلاعات از منابع مختلف به زبان اصلی، لازم است با برخی از مفاهیم مانند Text book، Datasheet و hand book آشنا شوید.

متون داده شده در جدول ۱-۲ را که به زبان اصلی است در کلاس با راهنمایی هنرآموزتان بخوانید و سپس آنها را به زبان فارسی روان ترجمه کنید و در محل تعیین شده در جدول بنویسید.

جدول ۲-۱

Table 2-1 Types of book	انواع کتابها
English text	Translation in Persian
<ul style="list-style-type: none"> ■ Instruction manual a booklet or book, usually accompanying appliance, device, computer game or vehicle, which contains written guidelines informing how to use it. ■ Noun: Manual is defined as a guidebook that tells you how to operate something or do something. an example of manual is the book that comes with your DVD player that tells you how to hook it up and use it. 	
<ul style="list-style-type: none"> ■ Service manuals: Factory service manuals (FSM) are the manuals provided by manufacturers which cover the servicing, maintenance and repair of their products. They were not originally offered to the public as they were developed for the dealerships so that their mechanics were able to fix their own products 	
<ul style="list-style-type: none"> ■ Data book: The manufacturers and distributors of electronic components publish data books, containing cross-referencing information and individual component specifications. A few examples of such books are Semiconductor Replacement Guide. 	
<ul style="list-style-type: none"> ■ Electronic Handbooks: covers all important aspects of analog and digital circuit design with the internal circuitry for example; logic gates and continues with circuit design. Also Describes low frequency circuit design in various applications using different component 	

■ با توجه به تعاریف ترجمه شده برای متون Types of book آنها را با هم مقایسه کنید و کاربرد هریک را در جدول ۲-۲ بنویسید.

جدول ۲-۲

Types of book	کاربرد انواع کتابها
<input checked="" type="checkbox"/> Instruction manual	
<input checked="" type="checkbox"/> Service manuals:	
<input checked="" type="checkbox"/> Data book:	
<input checked="" type="checkbox"/> Handbooks:	



با مراجعه به رسانه‌های مختلف، در زمینه رشته الکترونیک تعدادی Service manuals, Instruction manual, Data book و Handbooks را بیابید، محتوای آنها را بررسی اجمالی کنید و ببینید آیا با تعاریف به دست آمده تطبیق دارد یا خیر؟ نتیجه را در قالب پاورپوینت به کلاس ارائه دهید.

۲-۲- ترجمه بخشی از راهنمای کاربرد یک دستگاه

در این قسمت، قصد داریم به متون پیچیده‌تر فنی در رشته الکترونیک مانند راهنمای کاربرد لوازم الکترونیکی اداری، صنعتی یا تجاری بپردازیم و با کسب اطلاعات مورد نیاز، بتوانیم آنها را نصب، راه‌اندازی، سرویس و تعمیر کنیم.

■ متن زیر که مربوط به راهنمای کاربرد یک نمونه سخت‌افزار ماشین اداری به زبان اصلی است را در کلاس با راهنمایی هنرآموزتان بخوانید.

Hardware description

The printer provides 1200 dot-per-inch (dpi) printing. The optional copier/scanner scans at 600 dpi/ 24 - bits per pixel (bpp) and contains a document feeder that holds up to 30 pages.

The printer prints 15 pages per minute (ppm) on letter-size paper or 14 ppm on A4. With 1200 dpi printing resolution, the printer has exceptional text and graphics print quality. The simple control panel and improved paper handling make this product very easy to use.

The printer's main input tray has a 250-sheet capacity for continuous, multiple-page printing. Manual, single-sheet printing is possible through the priority input tray. Both trays are center-justified for all supported paper sizes. The printer output bin holds up to 125 sheets.

The printer has a very fast first-page-out, at less than 10 seconds. The formatter board contains 8 MB of ROM, 8 MB of RAM, and an embedded 32-bit cold fire V3 processor. There is one DIMM slot available for DIMM expansion (supporting an 8 MB, 16 MB, 32 MB, or 64 MB DIMM).

The printer engine has a 1000 average (10000 peak) page - per month duty cycle. For the printer, the standard toner life is 2500 pages, and the high capacity toner life is 3500 pages.

■ ابتدا واژه‌هایی که ترجمه آنها را نمی‌دانید، استخراج کنید و در جدول ۲-۳ بنویسید. سپس معنی واژه‌ها را با استفاده از واژه‌نامه بیابید و مقابل آن در جدول درج کنید.

جدول ۲-۳- استخراج واژه‌ها

NO	WORD	واژه	NO	WORD	واژه	NO	WORD	واژه

با استفاده از واژه‌های جدول ۲-۳، متون داده شده در جدول ۲-۴ را که به زبان اصلی است در کلاس با راهنمایی هنرآموزتان به زبان فارسی روان ترجمه کنید و در محل تعیین شده در جدول بنویسید.

جدول ۲-۴

Table 2-4 Hardware description	تشریح سخت‌افزار
English text	Translation in Persian
<input checked="" type="checkbox"/> The printer provides 1200 dot-per-inch (dpi) printing. The optional Copier/scanner scans at 600 dpi/ 24-bits per pixel (bpp) and contains a document feeder that holds up to 30 pages.	
<input checked="" type="checkbox"/> The printer prints 15 pages per minute (ppm) on letter-size paper or 14 ppm on A4. With 1200 dpi printing resolution, the printer has exceptional text and graphics print quality.	
<input checked="" type="checkbox"/> The simple control panel and improved paper handling make this product very easy to use.	

<input checked="" type="checkbox"/> The printer's main input tray has a 250-sheet capacity for continuous, multiple-page printing. Manual, single-sheet printing is possible through the priority input tray.	
<input checked="" type="checkbox"/> Both trays are center-justified for all supported paper sizes. The printer output bin holds up to 125 sheets.	
<input checked="" type="checkbox"/> The printer has a very fast first-page-out, at less than 10 seconds. the formatter board contains 8 MB of ROM, 8 MB of RAM, and an embedded 32-bit cold fire V3 processor.	
<input checked="" type="checkbox"/> There is one DIMM slot available for DIMM expansion (supporting an 8 MB, 16 MB, 32 MB, or 64 MB DIMM).	
<input checked="" type="checkbox"/> the printer engine has a 1000 average (10000 peak) page-per month duty cycle. For the printer, the standard toner life is 2500 pages, and the high capacity toner life is 3500 pages	

- با استفاده از ترجمه جمله‌ها در جدول ۲-۴، جمله‌ها را تبدیل به یک پاراگراف کنید و در محل تعیین شده در جدول ۲-۵ بنویسید.
- پس از اتمام کار، ترجمه نهایی اصلاح شده و روان‌سازی شده را برای ارزشیابی ارائه دهید.

جدول ۲-۵- ترکیب جملات و تبدیل آن به بند (پاراگراف)



- ابتدا واژه‌هایی را که ترجمه آنها را نمی‌دانید از متن زیر که مربوط به تمیز کردن بخشی از پرینتر است استخراج کنید و معنی واژه‌ها را با استفاده از واژه‌نامه بیابید و یادداشت کنید.
- با استفاده از معنی واژه‌هایی که استخراج کرده‌اید، متن را در ساعات غیردرسی به زبان فارسی روان ترجمه کنید و در قالب یک تکلیف منزل بنویسید.
- پس از اتمام کار، ترجمه نهایی اصلاح شده و روان‌سازی شده را برای ارزشیابی ارائه دهید.

Cleaning the print cartridge area

Cleaning the print cartridge area can improve the quality of your printed sheets.

WARNING! Before cleaning the printer, disconnect it from the power source and wait for the printer

1 Open the print cartridge door, and remove the print cartridge. (Figure 2-1)

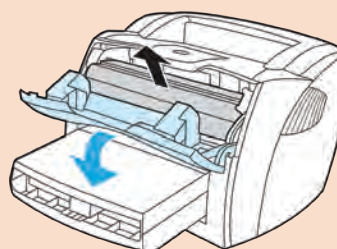


Figure -2-1

CAUTION: To prevent damage, do not expose the print cartridge to light. Cover the print cartridge if necessary. Also, do not touch the black sponge transfer roller inside the printer. Touching it can reduce the print quality of output.

2 Wipe the media path area and the print cartridge cavity with a dry, lint-free cloth. (Figure 2-2)

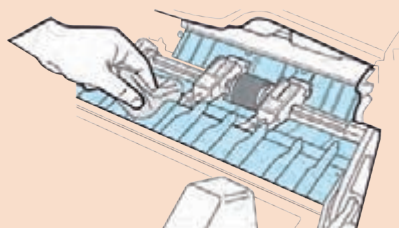


Figure -2-2

Note: Use only a dry, lint-free cloth to remove dust and toner. Using a vacuum or other device to clean inside the product can damage it.

3 Replace the print cartridge, and close the print cartridge door. (Figure 2-3)

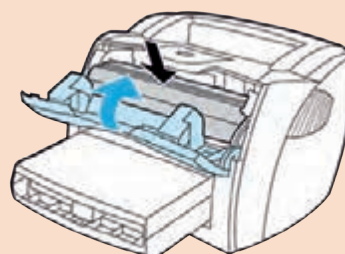


Figure -2-3

4 Plug the power cord back into the printer. (Figure 2-4)

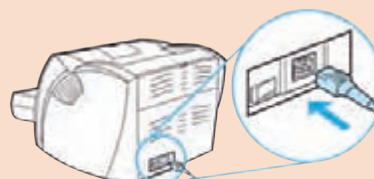


Figure -2-4

Cleaning the print path

Use this process if you discover toner specks or dots on printouts. This process produces a transparency with toner debris, which should be discarded.

Note: This process requires a transparency to remove dust and toner from the print paper path. Do not use bond or rough paper. Make sure the transparency you use meets media requirements for the printer. If transparency film is unavailable, you can use paper. If you must use paper, perform the procedure two or three times to ensure proper cleaning.

- 1 Load a transparency in the priority input tray.
- 2 Make sure that the printer is in the Ready state.
- 3 Press and hold the GO button for 10 seconds. The transparency feeds through the printer slowly. Discard the transparency.

Note: After you press and hold the GO button, the three printer lights blink until the cleaning process is complete.

Cleaning the printer pickup roller

If you want to clean the pickup roller rather than replace it, follow the instructions below:

Remove the pickup roller.

- 1 Dampen a lint-free cloth in isopropyl alcohol, and scrub the roller.

WARNING!

Alcohol is flammable. Keep the alcohol and cloth away from an open flame. Before you close the printer and plug in the power cord, allow the alcohol to dry completely.

- 2 Using a dry, lint-free cloth, wipe the pickup roller to remove loosened dirt.
- 3 Allow the pickup roller to dry completely before you reinstall it in the printer.

■ ابتدا متن زیر را بخوانید و واژه‌هایی را که نمی‌دانید استخراج کنید و معنی واژه‌ها را با استفاده از واژه‌نامه بیابید و یادداشت کنید.

■ با استفاده از معنی واژه‌ها، متن داده شده در زیر را در ساعات غیردرسی به زبان فارسی روان ترجمه کنید در قالب یک تکلیف منزل بنویسید.

■ پس از اتمام کار، ترجمه نهایی اصلاح شده و روان‌سازی شده را برای ارزشیابی ارائه دهید.

Making Detailed Adjustments

You can use the projectors on-screen menus to make detailed adjustments to the image quality, such as the brightness, contrast, sharpness, and color. You can also change the menu display, sleep mode settings, and other projector features.

فعالیت
در ساعات
غیردرسی



Using the Menu System

You can access the menu system either from the remote control or the buttons on the projector's control panel. You can access the full menu or a line menu that lets you change selected settings. You can also change the menu language and control how the menus display.

Note: If you press Blank on the remote control while a menu is being displayed, the menu screen disappears. This is useful for checking the effects of your image this one, Fig 2-5.

Note: You may see different options, depending on your projector model and how your equipment is connected to it.

1 Press the up or down button to highlight a main menu option (Image, Signal, Settings, Memory, Info or Reset), then press the Enter button to select it.



Fig. 2-5

2 Press the up or down button to highlight a setting, then press the Enter button.

3 Press the up, down, left, or right button to change settings as necessary. You may have to press then Enter button to confirm your choice.

4 When you're finished, press the Esc button to return to the previous menu or press the Menu button to exit the menu system. To display one of the line menus, press the Enter button. You see a display like this at the bottom of the image (Fig.2-6):

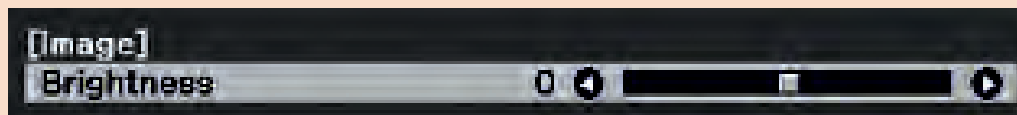


Fig. 2-6

1 Press the up or down button to select the setting you want to adjust, Brightness, Contrast, Sharpness, Color Saturation, Tint, Absolute Color Temperature, Skin Tone (see page xx)

2 Press the left or right button to adjust the setting.

3 Press the Menu or Esc button to close the line menu when you're done.

Note: When a line menu is displayed, you can press Default on the remote control to reset its factory setting. Changing How the Menus Display, Use these options to control how the menus display.

1 Language: Settings > Language: Select from 21 languages to use in the menu system.

2 Menu Position: Use the arrow buttons to choose a position on the screen for displaying the menu.

3 Menu Color: Select a color scheme for displaying the menus.

۲-۳- ترجمه بخشی از برگه اطلاعات قطعات الکترونیکی

می‌دانیم یکی از قطعات پر کاربرد، آی‌سی ریزپردازنده است. در این قسمت به ترجمه برگه اطلاعات یا دیتاشیت یک ریزپردازنده می‌پردازیم.

■ متن زیر که مربوط به مشخصات کلی یک نمونه آی‌سی ریزپردازنده به زبان اصلی است را در کلاس با راهنمایی هنرآموزتان بخوانید.

■ ابتدا واژه‌هایی را که ترجمه آنها را نمی‌دانید استخراج کنید و در جدولی مشابه جدول ۲-۳ بنویسید. سپس معنی واژه‌ها را با استفاده از واژه‌نامه بیابید و مقابل آن در جدول درج کنید.

■ متون مربوط به feature در جدولی مشابه جدول ۲-۴ را که به زبان اصلی است در کلاس با راهنمایی هنرآموزتان به زبان فارسی روان ترجمه کنید و در محل تعیین شده در جدول بنویسید.

■ جمله‌های ترجمه شده را تبدیل به یک پاراگراف کنید و در محل تعیین شده در جدولی مشابه جدول ۲-۵ بنویسید.

■ پس از اتمام کار، ترجمه نهایی اصلاح شده و روان‌سازی شده را برای ارزشیابی ارائه دهید.



- ابتدا متن زیر که بخشی از دیتاشیت IGBT است را بخوانید و واژه‌هایی که ترجمه آنها را نمی‌دانید استخراج کنید. معنی واژه‌ها را با استفاده از واژه‌نامه بیابید و یادداشت کنید.
- با استفاده از واژه‌ها، متن داده شده در زیر را در ساعات غیردرسی به زبان فارسی روان ترجمه کنید و در قالب یک تکلیف منزل بنویسید.
- پس از اتمام کار، ترجمه نهایی اصلاح شده و روان‌سازی شده را برای ارزشیابی ارائه دهید.

The insulated-gate bipolar transistors (IGBTs) combine a MOS gate with high-current and low-saturation-voltage capability of bipolar transistors as illustrated in Fig 2-7, and they are the right choice for high-current and high voltage applications. IGBT and MOSFET operation is very similar. The balance in trade-offs among switching speed, conduction loss, and ruggedness is finely tuned and the latest technology, especially for high voltage ($> 400\text{ V}$) devices, improves speed and conduction so that IGBTs are overrun on the high frequency application scenario, which was dominated by Power MOSFET. Figure 2-8 shows a series of simplified equivalent circuits for an IGBT

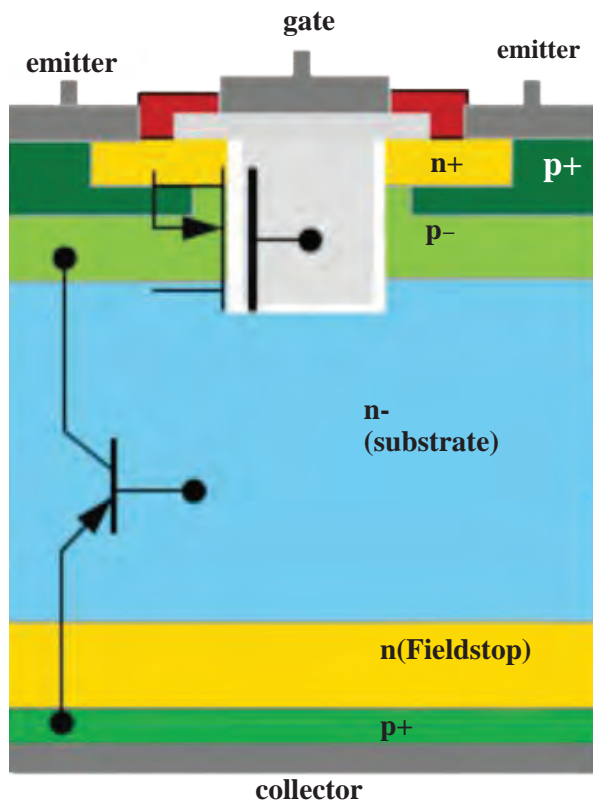


Figure -2 - 7

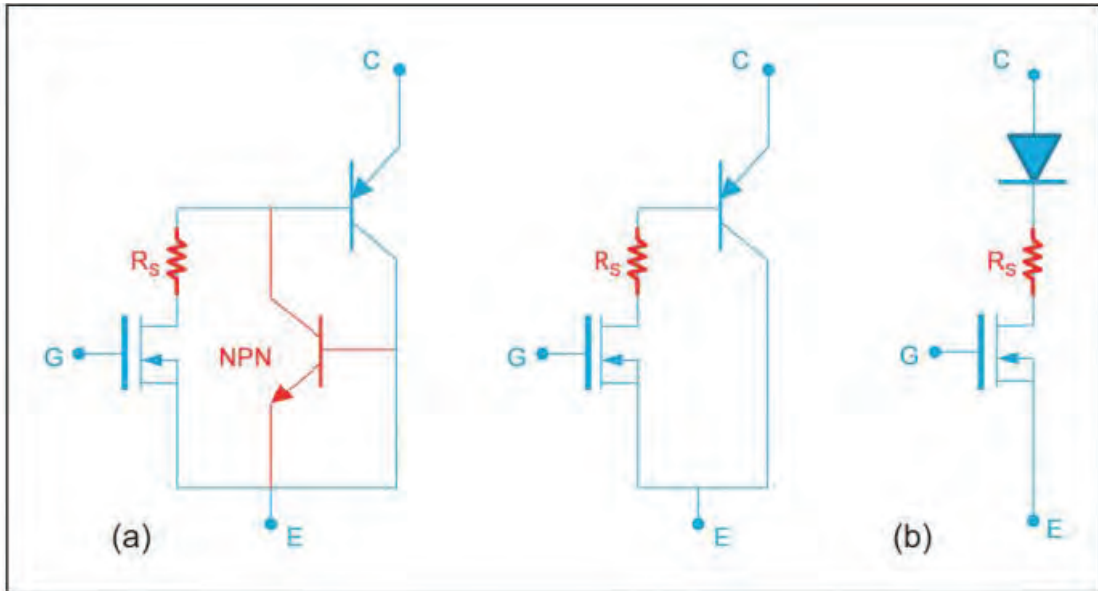


Figure -2-8

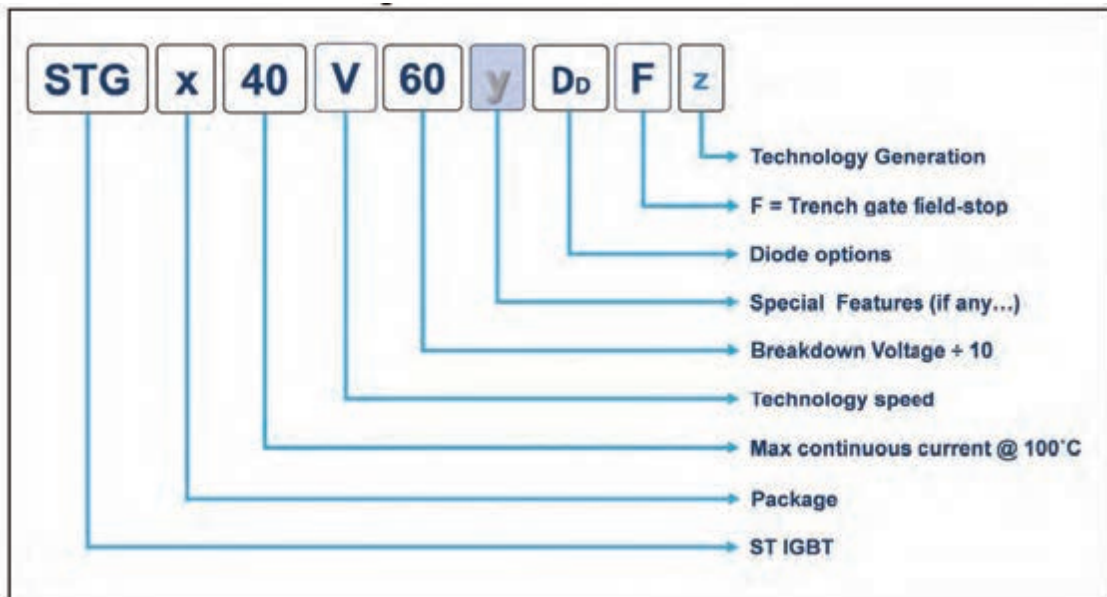


Figure -2-9 IGBT nomenclature

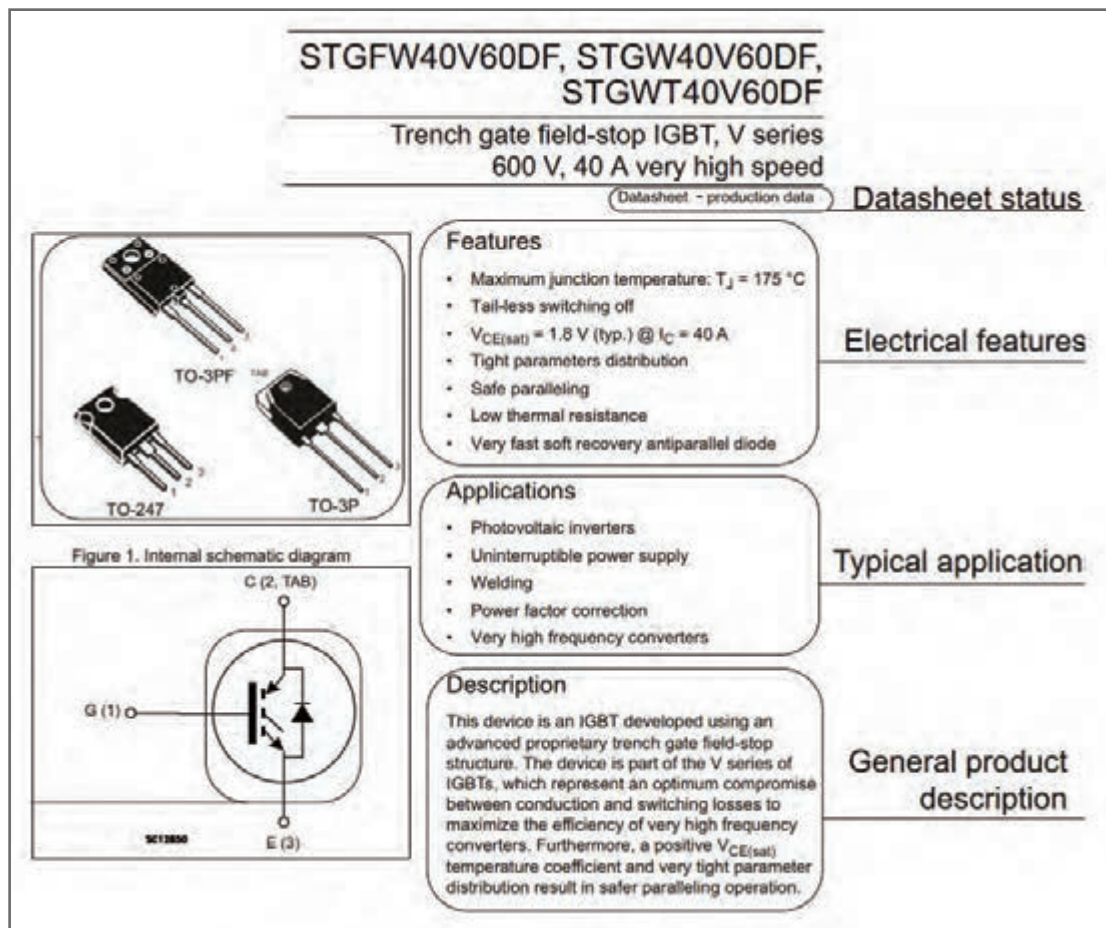


Figure -2-10 Cover page

- با مراجعه به رسانه‌های مختلف، نمونه‌هایی از دیتاشیت قطعات MOSFET، حسگر دما، حسگر گاز را پیدا کنید و به هنرآموزتان ارائه دهید.
- بخش‌هایی از دیتاشیت که توسط هنرآموز محترم انتخاب می‌شود را با استفاده از واژه‌نامه در ساعات غیردرسی به زبان فارسی روان ترجمه کنید.
- پس از اتمام کار، ترجمه نهایی اصلاح شده و روان‌سازی شده را برای ارزشیابی ارائه دهید.

فعالیت
در ساعات
غیر درسی



الگوی آزمون پایانی

ترجمه بخش‌هایی از متون مربوط به سامانه‌های کنترل روشنایی، حفاظتی، دیتاشیت قطعات یا متون مشابه دیگر با استفاده از واژه‌نامه.

ارزشیابی واحد یادگیری ۲: کسب شایستگی در استخراج و ترجمه قسمت‌هایی از برگه‌های اطلاعات قطعات الکترونیکی

شرح کار:

۱ قسمتی از برگه اطلاعات قطعات الکترونیکی، قسمتی از برگه اطلاعات یک کنترلر سامانه‌های خانگی (مانند روشنایی)، ترجمه قسمتی از برگه اطلاعات یک کنترلر سامانه‌های حفاظتی و ایمنی یا متون مشابه تخصصی دیگر با استفاده از واژه‌نامه

استاندارد عملکرد: توانایی کسب اطلاعات مورد نیاز درباره قطعات و تجهیزات سامانه‌های الکترونیکی از رسانه‌های مختلف با توجه به نیاز

شاخص‌ها:

- ۱ استفاده دقیق از واژه‌نامه (۲۰ دقیقه)
- ۲ استخراج واژه‌های کلیدی و ترجمه آنها به فارسی (۱۵ دقیقه)
- ۳ ترجمه روان متن مربوط به قطعات الکترونیکی به فارسی (۲۰ دقیقه)
- ۴ ترجمه روان متن مربوط به یک کنترلر سامانه خانگی به فارسی (۲۰ دقیقه)
- ۵ ترجمه روان متن مربوط به سامانه حفاظتی یا ایمنی به فارسی (۲۰ دقیقه)

شرایط انجام کار و ابزار و تجهیزات: اجرا در کلاس درس یا کارگاه یا سایت مجهز به کامپیوتر - لوازم التحریر - فرهنگ لغت - رایانه - برگه اطلاعات قطعات الکترونیکی - برگه اطلاعات کنترلر دستگاه‌های خانگی - برگه اطلاعات کنترلر سامانه‌های حفاظتی و ایمنی

معیار شایستگی:

ردیف	مراحل کار	حداقل نمره قبولی از ۳	نمره هنرجو
۱	استخراج صحیح واژه‌های کلیدی و ترجمه آنها به فارسی	۲	
۲	ترجمه روان متن مربوط به قطعات الکترونیکی به فارسی	۲	
۳	ترجمه روان متن مربوط به یک کنترلر سامانه خانگی به فارسی	۲	
۴	ترجمه روان متن مربوط به سامانه حفاظتی یا ایمنی به فارسی	۲	
	شایستگی‌های غیر فنی، ایمنی، بهداشت، توجهات زیست‌محیطی و نگرش: ۱ دقت و تمرکز در اجرای کار ۲ دقت و مسئولیت‌پذیری ۳ شایستگی تفکر و یادگیری مادام‌العمر ۴ اخلاق حرفه‌ای	۲	
	میانگین نمرات		*

* حداقل میانگین نمرات هنرجو برای قبولی و کسب شایستگی، ۲ می‌باشد.

دست آوردهای نرم افزارهای شبیه ساز در دفاع مقدس



شبیه ساز یا سیمولاتور (SIMULATOR) امروزه به عنوان یکی از محصولات فناوری واقعیت مجازی یا Virtual Reality خدمات شایانی به برنامه های آموزشی برای کاربری بهتر وسایل هوایی، زمینی و دریایی و حتی امور پزشکی کرده است.

شاید پرهزینه ترین و پرمخاطره ترین نوع آموزش، آموزش خلبانی باشد. هواگردها (هواپیما، بالگرد و ...) عموماً وسایل بسیار گران قیمتی هستند و هم کاربران نظامی و هم غیرنظامی تا حد امکان تمایلی به صرف هزینه های بسیار زیاد آموزش (که عمدتاً ناشی از مصرف قطعات و سوخت است) ندارند. همچنین تمامی ساعاتی که هواگرد درگیر برنامه آموزش است از دسترس کاربری های عملیاتی دور است. از این رو ابتدا خلبانان را با هواپیماهای ساده تر آموزش داده، سپس آنها را با هواپیمای مدنظر روی زمین آشنا کرده و در نهایت به پرواز با هواپیمای اصلی مبادرت می نمایند.

با ساخت سامانه های شبیه ساز که از نظر تجهیزات و فضای داخلی و عملکرد دینامیکی مشابه هواپیمای اصلی بودند گام مهمی برای رفع مشکلات پیش گفته برداشته و به مرور این وسیله به جزء جدایی ناپذیر آموزش ها تبدیل شد.

به کمک این سامانه ها می توان تمامی حالاتی که احتمال بروز آنها در مواقع اضطراری وجود دارد را برای خلبان شبیه سازی کرد؛ مانند خاموش شدن موتور، قطع برق هواپیما، آتش سوزی در بخش های مختلف، باز نشدن ارابه فرود یا شکستن آن و ترکیدن لاستیک روی باند. همچنین می توان خلبان را در موقعیت های مختلف راهکنشی (تاکتیکی) نظیر نبردهای هوا به هوا، تهدید از جانب انواع ادوات پدافند هوایی، پروازهای جمعی با سایر هواپیماها و اجرای عملیات هوا به سطح قرار داد.

بالترین رده شبیه سازها از نظر هوشمندی، شبیه سازهای «فضای رزم» هستند که در آنها علاوه بر شرایط محیطی، نیروهای خودی و طرف مقابل نیز در فضای مجازی ایجاد شده و یا از طریق دستگاه شبیه ساز دیگری به همین فضای مجازی مرتبط شده و به صورت گروهی تمرین می کنند. به طور کلی شبیه ساز وسیله ای پیچیده و گران قیمت از نظر هزینه های طراحی و تولید است، اما این وسائل حتی تا ۳۰ سال قابلیت استفاده دارند و البته هزینه هر ساعت کار با شبیه ساز بسیار کمتر از هزینه یک ساعت آموزش با هواپیمای واقعی است. علوم مختلفی نظیر دینامیک و کنترل، واقعیت مجازی، برق، الکترونیک، کنترل، ساخت و تولید، طراحی صنعتی، هوانوردی، خلبانی و ... باید به صورت هماهنگ و دقیق برای مراحل طراحی معادلات پروازی، نرم افزارها، طراحی، نصب و راه اندازی سامانه تصویری و سامانه های حرکتی مورد استفاده قرار گیرند تا یک شبیه ساز کامل ساخته شود.

امروزه با وجود اینکه کشور عزیز ما در شرایط تحریم قرار دارد، علاوه بر ساخت شبیه ساز هواپیماهای غیرنظامی و شبیه ساز ادوات زمینی، دریایی و زیردریایی، بیش از ۱۰ نمونه شبیه ساز انواع هواپیماهای جنگنده و بالگرد توسط نیروی هوایی ارتش، هوانیروز، بخش های تحقیقاتی سپاه و با همکاری وزارت دفاع و سایر مراکز علمی داخلی، تولید شده و در خدمت یگان های مربوطه قرار داده شده است. این شبیه سازها با قیمت های بسیار کمتر از آنچه برای تهیه آنها از خارج باید پرداخت می شد ساخته شده اند.

همچنین برای رساندن شبیه سازهای بومی به سطح بالای فناوری و افزودن قابلیت های فضای رزم، تلاش های جدی برای بروزرسانی و توسعه آنها در حال انجام است.

فناوری پیچیده طراحی، ساخت، آزمایش و ارزیابی شبیه سازها به عنوان ابزار بسیار مهم در حفظ مهارت نیروهای نظامی و افزایش آن، در کشورمان بومی سازی شده است و ضمن به سازی شبیه سازهای قبلی برای انواع تجهیزات جدید به خصوص هواپیماها، شبیه سازهای مختلف ثابت و متحرک توسط مراکز تحقیقاتی و صنایع داخلی ساخته شده و در حال استفاده است.

این قابلیت ها در کنار طرح ها و ایده های ابتکاری و نوآورانه نیروهای مسلح کشورمان، باعث شده تا هم اکنون ایران به عنوان قطب مهم ساخت شبیه ساز در دنیا محسوب شود.



پودمان ۲

برنامه‌نویسی به زبان C



در کتاب مونتاژ و دمونتاز SMD با میکرو کنترلر AVR و پروژه‌های ساده الکترونیکی آشنا شدید. همچنین مثال‌ها، تمرین‌ها و برنامه‌های آماده را که از طریق نرم‌افزار کد ویژن نوشته شده بود، در میکرو کنترلر بارگذاری و آزمایش کردید. در این پودمان با چگونگی شکل‌گیری و نوشتن برنامه‌ها به زبان C آشنا می‌شوید تا بتوانید توانایی نوشتن برنامه‌های پیچیده‌تر را کسب کنید. در فرایند آموزش این پودمان، علائم الگوریتم، رسم فلوچارت و تبدیل آن به برنامه را فرا خواهید گرفت. یکی دیگر از اهداف آموزشی، آشنایی با قطعات و تجهیزات ورودی و خروجی است که به وسیله آن می‌توانید داده‌های دیجیتال و آنالوگ را به میکرو کنترلر وارد کنید یا از آن دریافت نمایید. فرایند پردازش داده‌ها و اطلاعات توسط میکرو کنترلر از مواردی است که هر متخصص الکترونیک باید با آن آشنایی داشته باشد که در ادامه آموزش به این موارد نیز می‌پردازیم.

واحد یادگیری ۳

کسب شایستگی در طراحی الگوریتم (فلوچارت) مدار پروژه ساده الکترونیکی

آیا تا به حال فکر کرده‌اید

- با چه زبان‌ها و کامپایلرهایی می‌توان اقدام به برنامه‌نویسی میکروکنترلرها نمود؟
 - اولین زبان برنامه‌نویسی اختراع شده چه بوده است؟
 - فلوچارت یا روند نما چیست و چه کاربردی دارد؟
 - در فلوچارت هر یک از علائم چه معنایی دارد و با چه نرم‌افزاری رسم می‌شود؟
 - از توابع و عملگرها در زبان C چگونه استفاده می‌شود؟
 - به کارگیری توابع و عملگرها چگونه باعث افزایش سرعت برنامه‌نویسی و تفهیم بهتر آن می‌شود؟
 - اتصال و راه‌اندازی صفحه کلید به میکروکنترلر چگونه صورت می‌گیرد؟
 - راه‌اندازی سنسورهایی مانند سنجش دما و شدت نور به کمک واحد ADC در میکروکنترلرها چگونه انجام می‌شود؟
- از زمان پیدایش و توسعه زبان برنامه‌نویسی C تا به امروز، این زبان همواره در حال توسعه بوده و در سیستم‌های نرم‌افزاری و سخت‌افزاری به کار می‌رود. با توجه به قدیمی بودن این زبان هیچ‌گاه دستور زبان به کار رفته در آن منسوخ نشده است. امروزه زبان‌های بسیار زیادی ایجاد شده‌اند که شباهت به C دارند و به شکل گسترده‌ای توسعه یافته‌اند. نفوذ زبان C در صنعت به قدری است که توسعه‌دهندگان نرم‌افزارهای میکروکنترلر، در حد گسترده از آن استفاده می‌کنند. امروزه زبان‌های برنامه‌نویسی متنوعی برای میکروکنترلرهایی مانند AVR، PIC و سری ARM با استفاده از کامپایلرهای مبتنی بر زبان C مانند Codevision، PICC، keil و IAR طراحی شده‌اند که بخش عظیمی از صنایع دنیا را پوشش می‌دهند. در این واحد یادگیری ابتدا علائم و چگونگی ترسیم الگوریتم یا روند برای حل یک مسئله را مطرح می‌کنیم. سپس با مفاهیم ساختار کلی برنامه‌نویسی به زبان C آشنا خواهیم شد. همچنین به کارگیری برنامه C در برنامه‌نویسی میکروکنترلرهای AVR و توسعه سخت‌افزار مبتنی بر آن را مورد بحث قرار خواهیم داد.

استاندارد عملکرد

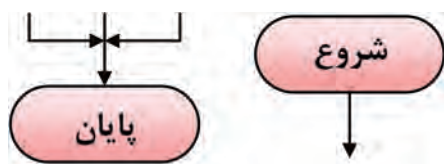
ترسیم فلوچارت برنامه‌های مختلف و پیاده‌سازی آن روی میکروکنترلر

۱-۳- طراحی الگوریتم (روند) برنامه

عناصر اصلی برای حل یک مسئله در کامپیوتر، ورودی‌ها و خروجی‌ها هستند. برای مثال، برای جمع دو عدد a و b ورودی‌ها a و b هستند. این برنامه یک خروجی دارد که حاصل جمع این دو عدد است. بنابراین نوشتن این برنامه بسیار ساده است، اما برای نوشتن برخی از برنامه‌ها به تفکر بیشتری نیاز داریم. در چنین مرحله‌ای لازم است ابتدا گام‌های برنامه مورد نظر را به دست آورید تا بتوانید برنامه مورد نظر را پیاده‌سازی کنید. غالباً اجرای این گام‌ها چندین ساعت طول می‌کشد. همچنین نیاز به محاسبات ریاضی فراوانی دارد. برای رسیدن به این هدف، ترسیم فلوجارت برای مسئله مورد نظر، امری کاربردی است. به مجموعه‌ای از تصاویر و نمادها که الگوریتم (روند) برنامه را به صورت تصویری و نموداری نشان می‌دهد فلوجارت یا روندنا می‌گویند. رسم فلوجارت تا حد زیادی درک مسئله را برای ذهن ما ساده‌تر و قابل فهم‌تر می‌کند.

■ علائم استاندارد برای طراحی فلوجارت: برای

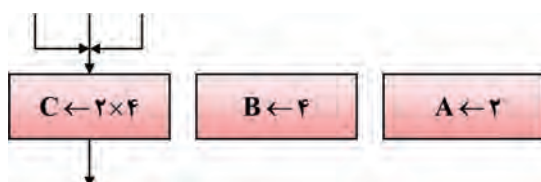
رسم یک فلوجارت لازم است ابتدا با نمادهای آن آشنا شویم. نمادهایی که در روند نما به کار می‌رود شامل بیضی، مستطیل، متوازی‌الضلاع و لوزی است که هر یک مفهومی به شرح زیر دارند.



شکل ۳-۱

■ نماد شروع و پایان: برای شروع و پایان هر

الگوریتم در فلوجارت از نماد بیضی مطابق شکل ۳-۱ استفاده می‌شود. معمولاً از نماد شروع یک پیکان خارج و به نماد پایان یک یا چند پیکان وارد می‌شود.



شکل ۳-۲

■ علامت پردازش یا اجرای عملیات: برای

نمایش انجام یک عملیات مانند عملیات محاسباتی و پردازشی از علامت مستطیل مطابق شکل ۳-۲ استفاده می‌شود. مثلاً شکل ۳-۲ می‌گوید در A مقدار ۲، در B مقدار ۴ و حاصل ضرب محتوای A در محتوای B در C قرار می‌گیرد. به این نماد یک یا چند پیکان وارد شده و یک پیکان از آن خارج می‌شود.

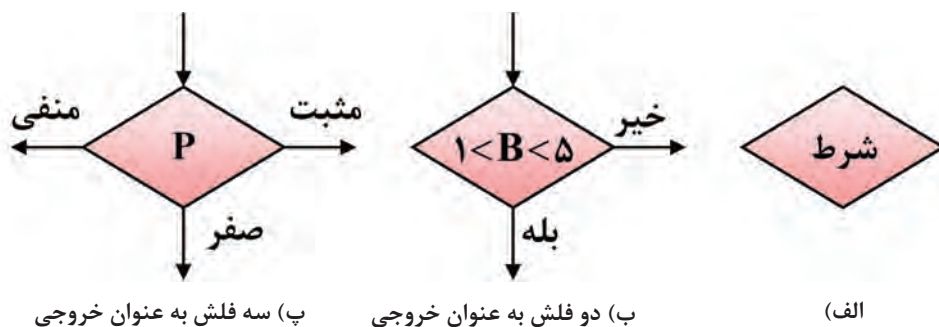


شکل ۳-۳

■ نماد ورودی و خروجی: از علامت متوازی‌الضلاع

برای نمایش عملیات مربوط به مقادیر ورودی و خروجی داده‌ها استفاده می‌شود. در شکل ۳-۳ این نماد و مثال‌هایی از آن را مشاهده می‌کنید.

■ علامت شرط یا **if**: شرط یا شرطها را طبق شکل ۳-۴ داخل لوزی قرار می‌دهیم. در عبارات شرطی، انجام عملیات منوط به برقرار بودن شرط یا شروط مورد نظر است. طبق شکل ۳-۴ به این نماد یک پیکان وارد و متناسب با نیاز دو یا سه پیکان خارج می‌شود. مثلاً در شکل پ-۴ اگر P، مثبت، منفی یا صفر باشد در هر حالت عملیات مشخصی انجام می‌گیرد.



شکل ۳-۴



شکل ۳-۵

علامت چاپ: برای چاپ مقدار مورد نظر روی کاغذ یا صفحه نمایش، می‌توان از دو علامت شکل ۳-۵ استفاده کرد. مقدار مورد نظر برای چاپ، در داخل نماد نوشته می‌شود.

- تحقیق کنید چه کامپایلرهای دیگری برای AVR به زبان C و پاسکال (PASCAL) وجود دارد.
- با مراجعه به رسانه‌های مختلف انواع نرم‌افزارهای رسم فلوچارت را پیدا کنید و با پرسش از اهل فن، نرم‌افزار مناسب را انتخاب نمایید و در ساعت‌های غیر درسی با آن کار کنید.

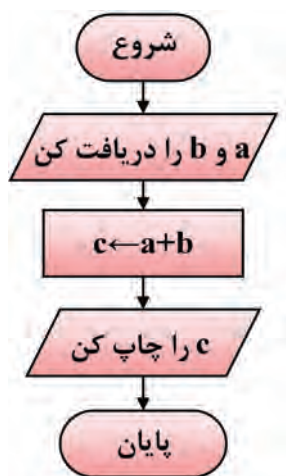
فعالیت



الگوی پرسش

- ۱ به مجموعه‌ای از تصاویر و نمادها که الگوریتم (روند) یک برنامه را به صورت تصویری نشان می‌دهد یا می‌گویند.
- ۲ از نماد برای شروع و پایان الگوریتم استفاده می‌شود.
- ۳ از نماد برای پردازش استفاده می‌شود.
- ۴ از نماد لوزی تعداد پیکان داخل و پیکان خارج می‌شود.

مثال ۱: فلوجارتی رسم کنید که دو عدد a و b را بگیرد و حاصل جمع آنها را چاپ کند. در شکل ۳-۶ الگوریتم و فلوجارت برنامه ترسیم شده است.
پاسخ:

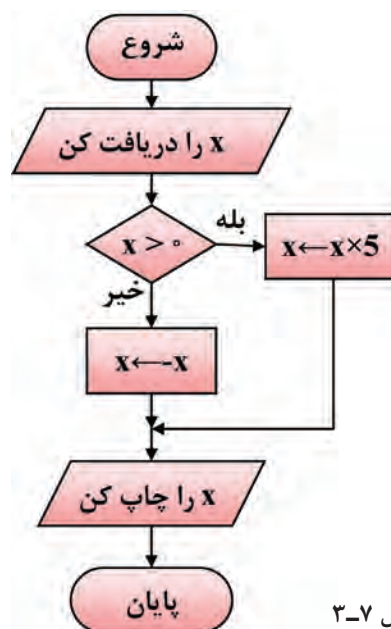


الگوریتم
 ۱ شروع
 ۲ a و b را دریافت کن
 ۳ $c \leftarrow a + b$
 ۴ c را چاپ کن
 ۵ پایان

شکل ۳-۶

مثال ۲: فلوجارت برنامه‌ای را ترسیم کنید که عدد x را به عنوان ورودی دریافت، سپس اگر عدد x مثبت بود آن را در ۵ ضرب کرده و چاپ کند در غیراین صورت آن را در یک منفی ضرب کرده و سپس آن را چاپ نماید، شکل ۳-۷.

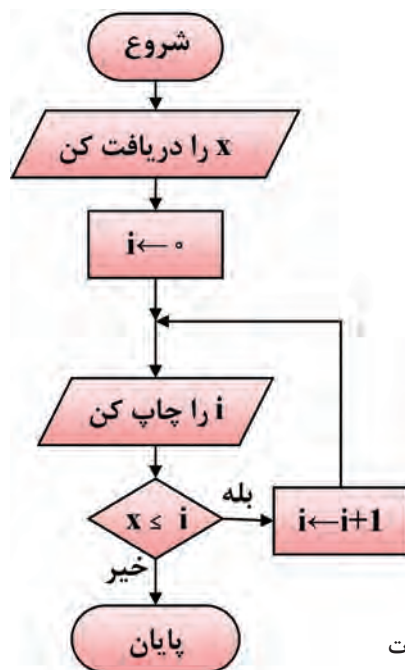
پاسخ:



الگوریتم
 ۱ شروع
 ۲ x را دریافت کن
 ۳ اگر $x > 0$ ، آنگاه
 $x \leftarrow x \times 5$ و برو به ۵
 ۴ $x \leftarrow -x$
 ۵ x را چاپ کن
 ۶ پایان

شکل ۳-۷

مثال ۳: فلوجارتی رسم کنید که عدد صحیح X را دریافت کند و از صفر تا X را شمارش کند.
پاسخ:



الگوریتم
 ۱ شروع
 ۲ X را دریافت کن
 ۳ $i \leftarrow 0$
 ۴ i را چاپ کن
 ۵ اگر $X \leq i$ باشد، $i \leftarrow i + 1$ و برو به ۴
 ۶ پایان

شکل ۸-۳- فلوجارت

فعالیت



■ برای روند (الگوریتم) زیر یک فلوجارت رسم کنید.

- ۱ شروع
- ۲ a و b را دریافت کن
- ۳ $d = a.b$ (d را مساوی a ضربدر b بگیر)
- ۴ d را چاپ کن
- ۵ پایان

■ برای رسم فلوجارت‌های ذکر شده از نرم‌افزاری که در مراحل قبل انتخاب کرده‌اید استفاده کنید. سپس فلوجارت رسم شده با نرم‌افزار را با فلوجارت‌های داده شده مقایسه کنید، در صورتی که تعارضی دارد درباره آن بحث کنید.

پژوهش



با مراجعه به رسانه‌های مختلف، در مورد یکی از نرم‌افزارهای تبدیل فلوجارت به زبان C با نام FlowcodeAVR جست‌وجو کنید. این نرم‌افزار را بارگیری نمایید و برای نوشتن برنامه در بخش‌های بعدی این پودمان مورد استفاده قرار دهید.

الگوی پرسش

- ۱ فلوجارت برنامه‌ای را رسم کنید که طول و عرض یک مستطیل را دریافت و مساحت و محیط آن را محاسبه و چاپ کند.
- ۲ روندنمای برنامه‌ای را رسم کنید که سه عدد را دریافت کرده و آنها را با هم مقایسه کند، سپس به ترتیب صعودی چاپ نماید.
- ۳ فلوجارت برنامه‌ای را رسم کنید که وضعیت یک کلید را از ورودی دریافت کند. اگر کلید در وضعیت باز (صفر) بود، در خروجی از صفر تا ۹ (به صورت صعودی) شمارش کنید و اگر کلید در وضعیت بسته (یک) بود، در خروجی از ۹ تا صفر (به صورت نزولی) شمارش کنید. شمارش به صورت تکراری صورت می‌گیرد تا وقتی که وضعیت کلید تغییر کند.
- ۴ فلوجارت پرسش‌های ۱ تا ۳ را با نرم‌افزار مناسب رسم کنید.

۲-۳- یادآوری ساختار برنامه‌نویسی به زبان C

زبان برنامه‌نویسی C در سال ۱۹۷۳ در آزمایشگاه بل طراحی و ارائه شد. خالق این زبان برنامه‌نویسی دنیس ریچی نام دارد. وی در کنار کن تامپسون علاوه بر خلق زبان C سیستم عامل یونیکس را توسعه داد. لذا در زمره افراد نامدار در زمینه محاسبات جدید و به عنوان یک فرد مشهور و نامی شناخته شده است. از ویژگی‌های زبان برنامه‌نویسی C، امکان دسترسی به سخت‌افزار و حافظه‌ها، امکان برنامه‌نویسی مستقل (ماژولار - Modular)، استفاده از برنامه‌های یک میکروکنترلر با کمی تغییر برای میکروکنترلرهای دیگر به خاطر استاندارد بودن این زبان نام برد.

در کتاب کارگاهی مونتاژ و دمونتاز پایه یازدهم با ساختار و چگونگی برنامه‌نویسی به زبان C و کامپایلر کد ویرن آشنا شدید. علت استفاده از کدویژن فراگیر بودن آن در بین کاربران AVR، قابل اجرا بودن آن با حداقل سخت‌افزار رایانه‌ای و ساده و سبک بودن نرم‌افزار است. در این بخش مباحث تکمیلی و پیشرفته‌تری را درباره این موضوع آموزش می‌دهیم.

- با استفاده از رسانه‌های موجود، در مورد زبان‌های برنامه‌نویسی قبل از پدید آمدن زبان C گزارشی تهیه و به کلاس ارائه دهید.
- کامپایلر دیگری علاوه بر کد ویرن را بررسی و سعی کنید یک برنامه ساده را در آن محیط بنویسید و با میکروکنترلر اجرا کنید.

فعالیت



■ نرم‌افزار

پس از طراحی و ساخت سخت‌افزارهای میکروکنترلی، لازم است برنامه‌ای برای کنترل آن نوشته شود. تنها زبان قابل فهم برای پردازنده‌ها، زبان ماشین است که از کدهای دو دویی یا باینری (۱۱۰۰۰۱۰۰) تشکیل می‌شود. نوشتن برنامه و رفع اشکال آن به زبان ماشین (low level) کاری دشوار و طاقت فرسا است؛ لذا برای حل این مشکل، از زبان‌های سطح بالا (high level) مانند بیسیک، پاسکال و C استفاده می‌کنیم.

زبان‌های سطح بالا زبان‌هایی هستند که از نظر ساختاری به زبان محاوره انسان شباهت بیشتری دارند. هر قدر زبان برنامه‌نویسی به زبان ماشین که همان صفر و یک است نزدیک‌تر شود، آن زبان را اصطلاحاً زبان سطح پایین می‌گویند.



در مورد زبان اسمبلی Assembly تحقیق کنید و نتیجه را در قالب یک گزارش ارائه دهید.

ساختار زبان C: برای برنامه‌نویسی میکروکنترلرها به زبان C باید از ساختار کلی این زبان که در جدول ۳-۱ نشان داده شده است، پیروی کنیم:

جدول ۳-۱- ساختار و تعاریف مربوط به زبان C همراه با یک نمونه از برنامه

ساختار تعاریف مربوط به زبان C	نمونه‌ای از برنامه زبان C
<pre>#include (هدر فایل) ماکروها متغیرهای عمومی معرفی توابع void main (void) { برنامه اصلی } بدنه تابع { برنامه تابع }</pre>	<pre>#include <mega8.h> #define key PINB.3 unsigned char i=0; void wait (void); void main (void) { DDR D=0xff; while (1) { if (key==0) { i++; PORTD=i; wait(); } } void wait (void) { int j; for(j=0;j<30000;j++); }</pre>
⇒ ادامه در ستون مقابل	

جدول ۳-۱ را از طریق بارش فکری به بحث بگذارید و نتیجه را جمع‌بندی کنید و در قالب یک گزارش ارائه دهید.

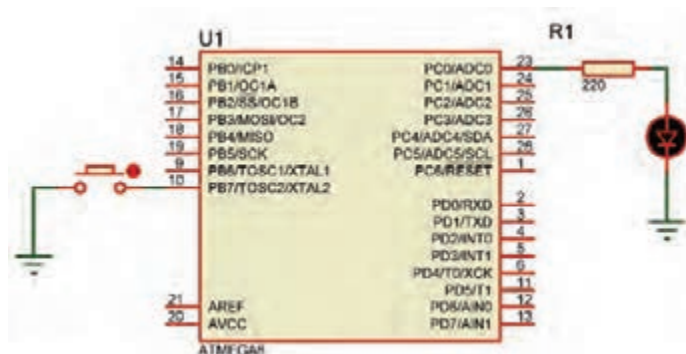


■ **هدر فایل (Header File):** برای تعریف ثابت‌ها، متغیرهای عمومی، دستورات پیش پردازنده و همچنین تعریف اولیه توابع از هدر فایل‌ها استفاده می‌کنیم. در نمونه ارائه شده در جدول ۳-۱ عبارت `#include <mega8.h>` ویژگی‌ها و مشخصات سخت‌افزاری قطعه ATMEGA8 و آدرس حافظه‌ها و رجیسترهای آن را برای کامپایلر معرفی می‌کند.

■ **ماکرو (Macro):** ماکرو رشته‌ای است که می‌تواند شامل حرف، عدد، مقادیر ثابت، توابع و مانند آن باشد. برای تعریف ماکرو از پیش پردازنده `#define` استفاده می‌شود. همچنین در انجام تعاریف جدید به جای مقادیر استاندارد و از پیش تعیین شده در مترجم نیز به کار می‌رود. استفاده از ماکروها باعث می‌شود تا با نام‌گذاری‌های جدید به جای نام‌های استاندارد، برنامه‌نویسی ساده‌تر و قابل فهم‌تر شود و از مراجعه پی‌درپی به نقشه سخت‌افزار جلوگیری به عمل آید. پیش پردازنده `#define` به صورت شکل ۳-۹ نوشته می‌شود: به مثال ۴ توجه کنید.

نام استاندارد نام جدید `#define`

شکل ۳-۹- روش نوشتن پیش‌پردازنده در ماکرو



جدول ۳-۲- برنامه مثال ۴

بدون استفاده از ماکرو	با استفاده از ماکرو
<code>if (PINB.Y==0) PORTC.Y=1;</code>	<code>#define key PINB.Y</code> <code>#define led PORTC.Y</code> <code>if (key==0) led=1;</code>

شکل ۳-۱۰

مثال ۴: در شکل ۳-۱۰ می‌خواهیم با اتصال کلید `PINB.7`، LED متصل به `PORTC.0` روشن شود، برنامه را یک بار بدون استفاده از ماکرو و سپس با استفاده از ماکرو می‌نویسیم.
حل: در جدول ۳-۲ برنامه نوشته شده با استفاده از ماکرو و بدون استفاده از ماکرو را ملاحظه می‌کنید.

■ **متغیر (Variable):** در هر زبان برنامه‌نویسی لازم است محل‌هایی از حافظه را برای نگهداری اعداد، کاراکترها و رشته‌ها در نظر بگیریم تا بتوانیم در هنگام اجرای برنامه آنها را بخوانیم یا روی آن بنویسیم. در نمونه ارائه شده در جدول ۳-۱ این متغیر با عبارت `unsigned char i=0` نوشته شده که متغیر آن `i` و مقدار اولیه صفر اعلان شده است.

■ **تابع (Function):** در برنامه‌های طولانی و پیچیده که شامل چندین بخش منطقی و مستقل از هم هستند، بهتر است برای هر قسمت منطقی، برنامه جداگانه‌ای نوشته شود. برنامه‌هایی که برای هر یک از

بخش‌ها نوشته می‌شود را تابع می‌نامند. با استفاده از تابع، از نوشتن تکراری دستورها تا حد زیادی جلوگیری به عمل می‌آید. معمولاً توابع در ابتدای برنامه معرفی و بعد از تابع main تعریف می‌شوند. در نمونه ارائه شده در جدول ۳-۱ یک تابع با نام wait معرفی و در انتهای برنامه تعریف شده است. این تابع با هر بار اجرا یک تأخیر ایجاد می‌کند.

مقدار = نام متغیر	نوع متغیر
نام متغیر	نوع متغیر

شکل ۳-۱۱- ساختار چگونگی اعلان یک متغیر در برنامه C

■ **تابع main:** ساختار زبان C بر پایه توابع بنا شده است. برای ترجمه و اجرای برنامه لازم است حتماً یکی از توابع را به نام main معرفی کنیم تا به عنوان تابع اصلی شناخته شود. اجرای برنامه با دستورهایی نوشته شده در تابع main آغاز می‌شود.

جدول ۳-۳

unsigned char	a=۵ ;
int	b,c,d=۲۰۰۰;
float	pi=۳/۱۴;
char	t='R';
char	s[]="REZA";

■ روش‌های بیان و نوشتن متغیر Variable:

همان‌طور که گفته شد، در برنامه‌نویسی لازم است محلهایی از حافظه را برای نگهداری اعداد کاراکتر و رشته‌ها در نظر بگیریم. در زبان C برای اعلان یک متغیر از ساختار شکل ۳-۱۱ استفاده می‌کنیم.

مثال ۵: نمونه‌هایی از معرفی و اعلان متغیر در برنامه را در جدول ۳-۳ آورده‌ایم.

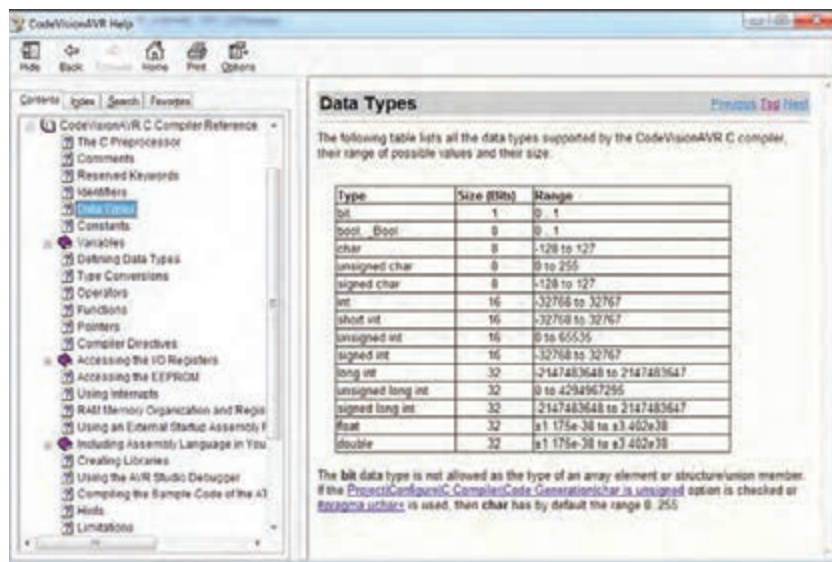
مقدار دهی اولیه اختیاری است.

نکته



■ با توجه به یافته‌های خود این مثال را بررسی کنید و با انطباق با جدول ۳-۱ فرایند آن را تعریف نمایید.

■ انواع متغیرها و رنج اعداد قابل نمایش به‌وسیله آنها در Help برنامه و در بخش Data Types طبق شکل ۳-۱۲ در دسترس است.



شکل ۳-۱۲- جدول متغیرهای C در کدوین

بازه اعداد قابل ذخیره در متغیرهای بدون علامت و علامت‌دار از روابط داده شده در جدول ۳-۴ محاسبه می‌شود.

جدول ۳-۴

بدون علامت	علامت‌دار
$0 \leq N \leq 2^n - 1$	$-2^{n-1} \leq N \leq 2^{n-1} - 1$
در روابط بالا n تعداد بیت و N رنج عدد قابل نمایش می باشد	

جدول ۳-۵

unsigned char	signed char
$0 \leq N \leq 2^8 - 1$	$-2^{8-1} \leq N \leq 2^{8-1} - 1$
$0 \leq N \leq 255$	$-128 \leq N \leq 127$

مثلاً برای دو متغیر signed char و unsigned char که هشت بیتی هستند، بازه اعداد قابل ذخیره را در جدول ۳-۵ ملاحظه می‌کنید:

با اعضای گروه خود محاسبات مربوط به بازه اعداد قابل نمایش را برای یک متغیر ۱۶ بیتی انجام دهید.

فعالیت



۳-۳- نوشتن اعداد در مبناهای مختلف در زبان C

در کد ویژن می‌توانید اعداد را در مبناهای ۲، ۸، ۱۰ و ۱۶ بنویسید. در جدول ۳-۶، اعداد ۰ تا ۱۵ در مبناهای ۲، ۸، ۱۰ و ۱۶ جهت یادآوری نوشته شده است.

جدول ۳-۶- تبدیل مبنا

مبنای ۱۰	۰	۱	۲	۳	۴	۵	۶	۷	۸	۹	۱۰	۱۱	۱۲	۱۳	۱۴	۱۵
مبنای ۲	۰۰۰۰	۰۰۰۱	۰۰۱۰	۰۰۱۱	۰۱۰۰	۰۱۰۱	۰۱۱۰	۰۱۱۱	۱۰۰۰	۱۰۰۱	۱۰۱۰	۱۰۱۱	۱۱۰۰	۱۱۰۱	۱۱۱۰	۱۱۱۱
مبنای ۱۶	۰	۱	۲	۳	۴	۵	۶	۷	۸	۹	A	B	C	D	E	F
مبنای ۸	۰	۱	۲	۳	۴	۵	۶	۷	۱۰	۱۱	۱۲	۱۳	۱۴	۱۵	۱۶	۱۷

جدول ۳-۷

$(12)_{10} = (1100)_2 = (14)_8 = (C)_{16}$	
PORTD=۱۲;	مبنای ۱۰
PORTD=۰b۱۱۰۰;	مبنای ۲
PORTD=۰O۱۴;	مبنای ۸
PORTD=۰xC;	مبنای ۱۶

مثال ۶: می‌خواهیم عدد ۱۲ را در مبناهای مختلف به PORTD ارسال کنیم. برنامه مربوط به مثال ۶ به صورت جدول ۳-۷ نوشته می‌شود. همان‌طور که

جدول ۳-۸

```
#include <mega.h>
#include <delay.h>
unsigned char i=0;
void main(void)
{
  DDRB=0xFF;
  while(1)
  {
    PORTB=i;
    delay_ms(500);
    i++;
  }
}
```

در جدول ۳-۶ دیده می‌شود برای نوشتن اعداد در مبنای ۲ از پیشوند °b، برای مبنای ۸ از پیشوند °O و برای مبنای ۱۶ از پیشوند °X استفاده می‌شود. مبنای ۱۰ نیازی به پیشوند ندارد. توجه داشته باشید هر سه پیشوند با صفر شروع می‌شود.

مثال ۷: طبق شکل ۳-۱۳ هشت عدد LED را به PORTB متصل کنید و یک شمارنده بالا شمار بر روی آن ایجاد نمایید. در جدول ۳-۸ برنامه مربوط به مثال ۷ را ملاحظه می‌کنید.

در نوشتن برنامه به زبان C باید دستورها با حروف کوچک و نام رجیسترها با حروف بزرگ نوشته شود.

نکته



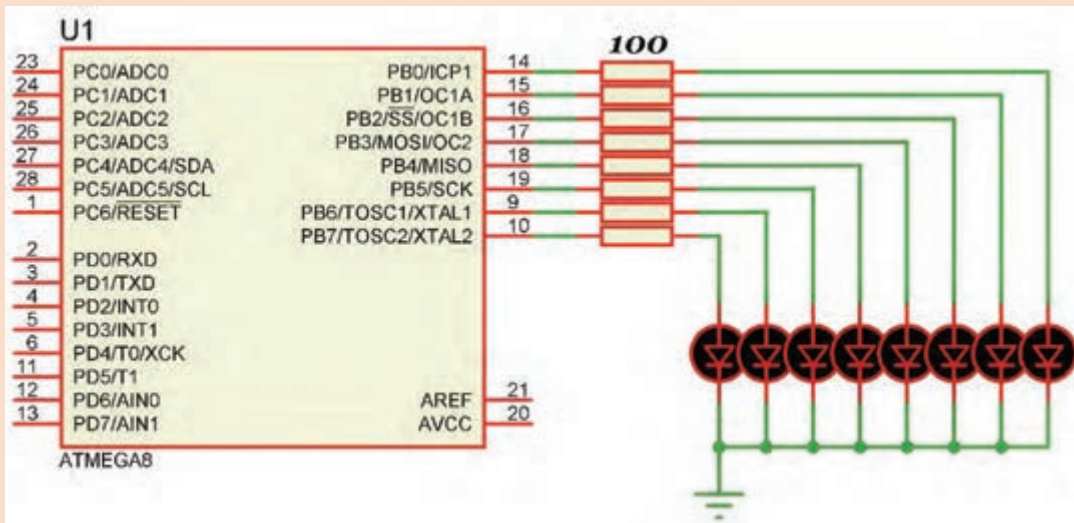
برنامه مثال ۷ را در گروه خود بررسی کنید و فرایند اجرای آن را طبق الگوی برنامه داده شده به بحث بگذارید. نتیجه را در قالب یک گزارش ارائه دهید.

فعالیت



با توجه به مدار شکل ۳-۱۳ برنامه‌ای بنویسید که روی PORTB یک شمارنده پایین شمار ایجاد کند.

فعالیت



شکل ۳-۱۳

۳-۴- عملگرها (Operators)

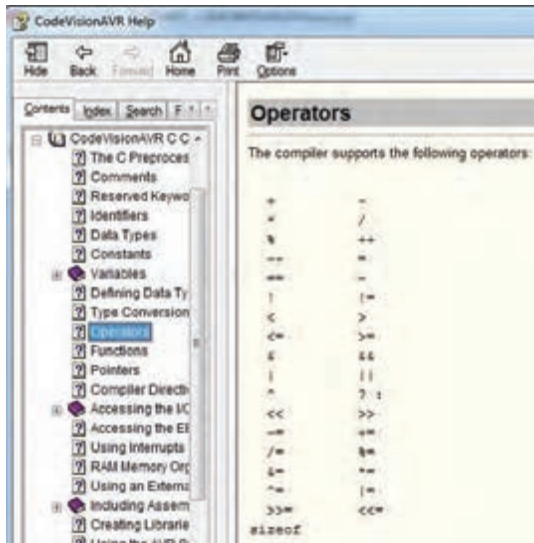
تعریف عبارت

در ریاضیات، به مجموعه‌ای مرکب از اعداد، متغیرها و عملگرها، عبارت گفته می‌شود. برای مثال هر یک از جملات زیر یک عبارت ریاضی است.

$$3+6 \quad 7 \times 2 + 4 \quad 3/14 \times R \times R \quad -x$$

در جمله $3+6$ علامت $+$ را عملگر و دو عدد 3 و 6 را عملوند می‌گویند. از آنجایی که عملگر جمع، بر روی دو عملوند عمل می‌کند به آن عملگر دوتایی گفته می‌شود.

در جمله $-x$ عملگر قرینه‌ساز فقط یک عملگر دارد و به آن عملگر یکتایی گفته می‌شود.



شکل ۳-۱۴- عملگرها در کدوین

جدول ۳-۹- اولویت عملگرهای ریاضی در زبان C همراه با مثال

الویت	نام عملگر	نشانه	مثال	نوع عملگر
۱	قرینه	-	-7	یکتایی
۲	ضرب	*	7*12	دوتایی
	تقسیم باقیمانده تقسیم	/ %	17/4 13%5	
۳	جمع	+	67+9	دوتایی
	تفریق	-	56-78	

جدول ۳-۱۰- عملگرهای افزایش و کاهش همراه با مثال

نتیجه	عملگر	مقدار اولیه
a=6	a++	a=5
a=4	a--	a=5

عملگرهایی که می‌توانید در زبان C و در برنامه کدوین استفاده کنید، طبق شکل ۳-۱۴ در Help برنامه و در بخش Operators آورده شده است. در جدول ۳-۹ فهرست عملگرهای ریاضی را به ترتیب اولویت مشاهده می‌کنید:

عملگرهای جمع (+)، تفریق (-) و ضرب (*): این عملگرها در واقع همان محاسبات ریاضی هستند که تاکنون آموخته‌اید.

عملگرهای تقسیم معمولی (/)، باقی‌مانده (%) و اعشاری (.): عملکرد این عملگرها به صورت زیر تعریف می‌شود.

$$\begin{array}{r}
 13 \overline{) 5} \\
 \underline{10} \\
 30 \\
 \underline{30} \\
 0
 \end{array}$$

$13/5=2$
 $13\%5=3$

در عملگر تقسیم معمولی اگر هر دو عملوند از نوع عدد صحیح باشند، نتیجه نیز عددی صحیح خواهد بود. اگر یکی یا هر دو عملوند از نوع عدد اعشاری باشند، نتیجه عدد اعشاری خواهد شد.

$7/2=3$, $7/2.0=3.5$, $7.0/2=3.5$, $7.0/2.0=3.5$
 عملگرهای افزایش به مقدار یک واحد (++) و کاهش به مقدار یک واحد (--): در جدول ۳-۱۰ عملکرد این عملگرها با مثال نشان داده شده است.

عملگرهای انتساب (=)، شرط مساوی (==) و شرط نامساوی (!=): نماد = مقداری را به یک متغیر نسبت می‌دهد و نماد == بررسی می‌کند که آیا دو مقدار با هم مساوی هستند یا خیر. همچنین نماد != بررسی می‌کند که آیا دو مقدار با هم نامساوی هستند یا خیر.

□ در دستور $K=5$ مقدار 5 در متغیر K قرار می‌گیرد.

□ در دستور $K==5$ مقدار K با عدد 5 مقایسه می‌شود. اگر برابر باشند، نتیجه دستور مقدار یک یا TRUE است. در صورتی که مقدار K با عدد 5 برابر نباشد، نتیجه دستور مقدار صفر یا FALSE خواهد بود.

□ در دستور $K!=5$ مقدار K با عدد 5 مقایسه می‌شود. اگر برابر نباشند، نتیجه دستور مقدار یک یا TRUE و در صورتی که برابر باشند مقدار برابر با صفر یا FALSE است.

جدول ۳-۱۱- عملگرهای بیتی و منطقی

عملگر	بیتی	منطقی
NOT	~	!
AND	&	&&
OR		
XOR	^	ندارد

عملگرهای بیتی و منطقی: نماد این عملگرها

به صورت !، ~، &، &&، |، || و ^ است. در جدول ۳-۱۱ عملگرهای بیتی و منطقی و نماد آنها را ملاحظه می‌کنید.

در عملگرهای بیتی ابتدا عملوندها به صورت باینری نوشته و سپس بیت به بیت عمل مورد نظر بر روی بیت‌ها انجام می‌شود.

مثال ۸: اگر $a=0x56$ و $b=0x9C$ باشد، مقادیر زیر را به دست آورید.

$PORTD=a \& b$; $PORTD=a | b$; $PORTD=a \wedge b$; $PORTD=\sim a$;

در جدول ۳-۱۲ عملگرها، نوع عملیات و نتیجه حاصل شده را ملاحظه می‌کنید.

در عملگرهای منطقی ابتدا درستی یا نادرستی هر عبارت مشخص و سپس عمل مورد نظر بر روی آنها انجام می‌شود.

جدول ۳-۱۲- پاسخ مثال ۷ عملگرهای بیتی

عملگر	عملیات	نتیجه
AND	$a=0x56$ ۰۱۰۱۰۱۱۰ $b=0x9C$ ۱۰۰۱۱۱۰۰ $a\&b$ ۰۰۰۱۰۱۰۰	$PORTD = 00010100 = 0x14$
OR	$a=0x56$ ۰۱۰۱۰۱۱۰ $b=0x9C$ ۱۰۰۱۱۱۰۰ $a b$ ۱۱۰۱۱۱۱۰	$PORTD = 11011110 = 0xDE$
XOR	$a=0x56$ ۰۱۰۱۰۱۱۰ $b=0x9C$ ۱۰۰۱۱۱۰۰ $a\wedge b$ ۱۱۰۰۱۰۱۰	$PORTD = 11001010 = 0xCA$
NOT	$a=0x56$ ۰۱۰۱۰۱۱۰ $\sim a$ ۱۰۱۰۱۰۰۱	$PORTD = 10101001 = 0xA9$



در گروه کاری خود، جدول ۳-۱۲ را به بحث بگذارید و نتیجه آن را جمع‌بندی کرده و در قالب گزارش ارائه دهید.

مثال ۹: در جدول ۳-۱۳ که قطعه‌ای از یک برنامه است، اگر $a=5$ و $b=8$ باشد، بر روی پورت D چه عددی نمایش داده خواهد شد؟

در این مثال نتیجه عبارت $a > 6$ نادرست (false) و نتیجه عبارت $b < 10$ درست (true) می‌باشد. پس نتیجه عملگر منطقی AND نادرست خواهد بود و به دلیل برقرار نبودن شرط، دستور مربوط به else اجرا و روی PORTD عدد ۵۵ نمایش داده می‌شود.



شکل ۳-۱۵- شیفت به چپ و راست

جدول ۳-۱۳- کد مثال ۹

```
if ((a>6) && (b<10))
PORTD = ۹۹;
else
PORTD = ۵۵;
```

شیفت به چپ و راست: در شکل ۳-۱۵ علامت شیفت یا

جابه‌جایی به چپ و راست را مشاهده می‌کنید.

□ با اجرای عملگرهای شیفت، از یک سمت «صفر» وارد و از سمت دیگر «یک بیت» خارج می‌شود. نماد شیفت به چپ با دو علامت کوچکتر «<<» و نماد شیفت به راست با دو علامت بزرگتر «>>» نشان داده می‌شود. در عبارت $a >> 3$ یعنی عدد موجود در متغیر a سه بار به سمت راست انتقال یابد.

مثال ۱۰: اگر $b = 0 \times FE$ و $a = 0 \times CF$ باشد، حاصل عبارت $PORTD = ((a >> 3) \& (b << 2))$ را به دست آورید.

در جدول ۳-۱۳ پاسخ مربوط به مثال ۱۰ را مشاهده می‌کنید.

$a = 11001111$ $b = 11111110$



درباره جدول ۳-۱۴ و چگونگی کار عملگرها در آن بحث کنید و نتیجه را در یک پاراگراف بنویسید.

جدول ۳-۱۵- کد مثال ۱۱

```
if (a<b)
PORTD = ۹۹;
else
PORTD = ۵۵;
```

جدول ۳-۱۴- پاسخ مثال ۹ عملگرهای شیفت و AND

عملگر	نتیجه
$a >> 3$	۰۰۰۱۱۰۰۱
$b << 2$	۱۱۱۱۱۰۰۰
$\&$	۰۰۰۱۱۰۰۰

عملگرهای شرط بزرگ‌تر (>) و شرط کوچک‌تر (<):

مثال ۱۱: در قطعه برنامه‌ای که در جدول ۳-۱۵ نشان داده شده است، اگر $a=5$ و $b=8$ باشد، پورت D چه عددی را نمایش می‌دهد؟

در این مثال به دلیل برقرار بودن شرط، دستور $PORTD = 99$ اجرا می‌شود.



جدول ۳-۱۵ را از طریق بارش فکری به بحث بگذارید و نتیجه را با پاسخ داده شده مقایسه کنید.

جدول ۳-۱۶ عملگرهای تخصیص مرکب

شکل اصلی	شکل خلاصه شده
$a = a + 5$	$a += 5$
$b = b * 7$	$b *= 7$
$c = c \& 8$	$c \&= 8$
$d = d \ll 4$	$d \ll = 4$

عملگر شرطی «?:»: این عملگر مانند دستور if else

عمل می کند و به صورت زیر نوشته می شود:

(دستور دوم): (دستور اول) ؟ (عبارت شرطی)

□ اگر شرط موجود در عبارت شرطی برقرار باشد دستور

اول و در غیر این صورت، دستور دوم اجرا می شود.

(PORTD = ۵۵) : (PORTD = ۹۹) ? (a > b)

عملگرهای تخصیص مرکب

توسط این روش می توان عبارات محاسبه ای را مانند

جدول ۳-۱۶ به صورت خلاصه نوشت.

با مراجعه به رسانه های مختلف، درباره عملگرهای تخصیص مرکب تحقیق کنید و نتیجه را در قالب گزارش ارائه دهید.



جدول ۳-۱۷

مثال های مربوط به عملگر sizeof و نتیجه آنها

متغیر	عملیات	نتیجه
char a;	$x = \text{sizeof}(a)$	$x = 1$
int b;	$x = \text{sizeof}(b)$	$x = 2$
float c;	$x = \text{sizeof}(c)$	$x = 4$

عملگر sizeof:

خروجی عملگر sizeof، مقدار حافظه ای است که یک

متغیر، بر حسب بایت اشغال می کند. در جدول ۳-۱۷

مثال هایی آورده شده است.

الگوی پرسش

۱ برنامه ای بنویسید که عددی را از PORTB

دریافت کند، اگر عدد دریافت شده، فرد بود روی

PORTD عدد ۱ و اگر زوج بود عدد ۲ را روی

PORTD نمایش دهد.

۲ برنامه ای بنویسید که یک عدد باینری را مشابه

جدول ۳-۱۸ از PORTB دریافت کند، و تعداد

صفرهای آن را روی PORTC و تعداد یک های آن را

روی PORTD نمایش دهد.

۳ برنامه ای بنویسید که مشابه جدول ۳-۱۹ یک عدد

باینری را از PORTB دریافت کند، در صورتی که

خروجی دو سنسور به این پورت متصل شده باشند،

عدد ارسالی هر سنسور را جدا کرده و به پورت های C

و D ارسال نماید و آن را نمایش دهد.

جدول ۳-۱۸

PORTB	PORTC	PORTD
۱۰۱۱۰۱۱۰	۳	۵

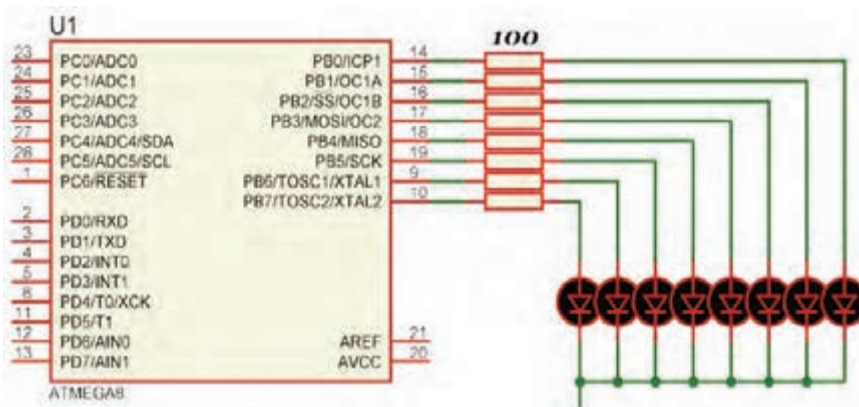
جدول ۳-۱۹

PORTB	PORTC	PORTD
S ₁	S ₂	S ₁
۱۰۰۱	۰۱۱۱	۹
		۷

مثال ۱۲: با توجه به شکل ۱۶-۳ که هشت عدد LED به PORTB متصل است برنامه‌ای بنویسید که LEDها به صورت چشمک‌زن عمل کنند.

جدول ۲۰-۳

```
#include <mega8.h>
#include <delay.h>
void main(void)
{
    DDRB=0xff;
    while(1)
    {
        PORTB=0b00001111;
        delay_ms(500);
        PORTB=0b11110000;
        delay_ms(500);
    }
}
```



شکل ۱۶-۳ مدار مثال ۱۲

در ساعات غیر درسی، برنامه را در نرم‌افزار بارگذاری کنید و مدار را راه‌اندازی نمایید. در صورت امکان، مدار را به صورت سخت‌افزاری نیز اجرا کنید. نتیجه را در قالب یک گزارش ارائه دهید.

فعالیت



جدول ۲۱-۳

#include <mega8.h>	delay_ms(500);
#include <delay.h>	PORTB=0b00001000;
void main(void)	delay_ms(500);
{	PORTB=0b00010000;
DDRB=0xff;	delay_ms(500);
while(1)	PORTB=0b00100000;
{	delay_ms(500);
PORTB=0b00000001;	PORTB=0b01000000;
delay_ms(500);	delay_ms(500);
PORTB=0b00000010;	PORTB=0b10000000;
delay_ms(500);	delay_ms(500);
PORTB=0b000000100;	}
⇒ ادامه در ستون مقابل	}

مثال ۱۳: برای شکل ۱۶-۳ برنامه‌ای بنویسید که یک شمارنده حلقوی روی آن ایجاد شود.

در مثال ۱۳ چون برنامه با دستورهای ساده نوشته شد تعداد خطوط برنامه نیز بسیار زیاد شده است. مثال ۱۴: برنامه مثال ۱۳ را به کمک حلقه و دستور انتقال به چپ << بنویسید. این کار باعث کاهش تعداد خطوط برنامه می‌شود. برنامه نوشته شده را با برنامه داده شده در جدول ۲۲-۳ مقایسه کنید.

جدول ۳-۲۲

<pre>#include <mega.h> #include <delay.h> unsigned char i; void main(void) { DDRB=0xff; ⇒ ادامه در ستون مقابل</pre>	<pre>while(1) { for (i=0 ; i<8 ; i++) { PORTB=1<<i; delay_ms(500); } }</pre>
---	---

در این برنامه متغیر i با هر بار اجرای حلقه `for` یک واحد افزایش می‌یابد. در این حالت، در دستور `PORTB=1<<i;` عدد یک به اندازه عدد متغیر i به سمت چپ انتقال می‌یابد.

نکته



برای شکل ۳-۱۲ برنامه‌ای بنویسید که یک شمارنده جانسون بر روی آن ایجاد شود. این فعالیت را یک‌بار با دستوره‌های ساده و بار دیگر با استفاده از حلقه و دستور انتقال انجام دهید.

فعالیت



راهنمایی: از عملگر \wedge (XOR) استفاده کنید.

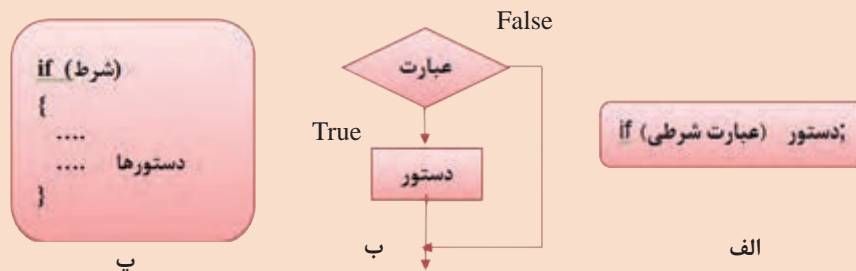
– در شمارنده جانسون LEDها یکی پس از دیگری روشن می‌شوند و روشن باقی می‌مانند تا همه آنها روشن شوند. سپس به همان ترتیب که روشن شده بودند خاموش خواهند شد.

۳-۵- دستور شرطی if

اگر قرار باشد دستور یا دستورهایی بنا به شرایط خاص انجام شود، از دستوره‌های شرطی استفاده می‌کنیم. یکی از دستوره‌های شرطی پرکاربرد دستور `if` است که در شکل الف - ۳-۱۷ مشاهده می‌کنید. – توجه داشته باشید که نتیجه عبارت شرطی همواره یکی از دو حالت (`true`) یا (`false`) خواهد بود. فلوچارت دستور `if` را در شکل ب - ۳-۱۷ مشاهده می‌کنید.

اگر تعداد دستوره‌های بعد از `if` بیش از یک دستور باشد، طبق شکل پ - ۳-۱۷ باید بین دو آکولاد `{}` قرار گیرد.

نکته



شکل ۳-۱۷

جدول ۳-۲۳

<pre>#include <mega.h> #include <delay.h> signed char i=0; void main (void) { DDRB = 0xff; while (1) { PORTB =i; delay_ms (500); i++; if (i==10) i=0; } }</pre> <p>⇒ ادامه در ستون مقابل</p>	<pre>{ PORTB =i; delay_ms (500); i++; if (i==10) i=0; }</pre>
--	---

مثال ۱۵: برای شکل ۳-۱۶ برنامه‌ای بنویسید که یک شمارنده باینری بالا شمار صفر تا ۹ ساخته شود.

در جدول ۳-۲۳ برنامه داده شده است. این برنامه را بررسی کنید و درباره آن بحث کنید.

در ساعات غیر درسی، برنامه را در نرم‌افزار بارگذاری کنید و مدار را راه‌اندازی نمایید. در صورت امکان، مدار را به صورت سخت‌افزاری نیز اجرا کنید. نتیجه را در قالب یک گزارش ارائه دهید.

فعالیت



برنامه مثال ۱۵ را طوری بنویسید که یک شمارنده باینری پایین شمار ۹ تا صفر داشته باشیم.

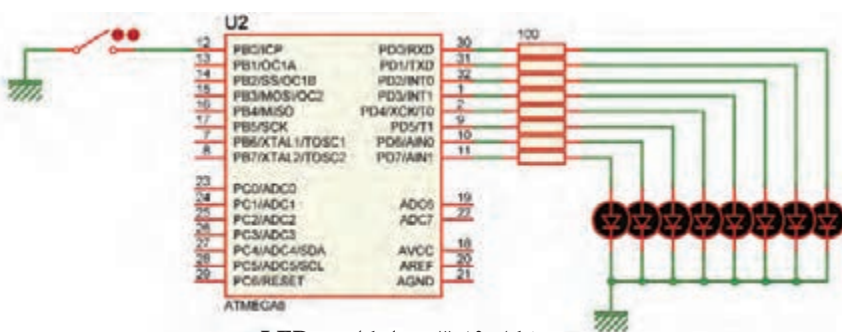
فعالیت



۳-۶- دستور if - else

اگر لازم باشد که در صورت برقرار بودن یک شرط، دستور یا دستورهای اجرا شود، و در صورت برقرار نبودن آن شرط، دستورهای دیگری اجرا شود، از دستور if-else استفاده می‌کنیم. ساختار این دستور در شکل ۳-۱۸ نشان داده شده است.

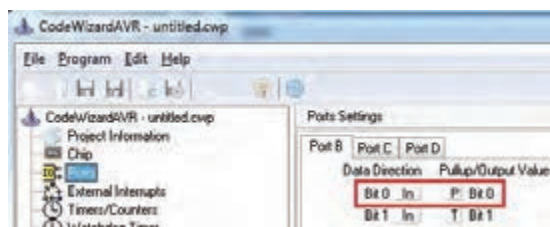
مثال ۱۶: هشت عدد LED به PORTD و یک کلید به PINB.0 مانند شکل ۳-۱۹ متصل است برنامه‌ای بنویسید که اگر کلید باز بود تمام LEDهای روی PORTD روشن و اگر کلید بسته بود همه LEDها خاموش شوند.



شکل ۳-۱۹- مدار کلید و LED



شکل ۳-۱۸- دستور if-else



شکل ۳-۲۰- تنظیم

توجه داشته باشید هنگام تنظیم wizard باید مانند شکل ۳-۲۰ بیت صفر مربوط به PORTB، یعنی PBO را در حالت ورودی قرار دهیم و Pull-Up داخلی آن را فعال کنیم.

در جدول ۳-۲۴ برنامه داده شده است. این برنامه را بررسی و درباره آن بحث کنید.

جدول ۳-۲۴

<pre>#include <mega.h> #include <delay.h> void main (void) { while(1) { if (PINB.0 == 1) { ⇒ ادامه در ستون مقابل</pre>	<pre>PORTD = 0b11111111; } else { PORTD = 0b00000000; } } }</pre>
---	---

برای سخت افزار شکل ۳-۱۹ برنامه‌ای بنویسید که اگر کلید باز بود روی PORTD یک شمارنده بالا شمار و اگر کلید بسته بود شمارنده پایین شمار داشته باشیم.

فعالیت



۳-۷-۲ حلقه (Loop)

در برنامه‌نویسی حالت هایی پیش می‌آید که لازم است دستور یا دستورهایی چندین بار به صورت حلقه و تکراری اجرا شود. در این شرایط باید آنها را درون یک حلقه قرار دهیم تا به تعداد دفعات مورد نیاز تکرار شوند. در هر حلقه، یک شمارنده (Counter) وجود دارد که آن را با عدد حلقه پر می‌کنیم و با هر بار اجرا یک واحد از آن کم می‌کنیم. وقتی محتوای شمارنده صفر شود، از حلقه خارج می‌شویم.

■ دستور **while**: یکی از روش‌های ایجاد حلقه استفاده از دستور while است که در شکل الف - ۳-۲۱ آن را ملاحظه می‌کنید.

به نکات ذکر شده در شکل‌های ب - ۳-۲۱ و پ - ۳-۲۱ توجه کنید و آنها را مورد بحث قرار دهید. سپس نتیجه را جمع‌بندی کنید.

بحث کنید



<p>نکته: اگر می‌خواهید برنامه روی خطی متوقف شود دستور زیر را بنویسید.</p> <pre>while (1);</pre> <p>به نقطه و برگول ؛ انتهای دستور دقت کنید.</p>	<p>نکته: برای ایجاد یک حلقه بی‌نهایت می‌توان به شکل زیر عمل کرد.</p> <pre>while (1) { }</pre>	<p>(شرط اجرای حلقه) while</p> <pre>{ دستور ها }</pre>
---	---	---

(پ)

(ب)

(الف)

شکل ۳-۲۱

جدول ۳-۲۵

<pre>#include <mega.h> #include <delay.h> signed char i; void main (void) { DDRB=0xff; i=5; while(i > 0) // تا زمانی که i بزرگ‌تر از صفر است حلقه انجام می‌شود ⇒ ادامه در ستون مقابل</pre>	<pre>{ PORTB = 0xff; delay_ms(500); PORTB = 0x00; delay_ms(500); i--; } while (1);}</pre>
---	---

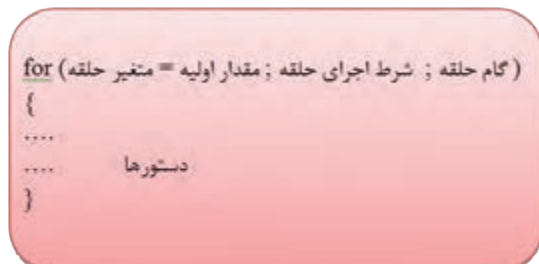
مثال ۱۷: برای مدار شکل ۳-۱۶ با استفاده از دستور `while` برنامه‌ای بنویسید که LEDها را پنج بار روشن و خاموش کند. در جدول ۳-۲۵ برنامه داده شده است. این برنامه را بررسی کنید و درباره آن بحث کنید.

با استفاده از دستور `while` برنامه‌ای بنویسید که بر روی `PORTB` یک شمارنده باینری بالا شمار صفر تا ۹ داشته باشیم.

جدول ۳-۲۶

<pre>#include <mega.h> #include <delay.h> unsigned char i; void main(void) { DDRB=0xff; for(i=0;i<5;i++) ⇒ ادامه در ستون مقابل</pre>	<pre>{ PORTB=0xFF; delay_ms(500); PORTB=0x00; delay_ms(500); } while(1); }</pre>
---	--

■ **حلقه for:** هرگاه تعداد دفعات تکرار حلقه مشخص باشد، بهتر است از دستور `for` با ساختار داده شده در شکل ۳-۲۲ استفاده کنیم. **مثال ۱۸:** برای مدار شکل ۳-۱۵ با استفاده از حلقه `for` برنامه‌ای بنویسید که LEDها را پنج بار روشن و خاموش کند. در جدول ۳-۲۶ برنامه داده شده است. این برنامه را بررسی و درباره آن بحث کنید.



شکل ۳-۲۲

برای مدار شکل ۳-۱۹ با استفاده از دستور `for` برنامه‌ای بنویسید که بر روی `PORTB` یک شمارنده باینری بالا شمار از صفر تا ۹ داشته باشیم.



۸-۳- تابع (Function)

- ساختار زبان C بر پایه توابع است. کاربر می‌تواند هر بخش از برنامه را به صورت یک تابع بنویسد و زمانی که لازم بود آن را فراخوانی و اجرا نماید. نوشتن برنامه به صورت توابع دارای مزایایی به شرح زیر است:
 - ✓ خواندن برنامه و درک آن آسان تر است.
 - ✓ رفع اشکال از برنامه ساده تر است.
 - ✓ اصلاح و ارتقای برنامه ساده تر صورت می‌گیرد.
 - ✓ می‌توان از توابع نوشته شده در برنامه‌های دیگر هم استفاده کرد.

■ بسته به این که تابع ورودی یا خروجی داشته باشد چهار حالت زیر به وجود می‌آید:

void f1 (void)	بدون ورودی - بدون خروجی
void f2 (unsigned char x)	با ورودی - بدون خروجی
char f3 (void)	بدون ورودی - با خروجی
int f4 (float y)	با ورودی - با خروجی

■ اگر تابعی دارای چند ورودی از یک نوع باشد باید مانند نمونه زیر تک تک آنها معرفی شوند:

void f1 (int x , y , z) درست void f1 (int x , int y , int z) نادرست

■ هر تابع فقط می‌تواند یک خروجی داشته باشد. برای خروج دیتا از دستور return استفاده می‌شود.

return مقدار ثابت یا return نام متغیر

نکته



■ انواع توابع در زبان C

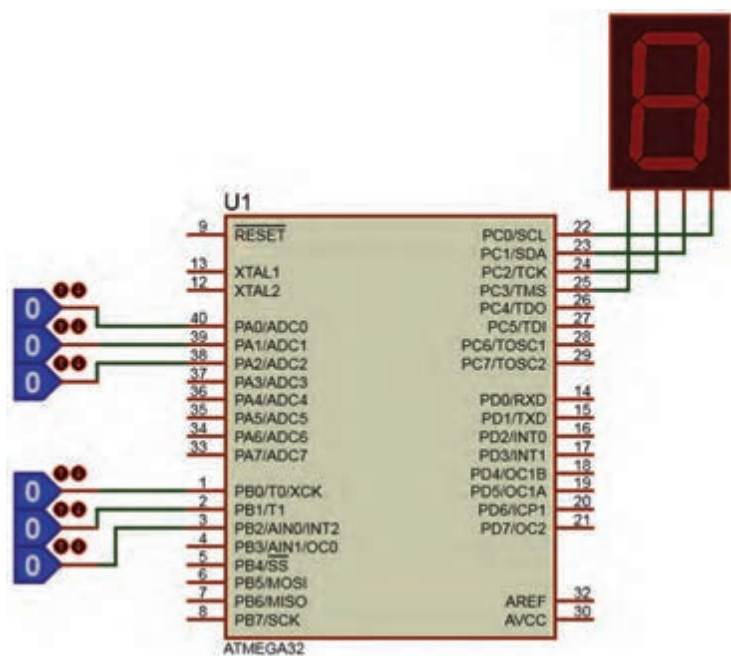
- ✓ توابع کتابخانه ای استاندارد (standard library function)
- ✓ توابع تعریف شده توسط کاربر (user defined function)

برخی از توابع پر کاربرد که در اغلب برنامه‌ها مورد استفاده قرار می‌گیرند، از قبل نوشته شده و در فایل‌هایی با پسوند h هنگام نصب برنامه در کنار بقیه فایل‌های کامپایلر C ذخیره می‌شوند. این توابع را توابع کتابخانه‌ای می‌نامند. برای مثال توابع ریاضی مانند sin() و cos() در کتابخانه math.h قرار دارند. فایل‌های دیگری نیز وجود دارند که در آرشیوهای دیگر جمع می‌شوند. و در صورت لزوم می‌توانیم از آنها استفاده کنیم.

■ ایجاد تابع جدید

□ محل قرار گرفتن تابع می‌تواند به یکی از شکل‌های نشان داده شده در جدول ۲۷-۳ باشد.
اگر توابع مستقل باشند، و از داخل یک تابع، تابع دیگری فراخوانی نشود، انتخاب شکل (الف) یا (ب) تفاوتی ندارد. در غیر این صورت باید روش الف را استفاده کنید.

مثال ۱۹: برنامه‌ای بنویسید که در آن تابعی دو عدد را به عنوان ورودی دریافت و حاصل جمع آن‌ها را به عنوان خروجی به برنامه اصلی برگرداند و برنامه اصلی حاصل جمع را روی PORTC نمایش دهد. مانند شکل ۱۸-۳ دو عدد سه‌بیتی را از PORTA و PORTB بخوانید.



شکل ۳-۲۳

جدول ۳-۲۷ محل قرارگیری تابع

ب	الف
بدنه تابع	: معرفی تابع
{	void main (void)
{	{
.....
.....
}	فراخوانی تابع
void main (void)
{	}
.....	بدنه تابع
.....	{
فراخوانی تابع
}
}	}

جدول ۳-۲۸

<pre>#include <mega32.h> unsigned char a,b,c; unsigned char sum(unsigned char x,unsigned char y) { unsigned char z; z=x+y; return z; } void main (void) { DDRA=0x00; DDRB=0x00; DDRC=0xff; ⇒ ادامه در ستون مقابل</pre>	<pre>While(1) { a=PINA & 0x07; 1 b=PINB & 0x07; 2 c=sum(a,b); PORTC=c; } }</pre>
--	--

این مثال را در نرم‌افزار پروتئوس انجام دهید. برای ورود اعداد باینری، از کتابخانه Debugging Tools ابزار Logicstate و برای نمایش اعداد از کتابخانه Optoelectronics قطعه 7SEG-BCD را بردارید. در جدول ۳-۲۸ برنامه داده شده است. این برنامه را بررسی کنید و فرایند اجرای آن را با دقت بیاموزید و درباره آن بحث کنید.

■ در خطوط مشخص شده با شماره‌های ۱ و ۲ به عمل انجام شده ماسک (Mask) کردن می‌گویند با این کار فقط سه بیت اول پورت خوانده شده و بقیه بیت‌ها صفر می‌شوند. (با توجه به درس مدار منطقی $A.0=0$ و $A.1=A$)

فعالیت



فعالیت‌های زیر را در محیط پروتئوس و با میکرو ATMEGA32، یک‌بار بدون تابع و یک‌بار با تابع انجام دهید.
 یک عدد چهاربیتی را از پورت A دریافت کنید. اگر عدد ورودی زوج بود، روی پورت C عدد ۲ و اگر فرد بود عدد ۳ را نمایش دهید.
 یک عدد هشت‌بیتی را از پورت A دریافت و تعداد یک‌های آن را روی پورت C و تعداد صفرهای آن را روی پورت D نمایش دهید.

■ الگوی آزمون نرم‌افزاری واحد یادگیری ۳

مشابه یکی از مثال‌ها یا فعالیت‌های داده شده در متن واحد یادگیری را به صورت نرم‌افزاری اجرا کنید.

■ الگوی آزمون نظری واحد یادگیری ۳

۱ فلوچارت برنامه‌ای را بنویسید که بتواند از رابطه $y=(x+1)^2$ جذر بگیرد و مقدار y را به ازاء مقادیر بزرگ‌تر از یک محاسبه کند.

۲ اصلاحات Variable، Fuction و main را تعریف کنید.

۳ هر یک از دستورات زیر را تفسیر کنید.

```
unsigned char a = 6 ;
int b,c,d = 1000 ;
float pi =0.28;
char s[] ="ALI";
```

۴ هریک از دستورات PORTD =12; و PORTD =0b11000; چه مفهومی دارند.

۵ دستور a++ نشانه و دستور --a نشانه است.

۶ در دستور شرطی if برای اجرای چند دستور، دستورها همواره باید در بین دو آکولاد قرار گیرد.

درست نادرست

۷ در ویزارد، پول آپ داخلی چه کاربردی دارد؟ شرح دهید. چنانچه فعال نشود چه اشکالی برای برنامه پدید می‌آورد؟

ارزشیابی واحد یادگیری ۳: کسب شایستگی در طراحی الگوریتم (فلوچارت) مدار پروژه ساده الکترونیکی

شرح کار:

- ۱ طراحی الگوریتم و فلوچارت
- ۲ عملگرها و کاربرد آن در برنامه C
- ۳ نوشتن چند برنامه ساده با دستورهای حلقه، شرطی و حلقه شرطی در زبان C
- ۴ تشریح توابع و توابع کتابخانه‌ای استاندارد و استفاده از آنها در نوشتن برنامه ساده به زبان C
- ۵ استفاده از شبیه‌سازی در نرم‌افزار در برنامه C

استاندارد عملکرد: ترسیم اجرای فلوچارت و نوشتن چند برنامه ساده با انواع دستورات اجرای آن به صورت نرم‌افزاری

شاخص‌ها:

- ۱ انتخاب فضای مورد نظر و مناسب بودن آن (میز کار)
- ۲ تدوین و طراحی الگوریتم و فلوچارت (۲۰ دقیقه)
- ۳ استفاده از عملگر در برنامه‌های ساده به زبان C (۲۰ دقیقه)
- ۴ نوشتن برنامه با دستورهای مختلف (۲۵ دقیقه)
- ۵ استفاده از توابع کتابخانه در برنامه C (۱۵ دقیقه)
- ۶ اجرای برنامه در نرم‌افزار (۳۰ دقیقه)

شرایط انجام کار و ابزار و تجهیزات: شرایط انجام کار مشابه بقیه واحدهای یادگیری

معیار شایستگی:

ردیف	مراحل کار	حداقل نمره قبولی از ۳	نمره هنرجو
۱	طراحی الگوریتم، فلوچارت با استفاده از عملگرها	۱	
۲	نوشتن برنامه ساده، تبدیل میناها و تحلیل و اجرای آن با نرم‌افزار	۲	
۳	نوشتن برنامه ساده با دستورهای مختلف و اجرای آن با نرم‌افزار	۲	
	شایستگی‌های غیر فنی، ایمنی، بهداشت، توجهات زیست‌محیطی و نگرش: ۱ رعایت نکات ایمنی دستگاه‌ها ۲ دقت و تمرکز در اجرای کار ۳ شایستگی تفکر و یادگیری مادام‌العمر ۴ اخلاق حرفه‌ای	۲	
	میانگین نمرات		*

* حداقل میانگین نمرات هنرجو برای قبولی و کسب شایستگی، ۲ می‌باشد.

واحد یادگیری ۴

کسب شایستگی در برنامه‌نویسی به زبان C (یا هر زبان به روز دیگر) و تحلیل برنامه‌های آماده پروژه‌های الکترونیکی

آیا تا به حال فکر کرده‌اید

- برنامه‌نویسی مدارهای الکترونیکی چگونه انجام می‌شود؟
 - چگونه می‌توان یک بارگراف (نمودار میله‌ای) را با استفاده از میکروکنترلر به نمایش درآورد؟
 - برنامه‌نویسی برای نمایش گر LCD چگونه انجام می‌شود؟
 - کد اسکی ASCII چیست و چه کاربردی دارد؟
 - برای صفحه کلیدها از چه کدهایی استفاده می‌شود؟
 - برنامه‌نویسی صفحه کلیدها چگونه انجام می‌شود؟
 - برای اجرای پروژه‌های الکترونیکی برنامه‌های آماده وجود دارد؟
- دنیای برنامه‌نویسی به قدری گسترده است که هرگز نمی‌توان برای آن انتهایی در نظر گرفت. امروزه تمام دستگاه‌های الکترونیکی الکتریکی خانگی، اداری، تجاری یا صنعتی که دارای کنترل‌هایی مانند دما، سرعت، نور و حرکت هستند از میکروکنترلر و برنامه‌های آن استفاده می‌کنند. کمی به دستگاه‌هایی که در اطراف خود می‌بینید توجه کنید. تقریباً در تمام آنها میکروکنترلر به کار گرفته شده است، ساده‌ترین این نوع دستگاه‌ها، دستگاه چای‌ساز است که برای کنترلر دما طی سه مرحله برنامه‌ریزی شده است، زمانی که آب به جوش می‌آید و زمانی که باید جوشیدن آب متوقف شود و دما در محدوده ۹۰ درجه ثابت بماند. در این واحد یادگیری بررسی نظری و نرم‌افزاری چند نمونه از پروژه‌های الکترونیکی که در آنها از برنامه‌نویسی و میکروکنترلر استفاده کرده‌اند می‌پردازیم.

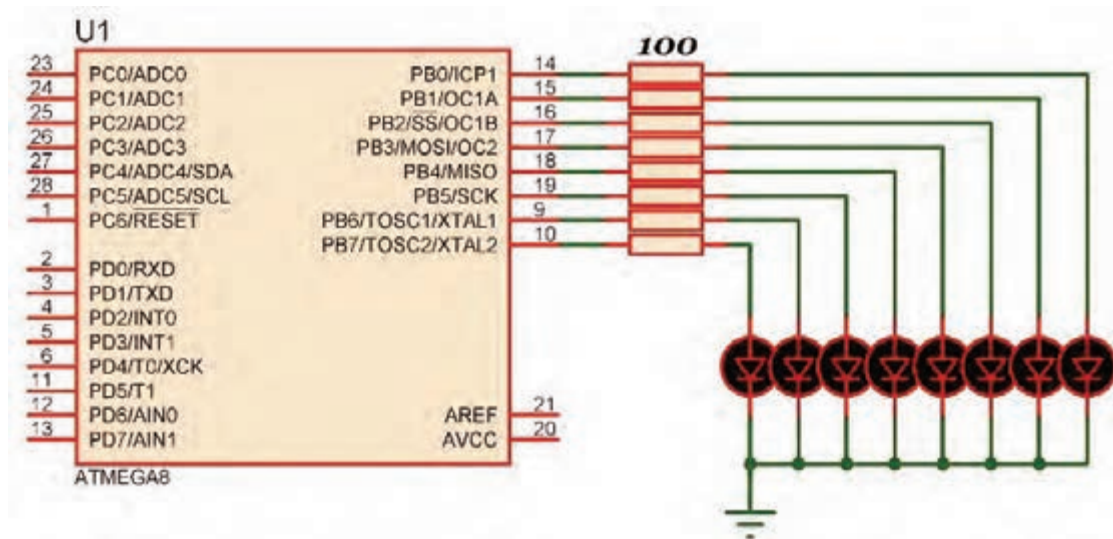
استاندارد عملکرد

برنامه‌نویسی به زبان C (یا هر زبان به روز دیگر) برای پروژه‌های عملی و تحلیل برنامه‌های سامانه‌های کنترلی

۴-۱- برنامه‌نویسی برای مدارهای الکترونیکی با LED

یکی از خروجی‌های پرکاربرد، ساده و متنوع از نظر شکل و رنگ LED است. در این بخش چند پروژه ساده را با این قطعه انجام می‌دهیم.

مثال ۱: هشت عدد LED مانند شکل ۴-۱ به پورت B متصل کنید و یک چشمک زن بسازید. برنامه این مدار در جدول ۴-۱ آمده است.



شکل ۴-۱- مدار چشمک‌زن

جدول ۴-۱

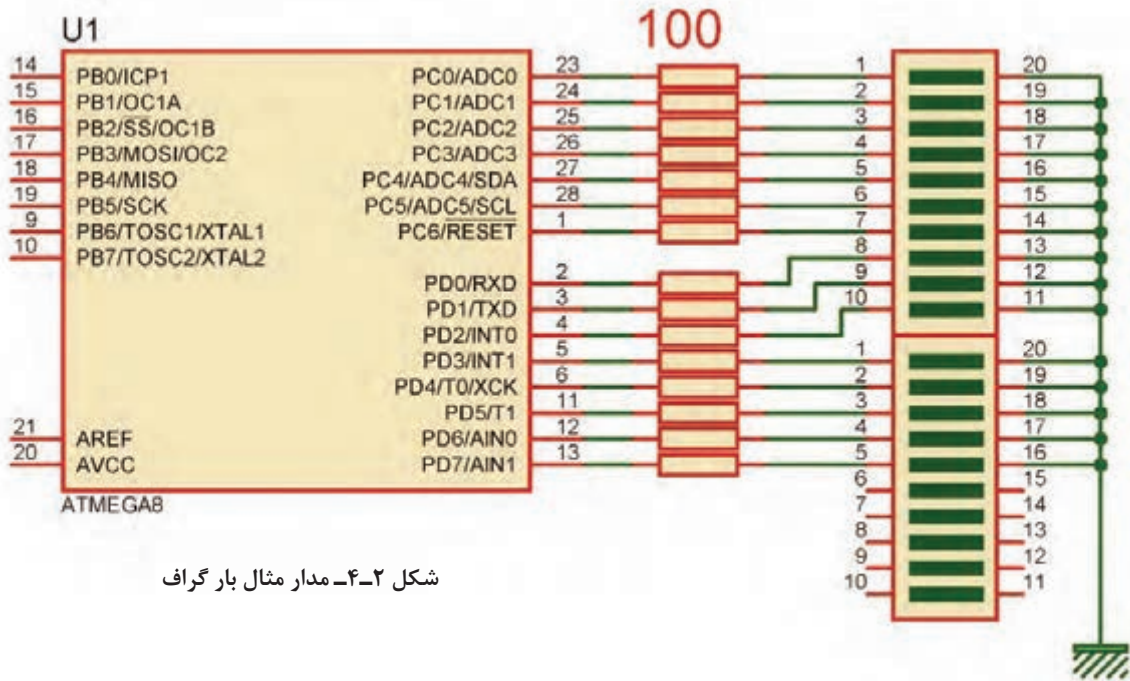
```
#include < mega8. h > // معرفی کتابخانه میکروکنترلر
#include < delay. h > // معرفی کتابخانه تأخیر
void main (void) // شروع تابع اصلی
{
    DDRB=0xff; // قرار دادن پورت در حالت خروجی
    while(1) // شروع حلقه while
    {
        PORTB=0b ۱۱۰۰۰۰۱۱; // روشن کردن چهار بیت کناری و خاموش کردن چهار بیت وسط
        delay_ms(۵۰۰); // ایجاد تأخیر به اندازه نیم ثانیه
        PORTB=0b۰۰۱۱۱۱۰۰; // روشن کردن چهار بیت وسط و خاموش کردن چهار بیت کناری
        delay_ms(۵۰۰); // ایجاد تأخیر به اندازه نیم ثانیه
    } // انتهای حلقه while
} // انتهای تابع اصلی
```

در ساعت‌های غیردرسی، برنامه را در نرم‌افزار بارگذاری کنید و مدار را راه‌اندازی کنید. نتیجه را در قالب یک گزارش ارائه دهید.

فعالیت



مثال ۲: با اتصال شانزده عدد LED به میکروکنترلر مانند شکل ۴-۲ یک نمودارمیله‌ای (bar graph) بسازید.



شکل ۲-۴- مدار مثال بار گراف

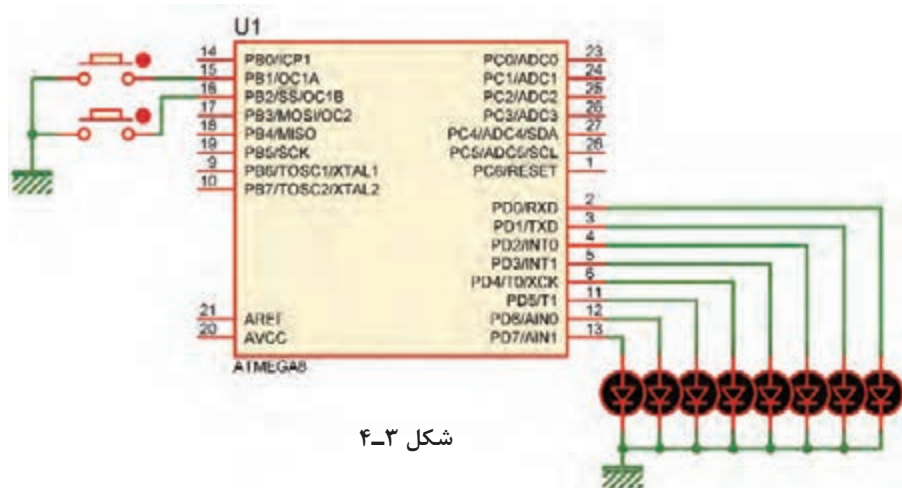
جدول ۲-۴

<pre> #include <mega8.h > // معرفی کتابخانه میکروکنترلر #include <delay.h > // معرفی کتابخانه تأخیر signed char i; // تعریف متغیر علامت دار void main(void) // شروع تابع اصلی { DDRB=0xff; // قرار دادن پورت در حالت خروجی DDRD=0xff; // قرار دادن پورت در حالت خروجی while(1) // شروع حلقه { // ----- LED ON ----- for(i=7;i>=0;i--) // شروع حلقه { روشن کردن با استفاده از شیفت و عملگر xor PORTD=PORTD^(1<<i); // delay_ms(100); // ایجاد تأخیر } for(i=7;i>=0;i--) // شروع حلقه { ادامه برنامه در ستون مقابل از بالا به پایین } } </pre>	<pre> روشن کردن با استفاده از شیفت و عملگر xor PORTC=PORTC^(1<<i); // delay_ms(100); // ایجاد تأخیر } //----- LED OFF ----- for(i=0;i<7;i++) // شروع حلقه { خاموش کردن با استفاده از شیفت و عملگر xor PORTC=PORTC^(1<<i); // delay_ms(100); // ایجاد تأخیر } for(i=0;i<8;i++) // شروع حلقه { خاموش کردن با استفاده از شیفت و عملگر xor PORTD=PORTD^(1<<i); // delay_ms(100); // ایجاد تأخیر } } // while حلقه } // انتهای تابع اصلی </pre>
--	--

۲-۴- استفاده از کلید (KEY)

یکی از ساده‌ترین و پرکاربردترین قطعات ورودی کلید فشاری است که در اکثر دستگاه‌های الکترونیکی مانند ریموت کنترل تلویزیون، کنترل دمای یخچال و کولر و مانند آنها به کار می‌رود.

مثال ۳: می‌خواهیم با استفاده از دو کلید، عدد باینری خروجی روی LEDهای متصل به پورت D را کم و زیاد کنیم. هشت عدد LED به PORTD و دو عدد کلید به پین‌های PINB.1 و PINB.2 متصل شده است، شکل ۳-۴. برنامه‌ای بنویسید که با هر بار زدن کلید PINB.1 عدد روی PORTD افزایش و با هر بار زدن کلید PINB.2 عدد روی PORTD کاهش یابد. (ورودی کلیدها pull_up داخلی شوند)



شکل ۳-۴

- ابتدا فلوجارت برنامه را به صورت شکل ۴-۴ رسم می‌کنیم:
- برنامه را طبق جدول ۴-۳ می‌نویسیم و پس از بارگذاری راه‌اندازی می‌کنیم.

جدول ۴-۳

	<pre>#include < mega8. h > #include < delay. h > unsigned char i=0; void main (void) { DDRB=0x00; DDRD=0xff; while (1) { if (PINB.1==0) // کلید اول { PORTD=i; while (PINB.2== 0); delay_ms(25); i++; } if (PINB.2==0) // کلید دوم { PORTD=i; while (PINB.1== 0); delay_ms(25); i--; } } }</pre>	<pre>PORTD=i; while (PINB.1== 0); delay_ms(25); } if (PINB.2==0) // کلید دوم { delay_ms(25); i--; } PORTD=i; while (PINB.2== 0); delay_ms(25); } } }</pre>
--	--	--

شکل ۴-۴- فلوجارت خواندن کلید و شمارش اعداد



در ساعت‌های غیردرسی، برنامه را در نرم‌افزار بارگذاری کنید و مدار را راه‌اندازی کنید. نتیجه را در قالب یک گزارش ارائه دهید.

۴-۲- راه‌اندازی LCD



شکل ۴-۵- LCD کاراکتری ۲×۱۶

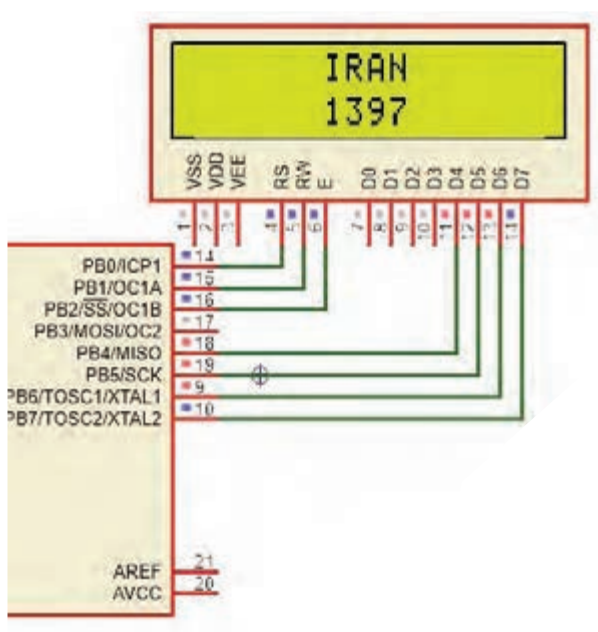
یکی دیگر از دستگاه‌های خروجی، LCD کاراکتری است. روی LCD می‌توان متن، اعداد و علائم را نمایش داد. در LCD کاراکتری پارامترهای مهم، تعداد خط و تعداد کاراکترها در هر خط است. نوع ۲×۱۶ آن کاربرد بیشتری در مقایسه با سایر LCDها دارد.



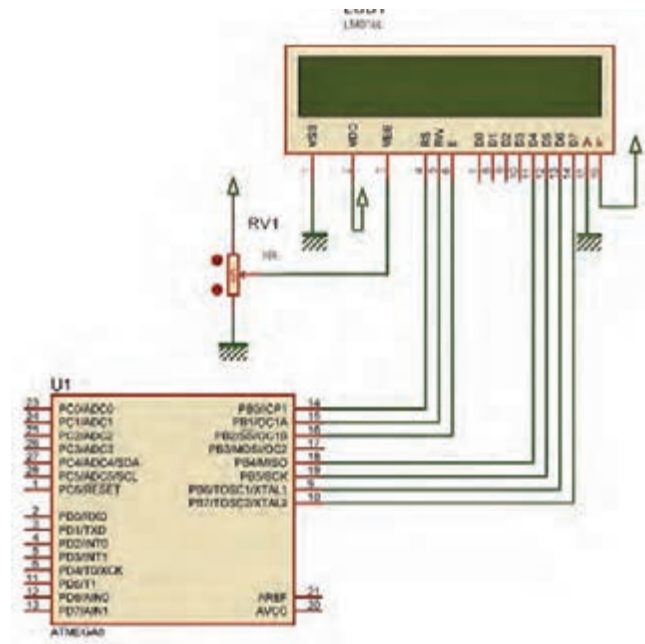
■ LCDهای کاراکتری را می‌توان با ۴ خط دیتا راه‌اندازی کرد (خطوط D۴ تا D۷). برای مثال در شکل ۴-۶- طرز اتصال یک LCD به PORTB با ۴ خط دیتا نشان داده شده است. ■ کد ویژن از این نوع اتصال پشتیبانی می‌کند.

مثال ۴: یک LCD را مانند شکل ۴-۶ به پورت B متصل کنید.

مانند شکل ۴-۷ برنامه‌ای بنویسید که وسط خط اول کلمه IRAN و وسط خط دوم ۱۳۹۷ نوشته شود.



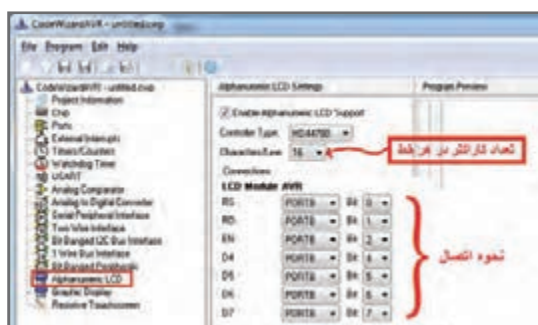
شکل ۴-۷



شکل ۴-۶- نحوه اتصال LCD به میکروکنترلر

جدول ۴-۴

	X=۰	X=۱	X=۱۵	ستون‌های LCD
سطرهای LCD	Y=۰			
	Y=۱			



شکل ۴-۸- تنظیم ویزارد برای اتصال LCD به میکروکنترلر

جدول ۴-۵- توابع نوشتن بر روی LCD همراه با مثال

تابع	مثال
lcd_putchar('ک';	lcd_putchar('A');
lcd_putsf("رشته");	lcd_putsf("ARASH");
lcd_puts(متغیر رشته‌ای);	char s[] = "IRAN"; lcd_puts(s);

جدول ۴-۷	جدول ۴-۶
<pre>#include <delay.h> unsigned char x; void main(void) { while (۱) { for(x=۰; x<۱۳; x++) { lcd_clear(); lcd_gotoxy(x,۰); lcd_putsf("IRAN"); delay_ms (۳۰۰); } } }</pre>	<pre>char s[] = "IRAN"; void main(void) { lcd_init(۱۶); lcd_clear(); lcd_gotoxy(۶,۰); lcd_puts(s); lcd_gotoxy(۶,۱); lcd_putsf("۱۳۹۷"); while (۱) { } }</pre>

■ مراحل اجرای کار

ابتدا در ویزارد برگه Alphanumeric LCD را باز و آن را فعال می‌کنیم.

- در قسمت Character/Line مشخص می‌کنیم که در هر خط چند کاراکتر وجود دارد.

- در قسمت Connections مانند شکل ۴-۸ چگونه اتصال LCD به میکروکنترلر مشخص شده و قابل ویرایش است.

- پس از تولید کد، کتابخانه <alcd.h> به برنامه اضافه می‌شود که توابع کار با LCD در این کتابخانه قرار دارد. این توابع عبارت‌اند از:

lcd_clear(); پاک کردن صفحه نمایش
lcd_gotoxy(x,y); مشخص کردن ستون و سطری که نوشتن از آنجا شروع می‌شود.

- در جدول ۴-۴ شماره سطرها و ستون‌های LCD نشان داده شده است.

- برای نوشتن متن روی LCD می‌توانید یکی از توابع موجود در جدول ۴-۵ را به کار ببرید.

- کدهای مندرج در جدول ۴-۶ زیر را به کدهای تولید شده ویزارد اضافه کنید.

مثال ۵: برنامه‌ای بنویسید که کلمه IRAN را از ابتدای خط اول LCD تا انتهای خط اول حرکت دهد.

- کدهای وارد شده در جدول ۴-۷ را به کدهای تولید شده ویزارد، اضافه کنید.

■ کد اسکی (ASCII): American Standard Code for Information Interchange

☑ کدهای اسکی توسط انجمن استاندارد آمریکا برای تبادل اطلاعات در سیستم‌های کامپیوتری و مخابراتی به وجود آمد. این کدها به صورت استاندارد برای همه دستگاه‌های ارتباطی در نظر گرفته شده‌اند تا تمامی سیستم‌های مخابراتی از استاندارد یکسانی جهت ارتباط با یکدیگر تبعیت کنند.

☑ ASCII کاراکترهای مورد استفاده برای ارسال و دریافت اطلاعات را به صورت کدهایی تعریف می‌کند که برای همه به صورت یکسان از قبل تعریف شده است. مثلاً حرف A با کد اسکی ۶۵ به صورت یک مشخصه استاندارد تعریف شده است، حال اگر سیستمی این کد را دریافت و یا ارسال کند همواره این کد برای سامانه‌های مختلف به عنوان حرف A تلقی خواهد شد.

☑ در LCDهای کاراکتری نیز از کد ASCII استفاده می‌شود. در ادامه، کدهای ASCII برخی کاراکترهای ASCII را ملاحظه می‌کنید:

A=۶۵ a=۹۷ c=۴۰ +=۴۳ @=۶۴ ?=۲۳

☑ در جدول ۸-۴ کدهای اسکی مربوط به کاراکترها را ملاحظه می‌کنید.

جدول ۸-۴- کدهای اسکی

Character	Binary Code	Character	Binary Code	Character	Binary Code
A	01000001	a	01100001	!	00100001
B	01000010	b	01100010	"	00100010
C	01000011	c	01100011	#	00100011
D	01000100	d	01100100	\$	00100100
E	01000101	e	01100101	%	00100101
F	01000110	f	01100110	&	00100110
G	01000111	g	01100111	'	00100111
H	01001000	h	01101000	(00101000
I	01001001	i	01101001)	00101001
J	01001010	j	01101010	*	00101010
K	01001011	k	01101011	+	00101011
L	01001100	l	01101100	,	00101100
M	01001101	m	01101101	-	00101101
N	01001110	n	01101110	.	00101110
O	01001111	o	01101111	/	00101111
P	01010000	p	01110000	0	00110000
Q	01010001	q	01110001	1	00110001
R	01010010	r	01110010	2	00110010
S	01010011	s	01110011	3	00110011
T	01010100	t	01110100	4	00110100
U	01010101	u	01110101	5	00110101
V	01010110	v	01110110	6	00110110
W	01010111	w	01110111	7	00110111
X	01011000	x	01111000	8	00111000
Y	01011001	y	01111001	9	00111001
Z	01011010	z	01111010	?	00111010
				@	01000000

✓ برای ارسال اعداد به LCD لازم است که ابتدا آنها را توسط توابع موجود به کد ASCII تبدیل کرده و سپس ارسال نماییم. برای این کار توابعی وجود دارد که یکی از آنها تابع `sprintf` موجود در کتابخانه `<stdio.h>` است. ساختار این تابع مانند شکل ۴-۹ است.

متغیر عددی، "متن و نوع متغیرها و نحوه چاپ"، متغیر رشته‌ای (`sprintf`)

شکل ۴-۹- ساختار تابع `sprintf`

جدول ۴-۹

تعریف متغیر رشته‌ای	مثال
[طول رشته] نام رشته <code>char</code>	<code>char s[۶];</code>

✓ برای تعریف متغیر رشته‌ای طبق جدول ۴-۹ عمل کنید.
 ✓ برای مشخص کردن نوع و چگونگی چاپ اعداد روی LCD از علامت `%` به همراه کاراکترهای خاص استفاده می‌شود. مثلاً از علامت `%d` یا `%i` برای مشخص کردن اعداد صحیح و از `%f` برای اعداد اعشاری استفاده می‌شود.

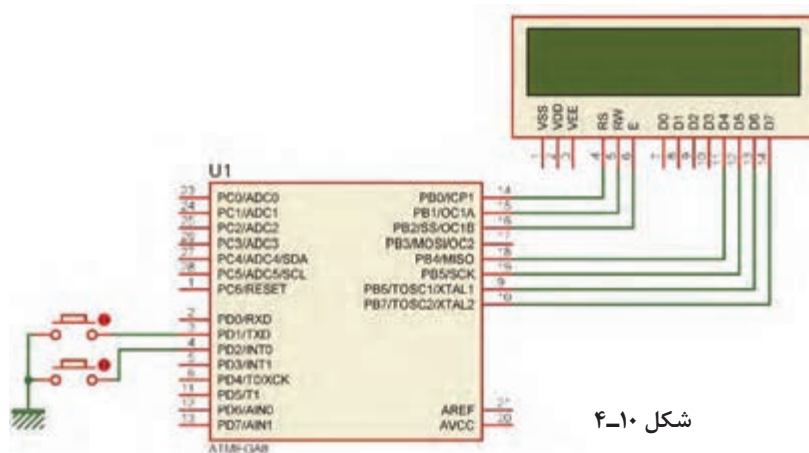
جدول ۴-۱۰

```
i=۳;
char s[۶];
sprintf (s , "%۰۲d" , i);
lcd_puts(s);
```

✓ برای مشخص کردن چگونگی چاپ، علاوه بر نوع متغیر، از اعداد نیز در کنار آنها استفاده می‌شود. مثلاً `%۰۲d` یعنی این که عدد به صورت دو رقمی چاپ شود حال اگر عدد یک رقمی باشد با قرار دادن یک `۰` قبل از عدد، آن را در دو رقم چاپ می‌کند (نمایش می‌دهد). برای مثال اگر مقدار متغیر `۳` باشد روی LCD عدد `۰۳` دیده خواهد شد.

✓ در جدول ۴-۱۰ یک نمونه برنامه مربوط به چاپ یا نمایش اعداد روی LCD را ملاحظه می‌کنید.

مثال ۶: دو عدد کلید و یک LCD را مانند شکل ۴-۱۰ به میکروکنترلر متصل کنید، سپس برنامه‌ای بنویسید که با نگه داشتن یکی از کلیدها، عدد روی `lcd` زیاد و با کلید دیگر کاهش یابد و بازه تغییر عدد صفر تا `۲۰` باشد.



شکل ۴-۱۰

پاسخ: در جدول ۴-۱۱ برنامه مربوط به مثال ۵ آمده است.

جدول ۴-۱۱

<pre>#include <mega.h> #include <alcd.h> #include <delay.h> #include <stdio.h> unsigned char i=۰; char s[۴]; void main(void) { lcd_init(۱۶); lcd_gotoxy(۷,۰); lcd_putsf("۰"); while (۱) { ادامه برنامه در ستون مقابل از بالا => به پایین</pre>	<pre>if(PIND.۱==۰ && i<۲۰) // باشد ۲۰ کوچک تر از i و i زده شده و i کوچک تر از ۲۰ باشد { delay_ms(۲۵); i++; sprintf(s,"%۰۲d",i); lcd_gotoxy(۷,۰); lcd_puts(s); delay_ms(۳۰۰); } if(PIND.۲==۰ && i>۰) // باشد ۰ بزرگ تر از i و i بزرگ شده و i بزرگ تر از ۰ باشد { delay_ms(۲۵); i--; sprintf(s,"%۰۲d",i); lcd_gotoxy(۷,۰); lcd_puts(s); delay_ms(۳۰۰); } }</pre>
---	--

برنامه داده شده در جدول ۴-۱۱ را تحلیل کنید و فرایند اجرای آن را در قالب یک گزارش ارائه دهید.

فعالیت



مثال ۷: با توجه به مدار شکل ۴-۱۰ یک ساعت بر روی LCD طراحی کنید.

جدول ۴-۱۲

<pre>#include <stdio.h> #include <delay.h> unsigned char h,m,s; char time[۱۶]; void main(void) { lcd_clear(); while (۱) { ادامه برنامه در ستون مقابل از بالا => به پایین</pre>	<pre>s=۰; m++; if(m==۶۰) { m=۰; h++; if(h==۲۴) h=۰; } sprintf(time,"%۰۲d: %۰۲d: %۰۲d",h,m,s); lcd_gotoxy(۴,۰); lcd_puts(time); delay_ms(۱۰۰۰); }</pre>
---	--

- برنامه‌این مثال در جدول ۴-۱۲ آمده است.
- در این برنامه با گذشت هر ثانیه به مقدار متغیر s که ثانیه را در خود نگه می‌دارد یک واحد اضافه می‌شود.
- هرگاه $s=60$ شود شرط موجود مقدار s را صفر و به مقدار m که دقیقه را در خود نگه می‌دارد یک واحد اضافه می‌کند.
- هرگاه $m=60$ شود، شرط موجود m را صفر و به مقدار h که ساعت را در خود نگه می‌دارد یک واحد اضافه می‌کند.
- هرگاه $h=24$ شود این متغیر نیز صفر خواهد شد.
- در تابع printf هر سه مقدار ساعت، دقیقه و ثانیه به صورت دو رقمی همراه با جدا کننده ":" به صورت یک رشته در متغیر رشته‌ای time قرار می‌گیرد؛ سپس وسط خط اول چاپ می‌شود.
- دستور (۱۰۰۰) delay_ms نیز باعث می‌شود هر ثانیه یک بار متغیر s زیاد شود.

توجه داشته باشید که برنامه ساعت نوشته شده دقیق نیست و برای داشتن یک ساعت دقیق لازم است از واحد تایمر و یا RTC استفاده شود.

تحقیق کنید و دریابید که RTC چه مفهوم و چه کاربردهایی دارد.

با توجه به مدار شکل ۴-۱۰ یک ساعت بر روی LCD طراحی کنید، که بتوان توسط دو کلید جداگانه، ساعت و دقیقه را تنظیم کرد.

نکته



پژوهش

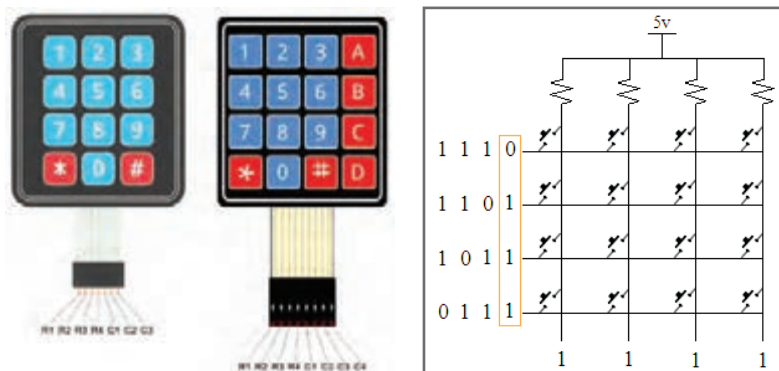


فعالیت



۴-۴- صفحه کلید

■ اگر در مداری به تعداد زیادی کلید نیاز داشته باشیم و بخواهیم هر یک را به یک پین از پورت‌ها متصل کنیم، تعداد زیادی از پورت‌ها اشغال می‌شود. برای رفع این مشکل از صفحه کلید که یکی دیگر از وسایل ورودی است استفاده می‌کنیم. در این دستگاه ورودی‌ها، کلیدها هستند که طبق شکل الف - ۴-۱۱ به صورت ماتریسی چیده می‌شوند. در شکل الف و ب - ۴-۱۱ دو نمونه صفحه کلید با سوکت‌های آنها را ملاحظه می‌کنید.



شکل ب - ۴-۱۱ - دو نمونه صفحه کلید

شکل الف - ۴-۱۱ - مدار صفحه کلید

روش خواندن صفحه کلید

ابتدا یک سطر را صفر و بقیه را یک می‌کنیم، سپس ستون‌ها را می‌خوانیم. اگر همه آنها یک باشند، یعنی در آن سطر کلیدی فعال نشده است. آن سطر را یک و سطر بعدی را صفر می‌کنیم و دوباره ستون‌ها را می‌خوانیم. این کار را برای همه سطرها انجام می‌دهیم.

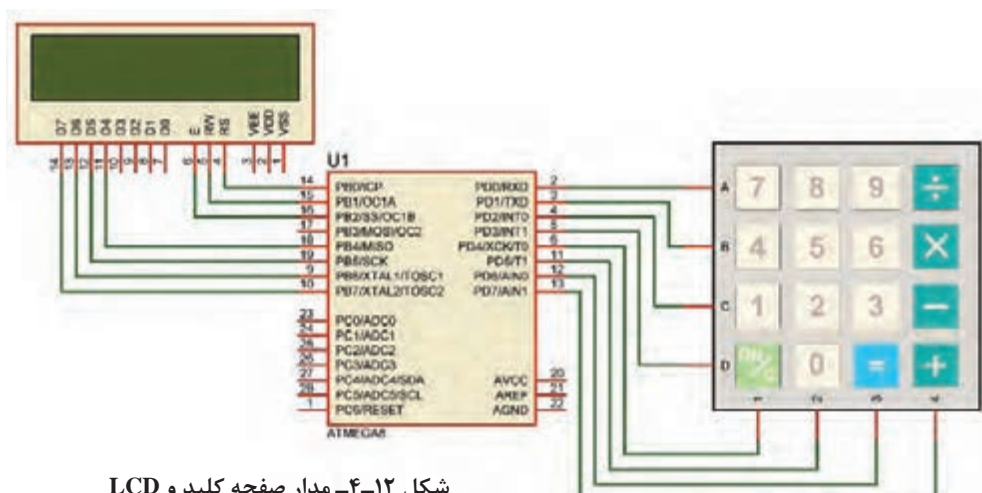
اگر سطر را صفر کردیم و ستونی صفر شد با توجه به سطر و ستونی که صفر شده، کلید فعال مشخص می‌شود. برای مثال اگر سطر دوم را صفر کنیم و ستون سوم صفر شود یعنی، کاربر کلید ۶ را زده است. مثال ۸: یک صفحه کلید ۴×۴ و یک LCD را مطابق شکل ۱۲-۴ به میکروکنترلر متصل کنید. برنامه‌ای بنویسید که با فعال کردن هر کلید، عدد نوشته شده روی کلید در خروجی ظاهر شود. برای کلیدهای غیر عددی یعنی نمادهایی مانند جمع و تفریق، کدهای داده شده در جدول ۱۳-۴ روی نمایشگر به نمایش درآید، چاپ کنید.

جدول ۱۳-۴- نمایش کدهای عددی متناظر برای کاراکترها

÷	×	-	+	=	on/c
۱۰	۱۱	۱۲	۱۳	۱۴	۱۵

توجه داشته باشید که برای ستون‌ها از Pull-Up داخلی استفاده شده است.

نکته



شکل ۱۲-۴- مدار صفحه کلید و LCD

جهت خواناتر شدن (کاربر پسندتر شدن User Friend) برنامه، با استفاده از ماکرو برای سطر و ستون‌ها از نام‌های جدید استفاده کرده‌ایم. همچنین برنامه خواندن صفحه کلید را به صورت یک تابع نوشته‌ایم.

توجه



جدول ۴-۱۴ برنامه مربوط به مثال ۸ را نشان می‌دهد.

جدول ۴-۱۴

<pre>#include <mega.h> #include <delay.h> #include <stdio.h> #include <alcd.h> #define R1 PORTD.0 #define R2 PORTD.1 #define R3 PORTD.2 #define R4 PORTD.3 #define C1 PIND.4 #define C2 PIND.5 #define C3 PIND.6 #define C4 PIND.7 unsigned char kb(void); unsigned char key; char s[4]; void main (void) { DDRD=0x0f; lcd_init(16); while(1) { key=kb(); if (key !=16) { printf (s,"%d",key); lcd_puts(s); } } } //----- kb function ----- unsigned char kb (void) { ⇒ ادامه برنامه در ستون مقابل از بالا به پایین</pre>	<pre>unsigned char k=16; PORTD=0xFF; //----- ROW1 //----- R1=0; delay_ms(3); if (C1==0) {k=7 ; while (C1==0);} if (C2==0) {k=8 ; while (C2==0);} if (C3==0) {k=9 ; while (C3==0);} if (C4==0) {k=10 ; while (C4==0);} R1=1; //----- ROW2 //----- R2=0; delay_ms(3); if (C1==0) {k=4 ; while (C1==0);} if (C2==0) {k=5 ; while (C2==0);} if (C3==0) {k=6 ; while (C3==0);} if (C4==0) {k=11 ; while (C4==0);} R2=1; //----- ROW3 //----- R3=0; delay_ms(3); if (C1==0) {k=1 ; while (C1==0);} if (C2==0) {k=2 ; while (C2==0);} if (C3==0) {k=3 ; while (C3==0);} if (C4==0) {k=12 ; while (C4==0);} R3=1; //----- ROW4 //----- R4=0; delay_ms(3); if (C1==0) {k=15 ; while (C1==0);} if (C2==0) {k=0 ; while (C2==0);} if (C3==0) {k=14 ; while (C3==0);} if (C4==0) {k=13 ; while (C4==0);} R4=1; return k; }</pre>
---	--

در ساعت‌های غیر درسی برنامه را در نرم‌افزار بارگذاری کنید و مدار را راه‌اندازی نمایید. نتیجه را در قالب یک گزارش ارائه دهید.

فعالیت



جدول ۴-۱۵

<pre>while(1) { key=kb(); if (key < ۱۰) { sprintf (s,"%d",key); lcd_puts(s); } }</pre> <p>ادامه برنامه در ستون مقابل ⇒ از بالا به پایین</p>	<pre>if (key==۱۰) lcd_putchar('/'); if (key==۱۱) lcd_putchar('*'); if (key==۱۲) lcd_putchar('_'); if (key==۱۳) lcd_putchar('+'); if (key==۱۴) lcd_putchar('='); if (key==۱۵) lcd_clear(); }</pre>
--	---

مثال ۹: در مثال ۸ برنامه را طوری تغییر دهید که با فعال کردن کلیدهای مربوط به علائم، به جای اعداد ۱۰ تا ۱۴ علامت مشخصه آن کلید مانند تقسیم روی صفحه نمایشگر ظاهر شود و با فعال کردن کلید ON/C صفحه LCD پاک شود.
پاسخ: در برنامه مثال ۸ در حلقه while تغییرات داده شده در جدول ۴-۱۵ را انجام دهید.

فعالیت



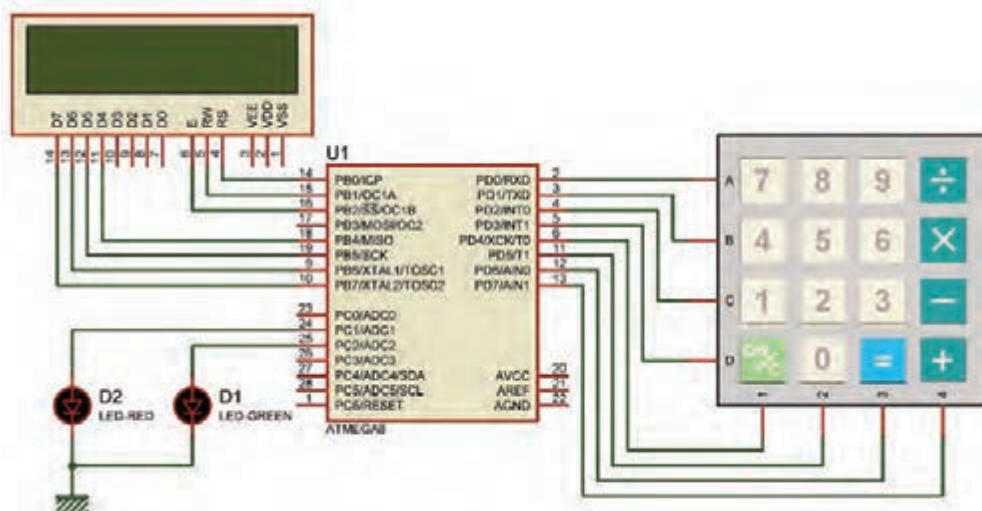
برای مدار شکل ۴-۱۳ برنامه‌ای بنویسید که کاربر بتواند:

- یک رمز چهار رقمی را وارد کند.
 - با فعال کردن کلید مساوی، عدد وارد شده با رمز تعیین شده مقایسه شود.
 - اگر رمز صحیح بود LED سبز (متصل به PC.۲) و اگر رمز اشتباه بود LED قرمز (متصل به PC.۱) روشن و بعد از یک ثانیه خاموش شود.
- راهنمایی:** برای نوشتن برنامه قفل رمز لازم است موارد زیر را اجرا کنید:
- یک آرایه تعریف کنید.
 - شماره کلیدهای انتخاب شده را در داخل آرایه ذخیره کنید.
 - اگر کاربر کلید مساوی = را فشار داد، اعداد ذخیره شده در آرایه با ارقام رمز از پیش تعیین شده مقایسه شود.
 - چنانچه عدد وارد شده با رمز برابر بود، LED۱ سبز رنگ و در غیر این صورت LED۲ قرمز رنگ روشن شود.

نکته



تعریف یک آرایه با نام d و تعداد ۱۰ خانه به صورت: Char d[۱۰] بیان می‌شود.



شکل ۴-۱۳- مدار صفحه کلید، LCD و LED تمرین ۱۴

جدول ۴-۱۶

```

unsigned char i;
while(۱)
{
for(i=۰; i<۱۰; i++)
{
lcd_gotoxy(۷,۰);
lcd_puts(i);
delay_ms(۵۰۰);
}
}
    
```

الگوی پرسش

۱ اگر در برنامه داده شده در جدول ۴-۱۶ متغیر i از نوع `unsigned char` تعریف شده باشد، چه خطایی وجود دارد و برای تصحیح آن چه باید کرد. با مراجعه به جدول شرح دهید و جدول را اصلاح کنید.

۲ یک LCD و دو عدد کلید به میکروکنترلر متصل است، برنامه‌ای بنویسید که با فشار دادن کلیدها یک نمودار میله‌ای افقی بر روی LCD ترسیم شده و کوتاه و بلند شود.

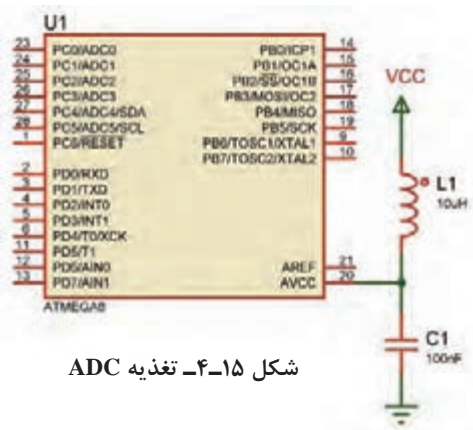
راهنمایی: دستور `lcd_putchar(۲۵۵)` باعث چاپ یک مستطیل تو پر ■ بر روی LCD می‌شود.

۴-۵- ADC (Analog to Digital Converter)



شکل ۴-۱۴ واحد ADC

تمام کمیت‌های اطراف ما مانند دما، فشار و رطوبت کمیت‌های آنالوگ هستند. برای اندازه‌گیری و پردازش آنها لازم است ابتدا آنها را به یک کمیت دیجیتال تبدیل و سپس پردازش شوند. در ATMEGA8 یک مبدل ۶ کاناله و ۱۰ بیتی پیش‌بینی شده است، شکل ۴-۱۴. توسط Multiplexer یکی از ۶ کانال ورودی انتخاب و کمیت آنالوگ آن کانال به مبدل وارد و در نهایت به یک عدد ۱۰ یا ۸ بیتی تبدیل می‌شود.



شکل ۴-۱۵ تغذیه ADC

تغذیه ADC

برای بالا بردن دقت ADC و کاهش تأثیر نویزهای احتمالی که ممکن است از ولتاژ تغذیه اصلی به بخش ADC وارد شود، تغذیه این قسمت را از تغذیه سایر مدارهای مرتبط با میکروکنترلر جدا می‌کنند. کاربر می‌تواند تغذیه این بخش را جداگانه تأمین کرده یا با استفاده از یک فیلتر LC مانند شکل ۴-۱۵ به ولتاژ اصلی متصل نماید. برای تغذیه میکروکنترلر و بخش ADC مطابق جدول ۴-۱۷ عمل کنید.

جدول ۴-۱۷ پایه‌های تغذیه اصلی و بخش ADC

شماره پایه	عملکرد
۷	تغذیه اصلی VCC
۸	تغذیه اصلی GND
۲۰	تغذیه ADC AVCC
۲۲	تغذیه ADC AGNG
۲۱	ولتاژ مرجع خارجی Aref

■ **ولتاژ مرجع:** در این نوع مبدل نیاز به یک ولتاژ مرجع داریم که می‌توانیم آن را از سه طریق تأمین کنیم:
 ✓ ولتاژ تغذیه روی پایه AVCC علاوه بر تغذیه واحد ADC می‌تواند به عنوان ولتاژ مرجع نیز در نظر گرفته شود.

✓ ولتاژ روی پایه Aref، که می‌تواند بین ۰ تا ۵ ولت باشد و به عنوان ولتاژ مرجع خارجی در نظر گرفته شود.
 ✓ ولتاژ مرجع داخلی، یعنی ۲/۵۶۷ ولت نیز می‌تواند ولتاژ مرجع باشد.

■ **ضریب تفکیک:** پارامتری (مشخصه‌ای) است که مشخص می‌کند حساسیت یا دقت ADC چقدر است و از رابطه زیر محاسبه می‌شود:

$$\text{ضریب تفکیک} = \frac{V_{\text{ref}}}{2^n - 1}$$

در این رابطه n تعداد بیت خروجی مبدل است که می‌تواند با توجه به تنظیمات انجام شده در بخش ADC ۸ یا ۱۰ باشد.

■ **عدد خروجی:** عدد خروجی مبدل را نیز می‌توان از رابطه زیر محاسبه کرد:

$$\text{عدد خروجی مبدل} = \frac{V_{\text{in}}}{\text{ضریب تفکیک}}$$

در این رابطه V_{in} ولتاژ ورودی به مبدل است. توجه داشته باشید که حداکثر ولتاژ ورودی به یک مبدل برابر با ولتاژ مرجع است.

مثال ۱۰: اگر ولتاژ ورودی به مبدل، یک ولت و ولتاژ مرجع، از نوع داخلی و برابر ۲/۵۶۷ باشد، مطلوب است: الف) ضریب تفکیک

ب) عدد خروجی مبدل

$$\text{ضریب تفکیک} = \frac{2/567}{2^{10} - 1} \approx 2/5\text{mv}$$

$$\text{عدد خروجی مبدل} = \frac{1\text{v}}{2/5\text{mv}} = 400$$

برای تنظیم ADC در ویزارد مطابق شکل ۱۶-۴، برگه ADC را باز کنید و آن را فعال نمایید. در قسمت volt. ref می‌توانیم مشخص کنیم که ولتاژ مرجع از کدام منبع تأمین شود. در این مثال ولتاژ مرجع را داخلی و برابر با ۲/۵۶۷ انتخاب کرده‌ایم.

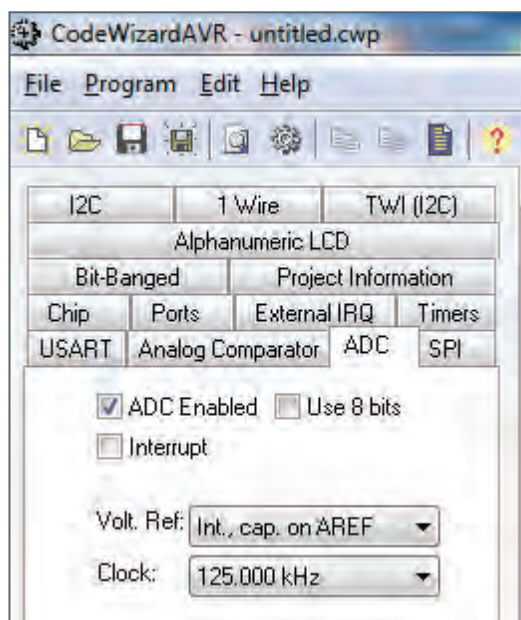
نکته



برای استفاده از مرجع داخلی لازم است، یک خازن در حد ۱uF، که طرف دیگر آن به زمین متصل است، بر روی پایه Aref قرار گیرد. در قسمت Clock فرکانس ورودی به قسمت ADC را مشخص می‌کنیم. این فرکانس باید بین ۵۰k تا ۲۰۰k هرتز باشد.

نکته

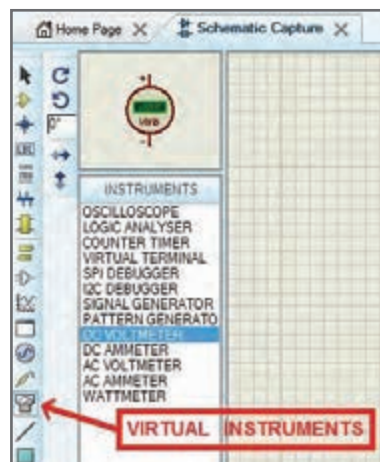




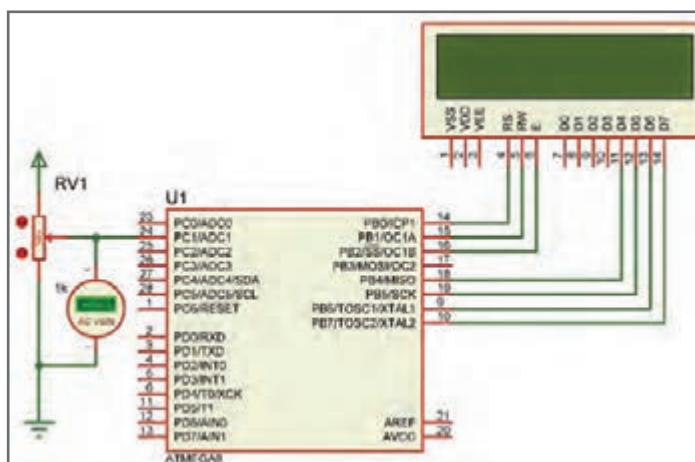
شکل ۴-۱۶- تنظیم ADC در ویزارد

مثال ۱۱: یک پتانسیومتر و یک ولت‌متر DC را مانند شکل ۴-۱۶ الف به کانال ADC متصل کنید، برنامه‌ای بنویسید که عدد خروجی مبدل بر روی LCD نمایش داده شود. با توجه به روابط مربوط به ضریب تفکیک و عدد خروجی، محاسبات را برای ولتاژ ورودی به دست آورید و نتایج را با اعداد نمایش داده شده بر روی LCD مقایسه کنید.

راهنمایی: در نرم‌افزار Proteus مطابق شکل الف و ب ۴-۱۷ می‌توانید پتانسیومتر را با تایپ عبارت POT_HG در قسمت Keywords و ولت‌متر را در صفحه اصلی از بخش VIRTUAL INSTRUMENT بردارید.



ب



الف

شکل ۴-۱۷

پس از تولید کد ملاحظه می‌شود که تابع (read_adc) به برنامه اضافه شده، ورودی این تابع شماره کانال و خروجی آن که از نوع unsigned int می‌باشد، عدد خروجی مبدل ADC را نشان می‌دهد.

```
// Read the AD conversion result
unsigned int read_adc(unsigned char adc_input)
```

جدول ۴-۱۸

```
#include <stdio.h>
unsigned int a;
char s[6];
void main(void)
{
while (1)
{
a=read_adc(1);
printf (s,"%۰۴d",a);
lcd_gotoxy(۰,۰);
lcd_puts(s);
delay_ms(۱۰۰);
}}
```

بنابراین نوع متغیری که برای دریافت عدد خروجی تعریف می شود را unsigned int انتخاب می کنیم. اگر کدهای نوشته شده در جدول ۴-۱۸ را در محل مناسب به برنامه اضافه کنید می توانید نتیجه را بر روی lcd ببینید.

با توجه به مدار شکل ۴-۱۸ برنامه را طوری تغییر دهید که یک ولت متر داشته باشیم.

فعالیت



مثال ۱۲: کار با سنسور دمای LM۳۵

در کتاب مونتاژ و دمونتاژ پایه یازدهم با این سنسور آشنا شدید. حساسیت آن $10\text{ mV}/^{\circ}\text{C}$ است. یعنی اگر دمای محیط 1°C باشد خروجی آن 10 میلی ولت خواهد بود.
 - می خواهیم عدد خروجی مبدل ADC را با ولتاژ مرجع داخلی $2/567$ محاسبه کنیم و برنامه ای بنویسیم که دمای محیط را بر روی LCD نمایش دهد.
 - همچنین یک موتور FAN را که به میکروکنترلر متصل است در دمای 30 درجه سانتی گراد روشن و در دمای 25 درجه سانتی گراد خاموش کند. (چنانچه در محیطی که این آزمایش را انجام می دهید این دو دما قابل دسترس نیست می توانید آنها را تغییر دهید).

پاسخ:

جدول ۴-۱۹

#include <stdio.h>	PORTD.۴=۱;
unsigned int a;	lcd_gotoxy(۰,۱);
unsigned char t;	lcd_putsf("MOTOR ON
char s[۱6];	");
void main(void)	}
{	if(t<=۲۵)
while (1)	{
{	PORTD.۴=۰;
a=read_adc(1);	lcd_gotoxy(۰,۱);
t=a/۴;	lcd_putsf("MOTOR OFF
printf (s,"Temp=%۰۲d",t);	");
lcd_gotoxy(۰,۰);	}
lcd_puts(s);	delay_ms(۱۰۰);
if(t>=۳۰)	}
{	}
ادامه برنامه در ستون مقابل از بالا	
⇒ به پایین	

☑ موارد مطابق شکل ۴-۱۸ است. در شکل ۴-۱۹ پایه های سنسور LM۳۵ و ترانزیستور BDX۵۳C آماده است.

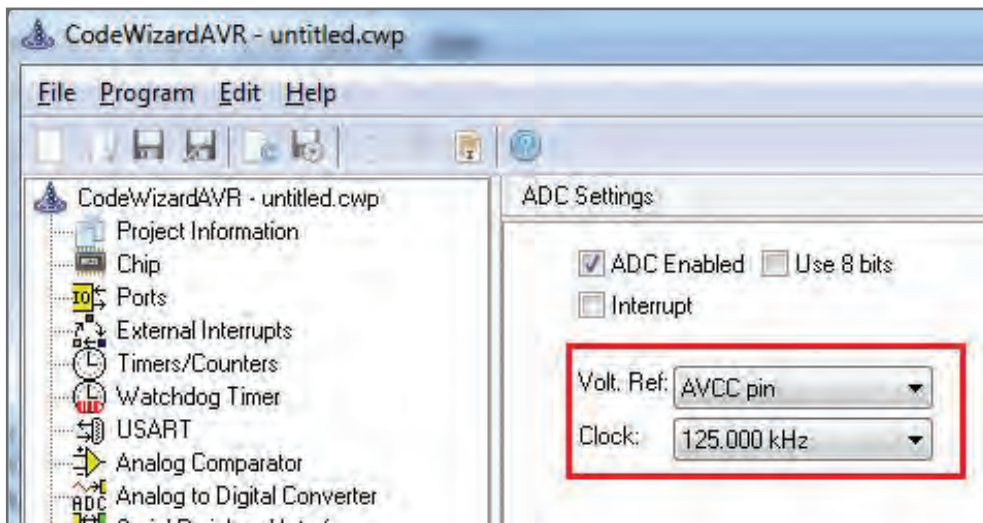
☑ مقدار عدد خروجی و ضریب تفکیک را محاسبه می کنیم.

$$\text{ضریب تفکیک} = \frac{2/567}{1023} \approx 2/5\text{mv}$$

$$\text{عدد خروجی} = \frac{10\text{mv}}{2/5\text{mv}} = 4$$

☑ با توجه به این که به ازای دمای 1°C عدد خروجی مبدل ۴ است پس برای نمایش دما روی LCD باید عدد خروجی مبدل را بر ۴ تقسیم کنیم.

☑ کدهای داده شده در جدول ۴-۱۹ را به کدهای تولید شده توسط ویزارد اضافه کنید.



شکل ۴-۲۱- تنظیم ولتاژ مرجع

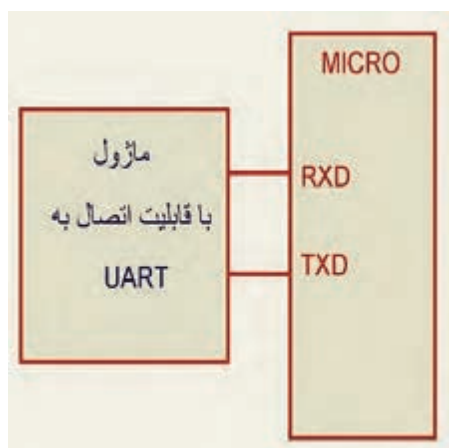
جدول ۴-۲۰

<pre>#include <stdio.h> unsigned int a; char s[۱۶]; void main(void) { while (۱) { a=read_adc(۱); sprintf (s,"Light=%۰۴d",a); lcd_gotoxy(۰,۰); lcd_puts(s); ادامه برنامه در ستون مقابل از بالا => به پایین</pre>	<pre>if(a<=۵۰۰) { PORTD.۴=۱; Lcd_gotoxy(۰,۱); lcd_putsf("LAMP ON "); } if(a>=۵۵۰) { PORTD.۴=۰; Lcd_gotoxy(۰,۱); lcd_putsf("LAMP OFF "); } delay_ms(۱۰۰);}}</pre>
--	---

یکی از درگاه‌های بسیار پرکاربرد در میکروکنترلرها UART است. درباره چگونگی اتصال سخت‌افزاری ماژول‌های آماده شکل ۴-۲۲ از قبیل حسگر اثر انگشت، کارت‌خوان‌های RFID، GPS و GSM به میکروکنترلر تحقیق کنید و نتیجه را در قالب یک گزارش به کلاس ارائه دهید.

تحقیق کنید





شکل ۲۲-۴- اتصال ماژول به میکروکنترلر

■ الگوی آزمون نرم‌افزاری واحد یادگیری ۴

مشابه یکی از مثال‌ها یا فعالیت‌های داده شده در متن واحد یادگیری را به صورت نرم‌افزاری اجرا کنید.

■ الگوی آزمون نظری واحد یادگیری ۴

۱ دستور `#include <mega8.h>` در برنامه، بارگراف کتابخانه میکرو را معرفی می‌کند.

درست نادرست

۲ دستور مربوط به شرط حلقه `for` و دستور تأخیر را بنویسید.

۳ LCD کاراکتری 2×16 نسبت به سایر LCDها پرکاربردتر است.

درست نادرست

۴ برای اتصال LCD کاراکتری به میکروکنترلر، باید پایه‌های دیتای تا متصل شود.

۵ برای نوشتن کلمات در LCD با استفاده از میکروکنترلر حتماً باید از نرم‌افزاری مانند ویزارد استفاده کنیم.

درست نادرست

۶ در مثال `chars [۶]` حرف `s` و عدد `۶` چه مفهومی دارد؟

۷ کد اسکی یک کد که در به کار می‌رود و در سطح جهان کاربرد یکسانی دارد.

۸ خروجی ۸ بیت یا ۱۰ بیت در ADC چه تفاوتی با هم دارد و روی چه مشخصه‌ای تأثیر می‌گذارد؟

ارزشیابی واحد یادگیری ۴: کسب شایستگی در برنامه‌نویسی به زبان C

شرح کار:

- ۱ تحلیل برنامه‌های نوشته شده به زبان C برای شمارنده
- ۲ تحلیل برنامه‌های نوشته شده به زبان C برای LCD
- ۳ تحلیل برنامه‌های نوشته شده به زبان C برای کنترل دما و نور
- ۴ اجرای انواع برنامه‌های کنترلی با نرم‌افزار C

استاندارد عملکرد: تحلیل انواع برنامه‌های آماده به زبان C برای مدارهای کنترلی ساده با استفاده از خروجی‌های LCD و LED و ورودی‌های حسگر دما، رطوبت و نور

شاخص‌ها:

- ۱ انتخاب فضای مورد نظر و مناسب بودن آن (میز کار)
- ۲ تحلیل برنامه نوشته شده به زبان C برای شمارنده یا LCD (۳۰ دقیقه)
- ۳ تحلیل برنامه نوشته شده به زبان C کنترل دما، رطوبت و نور (۳۰ دقیقه)
- ۴ اجرای نرم‌افزاری انواع برنامه‌ها (۴۰ دقیقه)

شرایط انجام کار و ابزار و تجهیزات: شرایط انجام کار مشابه بقیه واحدهای یادگیری

معیار شایستگی:

ردیف	مراحل کار	حداقل نمره قبولی از ۳	نمره هنرجو
۱	تحلیل انواع برنامه‌های آماده ساده	۱	
۲	تحلیل انواع برنامه‌ها برای شمارنده با LCD	۲	
۳	تحلیل انواع برنامه‌ها برای کنترل دما، نور و رطوبت	۲	
	شایستگی‌های غیر فنی، ایمنی، بهداشت، توجهات زیست‌محیطی و نگرش: <ol style="list-style-type: none"> ۱ رعایت نکات ایمنی دستگاه‌ها ۲ دقت و تمرکز در اجرای کار ۳ شایستگی تفکر و یادگیری مادام‌العمر ۴ اخلاق حرفه‌ای 	۲	
	میانگین نمرات		*

* حداقل میانگین نمرات هنرجو برای قبولی و کسب شایستگی، ۲ می‌باشد.

پودمان ۳

تحلیل مدارهای دیجیتال



دنیای کنونی که نام آن دهکده جهانی مطرح شده، به دلیل وجود شبکه‌های پیچیده و پیشرفته اطلاع‌رسانی و تجهیزات مدرن مخابراتی و حمل و نقل است. تحول در این زمینه نیز سبب استفاده از این پدیده‌های مدرن در سایر زمینه‌های صنعتی، نظامی، کشاورزی و پزشکی شده است و به کارگیری این نوع تجهیزات و دستگاه‌ها که کارایی بالایی دارند، تقریباً همه‌گیر شده است. منشأ این کارایی را می‌توان در علوم دیجیتال جست‌وجو کرد. یکی از کاربردهای دیجیتال در رسانه‌های جمعی، رسانه‌های رایانه‌ای است. با توجه به این پدیده، در سال‌های آینده شاهد کاربرد بسیار محدود دستگاه‌های آنالوگ خواهیم بود و دستگاه‌های دیجیتالی همه‌گیر خواهند شد. کم‌اینکه هم اکنون استفاده از گیرنده‌های دیجیتال تلویزیونی فراگیر شده است و طولی نمی‌کشد که دیگر نمی‌توانید نمونه‌های گیرنده‌های آنالوگ تلویزیون را در منازل ببینید. زیرا انتقال حجم عظیم اطلاعات در زمان بسیار کوتاه، بازسازی اطلاعات ارسالی در مقصد با کیفیت بسیار بالا و تحلیل دقیق اطلاعات از طریق سامانه‌های دیجیتالی به آسانی امکان‌پذیر شده است. بنابراین با توجه به نیازی که در ارتباط با تأمین نیروی انسانی وجود دارد، در این پودمان، در دو واحد یادگیری مطالب پایه‌ای مورد نیاز مربوط به مدارهای دیجیتالی را آموزش می‌دهیم.

واحد یادگیری ۵

کسب شایستگی در به کارگیری قوانین جبر بول و نقشه کارنو (به صورت محاسباتی و نرم افزاری)

آیا تا به حال فکر کرده‌اید

- چرا باید توابع منطقی را ساده کنیم؟
 - بستن مدارهای دیجیتالی با گیت‌های کمتر چه مزایایی دارد؟
 - چه قوانینی برای نوشتن و ساده کردن توابع منطقی وجود دارد؟
 - قوانین جبر بول چه شباهت‌هایی با قوانین حاکم بر اتحادهای ریاضی دارد؟
 - چه روش‌هایی برای ساده‌سازی توابع منطقی وجود دارد؟
 - چه نرم‌افزارهایی برای ساده‌سازی توابع منطقی وجود دارد؟
 - ساده‌سازی توابع منطقی با نرم‌افزار، چه کمکی به آموزش می‌کند؟
- برای طراحی مدارهای دیجیتالی باید از روش‌های استاندارد و تعریف شده‌ای استفاده کنیم که بتواند کار طراحی مدار را ساده کند. نخستین گام در این راستا، نوشتن توابع منطقی و ساده کردن آن است. به این ترتیب می‌توانیم در طراحی و ساخت مدارهای الکترونیک و دیجیتالی از قطعات کمتری استفاده کنیم. همان‌طور که می‌دانید، استفاده از تعداد زیاد گیت‌های دیجیتالی سبب افزایش تعداد قطعات و در پی آن اشغال حجم زیاد، تلفات توان بالا، تأخیر در انتشار زیاد و هزینه بالا می‌شود. یکی از روش‌ها برای ساده‌سازی توابع منطقی، استفاده از قوانین جبر بول است.
- در این واحد یادگیری، ابتدا قوانین جبر بول توضیح داده می‌شود، سپس در ارتباط با آن چند مثال و تمرین حل می‌کنید تا بتوانید به مهارت‌های لازم برای به کارگیری این قوانین برسید. بعد از کسب مهارت در قوانین جبر بول، توابع منطقی را با استفاده از نقشه کارنو ساده خواهید کرد. به کارگیری نرم‌افزار برای ساده‌سازی توابع منطقی می‌تواند صحت عملکرد ما را مورد تأیید قرار دهد.









استاندارد عملکرد

به کارگیری قوانین جبر بول و نقشه کارنو برای ساده‌سازی توابع منطقی

۱-۵- یادآوری گیت‌های منطقی

با گیت‌های منطقی پایه در پودمان‌های قبلی آشنا شده‌اید. جهت یادآوری عملکرد گیت‌های منطقی پایه، در جدول ۱-۵، نماد، تابع منطقی خروجی برحسب متغیرهای ورودی و جدول درستی آنها را آورده‌ایم. لازم است جهت یادآوری، جدول را مورد مطالعه دقیق قرار دهید.

جدول ۱-۵ نماد، تابع منطقی و جدول درستی

نام دروازه	نماد (سمبل گرافیکی)	تابع منطقی	جدول درستی															
AND		$Y = AB$	<table border="1"> <thead> <tr><th>A</th><th>B</th><th>Y</th></tr> </thead> <tbody> <tr><td>0</td><td>0</td><td>0</td></tr> <tr><td>0</td><td>1</td><td>0</td></tr> <tr><td>1</td><td>0</td><td>0</td></tr> <tr><td>1</td><td>1</td><td>1</td></tr> </tbody> </table>	A	B	Y	0	0	0	0	1	0	1	0	0	1	1	1
A	B	Y																
0	0	0																
0	1	0																
1	0	0																
1	1	1																
OR		$Y = A + B$	<table border="1"> <thead> <tr><th>A</th><th>B</th><th>Y</th></tr> </thead> <tbody> <tr><td>0</td><td>0</td><td>0</td></tr> <tr><td>0</td><td>1</td><td>1</td></tr> <tr><td>1</td><td>0</td><td>1</td></tr> <tr><td>1</td><td>1</td><td>1</td></tr> </tbody> </table>	A	B	Y	0	0	0	0	1	1	1	0	1	1	1	1
A	B	Y																
0	0	0																
0	1	1																
1	0	1																
1	1	1																
NOT		$Y = \bar{A}$	<table border="1"> <thead> <tr><th>A</th><th>Y</th></tr> </thead> <tbody> <tr><td>0</td><td>1</td></tr> <tr><td>1</td><td>0</td></tr> </tbody> </table>	A	Y	0	1	1	0									
A	Y																	
0	1																	
1	0																	
NAND		$Y = \overline{AB} = (AB)'$	<table border="1"> <thead> <tr><th>A</th><th>B</th><th>Y</th></tr> </thead> <tbody> <tr><td>0</td><td>0</td><td>1</td></tr> <tr><td>0</td><td>1</td><td>1</td></tr> <tr><td>1</td><td>0</td><td>1</td></tr> <tr><td>1</td><td>1</td><td>0</td></tr> </tbody> </table>	A	B	Y	0	0	1	0	1	1	1	0	1	1	1	0
A	B	Y																
0	0	1																
0	1	1																
1	0	1																
1	1	0																
NOR		$Y = \overline{A+B} = (A+B)'$	<table border="1"> <thead> <tr><th>A</th><th>B</th><th>Y</th></tr> </thead> <tbody> <tr><td>0</td><td>0</td><td>1</td></tr> <tr><td>0</td><td>1</td><td>0</td></tr> <tr><td>1</td><td>0</td><td>0</td></tr> <tr><td>1</td><td>1</td><td>0</td></tr> </tbody> </table>	A	B	Y	0	0	1	0	1	0	1	0	0	1	1	0
A	B	Y																
0	0	1																
0	1	0																
1	0	0																
1	1	0																
XOR		$Y = A \oplus B = \bar{A}B + A\bar{B}$	<table border="1"> <thead> <tr><th>A</th><th>B</th><th>Y</th></tr> </thead> <tbody> <tr><td>0</td><td>0</td><td>0</td></tr> <tr><td>0</td><td>1</td><td>1</td></tr> <tr><td>1</td><td>0</td><td>1</td></tr> <tr><td>1</td><td>1</td><td>0</td></tr> </tbody> </table>	A	B	Y	0	0	0	0	1	1	1	0	1	1	1	0
A	B	Y																
0	0	0																
0	1	1																
1	0	1																
1	1	0																
XNOR		$Y = \overline{A \oplus B} = \bar{A}B + A\bar{B}$	<table border="1"> <thead> <tr><th>A</th><th>B</th><th>Y</th></tr> </thead> <tbody> <tr><td>0</td><td>0</td><td>1</td></tr> <tr><td>0</td><td>1</td><td>0</td></tr> <tr><td>1</td><td>0</td><td>0</td></tr> <tr><td>1</td><td>1</td><td>1</td></tr> </tbody> </table>	A	B	Y	0	0	1	0	1	0	1	0	0	1	1	1
A	B	Y																
0	0	1																
0	1	0																
1	0	0																
1	1	1																
Buffer		$Y = A$	<table border="1"> <thead> <tr><th>A</th><th>Y</th></tr> </thead> <tbody> <tr><td>0</td><td>0</td></tr> <tr><td>1</td><td>1</td></tr> </tbody> </table>	A	Y	0	0	1	1									
A	Y																	
0	0																	
1	1																	

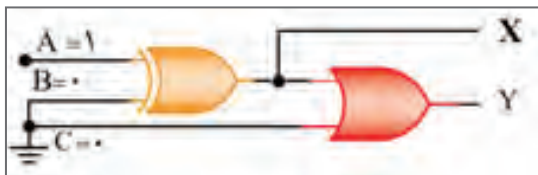


■ با توجه به مدار معادل کلیدی شکل ۵-۱، نماد هر گیت را در محل تعیین شده رسم کنید و تابع منطقی خروجی را بر حسب متغیرهای ورودی بنویسید.

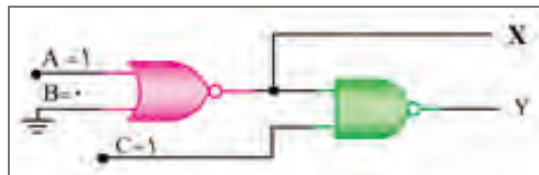
ردیف	نماد معادل کلیدی گیت	نمادگیت	تابع منطقی خروجی بر حسب متغیرهای ورودی
۱			
۲			
۳			

شکل ۵-۱

■ با توجه به شکل الف و ب ۵-۲، تراز منطقی ۰ یا ۱ را در خروجی‌های X و Y مربوط به هر گیت تعیین کرده و در جدول درستی هر یک از مدارها درج کنید.



ب



الف

A	B	C	X	Y
۱	۰	۰		

A	B	C	X	Y
۱	۰	۱		

شکل ۵-۲

۲-۵- قوانین جبر بول (Boolean Algebra)

جبر بول مدلی ریاضی برای مدارهای منطقی است که چگونگی عملکرد یک مدار دیجیتالی را با زبان ریاضی تعریف شده خاص خود بیان می‌کند. با استفاده از قوانین جبر بول، مدل ریاضی ساده و قابل استفاده‌ای برای انواع مدارهای منطقی، مدارهای ترکیبی و ترتیبی دیجیتالی ارائه می‌شود. با استفاده از این روابط می‌توانیم به موارد زیر دست یابیم.

- روابط بین خروجی‌ها و ورودی‌های مدار به صورت ساده‌ترین شکل ریاضی.
- اجزای واقعی مدارهای کاربردی و عملی و آموزش آنها به ساده‌ترین شکل.
- بیان صحیح عملکرد منطقی مدارها.

برای فراگیری جبر بول و روابط آن لازم است برخی از مفاهیم را به خوبی یاد بگیریم. بدیهی است بدون فراگیری این مفاهیم نمی‌توانیم مدل‌های ریاضی جبر بول را به کار ببریم یا آنها را ساده کنیم. بسیاری از این موارد با مفاهیم پایه‌ای ریاضی تطابق داشته و برخی از آنها مربوط به جبر بول است. در ادامه به شرح این مطالب می‌پردازیم.

■ **عضو خنثی:** اگر در عملیات ریاضی، صفر را با اعداد یا توابع ریاضی دیگر جمع کنیم تأثیری در آن عدد یا تابع ندارد. این حالت یعنی در عملیات جمع به صفر عضو خنثی می‌گوییم. همچنین اگر عدد یک را در عدد یا تابع ریاضی ضرب کنیم، در عدد یا تابع ریاضی تأثیری ندارد. یعنی در عملیات ضرب، عدد یک را عضو خنثی می‌گوییم. در این قسمت می‌خواهیم تأثیر عضو خنثی در عمل منطقی AND و OR را مورد بررسی قرار دهیم.

■ **عضو خنثی (inactive) در عمل منطقی OR:** در عمل منطقی OR، وقتی متغیر یا تابع با عضو خنثی جمع منطقی (OR) می‌شود، تابع یا متغیر به همان شکل باقی می‌ماند. در این عمل منطقی، صفر منطقی را که چنین خاصیتی دارد عضو خنثی می‌نامند.

مثال ۱: $0 + A = A$

مثال ۲: $0 + AB + \bar{C}D = AB + \bar{C}D$

■ **عضو خنثی در عمل منطقی AND:** در عمل منطقی AND، یک منطقی را عضو خنثی می‌نامند.

با توجه به تعریف بیان شده برای عضو خنثی در عمل منطقی OR، چرا عدد یک را برای عمل منطقی AND عضو خنثی می‌نامند؟

فکر کنید



مثال ۳: $1 \cdot A = A$

مثال ۴: $1 \cdot (AB + CD) = AB + CD$

مدارهای کلیدی $0 + A$ و $1 \cdot A$ را رسم کنید و عملکرد مدارهای کلیدی را بررسی کرده و نتیجه را ارائه دهید.

کار گروهی



توجه داشته باشید که صفر ("0") معادل مدار کلید همیشه باز و یک ("1") معادل مدار کلید همیشه بسته است.

نکته



با استفاده از یکی از نرم‌افزارهایی که آموخته‌اید، عضو خنثی را در عمل منطقی OR و AND، در دو حالت به صورت مدار کلیدی و گیت منطقی ببینید و نتیجه عملکرد مدارها را مشاهده کنید و با مفاهیم تعریف شده تطبیق دهید.

فعالیت
در منزل



- اگر متغیر یا تابع منطقی با یک منطقی (1) OR شود، حاصل چه خواهد شد؟ چرا؟ $1+A=?$
 - اگر متغیر یا تابع منطقی با صفر منطقی (0) AND شود، حاصل چه خواهد شد؟ چرا؟ $0.A=?$
- پس از بارش فکری نتیجه را جمع‌بندی کنید و در قالب یک گزارش کوتاه ارائه دهید.

بارش فکری



■ قانون یکسانی یا عینیت (Identity)

هرگاه متغیر یا تابعی منطقی با خودش جمع منطقی شود (OR) یا ضرب منطقی شود (AND)، حاصل همان متغیر یا تابع خواهد بود.

توجه داشته باشید که این عملیات با عملیات ریاضی تطبیق ندارد و از عملیات ویژه جبر بول است. چرا؟! با مثال شرح دهید

فکر کنید



- مثال ۵: $A.A.A=A$ و $A+A+A=A$
- مثال ۶: $AC+BD+AC+BD=AC+BD$
- مثال ۷: $A.AB=AB$
- مثال ۸: $(\overline{A}B+CD).(\overline{A}B+CD)=\overline{A}B+CD$

توابع F_1 و F_2 را ساده کنید.

فعالیت



۱ $F_1=AB+AB+CCD$

۲ $F_2=\overline{A}\overline{A}BC+\overline{A}BC+BBC$

■ قانون جابه‌جایی (Relocation)

در عمل منطقی OR و AND بین چند متغیر، متغیرها جابه‌جایی پذیرند.

این قانون با کدام یک از مفاهیم ریاضی انطباق دارد؟

فکر کنید



مثال ۹: $A+B+C=A+C+B=C+A+B=B+C+A$

مثال ۱۰: $A.B.C=B.C.A=C.A.B$

■ قانون اتحاد (association)

مثال ۱۱: $A+(B+C)=(A+B)+C$

مثال ۱۲: $A.(B.C)=(A.B).C$

آیا قانون اتحاد با قوانین و مفاهیم ریاضی انطباق دارد؟ پاسخ دهید و پاسخ خود را به بحث بگذارید و جمع بندی کنید.

فکر کنید



■ قانون توزیع (Distribution)

■ توزیع AND در OR

$$A \cdot (B+C) = A \cdot B + A \cdot C$$

مثال ۱۳:

■ توزیع OR در AND

$$A + B \cdot C = (A + B) \cdot (A + C)$$

مثال ۱۴:

آیا عملیات مثال ۱۴ شبیه عمل فاکتورگیری است یا از عملیات ویژه جبر بول به شمار می آید؟

فکر کنید



با توجه به مقادیر داده شده به متغیرهای A، B و C، جدول ۲-۵ را کامل کنید. سپس نتیجه بگیرید که آیا طرفین تساوی مربوط به توزیع OR در AND با هم برابر است؟ نتیجه را به بحث بگذارید.

فعالیت



جدول ۲-۵

متغیر A	متغیر B	متغیر C	تابع خروجی B.C	تابع خروجی A+B.C	تابع خروجی A+B	تابع خروجی A+C	تابع خروجی (A+B). (A+C)
۰	۰	۰					
۰	۰	۱					
۰	۱	۰					
۰	۱	۱					
۱	۰	۰					
۱	۰	۱					
۱	۱	۰					
۱	۱	۱					



مدار کلیدی $A+BC$ و $(A+C)$ ، $(A+B)$ را به طور جداگانه ببینید و با تغییر وضعیت کلیدهای A ، B و C جدولی تشکیل دهید و مباحث درج شده در ستون‌های جدول را از نظر علمی تأیید کنید و اثبات کنید که عملکرد مدار اولیه و مدار حاصل از توزیع OR در AND یکسان است.

■ قانون متمم (Complement)

– اگر متغیری با نفی خودش OR شود، حاصل یک منطقی (۱) می‌شود. این عمل جبر بول را قانون متمم می‌گویند.

$$A + \bar{A} = 1$$

– اگر متغیری با نفی خودش AND شود، حاصل صفر منطقی (۰) می‌شود. این عمل جبر منطقی را نیز قانون متمم می‌گویند.

$$A \cdot \bar{A} = 0$$

جدول ۳-۵

A	\bar{A}	$A + \bar{A}$	$A \cdot \bar{A}$
۰			
۱			

با توجه به قانون متمم جدول ۳-۵ را تکمیل کنید.



■ ساده‌سازی توابع با استفاده از قوانین جبر بول

با استفاده از قوانین جبر بول می‌توانیم توابع منطقی را ساده کنیم. در این قسمت ساده‌سازی را از طریق مثال تشریح می‌کنیم.

مثال ۱۵: تابع منطقی $F = A + \bar{A}B$ را ساده کنید.

پاسخ:

با به‌کارگیری قانون توزیع نتیجه می‌شود:

$$F = (A + \bar{A}) \cdot (A + B)$$

$$F = 1 \cdot (A + B) = A + B$$

مثال ۱۶: تابع F را ساده کنید. $F = A + AB$

پاسخ:

با به‌کارگیری قوانین جبر بول داریم:

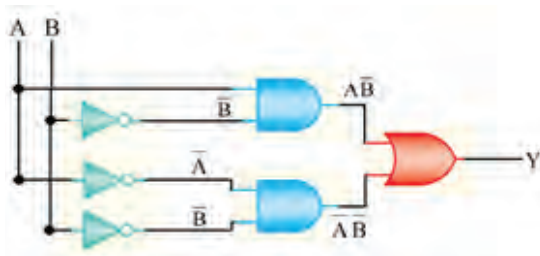
$$F = A \cdot 1 + A \cdot B \quad F = A(1 + B) = A(1) = A$$

مثال ۱۷: تابع Y به صورت $Y = \bar{A}\bar{B} + \bar{A}B$ تعریف شده است.

(الف) مدار منطقی تابع Y را با گیت‌های منطقی رسم کنید.

(ب) تابع Y را توسط قوانین جبر بول ساده کنید.

(پ) مدار ساده شده را رسم کنید.



شکل ۵-۳- مدار معادل تابع Y

پاسخ:

الف) برای هر یک از گیت‌های داده شده در تابع، نماد آن را رسم می‌کنیم، سپس ورودی‌ها و خروجی‌ها را ارتباط می‌دهیم. شکل ۵-۳ مدار معادل Y را نشان می‌دهد.

ب) با توجه به قوانین جبر بول تابع را ساده می‌کنیم. با استفاده از قانون توزیع داریم:

$$Y = A\bar{B} + \bar{A}B = \bar{B}(A + \bar{A})$$

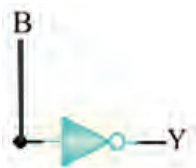
با استفاده از قانون متمم داریم:

$$Y = \bar{B}(1)$$

با استفاده از قانون عضو خنثی داریم

$$Y = \bar{B}$$

پ) مدار ساده شده به صورت شکل ۵-۴ در می‌آید.



شکل ۵-۴- مدار ساده شده تابع Y

همان‌طور که ملاحظه می‌شود، با توجه به قوانین ساده‌سازی جبر بول، توانستیم تابعی را که در آن تعداد ۲ متغیر قرار دارد و عملاً برای مدار آن مجبور بودیم تعداد ۶ گیت به کار ببریم، تبدیل به تابعی با یک متغیر و یک گیت نماییم.

مثال ۱۸: تابع $F = \bar{A}B + A\bar{B} + AB$ را ساده کنید.

پاسخ:

با استفاده از قانون توزیع داریم:

$$F = \bar{A}B + A(\bar{B} + B)$$

$$F = \bar{A}B + A(1) = \bar{A}B + A$$

با استفاده از قانون متمم داریم:

$$F = (A + \bar{A})(A + B) = 1(A + B) = (A + B)$$

با به کارگیری دوباره قانون توزیع و متمم داریم:

مدار معادل تابع اولیه و تابع ساده شده مثال ۱۸ را رسم کنید.

فعالیت در ساعات غیر درسی



بحث کنید



دوباره تعداد متغیرها و تعداد گیت‌های تابع اولیه بحث کنید و تعداد متغیرها و تعداد گیت‌ها را در هر دو حالت با هم مقایسه کنید. همچنین بررسی کنید آیا خروجی‌ها برای هر دو حالت یکسان است یا خیر؟

فعالیت



تابع $Y = \overline{ABC} + ABC + \overline{A}BC$ را با استفاده از قوانین جبر بول ساده کنید. سپس از روی تابع ساده شده مدار منطقی Y را رسم کنید.

فعالیت
نرم‌افزاری در
ساعات غیر
درسی



هر دو تابع اصلی و ساده شده را به صورت نرم‌افزاری ببینید و عملکرد آنها را با هم مقایسه کنید. آیا نتیجه یکسان است؟

تمرین
نرم‌افزاری در
ساعات غیر
درسی



تابع $Y = \overline{ABC} + ABC + \overline{A}BC$ را با استفاده از دستگاه Logic Converter در نرم‌افزار مولتی‌سیم، ساده کنید و نتیجه را با تابع ساده شده توسط قوانین جبر بول مقایسه کنید.

نکته



تابع نرم‌افزاری اصلی و ساده شده توسط هنرآموز نمایش داده شود.

تمرین



مدار منطقی تابع Y را در تمرین نرم‌افزاری فوق با استفاده از گیت‌های منطقی رسم کنید و خروجی آن را به دست آورید. سپس تابع را ساده کنید و مدار منطقی تابع ساده شده را نیز ترسیم کنید و خروجی آن را تعیین نمایید. نتایج حاصل از خروجی‌ها را در دو حالت با هم مقایسه کنید. اگر عملیات ساده‌سازی را درست انجام داده باشید، خروجی‌ها باید برابر باشند. پس از این تطبیق نتایج را برای هر دو حالت با نتایج حاصل از نرم‌افزار مقایسه کنید. نتیجه را در قالب یک گزارش ارائه دهید.

جدول ۵-۴

A	B	C	F
۰	۰	۰	۰
۰	۰	۱	۰
۰	۱	۰	۱
۰	۱	۱	۱
۱	۰	۰	۰
۱	۰	۱	۰
۱	۱	۰	۱
۱	۱	۱	۱

■ تمرین نرم‌افزاری

- الف) تابع منطقی جدول درستی ۵-۴ را بنویسید.
 ب) توسط Logic Converter تابع F را ساده کنید.
 پ) توسط قوانین جبر بول تابع F را ساده کنید.
 ت) مدارهای مربوط به تابع ساده شده را رسم کنید.
 ث) نتیجه عملیات انجام شده توسط خود را با عملکرد نرم‌افزار مقایسه کنید.



- با استفاده از تجربه‌های کسب شده، تعداد حداقل سه تابع با سه متغیر طراحی کنید.
- با استفاده از قوانین جبر بول توابع را ساده کنید.
- مدار معادل منطقی هر یک از توابع را در دو حالت اصلی و ساده شده با استفاده از گیت‌های منطقی ترسیم کنید.
- توابع اصلی را با نرم‌افزار شبیه‌سازی کنید و خروجی هر یک را به دست آورید.
- توابع ساده شده را با نرم‌افزار شبیه‌سازی کنید و خروجی هر یک را به دست آورید.
- هر یک از توابع طراحی شده در حالت ساده‌سازی با قوانین جبر بول و نرم‌افزاری را با هم مقایسه کنید و نتیجه آن را در قالب گزارش بنویسید.

الگوی پرسش: با به کارگیری قوانین جبر بول توابع زیر را ساده کنید. سپس مدار تابع اصلی و تابع ساده شده را ترسیم کنید. در نهایت صحت مدارها را با نرم‌افزار logic converter تأیید نمایید.

- ۱ $F_1 = \overline{AB} + A\overline{B} + AB$
- ۲ $F_2 = \overline{A}C + ABC$
- ۳ $F_3 = \overline{A}B\overline{C} + \overline{A}B\overline{C} + \overline{A}B + A\overline{B}C$
- ۴ $F_4 = \overline{A}B\overline{C} + \overline{A}B\overline{C} + A\overline{B}C + A\overline{B}C$
- ۵ $F_5 = A\overline{C} + B\overline{C} + \overline{A}B + \overline{A}B$

۵-۳- قانون دمورگان

■ هرگاه روی تمام متغیرهای یک تابع منطقی علامت منفی کامل یا نفی کلی وجود داشته باشد $Y = \overline{A \cdot B}$ یا $Y = A + B$ می‌توان علامت نفی را روی تک تک متغیرهای تابع اثر داد. در این حالت لازم است براساس قانون دمورگان عمل منطقی بین متغیرها از AND به OR یا از OR به AND یا از ۰ به ۱ یا از ۱ به ۰ تغییر کند.

مثال ۱۹:

$$Y = \overline{\overline{A + B}} = \overline{\overline{A} \cdot \overline{B}}$$

$$Y = \overline{\overline{A} \cdot \overline{B}} = \overline{\overline{A}} + \overline{\overline{B}}$$

به این ترتیب پس از تبدیل می‌توانیم توابع منطقی را با کمک قوانین جبر بول ساده کنیم.

مثال ۲۰: تابع $F = \overline{A + B + C}$ را با استفاده از قانون دمورگان ساده کنید.

$$F = \overline{A + B + C} = \overline{\overline{\overline{A} \cdot \overline{B} \cdot \overline{C}}}$$

تمرین: تابع $F = \overline{\overline{A \cdot B \cdot C}}$ را با استفاده از قانون دمورگان ساده کنید.

مثال ۲۱: تابع $F = \overline{A + BC}$ را با استفاده از قانون دمورگان و قوانین جبر بول ساده کنید.

پاسخ: چون علامت منفی یا نفی کلی روی تمام تابع وجود دارد و تابع ترکیبی از سه متغیر به صورت AND و OR است باید عملیات ساده‌سازی طی چند مرحله انجام شود.

مرحله اول: طبق قانون دمورگان علامت نفی کلی روی تابع را به متغیر A و متغیرهای عبارت B.C منتقل و عمل منطقی OR را به AND تبدیل می‌نماییم.

$$F = \overline{A + BC} = \overline{A} \cdot \overline{BC}$$

همان طور که مشاهده می‌شود عمل منطقی بین متغیرهای A و B، C از OR به AND تبدیل شده است.
مرحله دوم: علامت نفی روی متغیرهای B، C را به متغیرهای B و C انتقال می‌دهیم و عمل منطقی AND را به OR تبدیل می‌نماییم.

$$F = \overline{A} \cdot \overline{BC} = \overline{A} \cdot (\overline{B} + \overline{C})$$

مرحله سوم: با استفاده از قانون توزیع \overline{A} را در متغیرهای \overline{B} و \overline{C} توزیع می‌کنیم.

$$F = \overline{A} \cdot (\overline{B} + \overline{C}) = \overline{A}\overline{B} + \overline{A}\overline{C}$$

$$Y = (\overline{A+B}) \cdot (\overline{CD})$$

مثال ۲۲: قانون دمورگان را برای تابع Y به کار ببرید.
پاسخ:

$$F = (\overline{A \cdot B}) \cdot (\overline{C + D}) = \overline{A}\overline{B}\overline{C} + \overline{A}\overline{B}\overline{D}$$

با استفاده از قانون دمورگان می‌توانیم تابع $Y = \overline{ABC}$ را به صورت $Y = \overline{A} + \overline{B} + \overline{C}$ نیز بنویسیم..

نکته



بحث کنید



چگونگی حل مثال ۲۲ را مرحله به مرحله به بحث بگذارید تا قانون دمورگان و قوانین جبر بول کاملاً ملکه ذهنتان شود.

فعالیت



با توجه به طرف اول و دوم تابع $F = \overline{A+B} = \overline{A} \cdot \overline{B}$ جدول ۵-۵ را کامل کنید.

جدول ۵-۵

طرف اول				طرف دوم		
A	B	A+B	$\overline{A+B}$	\overline{A}	\overline{B}	$\overline{A \cdot B}$
۰	۰					
۰	۱					
۱	۰					
۱	۱					

اثبات کنید: نتایج حاصل شده در جدول ۵-۵ را به بحث بگذارید و اثبات کنید که در هر مرحله طرف اول و دوم با هم برابر است.

الگوی پرسش

۱) تابع F را ساده کنید. مشابه مثال ۲۱، هر یک از مراحل را به تفکیک بنویسید.

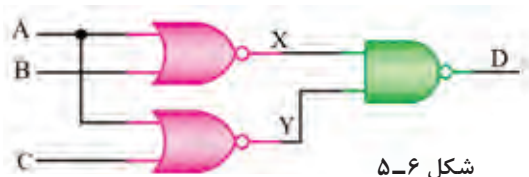
$$F = \overline{\overline{A+B}}$$

۲) ابتدا تابع منطقی خروجی‌های X و Y شکل ۵-۵ را برحسب متغیرهای ورودی A و B بنویسید، سپس تابع خروجی Y را با استفاده از قوانین دمورگان و جبر بول ساده کنید.

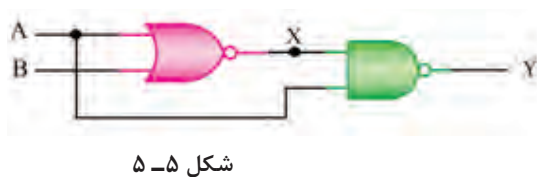
۳) با استفاده از قوانین دمورگان و جبر بول تابع Y را ساده کنید.

$$F = \overline{\overline{ABC} + \overline{ABC}}$$

۴) در شکل ۵-۶ تابع منطقی خروجی هر گیت را برحسب متغیرهای ورودی A و B بنویسید سپس تابع خروجی D را با استفاده از قوانین جبر بول و دمورگان ساده کنید.



شکل ۵-۶



شکل ۵-۵

۴-۵- مین ترم یک تابع (Minterm)

■ یک تابع با دو متغیر A و B را در نظر بگیرید. جدول درستی این تابع دارای $2^2=4$ حالت است. هریک از این حالتها را یک مین ترم می‌نامیم. بنابراین تابع می‌تواند چهار حالت یا چهار مین ترم داشته باشد. جدول درستی تابع با دو متغیر و مین ترم‌های آن در هر ردیف، در جدول ۵-۶ نشان داده شده است. در جدول ۵-۷ تابع F را برای یک سامانه فرضی در نظر می‌گیریم و مقادیر معادل صفر و یک آن را طبق جدول ۵-۷ می‌نویسیم. همان‌طور که ملاحظه می‌شود در سه ردیف از ستون مربوط به تابع F، مقدار تابع یک و در یک ردیف مقدار تابع صفر است. بنابراین تابع F برای ردیف‌هایی که ۱ است خروجی دارد. در نهایت تابع به صورت $F = \bar{A}\bar{B} + \bar{A}B + AB$ درمی‌آید.

جدول ۵-۶

A	B	F
۰	۰	$\bar{A}\bar{B}$
۰	۱	$\bar{A}B$
۱	۰	$A\bar{B}$
۱	۱	AB

جدول ۵-۷

A	B	F
۰	۰	۱
۰	۱	۰
۱	۰	۱
۱	۱	۱

جدول ۵-۸

ورودی‌ها			خروجی
A	B	C	Y
۰	۰	۰	۰
۰	۰	۱	۱ $\Rightarrow \bar{A}\bar{B}C$
۰	۱	۰	۰
۰	۱	۱	۰
۱	۰	۰	۱ $\Rightarrow A\bar{B}\bar{C}$
۱	۰	۱	۱ $\Rightarrow A\bar{B}C$
۱	۱	۰	۰
۱	۱	۱	۱ $\Rightarrow ABC$

اصطلاحاً می‌گوییم این تابع به صورت مین ترم نوشته شده است، زیرا مین ترم مربوط به مقدار صفر آن را حذف کرده‌ایم. تابع مین ترم دارای ۲ مشخصه به شرح زیر است:

■ در همه عبارت‌های تابع باید همه متغیرها یا نفی آنها حتماً وجود داشته باشد.

■ تابع حاصل از این مین ترم به صورت مجموعی (OR) از عبارت‌هایی است که در هر عبارت متغیرها با هم AND شده‌اند.

اثبات کنید: تابع $F = \bar{A}\bar{B} + \bar{A}B + AB$ را به بحث بگذارید. آیا دو مشخصه ذکر شده برای این تابع صدق می‌کند؟ توضیح دهید چرا؟



مثال ۲۳: به جدول ۵-۸ توجه کنید. این جدول مربوط به خروجی یک سامانه فرضی است که تعداد سه متغیر و تعداد ۸ مین ترم دارد ($2^3=8$). همان طور که ملاحظه می شود، خروجی چهار مین ترم تابع برابر با یک و چهار مین ترم دیگر خروجی برابر با صفر است. با استفاده از خروجی های ۱، تابع F را در ردیف هایی که برابر ۱ است به صورت مجموع مین ترم ها می نویسیم.

$$F = \bar{A}\bar{B}C + A\bar{B}\bar{C} + \bar{A}BC + ABC$$

درباره رابطه $F = \sum M(1, 4, 5, 7)$ که مربوط به مین ترم های تابع F مثال ۲۳ است، تحقیق کنید.

جدول ۵-۹

ورودی ها			خروجی
A	B	C	Y
۰	۰	۰	۰
۰	۰	۱	۱
۰	۱	۰	۰
۰	۱	۱	۱
۱	۰	۰	۱
۱	۰	۱	۰
۱	۱	۰	۱
۱	۱	۱	۱

تابع خروجی Y را در جدول ۵-۹ به صورت مجموع مین ترم ها بنویسید.

۵-۵ پیاده سازی توابع منطقی با استفاده از نقشه کارنو

در مبحث قبل ساده سازی توابع منطقی با استفاده از قوانین جبر بول، مانند قوانین توزیع (فاکتورگیری) و حذف متغیرها را آموختیم. مثلاً $Y = ABC + ABC\bar{C}$ پس از ساده سازی به صورت $Y = AB$ در می آید. زیرا

$$Y = AB(C + \bar{C}) = AB.1 = AB$$

جدول ۵-۱۰- جدول درستی

ردیف	A	B	F
۰	۰	۰	$\bar{A}\bar{B}$
۱	۰	۱	$\bar{A}B$
۲	۱	۰	$A\bar{B}$
۳	۱	۱	AB

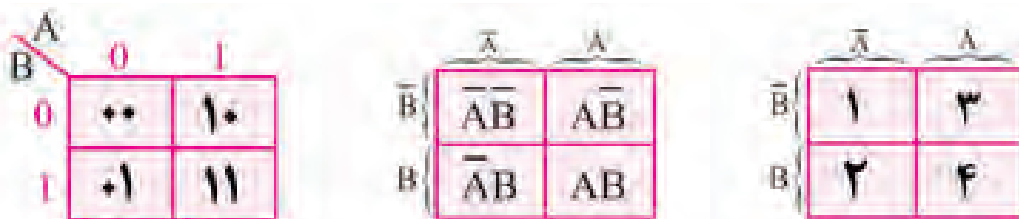
یکی دیگر از روش های ساده سازی توابع منطقی استفاده از جدول یا نقشه کارنو است. در نقشه کارنو نیز متغیرها بر اساس همین قوانین ولی با روش ساده تر حذف و توابع ساده می شوند. در واقع نقشه کارنو شکل تغییر یافته و ساده شده جدول درستی توابع منطقی است.

نقشه کارنو با دو متغیر: در جدول ۵-۱۰، جدول درستی و مین ترم های تابع F با دو متغیر A و B را مشاهده می کنید. نقشه کارنو نیز مشابه جدول درستی که دارای ۴ ردیف است، ۴ خانه دارد که هر یک از خانه ها به یک مین ترم اختصاص داده می شود. در شکل الف ۵-۷ نمونه نقشه کارنو ۴ خانه ای را ملاحظه می کنید. روی هر ضلع مربع که دو خانه دارد متغیرها را به صورت A و \bar{A} یا B و \bar{B} می نویسیم.

نکته

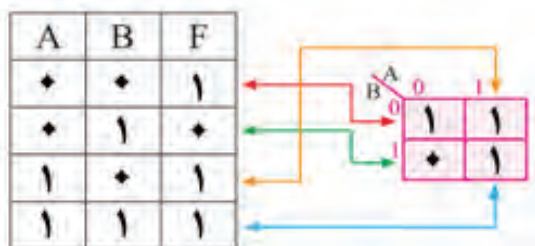


انتخاب محل قراردادن متغیرها و اختصاص دادن خانه‌های مین ترم‌ها در جدول کارنو استاندارد تعریف شده‌ای ندارد ولی برای سادگی و جلوگیری از اشتباه معمولاً الگوی شکل الف - ۵-۷ را توصیه می‌کنند. در شکل ب - ۵-۷ خانه‌های اختصاص داده شده به مین ترم‌ها را در نقشه کارنو می‌بینید. شکل پ - ۵-۷ نقشه کارنو با اعداد باینری اختصاص داده شده به هر خانه نشان داده شده است.



الف) هر خانه معرف ردیف در جدول (ب) هر خانه معرف مین ترم در هر ردیف (پ) هر خانه معادل عدد باینری هر ردیف
شکل ۵-۷ - جدول کارنو

جدول ۵-۱۱



شکل ۵-۸ نمایش تابع F در نقشه کارنو

نمایش یک تابع در نقشه کارنو: در نمایش

یک تابع در نقشه کارنو، به جای مین ترم‌هایی که تابع آن برابر با یک است، در مربع مربوطه مقدار عدد یک و در مربع‌های مربوط به مین ترم‌هایی که تابع به ازای آن صفر است، صفر قرار می‌دهیم. به جای صفر می‌توانیم مربع را خالی بگذاریم.

مثال ۲۴: با استفاده از جدول ۵-۱۱ تابع F را در نقشه کارنو شکل ۵-۸ نمایش دهید.

فعالیت

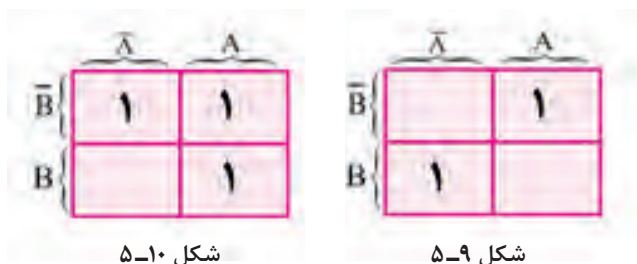


در شکل ب - ۵-۷ در خانه «صفر» معادل $\overline{A}\overline{B} = 0$ را قرار دهید. سپس جدول درستی مین ترم‌ها را در هر خانه مشخص کنید. آیا می‌توانیم به جای $\overline{A}\overline{B} = 0 = 0 = 0$ و برای سایر خانه‌ها معادل یک را درج کنیم؟ چرا؟

نکته



در شکل پ - ۵-۷ متغیر A و B را به جای اینکه تکرار کنیم، در بالا و سمت چپ روی خط مورب بالای جدول قرار داده‌ایم.



شکل ۵-۱۰

شکل ۵-۹

مثال ۲۵: تابع $F = \overline{A}\overline{B} + A\overline{B}$ در نقشه کارنو شکل ۵-۹ نشان داده شده است.

مثال ۲۶: جدول درستی تابع $F = A + \overline{B}$ را رسم کنید. تابع در نقشه کارنوی شکل ۵-۱۰ نشان داده شده است.

جدول ۵-۱۲

A	B	F
۰	۰	۱
۰	۱	۱
۱	۰	۰
۱	۱	۱

الگوی پرسش:

- ۱- با استفاده از جدول ۵-۱۲، نقشه کارنو را ترسیم کنید.
- ۲- نقشه کارنوی توابع زیر را ترسیم کنید، سپس ساده‌ترین شکل جدول درستی را از نقشه کارنو استخراج کنید.

الف) $F = \overline{A}B + AB$

ب) $F = \overline{B} + \overline{A}B$

پ) $F = \overline{A} + \overline{B}$

۵-۶- استخراج ساده‌ترین شکل تابع منطقی از نقشه کارنو

پس از نمایش تابع در نقشه کارنو، می‌توان ساده‌ترین شکل تابع را از نقشه استخراج کرد. به مین ترم‌های موجود در نقشه کارنو شکل ۵-۱۱ که مربوط به دو متغیر است توجه کنید. مین ترم‌ها در مربع‌های کنار هم فقط در یک متغیر با هم اختلاف دارند. زیرا در یک مین ترم متغیر و در مین ترم کناری مکمل آن \overline{A} وجود دارد که با هم متفاوت است و متغیر \overline{B} در هر دو مشترک است این دو خانه را اصطلاحاً مجاور یا همسایه می‌گویند. با توجه به این اشتراک، به آسانی می‌توانیم مربع‌های مجاور (با یک اختلاف در متغیرها) را ساده کنیم.

$$\overline{A}\overline{B} + \overline{A}B = \overline{A}(B + \overline{B}) = \overline{A}$$

اما مین ترم‌های موجود در مربع‌های واقع در قطرها مانند شکل ۵-۱۲، به دلیل داشتن دو اختلاف ساده‌پذیر نیستند. معمولاً این مین ترم‌ها هستند که تابع خروجی را تشکیل می‌دهند. حال با ذکر یک مثال می‌خواهیم ساده‌ترین شکل تابع را از جدول کارنو استخراج کنیم.

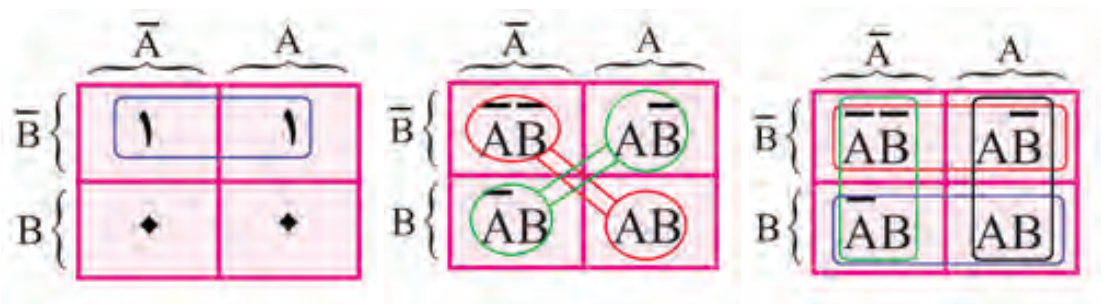
مثال ۲۷: ساده‌ترین عبارت منطقی ممکن را از نقشه کارنو شکل ۵-۱۳ استخراج کنید.

پاسخ: با توجه به اینکه دو خانه پایین صفر است، از آن صرف نظر می‌کنیم. در دو خانه بالا متغیر \overline{B} مشترک است. بنابراین \overline{B} پاسخ مسئله است. زیرا دو خانه مجاور را می‌توان با یک متغیر مشترک \overline{B} نوشت:

$$F = \overline{A}\overline{B} + B\overline{A}$$

$$F = \overline{B}(A + \overline{A})$$

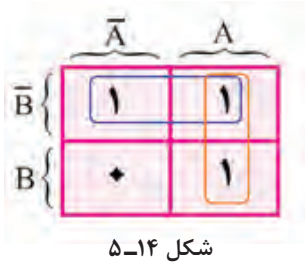
$$F = \overline{B}$$



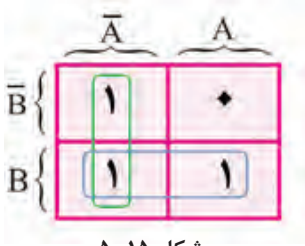
شکل ۵-۱۳

شکل ۵-۱۲

شکل ۵-۱۱



شکل ۵-۱۴



شکل ۵-۱۵

مثال ۲۸: ساده‌ترین عبارت منطقی ممکن را از نقشه کارنو شکل ۵-۱۴ استخراج کنید.

پاسخ: متغیرهای غیرمشترک را که پاسخ مسئله است پیدا می‌کنیم. $F = \bar{B} + A$

مثال ۲۹: تابع $F = \bar{A}B + AB + \bar{A}$ را در نقشه کارنو نشان دهید سپس ساده‌ترین شکل تابع را استخراج کنید.

پاسخ: الف) جدول کارنو را طبق شکل ۵-۱۵ رسم می‌کنیم.

ب) متغیرهای مشترک را از جدول پیدا می‌کنیم. مجموعه این متغیرها پاسخ مسئله است. $F = \bar{A} + B$

جدول ۵-۱۳

ورودی		خروجی
B	C	Y
۰	۰	۱
۰	۱	۱
۱	۰	۰
۱	۱	۱

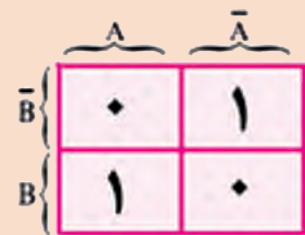
الف) تابع منطقی Y مربوط به جدول درستی ۵-۱۳ را بنویسید.

ب) تابع را در نقشه کارنو نمایش دهید. سپس ساده‌ترین شکل تابع Y را بنویسید.

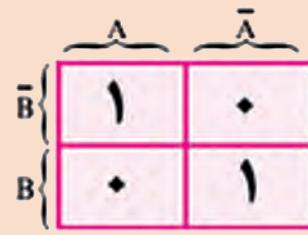
فعالیت



فکر کنید



شکل ۵-۱۷



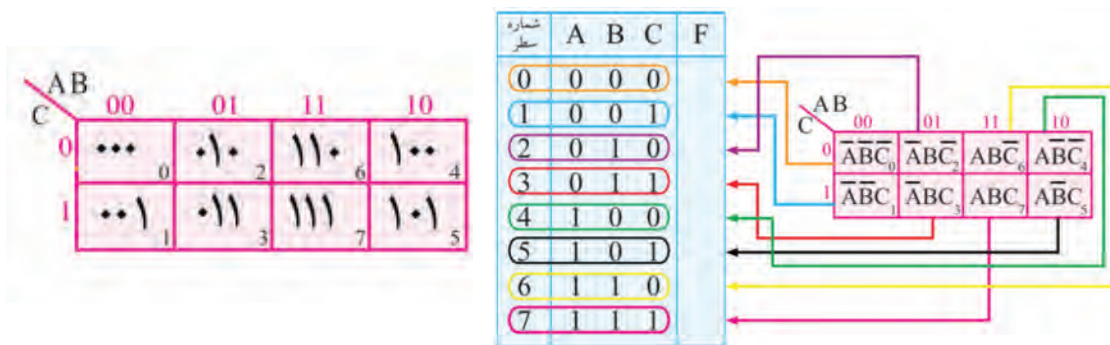
شکل ۵-۱۶

تابع منطقی نقشه کارنو شکل ۵-۱۶ و ۵-۱۷ را بنویسید. آیا مربع‌ها مجاور هستند (عضو مشترک دارند)؟ تابع هر نقشه کارنو معادل چه گیتی است؟

۷-۵ نقشه کارنو با سه متغیر

با توجه به وجود سه متغیر A، B و C، تعداد مین ترم‌ها طبق شکل ۵-۱۸ برابر $2^3=8$ است. لذا نقشه کارنو باید ۸ خانه داشته باشد. هر خانه معرف یک ردیف از جدول درستی است. در شکل ۵-۱۹ نقشه کارنو را برای سه متغیر نشان داده‌ایم.

مشاهده می‌شود که به هر متغیر یا نفی آن ۴ خانه تعلق می‌گیرد. اشتراک دو متغیر (مثلاً A, B ، A, C یا $\bar{B}C$) در دو خانه و اشتراک سه متغیر (مثلاً ABC) در یک خانه اتفاق می‌افتد. در شکل ۵-۱۸ جای مین ترم‌های هر ردیف جدول درستی را در نقشه کارنو مشاهده می‌کنید. هر مین ترم را می‌توانیم با عدد باینری معادل ردیف آن جایگزین کنیم. مثلاً $\bar{A}BC = 101$ یا $\bar{A}\bar{B}C = 000$ را در نقشه کارنو نشان می‌دهیم. در شکل ۵-۱۹ هر خانه نقشه کارنو با عدد باینری معادل نشان داده شده است. همان‌طور که ملاحظه می‌شود، در این جدول لازم است \bar{A} ، \bar{B} و \bar{C} ها را مشخص کنیم. ولی معمولاً برای جلوگیری از شلوغی نقشه، آن را روی نقشه کارنو نمی‌نویسند.



شکل ۵-۱۹

شکل ۵-۱۸

درباره چگونگی تشکیل نقشه کارنو با سه متغیر بحث کنید و فرایند اجرای آن را دقیقاً بیاموزید و به خاطر بسپارید.

بحث کنید



جدول ۵-۱۴

A	B	C	F
۰	۰	۰	۰
۰	۰	۱	۱
۰	۱	۰	۰
۰	۱	۱	۱
۱	۰	۰	۱
۱	۰	۱	۱
۱	۱	۰	۰
۱	۱	۱	۱

■ نمایش تابع در نقشه کارنو: اگر جدول درستی توابع با سه متغیر موجود باشد، در ردیفی که مین ترم تابع ۱ است، در خانه مربوطه ۱ منطقی را قرار می‌دهیم.

مثال ۳۰: جدول درستی ۵-۱۴ را در نقشه کارنو نمایش دهید.

پاسخ: شکل ۵-۲۰

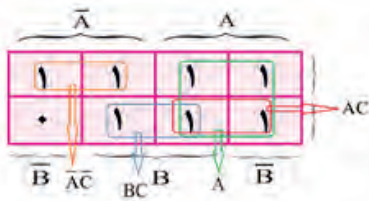
اگر تابع منطقی را بخواهیم در نقشه کارنو نمایش دهیم، جای هر عبارت تابع را در نقشه ۱ قرار می‌دهیم. باید توجه نمود برای اشتراک دو متغیر (مثلاً A, C) در دو خانه ۱ قرار داده می‌شود.

مثال ۳۱: تابع $F = \bar{A}BC + ABC\bar{C} + AC$ را در نقشه کارنو نمایش دهید.

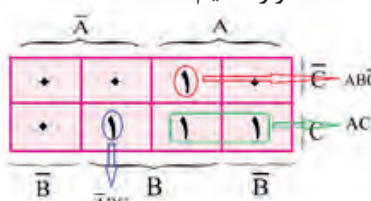
پاسخ: با استفاده از روش‌های ذکر شده جدول کارنو با ۸ خانه را تشکیل می‌دهیم، شکل ۵-۲۱.

مثال ۳۲: تابع $F = A + BC + \bar{A}\bar{C}$ را در نقشه کارنو نمایش دهید.

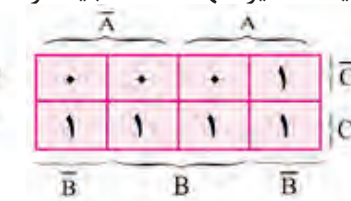
پاسخ: با استفاده از روش‌های ذکر شده نقشه کارنو را تشکیل می‌دهیم. شکل ۵-۲۲. باید توجه نمود که برای یک متغیر تنها مثلاً A ، باید در ۴ خانه ۱ قرار دهیم.



شکل ۵-۲۲



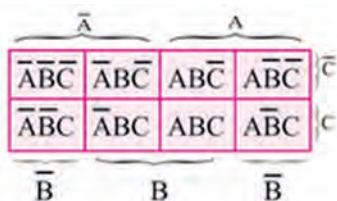
شکل ۵-۲۱



شکل ۵-۲۰ نقشه کارنو جدول ۵-۱۴

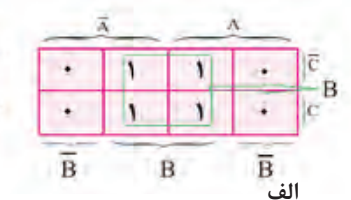
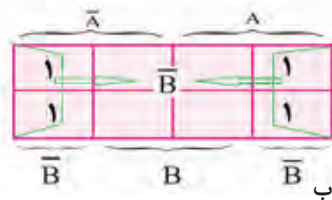
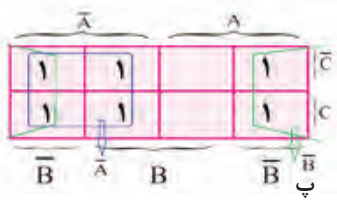
تابع $F = \bar{A}\bar{B}\bar{C} + \bar{A}B + \bar{B}C$ را در نقشه کارنو نمایش دهید.

استخراج ساده‌ترین فرم تابع منطقی از نقشه کارنو با سه متغیر: اگر به مین ترم‌های موجود در نقشه کارنو شکل ۵-۲۳ توجه کنید، مین ترم‌های خانه‌های کنار هم و مین ترم‌های با دو خانه فاصله، فقط یک اختلاف با هم دارند و می‌توان به راحتی عمل ساده‌سازی را انجام داد. مین ترم‌هایی که یک خانه با هم فاصله دارند



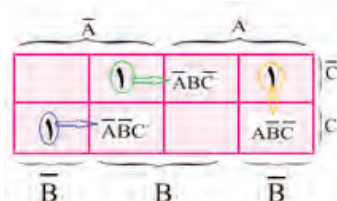
شکل ۵-۲۳

(اصطلاحاً خانه‌های یک در میان) و مین ترم‌های واقع در خانه‌های قطری، دارای دو اختلاف هستند و با هم نمی‌توان انتخاب و ساده نمود. در فرایند ساده‌سازی، پس از نمایش تابع منطقی در نقشه کارنو با توجه به نکات زیر می‌توان ساده‌ترین فرم منطقی تابع را نوشت. چهار خانه مجاور: چهار خانه مجاور را می‌توان با یک متغیر نشان داد. نمونه‌هایی را در شکل ۵-۲۴ مشاهده می‌کنید.

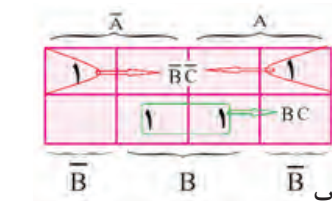


شکل ۵-۲۴

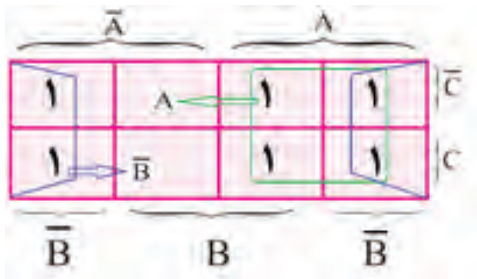
دو خانه مجاور: دو خانه مجاور را می‌توان با اشتراک (AND) بین دو متغیر نشان داد، شکل ۵-۲۵ الف، ب، نمونه‌هایی از این مثال را نشان می‌دهد.



شکل ۵-۲۶



شکل ۵-۲۵



شکل ۵-۲۷

خانه‌هایی که دارای ۱ منطقی است و خانه همسایه ندارد، به صورت مین ترم با سه متغیر نوشته می‌شود و ساده‌پذیر نیست. شکل ۵-۲۶ نمونه‌ای از این نقشه کارنو را نشان می‌دهد.

مثال ۳۳: تابع $F = \overline{A}B\overline{C} + AB + \overline{B}C + A\overline{B}C$ را در نقشه کارنو نمایش دهید و ساده‌ترین فرم تابع را از آن استخراج کنید، شکل ۵-۲۷.

پاسخ: $F = A + B$

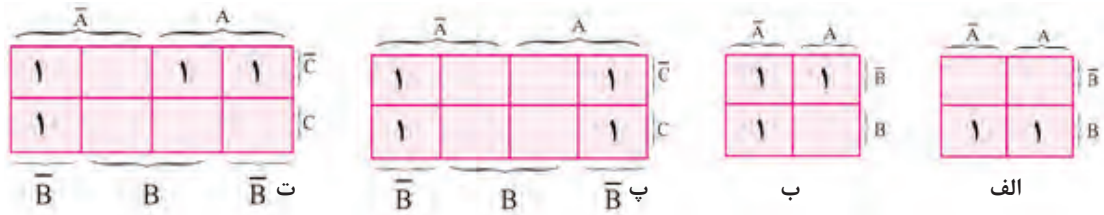
خانه‌های غیر مجاور را با مین ترم‌های سه متغیر می‌نویسند.

نکته



الگوی پرسش

۱ ساده‌ترین تابع منطقی نقشه‌های کارنو شکل ۵-۲۸ را بنویسید.



شکل ۵-۲۸

۲ توابع منطقی زیر را با استفاده از نقشه کارنو ساده کنید.

$$F_1 = \overline{A}\overline{B}\overline{C} + \overline{A}B\overline{C} + ABC + A\overline{B}C$$

$$F_2 = \overline{A}\overline{B} + A\overline{B} + \overline{A}BC + ABC + ABC$$

$$F_3 = \overline{A}\overline{B} + \overline{A}B + A\overline{B}$$

$$F = \overline{A}B + AB + A\overline{B}$$

الگوی آزمون نظری پایان واحد یادگیری

۱ جدول درستی گیت NOR انحصاری را بنویسید.

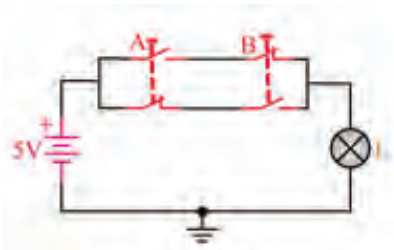
۲ گیت OR انحصاری (XOR) دو ورودی و یک خروجی دارد و خروجی زمانی در تراز «۱» منطقی قرار می‌گیرد که ورودی‌های گیت با هم در یک تراز نباشند.

غلط صحیح

۳ مدار کلیدی شکل ۵-۲۹ مربوط به کدام گیت است؟

الف) NAND (ب) NOR

پ) XOR (ت) XNOR



شکل ۵-۲۹

جدول ۵-۱۵

A	B	C	F
۰	۰	۰	۰
۰	۰	۱	۱
۰	۱	۰	۰
۰	۱	۱	۱
۱	۰	۰	۱
۱	۰	۱	۱
۱	۱	۰	۰
۱	۱	۱	۱

۴ تابع منطقی $F_1 = \overline{A+B} + \overline{AB} + AC$ را توسط قوانین جبر بول ساده کنید.

۵ تابع منطقی $F_2 = \overline{A} \overline{B} \overline{C} + \overline{A} C + ABC + \overline{A} \overline{B}$ را توسط قوانین جبر بول ساده کنید.

۶ تابع منطقی F مربوط به جدول درستی ۵-۱۵ را به صورت مجموع مین ترم‌ها بنویسید.

۷ تابع منطقی $F = \overline{A} \overline{B} + \overline{A} \overline{B} + AB$ را در نقشه کارنو نمایش دهید. سپس ساده‌ترین تابع را از نقشه کارنو استخراج کنید.

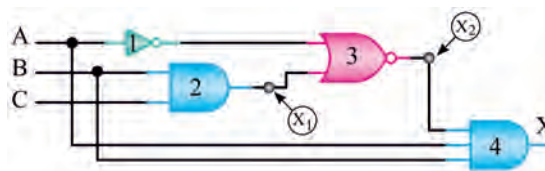
۸ تابع منطقی $F = \overline{A} \overline{B} + \overline{A} B \overline{C} + \overline{A} B C + A \overline{B} \overline{C} + A \overline{B} C$ را توسط نقشه کارنو ساده کنید. سپس از روی تابع ساده‌شده، مدار را با گیت‌های منطقی طرح کنید.

۹ در شکل ۵-۳۰ تراز منطقی خروجی X_1 ، X_2 و X را بنویسید. $A = ۰$ ، $B = ۰$ ، $C = ۱$ است.

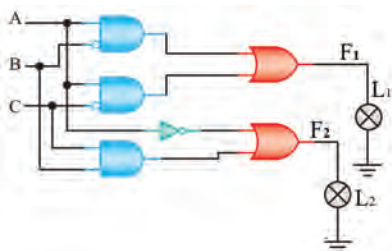
۱۰ ساده‌ترین تابع منطقی نقشه کارنو شکل ۵-۳۱ را بنویسید.

C \ AB	00	01	11	10
	0	1		
1	1		1	1

شکل ۵-۳۱



شکل ۵-۳۰



شکل ۵-۳۲

الگوی آزمون نرم‌افزاری پایان واحد یادگیری

۱ مدار شکل ۵-۳۲ را در نرم‌افزار مولتی‌سیم شبیه‌سازی کنید و با تغییر مقادیر A، B و C، تراز خروجی F_1 و F_2 را تعیین کنید. سپس جدول درستی مدار را رسم کنید.

۲ تابع منطقی $F = \overline{A} \overline{B} \overline{C} + \overline{A} \overline{B} C + \overline{A} B \overline{C} + \overline{A} B C + A \overline{B} \overline{C} + A \overline{B} C$ را توسط Logic Converter ساده کنید و از روی تابع ساده‌شده مدار آن را ترسیم کنید.

توجه به روش و محتوای ارزشیابی

ارزشیابی شایستگی‌های مربوط به پودمان، واحد یادگیری و مراحل کار بر اساس محتوای ارائه شده در کتاب درسی و مشابه مثال‌ها و فعالیت‌های ارائه شده صورت می‌گیرد. ضرورت دارد ارزشیابی‌کنندگان به این امر توجه کرده و ارزشیابی را بر مبنای اهداف تعریف شده برای شایستگی‌ها اجرا نمایند و فراتر نروند.

ارزشیابی واحد یادگیری ۵: کسب شایستگی در به کارگیری قوانین جبر بول و نقشه کارنو

شرح کار:

- ۱ تشریح عملکرد گیت‌های منطقی پایه و ترسیم جدول درستی آنها
- ۲ تشریح قوانین جبر بول
- ۳ ساده‌سازی توابع منطقی با به کارگیری قوانین جبر بول
- ۴ ساده‌سازی توابع منطقی با به کارگیری نقشه کارنو
- ۵ ساده‌سازی توابع منطقی با استفاده از نرم‌افزار

استاندارد عملکرد: طراحی مدارهای ترکیبی و اجرای توابع و طراحی مدارهای ترتیبی با رعایت استانداردهای تعریف‌شده

شاخص‌ها:

- ۱ تشریح عملکرد گیت‌های منطقی پایه و ترسیم جدول درستی آنها (۱۰ دقیقه)
- ۲ تشریح قوانین جبر بول (۱۰ دقیقه)
- ۳ ساده‌سازی توابع منطقی با به کارگیری قوانین جبر بول (۱۵ دقیقه)
- ۴ ساده‌سازی توابع منطقی با به کارگیری نقشه کارنو (۱۵ دقیقه)
- ۵ ساده‌سازی توابع منطقی با استفاده از نرم‌افزار (۱۵ دقیقه)

شرایط انجام کار و ابزار و تجهیزات: مکان مناسب انجام کار در کلاس یا کارگاه، سایت مجهز به رایانه، با کف عایق یا آنتی‌استاتیک، نور مناسب برای کارهای ظریف با ابعاد حداقل ۶ مترمربع و دارای تهویه یا پنجره، دمای طبیعی ($18^{\circ}\text{C} - 27^{\circ}\text{C}$)، انجام کار در حال نشسته یا ایستاده - رایانه - لوازم‌التحریر

معیار شایستگی:

ردیف	مراحل کار	حداقل نمره قبولی از ۳	نمره هنرجو
۱	تشریح عملکرد گیت‌های پایه و ترسیم درستی آنها	۱	
۲	تشریح قوانین جبر بول	۲	
۳	ساده‌سازی توابع منطقی با به کارگیری قوانین جبر بول	۲	
۴	ساده‌سازی توابع منطقی با به کارگیری نقشه کارنو	۲	
۵	ساده‌سازی توابع منطقی با استفاده از نرم‌افزار	۲	
	شایستگی‌های غیر فنی، ایمنی، بهداشت، توجهات زیست‌محیطی و نگرش: ۱ محافظت از تجهیزات و دستگاه‌ها ۲ دقت و مسئولیت‌پذیری ۳ شایستگی تفکر و یادگیری مادام‌العمر ۴ اخلاق حرفه‌ای ۵ رعایت نکات زیست‌محیطی ۶ به کارگیری فناوری نوین ۷ مستندسازی		
میانگین نمرات			
			*

* حداقل میانگین نمرات هنرجو برای قبولی و کسب شایستگی، ۲ می‌باشد.

واحد یادگیری ۶

کسب شایستگی در طراحی مدارهای دیجیتالی و اجرای توابع آن

آیا تا به حال فکر کرده‌اید

- چه اصولی را برای طراحی مدارهای ترکیبی باید به کار ببریم؟
 - چگونه با مدارهای رمزگشا توابع منطقی قابل اجرا می‌شود؟
 - چگونه با مدارهای مالتی پلکسر می‌توانیم توابع منطقی را اجرا کنیم؟
 - به کارگیری رمزگشا و مالتی پلکسر در اجرای توابع چه مزایایی دارد؟
 - در ساختمان حافظه‌ها از چه مدارهای دیجیتالی استفاده می‌شود؟
 - اطلاعات به چه روش‌هایی به حافظه‌ها انتقال می‌یابند؟
 - در ساختمان شمارنده‌ها از چه مدارهای دیجیتالی استفاده شده است؟
- در ساختار سامانه‌های دیجیتالی ممکن است از مدارهای ترکیبی که شامل متغیرهای ورودی، دروازه‌های منطقی و متغیرهای خروجی است، استفاده شود. طراحی مدارهای ترکیبی با تعریف یک مسئله شروع می‌شود و با دیاگرام منطقی مدار و مجموعه‌ای از توابع منطقی و روش‌های ساده‌سازی توابع پایان می‌یابد. روند طراحی مدارهای ترکیبی از اصول خاصی پیروی می‌کند، که در این واحد یادگیری به آموزش آن می‌پردازیم. سپس توسط دگدر و مالتی پلکسر، چگونگی اجرای توابع منطقی را شرح می‌دهیم.
- چون اغلب سامانه‌های دیجیتالی مانند ماشین‌های حسابگر، سیستم‌های حفاظتی و مخابراتی باید اطلاعات را در حافظه خود نگه دارند، لازم است ساختمان حافظه‌ها و انواع آنها به اختصار تشریح شود و مدارهای شمارنده نیز مورد بررسی قرار گیرد. برای کسب مهارت و عمق بخشیدن به آموزش، استفاده از نرم‌افزارهای مناسب و شبیه‌سازی مدارها با نرم‌افزار الزامی است و باید به آن توجه ویژه شود.

استاندارد عملکرد

طراحی مدارهای ترکیبی و ترتیبی دیجیتالی و اجرای توابع آن

۱-۶- طراحی مدارهای ترکیبی

در طراحی و ساخت مدارهای منطقی باید از مدار ساده شده با کمترین قطعات استفاده کنیم. در پایه دهم در درس مونتاژ و دمونتاژ SMD و مستندسازی، اصول طراحی مدارهای ترکیبی آموزش داده شده است. برای یادآوری به مثال زیر توجه کنید.

مثال ۱: در یک مدار ترکیبی با سه متغیر ورودی و یک خروجی مطابق بلوک شکل ۱-۶، زمانی خروجی مدار «۱» است که تعداد یک‌های موجود در متغیرهای ورودی در هر ردیف در مقایسه با صفر، در اکثریت باشد. مدار را طراحی کنید.

پاسخ:

- جدول درستی مدار را طرح می‌کنیم، جدول ۶-۱.
- تابع منطقی خروجی را می‌نویسیم.

$$Z = \bar{A}BC + A\bar{B}C + AB\bar{C} + ABC$$

- تابع را به هر روش ممکن، مثلاً با استفاده از نقشه کارنو ساده می‌کنیم، شکل ۶-۲.

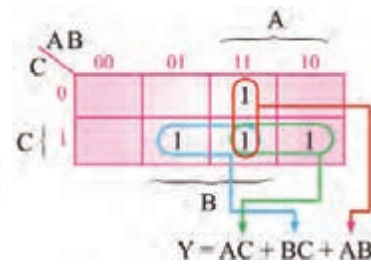
- ساده‌ترین رابطه منطقی را از جدول کارنو استخراج می‌کنیم.

جدول ۶-۱

A	B	C	Z
۰	۰	۰	۰
۰	۰	۱	۱
۰	۱	۰	۰
۰	۱	۱	۱
۱	۰	۰	۰
۱	۰	۱	۱
۱	۱	۰	۱
۱	۱	۱	۱



شکل ۶-۱- بلوک مدار



شکل ۶-۲

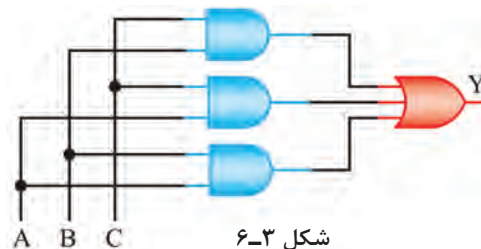
- مدار را طرح می‌کنیم. در شکل ۶-۳ مدار طراحی شده مربوط به مثال ۱ را نشان داده‌ایم.

برای یک سامانه سه فاز، مداری طراحی کنید که وقتی یک فاز یا دو فاز ورودی قطع می‌شود، خروجی مدار دیجیتالی برابر با «۱»، و لامپ سیگنال خطا روشن شود. در شکل ۶-۴ بلوک سامانه را نشان داده‌ایم.

فعالیت



شکل ۶-۴ بلوک سامانه سه فاز



شکل ۶-۳

۶-۲- طراحی مدار ترکیبی با دگر (رمزگشا Decoder)

با مدار رمزگشا (Decoder) در پایه یازدهم آشنا شده‌اید. این مدار n خط در ورودی و 2^n خط در خروجی دارد و در هر لحظه تنها یکی از خروجی‌ها فعال است. در شکل ۶-۵ مدار رمزگشای $2 \rightarrow 4$ رسم شده است. در این مدار، تعداد ورودی‌ها برابر $n = 2$ و تعداد خروجی‌ها برابر $2^n = 4$ است.

در مورد عملکرد مدار رمزگشای $2 \rightarrow 4$ بحث کنید. سپس جدول درستی ۶-۲ را کامل کنید.

بحث گروهی



اگر در شکل ۶-۵ به جای گیت AND از گیت NAND استفاده شود، حالت فعال خروجی چه تغییری می‌کند؟ جدول درستی ۶-۳ را برای این حالت کامل کنید.

فعالیت

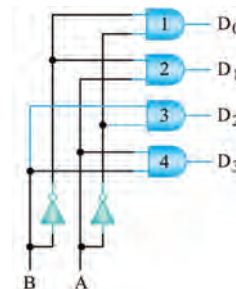


جدول ۶-۳

B	A	D ₀	D ₁	D ₂	D ₃
۰	۰				
۰	۱				
۱	۰				
۱	۱				

جدول ۶-۲

B	A	D ₀	D ₁	D ₂	D ₃
۰	۰				
۰	۱				
۱	۰				
۱	۱				



شکل ۶-۵- مدار رمزگشای ۴ → ۲

■ رمزگشای ۴ → ۲ با خط تواناساز یا فعال کننده (Enable): در شکل ۶-۶ مدار رمزگشای ۴ → ۲ با خط تواناساز (Enable) رسم شده است.

فعالیت



■ جدول ۶-۴ را با توجه به شکل ۶-۶ کامل کنید.
 ■ مدار رمزگشای ۸ → ۳ با خط تواناساز را با استفاده از گیت NAND طراحی کنید و جدول درستی آن را بنویسید.

معرفی یک نمونه آی‌سی دگدر: آی‌سی ۷۴۱۳۸، دگدر ۸ → ۳ با دو خط تواناساز است. در شکل ۶-۷ پایه‌های این آی‌سی را مشاهده می‌کنید.

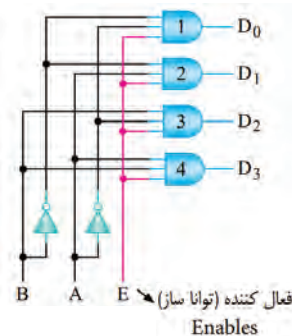
پژوهش



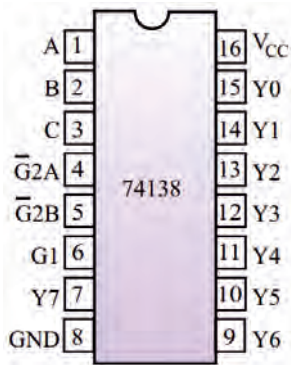
با مراجعه به منابع معتبر، در مورد تحلیل مدار داخلی آی‌سی ۷۴۱۳۸ و چگونگی تنظیم جدول درستی آن تحقیق کنید. نتیجه را در قالب یک گزارش ارائه دهید.

جدول ۶-۴- جدول صحت مدار رمزگشای ۴ → ۲ با خط تواناساز

E	B	A	D ₀	D ₁	D ₂	D ₃
۰	X	X				
۱	۰	۰				
۱	۰	۱				
۱	۱	۰				
۱	۱	۱				



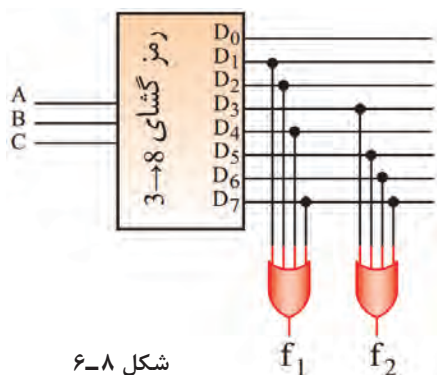
شکل ۶-۶- مدار رمزگشای ۴ → ۲ با خط تواناساز (Enable)



شکل ۶-۷- مشخصات پایه‌های آی‌سی ۷۴۱۳۸

جدول ۶-۵

معادل دسی‌مال	C	B	A	f_1	f_2
۰	۰	۰	۰	۰	۰
۱	۰	۰	۱	۱	۰
۲	۰	۱	۰	۱	۰
۳	۰	۱	۱	۰	۱
۴	۱	۰	۰	۱	۰
۵	۱	۰	۱	۰	۱
۶	۱	۱	۰	۰	۱
۷	۱	۱	۱	۱	۱



شکل ۶-۸

اجرای توابع با رمزگشا

برای اجرای توابع منطقی می‌توانیم از رمزگشا استفاده کنیم. برای این منظور ابتدا باید هر یک از متغیرها را به ورودی آدرس تعریف شده و هم ارز با آن (متناظر) وصل کنیم. سپس همه خروجی‌های رمزگشا که تعریف شده و هم ارزش با حالت‌های «۱» تابع است را به ورودی یک دروازه OR اتصال دهیم.

مثال ۲: با توجه به جدول ۶-۵، توابع منطقی F_1 و F_2 را به کمک یک رمزگشای ۸ → ۳ اجرا کنید.

پاسخ:

- F_1 مجموع مین ترم‌های ردیف‌های (۱, ۲, ۴, ۷) است

$$(F_1 = \sum_m (1, 2, 4, 7))$$

- F_2 مجموع مین ترم‌های ردیف‌های (۳, ۵, ۶, ۷) است

$$(F_2 = \sum_m (3, 5, 6, 7))$$

- برای اجرای هر یک از توابع، مطابق شکل ۶-۸، از دروازه منطقی OR با چهار ورودی استفاده می‌کنیم.

اگر رمزگشا با دروازه منطقی NAND ساخته شده باشد، در مدار شکل ۶-۸ چه تغییری باید بدهیم؟ پس از گفت‌وگو، نتایج را در قالب گزارش کوتاه یادداشت کنید.

گفت‌وگو کنید



جدول ۶-۶ جدول صحت جمع کننده

معادل دسی مال	A	B	C _{in}	C _{OUT}	S
۰	۰	۰	۰	۰	۰
۱	۰	۰	۱	۰	۱
۲	۰	۱	۰	۰	۱
۳	۰	۱	۱	۱	۰
۴	۱	۰	۰	۰	۱
۵	۱	۰	۱	۱	۰
۶	۱	۱	۰	۱	۰
۷	۱	۱	۱	۱	۱

طراحی تمام جمع گر (Full Adder) با رمزگشا

- با مدار نیم جمع گر (Half Adder) در پایه یازدهم آشنا شده‌اید. در شکل ۶-۹، نقشه بلوکی تمام جمع گر نشان داده شده است.

- این مدار سه بیت باینری ورودی A، B و C_{in} را با هم جمع می‌کند و در خروجی، حاصل جمع (S) و دو بر یک حاصل از جمع "۱" و "۱" (C_{out}) را ظاهر می‌کند. در جدول ۶-۶، جدول درستی مدار تمام جمع گر را مشاهده می‌کنید.



شکل ۶-۹ مدار بلوکی تمام جمع گر

جدول ۶-۶ را در کلاس به بحث بگذارید و علت ایجاد شدن دو بر یک (C_{out}) را بیابید. نتیجه را در قالب یک گزارش کوتاه ارائه دهید.

بارش فکری



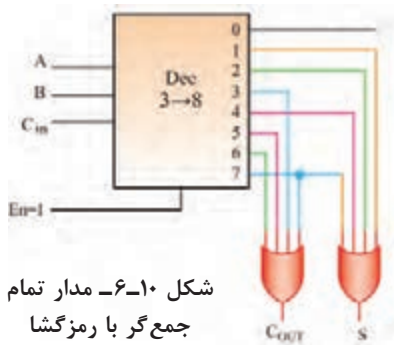
- همان طور که در جدول ۶-۶ مشاهده می‌شود، خروجی S در سطرها ۱، ۲، ۴ و ۷ و خروجی C_{out} در سطرها ۳، ۵، ۶ و ۷ برابر با یک شده است. تابع خروجی S و C_{out} را می‌توانیم به صورت زیر تعریف کنیم.

$$C_{out} = \sum_m (3, 5, 6, 7) \quad S = \sum_m (1, 2, 4, 7)$$

- در تمام جمع گرها، تعداد ۳ ورودی و ۲ خروجی وجود دارد. به همین خاطر، رمزگشایی را انتخاب می‌کنیم که تعداد ۳ ورودی داشته باشد. لذا این رمزگشا ۸ خروجی دارد ($2^3 = 8$).

- طبق شکل ۶-۱۰ خروجی را بر اساس مین ترم‌ها با هم OR می‌کنیم تا مدار جمع کننده با استفاده از رمزگشا شکل بگیرد.

اجرای نرم‌افزاری: در ساعات غیر درسی مدار تمام جمع گر را با نرم‌افزار مولتی‌سیم طراحی کنید و جدول درستی آن را با جدول ۶-۶ مقایسه کنید.



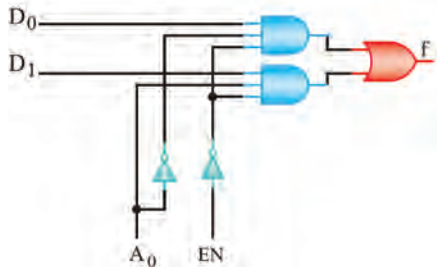
شکل ۶-۱۰ مدار تمام جمع گر با رمزگشا

مثال ۱ و تمرین مربوط به سامانه سه فاز را با مدار رمزگشا طراحی کنید.

فعالیت



۶-۳- طراحی مدار ترکیبی با مالتی پلکسر (Multiplexer)



شکل ۶-۱۱- مدار مالتی پلکسر دو به یک

جدول ۶-۷

A.	EN	f
X	۱	.
.	.	D.
۱	.	D _۱

با مدار مالتی پلکسر در پایه یازدهم آشنا شده‌اید. در شکل ۶-۱۱ مدار مالتی پلکسر ۲→۱ (دو به یک) و جدول درستی آن را مشاهده می‌کنید. این مالتی پلکسر دارای خط توانا ساز (Enable) است.

جدول درستی مالتی پلکسر ۴→۱ شکل ۶-۱۲ را تنظیم کنید.

فعالیت



برای آنکه اطلاعات D_۲ به خروجی انتقال یابد، آدرس A_۱A_۰ را بنویسید. معرفی آی سی مالتی پلکسر ۱→۸: آی سی با شماره فنی ۷۴۱۵۱ یک مالتی پلکسر ۱→۸ است. در شکل ۶-۱۳ نماد این آی سی و شماره پایه‌های آن را مشاهده می‌کنید.

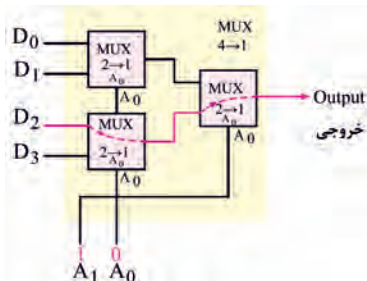
با مراجعه به منابع معتبر، در مورد مدار داخلی آی سی ۷۴۱۵۱ و جدول درستی آن تحقیق کنید. نتیجه را در قالب یک گزارش ارائه دهید.

پژوهش

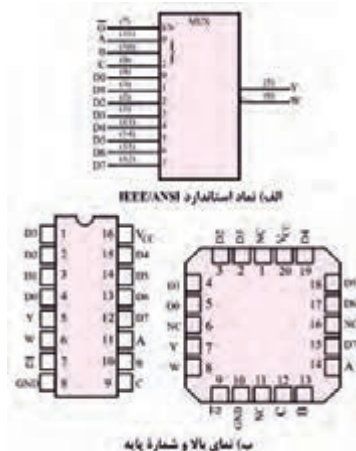


در بلوک دیاگرام شکل ۶-۱۴ مالتی پلکسر ۱→۴ با استفاده از دو مالتی پلکسر ۱→۲ نشان داده شده است. جدول درستی بلوک دیاگرام را بنویسید و عملکرد آن را مورد بررسی قرار دهید. با توجه به توسعه ورودی‌های مالتی پلکسر در شکل ۶-۱۴، با استفاده از دو مالتی پلکسر ۱→۴ و یک مالتی پلکسر ۱→۲، یک مالتی پلکسر ۱→۸ طراحی کنید و طرز کار مدار را مورد بررسی قرار دهید.

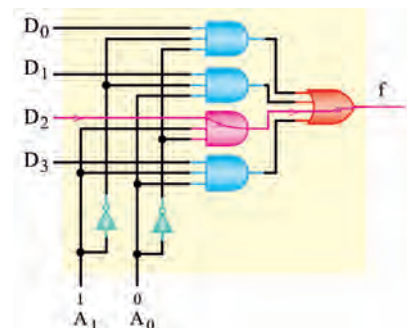
فعالیت



شکل ۶-۱۴- مالتی پلکسر چهار به یک



شکل ۶-۱۳- نماد آی سی و شماره پایه‌های آن



شکل ۶-۱۲- مدار مالتی پلکسر چهار به یک

اجرای توابع توسط مالتی پلکسر

یکی از کاربردهای مالتی پلکسر، اجرای توابع منطقی است. برای اجرای یک تابع منطقی با n متغیر، می توان از یک مالتی پلکسر با n خط آدرس استفاده کرد. معمولاً متغیرها را به پایه های آدرس تعریف شده و هم ارزش با آن وصل می کنند.

مثال ۳: تابع $F_1 = \overline{A}B + BC + A\overline{C}$ را با یک مالتی پلکسر ۱ → ۸ اجرا کنید.

پاسخ:

- تابع را به صورت استاندارد مین ترم می نویسیم. برای این منظور، می توانیم طبق جدول ۶-۸ جدول درستی تابع را تشکیل دهیم و مجموع مین ترم های تابع را به دست آوریم.
- با توجه به خروجی های تابع، مجموع مین ترم ها از رابطه زیر به دست می آید.

$$F_1 = \sum_m (3, 4, 5, 6, 7)$$

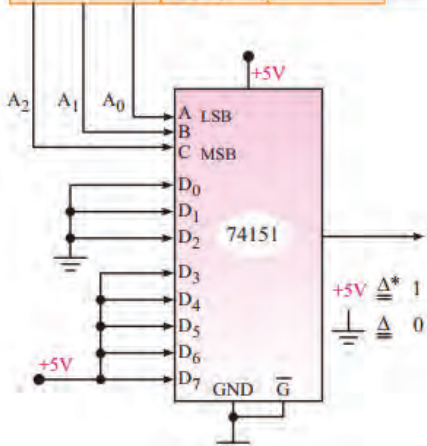
- طبق شکل ۶-۱۵، ورودی های D_3 تا D_7 را به زمین و D_0 تا D_2 را به ۵ ولت وصل می کنیم.

ابتدا مدار مثال ۳ را با نرم افزار مولتی سیم شبیه سازی کنید. سپس جدول درستی آن را با جدول ۶-۸ مقایسه کرده و صحت عملکرد مدار را تأیید نمایید.

فعالیت در
ساعات غیر
درسی



A	B	C	آدرس انتخاب شده	خروجی مورد نیاز
0	0	0	D ₀	0
0	0	1	D ₁	0
0	1	0	D ₂	0
0	1	1	D ₃	1 → $\overline{A}BC$
1	0	0	D ₄	1 → $A\overline{B}\overline{C}$
1	0	1	D ₅	1 → $A\overline{B}C$
1	1	0	D ₆	1 → $ABC\overline{C}$
1	1	1	D ₇	1 → ABC



شکل ۶-۱۵

جدول ۶-۸

A	B	C	$\overline{A}B$	BC	$A\overline{C}$	F
0	0	0	0	0	0	0
0	0	1	0	0	0	0
0	1	0	0	0	0	0
0	1	1	1	0	0	1
1	0	0	1	0	0	1
1	0	1	1	0	1	1
1	1	0	1	0	1	1
1	1	1	1	1	0	1

الگوی پرسش

۱ در مدار شکل ۶-۱۶:

الف) خروجی Z_1 زمانی «۱» است که $C = 0$ ، $A = B = 1$ یا $B = 0$ ، $A = C = 1$ باشد.

ب) خروجی Z_2 زمانی «۱» است که $C = 0$ ، $B = 1$ ، $A = 0$ یا $C = 1$ ، $A = 1$ و $B = 0$ باشد.

پ) در بقیه حالت‌ها Z_1 و Z_2 صفر هستند.

جدول ۶-۹

A	B	C	F
۰	۰	۰	۰
۰	۰	۱	۱
۰	۱	۰	۰
۰	۱	۱	۰
۱	۰	۰	۱
۱	۰	۱	۰
۱	۱	۰	۱
۱	۱	۱	۰



شکل ۶-۱۶

با توجه به بندهای الف، ب و پ جدول درستی مدار را رسم کنید. تابع منطقی Z_1 و Z_2 را بنویسید و مدار را طراحی کنید.

۲ تابع F مربوط به جدول درستی ۶-۹ را به کمک نرم‌افزار، به وسیله دکدر و مالتی‌پلکسر اجرا کنید.

۳ با استفاده از ۹ مالتی‌پلکسر $1 \rightarrow 8$ می‌توان یک مالتی‌پلکسر $1 \rightarrow 64$ طراحی کرد. صحیح □ غلط □

۴ تابع $F(A, B, C) = \sum_m(0, 1, 4, 6)$ را در فضای نرم‌افزاری با یک مالتی‌پلکسر $1 \rightarrow 8$ اجرا کنید.

۶-۴ شرح عملکرد انواع حافظه

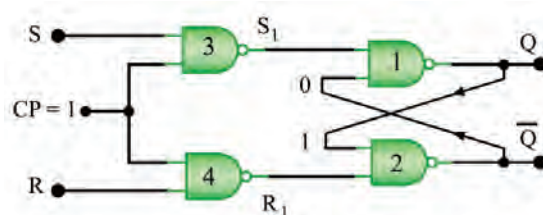
در مدارهای ترکیبی که تاکنون بحث شده است، خروجی مدار در هر لحظه تابع متغیرهای ورودی در زمان حاضر است. برخی سیستم‌های دیجیتالی از تعدادی مدار ترکیبی تشکیل می‌شوند. ولی بسیاری از سیستم‌های دیجیتالی، علاوه بر مدار ترکیبی، نیاز به مداری برای ذخیره اطلاعات به صورت بیت باینری (صفر و یک) دارند. ذخیره اطلاعات در فلیپ فلاپ‌ها صورت می‌گیرد. با فلیپ فلاپ‌ها در پایه یازدهم آشنا شده‌اید.

فلیپ فلاپ S-R

در شکل ۶-۱۷ مدار فلیپ فلاپ S-R ساعتی با گیت NAND را مشاهده می‌کنید.

جدول ۶-۱۰

Clock	S	R	Q
۰	۰	۰	
۰	۰	۱	
۰	۱	۰	
۰	۱	۱	
۱	۰	۰	
۱	۰	۱	
۱	۱	۰	
۱	۱	۱	



شکل ۶-۱۷ مدار فلیپ فلاپ SR با گیت NAND

عملکرد مدار شکل ۶-۱۷ را مورد بررسی قرار دهید. سپس جدول درستی ۶-۱۰ را که مربوط به این مدار است، کامل کنید.

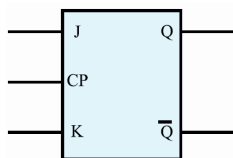
در مورد عیب فلیپ فلاپ‌های S-R ساعتی تحقیق کنید و نتیجه را به صورت یک گزارش ارائه دهید.

فلیپ فلاپ J-K

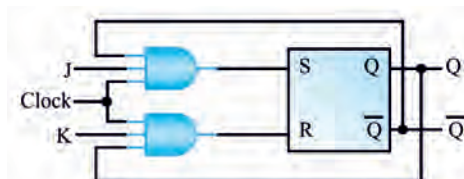
همان طور که قبلاً گفته شد، یکی از اجزای حافظه، فلیپ فلاپ‌ها هستند. در شکل ۶-۱۸ مدار بلوکی فلیپ فلاپ J-K رسم شده است.

نماد فلیپ فلاپ J-K را در شکل ۶-۱۹ ملاحظه می‌کنید. جدول ۶-۱۱، جدول درستی فلیپ فلاپ J-K را نشان می‌دهد.

در مورد عیب فلیپ فلاپ J-K تحقیق کنید و نتیجه را در قالب یک گزارش ارائه دهید.



شکل ۶-۱۹- نماد فلیپ فلاپ J-K



شکل ۶-۱۸- مدار فلیپ فلاپ J-K

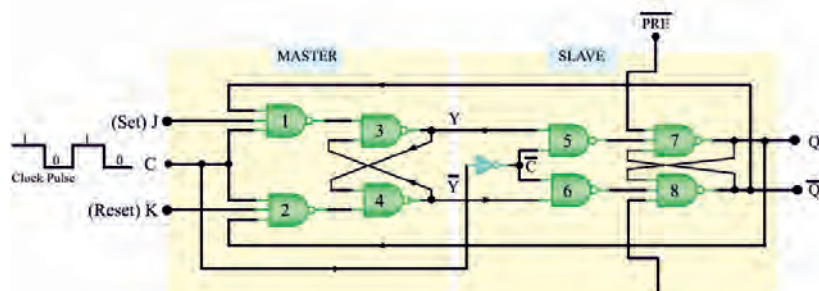
جدول ۶-۱۱

J	K	CP	Q_t
0	0		$Q_{(t-1)}$ حالت قبلی را حفظ می‌کند
0	1		0 RESET
1	0		1 SET
1	1		$\bar{Q}_{(t-1)}$ حالت قبلی عکس می‌شود

فلیپ فلاپ J-K-MS (J-K Master Slave)

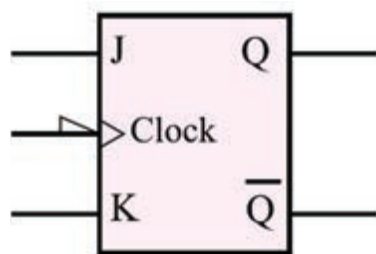
در شکل ۶-۲۰ مدار فلیپ فلاپ J-K-MS با گیت NAND رسم شده است.

این فلیپ فلاپ، از دو فلیپ فلاپ S-R مجزا و مشابه هم درست شده است که یکی مستر (اصلی - Master) و دیگری اسلیو (فرعی - Slave) نام دارد. جدول ۶-۱۲، جدول درستی این فلیپ فلاپ را نشان می‌دهد. نماد مداری فلیپ فلاپ را در شکل ۶-۲۱ ملاحظه می‌کنید.



شکل ۶-۲۰- مدار فلیپ فلاپ J-K-MS با گیت NAND

جدول ۶-۱۲



شکل ۶-۲۱- نماد MS-J-K

J	K	$Q_{(t)}$
۰	۰	$Q_{(t-1)}$
۰	۱	۰
۱	۰	۱
۱	۱	$\bar{Q}_{(t-1)}$

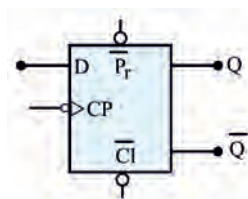
■ فلیپ فلاپ نوع D (تأخیری Delay)

این فلیپ فلاپ یک ورودی دارد و به عنوان یک سلول ثابت (ثابت کننده) یک بیتی استفاده می‌شود. زیرا اطلاعات ورودی آن پس از هر پالس ساعت وارد حافظه فلیپ فلاپ می‌شود و تا پالس ساعت بعدی آن را حفظ می‌کند.

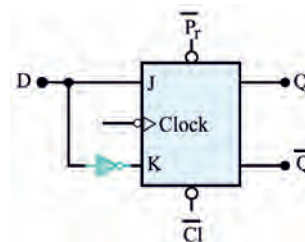
فلیپ فلاپ نوع D را می‌توان به کمک هر یک از انواع فلیپ فلاپ‌های S-R، J-K یا MS-J-K طراحی کرد. برای این منظور باید یک ورودی را نفی (NOT) کنیم و سپس آن را به ورودی دیگر اتصال دهیم. در شکل ۶-۲۲ فلیپ فلاپ D با استفاده از فلیپ فلاپ J-K را مشاهده می‌کنید. جدول درستی فلیپ فلاپ D مطابق جدول ۶-۱۳ است. در شکل ۶-۲۳ نماد فلیپ فلاپ D را ملاحظه می‌کنید.

جدول ۶-۱۳

CP	D	Q
	۰	۰
	۱	۱



شکل ۶-۲۳- نماد فلیپ فلاپ D



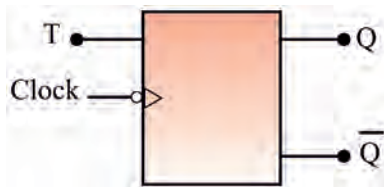
شکل ۶-۲۲- مدار فلیپ فلاپ D

■ فلیپ فلاپ نوع T (کلیدی یا Toggle)

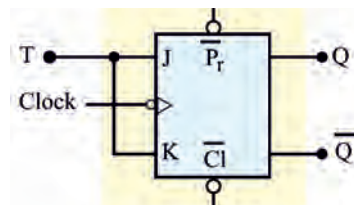
اگر دو ورودی فلیپ فلاپ J-K را به هم وصل کنیم و اتصال مشترک را T بنامیم، فلیپ فلاپ جدیدی ساخته می‌شود که به آن فلیپ فلاپ نوع T یا کلیدی می‌گویند. در شکل ۶-۲۴ چگونگی تبدیل فلیپ فلاپ J-K به T را مشاهده می‌کنید. نماد فلیپ فلاپ T به صورت شکل ۶-۲۵ است. جدول درستی فلیپ فلاپ T را در جدول ۶-۱۴ مشاهده می‌کنید.

جدول ۶-۱۴

T	CP	Q_t
۰		$Q_{(t-1)}$
۱		$\bar{Q}_{(t-1)}$



شکل ۶-۲۵- نماد فلیپ فلاپ T



شکل ۶-۲۴- مدار فلیپ فلاپ T



در مورد عملکرد ورودی‌های پیش تنظیم (pre=preset) و پاک کردن (clr=clear) در فلیپ فلاپ‌ها تحقیق کنید و نتیجه را در قالب گزارش ارائه دهید.

انواع حافظه و عملکرد آنها

همان‌طور که قبلاً اشاره کردیم، از فلیپ فلاپ‌ها به عنوان ذخیره‌کننده یک بیت اطلاعات استفاده می‌شود. در یک سامانه ترکیبی مانند رایانه، حافظه‌های مختلف با عملکردهای گوناگون مورد نیاز است. در ادامه به شرح مختصری از انواع حافظه‌ها با توجه به نوع و کاربرد آنها می‌پردازیم.

– حافظه‌های قابل خواندن و نوشتن یا (Read Write Memory) RWM نوعی حافظه رایانه که قابل خواندن و نوشتن است.

– حافظه با دسترسی تصادفی یا (Random Access Memory) RAM

این حافظه با دسترسی تصادفی است. حافظه‌های RAM خود به دو دسته SRAM (رم استاتیک - Static RAM) و DRAM (رم دینامیک - Dynamic RAM) تقسیم‌بندی می‌شوند. SRAM قادر است چند کیلوبایت اطلاعات را در خود ذخیره کند. دسترسی به اطلاعات در این نوع حافظه‌ها حدود ۱۰ نانوثانیه است. DRAM قادر است چند مگابایت اطلاعات را در خود ذخیره کند. زمان دسترسی به اطلاعات در این نوع حافظه حدود ۱۰۰ نانوثانیه است. در رایانه‌هایی که به ظرفیت زیاد حافظه نیاز داریم، از این نوع حافظه استفاده می‌کنیم.

– حافظه فقط خواندنی یا (Read Only Memory) ROM

محتوای این نوع حافظه فقط قابل خواندن است و اطلاعات در کارخانه سازنده در حافظه برنامه‌ریزی می‌شود و با قطع برق (تغذیه) اطلاعات آن پاک نمی‌شود. اطلاعات مربوط به بازی‌های کامپیوتری، راه‌اندازی کامپیوتر (Bootstart program) و قسمتی از اطلاعات سیستم عامل در آن ذخیره می‌شود. اطلاعات ROM وارد حافظه اصلی رایانه (Main Memory) می‌شود.

اگر پس از قطع برق محتوای حافظه از بین برود، حافظه را متکی به ولتاژ (volatile) و اگر محتوا به‌طور دائم بماند، حافظه را مستقل از ولتاژ (Nonvolatile) گویند.



انواع دیگر حافظه‌های ROM

حافظه‌های نوع ROM در سه دسته EPROM، PROM و EEPROM توسعه یافته‌اند.

✓ (Programmable ROM) PROM

این حافظه به وسیله دستگاه مخصوص حافظه‌نویس (ROM Writer) فقط یک بار برنامه‌ریزی می‌شود.

✓ (Erasable PROM) EPROM

محتوای این حافظه را می‌توان به وسیله اشعه ماوراء بنفش پاک کرد و اطلاعات جدید در آن برنامه‌ریزی کرد.

✓ (Electrical EPROM) EEPROM

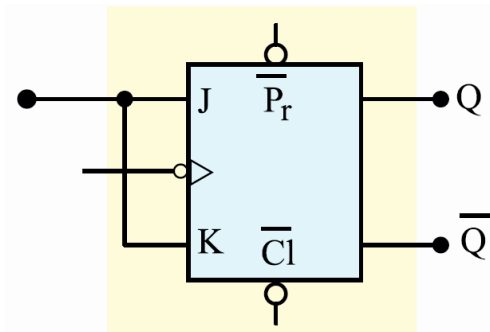
اطلاعات این نوع حافظه توسط سیگنال الکتریکی قابل پاک شدن است. بعد از پاک شدن حافظه می‌توان آن را دوباره برنامه‌ریزی کرد.

درباره ساختار و عملکرد انواع حافظه‌های زیر و موارد کاربرد آنها تحقیق کنید و نتیجه را در قالب یک گزارش ارائه دهید.



- الف) حافظه‌های کمکی (Auxiliary Memory) مانند هارد دیسک و سایر موارد
 ب) حافظه‌های نهان (Cash Memory)
 پ) حافظه لوح فشرده (CDROM)
 ت) نوار مغناطیسی (Magnetic Tapes)
 ث) دیسک نوری (Optical Disk)
 ج) دیسک مغناطیسی (Magnetic Disk)
 چ) دیسک الکترونیکی یا حافظه فلش (Flash Memory)

الگوی پرسش



شکل ۶-۲۶

- جدول درستی فلیپ فلاپ J-K را رسم کنید. در چه حالتی از ورودی، وضعیت حافظه تغییر می‌کند و برعکس حالت قبلی خود می‌شود؟
- برای ثبت n بیت اطلاعات به n واحد حافظه نیاز داریم. صحیح □ غلط □
- فلیپ فلاپ شکل ۶-۲۶ از کدام نوع است. □ T □ D
- در فلیپ فلاپ نوع T، در حالت $T=1$ با هر پالس ساعت، وضعیت حافظه بر عکس حالت قبل می‌شود. □ درست □ نادرست

۵-۶- شیف رجیسترها (Shift Registers)

یک ثبات یا رجیستر مجموعه‌ای از فلیپ فلاپ‌ها یا سلول‌های حافظه است که می‌تواند اطلاعات را به صورت بیت باینری در خود نگه دارد. با انواع شیف رجیستر تا حدودی در پایه یازدهم آشنا شده‌اید. در شکل ۶-۲۷ یک شیف رجیستر ۸ بیتی را به صورت بلوکی مشاهده می‌کنید که در آن اطلاعات ۱۰۰۱۰۱۱۰ ذخیره شده است.

در شکل ۶-۲۸ شیف رجیستر (ورودی سری - خروجی سری) نشان داده شده است. بیت‌های ورودی یکی پس از دیگری و به صورت سریال وارد اولین بیت فلیپ فلاپ می‌شوند و سپس از فلیپ فلاپ‌های بعدی عبور می‌کنند. در شکل ۶-۲۹ اطلاعات به صورت سریال وارد شده و خروجی‌ها به صورت موازی (هم‌زمان) دریافت می‌شوند. به عبارت دیگر، اطلاعات ورودی به صورت سریال وارد مدار شده و خروجی‌ها به طور هم‌زمان و موازی دریافت می‌شوند. در شکل ۶-۳۰ اطلاعات به صورت موازی وارد شیف رجیستر شده و به صورت سری در خروجی دریافت می‌شوند. اگر بخواهیم در یک شیف رجیستر اطلاعات را به صورت موازی وارد کنیم و به صورت موازی نیز از آن

دریافت کنیم، باید از شیفت رجیستر شکل ۶-۳۱ استفاده کنیم. در شکل های ۶-۳۲ و ۶-۳۳ ساختمان شیفت رجیسترهای (سری - سری) و (موازی - موازی) را که در آن از فلیپ فلاپ های نوع D استفاده شده است، ملاحظه می کنید.

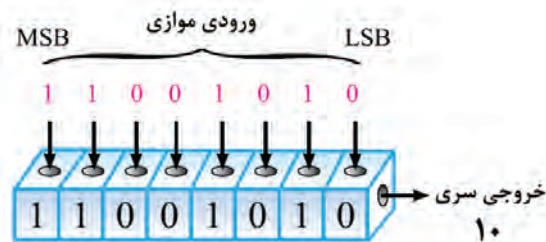
در مورد انواع عملکرد مدارهای شیفت رجیستر SISO (شکل ۶-۳۲) و PIPO (شکل ۶-۳۳) بحث و گفت و گو کنید و نتایج را در قالب یک گزارش ارائه دهید.



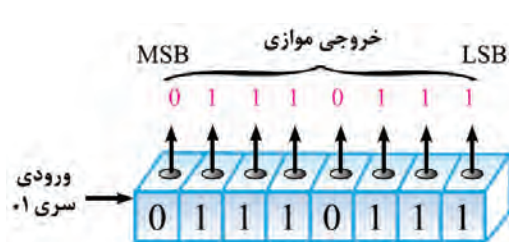
شکل ۶-۲۸ - شیفت رجیستر SISO



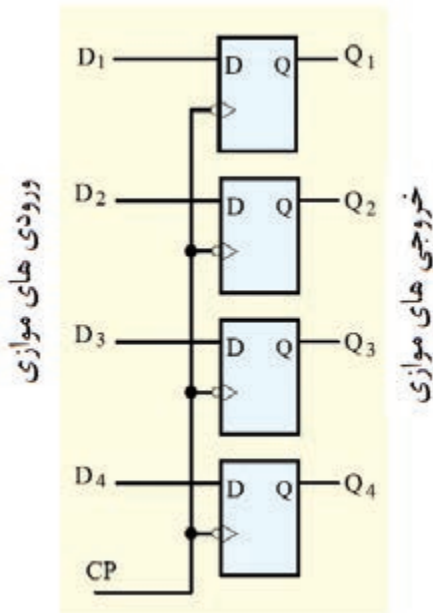
شکل ۶-۲۷ - شیفت رجیستر ۸ بیتی



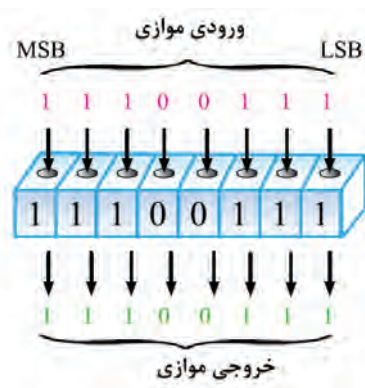
شکل ۶-۳۰ - شیفت رجیستر PISO



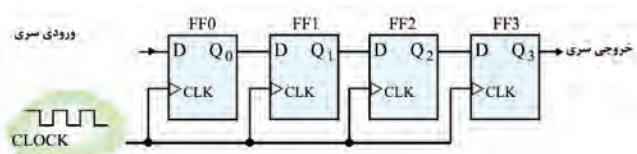
شکل ۶-۲۹ - شیفت رجیستر SIPO



شکل ۶-۳۳ - مدار شیفت رجیستر PIPO

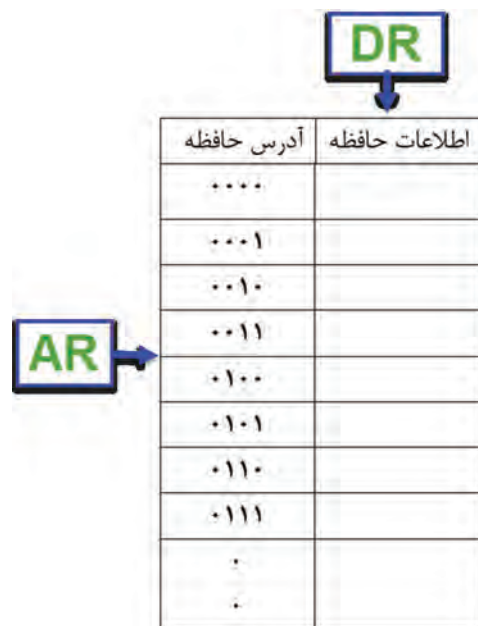


شکل ۶-۳۱ - شیفت رجیستر PIPO



شکل ۶-۳۲ - مدار شیفت رجیستر SISO

□ شرح چگونگی انتقال اطلاعات به حافظه: اطلاعاتی که باید در هر خانه حافظه نوشته شود را دیتا (Data) می‌نامند که در ثبات داده‌ها (دیتا رجیستر - DR - Data Register) ثبت می‌شود. دیتاها به صورت یک کلمه مثلاً ۸ بیتی است. در این حالت دیتا رجیستر نیز باید هشت بیتی باشد.



شکل ۶-۳۵ - جزئیات آدرس‌ها و اطلاعات در حافظه

هر کلمه در خانه‌ای از حافظه قرار می‌گیرد که دارای آدرس مشخصی است. این آدرس نیز در یک ثبات دیگری قرار دارد که به آن ثبات آدرس (AR - Address Register) می‌گویند. در شکل ۶-۳۴ بلوک واحد حافظه و در شکل ۶-۳۵ جزئیات بلوک واحد حافظه نشان داده شده است.



شکل ۶-۳۴ - بلوک واحد حافظه

۶-۶ - شمارنده‌ها (Counters)

شمارنده‌ها مدارهایی هستند که از تعدادی فلیپ فلاپ متصل به هم به صورت سری، تشکیل شده‌اند. این مدارها عملاً تعداد پالس‌های ورودی به مدار را شمارش می‌کنند. شمارش پالس‌های ورودی ممکن است بر مبنای ۱۰ یا هر مبنای دیگر انجام شود. عنصر اصلی هر شمارنده فلیپ فلاپ است. یک شمارنده با n طبقه فلیپ فلاپ، حداکثر می‌تواند 2^n حالت تعریف شده داشته باشد.

■ شمارنده آسنکرون

در شمارنده آسنکرون، پالس ساعت فلیپ فلاپ‌ها، به طور هم‌زمان به آنها داده نمی‌شود. هر طبقه پالس ساعت خود را از خروجی طبقه قبل خود دریافت می‌کند.

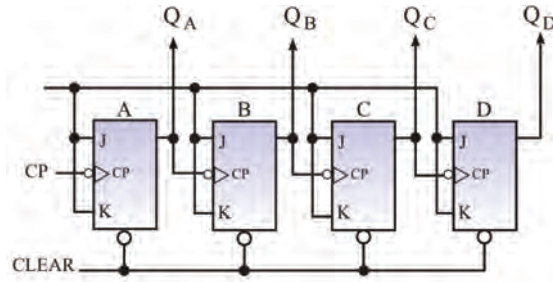
شمارنده آسنکرون به شمارنده ضربانی (Ripple Counter) نیز معروف است. فلیپ فلاپ به کار رفته در این نوع شمارنده، از نوع T است و باید همواره $T=1$ باشد.

شمارنده آسنکرون صعودی (UP-Counter)

این شمارنده قادر به شمارش منظم اعداد از کم به زیاد است. در شکل ۶-۳۶ یک شمارنده آسنکرون ۴ بیتی نشان داده شده است که در آن از ۴ فلیپ فلاپ J-K با عملکرد نوع T استفاده شده است. در جدول ۶-۱۵، تغییر وضعیت خروجی‌های Q_A, Q_B, Q_C, Q_D را نشان می‌دهد. این شمارنده اعداد ۰ تا ۱۵ را شمارش می‌کند و در انتهای پالس شانزدهم تمام خروجی‌ها مساوی صفر می‌شوند و شمارنده به حالت اولیه برمی‌گردد.

جدول ۶-۱۵

پالس ساعت	Q_D	Q_C	Q_B	Q_A
۰	۰	۰	۰	۰
۱	۰	۰	۰	۱
۲	۰	۰	۱	۰
۳	۰	۰	۱	۱
۴	۰	۱	۰	۰
۵	۰	۱	۰	۱
۶	۰	۱	۱	۰
۷	۰	۱	۱	۱
۸	۱	۰	۰	۰
۹	۱	۰	۰	۱
۱۰	۱	۰	۱	۰
۱۱	۱	۰	۱	۱
۱۲	۱	۱	۰	۰
۱۳	۱	۱	۰	۱
۱۴	۱	۱	۱	۰
۱۵	۱	۱	۱	۱



شکل ۶-۳۶- شمارنده آسنکرون صعودی

شمارنده آسنکرون نزولی (Down Counter)

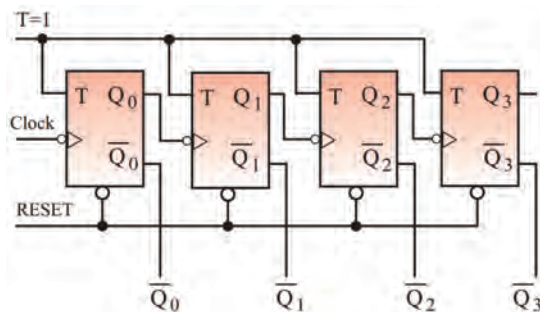
شمارنده آسنکرون ضربانی می‌تواند معکوس شمار یا نزولی هم باشد. یعنی از یک عدد شروع به شمارش معکوس کند و به صفر برسد. در شکل ۶-۳۷ یک شمارنده آسنکرون نزولی چهاربیتی رسم شده است. جدول تغییرات خروجی به ازای هر پالس ساعت در جدول ۶-۱۶ نشان داده شده است.

کار نرم‌افزاری در ساعات غیر درسی: مدار شمارنده

آسنکرون صعودی و نزولی را با نرم‌افزار مولتی سیم شبیه‌سازی کنید و وضعیت خروجی فلیپ فلاپ‌ها و اعداد شمارش شده را به ازای هر پالس ساعت مورد بررسی قرار دهید و صحت عملکرد مدار را بررسی کنید.

جدول ۶-۱۶

تعداد پالس ساعت	پالس ساعت	\bar{Q}_0	\bar{Q}_1	\bar{Q}_2	\bar{Q}_3
۰	۱۵	۱	۱	۱	۱
۱	۱۴	۱	۱	۱	۰
۲	۱۳	۱	۱	۰	۱
۳	۱۲	۱	۱	۰	۰
۴	۱۱	۱	۰	۱	۱
۵	۱۰	۱	۰	۱	۰
۶	۹	۱	۰	۰	۱
۷	۸	۱	۰	۰	۰
۸	۷	۰	۱	۱	۱
۹	۶	۰	۱	۱	۰
۱۰	۵	۰	۱	۰	۱
۱۱	۴	۰	۱	۰	۰
۱۲	۳	۰	۰	۱	۱
۱۳	۲	۰	۰	۱	۰
۱۴	۱	۰	۰	۰	۱
۱۵	۰	۰	۰	۰	۰
۱۶	۱۵	۱	۱	۱	۱



شکل ۶-۳۷- مدار شمارنده آسنکرون نزولی

شمارنده سنکرون وانواع دیگر شمارنده‌ها در مقاطع تحصیلی بالاتر آموزش داده می‌شود. به علت محدودیت زمان، در مورد این نوع شمارنده‌ها توضیح بیشتر داده نشده است.



شمارنده آسنکرون دهدهی BCD (Binary Code Decimal)

✓ اگر شمارنده‌ای از صفر تا ۱۰ را بشمارد، آن را شمارنده دهدهی (اعشاری) یا BCD می‌نامند. برای شمارش تا ۱۰ به ۴ فلیپ فلپ نیاز داریم. ۴ فلیپ فلپ تا ۱۶ شمارش می‌کند.

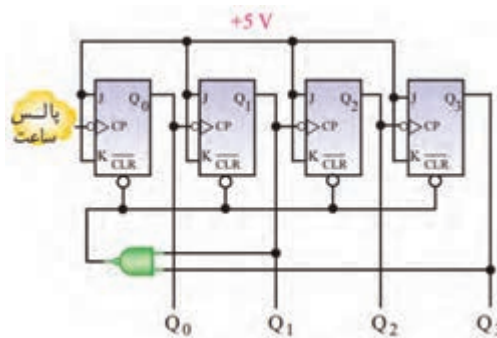
به چه دلیل نمی‌توانیم از ۳ فلیپ فلپ برای شمارش تا ۱۰ استفاده کنیم؟



✓ شمارنده BCD همان شمارنده آسنکرون صعودی است با این تفاوت که باید بتواند با رسیدن به عدد ۱۰ (باینری ۱۰۱۰=۱۰ دسی‌مال)، خروجی‌ها را پاک (Reset) کند. این عمل توسط یک گیت NAND کنترل می‌شود. در شکل ۶-۳۸ مدار شمارنده آسنکرون دهدهی با استفاده از چهار فلیپ فلپ T را ملاحظه می‌کنید.

جدول ۶-۱۷

Q ₃	Q ₂	Q ₁	Q ₀	Decimal
۰	۰	۰	۰	۰
۰	۰	۰	۱	۱
۰	۰	۱	۰	۲
۰	۰	۱	۱	۳
۰	۱	۰	۰	۴
۰	۱	۰	۱	۵
۰	۱	۱	۰	۶
۰	۱	۱	۱	۷
۱	۰	۰	۰	۸
۱	۰	۰	۱	۹



شکل ۶-۳۸- مدار شمارنده آسنکرون دهدهی

در جدول ۶-۱۷ تغییرات خروجی شمارنده دهدهی رسم شده است. در پالس دهم خروجی گیت NAND، صفر شده و همه حافظه‌ها پاک می‌شوند.

الگوی پرسش

۱ برای شمارش تا پایان عدد ۵۹ به چند فلیپ فلپ نیاز داریم؟

الف) ۴ ب) ۵ ج) ۶ د) ۷

۲ در شمارنده آسنکرون صعودی از فلیپ فلپ نوع T که $T=1$ است استفاده می‌کنیم. درست □ نادرست □

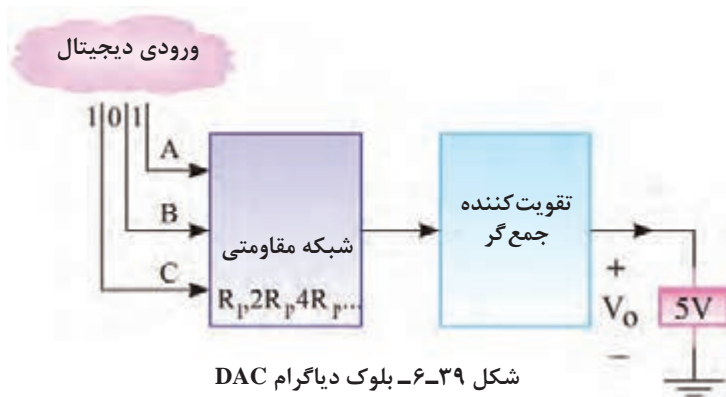
۳ در شمارنده آسنکرون، به طور هم‌زمان به همه فلیپ فلپ‌ها پالس ساعت اعمال می‌شود.

درست □ نادرست □

۴ شمارنده آسنکرون صعودی طراحی کنید که تا پایان عدد ۱۲ بشمارد و سپس صفر شود.

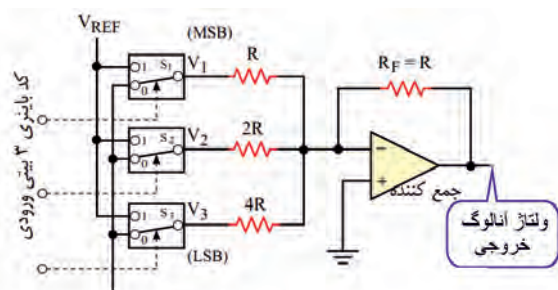
۶-۷- مبدل‌های دیجیتال به آنالوگ (Digital to Analog Converter)

اطلاعات و علائم دیجیتالی ذخیره شده در واحد حافظه به وسیله یک مدار مبدل DAC به سیگنال آنالوگ تبدیل می‌شود. در شکل ۶-۳۹ بلوک دیگرام یک مبدل دیجیتال به آنالوگ را ملاحظه می‌کنید.

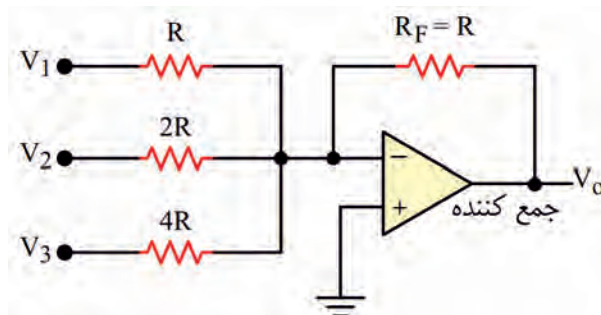


شکل ۶-۳۹- بلوک دیگرام DAC

مدار DAC یک جمع کننده ولتاژ است. در شکل ۶-۴۰ از یک مدار تقویت کننده عملیاتی استفاده کرده ایم که در آن مقاومت فیدبک $R_F = R$ و شبکه مقاومتی ورودی به صورت R ، $2R$ و $4R$ است. چون مقدار مقاومت‌های ورودی میزان تقویت مدار را تعیین می‌کنند، مقدار آن بر اساس ارزش بیت‌های ورودی تعیین می‌شود، مثلاً به مقاومت R بیت پرارزش MSB و به $4R$ بیت کم ارزش وصل می‌شود. طبق شکل ۶-۴۱ اگر کلیدهای S_1 ، S_2 و S_3 به V_{REF} وصل شوند، بیت ورودی برابر با ۱ و اگر به زمین وصل شوند، بیت ورودی برابر با صفر است. مدار شکل ۶-۴۰ مدار جمع کننده و مدار شکل ۶-۴۱ را مبدل DAC می‌نامند. مثلاً اگر ورودی دیجیتال سه بیتی و به صورت ۱۱۱ باشد، هر سه کلید به V_{REF} وصل می‌شود. و با توجه به اینکه ولتاژ مرجع $-4V$ است ($V_{REF} = -4V$)، مقدار ولتاژ آنالوگ خروجی از رابطه زیر به دست می‌آید:



شکل ۶-۴۱- مبدل دیجیتال به آنالوگ



شکل ۶-۴۰- جمع کننده

$$V_O = -\left(\frac{R_F}{R} V_{REF} + \frac{R_F}{2R} V_{REF} + \frac{R_F}{4R} V_{REF}\right)$$

$$V_O = -\left(\frac{R}{R} + \frac{R}{2R} + \frac{R}{4R}\right) \times (-4) = -\left(1 + \frac{1}{2} + \frac{1}{4}\right) \times (-4) = (4 + 2 + 1) = 7V$$

نکته



توجه داشته باشید که ولتاژ خروجی ضرورتی ندارد دقیقاً با عدد باینری داده شده برابر باشد. در این مثال مقدار ولتاژ مرجع طوری انتخاب شده است که ولتاژ خروجی با عدد اعشاری معادل باینری ۱۱۱ برابر شده و با صرف نظر از علامت منفی برابر با ۷ ولت است.

فعالیت



در مدار شکل ۶-۴۱ اگر به کلیدهای S_1, S_2, S_3 به ترتیب اعداد منطقی زیر متصل شود، ولتاژ خروجی را محاسبه کنید و نتایج را تحلیل نمایید.

$$S_1, S_2, S_3 = 100 \quad S_1, S_2, S_3 = 011 \quad S_1, S_2, S_3 = 010 \quad S_1, S_2, S_3 = 001 \quad S_1, S_2, S_3 = 000$$

فعالیت گروهی



در مبدل DAC شکل ۶-۴۱ برای همه حالت‌های ورودی (۰۰۰ تا ۱۱۱) اگر ولتاژ مرجع برابر ۵ ولت باشد، ولتاژ خروجی را محاسبه، در یک نمودار رسم و نتایج را تحلیل کنید و یک گزارش مکتوب ارائه دهید.

در شکل ۶-۴۲ یک نمونه آی‌سی مبدل دیجیتال به آنالوگ DAC هشت بیتی با شماره فنی MC۱۴۰۸ به صورت بلوک دیاگرام نشان داده شده است که ولتاژ خروجی آن بر حسب بیت‌های ورودی داده شده به A_1 ، A_2 ، A_3 ، A_4 ، A_5 ، A_6 ، A_7 ، A_8 و مقدار ولتاژ مرجع (V_{REF}) و مقدار مقاومت فیدبک $R_F = R_0$ و مقاومت پتانسیومتر R_{14} از رابطه زیر محاسبه می‌شود:

$$V_O = \frac{V_{REF}}{R_{14}} R_0 \left(\frac{A_1}{2} + \frac{A_2}{4} + \frac{A_3}{8} + \frac{A_4}{16} + \frac{A_5}{32} + \frac{A_6}{64} + \frac{A_7}{128} + \frac{A_8}{256} \right)$$

پژوهش



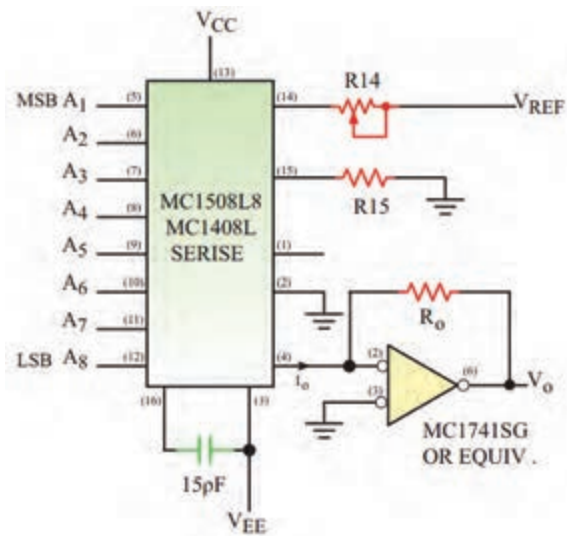
با مراجعه به برگه اطلاعات آی‌سی MC۱۴۰۸ درباره مشابهت بلوک دیاگرام شکل ۶-۳۹ با مدار ۶-۴۲ تحقیق کنید و مدار معادل آن را که مشابه با جمع کننده است، ترسیم کنید و در قالب گزارش به صورت پاورپوینت ارائه دهید.

روش تبدیل سیگنال آنالوگ به سیگنال دیجیتال (Analog to Digital Converter)

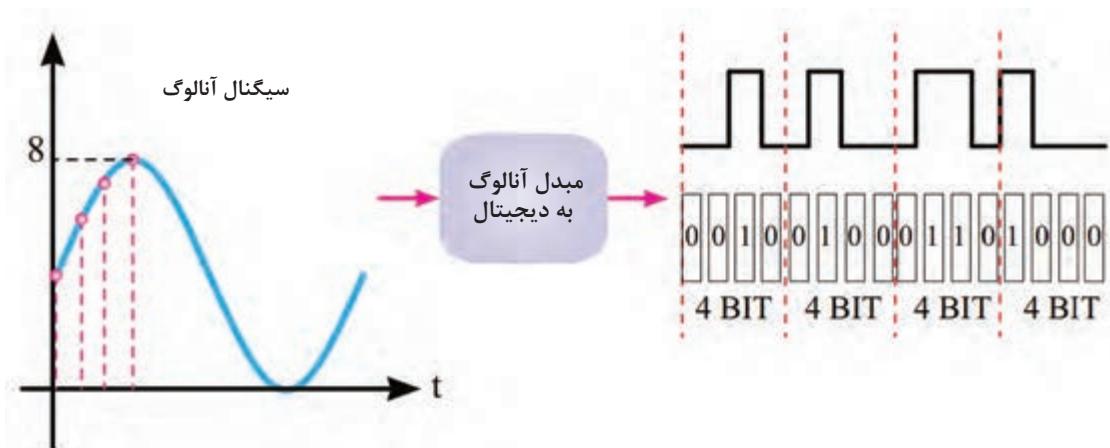
اگر بخواهیم سیگنال آنالوگ را به علائم دیجیتالی n بیتی تبدیل کنیم، به مبدل ADC نیاز داریم. در شکل ۶-۴۳ چگونه تبدیل یک نمونه سیگنال آنالوگ به سیگنال دیجیتال ۴ بیتی را مشاهده می‌کنید. همان‌طور که ملاحظه می‌شود، در این فرایند ۴ سطح سیگنال آنالوگ به علائم دیجیتالی ۰۰۱۰، ۰۱۰۰، ۰۱۱۰، ۱۰۰۰ تبدیل شده است.

جدول ۶-۱۸

پله یا گام	ورودی آنالوگ Volts	خروجی دودویی			
		۸s	۴s	۲s	۱s
	D	C	B	A	
۱	۰	۰	۰	۰	۰
۲	۰/۲	۰	۰	۰	۱
۳	۰/۴	۰	۰	۱	۰
۴	۰/۶	۰	۰	۱	۱
۵	۰/۸	۰	۱	۰	۰
۶	۱/۰	۰	۱	۰	۱
۷	۱/۲	۰	۱	۱	۰
۸	۱/۴	۰	۱	۱	۱
۹	۱/۶	۱	۰	۰	۰
۱۰	۱/۸	۱	۰	۰	۱
۱۱	۲/۰	۱	۰	۱	۰
۱۲	۲/۲	۱	۰	۱	۱
۱۳	۲/۴	۱	۱	۰	۰
۱۴	۲/۶	۱	۱	۰	۱
۱۵	۲/۸	۱	۱	۱	۰
۱۶	۳/۰	۱	۱	۱	۱

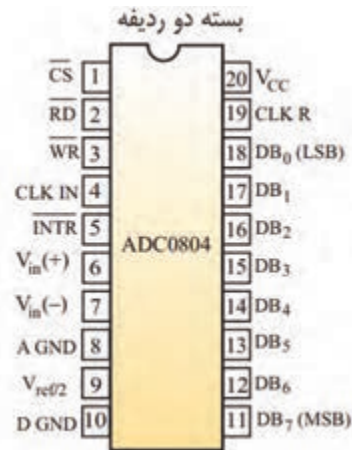


شکل ۶-۴۲- مدار مبدل دیجیتال به آنالوگ با آی سی

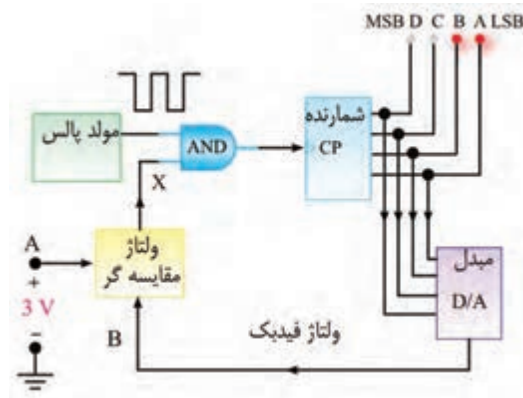


شکل ۶-۴۳- تبدیل سیگنال آنالوگ به دیجیتال چهار بیتی

■ **مدار الکترونیکی مبدل آنالوگ به دیجیتال ADC:** مدار الکترونیکی مبدل ADC نسبت به مدار مبدل DAC پیچیده تر است. یک نمونه از این نوع مدار را که شامل مبدل DAC، مقایسه کننده ولتاژ، مولد پالس ساعت، شمارنده و مسیر فیدبک است، در شکل ۶-۴۴ مشاهده می کنید. این مدار قادر است ولتاژ صفر تا ۳ ولت را با تفکیک ۰/۲ ولت در ۱۶ گام به یک کد ۴ بیتی از ۰۰۰۰ به ۱۱۱۱ مطابق جدول ۶-۱۸ به صورت سیگنال دیجیتالی درآورد. چون مبدل ADC کاربردهای وسیعی دارد، برای آن آی سی های مختلفی ساخته شده است. آی سی ۰۸۰۴ ADC، نمونه ای از مبدل ADC است که آن را در شکل ۶-۴۵ نشان داده ایم. این آی سی قادر است ولتاژ آنالوگ صفر تا ۵ ولت را به یک کلمه دیجیتالی ۸ بیتی که شامل ۲۵۶ حالت است تبدیل کند.



شکل ۶-۴۵- آی سی مبدل آنالوگ به دیجیتال



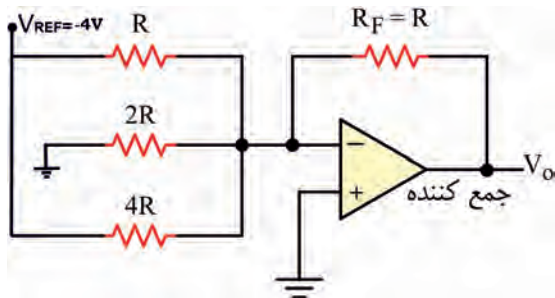
شکل ۶-۴۴- مدار الکترونیکی مبدل آنالوگ به دیجیتال

مدارهای DAC و ADC را با نرم افزارهایی که آموزش دیده اید، شبیه سازی کنید و صحت عملکرد مدار را مورد بررسی قرار دهید.

فعالیت در ساعات غیر درسی



الگوی پرسش



شکل ۶-۴۶

- ۱ در مدار شکل ۶-۴۶ کد باینری ورودی را بنویسید و مقدار ولتاژ خروجی را محاسبه کنید.
- ۲ در مدار مبدل DAC مدار جمع گر ولتاژ وجود دارد. درست □ نادرست □
- ۳ یک مولد DAC ورودی از نوع..... را به خروجی از نوع..... تبدیل می کند.
- ۴ ADC مبدل..... و DAC مبدل..... نام دارد.

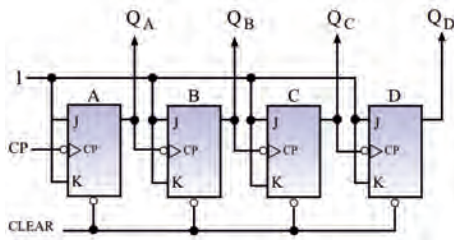
- ۵ ساختمان داخلی آی سی های DAC با مدار جمع گر متفاوت □ مشابه □ بوده و در قسمت های ورودی های آن کلیدهای قطع و وصل وجود ندارد □ وجود دارد □
- ۶ ساختار آی سی های DAC در مقایسه با آی سی های ADC از پیچیدگی کمتری □ بیشتری □ برخوردار است.

جدول ۱۹-۶

A	B	C	F
۰	۰	۰	۱
۰	۰	۱	۱
۰	۱	۰	۰
۰	۱	۱	۱
۱	۰	۰	۰
۱	۰	۱	۱
۱	۱	۰	۰
۱	۱	۱	۱

جدول ۲۰-۶

X	CP	Q_t
۰		$Q_{(t-1)}$
۱		$\bar{Q}_{(t-1)}$



شکل ۴۷-۶

الگوی آزمون نظری پایان واحد یادگیری

۱ با توجه به جدول درستی ۱۹-۶، تابع F را به صورت مجموع مین ترم‌ها بنویسید. سپس تابع را توسط دگدر اجرا کنید.

۲ تابع $F(A, B, C) = \sum m(0, 1, 2, 4, 6)$ را با استفاده از یک مالتی پلکسر اجرا کنید.

۳ یک رمزگشا با n ورودی، حداکثر دارای چند خروجی است؟

۴ برای ثبت ۴ بیت اطلاعات به تعداد 2^4 واحد حافظه (فلیپ فلاپ) نیاز داریم. صحیح □ غلط □

۵ شیفت رجیسترها از نظر چگونگی ثبت اطلاعات و خواندن اطلاعات به چند گروه تقسیم می‌شوند؟ نام ببرید.

۶ محتوای اولیه یک ثبت ۴ بیتی سری - سری به صورت ۱۱۰۱ است. اطلاعات ۱۰۱۱۰۱ طی شش پالس ساعت وارد شیفت رجیستر می‌شود. محتوای ثبت را پس از اعمال شش پالس ساعت بنویسید.

۷ جدول درستی فلیپ فلاپ T و D را بنویسید.

۸ جدول درستی ۲۰-۶ مربوط به کدام نوع فلیپ فلاپ است؟

۹ الف (T) ب (J-K) پ (MS - J-K) ت (D) جدول درستی فلیپ فلاپ MS - J-K را رسم کنید

۱۰ برای شمارش تا عدد ۱۵۶ به چند فلیپ فلاپ نیاز داریم؟

۱۱ با دو فلیپ فلاپ J-K و با رفتار T، حداکثر تا چه عددی را می‌توان شمرد؟ مدار شمارنده را رسم کنید.

۱۲ برای آنکه شمارنده شکل ۴۷-۶ تا پایان عدد ۱۳ (ابتدای پالس چهاردهم) بشمرد و سپس صفر شود، مدار شمارنده را کامل کنید.

الگوی آزمون نرم‌افزاری پایان واحد یادگیری

۱ نرم‌افزار مولتی سیم را فعال کنید.

۲ تابع منطقی F را توسط مدار دگدر شبیه‌سازی کنید. $F = \bar{A}\bar{B}\bar{C} + \bar{A}\bar{B}C + A\bar{B}\bar{C} + A\bar{B}C + ABC$

۳ تابع منطقی F را توسط مالتی پلکسر شبیه‌سازی کنید.

ارزشیابی واحد یادگیری ۶: کسب شایستگی در طراحی مدارهای دیجیتالی و اجرای توابع آن

شرح کار:

- | | |
|--|--|
| ۲ نوشتن توابع منطقی به صورت استاندارد مین ترم
۴ تشریح جدول درستی انواع فلیپ فلاپها
۶ تشریح عملکرد شمارنده صعودی و نزولی
۸ شبیه سازی مدارهای منطقی با استفاده از نرم افزار | ۱ تشریح عملکرد مدار دکدر و مالتی پلکسر
۳ اجرای توابع با استفاده از دکدر و مالتی پلکسر
۵ تشریح انواع شیفت رجیسترها از نظر ورود و دریافت اطلاعات
۷ تشریح عملکرد مدار مبدل A/D و D/A |
|--|--|

استاندارد عملکرد: طراحی مدارهای ترکیبی و اجرای توابع و طراحی مدارهای ترتیبی با رعایت استانداردهای تعریف شده

شاخص ها:

- ۱ نوشتن توابع منطقی به صورت استاندارد مین ترم (۵ دقیقه)
- ۲ تشریح عملکرد مدار دکدر و مالتی پلکسر و اجرای توابع با استفاده از دکدر و مالتی پلکسر (۲۰ دقیقه)
- ۳ تشریح جدول درستی انواع فلیپ فلاپها (۱۰ دقیقه)
- ۴ تشریح انواع شیفت رجیسترها از نظر ورود و دریافت اطلاعات (۵ دقیقه)
- ۵ تشریح عملکرد شمارنده صعودی و نزولی (۱۰ دقیقه)
- ۶ تشریح عملکرد مدار مبدل A/D و D/A (۱۰ دقیقه)
- ۷ شبیه سازی مدارها با استفاده از نرم افزار (۱۰ دقیقه)

شرایط انجام کار و ابزار و تجهیزات: مکان مناسب انجام کار در کلاس یا کارگاه یا سایت مجهز به رایانه با کف عایق یا آنتی استاتیک، نور مناسب برای کارهای ظریف با ابعاد حداقل ۶ مترمربع و دارای تهویه یا پنجره، انجام کار در حال نشسته یا ایستاده، رایانه، لوازم التحریر

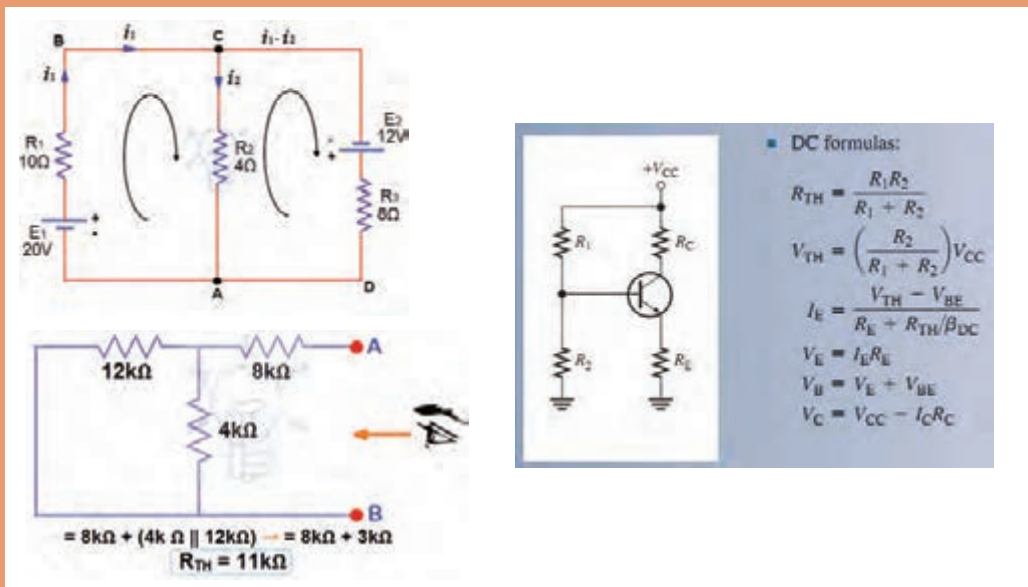
معیار شایستگی:

ردیف	مراحل کار	حداقل نمره قبولی از ۳	نمره هنرجو
۱	نوشتن توابع منطقی به صورت استاندارد مین ترم	۱	
۲	تشریح عملکرد مدار دکدر و مالتی پلکسر و اجرای توابع با استفاده از دکدر و مالتی پلکسر	۲	
۳	تشریح جدول درستی انواع فلیپ فلاپها و تشریح انواع شیفت رجیسترها از نظر ورود و دریافت اطلاعات	۲	
۴	تشریح عملکرد شمارنده صعودی و نزولی	۲	
۵	تشریح عملکرد مدار مبدل A/D و D/A	۲	
۶	شبیه سازی مدارها با استفاده از نرم افزار	۲	
	شایستگی های غیر فنی، ایمنی، بهداشت، توجهات زیست محیطی و نگرش: ۱ محافظت از تجهیزات و دستگاهها ۲ دقت و مسئولیت پذیری ۳ شایستگی تفکر و یادگیری مادام العمر ۴ اخلاق حرفه ای ۵ رعایت نکات زیست محیطی ۶ به کارگیری فناوری نوین ۷ مستندسازی	۲	
	میانگین نمرات		
			*

* حداقل میانگین نمرات هنرجو برای قبولی و کسب شایستگی، ۲ می باشد.

پودمان ۴

محاسبات DC در مدارهای الکترونیکی



مدارهای الکترونیکی، از به هم پیوستن قطعات الکترونیکی غیرفعال مانند مقاومت، خازن، القاگر و لامپ با منابع و قطعات الکترونیکی فعال مانند دیود، ترانزیستور و آی سی یا ترکیبی از آنها تشکیل می‌شود. این قطعات باید حداقل یک مسیر بسته را ایجاد کنند تا جریان الکترونیکی در مسیر بسته جاری شود. روش‌های مختلفی برای تعیین جریان‌ها، ولتاژها و توان مصرفی عناصر و چگونگی محاسبات آنها وجود دارد. نمونه‌های این روش‌ها شامل روش حلقه، پتانسیل‌گره، قضیه جمع آثار، قضایای تونن و نورتن است.

روش حلقه، استفاده از قوانین کیرشهف و معادل‌سازی مدارهای پیچیده با استفاده از قضایای تونن و نورتن روش‌های بسیار قدرتمند، پرکاربرد و مفیدی هستند که تحلیل مدارهای الکترونیکی را تا حدودی ساده کرده و به پاسخ مورد نظر می‌رسانند.

واحد یادگیری ۷

کسب شایستگی در به کارگیری قوانین کیرشهف در تحلیل و محاسبات

مدارهای الکترونیکی

آیا تا به حال فکر کرده‌اید

- در حل مدارهای چند حلقه‌ای با استفاده از روش تحلیل حلقه محاسبات مدار انجام می‌شود؟
- برای تحلیل مدار به روش حلقه از کدام قانون کیرشهف استفاده می‌شود؟
- در روش تحلیل حلقه، جریان حلقه‌ها با استفاده از دستگاه معادله چند مجهولی به دست می‌آید؟
- اگر تعداد حلقه‌ها ۲ باشد جریان حلقه‌ها با دستگاه دو معادله دو مجهولی محاسبه می‌شود؟
- در مدارهای الکترونیکی برای تعیین افت ولتاژ دو سر هر قطعه که بین دو حلقه قرار دارد، استفاده از روش حلقه بسیار ساده‌تر است؟

یکی از روش‌های مرسوم در تحلیل مدارهای الکترونیکی، روش تحلیل حلقه است. ساده‌ترین حلقه، حلقه‌ای است که در آن، محل انشعاب جریان از عناصر وجود نداشته باشد. در واقع حلقه ساده همان مدار ساده‌ای است که به صورت یک حلقه در مباحث قبلی آموخته‌اید. در روش تحلیل حلقه، ابتدا باید حلقه‌های مدار را شماره‌گذاری کنید و به هر حلقه یک جریان اختصاص دهید. سپس در حلقه‌ها قانون ولتاژ کیرشهف را بنویسید. معادلات را باید به گونه‌ای بنویسید که تمام مجهولات برحسب جریان‌های حلقه بیان شوند. برای مدارهای دو حلقه‌ای، دو معادله با دو مجهول به دست می‌آید. به این ترتیب معادله دو مجهولی خطی به راحتی قابل حل است. با حل معادله‌ها، می‌توانید جریان‌های هر حلقه را به دست آورید. با به دست آمدن جریان‌ها، ولتاژها و توان‌های مصرفی عناصر در مدار قابل محاسبه است. با روش حلقه می‌توانید مدارهای الکترونیکی شامل دیود و ترانزیستور را حل کنید و جریان‌های عبوری از قطعات، افت ولتاژ دو سر هر قطعه و سایر مجهولات مورد نظر را محاسبه کنید.

استاندارد عملکرد

تحلیل و حل مدارهای مقاومتی، دیودی و ترانزیستوری دو حلقه‌ای با کمک قوانین کیرشهف

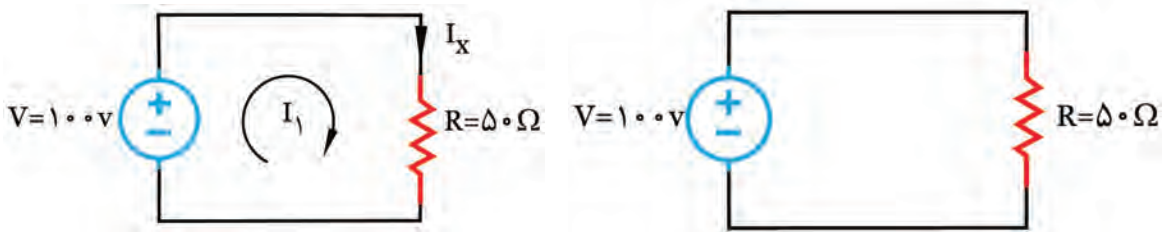
۷-۱- روش‌های حل مدارهای مقاومتی یک حلقه‌ای

تحلیل مدارهای الکتریکی با روش حلقه (Loop Analysis) بر قانون ولتاژ کیرشهف (KVL) استوار است. طبق قانون ولتاژ کیرشهف، در هر حلقه، جمع جبری افت ولتاژهای دو سرمقاومت‌ها و ولتاژ منابع تغذیه برابر با صفر است.

■ در هنگام تحلیل مدار به روش حلقه، برای محاسبه جریان عبوری از مقاومت در مدار شکل ۷-۱، مراحل زیر را به ترتیب انجام می‌دهیم.

- برای هر حلقه، یک جریان در جهت دلخواه منظور می‌کنیم.

- بهتر است جریان حلقه در جهت حرکت عقربه ساعت فرض شود، شکل ۷-۲.



شکل ۷-۲

شکل ۷-۱

- با حرکت در جهت جریان حلقه با استفاده از قانون ولتاژ کیرشهف (KVL) معادله ولتاژها را برای حلقه می‌نویسیم.

$$V_R - V = 0 \Rightarrow R \cdot I_x - V = 0 \Rightarrow 50 \cdot I_x - 100 = 0$$

- با توجه به اینکه در مصرف‌کننده‌ها محل ورودی جریان را با قطب (پلاریته) مثبت نشان می‌دهند، هنگام نوشتن معادلات بهتر است در جهت قراردادی جریان حرکت کنیم. به این ترتیب ولتاژ دو سر تمام مصرف‌کننده‌ها مثبت می‌شود.

- ولتاژ منابع تغذیه با توجه به قطب‌های آن در معادله لحاظ می‌شود.

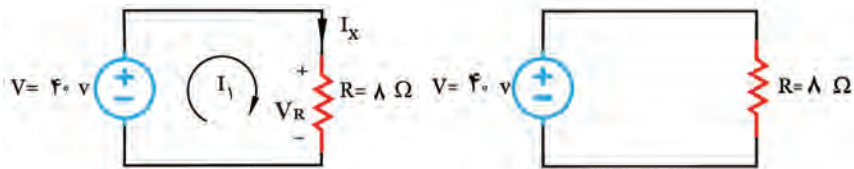
اگر در جهت حرکت به مثبت منبع برسیم، ولتاژ آن منبع را با علامت مثبت و اگر به منفی منبع برسیم ولتاژ آن منبع را با علامت منفی در معادله منظور می‌کنیم.

مثال ۱: با روش حلقه، جریان مقاومت را در شکل ۷-۳ محاسبه کنید.

پاسخ:

۱) $V_R - V = 0$

۲) $R \cdot I_x - V = 0$

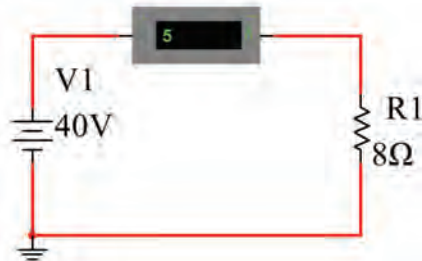


شکل ۷-۳

۳) $8I_x - 40 = 0 \Rightarrow 8I_x = 40 \Rightarrow I_x = \frac{40}{8} = 5 \Rightarrow I_x = I_1 = 5A$



درباره نوشتن روابط صفحه قبل با استفاده از روش حلقه، بحث کنید و نکات مربوط را به طور کامل بیاموزید.



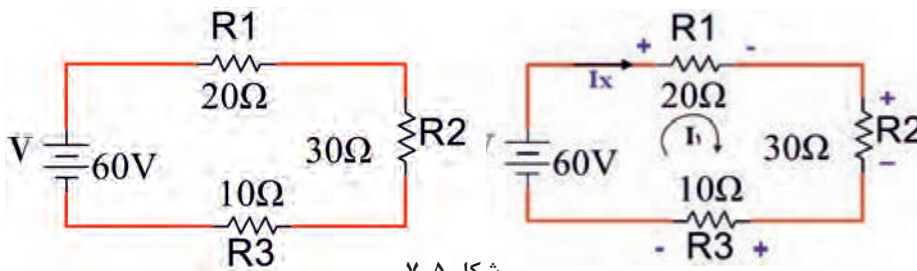
شکل ۴-۷- جریان عبوری از مدار ۵ آمپر است

استفاده از نرم افزار برای بررسی صحت

محاسبات: با بستن مدار در نرم افزار مولتی سیم یا هر نرم افزار مناسب دیگر می توان نتایج را با هم مقایسه کرد. به همین منظور مدار شکل ۴-۷ را در ساعات غیردرسی در نرم افزار ببینید و نتایج را مقایسه کنید.

مثال ۲: با استفاده از روش حلقه، ولتاژ دو سر مقاومت R_2 را در شکل ۵-۷ محاسبه کنید.

پاسخ:



شکل ۵-۷

$$1) V_{R_1} + V_{R_2} + V_{R_3} - V = 0 \Rightarrow I_X R_1 + I_X R_2 + I_X R_3 - V = 0$$

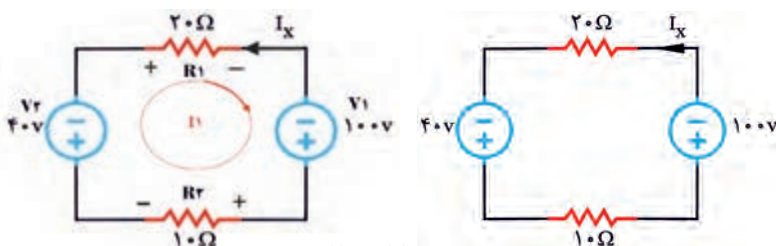
$$I_X (R_1 + R_2 + R_3) = V \Rightarrow I_X (20 + 30 + 10) = 60 \Rightarrow 60 I_X = 60 \Rightarrow I_X = 1A$$

$$2) V_{R_2} = I_X R_2 = 1 \times 30 = 30V$$

از طریق بارش فکری بررسی کنید به چه دلیل علامت مربوط به منبع V منفی و علامت مربوط به مقاومت ها مثبت انتخاب شده است.



در صورتی که جهت جریان در حلقه، مخالف جهت جریان I_X باشد، در این صورت $I_X = -I_1$



شکل ۶-۷

مثال ۳: با روش حلقه، جریان I_X را در شکل ۶-۷ به دست آورید و توان مصرفی در مقاومت 10Ω را محاسبه کنید

پودمان چهارم: محاسبات DC در مدارهای الکترونیکی

پاسخ: جریان حلقه را در جهت حرکت عقربه ساعت مشخص می‌کنیم و آن را I_1 می‌نامیم. سپس براساس گام‌های تعریف شده معادلات را می‌نویسیم.

$$V_{R_1} - V_1 + V_{R_2} + V_2 = 0 \Rightarrow R_1 \cdot I_1 - V_1 + R_2 \cdot I_1 + V_2 = 0 \Rightarrow I_1(R_1 + R_2) = V_1 - V_2$$

$$I_1(20 + 10) = 100 - 40 \Rightarrow 30 \cdot I_1 = 60 \Rightarrow I_1 = \frac{60}{30} = 2A$$

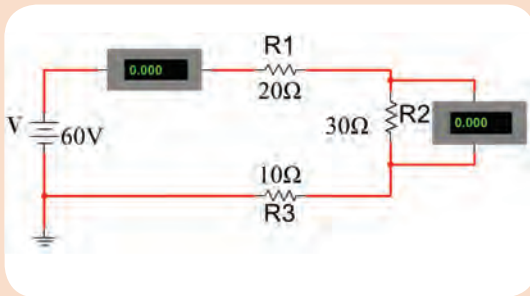
چون در حلقه انتخابی I_1 در خلاف جهت I_X است لذا I_X منفی I_1 می‌شود.

$$I_X = -I_1 = -2A$$

حال توان مصرفی مقاومت 10 اهمی را محاسبه می‌کنیم.

$$P_{R_2} = I_X^2 \cdot R_2 = (-2)^2 \times 10 = 40W$$

فعالیت



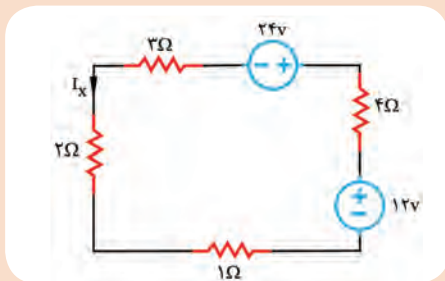
شکل ۷-۷

- ۱ در ساعات غیردرسی، مدار شکل ۷-۷ را در نرم‌افزار مولتی‌سیم یا هر نرم‌افزار مناسب دیگر ببندید.
- ۲ مقادیر جریان مدار و ولتاژ مقاومت R_2 را اندازه‌گیری کنید.
- ۳ مقادیر اندازه‌گیری شده را با مقادیر محاسبه شده در مثال ۲ مقایسه کنید.

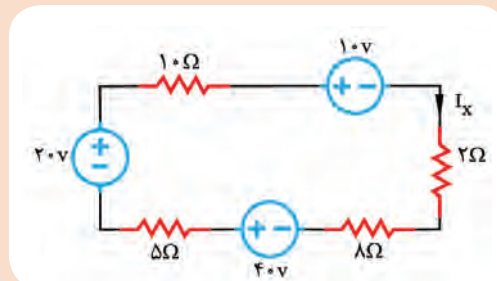
فعالیت



- ۱ با روش حلقه، جریان I_X در شکل ۷-۸ را به دست آورید و ولتاژ دو سر مقاومت 2Ω را محاسبه کنید.
- ۲ با روش حلقه، جریان I_X در شکل ۷-۹ را به دست آورید و توان در مقاومت 4Ω را محاسبه کنید.



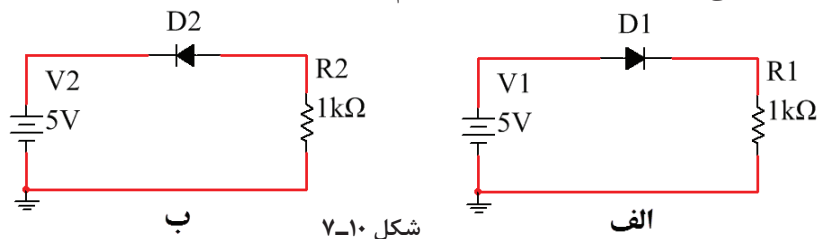
شکل ۷-۹



شکل ۷-۸

۷-۲- حل مسائل مدارهای دیودی باروش حلقه

در مدارهای دیودی، ابتدا باید شرایط دیودها یعنی وصل یا قطع بودن آنها را مشخص کنیم، سپس مدار معادل را رسم نماییم. حال در مدار معادل، با نوشتن معادله KVL در حلقه می‌توانیم جریان مدار، افت ولتاژ دو سر هر قطعه و سایر مجهولات مورد نظر را محاسبه کنیم. در مدار شکل الف-۷-۱۰ دیود D_1 در بایاس موافق قرار دارد و وصل است ولی در مدار شکل ب-۷-۱۰ دیود D_2 در بایاس مخالف است و در وضعیت قطع قرار دارد.

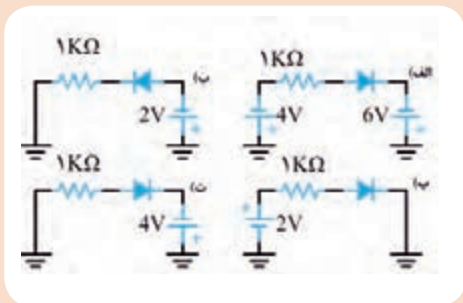


شکل ۷-۱۰

فعالیت



در شکل ۷-۱۱ با توجه به ولتاژهای داده شده، بررسی کنید در هر شکل کدام دیود در حالت قطع قرار دارد؟ علت قطع بودن دیود را به بحث بگذارید.



شکل ۷-۱۱

مثال ۴: در شکل ۷-۱۲ اگر دیود D_1 از جنس سیلیسیم و ولتاژ هدایت آن $0.7V$ ولت باشد، مقادیر I_D و V_{R1} را محاسبه کنید.

پاسخ:

$$1) V_D + V_R - V_1 = 0 \Rightarrow V_D + R_1 I_X = V_1$$

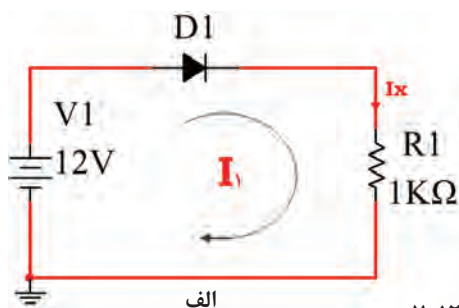
$$\Rightarrow 0.7 + 1000 I_X = 12 \Rightarrow 1000 I_X = 11/3$$

$$\Rightarrow I_X = 0.0113 A = 11/3 mA$$

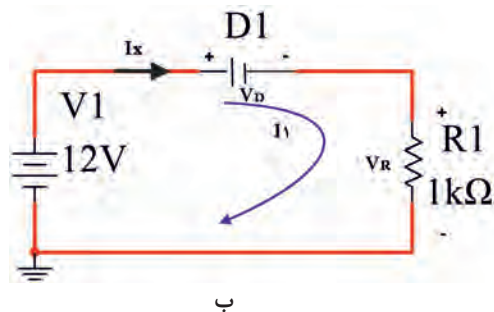
$$2) I_X = I_D = I_{R1} = 11/3 mA$$

$$3) V_{R1} = I_{R1} \cdot R_1 = 11/3 mA \times 1000 \Omega = 11/3 V$$

جهت جریان حلقه را در جهت حرکت عقربه ساعت مشخص می‌کنیم و آن را I_1 می‌نامیم.

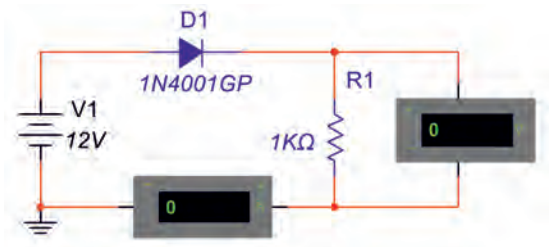


شکل ۷-۱۲



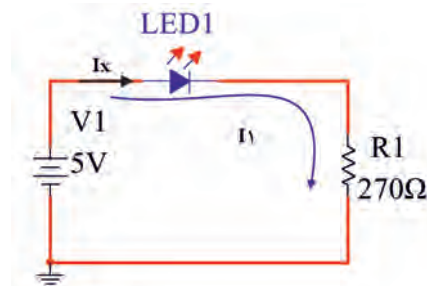
الگوی ارزشیابی نرم افزاری:

- در ساعات غیردرسی، مدار شکل ۷-۱۳ را به صورت نرم افزاری ببندید.
- مقادیر جریان دیود و ولتاژ مقاومت را اندازه‌گیری کنید.
- مقادیر اندازه‌گیری شده را با مقادیر مثال ۴ مقایسه کنید.
- نتایج به دست آمده را در قالب گزارش ارائه دهید.



شکل ۷-۱۳

مثال ۵: در شکل ۷-۱۴ اگر ولتاژ هدایت LED برابر $1/8$ ولت باشد، جریان I_D را محاسبه کنید.

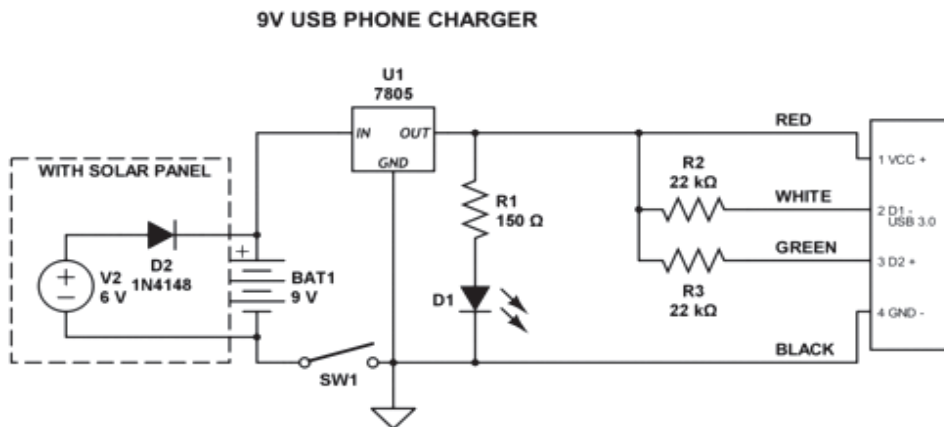


شکل ۷-۱۴

$$\begin{aligned}
 1) \quad & V_D + V_R - V_1 = 0 \Rightarrow V_D + R_1 \cdot I_X = V_1 \\
 \Rightarrow & 1/8 + 270 \cdot I_X = 5 \Rightarrow 270 \cdot I_X = 37/8 \\
 \Rightarrow & I_X = 0.174 \text{ A} = 174 \text{ mA} \\
 2) \quad & I_X = I_D = I_{R_1} = 174 \text{ mA}
 \end{aligned}$$

تحقیق کنید

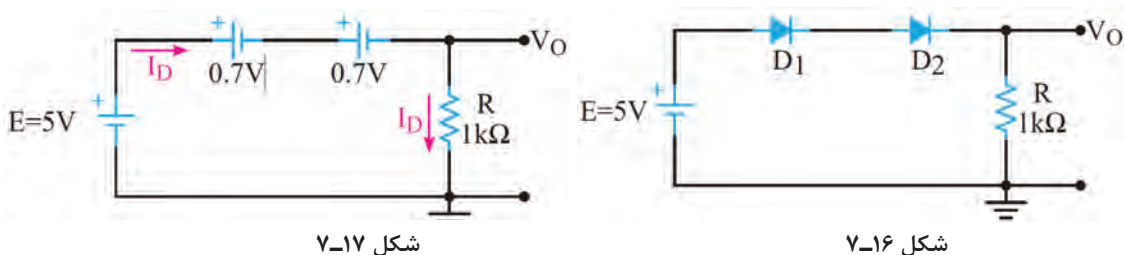
برای LED مدار شارژر USB گوشی تلفن همراه شکل ۷-۱۵، اگر افت ولتاژ دیود D_1 برابر ۲ ولت و جریان عبوری از آن 20 mA فرض شود، مقدار مقاومت R_1 را محاسبه کنید.



شکل ۷-۱۵

مثال ۶: با توجه به شکل ۷-۱۶، I_{D1} ، I_{D2} و V_O را محاسبه کنید. هر دو دیود از جنس سیلیسیم و ولتاژ هدایت آنها ۰/۷ ولت است.

می‌توانیم مدار معادل شکل ۷-۱۶ را به صورت شکل ۷-۱۷ رسم کنیم.



حلقه را در جهت حرکت عقربه ساعت مشخص می‌کنیم و آن را I_D می‌نامیم.

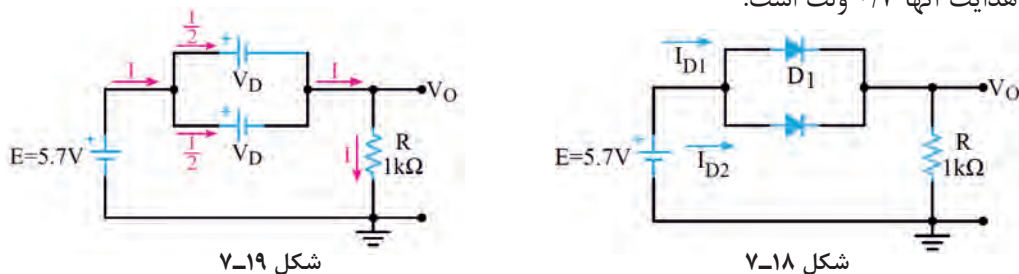
$$V_D + V_D + V_R - E = 0 \Rightarrow V_D + V_D + R \cdot I_D = E$$

$$\Rightarrow 0.7 + 0.7 + 1000 \cdot I_D = 5 \Rightarrow 1000 \cdot I_D = 3.6$$

$$\Rightarrow I_D = 0.0036 \text{ A} = 3.6 \text{ mA}$$

$$V_O = V_R = I_D \cdot R = 3.6 \text{ mA} \times 1000 \cdot \Omega = 3.6 \text{ V}$$

مثال ۷: با توجه به شکل ۷-۱۸، مقادیر I_{D1} ، I_{D2} و V_O را محاسبه کنید. هر دو دیود از جنس سیلیسیم و ولتاژ هدایت آنها ۰/۷ ولت است.



مدار معادل شکل ۷-۱۸ را می‌توان به صورت شکل ۷-۱۹ نیز رسم نمود. با نوشتن معادله KVL در حلقه مدار شکل ۷-۱۸، می‌توان جریان I را محاسبه نمود. $I = I_{D1} + I_{D2}$

$$V_D + V_R - E = 0 \Rightarrow V_D + R \cdot I = E$$

$$\Rightarrow 0.7 + 1000 \cdot I = 5.7 \Rightarrow 1000 \cdot I = 5$$

$$\Rightarrow I = I_R = 5 \text{ mA}$$

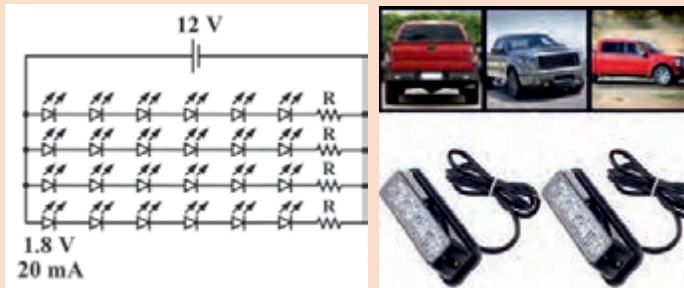
$$V_O = V_R = I_R \cdot R = 5 \text{ mA} \times 1000 \cdot \Omega = 5 \text{ V}$$

$$I_{D1} = I_{D2} = \frac{I}{2} = 2.5 \text{ mA}$$

چون دو دیود مشابه هستند، جریان هر کدام برابر است با:

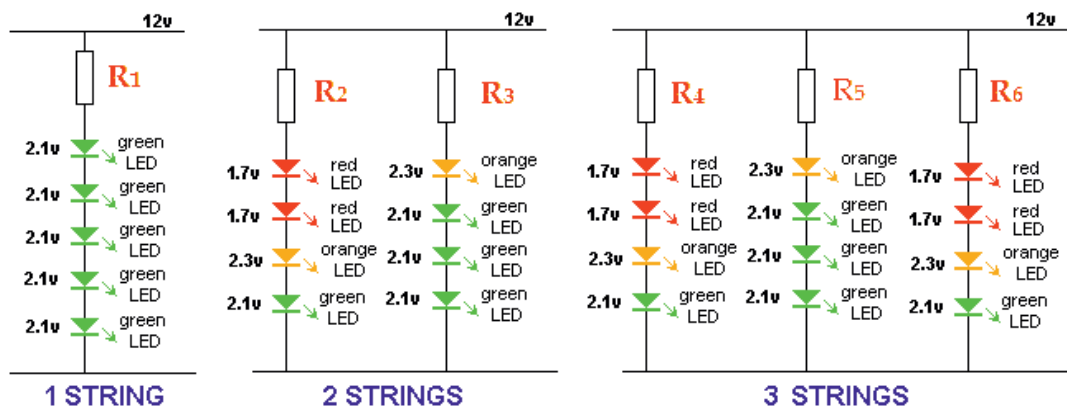


یک شرکت سازنده چراغ‌های خطر خودرو، برای ساخت یک چراغ اضطراری از مدار شکل ۷-۲۰ استفاده کرده است. اگر محدوده جریان عبوری از LEDها از ۱۸ تا ۲۰ میلی‌آمپر باشد. مقدار مقاومت استاندارد را برای هرشاخه از مدار محاسبه کنید.

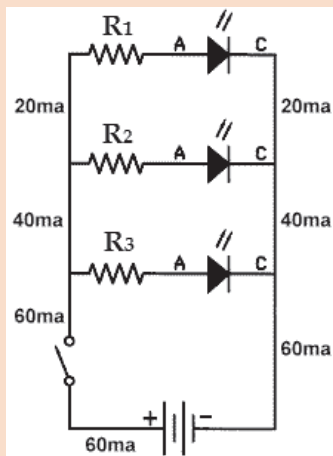


شکل ۷-۲۰

پروپش: مقدار مقاومتی که با LEDها در هر یک از رشته‌های دیود نورانی در شکل ۷-۲۱ سری شده است را محاسبه کنید. جریان هر دیود در همه مدارهای شکل ۷-۲۱، ۲۰ mA در نظر گرفته شود.



شکل ۷-۲۱



شکل ۷-۲۲

- در مدار شکل ۷-۲۲ رنگ LEDها را قرمز انتخاب کنید.
- مقدار ولتاژ منبع را ۹ ولت در نظر بگیرید.
- مقاومت هر شاخه را محاسبه کنید.
- مدار را با نرم‌افزار ببندید.
- مقادیر جریان‌ها را با هم مقایسه کنید.
- بار دیگر رنگ LEDها را سبز انتخاب کنید و محاسبات و کار نرم‌افزاری را تکرار کنید. نتایج را یادداشت کنید.





نتایج حاصل از محاسبات و اجرای نرم‌افزاری با LED های سبز و LED های قرمز را با هم مقایسه کنید و نتیجه کلی را در قالب یک گزارش به صورت پاورپوینت ارائه دهید.

۳-۷- روش‌های حل مدارهای مقاومتی دو حلقه‌ای

■ تحلیل مدار به روش حلقه برای محاسبه جریان عناصر در مدار دو حلقه‌ای نیز مناسب است. برای حل این‌گونه مدارها باید مراحل زیر را اجرا کنید.

✓ برای هر حلقه، یک جریان در جهت دلخواه در نظر بگیرید. بهتر است جریان هر دو حلقه را در یک جهت و در جهت حرکت عقربه‌های ساعت فرض کنید.

✓ با حرکت در جهت حلقه، با استفاده از قانون ولتاژهای کیرشهف (KVL)، معادله ولتاژها را برای حلقه بنویسید.

✓ برای مدار با دو حلقه، دو معادله با دو مجهول به دست می‌آید.

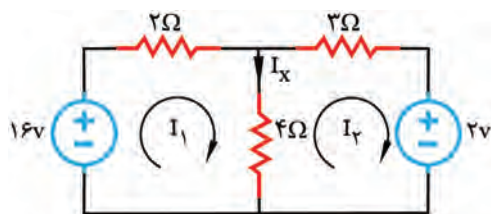
✓ روابط KVL را در یک دستگاه قرار دهید و با حل آنها جریان حلقه‌ها را به دست آورید.

✓ با معلوم بودن جریان حلقه‌ها، جریان عناصر مدار نیز به دست می‌آید.

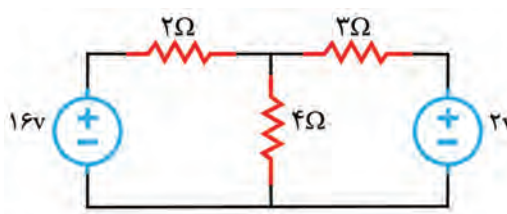
مثال ۸: در شکل ۷-۲۳ با روش جریان حلقه، جریان مقاومت ۴ اهمی را محاسبه کنید.

پاسخ:

■ طبق شکل ۷-۲۴ یک جریان فرضی و انتخابی برای مقاومت ۴ اهمی، در جهت دلخواه در نظر می‌گیریم. و آن را I_x می‌نامیم. جهت جریان در حلقه‌های I_1 و I_2 را در جهت حرکت عقربه‌های ساعت رسم می‌کنیم.



شکل ۷-۲۴



شکل ۷-۲۳

✓ با حرکت در جهت جریان I_1 ، معادله KVL را در حلقه مربوط به جریان I_1 (حلقه اول) و با حرکت در جهت جریان I_2 ، معادله KVL را در حلقه مربوط به جریان I_2 (حلقه دوم) می‌نویسیم و به صورت گام به گام و با توجه به نکات زیر مسئله را حل می‌کنیم.

معادله حلقه اول را KVL_1 و معادله حلقه دوم را KVL_2 می‌نامیم.



گام اول: جریان I_1 به پلاریته منفی منبع ۱۶ ولتی وارد می‌شود، لذا مقدار آن را با علامت منفی در نظر می‌گیریم.
گام دوم: از مقاومت ۲ اهمی فقط جریان حلقه I_1 می‌گذرد، لذا افت ولتاژ آن به صورت $+2I_1$ منظور می‌شود.
گام سوم: از مقاومت ۴ اهمی جریان مربوط به حلقه‌های I_1 و I_2 در جهت مخالف می‌گذرند. با رعایت حق تقدم برای I_1 و نوشتن قانون کیرشهف در حلقه دوم (KVL_2)، افت ولتاژ دو سر مقاومت ۴ اهمی به صورت $4(I_1 - I_2)$ منظور می‌شود.

با حرکت در جهت حلقه I_p معادله KVL_p به صورت گام به گام و با توجه به نکات زیر نوشته می شود.

گام چهارم: حلقه I_p از قطب مثبت منبع ۲ ولتی وارد می شود، لذا علامت آن مثبت است.

گام پنجم: از مقاومت ۴ اهمی جریان مربوط به حلقه های I_1 و I_p در جهت مخالف می گذرند. با رعایت حق تقدم برای I_p ، و نوشتن قانون کیرشهف در حلقه دوم (KVL₂)، افت ولتاژ دو سر مقاومت ۴ اهمی به صورت $4(I_p - I_1)$ منظور می شود.

گام ششم: از مقاومت ۳ اهمی فقط جریان مربوط به حلقه I_p می گذرد، لذا افت ولتاژ دو سر آن از رابطه $3I_p + 3I_p$ محاسبه می شود.

$$KVL_1 \Rightarrow -16 \quad (\text{گام اول})$$

$$KVL_1 \Rightarrow -16 + 2I_1 \quad (\text{گام دوم})$$

$$KVL_1 \Rightarrow -16 + 2I_1 + 4(I_1 - I_p) = 0 \quad (\text{گام سوم})$$

$$KVL_2 \Rightarrow +2 \quad (\text{گام چهارم})$$

$$KVL_2 \Rightarrow +2 + 4(I_p - I_1) \quad (\text{گام پنجم})$$

$$KVL_2 \Rightarrow +2 + 4(I_p - I_1) + 3I_p = 0 \quad (\text{گام ششم})$$

گام هفتم: معادله های KVL₁ را ساده می کنیم. $KVL_1 \Rightarrow -16 + 2I_1 + 4I_1 - 4I_p = 0 \quad (\text{گام هفتم})$

$$KVL_1 \Rightarrow -16 + 6I_1 - 4I_p = 0$$

$$KVL_1 \Rightarrow +6I_1 - 4I_p = 16$$

گام هشتم: معادله های KVL₂ را ساده می کنیم. $KVL_2 \Rightarrow +2 + 4I_p - 4I_1 + 3I_p = 0 \quad (\text{گام هشتم})$

$$KVL_2 \Rightarrow 2 - 4I_1 + 7I_p = 0$$

$$KVL_2 \Rightarrow -4I_1 + 7I_p = -2$$

$$\begin{aligned} (\text{گام نهم}) \quad & 2 \times \begin{cases} 6I_1 - 4I_p = 16 \\ -4I_1 + 7I_p = -2 \end{cases} \\ & 3 \times \begin{cases} 12I_1 - 8I_p = 32 \\ -12I_1 + 21I_p = -6 \end{cases} \\ & \quad \quad \quad \begin{cases} 12I_1 - 8I_p = 32 \\ -12I_1 + 21I_p = -6 \end{cases} \\ & \quad \quad \quad +12I_1 = 26 \\ & \quad \quad \quad I_p = \frac{26}{13} = 2A \end{aligned}$$

گام نهم: معادلات KVL₁ و KVL₂ را در یک دستگاه

دو معادله دو مجهولی می نویسیم.

دستگاه دو معادله دو مجهولی را با روش حذف متغیرها حل می کنیم تا مقدار جریان های حلقه های I_1 و I_p را به دست آوریم.

- با قراردادن I_p در معادله اول دستگاه، جریان حلقه I_1 به دست می‌آید.

$$6I_1 - (2)4 = 16$$

$$6I_1 - 8 = 16$$

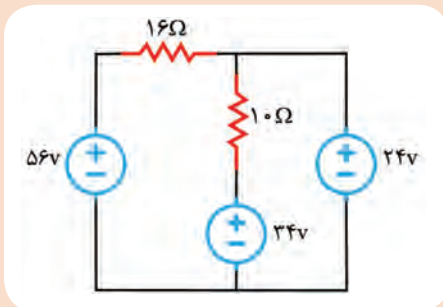
$$6I_1 = 24$$

$$I_1 = 4A$$

✓ پس از محاسبه جریان‌های I_1 و I_p ، سایر مقادیر خواسته شده را به دست می‌آوریم.

- جمع جبری جریان‌های مربوط به حلقه‌های I_1 و I_p جریان I_x را تشکیل می‌دهد. جریان حلقه I_1 که هم‌جهت با I_x است را با علامت مثبت و جریان حلقه I_p که مخالف جهت I_x است را با علامت منفی مشخص می‌کنیم و بنابراین خواهیم داشت.

$$I_x = +I_1 - I_p \Rightarrow I_x = +4 - 2 = +2A \Rightarrow I_x = +2A$$



شکل ۷-۲۵

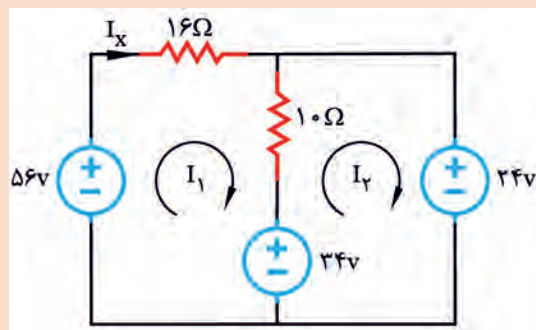
با توجه به روابط داده شده، برای حل شبکه دو حلقه‌ای، در ساعات درسی، مدار شکل ۷-۲۵ را با روش حلقه تحلیل کنید و توان مصرفی را در مقاومت ۱۶ اهمی به دست آورید.

فعالیت



کامل کنید:

در شکل ۷-۲۶ حلقه‌ها را در جهت حرکت عقربه ساعت مشخص کنید و جریان مقاومت ۱۶ اهمی را I_x بنامید.



شکل ۷-۲۶

فعالیت



■ معادله KVL را در حلقه‌های I_1 و I_2 بنویسید.

$$KVL_1 - 56 + \dots + \dots (I_1 - \dots) + \dots = 0$$

$$KVL_2 - 34 + \dots (\dots - I_1) + \dots = 0$$

■ معادلات را در یک دستگاه قرار دهید و با روش حذف حل کنید.

$$\begin{cases} \dots I_1 - \dots I_2 = \dots \\ \dots I_1 + \dots I_2 = \dots \end{cases}$$

■ جریان حلقه I_1 را به دست آورید.

$$\dots I_1 = \dots \Rightarrow I_1 = \dots = 2A$$

■ I_1 را در معادله قرار دهید و I_2 را به دست آورید.

$$-10(2) + 10 I_2 = 10 \Rightarrow \dots I_2 = \dots \Rightarrow I_2 = \dots = 3A$$

■ جریان I_X از حلقه I_1 می‌گذرد، لذا با توجه به مقادیر به دست آمده می‌توانیم آن را محاسبه کنیم.

$$I_X = \dots = +2A$$

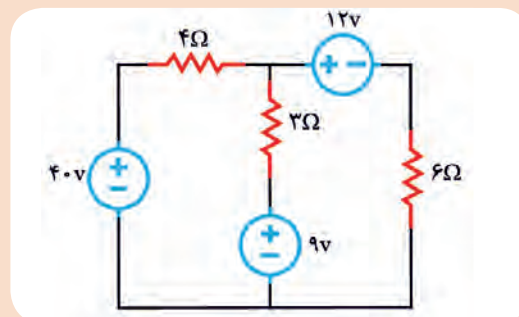
■ چون جریان I_X از مقاومت 16Ω اهمی می‌گذرد، می‌توانیم توان مصرفی در مقاومت 16Ω را محاسبه کنیم.

$$P_{16\Omega} = RI_X^2 = \dots$$

فعالیت



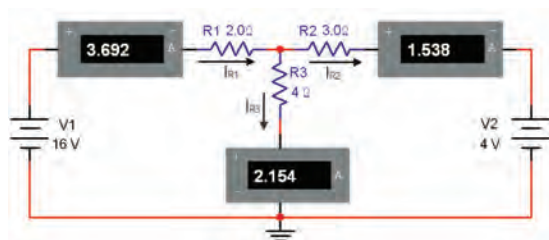
در مدار شکل ۷-۲۷ با استفاده از روش حلقه، جریان مقاومت 4Ω را به دست آورید.



شکل ۷-۲۷

الگوی ارزشیابی نرم افزاری

- این فعالیت را در ساعات غیردرسی انجام دهید.
- مدار شکل ۷-۲۸ را در نرم‌افزار مولتی‌سیم یا هر نرم‌افزار مناسب دیگر ببینید.



شکل ۷-۲۸

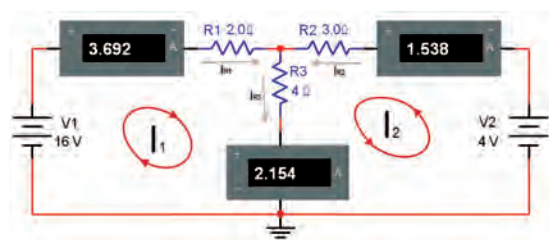
- مقدار جریان‌های عبوری از مقاومت‌های R_1 ، R_2 و R_3 را اندازه‌گیری و یادداشت کنید.

$$I_{R_1} = \dots\dots\dots, I_{R_2} = \dots\dots\dots, I_{R_3} = \dots\dots\dots$$

- آیا با توجه به مقادیر اندازه‌گیری شده، رابطه زیر برقرار است؟ توضیح دهید

$$I_{R_3} = I_{R_2} - I_{R_1} \Rightarrow \dots\dots\dots = \dots\dots\dots - \dots\dots\dots$$

- فرض کنید مقادیر I_{R_3} ، I_{R_2} ، I_{R_1} مجهول است. با استفاده از قوانین کیرشهف و آنچه که در ارتباط با جریان حلقه خوانده‌اید، طبق شکل ۷-۲۹ و با توجه به جهت‌های انتخاب شده، معادلات حلقه را برای جریان‌های I_1 و I_2 بنویسید.



شکل ۷-۲۹

- معادله حلقه ۱:
- معادله حلقه ۲:
- با استفاده از معادلات به دست آمده مقادیر I_1 و I_2 را محاسبه کنید.
- حل دستگاه دو معادله دومجهولی:
- مقادیر I_1 ، I_2 ، I_{R_1} ، I_{R_2} ، I_{R_3} را بنویسید.

$$I_1 = \dots\dots\dots \quad I_2 = \dots\dots\dots \quad I_{R_1} = \dots\dots\dots \quad I_{R_2} = \dots\dots\dots$$

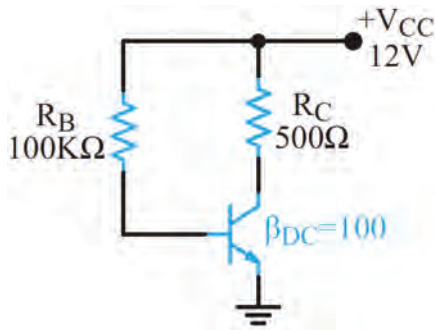
- آیا مقدار I_{R_1} با I_1 و مقدار I_{R_2} با I_2 تقریباً برابر است؟ توضیح دهید.
- در صورتی که مقادیر با هم تفاوت دارند، علت را شرح دهید.
- به چه دلیل مقدار I_{R_3} منفی به دست آمده است؟ توضیح دهید.
- آیا جهت جریان‌های داده شده در شکل ۷-۲۸ با ۷-۲۹ مشابه است؟ چگونه آنها را اصلاح می‌کنیم؟ شرح دهید.
- با استفاده از رابطه $P = RI^2$ مقادیر توان تلف شده در هر مقاومت را محاسبه کنید.

$$P_{R_1} = R_1 I_{R_1}^2 = \dots\dots\dots \text{mW} \quad P_{R_2} = R_2 I_{R_2}^2 = \dots\dots\dots \text{mW} \quad P_{R_3} = R_3 I_{R_3}^2 = \dots\dots\dots \text{mW}$$

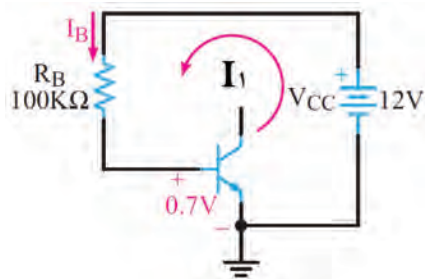
- نتیجه این فعالیت را در قالب یک پاورپوینت ارائه دهید.

۴-۷- روش‌های تحلیل و محاسبات مدارهای ترانزیستوری

- در مورد بایاس نمودن ترانزیستور در کتاب‌های پایه دهم و یازدهم توضیح داده شده است. ضمن یادآوری مدار بایاس ترانزیستور، سعی می‌شود با حل چند نمونه مسئله، چگونگی محاسبه جریان‌ها و ولتاژها با استفاده از قانون KVL آموزش داده شود. همچنین با ارائه تمرین‌هایی در ارتباط با بایاسینگ، مهارت لازم را کسب خواهید کرد.



شکل ۷-۳۰



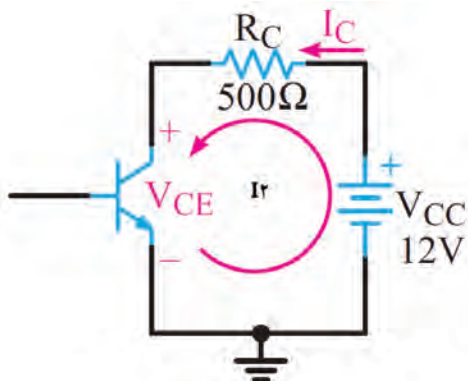
شکل ۷-۳۱ حلقه ورودی

$$-V_{CC} + R_B I_B + V_{BE} = 0$$

$$I_B = \frac{V_{CC} - V_{BE}}{R_B}$$

$$I_B = \frac{12 - 0.7}{100 \cdot k} \Rightarrow I_B = 113 \mu A$$

$$I_C = \beta_{DC} I_B = 100 \times 113 \mu A = 11.3 \text{ mA}$$



شکل ۷-۳۲ حلقه خروجی

■ بایاس ثابت ترانزیستور: در شکل ۷-۳۰ مدار

بایاس ثابت رسم شده است.

- باتری V_{CC} از طریق مقاومت R_B ، دیود بیس آمیتر

ترانزیستور را در حالت موافق بایاس می‌کند.

- منبع V_{CC} ، دیود کلکتور بیس را در بایاس مخالف

قرار می‌دهد تا ترانزیستور در منطقه فعال بایاس شود.

- مقاومت R_B جریان بیس و مقاومت R_C جریان

کلکتور را کنترل می‌کند.

- برای به دست آوردن نقطه کار ترانزیستور، لازم

است محاسبات به طور دقیق انجام شود.

مثال ۹: با توجه به شکل ۷-۳۱ و ۷-۳۲ و مقادیر داده

شده، جریان‌های I_B و I_C و ولتاژ V_{CE} را محاسبه کنید.

پاسخ:

- با توجه به شکل ۷-۳۱ که حلقه ورودی در آن نشان

داده شده است، با نوشتن معادله KVL_1 می‌توان

را محاسبه کرد:

☑ معادله حلقه ورودی :

☑ محاسبه I_B :

☑ چون $I_C = \beta_{DC} I_B$ است لذا:

- با توجه به حلقه خروجی که در شکل ۷-۳۲ نشان

داده شده است، معادله حلقه KVL_2 را می‌نویسیم و

V_{CE} را محاسبه می‌کنیم.

☑ معادله حلقه خروجی :

$$-V_{CC} + R_C I_C + V_{CE} = 0$$

☑ محاسبه V_{CE} :

$$V_{CE} = V_{CC} - R_C I_C$$

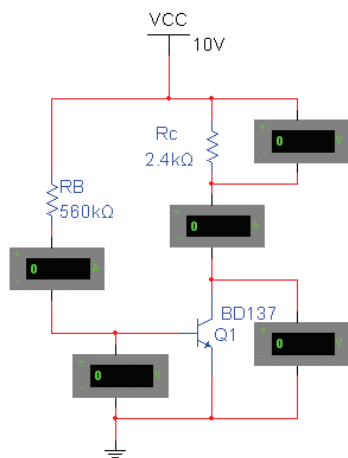
$$V_{CE} = 12 - (500 \Omega)(11.3 \text{ mA}) = 6.35 \text{ V}$$

الگوی ارزشیابی نرم افزاری

توجه



این فعالیت در ساعات غیردرسی انجام شود.



شکل ۷-۳۳

- در شکل ۷-۳۳ مدار بایاس مستقیم ترانزیستور که در نرم افزار مولتی سیم بسته شده است را ملاحظه می کنید آن را در یک نرم افزار مناسب ببینید و راه اندازی کنید.

- مقادیر جریان ها و ولتاژهای نقطه کار ترانزیستور، یعنی V_{BE} ، I_B ، I_C و V_{CE} را محاسبه کنید و در جدول ۷-۱ بنویسید. مقدار β را برابر ۱۴۰ در نظر بگیرید.
- با استفاده از ولت متر و آمپر متر، مقادیر جریان ها و ولتاژهای مربوط به نقطه کار ترانزیستور یعنی V_{BE} ، I_C و I_B را اندازه گیری کنید و در جدول ۷-۱ یادداشت کنید.

جدول ۷-۱

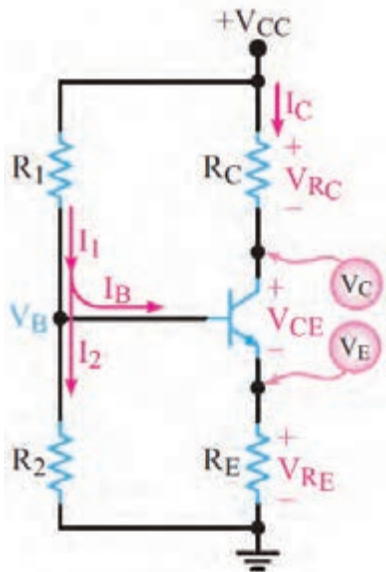
مقادیر	I_B (μA)	I_C (mA)	V_{BE} (V)	V_{CE} (V)
محاسباتی				
نرم افزاری				

- عامل تعیین کننده جریان بیس و جریان کلکتور در مدار بایاس ثابت ترانزیستور را نام ببرید.
- مقادیر محاسبه شده و مقادیر به دست آمده به وسیله نرم افزار را با هم مقایسه کنید و نتیجه را در قالب یک گزارش ارائه دهید.

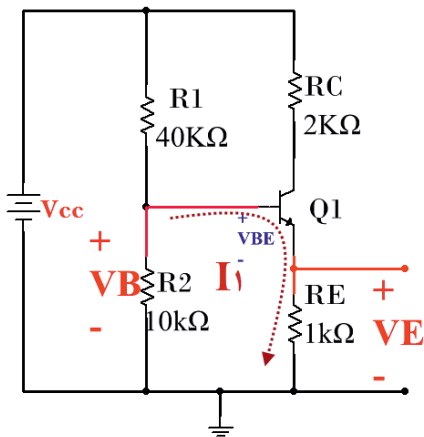
۷-۵- بایاس با مدار تقسیم کننده ولتاژ مقاومتی

(Voltage divider Bias) یا تغذیه سرخود (Self Bias)

در شکل ۷-۳۴ مدار تغذیه سرخود ترانزیستور را مشاهده می کنید. در این مدار نقطه کار ترانزیستور در حد قابل قبول تثبیت شده و در شرایط خاص تا حدودی مستقل از β ترانزیستور است. در این مدار مقاومت های تقسیم کننده ولتاژ R_1 و R_2 تغذیه بیس ترانزیستور را تأمین می کنند. برای آنکه V_B تقریباً ثابت بماند، باید مقدار جریان I_B در مقایسه با جریان I_1 قابل چشم پوشی باشد. در این شرایط با توجه به کوچک بودن I_B عملاً با تقریب قابل قبول



شکل ۷-۳۴- تغذیه سرخود

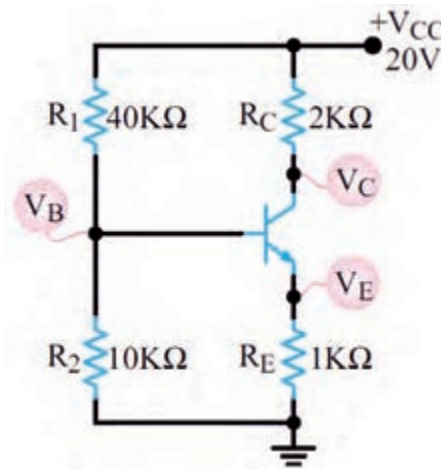


شکل ۷-۳۶- حلقه ورودی

می‌توان معادله V_B را از تقسیم ولتاژ V_{CC} بین دو مقاومت R_1 و R_2 به دست آورد. با حل مثال ۱۰، چگونگی استفاده از روابط مربوط به محاسبه ولتاژ پایه‌ها و جریان پایه‌های ترانزیستور در بایاس سرخود معرفی می‌شود.

مثال ۱۰: در شکل ۷-۳۵ با فرض $I_E \cong I_C$ و $V_{BE} = 0.7V$ باشد ولتاژ و جریان پایه‌های ترانزیستور و مختصات نقطه کار را محاسبه کنید.

- برای نوشتن معادله حلقه ورودی، مدار شکل ۷-۳۵ را می‌توان به صورت مدار شکل ۷-۳۶ ترسیم کرد.



شکل ۷-۳۵- تغذیه سرخود

✓ معادله V_B از تقسیم ولتاژ V_{CC} بین دو مقاومت R_1 و R_2 به دست می‌آید.

$$V_B = \frac{20 \times 10K}{40K + 10K} \rightarrow V_B = 4V$$

✓ معادله حلقه ورودی را می‌نویسیم و V_E را محاسبه می‌کنیم.

$$V_{BE} = 0.7V$$

$$V_E = V_B - V_{BE}$$

$$V_E = 4 - 0.7 = 3.3V$$

✓ با استفاده از مقادیر به دست آمده جریان I_E را محاسبه می‌کنیم.

$$I_E = \frac{V_E}{R_E} \Rightarrow I_E = \frac{3.3}{1000} \Rightarrow I_E = 3.3mA$$

$$I_E \cong I_C = 3.3mA$$

✓ جریان کلکتور تقریباً با I_E برابر است.

- برای نوشتن معادله حلقه خروجی مدار، از شکل ۷-۳۷ استفاده می‌کنیم.
 ✓ معادله حلقه خروجی را می‌نویسیم و V_{CE} را به دست می‌آوریم.

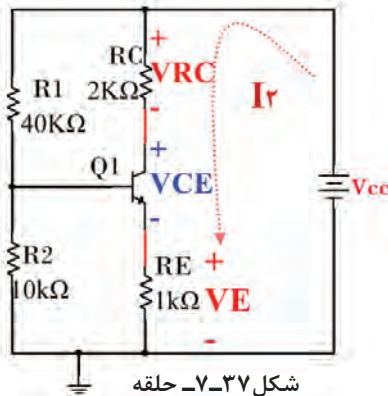
$$-V_{CC} + V_{RC} + V_{CE} + V_E = 0$$

$$V_{CE} = V_{CC} - V_{RC} - V_E$$

$$V_{CE} = 20 - (2K \times 3/3m) - 3/3$$

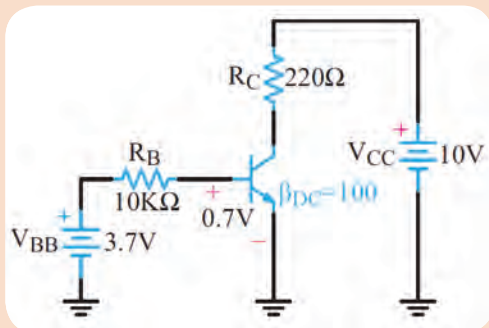
$$V_{CE} = 20 - 9/9$$

$$V_{CE} = 10/1V$$



مختصات نقطه کار	ردیف
$V_B = 4V$	۱
$V_C = 13/4V$	۲
$V_{CE} = 10/1V$	۳
$I_E = 3/3mA$	۴
$I_C = 3/3mA$	۵

شکل ۷-۳۷- حلقه



شکل ۷-۳۸- بایاس ثابت

در ساعات غیردرسی، با توجه به شکل ۷-۳۸، مقادیر جریان‌ها و ولتاژهای نقطه کار ترانزیستور یعنی V_{CE} ، I_C ، I_B ، V_{BE} را محاسبه کنید.
 $\beta = 100$ ، $V_{BE} = 0.7V$

فعالیت

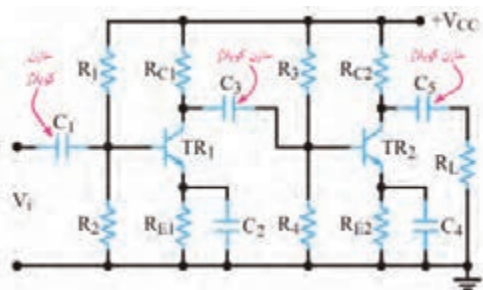


پاسخ این فعالیت را به صورت یک تکلیف در منزل حل کرده و ارائه دهید.

توجه



۷-۶- تقویت کننده دو طبقه با کاپلاژ خازنی

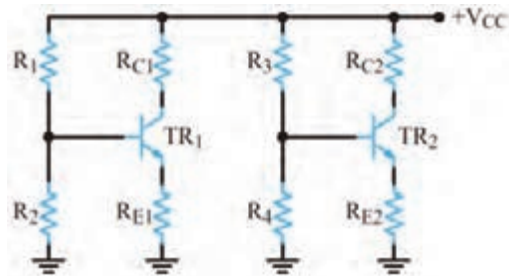


شکل ۷-۳۹- تقویت کننده دو طبقه با کاپلاژ خازنی

- مدارهای تقویت کننده چند طبقه که اتصال بین طبقات آنها به یکدیگر به وسیله خازن انجام می‌شود را مدار با کاپلاژ خازنی می‌گویند. در این کاپلاژ، خازن‌هایی در بین طبقات تقویت کننده وجود دارد (شکل ۷-۳۹).

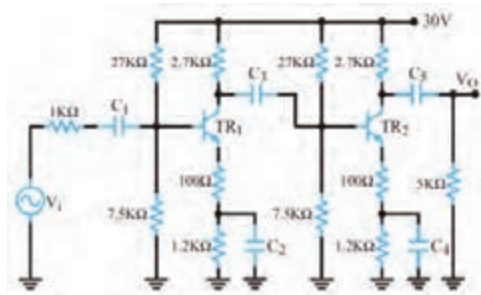
- هر دو طبقه تقویت کننده از نوع امیتر مشترک هستند و نوع بایاس ترانزیستورها، سرخود یا تقسیم ولتاژ مقاومتی است.

دو طبقه تقویت کننده توسط خازن کوپلاژ C_p به یکدیگر متصل شده‌اند. به علت وجود خازن C_p ارتباط



شکل ۷-۴۰- مدار معادل DC، تقویت کننده دوطبقه با کوپلاژ خازنی

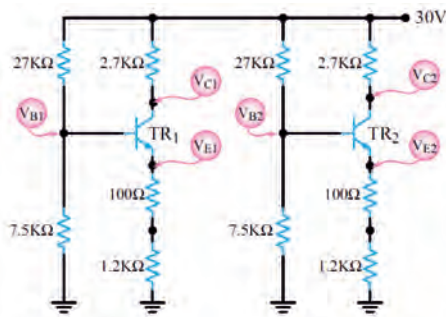
از خروجی طبقه اول به ورودی طبقه دوم قطع می‌شود. خازن C_p نیز مانع تأثیر ولتاژ DC کلکتور T_{R2} روی مقاومت بار می‌شود. بنابراین مدار معادل DC مدار شکل ۷-۳۹ به صورت مدار شکل ۷-۴۰ در می‌آید. مقادیر جریان‌ها و ولتاژهای مربوط به نقطه کار هر طبقه (V_{CE} ، V_C ، I_C ، V_E ، V_B) به طور مستقل قابل محاسبه هستند.



شکل ۷-۴۱- تقویت کننده دوطبقه با کوپلاژ خازنی

مثال ۱۱: در شکل ۷-۴۱ اگر $\beta_1 = \beta_2 = 200$ و $V_{BE1} = V_{BE2} = 0.7V$ باشد ولتاژ هر یک از پایه‌های ترانزیستورهای T_{R1} و T_{R2} را نسبت به زمین مشترک محاسبه کنید.

پاسخ: ابتدا مدل DC تقویت کننده را طبق شکل ۷-۴۲ رسم می‌کنیم.



شکل ۷-۴۲- مدل معادل DC تقویت کننده با کوپلاژ RC

از نظر DC مقاومت امیتر ترانزیستورها، از دو مقاومت سری 120Ω و 100Ω تشکیل شده است. همچنین با توجه به مشابه بودن ترانزیستورها و یکسان بودن مقاومت‌های بایاس، نقطه کار دو ترانزیستور مشابه یکدیگر است. لذا نقطه کار طبقه اول را محاسبه می‌کنیم. معادله V_B را از تقسیم ولتاژ V_{CC} بین دو مقاومت R_1 و R_2 به دست می‌آوریم. چون $V_{BE} = 0.7V$ است مقدار V_E را محاسبه می‌کنیم.

$$V_B = \frac{30 \times 7 / 5K}{27K + 7 / 5K} \Rightarrow V_{B1} = 6 / 52V \Rightarrow V_{B2} = 6 / 52V$$

- معادله حلقه ۱ ورودی را می‌نویسیم و V_{E1} را محاسبه می‌کنیم. چون هر دو مدار مشابه است مقادیر مربوط به نقطه کار هر دو مدار یکسان خواهد بود.

$$V_{E1} = V_{B1} - V_{BE1} \Rightarrow V_{E1} = 6 / 52 - 0.7 = 5 / 82V \Rightarrow V_{E2} = 5 / 82V$$

- جریان آمیتر را محاسبه می‌کنیم.

$$I_{E1} = \frac{V_E}{R_E} \Rightarrow I_{E1} = \frac{5/12}{1300} \Rightarrow I_{E1} = 4/48 \text{mA} \Rightarrow I_{E2} = 4/48 \text{mA}$$

- جریان کلکتور را به دست می‌آوریم.

$$I_{C1} \cong I_{E1} = 4/48 \text{mA} \Rightarrow I_{C2} \cong I_{E2} = 4/48 \text{mA}$$

- معادله حلقه خروجی را می‌نویسیم و مقادیر V_{CE1} ، V_{CE2} ، V_{C1} را محاسبه می‌کنیم.

$$V_{C1} = V_{CC} - V_{RC1} = 30 - (2/7 \text{K} \times 4/48 \text{mA}) = 17/9 \text{V} \Rightarrow V_{C2} = 17/9 \text{V}$$

$$V_{CE1} = V_{CC} - V_{RC1} - V_{E1}$$

$$V_{CE1} = 30 - (2/7 \text{K} \times 4/48 \text{mA}) - 5/12 = 12/08 \text{V} \Rightarrow V_{CE2} = 12/08 \text{V}$$

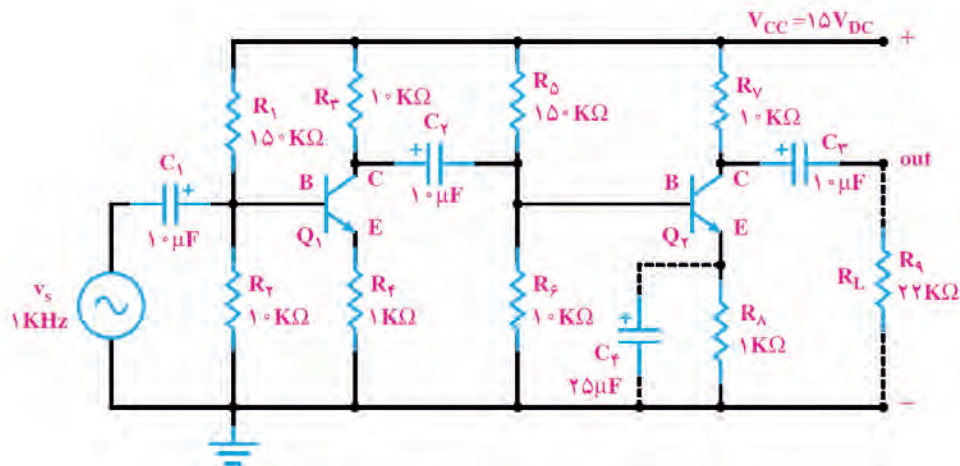
نکته مهم

اگر مقدار قطعات دو مدار مشابه نباشند، باید محاسبات DC هر طبقه به طور جداگانه انجام شود.



فعالیت

در شکل ۷-۴۳ اگر $\beta_1 = \beta_2 = 200$ و $V_{BE1} = V_{BE2} = 0.7 \text{V}$ باشد، ولتاژ هریک از پایه‌های ترانزیستورهای TR_1 و TR_2 را نسبت به زمین مشترک محاسبه کنید.



شکل ۷-۴۳- تقویت کننده دوطبقه با کویلاژ RC

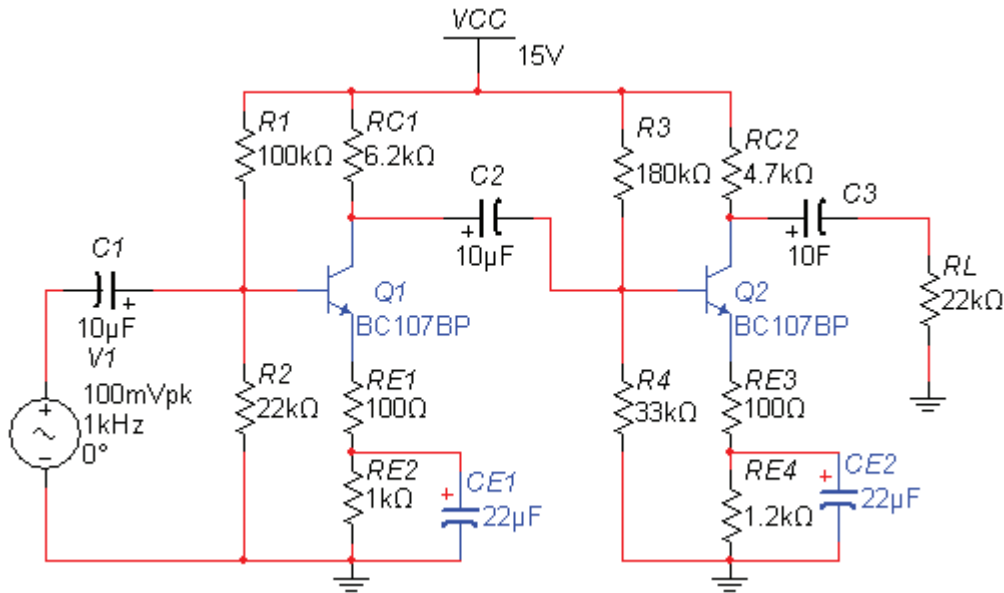
الگوی ارزشیابی نرم افزاری

این فعالیت در ساعات غیردرسی انجام می‌شود.

توجه



- مدار شکل ۷-۴۴ که یک تقویت کننده دو طبقه با کویلاژ خازنی است را در نرم افزار مولتی سیم یا هر نرم افزار مناسب دیگر ببندید.

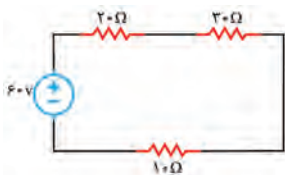


شکل ۷-۴۴- تقویت کننده دو طبقه با کویلاژ خازنی

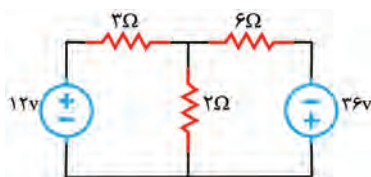
جدول ۷-۲

مقادیر		V_B (V)	V_E (V)	I_C (mA)	V_{CE} (V)
محاسباتی	TR_1				
	TR_2				
نرم افزاری	TR_1				
	TR_2				

- مقادیر جریان ها و ولتاژهای ترانزیستورهای TR_1 و TR_2 را محاسبه کنید و در جدول ۷-۲ بنویسید. - با استفاده از ولت متر و آمپر متر مقادیر جریان ها و ولتاژهای مربوط به نقطه کار ترانزیستور TR_1 و TR_2 را اندازه گیری کنید و در جدول ۷-۲ بنویسید. - نتایج به دست آمده از فعالیت نرم افزاری و محاسباتی در جدول ۷-۲ را با هم مقایسه کنید و نتیجه را در قالب یک گزارش به صورت پاورپوینت ارائه دهید.



شکل ۷-۴۵



شکل ۷-۴۶

■ الگوی آزمون نظری واحد یادگیری ۷

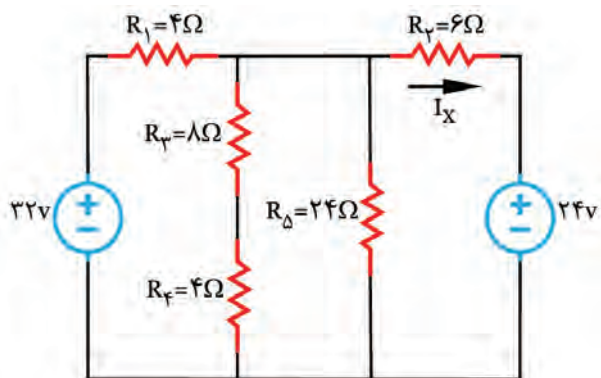
1 در مدار الکتریکی شکل ۷-۴۵ توان مصرفی در مقاومت 10Ω را محاسبه کنید.

2 در مدار الکتریکی شکل ۷-۴۶ با استفاده از روش حلقه، جریان عبوری از مقاومت 2Ω اهمی را محاسبه کنید.

۲ در مدار شکل ۷-۴۷ با روش حلقه، جریان I_X را به دست آورید.

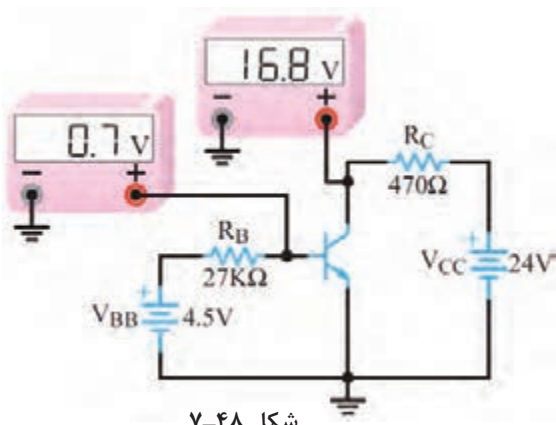
۴ β_{DC} را در مدار شکل ۷-۴۸ محاسبه کنید.

۵ ولتاژ V_{CE} را در تقویت کننده شکل ۷-۴۹ به دست آورید. ولتاژ بیس آمپتر ترانزیستور 0.7 ولت است.



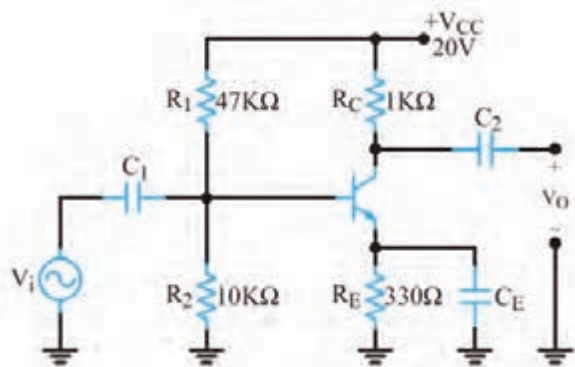
شکل ۷-۴۷

پاسخ



شکل ۷-۴۸

پاسخ



شکل ۷-۴۹

پاسخ

ارزشیابی واحد یادگیری ۷: کسب شایستگی در به کارگیری قوانین کیرشهف

شرح کار:

- ۱ تشریح روش‌های حل مدار یک حلقه‌ای و دو حلقه‌ای و اعمال قوانین کیرشهف
- ۲ حل مسئله یک حلقه‌ای با یک مقاومت و چند منبع
- ۳ حل مسائل مدارهای دو حلقه‌ای مقاومتی
- ۴ شرح مدار یک حلقه‌ای با دو، سه، چهار و پنج دیود و حل تمرین
- ۵ تشریح حلقه‌های ورودی و خروجی تقویت‌کننده یک طبقه به‌عنوان یک مدار دو حلقه‌ای و محاسبه مقادیر DC نقطه کار
- ۶ تشریح مدار تقویت‌کننده دو طبقه کوپلاژ خازنی و حذف خازن‌ها در DC و حل مسائل مرتبط
- ۷ حل تمرین مدار یک حلقه‌ای، دو حلقه‌ای و یک حلقه‌ای با دیود و دو حلقه‌ای با ترانزیستور، شبیه‌سازی در نرم‌افزار و مقایسه نتایج

استاندارد عملکرد: تحلیل و حل مدارهای مقاومتی، دیودی و ترانزیستوری دو حلقه‌ای با کمک قوانین کیرشهف

شاخص‌ها:

- انتخاب فضای موردنظر و مناسب بودن آن (میز کار)
- شرح روش‌های حل مدارهای مقاومتی یک حلقه‌ای و دو حلقه‌ای (۱۵ دقیقه)
- محاسبه مقادیر در یک مدار مقاومتی یک حلقه‌ای (۱۵ دقیقه)
- محاسبه مقادیر در یک مدار مقاومتی دو حلقه‌ای (۲۵ دقیقه)
- حل مسائل مدار یک حلقه‌ای با یک دیود (۱۰ دقیقه)
- حل مسائل مدار یک حلقه‌ای با چند دیود (۱۵ دقیقه)
- شرح اجزای مدار ترانزیستوری یک طبقه و حل تمرین (۳۰ دقیقه)
- حل مسائل مدار ترانزیستوری دو طبقه (۳۰ دقیقه)
- حل مسائل به‌صورت نرم‌افزاری و مقایسه نتایج (۳۰ دقیقه)

شرایط انجام کار و ابزار و تجهیزات: مکان مناسب انجام کار در کلاس یا کارگاه یا سایت مجهز به رایانه با کف عایق یا آنتی استاتیک، نور مناسب برای کارهای ظریف، دارای تهویه یا پنجره، دمای طبیعی ($18^{\circ}\text{C} - 27^{\circ}\text{C}$)، لوازم التحریر، ماشین حساب، رایانه، نرم افزارهای مرتبط

معیار شایستگی:

ردیف	مراحل کار	حداقل نمره قبولی از ۳	نمره هنرجو
۱	تشریح روش‌های حل مدارهای مقاومتی یک حلقه‌ای و دو حلقه‌ای و مدار یک حلقه‌ای با یک و چند دیود	۲	
۲	حل تمرین مدارهای مقاومتی یک حلقه‌ای و دو حلقه‌ای و اجرای نرم‌افزاری	۲	
۳	حل مدار یک حلقه‌ای با یک و چند دیود و اجرای آن با نرم‌افزار	۲	
۴	حل مدار ترانزیستوری یک طبقه و دو طبقه و اجرای آن با نرم‌افزار	۲	
	شایستگی‌های غیر فنی، ایمنی، بهداشت، توجهات زیست‌محیطی و نگرش: ۱- رعایت نکات ایمنی دستگاه‌ها ۲- دقت و تمرکز در اجرای کار ۳- شایستگی تفکر و یادگیری مادام‌العمر ۴- اخلاق حرفه‌ای		
	میانگین نمرات *		

* حداقل میانگین نمرات هنرجو برای قبولی و کسب شایستگی، ۲ می‌باشد.

واحد یادگیری ۸

کسب شایستگی در به کارگیری قوانین تونن و نورتن و تبدیلات مربوطه و

تطابق در مدارهای الکترونیکی ساده

آیا تا به حال فکر کرده‌اید

- تحلیل مدار معادل تونن و نورتن به چه منظوری انجام می‌شود؟
- در تحلیل مدارالکتریکی می‌توان مدار معادل تونن را به مدار معادل نورتن تبدیل کرد؟
- برای تبدیل منابع ولتاژ به منابع جریان چه نکته‌ای را باید رعایت کرد؟
- برای انتقال حداکثر توان از منبع به بار چه شرطی لازم است؟
- برای تحلیل یک مدار الکترونیکی بسیار پیچیده، می‌توان آن را به یک مدار ساده منبع ولتاژ یا منبع جریان تبدیل کرد؟

■ چگونه می‌توان بین خروجی یک طبقه و ورودی طبقه بعدی تطابق ایجاد کرد؟

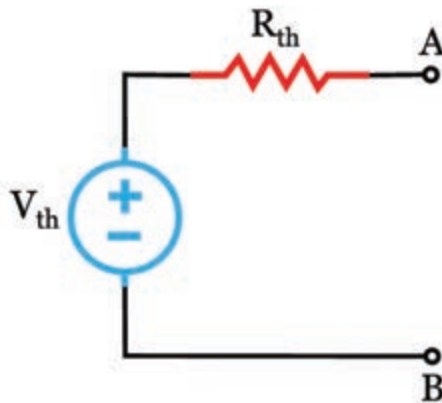
در تحلیل مدارهای الکتریکی به حالت‌هایی می‌رسیم که مدار از عناصر زیادی تشکیل شده است و می‌خواهیم با تغییر مقدار یک عنصر، اثرات آن روی جریان یا توان مصرفی مدار را مطالعه کنیم. در چنین شرایطی نیاز به روش‌های خاصی داریم تا بتوانیم در یک بازه زمانی کوتاه، به نتیجه برسیم. یکی از این روش‌ها، استفاده از مدارهای معادل تونن و نورتن است. تونن و نورتن دانشمندانی بودند که در زمینه مخابرات فعالیت داشتند. ایشان به این فکر افتادند که بتوانند شبکه‌های پیچیده را معادل‌سازی کنند و در صورت اتصال بار به شبکه، رفتار آن را تحلیل نمایند. بالاخره تحقیقات آنان نتیجه داد و توانستند روش معادل‌سازی را بیابند و به نام خود، یعنی تونن و نورتن ثبت کنند. امروزه برای تحلیل مدارهای ساده و پیچیده الکتریکی و الکترونیکی، از تبدیل مدار معادل تونن به معادل نورتن یا بالعکس نیز استفاده می‌شود. استفاده از روابط تبدیل منابع، تحلیل مدارهای الکتریکی را بسیار ساده‌تر می‌کند. منبع ولتاژ منبعی است که در بارهای مختلف، ولتاژ ثابت تولید می‌کند. منبع جریان، منبعی است که در بارهای مختلف جریان ثابت تولید می‌کند. منابع جریان بیشتر در مدارهای الکترونیکی کاربرد دارند.

در مدارهای الکتریکی و تقویت‌کننده‌های الکترونیکی، از قضیه تطابق توان برای انتقال حداکثر توان انتقالی از منبع به بار استفاده می‌شود. در این واحد یادگیری با طرح مدارهای ساده، مدار معادل تونن و نورتن و چگونگی تبدیل آنها به یکدیگر، شرح داده می‌شود. همچنین از تمامی روابط مربوط به آنها به صورت تشریحی و محاسباتی و اجرایی و فعالیت‌های نرم‌افزاری که خارج از ساعت درسی اجرا می‌شود، ارزشیابی به عمل می‌آید.

استاندارد عملکرد

تحلیل و حل مدارهای مقاومتی و ترانزیستوری با کمک قوانین تونن و نورتن

۸-۱- تبدیلات تونن و نورتن مدارهای الکتریکی



شکل ۸-۱- مدار معادل تونن

تحلیل مدارهای الکتریکی به روش تونن

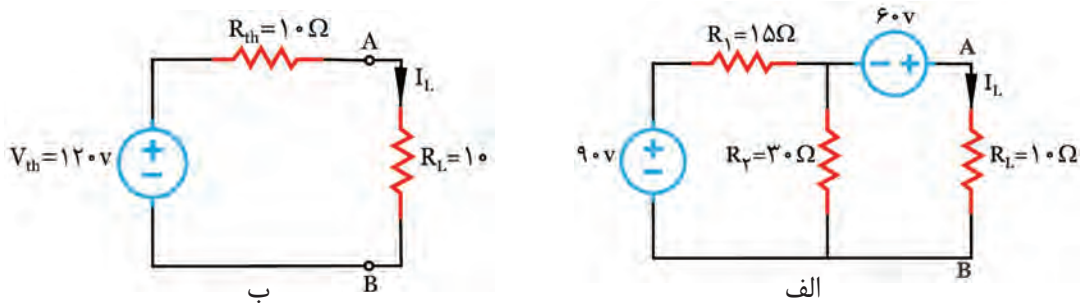
روش تونن در تحلیل مدارهای الکتریکی که دارای تعداد زیاد عناصر هستند، به کار می‌رود و اثر یک کمیت الکتریکی مانند بار بر روی مدار مورد بررسی و تحلیل قرار می‌گیرد.

در روش تونن عنصر مورد نظر یعنی «بار» را از مدار جدا می‌کنند. سپس تمام عناصر مدار را از دو سر بار به صورت یک منبع ولتاژ واقعی معادل‌سازی می‌کنند. این مدار را «مدار معادل تونن» می‌نامند. در شکل ۸-۱ مدار معادل تونن را به صورت منبع ولتاژ و مقاومت سری با آن مشاهده می‌کنید.

در مدار معادل تونن، ولتاژ تونن (V_{th}) اختلاف پتانسیل بین دو نقطه‌ای است که بار از آنجا جدا شده و مدار باز است و به آن «ولتاژ مدار باز» نیز می‌گویند.

مقاومت معادل تونن مدار (R_{th})، مقاومت معادل کل مدار از دو نقطه‌ای است که بار از آنجا باز شده است. برای محاسبه مقاومت معادل تونن، باید تمام منابع مدار بی‌اثر شوند.

در شکل الف - ۲-۸ جریان I_L در مدار الکتریکی مجهول است. ابتدا مدار معادل تونن را از دو سر بار به دست می‌آوریم شکل ب - ۲-۸. حال به آسانی می‌توانیم با اتصال مقاومت بار R_L به مدار معادل تونن، و با استفاده از قانون اهم، جریان I_L را به دست آوریم.



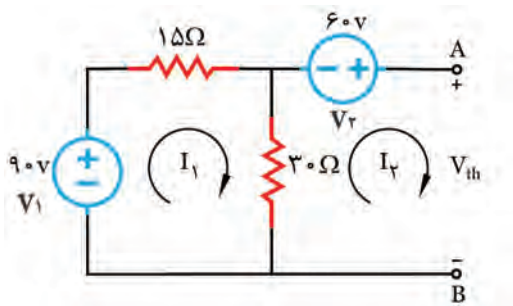
شکل ۸-۲- مدار الکتریکی و ساده کردن آن

- مقاومت کل مدار، پس از بی‌اثر کردن منابع، از پایانه های A و B به دست می‌آید، که در این مدار برابر با 10Ω است.

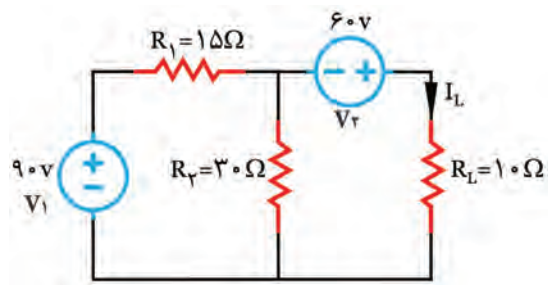
- ولتاژ مدار باز از پایانه های A و B محاسبه می‌شود که در این مدار برابر با 120 ولت است.

مثال ۱: در مدار شکل ۳-۸ جریان I_L را با استفاده از مدار معادل تونن به دست آورید.

- ابتدا مقاومت R_L را از مدار جدا کنید و دو انتهای آن را مطابق شکل ۴-۸، با A و B نشان دهید. ولتاژ این پایانه‌ها را V_{th} بنامید. با روش حلقه V_{th} را به دست آورید.



شکل ۴-۸ مدار با دو ترمینال باز



شکل ۳-۸ مدار الکتریکی

چون بین دو نقطه A و B باز است، بنابراین جریان I_r صفر خواهد بود.
 با اعمال KVL برای حلقه I_1 داریم:

$$(1) \text{ KVL } 1 \Rightarrow -V_1 + R_1 I_1 + R_r (I_1 - I_r) = 0$$

مقدار $V_1 = 90\text{V}$ و $I_r = 0$ را جایگزین می‌کنیم و مقدار I_1 را به دست می‌آوریم.

$$(2) \text{ KVL } 1 \Rightarrow -90 + 15 I_1 + 30 (I_1 - 0) = 0$$

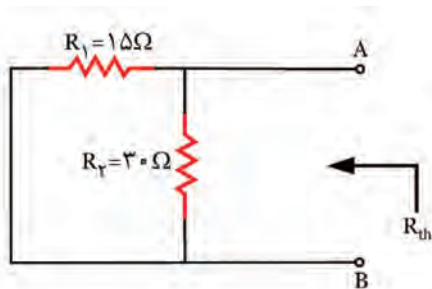
$$-90 + 45 I_1 = 0 \Rightarrow 45 I_1 = 90 \Rightarrow I_1 = \frac{90}{45} = 2\text{A}$$

با به دست آوردن I_1 می‌توان V_{th} را از طریق نوشتن KVL برای حلقه I_r به دست آورد.

$$(3) \text{ KVL } 2 \Rightarrow R_r (I_r - I_1) + V_{th} - V_r = 0$$

با جایگزین کردن مقادیر I_1 و I_r ، V_{th} به دست می‌آید.

$$30 \times (0 - 2) - 60 + V_{th} = 0 \Rightarrow V_{th} = 120\text{V}$$



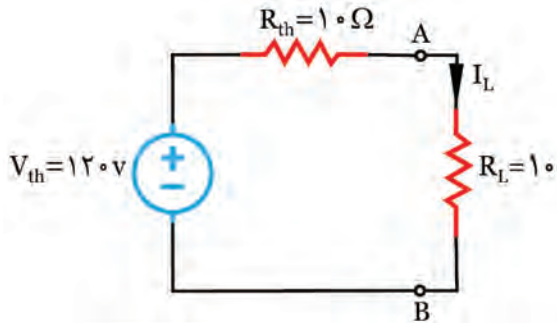
شکل ۵-۸ مدار برای محاسبه مقاومت تونن

با بی‌اثر کردن منابع، مقاومت معادل تونن را به دست آورید.

طبق شکل ۵-۸، منابع مدار را بی‌اثر کنید و مقاومت معادل R_{th} را از پایانه A و B به دست آورید.



بی‌اثر کردن منابع ولتاژ به معنای اتصال کوتاه شدن آنها در مدار است.



شکل ۸-۶ مدار ساده شده با بار

✓ مقاومت‌های R_1 و R_2 با یکدیگر موازی هستند، بنابراین معادل این دو مقاومت برابر با R_{th} خواهد بود.

$$R_{th} = \frac{15 \times 30}{15 + 30} = 10 \Omega$$

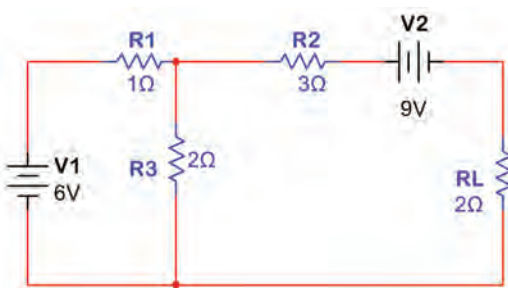
✓ مدار معادل تونن را رسم کنید و طبق شکل ۸-۶، مقاومت R_L را به دو ترمینال A و B اتصال دهید.

✓ به کمک قانون اهم، I_L به دست می‌آید.

$$I_L = \frac{120}{10 + 10} = 6A$$

الگوی ارزشیابی نرم‌افزاری

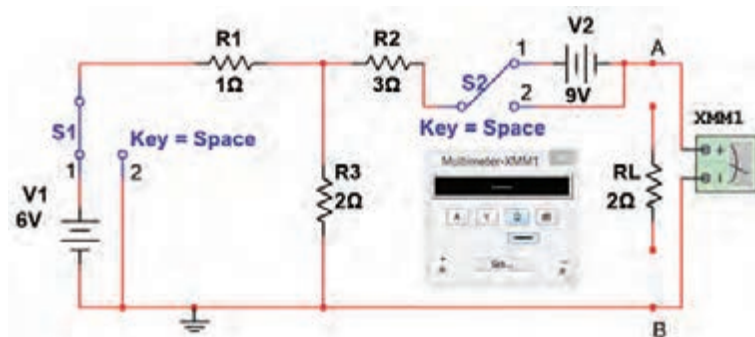
بر اساس قانون تونن می‌توانیم هر شبکه پیچیده چند حلقه‌ای را تبدیل به یک منبع ولتاژ و مقاومت سری با آن کنیم. با ساده شدن مدار به‌آسانی می‌توانیم جریان عبوری از بارهای مختلف را به‌دست آوریم. در این قسمت به تحلیل عملی مدار تونن در فضای نرم‌افزاری می‌پردازیم.



شکل ۸-۷

- مدار شکل ۸-۷ را به‌صورت شکل ۸-۸ در نرم‌افزار مولتی‌سیم یا هر نرم‌افزار مناسب دیگر ببندید. در ابتدا مقاومت R_L را از مدار جدا کنید.

- برای به‌دست آوردن مدار معادل تونن، ابتدا باید مقاومت معادل تونن را به‌دست آورید. برای این کار کلیه منابع ولتاژ را اتصال کوتاه کنید.



شکل ۸-۸ - به‌دست آوردن مدار معادل تونن



- برای اتصال کوتاه کردن منابع ولتاژ شکل ۸-۷ از دو کلید S_1 و S_2 استفاده کنید، (شکل ۸-۸) و این دو کلید را در حالت ۲ قرار می‌دهیم. اگر کلیدهای S_1 و S_2 در حالت ۱ قرار گیرند، مدار به صورت عادی کار می‌کند.

علاوه بر روش فوق، با صفر کردن مقدار منابع ولتاژ نیز می‌توان آنها را غیرفعال کرد.

- مولتی‌متر را در وضعیت اهم‌متر قرار داده و مقاومت معادل را اندازه بگیرید و یادداشت کنید:

$$R_{th} = \text{-----}$$

- مقدار مقاومت معادل تونن مدار شکل ۸-۷ را به صورت تئوری محاسبه کنید و نتیجه را بنویسید:

$$R_{th} = \text{-----}$$

- آیا مقادیر اندازه‌گیری شده با مقادیر محاسبه شده با هم برابر است؟ توضیح دهید.

- مولتی‌متر را در حالت ولت متر قرار دهید و ولتاژ خروجی را اندازه بگیرید. این ولتاژ معادل ولتاژ تونن است:

$$V_{th} = \text{-----}$$

- ولتاژ معادل تونن مدار شکل ۸-۷ را به صورت تئوری محاسبه کنید و نتیجه را بنویسید:

$$V_{th} = \text{-----}$$

- آیا مقدار محاسبه شده برای ولتاژ معادل تونن با مقدار اندازه‌گیری شده برابر است؟ توضیح دهید.

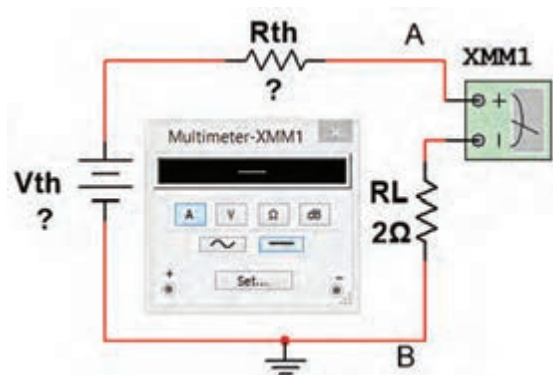
- مدار معادل تونن را رسم کنید. مقاومت بار را به خروجی وصل کنید و جریان عبوری از مقاومت بار (I_L) را به کمک قانون اهم محاسبه کنید:

$$I_L = \text{-----}$$

- طبق شکل ۸-۹ مدار معادل تونن را تشکیل دهید. مقاومت بار را به خروجی اتصال دهید و جریان عبوری از مقاومت بار را اندازه بگیرید :

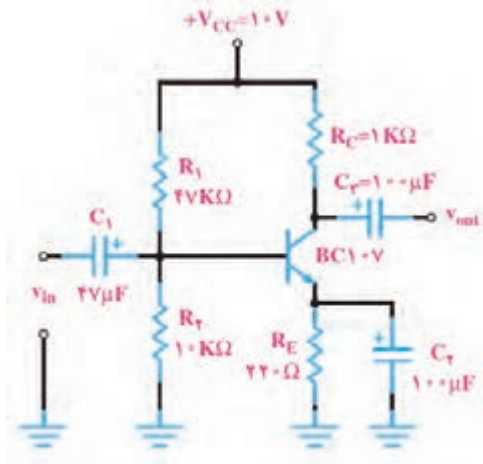
$$I_L = \text{-----}$$

- به چه دلیل مقدار ولتاژ معادل تونن در مدار مورد بحث منفی به دست آمده است؟ توضیح دهید.

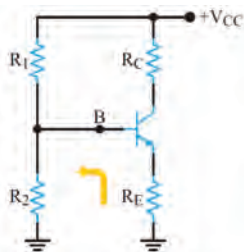


شکل ۸-۹- اندازه‌گیری جریان بار با استفاده از مدار معادل تونن

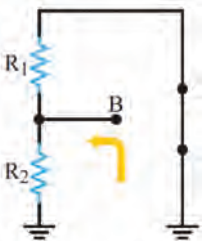
۸-۲- محاسبه مدار معادل تونن تقویت کننده ترانزیستوری



شکل ۸-۱۰- تقویت کننده با بایاس سرخود



شکل ۸-۱۱- مدار بایاس سرخود



شکل ۸-۱۲- مدار معادل برای محاسبه R_{th}

- برای آنکه ترانزیستور به عنوان تقویت کننده، درست عمل کند و در سیگنال ورودی اعوجاج به وجود نیآورد، باید طبق شکل ۸-۱۰ به طور صحیح تغذیه شود. تغذیه ناکافی یا تغذیه بیش از حد، ممکن است در سیگنال خروجی تأثیر بگذارد و در شکل موج تغییر جزئی (اعوجاج) به وجود آورد.

- تغذیه بیش از حد موجب اتلاف توان می شود و بازده (Efficiency) تقویت کننده را پایین می آورد. بنابراین لازم است که بایاس DC ترانزیستور، جهت تأمین نقطه کار مناسب همواره ثابت باقی بماند.

- در بایاس با مدار تقسیم کننده ولتاژ مقاومتی (Voltage divider Bias) یا تغذیه سرخود (Self Bias) با انتخاب مناسب مقادیر مقاومت های R_C و R_E ، R_1 ، R_2 می توان به درجه پایداری نقطه کار موردنیاز رسید. لذا لازم است محاسبات دقیق مربوط به R_C و R_E ، R_1 ، R_2 با در نظر گرفتن I_B با روش مدار معادل تونن صورت پذیرد.

- مدار معادل تونن بایاس سرخود: ابتدا معادل تونن ورودی مدار را با توجه به تقریب های قابل قبول از نقطه B در مدار شکل ۸-۱۱ به دست می آوریم. در این حالت مجموعه ترانزیستور، مقاومت R_E و مقاومت R_C به عنوان بار فرض می شود.

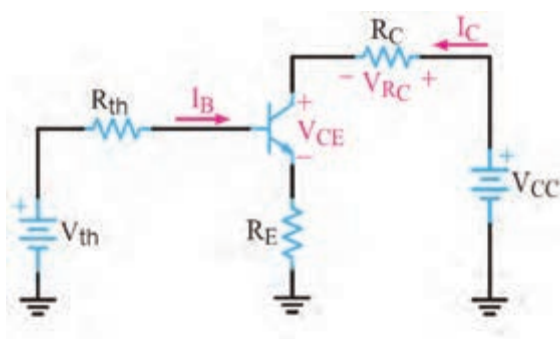
☑ برای به دست آوردن R_{th} باید باتری را به زمین اتصال کوتاه کنیم. با توجه به شکل ۸-۱۲ مقاومت معادل تونن R_{th} از موازی شدن دو مقاومت R_1 و R_2 به دست می آید.

$$(۱) R_{th} = \frac{R_1 \times R_2}{R_1 + R_2} \Rightarrow R_{th} = R_1 \parallel R_2$$

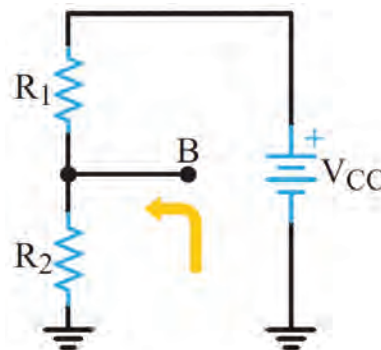
☑ مقدار ولتاژ معادل تونن با توجه به شکل ۸-۱۳، افت ولتاژ دوسر مقاومت R_2 است، پس می توانیم بنویسیم.

$$(۲) V_{th} = \frac{V_{CC} \times R_2}{R_1 + R_2}$$

با توجه به محاسبات انجام شده، مدار معادل تونن بایاس سرخود به صورت مدار شکل ۸-۱۴ به دست می‌آید. در مدار معادل تونن، باتری به ولتاژ معادل تونن، تأمین بایاس دیود بیس امیتر را برعهده دارد.



شکل ۸-۱۴- مدار معادل تونن بایاس سرخود



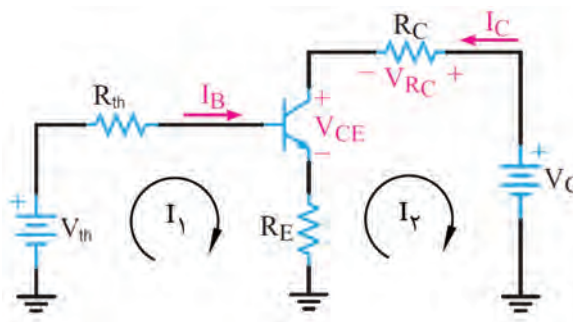
شکل ۸-۱۳- مدار معادل برای محاسبه V_{th}

با نوشتن معادله KVL در حلقه ورودی I_B در شکل ۸-۱۵ می‌توانیم جریان پایه‌های بیس، کلکتور و امیتر را از روابط (۳)، (۴) و (۵) به دست آوریم.

$$(۳) I_B = \frac{V_{th} - V_{BE}}{R_{th} + (\beta_{DC} + 1) R_E}$$

$$(۴) I_C = (\beta_{DC}) I_B$$

$$(۵) I_E = (\beta_{DC} + 1) I_B$$



شکل ۸-۱۵- حلقه‌های جریان ورودی و خروجی در مدار معادل تونن ترانزیستور

با محاسبه جریان امیتر و جایگزین کردن آن در معادله KVL خروجی، ولتاژهای V_{CE} ، V_C و V_E از روابط زیر محاسبه می‌شود.

$$(۶) V_{CE} = V_{CC} - R_C I_C - R_E I_E$$

$$(۷) V_E = R_E I_E$$

$$(۸) V_C = V_{CC} - R_C I_C$$

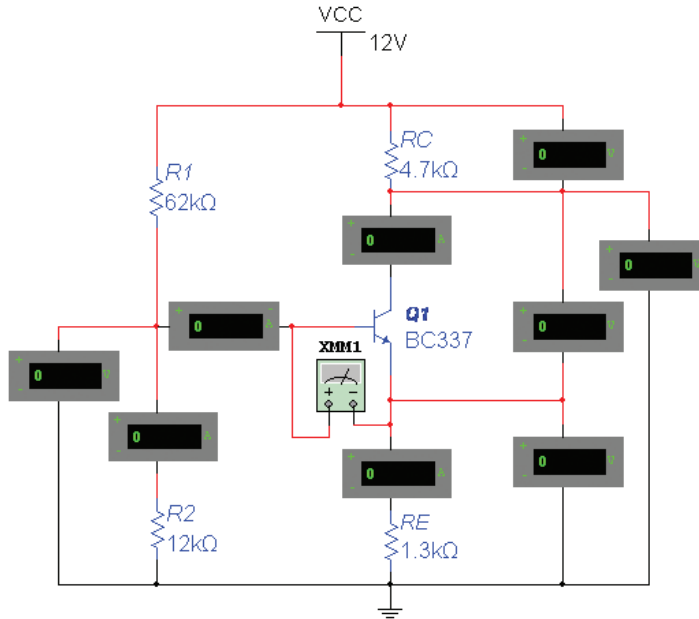
■ الگوی ارزشیابی نرم افزاری

این فعالیت را در ساعات غیردرسی اجرا کنید.

توجه



- با تحلیل مدار شکل ۸-۱۶ به روش مدار معادل تونن مقادیر جریان‌ها و ولتاژهای ترانزیستور Q_1 را محاسبه کنید و در جدول ۸-۱ بنویسید. $\beta = 250$



شکل ۸-۱۶- تقویت کننده با بایاس سرخود

- با استفاده از ولت‌متر و آمپر متر مقادیر جریان‌ها و ولتاژهای مربوط به نقطه کار ترانزیستور Q_1 را اندازه بگیرید و در جدول ۸-۱ بنویسید.
- آیا مقدار محاسبه شده با مقدار اندازه‌گیری شده برابر است؟ توضیح دهید.

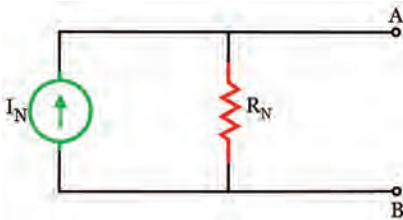
- نتیجه این فعالیت را در قالب یک گزارش ارائه دهید.

جدول ۸-۱

مقادیر	I_B (μA)	I_C (mA)	I_E (mA)	V_E (V)	V_C (V)	V_{CE} (V)
محاسباتی						
نرم افزاری						

۳-۸- تحلیل مدارهای الکتریکی به روش نورتن

- روش نورتن نیز مانند روش تونن، در تحلیل مدارهای الکتریکی که از تعداد زیادی قطعه و منابع تشکیل شده است، به کار می‌رود.



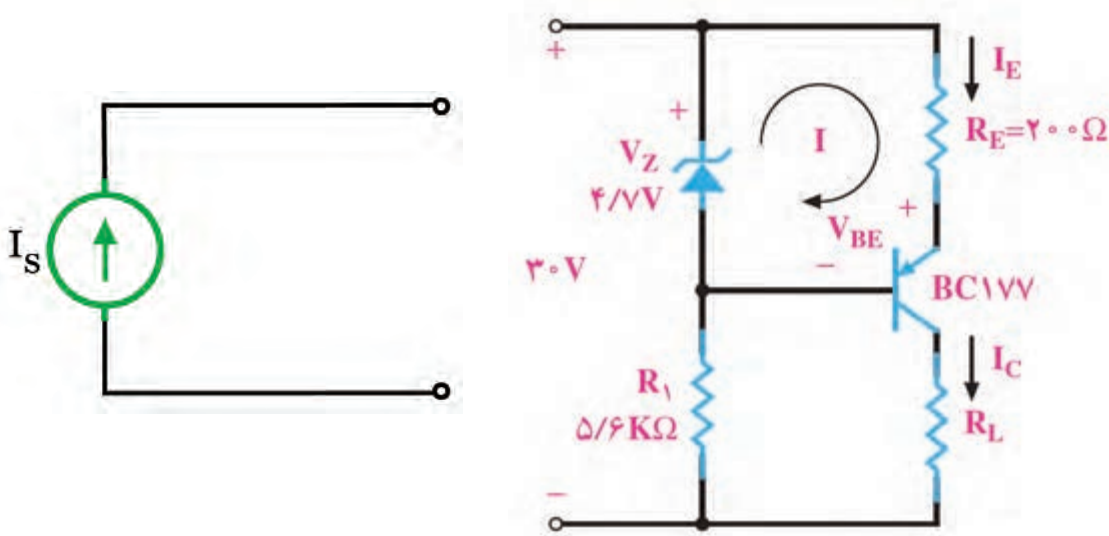
شکل ۸-۱۷ - مدار معادل نورتن

- مانند مدار معادل تونن، در مدار معادل نورتن نیز هدف فقط بررسی کمیت‌های الکتریکی یکی از عناصر مدار است. در روش نورتن، تمام عناصر موجود در مدار، از دوسر بار به صورت یک منبع جریان واقعی معادل‌سازی می‌شود که مدار حاصل را «مدار معادل نورتن» می‌نامند. در شکل ۸-۱۷ مدار معادل نورتن را مشاهده می‌کنید.

- در مدار معادل نورتن، «جریان نورتن (I_N)» جریان اتصال کوتاه بین دو نقطه‌ای است که بار در آنجا از مدار باز شده است. لذا آن را «جریان اتصال کوتاه مدار» نیز می‌نامند.
 - «مقاومت معادل مدار (R_N)» مقاومت معادل کل مدار از دو نقطه‌ای است که بار در آنجا از مدار باز شده است و تمام منابع بی‌اثر شده‌اند. در واقع مقاومت معادل تونن و مقاومت معادل نورتن با هم برابرند ($R_N = R_{th}$).
 - منبع جریان: منبع جریان ایده‌آل، منبعی است که در بارهای مختلف جریان ثابتی به مدار می‌دهد.

۴-۸- ترانزیستور به عنوان منبع جریان

- در شکل ۸-۱۸ مدار یک منبع جریان ترانزیستوری را مشاهده می‌کنید.



ب - نماد منبع جریان ایده‌آل

الف - مدار منبع جریان ترانزیستوری

شکل ۸-۱۸

با نوشتن معادله KVL در حلقه I، مقدار I_E قابل محاسبه است.

$$R_E I_E + V_{EB} - V_Z = 0 \Rightarrow I_E = \frac{V_Z - V_{EB}}{R_E}$$

- چون V_Z ثابت است و V_{BE} و R_E نیز تقریباً ثابت هستند، بنابراین I_E هم تقریباً ثابت است. چون $I_E \cong I_C$ است، پس I_C ، یعنی جریانی که از بار می‌گذرد ثابت است و به مقدار R_L بستگی ندارد.

فعالیت



جریان I_L در مدار شکل ۸-۱۸ را محاسبه کنید.

$$I_L = \dots\dots\dots$$

پژوهش



- با مراجعه به منابع مختلف، در مورد مدارهای دیگر الکترونیکی منبع جریان تحقیق کنید.
- در منبع جریان ایده‌آل مقدار R_N چقدر است؟
- در منبع ولتاژ ایده‌آل مقدار R_{th} چقدر است؟
- آیا هر منبع جریانی می‌تواند جریان نامحدود به ما بدهد؟
- آیا منبع جریان، مانند منبع ولتاژ (مثلاً باتری) در بازار وجود دارد و می‌توانیم آن را تهیه و استفاده کنیم؟
- آیا اصولاً منبع جریان و منبع ولتاژ ایده‌آل وجود دارد؟
- نتایج حاصل از تحقیقات را در قالب یک گزارش ارائه دهید.

نکته مهم

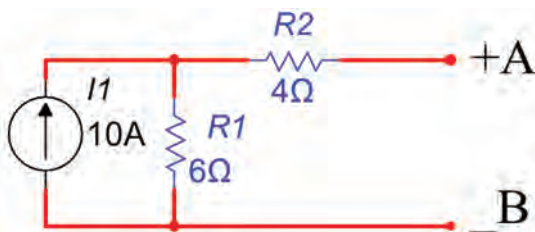


بی‌اثر کردن منابع جریان به معنای اتصال باز شدن آنها از مدار است.

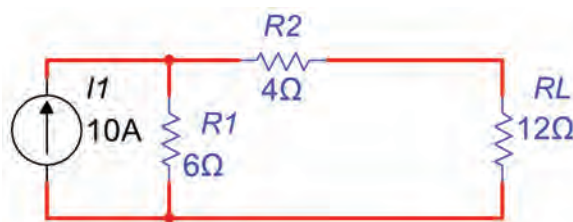
مثال ۲: در مدار شکل ۸-۱۹ توان مقاومت R_L را با استفاده از مدار معادل نورتن به دست آورید.

پاسخ:

- مقاومت بار R_L را از مدار جدا کنید و دو سر آن را با A و B و قطب دلخواه، طبق شکل ۸-۲۰ نشان دهید.



شکل ۸-۲۰



شکل ۸-۱۹



- دو پایانه‌ای که بار از آنجا باز شده است را اتصال کوتاه می‌کنیم. می‌توانیم جریان عبوری از این اتصال کوتاه را محاسبه کنیم، شکل ۸-۲۱. این جریان را که به جریان مدار اتصال کوتاه (I_{SC}) معروف است، جریان مدار معادل نورتن، I_N می‌نامند.

جریان نورتن مدار از طریق رابطه تقسیم جریان محاسبه می‌شود.

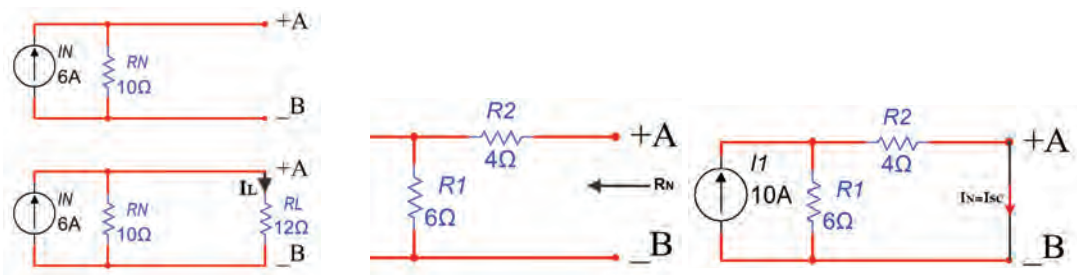
$$I_{R_2} = I_N \Rightarrow I_N = \frac{I_1 \times R_1}{R_1 + R_2} \Rightarrow I_N = \frac{10 \times 6}{6 + 4} = 6A$$

✓ برای محاسبه مقاومت معادل مدار R_N منبع جریان مدار شکل ۸-۱۹ بی‌اثر می‌شود (اتصال باز).

✓ مقاومت کل مدار طبق شکل ۸-۲۲ از پایانه‌های A و B به دست می‌آید.

$$R_N = R_1 + R_2 = 6 + 4 = 10\Omega$$

✓ مدار معادل نورتن به صورت شکل ۸-۲۳ رسم می‌شود.



شکل ۸-۲۳ محاسبه I_N با مدار معادل نورتن

شکل ۸-۲۲ محاسبه R_N

شکل ۸-۲۱ محاسبه I_N



جهت منبع جریان باید به سمت پایانه با قطب مثبت انتخاب شود.

- با وصل کردن مقاومت بار R_L به مدار معادل نورتن، طبق شکل ۸-۲۳ جریان مقاومت بار قابل محاسبه است. این جریان از طریق تقسیم جریان بین دو مقاومت موازی محاسبه می‌شود. برای شکل ۸-۲۳، جریان I_L برابر است با:

$$I_L = \frac{I_N \times R_N}{R_N + R_L} \Rightarrow I_L = \frac{6 \times 10}{10 + 12} = 2.72A$$

- توان مصرفی مقاومت بار برابر است با:

$$P_{RL} = R I_L^2 \Rightarrow P_{RL} = 12 \times (2.72)^2 = 88.78 \text{ W}$$

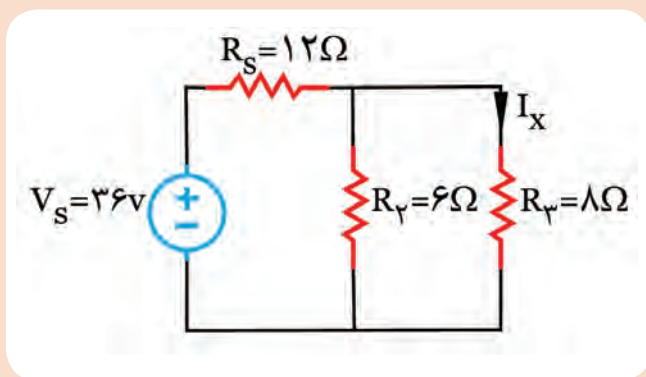
- با قرار دادن هر مقدار مقاومت بار R_L بین دو پایانه A و B، بدون نیاز به اجرای محاسبات برای جزئیات مدار، می‌توانید جریان بار را با استفاده از یک تقسیم جریان ساده به دست آورید.



- در ساعات غیردرسی مدار شکل ۸-۱۹ را به کمک نرم‌افزار ببینید.
- با تحلیل مدار به روش معادل نورتن و با استفاده از اهم‌متر، آمپر‌متر و وات‌متر مقادیر P_L و I_L ، I_N ، R_N را اندازه‌گیری کنید و در جدول ۸-۲ بنویسید.
- آیا مقدار محاسبه شده برای جریان معادل نورتن بامقدار اندازه‌گیری شده برابر است؟ توضیح دهید.

جدول ۸-۲

مقادیر	I_N (A)	R_N (Ω)	I_L (A)	P_L (W)
محاسباتی				
نرم‌افزاری				



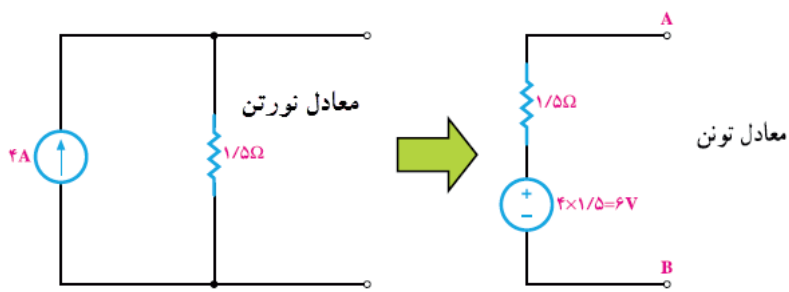
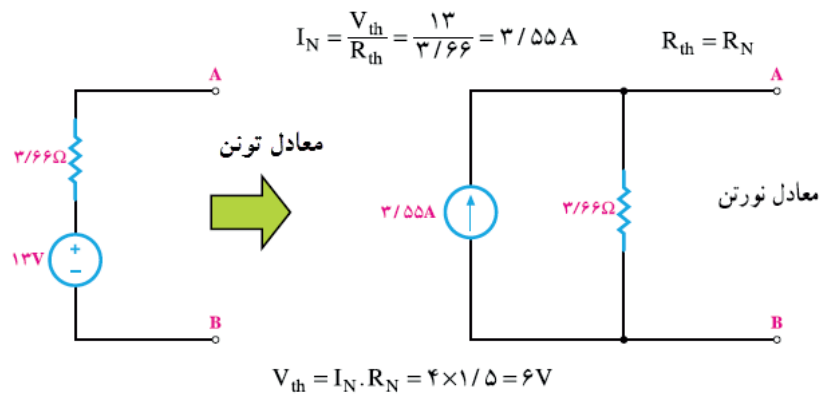
شکل ۸-۲۴

- در مدار شکل ۸-۲۴ جریان I_X را با استفاده از مدار معادل نورتن به‌دست آورید.

۸-۵ - تبدیل منابع ولتاژ و جریان به یکدیگر

- در تحلیل مدارهای الکتریکی مواردی پیش می‌آید که با تبدیل مدار معادل تونن به معادل نورتن یا به عکس، تحلیل مدار ساده‌تر انجام می‌شود. در این حالت باید مراقب باشیم با جایگزینی منابع، هیچ یک از کمیت‌های الکتریکی مورد بررسی، در مدار حذف نشود.

- در شکل ۸-۲۵ منابع ولتاژ و جریان موجود را مشاهده می‌کنید. برای تبدیل این منابع به یکدیگر کافی است که $R_N = R_{th}$ و $V_{th} = R_N I_N$ در نظر بگیریم.



شکل ۸-۲۵ تبدیل مدار معادل تونن به نورتن و برعکس

برای جلوگیری از اشتباه و تعیین جهت صحیح جریان منابع و قطب‌های ولتاژ، به جهت جریان اتصال کوتاه (I_N) و قطب‌های ولتاژ حالت مدار باز (V_{th}) کاملاً دقت کنید.

نکته مهم

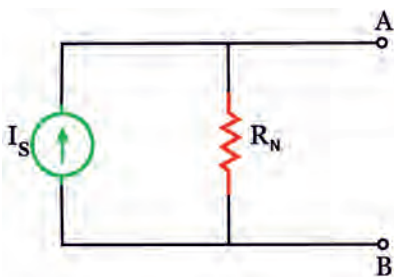


مثال ۳: منبع جریان معادل منبع ولتاژ شکل ۸-۲۶ را به دست آورید.
پاسخ:

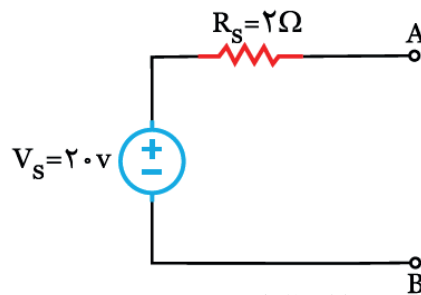
$$R_N = R_{th} \Rightarrow R_S = R_P = 2\Omega$$

$$I_N = \frac{V_{th}}{R_{th}} \Rightarrow I_S = \frac{V_S}{R_S} = \frac{20}{2} = 10 A$$

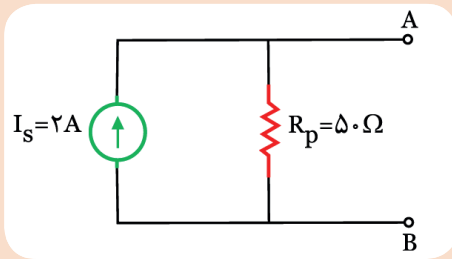
معادل منبع جریان ($I_S = I_{supply}$) در شکل ۸-۲۷ نشان داده شده است.



شکل ۸-۲۷



شکل ۸-۲۶



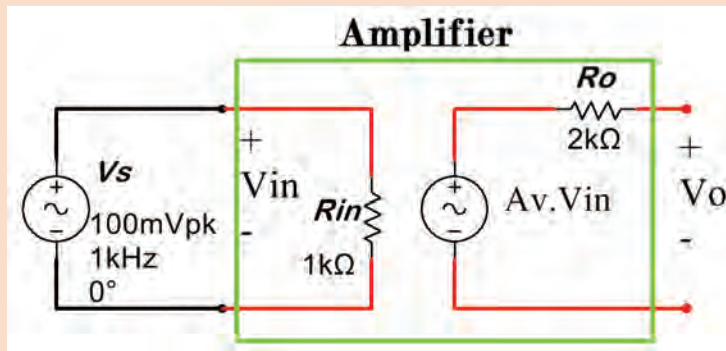
شکل ۸-۲۸

منبع ولتاژ معادل منبع جریان شکل ۸-۲۸ را به دست آورید.

فعالیت



■ مدل الکتریکی یک تقویت کننده در شکل ۸-۲۹ نشان داده شده است. اگر ضریب بهره تقویت کنندگی $Av=20$ باشد، معادل تونن خروجی تقویت کننده را به مدل معادل نورتن تبدیل کنید.



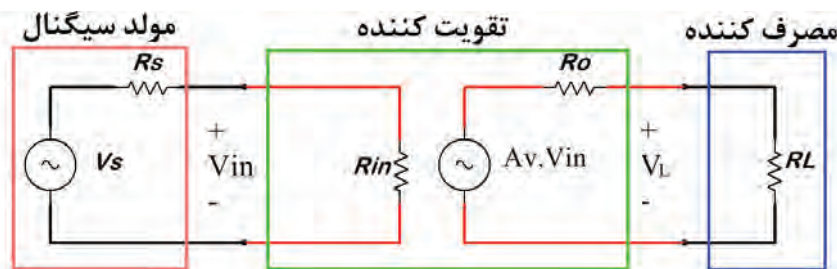
شکل ۸-۲۹- مدل الکتریکی تقویت کننده

فعالیت



۶-۸ تطابق در مدارهای تقویت کننده

- یکی از مسائلی که در مدارهای الکتریکی مطرح می شود، این است که در چه شرایطی می توان ماکزیمم توان ممکن را به بار منتقل کرد. از آنجا که منابع تغذیه دارای مقاومت داخلی هستند، تمامی توانی را که تولید می کنند به بار نمی رسد. انتقال ماکزیمم توان ممکن به بار را تطابق می گویند.
- در مدارهای الکترونیکی مانند شکل ۸-۳۰ که عناصر زیادی در مدار وجود دارد و مدار از قسمت ها و طبقات مختلفی درست شده است، ایجاد تطابق بین طبقات مختلف مدار و انتقال توان ماکزیمم از یک طبقه به طبقه دیگر مسئله مهمی به شمار می آید. بنابراین چگونگی انتقال حداکثر توان همواره مورد توجه قرار دارد.



شکل ۸-۳۰- معادل تقویت کننده با مولد سیگنال و بار



- اگر مقاومت بار صفر باشد، (اتصال کوتاه شود) چون ولتاژ دو سر خروجی صفر می شود ($V_L=0$)، پس توان آن نیز صفر خواهد بود. از طرفی، اگر مقاومت بار بی نهایت باشد، به دلیل صفر بودن جریان ($I_L=0$) توان بار نیز صفر می شود. بدیهی است اگر بار دارای ولتاژ و جریان باشد، دارای توان نیز خواهد بود.

با مراجعه به رسانه‌های مختلف بررسی کنید در شرایطی که ولتاژ دوسر بار صفر و جریان آن بیشترین مقدار را دارد و در شرایطی که جریان عبوری از بار صفر ولی ولتاژ آن ماکزیمم است چه نوع تطابقی وجود دارد؟

- پس اگر مقاومت بار به تدریج از صفر زیاد شود و تا بینهایت افزایش یابد (مدار باز شود)، توان آن هم به تدریج از صفر زیاد می شود و مجدداً به صفر برمی گردد.

- در بین دو حالتی که توان صفر می شود، حالتی وجود دارد که توان مصرف کننده به بیشترین مقدار می رسد. محاسبه‌ها نشان می دهند، زمانی ماکزیمم توان به بار یا مصرف کننده منتقل می شود که مقاومت بار با مقاومت داخلی منبع تغذیه برابر باشد.

- اگر مدار دارای عناصر زیادی باشد، می توان با به دست آوردن مدار معادل تونن یا نورتن از دیدگاه دوسر بار، تمامی مدار را به صورت یک منبع ولتاژ یا جریان واقعی نشان داد. در این صورت، می توان گفت زمانی ماکزیمم توان به بار منتقل می شود که مقاومت بار با مقاومت معادل تونن یا نورتن مدار برابر باشد.

($R_L = R_{th} = R_N$) شرط انتقال بیشترین توان به بار

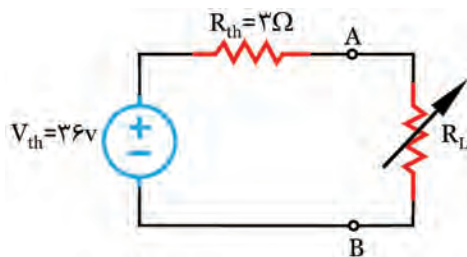
- برای محاسبه ماکزیمم توان انتقالی به بار پس از آنکه $R_L = R_{th}$ قرار داده شده است می توان از رابطه زیر استفاده کرد و مقدار توان ماکزیمم را به دست آورد.

$$P_{Lmax} = \frac{V_{th}^2}{4R_L}$$

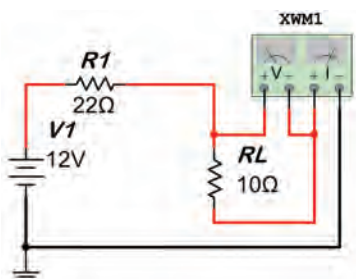
مثال ۴: ماکزیمم توان انتقالی به بار را در شکل ۸-۳۱ به دست آورید.

پاسخ:

برای انتقال ماکزیمم توان به بار R_L باید $R_L = R_{th} = 3\Omega$



شکل ۸-۳۱



شکل ۸-۳۲

$$P_{Lmax} = \frac{36^2}{4 \times 3} = 108W$$

الگوی ارزشیابی نرم افزاری

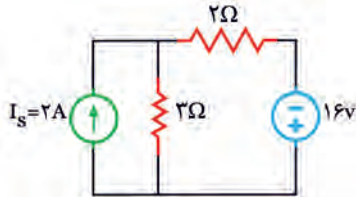
- در ساعات غیر درسی مدار شکل ۸-۳۲ را به کمک نرم افزار ببینید. نتایج به دست آمده را در قالب گزارش، برای ارزشیابی ارائه دهید.

- طبق شکل ۸-۳۲ وات متر را به خروجی دوسر R_L مدار اتصال دهید.

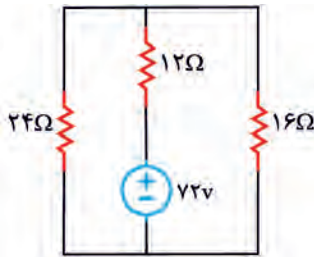
- مقاومت بار را مطابق جدول ۸-۳ تغییر دهید، و توان مصرفی آن را با استفاده از رابطه محاسبه کنید و در جدول بنویسید.
- بارهای مختلف R_L را در مدار قرار دهید و توان تلف شده در R_L را با ولت‌متر اندازه بگیرید و در جدول یادداشت کنید.
- حداکثر توان انتقالی به بار در چه مقدار از R_L اتفاق می‌افتد؟

جدول ۸-۳

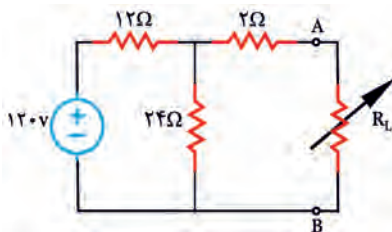
مقادیر R_L	10Ω	15Ω	22Ω	27Ω	39Ω
P_L (W) (محاسباتی)					
P_L (W) (نرم‌افزاری)					



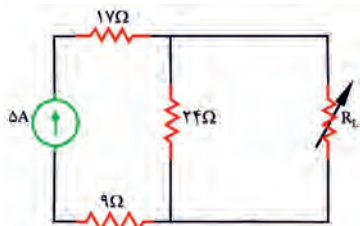
شکل ۸-۳۳



شکل ۸-۳۴



شکل ۸-۳۵



شکل ۸-۳۶

الگوی آزمون نظری واحد یادگیری ۸

- معادل تونن مدار به صورت یک منبع ولتاژ سری با یک مقاومت است.
 درست نادرست
- جریان عبوری از شاخه‌ای که انتهای آن باز است، برابر با است.
 درست نادرست
- برای محاسبه مقاومت معادل مدار منابع بی‌اثر می‌شوند.
 درست نادرست
- انتقال ماکزیمم توان به بار را گویند.
- برای انتقال ماکزیمم توان به بار مقاومت بار باید با مقاومت برابر باشد.
- در مدار شکل ۸-۳۳ ابتدا منبع جریان را به منبع ولتاژ تبدیل کنید و سپس با روش جریان حلقه، جریان در مقاومت 2Ω را حساب کنید.
- در مدار شکل ۸-۳۴ ابتدا منبع ولتاژ را به منبع جریان تبدیل کنید و سپس جریان مقاومت 16Ω را به دست آورید.
- در مدار شکل ۸-۳۵ مطلوب است:
 الف) معادل تونن مدار از دو پایانه A و B
 ب) محاسبه ماکزیمم توان انتقالی به بار R_L
- با استفاده از معادل نورتن مدار شکل ۸-۳۶، حداکثر توانی که مقاومت R_L مصرف می‌کند را به دست آورید.

ارزشیابی واحد یادگیری ۸: کسب شایستگی در به کارگیری قوانین تونن و نورتن

شرح کار:

- ۱ تشریح قوانین تونن و نورتن و موارد کاربرد آن
- ۲ محاسبه مدار معادل تونن و نورتن یک شبکه یک حلقه‌ای
- ۳ محاسبه مدار معادل تونن مدار تقویت‌کننده ترانزیستوری
- ۴ تشریح چگونگی تبدیل مدارهای معادل نورتن به تونن و کاربرد آن
- ۵ تشریح انواع تطابق ولتاژ، توان و جریان در مدارهای DC ساده و محاسبه مقادیر در شرایط تطابق
- ۶ استفاده از شبیه‌سازی در نرم‌افزار برای به کارگیری قوانین تونن و نورتن و تبدیلات مربوطه و تطابق در مدارهای الکترونیکی ساده

استاندارد عملکرد: تحلیل و حل مدارهای مقاومتی، دیودی و ترانزیستوری دو حلقه‌ای با کمک قوانین کیرشهف، تونن و نورتن

شاخص‌ها:

- انتخاب فضای موردنظر و مناسب بودن آن (میز کار)
- محاسبه مدار معادل تونن در یک مدار مقاومتی یک حلقه‌ای (۲۰ دقیقه)
- محاسبه مدار معادل تونن مدار تقویت‌کننده ترانزیستوری (۲۰ دقیقه)
- محاسبه مدار معادل نورتن در یک مدار مقاومتی یک حلقه‌ای (۲۰ دقیقه)
- حل مسائل تبدیل مدارهای معادل تونن به نورتن و برعکس (۲۵ دقیقه)
- حل مسائل تطابق در مدارهای الکتریکی و الکترونیکی (۲۰ دقیقه)
- اجرای نرم‌افزاری و مقایسه نتایج (۳۰ دقیقه)

شرایط انجام کار و ابزار و تجهیزات: مکان مناسب انجام کار، کلاس، کارگاه، سایت مجهز به رایانه با کف عایق یا آنتی استاتیک، نور مناسب برای کارهای ظریف، دارای تهویه یا پنجره، دمای طبیعی (27°C - 18°C) و مجهز به وسایل اطفای حریق، لوازم التحریر، ماشین حساب، رایانه، نرم‌افزارهای مرتبط

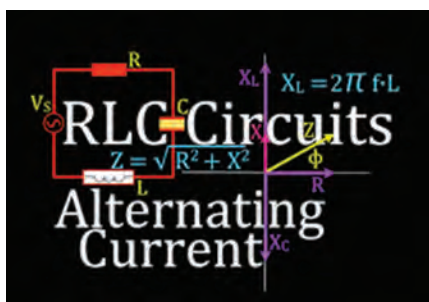
معیار شایستگی:

ردیف	مراحل کار	حداقل نمره قبولی از ۳	نمره هنرجو
۱	تشریح مدار معادل تونن و نورتن	۱	
۲	حل تمرین مدار معادل تونن، نورتن، ارزشیابی و اجرای آن با نرم‌افزار	۲	
۳	تبدیل تونن به نورتن و برعکس و اجرای آن با نرم‌افزار	۲	
۴	تطابق در مدارهای تقویت‌کننده و حل مسئله‌های مرتبط و اجرای نرم‌افزاری	۲	
	شایستگی‌های غیرفنی، ایمنی، بهداشت، توجهات زیست‌محیطی و نگرش:		
		۲	
	۱ رعایت نکات ایمنی دستگاه‌ها ۲ دقت و تمرکز در اجرای کار ۳ شایستگی تفکر و یادگیری مادام‌العمر ۴ اخلاق حرفه‌ای		
میانگین نمرات			
			*

* حداقل میانگین نمرات هنرجو برای قبولی و کسب شایستگی، ۲ می‌باشد.

پودمان ۵

محاسبه مقادیر AC در مدارهای الکترونیکی



قطعات R ، L و C در مدارهای الکترونیکی و سامانه‌های مخابراتی نقشی کلیدی بر عهده دارند. در مدارهای الکترونیکی دستگاه‌هایی مانند رادیو، تلویزیون، فرستنده‌های رادیویی و تلویزیونی و مدارهای مکالمه، ترکیب متنوعی از R ، L و C با اتصال سری و موازی وجود دارد؛ مثلاً در یک نوسان‌ساز که قلب یک دستگاه فرستنده است، ترکیبی از قطعات R ، L و C به کار گرفته شده است. تنظیم ایستگاه در فرستنده‌ها و دریافت یک سیگنال با فرکانس معین در گیرنده‌ها بر عهده این قطعات است. در یک واحد صنعتی، الکتروموتورهای پر قدرت، تأمین انرژی مکانیکی واحد صنعتی را بر عهده دارند. این سامانه‌ها را می‌توان با یک مدار معادل ساده سری یا موازی مانند مدار RL ، RC یا RLC مدل‌سازی کرد. لذا آموزش مدارهای ترکیبی سری و موازی با قطعات R ، L و C در جریان متناوب امری ضروری است. با حل مثال‌های متعدد و شبیه‌سازی مدارها توسط نرم‌افزار می‌توان به آموزش عمق بیشتری بخشید.

واحد یادگیری ۹

کسب شایستگی در تحلیل انواع فیلترها، نوسان سازها و انجام محاسبات ساده مدارهای تک فاز و سه فاز

آیا تا به حال فکر کرده‌اید

- مدار معادل یک سلف واقعی از چه عناصری تشکیل شده است؟
- مدار معادل یک خازن واقعی را با چه عناصری می‌توان معادل‌سازی کرد؟
- مدارهای سری و موازی RL یا RC در جریان متناوب چه رفتاری دارند؟
- قوانین حاکم بر حل مدارهای جریان DC چه مشابهت‌هایی با قوانین مدارهای جریان AC دارد؟
- با قطعات R ، L و C چه فیلترهایی می‌توان ساخت؟
- چه روش‌هایی برای حل مدارهای جریان متناوب وجود دارد؟
- مدارهای سه فاز با مدارهای تک فاز چه تفاوتی دارد؟

در اغلب مدارهای الکترونیکی و مدارهای قدرت، قطعاتی مانند مقاومت، سلف و خازن به کار گرفته شده‌اند. در پایه دهم و یازدهم با این قطعات تا حدودی آشنا شده‌اید و در پروژه‌های مربوطه عملاً آنها را به کار برده‌اید. رفتار برخی از این قطعات در جریان متناوب با جریان مستقیم متفاوت است. برای گسترش توانایی و افزایش مهارت در محاسبات، لازم است به بررسی دوباره و تمرین در این زمینه پرداخته شود. به همین دلیل کاربرد این قطعات به‌عنوان فیلتر و انجام محاسبات در فیلترها نیز ضروری است. در این واحد یادگیری مدارهای ترکیبی شامل مقاومت، سلف و خازن و محاسبه کمیت‌های مدار در حد مورد نیاز توضیح داده شده است. به‌دلیل کاربرد مدارهای سه فاز در صنایع و ارتباط آن با الکترونیک، این مبحث نیز در حد مورد نیاز توضیح داده شده است. برای درک بهتر مطالب، استفاده از نرم‌افزار مناسب و شبیه‌سازی مدارها و مقایسه نتایج حاصل شده از نرم‌افزار با محاسبات، توصیه می‌شود.

استاندارد عملکرد

تحلیل انواع فیلترها، مدارهای تک فاز و سه فاز

۹-۱- یادآوری عملکرد راکتانس سلفی و خازنی در مدار AC

در پایه دهم در مبحث مدارهای جریان متناوب با مدار اهمی خالص، سلفی خالص و خازنی خالص آشنا شده‌اید. همچنین دریافتید که جریان و ولتاژ در دو سر مقاومت اهمی خالص هم‌فاز هستند. در سلف خالص جریان از ولتاژ دو سر آن ۹۰ درجه عقب‌تر است و در خازن خالص جریان از ولتاژ دو سر آن ۹۰ درجه جلوتر است. سلف خالص در جریان متناوب، دارای عکس‌العمل یا راکتانس القائی است که آن را با X_L نشان می‌دهیم. مقدار X_L از رابطه $X_L = 2\pi f L = \omega L$ به دست می‌آید. با صرف نظر کردن از مقاومت اهمی کم سیم‌پیچ، در جریان DC، مقدار $f=0$ است و $X_L=0$ می‌شود. خازن خالص نیز در جریان متناوب دارای راکتانس خازنی است که آن را با X_C نشان می‌دهیم. مقدار X_C از رابطه $X_C = \frac{1}{2\pi f C} = \frac{1}{\omega C}$ به دست می‌آید. در جریان DC $f=0$ و X_C به سمت بی‌نهایت میل می‌کند، (خازن مانند مدار باز عمل می‌کند).

مثال ۱: راکتانس القایی سلفی با ضریب خودالقائی 20 mH را در جریان سینوسی با فرکانس 5000 هرتز محاسبه کنید.

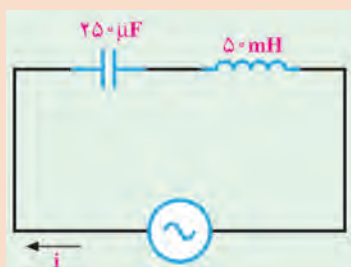
حل:

$$X_L = 2\pi f L = 2 \times 3.14 \times 5000 \times 20 \times 10^{-3} = 628 \Omega$$

مثال ۲: راکتانس خازنی با ظرفیت 100 nf را در جریان سینوسی با فرکانس 1000 هرتز محاسبه کنید.

$$X_C = \frac{1}{2\pi f C} = \frac{1}{2 \times 3.14 \times 1000 \times 100 \times 10^{-9}} = \frac{10000}{6.28} = 1592.3 \Omega$$

حل:



شکل ۹-۱

در مدار شکل ۹-۱، X_C و X_L را محاسبه کنید. فرکانس منبع 1000 هرتز است.

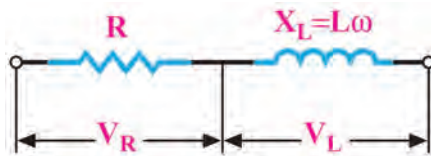
فعالیت



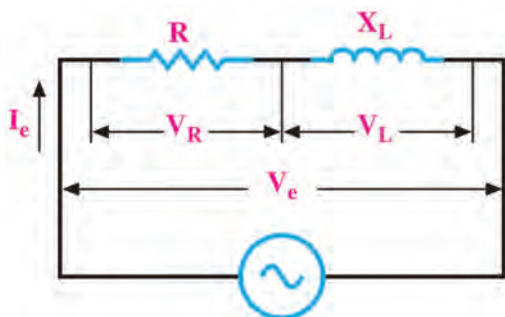
۹-۲- روش‌های حل مدارهای جریان متناوب

برای به دست آوردن کمیت‌های مختلف در مدارهای جریان متناوب، روش‌های مختلفی وجود دارد. استفاده از رسم دیاگرام برداری کمیت‌ها و انجام محاسبات با به کارگیری قوانین حاکم بر بردارها، یکی از روش‌های متداول است. این روش به دلیل رسم بردارها از پیچیدگی خاص خود برخوردار است. در این پیمانچه از شرح انجام محاسبات و اثبات فرمول‌ها با استفاده از ترسیم کمیت‌های برداری تقریباً صرف نظر کرده‌ایم و فقط با فرمول‌های مورد نیاز، مسائل را حل خواهیم کرد.

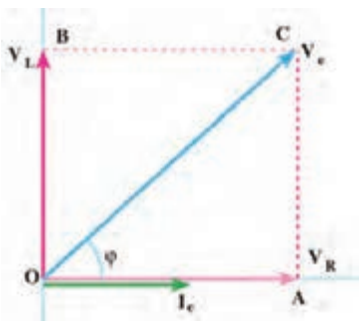
۹-۳- مدار RL



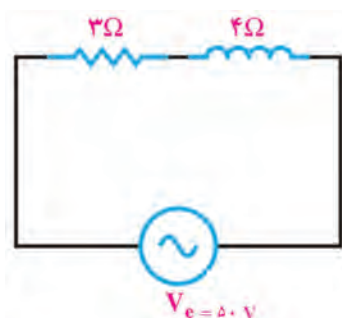
شکل ۹-۲- مدار معادل سلف حقیقی



شکل ۹-۳- مدار RL سری



شکل ۹-۴- دیاگرام برداری مدار RL



شکل ۹-۵- مدار RL

مدار معادل الکتریکی یک سلف واقعی، به صورت راکتانس القایی (X_L) و یک مقاومت اهمی سری با آن در شکل ۹-۲ رسم شده است. سلف واقعی در جریان متناوب دارای مقاومت ظاهری یا امپدانس ظاهری (Impedance) است که آن را با Z نشان می‌دهند. امپدانس مانند مقاومت اهمی و راکتانس سلفی و خازنی برحسب اهم محاسبه می‌شود.

■ محاسبه امپدانس مدار RL سری: در مدار RL سری شکل ۹-۳، جریان I_e (جریان مؤثر مدار) از R و راکتانس القایی (X_L) عبور می‌کند. بنابراین ولتاژهای دو سر مقاومت و سلف از روابط $V_L = X_L I_e = 2\pi f L I_e = L\omega I_e$ و $V_R = R I_e$ به دست می‌آید. با جریان I_e هم‌فاز و V_L از جریان I_e به اندازه 90° درجه، جلوتر یا پیش‌فاز است. لذا می‌توانیم جریان مدار و ولتاژ دو سر V_R و V_L را مطابق شکل ۹-۴ به صورت برداری نشان دهیم. با توجه به بردارها و قضیه فیثاغورث، مقدار امپدانس مدار RL از رابطه $Z = \sqrt{R^2 + X^2}$ به دست می‌آید.

□ زاویه یا فاز ϕ اختلاف فاز بین جریان و ولتاژ کل مدار یا V_e است که از رابطه $\phi = \tan^{-1} \frac{X_L}{R}$ به دست می‌آید.

□ ضریب قدرت ($\cos\phi$) از رابطه $\cos\phi = \frac{R}{Z}$ قابل محاسبه است.

مثال ۳: در مدار شکل ۹-۵ مقادیر امپدانس مدار، جریان مؤثر مدار و ضریب قدرت ($\cos\phi$) را محاسبه کنید.

پاسخ:

$$Z = \sqrt{R^2 + X_L^2} = \sqrt{3^2 + 4^2} = \sqrt{25} = 5 \Omega$$

$$I_e = \frac{V_e}{Z} = \frac{5.0}{5} = 1.0 \text{ A}$$

$$\cos\phi = \frac{R}{Z} \Rightarrow \cos\phi = \frac{3}{5} = 0.6$$

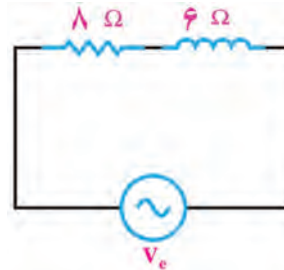
مثال ۴: در مدار شکل ۹-۶ از مدار جریان مؤثر ۲ آمپر عبور می‌کند، مقادیر ولتاژ مؤثر مدار و ضریب قدرت (COSφ) مدار را محاسبه کنید.

پاسخ:

$$Z = \sqrt{R^2 + X_L^2} = \sqrt{8^2 + 6^2} = \sqrt{100} = 10 \Omega$$

$$V_e = Z \times I_e = 10 \times 2 = 20 \text{ V}$$

$$\cos \varphi = \frac{R}{Z} \Rightarrow \cos \varphi = \frac{8}{10} = 0.8$$



شکل ۹-۶

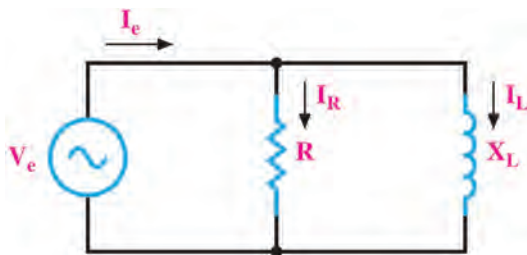
با توجه به روابط توان که در پایه دهم آموختید، توان ظاهری، توان حقیقی و ضریب قدرت را برای مثال‌های حل شده بالا به دست آورید. نتایج را با مقادیر محاسبه شده در مثال‌ها مقایسه کنید و نتیجه را در قالب یک گزارش ارائه دهید.

فعالیت

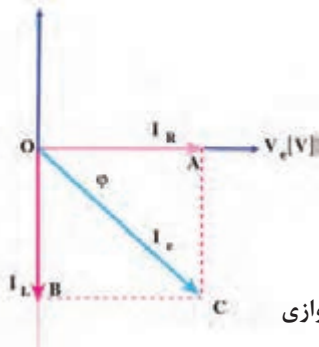


■ مدار RL موازی

مدار RL موازی در شکل ۹-۷ رسم شده است. با توجه به شکل ۹-۷ می‌توان گفت، جریان I_e از دو جریان I_R و I_L تشکیل شده است. در مدار موازی ولتاژ دو سر R و راکتانس القایی (X_L) با هم برابرند ولی دو جریان I_R و I_L ۹۰ درجه اختلاف فاز دارند. اگر ولتاژ را مبنا قرار دهیم مطابق شکل ۹-۸ اختلاف فاز بین جریان و ولتاژ مدار برابر φ درجه است. جریان کل مدار (I_e) از رابطه $I_e = \sqrt{I_R^2 + I_L^2}$ به دست می‌آید.



شکل ۹-۷- مدار RL موازی



شکل ۹-۸- دیاگرام برداری RL موازی

☑ محاسبه امپدانس و ضریب قدرت در مدار RL موازی

در مدار RL موازی با معلوم بودن I_e (جریان مؤثر مدار) و V_e (ولتاژ مؤثر کل مدار) می‌توان از رابطه $Z = \frac{V_e}{I_e}$

امپدانس مدار را محاسبه کرد. اگر مقدار R و X_L معلوم باشد از رابطه $Z = \frac{R \cdot X_L}{\sqrt{R^2 + X_L^2}}$ نیز امپدانس قابل محاسبه است. ضریب قدرت (COSφ) از رابطه $\cos \varphi = \frac{Z}{R}$ به دست می‌آید.

مثال ۵: در مدار شکل ۹-۹ ولتاژ مؤثر مدار ۲۴۰ ولت است. مقادیر جریان مؤثر، امپدانس و ضریب قدرت (COSφ) مدار را محاسبه کنید.

$$I_L = \frac{V_e}{X_L} = \frac{240}{60} = 4A$$

پاسخ:

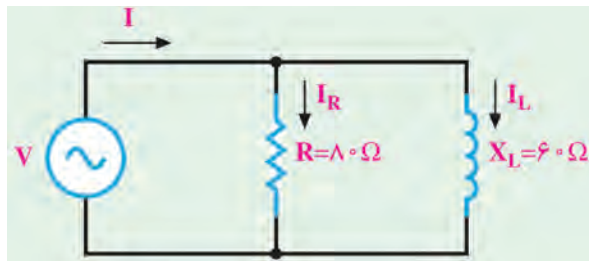
$$I_R = \frac{V_e}{R} = \frac{240}{80} = 3A$$

$$I_e = \sqrt{I_R^2 + I_L^2} = \sqrt{3^2 + 4^2} = \sqrt{25} = 5A$$

$$Z = \frac{V_e}{I_e} = \frac{240}{5} = 48 \Omega$$

$$\cos \phi = \frac{Z}{R}$$

$$\cos \phi = \frac{48}{80} = 0.6$$



شکل ۹-۹

مثال ۶: در مدار شکل ۹-۱۰ مقادیر V_e ، I_R ، I_e و امپدانس مدار را محاسبه کنید.

پاسخ:

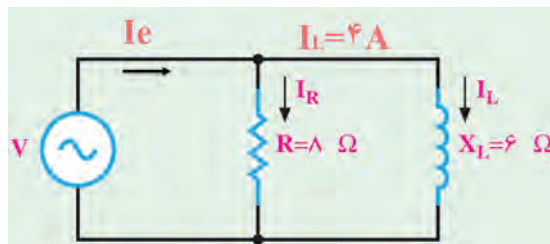
$$V_e = X_L \times I_e = 6 \times 4 = 24V$$

$$I_R = \frac{V_e}{R} = \frac{24}{8} = 3A$$

$$I_e = \sqrt{I_R^2 + I_L^2}$$

$$I_e = \sqrt{3^2 + 4^2} = \sqrt{25} = 5A$$

$$Z = \frac{V_e}{I_e} = \frac{24}{5} = 4.8 \Omega$$



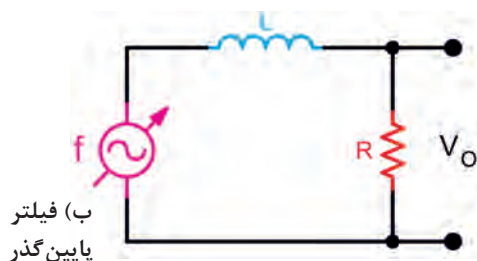
شکل ۹-۱۰

■ مدار RL به عنوان فیلتر

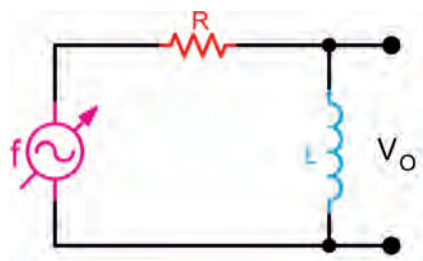
با ساختمان فیلترها در پایه یازدهم در درس ساخت پروژه آشنا شده‌اید. در شکل الف و ب ۹-۱۱ دو نوع فیلتر بالاگذر و پایین‌گذر رسم شده است. با تغییر فرکانس منبع، مقدار X_L تغییر می‌کند.

در فرکانس قطع، X_L با R برابر می‌شود. $R = X_L = 2\pi fL \rightarrow f = f_C = \frac{R}{2\pi L}$

در فرکانس قطع، مقدار ولتاژ خروجی برابر $V_O = \frac{V_i}{\sqrt{2}}$ است.



فیلتر (ب)
پایین‌گذر



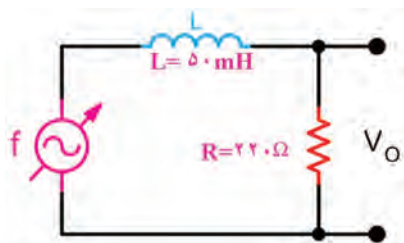
فیلتر (الف)
بالاگذر

شکل ۹-۱۱- فیلترهای RL



تحقیق کنید به چه دلیل در فرکانس قطع رابطه $V_O = \frac{V_i}{\sqrt{2}}$ برقرار است؟

در ساعات غیر درسی با استفاده از نرم افزار مولتی سیم، فیلترهای بالاگذر و پایین گذر را شبیه سازی کنید، سپس با تغییر فرکانس، مقدار ولتاژ خروجی را اندازه بگیرید و منحنی پاسخ فرکانسی فیلترها را رسم کنید و نتیجه را در قالب یک گزارش ارائه دهید.



شکل ۹-۱۲- فیلتر RL

مثال ۷: در مدار فیلتر شکل ۹-۱۲ مطلوب است: الف) نوع فیلتر ب) محاسبه فرکانس قطع فیلتر پاسخ: نوع فیلتر پایین گذر است.

$$f_c = \frac{R}{2\pi L} = \frac{220}{2 \times 3.14 \times 50 \times 10^{-3}} = \frac{2200}{3.14} \cong 700 \text{ Hz}$$

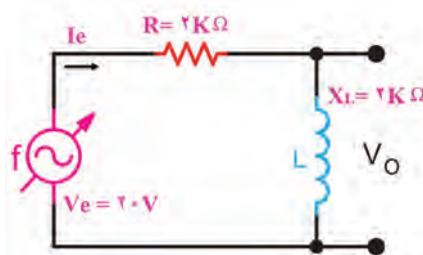
مثال ۸: در مدار شکل ۹-۱۳ مقادیر امپدانس، جریان مؤثر، ولتاژ خروجی V_O را محاسبه کنید. بین V_O و V_e چه رابطه‌ای وجود دارد؟

$$Z = \sqrt{R^2 + X_L^2} = \sqrt{2^2 + 2^2} = \sqrt{8} = 2\sqrt{2} \text{ K}\Omega$$

$$I_e = \frac{V_e}{Z} = \frac{20}{2\sqrt{2}} = 5\sqrt{2} \text{ mA}$$

$$V_O = X_L \times I_e = 2 \times 5\sqrt{2} = 10\sqrt{2} \text{ V}$$

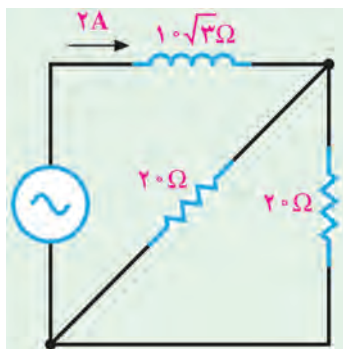
$$V_O = \frac{V_i}{\sqrt{2}} = \frac{20}{\sqrt{2}} = 10\sqrt{2}$$



شکل ۹-۱۳- فیلتر RL

پاسخ:

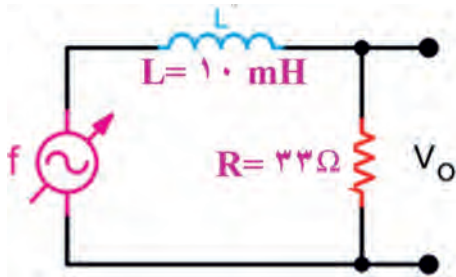
کار با نرم افزار در ساعات غیردرسی: مثال‌های حل شده را در نرم افزار مولتی سیم یا هر نرم افزار دیگر ببینید و جریان مدار و سایر کمیت‌ها را اندازه بگیرید و با محاسبات انجام شده مقایسه کنید.



شکل ۹-۱۴

الگوی پرسش

- ۱ در جریان DC، سلف خالص مانند و خازن خالص مانند عمل می کند.
- ۲ در مدار RL سری، جریان مدار نسبت به ولتاژ منبع ۹۰ درجه اختلاف فاز دارد. غلط صحیح
- ۳ در مدار شکل ۹-۱۴ مطلوب است محاسبه الف) امپدانس مدار ب) ولتاژ مؤثر مدار پ) ضریب قدرت ($\cos\phi$)



شکل ۹-۱۵

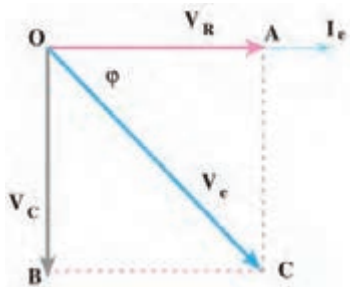
۴ در مدار فیلتر شکل ۹-۱۵ مطلوب است:
الف) نوع فیلتر
ب) محاسبه فرکانس قطع فیلتر

۹-۴ مدار RC

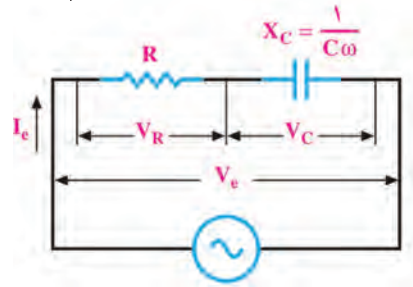
ترکیب عناصر مقاومتی و خازنی در مدارهای الکترونیکی، مخابراتی، الکترونیک صنعتی و شبکه‌های قدرت مانند فیلترها، تایمرها و تصحیح کننده ضریب قدرت کاربرد فراوان دارند.

✓ محاسبه امپدانس و ضریب قدرت در مدار RC سری: در مدار RC سری شکل ۹-۱۶، جریان I_e (جریان مؤثر مدار) از R و راکتانس خازنی (X_C) عبور می‌کند. بنابراین V_R با جریان هم‌فاز و V_C از جریان I_e به اندازه 90° درجه، عقب‌تر (پس‌فاز) است. لذا می‌توانیم جریان مدار و ولتاژ V_R و V_C را مطابق شکل برداری ۹-۱۷ نشان دهیم.

امپدانس مدار RC از رابطه $Z = \sqrt{R^2 + X_C^2}$ به دست می‌آید.



شکل ۹-۱۷- دیاگرام برداری مدار RC سری



شکل ۹-۱۶- مدار RC سری

زاویه فاز ϕ اختلاف فاز بین جریان و ولتاژ کل مدار (V_e) است. ضریب قدرت ($\cos\phi$) از رابطه $\cos\phi = \frac{R}{Z}$ قابل محاسبه است.

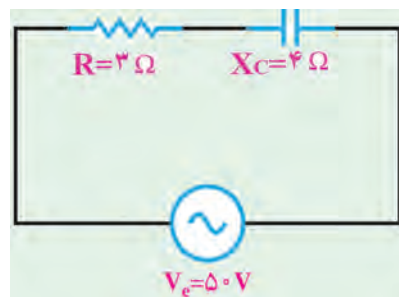
مثال ۹: در مدار شکل ۹-۱۸ مقادیر امپدانس، جریان مؤثر و ضریب قدرت ($\cos\phi$) مدار را محاسبه کنید.

پاسخ:

$$Z = \sqrt{R^2 + X_C^2} = \sqrt{3^2 + 4^2} = \sqrt{25} = 5 \Omega$$

$$I_e = \frac{V_e}{Z} = \frac{50}{5} = 10 \text{ A}$$

$$\cos\phi = \frac{R}{Z} = \frac{3}{5} = 0.6$$



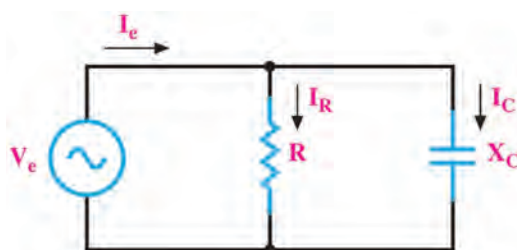
شکل ۹-۱۸- مدار RC سری

■ مدار RC موازی

یک خازن واقعی، عملاً به صورت یک خازن ایده آل و یک مقاومت اهمی موازی با آن عمل می کند. مقاومت اهمی موازی شده، همان مقاومت نشستی خازن است. علت تخلیه شدن خازن به مرور زمان، وجود همین مقاومت است. مدار RC موازی در شکل ۹-۱۹ رسم شده است. با توجه به شکل ۹-۱۹ می توان گفت جریان I_e از دو جریان I_R و I_C تشکیل شده است. در مدار موازی ولتاژ دو سر R و راکتانس خازنی (X_C) با هم برابرند ولی دو جریان I_R و I_C ، 90° درجه اختلاف فاز دارند. اگر ولتاژ را مبنا قرار دهیم مطابق شکل ۹-۲۰ اختلاف فاز بین جریان و ولتاژ مدار برابر ϕ درجه است.



شکل ۹-۲۰- دیاگرام برداری مدار RC موازی



شکل ۹-۱۹- مدار RC موازی

■ روابط مورد نیاز در مدار RC موازی

- جریان کل مدار (I_e) از رابطه $I_e = \sqrt{I_R^2 + I_C^2}$ به دست می آید.
- اگر جریان I_e (جریان مؤثر مدار) و V_e (ولتاژ مؤثر کل مدار) معلوم باشد امپدانس مدار از رابطه $Z = \frac{V_e}{I_e}$ قابل محاسبه است.
- اگر مقدار R و X_C معلوم باشد از رابطه $Z = \frac{R \cdot X_C}{\sqrt{R^2 + X_C^2}}$ نیز می توان امپدانس را محاسبه کرد.
- ضریب قدرت ($\cos \phi$) از رابطه $\cos \phi = \frac{Z}{R}$ به دست می آید.

مثال ۱۰: در مدار شکل ۹-۲۱ مطلوب است محاسبه:

الف) جریان مؤثر مدار ب) امپدانس مدار پ) ضریب قدرت ($\cos \phi$)

پاسخ:

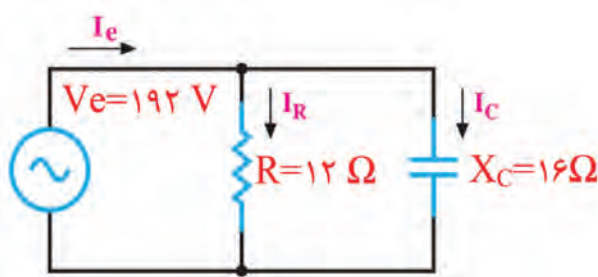
$$I_C = \frac{V_e}{X_C} = \frac{192}{16} = 12 \text{ A}$$

$$I_R = \frac{V_e}{R} = \frac{192}{12} = 16 \text{ A}$$

$$I_e = \sqrt{I_R^2 + I_C^2} = \sqrt{16^2 + 12^2} = \sqrt{400} = 20 \text{ A}$$

$$Z = \frac{V_e}{I_e} = \frac{192}{20} = 9.6 \Omega$$

$$\cos \phi = \frac{Z}{R} = \frac{9.6}{12} = 0.8$$



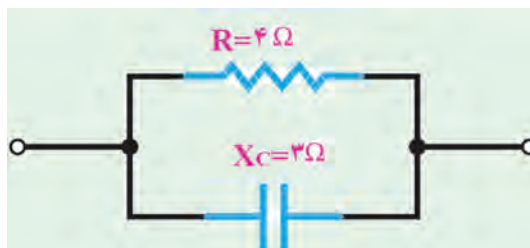
شکل ۹-۲۱

مثال ۱۱: در مدار شکل ۹-۲۲، امپدانس مدار و ضریب قدرت ($\cos\phi$) را محاسبه کنید.

پاسخ:

$$Z = \frac{R \times X_C}{\sqrt{R^2 + X_C^2}} = \frac{4 \times 3}{\sqrt{4^2 + 3^2}} = \frac{12}{5} = 2.4 \Omega$$

$$\cos \phi = \frac{Z}{R} = \frac{2.4}{4} = 0.6$$



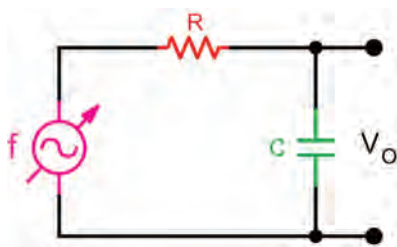
شکل ۹-۲۲

■ مدار RC به عنوان فیلتر

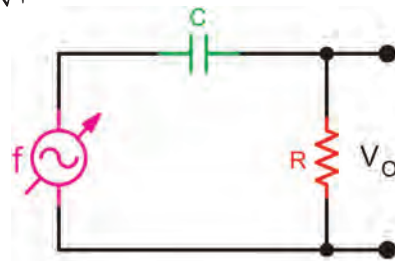
در شکل الف و ب ۹-۲۳ مدار دو نوع فیلتر بالاگذر و پایین گذر RC رسم شده است. با تغییر فرکانس منبع، مقدار X_C تغییر می کند.

- در فرکانس قطع X_C با R برابر می شود. $R = X_C = \frac{1}{2\pi fC} \Rightarrow f = f_C = \frac{1}{2\pi RC}$

- در فرکانس قطع، مقدار ولتاژ خروجی برابر $V_O = \frac{V_i}{\sqrt{2}}$ است.



(ب) فیلتر پایین گذر



(الف) فیلتر بالاگذر

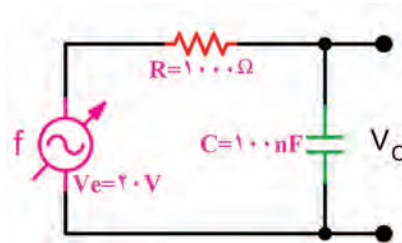
شکل ۹-۲۳- فیلترهای RC

مثال ۱۲: در مدار فیلتر شکل ۹-۲۴ فرکانس قطع فیلتر و مقدار ولتاژ خروجی را محاسبه کنید و نوع فیلتر را مشخص نمایید.

پاسخ: نوع فیلتر پایین گذر است.

$$f_C = \frac{1}{2\pi RC} = \frac{1}{2 \times 3.14 \times 10000 \times 100 \times 10^{-9}} = \frac{10000}{6.28}$$

$$f_C \cong 1592 \text{ HZ}$$



شکل ۹-۲۴ فیلتر RC

در فرکانس قطع، مقدار ولتاژ خروجی برابر $V_O = \frac{V_i}{\sqrt{2}} = \frac{20}{\sqrt{2}} = 14.1 \text{ V}$ است.

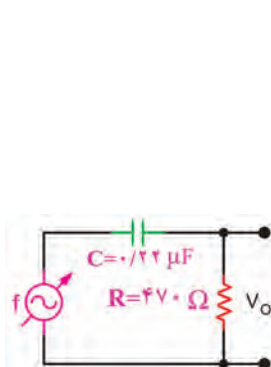
مثال‌های حل شده را در نرم‌افزار مولتی‌سیم یا هر نرم‌افزار مناسب دیگر ببینید و جریان مدار و سایر کمیت‌ها را اندازه بگیرید و با محاسبات انجام شده مقایسه کنید.

الگوی پرسش

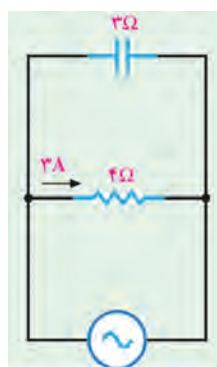
- ۱ افزایش فرکانس بر روی راکتانس خازنی چه اثری دارد؟ شرح دهید.
- ۲ در مدار شکل ۹-۲۵ مقادیر امپدانس و ولتاژ ورودی (V_e) را محاسبه کنید.
- ۳ در مدار شکل ۹-۲۶ مقادیر V_e ، I_R ، I_e و امپدانس مدار را محاسبه کنید.
- ۴ در مدار شکل ۹-۲۷ مقادیر V_e ، I_C ، I_e و امپدانس مدار را محاسبه کنید.
- ۵ در مدار فیلتر شکل ۹-۲۸ مطلوب است:

الف) نوع فیلتر

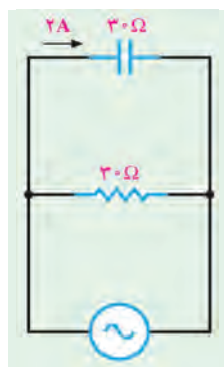
ب) محاسبه فرکانس قطع فیلتر



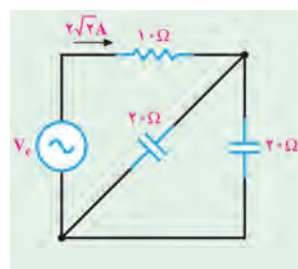
شکل ۹-۲۸



شکل ۹-۲۷

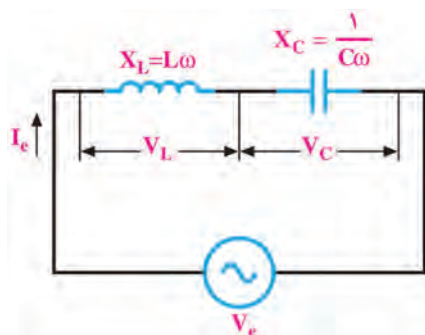


شکل ۹-۲۶



شکل ۹-۲۵

۹-۵ مدار LC



شکل ۹-۲۹

در بررسی مدارهای با سلف و خازن آموختیم که در سلف جریان از ولتاژ ۹۰ درجه عقب‌تر است در صورتی که در خازن جریان از ولتاژ ۹۰ درجه جلوتر است. این امر سبب می‌شود که این دو عنصر رفتار متقابل داشته باشند. چون هر دو قطعه در شبکه توان راکتیو مبادله می‌کنند، در این حالت به دلیل اثر متقابل آنها، توان راکتیو شبکه کاهش می‌یابد و مقدار آن می‌تواند به صفر برسد.

■ مدار LC سری

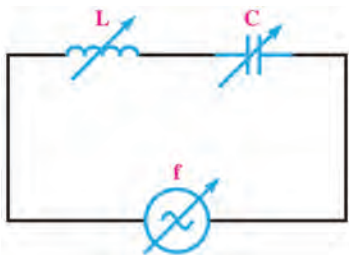
در شکل ۹-۲۹ مدار LC سری رسم شده است. در صورتی که $V_L > V_C$ باشد، مقدار امپدانس مدار از رابطه $Z = X_L - X_C$ به دست می‌آید. در این حالت $V_e = V_L - V_C$ است. اگر $V_C > V_L$ باشد، امپدانس مدار از رابطه $Z = X_C - X_L$ به دست می‌آید. در این حالت $V_e = V_C - V_L$ است.

■ تشدید (رزونانس) در مدار LC سری

با تغییر فرکانس منبع یا تغییر مقدار L یا C ، مقدار X_L و X_C تغییر می‌کنند. در فرکانس خاصی $X_L = X_C$ می‌شود و اثر یکدیگر را خنثی می‌کنند. در این حالت اندازه کمیت Z برابر صفر شده و حداکثر جریان از مدار عبور می‌کند. این جریان، جریان ناشی از اتصال کوتاه و بی‌اثر شدن مدار LC است. این حالت را تشدید یا رزونانس گویند.

- فرکانس تشدید از رابطه $f_r = \frac{1}{2\pi\sqrt{LC}}$ به دست می‌آید.

مثال ۱۳: در شکل ۹-۳۰ هر سه کمیت L و C و فرکانس منبع قابل تغییر است. اگر $L = 10\text{mH}$ و $C = 1\mu\text{F}$ باشد، فرکانس تشدید را به دست آورید. در این فرکانس امپدانس مدار چقدر است؟



شکل ۹-۳۰

پاسخ:

$$f_r = \frac{1}{2\pi\sqrt{LC}} = \frac{1}{2 \times 3.14 \sqrt{10 \times 10^{-3} \times 1 \times 10^{-6}}} = \frac{10000}{6.28} = 1592/23 \text{ Hz}$$

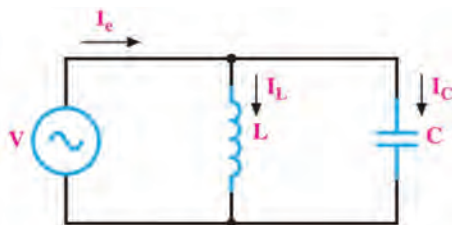
در فرکانس رزونانس $Z = 0$ است.

■ مدار LC موازی

در شکل ۹-۳۱ مدار LC موازی رسم شده است.

در صورتی که $I_L > I_C$ باشد، جریان کل مدار از رابطه $I_e = I_L - I_C$ به دست می‌آید. اگر $I_C > I_L$ باشد، جریان مدار از

رابطه $I_e = I_C - I_L$ محاسبه می‌شود. به هر صورت امپدانس مدار از رابطه $Z = \frac{V_e}{I_e}$ قابل محاسبه است.



شکل ۹-۳۱

اگر مقدار X_L و X_C معلوم باشد، امپدانس از رابطه

$$Z = \frac{X_L \cdot X_C}{X_C - X_L} \quad \text{یا} \quad Z = \frac{X_L \cdot X_C}{X_L - X_C}$$

است.

با توجه به مقادیر موجود در مخرج کسرهای داده شده در روابط امپدانس، مشخص کنید مقادیر به دست آمده از دو رابطه بالا دارای چه خاصیتی (سلفی - خازنی) هستند و چه تفاوتی با هم دارند.

بارش فکری



☑ در فرکانس تشدید $X_L = X_C$ است در نتیجه $I_L = I_C$ شده و I_e برابر صفر می‌شود در این حالت خاصیت سلفی به وسیله خاصیت خازنی کاملاً خنثی می‌شود.

- در این مدار هم فرکانس تشدید از رابطه $f_r = \frac{1}{2\pi\sqrt{LC}}$ به دست می‌آید.

- امپدانس مدار در حالت تشدید، بی‌نهایت (∞) است.

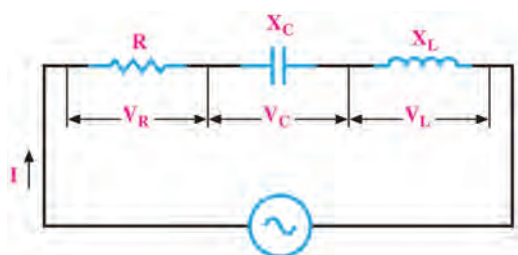
مثال ۱۴: در مدار شکل ۹-۳۱ اگر ضریب خودالقایی سلف برابر ۲ میلی‌هائری و ظرفیت خازن ۱۰۰ میکروفاراد باشد، فرکانس تشدید را به دست آورید. در این فرکانس امپدانس مدار چقدر است؟

پاسخ:

$$f_r = \frac{1}{2\pi\sqrt{LC}} = \frac{1}{2 \times 3.14 \sqrt{2 \times 10^{-3} \times 100 \times 10^{-6}}} = \frac{1000}{6.28 \sqrt{0.2}} = 357 \text{ Hz}$$

در فرکانس رزونانس $Z = \infty$ است.

۹-۶- مدار RLC سری



شکل ۹-۳۲

در شکل ۹-۳۲ مدار RLC سری رسم شده است.

- در صورتی که $X_L > X_C$ باشد، مدار در مجموع دارای خاصیت اهمی و سلفی است (مدار معادل RL سری است).

- اگر $X_C > X_L$ باشد، مدار در مجموع دارای خاصیت اهمی و خازنی است (مدار معادل RC سری است).

- امپدانس مدار از رابطه $Z = \sqrt{R^2 + (X_L - X_C)^2}$ محاسبه می‌شود. به هر صورت می‌توان $X = X_L - X_C$ یا

$X = X_C - X_L$ را در رابطه امپدانس قرار داد و امپدانس را از رابطه $Z = \sqrt{R^2 + X^2}$ محاسبه نمود.

- ضریب قدرت ($\cos \phi$) از رابطه $\cos \phi = \frac{R}{Z}$ به دست می‌آید.

- اگر $X_L = X_C$ باشد مدار کاملاً خاصیت اهمی دارد (حالت تشدید) و $Z = R$ است.

- فرکانس در حالت تشدید از رابطه $f_r = \frac{1}{2\pi\sqrt{LC}}$ قابل محاسبه است.

مثال ۱۵: در مدار شکل ۹-۳۳ اگر $V_e = 100 \text{ V}$ باشد، مقادیر امپدانس، جریان مؤثر و ضریب قدرت ($\cos \phi$) مدار را محاسبه کنید.

پاسخ:

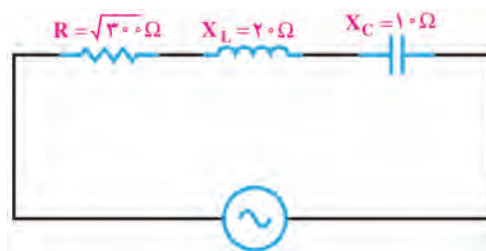
$$X = X_L - X_C$$

$$X = 20 - 10 = 10 \Omega$$

$$Z = \sqrt{R^2 + X^2} = \sqrt{300 + 100} = 20 \Omega$$

$$I_e = \frac{V_e}{Z} = \frac{100}{20} = 5 \text{ A}$$

$$\cos \phi = \frac{R}{Z} = \frac{\sqrt{300}}{20} = 0.866$$

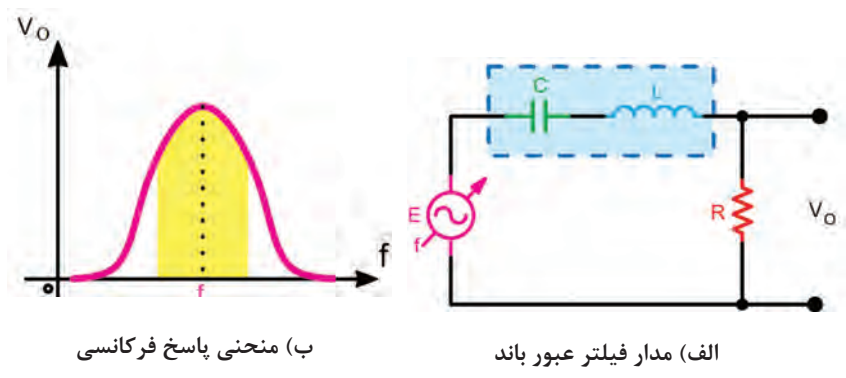


شکل ۹-۳۳

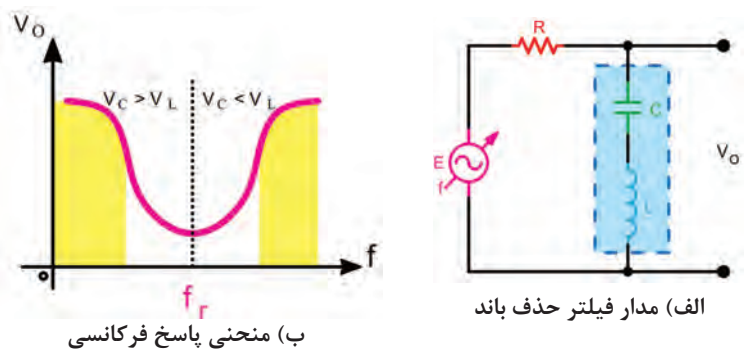
■ مدار RLC سری به عنوان فیلتر

مدار RLC سری را به عنوان فیلتر عبور باند و حذف باند به کار می‌برند. شکل‌های الف و ب ۹-۳۴ فیلتر عبور باند (میان‌گذر) و منحنی پاسخ فرکانسی آن را نشان می‌دهد. در شکل‌های الف و ب ۹-۳۵ فیلتر حذف باند (میان‌نگذر) و منحنی پاسخ فرکانسی آن رسم شده است.

در ساعات غیر درسی مبحث فیلترها که در پایه یازدهم آمده است را مرور کنید تا در ارتباط با درک این مباحث با مشکلی مواجه نشوید.



شکل ۹-۳۴- فیلتر عبور باند و منحنی پاسخ فرکانسی آن



شکل ۹-۳۵- فیلتر حذف باند و منحنی پاسخ فرکانسی آن

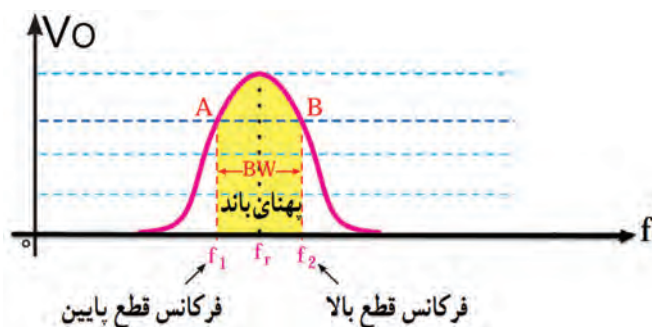
■ مشخصه‌های فیلتر میان‌گذر و حذف باند:

به‌طور کلی برای فیلترهای میان‌گذر سه مشخصه به شرح زیر تعریف می‌شود.
 الف) فرکانس رزونانس (f_r) ب) پهنای باند (BW) پ) ضریب کیفیت (Q)
 فرکانس رزونانس فیلتر از رابطه $f_r = \frac{1}{2\pi\sqrt{LC}}$ قابل محاسبه است.

□ پهنای باند (Band Width)

پهنای باند فیلتر، فاصله بین فرکانس قطع بالا و قطع پایین است:
 $BW = f_r - f_l$

مثال ۱۶: در شکل ۹-۳۶ فرکانس قطع بالا (f_2) برابر ۶۱۰ کیلوهرتز و فرکانس قطع پایین (f_1) برابر ۵۸۰ کیلوهرتز است. پهنای باند را به دست آورید.



شکل ۹-۳۶- منحنی پاسخ فرکانسی فیلتر عبور باند

$$BW = f_2 - f_1 = 610 - 580 = 30 \text{ KHZ}$$

پاسخ:

■ ضریب کیفیت (Q= Quality Factor):

این ضریب میزان تیزی منحنی مشخصه و پهنای باند را تعیین می کند. رابطه بین مقدار Q, BW و f_r به صورت

$$Q = \frac{f_r}{BW}$$

است. هرچه ضریب کیفیت کوچک تر باشد، پهنای باند بیشتر است. در مدار RLC سری مقدار Q از رابطه $Q = \frac{X_L}{R}$ قابل محاسبه است.

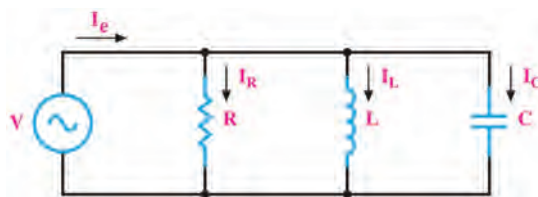
مثال ۱۷: در صورتی که در شکل الف) ۹-۳۴ مقدار $X_L = 10 \text{ K}\Omega$ و $R = 100 \Omega$ باشد، مقدار Q را به دست آورید.

پاسخ:

$$Q = \frac{X_L}{R} = \frac{10000}{100} = 100$$

در مورد نقش Q در فیلترهای عبور باند و حذف باند تحقیق کنید و نتیجه را در قالب یک گزارش ارائه دهید.

پژوهش



شکل ۹-۳۷- مدار RLC موازی

■ مدار RLC موازی

در مدار RLC موازی، ولتاژ دو سر شاخه ها با هم برابر است ولی جریان هر شاخه متناسب با راکتانس آن شاخه محاسبه می شود. در شکل ۹-۳۷ مدار RLC موازی رسم شده است.

■ روابط مورد نیاز برای حل مدار RLC موازی

- برای محاسبه جریان کل مدار از رابطه $I_e = \sqrt{I_R^2 + (I_C - I_L)^2}$ استفاده می‌کنیم. در صورتی که $I_L > I_C$ باشد، رابطه به صورت $I_e = \sqrt{I_R^2 + (I_L - I_C)^2}$ نوشته می‌شود.

- امپدانس مدار برابر $Z = \frac{V_e}{I_e}$ است. امپدانس مدار را می‌توان از فرمول $\frac{1}{Z^2} = \frac{1}{R^2} + \left(\frac{1}{X_C} - \frac{1}{X_L}\right)^2$ نیز محاسبه نمود.

- ضریب قدرت از رابطه $\cos \phi = \frac{Z}{R}$ به دست می‌آید.

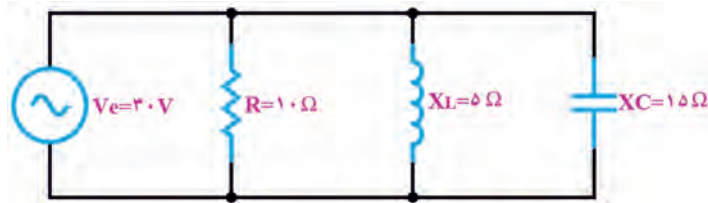
مثال ۱۸: در شکل ۹-۳۸ مطلوب است محاسبه الف) جریان هر شاخه ب) جریان کل پ) امپدانس مدار

پاسخ:

$$I_R = \frac{V_e}{R} = \frac{30}{10} = 3 \text{ A}$$

$$I_C = \frac{V_e}{X_C} = \frac{30}{15} = 2 \text{ A}$$

$$I_L = \frac{V_e}{X_L} = \frac{30}{5} = 6 \text{ A}$$



شکل ۹-۳۸- مدار RLC موازی

$$I_e = \sqrt{I_R^2 + (I_L - I_C)^2} = \sqrt{3^2 + (6 - 2)^2} = \sqrt{25} = 5 \text{ A}$$

$$Z = \frac{V_e}{I_e} = \frac{30}{5} = 6 \Omega$$

■ تشدید در مدار RLC موازی

- اگر $X_L = X_C$ باشد، جریان‌های دو شاخه L و C اثر یکدیگر را خنثی می‌کنند و معادل مدار باز عمل کرده و مدار کاملاً خاصیت اهمی دارد (حالت تشدید). در این حالت $Z=R$ است.

- فرکانس در حالت تشدید از رابطه $f_r = \frac{1}{2\pi\sqrt{LC}}$ قابل محاسبه است.

- جریان کل مدار از رابطه $I_e = \frac{V_e}{R}$ قابل محاسبه است.

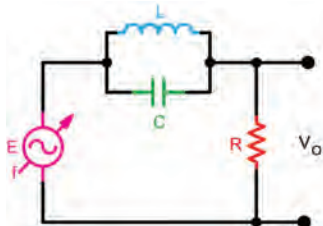
با توجه به شکل ۹-۳۸ اگر $X_L = X_C$ باشد، مدار را به بحث بگذارید و شرایط آن را بررسی و نتیجه‌گیری کنید.

بحث گروهی

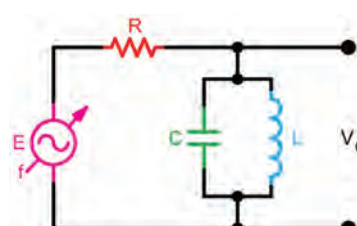


■ LC موازی به عنوان فیلتر: از مدار LC موازی به عنوان فیلتر عبور باند و حذف باند نیز استفاده می‌کنند. شکل

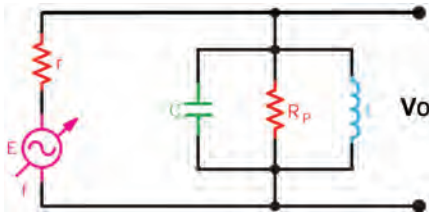
۹-۳۹ فیلتر عبور باند (میان‌گذر) را نشان می‌دهد. در شکل ۹-۴۰ فیلتر حذف باند (میان‌نگذر) رسم شده است.



شکل ۹-۴۰- مدار فیلتر حذف باند

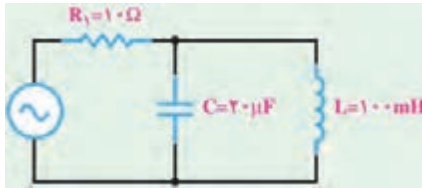


شکل ۹-۳۹- مدار فیلتر عبور باند



شکل ۹-۴۱- مدار فیلتر عبور باند

ضریب کیفیت (Q) در مدار رزونانس موازی در فیلتر موازی شکل ۹-۴۱ مقدار Q به مقاومت موازی مدار بستگی دارد و مقدار آن از رابطه $Q_P = \frac{R_P}{X_L}$ محاسبه می‌شود.

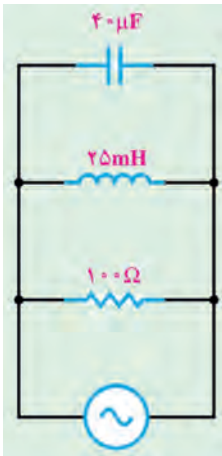


شکل ۹-۴۲- مدار LC موازی

مثال ۱۹: مطلوب است محاسبه فرکانس تشدید در مدار شکل ۹-۴۲

پاسخ:

$$f_r = \frac{1}{2\pi\sqrt{LC}} = \frac{1}{2 \times 3.14 \sqrt{10 \times 10^{-3} \times 20 \times 10^{-6}}} = \frac{1000}{6.28 \times \sqrt{2}} = 112.6 \text{ HZ}$$



شکل ۹-۴۳

مثال ۲۰: در مدار RLC شکل ۹-۴۳ مقادیر فرکانس رزونانس، ضریب کیفیت و پهنای باند را محاسبه کنید.
پاسخ:

$$f_r = \frac{1}{2\pi\sqrt{LC}} = \frac{1}{2 \times 3.14 \sqrt{25 \times 10^{-3} \times 40 \times 10^{-6}}} = \frac{1000}{6.28} = 160 \text{ HZ}$$

$$Q_P = \frac{R_P}{X_L} = \frac{100}{2\pi f L} = \frac{100}{2\pi \times 160 \times 25 \times 10^{-3}} \cong 4$$

$$BW = \frac{f_r}{Q} = \frac{160}{4} = 40 \text{ HZ}$$

الگوی پرسش

- ۱ در شکل ۹-۴۴ امپدانس مدار را محاسبه کنید.
- ۲ در شکل ۹-۴۵ امپدانس و جریان کل مدار را محاسبه کنید.
- ۳ در مدار شکل ۹-۴۶ مقادیر Z ، I_e و $\cos\phi$ را محاسبه کنید.
- ۴ در مدار شکل ۹-۴۷ مقادیر V_e و جریان کل مدار را محاسبه کنید.
- ۵ LC سری در حالت تشدید مانند یک سیم اتصال کوتاه و LC موازی مانند مدار باز عمل می‌کند.

صحيح غلط

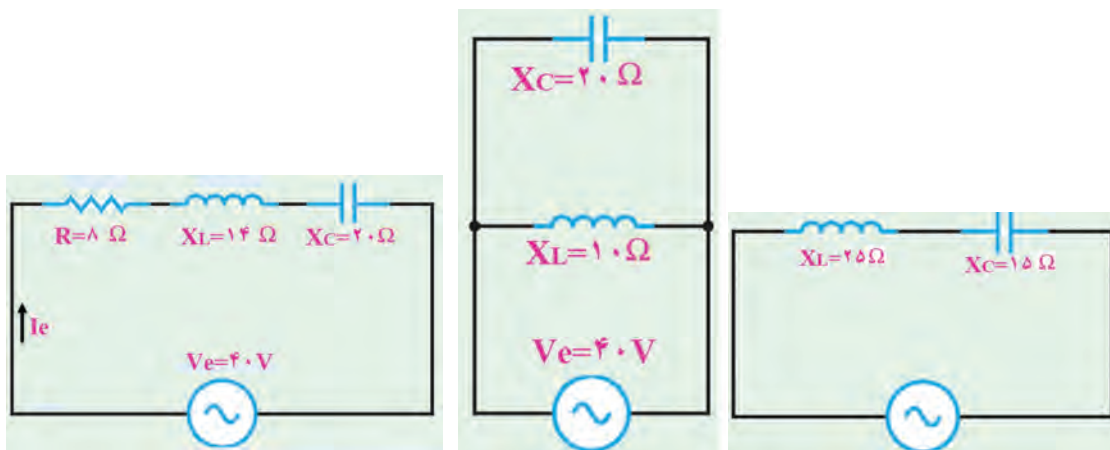
۶ دو نمونه مدار فیلتر میان گذر را رسم کنید و طرز کار آنها را بنویسید.

۷ فیلتر شکل ۹-۴۸ از نوع باند و با مدار رزونانسی است.

الف) عبور - موازی (ب) حذف - سری (پ) حذف - موازی (ت) عبور - سری

۸ در فیلتر شکل ۹-۴۹ اگر R_p افزایش یابد، مقدار Q می شود و BW می یابد.

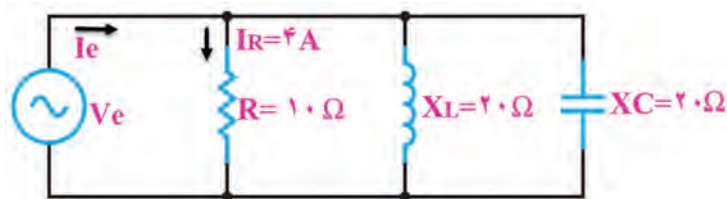
الف) زیاد - کاهش (ب) زیاد - افزایش (پ) کم - افزایش (ت) کم - کاهش



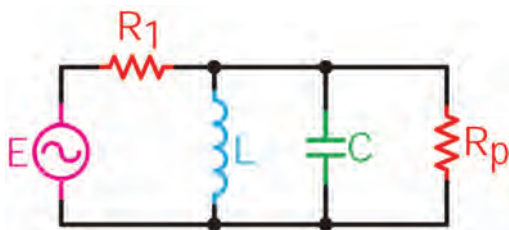
شکل ۹-۴۶

شکل ۹-۴۵

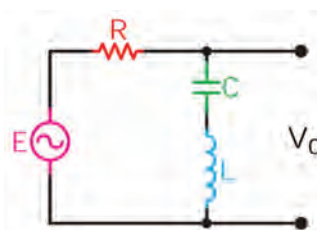
شکل ۹-۴۴



شکل ۹-۴۷



شکل ۹-۴۹



شکل ۹-۴۸

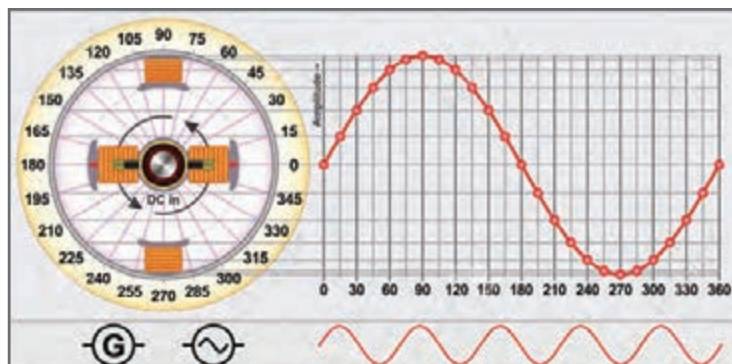
مثال‌های حل شده و سؤالات الگوی پرسش را در ساعات غیردرسی در نرم‌افزار مولتی سیم شبیه‌سازی کنید و نتایج به دست آمده را با محاسبات خود مقایسه کنید.

تمرین
نرم‌افزاری در
ساعات غیر
درسی

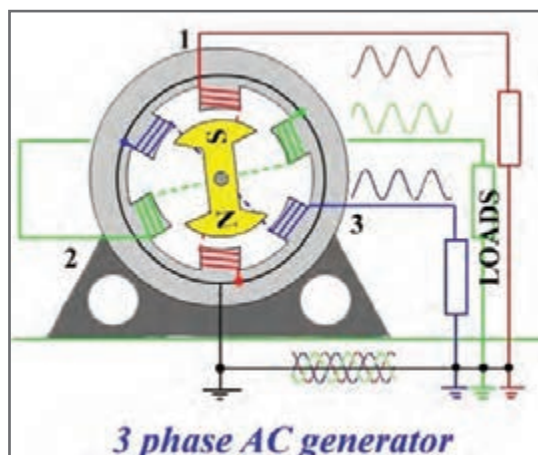


۹-۷- تشریح مدار تک فاز و سه فاز و محاسبه کمیت‌های آن

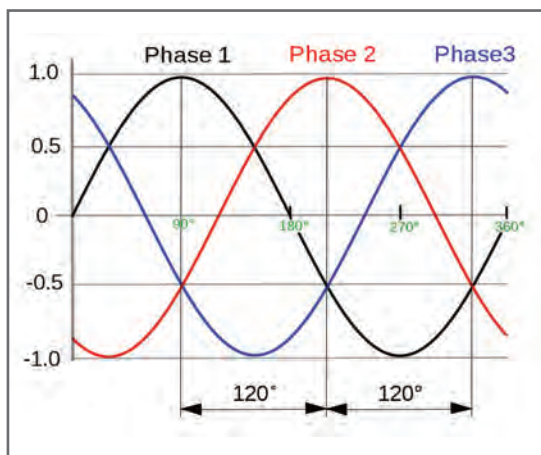
برق تک‌فاز دارای دو رشته سیم است که یکی فاز با ولتاژ ۲۲۰ ولت نسبت به سیم نول و دیگری سیم نول با ولتاژ صفر ولت نسبت به زمین است. در شکل ۹-۵۰ ژنراتور مولد موج سینوسی تک‌فاز نشان داده شده است. جریان یا ولتاژ سه‌فاز از سه موج سینوسی تشکیل می‌شود که به‌طور هم‌زمان تولید می‌شوند و با هم ۱۲۰ درجه اختلاف فاز زمانی دارند. در شکل ۹-۵۱ منحنی جریان یا ولتاژ سه‌فاز را مشاهده می‌کنید. در شکل ۹-۵۲ مولد سه‌فاز نشان داده شده است. در شکل ۹-۵۳ اتصال بار به‌صورت تک‌فاز و سه‌فاز شده است.



شکل ۹-۵۰- موج تک‌فاز



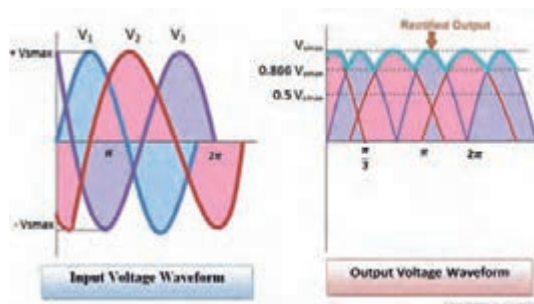
شکل ۹-۵۲- مولد سه‌فاز



شکل ۹-۵۱- جریان یا ولتاژ متناوب سه‌فاز



شکل ۹-۵۳- اتصال بار به‌صورت تک‌فاز و سه‌فاز



شکل ۹-۵۴- موج یکسو شده سه فاز

مزایای جریان سه فاز نسبت به تک فاز

ساختمان ساده مولدهای جریان متناوب سه فاز موجب شده است که انرژی الکتریکی سه فاز، راحت تر و ارزان تر تولید شود. مزایای دیگر جریان سه فاز نسبت به تک فاز عبارتند از:

- توان الکتریکی در مصرف کننده های سه فاز هیچ وقت صفر نمی شود زیرا با توجه به شکل ۹-۵۱ وقتی در یکی از فازها دامنه جریان یا ولتاژ صفر است مصرف کننده از دو فاز دیگر انرژی می گیرد.

- ضربان موج یکسو شده سه فاز نسبت به موج یکسو شده تک فاز بسیار کمتر است، (شکل ۹-۵۴).

- راه اندازی موتورهای سه فاز نسبت به تک فاز راحت تر است.

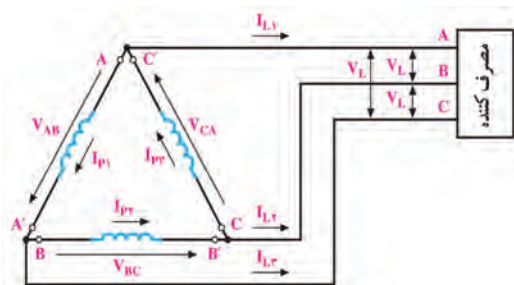
درباره مزایای سه فاز نسبت به تک فاز تحقیق کنید و نتایج آن را در قالب یک گزارش ارائه دهید.

انتقال انرژی تولید شده سه فاز به مصرف کننده ها

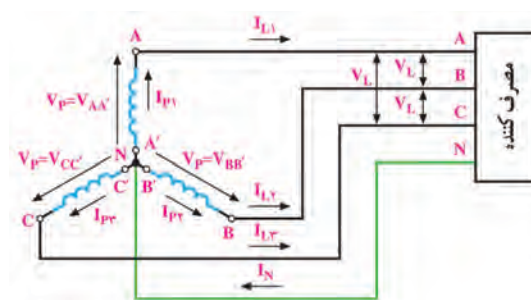
در مولدهای سه فاز، سه گروه سیم پیچ وجود دارد که در داخل ماشین ۱۲۰ درجه نسبت به یکدیگر اختلاف فاز مکانی دارند. دو انتهای این سیم پیچ ها را به ترتیب با AA' ، BB' و CC' نشان می دهند. سیم پیچ ها با دو روش ستاره و مثلث به هم متصل می شوند، همچنین انرژی تولید شده در این سیم پیچ ها نیز با دو روش ستاره و مثلث به شبکه مصرف کننده انتقال می یابند.

- **اتصال ستاره:** در روش اتصال ستاره، سه سیم در انتهای A' ، B' و C' با هم یکی شده و از محل اتصال آنها، یک سیم به بیرون مولد هدایت می شود که آن را سیم نول می نامند. در تولید برق صنعتی در نیروگاه ها، با زمین کردن این سیم، اختلاف پتانسیل آن را با زمین یکی می کنند و آن را سیم نول می نامند و با MP یا N نشان می دهند. سیم های A ، B و C را به ترتیب S ، R یا T و Y ، R یا B یا L_1 ، L_2 و L_3 نام گذاری می کنند. شکل ۹-۵۵ این اتصال را نشان می دهد. اتصال ستاره را با نماد Y یا λ نشان می دهند.

- **اتصال مثلث:** در این روش مطابق شکل ۹-۵۶ انتهای سیم های AA' ، BB' و CC' را به صورت مثلث به هم وصل می کنند و انرژی تولیدی را با سه سیم A ، B و C به مصرف کننده می رسانند.



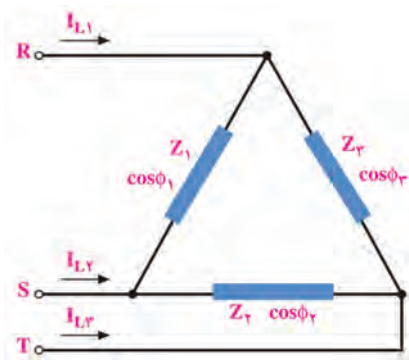
شکل ۹-۵۶- اتصال مثلث، انتقال سه سیمه



شکل ۹-۵۵- اتصال ستاره، انتقال چهارسیمه

- ولتاژ فازی و جریان فازی: ولتاژ دو سر هر یک از سیم‌پیچ‌های AA', BB' و CC' را ولتاژ فازی می‌گویند و آن را با V_P نشان می‌دهند. جریان عبوری از داخل هر سیم‌پیچ را جریان فازی گویند و آن را با I_P نشان می‌دهند، (شکل ۹-۵۵ و ۹-۵۶).

- ولتاژ و جریان خطی: ولتاژ بین خطوط A با B یا (V_{AB}) یا B با C یا (V_{BC}) یا C با A یا (V_{CA}) را ولتاژ خطی گویند و آن را با V_L نشان می‌دهند. در واقع ولتاژ خطی اختلاف پتانسیل بین دو فاز مختلف است. جریانی که از خطوط R, S و T جاری می‌شود را جریان خطی گویند و آن را با I_L نشان می‌دهند، (شکل ۹-۵۵ و ۹-۵۶).



شکل ۹-۵۷- اتصال مثلث

- بار متعادل و بار نامتعادل: سه امپدانس Z_1, Z_2, Z_3 را با اتصال مثلث یا ستاره مانند شکل‌های ۹-۵۷ و ۹-۵۸ به شبکه سه‌فاز وصل می‌کنیم. اگر همه مشخصه‌های امپدانس Z_1, Z_2, Z_3 از نظر، دامنه، زاویه فاز، پس‌فاز یا پیش‌فاز بودن با هم برابر باشند، شبکه سه‌فاز را با بار متعادل گویند. اگر یکی از مشخصه‌ها مثلاً دامنه، زاویه فاز، پس‌فاز و پیش‌فاز بودن در هر امپدانس با هم تفاوت داشته باشد، بار شبکه سه‌فاز را بار نامتعادل گویند.

- روابط در اتصال ستاره با بار متعادل: در شکل ۹-۵۹ چون بارها متعادل هستند، جریان دریافتی از شبکه نیز با هم برابرند.

$$I_{P1} = I_{P2} = I_{P3} = I_P$$

جریان هر فاز

رابطه بین جریان فاز و جریان خط:

$$I_L = I_P = \frac{V_P}{Z}$$

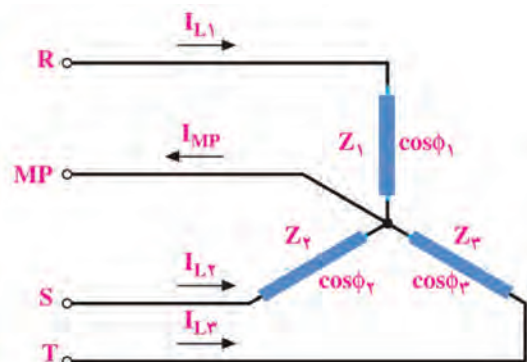
$$V_P = V_{AN} = V_{BN} = V_{CN}$$

ولتاژ هر فاز:

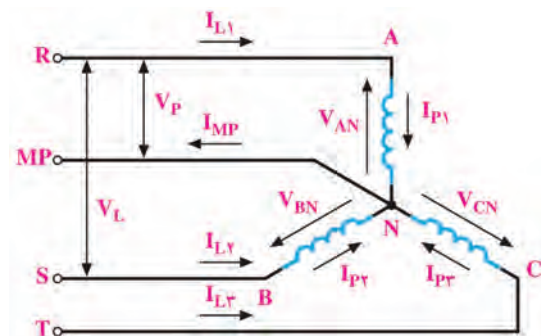
$$V_L = \sqrt{3} V_P$$

رابطه بین ولتاژ خط و فاز:

$$\lambda \begin{cases} I_L = I_P \\ V_L = \sqrt{3} V_P \end{cases} \quad \text{نتیجه: در اتصال ستاره با بار متعادل}$$



شکل ۹-۵۸- اتصال ستاره



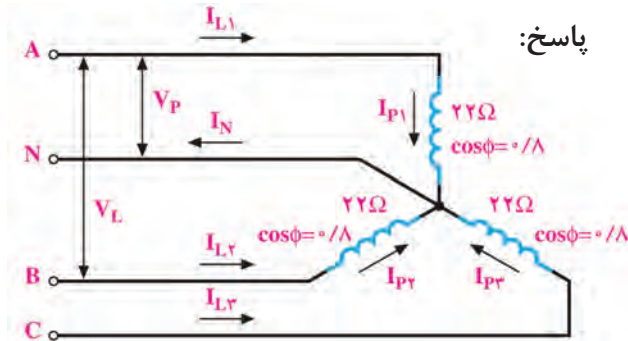
شکل ۹-۵۹- بار متعادل با اتصال ستاره

مثال ۱۶: در شکل ۹-۶۰ ولتاژ خط $V_L = 380V$ و بار متعادل است. مطلوب است محاسبه جریان هر فاز و هر خط

$$V_L = \sqrt{3} V_P \Rightarrow V_P = \frac{V_L}{\sqrt{3}} = \frac{380}{\sqrt{3}} = 220V$$

$$I_L = I_P = \frac{V_P}{Z} = \frac{220}{22} = 10A$$

$$I_{P1} = I_{P2} = I_{P3} = I_{L1} = I_{L2} = I_{L3} = 10A$$

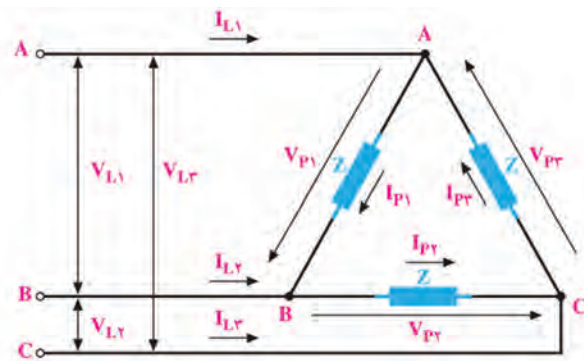


شکل ۹-۶۰- بار متعادل با اتصال ستاره

پاسخ:

تحقیق کنید و اثبات نمایید که جریان عبوری از سیم نول در مدار شکل ۹-۶۰ صفر است. نتیجه را در قالب یک گزارش ارائه دهید.

پژوهش



شکل ۹-۶۱- بار متعادل با اتصال مثلث

روابط در اتصال مثلث با بار متعادل: در شکل

۹-۶۱ اتصال مثلث با بار متعادل رسم شده است.

- ولتاژهای فازی و خطی با هم برابرند. ولتاژ هر فاز به صورت $V_{AB} = V_{BC} = V_{CA}$ است.

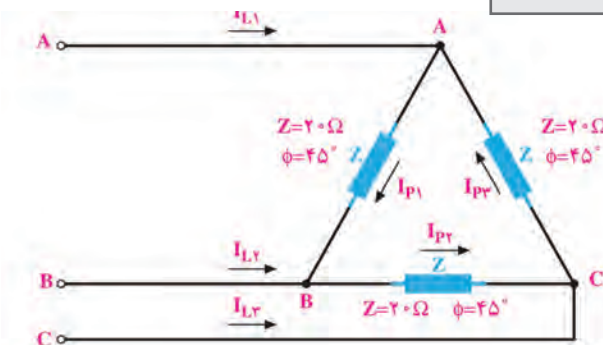
- بنابراین $V_{AB} = V_{BC} = V_{CA} = V_L = V_P$

= جریان هر فاز $I_{P1} = I_{P2} = I_{P3} = I_P$

جریان هر خط $I_{L1} = I_{L2} = I_{L3} = I_L$

- رابطه بین جریان فاز و جریان خط: $I_L = \sqrt{3} I_P$

$$\Delta \begin{cases} V_P = V_L \\ I_L = \sqrt{3} I_P \end{cases} \text{ نتیجه: در اتصال مثلث با بار متعادل:}$$



شکل ۹-۶۲- بار متعادل با اتصال مثلث

مثال ۱۷: در شکل ۹-۶۲ ولتاژ خط $V_L = 100V$

و بار متعادل است. مطلوب است محاسبه جریان هر فاز و هر خط

$$V_L = V_P = 100V$$

$$I_{P1} = \frac{V_{P1}}{Z_1} = \frac{100}{20} = 5A$$

$$I_{L1} = I_{L2} = I_{L3} = \sqrt{3} \times 5 = 8.66A$$

پاسخ:



مدار اتصال بار متعادل به صورت ستاره و مثلث را در نرم‌افزار مولتی سیم شبیه‌سازی کنید و ولتاژ و جریان خطی و فازی را اندازه بگیرید و نتایج را با اطلاعات کسب شده مقایسه کنید.

در پایه دهم در مورد خواندن پلاک موتور توضیح داده شده است. چند نمونه پلاک موتورهای سه‌فاز و اطلاعات نوشته شده روی آن را بیابید، درباره محتوای آن تحقیق کنید و نتیجه را در قالب یک گزارش ارائه دهید.

الگوی پرسش:

۱ در اتصال بار متعادل به صورت ستاره به شبکه سه‌فاز، جریان خطی (I_L) چه رابطه‌ای با جریان فازی (I_P) دارد؟

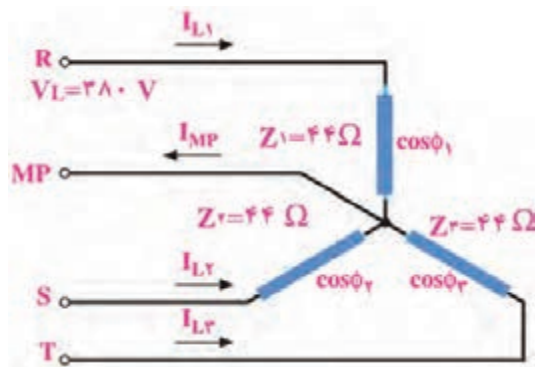
(الف) $I_L = I_P$

(ب) $I_L = \sqrt{3} I_P$

(پ) $I_P = \sqrt{3} I_L$

(ت) $I_L = 2 I_P$

۲ در اتصال بار متعادل به صورت مثلث به شبکه سه‌فاز، رابطه ولتاژ خطی V_{AB} و ولتاژ V_P به صورت است.

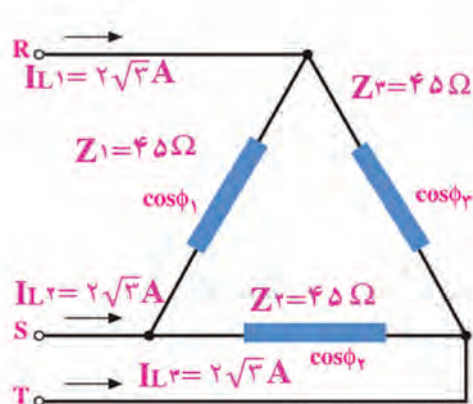


شکل ۹-۶۳- بار متعادل ستاره

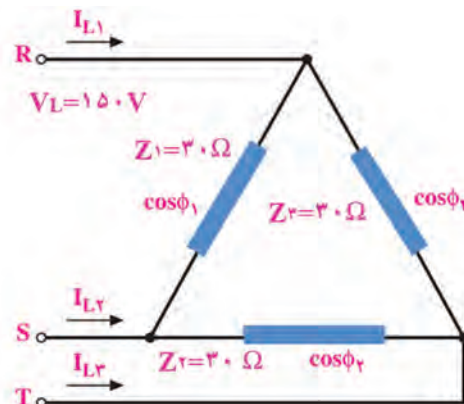
۳ در شکل ۹-۶۳ ولتاژ خط $V_L = 380 V$ و بار متعادل است، مطلوب است محاسبه جریان هر فاز و هر خط.

۴ در شکل ۹-۶۴ ولتاژ خط $V_L = 150 V$ و بار متعادل است، مطلوب است محاسبه جریان هر فاز و هر خط.

۵ در بار متعادل شکل ۹-۶۵ جریان و ولتاژ هر فاز و ولتاژ هر خط را محاسبه کنید.



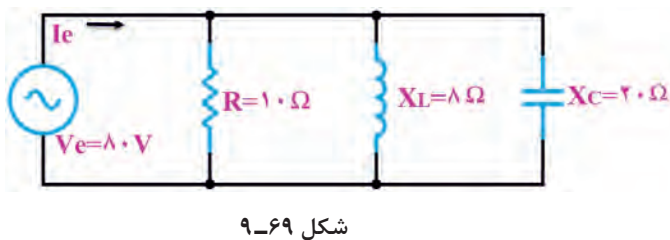
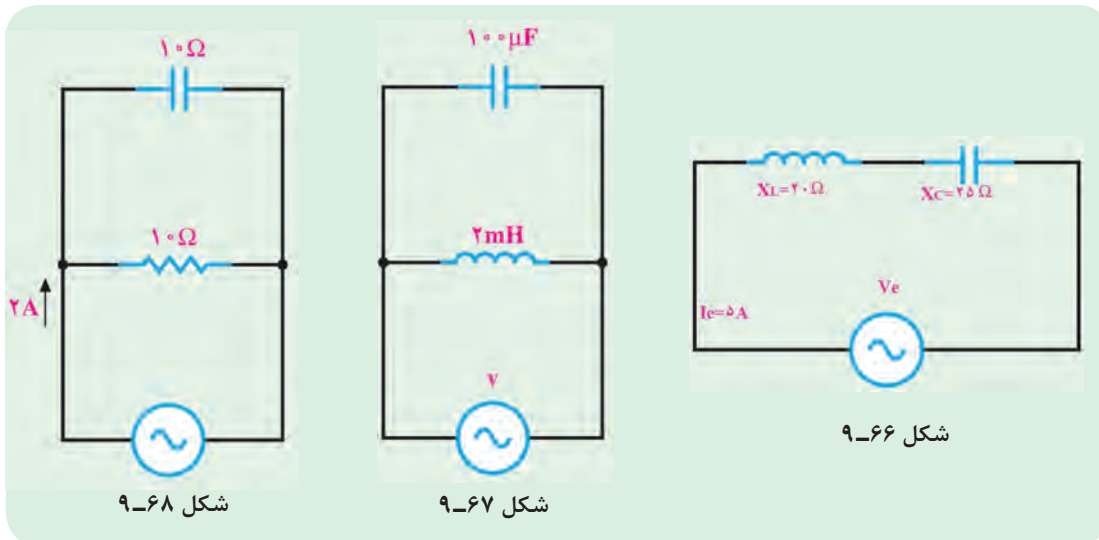
شکل ۹-۶۵



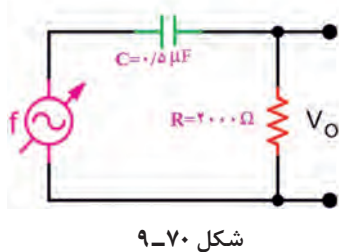
شکل ۹-۶۴- بار متعادل مثلث

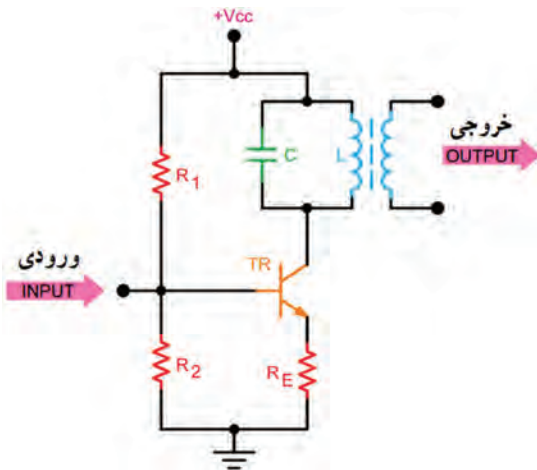
■ آزمون نظری پایان واحد یادگیری

- ۱ در یک مدار شامل خازن، اگر فرکانس منبع جریان متناوب افزایش یابد، راکتانس خازنی افزایش می یابد.
 صحیح غلط
- ۲ در مدار شکل ۹-۶۶ امیدانس مدار و ولتاژ مؤثر مدار را محاسبه کنید.
- ۳ در شکل ۹-۶۷ اگر فرکانس منبع ۱۰۰۰ هرتز باشد مطلوب است:
 الف) مقدار راکتانس خازن و سلف در این فرکانس
 ب) در چه فرکانسی این مدار رزونانس می کند؟
- ۴ در مدار شکل ۹-۶۸ امیدانس مدار و ولتاژ مؤثر منبع را محاسبه کنید.

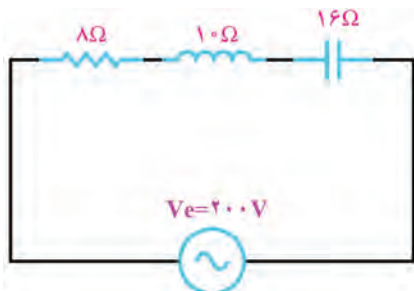


- ۵ در مدار شکل ۹-۶۹ ابتدا جریان هر شاخه را نام گذاری کنید، سپس جریان هر شاخه، جریان کل مدار و امیدانس کل را محاسبه کنید.
- ۶ نوع فیلتر شکل ۹-۷۰ را بنویسید و فرکانس قطع آن را محاسبه کنید.





شکل ۹-۷۱



شکل ۹-۷۲

۷ مدار یک فیلتر حذف باند را رسم کنید و فرمول فرکانس رزونانس و پهنای باند آن را بنویسید.

۸ نوع فیلتر به کار رفته در شکل ۹-۷۱ کدام گزینه است؟

- الف) بالاگذر
- ب) پایین گذر
- پ) میان گذر
- ت) میان نگذر

۹ در شکل ۹-۷۲ امپدانس و جریان کل مدار را با استفاده از اعداد مختلط محاسبه کنید.

۱۰ در اتصال بار متعادل به صورت مثلث کدام گزینه صحیح است؟

الف) $V_L = V_P$

ب) $V_L = \sqrt{3} V_P$

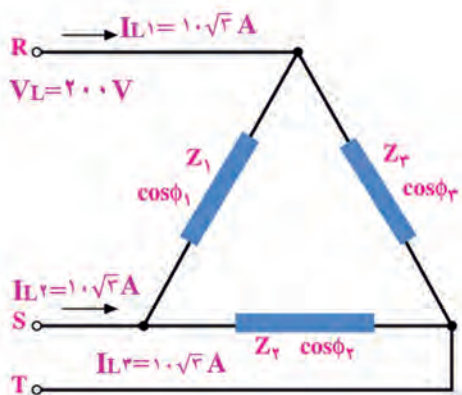
پ) $V_P = \sqrt{3} V_L$

ت) $V_L = 2V_P$

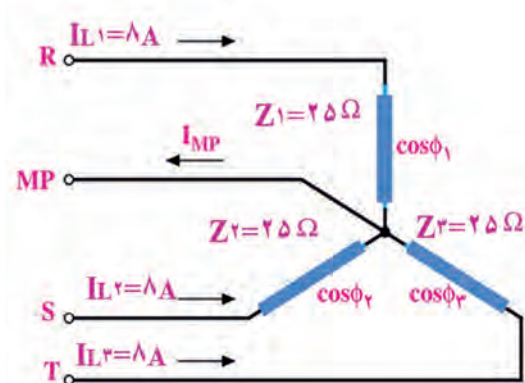
۱۱ مزایای برق سه فاز را در مقایسه با تک فاز بنویسید.

۱۲ در شکل ۹-۷۳ جریان و ولتاژ هر یک از فازها و خطها را محاسبه کنید، (بار متعادل است).

۱۳ در شکل ۹-۷۴ با توجه به متعادل بودن بارها، مقدار جریان، ولتاژ و امپدانس هر فاز را محاسبه کنید.



شکل ۹-۷۴



شکل ۹-۷۳

ارزشیابی واحد یادگیری ۹: کسب شایستگی در تحلیل انواع فیلترها، نوسان‌سازها و مدارهای تک‌فاز و سه‌فاز ساده

شرح کار:

- ۱ تشریح مدارهای RL و RC سری و موازی و حل مسائل آن
- ۲ تشریح مدارهای RL و RC به‌عنوان فیلتر و حل مسائل آن
- ۳ تشریح مدارهای RLC سری و موازی و حل مسائل آن
- ۴ تشریح مدارهای فیلتر عبور باند و حذف باند و حل مسائل آن
- ۵ مدارهای تک‌فاز و سه‌فاز و حل مسائل آن

استاندارد عملکرد: تحلیل انواع فیلترها و مدارهای تک‌فاز و سه‌فاز و مدل‌سازی تقویت‌کننده و بررسی مدار نوسان‌ساز

شاخص‌ها:

- ۱ تشریح مدارهای RL و RC سری و موازی و حل مسائل آن (۱۰ دقیقه)
- ۲ تشریح مدارهای RL و RC به‌عنوان فیلتر و حل مسائل آن (۱۰ دقیقه)
- ۳ تشریح مدارهای RLC سری و موازی و حل مسائل آن (۲۰ دقیقه)
- ۴ تشریح مدارهای فیلتر عبور باند و حذف باند و حل مسائل آن (۱۵ دقیقه)
- ۵ مدارهای تک‌فاز و سه‌فاز و حل مسائل آن (۱۵ دقیقه)

شرایط انجام کار و ابزار و تجهیزات: کلاس درس یا کارگاه یا سایت مجهز به رایانه - نور مناسب - ابعاد حداقل ۶ مترمربع و دارای تهویه یا پنجره - دمای طبیعی (27°C - 18°C) و مجهز به وسایل اطفای حریق - رایانه - نرم‌افزارهای مرتبط - لوازم‌التحریر - ماشین حساب

معیار شایستگی:

ردیف	مراحل کار	حداقل نمره قبولی از ۳	نمره هنرجو
۱	تشریح مدارهای RL و RC سری و موازی و حل مسائل آن	۲	
۲	تشریح مدارهای RL و RC به‌عنوان فیلتر و حل مسائل آن	۲	
۳	تشریح مدارهای RLC سری و موازی و حل مسائل آن	۲	
۴	تشریح مدارهای فیلتر عبور باند و حذف باند و حل مسائل آن	۲	
۵	مدارهای تک‌فاز و سه‌فاز و حل مسائل آن	۲	
	شایستگی‌های غیرفنی، ایمنی، بهداشت، توجهات زیست‌محیطی و نگرش:		
	۱ محافظت از تجهیزات و دستگاه‌ها ۲ دقت و مسئولیت‌پذیری ۳ شایستگی تفکر و یادگیری مادام‌العمر ۴ اخلاق حرفه‌ای ۵ رعایت نکات زیست‌محیطی ۶ به‌کارگیری فناوری نوین ۷ مستندسازی	۲	
	میانگین نمرات		*

* حداقل میانگین نمرات هنرجو برای قبولی و کسب شایستگی، ۲ می‌باشد.

واحد یادگیری ۱۰

کسب شایستگی در تحلیل مدار معادل AC تقویت کننده‌های یک طبقه و دو طبقه

آیا تا به حال فکر کرده‌اید

- تحلیل مدار معادل AC تقویت کننده یک طبقه و دو طبقه به چه منظوری انجام می‌شود؟
 - در تقویت کننده امیتر مشترک چگونه می‌توان فیدبک منفی ایجاد کرد؟
 - وجود فیدبک منفی چه تأثیری روی مشخصات تقویت کننده می‌گذارد؟
 - چگونه می‌توان اثر فیدبک منفی را در تقویت کننده امیتر مشترک کاهش داد؟
 - برای ایجاد نوسان در مدارهای الکترونیکی از کدام اصل و فیدبک باید استفاده کرد؟
 - برای تحلیل یک مدار نوسان ساز، شناسایی فیلتر برای محاسبه فرکانس رزونانس مدار اهمیت دارد؟
- در تحلیل مدارهای تقویت کننده نیاز به شناخت رفتار قطعات داریم تا بتوانیم مدار معادل AC تقویت کننده را ترسیم و کمیت‌های مدار تقویت کننده یک طبقه و دو طبقه را محاسبه کنیم. نوع فیدبک در مقادیر کمیت‌ها تأثیر زیادی دارد، مثلاً فیدبک منفی، ضریب بهره تقویت ولتاژ را کاهش و مقاومت ورودی تقویت کننده را افزایش می‌دهد. در حالی که در فیدبک مثبت، بهره تقویت کننده زیاد شده و امپدانس ورودی آن کاهش می‌یابد و مدار به نوسان در می‌آید. برای ایجاد فیدبک مثبت به منظور پایداری نوسان‌ها لازم است نوع فیلتر در نوسان سازها مشخص شود تا بتوان فرکانس رزونانس مدار نوسان ساز را محاسبه کرد. در این واحد یادگیری با طرح مدارهای ساده تقویت کننده یک طبقه و دو طبقه و مدارهای نوسان سازها، چگونگی محاسبه کمیت‌های آنها شرح داده می‌شود. همچنین ضرورت دارد تمامی روابط مربوط به آنها به صورت تشریحی، محاسباتی، اجرایی و فعالیت‌های نرم‌افزاری در خارج از ساعت درسی به اجرا درآید. یادآوری می‌شود که از تمام این فعالیت‌ها باید ارزشیابی به عمل آید.

استاندارد عملکرد

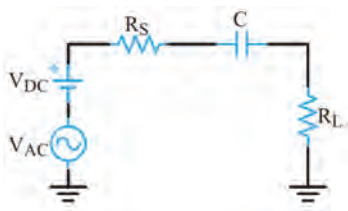
مدل سازی تقویت کننده و بررسی مدارهای نوسان ساز

۱۰-۱- محاسبات AC در مدارهای الکترونیکی

■ رفتار قطعات مدار تقویت کننده در سیگنال AC

- ✓ برای اینکه ترانزیستور به عنوان تقویت کننده عمل کند، باید پس از آنکه ترانزیستور در نقطه کار مناسب (Q) بایاس شد، یک سیگنال AC با دامنه کم (Small Signal) را به ورودی تقویت کننده اعمال کنیم.
- ✓ سیگنال AC با توجه به تغییراتی که دارد روی نقطه کار DC ترانزیستور اثر می‌گذارد. این تغییرات روی نقطه کار باعث تغییرات زیاد در جریان I_C می‌شود. در نهایت سیگنال را در خروجی ترانزیستور تقویت می‌کند.

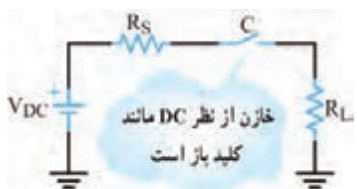
✓ چگونگی تقویت سیگنال AC در پایه دهم و یازدهم توضیح داده شده است. در این مبحث به بررسی رفتار قطعات مدار تقویت کننده در سیگنال AC و DC می پردازیم.



شکل ۱۰-۱- مدار ساده با خازن کوپلاژ

✓ همان طور که گفته شد، عکس العمل خازن در جریان DC و AC متفاوت است. در $f=0$ ، $X_C=\infty$ و در $f=\infty$ ، $X_C=0$ است. یعنی در شرایط DC، خازن به صورت مدار باز (کلید باز)، و در جریان AC، خازن به صورت مدار بسته (کلید بسته) عمل می کند.

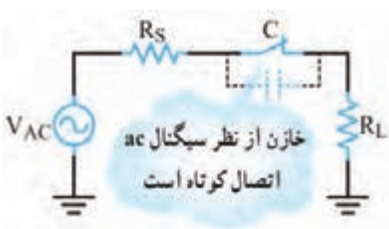
✓ اگر فرکانس خیلی زیاد باشد، با انتخاب ظرفیت مناسب، مقدار X_C بسیار کم می شود، به طوری که می توان آن را تقریباً اتصال کوتاه در نظر گرفت. با توجه به این موضوع، خازن در مدارهای تقویت کننده به دو صورت کوپلاژ (Coupling) و بای پاس (By pass) مورد استفاده قرار می گیرد.



شکل ۱۰-۲- خازن در برابر سیگنال DC

■ **خازن کوپلاژ:** خازنی است که سیگنال AC را از مداری به مدار دیگر منتقل می کند و مانع عبور سیگنال DC می شود. شکل ۱۰-۱ خازن کوپلاژ را در مداری ساده نشان می دهد. این خازن با مولد سیگنال متناوب و بار R_L به صورت سری قرار گرفته است.

- می دانیم خازن در سیگنال DC به صورت مدار باز عمل می کند. در فرکانس های پایین نیز خازن تقریباً رفتاری مشابه مدار باز دارد و نمی تواند تمام سیگنال متناوب را به بار انتقال دهد. شکل ۱۰-۲ رفتار خازن در برابر سیگنال DC را نشان می دهد. برای آن که خازن کوپلاژ بتواند قسمت اعظم سیگنال متناوب (AC) را به بار R_L انتقال دهد، باید در پایین ترین فرکانس سیگنال AC تقریباً به صورت اتصال کوتاه عمل کند. بدیهی است هر قدر فرکانس بالاتر می رود، مقدار مقاومت خازنی کمتر و خازن به حالت اتصال کوتاه کامل نزدیک تر می شود. شکل ۱۰-۳ خازن را در مقابل سیگنال AC به صورت کلید بسته (تقریباً اتصال کوتاه) نشان می دهد.

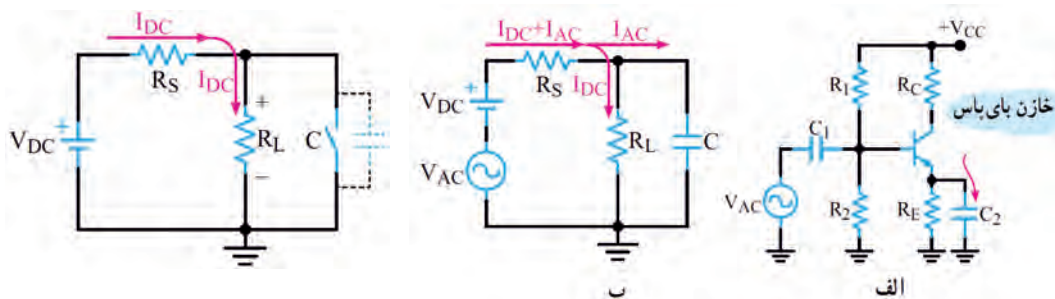


شکل ۱۰-۳

تحقیق کنید که برای پذیرفتن حالت اتصال کوتاه خازن در جریان متناوب، چه رابطه ای باید بین مقادیر R_S ، X_C یا R_L برقرار باشد.

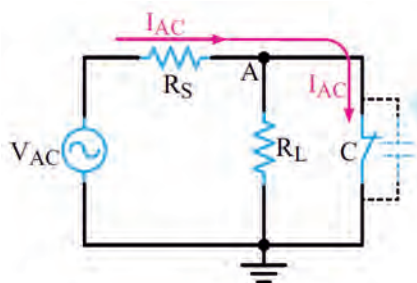


شکل الف و ب - ۱۰-۴ خازن بای پاس را در یک تقویت کننده بایاس سرخود و یک مدار ساده نشان می دهد. بر خلاف خازن کوپلاژ که با بار سری است، خازن بای پاس به صورت موازی با بار قرار می گیرد. نقش خازن در این مدار ساده، جلوگیری از عبور سیگنال متناوب از R_L و هدایت آن از طریق خازن به زمین است. در این مدار نیز از نظر DC خازن مانند کلید باز عمل می کند. بنابراین ولتاژ DC دو سر R_L ثابت باقی می ماند. شکل ۱۰-۵ رفتار خازن را در مقابل سیگنال DC نشان می دهد.



شکل ۱۰-۵- خازن بای پاس در مقابل سیگنال DC

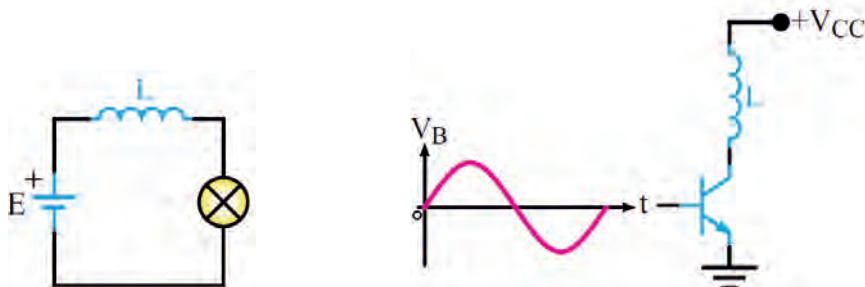
شکل ۱۰-۴



شکل ۱۰-۶- خازن C در مقابل جریان ac مانند اتصال کوتاه عمل می کند.

در سیگنال AC، ظرفیت خازن C باید طوری محاسبه شود که در حد اقل فرکانس کار به صورت اتصال کوتاه عمل کند، در نتیجه نقطه A از نظر سیگنال AC مطابق شکل ۱۰-۶ به زمین اتصال کوتاه می شود. در این حالت گوییم در نقطه A، زمین AC یا AC Ground ایجاد شده است.

همان طور که قبلاً گفتیم، عکس العمل سیم پیچ در مدار از رابطه $X_L = 2\pi fL$ محاسبه می شود. چون مقاومت اهمی سیم پیچ کم است، از آن صرف نظر می کنیم. بنابراین، مقاومت سیم پیچ در جریان DC ($f=0$) برابر صفر است. یعنی سیم پیچ در مقابل سیگنال DC به صورت اتصال کوتاه عمل می کند. شکل الف- ۱۰-۷ قسمتی از یک تقویت کننده را نشان می دهد که سلف با کلکتور ترانزیستور سری شده است. شکل ب- ۱۰-۷ یک لامپ را نشان می دهد که با سلف به صورت سری قرار دارد و در حالت DC روشن است.

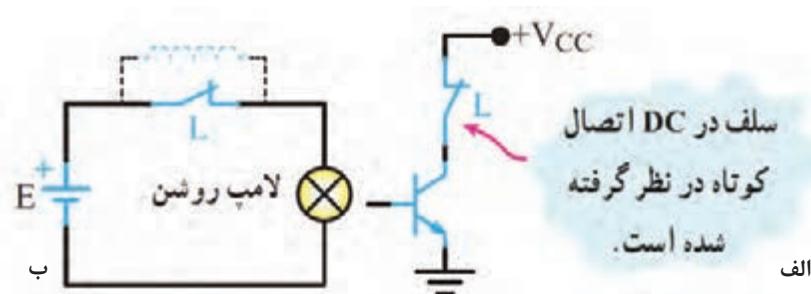


ب - لامپ با وجود سلف در مدار روشن است.

الف - سیگنال متناوب با فرکانس f

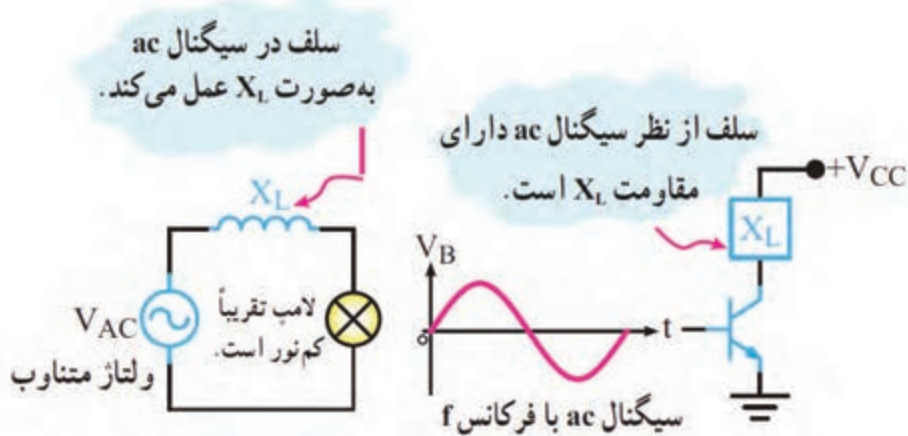
شکل ۱۰-۷

بنابراین در جریان مستقیم (DC) سلف به صورت اتصال کوتاه عمل می‌کند و مدار معادل آن به صورت شکل ۸-۱۰ در می‌آید.



شکل ۸-۱۰- معادل سلف در DC

☑️ سیم پیچ در مقابل سیگنال متناوب (AC) با فرکانس f دارای مقاومتی برابر با X_L است. با توجه به رابطه X_L ، هر قدر فرکانس سیگنال متناوب بیشتر باشد، X_L نیز بزرگ‌تر می‌شود. در سیگنال متناوب سلف دارای مقاومت سلفی X_L است. شکل ۹-۱۰ سلف را به صورت مقاومت معادل در سیگنال AC نشان می‌دهد.



شکل ۹-۱۰- معادل سلف در سیگنال AC

■ عکس‌العمل باتری در مدار

- اگر باتری را ایده‌آل در نظر بگیریم و از مقاومت داخلی آن صرف نظر کنیم، از نظر DC به عنوان یک منبع ولتاژ ایده‌آل، با ولتاژی برابر با V_{DC} ، مدار را تغذیه می‌کند.
 - از طرفی می‌دانیم در داخل باتری یک خازن با ظرفیت بالا وجود دارد، این خازن در سیگنال AC به صورت اتصال کوتاه در می‌آید و اصطلاحاً می‌گویند باتری زمین AC یا AC Ground شده است، (شکل ۱۰-۱۰).
 - در سیگنال متناوب در صورت برقراری شرایط (فرکانس مناسب) خازن‌ها تقریباً اتصال کوتاه می‌شوند. باتری نیز به دلیل داشتن خازن داخلی تقریباً اتصال کوتاه خواهد شد. شکل ب- ۱۰-۱۰ مدار معادل تقویت کننده را در سیگنال متناوب نشان می‌دهد.



شکل ۱۰-۱۰-۱۱- باتری در برابر سیگنال ac

نکات مهم در مدل سازی DC

- برای تعیین مدل ساده DC و AC یک مدار به نکات ویژه‌ای توجه داشته باشیم:
- خازن در جریان DC به صورت کلید باز و در جریان AC در صورت برقرار بودن شرایط، به صورت اتصال کوتاه (کلید بسته) در نظر گرفته می‌شود.
- سلف در جریان DC به صورت اتصال کوتاه (کلید بسته) دیده می‌شود و در جریان AC دارای مقاومت سلفی X_L است.
- در صورتی که فرکانس خیلی زیاد باشد و X_L خیلی زیاد شود، در این حالت می‌توان، سلف را به صورت مدار باز (کلید باز) در نظر گرفت.
- باتری در حالت DC تغییری نمی‌کند، ولی در حالت AC به صورت اتصال کوتاه دیده می‌شود.

تحقیق کنید چرا باتری در شرایط AC اتصال کوتاه دیده می‌شود؟

پژوهش



مثال ۱: در شکل ۱۰-۱۱ مطلوب است:

الف) رسم مدار معادل ساده DC

ب) رسم مدار معادل ساده AC

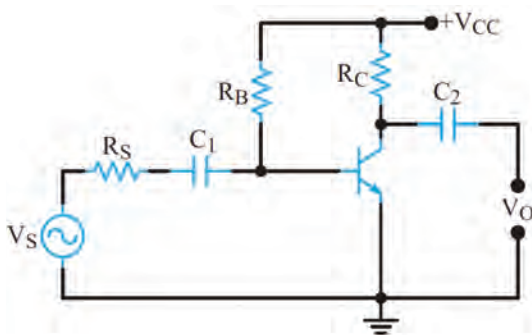
پاسخ:

الف) مدار ساده معادل DC

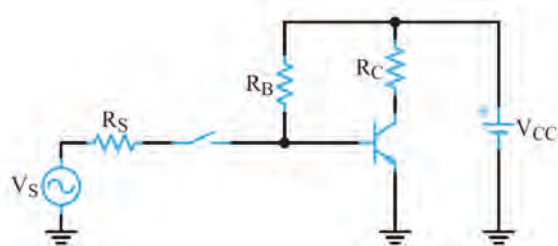
در سیگنال DC خازن‌های مدار به صورت کلید باز هستند و باتری در جای خود قرار دارد. بنابراین اگر ولتاژ ورودی DC باشد، خازن کوپلاژ به صورت اتصال باز عمل می‌کند، (شکل ۱۰-۱۲).

ب) مدار ساده معادل AC

در سیگنال متناوب خازن‌ها در مدار تقریباً به صورت اتصال کوتاه هستند و باتری نیز به دلیل داشتن خازن



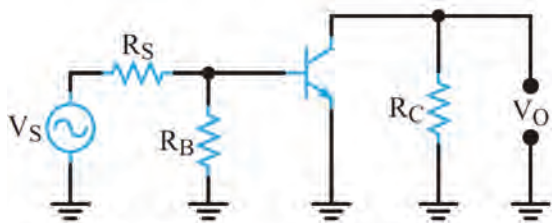
شکل ۱۰-۱۱



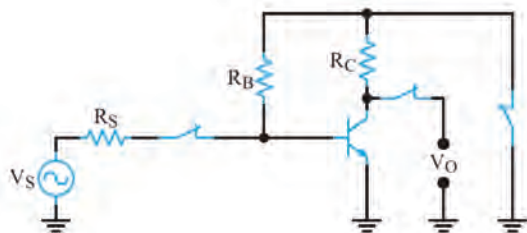
شکل ۱۰-۱۲ مدار معادل DC مثال ۱

داخلی به زمین الکتریکی اتصال دارد. شکل ۱۰-۱۳. مدار معادل AC ساده را نشان می‌دهد. با توجه به شکل ۱۰-۱۳ مشاهده می‌شود که انتهای بالایی مقاومت‌های R_C و R_B از طریق ظرفیت خازنی داخل باتری به زمین متصل شده‌اند.

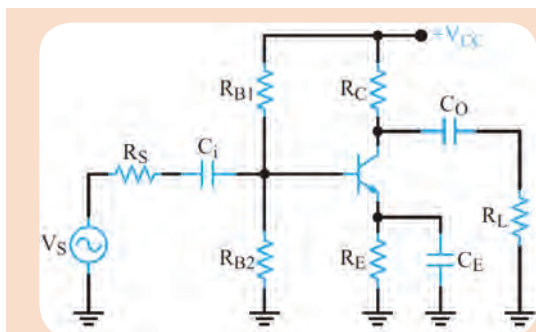
لذا می‌توان مدار را به صورت شکل ۱۰-۱۴ ترسیم نمود.



شکل ۱۰-۱۴ مدار معادل ac مثال ۱



شکل ۱۰-۱۳ اتصال کوتاه خازن‌ها در مثال ۱



شکل ۱۰-۱۵

با توجه به شکل ۱۰-۱۵ مطلوب است:

الف) رسم مدار ساده معادل DC

ب) رسم مدار ساده معادل AC

فعالیت در
ساعات
غیر درسی



۲-۱۰-۱۰-۱۱-۱۲-۱۳-۱۴-۱۵-۱۶-۱۷-۱۸-۱۹-۲۰-۲۱-۲۲-۲۳-۲۴-۲۵-۲۶-۲۷-۲۸-۲۹-۳۰-۳۱-۳۲-۳۳-۳۴-۳۵-۳۶-۳۷-۳۸-۳۹-۴۰-۴۱-۴۲-۴۳-۴۴-۴۵-۴۶-۴۷-۴۸-۴۹-۵۰-۵۱-۵۲-۵۳-۵۴-۵۵-۵۶-۵۷-۵۸-۵۹-۶۰-۶۱-۶۲-۶۳-۶۴-۶۵-۶۶-۶۷-۶۸-۶۹-۷۰-۷۱-۷۲-۷۳-۷۴-۷۵-۷۶-۷۷-۷۸-۷۹-۸۰-۸۱-۸۲-۸۳-۸۴-۸۵-۸۶-۸۷-۸۸-۸۹-۹۰-۹۱-۹۲-۹۳-۹۴-۹۵-۹۶-۹۷-۹۸-۹۹-۱۰۰-۱۰۱-۱۰۲-۱۰۳-۱۰۴-۱۰۵-۱۰۶-۱۰۷-۱۰۸-۱۰۹-۱۱۰-۱۱۱-۱۱۲-۱۱۳-۱۱۴-۱۱۵-۱۱۶-۱۱۷-۱۱۸-۱۱۹-۱۲۰-۱۲۱-۱۲۲-۱۲۳-۱۲۴-۱۲۵-۱۲۶-۱۲۷-۱۲۸-۱۲۹-۱۳۰-۱۳۱-۱۳۲-۱۳۳-۱۳۴-۱۳۵-۱۳۶-۱۳۷-۱۳۸-۱۳۹-۱۴۰-۱۴۱-۱۴۲-۱۴۳-۱۴۴-۱۴۵-۱۴۶-۱۴۷-۱۴۸-۱۴۹-۱۵۰-۱۵۱-۱۵۲-۱۵۳-۱۵۴-۱۵۵-۱۵۶-۱۵۷-۱۵۸-۱۵۹-۱۶۰-۱۶۱-۱۶۲-۱۶۳-۱۶۴-۱۶۵-۱۶۶-۱۶۷-۱۶۸-۱۶۹-۱۷۰-۱۷۱-۱۷۲-۱۷۳-۱۷۴-۱۷۵-۱۷۶-۱۷۷-۱۷۸-۱۷۹-۱۸۰-۱۸۱-۱۸۲-۱۸۳-۱۸۴-۱۸۵-۱۸۶-۱۸۷-۱۸۸-۱۸۹-۱۹۰-۱۹۱-۱۹۲-۱۹۳-۱۹۴-۱۹۵-۱۹۶-۱۹۷-۱۹۸-۱۹۹-۲۰۰

■ نقش فیدبک در تقویت کننده ترانزیستوری

- ✓ وقتی تقویت کننده‌ای را در نقطه کار معینی طراحی می‌کنیم، باید نقطه کار، ضریب تقویت، مقاومت ورودی، مقاومت خروجی و سایر مشخصات آن ثابت بماند و تغییر نکند.
- ✓ اگر مقدار هر یک از مقاومت‌های مدار یا مشخصات ترانزیستور تغییر کند یا ترانزیستور تعویض شود، چون مشخصات قطعه تغییر یافته با قطعه قبلی انطباق کامل ندارد، ممکن است باعث تغییر در نقطه کار، مشخصات ورودی و خروجی مدار شود.
- ✓ همچنین عوامل دیگری مانند حرارت و عوامل غیر قابل کنترل در محیط بر نقطه کار تأثیر می‌گذارند و مشخصات ورودی و خروجی مدار را تغییر می‌دهند.
- ✓ این تغییرات به طور طبیعی نامطلوب هستند.

✓ برای ثابت ماندن مشخصات تقویت کننده و تنظیم برخی مشخصات از عاملی به نام فییدبک (Feed back) یا بازخورد یا پس خوراند استفاده می شود.

✓ فییدبک عبارت از انتقال قسمتی از انرژی خروجی مدار به ورودی مدار است.

به عبارت دیگر، اگر قسمتی از انرژی خروجی مدار به ورودی آن انتقال داده شود، در مدار فییدبک ایجاد می شود. در شکل ۱۰-۱۶ بلوک دیاگرام تقویت کننده با مدار فییدبک را مشاهده می کنید.



✓ در شکل ۱۰-۱۶ شبکه فییدبک با خروجی مدار موازی شده است و کسری از ولتاژ خروجی مدار را به ورودی تقویت کننده بر می گرداند.

ولتاژی که به ورودی تقویت کننده برمی گردد در هر لحظه با ولتاژ ورودی تقویت کننده جمع جبری می شود.

شکل ۱۰-۱۶- بلوک دیاگرام تقویت کننده با فییدبک

انواع فییدبک

انتقال انرژی از خروجی تقویت کننده به ورودی آن به دو صورت فییدبک مثبت و منفی صورت می گیرد. **فییدبک مثبت:** اگر ولتاژ برگشتی از خروجی تقویت کننده با ولتاژ ورودی آن کاملاً هم فاز باشد، فییدبک از نوع مثبت است.

- در این حالت چون ولتاژهای ورودی و خروجی هم فاز هستند، ولتاژ ورودی تقویت کننده افزایش می یابد.

- افزایش ولتاژ ورودی، ولتاژ خروجی تقویت کننده را نیز افزایش می دهد.

- به این نوع فییدبک که منجر به افزایش دامنه ولتاژ خروجی تقویت کننده می شود، فییدبک مثبت می گویند.

- شکل ۱۰-۱۷ بلوک دیاگرام فییدبک مثبت را نشان می دهد.



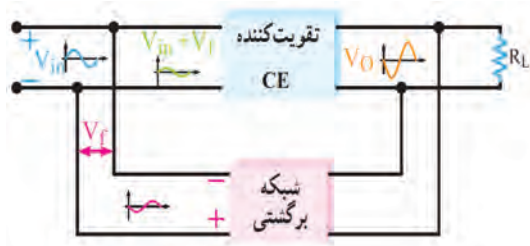
شکل ۱۰-۱۷- بلوک دیاگرام تقویت کننده با فییدبک مثبت

- فییدبک مثبت مدار تقویت کننده را ناپایدار می کند و در صورت وجود شرایط، آن را به نوسان در می آورد. **فییدبک منفی:** اگر ولتاژ برگشتی مدار با ولتاژ ورودی تقویت کننده هم فاز نباشد و با آن ۱۸۰ اختلاف فاز داشته باشد فییدبک منفی به وجود می آید.

- در این حالت ولتاژ فییدبک، به دلیل داشتن ۱۸۰ درجه اختلاف فاز با ولتاژ ورودی تقویت کننده، مقدار ولتاژ ورودی را کاهش می دهد و باعث کم شدن ولتاژ خروجی می شود. این نوع فییدبک را فییدبک منفی می گویند.

برای پایداری تقویت کننده ها از فییدبک منفی استفاده می کنند.

شکل ۱۰-۱۸ بلوک دیاگرام تقویت کننده با فییدبک منفی را نشان می دهد.



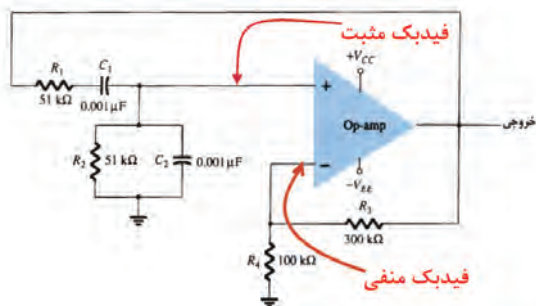
شکل ۱۰-۱۸- بلوک دیاگرام تقویت کننده با فییدبک منفی

■ کاربرد فیدبک مثبت و منفی در مدارهای الکترونیکی:

یکی از کاربردهای فیدبک مثبت در نوسان سازی است.

☑ نوسان ساز پل وین (Wein Bridge Oscillator) از یک تقویت کننده و شبکه برگشتی RC تشکیل می شود، شکل ۱۹-۱۰. این نوسان ساز یکی از مدارهای الکترونیکی است که همزمان دو فیدبک مثبت و منفی در مدار آن وجود دارد.

☑ فیدبک منفی توسط مقاومت های R_3 و R_4 ایجاد می شود، این مقاومت ها بهره مدار تقویت کننده را نیز تأمین می کنند.



شکل ۱۹-۱۰- نوسان ساز پل وین

☑ فیدبک مثبت که توسط مدار RC برقرار می شود، بین سیگنال ورودی و خروجی شبکه برگشتی صفر درجه اختلاف فاز ایجاد می کند و شبکه برگشتی $\frac{1}{3}$ مرتبه سیگنال ورودی خود را تضعیف می کند.

✓ اگر $A_V=3$ باشد، بنابراین بارک هاوزن، نوسان های پایدار به وجود می آید. زیرا حاصل ضرب بهره ولتاژ تقویت کننده (A_V) در ضریب بهره ولتاژ مدار فیدبک (B_V) برابر یک می شود، $A_V \times B_V = 3 \times \frac{1}{3} = 1$.

برای تولید نوسان پایدار در مدار باید سه شرط $A_V \cdot B_V = 1$ (اصل بارک هاوزن)، فیدبک مثبت و مدار تولیدکننده نوسان وجود داشته باشد.

نکته مهم



■ نقش R_E به عنوان عامل فیدبک منفی

در شکل الف - ۲۰-۱۰ یک تقویت کننده با فیدبک منفی نشان داده شده است.

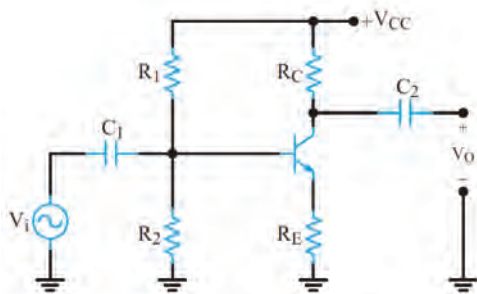
ولتاژ دوسر R_E همان ولتاژ فیدبک (V_f) است. وجود مقاومت R_E باعث ایجاد فیدبک منفی در مدار می شود و بهره را کاهش می دهد.

توجه داشته باشید که فیدبک منفی، امپدانس ورودی تقویت کننده را افزایش می دهد.

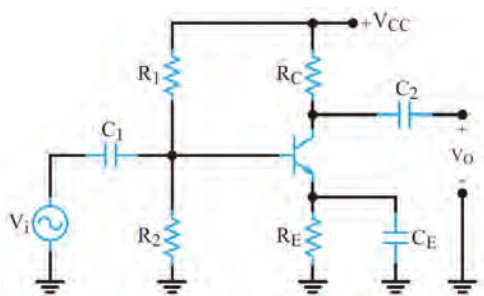
برای خنثی سازی اثر R_E در سیگنال AC، خازنی را مطابق شکل ب - ۲۰-۱۰ با R_E موازی می کنند.

این خازن یک خازن بای پاس است که هنگام عبور سیگنال AC به صورت اتصال کوتاه عمل می کند و اثر مقاومت R_E را از بین می برد و مانع ایجاد فیدبک منفی در حالت AC می شود.

با بای پاس شدن مقاومت R_E ، فیدبک AC حذف و بهره ولتاژ تقویت کننده افزایش می یابد. همچنین امپدانس ورودی تقویت کننده کاهش می یابد.



الف



ب

شکل ۲۰-۱۰- تقویت کننده با فیدبک منفی

افزایش حرارت و جریان ناشی از مواردی است که تغییر آن باعث جابه جایی نقطه کار می شود. در رابطه با نقش R_E در چگونگی کنترل و پایداری نقطه کار به عنوان فیدبک منفی تحقیق کنید و نتیجه آن را در قالب گزارش به کلاس ارائه دهید.

■ محاسبه مقدار ظرفیت خازن بای پاس

✓ برای آنکه خازن بای پاس بتواند در مقابل سیگنال AC به صورت اتصال کوتاه عمل کند، باید ظرفیت آن را بزرگ انتخاب کنند.

✓ با توجه به این که ممکن است در سیگنال ورودی تقویت کننده طیفی از فرکانس وجود داشته باشد، باید مقدار حداقل ظرفیت خازن بای پاس مورد نیاز به طور دقیق انتخاب شود. بنابراین برای محاسبه مقدار ظرفیت خازن

بای پاس، رابطه مقدار راکتانس خازنی (X_C) را برای کمترین فرکانس ورودی می نویسیم: $X_C = \frac{1}{2\pi f_{\min} C}$.

✓ مقدار راکتانس خازنی باید خیلی کوچک تر از R_E باشد تا بتوان خازن بای پاس را اتصال کوتاه در نظر

گرفت. به عبارت دیگر: $X_C \leq \frac{R_E}{10}$ یا $\frac{1}{2\pi f_{\min} C_E} \leq \frac{R_E}{10}$

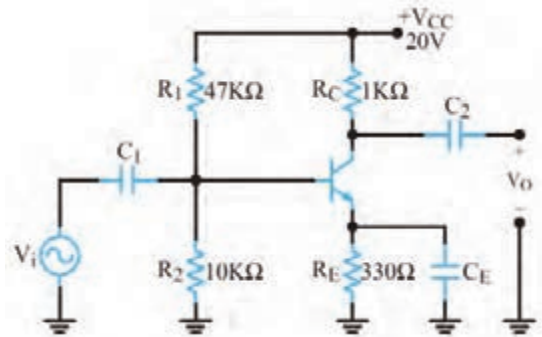
مثال ۲: در تقویت کننده شکل ۲۱-۱۰ اگر فرکانس سیگنال متناوب ورودی از ۵۰۰ هرتز تا ۷ کیلوهرتز تغییر کند، ظرفیت خازن C_E را چقدر انتخاب کنیم تا R_E در مقابل سیگنال AC به درستی بای پاس شود؟

$$\frac{1}{2\pi f_{\min} C_E} \leq \frac{R_E}{10}$$

$$C_E \geq \frac{10}{2\pi f_{\min} R_E}$$

$$C_E \geq \frac{10}{2 \times 3.14 \times 14 \times 500 \times 330}$$

$$C_E \geq 9/65 \mu F$$



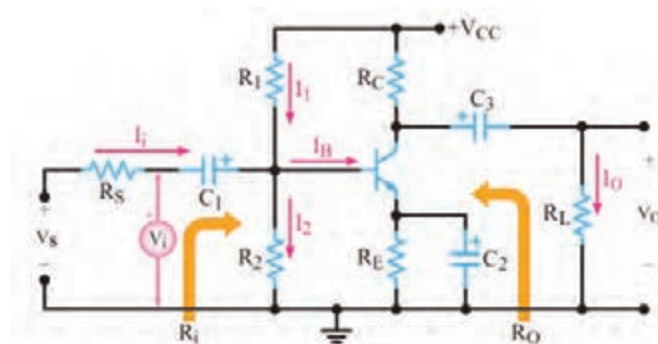
شکل ۲۱-۱۰ تقویت کننده

خازن مناسب خازنی است که مقدار ظرفیت آن برابر $10 \mu F$ یا بزرگ تر باشد.

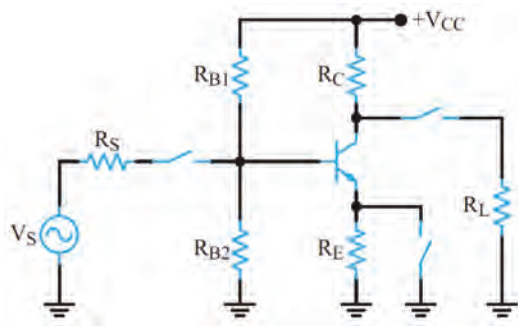
■ تحلیل تقویت کننده امیتر مشترک

مشترک

✓ تقویت کننده امیتر مشترک، بیشترین کاربرد در انواع تقویت کننده ها را دارد. در شکل ۲۲-۱۰ یک تقویت کننده امیتر مشترک با بایاس سرخود را مشاهده می کنید.



شکل ۲۲-۱۰ تقویت کننده امیتر مشترک



■ مدار معادل ساده DC و AC تقویت کننده امیتر مشترک

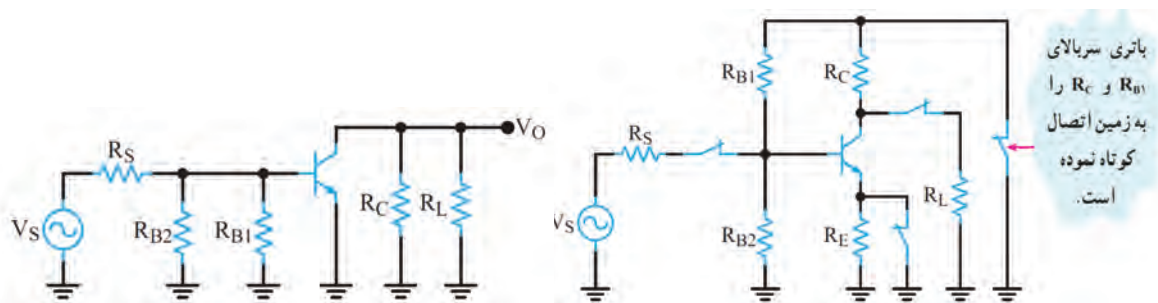
در شکل ۱۰-۲۳ مدار ساده معادل DC تقویت کننده امیتر مشترک و در شکل های ۱۰-۲۴ و ۱۰-۲۵ مدار معادل AC تقویت کننده امیتر مشترک را مشاهده می کنید.

شکل ۱۰-۲۳ مدار معادل DC تقویت کننده امیتر مشترک

■ مدار شکل ۱۰-۲۴ را بررسی کنید. به چه دلیل این مدار، مدار معادل AC تقویت کننده امیتر مشترک است؟ نتایج را جمع بندی کنید و به خوبی فرا بگیرید.

■ مدار شکل ۱۰-۲۵ را بررسی کنید. به چه دلیل این مدار، مدار معادل AC تقویت کننده امیتر مشترک است؟

بارش فکری



شکل ۱۰-۲۴ مدار معادل ac تقویت کننده امیتر مشترک شکل ۱۰-۲۵ مدار معادل ac ساده شده تقویت کننده امیتر مشترک

■ بهره جریان

در تقویت کننده امیتر مشترک جریان ورودی ترانزیستور، جریان بیس و جریان خروجی ترانزیستور، جریان کلکتور است. همان طور که قبلاً گفته شد، جریان کلکتور، چندین برابر جریان بیس است، بنابراین مدار تقویت کننده امیتر مشترک، جریان را تقویت می کند. نسبت جریان خروجی به جریان ورودی را بهره

جریان می گویند و آن را با حرف A_i نشان می دهند.

$$A_i = \frac{I_O}{I_i}$$

بهره جریان ترانزیستور در آرایش امیتر مشترک برابر است با:

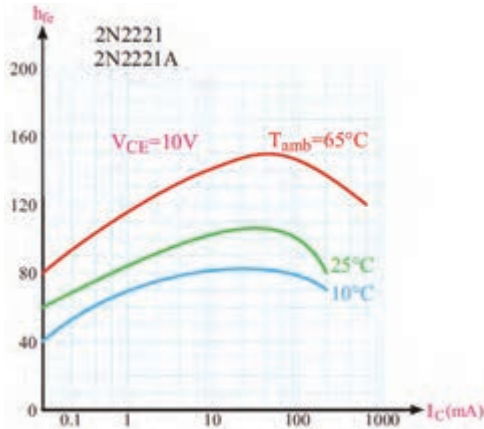
$$A_i = \frac{I_C}{I_B} = \beta$$

حرف β را برای بهره جریان DC به کار می برند. در جریان متناوب، برای به دست آوردن بهره جریان از پارامتر

دیگری به نام h_{fe} استفاده می شود که مقدار آن از رابطه زیر به دست می آید.

$$h_{fe} = \frac{\Delta I_C}{\Delta I_B}$$

در بسیاری موارد مقدار h_{fe} تقریباً با مقدار β برابر می شود.



β - تابعی از جریان، درجه حرارت و مقدار ولتاژ V_{CE} است. کارخانه‌های سازنده، تغییرات h_{fe} را برحسب I_C در اختیار مصرف‌کننده قرار می‌دهند.

شکل ۱۰-۲۶ منحنی تغییرات h_{fe} را برحسب I_C برای مقادیر $V_{CE} = 10V$ در درجه حرارت‌های $10^\circ C$ ، $25^\circ C$ و $65^\circ C$ برای ترانزیستور 2N2221 نشان می‌دهد.

- در برگه‌های اطلاعات معمولاً مقدار β را با نام h_{fe} در جریان DC و دمای خاص ارائه می‌دهند.

شکل ۱۰-۲۶- منحنی تغییرات h_{fe} برحسب I_C در سه درجه حرارت

از طریق بارش فکری، رفتار منحنی‌های شکل ۱۰-۲۶ را مورد بررسی قرار دهید و جمع‌بندی کنید. نتیجه جمع‌بندی را به صورت یک گزارش ثبت کنید و به خاطر بسپارید.

بارش فکری



بهره و ولتاژ

اگر به ورودی تقویت‌کننده امیتر مشترک ولتاژ متناوبی اعمال کنیم با توجه به محدودیت V_{BE} ، تغییرات ولتاژ ورودی یعنی تغییرات ولتاژ بیس امیتر محدود و با دامنه کم است. اما ولتاژ متناوب خروجی که همان تغییرات ولتاژ کلکتور امیتر است، دامنه زیادی دارد. لذا تقویت‌کننده امیتر مشترک ولتاژ را نیز تقویت می‌کند و بهره و ولتاژ آن زیاد است.

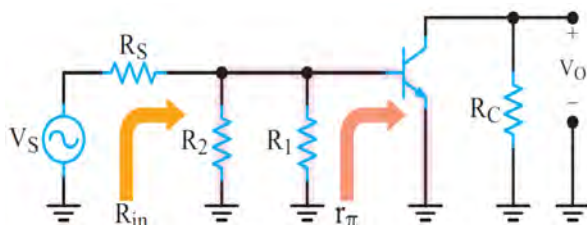
اختلاف فاز بین ولتاژ ورودی و خروجی

- جریان ورودی و جریان خروجی در تقویت‌کننده امیتر مشترک، هم‌فازند، زیرا با افزایش جریان بیس (جریان ورودی) جریان کلکتور (جریان خروجی) نیز افزایش می‌یابد.
- اما ولتاژ ورودی و خروجی در تقویت‌کننده امیتر مشترک به اندازه 180° درجه با یکدیگر اختلاف فاز دارند، زیرا با افزایش ولتاژ ورودی، جریان خروجی افزایش می‌یابد و مقدار V_{CE} را که همان ولتاژ خروجی است کاهش می‌دهد.
- عکس این روند نیز صادق است، یعنی با کاهش ولتاژ ورودی، ولتاژ خروجی افزایش می‌یابد.

مقاومت ورودی

برای تعیین مقاومت ورودی، باید مقادیر جریان و ولتاژ ورودی را داشته باشیم.

- با توجه به شکل ۱۰-۲۷ جریان ورودی I_i و ولتاژ ورودی V_i است. مقاومت ورودی، از تقسیم ولتاژ ورودی



$$R_{in} = \frac{V_i}{I_i}$$

به جریان ورودی به دست می‌آید. به مدار ساده معادل AC تقویت‌کننده شکل ۱۰-۲۸ توجه کنید.

مقاومت ورودی از سه مقاومت موازی R_1 ، R_2 و R_{in} و مقاومت دیود بیس امیتر ترانزیستور (r_{π}) تشکیل می‌شود.

$$R_{in} = R_1 \parallel R_2 \parallel r_{\pi}$$

شکل ۱۰-۲۷- مدار ساده معادل ac تقویت‌کننده امیتر مشترک

در صورتی که مقاومت معادل R_1 و R_2 در مقایسه با r_{π} زیاد باشد مقاومت ورودی به سوی مقاومت r_{π} که مقدار آن کوچک است میل می کند.

توجه

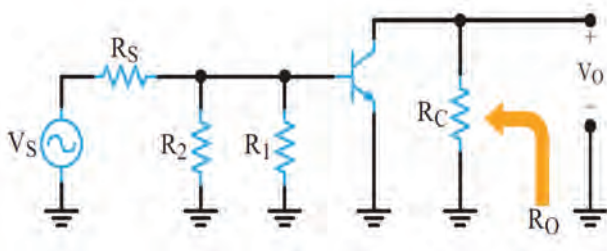
اگر I_E یا I_C ترانزیستور مشخص باشد، هدایت انتقالی ترانزیستور از رابطه $g_m = \frac{I_C}{26mV} = \frac{I_E}{26mV}$ و $r_{\pi} = \frac{\beta}{g_m}$ به دست می آید. مقاومت دیود بیس امیتر در حالت AC از رابطه $r_{\pi} = \frac{\beta}{g_m}$ به دست می آید.

توجه

درباره r_{π} و مقدار آن در مدارهای مختلف تقویت کننده تحقیق کنید و نتیجه را در قالب یک گزارش ارائه دهید.

■ مقاومت خروجی

- در شکل ۱۰-۲۸ به مدار ساده معادل AC تقویت کننده امیتر مشترک، از دید خروجی توجه کنید. همان طور که مشاهده می شود مقاومت خروجی از موازی شدن دو مقاومت R_C و مقاومت داخلی کلکتور امیتر ترانزیستور به دست می آید.
- چون دیود کلکتور بیس در بایاس مخالف قرار دارد، بنابراین مقاومتی که از کلکتور امیتر دیده می شود بسیار بزرگ است.

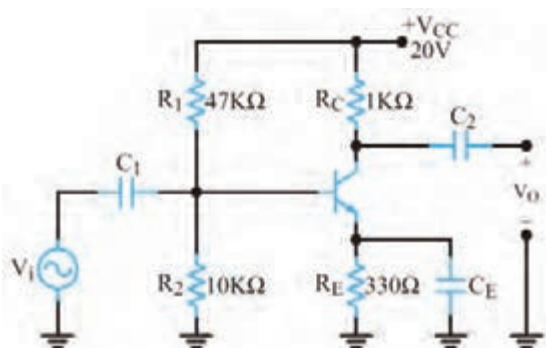


- هنگامی که مقاومت بسیار بزرگ کلکتور امیتر با R_C (بار) موازی می شود، مقاومت معادل (مقاومت خروجی) به سمت مقاومت R_C میل خواهد کرد.
- مقدار مقاومت R_C در مقایسه با مقاومت کلکتور امیتر در حد متوسط قرار دارد. مقاومت خروجی را با R_O نمایش می دهند.

شکل ۱۰-۲۸- مدار ساده معادل ac تقویت کننده امیتر مشترک

در رابطه با چگونگی اندازه گیری عملی مقاومت خروجی یک تقویت کننده تحقیق کنید و نتیجه را در قالب یک گزارش ارائه دهید.

تحقیق کنید



شکل ۱۰-۲۹- تقویت کننده امیتر مشترک

مثال ۳: در تقویت کننده شکل ۱۰-۲۹ با فرض این که $\beta = 350$ و $r_{\pi} = 1k\Omega$ باشد، مقادیر R_{in} و R_O تقویت کننده را به دست آورید.

$$R_{in} = R_1 \parallel R_2 \parallel r_{\pi} = 47k \parallel 10k \parallel 1k = 891\Omega$$

$$R_O \approx R_C = 1k\Omega$$

الگوی پرسش

- ۱ یک نمونه تقویت کننده بیس مشترک و یک نمونه تقویت کننده کلکتور مشترک توسط هنرآموز ارائه می شود و هنرجویان اقدام به ترسیم مدار معادل DC آن می نمایند.
- ۲ در صورتی که در یک نوسان ساز ضریب تقویت ولتاژ برابر ۹ باشد ضریب تقویت شبکه برگشتی چقدر باشد تا مدار به نوسان خود ادامه دهد؟

■ بیان بهره یک تقویت کننده بر حسب دسی بل (Decibel):

با توجه به مبحث ریاضی خواننده شده درباره لگاریتم، در رابطه با این موضوع که میزان شنوایی گوش انسان با شدت صدا تناسب لگاریتمی دارد، در رسانه های مختلف مرتبط جست و جو کنید و نتایج را پس از جمع آوری به صورت پاورپوینت ارائه دهید.

جست و جو



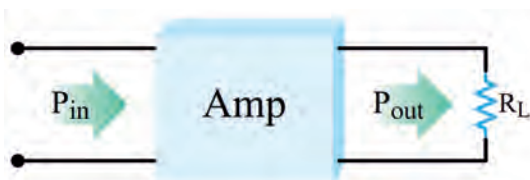
میزان تقویت کنندگی یک دستگاه تقویت کننده را به صورت لگاریتمی بیان می کنند. به شکل ۳۰-۱۰ که بلوک دیاگرام یک تقویت کننده است توجه کنید.

☑ در این شکل توان داده شده به یک تقویت کننده را برابر P_{in} و توانی را که از آن گرفته می شود برابر P_{out}

فرض کنیم، طبق تعریف مبنای ده برابر لگاریتم

اعشاری نسبت $\frac{P_{out}}{P_{in}}$ را ضریب تقویت بر حسب دسی بل می نامیم. این موضوع با رابطه لگاریتمی زیر بیان می شود.

$$A_p (dB) = 10 \log \frac{P_{out}}{P_{in}}$$



شکل ۳۰-۱۰- بلوک دیاگرام تقویت کننده

مثال ۴: در صورتی که توان وارد شده به شبکه شکل ۳۱-۱۰ برابر یک وات و توان دریافتی از آن مساوی ۲ وات باشد، بهره قدرت این تقویت کننده چند دسی بل می شود؟

پاسخ: ابتدا A_p را محاسبه می کنیم.

$$A_p = \frac{P_{out}}{P_{in}} = \frac{2W}{1W} = 2 \text{ مرتبه}$$

مقدار A_p را در رابطه لگاریتمی دسی بل قرار می دهیم.

$$A_p (db) = 10 \log \frac{P_{out}}{P_{in}} = 10 \log A_p$$

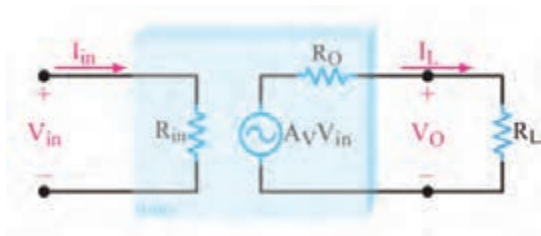
$$A_p (db) = 10 \log 2$$

$\log 2 = 0.30103$ است که برای سادگی محاسبات آن را برابر با 0.3 در نظر می گیریم و مقدار A_p را بر حسب دسی بل محاسبه می کنیم.

در رابطه با چگونگی محاسبه ضریب تقویت توان بر حسب بهره ولتاژ تحقیق کنید و نتیجه را در قالب گزارش ارائه دهید.

تحقیق کنید



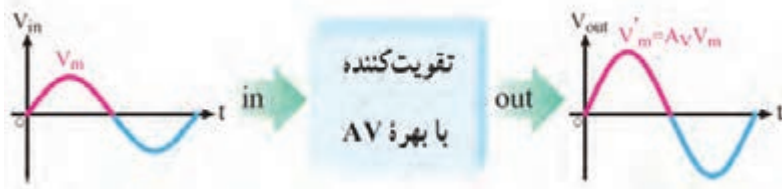


شکل ۱۰-۳۱- مدل الکتریکی تقویت کننده

راهنمایی: هر تقویت کننده با ضریب بهره ولتاژ A_V را می توان از درگاه ورودی معادل R_{in} و از درگاه خروجی معادل یک منبع ولتاژ و یک مقاومت سری با منبع در نظر گرفت که همان معادل تونن است. در این مدارها بهره توان برحسب dB را می توان براساس ولتاژ ورودی و خروجی شبکه بیان نمود. شکل ۱۰-۳۱ مدل الکتریکی یک تقویت کننده را نشان می دهد.

پاسخ فرکانسی تقویت کننده ها

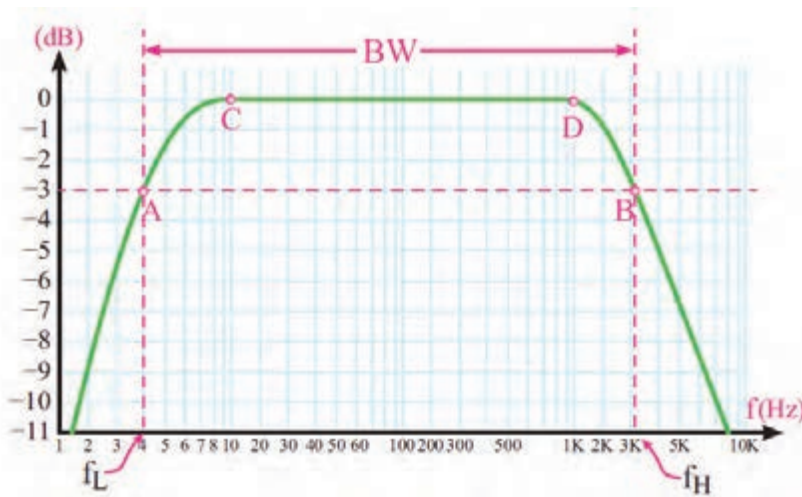
اگر ولتاژ ورودی یک تقویت کننده را سیگنالی با فرکانس ثابت، به صورت $V_i = V_m \sin \omega t$ در نظر بگیریم با چنین فرضی، شکل ولتاژ ظاهر شده در خروجی آن نیز شبیه شکل موج ورودی و تنها با دامنه ای متفاوت با آن است.



شکل ۱۰-۳۲- مدل بلوکی تقویت کننده

یعنی: $v_o = V'_m \sin \omega t$ که در آن $V'_m = A_V V_m$ است.

شکل ۱۰-۳۲ نمای بلوکی تقویت کننده و ولتاژ ورودی و خروجی آن را نشان می دهد. در شکل ۱۰-۳۳ منحنی پاسخ فرکانسی یک تقویت کننده رسم شده است. در این شکل بهره تقویت کننده، در حالت انتقال بدون تضعیف برابر با یک فرض شده است. منحنی از دو ناحیه کاملاً متفاوت تشکیل می شود.



شکل ۱۰-۳۳- منحنی پاسخ فرکانسی یک تقویت کننده نمونه

ناحیه CD که کلیه فرکانس های واقع در این محدوده به یک نسبت تقویت می شوند. در نواحی سمت چپ نقطه C و سمت راست نقطه D میزان تقویت کاهش می یابد و سیر نزولی را طی می کند.

الگوی پرسش

- ۱ انواع فیدبک را نام ببرید. مقاومت امیتر در تقویت کننده امیتر مشترک چه نوع فیدبکی است؟ چرا؟
- ۲ در صورتی که مقاومت امیتر یک تقویت کننده ۲۲۰ اهم و فرکانس مدار از ۱۰۰۰ هرتز تا ۱۰۰۰۰ هرتز تغییر کند، خازن بای پاس مناسب را برای آن محاسبه کنید.
- ۳ تفاوت خازن بای پاس و کوپلاژ و نقش آنها را در تقویت کننده شرح دهید.

تعریف باند مفید و فرکانس قطع

محدوده‌ای از طیف فرکانس در تقویت کننده که در آن ضریب تقویت، تغییر محسوسی نمی کند را باند مفید فرکانس آن تقویت کننده می نامند.

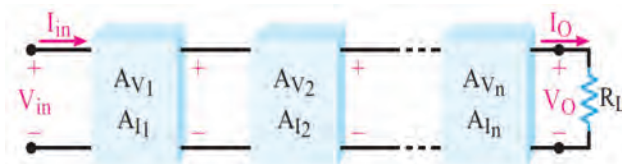
در شکل ۱۰-۳۳ این باند بین دو نقطه A و B واقع شده است. فرکانس متناظر با نقطه A را فرکانس قطع پایین و فرکانس متناظر با نقطه B را فرکانس قطع بالای تقویت کننده می گوئیم.

طبق تعریف، فرکانس قطع به فرکانسی گفته می شود که در آن بهره تقویت کننده به نصف مقدار طبیعی خود کاهش می یابد؛ به عبارت دیگر ۳dB افت می کند.

۱۰-۳ - تقویت کننده های چند طبقه

اگر n طبقه تقویت کننده با بهره ولتاژ $A_{V1}, A_{V2}, \dots, A_{Vn}$ و بهره جریان $A_{I1}, A_{I2}, \dots, A_{In}$ طبق شکل ۱۰-۳۴ پشت سر هم قرار گیرند، یک تقویت کننده n طبقه به دست می آید.

☑ با توجه به اختلاف بین سیگنال های ورودی و خروجی تقویت کننده ها، بهره ولتاژ و بهره جریان کل تقویت کننده از روابط زیر محاسبه می شود.



شکل ۱۰-۳۴- بلوک دیاگرام n طبقه تقویت کننده

$$A_{VT} = \frac{V_o}{V_{in}} = \pm A_{V1} A_{V2} \dots A_{Vn}$$

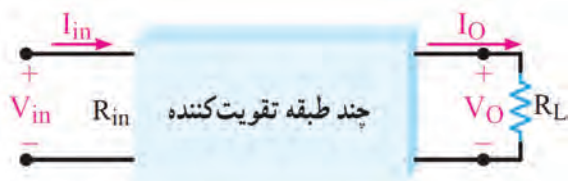
$$A_{IT} = \frac{I_o}{I_{in}} = \pm A_{I1} A_{I2} \dots A_{In}$$

- در رابطه بهره ولتاژ کل (A_{VT})، علامت (+) به معنی هم فاز بودن V_o با V_{in} و علامت (-) به معنی وجود ۱۸۰ درجه اختلاف فاز بین V_o و V_{in} است. در رابطه بهره جریان کل (A_{IT})، علامت های \pm نیز همین مفهوم را دارند.

- باید توجه داشت که در شکل ۱۰-۳۴ بهره ولتاژ (A_V) و بهره جریان (A_I) برای هر طبقه در شرایطی در نظر گرفته شده است که همه طبقات به هم اتصال دارند به عبارت دیگر، A_V و A_I بیانگر میزان تقویت هر طبقه به طور مستقل نیست. بهره توان کل از حاصل ضرب بهره ولتاژ و بهره جریان به دست می آید.

$$A_{PT} = A_{VT} \times A_{IT}$$

- برای اثبات رابطه بهره توان کل می توان دیاگرام چند طبقه تقویت کننده را به صورت یک بلوک کلی مانند شکل ۱۰-۳۵ در نظر گرفت.



در بلوک شکل ۱۰-۳۵ بهره توان کل از رابطه زیر به دست می آید:

$$A_p = \frac{P_o}{P_{in}}$$

شکل ۱۰-۳۵- نمایش چند طبقه تقویت کننده در یک بلوک کلی

- از آنجایی که $P_o = R_L I_o^2$ و $P_{in} = R_{in} I_{in}^2$ است، می توان نوشت: $A_p = \frac{P_o}{P_{in}} = \frac{R_L I_o^2}{R_{in} I_{in}^2} = \frac{R_L I_o}{R_{in} I_{in}} \times \frac{I_o}{I_{in}}$

- به جای مقادیر $R_L I_o$ و $R_{in} I_{in}$ مقادیر معادل آن یعنی V_o و V_{in} را قرار می دهیم. $A_p = \frac{V_o}{V_{in}} \times \frac{I_o}{I_{in}}$

- اگر در این معادله به جای $\frac{V_o}{V_{in}}$ و $\frac{I_o}{I_{in}}$ ، A_{VT} و A_{IT} قرار داده شود رابطه بهره توان کل به صورت $A_p = A_{VT} \times A_{IT}$ به دست می آید.

با مراجعه به منابع مختلف و سایت های اینترنتی تحقیق کنید که به چه دلیل میزان بهره طبقات تقویت کننده به صورت جداگانه و متصل به هم تفاوت دارد. نتیجه تحقیق خود را به کلاس ارائه دهید.

تحقیق کنید



مثال ۵: با توجه به شکل ۱۰-۳۶ اگر V_{in} برابر 1mV باشد V_{o1} و V_{o2} و A_{v1} را محاسبه کنید.

پاسخ: بهره ولتاژ طبقه اول از رابطه $A_{v1} = \frac{V_{o1}}{V_{in1}}$ به دست می آید. لذا $V_{o1} = A_{v1} \times V_{in1}$ است. به جای A_{v1}

و V_{in1} عددگذاری می کنیم:

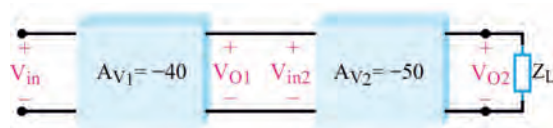
$$V_{o1} = (-40)(1\text{mV}) = -40\text{mV}$$

علامت (-) نشان می دهد که V_{o1} با V_{in} به اندازه 18° اختلاف فاز دارد. بهره ولتاژ طبقه دوم از رابطه

$A_{v2} = \frac{V_{o2}}{V_{in2}}$ به دست می آید. رابطه را به صورت $V_{o2} = A_{v2} \times A_{in2}$ می نویسیم، چون V_{o1} برابر V_{in2} است به

جای V_{in2} مقدار عددی V_{o1} را قرار می دهیم:

$$V_{o2} = (-40)(-50) = +2000\text{mV}$$



شکل ۱۰-۳۶- بلوک دیگرام دو طبقه تقویت کننده

مقدار A_{VT} را از مقادیر V_{in} و V_{o2} محاسبه می کنیم. $A_{VT} = \frac{V_{o2}}{V_{in}} = \frac{2000}{1} = 2000$ مرتبه

مقدار A_{VT} را از رابطه $A_{VT} = A_{v1} \times A_{v2}$ نیز می توان محاسبه نمود. مرتبه $A_{VT} = (-40)(-50) = +2000$

همان طور که مشاهده می شود علامت مثبت دارد یعنی ولتاژ خروجی با ولتاژ ورودی هم فاز است.

تمرین: اگر A_{v1} برابر $+20$ و A_{v2} برابر -10 باشد A_{VT} را محاسبه کنید.

الگوی پرسش

۱ در صورتی که در یک تقویت کننده سه طبقه، بهره ولتاژ طبقه اول ۵، بهره ولتاژ طبقه دوم ۱۰ و بهره ولتاژ طبقه سوم ۱۲ باشد مقدار A_{VT} را محاسبه کنید.

۲ در صورتی که به ورودی تقویت کننده سؤال ۱ ولتاژی با دامنه ۰/۵ میلی ولت بدهیم، ولتاژ خروجی تقویت کننده را محاسبه کنید.

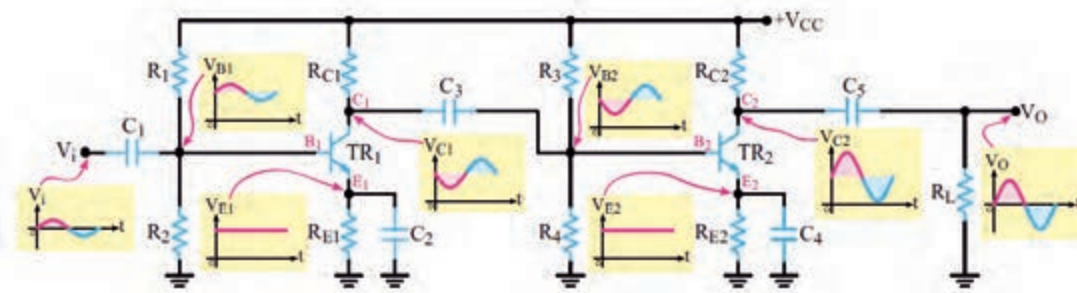
۳ فرمول بهره توان برحسب دسی بل را بنویسید. اگر $P_{in} = 10\text{ mW}$ و $P_o = 10\text{ W}$ باشد، مقدار بهره توان را برحسب دسی بل محاسبه کنید.

اتصال تقویت کننده‌ها به یکدیگر

برای انتقال سیگنال از یک طبقه تقویت کننده به طبقه دیگر باید دو طبقه را به یکدیگر اتصال دهیم. چگونگی اتصال دو طبقه تقویت کننده را به یکدیگر کوپلاژ (Coupling) می‌گویند. اتصال بین طبقات به وسیله خازن، ترانسفورماتور یا به طور مستقیم امکان پذیر است. از این رو سه نوع کوپلاژ خازنی، ترانسفورماتوری و مستقیم تعریف می‌شود.

محاسبات امیدانس در کوپلاژ خازنی

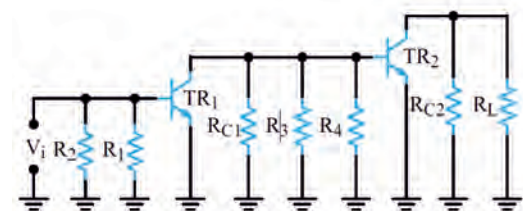
✓ اگر دو یا چند طبقه تقویت کننده را به وسیله یک یا چند خازن به یکدیگر وصل کنیم می‌گوییم کوپلاژ بین طبقات تقویت کننده به صورت خازنی است. تقویت کننده دو طبقه با کوپلاژ خازنی و شکل موج نقاط مختلف آن در شکل ۳۷-۱۰ نشان داده شده است.



شکل ۳۷-۱۰ تقویت کننده دو طبقه با کوپلاژ خازنی

مدار معادل AC تقویت کننده با کوپلاژ خازنی:

در رسم مدار معادل AC، کلیه خازن‌های مدار را به صورت اتصال کوتاه در نظر می‌گیریم و منبع تغذیه $+V_{CC}$ را به زمین الکتریکی وصل می‌کنیم. بنابراین مدار معادل AC تقویت کننده ۳۷-۱۰ به صورت شکل ۳۸-۱۰ می‌آید. همان طور که مشاهده می‌شود در مدار معادل AC این تقویت کننده، مقاومت‌های بایاس R_1 و R_2 همچنین R_3 و R_4 با هم به صورت موازی در می‌آیند. در ضمن مقاومت بار (R_L) با مقاومت R_{C2}



شکل ۳۸-۱۰ مدل ac تقویت کننده دو طبقه با کوپلاژ خازنی

به صورت موازی دیده می‌شود. توجه داشته باشید که مقاومت‌های بایاس R_3 و R_4 به عنوان مقاومت بار R_L با مقاومت R_{C1} به صورت موازی بسته شده است. به نظر می‌رسد که در این مدار منبع تغذیه وجود ندارد اما توجه داشته باشید که ترانزیستورها به عنوان یک منبع تغذیه وابسته عمل می‌کنند.

■ محاسبه کمیت‌های Z_{in} و Z_{out} تقویت‌کننده دو طبقه با کوپلاژ خازنی

امپدانس ورودی تقویت‌کننده دو طبقه همان امپدانس ورودی طبقه اول است که رابطه آن برابر است با:

$$Z_{in} = R_1 \parallel R_2 \parallel r_{\pi 1}$$

امپدانس خروجی تقویت‌کننده از موازی شدن دو مقاومت R_{C2} و مقاومت داخلی کلکتور امیتر ترانزیستور دوم به دست می‌آید. مقاومتی که از کلکتور امیتر ترانزیستور دوم دیده می‌شود بسیار بزرگ است. هنگامی که مقاومت بسیار بزرگ کلکتور امیتر با R_{C2} موازی می‌شود مقاومت معادل (مقاومت خروجی) به سمت مقاومت

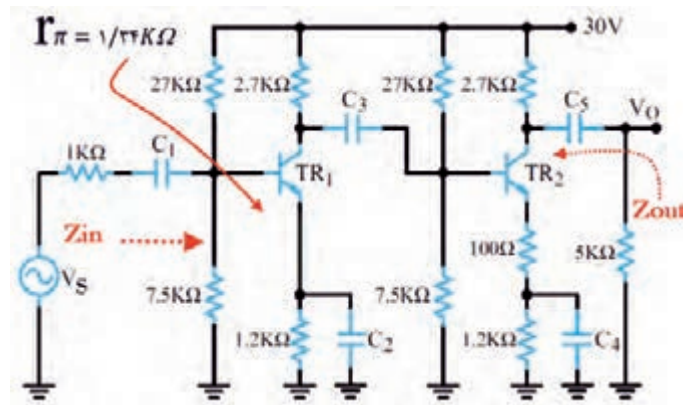
$$R_{C2} \text{ میل خواهد کرد. } Z_{out} \cong R_{C2}$$

مثال ۶: در تقویت‌کننده دو طبقه با کوپلاژ خازنی شکل ۱۰-۳۹ امپدانس ورودی و خروجی را به دست آورید.

$$Z_{in} = R_1 \parallel R_2 \parallel r_{\pi 1}$$

$$Z_{in} = 27k \parallel 27k \parallel 1/34k \cong 1/1k\Omega$$

$$Z_{out} \cong R_{C2} = 2/7k\Omega$$



شکل ۱۰-۳۹- تقویت‌کننده دو طبقه با کوپلاژ خازنی

۴-۱۰- کاربرد فیلتر و تقویت‌کننده در نوسان‌سازها

در مورد انواع نوسان‌سازها و بخش‌های تشکیل‌دهنده مدار یک نوسان‌ساز و چگونگی ایجاد نوسان در پایه یازدهم توضیح لازم داده شد. در این واحد یادگیری، هدف بررسی نوع فیلتر در مدار نوسان‌ساز و فرمول تعیین فرکانس مدار و چگونگی محاسبه فرکانس در نوسان‌ساز است.

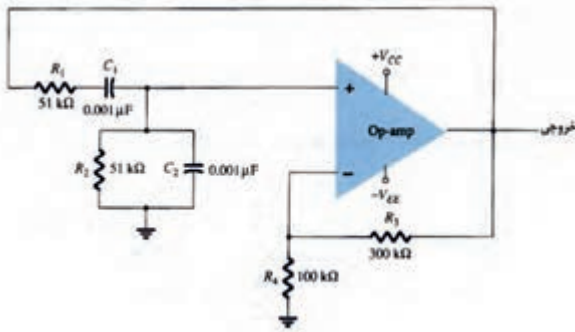
■ کاربرد فیلتر و تقویت‌کننده در نوسان‌ساز RC (پل وین)

- در مورد مدار فیدبک در مدار نوسان‌ساز پل وین که از نوع نوسان‌سازهای RC است، قبلاً توضیح داده شد. در این قسمت به محاسبه فرکانس نوسان مدار می‌پردازیم.

در مورد عملکرد مدار نوسان‌ساز پل وین تحقیق کنید و نتیجه را در قالب یک گزارش به صورت پاورپوینت ارائه دهید.

پژوهش





شکل ۴۰-۱۰. نوسان ساز پل وین

با جایگزینی مقادیر R و C در رابطه $f_0 = \frac{1}{2\pi RC}$ ، فرکانس نوسان را به دست می آوریم. $f_0 = \frac{1}{2\pi RC}$

$$f_0 = \frac{1}{2 \times 3.14 \times 51 \times 10^3 \times 0.001 \times 10^{-6}}$$

$$f_0 = 3122.27 \text{ Hz} = 3.12 \text{ KHz}$$

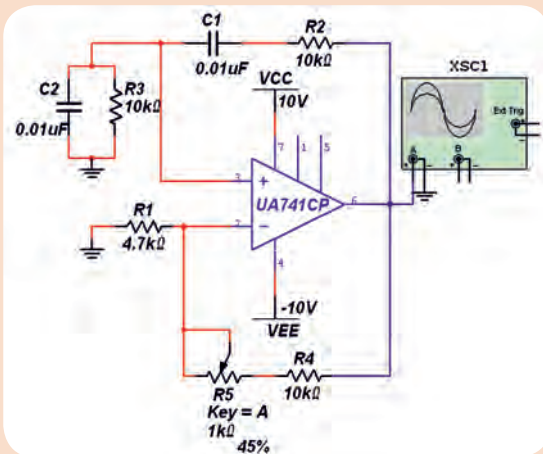
محاسبه فرکانس در نوسان ساز پل وین

مثال ۷: در مدار نوسان ساز پل وین شکل ۴۰-۱۰، فرکانس نوسان ساز را محاسبه کنید.

پاسخ:

در مدار نوسان ساز پل وین، اگر $R_1 = R_2 = R$ و

$C_1 = C_2 = C$ باشد، فرکانس از رابطه $f_0 = \frac{1}{2\pi RC}$ محاسبه می شود.



شکل ۴۱-۱۰. نوسان ساز پل وین

مدار نوسان ساز پل وین شکل ۴۱-۱۰ را در نرم افزار مولتی سیم یا هر نرم افزار مناسب دیگر ببینید.

۱ دامنه موج خروجی آن را توسط دستگاه اسیلوسکوپ اندازه بگیرید. فرکانس نوسان ها را به دست آورید.

۲ فرکانس نوسان ساز پل وین از چه رابطه ای به دست می آید؟ رابطه را بنویسید.

۳ آیا فرکانس محاسبه شده با فرکانس اندازه گیری شده در مدار شکل ۴۱-۱۰ برابر است؟ در صورت اختلاف، علت را توضیح دهید.

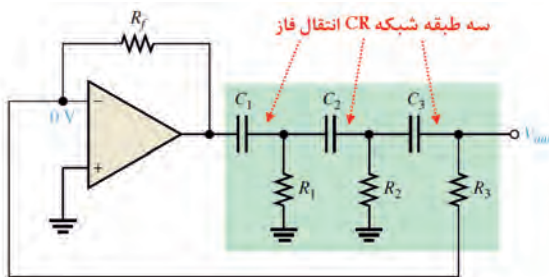
فعالیت در ساعات غیر درسی



کاربرد فیلتر و تقویت کننده در نوسان ساز انتقال فاز

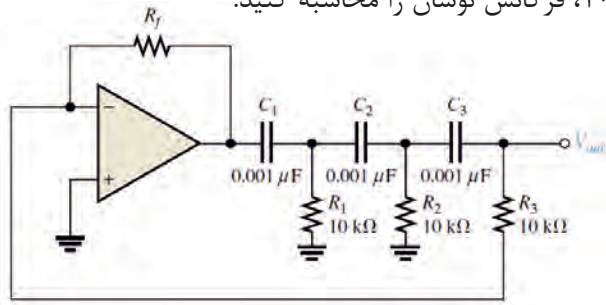
- یک نمونه مدار نوسان ساز انتقال فاز در شکل ۴۲-۱۰ نشان داده شده است. در مسیر فیدبک مدار از سه طبقه شبکه RC انتقال فاز ۱۸۰ درجه برای تهیه فیدبک مثبت استفاده شده است.

ضریب تضعیف شبکه RC، $B_V = \frac{1}{29}$ است برای پایداری نوسان و برقراری اصل بارک هاوزن باید ضریب بهره تقویت کننده آن $A_V = 29$ باشد. فرکانس نوسان از رابطه $f_0 = \frac{1}{2\pi RC\sqrt{6}}$ قابل محاسبه است.



شکل ۴۲-۱۰. نوسان ساز انتقال فاز

مثال ۸: در مدار نوسان ساز انتقال فاز شکل ۱۰-۴۳، فرکانس نوسان را محاسبه کنید.



شکل ۱۰-۴۳- نوسان ساز انتقال فاز

$$f_o = \frac{1}{2\pi RC\sqrt{6}}$$

$$f_o = \frac{1}{2 \times 3 / 14 \times 10 \times 10^3 \times 10 \times 10^{-9} \sqrt{6}}$$

$$f_o = 6499 / 41 \text{ Hz} = 6 / 49 \text{ KHz}$$

مدار نوسان ساز انتقال فاز را در نرم افزار ببینید و فرکانس نوسان آن را اندازه گیری کنید و با نتایج محاسبه شده مقایسه کنید.

فعالیت
نرم افزاری



■ نوسان ساز با شبکه فیدبک ترانسفورماتوری (آرمسترانگ - Armstrong)

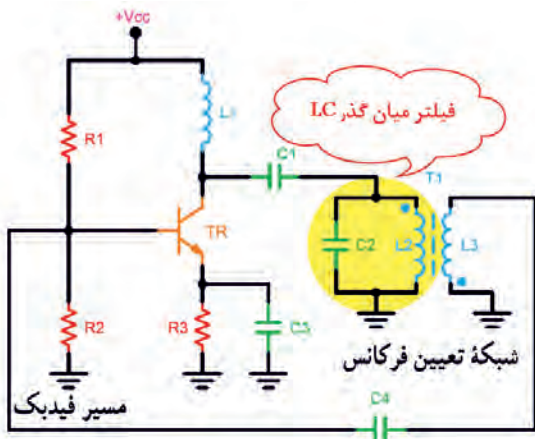
- در این مدار عمل فیدبک از طریق یک ترانسفورماتور صورت می گیرد. این نوع مدار نوسان ساز را مدار Armstrong می نامند.

- در شکل ۱۰-۴۴ مدار کلی نوسان ساز آرمسترانگ را مشاهده می کنید. مقدار فرکانس رزونانس مدار از رابطه $f_r = \frac{1}{2\pi\sqrt{L_p C_p}}$ محاسبه می شود. در این رابطه:

فرکانس نوسان اسیلاتور بر حسب هرتز = f_r

ضریب خود القا بر حسب هانری = L

مقدار ظرفیت خازن بر حسب فاراد = C



شکل ۱۰-۴۴- نوسان ساز آرمسترانگ

مثال ۹: در مدار نوسان ساز آرمسترانگ شکل ۱۰-۴۴ مقدار $L_p = 58 / 6 \mu\text{H}$ و $C_p = 300 \text{ pF}$ است، فرکانس رزونانس مدار چقدر است؟

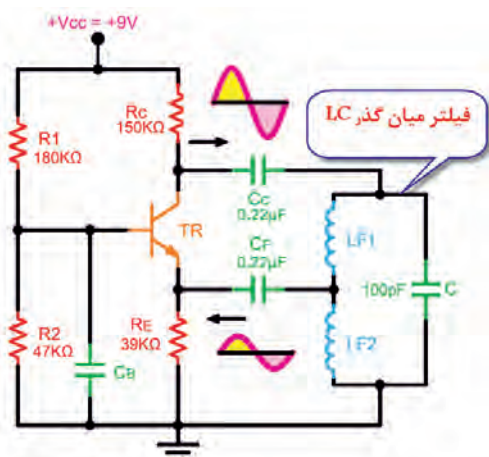
$$f_r = \frac{1}{2\pi\sqrt{L_p C_p}}$$

$$f_r = \frac{1}{2 \times 3 / 14 \sqrt{300 \times 10^{-12} \times 58 / 6 \times 10^{-6}}}$$

$$f_r = 2 / 3 \text{ MHz}$$

■ نوسان ساز هارتلی (Hartly)

- در این نوسان ساز، ولتاژ فیدبک از طریق تقسیم ولتاژ روی سلف تأمین می شود. این نوسان ساز در فرکانس های بالا بهتر عمل می کند. شکل ۱۰-۴۵ فیلتر میان گذر LC و تقویت کننده بیس مشترک را در نوسان ساز هارتلی نشان می دهد.



شکل ۱۰-۴۵- نوسان ساز هارتلی

چگونگی محاسبه فرکانس رزونانس مدار

فرکانس تولید شده توسط نوسان ساز از رابطه $f_r = \frac{1}{2\pi\sqrt{L_{eq}C}}$ به دست می آید. در این رابطه:

ضریب خود القایی معادل L_{eq} ، ضریب القای متقابل L_{F_1} ، L_{F_2} ، L_m و L_{F_1} ضریب خود القایی هر سیم پیچ بر حسب هانری

هستند. مقدار L_m از رابطه $L_m = K\sqrt{L_{F_1}L_{F_2}}$ قابل محاسبه است. در این رابطه:

ضریب القای متقابل بر حسب هانری $L_m =$

$K = \frac{\phi_2}{\phi_1}$ ضریب کوپلاژ بین دو سیم پیچ است و

ϕ_2 شار مغناطیسی سیم پیچ دوم و ϕ_1 شار مغناطیسی سیم پیچ اول هستند.

مثال ۱۰: در مدار نوسان ساز هار تلی شکل ۱۰-۴۵ اگر $L_{F_1} = 100 \mu H$ ، $L_{F_2} = 100 \mu H$ ، $L_m = 20 \mu H$ و $C = 20 pF$ باشد، فرکانس رزونانس را به دست آورید.

$$L_{eq} = L_{F_1} + L_{F_2} + 2L_m$$

$$f_r = \frac{1}{2\pi\sqrt{L_{eq}C}}$$

$$L_{eq} = 100 + 100 + (2 \times 20) = 140 \mu H$$

$$f_r = \frac{1}{2 \times 3.14 \sqrt{140 \times 10^{-6} \times 20 \times 10^{-12}}}$$

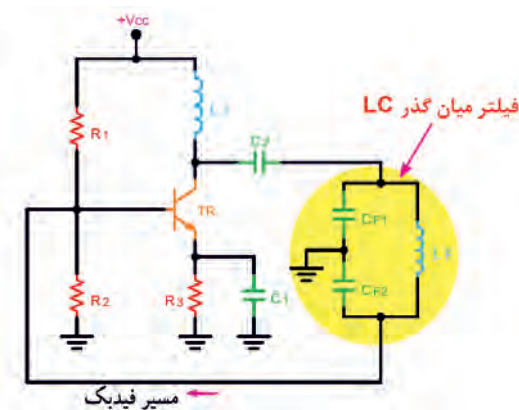
$$f_r = 1.05 MHz$$

نوسان ساز کول پیتس (Colpitts)

- در صورتی که فیدبک مدار از طریق تقسیم ولتاژ توسط خازن صورت گیرد، مدار نوسان ساز را کول پیتس (Colpitts) می نامند.

- در شکل ۱۰-۴۶ یک نمونه مدار نوسان ساز کول پیتس ترسیم شده است. مدار تقویت کننده این نوسان ساز از نوع امیتر مشترک است.

- مدار تعیین کننده فرکانس مجموعه خازن های C_{F1} و C_{F2} و سیم پیچ L_F است که یک فیلتر میان گذر LC را تشکیل می دهند.



شکل ۱۰-۴۶- نوسان ساز کول پیتس

- مقدار فرکانس نوسان ساز کول پیتس از رابطه

$$f_r = \frac{1}{2\pi\sqrt{L_F C_{eq}}}$$

$$\frac{1}{C_{eq}} = \frac{1}{C_{F1}} + \frac{1}{C_{F2}} \rightarrow C_{eq} = \frac{C_{F1} C_{F2}}{C_{F1} + C_{F2}}$$

فرکانس نوسان ساز بر حسب هرتز = f_r ، مقدار اندوکتانس بر حسب هانری = L_F ، مقدار ظرفیت معادل بر حسب فاراد = C_{eq} است.

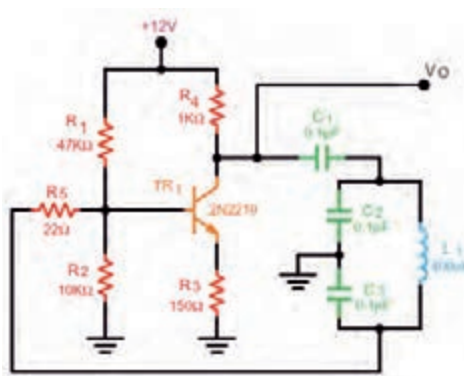
مثال ۱۱: فرکانس نوسان ساز شکل ۴۷-۱۰ را محاسبه کنید.

$$C_{eq} = \frac{C_1 \times C_2}{C_1 + C_2}$$

$$C_{eq} = \frac{0.1 \times 0.1}{0.1 + 0.1} = 0.05 \mu F$$

$$f_r = \frac{1}{2\pi\sqrt{L_1 C_{eq}}}$$

$$f_r = \frac{1}{2 \times 3.14 \sqrt{14 \times 10^{-6} \times 50 \times 10^{-9}}} = 35612 / 53 \text{ Hz}$$



شکل ۴۷-۱۰- نوسان ساز کول پیتس

■ نوسان ساز کریستالی (Crystal Oscillator)

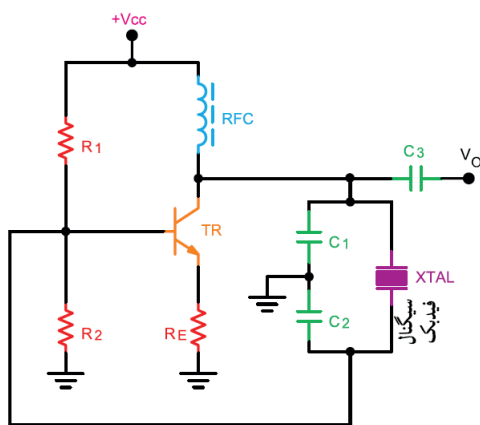
- عواملی نظیر درجه حرارت، تغییرات ولتاژ و سایر کمیت‌ها می‌تواند فرکانس نوسان را در یک نوسان ساز تغییر دهد. لذا برای پایداری فرکانس از نوسان ساز کریستالی استفاده می‌کنند.

- هر قطعه کریستال با توجه به برش و شکل مکانیکی آن می‌تواند در یک فرکانس کاملاً ثابت به ارتعاش درآید. - در نوسان ساز کریستالی، کریستال در مدار تعیین فرکانس یا در مسیر فیدبک قرار می‌گیرد و فقط به فرکانس رزونانس خود اجازه عبور می‌دهد.

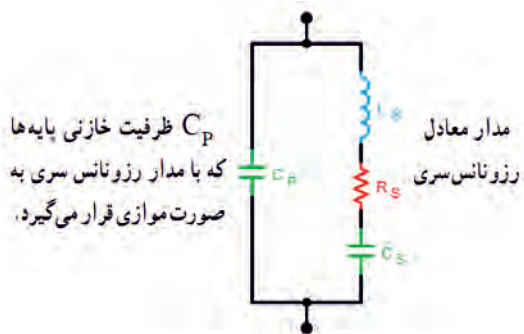
- شکل ۴۸-۱۰ یک نوسان ساز کریستالی که کریستال در مدار تعیین فرکانس قرار گرفته است را نشان می‌دهد.

- فرکانس رزونانس نوسان ساز کریستالی با توجه به مدار معادل کریستال کوارتز شکل ۴۹-۱۰ با تقریب قابل قبول از رابطه $f_r \cong \frac{1}{2\pi\sqrt{L_s C_t}}$ محاسبه می‌شود.

در این رابطه، C_t ظرفیت خازن معادل مدار تعیین کننده فرکانس است.



شکل ۴۸-۱۰- نوسان ساز کریستالی

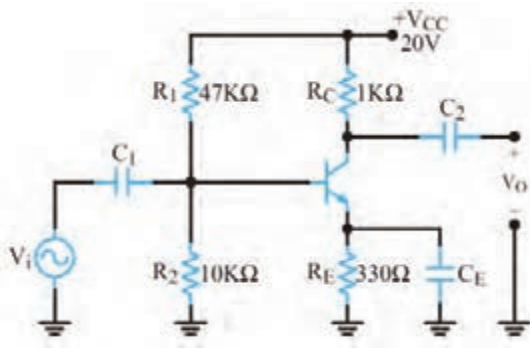


C_p ظرفیت خازنی پایه‌ها که با مدار رزونانس سری به صورت موازی قرار می‌گیرد.

شکل ۴۹-۱۰- مدار معادل کریستال کوارتز

مثال ۱۲: در مدار نوسان ساز کریستالی شکل ۱۰-۵۰ چنانچه ظرفیت خازن معادل (C_t) برابر ۱۰ نانو فاراد، و ضریب خودالقایی در کریستال ۰/۱ میلی هانری باشد، فرکانس رزونانس نوسان ساز را به دست آورید.

$$f_r = \frac{1}{2\pi\sqrt{L_s C_t}} \Rightarrow f_r = \frac{1}{2 \times 3 / 14 \sqrt{0 / 1 \times 10^{-3} \times 10 \times 10^{-9}}} \Rightarrow f_r = 159235 / 6 \text{ Hz} = 159 / 235 \text{ KHz}$$



شکل ۱۰-۵۰- تقویت کننده امپتر مشترک

آزمون نظری پایان واحد یادگیری

- ۱ در تقویت کننده شکل ۱۰-۵۰ اگر حداقل فرکانس سیگنال ورودی (V_{in}) ۲۰۰ هرتز و $r_{\pi} \approx 1k \Omega$ باشد مطلوب است:
 - الف) ظرفیت خازن بای پاس C_E
 - ب) مقاومت ورودی تقویت کننده
- ۲ نقش R_E به عنوان فیدبک منفی را شرح دهید.

۳ در مدار شکل ۱۰-۵۱ خازن های کوپلاژ و بای پاس را مشخص کنید.

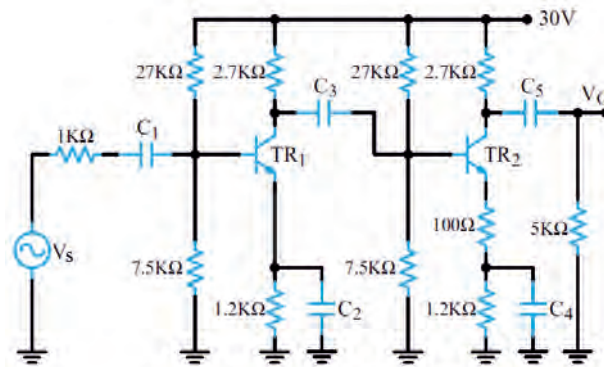
۴ مدل DC و AC تقویت کننده شکل ۱۰-۵۱ را رسم کنید.

۵ انواع فید بک در مدارهای پل وین و انتقال فاز و کول پیتس را رسم کنید و رابطه فرکانس هر یک را بنویسید.

۶ اگر در نوسان ساز کول پیتس خازن معادل ۱۰۰ pF ظرفیت داشته باشد و $L = 1\mu H$ باشد، مقدار فرکانس نوسان را محاسبه کنید.

۷ در تقویت کننده دو طبقه با کوپلاژ خازنی شکل ۱۰-۵۱ با فرض $V_{BE} = 0.7V$ و $\beta = 100$ ، مقدار مقاومت دیود بیس امپتر ترانزیستور طبقه اول ($r_{\pi 1}$) را محاسبه کنید.

۸ امیدانس ورودی و خروجی تقویت کننده دو طبقه شکل ۱۰-۵۱ را به دست آورید.



شکل ۱۰-۵۱

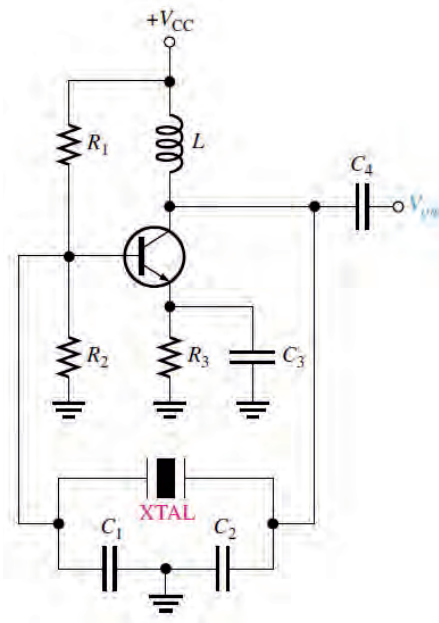
۹ فرکانس رزونانس یک نوسان ساز پل وین را با مقاومت های $R=10k\Omega$ و خازن های $C=47nF$ محاسبه کنید.

۱۰ در شبکه RC یک نوسان ساز انتقال فاز، مقدار مقاومت ها $R=22k\Omega$ و خازن ها $C=10nF$ است فرکانس رزونانس نوسان ساز را محاسبه کنید.

۱۱ فرکانس سیگنال خروجی نوسان ساز هارتلی را برای مقادیر زیر محاسبه کنید.

$$C_F=250pF \text{ و } L_m=0.5mH, L_{F2}=1/5mH, L_{F1}=1/5mH$$

۱۲ در مدار نوسان ساز کریستالی شکل ۱۰-۵۲ چنانچه ظرفیت خازن معادل C_T برابر با ۴۰ نانو فاراد و ضریب خودالقایی کریستال ۱۰ میلی هانری باشد، فرکانس رزونانس نوسان ساز را به دست آورید.



شکل ۱۰-۵۲- نوسان ساز کریستالی

ارزشیابی واحد یادگیری ۱۰: کسب شایستگی در تحلیل مدار معادل AC تقویت کننده‌های یک طبقه و دو طبقه

شرح کار:

- ۱ شرح مدار معادل خازن در مدارهای DC و AC
- ۲ شرح مدار معادل سلف در مدار DC و AC
- ۳ تشریح نقش خازن بای پاس، محاسبه ظرفیت خازن بای پاس در مدار CE
- ۴ شرح چگونگی ترسیم مدار معادل AC تقویت کننده امیتر مشترک ۵ تشریح منحنی پاسخ فرکانسی و پهنای باند تقویت کننده CE
- ۶ شرح چگونگی محاسبه کمیت‌های تقویت کننده CE یک طبقه و دو طبقه در حالت AC
- ۷ تشریح فیدبک و انواع آن، شرایط نوسان‌سازی و اصل بارک‌هاوزن
- ۸ کاربرد فیلتر و تقویت کننده در نوسان‌ساز و محاسبه فرکانس در نوسان‌سازهای پل وین، انتقال فاز، آرمسترانگ، هارتلی، کولپیتس و کریستالی
- ۹ استفاده از شبیه‌سازی نرم‌افزاری برای اصل بارک‌هاوزن و محاسبه فرکانس در نوسان‌سازها

استاندارد عملکرد: تحلیل انواع فیلترها، مدارهای تک‌فاز و سه‌فاز، مدل‌سازی تقویت کننده CE و بررسی مدارهای نوسان‌ساز

شاخص‌ها:

- ۱ انتخاب فضای مورد نظر و مناسب بودن آن (میز کار)
- ۲ ترسیم مدار معادل DC و AC تقویت کننده امیتر مشترک (۲۰ دقیقه)
- ۳ محاسبه خازن بای پاس در مدار تقویت کننده امیتر مشترک (۱۰ دقیقه)
- ۴ ترسیم مدار معادل AC تقویت کننده دو طبقه کوپلاژ خازنی (۱۰ دقیقه)
- ۵ حل مسائل و محاسبه کمیت‌های تقویت کننده CE یک طبقه و دو طبقه کوپلاژ خازنی در AC (۴۰ دقیقه)
- ۶ حل مسائل و محاسبه فرکانس در نوسان‌سازها (۳۰ دقیقه)
- ۷ اجرای نرم‌افزاری و مقایسه نتایج (۳۰ دقیقه)

شرایط انجام کار و ابزار و تجهیزات: کلاس درس یا کارگاه یا سایت مجهز به رایانه - نور مناسب - ابعاد حداقل ۶ مترمربع و دارای تهویه یا پنجره - دمای طبیعی (۱۸°C - ۲۷°C) و مجهز به وسایل اطفای حریق - لوازم التحریر - ماشین حساب - رایانه - نرم‌افزارهای مرتبط

معیار شایستگی:

ردیف	مراحل کار	حداقل نمره قبولی از ۳	نمره هنرجو
۱	تشریح مباحث مرتبط	۲	
۲	ترسیم مدار معادل DC و AC تقویت کننده CE و اجرای نرم‌افزاری	۲	
۳	محاسبه کمیت‌های تقویت کننده CE یک طبقه و دو طبقه در حالت AC و اجرای نرم‌افزاری	۲	
۴	اصول نوسان‌سازی و تحلیل مدار نوسان‌ساز RC انتقال فاز، RC، پل وین و محاسبه فرکانس نوسان‌ساز و اجرای نرم‌افزاری	۲	
۵	تحلیل مدار نوسان‌ساز LC (هارتلی) LC (کول‌پیتس)، کریستالی و محاسبه فرکانس نوسان‌ساز LC و اجرای نرم‌افزاری	۲	
شایستگی‌های غیرفنی، ایمنی، بهداشت، توجهات زیست‌محیطی و نگرش:			
	۱ رعایت نکات ایمنی دستگاه‌ها ۲ دقت و تمرکز در اجرای کار ۳ شایستگی تفکر و یادگیری مادام‌العمر ۴ اخلاق حرفه‌ای	۲	
میانگین نمرات			
*			

* حداقل میانگین نمرات هنرجو برای قبولی و کسب شایستگی، ۲ می‌باشد.

- ۱ برنامه درسی رشته الکترونیک، شورای برنامه‌ریزی رشته الکترونیک، دفتر تألیف کتاب‌های درسی فنی و حرفه‌ای و کاردانش، ۱۳۹۳.
- ۲ راهنمای برنامه درسی رشته الکترونیک، شورای برنامه‌ریزی رشته الکترونیک، دفتر تألیف کتاب‌های درسی فنی و حرفه‌ای و کاردانش، ۱۳۹۳.
- ۳ اصول و مبانی مدارهای الکترونیکی، فلوید توماس، مترجم مهرداد عابدی، انتشارات جهاد دانشگاهی، دانشگاه امیرکبیر.
- ۴ الکترونیک عمومی ۲، کد ۴۹۰/۱۵، سید محمود صموتی، شهرام نصیری سوادکوهی، یدالله رضازاده، غلامحسین نصری، شرکت چاپ و نشر کتاب‌های درسی ایران، ۱۳۹۴.
- ۵ کتاب مبانی مخابرات و رادیو پایه سوم هنرستان شاخه فنی و حرفه‌ای، سید محمود صموتی، شهرام نصیری سوادکوهی و...، شرکت چاپ و نشر کتاب‌های درسی ایران، ۱۳۹۴.
- ۶ مبانی دیجیتال، یدالله رضازاده، غلامحسین نصری، فتح‌الله نظریان، مهین ظریفیان جولایی، رسول ملک محمد، محمد شبنانی، شرکت چاپ و نشر کتاب‌های درسی ایران، ۱۳۹۴.
- ۷ مدارهای الکترونیکی، علی عراقی، فریدون علومی، شرکت چاپ و نشر کتاب‌های درسی ایران، ۱۳۹۴.
- ۸ آزمایشگاه مجازی ۲، مهین ظریفیان جولایی، سید محمود صموتی، سید علی صموتی، محمود شبنانی، شرکت چاپ و نشر کتاب‌های درسی ایران، ۱۳۹۴.
- ۹ کتاب آزمایشگاه مبانی مخابرات و رادیو جلد اول پایه سوم هنرستان شاخه فنی و حرفه‌ای، یدالله رضازاده، سید محمود صموتی، شهرام نصیری سوادکوهی، محمود شبنانی، شرکت چاپ و نشر کتاب‌های درسی ایران، ۱۳۹۴.
- ۱۰ سایت‌های اینترنتی برگه‌های اطلاعات Data book، کتاب اطلاعات Data book و دستینه Hand book. ۲۰۱۸.

- ۱۱ - Electronic Devices and Circuit theory, Robert Boilstad luis Nashlasky, prentice - Hall, ۲۰۰۵.
- ۱۲ Electronic Devices (Conventional Current Version), 10th Edition, Thomas L.Floyd, McGraw - Hall, ۲۰۱۸.
- ۱۳ TinyAVR Microcontroller Projects for the Evil Genius (Evil Genius Series) 1 st Edition, Dhananjay Gadre, Nehul Malhotra, McGraw - Hall.
- ۱۴ Digital Electronics, Roger L.Tokheim, McGraw - Hall, ۱۹۹۰.
- ۱۵ Digital Design, M.Morris Mano, prentice - Hall, ۱۹۸۴.
- ۱۶ Schaum's Outline of Electronic Communication, Lioyd Temes, McGraw - Hall, ۱۹۹۸.
- ۱۷ Electronic communication, Lioyd Temes, McGraw - Hall, ۱۹۸۸.
- ۱۸ Electronic Circuit Theory and Technology, john Bird, Routldge, ۲۰۱۴.



سازمان پژوهش و برنامه‌ریزی آموزشی جهت ایفای نقش خطیر خود در اجرای سند تحول بنیادین در آموزش و پرورش و برنامه درسی ملی جمهوری اسلامی ایران، مشارکت معلمان را به‌عنوان یک سیاست اجرایی مهم دنبال می‌کند. برای تحقق این امر در اقدامی نوآورانه سامانه تعاملی بر خط اعتبارسنجی کتاب‌های درسی راه‌اندازی شد تا با دریافت نظرات معلمان درباره کتاب‌های درسی نونگاشت، کتاب‌های درسی را در اولین سال چاپ، با کمترین اشکال به دانش‌آموزان و معلمان ارجمند تقدیم نماید. در انجام مطلوب این فرایند، همکاران گروه تحلیل محتوای آموزشی و پرورشی استان‌ها، گروه‌های آموزشی و دبیرخانه راهبری دروس و مدیریت محترم پروژه آقای محسن باهو نقش سازنده‌ای را بر عهده داشتند. ضمن ارج نهادن به تلاش تمامی این همکاران، اسامی دبیران و هنرآموزانی که تلاش مضاعفی را در این زمینه داشته و با ارائه نظرات خود سازمان را در بهبود محتوای این کتاب یاری کرده‌اند به شرح زیر اعلام می‌شود.

اسامی دبیران و هنرآموزان شرکت کننده در اعتبارسنجی کتاب دانش فنی تخصصی رشته الکترونیک - کد ۲۱۲۲۷۵

ردیف	نام و نام خانوادگی	استان محل خدمت	ردیف	نام و نام خانوادگی	استان محل خدمت
۱	علی صادقی	قزوین	۱۱	ماشالله لطیفی	همدان
۲	محبوبه عابدی	قزوین	۱۲	منیره کاکویی	مازندران
۳	مهدی شهروز	خوزستان	۱۳	محمدرضا دوستی	خراسان رضوی
۴	عطا اکبری فر	کرمان	۱۴	هادی بیدختی	خراسان جنوبی
۵	کاظم زارعی خیرآبادی	چهارمحال و بختیاری	۱۵	علی نیکوصحبت	قم
۶	حسین رعنائی	خراسان رضوی	۱۶	ابوالفضل فلاح	آذربایجان شرقی
۷	ابراهیم عزتی	اردبیل	۱۷	مرتضی کرمی	شهرستان‌های تهران
۸	سید فرهاد عقیلی	اصفهان	۱۸	فاطمه نجفی	کرمانشاه
۹	علیرضا عباسی	مرکزی	۱۹	مهدی رضایی	گلستان
۱۰	اویس دهقان تنها	خراسان جنوبی	۲۰	مژگان میرشاهی	شهرستان‌های تهران