

بِسْمِ اللَّهِ الرَّحْمَنِ الرَّحِيمِ

اللَّهُمَّ صَلِّ عَلَى مُحَمَّدٍ وَآلِ مُحَمَّدٍ وَعَجِّلْ فَرَجَهُمْ



تولید قطعات به روش تراشکاری و CNC

رشته ماشین ابزار

گروه مکانیک

شاخه فنی و حرفه ای

پایه دوازدهم دوره دوم متوسطه





وزارت آموزش و پرورش
سازمان پژوهش و برنامه‌ریزی آموزشی



- نام کتاب:** تولید قطعات به روش تراشکاری و CNC - ۲۱۲۴۲۰
- پدیدآورنده:** سازمان پژوهش و برنامه‌ریزی آموزشی
- مدیریت برنامه‌ریزی درسی و تألیف:** دفتر تألیف کتاب‌های درسی فنی و حرفه‌ای و کاردانش
- شناسه افزوده برنامه‌ریزی و تألیف:** غلامحسن پایگانه، محمد مهرزادگان، محمد خواجه‌حسینی، احمدرضا دوراندیش، حسن عبدالله‌زاده، محسن مطیعی، سعید آقائی، سیدعلی حیدری و سیدمهدی فاطمی (اعضای شورای برنامه‌ریزی)
- مدیریت آماده‌سازی هنری:** موسی فیروزی، ناصر شهاب‌زاده، علیرضا جلیلی، ناصر خندان و سجاد پاکزاد (اعضای گروه تألیف)
- شناسه افزوده آماده‌سازی:** اداره کل نظارت بر نشر و توزیع مواد آموزشی
- نشانی سازمان:** سعید آقائی (صفحه‌آرا، رسام) - مریم کیوان (طراح جلد) - علیرضا جلیلی (عکاس)
- ناشر:** تهران: خیابان ایرانشهر شمالی - ساختمان شماره ۴ آموزش و پرورش (شهیدموسوی)
- چاپخانه:** تلفن: ۸۸۸۳۱۱۶۱-۹، دورنگار: ۸۸۳۰۹۲۶۶، کد پستی: ۱۵۸۴۷۴۷۳۵۹
- سال انتشار و نوبت چاپ:** وب سایت: www.irtextbook.ir ، www.chap.sch.ir
- چاپ ششم ۱۴۰۲**
- شرکت چاپ و نشر کتاب‌های درسی ایران:** شرکت چاپ و نشر کتاب‌های درسی ایران: تهران-کیلومتر ۱۷ جاده مخصوص کرج - خیابان ۶۱ (داروپخش) تلفن: ۴۴۹۸۵۱۶۱-۵، دورنگار: ۴۴۹۸۵۱۶۰، صندوق پستی: ۳۷۵۱۵-۱۳۹
- چاپخانه:** شرکت چاپ و نشر کتاب‌های درسی ایران «سهامی خاص»

کلیه حقوق مادی و معنوی این کتاب متعلق به سازمان پژوهش و برنامه‌ریزی آموزشی وزارت آموزش و پرورش است و هرگونه استفاده از کتاب و اجزای آن به صورت چاپی و الکترونیکی و ارائه در پایگاه‌های مجازی، نمایش، اقتباس، تلخیص، تبدیل، ترجمه، عکس برداری، نقاشی، تهیه فیلم و تکثیر به هر شکل و نوع بدون کسب مجوز از این سازمان ممنوع است و متخلفان تحت پیگرد قانونی قرار می‌گیرند.



اگر یک ملتی نخواهد آسیب ببیند باید این ملت اولاً با هم متحد باشد و ثانیاً در هر کاری که اشتغال دارد آنرا خوب انجام بدهد. امروز کشور محتاج به کار است. باید کار کنیم تا خودکفا باشیم، بلکه ان شاءالله صادرات هم داشته باشیم. شما برادرها الآن عبادت تان این است که کار نکنید. این عبادت است. امام خمینی (قَدَسَ سِرُّهُ)

۷	پودمان اول: تعمیر ماشین‌های ابزار
۱۰	عیوبی که موجب خرابی قطعه کار می‌شود
۲۱	عیوب ناشی از عملکرد ماشین کار
۳۳	سیستم کلاچ
۳۸	فعالیت‌های کارگاهی
۴۷	پودمان دوم: مخروط تراشی
۵۰	مخروط
۵۱	کاربردهای مخروط
۵۵	مخروط تراشی
۷۳	پودمان سوم: فرم تراشی و لنگ تراشی
۷۴	فرم تراشی
۸۲	کره تراشی
۹۲	لنگ تراشی
۹۴	روش‌های ساخت لنگ
۱۰۷	پودمان چهارم: برنامه‌نویسی تراش CNC
۱۰۹	برنامه‌نویسی
۱۱۳	زبان برنامه‌نویسی
۱۱۴	فرمان‌های آماده سازی
۱۱۸	فرمان‌های عملیاتی
۱۲۶	سیکل‌های براده برداری در برنامه‌نویسی
۱۳۷	پودمان پنجم: تراشکاری CNC
۱۳۹	ماشین‌های CNC
۱۴۳	اجزا و سیستم‌های دستگاه تراش CNC TME۴۰
۱۵۶	مراحل انجام کار با دستگاه تراش CNC
۱۶۸	منابع

سخنی با هنرجویان عزیز

شرایط در حال تغییر دنیای کار در مشاغل گوناگون، توسعه فناوری‌ها و تحقق توسعه پایدار، ما را بر آن داشت تا برنامه‌های درسی و محتوای کتاب‌های درسی را در ادامه تغییرات پایه‌های قبلی براساس نیاز کشور و مطابق با رویکرد سند تحول بنیادین آموزش و پرورش و برنامه درسی ملی جمهوری اسلامی ایران در نظام جدید آموزشی بازطراحی و تألیف کنیم. مهم‌ترین تغییر در کتاب‌ها، آموزش و ارزشیابی مبتنی بر شایستگی است. شایستگی، توانایی انجام کار واقعی به‌طور استاندارد و درست تعریف شده است. توانایی شامل دانش، مهارت و نگرش می‌شود. در رشته تحصیلی - حرفه‌ای شما، چهار دسته شایستگی در نظر گرفته شده است:

- ۱- شایستگی‌های فنی برای جذب در بازار کار مانند توانایی تعمیر ماشین‌های ابزار
 - ۲- شایستگی‌های غیر فنی برای پیشرفت و موفقیت در آینده مانند نوآوری و مصرف بهینه
 - ۳- شایستگی‌های فناوری اطلاعات و ارتباطات مانند کار با نرم‌افزارها
 - ۴- شایستگی‌های مربوط به یادگیری مادام‌العمر مانند کسب اطلاعات از منابع دیگر
- بر این اساس دفتر تألیف کتاب‌های درسی فنی و حرفه‌ای و کاردانش مبتنی بر اسناد بالادستی و با مشارکت متخصصان برنامه‌ریزی درسی فنی و حرفه‌ای و خبرگان دنیای کار مجموعه اسناد برنامه درسی رشته‌های شاخه فنی و حرفه‌ای را تدوین نموده‌اند که مرجع اصلی و راهنمای تألیف کتاب‌های درسی هر رشته است. این کتاب پنجمین کتاب کارگاهی است که ویژه رشته ماشین‌ابزار تألیف شده است و شما در طول سال تحصیلی پیش رو دو کتاب کارگاهی و با شایستگی‌های متفاوت را آموزش خواهید دید. کسب شایستگی‌های این کتاب برای موفقیت در شغل و حرفه برای آینده بسیار ضروری است. هنرجویان عزیز سعی نمایید؛ تمام شایستگی‌های آموزش داده شده در این کتاب را کسب و در فرایند ارزشیابی به اثبات رسانید.
- کتاب درسی تولید قطعات به روش تراشکاری و CNC شامل پنج پودمان است و هر پودمان دارای یک یا چند واحد یادگیری است و هر واحد یادگیری از چند مرحله کاری تشکیل شده است. شما هنرجویان عزیز پس از یادگیری هر پودمان می‌توانید شایستگی‌های مربوط به آن را کسب نمایید. هنرآموز محترم شما برای هر پودمان یک نمره در سامانه ثبت نمرات منظور می‌نماید و نمره قبولی در هر پودمان حداقل ۱۲ می‌باشد.
- همچنین علاوه بر کتاب درسی امکان استفاده از سایر اجزای بسته آموزشی که برای شما طراحی و تألیف شده است، وجود دارد. یکی از این اجزای بسته آموزشی کتاب همراه هنرجو می‌باشد که برای انجام فعالیت‌های موجود در کتاب درسی باید استفاده نمایید. **کتاب همراه خود را می‌توانید هنگام آزمون و فرایند ارزشیابی نیز همراه داشته باشید.** سایر اجزای بسته آموزشی دیگری نیز برای شما در نظر گرفته شده است که با مراجعه به وبگاه رشته خود با نشانی www.tvoccd.medu.ir می‌توانید از عناوین آن مطلع شوید.

فعالیت‌های یادگیری در ارتباط با شایستگی‌های غیرفنی از جمله مدیریت منابع، اخلاق حرفه‌ای، حفاظت از محیط زیست و شایستگی‌های یادگیری مادام‌العمر و فناوری اطلاعات و ارتباطات همراه با شایستگی‌های فنی طراحی و در کتاب درسی و بسته آموزشی ارائه شده است. شما هنرجویان عزیز کوشش نمایید این شایستگی‌ها را در کنار شایستگی‌های فنی آموزش ببینید، تجربه کنید و آنها را در انجام فعالیت‌های یادگیری به کار گیرید. رعایت نکات ایمنی، بهداشتی و حفاظتی از اصول انجام کار است لذا توصیه‌های هنرآموز محترمتان در خصوص رعایت مواردی که در کتاب آمده است را در انجام کارها جدی بگیرید.

امیدواریم با تلاش و کوشش شما هنرجویان عزیز و هدایت هنرآموزان گرامی، گام‌های مؤثری در جهت سربلندی و استقلال کشور و پیشرفت اجتماعی و اقتصادی و تربیت شایسته جوانان برومند میهن اسلامی برداشته شود.

دفتر تألیف کتاب‌های درسی فنی و حرفه‌ای و کاردانش

در راستای تحقق اهداف سند تحول بنیادین آموزش و پرورش و برنامه درسی ملی جمهوری اسلامی ایران و نیازهای متغیر دنیای کار و مشاغل، برنامه درسی رشته ماشین‌ابزار طراحی و براساس آن محتوای آموزشی نیز تألیف گردید. کتاب حاضر از مجموعه کتاب‌های کارگاهی می‌باشد که برای سال دوازدهم تدوین و تألیف گردیده است. این کتاب دارای ۵ پودمان است که هر پودمان از یک یا چند واحد یادگیری تشکیل شده است. همچنین ارزشیابی مبتنی بر شایستگی از ویژگی‌های این کتاب می‌باشد که در پایان هر پودمان شیوه ارزشیابی آورده شده است. هنرآموزان گرامی می‌بایست برای هر پودمان یک نمره در سامانه ثبت نمرات برای هر هنرجو ثبت کنند. نمره قبولی در هر پودمان حداقل ۱۲ می‌باشد و نمره هر پودمان از دو بخش تشکیل می‌گردد که شامل ارزشیابی پایانی در هر پودمان و ارزشیابی مستمر برای هر یک از پودمان‌ها است. از ویژگی‌های دیگر این کتاب طراحی فعالیت‌های یادگیری ساخت‌یافته در ارتباط با شایستگی‌های فنی و غیرفنی از جمله مدیریت منابع، اخلاق حرفه‌ای و بحث‌های زیست محیطی است. این کتاب جزئی از بسته آموزشی تدارک دیده شده برای هنرجویان است که لازم است از سایر اجزای بسته آموزشی مانند کتاب همراه هنرجو و نرم‌افزار و فیلم آموزشی در فرایند یادگیری استفاده شود. کتاب همراه هنرجو در هنگام یادگیری، ارزشیابی و انجام کار واقعی مورد استفاده قرار می‌گیرد.

کتاب شامل پودمان‌های ذیل است:

پودمان اول: با عنوان «تعمیر ماشین‌های ابزار» است که به تجزیه و تحلیل عیوب دستگاه و چگونگی رفع آنها پرداخته می‌شود.

پودمان دوم: عنوان «مخروط‌تراشی» دارد. که در آن مفهوم مخروط و نسبت مخروطی آموزش داده شده است و در ادامه به تراش مخروط خارجی و داخلی پرداخته می‌شود.

پودمان سوم: دارای عنوان «فرم‌تراشی و لنگ‌تراشی» است. در این پودمان ابتدا واحد یادگیری فرم‌تراشی و سپس واحد یادگیری لنگ‌تراشی آموزش داده شده است.

پودمان چهارم: «برنامه‌نویسی تراش CNC» نام دارد. ابتدا مفهوم برنامه‌نویسی و زبان برنامه‌نویسی و فرمان‌ها در ماشین‌های CNC شرح داده شده است و سپس به چند برنامه نمونه و اجرای آنها روی دستگاه پرداخته می‌شود.

پودمان پنجم: با عنوان «تراشکاری CNC» می‌باشد که در آن هنرجویان ابتدا با نحوه کار دستگاه تراش CNC و اجزای آن آشنا می‌شوند و سپس در ادامه چند برنامه نمونه در ارتباط با ساخت قطعات ساده با استفاده از تراشکاری و CNC آورده شده است.

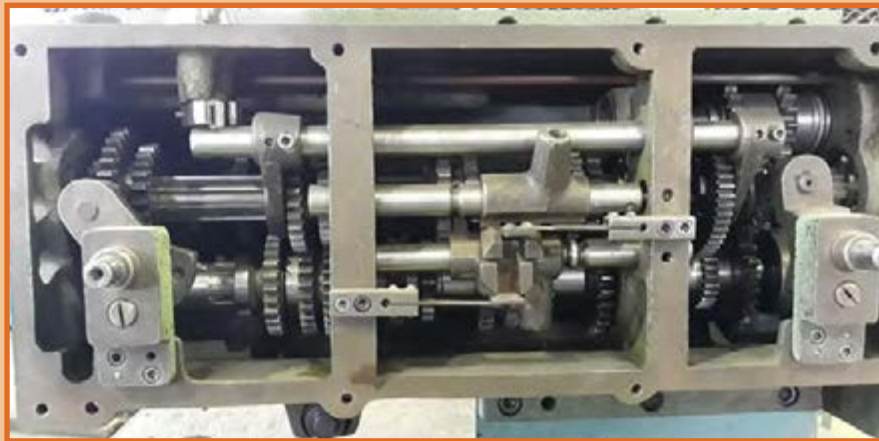
امید است که با تلاش و کوشش شما همکاران گرامی اهداف پیش‌بینی شده برای این درس محقق گردد.

دفتر تألیف کتاب‌های درسی فنی و حرفه‌ای و کاردانش



پودمان ۱

تعمیر ماشین‌های ابزار



تعمیر ماشین‌های ابزار

مقدمه

از آنجا که هر دستگاه و وسیله‌ای ممکن است در حین کار، دچار مشکل شود و نیاز به تعمیر داشته باشد، ماشین‌های ابزار نیز از این قاعده مستثنی نبوده و علاوه بر سرویس و نگهداری دوره‌ای، به تعمیر نیز نیاز دارند.

استاندارد عملکرد

تعمیر ماشین‌های ابزار مطابق دستورالعمل‌های دفترچه راهنمای سازنده.

پیش‌نیاز

- ۱ فرایندهای تولید به روش دستی و ماشینی
- ۲ اصول مونتاژکاری
- ۳ اصول تولید قطعات به روش تراشکاری
- ۴ اصول تولید به روش سنگ‌زنی
- ۵ اصول تولید به روش فرزکاری

مقدمه

در پزشکی همواره پیشگیری را بهتر از درمان می‌دانند. صنعت نیز از این قاعده مستثنی نبوده و به آن توجه خاصی دارد. بهره‌وری و طول عمر بالای ماشین‌آلات صنعتی تا حدود بسیار زیادی به نحوه سرویس و نگهداری آنها بستگی دارد.

فعالیت ۱



یک دستگاه تراش در حین کار دارای مشکلات زیر است. علت مشکل و پیشنهاد چگونگی رفع آن را بنویسید.

ردیف	نوع مشکل	علت	چگونگی رفع عیب
۱	ارتعاش و لرزش		
۲	پایین بودن سطح روغن در چشمی‌ها		
۳	درگیری نامناسب کلاچ		
۴	سر و صدای نامتعارف		
۵	نشستی روغن از گلویی دستگاه		
۶	عدم درگیری اهرم‌های تعویض دور		

در پودمان اول کتاب تولید قطعات به روش تراشکاری به اختصار با چگونگی نگهداری ماشین‌های ابزار آشنا شدید. سرویس و نگهداری هر دستگاهی به‌ویژه ماشین‌های ابزار، از زمان خرید آنها شروع می‌شود. حمل و نقل درست دستگاه تا محل استقرار، نصب اصولی دستگاه در محل مناسب، رعایت کردن دستورالعمل‌های سرویس و نگهداری در زمان استفاده، علاوه بر افزایش عمر مفید و دقت دستگاه، باعث کاهش هزینه‌های تعمیرات نیز می‌شود.

فعالیت ۲



یک گروه دوفتری تشکیل داده و با مشارکت یکدیگر و استفاده از کارگاه هنرستان، یکی از دستگاه‌های کارگاه ماشین‌ابزار را انتخاب کرده، تصویری از آن تهیه نموده در محل مربوطه چسبانده و به موارد زیر پاسخ دهید.

نام دستگاه:	شماره:	سال بهره‌برداری:
ردیف	پرسش	پاسخ
۱	وضعیت ظاهری	تصویر دستگاه
۲	عملکرد پمپ آب صابون	
۳	سر و صدا	
۴	نشستی روغن	
۵	ارتعاش	
۶	علائم گرم کردن غیرعادی	

در صورتی که دستگاه دچار مشکل گردد، نخست باید علت عیب به وجود آمده به درستی تشخیص داده شود تا بتوانیم با کمک دانش و تجربه خود نسبت به رفع آن اقدام نماییم.

نکته: توان و مشخصات دستگاه در دفترچه راهنما توسط شرکت سازنده نوشته می شود.



فعالیت ۳



عواملی که موجب کاهش عمر دستگاه تراش می شود را بنویسید

	۱
	۲
	۳
	۴
	۵
	۶

با توجه به اینکه شما در سال گذشته با ماشین تراش TN50 آشنا شدید، در این کتاب در خصوص تعمیرات این دستگاه و موارد مشابه دیگر توضیح داده می شود.

نکته: عدم رعایت اصول فنی و ایمنی توسط هر ماشین کاری، موجب خرابی دستگاه و هزینه های اضافی خواهد شد.



یکی از آثار و نشانه های خرابی دستگاه، عدم تطابق مشخصات ابعادی، هندسی و کیفیت سطح قطعه کار با نقشه است. که با پایین بودن دقت و کیفیت سطح متوجه می شویم، ماشین دچار عیب شده و نیازمند به تعمیر می باشد.

نکته: یک تعمیرکار ماهر با مشاهده نوع مشکل به وجود آمده در قطعه کار، می تواند به نوع و محل عیب دستگاه پی برده و نسبت به رفع آن اقدام نماید.

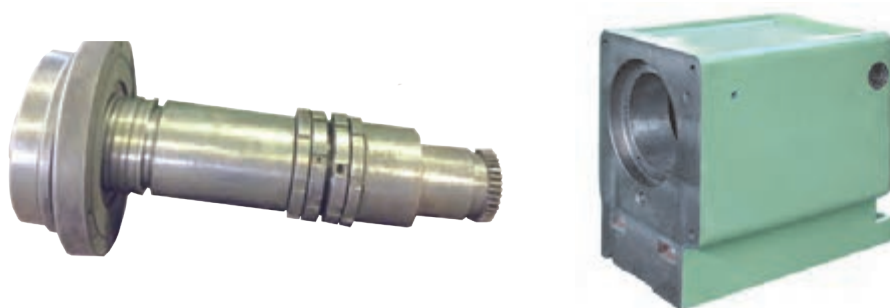


در ادامه به بررسی عیوب دستگاه که باعث خرابی قطعه کار می شود پرداخته و به اختصار چگونگی رفع آنها بیان می شود.

عیوبی که موجب خرابی قطعه کار می شود

عیب ۱: قطعه کار بعد از ماشین کاری دارای اختلاف قطر است.

اگر بعد از عملیات ماشین کاری، قطر قطعه کار تغییر کند یا به عبارت دیگر مقطع آن بیضوی باشد نشان دهنده وجود لقی شعاعی در محور اصلی (Spindle) است. (شکل ۱)



شکل ۱- پوسته و محور اصلی دستگاه تراش

دلایل ایجاد مشکل

- ۱ عمق براده برداری بیش از توان دستگاه باشد.
 - ۲ ابزار برشی کند یا دارای لب پریدگی باشد.
 - ۳ ماشین کاری روی قطعات خارج از مرکز (قطعات لنگ) انجام شده است.
- بنا به دلایل بالا به یاتاقان بندی دستگاه فشار بیش از حد وارد شده و منجر به لقی محوری در یاتاقان جلوی محور اصلی شده است (شکل ۲).



نیم واشر جلوی رولبرینگ

مهره تنظیم

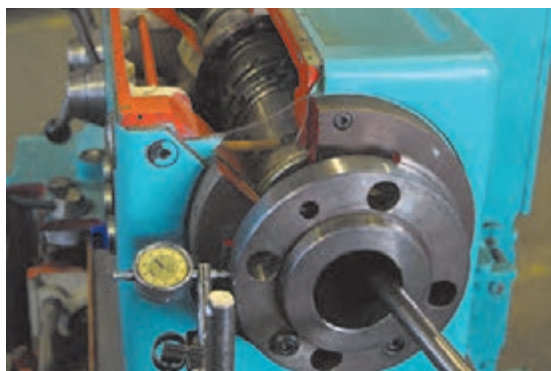
مهره تنظیم با پیچ قفل کننده

رولبرینگ مخروطی دوردیفه

شکل ۲- اجزای یاتاقان

روش تعمیرات

- برای رفع مشکل به وجود آمده به ترتیب زیر عمل کنید:
- ۱ لمس کننده ساعت اندازه گیری را به محیط محور اصلی مماس کنید. (شکل ۳)



شکل ۳- اندازه گیری لقی شعاعی



شکل ۴- خارج کردن نیم‌واشرها

۲ با اهرم کردن یک میله داخل گلویی دستگاه و اعمال نیرو به سمت ساعت و خلاف آن، مقدار لقی شعاعی را به وسیله ساعت، اندازه‌گیری کنید (شکل ۳).

۳ درپوش روغن برگردان را باز نموده و نیم‌واشرها را از محل خود خارج نمایید (شکل ۴)

۴ اگر لقی بیش از حد مجاز بود درپوش بغل محور اصلی را جهت دسترسی به مهره های تنظیم باز کنید.

۵ پیچ قفل کننده مهره را با آچار آلن ۴ کمی شل نموده سپس مهره قفل کننده را آزاد کنید.

۶ به وسیله آچار مهره های جلویی، یاتاقان جلویی را سفت کنید. (شکل ۵)

نکته: وظیفه مهره جلویی گرفتن انحراف و وظیفه مهره پشتی قفل کردن مهره جلویی است.



شکل ۵- سفت کردن یاتاقان جلوی دستگاه

۷ مجدداً به کمک ساعت مقدار لقی را کنترل کنید. قطعاً مقدار خطا کم شده است.

۸ عمل بالا را تا جایی تکرار کنید که مقدار خطا به حد مجاز برسد.

۹ اگر مقدار لقی بیش از حد مجاز باشد، با توجه به دفترچه راهنمای دستگاه، نسبت به باز کردن و ترمیم نیم‌واشرها اقدام کنید.

۱۰ مهره دوم را بر روی مهره اول سفت نموده و با آچار آلن پیچ ضامن آن را محکم کنید.

نکته: سفت کردن مهره‌ها نباید به حدی زیاد باشد که چرخش محور اصلی با دست، به سختی و با سنگینی انجام شود.

۱۱ نیم‌واشرها را سر جای خود قرار داده و درپوش را با ۳ عدد پیچ مربوطه ببندید.

توجه: چون در اثر تنظیم، فاصله بین پله ثابت محور اصلی و رولبرینگ کمتر شده است، بنابراین امکان جاگذاری نیم‌واشرها وجود ندارد. برای رفع این مشکل این فاصله را با بلوک سنجه اندازه گرفته و ضخامت نیم‌واشرها را به همان اندازه سنگ‌زنی کنید.

فعالیت ۴



با مراجعه به دفترچه راهنمای دستگاه تراش ۵NT به موارد زیر پاسخ دهید.

مقدار لقی مجاز محور اصلی	مقدار لقی استاندارد محور اصلی

توجه داشته باشید در موقع بستن درپوش، شیار عرضی، منطبق با سوراخ بدنه پوسته محور اصلی قرار گیرد.



عیب ۲: قطعه کار بعد از عمل پیشانی‌تراشی، خطای پیشانی دارد.

اگر بعد از پیشانی‌تراشی، قطعه کار خطای پیشانی داشته باشد، نشان دهنده وجود لقی محوری در محور اصلی دستگاه (Spindle) است.

دلایل ایجاد مشکل

- ۱ رعایت نشدن ترتیب مته‌کاری در عملیات سوراخ‌کاری.
- ۲ گند شدن ابزار در عملیات روتراشی.
- ۳ زیاد بودن عمق براده‌برداری در عملیات روتراشی.
- ۴ هم‌مرکز نبودن محور اصلی دستگاه با مرغک.



دلایل بالا باعث وارد شدن نیروهای محوری بیش از حد به یاتاقان‌بندی عقبی (بلبرینگ‌های زاویه‌دار) محور اصلی می‌شود. در نتیجه بلبرینگ‌های زاویه‌دار به صورت محوری جابه‌جایی جزئی پیدا می‌کنند. همچنین پوسته‌ها و قفسه‌های آن نیز نسبت به هم جابه‌جا شده و در اثر بارهای نامتعارف، سایش پیدا می‌کنند. (شکل ۶)

شکل ۶- بلبرینگ‌های زاویه‌دار یا قابل تنظیم

فعالیت ۵



با جستجو در منابع در دسترس هدف از کاربرد بلبرینگ‌های زاویه دار در گلویی محور اصلی دستگاه تراش را استخراج نموده و بنویسید.

	۱
	۲

اندازه‌گیری لقی محوری به کمک ساعت اندازه‌گیری

- ۱ به‌وسیله چکش آلومینیومی یا پلاستیکی به پیشانی محور اصلی ضربه بزنید.
- ۲ پایه مغناطیس را روی محل ثابت قرار دهید.
- ۳ لمس‌کننده ساعت اندازه‌گیری را روی محور اصلی مماس کرده و عقربه ساعت را روی عدد صفر تنظیم کنید.
- ۴ اهرمی را پشت محور اصلی قرار داده، به طرف ساعت اندازه‌گیری فشار دهید. (شکل ۷)
- ۵ مقدار نشان داده شده در ساعت همان خطای لقی محوری می‌باشد.
- ۶ در صورتی که مقدار لقی بیش از حد مجاز بود اقدام به تعمیر دستگاه نمایید.



شکل ۷- اندازه‌گیری میزان لقی محوری

فعالیت ۶



به کمک ساعت اندازه‌گیری میزان خطای محوری و شعاعی گلوبی دستگاه تراش را اندازه‌گیری کنید

مقدار خطای شعاعی	مقدار خطای محوری

روش تعمیر

- ۱ لمس‌کننده ساعت اندازه‌گیری را بر پیشانی محور اصلی مماس کنید.
- ۲ با اهرم کردن یک میله در پشت محور سه نظام (بین بدنه و محور اسپیندل) میله را به طرفین حرکت دهید و مقدار لقی را به وسیله ساعت، اندازه‌گیری کنید.
- ۳ اگر میزان لقی بیشتر از حد مجاز باشد، درپوش بغل محور اصلی را جهت دسترسی به جفت مهره‌ها باز کنید.
- ۴ به‌وسیله مهره عقبی، یاتاقان عقبی را مقداری سفت کنید.
- ۵ مجدداً به کمک اهرم کردن مقدار لقی را با ساعت کنترل کنید. قطعاً مقدار خطا کم شده است.
- ۶ برای کاهش مقدار خطا دوباره مهره عقبی را سفت کنید.
- ۷ این عمل را تا جایی تکرار کنید که مقدار خطا به حد مجاز (۰/۰۲ میلی‌متر) برسد.
- ۸ مهره دوم را بر روی مهره اول سفت نموده و با آچار آلن پیچ ضامن آن را ببندید.

توجه: تنظیم مهره به تدریج صورت گیرد و در هر مرحله به‌وسیله ساعت اندازه‌گیری کنترل شود.



عیب ۳: در قطعه کار خطای ابعادی وجود دارد.

اگر بعد از عملیات ماشین‌کاری، قطر قطعه کار بزرگ‌تر از مقدار واقعی آن باشد، نشان دهنده لقی طولی در محور سوپرت عرضی است.

نکته: حرکت نکردن همزمان محور عرضی با چرخش ورنیه سوپرت عرضی دستگاه، یکی از علائم وجود لقی در آن است.



دلایل ایجاد مشکل

- ۱ عدم روغن‌کاری به موقع پیچ و مهره محور سوپرت عرضی.
- ۲ شل شدن جفت مهره انتهای پیچ هادی سوپرت عرضی (شکل ۱۰).
- ۳ آسیب دیدگی بلبرینگ کف‌گرد در پشت مهره‌های پیچ هادی.
- ۴ وجود لقی بین شمشیری سوپرت عرضی و بستر مربوطه (شکل ۸).



نمای محور سوپرت عرضی از پشت



نمای محور سوپرت عرضی از روبه‌رو

شکل ۸- محور عرضی

روش تعمیر

- ۱ در صورتی که لقی بین گام‌های پیچ و مهره زیاد باشد مهره را عوض کنید (معمولاً مهره خراب می‌شود).
- ۲ اگر سایش پیچ هادی بیش از حد متعارف باشد آن را عوض کنید (این عمل به ندرت اتفاق می‌افتد).
- ۳ اگر مشکل در پیچ و مهره هادی نباشد، با تنظیم پیچ‌های دو طرف شمشیری (گوه)، به کمک پیچ‌گوشتی مقدار انحراف را برطرف کنید.
- ۴ یاتاقان‌های کف‌گرد را بررسی نموده و در صورت آسیب دیدگی آنها را تعویض کنید. (شکل ۹)



شکل ۹- یاتاقان‌بندی پیچ هادی محور عرضی



نکته: وظیفه مهره اول در پیچ هادی، گرفتن انحرافات و تنظیم و وظیفه مهره دوم قفل کردن مهره اول است. (شکل ۱۰)



شکل ۱۰- جفت مهره پیچ هادی محور عرضی

تصاویر زیر قسمت‌های دیگری از اجزای سوپرت عرضی را نشان می‌دهد. (شکل ۱۱)



محل‌های روغن‌کاری محور عرضی



پیچ هادی



مهره پیچ هادی

شکل ۱۱- اجزای سوپرت عرضی



نکته: می‌توان با شل کردن پیچ تنظیم گوه در عقب و محکم کردن آن در قسمت جلو، انحراف‌های سوپرت عرضی را کنترل و برطرف نمود. (شکل ۱۲)



گوه محور عرضی



پیچ تکیه‌گاهی انتهای گوه محور عرضی
شکل ۱۲- سوپرت عرضی



پیچ تنظیم جلوی گوه محور عرضی

تصاویر زیر پیچ و گوه سوپرت عرضی را نشان می‌دهد. (شکل ۱۳)



شکل ۱۳- پیچ و گوه محور عرضی

توجه: مجموعه یاتاقان‌بندی محور سوپرت عرضی، محل روغن کاری ندارد. بنابراین هنگام جاگذاری یاتاقان‌های کف‌گرد، حتماً به صورت کامل گریس کاری شود.



فعالیت ۷



فواید روغن کاری و گریس‌کاری در بازه‌های زمانی تعریف شده دستگاه تراش را بنویسید.

عیب ۴: سطح قطعه کار ناصاف است.

چنانچه سطح قطعات تراشیده شده ناصاف باشد، نشانگر وجود لقی در محور سوپرت عرضی ماشین می‌باشد.

دلایل ایجاد مشکل

۱ عدم روغن کاری به موقع، موجب سایش سطوح شده است.

توجه: ارتعاش محور سوپرت عرضی در موقع ماشین کاری نیز نشانگر لقی عرضی در این محور می‌باشد. و باید شمشیری (گوه) دستگاه تنظیم و اصلاح شود.



نکته: جنس گوه (شمشیری) از چدن خاکستری است. نرمی آن باعث جلوگیری از سایش سوپرت عرضی و بستر آن می‌شود.



۲ گوه دچار سایش و خوردگی شده و از تنظیم خارج شده است.

روش تعمیرات

۱ پیچ تکیه‌گاهی را از انتهای گوه شل کنید.

۲ پیچ تنظیم جلوی گوه را سفت کنید.

اگر با این کار لقی گرفته شد و حرکت دستی محور سوپرت عرضی در طول کورس یکنواخت گردیده، مشکل برطرف شده است. در غیر این صورت گوه را بیرون آورده و روی صفحه صافی، سطح آن را از نظر وجود تاب و سایش کنترل کنید.

نکته: سایش گوه را با عملیات براده‌برداری می‌توان اصلاح نمود.



فعالیت ۸



یک گروه دو نفری تشکیل داده و با مشارکت یکدیگر، گوه سوپرت عرضی دستگاه تراش را تنظیم و رفع عیب کرده، روش تنظیم را بنویسید.

علت ایجاد انحراف:

روش گرفتن انحراف:

چگونگی تنظیم:

عیب ۵: خطای ابعادی در پله زنی و یا شیارزنی وجود دارد.

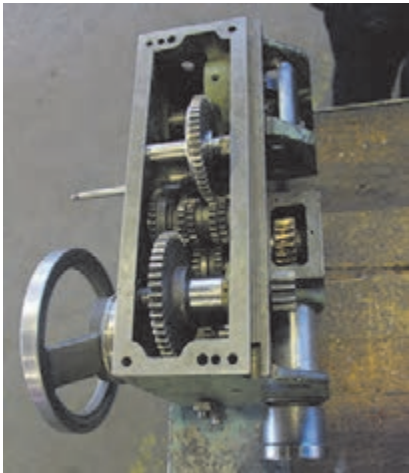
خطای اندازه طولی در پله زنی و یا شیارزنی نشانگر وجود لقی در محور سوپرت طولی می باشد.

دلایل ایجاد مشکل

- ۱ لقی نامناسب بین قوطی سوپرت و بستر دستگاه، موجب عدم حرکت روان سوپرت طولی می شود (شکل ۱۷).
- ۲ سایش و خوردگی چرخ دنده درگیر با دنده شانهای مجموعه قوطی (جعبه آپرون) نیز باعث حرکت نامناسب و غیریکنواخت سوپرت طولی می شود.

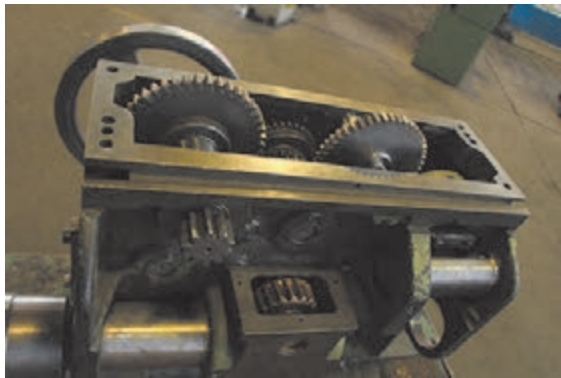
روش تعمیرات

اگر بین چرخ دنده و دنده شانهای لقی به وجود آمده باشد. باید در مرحله اول چرخ دنده را عوض کنید. در غیر این صورت، دنده شانهای را نیز تعویض کنید. (شکل ۱۴)



شکل ۱۴- جعبه آپرون

تصاویر زیر چگونگی درگیری چرخ دنده را با دنده شانهای نشان می دهد. (شکل ۱۵)



شکل ۱۵- درگیری چرخ دنده با دنده شانهای



اجزای مهم شکل زیر را به دلخواه شماره‌گذاری کرده، نام و کار آنها را بنویسید.



گفتنی است:

- ۱ دنده شانهای چندتکه است.
- ۲ در دستگاه‌هایی که قطعات با طول کوچک تولید می‌شود معمولاً قسمتی از دنده شانهای که نزدیک به سه‌نظام می‌باشد دچار سایش می‌شود و می‌توان فقط همان قسمت آسیب دیده را تعویض نمود.

عیب ۶: کیفیت سطح در حین براده‌برداری یکسان نیست

اگر ماشین‌کار در عملیات روتراشی احساس کند که کیفیت سطح در حین براده‌برداری تغییر می‌کند، نشانگر وجود لقی یا انحراف در محل اتصال سوپرت عرضی روی بستر ماشین است که باید برطرف شود.

دلایل ایجاد مشکل

- ۱ سایش و خوردگی در گوه تنظیم و بستر ماشین.
- ۲ شل شدن نگه دارنده محورهای طولی دستگاه (یاتاقان پشت بستر دستگاه شکل ۱۷)
- ۳ تنظیم نبودن پیچ‌های گوه سوپرت طولی (شکل ۱۶).



شکل ۱۶- پیچ‌های تنظیم میز

روش تعمیرات

- ۱ پیچ تکیه‌گاهی مربوط به میز دستگاه را تنظیم نموده تا اندازه‌ای که لقی گرفته شود. بعد از گرفتن لقی باید سوپرت طولی به نرمی و یکنواخت حرکت کند. در غیراین‌صورت اجزای میز را از نظر تاب و سایش کنترل نموده و در صورت نیاز اصلاح نمایید.
- ۲ عملیات قبل باید تا رفع کامل مشکل (به حداقل رسیدن انحرافات) ادامه یابد.
- ۳ نگه‌دارنده‌های محور طولی را سفت کنید. (شکل ۱۶)

تصویر زیر، پیچ لقی‌گیر محور طولی در زیر بستر دستگاه را نشان می‌دهد. (شکل ۱۷)



شکل ۱۷- پیچ و مهره لقی‌گیر محور طولی در زیر بستر دستگاه

عیب ۷: تغییر مشخصات پیچ در حین پیچ‌تراشی

سایش و خوردگی در میله پیچ‌بری و نیم‌مهره (مهره دوپارچه) که جنس آن از فسفر برنز است، باعث تغییر در مشخصات پیچ تراشیده شده، می‌گردد. (شکل ۱۸)



شکل ۱۸- نیم‌مهره (مهره دوپارچه)

دلایل ایجاد مشکل

کار با دستگاه همواره باعث می‌گردد آب صابون و براده روی گام‌های میله پیچ‌بری و نیم‌مهره بریزد. بنابراین باید قبل از درگیری نیم‌مهره و میله پیچ‌بری را با گازوئیل و برس سیمی کاملاً شسته و تمیز نمود. ضمناً باید قبل از عملیات پیچ‌تراشی روغن کاری شوند.

توجه: سایش در نیم‌مهره بیشتر از میله پیچ‌بری اتفاق می‌افتد. (معمولاً مهره‌ها آسیب‌پذیرتر از پیچ‌های باشند).



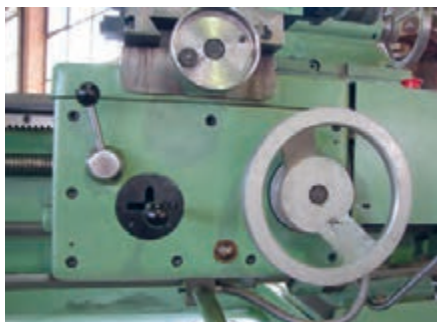
روش تعمیرات

۱ جهت رفع عیب در مرحله اول نیم‌مهره را تعویض کنید.

۲ در صورت برطرف نشدن لقی، میله پیچ‌بری را تعویض کنید. (شکل ۱۹)

توجه: با مشاهده سایش میله پیچ‌بری در نزدیکی سه‌نظام، در صورت امکان آن را سروته کنید.





شکل ۱۹- جعبه دنده سوپرت

نکته: در ماشین‌های تراش مدل جدید از یک نیم‌مه‌ره به جای مه‌ره دوپارچه استفاده می‌شود.



فعالیت ۱۰



در رابطه با مه‌ره دوپارچه و میله پیچ‌بری دستگاه تراش، موارد زیر را پاسخ دهید.

میله پیچ‌بری	مه‌ره دوپارچه	جنس:
		دلیل انتخاب
		جنس:

عیوب ناشی از عملکرد ماشین کار

بخش دوم خرابی‌های دستگاه مربوط به چگونگی کار با آن می‌باشد. این نوع عیوب در اثر کارکرد زیاد دستگاه و یا به دلیل استفاده نادرست از آن، ایجاد می‌گردد که در زیر به تعدادی از آنها اشاره می‌گردد.

عیب ۱: خلاص شدن اهرم حرکت خودکار قوطی (جعبه آپرون) در زیر بار

در اثر انتخاب نادرست پارامترهای ماشین‌کاری و فشار زیاد به دستگاه در حین براده‌برداری، این نوع مشکل در ماشین ایجاد می‌شود.

نکته: هنگام کار با دستگاه نسبت به هر نوع صدا و واکنش غیرمعمول، حساس بوده و به منظور جلوگیری از بروز هر گونه خسارت، دستگاه را خاموش کنید و نسبت به شناسایی و رفع عیب اقدام کنید.



فعالیت ۱۱



علت سفت کردن پیچ تنظیم فنر اهرم اتومات در ماشین‌کاری قطعات سخت را بنویسید.



دلایل ایجاد مشکل

- ۱ عمق براده‌برداری بیش از توان دستگاه باشد.
- ۲ جنس ابزار متناسب با جنس قطعه کار انتخاب نشده است.
- ۳ فنرهای تنظیم حرکت خودکار دچار شکستگی شده باشد.
- ۴ پیچ‌های تنظیم پشت فنرها، تنظیم نمی‌باشد.

تصویر مقابل محل پیچ تنظیم را نشان می‌دهد. (شکل ۲۰)

شکل ۲۰- پیچ تنظیم حساسیت اهرم‌های خودکار

گفتنی است:

- ۱ عمق براده‌برداری باید با توجه به پارامترهای ماشین‌کاری محاسبه و روی دستگاه تنظیم شود، در غیر این صورت منجر به غیرفعال شدن مکانیزم اتومات دستگاه می‌گردد.
- ۲ اگر مجبور به کار با قطعه‌کار سخت باشید، باید درپوش بغل مجموعه قوطی را باز کرده، پیچ تنظیم را مقداری سفت کنید و سپس عملیات ماشین‌کاری را انجام دهید.
- ۳ بعد از اتمام کار با قطعه سخت، پیچ تنظیم را به حالت اول برگردانید.

روش تعمیرات

- ۱ در صورت سالم بودن فنرها، پیچ‌های تنظیم را کمی سفت کنید.
- ۲ در صورت شکستن و یا آسیب‌دیدگی فنرها، آنها را تعویض کنید.

فعالیت ۱۲



علل عیوب زیر، در حین تراشکاری را بنویسید.

نوع عیب	علت
۱- خارج شدن اتومات دستگاه در حین ماشین‌کاری	
۲- قطر قطعه کار تراشیده شده در طول آن متفاوت است.	
۳- کیفیت سطح ایجاد شده در قطعه کار یکنواخت نیست.	

عیب ۲: تولید صدای غیرعادی در جعبه دنده سوپرت / آپرون (Aperon)

روغنکاری در داخل جعبه دنده سوپرت به صورت خودکار و توسط پمپ پیستونی صورت می‌گیرد. اگر روغنکاری انجام نشود، چرخ دنده‌ها در حالت خشک کار می‌کند و در اثر اصطکاک بیش از حد، سایش به وجود آمده و دچار آسیب می‌شوند. (شکل ۲۱)



شکل ۲۱- قوطی (جعبه آپرون)

علت عدم روغنکاری عبارت است از:

- ۱ شکستن فنر پمپ پیستونی.
- ۲ شکستن سر شیطانک و از کار افتادن حرکت رفت و برگشتی پیستون.



شکل ۲۳- موقعیت پمپ پیستونی

شکل ۲۲- پمپ پیستونی و اجزای آن

- ۳ کثیف بودن روغن داخل جعبه دنده سوپرت و یا گرفتگی فیلتر توری پمپ پیستونی.

فعالیت ۱۳



چگونگی عملکرد پمپ پیستونی جعبه دنده سوپرت را شرح دهید.

دلایل ایجاد مشکل

عدم تعویض به موقع روغن جعبه دنده سوپرت: اگر روغن جعبه دنده سوپرت به موقع تعویض نشود و یا در اثر نفوذ آب صابون، عمل اکسیداسیون در روغن و متعلقات آن صورت گیرد، منجر به تولید لجن و رسوبات می شود. این رسوبات جلوی ورودی روغن به پمپ پیستونی را می گیرد و عملاً روغنی وارد پمپ نمی شود و بخار موجود باعث زنگ زدگی و خوردگی قطعات می گردد.

پایین بودن سطح روغن در چشمی روغن (روغن نما): این عمل باعث خشک کار کردن پمپ پیستونی گردیده و به دلیل نبودن لایه روغن بین چرخ دنده ها، سایش و خوردگی در آنها ایجاد می شود.

روش تعمیرات

- ۱ جعبه دنده سوپرت را مطابق با اصول و فنون مربوطه از روی دستگاه پیاده نموده و کلیه قطعات داخل جعبه را دمنواژ و تمیز کنید. سپس داخل جعبه را با نفت و یا گازوئیل بشوید.
- ۲ هر یک از یاتاقان ها را بررسی کرده و در صورت معیوب بودن، آنها را تعویض کنید.
- ۳ در صورت نیاز پمپ پیستونی را تعمیر و یا تعویض نمایید.
- ۴ فیلتر یا توری پمپ پیستونی را تمیز کنید.

عیب ۳: تولید صدای غیرعادی در جعبه پیچبری (Norton)

پاشش روغن در داخل جعبه پیچبری به صورت خودکار صورت می گیرد. در غیر این صورت، مجموعه پیچبری در حالت خشک کار می کند و در اثر اصطکاک بیش از حد بین قطعات داخل آن، سایش به وجود آمده و دچار آسیب می شوند.

علل عدم پاشش روغن عبارت است از:

- ۱ شکستن فنر پمپ پیستونی.
- ۲ کثیف بودن روغن داخل جعبه پیچبری و یا گرفتگی فیلتر و توری پمپ پیستونی.
- ۳ کم بودن مقدار روغن

توجه: شکستن فنر پمپ پیستونی باعث می شود که پیستون به موقعیت اولیه برنگردد و در نتیجه عملیات پمپاژ روغن متوقف شده و روغن کاری صورت نگیرد.

دلایل ایجاد مشکل

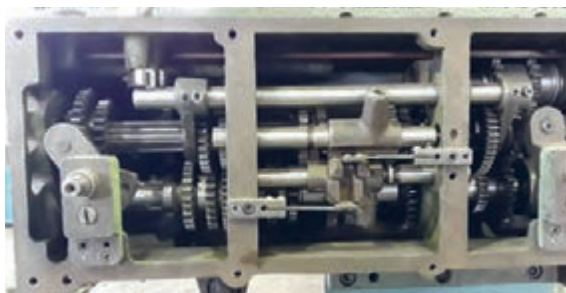
اگر روغن مجموعه پیچبری به موقع تعویض نشود روغن در مجاورت هوا اکسید شده و تولید لجن می کند و این رسوبات راه ورود روغن به پمپ را می گیرد و در نتیجه پمپ خشک کار می کند و در چشمی مجموعه فوق، حرکت روغن دیده نخواهد شد. همچنین ایجاد خوردگی بین چرخ دنده های داخل جعبه دنده می تواند از جمله دلایل باشد.

۱ پیچ تخلیه روغن را باز نموده و روغن کثیف را تخلیه کنید. داخل مجموعه پیچبری را با گازوئیل شستشو دهید. پس از اطمینان از تمیز بودن مجموعه پیچبری، داخل آن روغن ریخته و عملکرد پمپ را آزمایش کنید.

- ۲ در صورت کار نکردن پمپ، فنر آن را عوض کرده و سپس آن را هواگیری کنید.
- ۳ در صورت کثیف بودن توری یا فیلتر، پمپ را از زیر جعبه پیچ‌بری باز نموده و آن را به صورت کامل بیرون آورده و پس از تمیز نمودن توری، دوباره آن را ببندید.



شکل ۲۵- موقعیت جعبه دنده پیچ‌بری



شکل ۲۴- جعبه دنده پیچ‌بری (نور تون)

عیب ۴: هم راستا نبودن مجموعه مرگک با محور اصلی کارگیر (انحراف عرضی مرگک)



شکل ۲۶- انحراف دستگاه مرگک

تنظیم نبودن مجموعه مرگک در جایگاه خود یکی از عیوب دیگری است که در ماشین تراش با آن روبرو می‌شوید (شکل ۲۶).

دلایل ایجاد مشکل

- ۱ شل بودن پیچ‌های تنظیم مرگک.
- ۲ عدم تنظیم دستگاه مرگک پس از عملیات مخروط‌تراشی.

اندازه‌گیری انحراف مرگک و محور اصلی دستگاه

- ۱ درن استوانه‌ای (قطعه استوانه‌ای استاندارد) را بین دو مرگک و یا سه‌نظام و مرگک ببندید.
- ۲ پایه مغناطیسی ساعت را روی سوپرت عرضی ثابت نمایید.
- ۳ نوک لمس‌کننده ساعت اندازه‌گیری را به بغل درن استوانه‌ای مماس کنید.
- ۴ ساعت اندازه‌گیری را مطابق اصول و قواعد مربوطه تنظیم کنید.
- ۵ میز دستگاه را در طول درن حرکت دهید.
- ۶ مقدار نشان داده شده روی ساعت، همان مقدار انحراف مرگک می‌باشد.
- ۷ پیچ تنظیم مرگک را در جهت اصلاح، چرخانده و



شکل ۲۷- اندازه‌گیری انحراف دستگاه مرگک

- انحراف را برطرف کنید.
- ۸ پس از انجام کار، پیچ محکم‌کننده مرگک را مجدداً سفت کنید.
 - ۹ عملیات قبل را تا رفع کامل انحراف ادامه دهید.

روش تعمیرات



شکل ۲۸- سفت کردن پیچ‌های تثبیت

- ۱ با کمک میله سنگ خورده (درن استوانه‌ای) و ساعت اندازه‌گیری میزان انحراف مجموعه مرغک را تعیین کنید.
- ۲ پیچ‌های ثابت‌کننده بدنه مرغک به پایه را شل کنید.
- ۳ توسط پیچ تنظیم، انحراف مجموعه مرغک را اصلاح کنید.
- ۴ جهت اطمینان، مجدداً میزان انحراف را اندازه‌گیری کنید. در صورت داشتن انحراف، آن را اصلاح کنید.
- ۵ این کار را تا جایی تکرار کنید که انحراف از بین برود.
- ۶ چهار عدد پیچ ثابت‌کننده بدنه مرغک به پایه را کاملاً سفت کنید. (شکل ۲۸)

فعالیت ۱۴

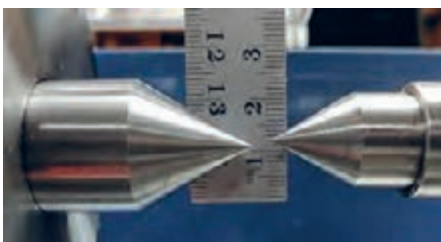


یک گروه دونفری تشکیل داده و با مشارکت یکدیگر، هم‌راستایی محور مرغک با محور سه‌نظام را کنترل کرده، نتایج را مطابق زیر بنویسید.

۱- ساعت اندازه‌گیری با تفکیک‌پذیری:	۲- مقدار حرکت طولی ساعت روی درن:
۳- مقدار انحراف:	۴- مقدار تنظیمی:
۵- چگونگی تنظیم:	

۱ ابتدا با کمک درن و ساعت اندازه‌گیری مقدار انحراف مرغک را اندازه‌گیری کنید.

عیب ۵: هم‌محور نبودن مجموعه مرغک با محور اصلی (بالا و پایین بودن)



شکل ۲۹- مقدار انحراف مرغک

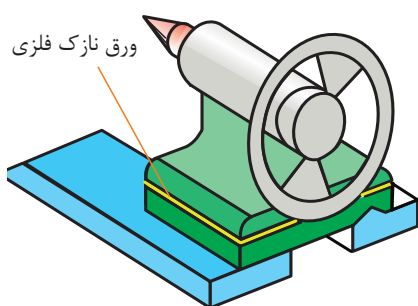
عیب دیگری که ممکن است در دستگاه مرغک مشاهده شود بالا یا پایین بودن محور دستگاه مرغک نسبت به محور اصلی دستگاه (محور سه‌نظام) است. (شکل ۲۹)

دلایل ایجاد مشکل

به علت جابه‌جایی مکرر مجموعه مرغک روی بستر ماشین، در صورتی که براده‌های زیر آن به طور مرتب تمیزکاری نشوند، قسمت زیرین پایه مرغک دچار سایش شده و این سایش باعث می‌شود مرکز مرغک نسبت به محور اصلی در موقعیت پایین‌تر قرار گیرد. در نتیجه عملیات روتراشی بین مجموعه مرغک و سه‌نظام و یا دو مرغک از دقت لازم برخوردار نیست.



شکل ۳۰- اندازه‌گیری انحراف مرغک



شکل ۳۱- لاتون‌گذاری دستگاه مرغک

روش تعمیرات

۱ ابتدا با کمک درن و ساعت اندازه‌گیری مقدار انحراف مرغک را اندازه‌گیری کنید.

توجه: برای اندازه‌گیری میزان انحراف مرغک مطابق زیر عمل شود:

پایه مغناطیس را بر روی سوپرت عرضی قرار دهید.
درن استوانه‌ای را بین مرغک و سه‌نظام سوار کنید.
لمس‌کننده ساعت اندازه‌گیری را به بالای درن مماس کنید.
(شکل ۳۰)

۲ با حرکت دادن سوپرت طولی مقدار انحراف را در طول درن کنترل و مشخص کنید.

۳ پیچ‌های ثابت‌کننده بدنه مرغک به پایه را شل کنید.

۴ به میزان مقدار انحراف مرغک، چهار محل تلاقی مجموعه مرغک و پایه را لاتون‌گذاری (پر کردن با ورق نازک فلزی) کنید. (شکل ۳۱)

۵ مجدداً با ساعت، میزان انحراف را کنترل نمایید.

۶ پس از اطمینان از اصلاح انحراف مرغک، چهار عدد پیچ آن را سفت کنید.

عیب ۶: وجود انحراف محوری پس از محکم کردن مرغک روی بستر

علت این مشکل سایش یک‌طرفه محل استقرار پایه مرغک می‌باشد.

دلایل ایجاد مشکل

در اثر عدم تمیزکاری و روغن‌کاری محل نشست دستگاه مرغک روی بستر ماشین (ریل‌ها) سایش ایجاد شده و منجر به ایجاد ارتعاش و نیز پایین آمدن دقت و صافی سطح قطعه کار می‌گردد. گفتنی است این مشکل به‌ندرت ایجاد می‌شود.

روش تعمیرات

۱ مجموعه مرغک را از پایه مرغک باز نموده و از بستر دستگاه جدا کنید.

۲ پایه مرغک را برگردانده و سطوح تماس آن را کاملاً تمیز کنید.

۳ سطوح تماس حرکتی مرغک را با ماژیک صنعتی، یا جوهر شابر رنگی کنید.

۴ پایه مرغک را روی محل رنگ‌آمیزی شده قرار داده و به‌طور یکنواخت به طرف جلو و عقب حرکت دهید.

۵ پایه را برگردانده و قسمت‌های رنگ‌آمیزی شده را به‌صورت دستی براده‌برداری کنید.

۶ با تکرار این کار در چندین مرحله باید تمامی سطوح تماس پایه به‌طور یکنواخت رنگ‌آمیزی شود.
۷ چون در اثر براده‌برداری، مجموعه مرغک نسبت به مرکز محور اصلی دستگاه در ارتفاع پایین‌تر قرار گرفته است، باید جهت جبران آن با روشی که در قسمت قبلی توضیح داده شد مابین پایه و مجموعه مرغک را به اندازه مشخص لاتون‌گذاری کنید. گفتنی است مقدار انحراف به‌وجود آمده در دو حالت فوق را می‌توان به‌صورت همزمان و در یک مرحله نیز انجام داد.

عیب ۷: عدم حرکت روان استوانه مرغک (غلاف مرغک)

این عیب در اثر عدم روغن‌کاری و تمیزکاری استوانه مرغک، براده‌برداری غیرمعمول و ... ایجاد می‌شود.

دلایل ایجاد مشکل

چنانچه در عملیات ماشین‌کاری، استوانه مرغک تمیز و روغن‌کاری نگردد، براده‌های پودری چدن به داخل گلویی نفوذ کرده و حرکت نرم استوانه را با مشکل مواجه می‌نمایند.

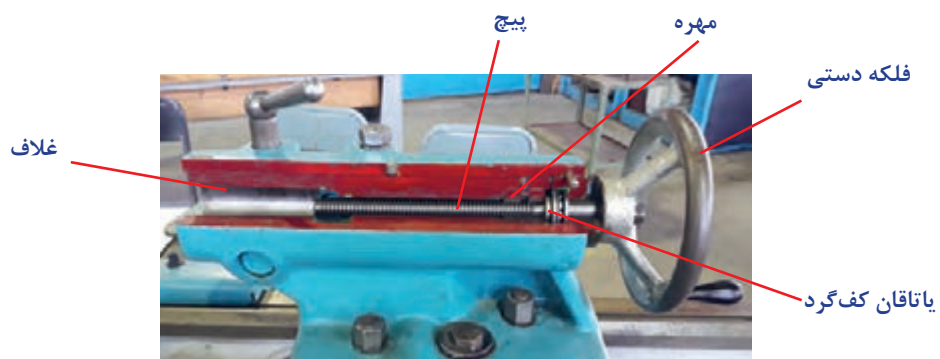
نکته: حرکت سنگین غلاف مرغک، باعث ایجاد فشار به پیچ و مهره غلاف دستگاه مرغک شده، سایش و لقی در گام پیچ و مهره را سبب خواهد شد و ممکن است در اثر فشار، یاتاقان‌های کف‌گرد نیز شکسته شوند. همچنین ادامه کار در چنین وضعیتی منجر به سایش پوسته داخلی غلاف مرغک شده و محل قرار گرفتن آن به‌شکل بیضی در آمده و موجب لقی غلاف خواهد شد.

روش تعمیرات

- ۱ پیچ غلاف مرغک را باز و از محل خود خارج کنید.
- ۲ محل قرار گرفتن غلاف در پوسته مرغک را کاملاً تمیز کنید.
- ۳ پیچ و مهره غلاف را بیرون آورده و گام‌های آنها را از نظر لقی آزمایش کنید.
- ۴ در صورت غیرمتعارف بودن لقی، در مرحله اول مهره و در صورت نیاز پیچ را تعویض کنید.
- ۵ یاتاقان‌های کف‌گرد را بررسی و از سالم بودن آنها مطمئن شوید.
- ۶ غلاف را در محل خود قرار داده و لقی آن را کنترل کنید.
- ۷ در صورت وجود لقی و انحراف بیش از حد مجاز بین غلاف و پوسته، نسبت به اصلاح آن اقدام کنید.

نکته: محل استقرار مرغک گردان در داخل استوانه مرغک، مخروطی شکل می‌باشد.

نکته: داخل مخروط مرغک باید از نظر درست بودن زاویه و صافی سطح کنترل شود و در صورت وجود مشکل، اصلاح شود. زیرا در اثر ناصافی و سایش زاویه، مرغک نمی‌تواند با آن درگیر شود. (شکل ۳۲)



شکل ۳۲- اجزای دستگاه مرغک

فعالیت ۱۵



یک گروه دو نفری تشکیل داده و با مشارکت یکدیگر، دستگاه مرغک یکی از ماشین‌های کارگاه را دmontاژ کرده و اجزای آن را به ترتیب روی میز چیده، تصویری از آنها تهیه نموده، در محل مربوطه چسبانده و سپس نام اجزای آن را بنویسید.

تصویر اجزا	تصویر مونتاژ
۲	۱
۴	۳
۶	۵

عیب ۸: قطع حرکت دورانی از جعبه دنده پیشروی به قوطی از طریق میله کشش
این مشکل ناشی از خراب شدن مهره شش گوش داخل پیچ حلزون برنجی مجموعه قوطی است.

دلایل ایجاد مشکل

این مشکل در اثر کارکرد بیش از اندازه چرخ حلزون و مستهلک شدن آن ایجاد می‌گردد.

روش تعمیرات

- ۱ ابتدا جعبه دنده سوپرت را با استفاده از جرثقیل کارگاهی مهار کرده و سپس اقدام به باز کردن آن نمایید.
- ۲ پس از خارج کردن میله هادی و میله پیچ بری با رعایت موارد ایمنی جعبه‌دنده را به روی میز تعمیرات منتقل کنید (شکل ۳۳).
- ۳ محور چرخ حلزون را از محل خود خارج نمایید.
- ۴ چرخ حلزون نو را در محل خود قرارداده و سپس محور آن را سوار کنید.
- ۵ پس از آزمایش صحت مونتاژ، جعبه‌دنده را روی دستگاه سوار کنید.

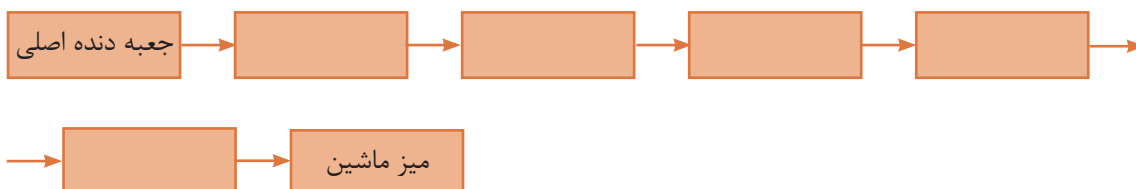


شکل ۳۳ - موقعیت پیچ حلزون

فعالیت ۱۶



مسیر حرکت از جعبه دنده اصلی به میز ماشین را مشخص کنید.



عیب ۹: قطع دوران از جعبه پیچ بری به میله پیچ بری

اگر در عملیات پیچ بری، علی‌رغم صحیح بودن موقعیت اهرم‌ها، انتقال دور صورت نگرفته و پیچ هادی دوران نکند، احتمال بریده شدن پین فیوز مکانیکی وجود دارد.

دلایل ایجاد مشکل

- ۱ جنس ابزار با توجه به جنس قطعه کار انتخاب نشده است.
- ۲ عمق براده برداری متناسب با گام پیچ نباشد.
- ۳ عده دوران مناسب نباشد.
- ۴ میز به صورت ناگهانی و اتفاقی به میله استپ دستگاه برخورد کند.

روش تعمیرات

- ۱ حلقه محافظ روی پین را کنار بکشید.
- ۲ پین شکسته را بیرون آورید.
- ۳ پین جدید را جایگزین کنید.
- ۴ حلقه را روی پین برده و تثبیت کنید. (شکل ۳۴)



شکل ۳۴- پین فیوز مکانیکی

نکته: در تعویض پین نکات زیر را حتماً مد نظر قرار دهید:

- ۱ جنس پین نرم‌تر از جنس میله پیچ باشد.
- ۲ پین تعویضی حتماً باید از نوع پین فیوز مکانیکی و مخروطی باشد.

فعالیت ۱۷

علل بریده شدن پین فیوز مکانیکی میله پیچ بری کدام است؟

- ۱
- ۲
- ۳
- ۴

عیب ۱۰: انتقال دور از الکتروموتور به جعبه دنده اصلی قطع شده است.

همان‌طور که می‌دانید پس از روشن کردن دستگاه، الکتروموتور شروع به چرخش می‌کند. این چرخش توسط تسمه به جعبه دنده (جعبه دنده سرعت) منتقل شده و از طریق محور اصلی، سه‌نظام را به حرکت در می‌آورد. و این حرکت ممکن است قطع شود.

دلایل ایجاد مشکل

- ۱ پاره یا شل شدن تسمه‌های دوزنقه‌ای به دلیل خستگی و فرسودگی آنها.
- ۲ روغنی شدن و سر خوردن تسمه‌ها روی چرخ تسمه‌ها به دلیل نفوذ آب صابون و یا روغن روی آنها.
- ۳ شکستن یا آسیب دیدن خار چرخ‌تسمه‌ها (شکل ۳۵).



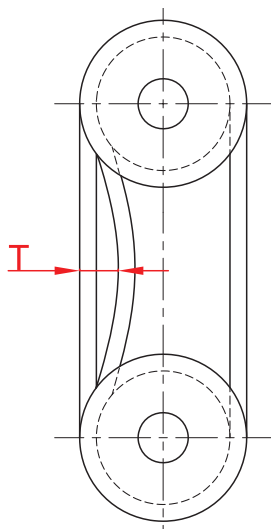
شکل ۳۵- اجزای انتقال حرکت از موتور به جعبه دنده اصلی

روش تعمیرات

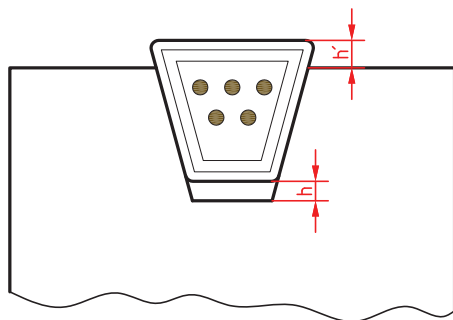
- ۱ در صورت پاره شدن تسمه‌ها، آنها را تعویض کنید.
- ۲ در صورت روغنی و یا کثیف شدن تسمه‌ها، آنها را با آب و مواد شوینده شسته و خشک کنید.
- ۳ در صورت شل شدن تسمه‌ها، پیچ‌های الکتروموتور را شل نموده و الکتروموتور را با اهرمی به پایین بکشید. پس از اطمینان از تنظیم تسمه‌ها، پیچ‌ها را سفت کنید.
- ۴ در صورت خرابی چرخ‌تسمه‌ها، آنها را عوض کنید.

نکات کاربردی در تعویض تسمه‌های الکتروموتور:

- ۱ برای تعیین میزان سفتی تسمه‌ها (T) بهتر است به دفترچه راهنمای شرکت سازنده مراجعه شود. (شکل ۳۶)



شکل ۳۶- میزان سفت و شل بودن تسمه روی چرخ‌تسمه‌ها



شکل ۳۷- میزان فاصله تسمه

۲ مقدار فاصله تسمه تا انتهای شیار چرخ فلکه (h) و بیرون زدگی آن از چرخ فلکه (h') استاندارد بوده و بر مبنای نوع و شماره تسمه و استانداردهای تعمیر و نگهداری از دفترچه راهنمای دستگاه استخراج می‌شود. (شکل ۳۷)

سیستم کلاچ



شکل ۳۸- مجموعه کلاچ

سیستم کلاچ روی اولین محور در جعبه دنده اصلی قرار دارد. این سیستم می‌تواند دور الکتروموتور را با دو حالت راستگرد و چپگرد به محور دوم جعبه دنده منتقل نماید.

کلاچ تشکیل شده است از یک محور به همراه تعدادی صفحات اصطکاکی و دو پوسته که روی این پوسته‌ها چرخ دنده خارجی قرار دارد. در بین این دو پوسته یک رینگ شیاردار کشویی قرار دارد که به وسیله ماهک کلاچ با حرکت به سمت راست و چپ باعث فشرده شدن صفحات کلاچ می‌شود (شکل ۳۸).



شکل ۳۹- محور کلاچ

صفحات داخلی و خارجی کلاچ به صورت یکی در میان کنار هم قرار دارند. این صفحات دارای زائده‌هایی هستند که این زائده‌ها داخل شیارهای محور و پوسته قرار می‌گیرند. با حرکت رینگ کشویی اسبک‌ها به سمت پایین حرکت کرده و باعث فشرده شدن صفحات به یکدیگر می‌شود. بر اثر اصطکاک میان صفحات دور از محور به صفحات داخلی و سپس به صفحات خارجی و در نهایت از طریق صفحات خارجی به پوسته منتقل می‌گردد.

نکته: دوران انتقالی از سمت چپ محور کلاچ به یک چرخ دنده واسطه صورت می‌گیرد. این چرخ دنده واسطه باعث می‌شود محور دوم در جهت عکس دوران داشته باشد به همین دلیل دور انتقالی از کلاچ به محور می‌تواند در دو جهت راستگرد و چپگرد منتقل شود.

مجموعه کلاچ از اجزای زیر تشکیل می‌شود. (شکل ۴۰)



شکل ۴۰- اجزای مجموعه کلاچ

این اجزا شامل محور کلاچ، پوسته چپ گرد کلاچ به همراه دو عدد بلبرینگ، پوسته راست گرد کلاچ به همراه دو عدد بلبرینگ، کشویی (قطعه مشترک بین کلاچ راست گرد و چپ گرد) که ماهک داخل آن قرار می‌گیرد، مهره تنظیم فاصله صفحات کلاچ، بادامک یا اسبک (۱۲ عدد در هر سیستم)، صفحات داخلی و خارجی می‌باشد (شکل ۴۱). تصویر تفکیکی پاره‌ای از این اجزا در زیر نشان داده شده است.



بازوی ماهک (سنگ ماهک)



ماهک



صفحات خارجی



کشویی



صفحات داخلی



اسبک (بادامک)

شکل ۴۱- اجزای کلاچ

نکته: تعداد صفحات کلاچ در حالت اهرم راه‌انداز به سمت پایین، بیش از حالت اهرم به سمت بالا است، در نتیجه قدرت دستگاه در حالت خلاف عقربه‌های ساعت بیش از حالت موافق عقربه‌های ساعت است.



فعالیت ۱۸



یک گروه دوفری تشکیل داده و با مشارکت یکدیگر و استفاده از منابع مختلف، چگونگی انتقال حرکت از الکتروموتور به محور اصلی دستگاه را با رسم شکل شرح داده و نتیجه را با هم‌کلاسی‌های خود مقایسه کنید

شرح چگونگی انتقال حرکت	تصویر چگونگی انتقال حرکت

اکنون با شناختی که از مجموعه کلاچ کسب نموده‌اید به پاره‌ای از عیوب احتمالی آن پرداخته می‌شود.

عیب ۱: متوقف شدن محور اصلی (Spindle)

انتقال دور به وسیله صفحات کلاچ به محور ۲ و سپس از طریق سایر محور ها به محور سه نظام منتقل می‌شود که ممکن است این کار با قدرت کافی انجام نگیرد.

دلایل ایجاد مشکل

بر اثر اصطکاک به وجود آمده بین صفحات داخلی و خارجی در هنگام انتقال دور به مرور زمان این صفحات دچار سایش شده و ضخامت آنها کم می‌شود. در نتیجه فاصله صفحات از هم بیشتر شده و حین درگیری، بر روی همدیگر سر می‌خورند و به صورت کامل نمی‌توانند انتقال دور را انجام دهند. همین امر باعث می‌گردد در اثر فشار قلم (ابزار) به قطعه کار، محور اصلی متوقف شود. همچنین عدم روغن کاری محور کلاچ نیز باعث فرسایش صفحات کلاچ می‌شود.

روش تعمیرات

- ۱ پیچ تخلیه روغن جعبه دنده را که در پشت جعبه دنده و در قسمت پایین قرار دارد باز کرده و روغن آن را کاملاً تخلیه کنید.
- ۲ درپوش مستطیلی شکل بالای پیچ تخلیه روغن را که چشمی روغن نیز روی آن قرار دارد، توسط آچار آلن باز کرده و کنار بگذارید.
- ۳ محور کلاچ، صفحات کلاچ و بادامک‌ها را از نظر ظاهری و سالم بودن کنترل کنید.
- ۴ هر سیستم کلاچ دارای یک عدد مهره تنظیم می‌باشد که بر روی هر مهره تنظیم پیچ قفل‌کننده‌ای قرار گرفته است. برای تنظیم هر مهره، اول باید توسط آچار آلن، پیچ را یک دور شل کرده، سپس مهره را به مقدار مورد نیاز سفت کنید تا فاصله صفحات کلاچ به همدیگر نزدیک شود، این کار را با دقت و در چندین مرحله انجام دهید. سپس گیرایی کلاچ را آزمایش کنید و در صورت نداشتن مشکل، پیچ قفل‌کننده مهره را سفت کنید.



توجه: اگر مهره کلاچ بیش از حد سفت شده باشد اهرم راه‌انداز، فشار بیشتری برای درگیری نیاز خواهد داشت. بنابراین حالت صحیح درگیری، حرکت نرم اهرم راه‌انداز می‌باشد.

زیاد بین صفحات دما افزایش خواهد یافت که این امر باعث آسیب دیدگی کلاچ می‌شود. در نتیجه باعث گرم شدن روغن جعبه‌دنده و محور اصلی می‌شود.

دلایل ایجاد مشکل

- ۱ کم بودن سطح روغن جعبه دنده اصلی
- ۲ کثیف بودن فیلتر
- ۳ معیوب بودن پمپ روغن جعبه دنده
- ۴ سفتی بیش از حد مهره‌های تنظیم
- ۵ در اثر کارکرد زیاد، ضخامت صفحات کلاچ کم شده و دچار شکستگی یا ترک می‌شوند.

عیب ۲: گرم شدن روغن جعبه دنده

چنانچه صفحات کلاچ به طور کامل با هم درگیر نشوند اصطکاک به وجود آمده گرمای زیادی ایجاد خواهد کرد به همین دلیل روغن کاری کلاچ از اهمیت بالایی برخوردار است. سیستم روغن کاری مجموعه کلاچ از دو طریق غوطه وری در روغن و پمپ جعبه دنده اصلی انجام می‌شود. روغن پمپ شده با فشار زیاد از طریق سوراخ تعبیه شده در مرکز محور کلاچ عبور کرده و به میان صفحات جریان می‌یابد. اگر جریان روغن به هر دلیلی قطع شود بر اثر اصطکاک



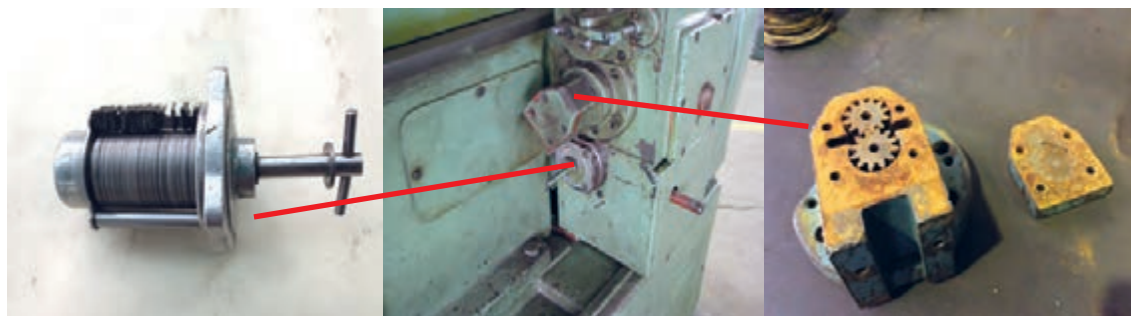
نکته: سفتی بیش از حد مهره‌های تنظیم، باعث می‌شود صفحات داخلی و خارجی کلاچ حتی در حالت خلاص بودن نیز همدیگر را سایش داده و تولید حرارت کنند.

روش تعمیرات

- ۱ تعویض صفحات کلاچ
- ۲ تنظیم فاصله بین صفحات کلاچ
- ۳ تعمیر پمپ روغن جعبه دنده اصلی
- ۴ تعویض صافی روغن یا رفع گرفتگی صافی روغن



نکته: برخی از دستگاه‌ها دارای صافی (فیلتر) روغن دائمی هستند، در این گونه دستگاه‌ها در صورت خرابی می‌توان آن را تعمیر کرد (شکل ۴۲).



صافی روغن

پمپ روغن (معیوب)

شکل ۴۲- پمپ و صافی روغن جعبه دنده اصلی

عیب ۳: شنیده شدن صدای غیرعادی از محور کلاچ

اگر صدای غیرعادی از جعبه دنده شنیده شود احتمال خرابی بلبرینگ‌های محور کلاچ وجود دارد.

دلایل ایجاد مشکل

۱ خرابی بلبرینگ‌های محور کلاچ

روش تعمیرات

- ۱ محور کلاچ را ديمونتاز كنيد.
- ۲ ۶ عدد بلبرینگ روی محور کلاچ را بررسی کنید.
- ۳ در صورت نیاز آنها را تعویض کنید.

فعالیت ۱۹



علت و چگونگی رفع مشکلات زیر در ماشین‌های تراش را به‌طور اختصار بنویسید.

چگونگی رفع	علت	شرح مشکل	ردیف
		قطعه کار بعد از عمل پیشانی تراشی و پله‌زنی خطای محوری دارد.	۱
		سطح قطعه کار ناصاف است.	۲
		خطای ابعادی در پله‌زنی و یا شیارزنی وجود دارد.	۳
		تغییر مشخصات پیچ در حین پیچ‌تراشی	۴
		عدم حرکت روان استوانه مرغک (غلاف مرغک)	۵
		انتقال دور از الکتروموتور به جعبه دنده قطع شده است.	۶

فعالیت ۲۰



یک گروه دو نفری تشکیل داده و با مشارکت یکدیگر و استفاده از منابع مختلف تصویری از اجزای سیستم کلاچ ماشین تراش تهیه کرده، در محل مربوطه چسبانده و نام آنها را بنویسید.

فعالیت ۲۱



نام قطعات و قسمت‌هایی از دستگاه تراش که به روش‌های زیر روغن‌کاری می‌شوند را بنویسید.

	۱- غوطه‌وری:
	۲- پاششی:
	۳- جریانی:

فعالیت‌های کارگاهی

قبل از انجام فعالیت‌های کارگاهی به موارد زیر توجه شود:

- ۱ انجام کارها در گروه‌های دو تا چهار نفری
- ۲ رعایت کامل نکات ایمنی و حفاظتی فردی و کارگاهی
- ۳ رعایت کامل نکات ایمنی و حفاظتی مربوط به دستگاه
- ۴ رعایت کامل نکات زیست محیطی
- ۵ مدیریت استفاده درست و برنامه‌ریزی شده از زمان
- ۶ مدیریت استفاده مناسب و درست از وسایل و تجهیزات در اختیار
- ۷ تهیه گزارش از فعالیت‌های کارگاهی و مستندسازی آنها



فعالیت کارگاهی ۱

موضوع: باز و بسته کردن مجموعه ابزارگیر (قلم‌بند)



وسایل مورد نیاز

- ۱- جعبه آچار ۲- وسایل تنظیف ۳- میز کار با گیره مناسب ۴- روغندان و گریس ۵- کولیس ۶- قلاویز و حدیده با توجه به نیاز ۷- وسایل براده‌برداری دستی ۸- دفترچه راهنمای دستگاه.

نکات ایمنی و حفاظتی

- ۱ رعایت نکات ایمنی و حفاظتی کارگاهی.
- ۲ رعایت نکات ایمنی و حفاظتی در مونتاژ و دمونتاژ.
- ۳ رعایت نکات ایمنی و حفاظتی در براده‌برداری دستی.

مراحل انجام کار

- ۱ تهیه تصویر از مجموعه ابزارگیر روی دستگاه تراش.
- ۲ باز کردن مجموعه ابزارگیر از روی سوپرت فوقانی دستگاه با توجه به اصول و فنون مربوطه.
- ۳ انتقال و استقرار مجموعه ابزارگیر روی میز کار با رعایت نکات ایمنی و حفاظتی.
- ۴ دمونتاژ مجموعه مطابق اصول و فنون مربوطه.
- ۵ شستشو و تمیز کردن اجزا مطابق اصول و قواعد مربوطه.
- ۶ چیدمان اجزا روی میز به ترتیب اهمیت و اخذ تأییدیه هنرآموز.
- ۷ تهیه تصویر از اجزای مجموعه ابزارگیر.
- ۸ اندازه‌گیری و کنترل ابعادی و هندسی اجزای ابزارگیر براساس اصول و فنون مربوطه و تطابق آنها با مشخصات ذکر شده در دفترچه راهنمای دستگاه.
- ۹ جداسازی اجزای آسیب دیده احتمالی و فهرست نمودن آنها و اخذ تأییدیه هنرآموز.
- ۱۰ اصلاح و یا تعویض اجزای آسیب دیده.
- ۱۱ مونتاژ اجزا مطابق اصول و فنون مونتاژکاری و روغن‌کاری آنها برحسب نیاز و اخذ تأییدیه هنرآموز.
- ۱۲ انتقال مجموعه روی سوپرت بالایی ماشین تراش.
- ۱۳ آزمایش و کنترل مجموعه مطابق اصول و فنون مربوطه و انجام اصلاحات لازم در صورت نیاز و اخذ تأییدیه هنرآموز.
- ۱۴ تهیه گزارش و مستندسازی عملیات انجام شده.

در پایان:

- ۱ وسایل و تجهیزات استفاده شده را تمیز و مرتب نموده و در محل مربوطه قرار دهید.
- ۲ میز کار و دستگاه را تمیز کنید.
- ۳ مواد زاید را در محل مربوطه قرار دهید.



فعالیت کارگاهی ۲

موضوع: باز و بسته کردن مجموعه سوپرت بالایی



وسایل مورد نیاز

- ۱- جعبه آچار ۲- وسایل نظیف ۳- میز کار با گیره مناسب ۴- روغندان و گریس ۵- کولیس ۶- قلاویز و حدیده با توجه به نیاز ۷- وسایل براده برداری دستی ۸- دفترچه راهنمای دستگاه.

نکات ایمنی و حفاظتی

- ۱ رعایت نکات ایمنی و حفاظتی کارگاهی.
- ۲ رعایت نکات ایمنی و حفاظتی در مونتاژ و دمونتاژ.
- ۳ رعایت نکات ایمنی و حفاظتی در براده برداری دستی.

مراحل انجام کار

- ۱ تهیه تصویر از مجموعه سوپرت بالایی روی دستگاه تراش.
- ۲ باز کردن مجموعه سوپرت از روی دستگاه با توجه به اصول و فنون مربوطه.
- ۳ انتقال و استقرار مجموعه سوپرت بالایی روی میز کار با رعایت نکات ایمنی و حفاظتی.
- ۴ دمونتاژ مجموعه، مطابق اصول و فنون مربوطه.
- ۵ شستشو و تمیز کردن اجزا مطابق اصول و قواعد مربوطه.
- ۶ چیدمان اجزا روی میز به ترتیب اهمیت و اخذ تأییدیه هنرآموز.
- ۷ تهیه تصویر از اجزای مجموعه سوپرت فوقانی.
- ۸ اندازه گیری و کنترل ابعادی و هندسی اجزای مجموعه سوپرت بالایی براساس اصول و فنون مربوطه و تطابق آنها با مشخصات ذکر شده در دفترچه راهنمای دستگاه.
- ۹ جداسازی اجزای آسیب دیده احتمالی و فهرست نمودن آنها و اخذ تأییدیه هنرآموز.
- ۱۰ اصلاح شمشیری (گوه) در صورت نیاز.
- ۱۱ مونتاژ اجزا مطابق اصول و فنون مونتاژکاری و روغن کاری آنها برحسب نیاز و اخذ تأییدیه هنرآموز.
- ۱۲ انتقال مجموعه سوپرت بالایی روی ماشین تراش.
- ۱۳ آزمایش و کنترل مجموعه روی دستگاه مطابق اصول و فنون مربوطه و انجام اصلاحات لازم در صورت نیاز و اخذ تأییدیه هنرآموز.
- ۱۴ تهیه گزارش و مستندسازی عملیات انجام شده.

در پایان:

- ۱ وسایل و تجهیزات استفاده شده را تمیز و مرتب نموده و در محل مربوطه قرار دهید.
- ۲ میز کار و دستگاه را تمیز کنید.
- ۳ مواد زاید را در محل مربوطه قرار دهید.



فعالیت کارگاهی ۳

موضوع: باز و بسته کردن مجموعه سوپرت عرضی

وسایل مورد نیاز

- ۱- جعبه آچار ۲- وسایل نظیف ۳- میز کار با گیره مناسب ۴- روغندان و گریس ۵- کولیس ۶- قلاویز و حدیده با توجه به نیاز ۷- وسایل براده‌برداری دستی ۸- دفترچه راهنمای دستگاه.

نکات ایمنی و حفاظتی

- ۱ رعایت نکات ایمنی و حفاظتی کارگاهی.
- ۲ رعایت نکات ایمنی و حفاظتی در مونتاژ و دهمونتاژ.
- ۳ رعایت نکات ایمنی و حفاظتی در براده‌برداری دستی.

مراحل انجام کار

- ۱ تهیه تصویر از مجموعه سوپرت عرضی روی دستگاه تراش.
- ۲ باز کردن مجموعه از روی دستگاه با توجه به اصول و فنون مربوطه.
- ۳ انتقال و استقرار مجموعه سوپرت عرضی روی میز کار با رعایت نکات ایمنی و حفاظتی.
- ۴ دهمونتاژ مجموعه سوپرت عرضی مطابق اصول و فنون مربوطه.
- ۵ شستشو و تمیز کردن اجزا مطابق اصول و قواعد مربوطه.
- ۶ چیدمان اجزا روی میز به ترتیب اهمیت و اخذ تأییدیه هنرآموز.
- ۷ تهیه تصویر از اجزای مجموعه سوپرت عرضی.
- ۸ اندازه‌گیری و کنترل ابعادی و هندسی اجزای مجموعه سوپرت عرضی براساس اصول و فنون مربوطه و تطابق آنها با مشخصات ذکر شده در دفترچه راهنمای دستگاه.
- ۹ جداسازی اجزای آسیب دیده احتمالی و فهرست نمودن آنها و اخذ تأییدیه هنرآموز.
- ۱۰ اصلاح و یا تعویض اجزای آسیب دیده.
- ۱۱ مونتاژ اجزا مطابق اصول و فنون مونتاژکاری و روغن‌کاری آنها برحسب نیاز و اخذ تأییدیه هنرآموز.
- ۱۲ انتقال مجموعه سوپرت عرضی روی ماشین تراش.
- ۱۳ آزمایش و کنترل مجموعه مطابق اصول و فنون مربوطه و انجام اصلاحات لازم در صورت نیاز و اخذ تأییدیه هنرآموز.
- ۱۴ تهیه گزارش و مستندسازی عملیات انجام شده.

در پایان:

- ۱ وسایل و تجهیزات استفاده شده را تمیز و مرتب نموده و در محل مربوطه قرار دهید.
- ۲ میز کار و دستگاه را تمیز کنید.
- ۳ مواد زائد را در محل مربوطه قرار دهید.



فعالیت کارگاهی ۴

موضوع: باز و بسته کردن دستگاه مرغک

وسایل مورد نیاز

- ۱- جعبه آچار ۲- وسایل تنظیف ۳- میز کار با گیره مناسب ۴- روغندان و گریس ۵- کولیس ۶- قلاویز و حدیده با توجه به نیاز ۷- وسایل براده برداری دستی ۸- دفترچه راهنمای دستگاه.

نکات ایمنی و حفاظتی

- ۱ رعایت نکات ایمنی و حفاظتی کارگاهی.
- ۲ رعایت نکات ایمنی و حفاظتی در مونتاژ و دیمونتاژ.
- ۳ رعایت نکات ایمنی و حفاظتی در براده برداری دستی.

مراحل انجام کار

- ۱ تهیه تصویر از دستگاه مرغک روی دستگاه تراش.
 - ۲ باز کردن دستگاه مرغک از روی دستگاه با توجه به اصول و فنون مربوطه.
 - ۳ انتقال و استقرار دستگاه مرغک روی میز کار با رعایت نکات ایمنی و حفاظتی.
 - ۴ دیمونتاژ دستگاه مرغک مطابق اصول و فنون مربوطه.
 - ۵ شستشو و تمیز کردن اجزا مطابق اصول و قواعد مربوطه.
 - ۶ چیدمان اجزا روی میز به ترتیب اهمیت و اخذ تأییدیه هنرآموز.
 - ۷ تهیه تصویر از اجزای دستگاه مرغک.
 - ۸ اندازه گیری و کنترل ابعادی و هندسی اجزای دستگاه مرغک براساس اصول و فنون مربوطه و تطابق آنها با مشخصات ذکر شده در دفترچه راهنمای دستگاه .
 - ۹ جداسازی اجزای آسیب دیده احتمالی و فهرست نمودن آنها و اخذ تأییدیه هنرآموز.
 - ۱۰ اصلاح و یا تعویض اجزای آسیب دیده.
 - ۱۱ مونتاژ اجزا مطابق اصول و فنون مونتاژکاری و روغن کاری آنها برحسب نیاز و اخذ تأییدیه هنرآموز.
 - ۱۲ انتقال دستگاه مرغک روی ماشین تراش.
 - ۱۳ آزمایش و کنترل دستگاه مرغک مطابق زیر:
 - روان حرکت کردن استوانه مرغک و در صورت نیاز انجام اصلاحات لازم.
 - تطابق شاخص مثلثی بدنه مرغک با صفر بستر آن (زین) و در صورت نیاز انجام اصلاحات لازم.
 - کنترل لقی فلکه دستگاه و در صورت نیاز انجام اصلاحات لازم.
 - ۱۴ آچار کشی مجدد دستگاه مرغک.
 - ۱۵ روغن کاری بستر ماشین (محل استقرار دستگاه مرغک).
 - ۱۶ انتقال و استقرار دستگاه مرغک روی بستر ماشین در محل مربوطه با رعایت نکات ایمنی و حفاظتی و قفل کردن آن.
 - ۱۷ آزمایش و کنترل دستگاه مرغک روی ماشین به وسیله درن و ساعت اندازه گیری مطابق اصول و فنون مربوطه.
 - ۱۸ تصحیح انحراف در صورت لزوم و اخذ تأییدیه هنرآموز.
 - ۱۹ تهیه گزارش و مستندسازی عملیات انجام شده.
- در پایان:**
- ۱ وسایل و تجهیزات استفاده شده را تمیز و مرتب نموده و در محل مربوطه قرار دهید.
 - ۲ میز کار و دستگاه را تمیز کنید.
 - ۳ مواد زاید را در محل مربوطه قرار دهید.





فعالیت کارگاهی ۵

موضوع: باز و بسته کردن جعبه دنده پیشروی

وسایل مورد نیاز

- ۱- جعبه آچار ۲- وسایل نظیف ۳- میز کار با گیره مناسب ۴- روغندان و گریس ۵- کولیس ۶- قلاویز و حدیده با توجه به نیاز ۷- وسایل براده‌برداری دستی ۸- دفترچه راهنمای دستگاه.

نکات ایمنی و حفاظتی

- ۱ رعایت نکات ایمنی و حفاظتی کارگاهی.
- ۲ رعایت نکات ایمنی و حفاظتی در مونتاژ و دمونتاژ.
- ۳ رعایت نکات ایمنی و حفاظتی در براده‌برداری دستی.

مراحل انجام کار

- ۱ انتقال و استقرار جعبه دنده پیشروی روی میز کار با رعایت نکات ایمنی و حفاظتی.
 - ۲ تهیه تصویر از جعبه دنده پیشروی.
 - ۳ دمونتاژ مطابق اصول و فنون مربوطه.
 - ۴ شستشو و تمیز کردن اجزا مطابق اصول و قواعد مربوطه.
 - ۵ چیدمان اجزا روی میز به ترتیب اهمیت و اخذ تأییدیه هنرآموز.
 - ۶ تهیه تصویر از اجزای جعبه دنده پیشروی.
 - ۷ اندازه‌گیری و کنترل ابعادی و هندسی اجزا براساس اصول و فنون مربوطه و تطابق آنها با مشخصات ذکر شده در دفترچه راهنمای دستگاه.
 - ۸ جداسازی اجزای آسیب دیده احتمالی و فهرست نمودن آنها و اخذ تأییدیه هنرآموز.
 - ۹ اصلاح و یا تعویض اجزای آسیب دیده از جمله یاتاقان‌های مربوطه.
 - ۱۰ مونتاژ اجزا مطابق اصول و فنون مونتاژکاری و روغن‌کاری و گریس‌کاری آنها برحسب نیاز و اخذ تأییدیه هنرآموز.
 - ۱۱ آزمایش و کنترل جعبه دنده پیشروی به صورت دستی مطابق زیر:
 - روان حرکت کردن پیچ و چرخ حلزون.
 - کنترل لقی بین اجزای گردنده.
 - ۱۲ آچارکشی مجدد مجموعه.
 - ۱۳ روغن‌کاری و گریس‌کاری نهایی و اخذ تأییدیه هنرآموز.
 - ۱۴ تهیه گزارش و مستندسازی عملیات انجام شده.
- در پایان:**
- ۱ وسایل و تجهیزات استفاده شده را تمیز و مرتب نموده و در محل مربوطه قرار دهید.
 - ۲ میز کار و دستگاه را تمیز کنید.
 - ۳ مواد زاید را در محل مربوطه قرار دهید.



فعالیت کارگاهی ۶

موضوع: باز و بسته کردن مجموعه قوطی (آپرون)

وسایل مورد نیاز

- ۱- جعبه آچار ۲- وسایل نظیف ۳- میز کار با گیره مناسب ۴- روغندان و گریس ۵- کولیس ورنیه ۶- قلاویز و حدیده با توجه به نیاز ۷- وسایل براده برداری دستی ۸- دفترچه راهنمای دستگاه.

نکات ایمنی و حفاظتی

- ۱ رعایت نکات ایمنی و حفاظتی کارگاهی.
- ۲ رعایت نکات ایمنی و حفاظتی در مونتاژ و دهمونتاژ.
- ۳ رعایت نکات ایمنی و حفاظتی در براده برداری دستی.

مراحل انجام کار

- ۱ باز کردن مجموعه قوطی از روی ماشین با توجه به اصول و فنون مربوطه.
- ۲ انتقال و استقرار مجموعه قوطی روی میز کار با رعایت نکات ایمنی و حفاظتی.
- ۳ تهیه تصویر از مجموعه قوطی.
- ۴ دهمونتاژ مجموعه مطابق اصول و فنون مربوطه.
- ۵ شستشو و تمیز کردن اجزا مطابق اصول و قواعد مربوطه.
- ۶ چیدمان اجزا روی میز به ترتیب اهمیت و اخذ تأییدیه هنرآموز.
- ۷ تهیه تصویر از اجزای مجموعه.
- ۸ اندازه گیری و کنترل ابعادی و هندسی اجزای مجموعه قوطی براساس اصول و فنون اندازه گیری و تطابق آنها با مشخصات ذکر شده در دفترچه راهنمای دستگاه.
- ۹ جداسازی اجزای آسیب دیده احتمالی و فهرست نمودن آنها.
- ۱۰ اصلاح، ترمیم و یا تعویض اجزای آسیب دیده.
- ۱۱ مونتاژ اجزا مطابق اصول و فنون مونتاژ کاری و روغن کاری و گریس کاری آنها و اخذ تأییدیه هنرآموز.
- ۱۲ آزمایش و کنترل مجموعه قوطی مطابق زیر:
- با چرخاندن دستی مجموعه و مشاهده لقی غیرمجاز باید ابتدا پیچ حلزون و سپس چرخ حلزون تعویض شود.
- ۱۳ انتقال و نصب مجموعه روی ماشین.
- ۱۴ آزمایش و کنترل نهایی روی ماشین و انجام اصلاحات احتمالی در صورت نیاز و اخذ تأییدیه هنرآموز.
- ۱۵ تهیه گزارش و مستندسازی عملیات انجام شده.

در پایان:

- ۱ وسایل و تجهیزات استفاده شده را تمیز و مرتب نموده و در محل مربوطه قرار دهید.
- ۲ میز کار و دستگاه را تمیز کنید.
- ۳ مواد زاید را در محل مربوطه قرار دهید.



ارزشیابی تعمیر ماشین‌های ابزار

		<p>موضوع: تعمیر دستگاه مرغک</p> <p>شاخص عملکرد</p> <p>۱- تشخیص عیوب ۲- انجام تعمیرات براساس دفترچه راهنمای دستگاه</p> <p>شرایط انجام کار</p> <p>۱- انجام کار در محیط کارگاه ۲- نور یکنواخت با شدت روشنایی ۴۰۰ لوکس ۳- تهویه استاندارد ۴- دمای محیط $30 \pm 2^{\circ}\text{C}$ سانتی‌گراد ۵- استفاده از تجهیزات ایمنی و حفاظتی استاندارد</p> <p>ابزار و تجهیزات</p> <p>۱- دستگاه تراش ۲- وسایل ایمنی ۳- ابزار و تجهیزات استاندارد و آماده‌به‌کار ۴- وسایل نظیف و روغن‌کاری</p>	
		<p>معیار شایستگی</p>	
ردیف	مرحله کار	حداقل نمره دریافتی	نمره هنرجو
۱	باز کردن دستگاه مرغک از روی دستگاه و دمونتاژ آن	۱	
۲	شستشو و چیدمان قطعات روی میز به ترتیب اهمیت	۱	
۳	بررسی و تشخیص عیوب قطعات	۲	
۴	رفع عیوب	۲	
۵	مونتاژ و نصب روی دستگاه	۱	
۶	انجام آزمایش عملکرد	۱	
	<p>شایستگی‌های غیرفنی، ایمنی، بهداشت، توجهات زیست محیطی و نگرش:</p> <p>۱- استفاده از وسایل و تجهیزات ایمنی و حفاظتی</p> <p>۲- مسئولیت‌پذیری</p> <p>۳- مدیریت ابزار و تجهیزات</p> <p>۴- پایبندی و رعایت اصول و فنون تعمیرات و استفاده از دفترچه راهنمای دستگاه</p> <p>۵- رعایت نکات زیست‌محیطی</p>		۲
	<p>میانگین نمرات</p>		*

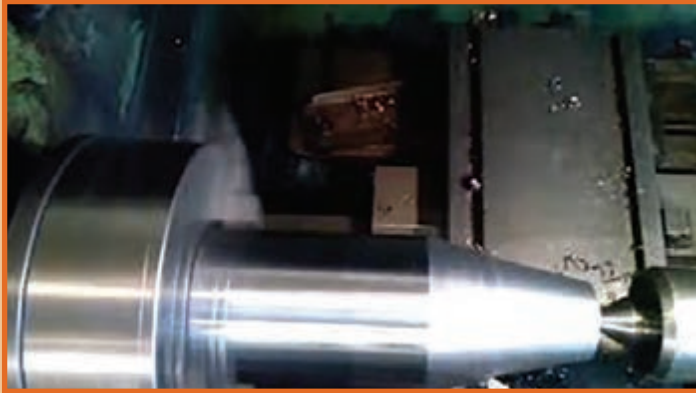
* حداقل میانگین نمرات هنرجو برای قبولی و کسب شایستگی ۲ است





پودمان ۲

مخروط تراشی



مخروط تراشی

مقدمه

مخروط تراشی یک نوع طول تراشی است که در آن قطر قطعه کار به طور یکنواخت تغییر می کند.

استاندارد عملکرد

مخروط تراشی روی دستگاه تراش مطابق تولرانس خواسته شده نقشه.

پیش نیاز

- ۱ پیشانی تراشی و روتراشی
- ۲ مته مرغک زنی
- ۳ سوراخ کاری
- ۴ اندازه گیری
- ۵ نقشه خوانی
- ۶ داخل تراشی
- ۷ برش کاری روی ماشین تراش


مقدمه

با نگرشی به محیط اطراف مشاهده می‌شود که کلیه اجسام و اشیاء دارای شکل هندسی خاصی هستند که متناسب با کاربرد آنها می‌باشد. به عنوان مثال ستون ساختمان‌ها ممکن است استوانه‌ای، مکعبی و ... باشد، همچنین در ماشین آلات برای هر قسمت آن با توجه به نقشی که در مجموعه دارد، شکل هندسی که بتواند آن نقش را ایفا کند در نظر گرفته شده است.

فعالیت ۱




احجام هندسی استفاده شده در ساختمان ماشین مته را در زیر بنویسید.

	۱-
	۲-
	۳-
	۴-

فعالیت ۲



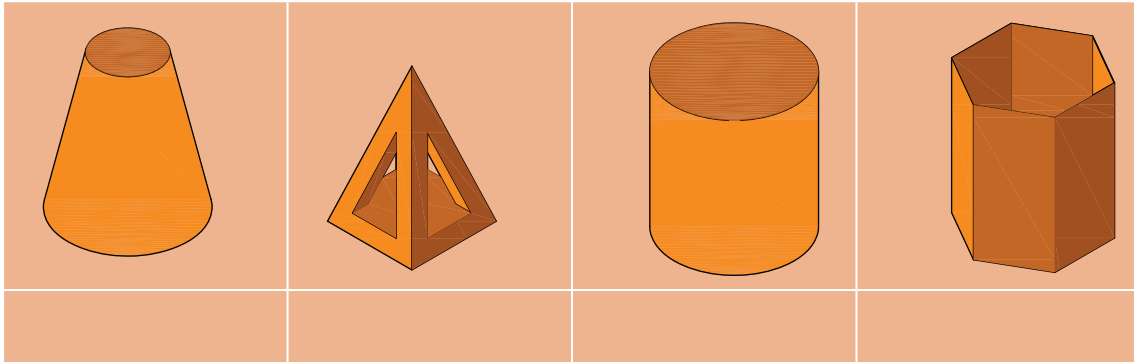
اجزای مرغک گردان را شماره‌گذاری کرده نام حجم به کار رفته را بنویسید

	۱-
	۲-
	۳-
	۴-

فعالیت ۳

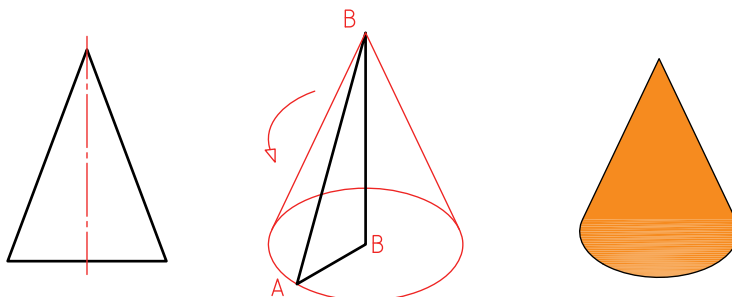


نام هر یک از اجسام زیر را بنویسید.



مخروط

از دوران یک مثلث قائم‌الزاویه به دور یکی از اضلاع آن، حجمی ایجاد می‌شود که به آن مخروط دوار گویند که به اختصار به آن مخروط گفته می‌شود. (شکل ۱)

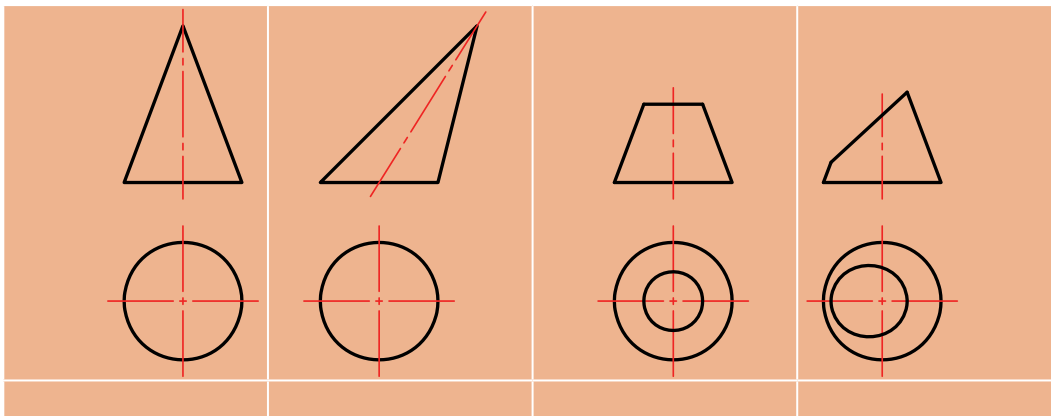


شکل ۱- مخروط

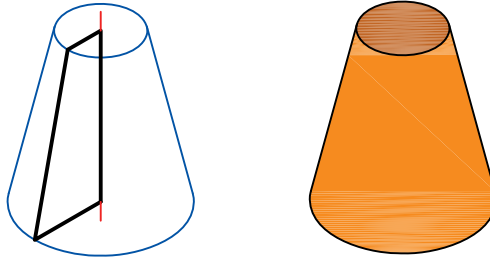
فعالیت ۴



کدام یک از مخروط‌های زیر به وسیله دستگاه تراش قابل ساختن است؟

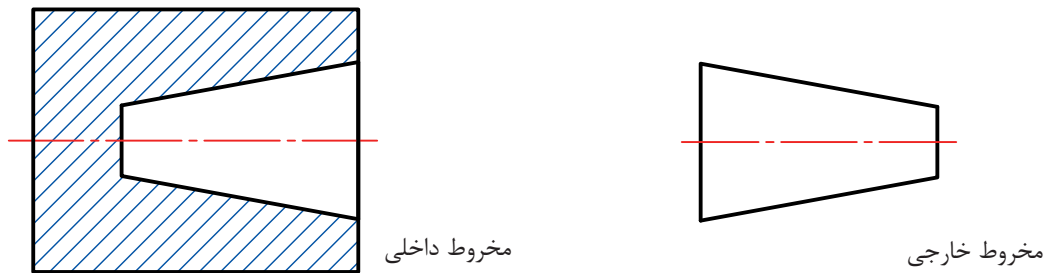


مخروط ناقص: اگر یک مخروط را موازی با قاعده آن برش دهیم، به آن مخروط ناقص گویند. به عبارت دیگر چنانچه یک دوزنقه با زاویه قائمه حول یکی از اضلاع زاویه قائمه اش دوران داده شود مخروط ناقص ایجاد می شود. (شکل ۲)



شکل ۲- مخروط ناقص

نکته: مخروطها با توجه به شکل و کاربردها می توانند خارجی و یا داخلی باشند. (شکل ۳)



شکل ۳- انواع مخروط

کاربردهای مخروط

در صنعت از قطعات مخروطی برای آب بندی، محکم کردن، یاتاقان ها، هم مرکز کردن، انتقال گشتاور، تغییر عده دوران و ... استفاده می شود. (شکل ۴)



کلاهک مته

شیر سماور

پین مخروطی

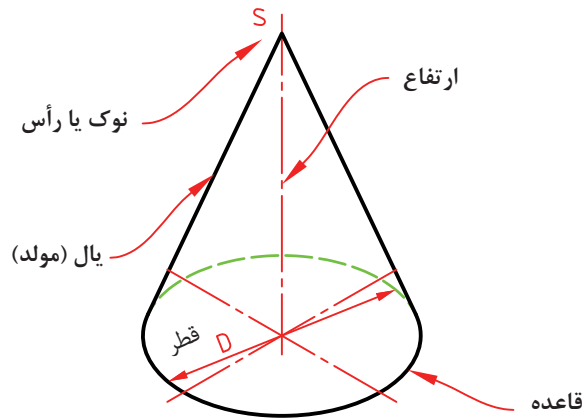
شکل ۴- کاربردهای مخروط

مشخصات مخروط: یک مخروط دارای مشخصات زیر است:
 قطر کوچک (d): قطر کوچک‌ترین دایره مخروط را قطر کوچک نامند.
 قطر بزرگ (D): قطر بزرگ‌ترین دایره مخروط را قطر بزرگ گویند.
 ارتفاع (H): فاصله رأس مخروط تا قاعده را ارتفاع مخروط گویند.

نکته: در مخروط ناقص، فاصله عمودی بین دو قاعده آن، ارتفاع مخروط است.



یال (L): وتر مثلث قائم الزاویه‌ای که از دوران آن حول ارتفاع مثلث حجم مخروطی ایجاد می‌شود را یال یا مولد مخروط گویند.
 زاویه (θ): زاویه رأس مخروط را به اختصار زاویه مخروط نامند. (شکل ۵)

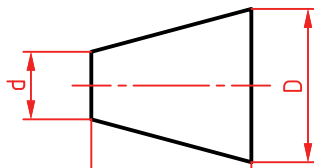


شکل ۵- مشخصات مخروط

نسبت مخروطی یا نسبت باریک شدن ($\frac{1}{k}$): میزان کاهش قطر نسبت به ارتفاع مخروط را نسبت مخروطی یا نسبت باریک شدن گویند. (شکل ۶)

$$\frac{1}{k} = \frac{D-d}{H}$$

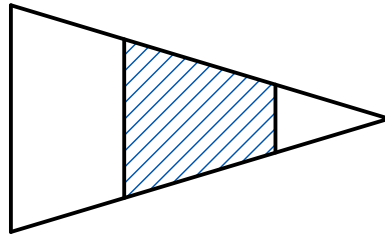
$$\text{tg}\theta = \frac{1}{k}$$



شکل ۶- نسبت مخروطی

نکته: قطر کوچک و بزرگ مخروط با نسبت ثابتی با توجه به ارتفاع مخروط تغییر می‌کنند. (شکل ۷)

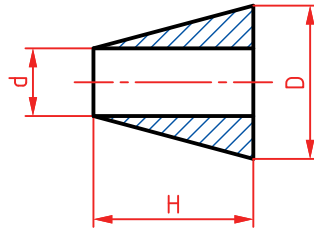




شکل ۷- تغییر قطرها نسبت به طول (ارتفاع) مخروط
شیب مخروط: به نصف مقدار مخروطی شدن، شیب مخروط گفته می‌شود. (شکل ۸)

$$\frac{1}{2k} = \frac{D-d}{2H}$$

$$\operatorname{tg} \frac{\theta}{2} = \frac{1}{2k}$$



شکل ۸- شیب مخروط

نکته: نصف زاویه رأس مخروط را زاویه تنظیم گویند و در مخروط تراشی به روش انحراف سوپرت بالایی، از این زاویه استفاده می‌شود.



فعالیت ۵

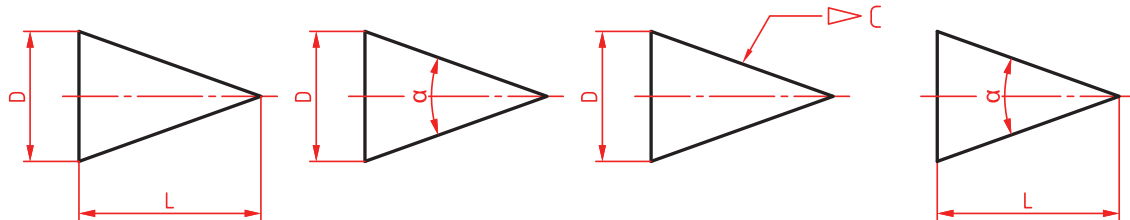


مشخصات هر یک از مخروط‌های زیر را مطابق اصول و قواعد نقشه‌کشی روی آن با حروف نشان داده و سپس مفهوم هر یک را بنویسید.

-۱	-۱
-۲	-۲
-۳	-۳
-۴	-۴

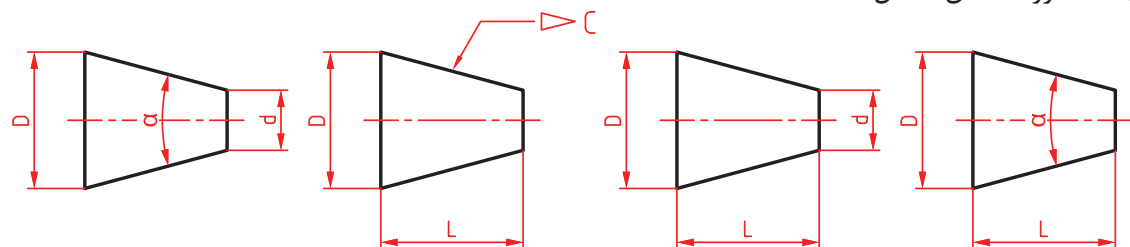
نمایش مخروط در نقشه: مخروط را با دو مشخصه در نقشه‌ها نمایش می‌دهند.

الف - مخروط (شکل ۹)



شکل ۹- نمایش مخروط در نقشه

ب - مخروط ناقص (شکل ۱۰)



شکل ۱۰- نمایش مخروط ناقص در نقشه


توجه: برای اندازه‌گیری و کنترل مشخصات مخروط‌ها با توجه به دقت آنها می‌توان از وسایل اندازه‌گیری طول و زاویه استفاده نمود.



فعالیت ۶



یک گروه دو نفری تشکیل داده و با مشارکت یکدیگر، ابعاد قابل اندازه‌گیری یک مرغک ثابت را اندازه گرفته، نقشه را اندازه‌گذاری کرده و مشخصات وسایل استفاده شده را در جدول بنویسید.

	نام وسیله	تفکیک پذیری	گستره اندازه‌گیری
	H=	$\alpha_1=$	
D=	$\alpha_2=$		
d=			

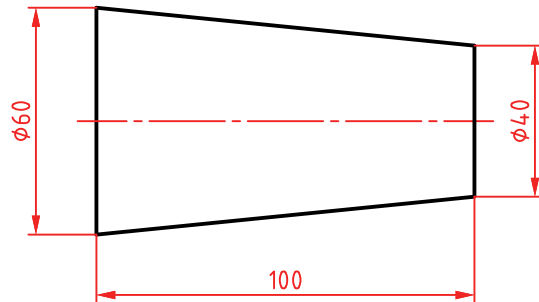
مثال ۱: نسبت مخروطی، زاویه رأس و زاویه تنظیم برای ساخت مخروط زیر را محاسبه کنید.

$$\frac{1}{k} \frac{D-d}{H} = \frac{60-40}{100} = \frac{1}{5}$$

$$\tan \theta = \frac{1}{k} = \frac{1}{5} = 0.2 \rightarrow \theta = 11.3^\circ$$

$$\tan \frac{\theta}{2} = \frac{1}{2k} = \frac{D-d}{2H} = \frac{60-40}{2 \times 100} = \frac{20}{200} = 0.1$$

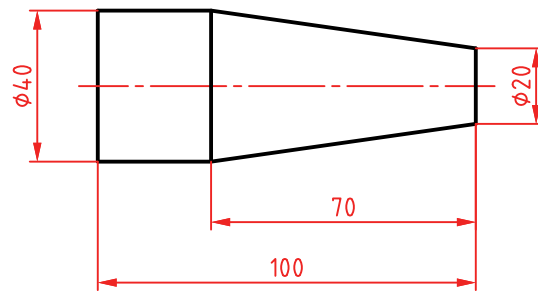
$$\theta = 5.65^\circ$$



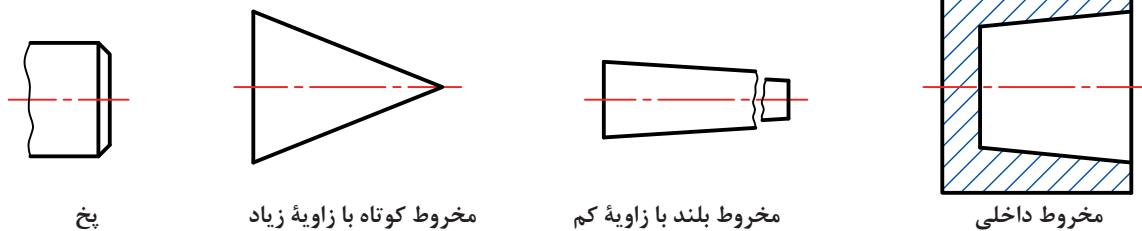
فعالیت ۷



مقدار نسبت مخروطی شدن، زاویه رأس و زاویه تنظیم برای مخروط شکل زیر را حساب کنید.



تصاویر زیر مخروط‌های مختلفی را نشان می‌دهند. (شکل ۱۱)



شکل ۱۱- انواع مخروط

مخروط تراشی

مخروط تراشی یک نوع طول تراشی است که در آن قطر قطعه کار به‌طور یکنواخت تغییر می‌کند. در این فرایند حرکت ابزار در راستای یال مخروط است.

عده دوران: در مخروط تراشی نیز مانند سایر فرایندهای تراشکاری نیاز به انجام محاسبات تعیین دور و پیشروی می‌باشد. از آنجا که در مخروط تراشی قطر متغیر است تعیین عده دوران مناسب امکان‌پذیر نیست. لذا اگر قطر بزرگ مبنای محاسبه قرار گیرد کیفیت سطح پایین می‌آید و چنانچه قطر کوچک مبنای محاسبه قرار گیرد کیفیت سطح بهتری داشته اما عده دوران بالا باعث فرسایش سریع نوک ابزار و سوختگی سطح کار خواهد شد. بنابراین پیشنهاد می‌شود در تعیین عده دوران، مجموع قطر کوچک و $\frac{1}{3}$ تفاضل قطر بزرگ و کوچک، مبنای محاسبه قرار گیرد.

$$d' = d + \frac{D-d}{3}$$

$$v = \frac{\pi \times d' \times n}{1000}$$

$$n = \frac{v \times 1000}{d \times \pi}$$

$$n = \frac{v \times 1000}{\pi \times (d + \frac{D-d}{3})}$$

روش‌های تراش مخروط

تراشیدن قطعات مخروطی به وسیله دستگاه تراش به سه روش امکان پذیر است. این روش‌ها عبارت‌اند از:



شکل ۱۲- مخروط تراشی به روش انحراف سوپرت بالایی

۱ مخروط تراشی به روش انحراف سوپرت

۲ مخروط تراشی به روش انحراف مرغک

۳ مخروط تراشی به وسیله خطکش راهنما

روش انحراف سوپرت بالایی: این روش برای مخروط‌های خارجی و داخلی با طول کوتاه مناسب است. در این روش سوپرت بالایی دستگاه را به اندازه زاویه تنظیم منحرف می‌کنیم. (شکل ۱۲) گفتنی است:

۱ ساخت مخروط‌های خارجی و داخلی با زوایای زیاد در این روش امکان پذیر است.

۲ در این روش کیفیت سطح به دلیل عدم استفاده از سیستم اتومات نسبت به سایر روش‌ها پایین تر بوده و البته مهارت ماشین‌کار نیز روی آن اثرگذار است.

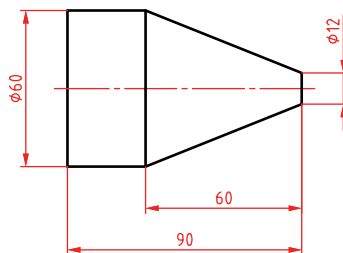
۳ در این روش قبل از انجام عملیات مخروط تراشی، لازم است سوپرت بالایی را با توجه به طول یال مخروط به عقب هدایت کرده و سپس به کمک چرخ فلکه، رنده را به ابتدای قطعه کار مماس کنید.

مثال ۲: برای تراش مخروطی با شکل زیر و به روش انحراف سوپرت، مقدار زاویه انحراف سوپرت را حساب کنید.

$$\tan \frac{\theta}{2} = \frac{1}{2k} = \frac{D-d}{2k}$$

$$\tan \frac{\theta}{2} = \frac{60-12}{2 \times 60} = \frac{48}{120} = 0.4$$

$$\theta = 21.8 \approx 22^\circ$$



نکته: به‌طور کلی در این روش برای ساخت مخروط‌ها با دقت بالا، می‌توان از مخروط نمونه و ساعت اندازه‌گیری نیز استفاده نمود.



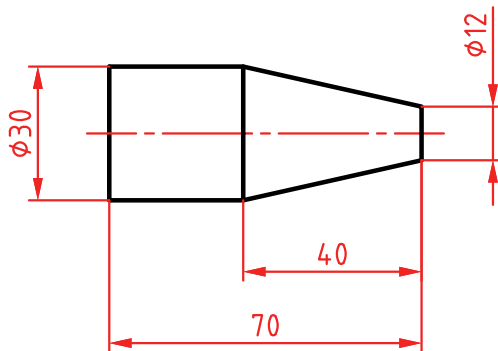


فعالیت کارگاهی ۱

موضوع: تراش مخروط خارجی به روش انحراف سوپرت بالایی

وسایل مورد نیاز

- ۱ دستگاه تراش با متعلقات برحسب نیاز.
- ۲ رنده‌های تراشکاری با توجه به نوع عملیات تراشکاری.
- ۳ وسایل اندازه‌گیری و کنترل (کولیس و زاویه سنج).
- ۴ جعبه آچار.
- ۵ وسایل تمیز و روغندان.



نکات ایمنی و حفاظتی

- ۱ رعایت نکات ایمنی و حفاظتی کارگاهی.
- ۲ رعایت نکات ایمنی و حفاظتی در تراشکاری.

مراحل انجام کار

- ۱ انجام محاسبات تراشکاری و مخروط تراشی به روش انحراف سوپرت بالایی براساس نقشه و قواعد مربوطه.
- ۲ اخذ تأییدیه هنرآموز.
- ۳ آماده‌سازی، تیز کردن و بستن رنده‌های مورد نیاز براساس اصول و فنون مربوطه.
- ۴ آماده‌سازی و تنظیم دستگاه براساس پارامترهای ماشین‌کاری و اصول و فنون مربوطه.
- ۵ بستن قطعه کار و آماده‌سازی آن برای عملیات مخروط تراشی به روش انحراف سوپرت بالایی.
- ۶ اخذ تأییدیه هنرآموز.
- ۷ انجام عملیات مخروط تراشی خارجی براساس نقشه و مطابق اصول و فنون مربوطه.
- ۸ اندازه‌گیری و کنترل مخروط تراشیده شده براساس نقشه، با وسایل مربوطه.
- ۹ انجام اصلاحات لازم در صورت نیاز.
- ۱۰ اخذ تأییدیه هنرآموز.

در پایان:

- ۱ تجهیزات را از روی دستگاه باز کرده، آنها را تمیز و مرتب نموده، در محل مربوطه قرار دهید.
- ۲ سایر وسایل استفاده شده را تمیز و مرتب نموده و در محل مربوطه قرار دهید.
- ۳ دستگاه را به حالت اولیه برگردانده، آن را تمیز و روغن‌کاری نمایید.
- ۴ محیط اطراف دستگاه را تمیز کرده، مواد زائد را از یکدیگر جدا نموده و به تفکیک در محل پیش‌بینی شده قرار دهید.

سوراخ‌های مخروطی: برای تراشیدن مخروط داخلی یا سوراخ‌های مخروطی در روش انحراف سوپرت همانند مخروط تراشی خارجی عمل می‌شود با این تفاوت که به‌جای رنده روتراشی از رنده داخل تراشی استفاده می‌شود ولی در تنظیم زاویه سوپرت باید به جهت بستن رنده و زاویه مخروط دقت شود.



فعالیت کارگاهی ۲

موضوع: تراش مخروط داخلی به روش انحراف سوپرت بالایی

وسایل مورد نیاز

- ۱ دستگاه تراش با متعلقات برحسب نیاز.
- ۲ رنده‌های تراشکاری با توجه به نوع عملیات تراشکاری.
- ۳ سه نظام مته.
- ۴ مته مرغک.
- ۵ مته‌های سوراخ‌کاری برحسب نیاز.
- ۶ وسایل اندازه‌گیری و کنترل (کولیس و زاویه سنج).
- ۷ جعبه آچار.
- ۸ وسایل نظیف و روغندان.

نکات ایمنی و حفاظتی

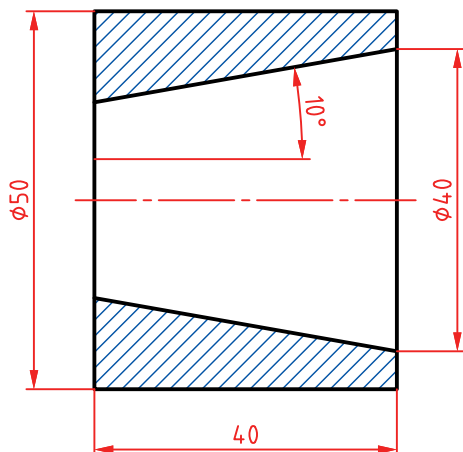
- ۱ رعایت نکات ایمنی و حفاظتی کارگاهی.
- ۲ رعایت نکات ایمنی و حفاظتی در تراشکاری.

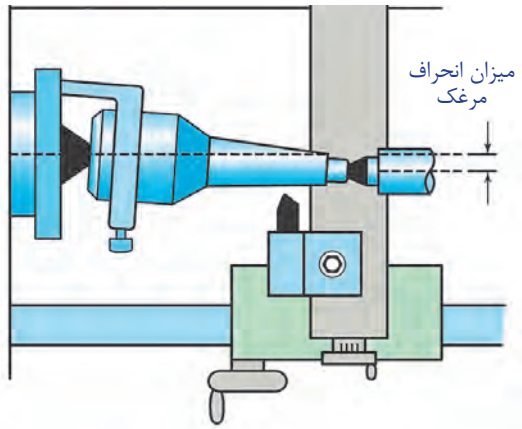
مراحل انجام کار

- ۱ انجام محاسبات تراشکاری و مخروط‌تراشی به روش انحراف سوپرت بالایی براساس نقشه و قواعد مربوطه.
- ۲ اخذ تأییدیه هنرآموز.
- ۳ آماده‌سازی، تیز کردن و بستن رنده‌های مورد نیاز براساس اصول و فنون مربوطه.
- ۴ آماده‌سازی و تنظیم دستگاه براساس پارامترهای ماشین‌کاری و اصول و فنون مربوطه.
- ۵ بستن قطعه کار و آماده‌سازی آن برای عملیات مخروط‌تراشی به روش انحراف سوپرت بالایی.
- ۶ اخذ تأییدیه هنرآموز.
- ۷ انجام عملیات مخروط‌تراشی داخلی براساس نقشه و مطابق اصول و فنون مربوطه.
- ۸ اندازه‌گیری و کنترل مخروط تراشیده شده براساس نقشه، با وسایل مربوطه.
- ۹ انجام اصلاحات لازم در صورت نیاز.
- ۱۰ اخذ تأییدیه هنرآموز.

در پایان:

- ۱ تجهیزات را از روی دستگاه باز کرده، آنها را تمیز و مرتب نموده، در محل مربوطه قرار دهید.
- ۲ سایر وسایل استفاده شده را تمیز و مرتب نموده و در محل مربوطه قرار دهید.
- ۳ دستگاه را به حالت اولیه برگردانده، آن را تمیز و روغن‌کاری نمایید.
- ۴ محیط اطراف دستگاه را تمیز کرده، مواد زائد را از یکدیگر جدا نموده و به تفکیک در محل پیش بینی شده قرار دهید.



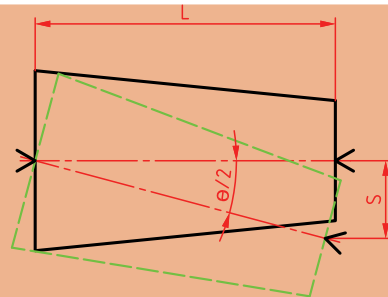


شکل ۱۳- مخروط تراشی به روش انحراف مرغک

روش انحراف دستگاه مرغک: از این روش برای ساخت مخروطها با طول زیاد و زاویه کم استفاده می‌شود. (شکل ۱۳)

در این روش با توجه به شکل قطعه کار دو حالت پیش‌بینی می‌شود:
الف- مخروط بدون دنباله باشد.
این نوع قطعات فاقد هرگونه دنباله می‌باشند و تمام طول قطعه به شکل مخروط می‌باشد. در این روش مقدار انحراف دستگاه مرغک از رابطه زیر به دست می‌آید. (شکل ۱۴)

$$\tan \frac{\theta}{2} = \frac{S}{L}$$



S - مقدار انحراف مرغک بر حسب میلی متر
L - طول مخروط
 θ - زاویه رأس مخروط

شکل ۱۴- مقدار انحراف مرغک در مخروط بدون دنباله

نکته: چنانچه مقدار سینوس و تانژانت خیلی کم باشد، می‌توان مقدار زاویه را برابر سینوس و یا تانژانت در نظر گرفت.



بنابراین:

$$\tan \frac{\theta}{2} = \sin \frac{\theta}{2} = \frac{\theta}{2}$$

$$\tan \frac{\theta}{2} = \sin \frac{\theta}{2} = \frac{S}{L} = \frac{\theta}{2}$$

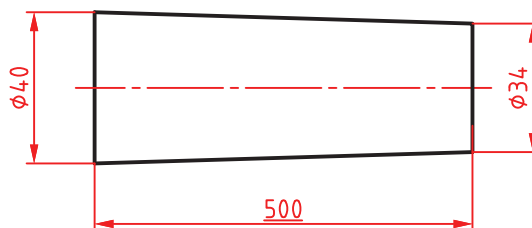
$$S = L \times \tan \frac{\theta}{2}$$

$$\tan \frac{\theta}{2} = \frac{D-d}{2L}$$

$$S = L \left(\frac{D-d}{2L} \right) \rightarrow S = \frac{D-d}{2}$$

مثال ۳: مقدار انحراف دستگاہ مرغک را برای ساخت مخروطی مطابق شکل حساب کنید.

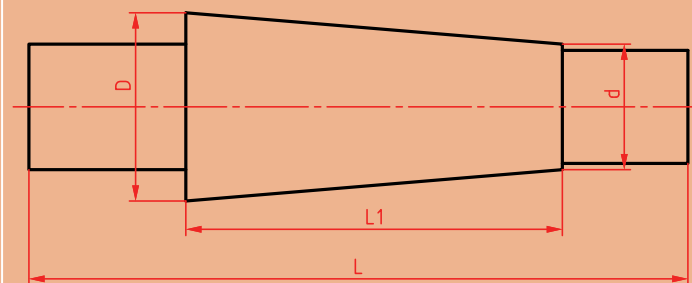
$$S = \frac{D-d}{2} = \frac{40-34}{2} = \frac{6}{2} = 3 \text{ mm}$$



ب- مخروط دنباله‌دار باشد.

در این نوع قطعات فقط قسمتی از آن مخروطی بوده و قطعه شامل اجسام هندسی دیگری نیز می‌باشد. در این روش مقدار انحراف مرغک برحسب میلی متر و از رابطه زیر محاسبه می‌شود. (شکل ۱۵)

$$S = \frac{D-d}{2} \times \frac{L}{L_1}$$



شکل ۱۵- مقدار انحراف مرغک در مخروط دنباله دار

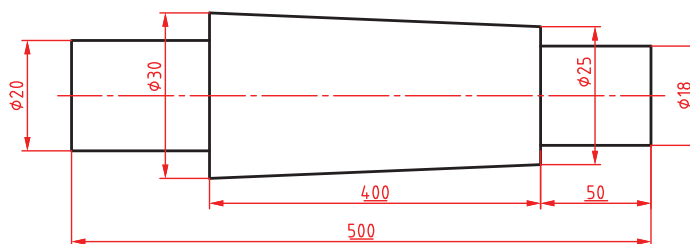
در رابطه قبل طول کل قطعه کار و L_1 طول قسمت مخروطی آن است.

توجه: در مخروط‌تراشی به روش انحراف دستگاہ مرغک به دلیل باردهی خودکار، سطح مخروط دارای کیفیت بالاتری نسبت به روش انحراف سوپرت بالایی است. در ضمن از این روش برای ساخت پیچ‌های مخروطی نیز استفاده می‌شود.

مثال ۴: مقدار انحراف دستگاہ مرغک را برای ساخت مخروطی مطابق شکل حساب کنید.

$$S = \frac{D-d}{2} \times \frac{L}{L_1}$$

$$S = \frac{30-25}{2} \times \frac{500}{400} = 3/125 \text{ mm}$$



نکته: مقدار انحراف دستگاہ مرغک تابعی از طول مخروط بوده و نباید بیشتر از $S_{\max} \leq \frac{1}{50} L$ باشد.

توجه: پیشنهاد می‌شود در این روش از نیم‌مرغک و مرغک سرکروی استفاده شود.

فعالیت ۸



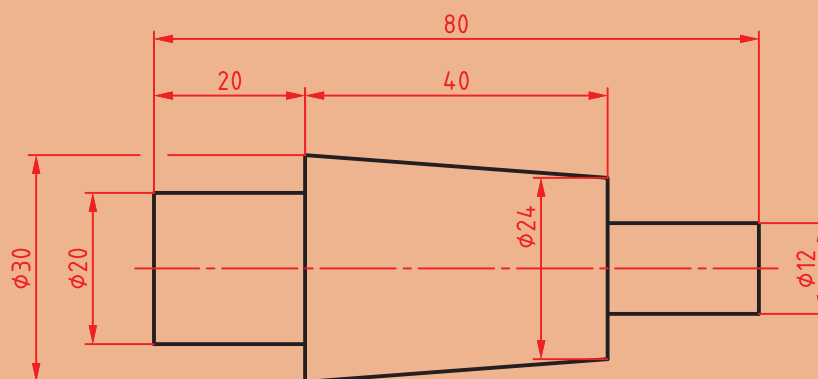
عدم استفاده از نیم مرگک و مرگک سرگروی، چه مشکلاتی را ایجاد می نماید.

- ۱
- ۲
- ۳
- ۴

فعالیت ۹



برای تراشیدن مخروطی مطابق شکل، به موارد خواسته شده پاسخ دهید.



روش انحراف دستگاه مرگک

روش انحراف مرگک

محاسبات:

محاسبات:

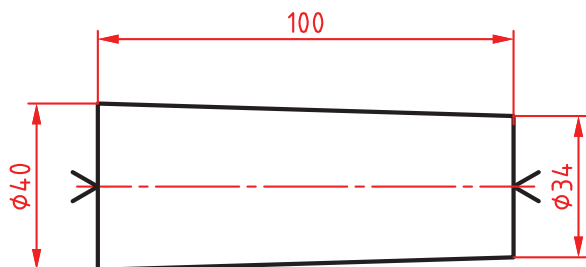
شرح فرایند:

شرح فرایند:



فعالیت کارگاهی ۳

موضوع: تراش مخروط خارجی بدون دنباله به روش انحراف دستگاه مرغک



وسایل مورد نیاز

- ۱ دستگاه تراش با متعلقات برحسب نظر.
- ۲ رنده‌های تراشکاری با توجه به نوع عملیات تراشکاری.
- ۳ سه‌نظام مته.
- ۴ مته مرغک.
- ۵ مرغک گردان.
- ۶ مرغک ثابت.
- ۷ نیم‌مرغک و مرغک سرگروی.
- ۸ وسایل اندازه‌گیری و کنترل (کولیس و زاویه‌سنج).
- ۹ جعبه آچار.
- ۱۰ وسایل تمظیف و روغندان.

نکات ایمنی و حفاظتی

- ۱ رعایت نکات ایمنی و حفاظتی کارگاهی.
- ۲ رعایت نکات ایمنی و حفاظتی در تراشکاری.

مراحل انجام کار

- ۱ انجام محاسبات تراشکاری و مخروط‌تراشی به روش انحراف دستگاه مرغک براساس نقشه و قواعد مربوطه.
- ۲ اخذ تأییدیه هنرآموز.
- ۳ آماده‌سازی، تیز کردن و بستن رنده‌های مورد نیاز براساس اصول و فنون مربوطه.
- ۴ آماده‌سازی و تنظیم دستگاه براساس پارامترهای ماشین‌کاری و اصول و فنون مربوطه.
- ۵ بستن قطعه کار بین دو مرغک مطابق اصول و فنون مربوطه.
- ۶ اخذ تأییدیه هنرآموز.

نکته: نظر به اینکه در این روش نمی‌توان از گیره قلبی استفاده کرد، باید مخروط با حداقل باردهی تراشیده شود (کمتر از یک میلی‌متر).

- ۷ انجام عملیات مخروط‌تراشی خارجی بین دو مرغک براساس نقشه و مطابق اصول و فنون مربوطه.
- ۸ اندازه‌گیری و کنترل مخروط تراشیده شده براساس نقشه، به کمک وسایل مربوطه.
- ۹ انجام اصلاحات لازم در صورت نیاز.
- ۱۰ اخذ تأییدیه هنرآموز.

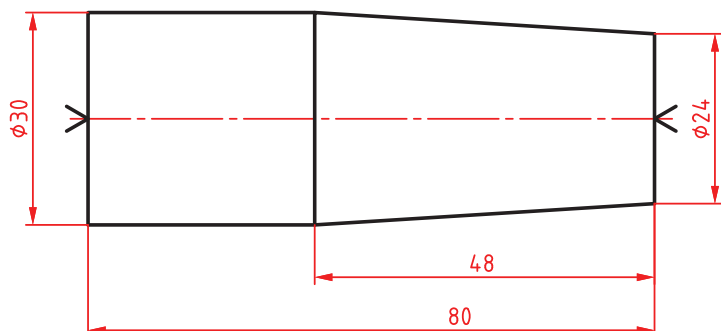
در پایان:

- ۱ تجهیزات را از روی دستگاه باز کرده، آنها را تمیز و مرتب نموده، در محل مربوطه قرار دهید.
- ۲ سایر وسایل استفاده شده را تمیز و مرتب نموده و در محل مربوطه قرار دهید.
- ۳ دستگاه را به حالت اولیه برگردانده، آن را تمیز و روغن‌کاری نمایید.
- ۴ محیط اطراف دستگاه را تمیز کرده، مواد زائد را از یکدیگر جدا نموده و به تفکیک در محل پیش‌بینی شده قرار دهید.



فعالیت کارگاهی ۴

موضوع: تراش مخروط خارجی دنباله دار به روش انحراف دستگاه مرغک



وسایل مورد نیاز

- ۱ دستگاه تراش با متعلقات برحسب نیاز.
- ۲ رنده‌های تراشکاری با توجه به نوع عملیات تراشکاری.
- ۳ سه نظام مته.
- ۴ مته مرغک.
- ۵ مرغک گردان، نیم‌مرغک و مرغک سرگروی.
- ۶ مرغک ثابت.
- ۷ صفحه نظام.
- ۸ گیره قلبی.
- ۹ وسایل اندازه‌گیری و کنترل (کولیس و زاویه‌سنج).
- ۱۰ جعبه آچار.
- ۱۱ وسایل نظیف و روغندان.

نکات ایمنی و حفاظتی

- ۱ رعایت نکات ایمنی و حفاظتی کارگاهی.
- ۲ رعایت نکات ایمنی و حفاظتی در تراشکاری.

مراحل انجام کار

- ۱ انجام محاسبات تراشکاری و مخروط تراشی به روش انحراف دستگاه مرغک براساس نقشه و قواعد مربوطه.
- ۲ اخذ تأییدیه هنرآموز.
- ۳ آماده‌سازی، تیز کردن و بستن رنده‌های مورد نیاز براساس اصول و فنون مربوطه.
- ۴ آماده‌سازی و تنظیم دستگاه براساس پارامترهای ماشین‌کاری و اصول و فنون مربوطه.
- ۵ بستن قطعه کار بین دو مرغک مطابق اصول و فنون مربوطه.
- ۶ اخذ تأییدیه هنرآموز.
- ۷ انجام عملیات مخروط تراشی خارجی بین دو مرغک براساس نقشه و مطابق اصول و فنون مربوطه.
- ۸ اندازه‌گیری و کنترل مخروط تراشیده شده براساس نقشه، به کمک وسایل مربوطه.
- ۹ انجام اصلاحات لازم در صورت نیاز.
- ۱۰ اخذ تأییدیه هنرآموز.

در پایان:

- ۱ تجهیزات را از روی دستگاه باز کرده، آنها را تمیز و مرتب نموده، در محل مربوطه قرار دهید.
- ۲ سایر وسایل استفاده شده را تمیز و مرتب نموده و در محل مربوطه قرار دهید.
- ۳ دستگاه را به حالت اولیه برگردانده، آن را تمیز و روغن‌کاری نمایید.
- ۴ محیط اطراف دستگاه را تمیز کرده، مواد زائد را از یکدیگر جدا نموده و به تفکیک در محل پیش‌بینی شده قرار دهید.

روش استفاده از خطکش راهنما: از این روش در تولید انبوه برای ساخت مخروط‌های خارجی و داخلی، پیچ‌تراشی روی مخروط و ... استفاده می‌شود. زاویه تنظیمی روی خطکش راهنما می‌تواند ۱۵ درجه به سمت راست یا ۱۵ درجه به سمت چپ باشد. بنابراین با این روش می‌توان مخروط‌های داخلی و خارجی با حداکثر زاویه رأس ۳۰ درجه را تراشکاری نمود. (شکل ۱۶)



شکل ۱۶- خطکش راهنما

نکات کارگاهی

الف- چنانچه خطکش دارای درجه‌بندی بر مبنای زاویه باشد، مقدار زاویه تنظیم را روی آن تنظیم کرده و سپس عملیات مخروط‌تراشی را انجام می‌دهیم.

ب- اگر خطکش دارای درجه‌بندی برحسب میلی‌متر باشد:

$$\tan \frac{\theta}{2} = \frac{D-d}{2L}$$

۱ در صورتی که مرکز دوران در وسط خطکش راهنما باشد، مقدار انحراف خطکش برحسب میلی‌متر از رابطه زیر به دست می‌آید.

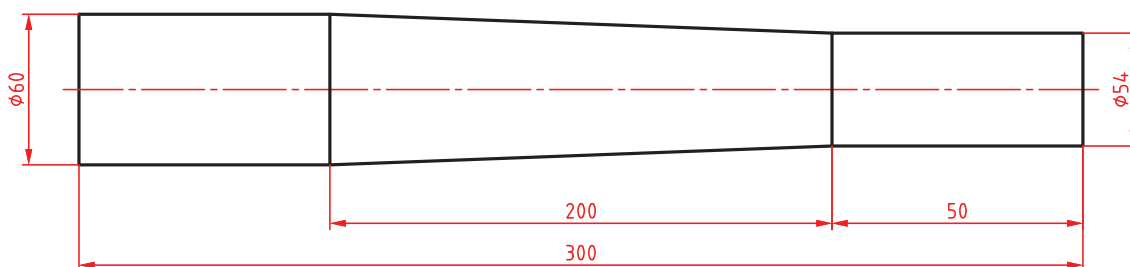
$$S = \frac{D-d}{2L} \times \frac{L'}{2}$$

که در آن S مقدار انحراف خطکش راهنما و L' طول بازه حرکتی آن می‌باشد.

۲ اگر مرکز دوران در انتهای خطکش راهنما باشد، مقدار انحراف خطکش برحسب میلی‌متر از رابطه زیر به دست می‌آید.

$$S = \frac{D-d}{2L} \times L'$$

مثال ۵: در مخروط تراشی به کمک خطکش راهنما، مقدار تنظیم روی خطکش را حساب کنید.



۱ خطکش دارای تقسیمات زاویه‌ای است

$$\tan \frac{\theta}{2} = \frac{D-d}{2L} = \frac{60-54}{2 \times 200} = 0.015$$

$$\frac{\theta}{2} = 0.85^\circ \approx 1^\circ$$

۲ خطکش دارای تقسیمات میلی‌متری است و مرکز دوران در وسط خطکش قرار دارد:

$$S = \frac{D-d}{2L} \times \frac{L'}{2} = \frac{60-54}{2 \times 200} \times \frac{300}{2} = 2/25 \text{mm}$$

۲ خطکش دارای تقسیمات میلی‌متری است و مرکز دوران در انتهای خطکش قرار دارد:

$$S = \frac{D-d}{2L} \times L' = \frac{60-54}{2 \times 200} \times 300 = 4/5 \text{mm}$$

فعالیت ۱۰



با توجه به جدول زیر امکان ساخت مخروط را مشخص کنید.

مخروط داخلی	مخروط خارجی	روش ساخت
		۱- روش انحراف سوپرت فوقانی
		۲- روش انحراف مرغک
		۳- روش خطکش راهنما

روش نصب و تنظیم و استفاده از خطکش راهنما:

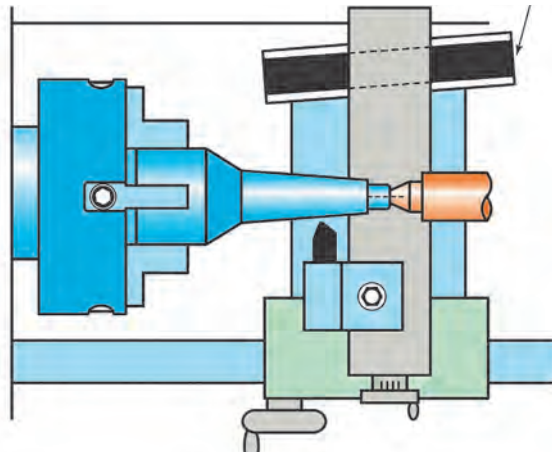
- ۱ نصب خطکش راهنما روی بستر ماشین تراش
- ۲ اتصال دنباله خطکش راهنما به بستر ماشین تراش
- ۳ اتصال محرک خطکش راهنما به انتهای پیچ سوپرت عرضی
- ۴ تنظیم خطکش راهنما

توجه: از آنجا که خطکش‌های راهنما دارای تقسیمات درجه و یا میلی‌متر می‌باشند لذا برای تراش مخروط‌های خارجی، گردش خطکش راهنما در جهت عکس عقربه‌های ساعت و برای تراش مخروط داخلی، گردش خطکش راهنما در جهت موافق عقربه‌های ساعت تنظیم می‌گردد.

۵ بستن قطعه کار

۶ تنظیم لبه برنده ابزار در ابتدای قطعه کار (ابتدای مخروط) و انجام عملیات مخروط تراشی با استفاده از حرکت خودکار سوپرت طولی دستگاه تراش

توجه: ساخت پیچ و مهره‌های مخروطی با این روش امکان‌پذیر است (شکل ۱۷).



شکل ۱۷- مخروط تراشی به کمک خطکش راهنما

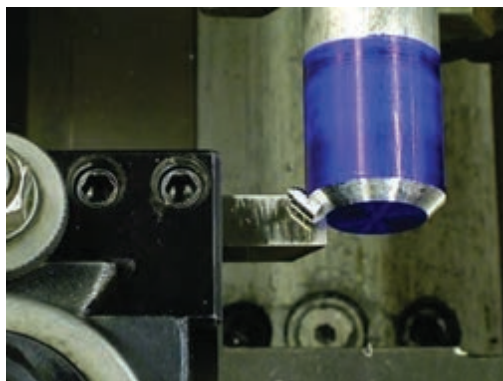
فعالیت ۱۱



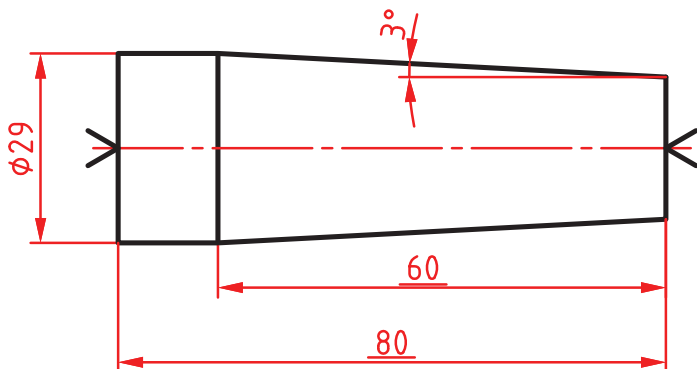
ساخت پیچ و مهره مخروطی با کدام یک از روش‌های زیر امکان‌پذیر است؟

روش	پیچ	مهره
انحراف سوپرت بالایی		
روش انحراف مرغک		
روش خطکش راهنما		

روش خاص: ساخت مخروط‌هایی که دارای طول کم و زاویه زیاد (حداکثر ۴۵ درجه) هستند و همچنین مخروط‌هایی که موقعیت خاصی در قطعه دارند، با روش‌های گفته شده امکان‌پذیر نیست، لذا برای ساخت آنها می‌توان از رنده‌های تیز شده مطابق با مشخصات مخروط و با حرکت محورهای طولی و عرضی استفاده نمود.



شکل ۱۸- مخروط تراشی به روش خاص



فعالیت کارگاهی ۵

موضوع: تراش مخروط خارجی با استفاده از خطکش راهنما.

وسایل مورد نیاز

- ۱ دستگاه تراش مجهز به سیستم خطکش راهنما.
- ۲ رنده‌های تراشکاری با توجه به نوع عملیات تراشکاری.
- ۳ سه نظام مته.
- ۴ مته مرغک.
- ۵ مرغک گردان.
- ۶ وسایل اندازه‌گیری و کنترل (کولیس و زاویه‌سنج).
- ۷ جعبه آچار.
- ۸ وسایل تمظیف و روغندان.

نکات ایمنی و حفاظتی

- ۱ رعایت نکات ایمنی و حفاظتی کارگاهی.
- ۲ رعایت نکات ایمنی و حفاظتی در تراشکاری.

مراحل انجام کار

- ۱ انجام محاسبات تراشکاری و مخروط‌تراشی به روش خطکش راهنما براساس نقشه و قواعد مربوطه.
- ۲ اخذ تأییدیه هنرآموز.
- ۳ آماده‌سازی، تیز کردن و بستن رنده‌های مورد نیاز براساس اصول و فنون مربوطه.
- ۴ آماده‌سازی و تنظیم مجموعه خطکش راهنما روی دستگاه تراش مطابق اصول و فنون مربوطه.
- ۵ بستن قطعه کار و آماده‌سازی آن برای عملیات مخروط‌تراشی به روش خطکش راهنما.
- ۶ اخذ تأییدیه هنرآموز.
- ۷ انجام عملیات مخروط‌تراشی خارجی براساس نقشه و مطابق اصول و فنون مربوطه.
- ۸ اندازه‌گیری و کنترل مخروط تراشیده شده براساس نقشه، به کمک وسایل مربوطه.
- ۹ انجام اصلاحات لازم در صورت نیاز.
- ۱۰ اخذ تأییدیه هنرآموز.

در پایان:

- ۱ تجهیزات را از روی دستگاه باز کرده، آنها را تمیز و مرتب نموده، در محل مربوطه قرار دهید.
- ۲ سایر وسایل استفاده شده را تمیز و مرتب نموده و در محل مربوطه قرار دهید.
- ۳ دستگاه را به حالت اولیه برگردانده، آن را تمیز و روغن‌کاری نمایید.
- ۴ محیط اطراف دستگاه را تمیز کرده، مواد زائد را از یکدیگر جدا نموده و به تفکیک در محل پیش‌بینی شده قرار دهید.



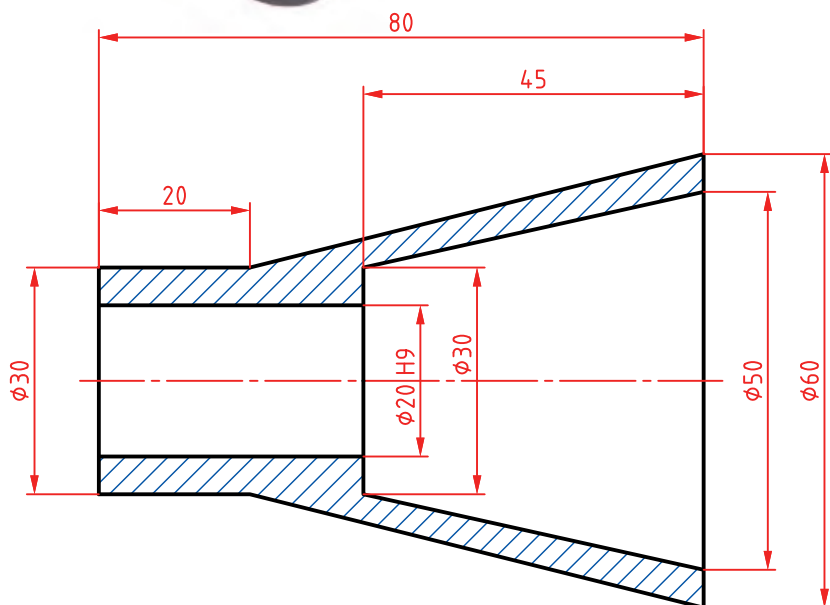
فعالیت کارگاهی ۶

موضوع: ساخت مجموعه سنبه نشان مرکزیاب به روش انحراف سوپرت بالایی



وسایل مورد نیاز

- ۱ دستگاه تراش با متعلقات برحسب نیاز.
- ۲ رنده‌های تراشکاری با توجه به نوع عملیات تراشکاری.
- ۳ سه نظام مته.
- ۴ مته مرغک.
- ۵ مته‌های سوراخ کاری برحسب نیاز.
- ۶ مرغک گردان.
- ۷ انواع کلاهک مته برحسب نیاز.
- ۸ وسایل اندازه‌گیری و کنترل (کولیس و زاویه سنج).
- ۹ جعبه آچار.
- ۱۰ وسایل نظیف و روغندان.



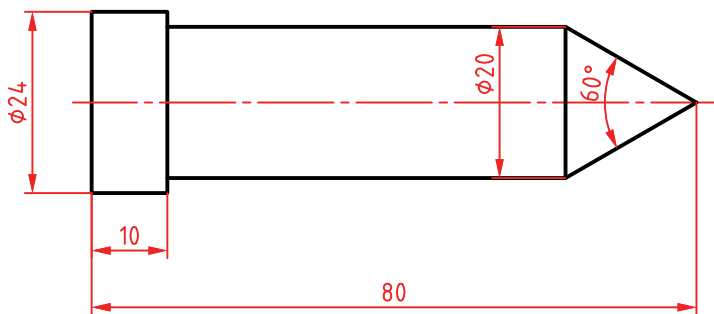
نکات ایمنی و حفاظتی

- ۱ رعایت نکات ایمنی و حفاظتی کارگاهی.
- ۲ رعایت نکات ایمنی و حفاظتی در تراشکاری.

مراحل انجام کار

الف- ساخت بدنه اصلی

- ۱ انجام محاسبات تراشکاری و مخروط‌تراشی به روش انحراف سوپرت بالایی براساس نقشه و قواعد مربوطه
- ۲ اخذ تأییدیه هنرآموز
- ۳ آماده‌سازی، تیز کردن و بستن رنده‌های مورد نیاز براساس اصول و فنون مربوطه
- ۴ آماده‌سازی و تنظیم دستگاه براساس پارامترهای ماشین کاری و اصول و فنون مربوطه



- ۵ بستن قطعه کار و آماده‌سازی آن برای عملیات مخروط تراشی به روش انحراف سوپرت بالایی.
- ۶ اخذ تأییدیه هنرآموز.
- ۷ انجام عملیات مخروط تراشی براساس نقشه و مطابق اصول و فنون مربوطه.
- ۸ اندازه‌گیری و کنترل مخروط تراشیده شده براساس نقشه، با وسایل مربوطه.
- ۹ انجام اصلاحات لازم در صورت نیاز.
- ۱۰ اخذ تأییدیه هنرآموز.

ب- ساخت سنبه

- ۱ آماده‌سازی و تنظیم دستگاه براساس پارامترهای ماشین‌کاری و اصول و فنون مربوطه.
- ۲ بستن قطعه کار و آماده‌سازی آن برای عملیات مخروط تراشی به روش انحراف سوپرت بالایی.
- ۳ اخذ تأییدیه هنرآموز.
- ۴ انجام عملیات مخروط تراشی خارجی براساس نقشه و مطابق اصول و فنون مربوطه.
- ۵ اندازه‌گیری و کنترل مخروط تراشیده شده براساس نقشه، با وسایل مربوطه.
- ۶ انجام اصلاحات لازم در صورت نیاز.
- ۷ اخذ تأییدیه هنرآموز.

پ- آزمایش و کنترل مجموعه سنبه‌نشان

- ۱ کنترل ظاهری.
 - به لحاظ ظاهری در حد قابل قبول است.
 - به لحاظ ظاهری در حد قابل قبول نیست.
- ۲ انجام آزمایش عملکردی.
 - روی یک قطعه ۵ بار سنبه‌نشان‌کاری کرده اثر سنبه‌نشان را به لحاظ ظاهری و ابعادی کنترل کنید.
 - شکل و ابعاد در حد قابل قبول است.
 - شکل و ابعاد در حد قابل قبول نیست.
- ۳ اخذ تأییدیه هنرآموز.

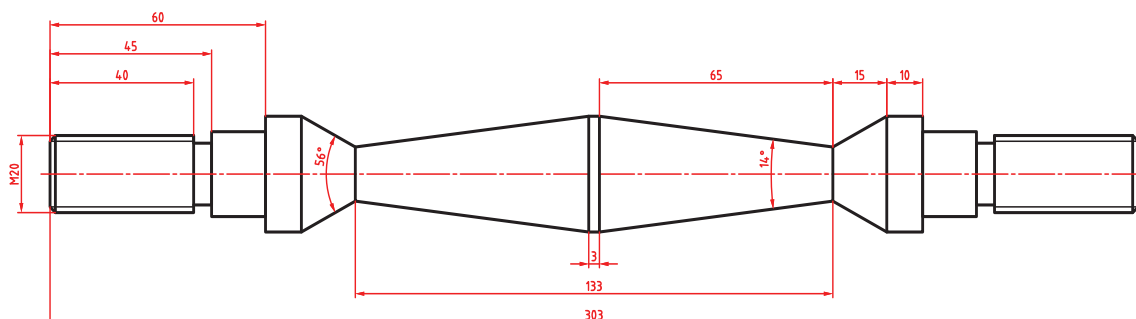
در پایان:

- ۱ تجهیزات را از روی دستگاه باز کرده، آنها را تمیز و مرتب نموده، در محل مربوطه قرار دهید.
- ۲ سایر وسایل استفاده شده را تمیز و مرتب نموده و در محل مربوطه قرار دهید.
- ۳ دستگاه را به حالت اولیه برگردانده، آن را تمیز و روغن‌کاری نمایید.
- ۴ محیط اطراف دستگاه را تمیز کرده، مواد زائد را از یکدیگر جدا نموده و به تفکیک در محل پیش‌بینی شده قرار دهید.



فعالیت کارگاهی ۷

موضوع: ساخت میله دمبل



توجه: مخروطها به روش انحراف سوپرت بالایی ساخته شوند.



وسایل مورد نیاز

- ۱ دستگاه تراش با متعلقات برحسب نیاز.
- ۲ رنده‌های تراشکاری با توجه به نوع عملیات تراشکاری.
- ۳ سه نظام مته.
- ۴ مته مرغک.
- ۵ مرغک گردان.
- ۶ انواع کلاهک مته برحسب نیاز.
- ۷ وسایل اندازه‌گیری و کنترل (کولیس و مهره‌های استاندارد، شابلون دنده).

توجه: مهره‌های طرفین به‌صورت استاندارد تهیه شود.



- ۸ جعبه آچار.
- ۹ وسایل تمظیف و روغندان.

نکات ایمنی و حفاظتی

- ۱ رعایت نکات ایمنی و حفاظتی کارگاهی.
- ۲ رعایت نکات ایمنی و حفاظتی در تراشکاری.

مراحل انجام کار

- ۱ انجام محاسبات تراشکاری براساس نقشه و قواعد مربوطه.
- ۲ اخذ تأییدیه هنرآموز.
- ۳ آماده‌سازی، تیز کردن و بستن رنده‌های مورد نیاز براساس اصول و فنون مربوطه.
- ۴ آماده‌سازی و تنظیم دستگاه براساس پارامترهای ماشین‌کاری و اصول و فنون مربوطه.

- ۵ بستن قطعه کار و آماده‌سازی آن برای عملیات پله‌تراشی مطابق نقشه و براساس اصول و فنون مربوطه.
- ۶ اندازه‌گیری و کنترل قطعه براساس نقشه مطابق با اصول و فنون مربوطه.
- ۷ انجام اصلاحات لازم در صورت نیاز.
- ۸ اخذ تأییدیه هنرآموز.
- ۹ انجام عملیات مخروط تراشی داخلی براساس نقشه و مطابق اصول و فنون مربوطه.
- ۱۰ اندازه‌گیری و کنترل مخروط تراشیده شده براساس نقشه، با وسایل مربوطه.
- ۱۱ انجام اصلاحات لازم در صورت نیاز.
- ۱۲ اخذ تأییدیه هنرآموز.
- ۱۳ آماده‌سازی و تنظیم دستگاه برای عملیات پیچ‌تراشی براساس نقشه و مطابق اصول و قواعد مربوطه.
- ۱۴ بستن قطعه‌کار بین سه‌نظام و مرغک و آماده‌سازی آن برای عملیات پیچ‌تراشی مطابق اصول و فنون مربوطه.
- ۱۵ انجام عملیات پیچ‌تراشی براساس نقشه و مطابق اصول و فنون مربوطه.
- ۱۶ کنترل ظاهری و ابعادی پیچ‌های ساخته شده.
- به لحاظ ظاهری در حد قابل قبول است.
- به لحاظ ظاهری در حد قابل قبول نیست. «انجام اصلاحات لازم در صورت امکان»
- ۱۷ کنترل ابعادی پیچ‌های ساخته شده به وسیله کولیس و شابلون دنده براساس نقشه.
- به لحاظ ابعادی در حد قابل قبول است.
- به لحاظ ابعادی در حد قابل قبول نیست. «انجام اصلاحات لازم در صورت امکان»
- ۱۸ کنترل عملکردی: مهره استاندارد را روی پیچ‌های طرفین جابه‌جا کنید.
- مهره روی پیچ سمت راست به راحتی جابه‌جا می‌شود.
- مهره روی پیچ سمت راست به راحتی جابه‌جا نمی‌شود. «انجام اصلاحات لازم در صورت امکان»
- مهره روی پیچ سمت چپ به راحتی جابه‌جا می‌شود.
- مهره روی پیچ سمت چپ به راحتی جابه‌جا نمی‌شود. «انجام اصلاحات لازم در صورت امکان»
- ۱۹ اخذ تأییدیه هنرآموز.

در پایان:

- ۱ تجهیزات را از روی دستگاه باز کرده، آنها را تمیز و مرتب نموده، در محل مربوطه قرار دهید.
- ۲ سایر وسایل استفاده شده را تمیز و مرتب نموده و در محل مربوطه قرار دهید.
- ۳ دستگاه را به حالت اولیه برگردانده، آن را تمیز و روغن‌کاری نمایید.
- ۴ محیط اطراف دستگاه را تمیز کرده، مواد زائد را از یکدیگر جدا نموده و به تفکیک در محل پیش‌بینی شده قرار دهید.

ارزشیابی مخروط تراشی

موضوع: مخروط تراشی مطابق نقشه

شاخص عملکرد

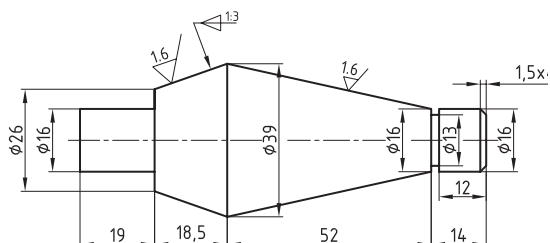
۱- تolerانس ابعادی براساس استاندارد ISO2768-m-۲- کیفیت سطح Ra0.8

شرایط انجام کار

۱- انجام کار در محیط کارگاه ۲- نور یکنواخت با شدت روشنایی ۴۰۰ لوکس ۳- تهویه استاندارد ۴- دمای محیط $30 \pm 2^{\circ}C$ ۵- استفاده از تجهیزات ایمنی و حفاظتی استاندارد

ابزار و تجهیزات

۱- دستگاه تراش با متعلقات برحسب نیاز ۲- انواع رنده برحسب نیاز ۳- قطعه کار اولیه با توجه به نقشه ۴- مته مرغک ۵- مرغک گردان ۶- وسایل اندازه گیری و کنترل (کولیس ۰/۰۲ - زبری سنج مقایسه ای - زاویه سنج 5°) ۷- وسایل تمظیف و روغن کاری



معیار شایستگی

ردیف	مرحله کار	حداقل نمره دریافتی	نمره هنرجو
۱	آماده سازی، تیز کردن و بستن رنده	۱	
۲	آماده سازی دستگاه و بستن قطعه کار	۱	
۳	پیشانی تراشی و اندازه کردن قطعه کار	۱	
۴	مته مرغک زنی و روتراشی	۱	
۵	پله تراشی و شیار تراشی	۱	
۶	مخروط تراشی و پخ زنی	۲	
	شایستگی های غیر فنی، ایمنی، بهداشت، توجهات زیست محیطی و نگرش:		
	۱- استفاده از وسایل و تجهیزات ایمنی و حفاظتی		
	۲- مسئولیت پذیری	۲	
	۳- مدیریت مواد، ابزار و تجهیزات		
	۴- پایبندی به الزامات نقشه		
	۵- رعایت نکات زیست محیطی		
	میانگین نمرات		*
* حداقل میانگین نمرات هنرجو برای قبولی و کسب شایستگی ۲ است.			



پودمان ۳

فرم تراشی و لنگ تراشی



فرم تراشی

مقدمه

فرم‌ها به منظور برآورده ساختن نیازهای گوناگون صنعتی، ارگونومی و زیبایی در قطعات و لوازم به کار برده می‌شوند، لذا یک ماشین کار باید توانایی ایجاد انواع فرم روی قطعات را داشته و آنها را به شیوه‌های مختلف ایجاد کند.

استاندارد عملکرد

تراش انواع فرم‌های داخلی و خارجی روی دستگاه تراش مطابق نقشه و تولرانس‌های مربوطه.

پیش‌نیاز

- ۱ روتراشی
- ۲ کف‌تراشی
- ۳ مته مرغک‌زنی

فرم تراشی

در سال‌های گذشته با نمونه‌هایی از فرم که به روش براده‌برداری دستی و ماشینی ساخته می‌شد، آشنا شده‌اید. در این بخش از کتاب فرم‌های قابل ساخت با دستگاه تراش شرح داده می‌شود. گفتنی است انواع فرم کاربردهای مختلفی دارد. به‌عنوان مثال نمونه‌هایی از فرم را می‌توان روی دستگیره‌های ماشین‌های ابزار مشاهده نمود.

فرم

شکل‌های هندسی می‌باشند که به‌منظور برآورده ساختن نیازهای صنعتی، ارگونومی، زیبایی و... به‌کار گرفته می‌شوند.

فعالیت ۱



کدام یک از فرم‌های زیر به‌وسیله دستگاه تراش قابل ساخت است؟



دسته دنده اتومبیل



دستگیره در منزل



اهرم‌های تراش



دسته فلکه ورنیه

نکته: با توجه به قابلیت‌های دستگاه تراش، فرم‌های خاصی قابل ساخت و تولید می‌باشند.

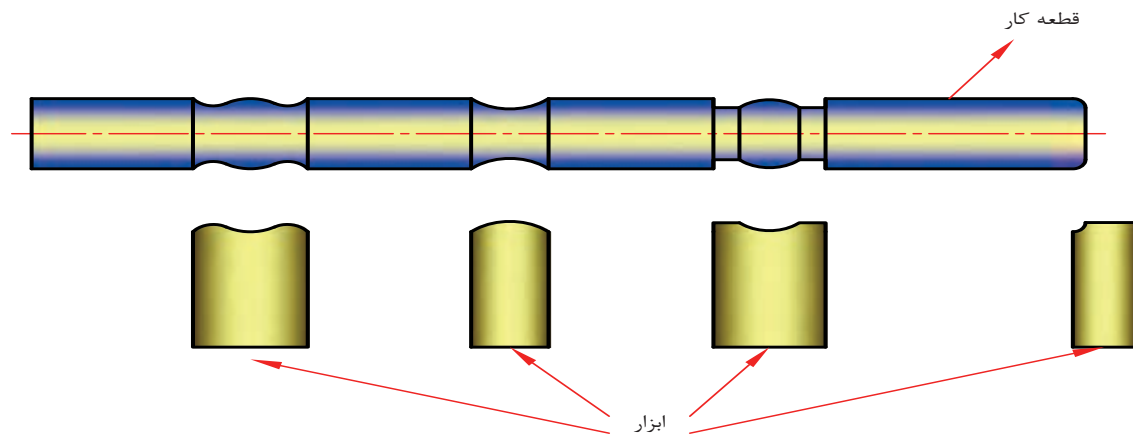
فرم‌ها به دو صورت خارجی و داخلی، برجسته و فرورفته و یا ترکیبی از آنها روی قطعات ایجاد می‌شوند. منحنی فرم‌ها تابع اشکال هندسی مانند دایره، سهمی، بیضی و... می‌باشند.

فرایند فرم تراشی:

به عملیاتی گفته می‌شود که برای ایجاد تغییر شکل روی قطعات به‌منظور دستیابی به اهداف مورد نظر، مطابق نقشه انجام می‌شود. این عملیات را می‌توان به‌وسیله دستگاه‌ها و روش‌های مختلف انجام داد.

فرم تراشی به‌وسیله دستگاه تراش:

فرم‌های مختلفی را می‌توان به‌وسیله دستگاه تراش ایجاد نمود. (شکل ۱)



شکل ۱- نمونه‌های فرم

فرم‌ها در نقشه‌های صنعتی براساس شعاع و یا قطر و مطابق با اصول نقشه‌کشی نشان داده می‌شوند.

فعالیت ۲



تصویر یک وسیله کارگاهی که دارای فرم‌های مختلفی است را رسم کرده، آن را اندازه‌گذاری نموده و پیرامون وسایل اندازه‌گیری و کنترل آنها توضیح دهید.

توضیحات	تصویر

برای انجام فرم‌تراشی روی دستگاه تراش، مانند سایر فرایندهای تراشکاری نیاز به تیز کردن و آماده‌سازی ابزار براساس نقشه و پارامترهای ماشین‌کاری می‌باشد.

تیز کردن و آماده‌سازی رنده‌های فرم‌تراشی :

تیز کردن رنده‌های فرم‌تراشی نیز مانند سایر رنده‌های تراشکاری، با دستگاه ابزار تیزکنی و یا سنگ دیواری امکان‌پذیر است.

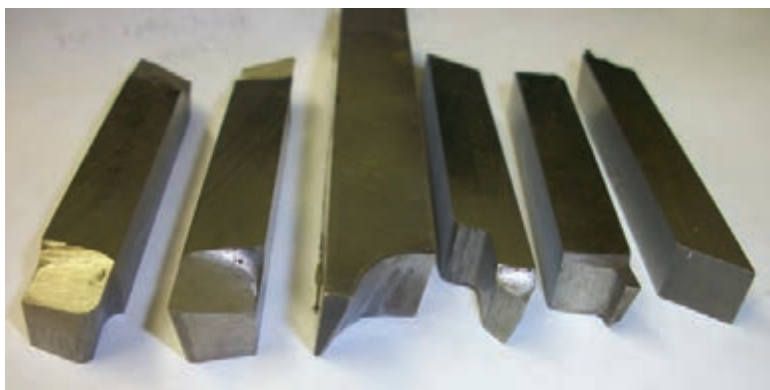
با توجه به سه زاویه اصلی (آزاد، گوه و براده) در رنده‌ها، مقدار این زوایا در رنده‌های فرم‌تراشی مطابق زیر در نظر گرفته می‌شود.

$$\alpha = \text{زاویه آزاد (حدود ۱۱ درجه)}$$

$$\beta = \text{زاویه براده (معمولاً صفر درجه)}$$

$$\gamma = \text{زاویه گوه (حدود ۷۹ درجه)}$$

گفتنی است مقدار زوایای فوق به پارامترهای ماشین کاری از قبیل: جنس قطعه کار، جنس ابزار، توان دستگاه، استفاده از مایع خنک کاری و... بستگی دارد. (شکل ۲)



شکل ۲- نمونه رنده‌های فرم

فعالیت ۳



چهار نوع از رنده‌های فرم تراشی را ترسیم کرده، نام و کاربرد آنها را بنویسید.

فعالیت ۴



دلایل صفر بودن زاویه براده در رنده‌های فرم را بنویسید.

	۱-
	۲-
	۳-
	۴-

عوامل تأثیرگذار در فرم تراشی :

مقدار عده دوران و سرعت پیشروی در فرم تراشی با توجه به صفر و یا منفی بودن زاویه براده، زیاد بودن سطح تماس رنده با قطعه کار و دیگر عوامل مؤثر تعیین می‌گردد. به‌طور معمول، مقدار عده دوران در حدود $(\frac{1}{3}$ تا $\frac{1}{5})$ کمتر از عده دوران روتراشی در نظر گرفته می‌شود.

مثال : مقدار عده دوران برای ایجاد فرمی مطابق شکل زیر را حساب کنید. (در صورتی که سرعت برش 40 m/min باشد)

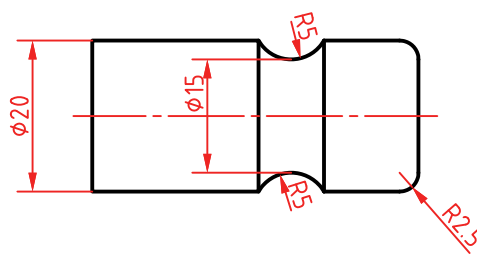
$$V = \frac{\pi d n}{1000}$$

$$40 = \frac{3/14 \times 15 \times n}{1000} \rightarrow n = 849/25$$

$$849/25 \times \frac{1}{3} = 283/08$$

$$849/25 - 283/08 = 566/17$$

مقدار عده دوران برای روتراشی
در صورتی که ضریب یک سوم در
نظر گرفته شود.
عده دوران در فرم تراشی



نزدیک‌ترین عده دوران قابل تنظیم روی ماشین تراش به مقدار محاسبه شده، 500 است. بنابراین عده دوران

مناسب برای تراشیدن این فرم برابر است با: $n = 500 \text{ rpm}$

گفتنی است تیز کردن رنده‌های فرم مانند سایر رنده‌های تراشکاری می‌باشد با این تفاوت که زاویه براده در این نوع رنده‌ها صفر است. پیشنهاد می‌شود برای تیز کردن دقیق‌تر، ابتدا به کمک ماژیک صنعتی و شابلون قوس، شکل هندسی فرم را روی سطح رنده ترسیم نموده، سپس با حرکت یکنواخت دست، اقدام به ایجاد فرم و تیز کردن رنده مطابق با اصول و فنون مربوطه نمایید.

فعالیت ۵



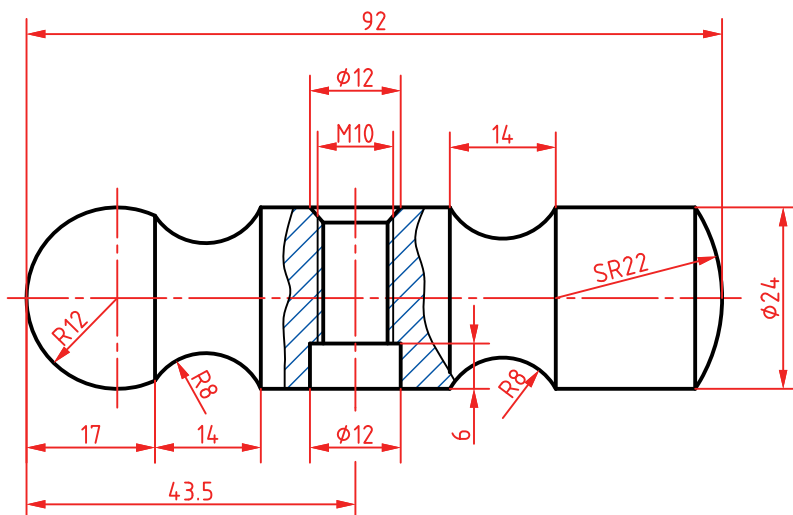
چگونگی تشخیص سنگ تیز از سنگ کند کدام است؟

- حجم جرقه‌ها در سنگ تیز بیشتر است.
- حجم جرقه‌ها در سنگ کند کمتر است.
- صدای تماس سنگ با ابزار در سنگ کند، زیر است.
- صدای تماس سنگ با ابزار در سنگ تیز، بم است.



فعالیت کارگاهی ۱

موضوع: تیز کردن رنده فرم برای ایجاد شیار R8 مطابق نقشه.



وسایل مورد نیاز

- ۱ دستگاه سنگ ابزارتیزکنی یا سنگ دیواری
- ۲ قرقره سنگ تیزکن
- ۳ وسایل ایمنی مربوط به سنگ ابزارتیزکنی
- ۴ وسایل اندازه گیری و کنترل (شابلون قوس و زاویه سنج)
- ۵ وسایل نظیف

نکات ایمنی و حفاظتی

- ۱ رعایت نکات ایمنی و حفاظتی کارگاهی
- ۲ رعایت نکات ایمنی و حفاظتی کار در ابزار تیزکنی

مراحل انجام کار

- ۱ کنترل سنگ
 - * حفره های سطح پیشانی سنگ، خالی (تیره) است.
 - * حفره های سطح پیشانی سنگ، پر (براق) است.
- ۲ اصلاح سطح سنگ با استفاده از قرقره سنگ تیزکن در صورت نیاز
 - * شکل هندسی سنگ در حد قابل قبول است.
 - * شکل هندسی سنگ در حد قابل قبول نیست.
- ۳ اصلاح سطح سنگ با استفاده از قرقره سنگ تیزکن در صورت نیاز.
- ۴ رسم منحنی لبه برنده براساس نقشه روی رنده خام به کمک شابلون قوس و ماژیک صنعتی.
- ۵ اخذ تأییدیه هنرآموز
- ۶ انجام عملیات تیزکاری و آماده سازی رنده براساس نقشه و رعایت اصول ایمنی و حفاظتی در ابزار تیزکنی.
- ۷ کنترل رنده تیز شده به کمک شابلون و انجام اصلاحات مورد نیاز.
- ۸ اخذ تأییدیه هنرآموز.

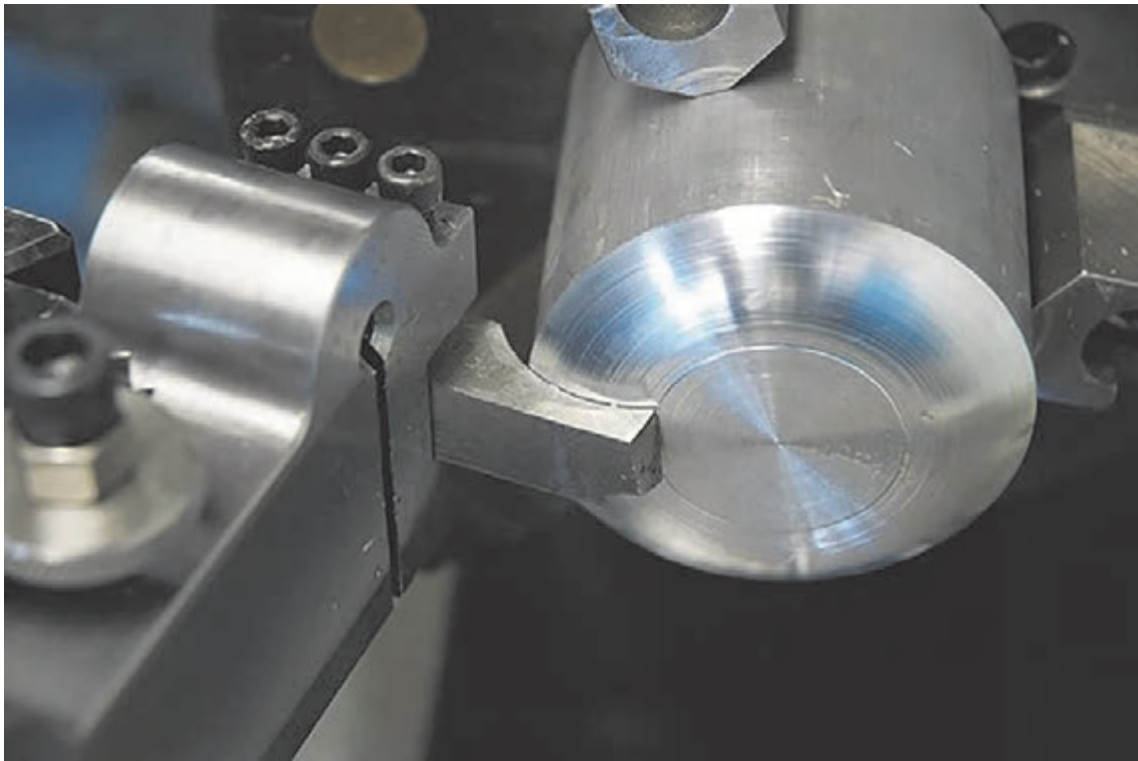
در پایان :

- ۱ تجهیزات را از روی دستگاه باز کرده، آنها را تمیز و مرتب نموده، در محل مربوطه قرار دهید.
- ۲ سایر وسایل استفاده شده را تمیز و مرتب نموده و در محل مربوطه قرار دهید.
- ۳ دستگاه را به حالت اولیه برگردانده، آن را تمیز و روغن کاری نمایید.
- ۴ محیط اطراف دستگاه را تمیز کرده، مواد زاید را از یکدیگر جدا نموده و به تفکیک در محل پیش بینی شده قرار دهید.

انواع فرم تراشی

فرم تراشی با رنده فرم

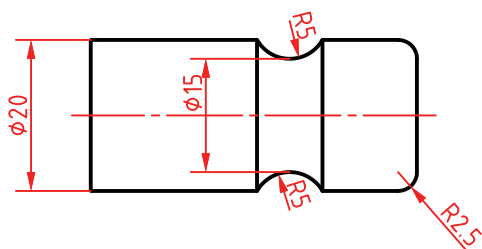
در این روش شکل کمان مورد نظر به کمک یک رنده فرم مناسب و براساس نقشه روی قطعه کار ایجاد می‌شود.
(شکل ۳)



شکل ۳- فرم تراشی به کمک رنده فرم

گفتنی است :

- ۱ انجام عملیات براده برداری مقدماتی (خشن کاری) با استفاده از رنده‌ای غیر از رنده فرم اصلی صورت می‌پذیرد.
- ۲ تکمیل و پرداخت نهایی شکل مورد نظر با استفاده از رنده فرم آماده شده، مطابق با اصول و فنون تراشکاری انجام می‌گردد.



فعالیت کارگاهی ۲

موضوع: فرم تراشی به کمک رنده فرم

وسایل مورد نیاز

- ۱ دستگاه تراش با متعلقات برحسب نیاز.
- ۲ دستگاه سنگ ابزار تیزکنی یا سنگ دیواری.
- ۳ قرقره سنگ تیزکن در صورت نیاز.
- ۴ رنده‌های تراشکاری برحسب نیاز.
- ۵ وسایل اندازه‌گیری و کنترل (کولیس، شابلون قوس).
- ۶ وسایل نظیف و روغندان.
- ۷ جعبه آچار.

نکات ایمنی و حفاظتی

- ۱ رعایت نکات ایمنی و حفاظتی کارگاهی.
- ۲ رعایت نکات ایمنی و حفاظتی در فرم تراشی.

مراحل انجام کار

- ۱ انجام محاسبات تراشکاری در فرم تراشی براساس نقشه و قواعد مربوطه.
- ۲ اخذ تأییدیه هنرآموز.
- ۳ آماده‌سازی، تیز کردن و بستن رنده فرم براساس نقشه و مطابق با اصول و فنون مربوطه.
- ۴ آماده‌سازی و تنظیم دستگاه براساس پارامترهای ماشین‌کاری و اصول و فنون مربوطه.
- ۵ بستن قطعه کار و آماده‌سازی آن برای عملیات فرم تراشی، مطابق با اصول و فنون مربوطه.
- ۶ اخذ تأییدیه هنرآموز.
- ۷ انجام عملیات فرم تراشی براساس نقشه و مطابق با اصول و فنون مربوطه.
- ۸ اندازه‌گیری و کنترل فرم تراشیده شده براساس نقشه، با وسایل مربوطه.
- ۹ اخذ تأییدیه هنرآموز.

در پایان:

- ۱ تجهیزات را از روی دستگاه باز کرده، آنها را تمیز و مرتب نموده، در محل مربوطه قرار دهید.
- ۲ سایر وسایل استفاده شده را تمیز و مرتب نموده و در محل مربوطه قرار دهید.
- ۳ دستگاه را به حالت اولیه برگردانده، آن را تمیز و روغن‌کاری نمایید.
- ۴ محیط اطراف دستگاه را تمیز کرده، مواد زاید را از یکدیگر جدا نموده و به تفکیک در محل پیش‌بینی شده قرار دهید.

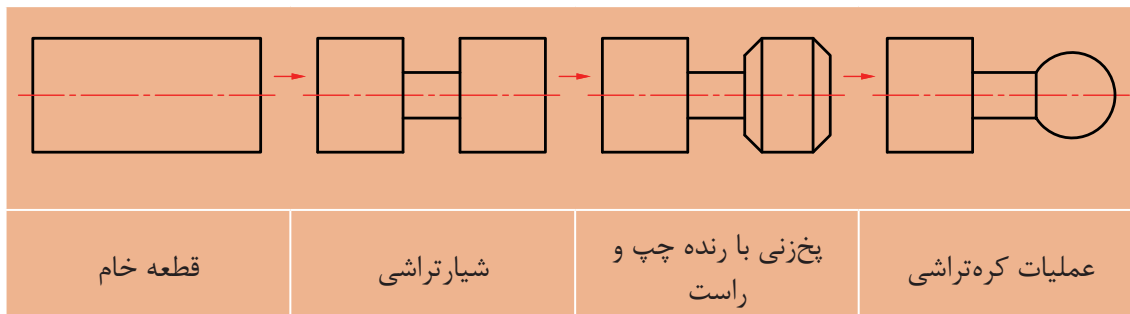
کره تراشی

در این روش از وسیله‌ای به نام ابزار کره تراش که به جای قلم‌بند ماشین تراش سوار می‌شود استفاده می‌گردد، و امکان تراشیدن کره‌های خارجی و داخلی با قطرهای مختلف امکان‌پذیر است. (شکل ۴)



شکل ۴- دستگاه کره تراش

شکل زیر روند ساخت کره را نشان می‌دهد (شکل ۵):

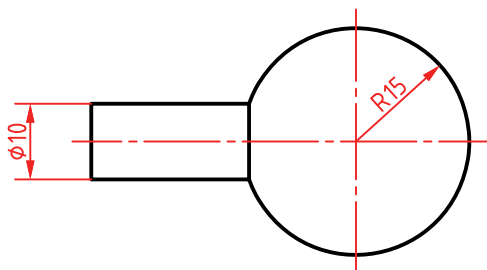


شکل ۵- روند ساخت کره



فعالیت کارگاهی ۳

موضوع : کره تراشی روی ماشین تراش



وسایل مورد نیاز

- ۱ دستگاه تراش و متعلقات برحسب نیاز.
- ۲ تجهیزات کره تراشی.
- ۳ رنده های تراشکاری مناسب برحسب نیاز.
- ۴ وسایل اندازه گیری و کنترل (کولیس، شابلون قوس).
- ۵ جعبه آچار.
- ۶ وسایل نظیف و روغندان.

نکات ایمنی و حفاظتی

- ۱ رعایت نکات ایمنی و حفاظتی کارگاهی.
- ۲ رعایت نکات ایمنی و حفاظتی در کره تراشی.

مراحل انجام کار

- ۱ انجام محاسبات تراشکاری در کره تراشی براساس نقشه و قواعد مربوطه.
- ۲ اخذ تأییدیه هنرآموز
- ۳ آماده سازی، تیز کردن و بستن رنده های مورد نیاز براساس نقشه و مطابق با اصول و فنون مربوطه.
- ۴ آماده سازی و تنظیم دستگاه براساس پارامترهای ماشین کاری و اصول و فنون مربوطه.
- ۵ اخذ تأییدیه هنرآموز.
- ۶ انجام براده برداری مقدماتی به منظور آماده سازی قطعه برای عملیات کره تراشی.
- ۷ نصب، آماده سازی و تنظیم ابزار کره تراشی در جای قلم بند.
- ۸ اخذ تأییدیه هنرآموز بدون بازکردن قطعه کار.
- ۹ انجام کره تراشی براساس نقشه و مطابق با اصول و فنون مربوطه.
- ۱۰ کنترل قطعه با وسایل مربوطه و رفع نواقص در صورت نیاز.
- ۱۱ اخذ تأییدیه هنرآموز.

در پایان

- ۱ تجهیزات را از روی دستگاه باز کرده، آنها را تمیز و مرتب نموده، در محل مربوطه قرار دهید.
- ۲ سایر وسایل استفاده شده را تمیز و مرتب نموده و در محل مربوطه قرار دهید.
- ۳ دستگاه را به حالت اولیه برگردانده، آن را تمیز و روغن کاری نمایید.
- ۴ محیط اطراف دستگاه را تمیز کرده، مواد زاید را از یکدیگر جدا نموده و به تفکیک در محل پیش بینی شده قرار دهید.

فرم تراشی با دستگاه کپی تراش

در این روش از نصب تجهیزات کپی تراش روی ماشین تراش استفاده می‌شود. این وسیله مجهز به سیستم هیدرولیکی بوده و می‌تواند فرم و پستی و بلندی‌های مدل (نمونه اصلی) را به نوک ابزار منتقل نماید (شکل ۶).



شکل ۶- دستگاه کپی تراش

شکل زیر عملیات فرم‌تراشی با استفاده از دستگاه کپی تراش را نشان می‌دهد (شکل ۷).



شکل ۷- عملیات کپی تراشی

نکته: شرکت‌های سازنده با توجه به مدل دستگاهی که می‌سازند، کپی تراش مخصوص آن را نیز طراحی و تولید می‌کنند و برای کسب اطلاعات بیشتر و چگونگی نصب آن بایستی به دفترچه راهنمای شرکت سازنده مراجعه نمود.



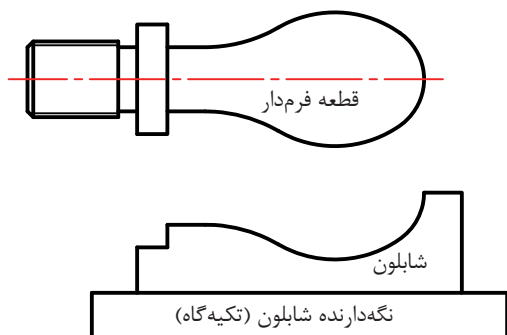


فعالیت کارگاهی ۴

موضوع: فرم تراشی به کمک تجهیزات کپی تراش و شابلون



نکته: یکی از دستگیره‌های فرمدار ماشین تراش را انتخاب کرده، اندازه برداری نموده، و نقشه شابلون آن را تهیه کرده، سپس براساس شابلون، دسته مذکور را بسازید



وسایل مورد نیاز

- ۱ دستگاه تراش و متعلقات مورد نیاز.
- ۲ تجهیزات کپی تراشی.
- ۳ وسایل و تجهیزات براده برداری دستی برحسب نیاز.
- ۴ شابلون مطابق با نمونه مربوطه.
- ۵ رنده‌های تراشکاری برحسب نیاز.
- ۶ وسایل اندازه گیری و کنترل (کولیس).
- ۷ جعبه آچار.
- ۸ وسایل تمظیف و روغندان.

نکات ایمنی و حفاظتی

- ۱ رعایت نکات ایمنی و حفاظتی کارگاهی.
- ۲ رعایت نکات ایمنی و حفاظتی در کپی تراشی.

مراحل انجام کار

- ۱ انجام محاسبات تراشکاری در کپی تراشی براساس نقشه و قواعد مربوطه.
- ۲ اخذ تأییدیه هنرآموز.
- ۳ ساخت شابلون با توجه به نقشه قطعه کار و اصول و فنون مربوطه.
- ۴ اخذ تأییدیه هنرآموز.
- ۵ آماده سازی و تنظیم دستگاه براساس پارامترهای ماشین کاری و رعایت اصول و فنون مربوطه.
- ۶ بستن و آماده سازی قطعه کار و شابلون به منظور انجام عملیات کپی تراشی.
- ۷ تنظیم لمس کننده (پیرو) روی شابلون.
- ۸ تنظیم رنده با سطح قطعه کار مطابق با اصول و فنون مربوطه.
- ۹ اخذ تأییدیه هنرآموز.
- ۱۰ انجام مراحل براده برداری توسط کپی تراشی.
- ۱۱ کنترل قطعه با وسایل مناسب و رفع نواقص در صورت نیاز.
- ۱۲ اخذ تأییدیه هنرآموز.

در پایان

- ۱ تجهیزات را از روی دستگاه باز کرده، آنها را تمیز و مرتب نموده، در محل مربوطه قرار دهید.
- ۲ سایر وسایل استفاده شده را تمیز و مرتب نموده و در محل مربوطه قرار دهید.
- ۳ دستگاه را به حالت اولیه برگردانده، آن را تمیز و روغن کاری نمایید.
- ۴ محیط اطراف دستگاه را تمیز کرده، مواد زاید را از یکدیگر جدا نموده و به تفکیک در محل پیش بینی شده قرار دهید.

فرم تراشی با دستگاه تراش اتوماتیک (سری تراش)

از این نوع دستگاه‌ها برای تولید انبوه در صنعت قطعه‌سازی استفاده می‌شود. انجام عملیات (پیشانی‌تراش، روتراشی، شیارتراشی، مته مرغک‌زنی، سوراخ‌کاری با مته، داخل‌تراشی و همچنین فرم‌تراشی) با رنده‌های مختلف امکان‌پذیر است. (شکل ۸)



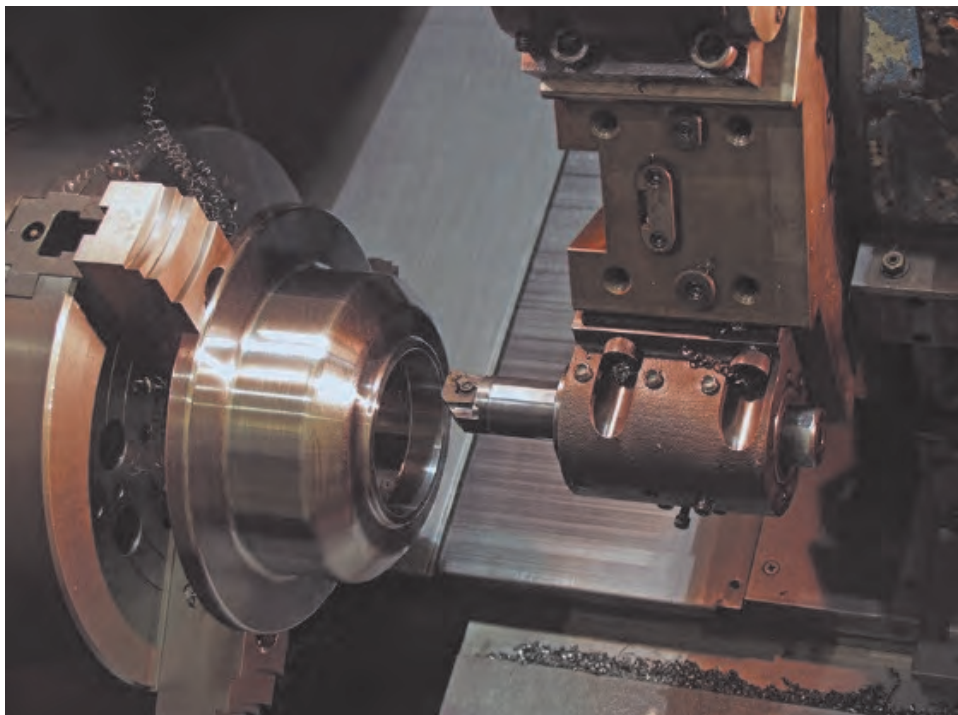
شکل ۸- دستگاه تراش اتوماتیک

از مزایای این روش: سرعت بالای تولید، یکنواخت بودن دقت اندازه و کیفیت بالای سطوح قطعات می‌باشد. برای ایجاد حرکت پیشروی ابزار، کنترل آن و زمان‌بندی فعالیت‌های براده‌برداری مطابق با فرایند تولید، از مکانیزم بادامک و پیرو استفاده می‌گردد. لازم به ذکر است حرکت رنده برای ایجاد فرم مورد نظر توسط بادامک‌ها و تبلک‌ها تأمین می‌شود.

فرم‌تراشی به کمک ماشین تراش CNC

در این روش، تمامی عملیات تراشکاری که تاکنون آموخته‌اید، به وسیله دستگاه تراش CNC مجهز به سیستم کنترل اتوماتیک (کامپیوتر مخصوص برنامه‌ریزی)، امکان‌پذیر است. سرعت بالای تولید، یکنواخت بودن دقت اندازه و کیفیت بالای سطوح قطعات از مزایای این دستگاه‌ها می‌باشد. (شکل ۹)

در فصل پنجم با این نوع دستگاه به طور کامل آشنا خواهید شد.

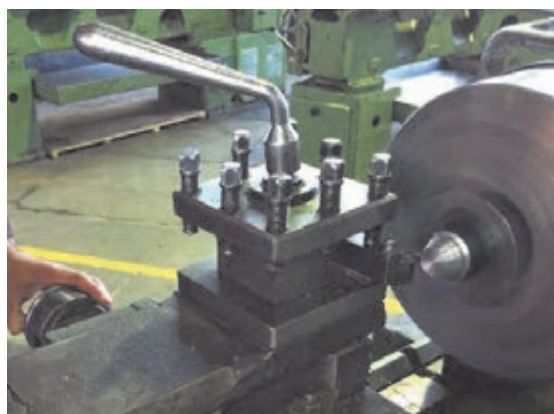


شکل ۹- دستگاه تراش CNC

فرم تراشی دستی بدون استفاده از قلم فرم

در این روش ایجاد برخی از فرم‌ها با استفاده از رنده‌های روتراش معمولی و توسط حرکت همزمان سوپرت‌های دستگاه که به وسیله مهارت بالای شخص تراشکار ایجاد می‌شود، امکان پذیر می‌باشد.

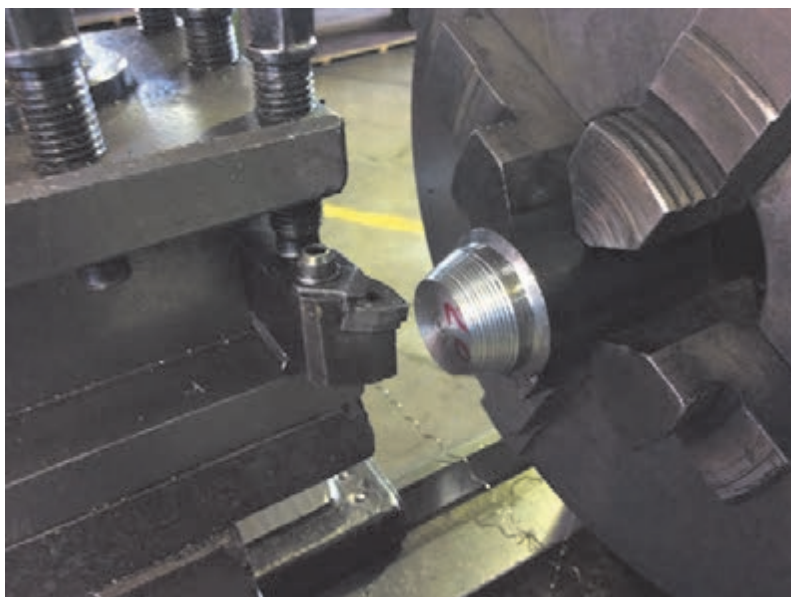
نکته: حرکت همزمان سوپرت‌ها می‌تواند به صورت دستی و یا ترکیبی از حرکت (دستی و اتومات) صورت پذیرد. (شکل ۱۰)



شکل ۱۰- حرکت همزمان سوپرت‌های دستگاه

گفتنی است:

در این روش نیز مانند سایر روش‌های تراشکاری، خشن‌کاری مقدماتی به وسیله رنده‌های مخصوص و قبل از براده‌برداری نهایی صورت می‌پذیرد. (شکل ۱۱)



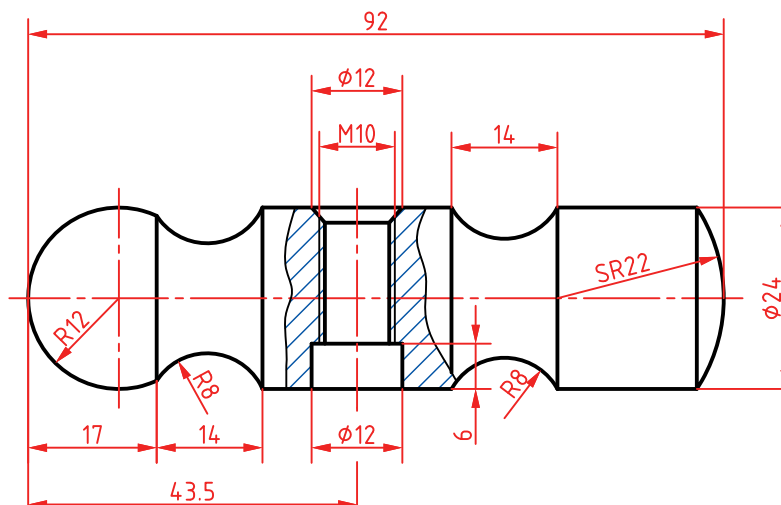
شکل ۱۱- خشن‌کاری مقدماتی

کنترل فرم

با توجه به وجود خطای اجتناب‌ناپذیر حرکت دستی در این روش، کنترل فرم مورد نظر در تمامی مراحل تراشکاری (خشن‌کاری - پرداخت نهایی) به وسیله شابلون‌های مناسب انجام می‌شود. (شکل ۱۲)



شکل ۱۲- کنترل فرم به وسیله شابلون



فعالیت کارگاهی ۵

موضوع : ساخت چکش

وسایل مورد نیاز

- ۱ دستگاه تراش و متعلقات برحسب نیاز.
- ۲ شابلون قوس.
- ۳ رنده‌های تراشکاری مناسب برحسب نیاز.
- ۴ قلاویز با دسته مربوطه براساس نقشه.
- ۵ وسایل اندازه‌گیری و کنترل (کولیس، شابلون).
- ۶ جعبه آچار.
- ۷ وسایل تمظیف و روغندان.

نکات ایمنی و حفاظتی

- ۱ رعایت نکات ایمنی و حفاظتی کارگاهی.
- ۲ رعایت نکات ایمنی و حفاظتی در تراشکاری.

مراحل انجام کار

- ۱ انجام محاسبات تراشکاری براساس نقشه و قواعد مربوطه.
- ۲ اخذ تأییدیه هنرآموز.
- ۳ تیزکردن، آماده‌سازی و بستن رنده‌های فرم براساس نقشه و رعایت اصول و فنون مربوطه.
- ۴ اخذ تأییدیه هنرآموز.
- ۵ آماده‌سازی و تنظیم دستگاه براساس پارامترهای ماشین‌کاری و رعایت اصول و فنون مربوطه.
- ۶ بستن و آماده‌سازی قطعه کار به‌منظور انجام فرم‌تراشی.
- ۷ اخذ تأییدیه هنرآموز.
- ۸ انجام عملیات براده‌برداری و فرم‌تراشی مطابق با اصول و فنون مربوطه.
- ۹ کنترل قطعه با وسایل مناسب و رفع نواقص در صورت نیاز.
- ۱۰ اخذ تأییدیه هنرآموز.

در پایان

- ۱ تجهیزات را از روی دستگاه باز کرده، آنها را تمیز و مرتب نموده، در محل مربوطه قرار دهید.
- ۲ سایر وسایل استفاده شده را تمیز و مرتب نموده و در محل مربوطه قرار دهید.
- ۳ دستگاه را به حالت اولیه برگردانده، آن را تمیز و روغن‌کاری نمایید.
- ۴ محیط اطراف دستگاه را تمیز کرده، مواد زائد را از یکدیگر جدا نموده و به تفکیک در محل پیش‌بینی شده قرار دهید.

ارزشیابی فرم تراشی

موضوع: فرم تراشی مطابق نقشه

شاخص عملکرد

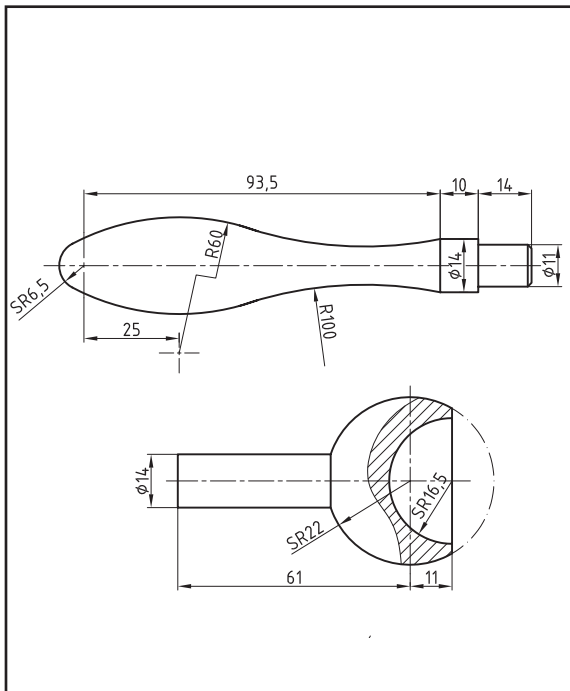
۱- تولرانس ابعادی براساس استاندارد ISO2768-m ۲- کیفیت سطح Ra1.6

شرایط انجام کار

۱- انجام کار در محیط کارگاه ۲- نور یکنواخت با شدت روشنایی ۴۰۰ لوکس ۳- تهویه استاندارد ۴- دمای محیط $20 \pm 3^{\circ}C$ ۵- استفاده از تجهیزات ایمنی و حفاظتی استاندارد

ابزار و تجهیزات

۱- دستگاه تراش با متعلقات برحسب نیاز ۲- انواع رنده برحسب نیاز ۳- قطعه کار اولیه با توجه به نقشه ۴- مته مرغک ۵- مرغک گردان ۶- سیستم کپی تراش ۷- سیستم کره تراش ۸- وسایل اندازه گیری و کنترل (کولیس ۰/۰۲ - انواع شابلون قوس - زبری سنج مقایسه ای) ۹- وسایل نظیف و روغن کاری



معیار شایستگی

ردیف	مرحله کار	حداقل نمره دریافتی	نمره هنرجو
۱	تیز کردن و بستن ابزار مطابق الزامات نقشه	۱	
۲	آماده سازی دستگاه و بستن قطعه کار	۱	
۳	آماده سازی اولیه قطعه کار	۱	
۴	نصب و آماده سازی سیستم کپی تراشی براساس نقشه	۲	
۵	انجام کپی تراشی براساس نقشه	۲	
۶	انجام کره تراشی براساس نقشه	۲	
	شایستگی های غیر فنی، ایمنی، بهداشت، توجهات زیست محیطی و نگرش: ۱- استفاده از وسایل و تجهیزات ایمنی و حفاظتی ۲- مسئولیت پذیری ۳- مدیریت مواد، ابزار و تجهیزات ۴- پایبندی به الزامات نقشه ۵- رعایت نکات زیست محیطی	۲	
	میانگین نمرات		*
* حداقل میانگین نمرات هنرجو برای قبولی و کسب شایستگی ۲ است			

واحد یادگیری ۲

لنگ تراشی

مقدمه

در مکانیزم‌ها و ماشین‌آلات صنعتی برای تبدیل حرکت دورانی به خطی و بالعکس از قطعات لنگ‌دار، استفاده می‌شود.

استاندارد عملکرد

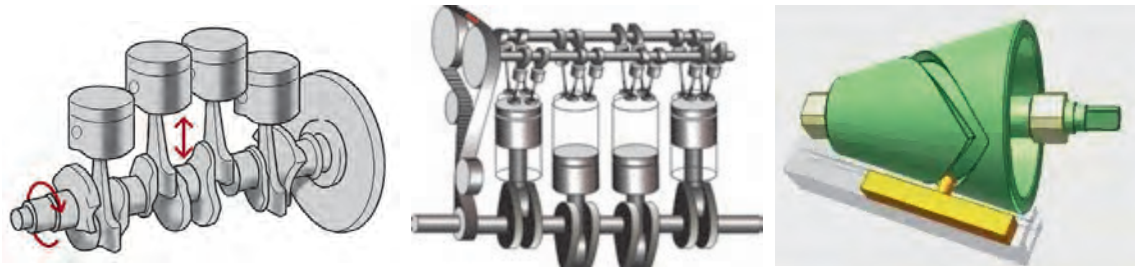
تراش انواع لنگ‌های خارجی و داخلی براساس استاندارد و تولرانس مربوطه.

پیش‌نیاز

- ۱ پیشانی تراشی
- ۲ روتراشی
- ۳ مته مرغک‌زنی
- ۴ خط‌کشی و سنبه‌نشان‌کاری
- ۵ سوراخ‌کاری
- ۶ داخل تراشی

لنگ تراشی

به تصاویر زیر نگاه کنید، در همه آنها نوعی از تبدیل حرکت را مشاهده می‌کنید. (شکل ۱۳)



شکل ۱۳- تبدیل حرکت دورانی به خطی

در تصاویر بالا از تبدیل حرکت دورانی به خطی و یا تبدیل حرکت خطی به دورانی برای کاربردی خاص استفاده شده است.

فعالیت ۱



یک گروه دو نفری تشکیل داده و با مشارکت یکدیگر و استفاده از منابع مختلف، چگونگی تبدیل حرکت و کاربرد هر یک از دستگاه‌های شکل زیر را بنویسید.

ماشین اره

ماشین پرس

ماشین صفحه تراش



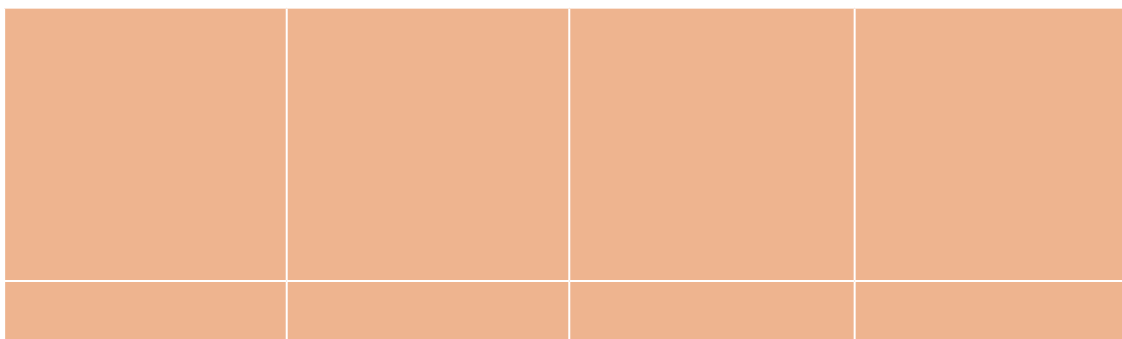
ماشین صفحه تراش:

ماشین پرس:

ماشین اره:



با تشکیل یک گروه دو نفری و استفاده از منابع مختلف، تصاویری از ماشین‌هایی را که در آنها از مکانیزم لنگ استفاده شده است، تهیه و در محل‌های مربوطه چسبانده و نام آنها را بنویسید.



لنگ

وجود استوانه‌های غیرهم‌مرکز که در قطعه کار باعث ایجاد حرکت خطی می‌شوند را لنگ گویند. (شکل ۱۴)

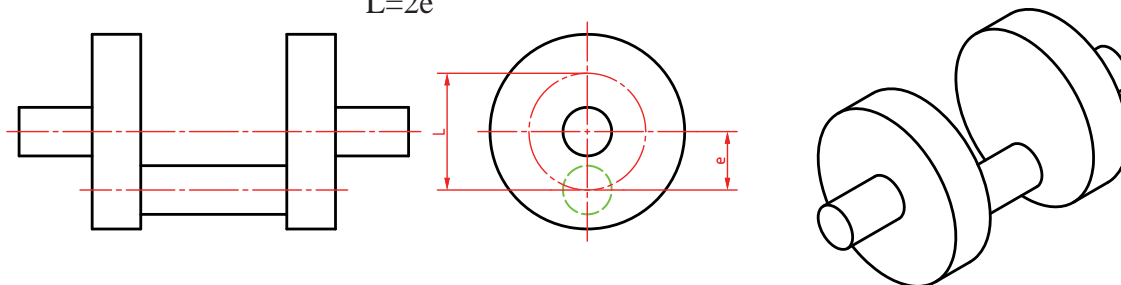


شکل ۱۴-لنگ

مشخصات لنگ

مقدار لنگ: میزان خارج از مرکزیت نسبت به محور اصلی دوران را مقدار لنگ گویند.
طول کورس: جابه‌جایی خطی حاصل از دوران لنگ را طول کورس گویند. مقدار آن دو برابر مقدار لنگ است.
 (شکل ۱۵) که در آن e مقدار لنگ و L میزان طول کورس است.

$$L=2e$$

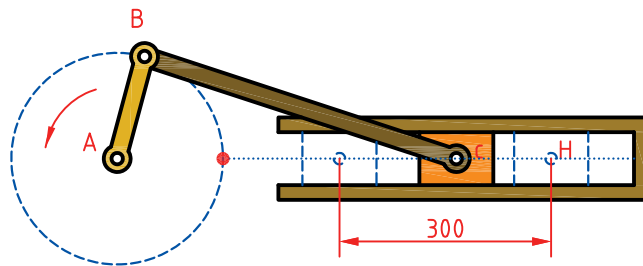


شکل ۱۵- مشخصات لنگ

فعالیت ۳



برای ایجاد حرکت رفت و برگشتی به طول کورس 300° میلی متر از سیستمی مطابق شکل استفاده شده است. مقدار لنگ (شعاع دایره لنگ) را حساب کنید.



روش‌های ساخت لنگ

در صنعت برای ساخت لنگ از روش‌های مختلفی با توجه به ابعاد و دقت مورد نیاز، استفاده می‌شود. به‌عنوان مثال برای ساخت میل‌لنگ خودرو ابتدا آن را به‌صورت قطعه خام، آهنگری نموده و سپس با استفاده از ماشین‌های مخصوص به شکل نهایی مطابق نقشه تبدیل می‌کنند. (شکل ۱۶)



شکل ۱۶- میل لنگ آهنگری شده-محصول نهایی

فعالیت ۴



یک گروه دوفری تشکیل داده و با مشارکت یکدیگر و با استفاده از منابع مختلف، فرایند ساخت میل‌لنگ خودرو را بنویسید.

شرح فرایند:

یکی از روش‌های دیگر لنگ تراشی که معمولاً برای تولید کم استفاده می‌شود، ساخت به وسیله ماشین تراش است که این عمل به روش‌های مختلفی انجام می‌شود.

لنگ تراشی به کمک کارگیرهای قابل تنظیم

در این روش از سه‌نظامی استفاده می‌شود که محور آن نسبت به محور میله کار دستگاه قابل تنظیم است (سه‌نظام قابل تنظیم). مقدار لنگ را به کمک تقسیماتی که روی سه‌نظام وجود دارد می‌توان تنظیم نمود. در صورت استفاده از این‌گونه سه‌نظام، عمل خط‌کشی و سنبه‌نشان زدن ضروری نیست و عمل مته مرغک‌زدن نیز روی همان دستگاه انجام می‌گیرد. تصاویر زیر نمونه‌ای از قطعات تولید شده با سه‌نظام قابل تنظیم را نشان می‌دهد. (شکل ۱۷)



شکل ۱۷- سه‌نظام قابل تنظیم و قطعات تولید شده

اندازه‌گیری و کنترل لنگ‌ها

مقدار لنگ‌های کوچک را می‌توان با ساعت اندازه‌گیری، اندازه گرفت. برای این منظور آن را بین دو مرغک و یا روی دو منشور سوار کرده و با گرداندن آن، پایین‌ترین سطح قطعه کار را مشخص کرده و ساعت را صفر می‌کنند. سپس با گرداندن مجدد قطعه کار، بالاترین سطح قطعه کار را مشخص نموده و اختلاف عدد نشان داده شده توسط ساعت را می‌خوانند. این مقدار کورس لنگ قطعه کار را نشان می‌دهد.

نکته: برای اندازه‌گیری مقدار لنگ‌های بزرگتر و یا آنهایی که جای مرغک ندارند از بلوک‌سنجه‌ها استفاده می‌گردد.

فعالیت ۵

یک قطعه لنگ را از انبار تحویل گرفته، شکل آن را در محل مربوطه ترسیم نموده و با وسیله اندازه‌گیری مناسب، اندازه گرفته و در محل‌های مربوطه روی نقشه بنویسید.

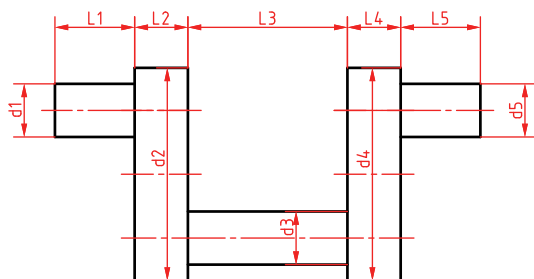
مشخصات وسیله اندازه‌گیری	تصویر قطعه
نام وسیله:	
تفکیک پذیری:	
گستره اندازه‌گیری:	

فعالیت ۶



میزان لنگ و کورس قطعه فوق را با روش استفاده از ساعت اندازه‌گیری و بلوک‌سنجه، محاسبه کنید.

نتیجه محاسبات	نام روش
e= L=	۱-
e= L=	۲-



فعالیت کارگاهی ۱

موضوع: لنگ تراشی روی ماشین تراش به کمک کارگیرهای قابل تنظیم

وسایل مورد استفاده

- ۱ دستگاه تراش و متعلقات برحسب نیاز.
- ۲ سه نظام یا چهارنظام قابل تنظیم.
- ۳ رنده های تراشکاری مناسب برحسب نیاز.
- ۴ مرغک گردان.
- ۵ سه نظام مته.
- ۶ مته مرغک.
- ۷ وسایل اندازه گیری و کنترل (کولیس، میکرومتر، ساعت اندازه گیری، بلوک سنجه).
- ۸ وسایل تمظیف و روغندان.

ایمنی و حفاظتی

- ۱ رعایت نکات ایمنی و حفاظتی کارگاهی.
- ۲ رعایت نکات ایمنی و حفاظتی کار با دستگاه تراش.

مراحل انجام کار

- ۱ انجام محاسبات پارامترهای ماشین کاری.
- ۲ اخذ تأییدیه هنرآموز.
- ۳ آماده سازی، تیز کردن و بستن رنده های مورد نیاز.
- ۴ آماده سازی و تنظیم دستگاه.
- ۵ آماده سازی و بستن قطعه کار.
- ۶ اخذ تأییدیه هنرآموز.
- ۷ انجام عملیات لنگ تراشی مطابق با نقشه و براساس اصول و فنون مربوطه.
- ۸ اندازه گیری و کنترل قطعه طبق اصول اندازه گیری لنگ ها و در صورت نیاز انجام اصلاحات لازم.
- ۹ اخذ تأییدیه هنرآموز.

مراحل پایانی :

- ۱ تجهیزات را از روی دستگاه باز کرده، آنها را تمیز و مرتب نموده، در محل مربوطه قرار دهید.
- ۲ سایر وسایل استفاده شده را تمیز و مرتب نموده و در محل مربوطه قرار دهید.
- ۳ دستگاه را به حالت اولیه برگردانده، آن را تمیز و روغن کاری نمایید.
- ۴ محیط اطراف دستگاه را تمیز کرده، مواد زائد را از یکدیگر جدا نموده و به تفکیک در محل پیش بینی شده قرار دهید.

لنگ تراشی به کمک سه‌نظام و یا چهارنظام تک‌رو

در این روش فک‌های سه‌نظام و یا چهارنظام هر یک به‌صورت مستقل حرکت می‌کنند. پس از محاسبه مقدار لنگ و خط‌کشی قطعه‌کار، مرکز لنگ با جابه‌جایی فک‌ها به‌طور دقیق تنظیم می‌شود سپس هر یک از فک‌ها را کاملاً محکم نموده و عملیات مته‌مرغ‌زنی و براده‌برداری انجام می‌شود. (شکل ۱۸).



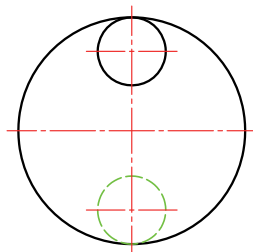
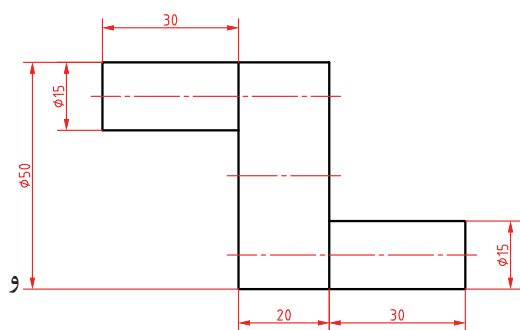
شکل ۱۸- سه‌نظام و چهارنظام تک‌رو

فعالیت ۷



لنگ‌تراشی به کمک سه‌نظام قابل تنظیم و سه‌نظام تک‌رو را توضیح داده و بنویسید دقت کدام روش بالاتر است، چرا؟

سه‌نظام تک‌رو	سه‌نظام قابل تنظیم



فعالیت کارگاهی ۲

موضوع: لنگ تراشی روی ماشین تراش به کمک سه نظام و یا چهارنظام تکرو

وسایل مورد استفاده

- ۱ دستگاه تراش
- متعلقات برحسب نیاز.
- ۲ سه نظام یا چهارنظام تکرو.
- ۳ رنده‌های تراشکاری مناسب برحسب نیاز.
- ۴ مرغک گردان.
- ۵ سه نظام مته.
- ۶ مته مرغک.
- ۷ وسایل اندازه‌گیری و کنترل (کولیس، میکرومتر، ساعت اندازه‌گیری، بلوک‌سنجه).
- ۸ وسایل و تجهیزات خط‌کشی و سنبه‌نشان‌زنی.
- ۹ وسایل نظیف و روغندان.

ایمنی و حفاظتی

- ۱ رعایت نکات ایمنی و حفاظتی کارگاهی.
- ۲ رعایت نکات ایمنی و حفاظتی کار با دستگاه تراش.

مراحل انجام کار

- ۱ انجام محاسبات پارامترهای ماشین‌کاری.
- ۲ اخذ تأییدیه هنرآموز.
- ۳ آماده‌سازی، تیزکردن و بستن رنده‌های تراشکاری.
- ۴ انجام خط‌کشی و سنبه‌نشان‌زدن با توجه به نقشه.
- ۵ آماده‌سازی و تنظیم دستگاه.
- ۶ آماده‌سازی و بستن قطعه کار.
- ۷ اخذ تأییدیه هنرآموز.
- ۸ انجام عملیات لنگ‌تراشی مطابق با نقشه و براساس اصول و فنون مربوطه.
- ۹ اندازه‌گیری و کنترل قطعه طبق اصول اندازه‌گیری لنگ‌ها و در صورت نیاز انجام اصلاحات لازم.
- ۱۰ اخذ تأییدیه هنرآموز.

مراحل پایانی :

- ۱ تجهیزات را از روی دستگاه باز کرده، آنها را تمیز و مرتب نموده، در محل مربوطه قرار دهید.
- ۲ سایر وسایل استفاده شده را تمیز و مرتب نموده و در محل مربوطه قرار دهید.
- ۳ دستگاه را به حالت اولیه برگردانده، آن را تمیز و روغن‌کاری نمایید.
- ۴ محیط اطراف دستگاه را تمیز کرده، مواد زائد را از یکدیگر جدا نموده و به تفکیک در محل پیش‌بینی شده قرار دهید.

لنگ تراشی به کمک فیکسچرهای مخصوص

برای ساخت قطعات لنگ در تولید انبوه، و به منظور یکنواختی و دقت بالا در تولید، از فیکسچرها یا قیدوبست‌های مخصوصی استفاده می‌شود. (شکل ۱۹).



شکل ۱۹ - فیکسچرهای مخصوص لنگ تراشی

لنگ تراشی بین دو مرغک

این روش یکی از دقیق‌ترین روش‌های ساخت لنگ می‌باشد که می‌تواند برای قطعات بلند هم کاربرد داشته باشد. به منظور تعیین مراکز لنگ در این روش، ابتدا دو سر قطعه کار را پیشانی تراشی نموده و سپس با توجه به نقشه، عملیات خط‌کشی و سنبه‌نشان‌زنی را انجام داده و در نهایت اقدام به زدن مته مرغک می‌کنند. (شکل ۲۰)



شکل ۲۰ - لنگ تراشی بین دو مرغک

مراحل لنگ تراشی بین دو مرغک :

ساخت لنگ بین دو مرغک طبق مراحل زیر انجام می‌شود :

- ۱ انجام عملیات آماده‌سازی قطعه خام (پیشانی تراشی، روتراشی)
- ۲ خط‌کشی پیشانی قطعه کار به منظور تعیین مرکز قطعه کار و مراکز لنگ به کمک وسایل مربوطه و براساس نقشه و اصول و فنون مربوطه. (شکل ۲۱)



شکل ۲۱ - خطکشی و تعیین مراکز لنگ

۳ سنبه‌نشان‌زنی مرکز قطعه کار به منظور انجام مته مرغک‌زنی. (شکل ۲۲)



شکل ۲۲ - سنبه‌نشان‌زدن پیشانی قطعه کار

توجه: در صورتی که سه‌نظام و یا چهارنظام قابل تنظیم در دسترس نباشد، می‌توان از ماشین مته ستونی برای عملیات مته‌مرغک‌زنی استفاده نمود.



۴ انجام مته مرغک‌زنی با استفاده از ماشین مته‌ستونی و مطابق با اصول و فنون مربوطه. (شکل ۲۳)



شکل ۲۳ - مته‌مرغک‌زنی به وسیله ماشین مته ستونی



با تحقیق در منابع معتبر یکی از روش‌های دیگر تعیین مرکز لنگ در لنگ‌تراشی بین دو مرغک را توضیح دهید.



گفتنی است:

۱ در مواردی که تعداد لنگ در یک قطعه زیاد و مراکز لنگ به هم نزدیک باشد، خط‌کشی و مته مرغک‌زدن قطعه کار به دلیل تداخل جای مرغک‌ها، در یک مرحله امکان‌پذیر نمی‌باشد. برای این منظور، طول قطعه کار را مقداری بزرگتر در نظر گرفته و سپس دو سر قطعه کار را برای ایجاد یک لنگ، مته مرغک‌زده و لنگ را می‌تراشند. در مرحله بعد، جای مته مرغک‌های اولیه را توسط پیشانی‌تراشی از بین برده و اقدام به خط‌کشی و مته مرغک‌زنی مجدد برای لنگ جدید می‌نمایند.

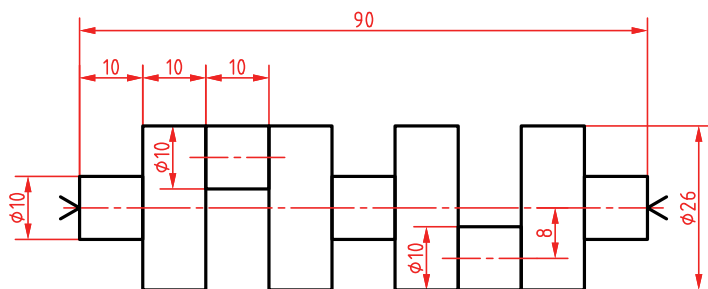
۲ در صورتی که مرکز زبانه‌های لنگ نسبت به هم 180° درجه انحراف داشته باشد، بایستی جای مرغک‌ها در امتداد هم روی یک قطر قرار گیرد، و اگر زبانه لنگ نسبت به هم زاویه دیگری داشته باشد، پس از مشخص کردن مرکز قطعه کار، مرکز لنگ اول را روی هر دو سطح پیشانی تعیین کرده و سپس مرکز لنگ دوم را روی یکی از سطوح پیشانی خط‌کشی و در خاتمه آن را روی سطح پیشانی دوم منتقل می‌کنند.

فعالیت ۹



ساخت لنگ با کدام یک از روش‌های زیر دارای دقت بیشتری است. به ترتیب اولویت و با حروف A-B-C-D مشخص نمایید.

- ۱ استفاده از سه‌نظام قابل تنظیم
- ۲ استفاده از سه‌نظام و چهارنظام تک‌رو
- ۳ لنگ‌تراشی به کمک فیکسچرهای مخصوص
- ۴ لنگ‌تراشی بین دو مرغک



فعالیت کارگاهی ۳

موضوع : لنگ تراشی بین دو مرغک روی ماشین تراش

وسایل مورد نیاز

- ۱ دستگاه تراش و متعلقات برحسب نیاز.
- ۲ صفحه نظام.
- ۳ ماشین مته با متعلقات.
- ۴ مته مرغک.
- ۵ مرغک گردان.
- ۶ مرغک ثابت.
- ۷ گیره قلبی.
- ۸ رنده‌های تراشکاری برحسب نیاز.
- ۹ وسایل اندازه‌گیری و کنترل (کولیس، میکرومتر، ساعت اندازه‌گیری، بلوک سنج).
- ۱۰ وسایل و تجهیزات خط‌کشی و سنبه‌نشان‌زنی.
- ۱۱ وسایل نظیف و روغندان.

ایمنی و حفاظتی

- ۱ رعایت نکات ایمنی و حفاظتی کارگاهی.
- ۲ رعایت نکات ایمنی و حفاظتی کار با دستگاه تراش.

مراحل انجام کار

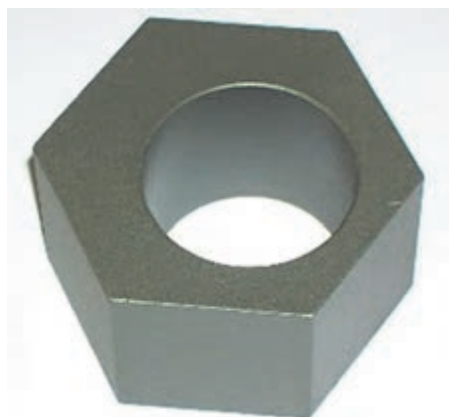
- ۱ انجام محاسبات پارامترهای ماشین‌کاری و تنظیم آن روی دستگاه تراش مطابق با اصول و فنون مربوطه.
- ۲ اخذ تأییدیه هنرآموز.
- ۳ انجام عملیات پیشانی‌تراشی روی ماشین‌تراش مطابق با اصول و فنون مربوطه.
- ۴ اخذ تأییدیه هنرآموز.
- ۵ انجام عملیات خط‌کشی و سنبه‌نشان‌زدن با توجه به نقشه و استفاده از تجهیزات مناسب و براساس اصول و فنون مربوطه.
- ۶ اخذ تأییدیه هنرآموز.
- ۷ انجام عملیات مته مرغک‌زنی دو طرف قطعه کار روی ماشین‌تراش و با استفاده از سه‌نظام یا چهارنظام و یا ماشین مته براساس نقشه و اصول و فنون مربوطه.
- ۸ اخذ تأییدیه هنرآموز.
- ۹ نصب تجهیزات و آماده‌سازی دستگاه برای تراشکاری بین دو مرغک.
- ۱۰ تنظیم پارامترهای ماشین‌کاری مطابق با اصول لنگ‌تراشی.
- ۱۱ بستن قطعه کار و آماده‌سازی آن برای عملیات لنگ‌تراشی.
- ۱۲ اخذ تأییدیه هنرآموز.
- ۱۳ انجام عملیات لنگ‌تراشی مطابق با نقشه و براساس اصول و فنون مربوطه.
- ۱۴ اندازه‌گیری و کنترل قطعه طبق اصول اندازه‌گیری لنگ‌ها و در صورت نیاز انجام اصلاحات لازم.
- ۱۵ اخذ تأییدیه هنرآموز.

مراحل پایانی :

- ۱ تجهیزات را از روی دستگاه باز کرده، آنها را تمیز و مرتب نموده، در محل مربوطه قرار دهید.
- ۲ سایر وسایل استفاده شده را تمیز و مرتب نموده و در محل مربوطه قرار دهید.
- ۳ دستگاه را به حالت اولیه برگردانده، آن را تمیز و روغن‌کاری نمایید.
- ۴ محیط اطراف دستگاه را تمیز کرده، مواد زائد را از یکدیگر جدا نموده و به تفکیک در محل پیش‌بینی شده قرار دهید.

تراشکاری سوراخ‌های لنگ

برای تراشکاری سوراخ‌های لنگ می‌توان از چهارنظام تک‌رو و یا سه‌نظام و چهارنظام قابل تنظیم استفاده کرد و بعد از پیشانی‌تراشی و مشخص کردن محل سوراخ لنگ، آن را به کمک فک‌ها تنظیم و محکم کرده و سپس به کمک پیش‌مته‌ها و مته اصلی و رنده‌های داخل‌تراشی، سوراخ لازم را روی قطعه کار ایجاد کرد (شکل ۲۴).



شکل ۲۴ - سوراخ لنگ

فعالیت ۱۰



مراحل ایجاد سوراخ خارج از مرکز را به کمک دستگاه تراش، مطابق زیر بنویسید.

۱:	۴:
۲:	۵:
۳:	۶:

فعالیت ۱۱



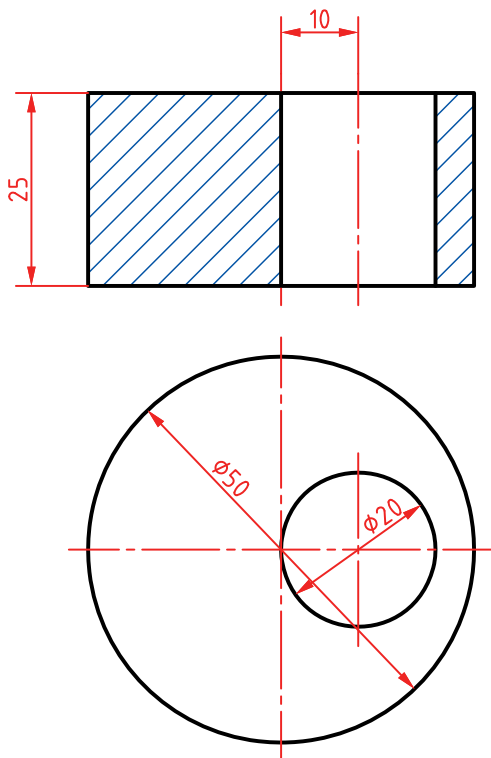
یک گروه دوفری تشکیل داده و با مشارکت یکدیگر، تصویری از وسیله‌ای که در آن از سوراخ لنگ استفاده شده است، تهیه و در محل مربوطه چسبانده و نام و عملکرد آن را بنویسید.

نام و عملکرد	تصویر



فعالیت کارگاهی ۴

موضوع : سوراخ کاری خارج از مرکز (لنگ) توسط ماشین تراش



وسایل مورد نیاز

- ۱ دستگاه تراش و متعلقات برحسب نیاز.
- ۲ چهارنظام تک رو یا قابل تنظیم.
- ۳ مته مرغک.
- ۴ رنده های تراشکاری برحسب نیاز.
- ۵ مته های سوراخ کاری برحسب نیاز.
- ۶ وسایل اندازه گیری و کنترل (کولیس).
- ۷ وسایل و تجهیزات خط کشی و سنبه نشان زنی.
- ۸ وسایل نظیف و روغن دان.

ایمنی و حفاظتی

- ۱ رعایت نکات ایمنی و حفاظتی کارگاهی.
- ۲ رعایت نکات ایمنی و حفاظتی کار با دستگاه تراش.

مراحل انجام کار

- ۱ انجام محاسبات پارامترهای ماشین کاری و تنظیم آن روی دستگاه تراش مطابق با اصول و فنون مربوطه.
- ۲ انجام عملیات پیشانی تراشی روی ماشین تراش مطابق با اصول و فنون مربوطه.
- ۳ انجام عملیات خط کشی و سنبه نشان زدن با توجه به نقشه و با استفاده از تجهیزات مربوطه.
- ۴ اخذ تأییدیه هنرآموز.
- ۵ انجام عملیات داخل تراشی مطابق با نقشه و براساس اصول و فنون مربوطه.
- ۶ اندازه گیری و کنترل سوراخ خارج از مرکز طبق اصول اندازه گیری لنگ ها و در صورت نیاز انجام اصلاحات لازم
- ۷ اخذ تأییدیه هنرآموز.

مراحل پایانی :

- ۱ تجهیزات را از روی دستگاه باز کرده، آنها را تمیز و مرتب نموده، در محل مربوطه قرار دهید.
- ۲ سایر وسایل استفاده شده را تمیز و مرتب نموده و در محل مربوطه قرار دهید.
- ۳ دستگاه را به حالت اولیه برگردانده، آن را تمیز و روغن کاری نمایید.
- ۴ محیط اطراف دستگاه را تمیز کرده، مواد زاید را از یکدیگر جدا نموده و به تفکیک در محل پیش بینی شده قرار دهید.

موضوع: لنگ تراشی مطابق نقشه

شاخص عملکرد

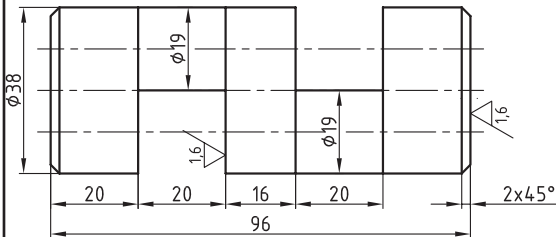
- ۱- تولرانس ابعادی براساس استاندارد ISO2768-m
- ۲- کیفیت سطح Ra1.6

شرایط انجام کار

- ۱- انجام کار در محیط کارگاه ۲- نور یکنواخت با شدت روشنایی ۴۰۰ لوکس ۳- تهویه استاندارد ۴- دمای محیط 30 ± 2 سانتی گراد ۵- استفاده از تجهیزات ایمنی و حفاظتی استاندارد

ابزار و تجهیزات

- ۱- دستگاه تراش با متعلقات برحسب نیاز ۲- انواع رنده برحسب نیاز ۳- قطعه کار اولیه با توجه به نقشه ۴- مته مرغک ۵- مرغک گردان و ثابت ۶- صفحه نظام ۷- گیره قلبی ۸- وسایل اندازه گیری و کنترل (کولیس ۵/۰۲ - ساعت اندازه گیری - زبری سنج مقایسه ای - سری بلوک سنج) ۹- وسایل تنظیف و روغن کاری



معیار شایستگی

ردیف	مرحله کار	حداقل نمره دریافتی	نمره هنرجو
۱	تیز کردن و بستن ابزار مطابق الزامات نقشه	۱	
۲	آماده سازی دستگاه و بستن قطعه کار	۱	
۳	آماده سازی اولیه قطعه کار - پیشانی تراشی - روتراشی - اندازه کردن	۱	
۴	خط کشی و سنبه نشان کاری مراکز لنگ	۱	
۵	مته مرغک زنی مراکز لنگ	۱	
۶	لنگ تراشی مطابق نقشه	۲	
	شایستگی های غیر فنی، ایمنی، بهداشت، توجهات زیست محیطی و نگرش:		
	۱- استفاده از وسایل و تجهیزات ایمنی و حفاظتی		
	۲- مسئولیت پذیری		
	۳- مدیریت مواد، ابزار و تجهیزات		
	۴- پایبندی به الزامات نقشه		
	۵- رعایت نکات زیست محیطی		
	میانگین نمرات		*
* حداقل میانگین نمرات هنرجو برای قبولی و کسب شایستگی ۲ است			



پودمان ۴

برنامه نویسی تراش CNC



برنامه‌نویسی تراش CNC

مقدمه

با توجه به استفاده از رایانه در کنترل و هوشمندسازی ماشین‌آلات صنعتی و کم‌رنگ شدن نقش مهارت‌های دستی در کار با ماشین‌آلات، نیاز به علوم و فنون برنامه‌نویسی به منظور به‌کارگیری ماشین‌آلات CNC، احساس می‌شود.

استاندارد عملکرد

نوشتن برنامه برای تراشکاری روی ماشین تراش مدل TME۴۰ ساخت کارخانه ماشین‌سازی تبریز براساس کنترل زیمنس و با توجه به نقشه و اصول و فنون مربوطه.

پیش‌نیاز

- ۱ فرایندهای ماشین‌کاری
- ۲ نقشه‌خوانی

امروزه روش‌های تولید روز به روز مدرن‌تر و پیشرفته‌تر می‌شوند و اصولاً ماشین‌های مورد استفاده در صنعت به سمت اتوماسیون کامل پیش می‌روند. در این روند هر چه نقش انسان به عنوان کاربر کمتر می‌شود ماشین‌آلات پیچیده‌تر شده و روش‌های دستی و سنتی محدودتر می‌شوند. اگرچه نقش انسان در حرکت دادن ماشین‌ها و راه‌اندازی آنها از لحاظ فیزیکی کاهش می‌یابد، اما نقش مهارت‌های فکری لازم برای اپراتوری ماشین‌ها پررنگ‌تر می‌گردد؛ یعنی به‌کارگیری نیروی انسانی ماهر و متخصص لزوم بیشتری می‌یابد. لذا این شرایط ایجاب می‌کند که نوعی روش تولید اتوماتیک که متضمن سرعت بالاتر، دقت بیشتر و کارایی بهتری است جایگزین روش‌های دستی و سنتی گردد. این مهم به‌ویژه در بخش ماشین ابزار که به عنوان یک صنعت مادر مطرح است نمود بیشتری دارد.

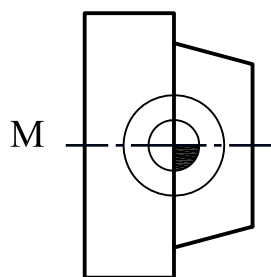
روند تکاملی ماشین‌های کنترل عددی از دوره انقلاب صنعتی شروع شده که سعی می‌شود راه‌هایی به منظور اتوماسیون ماشین‌های ابزار پیدا شود. بیشترین تلاش را در این زمینه صنایع نظامی انجام دادند تا بتوانند جواب‌گوی تولید قطعات هواپیما و تجهیزات نظامی به صورت تولید انبوه باشند. پس از روی کار آمدن قیدوبندها و توسعه هیدرولیک و پنوماتیک و سیستم‌های کنترل الکترونیکی در ۱۹۲۰، تحقیقات پیرامون ماشین‌های کنترل عددی شروع شد. در سال ۱۹۳۱ اولین نمونه تحقیقاتی ماشین کنترل عددی توسط انستیتو تکنولوژی ماساچوست آمریکا ارائه شد و تحقیقات بیشتر ادامه یافت تا اینکه در ۱۹۴۰ هزاران ماشین کنترل عددی مشغول کار شدند. در این پودمان قصد داریم برنامه‌نویسی به روش دستی برای دستگاه تراش کنترل عددی با رایانه (Computer Numerical Control) که به اختصار CNC نامیده می‌شود را آموزش دهیم.

برنامه‌نویسی

برای نوشتن هر برنامه رایانه‌ای نیاز به اطلاعات پایه و اولیه می‌باشد لذا در ماشین‌های CNC نیز قدم اول نوشتن برنامه‌ای دقیق است. برای تدوین این برنامه دانستن موارد زیر ضروری است.

نقاط صفر در ماشین‌های CNC: هنگام نوشتن و اجرای یک برنامه، نقاط مرجع مختلفی تعریف می‌شود و با نمادهای مختلفی نشان داده می‌شوند که در ادامه به آن پرداخته می‌شود.

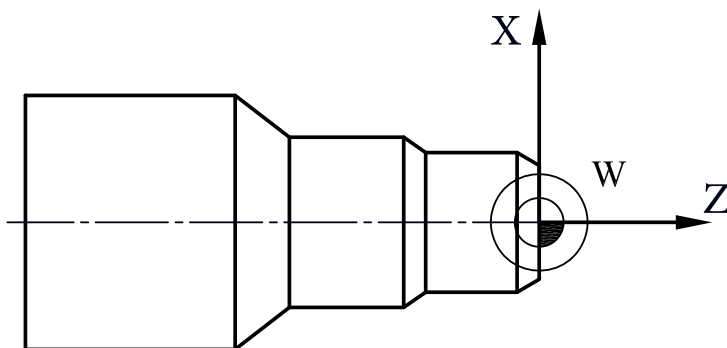
نقطه رفرنس دستگاه (R:Reference): برای مشخص کردن مقادیر عددی محورها نسبت به مبدأ مختصات از یک نقطه ثابت که توسط سازنده ماشین مشخص می‌شود استفاده می‌گردد. این عمل در هنگام روشن کردن ماشین انجام می‌گیرد. البته در کنترلرهای جدید از سیستم مطلق استفاده می‌شود و نیازی به رفرنس کردن دستگاه نیست.



شکل ۱- نقطه صفر دستگاه

نقطه صفر دستگاه (M: Machine): این نقطه به عنوان مبدأ مختصات برای حرکت محورها است و اغلب توسط سازنده در گلوبی دستگاه تعیین می‌گردد. (شکل ۱)

نقطه صفر قطعه کار (W:Workpiece) : این نقطه توسط برنامه‌نویس با توجه به نوع اندازه‌گذاری روی نقشه، به نحوی تعیین می‌گردد که تمام فعالیت‌های براده‌برداری با توجه به برنامه نوشته شده قابل سنجیدن باشند. این نقطه به نوعی می‌تواند نقطه شروع عملیات براده‌برداری نیز باشد. بنابراین باید در محلی تعیین گردد که اولاً افسست‌گیری نوک ابزارهای مختلف با آن آسان بوده و ثانیاً در حین براده‌برداری‌های تکمیلی از بین نرود. (شکل ۲)

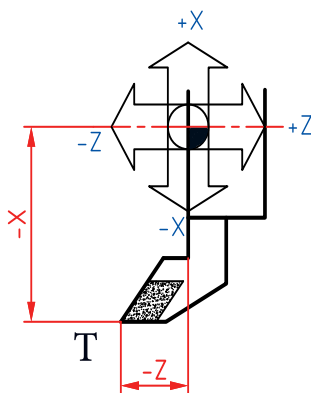


شکل ۲- نقطه صفر قطعه کار

پرسش: اگر نقطه صفر قطعه کار توسط برنامه‌نویس مشخص نشده یا در نوشتن برنامه اشتباه تعیین شود چه مشکلاتی ایجاد خواهد شد؟



نقطه صفر ابزار (T:Tool) : معمولاً در دستگاه‌های CNC یک نقطه در مجموعه ابزارگیر به عنوان نقطه صفر ابزار تعیین می‌گردد و با توجه به نوع ابزار و مشخصات آن، این نقطه با افسست‌گیری به نوک ابزار انتقال داده می‌شود. (شکل ۳)



شکل ۳- نقطه صفر ابزار

نکته: صفر قطعه کار را باید جایی در نظر بگیریم که اندازه‌های نقشه نسبت به آن داده شده است.



فرمان‌ها در ماشین‌های CNC

برای انجام یک برنامه نیاز به دستورات مختلفی با توجه به نوع ماشین‌کاری می‌باشد که به آن فرمان گفته می‌شود. با استفاده از این فرامین، حرکت‌های ابزار و قطعه کار در ماشین، برنامه‌ریزی و کنترل شده و منجر به ساخت قطعه می‌گردد. تعدادی از آنها شرح داده می‌شود.

فرمان‌های خودنگهدار (Modal): فرمان‌هایی را گویند که اگر در یک سطر از برنامه تعریف شوند نیاز به نوشتن و تکرار آنها در سطرها بعدی نمی‌باشد و تا زمانی که فرمان لغوکننده آنها تعریف نشده باشد به صورت فعال خواهد ماند.

فرمان‌های غیر خودنگهدار (No Modal): فرمان‌هایی هستند که اگر در یک سطر از برنامه تعریف شوند فقط در همان سطر فعال بوده و برای سطر بعدی قابل استفاده نمی‌باشند و در صورت نیاز باید دوباره تعریف شوند.

فرمان‌های هم‌گروه: فرمان‌هایی هستند که با تعریف یکی، دیگری لغو می‌شود. گفتنی است که تمامی فرمان‌های هم‌گروه، خود نگهدار نیز می‌باشند.

فرمان‌های حاکم/پیش فرض (Default): فرمان‌هایی را گویند که با روشن شدن دستگاه به صورت پیش فرض فعال شده و نیازی به تعریف آنها در داخل برنامه نمی‌باشد. مانند G90 یا G71

نکته: در تراشکاری با دستگاه تراش CNC و در حین عملیات براده‌برداری، چنانچه مقدار قطر متغیر باشد، از عده دوران متغیر و در غیر این صورت عده دوران ثابت است.

فعالیت ۱

در تراشکاری با دستگاه CNC، نوع عده دوران (ثابت یا متغیر بودن) را برای هر یک از عملیات زیر مشخص کنید.

سوراخ‌کاری	مته‌مرغک‌زنی	مخروط تراشی	پله تراشی	روتراشی	پیشانی تراشی

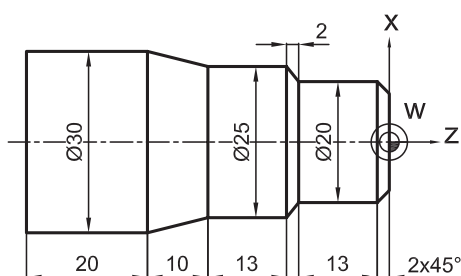
سیستم‌های اندازه‌گیری در ماشین‌های CNC

در ماشین‌های CNC دو نوع سیستم اندازه‌گیری تعریف می‌شود.

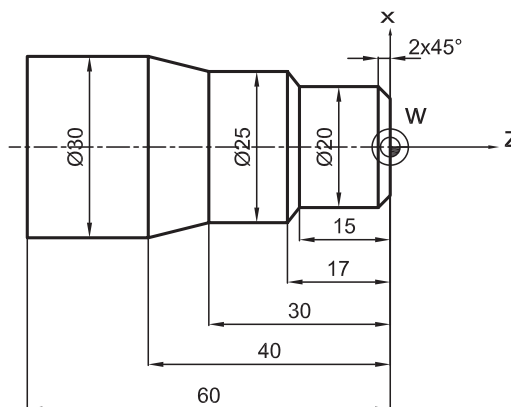
سیستم اندازه‌گیری مطلق (Absolut): اندازه‌گیری نسبت به یک نقطه ثابت انجام می‌گیرد. (شکل ۴)

نکته: در سیستم مطلق، تعقیب آدرس‌ها از نقطه صفر قطعه کار انجام پذیر است. ضمناً در این سیستم محورها با X، Y و Z نشان داده می‌شوند.

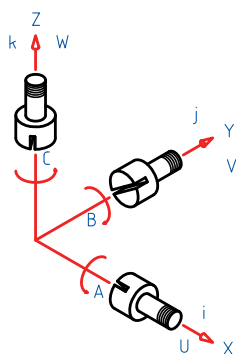
سیستم اندازه‌گیری نسبی (Incremental): اندازه‌گیری نسبت به نقطه قبلی انجام می‌گیرد. به این سیستم، افزایشی نیز گفته می‌شود (شکل ۵)



شکل ۵- سیستم اندازه‌گیری نسبی



شکل ۴- سیستم اندازه‌گیری مطلق



شکل ۶- علایم محورهای مختصات

گفتنی است این محورها در سیستم کنترل فانوک با حروف U و V و W نیز نشان داده می‌شوند. (شکل ۶)

نکته: در سیستم نسبی، تعقیب آدرس‌ها از محل استقرار ابزار امکان‌پذیر است.

فعالیت ۲

نماد محورهای مختصات در سیستم مطلق و نسبی را بنویسید.

سیستم اندازه‌گیری	جابه‌جایی در طول قطعه	جابه‌جایی در قطر قطعه
مطلق (ABS)		
نسبی (CNI) (فانوک)		

توجه: در ماشین‌های تراش CNC محورهای مختصات فقط روی محور X (در راستای قطر قطعه) و محور Z (در راستای طول قطعه) تعریف می‌شود.

زبان برنامه نویسی

زبان برنامه نویسی عاملی است به منظور رمزگذاری و تبدیل اعداد و حروف به حرکت. زبان برنامه نویسی علاوه بر اینکه قادر است اعداد و حروف استفاده شده در برنامه را به حرکت تبدیل کند باید با سیستم کنترل و حافظه دستگاه تطابق داشته باشد. همچنین توانایی خود را به منظور ماشین کاری قطعات چندبعدی نمایش دهد. از آنجا که در این کتاب ماشین تراش CNC با کنترلر زمینس مبنای آموزش قرار دارد لذا این سیستم شرح داده می شود. **زبان برنامه نویسی G کد و M کد برای کنترلر های زمینس:** سیستم کنترل زمینس بر مبنای Word Address بوده و براساس استاندارد DIN ۶۶۰۲۵ نوشته می شود. در سیستم زمینس هر سطر، یک خط نامیده می شود که هر کلمه آن از دو قسمت آدرس و کد تشکیل می شود. کدها بدون واحد هستند اما مقدار پارامترهایی که به هر فرمان اختصاص دارد، دارای واحد بوده و قابل تغییر می باشد. (شکل ۷)

	Word	Word	Word
	Address Value	Address Value	Address Value
:Example	G1	X-20.1	F300
:Explanation	Traverse with linear interpolation	Path or end position for the X axis: -20.1mm	:Feedrate 300mm/min

شکل ۷- پارامترهای سیستم کنترل دستگاه TME۴۰

خط (line): مجموعه ای از دستورات که در یک سطر نوشته می شود را اصطلاحاً **خط** گویند. هر **خط** برنامه از تعدادی کلمه (Word) تشکیل شده است و هر کلمه شامل دو قسمت (حروف و اعداد) می باشد که بیانگر عملکردی خاص در خط برنامه است. مثال ۱- مفهوم هر یک از اجزای خط زیر را بنویسید.

Word	Word	Word	Word	Word
N10	G01	X50	Z-30	F0.2
شماره سطر برنامه	فرمان حرکت خطی	حرکت در جهت مثبت محور X ۵۰ میلی متر	حرکت در جهت منفی محور Z ۳۰ میلی متر	سرعت پیشروی ۰/۲ mm/min

با توجه به مثال بالا، کدهای N10 و G01 فاقد واحد می باشد. گفتنی است علاوه بر G کدها، زبان های مختلف دیگری نیز توسط سازنده های سیستم کنترل ماشین های CNC مورد استفاده قرار می گیرد. مانند APT، ADDAPT و ...

تعریف ابزار در برنامه: برای معرفی هر ابزار از چهار کاراکتر مطابق شکل $\begin{matrix} \square & \square \\ A & B \end{matrix}$ D استفاده می‌شود.

قسمت A شامل یک عدد دورقمی نشان دهنده شماره ایستگاه در مجموعه ابزار گیر و B با یک عدد تک رقمی که شماره صفحه اطلاعات ابزار در حافظه دستگاه را مشخص می‌کند. در این سیستم (کنترل زیمنس) به ازای هر ایستگاه ابزار، ۹ حافظه پیش‌بینی شده است و می‌توان اطلاعات مربوط به ۹ ابزار مختلف را در یک ایستگاه تعریف و ذخیره نمود. به عنوان مثال: ابزار ایستگاه چهارم که اطلاعات آن در حافظه فرعی شماره ۲ وارد شده است

T1	D1	D2	D3	D9
T2	D1			
T3	D1			
T6	D1	D2	D3	
T8	D1	D2		

Each tool has its own compensation block - a max. of nine

شکل ۸- نمونه دیگری از پارامترهای سیستم کنترل دستگاه TME۴۰

فرمان‌های آماده‌سازی

از این فرمان‌ها برای تنظیم پارامترهای ماشین‌کاری قبل از اجرای عملیات براده‌برداری استفاده می‌شود (G کدها و M کدها).

انواع G کد: کدهای اجرایی از نظر نوع به دو دسته استاندارد و غیر استاندارد تقسیم می‌شوند. کدهای استاندارد: کدهایی هستند که در تمام کنترلرها عملکرد یکسانی دارند مانند G01 و G02 و... کدهای غیر استاندارد (سیکل): این کدها به کدهای عملیاتی معروف هستند با توجه نوع کنترلر عملکردهای متفاوتی دارند. مانند G71 و G89 به طور مثال برای سیکل روتراشی شرکت زیمنس از cycle95 و شرکت فانوک از G71 استفاده می‌کند. عملکرد فرمان‌های غیر استاندارد در دفترچه راهنمای دستگاه توضیح داده می‌شود.

فرمان G97: با استفاده از این فرمان جهت چرخش اسپیندل با دور ثابت در جاهایی که قطر برشی ثابت است مانند سوراخ‌کاری، پیچ‌بری، برق‌زنی و... استفاده می‌شود که حالت کلی این فرمان به صورت زیر می‌باشد.

G97 S... M03/M04

توجه: مفهوم اسپیندل (Spindle) در ماشین تراش، کارگیر و در فرزکاری نگهدارنده ابزار (ابزارگیر) است.

در خط قبل M03 بیان کننده جهت چرخش اسپیندل موافق عقربه‌های ساعت (CW) و M04 چرخش اسپیندل در جهت مخالف عقربه‌های ساعت (CCW) را نشان می‌دهد.

نکته: برای عملیات تراشکاری با ابزار چپ‌بر (پله‌تراشی، روتراشی، مخروط‌تراشی و ...) از کد M04 و برای عملیات سوراخ‌کاری، قلاویزکاری، برقوکاری و ... با ابزار راست‌بر از کد M03 استفاده می‌شود.

فعالیت ۳

برای انجام عملیات زیر روی ماشین تراش با عده دوران ثابت، کد مناسب را بنویسید.

قلاویز کاری	سوراخ کاری	روتراشی	پله تراشی

فرمان G96: از این فرمان برای ثابت ماندن سرعت برش ابزار در زمانی که قطر قطعه کار متغیر باشد استفاده می‌شود در این فرمان سیستم کنترل با استفاده از فرمول سرعت برش که در حافظه دستگاه تعریف شده است عده دوران را محاسبه می‌کند حالت کلی فرمان G96 به صورت زیر است .

G96 S... LIMS=.... M03/M04

توجه: ۱) از حرف S برای مشخص کردن سرعت برشی ابزار برحسب متر بر دقیقه استفاده می‌شود.
۲) عبارت LIMS ماکزیمم دور چرخش اسپیندل است که با توجه به فرمول سرعت برشی هر چه قطر قطعه کار کوچک‌تر شود یعنی به مرکز قطعه کار نزدیک شویم، سرعت چرخشی اسپیندل بیشتر می‌شود با استفاده از این دستور افزایش دور اسپیندل تا مقدار تعریف شده، افزایش و از آن به بعد با همان دور به صورت ثابت می‌چرخد.

نکته: در آدرس‌هایی که بیش از یک پارامتر دارند مثل LIMS معمولاً کد و آدرس را با علامت = جدا می‌کنند.

فعالیت ۴

مفهوم هر یک از اجزای خط زیر را بنویسید:

N20 G96 S230 LIMS=995 M03/M04

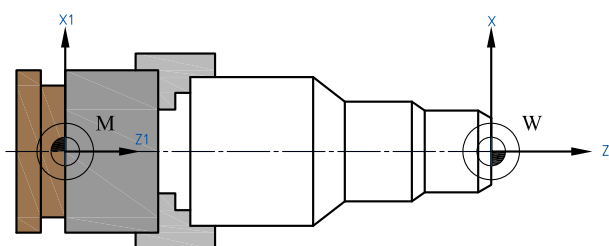
N20	G96	S230	LIMS=995	M03	M04

فرمان G91: از این فرمان برای نوشتن مختصات به صورت نسبی استفاده می‌شود و یک فرمان خودنگهدار است. **فرمان G90:** برای نوشتن مختصات به صورت مطلق از این فرمان استفاده می‌شود. این فرمان حاکم و خودنگهدار می‌باشد.

فرمان‌های G70 و G71: از این فرمان‌ها برای مشخص کردن واحد محورهای مختصات استفاده می‌شود. از فرمان G70 برای مختصات اینچی و از فرمان G71 برای مختصات میلیمتری استفاده می‌شود. **فرمان‌های G54 تا G59:** از این فرمان‌ها برای انتقال نقطه صفر ماشین به نقطه دلخواه به‌ویژه نقطه صفر قطعه کار استفاده می‌شوند، همچنین فرمان G53 لغو کننده این فرمان‌ها می‌باشد. (جدول ۱)

نکته: فرمان G500 علاوه بر لغو فرمان‌های G54 تا G59 تنظیمات tool offset را نیز لغو می‌کند.

نکته: انتقال نقطه صفر دستگاه به پیشانی قطعه کار (نقطه صفر قطعه کار) را Zero offset گویند.



در یک برنامه می‌توان نقطه صفر ماشین را به چهار نقطه مختلف (از جمله پیشانی قطعه کار) انتقال داد. (شکل ۹)

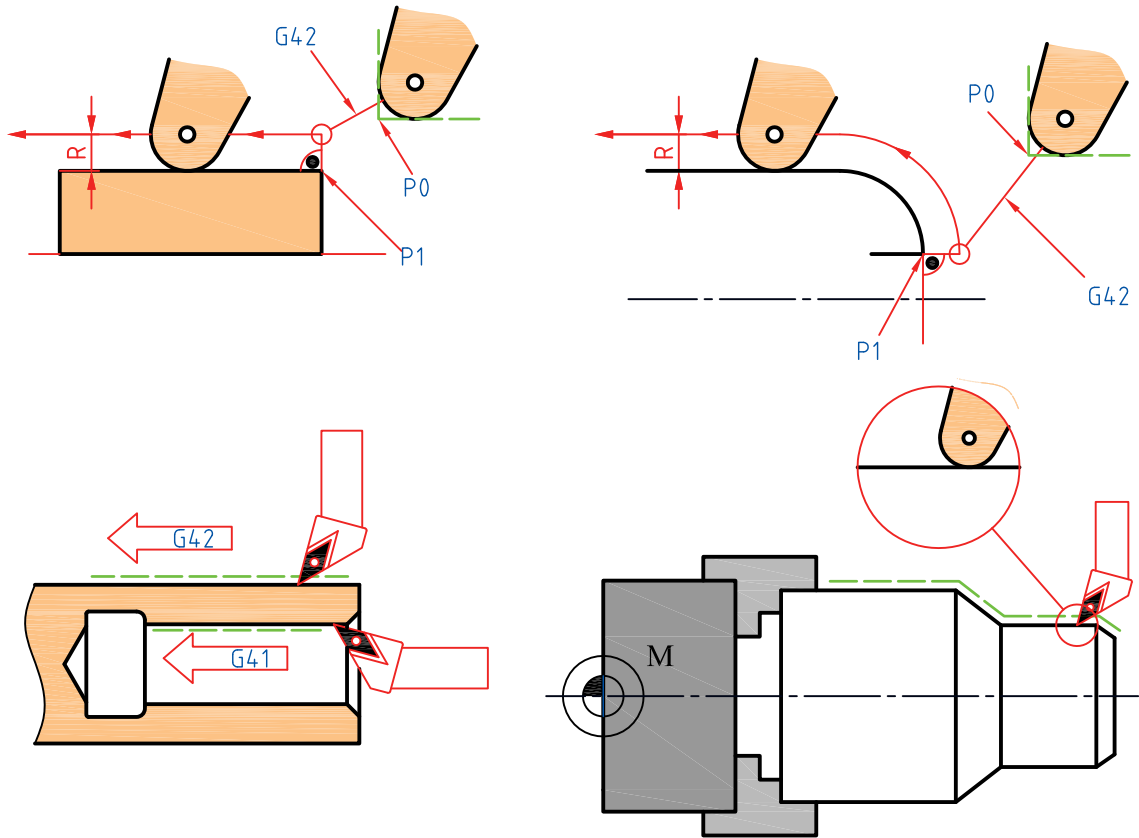
شکل ۹- انتقال نقطه صفر ماشین (ZERO OFFSET)

فعالیت ۵

مفهوم هر یک از فرامین زیر را در تراش CNC نوشته و نوع آن را تعیین کنید.

فرمان	شرح دستوری فرمان	خودنگهدار	حاکم
۱- فرمان G53:			
۲- فرمان G54:			
۳- فرمان G55:			
۴- فرمان G56:			
۵- فرمان G57:			
۶- فرمان G58:			
۷- فرمان G59:			

فرمان‌های **G40**، **G41** و **G42**: این فرمان‌ها برای جبران شعاع نوک ابزار، مخصوصاً در مسیرهای مخروطی و دایره‌ای مورد استفاده قرار می‌گیرند. اگر ابزار از طرف مبدأ به طرف مقصد در سمت راست خط برشی قرار گیرد از فرمان **G42** و اگر در سمت چپ خط برش قرار گیرد از فرمان **G41** استفاده می‌شود. کد **G40** لغو کننده کدهای **G41** و **G42** می‌باشد. (شکل ۱۰)



شکل ۱۰- جبران شعاع نوک ابزار

فعالیت ۶



مفهوم هر یک از فرمان‌های زیر را بنویسید.

G42	G41	G40

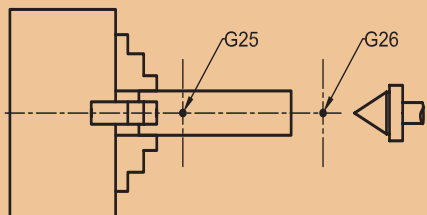


در صورتی که از فرمان G42 به جای فرمان G41 در خط برنامه استفاده شود، چه مشکلی پیش می‌آید؟



نکات ایمنی:

برای جلوگیری از برخورد ابزار با سه نظام یا مرگک باید حرکت ابزار محدود شود برای تعیین محدوده می‌توان از فرمان‌های G25 و G26 استفاده نمود این فرمان‌ها به صورت زیر به کار می‌رود.



G25 X Z....

G26 X Z....

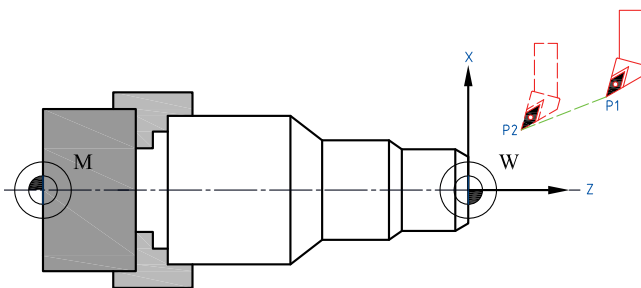
جهت فعال کردن محدوده از دستور WALIMON و غیرفعال کردن از دستور WALIMOF استفاده می‌شود .

توجه: زمانی که نیاز باشد ابزار از محدوده کاری خارج شود غیر فعال می‌شود مانند عبور مته از نقطه مورد نظر در داخل قطعه کار

شکل ۱۱- تعیین محدوده حرکت ابزار

فرمان‌های عملیاتی

فرمان G00: از این فرمان برای حرکت سریع ابزار به محل براده‌برداری استفاده می‌شود. لازم به توضیح است حرکت ابزار با این فرمان بدون عملیات براده‌برداری است این فرمان‌ها به صورت زیر به کار می‌رود: (شکل ۱۲)



شکل ۱۲- حرکت خطی سریع ابزار به محل براده‌برداری

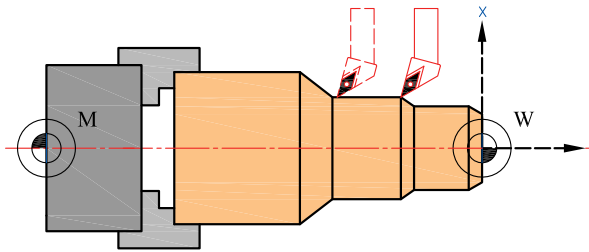
G00 X... Z...

حرکت X و Z می‌تواند به صورت همزمان باشد. X مختصات نقطه مورد نظر در جهت قطر قطعه کار و Z مختصات نقطه مورد نظر در جهت طول قطعه کار است.

فرمان G01: از این فرمان برای عملیات براده‌برداری، به صورت خطی (روتراشی، پیشانی‌تراشی و ...) استفاده می‌شود این فرمان به صورت‌های زیر به کار می‌رود:

G01 X... Z... F... M08

در خط قبل، F مقدار سرعت پیشروی و M08 فرمان روشن کردن پمپ آب صابون است.



برای روتراشی و سوراخ کاری به صورت زیر نوشته می شود.

G01 Z... F... M08

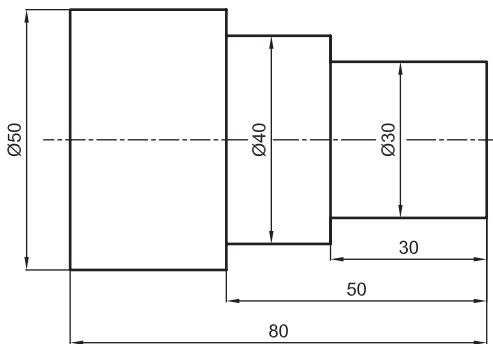
برای پیشانی تراشی یا برش کاری، به صورت زیر نوشته می شود:

G01 X... F... M08

برای مخروط تراشی، به صورت زیر نوشته می شود. (شکل ۱۳)

G01 X... Z... F... M08

شکل ۱۳- عملیات براده برداری



مثال: برای قطعه زیر برنامه ای بنویسید که عملیات براده برداری مطابق نقشه انجام شود.

شکل ۱۴- قطعه نمونه

SHAHAB.mpf			
N10	T01 D1	N160	G00 z2
N20	G96 S200 LIMS=1500 M04	N170	x31
N30	G00 x55 z0	N180	G01 z-30
N40	G01 x-1 f0.3 M08	N190	x36
N50	G00 x45.5 z2	N200	G00 z2
N60	G01 z-50	N210	x30
N70	x51	N220	G01 z-30
N80	G00 z2	N230	x40
N90	x41	N240	z-50
N100	G01 z-50	N250	x 50
N110	x46	N260	z-80
N120	G00 z2	N270	x53
N130	x36	N280	G00 x100 z100 M09 M05
N140	G01 z-30	N290	M30
N150	x41		



مفهوم هر یک از اجزای خط برنامه زیر را بنویسید.

N12 G01 X25 Z-25 F0.1 S700 M04 M08

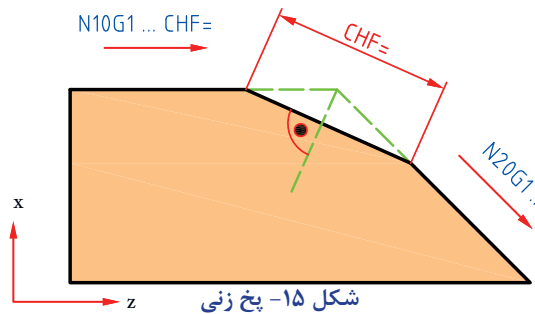
N12	G01	X25	Z-25	F0.1	S700	M04	M08
-----	-----	-----	------	------	------	-----	-----

فرمان‌های **CHF** و **RND**، **CHR** : از این فرمان‌ها برای ایجاد پخ و قوس در لبه‌های تیز قطعه کار در دستور G01 استفاده می‌شود.

تصاویر زیر حالت‌های مختلف حرکت ابزار را با توجه به دستورات بیان شده نشان می‌دهد.

الف- پخ‌زنی به روش حرکت ابزار تحت زاویه براساس دفترچه راهنمای دستگاه (شکل ۱۵)

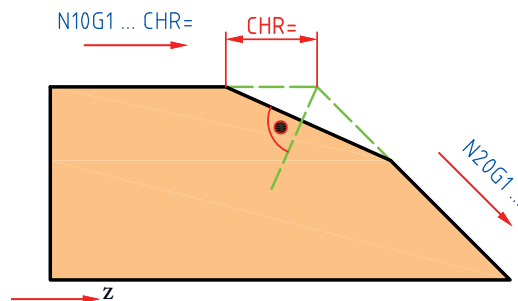
G01 X... Z... CHF=...



شکل ۱۵- پخ زنی

ب- پخ‌زنی به روش حرکت ابزار در راستای محور قطعه کار براساس دفترچه راهنمای دستگاه (شکل ۱۶)

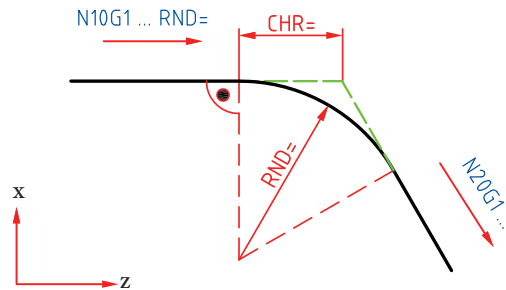
G01 X... Z... CHR=...



شکل ۱۶- پخ زنی و قوس زنی قطعات

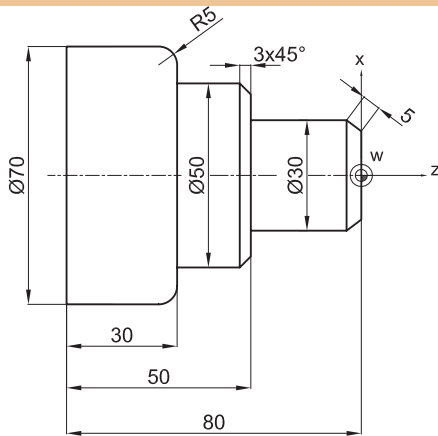
پ- قوس زنی لبه قطعات با یک قوس (شکل ۱۷)

G01 X... Z... RND=...



شکل ۱۷- قوس زنی با یک قوس

مثال: برنامه ای بنویسید که پخ زنی و قوس تراشی قطعه مطابق شکل را انجام دهد. (برنامه زیر قسمتی از یک برنامه است)



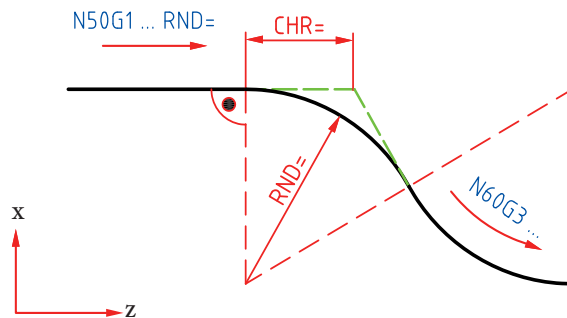
شکل ۱۸- قطعه نمونه

```

.
.
N10 G00 x0 z5
N20 G01 z0 f0.2 M08
N30 x30 CHF=5
N40 G01 z-30
N50 x50 CHR=3
N60 G00 z-50
N70 G01 x70 RND=5
N80 G01 z-70
    
```

ت- قوس زنی لبه قطعات با بیش از یک قوس (شکل ۱۹)

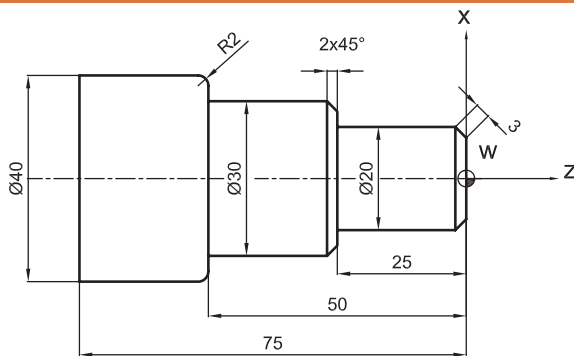
G01 X... Z... RND=...



شکل ۱۹- قوس زنی قطعات با بیش از یک قوس



برنامه مناسب برای تراش قطعه زیر را در دو سیستم مختصات مطلق و نسبی بنویسید (شکل ۲۰).

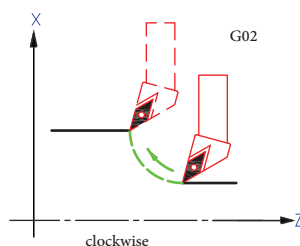


شکل ۲۰- قطعه نمونه

برنامه براساس سیستم مختصاتی نسبی	برنامه براساس سیستم مختصاتی مطلق

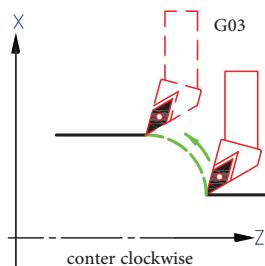
فرمان‌های **G02** و **G03**: از این فرمان‌ها جهت ماشین‌کاری مسیرهای دایره‌ای شکل استفاده می‌شود.

۱ از فرمان **G02** برای ماشین‌کاری کمان‌ها در جهت عقربه‌های ساعت استفاده می‌شود. (شکل ۲۱)
G02 X... Z... CR=... F... M08



شکل ۲۱- مختصات شعاع و پایان کمان در جهت عقربه‌های ساعت

۲ از فرمان **G03** برای ماشین‌کاری قوس‌ها در خلاف جهت عقربه‌های ساعت استفاده می‌شود. (شکل ۲۲)
G03 X... Z... CR=... F... M08



شکل ۲۲- مختصات شعاع و پایان کمان در جهت خلاف عقربه‌های ساعت

گفتنی است:

- ۱ X و Z مختصات پایان کمان و CR اندازه شعاع کمان است.
- ۲ نقطه شروع کمان‌های ایجاد شده با فرمان‌های G02 و G03، می‌تواند انتهای یک مسیر خطی و یا منحنی باشد.

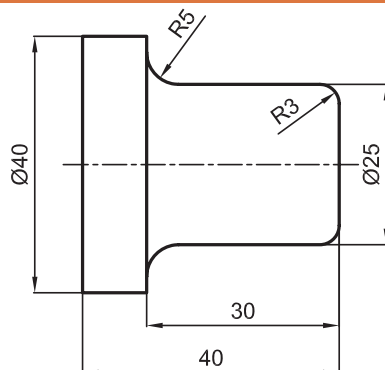
نکته: برای زدن کمان، باید قلم در نقطه شروع کمان قرار گیرد.



فعالیت ۱۰



برنامه ای جهت تراشیدن قطعه زیر بنویسید.



شکل ۲۳- قطعه نمونه

نکته: این فرمان‌ها در صورت معلوم نبودن شعاع کمان به صورت زیر نیز قابل اجرا می‌باشند:



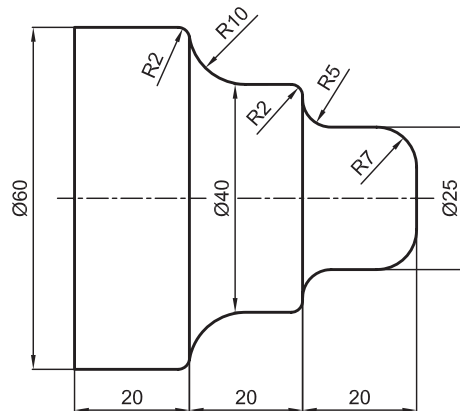
G02/03 X... Z... I... K... M08

در خط بالا I و K مختصات مرکز قوس نسبت به نقطه شروع آن می‌باشند.

چنانچه منحنی، قطعه کمانی از دایره باشد و مرکز آن منطبق بر یکی از محورهای X و Z باشد یکی از مقادیر I یا K صفر خواهد بود و چنانچه منطبق بر هیچ یک از راستاهای نقطه شروع آن نباشد، هر دو پارامتر I و K دارای مقدار می‌باشد.



برنامه‌ای برای تراشیدن قطعه زیر بنویسید.



شکل ۲۴- قطعه نمونه

فرمان **G33** (پیچ‌بری تک‌مرحله‌ای): از این فرمان برای ساخت پیچ‌ها در یک مرحله استفاده می‌شود. خط برنامه آن مطابق زیر است:

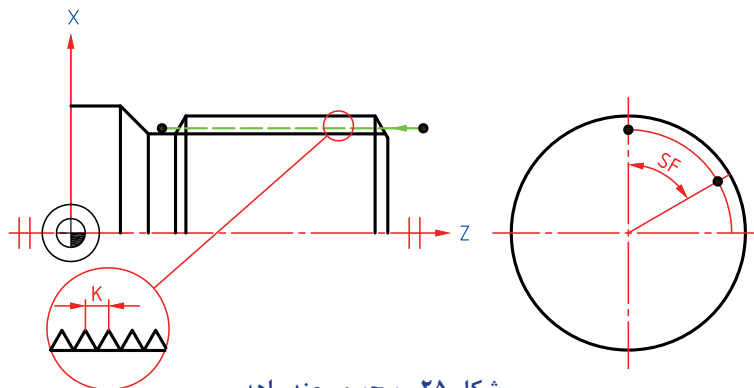
G33 Z... K....

در این دستور K گام پیچ و Z نقطه انتهایی پیچ است. اگر عمق بار پیچ بیشتر باشد با تکرار این دستور و یا استفاده از سایکل پیچ تراشی می‌توان پیچ را در چند مرحله تراشید.

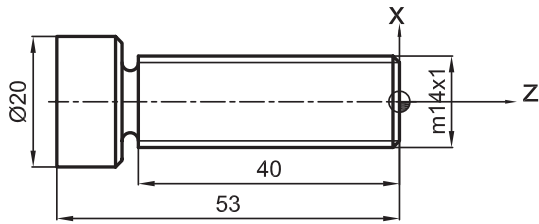
تراشیدن پیچ‌های چند راهه: چنانچه در دستور فوق از پارامتر SF استفاده شود، می‌توان پیچ چند راهه تراشید.

G33 Z... K... SF=...

SF زاویه اسپیندل برای شروع پیچ‌بری در پیچ‌های چندراهه است. در مورد پیچ سه‌راهه SF برای راه اول صفر درجه، برای راه دوم ۱۲۰ درجه و برای راه سوم ۲۴۰ درجه در نظر گرفته می‌شود. K گام پیچ و Z مختصات نقطه پایان پیچ است و چنانچه دو راهه باشد باید برای راه اول صفر و راه دوم ۱۸۰ درجه در نظر گرفت. (شکل ۲۵)



شکل ۲۵- پیچ‌بری چند راهه



شکل ۲۶- قطعه نمونه

مثال: برنامه‌ای بنویسید که عملیات پیچ تراشی قطعه زیر را در چند مرحله انجام دهد بدون اینکه در پایان به ابتدای برنامه برگردد.

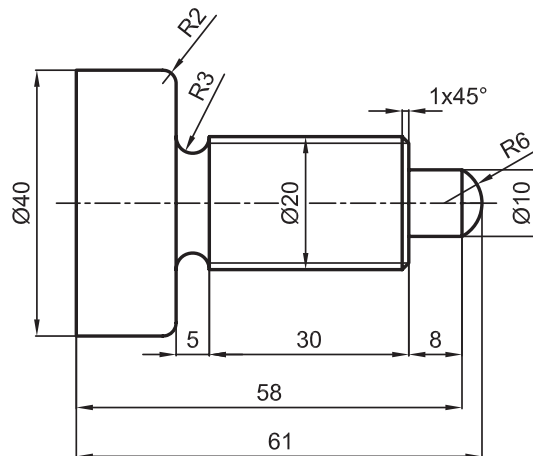


همان طوری که در مثال مشاهده می‌کنید گام پیچ یک میلی‌متر است و عمق این پیچ حدود ۰/۶ میلی‌متر است. این عمق در پنج مرحله تکمیل می‌شود.

PART02			
N10	T02 D1	N130	G00 x16
N20	G97 S300 M03	N140	z3
N30	G00 x13.5 z3	N150	x12.9
N40	G33 z-41 k1	N160	G33 z-41 k1
N50	G00 x16	N170	G00 x16
N60	z3	N180	z3
N70	x13.2	N190	x12.8
N80	G33 z-41 k1	N200	G33 z-41 k1
N90	x16 G00	N210	G00 x100
N100	z3	N220	z100 M05
N110	x13	N230	M02
N120	G33 z-41 k1		

فعالیت ۱۲

برنامه ای برای قطعه داده شده در زیر را بنویسید.



شکل ۲۷- قطعه نمونه

سیکل‌های براده برداری در برنامه نویسی

برای جلوگیری از طولانی شدن برنامه در یک عملیات براده برداری تکراری مانند روتراشی در چند مرحله می‌توان در هنگام برنامه‌نویسی از تمهیداتی استفاده نمود که یک عمل براده‌برداری برای چند بار تکرار شود این عمل را در برنامه نویسی سیکل می‌نامند.

مهم‌ترین سیکل‌های مورد استفاده عبارت‌اند از سیکل تراشکاری ترکیبی، سیکل پیچ تراشی، سیکل شیار تراشی و ...

برای استفاده از سیکل‌های براده‌برداری در برنامه نویسی ابتدا سیکل کاری را به صورت یک زیر برنامه یا برنامه فرعی نوشته و با پسوند SPF ذخیره می‌کنیم پس از نوشتن زیر برنامه اقدام به نوشتن برنامه اصلی نموده و در زمانی که باید عملیات مورد نظر تکرار شود از سیکل مورد نظر استفاده می‌کنیم.

CYCLE95: از این سیکل برای استفاده از عملیات تراشکاری ترکیبی استفاده می‌شود این سیکل در برنامه به صورت زیر استفاده می‌شود.

CYCLE95("NPP",MID,FALZ,FALX,FAL,FF1,FF2,FF3,VARI,DT,DAM,_VRT)

NPP: نام برنامه فرعی است که مرحله پرداخت کاری قطعه در آن نوشته شده است.

MID: مقدار عمق بار در هر مرحله خشن تراشی

FALZ: مقدار عمق بار پرداخت کاری در جهت طول قطعه کار.

FALX: مقدار عمق بار پرداخت کاری در جهت قطر قطعه کار.

FAL: مقدار عمق بار پرداخت در طول و قطر کار (اگر از دو پارامتر بالا استفاده شود به این پارامتر نیازی نیست).

FF1: مقدار سرعت پیشروی برای خشن کاری

FF2: مقدار سرعت پیشروی جهت نفوذ در قسمت‌هایی که فرورفتگی وجود دارد.

FF3: مقدار سرعت پیشروی در پرداخت کاری نهایی

VARI: نوع ماشین کاری. برای انتخاب نوع ماشین کاری از جدول زیر استفاده کنید.

	روتراشی		داخل تراشی			
	خشن کاری	پرداخت کاری	کامل	پرداخت کاری	خشن کاری	کامل
ماشین کاری طولی	1	5	9	3	7	11
ماشین کاری عرضی	2	6	10	4	8	12

نکته ایمنی: هرگز قبل از خشن تراشی از عدد ۵ در پارامتر VARI استفاده نکنید.



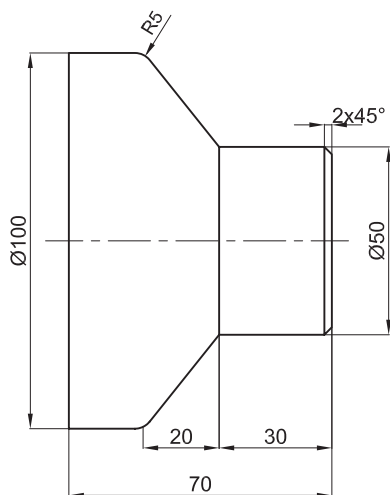
DT DT DT DT DT
| DAM | DAM | DAM | DAM |

DT: مکث زمانی جهت شکستن براده بر حسب ثانیه

DMA: فاصله های مکث زمانی جهت شکستن براده بر حسب میلیمتر

VRT: مقدار عقب کشی ابزار یا جدا شدن ابزار از قطعه کار بعد از هر مرحله خشن تراشی (در صورتی که تعریف نشود ۱ میلیمتر به صورت پیش فرض در نظر گرفته می شود).

مثال: برنامه ای بنویسید که قطعه مطابق شکل را پس از خشن تراشی پرداخت کاری نماید.



شکل ۲۸- قطعه نمونه

برای جلوگیری از طولانی شدن برنامه باید از سیکل تراشکاری ترکیبی استفاده شود. ابتدا یک برنامه فرعی با نام دلخواه نوشته و با پسوند spf ذخیره می کنیم و سپس برنامه اصلی را که در آن سیکل تراشکاری است نوشته و با نام part1 و پسوند mpf ذخیره می کنیم.

L01.spf	
N10	G00 x46 z2
N20	G01 z0
N30	x50 CHR=2
N40	z-30
N50	x100 z-50 RND=5
N60	z-60
N70	x102
N80	M17

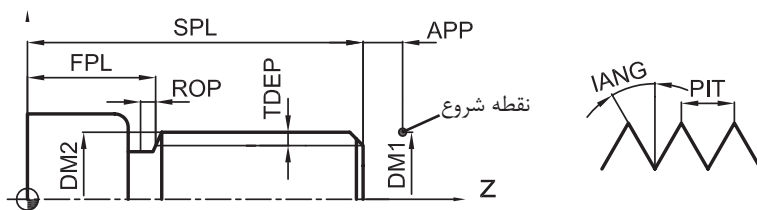
part1.mpf	
N10	G54 G90 G71
N20	T02 D1
N30	G96 S180 LIMS=1500 M03
N40	G00 x105 z0
N50	G01 x-1 F0.3 M08
N60	G00 x105 z5
N70	CYCLE95("L01", 2,0.1,0.8, , 0.3,0.05,0.15,9,1,30,1)
N80	G00 x200 z200 M09
N90	M30

چنانچه برنامه فوق را به همراه زیر برنامه L01 استفاده شود قطعه در ۲۵ مرحله روتراشی تکمیل می شود.

CYCLE99: از این سیکل برای استفاده از پیچ تراشی چند مرحله‌ای استفاده می‌شود این سیکل در برنامه به صورت زیر استفاده می‌شود.

CYCLE99(SPL,DM1,FPL,DM2,APP,ROP,TDEP,FAL,IANG,NSP,NRC,NID,PIT,VARI,NUMTH,_VRT)

IANG: نصف زاویه راس دندان پیچ	SPL: نقطه شروع پیچ در طول قطعه
NSP: زاویه شروع براده برداری در پیچ های چند راهه	DM1: نقطه شروع پیچ در قطر قطعه
NRC: تعداد مراحل خشن کاری	FPL: نقطه پایان پیچ در طول قطعه
NID: تعداد مراحل پرداخت کاری	DM2: نقطه پایان پیچ در قطر قطعه
PIT: گام پیچ	APP: مقدار پیشرو
VARI: نوع پیچ تراشی	ROP: مقدار پسرو
NUMTH: تعداد راه پیچ	TDEP: عمق دندان پیچ
_VRT: مقدار عقب کشی ابزار بعد از هر مرحله	FAL: عمق بار پرداخت نهایی

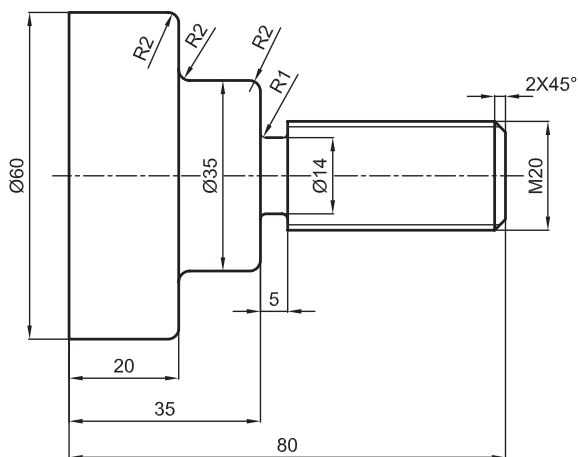


شکل ۲۹- اجزای سیکل پیچ تراشی

	خارجی	داخلی	نکته: برای نوع پیچ تراشی از جدول زیر استفاده می‌شود.
باردهی یکنواخت	1	2	!
باردهی کاهشی	3	4	

فعالیت ۱۳

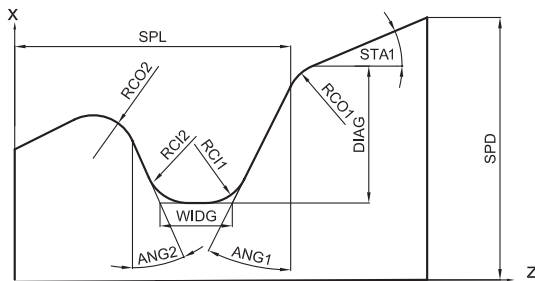
با استفاده از سیکل های براده برداری برنامه ای برای قطعه مقابل بنویسید.



شکل ۳۰- قطعه نمونه

CYCLE93: این سیکل برای شیار تراشی در چند مرحله در عملیات براده برداری استفاده می شود. این سیکل در برنامه به صورت زیر نوشته می شود.
 CYCLE93(SPD,SPL,WIDG,DIAG,STA1,ANG1,ANG2,RCO1,RCO2,RCI1,RCI2,FAL1,FAL2,IDEP,DTB,VARI,_VRT)

- | | |
|--------------------------------------|---|
| SPD : نقطه شروع شیار روی قطر | RCI1 : قوس یا پخ لبه اول داخلی شیار |
| SPL : نقطه شروع شیار روی طول | RCI2 : قوس یا پخ لبه دوم داخلی شیار |
| WIDG : عرض کف شیار | FAL1 : مقدار عمق بار پرداخت کاری در کف شیار |
| DIAG : عمق شیار | FAL2 : مقدار عمق بار پرداخت کاری در دیواره شیار |
| STA1 : زاویه شروع شیار | IDEP : مقدار عمق نفوذ ابزار در هر مرحله |
| ANG1 : زاویه دیواره اول شیار | DTB : مکث زمانی در کف شیار |
| ANG2 : زاویه دیواره دوم شیار | VARI : نوع شیار |
| RCO1 : قوس یا پخ لبه اول بیرونی شیار | _VRT : مقدار عقب نشینی ابزار |
| RCO2 : قوس یا پخ لبه دوم بیرونی شیار | |



شکل ۳۱- اجزای سیکل شیار تراشی

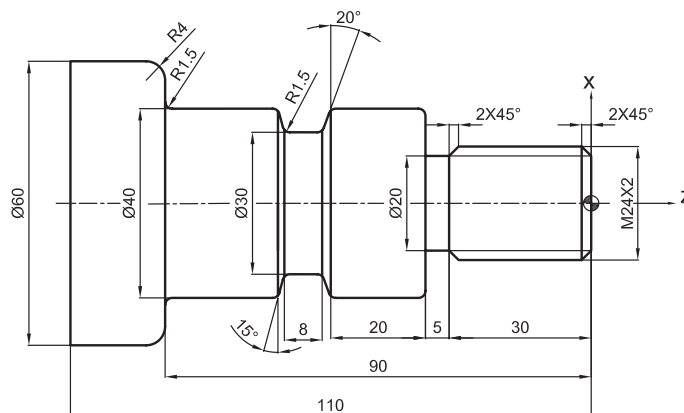
نکته: اگر مقادیر عددی RCO1,2 و RCI1,2 مثبت داده شود لبه ها به صورت قوس و اگر منفی داده شود به صورت پخ ماشین کاری می شود.

نکته: برای نوع شیار از جدول زیر استفاده می شود.



مثال: برنامه ای بنویسید که قطعه مطابق شکل را براده برداری نماید.

ابتدا یک برنامه فرعی (NASER) را نوشته و سپس برنامه اصلی (SHAHAB) را می نویسیم.



شکل ۳۲- قطعه نمونه

NASER.spf		SHAHAB.mpf	
N10	G00 x18 z2	N10	G54 G90 G95
N20	G01 z0	N20	T02 D1
N30	x24 CHR=2	N30	G96 S220 LIMS=1500 M04
N40	z-28	N40	G00 x65 z0
N50	x20 z-30	N50	G01 x-1 F0.3 M08
N60	z-35	N60	G00 x65 z5
N70	x40 RND=5	N70	CYCLE95("NASER", 1.5,0.2,0.8, , 0.3,0.05,0.15,9,1,35,1)
N80	z-90	N80	G00 x200 z150
N90	x60 RND=4	N90	M05 T04 D1
N100	z-100	N100	G97 S600 M03
N110	x62	N110	G00 x45 z-50
N120	M17	N120	CYCLE93(40,-55,8,5,0, 20,15,1.5,1.5,1.5,1.5,0.2,0.3,2,1,5,1)
		N130	G00 x200 z150
		N140	M05 T06 D1
		N150	G97 S300 M03
		N160	G00 x30 z5
		N170	CYCLE99(0,24,-30,24,2,1,1.2,0.02,30,0,10,2,2,3,1)
		N180	G00 x200 z150 M05 M09
		N190	M30

آنچه که در این پودمان بیان شد اصول برنامه نویسی براساس G کدها و M کدها برای دستگاه تراش با کنترلر زیمنس است. نوشتن برنامه برای سایر کنترلرها در کدهای اصلی با این پودمان تفاوت چندانی نخواهد داشت. در صورت نیاز می توان با استفاده از دفترچه راهنمای دستگاه کارکرد کدهای عملکردی را استخراج و سپس اقدام به برنامه نویسی نمود؛ در پایان کدهای مورد استفاده در کنترلر زیمنس در دو جدول ۱ و ۲ برای دسترسی آسان ارائه شده است.

جدول شماره ۱- G کدها

ردیف	کد	تفسیر
۱	G00	حرکت سریع (بدون براده برداری)
۲	G01	حرکت خطی (با پیشروی تعیین شده در برنامه)
۳	G02	حرکت بر مسیر دایره ای در جهت عقربه های ساعت (با پیشروی تعیین شده در برنامه)
۴	G03	حرکت بر مسیر دایره ای در جهت خلاف عقربه های ساعت (با پیشروی تعیین شده در برنامه)
۵	G04	ایجاد زمان تأخیر بین دو فعالیت مانند روشن شدن پمپ آب صابون با تأخیر بعد از چرخش اسپیندل
۶	G17	انتخاب صفحه X-Y (در سیکل سوراخ کاری در ماشین های تراش استفاده می شود)
۷	G18	انتخاب صفحه Z-X (صفحه اصلی در تراشکاری)
۸	G19	انتخاب صفحه Y-Z (مخصوص فرزکاری)
۹	G33	پیچ بری در یک مرحله
۱۰	G34	پیچ بری با گام متغیر افزایشی
۱۱	G35	پیچ بری با گام متغیر کاهششی
۱۲	G40	لغوکننده جبران شعاع ابزار
۱۳	G41	جبران شعاع ابزار
۱۴	G42	جبران شعاع ابزار
۱۵	G54, G59	انتقال نقطه صفر ماشین به نقطه صفر قطعه کار
۱۶	G53	لغو کننده G54 تا G59
۱۷	G71	انتخاب واحد اندازه گیری محورها میلیمتر
۱۸	G70	انتخاب واحد اندازه گیری محورها اینچی
۱۹	G90	فعال کردن سیستم مختصات مطلق
۲۰	G91	فعال کردن سیستم مختصات نسبی
۲۱	G94	واحد پیشروی محورها برحسب میلیمتر بر دقیقه
۲۲	G95	واحد پیشروی محورها برحسب میلیمتر بر دور
۲۳	G96	سرعت چرخش اسپیندل با دور متغیر برای ثابت ماندن سرعت برشی ابزار

ردیف	کد	تفسیر
۲۴	G97	سرعت چرخش اسپیندل با دور ثابت
۲۵	G700	انتخاب واحد اندازه‌گیری محورها و tool offset ها و zero offset ها برحسب اینچ
۲۶	G710	انتخاب واحد اندازه‌گیری محورها و tool offset ها و zero offset ها برحسب میلی‌متر

جدول زیر نمونه‌هایی از کاربرد M کدها را نشان می‌دهد. (جدول ۲)

جدول شماره ۲- M کدها

ردیف	کد	تفسیر
۱	M00	با این فرمان اجرای برنامه متوقف شده و برای اجرای ادامه برنامه بایستی کلید CYCLE START را دوباره فشار داد.
۲	M01	توقف شرطی برنامه است. با این فرمان اجرای برنامه با داشتن شرط لازم (فعال بودن کلید مربوط به آن) متوقف می‌شود و در غیراین صورت اجرای برنامه متوقف نخواهد شد.
۳	M02	دستور پایان برنامه بدون برگشت به ابتدای برنامه
۴	M03	جهت چرخش سه‌نظام موافق عقربه‌های ساعت CW.
۵	M04	جهت چرخش سه‌نظام مخالف عقربه‌های ساعت CCW.
۶	M05	توقف دهنده اسپیندل.
۷	M08	فعال کردن پمپ مایع خنک‌کاری.
۸	M09	غیرفعال کردن پمپ مایع خنک‌کاری.
۹	M10	باز شدن فک‌های سه‌نظام
۱۰	M11	بسته شدن فک‌های سه‌نظام.
۱۱	M15	چرخش سه‌نظام با فک‌های باز.
۱۲	M16	چرخش سه‌نظام با فک‌های بسته.
۱۳	M17	پایان برنامه فرعی
۱۴	M30	دستور پایان برنامه و بازگشت به ابتدای برنامه

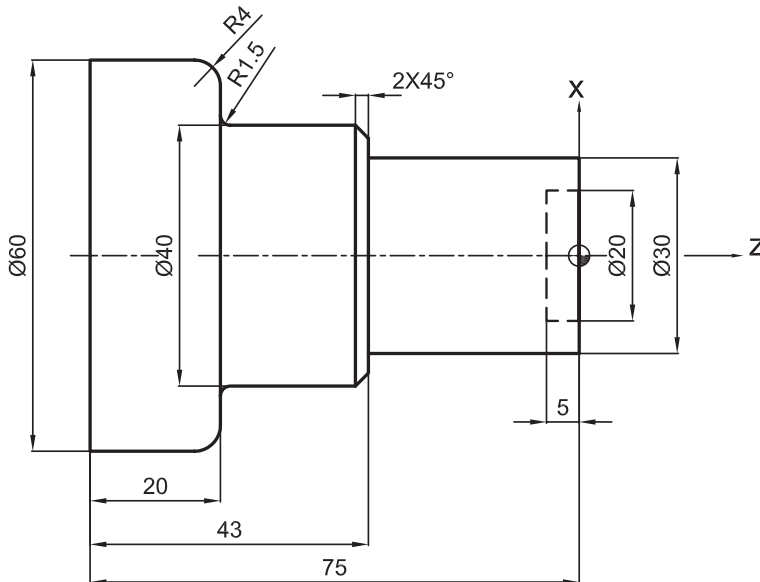
گفتنی است:

عملیات تراشکاری CNC نیز مانند تراشکاری معمولی شامل مراحل براده‌برداری اولیه (خشن‌کاری) و براده‌برداری نهایی (پرداخت) می‌باشد که لازم است برنامه‌نویس به این نکات توجه داشته باشد. عملیات فوق در برنامه‌نویسی می‌تواند به صورت برنامه دستی (نیمه‌اتوماتیک) و یا توسط سیکل‌های تعریف شده برای دستگاه انجام شود.



فعالیت برنامه نویسی ۱

دو برنامه با سیستم نسبی و مطلق بنویسید که پله تراشی های قطعه زیر را با کمترین جابه جایی ابزار انجام دهد.



وسایل مورد نیاز

- ۱ رایانه مجهز به نرم افزارهای نقشه کشی و برنامه نویسی.
- ۲ وسایل نقشه کشی دستی (در صورت نیاز).

نکات ایمنی و حفاظتی

- ۱ کابل ها و پریزهای برق کاملاً سالم و بدون عیب باشند.
- ۲ دستگاه رایانه بدون عیب و نقص و آماده به کار باشد.
- ۳ رعایت نکات ارگونومی در کار با رایانه.

مراحل انجام کار

- ۱ رسم نقشه قطعه کار به صورت دستی.
- ۲ ترسیم نقشه در رایانه و ذخیره کردن آن (Save).
- ۳ برنامه نویسی براساس فرمان ها، کدهای مربوطه، شکل قطعه کار و مطابق با اصول و فنون مربوطه.
- ۴ وارد کردن برنامه نوشته شده در رایانه و ذخیره کردن آن (Save).
- ۵ نمایش گرافیکی عملیات ماشین کاری قطعه کار.
- ۶ آزمایش و کنترل برنامه، روی نقشه گرافیکی.
- ۷ اخذ تأییدیه هنرآموز و انجام اصلاحات احتمالی.
- ۸ کپی نقشه و برنامه نوشته شده روی فلش با ذکر مشخصات.

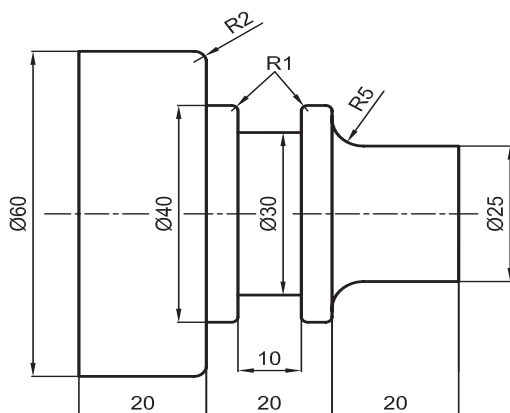
در پایان به سؤالات زیر پاسخ دهید.

- ۱ تعداد خطوط برنامه نوشتاری شما در کدام سیستم کمتر بود؟
- ۲ در کدام روش برنامه نویسی راحت تر انجام می شود؟
- ۳ تفاوت های برنامه در دو روش مطلق و نسبی چیست؟



فعالیت برنامه نویسی ۲

برنامه‌ای با سیستم مطلق بنویسید که عملیات براده برداری قطعه زیر را با کمترین جابه‌جایی ابزار انجام دهد.



وسایل مورد نیاز

- ۱ رایانه مجهز به نرم‌افزارهای نقشه‌کشی و برنامه‌نویسی.
- ۲ وسایل نقشه‌کشی دستی (در صورت نیاز).

نکات ایمنی و حفاظتی

- ۱ کابل‌ها و پریزهای برق کاملاً سالم و بدون عیب باشند.
- ۲ دستگاه رایانه بدون عیب و نقص و آماده‌به‌کار باشد.
- ۳ رعایت نکات ارگونومی در کار با رایانه.

مراحل انجام کار

- ۱ رسم نقشه قطعه کار به صورت دستی.
- ۲ ترسیم نقشه در رایانه و ذخیره کردن آن (Save).
- ۳ برنامه‌نویسی براساس فرمان‌ها، کدهای مربوطه، شکل قطعه کار و مطابق با اصول و فنون مربوطه.
- ۴ وارد کردن برنامه نوشته شده در رایانه و ذخیره کردن آن (Save).
- ۵ نمایش گرافیکی عملیات ماشین‌کاری قطعه کار.
- ۶ آزمایش و کنترل برنامه، روی نقشه گرافیکی.
- ۷ اخذ تأییدیه هنرآموز و انجام اصلاحات احتمالی.
- ۸ کپی نقشه و برنامه نوشته شده روی فلش با ذکر مشخصات.

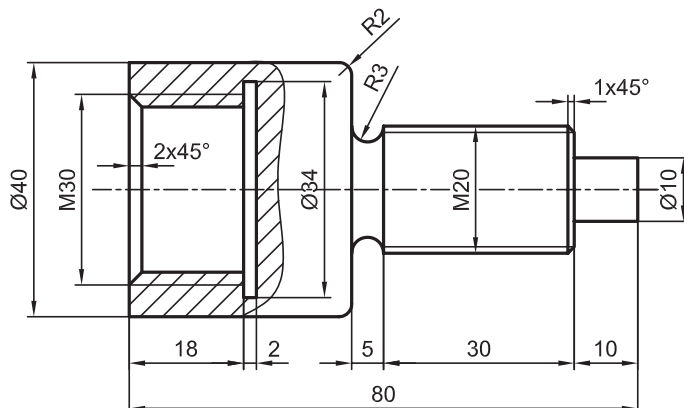
در پایان به سؤالات زیر پاسخ دهید.

- ۱ آیا راهی هست که تعداد خطوط برنامه نوشتاری کمتر شود؟
- ۲ در صورت استفاده از سیکل براده برداری چند سیکل مورد نیاز است؟



فعالیت برنامه نویسی ۳

برنامه‌ای بنویسید که عملیات براده برداری قطعه زیر را با استفاده از سیکل‌های براده برداری انجام دهد.



وسایل مورد نیاز

- ۱ رایانه مجهز به نرم‌افزارهای نقشه‌کشی و برنامه‌نویسی.
- ۲ وسایل نقشه‌کشی دستی (در صورت نیاز).

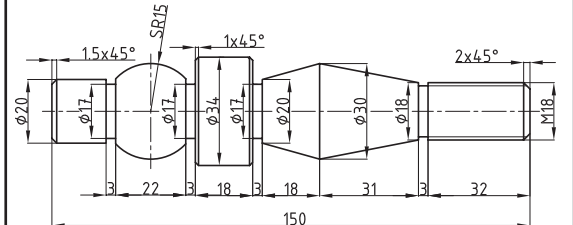
نکات ایمنی و حفاظتی

- ۱ کابل‌ها و پریزهای برق کاملاً سالم و بدون عیب باشند.
- ۲ دستگاه رایانه بدون عیب و نقص و آماده‌به‌کار باشد.
- ۳ رعایت نکات ارگونومی در کار با رایانه.

مراحل انجام کار

- ۱ رسم نقشه قطعه کار به صورت دستی.
 - ۲ ترسیم نقشه در رایانه و ذخیره کردن آن (Save).
 - ۳ برنامه‌نویسی براساس فرمان‌ها، کدهای مربوطه، شکل قطعه کار و مطابق با اصول و فنون مربوطه.
 - ۴ وارد کردن برنامه نوشته شده در رایانه و ذخیره کردن آن (Save).
 - ۵ نمایش گرافیکی عملیات ماشین‌کاری قطعه کار.
 - ۶ آزمایش و کنترل برنامه، روی نقشه گرافیکی.
 - ۷ اخذ تأییدیه هنرآموز و انجام اصلاحات احتمالی.
 - ۸ کپی نقشه و برنامه نوشته شده روی فلش با ذکر مشخصات.
- در پایان به سؤالات زیر پاسخ دهید.

- ۱ آیا می‌توان بدون توقف برنامه طرف دیگر قطعه را براده برداری نمود؟
- ۲ چند سیکل براده برداری مورد نیاز است؟

	<p>موضوع: برنامه‌نویسی مطابق نقشه</p> <p>شاخص عملکرد</p> <p>۱- تولرانس ابعادی براساس استاندارد ISO2768-f-۲- کیفیت سطح Ra 3.2</p> <p>شرایط انجام کار</p> <p>۱- انجام کار در سایت ۲- نور یکنواخت با شدت روشنایی ۴۰۰ لوکس ۳- تهویه استاندارد ۴- دمای محیط $20 \pm 3^\circ C$ ۵- استفاده از تجهیزات ایمنی و حفاظتی استاندارد</p> <p>ابزار و تجهیزات</p> <p>۱- دستگاه رایانه مجهز به نرم‌افزارهای طراحی و برنامه‌نویسی (اتوکد، سالیدورکز، شبیه‌ساز گرافیکی، نرم‌افزار زیمنس) ۲- حافظه جانبی</p>
---	---

معیار شایستگی

ردیف	مرحله کار	حداقل نمره دریافتی از ۳	نمره هنرجو
۱	برنامه‌نویسی براساس فرمان‌ها و کدهای مربوطه مطابق کنترل زیمنس	۲	
۲	استفاده بهینه از فرامین برنامه‌نویسی در کاهش حجم برنامه	۱	
۳	وارد کردن برنامه در رایانه و ذخیره کردن آن (Save)	۱	
۴	آزمایش برنامه نوشته شده	۱	
۵			
۶			
	شایستگی‌های غیر فنی، ایمنی، بهداشت، توجهات زیست محیطی و نگرش:	۲	
	۱- مدیریت زمان ۲- مسئولیت‌پذیری ۳- مدیریت منابع		
	میانگین نمرات *		
	* حداقل میانگین نمرات هنرجو برای قبولی و کسب شایستگی ۲ است		



پودمان ۵

تراشکاری CNC



تراشکاری CNC

مقدمه

جهت‌گیری فرایندهای تولید در استفاده از اتوماسیون صنعتی و دستگاه‌های CNC، کسب توانایی در کار کردن و استفاده از این ماشین‌آلات را بیش از پیش برای صنعتگران ضروری کرده است.

استاندارد عملکرد

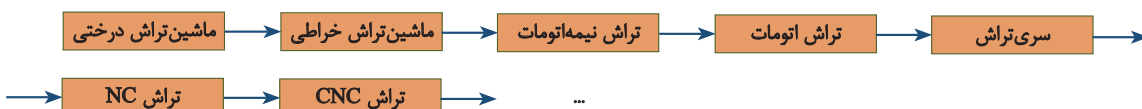
انجام عملیات براده‌برداری به وسیله ماشین تراش TME^{۴۰} مجهز به کنترل زیمنس و براساس نقشه و استانداردها و اصول و فنون مربوطه.

پیش‌نیاز

- ۱ برنامه‌نویسی ماشین تراش TME^{۴۰} مجهز به کنترل زیمنس
- ۲ آشنایی با فرایندهای ماشین‌کاری به‌وسیله دستگاه تراش

ماشین‌های CNC

مقدمه: امروزه ماشین‌های ابزار مختلفی به صورت همزمان در صنایع مورد استفاده قرار می‌گیرند. نمودار زیر سیر تکاملی این ماشین‌ها را نشان می‌دهد:



ماشین‌های دستی (MANUAL)

این دستگاه‌ها به ماشین‌های ابزار یونیورسال (Universal) معروف‌اند و شما در سال‌های گذشته با یکی از آنها با نام ماشین تراش TN50 آشنا شدید.

ماشین تراش دستی TN50B: این ماشین برای انجام انواع عملیات تراشکاری تا قطر 500 میلی‌متر طراحی شده و می‌تواند در تولید تکی و سری به کار برود. استفاده از متعلقات استاندارد و لوازم و تجهیزات ویژه، قابلیت تغییر و تنوع کار این ماشین را به طور قابل ملاحظه‌ای افزایش می‌دهد. و سبب می‌شود که اجرای عملیاتی مانند مخروط تراشی، کپی تراشی، فرزکاری شیارها و چرخ‌دنده‌ها، سوراخ‌کاری و انواع عملیات سنگ‌زنی شامل سنگ‌زنی داخلی، سنگ‌زنی خارجی و سنگ‌زنی پیشانی به سهولت میسر گردد. (شکل ۱)



شکل ۱- ماشین تراش دستی TN50B

ماشین تراش دستی TN71B: این ماشین برای تراشکاری قطعات با قطر کارگیر بالا تا قطر 710 میلی‌متر طراحی شده است. این دستگاه به دلیل ساختاری که دارد در برابر بارهای دینامیکی مقاوم بوده و قابلیت‌های دستگاه تراش TN50 را در یک محدوده بالاتر از آن داراست. (شکل ۲)



شکل ۲- ماشین تراش دستی TN۷۱B

فعالیت ۱



یک گروه دو نفری تشکیل داده و با مشارکت یکدیگر و با استفاده از منابع مختلف موارد زیر را در خصوص دستگاه تراش TN۵۰B بنویسید.



قطر کارگیر:

سیستم حرکت میز:

قدرت موتور:

طول کارگیر:

متعلقات استاندارد:

نام جعبه دنده‌ها:

دستگاه‌های NC (Numerical Control)

فناوری کنترل عددی (NC) یکی از پیشرفته‌های اساسی در صنعت می‌باشد. استفاده از این فناوری باعث ارتقای کمی و کیفی قطعات تولیدی گردیده است. کنترل عددی استفاده از کدهای رمزبندی شده اعداد، حروف و علائم می‌باشد که قابل فهم برای واحد کنترل است. این کدها پس از رمزگشایی به پالس‌های الکتریکی تبدیل شده و از این پالس‌ها برای راه‌اندازی ماشین استفاده می‌شود.

نکته: دستگاه‌های براده‌بردار NC فاقد سیستم کنترل هوشمند می‌باشند.



ماشین تراش CNC (Computer Numerical Control)

در این نوع دستگاه حرکت محورها و کلیه عملیات ماشین کاری توسط یک سیستم کنترل همراه با رایانه انجام می‌گیرد، به عبارت دیگر دستگاه CNC همان ماشین‌های کنترل عددی هستند که فرمان‌های لازم برای انجام کارهای مختلف روی قطعه کار را از طریق برنامه رایانه‌ای که توسط برنامه‌نویس نوشته شده است، دریافت کرده و اجرا می‌کند.

نکته: این دستگاه‌ها می‌توانند مجهز به سیستم کنترل هوشمند باشند. (شکل ۳)



شکل ۳- ماشین تراش TC-۲۰

فعالیت ۲

یک گروه دو نفری تشکیل داده و با مشارکت یکدیگر و با استفاده از منابع مختلف، ماشین‌های NC و CNC را با هم مقایسه کرده و نتیجه را در کلاس ارائه نمایید.

ماشین تراش CNC مدل TME۴۰ (Turning Machine Economical)

این ماشین به صورت ترکیبی از اجزای ماشین تراش یونیورسال و CNC و با هدف برآورده نمودن نیازهای مختلف کارگاه‌های کوچک و متوسط قطعه‌سازی و با در نظر گرفتن ساختار و اساس دستگاه CNC طراحی و ساخته شده است.

این ماشین مجهز به سیستم کنترل پیشرفته بوده و برنامه‌ریزی آن برای ساخت انواع قطعات به سهولت امکان‌پذیر می‌باشد. جهت انجام انواع عملیات ماشین کاری دقیق برای تولید قطعات حساس، محورهای حرکتی ماشین مجهز به پیچ ساچمه‌ای دقیق (ball screw) می‌باشد. ماشین به سیستم روغن کاری مرکزی مجهز می‌باشد و قسمت‌های متحرک آن به طور خودکار روغن کاری می‌شوند. باتوجه به تخت بودن بستر دستگاه، تعمیر و نگهداری آن بسیار ساده و کم‌هزینه است (شکل ۴).



شکل ۴- ماشین تراش CNC TME۴۰

جدول زیر مشخصات این ماشین را نشان می‌دهد. (جدول ۱)

جدول شماره ۱- مشخصات فنی ماشین تراش CNC TME۴۰

Swing over bed	500 mm	حداکثر قطر کارگیر تا روی بستر	۱
Max. Turning diameter	300 mm	حداکثر قطر قابل ماشین‌کاری	۲
Swing over cross slide	270 mm	حداکثر قطر کارگیر تا روی اسلاید	۳
Distance between centers	1000 mm	حداکثر طول بین دو مرغک	۴
Max length of work	850 mm	حداکثر طول قابل ماشین‌کاری	۵
Size of hydraulic Chuck	8"(200 mm)/φ30	اندازه سه‌نظام	۶
Bed width	340 mm	عرض بستر	۷
Spindle nose	A2-6 (DIN 55026)	مخروط داخلی محور اصلی (اسپیندل)	۸
Spindle bore diameter	50.8 mm	قطر سوراخ اسپیندل	۹
Spindle speed range	150-2000 rpm	محدوده سرعت اسپیندل	۱۰
Spindle motor	AC 7.5 Kw	قدرت موتور اصلی	۱۱
Spindle bearing diameter	80 mm	قطر یاتاقان جلویی اسپیندل	۱۲
Type of turret	Electric turret6 ANGLE	نوع تارت	۱۳
NO, of tools	6	تعداد ابزار	۱۴
Dimension of tools	25x25	ابعاد ابزار	۱۵

Cross travel (X-axis)	220 mm	مقدار حرکت محور عرضی	۱۶
Rapid traverse in X & Z axes	X:8 & Z:8 M/min	سرعت حرکت در محور طولی و عرضی	۱۷
Type of tailstock	Hydraulic	نوع مرغک	۱۸
Tailstock sleeve diameter	70 mm	قطر محور متحرک مرغک	۱۹
Tailstock sleeve travel	125 mm	مقدار حرکت محور مرغک	۲۰
Tailstock sleeve taper	Morse 5	مخروط داخلی محور مرغک	۲۱
Servo motor(Z-axis)	7.3 NM	گشتاور موتور محور Z	۲۲
Servo motor(X-axis)	4.7 NM	گشتاور موتور محور X	۲۳
Hydraulic pump motor	1.5 KW	قدرت موتور پمپ هیدرولیک	۲۴
Weight	2250 Kg	وزن تقریبی ماشین	۲۵
Max. weight of work piece	300 Kg	حداکثر وزن قطعه کار	۲۶
Packing(L.W.H)	3040X1800X1740	ابعاد بسته بندی	۲۷

اجزا و سیستم‌های دستگاه تراش CNC TME۴۰

اجزا و قسمت‌های مختلف دستگاه تراش را می‌توان به صورت مجموعه‌هایی مطابق زیر گروه‌بندی نمود.

مجموعه پایه و بدنه ماشین

بستر (Bed) ماشین‌های ابزار از جنس چدن می‌باشد تمامی اجزای دستگاه روی آن سوار می‌شوند. ماشین تراش CNC TME۴۰ از نوع بستر تخت (Flat Bed) بوده و قابلیت ماشین‌کاری انواع قطعات تا قطر ۳۰۰ میلی‌متر و طول ۸۵۰ میلی‌متر را دارا می‌باشد. (شکل ۵)



شکل ۵- مجموعه پایه و بدنه دستگاه تراش

مجموعه ابزارگیر (Turret) برقی شش‌ابزاره (6-Angle)

مجموعه در این قسمت ابزارهای مورد نیاز بسته می‌شود و عملیات ماشین‌کاری روی قطعه کار از طریق این ابزارها صورت می‌گیرد. ماشین TME۴۰ مجهز به یک مجموعه ابزارگیر اتوماتیک برقی شش‌ابزاره می‌باشد که به وسیله آن می‌توان عملیات ماشین‌کاری را روی قطعه کار انجام داد. (شکل ۶)



شکل ۶- مجموعه ابزارگیر

با استفاده از مجموعه ابزارگیر، امکان ساخت و تولید قطعات تکی و انبوه با دقت و سرعت بالا، فراهم شده است.

نکته: تعویض ابزارها در مجموعه ابزارگیر، توسط سیستم کنترل و به صورت خودکار انجام می‌گیرد.



توجه: هنگام استفاده همزمان از ابزارهای داخل تراشی و روتراشی، به منظور جلوگیری از برخورد ابزار روتراشی با قطعه و استفاده بهینه از فضای کاری ماشین، بهتر است ابزارهای داخل تراشی و روتراشی به صورت یک در میان بسته شوند.



مجموعه مرغک

ماشین TME۴۰ مجهز به دستگاه مرغک هیدرولیکی می‌باشد و جابه‌جایی و تثبیت آن روی بستر به صورت دستی بوده و حرکت مرغک آن هیدرولیکی است. (شکل ۷)



شکل ۷- مجموعه مرغک



با توجه به شکل دستگاه مرگک (شکل ۷) نام قسمت‌های شماره‌گذاری شده را بنویسید.

۳	۲	۱

- ۱ بعد از انتقال مرگک به نقطه مورد نظر، گلوپیی به صورت هیدرولیکی عمل نموده و قطعه کار را نگه می‌دارد.
- ۲ هنگام ماشین کاری با استفاده از مرگک باید به محدود بودن فاصله ابزار و دستگاه مرگک توجه شود.
- ۳ با توجه به ساختار دستگاه مرگک، در این ماشین از مرگک گردان با مکانیزم بیرون‌انداز برای بیرون آوردن مرگک استفاده می‌شود.
- ۴ حرکت گلوپیی برای گرفتن قطعه کار به صورت خودکار و به کمک فشار هیدرولیک و از طریق پدال پایی انجام می‌گیرد.



مجموعه محور اصلی (Spindle)

یکی از اجزای مهم دستگاه‌های CNC محور اصلی می‌باشد و نقش مهمی در سرعت، دقت و کیفیت ماشین کاری دارد. کار محور اصلی، چرخاندن قطعه کار است.

استفاده از Spindle motor باعث کاهش صدا، ارتعاش و تغییر دما گردیده و در مدت زمان طولانی از دقت ثابتی برخوردار است.

محور اصلی از فولاد آلیاژی با استحکام کششی بالا ساخته شده و عملیات سخت کاری و سنگ‌زنی روی آن انجام گرفته است.

یاتاقان‌های غلتکی دو ردیفه بسیار دقیق و روان و همچنین یاتاقان با تماس زاویه‌ای سرعت بالا روی آن سوار شده است تا بهترین کارایی را در انجام عملیات براده‌برداری سنگین داشته باشد. محدوده سرعت محور اصلی ۱۵۰ الی ۲۰۰۰ دور در دقیقه می‌باشد و حرکت دورانی اسپیندل توسط سنسورهای مربوطه کنترل می‌گردد. (شکل ۸)



شکل ۸- مجموعه محور اصلی

فعالیت ۴



یک گروه دو نفری تشکیل داده و با استفاده از منابع مختلف، تصویری از سیستم حرکت محور اصلی تهیه و در محل مربوطه چسبانده و روش عملکرد آن را شرح دهید.

شرح عملکرد	تصویر

فعالیت ۵



ویژگی‌های ساختاری محور اصلی دستگاه تراش CNC را بنویسید.

۱-	۳-
۲-	۴-

سه‌نظام هیدرولیکی

دستگاه تراش TME۴۰ مجهز به سه‌نظام هیدرولیکی می‌باشد. که روی اسپیندل دستگاه نصب شده است و باز و بسته شدن فک‌های آن با نیروی هیدرولیکی انجام می‌شود. (شکل ۹)



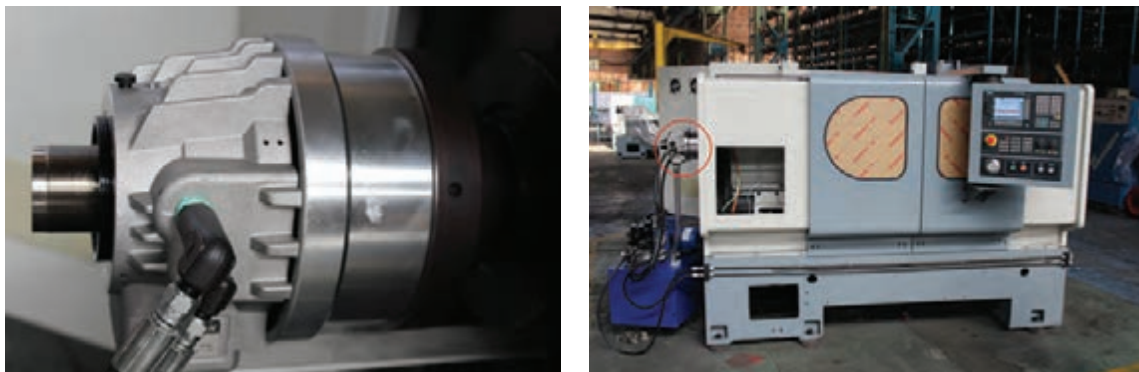
شکل ۹- استقرار سه‌نظام روی مجموعه محور اصلی

فعالیت ۶



با استفاده از منابع در اختیار تفاوت بین اسپیندل موتور و سرو موتور را بنویسید.

تصاویر زیر سیستم هیدرولیکی سه‌نظام را نشان می‌دهد. (شکل ۱۰)



شکل ۱۰- سیستم هیدرولیک سه‌نظام

نکات ایمنی و حفاظتی



- ۱ قبل از شروع به کار از عملکرد صحیح سه‌نظام دستگاه مطمئن شوید.
- ۲ پیچ‌های تنظیم سه‌نظام و فک‌های آن را کنترل کنید.
- ۳ موقع محکم کردن قطعه کار، مواظب دست‌های خود باشید.
- ۴ برای بستن سه‌نظام به گلوبی دستگاه از آچار گشتاورسنج استفاده کنید.
- ۵ فک‌های سه‌نظام را با توجه به شماره‌های مربوطه سوار کنید.

نکته: براساس دفترچه راهنمای دستگاه و نوع مواد براده‌برداری و مدت زمان استفاده از دستگاه، سرویس‌های دوره‌ای سه‌نظام انجام پذیرد.



فعالیت ۷



با استفاده از منابع موجود، تفاوت سه‌نظام مکانیکی و هیدرولیکی را بنویسید.



سیستم هیدرولیک

مرغک و سه‌نظام ماشین تراش TME۴۰ با نیروی هیدرولیک کار می‌کند. سیستم هیدرولیک این دستگاه شامل پمپ هیدرولیکی، شیر برقی، شیر کنترل جریان، شیر تنظیم فشار و سیلندر هیدرولیکی است. (شکل ۱۱)



شکل ۱۱- سیستم هیدرولیک ماشین تراش CNC مدل ۴۰ TME

تصویر زیر سیستم هیدرولیک دستگاه مرغک را نشان می‌دهد. (شکل ۱۲)



شکل ۱۲- سیستم هیدرولیک دستگاه و مرغک

سیستم روغن کاری

این ماشین مجهز به سیستم روغن کاری هوشمند می‌باشد که با تنظیمات انجام گرفته در سیستم کنترل، روغن از طریق مسیرهای پیش‌بینی شده به فضاهای بین اجزای لغزنده و غلتنده و برحسب نیاز رسانده می‌شود. در صورت خالی شدن مخزن این واحد، سیستم کنترل هشدار داده و از ادامه کار با دستگاه ممانعت می‌کند.

توصیه‌های سرویس و نگهداری

- ۱ روغن مورد استفاده در سیستم هیدرولیک بستگی به مناطق آب و هوایی محل کار ماشین دارد.
- ۲ روغن استفاده شده در این دستگاه ترجیحاً ۶۸k می‌باشد.
- ۳ کارایی و عمر ماشین به کیفیت روغن و سیستم روغن کاری و روش روغن کاری بستگی دارد.
- ۴ برای جلوگیری از سایش سطوح متحرک، بازدید دقیق از فیلم روغن به‌طور مرتب انجام شود.
- ۵ یاتاقان‌های محور اصلی این دستگاه با گریس مخصوص و براساس دفترچه راهنمای دستگاه، گریسکاری شود.
- ۶ روغن کاری سطوح لغزنده توسط سیستم روغن کاری مرکزی انجام می‌پذیرد. قطعاتی مانند حماله، کشویی‌های عرضی، سطوح بستر دستگاه، پیچ‌های بال اسکرو محورهای X-Z با این سیستم روغن کاری می‌شوند.
- ۷ محلهایی از دستگاه از قبیل درهای متحرک و غلتک‌های آن و همچنین مسیر حرکت مرغک روی بستر و غلاف آن، به‌صورت دستی روغن کاری می‌شوند.

فعالیت ۸



کاربرد روغن و گریس در یاتاقان‌های مختلف دستگاه را مطابق زیر بنویسید.

عده دوران بالا، گشتاور پایین	عده دوران پایین، گشتاور بالا

فعالیت ۹



با استفاده از منابع مختلف، محل‌های گریسکاری و روغن‌کاری دستگاه تراش CNC را مطابق زیر بنویسید.

گریسکاری			روغن‌کاری		

سیستم خنک‌کاری

مخزن آب صابون این دستگاه در زیر پایه آن جاسازی شده و مایع خنک‌کننده از آنجا به موقعیت براده‌برداری هدایت می‌شود.

فعالیت ۱۰



با استفاده از منابع مختلف، نوع مایع خنک‌کاری مورد استفاده در دستگاه تراش CNC را مطابق زیر بنویسید.

-۱	-۲
----	----

فعالیت ۱۱



مقدار مایع خنک‌کاری (دبی، سرعت پاشش و ...) به چه عواملی بستگی دارد؟

۴	۳	۲	۱

نکته: سیستم خنک‌کاری در این دستگاه‌ها می‌تواند به‌صورت هوشمند عمل کند.



سیستم کنترل

در این مجموعه، کلیدهای مربوط به اپراتوری و برنامه‌نویسی قرار دارد. فرمان‌های لازم برای انجام کارهای مختلف بر روی قطعه کار، توسط این کلیدها وارد سیستم کنترل دستگاه شده و دستگاه با اجرای فرامین، عملیات ماشین‌کاری را انجام می‌دهد. (شکل ۱۳)



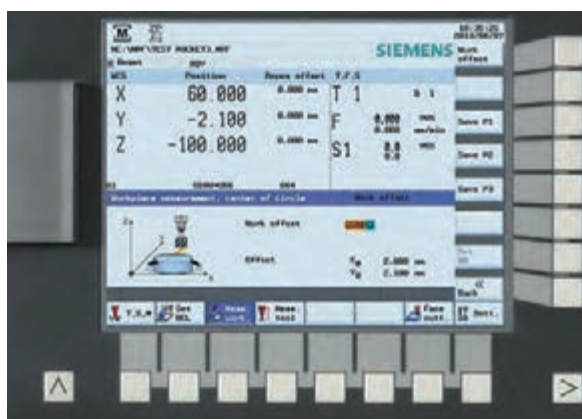
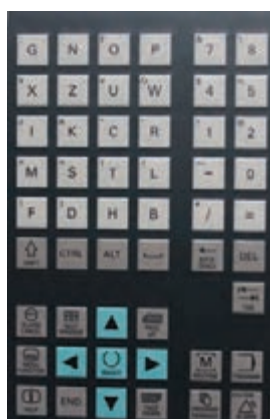
شکل ۱۳- مجموعه سیستم کنترل دستگاه

سیستم کنترل از دو قسمت اپراتوری و برنامه‌نویسی تشکیل شده است. **۱** بخش برنامه‌نویسی: قسمت بالای سیستم کنترل مربوط به برنامه‌نویسی می‌باشد و از آن برای نوشتن برنامه ماشین‌کاری و وارد کردن آن استفاده می‌شود. (شکل ۱۴)



شکل ۱۴- قسمت برنامه‌نویسی سیستم کنترل

این قسمت دارای کلیدها و شاسی‌هایی است که اپراتور از آنها برای نوشتن برنامه استفاده می‌کند. (شکل ۱۵)



شکل ۱۵- کلیدهای قسمت برنامه‌نویسی سیستم کنترل

۲ بخش اپراتوری: قسمت پایین سیستم کنترل، مربوط به اپراتوری می‌باشد و از آن برای راه‌اندازی، تنظیمات اولیه و اجرای برنامه ماشین‌کاری استفاده می‌شود. (شکل ۱۶)



شکل ۱۶- قسمت اپراتوری سیستم کنترل

این قسمت نیز شامل کلیدها و شاسی‌هایی است که اپراتور از آنها برای ساخت قطعه استفاده می‌کند. (شکل ۱۷)





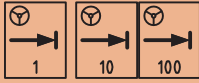










شکل ۱۷- کلیدهای اپراتوری سیستم کنترل

هر کدام از کلیدها و شاسی‌های دستگاه، مفهوم خاصی داشته و وظیفه ای را به‌عهده دارند. (جدول ۲)

جدول شماره ۲- عملکرد کلیدهای اپراتوری سیستم کنترل زمینس

ردیف	علامت	عنوان	وظیفه
۱		EMERGENCY	کلید ایمنی بوده و با فشار دادن آن کل دستگاه از کار می‌افتد.
۲		SPINDLE	کلید تعیین درصد دور محور اصلی (Spindle). مثلا اگر در برنامه نوشته شده دور محور اصلی ۲۰۰ rpm تعریف شده باشد و کلید  روی ۱۰۰ باشد عملاً محور اصلی با دور ۲۰۰ خواهد چرخید و اگر این کلید روی ۱۲۰ باشد محور اصلی با دور $200 \times 120\% = 240$ کار خواهد کرد.

ردیف	علامت	عنوان	وظیفه
۳			<p>جهت تنظیم دستی محورها به صورت دقیق و مماس کردن ابزار به قطعه کار از این کلید استفاده می شود. و باید مطابق زیر عمل شود.</p> <p>۱ کلید  را بزنید.</p> <p>۲ محور مورد نظر را انتخاب کنید ( یا )</p> <p>۳ مقدار پیشروی را با استفاده از یکی از کلیدهای  تعیین کنید.</p> <p>۴ کلید  را در جهت + و یا - بچرخانید.</p>
۴		FEEDRATE	<p>کلید تعیین درصد پیشروی محورها. مثلاً اگر در برنامه نوشته شده سرعت پیشروی ۰/۲ میلیمتر بر دور تعریف شده باشد و کلید روی ۱۰۰ باشد عملاً محورها با سرعت ۰/۲ حرکت خواهند کرد و اگر این کلید روی ۱۲۰ باشد محورها با سرعت $0.24 = 120\% \times 0.2$ حرکت خواهند کرد.</p>
۵		JOG	<p>با زدن کلید JOG حرکت محورهای دستگاه روی حالت دستی قرار می گیرد و می توان با فشار دادن کلیدهای  دستی حرکت محورها را به صورت داد.</p>
۶		REF. POINT	<p>جهت شناساندن نقطه مرجع (REFRENC) و بردن محورهای دستگاه به نقطه رفرنس.</p>

ردیف	علامت	عنوان	وظیفه
۷			نشانگر شماره ابزار
۸		AUTO	به منظور اجرای برنامه به صورت اتومات از این کلید استفاده می شود.
۹		SINGLE BLOCK	این کلید به تنهایی کارایی ندارد. با فعال بودن کلید  و سپس کلید  و با هر بار فشار دادن آن، یک بلوک از برنامه اجرا می گردد.
۱۰		MDA	محیطی است که برنامه به صورت موقت و دستی وارد دستگاه می شود.
۱۱		PROGRAM TEST	جهت تست برنامه بدون حرکت محورها
۱۲			کلید شرطی فعال و غیر فعال کردن دستور M01
۱۳			با فعال بودن  کلید، کنترل حرکت سریع محورها توسط کلید SELECTOR در اختیار کاربر می باشد
۱۴		LAMP	کلید لامپ داخل کابین

ردیف	علامت	عنوان	وظیفه
۱۵		TOOL CHANGE	از این کلید به منظور تعویض ابزار در حالت دستی (JOG) استفاده می‌شود.
۱۶		COOLANT	کلید خنک‌کاری: اگر در برنامه دستور M08 نوشته شود مایع خنک‌کاری به صورت خودکار پاشیده می‌شود در غیر این صورت باید از کلید COOLANT در حالت دستی استفاده کرد.
۱۷		CHUCK	برای باز و بسته کردن فک‌های سه نظام استفاده می‌شود.
۱۸			مربوط به گرفتن قطعه از داخل یا خارج توسط سه نظام می‌باشد.
۱۹			با فشار دادن این کلید غلاف مرغک به سمت قطعه کار حرکت می‌کند.
۲۰			این کلیدها برای نیازهای آتی تعبیه شده‌اند و کارکردی ندارند.
۲۱			کلیدهای تعیین مقدار پیشروی برحسب هزارم میلی‌متر (میکرون) مربوط به هندویل پیشروی به اندازه ۰/۰۰۱ میلی‌متر پیشروی به اندازه ۰/۰۱ میلی‌متر پیشروی به اندازه ۰/۱ میلی‌متر

ردیف	علامت	عنوان	وظیفه
۲۲			<p>۱- کلیدهای مربوط به حرکت محورهای X و Z در جهت مثبت و منفی به صورت دستی.</p> <p>۲- با استفاده همزمان این کلیدها با کلید  حرکت دستی تبدیل به حرکت سریع (خرگوشی) می‌شود.</p>
۲۳			<p>کلیدهای چرخش محور اصلی در حالت دستی به ترتیب نشان دهنده جهت چرخش محور اصلی در جهت عقربه‌های ساعت و یا خلاف آن و همچنین توقف می‌باشد.</p>
۲۴			<p>کلید CYCLE START برای شروع برنامه، کلید CYCLE STOP برای توقف موقت برنامه و کلید RESET برای توقف کامل برنامه است.</p>
۲۵			<p>کلید روشن کردن سیستم هیدرولیک</p>
۲۶			<p>چنانچه یکی از محورها از محدوده تعیین شده خارج شود کلید هیدرولیک خاموش می‌گردد و دستگاه هشدار می‌دهد. برای اینکه محور را به حالت اولیه خود برگردانیم به ترتیب زیر عمل کنید.</p> <p>۱- این کلید را فشار داده و نگه دارید. سپس کلید استارت هیدرولیک را فشار داده و رها کنید.</p> <p>۲- دکمه RESET را فشار دهید تا خطای به وجود آمده رفع گردد.</p> <p>۳- در حالت JOG و با کمک کلیدهای جهت‌نما، محور مربوطه را به داخل محدوده منتقل کنید.</p>



یک گروه دوفزری تشکیل داده و با مشارکت یکدیگر، کار هر یک از کلیدهای نوشته شده در جدول را بنویسید.

ردیف	عنوان	کاربرد
۱	EMERGENCY	
۲	JOG	
۳	AUTO	
۴	SINGLE BLOCK	
۵	MDA	
۶	TOOL CHANGE	
۷	CHUCK	
۸	COOLANT	
۹	MO1	
۱۰	ROV	
۱۱	TAIL STOCK	
۱۲	PROGRAM TEST	
۱۳	REF. POINT	

مراحل انجام کار با دستگاه تراش CNC

اکنون که با قسمت‌های مختلف ماشین تراش CNC مدل TME۴۰ و عملکرد کلیدهای قسمت اپراتوری مجموعه سیستم کنترل آشنا شدید، به نحوه کار با این دستگاه می‌پردازیم.

نکات ایمنی و حفاظتی



ضمن رعایت نکات ایمنی و حفاظتی مربوط به کارگاه و ماشین‌های ابزار، به موارد زیر نیز توجه شود:

- ۱ در هنگام کار با دستگاه تراش از وسایل و تجهیزات ایمنی و حفاظت فردی مناسب استفاده کنید.
- ۲ حرکات دستگاه به‌طور خودکار انجام می‌گیرد بنابراین از دست‌کاری اجزای دستگاه به‌ویژه در زمان استارت خودداری کنید.
- ۳ از دست‌کاری و تغییر تنظیمات، کلیدها و شاسی‌های دستگاه جداً خودداری کنید.
- ۴ باز بودن در تابلو برق، علاوه بر خطرات جانی می‌تواند باعث نفوذ ذرات معلق در هوا به داخل آن شود.
- ۵ قبل از هر گونه بازرسی و... برق دستگاه را قطع کنید.
- ۶ کابل برق دستگاه کاملاً سالم و ایمن بوده و دستگاه مجهز به سیستم ارتینگ باشد.
- ۷ قبل از شروع به کار با سیستم‌های هیدرولیک، روغن‌کاری، نیوماتیک و... دستگاه را بازرسی و کنترل کنید.
- ۸ توقف ناگهانی در دستگاه را به سرپرست کارگاه اطلاع دهید.
- ۹ در صورت شنیدن صدای نامتعارف، دستگاه را در حالت هشدار قرار داده و به سرپرست کارگاه اطلاع دهید.
- ۱۰ در پایان کار کلیه وسایل استفاده شده را مرتب کرده و در محل مربوطه قرار دهید.

روشن کرن دستگاه

- ۱ کلید اصلی دستگاه را روی وضعیت ۱ قرار دهید.
- ۲ زدن کلید سیستم هیدرولیک دستگاه



شکل ۱۸- روشن کردن دستگاه



شکل ۱۹- روشن کردن سیستم هیدرولیک دستگاه

- ۳ بالا آمدن کامل سیستم و ظاهر شدن صفحه اصلی
- ۴ زدن مجدد کلید هیدرولیک



شکل ۲۰- ظاهر شدن صفحه اصلی

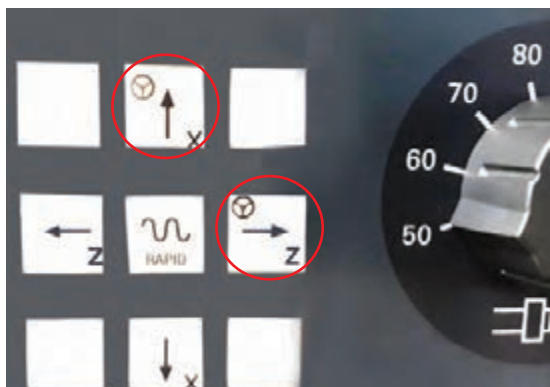


شکل ۲۱- زدن مجدد کلید سیستم هیدرولیک

- ۵ انتخاب کلید REF POINT
- ۶ زدن همزمان کلیدهای +X و +Z



شکل ۲۲- انتخاب کلید REF POINT



شکل ۲۳- زدن کلیدهای +X و +Z

۷ زدن کلید ابزارگیر (TURRET) (شکل ۲۴) ۸ انتخاب کلید JOG (شکل ۲۵)



شکل ۲۵- انتخاب کلید JOG



شکل ۲۴- زدن کلید TURRET

اکنون ماشین آماده به اجرای فرامین ماشین کاری می‌باشد.

نکته: روشن بودن چراغ بالای هر کلید بیانگر فعال بودن آن است.



فعالیت ۱۳



یک گروه دوفنری تشکیل داده و با مشارکت یکدیگر، دستگاه را تا مرحله انجام کار، راه‌اندازی و آماده کرده و مراحل انجام کار را همراه با تصویر گزارش کنید.

وارد کردن برنامه

برای انجام هر عملیات در ماشین CNC ابتدا باید برنامه آن را به سیستم کنترل دستگاه نمود و سپس اجرا کرد. مراحل وارد کردن برنامه به صورت زیر است.



۲ زدن کلید نرم‌افزاری



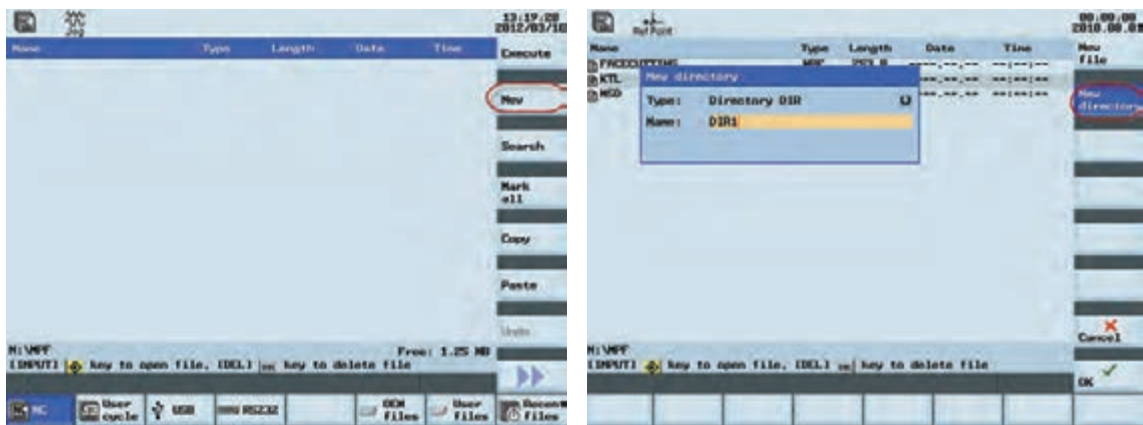
۱ زدن کلید



۴ زدن کلید

۳ وارد کردن نام برنامه در پنجره باز شده

اکنون شرایط و سیستم، آماده وارد کردن برنامه مورد نظر می‌باشد. (شکل ۲۶)



شکل ۲۶- وارد کردن برنامه

فراخوانی برنامه

هر برنامه وارد شده به دستگاه باید فراخوانی گردد. برای فراخوانی یک برنامه به ترتیب زیر عمل می‌شود:



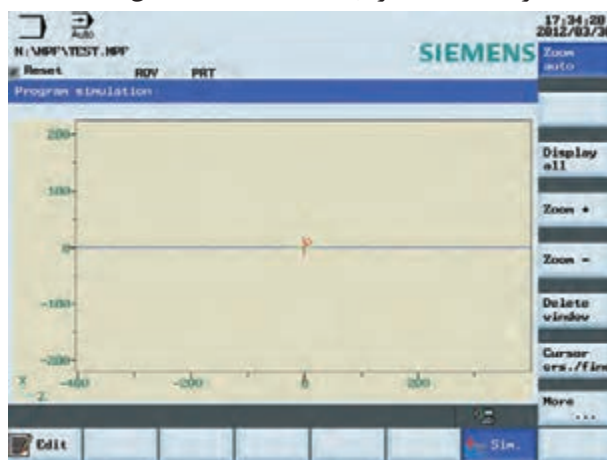
- ۱ محیط را انتخاب نمایید.
 - ۲ با کمک کلیدهای مکان‌نما نشانگر را روی برنامه مورد نظر قرار دهید.
 - ۳ کلید نرم افزاری Execute را فشار دهید.
- اکنون برنامه آماده آزمایش است.

آزمایش برنامه در محیط گرافیکی

برای آزمایش هر برنامه از دو روش زیر استفاده می‌شود:

۱ اجرای برنامه در محیط شبیه‌سازی (SIMULATION):

با انتخاب این محیط، برنامه به صورت گرافیکی در روی نمایشگر اجرا می‌شود بدون اینکه محورها حرکت نمایند. در این حالت اشکالات برنامه با دیدن اجرای آن در محیط گرافیکی قابل اصلاح بوده و پس از اصلاح برنامه و اجرای صحیح آن در این محیط، برنامه آماده اجرای عملیات است. (شکل ۲۷)



شکل ۲۷- آزمایش برنامه در محیط گرافیکی

۲ اجرای برنامه به صورت خط به خط

در این حالت قبل از زدن کلید Start ابتدا کلید Single Block را فعال می‌نماییم. در این صورت اجرای برنامه به صورت خط به خط انجام خواهد شد؛ یعنی جهت اجرای هر خط از برنامه باید هر بار کلید Start را فشار داد. در این حالت می‌توان اجرای برنامه را به صورت کنترل شده انجام داد تا در صورت داشتن خطا بتوان آن را اصلاح نمود. پس از انجام این عملیات تا آخر برنامه و انجام اصلاحات مورد نیاز کلید Single Block را غیرفعال نموده و برنامه به صورت خودکار از طریق فعال کردن کلید Auto قابل اجرا می‌باشد.




فعالیت ۱۴



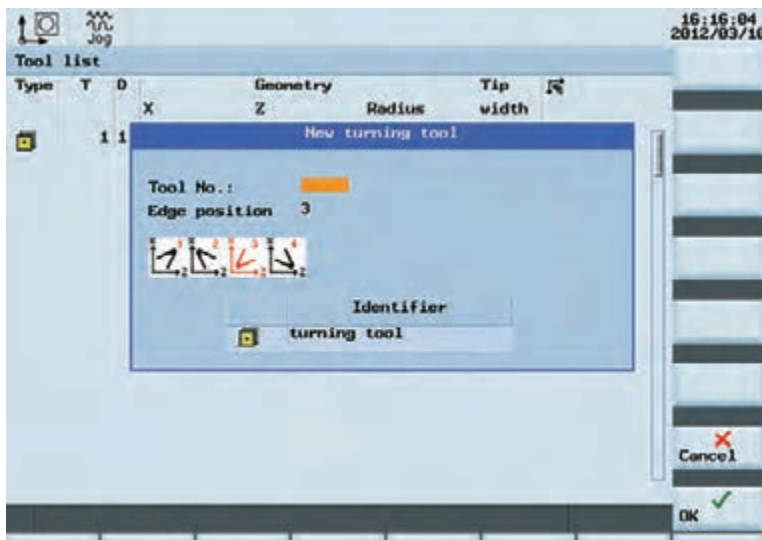
یک گروه دوفنری تشکیل داده و با مشارکت یکدیگر، فعالیت‌های برنامه‌نویسی پودمان ۴ را به صورت گرافیکی روی سیستم کنترل دستگاه تراش CNC آزمایش کنید.

تعریف و تنظیم ابزار

تعیین ابزارهای مناسب برای عملیات ماشین‌کاری و تنظیم آنها روی دستگاه به منظور تولید قطعات با دقت و کیفیت بالا از اهمیت خاصی برخوردار است. هر چند در برنامه‌نویسی نوع ابزار و شماره ایستگاه محل نصب آن در مجموعه ابزارگیر نوشته می‌شود اما آشنایی اپراتور دستگاه با انواع ابزارها و جنس آنها بسیار با اهمیت می‌باشد. جهت تعریف و تنظیم ابزار به ترتیب ذیل عمل می‌شود.

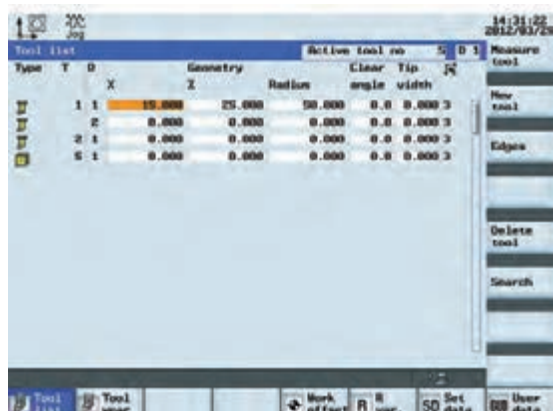
- ۱ انتخاب کلید 
- ۲ انتخاب کلید نرم افزاری 
- ۳ وارد کردن شماره ایستگاه مورد نظر روی انباره ابزار
- ۴ انتخاب تیپ ابزار مورد نظر 
- ۵ زدن کلید نرم افزاری

شکل زیر محل تعریف ابزار را نشان می‌دهد. (شکل ۲۸)



شکل ۲۸- محل تعریف ابزار

این عمل برای ۶ ایستگاه انباره ابزار تکرار می‌شود. (شکل ۲۹)



شکل ۲۹- تعریف و تنظیم شش ابزار دستگاه

ماشین تراش TME۴۰ مجهز به یک مجموعه ابزار گیر خودکار برقی شش ابزاره می‌باشد که به وسیله آن می‌توان تا ۶ ابزار، روی آن بست. برای بستن ابزارها روی مجموعه ابزار گیر ماشین، ابتدا یکی از ابزارها را با توجه به نوع آن روی یکی از ایستگاه‌های مورد نظر، می‌بندیم سپس برای چرخش انباره ابزار به منظور بستن ابزار بعدی از کلید جابه‌جایی ابزار دستی (TOOL CHANGE) استفاده می‌کنیم.



شکل ۳۰- بستن قطعه کار روی سه نظام

تنظیم ابزار (آفست گیری Offset)

عمل تنظیم ابزارهای براده برداری روی قطعه و ذخیره سازی مختصات آن در حافظه دستگاه را به منظور انجام عملیات ماشین کاری در مراحل مختلف، آفست گیری گویند.

- ۱ ابزار را مطابق توضیحات بالا روی ابزار گیر می بندیم.
- ۲ قطعه کار را مطابق شکل زیر روی سه نظام سوار می کنیم. (شکل ۳۰)
- ۳ سه نظام دستگاه را به صورت دستی راه اندازی کنید.
- ۴ ابزار را به قطر قطعه کار مماس کنید.
- ۵ روتراشی قطعه کار را تا برطرف شدن ناهمواری ها و لنگی، به منظور Offset گیری ابزارها انجام دهید.
- ۶ ابزار را در جهت محور Z عقب کشیده و محور اصلی را متوقف کنید.

۷ قطر تراشیده شده را اندازه گیری کنید.

۸ کلید Tool را بزنید.

۹ محور X را انتخاب کنید.

۱۰ قطر اندازه گیری شده را در جدول مربوطه وارد کنید.

۱۱ کلید Save Position و سپس کلید Set L1 را بزنید.

این عمل برای محور Z در پیشانی قطعه کار انجام می شود.

گفتنی است عملیات قبل باید برای تمامی ابزارها انجام شود.

بعد از تنظیم ابزارهای مورد استفاده روی مجموعه ابزار گیر و بستن قطعه کار به سه نظام برای اجرای برنامه به ترتیب زیر عمل کنید.

۱ کلید Program Manager بزنید.

۲ نشانگر را روی برنامه مورد نظر قرار دهید.

۳ کلید Execute را بزنید.

۴ دستگاه را در حالت خودکار (Auto) قرار دهید.

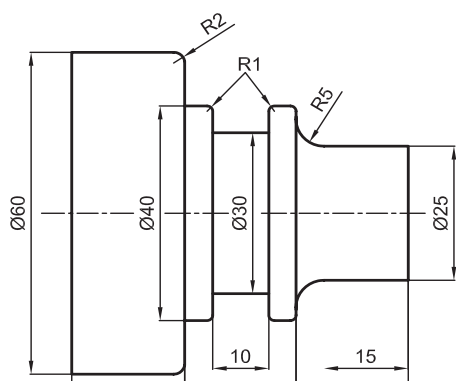
۵ با رعایت اصول ایمنی اعم از کنترل selectore، پیشروی و single blok برنامه را استارت کنید.

۶ کلید Cycle Start را همراه با کنترل های لازم فشار دهید.

فعالیت ۱۵

یک گروه دوفنری تشکیل داده و با مشارکت یکدیگر قطعه کاری را روی سه نظام دستگاه تراش CNC بسته و پس از روشن کردن آن در حالت دستی اقدام به آفست گیری کنید.





فعالیت کارگاهی ۱

برنامه‌ای را که برای قطعه مقابل نوشته‌اید با رعایت اصول ایمنی وارد نموده و فرایند ساخت قطعه را با دستگاه CNC انجام دهید.

وسایل مورد نیاز

- ۱ دستگاه تراش CNC و متعلقات برحسب نیاز.
- ۲ نقشه قطعه کار.
- ۳ رنده‌های تراشکاری برحسب نیاز.
- ۴ وسایل اندازه‌گیری و کنترل: (میکرومتر (۰-۲۵) و (۰-۵۰) میلی‌متر، کولیس ۰/۰۲ میلی‌متر).
- ۵ جعبه آچار.
- ۶ وسایل تمیز و روغندان.

نکات ایمنی و حفاظتی

- ۱ رعایت نکات ایمنی و حفاظتی کارگاهی.
- ۲ رعایت نکات ایمنی در دستگاه تراش CNC.

مراحل انجام کار

- ۱ رسم نقشه در رایانه و اخذ تأییدیه از هنرآموز.
- ۲ نوشتن برنامه مطابق اصول و فنون مربوطه و اخذ تأییدیه از هنرآموز.
- ۳ آماده‌سازی دستگاه مطابق اصول و فنون مربوطه.
- ۴ وارد کردن برنامه در حافظه دستگاه.
- ۵ آزمایش برنامه در محیط شبیه‌ساز کنترل.
- ۶ اجرای برنامه بدون قطعه کار و ابزار و رفع نواقص احتمالی (اجرای خشک).
- ۷ بستن قطعه کار مطابق اصول و فنون مربوطه.
- ۸ بستن و آفست‌گیری ابزار مطابق اصول و فنون مربوطه.
- ۹ تعیین نقاط صفر ابزار و قطعه کار.
- ۱۰ فراخوانی و اجرای برنامه به صورت خطبه‌خط (Single Block).
- ۱۱ فراخوانی و اجرای برنامه به صورت خودکار (Auto).
- ۱۲ آزمایش و کنترل قطعه ساخته شده براساس نقشه و استفاده از وسایل اندازه‌گیری و کنترل.

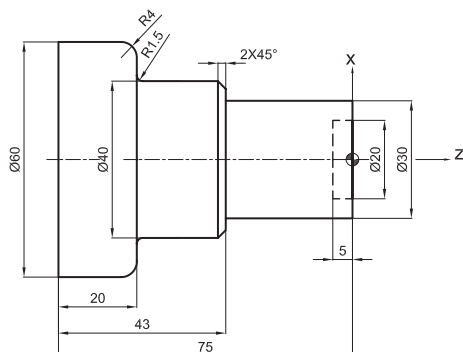
در پایان:

- ۱ وسایل مورد استفاده را تمیز و مرتب نموده و در محل مربوطه قرار دهید.
- ۲ دستگاه را تمیز کنید.
- ۳ براده‌ها را جمع‌آوری کرده و در محل مربوطه قرار دهید.



فعالیت کارگاهی ۲

برنامه ای را که برای قطعه مقابل نوشته اید را با رعایت اصول ایمنی وارد نموده و فرایند ساخت قطعه را با دستگاه CNC انجام دهید.



وسایل مورد نیاز

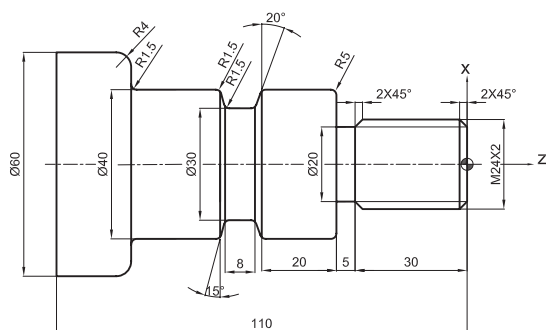
- ۱ دستگاه تراش CNC و متعلقات برحسب نیاز.
- ۲ نقشه قطعه کار.
- ۳ رنده‌های تراشکاری برحسب نیاز.
- ۴ وسایل اندازه‌گیری و کنترل: (میکرومتر (۰-۲۵) و (۲۵-۵۰) میلی‌متر، کولیس ۰/۰۲ میلی‌متر)
- ۵ جعبه آچار.
- ۶ وسایل نظیف و روغندان.

نکات ایمنی و حفاظتی

- ۱ رعایت نکات ایمنی و حفاظتی کارگاهی.
- ۲ رعایت نکات ایمنی در دستگاه تراش CNC.

مراحل انجام کار

- ۱ رسم نقشه در رایانه و اخذ تأییدیه از هنرآموز.
- ۲ نوشتن برنامه مطابق اصول و فنون مربوطه و اخذ تأییدیه از هنرآموز.
- ۳ آماده‌سازی دستگاه مطابق اصول و فنون مربوطه.
- ۴ وارد کردن برنامه در حافظه دستگاه.
- ۵ آزمایش برنامه در محیط شبیه‌ساز کنترل.
- ۶ اجرای برنامه بدون قطعه کار و ابزار و رفع نواقص احتمالی (اجرای خشک).
- ۷ بستن قطعه کار مطابق اصول و فنون مربوطه.
- ۸ بستن و آفست‌گیری ابزار مطابق اصول و فنون مربوطه.
- ۹ تعیین نقاط صفر ابزار و قطعه کار.
- ۱۰ فراخوانی و اجرای برنامه به صورت خطبه‌خط (Single Block).
- ۱۱ فراخوانی و اجرای برنامه به صورت خودکار (Auto).
- ۱۲ آزمایش و کنترل قطعه ساخته شده براساس نقشه و استفاده از وسایل اندازه‌گیری و کنترل.
- ۱۳ رفع نواقص احتمالی ابعادی قطعه کار و آفست‌گیری مجدد ابزار و ادامه انجام کار تا رفع کامل نواقص و انطباق قطعه کار با نقشه.



فعالیت کارگاهی ۳

برنامه ای برای قطعه مقابل نوشته و با رعایت اصول ایمنی وارد نموده و فرایند ساخت قطعه را با دستگاه CNC انجام دهید.

وسایل مورد نیاز

- ۱ دستگاه تراش CNC و متعلقات برحسب نیاز.
- ۲ نقشه قطعه کار.
- ۳ رنده‌های تراشکاری برحسب نیاز.
- ۴ وسایل اندازه‌گیری و کنترل: (میکرومتر (۲۵-۵۰) و (۰-۲۵) میلی‌متر، کولیس ۰/۰۲ میلی‌متر).
- ۵ جعبه آچار.
- ۶ وسایل تمیز و روغندان.

نکات ایمنی و حفاظتی

- ۱ رعایت نکات ایمنی و حفاظتی کارگاهی.
- ۲ رعایت نکات ایمنی در دستگاه تراش CNC.

مراحل انجام کار

- ۱ رسم نقشه در رایانه و اخذ تأییدیه از هنرآموز.
- ۲ نوشتن برنامه مطابق اصول و فنون مربوطه و اخذ تأییدیه از هنرآموز.
- ۳ آماده‌سازی دستگاه مطابق اصول و فنون مربوطه.
- ۴ وارد کردن برنامه در حافظه دستگاه.
- ۵ آزمایش برنامه در محیط شبیه‌ساز کنترل.
- ۶ اجرای برنامه بدون قطعه کار و ابزار و رفع نواقص احتمالی (اجرای خشک).
- ۷ بستن قطعه کار مطابق اصول و فنون مربوطه.
- ۸ بستن و آفست‌گیری ابزار مطابق اصول و فنون مربوطه.
- ۹ تعیین نقاط صفر ابزار و قطعه کار.
- ۱۰ فراخوانی و اجرای برنامه به صورت خطبه‌خط (Single Block).
- ۱۱ فراخوانی و اجرای برنامه به صورت خودکار (Auto).
- ۱۲ آزمایش و کنترل قطعه ساخته شده براساس نقشه و استفاده از وسایل اندازه‌گیری و کنترل.
- ۱۳ رفع نواقص احتمالی ابعادی قطعه کار و آفست‌گیری مجدد ابزار و ادامه انجام کار تا رفع کامل نواقص و انطباق قطعه کار با نقشه.

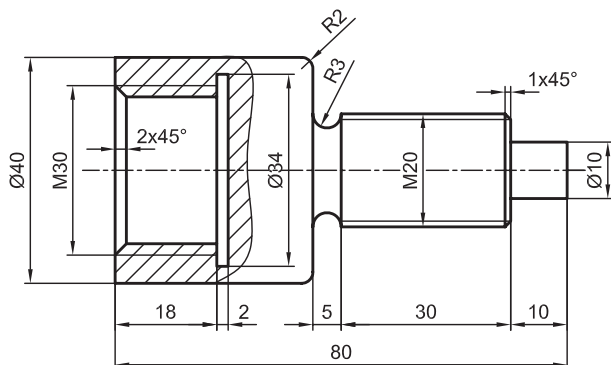
در پایان:

- ۱ وسایل مورد استفاده را تمیز و مرتب نموده و در محل مربوطه قرار دهید.
- ۲ پس از تمیز کردن دستگاه، براده‌ها را جمع‌آوری کرده و در محل مربوطه قرار دهید.



فعالیت کارگاهی ۴

برنامه‌ای را که برای قطعه مقابل نوشته‌اید با رعایت اصول ایمنی وارد نموده و فرایند ساخت قطعه را با دستگاه CNC انجام دهید.



وسایل مورد نیاز

- ۱ دستگاه تراش CNC و متعلقات برحسب نیاز.
- ۲ نقشه قطعه کار.
- ۳ رنده‌های تراشکاری برحسب نیاز.
- ۴ وسایل اندازه‌گیری و کنترل: (میکرومتر (۲۵-۰) و (۲۵-۵۰) میلی‌متر، کولیس ۰/۰۲ میلی‌متر).
- ۵ جعبه آچار.
- ۶ وسایل نظیف و روغندان.

نکات ایمنی و حفاظتی

- ۱ رعایت نکات ایمنی و حفاظتی کارگاهی.
- ۲ رعایت نکات ایمنی در دستگاه تراش CNC.

مراحل انجام کار

- ۱ رسم نقشه در رایانه و اخذ تأییدیه از هنرآموز.
- ۲ نوشتن برنامه مطابق اصول و فنون مربوطه و اخذ تأییدیه از هنرآموز.
- ۳ آماده‌سازی دستگاه مطابق اصول و فنون مربوطه.
- ۴ وارد کردن برنامه در حافظه دستگاه.
- ۵ آزمایش برنامه در محیط شبیه‌ساز کنترل.
- ۶ اجرای برنامه بدون قطعه کار و ابزار و رفع نواقص احتمالی (اجرای خشک).
- ۷ بستن قطعه کار مطابق اصول و فنون مربوطه.
- ۸ بستن و آفست‌گیری ابزار مطابق اصول و فنون مربوطه.
- ۹ تعیین نقاط صفر ابزار و قطعه کار.
- ۱۰ فراخوانی و اجرای برنامه به صورت خطبه‌خط (Single Block).
- ۱۱ فراخوانی و اجرای برنامه به صورت خودکار (Auto).
- ۱۲ آزمایش و کنترل قطعه ساخته شده براساس نقشه و استفاده از وسایل اندازه‌گیری و کنترل.
- ۱۳ رفع نواقص احتمالی ابعادی قطعه کار و آفست‌گیری مجدد ابزار و ادامه انجام کار تا رفع کامل نواقص و انطباق قطعه کار با نقشه.

در پایان:

- ۱ وسایل مورد استفاده را تمیز و مرتب نموده و در محل مربوطه قرار دهید.
- ۲ دستگاه را تمیز کنید.
- ۳ براده‌ها را جمع‌آوری کرده و در محل مربوطه قرار دهید.

ارزشیابی تراشکاری CNC

موضوع: ماشین کاری با دستگاه تراش CNC			
			
<p>شاخص عملکرد</p> <p>۱- تولرانس ابعادی براساس استاندارد ISO2768-f-2 کیفیت سطح Ra 3.2</p> <p>شرایط انجام کار</p> <p>۱- انجام کار در کارگاه CNC ۲- نور یکنواخت با شدت روشنایی ۴۰۰ لوکس ۳- تهویه استاندارد ۴- دمای محیط $20 \pm 3^\circ C$ سانتی‌گراد</p> <p>ابزار و تجهیزات</p> <p>۱- دستگاه تراش CNC مجهز به کنترل زیمنس ۲- وسایل ایمنی و حفاظتی استاندارد ۳- ابزار و تجهیزات استاندارد و آماده‌به‌کار ۴- وسایل اندازه‌گیری و کنترل (کولیس ۰/۰۲ - میکرومتر ۰/۰۱ شابلون دنده - شابلون قوس) ۵- زبری‌سنج مقایسه‌ای ۶- وسایل نظیف و روغن کاری</p>			
معیار شایستگی			
ردیف	مرحله کار	حداقل نمره دریافتی	نمره هنرجو
۱	روشن کردن و آماده‌سازی دستگاه	۲	
۲	بستن ابزارها مطابق برنامه ماشین کاری	۲	
۳	بستن و آماده‌سازی قطعه کار	۲	
۴	تعیین نقطه صفر و افس‌گیری ابزار	۲	
۵	وارد کردن برنامه و اجرای آزمایشی آن	۲	
۶	فراخوانی و اجرای برنامه به صورت خودکار (Auto)	۲	
	شایستگی‌های غیرفنی، ایمنی، بهداشت، توجهات زیست محیطی و نگرش:	۲	
	۱- استفاده از وسایل و تجهیزات ایمنی و حفاظتی ۲- مسئولیت‌پذیری ۳- مدیریت مواد و تجهیزات ۴- مدیریت زمان ۵- پایبندی به الزامات نقشه ۶- رعایت نکات زیست محیطی		
	میانگین نمرات		*
* حداقل میانگین نمرات هنرجو برای قبولی و کسب شایستگی ۲ است			

منابع فارسی:

- ۱- جلیلی، علیرضا و دیگران، تولید قطعات به روش تراشکاری (۲۱۱۴۱۹)، چاپ دوم، ۱۳۹۷، سازمان پژوهش و برنامه‌ریزی آموزشی.
- ۲- اکبری، محسن و دیگران، درس فنی (نظام قدیم) سال دوم ماشین‌ابزار (۵۰۳)، چاپ کتاب درسی ایران.
- ۳- زنوزی، بهروز و دیگران، حساب فنی (نظام قدیم) سال دوم ماشین‌ابزار (۵۰۴)، چاپ کتاب درسی ایران.
- ۴- رشیدی، محمدرضا، برنامه‌نویسی و اپراتوری ماشین‌های CNC، چاپ اول، ۱۳۹۵، نشر آفرنگ.
- ۵- کاتالوگ‌های ماشین TME۴۰ ساخت گروه ماشین‌سازی تبریز

منابع لاتین:

- 1- Michail Fitzpatrick, 2014, Machining and CNC Technology, McGraw-Hill.

