

بِسْمِ اللّٰهِ الرَّحْمٰنِ الرَّحِیْمِ

اَللّٰهُمَّ صَلِّ عَلٰی مُحَمَّدٍ وَّ اٰلِ مُحَمَّدٍ وَّ عَجِّلْ فَرَجَهُمْ



# سیستم های انحراف، لامپ تصویر و عیب یابی کلی تلویزیون رنگی

(جلد دوم)

پایه دوازدهم

دوره دوم متوسطه

شاخه کار دانش

زمینه صنعت

گروه تحصیلی برق و رایانه

رشته مهارتی: سیستم های صوتی و تصویری

نام استاندارد مهارتی مبنا: تعمیرکار تلویزیون رنگی

کد استاندارد متولی: ۸-۵۴/۲۳/۱/۳

عنوان و نام پدیدآور	سیستم های انحراف، لامپ تصویر و عیب یابی کلی تلویزیون رنگی [کتاب های درسی] [۳۱۲۱۶۴] / شاخه کار دانش، زمینه: صنعت، گروه تحصیلی: برق و رایانه، رشته مهارتی: سیستم های صوتی و تصویری / مؤلف: شهرام نصیری سوادکوهی؛ برنامه ریزی محتوا و نظارت بر تألیف دفتر تألیف کتاب های درسی فنی و حرفه ای و کار دانش.
مشخصات نشر	تهران: شرکت چاپ و نشر کتاب های درسی ایران.
مشخصات ظاهری	۲ ج. : مصور (رنگی)
شابک	۹۶۴-۰۵-۱۲۷۲-۹
وضعیت فهرست نویسی	فیبا
یادداشت	کتابنامه
موضوع	۱- تلویزیون رنگی، ۲- تلویزیون رنگی - گیرنده ها، ۳- تلویزیون رنگی - مدارها، ۴- تلویزیون رنگی - نگهداری و تعمیر.
شناسه افزوده	الف - شرکت چاپ و نشر کتاب های درسی ایران. ب - سازمان پژوهش و برنامه ریزی آموزشی. ج - دفتر تألیف کتاب های درسی فنی و حرفه ای و کار دانش.
رده بندی کنگره	TK ۶۶۷۰ / ن ۶ س ۹ ۱۳۹۲
رده بندی دیویی	۶۲۱ / ۳۸۸۰۴
شماره کتاب شناسی ملی	۳۱۲۲۲۸۱

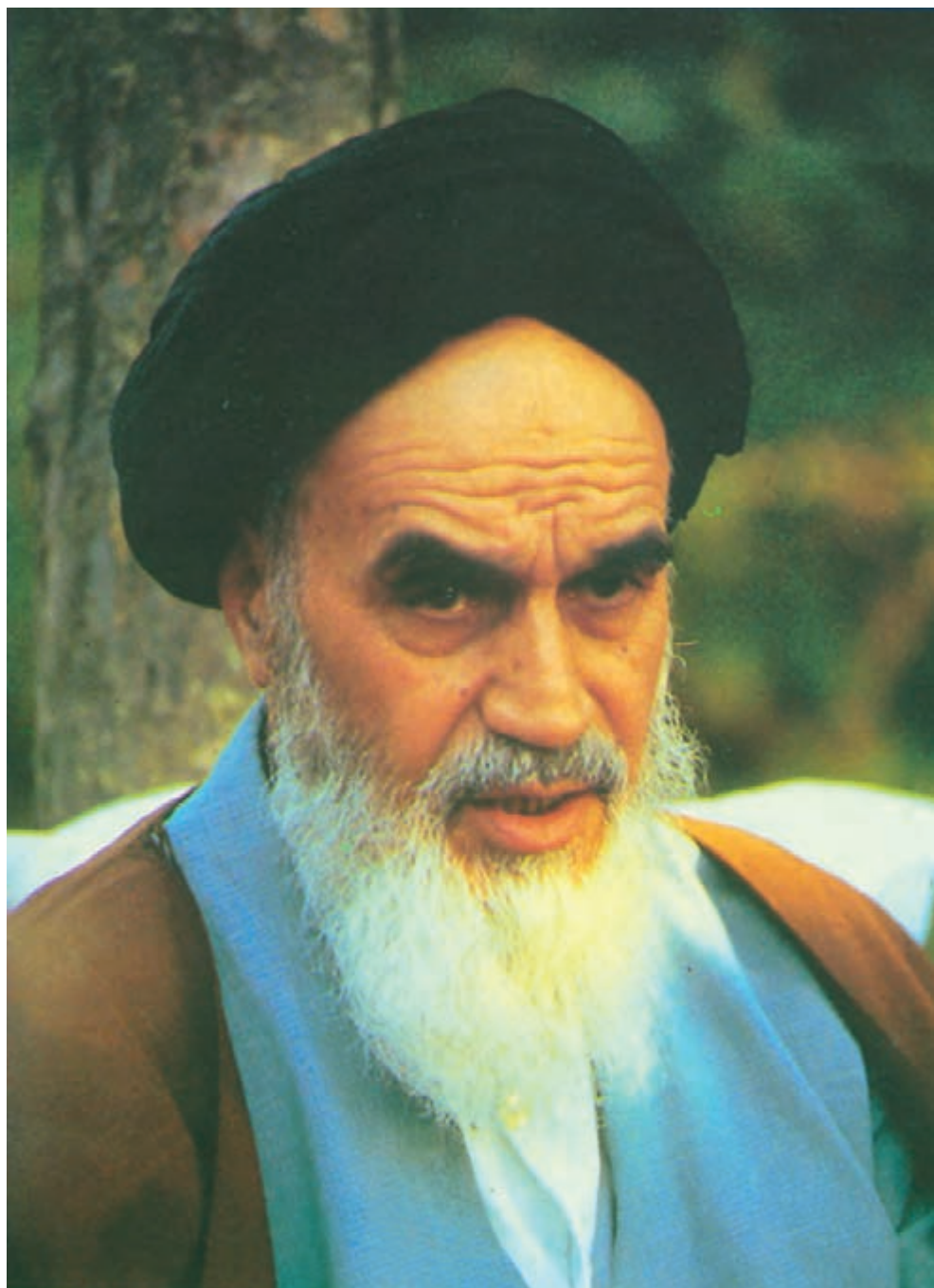




وزارت آموزش و پرورش  
سازمان پژوهش و برنامه‌ریزی آموزشی

- نام کتاب:** سیستم‌های انحراف، لامپ تصویر و عیب‌یابی کلی تلویزیون رنگی (جلد دوم) - ۳۱۲۱۶۴
- پدیدآورنده:** سازمان پژوهش و برنامه‌ریزی آموزشی
- مدیریت برنامه‌ریزی درسی و تألیف:** دفتر تألیف کتاب‌های درسی فنی و حرفه‌ای و کاردانش
- شناسه افزوده برنامه‌ریزی و تألیف:** شهرام نصیری سواد کوهی (مؤلف) - سید محمود صموتی (ویراستار فنی) - ماهدخت عقیقی (ویراستار ادبی)
- مدیریت آماده‌سازی هنری:** اداره کل نظارت بر نشر و توزیع مواد آموزشی
- شناسه افزوده آماده‌سازی:** خدیجه محمدی (صفحه‌آرا) - محمدحسن معماری (طراح جلد) - عباس رخ‌وند (عکاس)
- نشانی سازمان:** تهران: خیابان ایرانشهر شمالی - ساختمان شماره ۴ آموزش و پرورش (شهید موسوی)
- تلفن:** ۸۸۸۳۱۱۶۱-۹، دورنگار: ۸۸۳۰۹۲۶۶، کد پستی: ۱۵۸۴۷۴۷۳۵۹
- وب سایت:** www.irtextbook.ir و www.chap.sch.ir
- ناشر:** شرکت چاپ و نشر کتاب‌های درسی ایران: تهران - کیلومتر ۱۷ جاده مخصوص کرج - خیابان ۶۱ (داروپخش)
- تلفن:** ۴۴۹۸۵۱۶۱، دورنگار: ۴۴۹۸۵۱۶۰، صندوق پستی: ۱۳۹-۳۷۵۱۵
- چاپخانه:** شرکت چاپ و نشر کتاب‌های درسی ایران «سهامی خاص»
- سال انتشار و نوبت چاپ:** چاپ هفتم ۱۴۰۳

کلیه حقوق مادی و معنوی این کتاب متعلق به سازمان پژوهش و برنامه‌ریزی آموزشی وزارت آموزش و پرورش است و هرگونه استفاده از کتاب و اجزای آن به صورت چاپی و الکترونیکی و ارائه در پایگاه‌های مجازی، نمایش، اقتباس، تلخیص، تبدیل، ترجمه، عکس برداری، نقاشی، تهیه فیلم و تکثیر به هر شکل و نوع بدون کسب مجوز از این سازمان ممنوع است و متخلفان تحت پیگرد قانونی قرار می‌گیرند.



شما عزیزان کوشش کنید که از این وابستگی بیرون آید و احتیاجات کشور خودتان را برآورده سازید، از نیروی انسانی ایمانی خودتان غافل نباشید و از اتکای به اجانب پرهیزید.  
امام خمینی «قُدِسَ سِرُّهُ»

هنرآموزان محترم، هنرجویان عزیز و اولیای آنان می‌توانند نظر اصلاحی خود را درباره مطالب کتاب‌های درسی از طریق سامانه «نظرسنجی از محتوای کتاب‌درسی» به نشانی «[nazar.roshd.ir](http://nazar.roshd.ir)» یا نامه به نشانی تهران - صندوق پستی ۴۸۷۴-۱۵۸۷۵ ارسال کنند.



سازمان پژوهش و برنامه‌ریزی آموزشی

## مقدمه ای بر چگونگی برنامه‌ریزی کتاب‌های پودمانی

برنامه‌ریزی تألیف «پودمان‌های مهارت» یا «کتاب‌های تخصصی شاخه‌ی کار دانش» بر مبنای استانداردهای کتاب «مجموعه برنامه‌های درسی رشته‌های مهارتی شاخه‌ی کار دانش، مجموعه ششم» صورت گرفته است. بر این اساس ابتدا توانایی‌های هم‌خانواده (Harmonic Power) مورد مطالعه و بررسی قرار گرفته است. سپس مجموعه مهارت‌های هم‌خانواده به صورت واحدهای کار تحت عنوان (Unit) دسته‌بندی می‌شوند. در نهایت واحدهای کار هم‌خانواده با هم مجدداً دسته‌بندی شده و پودمان مهارتی (Module) را شکل می‌دهند.

دسته‌بندی «توانایی‌ها» و «واحدهای کار» توسط کمیسیون‌های تخصصی با یک نگرش علمی انجام شده است به گونه‌ای که یک سیستم پویا بر برنامه‌ریزی و تألیف پودمان‌های مهارت نظارت دائمی دارد.

به منظور آشنایی هر چه بیشتر مربیان، هنرآموزان و هنرجویان شاخه‌ی کار دانش و سایر علاقه‌مندان و دست‌اندرکاران آموزش‌های مهارتی با روش تدوین، «پودمان‌های مهارت»، توصیه می‌شود الگوهای ارائه شده در نمون برگ‌های شماره (۱)، (۲) و (۳) مورد بررسی قرار گیرد. در ارائه دسته‌بندی‌ها، زمان مورد نیاز برای آموزش آن‌ها نیز تعیین می‌گردد، با روش مذکور یک «پودمان» به عنوان کتاب درسی مورد تأیید وزارت آموزش و پرورش در «شاخه‌ی کار دانش» چاپ سپاری می‌شود.

به‌طور کلی هر استاندارد مهارت به تعدادی پودمان مهارت ( $M_1$  و  $M_2$  و ...) و هر پودمان نیز به تعدادی واحد کار ( $U_1$  و  $U_2$  و ...) و هر واحد کار نیز به تعدادی توانایی ویژه ( $P_1$  و  $P_2$  و ...) تقسیم می‌شوند. نمون برگ شماره (۱) برای دسته‌بندی توانایی‌ها به کار می‌رود. در این نمون برگ مشاهده می‌کنیم که در هر واحد کار چه نوع توانایی‌هایی وجود دارد. در نمون برگ شماره (۲) واحدهای کار مرتبط با پودمان و در نمون برگ شماره (۳) اطلاعات کامل مربوط به هر پودمان درج شده است. بدیهی است هنرآموزان و هنرجویان ارجمند شاخه کار دانش و کلیه عزیزانی که در امر توسعه آموزش‌های مهارتی فعالیت دارند، می‌توانند ما را در غنای کیفی پودمان‌ها که برای توسعه آموزش‌های مهارتی تدوین شده است رهنمون و یاور باشند.

سازمان پژوهش و برنامه‌ریزی آموزشی

دفتر تألیف کتاب‌های درسی

فنی و حرفه‌ای و کار دانش

## مقدمه

کتاب حاضر که تحت عنوان سیستم‌های انحراف و لامپ تصویر در دو جلد تدوین شده چگونگی عملکرد مدارهای سیستم‌های انحراف افقی و عمودی تلویزیون رنگی جدید را مورد بررسی و تجزیه و تحلیل قرار می‌دهد.

جلد دوم کتاب به ساختمان و عملکرد لامپ تصویر تلویزیون رنگی اختصاص یافته است. در فصل‌های کتاب، دستورهای لازم جهت اندازه‌گیری ولتاژها و رسم سیگنال‌های نقاط مختلف تلویزیون آورده شده است. با این روش ابتدا با ولتاژها و سیگنال‌های مدارهای یک تلویزیون سالم آشنا می‌شوید سپس در فصل آخر در جلد دوم کتاب با عیب‌گذاری روی دستگاه تلویزیون، شیوه‌های عیب‌یابی، تعمیر و تنظیم کلی یک تلویزیون رنگی را مورد تمرین قرار می‌دهید.

از آنجایی که هر فعالیت علمی کامل و ایده‌آل نیست این کتاب نیز دارای نواقص و کاستی‌هایی است: راهنمایی‌ها و انتقادهای سازنده خوانندگان محترم می‌تواند موجب بهبود کیفیت کتاب در چاپ‌های بعدی شود. در خاتمه از آقای مهندس سید محمود صموتی کارشناس مسئول دفتر برنامه‌ریزی و تألیف آموزش‌های فنی و حرفه‌ای و کاردانش سازمان پژوهش و برنامه‌ریزی آموزشی وزارت آموزش و پرورش که ضمن ویرایش فنی، راهنمایی‌های لازم را در بهبود کیفی کتاب نموده‌اند و نیز اعضای کمیسیون تخصصی رشته‌ی الکترونیک کاردانش دفتر برنامه‌ریزی و تألیف سازمان پژوهش و برنامه‌ریزی آموزشی، آقای علی‌مددی، خانم مهندس مهین ظریفیان جولایی، خانم مهندس فرشته داودی لعل‌آبادی و خانم سهیلا ذوالفقاری صمیمانه تشکر و قدردانی می‌نمایم.

## مؤلف

## فهرست مطالب

صفحه	عنوان مقدمه
۱	بخش دوم : لامپ تصویر و عیب یابی و تعمیر کلی تلویزیون رنگی
۲	فصل اول : لامپ تصویر
۳	پیش‌آزمون (۱)
۵	۱-۱- کلیاتی درباره‌ی ساختمان لامپ تصویر تلویزیون رنگی با ماسک مشبک
۵	۱-۲- گردن لامپ تصویر
۶	۱-۳- تفنگ الکترونی در لامپ تصویر رنگی
۸	۱-۴- صفحه نمایش لامپ تصویر
۱۰	۱-۵- شرایط ایجاد تصویر با بافت صحیح رنگ
۱۱	۱-۶- ماسک مشبک
۱۳	۱-۷- لامپ تصویرتری نیترون
۱۷	۱-۸- هدایت جریان اشعه
۲۰	۱-۹- نمونه‌ای از لامپ تصویر تلویزیون رنگی
۲۳	۱-۱۰- کارهای عملی
۲۷	۱-۱۱- جریان اشعه، EHV و کنترل جریان اشعه
۲۸	۱-۱۲- خصوصیات انحراف اشعه در تلویزیون رنگی
۳۵	۱-۱۳- سرپوش‌های شیلد لامپ تصویر تلویزیون رنگی
۳۶	۱-۱۴- بوبین مغناطیس‌زدا
۳۷	۱-۱۵- آشنایی با انواع بایاسینگ لامپ تصویر
۴۰	۱-۱۶- برد سوکت لامپ تصویر در تلویزیون گروندیک مدل CUC
۴۶	۱-۱۷- بررسی مدار تقویت کننده رنگ برد سوکت لامپ تصویر
۴۹	۱-۱۸- کار عملی - سیگنال‌های برد لامپ تصویر
۶۰	۱-۱۹- خودآزمایی
۶۱	۱-۲۰- آزمون پایانی (۱)

۶۲	فصل دوم : عیب یابی، تعمیر و تنظیم کلی تلویزیون
۶۳	پیش‌آزمون (۲)
۶۴	۲-۱- اطلاعات کلی
۶۴	۲-۲- فلوجارت عیب یابی
۶۵	۲-۳- بررسی شناسی منبع تغذیه
۶۷	۲-۴- معایب مربوط به شناسی غیر ایزوله
۷۱	۲-۵- ترسیم فلوجارت عیب یابی
۷۲	۲-۶- معیوب بودن قطعات در بخش ثانویه‌ی ترانسفورماتور تغذیه
۷۳	۲-۷- کار عملی
۷۹	۲-۸- معایب واحد کنترل
۹۵	۲-۹- کار عملی
۹۸	۲-۱۰- برخی معایب بخش عمودی
۱۰۳	۲-۱۱- کار عملی
۱۰۷	۲-۱۲- معایب مربوط به بخش افقی
۱۱۰	۲-۱۳- کار عملی
۱۱۶	۲-۱۴- معایب مربوط به سوکت لامپ تصویر
۱۲۱	۲-۱۵- کار عملی
۱۲۵	۲-۱۶- معایب مربوط به تقویت کننده‌ی خروجی صوت
۱۲۸	۲-۱۷- کار عملی
۱۳۰	۲-۱۸- کار عملی تکمیلی
۱۳۱	۲-۱۹- آزمون پایانی (۲)
۱۳۳	پاسخ پیش‌آزمون (۱) بخش دوم
۱۳۴	پاسخ پیش‌آزمون (۲) بخش دوم
۱۳۵	واژه نامه
۱۴۹	فهرست منابع و مآخذ



## هدف کلی پودمان

بررسی و تشریح عملکرد مدارهای بخش افقی و عمودی و لامپ تصویر تلویزیون رنگی و نحوه عیب‌یابی، تعمیر و تنظیم آن.

شماره بخش	شماره فصل	توانایی کار	شماره توانایی	عنوان	ساعت		
					نظری	عملی	جمع
۱	۱	U۶	۱۰	سیستم انحراف افقی	۱۰	۲۵	۳۵
	۲	U۶	۱۱	سیستم انحراف عمودی	۱۰	۸	۱۸
۲	۱	U۸	۳	لامپ تصویر	۱۰	۵	۱۵
	۲	U۱۰	۱۳	تعمیر و تنظیم کلی تلویزیون	۶	۲۲	۲۸
جمع کل					۳۶	۶۰	۹۶



بخش دوم

# لامپ تصویر و عیب‌یابی و تعمیر کلی تلویزیون رنگی

# فصل اول

## لامپ تصویر

### هدف کلی

بررسی ساختمان لامپ تصویر تلویزیون رنگی و اندازه‌گیری ولتاژها و رسم سیگنال‌های برد لامپ تصویر

هدف‌های رفتاری: فراگیر، پس از پایان این فصل قادر خواهد بود:

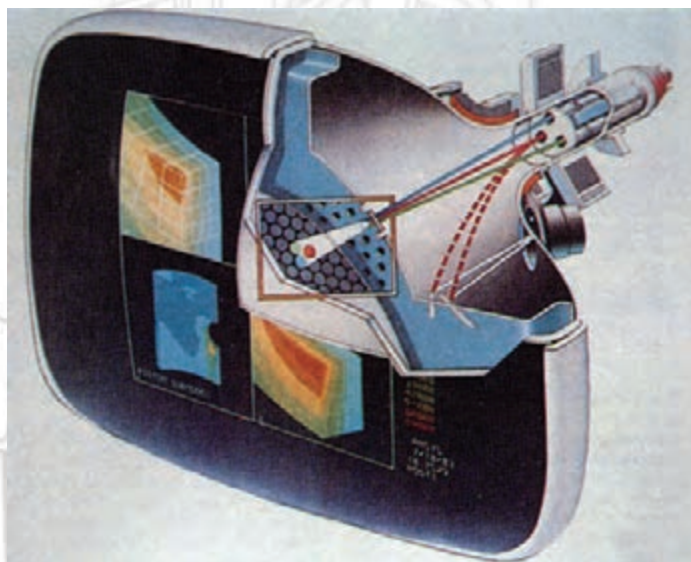
- ۱- ساختمان لامپ تصویر تلویزیون رنگی با ماسک مشبک را شرح دهد.
- ۲- نحوه‌ی هدایت جریان اشعه به لامپ تصویر را تشریح کند.
- ۳- بخش‌های مختلف لامپ تصویر و پایه‌های آن را مورد بررسی عملی قرار دهد.
- ۴- نحوه‌ی هدایت EHV به لامپ تصویر را شرح دهد.
- ۵- نحوه‌ی کنترل جریان اشعه‌ی لامپ تصویر را شرح دهد.
- ۶- خصوصیات انحراف اشعه در تلویزیون رنگی را شرح دهد.
- ۷- سیستم‌های همگرایی استاتیکی و دینامیکی را تشریح کند.
- ۸- وضع کلی قرارگرفتن سیستم‌های تصحیح رنگ در روی لامپ تصویر را توضیح دهد.
- ۹- علت استفاده از سربوش‌های شیلد لامپ تصویر را توضیح دهد.
- ۱۰- کار بوبین مغناطیس‌زدا در تلویزیون را توضیح دهد.
- ۱۱- انواع بایاسینگ لامپ تصویر را تشریح کند.
- ۱۲- مدار برد سوکت لامپ تصویر و نحوه‌ی ارتباط آن با برد اصلی تلویزیون را بررسی کند.
- ۱۳- ولتاژهای برد لامپ تصویر را اندازه‌گیری کند.
- ۱۴- مدار تقویت رنگ برد سوکت لامپ تصویر را تشریح کند.

### ساعات آموزش

نظری	عملی	جمع
۱۰	۵	۱۵

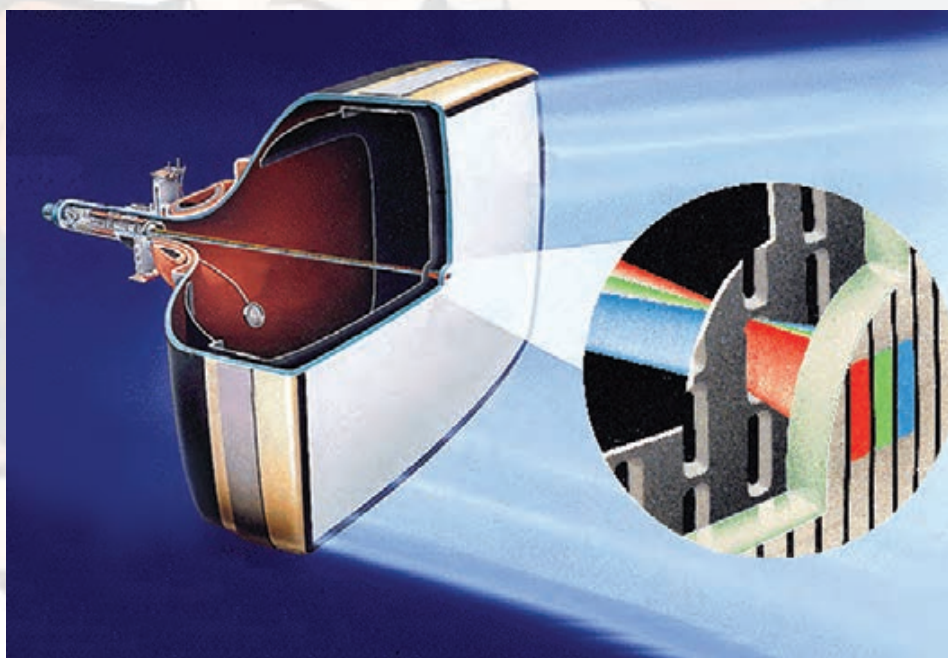
## پیش‌آزمون (۱)

۱- قسمت‌های اساسی لامپ تصویر تلویزیون رنگی شکل الف را نام ببرید.



شکل الف

- ۲- چرا قسمت داخلی بدنه لامپ تصویر را با گرافیت می‌پوشانند؟
- ۳- مواد فسفری صفحه‌ی لامپ تصویر دارای چه خاصیتی است؟ شرح دهید.
- ۴- وظیفه‌ی کلی تفنگ الکترونی در تلویزیون رنگی را به اختصار شرح دهید.
- ۵- لامپ تصویر تلویزیون رنگی شکل الف ..... و لامپ تصویر شکل ب ..... نام دارد.

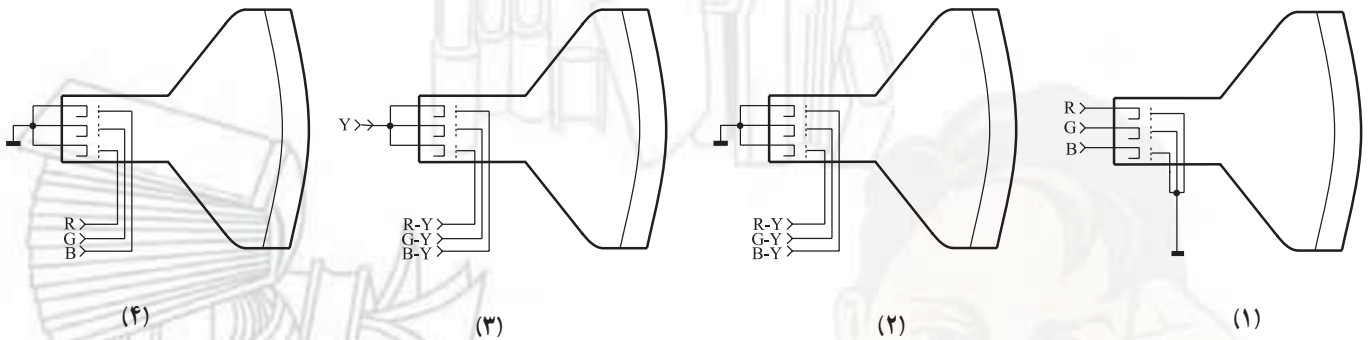


شکل ب

۶- ساختمان ماسک مشبک در تلویزیون رنگی چگونه است؟ وظیفه‌ی ماسک مشبک چیست؟ به اختصار شرح دهید.

۷- منظور از خلوص رنگ چیست؟ شرح دهید.

۸- کدام روش هدایت اشعه‌ی الکترونی به لامپ تصویر، روش تفاضلی نام دارد؟



۹- در مورد مزایای لامپ تصویر ردیفی (In Line) کدام گزینه صحیح نیست.

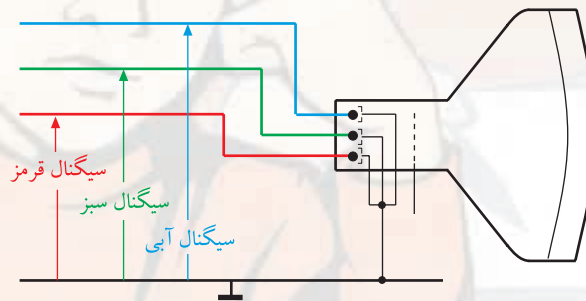
(۱) بازده نور لامپ ردیفی نسبت به مقدار جریان اشعه بیشتر است.

(۲) تصویر در حاشیه‌های صفحه لامپ ردیفی بهتر دیده می‌شود.

(۳) برای تنظیم خلوص رنگ در لامپ ردیفی فقط به حرکت افقی اشعه نیاز است.

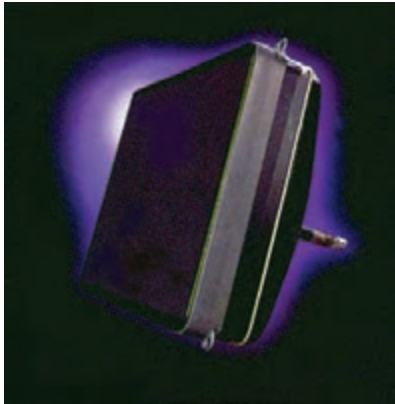
(۴) عمل همگرایی در لامپ ردیفی مشکل‌تر از لامپ دلتا می‌باشد.

۱۰- با توجه به هدایت سیگنال‌های رنگ به لامپ تصویر در شکل ج، سیستم لامپ تصویر از چه نوعی است؟



شکل ج

در این کتاب به لحاظ عمومی بودن شاسی تلویزیون گروندیک (CUC ۴۴۰۰) مدارهای آن را مورد بررسی قرار داده‌ایم. در صورتی که شاسی‌های مدرن دیگری در اختیار دارید می‌توانید با استفاده از این کتاب، تعمیرات مربوط به آن شاسی را انجام دهید و با روند این کتاب، به تحلیل مدارهای تلویزیون موردنظر خود بپردازید.



شکل ۱-۱- لامپ تصویر تلویزیون رنگی

## ۱-۱- کلیاتی درباره‌ی ساختمان لامپ تصویر تلویزیون رنگی با ماسک مشبک

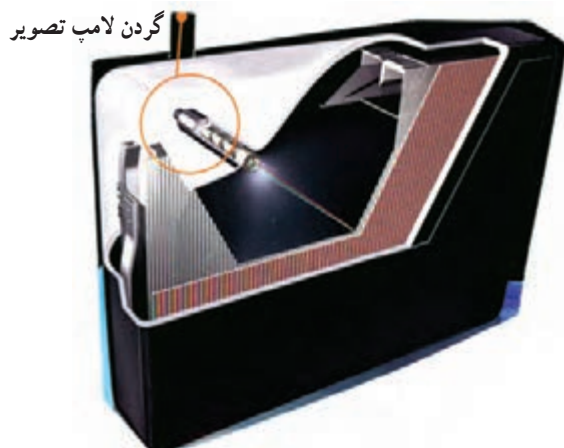
لامپ تصویر مهم‌ترین قسمت تلویزیون رنگی است زیرا حاصل کار همه‌ی مدارهای یک تلویزیون بر روی صفحه‌ی لامپ تصویر ظاهر می‌شود. شکل ۱-۱ لامپ تصویر یک تلویزیون رنگی را نشان می‌دهد.



شکل ۱-۲- قسمت‌های مختلف یک لامپ تصویر رنگی

لامپ تصویر رنگی از چهار قسمت اساسی تشکیل شده است (شکل ۱-۲). این چهار قسمت عبارتند از: گردن لامپ تصویر، بخش شیپوری، ماسک مشبک و صفحه نمایش.

قسمت‌های اساسی لامپ تصویر:  
گردن لامپ، بخش شیپوری، ماسک مشبک،  
صفحه نمایش



شکل ۱-۳- لامپ تصویر رنگی و گردن آن

## ۱-۲- گردن لامپ تصویر<sup>۱</sup>

باریکه‌ی انتهایی لامپ تصویر، گردن لامپ تصویر نام دارد. شکل ۱-۳ گردن لامپ تصویر را نشان می‌دهد.

گردن = neck - ۱



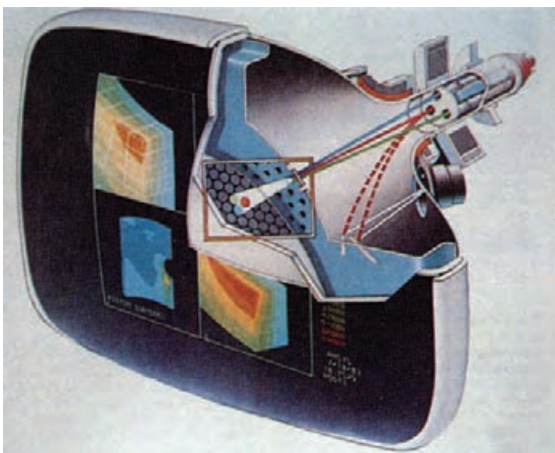
شکل ۱-۴- انواع تفنگ الکترونی

در داخل گردن لامپ تصویر الکترونی وجود دارند که وظیفه‌ی آنها تولید سه دسته اشعه‌ی الکترونی است. این مجموعه الکترونیها تفنگ الکترونی<sup>۱</sup> نام دارند. شکل ۱-۴ انواع تفنگ الکترونی را در تلویزیون رنگی نشان می‌دهد.



شکل ۱-۵- تفنگ الکترونی تلویزیون رنگی

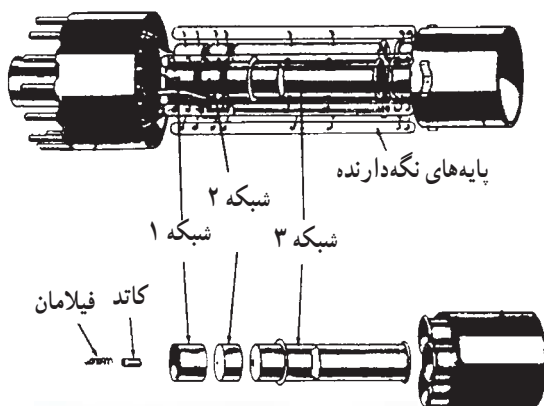
۱-۳- تفنگ الکترونی در لامپ تصویر رنگی در داخل گردن لامپ تصویر تلویزیون رنگی، سه تفنگ الکترونی مجزا وجود دارد. هر تفنگ الکترونی یک دسته اشعه‌ی الکترونی را تولید می‌کند. شکل ۱-۵ یک تفنگ الکترونی را نشان می‌دهد.



شکل ۱-۶- هر شعاع الکترونی به مواد فسفری مربوط به رنگ خود برخورد می‌کنند.

هر دسته از اشعه‌های صادر شده از یک نوع تفنگ الکترونی مطابق شکل ۱-۶ یک سری نقاط فسفرسانس رنگی را روی صفحه تصویر فعال می‌کند.

تفنگ الکترونی مربوط به رنگ قرمز، فسفرهای رنگی قرمز را تحت تأثیر قرار می‌دهد، به همین ترتیب شعاع‌های الکترونی صادر شده از تفنگ الکترونی مربوط به رنگ سبز و رنگ آبی به فسفرهای سبز و آبی روی صفحه تصویر برخورد می‌کنند. هر تفنگ الکترونی شامل فیلامان، کاتد، شبکه‌ی کنترل یا فرمان، شبکه‌ی پرده یا آند شتاب‌دهنده‌ی اول، آند کانونی کننده و آند شتاب‌دهنده‌ی اصلی است.



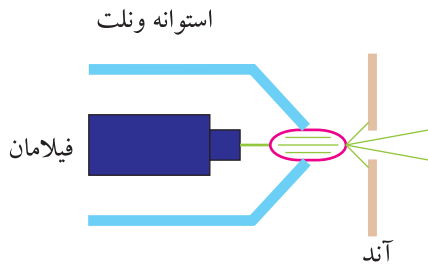
شکل ۱-۷- قسمت‌های مختلف یک تفنگ الکترونی را نشان می‌دهد.



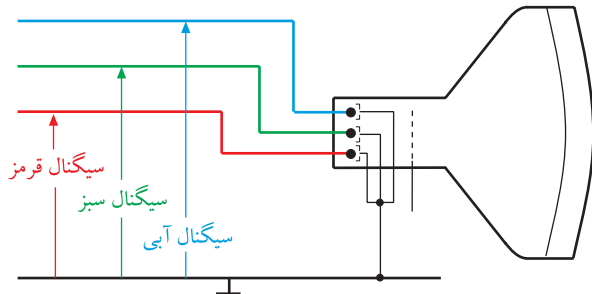
شکل ۱-۷- اجزای یک تفنگ الکترونی

تفنگ الکترونی لامپ تصویر رنگی یک سیستم پنتود است.

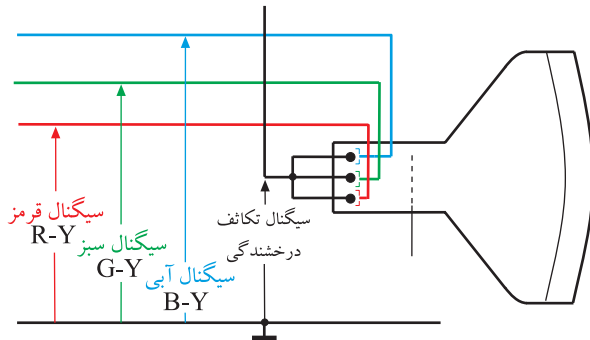




شکل ۸-۱- فیلامان و کاتد یک رنگ



شکل ۹-۱- اتصال سیگنال‌های R, G و B به کاتد



شکل ۱۰-۱- اتصال سیگنال‌های R-Y, B-Y و G-Y به شبکه

### ۱-۳-۱- کار هر یک از اجزای تفنگ الکترونی:

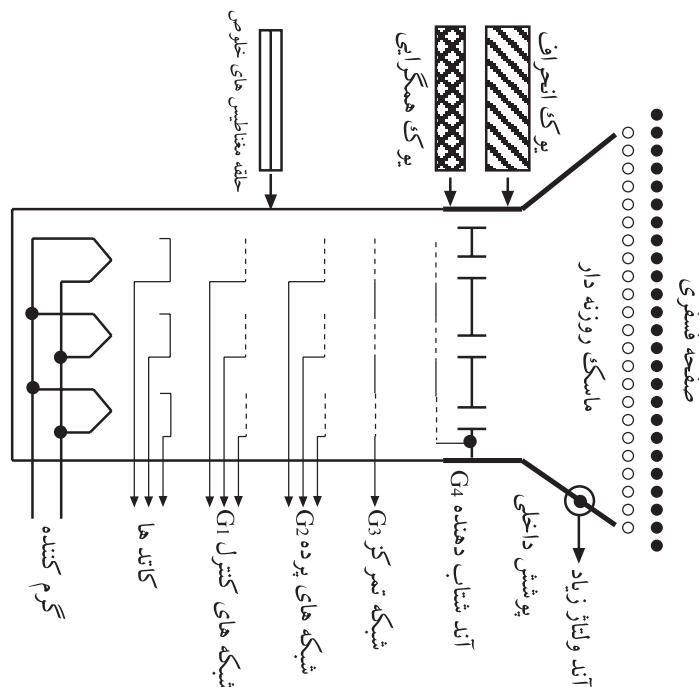
فیلامان مربوط به هر رنگ با اتصال به ولتاژی AC یا DC گرم می‌شود و کاتد مربوط به آن رنگ را گرم می‌کند. شکل ۸-۱-۸ فیلامان و کاتد یک رنگ را نشان می‌دهد.

معمولاً به کاتد، سیگنال‌های رنگ آشکار شده B و G, R یا سیگنال‌های تفاضلی رنگ یعنی R-Y, G-Y و B-Y اعمال می‌شود. شکل های ۹-۱ و ۱۰-۱ اتصال این سیگنال‌ها را به کاتد و شبکه نشان می‌دهد.

به شبکه‌ی کنترل ولتاژ ثابتی اعمال می‌کنند. با توجه به اختلاف پتانسیل میان شبکه‌ی کنترل و کاتد، میزان معینی الکترون از کاتد مربوط به هر رنگ صادر می‌شود.

شبکه‌ی پرده با پتانسیل مثبتی که دارد به الکترون‌ها شتاب می‌دهد.

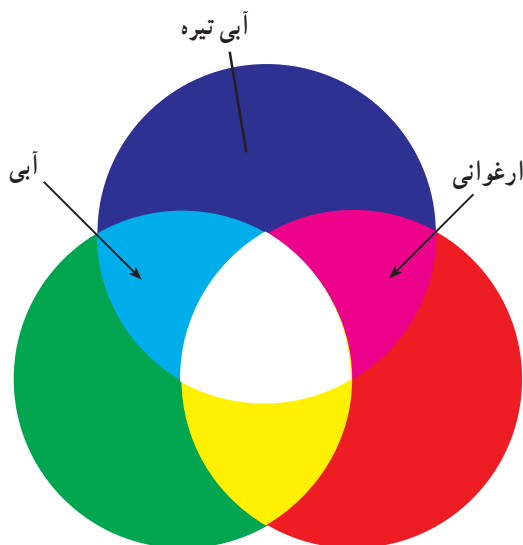
شبکه‌ی کانونی‌کننده باعث تمرکز جریان اشعه‌ی الکترونی روی صفحه می‌شود. شکل ۱۱-۱ نقشه‌ی مدار شبکه‌ها را نشان می‌دهد.



شکل ۱۱-۱- نقشه‌ی مداری الکترودهای لامپ تصویر



شکل ۱۲-۱- تصویری رنگی روی صفحه تلویزیون



شکل ۱۳-۱- روش ترکیب افزایشی سه رنگ اصلی R و G و B



شکل ۱۴-۱- صفحه نمایش لامپ تصویر



شکل ۱۵-۱- صفحه شیشه‌ای با انحنا و تخت

الکترون‌ها با شتابی که از آند شتاب‌دهنده اصلی می‌گیرند به مواد فسفرسانس مربوط به هر رنگ روی صفحه‌ی لامپ تصویر برخورد می‌کنند. از ترکیب نورهای ایجادشده روی صفحه تصویر توسط مواد فسفرسانس قرمز و سبز و آبی، تصویر به رنگ اصلی خود دیده می‌شود. شکل ۱۲-۱ یک تصویر رنگی را روی صفحه تلویزیون نشان می‌دهد.

باید توجه داشت که برای ایجاد رنگ‌های مختلف در لامپ تصویر رنگی از روش ترکیب افزایشی سه رنگ اصلی قرمز، سبز و آبی استفاده می‌شود.

شکل ۱۳-۱ این روش ترکیب رنگ‌ها را در دایره‌ی رنگ نشان می‌دهد.

زرد → سبز + قرمز

فیروزه‌ای → آبی + سبز

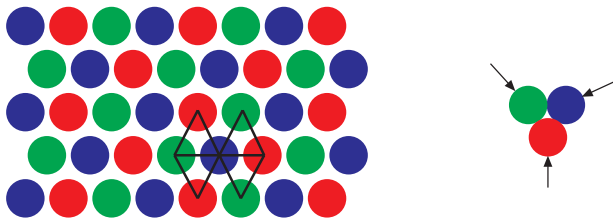
ارغوانی → قرمز + آبی

#### ۱-۴- صفحه نمایش لامپ تصویر

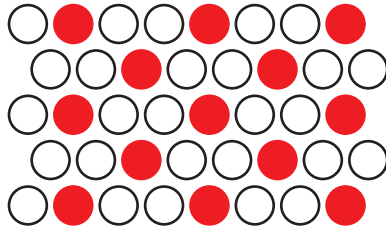
صفحه نمایش، همان سطح شیشه‌ای جلوی لامپ تصویر است که روی آن تصویر نشان داده می‌شود. در شکل ۱۴-۱ یک نمونه صفحه نمایش لامپ تصویر را مشاهده می‌کنید.

این صفحه شیشه‌ای ممکن است با انحنا و یا تخت<sup>۱</sup> باشد. شکل ۱۵-۱ دو نمونه صفحه‌ی شیشه‌ای انحنا دار و تخت را نشان می‌دهد. سطح داخلی این صفحه را با مواد فسفری سه‌گانه پوشش می‌دهند. ترتیب قرارگرفتن مواد فسفرسانس سه‌گانه با روش‌های مختلف انجام می‌شود.

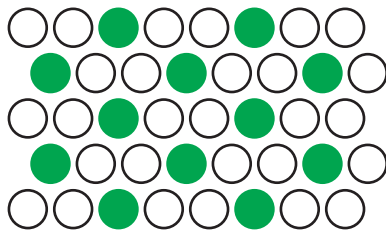
<sup>۱</sup> Flat = تخت



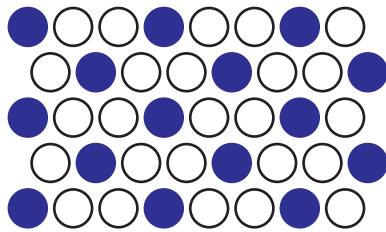
شکل ۱-۱۶ مواد فسفر در لامپ  $\Delta$



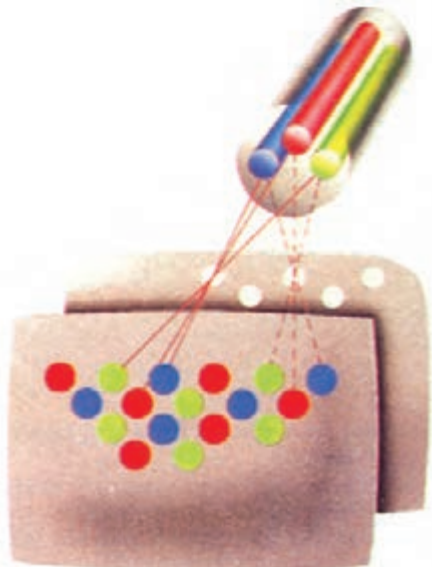
شکل ۱-۱۷ نقاط فسفری قرمز



شکل ۱-۱۸ نقاط فسفری سبز



شکل ۱-۱۹ نقاط فسفری آبی

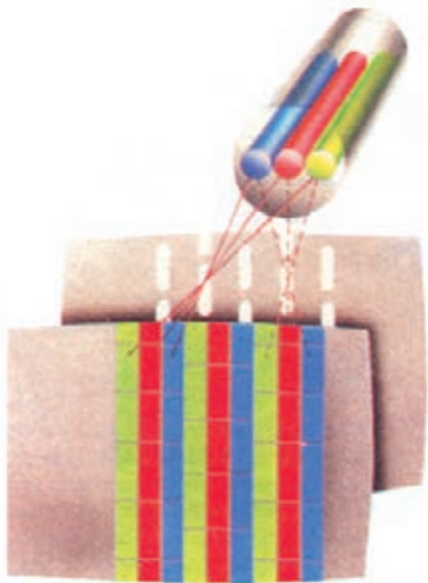


شکل ۱-۲۰ تفنگ الکترونی لامپ تصویر مثلثی ( $\Delta$ )

۱-۴-۱ لامپ تصویر مثلثی یا دلتا ( $\Delta$ ): در این

لامپ تصویر مطابق شکل ۱-۱۶ نقاط فسفری در سه رأس یک مثلث متساوی الاضلاع قرار می‌گیرند البته اگر نقاط سه‌گانه‌ی رنگ را از هم تفکیک کنیم، صفحه تصویر به صورت شکل‌های ۱-۱۷، ۱-۱۸، و ۱-۱۹ دیده می‌شود.

با توجه به نحوه‌ی قرارگرفتن نقاط سه‌گانه رنگ روی صفحه‌ی لامپ تصویر، سه تفنگ الکترونی نیز به صورت قرینه و با زاویه‌ی  $120^\circ$  درجه نسبت به هم و در سه رأس یک مثلث قرار دارند (شکل ۱-۲۰).



شکل ۲۱-۱- نوارهای رنگی و تفنگ الکترونی در لامپ تصویر ردیفی

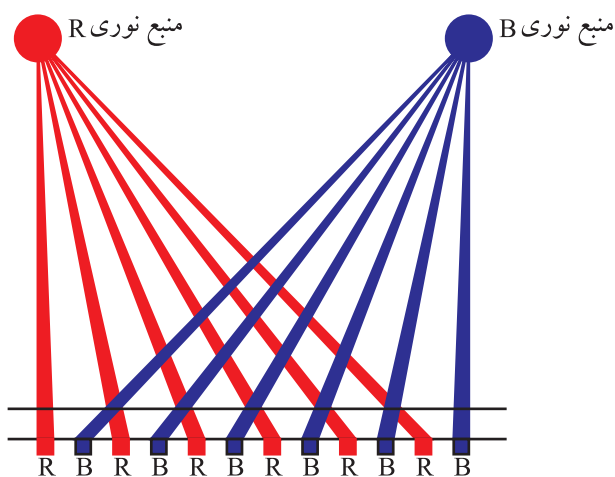
## ۲-۴-۱- لامپ تصویر خطی یا ردیفی<sup>۱</sup>: در این نوع

لامپ تصویر ماده‌ی حساس مولد نورهای قرمز و سبز و آبی، به صورت نوار باریک در کنار هم قرار گرفته‌اند. سه تفنگ الکترونی نیز مطابق نوارهای ردیفی در کنار هم قرار دارند. در شکل ۲۱-۱ نوارهای رنگی و وضعیت قرار گرفتن سه تفنگ الکترونی نشان داده شده است.

## ۵-۱- شرایط ایجاد تصویر با بافت صحیح رنگ

زمانی رنگ به وجود آمده روی صفحه لامپ تصویر صحیح

است که شرایط زیر فراهم باشد.



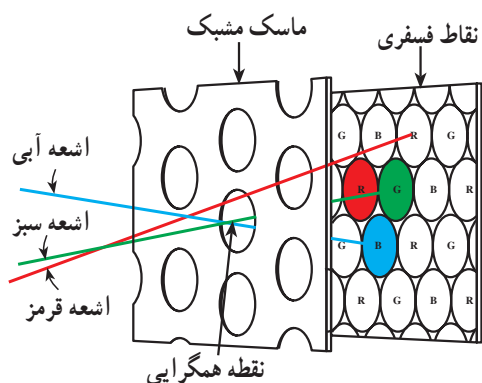
شکل ۲۲-۱- برخورد هر اشعه به مواد فسفری مربوط به خود

## ۱-۵-۱- هر شعاع الکترونی به مواد فسفرسانس مربوط

به خود برخورد کند یعنی شعاع الکترونی صادرشده از تفنگ R حتماً به مواد فسفرسانس قرمز برخورد کنند. همچنین شعاع‌های الکترونی تفنگ‌های G و B روی مواد فسفرسانس سبز و آبی قرار گیرند. شکل ۲۲-۱ نحوه‌ی برخورد دو منبع نور قرمز و آبی را به مواد فسفری قرمز و آبی نشان می‌دهد. خلوص رنگ هر تصویر به برقراری این شرط مرتبط است.

## ۲-۵-۱- اشعه‌ی الکترونی در ضمن حرکت از یکی از

نقاط سه‌گانه‌ی رنگ به نقطه‌ی سه‌گانه‌ی رنگ مجاور، باید فقط به نقاط صحیح برخورد کند و نقاط دیگر را تحت تأثیر قرار ندهد. به منظور برقراری این شرط، از صفحه‌ای به نام ماسک مشبک<sup>۲</sup> استفاده می‌شود. شکل ۲۳-۱ نشان می‌دهد که اشعه‌ی قرمز به مواد فسفری صحیح برخورد نکرده است.

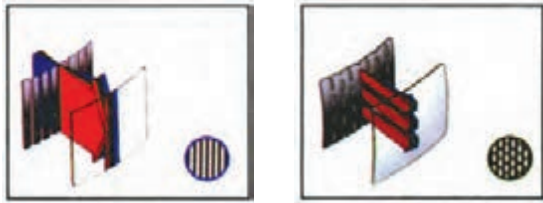


شکل ۲۳-۱- اشعه‌ی قرمز به مواد فسفری صحیح برخورد نکرده است.

۱- In Line = ردیفی

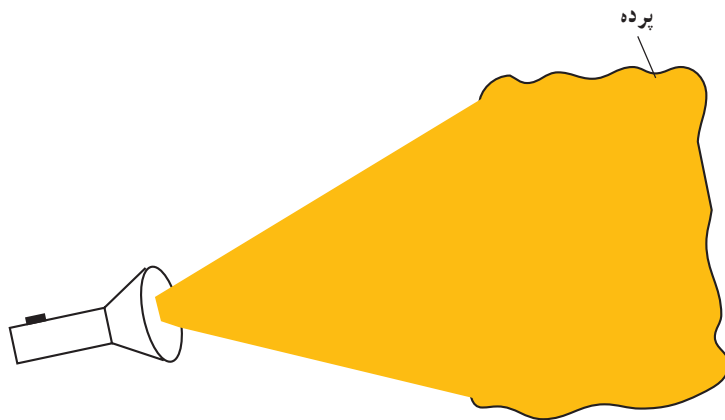
۲- Shadow Mask = ماسک مشبک

## ۱-۶- ماسک مشبک



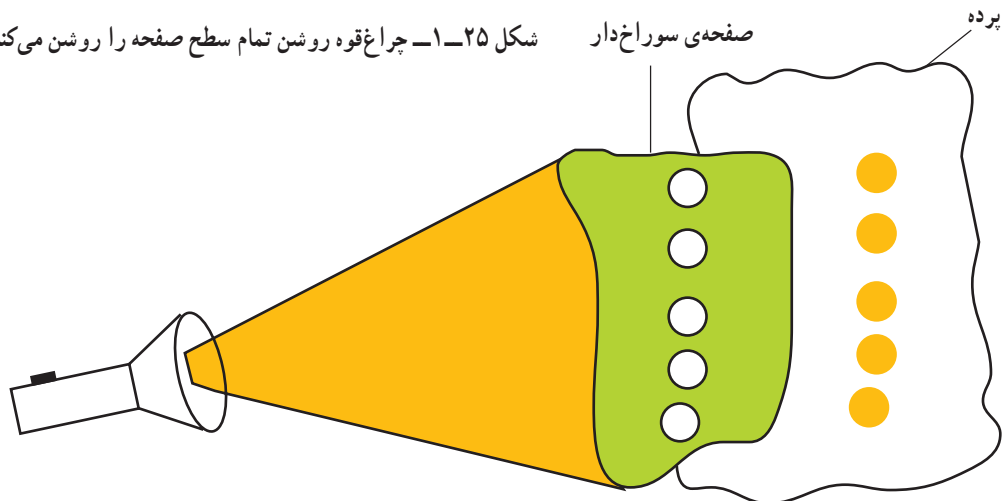
شکل ۱-۲۴- ماسک مشبک در مقیاس بزرگ تر

در تلویزیون رنگی صفحه‌ای با سوراخ‌های متعدد به نام ماسک مشبک وجود دارد. شکل ۱-۲۴ چند نوع ماسک مشبک را نشان می‌دهد. این صفحه در فاصله‌ای در حدود ۱۳ میلی‌متر از پوشش فسفری صفحه نمایش لامپ تصویر قرار دارد. تعداد سوراخ‌های ماسک مشبک حدود ۴۰۰,۰۰۰ است. ماسک مشبک سبب می‌شود هر پرتو الکترونی به نقاط فسفری مربوط به خود برخورد کند و از برخورد الکترون‌هایی که از راستای صحیح خود منحرف شده‌اند به سایر مواد فسفری صفحه لامپ تصویر جلوگیری به عمل می‌آورد. برای مشخص شدن عملکرد ماسک مشبک، به شکل ۱-۲۵ و شکل ۱-۲۶ توجه کنید. در شکل ۱-۲۵ چراغ قوه‌ی روشن، تمام سطح صفحه را روشن کرده است ولی در شکل ۱-۲۶ وجود صفحه‌ی سوراخ‌دار در نزدیک پرده سبب شده است که فقط نقاط مشخصی روشن شود و بقیه‌ی نقاط صفحه، تاریک باقی بماند.



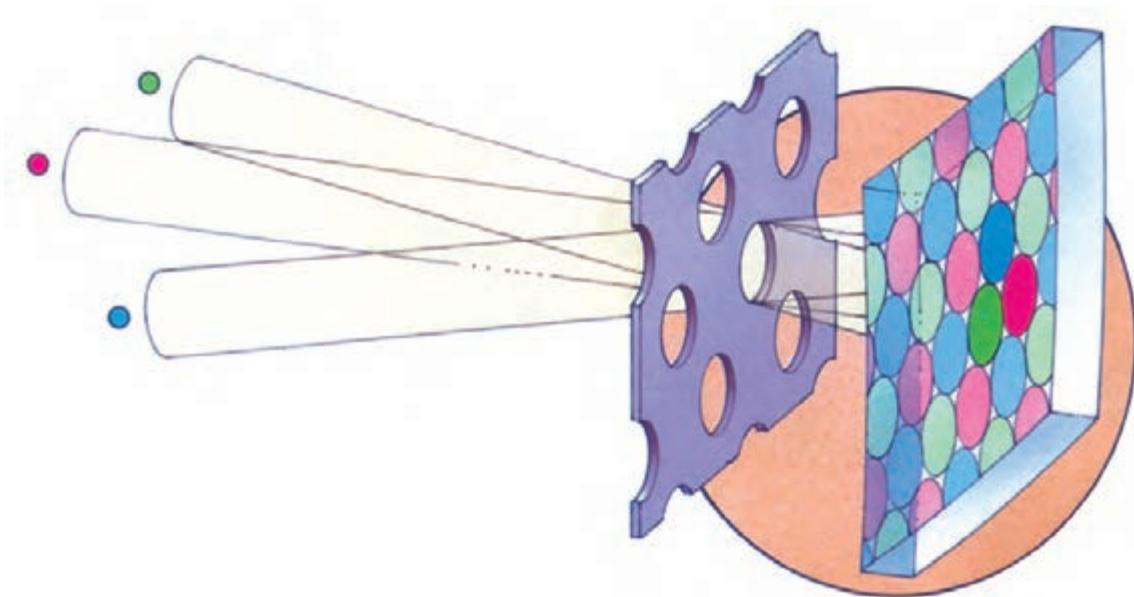
ماسک مشبک سبب می‌شود هر پرتو الکترونی به نقاط فسفری مربوط به خود برخورد کند.

شکل ۱-۲۵- چراغ قوه روشن تمام سطح صفحه را روشن می‌کند.



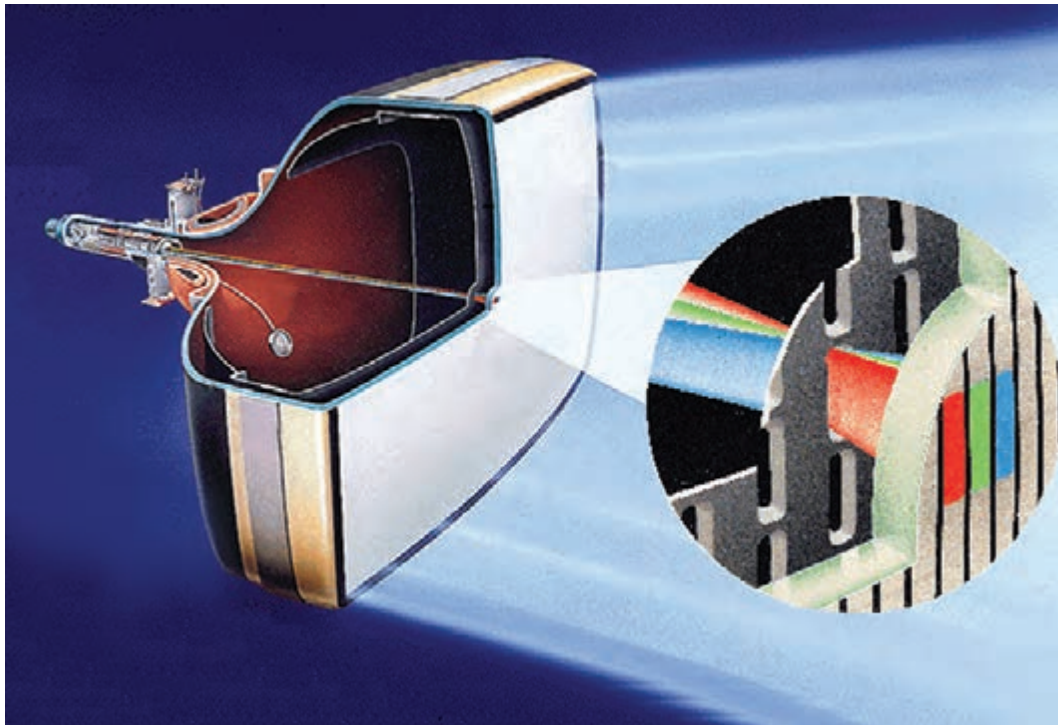
شکل ۱-۲۶- وجود صفحه‌ی سوراخ‌دار سبب می‌شود نقاط خاصی روشن شوند.

شکل ۱-۲۷ ماسک مشبک و صفحه‌ی فسفری در لامپ تصویر با تفنگ الکترونی از نوع دلتا ( $\Delta$ ) را نشان می‌دهد.



شکل ۱-۲۷- ماسک مشبک و صفحه‌ی فسفری در لامپ تصویر با تفنگ الکترونی از نوع دلتا ( $\Delta$ )

در شکل ۱-۲۸ ماسک مشبک و صفحه‌ی فسفری لامپ‌های ردیفی را مشاهده می‌کنید.

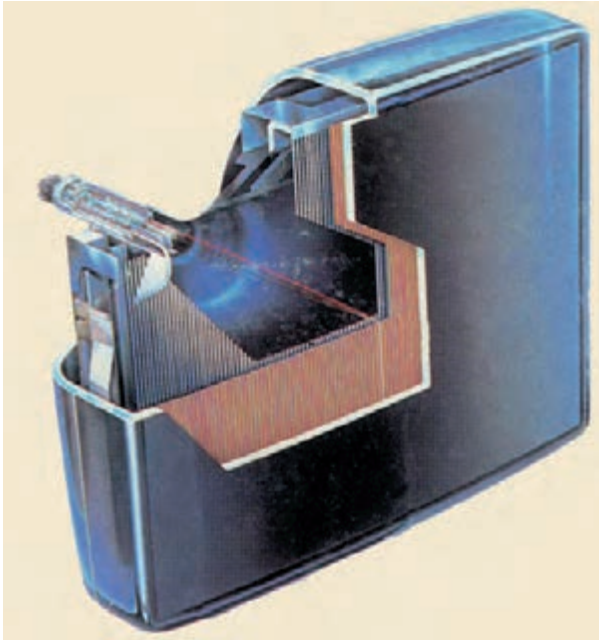


شکل ۱-۲۸- ماسک مشبک و صفحه‌ی فسفری در لامپ‌های ردیفی

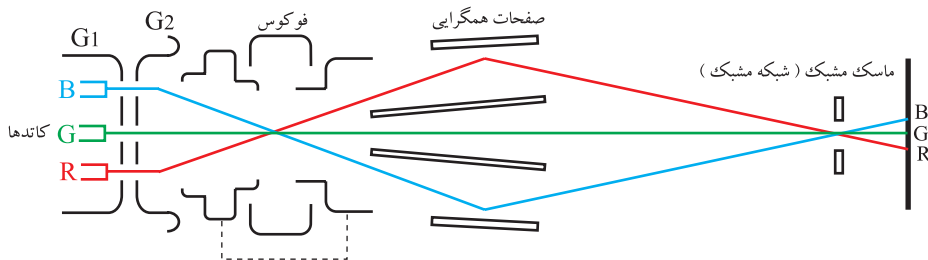
## ۱-۷- لامپ تصویر تری نیترون

این نوع لامپ تصویر مخصوص تلویزیون های سونی است و نسبت به دو لامپ تصویر قبلی مزایای بیشتری دارد. در این نوع لامپ تصویر با یک تفنگ الکترونی، سه شعاع الکترونی تولید می شود و شعاع های الکترونی به طور همزمان انتشار می یابند. شکل ۱-۲۹، یک لامپ تصویر تری نیترون را نشان می دهد. در این نوع لامپ تصویر در تفنگ الکترونی سه کاتد مجزا وجود دارد و در آن چهار صفحه ی مجزا برای همگرایی اشعه ها به کار رفته است.

شکل ۱-۳۰ بخش های مختلف تفنگ الکترونی یک لامپ تصویر تری نیترون را نشان می دهد. در شکل ۱-۳۱ شکل تفنگ الکترونی (گان) یک لامپ تصویر تری نیترون را مشاهده می کنید. در داخل شبکه ی فرمان استوانه ای، سه کاتد قرار گرفته است. هر کاتد فیلامان مخصوص به خود دارد.



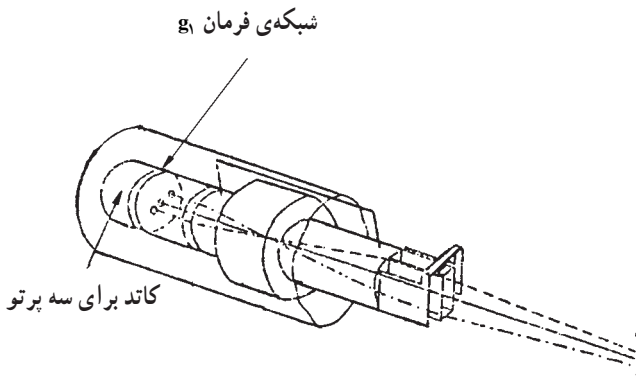
شکل ۱-۲۹- لامپ تصویر تری نیترون



شکل ۱-۳۰- بخش های مختلف تفنگ الکترونی لامپ تصویر تری نیترون



شکل ۱-۳۱- گان لامپ تصویر تری نیترون

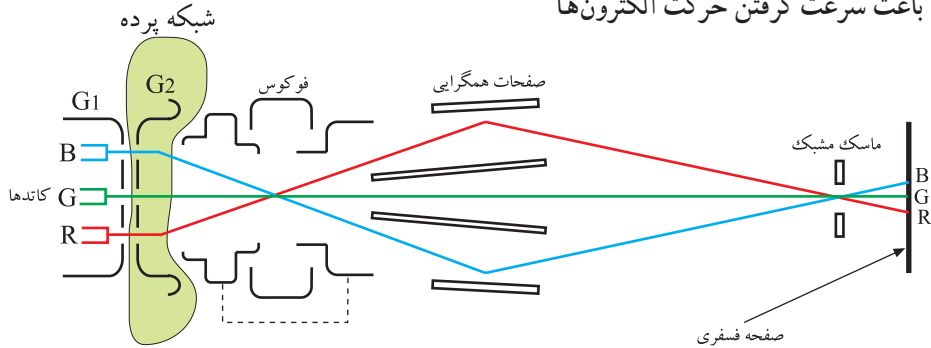


شکل ۱-۳۲- شبکه ی فرمان استوانه ای لامپ

بر روی شبکه ی فرمان برای هر اشعه، شکاف خاصی در نظر گرفته شده است. شکل ۱-۳۲ شبکه ی فرمان استوانه ای لامپ را نشان می دهد.

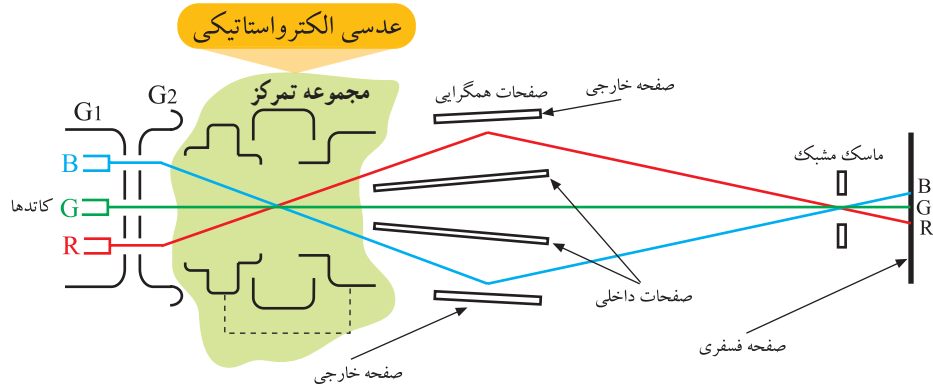
سیگنال های مربوط به هر رنگ، به کاتد مربوط به همان رنگ و شبکه ی فرمان ( $g_1$ ) اعمال می شوند.

شبکه ی  $g_1$  ، شدت اشعه ها یعنی درخشندگی هر رنگ را کنترل می کند. هر سه اشعه از شبکه ی پرده  $g_2$  که دارای سه سوراخ مطابق شکل ۱-۳۳ است عبور می کنند. پتانسیل این شبکه باعث سرعت گرفتن حرکت الکترون ها می شود.



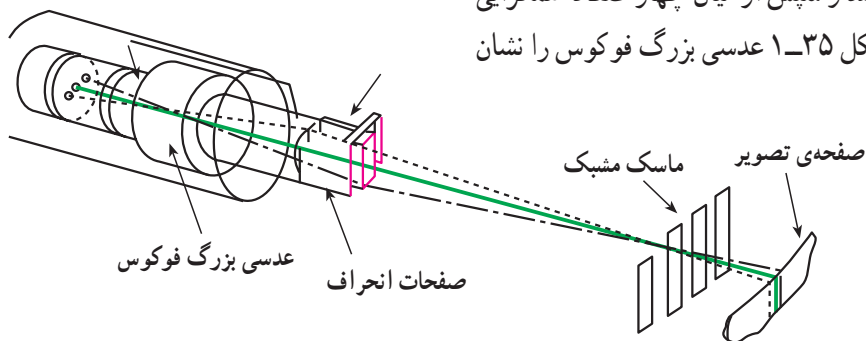
شکل ۱-۳۳- شبکه ی پرده  $g_2$

اشعه ها مطابق شکل ۱-۳۴ وارد مجموعه ی فوکوس کننده می شوند. اولین عدسی الکترواستاتیکی در فضای بین شبکه  $g_2$  و مجموعه فوکوس تشکیل می شود.



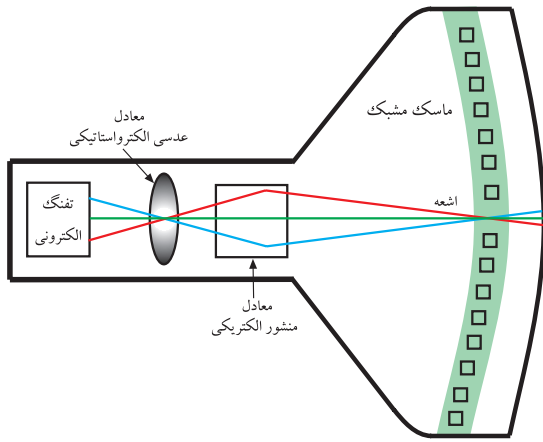
شکل ۱-۳۴- هدایت اشعه ها به مجموعه فوکوس کننده

این عدسی هر سه اشعه را در مرکز عدسی بزرگ فوکوس متمرکز می کند. اشعه ها با اندک واگرایی، مجموعه ی عدسی های فوکوس را، ترک می کنند و سپس از میان چهار صفحه همگرایی استاتیکی می گذرند. شکل ۱-۳۵ عدسی بزرگ فوکوس را نشان می دهد.



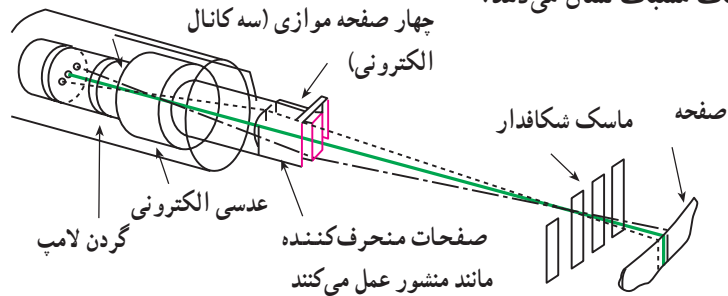
شکل ۱-۳۵- عدسی بزرگ فوکوس



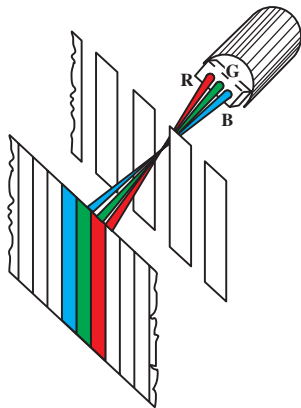


شکل ۱-۳۶- معادل عدسی‌ها و منشورهای داخل گان

عمل همگرایی و خلوص رنگ توسط عدسی‌ها و منشورهای داخل گان لامپ تصویر انجام می‌شود. لذا این نوع لامپ تصویرها «خودهمگرا» هستند. شکل ۱-۳۶ معادل عدسی‌ها و منشورهای داخل گان را نشان می‌دهد. به علت اینکه بین دو صفحه‌ی مرکزی هیچ اختلاف پتانسیلی وجود ندارد، اشعه سبز بدون تغییر جهت از آن خارج می‌شود. شکل ۱-۳۷ جهت حرکت اشعه سبز را نشان می‌دهد. چون بین صفحات خارجی و داخلی، یک پتانسیل الکترواستاتیکی اعمال می‌شود، اشعه‌های قرمز و آبی روی ماسک مشبک همگرا می‌شوند. شکل ۱-۳۸ همگرایی اشعه‌ها را روی ماسک مشبک نشان می‌دهد.

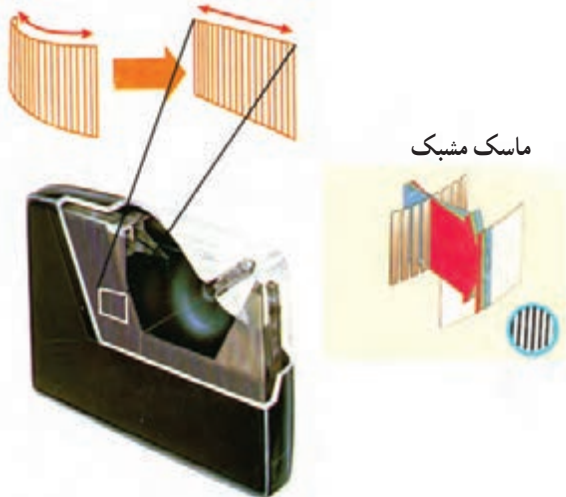


شکل ۱-۳۷- اشعه‌ی سبز بدون تغییر جهت خارج شده است.

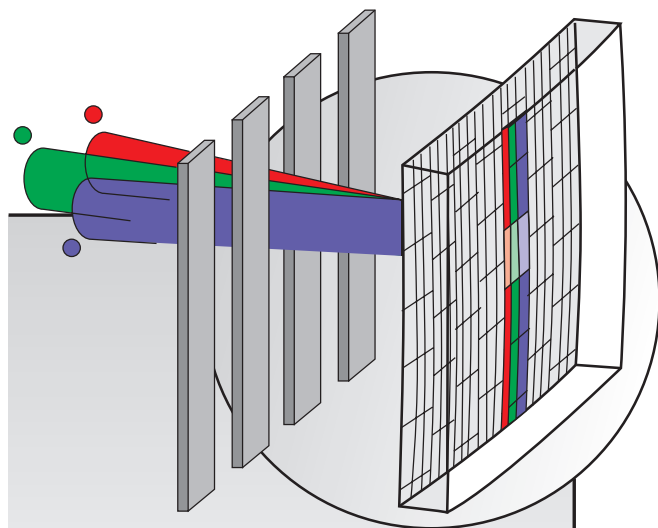


شکل ۱-۳۸- همگرایی اشعه‌ها روی ماسک مشبک

ماسک مشبک مانند شکل ۱-۳۹ به جای سوراخ، دارای شیارهای عمودی است.



شکل ۱-۳۹- ماسک مشبک و شیارهای عمودی آن



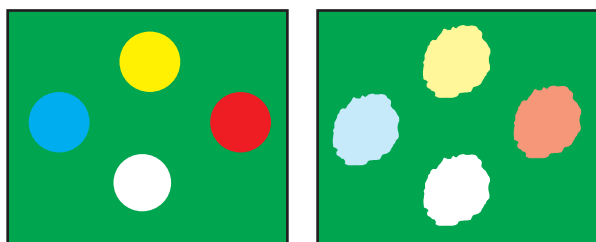
شکل ۱-۴۰- ماسک مشبک و نوارهای فسفری لامپ تصویرتری نیوترون

در سطح داخل این نوع لامپ تصویر، به جای دانه‌های فسفری از نوارهای بسیار باریک عمودی استفاده شده است. این نوارها دارای مواد فسفرسانس برای تولید نورهای قرمز و سبز و آبی هستند. شکل ۱-۴۰ ماسک مشبک و نوارهای فسفری صفحه‌ی لامپ تصویر را در مقیاسی بزرگتر نشان می‌دهد.

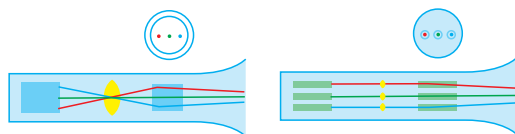
بعد از تحریک سه نوار و تولید نور توسط آن‌ها، چشم انسان به علت کم بودن پهنای نوارهای فسفری، ترکیب سه رنگ حاصل از نوارها را احساس می‌کند.



شکل ۱-۴۱- یک تصویر با دو شفافیت مختلف رنگ



شکل ۱-۴۲- یک تصویر با دو همگرایی و فوکوس



شکل ۱-۴۳- گان تری نیوترون و گان سایر تلویزیون‌ها



شکل ۱-۴۴- گان در لامپ تری نیوترون

### ۱-۷-۱- مزایای لامپ تصویر تری نیوترون

■ به علت ساختمان خاص ماسک مشبک و ایجاد نور زیاد، رنگ‌های صفحه کاملاً روشن و درخشان هستند (شکل ۱-۴۱).

■ به علت خودهمگرایی و فوکوس خوب، کیفیت رنگ بهتر است (شکل ۱-۴۲).

■ به علت وجود یک گان برای تولید سه اشعه، ساختمان آن ساده و کنترل اشعه‌ها در آن دقیق و آسان است (شکل ۱-۴۳).

■ به علت مشترک بودن عدسی‌های الکترونی برای سه اشعه، مجموعه‌ی گان کوچکتر می‌شود و قطر گلوی لامپ را خیلی کمتر می‌کند (شکل ۱-۴۴).

■ به علت کمتر شدن قطر گوی لامپ، به جریان کمتری برای انحراف اشعه نیاز است (شکل ۱-۴۵).

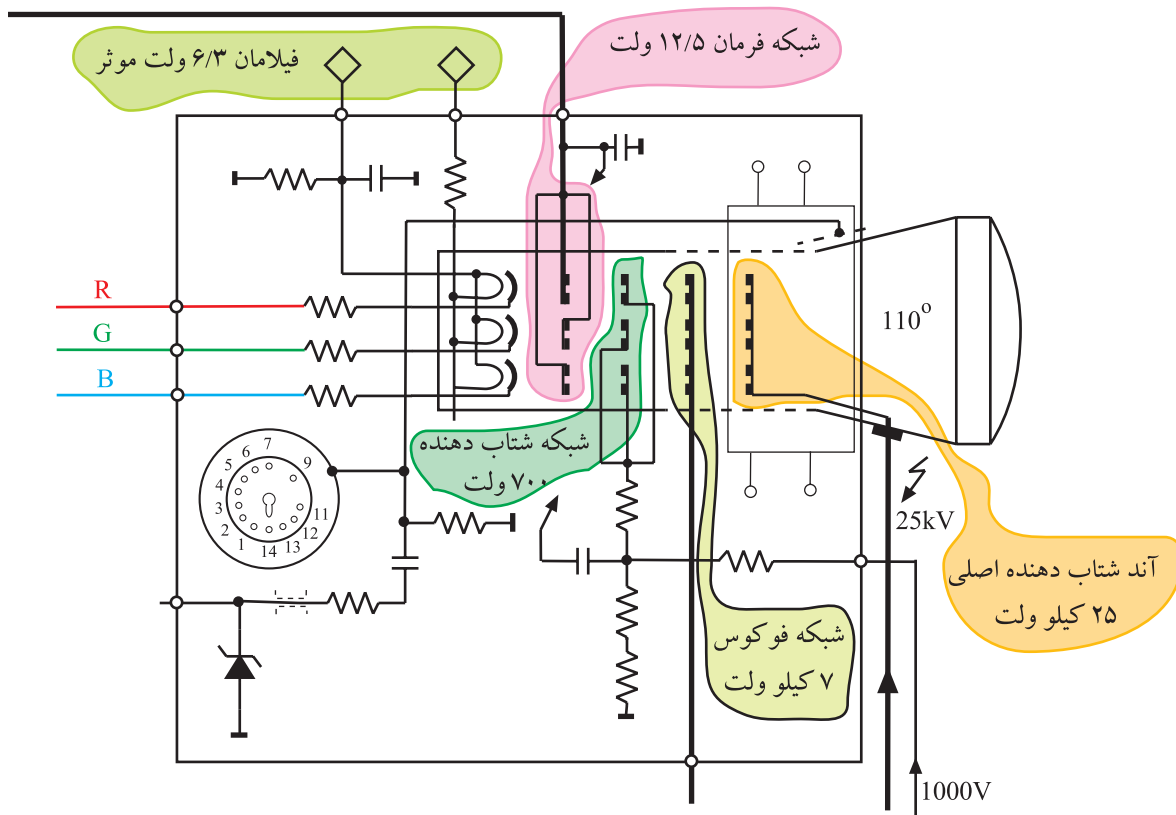
قطر گوی لامپ کوچک شده است.



### ۱-۸- هدایت جریان اشعه

برای ایجاد جریان اشعه یا جریان لامپ تصویر، باید ولتاژ مناسبی به کاتد، شبکه‌ی فرمان و شبکه‌ی پرده داده شود. به عبارت دیگر باید لامپ را در نقطه‌ی کار صحیح، بایاس کرد. در شکل ۱-۴۶ بایاس یک لامپ تصویر را مشاهده می‌کنید.

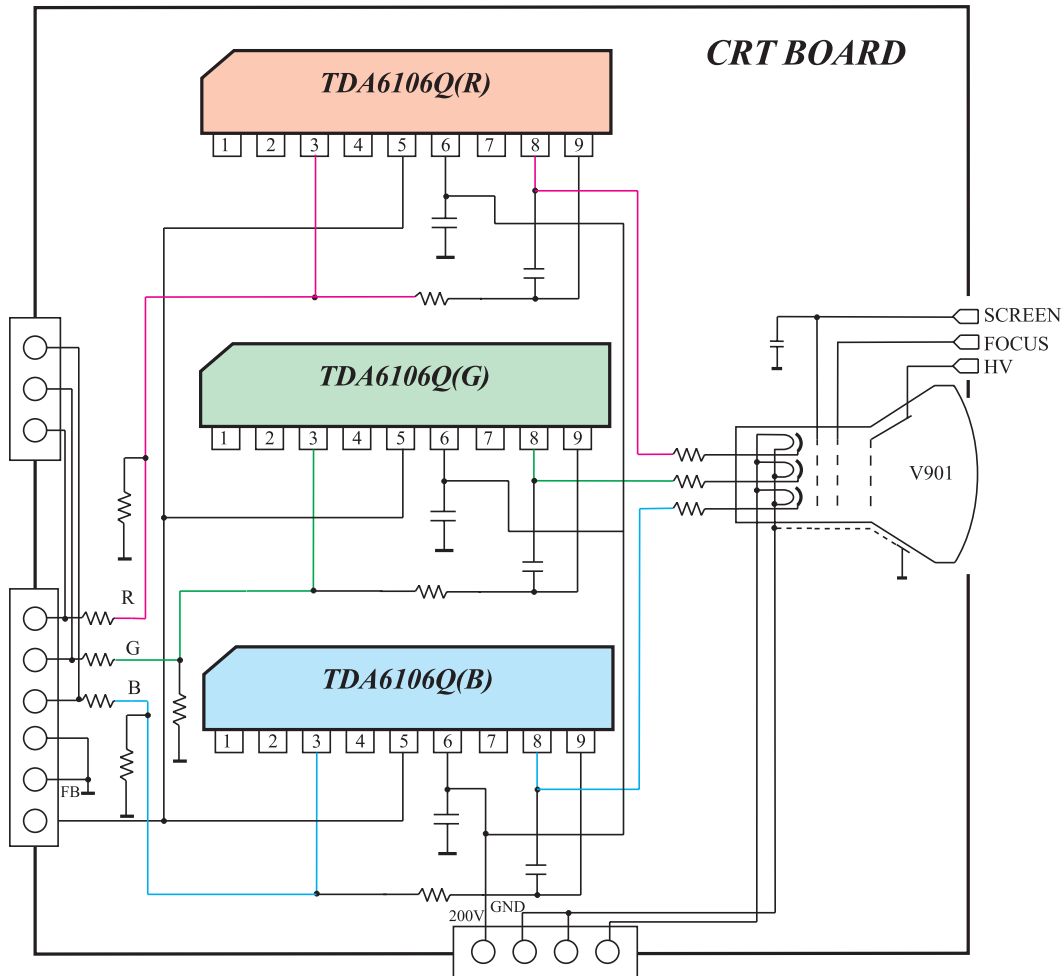
شکل ۱-۴۵- قطر گوی لامپ کمتر شده است.



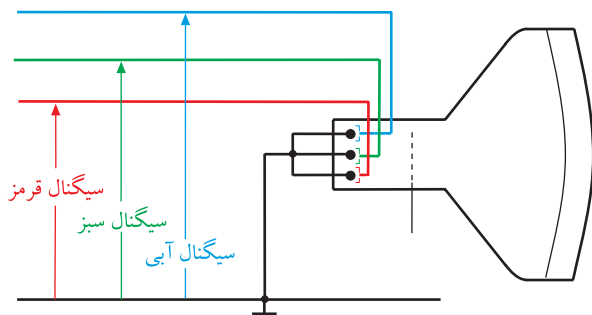
شکل ۱-۴۶- لامپ تصویر و بایاس الکترودهای آن

سیگنال رنگ به کاتدها یا شبکه فرمان لامپ تصویر  
اتصال می‌یابند.

پس از بایاس کردن لامپ، سیگنال رنگ را به کاتدها یا شبکه‌های فرمان وصل می‌کنند. سیگنال رنگ، بایاس لامپ تصویر را تغییر می‌دهد و سبب تغییر جریان اشعه‌ی لامپ تصویر می‌شود و تصویر را روی صفحه ظاهر می‌کند. شکل ۴۷-۱ مدار اتصال سیگنال‌های رنگ را که توسط سه آی‌سی تقویت شده است به کاتدهای لامپ تصویر نشان می‌دهد.



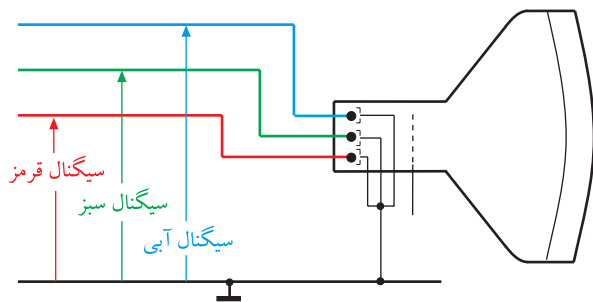
شکل ۴۷-۱- اتصال سیگنال‌های رنگ به لامپ



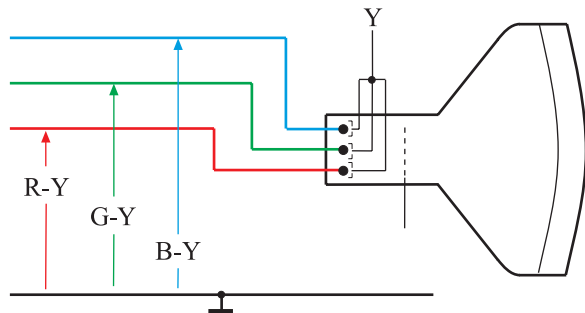
شکل ۴۸-۱- اتصال سیگنال‌های R، G و B به شبکه‌ی فرمان

هدایت سیگنال‌های رنگ به لامپ تصویر به چهار روش امکان‌پذیر است.

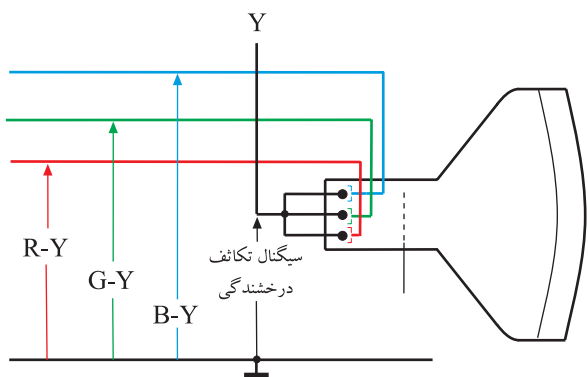
۱-۸-۱- روش RGB روی شبکه‌ی فرمان: در این روش هر یک از سیگنال‌های رنگ اولیه R، G و B را به شبکه‌ی فرمان مربوطه می‌دهند. در این حالت کاتدها را به یکدیگر اتصال داده و به‌طور مستقیم یا غیرمستقیم به شاسی وصل می‌کنند. شکل ۴۸-۱ این حالت را نشان می‌دهد.



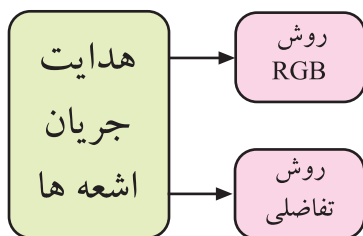
شکل ۱-۴۹- اتصال سیگنال‌های R، G و B به کاتدها



شکل ۱-۵۰- اتصال سیگنال‌های تفاضلی رنگ به کاتدها



شکل ۱-۵۱- اتصال سیگنال‌های تفاضلی رنگ به شبکه‌ها



شکل ۱-۵۲- روش‌های هدایت جریان اشعه‌ها

## ۲-۸-۱- روش RGB روی کاتد: در این روش

هریک از سیگنال‌های رنگ R، G و B را به کاتد مربوط به هر رنگ می‌دهند. در این حالت سه شبکه فرمان را به یکدیگر اتصال داده و شبکه‌ها را به‌طور مستقیم یا غیرمستقیم به شاسی وصل می‌کنند. شکل ۱-۴۹ این حالت اتصال را نشان می‌دهد.

## ۳-۸-۱- روش تفاضلی روی کاتد: در این روش

هریک از سیگنال‌های تفاضلی رنگ یعنی R-Y، G-Y و B-Y را به کاتد مربوط به خود متصل می‌کنند و سه شبکه فرمان را به یکدیگر وصل نموده و سیگنال درخشندگی یا لومینانس (Y) را به آن اتصال می‌دهند.

## شکل ۱-۵۰ این حالت هدایت جریان اشعه‌ها را نشان

می‌دهد. این روش را روش تفاضلی می‌گویند.

## ۴-۸-۱- روش تفاضلی روی شبکه فرمان: در این

روش هر یک از سیگنال‌های تفاضلی رنگ R-Y، B-Y و G-Y را به شبکه فرمان مربوط به هر رنگ می‌دهند. سپس سه کاتد لامپ را به یکدیگر اتصال داده و سیگنال درخشندگی یا لومینانس (سیگنال Y) را به کاتدها اعمال می‌کنند. شکل ۱-۵۱ این روش هدایت اشعه‌ها را به لامپ تصویر نشان می‌دهد.

## ۵-۸-۱- نام‌گذاری روش‌ها: اتصال سیگنال‌های R،

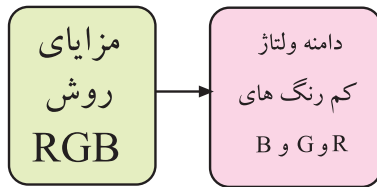
G و B به الکترودهای مربوطه یعنی کاتد یا شبکه فرمان را روش RGB می‌نامند. اتصال سیگنال‌های تفاضلی R-Y، B-Y و G-Y به الکترودهای مربوطه به خود یعنی شبکه فرمان یا کاتد را روش تفاضلی می‌گویند. در شکل ۱-۵۲ این تقسیم‌بندی نشان داده شده است.

## ۶-۸-۱- مزایا و معایب روش هدایت اشعه‌ها

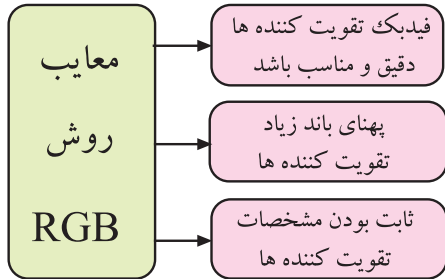
به‌صورت RGB و تفاضلی: در روش RGB به دامنه‌ی ولتاژ کمتری نیاز است ولی باید بهره‌ی تقویت‌کننده‌های رنگ را با فیدبک مناسب تنظیم کرد زیرا باید مشخصات تقویت‌کننده حفظ شود تا دامنه‌ی رنگ‌ها ثابت بماند. اگر به دلایلی بهره‌ی تقویت‌کننده تقویت‌کننده کاهش یابد رنگ تصاویر تغییر می‌کند. به‌عنوان

مثال: اگر دامنه‌ی ولتاژ اشعه قرمز کم شود رنگ تصاویر به آبی زرد رنگ متمایل می‌شود. از طرفی باید پهنای باند تقویت‌کننده‌های انتهایی زیاد و حدود ۵/۵ مگاهرتز انتخاب شود که این پهنای باند بسیار زیاد است.

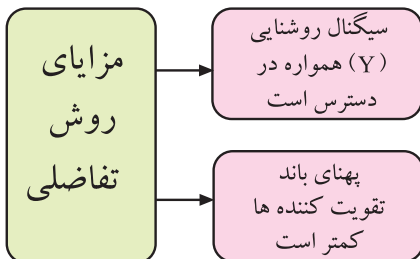
در شکل ۱-۵۳ و ۱-۵۴ مزایا و معایب روش RGB دسته‌بندی شده‌اند.



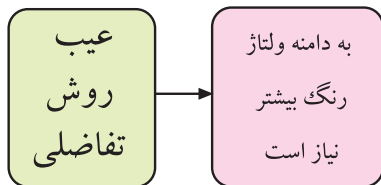
شکل ۱-۵۳- مزایای روش RGB



شکل ۱-۵۴- معایب روش RGB



شکل ۱-۵۵- مزایای روش تفاضلی

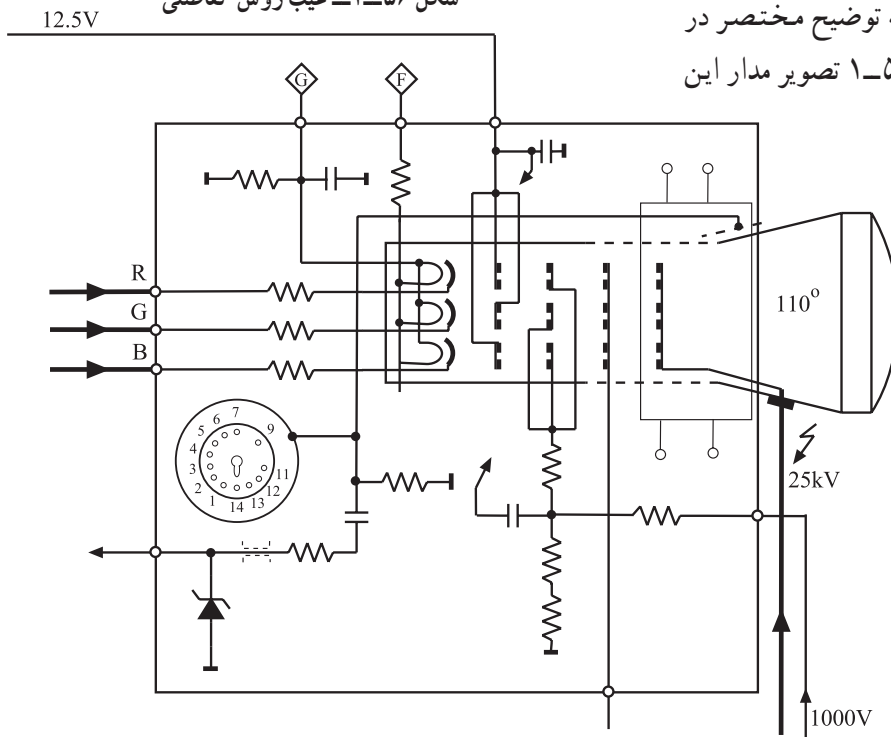


شکل ۱-۵۶- عیب روش تفاضلی

روش هدایت به وسیله‌ی سیگنال‌های تفاضلی رنگ همراه با سیگنال روشنایی یعنی سیگنال Y دارای این مزیت است که برای تصاویر غیررنگی، سیگنال روشنایی مستقیماً در دسترس است در ضمن پهنای باند تقویت‌کننده‌های انتهایی خیلی کمتر و حدود ۱ مگاهرتز می‌شود. در این حالت باید دامنه‌ی ولتاژ سیگنال‌های تفاضلی رنگ بیشتر باشد. در شکل ۱-۵۵ و ۱-۵۶ معایب و مزایای روش تفاضلی دسته‌بندی شده‌اند.

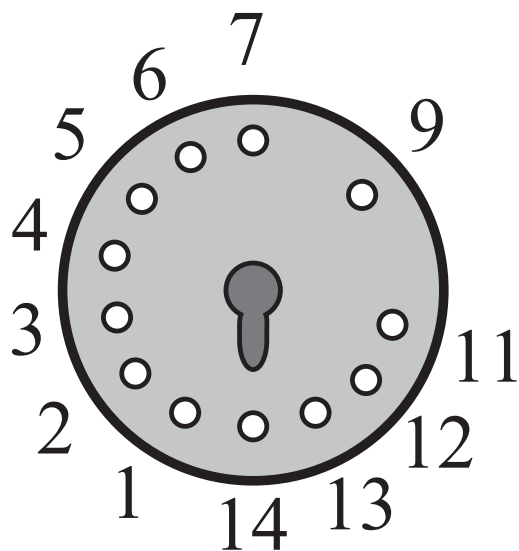
## ۱-۹- نمونه‌ای از لامپ تصویر تلویزیون رنگی

برای بررسی پایه‌های لامپ تصویر نمونه‌ای از این لامپ را که مربوط به تلویزیون گروندیک مدل CUC به شماره X ۵۴-۶۶ A است انتخاب کرده‌ایم و به توضیح مختصر در مورد پایه‌های آن می‌پردازیم. در شکل ۱-۵۷ تصویر مدار این لامپ را مشاهده می‌کنید.



شکل ۱-۵۷- تصویر مدار لامپ

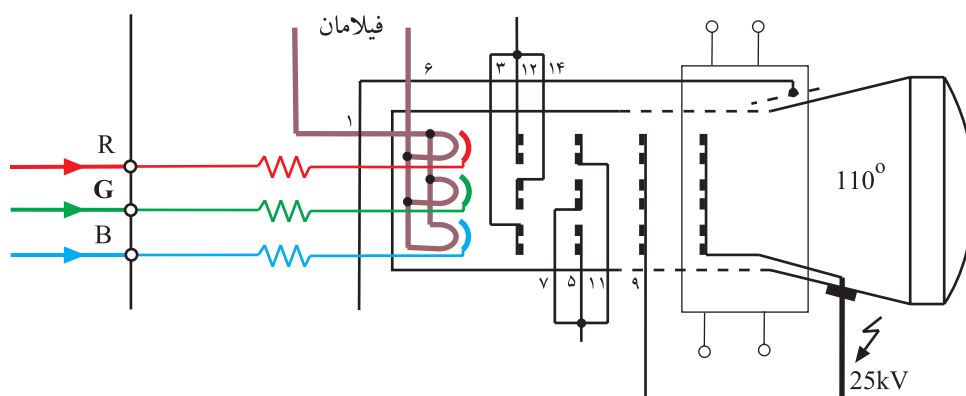
این لامپ از نوع ردیفی (In Line) است. سوکت این لامپ ۱۴ پایه مطابق شکل ۱-۵۸ دارد.



شکل ۱-۵۸- سوکت لامپ

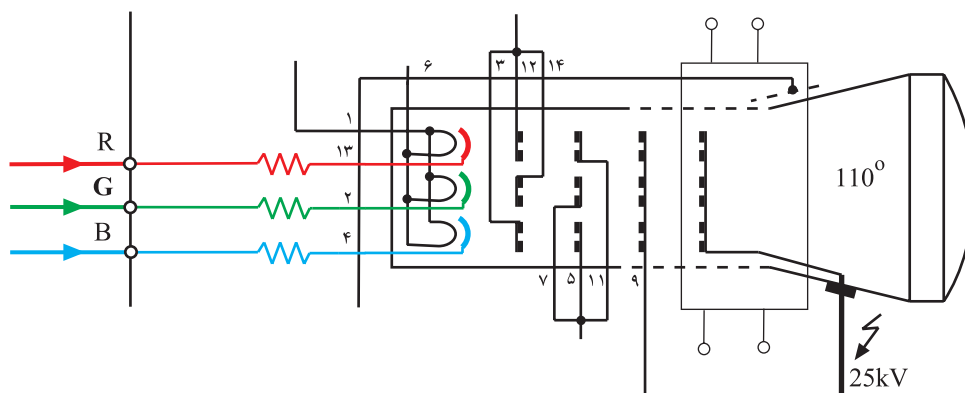
### ۱-۹-۱- پایه‌های لامپ تصویر

پایه‌های ۱ و ۶ مربوط به فیلامان لامپ است. ولتاژ اعمال شده به فیلامان لامپ حدود ۳۰ ولت بیک تا بیک و حدود ۶/۳ ولت مؤثر است. شکل ۱-۵۹ فیلامان‌ها را نشان می‌دهد.



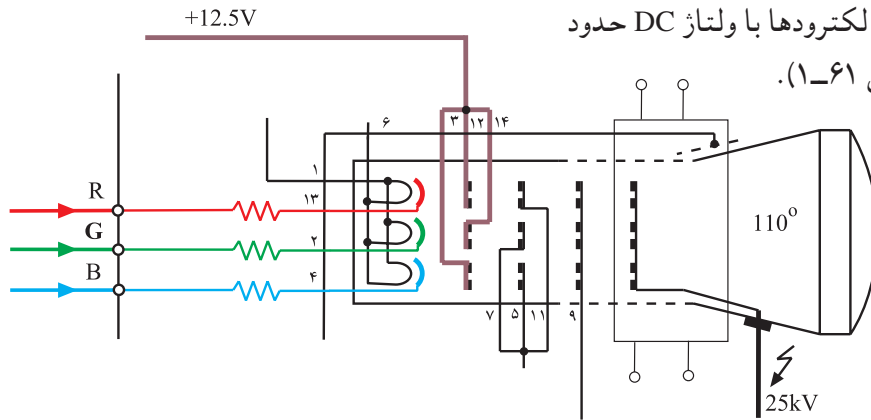
شکل ۱-۵۹- فیلامان لامپ

پایه‌های ۱۳، ۲ و ۴ هر کدام به ترتیب مربوط به کاتدهای R، G و B است (شکل ۱-۶۰).



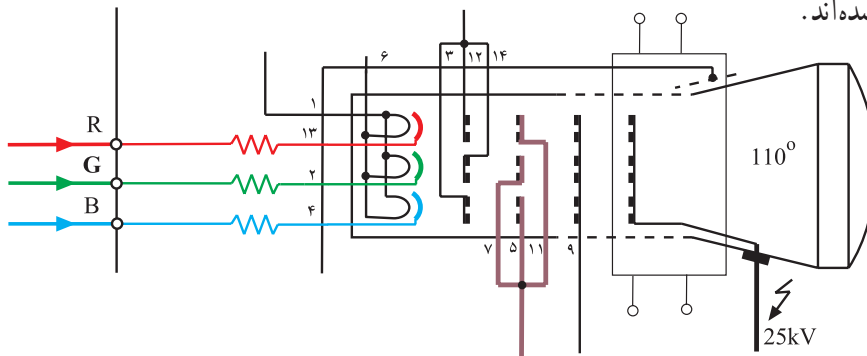
شکل ۱-۶۰- کاتدها

■ پایه‌های ۱۲ و ۱۴ و ۳ هرکدام به ترتیب مربوط به شبکه‌های فرمان بخش R، G و B لامپ هستند که در خارج لامپ به هم وصل شده‌اند. این الکترودها با ولتاژ DC حدود ۱۲/۵ ولت بایاس شده‌اند (شکل ۱-۶۱).



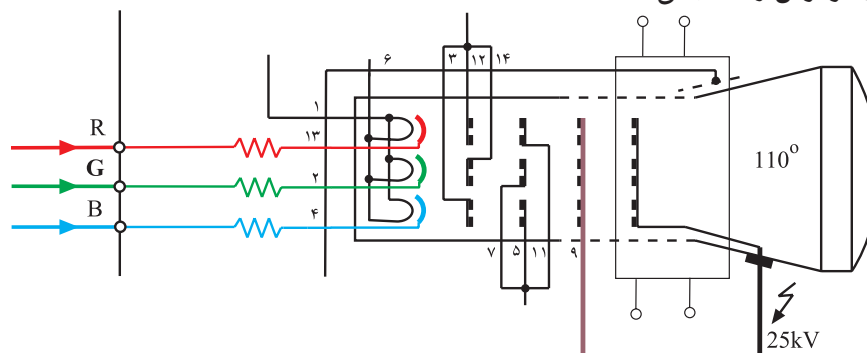
شکل ۱-۶۱- شبکه‌ها

■ پایه‌های ۱۱، ۵ و ۷ مربوط به شبکه‌ی دوم یا شبکه‌ی شتاب‌دهنده‌ی لامپ تصویر هستند. این پایه‌ها در خارج لامپ تصویر به یکدیگر اتصال دارند. به این پایه‌ها ولتاژی در حدود ۷۰۰ ولت DC داده می‌شود. در شکل ۱-۶۲ شبکه‌های شتاب‌دهنده مشخص شده‌اند.



شکل ۱-۶۲- شبکه‌های شتاب‌دهنده

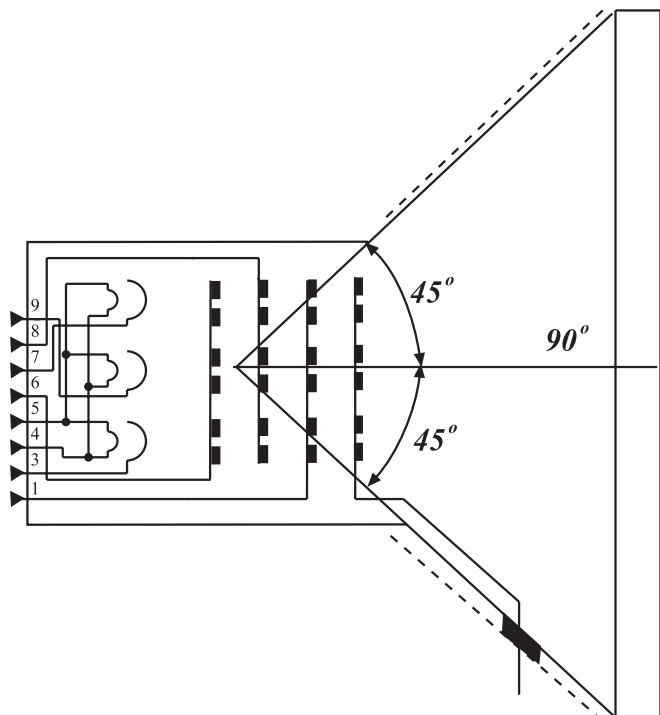
■ پایه‌ی ۹ مربوط به شبکه‌ی سوم یا شبکه‌ی فوکوس لامپ تصویر است. هر سه شبکه‌ی فوکوس، در داخل لامپ به هم اتصال دارند. به این پایه، ولتاژی حدود ۷ کیلوولت اعمال می‌شود. شکل ۱-۶۳ شبکه‌های فوکوس را نشان می‌دهد.



شکل ۱-۶۳- شبکه‌های فوکوس



■ آند شتاب‌دهنده اصلی با ولتاژ ۲۵ کیلوولت تغذیه می‌شود.



شکل ۶۴-۱- یک لامپ ۹۰ درجه

۲-۹-۱- زاویه‌ی انحراف لامپ تصویر: حداکثر زاویه‌ای که شعاع الکترونی بدون برخورد به بدنه‌ی لامپ تصویر، می‌تواند منحرف شود، زاویه‌ی انحراف نام دارد. زاویه‌های معمول برای لامپ تصویر حدوداً ۷۰، ۹۰، ۱۱۰ و ۱۱۴ درجه هستند. شکل ۶۴-۱ یک لامپ ۹۰ درجه را نشان می‌دهد. یک لامپ ۹۰ درجه نسبت به محور مرکزی از هر طرف زاویه‌ی ۴۵ درجه می‌سازد.

## ۱-۱۰- کارهای عملی

### لامپ تصویر و پایه‌های آن

۱-۱۰-۱- هدف کلی: شناسایی بخش‌های مختلف

لامپ تصویر و پایه‌های آن در تلویزیون رنگی

۲-۱۰-۱- خلاصه‌ی آزمایش: ابتدا لامپ تصویر را

به دقت مشاهده می‌کنید سپس بخش‌های مختلف آن را مورد شناسایی قرار می‌دهید و در نهایت هر پایه لامپ را عملاً تجزیه و تحلیل می‌کنید.

۳-۱۰-۱- وسایل و تجهیزات موردنیاز

■ تلویزیون رنگی گروندیک (شکل ۶۵-۱) یک دستگاه

■ نقشه تلویزیون رنگی مدل CUC یک نسخه



شکل ۶۵-۱- تلویزیون رنگی



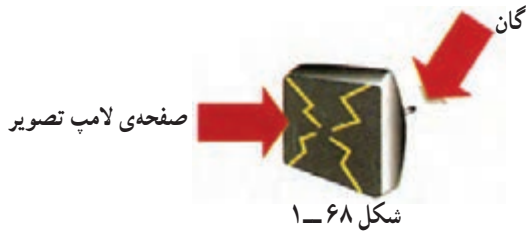
شکل ۶۶-۱- پیچ‌گوشتی

■ پیچ‌گوشتی دوسو و چهارسو (شکل ۶۶-۱) به تعداد

مورد نیاز



شکل ۶۷-۱- نوعی مولتی متر دیجیتالی



شکل ۶۸-۱

زمان اجرا: ۱ ساعت



شکل ۶۹-۱- تلویزیون بدون قاب

جدول ۱-۱

شماره‌ی لامپ	
اندازه برحسب اینچ	
نوع لامپ	

شکل ۷۰-۱- نمای سوکت لامپ

■ مولتی متر عقربه‌ای یا دیجیتالی مشابه شکل ۱-۶۷ یک دستگاه  
۴-۱-۱۰-۱- دستورات حفاظت و ایمنی:

قبل از شروع کار نکات ایمنی ارائه شده در ۴-۱-۴ و ۴-۱-۲-۴ از بخش اول را مورد بررسی قرار دهید و عملاً آن‌ها را در خلال کار به کار ببرید.

▲ در حمل تلویزیون دقت کنید.

▲ لامپ تصویر و گان آن شکننده است. دقت کنید شیئی به آن برخورد نکند (شکل ۶۸-۱).  
▲ هنگام انجام این آزمایش مراقب باشید که تلویزیون حتماً خاموش باشد.

۵-۱-۱۰-۱- مراحل اجرای کار عملی شماره‌ی ۱- شناسایی بخش‌های مختلف و پایه‌های لامپ تصویر  
● با استفاده از پیچ گوشتی مناسب، قاب پشت تلویزیون را باز کنید. شکل ۶۹-۱ تلویزیون بدون قاب را نشان می‌دهد.  
● بخش‌های مختلف لامپ تصویر را مشاهده کنید و با مطالب گفته شده انطباق دهید.  
● بخش‌های مختلف لامپ را بنویسید.

پاسخ:

● شماره لامپ تصویر، اندازه‌ی صفحه آن برحسب اینچ و نوع آن را از لحاظ ردیفی یا مثلثی در جدول ۱-۱ یادداشت کنید.

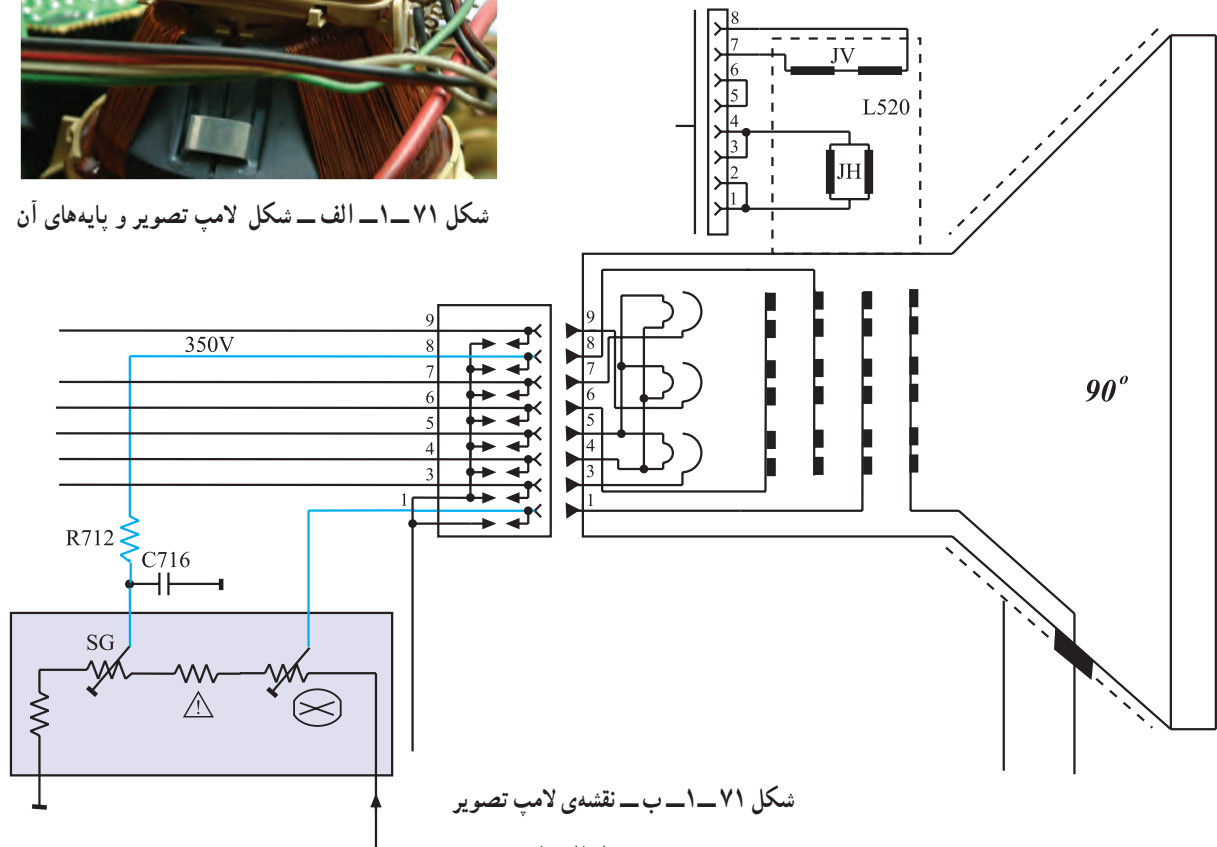
● برد سوکت لامپ تصویر را از گان جدا کنید و نمای سوکت لامپ را رسم کنید (شکل ۷۰-۱).

● شماره‌ی پایه‌ها را در روی نمای سوکت لامپ شکل ۷۰-۱ بنویسید.



● با توجه به شکل ۱-۷۱-الف و نقشه‌ی شکل ۱-۷۱-ب و مشاهده‌ی گان و پایه‌های لامپ تصویر، شماره‌ی هر پایه و نام پایه و عملکرد آن را به اختصار در جدول ۱-۲ یادداشت کنید. ردیف ۱ به عنوان مثال تکمیل شده است.

شکل ۱-۷۱-الف - شکل لامپ تصویر و پایه‌های آن



شکل ۱-۷۱-ب - نقشه‌ی لامپ تصویر

جدول ۱-۲

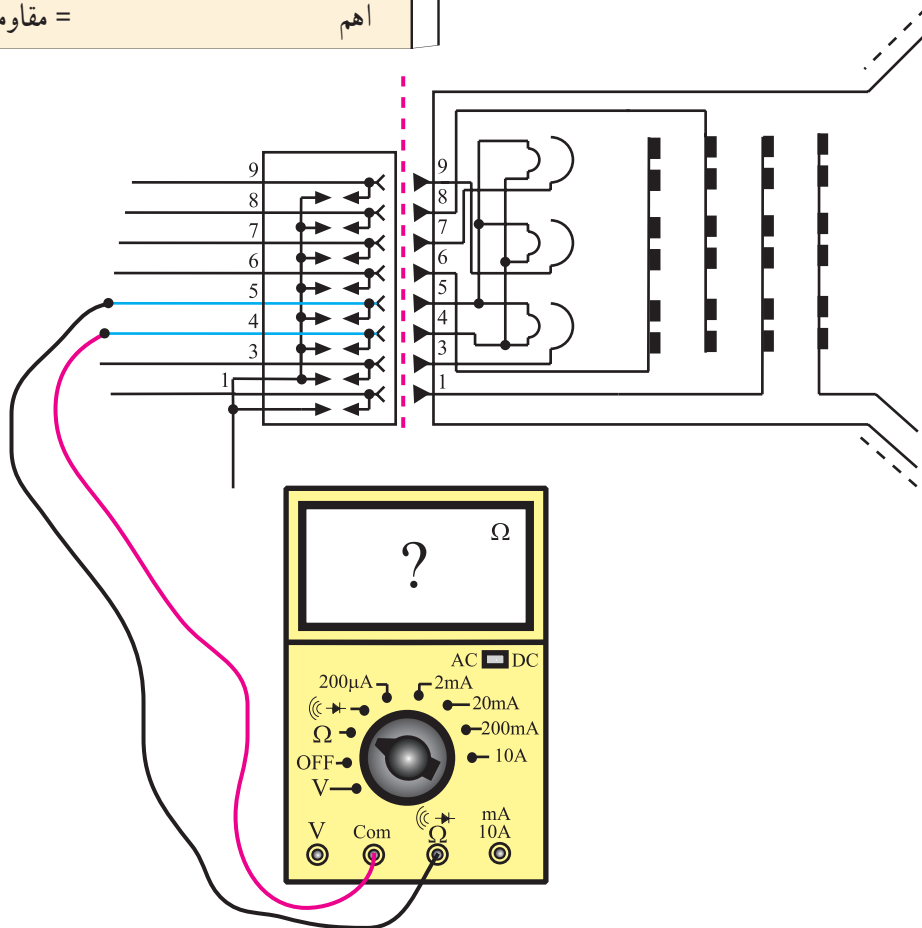
ردیف	شماره‌ی پایه	نام پایه	عملکرد پایه
۱	۵ و ۴	فیلامان	برای گرم کردن کاتدها
۲	۱		
۳	۲		
۴	۳		
۵	۶		
۶	۷		
۷	۸		
۸	۹		

پاسخ:

● هدایت اشعه به لامپ تصویر از نوع RGB است یا تفاضلی؟

● به وسیله ی اهم متر، مقاومت فیلامان لامپ تصویر را اندازه گیری کنید و مقدار آن را یادداشت کنید. شکل ۱-۷۲ اتصال اهم متر را به فیلامان نشان می دهد.

اهم = مقاومت فیلامان



شکل ۱-۷۲- اتصال اهم متر به فیلامان

پاسخ:

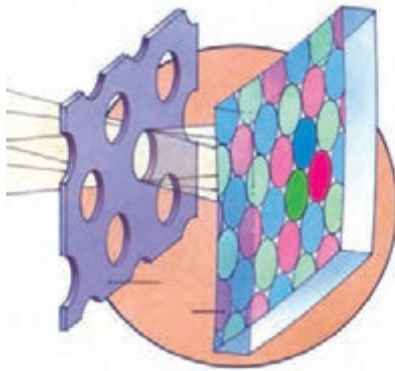
● چگونه سالم بودن فیلامان لامپ تصویر را آزمایش می کنیم؟

خلاصه ی نتایج :

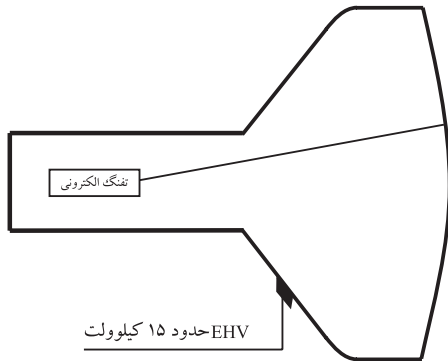
● خلاصه ی نتایج آزمایش را بنویسید.

## ۱-۱۱- جریان اشعه، EHV و کنترل جریان اشعه

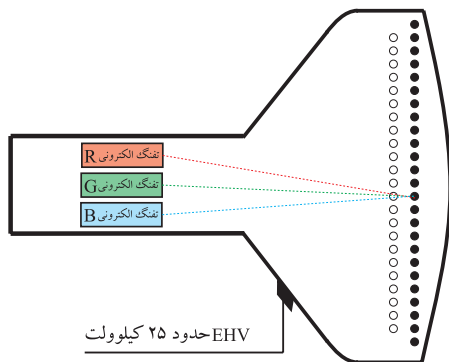
سوراخ‌های ماسک مشبک تقریباً  $\frac{1}{6}$  سطح کل ماسک مشبک را اشغال می‌کنند لذا قسمت زیادی از اشعه که از سیستم تفنگ الکترونی خارج می‌شود به مواد فسفرسانس سه‌گانه نمی‌رسد. در شکل ۱-۷۳ بخشی از ماسک مشبک را در مقیاس بزرگتر مشاهده می‌کنید. برای کافی بودن روشنایی تصویر، لازم است ولتاژ خیلی زیاد برای آند شتاب‌دهنده (EHV) در تلویزیون‌های رنگی به مراتب بیشتر از تلویزیون‌های سیاه و سفید باشد. شکل ۱-۷۴ و ۱-۷۵ ولتاژ زیاد را در تلویزیون سیاه و سفید و رنگی مقایسه می‌کند.



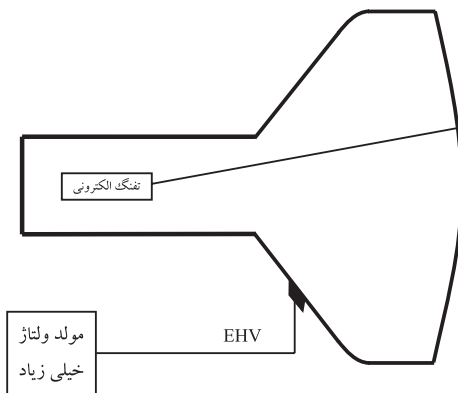
شکل ۱-۷۳- مساحت سوراخ‌های ماسک مشبک تقریباً  $\frac{1}{6}$  سطح کل ماسک است.



شکل ۱-۷۴- لامپ تصویر گیرنده تلویزیونی سیاه و سفید



شکل ۱-۷۵- لامپ تصویر گیرنده تلویزیون رنگی EHV در تلویزیون رنگی به مراتب بیشتر از سیاه و سفید است.

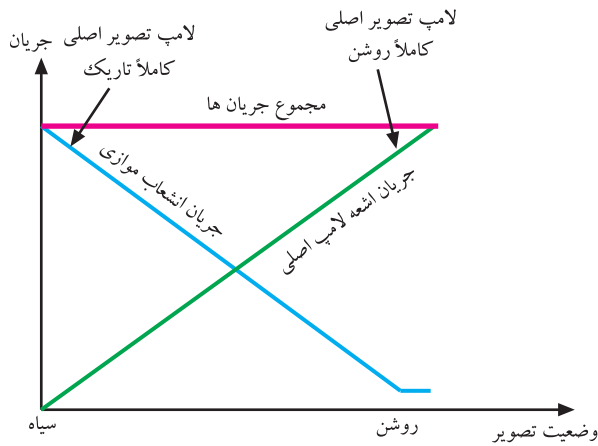


شکل ۱-۷۶- لامپ تصویر به منزله‌ی بار برای مولد EHV است.

EHV در تلویزیون‌های سیاه و سفید حدود ۱۵ کیلوولت و در تلویزیون‌های رنگی حدود ۲۵ کیلوولت است.

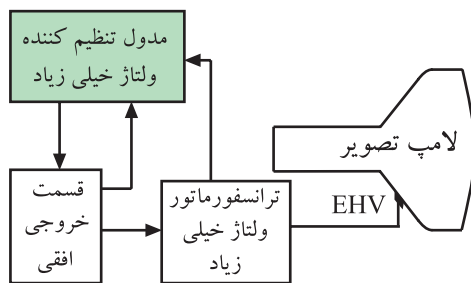
با افزایش ولتاژ زیاد در تلویزیون رنگی، شدت جریان اشعه نیز افزایش می‌یابد، لذا برحسب محتویات تصویر، تغییرات شدت جریان اشعه‌ها نیز بیشتر می‌شود.

مطابق شکل ۱-۷۶، لامپ به منزله‌ی بار برای مولد ولتاژ خیلی زیاد عمل می‌کند. بنابراین تغییرات زیاد شدت جریان اشعه‌ها باعث تغییرات زیاد بار EHV می‌شود و دامنه‌ی EHV را تغییر می‌دهد. تغییرات زیاد دامنه‌ی EHV، روی میزان انحراف و در نتیجه محل برخورد اشعه‌ها به صفحه اثر می‌گذارد.



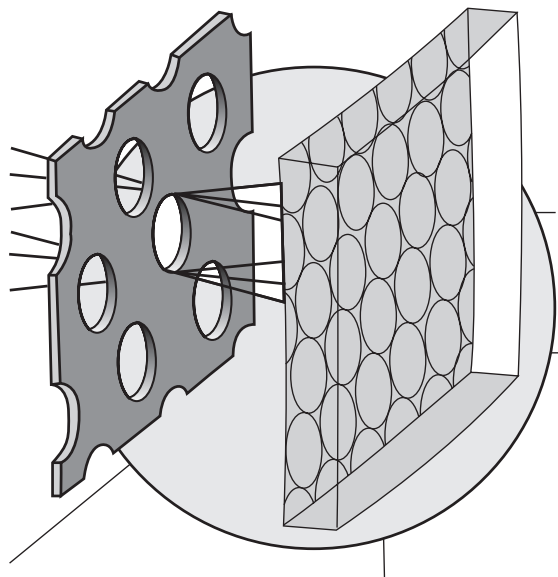
شکل ۷۷-۱- نمودار جریان اشعه‌ی لامپ اصلی و لامپ موازی

در این شرایط لازم است به وسیله‌ی مدارهایی، دامنه‌ی EHV را تحت کنترل قرار داد و آن را از جریان اشعه‌ها مستقل نگاه داشت. در تلویزیون‌های بسیار قدیمی برای کنترل دامنه‌ی EHV از لامپ موازنه<sup>۱</sup> یا لامپ موازی<sup>۲</sup> استفاده می‌کردند. در این سیستم مطابق نمودار شکل ۷۷-۱ هرگاه جریان اشعه‌ی لامپ تصویر اصلی کم شود، جریان لامپ موازنه‌ی موازی زیاد می‌شود. برعکس اگر جریان اشعه‌ی لامپ اصلی زیاد شود، جریان لامپ موازنه‌ی موازی کاهش می‌یابد. به عبارت دیگر در شرایط تاریکی مطلق لامپ تصویر، جریان لامپ موازنه ماکزیمم است و در شرایط روشنی مطلق لامپ تصویر، جریان لامپ موازنه تقریباً صفر است، به طوری که مجموع جریان هر دو لامپ همواره ثابت می‌ماند.



شکل ۷۸-۱- نقشه‌ی بلوکی تثبیت ولتاژ خیلی زیاد

در تلویزیون‌های مدرن از مدار تثبیت‌کننده‌ی ولتاژ خیلی زیاد استفاده می‌کنند. در شکل ۷۸-۱ نقشه‌ی بلوکی این مدار رسم شده است. مدار تنظیم‌کننده‌ی ولتاژ خیلی زیاد، انشعابی از پالس افقی را دریافت می‌کند و پس از مقایسه‌ی دامنه‌ی آن با پالس‌های افقی، در صورتی که دامنه‌ی پالس افقی به میزان دلخواه نباشد از طریق ارتباطی که خروجی این مدار با قسمت مولد پالس‌های افقی تلویزیون دارد، دامنه‌ی پالس افقی را به میزان مناسب تنظیم می‌کند.



شکل ۷۹-۱- هر اشعه به مواد فسفری مربوط به خود برخورد می‌کند.

## ۱-۱۲- خصوصیات انحراف اشعه در تلویزیون رنگی

در تلویزیون رنگی، رنگ و بافت تصویر زمانی صحیح است که شرایط خلوص رنگ و همگرایی برقرار باشد.

### ۱-۱۲-۱- خلوص رنگ<sup>۳</sup>: هریک از سه اشعه‌ی

الکترونی مربوط به رنگ‌های قرمز، سبز و آبی باید تحت زاویه‌ی خاصی از سوراخ ماسک مشبک بگذرد تا بتواند فقط به نقاط سه‌گانه‌ی رنگ مربوط به خود برخورد کرده آن را روشن کند (شکل ۷۹-۱)، یعنی اشعه‌ی تولید شده‌ی مربوط به رنگ قرمز فقط باید به ماده‌ی حساس رنگ قرمز برخورد کند و به

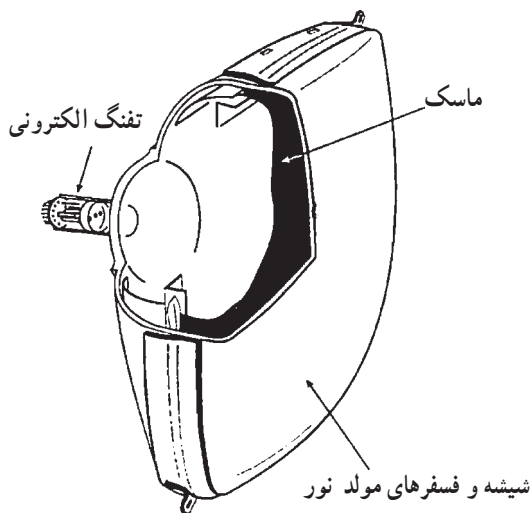
۱- لامپ تنظیم جریان ballast Tube

۲- لامپ موازی Shunt Tube

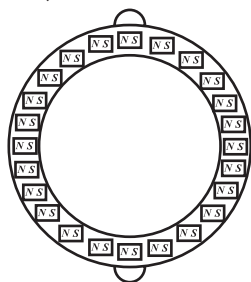
۳- خلوص رنگ Color purity



شکل ۸۰-۱- عدم ایجاد خلوص رنگ



شکل ۸۱-۱- ماسک و صفحه‌ی لامپ کاملاً ثابت هستند.

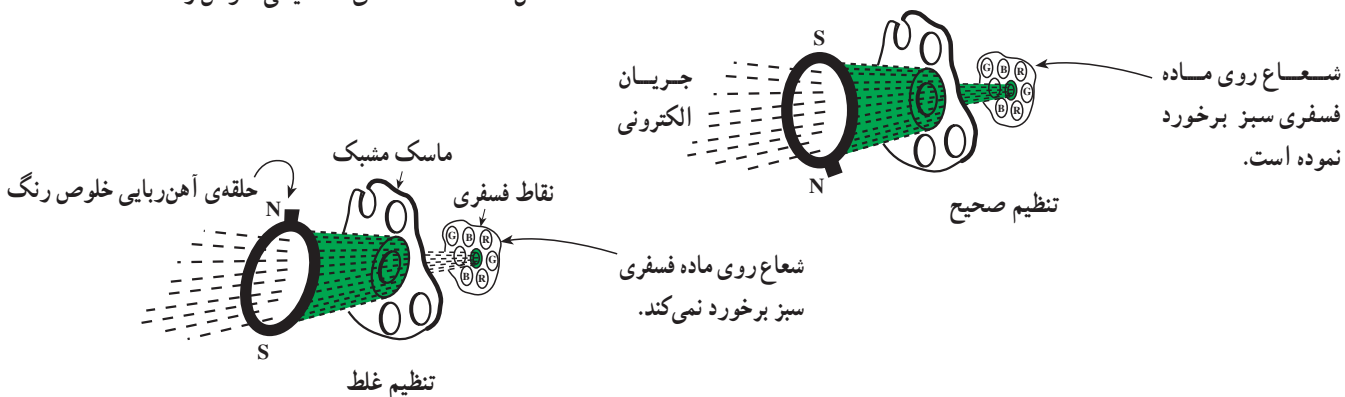


شکل ۸۲-۱- حلقه‌های مغناطیسی خلوص رنگ

هیچ‌عنوان روی ماده‌ی فسفرسانس سبز یا آبی و یا قسمتی از آن‌ها قرار نگیرد. پدیدآمدن چنین وضعیتی را خلوص رنگ صحیح گویند. شکل ۸۰-۱ صحیح نبودن خلوص رنگ را نشان می‌دهد.

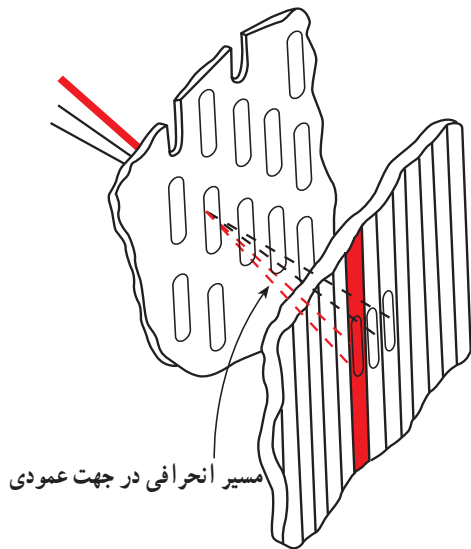
همان‌طور که توضیح داده شد برای ایجاد خلوص رنگ صحیح در تلویزیون رنگی از ماسک مشبک استفاده می‌شود. چون ماسک مشبک و صفحه‌ی لامپ تصویر مطابق شکل ۸۱-۱ کاملاً ثابت هستند لذا برای هدایت صحیح اشعه‌های الکترونی به سوراخ ماسک مشبک، روی گردن لامپ تصویر مطابق شکل ۸۲-۱ حلقه‌های مغناطیسی قرار می‌دهند. این حلقه‌ها، حلقه‌های خلوص رنگ نام دارند. با گرداندن حلقه‌های مغناطیسی، خلوص رنگ را تنظیم می‌کنند (شکل ۸۳-۱).

**خلوص رنگ یعنی:**  
برخورد صحیح اشعه‌های الکترونی مربوط به رنگ‌های قرمز و سبز و آبی به ماده حساس مربوط به خود



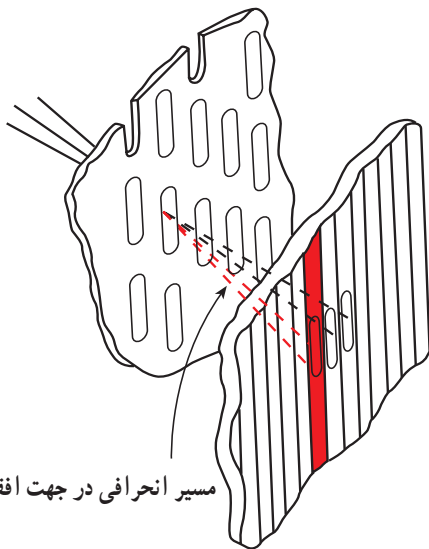
شکل ۸۳-۱- تنظیم خلوص رنگ

در لامپ‌های امروزی که ردیفی هستند خطای عمودی اشعه در سطح صفحه تصویر، تأثیری در خلوص رنگ ندارد ولی خطای افقی اشعه موجب از بین رفتن خلوص رنگ می‌شود. شکل‌های ۱-۸۴ و ۱-۸۵ این مطلب را نشان می‌دهد. برای تنظیم خلوص رنگ لامپ‌های ردیفی فقط اشعه را در جهت افقی تنظیم می‌کنند.



مسیر انحرافی در جهت عمودی

شکل ۱-۸۴- خطای عمودی تأثیری در خلوص رنگ ندارد.



مسیر انحرافی در جهت افقی

شکل ۱-۸۵- خطای افقی خلوص رنگ را تغییر می‌دهد.

در لامپ‌های ردیفی (In Line) خطای عمودی تأثیری در خلوص رنگ ندارد. برای تنظیم خلوص رنگ باید اشعه در جهت افقی تنظیم شود.

۲-۱۲-۱- تنظیم خلوص رنگ: چون حساسیت رنگ قرمز در مقابل عدم خلوص رنگ، خیلی بیشتر از رنگ سبز و آبی است، برای تنظیم خلوص رنگ ابتدا اشعه‌های سبز و آبی را مسدود می‌کنند و شدت جریان اشعه قرمز را به ماکزیمم می‌رسانند. سپس بویین انحراف (یوک) را به عقب می‌کشند. با این عمل از میزان انحراف اشعه کاسته می‌شود.



شکل ۱-۸۶- تنها قسمتی از صفحه رنگ قرمز دیده می‌شود.

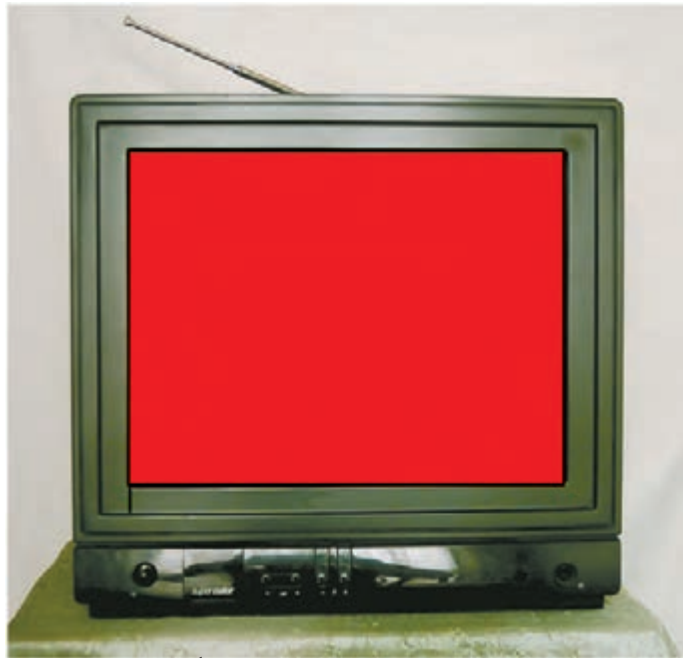
در این حالت وقتی اشعه عمل نوشتن را به طور کامل انجام دهد تنها قسمتی از صفحه تصویر به رنگ قرمز دیده می‌شود (شکل ۱-۸۶). در نهایت دو حلقه‌ی مغناطیسی خلوص رنگ را بدون تغییر محل آن‌ها، نسبت به هم، حول گردن لامپ می‌چرخانند





شکل ۱-۸۷- تمرکز رنگ قرمز در وسط صفحه

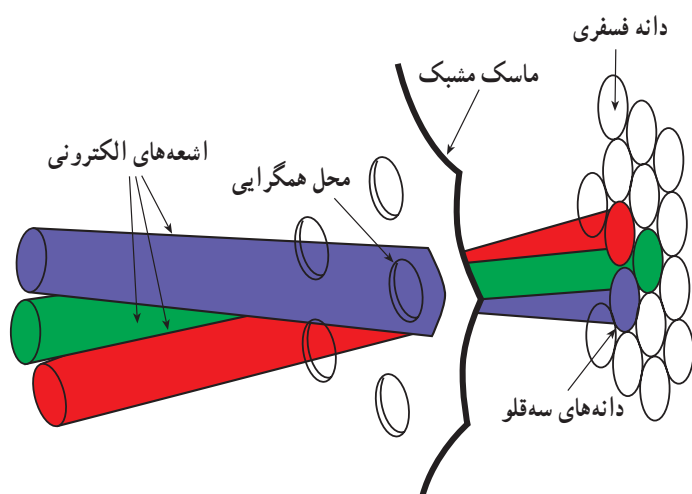
و انحراف اشعه را طوری تنظیم می کنند که نقاط روشن شده به رنگ قرمز، درست به وسط صفحه منتقل شود (شکل ۱-۸۷). در این حالت بویین انحراف را آهسته به سمت جلو حرکت می دهند تا سطح محدودی که در وسط صفحه به رنگ قرمز بود به تدریج بزرگتر شود و در وضعیت معینی تمام صفحه به رنگ قرمز درآید (شکل ۱-۸۸). با این عمل تمام صفحه با خلوص رنگ صحیح نوشته شده است. در صورت نیاز باید تنظیم خلوص رنگ را برای رنگ های دیگر نیز، با همین روش کنترل کرد. شکل ۱-۸۹- صفحه تصویر تلویزیون را بدون خلوص رنگ سبز نشان می دهد.



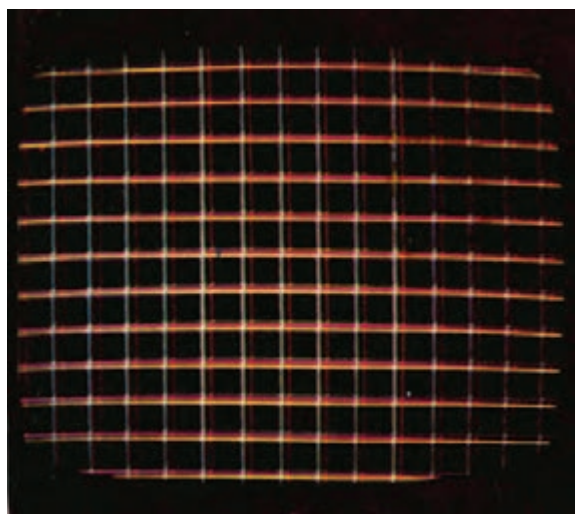
شکل ۱-۸۸- تنظیم صحیح خلوص رنگ



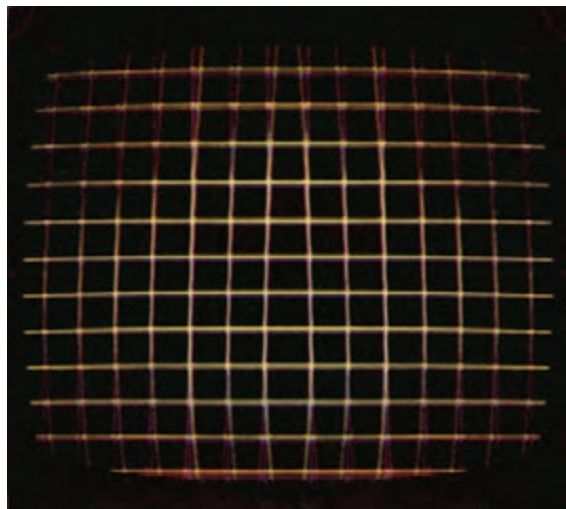
شکل ۱-۸۹- عدم خلوص رنگ، با رنگ سبز



شکل ۱-۹۰ همگرا شدن سه شعاع الکترونی در سوراخ ماسک مشبک



شکل ۱-۹۱ خطوط شطرنجی ناهمگرا



شکل ۱-۹۲ خطوط شطرنجی با همگرایی صحیح در وسط صفحه

### ۳-۱۲-۱ همگرایی<sup>۱</sup>: چون هر تصویر رنگی از ترکیب

سه مؤلفه‌ی قرمز و سبز و آبی ایجاد می‌شود لازم است هر سه مؤلفه‌ی تصویر با دقت روی هم نوشته شوند تا تصویر رنگی، لبه‌هایی به رنگ دیگر پیدا نکند. با اجرای همگرایی صحیح، این عمل امکان‌پذیر است. همگرایی به مفهوم این است که هر سه اشعه در هر وضعیت انحراف، دقیقاً در سوراخ ماسک مشبک همگرا شوند به طوری که زاویه‌ی بین سه شعاع R، G و B بعد از عبور از ماسک مشبک ثابت بماند (شکل ۱-۹۰).

سه شعاع الکترونی پس از همگرا شدن در سوراخ ماسک مشبک، به مواد فسفرسانس مربوط به خود برخورد می‌کنند.

البته می‌توان از انحراف جزئی اشعه‌ها صرف نظر کرد. اگر میزان انحراف از حد معینی بیشتر شود، اشتباه رنگ ایجاد می‌شود به طوری که مثلاً یک خط سفید به صورت خط آبی و یا خط زرد مایل به نارنجی دیده می‌شود. در شکل ۱-۹۱ خطوط شطرنجی ایجاد شده توسط پترن ژنراتور را در روی صفحه‌ی تلویزیون که همگرایی آن تنظیم نیست، مشاهده می‌کنید. اشتباه همگرایی در دو حالت استاتیک و دینامیک تنظیم می‌شود.

### ■ تنظیم همگرایی استاتیک: اشتباهاتی که در حد

وسط صفحه تصویر ایجاد می‌شود، اشتباه استاتیکی همگرایی نام دارد. این اشتباه را می‌توان توسط مغناطیس‌های همگرایی استاتیکی از میان برد.

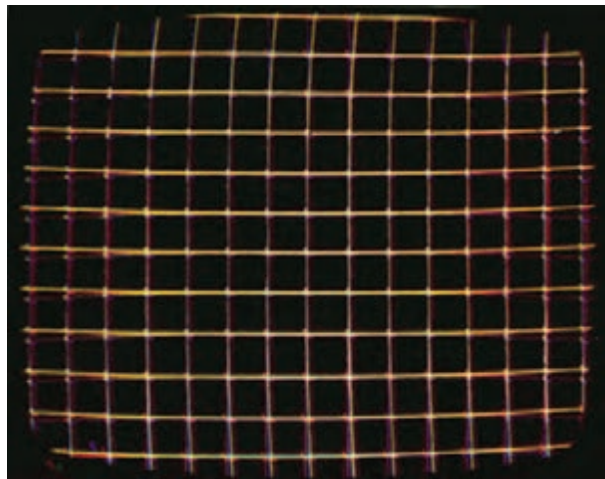
در شکل ۱-۹۲ خطوط شطرنجی را که دارای همگرایی استاتیکی صحیح است (همگرایی در وسط) مشاهده می‌کنید.



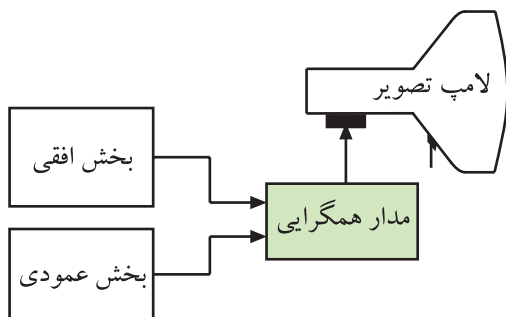
شکل ۹۳-۱- سیستم تولید اشعه In Line



شکل ۹۴-۱- سیستم تولید اشعه  $\Delta$



شکل ۹۵-۱- اشتباه همگرایی دینامیکی در کناره‌های صفحه تصویر با خطوط شطرنجی



شکل ۹۶-۱- نقشه بلوکی تهیه جریان‌هایی از افقی و عمودی تلویزیون برای مدار همگرایی

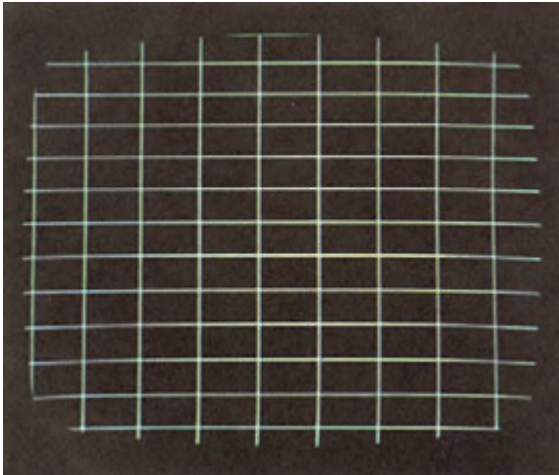
■ تنظیم همگرایی دینامیکی: با اصلاح همگرایی در حد وسط صفحه تصویر، بازهم در زوایای انحراف بزرگ اشتباه همگرایی رخ می‌دهد.

علت این اشتباه، در یک نقطه قرار نداشتن سیستم تولید اشعه است. شکل ۹۳-۱ و شکل ۹۴-۱ نحوه‌ی قرار گرفتن سیستم تولید اشعه را در دو نوع لامپ نشان می‌دهد.

این اشتباه همگرایی که در اثر اختلاف زاویه‌ی انحراف در راستای افقی و عمودی ایجاد می‌شود، اشتباه همگرایی دینامیکی نام دارد. شکل ۹۵-۱ خطوط شطرنجی را که دارای اشتباه همگرایی دینامیکی است نشان می‌دهد.

با در نظر گرفتن جریان‌های انحراف عمودی و افقی و این که اشتباه همگرایی هم در راستای افقی و هم در راستای عمودی ایجاد می‌شود، برای تصحیح همگرایی نیز دو جریان تصحیح کننده یکی برای همگرایی عمودی و دیگری برای همگرایی افقی فراهم می‌کنند. این دو جریان مطابق نقشه‌ی بلوکی شکل ۹۶-۱ از جریان‌های انحراف افقی و عمودی گرفته می‌شود. با استفاده از این جریان‌ها، جریان تصحیح کننده‌ای با شکل و مقدار معین فراهم می‌شود و به سیستم‌های مغناطیس همگرایی دینامیکی می‌رسد.

شکل ۹۷-۱ همگرایی استاتیکی و دینامیکی صحیح را نشان می دهد.



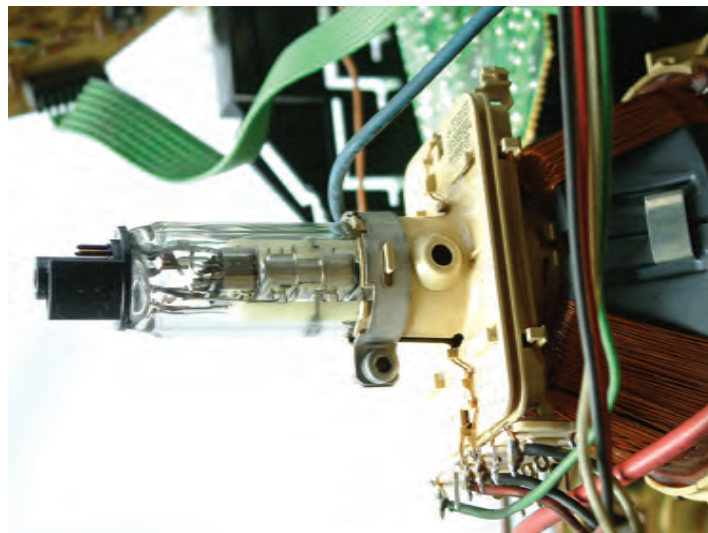
شکل ۹۷-۱- همگرایی صحیح در خطوط شطرنجی



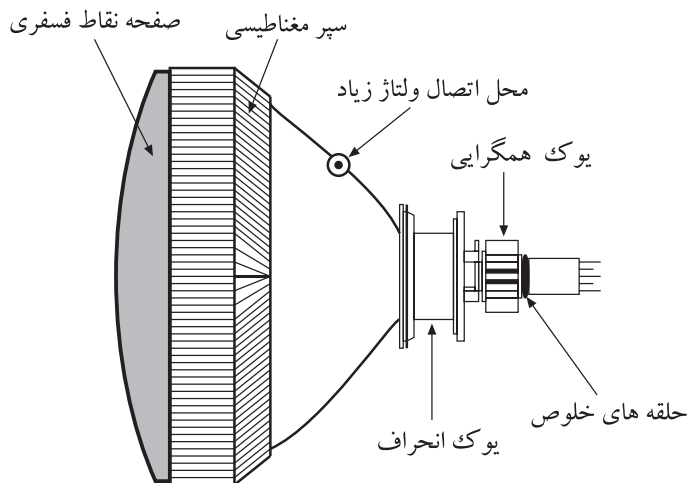
شکل ۹۸-۱- حلقه های مغناطیسی روی گردن لامپ

۴-۱۲-۱- سیستم های همگرایی (استاتیکی و دینامیکی): برای تصحیح همگرایی سه شعاع الکترونی در قسمت وسط صفحه ی لامپ، از حلقه های آهنربایی استفاده می کنند.

شکل ۹۸-۱ حلقه های آهنربایی روی گردن لامپ تصویر را نشان می دهد. مجموعه حلقه های مغناطیسی همگرایی استاتیک و حلقه های آهنربایی خلوص رنگ، همگی بر روی یک قاب پلاستیکی قرار دارند و مجموعه ی مغناطیسی را تشکیل می دهند. این حلقه های مغناطیسی در تلویزیون های قدیمی تر مورد استفاده قرار می گرفتند و تلویزیون های امروزی معمولاً خودهمگرا هستند. در این تلویزیون ها، همگرایی و خلوص رنگ به وسیله عدسی های داخل تفنگ الکترونی انجام می شود. شکل ۹۹-۱ یک لامپ تصویر خودهمگرا را نشان می دهد.



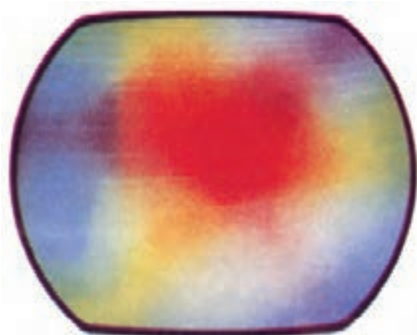
شکل ۹۹-۱- لامپ تصویر خودهمگرا



شکل ۱-۱۰۰- وضع کلی قرارگرفتن سیستم تصحیح رنگ

### ۵-۱۲-۱- وضع کلی قرارگرفتن سیستم های

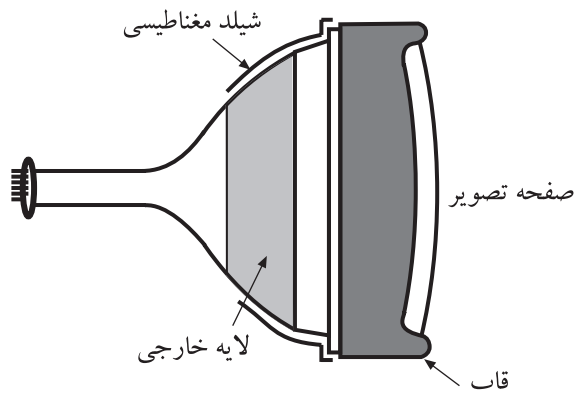
تصحیح رنگ: در یک تلویزیون که خودهمگرا نیست حلقه های مغناطیسی و یوک در روی گردن لامپ تصویر قرار دارد. شکل ۱-۱۰۰ وضع کلی قرارگرفتن سیستم های تصحیح رنگ را نشان می دهد.



شکل ۱-۱۰۱- عدم خلوص رنگ

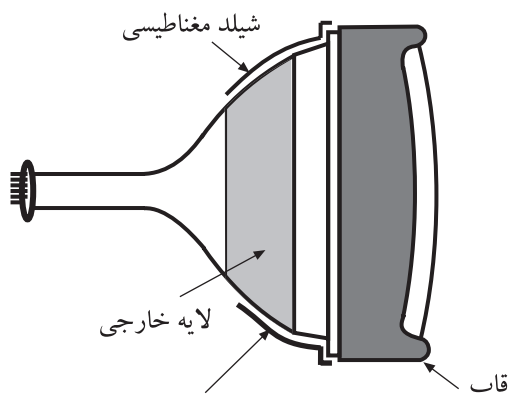
### ۳-۱۳-۱- سرپوش های شیلد لامپ تصویر تلویزیون رنگی

میدان های مغناطیسی خارجی می توانند روی مسیر حرکت اشعه ها اثر بگذارند و سبب انحراف اشعه از راستای صحیح خود شوند و خلوص رنگ و همگرایی را تغییر دهند. شکل ۱-۱۰۱- عدم خلوص رنگ را نشان می دهد.



شکل ۱-۱۰۲- قاب دور لامپ تصویر

برای خنثی سازی اثر این میدان های خارجی، در لامپ های قدیمی در قسمت شیپوری لامپ تصویر، یک قاب فلزی قرار می دادند (شکل ۱-۱۰۲). این قاب فلزی از طریق شبکه ی RC به زمین وصل می شد.

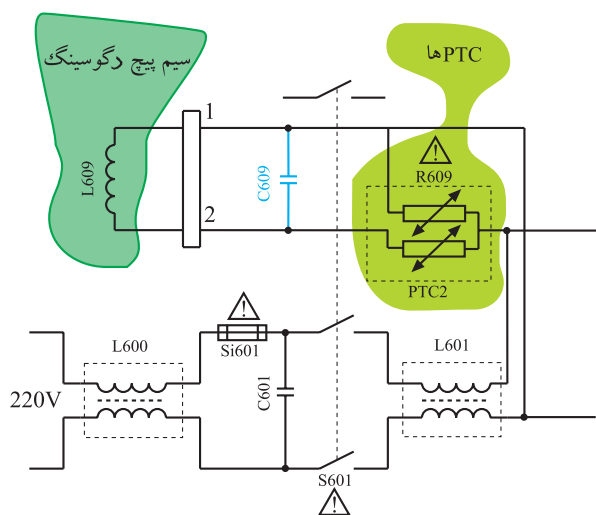


شکل ۱-۱۰۳- سرپوش مخصوص روی قاب

روی قاب، سرپوش مخصوص قرار می گرفت. این سرپوش همراه با لایه ی خارجی لامپ تصویر مستقیماً به شاسی وصل می شد. قاب فلزی و سرپوش مخصوص از لحاظ الکتریکی از یکدیگر عایق بودند (شکل ۱-۱۰۳).



شکل ۱-۱۰۴ - لایه‌ی بیرونی لامپ زمین می‌شود.



شکل ۱-۱۰۵ - مدار سیستم دگوسینگ در تلویزیون گروندیک



شکل ۱-۱۰۶ - سیم پیچ مغناطیس زدا در روی قسمت شیپوری لامپ تصویر

امروزه مطابق شکل ۱-۱۰۴ سطح بیرونی لامپ تصویر را با لایه‌ای از گرافیت سیاه می‌پوشانند. این پوشش به وسیله‌ی یک سیم یا فتر فلزی به زمین دستگاہ وصل می‌شود. زمین شدن پوشش خارجی بخش شیپوری لامپ از تداخل میدان‌های خارجی روی مدارهای داخل تلویزیون جلوگیری می‌کند.

## ۱-۱۴ - بوبین مغناطیس زدا<sup>۱</sup>

در پیمانه‌ی  $M_2$  سیم پیچ مغناطیس زدا و مدار آن را شرح داده‌ایم. در شکل ۱-۱۰۵ مدار دگوسینگ را مشاهده می‌کنید. به منظور یادآوری به اختصار به ذکر مطالب قبلی می‌پردازیم. ماسک مشبک و سایر قطعات فلزی داخل تلویزیون از مواد مغناطیس شونده ساخته می‌شوند، به همین جهت پس ماند مغناطیسی در آن‌ها باقی می‌ماند.

این پس ماند مغناطیسی و سایر میدان‌های خارجی می‌توانند روی خلوص رنگ و همگرایی اثر بگذارند. برای از بین بردن پس ماند مغناطیسی و از بین بردن اثرات میدان‌های خارجی از سیم پیچ مغناطیس زدا استفاده می‌شود. شکل ۱-۱۰۶ سیم پیچ مغناطیس زدا را در یک تلویزیون رنگی نشان می‌دهد.

برای مرور بر عملکرد مدار مغناطیس زدا به پیمانه  $M_2$  مراجعه کنید.

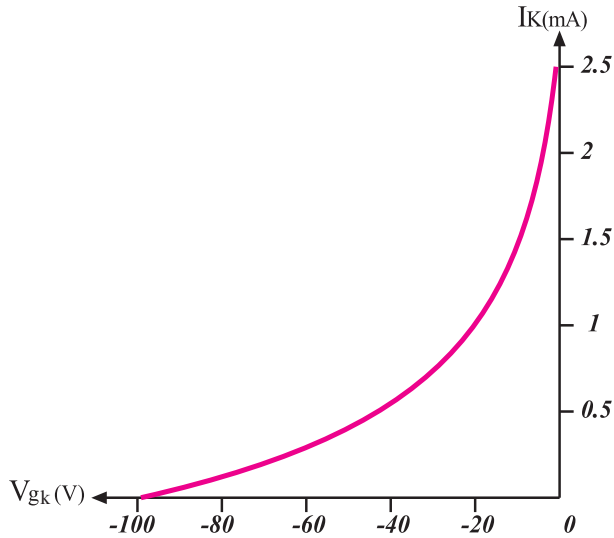
از حالت مغناطیسی درآوردن = degaussing - ۱

## ۱۵-۱- آشنایی با انواع بایاسینگ لامپ تصویر

لامپ تصویر تلویزیون مانند سایر قطعات الکترونیکی برای عملکرد صحیح نیازمند بایاسینگ مناسب است.

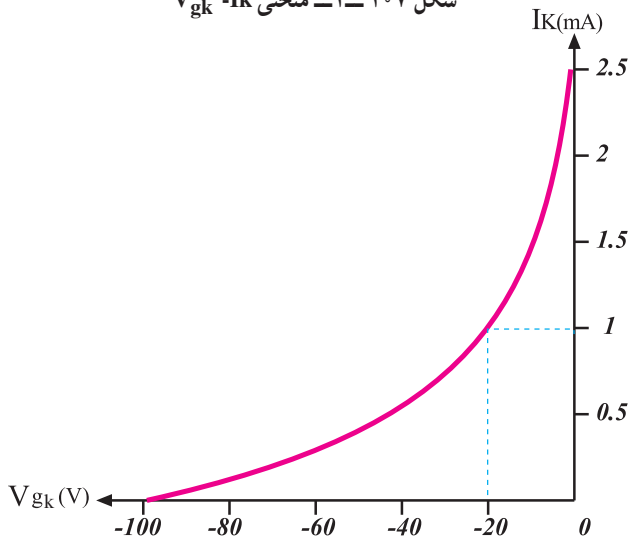
در شکل ۱-۱۰۷ منحنی مشخصه تغییرات جریان کاتد نسبت به ولتاژ شبکه - کاتد در یک تفنگ الکترونی رسم شده است. هرچه پتانسیل شبکه، نسبت به کاتد منفی تر شود الکترون‌های کمتری قادرند از شبکه‌ی کنترل عبور کنند. برعکس هرچه این اختلاف پتانسیل کمتر باشد، الکترون بیشتری اجازه عبور می‌یابد و متعاقب آن نور صفحه تصویر بیشتر می‌شود.

شکل‌های ۱-۱۰۸ و ۱-۱۰۹،  $I_k$  را نسبت به  $V_{gk}^1$  در دو حالت نشان می‌دهد.

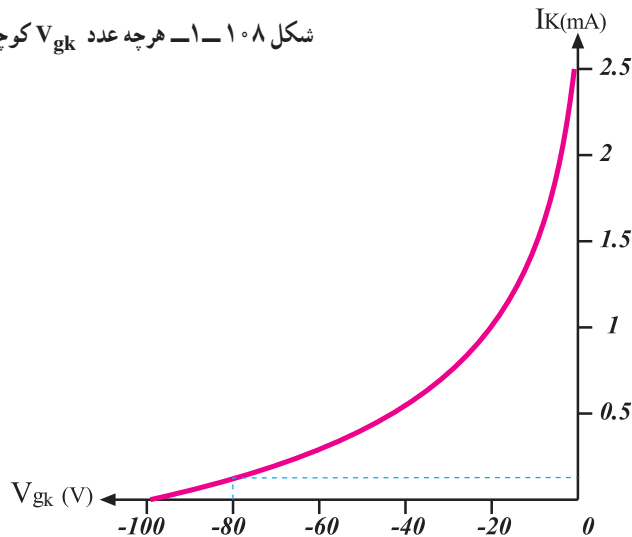


شکل ۱-۱۰۷- منحنی  $I_k - V_{gk}$

نقطه‌ی کار مناسب نقطه‌ای است که در آن بدون اعمال سیگنال تصویر به کاتد، روشنایی صفحه لامپ تصویر که ناشی از خطوط برگشت است در مرز بین تاریکی و روشنی قرار گیرد. در واقع با تنظیم این نقطه، شدت نور سطح محو<sup>۲</sup> تعیین می‌شود.



شکل ۱-۱۰۸- هرچه عدد  $V_{gk}$  کوچکتر باشد  $I_k$  بیشتر است.



شکل ۱-۱۰۹- هرچه  $V_{gk}$  منفی تر شود  $I_k$  کمتر می‌شود.

۱-  $g = \text{grid}$  = شبکه

۲- Blank Level = سطح محو

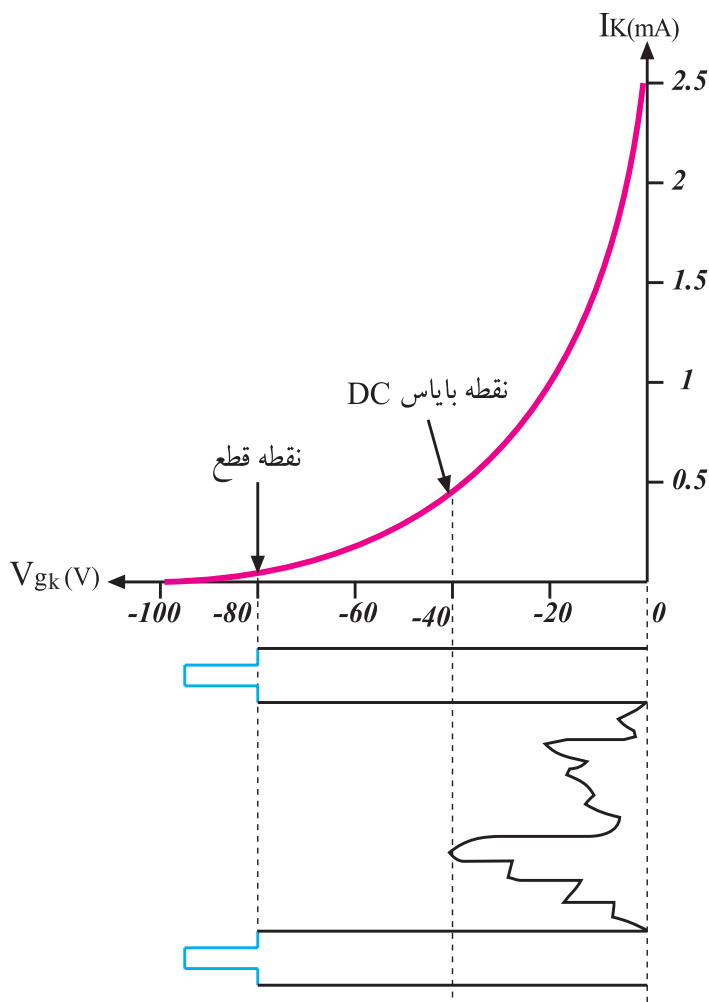


شکل ۱۱۰-۱ خطوط برگشت رویت می شود.



شکل ۱۱۱-۱ خطوط برگشت رویت نمی شود و نقطه کار صحیح انتخاب شده است.

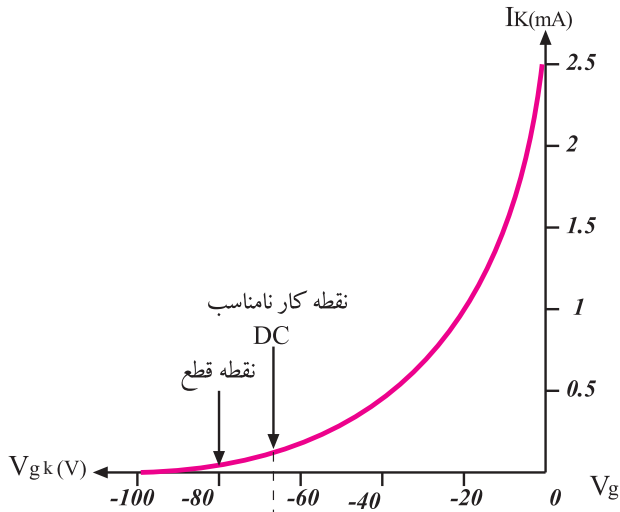
در شکل ۱۱۰-۱ خطوط برگشت قابل رویت است ولی در شکل ۱۱۱-۱ خطوط برگشت رویت نمی شود یعنی در این حالت نقطه‌ی کار صحیح انتخاب شده است. اگر نقطه‌ی کار خیلی پایین انتخاب شود یعنی ولتاژ شبکه نسبت به کاتد خیلی منفی باشد علی‌رغم دیده نشدن خطوط برگشت، قسمتی از اطلاعات سیگنال تصویر حذف می شود. زیرا در این حالت اطلاعاتی که دامنه آن ضعیف است نمی تواند روی اشعه الکترونی اثر کافی بگذارد بنابراین تصویری روی لامپ تصویر تشکیل نمی شود و قابل رویت نیست. شکل ۱۱۲-۱ نقطه‌ی کار مناسب را نشان می دهد.



شکل ۱۱۲-۱ نقطه‌ی کار DC مناسب است.



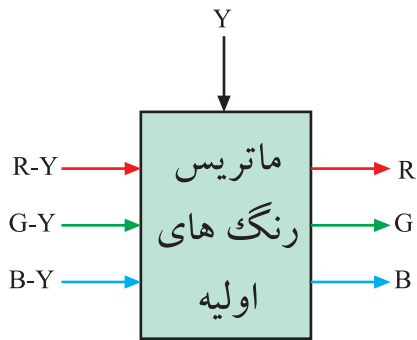
در شکل ۱۱۳-۱ نقطه‌ی کار، مناسب انتخاب نشده است.



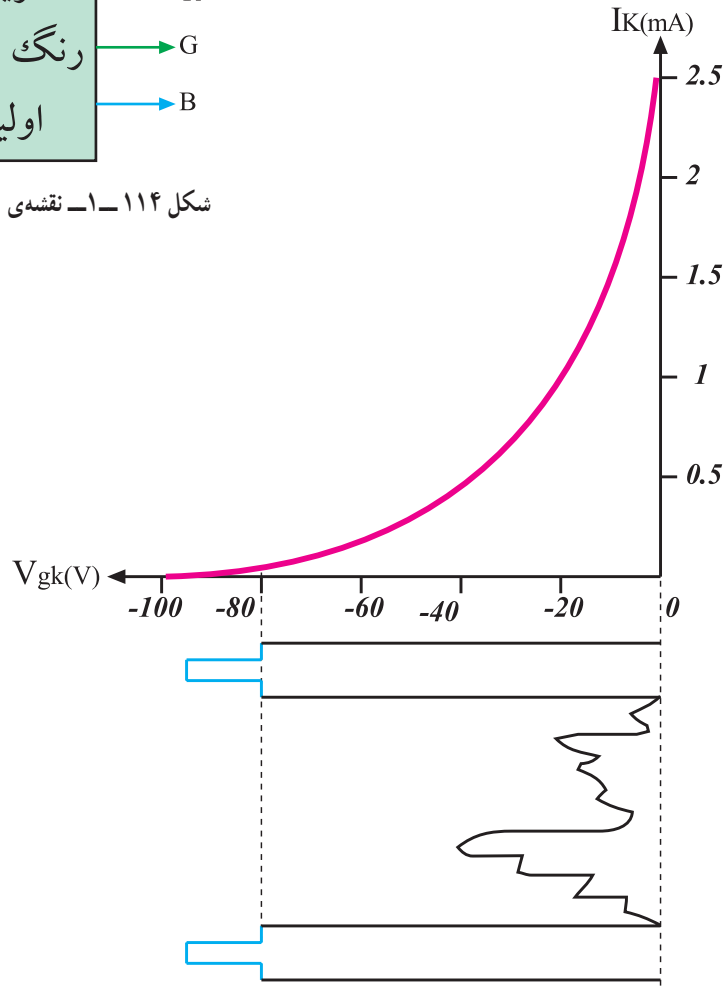
شکل ۱۱۳-۱- نقطه‌ی کار DC مناسب نیست.

### ۱-۱۵-۱ اتصال سیگنال رنگ به لامپ تصویر:

در گیرنده‌های مدرن از ترکیب سیگنال‌های تفاضلی رنگ یعنی در ماتریس رنگ‌های اولیه سیگنال‌های R، Y، G-Y، B-Y، R-Y و G، B حاصل می‌شود. شکل ۱۱۴-۱ نقشه‌ی بلوکی تهیه‌ی سیگنال‌های R، G، B را نشان می‌دهد. این سیگنال‌ها با پلاریته‌ی منفی به شبکه اعمال می‌شوند (شکل ۱۱۵-۱).

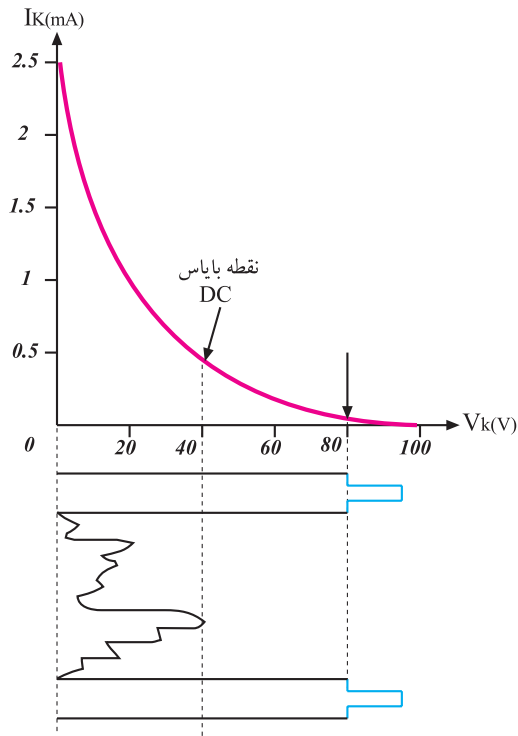


شکل ۱۱۴-۱- نقشه‌ی بلوکی تهیه‌ی R، G و B



شکل ۱۱۵-۱- سیگنال ویدئو با پلاریته منفی به شبکه اعمال می‌شود.

اگر سیگنال‌ها دارای پلاریته مثبت باشند به کاتد اعمال می‌شوند (شکل ۱۱۶-۱).



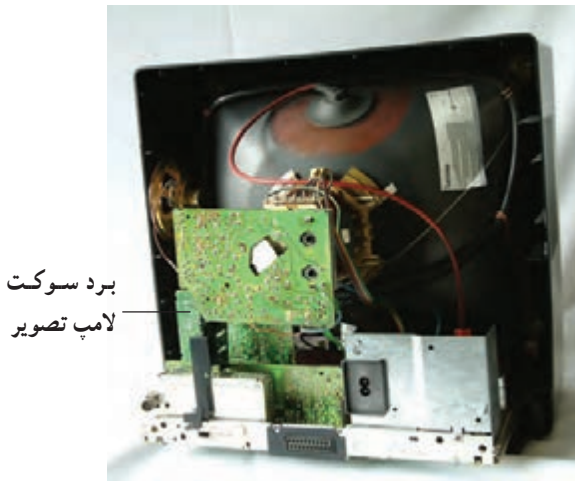
شکل ۱۱۶-۱- سیگنال ویدئو با پلاریته مثبت به کاتد اعمال می‌شود.

سیگنال ویدئو با پلاریته منفی به شبکه اعمال می‌شود. سیگنال ویدئو با پلاریته مثبت به کاتد اعمال می‌شود.

### ۱-۱۶- برد سوکت لامپ تصویر در تلویزیون گروندیک مدل CUC

در شکل ۱۱۷-۱ برد سوکت لامپ تصویر تلویزیون گروندیک را مشاهده می‌کنید.

شکل ۱۱۸-۱ قطعات روی برد سوکت را نشان می‌دهد.



شکل ۱۱۷-۱- برد سوکت لامپ تصویر

قطعات مهم روی برد :  
 ترانزیستورهای تقویت کننده رنگ‌های R و G و B، پتانسیومترهای تنظیم کننده رنگ‌های سبز و آبی، پتانسیومترهای تنظیم کننده ولتاژهای SG و FOC

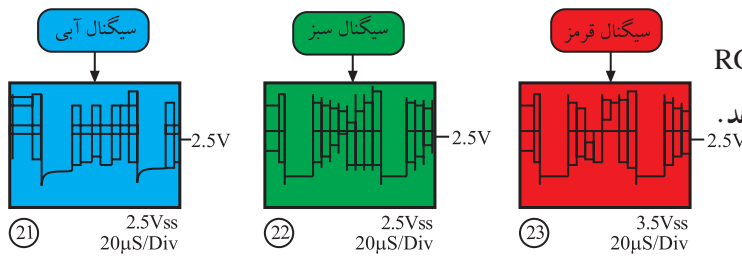


شکل ۱۱۸-۱- قطعات روی برد

وظایف برد سوکت لامپ تصویر عبارتند از :

الف - تقویت سیگنال‌های R ، G و B که از مدول RGB

دریافت می‌شوند. شکل ۱۱۹-۱ این سیگنال‌ها را نشان می‌دهد.

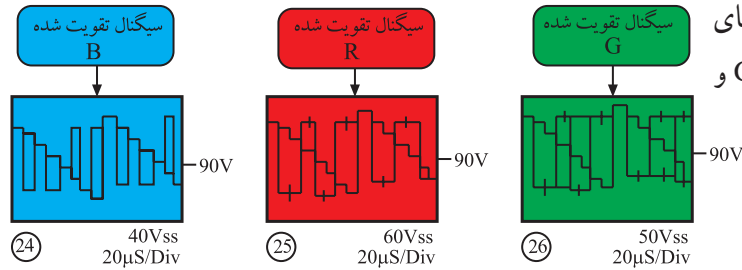


شکل ۱۱۹-۱ سیگنال‌های تقویت نشده R ، G و B

ب - اتصال سیگنال تقویت شده R ، G و B به کاتدهای

لامپ تصویر. شکل ۱۲۰-۱ سیگنال‌های تقویت شده R ، G و

B را نشان می‌دهد.



شکل ۱۲۰-۱ سیگنال‌های تقویت شده R ، G و B

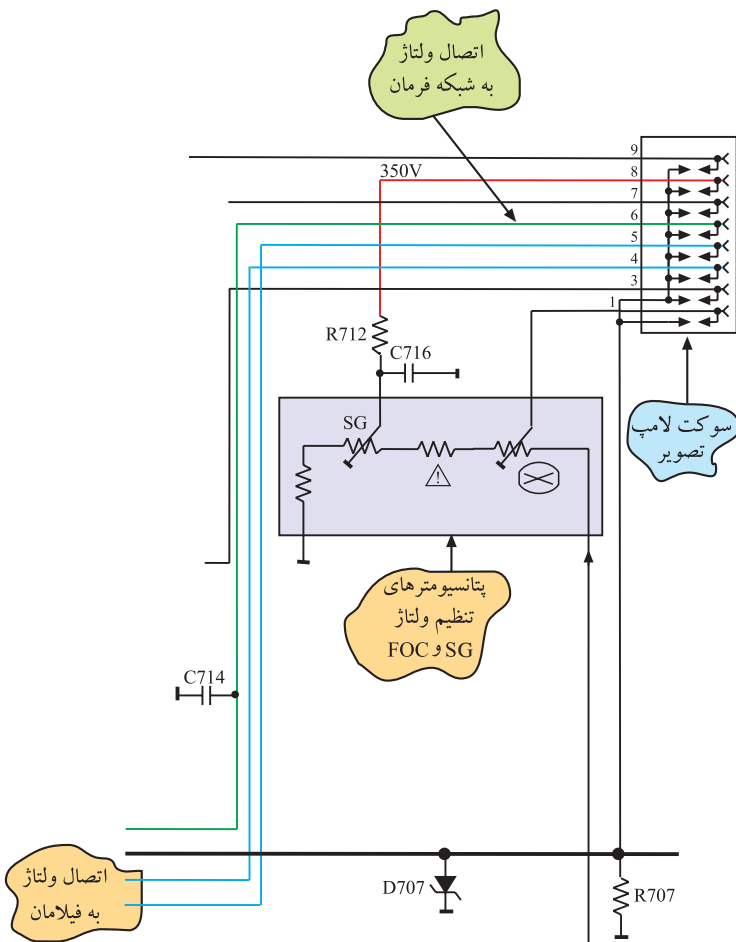
ج - اتصال ولتاژ فیلامان لامپ تصویر

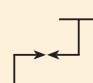
د - اتصال ولتاژ به شبکه‌ی فرمان لامپ تصویر

ه - اتصال ولتاژ به شبکه‌ی شتاب‌دهنده (شبکه‌ی پرده)

و - اتصال ولتاژ به شبکه‌ی فوکوس

شکل ۱۲۱-۱ مدار و مسیر اتصال ولتاژها را نشان می‌دهد.



توجه: شکاف ایجادشده در داخل لامپ تصویر که به صورت شکل  نشان داده شده است، برای جلوگیری از جرقه‌زدن بین الکترودهای لامپ است و به انگلیسی Spark Gap نامیده می‌شود. با افزایش بار در الکترودها بارها از طریق این شکاف تخلیه شده و خطر جرقه‌زدن در داخل لامپ برطرف می‌شود.

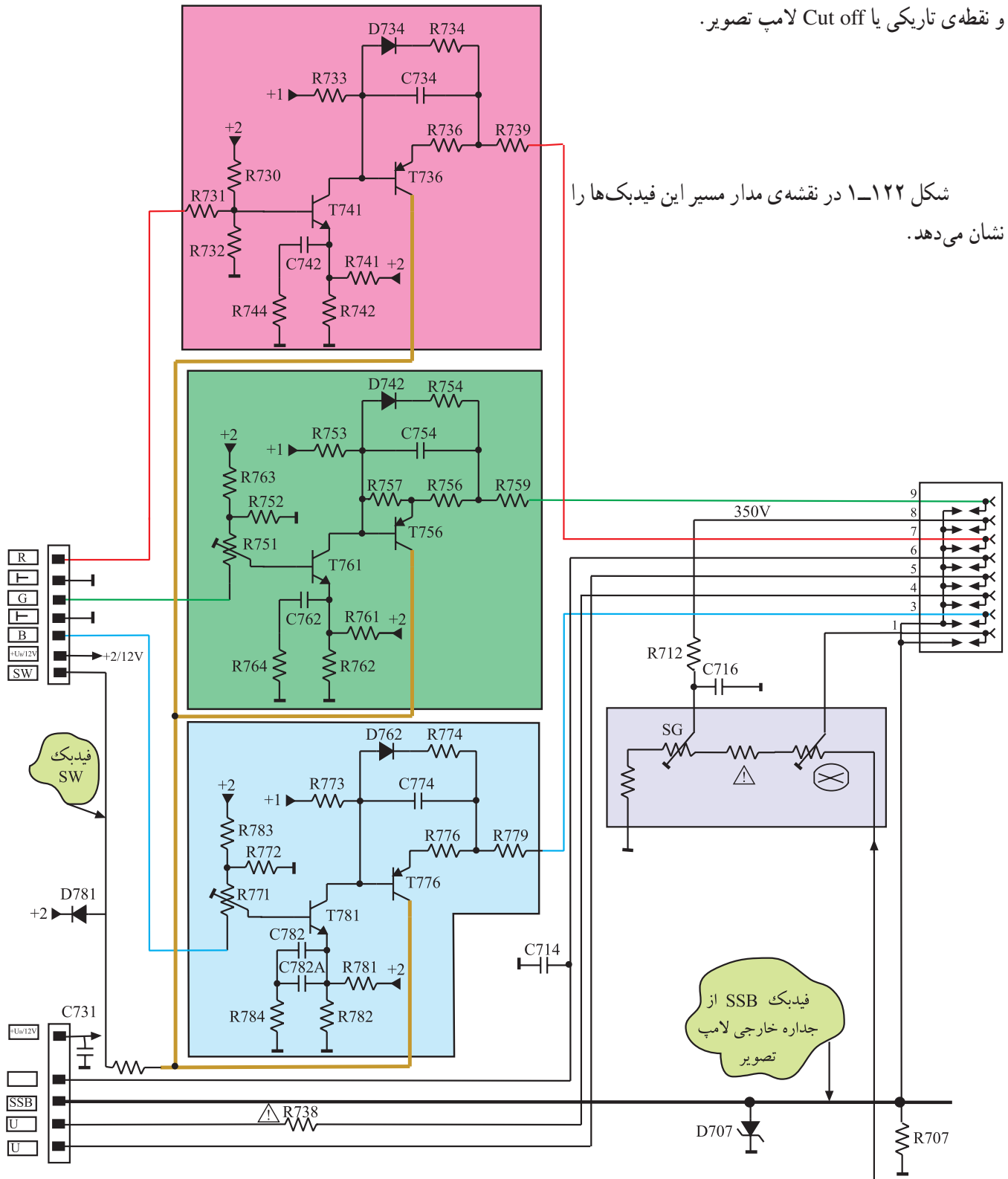
شکل ۱۲۱-۱ نقشه‌ی مدار اتصال ولتاژ به فیلامان و شبکه‌ی فرمان

ز- ایجاد فیدبک لازم جهت ارتباط جریان لحظه ای لامپ

تصویر با مدول RGB

ح- ایجاد فیدبک لازم جهت مقایسه و تعیین سطح سیاهی

و نقطه ی تاریکی یا Cut off لامپ تصویر.



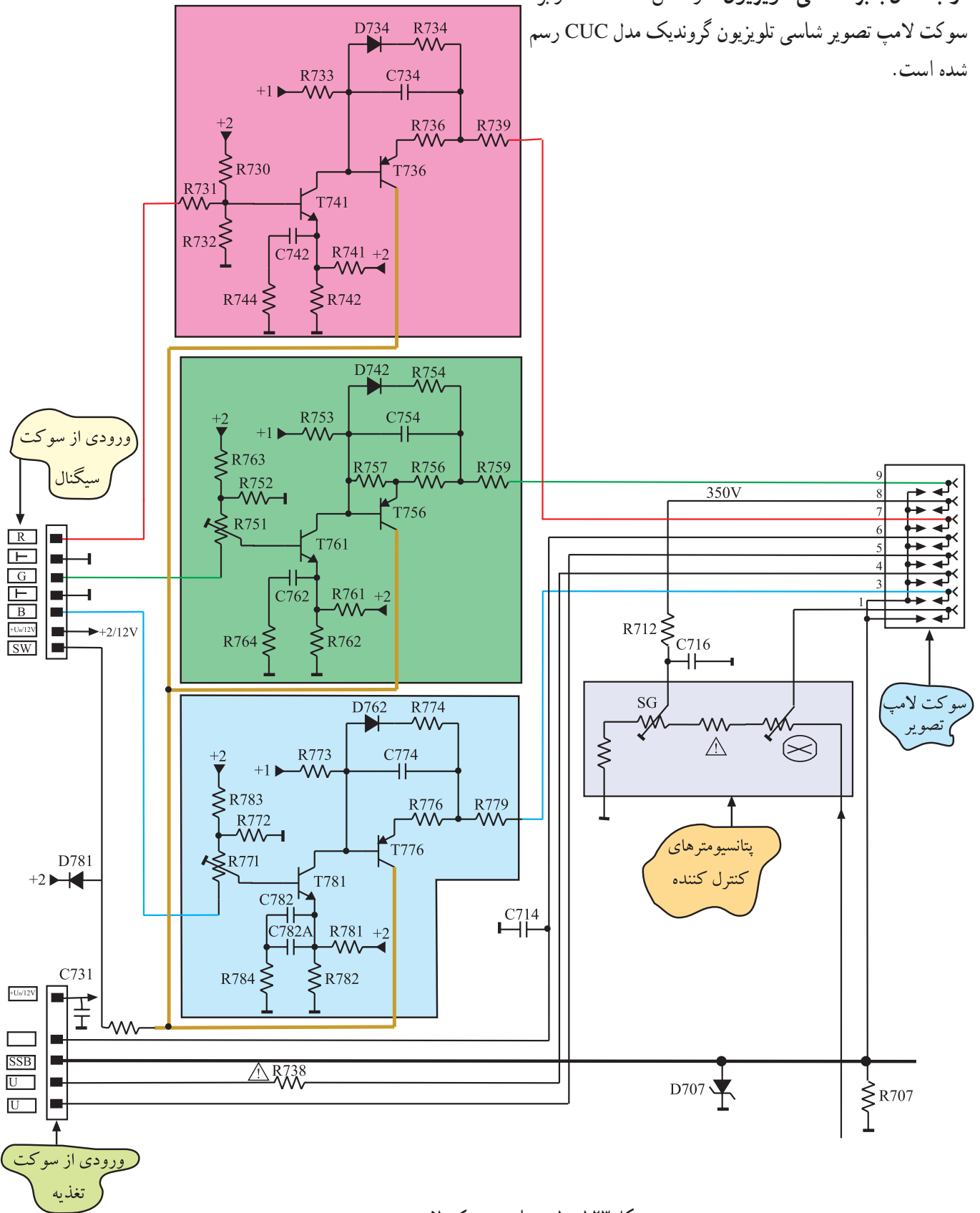
شکل ۱۲۲-۱ در نقشه ی مدار مسیر این فیدبک ها را

نشان می دهد.

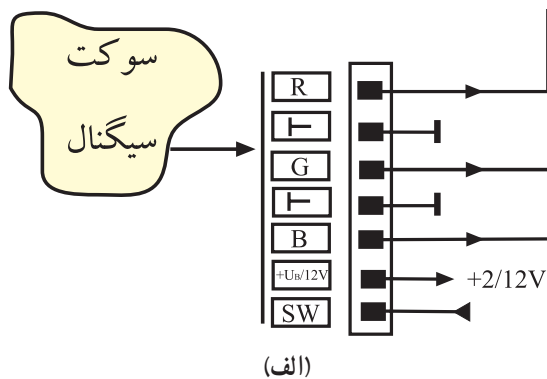
شکل ۱۲۲-۱- نقشه ی مدار مسیر فیدبک های جریان لحظه ای لامپ تصویر (SSB) و تعیین کننده سطح سیاهی (SW) به مدول RGB

# ۱-۱۶-۱- مدار برد سوکت لامپ تصویر و نحوه

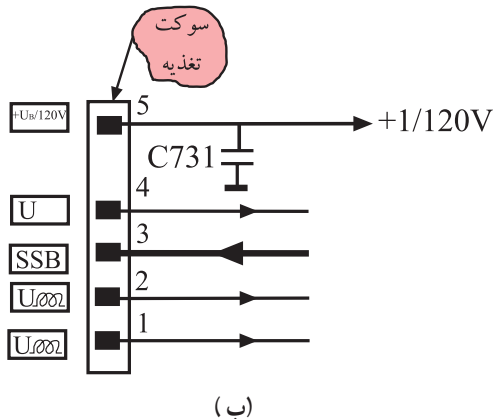
ارتباط آن با برد اصلی تلویزیون: در شکل ۱-۱۲۳ مدار برد سوکت لامپ تصویر شاسی تلویزیون گروندیک مدل CUC رسم شده است.



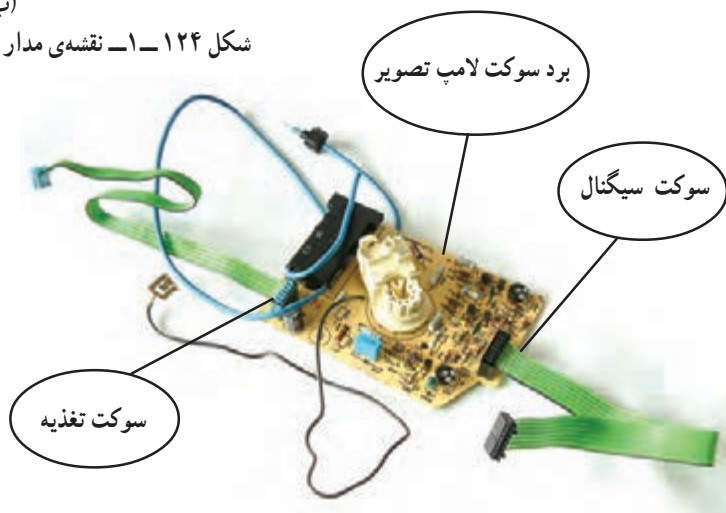
شکل ۱-۱۲۳-۱- مدار برد سوکت لامپ تصویر



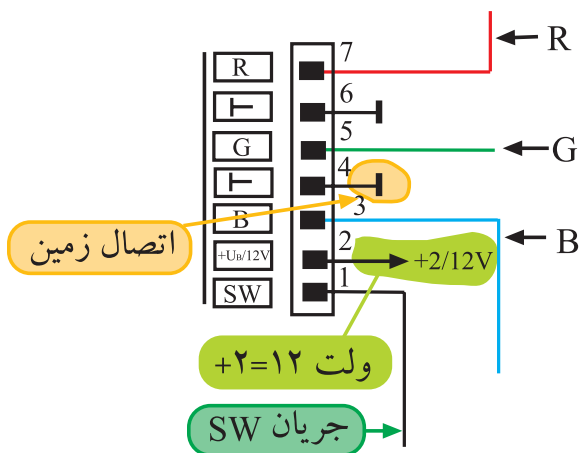
ارتباط برد سوکت لامپ تصویر با شاسی اصلی توسط دو سوکت، یکی از طریق سیم رابط ۷ رشته‌ای و اتصال آن به سوکتی به نام سوکت سیگنال و دیگری با سیم رابط پنج رشته‌ای و اتصال به سوکتی به نام سوکت تغذیه برقرار می‌شود. شکل ۱-۱۲۴. نقشه‌ی مدار سوکت سیگنال و سوکت تغذیه و شکل ۱-۱۲۵ سوکت‌ها را روی برد سوکت لامپ تصویر نشان می‌دهد.



شکل ۱-۱۲۴- نقشه‌ی مدار سوکت سیگنال و سوکت تغذیه

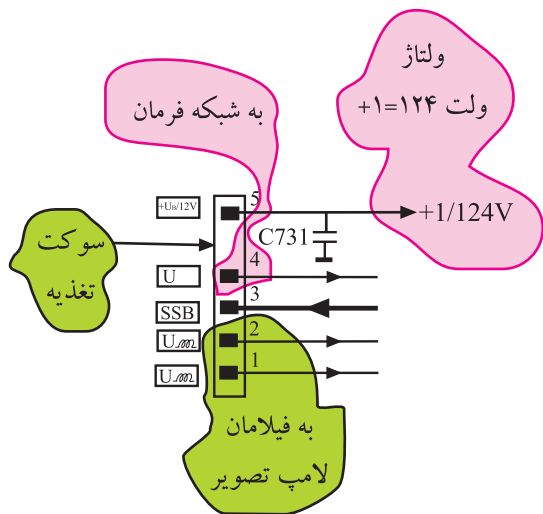


شکل ۱-۱۲۵- سوکت سیگنال و تغذیه روی برد سوکت لامپ تصویر



به برد سوکت لامپ تصویر سیگنال‌های رنگ R، G و B، ولتاژ B+ برابر ۱۲ ولت، اتصال زمین، جریان فیدبک SW برای مقایسه و تعیین مبدأ سطح سیاهی و نقطه‌ی تاریکی یا Cut off لامپ تصویر ارسال می‌شود. در شکل ۱-۱۲۶ نقشه‌ی مدار سوکت سیگنال و سیگنال‌ها و ولتاژهای دریافتی از آن را مشاهده می‌کنید.

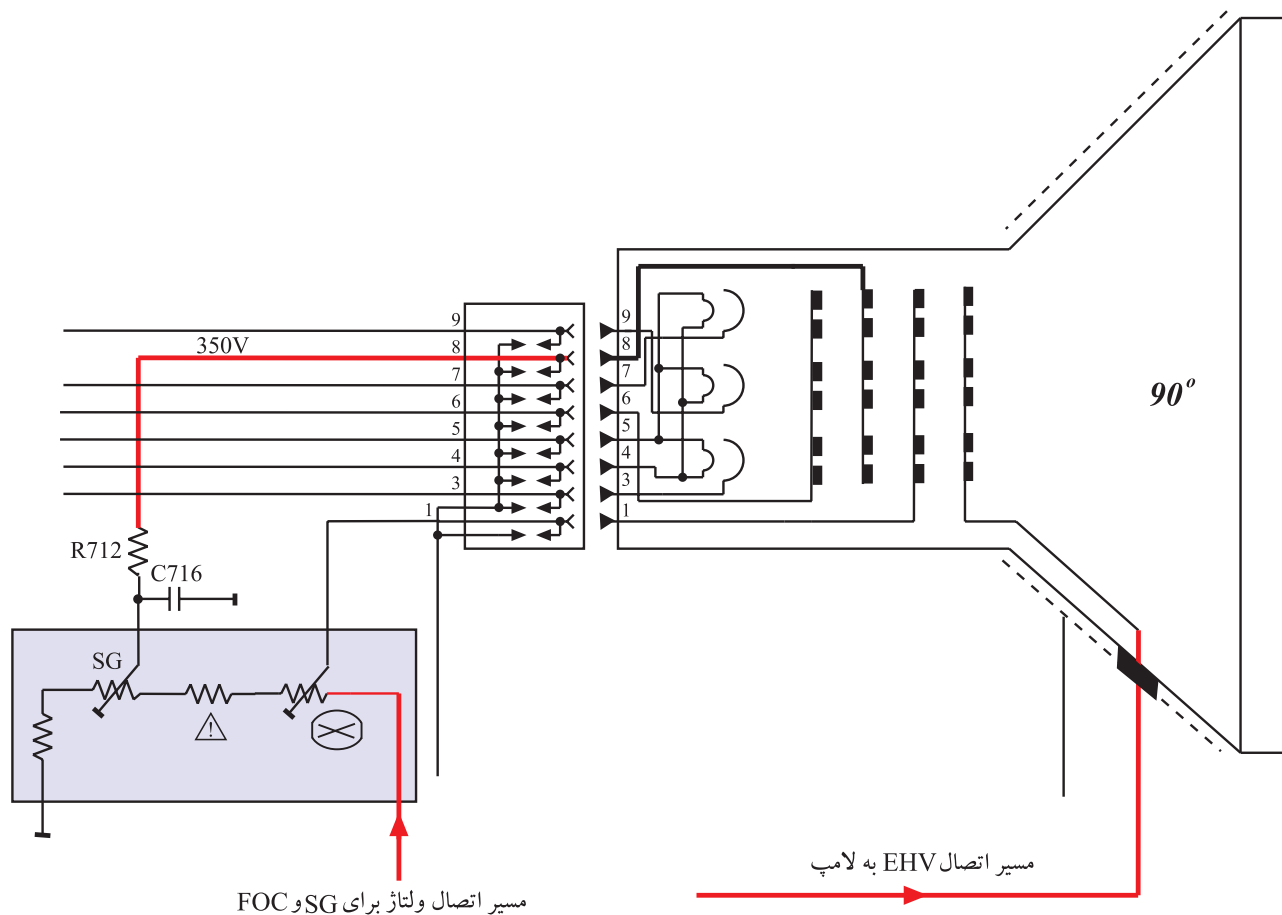
شکل ۱-۱۲۶- نقشه‌ی مدار سوکت سیگنال و ولتاژها و سیگنال‌های دریافتی از آن



توسط سوکت پنج رشته‌ای (سوکت تغذیه) ولتاژ تغذیه فیلامان، ولتاژ بایاس ترانزیستورهای تقویت کننده خروجی سیگنال‌های رنگ با نام +۱ که برابر ۱۲۴ ولت است، تهیه می‌شود. شکل ۱-۱۲۷ نقشه مدار ولتاژ +۱ و پایه‌های مربوط به فیلامان را روی سوکت تغذیه نشان می‌دهد. از طریق این سوکت نیز ولتاژ محو نقطه، به شبکه‌ی فرمان لامپ تصویر اعمال می‌شود.

همچنین از ترانسفورماتور EHV ولتاژی تهیه می‌شود و توسط کابل مخصوص به پتانسیومترهای تنظیم ولتاژ شبکه‌ی پرده<sup>۱</sup> (SG) و شبکه‌ی کانونی کننده<sup>۲</sup> (Foc) می‌رسد. ولتاژ شبکه‌ی پرده در حدود ۳۵۰ ولت و ولتاژ شبکه‌ی کانونی کننده در حدود ۷ کیلو ولت است. شکل ۱-۱۲۸ مسیر اتصال ولتاژ به شبکه پرده و آند شتاب‌دهنده را نشان می‌دهد.

شکل ۱-۱۲۷- پایه تهیه ولتاژ +۱ و پایه‌های تهیه ولتاژ برای فیلامان



شکل ۱-۱۲۸- مسیر اتصال ولتاژ به شبکه‌ی پرده و شبکه‌ی کانونی کننده

۱- Screen Grid = شبکه‌ی پرده

۲- Focus = کانونی

## ۱-۱۷ بررسی مدار تقویت کننده رنگ برد سوکت لامپ تصویر

در برد سوکت لامپ تصویر این تلویزیون، سه مدار مشابه ترانزیستوری وجود دارد. این مدارها عمل تقویت، نمونه برداری و ایجاد فیدبک لازم را از روی سه سیگنال رنگ آشکار شده یعنی R، G و B انجام می دهند. اکنون به شرح یک مدار تقویت کننده رنگ مثلاً مدار رنگ سبز می پردازیم.

در شکل ۱-۱۲۹ فقط مدار این مسیر رسم شده است.

عمل تقویت اولیه توسط ترانزیستور T۷۶۱ انجام می شود.

این ترانزیستور با ولتاژهای  $V_{+2} = 127$  و  $V_{+1} = 1247$

مطابق شکل ۱-۱۳۰ بایاس شده است.

از پایه ۵ سوکت سیگنال، سیگنال رنگ سبز با دامنه ی

$2/5$  ولت پیک تا پیک از طریق پتانسیومتر R۷۵۱ به بیس T۷۶۱

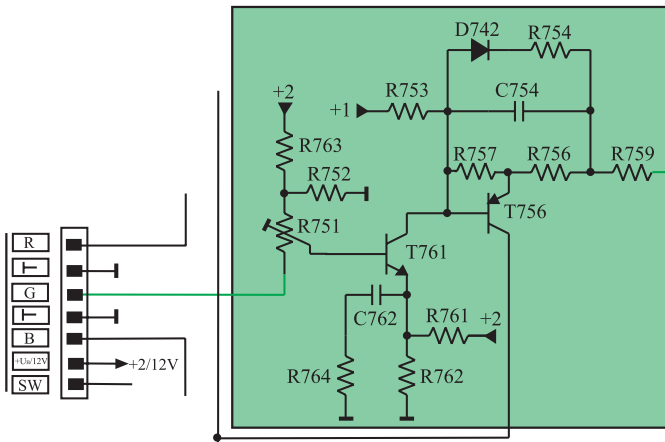
اعمال می شود. ترانزیستور T۷۶۱ به علت داشتن آرایش امیتر

مشترک ولتاژ و جریان را تقویت می کند. سیگنال تقویت شده از

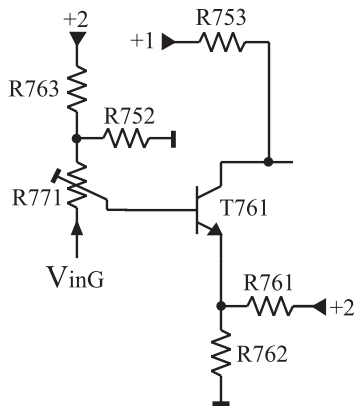
کلکتور ترانزیستور، بیس ترانزیستور طبقه ی بعد را تغذیه می کند.

شکل ۱-۱۳۱ مدار تقویت کننده ی سیگنال رنگ سبز را

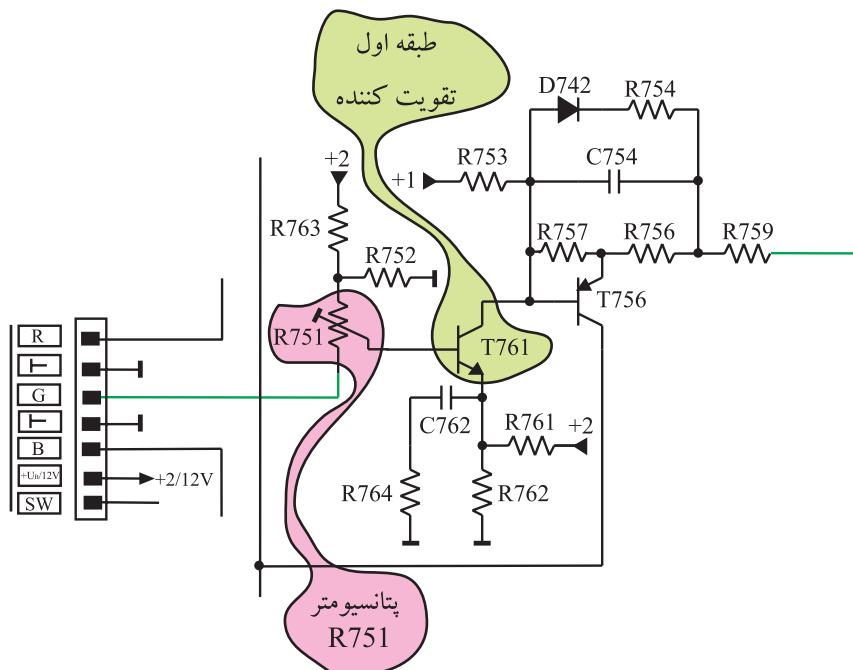
نشان می دهد.



شکل ۱-۱۲۹ مدار تقویت رنگ G

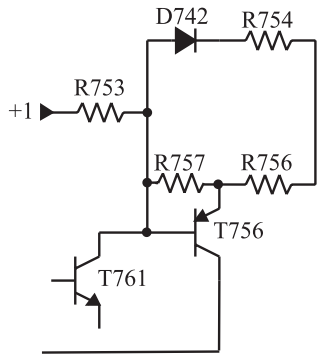


شکل ۱-۱۳۰ بایاس DC T۷۶۱



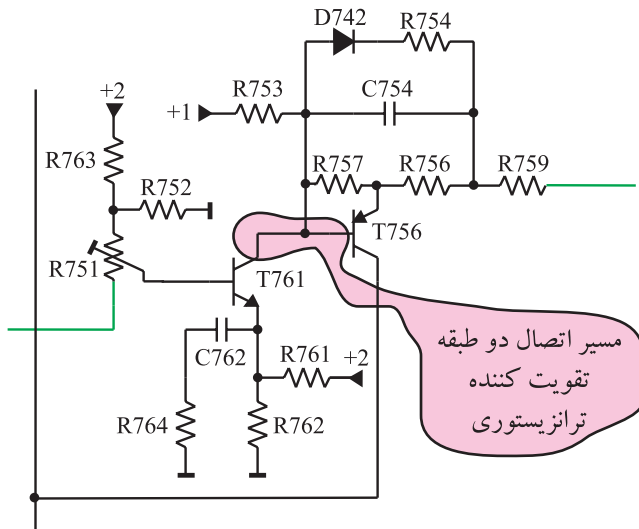
شکل ۱-۱۳۱ مدار تقویت سیگنال رنگ سبز





شکل ۱۳۲-۱- بایاس ترانزیستور TV56

طبقه‌ی دوم تقویت کننده شامل ترانزیستور TV56 است. بایاس این ترانزیستور را در شکل ۱۳۲-۱ مشاهده می کنید. سیگنال کلکتور TV61 با کاپلاژ مستقیم به بیس ترانزیستور TV56 اعمال می شود.

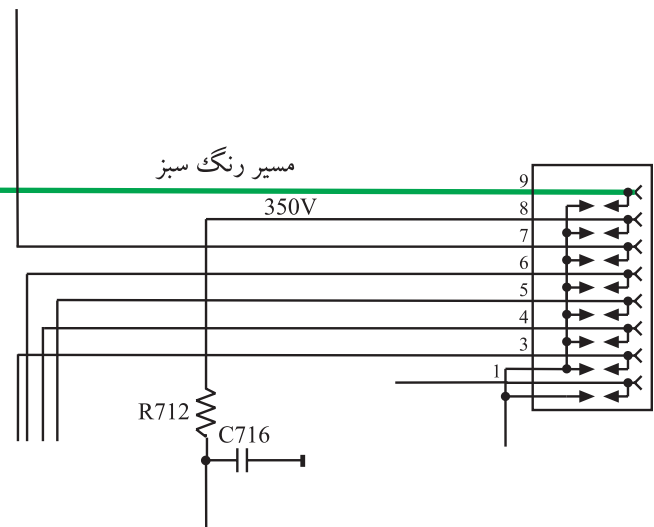
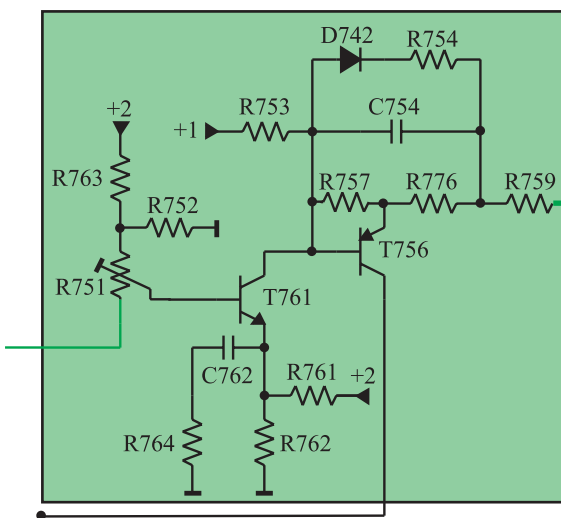


شکل ۱۳۳-۱- کویلاژ مستقیم بین دو طبقه تقویت ترانزیستوری

شکل ۱۳۳-۱ کویلاژ دو طبقه‌ی ترانزیستور را نشان

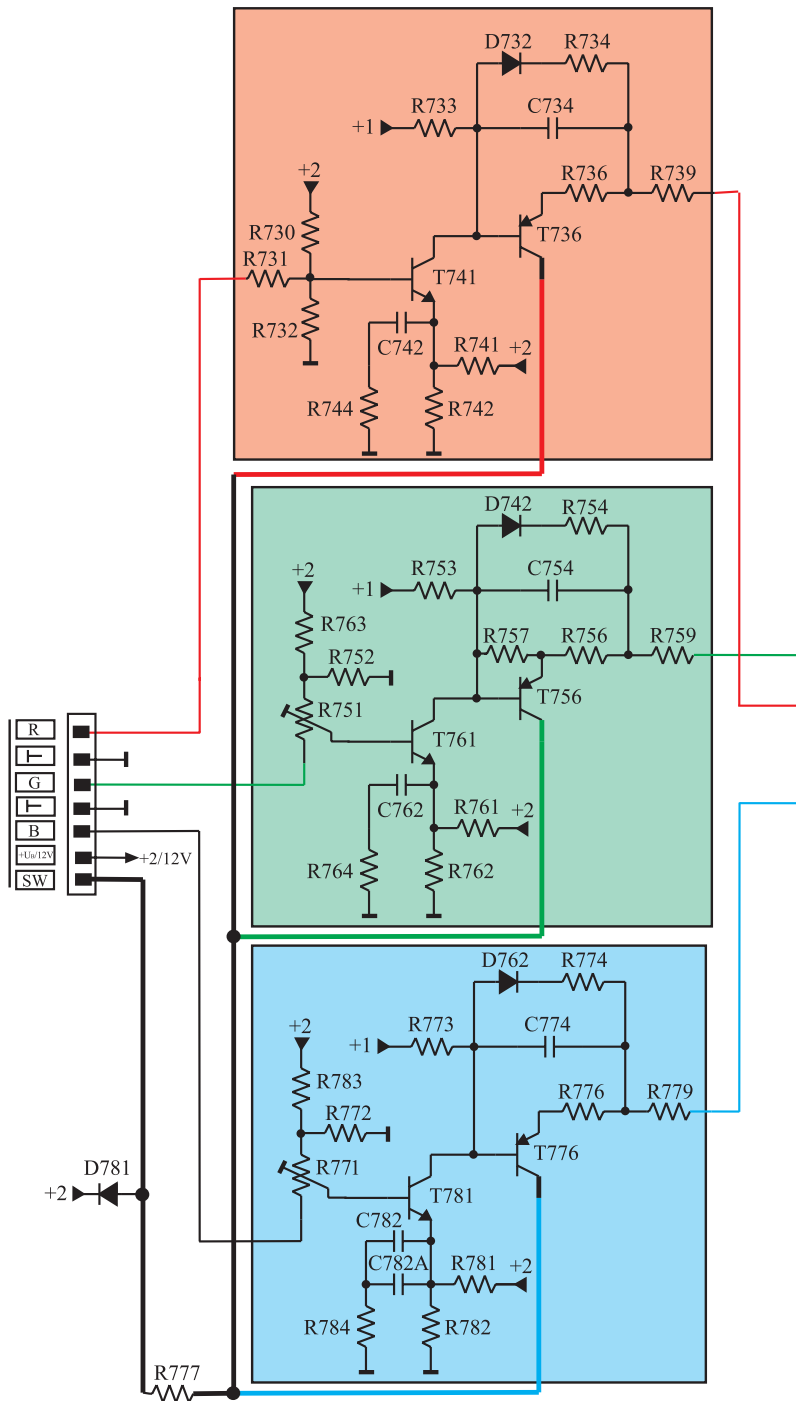
می دهد.

TV56 دارای آرایش کلکتور مشترک است و فقط عمل تقویت جریان و تطبیق امپدانس را برعهده دارد. سیگنال تقویت شده از طریق امیتر TV56 و به وسیله‌ی مقاومت R759 به پایه‌ی ۹ لامپ تصویر یعنی کاتد مربوط به رنگ سبز (G) اعمال می شود. شکل ۱۳۴-۱ مسیر اتصال سیگنال رنگ سبز تقویت شده را به کاتد لامپ تصویر، نشان می دهد.



شکل ۱۳۴-۱- مسیر اتصال رنگ سبز تقویت شده به کاتد لامپ تصویر

از کلکتور هر سه ترانزیستور، نمونه جریان باهم جمع می شود و به عنوان جریان فیدبک (SW) به مدول FARB/RGB برگشت داده می شود. این جریان برگشتی، جهت مقایسه و تعیین مبدأ سطح سیاهی و نقطه ی تاریکی یا Cut off لامپ تصویر به کار می رود. شکل ۱-۱۳۵ مسیر تهیه ی جریان فیدبک SW را نشان می دهد.



شکل ۱-۱۳۵- تهیه نمونه جریان SW از کلکتور سه ترانزیستور

۱- SW = Schwarzwert = Black level سطح سیاهی

## ۱-۱۸-۱ کار عملی - سیگنال‌های برد لامپ تصویر

۱-۱۸-۱-۱ هدف کلی: اندازه‌گیری ولتاژها و

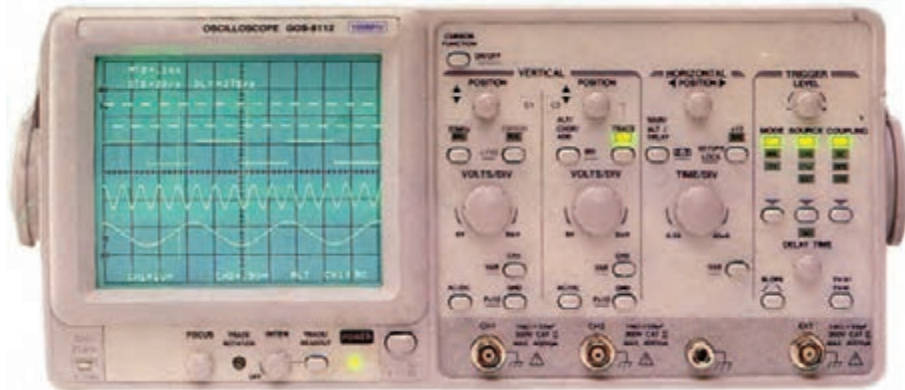
سیگنال‌های برد سوکت لامپ تصویر

۱-۱۸-۲ خلاصه آزمایش: ابتدا قطعات روی برد

سوکت لامپ تصویر را شناسایی می‌کنید و سپس با استفاده از دستگاه‌های اندازه‌گیری، شکل موج قسمت‌های مختلف را رسم نموده و ولتاژهای آن را اندازه می‌گیرید.

۱-۱۸-۳ وسایل و تجهیزات مورد نیاز

■ اسیلوسکوپ مطابق شکل ۱-۱۳۶ یک دستگاه



شکل ۱-۱۳۶-۱ اسیلوسکوپ

■ پترن ژنراتور مطابق شکل ۱-۱۳۷ یک دستگاه



شکل ۱-۱۳۷-۱ پترن ژنراتور

■ مولتی متر عقربه‌ای یا دیجیتالی مانند

شکل ۱-۱۳۸ یک دستگاه



شکل ۱-۱۳۸-۱ مولتی متر عقربه‌ای و دیجیتالی

■ تلویزیون رنگی یک دستگاه

■ گسترده تلویزیون رنگی در صورت

موجود بودن یک دستگاه

■ نقشه‌ی تلویزیون گروندیک مدل CUC 4400 یک نسخه

■ تجهیزات عمومی کارگاه الکترونیک نظیر هویه، قلع، قلع کش، سیم چین، دم باریک، پیچ گوشتی (شکل ۱۳۹-۱).



شکل ۱۳۹-۱- برخی ابزار کارگاه الکترونیک

#### ۴-۱۸-۱- دستورات حفاظت و ایمنی

ضمن رعایت نکات ایمنی بیان شده در ردیف ۴-۴-۱ و ۴-۱۲-۱ از بخش اول موارد زیر را نیز مورد توجه قرار دهید.

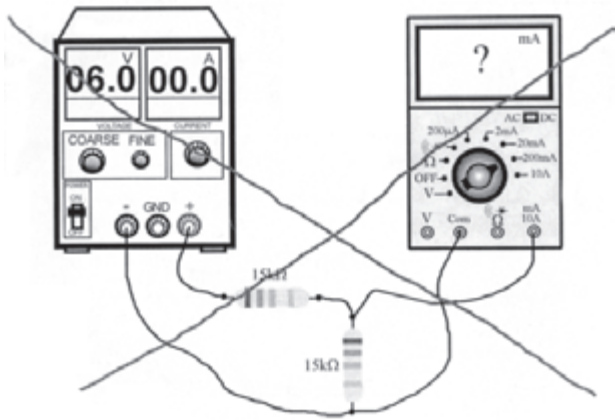
▲ هنگام حمل تلویزیون، نکات ایمنی حمل لوازم شکستنی را رعایت کنید.

▲ لامپ تصویر و گان آن شکننده است مراقب باشید شیئی به آن برخورد نکند.

شکل ۱۴۰-۱ لامپ تصویر و گان آن را نشان می دهد.  
▲ در هنگام اندازه گیری، به مقدار ولتاژ و جریان دقت کنید. در اندازه گیری ولتاژ بالا از پراب مخصوص استفاده کنید.



شکل ۱۴۰-۱- لامپ تصویر تلویزیون رنگی



▲ در هنگام اندازه‌گیری ولتاژ یا جریان توسط مولتی‌متر از وضعیت صحیح A یا V و حوزه‌ی کار مناسب استفاده کنید. شکل ۱-۱۴۱ نشان می‌دهد حوزه‌ی کار مولتی‌متر صحیح انتخاب نشده است.

شکل ۱-۱۴۱- حوزه‌ی کار صحیح انتخاب نشده است.

زمان اجرا: ۱ ساعت

### ۵-۱۸-۱- کار عملی شماره‌ی ۱- نقشه‌خوانی

- با توجه به نقشه‌ی فنی و برد سوکت لامپ تصویر، قطعات و محل آن‌ها را روی برد شناسایی کنید.
- با توجه به نقشه‌ی فنی، جدول ۱-۳ را تکمیل کنید. ردیف ۱ به عنوان مثال تکمیل شده است.

جدول ۱-۳

ردیف	شماره‌ی فنی	شماره‌ی روی نقشه
۱	BF۴۲۲	TV۴۱ ترانزیستور طبقه‌ی اول تقویت رنگ R
۲		ترانزیستور طبقه‌ی دوم تقویت رنگ R
۳		ترانزیستور طبقه‌ی اول تقویت رنگ G
۴		ترانزیستور طبقه‌ی دوم تقویت رنگ G
۵		ترانزیستور طبقه‌ی اول تقویت رنگ B
۶		ترانزیستور طبقه‌ی دوم تقویت رنگ B
۷		پتانسیومتر تنظیم رنگ G
۸		پتانسیومتر تنظیم رنگ B

● با توجه به نقشه‌ی فنی، جدول ۱-۴ را تکمیل کنید.

ردیف ۱ به عنوان مثال تکمیل شده است.

جدول ۱-۴

ردیف	شماره‌ی پایه سوکت سیگنال	کار پایه	شماره‌ی پایه سوکت تغذیه	کار پایه
۱	۷	دریافت سیگنال R از برد RGB	۵	دریافت ولتاژ ولت $120 = +1$
۲				
۳				
۴				
۵				
۶				
۷				

### ۱-۱۸-۶- کار عملی شماره‌ی ۲- رسم شکل

موج‌های R، G و B و اندازه‌گیری ولتاژهای مربوطه

● دو شاخه‌ی تلویزیون را به پریز برق وصل کنید و تلویزیون

را روشن کنید.

● پترن ژنراتور را به برق اتصال دهید و آن را روشن

کنید.

● با توجه به نوع پترنی که در اختیار دارید آن را روی

ستون نواررنگی (Color Bar) تنظیم کنید (شکل ۱-۱۴۲).

● خروجی RF پترن ژنراتور را به ورودی آنتن تلویزیون

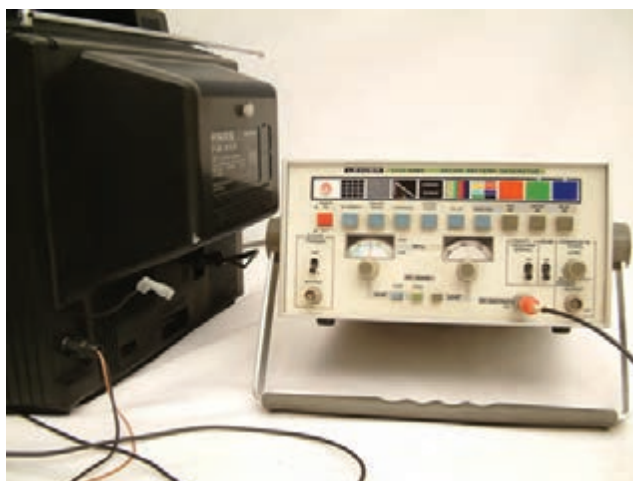
وصل کنید (شکل ۱-۱۴۳).

زمان اجرا: ۳ ساعت

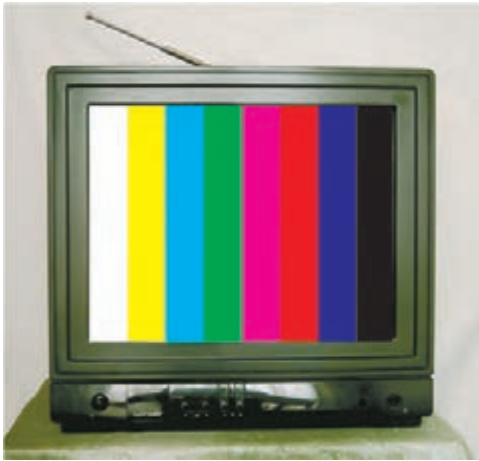


کلید پترن که باید  
فشرده شود.

شکل ۱-۱۴۲



شکل ۱-۱۴۳- اتصال خروجی RF پترن ژنراتور به ورودی آنتن تلویزیون



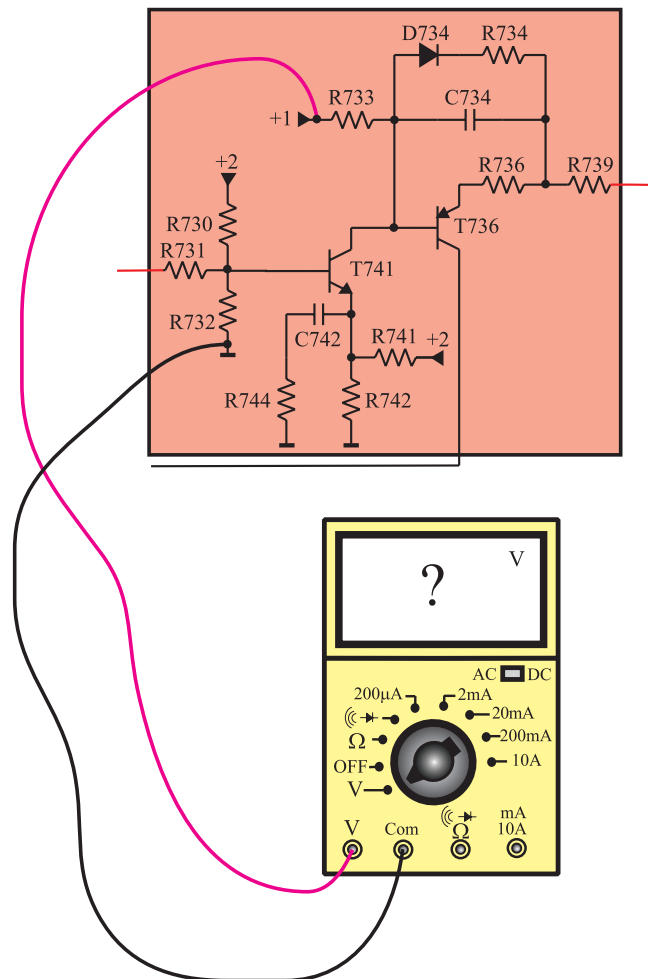
شکل ۱۴۴-۱- نوار رنگی

● تلویزیون را روی کانال صحیح خود تنظیم کنید تا ستون نوار رنگی را مطابق شکل ۱۴۴-۱ دریافت کند.

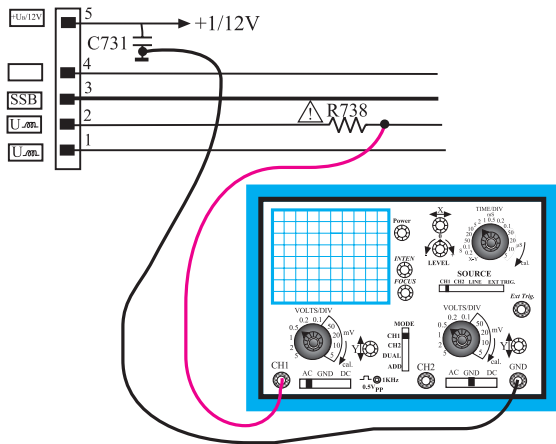
● ولت متر را روی رنج DC تنظیم کنید و مطابق شکل ۱۴۵-۱ یک بار به یک سر مقاومت R۷۳۳ و بار دیگر به یک سر مقاومت R۷۳۰ وصل کنید. مقدار ولتاژ (+۱) و (+۲) را اندازه بگیرید و یادداشت کنید.

ولت = ولتاژ +۱ =

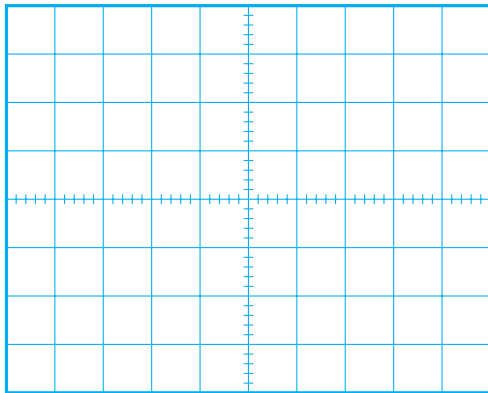
ولت = ولتاژ +۲ =



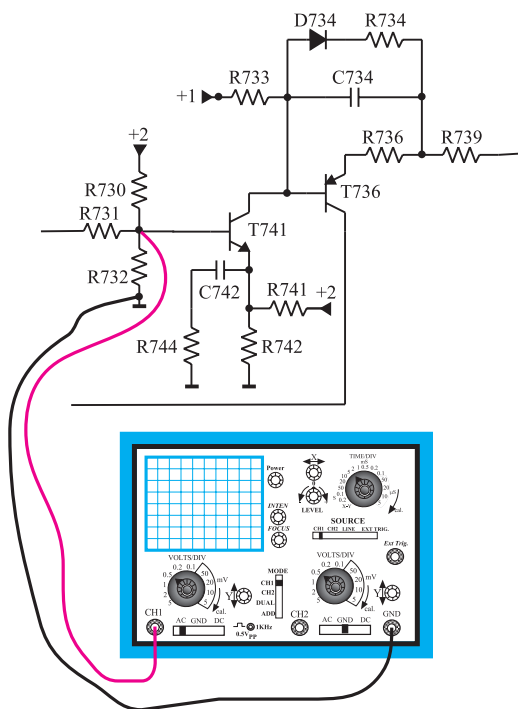
شکل ۱۴۵-۱- اتصال ولت متر DC و اندازه گیری ولتاژ +۱ و +۲



شکل ۱-۱۴۶- اتصال اسیلوسکوپ به مقاومت R738



شکل ۱-۱۴۷- موج اعمال شده به فیلامان لامپ تصویر



شکل ۱-۱۴۸- اتصال اسیلوسکوپ به بیس T741

● اسیلوسکوپ را مطابق شکل ۱-۱۴۶ به یک سر مقاومت R738 و زمین وصل کنید.

● با تنظیم اسیلوسکوپ، شکل موج اعمال شده به فیلامان لامپ تصویر تلویزیون را روی صفحه‌ی اسیلوسکوپ ظاهر کنید.

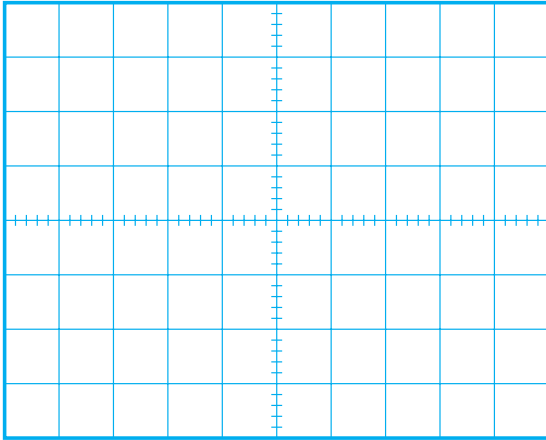
● شکل موج را روی شکل ۱-۱۴۷ با مقیاس صحیح رسم کنید.

● مقادیر  $V_{pp}$  و T و F را با توجه به شکل اندازه بگیرید و یادداشت کنید.

$V_{pp} =$	ولت
T =	ثانیه
F =	هرتز

● اسیلوسکوپ را مطابق شکل ۱-۱۴۸ به پایه‌ی بیس ترانزیستور T741 وصل کنید.



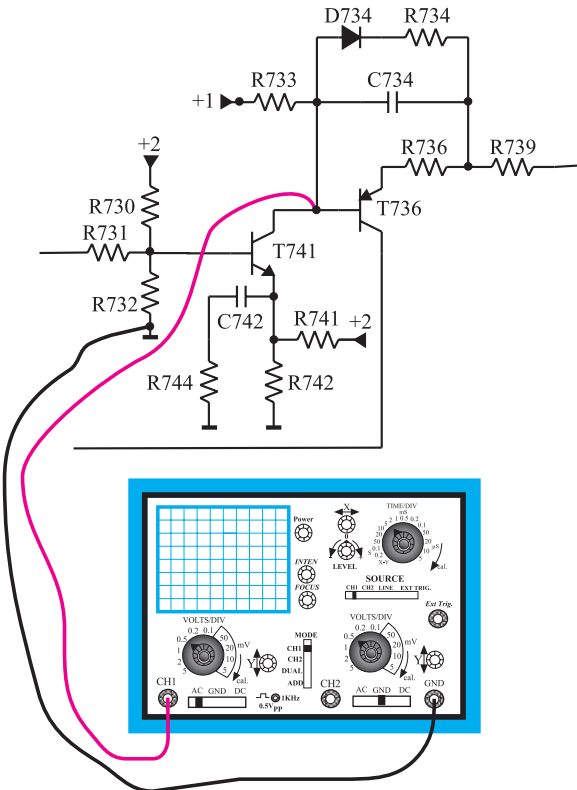


شکل ۱۴۹-۱- شکل موج بیس TV41

- با تنظیم اسیلوسکوپ شکل موج ورودی تقویت کننده‌ی TV41 را با مقیاس صحیح در شکل ۱۴۹-۱ رسم کنید.
- با توجه به شکل ۱۴۹-۱ دامنه‌ی پیک تا پیک موج بیس TV41 اندازه بگیرید و یادداشت کنید.
- آیا موج مشاهده شده دارای مؤلفه‌ی DC است؟ مقدار آن را اندازه بگیرید و یادداشت کنید.

ولت  $V_{PP} =$

ولت  $V_{DC} =$



شکل ۱۵۰-۱- اتصال اسیلوسکوپ به کلکتور TV41

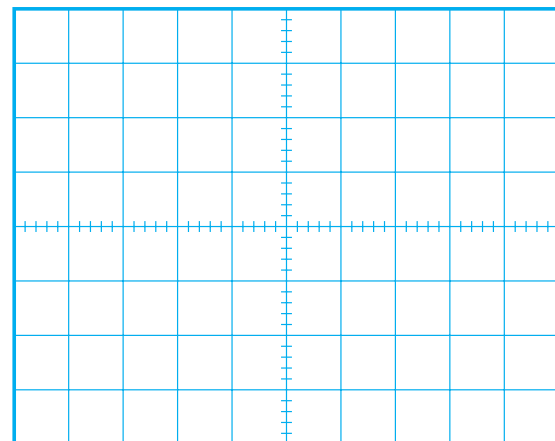
- اسیلوسکوپ را مطابق شکل ۱۵۰-۱ به کلکتور TV41 وصل کنید. با تنظیم اسیلوسکوپ شکل موج کلکتور TV41 را به‌طور صحیح ظاهر کنید و آن را با مقیاس صحیح در شکل ۱۵۱-۱ رسم کنید.

- با توجه به شکل ۱۵۱-۱ دامنه‌ی پیک تا پیک سیگنال کلکتور را اندازه بگیرید و یادداشت کنید.

ولت  $V_{PP} =$  کلکتور

- مقدار بهره‌ی ولتاژ ترانزیستور TV41 را محاسبه کنید.

مرتبه  $A_V =$



شکل ۱۵۱-۱- شکل موج کلکتور TV41

● اسیلوسکوپ را مطابق شکل ۱-۱۵۲ به امیتر ترانزیستور TV۳۶ وصل کنید.

● پس از تنظیم اسیلوسکوپ، شکل موج امیتر ترانزیستور TV۳۶ را با مقیاس مناسب در شکل ۱-۱۵۳ رسم کنید.

● با توجه به شکل ۱-۱۵۳ دامنه‌ی موج امیتر ترانزیستور TV۳۶ را اندازه بگیرید و یادداشت کنید.

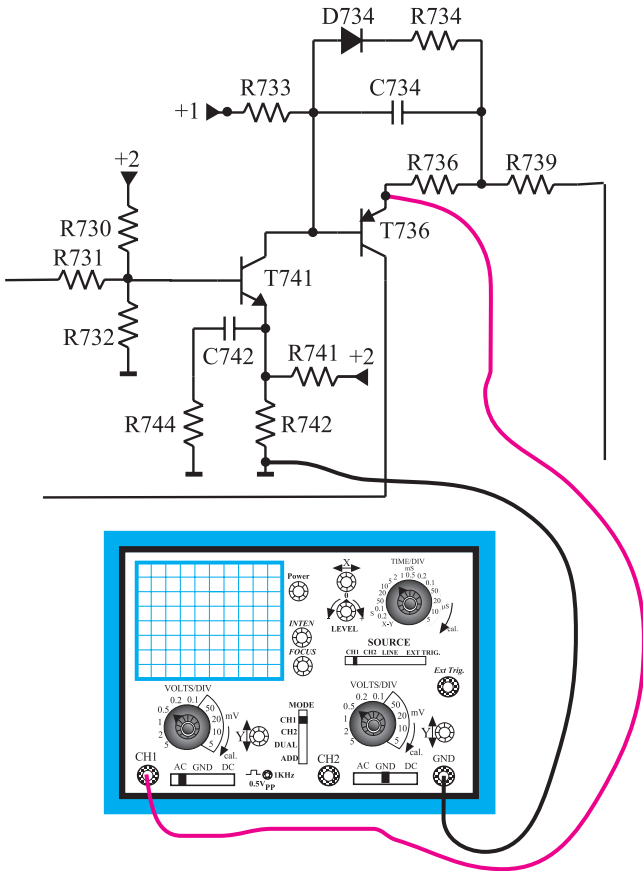
ولت  $V_{pp}$  امیتر TV۳۶ =

● با توجه به مقادیر به دست آمده برای سیگنال بیس و کلکتور، بهره‌ی ولتاژ ترانزیستور TV۳۶ را محاسبه کنید.

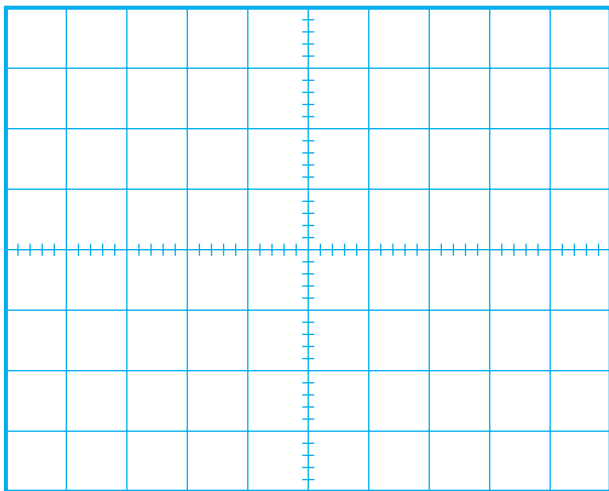
مرتبه  $A_V =$

● ترانزیستورهای TV۴۱ و TV۳۶ سیگنال کدام رنگ را تقویت می‌کنند؟

پاسخ:



شکل ۱-۱۵۲- اتصال اسیلوسکوپ به امیتر TV۳۶



شکل ۱-۱۵۳- شکل موج امیتر TV۳۶

● با اتصال اسیلوسکوپ مطابق شکل ۱-۱۵۴ به بیس و کلکتور TV۶۱ و تنظیم صحیح اسکوپ، شکل موج بیس و کلکتور TV۶۱ را روی صفحه آن ظاهر کنید. سپس موج‌ها را در شکل‌های ۱-۱۵۵ و ۱-۱۵۶ با مقیاس مناسب رسم کنید.

● دامنه‌ی پیک تا پیک شکل موج بیس و کلکتور ترانزیستور TV۶۱ را اندازه بگیرید و یادداشت کنید.

ولت  $V_{pp}$  بیس TV۶۱ =

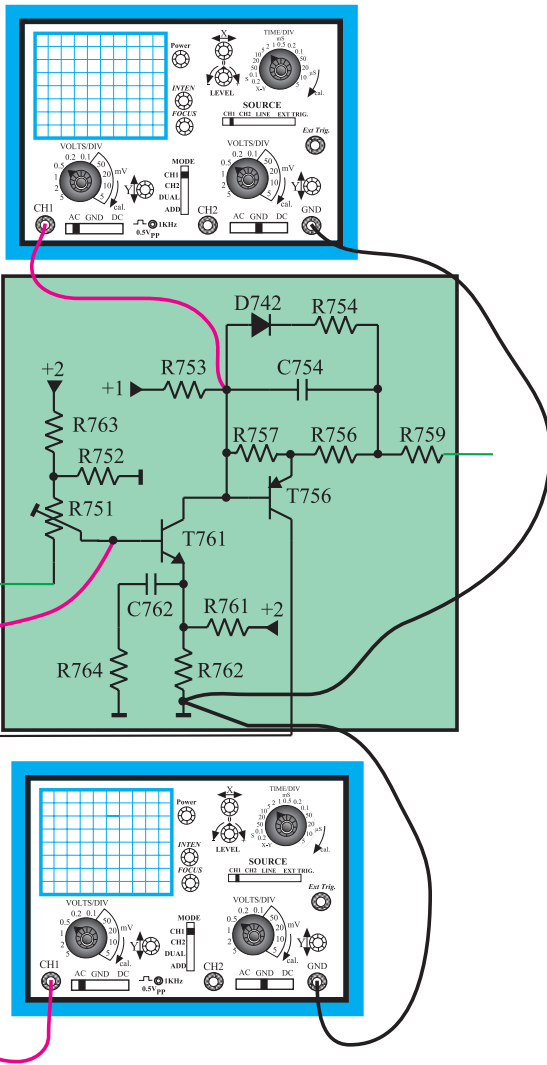
ولت  $V_{pp}$  کلکتور TV۶۱ =

● میزان بهره‌ی ولتاژ تقویت‌کننده TV۶۱ را با توجه به مقادیر به‌دست آمده برای بیس و کلکتور اندازه بگیرید.

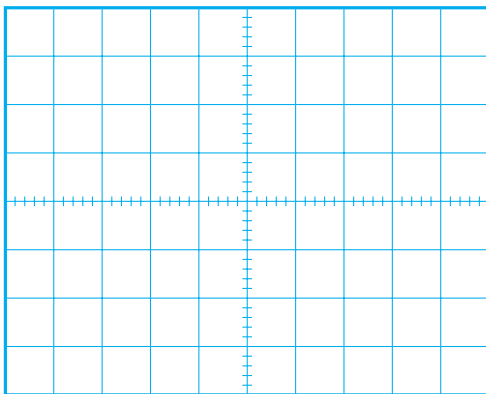
مرتبه  $A_V$  =

● ترانزیستور TV۵۶ دارای چه آرایشی است؟ میزان بهره‌ی ولتاژ آن حدوداً چقدر است؟

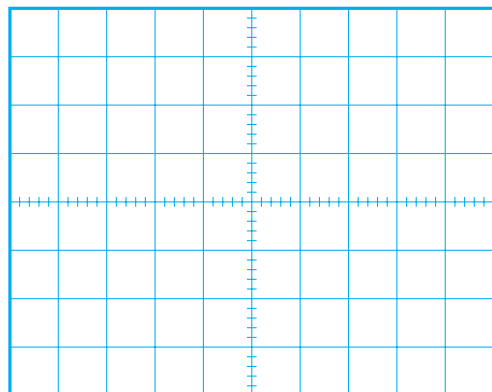
پاسخ:



شکل ۱-۱۵۴- اتصال اسیلوسکوپ به بیس و کلکتور TV۶۱



شکل ۱-۱۵۶- شکل موج کلکتور TV۶۱

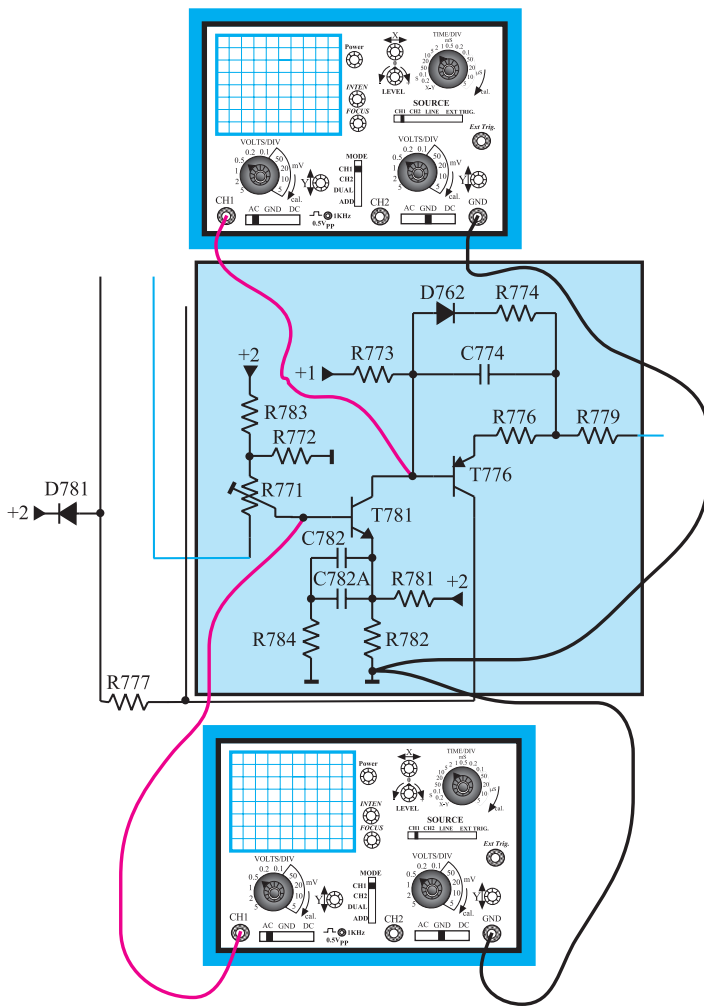


شکل ۱-۱۵۵- شکل موج بیس TV۶۱

● ترانزیستورهای TV۶۱ و TV۵۶ سیگنال کدام رنگ را

تقویت می کنند؟

پاسخ:



شکل ۱-۱۵۷- اتصال اسیلوسکوپ به بیس و کلکتور TV۸۱

● اسیلوسکوپ را مطابق شکل ۱-۱۵۷ به بیس و کلکتور

ترانزیستور TV۸۱ وصل کنید. با تنظیم اسیلوسکوپ شکل موج بیس و کلکتور را ظاهر کنید.

● شکل موج های بیس و کلکتور TV۸۱ را با مقیاس

صحیح در شکل های ۱-۱۵۸ و ۱-۱۵۹ رسم کنید.

● دامنه ی یک تا یک موج های بیس و کلکتور را اندازه

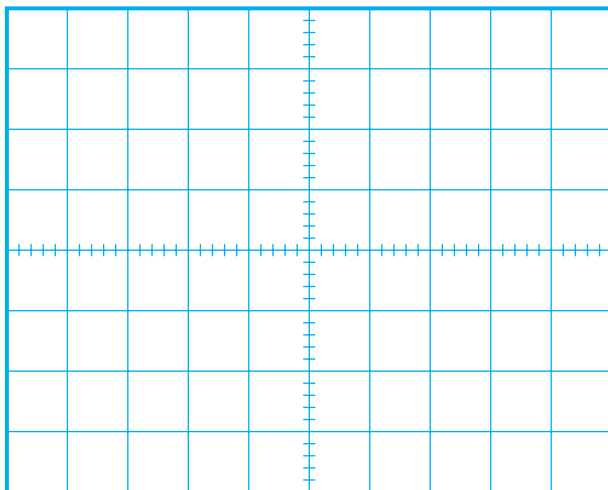
بگیرید و یادداشت کنید.

$$V_{pp} \text{ بیس TV۸۱} =$$

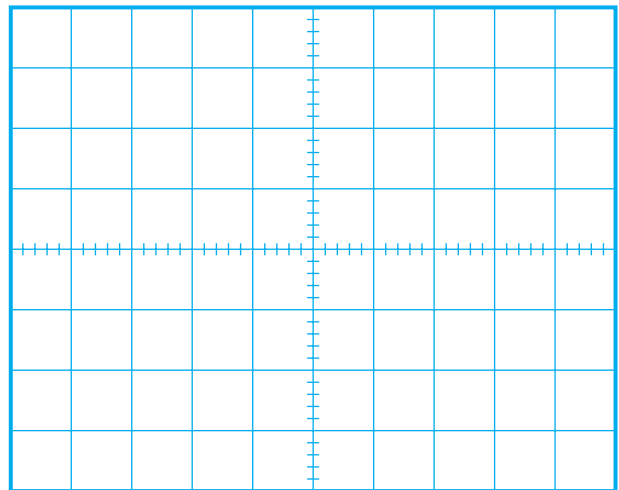
ولت

$$V_{pp} \text{ کلکتور TV۸۱} =$$

ولت



شکل ۱-۱۵۹- موج کلکتور TV۸۱



شکل ۱-۱۵۸- موج بیس TV۸۱

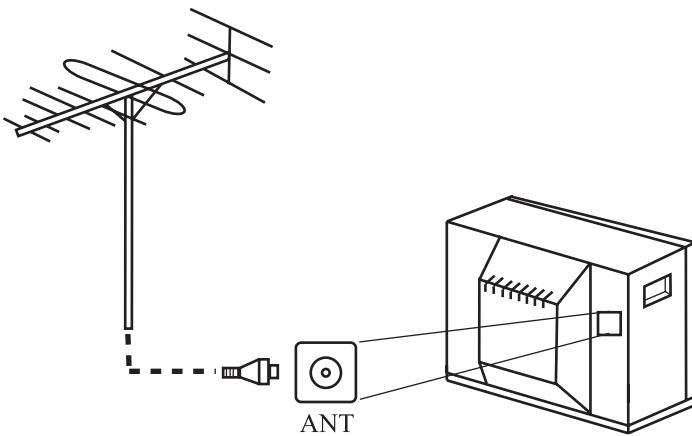
مرتبه  $A_V =$

- بهره‌ی ولتاژ تقویت‌کننده TV81 را با توجه به مقادیر سیگنال‌های روی بیس و کلکتور محاسبه کنید.
- ترانزیستور TV81 سیگنال چه رنگی را تقویت می‌کند؟

پاسخ:

- ترانزیستور TV76 دارای چه نوع آرایشی است؟ میزان بهره‌ی ولتاژ آن حدوداً چقدر است؟

پاسخ:



شکل ۱-۱۶۰- اتصال آنتن به ورودی آنتن تلویزیون

- پترن ژنراتور را خاموش کنید. با اتصال آنتن به ورودی آنتن تلویزیون، برنامه‌ای را دریافت کنید (شکل ۱-۱۶۰).

- با تنظیم اسیلوسکوپ و اتصال آن هر بار به ورودی تقویت‌کننده‌ی رنگ R، G و B شکل موج‌ها را روی صفحه‌ی اسیلوسکوپ ظاهر کنید و موج را ببینید.

توضیح:

- با توجه به آزمایش‌های انجام شده اگر در تصویر تلویزیون، یک رنگ خاص وجود نداشته باشد، اولین راه حل برای تشخیص مسیر، یا قطعه‌ی معیوب چیست؟ شرح دهید.

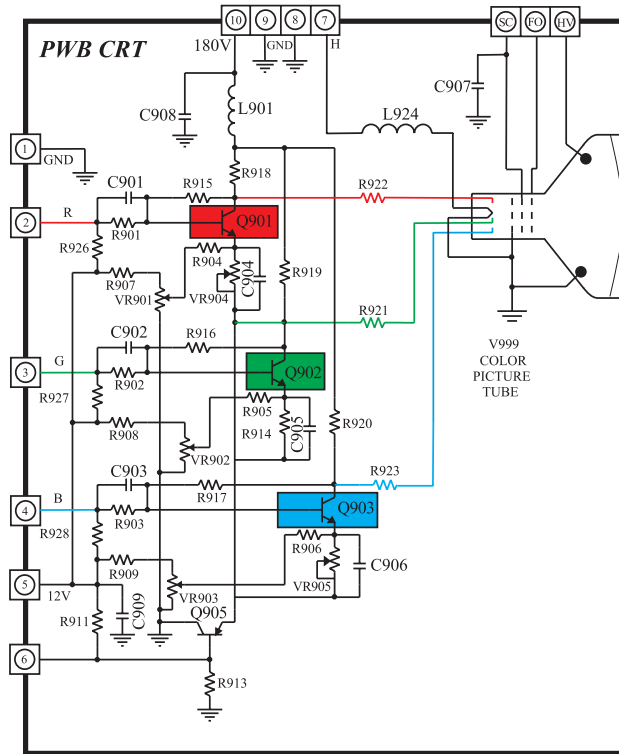
نتایج:

- نتایج به دست آمده از آزمایش‌ها را به اختصار بنویسید.

## ۱-۱۹-۱ خودآزمایی

در صورت داشتن وقت اضافی، با مراجعه به شکل ۱-۱۶۲ که نقشه‌ی مدار برد لامپ تصویر تلویزیون رنگی شهاب

است به پرسش‌ها پاسخ دهید.



شکل ۱-۱۶۱-۱ مدار برد سوکت لامپ تصویر تلویزیون رنگی شهاب

۱-۱۹-۱-۱ تغذیه‌ی ترانزیستورهای تقویت رنگ

به وسیله‌ی چه ولتاژهایی تأمین می‌شود؟

پاسخ:

۱-۱۹-۲-۱ ترانزیستور تقویت کننده‌ی رنگ مسیر R

(رنگ قرمز)، G (رنگ سبز) و B (رنگ آبی) کدامند؟

پاسخ:

۱-۱۹-۳-۱ سیگنال‌های تقویت شده‌ی رنگ به کدام

الکتروود لامپ تصویر اعمال می‌شوند، کاتد یا شبکه فرمان؟

پاسخ:

۱-۱۹-۴-۱ شبکه‌ی پرده (SG) و شبکه‌ی فوکوس

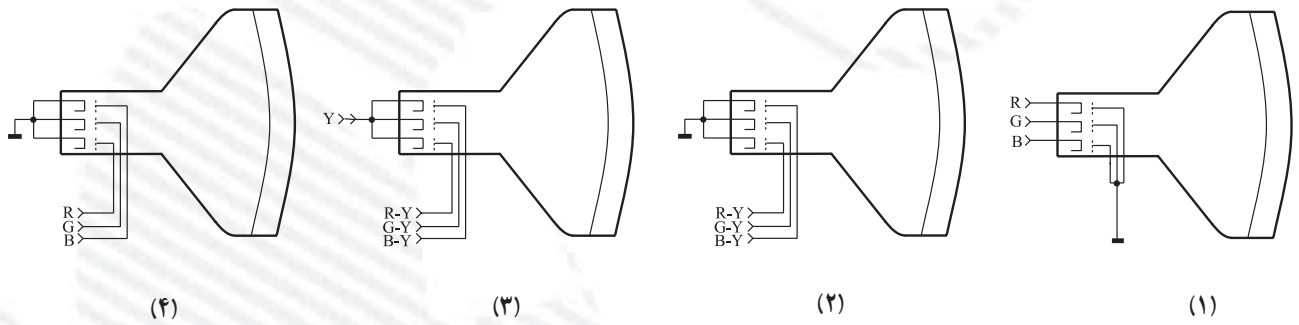
(FOC) را روی لامپ تصویر مشخص کنید.

توضیح:

۱-۱۹-۵-۱ کار ترانزیستور Q905 را تشریح کنید.

## ۱-۲۰-۱-۲۰-۱ آزمون پایانی (۱)

- ۱-۲۰-۱-۲۰-۱ قسمت‌های مهم و اساسی لامپ تصویر یک تلویزیون رنگی را نام ببرید.
- ۱-۲۰-۲-۲۰-۱ انواع لامپ تصویر تلویزیون رنگی را از نظر قرار گرفتن مواد فسفر سانس و تفنگ الکترونی نام ببرید. نحوه‌ی قرار گرفتن مواد فسفر سانس را در هر نوع لامپ رسم کنید.
- ۱-۲۰-۳-۲۰-۱ شرایط ایجاد تصویر با بافت صحیح رنگ چیست؟ شرح دهید.
- ۱-۲۰-۴-۲۰-۱ مزایای لامپ تصویرتری نیترن را شرح دهید.
- ۱-۲۰-۵-۲۰-۱ با چند روش اشعه‌ها را به لامپ تصویر هدایت می‌کنند؟ با رسم شکل بیان کنید.
- ۱-۲۰-۶-۲۰-۱ کدام یک از روش‌ها، هدایت سیگنال رنگ به روش RGB است؟



- ۱-۲۰-۷-۲۰-۱ منحنی  $V_{gk} - I_k$  یک لامپ تصویر را رسم کنید. سیگنال ویدئو با پلارن‌ته‌ی منفی به کدام الکترود لامپ تصویر اتصال داده می‌شود؟
- ۱-۲۰-۸-۲۰-۱ با توجه به نقشه، لامپ تصویر تلویزیون رنگی گروندیک مدل CUC از نوع ..... است و سیگنال‌های رنگ تقویت شده به روش ..... به آن وصل می‌شوند.

## فصل دوم

# عیب‌یابی، تعمیر و تنظیم کلی تلویزیون

### هدف کلی

عیب‌یابی، تعمیر و تنظیم کلی تلویزیون رنگی

هدف‌های رفتاری: فراگیر، پس از پایان این فصل قادر خواهد بود:

- ۱- علائم فلوجارت عیب‌یابی را ترسیم کند و مفهوم علائم را شرح دهد.
- ۲- فلوجارت عیب‌یابی هر بخش تلویزیون را رسم کند و از روی آن تلویزیون را عیب‌یابی کند.
- ۳- منبع تغذیه تلویزیون رنگی را عیب‌یابی، تعمیر و تنظیم کند.
- ۴- واحد کنترل تلویزیون رنگی را عیب‌یابی، تعمیر و تنظیم کند.
- ۵- قسمت افقی تلویزیون رنگی را عیب‌یابی، تعمیر و تنظیم کند.
- ۶- قسمت عمودی تلویزیون رنگی را عیب‌یابی، تعمیر و تنظیم کند.
- ۷- سوکت لامپ تصویر را عیب‌یابی، تعمیر و تنظیم کند.
- ۸- قسمت تقویت‌کننده‌ی خروجی صدا را عیب‌یابی و تعمیر کند.

### ساعات آموزش

جمع	عملی	نظری
۲۸	۲۲	۶



## پیش‌آزمون (۲)

- ۱- کدام بخش تلویزیون بیشترین توان را تلف می‌کند؟ نام ببرید.
- ۲- آسیب پذیرترین بخش‌های تلویزیون کدام‌اند؟ نام ببرید.
- ۳- با اتصال دو شاخه تلویزیون به برق و روشن نمودن آن، صدا و تصویر و نور وجود ندارد؟ کدام قسمت تلویزیون معیوب است؟
- ۴- چه ولتاژهایی از بخش منبع تغذیه تلویزیون گروندیک مدل CUC تهیه می‌شوند؟ نام ببرید.
- ۵- اگر میکروکنترلر تلویزیون گروندیک معیوب باشد آیا تلویزیون برنامه‌ای را دریافت می‌کند؟
- ۶- اگر تصویر صفحه تلویزیون به صورت شکل الف باشد عیب مربوط به کدام بخش تلویزیون است؟



شکل الف



شکل ب

- ۷- اگر نوسان‌ساز افقی تلویزیون گروندیک معیوب باشد وضعیت صوت و تصویر تلویزیون چگونه است؟



شکل ج

- ۸- نوار رنگی نمونه پترن ژنراتور به صورت شکل ب است.
- این نوار روی صفحه‌ی تلویزیون به صورت شکل ج ظاهر شده است.
- مسیر تقویت‌کننده کدام رنگ معیوب است؟

## ۲-۱- اطلاعات کلی

در مباحث گذشته با بخش‌های مختلف تلویزیون رنگی آشنا شدید و ولتاژهای نقاط مختلف مدار یک تلویزیون سالم را اندازه‌گیری کردید. همچنین برخی از معایب مربوط به هر بخش را مورد بررسی قرار دادید. در این قسمت کتاب به مرور و یادآوری مطالب آموخته شده و بررسی اثر معایب هر بخش روی سایر قسمت‌های تلویزیون می‌پردازیم و مراحل عیب‌یابی، تعمیر و تنظیم کلی یک تلویزیون را عملاً اجرا می‌کنیم.

## ۲-۲- فلوجارت عیب‌یابی

برای عیب‌یابی می‌توانید از فلوجارت عیب‌یابی استفاده کنید. فلوجارت عیب‌یابی برنامه‌ای منظم و از پیش تعیین شده است که براساس عیب‌ظاهری ایجاد شده، تدوین می‌شود و مراحل انجام کار را قدم به قدم تعیین می‌کند. در فلوجارت عیب‌یابی از سه علامت استفاده می‌شود.

۲-۲-۱- بیضی: علامت بیضی مانند شکل ۲-۱ شروع و پایان مراحل را تعیین می‌کند.

## ۲-۲-۲- لوزی: در علامت لوزی پرسش موردنظر

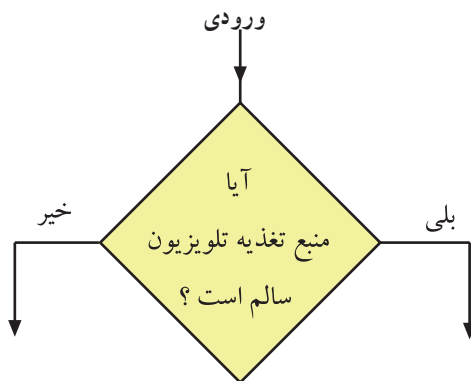
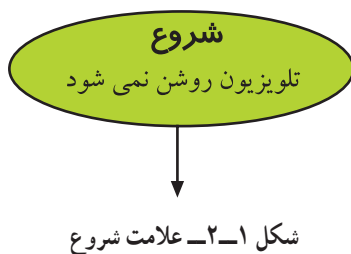
مطرح می‌شود. این نشانه دارای یک ورودی و دو خروجی است. شکل ۲-۲ علامت لوزی و خروجی‌های آن را نشان می‌دهد.

## ۲-۲-۳- مستطیل: در علامت مستطیل دستورهای

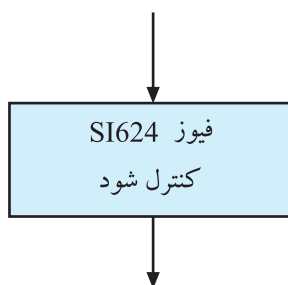
اجرایی مطرح می‌شود. شکل ۲-۳ علامت مستطیل را نشان می‌دهد.

برای آشنایی با فلوجارت عیب‌یابی، در ادامه به بررسی عیب منبع تغذیه تلویزیون CUC می‌پردازیم و در نهایت فلوجارت عیب‌یابی آن را رسم می‌کنیم.

هدف کلی این بخش مرور بر عملکرد و عیب‌یابی بخش‌های تغذیه، واحد کنترل، افقی، عمودی، قسمت صوت و سوکت لامپ تصویر تلویزیون رنگی است.



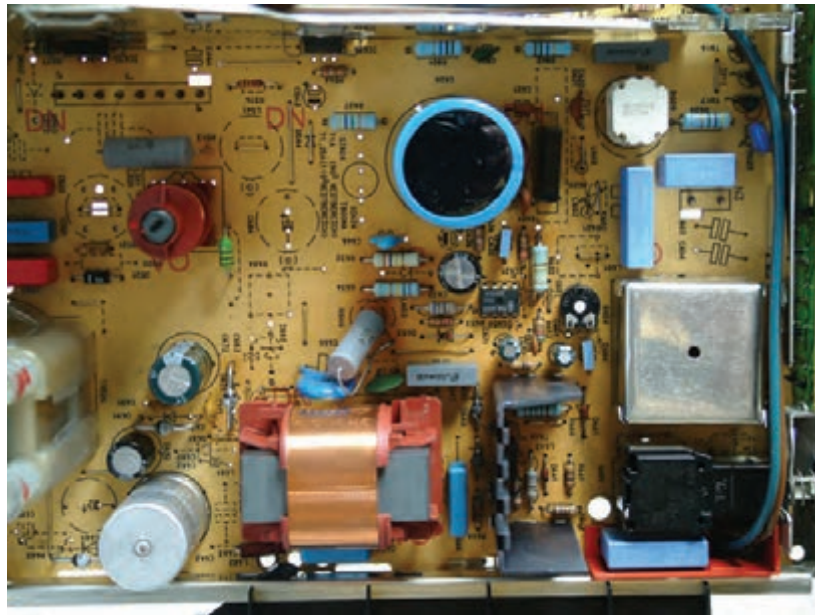
شکل ۲-۲- علامت طرح پرسش



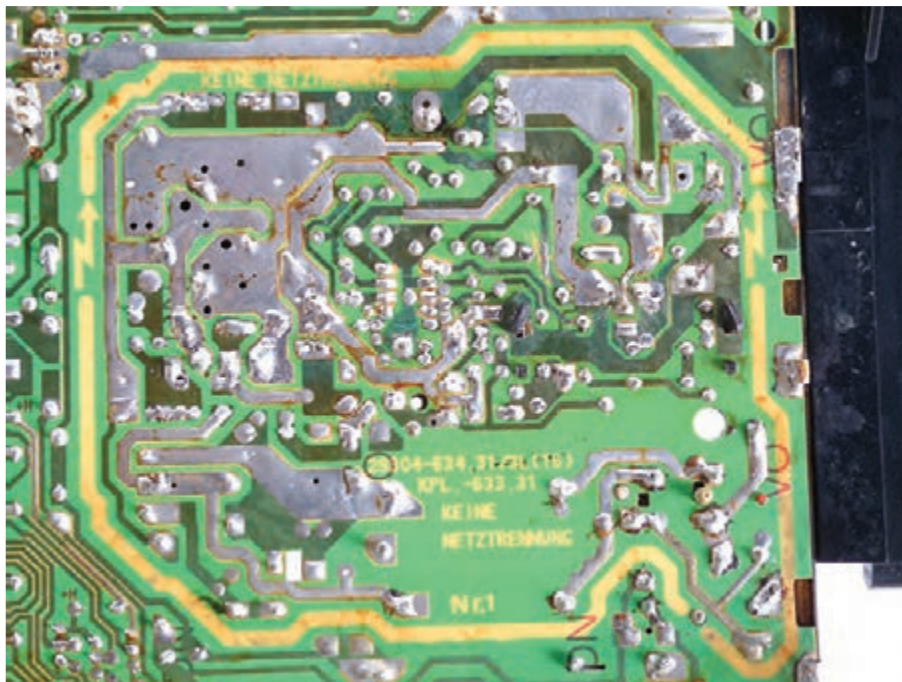
شکل ۲-۳- علامت دستور اجرایی

### ۲-۳- بررسی شاسی منبع تغذیه

شکل ۲-۴ قطعات منبع تغذیه را روی شاسی تلویزیون نشان می‌دهد. طرح مدار چاپی منبع تغذیه مطابق شکل ۲-۵ است.



شکل ۲-۴- قطعات منبع تغذیه



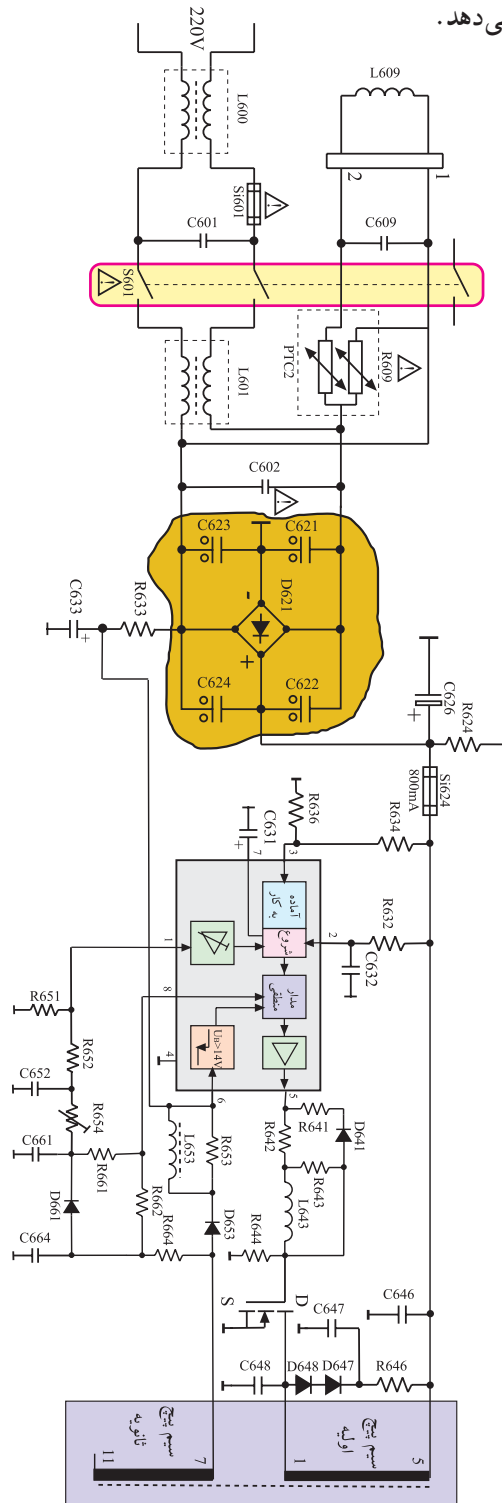
شکل ۲-۵- طرح مدار چاپی منبع تغذیه

شاسی ایزوله بخشی از برد مدار چاپی است که بعد از ثانویه ترانسفورماتور تغذیه قرار دارد.

در شکل ۶-۲ نیز مدار کامل منبع تغذیه رسم شده است. برای بررسی، مدار منبع تغذیه را به دو بخش کلی به شرح زیر تقسیم بندی می کنیم.

الف - بخش شاسی غیر ایزوله که قبل از ترانسفورماتور تغذیه، قرار دارد.

ب - بخش شاسی ایزوله که از ثانویه ترانسفورماتور به بعد را تشکیل می دهد.



شاسی غیر ایزوله بخشی از شاسی است که برق ۲۲۰ ولت به آن اتصال دارد. این بخش قبل از ترانسفورماتور تغذیه قرار دارد.

شکل ۶-۲- مدار کامل منبع تغذیه

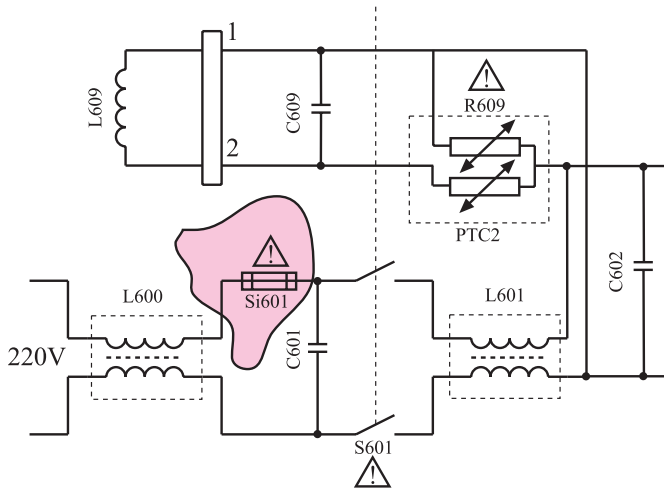
## ۴-۲- معایب مربوط به شناسی غیر ایزوله

### ۴-۲-۱- عدم وجود ولتاژ در خروجی منبع تغذیه

○ سوختن فیوز  $SI601$ : در صورتی که خروجی منبع تغذیه، ولتاژ نداشته باشد، ابتدا از وجود برق در پریز و سالم بودن سیم رابط برق اطمینان حاصل کنید. سپس فیوز  $SI601$  را کنترل کنید. شکل ۲-۷ فیوز  $SI601$  را در نقشه‌ی مدار منبع تغذیه نشان می‌دهد. در صورت سوختن فیوز  $SI601$  ممکن است پل دیود  $D621$  یا خازن  $C601$  یا خازن صافی  $C626$  معیوب و اتصال کوتاه شده باشد.

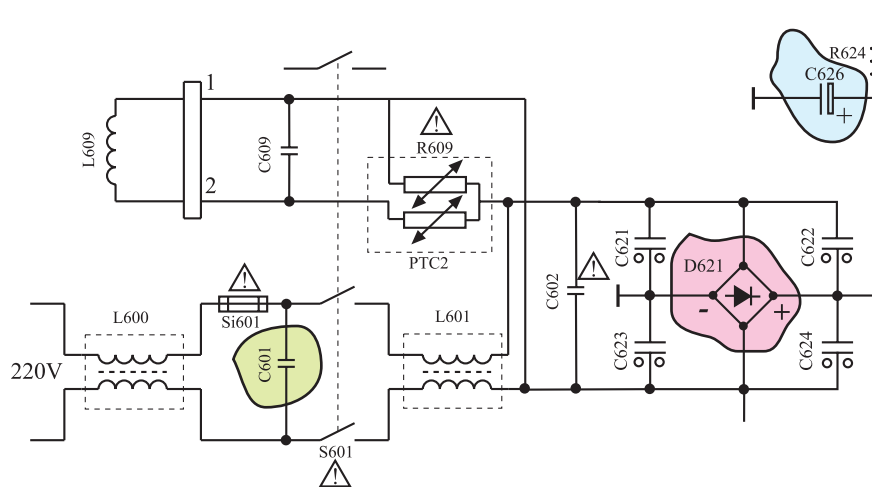
شکل ۲-۸ محل دیود  $D621$  و خازن‌های  $C601$  و

$C626$  را در نقشه‌ی مدار نشان می‌دهد.



شکل ۲-۷- فیوز  $SI601$  که باید کنترل شود.

جریان نامی فیوز  $SI601$ ،  $2/5$  آمپر و فیوز  $SI624$ ،  $800$  میلی آمپر است.



شکل ۲-۸- محل دیود  $D621$  و خازن‌های  $C601$  و  $C626$  در مدار

اتصال کوتاه شدن این قطعات باعث عبور جریان زیاد از

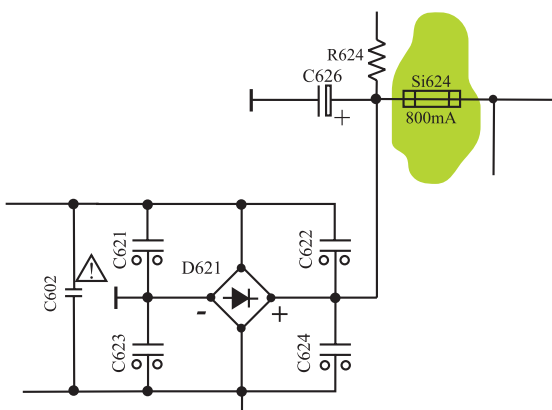
مدار می‌شود و فیوز را می‌سوزاند.

○ سوختن فیوز  $SI624$ : اگر فیوز  $SI624$  سوخته باشد

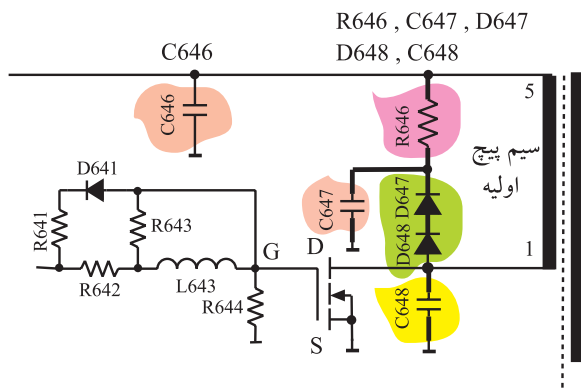
ممکن است یکی از المان‌های موجود در مدار بعد از فیوز معیوب یا اتصال کوتاه شده باشد. این عیب سبب عبور جریان زیاد از فیوز می‌شود و آن را می‌سوزاند.

شکل ۲-۹ محل فیوز  $SI624$  را در نقشه‌ی مدار نشان

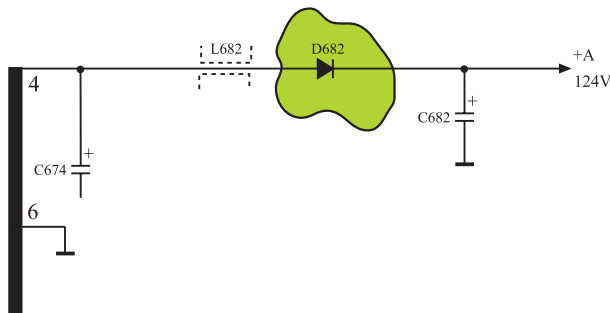
می‌دهد.



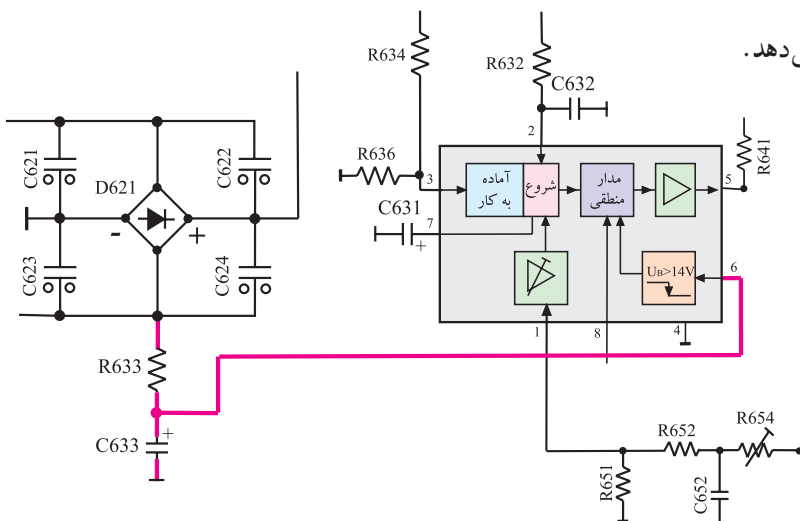
شکل ۲-۹- محل فیوز  $SI624$  در نقشه



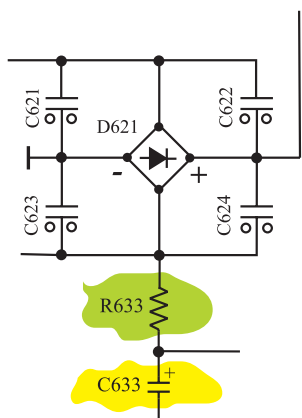
شکل ۱-۲- قطعاتی که باید مورد بررسی قرار گیرند.



شکل ۱۱-۲- محل دیود D682 در نقشه



شکل ۱۲-۲- مسیر تهیه ولتاژ راه انداز



شکل ۱۳-۲- جای مقاومت R633 و خازن C633

قطعات معیوب احتمالی در این حالت عبارتند از :

● سوختن ترانزیستور سوئیچ (T644): اگر این

ترانزیستور بسوزد معمولاً درین - سورس آن اتصال کوتاه می شود. در این حالت ممکن است خازن C646 اتصال کوتاه شده باشد. همچنین امکان دارد یکی از قطعات D648, D647, R646, C647 و C648 که در هنگام قطع ترانزیستور T644 عمل می کنند، معیوب شده باشد. شکل ۱-۲ جای این قطعات را در نقشه ی مدار منبع تغذیه نشان می دهد.

اتصال کوتاه شدن دیود D682 در بخش ثانویه ی ترانسفورماتور نیز می تواند سبب جریان کشیدن و سوختن ترانزیستور T644 شود. شکل ۱۱-۲ دیود D682 را در نقشه نشان می دهد. ۲-۴-۲- فیوزها سالم هستند و ولتاژهای تغذیه وجود ندارد.

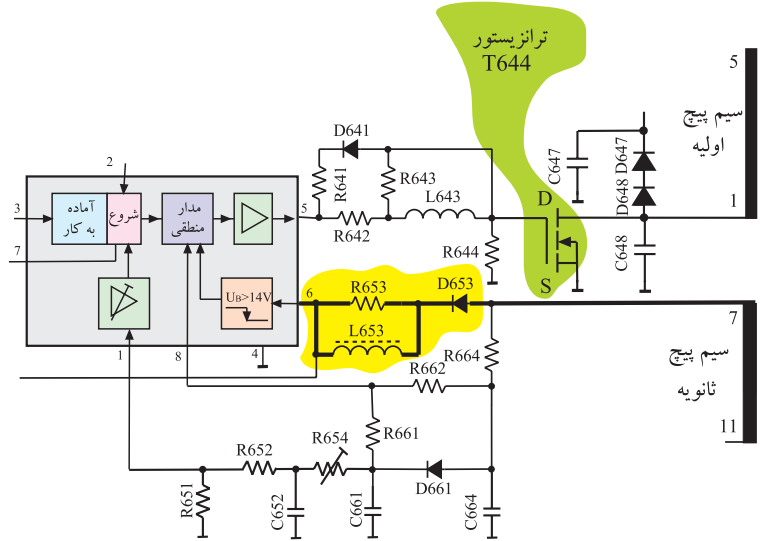
● اگر فیوزها سالم باشند باید به بررسی ولتاژ راه انداز آی سی ۶۳۱ یا ولتاژ پایه ی ۶ آی سی پردازید. شکل ۱۲-۲ مسیر تهیه ولتاژ راه انداز را نشان می دهد.

● ممکن است ولتاژ راه انداز کمتر از ۹ ولت باشد، در این صورت مدار منبع تغذیه راه اندازی نمی شود. علت کم بودن ولتاژ راه انداز تغذیه، معیوب بودن مقاومت R633 یا خازن C633 است.

شکل ۱۳-۲ محل مقاومت R633 و خازن C633 را نشان می دهد. افزایش مقاومت R633 سبب افزایش افت ولتاژ در دو سر آن می شود و ولتاژ راه انداز را کاهش می دهد.

ولتاژ راه انداز آی سی ۶۳۱ از دو سر خازن صافی C۶۳۳ تهیه و به پایه ۶ آی سی اعمال می شود.

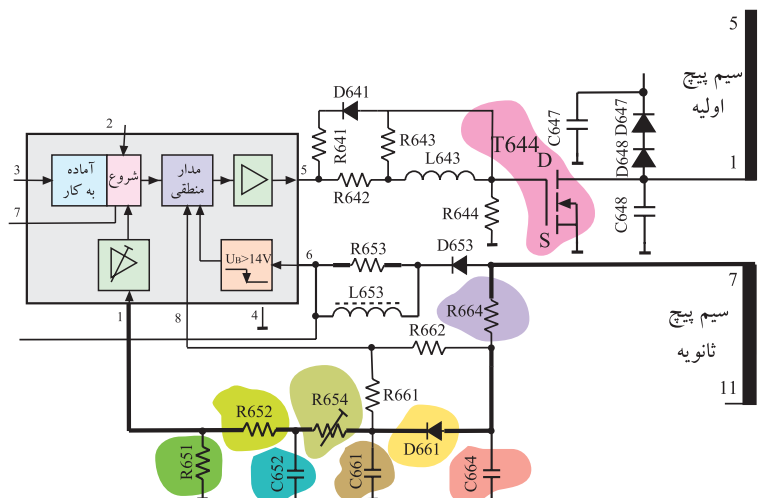
● اگر ولتاژ راه انداز روی پایه ۶ آی سی ۶۳۱ تقریباً برابر با ۹ ولت باشد، باید مسیر تهیهی ولتاژ تغذیهی دائم آی سی بررسی شود. در این حالت لازم است دیود D۶۵۳، سیم پیچ L۶۵۳ یا ترانزیستور سوئیچ T۶۴۴ مورد آزمایش قرار گیرد. زیرا اگر ترانزیستور T۶۴۴ یا دیود D۶۵۳ قطع باشد، تغذیهی دائم آی سی برقرار نمی شود و مدار منبع تغذیه کار نمی کند. شکل ۱۴-۲ مسیر تهیهی ولتاژ تغذیهی دائم آی سی را نشان می دهد.



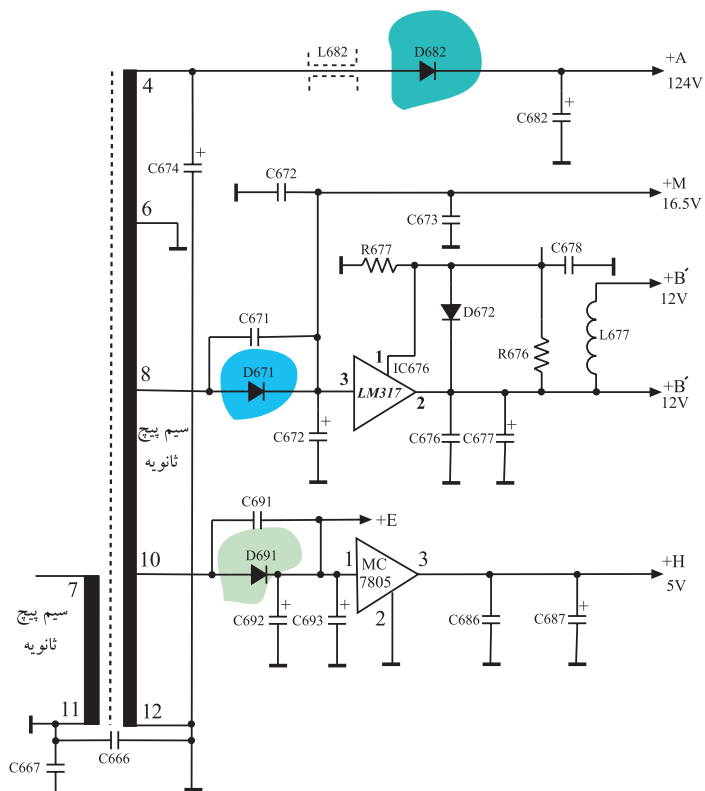
شکل ۱۴-۲- مسیر تهیه ولتاژ تغذیه دائم

تغذیه دایم آی سی ۶۳۱ از سرهای ۷ و ۱۱ ترانسفورماتور تغذیه فراهم و به پایه ۶ آی سی اعمال می شود.

● اگر ولتاژ راه انداز روی پایه ۶ آی سی از ۱۲+ ولت بیشتر باشد و در محدودهی بالای ۱۲ ولت تغییر کند، لازم است دیود D۶۶۱ و مقاومت R۶۶۴ و R۶۵۲ و پتانسیومتر R۶۵۴ و مقاومت R۶۵۱ و خازنهای C۶۶۴، C۶۶۱ و C۶۵۲ آزمایش قرار گیرند. شکل ۱۵-۲ قطعاتی را که باید مورد آزمایش قرار گیرند نشان می دهد.

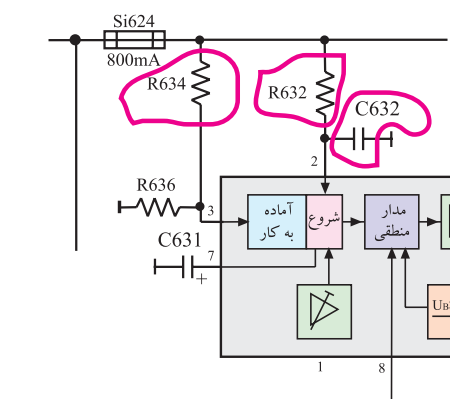


شکل ۱۵-۲- قطعاتی که باید مورد بررسی قرار گیرند.

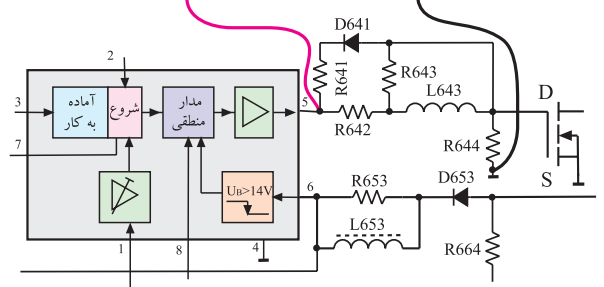
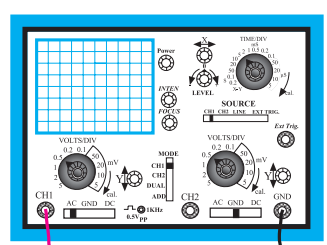


● اگر ولتاژ راه انداز روی پایه ۶ آی سی بین ۵ تا ۱۰ ولت تغییر کند باید قطعاتی که در مسیر تغذیه ی پایه های ۷ و ۱۱ ترانسفورماتور قرار دارند بررسی شوند. در این حالت لازم است صحت کار دیودهای D682, D671, D691 و خازن C632 و مقاومتهای R634 و R632 آزمایش شوند. شکل ۱۶-۲ این قطعات را در نقشه ی مدار تلویزیون نشان می دهد.

دیود یکسوساز D682 با شماره فنی BYW76 از جنس سیلیسیم است. این دیود در بایاس معکوس حداکثر ۶۰۰ ولت را تحمل می کند. دیودهای یکسوساز D671 و D691 با شماره فنی BYW72 نیز از جنس سیلیسیم هستند و حداکثر ۲۰۰ ولت را در بایاس مخالف تحمل می کنند. از هر سه دیود در بایاس موافق حداکثر ۳ آمپر جریان می تواند عبور کند.



شکل ۱۶-۲ قطعات مورد آزمایش در نقشه ی مدار تلویزیون



شکل ۱۷-۲ اتصال اسیلوسکوپ به پایه ی ۵ آی سی

۳-۴-۲ معیوب بودن آی سی ۶۳۱: اگر آی سی ۶۳۱ معیوب باشد در پایه ی شماره ی ۵ پالسی وجود ندارد. برای اطمینان از سالم یا معیوب بودن آی سی پس از اطمینان از سالم بودن ترانزیستور T644 و سایر قطعات در مسیر تغذیه آی سی، با اتصال اسیلوسکوپ به پایه ی شماره ی ۵ آی سی، موج پایه ی ۵ را بررسی می کنیم.

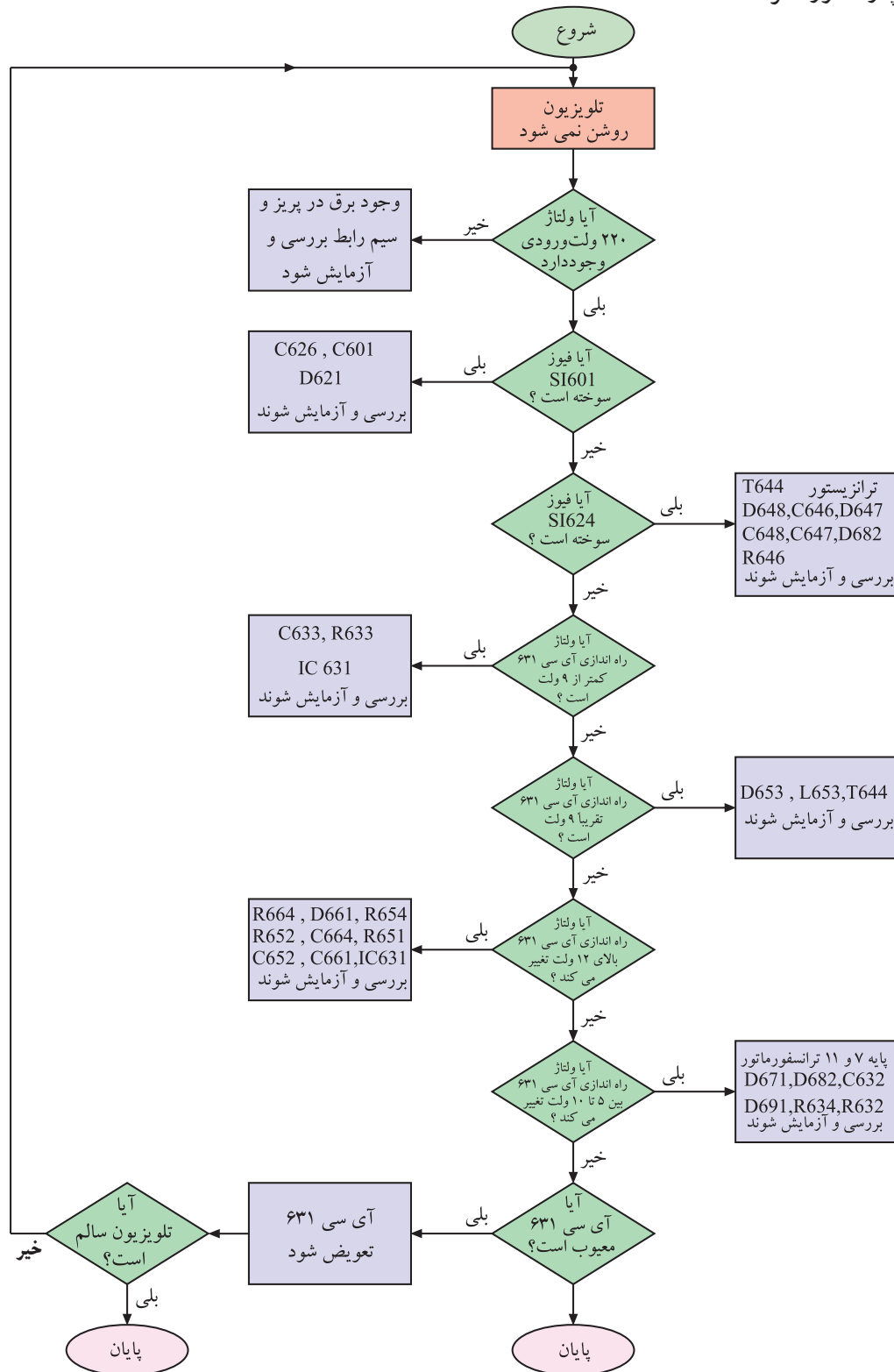
در صورت موجود بودن پالس، آی سی ۶۳۱ سالم است. نبود پالس، دلیل بر معیوب بودن آی سی است.

شکل ۱۷-۲ اتصال اسیلوسکوپ به پایه ی ۵ آی سی را نشان می دهد.



## ۵-۲- ترسیم فلوجارت عیب‌یابی

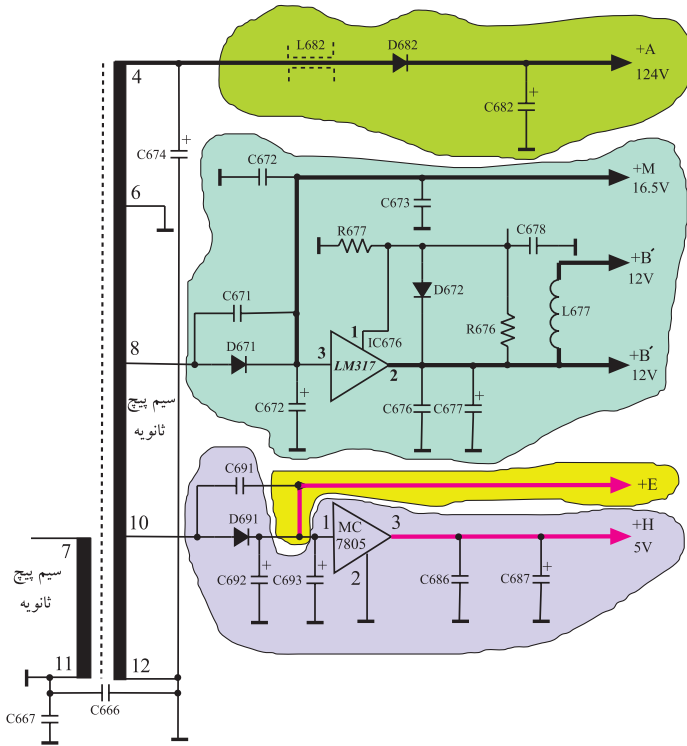
اکنون می‌توانیم با استفاده از مطالب بیان شده در ارتباط با عیب‌یابی منبع تغذیه، فلوجارت عیب‌یابی را رسم کنیم. در شکل ۱۸-۲ فلوجارت مورد نظر آمده است.



شکل ۱۸-۲- فلوجارت عیب‌یابی

## ۲-۶-۲ معیوب بودن قطعات در بخش ثانویه ی ترانسفورماتور تغذیه

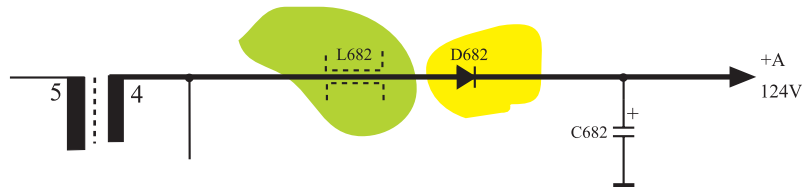
ولتاژهای دریافتی از ثانویه ی ترانسفورماتور شامل ولتاژهای  $+A=124V$  و  $+M=16.5V$  و  $B' = 12V$  و  $B' = 12V$  و  $+E=8/5V$  و  $H=5V$  است. شکل ۱۹-۲ ثانویه ترانسفورماتور و ولتاژهای دریافت شده از آن را نشان می دهد. نبود هریک از این ولتاژها به علت وجود معیبی در قطعه یا قطعات مشخصی است، در این جا به بررسی رابطه بین هر عیب با قطعه ی موردنظر می پردازیم.



شکل ۱۹-۲ ثانویه ترانسفورماتور و ولتاژهای تهیه شده از آن

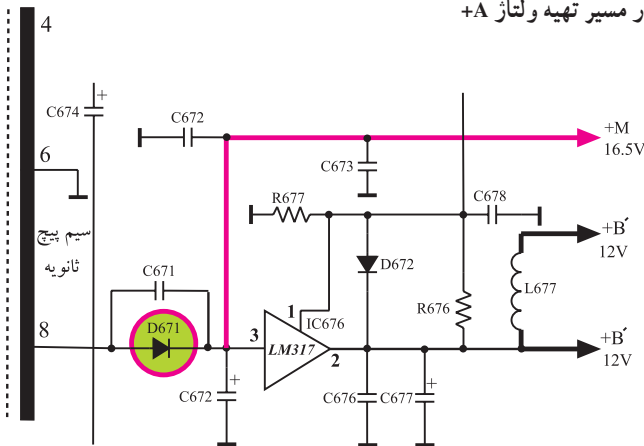
۱-۲-۶-۱ عدم وجود ولتاژ  $+A$ : عدم وجود ولتاژ  $+A$  می تواند ناشی از معیوب بودن  $D682$  یا  $L682$  باشد. شکل ۲۰-۲ این قطعات را نشان می دهد.

قطع شدن ولتاژ  $+A$  موجب از کار افتادن تقویت کننده ی خروجی افقی می شود و چون تغذیه ی بخش خروجی عمودی از افقی تهیه می شود لذا بخش عمودی هم از کار می افتد. در این صورت نور و تصویر نداریم ولی صدا سالم است.



شکل ۲۰-۲ قطعات در مسیر تهیه ولتاژ  $+A$

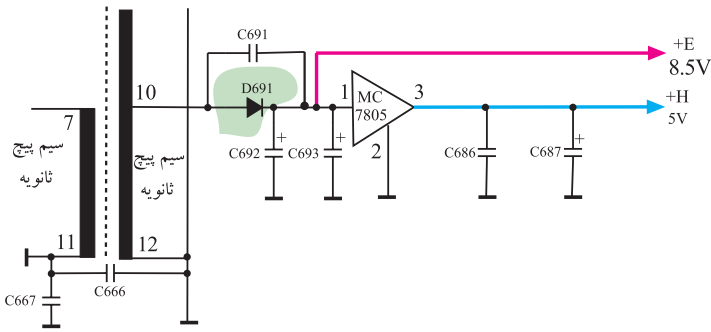
۲-۲-۶-۲ عدم وجود ولتاژ  $+M$ : در صورت معیوب بودن دیود  $D671$ ، ولتاژ  $+M$  قطع می شود. عدم وجود ولتاژ  $+M$  سبب می شود که ولتاژهای  $B'$  و  $B'$  نیز وجود نداشته باشد. در این حالت میکروکنترلر کار نمی کند و صدا و تصویر به وجود نمی آید. شکل ۲۱-۲ دیود  $D671$  و مدار تهیه ولتاژهای  $B'$  و  $B'$  را نشان می دهد.



شکل ۲۱-۲ قطعات در مسیر تهیه ولتاژ  $+M$

### ۳-۶-۲- عدم وجود ولتاژ +E: در صورت معیوب

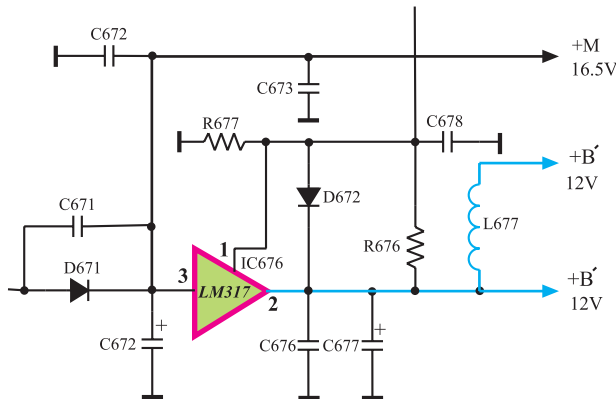
شدن دیود D691 ولتاژ +E وجود نخواهد داشت. با قطع ولتاژ +E ولتاژ +H نیز ساخته نمی‌شود. در این حالت میکروکنترلر و بخش افقی و عمودی از کار می‌افتند و تصویر و نور به وجود نمی‌آید. شکل ۲۲-۲ دیود D691 و مدار تهیهی ولتاژ +E و +H را نشان می‌دهد.



شکل ۲۲-۲- مدار تهیه ولتاژ +H

### ۴-۶-۲- معیوب بودن آی سی ۶۷۶: اگر آی سی

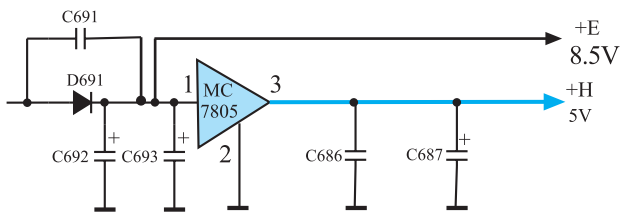
۶۷۶ معیوب باشد ولتاژهای B' و B' تهیه نمی‌شود و تلویزیون در حالت آماده به کار قرار می‌گیرد. شکل ۲۳-۲ نقشه‌ی مداری آی سی ۶۷۶ را نشان می‌دهد.



شکل ۲۳-۲- نقشه‌ی مداری آی سی ۶۷۶

### ۵-۶-۲- معیوب بودن آی سی ۶۸۶: اگر آی سی

معیوب باشد، ولتاژ +H تهیه نمی‌شود. در این حالت میکروکنترلر از کار می‌افتد و تلویزیون هیچ دستوری را نمی‌پذیرد. شکل ۲۴-۲ نقشه‌ی مدار آی سی ۶۸۶ را نشان می‌دهد.



شکل ۲۴-۲- نقشه‌ی مدار آی سی ۶۸۶

### ۷-۲- کار عملی

#### ۱-۷-۲- هدف کلی: بررسی اثر برخی از معایب منبع

تغذیه روی صوت و تصویر تلویزیون.

#### ۲-۷-۲- خلاصه‌ای از شرح کار عملی: با قطع کردن

پایه‌ی بعضی از قطعات، یا اتصال کوتاه کردن آن‌ها، عیب لازم را در تلویزیون ایجاد می‌کنید و وضعیت صوت و تصویر را مورد بررسی قرار می‌دهید.

#### ۳-۷-۲- وسایل و تجهیزات موردنیاز

اسیلوسکوپ مشابه شکل ۲۵-۲ یک دستگاه



شکل ۲۵-۲- یک نمونه اسیلوسکوپ

پترن ژنراتور مطابق شکل ۲-۲۶ یک دستگاه



شکل ۲-۲۶- نمونه‌ای از دستگاه پترن ژنراتور

گسترده تلویزیون رنگی مشابه شکل ۲-۲۷ یک دستگاه



شکل ۲-۲۷- نمونه‌ای از گسترده تلویزیون رنگی

تلویزیون رنگی یک دستگاه

نقشه‌ی تلویزیون رنگی یک نسخه

مولتی متر عقربه‌ای یا دیجیتالی مشابه شکل ۲-۲۸

یک دستگاه

ابزار عمومی کارگاه الکترونیک شامل سیم چین،

دم باریک، هویه، قلع کش و پیچ گوشتی

از هر کدام یک عدد

مواد مصرفی مانند قلع، روغن لحیم، سیم رابط

به مقدار کافی



شکل ۲-۲۸- یک نمونه مولتی متر

## ۴-۷-۲- دستوره‌های حفاظت و ایمنی

▲ چون ممکن است قرار دادن هویه روی مس شاسی تلویزیون و تکرار این عمل سبب از بین رفتن مس فیبر مدار چاپی شود، توصیه می‌شود در صورت امکان آزمایش‌ها و عیب‌گذاری‌ها را روی گسترده‌ی تلویزیون رنگی اجرا کنید.

▲ اگر گسترده‌ی تلویزیون رنگی در اختیار ندارید جهت ایجاد عیب، از روش‌های دیگر از قبیل قطع کردن پایه بلند المان‌ها یا قطع جامپر در مسیر استفاده کنید و پس از مشاهده‌ی عیب و انجام آزمایش‌های خواسته شده، محل قطع شده‌ی پایه را مجدداً به هم لحیم کنید (شکل ۲-۲۹).

▲ چنانچه قطع کردن پایه‌ی قطعه امکان‌پذیر نباشد، حتماً با قلع‌کش و هویه مناسب، پایه‌ی قطعه را از روی مس فیبر مدارچاپی جدا کنید. اجرای این عمل باید به دقت و با سرعت انجام گیرد تا مس فیبر مدارچاپی آسیب نبیند.

▲ پس از اتمام آزمایش، قطعه یا قطعات جدا شده از مدار را مجدداً لحیم‌کاری کنید (شکل ۲-۳۰).

▲ برای لحیم‌کاری قطعات باید از هویه با وات مناسب استفاده کنید. جدول ۱-۲ هویه با وات مناسب را برای لحیم‌کاری قطعات مختلف نشان می‌دهد.



شکل ۲-۲۹- قطع کردن پایه بلند المان‌ها برای ایجاد عیب

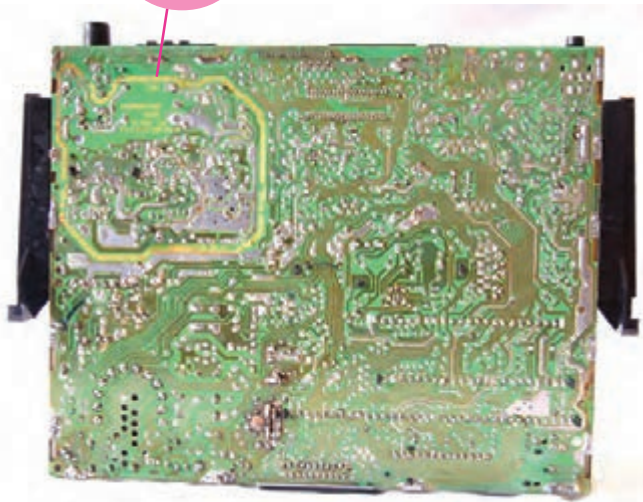


شکل ۲-۳۰- لحیم‌کاری مجدد پایه قطعه شده پس از اتمام کار

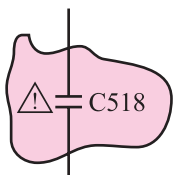
جدول ۱-۲- جدول انتخاب هویه قلمی با وات مناسب برای لحیم‌کاری قطعات مختلف

موارد کاربرد	وات بسیار مناسب	وات مناسب	وات نامناسب
آی‌سی	۲۰W	۳۰W	۴۰W - ۶۰W - ۸۰W - ۱۰۰W
برد مدار چاپی	۲۰W - ۳۰W	۴۰W	۶۰W - ۸۰W - ۱۰۰W
ترانزیستور	۲۰W - ۳۰W - ۴۰W	۶۰W	۸۰W - ۱۰۰W
خازن - مقاومت	۲۰W - ۳۰W - ۴۰W	۶۰W	۸۰W - ۱۰۰W
ترمینال‌ها و کلیدها	۳۰W - ۴۰W - ۶۰W	۸۰W - ۱۰۰W	-
اتصالات برقی	۴۰W - ۶۰W - ۸۰W	۳۰W - ۱۰۰W	-
سیم‌های سربی	۳۰W - ۴۰W - ۶۰W	۲۰W - ۸۰W - ۱۰۰W	-
کابل کواکسیال	۸۰W - ۱۰۰W	-	-
محفظه‌های فلزی	۱۰۰W	۸۰W	-

ناحیه‌ای که  
برق ۲۲۰ ولت  
وجود دارد



شکل ۲-۳۱- برد مدار چاپی تلویزیون



شکل ۲-۳۲- به قطعات با علامت هشدار توجه شود.

بعد از تعمیر تلویزیون  
حداقل یک ساعت آن  
را در حالت روشن نگه  
دارید.



شکل ۲-۳۳- تلویزیون باید بعد از تعمیر مدتی روشن نگه داشته شود.

▲ پس از دریافت تلویزیون معیوب، ابتدا عیوب ظاهری آن را یادداشت کنید.

▲ برای بررسی معایب یک تلویزیون استفاده از نقشه‌ی مدار تلویزیون و نقشه‌ی مدارچاپی آن ضروری است.

▲ قبل از تعمیر تلویزیون و اتصال دو شاخه‌ی دستگاه به پریز برق لازم است نقاطی از شاسی که با برق ۲۲۰ ولت در ارتباط مستقیم است شناسایی شوند. کار در این نقاط باید با احتیاط و دقت کامل انجام گیرد (شکل ۲-۳۱).

▲ قطعاتی را که در روی نقشه‌ی مدار تلویزیون علامت هشداردهنده دارند شناسایی کنید و هنگام تعویض یا قطع کردن این قطعات دقت لازم را به عمل آورید (شکل ۲-۳۲).

▲ قبل از تشخیص دقیق بلوک و قطعه معیوب هیچ قطعه‌ای را تعویض نکنید.

▲ پس از پیدا کردن یک قطعه معیوب، نباید تصور کرد علت اصلی ایجاد عیب، مربوط به این قطعه معیوب است، زیرا با بررسی و تجزیه و تحلیل ممکن است دریابید که علت احتمالی صدمه رسیدن به آن قطعه معیوب عامل دیگری است. پس از اطمینان به رفع عیب اصلی بپردازید.

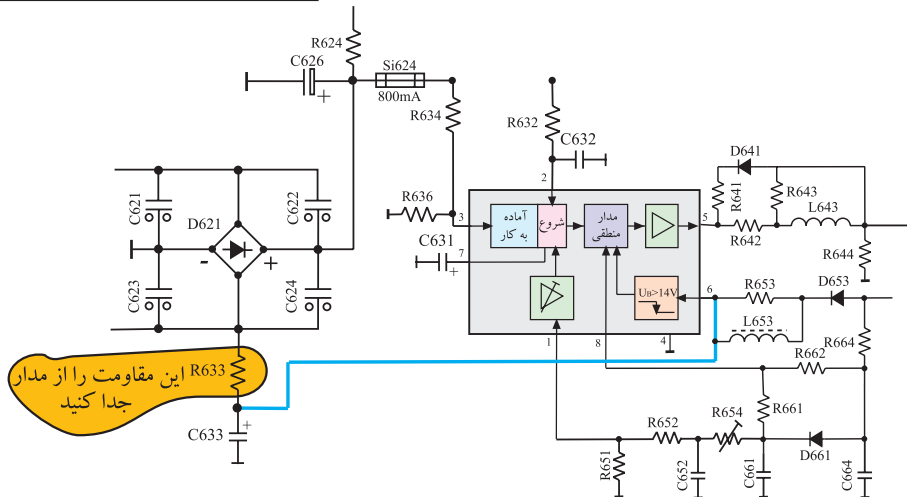
▲ پس از انجام تعمیرات و تنظیم تلویزیون باید از استحکام قطعات و لحیم‌کاری صحیح اطمینان حاصل کنید. برای این منظور با زدن ضربه‌های ملایم و مناسب به قطعه و دستگاه آن را آزمایش کنید. توجه داشته باشید ضربه‌ی شدید و نامناسب موجب آسیب‌رساندن به دستگاه و قطعه می‌شود.

▲ پس از رفع عیب، تلویزیون را برای مدت چند ساعت متوالی روشن نگه دارید تا از صحت کار دستگاه بعد از گرم شدن و در مدت زمان طولانی اطمینان حاصل کند (شکل ۲-۳۳).

▲ هنگام اجرای کار عملی نکات بیان شده در ردیف ۴-۱ و ۴-۱۲-۱ از بخش اول را حتماً به مورد اجرا بگذارید.

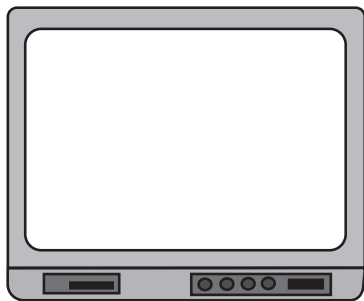
زمان اجرا: ۱ ساعت

**نکته مهم:** به منظور جلوگیری از خراب شدن شاسی تلویزیون، مریبان می‌توانند قطعاتی که باید پایه آن‌ها از برد مدار چاپی جدا شود را روی سوکت مناسب روی شاسی نصب کنند تا در خلال آزمایش به برد مدار چاپی آسیب نرسد.



شکل ۲-۳۴- جای مقاومت R۶۳۳ در مدار تغذیه

۵-۷-۲- مراحل اجرای کار عملی شماره ۱- عدم وجود ولتاژ راه اندازی برای آی سی منبع تغذیه  
 ● قبل از اتصال سیم دو شاخه‌ی تلویزیون به پریز برق، یک پایه‌ی مقاومت R۶۳۳ را از مدار جدا کنید. شکل ۲-۳۴- مقاومت R۶۳۳ را نشان می‌دهد.



شکل ۲-۳۵- وضعیت تصویر

● دو شاخه‌ی تلویزیون را به پریز برق اتصال دهید و آن را روشن کنید.  
 ● وضعیت صدا و تصویر تلویزیون چگونه است؟ وضعیت تصویر را در شکل ۲-۳۵ ترسیم کنید.

= وضعیت صدا

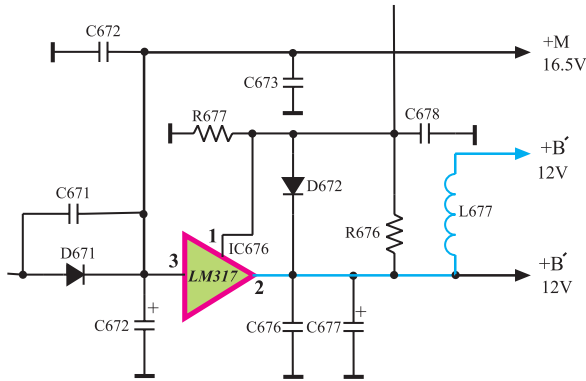
● در صورتی که آی سی ۶۳۱، راه اندازی نشود وضعیت تلویزیون چگونه است؟ شرح دهید.  
 ● آیا ولتاژهای +A و +H و +B و +M و +E وجود دارد؟

+A =	ولت
+B =	ولت
+H =	ولت
+M =	ولت
+E =	ولت

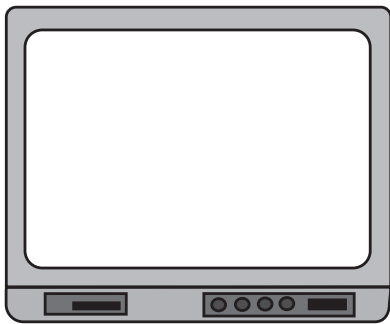
- تلویزیون را خاموش کنید.
- مقاومت R۶۳۳ را مجدداً اتصال دهید.
- دستگاه را آزمایش کنید.

توضیح:

زمان اجرا: ۱ ساعت



شکل ۳۶-۲- آی سی ۶۷۶ در نقشه‌ی مدار تلویزیون

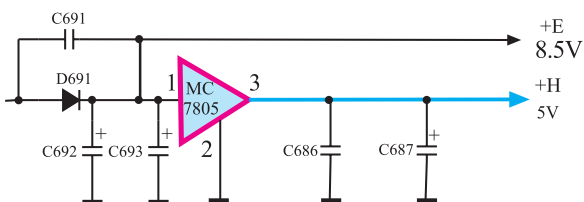


شکل ۳۷-۲- وضعیت تصویر

پاسخ:

پاسخ:

زمان اجرا: ۱ ساعت



شکل ۳۸-۲- آی سی ۶۸۶ در نقشه‌ی مدار تلویزیون

۶-۷-۲- کار عملی شماره ی ۲- معیوب بودن

آی سی ۶۷۶

● برای معیوب جلوه دادن آی سی ۶۷۶ یکی از پایه‌های آن را قطع کنید. شکل ۳۶-۲ آی سی ۶۷۶ را در نقشه‌ی مدار تلویزیون نشان می‌دهد.

● تلویزیون را به برق وصل کرده آن را روشن کنید.

● وضعیت صوت و تصویر تلویزیون را بررسی کنید. وضعیت تصویر را در شکل ۳۷-۲ رسم کنید.



● با معیوب شدن آی سی ۶۷۶ از بخش تغذیه چه ولتاژهایی وجود دارند و چه ولتاژهایی قطع هستند؟ نام ببرید.

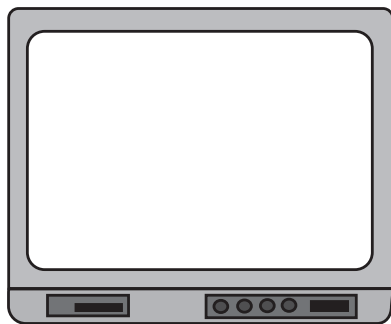
- آیا میکروکنترلر فرمانی را اجرا می‌کند؟ شرح دهید.
- تلویزیون را خاموش کنید.
- پایه‌ی قطع شده‌ی آی سی ۶۷۶ را وصل کنید.
- دستگاه را آزمایش کنید.

۷-۷-۲- مراحل اجرای کار عملی شماره ی ۳-

معیوب بودن آی سی ۶۸۶

● برای عیب‌گذاری روی آی سی ۶۸۶ یکی از پایه‌های آن را قطع کنید. شکل ۳۸-۲ آی سی ۶۸۶ را در نقشه‌ی مدار تلویزیون نشان می‌دهد.





شکل ۳۹-۳- وضعیت تصویر

● دو شاخه‌ی تلویزیون را به پریز برق اتصال دهید و آن را روشن کنید.

● وضعیت صوت و تصویر تلویزیون را بررسی کنید. وضعیت تصویر را در شکل ۳۹-۲ بکشید.

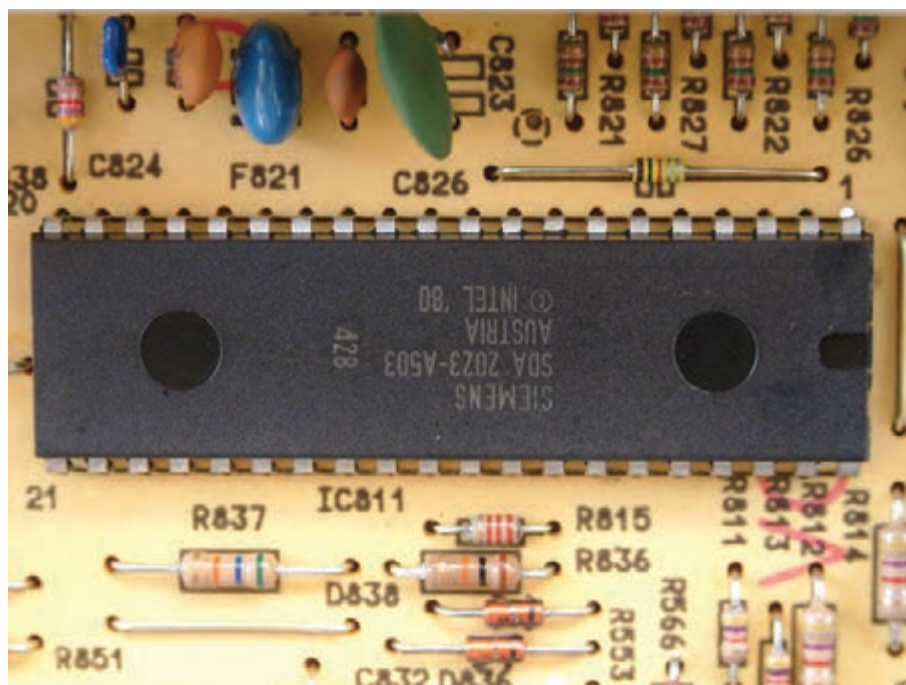
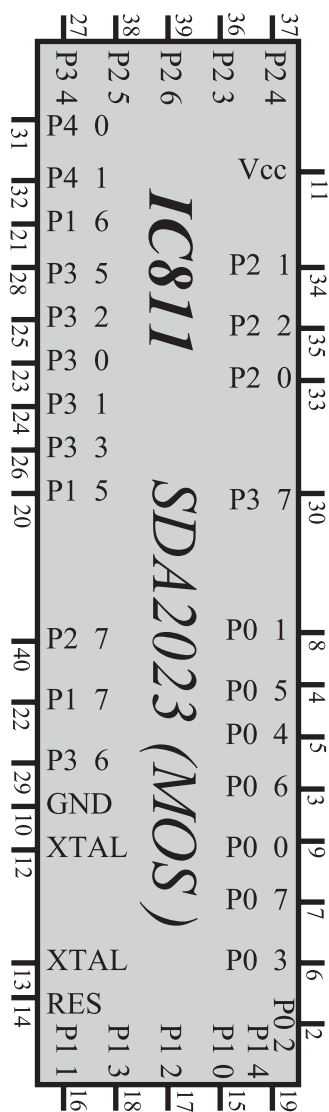


پاسخ:

- با معیوب شدن آی سی ۶۸۶ چه ولتاژهایی در بخش تغذیه وجود دارند؟ کدام ولتاژها قطع هستند؟ نام ببرید.
- تلویزیون را خاموش کنید.
- پایه‌ی قطع شده قطعه را وصل کنید.
- دستگاه را آزمایش کنید.

## ۸-۲- معایب واحد کنترل

۸-۲-۱- شناسایی واحد کنترل: واحد کنترل کلبه‌ی فرمان‌های ارسالی به تلویزیون و نیز دستورهای صادر شده از مدارهای داخل تلویزیون را دریافت می‌کند و پس از پردازش دستورها، آن‌ها را به اجرا درمی‌آورد. شکل ۴-۲ الف و ب آی سی واحد کنترل و پایه‌های آن را نشان می‌دهد.



(الف)

شکل ۴-۲- آی سی میکروکنترلر

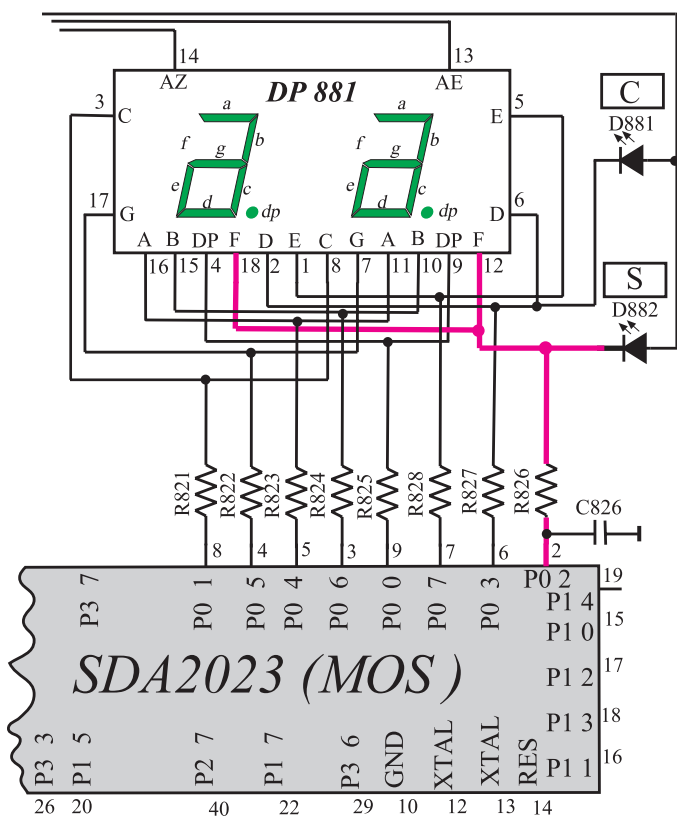
۲-۸-۲ پایه‌های آی‌سی: قطع شدن هر یک از پایه‌های آی‌سی میکروکنترلر و مدارهای جانبی آن معایبی را در تلویزیون به وجود می‌آورد. در ادامه قطع شدن هر یک از پایه‌های آی‌سی میکروکنترلر و عیب به وجود آمده در مدار آن را مورد بررسی قرار می‌دهیم.

پایه ۱: این پایه آی‌سی میکروکنترلر آزاد است و به جایی اتصال ندارد.

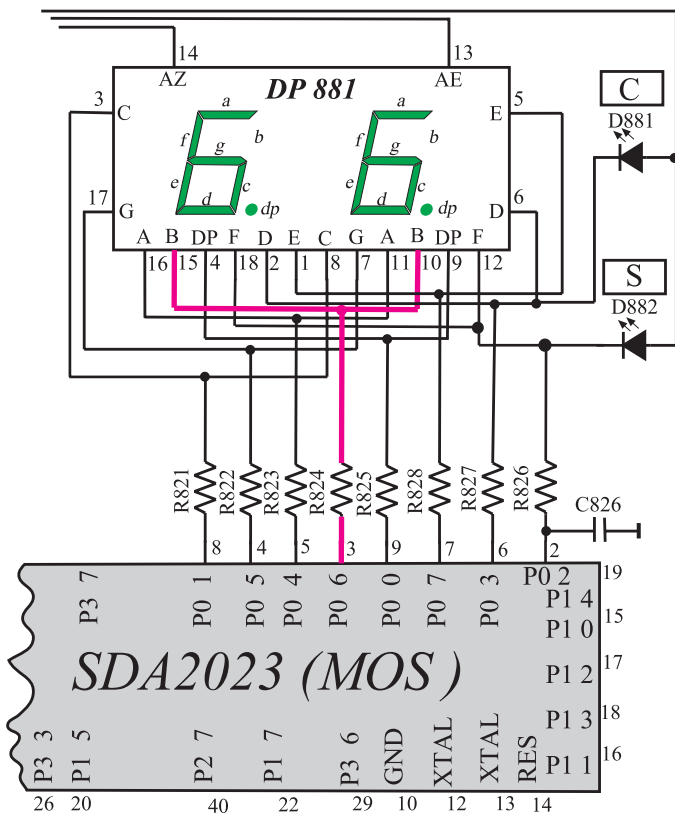
پایه ۲: این پایه آی‌سی میکروکنترلر کاتد دیود D882 و پایه f مربوط به LED های هر رقم واحد نمایش را تغذیه می‌کند. قطع شدن این پایه سبب می‌شود دیود نوردهنده D882 در هنگام نشان دادن کانال‌های مخصوص روشن نشود.

در ضمن LED های پایه f از هر رقم واحد نمایش نیز خاموش بماند. شکل ۲-۴۱، LED های f و دیود نوردهنده D882 را در نقشه مدار نشان می‌دهد.

پایه ۳: پایه ۳، هر یک از دیودهای نور دهنده (b) مربوط به ارقام واحد نمایش را تغذیه می‌کند، لذا قطع شدن پایه ۳ سبب روشن نشدن LED های (b) می‌شود. شکل ۲-۴۲ پایه ۳ آی‌سی میکروکنترلر و LED های (b) را در نقشه مدار نشان می‌دهد.

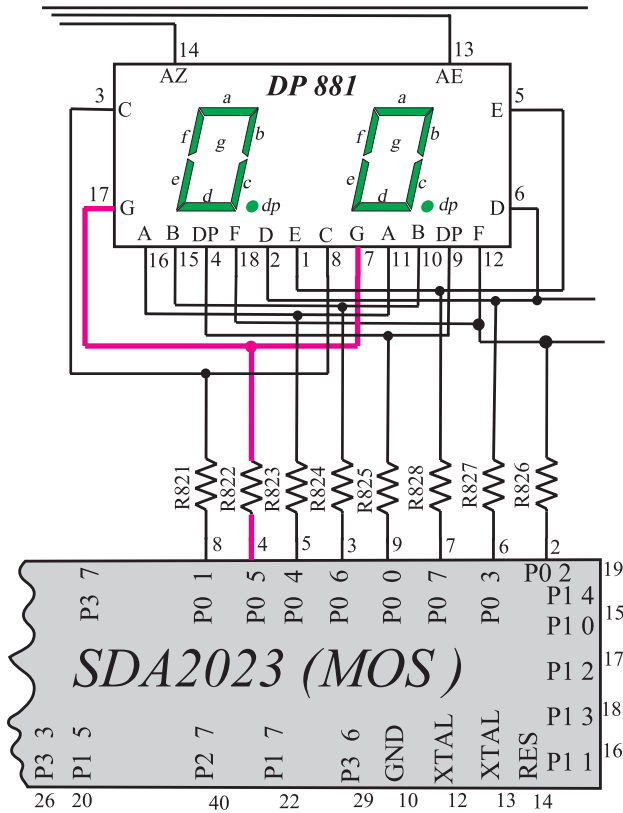


شکل ۲-۴۱- پایه ۲ دیود D882 و LED های f را تغذیه می‌کند.



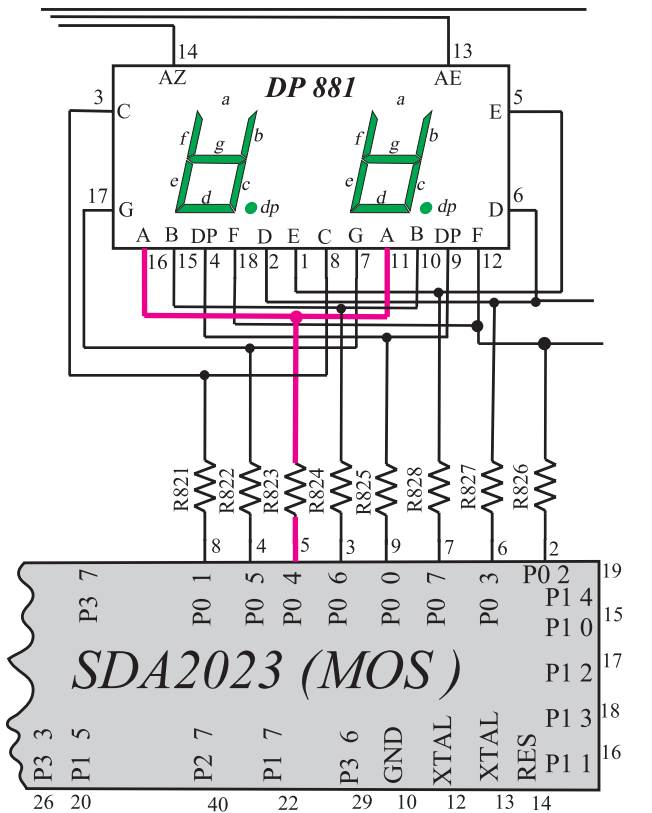
شکل ۲-۴۲- پایه ۳ LED های (b) را تغذیه می‌کند.

پایه ۴: پایه ۴، دیود نوردهنده (g) از اعداد واحد نمایش را تغذیه می‌کند، لذا قطع شدن پایه ۴ سبب خاموش ماندن LEDهای (g) می‌شود. شکل ۲-۴۳ پایه ۴ و LEDهای g را نشان می‌دهد.



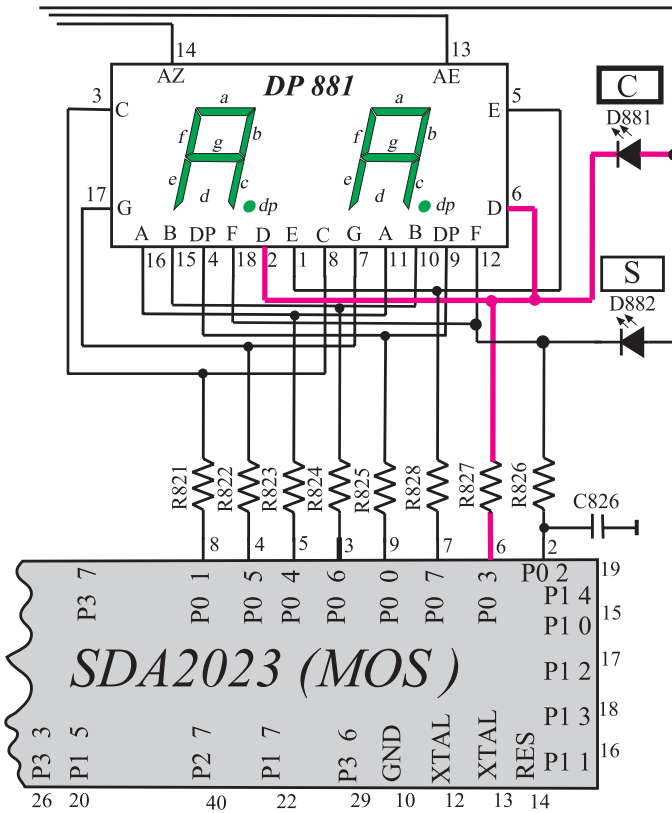
شکل ۲-۴۳- پایه ۴ LEDهای (g) را تغذیه می‌کند.

پایه ۵: پایه ۵، دیود نوردهنده (a) از اعداد واحد نمایش را تغذیه می‌کند لذا قطع شدن این پایه سبب روشن نشدن LEDهای (a) می‌شود. شکل ۲-۴۴ پایه ۵ و LEDهای (a) را نشان می‌دهد.



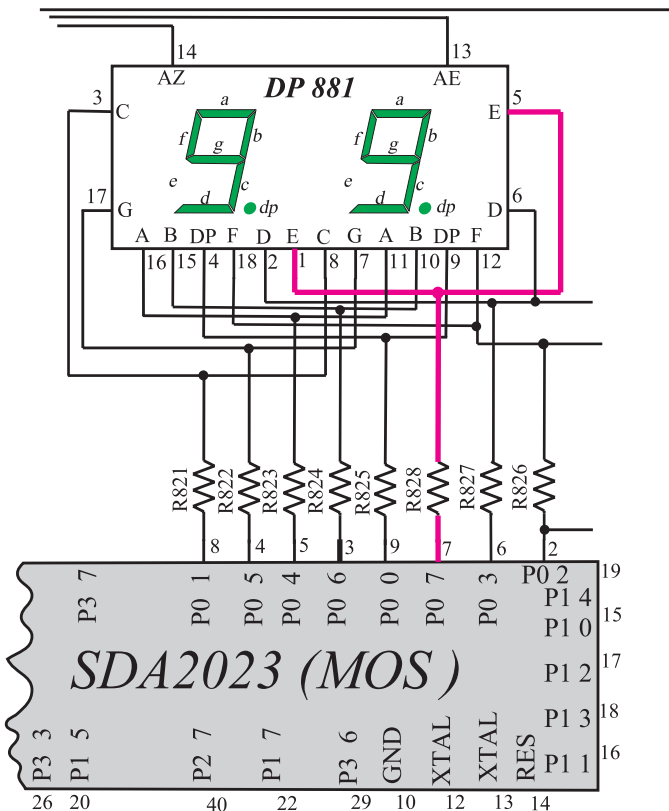
شکل ۲-۴۴- پایه ۵ LEDهای (a) را تغذیه می‌کند.

پایه ۶: پایه ۶، کاتد دیود نوردهنده‌ی D۸۸۱ که نشان‌دهنده‌ی کانال است را تغذیه می‌کند. در ضمن این پایه، بایاس هر یک از LEDهای (d) مربوط به اعداد واحد نمایش را به‌عهده دارد. قطع این پایه سبب خاموش ماندن دیود نوردهنده D۸۸۱ و هر یک از LEDهای (d) از اعداد واحد نمایش می‌شود. شکل ۲-۴۵ پایه ۶ و LED D۸۸۱ و LEDهای (d) را نشان می‌دهد.



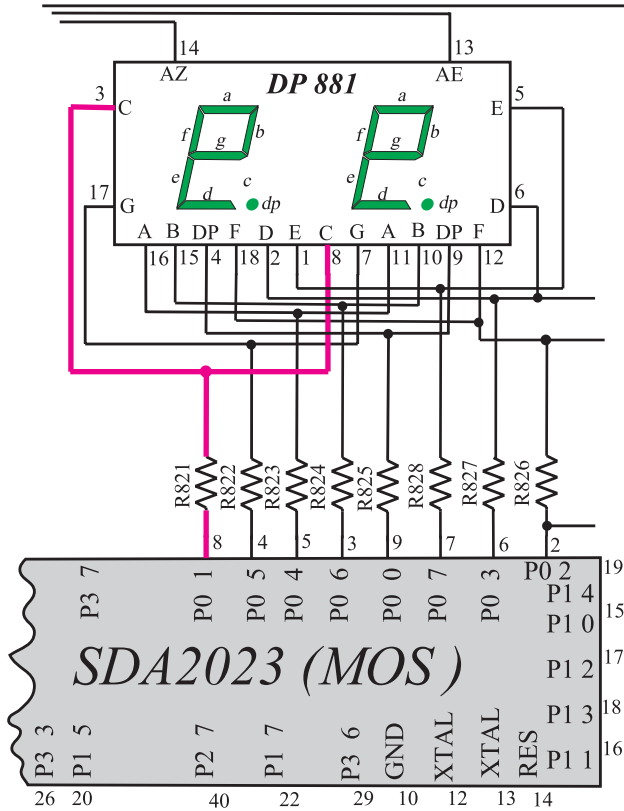
شکل ۲-۴۵- پایه ۶، LED C و LEDهای «d» را تغذیه می‌کند.

پایه ۷: پایه ۷، هر یک از LEDهای (e) از اعداد واحد نمایش را تغذیه می‌کند. لذا قطع شدن این پایه سبب می‌شود LEDهای (e) روشن نشوند. شکل ۲-۴۶ پایه ۷ آی‌سی میکروکنترلر و LEDهای (e) را نشان می‌دهد.



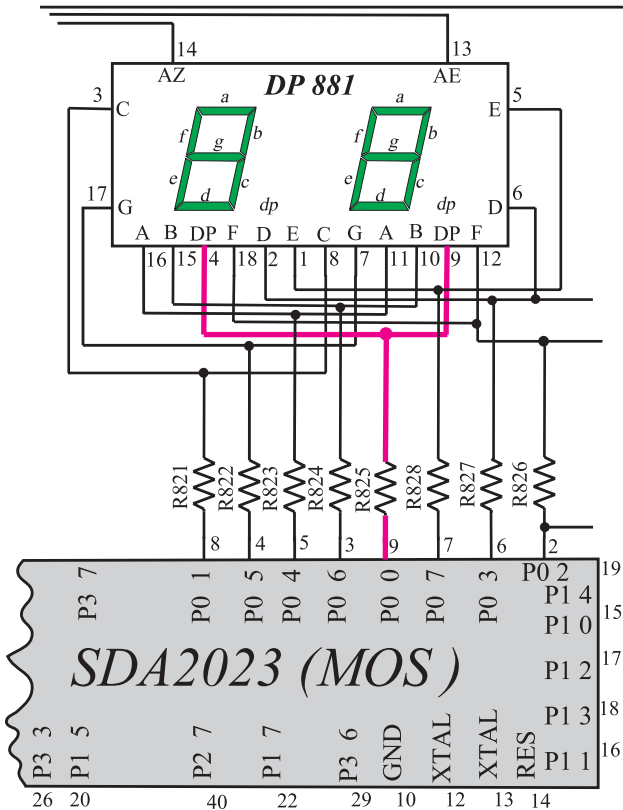
شکل ۲-۴۶- پایه ۷، LEDهای «e» را تغذیه می‌کند.

پایه ۸: قطع شدن پایه ۸ سبب می شود هریک از LEDهای (C) واحد نمایش روشن نشوند. شکل ۲-۴۷ پایه ۸ آی سی میکروکنترلر و LEDهای (C) را نشان می دهد.



شکل ۲-۴۷- پایه ۸ LEDهای (c) را تغذیه می کند.

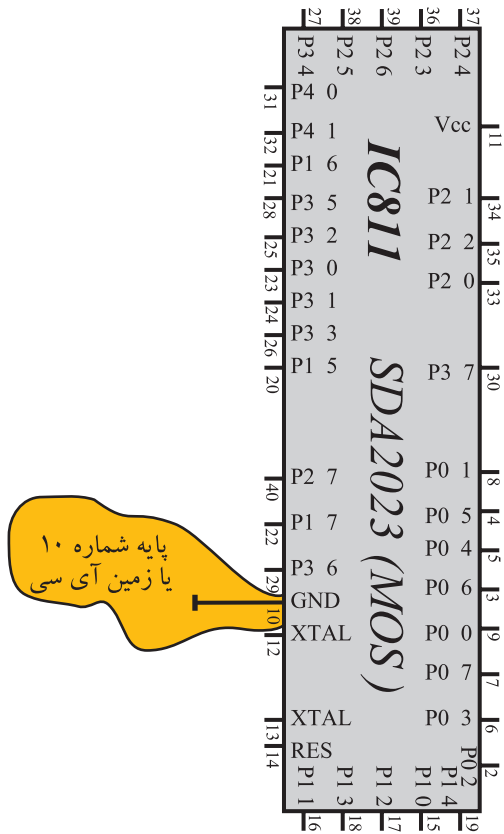
پایه ۹: پایه ۹، LED مربوط به نقطه ۱ هر عدد واحد نمایش را تغذیه می کند. قطع شدن این پایه سبب می شود به هنگام نشان دادن نقطه، دیود نورانی مربوط به نقطه ۱ هر عدد واحد نمایش خاموش بماند. شکل ۲-۴۸ پایه ۹ آی سی میکروکنترلر و دیود نورانی مربوط به نقطه ۱ اعداد واحد نمایش را نشان می دهد.



شکل ۲-۴۸- پایه ۹ نقطه اعداد نمایش را تغذیه می کند.

۱- DP = dot point نقطه ی ممیز

پایه ۱۰: با قطع شدن پایه ۱۰ از مدار، اتصال زمین تغذیه آی سی میکروکنترلر قطع می شود و میکروکنترلر از کار می افتد. شکل ۲-۴۹ پایه ۱۰ آی سی میکروکنترلر را نشان می دهد.



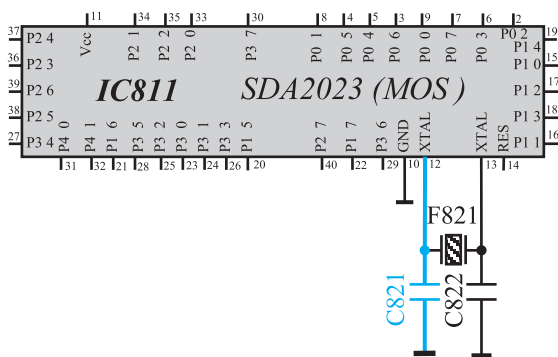
شکل ۲-۴۹- پایه ۱۰، پایه زمین آی سی

پایه ۱۱: پایه ۱۱، تغذیه مثبت آی سی میکروکنترلر است. با قطع شدن این پایه از مدار، میکروکنترلر تغذیه نمی شود و از کار می افتد. میکروکنترلر در این شرایط هیچ فرمانی را دریافت و اجرا نمی کند بنابراین صفحه تصویر کاملاً سیاه باقی می ماند. شکل ۲-۵۰ پایه ۱۱ آی سی میکروکنترلر را نشان می دهد.



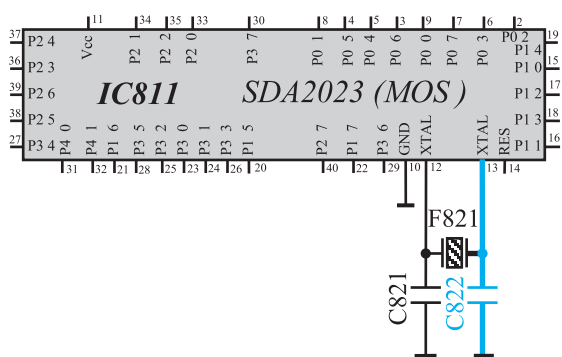
شکل ۲-۵۰- پایه ۱۱ آی سی میکروکنترلر

پایه ۱۲: با قطع پایه ۱۲ از مدار، اتصال کریستال و خازن مرتبط با آن با آی سی میکروکنترلر قطع می شود. در این شرایط آی سی هیچ عمل کنترلی انجام نمی دهد. شکل ۲-۵۱ پایه ۱۲ آی سی میکروکنترلر و قطعات متصل به این پایه را نشان می دهد.



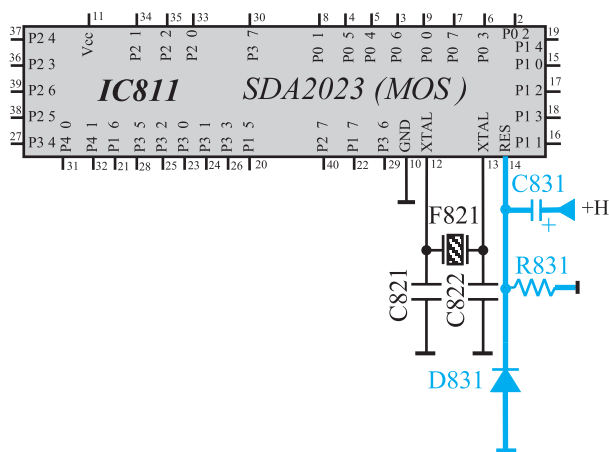
شکل ۲-۵۱- پایه ۱۲ آی سی و قطعات متصل به آن

پایه ۱۳: عملکرد پایه ۱۳ مانند پایه ۱۲ آی سی میکروکنترلر است. با قطع شدن این پایه، آی سی هیچ عمل کنترلی را اجرا نمی کند. شکل ۲-۵۲ پایه ۱۳ آی سی میکروکنترلر و قطعات مرتبط با این پایه را نشان می دهد.



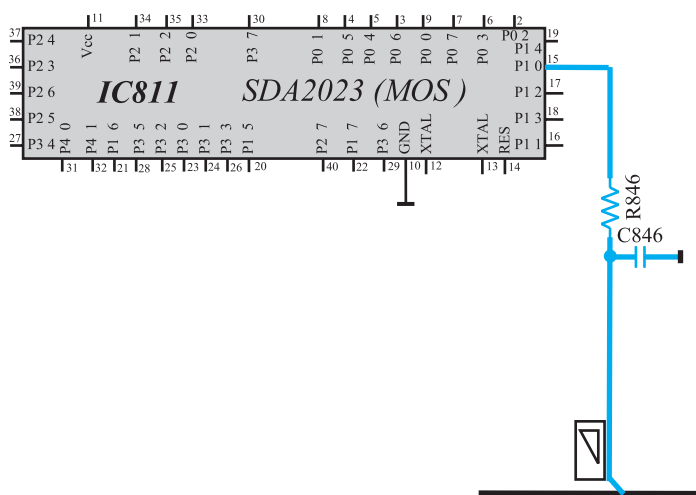
شکل ۲-۵۲- پایه ۱۳ و قطعات متصل به این پایه

پایه ۱۴: پایه ۱۴، پایه ریست آی سی است. قطع شدن این پایه از مدار سبب می شود که پس از روشن کردن تلویزیون، آی سی میکروکنترلر ریست نشود. در این حالت صفحه تصویر سیاه می شود و برنامه ای به اجرا در نمی آید. شکل ۲-۵۳ پایه ۱۴ و قطعات متصل به آن را نشان می دهد.



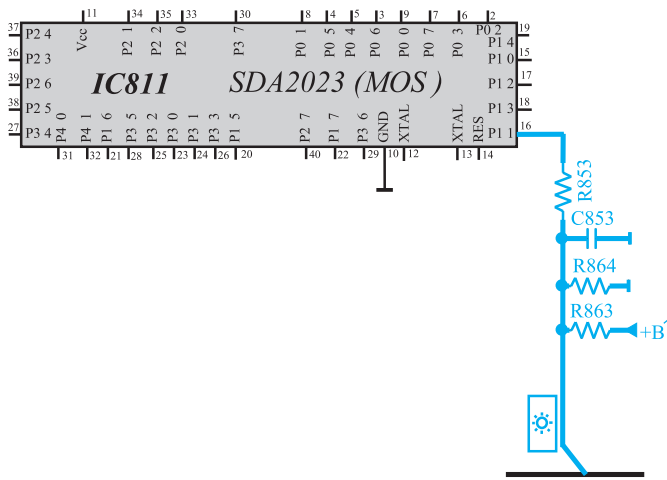
شکل ۲-۵۳- پایه ۱۴ و قطعات متصل به آن

پایه ۱۵: این پایه حجم صدا را کنترل می کند با قطع این پایه از مدار، میزان حجم صدا کنترل نمی شود. شکل ۲-۵۴ پایه ۱۵ و قطعات متصل به آن را نشان می دهد.



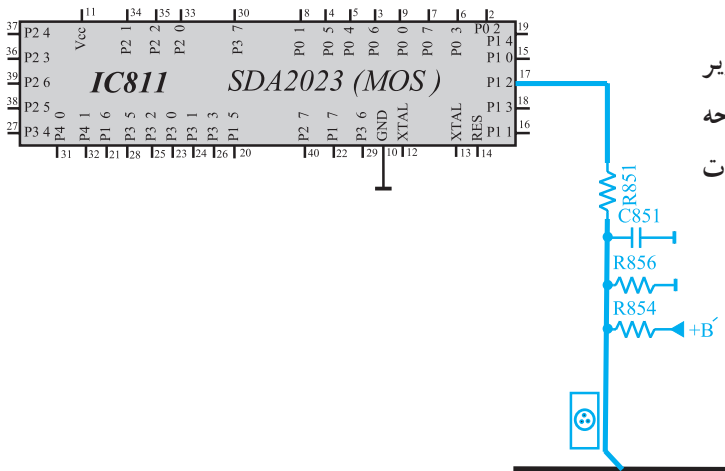
شکل ۲-۵۴- پایه ۱۵ و قطعات متصل به آن

پایه ۱۶: روشنایی صفحه تصویر از طریق پایه ۱۶ کنترل می‌شود. با قطع کردن این پایه از مدار، روشنایی صفحه قابل کنترل نیست. شکل ۲-۵۵ پایه ۱۶ و قطعات متصل به آن را نشان می‌دهد.



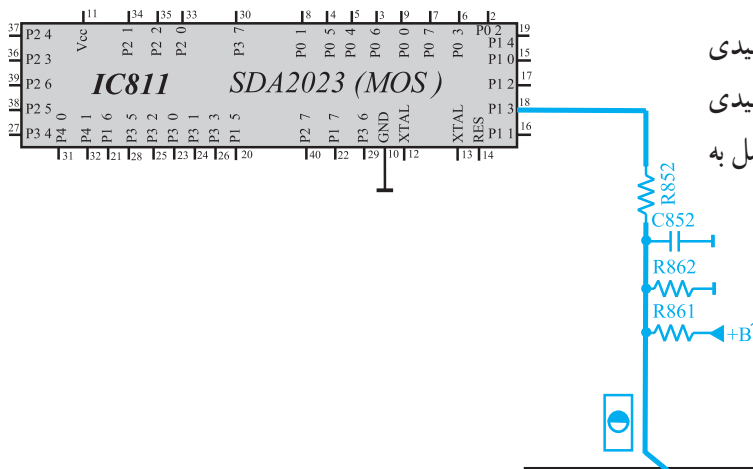
شکل ۲-۵۵- پایه ۱۶ و قطعات متصل به آن

پایه ۱۷: از طریق پایه ۱۷، کنتراست رنگ تصویر کنترل می‌شود. با قطع این پایه از مدار، رنگ تصویر روی صفحه ثابت می‌ماند و کنترل نمی‌شود. شکل ۲-۵۶ پایه ۱۷ و قطعات متصل به آن را نشان می‌دهد.



شکل ۲-۵۶- پایه ۱۷ و قطعات متصل به آن

پایه ۱۸: از طریق این پایه، کنتراست سیاهی و سفیدی تصویر کنترل می‌شود. با قطع این پایه کنتراست سیاهی و سفیدی تصویر تغییر نمی‌کند. شکل ۲-۵۷ پایه ۱۸ و قطعات متصل به آن را نشان می‌دهد.

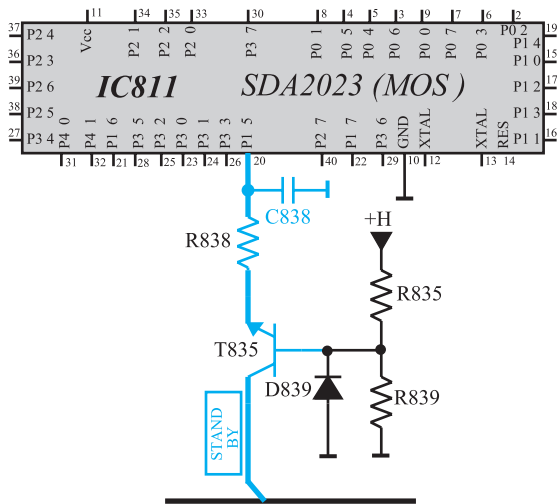


شکل ۲-۵۷- پایه ۱۸ و قطعات متصل به آن

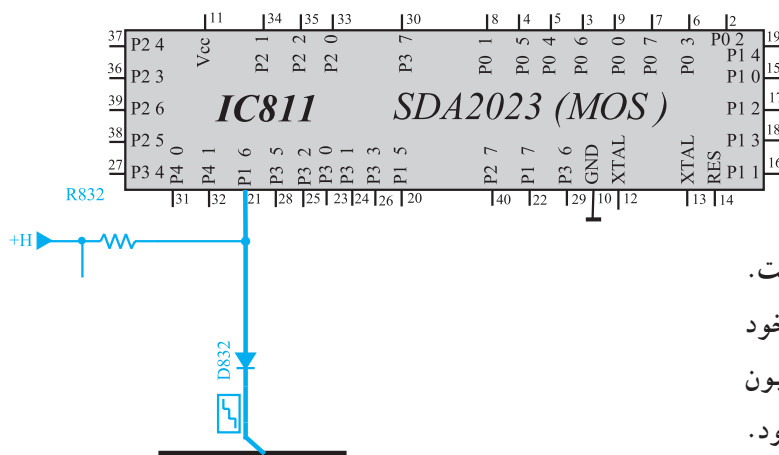


پایه ۱۹: پایه ۱۹، آی سی میکروکنترلر به جایی اتصال ندارد.

پایه ۲۰: در صورتی که تلویزیون در حالت آماده به کار قرار گیرد، از طریق پایه ۲۰، ولتاژ  $B'$  و  $B'$  تا حدود  $1/8$  ولت کاهش می یابند و مدارهایی که از این ولتاژ تغذیه می کنند، از کار افتاده و توان تلف نمی کنند، با قطع پایه ۲۰ از مدار، در هنگامی که تلویزیون در حالت آماده به کار قرار دارد، ولتاژ  $B'$  کاهش نیافته و در حدود  $12$  ولت باقی می ماند و مدارهایی که از این ولتاژ تغذیه می شوند، توان بیهوده تلف می کنند. شکل ۲-۵۸ پایه ۲۰ را در نقشه ی مدار تلویزیون نشان می دهد.

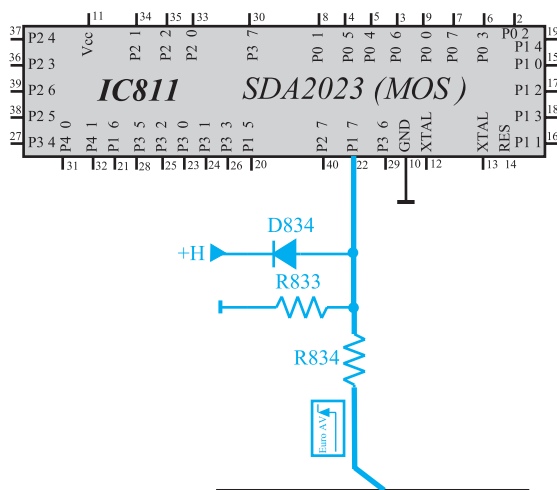


شکل ۲-۵۸ پایه ۲۰ که فرمان آماده به کار را اجرا می کند.



پایه ۲۱: پایه ۲۱، پایه ی دریافت پالس انطباق است. با قطع شدن این پایه از مدار در حالت عادی تلویزیون به کار خود ادامه می دهد ولی در حالت بدون برنامه و برفک که باید تلویزیون بعد از ده دقیقه به حالت آماده به کار برود، این فرمان اجرا نمی شود. شکل ۲-۵۹ پایه ۲۱ آی سی میکروکنترلر را نشان می دهد.

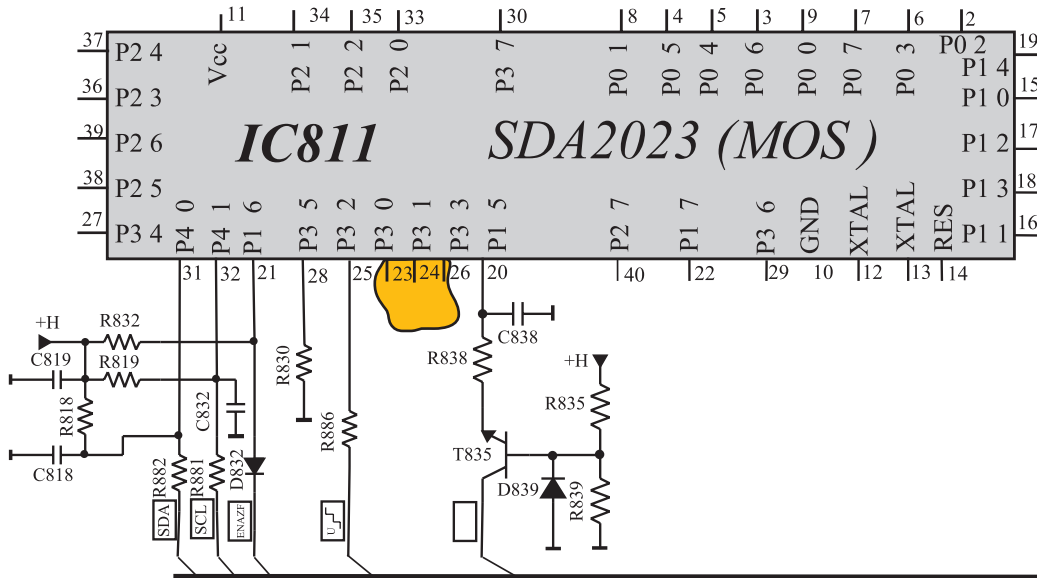
شکل ۲-۵۹ پایه ۲۱



پایه ۲۲: با قطع این پایه از مدار نمی توان تلویزیون را از طریق سوکت اسکارت در وضعیت AV قرار داد. شکل ۲-۶۰ پایه ۲۲ آی سی میکروکنترلر را نشان می دهد.

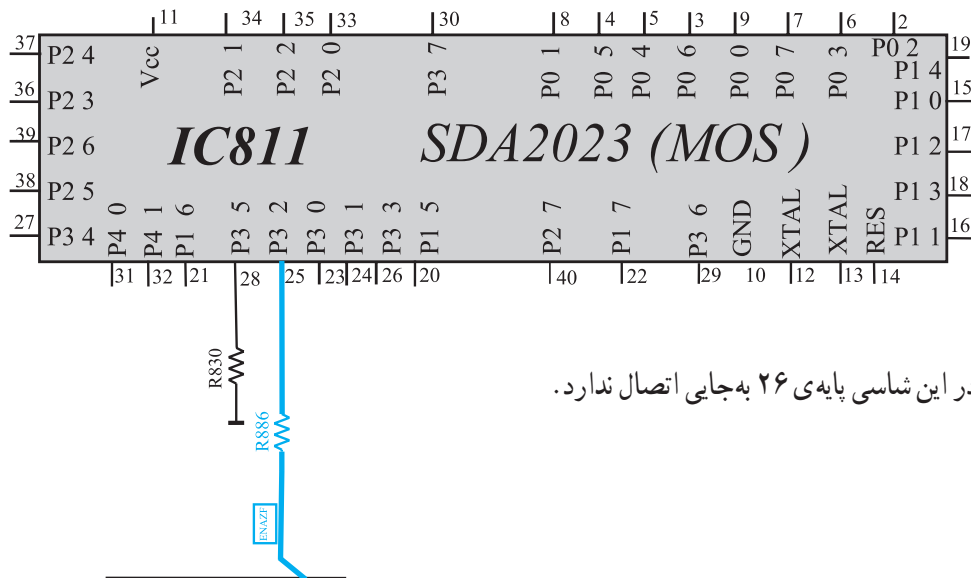
شکل ۲-۶۰ پایه ۲۲

پایه ۲۳: پایه ۲۳ در این شاسی به جایی اتصال ندارد.  
 پایه ۲۴: پایه ۲۴ آی سی میکروکنترلر در این شاسی  
 به جایی اتصال ندارد. شکل ۲-۶۱ پایه ۲۳ و ۲۴ آی سی  
 میکروکنترلر را نشان می دهد.



شکل ۲-۶۱ - پایه ۲۳ و ۲۴ آی سی

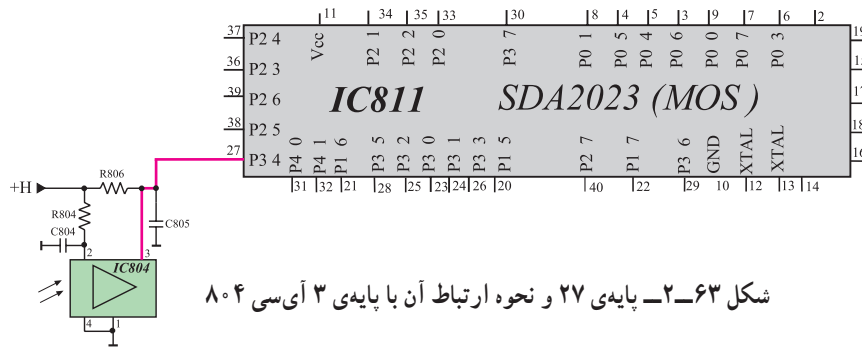
پایه ۲۵: پایه ۲۵، پایه فعال کننده IF است، از این  
 پایه توسط آی سی میکروکنترلر برای فعال نمودن مدارهای مربوط  
 به سیستم NTSC آمریکایی استفاده می شود.  
 شکل ۲-۶۲ پایه ۲۵ آی سی میکروکنترلر را نشان  
 می دهد.



شکل ۲-۶۲ - پایه ۲۵ آی سی

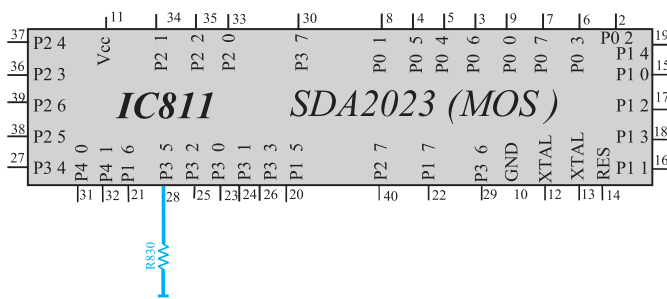
پایه ۲۷: پایه ۲۷ در ارتباط با پایه ۳ آی سی ۸۰۴ است. آی سی ۸۰۴ فرمان های صادر شده از دستگاه کنترل از راه دور را دریافت می کند.

این فرمان ها از پایه ۳ این آی سی خارج می شود و به صورت اطلاعات دیجیتالی به پایه ۲۷ آی سی میکروکنترلر می رسد. بنابراین با قطع پایه ۲۷ از مدار، کلیه ی فرمان های ارسالی از طریق دستگاه کنترل از راه دور اجرا نمی شود. شکل ۲-۶۳ پایه ۲۷ و ارتباط این پایه را با آی سی ۸۰۴ نشان می دهد.



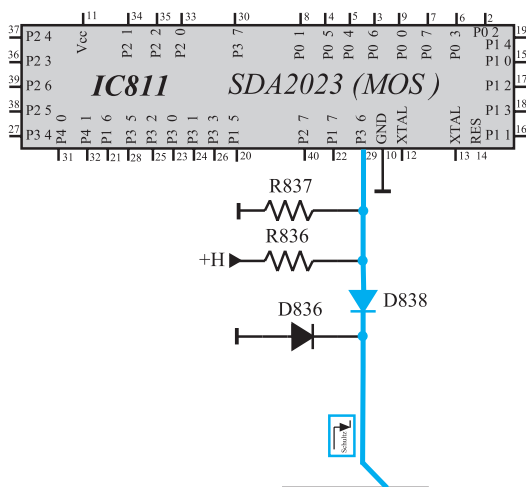
شکل ۲-۶۳- پایه ۲۷ و نحوه ارتباط آن با پایه ۳ آی سی ۸۰۴

پایه ۲۸: قطع شدن این پایه عیبی ایجاد نمی کند. شکل ۲-۶۴ پایه ۲۸ آی سی میکروکنترلر را نشان می دهد.



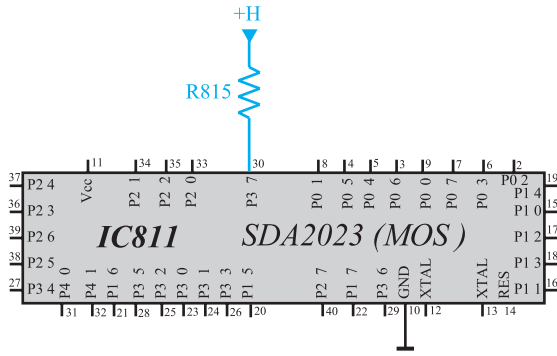
شکل ۲-۶۴- پایه ۲۸ آی سی میکروکنترلر

پایه ۲۹: پایه ۲۹، پایه ی دریافت فرمان از مدار حفاظت لامپ تصویر است. با قطع این پایه، اگر از مدار حفاظت لامپ تصویر فرمان آماده به کار صادر شود، فرمان اجرا نشده و احتمال آسیب دیدن تلویزیون وجود دارد. شکل ۲-۶۵ پایه ۲۹ و قطعات متصل به آن را نشان می دهد.



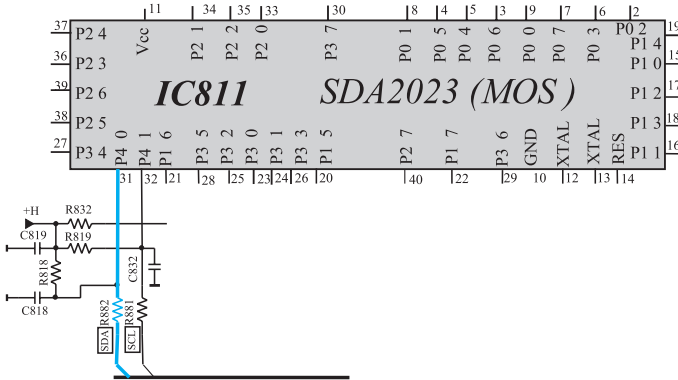
شکل ۲-۶۵- پایه ۲۹ و قطعات متصل به آن

پایه ۳۰: قطع این پایه عیبی ایجاد نمی کند. شکل ۲-۶۶  
پایه ۳۰ آی سی میکروکنترلر را نشان می دهد.



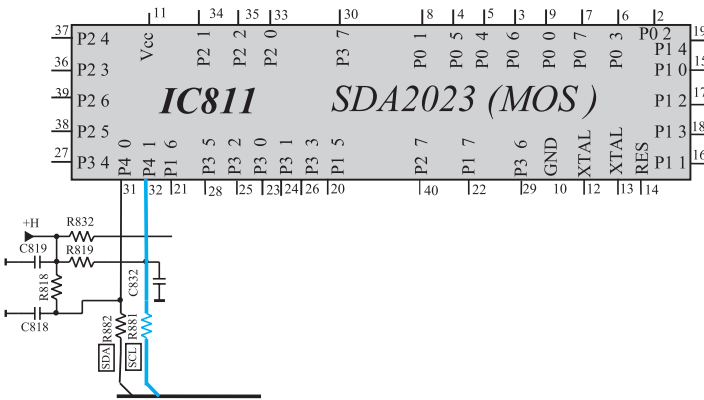
شکل ۲-۶۶- پایه ۳۰ آی سی میکروکنترلر

پایه ۳۱: پایه ۳۱، پایه ورودی و خروجی اطلاعات (SDA) است. با قطع این پایه از مدار، تلویزیون روی AV روشن می شود و کلیه عملیات کنترلی از کار می افتد. شکل ۲-۶۷  
پایه ۳۱ آی سی میکروکنترلر را نشان می دهد.



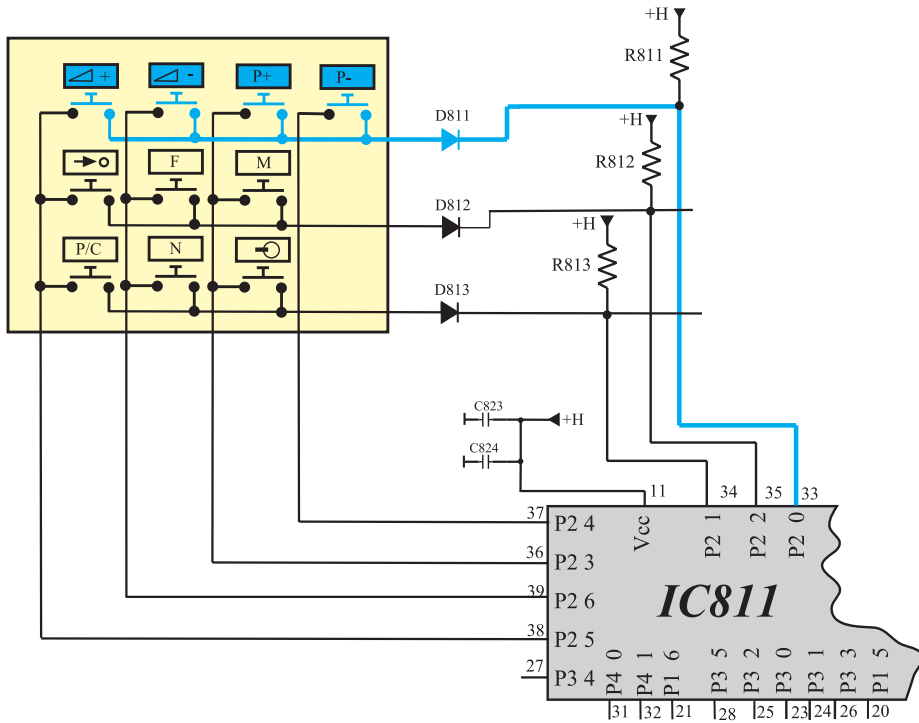
شکل ۲-۶۷- پایه ۳۱ آی سی میکروکنترلر

پایه ۳۲: پایه ۳۲، پایه خروجی SCL است. با قطع این پایه از مدار، تلویزیون روی AV روشن می شود و هیچ عمل کنترلی انجام نمی گیرد و برنامه ای دریافت نمی شود. در شکل ۲-۶۸ پایه ۳۲ آی سی میکروکنترلر را مشاهده می کنید.



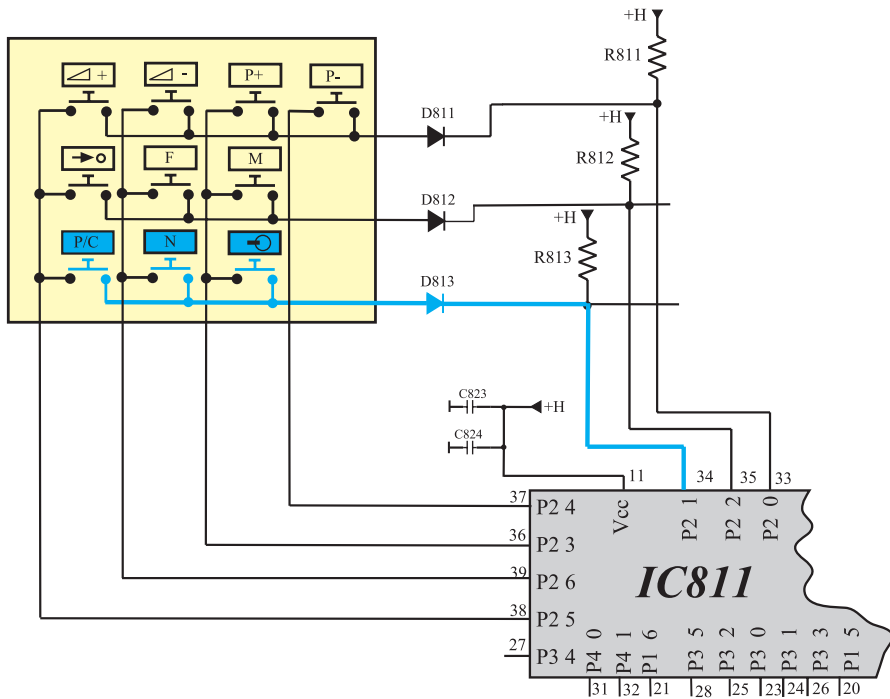
شکل ۲-۶۸- پایه ۳۲ آی سی میکروکنترلر

پایه ۳۳: با قطع پایه ۳۳ از مدار، در تصویر و صدا اشکالی ایجاد نمی شود ولی کلیدهای مشخص شده در شکل ۲-۶۹ از صفحه کلید عمل نمی کنند. این کلیدها شامل کلیدهای کنترل حجم صدا  $\square$  و تغییر کانال  $\square$  است.



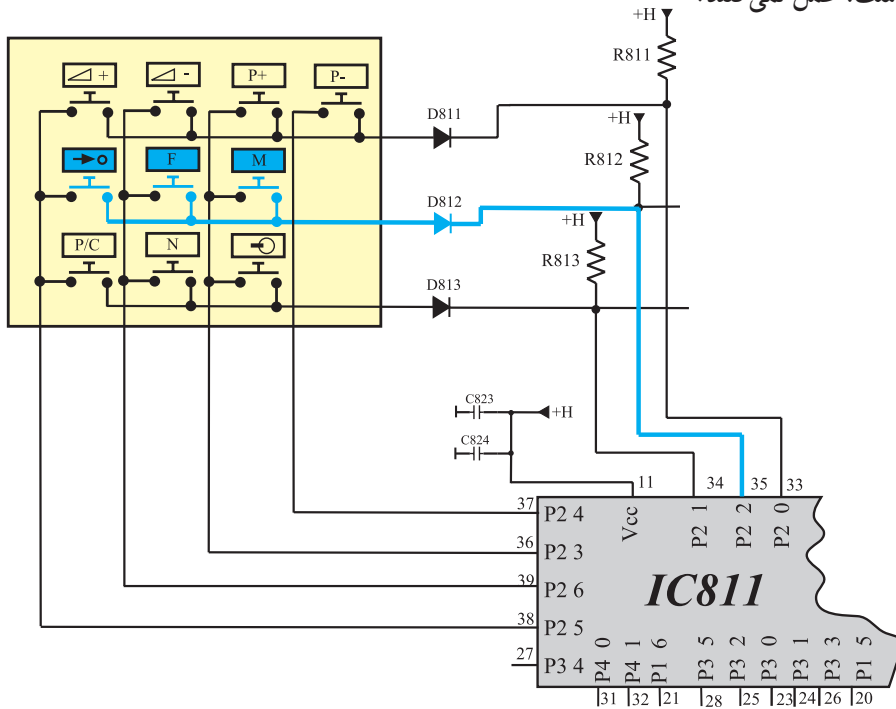
شکل ۶۹-۲- کلیدهای مرتبط به پایه ۳۳

پایه ۳۴: با قطع پایه ۳۴ آی سی میکروکنترلر از مدار،  
کلیدهای مشخص شده در شکل ۷۰-۲ از صفحه کلید، که شامل  
کلیدهای [P/C]، [N] و  $\oplus$  است، عمل نمی کنند.



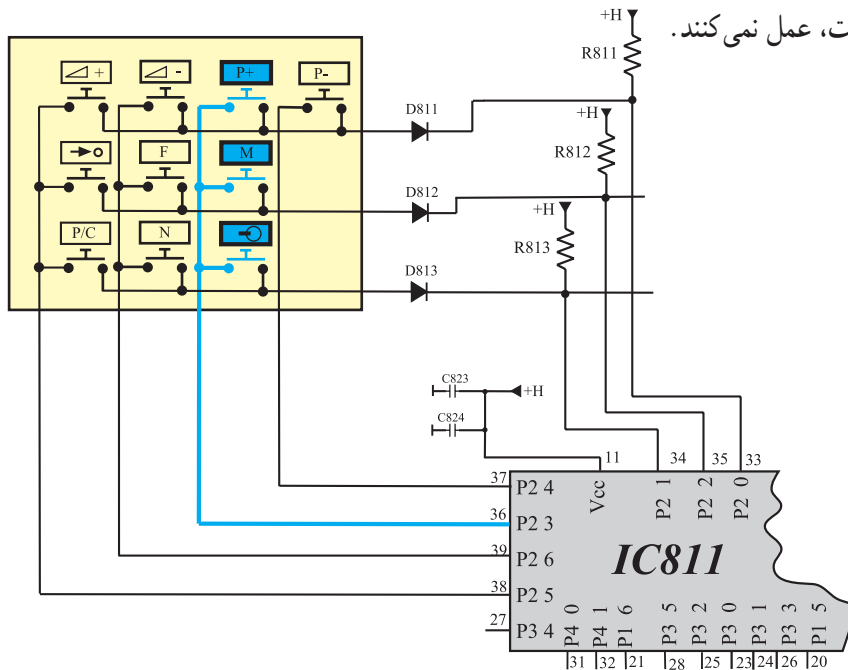
شکل ۷۰-۲- پایه ۳۴ و کلیدهای مرتبط با آن

پایه ۳۵: با قطع پایه ۳۵ آی سی میکروکنترلر از مدار،  
 کلیدهای مشخص شده در شکل ۲-۷۱ از صفحه کلید که شامل  
 کلیدهای  $\rightarrow$ ،  $\boxed{F}$  و  $\boxed{M}$  است، عمل نمی کنند.



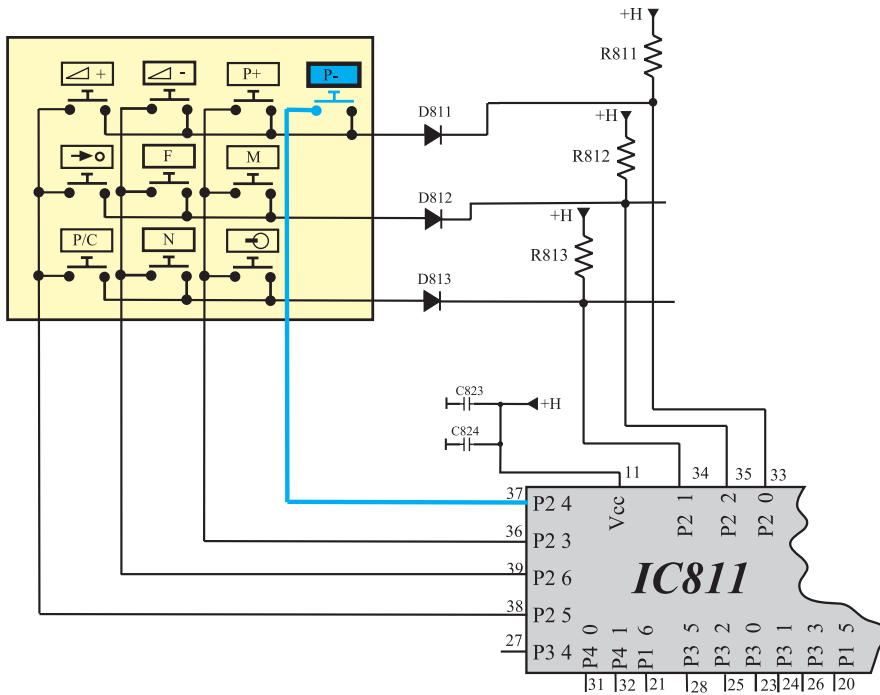
شکل ۲-۷۱- پایه ۳۵ و کلیدهای مرتبط با آن

پایه ۳۶: با قطع پایه ۳۶ آی سی میکروکنترلر از مدار،  
 کلیدهای مشخص شده در شکل ۲-۷۲ از صفحه کلید که شامل  
 کلیدهای  $\oplus$ ،  $\boxed{M}$  و  $\boxed{P+}$  است، عمل نمی کنند.



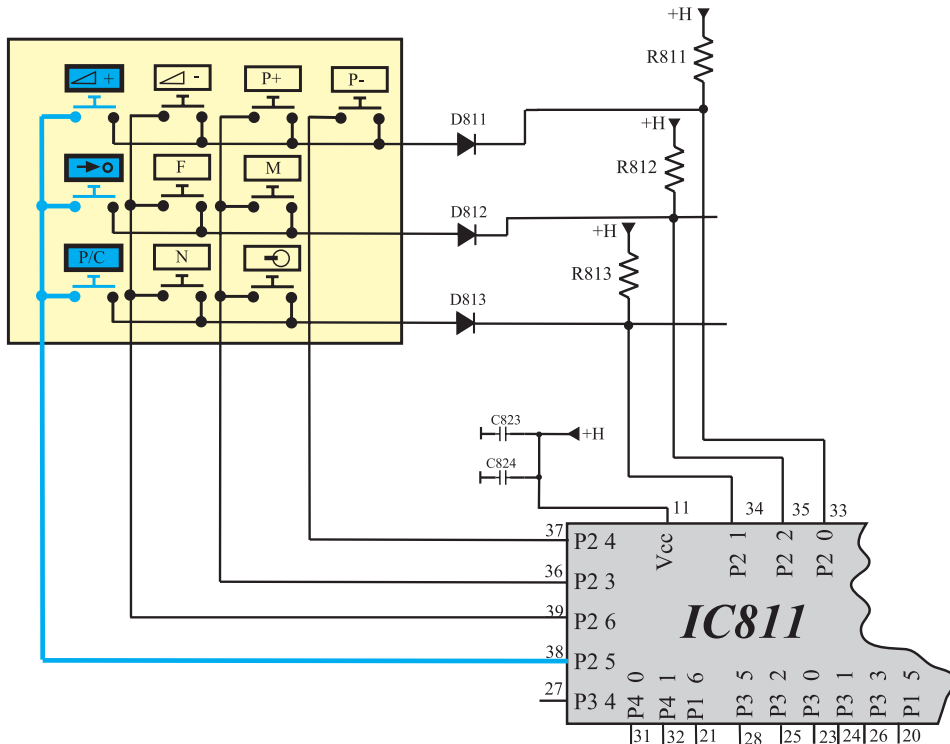
شکل ۲-۷۲- پایه ۳۶ و کلیدهای مرتبط با آن

پایه ۳۷: با قطع پایه ۳۷ آی سی میکروکنترلر از مدار،  
کلید  $\boxed{P-}$  که در شکل ۲-۷۳ مشخص شده است عمل نمی کند.



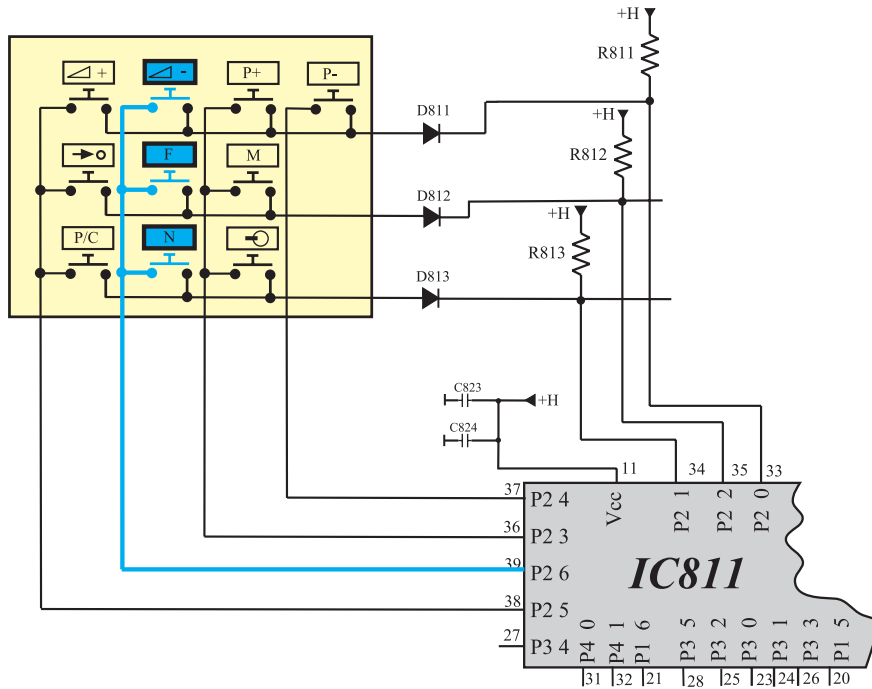
شکل ۲-۷۳- پایه ۳۷ و کلید مرتبط با آن

پایه ۳۸: با قطع پایه ۳۸ آی سی میکروکنترلر از مدار،  
کلیدهای مشخص شده در شکل ۲-۷۴ از صفحه کلید که شامل  
کلیدهای  $\boxed{+}$ ،  $\boxed{\rightarrow}$  و  $\boxed{P/C}$  است عمل نمی کنند.

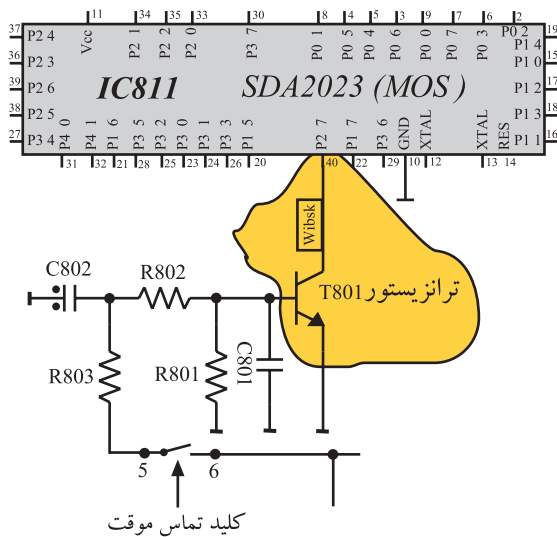


شکل ۲-۷۴- پایه ۳۸ و کلیدهای مرتبط با آن

پایه ۳۹: با قطع پایه ۳۹ آی سی میکروکنترلر از مدار،  
 کلیدهای مشخص شده در شکل ۲-۷۵ از صفحه کلید که شامل  
 کلیدهای  $\square$ ،  $\square$  F و  $\square$  N است عمل نمی کنند.



شکل ۲-۷۵- پایه ۳۹ و کلیدهای مرتبط با آن



پایه ۴۰: پایه ۴۰ از طریق ترانزیستور T801 به کلید  
 تماس موقت ارتباط دارد. با قطع پایه ۴۰ از مدار، پس از  
 روشن کردن تلویزیون، دستگاه به حالت Stand by می رود. شکل  
 ۲-۷۶ پایه ۴۰ آی سی میکروکنترلر و ارتباط آن را با ترانزیستور  
 T801 نشان می دهد.

شکل ۲-۷۶- پایه ۴۰ آی سی میکروکنترلر و ارتباط آن با ترانزیستور T801



## ۲-۹- کار عملی

### ۲-۹-۱- هدف کلی: بررسی اثر برخی از معایب واحد

کنترل روی صوت و تصویر تلویزیون

### ۲-۹-۲- خلاصه‌ی کار عملی: در این کار عملی با

قطع کردن پایه‌ی بعضی از قطعات در واحد کنترل تلویزیون، عیبی را در گیرنده به وجود می‌آورید. سپس اثرات آن عیب را روی صوت و تصویر تلویزیون مورد بررسی قرار می‌دهید.

### ۲-۹-۳- وسایل و تجهیزات مورد نیاز

- اسیلوسکوپ مطابق شکل ۲-۷۷ یک دستگاه
- پترن ژنراتور مطابق شکل ۲-۷۸ یک دستگاه
- گسترده تلویزیون رنگی یک دستگاه
- تلویزیون رنگی گروندیک یک دستگاه



شکل ۲-۷۷- یک نمونه اسیلوسکوپ



شکل ۲-۷۸- یک نمونه پترن ژنراتور

- نقشه‌ی تلویزیون رنگی یک نسخه
- مولتی متر عقربه‌ای یا دیجیتالی مطابق شکل ۲-۷۹ یک دستگاه

### ■ ابزار عمومی کارگاه الکترونیک

- شامل سیم چین، دم باریک، هویه، قلع کش و پیچ گوشتی از هر کدام یک عدد
  - مواد مصرفی مانند قلع و روغن لحیم به مقدار کافی
- ### ۲-۹-۴- دستورهای حفاظت و ایمنی

▲ ضمن رعایت نکات ایمنی بیان شده در ردیف ۲-۷-۴

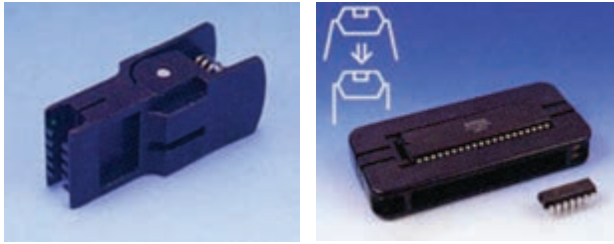
به نکات ایمنی زیر نیز توجه کنید.

▲ آی سی های CMOS نظیر آی سی ۸۱۱ (SDA۲۰۲۳)

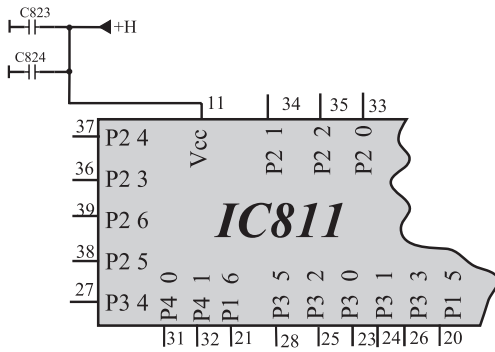
در مقابل الکتریسیته‌ی ساکن بسیار حساس هستند. برای جلوگیری از آسیب دیدن این نوع آی سی ها باید قطعات CMOS را قبل از نصب روی مدار در محفظه‌های هادی مانند فویل آلومینیومی نگهداری کنند و پایه‌های آن‌ها را به هم اتصال دهند.



شکل ۲-۷۹- یک نوع مولتی متر عقربه‌ای



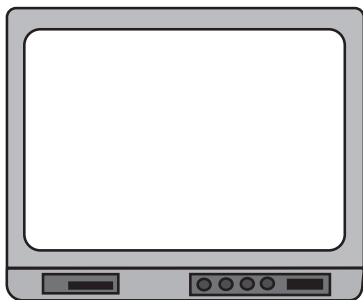
شکل ۸۰-۲- برخی ابزار برای کار با آی سی



شکل ۸۱-۲- پایه ی ۱۱ و ولتاژ تغذیه آن

زمان اجرا: ۱ ساعت

پاسخ:



شکل ۸۲-۲- وضعیت تصویر تلویزیون

▲ این قطعات هرگز نباید در پوشش های پلاستیکی یا عایق نگهداری و یا حمل شوند.

▲ قبل از کار با آی سی های CMOS باید دست خود را به سیم اتصال زمین بزنید تا بدن از هرگونه بار الکتریکی ذخیره شده (الکتریسته ساکن) تخلیه شود.

▲ در برداشتن قطعات CMOS دقت کنید تا پایه های آن ها با دست تماس نگیرد. شکل ۸۰-۲ ابزار گرفتن آی سی را نشان می دهد.

▲ هنگام برداشتن آی سی CMOS از سوکت آن، یا قرار دادن آن در روی سوکت ها باید تغذیه مدار قطع شود.

▲ برای قلع کاری این نوع آی سی ها باید از هویه های ایزوله شده و با ولتاژ کم استفاده کنید.

▲ لحیم کاری روی این نوع آی سی ها باید به سرعت انجام شود.

### ۵-۹-۲- مراحل اجرای کار عملی شماره ی ۱- قطع

بودن تغذیه ی آی سی میکروکنترلر

● ولتاژ تغذیه آی سی میکروکنترلر (ولتاژ +H) را که به پایه ی ۱۱ آی سی وصل است، قطع کنید. شکل ۸۱-۲ ولتاژ تغذیه و مسیر اتصال آن به پایه ی ۱۱ را نشان می دهد. با قطع کردن ولتاژ تغذیه، آی سی میکروکنترلر از کار می افتد. این امر مشابه حالتی است که آی سی معیوب باشد.

● دو شاخه تلویزیون را به بریز برق اتصال دهید و تلویزیون را روشن کنید.

● آیا تلویزیون روی برنامه ای روشن می شود؟ شرح دهید.

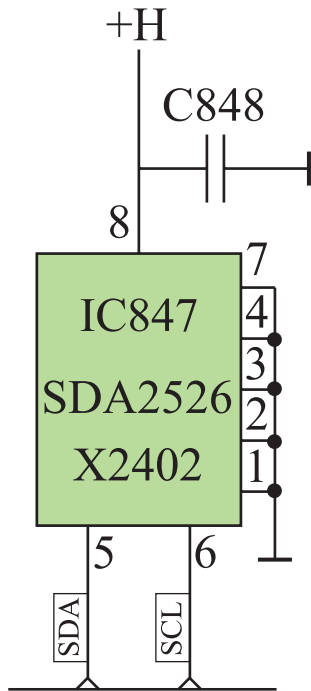
● وضعیت صدا و تصویر تلویزیون چگونه است؟ وضعیت تصویر را در شکل ۸۲-۲ رسم کنید.

= وضعیت صدا

پاسخ:

- به وسیله دستگاه کنترل از راه دور یا صفحه کلید، فرمانی را صادر کنید. آیا میکروکنترلر فرمان را اجرا می‌کند؟ شرح دهید.
- تلویزیون را خاموش کنید.
- ولتاژ تغذیه آی‌سی را به مدار وصل کنید.
- تلویزیون را آزمایش کنید.

زمان اجرا: ۱ ساعت



شکل ۸۳-۲- نقشه‌ی مدار آی‌سی ۸۴۷

### ۶-۹-۲- مراحل اجرای کار عملی شماره‌ی ۲-

معیوب بودن آی‌سی حافظه جانبی

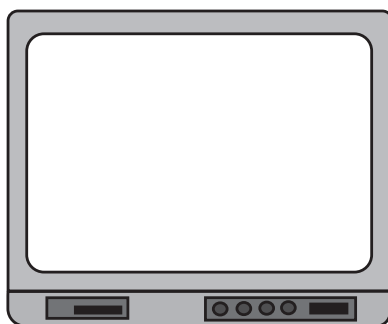
- ولتاژ تغذیه آی‌سی ۸۴۷ را قطع کنید. آی‌سی حافظه جانبی از کار می‌افتد. برقراری این حالت مشابه شرایطی است که آی‌سی حافظه جانبی معیوب باشد. شکل ۸۳-۲ نقشه‌ی مدار آی‌سی ۸۴۷ را نشان می‌دهد.

- دو شاخه تلویزیون را به پریز برق اتصال دهید و تلویزیون را روشن کنید.
- آیا تلویزیون برنامه‌ای را دریافت می‌کند؟ شرح دهید.

پاسخ:

- وضعیت صدا و تصویر چگونه است؟ وضعیت تصویر را در شکل ۸۴-۲ رسم کنید.

= وضعیت صدا



شکل ۸۴-۲- وضعیت تصویر تلویزیون

پاسخ:

● با دستگاه کنترل از راه دور یا صفحه کلید، سعی کنید تلویزیون برنامه‌ای را دریافت کند. آیا این عمل امکان‌پذیر است؟ شرح دهید.

● تلویزیون را خاموش کنید.

● ولتاژ تغذیه آی‌سی را وصل کنید.

● تلویزیون را آزمایش کنید.

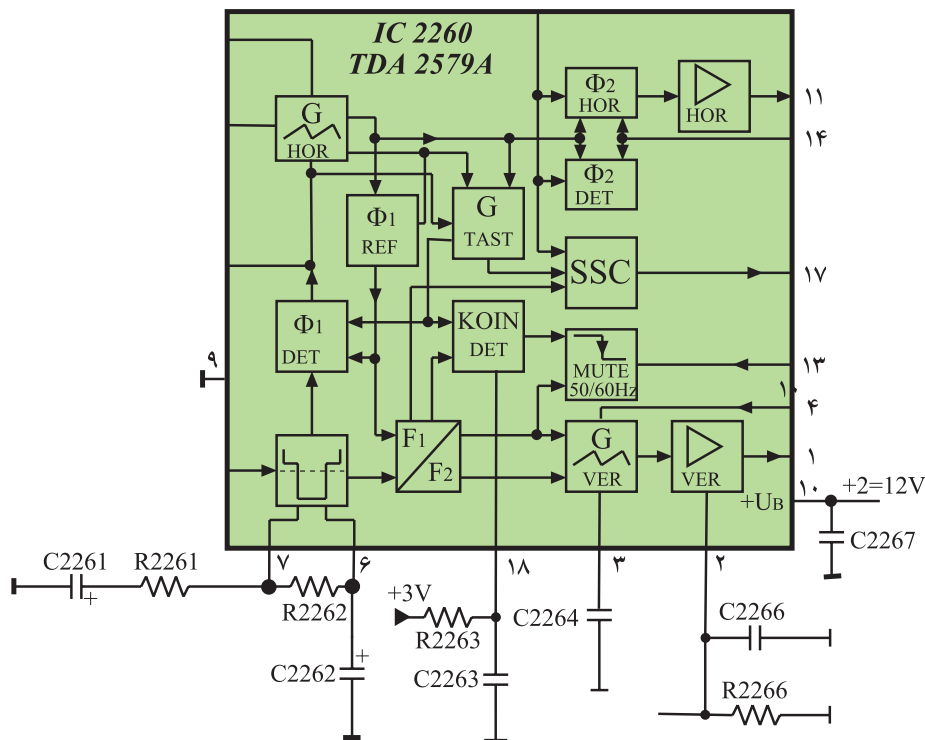
توجه: در صورت داشتن وقت اضافی می‌توانید با نظر مربی عیب‌های دیگری را ایجاد نموده و به بررسی عیب بپردازید.

## ۱-۲- برخی معایب بخش عمودی

بخش عمودی سبب می‌شود شعاع الکترونی روی صفحه تصویر در جهت عمودی طوری حرکت کند که تصویر در جهت عمودی باز شود. معایب بخش عمودی به شرح زیر است:

۱-۱-۲- معیوب بودن نوسان‌ساز عمودی: در صورتی که مدار اسیلاتور عمودی در آی‌سی ۲۲۶۰ (TDA2579A) معیوب شود، پالس عمودی در خروجی نوسان‌ساز به وجود نمی‌آید در این حالت طبقه‌ی تقویت‌کننده خروجی عمودی از کار می‌افتد و تصویر به صورت یک خط افقی درمی‌آید. شکل ۲-۸۵ نقشه‌ی مدار آی‌سی ۲۲۶۰ را نشان می‌دهد.

نوسان‌ساز عمودی در داخل آی‌سی ۲۲۶۰ با شماره فنی TDA2579 A قرار دارد.

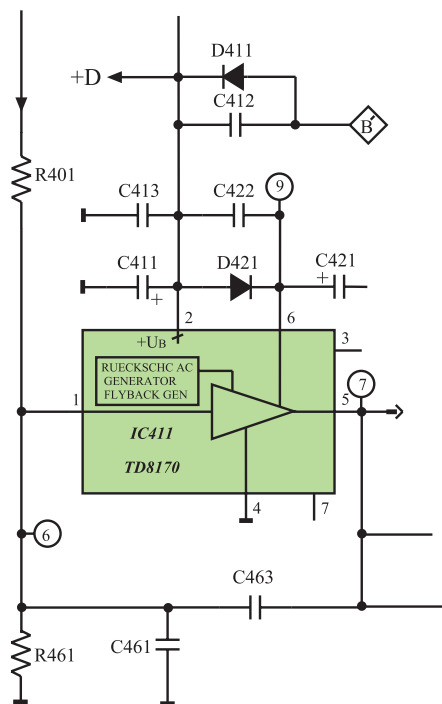


شکل ۲-۸۵- نقشه‌ی مدار بلوکی آی‌سی ۲۲۶۰



در شکل ۲-۸۶ عیب ظاهر شده روی صفحه تصویر تلویزیون را که در اثر کار نکردن اسیلاتور عمودی ایجاد می‌شود، مشاهده می‌کنید.

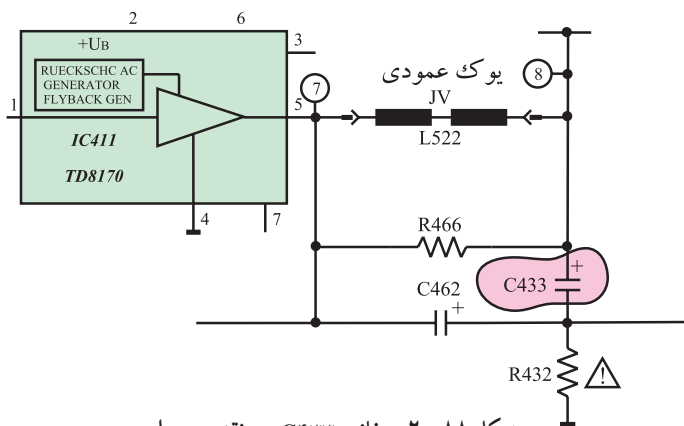
شکل ۲-۸۶- اسیلاتور عمودی از کار افتاده است.



شکل ۲-۸۷- مدار آی سی ۴۱۱

۲-۱۰-۲- معیوب شدن تقویت کننده‌ی خروجی عمودی: چنانچه آی سی ۴۱۱ (TDA8170A) معیوب شود، جریان مصرفی عمودی قطع می‌شود و ولتاژ +D بالا می‌رود. در این حالت مدار محافظ لامپ تصویر (T551) عمل می‌کند، و تلویزیون را به حالت Stand by می‌برد. شکل ۲-۸۷ مدار آی سی ۴۱۱ را نشان می‌دهد.

تقویت کننده خروجی عمودی آی سی ۴۱۱ با شماره فنی TDA8170 A است.

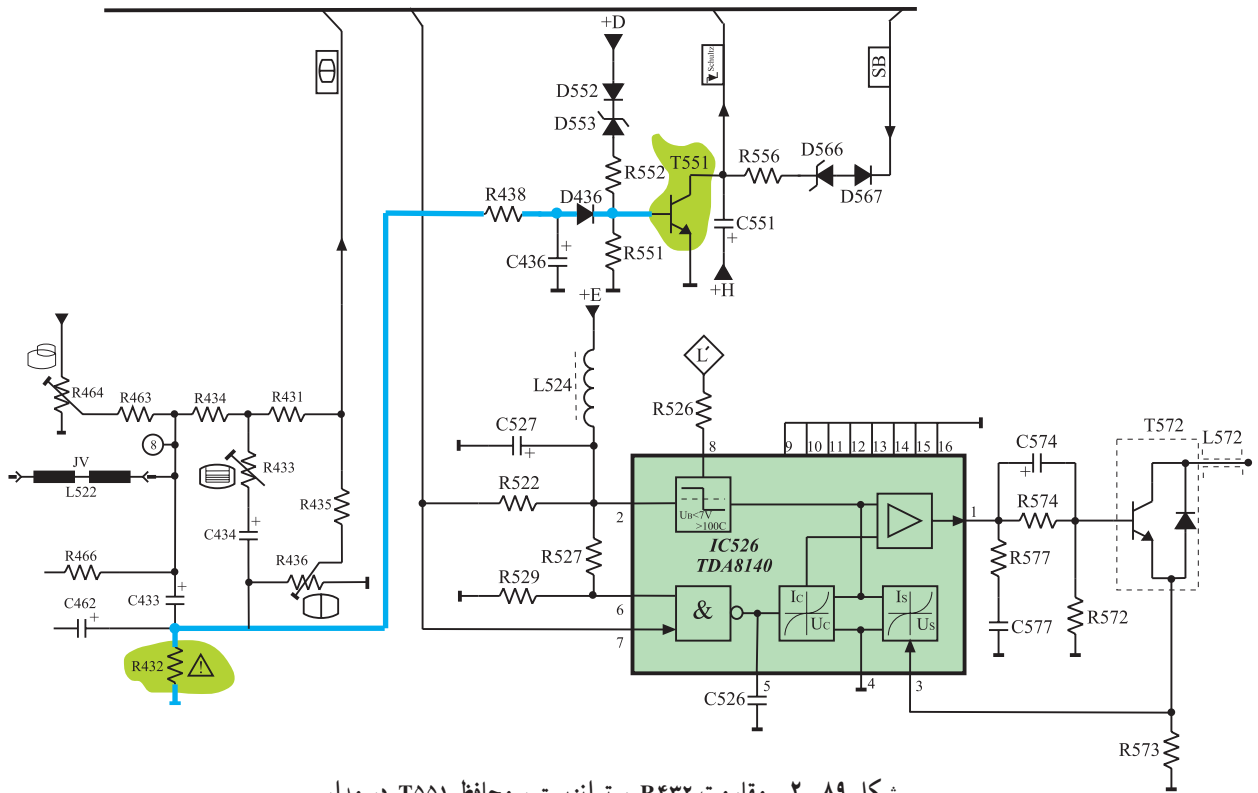


شکل ۲-۸۸- خازن C433 در نقشه‌ی مدار

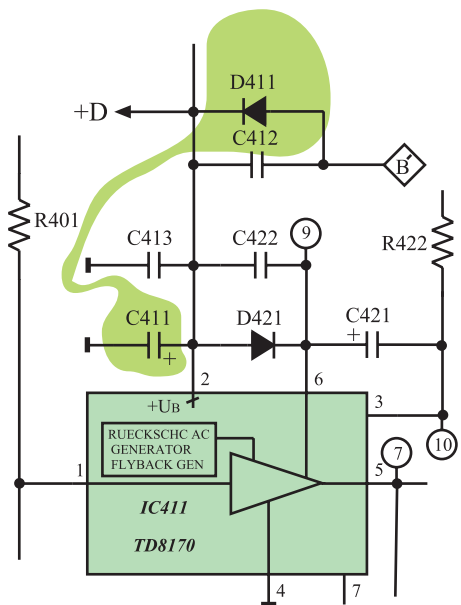
۲-۱۰-۳- اتصال کوتاه شدن خازن C433: شکل ۲-۸۸ خازن C433 را در نقشه‌ی مدار نشان می‌دهد. اگر خازن C433 اتصال کوتاه شود، جریان غیرمجاز از سیم‌پیچ‌های یوک عمودی عبور می‌کند. در این حالت افت ولتاژ در دو سر مقاومت R432 بالا می‌رود و ترانزیستور T551 که مربوط به مدار محافظ است عمل می‌کند. هادی شدن این ترانزیستور تلویزیون را به حالت Stand by می‌برد.

ترانزیستور مدار محافظ لامپ  
تصویر، ترانزیستور T551 است.

شکل ۸۹-۲ مقاومت R432 و مدار محافظ (T551) را در نقشه‌ی مدار نشان می‌دهد. در صورت عمل نکردن مدار محافظ، حوزه‌ی مغناطیسی شدیدی در گردن لامپ تصویر ایجاد می‌شود. اگر مدت اتصال کوتاه طولانی شود این میدان مغناطیسی شدید می‌تواند گردن لامپ تصویر را ببرد یا قطع کند.



شکل ۸۹-۲ مقاومت R432 و ترانزیستور محافظ T551 در مدار



۴-۱۰-۲ قطع شدن D411: D411 یک دیود یکسو ساز است که ولتاژ تغذیه‌ی سی تقویت کننده خروجی عمودی را تهیه می‌کند. شکل ۹۰-۲ دیود D411 و خازن صافی تغذیه را در نقشه‌ی مدار نشان می‌دهد. قطع شدن دیود D411 سبب

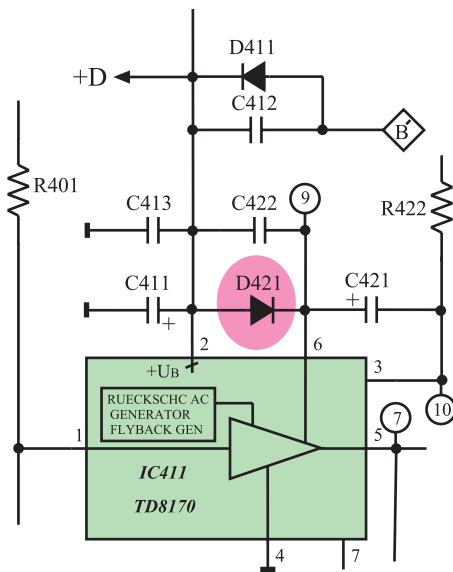
شکل ۹۰-۲ دیود D411 و خازن C411 در نقشه‌ی مدار

می شود که ولتاژ تغذیه DC آی سی ۴۱۱ فراهم نشود و تصویر به صورت شکل ۲-۹۱ درآید.



دیود D۴۱۱ و خازن صافی C۴۱۱ ولتاژ DC تغذیه آی سی ۴۱۱ را فراهم می کنند.

شکل ۲-۹۱- تغذیه آی سی تقویت خروجی عمودی وجود ندارد.



شکل ۲-۹۲- دیود D۴۲۱ در نقشه‌ی مدار خروجی عمودی

۵-۱۰-۲- معیوب شدن دیود D۴۲۱: قطع شدن دیود D۴۲۱ باعث از کار افتادن مدار ژنراتور برگشتی در داخل آی سی خروجی عمودی می شود و تصویر به صورت یک خط افقی روشن درمی آید.  
شکل ۲-۹۲- دیود D۴۲۱ را در نقشه‌ی مدار خروجی عمودی نشان می دهد.

در شکل ۲-۹۳ تصویر به وجود آمده روی صفحه‌ی تلویزیون را در حالی که D۴۲۱ قطع است، مشاهده می کنید.

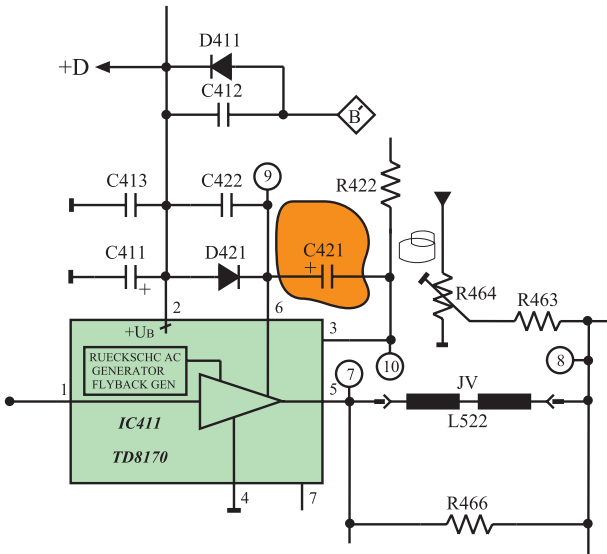


شکل ۲-۹۳- تصویر روی صفحه تلویزیون وقتی D۴۲۱ قطع است.



۶-۱۰-۲- قطع شدن خازن C421: اگر خازن C421 قطع شود، خطوط برگشت مطابق شکل ۲-۹۴ در بالای تصویر ظاهر می شود.

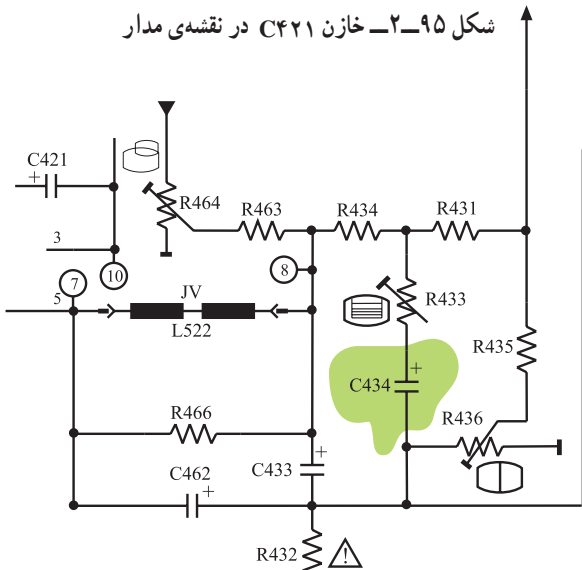
شکل ۲-۹۴- C421 قطع است.



شکل ۲-۹۵ خازن C421 را در نقشه‌ی مدار نشان

می دهد.

شکل ۲-۹۵- خازن C421 در نقشه‌ی مدار



شکل ۲-۹۶- خازن C434

۷-۱۰-۲- قطع شدن خازن C434: در شکل ۲-۹۶

خازن C434 در نقشه‌ی مدار نشان داده شده است.

این خازن به همراه مقاومت R433 برای خطی کردن

موج دندانه اره‌ای عمودی به کار می رود.





شکل ۲-۹۷- تصویر غیر خطی

اگر خازن C۴۳۴ قطع شود، تصویر حالت خطی خود را از دست می‌دهد و به صورت شکل ۲-۹۷ در می‌آید.



شکل ۲-۹۸- تصویر وارونه روی صفحه‌ی تلویزیون

۸-۲-۱۰- اتصال غیر صحیح خروجی عمودی به سیم پیچ‌های انحراف عمودی: اتصال غیر صحیح خروجی عمودی به سیم‌های یوک عمودی به طور معمول ایجاد نمی‌شود. اگر بنا به دلایلی سیم‌های یوک را قطع کنیم و در اتصال مجدد، محل اتصال سیم‌ها را اشتباه وصل کنیم، جاروب اشعه در جهت عمودی برعکس می‌شود. در این حالت تصویر روی صفحه‌ی تلویزیون مطابق شکل ۲-۹۸ به صورت وارونه در می‌آید.



شکل ۲-۹۹- یک نمونه اسیلوسکوپ

## ۲-۱۱- کار عملی

۱-۲-۱۱- هدف کلی: بررسی برخی معایب مربوط به

بخش عمودی روی صوت و تصویر تلویزیون

۲-۲-۱۱- خلاصه‌ی شرح اجرای کار عملی: با قطع

کردن پایه‌های بعضی از قطعات در بخش خروجی عمودی تلویزیون، عیب لازم را در مدار ایجاد می‌کنید و اثر عیب را روی صوت و تصویر تلویزیون مورد بررسی قرار می‌دهید.

۳-۲-۱۱- وسایل و تجهیزات مورد نیاز

■ اسیلوسکوپ مطابق شکل ۲-۹۹ یک دستگاه



شکل ۲-۱۰۰- یک نمونه پترن ژنراتور



شکل ۲-۱۰۱- چند نمونه قلع‌کش

زمان اجرا: ۱ ساعت

- پترن ژنراتور مطابق شکل ۲-۱۰۰ یک دستگاه
- گسترده تلویزیون رنگی یک دستگاه
- تلویزیون رنگی یک دستگاه
- نقشه‌ی تلویزیون رنگی یک نسخه
- مولتی متر عقربه‌ای یا دیجیتالی یک دستگاه

■ ابزار عمومی کارگاه الکترونیک شامل سیم‌چین، دم‌باریک، هویه، قلع‌کش و پیچ‌گوشی. شکل ۲-۱۰۱ چند نمونه قلع‌کش را نشان می‌دهد.

■ مواد مصرفی مانند قلع و روغن لحیم

۴-۱۱-۲- دستورات حفاظت و ایمنی

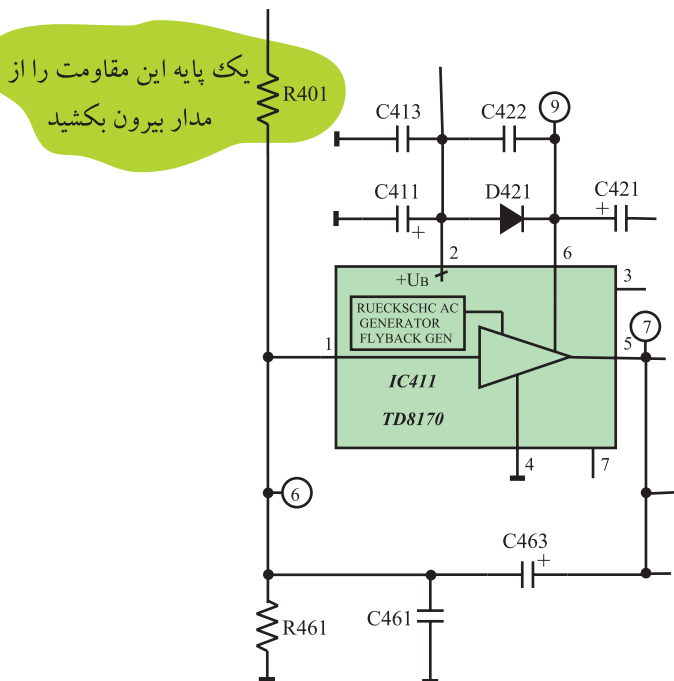
▲ قبل از شروع کار نکات ایمنی ارائه شده در ردیف ۴-۴-۱ و ۴-۱۲-۱ از بخش اول و ردیف ۴-۷-۲ از بخش دوم را مورد مرور و بررسی قرار دهید و عملاً آن‌ها را در خلال کار به کار ببرید.

۵-۱۱-۲- مراحل اجرای کار عملی شماره‌ی ۱-

قطع سیگنال ورودی تقویت‌کننده‌ی خروجی عمودی

● یک پایه از مقاومت  $R_{401}$  را از مدار چاپی بیرون بکشید یا چنانچه پایه‌ی آن بلند است آن را قطع کنید. در این حالت نوسان ایجاد شده توسط اسیلاتور عمودی به تقویت‌کننده‌ی خروجی عمودی اعمال نمی‌شود و مشابه حالتی است که نوسان‌ساز عمودی کار نمی‌کند. شکل ۲-۱۰۲ مقاومت  $R_{401}$  را در نقشه‌ی مدار نشان می‌دهد.

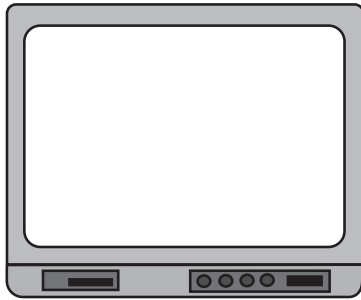
● دو شاخه تلویزیون را به پریز برق اتصال دهید و آن را روشن کنید.



یک پایه این مقاومت را از مدار بیرون بکشید

شکل ۲-۱۰۲- مقاومت  $R_{401}$  که باید یک پایه‌ی آن قطع شود.

= وضعیت صوت



شکل ۲-۱۰۳- وضعیت تصویر

زمان اجرا: ۱ ساعت

● وضعیت صوت و تصویر تلویزیون را مورد بررسی قرار دهید. تصویر ظاهر شده روی صفحه‌ی تلویزیون را در شکل ۲-۱۰۳ رسم کنید.

● تلویزیون را خاموش کنید و دو شاخه آن را از برق بکشید.

● مقاومت R401 را وصل کنید.

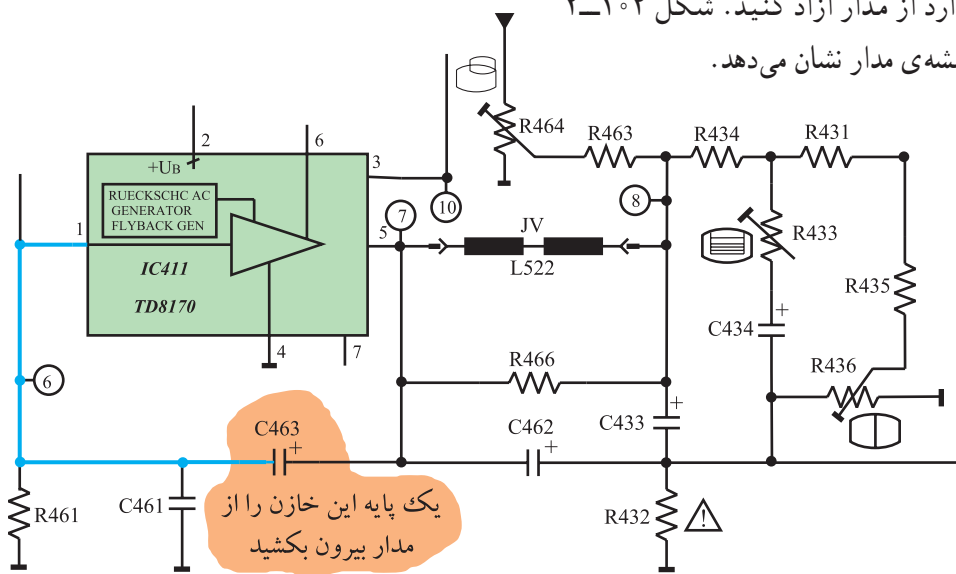
● تلویزیون را آزمایش کنید.

### ۲-۱۱-۶- مراحل اجرای کار عملی شماره ۲-

قطع مسیر فیدبک به پایه ۱

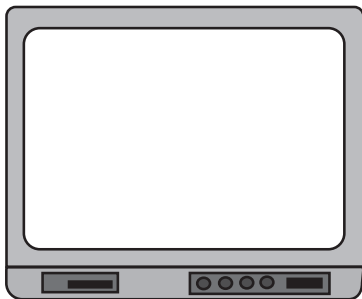
● یک پایه‌ی خازن C463 را که در مسیر فیدبک به

پایه ۱ آی‌سی قرار دارد از مدار آزاد کنید. شکل ۲-۱۰۴ خازن C463 را در نقشه‌ی مدار نشان می‌دهد.



شکل ۲-۱۰۴- خازن C463 که باید قطع شود.

= وضعیت صوت



شکل ۲-۱۰۵- وضعیت تصویر

● دو شاخه تلویزیون را به پریز برق اتصال دهید و تلویزیون را روشن کنید.

● وضعیت صوت و تصویر تلویزیون را بررسی کنید.

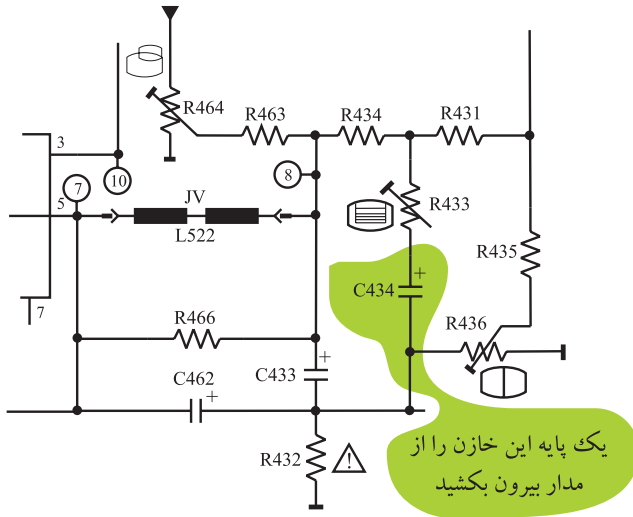
تصویر ظاهر شده روی صفحه‌ی تلویزیون را در شکل ۲-۱۰۵ رسم کنید.

● تلویزیون را خاموش کنید و آن را از پریز برق بکشید.

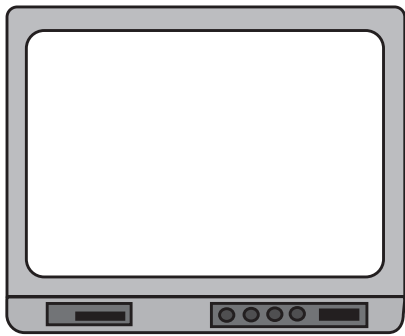
● خازن C463 را به مدار وصل کنید.

● تلویزیون را آزمایش کنید.

زمان اجرا: ۱ ساعت



شکل ۲-۱۰۶ یک پایه‌ی خازن C434 که باید قطع شود.



شکل ۲-۱۰۷ وضعیت تصویر

## ۲-۱۱-۷- مراحل اجرای کار عملی شماره ۳-

غیرخطی شدن تصویر

- یک پایه‌ی خازن C434 را از مدار قطع کنید.
- شکل ۲-۱۰۶ خازن C434 را در مدار نشان می‌دهد.

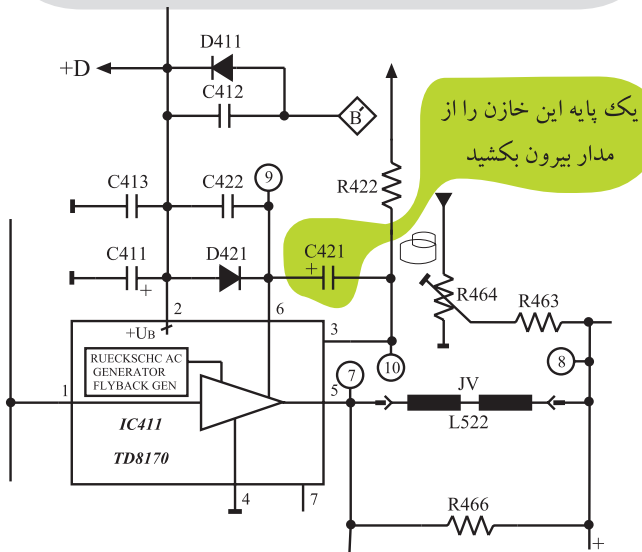
- دو شاخه تلویزیون را به پریز برق اتصال دهید و تلویزیون را روشن کنید.

- وضعیت صوت و تصویر تلویزیون را مورد بررسی قرار دهید و وضعیت تصویر را در شکل ۲-۱۰۷ رسم کنید.



- تلویزیون را خاموش کنید و دو شاخه آن را از پریز برق بکشید.
- خازن C434 را به مدار وصل کنید.
- تلویزیون را آزمایش کنید.

زمان اجرا: ۱ ساعت



شکل ۲-۱۰۸ خازن C421 که باید قطع شود.

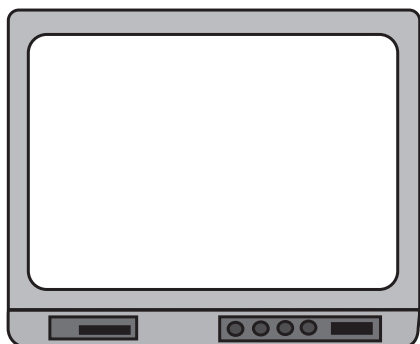
## ۲-۱۱-۸- مراحل اجرای کار عملی شماره ۴-

تغییر ولتاژ ژنراتور برگشتی

- یک پایه‌ی خازن C421 را از مدار قطع کنید.
- شکل ۲-۱۰۸ خازن C421 را در نقشه‌ی مدار نشان می‌دهد.

- دو شاخه تلویزیون را به پریز برق اتصال دهید و تلویزیون را روشن کنید.

= وضعیت صوت



شکل ۱۰۹-۲. وضعیت تصویر

نوسان‌ساز افقی در داخل آی سی  
۲۲۶۰ به شماره‌ی فنی TDA۲۵۷۹A  
قرار دارد.

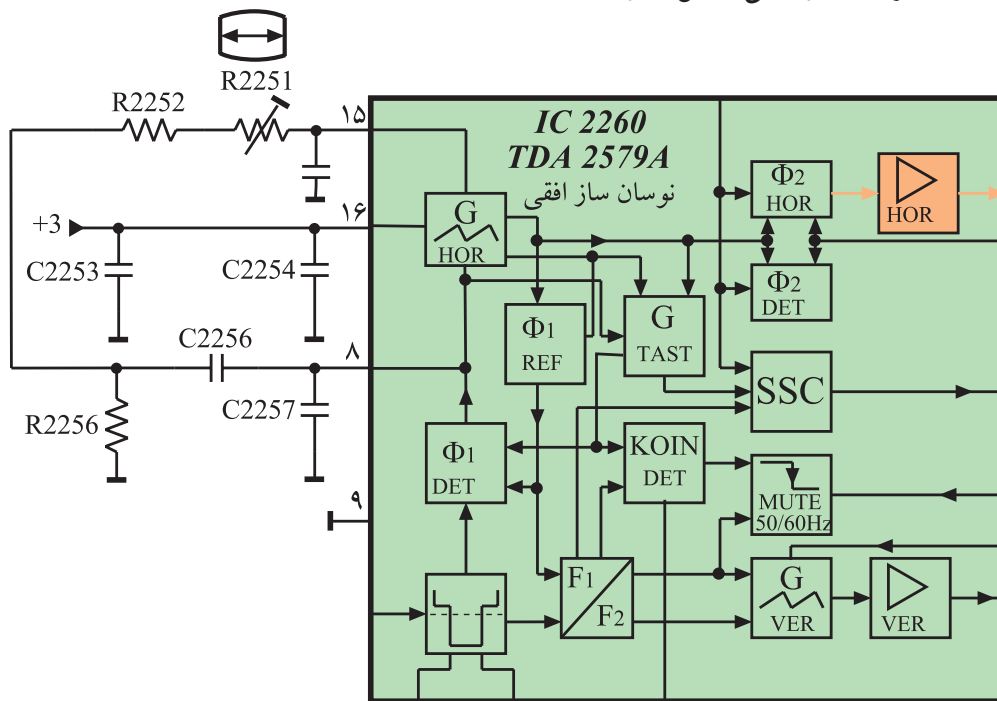
- وضعیت صوت و تصویر تلویزیون را بررسی کنید. تصویر ظاهر شده روی صفحه تلویزیون را در شکل ۱۰۹-۲ رسم کنید.
- تلویزیون را خاموش کنید و آن را از پریز برق بکشید.
- خازن C۴۲۱ را به مدار وصل کنید.
- تلویزیون را آزمایش کنید.

## ۲-۱۲- معایب مربوط به بخش افقی

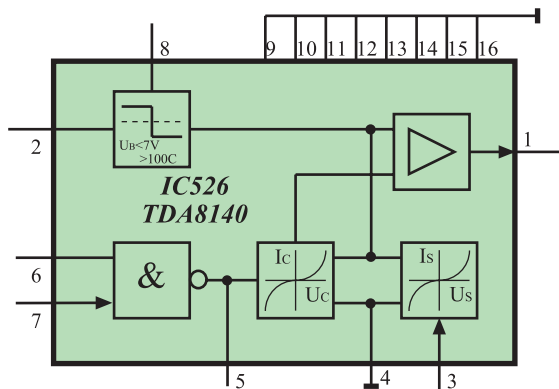
۲-۱۲-۱- شناسایی بخش افقی: بخش افقی یکی از قسمت‌های مهم تلویزیون را تشکیل می‌دهد. این قسمت نسبت به بخش‌های دیگر آسیب‌پذیرتر است زیرا در قسمت افقی توان زیادی تلف می‌شود و گرمای زیادی به وجود می‌آید. در این قسمت به بررسی برخی از معایب مربوط به بخش افقی می‌پردازیم.

۲-۱۲-۲- خرابی آی سی ۲۲۶۰ (TDA۲۵۷۹A): اگر مدار نوسان‌ساز افقی داخل آی سی ۲۲۶۰ معیوب شود، نوسان افقی به وجود نمی‌آید و تقویت‌کننده خروجی افقی از کار می‌افتد. در این شرایط ولتاژ زیاد (HV) قطع می‌شود و تصویر و نور وجود ندارد.

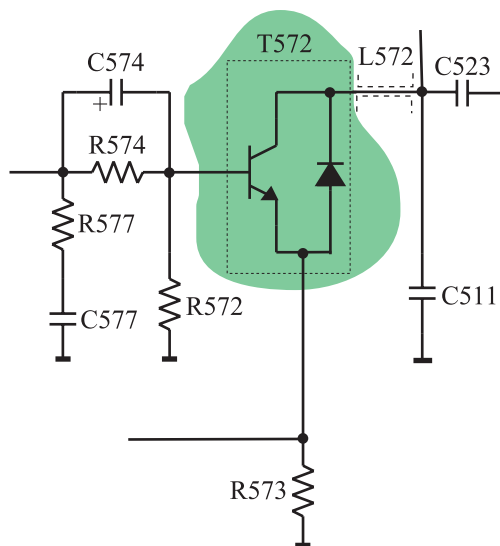
در ضمن بخش خروجی عمودی هم از کار می‌افتد. شکل ۱۱۰-۲ آی سی ۲۲۶۰ و نوسان‌ساز افقی داخل آن را نشان می‌دهد.



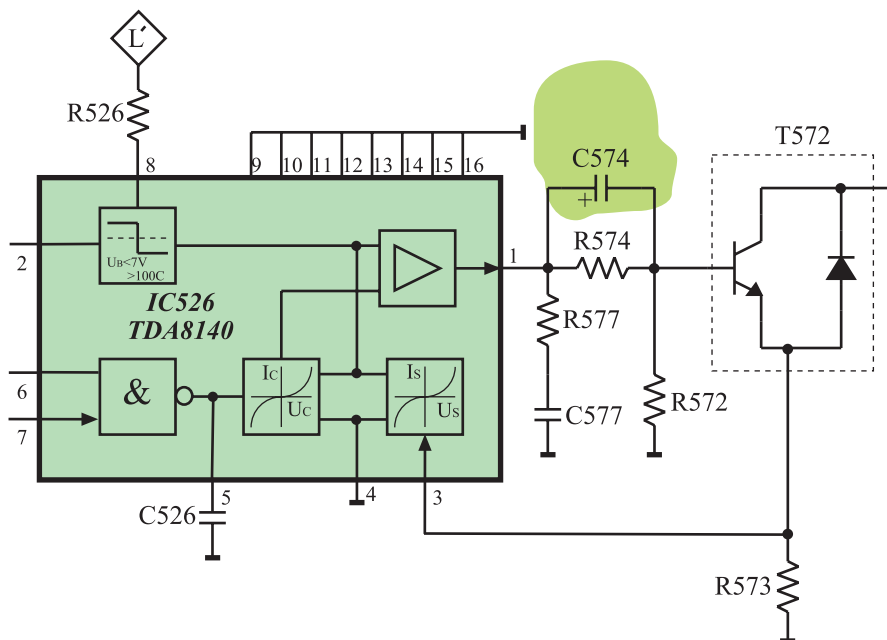
شکل ۱۱۰-۲. آی سی ۲۲۶۰ و نوسان‌ساز افقی در داخل آن



شکل ۱۱۱-۲- نقشه بلوکی آی سی ۵۲۶



شکل ۱۱۲-۲- ترانزیستور T572



شکل ۱۱۳-۲- خازن C574 در نقشه‌ی مدار

### ۳-۱۲-۲- معیوب شدن آی سی ۵۲۶: معیوب شدن

آی سی ۵۲۶ که نقشه‌ی بلوکی آن را در شکل ۱۱۱-۲ مشاهده می‌کنید، سبب می‌شود، نوسان ایجاد شده توسط نوسان‌ساز افقی تقویت نشود و به خروجی افقی نرسد. در این شرایط ترانزیستور تقویت‌کننده خروجی افقی از کار می‌افتد و ولتاژ زیاد قطع می‌شود. با قطع شدن ولتاژ زیاد، نور و تصویر به وجود نمی‌آید و خروجی عمودی نیز از کار می‌افتد.

### ۴-۱۲-۲- معیوب شدن ترانزیستور تقویت قدرت

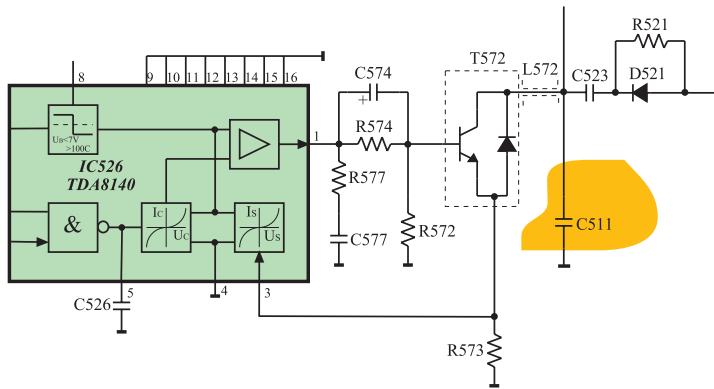
خروجی افقی (T572): در شکل ۱۱۲-۲ ترانزیستور (T572) را در نقشه مدار تلویزیون مشاهده می‌کنید.

معیوب شدن این ترانزیستور به دو صورت بروز می‌کند. ممکن است پایه‌های ترانزیستور نسبت به یکدیگر قطع شوند یا بین آنها اتصال کوتاه رخ دهد.

با معیوب شدن ترانزیستور (T572) ولتاژ زیاد قطع می‌شود و تصویر و نور روی صفحه‌ی تلویزیون به وجود نمی‌آید. در ضمن بخش خروجی عمودی نیز از کار می‌افتد.

### ۵-۱۲-۲- خرابی خازن C574: اگر خازن C574

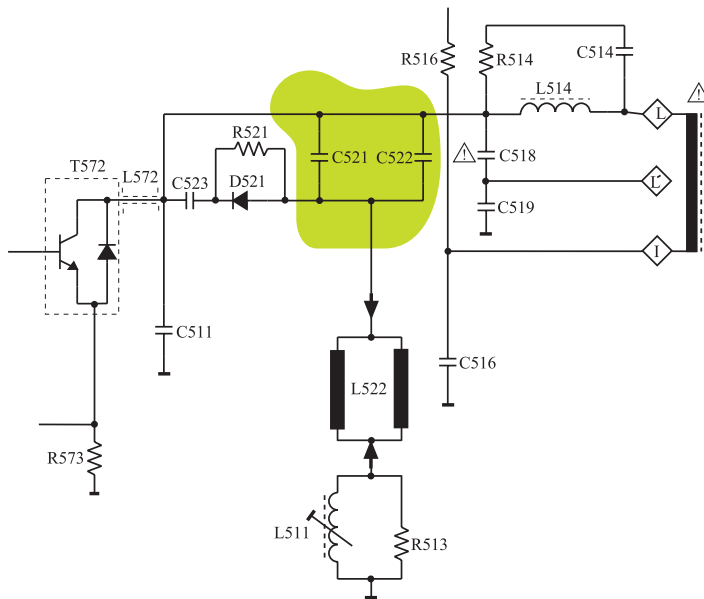
معیوب شود نقطه کار ترانزیستور T572 تغییر می‌کند و سبب سوختن آن می‌شود. شکل ۱۱۳-۲ خازن C574 را در نقشه‌ی مدار نشان می‌دهد.



شکل ۲-۱۱۴- خازن C511 در نقشه‌ی مدار

### ۲-۱۲-۶- قطع شدن خازن C511: اگر خازن

C511 قطع شود، ولتاژ زیاد (HV) افزایش می‌یابد و قطعات حساس شاسی نظیر آی‌سی میکروکنترلر، آی‌سی حافظه و تیونر آسیب می‌بینند. شکل ۲-۱۱۴ خازن C511 را در نقشه‌ی مدار نشان می‌دهد.



شکل ۲-۱۱۵- خازن‌های C521 و C522 در نقشه‌ی مدار

### ۲-۱۲-۷- قطع شدن هر یک از خازن‌های C521

و C522: قطع شدن هر یک از خازن‌های C521 و C522 موجب تغییر جریان یوک افقی می‌شود. تغییر جریان یوک افقی می‌تواند تصویر را در جهت افقی بیش از حد مجاز باز یا جمع کند. شکل ۲-۱۱۵ خازن‌های C521 و C522 را در نقشه‌ی مدار تلویزیون نشان می‌دهد.

### ۲-۱۲-۸- قطع شدن خازن C518: با قطع شدن

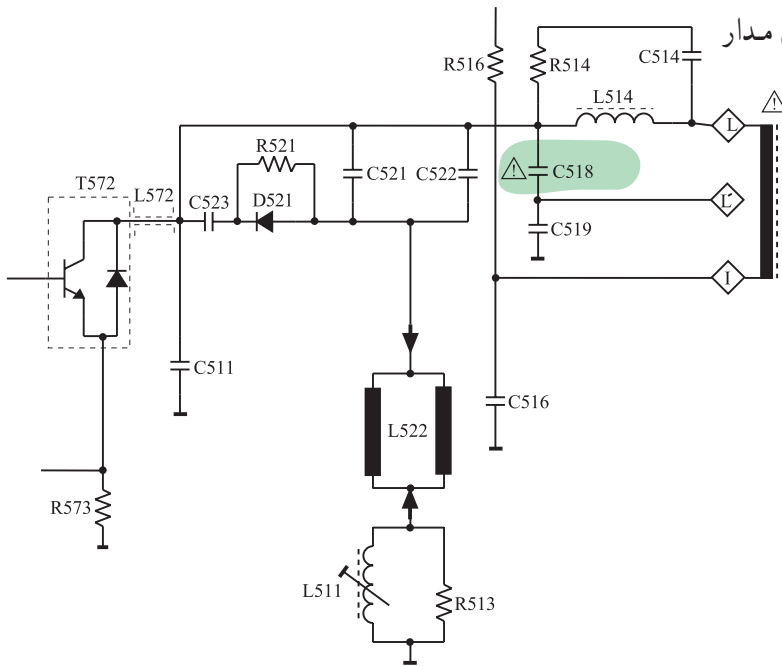
خازن C518 در نقطه‌ی  $L'$  پالس موردنظر برای مدارهای استفاده کننده از پالس  $L'$  فراهم نمی‌شود و تصویر به صورت شکل ۲-۱۱۶ درمی‌آید.



شکل ۲-۱۱۶- تصویر تلویزیون وقتی C518 قطع است.

## شکل ۱۱۷-۲- خازن C518 را در نقشه‌ی مدار

تلویزیون نشان می‌دهد.



شکل ۱۱۷-۲- خازن C518 در نقشه‌ی مدار

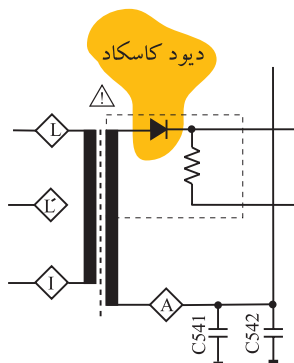
## ۹-۱۲-۲- خرابی دیود کاسکاد: در صورت خرابی دیود

کاسکاد، ولتاژ زیاد به وجود نمی‌آید و صفحه تصویر تاریک و بدون نور می‌شود. برای تفکیک معیوب بودن دیود کاسکاد از معیوب بودن تقویت کننده خروجی افقی، می‌توان فیلامان لامپ تصویر را مورد توجه قرار داد. در صورت روشن بودن فیلامان، بی‌می‌بریم که قسمت خروجی افقی و ترانسفورماتور ولتاژ زیاد سالم هستند. در این حالت عیب می‌تواند مربوط به دیود کاسکاد باشد. شکل ۱۱۸-۲ دیود کاسکاد را در نقشه‌ی مدار تلویزیون نشان می‌دهد.

برای اطمینان از معیوب بودن دیود کاسکاد می‌توانید در حالتی که تلویزیون خاموش است پستانک ولتاژ زیاد را از لامپ تصویر جدا سازید، سپس تلویزیون را روشن کنید و پستانک را با احتیاط کامل به شاسی نزدیک کنید.

اگر شعله‌ای بین پستانک و شاسی ایجاد نشد، دیود کاسکاد

معیوب است.



شکل ۱۱۸-۲- دیود کاسکاد در نقشه‌ی مدار

## ۱۳-۲- کار عملی

### ۱-۱۳-۲- هدف کلی: بررسی اثر برخی از معایب بخش

خروجی افقی روی صوت و تصویر تلویزیون

### ۲-۱۳-۲- خلاصه‌ای از شرح اجرای کار عملی:

از طریق قطع کردن پایه بعضی از قطعات در بخش خروجی افقی تلویزیون، عیب لازم را در دستگاه ایجاد می‌کنید و اثر عیب را روی صوت و تصویر تلویزیون مورد بررسی قرار می‌دهید.



۳-۱۳-۲- وسایل و تجهیزات مورد نیاز:  
 ■ اسیلوسکوپ مطابق شکل ۲-۱۱۹ یک دستگاه



شکل ۲-۱۱۹

■ پترن ژنراتور مطابق شکل ۲-۱۲۰ یک دستگاه  
 ■ گسترده تلویزیون رنگی یک دستگاه  
 ■ تلویزیون رنگی یک دستگاه



شکل ۲-۱۲۰- یک نمونه پترن ژنراتور

- نقشه‌ی تلویزیون رنگی یک نسخه
- مولتی متر عقربه‌ای یا دیجیتالی یک دستگاه
- ابزار عمومی کارگاه الکترونیک شامل سیم چین، دم باریک، هویه، قلع کش و پیچ گوشتی مطابق شکل ۲-۱۲۱ از هر کدام یک عدد



شکل ۲-۱۲۱- برخی از ابزار کارگاه الکترونیک

- مواد مصرفی مانند قلع، روغن لحیم و سیم رابط به مقدار کافی
- ۴-۱۳-۲- دستورات حفاظت و ایمنی

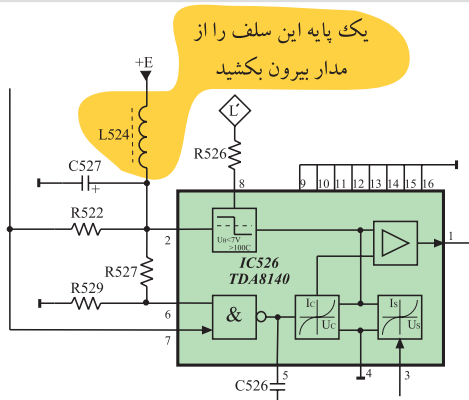
▲ کلیه‌ی نکات ایمنی بیان شده در قسمت ۴-۴-۱ و ۴-۱۲-۱ از بخش اول و ۴-۷-۲ از بخش دوم را مجدداً مرور کنید و هنگام اجرای کار عملی، آن‌ها را عملاً به کار ببرید.

#### ۵-۱۳-۲- مراحل اجرای کار عملی شماره‌ی ۱-

قطع بودن تغذیه‌ی آی سی خروجی افقی

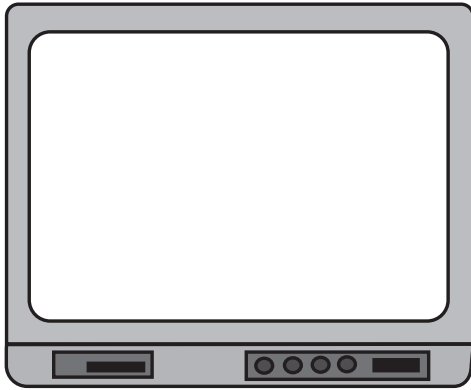
- یک پایه‌ی L524 را از مدار جدا کنید، در این صورت تغذیه +E به آی سی ۵۲۶ اعمال نمی‌شود. شکل ۲-۱۲۲ سیم پیچ L524 را در نقشه‌ی مدار تلویزیون نشان می‌دهد.

زمان اجرا: ۱ ساعت



شکل ۲-۱۲۲- یک پایه L524 باید قطع شود.

= وضعیت صوت



شکل ۱۲۳-۲- وضعیت تصویر

پاسخ:

زمان اجرا: ۱ ساعت

● دو شاخه تلویزیون را به پریز برق اتصال دهید و تلویزیون را روشن کنید.

● صوت و تصویر تلویزیون را بررسی کنید و وضعیت صوت را شرح دهید. وضعیت تصویر را در شکل ۱۲۳-۲ نشان دهید.

● آیا ولتاژ زیاد (HV) وجود دارد؟

پاسخ:

● با قطع کردن چه قطعات دیگری می توان تغذیه آی سی خروجی افقی را قطع کرد؟

● تلویزیون را خاموش کنید و دو شاخه آن را از پریز برق بکشید.

● سیم پیچ L524 را به مدار وصل کنید.

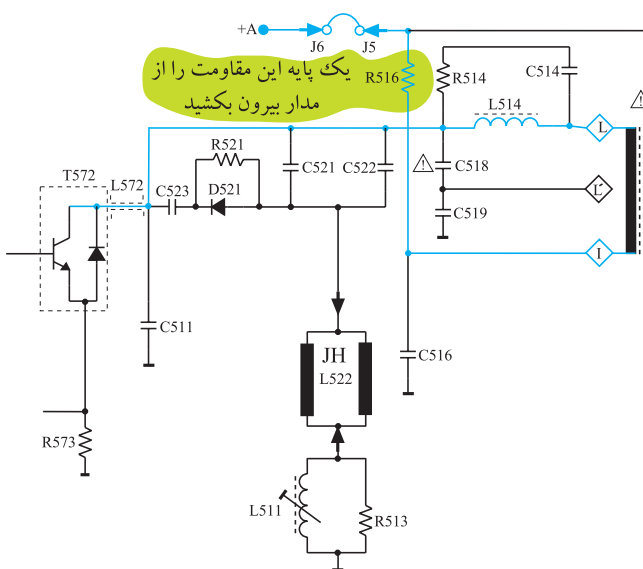
● دستگاه را آزمایش کنید.

۶-۱۳-۲- مراحل اجرای کار عملی شماره ۲- قطع

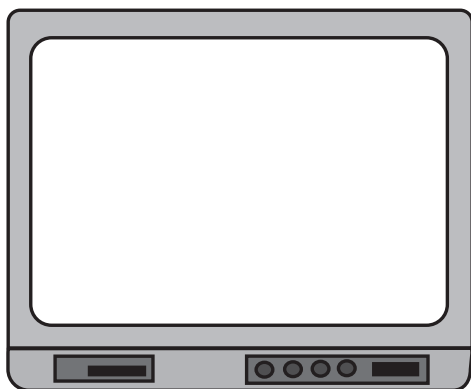
ولتاژ تغذیه T572

● یک پایه مقاومت R516 را از مدار جدا کنید، در این صورت +A نمی تواند ترانزیستور تقویت کننده ی خروجی افقی را تغذیه کند.

شکل ۱۲۴-۲ مقاومت R516 را در نقشه مدار تلویزیون نشان می دهد.



شکل ۱۲۴-۲- با قطع شدن R516 ولتاژ تغذیه T572 قطع می شود.



شکل ۱۲۵-۲- وضعیت تصویر

● دو شاخه تلویزیون را به پریز برق اتصال دهید و تلویزیون را روشن کنید.

● وضعیت صوت و تصویر را در تلویزیون بررسی کنید و وضعیت صوت را شرح دهید. وضعیت تصویر را در شکل ۱۲۵-۲ نشان دهید.

= وضعیت صوت

● آیا ولتاژ زیاد (HV) وجود دارد؟

پاسخ:

پاسخ:

● جدا کردن چه قطعات دیگری می‌تواند تغذیه T5۷۲ را قطع کند؟

● تلویزیون را خاموش کنید و دو شاخه آن را از پریز برق بکشید.

● مقاومت R5۱۶ را به مدار وصل کنید.

● دستگاه را آزمایش کنید.

زمان اجرا: ۱ ساعت

۷-۱۳-۲- مراحل اجرای کار عملی شماره ۳-

قطع مسیر تهیه ولتاژ  $L'$

● یک پایه مقاومت R5۲۶ را قطع کنید، در این صورت

ولتاژ تهیه شده از  $L'$  به آی سی ۵۲۶ قطع می‌شود.

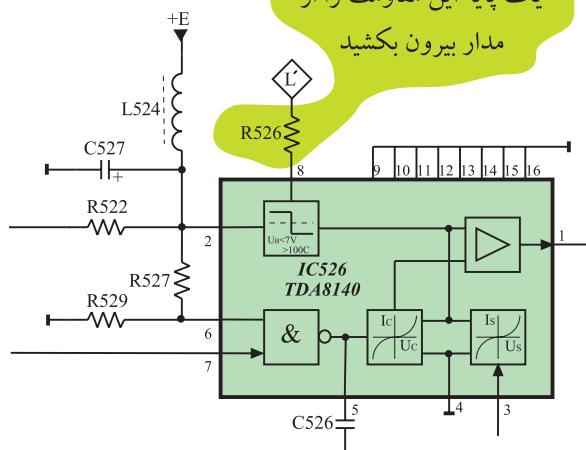
شکل ۱۲۶-۲ مقاومت R5۲۶ را در نقشه‌ی مدار

تلویزیون نشان می‌دهد.

● دو شاخه تلویزیون را به پریز برق وصل کنید و تلویزیون

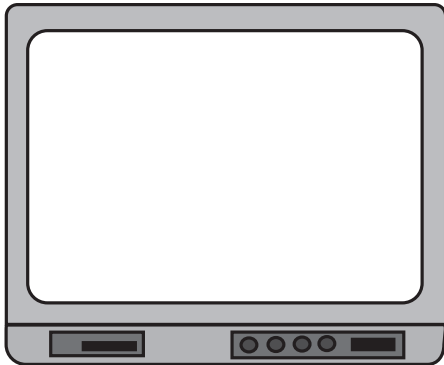
را روشن کنید.

یک پایه این مقاومت را از مدار بیرون بکشید



شکل ۱۲۶-۲- مقاومت R5۲۶ در مدار

= وضعیت صوت



شکل ۱۲۷-۲- وضعیت تصویر

● وضعیت صوت و تصویر تلویزیون را مورد بررسی قرار دهید و وضعیت صوت را بنویسید و وضعیت تصویر را در شکل ۱۲۷-۲ نشان دهید.

● با قطع کردن چه قطعات دیگری می‌توان مسیر اعمال ولتاژ  $L'$  را به آی سی ۵۲۶ قطع کرد؟

پاسخ:

● تلویزیون را خاموش کنید و دو شاخه آن را از پریز برق بکشید.

● مقاومت  $R_{526}$  را به مدار وصل کنید.

● دستگاه را آزمایش کنید.

زمان اجرا: ۱ ساعت

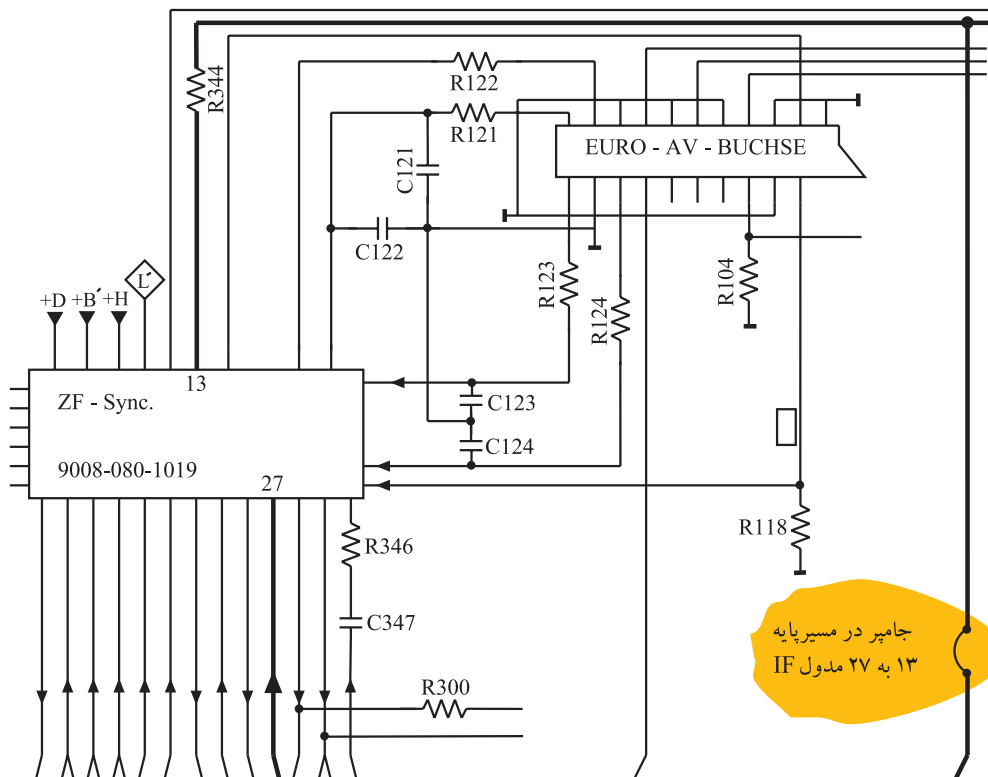
۸-۱۳-۲- مراحل اجرای کار عملی شماره ۴- از

بین بردن همزمانی

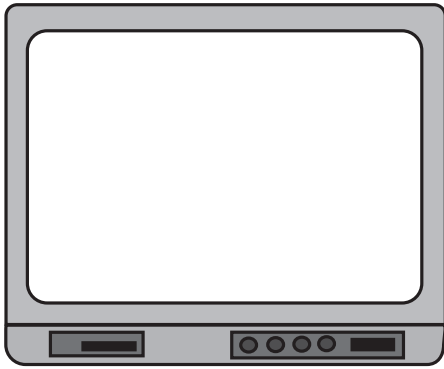
● با توجه به نقشه‌ی مدار و شناسی تلویزیون، جامپر موجود

در مسیر عبور سیگنال مرکب تصویر را که بین پایه‌ی ۱۳ و پایه‌ی ۲۷ مدول IF قرار دارد، قطع کنید. شکل ۱۲۸-۲ این جامپر را

روی نقشه‌ی مدار تلویزیون نشان می‌دهد.



شکل ۱۲۸-۲- جامپری که در مسیر پایه‌ی ۱۳ به پایه‌ی ۲۷ مدول IF قرار دارد.



شکل ۱۲۹-۲- وضعیت تصویر

پاسخ:

پاسخ:

در این شرایط سیگنال مرکب تصویر به مدار جداکننده پالس همزمانی نمی‌رسد و همزمانی به هم می‌خورد.

● دو شاخه تلویزیون را به پریز برق وصل کنید و تلویزیون را روشن نمایید.

● وضعیت صوت و تصویر تلویزیون را مورد بررسی قرار دهید. وضعیت صوت را بنویسید و وضعیت تصویر را در شکل ۱۲۹-۲ نشان دهید.

= وضعیت صوت

● آیا تصویر در جهت افقی پایدار است؟

● آیا تصویر در جهت عمودی پایدار است؟

● تلویزیون را خاموش کنید و دو شاخه آن را از پریز برق بکشید.

● مسیر قطع شده را وصل کنید.

● دستگاه را آزمایش کنید.

۱۴-۲- معایب مربوط به سوکت لامپ تصویر

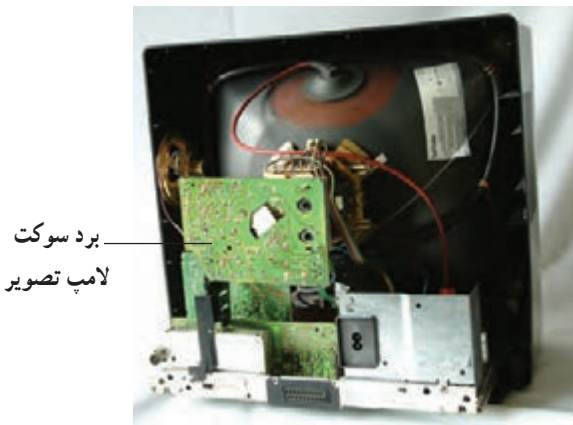
۱-۱۴-۲- شناسایی برد سوکت لامپ تصویر:

سیگنال‌های رنگ آشکار شده ی R، G و B و ولتاژهای بایاس به سوکت لامپ تصویر اعمال می‌شوند.

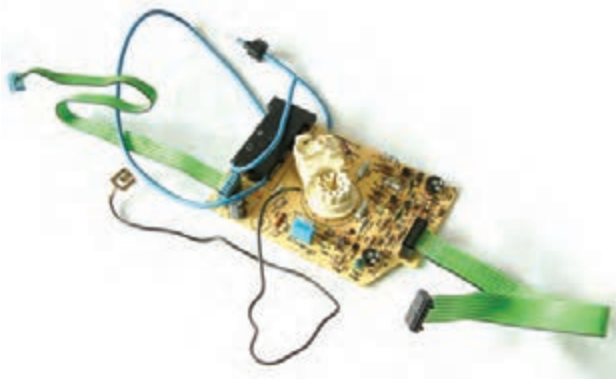
در این سوکت سه طبقه تقویت کننده رنگ به طور مستقل، سه رنگ R، G و B را به میزان لازم تقویت می‌کنند.

سیگنال‌های تقویت شده به سه کاتد لامپ تصویر می‌رسد. در ادامه به بررسی برخی از معایبی که ممکن است در سوکت لامپ تصویر ایجاد شود می‌پردازیم.

شکل ۱۳۰-۲- الف و ب برد سوکت لامپ تصویر نشان می‌دهد.

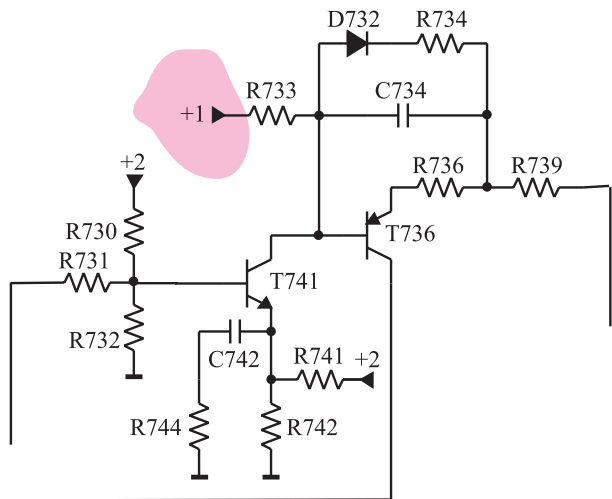


الف- برد سوکت لامپ تصویر متصل به تفنگ الکترونی



ب- برد سوکت لامپ تصویر

شکل ۱۳۰-۲



شکل ۲-۱۳۱- ولتاژ +۱ ترانزیستورها را بایاس می‌کند.

## ۲-۱۴-۲ قطع شدن ولتاژ تغذیه +A: اگر ولتاژ

$+A = 124V$  که با عنوان ولتاژ +۱ به سوکت لامپ تصویر می‌رسد را قطع کنیم، ترانزیستورهای تقویت کننده بایاس نمی‌شوند و روی صفحه تصویر راستر با خطوط برگشت ظاهر می‌شود. شکل ۲-۱۳۱- ولتاژ +۱ را در مدار سوکت لامپ تصویر نشان می‌دهد. در شکل ۲-۱۳۲- الف یک تصویر طبیعی و در شکل ۲-۱۳۲- ب وضعیت تصویر صفحه تلویزیون را در صورت قطع بودن ولتاژ +A مشاهده می‌کنید.

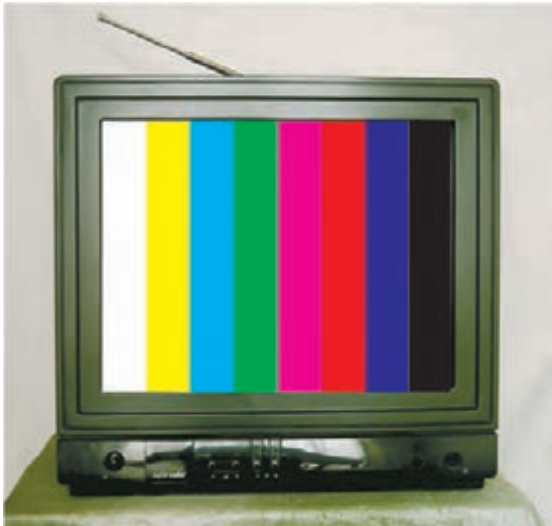


الف - یک تصویر طبیعی

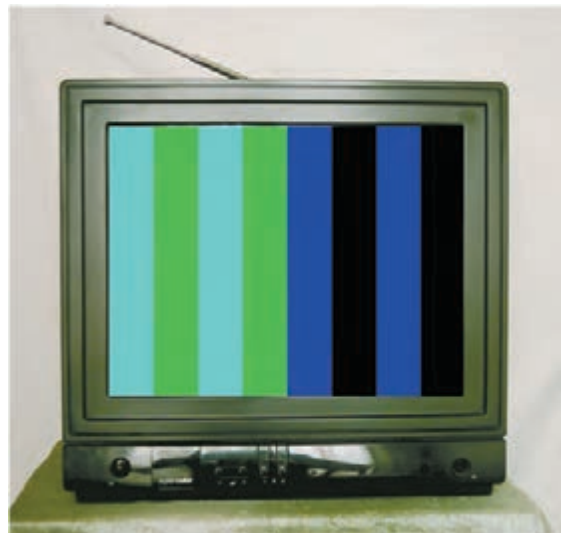


ب- ولتاژ +۱ از سوکت لامپ تصویر قطع است.

شکل ۲-۱۳۲



الف - نوار رنگی استاندارد



شکل ۲-۱۳۳

ب - نوار رنگی فاقد رنگ قرمز



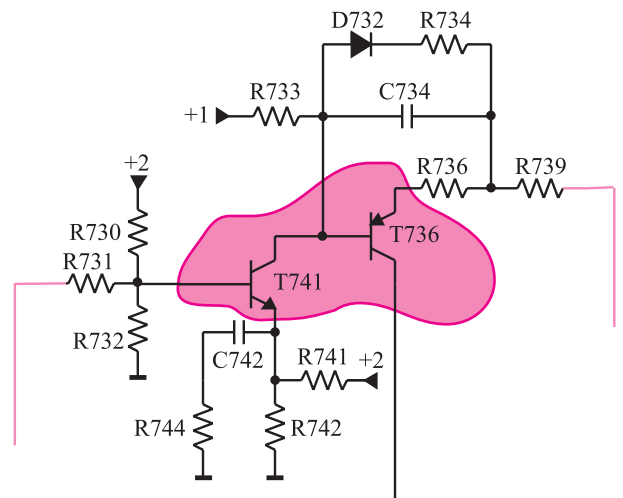
شکل ۲-۱۳۴ - تصویر بدون رنگ قرمز

### ۳-۱۴-۲ - قطع بودن ترانزیستورهای تقویت کننده‌ی

مسیر رنگ قرمز: اگر هر یک از ترانزیستورهای TV۴۱ یا TV۳۶ معیوب شوند رنگ قرمز تقویت نمی‌شود و تصویر فاقد رنگ قرمز است. در این صورت نوار رنگی استاندارد شکل ۲-۱۳۳ - الف به صورت شکل ۲-۱۳۳ - ب و تصویر به صورت شکل ۲-۱۳۴ درمی‌آید.

در شکل ۲-۱۳۵ ترانزیستورهای TV۴۱ و TV۳۶ را که

مربوط به تقویت کننده‌ی رنگ قرمز است، در نقشه‌ی مدار تلویزیون مشاهده می‌کنید.



شکل ۲-۱۳۵ - ترانزیستورهای تقویت کننده مسیر رنگ قرمز در نقشه‌ی مدار

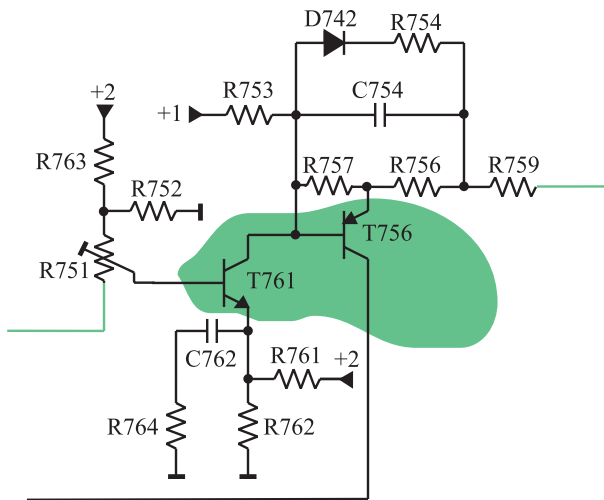


#### ۴-۱۴-۲- معیوب بودن ترانزیستورهای

تقویت کننده‌ی رنگ سبز: اگر هر یک از ترانزیستورهای TV۶۱ یا TV۵۶ معیوب شوند رنگ سبز تقویت نمی‌شود. در این صورت تصویر فاقد رنگ سبز است.

شکل ۲-۱۳۶ ترانزیستورهای T۵۷۶ و TV۶۱ را در

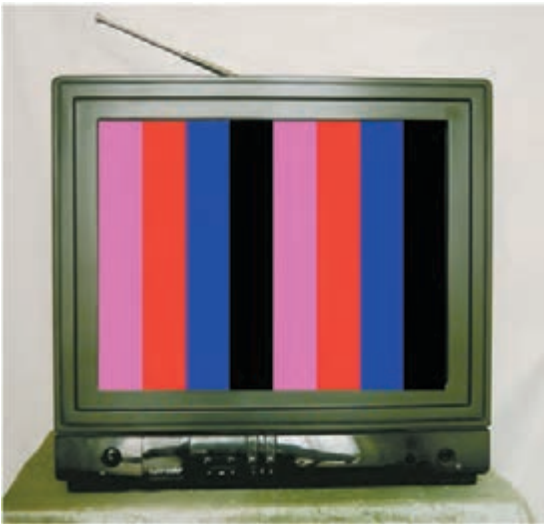
نقشه‌ی مدار تلویزیون نشان می‌دهد.



شکل ۲-۱۳۶- ترانزیستورهای تقویت کننده رنگ سبز در نقشه‌ی مدار

در شکل ۲-۱۳۷ تصویر نوار رنگی استاندارد بدون رنگ

سبز آمده است.



شکل ۲-۱۳۷- تصویر نوار رنگی استاندارد بدون رنگ سبز

در شکل ۲-۱۳۸ تصویری را که در آن رنگ سبز تقویت

نشده است مشاهده می‌کنید.



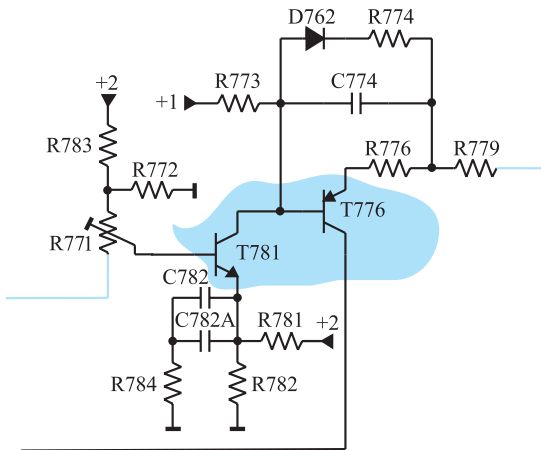
شکل ۲-۱۳۸- تصویر بدون رنگ سبز

### ۵-۱۴-۲- معیوب بودن ترانزیستورهای

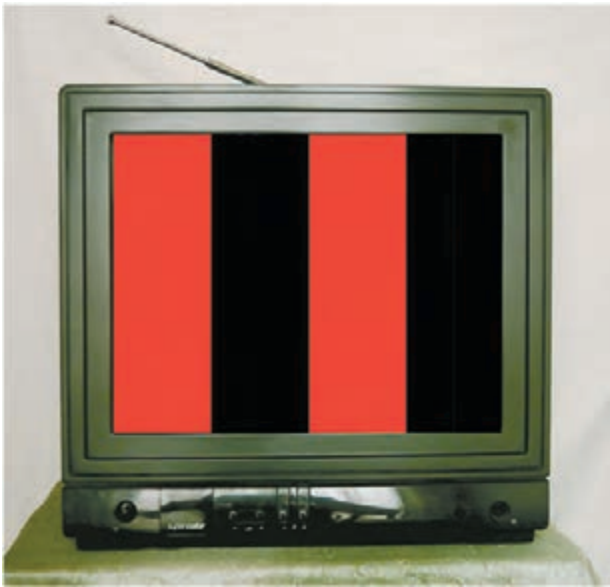
تقویت کننده‌ی رنگ آبی: اگر هر یک از ترانزیستورهای TV۸۱ یا TV۷۶ معیوب شوند رنگ آبی تقویت نمی‌شود. در این صورت تصویر فاقد رنگ آبی است.

شکل ۱۳۹-۲ ترانزیستورهای TV۸۱ و TV۷۶ را در

نقشه‌ی مدار تلویزیون نشان می‌دهد.



شکل ۱۳۹-۲- ترانزیستورهای TV۸۱ و TV۷۶ در نقشه‌ی مدار



شکل ۱۴۰-۲- نوار رنگی بدون رنگ آبی

در شکل ۱۴۰-۲ نوار رنگی استاندارد بدون رنگ آبی

آمده است.

در شکل ۱۴۱-۲ تصویری را ملاحظه می‌کنید که در آن

رنگ آبی تقویت نشده است.



شکل ۱۴۱-۲- تصویر بدون رنگ آبی

## ۱۵-۲- کار عملی

### ۱-۱۵-۲- هدف کلی: بررسی اثر برخی از معایب

موجود در سوکت لامپ تصویر روی صوت و تصویر تلویزیون

### ۲-۱۵-۲- خلاصه شرح اجرای کار عملی: با قطع

کردن پایه‌ی بعضی از قطعات در بخش سوکت لامپ تصویر

تلویزیون، عیب موردنظر را ایجاد می‌کنید و اثر آن را روی صوت

و تصویر تلویزیون مورد بررسی قرار می‌دهید.

### ۳-۱۵-۲- وسایل و تجهیزات مورد نیاز

■ اسیلوسکوپ یک دستگاه

■ پترن ژنراتور مطابق شکل ۲-۱۴۲ یک دستگاه

### نکته مهم:

به منظور جلوگیری از خراب شدن شاسی تلویزیون، مریبان می‌توانند قطعاتی را که باید پایه آن‌ها از برد مدار چاپی جدا شود، روی سوکت مناسب روی شاسی نصب کنند تا در خلال آزمایش به برد مدار چاپی آسیب نرسد.



شکل ۲-۱۴۲- یک نمونه پترن ژنراتور

■ گسترده تلویزیون رنگی

■ مطابق شکل ۲-۱۴۳ یک دستگاه

■ تلویزیون رنگی یک دستگاه

■ نقشه‌ی تلویزیون رنگی یک نسخه

■ مولتی متر عقربه‌ای یا دیجیتالی یک دستگاه



شکل ۲-۱۴۳- یک نمونه گسترده تلویزیون رنگی

■ ابزار عمومی کارگاه الکترونیک شامل سیم چین، دم باریک، هویه، قلع کش و پیچ گوشتی (شکل ۱۴۴-۲).

از هر کدام یک عدد

■ مواد مصرفی مانند قلع، روغن لحیم و سیم به مقدار کافی



شکل ۱۴۴-۲- برخی ابزار کارگاه الکترونیک

#### ۴-۱۵-۲- دستورات حفاظت و ایمنی

▲ کلیه نکات ایمنی بیان شده در قسمت ۴-۴-۱ و ۴-۱۲-۱ از بخش اول و ۴-۷-۲ از بخش دوم را مرور کنید و در هنگام اجرای کار عملی، آن‌ها را عملاً به کار ببرید.

زمان اجرا: ۱ ساعت

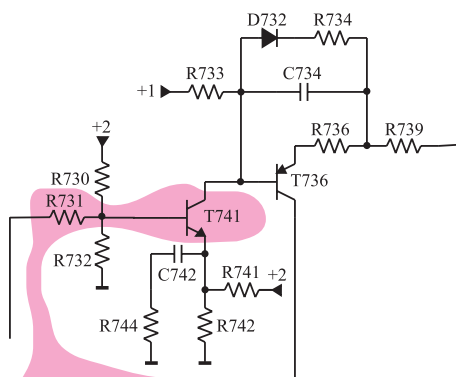
#### ۵-۱۵-۲- مراحل اجرای کار عملی شماره ۱-

قطع تقویت کننده مسیر رنگ قرمز

● یک پایه مقاومت  $R731$  یا بیس ترانزیستور  $TV41$  را از مدار جدا کنید، در این حالت تقویت کننده رنگ در مسیر قرمز قطع می شود.

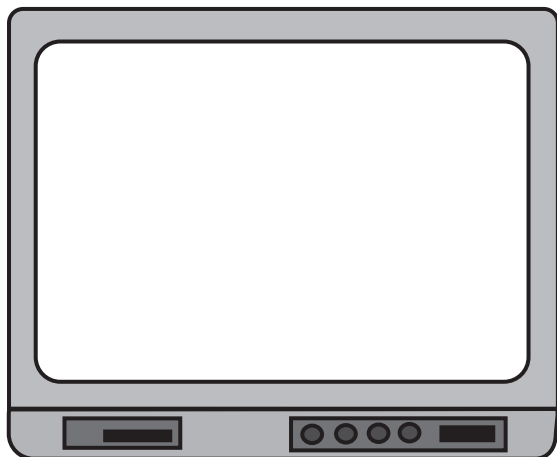
این شرایط مانند حالتی است که رنگ قرمز تقویت نمی شود. شکل ۱۴۵-۲ مقاومت  $R731$  را در نقشه مدار تلویزیون نشان می دهد.

● خروجی RF دستگاه پترن ژنراتور را به ورودی آنتن تلویزیون وصل کنید.

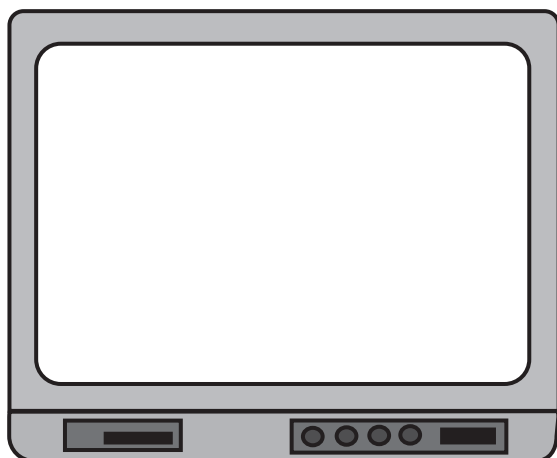


یک پایه این مقاومت یا بیس ترانزیستور را از مدار بیرون بکشید

شکل ۱۴۵-۲- مقاومت  $R731$  که باید قطع شود.

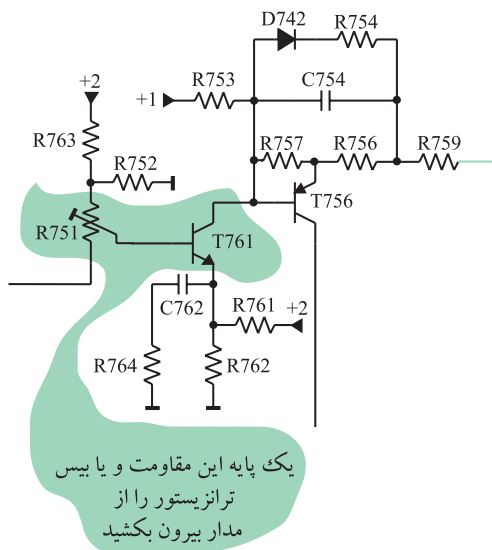


شکل ۱۴۶-۲- تصویر نوار رنگی



شکل ۱۴۷-۲- وضعیت تصویر

زمان اجرا: ۱ ساعت

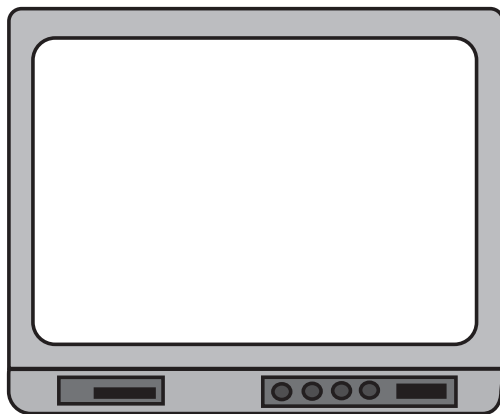


شکل ۱۴۸-۲- مقاومت R751 و ترانزیستور TV61

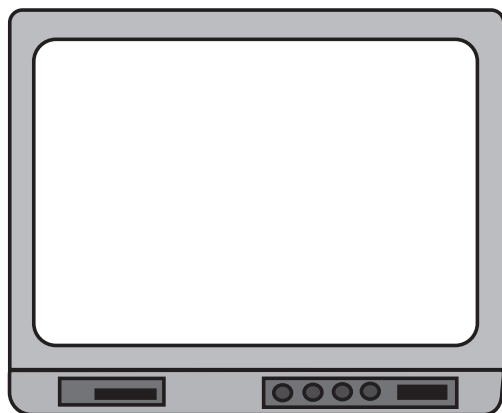
- پترن ژنراتور را در وضعیت نوار رنگی استاندارد قرار دهید.
- دوشاخه تلویزیون را به پریز برق اتصال دهید و تلویزیون را روشن کنید.
- پترن ژنراتور را روشن کنید.
- وضعیت تصویر را بررسی کنید، و تصویر نوار رنگی را در شکل ۱۴۶-۲ رسم کنید.
- پترن ژنراتور را خاموش کنید، و خروجی آن را از آنتن تلویزیون جدا سازید.
- آنتن تلویزیون را به آن وصل کنید و تلویزیون را روی برنامه‌ای تنظیم کنید.
- وضعیت صوت و تصویر تلویزیون را بررسی کنید.
- وضعیت صوت را بنویسید و وضعیت تصویر را در شکل ۱۴۷-۲ نشان دهید.



- تلویزیون را خاموش کنید و دوشاخه آن را از پریز برق بکشید.
- مقاومت R731 را به مدار وصل کنید.
- دستگاه را آزمایش کنید.
- ۶-۱۵-۲- مراحل اجرای کار عملی شماره ۲-  
قطع تقویت کننده مسیر رنگ سبز
- یک پایه‌ی مقاومت R751 یا بیس ترانزیستور TV61 را از مدار جدا کنید. در این حالت رنگ قرمز تقویت نمی‌شود.
- شکل ۱۴۸-۲ مقاومت R751 و ترانزیستور TV61 را نشان می‌دهد.
- پترن ژنراتور را در وضعیت نوار رنگی تنظیم کنید.
- خروجی RF پترن ژنراتور را به ورودی آنتن تلویزیون وصل کنید.
- تلویزیون و پترن ژنراتور را روشن کنید.
- تلویزیون را تنظیم کنید تا تصویر نوار رنگی روی صفحه آن ظاهر شود.



شکل ۱۴۹-۲- تصویر نوار رنگی



شکل ۱۵۰-۲- وضعیت تصویر

- تصویر نوار رنگی را در شکل ۱۴۹-۲ رسم کنید.
- پترن ژنراتور را خاموش کنید و خروجی آن را از آنتن تلویزیون قطع کنید.
- سیم آنتن را به تلویزیون وصل کنید و تلویزیون را روی کانال با برنامه تنظیم کنید.
- وضعیت صوت و تصویر تلویزیون را بررسی کنید، وضعیت صوت را بنویسید و وضعیت تصویر را در شکل ۱۵۰-۲ نشان دهید.



- تلویزیون را خاموش کنید و دوشاخه آن را از پریز برق بکشید.
- مقاومت R۷۵۱ یا پایه‌ی ترانزیستور TV۶۱ را به مدار وصل کنید.
- دستگاه را آزمایش کنید.

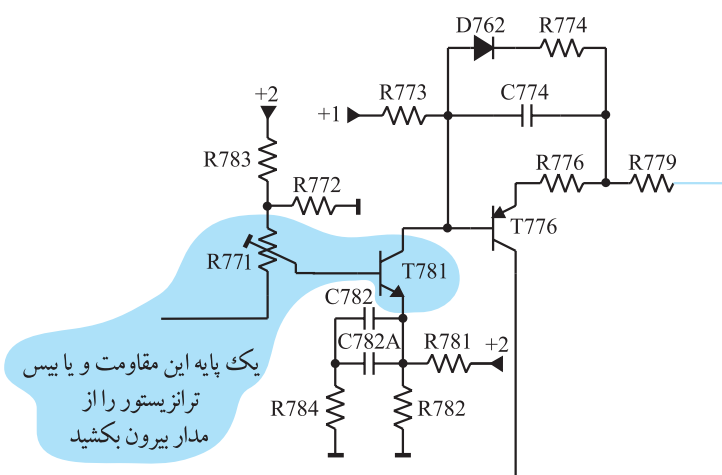
### زمان اجرا: ۱ ساعت

### ۷-۱۵-۲- مراحل اجرای کار عملی شماره ۳-

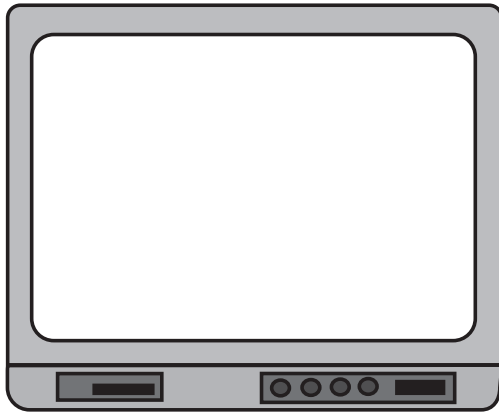
#### قطع تقویت کننده مسیر رنگ آبی

- یک پایه‌ی مقاومت R۷۷۱ یا بیس ترانزیستور TV۸۱ را از مدار جدا کنید. در این صورت رنگ آبی تقویت نمی‌شود.
- شکل ۱۵۱-۲ مقاومت R۷۷۱ و ترانزیستور TV۸۱ را در نقشه‌ی مدار تلویزیون نشان می‌دهد.

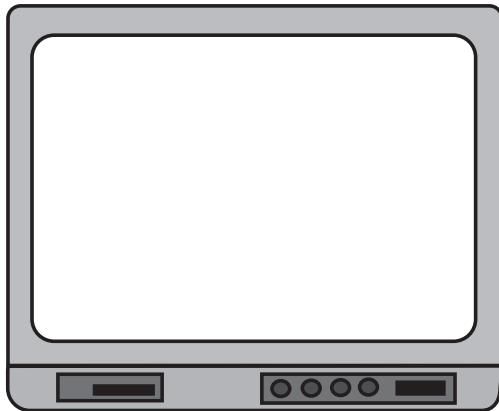
- پترن ژنراتور را در وضعیت نوار رنگی قرار دهید.
- خروجی RF پترن ژنراتور را به ورودی آنتن تلویزیون وصل کنید.
- تلویزیون و پترن ژنراتور را روشن کنید.
- تلویزیون را تنظیم کنید تا تصویر نوار رنگی روی صفحه‌ی آن ظاهر شود.



شکل ۱۵۱-۲- مقاومت R۷۷۱ و ترانزیستور TV۸۱



شکل ۱۵۲-۲- تصویر نواری رنگی



شکل ۱۵۳-۲- وضعیت تصویر

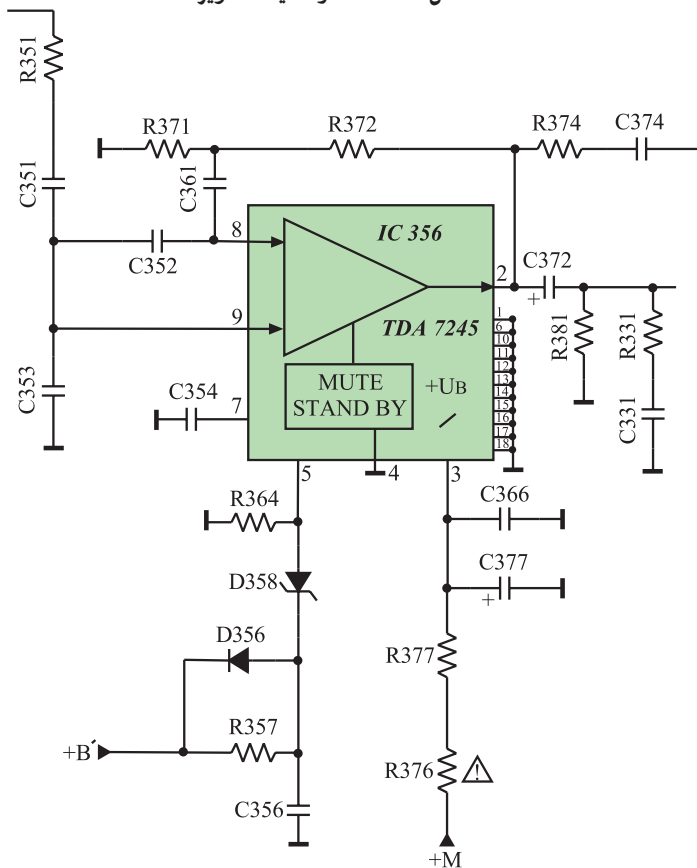
- تصویر نواری رنگی را در شکل ۱۵۲-۲ رسم کنید.
- پترن ژنراتور را خاموش کنید و خروجی آن را از آنتن تلویزیون قطع کنید.
- آنتن را به تلویزیون وصل کنید.
- تلویزیون را روی یک کانال با برنامه تنظیم کنید.
- وضعیت صوت و تصویر تلویزیون را بررسی کنید.
- وضعیت صوت را یادداشت کنید و وضعیت تصویر را در شکل ۱۵۳-۲ نشان دهید.



- تلویزیون را خاموش کنید و آن را از برق بکشید.
- مقاومت R۷۷۱ یا بیس ترانزیستور TV۸۱ را به مدار وصل کنید.
- دستگاه را آزمایش کنید.

## ۱۶-۲- معایب مربوط به تقویت کننده‌ی خروجی صوت

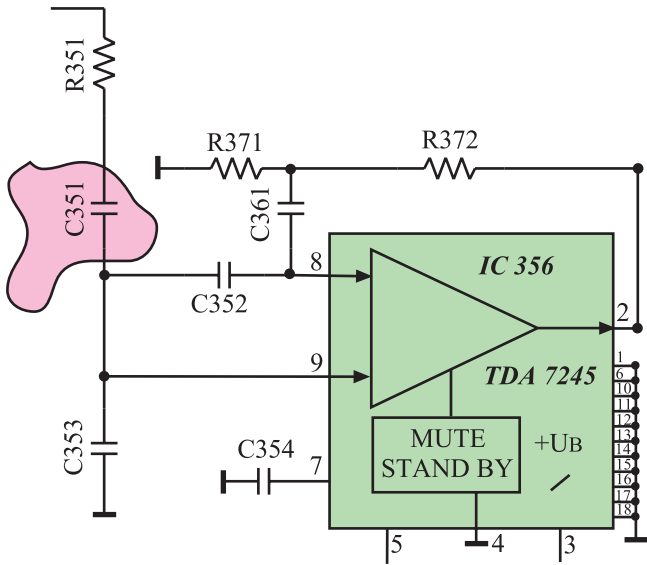
- ۱-۱۶-۲- معرفی تقویت کننده خروجی صوت: صدای آشکار شده در مدول IF به طبقه‌ی تقویت کننده خروجی صدا یعنی آی سی شماره‌ی ۳۶۵ (TDA۷۲۴۵) اعمال می‌شود. شکل ۱۵۴-۲ مدار طبقه‌ی تقویت کننده خروجی صدا را نشان می‌دهد.



شکل ۱۵۴-۲- مدار تقویت کننده خروجی صدا

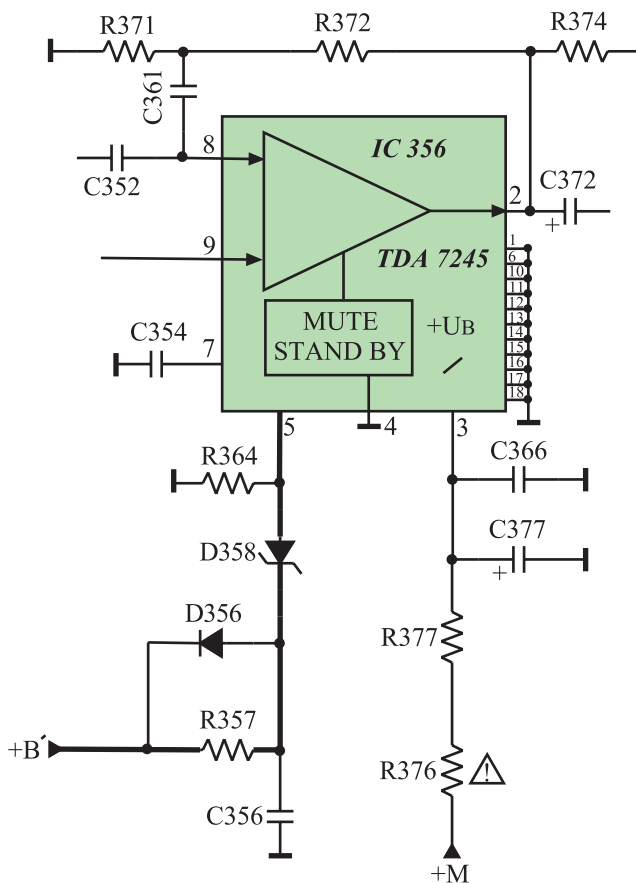
در ادامه بحث به بررسی برخی معایب موجود در طبقه‌ی تقویت کننده خروجی صدا می پردازیم.

**۲-۱۶-۲- قطع شدن خازن کوپلاژ C351:** اگر خازن C351 قطع شود، صدای آشکار شده به طبقه‌ی تقویت کننده خروجی صدا نمی رسد و از بلندگو هیچ صدایی پخش نمی شود. در این حالت اگر به وسیله‌ی پیچ گوشستی ضربه‌ای به یکی از پایه‌های خازن C352 بزیم صدایی توأم با پارازیت از بلندگو شنیده می شود و نشان می دهد که تقویت کننده‌ی خروجی صدا سالم است. شکل ۲-۱۵۵ خازن C351 را نشان می دهد. البته می توان به وسیله سیگنال ژنراتور AF، سیگنالی صوتی با فرکانس ۱KHz به پایه‌ی خازن C352 داد، صدای پخش شده این سیگنال از بلندگو، نشانگر سالم بودن تقویت کننده‌ی خروجی صدا است.



شکل ۲-۱۵۵- خازن C351 در نقشه‌ی مدار

**۲-۱۶-۳- قطع شدن ولتاژ تغذیه B':** اگر ولتاژ تغذیه B' که برابر با ۱۲ ولت است قطع شود، آی سی ۳۶۵ کار نمی کند و صدایی از بلندگو شنیده نمی شود. شکل ۲-۱۵۶ مسیر اتصال تغذیه B' را به آی سی ۳۶۵ نشان می دهد.



شکل ۲-۱۵۶- مسیر اتصال ولتاژ B' به آی سی

اندازه‌ی ولتاژ B' برابر ۱۲ ولت است و از آی سی LM317 تهیه می شود.

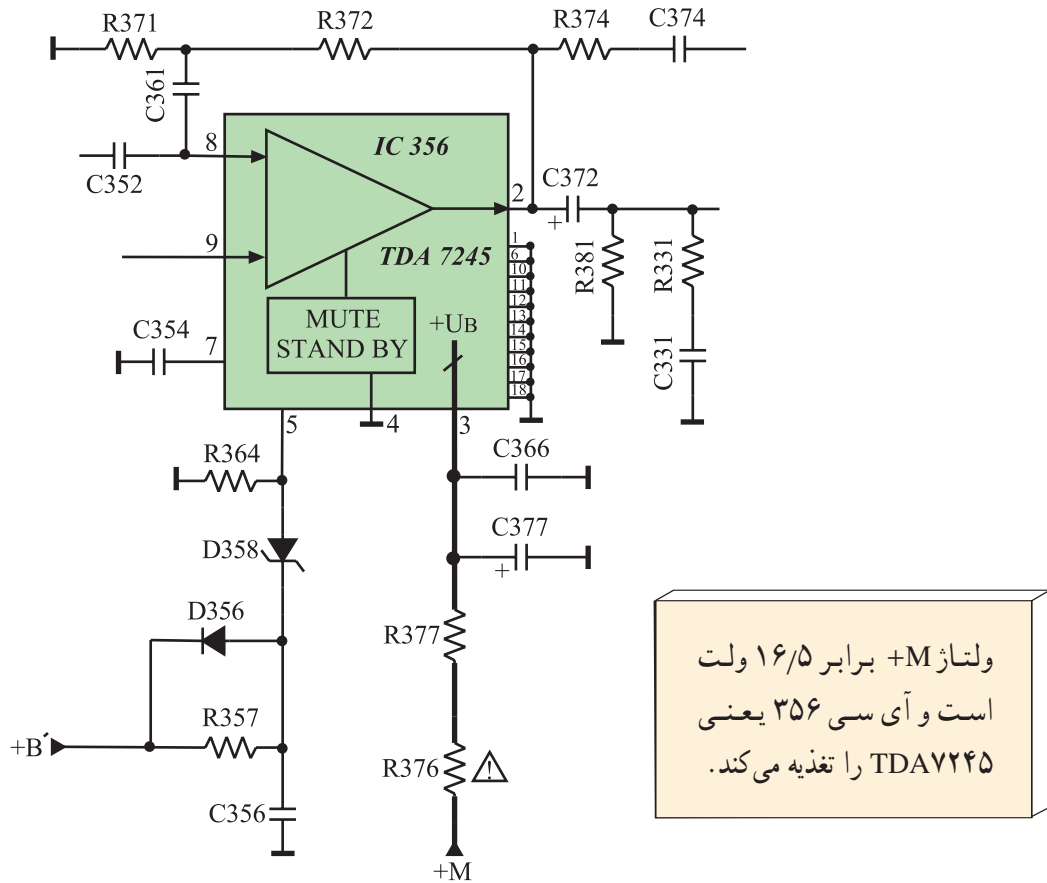


#### ۴-۱۶-۲- قطع شدن ولتاژ تغذیه +M: اگر ولتاژ

تغذیه +M که برابر با ۱۶/۵ ولت است قطع شود، آی سی ۳۶۵

کار نمی کند و صدایی از بلندگو شنیده نمی شود. شکل ۱۵۷-۲

مسیر اتصال ولتاژ تغذیه +M را به آی سی نشان می دهد.



شکل ۱۵۷-۲- مسیر اتصال ولتاژ +M به آی سی

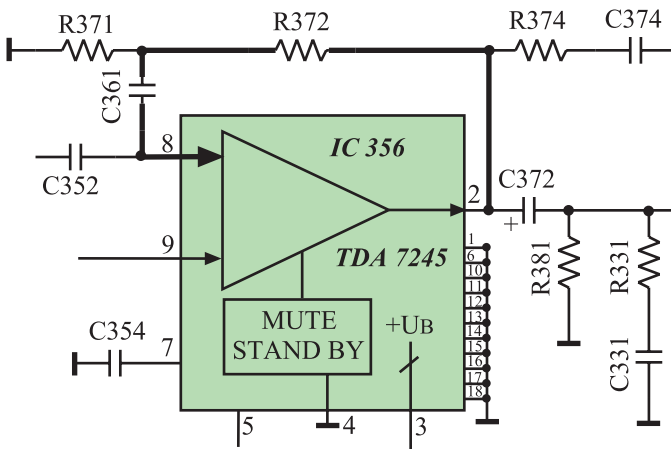
#### ۵-۱۶-۲- قطع مسیر فیدبک: اگر هر یک از قطعات

مسیر فیدبک از پایه ۲ به پایه ۸ آی سی قطع شوند، صدا به

شدت افزایش می یابد و توأم با پارازیت می شود. شکل ۱۵۸-۲

قطعاتی را که در مسیر فیدبک از پایه ۲ به پایه ۸ آی سی

قرار دارند نشان می دهد.



شکل ۱۵۸-۲- مسیر فیدبک از پایه ۲ به پایه ۸

## ۱۷-۲- کار عملی

### ۱-۱۷-۲- هدف کلی: بررسی اثر برخی از معایب بخش

تقویت کننده‌ی خروجی صوت.

### ۲-۱۷-۲- خلاصه‌ی نحوه اجرای کار عملی: از

طریق قطع کردن پایه‌ی بعضی از قطعات در بخش تقویت کننده‌ی خروجی صدا، عیب لازم را در تلویزیون ایجاد می‌کنید و اثر عیب را روی صوت مورد بررسی قرار می‌دهید.

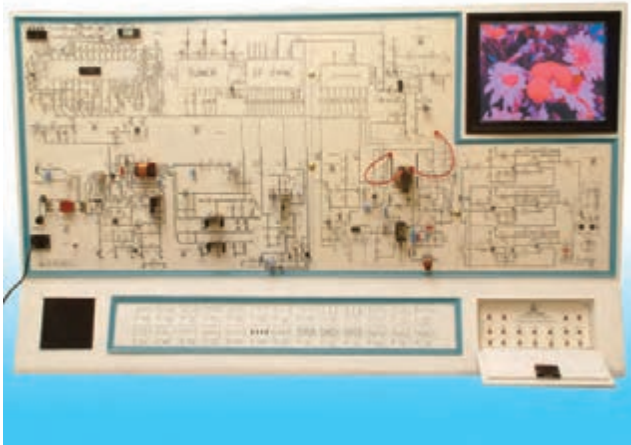
### ۳-۱۷-۲- وسایل و تجهیزات مورد نیاز

- اسیلوسکوپ یک دستگاه
- پترن ژنراتور یک دستگاه
- گسترده تلویزیون رنگی یک دستگاه
- (شکل ۱۵۹-۲) یک دستگاه
- تلویزیون رنگی یک دستگاه
- نقشه‌ی تلویزیون رنگی یک نسخه
- مولتی متر دیجیتالی یا عقربه‌ای یک دستگاه

■ ابزار عمومی کارگاه الکترونیک شامل سیم چین، دم باریک، هویه، قلع کش و پیچ گوشتی (شکل ۱۶۰-۲).

از هر کدام یک عدد

- مواد مصرفی مانند قلع، روغن لحیم و سیم رابط به مقدار کافی



شکل ۱۵۹-۲- یک نمونه تلویزیون گسترده

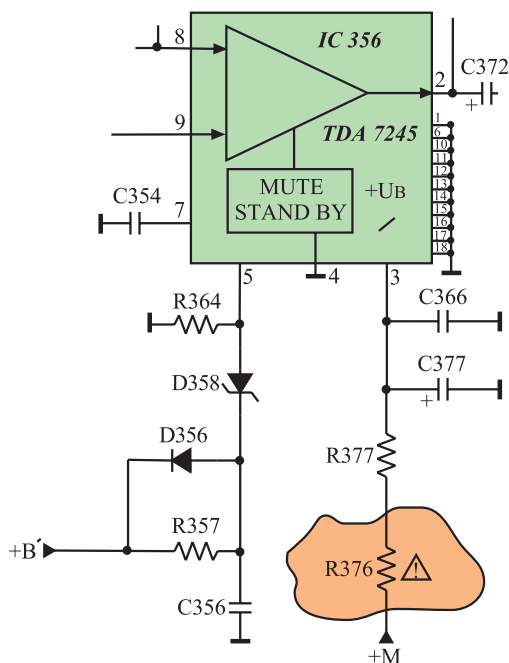


شکل ۱۶۰-۲- برخی ابزار عمومی کارگاه الکترونیک

## ۴-۱۷-۲- دستورات حفاظت و ایمنی

▲ کلیه نکات ایمنی بیان شده در قسمت ۴-۱۴-۱ و ۴-۱۲-۱ از بخش اول و ۴-۷-۲ از بخش دوم را مرور کنید و در هنگام اجرای کار عملی، آن‌ها را عملاً به کار ببرید.

زمان اجرا: ۵/۰ ساعت



شکل ۱۶۱-۲- مقاومت R376 که باید قطع شود.

## ۵-۱۷-۲- مراحل اجرای کار عملی شماره ۱-

معیوب بودن آی سی تقویت کننده ی خروجی صدا

● یک پایه ی مقاومت R376 را از مدار جدا کنید، در این صورت آی سی تقویت کننده صوت تغذیه نمی شود، مشابه حالتی است که آی سی معیوب شده باشد. شکل ۱۶۱-۲ مقاومت R376 را در نقشه ی مدار تلویزیون نشان می دهد.

● دوشاخه تلویزیون را به پریز برق وصل کنید و آن را روشن کنید.

● آیا تلویزیون می تواند یکی از برنامه های فرستنده را دریافت کند؟

● وضعیت صوت چگونه است؟

● وضعیت تصویر چگونه است؟

● آیا معیوب بودن بخش خروجی تقویت کننده صوت می تواند روی تصویر اثر نامطلوب ایجاد کند؟

پاسخ:

پاسخ:

پاسخ:

پاسخ:

● تلویزیون را خاموش کنید و دوشاخه آن را از پریز برق بکشید.

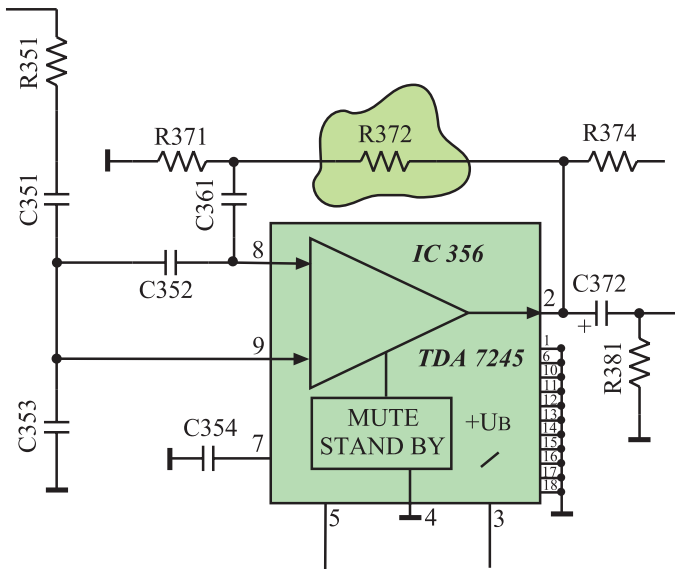
- مقاومت R376 را به مدار وصل کنید.
- دستگاه را آزمایش کنید.

## ۶-۱۷-۲- مراحل اجرای کار عملی شماره ۲-

### قطع بودن مسیر فیدبک

● یک پایه‌ی مقاومت R372 را از شاسی جدا کنید، در این صورت مسیر فیدبک قطع می‌شود.  
شکل ۱۶۲-۲ مقاومت R372 را در نقشه‌ی مدار تلویزیون نشان می‌دهد.

● دوشاخه تلویزیون را به پریز برق وصل کنید و تلویزیون را روشن کنید.



شکل ۱۶۲-۲ R372 که باید یک پایه آن قطع شود.

### پاسخ:

● وضعیت صوت چگونه است؟ شرح دهید.

● تلویزیون را خاموش کنید و دوشاخه آن را از پریز برق بکشید.

- مقاومت R372 را به مدار وصل کنید.
- تلویزیون را آزمایش کنید.

## ۱۸-۲- کار عملی تکمیلی

### ۱-۱۸-۲- هدف کلی: عیب‌یابی، تعمیر و تنظیم کلی

هر نوع تلویزیون معیوب دیگر و عیب‌گذاری روی آن.

● در صورت داشتن وقت اضافی و در اختیار داشتن تلویزیون رنگی معیوب دیگر، با به کار بردن کلیه دستورهای حفاظت و ایمنی و با در نظر گرفتن روند عیب‌یابی، تعمیر و تنظیم بیان شده در این کتاب، با نظارت مربی خود به عیب‌یابی، تعمیر و تنظیم تلویزیون‌های معیوب دیگر بپردازید.

زمان اجرا: ۵/۰ ساعت

زمان اجرا: ۶ ساعت

## ۲-۱۹-۲-۱۹-۲) آزمون پایانی (۲)

۲-۱۹-۱-۲-۱۹-۱ در فلوجارت عیب یابی از چند علامت استفاده می کنند؟ هر علامت چه عملی را بیان می کند؟ شرح دهید.

۲-۱۹-۲-۲-۱۹-۲ در منبع تغذیه تلویزیون رنگی گروندیک مدل CUC۴۴۰۰ اگر فیوز SI۶۲۴ بسوزد، قطعات معیوب احتمالی کدامند؟ نام ببرید.

۲-۱۹-۳-۲-۱۹-۳ اگر ولتاژ +A در تلویزیون گروندیک قطع باشد، احتمال معیوب بودن کدام قطعات بیشتر است؟

عدم وجود ولتاژ +A چه تأثیری روی صوت و تصویر دارد؟ شرح دهید.

۲-۱۹-۴-۲-۱۹-۴ هویه بسیار مناسب برای لحیم کاری روی آی سی ها باید دارای چه واتی باشد؟

۱۰۰W (۴)      ۴۰W (۳)      ۲۰W (۲)      ۳۰W (۱)

۲-۱۹-۵-۲-۱۹-۵ چهار مورد از دستورهای حفاظت و ایمنی را که باید در هنگام کار با تلویزیون در نظر داشت، بنویسید.

۲-۱۹-۶-۲-۱۹-۶ فرکانس کار کریستال F۸۲۱..... مگاهرتز است و این کریستال به پایه های..... و..... آی سی میکروکنترلر اتصال دارد و با قطع هریک از این پایه ها آی سی عمل کنترلی را انجام نمی دهد.

۲-۱۹-۷-۲-۱۹-۷ کدام پایه ی آی سی میکروکنترلر از طریق T۸۰۱ به کلید تماس موقت اتصال دارد؟

۱۴ (۱)      ۱۰ (۲)      ۲۰ (۳)      ۴۰ (۴)

۲-۱۹-۸-۲-۱۹-۸ چهار مورد از دستورهای حفاظت و ایمنی را در مورد کار با آی سی های CMOS بنویسید.

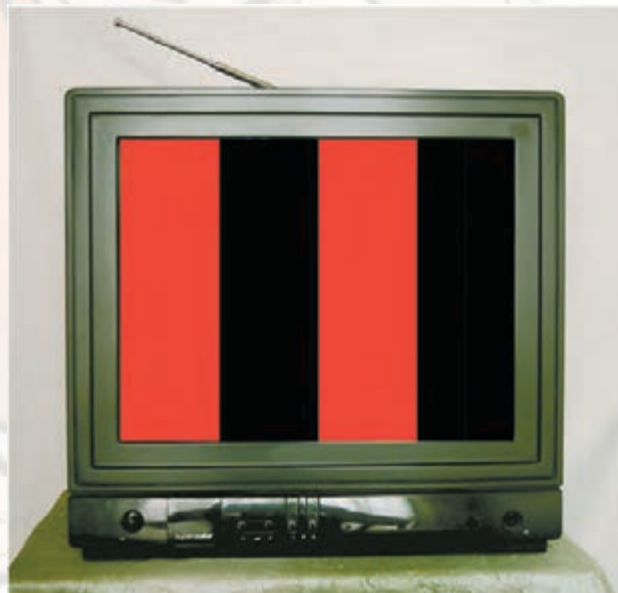
۲-۱۹-۹-۲-۱۹-۹ اگر نوسان ساز عمودی کار نکند، تصویر روی صفحه تلویزیون چگونه ظاهر می شود؟

۲-۱۹-۱۰-۲-۱۹-۱۰ نوسان ساز افقی تلویزیون گروندیک مدل CUC۴۴۰۰ در داخل کدام آی سی قرار دارد؟

اگر این نوسان ساز معیوب شود صوت و تصویر چگونه است؟ توضیح دهید.

۲-۱۹-۱۱-۲-۱۹-۱۱ اگر تصویر نوار رنگی استاندارد به صورت شکل ۲-۱۶۳ باشد، مسیر تقویت چه رنگ یا

رنگ هایی معیوب است؟



شکل ۲-۱۶۳

۲-۱۹-۱۲- اگر نوار رنگی استاندارد به صورت شکل ۲-۱۶۴ باشد، مسیر تقویت چه رنگ یا رنگ‌هایی

معیوب است؟



شکل ۲-۱۶۴

## پاسخ پیش‌آزمون (۱) بخش دوم

- ۱- تفنگ الکترونی، سیستم‌های انحراف، بخش شیپوری - ماسک مشبک - صفحه لامپ تصویر
- ۲- قسمتی از اشعه الکترونی پس از برخورد به صفحه لامپ تصویر منعکس می‌شوند. لایه گرافیت اشعه منعکسه را جذب می‌نماید.
- ۳- خاصیت مواد فسفری، فسفرسانس نام دارد. مواد فسفری در اثر برخورد الکترون‌ها روشن می‌شوند.
- ۴- تفنگ الکترونی در تلویزیون رنگی باید سه دسته پرتو الکترونی تولید کند. هر دسته پرتو الکترونی برای یک رنگ به کار می‌رود.  
یک دسته شعاع الکترونی برای رنگ قرمز (R) و دسته دیگر برای رنگ سبز (G) و دسته دیگر شعاع الکترونی برای رنگ آبی (B) به کار می‌رود.
- ۵- مثلثی - ردیفی
- ۶- صفحه‌ای است با حدود  $400/000$  سوراخ که در فاصله ۱۳ میلی‌متری از سطح مواد فسفری لامپ تصویر قرار گرفته است. ماسک مشبک سبب می‌شود اشعه الکترونی در ضمن عبور از یک نقطه سه‌گانه رنگ به نقطه سه‌گانه رنگ مجاور فقط به نقاطی که باید اصابت کند، برخورد نماید و نقاط دیگر را متأثر نکند.
- ۷- اگر هر شعاع الکترونی به مواد فسفری مربوط به خود روی صفحه تصویر برخورد کند بافت رنگ تصویر صحیح خواهد بود. خلوص رنگ تصویر به این امر بستگی دارد.
- ۸- در روش تفاضلی سیگنال‌های تفاضلی رنگ به شبکه و سیگنال روشنایی به کاتد اعمال می‌شود لذا گزینه (۳) صحیح است.
- ۹- همگرایی در لامپ ردیفی ساده‌تر از لامپ دلتا است لذا پاسخ گزینه (۴) است.
- ۱۰- سیستم RGB است. زیرا سیگنال‌های رنگ به سه کاتد وصل شده‌اند و شبکه‌ها به زمین وصل هستند.

## پاسخ پیش آزمون (۲) بخش دوم

- ۱- بخش منبع تغذیه و افقی بیشترین توان را در تلویزیون تلف می کند.
- ۲- بخش هایی که توان بیشتر تلف می کنند، آسیب پذیرتر هستند لذا قطعات بخش منبع تغذیه و افقی آسیب بیشتری می بینند.
- ۳- احتمال معیوب بودن قطعه یا قطعاتی در بخش منبع تغذیه وجود دارد، در ضمن ممکن است برق از پریز به تلویزیون نرسد.
- ۴- ولت  $A=124$ ، ولت  $M=16/5$ ، ولت  $B', B''=12$ ،
- ولت  $E=8/5$  و ولت  $H=5$  از بخش تغذیه تهیه می شوند.
- ۵- اگر میکروکنترلر معیوب باشد تلویزیون برنامه ای را دریافت نمی کند.
- ۶- چون تصویر به صورت یک خط در جهت افقی درآمده است، بخش عمودی تلویزیون معیوب است.
- ۷- با معیوب بودن نوسان ساز افقی، تصویر و نور وجود ندارد ولی صوت می تواند سالم باشد.
- ۸- در نوار رنگ سبز حذف شده است لذا مسیر تقویت سیگنال رنگ سبز معیوب است.



## واژه‌نامه

معنی	علامت اختصاری	لغت
<b>A</b>		
صوتی - شنوایی	A	Audio
صوتی تصویری	AV	Audio Video
خودکار - اتوماتیک	A	Automatic
کنترل خودکار فرکانس	AFC	Automatic Frequency Control
کنترل خودکار بهره	AGC	Automatic Gain Control
<b>B</b>		
وزنه تعادل - وسیله تعادل		Ballast
لامپ تنظیم‌کننده جریان		Ballast tube
اشعه - دسته اشعه		Beam
محدودکننده جریان اشعه. معادل آلمانی این کلمات strahlstrom Begrenzung است و به اختصار به SB نشان داده می‌شود.	SB	Beam Current Limit
سطح سیاهی		Black Level
جای ننوشته - سفیدی		Blank
سطح سفیدی		Blank Level
روشنایی		Brightness
<b>C</b>		
هر چیزی به شکل آبشار - سری قرار دادن - اتصال بی‌دربی		Cas Cade
محکم نمودن - متصل نمودن - مسدود کردن		Clamping
رنگ		Color =Colour
نوار رنگی		Color Bar
کُشنده رنگ - مسدود کننده رنگ		Color Killer
خلوص رنگ		Color Purity
معمول - نرمال - عمومی - مشترک		Common
زمین مشترک		Common Gnd
شاسی عمومی متراکم	CUC	Compact Universal Chassis
نیمه‌هادی اکسید فلز مکمل	CMOS	Complementary Metal Oxide Semiconductor
مخالفت - مغایرت با عوامل مجاور - تمایز (در تلویزیون نسبت سیاهی به سفیدی تصویر)		Contrast

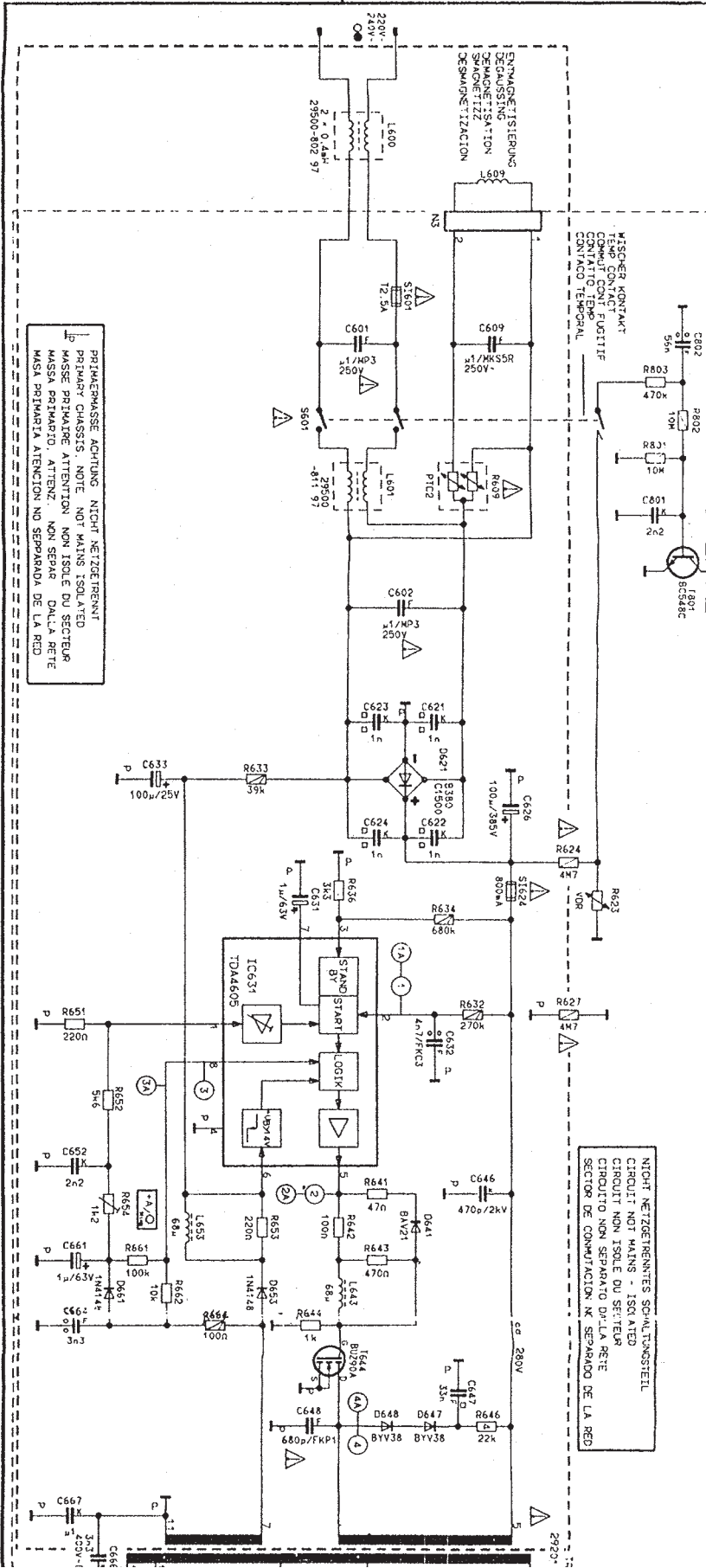
معنی	علامت اختصاری	لغت
همگرایی		Convergence
تصحیح - اصلاح		Correction
بلور - کریستال		Crystal
قطع - قطع شده - مجزا		Cut off
<b>D</b>		
تضعیف کننده - خفه کننده		Damper
داده - معلومات	D	Data
مثلث - دلتا - سه گوشه	$\Delta$	Delta
از حالت مغناطیس درآوردن		Degaussing
جزء - پاره - قسمت	div	Division
نقطه - نقطه گذاری		Dot
محل نقطه - مرکز نقطه	DP	Dot Point
دینامیکی - حرکتی - مکانیک حرکت		Dynamic = Dynamical
<b>E</b>		
شرق غرب	EW	East West
اقتصادی	ECO	Economical
تفنگ الکترونی		Electron Gun
اروپایی	Euro	European
صوت و تصویر اروپایی	Euro AV	European Audio Video
زیادی - اضافی - اضافه	E	Extra
ولتاژ فوق العاده زیاد	EHV	Extra High Voltage
<b>F</b>		
این کلمه آلمانی و به مفهوم رنگ است.	F	Farb
رنگ و RGB در تلویزیون		Farb / RGB
اثر برگشتی - باز خورد - پس خور		Feedback
مسطح - تخت - هموار		Flat
نقشه محاسبه		Flow chart
برگشتی	FB	Fly Back
ژنراتور برگشتی - مولد برگشتی	FBG	Fly Back Generator
ترانسفورماتور برگشتی	FBT	Fly Back Transformer
کانون - کانونی کردن - متمرکز کردن	FOC	Focus

معنی	علامت اختصاری	لغت
ورقه - ورقه نازک فلزی - صفحه		Foil
شکاف - جای خالی - فاصله		<b>G</b> Gap
سبز	G	Green
شبکه	G	Grid
		<b>H</b>
نوعی محفظه برای آی سی های قدرت با ۷ پایه		Hepta watt
بلند - زیاد	H	High
افقی	H	Horizontal
		<b>I</b>
ردیفی - در خط - (نوعی لامپ تصویر در تلویزیون)		In Line
عایق - جدا کردن - عایق دار کردن		Insulation
		<b>L</b>
خطی		Linear
		<b>M</b>
نیمه هادی اکسید فلز	MOS	Metal Oxide Semiconductor
پیشوندی به معنی خیلی ریز و در برق به مفهوم یک میلیونیم ( $10^{-6}$ ) است.		Micro
ریز کنترل کننده		Micro Controller
ریز پردازنده		Micro Processor
مدل - نمونه - طرح - نقشه کوچک		Module
خاموش - بی صدا - ساکت		Mute
		<b>N</b>
صدا - سروصدا - پارازیت	N	Noise
غیر خطی		Non Liniarity
گلوگاه - باریکه - گردن		Neck

معنی	علامت اختصاری	لغت
		<b>O</b>
واحد نمایش روی صفحه	OSD	On Screen Display
شرق غرب	OW	Ost West
OST لغت آلمانی و معادل EAST است.		
		<b>P</b>
قله - نوک - حداکثر	P	Peak
قله تا قله - نوک به نوک	PP	Peak To Peak
ماده فسفری - فسفر - ماده نورانی - جسم شب تاب		Phosphor
فسفر سانس - تابندگی فسفری - روشنایی - فسفر اندود کردن		Phosphorescence
بالشتکی		Pincushion
خطای بالشتکی در تلویزیون		Pincushion Fault
لوله یا میله رابط بین دو چیز		Probe
درجه خلوص و صافی - صافی		Purity
		<b>R</b>
فرکانس رادیویی	RF	Radio Frequency
		<b>S</b>
شبکه پرده	SG	Screen Grid
خود همگرایی		Self Convergence
پالس ساعت سری	SCL	Serial clock
داده سری	SDA	Serial Data
سایه		Shadow
ماسک مشبک - صفحه سوراخ دار در جلوی لامپ تصویر تلویزیون		Shadow Mask
پوشش - محافظ - ماسک - محفظه		Shield
لامپ موازی		Shunt tube
دوشاخه - بوش - حفره های اتصال		Socket
جرقه - برق		Spark
فضای بین دو قسمت برای جرقه - طولی که جرقه می تواند از آن بگذرد.		Spark Gap
لکه - خال - نقطه - نقطه نوری		Spot
کشنده نقطه		Spot Killer
آماده بودن - آماده به کار		Stand by

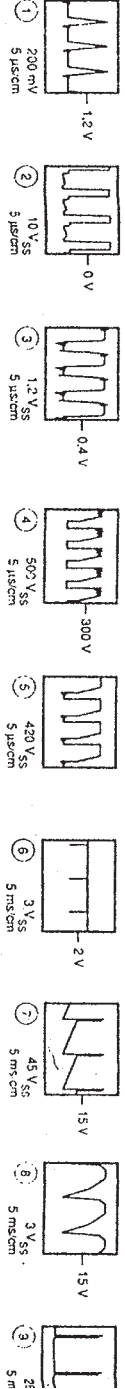
معنی	علامت اختصاری	لغت
ساکن - متوقف - ایستاده - استاتیک		Static = Statical
پالس‌های ترکیبی از پالس‌های افقی و عمودی در تلویزیون	SSC	Super Sand Castel
کلید - اتصال‌دادن		Switch
ولتاژ کلیدی انطباق، معادل آلمانی این کلمات Schaltspg Koinz است و به اختصار به صورت Koin نوشته می‌شود.		Switching Volt Coincidence
جدا کننده پالس‌های همزمانی		Sync Separator
<p><b>T</b></p>		
واسطه - مبدل - مبدل مغناطیسی		Trans ducer
نوعی لامپ تصویر است که با یک تفنگ الکترونی سه نوع شعاع الکترونی درست می‌شود.		Trinitron
<p><b>U</b></p>		
ترانزیستور تک پیوندی	UJT	Unijunction Transistor
<p><b>V</b></p>		
عمودی - قائم	V	Vertical
<p><b>Y</b></p>		
یوک - سیم‌پیچی در روی گردن لامپ تصویر		Yoke

# نقشه مدار منبع تغذیه



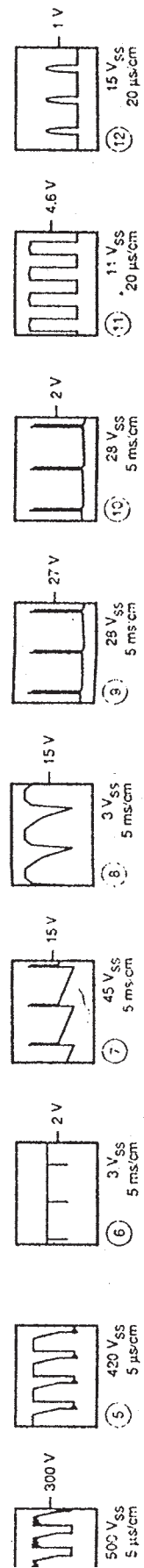
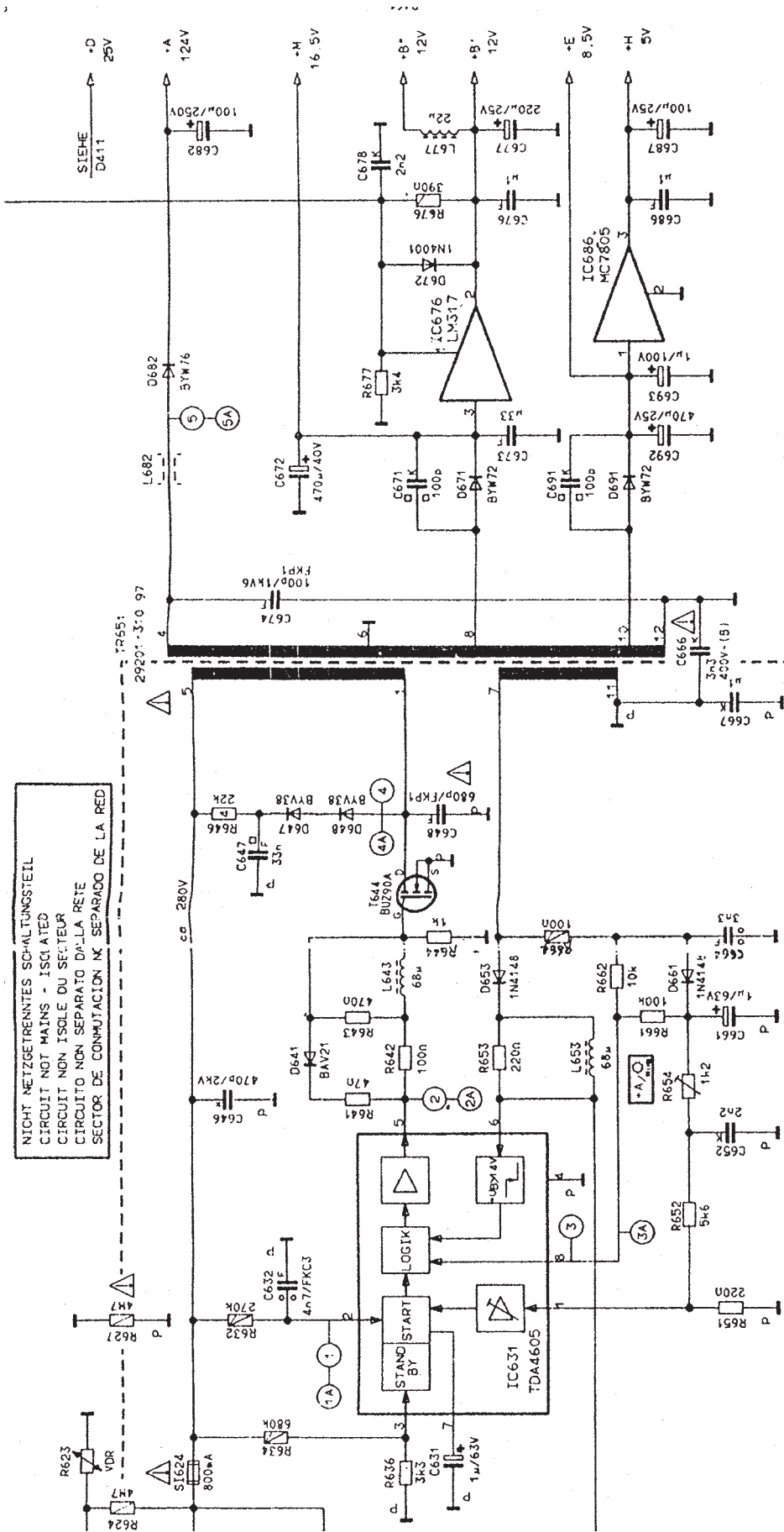
PRIMÄRMASSE ACHTUNG NICHT NETZTRENNT  
 PRIMARY CHASSIS. NOTE NOT MAINS ISOLATED  
 MASSE PRIMAIRE ATTENTION NON ISOLE DU SECTEUR  
 MASSA PRIMARIA ATENCION NO SEPARADA DE LA RED

NICHT NETZTRENNTES SCHWELTSTREIFEN  
 CIRCUIT NOT MAINS ISOLATED  
 CIRCUITO NON ISOLE DU SECTEUR  
 SECTOR DE CONDUCCION NO SEPARADO DE LA RED

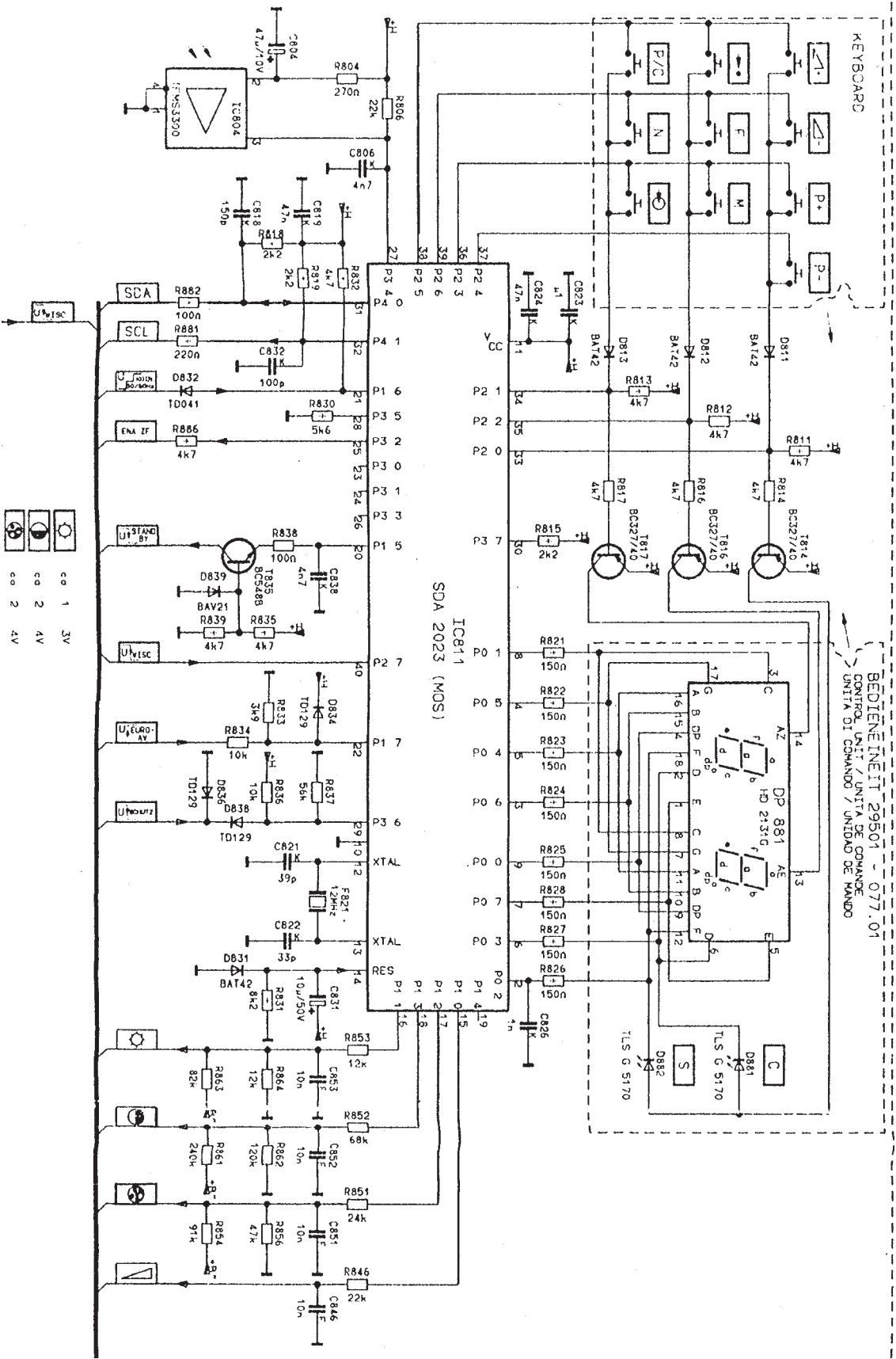


# نقشه‌ی مدار منبع تغذیه

NICHT NETZGERENNTES SCHALTUNGSTEIL  
 CIRCUIT NOT MAINS - ISOLATED  
 CIRCUIT NON ISOLE DU SECTEUR  
 CIRCUITO NON SEPARATO DALLA RETE  
 SECTOR DE CONMUTACION N° SEPARADO DE LA RED



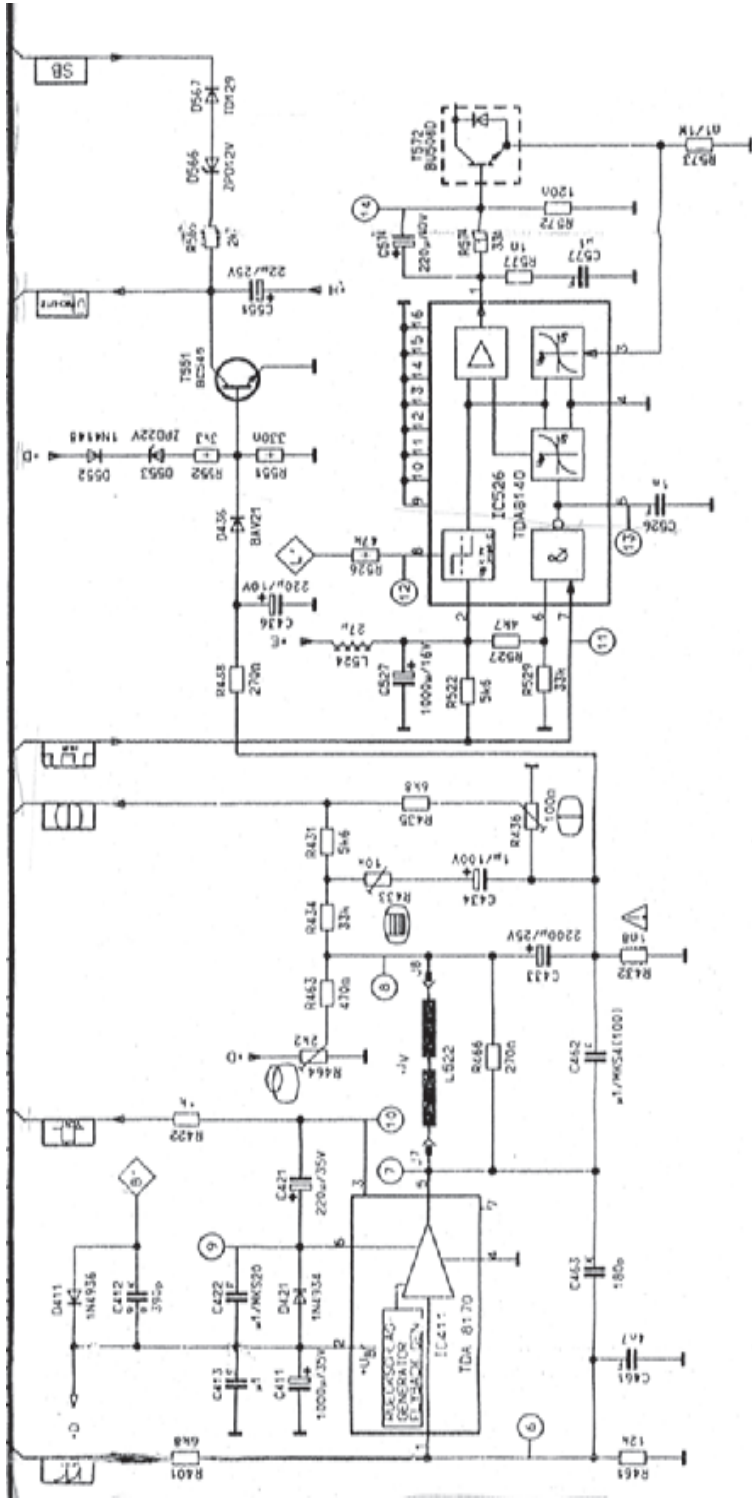
نقشه‌ی مدار واحد کنترل



BEDIENE INEIT 29501 - 077.01  
 CONTROL UNIT / UNITA DE COMANDE  
 UNITA DI COMANDO / UNIDAD DE MANIDO



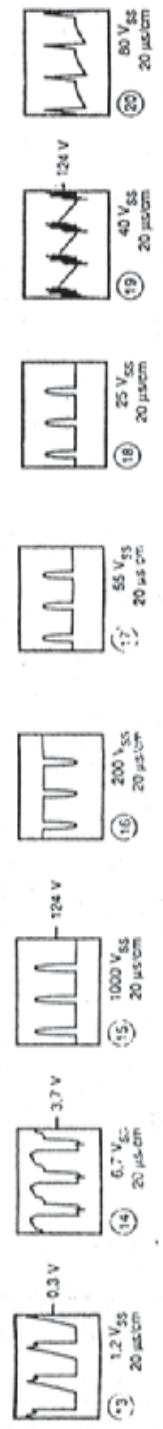
نقشه‌ی مدار خروجی عمودی و افقی



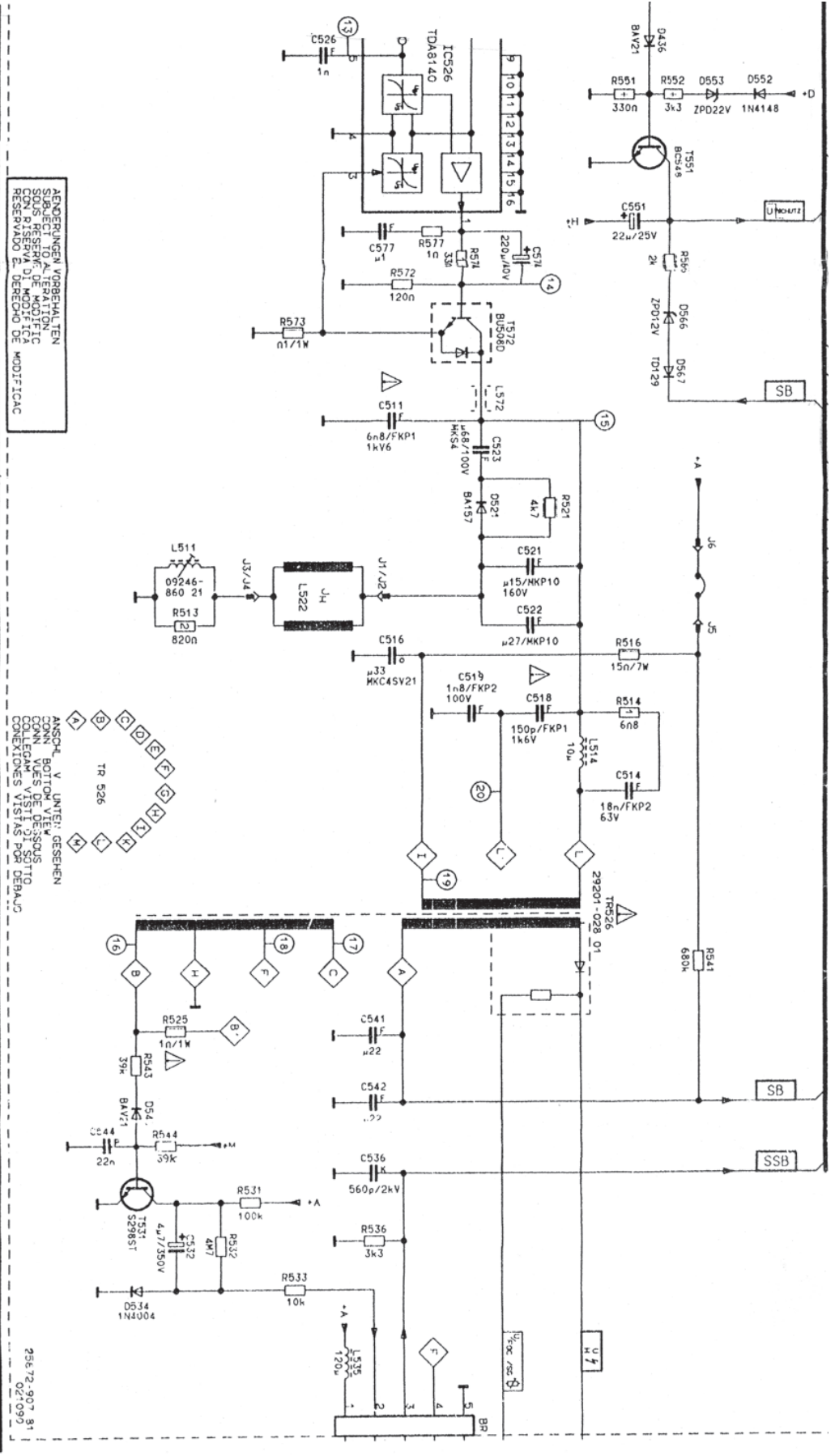
GRUNDIG CUC 4400

CHASSIS - PLATTE 29701 - 058 77

AVVERTENZA: NON SOSTITUIRE  
 I COMPONENTI SENZA VERIFICARE  
 SOLO RISERVA DI POTIC  
 CON RISERVA DI MODIFICA  
 RISERVANDO IL DIRITTO DI  
 MODIFICAR



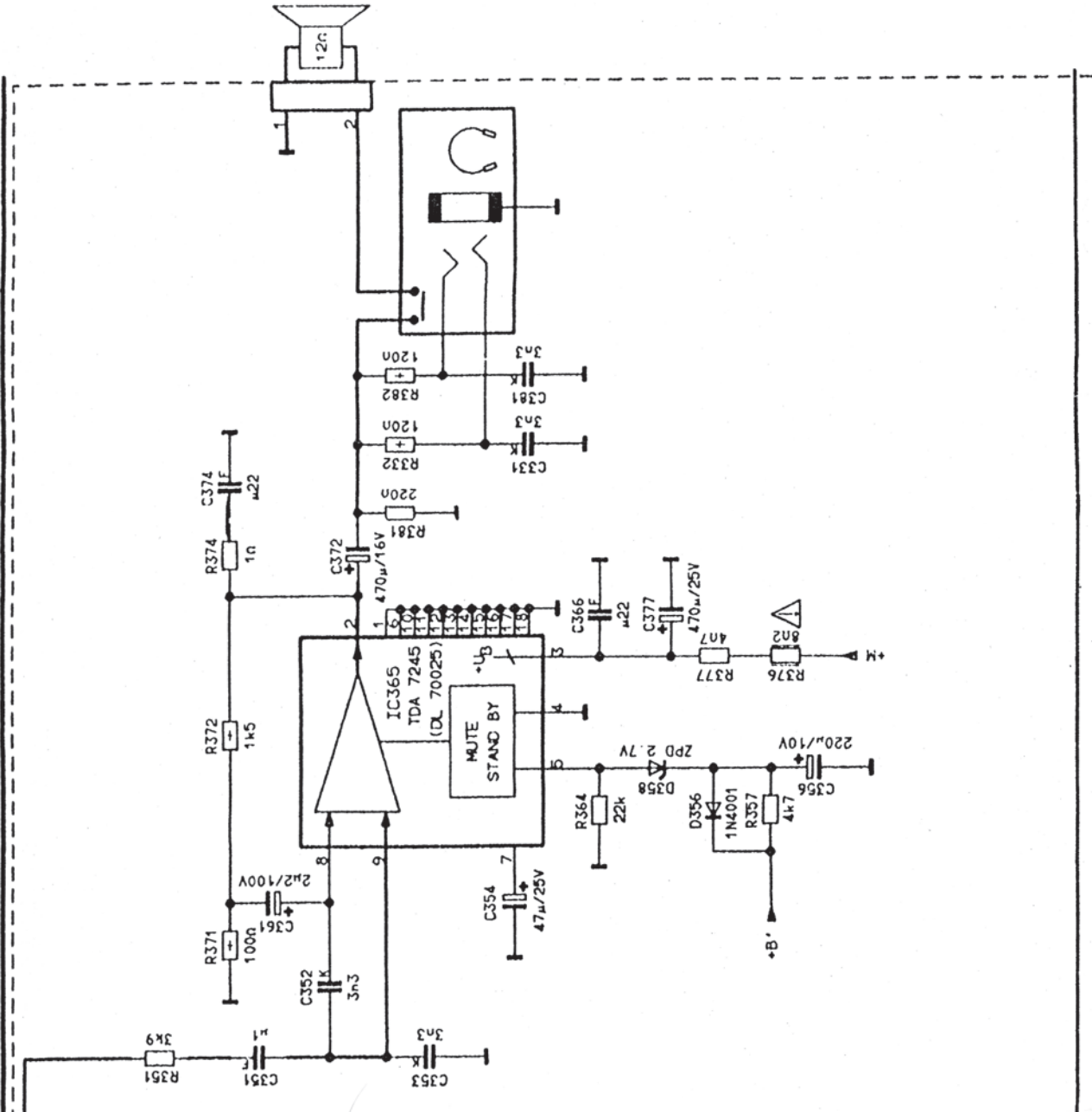
# نقشه مدار خروجی افقی



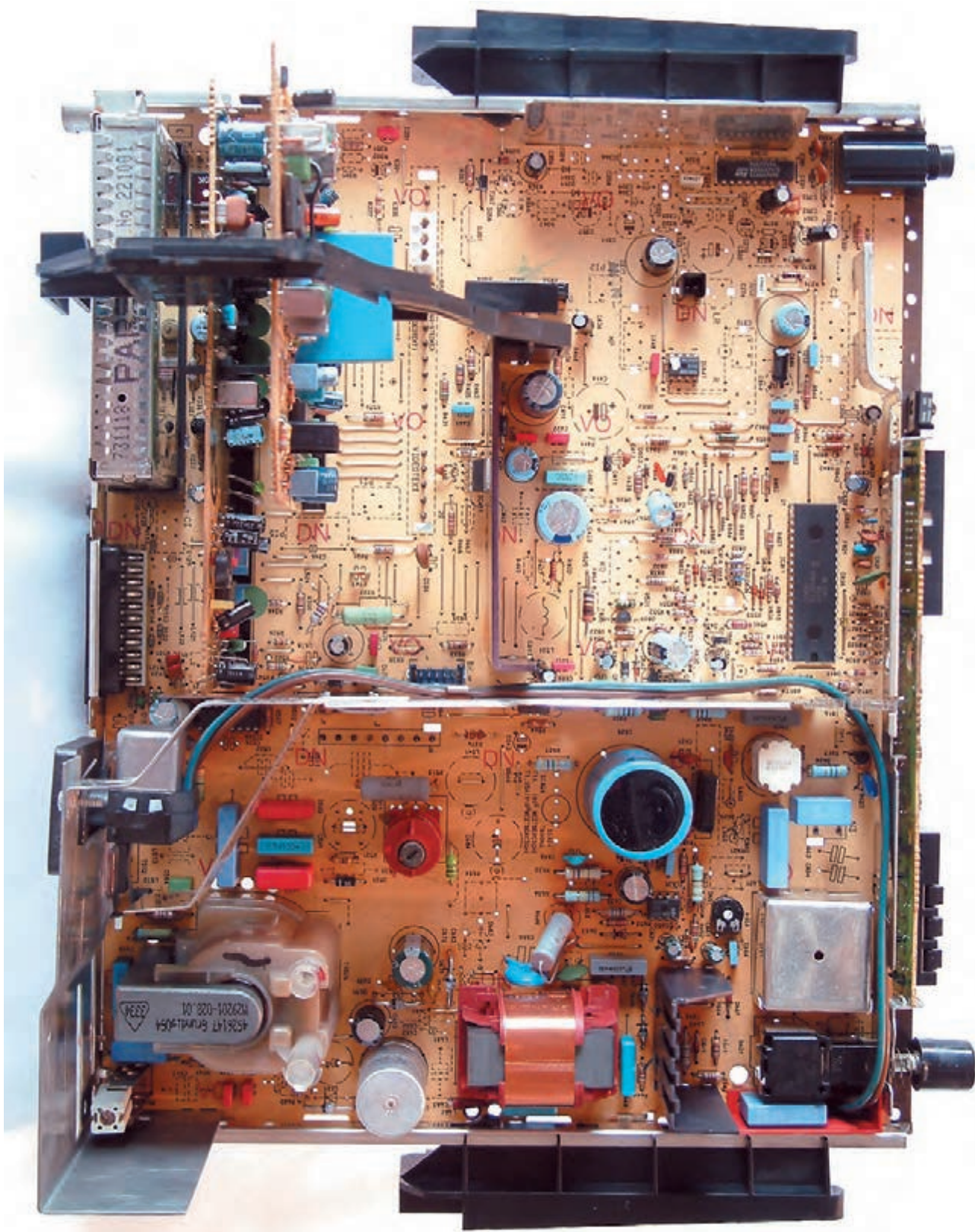
- 18 25 V<sub>SS</sub> 20 μsecm
- 19 40 V<sub>SS</sub> 20 μsecm
- 20 80 V<sub>SS</sub> 20 μsecm
- 21 2.5 V<sub>SS</sub> 20 μsecm
- 22 2.5 V<sub>SS</sub> 20 μsecm
- 23 3.5 V<sub>SS</sub> 20 μsecm
- 24 40 V<sub>SS</sub> 20 μsecm
- 25 60 V<sub>SS</sub> 20 μsecm
- 26 50 V<sub>SS</sub> 20 μsecm



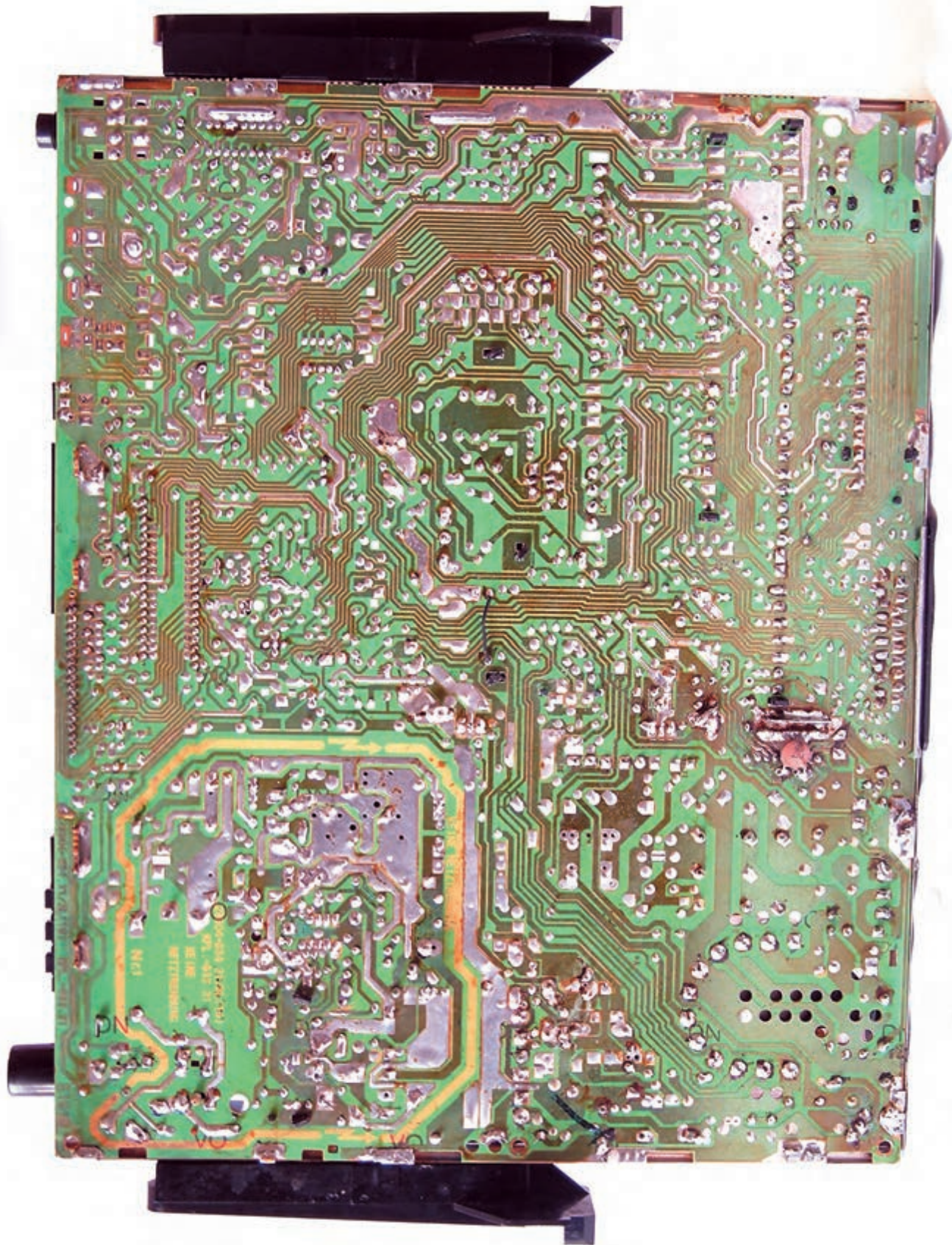
نقشه‌ی مدار خروجی تقویت کننده صدا



## بُرد قطعات روی شاسی اصلی



# بُرد مدار چاپی شاسی اصلی



## فهرست منابع و مآخذ

۱- Basic Television And Video System by Bernard Grob

- ۲- نشریات واحد آموزش شرکت خدمات پارس
- ۳- مبانی و تعمیرات تلویزیون رنگی، مؤلف عزیزاله آزاد
- ۴- تلویزیون‌های رنگی جدید پارس، مؤلف مرتضی میرزاخانی

