

بِسْمِ اللّٰهِ الرَّحْمٰنِ الرَّحِیْمِ

اَللّٰهُمَّ صَلِّ عَلٰی مُحَمَّدٍ وَّ اٰلِ مُحَمَّدٍ وَّ عَجِّلْ فَرَجَهُمْ



# مبانی نقشه‌کشی سازه

پایه دهم

دوره دوم متوسطه

شاخه: کار دانش

زمینه: صنعت - هنر

گروه‌های تحصیلی: معماری و ساختمان - هنر

رشته‌های مهارتی: نقشه‌کشی ساختمان - تزیینات داخلی ساختمان - معماری داخلی

نام استاندارد مهارتی مبنا: نقشه‌کشی عمومی ساختمان

کدا استاندارد متولی: ۳۲/۵۴/۲/۴ - ۰

فاطمه پاکخو، شاهین تاج‌الدینی، فرنوش دباغیان، مریم عبادی و حاج‌رحیم وجدانی  
مبانی نقشه‌کشی سازه/مؤلفان: فاطمه پاکخو، شاهین تاج‌الدینی، فرنوش دباغیان، مریم عبادی و حاج‌رحیم  
وجدانی. - تهران: شرکت چاپ و نشر کتاب‌های درسی ایران.  
۱۵۲ص: مصور. - (شاخه کار دانش)  
متون درسی شاخه کار دانش، زمینه صنعت - هنر، گروه‌های تحصیلی معماری و ساختمان - هنر.  
۱. مبانی نقشه‌کشی سازه. الف. عنوان.





وزارت آموزش و پرورش  
سازمان پژوهش و برنامه‌ریزی آموزشی

- نام کتاب : مبانی نقشه‌کشی سازه - ۳۱۰۱۹۷
- پدیدآورنده : سازمان پژوهش و برنامه‌ریزی آموزشی
- مدیریت برنامه‌ریزی درسی و تألیف : دفتر تألیف کتاب‌های درسی فنی و حرفه‌ای و کاردانش
- شناسه افزوده برنامه‌ریزی و تألیف : فاطمه پاکخو، شاهین تاج‌الدینی، فرنوش دباغیان، مریم عبادی و حاج رحیم وجدانی (اعضای گروه تألیف) - مرتضی پورروحانی (ویراستار فنی)
- مدیریت آماده‌سازی هنری : اداره کل نظارت بر نشر و توزیع مواد آموزشی
- شناسه افزوده آماده‌سازی : فرنوش دباغیان (آماده‌سازی، صفحه‌آرایی، طراحی جلد و عکاس) - فرنوش دباغیان، زهرا نامی (رسام)
- نشانی سازمان : خیابان ایرانشهر شمالی - ساختمان شماره ۴ آموزش و پرورش (شهید موسوی)
- تلفن : ۸۸۸۳۱۱۶۱-۹، دورنگار : ۸۸۳۰۹۲۶۶، کد پستی : ۱۵۸۴۷۴۷۳۵۹
- وب سایت : [www.irtextbook.ir](http://www.irtextbook.ir) و [www.chap.sch.ir](http://www.chap.sch.ir)
- ناشر : شرکت چاپ و نشر کتاب‌های درسی ایران : تهران - کیلومتر ۱۷ جاده مخصوص کرج - خیابان ۶۱ (دارو بخش) تلفن : ۴۴۹۸۵۱۶۱-۵، دورنگار : ۴۴۹۸۵۱۶۰
- صندوق پستی : ۳۷۵۱۵-۱۳۹
- چاپخانه : شرکت چاپ و نشر کتاب‌های درسی ایران «سهامی خاص»
- سال انتشار و نوبت چاپ : چاپ هشتم ۱۴۰۳

کلیه حقوق مادی و معنوی این کتاب متعلق به سازمان پژوهش و برنامه‌ریزی آموزشی وزارت آموزش و پرورش است و هرگونه استفاده از کتاب و اجزای آن به صورت چاپی و الکترونیکی و ارائه در پایگاه‌های مجازی، نمایش، اقتباس، تلخیص، تبدیل، ترجمه، عکس‌برداری، نقاشی، تهیه فیلم و تکثیر به هر شکل و نوع بدون کسب مجوز از این سازمان ممنوع است و متخلفان تحت پیگرد قانونی قرار می‌گیرند.



مبارزه علمی برای جوانان، زنده کردن روح جستجو و کشف واقعیت‌ها و حقیقت‌هاست  
واما مبارزه عملی آنان در بهترین صحنه‌های زندگی، جهاد و شهادت شکل می‌گیرد.

امام خمینی «قُدَسَ سِرِّه»

هنرآموزان محترم، هنرجویان عزیز و اولیای آنان می توانند نظر اصلاحی خود را درباره مطالب کتاب های درسی از طریق سامانه «نظرسنجی از محتوای کتاب درسی» به نشانی «[mazar.roshd.ir](http://mazar.roshd.ir)» یا نامه به نشانی تهران - صندوق پستی ۴۸۷۴-۱۵۸۷۵ ارسال کنند.



سازمان پژوهش و برنامه ریزی آموزشی



## مقدمه‌ای بر چگونگی برنامه‌ریزی کتاب‌های پودمانی

برنامه‌ریزی تألیف «پودمان‌های مهارت» یا «کتاب‌های تخصصی شاخه‌ی کار دانش» بر مبنای استانداردهای کتاب «مجموعه برنامه‌های درسی رشته‌های مهارتی شاخه‌ی کار دانش»، «مجموعه هشتم» صورت گرفته است. بر این اساس ابتدا توانایی‌های هم‌خانواده (Harmonic Power) مورد مطالعه و بررسی قرار گرفته است. سپس مجموعه مهارت‌های هم‌خانواده به صورت واحدهای کار تحت عنوان (Unit) دسته‌بندی می‌شوند. در نهایت واحدهای کار هم‌خانواده با هم مجدداً دسته‌بندی شده و پودمان‌مهارتی (Module) را تشکیل می‌دهند.

دسته‌بندی «توانایی‌ها» و «واحدهای کار» توسط کمیسیون‌های تخصصی با یک نگرش علمی انجام شده است به گونه‌ای که یک سیستم پویا بر برنامه‌ریزی و تألیف پودمان‌های مهارت نظارت دائمی دارد. به منظور آشنایی هرچه بیش‌تر مربیان، هنرآموزان و هنرجویان شاخه‌ی کار دانش و سایر علاقه‌مندان و دست‌اندرکاران آموزش‌های مهارتی با روش تدوین، «پودمان‌های مهارت»، توصیه می‌شود الگوهای ارائه شده در نمون برگ‌های شماره (۱)، (۲) و (۳) مورد بررسی قرار گیرد. در ارائه دسته‌بندی‌ها، زمان مورد نیاز برای آموزش آن‌ها نیز تعیین می‌گردد، با روش مذکور یک پودمان به عنوان کتاب درسی مورد تأیید وزارت آموزش و پرورش در «شاخه کار دانش» چاپ سپاری می‌شود.

به طور کلی هراستاندارد مهارت به تعدادی پودمان مهارت ( $M_1$  و  $M_2$  و ...) و هر پودمان نیز به تعدادی واحدکار ( $U_1$  و  $U_2$  و ...) و هر واحدکار نیز به تعدادی توانایی ویژه ( $P_1$  و  $P_2$  و ...) تقسیم می‌شوند. نمون برگ شماره (۱) برای دسته‌بندی توانایی‌ها به کار می‌رود. در این نمون برگ مشاهده می‌کنیم که در هر واحدکار چه نوع توانایی‌هایی وجود دارد. در نمون برگ شماره (۲) واحدهای کار مرتبط با پودمان و در نمون برگ شماره (۳) اطلاعات کامل مربوط به هر پودمان درج شده است. بدیهی است هنرآموزان ارجمند و هنرجویان عزیز شاخه‌ی کار دانش و کلیه همکارانی که در امر آموزش‌های مهارتی فعالیت دارند، می‌توانند ما را در غنای کیفی پودمان‌ها که برای توسعه آموزش‌های مهارتی تدوین شده است رهنمون و یاور باشند.

سازمان پژوهش و برنامه‌ریزی آموزشی

دفتر تألیف کتاب‌های درسی

فنی و حرفه‌ای و کار دانش

## مقدمه

همواره سازه و طراحی معماری چه در یک سرپناهی ساده و چه در فضایی محصور و بزرگ، جدانشدنی اند. یک معماری مطلوب باید مانند آن چه که ویتروویوس در روم باستان فرمان داده، دارای ثبات و استحکام (دوام سازه‌ای)، سودمندی (عملکرد) و جذابیت و زیبایی باشد، که از این میان، پایداری و دوام از اصلی‌ترین و مهم‌ترین معیار است که از طریق ساخت و ساز درست تأمین می‌شود.

به ساده‌ترین زبان، سازه در ساختمان، به معنی برپایی و نگه‌داری ساختمان است. سازه این عمل را با تحمل بار ساختمان در مقابل نیروی جاذبه انجام می‌دهد. در هر صورت ساختمان از مصالحی تشکیل شده است که باید در برابر نیروهای طبیعی مانند وزن ساختمان، باد، آتش و... پایدار باشد.

هر مصالحی در ساختمان، تحت شرایط مختلف به طور متفاوتی عمل می‌کند، ولی با وجود این، تمام مصالح ساختمانی کیفیت‌های مشترکی دارند. تنها نکته‌ی مشترک آن‌ها این است که مصالح در مقابل فشار تغییر فرم می‌دهند، گرچه این تغییر آن قدر کوچک است که فقط با وسایل اندازه‌گیری معین می‌شود، اما همیشه وجود دارد.

شناخت انواع سازه‌های ساختمانی، اولین گام در کلیه‌ی مراحل طراحی و اجرای ساختمان است و شناخت رفتارهای سازه‌ای از مهم‌ترین عوامل مؤثر در انتخاب صحیح، محاسبه‌ی دقیق، طراحی درست و اجرای مطمئن و ایمن ساختمان می‌باشد.

کتاب حاضر، تحت عنوان «مبانی نقشه‌کشی سازه» متشکل از دو واحدکار، شامل مباحثی در مورد شناخت انواع خاک و زمین، انواع پی‌های ساختمانی، آشنایی با ساختمان‌های اسکلت فلزی و انواع نقشه‌های سازه‌ای و چگونگی ترسیم هر یک از آن بوده و سعی بر این دارد تا هنرجویان را با مقدمات اولیه‌ی اجرای ساختمان و تهیه‌ی نقشه‌های آن، آشنا نماید. در عین حال از کلیه‌ی صاحب‌نظران، هنرآموزان و هنرجویان پژوهشگر درخواست می‌کنیم، نظرات سازنده‌ی خود را در اختیار مؤلفین قرار دهند تا در بازنگری و اعمال اصلاحات پیشنهادی، سطح آموزش جوانان این مرز و بوم ارتقاء یابد. در آخر از کلیه‌ی عزیزانی که در به سرانجام رسیدن این کتاب، راهنمایی‌های خود را از ما دریغ نکردند تشکر نموده و از همکاری فراوان جناب آقای مهندس مختاری، کارشناس محترم دفتر تألیف قدردانی و سپاسگزاری می‌نماییم.

مؤلفین

## فهرست مطالب

صفحه	عنوان
۱	واحدکاراؤل: تشخیص انواع پی‌های ساختمانی.....
۲	پیش‌آزمون (۱).....
۴	۱-۱- خاک.....
۶	۱-۲- نوع زمین از نظر ساختمان سازی.....
۹	۱-۳- پی‌های ساختمانی.....
۲۰	۱-۴- پی‌کنی و خاک‌برداری.....
۲۱	۱-۵- گودبرداری.....
۲۳	۱-۶- تشخیص انواع پی.....
۲۴	خلاصه‌ی واحدکار (۱).....
۲۷	آزمون پایانی (۱).....
۳۱	واحدکار دوّم: چگونگی ترسیم پلان آکس‌بندی، ستون‌گذاری و فنداسیون.....
۳۲	پیش‌آزمون (۲).....
۳۴	۲-۱- ساختمان‌های اسکلت فلزی.....
۳۶	۲-۲- پلان آکس‌بندی.....
۵۰	۲-۳- پلان ستون‌گذاری.....
۶۶	۲-۴- پلان فنداسیون.....
۱۰۳	۲-۵- آرماتورگذاری پلان فنداسیون.....
۱۲۹	۲-۶- اتصال ستون به فنداسیون.....
۱۴۷	خلاصه‌ی واحدکار (۲).....
۱۵۰	آزمون پایانی (۲).....
۱۵۲	منابع و مآخذ.....

## هدف کلی پودمان

شناخت خاک و زمین، انواع پی‌ها و آشنایی با ساختمان اسکلت فلزی و ترسیم انواع نقشه‌های ستون‌گذاری، فنداسیون و جزئیات اجرایی آن.

ساعت			عنوان توانایی	شماره	
جمع	عملی	نظری		توانایی	واحدکار
۱۵	۸	۷	توانایی تشخیص انواع پی‌های ساختمانی	۵	۱
۱۲	۸	۴	توانایی ترسیم پلان آکس‌بندی و مرکبی کردن آن‌ها	۱۰	۲
۱۷	۱۰	۷	توانایی ترسیم پلان فنداسیون، اندازه‌گذاری و مرکبی کردن	۱۱	۲
۴۴	۲۶	۱۸	جمع		

# واحد کاراؤل

## توانایی تشخیص انواع پی های ساختمانی

### هدف کلی

تشخیص انواع پی و زمین زیر آن

هدف های رفتاری: فراگیر پس از گذراندن این واحد کار باید بتواند:

- ۱- خاک را تعریف کند.
- ۲- انواع خاک را از نظر دانه بندی نام ببرد.
- ۳- انواع زمین را نام ببرد.
- ۴- پی را تعریف نماید.
- ۵- انواع پی را از نظر مصالح مصرفی شرح دهد.
- ۶- انواع پی را از نظر سیستم ساخت توضیح دهد.
- ۷- عوامل تأثیرگذار در تشخیص پی را نام ببرد.

ساعات آموزش

۷

نظری

۸

عملی









## سؤالات چهارگزینه‌ای

- ۱- دیوار حائل به منظور کدام یک از گزینه‌های زیر به کار نمی‌رود؟  
الف) مقابله با حرکت خاک  
ب) مقابله با نیروی جانبی  
ج) مانع رطوبت  
د) حرکت کوه
- ۲- در صورتی که ارتفاع دیوار حائل بیش از  $1/5$  تا  $2$  متر باشد، برای جلوگیری از واژگونی چه می‌کنند؟  
الف) از پشت بند استفاده می‌کنند.  
ب) دیوار به صورت پله‌ای ساخته می‌شود.  
ج) دیوار ثقلی ساخته می‌شود.  
د) سه گزینه صحیح است.
- ۳- در ساختمان‌های پیش ساخته‌ی صنعتی از چه نوع عایقی بر روی دیوارها استفاده می‌شود؟  
الف) پلی اورتان  
ب) ساندویچ پانل  
ج) سیپورکس  
د) بلوک بتنی سبک
- ۴- آخرین عضوی که بار سقف را به زمین منتقل می‌کند... نام دارد.  
الف) ستون  
ب) سقف  
ج) دیوار  
د) پی
- ۵- ملات مصرفی در بنایی با سنگ از نوع... و با نسبت... است.  
الف) ملات باتارد-نسبت ۱:۶  
ب) ملات ماسه و سیمان-نسبت ۱:۵  
ج) ملات ماسه و سیمان-نسبت ۱:۱  
د) ملات باتارد-نسبت ۱:۲



## ۱-۱-۱- خاک



شکل ۱-۱ خاک طبیعی



شکل ۱-۲ لایه‌های مختلف خاک با دانه‌بندی متفاوت



شکل ۱-۳

ماسه، مخصوص راه سازی



شکل ۱-۴

ماسه، مخصوص ساختمان سازی



شکل ۱-۵

ماسه‌ی ساحلی مخصوص زمین‌های بازی

۱-۱-۱- تعریف خاک: خاک‌ها مخلوطی از مواد معدنی و آلی هستند که از تجزیه و تخریب سنگ‌ها در نتیجه‌ی هوازدگی به وجود می‌آیند. البته نوع و ترکیب خاک‌ها در مناطق مختلف بر حسب شرایط آن ناحیه متفاوت است.

شکل ۱-۱ خاک طبیعی را نشان می‌دهد.

از نظر کشاورزی و یا کارهای ساختمانی و راه‌سازی، مقدار آبی که خاک‌ها می‌توانند جذب کنند دارای اهمیت بسیاری است که این مقدار در درجه‌ی اول بستگی به اندازه‌ی دانه‌های خاک دارد.

هرچه دانه‌های خاک ریزتر باشد، آب بیشتری را به خود جذب می‌کند که این خصوصیت برای کارهای ساختمان سازی مناسب نیست. به طور کلی خاک خوب از دانه‌بندی ریز و درشت تشکیل شده است (شکل ۱-۲). تشکیل خاک‌ها به گذشت زمان، مقاومت سنگ اولیه یا مادر سنگ، آب و هوا، فعالیت موجودات زنده و بالاخره توپوگرافی (عوارض طبیعی زمین) ناحیه‌ای که خاک در آن تشکیل شده بستگی دارد.

به عبارت دیگر: «خاک» به قشر عظیم و پراکنده‌ی سیار و یا ثابت که از ذرات مختلف و با اندازه‌ها و شکل‌های گوناگون تشکیل می‌شود، گویند.

## ۱-۱-۲- طبقه‌بندی خاک: اندازه و شکل دانه‌های

خاک تا حدودی در رفتار خاک‌ها موثرند. بنابراین طبقه‌بندی خاک‌ها بر اساس اندازه‌ی دانه‌های آن خواهد بود. بعضی از دانه‌های خاک قابل رویت است و بعضی دیگر از دانه‌ها را باید به وسیله‌ی ذره‌بین‌های قوی مشاهده نمود. در مورد خاک‌هایی که دانه‌های آن بسیار ریز است از خاصیت خمیری خاک در طبقه‌بندی آن‌ها استفاده می‌شود.

شکل‌های ۱-۳ و ۱-۴ و ۱-۵ برخی از انواع خاک

را نشان می‌دهد.





۳-۱-۱-انواع خاک: خاک‌ها بر اساس اندازه‌ی قطر ذراتشان به دو دسته‌ی درشت‌دانه و ریزدانه طبقه‌بندی می‌شوند.

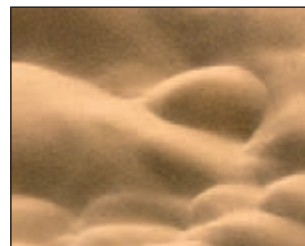
قلوه سنگ، شن و ماسه از گروه خاک‌هایی هستند که اندازه‌ی دانه‌های آن درشت بوده و به آسانی قابل رویت‌اند. این نوع خاک‌ها به نام خاک‌های «درشت‌دانه» مشهوراند (شکل‌های ۱-۶ و ۱-۷ و ۱-۸).



شکل ۱-۶ قلوه سنگ



شکل ۱-۷ شن



شکل ۱-۸ ماسه

لای، رس، کلوئیدها<sup>۱</sup> و لجن از گروه خاک‌هایی هستند که اندازه‌ی دانه‌های آن بسیار ریز بوده و به آسانی قابل رویت نمی‌باشند و به نام خاک‌های «ریزدانه» مشهوراند (شکل‌های ۱-۹ و ۱-۱۰ و ۱-۱۱).



شکل ۱-۹ لای



شکل ۱-۱۰ رس



شکل ۱-۱۱ لجن



شکل ۱-۱۲ رطوبت درخاک

۴-۱-۱-مقاومت خاک: هر قدر خاک دارای دانه‌بندی پیوسته و رطوبت مناسبی باشد، از مقاومت باربری بهتری برخوردار بوده و امکان ساخت و ساز را در حجمی بالاتر میسر می‌سازد و در صورت عدم پیوستگی دانه‌بندی خاک و درصد زیاد رطوبت در آن، ساختن بنا امکان‌پذیر نیست (شکل ۱-۱۲).

۱- ذراتی به قطر کم‌تر از ۲ میکرون مانند رس‌ها و هوموس‌ها (مواد آلی) که در خاک موجوداند و خاصیت جذب آب را در خاک ایجاد می‌نمایند.  
\* ۱ میکرون برابر است با ۰/۰۰۰۱ میلی‌متر



## ۱-۲- نوع زمین از نظر ساختمان سازی

مهم‌ترین مسأله‌ای که قبل از احداث هر بنا و ساختمانی بسیار حائز اهمیت است، شناخت کامل زمین از نظر مقاومت و نوع خاک (مکانیک خاک) آن است. چه بسا در صورت عدم توجه به این موضوع ممکن است باعث خسارات جانی و مالی جبران‌ناپذیری شود.

لذا برای اینکه عوامل مختلف (از قبیل حفره‌ها، مسیرقنوات، چاه‌های فاضلاب و تشکیلات زمین شناسی) در طرح به حد کفایت شناخته شوند، باید با به کارگرفتن وسایل و امکانات لازم، خاک را برای تعیین مقاومت، جهت ساخت و ساز آزمایش نمود (شکل‌های ۱-۱۳ و ۱-۱۴).



شکل ۱-۱۳- کندن زمین با وسایل مکانیکی



شکل ۱-۱۴- آزمایشگاه مکانیک خاک

### ۱-۲-۱- زمین‌های با خاک دستی: به آن دسته از

زمین‌هایی اطلاق می‌گردد که از بقایای ساختمان‌هایی که در اثر عوامل طبیعی مانند زلزله و رانش زمین و سیل و... و عوامل غیرطبیعی چون تخریب بناهای قدیمی و... به جا مانده‌اند. این نوع زمین‌ها دارای معایب فراوان بوده و برای ساخت و ساز توصیه نمی‌شود (شکل ۱-۱۵).



شکل ۱-۱۵- خاک دستی

### ۱-۲-۲- زمین‌های ماسه‌ای: به آن دسته از

زمین‌هایی گفته می‌شود، که از مقاومت فشاری در حدود  $1/5$  تا  $2$  کیلوگرم بر سانتی‌متر مربع برخوردار بوده و امکان ساخت و ساز را بر روی آن با رعایت اصول ایمنی فراهم می‌سازد. ولی تا حد امکان باید از ساختن بنا روی زمین‌های ماسه‌ای، بدون در نظر گرفتن شرایط خاص اجتناب شود. نمونه‌ی این زمین‌ها را می‌توان به وفور در کناره‌های ساحل دریا مشاهده نمود (شکل ۱-۱۶).



شکل ۱-۱۶- زمین ماسه‌ای


⚠ - زمین‌های ماسه‌ای می‌تواند بار ساختمان یک طبقه را تحمل کند.



شکل ۱-۱۷ زمین دج

۳-۲-۱- زمین های دج: به آن دسته از زمین هایی که از شن های ریز و درشت و خاک تشکیل شده باشد و مقاومت فشاری آن حدود ۴/۵ تا ۳۰ کیلوگرم بر سانتی مترمربع پیش بینی گردد، زمین دج گفته می شود. این نوع زمین ها به رنگ های زرد و سرخ و سیاه وجود دارد و برای ساخت و ساز بسیار مناسب است (شکل ۱-۱۷).

به علت اینکه دانه های خاک زمین های دج از پیوستگی خوبی برخوردار است، به سختی با (کلنگ، پتک، مته دستی و کمپرسور) کنده می شود.

- مناسب ترین خاک برای ساختمان سازی  
خاکی به رنگ سیاه قهوه ای است که نفوذ آب در آن کم و به سختی صورت پذیرد.



شکل ۱-۱۸ زمین مخلوط

۴-۲-۱- زمین های مخلوط: به آن دسته از زمین هایی که از قلوه سنگ، شن، ماسه و خاک رس تشکیل شده و چنانچه عناصر متشکله ی آن کاملاً درهم فشرده و متراکم شده باشند زمین های مخلوط گویند. مقاومت فشاری این نوع زمین ها در حدود ۲/۵ تا ۵ کیلوگرم بر سانتی مترمربع است و در صورتی که از تراکم مناسب برخوردار نباشد، برای ساختن بنا مناسب نیست (شکل ۱-۱۸).



شکل ۱-۱۹ زمین سنگی

۵-۲-۱- زمین های سنگی: به زمین های موجود در دامنه ی کوه ها که از تخته سنگ های بزرگ و یکپارچه تشکیل شده و دارای مقاومت فشاری حدود ۴۰ کیلوگرم بر سانتی مترمربع است، اطلاق می گردد. اگر این زمین ها از سنگ های گچی و آهکی باشد، برای ساخت و ساز مناسب نیست. به علت سختی زیاد این زمین ها پی کنی با هزینه ی بسیار سنگین صورت می پذیرد (شکل ۱-۱۹).





شکل ۲۰-۱ زمین لجنی

۶-۲-۱- زمین های نامناسب: به آن دسته از زمین هایی اطلاق می شود که تنها با وسایل و ماشین آلات جدید و با تکنیک پیشرفتهی امروزی می توان از آن بهره برداری نمود. در غیر این صورت هرگونه ساخت و ساز به روش قدیمی بر روی آن ممکن نیست. این زمین ها عبارتند از: زمین های باتلاقی، هوموسی (خاک و برگ) و لجن زار (شکل ۲۰-۱).



شکل ۲۱-۱ زمین رسی

۷-۲-۱- زمین های رسی: این نوع زمین ها در صورتی که خشک و بی آب بوده و فشرده شوند، دارای مقاومت فشاری حدود ۴ تا ۵ کیلوگرم بر سانتی متر مربع است، بنابراین قابلیت ساختن بنا در آن مقدور می باشد. در غیر این صورت هرگز برای ساخت و ساز پیشنهاد نمی شود چون با ازدیاد رطوبت، مقاومت فشاری آن شدیداً کاهش می یابد (شکل ۲۱-۱).



بیش تر بدانیم



علت اصلی ریختن این ساختمان، تراوش آب باران به زیرشمع ها، از بین رفتن اصطکاک شمع ها با خاک و در نتیجه بریده شدن آن ها و در نهایت فرو افتادن این ساختمان ۱۳ طبقه است.



۱- حفاری قسمت جنوبی و دپوی خاک در قسمت شمالی ساختمان

۲- بارش باران و تراوش آب به زیر بی ساختمان

۳- تغییر مکان ناگهانی ساختمان و گسیخته شدن شمع ها در اثر فشار جانبی متغیر

۴- شکسته شدن شمع ها و سقوط ساختمان به سمت جنوبی

شکل ۲۲-۱ ریزش ساختمان ۱۳ طبقه در شانگهای چین

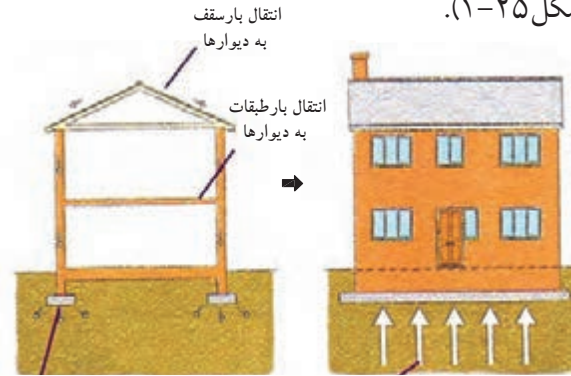
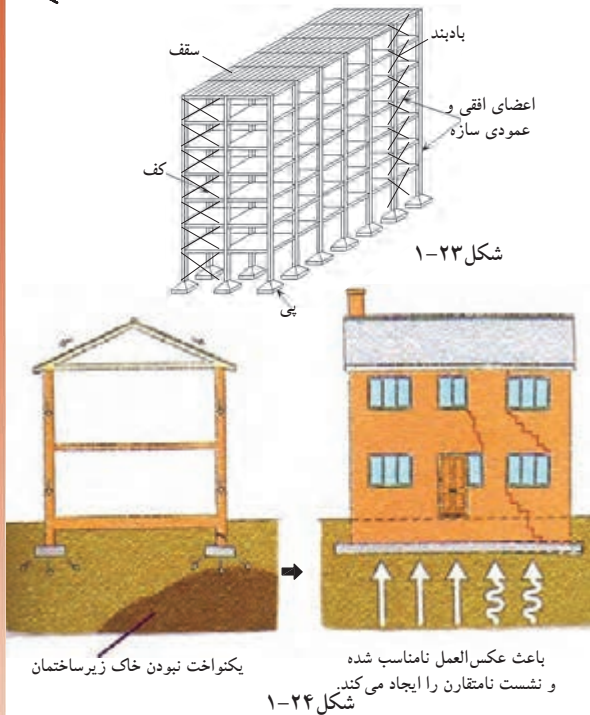


۵- سقوط ساختمان به طور یکپارچه و بدون از هم گسیختگی ترکیب ساختمان



### ۱-۳- پی‌های ساختمانی

پی به عنوان یکی از اعضای باربر ساختمان وظیفه‌ی توزیع و انتقال وزن ساختمان به زمین را دارد (شکل ۱-۲۳). طراحی یک پی مناسب، به خصوصیات خاک زیر آن از یک طرف و مقدار وزن سازه‌ی روی آن از طرف دیگر بستگی دارد (شکل ۱-۲۴ و شکل ۱-۲۵).



عکس‌العمل خاک نسبت به بارگذاری ساختمان انتقال بار کل ساختمان از پی به زمین یکنواخت خواهد بود. شکل ۱-۲۵



شکل ۱-۲۶



شکل ۱-۲۷

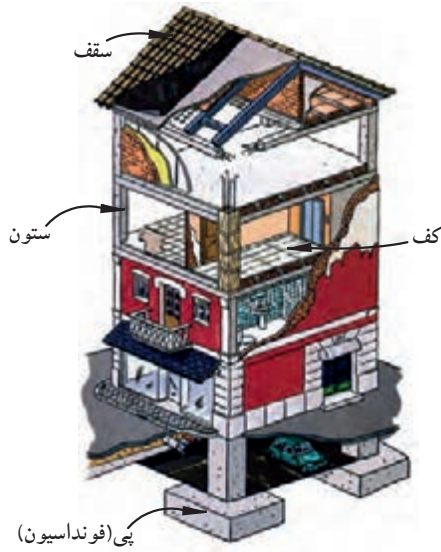
سازه: به مجموعه‌ی اعضای افقی، عمودی و مورب ساختمان، که نقش انتقال بارهای قائم و جانبی (مرده، زنده، باد، زلزله) زمین را به عهده دارد، اطلاق می‌شود.

شکل ۱-۲۶ اجرای پی سنگی یک ساختمان و شکل ۱-۲۷ یک سازه‌ی اسکلت بتنی را نشان می‌دهد.

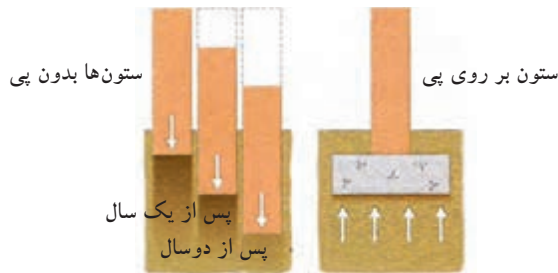
گاهی پی‌ها برحسب شرایط اقلیمی و بارگذاری چندین متر زیر سطح زمین احداث می‌شوند.

#### ۱-۳-۱- تعریف پی (شالوده یا فنداسیون):

پی حد فاصل بین ساختمان (بنا) و زمین است. به بیانی دیگر ساختمان به وسیله‌ی پی به زمین متصل شده و بارهای قائم وارده را که شامل وزن حاصل از ستون‌ها، دیوارها، سقف‌ها و ... و همچنین بارهای افقی (باد و زلزله) را دریافت کرده و به یک نسبت مشخصی پخش و به زمین منتقل می‌کند.



شکل ۱-۲۸



شکل ۱-۲۹ تأثیر بار بر روی پی و زمین



شکل ۱-۳۰ آهک سرند (الک) شده و آماده برای ساخت شفته



شکل ۱-۳۱ اجرای شفته آهک در فونداسیون

شکل ۱-۲۸ ارتباط پی با زمین و ساختمان را

نشان می‌دهد.

ساختمان‌های بدون پی به مرور زمان دچار نشست شده و در نتیجه این نشست در ساختمان ترک ایجاد می‌گردد و مقاومت بنا در برابر بارهای وارده از بین می‌رود (شکل ۱-۲۹).

ابعاد پی بستگی کامل به وزن بنا، نیروهای وارد بر آن (مرده و زنده و بارهای جانبی)، نوع خاک و مقاومت فشاری زمین دارد.

۱-۳-۱-۱-۱ بارمرده: عبارتست از وزن اجزای

ثابت ساختمان که شامل وزن دیوارها، ستون‌ها، سقف‌ها و بازشوها و... .

۱-۳-۱-۲-۱ بارزنده: عبارتست از وزن افرادی

که از ساختمان استفاده می‌نمایند و اشیای مرتبط به آن‌ها که قابل جابه جایی و تغییر است مانند مبلمان و...

۱-۳-۱-۳-۱ بارهای جانبی: نیروهای حاصل

از عوامل طبیعی مانند باد، طوفان و رانش زمین و زلزله.

پی‌ها را از نظر نوع مصالح مصرفی و سیستم ساخت

آن می‌توان به دو گروه تقسیم نمود:

۱-۳-۲-۱ انواع پی از نظر مصالح مصرفی:

این پی‌ها شامل: الف) پی شفته‌ای، ب) پی آجری،

ج) پی سنگی، د) پی فلزی، ه) پی بتنی.

الف) پی شفته‌ای: این نوع پی ساده‌ترین و درعین

حال ابتدایی‌ترین پی برای ساختمان‌های کوچک با

طبقات کم آجری (مصالح بنایی) است. «شفته» خمیری

است از مخلوط خاک، شن، گردآهک و آب که درهر

مترمکعب خاک آن بین ۲۰۰ تا ۲۵۰ کیلوگرم گردآهک

به کارمی‌رود و گاهی در صورت لزوم مقداری قلوه

سنگ به آن می‌افزایند (شکل‌های ۱-۳۰ و ۱-۳۱).





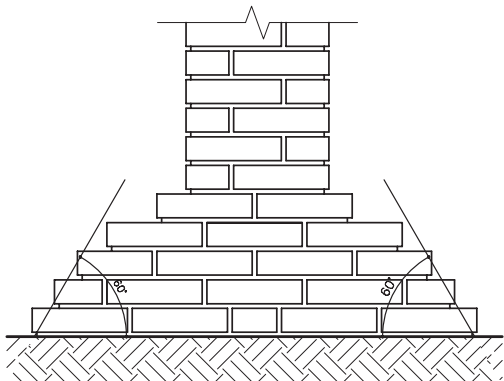
شکل ۱-۳۲ پی سنگی با سنگ لاشه



شکل ۱-۳۳ پی سنگی



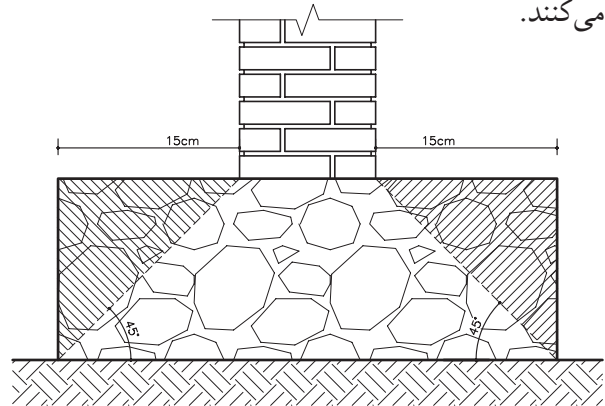
شکل ۱-۳۵ پی آجری



شکل ۱-۳۶ زاویه‌ی پخش بار در پی‌های آجری ۶۰ درجه است.

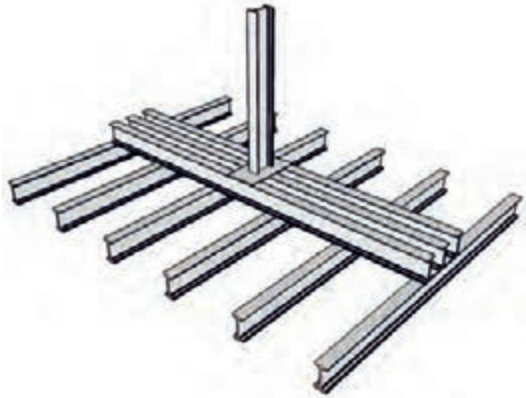
ب) پی سنگی: این پی با استفاده از سنگ‌های طبیعی در مناطقی که سنگ با قیمت ارزان در دسترس است ساخته می‌شود. سنگی که برای این گونه پی‌ها انتخاب می‌گردد باید سالم (نیوسیده) بوده و از انواع سنگ‌های لاشه‌ی شکسته باشد (شکل‌های ۱-۳۲ و ۱-۳۳). سنگ‌های قلوهای به علت صیقلی و مدور بودن آن برای پی‌سازی مناسب نیست زیرا حالت ناپایداری به پی می‌دهد. سطح پی‌های سنگی نسبت به دیوارهای روی آن وسیع‌تر بوده و به عنوان ریشه از هر طرف دیوار حداقل ۱۵ سانتی‌متر گسترش داشته باشد. زاویه‌ی پخش بار در پی‌های سنگی ۴۵ درجه است (شکل ۱-۳۴).

پی‌سازی با سنگ با دو نوع ملات صورت می‌گیرد: چنانچه فشاربار وارده کم باشد از ملات گل و آهک و اگر بار زیاد باشد از ملات ماسه و سیمان استفاده می‌کنند.

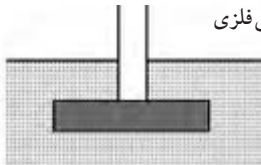


شکل ۱-۳۴ زاویه‌ی پخش بار در پی‌های سنگی ۴۵ درجه است.

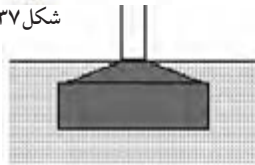
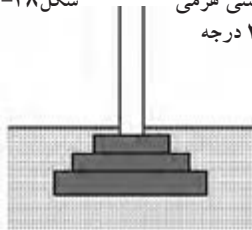
ج) پی آجری: از پی‌های آجری در مواقعی استفاده می‌شود که ساختمان کوچک و بار وارده‌ی آن نیز کم باشد (شکل ۱-۳۵). این پی نیز مانند پی‌های سنگی دارای ریشه‌ای به اندازه‌ی ۱۵ تا ۲۰ سانتی‌متر از طرفین دیوار روی آن است. برای این منظور لازم است که عرض پی‌کنی آجری نیز ۳۰ تا ۴۰ سانتی‌متر از عرض دیوار بیش‌تر باشد. این مقدار اضافه در عرض پی‌کنی عمل آجرچینی در داخل پی را آسان‌تر می‌نماید. برای صرفه‌جویی در مصرف آجر بهتر است شکل پی به صورت پلکانی اجرا شود این عمل باعث می‌شود که بار با زاویه‌ی ۶۰ درجه به زمین منتقل شود (شکل ۱-۳۶).



شکل ۱-۳۷ پی فلزی



شکل ۱-۳۸ پی بتنی ساده

شکل ۱-۳۹ پی بتنی هرمی  
با زاویه ی ۳۰ درجهشکل ۱-۴۰ پی بتنی پلکانی با  
زاویه ی ۴۵ درجهشکل ۱-۴۱ نمایش سه بُعدی پی های  
بتنی نواری ساده، هرمی، پلکانی

شکل ۱-۴۲ پی بتن مسلح

د) پی فلزی: در صورتی که بارهای وارده بر ستون زیاد و مقاومت فشاری زمین (خاک)، از حد مجاز کم تر باشد، گاهی برای ستون های فولادی از پی های باشبکه ی فولادی (شکل ۱-۳۷) استفاده می شود اما امروزه جهت صرفه جویی اقتصادی امکان استفاده از پی های فلزی مقدور نمی باشد. لذا پی های بتن مسلح جایگزین این نوع پی ها گردیده است.

ه) پی بتنی (بتن مسلح)<sup>۱</sup>: بتن را می توان یکی از مقاوم ترین و مستحکم ترین سنگ های مصنوعی دانست. لذا پی هایی که با بتن ساخته می شوند بهترین پی در کارهای ساختمانی به شمار می آیند. امروزه توصیه می شود که پی کلیه ی ساختمان ها را با بتن مسلح بسازند.

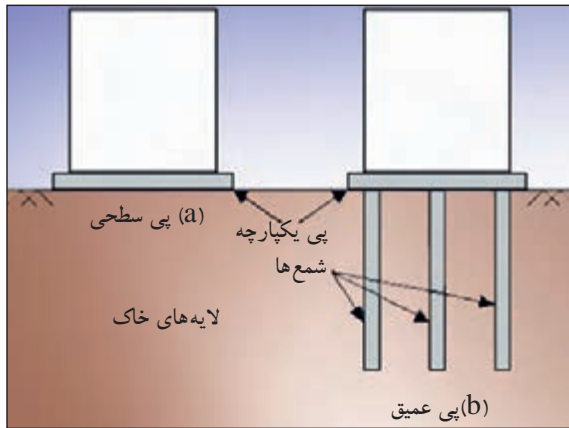
در مناطق زلزله خیزی نظیر شهرهای جنوب خراسان، دامنه های سلسله جبال البرز، قزوین، برای ساختمان های سبک و یک طبقه نیز پی های بتنی از نوع نواری اجرا می گردد. زاویه ی پخش بار در پی های بتنی بین ۳۰ تا ۴۵ درجه است لذا می توان این گونه پی ها را پلکانی و یا به صورت هرم ناقص (شکل های ۱-۳۸ و ۱-۳۹ و ۱-۴۰) ساخت و از مصرف اضافی بتن صرفه جویی نمود.

شکل ۱-۴۱ تصویر سه بُعدی از پی نواری بتنی به شکل های متفاوت را نشان می دهد.

ضمناً باید توجه داشت چنان چه پی از نوع بتن مسلح باشد ابتدا باید مطابق نقشه ی اجرایی آرماتور (میلگردگذاری) در قالب پیش بینی شده قرار داده، سپس بتن ریزی صورت گیرد (از پی های بتن مسلح در ساختمان های اسکلت فلزی و اسکلت بتنی استفاده می شود) (شکل ۱-۴۲).

۱- به بتن مسلح شده با میلگرد (آرماتور)، بتن آرمه یا بتن مسلح گفته می شود.





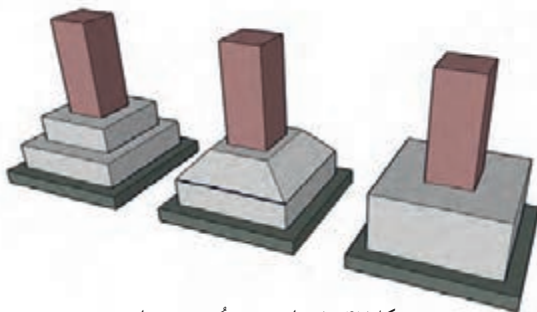
شکل ۱-۴۳ پی‌های سطحی و غیرسطحی



شکل ۱-۴۵ پی تکی (منفرد)



شکل ۱-۴۶ پلان (نمای بالا) از پی‌های بتنی مسلح منفرد ساده، هرمی، پلکانی



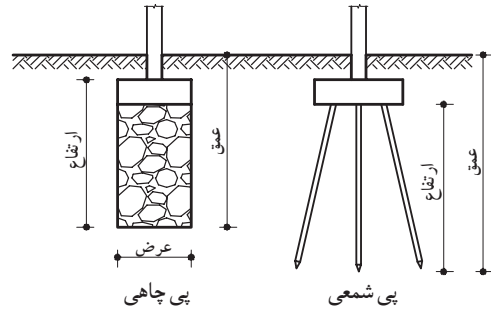
شکل ۱-۴۷ نمایش سه بُعدی پی‌های بتنی مسلح منفرد ساده، هرمی، پلکانی

### ۳-۳-۱- انواع پی از نظر سیستم ساخت:

پی‌ها از نظر سیستم ساخت به دو دسته کلی پی‌های سطحی<sup>۱</sup> و پی‌های غیرسطحی<sup>۲</sup> (عمیق) تقسیم می‌شود (شکل ۱-۴۳):

- پی‌های سطحی شامل: تکی یا منفرد، نواری، صفحه‌ای یا گسترده یا رادیه ژنرال، مشترک، باسکولی و پی کلاف شده می‌باشد.

- پی‌های غیرسطحی شامل: پی‌های نیمه عمیق یا چاهی، عمیق یا شمعی است (شکل ۱-۴۴).



شکل ۱-۴۴ پی‌های غیرسطحی

### الف) پی‌های سطحی

- پی تکی (منفرد)<sup>۳</sup>: معمولاً از پی‌های تکی در مواقعی استفاده می‌شود که بارورده از طرف ساختمان نسبتاً کم بوده و تعداد طبقات ۳ الی ۴ طبقه باشد از طرفی احتمال نشست غیریکنواخت زمین<sup>۴</sup> وجود نداشته باشد (شکل ۱-۴۵).

در ساختمان‌های اسکلت فلزی چون تمام بارها ابتدا به ستون‌ها وارد می‌شود و ستون‌ها بار را به پی‌ها منتقل می‌نمایند، لازم است پی از نوع بتن مسلح (بتن آرمه) استفاده گردد. در این گونه موارد پی‌های بتن مسلح از نوع تکی (منفرد) اجرا می‌شود.

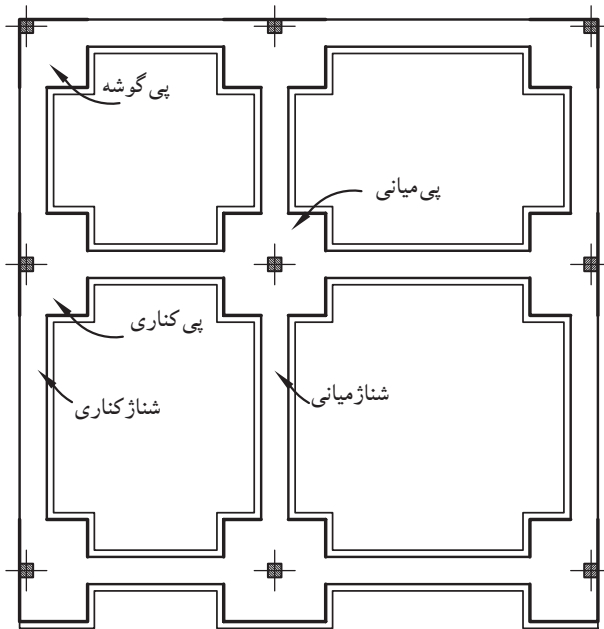
سطح مقطع پی‌های تکی (منفرد) دارای شکل‌های مربع، مربع مستطیل، چندضلعی، دایره است که برای صرفه‌جویی در مصرف مصالح می‌توان آن‌را به صورت پلکانی یا شیب‌دار اجرا نمود (شکل‌های ۱-۴۶ و ۱-۴۷).

۱- Shallow Foundation  
۲- Deep Foundation  
۳- Pad Foundation

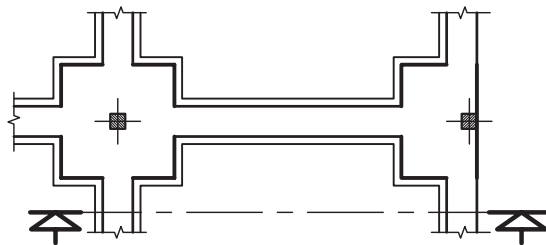
۴- به دلیل نامتقارن بودن بارستون‌ها، در صورت نشست یکنواخت زمین و در هنگام زلزله، احتمال جابه‌جایی سطحی پی‌های تکی (بدون کلاف بندی) وجود دارد، بنابراین امروزه پی‌ها را به صورت پی‌های تکی کلاف بندی شده، اجرا می‌کنند.



شکل ۴۸-۱ آرماتورگذاری پی تکی کلاف بندی شده



شکل ۴۹-۱ پلان پی تکی کلاف بندی شده



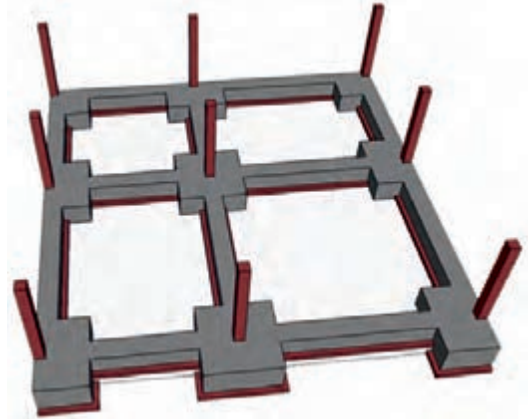
قسمتی از پلان فنداسیون



شکل ۵۱-۱ برش (پی و شناژ دارای ارتفاع های متفاوت اند.)

- پی تکی کلاف شده: هرگاه پی های تکی (منفرد) توسط شناژهایی از بتن مسلح (آرمه) به یکدیگر متصل و کلاف گردند، پی را «کلاف شده» می نامند (شکل ۴۸-۱).

پی های کلاف شده بهترین نوع پی در مناطق زلزله خیز به شمار می رود. زیرا در هنگام زلزله شناژها از جابه جایی پی ها جلوگیری نموده و باعث می شوند که در فاصله ی پی ها از یکدیگر تغییری حاصل نگردد (شکل های ۴۹-۱ و ۵۰-۱).



شکل ۵۰-۱ نمایش سه بعدی پی تکی کلاف بندی شده

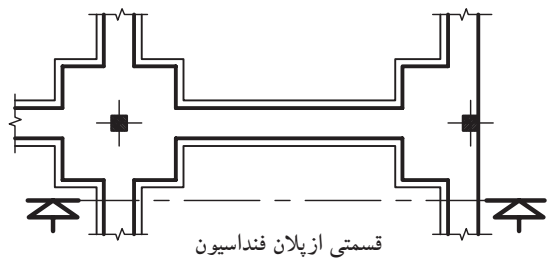
اتصال و یا کلاف پی و شناژ به دو صورت انجام

می شود:

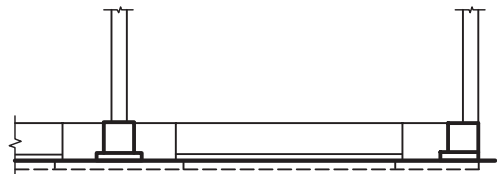
۱- ارتفاع شناژ کمتر از ارتفاع پی باشد (شکل

۵۱-۱).

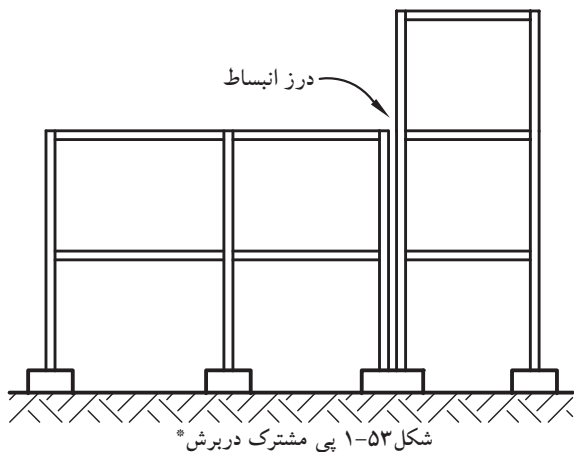
۲- ارتفاع شناژ و پی یکی باشد (شکل ۵۲-۱).



قسمتی از پلان فنداسیون



شکل ۵۲-۱ برش (پی و شناژ هم ارتفاع اند.)



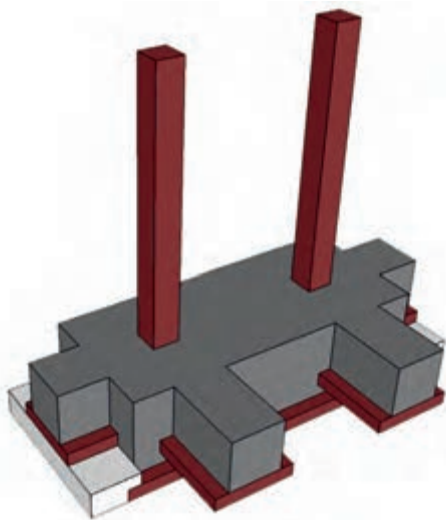
شکل ۱-۵۳ پی مشترک دربرش\*

\* در این برش، پناهی بار واردهی متغیر، نیاز به پی باسکولی<sup>۱</sup> است تا پی مورد نظر تعادل و ایستایی خود را حفظ نماید.

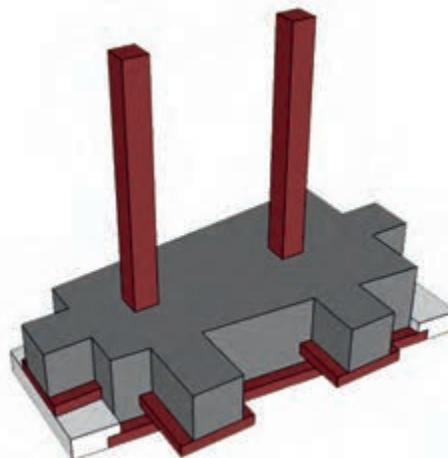
- پی مشترک (مربک): هرگاه برای دو یا چند ستون یک پی ساخته شود «پی مشترک» گویند (شکل ۱-۵۳). پی مشترک وقتی مورد استفاده قرار می‌گیرد که:

- ۱- فاصله‌ی پی‌ها از یکدیگر کم بوده به طوری که حجم پی‌ها یکی می‌شود.
- ۲- یکی از پی‌ها در کنار زمین همسایه قرار گرفته باشد.

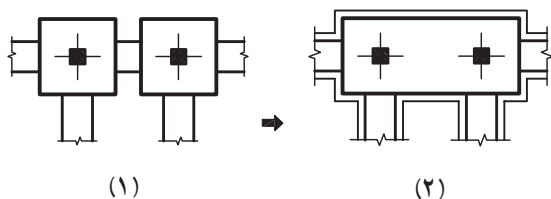
- ۳- وقتی که به علت طول زیاد یک بنا نیاز به ایجاد درز انبساط (ژوئن) باشد، در این صورت باید برای ستون‌های مجاور درز انبساط نیز پی مشترک در نظر گرفته شود. لازم به توضیح است چنانچه بخواهیم برای دو پی با بارهای مختلف پی مشترک طرح نماییم پی مزبور به شکل دوزنقه خواهد بود که قاعده‌ی کوچک در طرف بار کم‌تر و قاعده‌ی بزرگ آن در جهت بار بیش‌تر قرار می‌گیرد (شکل ۱-۵۴ و ۱-۵۵).



تصویر سه بُعدی پی مشترک مستطیل



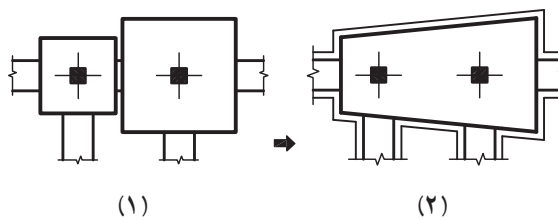
تصویر سه بُعدی پی مشترک دوزنقه‌ای



(۱)

(۲)

شکل ۱-۵۴ پی مشترک مستطیل



(۱)

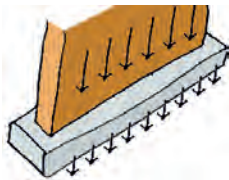
(۲)

شکل ۱-۵۵ پی مشترک دوزنقه

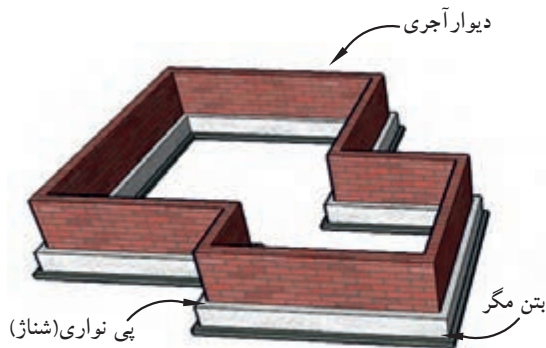
۱- به تعریف پی باسکولی، در صفحه‌ی ۱۸ رجوع شود.



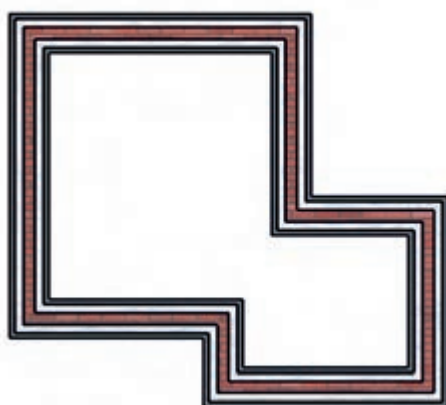
شکل ۱-۵۶ پی بتن مسلح نواری شبکه ای زیرستون



شکل ۱-۵۷ انتقال بار از دیوار به پی



شکل ۱-۵۸ نمایش سه بُعدی پی بتن مسلح نواری با دیوار آجری



شکل ۱-۵۹ پلان پی نواری با دیوار آجری

- پی نواری: با اتصال پی های یک ردیف ستون و یا پی زیر یک دیوار باربر، پی نواری ایجاد می گردد که نسبت طول به عرض آن بسیار زیاد است. معمولاً پی هایی که در آن ها نسبت طول به عرض آن بزرگ تر از ۴ تا ۵ باشد، به عنوان پی نواری در نظر گرفته می شوند. در زمین هایی که خطر رانش به وسیله ی خاک وجود داشته باشد از این گونه پی ها استفاده می شود. این پی ها بار وارده را در جهت طول پخش کرده و به خاک منتقل می کند و بنا را در مقابل لرزش ها و رانش های زمین مقاوم می نماید (شکل ۱-۵۶ و ۱-۵۷).

پی های نواری در موارد زیر قابل اجرا هستند:

۱- زیر یک ردیف ستون در ساختمان های اسکلت فلزی یا بتن مسلح.

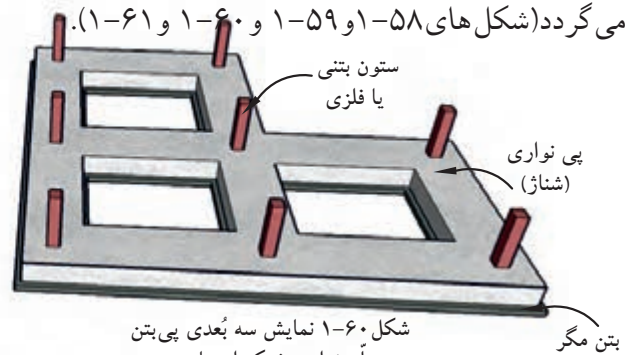
۲- در زیر دیوار باربر در ساختمان های آجری

۳- زیر ستون و دیوار تواما.

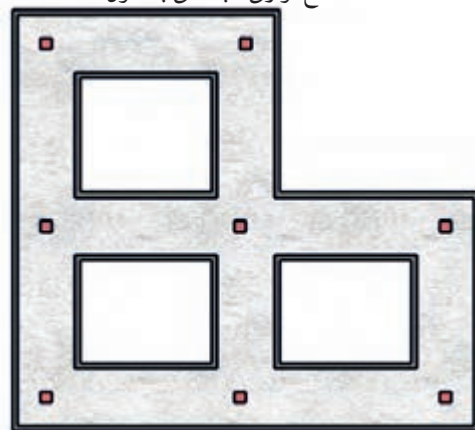
چنان چه این پی ها در هر دو امتداد عمود

برهم قرار گیرند، پی نواری شبکه ای ایجاد

می گردد (شکل های ۱-۵۸ و ۱-۵۹ و ۱-۶۰ و ۱-۶۱).



شکل ۱-۶۰ نمایش سه بُعدی پی بتن مسلح نواری شبکه ای با ستون

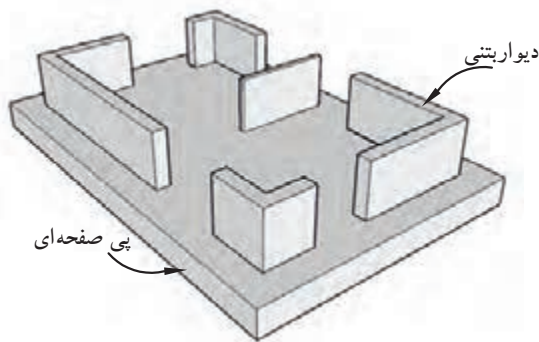


شکل ۱-۶۱ پلان پی نواری شبکه ای با ستون فلزی یا بتنی

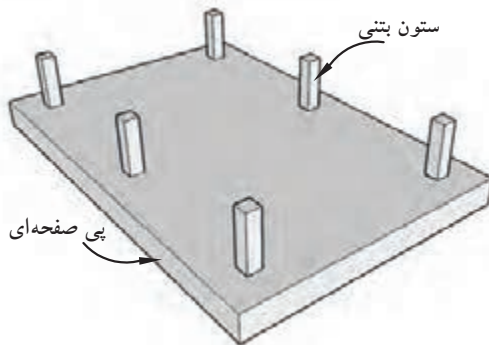




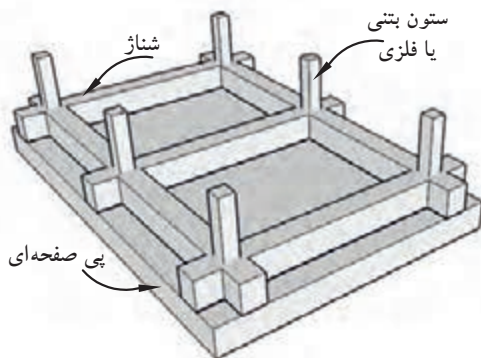
شکل ۱-۶۲ پی بتن مسلح یکپارچه (رادیه ژنرال)



شکل ۱-۶۳ پی یکپارچه با دیوار محیطی



شکل ۱-۶۴ پی یکپارچه ساده با ستون بتنی یا فلزی



شکل ۱-۶۵ پی یکپارچه با شناژ

- پی صفحه‌ای (گسترده یا رادیه ژنرال): از این گونه پی‌ها در مواردی استفاده می‌شود که بارهای وارده از ساختمان بسیار زیاد بوده (مثل آسمان خراش‌ها) و یا مقاومت فشاری زمین (خاک) به قدری کم باشد که جهت انتقال بار به (زمین) زیرپی به تمام سطح زیرین ساختمان نیاز باشد (شکل ۱-۶۲).

رادیه ژنرال به صورت یکپارچه و از بتن مسلح (آرمه) در سرتاسر زیر ساختمان ساخته می‌شود و کلیه ستون‌ها و دیوارها بر روی آن قرار می‌گیرد. در بعضی مواقع که بار بسیار زیاد باشد سطح پی را بزرگ‌تر از سطح ساختمان روی آن می‌سازند تا پخش فشار در سطح بزرگ‌تری انجام پذیرد. پی‌های گسترده به صورت‌های مختلف ساخته می‌شود که فقط به ذکر نام آن‌ها می‌پردازیم.

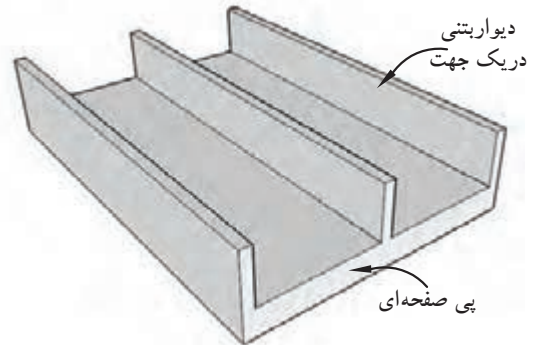
- پی صفحه‌ای با دیوار محیطی (شکل ۱-۶۳)،

- پی صفحه‌ای ساده (شکل ۱-۶۴)،

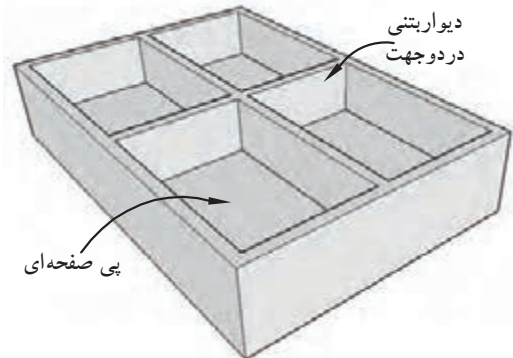
- پی صفحه‌ای با شناژ (شکل ۱-۶۵)،

- پی صفحه‌ای با دیوار بتنی در یک جهت (شکل ۱-۶۶)،

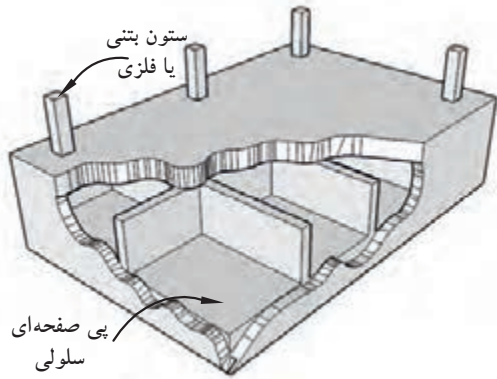
- پی صفحه‌ای با دیوار بتنی در دو جهت (شکل ۱-۶۷).



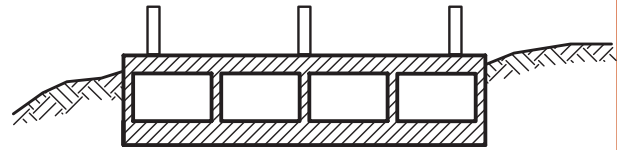
شکل ۱-۶۶ پی یکپارچه با دیوار بتنی در یک جهت



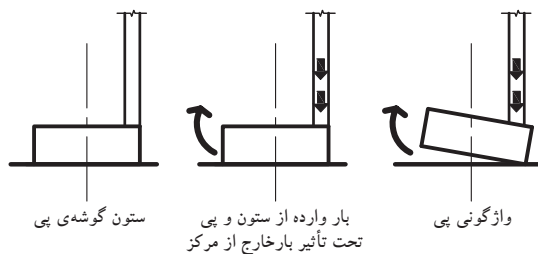
شکل ۱-۶۷ پی یکپارچه با دیوار بتنی در دو جهت



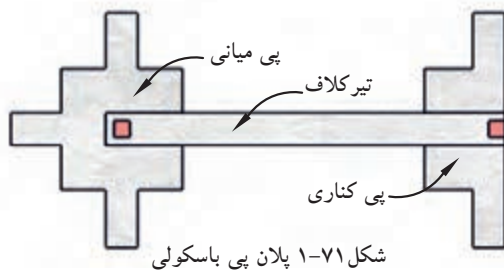
شکل ۱-۶۸ پی یکپارچه‌ی سلولی



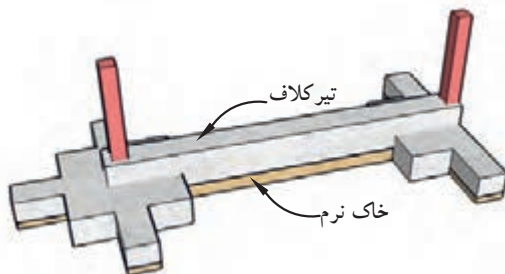
شکل ۱-۶۹ برش پی یکپارچه‌ی سلولی



شکل ۱-۷۰ اثر نیرو در پی گوشه و یا پی کناری



شکل ۱-۷۱ پلان پی باسکولی



شکل ۱-۷۲ نمایش سه بُعدی پی باسکولی

در شکل‌های ۱-۶۸ و ۱-۶۹ و نیز پی صفحه‌ای سلولی به صورت سه بُعدی و برشی از آن را نشان می‌دهد.

- پی باسکولی: چنانچه ستونی در گوشه و یا میان سطح پی منفرد قرار داشته باشد، نیروی وارده از ستون بر گوشه‌ی پی وارد می‌شود. این گونه پی‌ها تحت بار خارج از مرکز قرار گرفته و باعث چرخش و واژگونی آن می‌شود (شکل ۱-۷۰).

بنابراین جهت جلوگیری از واژگونی پی مذکور آن را با یک تیر رابط (شناژ) به پی منفرد داخلی متصل می‌کنند (شکل ۱-۷۱).

بدین ترتیب، «پی باسکولی» نوعی پی (مرکب) است که متشکل از دو پی منفرد و یک تیر رابط است. این کار ممکن است برای جلوگیری از نشست نامساوی ستون‌ها مورد توجه قرار بگیرد.

تیر رابط، برای انتقال لنگر ناشی از خروج از مرکز ستون خارجی به پی ستون داخلی به کار می‌رود، به طوری که در زیر هر دو پی تنش یکنواخت ایجاد شود. تیر رابط نباید با زمین در تماس باشد تا فشاری از خاک بر آن وارد نیاید و توزیع نیرو را در پی‌ها تغییر ندهد.

شکل ۱-۷۲ تصویر سه بُعدی از پی باسکولی را نشان می‌دهد.



شکل ۱-۷۳ پی چاهی در حال اجرا

ب) پی های غیر سطحی:

- پی نیمه عمیق (چاهی)<sup>۱</sup>: چنان چه خاک زیر بنا جهت ساختمان سازی مناسب نباشد، مخزن هایی به شکل چاه به عمق تا ۱۰ متر ایجاد نموده، سپس قسمتی از آن را با مصالح مناسب پر می نمایند و پی مورد نظر را بر روی آن قرار می دهند (شکل های ۱-۷۳ و ۱-۷۴).



شکل ۱-۷۴ پی چاهی کامل



شکل ۱-۷۵ پی شمعی

- پی عمیق (شمعی)<sup>۲</sup>: اگر پی کنی و پی سازی در عمق ۱۰ متر و یا بیش تر باشد، به دلیل سستی خاک (زمین)، پی سازی به روش های معمولی امکان پذیر نیست، باید از پی های شمعی استفاده کرد. معمولاً این شمعی ها از جنس چوب به قطر ۲۰ تا ۲۵ سانتی متر و به ارتفاع ۸ تا ۱۰ متر و در ارتفاع بیش تر از ۱۰ متر از جداره ی فلزی (به قطر ۲۰ تا ۳۰ سانتی متر) ساخته شده و مورد استفاده قرار می گیرد، قابل توضیح است که چون چوب و فلز به کار رفته پس از گذشت زمانی می پوسند، لذا لازم است از قطعات پیش ساخته ی بتنی و یا بتن (درجا) که به صورت استوانه ای با قطر ۲۵ تا ۴۰ سانتی متر و ارتفاع ۱۰ تا ۳۰ متر استفاده گردد، سپس پی مورد نظر را بر روی شمعی ها قرار می دهند. (اجرای پی های شمعی به تکنیک و مهارت خاصی نیاز دارد) (شکل های ۱-۷۵ و ۱-۷۶).



شکل ۱-۷۶ پی شمعی

۱- Hole Foundation  
۲- Pile Foundation





## ۱-۴- پی‌کنی و خاک برداری

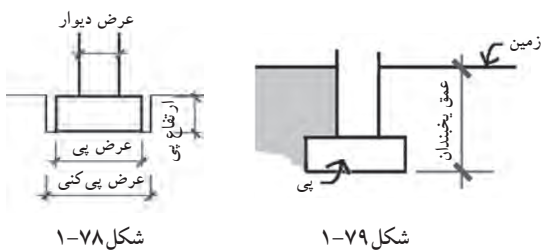


شکل ۱-۷۷ پی‌کنی برای پی‌نواری

به منظور دسترسی به بستری مناسب جهت انتقال وزن ساختمان به زمین «پی‌کنی» صورت می‌گیرد. پی‌کنی در زمین‌هایی که از نظر جنس و مقاومت زمین و وجود آبهای سطحی و عمقی با هم تفاوت دارند، فرق می‌کند (شکل ۱-۷۷).

به‌طور خلاصه پی‌کنی به دلایل زیر انجام می‌شود:

- ۱- دسترسی به زمین سخت و مقاوم.
- ۲- محافظت پی ساختمان از اثرات جوی مانند یخ‌زدگی و عوامل محیطی مانند ضربات ناشی از حمل و نقل ماشین‌آلات سنگین مخصوصاً در ساختمان‌های صنعتی.
- ۳- جلوگیری از لغزش ساختمان در اثر نیروهای جانبی.



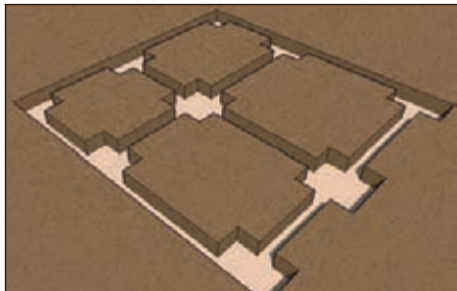
شکل ۱-۷۸

شکل ۱-۷۹

### ۱-۴-۱- ابعاد پی‌کنی: ابعاد و عمق پی‌کنی به ابعاد

و ارتفاع پی و شرایط اقلیمی بستگی دارد (شکل ۱-۷۸). یعنی در مناطقی که در زمستان آب و هوای خیلی سرد دارند و یا میزان بارندگی زیاد است و خطر یخ‌زدگی برای پی وجود دارد، عمق پی را بیش‌تر از مناطق معتدل و گرمسیر در نظر می‌گیرند (شکل ۱-۷۹).

به هر حال در هر نوع آب و هوایی عمق پی‌کنی نباید کم‌تر از ۵۰ سانتی‌متر باشد. طول و عرض پی‌کنی نیز با توجه به نوع قالب‌بندی (مثلاً قالب‌آجری) حدوداً ۱۰ الی ۱۵ سانتی‌متر بزرگ‌تر از ابعاد پی در نظر گرفته می‌شوند (شکل‌های ۱-۸۰ و ۱-۸۱ و ۱-۸۲).



شکل ۱-۸۰ پی‌کنی متناسب با ابعاد مشخص شده‌ی پی در نقشه روی زمین اجرا می‌شود.



شکل ۱-۸۱ پی‌کنی از نوع پی‌کلاف‌بندی شده (پی‌منفرد و شناژ) جداره‌های اطراف پی نقش قالب را ایفاء می‌کنند.



شکل ۱-۸۲ قالب‌بندی آجری در اطراف پی





## ۱-۵- گودبرداری



شکل ۸۳-۱ پیاده کردن نقشه روی زمین



شکل ۸۴-۱ زمین گودبرداری شده



شکل ۸۵-۱ گودبرداری با لودر در زمین نامحدود

جدول ۱-۱

نوع خاک	زاویه به درجه	شیب به درصد	شیب به نسبت
زمین دج	۵	۱۰	۱ به ۱۱
زمین سفت	۱۰	۲۰	۱ به ۶
زمین متوسط	۳۰	۷۰	۲ به ۳
زمین ماسه‌ای	۴۵	۱۰۰	۱ به ۱
زمین دستی و سست	بیش از ۴۵	-	-

بعد از پیاده کردن نقشه و کنترل آن چنانچه یک یا چند طبقه از بنا پایین تر از سطح طبیعی زمین قرار داشته باشد باید گودبرداری انجام شود. گاهی ممکن است عمق گودبرداری به چندین متر برسد (شکل ۸۳-۱).

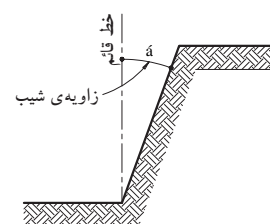
متناسب با عمق گودبرداری و موقعیت زمین (محدود یا نامحدود) گودبرداری ممکن است معمولاً با وسایلی مانند بیل مکانیکی و یا لودر و در صورت محدودیت زمین و عدم دسترسی به ماشین آلات از وسایل دستی مانند بیل و کلنگ و فرغون و در عمق زیاد یا منطقه وسیع مثل پارکینگ‌های زیرزمینی، انبارهای بزرگ زیرزمینی و غیره با کمک سایر ماشین آلات ساختمانی انجام می‌گیرد (شکل ۸۴-۱).

### ۱-۵-۱- گودبرداری در زمین‌های نامحدود: منظور

از زمین‌های نامحدود، زمین نسبتاً وسیعی است که اطراف آن هیچ‌گونه ساختمانی نباشد. برای گودبرداری این‌گونه زمین‌ها از ماشین‌آلاتی مانند بیل مکانیکی، لودر، و ... استفاده شده، سپس خاک با شیب متناسب برداشته می‌شود و خاک‌های حاصل از گودبرداری با کامیون به خارج از محوطه حمل می‌گردد (شکل ۸۵-۱).

برای جلوگیری از ریزش دیواره‌ها، گودبرداری با شیب ملایمی انجام می‌گیرد که این مقدار شیب به جنس زمین بستگی دارد. هرچه قدر خاک گود سست و ریزشی‌تر باشد مقدار زاویه‌ی شیب نیز بیشتر خواهد بود (شکل ۸۶-۱).

در جدول ۱-۱ مقدار زوایای شیب دیواره‌ها، هنگام گودبرداری، انواع زمین‌ها را نشان می‌دهد.



شکل ۸۶-۱



شکل ۸۷-۱ گودبرداری دستی (با بیل و کلنگ)



شکل ۸۸-۱ مهاربندی با پشت بند خاکی ستونی



شکل ۸۹-۱ مهاربندی با پشت بندهای افقی و مایل (فضایی)



شکل ۹۰-۱ مهاربندی با شمع چوبی

## ۲-۵-۱- گودبرداری در زمین‌های محدود:

گودبرداری در چنین زمین‌هایی به مراتب از گودبرداری در زمین‌های نامحدود مشکل‌تر است. زیرا اولاً در بیش‌تر مواقع فضای کافی جهت حرکت ماشین‌آلات خاک‌برداری وجود ندارد، ثانیاً چنان‌چه گودبرداری از سطح پی ساختمان‌های مجاور پایین‌تر باشد رعایت مسائل ایمنی جهت جلوگیری از ریزش زمین و تخریب ساختمان مجاور ضروری است (شکل ۸۷-۱).

برای ایجاد امنیت در چنین مواقعی باید گودبرداری را با رعایت فاصله‌ی مناسب از دیوار مجاور و مهار کردن دیوارهای ساختمان مجاور با شمع‌های چوبی یا فلزی اجرا نمود.

در شکل ۸۸-۱ مهاربندی (سازه نگهبان<sup>۱</sup>)، دیواره‌های ساختمان مجاور را با پشت بندهای خاکی به شکل ستون نشان می‌دهد.

شکل ۸۹-۱ مهاربندی جداره‌ها توسط پشت بندهای افقی و مایل را در گودهایی با عرض کم نشان می‌دهد.

در شکل ۹۰-۱ مهاربندی توسط شمع‌های چوبی و یا فلزی و هم‌چنین پشت بندهای خاکی اجرا شده است. این شمع‌ها به صورت مایل و با زاویه‌ی ۴۵ درجه مستقر می‌شوند.

شکل ۹۱-۱ نیز مهاربندی توسط دیوار مانع را نشان می‌دهد. معمولاً در زمین‌های ماسه‌ای و سست به دلیل ریزشی بودن دیوارها مهاربندی افقی عملی نیست بنابراین استفاده از دیواره‌های چوبی یا فلزی مقرون به صرفه خواهد بود.



شکل ۹۱-۱ مهاربندی با دیوار مانع چوبی

۱- به منظور جلوگیری از ریزش خاک و تبعات منفی احتمالی ناشی از خاک‌برداری، سازه‌های موقتی را برای مهار خاک دیواره‌ی گودبرداری اجرا می‌کنند که به آن «سازه‌نگهبان» می‌گویند. هدف از سازه‌های نگهبان عبارتند از: حفظ اموال و جان انسان‌های خارج و داخل گود و ایجاد شرایط امن کاری است.





## ۱-۶- عوامل تأثیرگذار در انتخاب نوع پی



شکل ۹۲-۱ پی کلاف بندی



شکل ۹۳-۱ پی نواری



شکل ۹۴-۱ پی گسترده

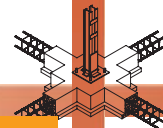
با توجه به اینکه دربخش‌های قبلی با چگونگی تشخیص نوع خاک و نحوه استفاده از آن و همچنین بازمین و انواع پی و چگونگی تشخیص آن درساختمان‌سازی آشنا شدید، حال دراین قسمت لازم است به عواملی که درانتخاب نوع پی که به طراح کمک می‌کند، اشاره شود.

از جمله عوامل قابل توجه، آگاهی یافتن از شرایط اقلیمی و آب و هوایی، موقعیت جغرافیایی و اطلاع از وضعیت اقتصادی و فرهنگی مردم آن منطقه است که به کمک آن می‌توان دریافت که کدام مکان، باچه نوع کاربری و با چه میزان سرمایه‌گذاری، دارای قابلیت ساخت و ساز می‌باشد.

علاوه برتوجه به مسایل فنی، مانند نوع خاک و مقاومت آن، میزان باروراده از ساختمان به زمین و ... که همگی تعیین کننده‌ی نوع پی و اندازه‌ی آن است، براین اساس، شرایط ساخت بنا برای هر مکان با توجه به قرارگیری آن در شهر یا روستا، در کویر یا کوهستان، در جلگه یا سواحل دریا، در منطقه‌ی جنوب یا درشمال و مناطق معتدل زلزله‌خیز نیزمتفاوت بوده و توجه به آن از نکات حائز اهمیت می‌باشد.

بنابراین با تعیین شرایط به دست آمده توسط مهندسین مشاور اعم از نقشه‌برداران، زمین‌شناسان، شهرسازان (طراحان شهری و برنامه‌نویسان)، معماران و معماران‌منظر، مهندسین محاسب و متره و برآورد و اجرا و.... (وضعیت ساخت و ساز تعیین گردیده و با بازدید از محل و نوع بنا به تشخیص نوع پی (فنداسیون) آن نیز می‌پردازند.

شکل‌های ۹۲-۱ تا ۹۴-۱ چند نمونه از انواع پی را با توجه به شرایط اقلیمی و نوع بنا و جنس زمین نشان می‌دهد.



## خلاصه‌ی واحدکار (۱)

### ۱-۱- خاک

پی به عنوان یکی از اعضای باربر ساختمان وظیفه‌ی توزیع و انتقال وزن ساختمان به زمین زیرش را دارد. به طوری که طراحی یک پی مناسب، به خصوصیات خاک زیر آن از یک طرف و مقدار وزن سازه‌ی روی آن از طرف دیگر بستگی دارد.

۱-۱-۱- تعریف خاک: «خاک» به قشر عظیم و پراکنده‌ی سیار و یا ثابت که توده‌ای از ذرات مختلف و با اندازه‌ها و شکل‌های گوناگون تشکیل می‌شود، گویند.

۱-۱-۲- طبقه‌بندی خاک: اندازه و شکل دانه‌های خاک تا حدودی در رفتار خاک‌ها موثرند. بنابراین طبقه‌بندی خاک‌ها براساس اندازه‌ی دانه‌های آن خواهد بود.

۱-۱-۳- انواع خاک: خاک‌ها براساس اندازه‌ی قطر ذراتشان، به دو دسته‌ی درشت‌دانه و ریزدانه تقسیم می‌شوند. قلوه سنگ، شن و ماسه از گروه خاک‌های درشت و لای و رس و کلوئیدها و لجن از گروه خاک‌هایی هستند که اندازه‌ی دانه‌های آن بسیار ریز می‌باشند.

۱-۱-۴- مقاومت خاک: هرچه قدر دانه‌بندی خاک دارای پیوستگی خاص و دارای درصد خوبی از رطوبت باشد، از مقاومت باربری بهتری برخوردار بوده و امکان ساخت و ساز را در حجمی بالاتر میسر می‌سازد.

### ۱-۲- نوع زمین از نظر ساختمان سازی

۱-۲-۱- زمین‌های با خاک دستی: زمین‌هایی که از بقایای ساختمان‌هایی که در اثر عوامل جوی مانند زلزله و رانش زمین و سیل و... و عوامل غیرجوی چون تخریب بناهای قدیمی و... خراب شده‌اند، به وجود می‌آیند. این نوع زمین‌ها دارای معایب فراوان بوده و برای ساخت و ساز توصیه نمی‌شود.

۱-۲-۲- زمین‌های ماسه‌ای: دارای مقاومت فشاری در حدود  $1/5$  تا  $2$  کیلوگرم بر سانتی‌متر مربع بوده و امکان ساخت و ساز را بر روی آن با رعایت اصول ایمنی فراهم می‌سازد. کناره‌های ساحل دریا نمونه‌ای از این زمین‌هاست.

۱-۲-۳- زمین‌های دج: به زمین‌هایی از شن‌های ریز و درشت خاک با مقاومت فشاری در حدود  $4/5$  تا  $30$  کیلوگرم بر سانتی‌متر مربع، گفته می‌شود. این نوع زمین‌ها به رنگ‌های زرد و سرخ و سیاه وجود دارد و برای ساخت و ساز بسیار مناسب است.

۱-۲-۴- زمین‌های مخلوط: زمین‌هایی از قلوه سنگ، شن، ماسه و خاک رس با مقاومت فشاری در حدود  $2/5$  تا  $5$  کیلوگرم بر سانتی‌متر مربع بوده و در صورتی که از تراکم مناسب برخوردار نباشد، برای ساخت و ساز مناسب نیست.

۱-۲-۵- زمین‌های سنگی: دارای مقاومت فشاری حدود  $40$  کیلوگرم بر سانتی‌متر مربع است. اگر چنانچه این زمین‌ها از نوع سنگ‌های گچی و آهکی تشکیل نشده باشند برای ساخت و ساز مناسب است.

۱-۲-۶- زمین‌های نامناسب: هرگونه ساخت و ساز به روش قدیمی بر روی آن ممکن نیست. این زمین‌ها عبارتند از: زمین‌های باتلاقی، هوموسی (خاک و برگ) و لجن‌زار.

۱-۲-۷- زمین‌های رسی: این نوع زمین‌ها در صورتی که خشک و بی‌آب بوده و فشرده شوند مقاومت فشاری آن حدود  $4$  تا  $5$  کیلوگرم بر سانتی‌متر مربع خواهد بود. بنابراین قابلیت ساخت و ساز در آن فراهم است و در غیر این صورت با ازدیاد رطوبت، مقاومت فشاری آن شدیداً کاهش می‌یابد.



### ۱-۳-۱- پی‌های ساختمانی و انواع آن

۱-۳-۱- تعریف پی (شالوده یا فنداسیون): بنا به وسیله‌ی پی به زمین متصل شده و بارهای وارده را از بنا که شامل وزن حاصل از ستون‌ها و دیوارها و سقف‌ها و ... را دریافت کرده و به یک نسبت مشخصی پخش و به زمین منتقل می‌کند. ابعاد پی بستگی به وزن بنا، نیروهای وارد بر آن (مرده و زنده و بارهای جانبی)، نوع خاک و مقاومت فشاری زمین دارد.

### ۱-۳-۲- انواع پی از نظر مصالح مصرفی:

الف) پی شفته‌ای: برای ساختمان‌های کوچک ۲ یا ۳ طبقه‌ی آجری استفاده می‌شود. شفته خمیری است از مخلوط خاک، شن، گردآهک و آب که در هر متر مکعب خاک آن بین ۲۰۰ تا ۲۵۰ کیلوگرم گردآهک به کار می‌رود. ب) پی آجری: از پی‌های آجری در مواقعی که ساختمان کوچک و بارورده‌ی آن نیز کم باشد، استفاده می‌شود. برای صرفه‌جویی در مصرف آجر بهتر است شکل پی به صورت پلکانی اجرا شود این عمل باعث می‌شود که بارها زاویه‌ی ۶۰ درجه به زمین منتقل شود.

ج) پی سنگی: این پی با استفاده از سنگ‌های طبیعی در مناطقی که سنگ با قیمت ارزان در دسترس است ساخته می‌شود. سنگ‌های قلوه‌ای به علت صیقلی و مدور بودن آن برای پی‌سازی مناسب نیست. زاویه‌ی پخش بار در پی‌های سنگی ۴۵ درجه است.

پی‌سازی با سنگ با دو نوع ملات صورت می‌گیرد: چنانچه فشار بار وارده کم باشد ملات سنگ‌ها را از نوع گل و آهک و اگر بار زیاد باشد از ملات ماسه و سیمان استفاده می‌کنند.

د) پی فلزی: در صورتی که بارهای وارده بر ستون زیاد و مقاومت فشاری زمین (خاک)، از حد مجاز کم‌تر باشد استفاده می‌شود.

ه) پی بتنی (بتن مسلح): بتن را می‌توان یکی از مقاوم‌ترین و مستحکم‌ترین سنگ‌های مصنوعی دانست. حتی در مناطق زلزله‌خیزی نظیر شهرهای جنوب خراسان، دامنه‌های سلسله جبال البرز، قزوین، برای ساختمان‌های سبک و یک طبقه نیز پی‌های بتنی از نوع نواری اجرا می‌گردد. زاویه‌ی پخش بار در پی‌های بتنی بین ۳۰ تا ۴۵ درجه است.

۱-۳-۲- انواع پی از نظر سیستم ساخت: پی‌ها از نظر سیستم ساخت به دو دسته‌ی کلی، پی‌های سطحی و پی‌های غیر سطحی (عمیق) تقسیم می‌شود:

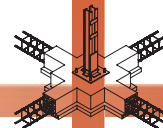
### الف) پی‌های سطحی

- پی تکی (منفرد): معمولاً از پی‌های تکی در مواقعی مورد استفاده می‌شود که بار وارده از طرف ساختمان نسبتاً کم بوده و تعداد طبقات ۳ الی ۴ طبقه باشد از طرفی احتمال نشست غیر یکنواخت زمین وجود نداشته باشد.

- پی تکی کلاف شده: هرگاه پی‌های تکی (منفرد) توسط شناژهایی از بتن مسلح (آرمه) به یکدیگر متصل و کلاف گردند، پی را «کلاف شده» می‌نامند. پی‌های کلاف شده بهترین نوع پی در مناطق زلزله‌خیز به شمار می‌رود.

- پی نواری: با اتصال پی ستون‌های یک ردیف و یا پی زیر یک دیوار باربر، پی نواری ایجاد می‌گردد که نسبت طول به عرض آن بسیار زیاد است. در زمین‌هایی که خطر رانش به وسیله‌ی خاک وجود داشته باشد از این گونه پی‌ها استفاده می‌شود. این پی‌ها بار وارده را در جهت طول پخش کرده و به خاک منتقل می‌کند.





- پی صفحه‌ای (گسترده یا رادیه ژنرال): از این گونه پی‌ها در مواردی استفاده می‌شود که بارهای وارده از ساختمان بسیار زیاد بوده و یا مقاومت فشاری زمین (خاک) به قدری کم باشد که جهت انتقال بار به زمین زیر پی به تمام سطح زیرین ساختمان نیاز باشد.

- پی مشترک: هرگاه برای دو یا چند ستون یک پی ساخته شود «پی مشترک» گویند. پی مشترک وقتی مورد استفاده قرار می‌گیرد که:

۱- فاصله‌ی پی‌ها از یکدیگر کم بوده به طوری که سطح پی‌ها یکدیگر را بپوشاند.

۲- یکی از پی‌ها در کنار زمین همسایه قرار گرفته باشد.

۳- وقتی که به علت طول زیاد یک بنا نیاز به ایجاد درز انبساط (ژوئن) باشد.

- پی باسکولی: چنانچه ستونی در گوشه و یا میان سطح پی منفرد قرار داشته باشد، نیروی وارده از ستون برگوشه‌ی پی وارد می‌شود. این گونه پی‌ها تحت بار خارج از مرکز قرار گرفته و باعث چرخش و واژگونی آن می‌گردد. بنابراین جهت جلوگیری از واژگونی پی مذکور آن را با یک تیر رابط (شناژ) به پی منفرد داخلی متصل می‌کنند. بدین ترتیب یک «پی باسکولی» متشکل است از دو پی منفرد و یک تیر رابط است.

ب) پی‌های غیر سطحی:

- پی نیمه عمیق (چاهی): در این نوع پی‌ها یک مخزن به شکل چاه به عمق تا ۱۰ متر ایجاد شده سپس قسمتی از آن را با مصالح انتخابی پرمی‌کنند و پی مورد نیاز را روی آن قرار می‌دهند.

- پی عمیق (شمعی): اگر پی‌کنی و پی‌سازی در عمق ۱۰ متر و یا بیش‌تر باشد، به دلیل سستی خاک (زمین)، پی‌سازی به روش‌های معمولی امکان‌پذیر نیست، بلکه باید از پی‌های شمعی استفاده کرد.

#### ۴-۱- پی‌کنی و خاک‌برداری

به منظور دسترسی به بستری مناسب جهت انتقال وزن ساختمان به زمین «پی‌کنی» صورت می‌گیرد. به طور خلاصه پی‌کنی به دلایل زیر انجام می‌شود:

۱- دسترسی به زمین سخت و مقاوم.

۲- محافظت پی ساختمان از اثرات جوی مانند یخ‌زدگی و عوامل محیطی مانند ضربات ناشی از حمل و نقل ماشین‌آلات سنگین مخصوصاً در ساختمان‌های صنعتی.

۳- جلوگیری از لغزش ساختمان در اثر نیروهای جانبی.

#### ۵-۱- گودبرداری

بعد از پیاده کردن نقشه و کنترل آن چنانچه، یک یا چند طبقه از بنا پایین‌تر از سطح طبیعی زمین قرار داشته باشد باید گودبرداری انجام شود. گاهی ممکن است عمق گودبرداری به چندین متر برسد.

۱-۵-۱- گودبرداری در زمین‌های نامحدود: منظور از زمین‌های نامحدود، زمین نسبتاً وسیعی است که اطراف آن هیچ‌گونه ساختمانی نباشد. برای گودبرداری این‌گونه زمین‌ها از ماشین‌آلاتی مانند بیل مکانیکی، لودر و ... استفاده می‌شود و خاک با شیب متناسب برداشته می‌شود.

۲-۵-۱- گودبرداری در زمین‌های محدود: گودبرداری در چنین زمین‌هایی با مهاربندی (سازه‌نگهبان) دیواره‌های ساختمان مجاور با پشت‌بندهای خاکی به شکل ستونی، با پشت‌بندهای افقی و مایل در گودهایی با عرض کم، مهاربندی توسط شمع‌های چوبی و گاهی فلزی و یا با پشت‌بندهای خاکی و هم‌چنین با مهاربندی توسط دیوار مانع انجام می‌شود. معمولاً در زمین‌های ماسه‌ای و سست به دلیل ریزشی بودن دیوارها مهاربندی افقی عملی نیست، بنابراین استفاده از دیواره‌های چوبی یا فلزی مقرون به صرفه تر خواهد بود.



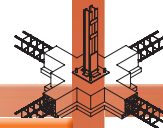
# آزمون پایانی (۱)

## سؤالات تشریحی

- ۱- خاک را تعریف کنید و انواع آن را از نظر ساختمان سازی نام ببرید.
- ۲- مناسب ترین خاک در ساختمان سازی دارای چه ویژگی هایی است؟ توضیح دهید.
- ۳- مواد تشکیل دهنده ی زمین های مخلوط را نام برده و بگویید مقاومت فشاری آن چه قدر است؟
- ۴- هدف از پی کنی چیست؟ شرح دهید.
- ۵- پی را تعریف کرده و وظایف آن را نام ببرید.
- ۶- پی های بتنی نسبت به سایر پی ها چه مزیتی دارد؟ شرح دهید.
- ۷- چرا همواره سعی می شود که سطح پی ها را پایین تر از سطح زمین قرار دهند؟ توضیح دهید.
- ۸- چه عواملی در تعیین ابعاد پی موثر است؟ نام ببرید.
- ۹- در چه شرایطی از پی مشترک استفاده می شود؟ توضیح دهید.
- ۱۰- شناژبندی پی های منفرد به چه منظور انجام می گیرد؟ شرح دهید.
- ۱۱- انواع بارهای وارد بر ساختمان را نام ببرید.
- ۱۲- برای تعیین نوع پی، چه عواملی را باید مدنظر قرارداد؟ توضیح دهید.
- ۱۳- انواع مهاربندی در زمین های محدود را نام ببرید.

پاسخ:





## سوالات چهارگزینه‌ای

- ۱- مناسب‌ترین پی برای مقاوم‌سازی ساختمان در مقابل زلزله کدام است؟  
 الف) پی منفرد  
 ب) پی نواری  
 ج) پی باسکولی  
 د) پی کلاف شده
- ۲- بارهای قابل جابه‌جایی در ساختمان را چه می‌نامند؟  
 الف) بار مرده  
 ب) بار زنده  
 ج) بار جانبی  
 د) بار زلزله
- ۳- زاویه‌ی پخش بار در پی‌های بتنی چند درجه است؟  
 الف) ۳۰ تا ۴۵ درجه  
 ب) ۳۰ تا ۶۰ درجه  
 ج) ۴۵ تا ۶۰ درجه  
 د) ۶۰ تا ۹۰ درجه
- ۴- برای ساختمان‌های بلند (آسمان خراش‌ها) چه نوع پی به کار می‌رود؟  
 الف) پی منفرد  
 ب) پی صفحه‌ای  
 ج) پی نواری  
 د) پی بتنی
- ۵- پی‌های نواری به پی‌هایی گفته می‌شود که در آن.....  
 الف) طول پی نسبت به عرض آن زیاد باشد. ب) بار وارده از ساختمان به آن نسبتاً کم باشد.  
 ج) سطح مقطع آن مربع یا دایره باشد. د) بار وارده از ساختمان به آن نسبتاً زیاد باشد.
- ۶- به زمین‌هایی که از شن‌های ریز و درشت و خاک تشکیل شده، زمین .... نامند.  
 الف) خاک دستی  
 ب) مخلوط  
 ج) دج  
 د) ماسه‌ای
- ۷- در زمین‌های سست و با تحمل باربری کم از چه نوع پی استفاده می‌شود؟  
 الف) پی رادیه ژنرال  
 ب) پی نواری  
 ج) پی بتنی منفرد  
 د) پی باسکولی
- ۸- ابعاد پی بستگی به..... دارد.  
 الف) نیروهای وارد بر آن  
 ب) وزن بنا  
 ج) نوع خاک و مقاومت زمین  
 د) هر سه مورد
- ۹- زیردیوارهای باربر آجری از پی ..... استفاده می‌شود.  
 الف) پی نقطه‌ای  
 ب) پی نواری  
 ج) پی گسترده  
 د) پی مرکب
- ۱۰- کدام یک از ماسه‌های زیر جهت تهیه‌ی بتن مناسب‌تر است؟  
 الف) رودخانه‌ای  
 ب) بادی  
 ج) شکسته  
 د) طبیعی
- ۱۱- ساختمان سازی بر روی کدام یک از زمین‌های نام برده، به هیچ عنوان توصیه نمی‌گردد؟  
 الف) دج  
 ب) سنگی  
 ج) ارسی  
 د) مخلوط
- ۱۲- در زمین‌های با ظرفیت باربری ناچیز مانند (زمین‌های با خاک دستی، باتلاقی، شنی و...) از چه نوع پی‌هایی استفاده می‌شود؟  
 الف) پی‌های بتنی  
 ب) پی‌های گسترده  
 ج) پی‌های شمعی  
 د) پی‌های سنگی
- ۱۳- انواع پی از نظر سیستم ساخت عبارتند از:  
 الف) نواری-بتنی- نقطه‌ای- صفحه‌ای  
 ب) آجری- بتنی- سنگی- فلزی  
 ج) تکی- مشترک- شفته‌ای- کلاف شده- سنگی  
 د) تکی- نواری- صفحه‌ای- کلاف شده- مشترک





## تحقیق کنید . . .

راجع به نوع اسکلت ساختمان مدرسه با کمک هنرآموز خود تحقیقی به عمل آورید که در آن مشخص شود نوع اسکلت بنا از نوع اسکلت فلزی، اسکلت بتنی یا ساختمان بنایی است؟ پس از مشخص شدن نوع بنا در مورد آن نوع سازه، شروع به جمع آوری اطلاعات نمایید.

پاسخ:





## بیشتر بدانیم ... (مطالعه آزاد)

### مهارت روش صحیح مطالعه:

نتیجه تحقیقات بیانگر آن است که بیشترین اطلاعات از طریق مطالعه به دست می‌آید، بنابراین مطالعه مهم‌ترین شیوه‌ی یادگیری است که با خواندن، یادداشت‌برداری، مرور کردن و تمرکز همراه است.

### روش صحیح مطالعه (پس ختام):

نام این روش با استفاده از روش مخفف سازی از شش کلمه‌ی زیر ساخته شده است:

- \* پیش‌خوانی (با بررسی کلی فصل، عنوان‌ها و تیترها در شب قبل از حضور در کلاس)
- \* سؤال‌گذاری (ساختن سؤال از عنوان‌ها و تیترها و مطالب مهم، بلافاصله بعد از پیش‌خوانی)
- \* خواندن (خواندن دقیق مطالب به همراه یادداشت‌برداری از کلمه‌ها و فرمول‌ها)

\* تفکر

\* امتحان

\* مرور

### مهارت تقویت حافظه:

حافظه عبارت است از حفظ، نگهداری و ضبط اطلاعات مختلف در ذهن.

مؤثرترین روش انتقال اطلاعات به حافظه بلند مدت «مرور» است. ۸۰ درصد مطالب، پس از ۲۴ ساعت از ذهن خارج می‌شود، مگر آن‌که با مرورهای کوتاه مدت و به موقع، به حافظه‌ی بلندمدت منتقل شوند.

مهم‌ترین اصل در مرور، رعایت فواصل درست مرور می‌باشد. بهترین زمان مرور عبارت است از:

\* اولین مرور ۲۴ ساعت پس از اولین یادگیری

\* دومین مرور یک هفته بعد

\* سومین مرور یک ماه بعد

\* چهارمین مرور چهار ماه بعد



## واحد کار دوم

الف- توانایی ترسیم پلان آکس بندی و مرکبی کردن آن  
ب- توانایی ترسیم پلان فنداسیون، اندازه گذاری و مرکبی کردن آن

### هدف کلی

رسم پلان های آکس بندی، ستون گذاری و فنداسیون و ترسیم جزئیات اتصال ستون به فنداسیون

هدف های رفتاری: فراگیر پس از گذراندن این واحد کار باید بتواند:

- ۱- هدف از ترسیم پلان آکس بندی را بیان نماید.
- ۲- روش ترسیم پلان آکس بندی را شرح دهد.
- ۳- با استفاده از پلان معماری و علائم اختصاری، پلان آکس بندی و ستون گذاری را ترسیم نماید.
- ۴- پلان فنداسیون را تعریف کند.
- ۵- دلایل استفاده از صفحات زیرستون را شرح دهد.
- ۶- انواع اتصالات ستون به فونداسیون را نام ببرد.
- ۷- جزئیات اتصال ستون به فنداسیون را ترسیم نماید.

ساعات آموزش

۱۱

نظری

۱۸

عملی







سؤالات چهارگزینه‌ای

۱- کدام یک از موارد زیر بار مرده نیست؟

الف) دیوار      ب) سقف

ج) جان پناه      د) مبلمان

۲- کدام یک از زمین‌ها، قابلیت بارگذاری جهت ساختمان‌سازی را داراست؟

الف) خاک دستی      ب) کلنگی      ج) لای      د) لجنی

۳- عبارت «رادیه ژنرال» را به کدام یک از پی‌های زیرمی‌گویند؟

الف) پی منفرد      ب) پی صفحه‌ای      ج) پی نواری      د) پی بتنی

۴- هرگاه ساختمانی فاقد اسکلت بوده و دیوارها باربر باشند از کدام نوع پی استفاده می‌شود؟

الف) پی شفته‌ای      ب) پی گسترده      ج) پی نواری      د) پی بتنی

۵- هدف از اجرای بادبند در ساختمان اسکلت فلزی چیست؟

الف) برای نگه‌داری بهتر دیوارها      ب) برای مقابله با نیروهای باد و زلزله

ج) برای انتقال بهتر نیروها به فنداسیون‌ها      د) برای جلوگیری از باد در ساختمان

۶- مقاومت خاک با کدام یک از عوامل زیر رابطه‌ی مستقیم دارد؟

الف) وزن مخصوص      ب) شکل دانه‌ها      ج) رطوبت      د) فضای خالی بین دانه بندی

۷- مقاومت فشاری در زمین‌های ماسه‌ای .... کیلوگرم بر سانتی‌متر مربع است.

الف) ۱/۵-۲      ب) ۴-۵      ج) ۳۰-۴/۵      د) ۵-۲/۵

۸- سطح پی‌های سنگی نسبت به دیواره‌های روی آن از هر طرف چند سانتی‌متر است؟

الف) ۳۰ سانتی‌متر      ب) ۲۵ سانتی‌متر      ج) ۱۵ سانتی‌متر      د) ۱۰ سانتی‌متر

۹- برای قالب‌بندی پی تکی در ساختمان‌های کوچک کدام یک از مصالح زیر مناسب‌تر است؟

الف) سنگ      ب) آجر      ج) فلز      د) چوب

۱۰- شیب گودبرداری برای زمین‌های ماسه‌ای چند درصد است؟

الف) ۲۰ درصد      ب) ۷۰ درصد      ج) ۱۰۰ درصد      د) ۱۰ درصد





## ۱-۲- ساختمان‌های اسکلت فلزی



شکل ۱-۲ پل رودخانه سورن در انگلستان



شکل ۲-۲ اسکلت فلزی

تاریخچه‌ی استفاده از فولاد به عنوان مصالح سازه‌ای به ساخت پلی در انگلستان به سال ۱۷۷۹-۱۷۷۵ برمی‌گردد. از اواخر قرن هجدهم میلادی، تولیدات صنعتی برای احداث پل‌ها، کارخانجات، سیلوهای گندم و حتی ساختمان‌های مسکونی مورد استفاده قرار گرفت. پل رودخانه‌ی سورن در انگلستان به عنوان اولین نمونه، با مصالح مدرن، یعنی تیرچدنی بنا گردید. شکل ۱-۲ تصویر، یک پل فلزی را نشان می‌دهد.

امروزه نیز در ساخت اسکلت ساختمان‌ها از فلزات استفاده می‌شود. «اسکلت» ساختمان به عنوان سازه‌ی ساختمان، اعضای باربری هستند که بارهای ساختمان را تحمل و به پی و زمین منتقل می‌کنند. این اعضا شامل تیرها، ستون‌ها و بادبندها است، که در ساخت آن‌ها از فولاد استفاده می‌شود (شکل ۲-۲).

### ۱-۱-۲- انتقال بار در ساختمان‌های اسکلت فلزی:

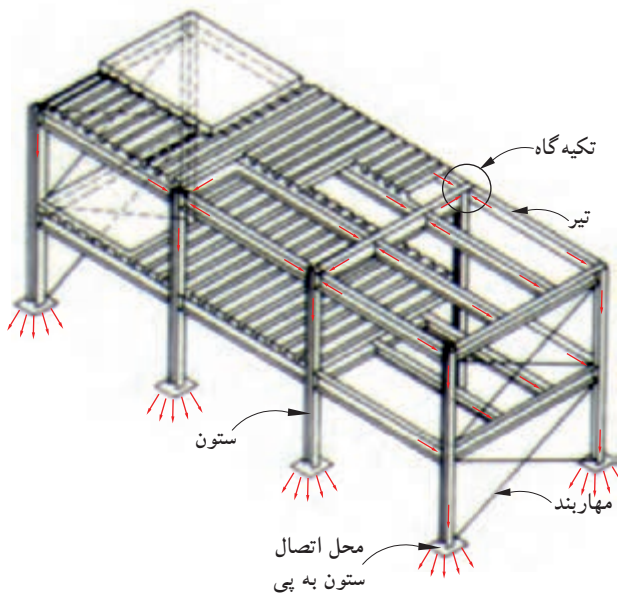
سازه‌های فولادی مشتمل بر تعدادی تیر و ستون به شکل قاب و نیز شامل تعدادی تقویت‌کننده، به منظور ایستایی و مقاومت بیشتر می‌باشد.

بدیهی است انتقال بارهای افقی و قائم از طریق این اجزاء صورت می‌گیرد. به این صورت که: -سقف، بارهای عمودی را تحمل کرده و به صورت افقی، از طریق تیرها به تکیه‌گاه‌های تیر منتقل می‌کند.

-سیستم باربر قائم (ستون‌ها)، بارها را از تکیه‌گاه‌های دو سر تیر به فنداسیون انتقال می‌دهد.

-هم‌چنین سیستم‌های مهاربندی قائم و افقی (بادبندها)، بارهای جانبی ناشی از باد، زلزله، فشارزمین و ... را به فنداسیون‌ها منتقل می‌نمایند.

-و در نهایت فنداسیون‌ها نیز مجموع نیروهای قائم (بارمرده و زنده) و نیروهای جانبی (باد، زلزله و رانش زمین) را به زمین منتقل می‌نمایند (شکل ۲-۳).



شکل ۲-۳



شکل ۲-۴

۲-۱-۲- مزایا و معایب ساختمانهای فلزی:

احداث ساختمان به منظور رفع احتیاج انسان‌ها صورت گرفته و مهندسین سازه و معماری مسئولیت تهیه نقشه‌ها و اجرای مناسب بنا را برعهده دارند، محور اصلی مسئولیت عبارتند از: ایمنی، زیبایی و اقتصاد.

با توجه به این که ساختمان‌های احداثی در کشور ما اکثراً به صورت فلزی یا بتنی بوده و ساختمان‌های بتنی غیرمسلح با محدودیت خاص طبق آئین‌نامه‌ی ۲۸۰۰ زلزله ایران ساخته می‌شود، آشنایی با مزایا و معایب ساختمان‌ها می‌تواند در تصمیم‌گیری مالکین و مهندسین نقش اساسی داشته باشد.

الف) مزایای ساختمان فلزی:

- ۱- مقاومت زیاد فولاد در برابر نیروهای وارده.
- ۲- خواص یکنواخت فولاد.
- ۳- دوام.
- ۴- خواص ارتجاعی.
- ۵- شکل پذیری.
- ۶- پیوستگی مصالح.
- ۷- مقاومت متعادل مصالح.
- ۸- مقاومت اسکلت بنا در مقابل انفجار.
- ۹- تقویت پذیری و امکان مقاوم‌سازی.
- ۱۰- شرایط آسان ساخت و نصب.
- ۱۱- سرعت نصب.
- ۱۲- جلوگیری از هدر رفتن مصالح.
- ۱۳- وزن کم.
- ۱۴- سطح اشغال کم‌تر.



شکل ۲-۵

ب) معایب ساختمانهای فلزی :

- ۱- مقاومت کم فولاد در دمای زیاد (۵۰۰ تا ۶۰۰ درجه سانتی‌گراد).
- ۲- خوردگی و اکسیده شدن فلز در مقابل عوامل خارجی.
- ۳- تغییر شکل قطعات فلزی در اثر بار وارده.
- ۴- اجرای نامناسب اتصالات مانند جوش و پیچ (شکل ۲-۶).



شکل ۲-۶





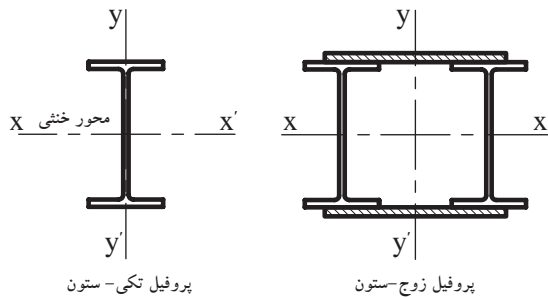
## ۲-۲- پلان آکس بندی



شکل ۲-۷

تعیین محل ستون‌ها در ساختمان‌های اسکلتی (فلزی و بتنی) از اهمیت بسیاری برخوردار می‌باشد. برای این منظور هماهنگی کامل بین مهندس معمار و مهندس محاسب لازم است تا طرحی زیبا و مقرون به صرفه تهیه شود (شکل ۲-۷).

۲-۲-۱- تعریف پلان آکس بندی: پلانی که در آن محل قرارگیری، امتداد و فاصله‌ی ستون‌ها را به کمک خطوط محوری (آکس) نشان می‌دهد، را «پلان آکس بندی» گویند. منظور از خط آکس، خطی است فرضی که از محل تار خنثی مقطع پروفیل می‌گذرد. شکل ۲-۸ انطباق خط آکس بر محورهای تقارن پروفیل‌های تکی و زوج را نشان می‌دهد.

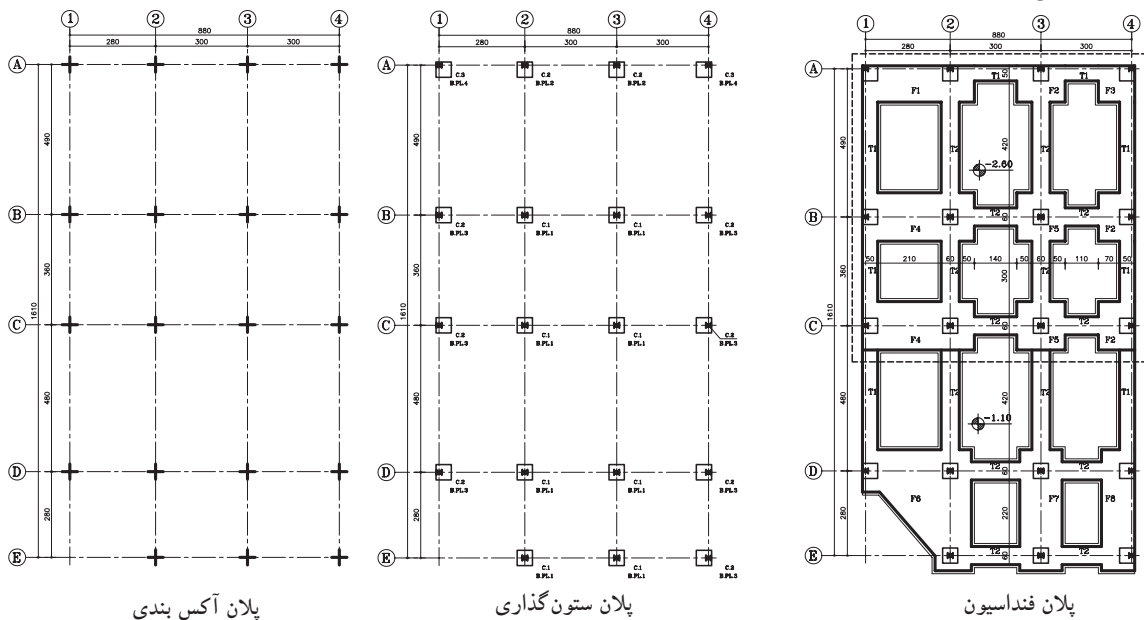


پروفیل تکی - ستون

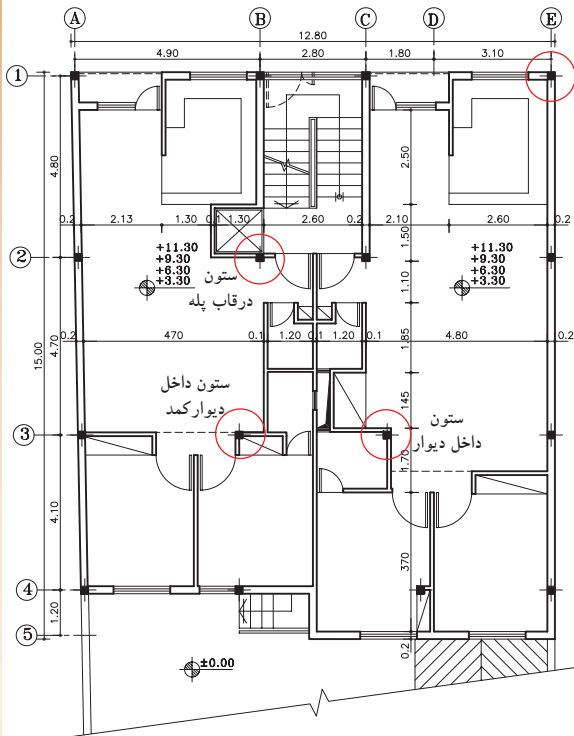
پروفیل زوج - ستون

شکل ۲-۸

۲-۲-۲- اهمیت و کاربرد پلان آکس بندی: این پلان در تعیین سادگی از اهمیت بالایی برخوردار است و به عنوان یک پلان پایه، مبنای ترسیم سایر پلان‌های محاسباتی مانند پلان ستون گذاری، پلان فنداسیون، پلان تیریزی و... بوده و به درک بهتر نقشه‌های معماری کمک بسیار می‌نماید (شکل ۲-۹).



شکل ۲-۹



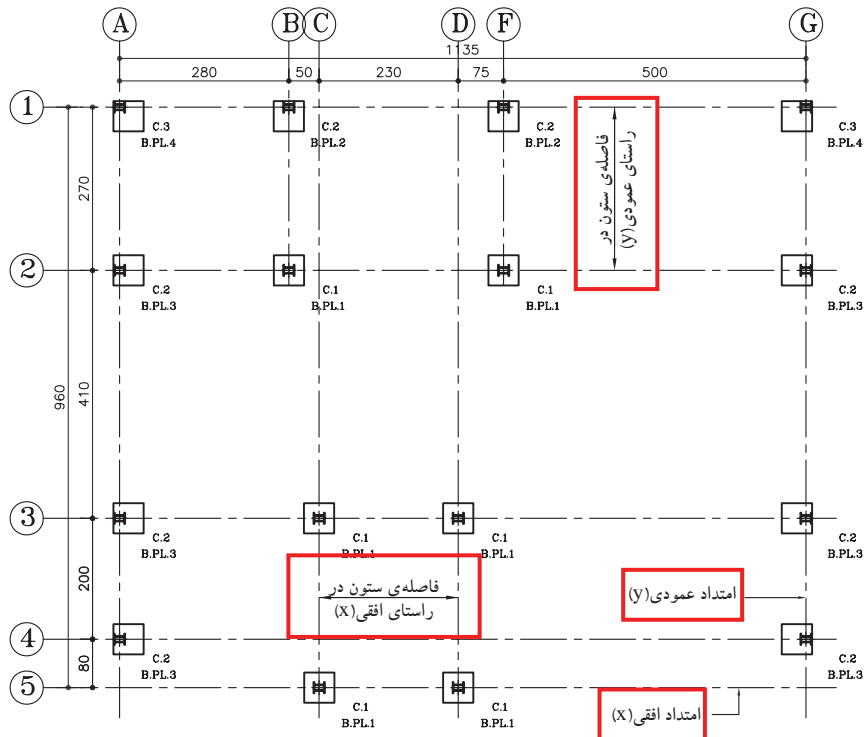
شکل ۱۰-۲ محل قرارگیری ستون‌ها در قسمت‌های مختلف یک ساختمان

۲-۲-۳- تعیین محل ستون در پلان: محل ستون باید طوری انتخاب گردد که مکمل زیبایی طرح بوده و ارتباط منطقی بین فضاها را حفظ کند و حتی الامکان سعی شود ستون‌ها در داخل دیوارها، داکت‌ها، کمدهای دیواری و ... مخفی شوند.

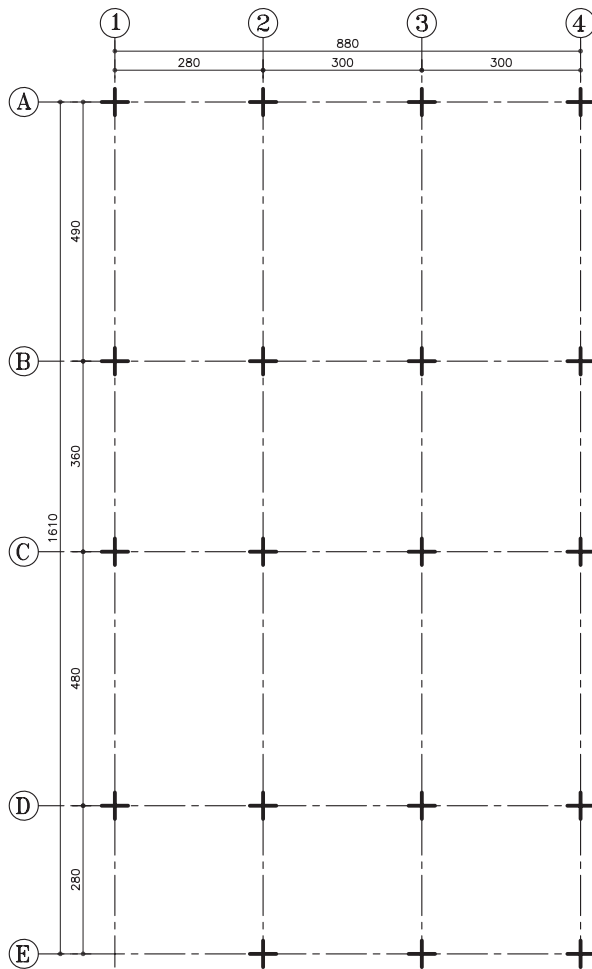
علاوه بر آن، می‌توان ایمنی درگوشه‌های ساختمان و قاب پله را با قراردادن ستون تأمین نمود. هم‌چنین باید دقت شود محل قرارگیری ستون در فضای پارکینگ‌ها مانع از حرکت ماشین‌ها نگردد و فضاهای بدون استفاده ایجاد نکند (شکل ۱۰-۲).

۲-۲-۴- فاصله‌ی ستون‌ها: فاصله‌ی ستون‌ها متناسب با ابعاد و مقاطع تیرها و ستون‌ها در حد معقول و انتخاب می‌گردد. که معمولاً بین ۲ تا ۶ متر در نظر گرفته می‌شود (شکل ۱۱-۲).

هم‌چنین بهتر است فاصله‌ی بین ستون‌ها در پلان یکسان باشد. این کار باعث سهولت در اجرا شده و از اشتباه عوامل انسانی می‌کاهد. علاوه بر این کنترل محاسبات و عملیات اجرایی آسان‌تر و مقاومت و یکپارچگی سازه بیشتر خواهد شد.



شکل ۱۱-۲



شکل ۲-۱۲ پلان آکس بندی با راستای منظم ستون‌ها

### ۵-۲-۲- امتداد ستون‌ها: باید سعی شود که آکس

ستون‌ها در امتدادهای افقی و عمودی هم محور بوده تا جایی که مقدور باشد از پراکندگی ستون در پلان جلوگیری شود.

زیرا ساختمان‌هایی در مقابل نیروهای جانبی مقاوم‌ترند که دارای شکل متقارن بوده و شکستگی‌ها و پیش‌آمدگی‌های کم‌تری در پلان و نما دارند.

بنابراین برای نمایش نکات ذکر شده از پلان

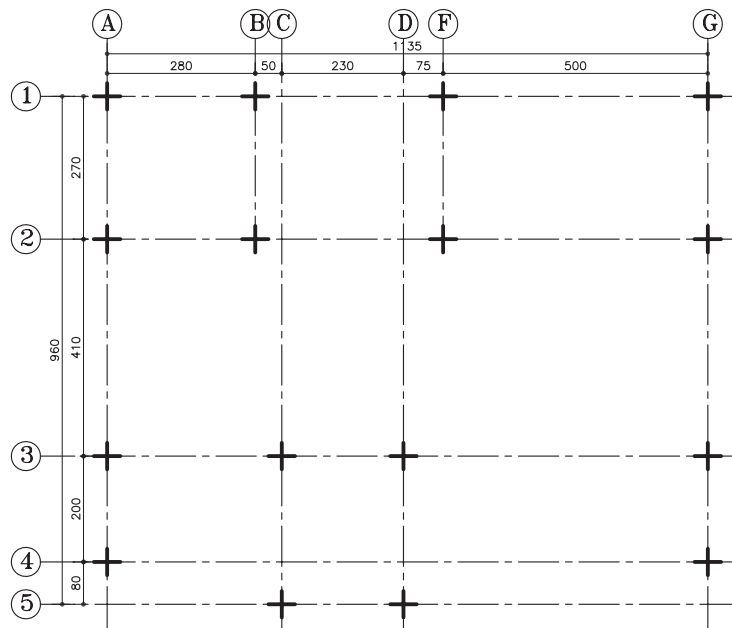
آکس بندی استفاده می‌شود.

شکل ۲-۱۲ پلان آکس بندی‌ای را نشان می‌دهد

که ستون‌ها هم در راستای افقی و هم در راستای عمودی هم محور می‌باشند.

شکل ۲-۱۳ نیز پلان آکس بندی‌ای را نشان می‌دهد

که ستون‌ها در راستای محور عمودی هم محور نمی‌باشند. به عنوان مثال محورهای عمودی (B) و (C).



شکل ۲-۱۳ پلان آکس بندی با راستای نامنظم ستون‌ها

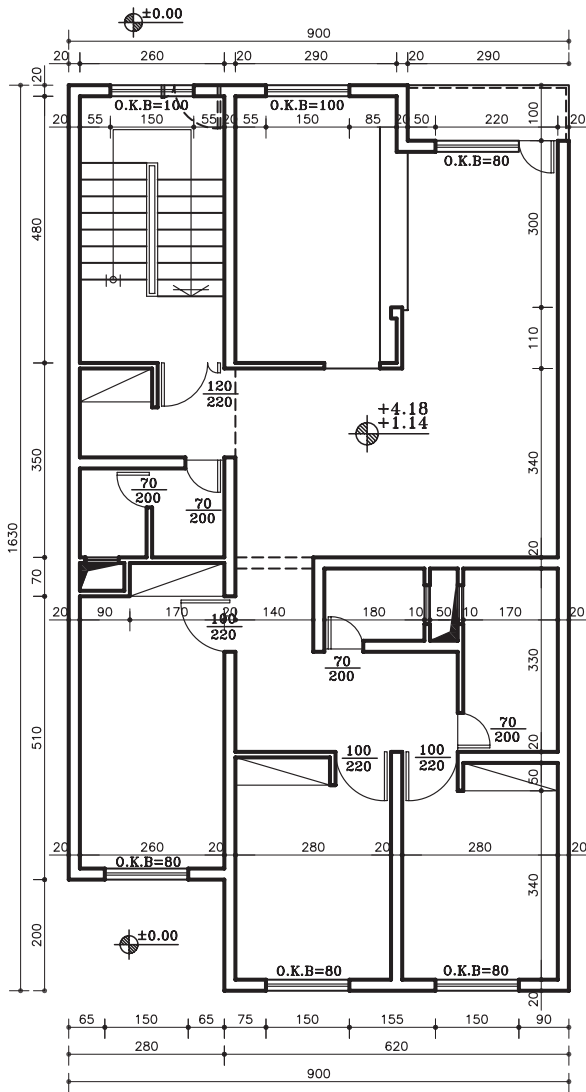


### ۶-۲-۲- دستورالعمل تعیین محل ستون در پلان

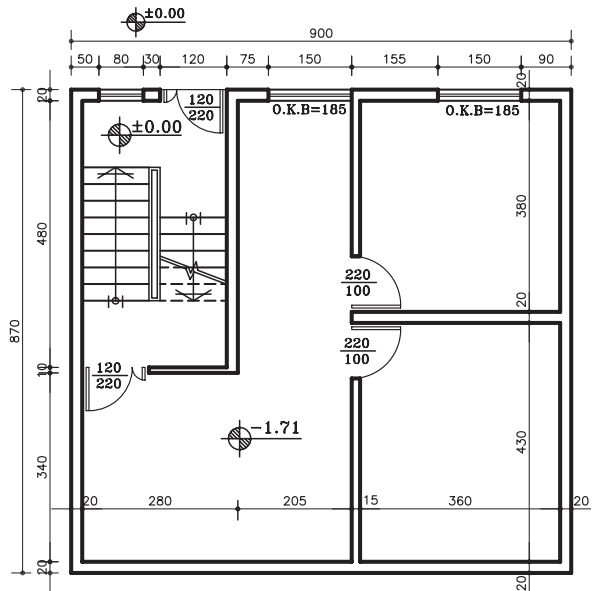
معماری:

پس از طراحی و ترسیم پلان معماری، یک نسخه از نقشه‌ی مذکور در اختیار مهندس محاسب قرار می‌گیرد. مهندس محاسب نیز با توجه به شرایط حد و مرز زمین و موقعیت دیوارها و تیغه‌بندی داخلی در طبقات و هم‌چنین فضای پارکینگ، موقعیت و محل ستون‌ها را در پلان با علامت (+) مشخص می‌نماید.

شکل ۱۴-۲ پلان‌های زیرزمین و طبقات یک ساختمان مسکونی است، که جهت تعیین محل ستون‌ها و ترسیم پلان آکس بندی، ارائه شده است.



پلان تیب طبقات



پلان زیرزمین

شکل ۱۴-۲



-فاصله‌ی ستون‌ها طبق اندازه و ضوابط استاندارد تعیین گردد.

-درساختمان‌های چند طبقه با پلان‌های متفاوت، توجه به قرارگیری ستون‌ها درکلیه طبقات لازم و ضروری است.

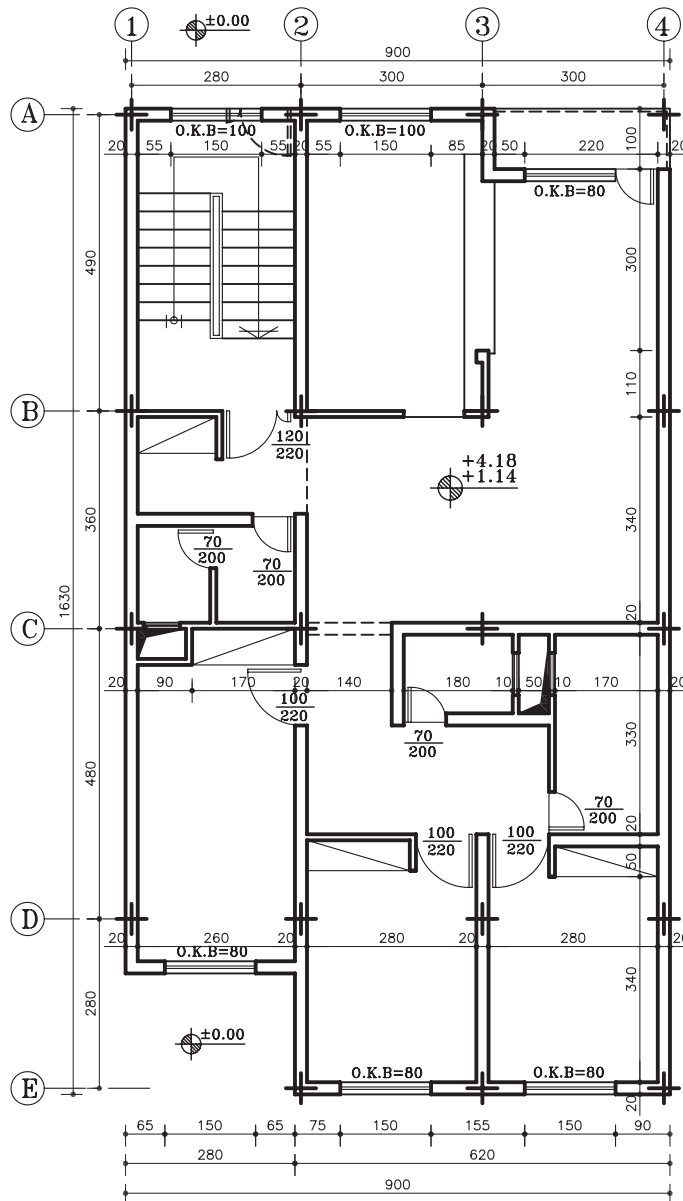
-به قرارگیری ستون درقاب پله‌ها و مسیرهای حرکتی اتومبیل در پارکینگ توجه شود.

در هنگام تعیین محل ستون‌ها توجه به نکات زیر ضروری است:

-محل ستون‌ها درداخل دیوار، داکت‌ها و کمد دیواری درنظرگرفته می شوند تا دردرون دیوارها مخفی بمانند.

-بهبتراست امتدادهای طولی و عرضی ستون‌ها هم محور باشد(شکل ۱۵-۲).

-در صورت امکان فاصله‌ی ستون‌ها یکسان درنظر گرفته شود.



پلان تپ طبقات

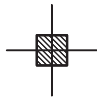
شکل ۱۵-۲



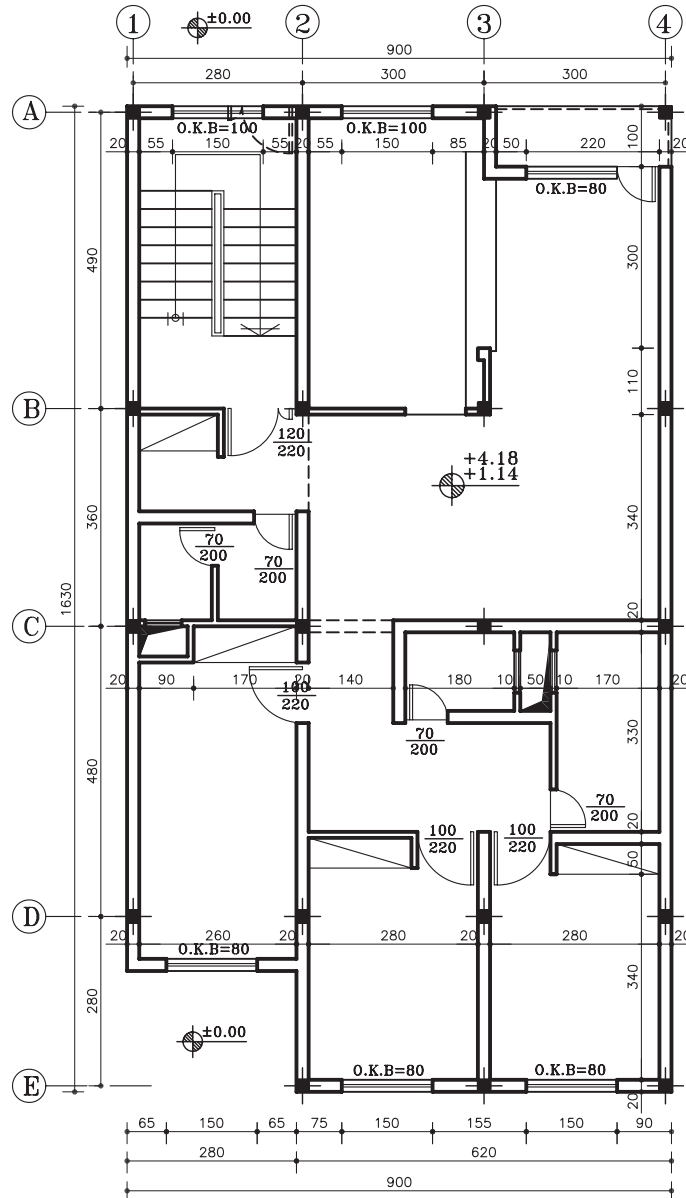
گاهی در پلان های معماری شکل ستون ها را مطابق  
با شکل ۲-۱۶ نشان می دهند.

در شکل ۲-۱۷ در محل تلاقی آکس ها، ستون ها را

با توجه به شکل ۲-۱۶ نشان می دهد.



شکل ۲-۱۶



پلان تیپ طبقات

شکل ۲-۱۷




## ۷-۲-۲- دستورالعمل ترسیم پلان آکس بندی:

پس از تعیین محل ستون ها روی پلان معماری به ترسیم پلان آکس بندی می پردازیم:

مراحل انجام کار:

۱- ابتدا بر روی کاغذ پوستی و از روی نقشه ی معماری مانند شکل ۱۵-۲، محل ستون ها را که با علامت (+) مشخص نموده اید، علامت گذاری نمایید. (شکل ۱۸-۲)

 تذکر: علامت (+)، محل برخورد آکس های افقی و عمودی در مرکز مقطع ستون می باشد. تذکر: در نقشه های معماری می توان از علامت (-) نیز برای تعیین محل ستون ها استفاده نمود.

+

+

+

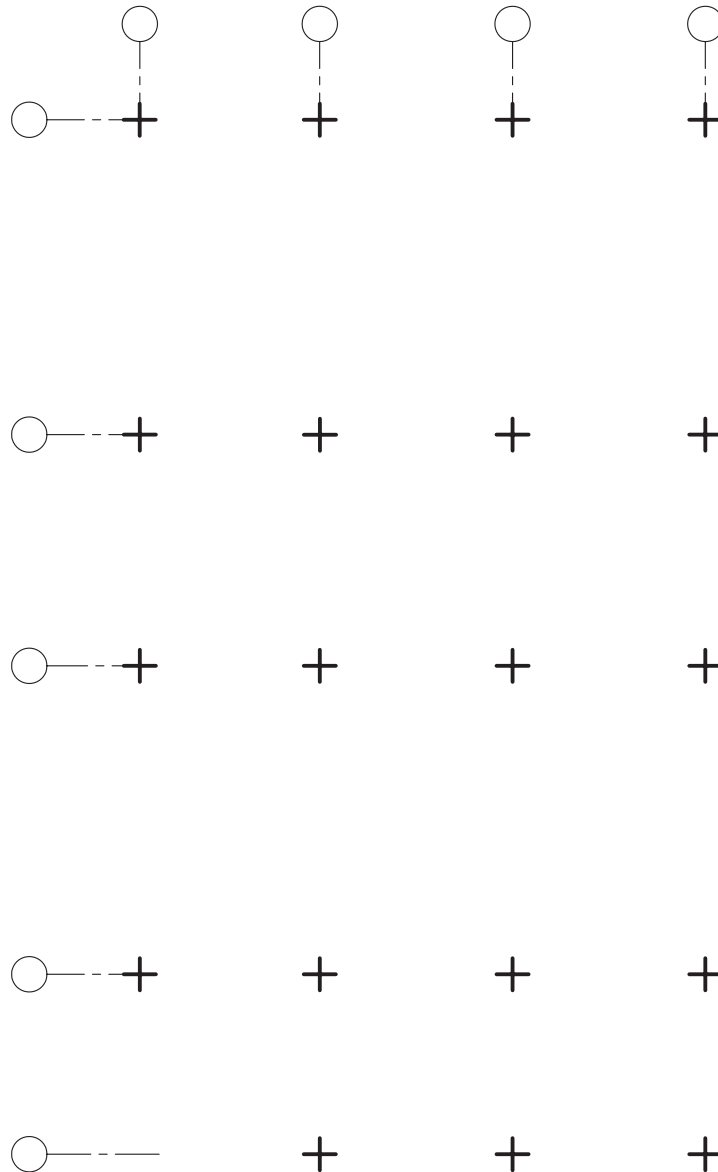
+

+



۲- سپس آکس‌های افقی و عمودی را از آخرین ستون در ردیف محورها تا بیرون پلان ادامه دهید. از خط مختلط که در شکل ۱۹-۲ نشان داده شده است در ترسیم محورها استفاده نمایید.


سپس در انتهای هریک از محورهای افقی و عمودی ترسیم شده دایره‌ای را به قطری مناسب مقیاس نقشه، ترسیم کنید به طوری که از پلان ۱۵ تا ۲۰ میلی‌متر فاصله داشته باشد.



شکل ۱۹-۲



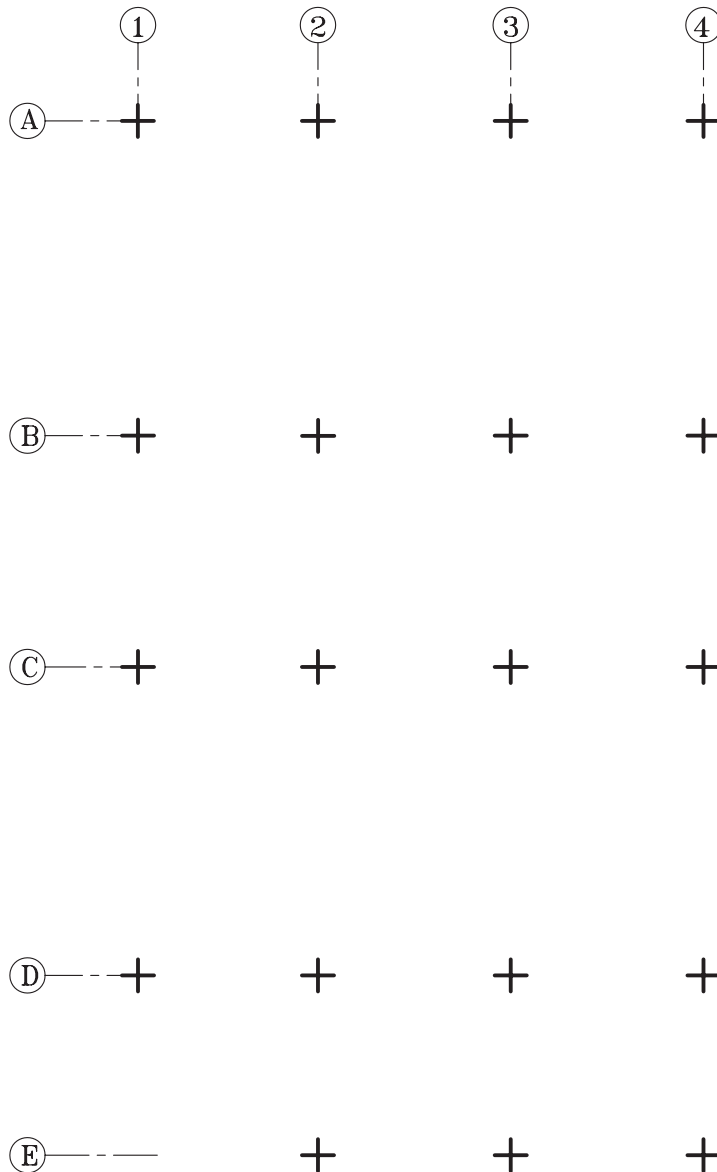


تذکره: نام‌گذاری آکس‌های افقی و عمودی قراردادی است. 

۳- در این مرحله محورهای عمودی و افقی نام‌گذاری می‌شوند و معمولاً «حروف لاتین» برای محورهای افقی و «اعداد» برای محورهای عمودی و یا بالعکس، می‌باشد (شکل ۲۰-۲).

بدین وسیله به راحتی می‌توان مشخصات ستون‌ها را به دست آورد.

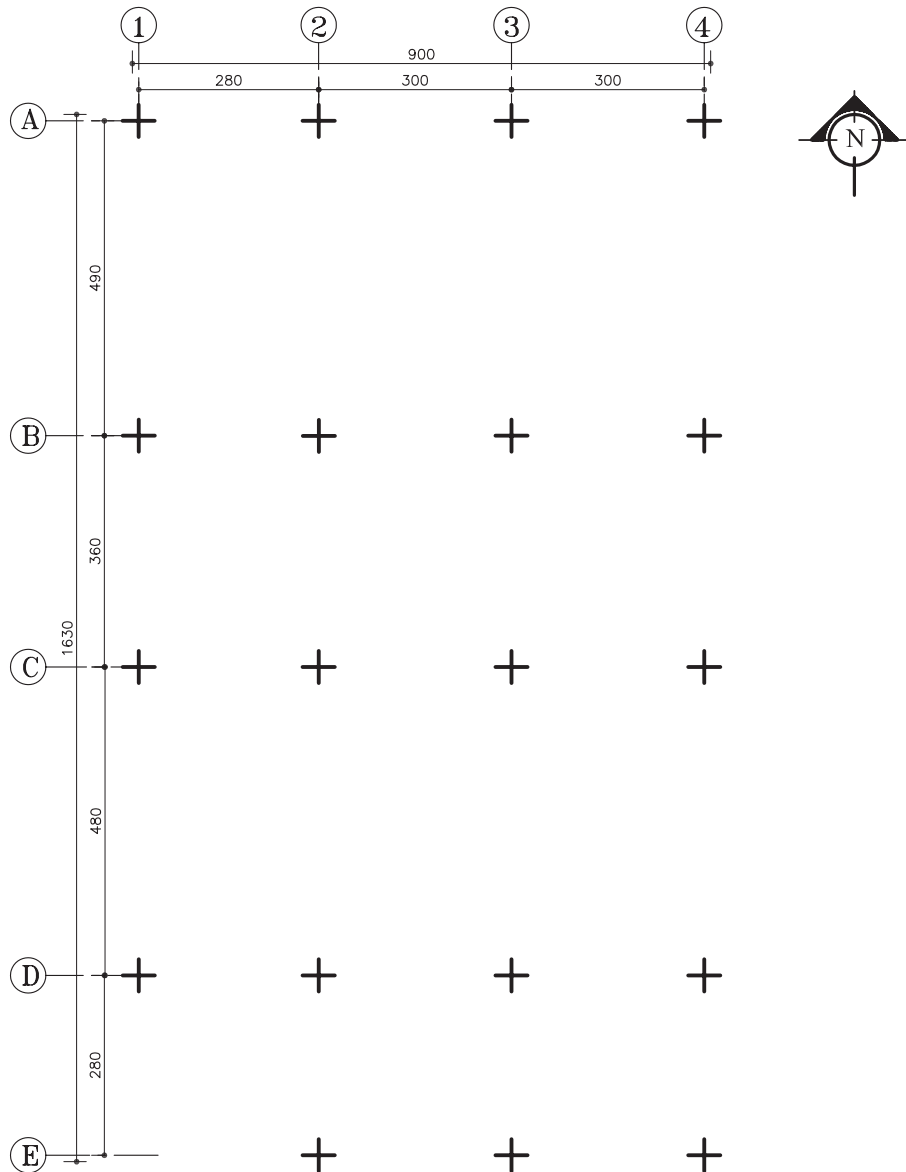
مثلاً ستونی که در محل تلاقی آکس‌های A و 2 قرار دارد ستون (A2) نامیده می‌شود.





گاهی بر اساس شرایط طرح و پلان معماری، ممکن است محل ستون‌ها در یک راستا نبوده و پلان ستون‌گذاری و آکس‌بندی، پلان کاملاً منظمی نباشد. در آخر علامت شمال و زیرنویس نقشه را قرار دهید.

۴-فاصله‌ی بین آکس‌ها را اندازه‌گذاری نمایید. اندازه‌گذاری را در دو مرحله یکی اندازه‌گذاری بین هر یک از محورها(جزیی) و دیگری اندازه‌گذاری کلی انجام دهید(شکل ۲۱-۲).



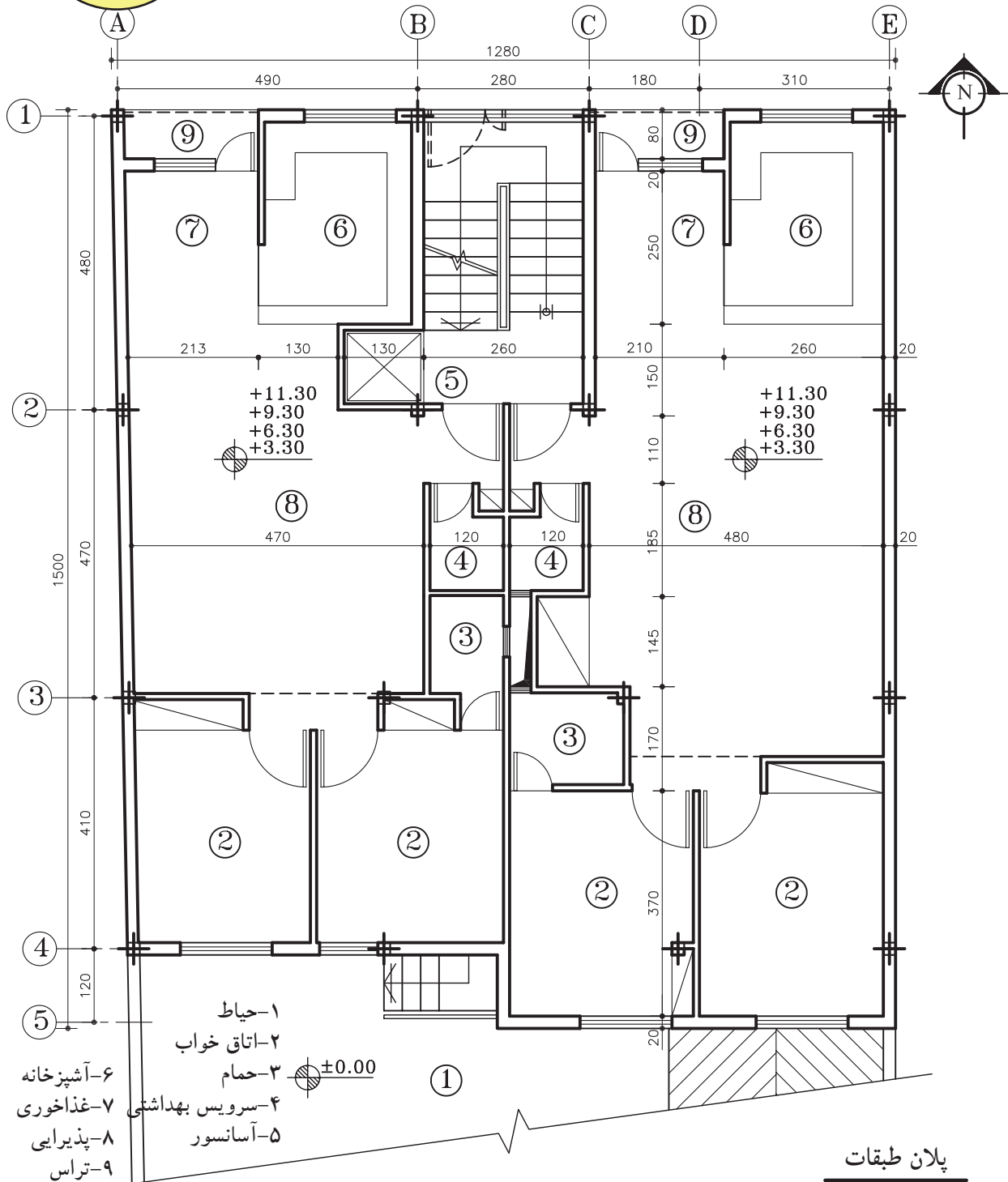
پلان آکس‌بندی  
مقیاس ۱:۱۰۰

تذکر: اندازه‌ی نقشه به دلیل جا نشدن در صفحه، کمی کوچک‌تر از مقیاس نوشته شده می‌باشد.

شکل ۲۱-۲



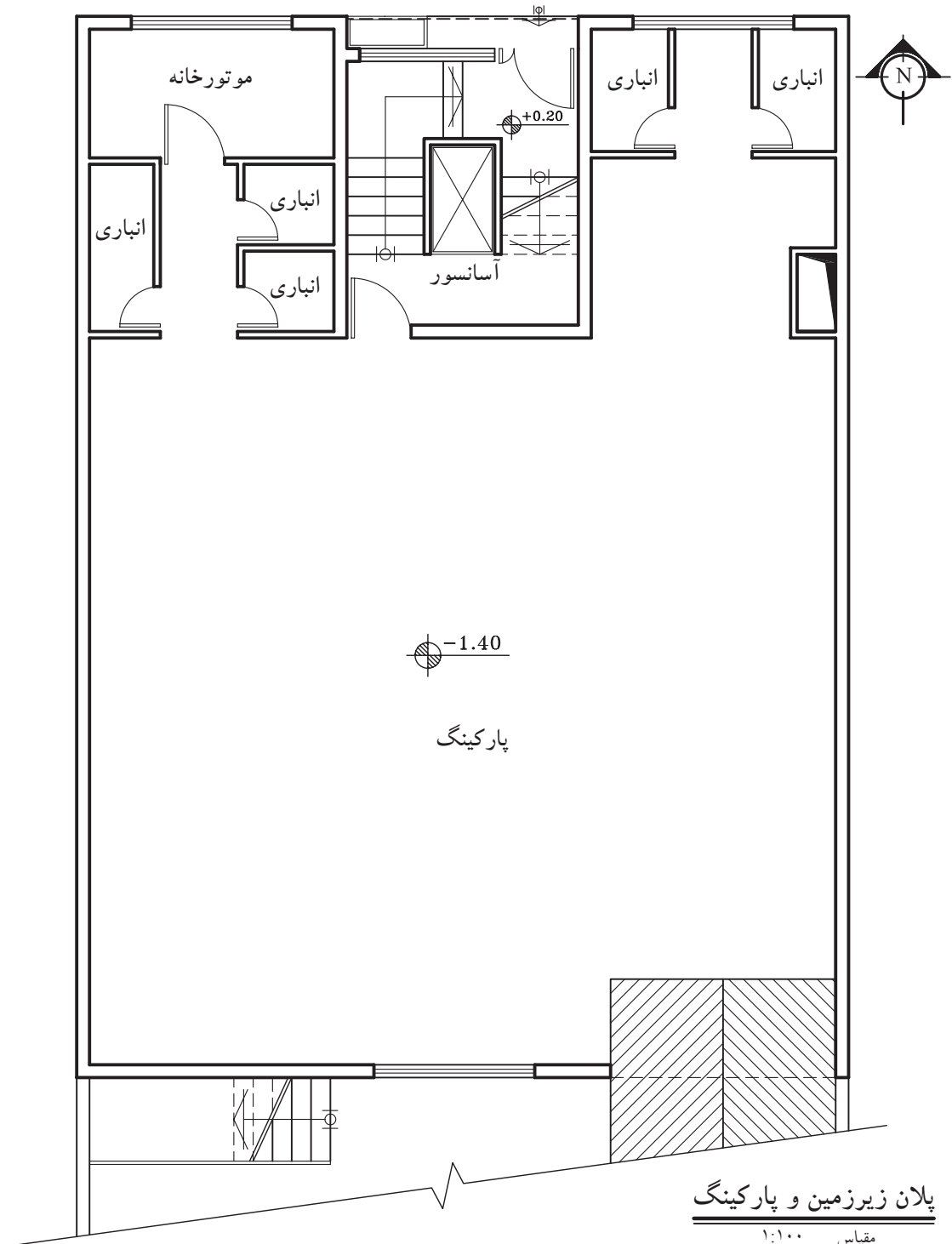
تمرین کارگاهی ۱: شکل ۲۲-۲ پلان طبقات یک ساختمان مسکونی را نشان می دهد. در این پلان محل ستون ها و محورهای افقی و عمودی آن مشخص گردیده است، پلان آکس بندی آن را با مقیاس  $\frac{1}{100}$  ترسیم نمایید.



شکل ۲۲-۲



تمرین کارگاهی ۲: شکل های ۲-۲۳ و ۲-۲۴ و ۲-۲۵، به ترتیب پلان پارکینگ، پلان همکف و پلان تیپ طبقات یک ساختمان مسکونی را نشان می دهد. با توجه به نکات گفته شده محل ستون ها را تعیین کرده و پلان آکس بندی آن را با مقیاس  $\frac{1}{100}$  ترسیم نمایید.

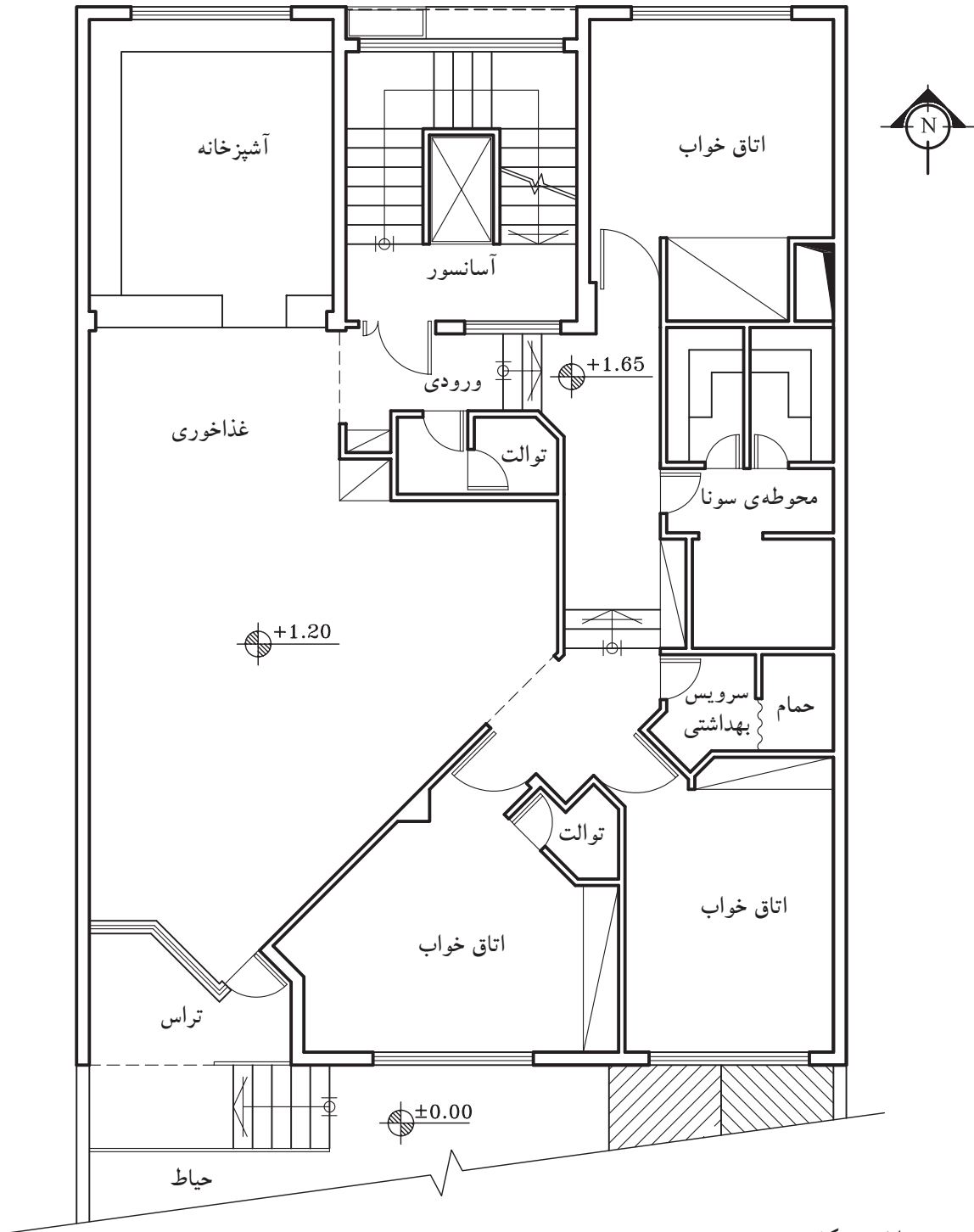


شکل ۲-۲۳

پلان زیرزمین و پارکینگ

مقیاس ۱:۱۰۰

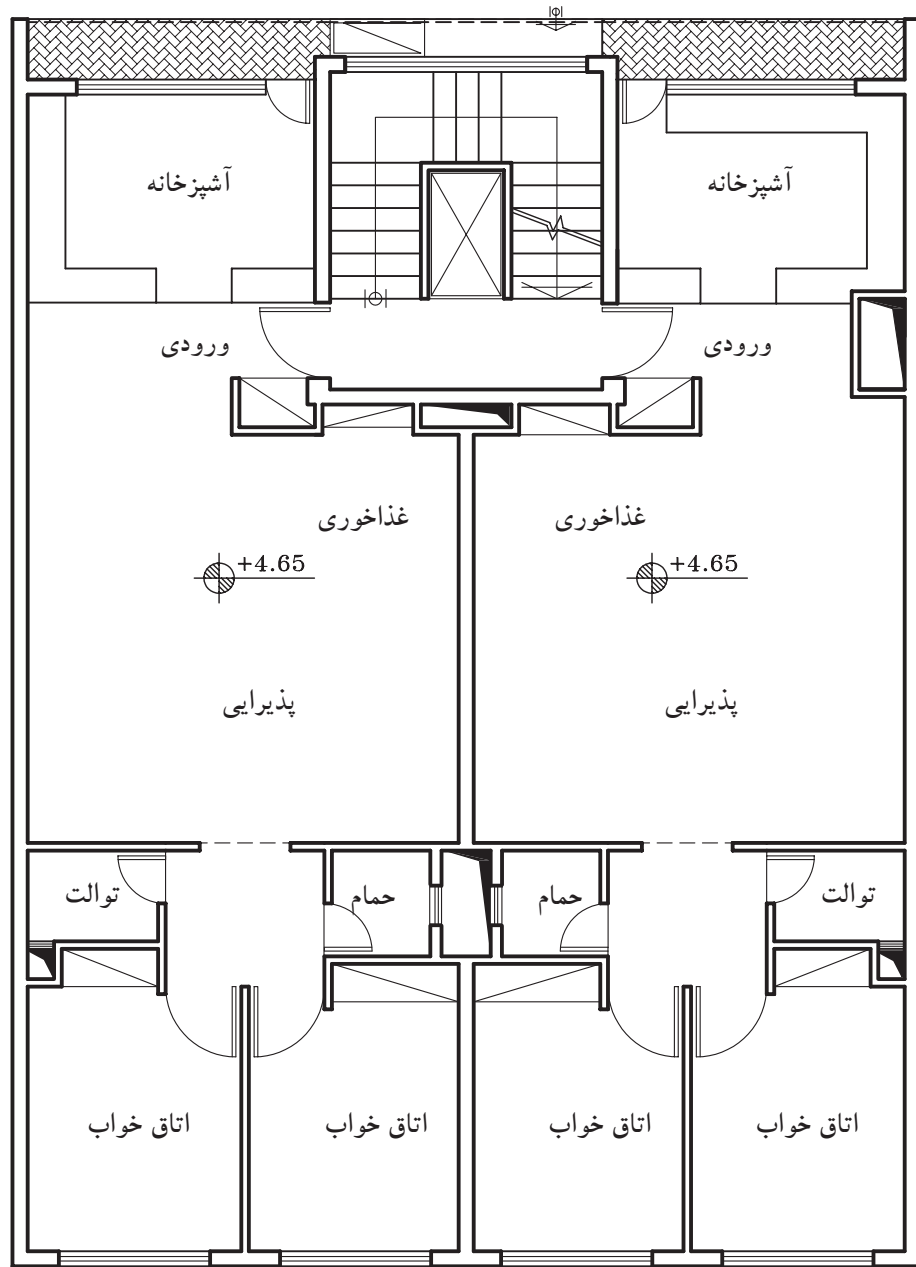




پلان همکف

مقیاس ۱:۱۰۰

شکل ۲۴-۲



پلان تیپ طبقات

مقیاس ۱:۱۰۰

شکل ۲۵-۲



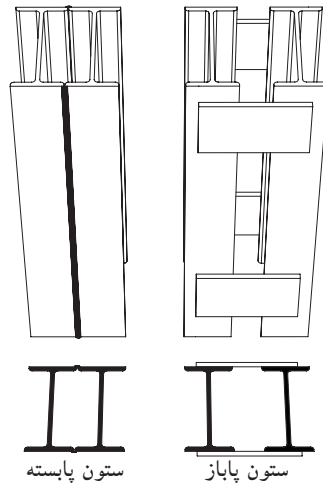
### ۳-۲- پلان ستون گذاری



انواع پروفیل

شکل ۲-۲۶

انواع آرماتور



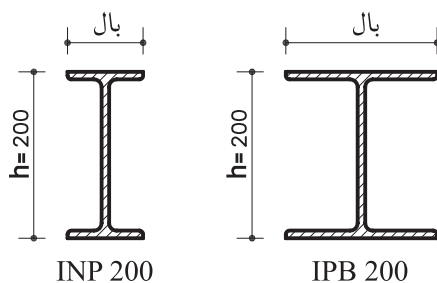
ستون پابسته

ستون پاباز

شکل ۲-۲۷



شکل ۲-۲۸



INP 200

IPB 200

شکل ۲-۲۹

پس از ترسیم پلان آکس بندی، «پلان ستون گذاری» دومین نقشه‌ای است که برای اطلاعاتی مانند شکل و موقعیت ستون‌ها و محل قرارگیری بادبندها، تیپ بندی ستون‌ها، محل بیس پلیت و تیپ بندی آن ترسیم می‌گردد. در ترسیم این نقشه لازم است از پلان آکس بندی استفاده نموده، تا بتوان بیس پلیت را ترسیم و محل بادبندها را تعیین کرد.

#### ۱-۳-۲- مقاطع فولادی:

برای ساختن ستون‌ها و تیرهای سقف و بادبندها در ساختمان‌های اسکلت فلزی از پروفیل‌های فولادی استفاده می‌شود (شکل ۲-۲۶). در کشور ما معمولاً «ستون‌ها» با استفاده از تیر آهن‌های INP دوپل (متصل به هم یا پابسته - جدا از هم یا پاباز) و یا از تیر آهن بال پهن تکی IPB و یا تیر آهن نیم پهن IPE، ساخته می‌شود هم‌چنین برای «اتصالات» از نبشی و تسمه و برای «زیرستون» از پلیت استفاده می‌شود.

در شکل ۲-۲۷ تصویر سه بُعدی و نمای بالای دو ستون مذکور را نشان می‌دهد.

الف) تیر آهن I شکل: مهم‌ترین نوع پروفیل‌های ساختمانی است که به سه صورت معمولی (INP) و یا بال پهن (IPB) و یا نیمه بال پهن (IPE) در ساختمان به کار می‌رود (شکل ۲-۲۸).

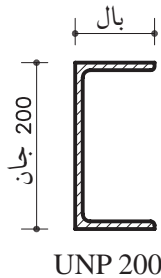
در ساختمان، INP نسبت به IPE استفاده‌ی بیشتری دارد و در بازار با حداقل اندازه‌ی جان، ۸۰ میلی‌متر و حداکثر، ۶۰۰ میلی‌متر عرضه می‌شود.

نام گذاری این تیر آهن‌ها به صورت زیر انجام می‌گیرد: INP200 و یا IPB200.

در این مثال، INP و یا IPB نشان‌دهنده‌ی نوع تیر آهن و عدد 200 بعد از آن، اندازه‌ی ارتفاع جان تیر آهن را نشان می‌دهد که برحسب میلی‌متر عرضه می‌شود (شکل ۲-۲۹).

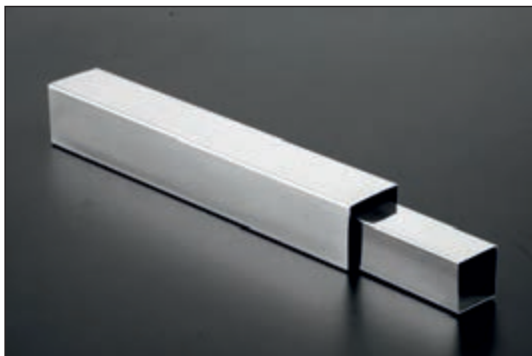


شکل ۲-۳۰

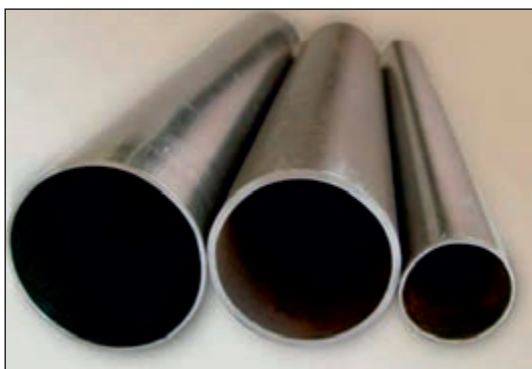


UNP 200

شکل ۲-۳۱



شکل ۲-۳۲ پروفیل قوطی با مقطع مربع



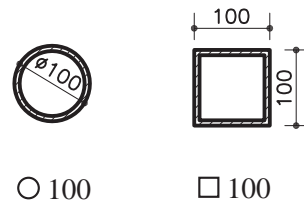
شکل ۲-۳۳ پروفیل قوطی با مقطع دایره

ب) تیر آهن ناودانی: این تیر آهن با علامت UNP یا [ نشان داده می‌شود و در بازار از ارتفاع ۳۰ تا ۴۰۰ میلی‌متر موجود می‌باشد. بیش‌تر برای ساختن ستون، تیرهای باربر و موارد دیگر به کار می‌رود (شکل ۲-۳۰). نام‌گذاری این تیر آهن‌ها به صورت زیر انجام می‌گیرد: UNP200 (شکل ۲-۳۱).

علامت UNP نشان‌دهنده‌ی نوع تیر آهن ناودانی و عدد 200 بعد از آن اندازه‌ی جان تیر آهن را نشان می‌دهد که بر حسب میلی‌متر مشخص شده است.

ج) پروفیل‌های قوطی: این پروفیل‌ها، توخالی یا مجوف هستند، که با مقطع دایره، مربع و مستطیل در اندازه‌های مختلف و در حالت‌های سبک، نیمه سبک و سنگین در بازار موجود است. از این پروفیل‌ها برای ساختن ستون‌ها و... استفاده می‌کنند (شکل‌های ۲-۳۲ و ۲-۳۳). نام‌گذاری این تیر آهن‌ها به صورت زیر انجام می‌گیرد: 100 □ و یا 100 ○ (شکل ۲-۳۴).

○ و یا □ نشان‌دهنده‌ی نوع پروفیل قوطی با مقطع مربع یا دایره و عدد 100 بعد از آن اندازه‌ی ضلع (قوطی مربع) و اندازه‌ی قطر (قوطی دایره) را نشان می‌دهد که بر حسب میلی‌متر مشخص شده است.



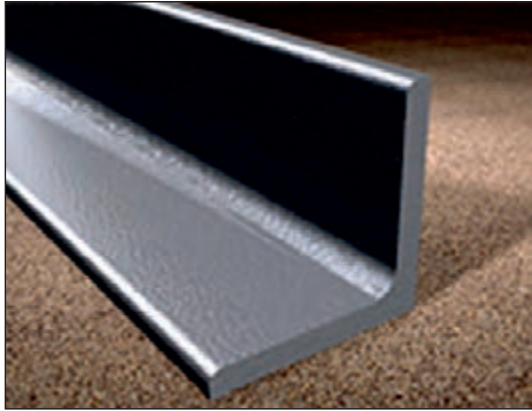
○ 100

□ 100

شکل ۲-۳۴

تذکر: این نوع پروفیل‌ها را با ضخامت‌های مختلف جداره تولید می‌کنند.

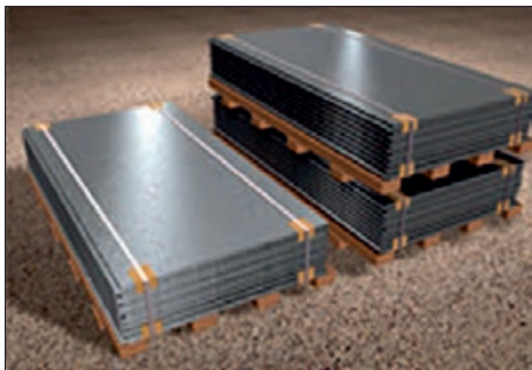




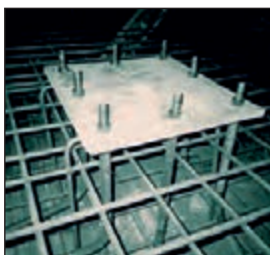
شکل ۲-۳۵ نبشی دو بال مساوی



شکل ۲-۳۶ نبشی دو بال نامساوی



شکل ۲-۳۸



بیس پلیت  
درمحل اتصال ستون به پی



اتصال تیر به ستون به صورت  
ورق تقویت کننده



اتصال تیر به ستون  
به صورت لچکی



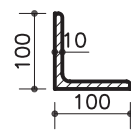
اتصال بادبندی

شکل ۲-۳۹

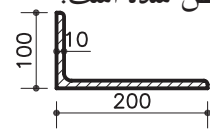
د) نبشی: یکی از مهم ترین پروفیل های ساختمانی است که به دو صورت، بال های مساوی و یا با بال های نامساوی به بازار عرضه می شود. نبشی به ابعاد ۵۰ تا ۱۵۰ میلی متر جهت اتصالات پل ها (تیرها) به ستون ها و یا تیر آهن ها به تیرهای باربر و اتصال ستون ها به صفحات در فنداسیون و همچنین در ساخت ستون، خرپا و بادبند کاربرد دارد.

شکل ۲-۳۵ نبشی دو بال مساوی و شکل ۲-۳۶ نبشی دو بال نامساوی را نشان می دهد.  
نام گذاری نبشی ها به صورت زیر انجام می گیرد:  
L100×100×10 (شکل ۲-۳۷).

L علامت نبشی، و عدد 100 اندازه ی دو بال نبشی و 10 ضخامت آن را نشان می دهد که برحسب میلی متر مشخص شده است.



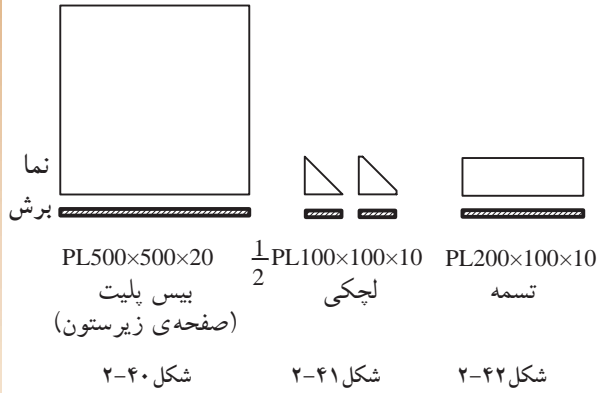
L100×100×10  
نبشی دو بال مساوی



L200×100×10  
نبشی دو بال نامساوی

شکل ۲-۳۷

ه) پلیت: ورق های فولادی با ضخامت حداکثر ۳۰ میلی متر و با ابعاد ۲×۱ متر و ۶×۱/۵ متر موجود در بازار موجود است که برای ساخت ورق اتصال تیر آهن ها به یکدیگر، صفحه ی زیرستون ها، خرپاها، تقویت تیرهای باربر و اتصالات دیگر به کار می رود. از این ورق ها صفحات فولادی با قطعات کوچک تر و با ابعاد متفاوت بریده می شود و در اتصالات به کار می رود (شکل ۲-۳۸). در شکل ۲-۳۹ نیز نمونه هایی از پلیت های به کار رفته در اتصالات را نشان می دهد.



به طورمثال برای نام گذاری شکل ۲-۴۰ با عنوان  
PL500×500×20، نشان دهنده‌ی صفحه‌ی زیرستون به  
ابعاد 500 میلی متر در 500 میلی متر و با ضخامت 20 میلی متر  
است.

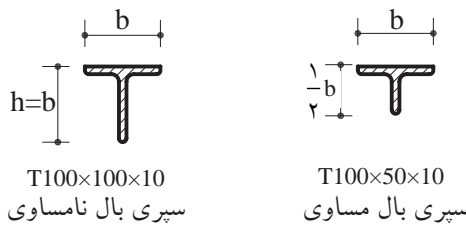
پلیت با ابعاد کوچک تر و به شکل مثلثی نشان داده  
شده در شکل ۲-۴۱ را «لچکی» می نامند و پلیت اتصال  
نشان داده شده در شکل ۲-۴۲ را «تسمه» نام گذاری  
می کنند.



شکل ۲-۴۳

(و سپری: از این نوع پروفیل در ساختمان خریا  
همچنین در اسکلت گل خانه ها و سقف های شیشه ای  
و همچنین نورگیر زیرزمین ها جهت نصب آجرهای  
شیشه ای فضای باز بالای آن و در ساخت بادبندها و...  
مصرف می گردد(شکل ۲-۴۳).

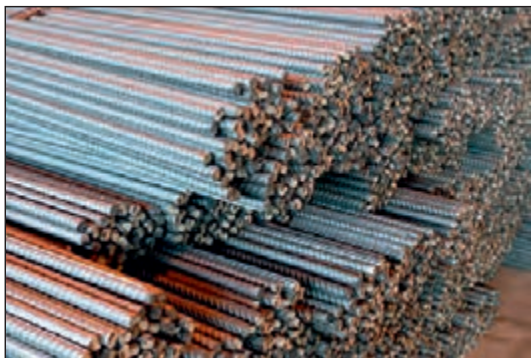
شکل ۲-۴۴ نیز نحوه‌ی نام گذاری پروفیل سپری را  
نشان می دهد.



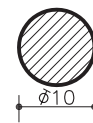
شکل ۲-۴۴

(و آرماتور و مفتول: آرماتور(میلگرد) و مفتول ها  
نیز در ساختمان به شکل های مختلف استفاده می شود. البته  
در ساختمان هایی که اسکلت آن فولادی می باشد میلگرد  
استفاده‌ی بسیار کم تری نسبت به ساختمان هایی که از بتن  
ساخته می شوند، دارد. میل گرد به قطر ۵ تا ۲۲۰ میلی متر  
تهیه می شوند(شکل ۲-۴۵).

برای نام گذاری میلگردها، علامت اختصاری  
قطر میلگرد و عدد 10 نشان دهنده‌ی اندازه‌ی قطر آن به  
میلی متری باشد(شکل ۲-۴۶).



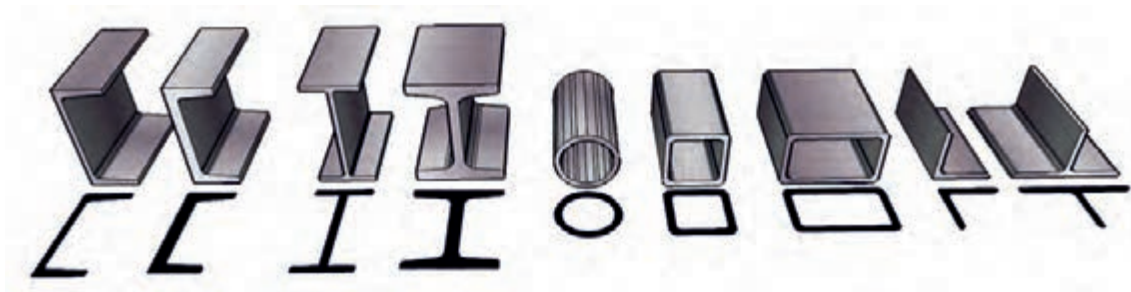
شکل ۲-۴۵



شکل ۲-۴۶

علامت اختصاری میلگرد ساده، میلگرد آج دار  $\phi$   
و میلگرد آج دار پیچیده  $\phi$  می باشد.

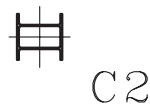
در شکل ۲-۴۷ انواع پروفیل ها را با مقاطع مختلف نشان می دهد.



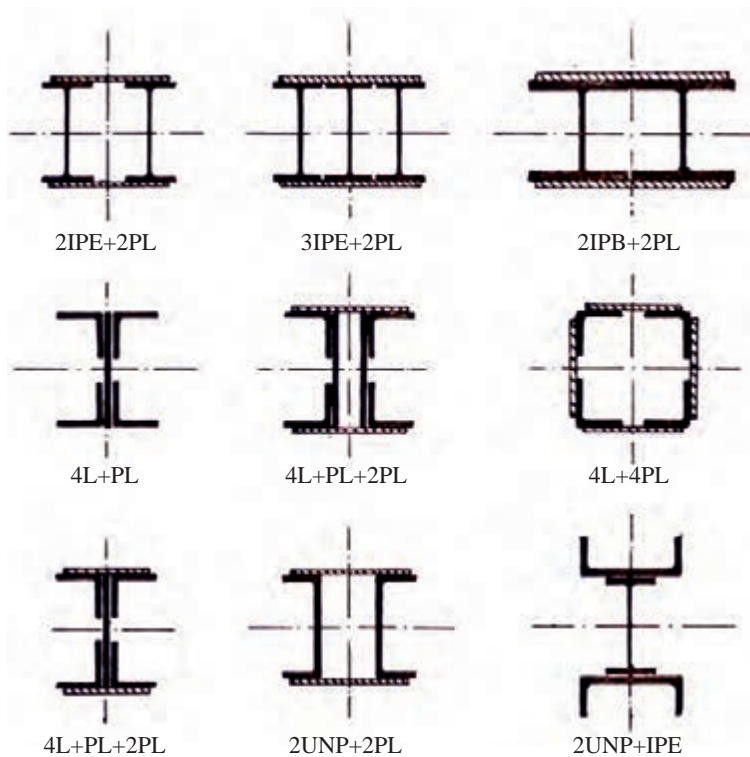
شکل ۲-۴۷

۲-۳-۲-ستون (Column):

معمولاً در پلان ستون گذاری، شکل ستون را مطابق با شکل ۲-۴۸ نشان داده و با حرف C مخفف کلمه Column نام گذاری می کنند و بنابر میزان تحمل بار وارده، ارتفاع ستون و نوع شکل مقطع ستون، آن را تیپ بندی کرده و به صورت C2, C1, ... معرفی می نمایند. ستون ها از انواع پروفیل ها و به شکل مرکب ساخته می شوند و دارای مقاطع مختلف در ساختمان می باشند (شکل ۲-۴۹).



شکل ۲-۴۸



شکل ۲-۴۹ ستون با مقطع مرکب



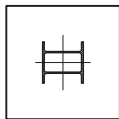


شکل ۵۰-۲

### ۳-۳-۲-صفحه‌ی زیرستون (Base plate):

ستون‌ها در ساختمان، نقش انتقال بارهای وارد شده به فنداسیون را به صورت نیروی فشاری<sup>۱</sup>، کششی<sup>۲</sup> و برشی<sup>۳</sup> به عهده دارند.

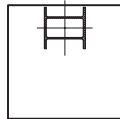
ستون فلزی به علت مقاومت بسیار زیاد، تنش‌های بزرگی را تحمل می‌کند به گونه‌ای که بتن فنداسیون قابلیت تحمل این تنش‌ها را ندارد. بنابراین صفحه‌ی زیرستون واسطه‌ای است که ضمن افزایش سطح تماس ستون با پی، سبب می‌گردد، توزیع نیروهای ستون در حد قابل تحمل برای بتن باشد. به صفحه‌ی واسطه بین ستون و پی، «صفحه‌ی زیرستون» یا «base plate» می‌گویند (شکل ۵۰-۲).



C.1

پی میانی

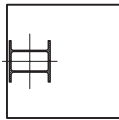
B.PL.1



C.2

پی کناری

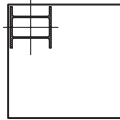
B.PL.2



C.2

پی کناری

B.PL.3



C.3

پی گوشه

B.PL.4

شکل ۵۱-۲

### الف) علامت بیس پلایت در پلان ستون گذاری:

این صفحات ورق‌های فولادی به ابعاد حداقل  $500 \times 500 \times 20$  میلی‌متر می‌باشد که در نقشه‌ی ستون گذاری با مربعی به همین ابعاد در مقیاس مناسب نشان داده می‌شود. برای معرفی این صفحات از حروف مخفف (B.PL) و برای تفکیک تیپ‌های مختلف از B.PL1 و B.PL2، ... استفاده می‌شود.

در شکل ۵۱-۲ نحوه‌ی ترسیم بیس پلایت و تیپ بندی آن را در ستون‌های میانی، کناری و گوشه نشان می‌دهد.



شکل ۵۲-۲ بادبند ضربدری

### ۴-۳-۲-بادبند (Bracing):

بادبندها، اعضای کششی و فشاری برای مقابله با نیروهای جانبی (باد و زلزله) هستند و مانع کج شدن اسکلت ساختمان در هنگام اعمال نیروی جانبی می‌گردند. محل قرارگیری بادبندها در ساختمان به صورت متقارن تعیین می‌گردد. به این معنی که در هر چهار طرف ساختمان باید به کار گرفته شوند تا تعادل در ساختمان برقرار شود.

شکل ۵۲-۲ نمونه‌ای از بادبند را نشان می‌دهد.

۱-نیروی فشاری: این نیرو در امتداد ارتفاع پی وارد می‌شود و سبب فشرده شدن و کاهش ارتفاع آن می‌گردد.  
۲-نیروی کششی: این نیرو در امتداد طولی پی وارد شده و سبب کشش و افزایش طول آن می‌گردد.  
۳-نیروی برشی: این نیرو که در اثر از هم گسیختگی قسمتی از پی که تحت تأثیر نیروی کششی قرار گرفته ایجاد می‌شود.





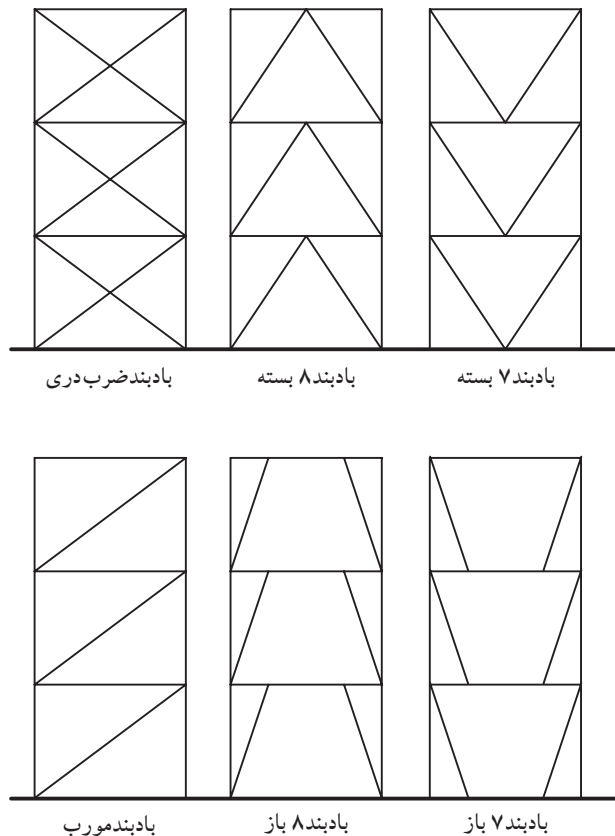
شکل ۲-۵۳

برحسب دلایل معماری می توان از انواع بادبند استفاده کرد. به طورمثال در جاهایی که می خواهیم از پنجره یا نورگیر و حتی در استفاده کنیم بادبند ۸ شکل باز بهترین گزینه خواهد بود (شکل ۲-۵۳).

بادبندها دارای اشکال زیرمی باشد:

- بادبند ضربدری.
- بادبند ۷ شکل شامل ۷ شکل باز و بسته است.
- بادبند ۸ شکل شامل ۸ شکل باز و بسته است.
- بادبند مورب

شکل ۲-۵۴ انواع بادبندها را نشان می دهد.



شکل ۲-۵۴

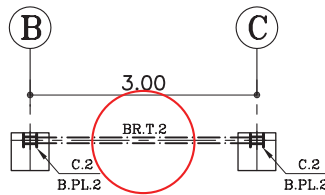
الف) تعیین محل بادبندها در پلان: با توجه به پلان های معماری (پلان زیرزمین، پلان پارکینگ و پلان طبقات) محل بادبندها را در پلان، مطابق با ضوابط طراحی، تعیین می کنند. در انتخاب محل بادبندها باید نکات زیر را رعایت نمود.



شکل ۲-۵۵



شکل ۲-۵۶



شکل ۲-۵۷



شکل ۲-۵۸

۱- حتی الامکان محل بادبندها، داخل دیوارها تعیین شود تا به نمای خارجی و فضاهای داخلی بنا لطمه ای وارد نکند.

۲- تعیین بادبندها در دیواره های خارجی که در معرض مستقیم نیروهای جانبی قرار دارد از اهمیت بسیار بالایی برخوردار است.

۳- اطراف جعبه ی پله و آسانسور و دیوارهای داخلی مکان های خوبی برای قرارگیری بادبندهاست.

۴- بادبند بهتر است در راستای دو محور افقی و عمودی قرار گیرد.

۵- در صورت محدودیت در قراردادن بادبند در نمای بیرونی، از شکل های مختلف بادبندها استفاده شود.

شکل های ۲-۵۵ و ۲-۵۶ دو نمونه بادبند را در دیوار نما نشان می دهد.

ب) علامت بادبند در پلان ستون گذاری: پس از تعیین محل دقیق بادبندها در پلان معماری با استفاده از خط مختلط متوسط، آن را در پلان ستون گذاری ترسیم می نمایند.

سپس، جهت معرفی انواع بادبندها، آن را از نظر شکل، نوع پروفیل و اندازه ی طول آن، تیپ بندی و با حروف مخفف (BR) معرفی می نمایند.

در شکل ۲-۵۷ نمونه ای از تیپ بندی بادبند را نشان می دهد.

شکل ۲-۵۸ بزرگنمایی قسمتی از بادبند را در محل اتصال به پلیت وسط نشان می دهد.

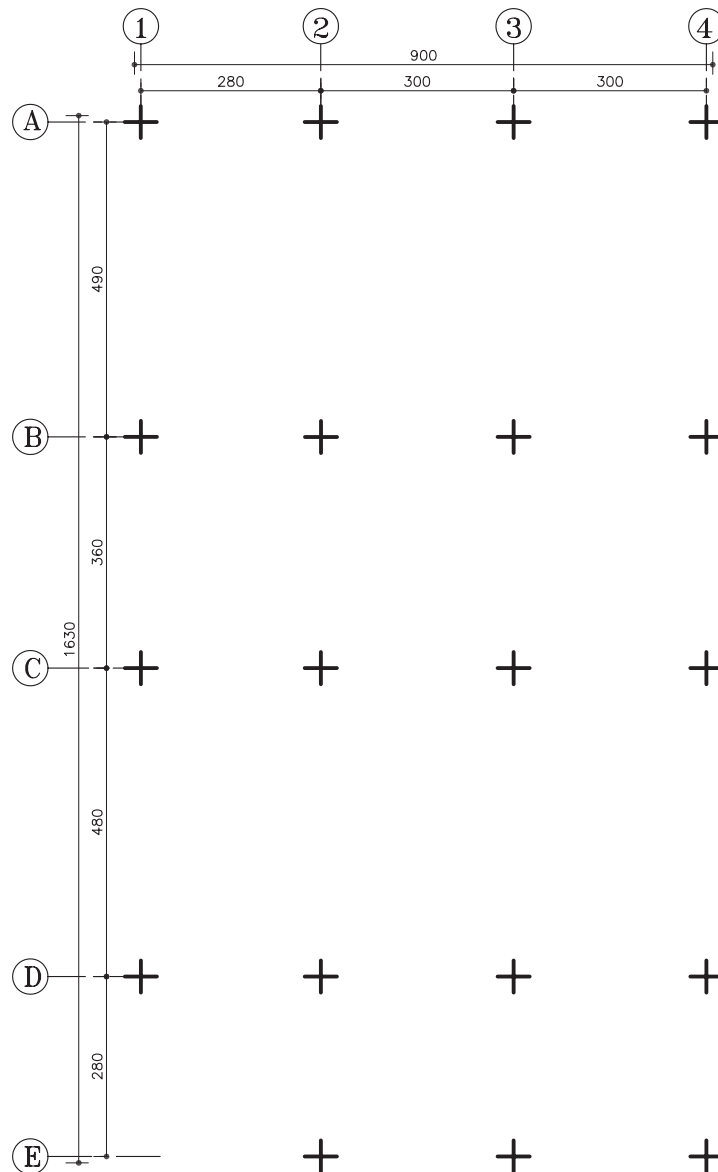


### ۵-۳-۲- دستورالعمل ترسیم پلان ستون گذاری:

مبنای ترسیم پلان ستون گذاری یک نقشه، پلان آکس بندی آن نقشه است. بنابراین، پس از تعیین محل ستون ها و ترسیم پلان آکس بندی آن به ترسیم پلان ستون گذاری، مطابق با دستورالعمل زیر می پردازیم:

مراحل انجام کار:

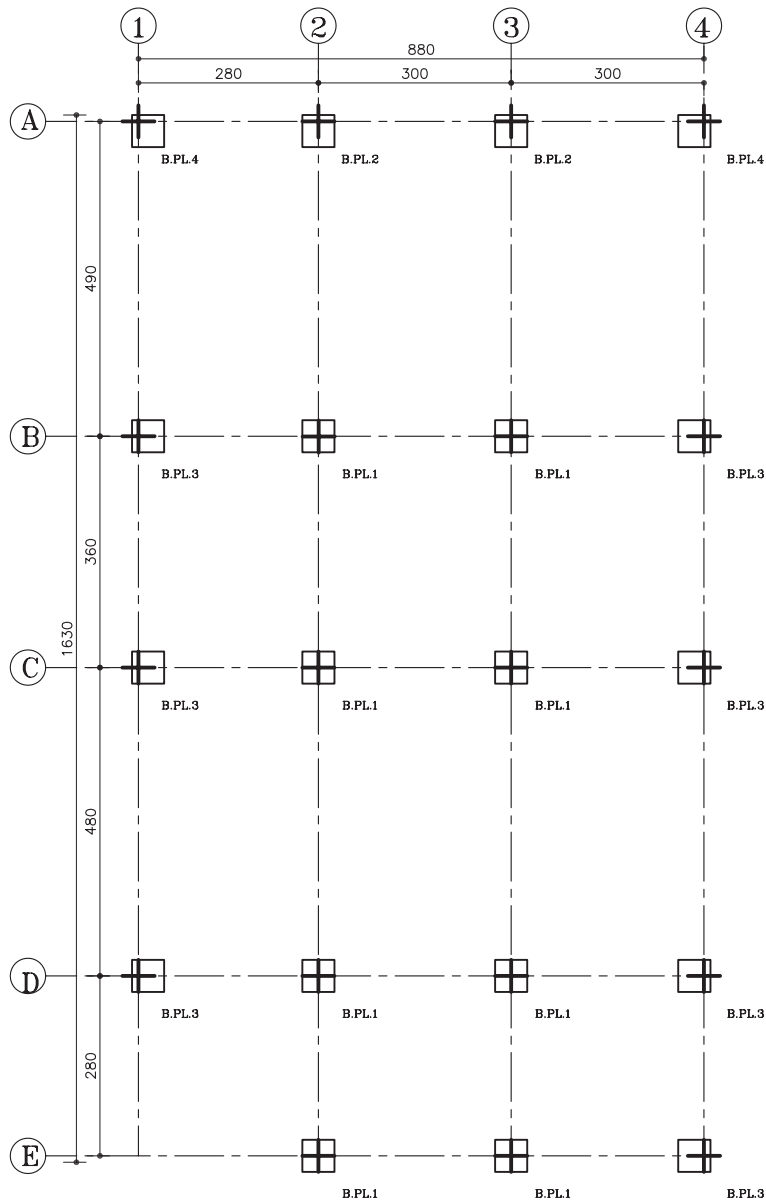
۱- ابتدا پلان آکس بندی را مطابق با دستورالعمل ۷-۲-۲ ترسیم نمایید (شکل ۵۹-۲).



شکل ۵۹-۲

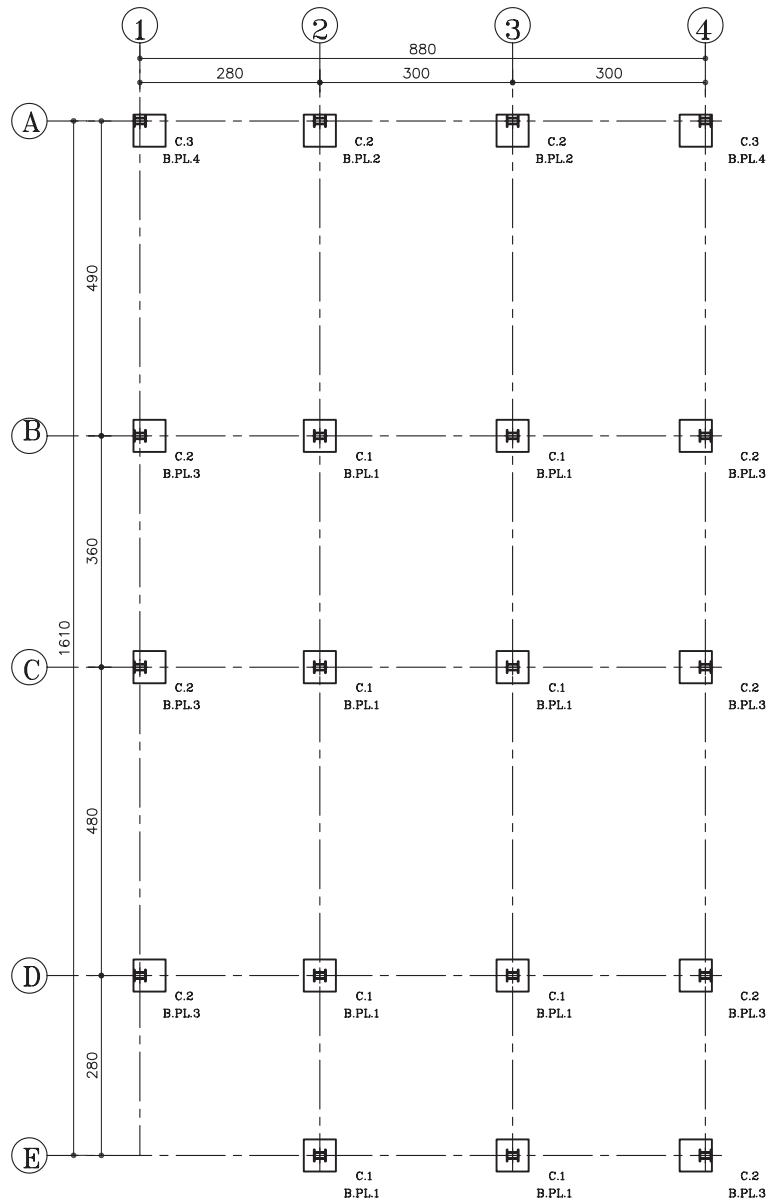


۲- با خطوط ممتد متوسط، صفحات زیرستون (صفحه‌ی بیس پلایت) را ترسیم و تیپ‌بندی نمایید. می‌توان برای ترسیم دقیق این صفحات در محل، از شابلن نیز استفاده نمود (شکل ۶۰-۲).



شکل ۶۰-۲

۳- سپس مطابق با شکل ۶۱-۲، ستون‌ها را با توجه به محل قرارگیری آن، درمحل تقاطع آکس‌ها، قرار داده و تیپ‌بندی نمایید.

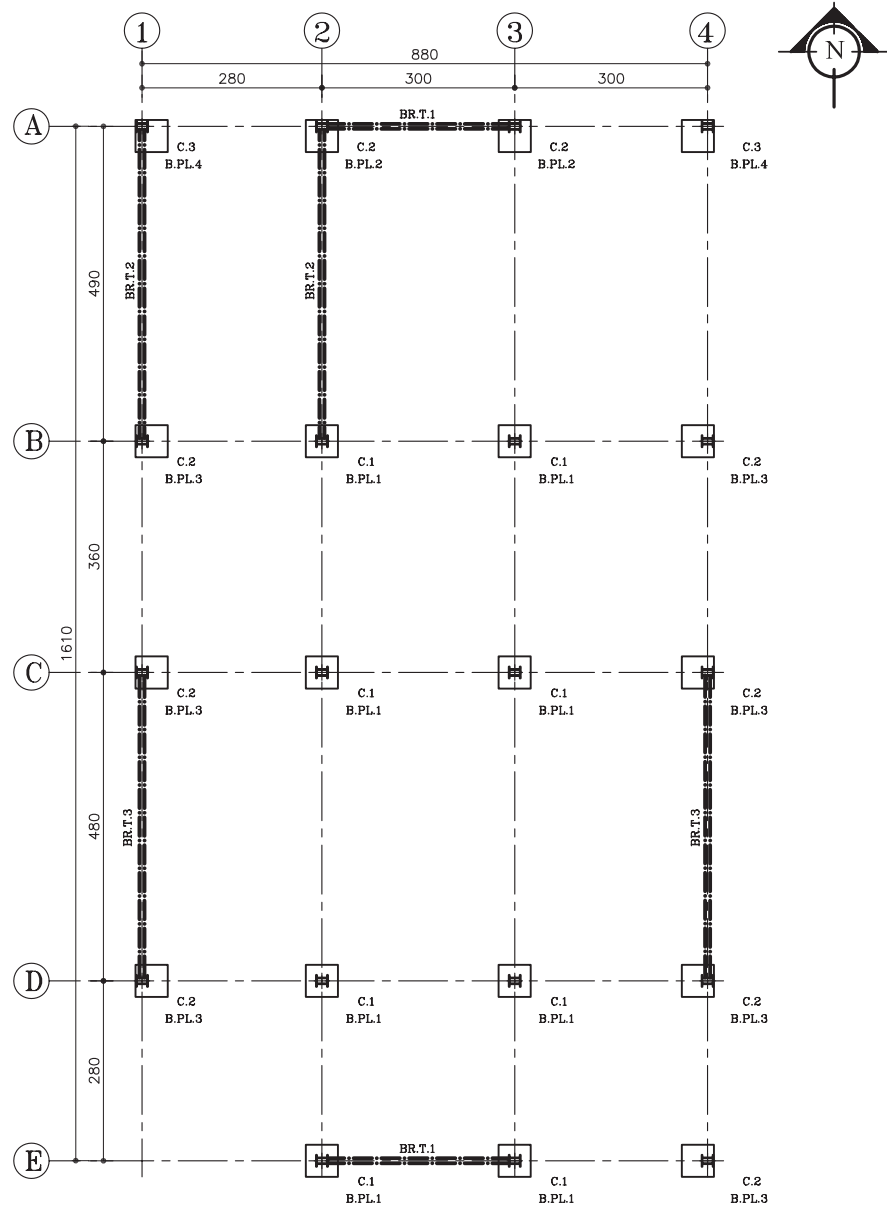


شکل ۶۱-۲





۴- پس از تعیین محل بادبند و نوع آن، باکمک خط مختلط ضخیم، بادبندها را ترسیم و تیپ بندی کنید. در انتها، علامت شمال و زیرنویس نقشه را نیز قرار دهید (شکل ۶۲-۲).



پلان ستون گذاری و بادبند

مقیاس ۱:۱۰۰

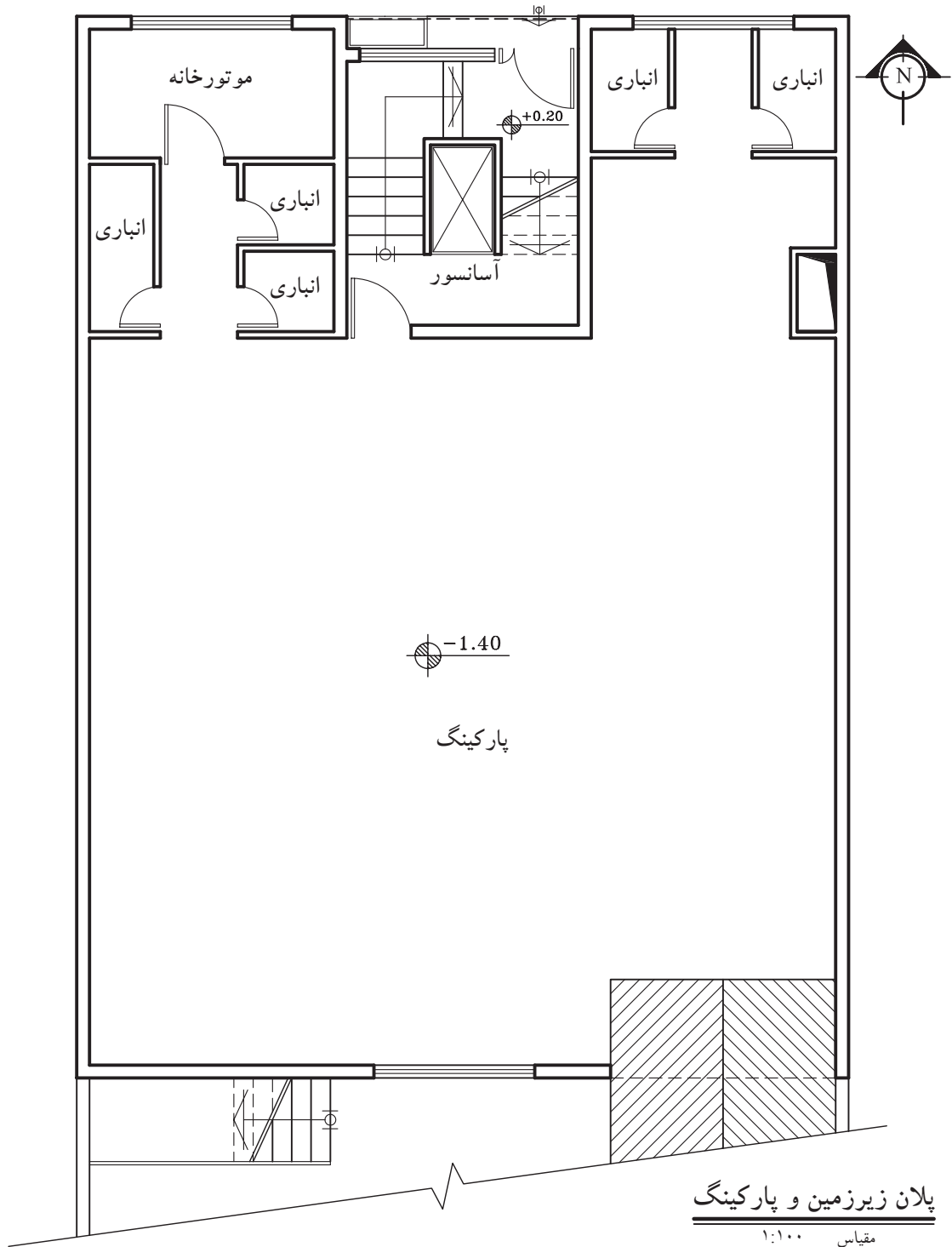
تذکر: اندازه‌ی نقشه به دلیل جا نشدن در صفحه، کمی کوچک تر از مقیاس نوشته شده می باشد.

شکل ۶۲-۲

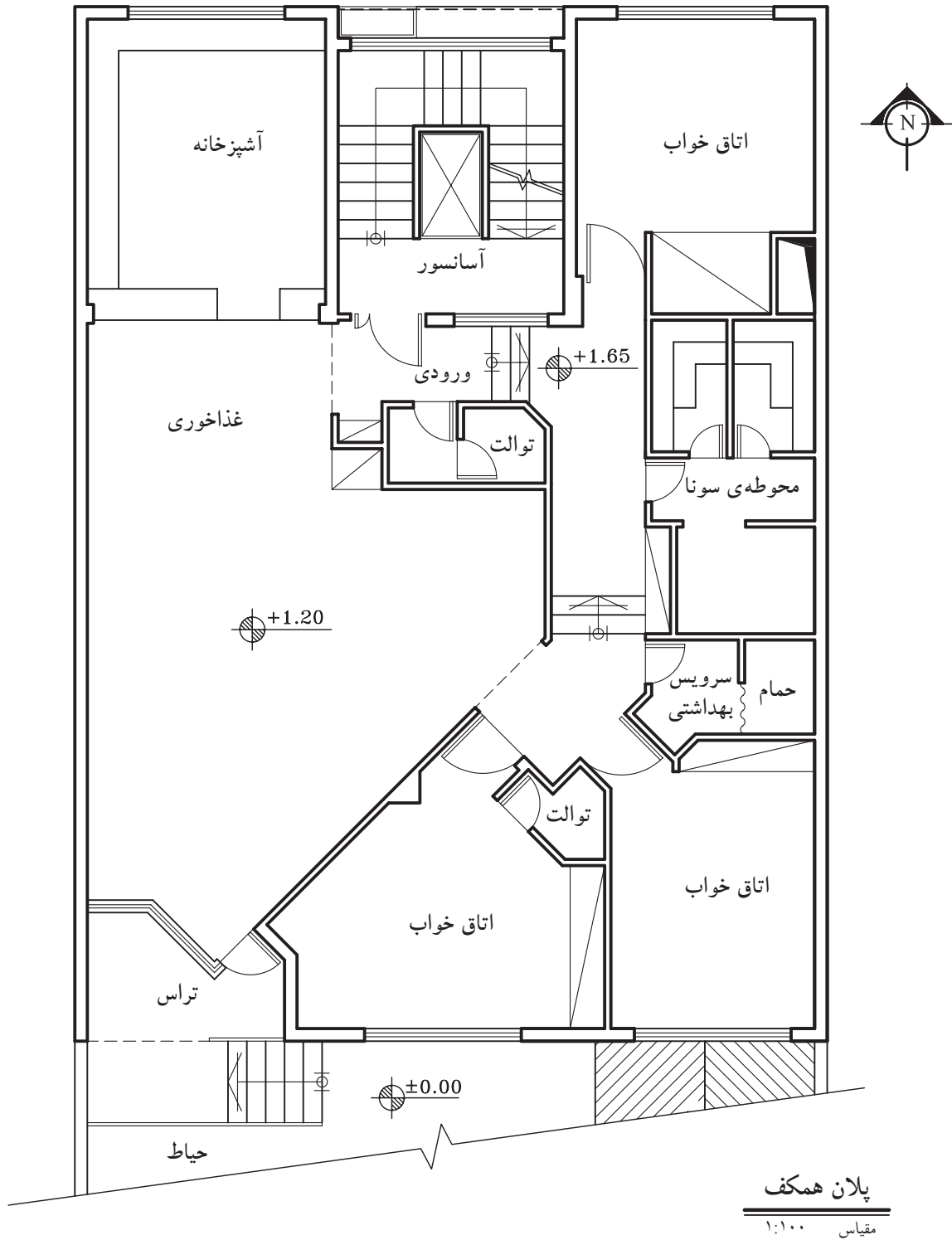




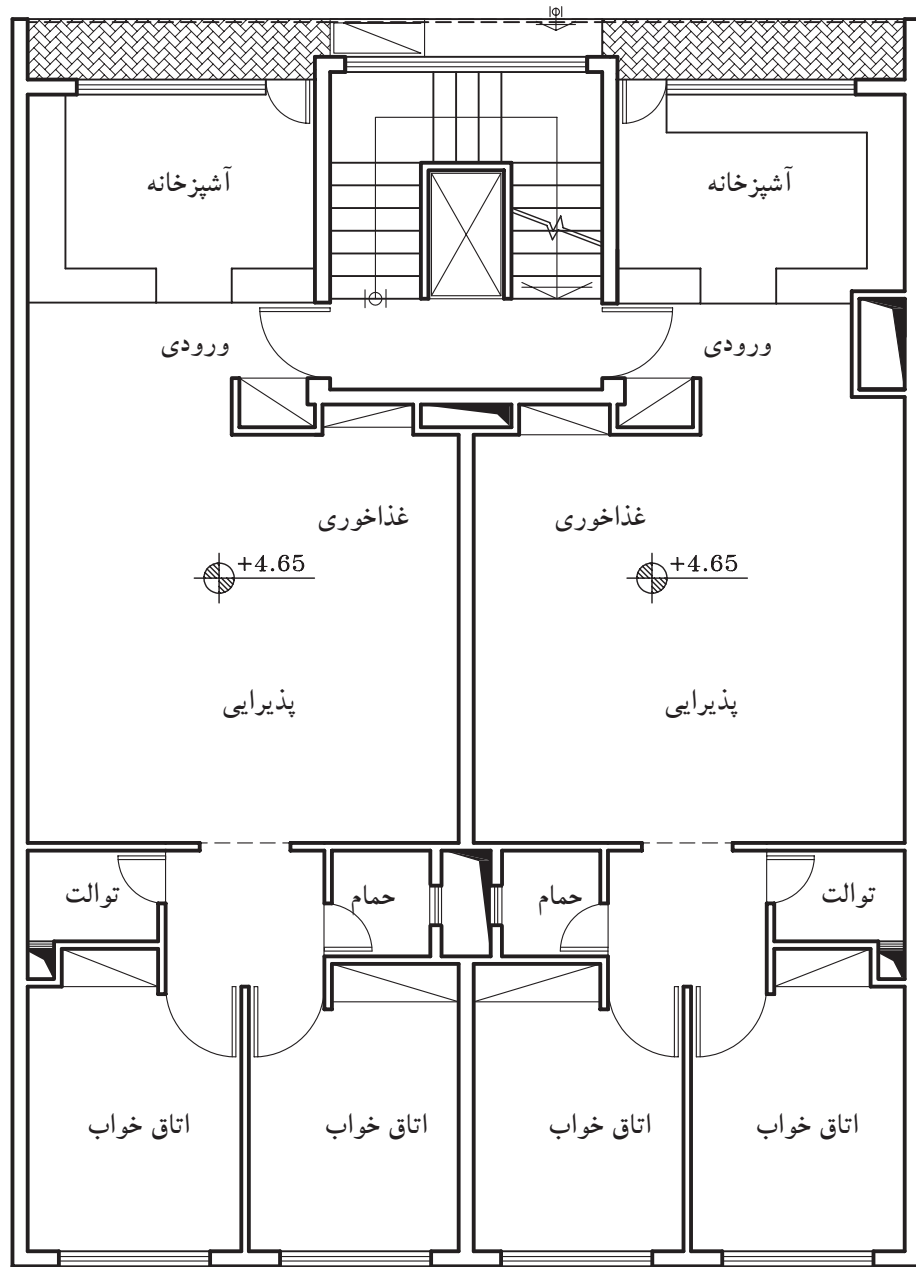
تمرین کارگاهی ۴: شکل های ۲-۶۴ و ۲-۶۵ و ۲-۶۶، به ترتیب پلان پارکینگ، پلان همکف و پلان تیپ طبقات یک ساختمان مسکونی را نشان می دهد. پلان ستون گذاری آن را با مقیاس  $\frac{1}{100}$  ترسیم نمایید.



شکل ۲-۶۴



شکل ۶۵-۲



پلان تیپ طبقات

مقیاس ۱:۱۰۰

شکل ۶۶-۲





## ۴-۲- پلان فنداسیون<sup>۱</sup>

پلانی است که در آن نوع، ابعاد، تعداد و موقعیت پی‌ها را نسبت به شمال زمین و امتدادهای طولی و عرضی زمین مشخص می‌کند.

برای ترسیم پلان فنداسیون باید پلان آکس‌بندی و سطح زیربنا را ترسیم نموده سپس با توجه به شرایط زمین و محدوده‌ی آن و محورهای طولی و عرضی (آکس)، اقدام به ترسیم پی‌ها، شناژها، به صورت محدود و نامحدود نمود.

در این حالت فرض می‌شود که بتن‌ریزی در کف گودبرداری (بتن مگر) انجام شده و در ترسیم پلان فنداسیون ابعاد پی و شناژها نشان داده می‌شود.



شکل ۶۷-۲

۴-۲-۱- بتن مگر: بننی است با عیار<sup>۲</sup> کم، که در زیر فنداسیون ریخته می‌شود. به بتن مگر، بتن «پاکیزگی» یا «رگلاژ»<sup>۳</sup> نیز می‌گویند (شکل ۶۷-۲).

میزان سیمان مصرفی در بتن مگر ۱۰۰ تا ۱۵۰ کیلوگرم سیمان بر مترمکعب است که جهت آماده‌سازی بستر خاک‌برداری شده، قبل از مرحله‌ی فنداسیون اجرا می‌گردد. حداقل ضخامت بتن مگر ۱۰ سانتی‌متر و از هر طرف ۱۰ تا ۱۵ سانتی‌متر بیش‌تر از فنداسیون ریخته می‌شود (شکل ۶۸-۲).



شکل ۶۸-۲

### نکات اجرایی، برای بتن مگر:

- قبل از اجرای بتن مگر حتماً خاک بستر را مرطوب نمایید تا آب بتن جذب خاک نگردد و کیفیت آن پایین نیاید.



- بتن مگر جهت پاک‌سازی کف و اجرای دقیق‌تر فاصله‌گذاری آرماتور نسبت به کف

انجام می‌گردد، بنابراین به تمیز و یکنواخت بودن سطح آن دقت کنید تا آرماتوربندی بهتری داشته باشید.

- معمولاً بتن مگر توسط دستگاه‌های مخلوط‌کن (بتونیر) کوچک ساخته می‌شود. دقت نمایید که

حداقل دو دقیقه پس از اضافه‌کردن آب، بتن درون دستگاه به خوبی مخلوط شود.

- حدود ۱۰ ساعت بعد از ریختن بتن، با توجه به دمای هوا، سطح آن را مرطوب نگه داشته و بعد

از گذشت یک روز می‌توان عملیات بعدی را شروع کرد.



شکل ۶۹-۲

۲-۴-۲-شناژ: در فنداسیون‌های تکی (منفرد) و جدا از هم در یک سازه، باید پی‌ها را در امتداد عمود بر هم (راستای افقی و راستای عمودی)، به وسیله‌ی کلاف‌های رابطی به هم متصل نمود، به طوری که کلاف‌ها مانع از حرکت دو پی نسبت به هم گردند.  
 به این کلاف‌ها که از جنس بتن بوده و جهت اتصال پی‌ها به یکدیگر استفاده می‌شوند «شناژ» گویند (شکل‌های ۶۹-۲ و ۷۰-۲ و ۷۱-۲ و ۷۲-۲ و ۷۳-۲).

### نکات اجرایی، برای شناژ:

- ابعاد مقطع شناژ باید متناسب با ابعاد پی باشد. حداقل ابعاد شناژ ۳۰ سانتی‌متر است به شرطی که سطح فوقانی شناژ با سطح فنداسیون هم سطح باشد.
- تعداد میلگردهای طولی شناژها باید حداقل چهارمیلگرد با قطر ۱۴ میلی‌متر باشد.
- میلگردهای عرضی (خاموت‌ها) جهت محافظت از میلگردهای طولی در مقابل خطرکمانش، باید دارای حداقل قطر ۸ میلی‌متر و با فاصله‌ی ۲۵ سانتی‌متر از یکدیگر در نظر گرفته شوند.



شکل ۷۰-۲ میلگردگذاری در پی کلاف بندی



شکل ۷۱-۲ عبور میلگردهای شناژ در پی

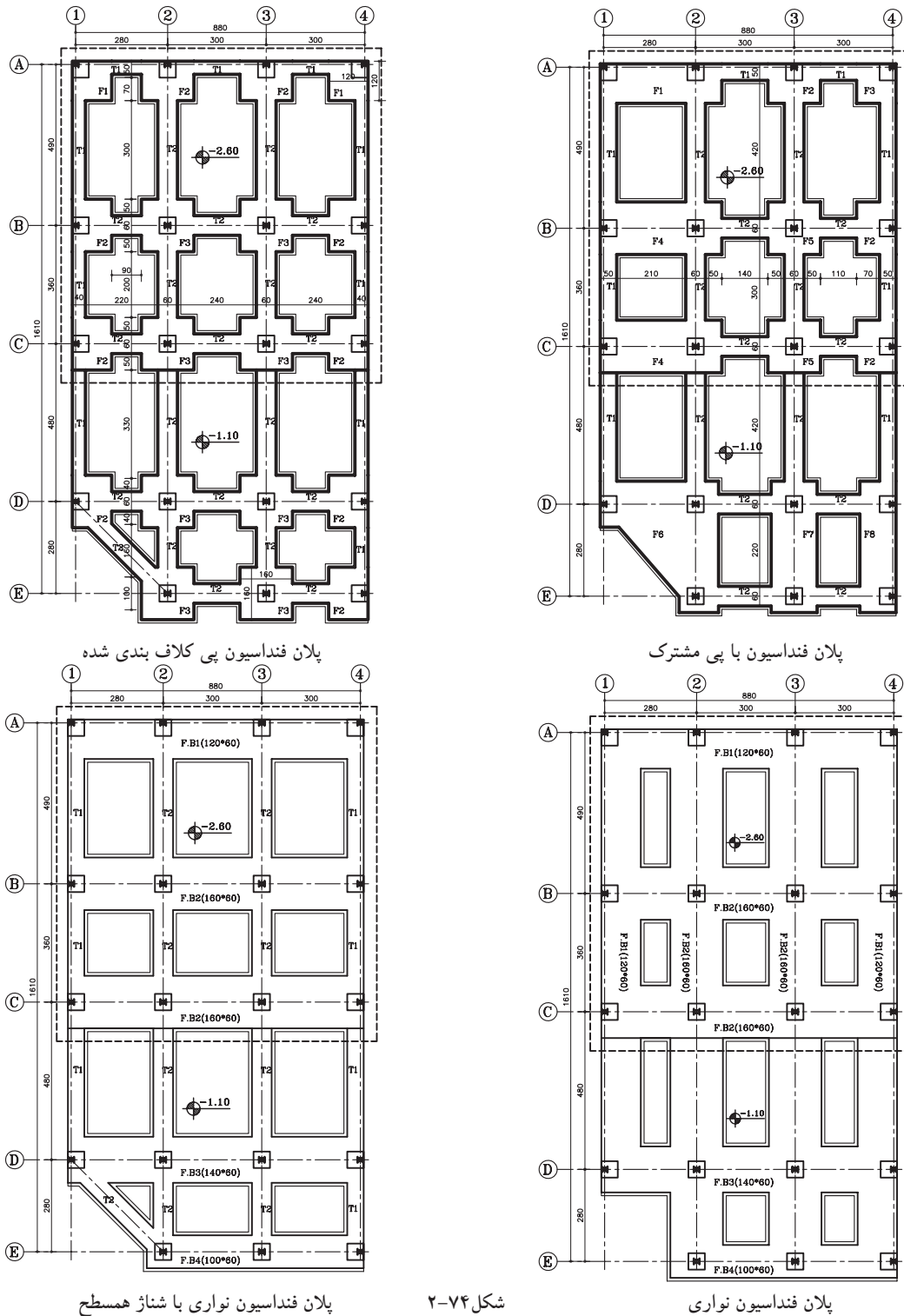


شکل ۷۲-۲ پی و شناژ قبل از بتن ریزی



شکل ۷۳-۲ پی و شناژ بعد از بتن ریزی

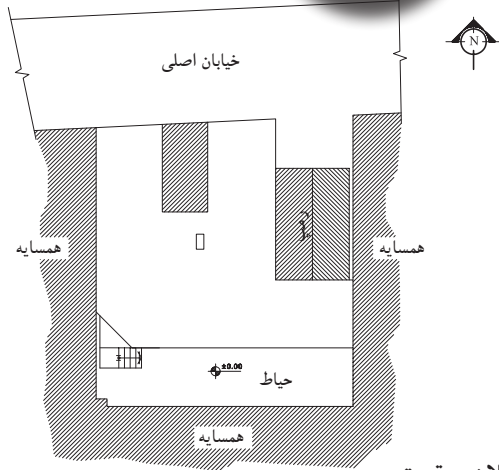
۳-۴-۲-پی: پس از تعیین محل ستون‌ها در ساختمان‌های اسکلتی و تعیین نوع پی در فنداسیون (کلاف بندی، نواری و یا گسترده)، باید پلان فنداسیون مورد نظر ترسیم شود. متناسب با نوع پی‌ها، شکل پلان فنداسیون‌ها متفاوت بوده و علائم و نحوه‌ی ترسیم هریک، قواعد خاص خود را دارد. بنابراین در این قسمت با انواع نقشه‌های پلان فنداسیون آشنا خواهید شد. شکل ۲-۷۴ چند نوع پلان فنداسیون را نشان می‌دهد.



پلان فنداسیون نواری با شناژ همسطح

شکل ۲-۷۴

پلان فنداسیون نواری



شکل ۲-۷۵

پلان موقعیت  
مقیاس ۱:۴۰۰

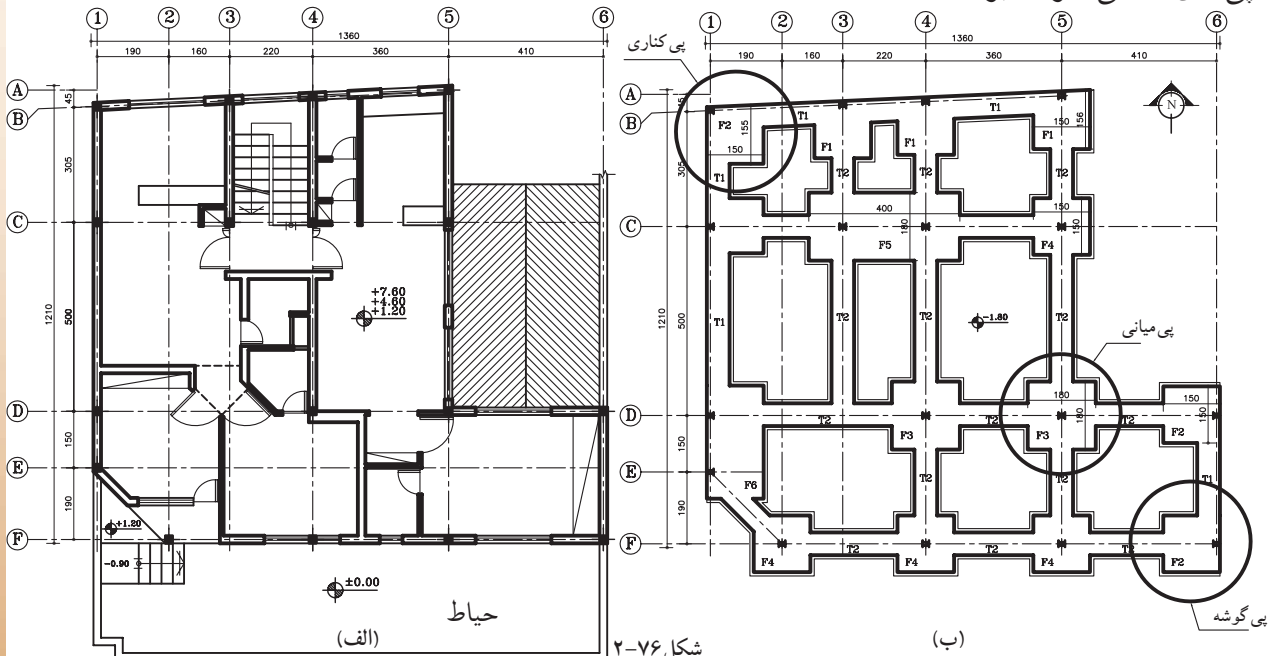
قبل از شروع ترسیم پلان فنداسیون، وجود نقشه‌های معماری، مانند پلان موقعیت و پلان‌های اصلی ساختمان و هم‌چنین نقشه‌های آکس‌بندی و ستون‌گذاری طرح لازم و ضروری است.

پلان موقعیت و یا پلان‌های اصلی بنا، سطح زیربنا و امتدادهای طولی و عرضی بنا را که با دیوار همسایه‌ی مجاور یا گذرها (خیابان) مشترک است، را نشان می‌دهد (شکل ۲-۷۵).

این هم‌جواری‌ها، ابعاد پی‌ها را در کناره‌ها محدود کرده به طوری که شکل پی در نقاط کناری بنا به طور کامل اجرا نخواهد شد. ابعادی، متناسب با میزان بارورده و مقاومت زمین (خاک) زیرین محاسبه خواهد شد.

در شکل ۲-۷۶ پلان فنداسیون نقطه‌ای را نشان می‌دهد که در آن پی‌های داخلی (پی میانی) به شکل مربع کامل نمایش داده شده و ستون در مرکز محورها قرار گرفته است. این پی‌ها از چهار طرف به پی‌های کناری خود کلاف شده است و بارگیری آن از چهارسو انجام می‌شود.

اما پی‌های هم‌جوار با دیوار همسایه که در دو طرف بنا قرار گرفته‌اند، از سه طرف به پی‌های کناری خود، کلاف گردیده و بارگیری آن از سه جهت می‌باشد. هم‌چنین پی‌هایی که در چهار گوشه‌ی بنا قرار دارند، متناسب با هم‌جواری‌شان با خیابان و همسایه، بار خود را از دو جهت دریافت کرده و طبق محاسبات، ابعاد آن کوچک‌تر از پی‌های داخلی خواهد بود.



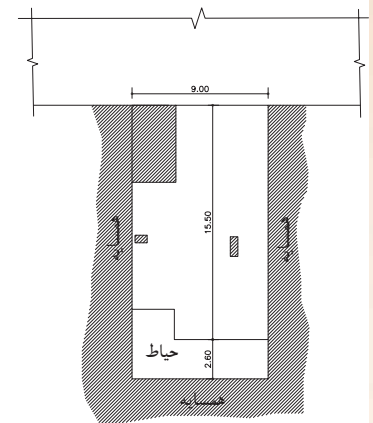
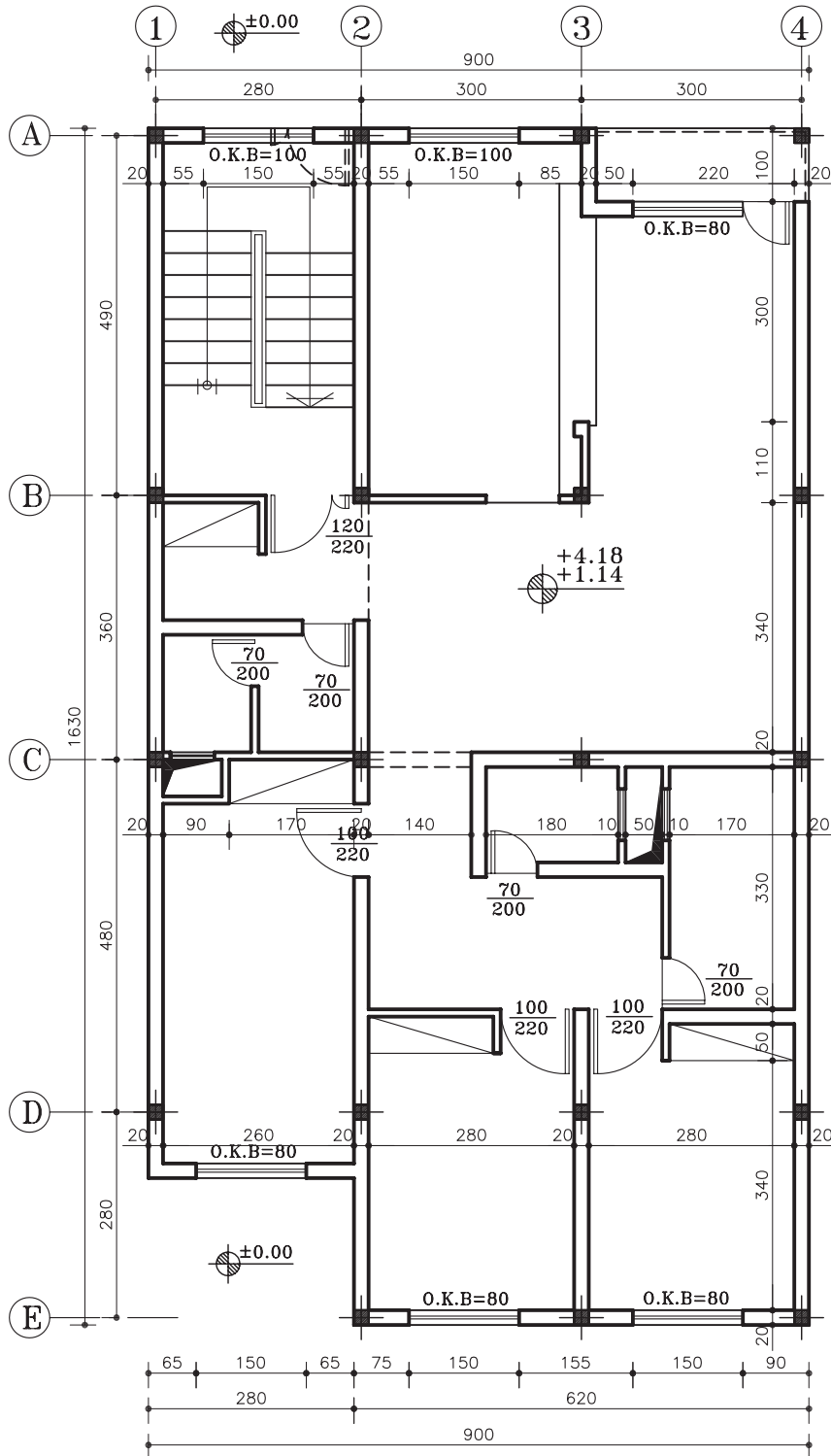
شکل ۲-۷۶

(ب)





با این مقدمه، پلان فنداسیون پلان موجود را ترسیم می‌نماییم. در شکل ۲-۷۷ پلان موقعیت و شکل ۲-۷۸، پلان طبقات یک ساختمان مسکونی را نشان می‌دهد، که در آن محل قرارگیری ستون‌ها مشخص شده است. با توجه به پلان موقعیت، این بنا از شمال به خیابان اصلی و از شرق و غرب به ساختمان‌های مجاور محدود و ضلع جنوبی بنا نیز به حیاط منتهی گردیده است.



پلان موقعیت

مقیاس ۱:۵۰۰

شکل ۲-۷۷

پلان طبقات

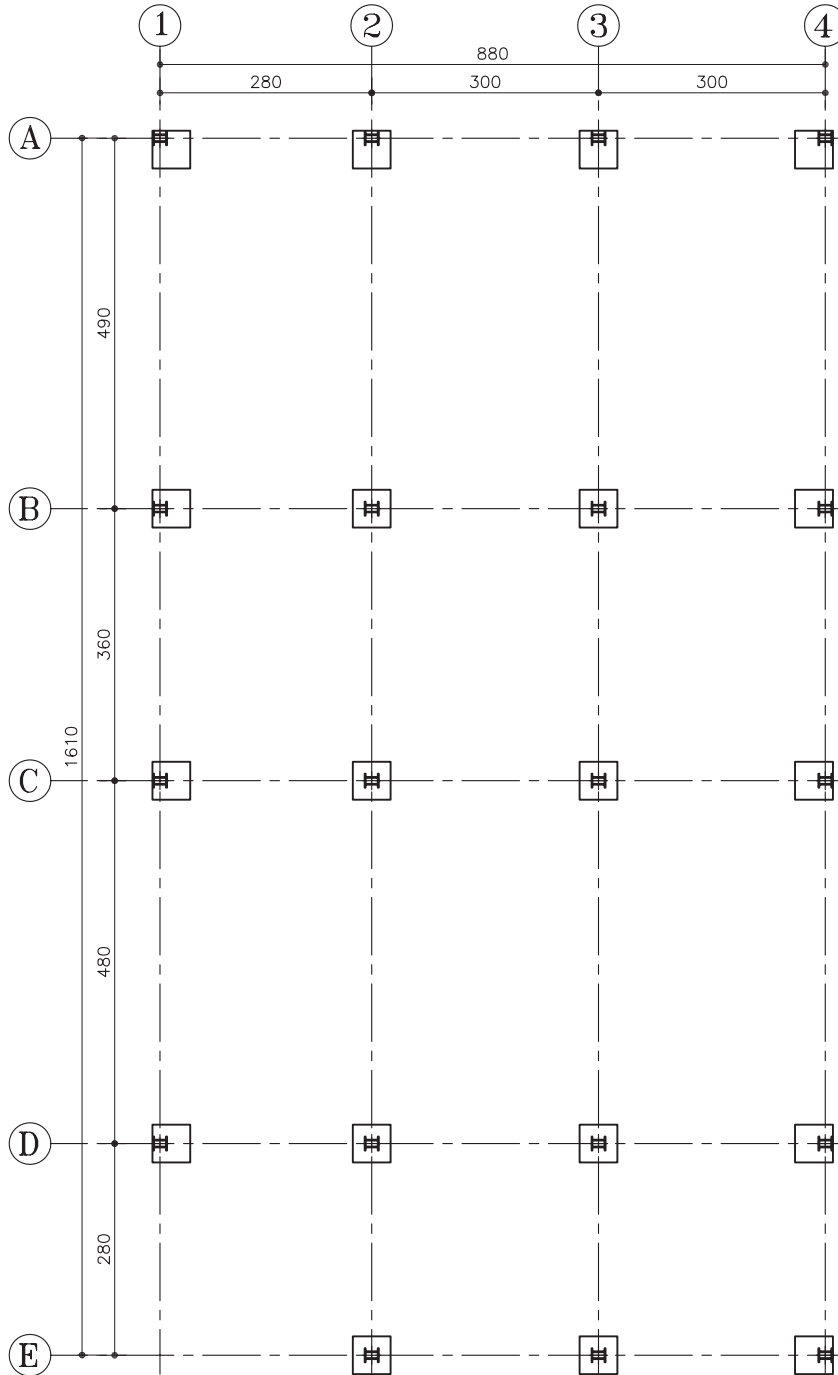
مقیاس ۱:۱۰۰

شکل ۲-۷۸



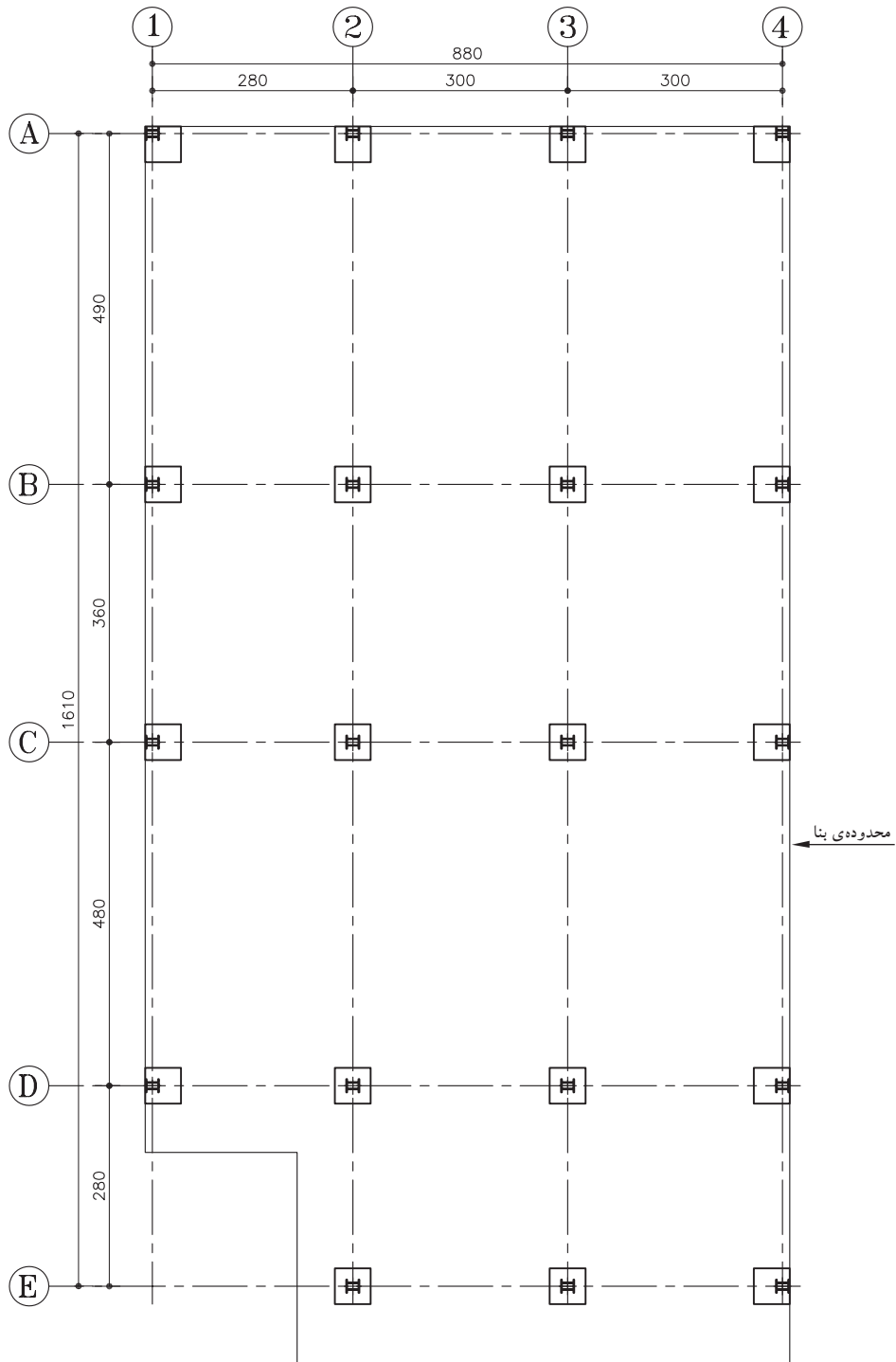
الف) مراحل ترسیم پلان فنداسیون:

۱- مبنای ترسیم پلان فنداسیون، پلان آکس بندی است. ابتدا پلان آکس بندی را با توجه به نحوه ی قرارگیری ستون ها ترسیم کنید سپس ستون ها را در محل های مشخص شده قرار دهید و صفحه ی زیرستون ها را رسم نمایید (شکل ۲۹-۲).



شکل ۲۹-۲

۲- محدودهی سطح زیربنا را از روی پلان داده شده مشخص کرده و با خط ممتد نازک رسم کنید (شکل ۲-۸۰).

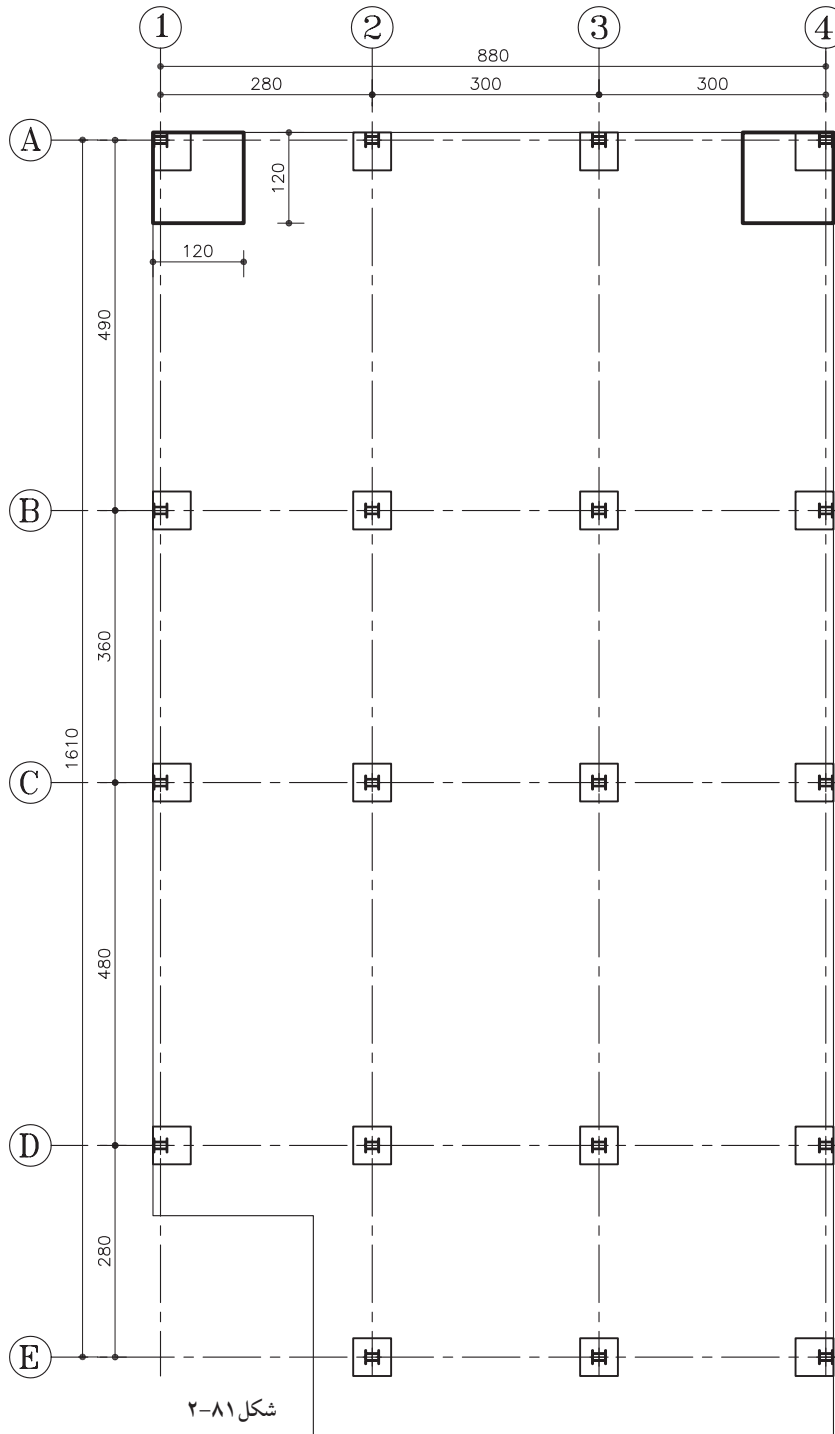


شکل ۲-۸۰



تذکره ۱: در این پلان، پی‌های هم‌جوار با خیابان که در دو گوشه‌ی شمال نقشه قرار دارند، از نوع پی‌های گوشه است و پی‌های جنوبی به دلیل قراردادن در درون ملک به صورت کامل ترسیم و اجرا می‌شود.  
تذکره ۲: ابعاد پی گوشه  $۱۲۰ \times ۱۲۰ \times ۶۰$  در نظر گرفته شود.

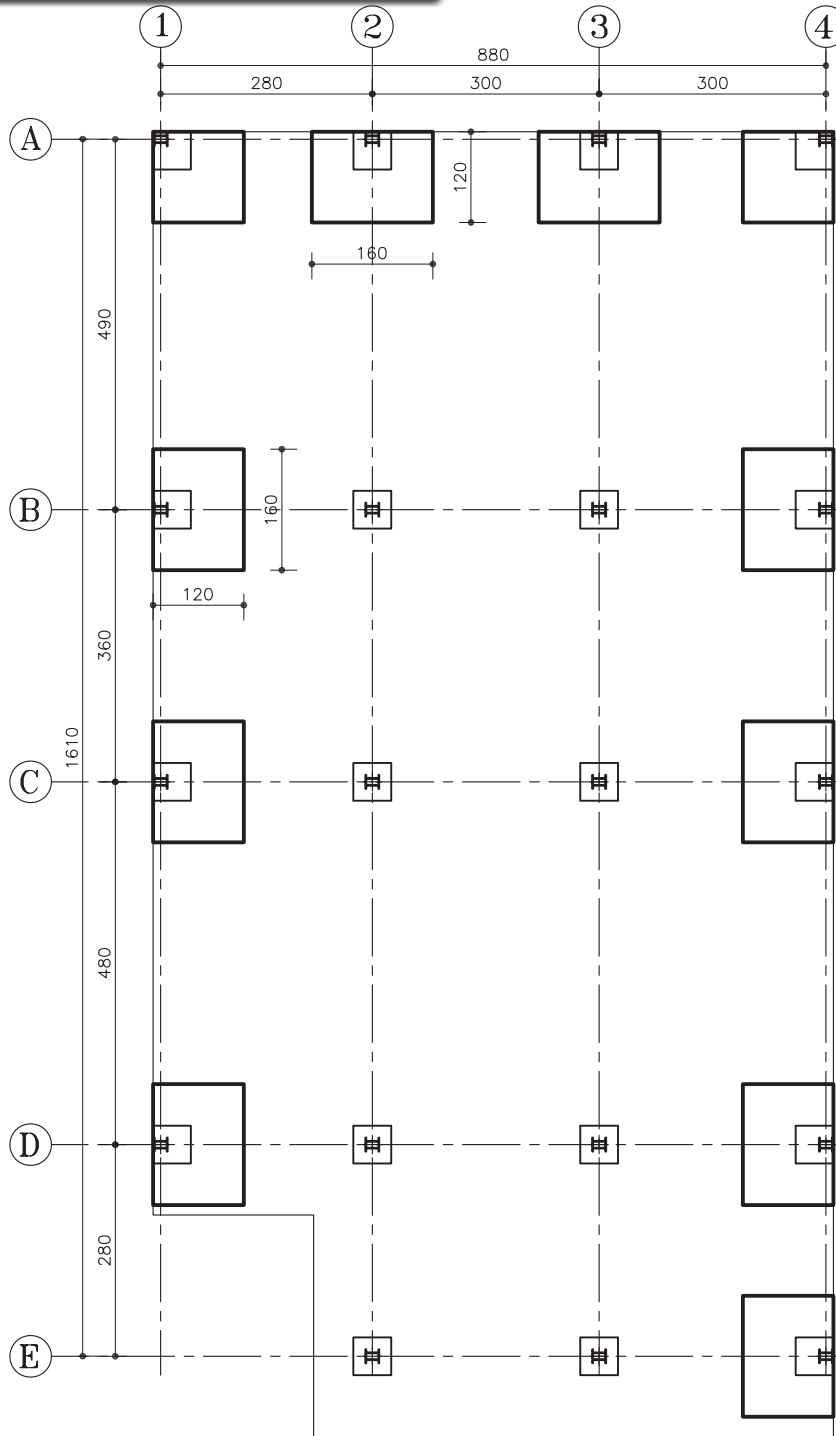
۳- برای ترسیم پی‌ها باید طبق مشخصاتی که مهندس محاسب در اختیار شما قرار می‌دهد عمل نمایید. در ترسیم پی‌های گوشه، باید لبه‌ی بیرونی پی را منطبق بر مرز پلان نموده به طوری که ستون برگوشه‌ی بیرونی پی قرار بگیرد (شکل ۸۱-۲).





**⚠️** تذکره ۱: در ترسیم پی‌ها از خطوط ممتد کلفت و پررنگ استفاده گردد.  
 تذکره ۲: ابعاد پی‌ها با توجه به محاسبات انجام شده توسط مهندس محاسب، در نظر گرفته می‌شود.

۴- حال برای ترسیم پی‌های کناری، باید یک بُعد از پی را بر امتداد مشخص شده‌ی مرز پلان مذکور منطبق نمایید (شکل ۸۲-۲).  
 ابعاد قراردادی در ترسیم این پی‌ها  $۱۶۰ \times ۱۲۰ \times ۶۰$  در نظر گرفته شود.

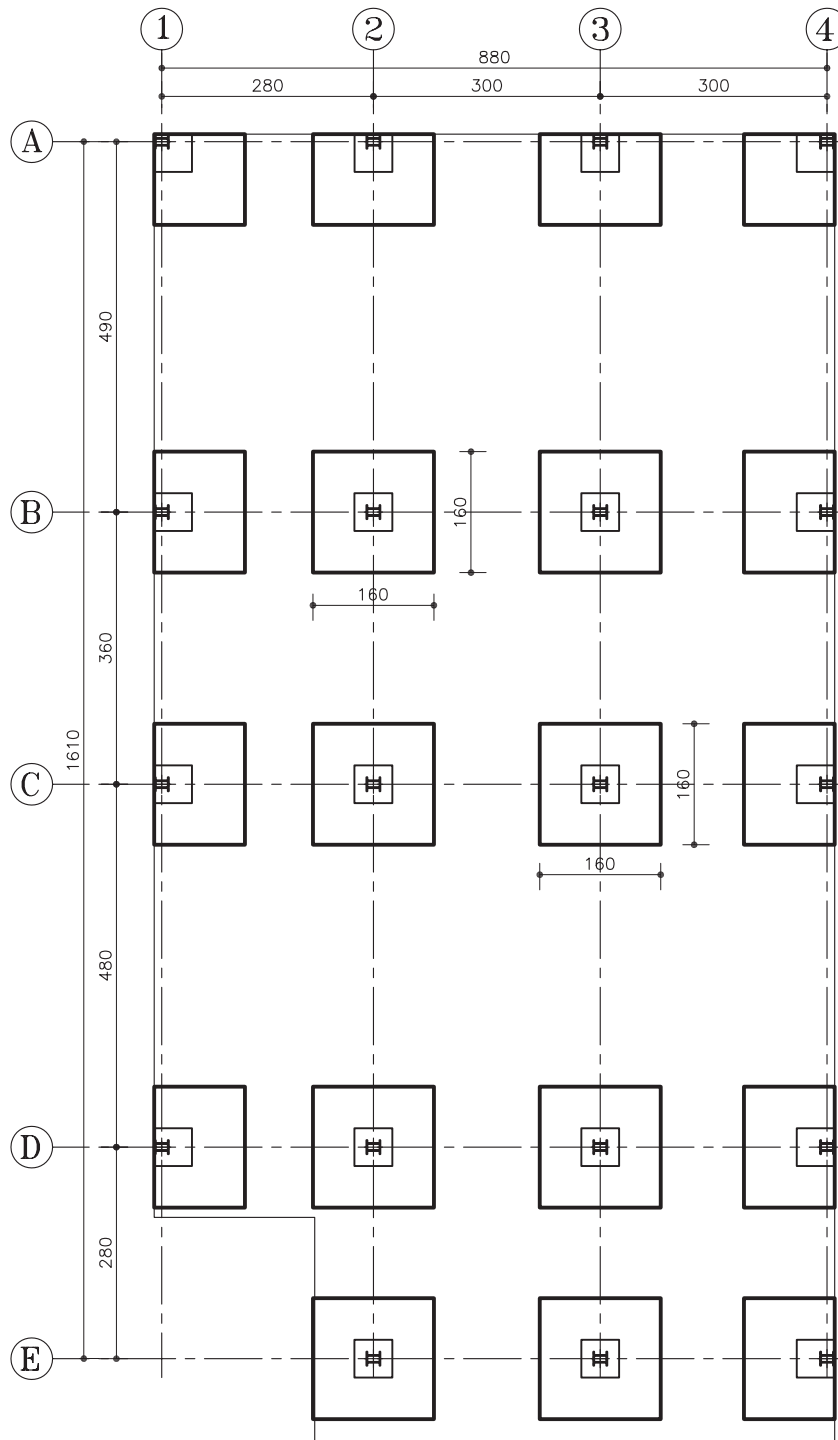


شکل ۸۲-۲





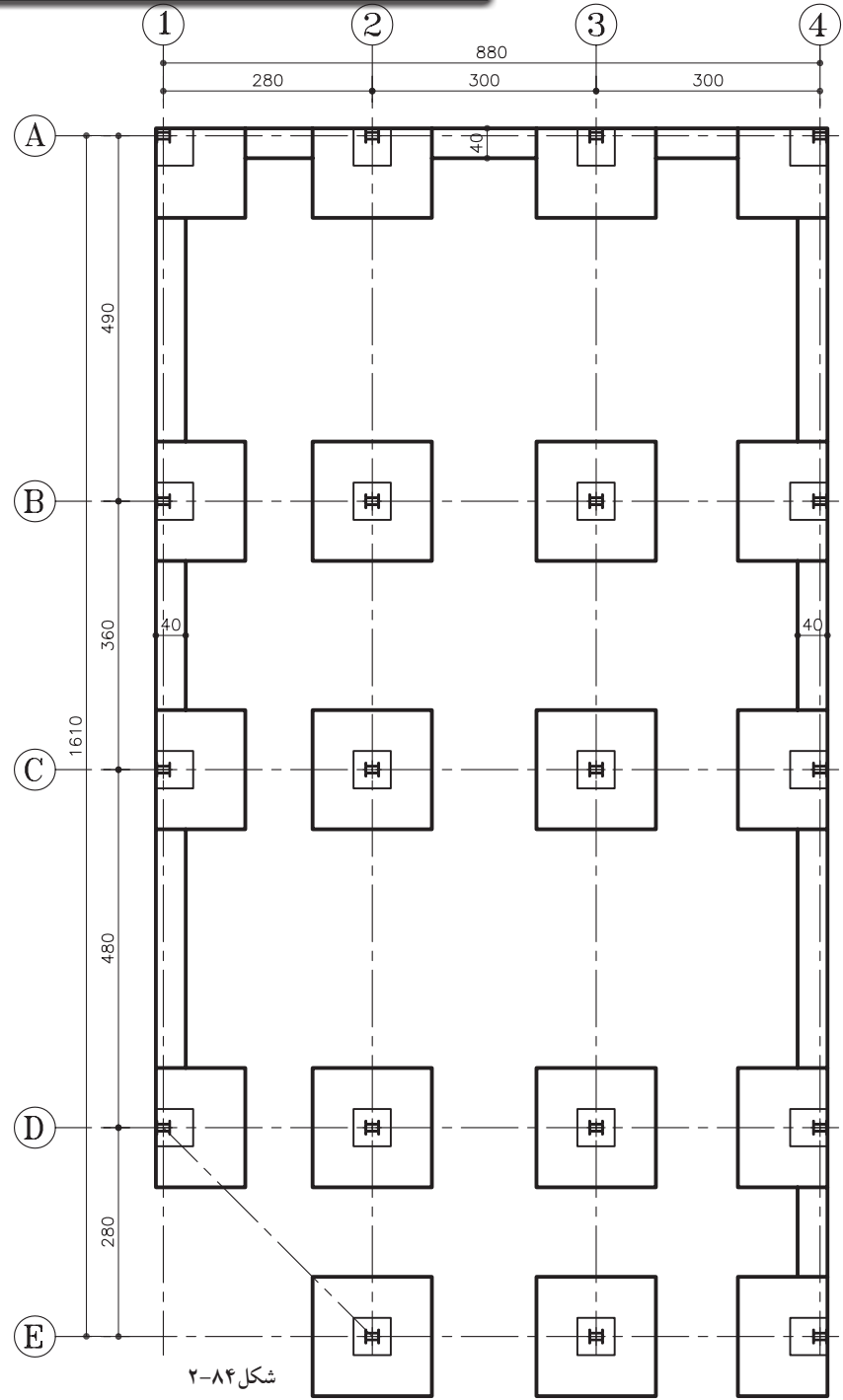
۵- پی‌های میانی را نیز طوری ترسیم نمایید که آکس ستون بر آکس پی منطبق شود (شکل ۸۳-۲).  
اندازه‌ی این پی‌ها را  $۱۶۰ \times ۱۶۰ \times ۶۰$  در نظر بگیرید.



شکل ۸۳-۲

**تذکره ۱:** در صورتی که سطح فوقانی شناژ هم سطح با سطح پی باشد، خط مشترک بین شناژ و پی را پاک نمایید و اگر شناژ در سطحی پایین تر از سطح پی قرار دارد، خط باقی خواهد ماند.  
**تذکره ۲:** در ترسیم شناژها از خطوط ممتد متوسط استفاده شود.

۶- برای اتصال پی ها به یکدیگر، ابتدا شناژهای طولی و عرضی کناری را ترسیم کنید. توجه داشته باشید، نباید شناژها از لبه ی مرز پلان خارج شود (شکل ۸۴-۲). شناژها در این نقشه در قسمت فوقانی هم سطح با پی ها نیستند.  
 ابعاد قراردادی شناژ را ۴۰×۴۰ در نظر بگیرید.



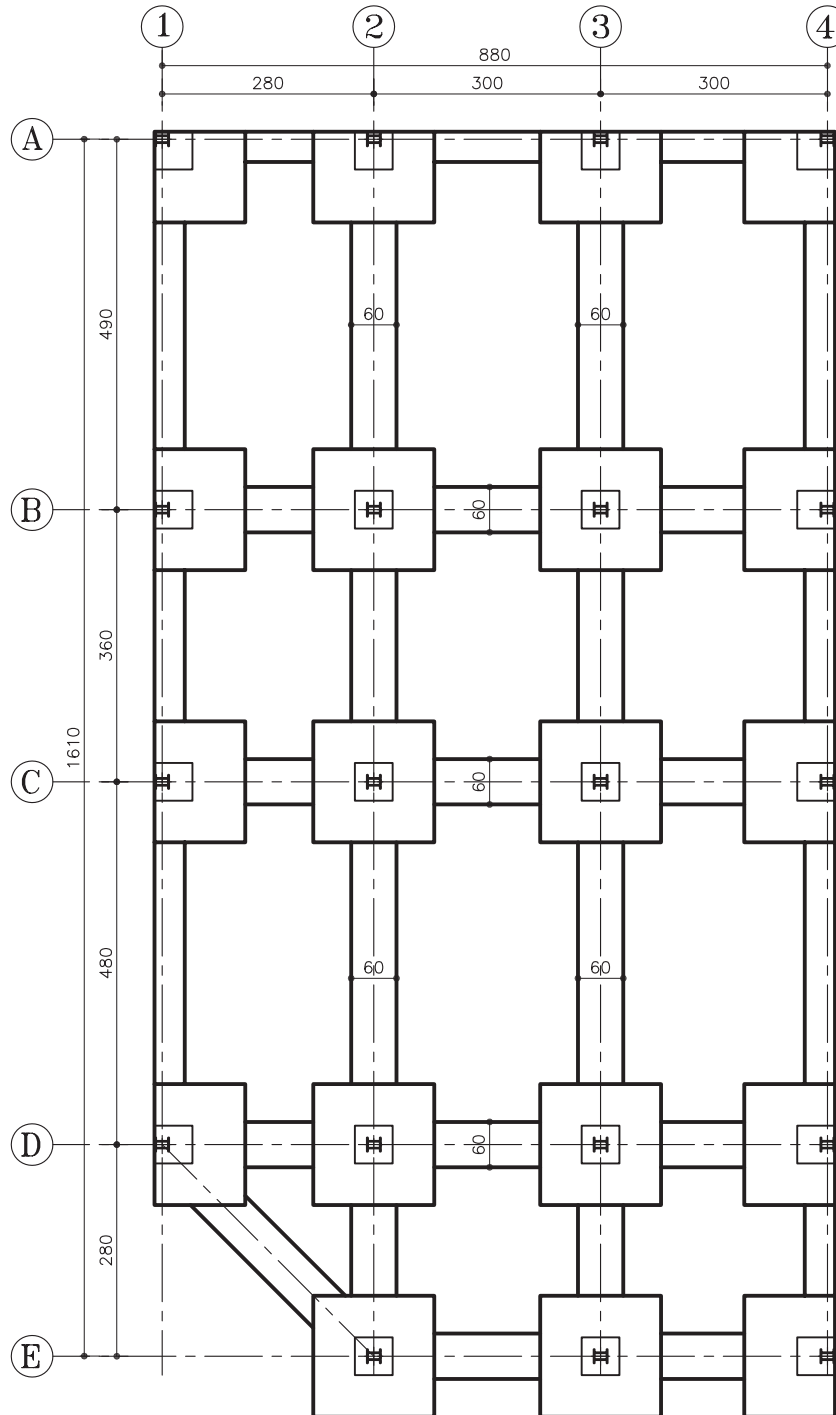
شکل ۸۴-۲



تذکره: برای ترسیم خطوط شناژهای مورب نیز، باید نسبت به آکس مورّبی که از مرکزستون عبور می‌کند، تبعیت نماید.



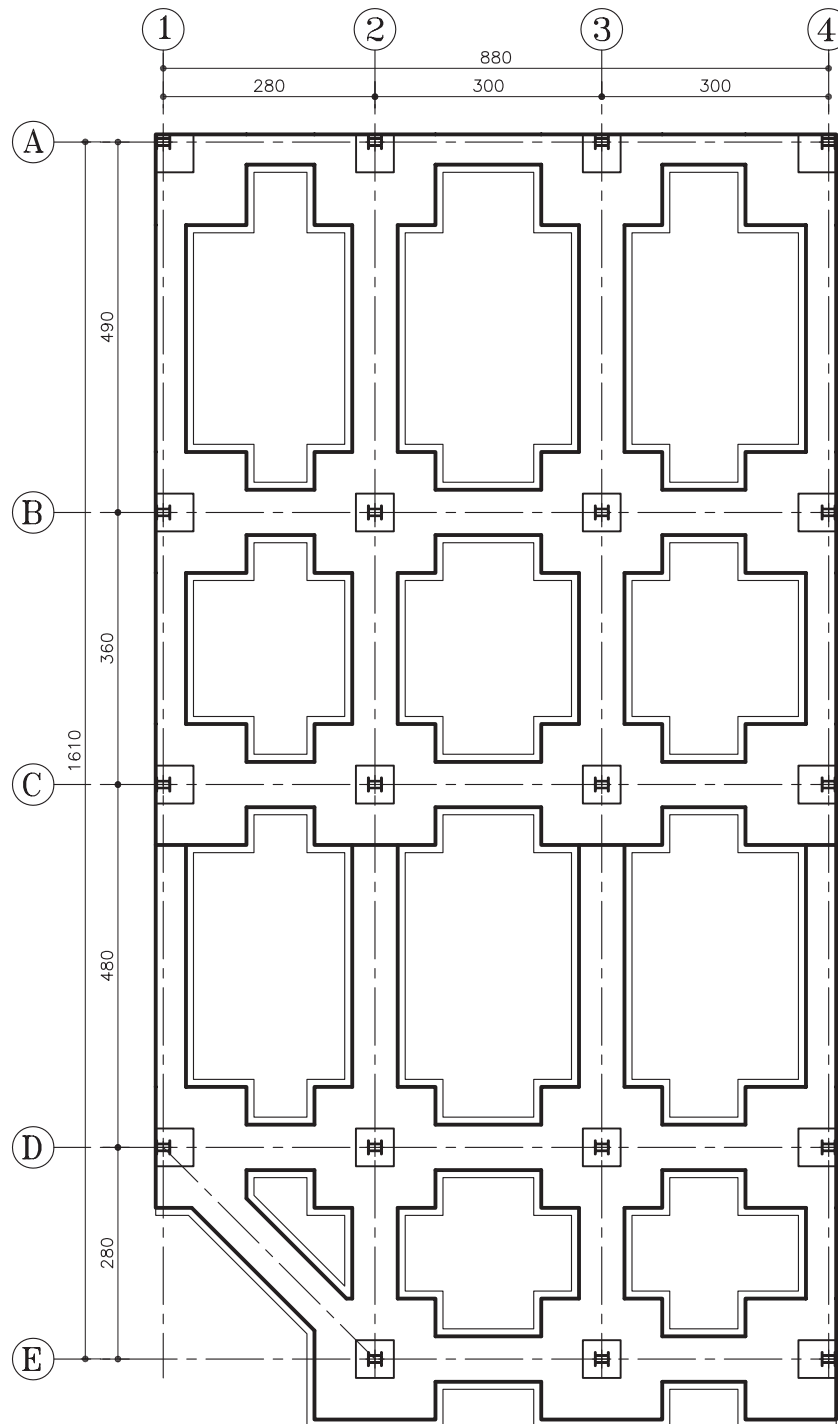
۷- سپس شناژهای طولی و عرضی میانی را ترسیم نمایید. عرض شناژ، باید از دو طرف نسبت به محورهای افقی و عمودی یکسان در نظر گرفته شوند (شکل ۸۵-۲). ابعاد قراردادی شناژ را  $۶۰ \times ۴۰$  در نظر بگیرید.



شکل ۸۵-۲



۸- ترسیم بتن مگر آخرین مرحله از ترسیم پلان خواهد بود. دورتادور از لبه ی پی و شناژها را با فاصله ی ۱۰ سانتی متر و با خطوط ممتد نازک، خطوط بتن مگر را نشان دهید و در ادامه خطوط بین پی و شناژ پاک کنید (شکل ۸۶-۲).

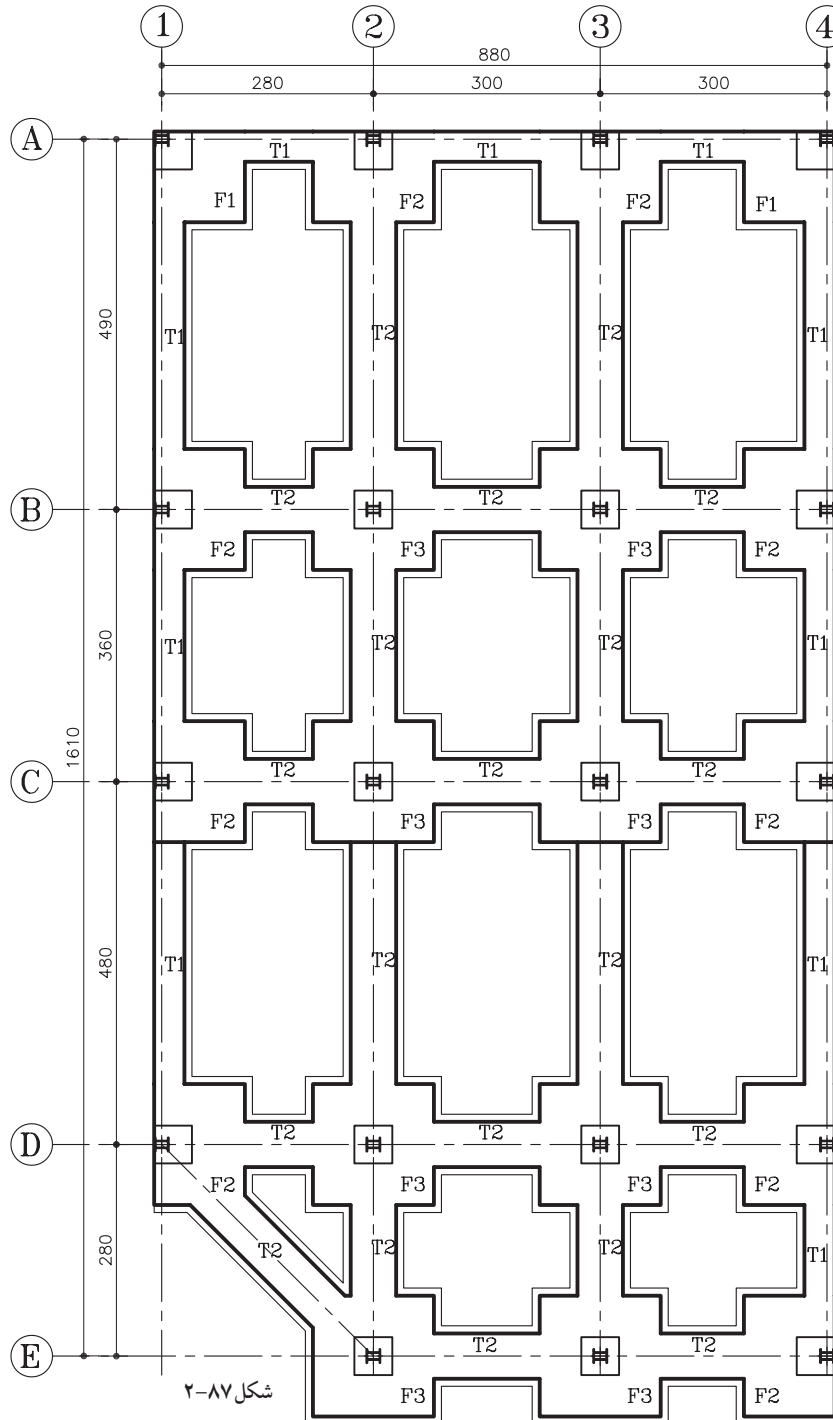


شکل ۸۶-۲



شماره گذاری نقشه ها از گوشه ی سمت چپ و از بالای نقشه شروع می شود. در صورتی که عرض شناژ در پلان متغیر ترسیم شده باشد، آن ها را نیز نام گذاری (تیپ بندی) می کنیم. شناژها با حرف T.B. (مخفف کلمه ی Tie Beam) و یا به طور اختصار با حرف T نشان داده می شوند. مانند T.B.1, T.B.2, ... (شکل ۸۷-۲).

ب) مراحل نام گذاری پی ها و شناژها (تیپ بندی):  
 ۹- پس از ترسیم کامل پلان فنداسیون باید پی ها و شناژها نام گذاری شوند.  
 در پی های منفرد، معمولاً آن ها را با حرف F (مخفف کلمه ی Footing) نشان می دهند و برای متمایز کردن تیپ های مختلف پی ها از اعداد نیز استفاده می شود مانند ... , F2, F1





شکل ۸۸-۲ اندازه گذاری را به طور کامل نشان

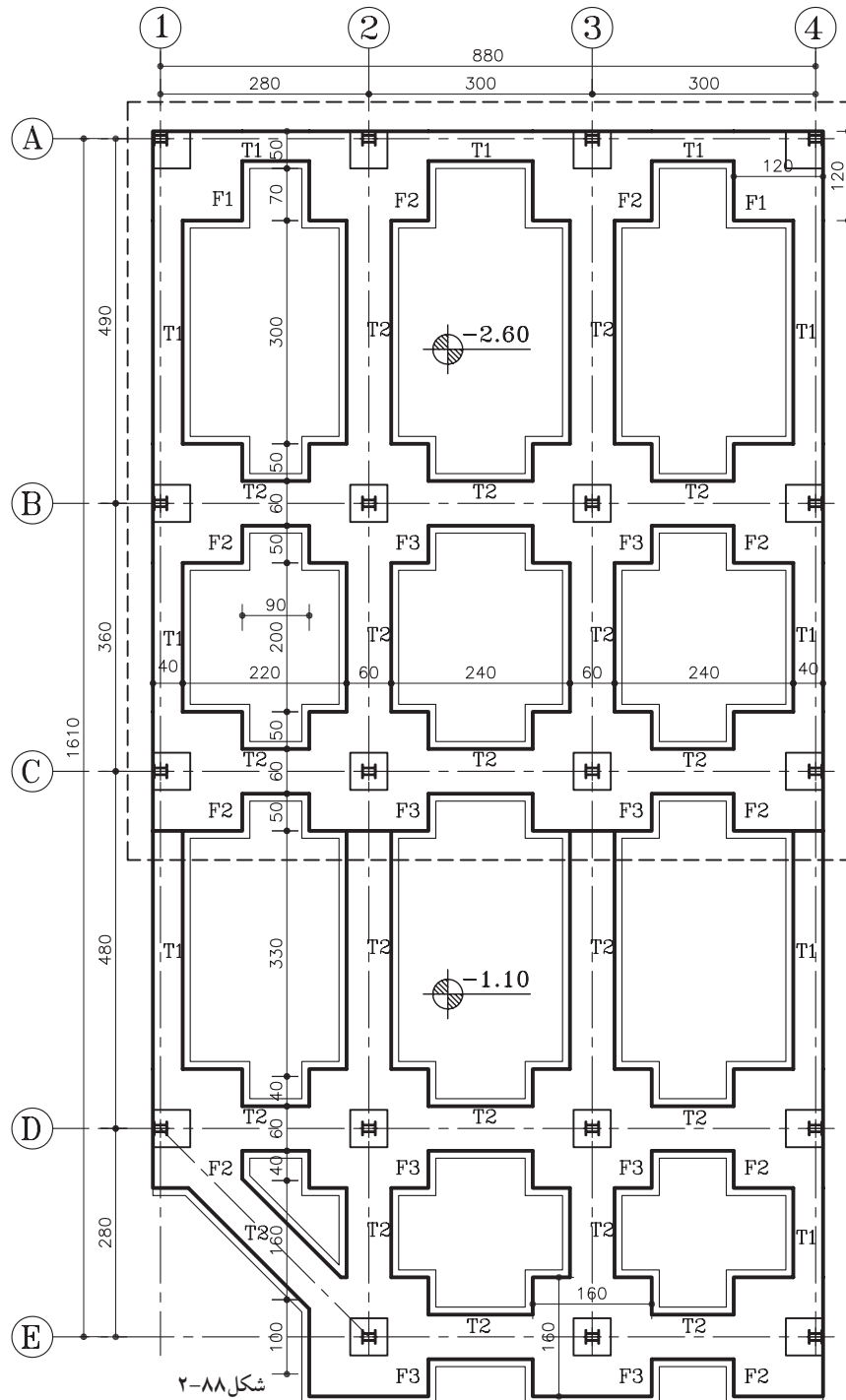
می دهد.

۱۱- سپس کدهای ارتفاعی سطوح غیر هم سطح را نشان دهید. به طور مثال کُدارتفاعی زیرپی ها که نشان دهنده ی خاک برداری و کُدارتفاعی بالای پی و شناژها، جهت تنظیم ارتفاع قالب مورد نیاز است.

ج) مراحل اندازه گذاری پلان:

یکی از اندازه های مورد لزوم در این پلان، اندازه های بین ستون ها است. که قبلاً در پلان اکس بندی انجام شده است. بنابراین از تکرار آن صرف نظر می کنیم.

۱۰- از اندازه های ضروری در پلان می توان به اندازه ی طولی و عرضی کلی زیر بنا، ابعادی پی و شناژها اشاره کرد.



شکل ۸۸-۲



جدول ۱-۲

	POS	N	a×b×h
پی گوشه	F1	2	120×120×60
پی کناری	F2	9	160×120×60
پی میانی	F3	8	160×160×60
شناژ کناری	T1	-	40×40
شناژ میانی	T2	-	60×40

(د) جدول پوزیسیون بندی پلان:

۱۲- جهت ارائه‌ی اطلاعات مربوط به ابعاد پی‌ها و شناژهای رابطی که در پلان فنداسیون ترسیم شده‌اند، از جدولی استفاده می‌شود که به آن «جدول تیپ بندی پی‌ها» گفته می‌شود. در این جدول طول و عرض و ارتفاع پی‌ها، عرض و ارتفاع شناژها، به همراه نام و شماره‌ی پوزیسیون و تعداد آن مشخص گردیده است (جدول ۱-۲).

(ه) اطلاعات دیگر:

در این نقشه‌ها لازم است اطلاعات دیگری نیز به مجری داده شود. از جمله:

- مقاومت زمین که برای محاسبه‌ی پی در نظر گرفته شده است.

- مقاومت و نوع بتن مصرفی.

- مشخص کردن تراز مبناء در صورت لزوم.


- شماره‌ی نقشه‌هایی که مربوط به آرما توری بندی

- پی‌های منفرد است.

- مشخص کردن خطوط برش بر روی پی و شناژ.

- درج علامت شمال در سمت راست نقشه و نوشتن

- عنوان نقشه و مقیاس ترسیم در زیر آن.

 به نام گذاری قطعات و اعضای سازه‌ای که از نظر شکل، اندازه‌ی طول، شماره‌ی قطر میلگرد و... مشابه به هم هستند «پوزیسیون بندی» می‌نامند. پوزیسیون بندی فنداسیون یعنی دسته بندی پی‌ها و شناژهای با ابعاد مشابه به هم، به منظور خلاصه کردن اطلاعات هر یک از آن‌ها.

خودآزمایی ۱: پلان فنداسیون پی منفرد از تمرین کارگاهی ۳ را ترسیم نمایید. ابعاد پی گوشه ۱۲۰×۱۰۰×۶۰ و ابعاد پی کناری ۱۰۰×۱۰۰×۶۰ و ابعاد پی میانی ۱۲۰×۱۲۰×۶۰ و عرض شناژها ۶۰ سانتی متر در نظر گرفته شود.

خودآزمایی ۲: پلان فنداسیون پی منفرد از تمرین کارگاهی ۴ را ترسیم نمایید.



بیش تر بدانیم



مهندسان هخامنشی راز استفاده از عدد پی (۳/۱۴) را ۲۵۰۰ سال پیش برای ساخت حجم‌های مخروطی کشف کرده بودند. آن‌ها در ساخت سازه‌های سنگی و ستون‌های مجموعه‌ی تخت جمشید، که دارای شکل مخروطی است، از این عدد استفاده می‌کردند. دقت و ظرافت در ساخت ستون‌های استوانه‌ای تخت جمشید، نشان می‌دهد که مهندسان این سازه، عدد پی را تا چندین رقم اعشار محاسبه کرده‌اند. مهندسان هخامنشی، ابتدا مقاطع دایره‌ای را به چندین بخش مساوی تقسیم کرده، سپس در داخل هر قسمت تقسیم شده، هلالی معکوس را رسم می‌کردند. این کار آن‌ها را قادر می‌ساخت که مقاطع بسیار دقیق ستون‌های با مقطع دایره‌ای را به دست بیاورند. این محاسبات، مهندسان سازه‌ی تخت جمشید را در محاسبه‌ی ارتفاع ستون‌ها، نحوه‌ی ساخت آن‌ها، فشاری که باید ستون‌ها تحمل کنند و توزیع تنش در مقاطع ستون‌ها یاری می‌کرد.



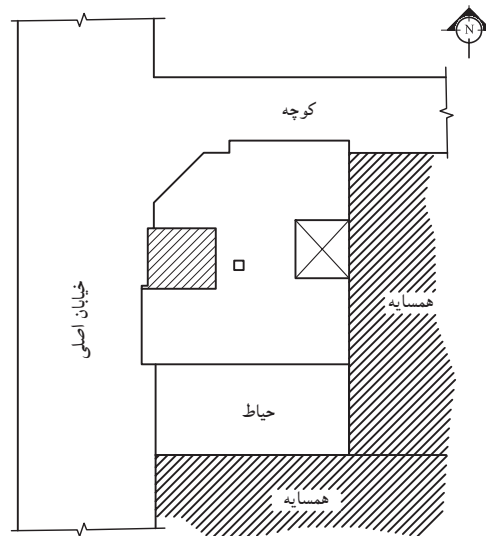
تمرین کارگاهی ۵: شکل‌های ۲-۸۹ و ۲-۹۰ پلان موقعیت و پلان طبقات یک ساختمان مسکونی را نشان می‌دهد. با توجه به پلان موقعیت این ساختمان، موارد خواسته شده را ترسیم نمایید.  
موارد خواسته شده:

- رسم پلان آکس بندی با مقیاس  $\frac{1}{100}$

- رسم پلان ستون گذاری و تیپ بندی آن با مقیاس  $\frac{1}{100}$

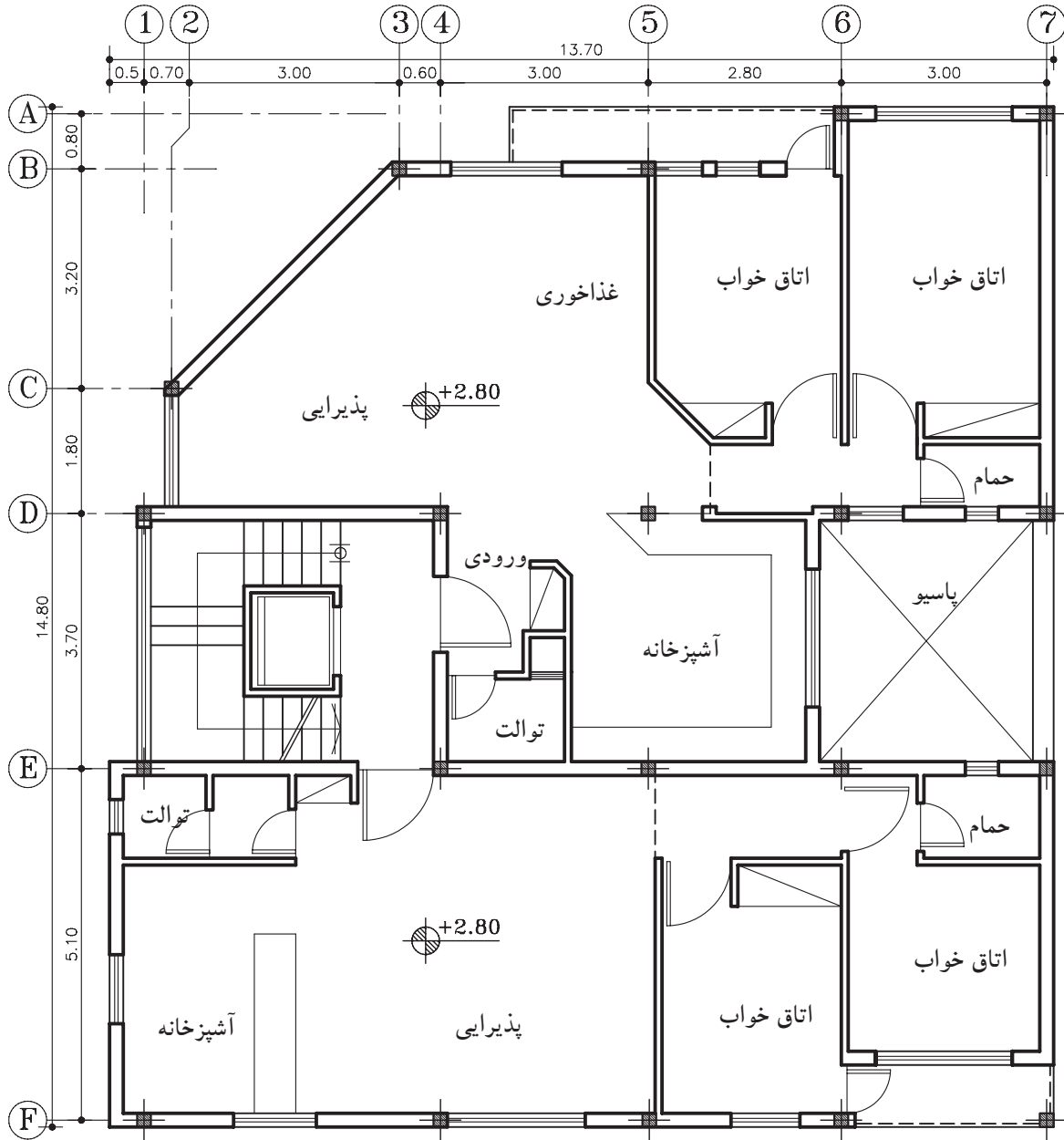
- رسم پلان فنداسیون منفرد کلاف بندی شده با مقیاس  $\frac{1}{100}$ ، مشخصات نوع و ابعاد پی را طبق جدول ۲-۱

در نظر بگیرید.



### پلان موقعیت

مقیاس ۱:۴۰۰



پلان طبقات

مقیاس ۱:۱۰۰

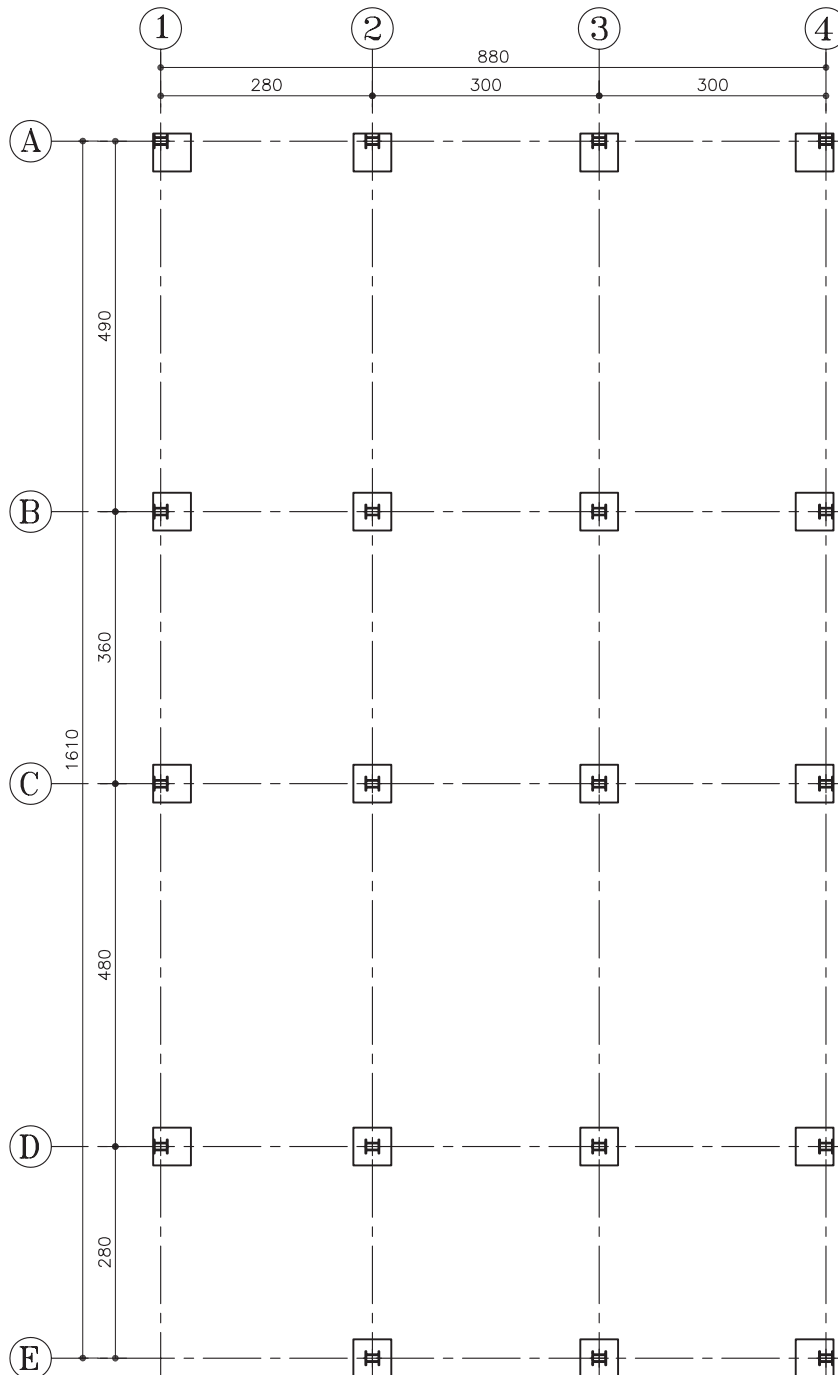
شکل ۹۰- ۲



### ۵-۴-۲- دستورالعمل ترسیم پلان فنداسیون نواری:

در صورتی که نوع پی، از نوع نواری باشد، باید پلان فنداسیون نواری را مطابق با ابعاد محاسبه شده‌ی پی‌ها ترسیم نمود.

الف) مراحل ترسیم پلان: ۱- مبنای ترسیم پلان فنداسیون، پلان آکس بندی است. ابتدا پلان آکس بندی را با توجه به نحوه‌ی قرارگیری ستون‌ها ترسیم کرده و ستون‌ها را در محل‌های مشخص شده رسم نمایید (شکل ۹۱-۲).

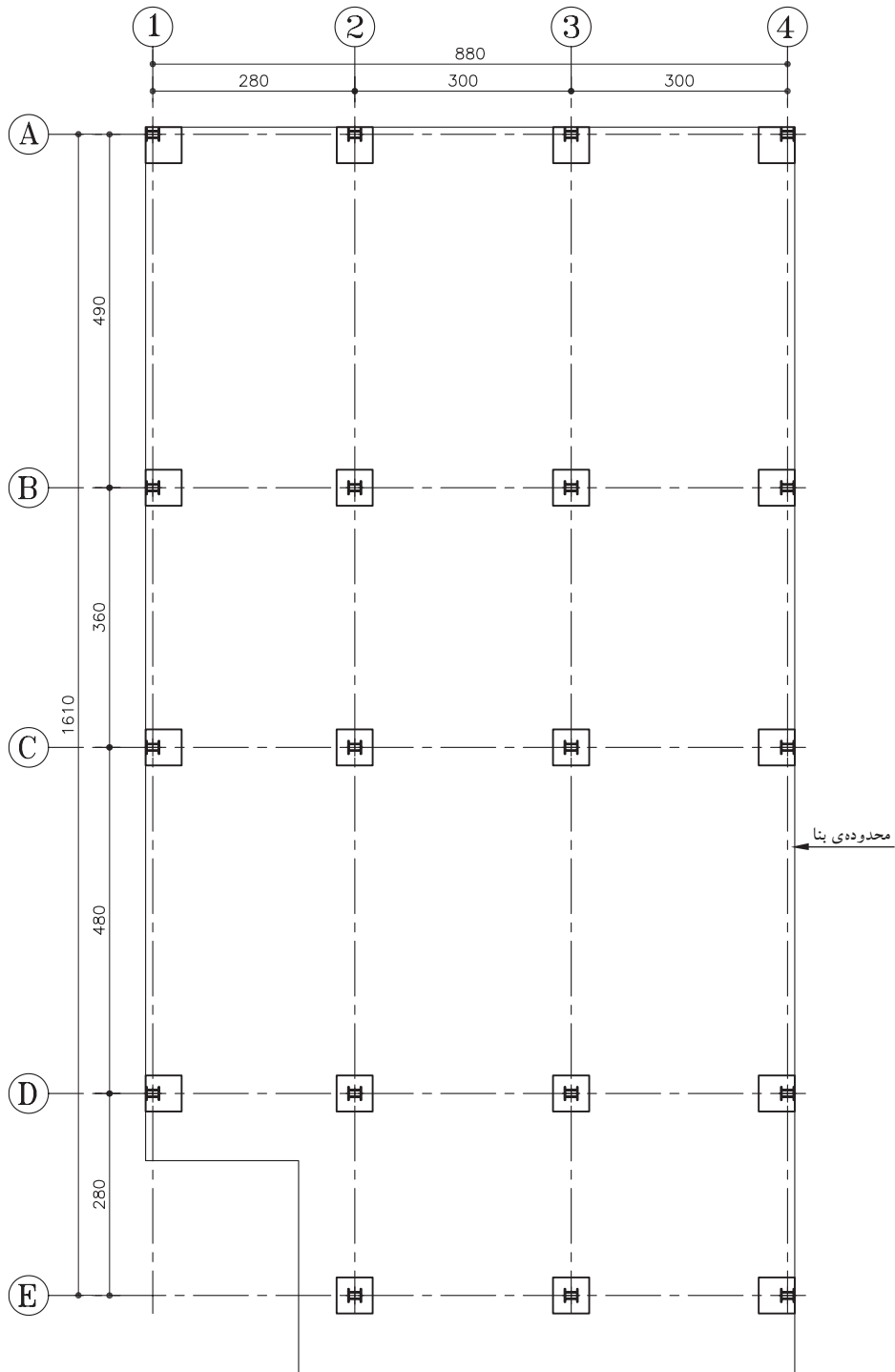


شکل ۹۱-۲





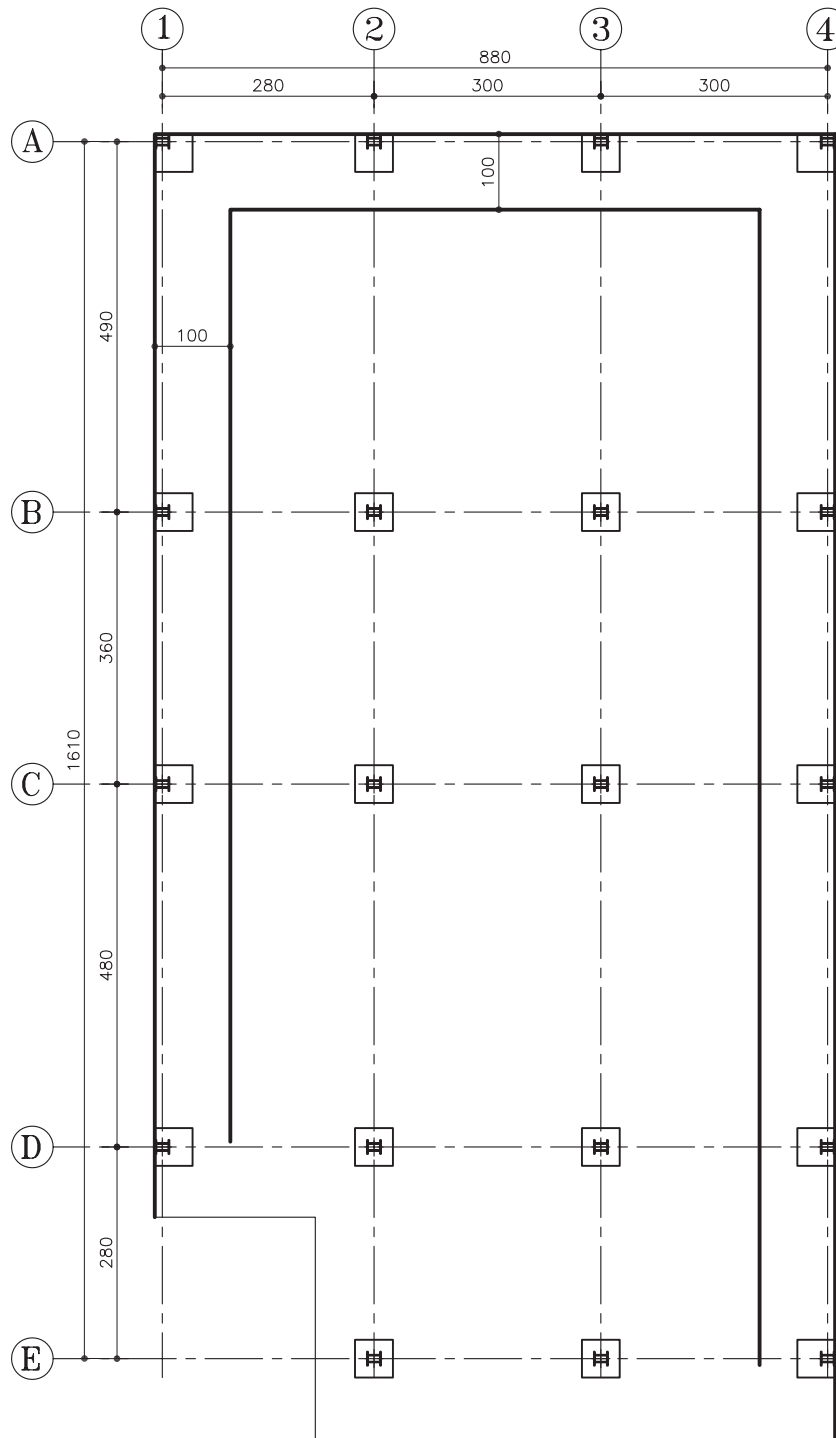
۲- محدوده‌ی سطح زیرینا را از روی پلان داده شده مشخص کرده و با خط ممتد نازک رسم کنید (شکل ۲-۹۲).



شکل ۲-۹۲

۳- برای ترسیم پی‌ها باید مطابق مشخصاتی که مهندس محاسب در اختیار رسّام قرار می‌دهد، عمل نمود. ابتدا پی‌های نواری کناری را مطابق با اندازه‌ی داده شده رسم کنید. لبه‌ی پی‌ها منطبق بر لبه‌ی محدوده‌ی زمین بوده و از آن خارج نگردد.

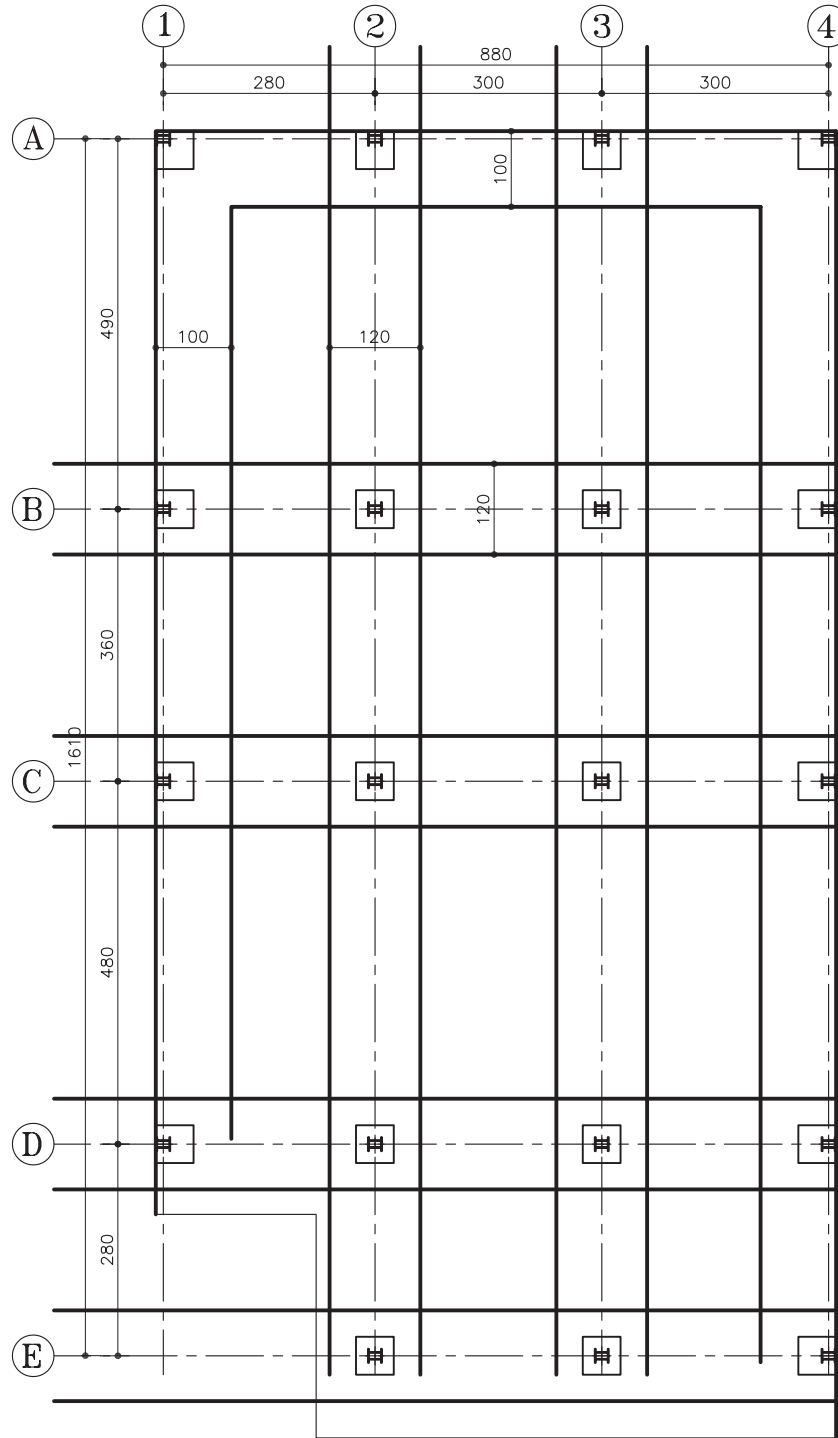
در این مثال عرض پی‌های کناری را ۱۰۰ سانتی‌متر در نظر بگیرید (شکل ۲-۹۳).



شکل ۲-۹۳

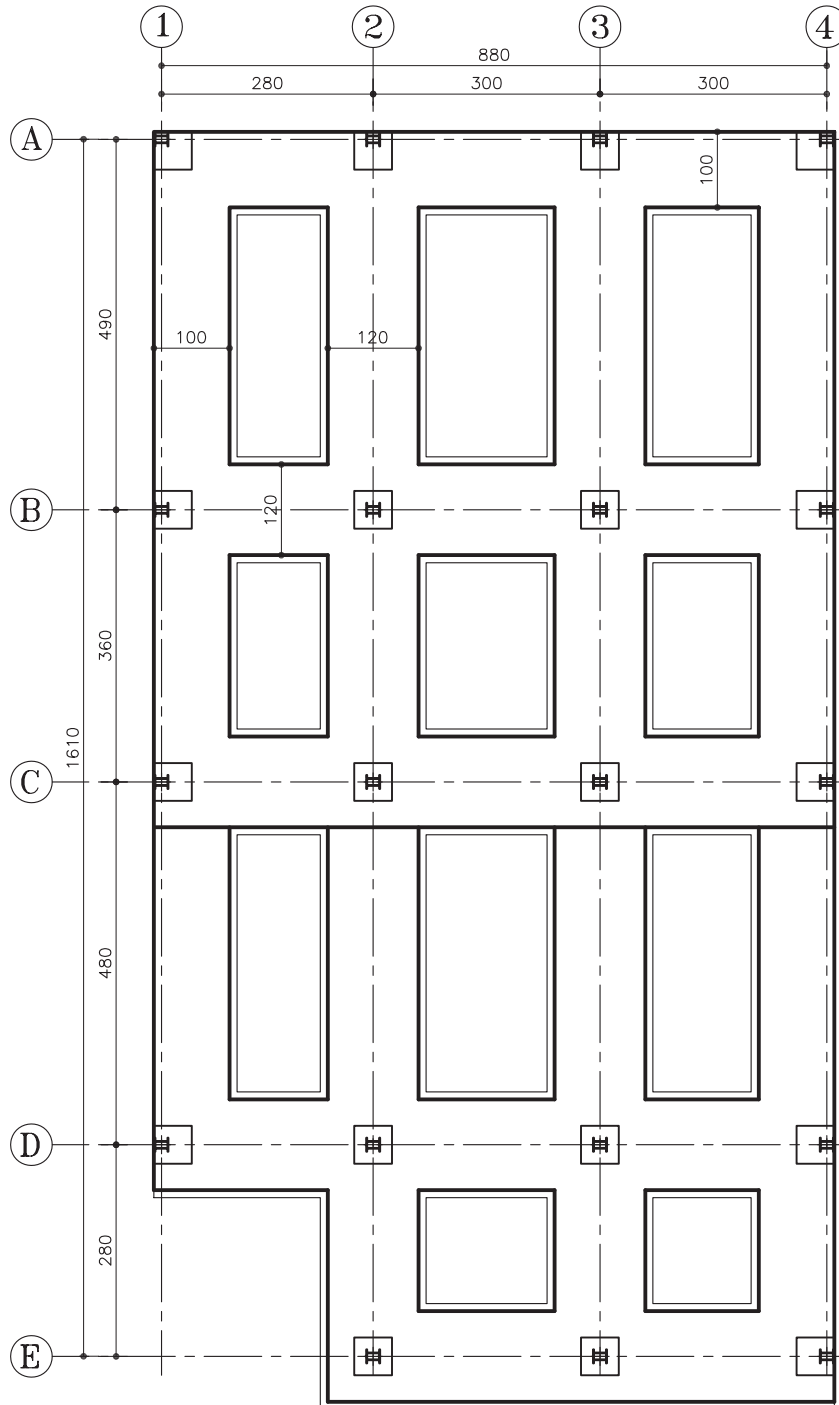


۴- پی‌های نواری میانی را در دو جهت طول و عرض زمین، مطابق باشکله ۲-۹۴ و با عرض ۱۲۰ سانتی‌متر ترسیم کنید.



شکله ۲-۹۴

۵- خطوط اضافی را که در محل تلاقی پی‌ها ایجاد شده، پاک کرده و نقشه را کامل کنید (شکل ۲-۹۵).

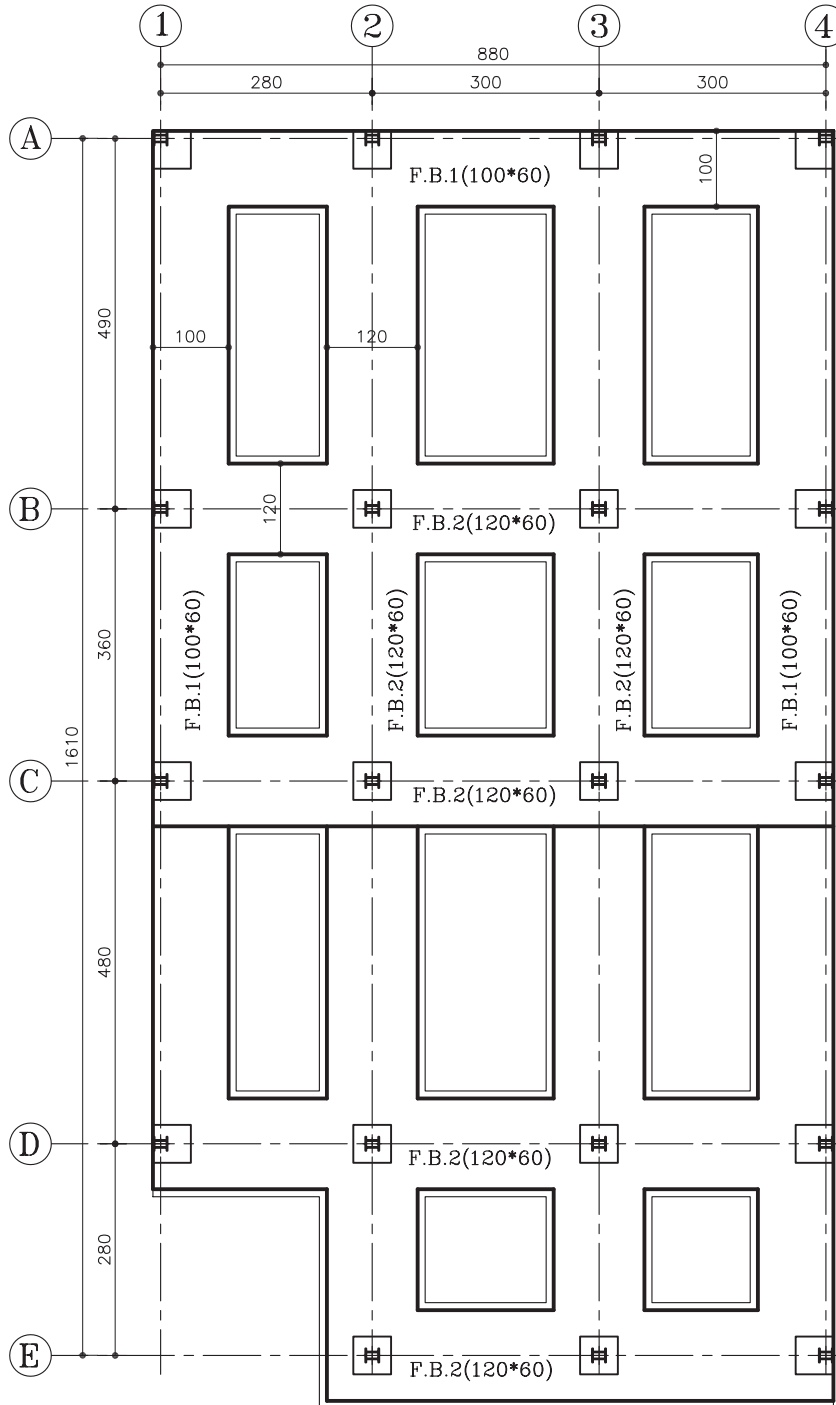


شکل ۲-۹۵



ب) مراحل نام گذاری پی های نواری:

۶- ابتدا پی های نواری عرضی را با حرف F.B. (مخفف کلمه ی Foundation Beam) و از بالای نقشه به پایین نام گذاری کرده و تیپ های مختلف آن را به صورت F.B.1 و F.B.2 و ... نشان دهید. پی های نواری طولی را نیز از چپ به راست و به همین ترتیب نام گذاری کنید (شکل ۹۶-۲).

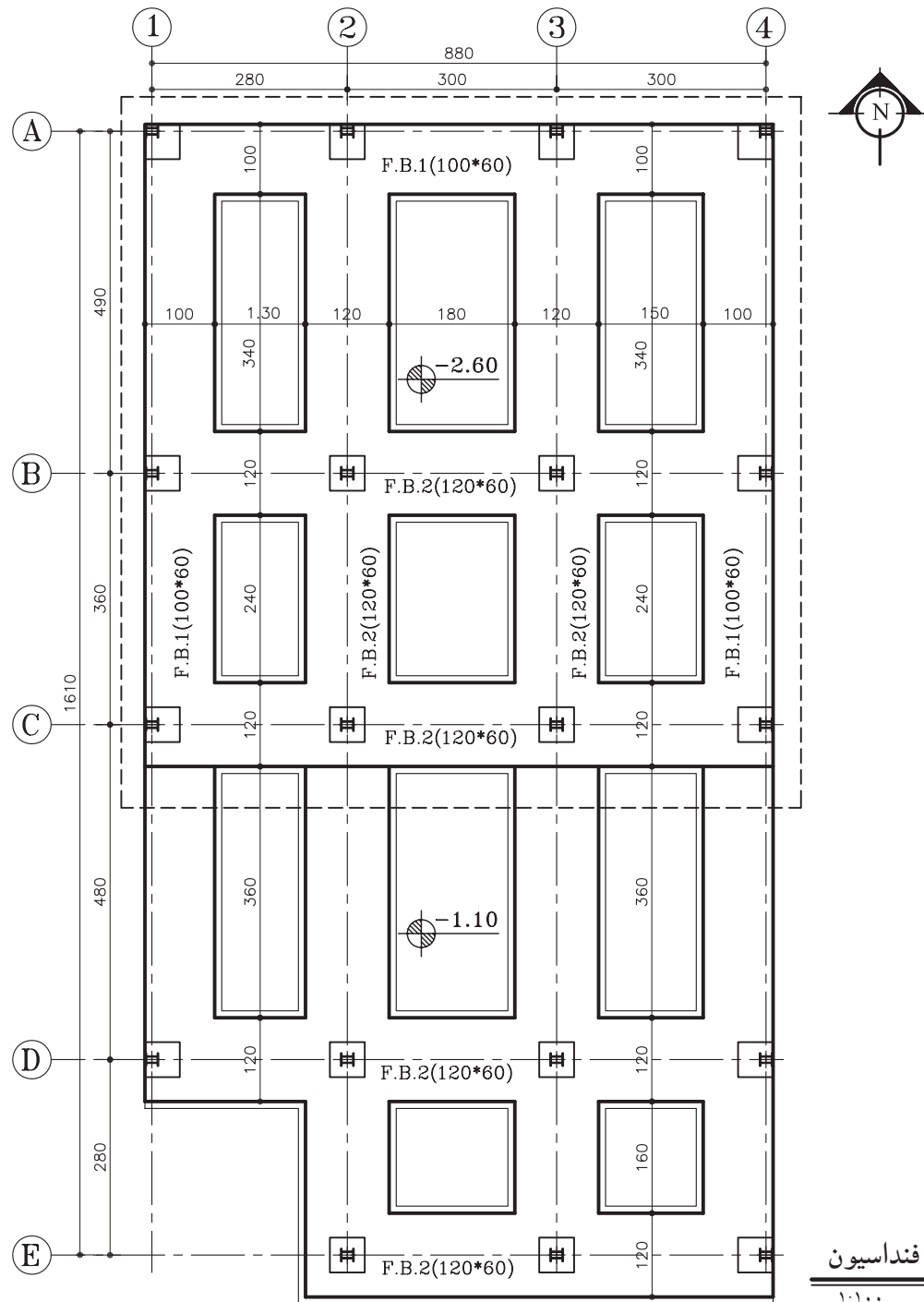


شکل ۹۶-۲



ج) مراحل اندازه گذاری پلان:

۷- همانند مراحل قبل فاصله ی بین آکس ها را اندازه گذاری کنید و اندازه ی طولی و عرضی پلان را بر روی خط اندازه بنویسید، کدهای ارتفاعی سطوح غیر هم سطح را نیز نشان دهید (شکل ۹۷-۲).



شکل ۹۷-۲

پلان فنداسیون  
مقیاس ۱:۱۰۰



جدول ۲-۲

POS	N	b×h
F.B.1	-	100×60
F.B.2	-	120×60
...	-	...
...	-	...
...	-	...

(د) جدول پوزیسیون بندی پلان فنداسیون نواری:

۹- این جدول، جهت ارائه اطلاعات مربوط به ابعاد پی‌های نواری ترسیم می‌شوند و در آن عرض و ارتفاع پی‌ها، به همراه نام و شماره‌ی پوزیسیون و تعداد آن مشخص می‌گردد (جدول ۲-۲).

(ه) اطلاعات دیگر:

در این نقشه‌ها لازم است اطلاعات دیگری نیز به مجری داده شود. از جمله:

- مقاومت زمین که برای محاسبه‌ی پی در نظر گرفته شده است.

- مقاومت و نوع بتن مصرفی

- مشخص کردن تراز مبناء در صورت لزوم

- شماره‌ی نقشه‌هایی که مربوط به آرما توری بندی پی‌ها است.

- مشخص کردن خطوط برش بر روی پی.

- درج علامت شمال در سمت راست نقشه و نوشتن

عنوان نقشه و مقیاس ترسیم در زیر آن.

خودآزمایی ۳: پلان فنداسیون پی نواری از تمرین کارگاهی ۳ را ترسیم نمایید. عرض پی نواری کناری را ۱۲۰ سانتی متر و پی نواری میانی را ۱۴۰ سانتی متر در نظر بگیرید.

خودآزمایی ۴: پلان فنداسیون پی نواری از تمرین کارگاهی ۴ را ترسیم نمایید. عرض پی نواری کناری ۱۰۰ سانتی متر و عرض پی میانی ۱۳۰ سانتی متر است.



بیش تر بدانیم



گنبد سلطانیه: این گنبد در سال ۷۱۲-۷۰۲ هجری قمری به دستور الجایتو (سلطان محمد خدابنده) در شهر سلطانیه، پایتخت ایلخانیان بنا شد.

بنای عظیم سلطانیه کالبدی عظیم و هشت ضلعی است که گنبدی نیم کره مانند به ارتفاع ۵۴ متر و قطر ۲۵ متر با پی‌ها و جرزهایی با پهنای ۷ متر را داراست. سطح خارجی گنبد از کاشی‌های آبی روشنی که با زیبایی هرچه تمام‌تر پوشیده شده و بر فراز هر یک از رئوس این پیکره‌ی هشت ضلعی مناره‌ای ظریف قرار داشت. گرچه در گذر زمان، پوسته‌ی خارجی گنبد و هشت مناره‌ی انتهایی آن به شدت آسیب دیده‌اند، اما هنوز می‌تواند تصویری از این آرامگاه بی‌مانند و شاکله‌ی آن را در زمان برپایی خود مجسم کند.

گنبد سلطانیه به عنوان بزرگ‌ترین گنبد آجری جهان گونه‌ای کاملاً خاص و ابتکاری از سازه‌ی گنبدها را با طرح جناغی ارائه می‌کند که از نوع دو پوسته‌ی پیوسته است.

پی‌های این ساختمان عظیم نیز بسیار سطحی است و آن به دلیل مقاومت عالی زمین می‌باشد. پی‌ها در قسمت شمال بنا از سطح طبیعی زمین حدود ۱/۵ متر پایین‌تر رفته است ولی در سایر قسمت‌ها عمق پی‌ها از ۵۰-۶۰ سانتی متر تجاوز نمی‌کند، پی‌های مزبور از بلوک‌های سنگی منظم به ابعاد ۲۰-۲۵ سانتی متر و ملات گچ و آهک ساخته شده است.



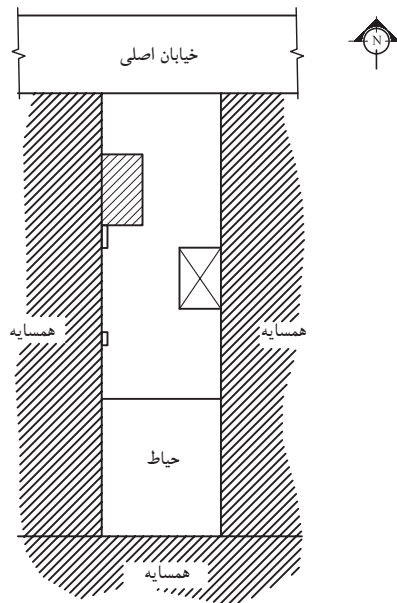
تمرین کارگاهی ۶: شکل های ۲-۹۸ و ۲-۹۹ پلان موقعیت و پلان طبقات یک ساختمان مسکونی را نشان می دهد. با توجه به پلان موقعیت این ساختمان، موارد خواسته شده را ترسیم نمایید.  
موارد خواسته شده:

- رسم پلان آکس بندی با مقیاس  $\frac{1}{100}$

- رسم پلان ستون گذاری و تیپ بندی آن با مقیاس  $\frac{1}{100}$

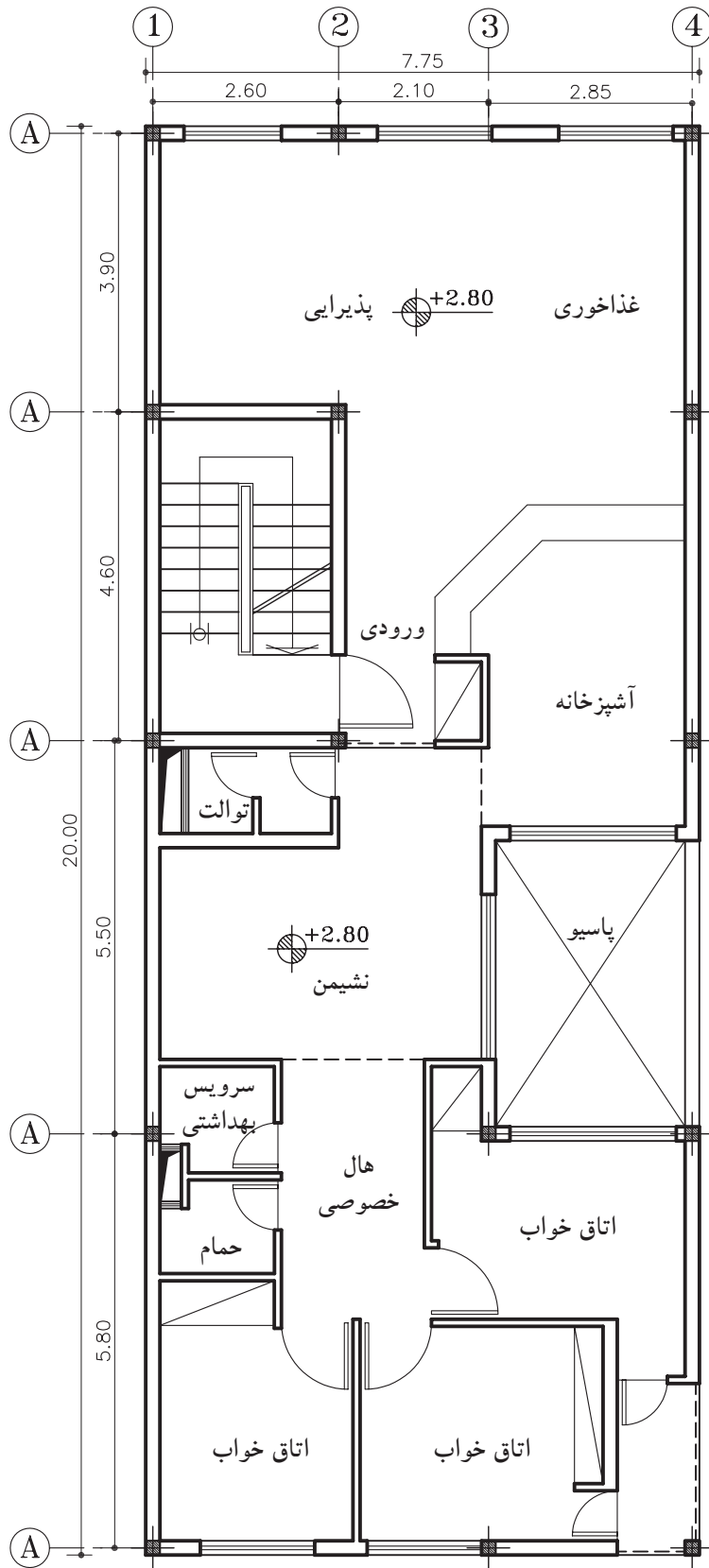
- رسم پلان فنداسیون نواری با مقیاس  $\frac{1}{100}$ ، مشخصات نوع و ابعاد پی را طبق جدول ۲-۲ در نظر

بگیرید.



پلان موقعیت

مقیاس ۱:۴۰۰



پلان طبقات

مقیاس ۱:۱۰۰

شکل ۹۹-۲

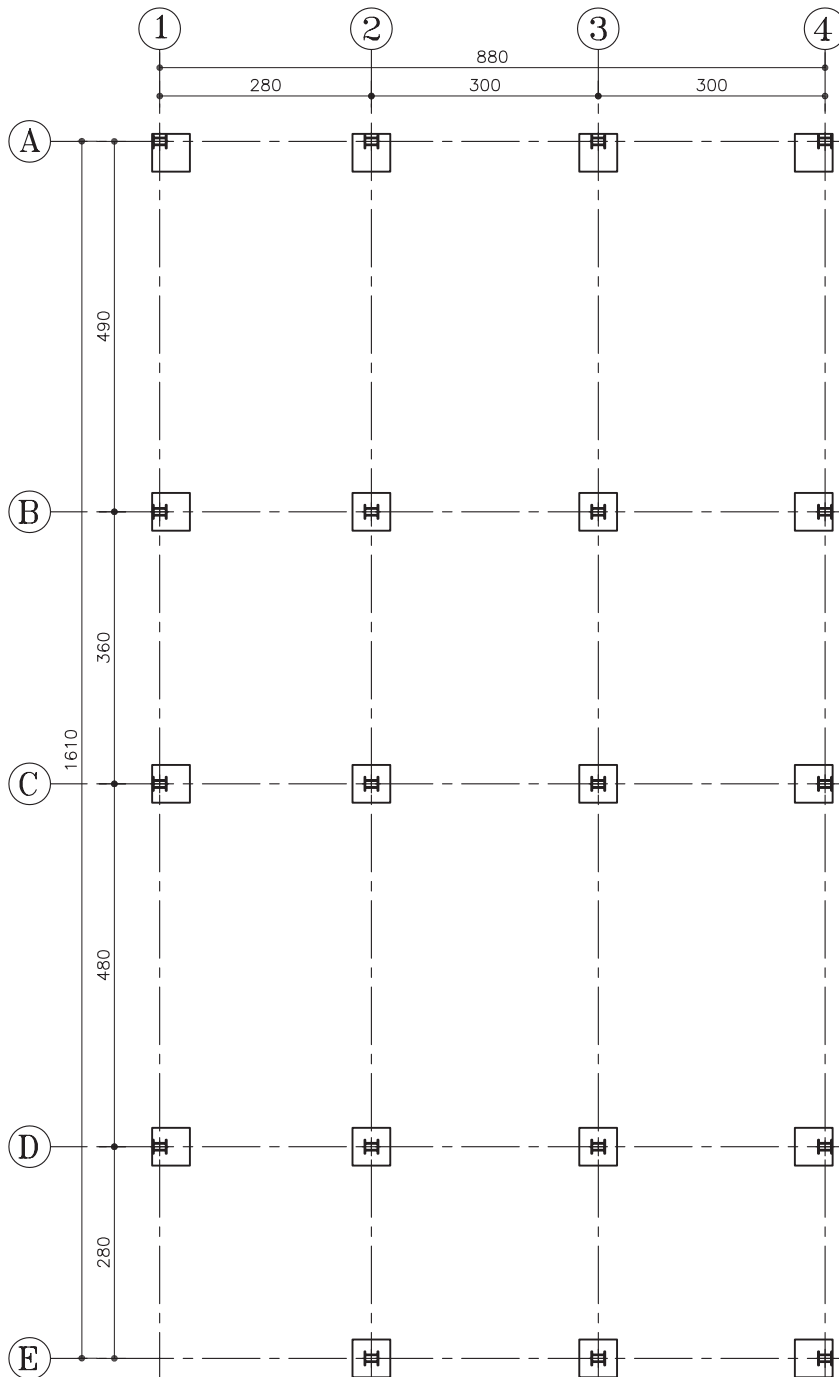


۶-۴-۲- دستورالعمل ترسیم پلان فنداسیون نواری

با شناژبندی غیرهمسطح:

این نوع پی، از نوع نواری است و شناژها به صورت کلاف‌های عرضی، پی‌های نواری را به هم متصل می‌نماید.

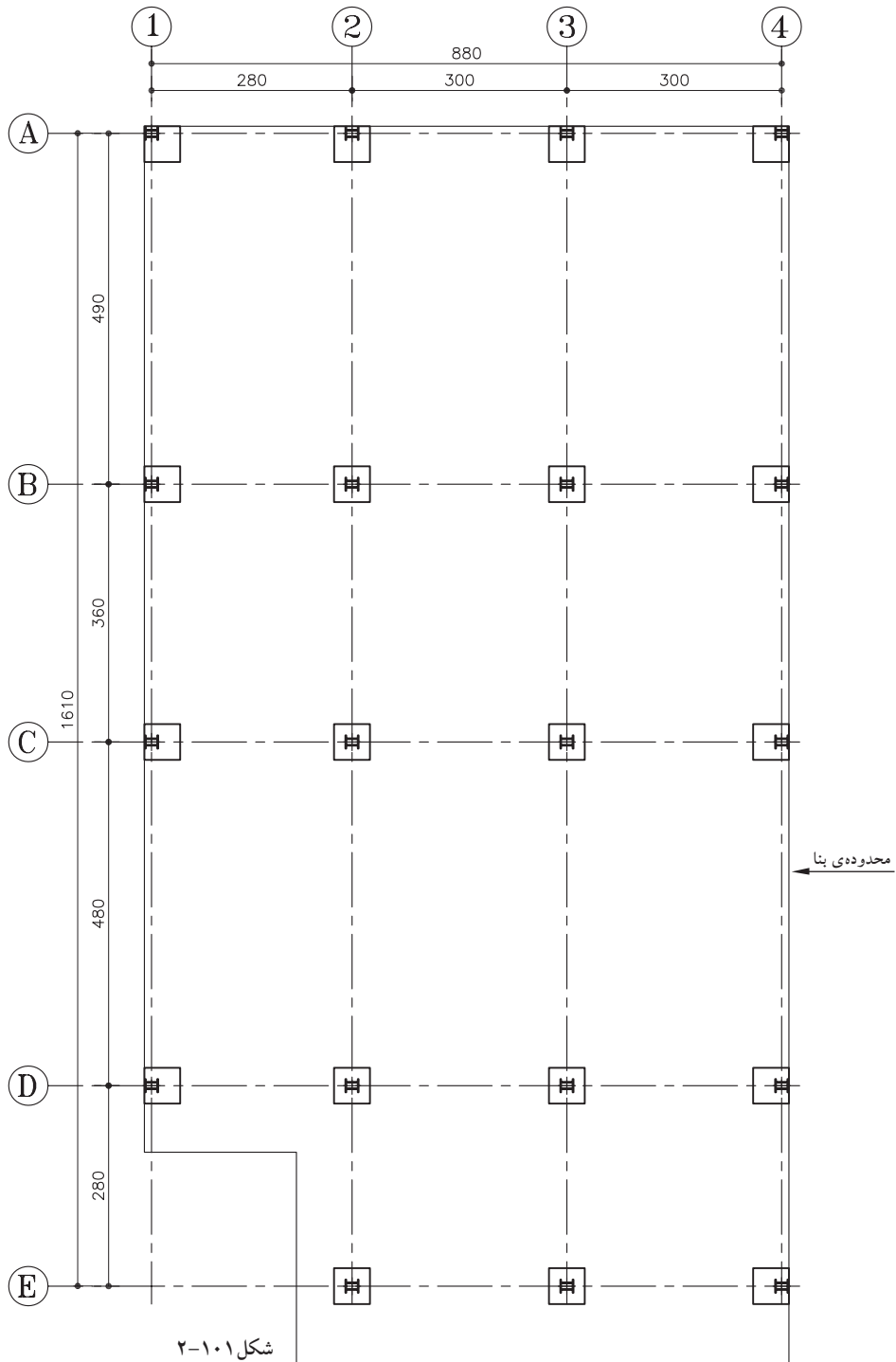
الف) مراحل ترسیم پلان: ۱- مبنای ترسیم پلان فنداسیون، پلان آکس بندی است. ابتدا پلان آکس بندی را با توجه به نحوه‌ی قرارگیری ستون‌ها ترسیم کرده و ستون‌ها را در محل‌های مشخص شده رسم نمایید (شکل ۲-۱۰۰).



شکل ۲-۱۰۰

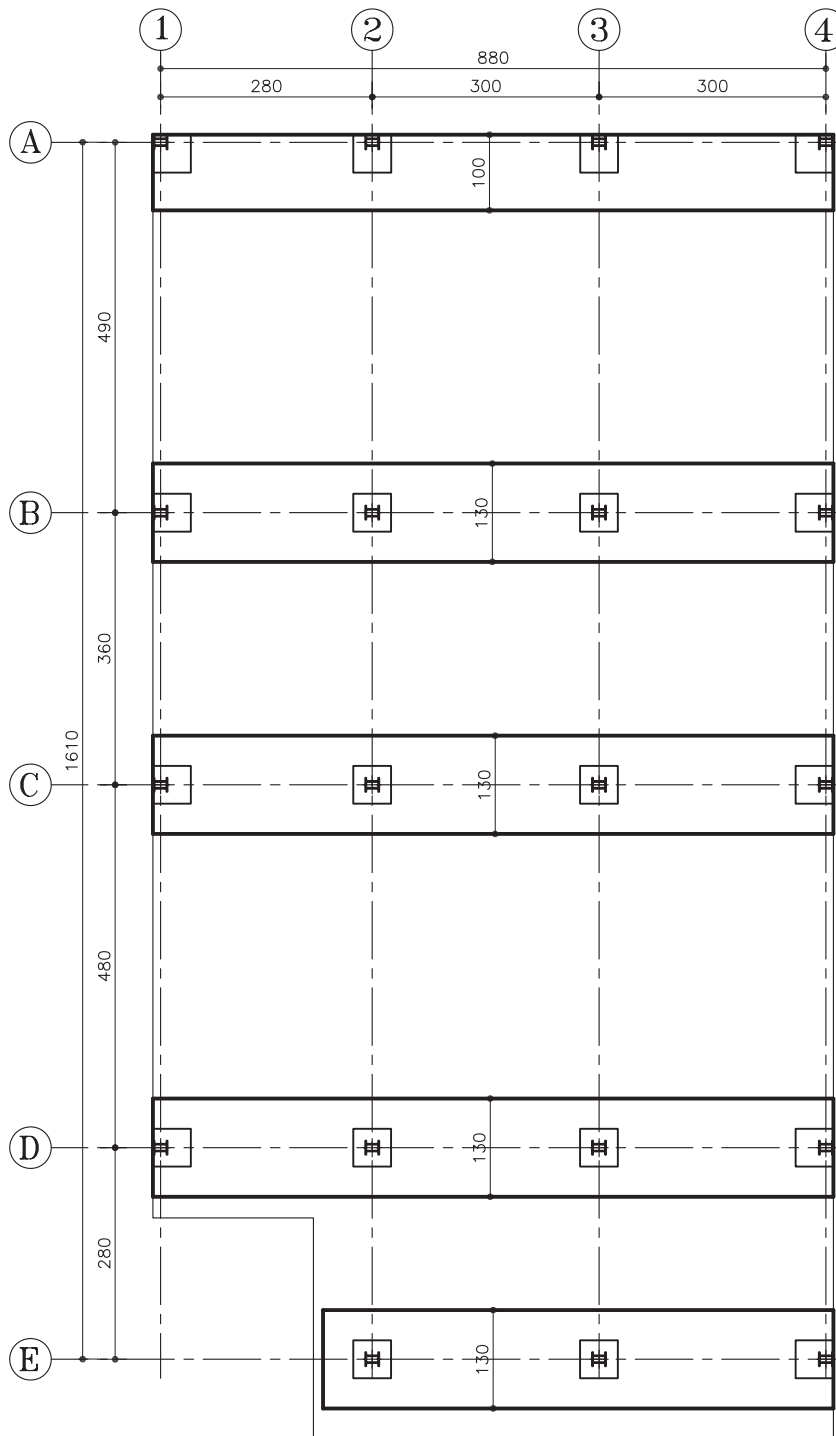


۲- محدوده‌ی سطح زیرینا را از روی پلان داده شده مشخص کرده و با خط ممتد نازک رسم کنید (شکل ۱-۰۱-۲).





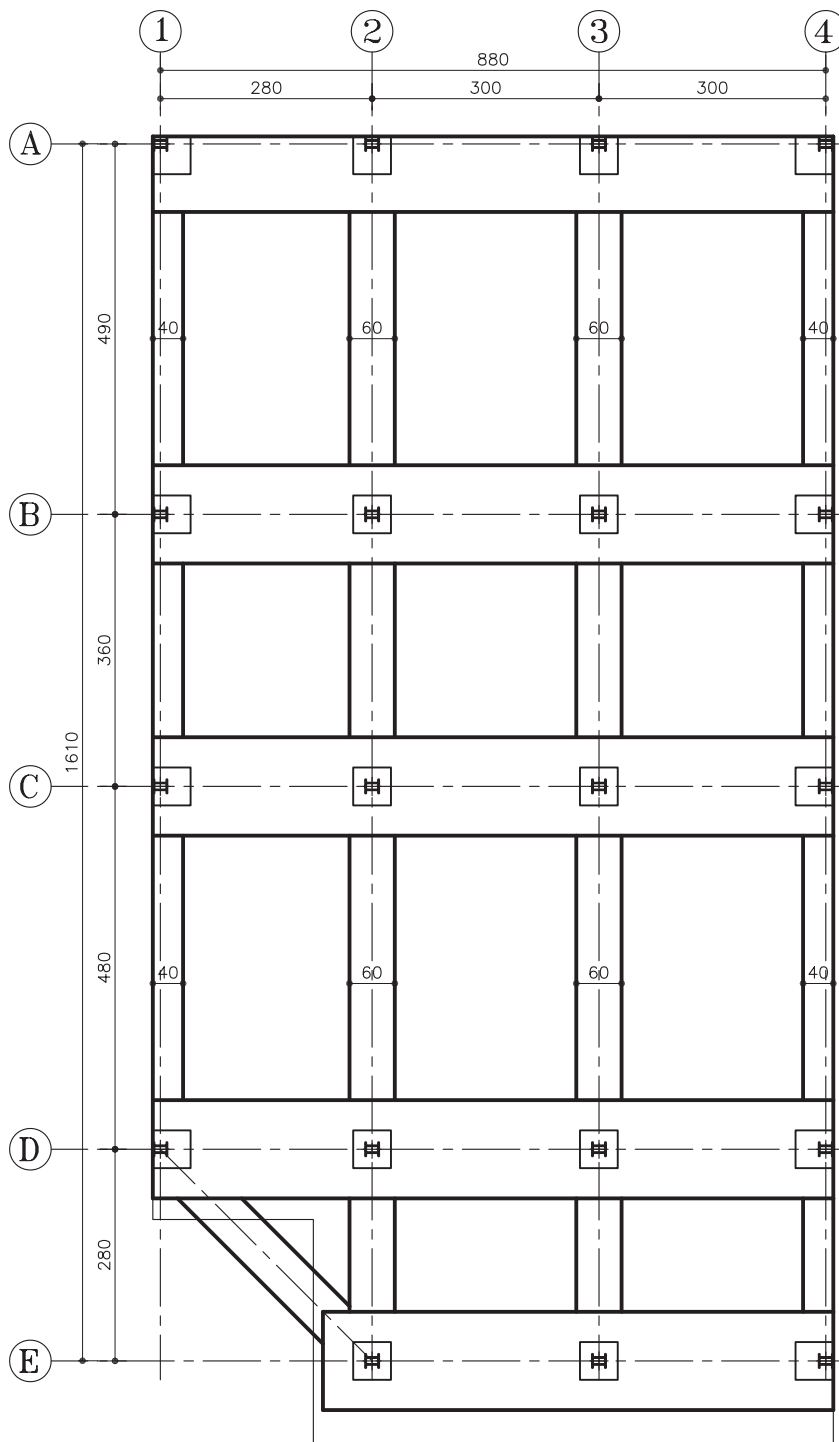
۳- مطابق با مشخصات نقشه و ابعاد محاسبه شده‌ی پی، ابتدا پی‌های نواری را در راستای عرض نقشه، مطابق با اندازه‌ی داده شده رسم کنید. لبه‌ی پی‌های کناری منطبق بر لبه‌ی محدوده‌ی زمین باشد. در این مثال عرض پی‌های کناری ۱۰۰ سانتی‌متر و عرض پی‌های میانی را ۱۳۰ سانتی‌متر در نظر بگیرید (شکل ۲-۱۰۲).



شکل ۲-۱۰۲



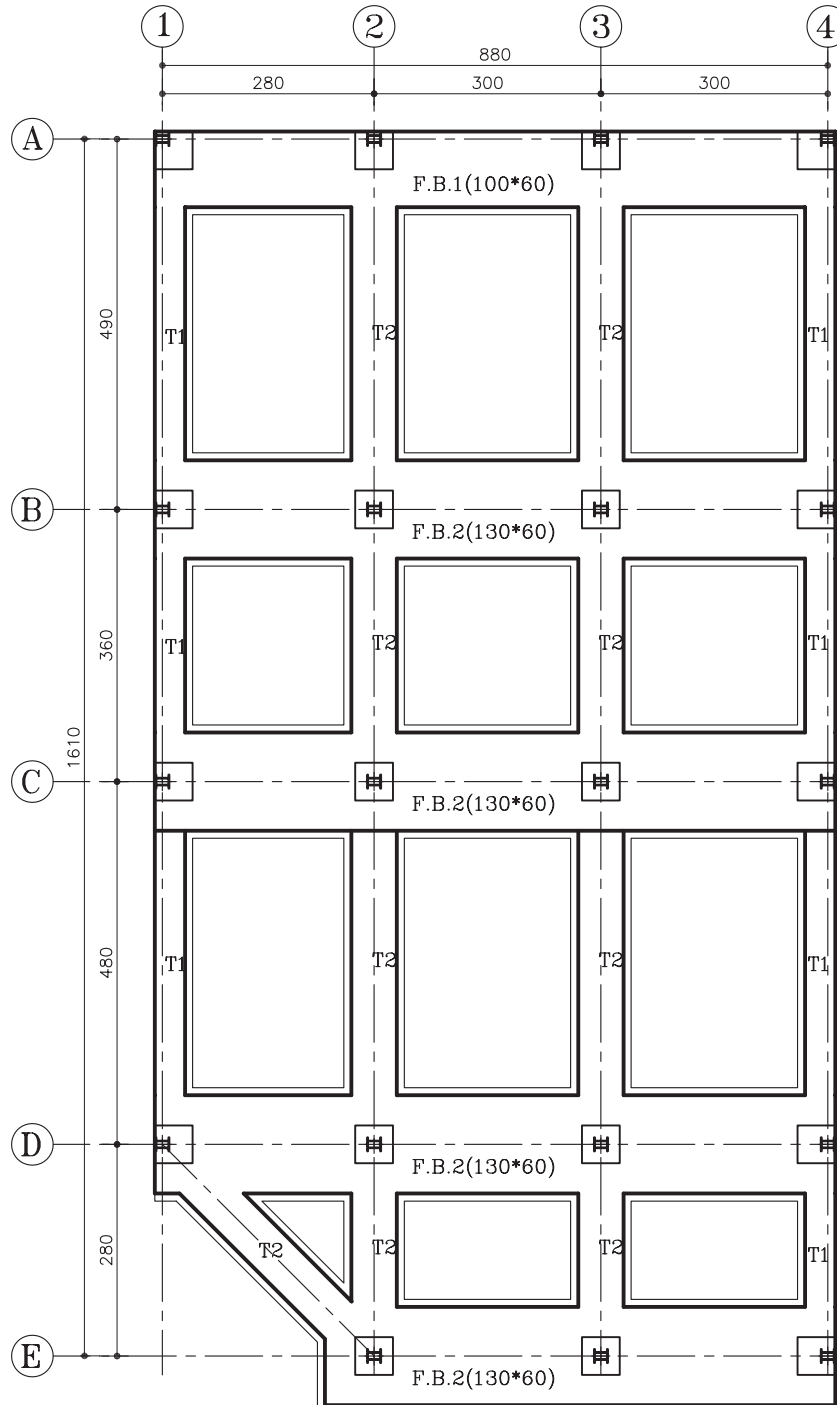
۴- سپس در راستای طول نقشه کلاف‌های عرضی (شناز) را برای اتصال پی‌های نواری ترسیم کنید. عرض شنازهای کناری را ۴۰ سانتی‌متر و شنازهای میانی را ۶۰ سانتی‌متر در نظر بگیرید (شکل ۲-۱۰۳).



شکل ۲-۱۰۳

ب) مراحل نام گذاری پی های نواری:

۵- ابتدا پی های نواری عرضی و از بالای نقشه به پایین نام گذاری کرده و تیپ های مختلف آن را به صورت F.B.1 و F.B.2 و ... نشان دهید. سپس شناژها را با حرف T نام گذاری کرده و تیپ های مختلف را شماره گذاری نمایید (شکل ۲-۱۰۴).

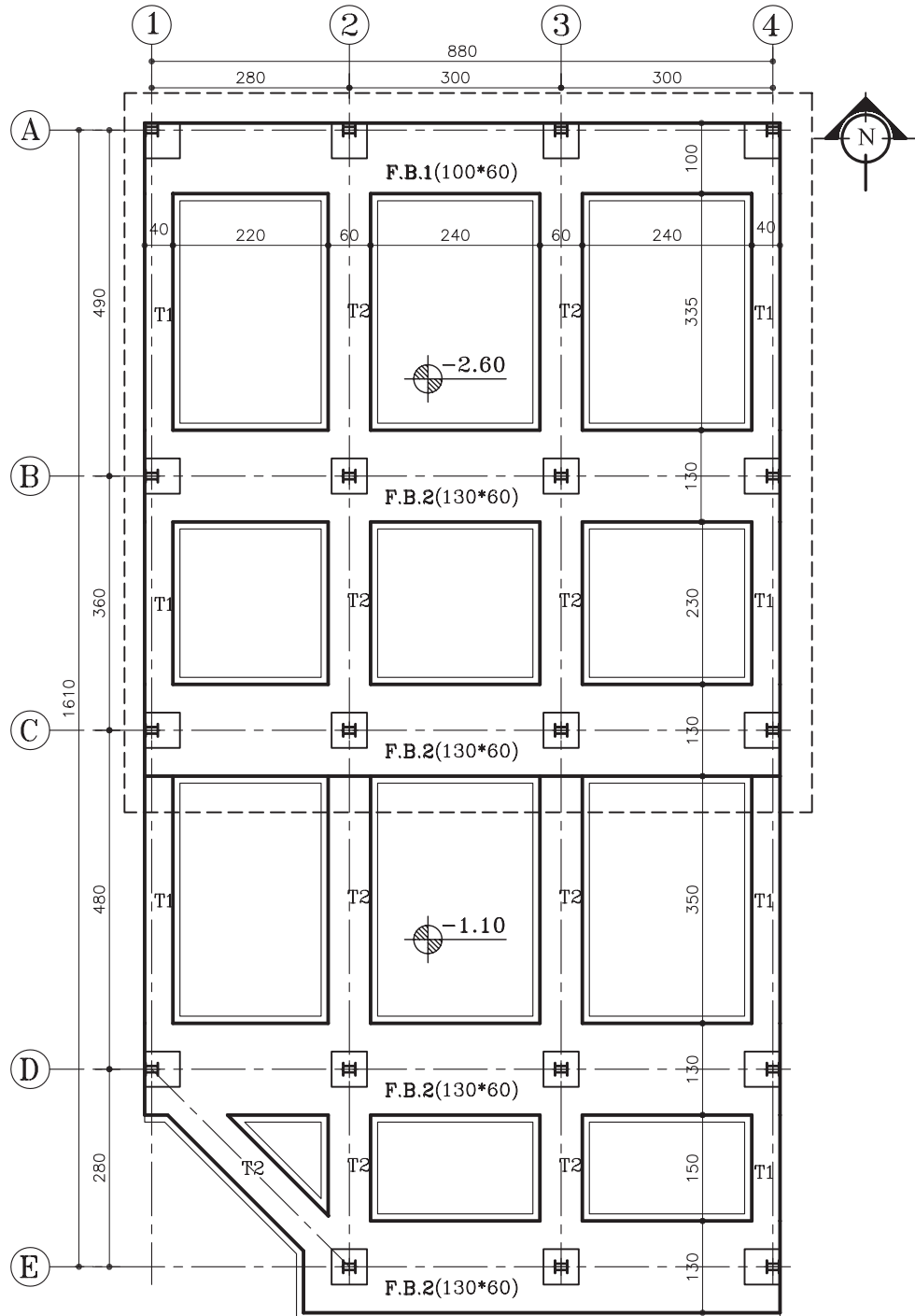


شکل ۲-۱۰۴



ج) مراحل اندازه گذاری پلان:

۶- اندازه ی طولی و عرضی کلی پلان را ترسیم و کدهای ارتفاعی سطوح غیر هم سطح را نیز نشان دهید (شکل ۱-۵-۲).



پلان فنداسیون  
مقیاس ۱:۱۰۰

شکل ۱-۵-۲



(د) جدول پوزیسیون بندی پلان:

جدول ۳-۲

POS	N	b×h
F.B.1	-	100×60
F.B.2	-	130×60
T1	-	40×50
T2	-	60×50
...	-	...

۷- این جدول، جهت ارائه‌ی اطلاعات مربوط به ابعاد پی‌های نواری با شناژهای غیرهم سطح ترسیم می‌شوند و در آن عرض و ارتفاع پی‌ها و شناژها، به همراه نام و شماره‌ی پوزیسیون و تعداد آن مشخص گردیده است (جدول ۳-۲).

(ه) اطلاعات دیگر:

در این نقشه‌ها لازم است اطلاعات دیگری نیز به مجری داده شود. از جمله:

- مقاومت زمین که برای محاسبه‌ی پی در نظر گرفته شده است.
- مقاومت و نوع بتن مصرفی
- مشخص کردن تراز میناء در صورت لزوم
- شماره‌ی نقشه‌هایی که مربوط به آرما توربندی پی‌ها است.
- مشخص کردن خطوط برش بر روی پی.
- درج علامت شمال در سمت راست نقشه و نوشتن عنوان نقشه و مقیاس ترسیم در زیر آن.

خودآزمایی ۵: پلان فنداسیون پی نواری با شناژ غیرهم سطح از تمرین کارگاهی ۳ صفحه‌ی ۶۲ را ترسیم نمایید.

خودآزمایی ۶: پلان فنداسیون پی نواری با شناژ غیرهم سطح از تمرین کارگاهی ۴ صفحه‌ی ۶۳ را ترسیم نمایید.

بیش تر بدانیم



اتصال نامناسب و ضعیف ستون به بیس پلایت



ضعیف بودن جوش و عدم اتصال مناسب



عدم جوش پیوسته - لوچه

(اجرای غلط)



اتصال مناسب و جوش صحیح



اتصال مناسب بادبند به پلایت



جوش پیوسته و مناسب

(اجرای صحیح)

شکل ۱۰۶-۲

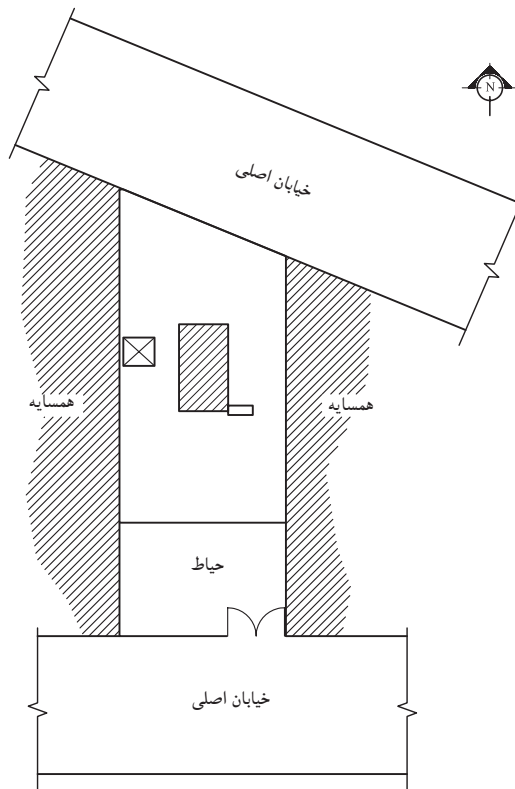


تمرین کارگاهی ۷: شکل های ۲-۱۰۷ و ۲-۱۰۸ پلان موقعیت و پلان طبقات یک ساختمان مسکونی را نشان می دهد. با توجه به پلان موقعیت این ساختمان، موارد خواسته شده را ترسیم نمایید.  
موارد خواسته شده:

- رسم پلان آکس بندی با مقیاس  $\frac{1}{100}$ .

- رسم پلان ستون گذاری و تیپ بندی آن با مقیاس  $\frac{1}{100}$ .

- رسم پلان فنداسیون با مقیاس  $\frac{1}{100}$ ، مشخصات نوع و ابعاد پی را طبق جدول ۲-۳ در نظر بگیرید.

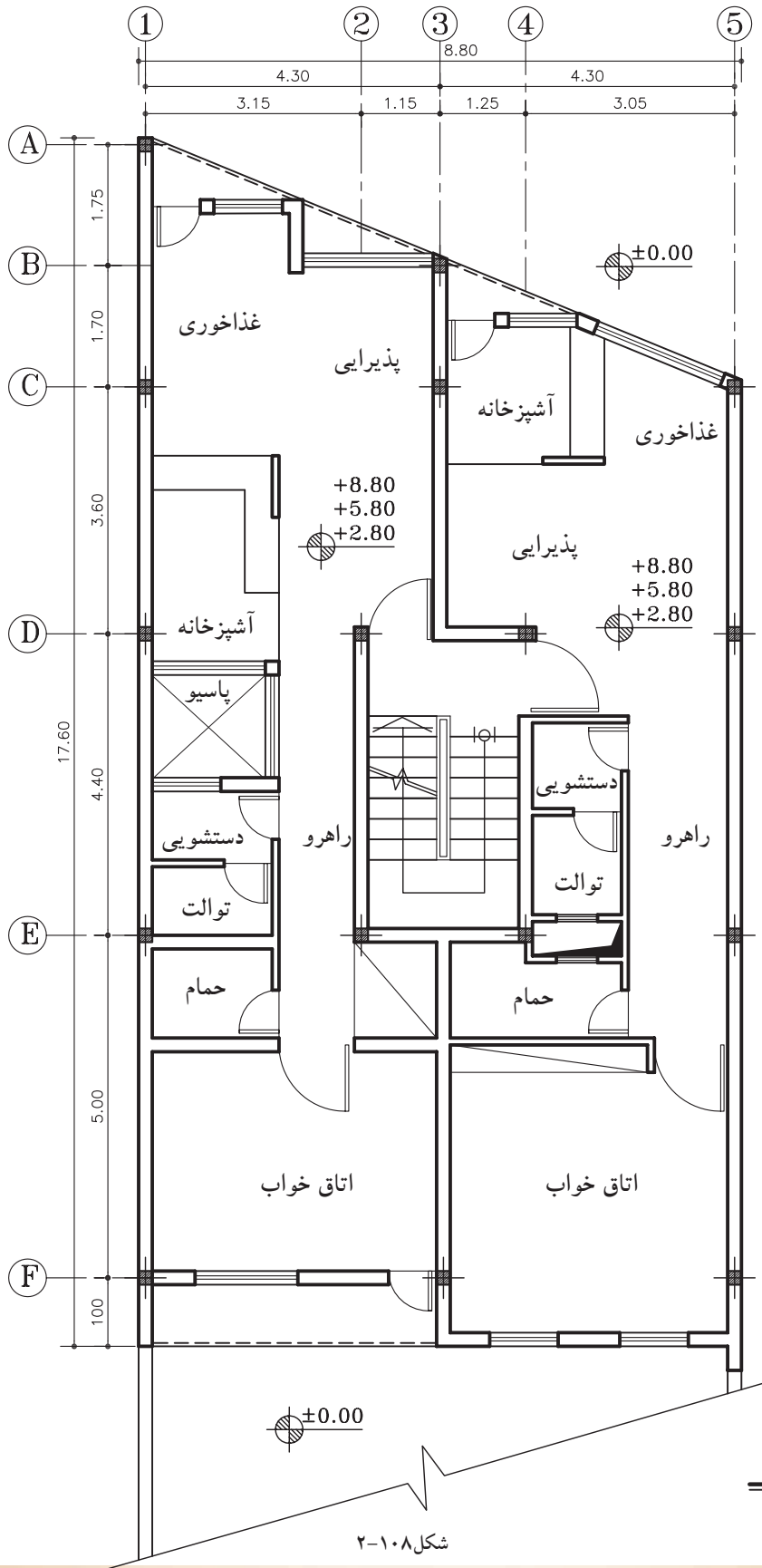


پلان موقعیت

مقیاس ۱:۴۰۰

شکل ۲-۱۰۷





پلان طبقات

مقیاس ۱:۱۰۰

شکل ۱۰۸-۲



### ۵-۲-آرماتورگذاری پلان فنداسیون

امروزه تقریباً تمامی پی‌های ساختمانی از جنس بتن مسلح می‌باشد. بتن از جمله مصالح ساختمانی است که مقاومت کششی خیلی کمی دارد، به همین دلیل استفاده از آرماتور (میلگرد)، در قسمت‌هایی از پی که تحت تأثیر نیروی کششی قرار می‌گیرند، اجتناب‌ناپذیر است. حتی برای افزایش مقاومت فشاری و برشی بتن نیز از آرماتور استفاده می‌شود (شکل ۱۰۹-۲).

طبق توصیه‌ی کلیه آیین‌نامه‌های ساختمانی بهتر است از آرماتور آج‌دار به جای آرماتور ساده در بتن استفاده نمود تا پیوستگی و یکپارچگی بهتری بین آن‌ها به وجود آمده به صورت جسم همگن عمل نمایند (شکل ۱۱۰-۲).

آرماتورگذاری پلان فنداسیون شامل آرماتورگذاری پی‌ها و شناژهای رابط است. شکل‌های ۱۱۱-۲ نمونه‌های مختلف از آرماتورگذاری پی، شناژ را نشان می‌دهد.



شکل ۱۰۹-۲



شکل ۱۱۰-۲ آرماتور آج‌دار



آرماتورگذاری پی نواری



آرماتورگذاری پی نواری



آرماتورگذاری پی منفرد (مش گذاری)



آرماتورگذاری شناژ

شکل ۱۱۱-۲



## ۱-۵-۲- دستورالعمل ترسیم آرماتورگذاری در

پی منفرد:



شکل ۲-۱۱۲

در پی‌های منفرد، آرماتورگذاری با آرماتورهای آج‌دار به صورت شبکه‌ای و در کف پی صورت می‌گیرد (شکل ۲-۱۱۲).

به شبکه‌های افقی و عمودی از آرماتورهای به کاررفته در پی‌های منفرد، «شبکه‌ی حصیری» یا «مش» می‌گویند.

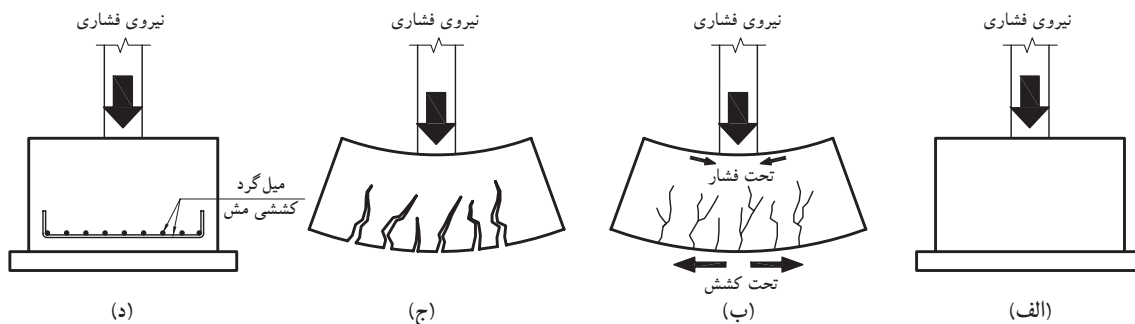
آرماتورهای کششی مذکور، در ناحیه‌ی کششی پی (کف) قرار داده می‌شوند و در صورتی که ارتفاع پی

بیش از  $\frac{1}{3}$  از آن

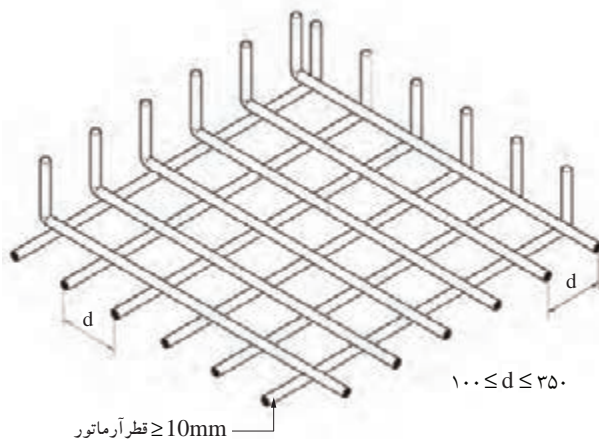
آرماتورها در ناحیه‌ی فوقانی پی نیز قرار می‌گیرند.

شکل ۲-۱۱۳ (الف تا د) مراحل تأثیر نیرو بر روی

پی و علل قرارگیری آرماتور در پی را نشان می‌دهد.



شکل ۲-۱۱۳



شکل ۲-۱۱۴

طبق آیین‌نامه قطر آرماتورها در پی‌ها نباید کم‌تر از

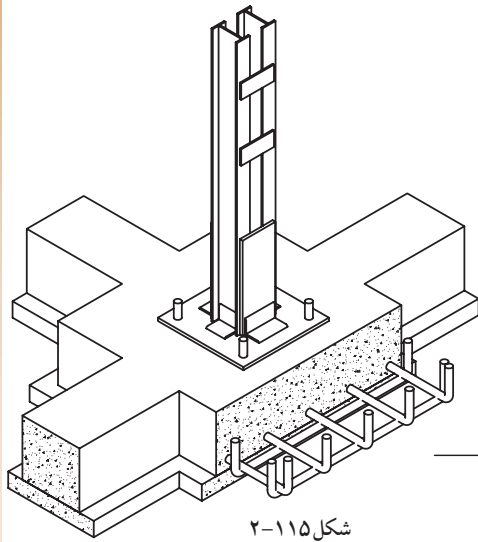
۱۰ میلی‌متر و فاصله‌ی محور تا محور آن‌ها از یکدیگر

نباید کم‌تر از ۱۰۰ میلی‌متر و بیش‌تر از ۳۵۰ میلی‌متر در

نظر گرفته شود (شکل ۲-۱۱۴).



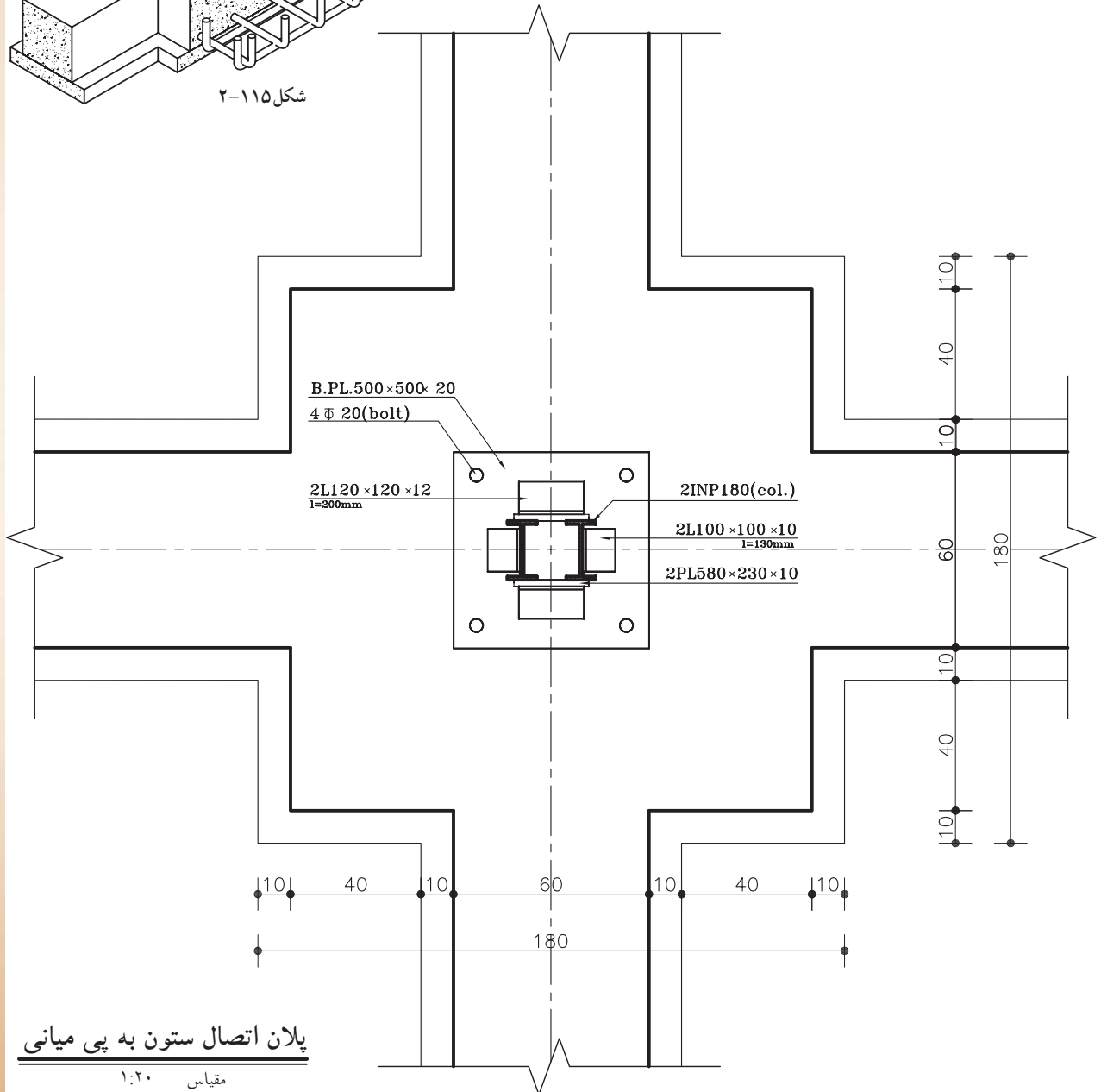
در شکل ۲-۱۱۵ تصویر سه بُعدی از پی تکی را نشان می دهد. در این تصویر، بخشی از پی بریده شده تا شبکه ی مش داخل آن دیده شود.



شکل ۲-۱۱۵

شکل ۲-۱۱۶ نمای از بالا، (پلان) پی میانی را نشان

می دهد



شکل ۲-۱۱۶

پلان اتصال ستون به پی میانی

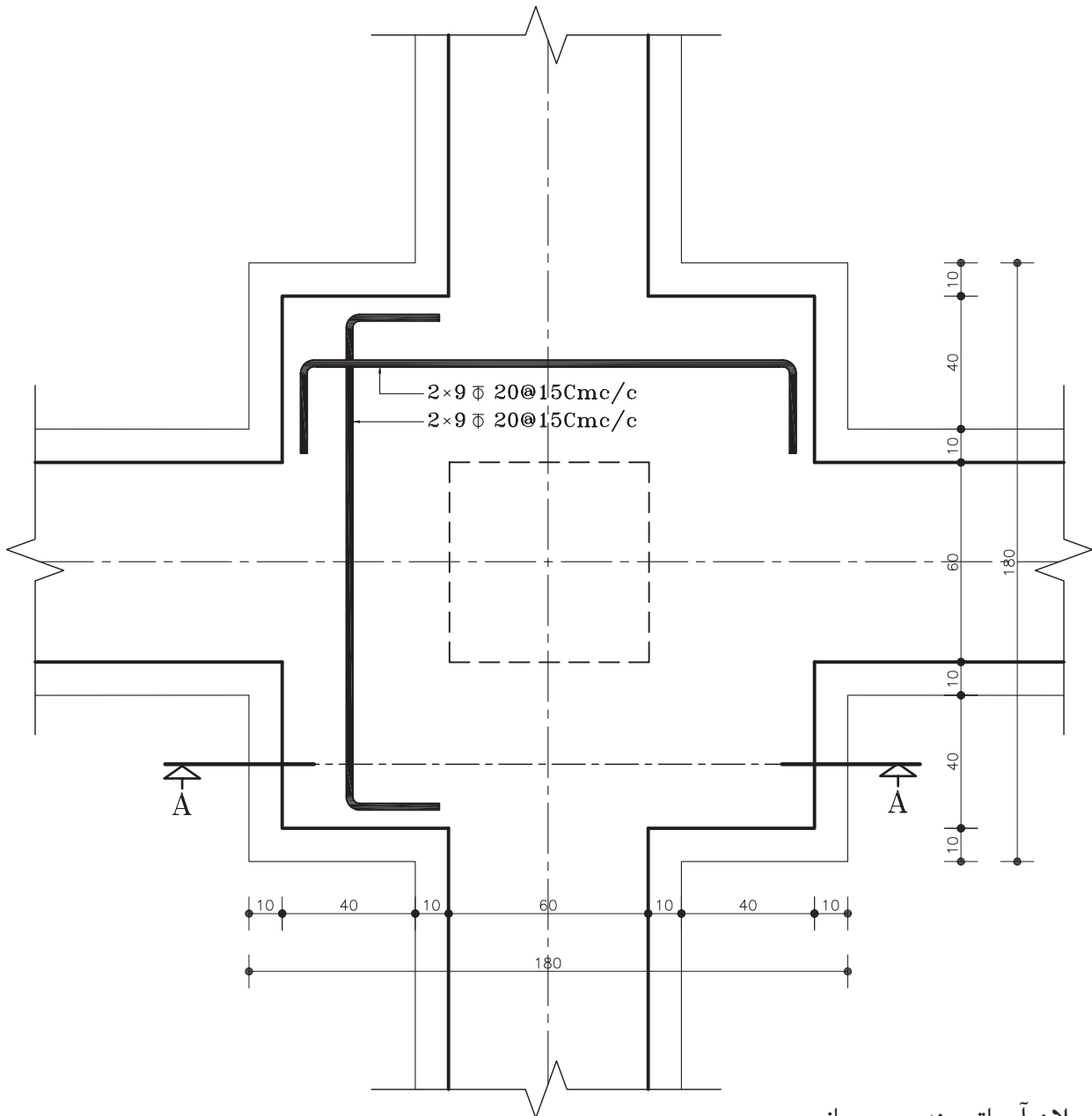
مقیاس ۱:۲۰

شکل ۱۱۷-۲ پلان آرماتوربندی بی میانی رانشان

می دهد.

می خواهیم برش قائم (برش AA) از پی را با مقیاس

$\frac{1}{۲۰}$  یا  $\frac{1}{۱۰}$  ترسیم کرده و سپس آن را اندازه گذاری نماییم.



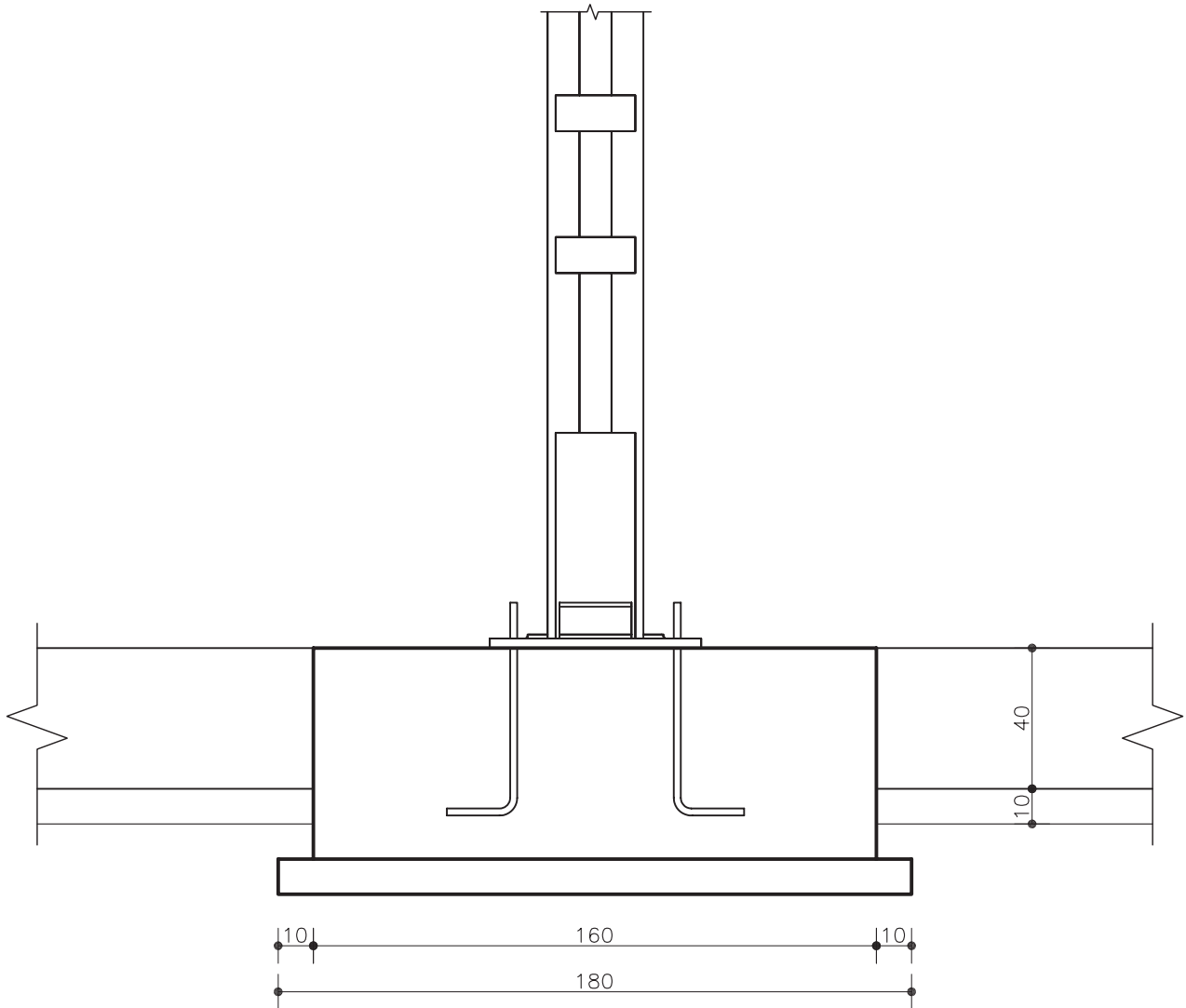
پلان آرماتوربندی بی میانی

مقیاس ۱:۲۰



مراحل انجام کار:

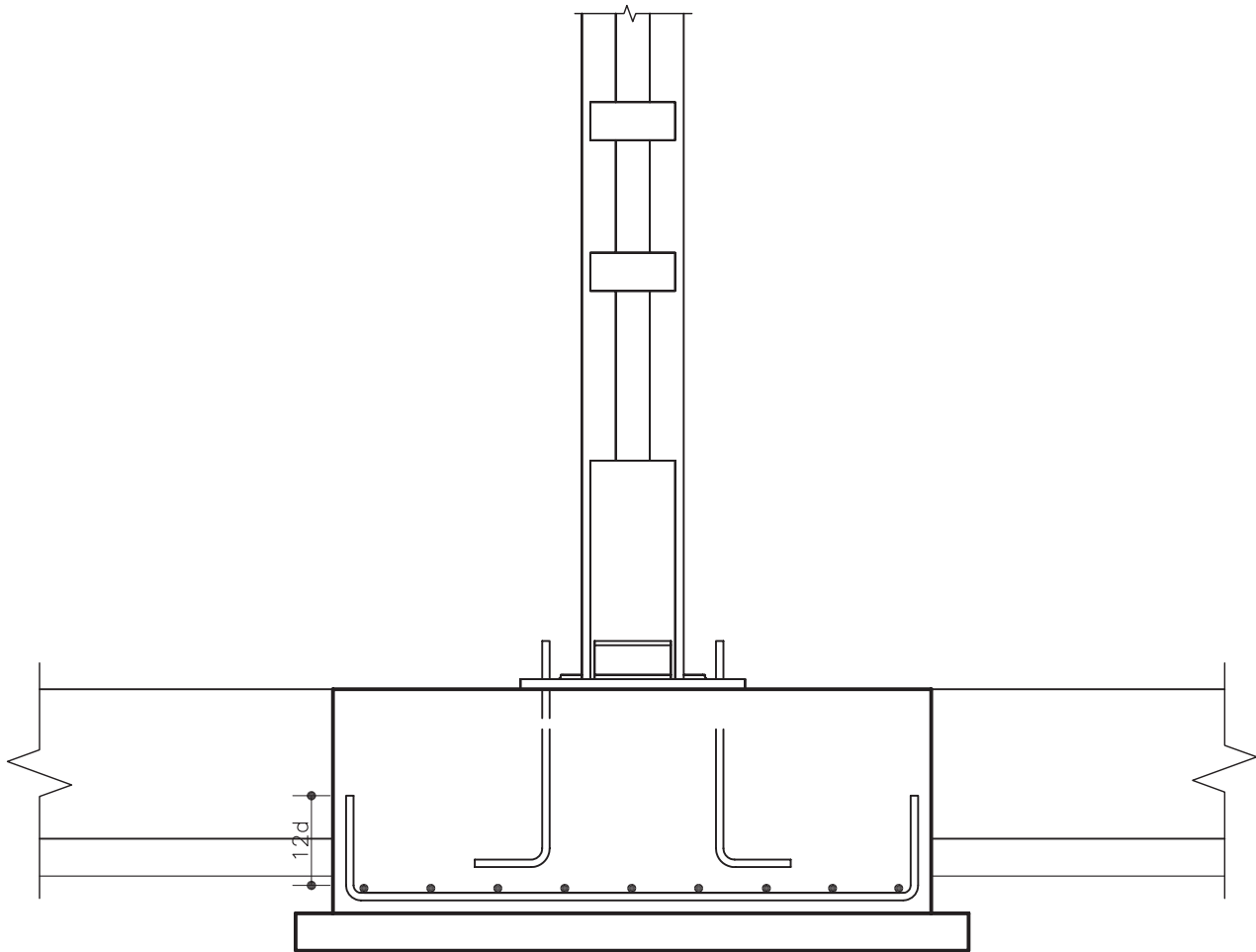
۱- مطابق خط برش مشخص شده در شکل ۲-۱۱۷، ابتدا باید سطوح برش خورده‌ی پی را با خطوط کلفت ممتد ترسیم کرده و جزئیات نمای ستون را بر روی پی ترسیم نمایند (شکل ۲-۱۱۸).



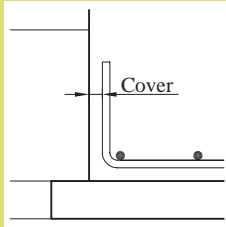
شکل ۲-۱۱۸ مرحله‌ی اوّل



۲-آرما توره‌های شبکه‌ی مش را در کف مطابق با  
شکل ۲-۱۱۹ رسم کنید.



شکل ۲-۱۱۹ مرحله‌ی دوّم



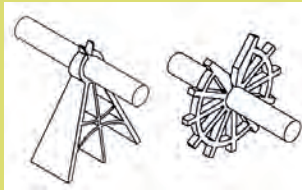
پوشش بتن یا (Cover):



آرماتورهای مش را با فاصله‌ای از کف پی و دیواره‌های جانبی قالب قرار می‌دهند، که به این فاصله، پوشش یا «COVER» می‌گویند (شکل ۱۲۰-۲).

شکل ۱۲۰-۲ پوشش بتن

پوشش بتنی روی آرماتورها برابر است با حداقل فاصله‌ی بین رویه‌ی آرماتورهای طولی یا عرضی، تا نزدیک‌ترین سطح آزاد بتن. این فاصله جهت محافظت بتن در مقابل خوردگی ایجاد می‌شود. ضخامت پوشش بتنی آرماتورها متناسب با شرایط جوی یا نوع قطعه‌ی مورد نظر بوده و نباید از مقادیر زیر و جدول ۴-۲ کم‌تر باشد.



شکل ۱۲۱-۲ لقمه یا فاصله نگه‌دار

– قطر آرماتورها و  $\frac{1}{3}$  بزرگ‌ترین اندازه‌ی اسمی سنگدانه‌ها. این فاصله را در کف پی با قطعات مکعب شکل بتنی و یا قطعات پیش ساخته ایجاد می‌کنند به این قطعات «فاصله نگه‌دار یا لقمه» می‌گویند (شکل ۱۲۱-۲).

جدول ۴-۲

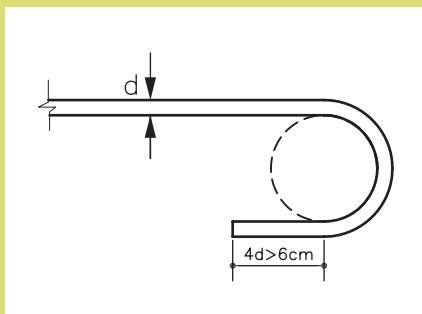
نوع شرایط محیطی (میلی متر)					
فوق العاده شدید	بسیار شدید	شدید	متوسط	ملايم	
۷۵	۶۵	۵۰	۴۵	۳۵	تیرها و ستون‌ها
۶۰	۵۰	۳۵	۳۰	۲۰	دال‌ها و دیوارها و تیرچه‌ها
۹۰	۷۵	۶۰	۵۰	۴۰	شالوده‌ها

قالب سرآرماتورها:

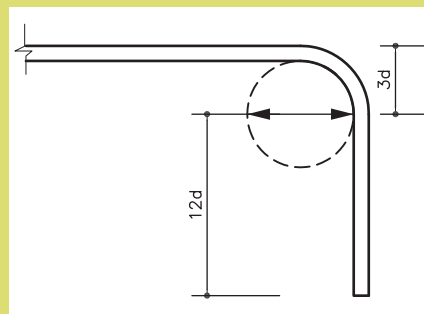
برای افزایش چسبندگی بین آرماتورها و بتن باید در انتهای آرماتورهای فولادی قالب ایجاد کرد. حداقل اندازه‌ی قالب‌های استاندارد در حالت‌های متفاوت اجرایی بدین شرح هستند:

الف) آرماتورهای اصلی: خم ۱۸۰ درجه برابر است با حداقل  $4\bar{\Phi}$  طول مستقیم و نه کم‌تر از ۶۰ میلی متر در انتهای آزاد آرماتور (شکل ۱۲۲-۲).

– خم ۹۰ درجه (گونیا) برابر است با حداقل  $12\bar{\Phi}$  در انتهای آزاد آرماتور (شکل ۱۲۳-۲).

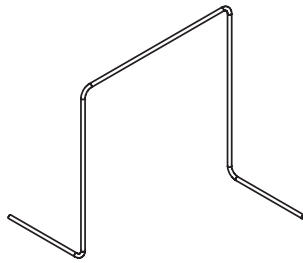


شکل ۱۲۲-۲ خم نیم‌دایره-۱۸۰ درجه




شکل ۱۲۳-۲ خم گونیا-۹۰ درجه

۳- شبکه‌ی مش فوقانی پی را نیز مانند شبکه‌ی زیرین ترسیم کنید.



شکل ۱۲۴-۲ تصویر سه بُعدی از خرک

 این شبکه با آرماتورهایی به نام خرک نگه‌داری می‌شوند. در شکل ۱۲۴-۲ نمونه‌ای از خرک را نشان می‌دهد. تذکر: از خرک‌ها برای تنظیم فاصله‌ی ثابت بین آرماتورهای کلاف تحتانی با فوقانی استفاده می‌شود.

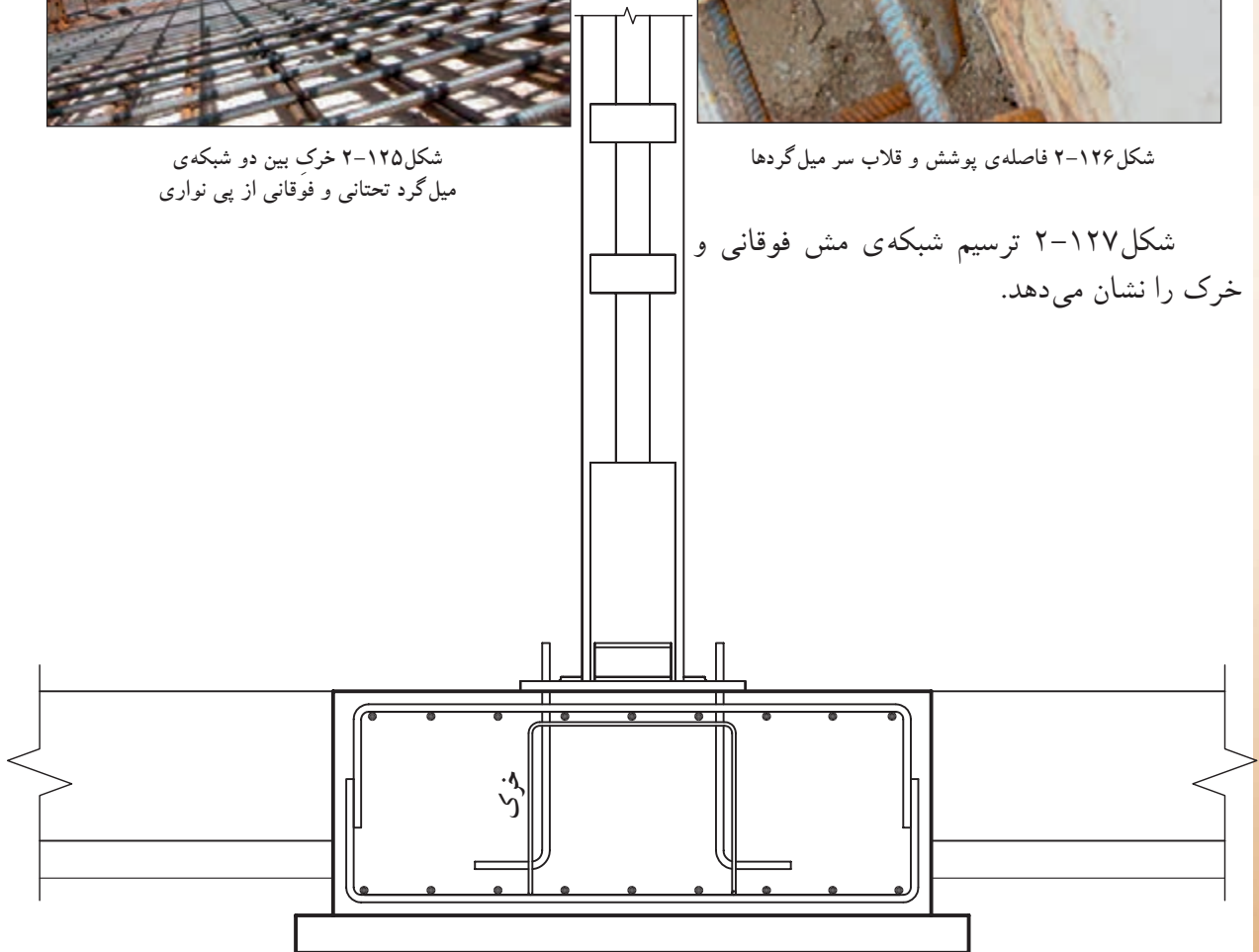


شکل ۱۲۵-۲ خرک بین دو شبکه‌ی میل‌گرد تحتانی و فوقانی از پی نواری



شکل ۱۲۶-۲ فاصله‌ی پوشش و قلاب سر میل‌گردها

شکل ۱۲۷-۲ ترسیم شبکه‌ی مش فوقانی و خرک را نشان می‌دهد.



شکل ۱۲۷-۲ مرحله‌ی سوم

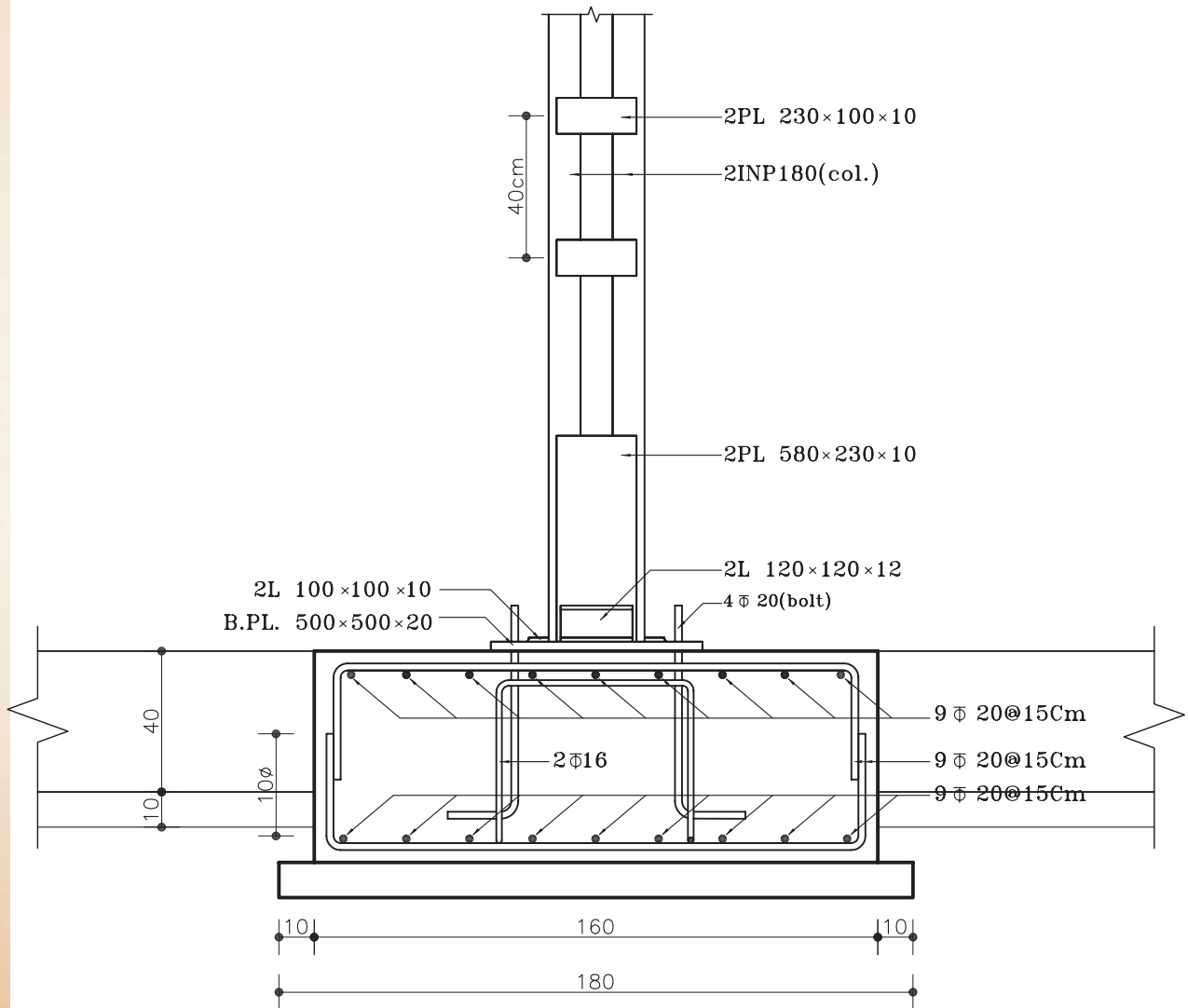


۴-اطلاعات نقشه رامطابق با شکل ۱۲۸-۲ به طور

کامل بر روی نقشه بنویسید.

۵-سپس نقشه را به طور کامل اندازه گذاری کنید و

عنوان نقشه و مقیاس ترسیم آن را نیز بنویسید.



SECTION AA

Sc. 1:20

شکل ۱۲۸-۲ مرحله ی چهارم




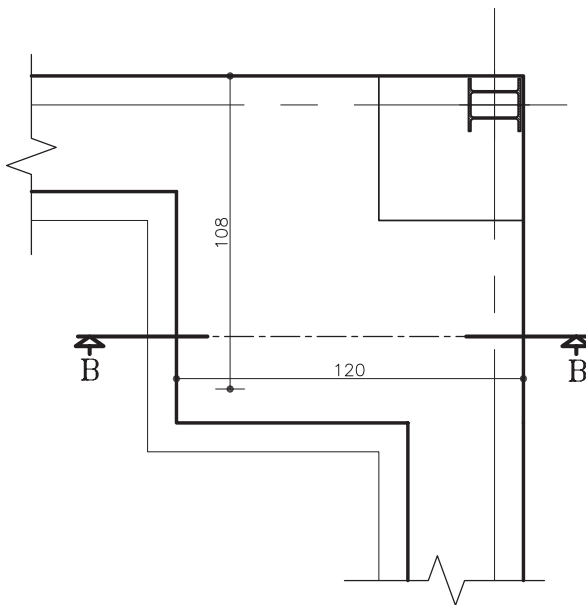
خودآزمایی ۷: پلان آرماتورگذاری پی گوشه را با توجه به مشخصات دستورالعمل ۱-۵-۲ ترسیم نمایید.

خودآزمایی ۸: پلان آرماتورگذاری پی کناری را با توجه به مشخصات دستورالعمل ۱-۵-۲ ترسیم نمایید.

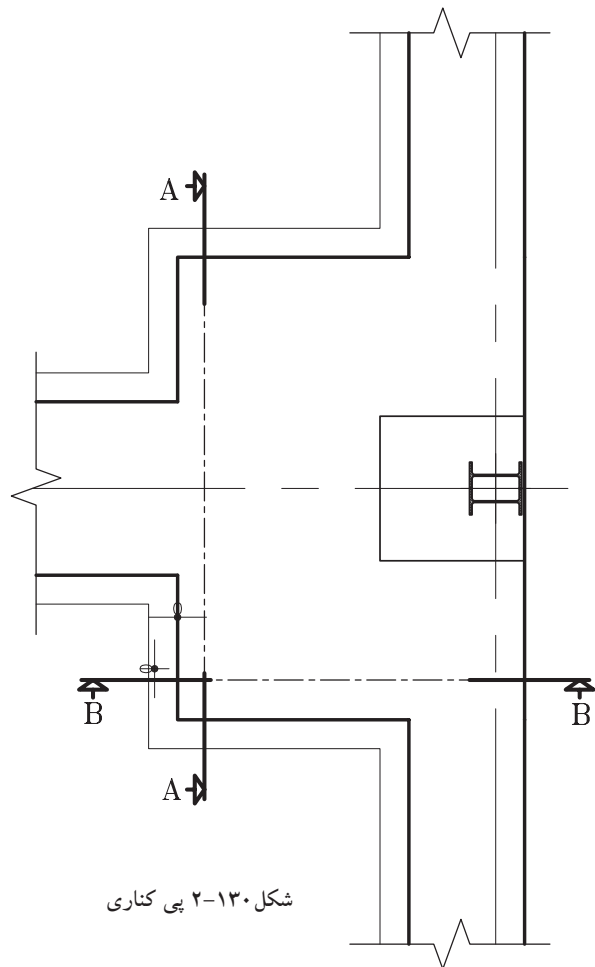
خودآزمایی ۹: از روی پلان پی گوشه برش BB را با مقیاس  $\frac{1}{10}$  رسم نمایید و نحوه ی آرماتورگذاری را در آن نشان دهید.

خودآزمایی ۱۰: بر روی پلان پی کناری دو برش طولی و عرضی مشخص شده است. آن‌ها را با مقیاس  $\frac{1}{10}$  رسم نمایید.

 تذکره ۱: توجه داشته باشید خطوط برشی را که در این پلان‌ها مشخص می‌نمایید، باید در پلان فنداسیون اصلی نیز نشان داده شود.



شکل ۱۲۹- پی گوشه



شکل ۱۳۰- پی کناری

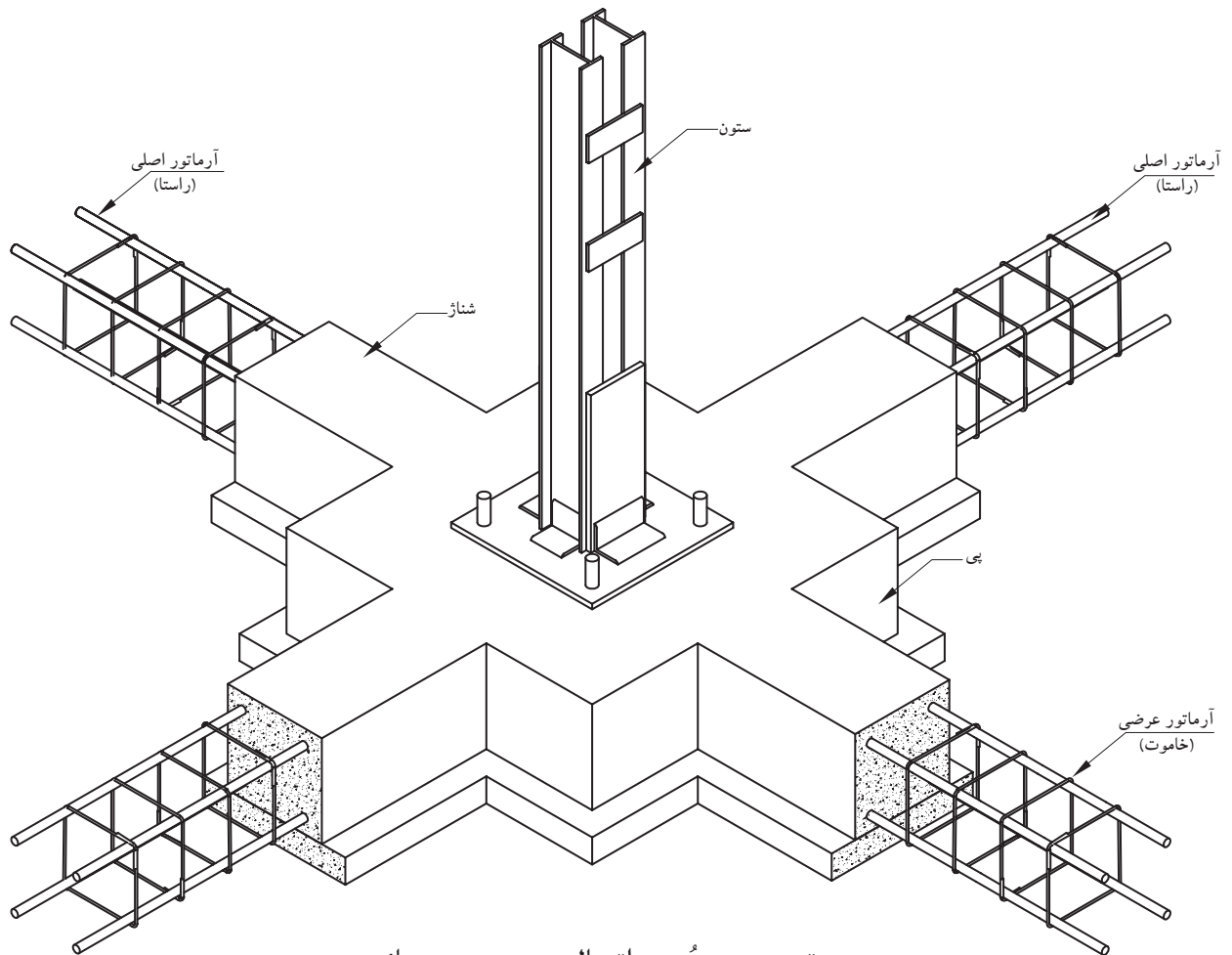


## ۲-۵-۲- دستورالعمل ترسیم آرماتورگذاری در

شناژ:

برای جلوگیری از جابه‌جایی افقی و نشست نامساوی پی‌ها، آن‌ها را با شناژهای بتنی کلاف می‌کنند. شناژها با مقطعی مربع یا مستطیل و حداقل ۴ آرماتور راستا در طول و تعدادی خاموت در عرض تشکیل شده‌اند.

شکل ۲-۱۳۱ تصویر سه بُعدی از اتصال شناژ به پی میانی را نشان می‌دهد. برای نمایش آرماتورهای داخل شناژ بخشی از شناژها بریده شده است.

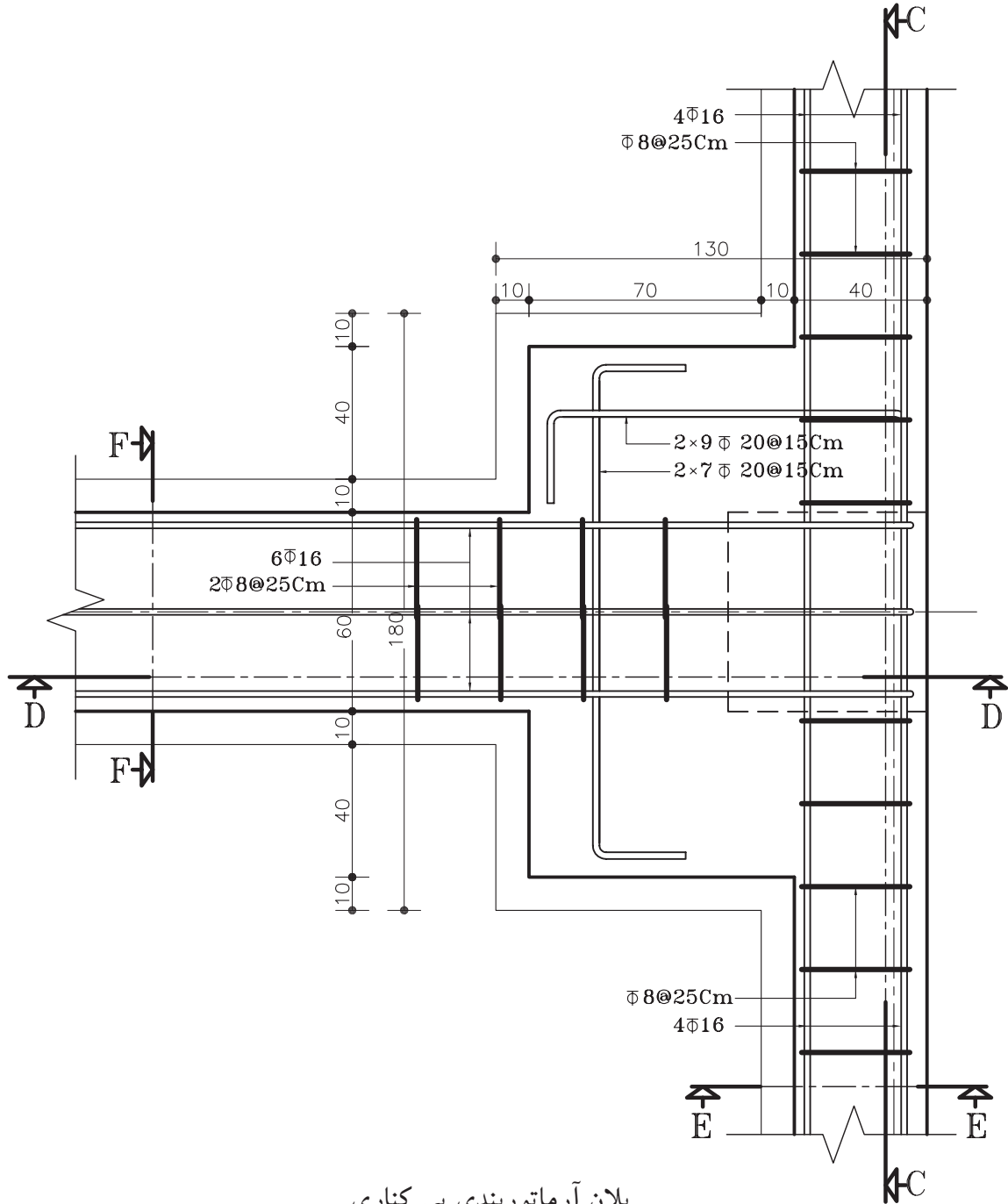


تصویر سه بُعدی اتصال ستون به پی میانی

شکل ۲-۱۳۱



شکل ۱۳۲-۲ پلان آرماتورگذاری شناژ پی کناری را نشان می دهد. می خواهیم برش های مشخص شده از این پی را ترسیم نماییم.



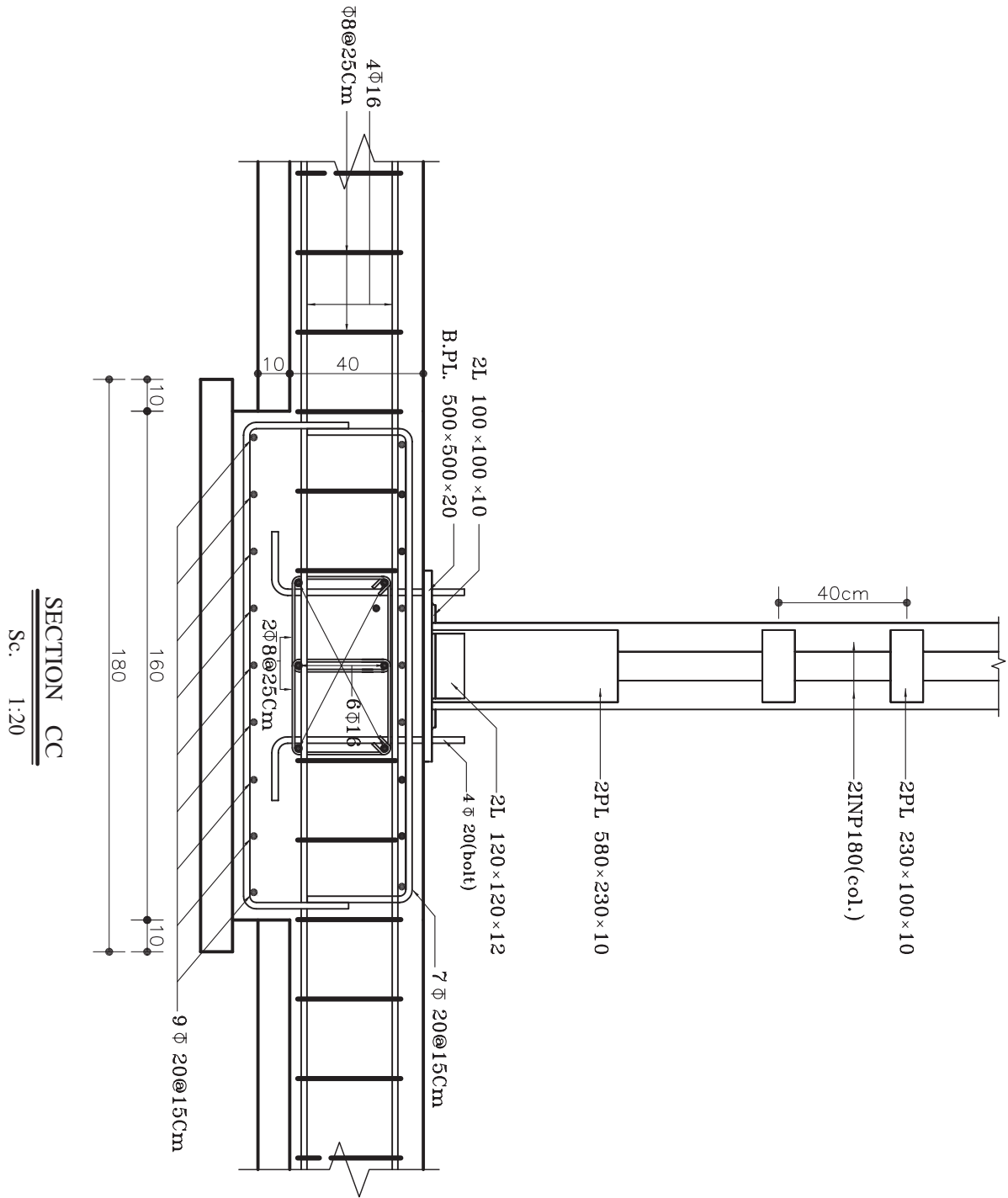
پلان آرماتوربندی پی کناری

مقیاس ۱:۲۰

شکل ۱۳۲-۲

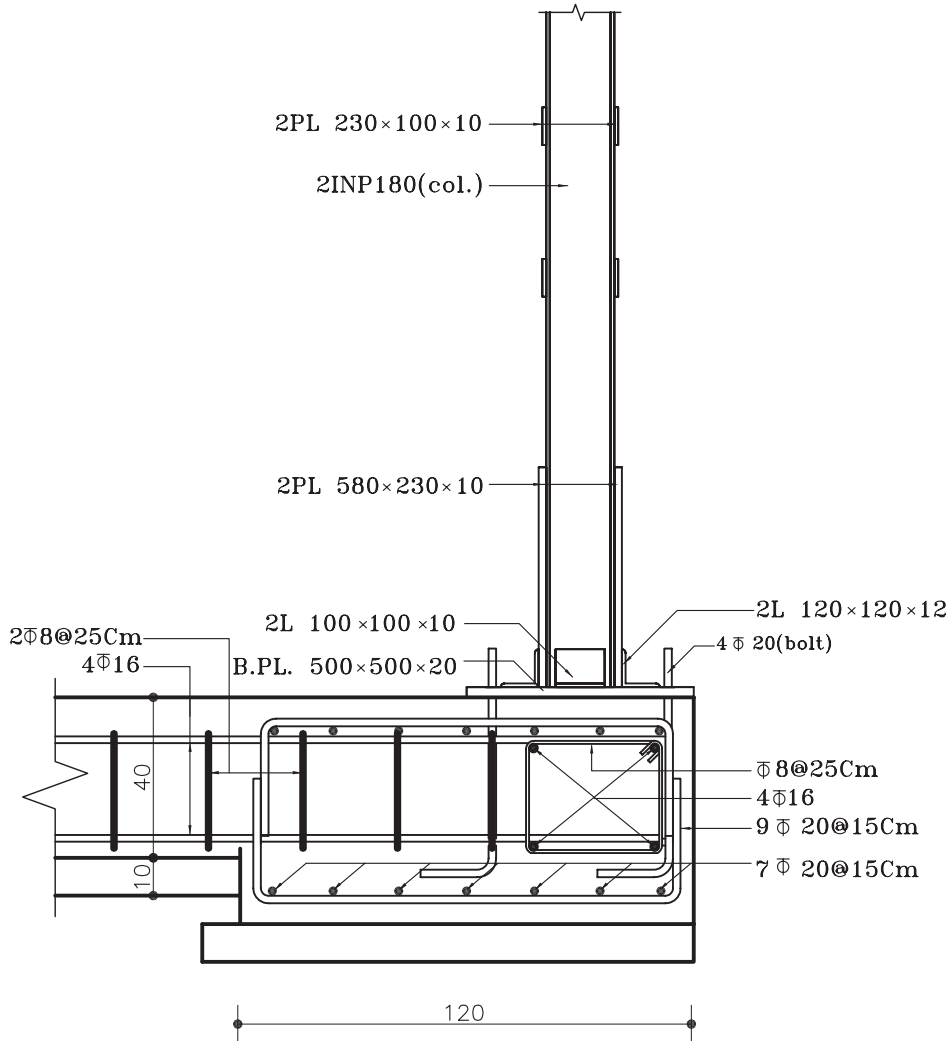


شکل ۱۳۳-۲ برش CC از پی کناری رانشان می دهد.



شکل ۱۳۳-۲

شکل ۱۳۴-۲ برش DD از پی کناری رانشان می دهد.



SECTION DD

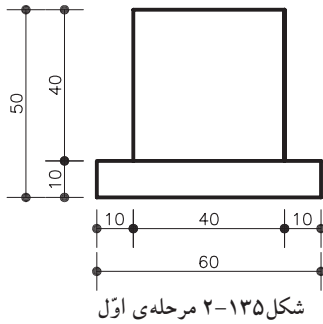
Sc. 1:20

شکل ۱۳۴-۲

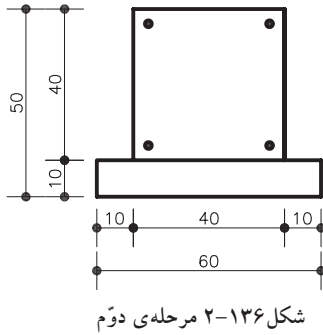


برای ترسیم برش EE مطابق مراحل زیر عمل نماید.

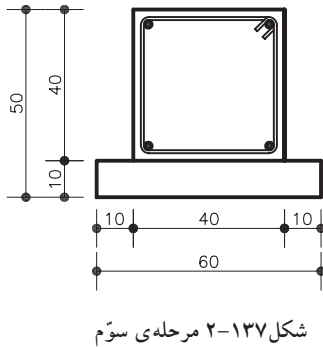
۱- ابتدا سطوح برش خورده‌ی شناژ و بتن مگر زیر آن را با خطوط ممتد ضخیم ترسیم نماید (شکل ۲-۱۳۵).



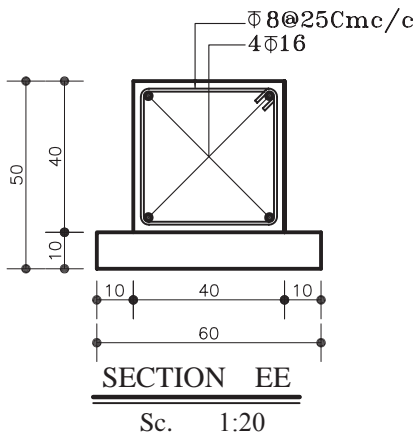
۲- سپس مقطع دایره‌ای شکل از آرماتورهای طولی شناژ را که در شکل ۲-۱۳۱ نیز آن‌ها را به صورت سه بُعدی نشان داده، رسم نماید (شکل ۲-۱۳۶).



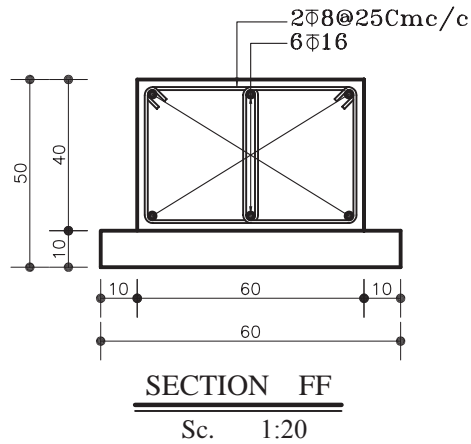
۳- آرماتور عرضی (خاموت) حلقه شده دور آرماتورهای اصلی مطابق شکل ۲-۱۳۷ ترسیم کنید.



۴- اندازه‌گذاری و پوزیسیون‌بندی‌های لازم را بر روی نقشه بنویسید. عنوان نقشه و مقیاس آن را نیز مشخص نماید (شکل ۲-۱۳۸).



شکل ۲-۱۳۸ مرحله‌ی چهارم



شکل ۲-۱۳۹

شکل ۲-۱۳۹ نیز برش FF از شناژ میانی رانشان می دهد.

خودآزمایی ۱۱: پلان آرماتورگذاری پی گوشه و شناژهای متصل به آن را با مقیاس  $\frac{1}{۱۰}$  ترسیم کنید.

شکل های ۲-۱۴۰ تا ۲-۱۴۵ مراحل خم آرماتور، اتصال خاموت ها در شناژ و مرحله ی بتن ریزی در پی را نشان می دهد.



شکل ۲-۱۴۰ خم آرماتور و ساخت خاموت



شکل ۲-۱۴۱ بستن خاموت دورآرماتور اصلی شناژ



شکل ۲-۱۴۲ قلاب سرخاموت و بستن آن با مفتول



شکل ۲-۱۴۳ آرماتورهای شناژ و پی



شکل ۲-۱۴۴ بُلت و شبکه های فوقانی و تحتانی پی



شکل ۲-۱۴۵ مرحله ی بتن ریزی داخل پی

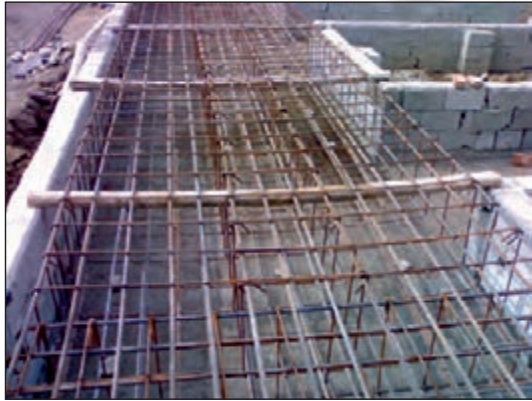


### ۳-۵-۲- دستورالعمل ترسیم آرماتورگذاری در

پی های نواری:

این نوع پی، بار بیش از یک ستون را تحمل می کند و همواره در معرض بارهای نامتقارن از طرف ستون های میانی قرار دارند. به همین دلیل دارای دو ردیف آرماتور در کف و بالای پی است که به صورت شبکه ای اجرا می شوند (شکل ۱۴۶-۲ و ۱۴۷-۲).

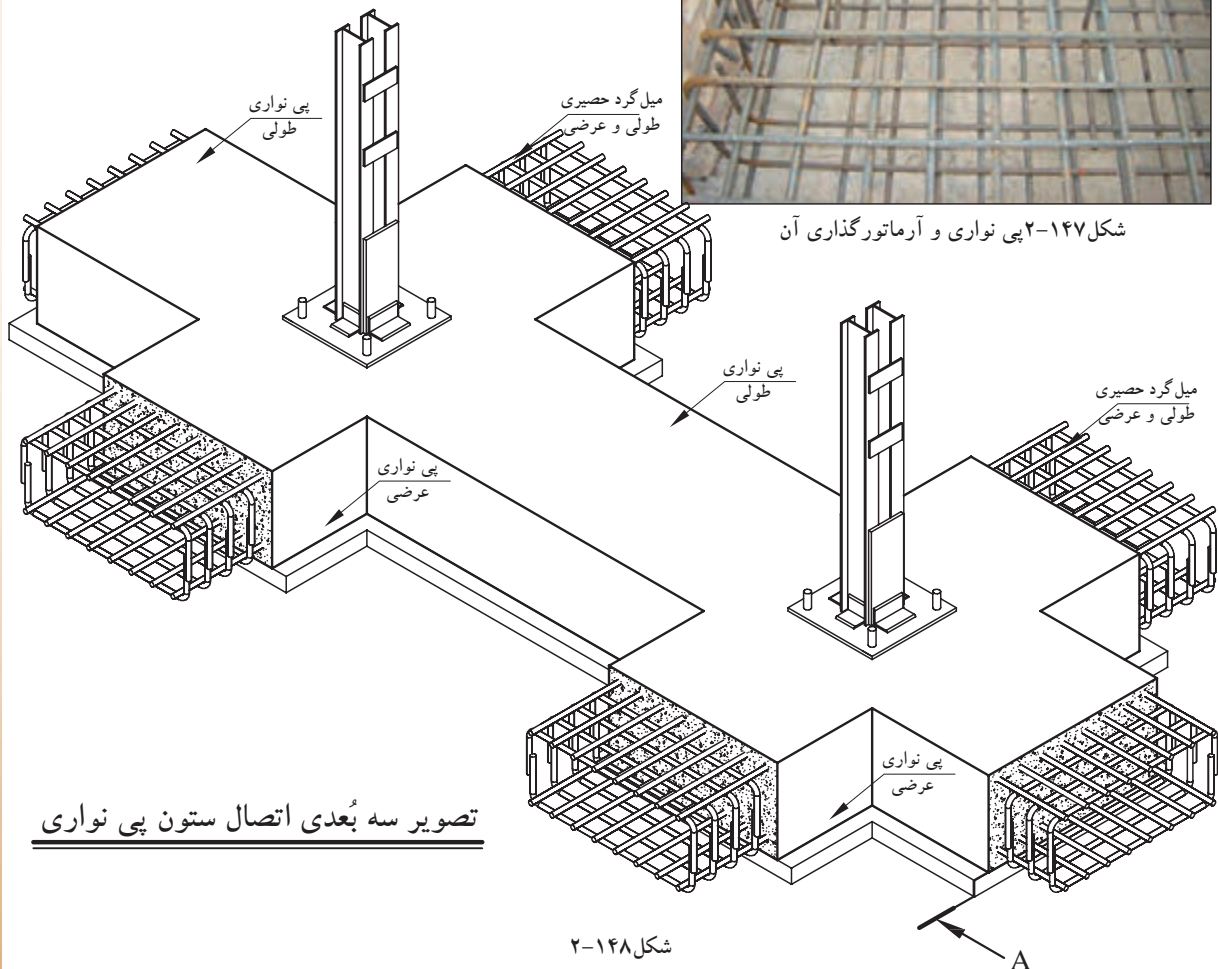
شکل ۱۴۸-۲ آرایش آرماتورها را در پی نواری به صورت سه بُعدی نشان می دهد.



شکل ۱۴۶-۲ پی نواری و آرماتورگذاری آن



شکل ۱۴۷-۲ پی نواری و آرماتورگذاری آن

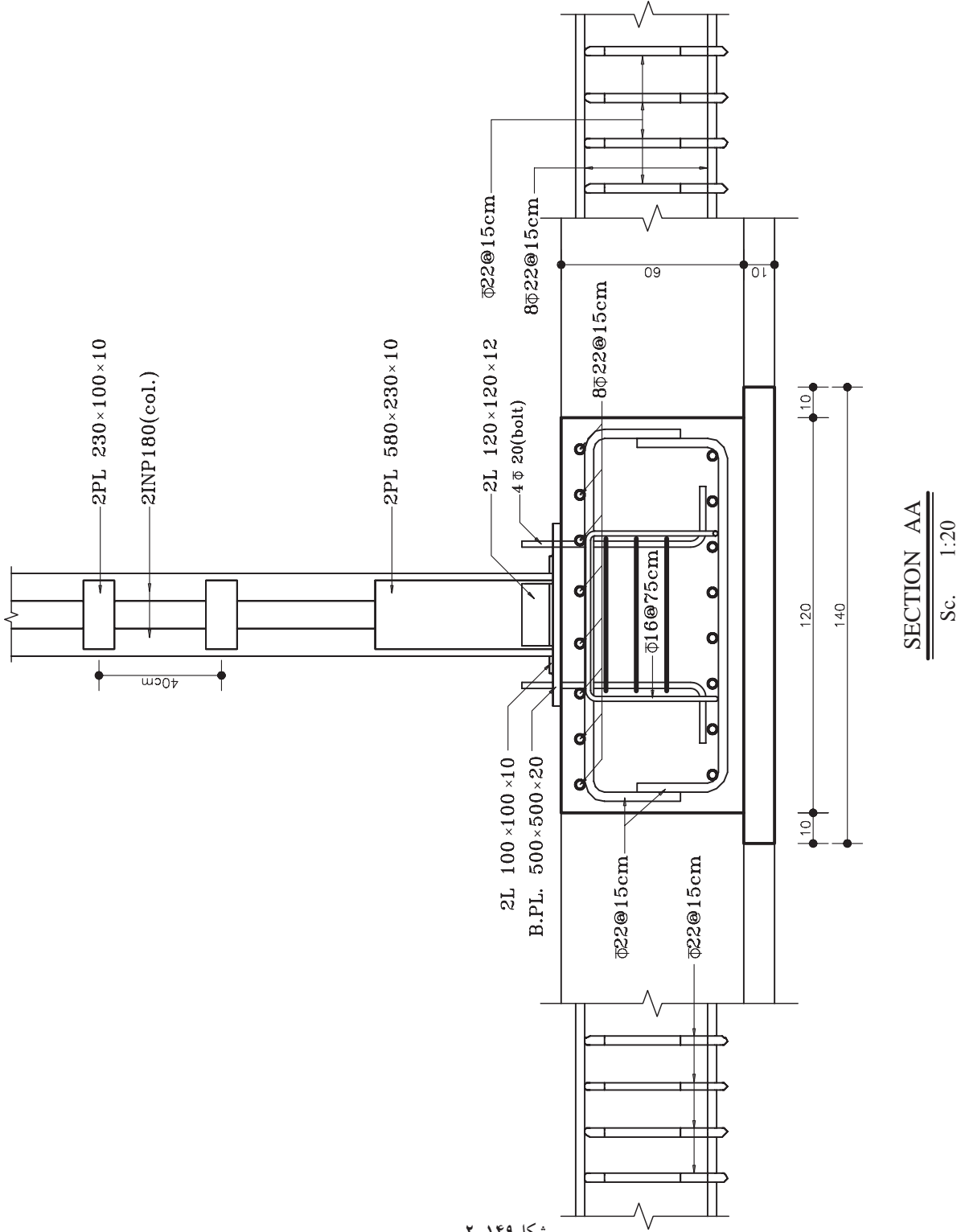


تصویر سه بُعدی اتصال ستون پی نواری

شکل ۱۴۸-۲



شکل ۱۴۹-۲ جهت نمایش آرایش آرماتورها در پی‌های نواری، برش قائمی رسم و مشخصات پی و آرماتورها روی آن تعیین شده است.



شکل ۱۴۹-۲



## ۴-۵-۲- دستورالعمل ترسیم آرماتورگذاری در پی‌های صفحه‌ای<sup>۱</sup>:

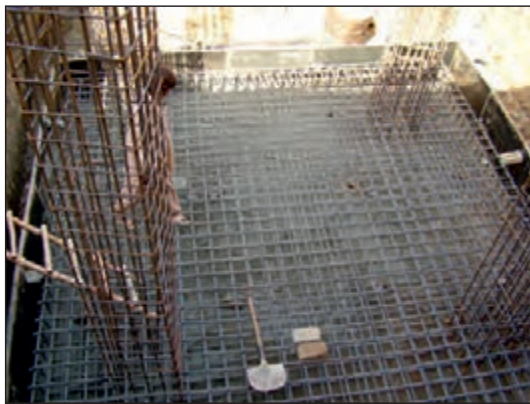
آرماتورگذاری در پی‌های صفحه‌ای نیز همانند پی‌های نواری، در دو سفره (شبهه) آرماتور در سطح فوقانی و تحتانی پی انجام می‌گیرد. در این پی‌ها برای بهتر نشان دادن آرایش آرماتورها علاوه بر ترسیم برش‌های قائم از پلان پی نیز استفاده می‌شود.

شکل ۱۵۰-۲ تصویر آرماتورگذاری پی صفحه‌ای را نشان می‌دهد.

شکل ۱۵۱-۲ و شکل ۱۵۲-۲ آرماتورگذاری پی صفحه‌ای با ستون‌های بتنی را نشان می‌دهد.



شکل ۱۵۰-۲ آرماتورگذاری پی صفحه‌ای



شکل ۱۵۱-۲ آرماتورگذاری پی صفحه‌ای با ستون‌های بتنی



شکل ۱۵۲-۲ آرماتورگذاری پی صفحه‌ای با ستون‌های بتنی

### مراحل انجام کار:

۱- برای ترسیم پلان پی صفحه‌ای، ابتدا پلان آکس‌بندی را ترسیم نمایید. به‌تراست برای نشان دادن کامل آرماتورها، دو پلان یکی جهت نمایش آرماتورهای زیرین و دیگری جهت نمایش آرماتورهای فوقانی، ترسیم کنید.

۲- سپس آرماتورهای طولی و عرضی را بر روی پلان‌ها رسم نمایید.

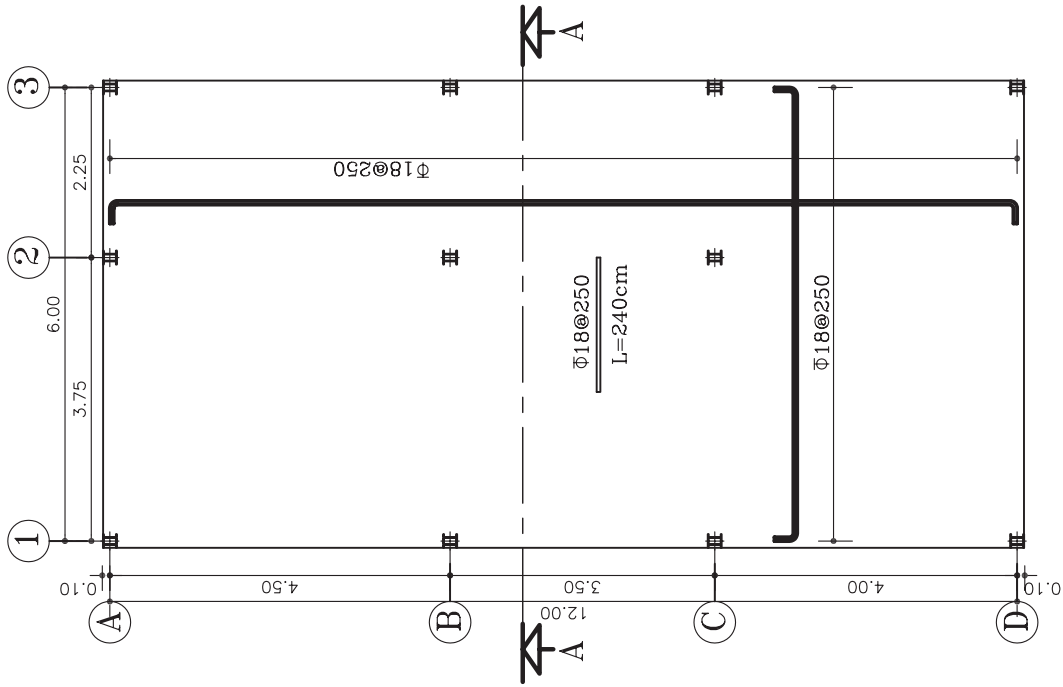
۳- کلیه اندازه‌ها و مشخصات آرماتورها را در پلان‌ها بنویسید.

۴- سپس محل مناسبی از پلان را برای ترسیم برش قائم مشخص کرده و برش قائم را با مقیاس بزرگ تر رسم کنید.

شکل ۱۵۳-الف و شکل ۱۵۳-ب نحوه آرماتورگذاری شبکه‌ی فوقانی (top) و تحتانی (bottom) از یک فنداسیون صفحه‌ای (گسترده) را نشان می‌دهد.

شکل ۱۵۴-۲ نیز برش قائم AA را که در پلان‌های فوق، محل آن مشخص گردیده، نشان می‌دهد.

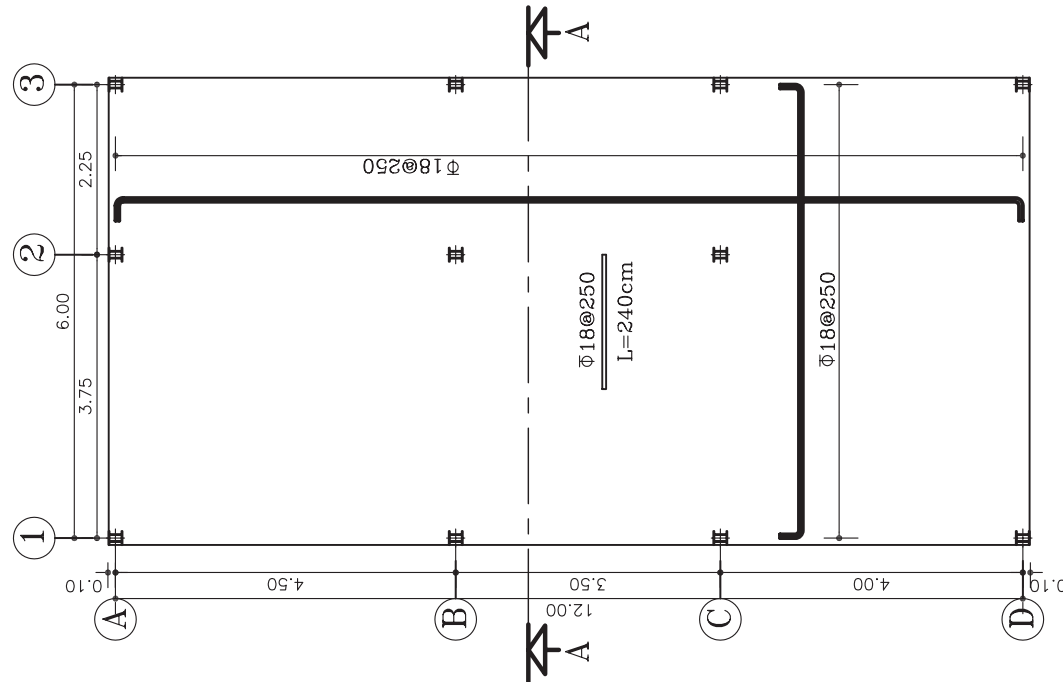
۱- پی گسترده یا رادیه ژنرال



پلان آرماتورهای تحتانی

مقیاس ۱:۱۰۰

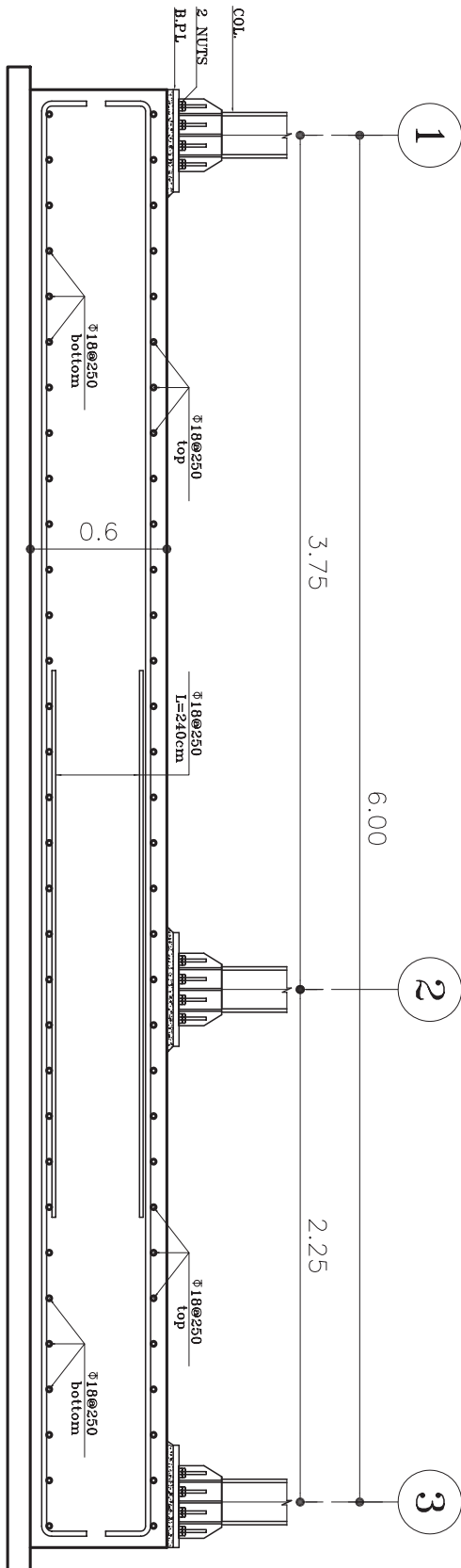
(الف)



پلان آرماتورهای فوقانی

مقیاس ۱:۱۰۰

(ب)



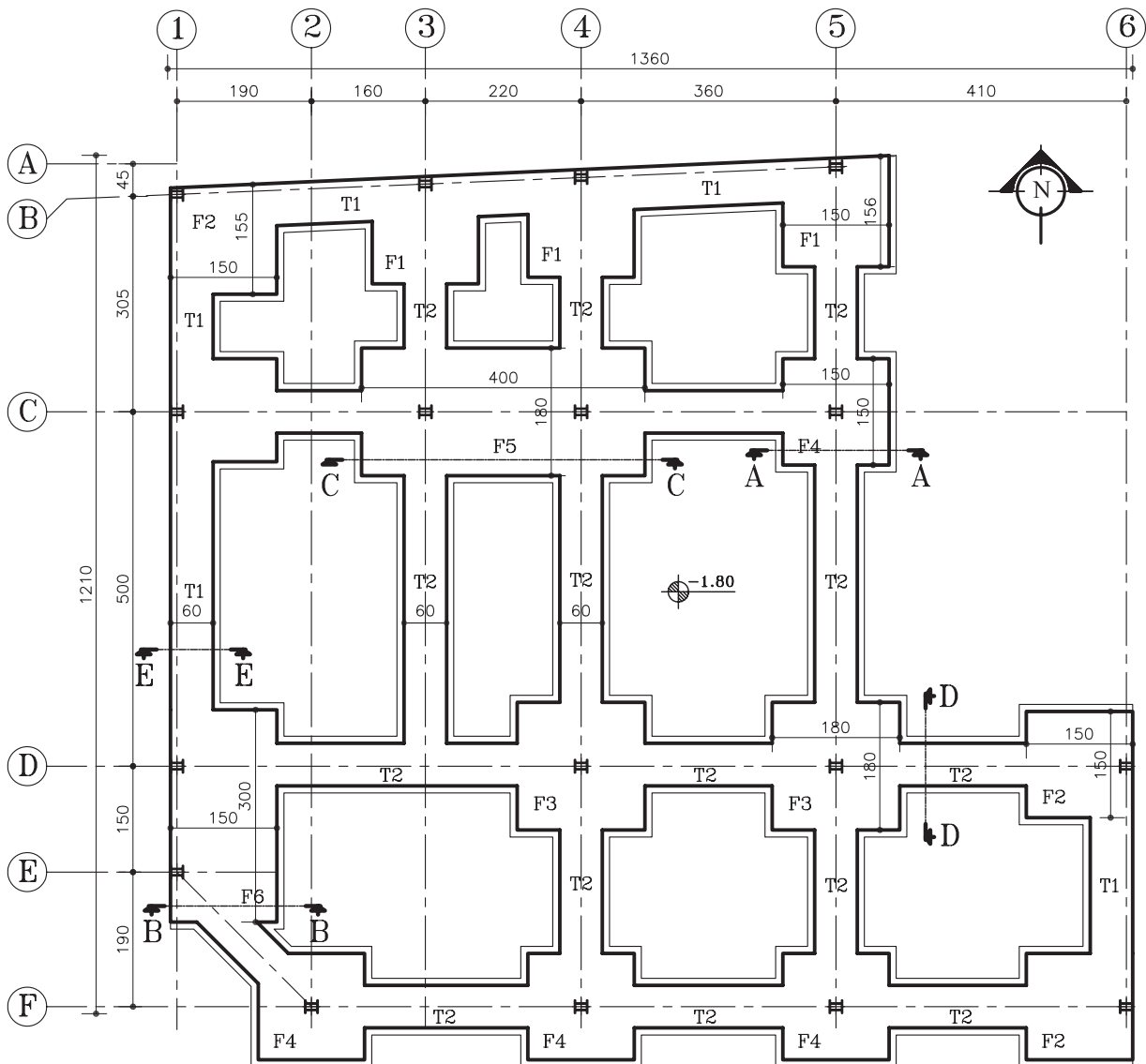
شکل ۱۵۴-۲

SECTION AA



تمرین کارگاهی ۸: شکل ۱۵۵-۲ پلان فنداسیون، پی منفرد کلاف بندی شده را نشان می دهد. برش های تعیین شده را با مقیاس  $\frac{1}{10}$  ترسیم نمایید.  
مشخصات نقشه:

ابعاد پی ها:	آرماتورهای داخل پی:
$F4 = 150 \times 150 \times 60$	مش-تحتانی و فوقانی $2\Phi 18 @ 15 \text{ cm c/c}$
$F5 = 400 \times 180 \times 60$	$\Phi 16$
$F6 = 300 \times 150 \times 60$	آرماتور خرک
$T1, T2 = 60 \times 60$	بالت (bolt) $4\Phi 20$
	آرماتورهای داخل شناژ:
	آرماتورهای راستا $6\Phi 14$
	خاموت (دوبل) $\Phi 8 @ 25 \text{ cm c/c}$



پلان فنداسیون

شکل ۱۵۵-۲

مقیاس ۱:۱۰۰



تمرین کارگاهی ۹: شکل ۱۵۶-۲ و شکل ۱۵۷-۲ پلان موقعیت و آکس بندی از یک زمین جنوبی را نشان می دهد. با توجه به مشخصات نقشه، موارد خواسته شده ی زیر را ترسیم نمایید.

مشخصات نقشه:

-ابعادی:

$$F1=120 \times 120 \times 60$$

$$F2=150 \times 150 \times 60$$

$$F3=180 \times 180 \times 60$$

$$T1=50 \times 40$$

$$T2=60 \times 40$$

-آرماتور پی:

$$F1=\bar{\Phi}16 @ 15\text{cm c/c (top \& bott)}$$

$$F2=\bar{\Phi}18 @ 15\text{cm c/c (top \& bott)}$$

$$F3=\bar{\Phi}18 @ 15\text{cm c/c (top \& bott)}$$

-آرماتور شناژ:

$$T1=4\bar{\Phi}14$$

$$T2=6\bar{\Phi}14$$

$$\bar{\Phi}8 @ 25\text{ cm c/c خاموت}$$

موارد خواسته شده:

-رسم پلان فنداسیون کلاف بندی شده، با مقیاس

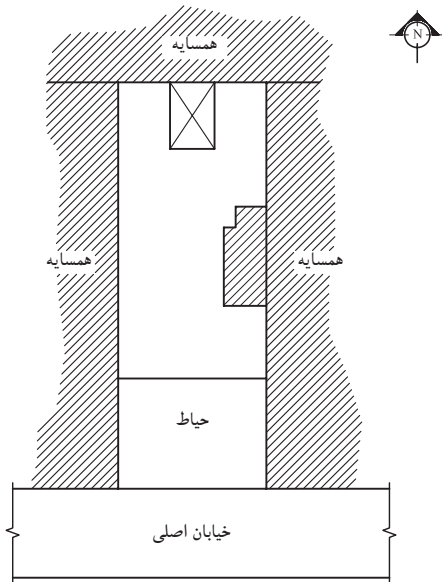
$\frac{1}{100}$

-رسم نقشه های آرماتورگذاری سه تپ پی و

$\frac{1}{100}$

شناژها با توجه به مشخصات داده شده ی فوق با مقیاس

$\frac{1}{20}$

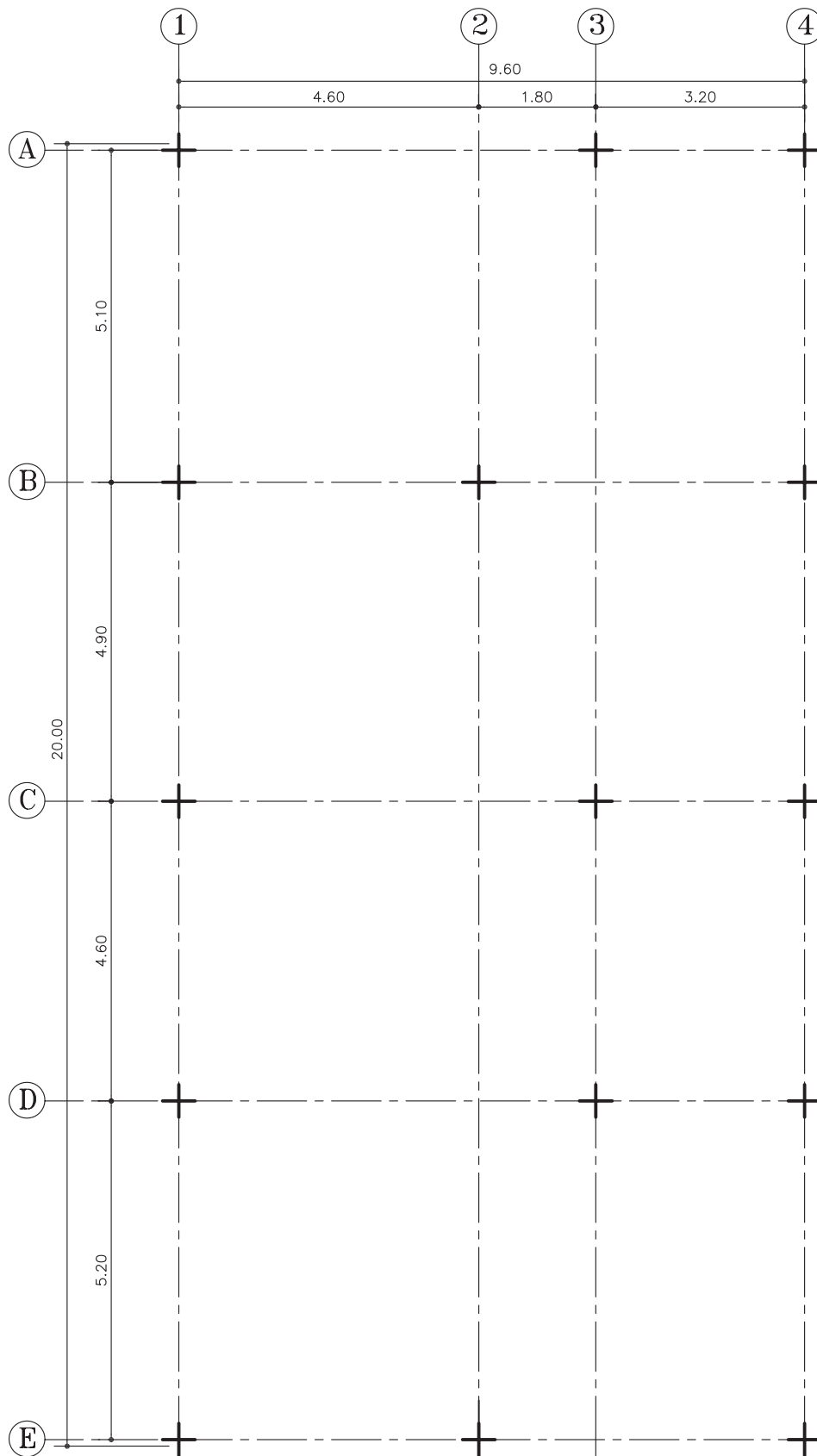


پلان موقعیت

مقیاس ۱:۴۰۰

شکل ۱۵۶-۲





پلان آکس بندی  
مقیاس ۱:۱۰۰

شکل ۱۵۷-۲



تمرین کارگاهی ۱۰: شکل ۲-۱۵۸ و شکل ۲-۱۵۹ پلان موقعیت و آکس بندی از یک زمین جنوبی را نشان می دهد. فنداسیون این بنا در امتدادهای عرضی دارای پی های نواری (FB) است که با شناژهای رابط (T) به یکدیگر متصل شده اند. مشخصات این پی شامل:

مشخصات نقشه:

- پی نواری کناری (آکس A و E):

$$FB1 = 490 \times 120 \times 60$$

$$FB3 = 980 \times 120 \times 60$$

آرماتور طولی  $\Phi 16 @ 15 \text{ cm c/c}$  (top & bott)

آرماتور عرضی  $\Phi 14 @ 15 \text{ cm c/c}$  (top & bott)

- پی نواری میانی (آکس B و C و D):

$$FB2 = 980 \times 120 \times 60$$

آرماتور طولی  $\Phi 18 @ 15 \text{ cm c/c}$  (top & bott)

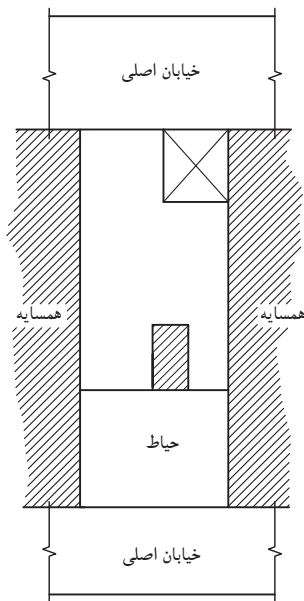
آرماتور عرضی  $\Phi 14 @ 15 \text{ cm c/c}$  (top & bott)

- شناژ رابط (T1):

$$T1 = 60 \times 40$$

$$6 \Phi 14$$

$$\Phi 8 @ 25 \text{ cm c/c}$$



پلان موقعیت

مقیاس ۱:۴۰۰

شکل ۲-۱۵۸

موارد خواسته شده:

- رسم پلان فنداسیون نواری با شناژ غیرهم سطح

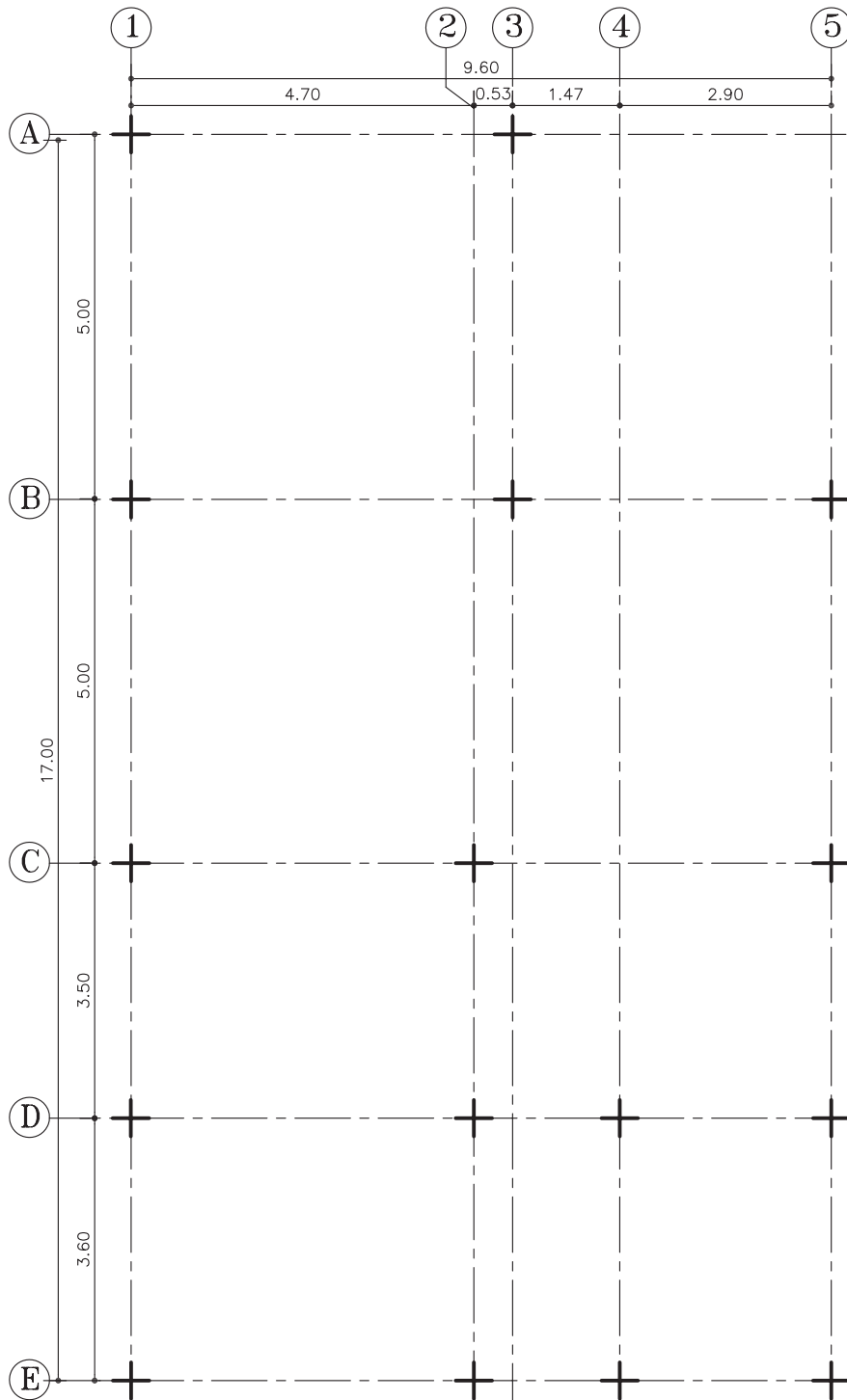
با مقیاس ۱/۱

- رسم نقشه های آرماتور گذاری تیپ های پی نواری

FB1 و FB2 و شناژ T1 با توجه به مشخصات داده شده ی

فوق با مقیاس ۱/۲۰

۲۰



پلان آکس بندی  
مقیاس ۱:۱۰۰

شکل ۱۵۹-۲



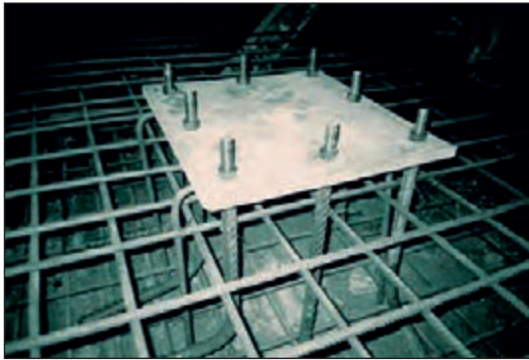
## ۲-۶- اتصال ستون به فنداسیون

جهت اتصال ستون فلزی به فنداسیون بتنی از صفحه‌ی فلزی زیرستون یا بیس پلیت استفاده می‌شود (شکل ۱۶۰-۲).



شکل ۱۶۰-۲

۱-۲-۶- عملکرد بیس پلیت: بتن معمولی دارای مقاومت فشاری ۲۱۰ تا ۳۵۰ کیلوگرم بر سانتی مترمربع می‌باشد که ۸ تا ۱۲ برابر مقاومت کششی آن است. درحالی که حداقل مقاومت فشاری فولادهای ساختمانی ۲۳۰۰ کیلوگرم بر سانتی مترمربع است (یعنی هر واحد سطح فولاد، حدوداً ده برابر، واحد سطح بتن، نیرو تحمل می‌کند).



شکل ۱۶۱-۲

بنابراین در محل اتصال ستون به فنداسیون بایستی، صفحه‌ی میانی بین ستون فلزی و بتن قرارگیرد تا نیروی ستون را در سطح وسیع‌تری پخش نماید به طوری که بتن تاب و تحمل تنش‌های فشاری به وجودآمده در سطح تماس با صفحه‌ی زیرستون را داشته باشد.

صفحه‌ی زیرستون، از یک طرف به ستون جوش داده می‌شود و از طرفی دیگر از طریق آرماتورهایی به نام بُلت به فنداسیون متصل می‌گردند (شکل ۱۶۱-۲).



شکل ۱۶۲-۲

ابعاد این صفحات که شامل طول، عرض و ضخامت می‌باشند، برحسب نوع و مقدار نیروی پای ستون با محاسبات فنی تعیین می‌گردد که معمولاً در کارهای معمولی برای سهولت در اجرا آن را به شکل مربع و با سوراخ‌های قرینه در چهارگوشه انتخاب می‌کنند.

**تذکره ۱:** قبل از اتصال ستون به صفحه‌ی زیرستون باید انتهای ستون سنگ خورده و صاف باشد تا تمام نقاط سطح مقطع ستون با صفحه‌ی زیر آن تماس کامل داشته باشد و عمل انتقال نیرو به خوبی انجام گیرد.

شکل ۱۶۲-۲ نحوه‌ی پوشیده شدن سرآرماتورهای بُلت را با نایلون، قبل از بتن‌ریزی نشان می‌دهد.

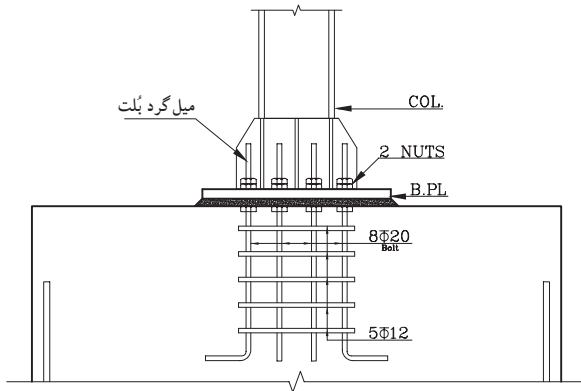
شکل ۱۶۳-۲ نحوه‌ی نصب بیس پلیت را در محل نشان می‌دهد.



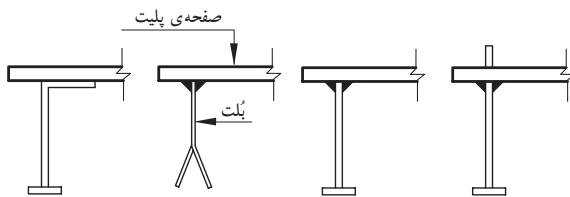
شکل ۱۶۳-۲



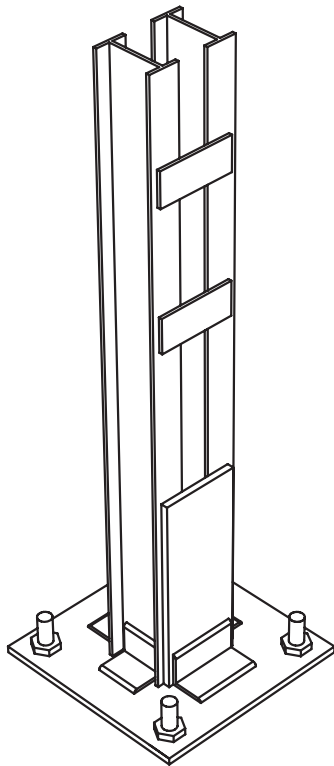
### ۲-۶-۲-بُلْت (BOLT):



شکل ۲-۱۶۴



شکل ۲-۱۶۵



شکل ۲-۱۶۶ اتصال مفصلی ساده

کار اتصال صفحه‌ی زیرستون با پی بتنی به وسیله‌ی آرماتور مهار به نام بُلْت (Bolt) صورت می‌گیرد. در حالی که صفحه‌ی زیرستون، تنها فشار را تحمل می‌کند، بُلْت نقش عمده‌ای نداشته و تنها پایه را در محل خود ثابت نگه می‌دارد.

بُلْت، آرماتور آج‌داری است که با حداقل قطر ۲۰ میلی‌متر، که برای ایجاد اتصال بیش‌تر، انتهای آن را که داخل بتن قرار می‌گیرد، قلاب استاندارد یا مهار انتهایی می‌نمایند و سردیگر آن را به طول ۱۰ تا ۱۵ سانتی‌متر رزوه کرده تا با مهره به صفحه‌ی زیرستون مهار شود. تعداد بُلْت‌ها بسته به نوع کار حداقل دو عدد آرماتور استفاده می‌شود و تعداد، قطر و طول دقیق آن‌ها با توجه به نوع اتصال ستون به فنداسیون و با توجه به محاسبات فنی تعیین می‌گردد (شکل ۲-۱۶۴).

درکارهای سبک نیز برای اتصال آرماتور به صفحه‌ی

زیرستون از جوش استفاده می‌شود.

شکل ۲-۱۶۵ انواع اتصال بُلْت به صفحه‌ی

بیس پلّیت را به وسیله‌ی جوش نشان می‌دهد.

### ۳-۲-۶-انواع اتصالات ستون به بیس پلّیت:

اتصال ستون به بیس پلّیت به دو صورت انجام

می‌شود:

الف) اتصال ساده یا مفصلی.

ب) اتصال گیردار.

الف) اتصال ساده (مفصلی): در صورتی که پای ستون

نیرو را به صورت فشاری و برشی به فنداسیون منتقل

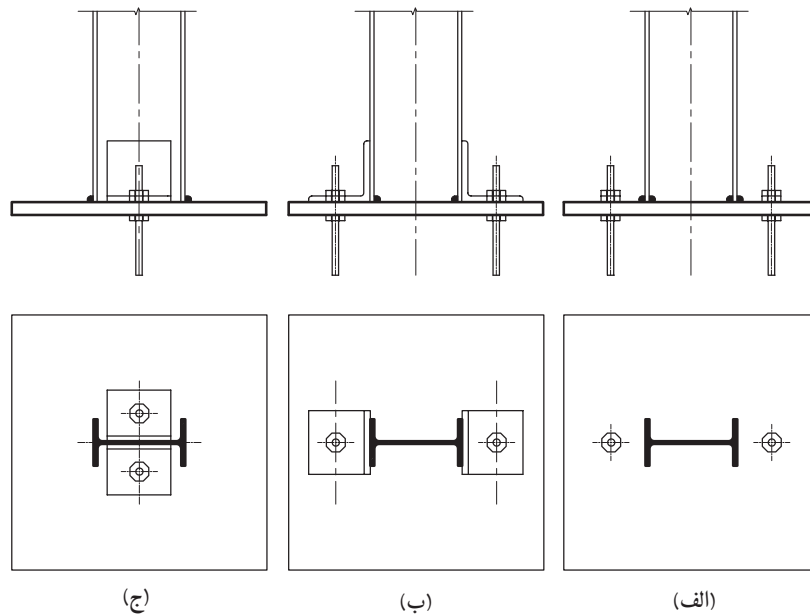
کند از این نوع اتصال استفاده می‌شود (شکل ۲-۱۶۶).



شکل ۱۶۷-۲ الف ستون، مستقیماً به صفحه‌ی زیر آن جوش داده شده است و صفحه‌ی زیر ستون به وسیله‌ی دو بِلت به پی متصل است.

شکل ۱۶۷-۲ ب با دو عدد نبشی از یک طرف به بال ستون جوش شده و از طرف دیگر با دو بِلت به فنداسیون اتصال دارد.

شکل ۱۶۷-۲ ج دو عدد نبشی به جان ستون جوش شده و به وسیله‌ی بِلت‌هایی به صفحه‌ی زیر ستون و فنداسیون متصل شده است.



شکل ۱۶۷-۲



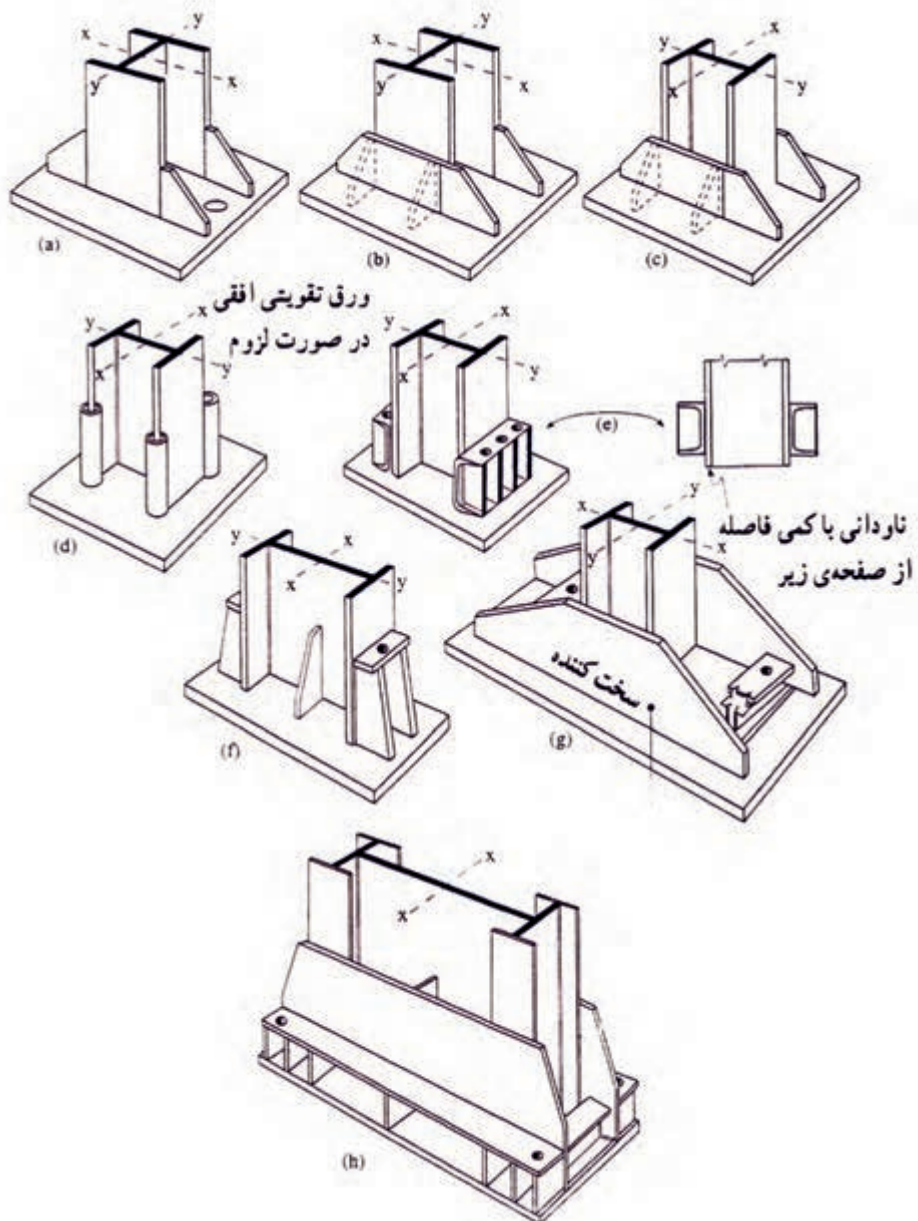
شکل ۱۶۸-۲ اتصال گیردار

ب) اتصال گیردار: چنانچه بخواهیم ستون‌ها، علاوه بر نیروهای فشاری و برشی، لنگرهای خمشی را نیز انتقال دهند از اتصال گیردار استفاده می‌شود.

شکل ۱۶۸-۲ یک نوع اتصال گیردار را دریای ستون نشان می‌دهد.



لازم به ذکر است که اتصال ستون به صفحه‌ی زیر آن طبق نظر مهندس محاسب و با توجه به پروفیل‌های سازنده‌ی ستون‌ها به شکل‌های متنوعی طرح می‌شوند (شکل‌های ۱۶۹-۲).



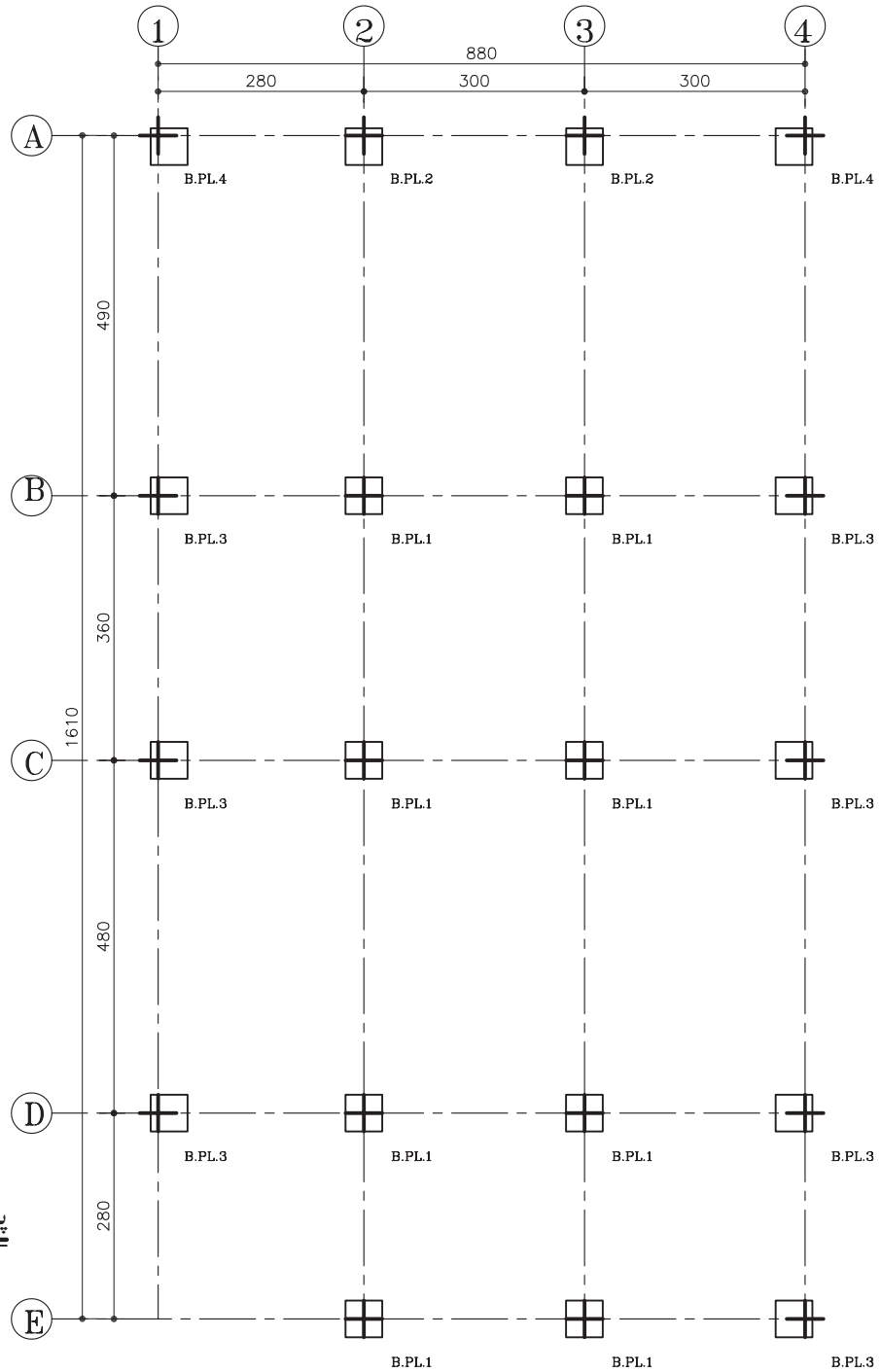
شکل ۱۶۹-۲ انواع اتصال گیردار در کف ستون



### ۴-۶-۲- دستورالعمل تیپ بندی صفحات زیرستون

(در اتصال مفصلی):

این صفحات براساس موقعیت قرارگیری شان در پلان و مقدار باری که به آن‌ها وارد شده، دسته بندی می شوند. شکل ۱۷۰-۲ پلان تیپ بندی بیس پلیت را نشان می دهد.



پلان تیپ بندی بیس پلیت

مقیاس ۱:۱۰۰

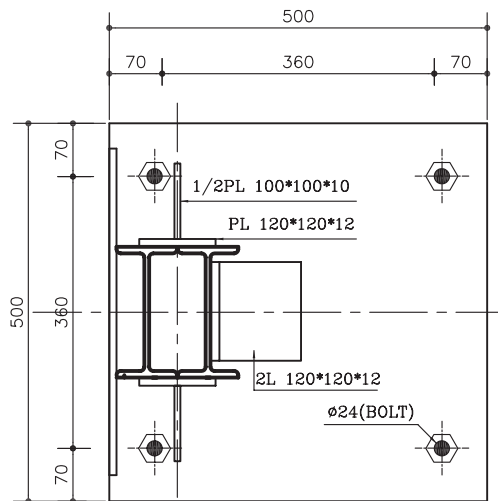
شکل ۱۷۰-۲

شکل ۱۷۱-۲ (ب و ج) موقعیت صفحه‌ی ستون کناری را نسبت به محورهای آکس در راستای طولی و عرضی، نشان می‌دهد.

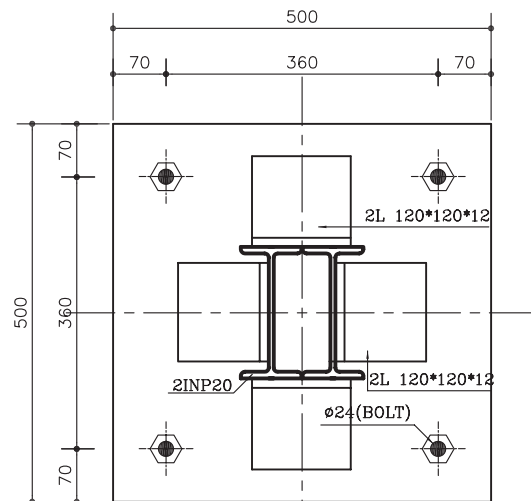
شکل ۱۷۱-۲ (د) موقعیت صفحه‌ی ستون گوشه را نسبت به محورهای آکس در اتصال ساده (مفصلی) نشان می‌دهد.

شکل‌های ۱۷۱-۲ (الف تا د) موقعیت ستون را بر روی صفحه‌ی زیرستون در حالت‌های گوشه، کنار و میان نشان می‌دهد.

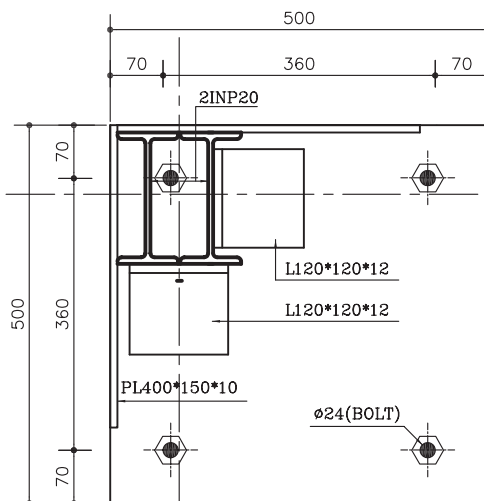
شکل ۱۷۱-۲ (الف) موقعیت صفحه‌ی ستون میانی را نشان می‌دهد.



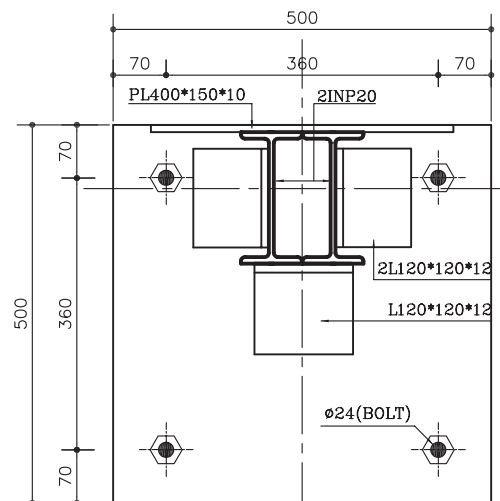
**Base Plate Type2**  
Sc. 1:10 (ب)



**Base Plate Type1**  
Sc. 1:10 (الف)



**Base Plate Type4**  
Sc. 1:10 (د)



**Base Plate Type3**  
Sc. 1:10 (ج)

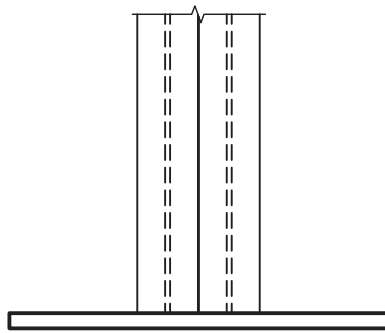
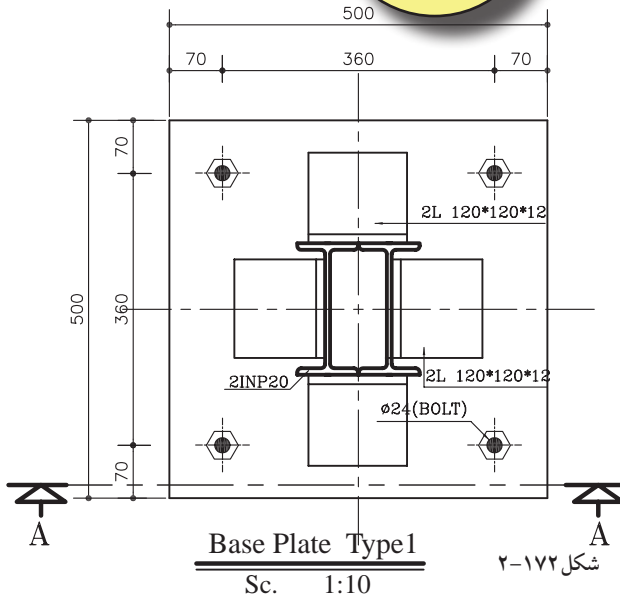


### ۵-۶-۲-دستورالعمل ترسیم نمای اتصال ستون به بیس پلیت(در اتصال مفصلی):

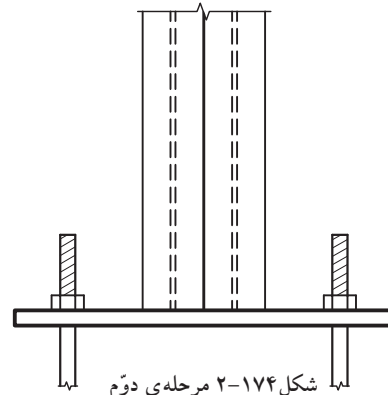
به عنوان مثال از پلان شکل ۱۷۲-۲، استفاده کرده و نحوه ی اتصال ستون به بیس پلیت را ترسیم می نمایم.

#### مراحل انجام کار:

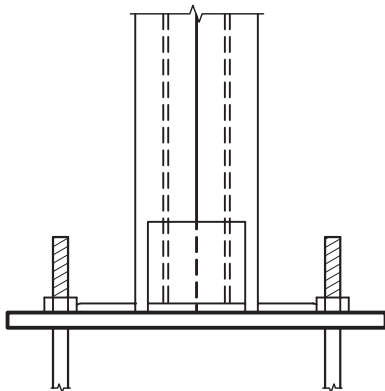
- ۱- ابتدا بیس پلیت برش خورده را با خطوط ممتد ضخیم ترسیم کنید(شکل ۱۷۳-۲).
- ۲- سپس نمای بال ستون را بر روی آن ترسیم نمایید.
- ۳- آرماتور بت را ترسیم کنید(شکل ۱۷۴-۲).
- ۴- نبشی های روی بال و داخل جان تیر آهن ستون را ترسیم نمایید(شکل ۱۷۵-۲).
- ۵- نقشه را پوزیسیون بندی کرده و اطلاعات لازم را بنویسید(شکل ۱۷۶-۲).



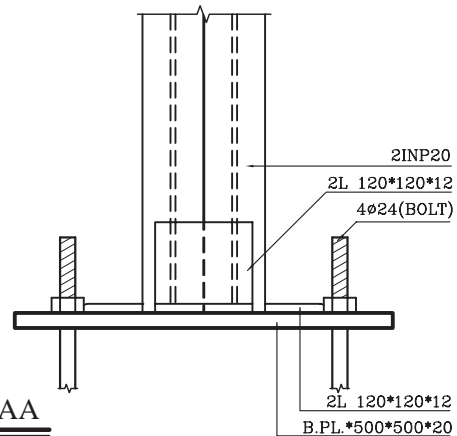
شکل ۱۷۳-۲ مرحله ی اول



شکل ۱۷۴-۲ مرحله ی دوم

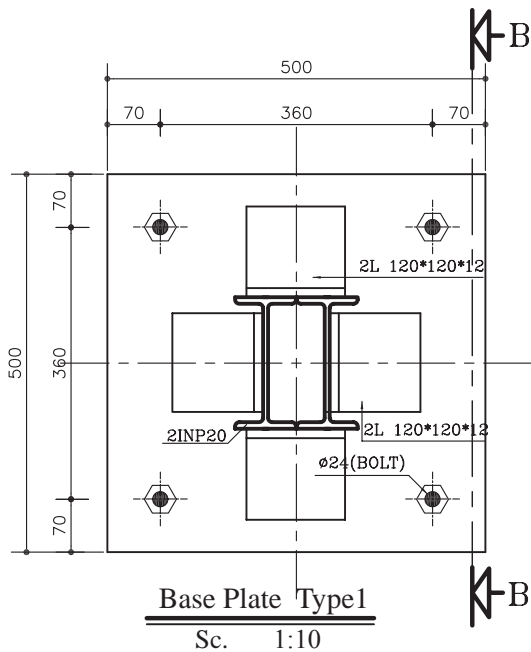


شکل ۱۷۵-۲ مرحله ی سوم



**Section AA**  
Sc. 1:10

شکل ۱۷۶-۲ مرحله ی چهارم



شکل ۲-۱۷۷

برش مشخص شده‌ی BB از شکل ۲-۱۷۷ را ترسیم می‌نماییم.

مراحل انجام کار:

۱- ابتدا بیس پلایت برش خورده را با خطوط ممتد ضخیم ترسیم کنید (شکل ۲-۱۷۸).

سپس نمای جان ستون را بر روی آن ترسیم نمایید.

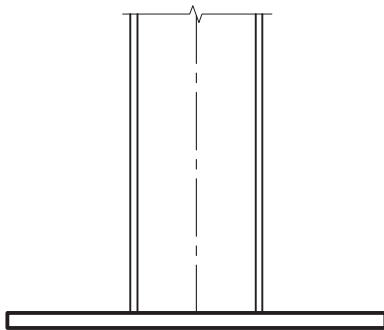
۲- آرماتور بت را ترسیم کنید (شکل ۲-۱۷۹).

۳- نبشی‌های روی بال و داخل جان تیر آهن ستون

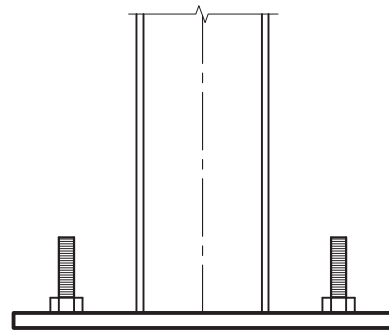
را ترسیم نمایید (شکل ۲-۱۸۰).

۴- نقشه را پوزیسیون بندی کرده و اطلاعات لازم

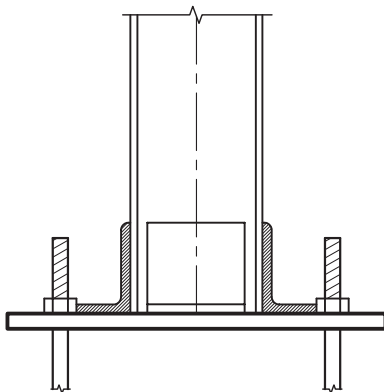
را بنویسید (شکل ۲-۱۸۱).



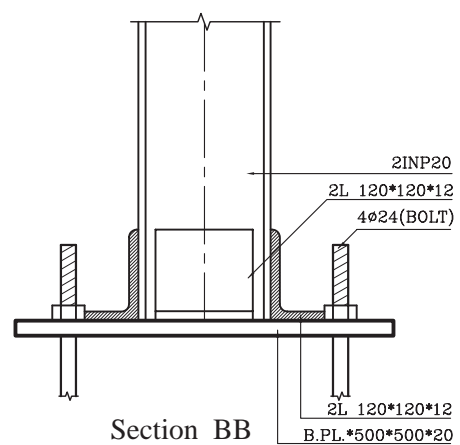
شکل ۲-۱۷۸ مرحله‌ی اوّل



شکل ۲-۱۷۹ مرحله‌ی دوّم



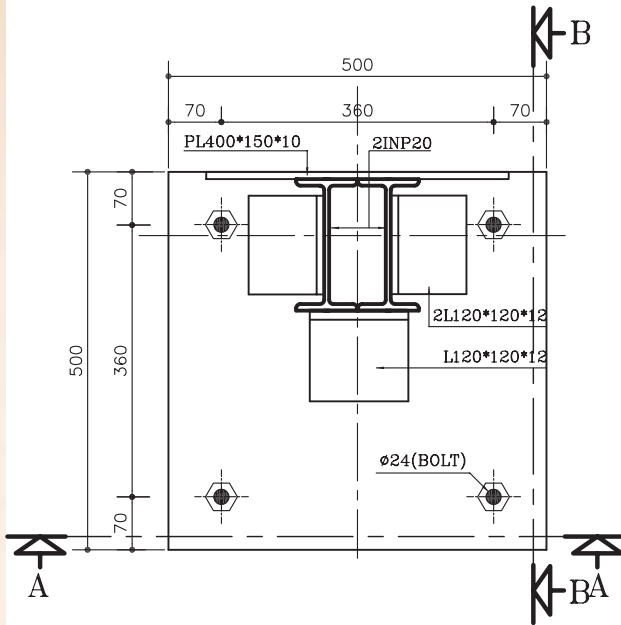
شکل ۲-۱۸۰ مرحله‌ی سوّم



شکل ۲-۱۸۱ مرحله‌ی چهارم



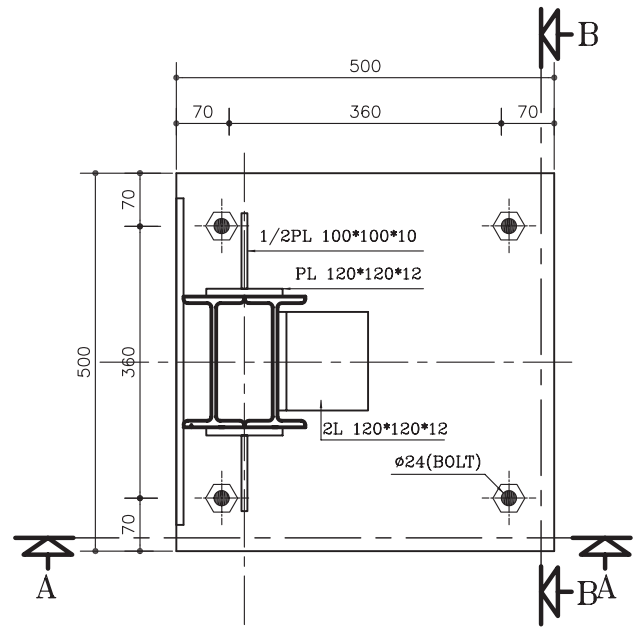
تمرین کارگاهی ۱۱: برش های AA و BB از انواع بیس پلیت های (اتصال ساده) در شکل های زیر را ترسیم نمایید.



Base Plate Type3

Sc. 1:10

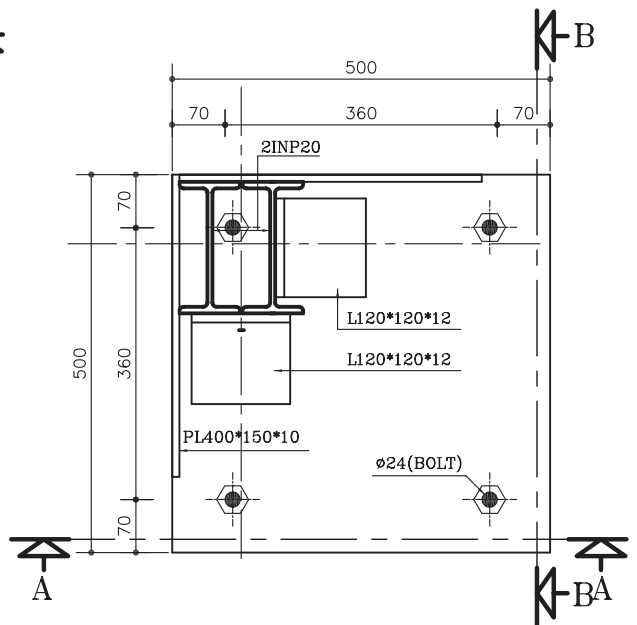
شکل ۱۸۳-۲



Base Plate Type2

Sc. 1:10

شکل ۱۸۲-۲



Base Plate Type4

Sc. 1:10

شکل ۱۸۴-۲





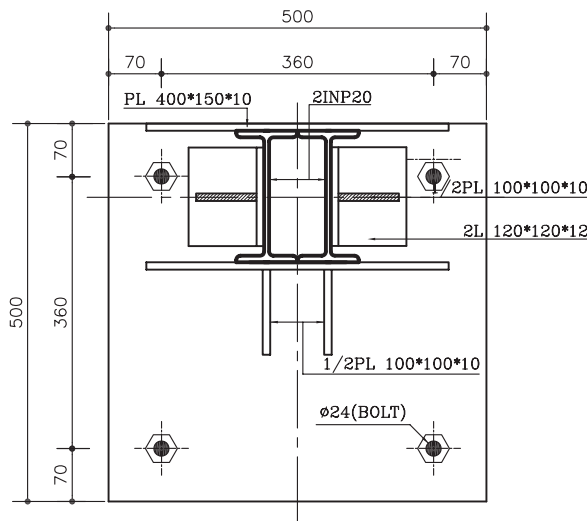
۶-۶-۲- دستورالعمل تیپ بندی صفحات زیرستون

(در اتصال گیردار):

شکل ۱۸۵-۲ (الف) موقعیت صفحه‌ی ستون میانی را در اتصال گیردار نشان می‌دهد.

شکل ۱۸۵-۲ (ب و ج) موقعیت صفحه‌ی ستون کناری را نسبت به محورهای آکس در راستای طولی و عرضی، نشان می‌دهد.

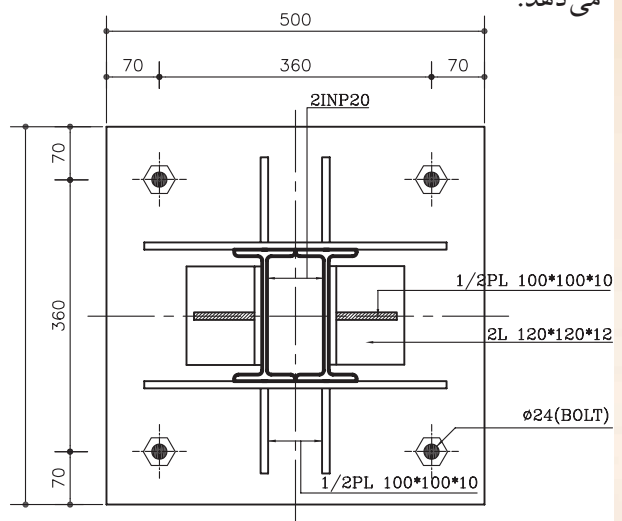
شکل ۱۸۵-۲ (د) موقعیت صفحه‌ی ستون گوشه را نسبت به محورهای آکس در اتصال گیردار نشان می‌دهد.



**Base Plate Type2**

Sc. 1:10

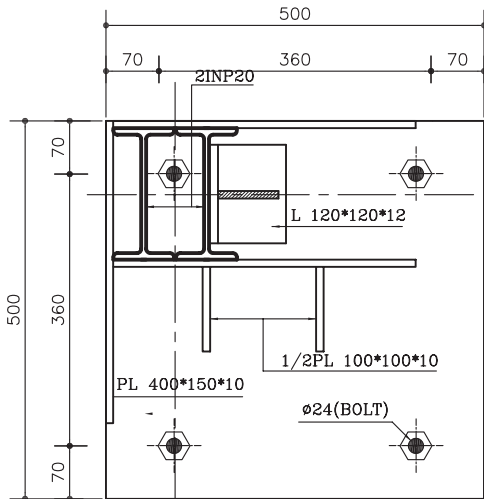
(ب)



**Base Plate Type1**

Sc. 1:10

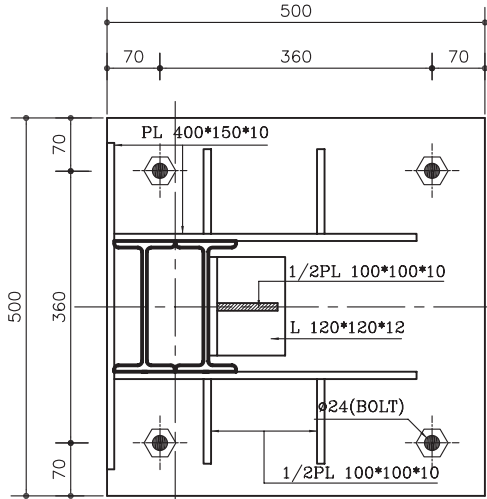
(الف)



**Base Plate Type4**

Sc. 1:10

(د)



**Base Plate Type3**

Sc. 1:10

(ج)

شکل ۱۸۵-۲



تمرین کارگاهی ۱۲: شکل ۲-۱۸۶ و شکل ۲-۱۸۷ پلان موقعیت و پلان طبقات یک ساختمان مسکونی را نشان می‌دهد. فنداسیون این بنا در امتدادهای عرضی دارای پی‌های نواری (FB) است که با شناژهای رابط (T) به یکدیگر متصل شده‌اند. مشخصات این پی شامل:

مشخصات نقشه:

پی نواری کناری و میانی:

$$FB1 = 490 \times 120 \times 60$$

آرماتور طولی  $\Phi 16 @ 15 \text{ cm c/c}$  (top & bott)

آرماتور عرضی  $\Phi 14 @ 15 \text{ cm c/c}$  (top & bott)

شناژ رابط (T1):

$$T1 = 60 \times 40$$

آرماتور طولی  $6 \Phi 14$

آرماتور عرضی (خاموت)  $\Phi 8 @ 25 \text{ cm c/c}$

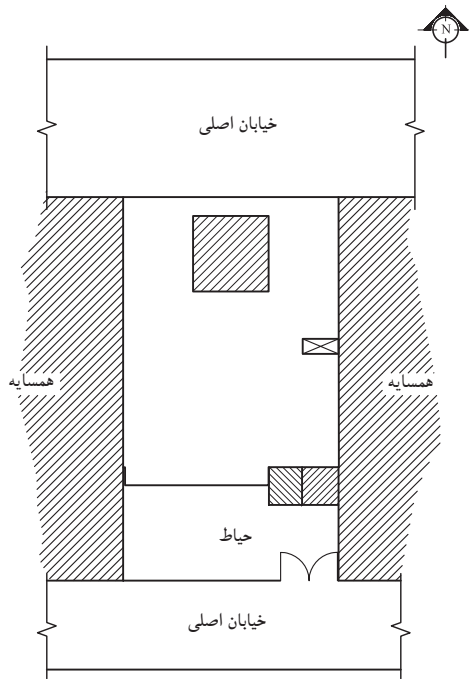
موارد خواسته شده:

۱- رسم پلان فنداسیون با مقیاس  $\frac{1}{20}$

۲- رسم نقشه‌های میل‌گردگذاری تیپ پی نواری

FB1 و شناژ T1 با توجه به مشخصات داده شده‌ی فوق با

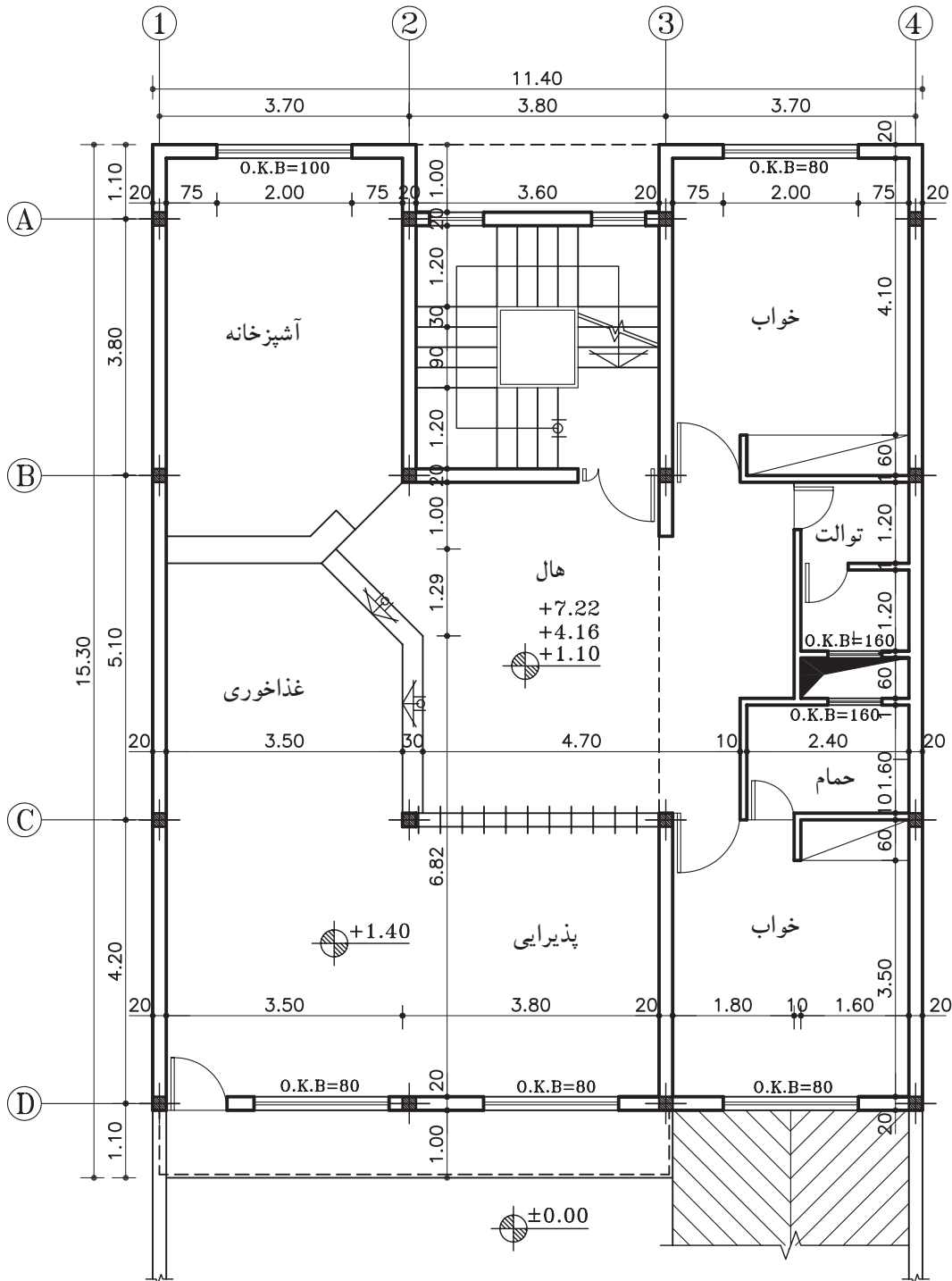
مقیاس  $\frac{1}{20}$ .



پلان موقعیت

مقیاس ۱:۴۰۰

شکل ۲-۱۸۶



پلان تپ طبقات

مقیاس ۱:۱۰۰

شکل ۱۸۷-۲



تمرین کارگاهی ۱۳: شکل ۲-۱۸۸ و شکل ۲-۱۸۹ پلان موقعیت و پلان طبقات یک ساختمان مسکونی را نشان می‌دهد. با توجه به مشخصات نقشه، موارد خواسته را ترسیم نمایید.

مشخصات نقشه:

-ابعاد پی:

- F1=120×120×60 پی گوشه
- F2=150×150×60 پی کناری
- F3=180×180×60 پی میانی
- T1=50×40 شناژ کناری
- T2=60×40 شناژ میانی

-آرماتور پی:

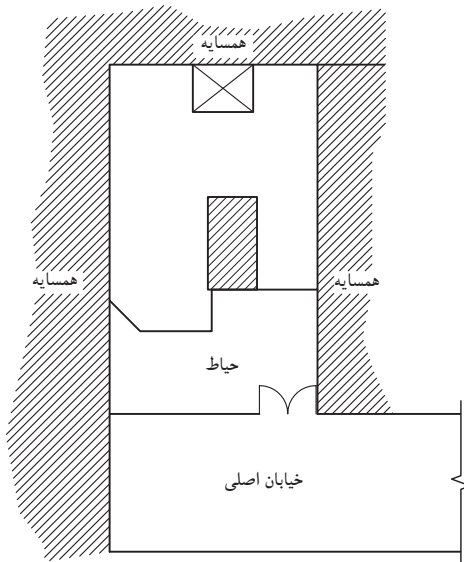
- F1=Φ16@15cm c/c (top & bott)
- F2=Φ18@15cm c/c (top & bott)
- F3=Φ18@15cm c/c (top & bott)

-آرماتور شناژ:

- T1=4Φ14
- T2=6Φ14
- خاموت Φ8@25 cm c/c

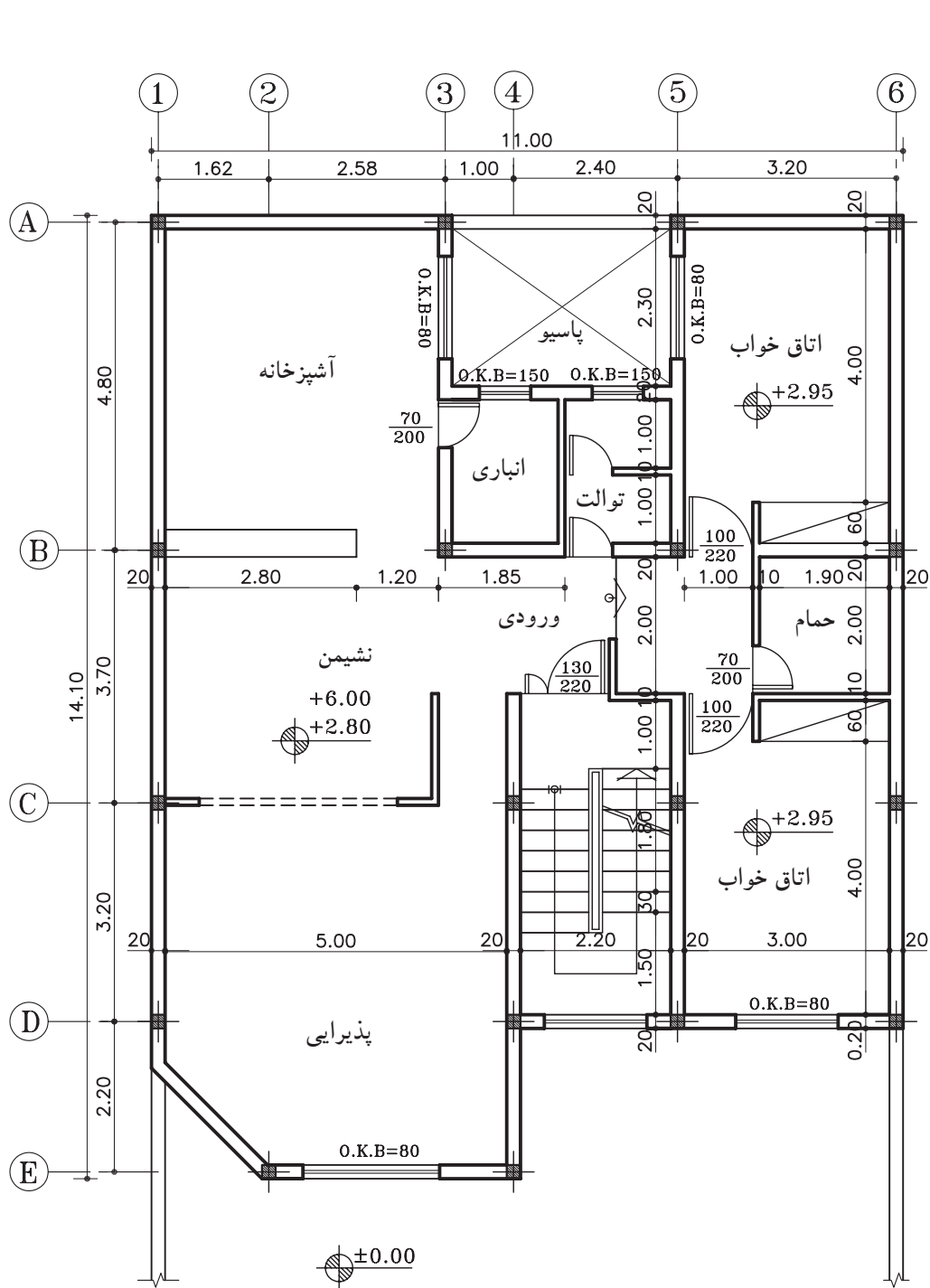
موارد خواسته شده:

- رسم پلان ستون گذاری و تیپ بندی بیس پلیت با مقیاس  $\frac{1}{20}$
- رسم پلان فنداسیون با مقیاس  $\frac{1}{20}$
- رسم نقشه های آرماتور گذاری سه تیپ پی و شناژها با توجه به مشخصات داده شده ی فوق با مقیاس  $\frac{1}{20}$ .



پلان موقعیت  
مقیاس ۱:۴۰۰

شکل ۲-۱۸۸



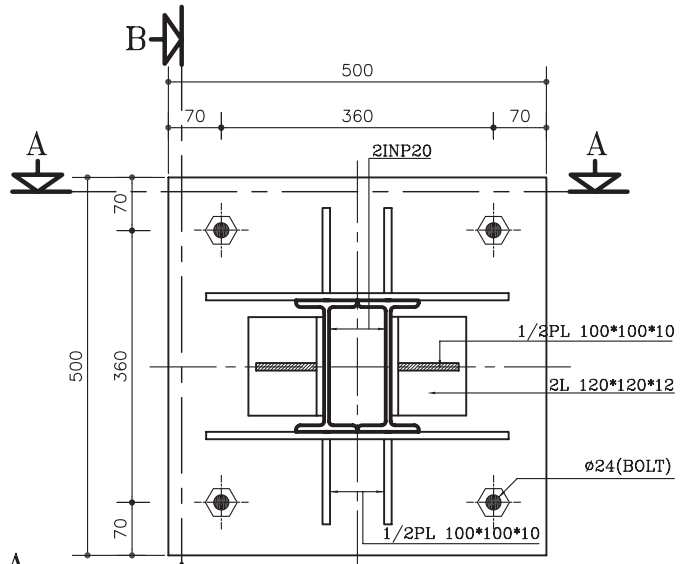
پلان طبقات

مقیاس ۱:۱۰۰

شکل ۱۸۹-۲



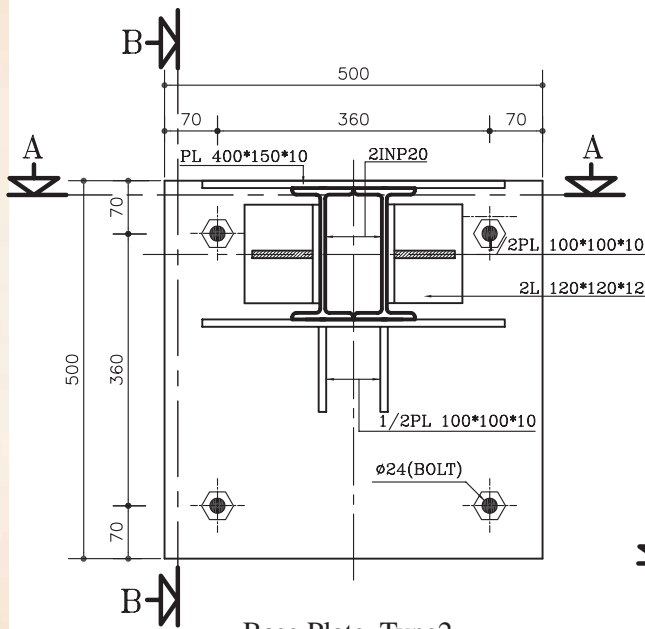
تمرین کارگاهی ۱۴: برش های AA و BB از انواع بیس پلایت های (اتصال گیردار) در شکل های زیر را ترسیم نمایید.



Base Plate Type1

Sc. 1:10

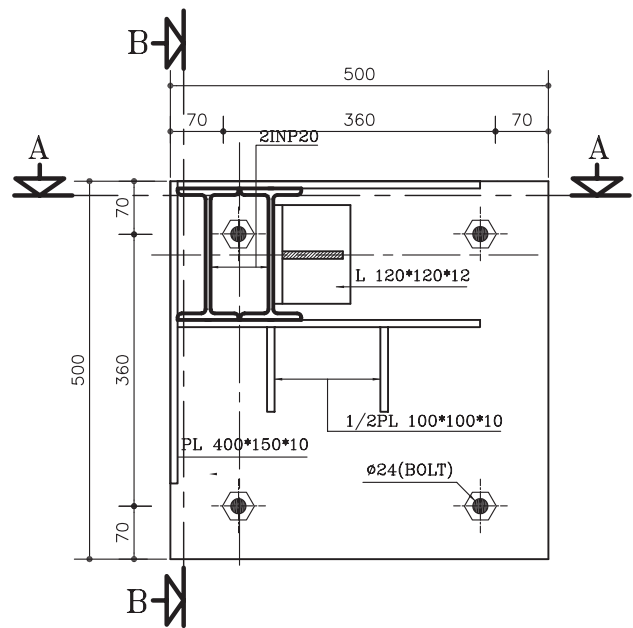
شکل ۱۹۰-۲



Base Plate Type2

Sc. 1:10

شکل ۱۹۱-۲

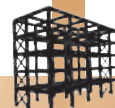


Base Plate Type4

Sc. 1:10

شکل ۱۹۲-۲





تمرین کارگاهی ۱۵: شکل ۱۹۳-۲ و شکل ۱۹۴-۲ و شکل ۱۹۵-۲، پلان‌های موقعیت، پارکینگ و طبقات یک ساختمان مسکونی را نشان می‌دهد. این ساختمان دارای ۳ طبقه‌ی مسکونی با پارکینگ می‌باشد. با توجه به مشخصات نقشه، موارد خواسته شده را ترسیم نمایید.

مشخصات نقشه:

- ابعادی:

F1=120×120×60	پی گوشه
F2=150×150×60	پی کناری
F3=180×180×60	پی میانی
T1=50×40	شناژ کناری
T2=60×40	شناژ میانی

- آرماتور پی:

F1=Φ16@15cm c/c (top & bott)
F2=Φ18@15cm c/c (top & bott)
F3=Φ18@15cm c/c (top & bott)

- آرماتور شناژ:

T1=4Φ14
T2=6Φ14
Φ8@25 cm c/c خاموت

موارد خواسته شده: ابتدا با توجه به طرح، محل ستون‌ها و بادبندها را مشخص نموده، سپس پلان‌های زیر را ترسیم نمایید.

- رسم پلان آکس‌بندی با مقیاس  $\frac{1}{100}$ .

- رسم پلان ستون‌گذاری، بادبند و بیس‌پلیت و

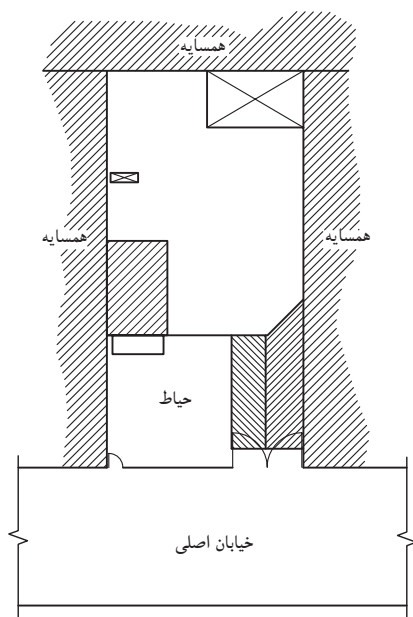
تیپ‌بندی آن‌ها با مقیاس  $\frac{1}{100}$ .

- رسم پلان فنداسیون کلاف‌بندی با مقیاس  $\frac{1}{100}$ .

- رسم نقشه‌های آرماتورگذاری تیپ‌های پی و

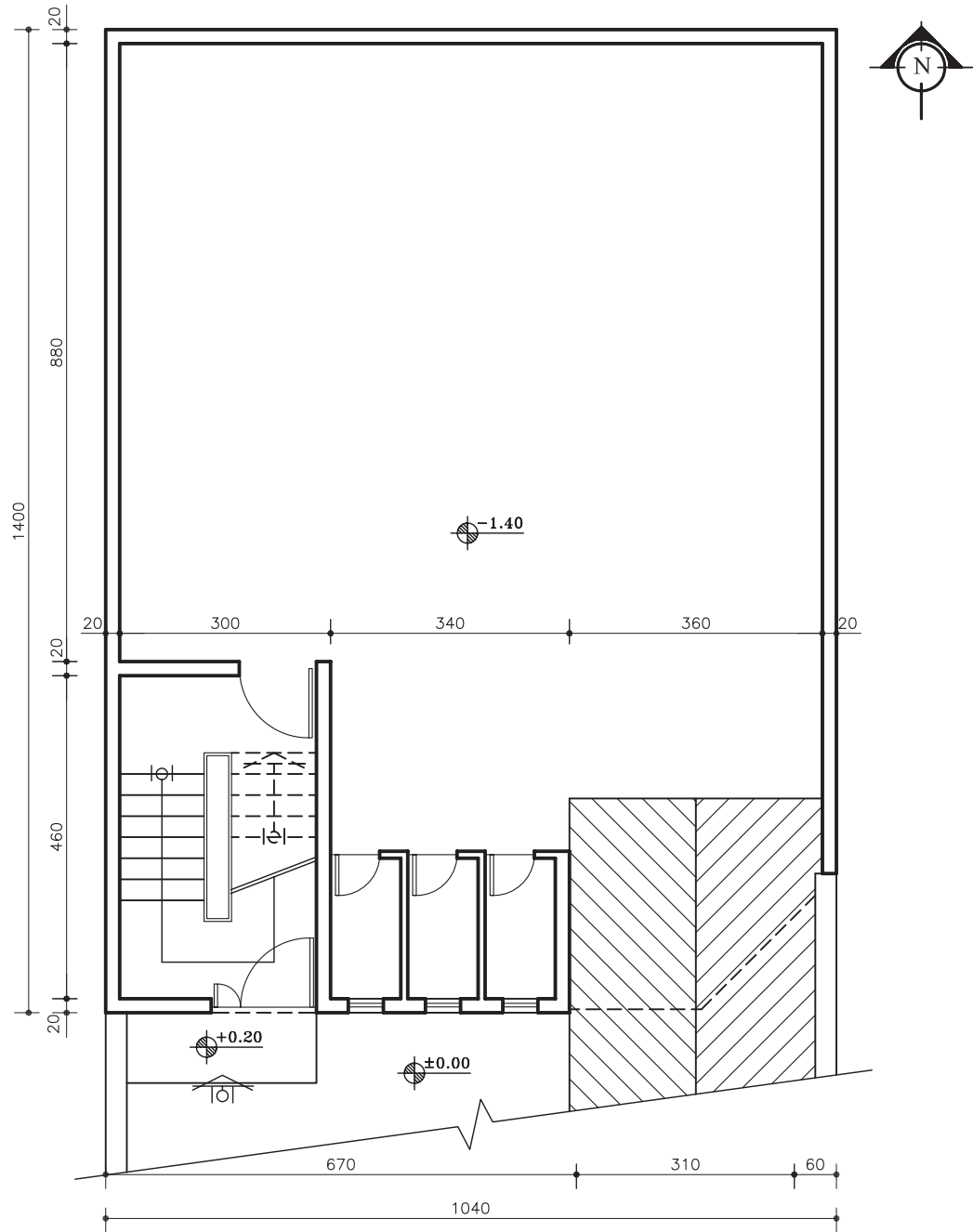
شناژها با توجه به مشخصات داده شده‌ی فوق با مقیاس

$\frac{1}{20}$ .



پلان موقعیت  
مقیاس ۱:۴۰۰

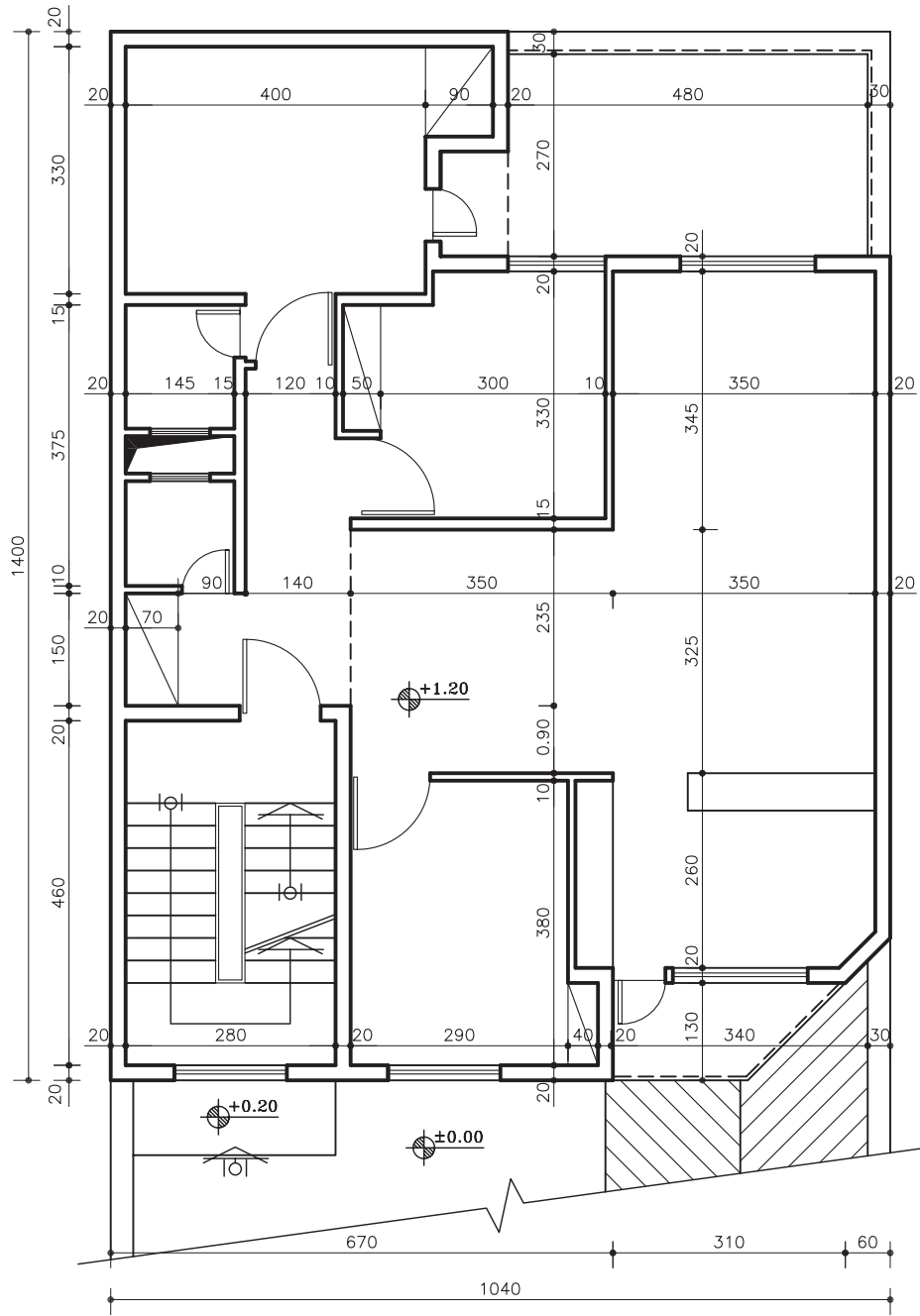
شکل ۱۹۳-۲



پلان پارکینگ

مقیاس ۱:۱۰۰

شکل ۱۹۴-۲



پلان طبقات

مقیاس ۱:۱۰۰

شکل ۱۹۵-۲



## ۲-۱- ساختمان‌های اسکلت فلزی

«اسکلت» ساختمان به عنوان سازه‌ی ساختمان، اعضای باربری هستند که بارهای ساختمان را تحمل و به پی و زمین منتقل می‌کنند. این اعضاء شامل تیرها، ستون‌ها و بادبندها است، که در ساخت آن‌ها از فولاد استفاده می‌شود.

۲-۱-۱- انتقال بار در ساختمان‌های اسکلت فلزی: بدیهی است انتقال بارهای افقی و قائم از طریق این اجزاء صورت می‌گیرد:

-سقف، بارهای عمودی را تحمل کرده و به صورت افقی، از طریق تیرها به تکیه‌گاه‌ها منتقل می‌کند.  
-سیستم باربر قائم (ستون‌ها)، بارها را از تکیه‌گاه‌های دو سرتیر به فنداسیون انتقال می‌دهد.  
-هم‌چنین سیستم‌های مهاربندی قائم و افقی (بادبندها)، بارهای جانبی ناشی از باد، زلزله، فشارزمین و ... را به فنداسیون‌ها منتقل می‌نمایند.

-و در نهایت فنداسیون‌ها نیز بار حاصل از تجمع تمام نیروهای افقی و قائم (بارمرده و زنده) و نیروهای جانبی (باد، زلزله و رانش زمین) را به زمین منتقل می‌نماید.

## ۲-۲- پلان آکس بندی

۲-۲-۱- تعریف پلان آکس‌بندی: پلانی که در آن محل قرارگیری، امتداد و فاصله‌ی ستون‌ها رابه کمک خطوط محوری (آکس) نشان می‌دهد، «پلان آکس‌بندی» گویند.

۲-۲-۲- اهمیت و کاربرد پلان آکس‌بندی: این پلان به عنوان یک پلان پایه، مبنای ترسیم سایر پلان‌های محاسباتی مانند پلان ستون‌گذاری، پلان فنداسیون، پلان تیرریزی و ... بوده و به درک بهتر نقشه‌های معماری کمک بسیار می‌نماید.

۲-۲-۳- تعیین محل ستون در پلان: محل ستون باید طوری انتخاب گردد، تا در داخل دیوارها، داکت‌ها، کمدهای دیواری و ... مخفی شوند. علاوه بر آن، ایمنی درگوشه‌های ساختمان و قاب پله را با قراردادن ستون می‌توان تأمین کرد. هم‌چنین باید دقت شود محل قرارگیری ستون‌ها در فضای پارکینگ‌ها مانع از حرکت ماشین‌ها و ایجاد فضاهای پرت گردد.

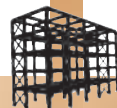
۲-۲-۴- فاصله‌ی ستون‌ها: این فاصله در ساختمان‌های معمولی بین ۲ تا ۶ متر در نظر گرفته می‌شود. هم‌چنین بهتر است فاصله‌ی بین ستون‌ها در پلان یکسان باشد و باید فاصله‌ی ستون‌ها، برای حرکت اتومبیل در پارکینگ به دقت رعایت شود.

۲-۲-۵- امتداد ستون‌ها: باید سعی شود که آکس ستون‌ها در امتدادهای افقی و عمودی هم محور باشد. چرا که ساختمان‌هایی در مقابل نیروهای جانبی مقاوم‌ترند که دارای شکل متقارن بوده و شکستگی‌ها و پیش‌آمدگی‌های کم‌تری در پلان و نما دارند.

## ۲-۳- پلان ستون‌گذاری

«پلان ستون‌گذاری» دومین نقشه‌ای است که برای اطلاعاتی مانند شکل و موقعیت ستون‌ها و محل قرارگیری بادبندها، تیپ‌بندی ستون‌ها، محل بیس‌پلیت و تیپ‌بندی آن ترسیم می‌گردد.

۲-۳-۱- مقاطع فولادی: درکشور ما معمولاً «ستون‌ها» را از تیرآهن‌های INP دوپل (دوتایی) و یا تیرآهن بال پهن تکی IPE، تیرآهن نیم پهن IPB، هم‌چنین برای «اتصالات» از نبشی و تسمه و برای «زیرستون» از پلیت استفاده می‌شود.



الف) تیر آهن: مهم ترین نوع پروفیل های ساختمانی است که به دو صورت معمولی (INP) و یا بال پهن (IPB) دارای ارتفاع و بال مساوی می باشد) در ساختمان به کار می رود. نام گذاری این تیر آهن ها به صورت INP200 و یا IPB200 انجام می گیرد.

ب) تیر آهن ناودانی: این تیر آهن با علامت UNP یا [ نشان داده می شود و در بازار از ارتفاع ۳۰ تا ۴۰۰ میلی متر موجود می باشد. نام گذاری این تیر آهن ها به صورت UNP200 انجام می گیرد.

ج) پروفیل های قوطی: این پروفیل ها، توخالی یا مجوف هستند و برای ساختن ستون ها استفاده می کنند. نام گذاری این تیر آهن ها به صورت 100□ و یا 100○ انجام می گیرد.

د) نبشی: نبشی به ابعاد ۵۰ تا ۱۵۰ میلی متر جهت اتصالات پل ها (تیرها) به ستون ها و یا تیر آهن ها به تیرهای باربر و اتصالات ستون ها به صفحات در فنداسیون هم چنین در ساخت ستون و خرپا به کار می رود.

ه) پلایت: ورق های فولادی با ضخامت حداکثر ۳۰ میلی متر و با ابعاد ۱×۲ متر و ۵/۱×۶ متر موجود در بازار که برای ساخت ورق اتصال تیر آهن ها به یکدیگر، صفحه ی زیر ستون ها، خرپاها، تقویت تیرهای باربر و اتصالات دیگر به کار می رود.

و) سپری: از این نوع پروفیل در ساختمان خرپا هم چنین در اسکلت گل خانه ها و سقف های شیشه ای و هم چنین در نورگیر زیر زمین ها جهت آجرهای شیشه ای در فضای بالا مصرف می گردد.

ز) آرماتور و مفتول: آرماتور (میلگرد) و مفتول ها نیز در ساختمان به شکل گسترده استفاده می شود. میلگرد به قطر ۵ تا ۲۲۰ میلی متر تهیه می شوند.

۲-۳-۲- ستون (Column): معمولاً در پلان ستون گذاری، با حرف C مخفف کلمه Column نام گذاری می کنند و بنا بر میزان تحمل بار وارده، ارتفاع ستون و نوع شکل مقطع ستون، آن را تیپ بندی کرده و به صورت C1, C2, ... معرفی می کنند.

۲-۳-۳- صفحه ی زیر ستون (Base plate): ستون ها در ساختمان، نقش انتقال بارهای وارد شده به فنداسیون را به صورت نیروی فشاری، کششی و برشی به عهده دارند. صفحه ی زیر ستون واسطه ای است که ضمن افزایش سطح تماس ستون با پی، سبب می گردد توزیع نیروهای ستون در حد قابل تحمل برای بتن باشد. به صفحه ی واسط بین ستون و پی «صفحه ی زیر ستون» یا «base plate» می گویند.

۲-۳-۴- بادبند (Bracing): بادبندها، اعضای کششی و فشاری برای مقابله با نیروهای جانبی (باد و زلزله) هستند و مانع کج شدن اسکلت ساختمان در هنگام اعمال نیروی جانبی می گردند. محل قرارگیری بادبندها در ساختمان به صورت متقارن تعیین می گردد. به این معنی که در هر چهار طرف ساختمان باید به کار گرفته شوند تا تعادل در ساختمان برقرار شود.

الف) تعیین محل بادبندها در پلان: در انتخاب محل بادبندها باید نکات زیر را رعایت نمود.

۱- حتی الامکان محل بادبندها، داخل دیوارها تعیین شود.

۲- اطراف جعبه ی پله و آسانسور و دیوارهای داخلی مکان های خوبی برای قرارگیری بادبندهاست.

۳- بادبند بهتر است در راستای محورهای افقی و هم عمودی قرار بگیرند.

۴- در صورت محدودیت در قراردادن بادبند در نمای بیرونی، از انواع بادبندها از نظر شکل استفاده شود.

ب) علامت بادبند در پلان ستون گذاری: جهت معرفی انواع بادبندها، آن را از نظر شکل و اندازه، تیپ بندی و با حروف مخفف (BR) معرفی می نمایند.



## ۲-۴-۲- پلان فنداسیون

پلانی است که در آن نوع، ابعاد، تعداد و موقعیت پی‌ها را نسبت به شمال زمین و امتدادهای طولی و عرضی زمین مشخص می‌کند.

۲-۴-۱- بتن مگر: بتن با عیار کم سیمان، که در زیر فنداسیون ریخته می‌شود، «بتن مگر» می‌نامند. میزان سیمان مصرفی در بتن مگر ۱۰۰ تا ۱۵۰ کیلوگرم سیمان بر مترمکعب و ضخامت آن ۱۰ تا ۱۵ سانتی‌متر و از هر طرف نیز ۱۰ تا ۱۵ سانتی‌متر بیش‌تر از فنداسیون ریخته می‌شود.

۲-۴-۲- شناژ: در فنداسیون‌های نقطه‌ای و جدا از هم در یک سازه، باید پی‌ها را در امتداد عمود بر هم (راستای افقی و راستای عمودی)، به وسیله‌ی کلاف‌های رابطی به هم متصل نمود، به طوری که کلاف‌ها مانع از حرکت دو پی نسبت به هم گردند. به این کلاف‌ها که از جنس بتن بوده و جهت اتصال پی‌ها به یکدیگر استفاده می‌شوند «شناژ» گویند. - حداقل ابعاد شناژ ۳۰ سانتی‌متر است.

- تعداد آرماتورهای طولی شناژها باید حداقل چهار آرماتور با قطر ۱۴ میلی‌متر باشد.  
- آرماتورهای عرضی (خاموت‌ها) جهت محافظت از آرماتورهای طولی در مقابل خطر کماتش، باید دارای حداقل قطر ۸ میلی‌متر و با فاصله‌ی ۲۵ سانتی‌متر از یکدیگر در نظر گرفته شوند.

## ۲-۵- آرماتورگذاری پلان فنداسیون

بتن از جمله مصالح ساختمانی است که مقاومت کششی خیلی کمی دارد، به همین دلیل استفاده از آرماتور در قسمت‌هایی از پی که تحت تأثیر نیروی کششی قرار می‌گیرند، اجتناب‌ناپذیر است. حتی برای افزایش مقاومت فشاری و برشی بتن نیز از آرماتور استفاده می‌شود.

۲-۵-۱- دستورالعمل ترسیم آرماتورگذاری در پی منفرد: در پی‌های منفرد، آرماتورگذاری به صورت شبکه‌ای از آرماتورهای آج‌دار در کف پی است. به شبکه‌های افقی و عمودی از آرماتورهای به کار رفته در پی‌های منفرد را «شبکه‌ی حصیری» یا «مش» می‌گویند. در پی‌ها نباید قطر آرماتورها کم‌تر از ۱۰ میلی‌متر و فاصله‌ی محور تا محور آن‌ها از یکدیگر نباید کم‌تر از ۱۰۰ میلی‌متر و بیش‌تر از ۳۵۰ میلی‌متر در نظر گرفته شود.

## ۲-۶- اتصال ستون به فنداسیون

۲-۶-۱- عملکرد بیس پلیت: در محل اتصال ستون به فنداسیون بایستی، صفحه‌ی میانی بین ستون فلزی و بتن قرار بگیرد تا نیروی ستون را در سطح وسیع‌تری پخش نماید به طوری که بتن تاب و تحمل تنش‌های فشاری به وجود آمده در سطح تماس با صفحه‌ی زیرستون را داشته باشد. ابعاد این صفحات که شامل طول، عرض و ضخامت می‌باشند، بر حسب نوع و مقدار نیروی پای ستون با محاسبات فنی تعیین می‌گردد.

۲-۶-۲- بُلت (BOLT): کار اتصال صفحه‌ی زیرستون با پی بتنی به وسیله‌ی آرماتور مهار به نام (بُلت Bolt) صورت می‌گیرد. در حالی که صفحه‌ی زیرستون، تنها فشار را تحمل می‌کند، بُلت نقش عمده‌ای نداشته و تنها پایه را در محل خود ثابت نگه می‌دارد. طبق آیین‌نامه حداقل قطر بُلت، ۲۰ میلی‌متر می‌باشد.

۲-۶-۳- انواع اتصالات ستون به فنداسیون:

اتصال ستون به بیس پلیت به دو صورت انجام می‌شود:  
الف) اتصال ساده یا مفصلی، ب) اتصال گیردار.









- ۱- هدف از اجرای بادبند در ساختمان اسکلت فلزی چیست؟  
 الف) برای نگه‌داری بهتر دیوارها (ب) برای مقابله با نیروهای باد  
 ج) برای انتقال بهتر نیروها به فنداسیون (د) برای جلوگیری از تخریب در ساختمان
- ۲- تیرآهن معمولی را با کدام علامت اختصاری زیر نشان می‌دهند؟  
 الف) IBP (ب) IPE (ج) CNP (د) UNP
- ۳- هرگاه ابعاد یک پی منفرد  $140 \times 140$  cm باشد، مساحت بتن مگر زیر این پی چه قدر است؟  
 الف)  $2/25$  مترمربع (ب)  $1/96$  مترمربع (ج)  $2/56$  مترمربع (د)  $2/89$  مترمربع
- ۴- منظور از پلان آکس‌بندی چیست؟  
 الف) شماره‌گذاری ستون‌ها (ب) تعیین فاصله‌ی ستون‌ها  
 ج) مشخص‌کردن وضعیت اتصال ستون‌ها (د) تعیین محل ستون‌ها و فاصله‌ی آن‌ها از یکدیگر
- ۵- وجود بادبند در اسکلت، باعث مقاومت ساختمان در مقابل نیروی ..... می‌شود.  
 الف) باد (ب) زلزله (ج) نیروهای افقی (د) هر سه مورد
- ۶- منظور از بتن با عیار ۳۵۰ چیست؟  
 الف) ۳۵۰ کیلوگرم سیمان در یک مترمکعب بتن (ب) ۳۵۰ لیتر آب در یک مترمکعب بتن  
 ج) ۳۵۰ کیلوگرم وزن یک مترمکعب بتن (د) ۳۵۰ لیتر حجم هر مترمکعب بتن
- ۷- از قالب‌بندی آجری بیش‌تر در کجا استفاده می‌شود؟  
 الف) قالب‌بندی پی‌ها (ب) قالب‌بندی دیوارها (ج) قالب‌بندی تیرها (د) قالب‌بندی ستون‌ها
- ۸- نقش آرماتور در سازه‌های بتن مسلح چیست؟  
 الف) ایجاد و افزایش مقاومت کششی بتن (ب) افزایش مقاومت فشاری بتن  
 ج) افزایش مقاومت برشی در بتن (د) هر سه مورد
- ۹- حداکثر فاصله‌ی ستون‌ها در ساختمان‌های فلزی چند متر است؟  
 الف) ۴ متر (ب) ۵ متر (ج) ۶ متر (د) ۵/۵ متر
- ۱۰- منظور از ....، محورهای خنثی است که در محاسبه‌ی مقاومت خمشی اعضای سازه‌ای مورد استفاده است؟  
 الف) آکس (ب) بال تیرآهن (ج) جان تیرآهن (د) فاصله‌ی ستون
- ۱۱- در اتصالات ساختمان‌های اسکلت فلزی، از چه نوع پروفیلی استفاده می‌شود؟  
 الف) INP (ب) نبشی و تسمه (ج) سپری (د) ناودانی
- ۱۲- حداقل قطر آرماتور اصلی شناژ چند میلی‌متر است؟  
 الف) ۱۲mm (ب) ۱۴mm (ج) ۸mm (د) ۱۰mm
- ۱۳- F.B.2 نمایش‌گر تیپ‌بندی پی‌های .... می‌باشد.  
 الف) نواری (ب) نقطه‌ای  
 ج) کلاف‌های عرضی میانی (د) شناژهای کناری

## فهرست منابع و مآخذ

- ۱-رابین، بری-ترجمه‌ی اردشیراطیابی- ساختمان سازی(۵جلدی)، انتشارات جویبار، تهران ۱۳۷۵.
- ۲-قالیبافیان، مهدی-دستورالعمل طرح، محاسبه و تهیه‌ی نقشه‌های اجرایی سازه‌ی ساختمان‌ها(سازه‌ی فلزی-جلداول)، انتشارات دانشگاه تهران، ۱۳۸۲.
- ۳-قالیبافیان، مهدی-دستورالعمل طرح، محاسبه و تهیه‌ی نقشه‌های اجرایی سازه‌ی ساختمان‌ها(سازه‌ی بتنی-جلددوم)، انتشارات دانشگاه تهران، ۱۳۸۲.
- ۴-ماهرالنقش، محمود-اصول عملی ساختمان، انتشارات نیل، بهمن ۱۳۴۳.
- ۵-طاحونی، شاپور-طراحی سازه‌های فولادی، نشر علم و ادب، تابستان ۱۳۸۳.
- ۶-زمرشیدی، حسین-تعمیر و نگهداری ساختمان، سال ۱۳۷۳.
- ۷-مبحث ۸ (مقررات ملی ساختمان)-وزارت مسکن و شهرسازی.
- ۸-مبحث ۹ (مقررات ملی ساختمان)-وزارت مسکن و شهرسازی.
- ۹-مبحث ۱۰ (مقررات ملی ساختمان)-وزارت مسکن و شهرسازی.
- ۱۰-درس فنی سال اول ساختمان-کد ۴۰۹.
- ۱۱-درس فنی سال سوم ساختمان-کد ۶۲۹.
- ۱۲-تکنولوژی و کارگاه ۲-کد ۳۹۵/۵.
- ۱۳-عناصر و جزییات-کد ۴۸۸/۴.
- ۱۴-خاک و تکنولوژی ساختمان ۱-کد ۳۵۵/۸.

فهرست رشته‌های مهارتی که می‌توانند از پودمان رسم فنی ساختمان استفاده کنند.

ردیف	نام رشته‌ی مهارتی	شماره‌ی رشته‌ی مهارتی	کد رایانه‌ای رشته‌ی مهارتی
۱	نقشه‌کشی ساختمان	۱-۱۱-۱۰۱-۳۰۸	۶۱۸۴
۲	ساختمان سازی	۱-۱۱-۱۰۲-۳۱۰	۶۱۸۵
۳	معماری داخلی	۱-۱۱-۱۰۲-۳۱۱	۶۱۸۸
۴	تزئینات داخلی	۱-۱۱-۱۰۲-۳۱۲	۶۱۸۹

