

بِسْمِ اللّٰهِ الرَّحْمٰنِ الرَّحِیْمِ

اَللّٰهُمَّ صَلِّ عَلٰی مُحَمَّدٍ وَّآلِ مُحَمَّدٍ وَّعَجِّلْ فَرَجَهُمْ



اصول ضبط مغناطیسی

پایه یازدهم

دوره دوم متوسطه

شاخه: کاردانش

زمینه: صنعت

گروه تحصیلی: برق

رشته مهارتی: سیستم های صوتی و تصویری

نام استاندارد مهارتی مبنا: تعمیر دستگاه های صوتی و رادیو

کد استاندارد متولی: ۴/۱/۲۵/۵۴-۸

شبابی، محمود	۶۲۱
اصول ضبط مغناطیسی / مؤلف: محمود شبابی. - شرکت چاپ و نشر کتاب های درسی ایران.	/۳۸۸۳۳
۱۳۳ ص. : مصور. - شاخه کاردانش.	الف ۵۱۲ ش/
متون درسی شاخه کاردانش، زمینه صنعت، گروه تحصیلی برق، رشته مهارتی سیستم های صوتی و تصویری.	
برنامه ریزی محتوا و نظارت بر تألیف: دفتر تألیف کتاب های درسی فنی و حرفه ای و کاردانش.	
۱. ضبط ویدیویی. ۲. ضبط و ضبط صوت. الف. ایران. وزارت آموزش و پرورش. دفتر تألیف کتاب های	
درسی فنی و حرفه ای و کاردانش. ب. عنوان.	

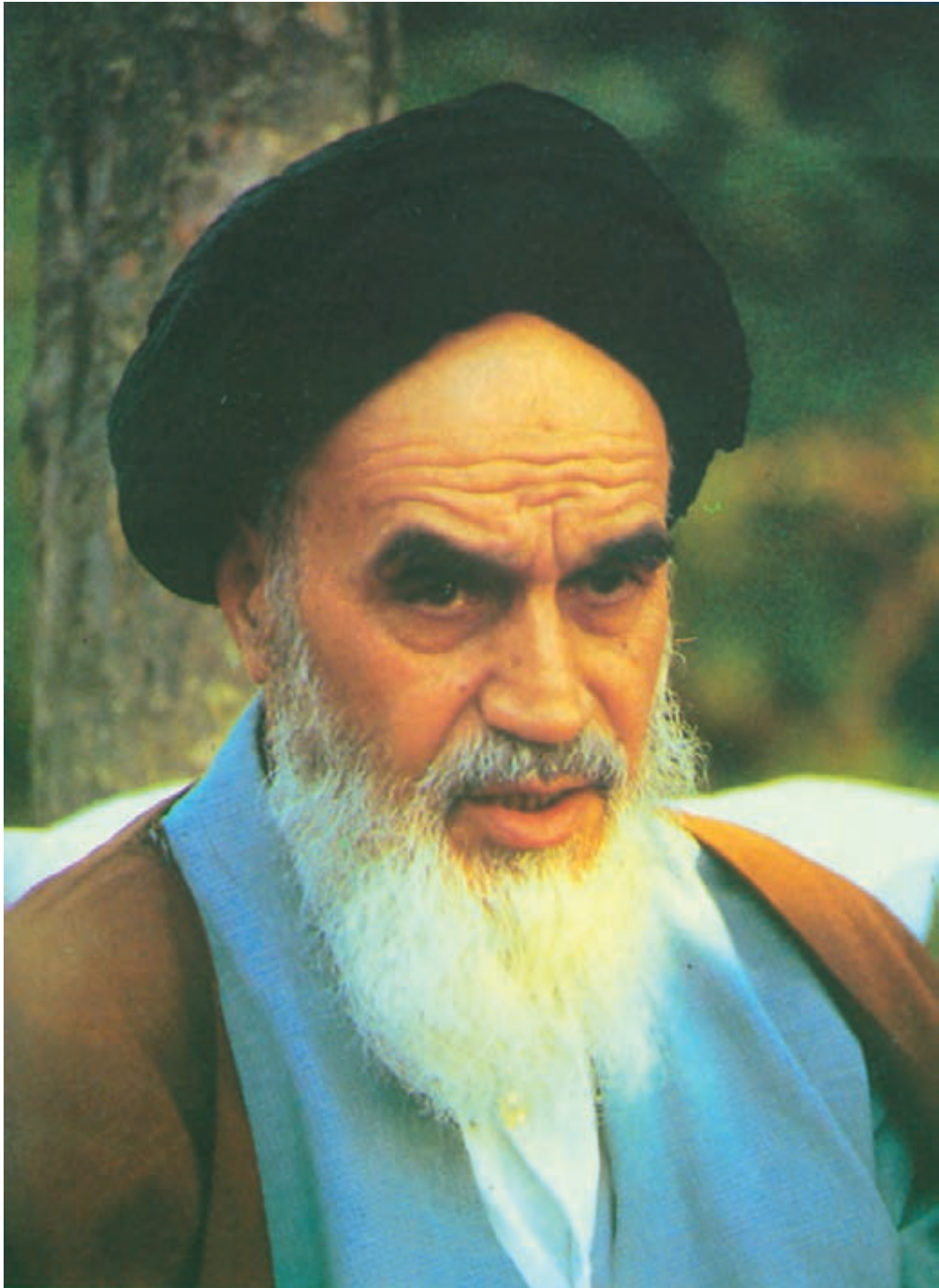




وزارت آموزش و پرورش
سازمان پژوهش و برنامه‌ریزی آموزشی

اصول ضبط مغناطیسی - ۳۱۱۲۳۳	نام کتاب :
سازمان پژوهش و برنامه‌ریزی آموزشی	پدیدآورنده :
دفتر تألیف کتاب‌های درسی فنی و حرفه‌ای و کار دانش	مدیریت برنامه‌ریزی درسی و تألیف :
محمود شبانی (مؤلف) - سید محمود صموتی (ویراستار فنی)، ماهدخت عقیقی (ویراستار ادبی)	شناسه افزوده برنامه‌ریزی و تألیف :
اداره کل نظارت بر نشر و توزیع مواد آموزشی	مدیریت آماده‌سازی هنری :
مریم نصرتی (صفحه‌آرا) - محمدحسن معماری (طراح جلد)	شناسه افزوده آماده‌سازی :
تهران : خیابان ایرانشهر شمالی - ساختمان شماره ۴ آموزش و پرورش (شهید موسوی)	نشانی سازمان :
تلفن : ۸۸۸۳۱۱۶۱-۹، دورنگار : ۸۸۳۰۹۲۶۶، کدپستی : ۱۵۸۴۷۴۷۳۵۹	
وب‌گاه : www.irtextbook.ir و www.chap.sch.ir	
شرکت چاپ و نشر کتاب‌های درسی ایران : تهران - کیلومتر ۱۷ جاده مخصوص کرج - خیابان ۶۱ (داروبخش)	ناشر :
تلفن : ۴۴۹۸۵۱۶۱-۵، دورنگار : ۴۴۹۸۵۱۶۰، صندوق پستی : ۱۳۹-۳۷۵۱۵	
شرکت چاپ و نشر کتاب‌های درسی ایران «سهامی خاص»	چاپخانه :
چاپ هفتم ۱۴۰۳	سال انتشار و نوبت چاپ :

کلیه حقوق مادی و معنوی این کتاب متعلق به سازمان پژوهش و برنامه‌ریزی آموزشی وزارت آموزش و پرورش است و هرگونه استفاده از کتاب و اجزای آن به صورت چاپی و الکترونیکی و ارائه در پایگاه‌های مجازی، نمایش، اقتباس، تلخیص، تبدیل، ترجمه، عکس برداری، نقاشی، تهیه فیلم و تکثیر به هر شکل و نوع بدون کسب مجوز از این سازمان ممنوع است و متخلفان تحت پیگرد قانونی قرار می‌گیرند.



شما عزیزان کوشش کنید که از این وابستگی بیرون آید و احتیاجات کشور خودتان را برآورده سازید، از نیروی انسانی ایمانی خودتان غافل نباشید و از اتکای به اجانب بپرهیزید.
امام خمینی «قُدَسَ سِرُّهُ»

هنرآموزان محترم، هنرجویان عزیز و اولیای آنان می‌توانند نظر اصلاحی خود را درباره مطالب کتاب‌های درسی از طریق سامانه «نظرسنجی از محتوای کتاب‌درسی» به نشانی «nazar.roshd.ir» یا نامه به نشانی تهران - صندوق پستی ۴۸۷۴-۱۵۸۷۵ ارسال کنند.



سازمان پژوهش و برنامه‌ریزی آموزشی

مقدمه ای بر چگونگی برنامه‌ریزی کتاب‌های پودمانی

برنامه‌ریزی تألیف «پودمان‌های مهارت» یا «کتاب‌های تخصصی شاخه‌ی کار دانش» بر مبنای استانداردهای کتاب «مجموعه برنامه‌های درسی رشته‌های مهارتی شاخه‌ی کار دانش، مجموعه ششم» صورت گرفته است. بر این اساس ابتدا توانایی‌های هم‌خانواده (Harmonic Power) مورد مطالعه و بررسی قرار گرفته است. سپس مجموعه مهارت‌های هم‌خانواده به صورت واحدهای کار تحت عنوان (Unit) دسته‌بندی می‌شوند. در نهایت واحدهای کار هم‌خانواده با هم مجدداً دسته‌بندی شده و پودمان مهارتی (Module) را شکل می‌دهند.

دسته‌بندی «توانایی‌ها» و «واحدهای کار» توسط کمیسیون‌های تخصصی با یک نگرش علمی انجام شده است به گونه‌ای که یک سیستم پویا بر برنامه‌ریزی و تألیف پودمان‌های مهارت نظارت دائمی دارد.

به منظور آشنایی هر چه بیشتر مربیان، هنرآموزان و هنرجویان شاخه‌ی کار دانش و سایر علاقه‌مندان و دست‌اندرکاران آموزش‌های مهارتی با روش تدوین، «پودمان‌های مهارت»، توصیه می‌شود الگوهای ارائه شده در نمودن برگ‌های شماره (۱)، (۲) و (۳) مورد بررسی قرار گیرد. در ارائه دسته‌بندی‌ها، زمان مورد نیاز برای آموزش آن‌ها نیز تعیین می‌گردد، با روش مذکور یک «پودمان» به عنوان کتاب درسی مورد تأیید وزارت آموزش و پرورش در «شاخه‌ی کار دانش» چاپ سپاری می‌شود.

به‌طور کلی هر استاندارد مهارت به تعدادی پودمان مهارت (M_1 و M_p و ...) و هر پودمان نیز به تعدادی واحد کار (U_1 و U_p و ...) و هر واحد کار نیز به تعدادی توانایی ویژه (P_1 و P_p و ...) تقسیم می‌شوند. نمودن برگ شماره (۱) برای دسته‌بندی توانایی‌ها به کار می‌رود. در این نمودن برگ مشاهده می‌کنیم که در هر واحد کار چه نوع توانایی‌هایی وجود دارد. در نمودن برگ شماره (۲) واحدهای کار مرتبط با پودمان و در نمودن برگ شماره (۳) اطلاعات کامل مربوط به هر پودمان درج شده است. بدیهی است هنرآموزان و هنرجویان ارجمند شاخه‌ی کار دانش و کلیه‌ی عزیزانی که در امر توسعه آموزش‌های مهارتی فعالیت دارند، می‌توانند ما را در غنای کیفی پودمان‌ها که برای توسعه‌ی آموزش‌های مهارتی تدوین شده است رهنمون و یاور باشند.

سازمان پژوهش و برنامه‌ریزی آموزشی

دفتر تألیف کتاب‌های درسی فنی و حرفه‌ای و کار دانش

مقدمه

سیاس و ستایش شایسته‌ی پروردگاری است که در نهاد انسان توان آموختن نهاد تا از سرچشمه‌ی پایان ناپذیر دانش در حد تلاش خویش سیراب شود.

اصول ضبط مغناطیسی، بودمان (۲) از استاندارد مهارتی تعمیرکار دستگاه‌های صوتی و رادیو است. نظام بودمانی که کتاب براساس آن تهیه شده با هدف اعمال شیوه‌ی نوین آموزش عملی بر مبنای یافته‌های نظری در نظر دارد فراگیر را به کسب مهارت‌های لازم بودمانی که آموزش می‌بیند رهنمون شود.

در جهت دست‌یابی به این هدف که با بررسی منابع موجود در این زمینه و با استفاده از نقشه‌های فنی سیستم‌های صوتی موجود و تجربه عملی استادان این رشته، سعی شده تا منبع کاربردی مناسبی برای دانش‌آموزان رشته‌ی کاردانش و دیگر افراد علاقه‌مند به کارهای عملی الکترونیک فراهم آورد.

فراگیرانی که توان‌مندی موجود در استاندارد الکترونیک عمومی را کسب کرده باشند به آسانی از عهده‌ی فراگیری مطالب این کتاب برمی‌آیند. در عین حال با پرهیز از پرداختن به مباحث ریاضی و محاسباتی سعی شده کتاب به‌عنوان منبعی مستقل برای همه‌ی علاقه‌مندان به این رشته باشد.

کتاب شامل ۶ فصل است که براساس واحدهای کار استاندارد مهارت این بودمان تهیه و تألیف شده است. در پایان هر فصل کار عملی و سپس آزمون پایانی با سؤالات چندگزینه‌ای طراحی شده است. پاسخ‌های این سؤالات در انتهای کتاب آمده است. به همکاران محترم پیشنهاد می‌شود در صورت امکان با انجام دیگر آزمایش‌های مناسب با مباحث کار عملی به بهبود کمی و کیفی آموزش و تجربه‌اندوزی فراگیران یاری رسانند.

کتاب حاضر بی‌نیاز از نظرات اصلاحی شما عزیزان نیست. امید که ما را از دقت نظر خویش بی‌بهره نسازید تا با اعمال نظرات شما بزرگواران کتاب در حد امکان بتواند به اهداف تعیین شده‌ی این بودمان دست یابد.

مؤلف

فهرست

فصل اول : توانایی بررسی ساختمان هدهای مغناطیسی.....	۱
پیش‌آزمون (۱).....	۲
۱-۱- یادآوری مغناطیس (آهن ربا).....	۳
۱-۲- آشنایی با هدهای مغناطیسی.....	۷
۱-۳- شناسایی هدهای مونو و استریو.....	۱۲
۱-۴- معرفی انواع هدهای پاک کن مونو و استریو.....	۱۵
۱-۵- کار عملی شماره ۱.....	۱۷
آزمون پایانی (۱).....	۲۶
فصل دوم : توانایی بررسی ضبط صدا.....	۲۸
پیش‌آزمون (۲).....	۲۹
۲-۱- آشنایی با اصول ضبط صدا.....	۳۰
۲-۲- آشنایی با تقویت کننده ضبط صوت.....	۳۶
۲-۳- اصول کار و مقایسه آمپلی فایرهای مونو و استریو.....	۴۰
۲-۴- اصول کار و مدارهای پوش - پول، مونو و استریو.....	۴۳
۲-۵- کار عملی شماره ۲.....	۴۸
آزمون پایانی (۲).....	۵۷
فصل سوم : توانایی کنترل ضبط صدا.....	۶۰
پیش‌آزمون (۳).....	۶۱
۳-۱- ابزارهای نشان دهنده نفوذ مغناطیسی.....	۶۲
۳-۲- آی سی های راه انداز نمودار میله ای LED.....	۶۵
۳-۳- کنترل دامنه خروجی.....	۶۶

۷۰	۳-۴- کنترل‌های اتوماتیک
۷۷	۳-۵- کنترل تُن یا صداهاى زیر و بم
۸۲	۳-۶- کنترل تعادل یا بالانس
۸۴	۳-۷- کار عملی شماره ۳
۸۷	آزمون پایانی (۳)

فصل چهارم : بررسی کاهش اثرات نویز

۹۰	پیش‌آزمون (۴)
۹۱	۴-۱- آشنایی با نحوه‌ی کاهش اثرات نویز
۹۲	۴-۲- سیستم دالبی (DOLBY) و انواع آن
۱۰۰	آزمون پایانی (۴)
۱۰۲	

فصل پنجم : بررسی نوارهای مینا

۱۰۴	پیش‌آزمون (۵)
۱۰۵	۵-۱- آشنایی با نوارهای مینای مغناطیسی
۱۰۶	۵-۲- انواع نوارهای مغناطیسی
۱۰۸	۵-۳- پوشش‌های مغناطیسی نوار ضبط صوت
۱۱۰	۵-۴- زمان و سرعت پخش نوار با توجه به ضخامت آن
۱۱۱	۵-۵- منحنی مغناطیسی نوارها و جریان بایاس
۱۱۳	۵-۶- آشنایی با سیستم توقف نوار
۱۱۴	آزمون پایانی (۵)
۱۱۸	

فصل ششم : مونتاژ اطلاعات صوتی اضافی بر روی نوار

۱۲۰	پیش‌آزمون (۶)
۱۲۱	۶-۱- مونتاژ و تدوین نوارهای ضبط صوت
۱۲۲	۶-۲- آشنایی با دستگاه مخلوط‌کننده صدا (mixer)
۱۲۵	۶-۳- آشنایی با پژواک (اکو) صدا - پس‌آوا
۱۲۶	آزمون پایانی (۶)
۱۲۸	

پاسخ‌نامه

منابع و مآخذ

۱۳۳

هدف کلی پودمان

تنظیم، تعمیر و تست هدهای مغناطیسی ضبط صوت و مونتاژ اطلاعات صوتی اضافی روی نوار

ساعت			عنوان توانایی	شماره ی توانایی	واحد (یونیت)	شماره ی فصل
جمع	عملی	نظری				
۴	۲	۲	توانایی بررسی ساختمان انواع هدهای مغناطیسی	۶	U۲	۱
۱۱	۶	۵	توانایی بررسی نحوه ی ضبط صدا	۷	U۲	۲
۶	۲	۴	توانایی کنترل فرایند ضبط صدا	۸	U۲	۳
۶	۲	۴	توانایی بررسی کاهش اثرات نویز	۹	U۲	۴
۶	۲	۴	توانایی بررسی نوارهای مبنا	۱۰	U۲	۵
۴	۲	۲	توانایی مونتاژ اطلاعات صوتی اضافه بر روی نوار	۱۴	U۲	۶
۳۷	۱۶	۲۱	جمع کل			

فصل اول

توانایی بررسی ساختمان هدهای مغناطیسی

هدف کلی

ایجاد توانایی در فراگیران برای بررسی ساختمان هدهای مغناطیسی

هدف‌های رفتاری: فراگیر پس از پایان این فصل قادر خواهد بود:

- ۱- اصول کار هدهای مغناطیسی را تشریح کند.
- ۲- انواع هدهای ضبط صوت را تشخیص دهد.
- ۳- هد مونو را از استریو تمیز دهد.
- ۴- هدهای پاک‌کن نوار را شناسایی و از هدهای ضبط و پخش تفکیک کند.
- ۵- مشخصات شکاف هد را شرح دهد.



ساعات آموزش

جمع	عملی	نظری
۴	۲	۲

پیش‌آزمون (۱)

- ۱- نام سنگ آهن را چیست؟
الف - ماگنیزیا ب - مغناطیس ج - ماگنتیت د - کهربا
- ۲- قطب مغناطیسی شمال زمین کدام است؟
الف - نوع N ب - نوع S ج - بستگی به ساعات روز و شب دارد.
- ۳- تعداد هدهای مغناطیسی دستگاه ضبط صوت مونو چند عدد است؟
الف - یک ب - سه ج - دو د - چهار
- ۴- در هده مغناطیسی گپ به چه معناست؟
الف - سیم پیچ هد ب - شکاف ج - هسته د - سطح تماس هد با نوار
- ۵- هده مغناطیسی سه پایه در چه سیستمی کاربرد دارد؟
الف - سیستم مونو ب - سیستم استریو
ج - سیستم استریوی چند لبه د - سیستم مونو و سیستم استریو

۱-۱- یادآوری مغناطیس (آهنربا)

آهنربا یک نوع سنگ آهن طبیعی است که به لفظ یونانی آن را ماگنتیت می‌نامند. واژه‌ی مغناطیس یا مگنت یا آهنربا از نام محلی به نام ماگنیزیا گرفته شده که سنگ آهنربای طبیعی نخستین بار در آنجا یافت شده است. شکل ۱-۱ یک قطعه سنگ آهنربای طبیعی را نشان می‌دهد که براده‌های آهن به آن چسبیده‌اند.

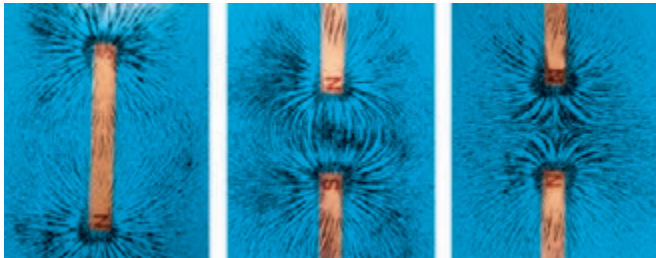


شکل ۱-۱- آهنربای طبیعی براده‌های آهن را جذب می‌کند.

آهنربا را امروزه در شکل‌های مختلف می‌سازند. یکی از پرکاربردترین شکل‌های آهنربا، آهنربای میله‌ای است که به شکل یک میله‌ی راست ساخته می‌شود.

هنگامی که این آهنربا در براده‌ی آهن فرو می‌رود، براده‌های آهن به آن می‌چسبند. در واقع آهنربا، براده‌های آهن را به سوی خود می‌کشد و جذب می‌کند. این ربایش در همه‌جای میله یکسان نیست. معمولاً در یک آهنربای میله‌ای بیشترین براده در دو سر میله جذب می‌شود. به نقاطی که بیشترین براده را جذب می‌کنند، قطب‌های آهنربا می‌گویند، (شکل ۱-۲).

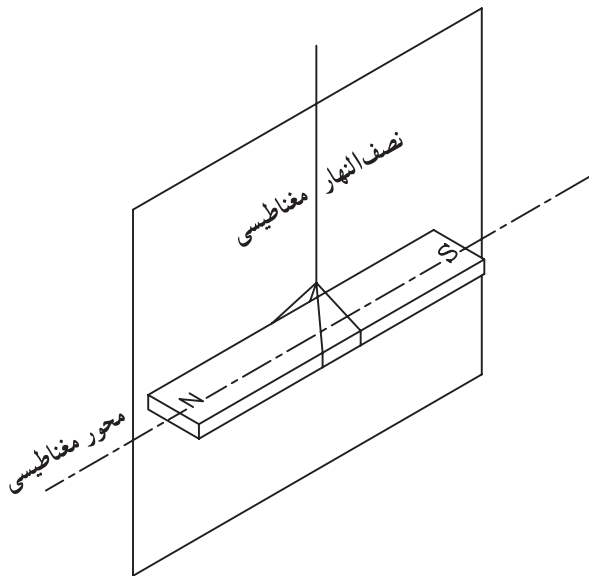
براده‌های آهن با نظم خاصی جذب آهنربا می‌شوند. بر اثر این نظم براده‌ها در خطوط مشخصی به سوی آهنربا کشیده می‌شوند. این خطوط را خطوط قوای مغناطیسی می‌نامند.



شکل ۱-۲- توزیع براده‌های آهن در یک آهنربای میله‌ای

۱-۱-۱- تشخیص قطب‌های مغناطیسی یک

آهنربا: هرگاه یک آهنربای میله‌ای را با نخ آویزان کنیم، پس از چند دور چرخش در راستای تقریبی قطب‌شمال و جنوب کره‌ی زمین بی‌حرکت می‌ایستد (شکل ۱-۳).

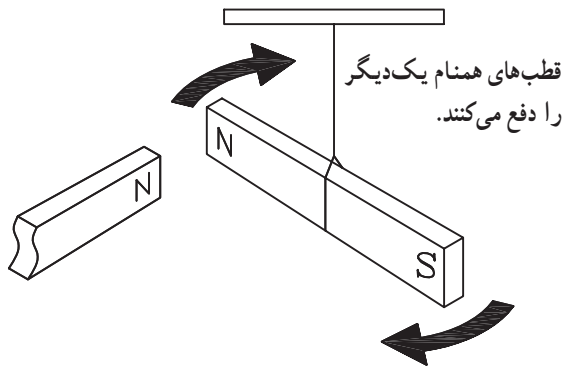


شکل ۱-۳- نصف النهار مغناطیسی صفحه‌ی قائمی است که از محور مغناطیسی آهنربای آویخته شده‌ای که در اثر میدان آهنربایی زمین در راستای تقریبی شمال و جنوب ایستاده است می‌گذرد.

در این وضعیت قطبی از آهن ربا که به سوی شمال متوجه است را N* و قطبی که به سوی جنوب متوجه است را قطب S* نام گذاری می کنیم.

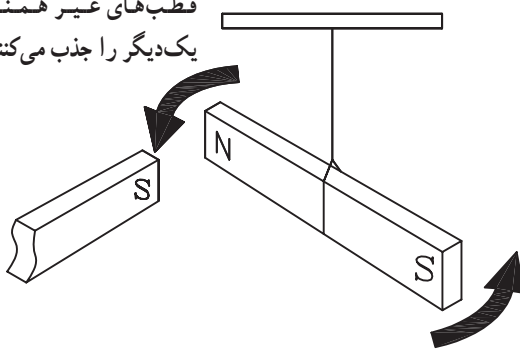
برای تشخیص قطب های یک آهن ربا کافی است هریک از قطب ها را به نوبت به قطب های شناخته شده ی یک آهن ربای مشخص نزدیک کنیم (شکل ۴-۱).

قطب N قطب N دیگر را دفع می کند.
 قطب S قطب S دیگر را دفع می کند.
 قطب N قطب S دیگر را جذب می کند.



قطب های همانم یک دیگر را دفع می کنند.

قطب های غیر همانم یک دیگر را جذب می کنند.

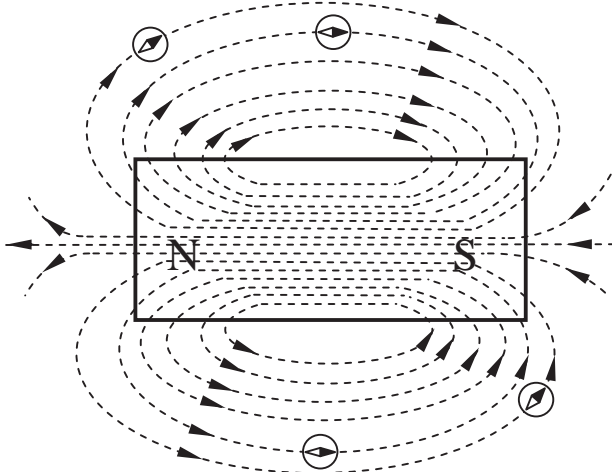


اگر دو قطب به هم نزدیک شده همانم باشند از هم دور می شوند و اگر غیر همانم باشند به طرف هم کشیده می شوند (شکل ۴-۱).

شکل ۴-۱ جذب و دفع قطب های آهن رباها

۲-۱-۱- خطوط قوای مغناطیسی در اطراف یک آهن ربای میله ای: یک آهن ربا می تواند بدون تماس با یک قطعه آهن آن را جذب کند یا از فاصله ی معینی بر روی آهن ربای دیگر اثر کند. این تأثیر گذاری به خاطر وجود میدان مغناطیسی در اطراف آهن ربا به وجود می آید.

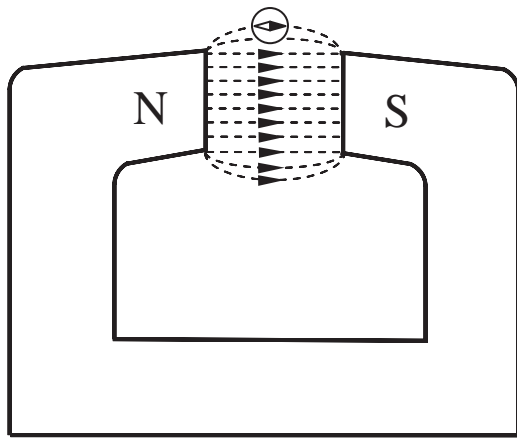
میدان مغناطیسی را با خط هایی به نام خطوط میدان مغناطیسی نمایش می دهند (شکل ۵-۱).



شکل ۵-۱ نمایش خطوط مغناطیسی در اطراف یک تیغه ی آهن ربا

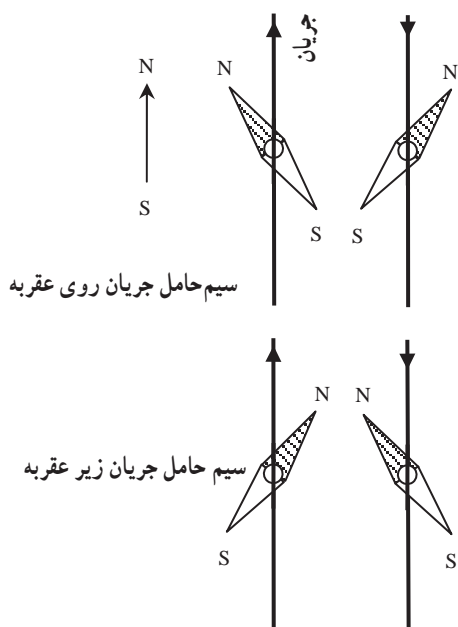
*North شمال

*South جنوب



شکل ۶-۱- خطوط مغناطیسی بین دو قطب غیر همنام یک آهنربای نعلی شکل

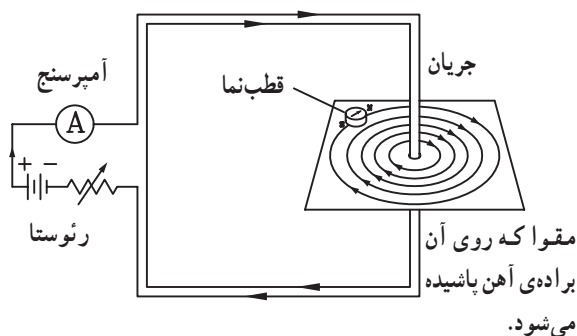
اگر آهنربا قوی باشد، خطوط میدان مغناطیسی آن به هم نزدیک تر و تراکم آنها بیشتر است و اگر آهنربا ضعیف باشد تراکم خطوط میدان مغناطیسی کمتر و خطوط از هم دورترند. شکل ۶-۱ خطوط مغناطیسی بین دو قطب غیر همنام یک آهنربای نعلی شکل را نشان می دهد.



شکل ۷-۱- آزمایش اورستد

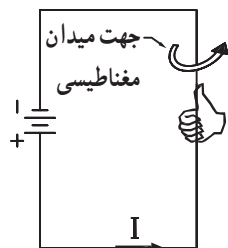
۳-۱-۱- اثر مغناطیسی حاصل از یک سیم حامل

جریان الکتریکی بر روی آهنربا: در سال ۱۸۲۰ میلادی، هانس کریستیان اورستد استاد فیزیک دانشگاه کپنهاگ کشف کرد که اگر یک قطب نما به یک سیم حامل جریان الکتریکی نزدیک شود، عقربه ی قطب نما منحرف می شود، و جهت انحراف عقربه به جهت جریان و طرز قرار گرفتن سیم نسبت به عقربه بستگی دارد. شکل ۷-۱ انحراف عقربه قطب نما را در چهار وضعیت سیم و عقربه نشان می دهد. آمپر دانشمند فرانسوی پس از کشف اورستد قانونی را بیان کرد که با استفاده از آن می توان جهت انحراف عقربه ی قطب نما را در مجاورت یک سیم حامل جریان مشخص کرد.



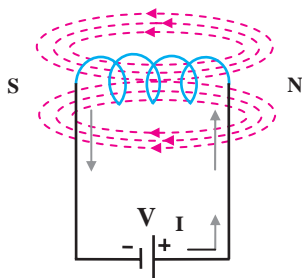
شکل ۸-۱- خطوط میدان مغناطیسی حاصل از عبور جریان از یک سیم راست.

هرگاه از سیمی جریان الکتریکی عبور کند در اطراف سیم حامل جریان میدان مغناطیسی ایجاد می شود (شکل ۸-۱).

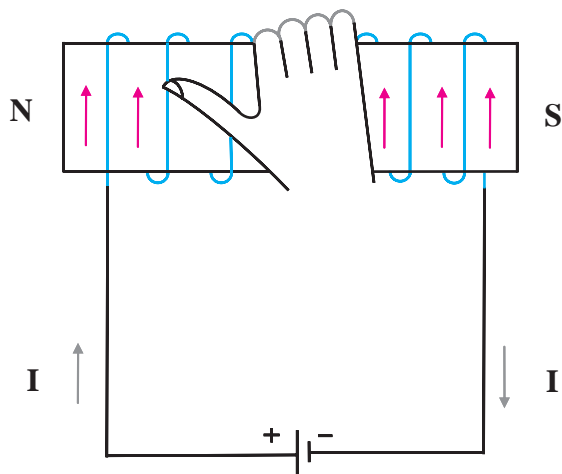


جهت جریان الکتریکی

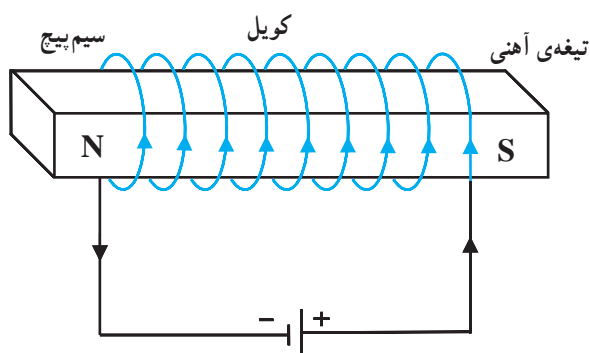
شکل ۹-۱- تشخیص جهت میدان بر اساس قانون دست راست



شکل ۱۰-۱- عبور جریان از یک سیم پیچ



شکل ۱۱-۱- قانون دست راست



شکل ۱۲-۱- آهنربای موقتی با هسته آهنی

بر اساس قانون دست راست، هرگاه سیم حامل جریان طوری در دست قرار گیرد که انگشت شست جهت جریان را نشان دهد چهار انگشت خمیده جهت میدان مغناطیسی را نشان می دهد (شکل ۹-۱).

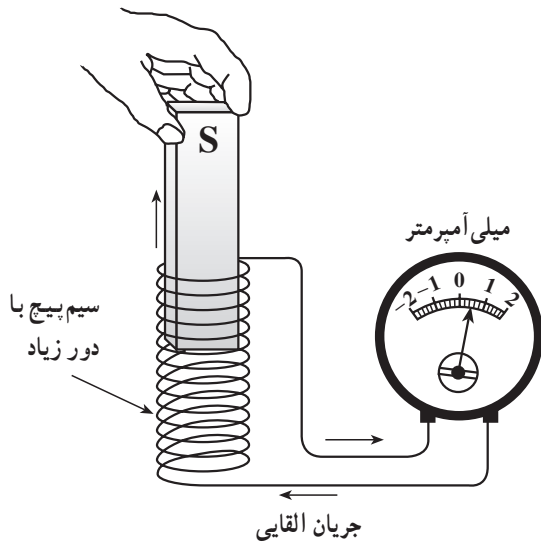
۴-۱-۱- میدان مغناطیسی حاصل از یک سیم پیچ و آهنربای الکتریکی: هرگاه از یک سیم پیچ جریان الکتریکی عبور کند، در مرکز سیم پیچ میدان مغناطیسی ایجاد می شود (شکل ۱۰-۱).

اگر سیم پیچ را طوری در دست راست بگیریم که چهار انگشت دست در جهت جریان باشد، انگشت شست، قطب N را مشخص می کند (شکل ۱۱-۱).

در صورتی که یک قطعه آهن خالص را درون یک سیم پیچ حامل جریان قرار دهیم یک آهنربای الکتریکی شکل می گیرد. آهنربای الکتریکی یک آهنربای موقتی است و پس از قطع جریان خاصیت آهنربایی آن از بین می رود. به این قطع آهن که در داخل سیم پیچ قرار می گیرد هسته سیم پیچ می گویند (شکل ۱۲-۱).

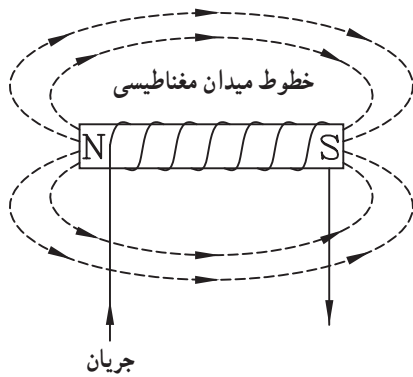
۱-۱-۵ تولید جریان الکتریکی به وسیله‌ی

مغناطیس: اولین آزمایش‌ها برای تولید جریان الکتریکی به وسیله‌ی مغناطیس توسط دانشمند انگلیسی به نام فارادی انجام شد. آزمایش‌های او اساس کار مولدهای الکتریکی را تشکیل می‌دهد. اگر یک آهن‌ربای میله‌ای را به درون سیم پیچ وارد یا از آن خارج کنیم، در سیم پیچ جریان الکتریکی القا می‌شود (شکل ۱-۱۳).

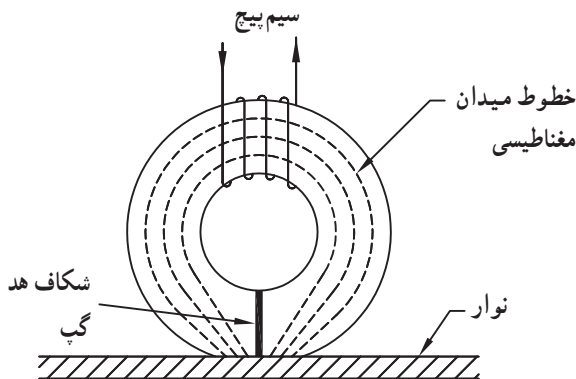


شکل ۱-۱۳- نمونه آزمایش فارادی برای ایجاد جریان القایی

مقدار و جهت جریان القایی به کمک گالوانومتر و یا میلی‌آمپر متر حساس قابل اندازه‌گیری است. این پدیده را القای مغناطیسی گویند.



الف



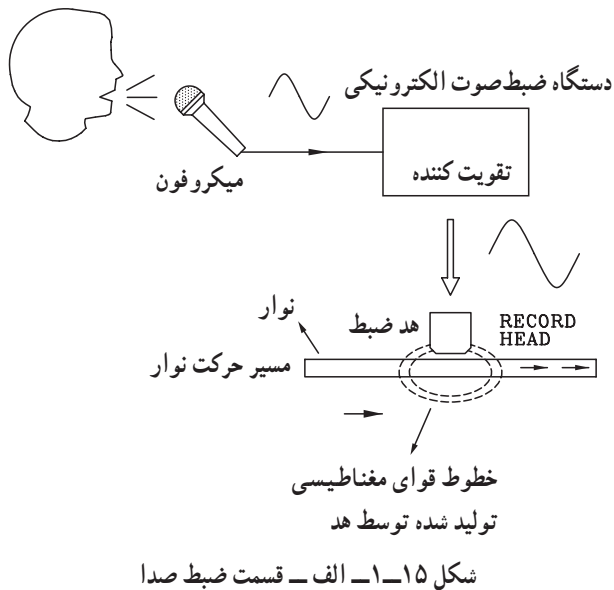
ب

شکل ۱-۱۴- اساس کار یک هد مغناطیسی

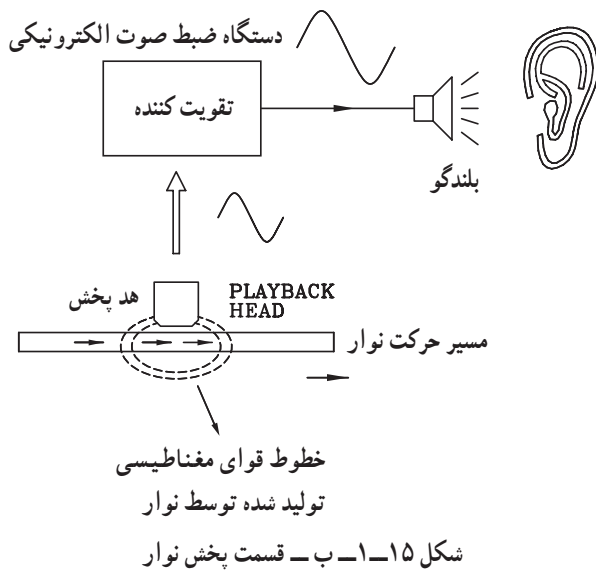
۱-۲- آشنایی با هدهای مغناطیسی

در ضبط صوت‌های نواری، عمل ضبط سیگنال صوتی بر روی نوار به صورت مغناطیسی انجام می‌گیرد. عمل تبدیل سیگنال الکتریکی ضبط شده بر روی نوار به سیگنال صوتی قابل پخش از طریق القای مغناطیسی صورت می‌گیرد.

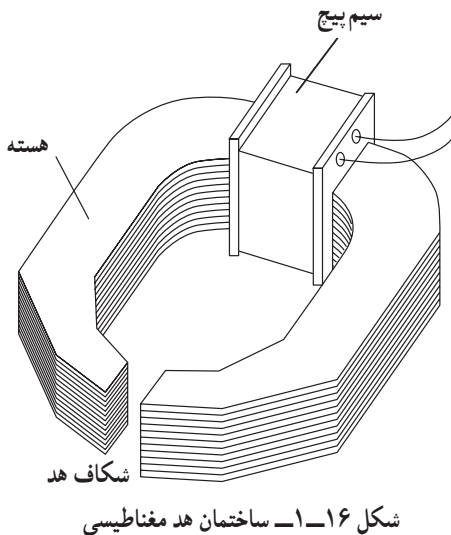
در شکل ۱-۱۴ اساس کار یک هد مغناطیسی را مشاهده می‌کنید. این هد مانند یک سیم پیچ معمولی خطوط مغناطیسی ایجاد می‌کند و بر روی سطح نوار اثر می‌گذارد.



در شکل ۱۵-۱ الف نحوه‌ی ضبط سیگنال صوتی با استفاده از القای مغناطیسی نشان داده شده است.

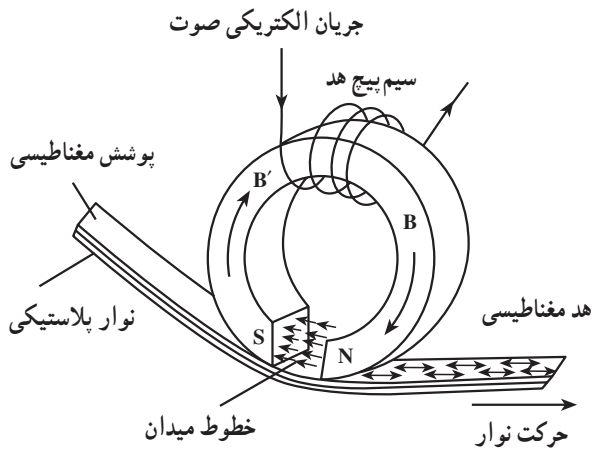


در شکل ۱۵-۱ ب نحوه‌ی پخش سیگنال صوتی از روی نوار نشان داده شده است.



۱-۲-۱ ساختمان هدهای مغناطیسی: یک هد مغناطیسی از یک هسته‌ی فلزی خمیده که دو قطب آن بسیار به هم نزدیک شده و فقط در حدود چند میکرون^۱ با هم فاصله دارد، تشکیل می‌شود (شکل ۱۶-۱) به این فاصله شکاف هد می‌گویند، هد بر روی هسته‌ی سیم بیج قرار می‌گیرد.

۱- متر 10^{-6} = میکرون



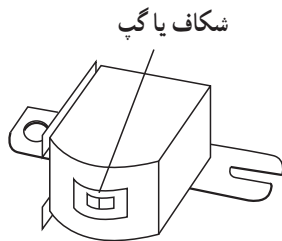
شکل ۱۷-۱

زمانی که سیگنال صوتی به این سیم پیچ داده می شود، سیم پیچ در دو سر شکاف هسته یک میدان مغناطیسی متناسب با سیگنال صوتی به وجود می آورد. حال اگر یک نوار پلاستیکی که روی آن ماده‌ی قابل مغناطیس شدن پوشش داده شده است از مقابل هد عبور کند، میدان مغناطیسی ایجاد شده توسط سیم پیچ مستقیماً به روی نوار منتقل می شود و ذرات ماده‌ی مغناطیس شونده را متناسب با سیگنال صوتی، مغناطیس می کند. به این ترتیب صدا ضبط می شود (شکل ۱۷-۱).

۲-۲-۱- اهمیت شکاف هد: شکاف هد های ضبط و پخش صدا به طور مستقیم در کیفیت ضبط - پخش صوت مؤثر است. اگر به هر دلیلی شکاف هد دچار بازشدگی و ساییدگی شود، دامنه‌ی صدا کاهش می یابد و روی کیفیت صوت در فرکانس های بالا اثر می گذارد.

اگر سطح هد کثیف شود شیار یا گپ هد جرم می گیرد و کیفیت صدا را به شدت تحت تأثیر قرار می دهد.

در شکل ۱۸-۱ شکل ظاهری هد و شکاف های آن را ملاحظه می کنید.



شکل ۱۸-۱ شکاف هد مغناطیسی

۳-۲-۱- انواع هد های مغناطیسی: هد های مغناطیسی از نظر عملکرد به سه دسته تقسیم می شوند:

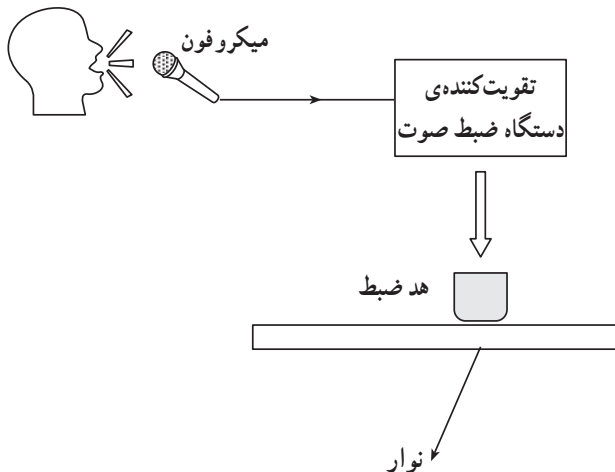
الف - هد ضبط^۱

ب - هد پخش^۲

ج - هد پاک کننده^۳

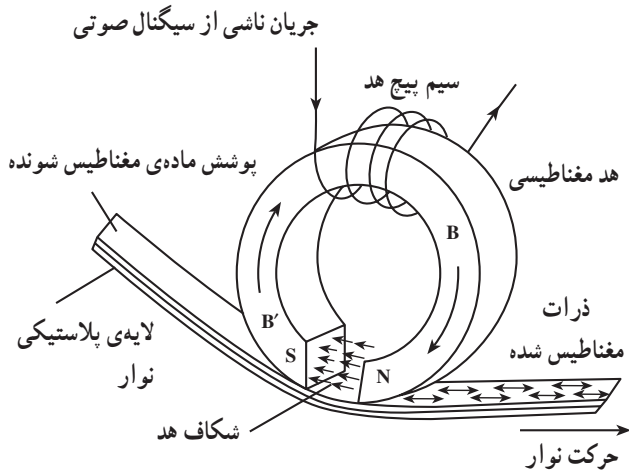
الف - هد ضبط: در دستگاه ضبط صوت، سیگنال

صوتی به سیگنال الکتریکی مناسب جهت ایجاد میدان مغناطیسی برای شکاف هد تبدیل می شود (شکل ۱۹-۱ الف). هنگامی که نوار از مقابل هد عبور می کند میدان مغناطیسی به وجود آمده در هد ضبط ذرات مغناطیسی شونده سطح نوار را مغناطیس می کند.

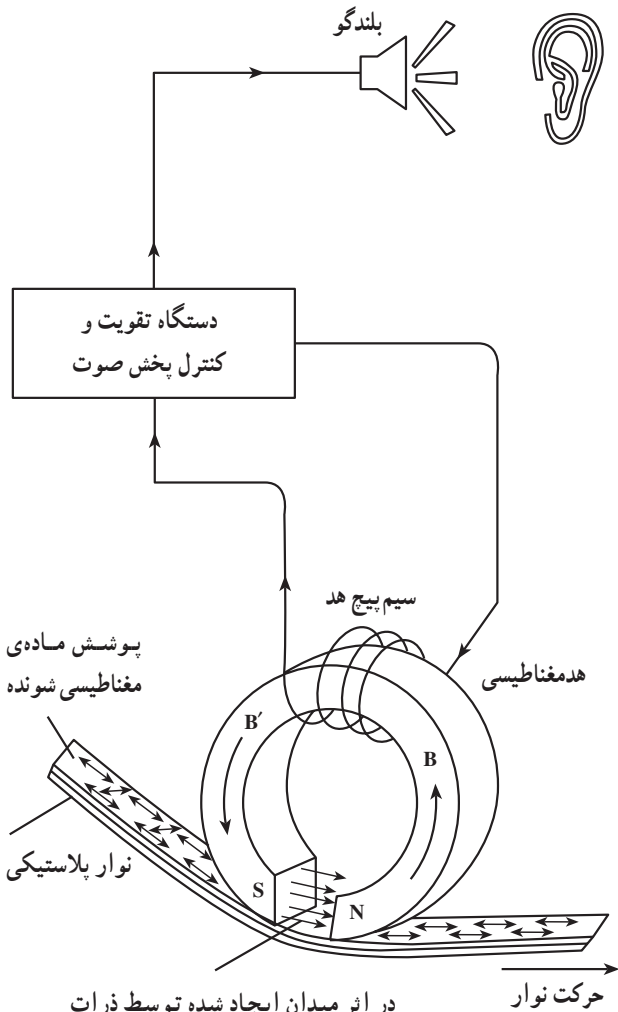


شکل ۱۹-۱ الف

شکل ۱۹-۱- ب نحوه‌ی ضبط سیگنال صوتی را توسط هد نشان می‌دهد.



شکل ۱۹-۱- ب - ضبط سیگنال صوتی توسط هد ضبط



در اثر میدان ایجاد شده توسط ذرات مغناطیس شده در نوار ضبط صوت جهت و شدت خطوط میدان تغییر می‌کند.

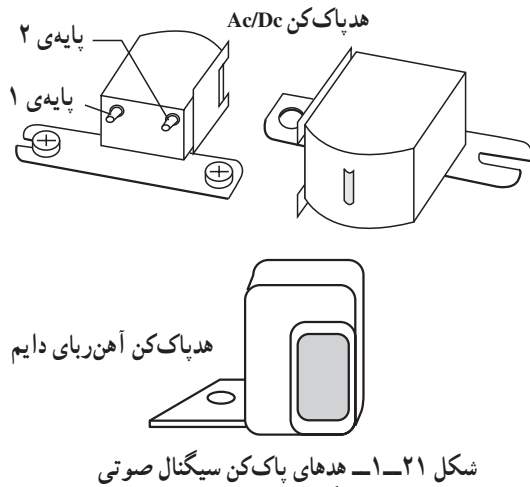
شکل ۱۹-۲- بازسازی سیگنال صوتی توسط هد پخش

ب - هد پخش: در دستگاه ضبط صوت هنگامی که کلید play را فشار می‌دهیم نوار از مقابل هد پخش عبور می‌کند و ذرات مغناطیسی موجود در نوار، میدان مغناطیسی مربوط به سیگنال ضبط شده را از طریق شکاف هد به سیم پیچ هد القا می‌کنند.

سیگنال الکتریکی القا شده پس از کنترل و تقویت از طریق بلندگو پخش می‌شود.

شکل ۱۹-۲- نحوه‌ی بازسازی سیگنال صوتی ضبط شده روی نوار را نشان می‌دهد.

توجه داشته باشید که خطوط قوای مغناطیسی موجود در سطح نوار، جریان القایی را در سیم پیچ هد ایجاد می‌کند.

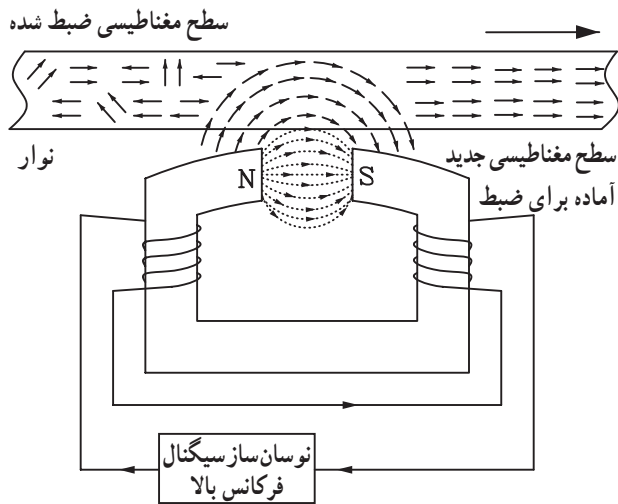


شکل ۲۱-۱. هدهای پاک کن سیگنال صوتی

ج- هد پاک کننده: برای ضبط سیگنال صوتی جدید بر روی نوار ضبط شده، به یک هد برای پاک کردن سیگنال ضبط شده نیاز داریم.

این هد باید ذرات مغناطیس شده ی قبلی را به حالت طبیعی درآورد. در حقیقت هد پاک کننده آرایش خطوط مغناطیسی سطح نوار ضبط شده را به هم می زند و سطح نوار را برای سیگنال صوتی جدید آماده می کند. شکل (۲۱-۱) انواع هدهای پاک کننده را نشان می دهد و در شکل (۲۲-۱) نحوه ی پاک کردن سیگنال صوتی ضبط شده بر روی سطح نوار را مشاهده می کنید.

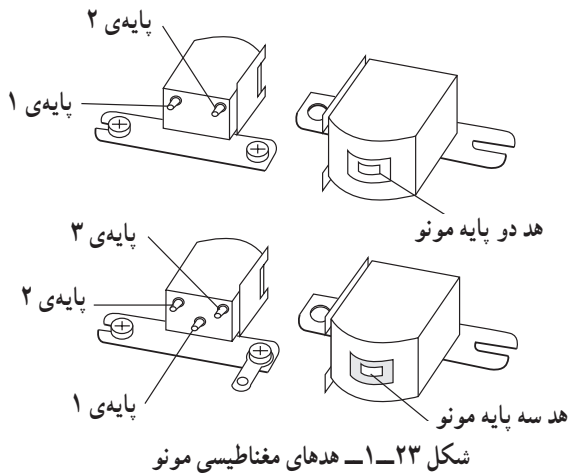
با توجه به شکل هرگز نباید یک نوار پر شده را در نزدیکی یک آهن ربا یا میدان مغناطیسی قرار داد، چرا؟



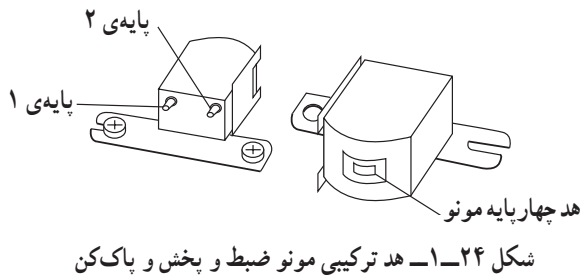
شکل ۲۲-۱. پاک کردن سیگنال ضبط شده توسط هد پاک کن

۱-۳- شناسایی هدهای مونو و استریو

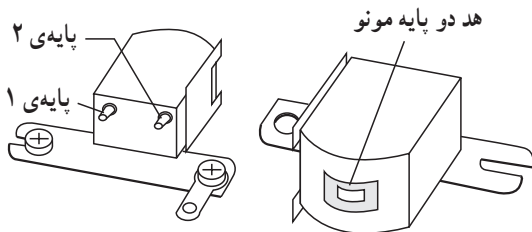
اساساً در دستگاه‌های ضبط صوت عمل ضبط و پخش صدا توسط یک هد ترکیبی به نام هد ضبط و پخش و عمل پاک کردن نوار به وسیله هد پاک کننده صورت می‌گیرد. در شکل (۱-۲۳) دو نمونه هد مونو و در شکل (۱-۲۴) یک نمونه هد ترکیبی مونو و پاک کن نشان داده شده است.



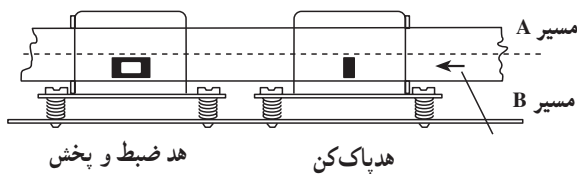
شکل ۱-۲۳- هدهای مغناطیسی مونو



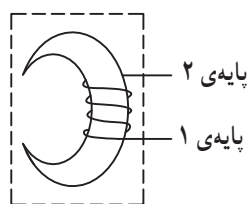
شکل ۱-۲۴- هد ترکیبی مونو ضبط و پخش و پاک کن



۱-۳-۱- ساختمان هد دو پایه: این هد در دستگاه ضبط و صوت مونو به کار برده می‌شود. در شکل (۱-۲۵) ساختمان ظاهری و طرز قرار گرفتن هد بر روی سطح نوار نشان داده شده است.



شکل ۱-۲۵- هد دو پایه مونو و طرز قرار گرفتن آن بر روی نوار

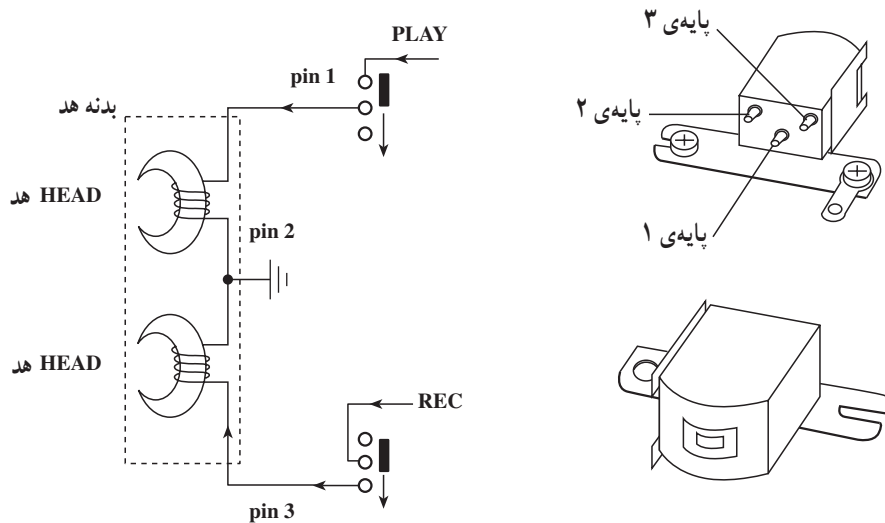


شکل ۱-۲۶

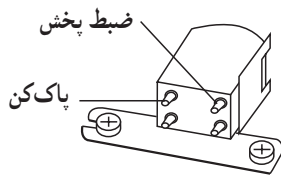
این هد دارای یک سیم پیچ است که به دو پایه که در سطح پشتی هد قرار دارد متصل می‌شود (شکل ۱-۲۶).

۱-۳-۲- ساختمان هد سه پایه: این هد در دستگاه‌های

ضبط و صوت مونو به کار می‌رود. طبق شکل ۱-۲۷ دو سیم پیچ ضبط و پخش جداگانه دارد که سر وسط آن‌ها مشترک شده است.

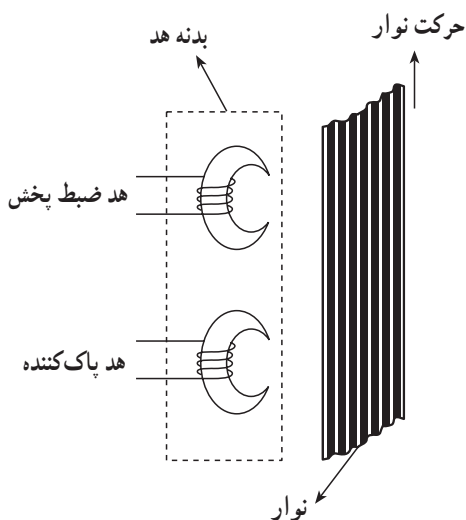
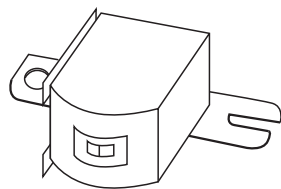


شکل ۱-۲۷- هد سه پایه مونو



۱-۳-۳- ساختمان هد چهار پایه مونو: این هد دارای

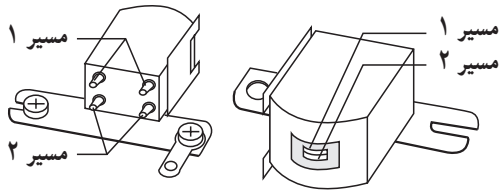
دو سیم پیچ جداگانه است. یکی برای ضبط و پخش و دیگری برای پاک کردن نوار، (شکل ۱-۲۸).



پایه‌های خروجی سیم پیچ‌ها در این نوع هد کاملاً از

یک‌دیگر مستقل است.

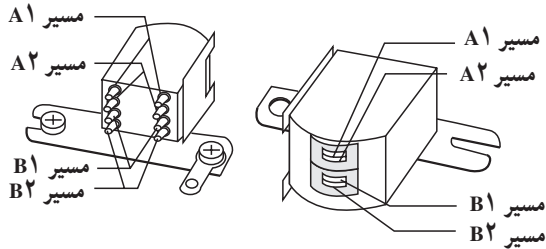
شکل ۱-۲۸- هد چهار پایه مونو



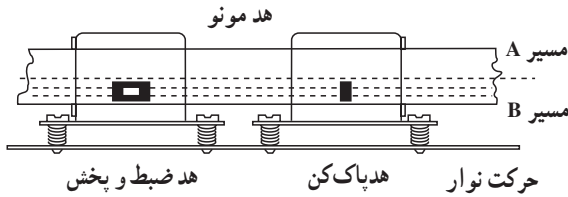
هد چهار پایه استریو

۴-۳-۱- هد استریو: هدهای سیستم استریو به دلیل ضبط و پخش چند کاناله معمولاً چهار پایه (چهار پین) یا هشت پایه هستند. در شکل (۱-۲۹) دو نمونه از این نوع هدها را مشاهده می کنید.

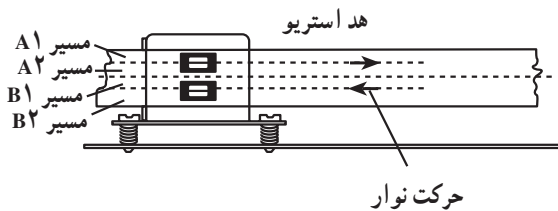
هد هشت پایه استریو برای ضبط صوت های اتوریوس^۱



شکل ۲۹-۱- هدهای استریو ضبط و پخش



تراک (track) به معنی مسیر است، نوار ضبط صوت به دو قسمت تقسیم می شود و هر قسمت یک مسیر یا یک تراک را تشکیل می دهد. تراک را لبه نیز می گویند (شکل ۳-۱).

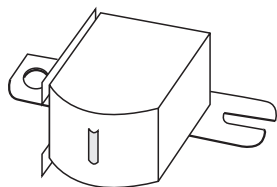


شکل ۳-۱- هدهای مغناطیسی مونو و استریو

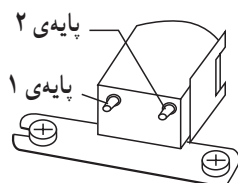
تراک (track) به معنی مسیر است.

۱- Auto Reverse به معنی برگشت به صورت خودکار است و در دستگاه های ضبط صوت هنگامی که یک طرف نوار تمام می شود، دستگاه به طور اتوماتیک جهت گردش را عوض می کند و طرف دیگر نوار (لبه ی دوم) پخش می شود.

هدپاک کن AC-DC

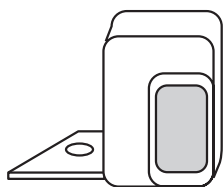


الف - نمای روبه‌رو هدپاک کن



ب - نمای پشت هد

هد AC و DC از نظر شکل ظاهری مشابه هستند.



ج - هدپاک کن با استفاده از آهن‌ربای دایم

شکل ۱-۳۱

۴-۱- معرفی انواع هدهای پاک کن مونو و استریو
اثر مغناطیسی سیگنال صوتی ضبط شده روی نوار با استفاده از دو روش مغناطیس زدایی و افزایش میدان برطرف می‌شود. این عمل توسط هد پاک کننده به گونه‌ای صورت می‌گیرد که نوار را مانند نوار خام، آماده ضبط سیگنال صوتی جدید می‌کند. طبق شکل (۱-۳۱) هدهای پاک کننده به سه دسته تقسیم می‌شوند.

- هد پاک کن DC

- هد پاک کن با استفاده از آهن‌ربای دائم

- هد پاک کن AC

در هد پاک کن DC و آهن‌ربایی دائم برای پاک کردن نوار از خاصیت افزایش میدان مغناطیسی استفاده می‌کنند. این نوع هد بیش‌تر در دستگاه‌های مونو به کار می‌رود. در هد AC با تولید یک میدان مغناطیسی متناوب اثر مغناطیسی ذرات نوار را از بین می‌برند. این روش در سیستم استریو استفاده می‌شود.

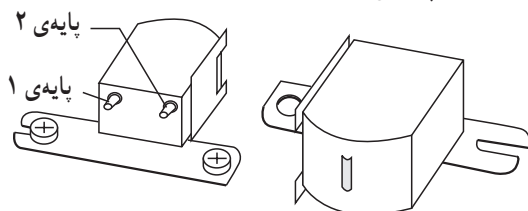
۴-۱-۱- هد پاک کن DC: سیم پیچ این هد با جریان

DC تغذیه می‌شود. جریان عبوری از سیم پیچ، یک میدان مغناطیسی یکنواخت در عرض شکاف هد ایجاد می‌کند.

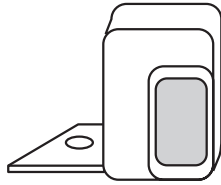
هنگامی که نوار از مقابل هد پاک کن DC طبق شکل (۱-۳۲) عبور می‌کند، هد پاک کن DC میدان مغناطیسی حاصل از سیم پیچ هد ذرات مغناطیسی نوار را به اشباع مغناطیسی می‌برد و سیگنال ضبط شده‌ی قبلی را از روی نوار پاک می‌کند.

مقاومت اهمی سیم پیچ هد DC در حدود ۲۵ تا ۵۰۰ اهم و معمولاً از مقاومت اهمی هد AC بیش‌تر است.

هد پاک کن DC



شکل ۱-۳۲- هدپاک کن DC



شکل ۱-۳۳- هد پاک کن با استفاده از آهن ربای دائمی

۲-۴-۱- هد پاک کن با آهن ربای دائم: یک آهن ربای

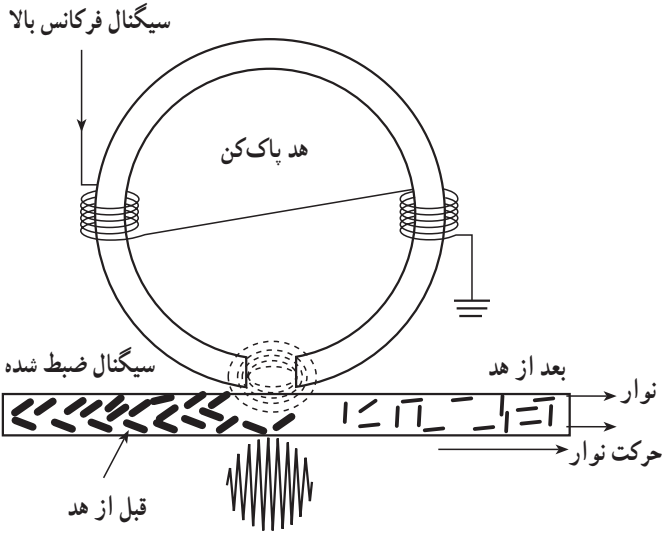
دائم با ابعاد مشابه به اندازه‌ی هد DC، در قاب هد قرار می‌گیرد، این قاب توسط یک پیچ به بخش مکانیکی وصل می‌شود. در شکل (۱-۳۳) یک هد پاک کن با آهن ربای دائم نشان داده شده است. در زمان ضبط سیگنال، نوار از مقابل این هد عبور می‌کند و آهن ربای دائمی باعث افزایش اثر مغناطیسی ذرات موجود نوار می‌شود و سیگنال ضبط شده را از سطح نوار پاک می‌کند.

۳-۴-۱- هد پاک کن AC: هد پاک کن AC به عنوان

بهترین پاک کننده سیگنال از روی سطح نوار در مقایسه با دو نوع هد قبلی شناخته شده است. هد AC در دستگاه‌های جدید و پیشرفته کاربرد وسیعی دارد (شکل ۱-۳۴).

جریان سیم پیچ این هد توسط یک نوسان ساز فرکانس بالا تغذیه می‌شود و کیفیت آن نسبت به هد DC و آهن ربای دائمی بهتر است.

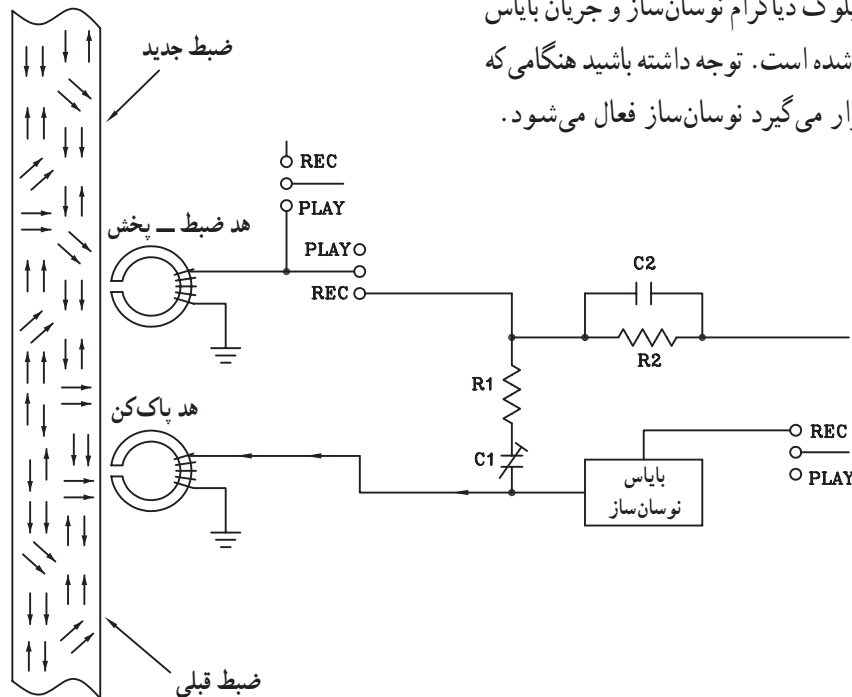
فرکانس نوسان ساز این هد در محدوده‌ی ۴۵ تا ۱۲۰ کیلوهرتز (ماوراء صوت) قرار دارد.



شکل ۱-۳۴- هد پاک کن AC

در شکل (۱-۳۵) بلوک دیاگرام نوسان ساز و جریان بایاس

هد پاک کن AC نشان داده شده است. توجه داشته باشید هنگامی که دستگاه در حالت ضبط قرار می‌گیرد نوسان ساز فعال می‌شود.



شکل ۱-۳۵- بلوک دیاگرام نوسان ساز هد پاک کن AC

۱-۵- کار عملی شماره ۱

۱-۵-۱- اهداف

- الف) تشخیص هدهای مغناطیسی دستگاه ضبط صوت
شامل: هد ضبط و پخش و هد پاک کن
- ب) اندازه گیری مقاومت اهمی سیم پیچ های هد
- ### ۱-۵-۲- وسایل مورد نیاز
- دستگاه ضبط صوت یک دستگاه
 - اهم متر یک دستگاه
 - هویه برقی، آچار پیچ گوشتی، دم باریک و سیم چین از هر کدام یک عدد
 - سیم رابط به مقدار کافی (شکل ۱-۳۶)



شکل ۱-۳۶

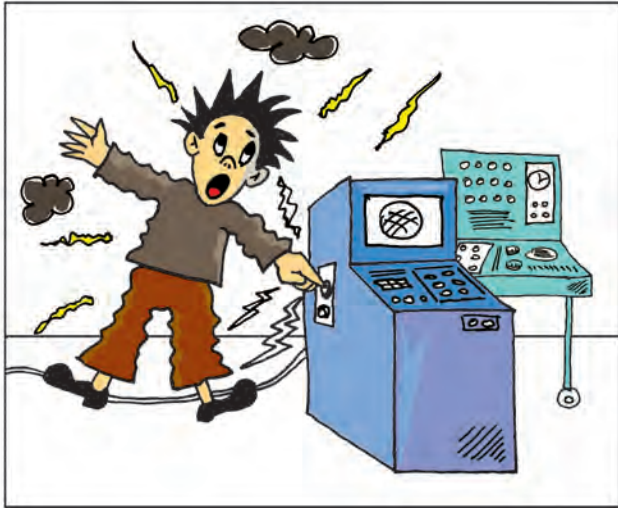
۱-۵-۳- نکات ایمنی

- هنگام کار در محیط آزمایشگاه نظم و مقررات را رعایت

کنید.



شکل ۱-۳۷



■ از روشن و خاموش کردن دستگاه‌هایی که به عملکرد آنها آشنا نیستید و ارتباطی به کار شما ندارد جداً خودداری کنید (شکل ۱-۳۸).

شکل ۱-۳۸- به قسمت‌های الکتریکی دستگاه در حال کار دست نزند!



■ از وسایل و دستگاه‌های اندازه‌گیری حساس و میز کار موجود در آزمایشگاه مراقبت کنید (شکل ۱-۳۹).

شکل ۱-۳۹- میز کار آزمایشگاه الکترونیک



■ از وسایل و ابزارهای مخصوص تعمیرات دستگاه‌های الکترونیکی استفاده کنید و از عایق بودن دسته‌های ابزار از قبیل انبردست، دم‌باریک و پیچ‌گوشتی اطمینان حاصل کنید (شکل ۱-۴۰).

شکل ۱-۴۰- وسایل و ابزار مخصوص تعمیرات الکترونیکی



شکل ۱-۴۱

■ هنگام اندازه‌گیری اهم قطعات و یا بررسی شاسی دستگاه و یا لحیم کاری، دوشاخه‌ی دستگاه ضبط صوت را از پریز برق بیرون بکشید (شکل ۱-۴۱).



شکل ۱-۴۲ اگر به تعمیر لوازم الکترونیکی می‌پردازید، ترانسفورماتور ایزوله‌کننده را مورد استفاده قرار دهید.

■ از ترانس ایزوله ۱:۱ با فیوز مناسب استفاده کنید تا دچار برق‌گرفتگی نشوید (شکل ۱-۴۲).

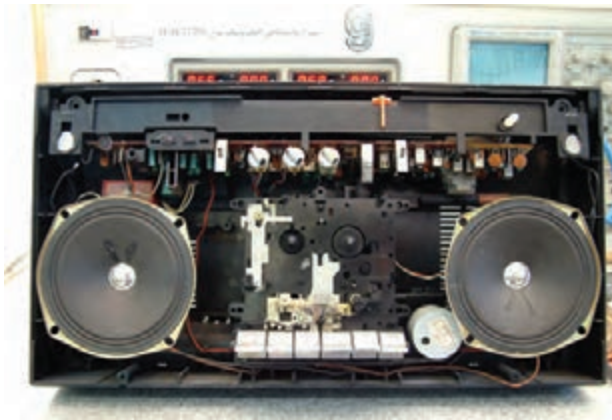
۴-۵-۱- شرح کار عملی: در این کار عملی شما انواع هدهای ضبط و پخش و پاک‌کننده را می‌شناسید و یاد می‌گیرید که چگونه آن‌ها را از هم تشخیص بدهید. همچنین در مراحل مختلف اجرای کار انواع هد را آزمایش می‌کنید و مقاومت آن را اندازه می‌گیرید.

۵-۵-۱- مراحل اجرای کار

■ قاب جلویی دستگاه ضبط صوت شکل (۱-۴۳) یا هر نوع دیگری که در آزمایشگاه وجود دارد را با راهنمایی مربی خود باز کنید.



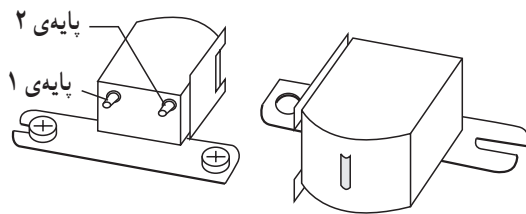
شکل ۱-۴۳- دستگاه ضبط صوت



شکل ۱-۴۴

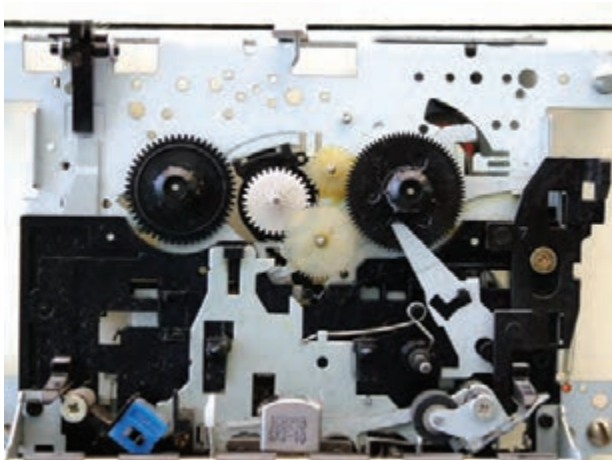
■ قاب را کنار بگذارید و دِک دستگاه را مشاهده کنید (شکل ۱-۴۴).

دک دستگاه قسمتی است که نوار روی آن قرار می‌گیرد و پردازش اولیه سیگنال از روی نوار انجام می‌شود.



شکل ۱-۴۵

■ هد ضبط و پخش دستگاه را پیدا کنید (شکل ۱-۴۵).



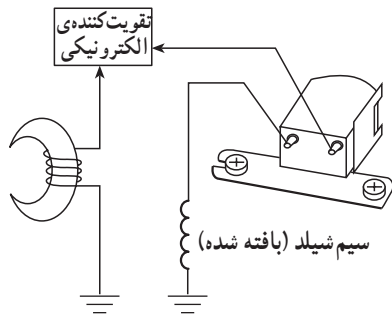
شکل ۱-۴۶

■ هد ضبط و پخش برای این دستگاه دقیقاً در وسط دِک قرار دارد (شکل ۱-۴۶).

■ نوع هد را از نظر مونو یا استریو مشخص کنید.

نکته مهم: سیم زمین هد از نوع سیم شیلد (بافته مسی) است.

■ سیمی را که جهت اعمال سیگنال هد به پری‌آمپلی فایر روی بُرد الکترونیکی می‌رود، مشخص کنید.



شکل ۱-۴۷ - سیم بندی هد

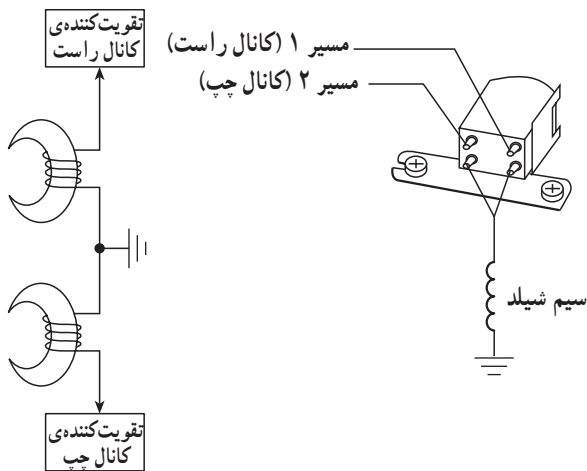
■ آیا سیم بندی هد دستگاہ مطابق شکل (۱-۴۷) است؟

شرح دهید.

پاسخ:

پاسخ:

■ نام هد با این نوع سیم بندی را بنویسید.

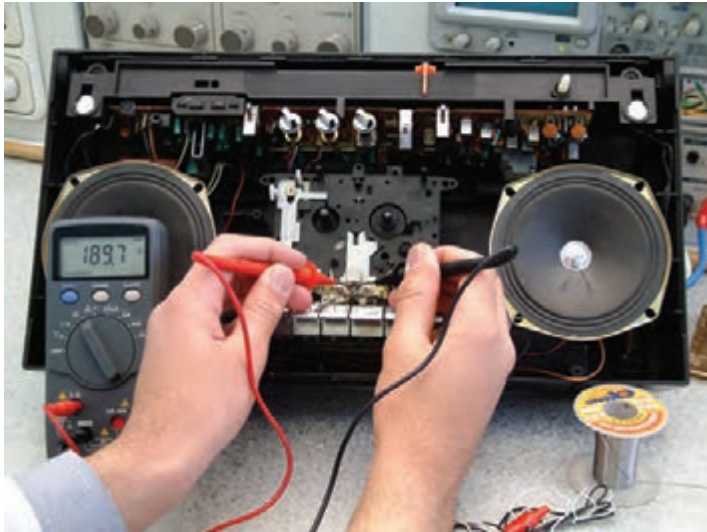


شکل ۱-۴۸

■ آیا سیم بندی هد دستگاہ مانند شکل (۱-۴۸) است؟

پاسخ:

— نام هد را بنویسید.



- سیم‌های متصل به هد را با هویه آزاد کنید.
- با استفاده از اهم‌متر، مقدار اهمی سیم‌پیچ هد را اندازه بگیرید (شکل ۱-۴۹). از اهم‌متر در رنج مناسب استفاده کنید.

شکل ۱-۴۹- اندازه‌گیری مقاومت هد برای تعیین قطع‌شدگی، اتصال کوتاه و یا اتصال به نقطه‌ی زمین

R = ?...Ω
Coil Mono

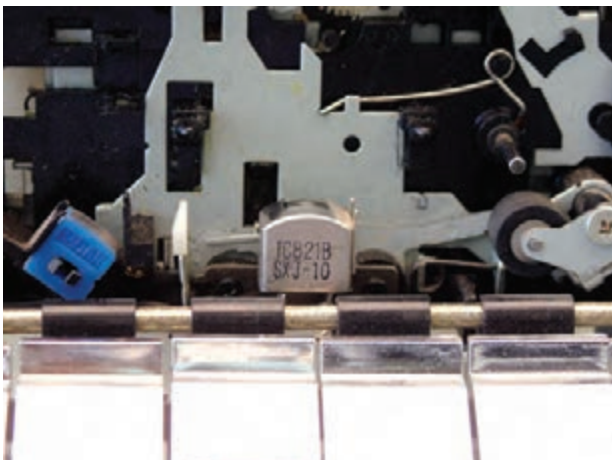
اگر هد استریو باشد

R = ?...Ω
Coil Right

R = ?...Ω
Coil left

- مقادیر اندازه‌گیری شده را یادداشت کنید.

■ در صورتی که هد استریو است آیا مقاومت اهمی سیم‌پیچ‌های چپ و راست با هم برابرند؟



- هد پاک‌کننده را بر روی دِک پیدا کنید (شکل ۱-۵۰).

شکل ۱-۵۰

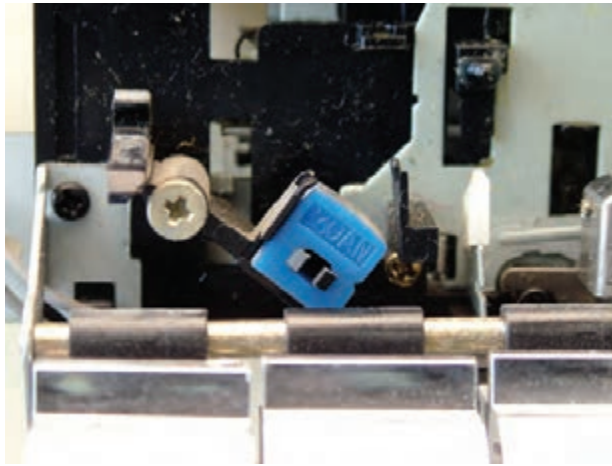
- مشخص کنید این هد در کدام طرف کلید paly قرار دارد؟ راست یا چپ؟
- علت قرار گرفتن هد در این محل را شرح دهید.

پاسخ:

- نوع هد پاک کننده را مشخص کنید.

آیا هد از نوع آهن ربای دائمی است؟

آیا هد از نوع AC/DC می باشد؟



شکل ۵۱-۱

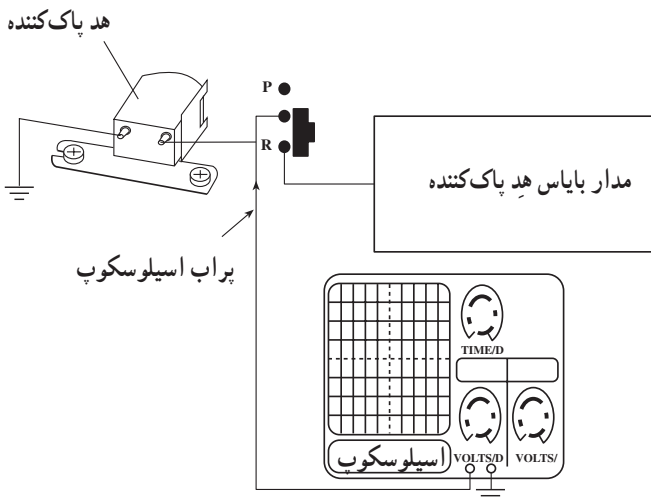
- چگونه می توان نوع هد پاک کننده DC را از هد پاک کننده AC تشخیص داد؟
- مقاومت هد پاک کننده را اندازه بگیرید.

$$R = ? \dots \Omega$$

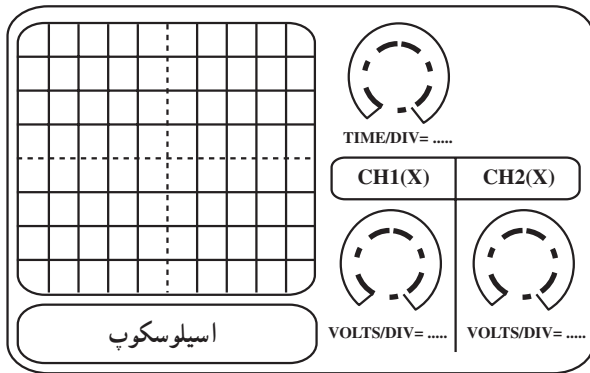
Erase Head

- دستگاه را برای روشن کردن آماده کنید.
- دستگاه را روشن کنید.
- کلید play و Record را با آزاد کردن ضامن کلید play و Record به طور هم زمان فشار دهید. (در این مرحله از مویی خود کمک بخواهید)
- هد پاک کننده را مطابق شکل (۵۲-۱) به اسیلوسکوپ اتصال دهید.

پاسخ:



شکل ۵۲-۱- مدار اتصال اسیلوسکوپ به هد پاک کننده

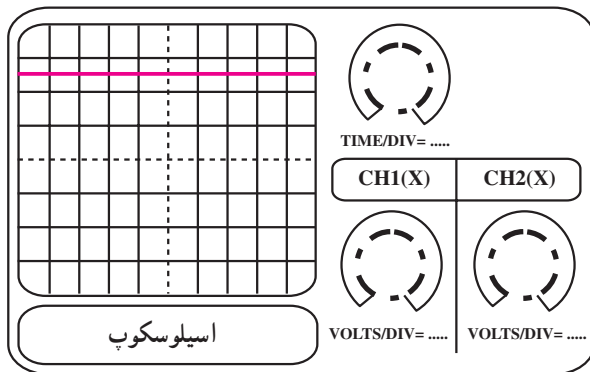


شکل ۱-۵۳

■ با تنظیم Time/DIV و volt/DIV اسیلوسکوپ شکل موج دوسر هد را مشاهده کنید و روی شکل (۱-۵۳) ترسیم کنید.

پاسخ:

■ اگر شکل موج مانند شکل (۱-۵۴) بود نام هد پاک کننده را بنویسید.



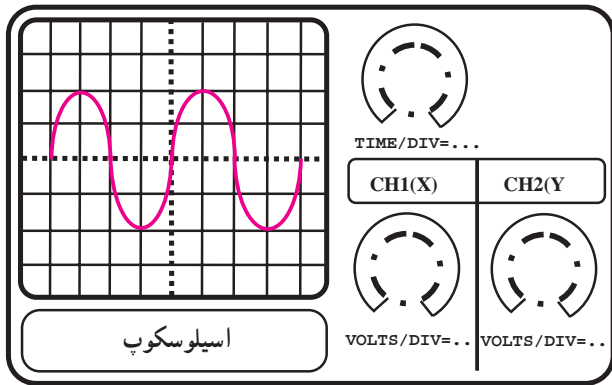
شکل ۱-۵۴

■ ولتاژ دوسر هد را اندازه گیری کنید و مقدار آن را بنویسید.

$$V_{\text{Head}} = ? \dots V$$

پاسخ:

■ اگر شکل موج مشابه شکل (۱-۵۵) را بر روی اسیلوسکوپ مشاهده می کنید نام هد پاک کننده را بنویسید.



شکل ۱-۵۵

■ ولتاژ دو سر هد و فرکانس سیگنال بایاس هد پاک کننده را اندازه گیری کنید و مقادیر آن‌ها را بنویسید.

$$V_{p-p} = ? \dots V$$

$$F = ? \dots \text{Hz}$$

۱-۵-۶- خودآزمایی

■ آیا از شکل ظاهری هد می توان نوع آن را تشخیص داد؟

توضیح دهید.

پاسخ:

■ چرا مقدار فرکانس سیگنال هد پاک کننده در محدوده‌ی

فرکانس‌های صوتی (۲۰ kHz - ۲۰ Hz) نیست؟ شرح دهید.

پاسخ:

آزمون پایانی (۱)



- ۱- برای تشخیص قطب‌های یک آهن‌ربا از کدام روش استفاده می‌شود؟
 الف - با براده‌های آهن
 ب - نزدیک کردن یک آهن‌ربای دیگر به آن
 ج - قطب‌نما
 د - با یک تیغه فلزی
- ۲- با آویختن یک آهن‌ربای تیغه‌ای می‌توان..... آن را تشخیص داد.
 الف - میدان مغناطیسی
 ب - خطوط قوای مغناطیسی
 ج - شدت میدان جاذبه‌ی زمین
 د - قطب‌های S و N
- ۳- یک میله‌ی آهنی از چه طریقی آهن‌ربای موقتی می‌شود؟
 الف - قرار گرفتن میله‌ی آهنی در میدان مغناطیسی
 ب - عبور جریان الکتریکی از میله‌ی آهنی
 ج - قرار گرفتن در اطراف یک سیم حامل جریان
 د - قرار گرفتن میله در درون سیم‌پیچ جریان‌دار
- ۴- هدهای مغناطیسی براساس..... عمل ضبط و پخش سیگنال را انجام می‌دهند.
 الف - جریان الکتریکی
 ب - القای مغناطیسی
 ج - جریان الکتریکی القایی
 د - آهن‌ربای موقتی و القای مغناطیسی
- ۵- خطوط قوای مغناطیسی هد ضبط، مشابه کدام آهن‌ربا است؟
 الف - آهن‌ربای میله‌ای
 ب - خطوط قوای مغناطیسی سیم حامل جریان
 ج - خطوط قوای مغناطیسی آهن‌ربای U شکل
 د - خطوط قوای سیم‌پیچ حامل جریان
- ۶- در هنگام ضبط سیگنال صوتی کدام هد دستگاه ضبط صوت سطح نوار را مطابق با سیگنال صدا مغناطیس می‌کند؟

الف - هد پاک‌کننده ب - هد پخش ج - هد پاک‌کننده و پخش د - هد ضبط

۷- یک آهن‌ربای دائمی می‌تواند یک هد..... باشد.

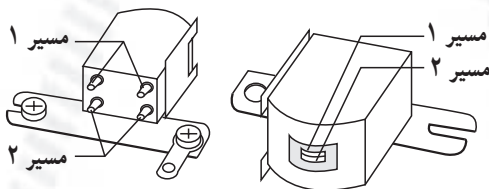
الف - ضبط و پخش سیگنال ب - پاک‌کننده

ج - ضبط سیگنال د - پخش سیگنال

۸- نام هد شکل مقابل کدام است؟

الف - هد پاک‌کن AC ب - هد چهارپین مونو

ج - هد چهارپایه استریو د - هد مونو و پاک‌کن



۹- هد ۳ پایه توانایی..... سیگنال را دارد.

الف - پخش ب - پاک کردن، پخش، ضبط

ج - ضبط د - پاک کردن

۱۰- هد ۸ پایه در کدام سیستم ضبط صوت به کار می رود؟

الف - مونو ب - Auto Reverse

ج - استریو د - مونو و استریو

۱۱- اشباع مغناطیسی اساس کار کدام هد است؟ توضیح دهید.

۱۲- مقاومت اهمی سیم پیچ هد DC حدوداً چند اهم است؟

۱۳- مدار فرکانس بالا برای کدام هد به کار می رود؟ توضیح دهید.

۱۴- به چه دلیل فرکانس بالاتر از محدوده‌ی فرکانس صوتی است؟

خودآزمایی عملی

در صورتی که زمان اضافی داشتید، مراحل اجرای کار عملی شماره «۱» را روی چند نمونه دستگاه ضبط صوت دیگر انجام دهید.

فصل دوم

توانایی بررسی ضبط صدا

هدف کلی

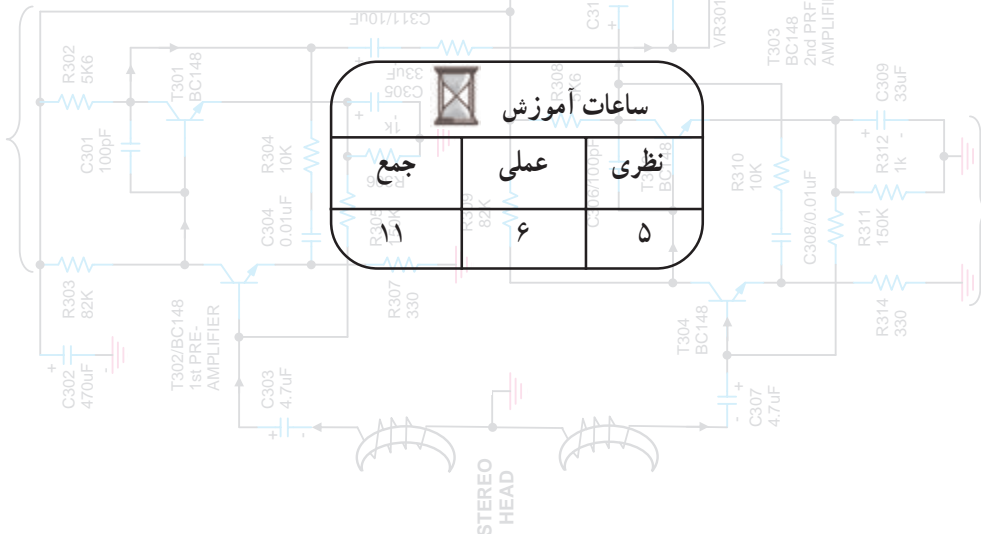
بررسی نحوه‌ی ضبط صدا در دستگاه‌های ضبط صوت

هدف‌های رفتاری: فراگیر پس از پایان این فصل قادر خواهد بود:

- ۱- نحوه‌ی ضبط صدا را بیان کند.
- ۲- خواص مغناطیسی مواد را تشریح کند.
- ۳- منحنی مغناطیسی مواد را تشریح کند.
- ۴- جریان بایاس انواع هدها را بررسی کند.
- ۵- اصول کار تقویت‌کننده‌های ضبط و بخش سیگنال صوتی را شرح دهد.
- ۶- اصول کار تقویت‌کننده‌های ضبط‌های مونو و استریو را تشریح کند.
- ۷- منحنی پاسخ فرکانسی ضبط و بخش نوار را به‌دست آورد.
- ۸- سیستم مونو را با استریو مقایسه کند.

ساعات آموزش

جمع	عملی	نظری
۱۱	۶	۵



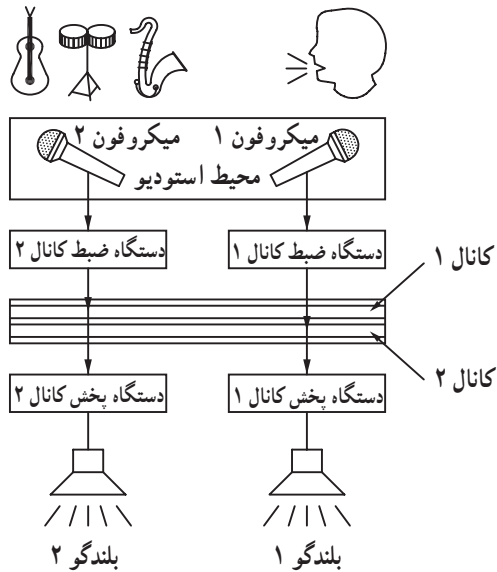
پیش‌آزمون (۲)

- ۱- دستگاه‌های ضبط‌صوت می‌توانند صداها را به صورت..... ضبط می‌کنند.
الف - مونو ب - استریو ج - مونو و استریو د - مونو، استریو، چندکاناله
- ۲- اجسام از نظر نفوذپذیری مغناطیسی به چند دسته تقسیم می‌شوند؟
الف - (۳) ب - (۱) ج - (۴) د - (۲)
- ۳- منحنی مغناطیسی اجسام بیانگر..... اجسام است.
الف - هادی بودن ب - عایق بودن ج - نفوذپذیری مغناطیسی د - شدت میدان مغناطیسی
- ۴- جریان بایاس هد به منظور..... است.
الف - تقویت میدان مغناطیسی ب - تقویت سیگنال الکتریکی
ج - حذف اعوجاج سیگنال د - پخش سیگنال صوتی
- ۵- تقویت‌کننده‌ی دستگاه ضبط‌صوت جهت تقویت سیگنال صوتی در زمان..... است.
الف - ضبط و پخش ب - پخش ج - ضبط د - پاک کردن
- ۶- تقویت‌کننده‌ی پوش - پول یک تقویت‌کننده‌ی قدرت است و در کلاس..... کار می‌کند.
الف - A ب - AB ج - B د - C

۱-۲- آشنایی با اصول ضبط صدا

۱-۱-۲- اطلاعات کلی: ضبط صوت‌ها دستگاه‌هایی

هستند که برای ضبط سیگنال‌های صوتی بر روی نوار مغناطیسی طراحی و ساخته شده‌اند.



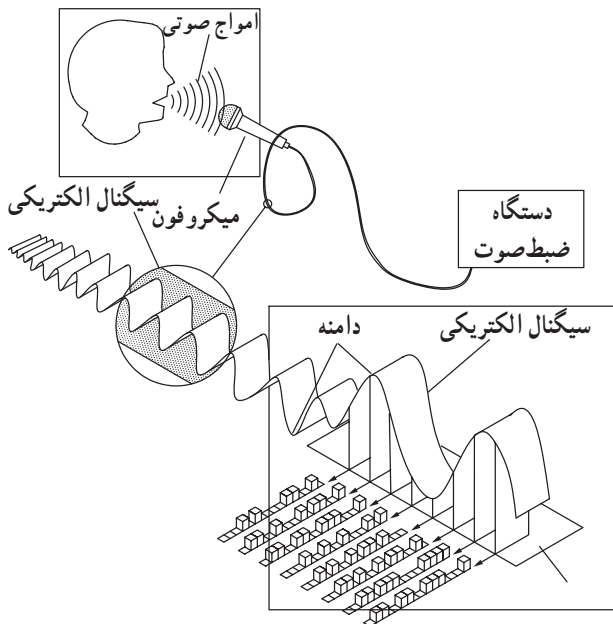
شکل ۱-۲- فرآیند ضبط صدا در استودیو

صدا بعد از برخورد به میکروفون تبدیل به سیگنال‌های الکتریکی می‌شود و به دستگاه ضبط می‌رسد. در دستگاه ضبط صوت صدا تقویت می‌شود و از طریق هد به صورت میدان مغناطیسی روی ذرات مغناطیسی نوار ضبط می‌شود. ضبط صوت‌ها می‌توانند مونو، استریو، چهار بانده، هشت بانده و سازنده بانده باشند. ضبط صوت‌های مونو و استریو کاربرد معمولی و تجاری دارند و در دستگاه‌های خانگی استفاده می‌شوند. ضبط صوت‌های چند بانده معمولاً برای صدا برداری در استودیو و ارکسترهای موسیقی به کار می‌روند (شکل ۱-۲). در این روش صدای هر یک از سازهای موسیقی را روی یکی از باندها ضبط می‌کنند.

۲-۱-۲- ضبط صدا: اولین بار محققى به نام

ولادیمیر پولسون از کشور دانمارک دستگاهی را ساخت که از طریق حرکت سریع یک سیم فولادی از مقابل یک سیم پیچ مخصوص می‌توانست سیگنال صدا را ضبط کند.

بعد از وی بسیاری از دانشمندان سعی کردند برای ضبط صدا، به جای سیم فولادی از نوار مغناطیسی استفاده کنند. بالأخره در سال ۱۹۳۹ آلمانی‌ها یک نوع نوار پلاستیکی و مقاوم که با ذرات مغناطیسی پوشیده شده بود را تولید کردند. در شکل (۲-۲) نحوه‌ی ضبط سیگنال صوتی بر روی نوار مغناطیسی را مشاهده می‌کنید. در این سیستم ابتدا امواج مکانیکی صوتی توسط میکروفون به سیگنال الکتریکی تبدیل سپس به صورت میدان مغناطیسی بر روی ذرات سطح نوار ضبط می‌شود. امروزه امکان ضبط، پخش و پاک کردن مجدد صدا از روی نوار با ساده‌ترین شرایط وجود دارد. برای آن‌که بتوانید تئوری ضبط مغناطیسی صدا را بهتر درک کنید نیاز به آشنایی مختصری با خواص مغناطیسی مواد و منحنی مغناطیسی دارید.

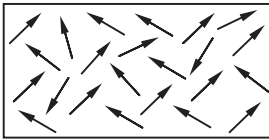


شکل ۲-۲

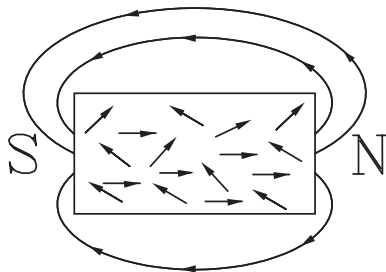
مواد فرو مغناطیس

مواد پارامغناطیس

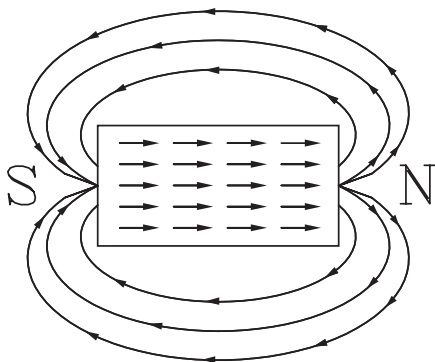
مواد دیا مغناطیس



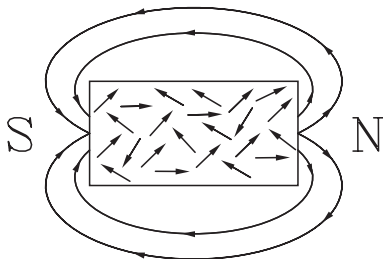
شکل ۲-۳ - قطعه‌ی فرو مغناطیس در خارج از میدان مغناطیسی



شکل ۲-۴ - قطعه‌ی فرو مغناطیس در میدان مغناطیسی ضعیف قرار گرفته است.



شکل ۲-۵ - با افزایش میدان تمام ذرات با میدان مغناطیسی هم جهت می‌شوند و باعث افزایش شدت میدان می‌شوند.



شکل ۲-۶ - یک قطعه‌ی پارامغناطیس در یک میدان مغناطیسی

۳-۱-۲ - خواص مغناطیسی مواد: مقدار ضریب

نفوذپذیری مغناطیسی هر ماده تا حد زیادی خواص مغناطیسی آن را مشخص می‌کند. از نظر مقدار ضریب نفوذپذیری مغناطیسی، مواد به سه گروه تقسیم می‌شوند:

الف - مواد فرو مغناطیسی^۱

ب - مواد پارامغناطیسی^۲

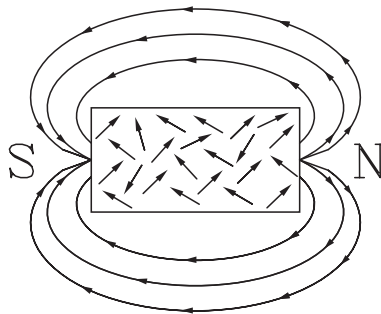
ج - مواد دیا مغناطیسی^۳

الف - مواد فرو مغناطیس: اگر این مواد تحت تأثیر

میدان‌های مغناطیسی خارجی قرار گیرند (شکل ۲-۳)، ذرات مغناطیسی موجود در آن‌ها با میدان خارجی هم جهت می‌شود (شکل ۲-۵). با جهت گرفتن این ذرات میدان مغناطیسی قوی‌تر می‌شود، شکل‌های (۲-۴) و (۲-۵) خواص مغناطیسی اجسام فرو مغناطیسی را نشان می‌دهند.

ب - مواد پارامغناطیس: پارا به معنای شبیه است.

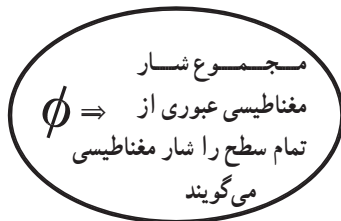
مواد پارامغناطیسی وقتی در یک میدان مغناطیسی خارجی قرار می‌گیرند با توجه به مقدار ضریب نفوذی که دارند تا حدی میدان را تقویت می‌کنند، زیرا طبق شکل (۲-۶) فقط برخی از ذرات آن‌ها با میدان خارجی هم جهت می‌شوند.



شکل ۲-۷- یک قطعه ماده دیامغناطیس در میدان مغناطیسی

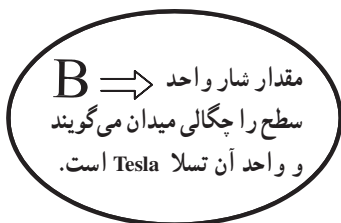
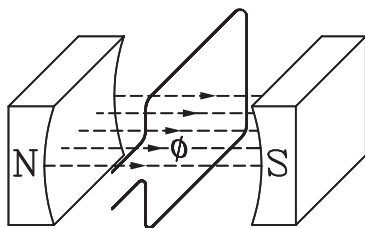
ج- مواد دیامغناطیسی: این اجسام وقتی در میدان مغناطیسی خارجی قرار می‌گیرند، ذرات آن‌ها خاصیت مغناطیسی یک‌دیگر را خنثی می‌کنند و تا حدودی باعث تضعیف میدان خارجی می‌شوند.

شکل (۲-۷) یک قطعه دیامغناطیسی را که در میدان خارجی قرار گرفته است نشان می‌دهد.



مجموع شار
مغناطیسی عبوری از
تمام سطح را شار مغناطیسی
می‌گویند

$$\text{و بر } (\omega b) = \text{واحد } \phi$$



مقدار شار واحد $B \Rightarrow$
سطح را چگالی میدان می‌گویند
و واحد آن تسلا Tesla است.

$$\text{تسلا (Tesla)} = \text{واحد } B$$

$$H = \frac{B}{\mu}$$

شدت میدان - واحد آن
گوس است Gauss $H \Rightarrow$

شکل ۲-۸- مفهوم شار مغناطیسی چگالی و شدت میدان

۴-۱-۲- واحدهای مغناطیس

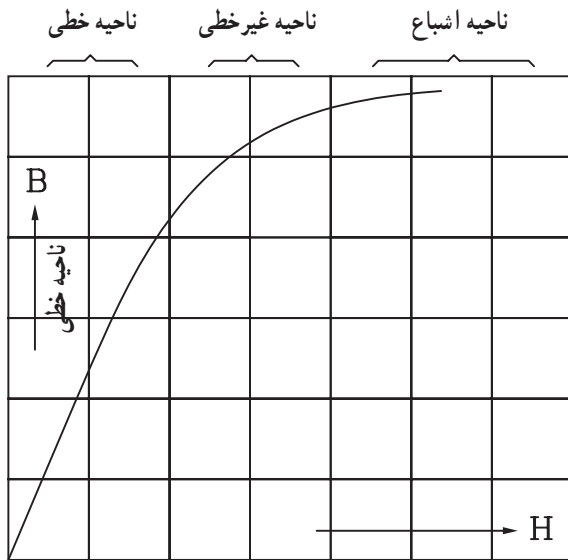
- چگالی فوران مغناطیسی: به مجموع خطوط میدان مغناطیسی در تمام سطح شار مغناطیسی می‌گویند و آن را با ϕ نشان می‌دهند. واحد فلوی مغناطیسی و بر «wber» است. نسبت فوران به سطحی که فوران از آن عبور می‌کند یا مقدار شاری است که از واحد سطح می‌گذرد را چگالی فوران مغناطیسی می‌گویند و با حرف 'B' نشان می‌دهند. واحد چگالی فوران مغناطیسی تسلا (Tesla) است. شکل (۲-۸) شار عبوری از یک حلقه‌ی بسته را نشان می‌دهد.

- شدت میدان مغناطیسی: نسبت چگالی فوران (B) به ضریب نفوذ مغناطیسی اجسام (μ) را شدت میدان مغناطیسی می‌نامند و با H نمایش می‌دهند. H در واقع شدت میدان مغناطیسی در هوا است.

$$1- \vec{B} = \frac{\phi}{A} = \frac{wb}{m^2} = \frac{\text{و بر}}{\text{مترمربع}} = \text{Tesla}$$

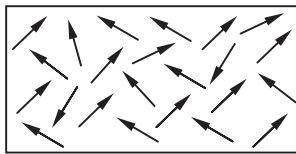
۵-۱-۲- منحنی مغناطیسی در حلقه‌ی هیستریزیس

(پس ماند): رابطه‌ی خطی ($B = \mu H$) بین چگالی فوران و شدت میدان با منحنی مغناطیسی یا منحنی اشباع مغناطیسی نشان داده می‌شود.

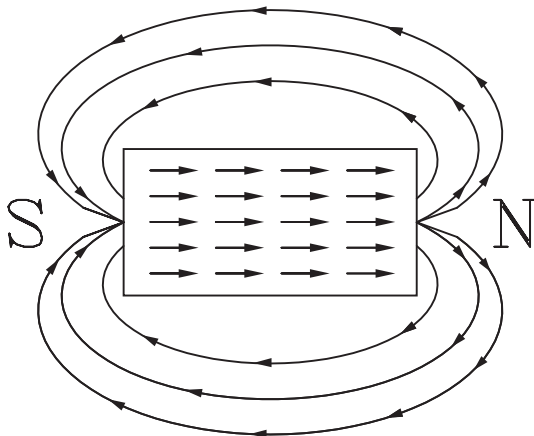


شکل ۹-۲- منحنی اشباع مغناطیسی

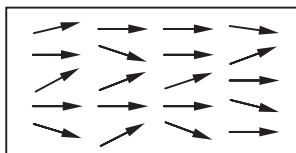
این منحنی در شکل (۹-۲) نشان داده شده است. در این منحنی μ ضریب نفوذپذیری مغناطیسی اجسام و H شدت میدان مغناطیسی است. در منحنی چگالی فوران مغناطیسی B به عنوان تابع روی محور عمودی و شدت میدان مغناطیسی (H) به عنوان متغیر روی محور افقی تعریف شده است. این منحنی دارای سه ناحیه خطی و غیرخطی و اشباع است. در ناحیه خطی با افزایش H چگالی فوران B با ضریبی ثابت افزایش می‌یابد. در ناحیه غیرخطی با افزایش شدت میدان H چگالی فوران افزایش کمتری دارد و به صورت غیرخطی است. در ناحیه سوم یا ناحیه اشباع با افزایش شدت میدان H چگالی فوران تغییرات بسیار ناچیزی دارد.



شکل ۱۰-۲- قطعه فرومغناطیس خارج از میدان مغناطیسی



شکل ۱۱-۲- قطعه فرومغناطیس در داخل میدان مغناطیسی



شکل ۱۲-۲- قطعه فرومغناطیس پس از خارج شدن از میدان مغناطیسی

مواد فرومغناطیسی در شرایط طبیعی طبق شکل (۱۰-۲)

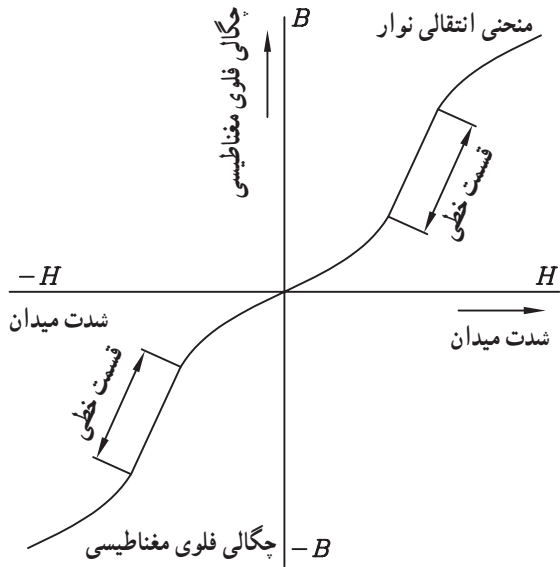
دارای ذراتی مغناطیسی با جهت‌های متفاوت و ناهماهنگ هستند. هنگامی که این ذرات در میدان مغناطیسی قرار می‌گیرند منطبق با جهت میدان مغناطیسی منظم می‌شوند (شکل ۱۱-۲).

با قطع شدن میدان مغناطیسی خارجی، اکثر ذرات جسم

فرومغناطیسی در جهت خطوط قوای مغناطیسی باقی می‌مانند، به این خاصیت پس ماند مغناطیسی گویند. شکل (۱۲-۲) یک قطعه فرومغناطیس را که از میدان مغناطیسی خارج شده است، نشان می‌دهد.

۲-۱-۶- جریان بایاس Bias current: اگر به منحنی

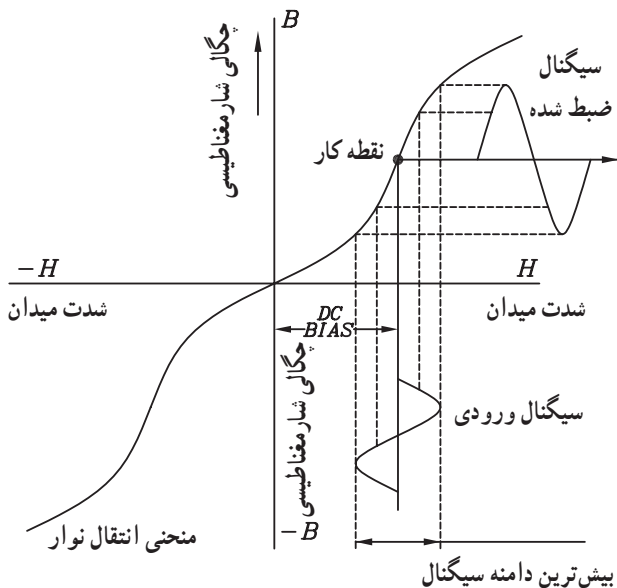
پس مانند مغناطیسی^۱ شکل (۲-۱۵) که مربوط به یک نوار ضبط صوت یا ماده فرّو مغناطیسی است دقت کنیم، می بینیم که این منحنی در قسمت شروع و انتها خطی نیست. این پدیده باعث می شود که سیگنال صدا در زمان پخش، مشابه سیگنال ضبط شده‌ی اولیه نباشد و منحنی جریان بایاس دچار اعوجاج شود. برای حل این مشکل باید از قسمت خطی منحنی مغناطیسی استفاده کنیم. برای رسیدن به این هدف سیگنال صوتی اصلی را بر روی یک سیگنال DC یا سیگنال فرکانس بالا سوار می کنیم. به این ترتیب عملاً از منحنی استفاده می شود و اعوجاج^۲ ناشی از غیرخطی بودن از بین می رود.



شکل ۲-۱۵- منحنی انتقالی نوار یا جریان بایاس (پس ماند مغناطیسی)

۲-۱-۷- پیش مغناطیس کردن با جریان مستقیم

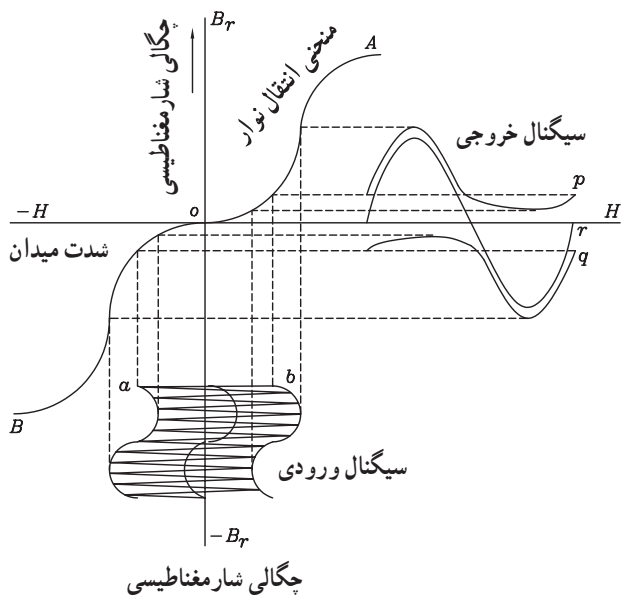
(بایاس DC): همان طور که اشاره شد برای جلوگیری از غیرخطی شدن سیگنال صوتی باید سیگنال مورد نظر در قسمت خطی منحنی انتقالی نوار قرار گیرد. برای این منظور طبق شکل (۲-۱۶) سیگنال صوتی را روی یک ولتاژ DC سوار می کنند. عیب این روش این است که در صورت قطع شدن سیگنال صوتی، ولتاژ DC بایاس باعث مغناطیس شدن ذرات نوار می شود که نتیجه‌ی مغناطیس شدن ذرات نوار، پخش نویز به صورت صدای «هیس» از بلندگو می باشد. از این رو امروزه برای بایاس کردن هد از جریان بایاس DC استفاده نمی کنند.



شکل ۲-۱۶- بایاس هد با استفاده از ولتاژ DC

۱- منحنی چگالی شار مغناطیسی برحسب میدان مغناطیسی را منحنی انتقالی نوار ضبط صوت می گویند.

۲- اعوجاج کلمه فارسی Distortion و به معنی کج و معوج شدن است.



شکل ۱۷-۲- با یاس AC هد

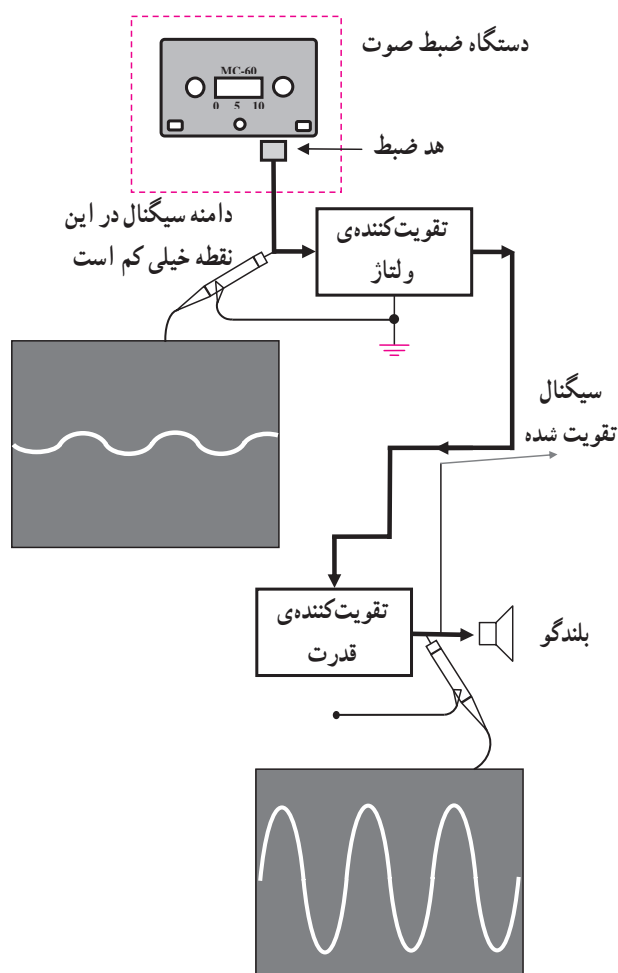
۸-۱-۲- پیش مغناطیس کردن با فرکانس بالا (بایاس

AC): برای از بین بردن عیب ناشی از بایاس DC هد، سیگنال صوتی را مطابق شکل (۱۷-۲) بر روی یک سیگنال متناوب (AC) با فرکانس بالا سوار می کنند. هنگامی که نوار مغناطیسی به آهستگی از شکاف هد عبور می کند سیگنال فرکانس بالا (بایاس AC) سبب می شود که خاصیت مغناطیسی ذرات از منحنی مشخصه هیستریزس که مرتباً کوچک می شود پیروی کند و پس ماند مغناطیسی ناشی از بایاس بر روی نوار را به صفر برساند.

۲-۲- آشنایی با تقویت کننده ضبط صوت

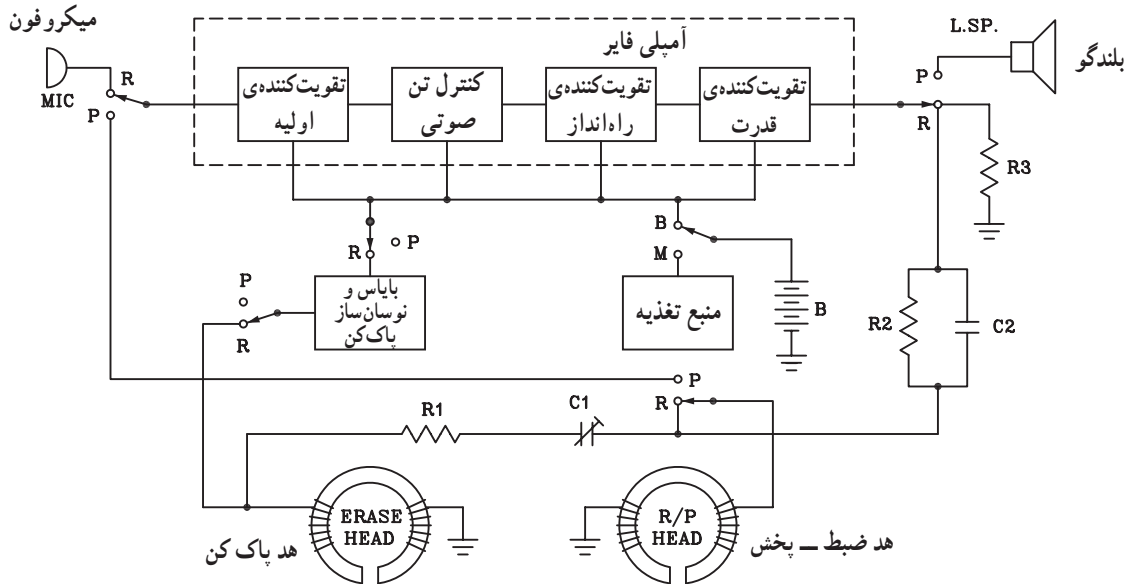
۱-۲-۲- بلوک دیاگرام تقویت کننده ی ضبط صوت:

سیگنال صوتی ضبط شده بر روی نوار در بازسازی توسط هد پخش دستگاه ضبط صوت دارای دامنه ی بسیار ضعیفی است، برای این که صدا از بلندگو شنیده شود، باید آن را تقویت کرد. شکل (۱۸-۲) بلوک دیاگرام قسمت تقویت کننده ی سیگنال و پخش صوت را نشان می دهد.



شکل ۱۸-۲- بلوک دیاگرام دستگاه ضبط صوت

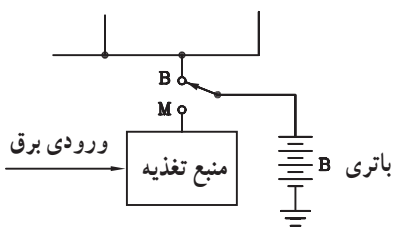
مدارهای الکترونیکی دستگاه‌های ضبط صوت ساده شامل منبع تغذیه، بایاس نوسان‌ساز و تقویت کننده است. در شکل (۲-۱۹) بلوک دیاگرام کامل یک ضبط صوت را مشاهده می‌کنید.



شکل ۲-۱۹- بلوک دیاگرام یک نمونه دستگاه ضبط صوت مونو

الف - منبع تغذیه: وظیفه این بخش تأمین ولتاژ DC

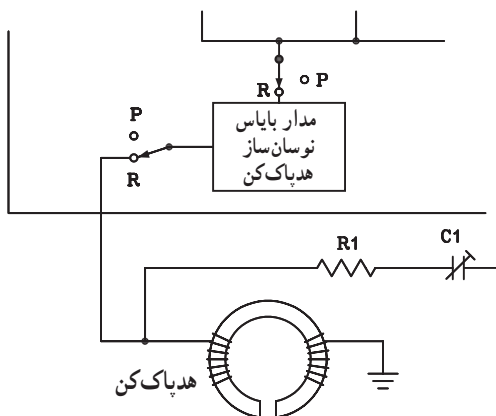
سایر طبقات است. همان طور که در شکل (۲-۲۰) مشاهده می‌شود منبع تغذیه شامل قسمت‌های برق شهر و باتری است.



شکل ۲-۲۰- قسمت منبع تغذیه

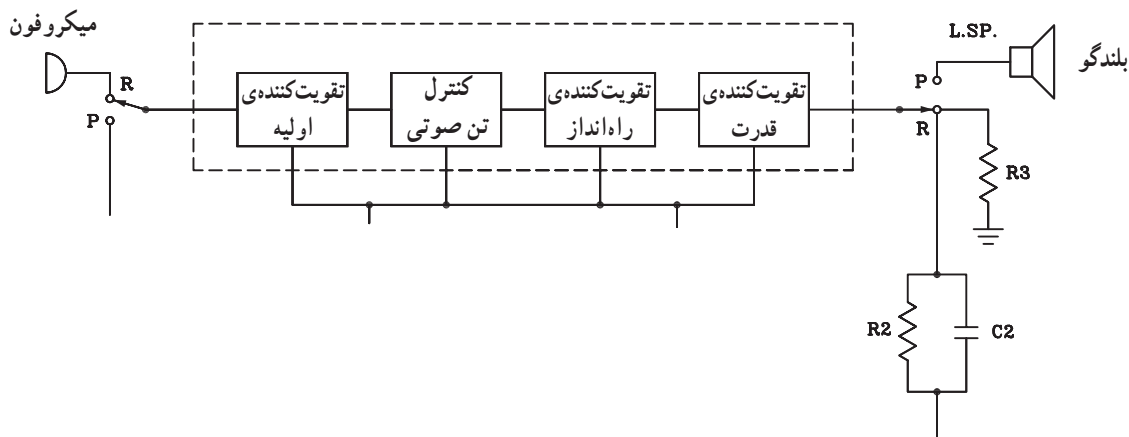
ب - مدار بایاس نوسان‌ساز: این مدار مربوط به هد

پاک کننده ضبط است که در آن فرکانس سیگنال الکتریکی با فرکانس بالاتر از طیف فرکانس صوتی که محدوده‌ی ۴۵ تا ۱۲۰ کیلوهرتز تولید می‌شود (شکل ۲-۲۱).



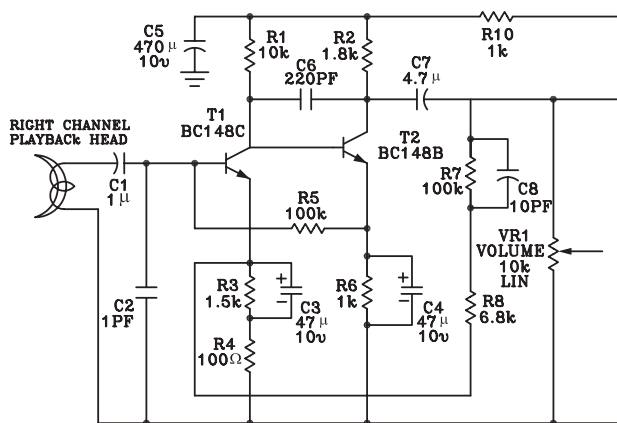
شکل ۲-۲۱- مدار بایاس هد و نوسان‌ساز

ج- مدار تقویت کننده‌ی صوت: در این مدار سیگنال صوتی میکروفون در زمان ضبط و سیگنال صوتی هد در زمان پخش تقویت می‌شود. مدار تن کنترل یا اکولایزر به منظور تنظیم زیر و بم صدا در نظر گرفته شده است و دامنه صداهای با فرکانس پایین و بالای موسیقی را کنترل می‌کند.



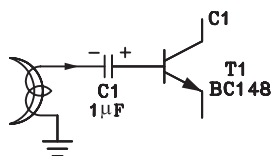
شکل ۲-۲۲- مدار تقویت کننده‌ی صوتی

۲-۲-۲- تقویت کننده‌ی ضبط صوت (پری آمپلی فایر): شکل (۲-۲۳) نقشه مدار الکترونیکی تقویت کننده اولیه ضبط صوت را نشان می‌دهد.



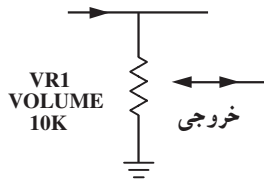
شکل ۲-۲۳- تقویت کننده‌ی اولیه دستگاه ضبط صوت

در شکل (۲-۲۴) سیگنال الکتریکی خروجی هد پخش صوت توسط خازن کوپلاژ C₁ به بیس ترانزیستور T₁ اعمال می‌شود.



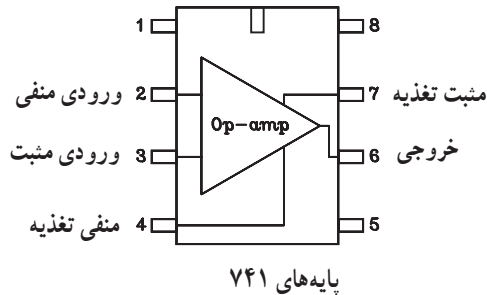
شکل ۲-۲۴- مسیر ورودی سیگنال به تقویت کننده

سیگنال خروجی تقویت شده طبق شکل (۲-۲۵) از سر وسط ولوم گرفته می شود.

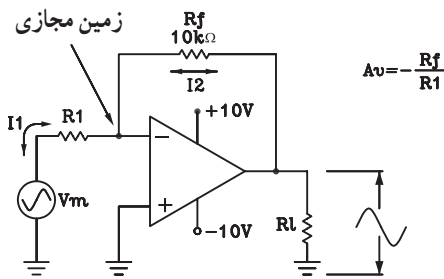


شکل ۲-۲۵- مسیر خروجی سیگنال تقویت شده

توجه: جزئیات این مدار را در مبحث الکترونیک کار عمومی فراگرفته اید. در صورتی که در تحلیل مدار به اشکالی برخورد کردید به پودمان های مربوط به الکترونیک کار عمومی مراجعه کنید.



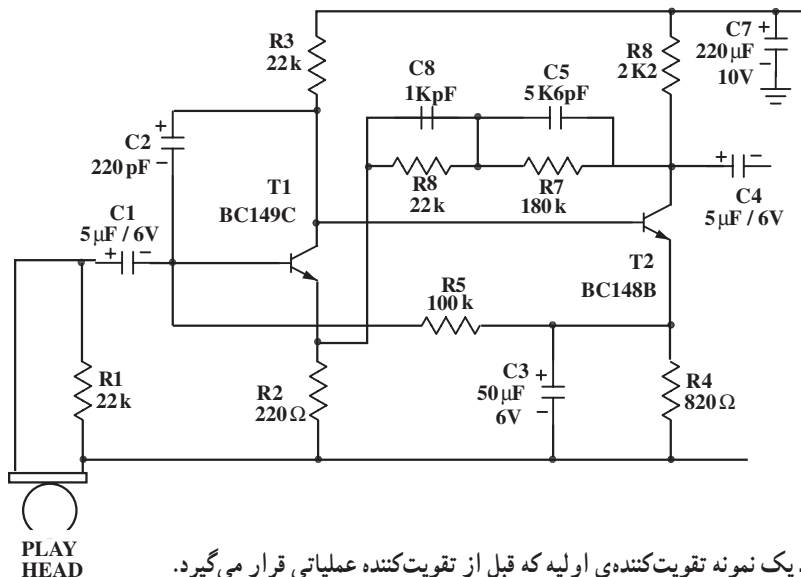
۲-۲-۳- یادآوری تقویت کننده های عملیاتی: در تقویت کننده های نهایی طبقه ضبط صوت اغلب از تقویت کننده عملیاتی استفاده می شود. تقویت کننده عملیاتی به دلیل داشتن مقاومت ورودی زیاد، مقاومت خروجی کم و ضریب بهره ولتاژ بزرگ، در مدارهای الکترونیکی کاربرد بسیار دارد.



یکی از پُر کاربردترین تقویت کننده های عملیاتی آی سی LM۷۴۱ است. شماره پایه ها و نحوه ی اتصال و یک نمونه از آن را در شکل (۲-۲۶) ملاحظه می کنید.

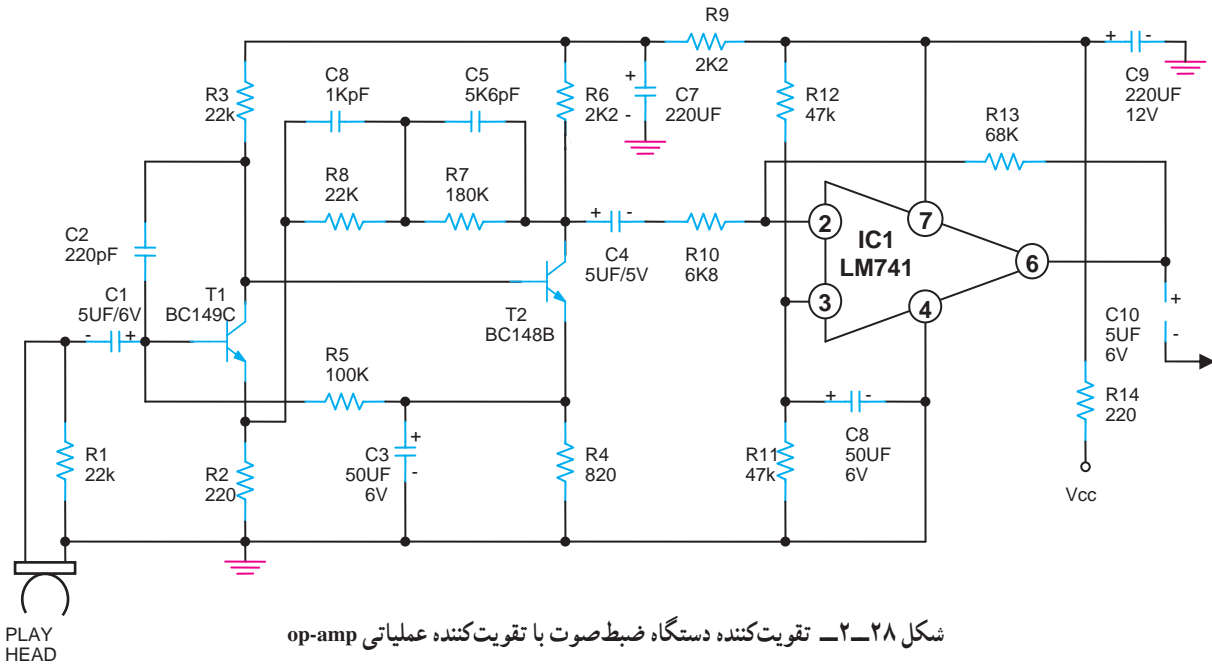
شکل ۲-۲۶- تقویت کننده معکوس کننده

در شکل (۲-۲۷) نمونه دیگری از مدار تقویت کننده اولیه (پری) را می بینید. این مدار قبل از تقویت کننده عملیاتی قرار می گیرد.



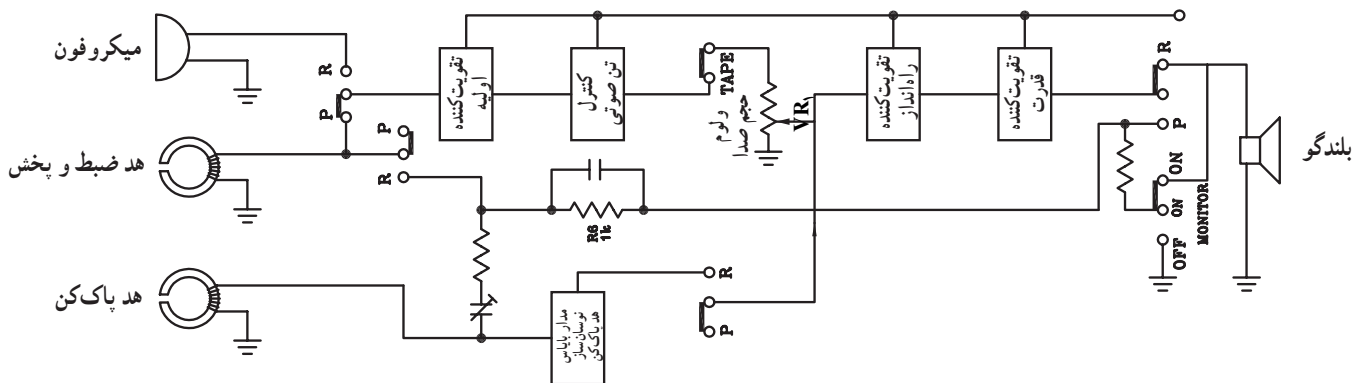
شکل ۲-۲۷- یک نمونه تقویت کننده ی اولیه که قبل از تقویت کننده عملیاتی قرار می گیرد.

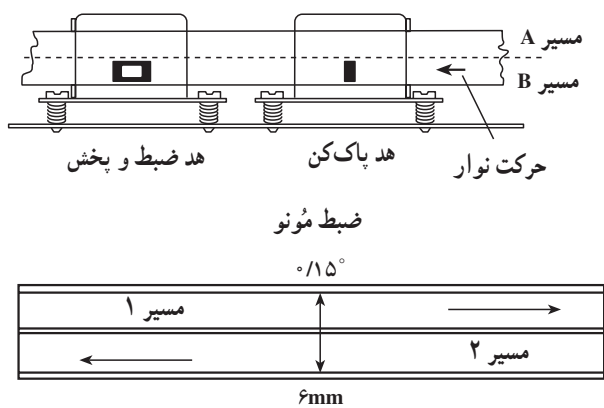
در شکل (۲-۲۸) مدار کامل تقویت کننده دستگاه ضبط صوت توأم با تقویت کننده عملیاتی OP-amp نشان داده شده است.



۲-۳- اصول کار و مقایسه آمپلی فایرهای مونو و استریو

۲-۳-۱ سیستم مونو: برای ضبط و بخش سیگنال در سیستم مونو به یک میکروفون، یک تقویت کننده و یک بلندگو نیاز داریم (شکل ۲-۲۹).

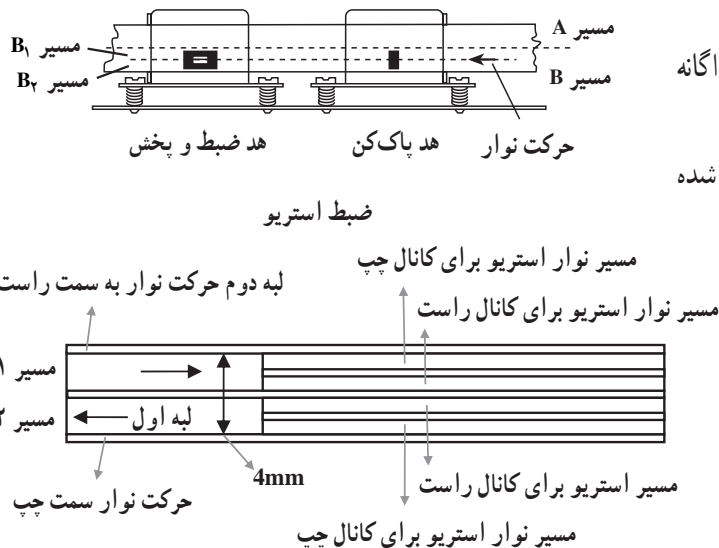




شکل ۳-۲- مسیرهای نوار مونو و قرارگیری نوار در مقابل هد مونو

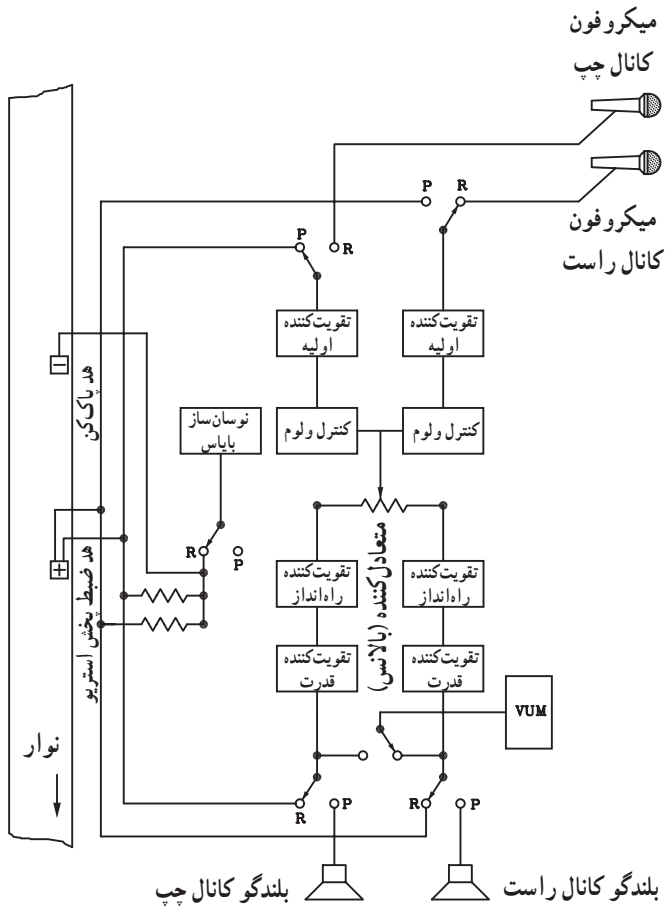
نوار ضبط صوت در سیستم مونو به دو قسمت مساوی در عرض نوار تقسیم می شود. هر قسمت را یک مسیر مغناطیسی یا تراک می گویند. عرض نوار حدوداً ۴ میلی متر یا ۱۵/۰ اینچ است. در شکل (۳-۲) مسیرها را در نوار مونو ملاحظه می کنید. هنگامی که در دستگاه ضبط صوت کلید ضبط یا پخش را می فشارید نوار از چپ به راست حرکت می کند. در این حالت سیگنال صوتی از روی تراک ۱، پخش یا روی آن ضبط می شود. وقتی که نوار به انتها می رسد اگر دستگاه دارای سیستم اتوریورس^۱ یا برگشت اتوماتیک باشد از راست به چپ حرکت می کند و سیگنال صوتی روی تراک ۲، ضبط یا از روی آن پخش می شود.

عرض نوار در دستگاه ضبط صوت استریو به اندازه عرض نوار در سیستم مونو یعنی ۴ میلی متر است. در سیستم استریو، ابتدا مانند سیستم مونو نوار را در عرض به دو قسمت مساوی تقسیم می کنند. سپس برای این که سیستم بتواند به صورت استریو کار کند هر نیمه به دو قسمت کوچک تر تقسیم می شود. بدین ترتیب هر نیمه نوار دو مسیر مغناطیسی (تراک) جداگانه برای کانال راست و کانال چپ دارد. در شکل (۳-۳) چهار مسیر نوار استریو نشان داده شده است.



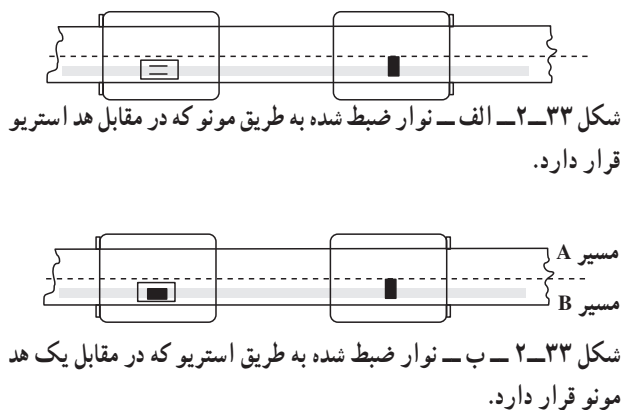
شکل ۳-۳- مسیرهای نوار (لبه ها) در سیستم استریو

۲-۳-۲ سیستم استریو: در سیستم استریو دو کانال راست و چپ داریم. برای ضبط و پخش سیگنال در هر یک از کانال‌های راست یا چپ باید یک میکروفون، یک تقویت کننده، یک بلندگوی جداگانه در نظر بگیریم. اجزای استفاده شده برای کانال راست و چپ باید کاملاً مشابه یکدیگر باشند. شکل (۲-۳۲) بلوک دیاگرام آمپلی فایر استریو را نشان می‌دهد.

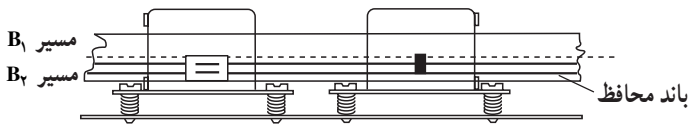


شکل ۲-۳۲ بلوک دیاگرام یک نمونه دستگاه ضبط صوت استریو

اگر نواری به طریق استریو ضبط شده باشد می‌تواند توسط یک دستگاه ضبط و پخش مونو پخش شود. شکل (۲-۳۳-الف) یک نوار مونو را در مقابل هد استریو نشان می‌دهد. در صورتی که بر روی یک نوار، سیگنال صوتی به صورت مونو ضبط شود، پخش صدای ضبط شده توسط یک هد استریو به صورت استریو دو کاناله راست و چپ امکان پذیر نیست و صدا به صورت مونو پخش می‌شود. در شکل (۲-۳۳-ب) یک نوار مونو را در مقابل یک هد استریو مشاهده می‌کنید.



در هد استریو شکاف بسیار کوچکی در وسط هد قرار دارد که به آن باند محافظ کانال راست و کانال چپ سطح نوار می‌گویند. باند محافظ باعث کاهش تداخل صداهای تولید شده توسط دو کانال چپ و راست می‌شود. به عبارت دیگر این شکاف باعث می‌شود که صداهای ضبط شده برای کانال راست از صداهای ضبط شده برای کانال چپ تفکیک شود (شکل ۲-۳۴).

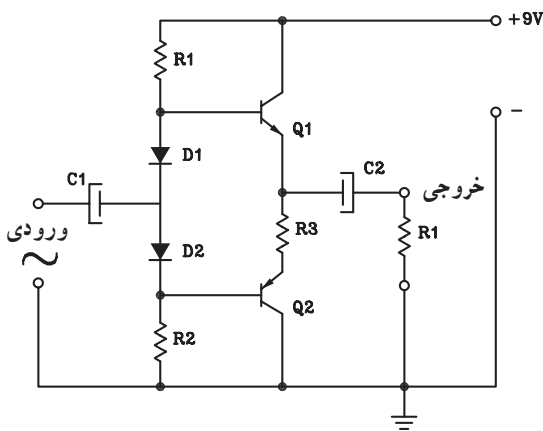


شکل ۲-۳۴ - باند محافظ در هد استریو

۲-۴ اصول کار و مدارهای پوش - پول، مونو و استریو

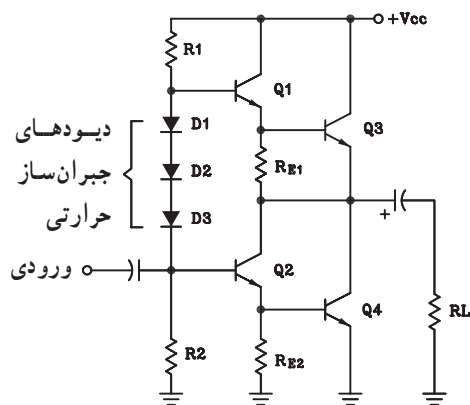
۲-۴-۱ معرفی طبقات تقویت کننده قدرت در

سیستم مونو: در دستگاه ضبط صوت آخرین طبقه تقویت کننده طبق شکل (۲-۳۵) یک تقویت کننده قدرت از نوع پوش - پول مکمل است. این طبقه تطبیق امپدانس و افزایش توان صوتی مورد نیاز برای بلندگو را به عهده دارد.



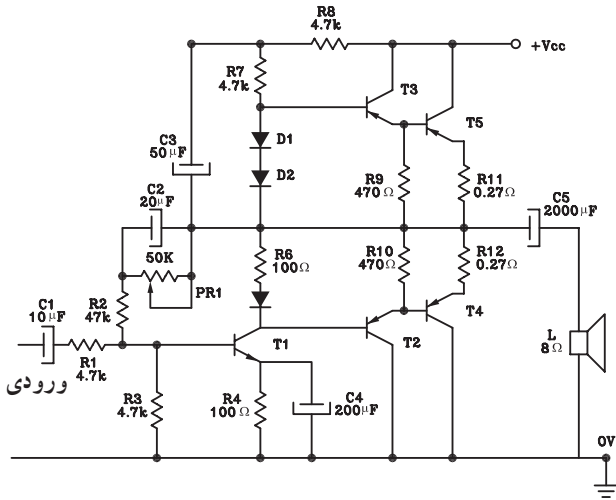
شکل ۲-۳۵ - تقویت کننده پوش - پول کامپلی منتاری

برای افزایش بهره جریان و توان معمولاً ترانزیستورهای طبقه تقویت کننده قدرت را به صورت دارلینگتون طراحی می‌کنند. در شکل (۲-۳۶) یک تقویت کننده قدرت با زوج دارلینگتون نشان داده شده است.



شکل ۲-۳۶ - تقویت کننده قدرت با زوج دارلینگتون

در شکل (۲-۳۷) نقشه کامل یک تقویت کننده قدرت ترانزیستوری برای ضبط صوت مونو را ملاحظه می کنید.

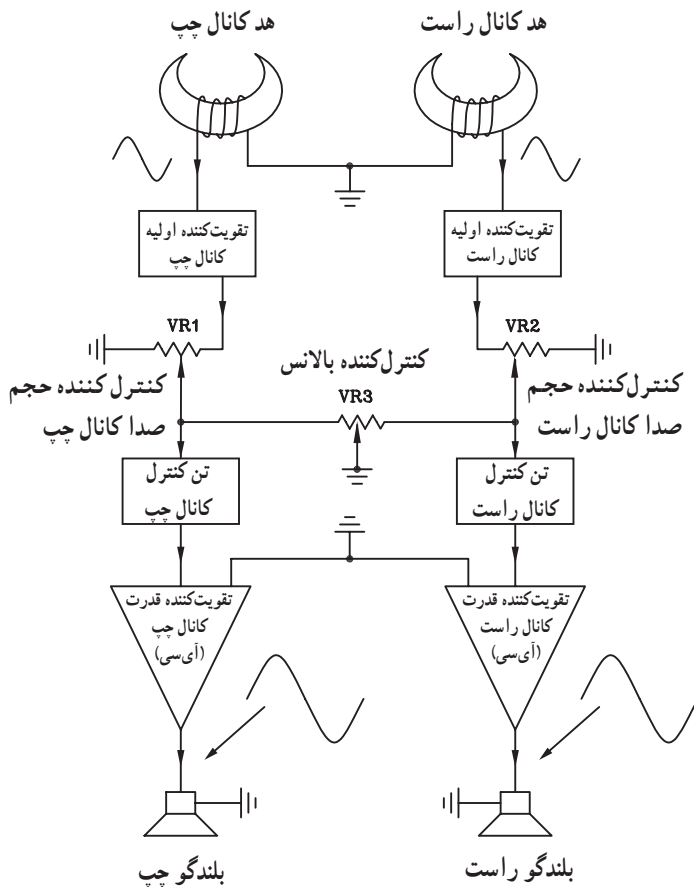


شکل ۲-۳۷ مدار تقویت کننده قدرت صوتی کامپلی منتاری با استفاده از زوج دارلینگتون

وظیفه‌ی طبقه‌ی قدرت تطبیق امپدانس و افزایش توان صوتی بلندگو است.

۲-۴-۲ طبقات تقویت کننده قدرت با استفاده از

آی سی: در اغلب سیستم های صوتی که امروزه ساخته می شود در قسمت تقویت کننده قدرت از آی سی استفاده می شود، بلوک دیاگرام پخش صوت اتومبیل در شکل (۲-۳۸) نشان داده شده است.

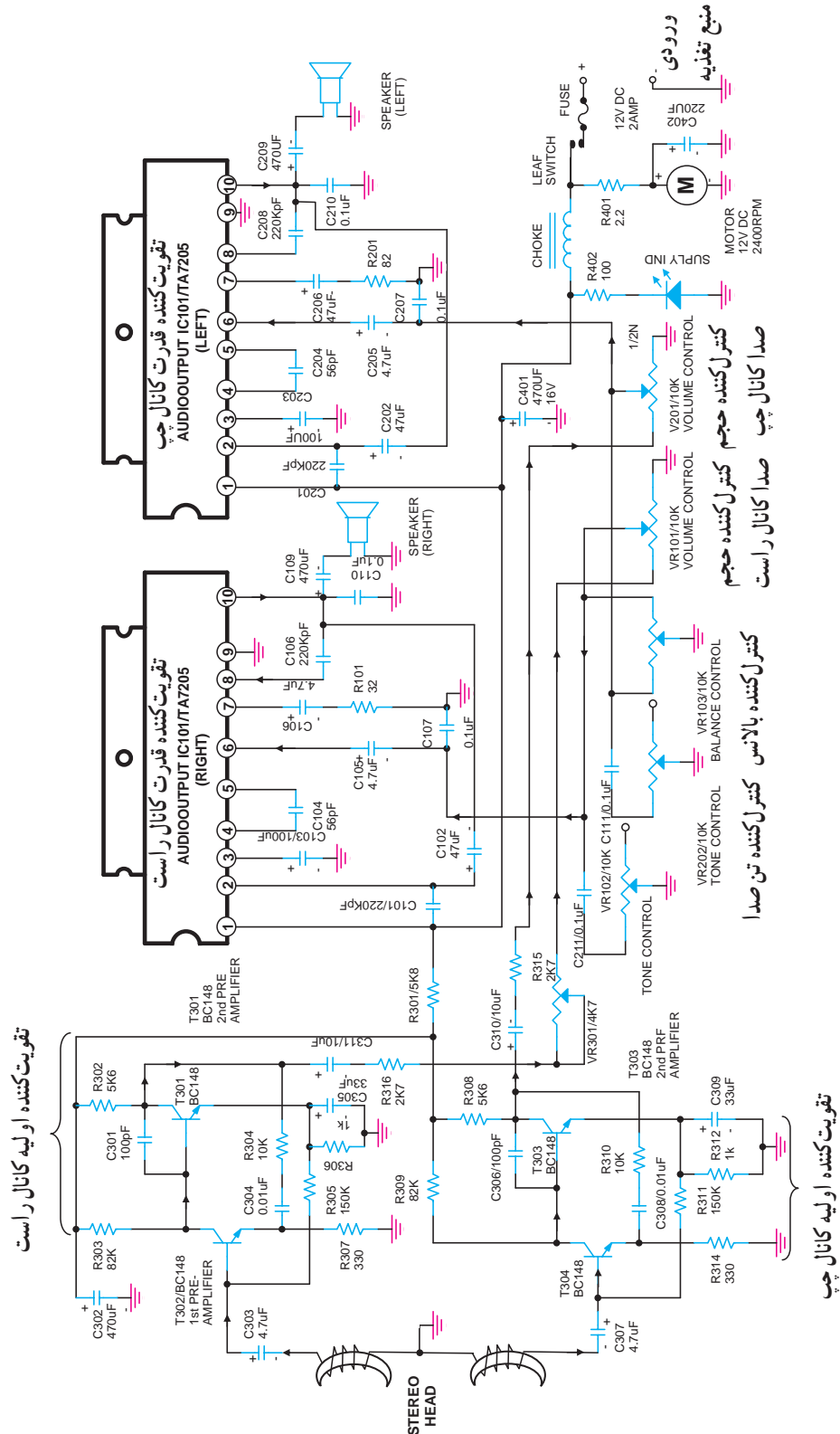


شکل ۲-۳۸ بلوک دیاگرام یک نمونه تقویت کننده پخش صوت اتومبیل با آی سی

امروزه در سیستم های صوتی در قسمت تقویت کننده ی قدرت از آی سی استفاده می شود.

مزایای استفاده از آی سی	
۱	بایاس آی سی راحت تر است.
۲	آی سی دارای حجم کمتری است.
۳	آی سی دارای توان و راندمان بالاتری است.

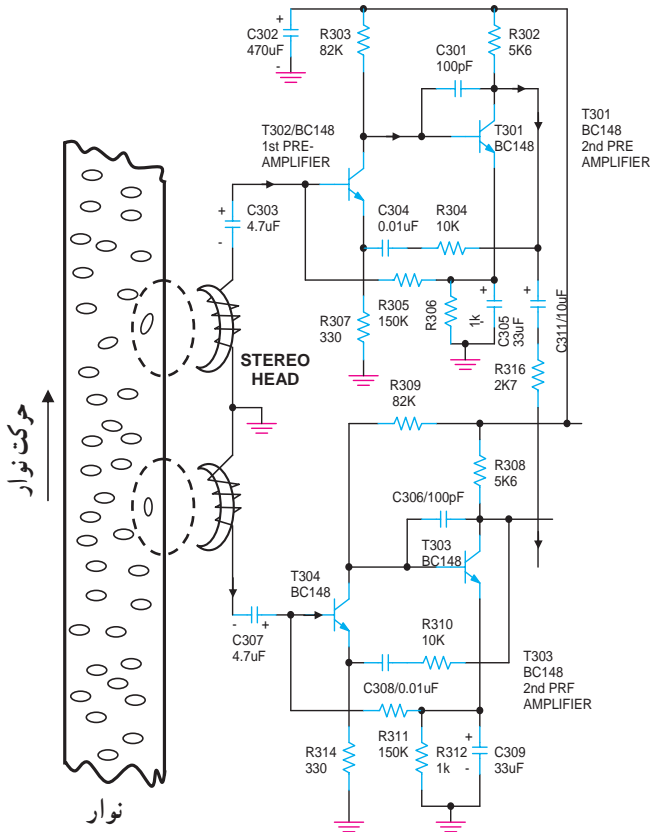
در شکل (۳۹-۲) نقشه مدار آمپلی فایر یک پخش صوت اتومبیل را مشاهده می کنید. مدار به صورت استریو است و برای هر یک از کانال های چپ و راست طبقه تقویت کننده اولیه، مدار تن کنترل و تقویت کننده قدرت با آی سی جداگانه در نظر گرفته شده است.



شکل ۳۹-۲ نقشه مدار آمپلی فایر پخش صوت اتومبیل

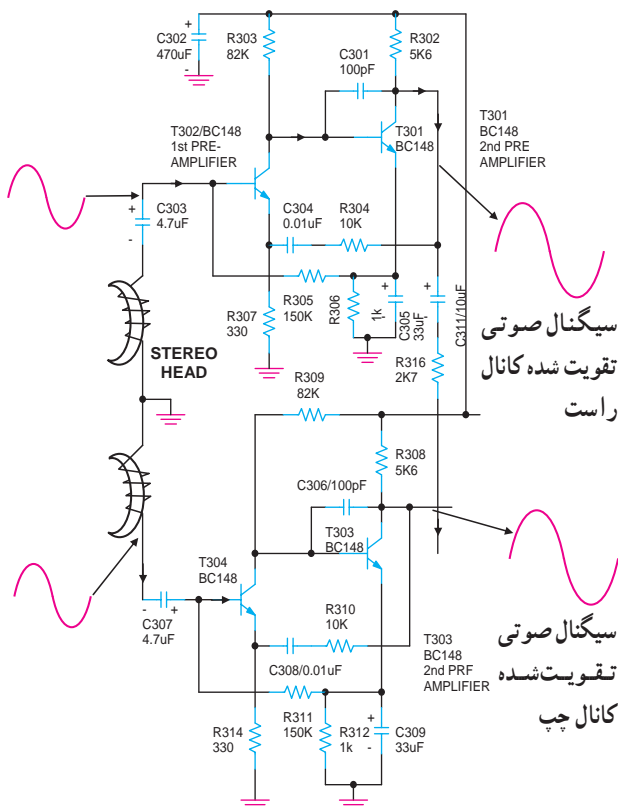
۳-۴-۲- طرز کار مدار تقویت کننده اولیه: در شکل

(۲-۴۰) تقویت کننده اولیه را مشاهده می کنید. در این دستگاه نوار با سرعت ثابت از مقابل هد می گذرد و سیگنال های صوتی ضبط شده روی نوار را در آن القا می کند. توجه داشته باشید که سیم مشترک هدهای کانال راست و چپ به زمین مدار وصل شده است.



شکل ۲-۴۰

سیگنال الکتریکی القا شده در هد راست توسط خازن کوپلاژ $C_{3.3}$ به مدار تقویت کننده اولیه کانال راست اعمال و مطابق شکل (۲-۴۱) پس از تقویت از کلکتور ترانزیستور $T_{3.1}$ خارج می شود. به همین ترتیب سیگنال الکتریکی القا شده در هد چپ توسط خازن کوپلاژ $C_{3.7}$ به مدار تقویت کننده اولیه کانال چپ وارد و پس از تقویت از کلکتور $T_{3.3}$ خارج می شود.

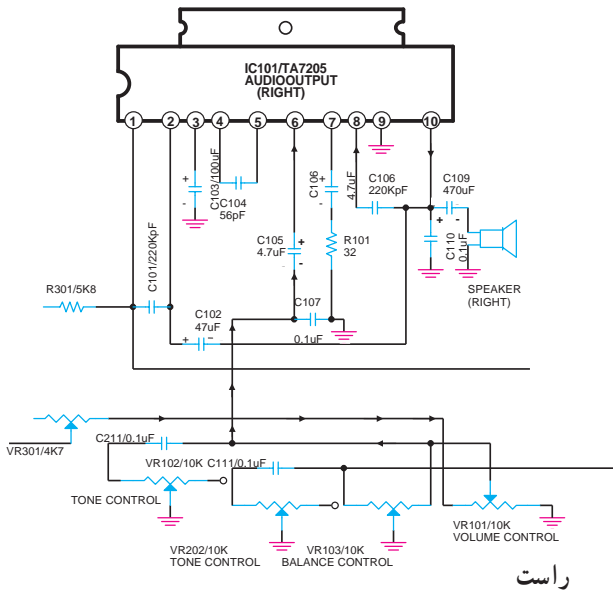


شکل ۲-۴۱

۴-۲-۴ اصول کار مدار تن کنترل و تقویت کننده

قدرت کانال های راست و چپ:

طبق شکل (۲-۴۲) سیگنال صوتی کانال راست پس از عبور از تقویت کننده ی اولیه از سر وسط ولوم V_{R101} و خازن C_{106} به پایه ۶ آی سی تقویت کننده وارد می شود. سیگنال تقویت شده نهایی از پایه ۱۰ آی سی، دریافت و از طریق خازن کوپلاژ C_{109} به بلندگوی راست می رسد.

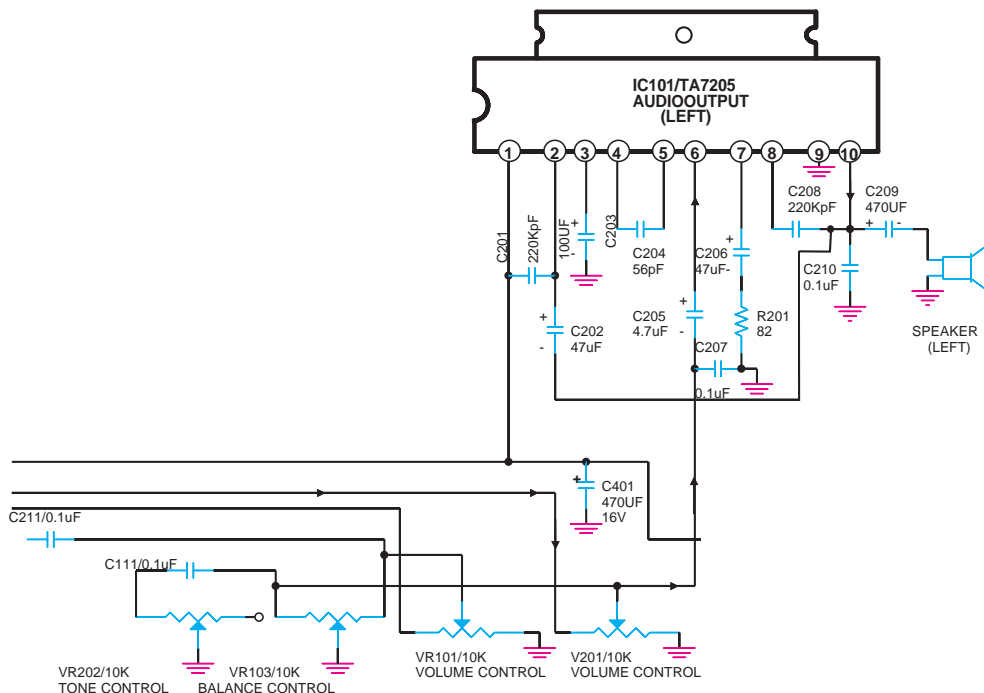


راست

شکل ۲-۴۲- مدار تن کنترل تقویت کننده ی قدرت کانال راست

سیگنال صوتی کانال چپ نیز پس از عبور از تقویت کننده ی

اولیه طبق شکل (۲-۴۳) از طریق سر وسط ولوم V_{R201} و خازن C_{206} به پایه ۶ آی سی اعمال می شود. سیگنال تقویت شده نهایی از پایه ۱۰ آی سی، دریافت و از طریق خازن کوپلاژ C_{209} به بلندگوی سمت چپ منتقل می شود.



شکل ۲-۴۳- مدار تن کنترل و تقویت کننده ی قدرت کانال چپ

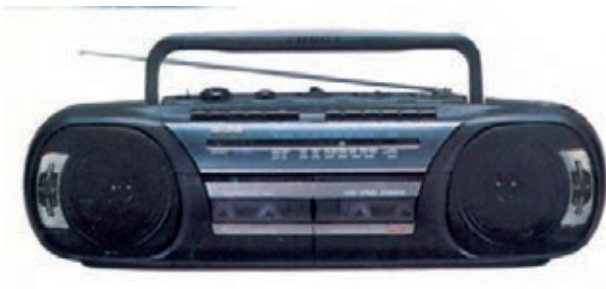
توجه: انتخاب شاسی با توجه به امکانات هنرستان دلخواه است.

۱-۲-۵- هدف

- با استفاده از نقشه فنی و شاسی دستگاه قطعات مدار را مشخص کند.
- مراحل تقویت سیگنال را در دستگاه ضبط صوت مشاهده کند.
- منحنی پاسخ فرکانسی صوتی را با استفاده از نوار ضبط شده ترسیم کند.
- مراحل ساخت یک نوار تست دستگاه ضبط صوت را تجربه کند.

۲-۲-۵- وسایل موردنیاز

- دستگاه ضبط صوت مونو و استریو از هر کدام یک دستگاه (شکل ۲-۴۴).



شکل ۲-۴۴- دستگاه ضبط صوت

- سیگنال ژنراتور صوتی AF یک دستگاه (شکل ۲-۴۵).



شکل ۲-۴۵- سیگنال ژنراتور صوتی

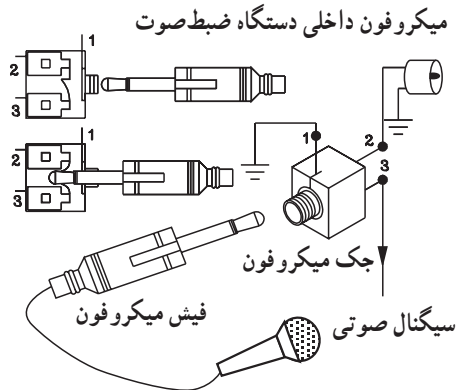
- اسیلوسکوپ یک دستگاه (شکل ۲-۴۶).



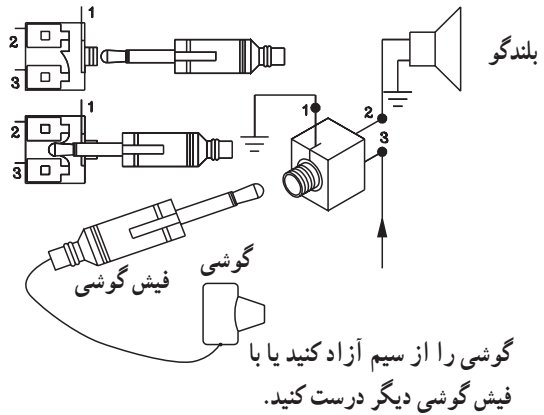
شکل ۲-۴۶- اسیلوسکوپ

■ سیم رابط گوشی (EAR) و میکروفون از هر کدام یک عدد (شکل ۲-۴۷).

■ فیش گوشی و فیش میکروفون از هر کدام یک عدد (شکل ۲-۴۷).



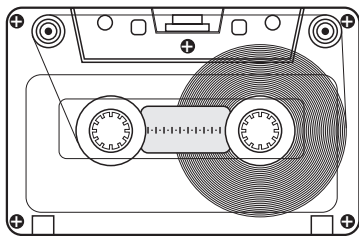
میکروفون را از سیم آزاد کنید یا با فیش میکروفون دیگر درست کنید.



گوشی را از سیم آزاد کنید یا با فیش گوشی دیگر درست کنید.

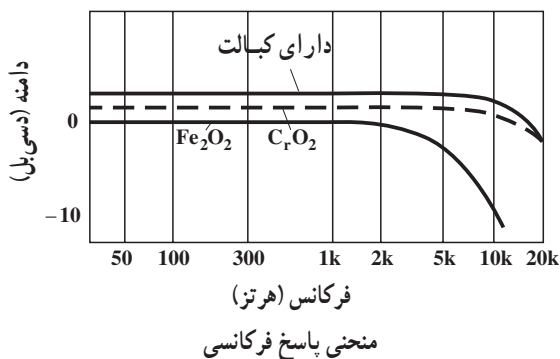
شکل ۲-۴۷

■ کاست خام یک عدد (شکل ۲-۴۸).



شکل ۲-۴۸ - کاست

۳-۵-۲- اطلاعات اولیه: معمولاً کارخانه‌های سازنده دستگاه‌های ضبط صوت، نوار استاندارد را که دارای پاسخ فرکانسی مطلوب است جهت تست و تنظیم هد ضبط - پخش به همراه دستگاه ضبط صوت ارائه می‌دهند (شکل ۲-۴۹). در این آزمایش نحوه ضبط - پخش سیگنال صوتی در دستگاه پخش صوت استریو و مونو را تجربه می‌کنید و نیز مراحل ساخت یک نوار استاندارد را مورد بررسی قرار می‌دهید.

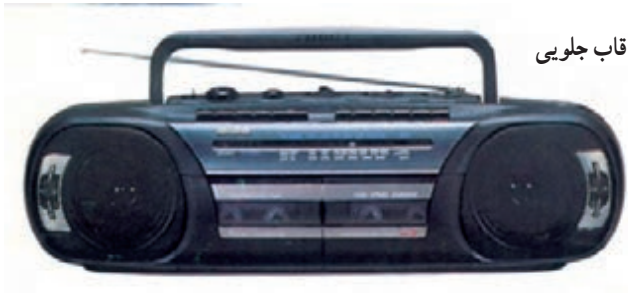


شکل ۲-۴۹ - منحنی پاسخ فرکانسی دو نوع نوار با جنس کبالت و دی‌اکسید کروم و دی‌اکسید آهن

۴-۵-۲- مراحل اجرای آزمایش

الف - مراحل ضبط سیگنال

■ قاب جلویی دستگاه ضبط صوت را به آرامی باز کنید.
محل قرار گرفتن دِک ضبط صوت را مشاهده می‌کنید (شکل ۲-۵۰).



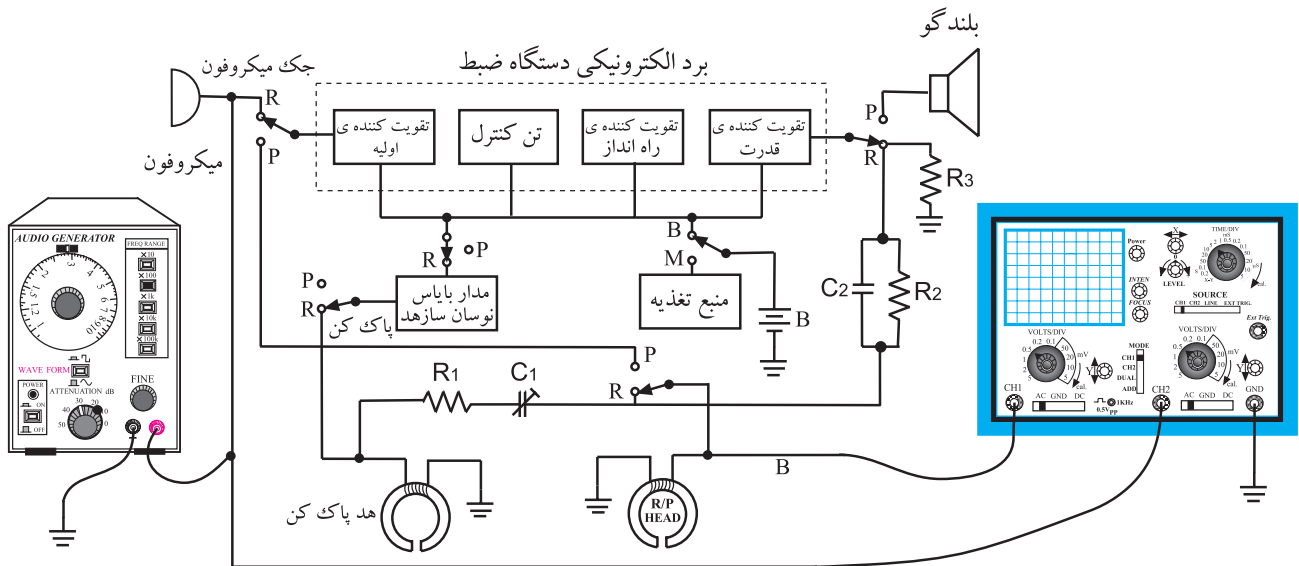
قاب جلویی

شکل ۲-۵۰- دستگاه ضبط صوت

روش‌های متفاوتی برای به دست آوردن پاسخ فرکانسی نوار وجود دارد که در این آزمایش به یک روش اشاره شده است. با توجه به امکانات می‌توانید از سایر روش‌ها نیز استفاده کنید.

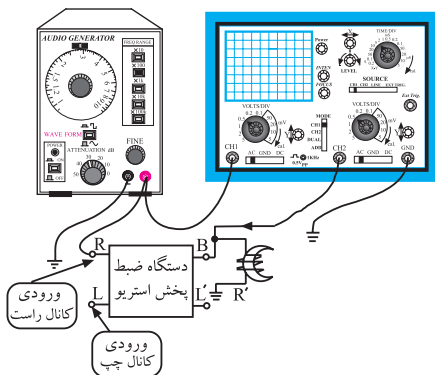
■ سیم‌های هد، جک و برد الکترونیکی دستگاه را مشخص و در صورت نیاز شماره گذاری کنید.

■ با توجه به نمودار بلوکی شکل (۲-۵۱) دستگاه را جهت اتصال به اسیلوسکوپ و دستگاه سیگنال ژنراتور AF آماده کنید. توجه داشته باشید که اتصال مدار باید به صورت مُونو برقرار شود.



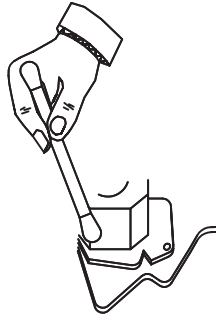
شکل ۲-۵۱- مدار مورد آزمایش

برای برقراری اتصال به صورت مُونو می‌توانید از کانال راست یا چپ به دلخواه استفاده کنید (شکل ۲-۵۲).

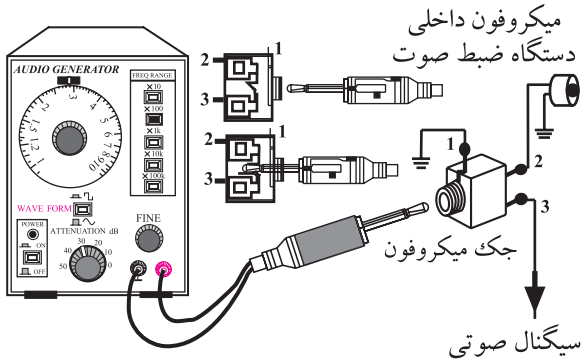


شکل ۲-۵۲- استفاده از کانال راست یا چپ دلخواه است.

■ هد ضبط و پخش را با الکل و پنبه تمیز کنید (شکل ۲-۵۳).

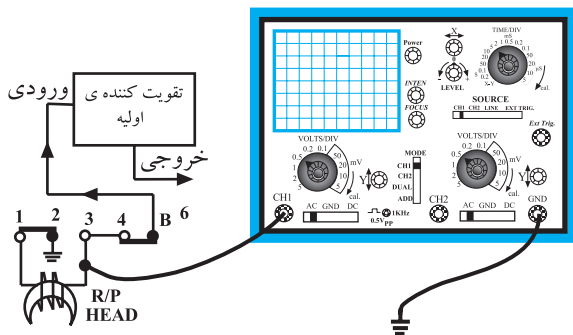


شکل ۲-۵۳- هد صوتی را با استفاده از الکل و وسیله‌های پاک‌کننده تمیز کنید.



شکل ۲-۵۴- اتصال سیگنال ژنراتور AF به دستگاه ضبط صوت

■ سیگنال ژنراتور AF را با فیش مخصوص به جک میکروفون اتصال دهید (شکل‌های ۲-۵۱ و ۲-۵۴).



شکل ۲-۵۵- اتصال اسیلوسکوپ به دستگاه ضبط صوت

■ کانال یک اسیلوسکوپ را به نقطه ورودی سیگنال میکروفون یعنی نقطه A وصل کنید (شکل‌های ۲-۵۱ و ۲-۵۴).
 ■ کانال دو اسیلوسکوپ را به نقطه B یعنی خروجی پری آمپلی فایر دو هد ضبط و پخش وصل کنید (شکل ۲-۵۵).
 ■ یک نوار ضبط نشده را در دستگاه ضبط صوت قرار دهید.

■ سیگنال ژنراتور AF را روشن کنید و خروجی آن را روی دامنه $50^{\circ} \text{ P-P mV}$ یا کمتر تنظیم کنید.

■ دستگاه ضبط صوت را روشن کنید و در حالت Record یا ضبط بگذارید.

■ کلیدهای Tape و Record را به طور همزمان فشار دهید.

■ فرکانس سیگنال ژنراتور را مطابق جدول (۲-۱) در زمان‌های خواسته شده تغییر دهید.

■ برای هر تغییر فرکانس خروجی سیگنال ژنراتور AF

جدول ۱-۲

ضریب بهره و لتاز	دامنه سیگنال خروجی نقطه B	دامنه سیگنال ورودی نقطه A	فرکانس سیگنال ورودی در نقطه A	زمان بر حسب دقیقه	فرکانس AF (Hz)
				۲	0Hz
				۴	۲۰ Hz
				۳	۱۰۰ Hz
				۴	۳۰۰ Hz
				۳	۱ kHz
				۴	۵ kHz
				۳	۱۰ kHz
				۴	۱۶ kHz
				۳	۲۰ kHz

می‌توانید از کلید Pause استفاده کنید. کلید را در زمان ضبط فشار دهید تا عمل ضبط متوقف شود سپس فرکانس سیگنال ژنراتور را تغییر دهید و مجدداً کلید Pause را فشار دهید تا عمل ضبط ادامه یابد.

- با تغییر فرکانس سیگنال ژنراتور مطابق زمان خواسته شده آزمایش را ادامه دهید و جدول را کامل کنید.
- در هر یک از مراحل بالا باید دامنه سیگنال ثابت باشد.

- برای به دست آوردن پهنای باند BW دقیق نوار، می‌توانید فرکانس را تا ۳۰ کیلوهرتز نیز افزایش دهید.
- آیا فرکانس سیگنال خروجی تقویت کننده با فرکانس سیگنال ژنراتور AF برابر است؟ شرح دهید.

پاسخ:

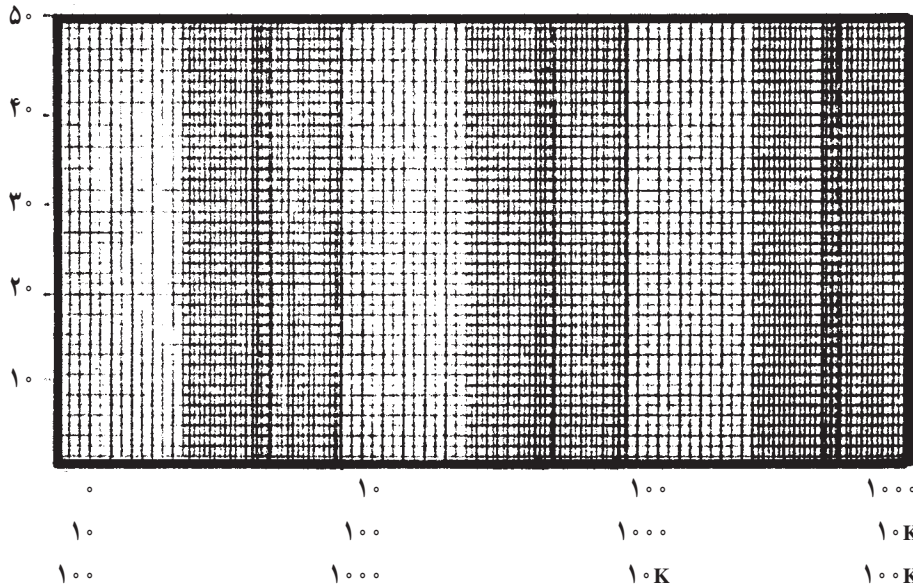
- آیا دامنه سیگنال خروجی هد با دامنه‌ی سیگنال ورودی یا AF برابر است؟ چرا؟ شرح دهید.

پاسخ:

- آیا فرکانس سیگنال هد با فرکانس سیگنال ژنراتور AF برابر است؟ شرح دهید.

پاسخ:

■ با توجه به مقادیر فرکانس و ضریب بهره A_V مربوط به هد دستگاه ضبط صوت پاسخ فرکانسی نوار ضبط شده را در شکل (۲-۵۶) رسم کنید.



شکل ۲-۵۶- پاسخ فرکانسی نوار

محور عمودی معرف بهره یا A_V است کلیه مقادیر را بر روی محور انتقال دهید.
محور افقی بیانگر فرکانس است کلیه مقادیر فرکانس سیگنال هد را بر روی محور انتقال دهید.

■ نقاط به دست آمده را به هم وصل کنید و منحنی پاسخ فرکانس هد را به دست آورید.
■ بعد از اتمام آزمایش نوار را به عقب برگردانید و آماده پخش قرار دهید.

■ با استفاده از شکل (۲-۵۶) پهنای باند مربوط به پاسخ فرکانسی نوار ضبط شده را به دست آورید.

پاسخ:

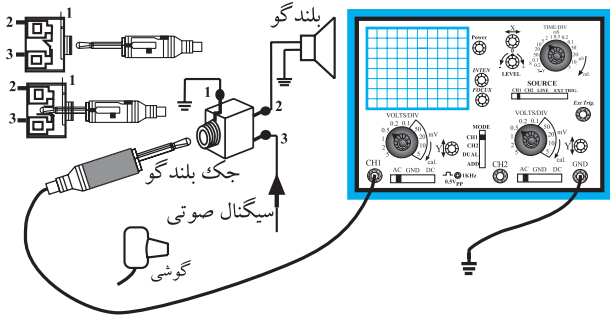
ب - آزمایش پخش صدا

■ با استفاده از سیم‌های رابط و فیش‌های گوشی (EAR) یا هدفون مدار را برای اتصال طبق نمودار بلوکی شکل ۲-۵۸ آماده کنید.

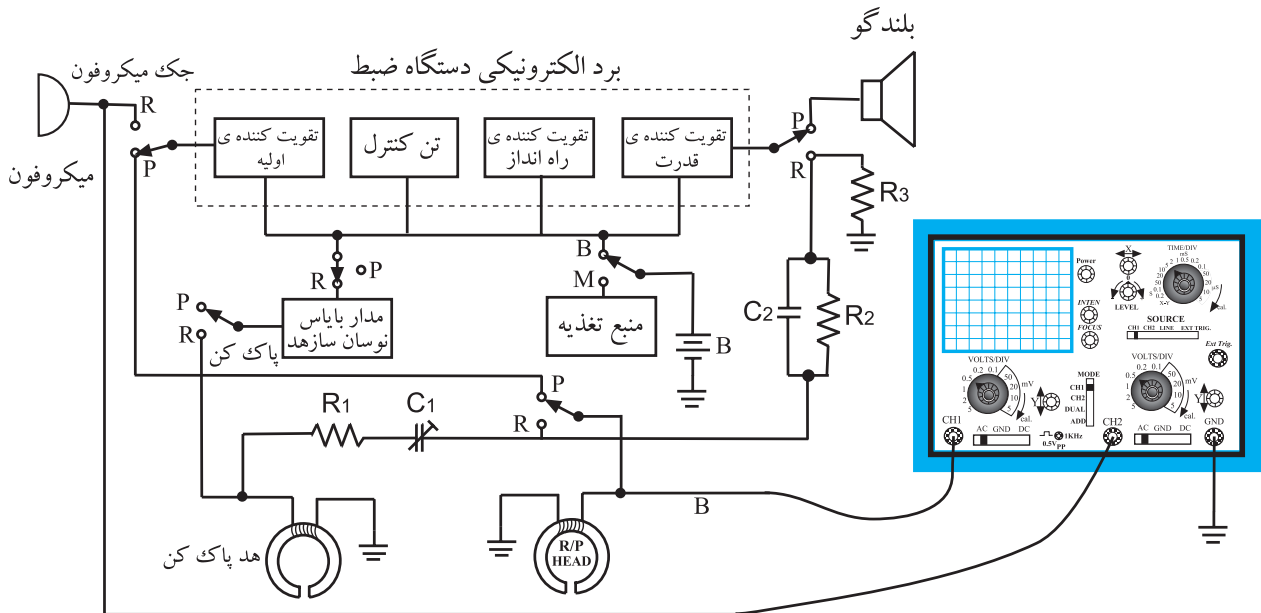
■ کانال یک اسیلوسکوپ را به دو سر هد ضبط و پخش وصل کنید (شکل ۲-۵۸).

■ کانال دو اسیلوسکوپ را به دو سر بلندگو یا به جک ورودی هدفون وصل کنید (شکل‌های ۲-۵۷ و ۲-۵۸).

■ ولوم دامنه صدا را روی مقدار ثابت قرار دهید.



شکل ۲-۵۷ - نحوه‌ی اتصال اسیلوسکوپ به بلندگو



شکل ۲-۵۸ - اتصال اسیلوسکوپ به دستگاه پخش صوت بدون سیگنال زنراتور

■ نوار پرشده در آزمایش قبل را داخل دستگاه قرار دهید و آن را به طور کامل به اول برگردانید.

■ با توجه به زمان‌های داده شده در جدول (۲-۲) نوار را پخش و قطع کنید و مقادیر خواسته شده را بنویسید. از کلید Pause کمک بگیرید.

جدول ۲-۲

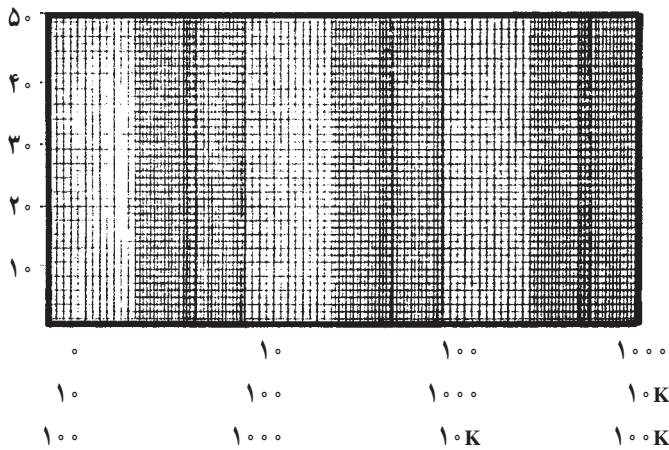
ضریب بهره و لتاز $A_v = \frac{V_o}{V_i}$	دامنه سیگنال خروجی هد پخش یا ورودی تقویت کننده صوت	دامنه سیگنال Vo بلندگو یا هدفون	فرکانس سیگنال خروجی هد پخش	زمان پخش نوار بر حسب دقیقه
				۲
				۴
				۳
				۴
				۳
				۴
				۳
				۴
				۳

■ آیا فرکانس سیگنال خروجی هد با فرکانس سیگنال خروجی که به دو سر بلندگو می‌رسد برابر است؟ شرح دهید.

پاسخ:

■ آیا دامنه سیگنال هد با دامنه سیگنال خروجی برابر است؟ چرا؟ شرح دهید.

پاسخ:



شکل ۲-۵۹

■ با توجه به شکل (۲-۵۹) منحنی پاسخ فرکانسی دستگاه پخش صوت را رسم کنید.

- محور افقی بیانگر مقادیر فرکانس خروجی است. همه‌ی مقادیر فرکانس را بر روی محور انتقال دهید.
 - محور عمودی مشخص کننده‌ی ضریب بهره یا A_V است. مقادیر به دست آمده در جدول (۲-۲) را بر روی محور انتقال دهید.

■ پاسخ فرکانسی ضبط - پخش نوار را با یک دیگر مقایسه کنید.

■ آیا پاسخ فرکانسی ضبط - پخش در طول باند فرکانسی صاف و یکنواخت است؟ شرح دهید.

پاسخ:

■ آیا بهره یا A_V در طول پهنای باند تغییر کرده است؟ توضیح دهید.

پاسخ:

۴-۵-۲ - نتیجه‌گیری: عناوین موضوعاتی را که در این آزمایش فراگرفته‌اید بیان کنید.

- آشنایی با ضبط صدا
 - آشنایی با فرآیند ضبط صدا در قسمت‌های الکتریکی دستگاه ضبط

نتایج:

- نحوه‌ی ضبط - پخش توسط هد.

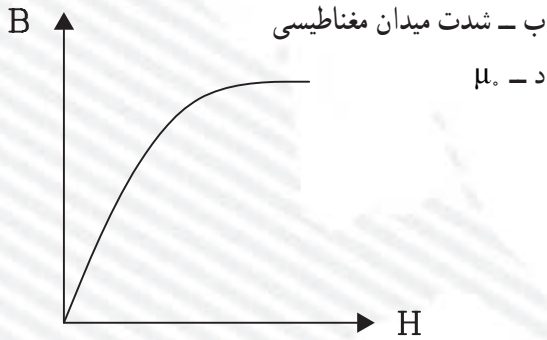
آزمون پایانی (۲)



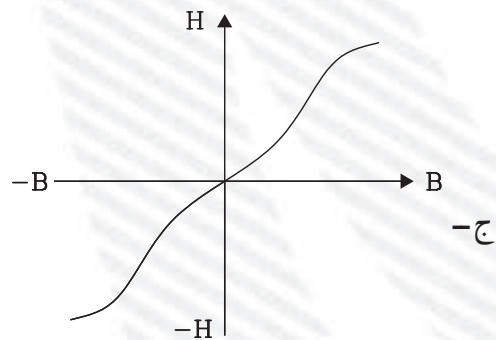
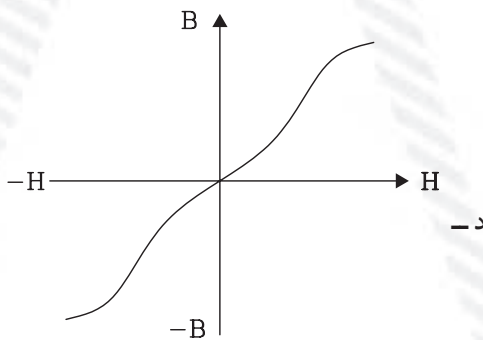
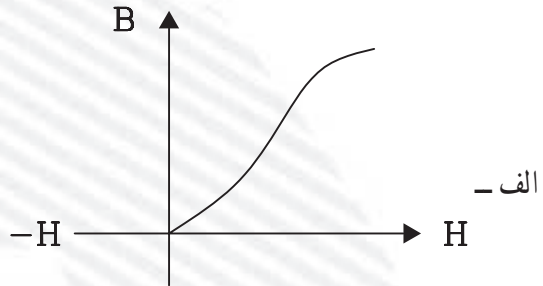
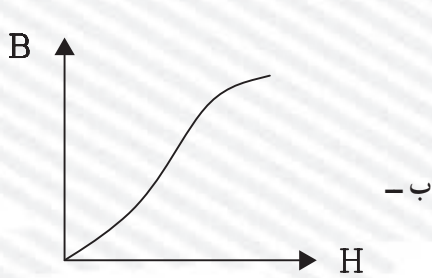
۱- خطوط قوای مغناطیسی ذرات کدام اجسام در داخل یک میدان مغناطیسی با خطوط میدان هم جهت می‌شوند.

- الف - دیامغناطیس
ب - پارامغناطیس
ج - فرومغناطیس
د - فرومغناطیس و پارامغناطیس

۲- نام منحنی شکل مقابل چیست؟
الف - منحنی مغناطیسی
ج - چگالی میدان مغناطیسی



۳- منحنی جریان بایاس کدام است؟



۴- جریان بایاس DC باعث افزایش می شود.

الف - دامنه سیگنال صوتی هد

ب - نويز در زمان پخش

ج - میدان مغناطیسی هد

د - اعوجاج سیگنال

۵- کدام قسمت دستگاه ضبط صوت هم در زمان ضبط و هم در زمان پخش فعال است؟

الف - میکروفون

ب - نوسان ساز هد پاک کن

ج - بلندگو

د - تقویت کننده

۶- تقویت کننده اولیه (پری آمپلی فایر) در کدام قسمت دستگاه ضبط صوت قرار می گیرد؟

الف - بعد از هد

ب - بعد از تقویت کننده راه انداز

ج - قبل از بلندگو

د - مشترکاً بعد از هد و میکروفون

۷- در دستگاه ضبط صوت با سیستم استریو تعداد هدهای مغناطیسی چند عدد است؟

الف - یک عدد هد ضبط - پخش و یک عدد هد پاک کن

ب - دو عدد هد ضبط - پخش و یک عدد هد پاک کن

ج - یک عدد هد پاک کن و دو عدد هد ضبط - پخش

د - یک عدد هد ضبط - پخش و دو عدد هد پاک کن

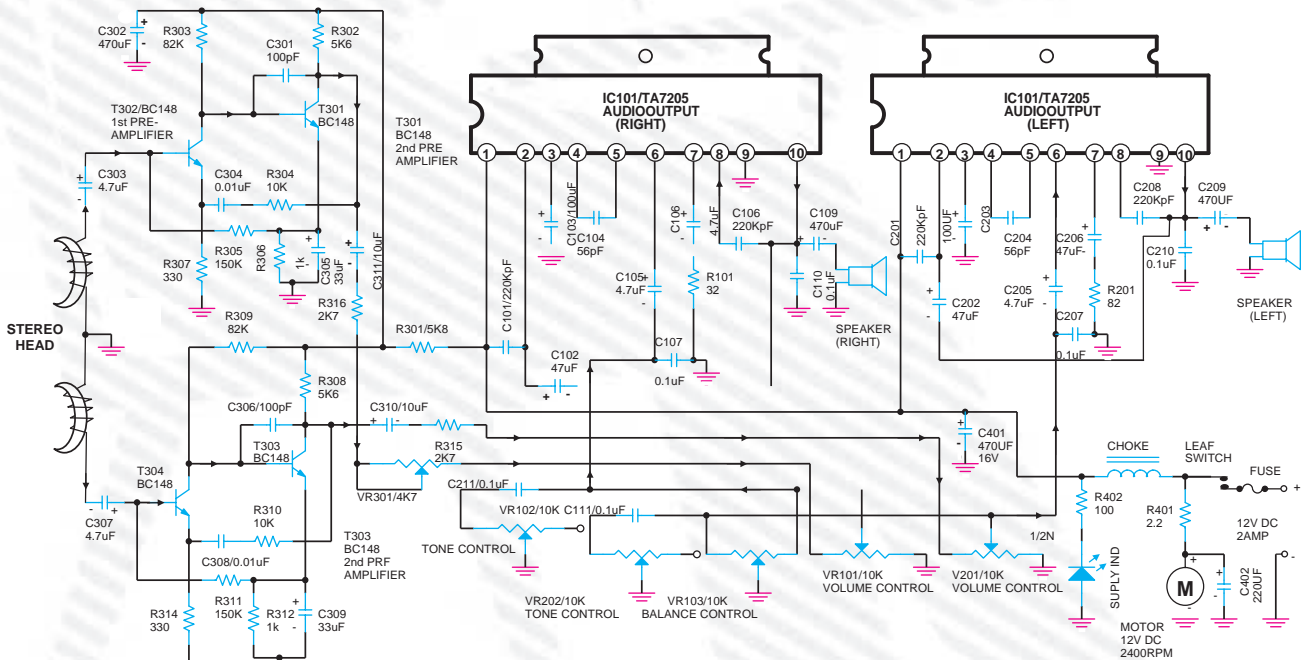
۸- آرایش ترانزیستورهای قدرت تقویت کننده پوش - پول ترانزیستوری چگونه است؟

الف - امیتر مشترک

ب - کلکتور مشترک و بیس مشترک

ج - بیس مشترک

د - کلکتور مشترک



با توجه به نقشه‌ی بالا به سؤالات زیر پاسخ دهید.

۹- نقش خازن‌های C_{307} و C_{303} چیست؟

۱۰- آرایش ترانزیستورهای تقویت کننده اولیه هر دو کانال را نام ببرید.

- ۱۱- نقش خازن C_{111} چیست؟
- ۱۲- عناصر فعال در تقویت کننده اولیه کانال سمت راست را نام ببرید.
- ۱۳- نقش خازن C_{401} را بنویسید.
- ۱۴- پایه‌های ورودی و خروجی IC تقویت کننده سمت چپ را نام ببرید.
- ۱۵- نحوه تولید یک نمونه نوار تست را به طور خلاصه شرح دهید.
- ۱۶- محل قطعات مربوط به هد پاک‌کن، هد ضبط و پخش را روی یک دستگاه استریو مشخص کنید.

■ خودآزمایی عملی

در صورتی که وقت اضافی داشتید کار عملی شماره ۲ را روی یک دستگاه مونو انجام دهید.

فصل سوم

توانایی کنترل ضبط صدا

هدف کلی

ایجاد توانایی لازم در فراگیران برای کنترل فرآیند ضبط صدا

هدف‌های رفتاری: فراگیر پس از پایان این فصل قادر خواهد بود:

- ۱- ابزارهای نشان‌دهنده نفوذ مغناطیسی را نام ببرد.
- ۲- ابزارهای نشان‌دهنده نفوذ مغناطیسی را شرح دهد.
- ۳- مدارهای کنترل دامنه و تن سیگنال صوتی را تشریح کند.
- ۴- مدارهای کنترل اتوماتیک و بالانس را تشریح کند.
- ۵- روش‌های نشان‌دهنده نفوذ مغناطیسی را تجزیه و تحلیل کند.



ساعات آموزش

جمع	عملی	نظری
۶	۲	۴

پیش‌آزمون (۳)

- ۱- وظیفه VUM در دستگاه ضبط صوت چیست؟
- الف - تقویت سیگنال صوتی
ب - نشان دادن فرکانس سیگنال صوتی
ج - نشان دادن زمان پخش نوار
د - نشان دادن سطح دامنه سیگنال صوتی
- ۲- شدت صوت یا دامنه خروجی در دستگاه ضبط صوت با کدام ولوم، کنترل می‌شود؟
- الف - ولوم بالانس
ب - ولوم تن
ج - ولوم دامنه
د - به صورت اتوماتیک کنترل می‌شود.
- ۳- صدای زیر و بم سیگنال صوتی نوار با کدام ولوم کنترل می‌شود؟
- الف - VUM
ب - تن
ج - دامنه
د - بالانس
- ۴- صدای زیر به سیگنال‌های فرکانس گفته می‌شود.
- الف - متوسط
ب - کم
ج - زیاد
د - بالاتر از صوتی
- ۵- دیود مادون قرمز در کدام مدار به کار می‌رود؟
- الف - تن کنترل
ب - کنترل دامنه خروجی دستی
ج - کنترل دامنه خروجی اتوماتیک
د - بالانس

۱-۳- ابزارهای نشان دهنده نفوذ مغناطیسی

در تمامی دستگاه‌های ضبط صوت حرفه‌ای و برخی از دستگاه‌های ضبط صوت خانگی از ابزارهای مخصوص برای سنجش سطوح سیگنال صدا استفاده می‌شود. یکی از رایج‌ترین ابزارهای سنجش واحد حجم صدا VUM^۱ است. VUM یک دستگاه اندازه‌گیری چشمی است. دلیل استفاده از VUM این است که گوش انسان نمی‌تواند مقدار صحیح دامنه صوت را اندازه‌گیری کند. این ابزار در هنگام ضبط و یا پخش صدا به کار می‌رود. این وسیله می‌تواند میزان صحیح بودن دامنه امواج الکتریکی اصوات را از طریق کنترل چشمی مانند عقربه‌های اندازه‌گیری یا روشن و یا خاموش شدن یک سری دیودهای نورانی (LED) نشان دهد.

در شکل (۱-۳) یک LEVEL سنج یا VUM را که روی یک سیستم صوتی نصب شده است ملاحظه می‌کنید.



شکل ۱-۳- ابزار سنجش VUM در یک آمپلی فایر

در دستگاه‌های جدید و پیشرفته دیجیتالی برای نمایشگرهای میزان صوت معمولاً از یک صفحه‌ی نمایش LCD^۲ استفاده می‌شود. این سیستم کاملاً دیجیتالی است و معمولاً علائم و ویژگی‌های پخش صوت، شامل اکولایزر گرافیکی متعادل-کننده‌های تصویری، تنظیم‌های رادیویی بر روی صفحه‌ی LCD

۱- VUM=Volume Unite Meter = واحد اندازه‌گیر حجم صدا

۲- Liquid Crystal Diode

مشاهده و کنترل می شود. شکل (۳-۲) صفحه LCD یک دستگاه جدید صوتی را نشان می دهد.

اطلاعات نمایش داده شده بر روی صفحه LCD



شکل ۳-۲- یک سیستم صوتی پیشرفته

۱-۱-۳ مدار نشان دهنده نفوذ مغناطیسی با

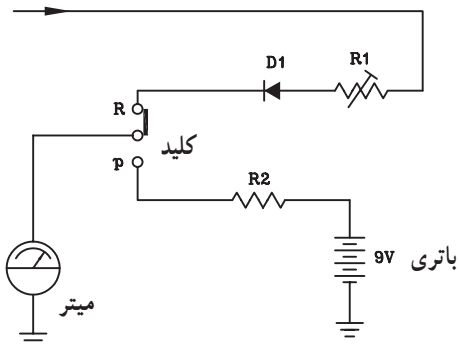
استفاده از meter: در شکل (۳-۳) مدار کنترل سطح سیگنال صوتی با استفاده از اندازه گیری عقربه ای یا میتر نشان داده شده است.

این مدار دارای دو حالت است.

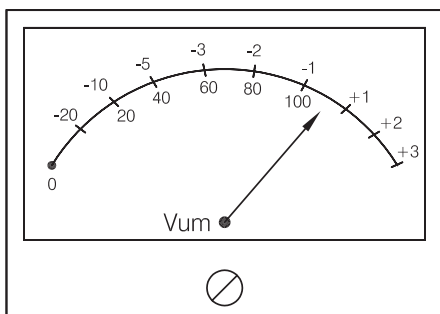
الف - حالت اول هنگامی که دستگاه در حالت پخش صدا قرار دارد و از انرژی باتری استفاده می شود. عقربه اندازه گیری دستگاه میزان انرژی مصرفی باتری را نشان می دهد.

ب - حالت دوم در شرایطی که دستگاه در حال ضبط سیگنال صوتی باشد. نمونه ای از سیگنال صوتی از خروجی تقویت کننده اولیه به ورودی این مدار یعنی R_1 اعمال می شود. این سیگنال توسط دیود D_1 یک سو می شود و به میتر می رسد. در این حالت عقربه میتر تغییرات سطح ولتاژ سیگنال را مشخص می کند (شکل ۳-۴). معمولاً تقسیم بندی صفحه میتر بر حسب دسی بل است و عقربه حداکثر می تواند به اندازه ۳ دسی بل منحرف شود. محدوده ای انتهای صفحه مدرج قرمز رنگ است و تجاوز از آن محدوده مجاز نیست.

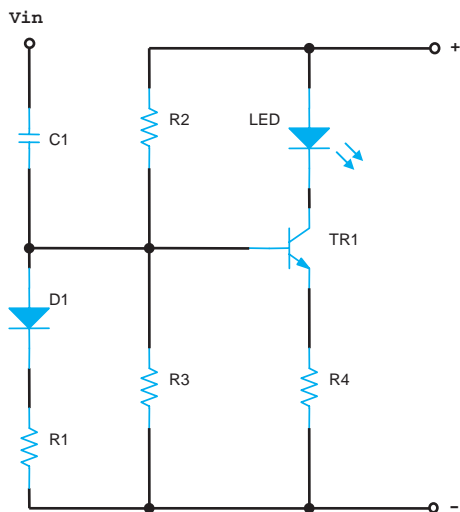
سیگنال ورودی از خروجی ضبط شده



شکل ۳-۳- مدار میتر اندازه گیری سطح دامنه سیگنال و ولتاژ باتری



شکل ۳-۴- میتر یک VUM عقربه ای



شکل ۳-۵ مدار یک VUM نوری سیستم مونو

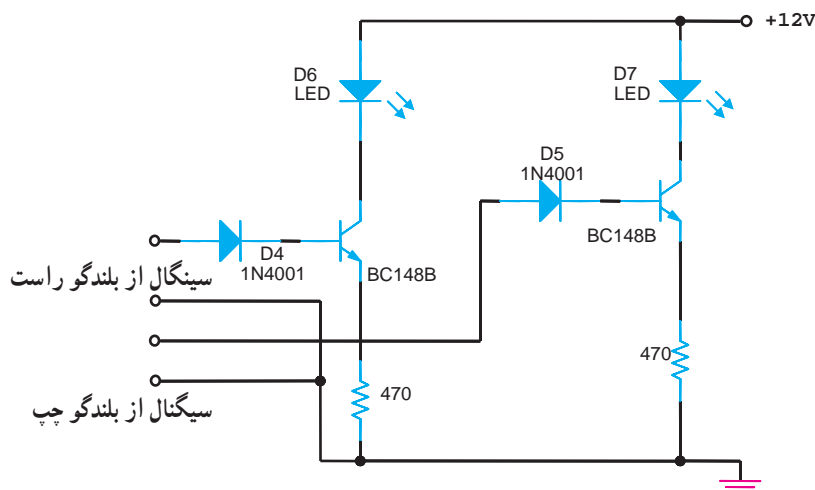
۳-۱-۲ ابزار نشان دهنده‌ی نفوذ مغناطیسی با

استفاده از LED: شکل (۳-۵) مدار نشان دهنده‌ی سطح سیگنال (VUM) را با استفاده از دیود نورانی نشان می‌دهد. در این روش با تغییر ولتاژ DC حاصل از سیگنال ورودی، مقدار شدت نور منتشر شده از LED تغییر می‌کند و سطح ولتاژ سیگنال صوتی مشخص می‌شود.

یادآوری: مقاومت‌های R_2 و R_4 مقاومت‌های بایاس بیس ترانزیستور و مقاومت R_3 مقاومت امیتر ترانزیستور است. دیود D_1 یکسوساز و مقاومت R_1 به عنوان مقاومت بار برای دیود عمل می‌کند. خازن C_1 خازن کوپلاژ است.

در شکل (۳-۶) مدار VUM نوری ضبط و پخش صوت

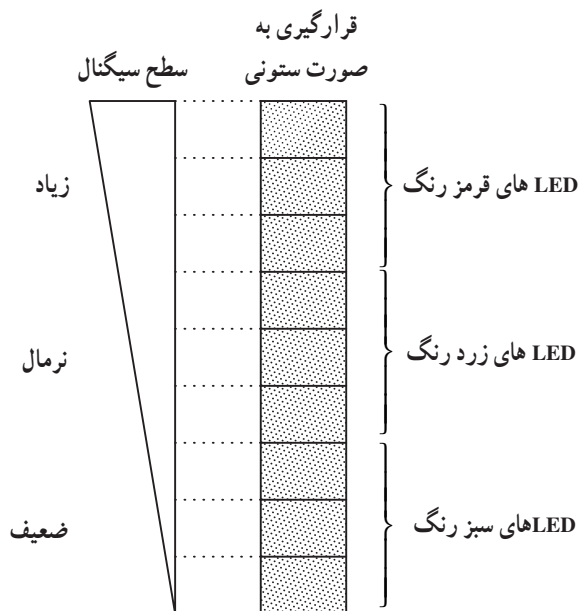
استریو را ملاحظه می‌کنید. اساس کار این مدار مشابه شکل ۳-۵ است.



شکل ۳-۶ مدار یک VUM نوری سیستم استریو

۳-۱-۳- مزایای LED نسبت به METER:

الف - در روش نوری می توان تعداد زیادی LED را به صورت ردیفی یا ستونی به صورت سری به هم متصل کرد و سطح سیگنال را در حالت های ضعیف، نرمال و زیاد نشان داد. LED های به صورت ستونی را نمودار میله ای^۱ می گویند. ب - استفاده از LED جای کمتری می گیرد و نسبت به دید ناظر دستگاه، نمایان تر است. شکل های (۳-۷ و ۳-۸) ترتیب قرار گرفتن LED ها را روی دستگاه صوتی نشان می دهد.



شکل ۳-۷- نشان دهنده دامنه صوت با استفاده از LED

VUM نوری با LED که به صورت ردیفی می باشد



شکل ۳-۸- دستگاه تقویت کننده با نشان دهنده نوری LED

در دستگاه های ضبط صوت استریو جدید از آی سی راه انداز برای نمودار میله ای LED رنگی استفاده می شود.

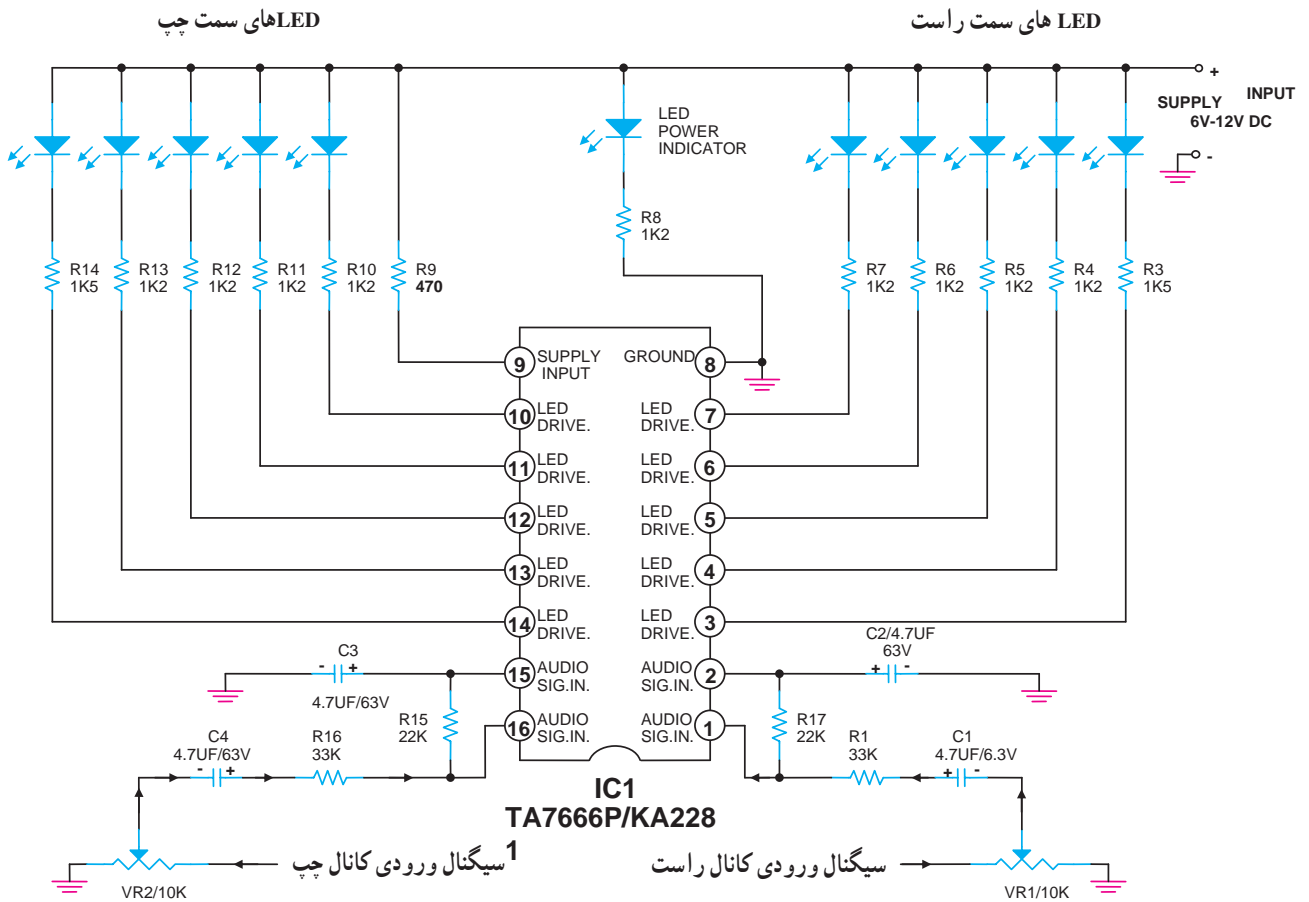
مزایای LED نسبت به METER :

- ۱- با سری کردن ستونی از LED ها می توان سطح سیگنال ضعیف را به راحتی نشان داد.
- ۲- استفاده از LED جای کمتری می گیرد.

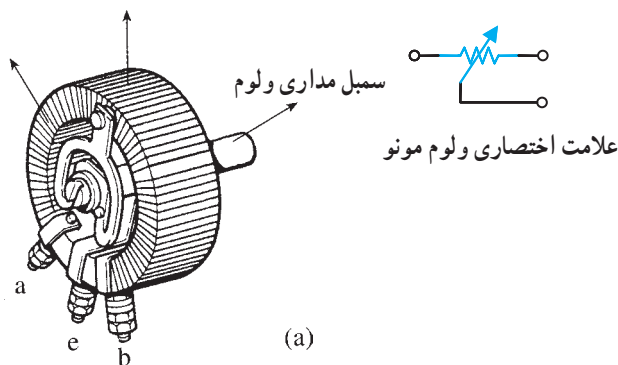
۳-۲- آی سی های راه انداز نمودار میله ای LED

در دستگاه های ضبط صوت استریو جدید از آی سی راه انداز برای نمودار میله ای LED رنگی استفاده می شود. یک نمونه آی سی VUM در شکل (۳-۹) نشان داده شده است. سیگنال صوتی کانال راست از طریق سر وسط پتانسیومتر V_{R1} و C_1 و R_1 و R_2 به پایه ۱ آی سی وارد می شود. LED های مربوط به سمت راست از طریق مقاومت های R_3 تا R_7 و پایه های ۳ تا ۷ آی سی فعال می شوند. کانال سمت چپ، قرینه کانال سمت راست است.

وقتی که شدت دامنه‌ی سیگنال صوتی زیاد می‌شود LEDها مانند یک نمودار میله‌ای افزایش می‌یابند. وظیفه ولوم‌های V_{R_1} و V_{R_2} کنترل شدت روشنایی دیودهای نورانی نسبت به سیگنال ورودی اعمال شده به آی‌سی VUM می‌باشد. پایه ۸ آی‌سی زمین است و پایه ۹ تغذیه یا Vcc است.



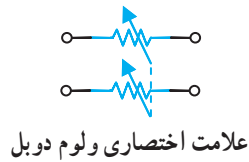
شکل ۹-۳- آی‌سی راه‌انداز مدار نمودار میله‌ای با استفاده از LED



شکل ۱۰-۳- مقاومت متغیر برای تنظیم صدای دستگاه ضبط و پخش صوت مونی

۳-۳- کنترل دامنه خروجی

در دستگاه‌های ضبط صوت از کنترل‌کننده یا تنظیم‌کننده حجم صوت که آن را ولوم کنترل^۱ می‌نامند برای کاهش یا افزایش صدای خروجی استفاده می‌شود. معمولاً یک مقاومت متغیر که به صورت پتانسیومتر در مدار بسته می‌شود این عمل را انجام می‌دهد. این پتانسیومتر را نیز ولوم^۲ می‌نامند. در دستگاه ضبط صوت مونی از یک پتانسیومتر برای تنظیم شدت صوت استفاده می‌شود (شکل ۱۰-۳).

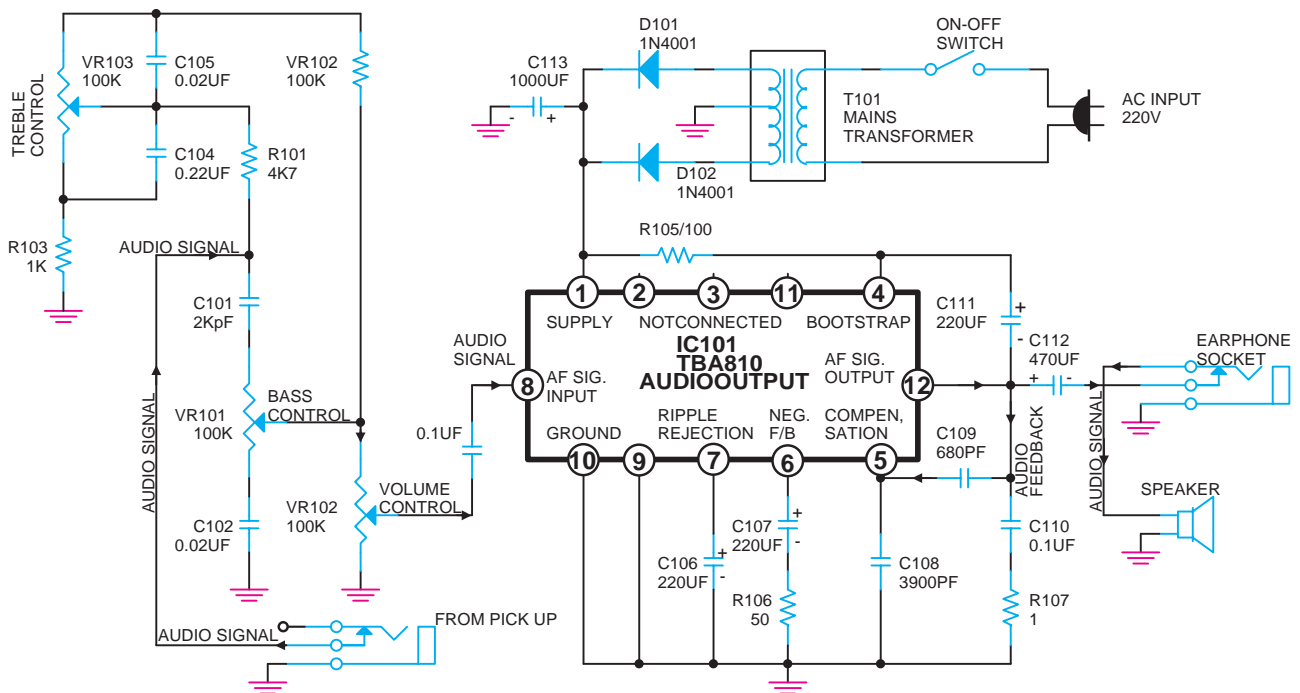


در دستگاه‌های استریو که برای هر باند نیاز به کنترل صدای جداگانه است از یک ولوم دو بل که اصطلاحاً ولوم استریو نامیده می‌شود، استفاده می‌کنند. این ولوم در واقع دو ولوم هم محور ولی مستقل از یکدیگر است که در داخل یک محفظه قرار گرفته‌اند، در شکل (۱۱-۳) انواع ولوم را مشاهده می‌کنید.

شکل ۱۱-۳- انواع ولوم که در سیستم مونو و استریو به کار می‌رود.

۱-۳-۳- روش‌های کنترل دامنه خروجی دستی: در

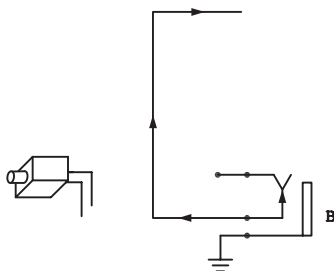
شکل (۱۲-۳) مدار یک تقویت کننده صوتی با آی سی را مشاهده می‌کنید در این مدار دامنه صدای خروجی تقویت کننده توسط یک پتانسیومتر ولومی V_{R102} کنترل می‌شود.



شکل ۱۲-۳- کنترل دامنه خروجی در دستگاه پخش صوت

سیگنال صوتی از طریق جک مخصوصی به نام پیک آپ^۱

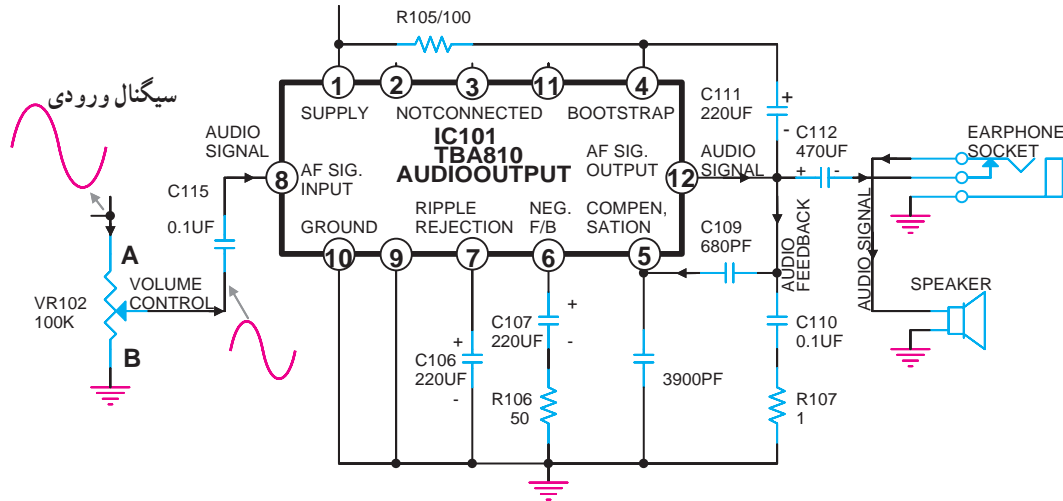
مطابق شکل (۱۳-۳) به ورودی مدار اعمال می‌شود.



شکل ۱۳-۳- اعمال سیگنال صوتی از طریق جک پیک آپ

^۱ Pick Up

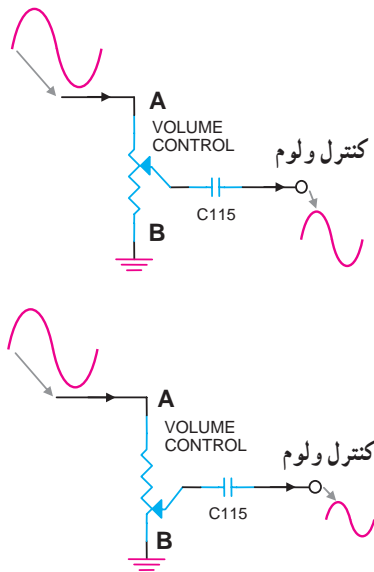
مسیر سیگنال صوتی به ورودی آی سی تقویت کننده در شکل (۳-۱۴) نشان داده شده است.



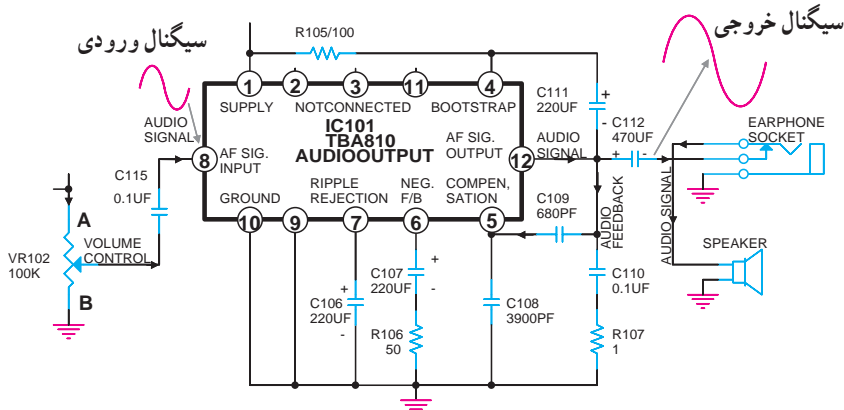
شکل ۳-۱۴- اعمال سیگنال صوتی به پایه آی سی

سیگنال صوتی از طریق سر وسط ولوم V_{R102} و خازن کوپلاژ C_{115} به پایه ۸ آی سی وارد می شود.

با توجه به شکل (۳-۱۵) در صورتی که سر وسط پتانسیومتر به نقطه A نزدیک شود دامنه سیگنال ورودی به پایه ۸ آی سی افزایش می یابد و اگر به نقطه B نزدیک شود دامنه سیگنال صوتی ورودی کم می شود. سیگنال صوتی پس از تقویت توسط آی سی از پایه ۱۲ خارج می شود و توسط خازن کوپلاژ C_{112} به بلندگو می رسد. در شکل (۳-۱۶) دامنه سیگنال را در بلندگو مشاهده می کنید.

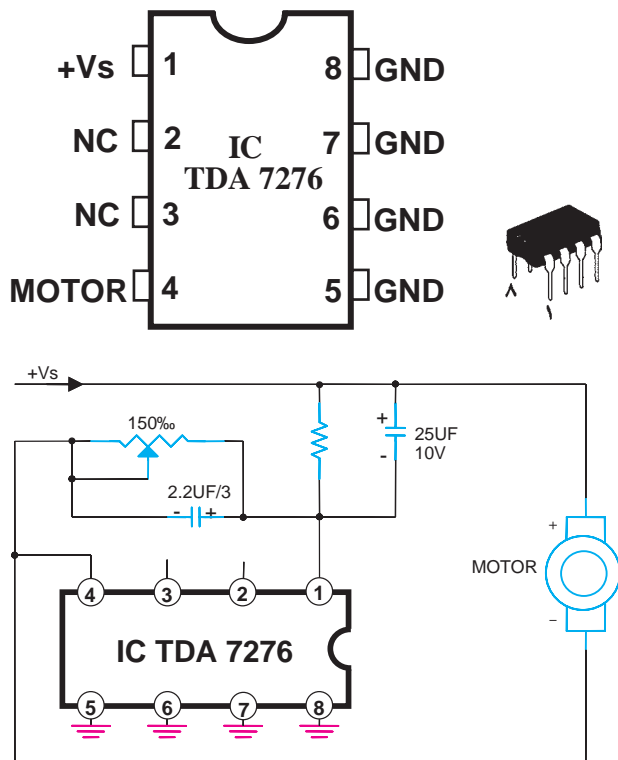


شکل ۳-۱۵- سیگنال صوتی در نقاط مختلف ولوم



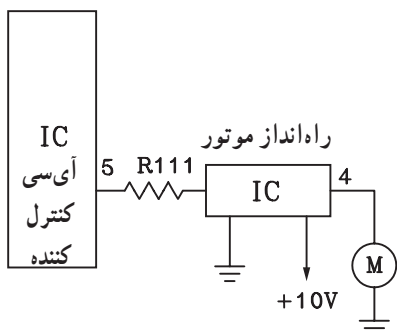
شکل ۳-۱۶- سیگنال صوتی در بلندگو

۲-۳-۳- روش‌های کنترل دامنه خروجی به صورت خودکار^۱: در برخی از دستگاه‌های ضبط صوت پیشرفته و دیجیتالی که دارای دستگاه کنترل از راه دور^۲ هستند، ولوم کنترل صدا با استفاده از نوعی موتور DC به چرخش درمی‌آید. کنترل این موتور کوچک توسط آی‌سی است. در شکل (۱۷-۳) یک نمونه کنترل موتور DC توسط آی‌سی (TDA۷۲۷۶A) نشان داده شده است.



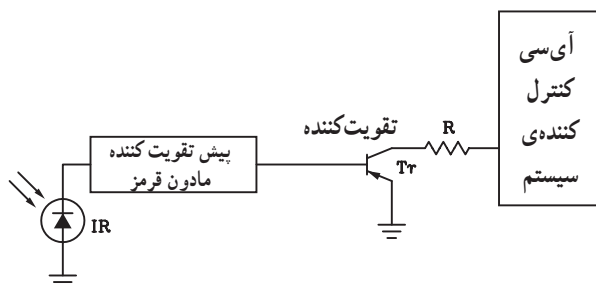
شکل ۱۷-۳- کنترل ولوم با استفاده از موتور DC

آی‌سی راه‌انداز موتور معمولاً تحت کنترل آی‌سی مرکزی کنترل کننده سیستم صوتی است (شکل ۱۸-۳).



شکل ۱۸-۳- آی‌سی راه‌انداز موتور DC کنترل کننده ولوم

آی‌سی کنترل کننده، خود تحت کنترل سیگنال مادون قرمز^۳ است که توسط دستگاه فرستنده کنترل از راه دور به سمت گیرنده ارسال می‌شود. در شکل (۱۹-۳) بلوک دیاگرام این مدار نشان داده شده است.

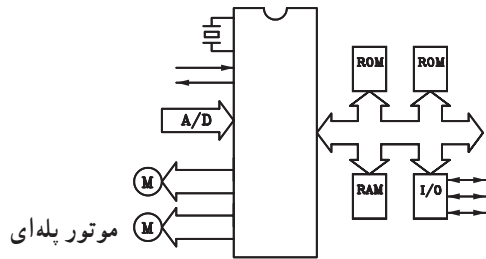
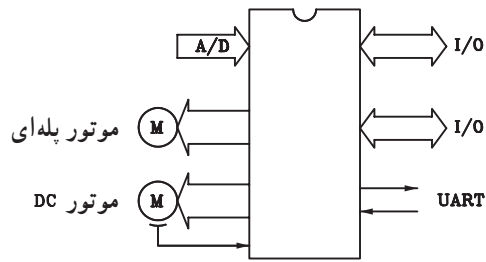


شکل ۱۹-۳- در این جا سنسور مادون قرمز سیگنال دستگاه کنترل از راه دور را دریافت کرده و آن را به آی‌سی که تقویت کننده سیگنال مادون قرمز می‌باشد، اعمال می‌کنند. به این ترتیب سیگنال مادون قرمز قبل از رسیدن به آی‌سی کنترل کننده سیستم تقویت می‌شود.

۱ - Automatic Volume Control

۲ - Remote Control

۳ - Infra Red مادون قرمز



شکل ۲۰-۲- کنترل موتور با استفاده از یک آی سی

در اکثر سیستم های صوتی جدید به خصوص در دستگاه های CD و VCD، آی سی کنترل کننده سیستم مستقیماً موتور DC را هم کنترل می کند. در این صورت دیگر نیاز به آی سی یا مدار راه انداز موتور نیست. در شکل (۲۰-۳) بلوک دیگرام دو آی سی کنترل کننده سیستم را با حافظه های جانبی مشاهده می کنید. یادآور می شود که امروزه برای کنترل حجم صدا به جای موتور از مدارالکترونیکی استفاده می شود.

۴-۳- کنترل های اتوماتیک

در سیستم های صوتی جدید انواع کنترل ها به صورت دیجیتالی انجام می شود. در این سیستم می توان صدا را از روی پانل جلوی دستگاه یا از طریق دستگاه کنترل از راه دور بدون استفاده از وسایل مکانیکی تغییر داد. دستگاه کنترل از راه دور قابلیت کنترل عملیات زیر را دارد.

الف - کنترل صدای میکروفون

ب - تنظیم موج رادیو

ج - تنظیم تایمر

د - کنترل کننده میزان اکو صداهای پخش شده

ه - فعال کردن سیستم تصویری

در این بخش به بررسی کلی مدار کنترل ولوم اتوماتیک و

سایر مدارهای الکترونیکی می پردازیم.

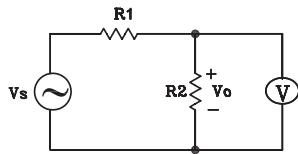
در شکل (۲۱-۳) یک سیستم جدید صوتی به همراه

دستگاه کنترل از راه دور نمایش داده شده است.



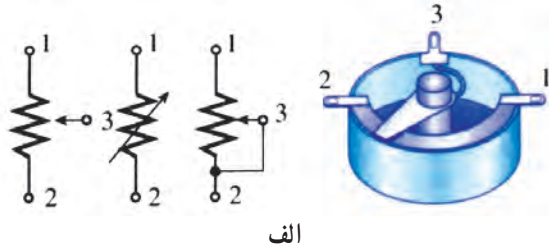
شکل ۲۱-۳- دستگاه صوتی جدید

۱-۴-۳- کنترل اتوماتیک ولوم دیجیتال: این مدار براساس قانون تقسیم ولتاژ در مدارهای سری کار می کند (شکل ۳-۲۲).

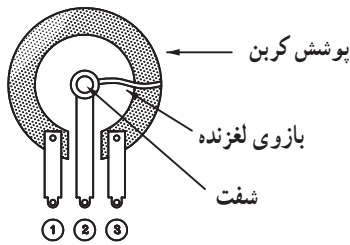


$$V_o = \frac{R_2}{R_1 + R_2} \cdot V_s$$

شکل ۳-۲۲- تقسیم ولتاژ در مدار سری

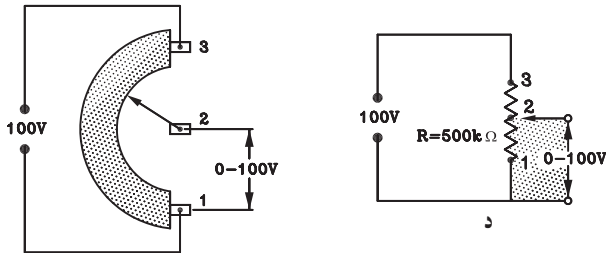


الف



ترمینال‌ها

ب



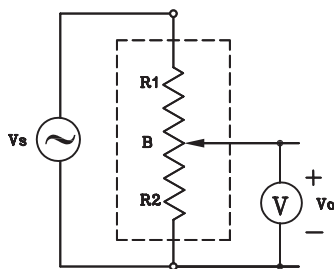
ج

د

شکل ۳-۲۳

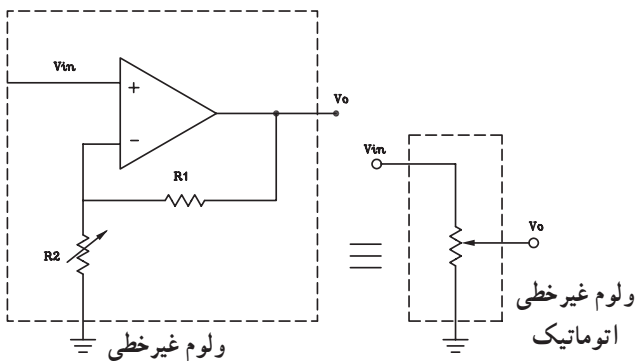
همانطور که ملاحظه می شود می توان با تغییر مقادیر R_1 یا R_2 مقادیر مختلفی را برای V_o به دست آورد. برای رسیدن به این منظور باید مقاومت های R_1 و R_2 را تعویض کنیم تا به میزان دلخواه مقدار V_o برسیم. در مدارهای الکترونیکی ساده از پتانسیومتر استفاده می شود (شکل ۳-۲۳). در حقیقت پتانسیومتر دو مقاومت به هم پیوسته است.

در مدار الکتریکی شکل ۳-۲۴ اگر سر وسط (لغزنده) پتانسیومتر به نقطه ۳ نزدیک شود دامنه سیگنال خروجی افزایش می یابد و اگر به نقطه ۱ نزدیک شود مقدار R_2 کاهش می یابد و دامنه سیگنال V_o را کم می کند. بخشی از مقاومت پتانسیومتر در فاصله ۲ و ۳ را به عنوان R_1 و بخش دیگر شامل فاصله ۱ و ۲ را با R_2 نشان داده ایم.



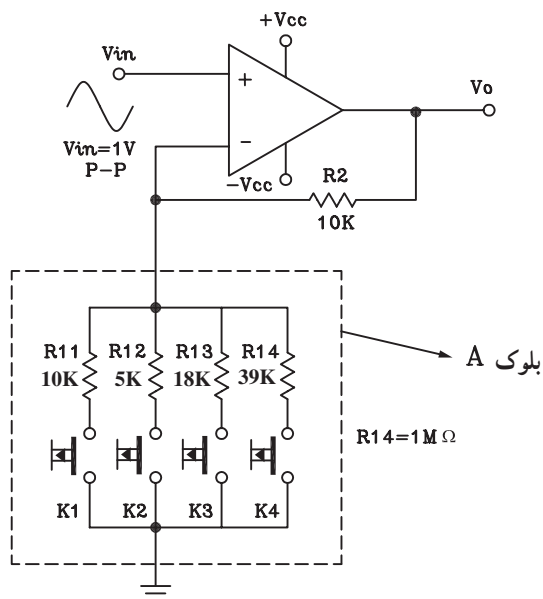
$$V_o = \frac{R_2}{R_1 + R_2} \cdot V_s$$

شکل ۳-۲۴- نحوه ی کار ولوم



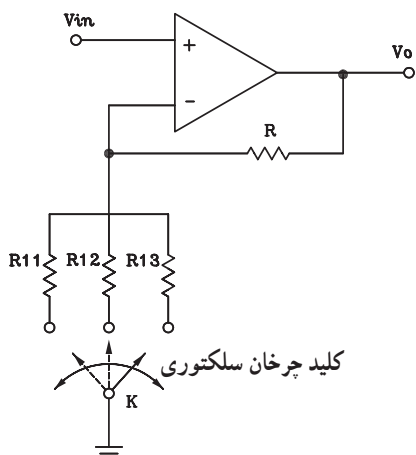
شکل ۳-۲۵- تقویت کننده با ضریب بهره متغیر به عنوان یک ولوم غیر خطی

روش دیگر تغییر دامنه سیگنال استفاده از یک تقویت کننده با ضریب بهره‌ی متغیر است. این تقویت کننده مانند یک ولوم اتوماتیک عمل می‌کند. در شکل (۳-۲۵) با تغییر مقاومت R_2 ، تقویت کننده به صورت یک مقاومت متغیر با تغییرات غیر خطی یا لگاریتمی عمل می‌کند.



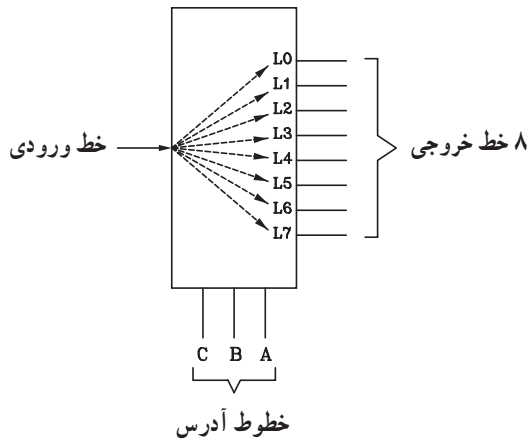
شکل ۳-۲۶- مدار ولوم با تقویت کننده Op-amp تغییر ضریب بهره با کلید فشاری

مدار شکل (۳-۲۶) را در نظر بگیرید. بلوک A به جای مقاومت R_1 قرار گرفته است. اگر کلید K_1 فشرده شود، مقدار ضریب بهره متناسب با مقاومت های R_1 و R_2 تغییر می‌کند و برابر با ۲ می‌شود و مقدار دامنه سیگنال خروجی را به ۲ ولت می‌رساند. در صورتی که کلیدهای K_2 و K_3 به ترتیب فشرده شوند مقدار دامنه خروجی ۳ یا ۵ برابر می‌شود. ولی اگر کلید K_4 فشرده شود مقدار دامنه سیگنال خروجی تغییر نمی‌کند و دامنه‌ی آن تقریباً با دامنه سیگنال ورودی برابر می‌شود. اشکال این مدار داشتن چند کلید فشاری است که می‌توان از شکل (۳-۲۷) استفاده کرد ولی در این مدار نیز کلید K به صورت دستی تغییر می‌کند و منظور ما را برآورده نمی‌سازد. لذا باید به جای کلید K از یک کلید اتوماتیک استفاده کنیم.



شکل ۳-۲۷- با تغییر کلید سلکتوری ضریب بهره تقویت کننده تغییر می‌کند.

مقدار ضریب بهره‌ی متناسب با مقاومت های R_{11} و R_{12} و R_{13} و R_{14} تغییر می‌کند.

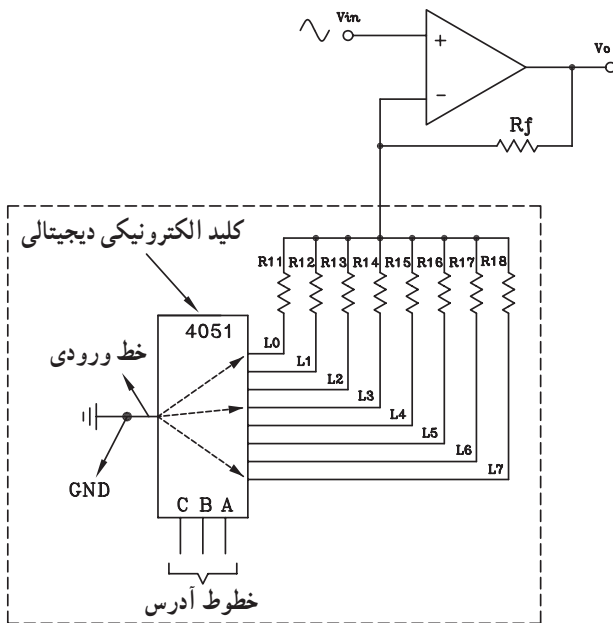


شکل ۲۸-۳. بلوک دیاگرام دمالتی پلکسر

معمولاً در مدارهای الکترونیکی و دیجیتالی از کلید الکترونیکی به نام توزیع کننده استفاده می شود.

بلوک دیاگرام دمالتی پلکسر^۱ یا کلید توزیع کننده در شکل (۲۸-۳) نمایش داده شده است.

دمالتی پلکسر دارای یک خط ورودی و هشت خط خروجی است که به وسیله ۳ خط آدرس به صورت کدهای ۳ بیتی باینری (۰ و ۱) آدرس دهی می شود و خطوط خروجی مورد نظر را با کدهای آدرس به ورودی وصل می کند.

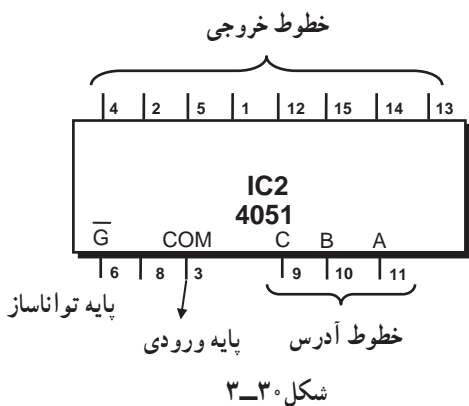


شکل ۲۹-۳. مدار کنترل ولوم نیمه اتوماتیک

شکل (۲۹-۳) مدار ولوم دیجیتالی را نشان می دهد که به صورت نیمه اتوماتیک و با تغییر مقاومت R_{11} تا R_{18} دامنه سیگنال خروجی را تغییر می دهد.

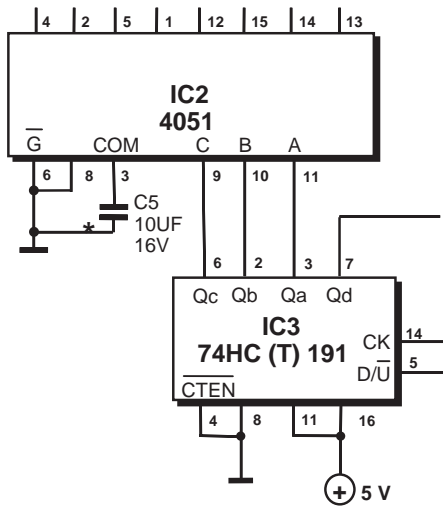
در صورتی که بتوان خطوط آدرس را به صورت اتوماتیک کنترل کرد مدار کنترل ولوم به مدار تمام اتوماتیک تبدیل می شود.

با آدرس دهی رو خط آدرس می توان ضریب بهره تقویت کننده را به صورت اتوماتیک کنترل کرد.



شکل ۳۰-۳

آی سی سی ماوس (CMOS) با شماره ۴۰۵۱ یک دمالتی پلکسر ۱ به ۸ (1:8) است که دارای ۳ خط آدرس (CBA) و ۸ خط خروجی است. در شکل (۳۰-۳) پایه های آی سی مشخص شده است.

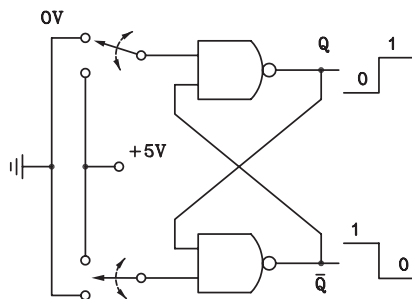


برای آدرس دهی، از یک آی سی شمارنده مانند آی سی ۷۴۱۹۱ استفاده می شود.

در شکل (۳-۳۱) نحوه ارتباط IC ها را باهم مشاهده می کنید.

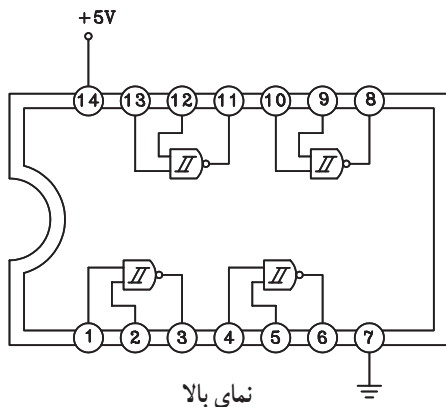
آی سی CMOS با شماره ۴۰۵۱ یک دملتی پلکسر ۱ به ۸ است که دارای ۳ خط آدرس و ۹ خط خروجی است.

شکل ۳-۳۱- ارتباط پایه های آی سی دملتی پلکسر با آی سی شمارنده صعودی و نزولی



اطلاعات ۰ و ۱ مورد نیاز برای پایه D/\bar{U} آی سی شمارنده ۷۴۱۹۱ را می توان با استفاده از یک مدار فیلیپ فلاپ^۲ ساده با گیت^۳ NAND مطابق شکل (۳-۳۲) تأمین کرد.

شکل ۳-۳۲- مدار فیلیپ فلاپ با گیت NAND



شکل ۳-۳۳- مدار داخلی IC ۴۷۱۳۲

در شکل (۳-۳۳) گیت های NAND با دو ورودی در آی سی ۷۴۱۳۲ دیده می شود.

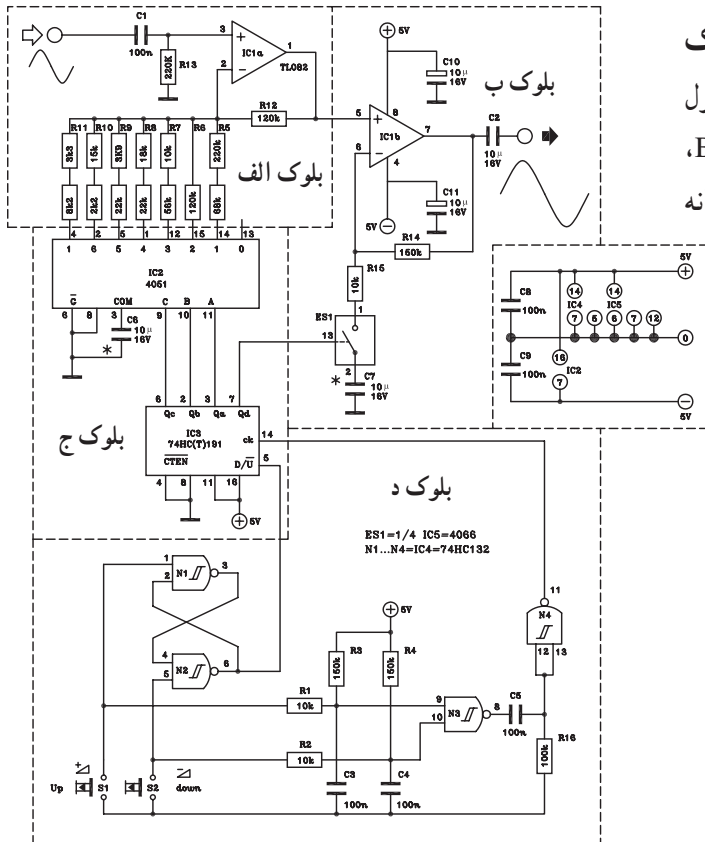
۱- D/\bar{U} = down And up counter (بالا) و صعودی (پائین) و نزولی

۲- Flip_Flop

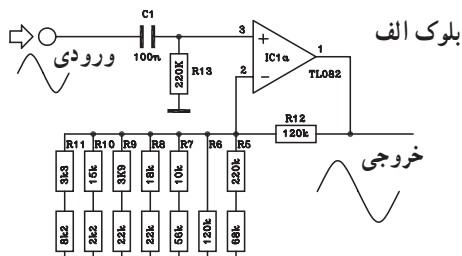
۳- Gate

۲-۴-۳- بررسی یک مدار کامل کنترل اتوماتیک

ولوم دیجیتال: در شکل (۳-۳۴) یک نمونه مدار کامل کنترل ولوم دیجیتال را مشاهده می‌کنید. در این مدار بلوک‌های A، B، C، D و E وجود دارد، که به بررسی هر یک به‌طور جداگانه می‌پردازیم.



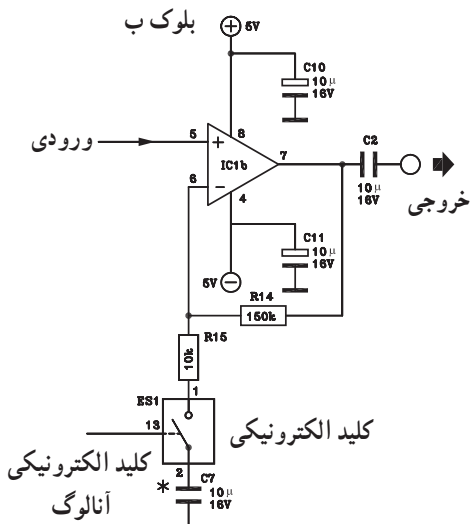
شکل ۳-۳۴- یک نمونه مدار کامل کنترل ولوم دیجیتال



شکل ۳-۳۵- بلوک الف تقویت‌کننده اول

بلوک الف - تقویت‌کننده اول: مدار تقویت‌کننده بلوک

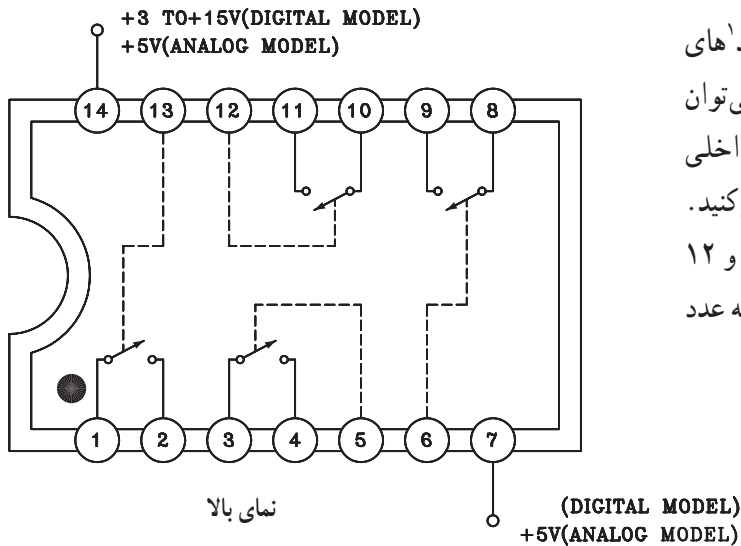
الف از آی‌سی ۱a و تعدادی مقاومت و خازن طبق شکل (۳-۳۵) تشکیل می‌شود. ضریب تقویت IC1a تقریباً بین ۱ تا ۱۲ است. مقدار این ضریب با تغییر مقاومت‌های R۵ تا R۱۱ قابل کنترل است.



شکل ۳-۳۶- بلوک ب تقویت‌کننده دوم

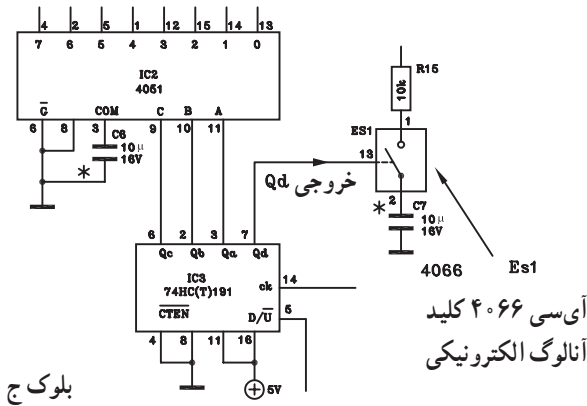
بلوک ب - تقویت‌کننده دوم: این بلوک از آی‌سی ۱b

و تعدادی مقاومت تشکیل شده است و ضریب بهره آن تقریباً بین ۱ تا ۱۶ است و توسط کلید الکترونیکی آنالوگ ES۱ کنترل می‌شود. در شکل (۳-۳۶) مدار تقویت‌کننده IC1b نشان داده شده است.



شکل ۳-۳۷- کلید الکترونیکی آنالوگ

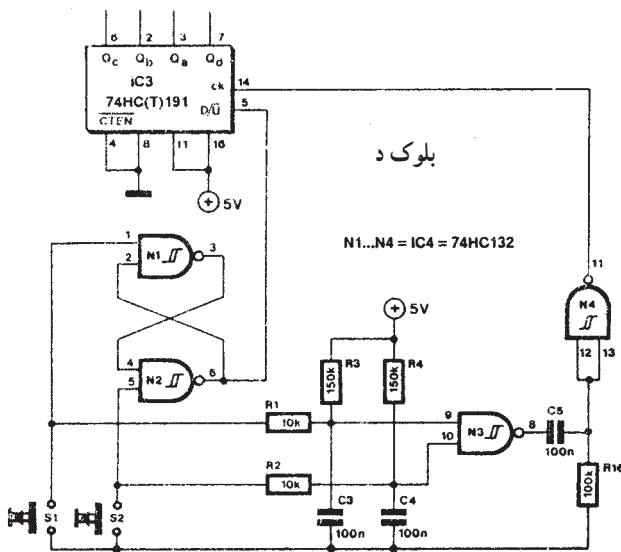
در مدارهای دیجیتالی به طور گسترده‌ای از کلیدهای آنالوگ استفاده می‌شود. از معروف‌ترین کلیدهای آنالوگ می‌توان آی‌سی‌های سری ماس^۲ ۴۰۱۶ و ۴۰۶۶ را نام برد. مدار داخلی یک نمونه از این آی‌سی‌ها را در شکل (۳-۳۷) مشاهده می‌کنید. در صورتی که روی پایه کنترل‌کننده کلید (مثلاً پایه ۱۳ و ۱۲ و ...) عدد ۱ منطقی یا high قرار گیرد کلید بسته و چنانچه عدد صفر ۰ منطقی قرار گیرد کلید باز می‌شود.



شکل ۳-۳۸- آی‌سی دی‌مالتی پلکسر و شمارنده

بلوک ج - دی‌مالتی پلکسر و شمارنده^۳: بلوک ج از آی‌سی‌های دی‌مالتی پلکسر و شمارنده صعودی و نزولی تشکیل شده است. در شکل (۳-۳۸) اتصال پایه‌های این آی‌سی‌ها را ملاحظه می‌کنید.

خروجی Qd جهت کنترل ضریب بهره تقویت‌کننده IC1b به پایه کنترل‌کننده کلید آنالوگ آی‌سی ۴۰۶۶ وصل شده است.



شکل ۳-۳۹- مدار ایجاد پالس ساعت یا Clock

بلوک د- مدار ایجاد پالس ساعت (آی‌سی clock یا ck): این مدار یک شمارنده است که پالس‌های مورد نیاز برای پایه D/\bar{U} را تهیه می‌کند. در شکل (۳-۳۹) نحوه اتصال پایه‌های CK و D/\bar{U} به مدار نشان داده شده است. برای ایجاد پالس ساعت لازم است یکی از کلیدهای S_1 یا S_2 فشرده شود. کلید S_1 شمارش صعودی و کلید S_2 شمارش نزولی را به‌عهده دارد.



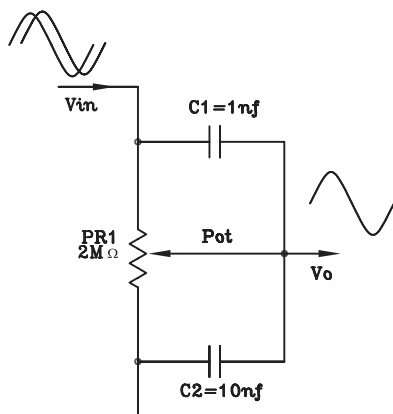
سنج صدای زیر دارد.



طبل صدای بم دارد.



شکل ۳-۴۰ تعدادی از ابزار موسیقی



شکل ۳-۴۱ یک نمونه مدار کنترل تن صدا

۵-۳- کنترل تن یا زیر و بم صدا (Tone Control)

گوش انسان می‌تواند فرکانس بین ۲۰ Hz تا ۲۰ kHz را دریافت کند. مفهوم زیر و بم صدا به فرکانس صدا مربوط است. هر قدر فرکانس صدا کمتر باشد صدا بم‌تر است. مانند صدای طبل و هر قدر فرکانس صدا بیشتر باشد صدا زیرتر است. به عنوان مثال سنج و سنتور که فرکانس تولیدی آن‌ها از ۱۰ کیلوهرتز بیشتر است دارای صدای زیر هستند. شکل (۳-۴۰) تعدادی ابزار موسیقی را نشان می‌دهد. در رادیو، ضبط صوت یا آمپلی فایرهای صوتی به منظور تطابق صدا و گوش گاهی ضرورت دارد که صدای زیر یا صدای بم را کم یا زیاد کنند، بدون این که بقیه صداها تغییر کند، این عمل را تن کنترل گویند.

عمل تن کنترل به وسیله مدارهای RC انجام می‌شود. در شکل (۳-۴۱) یک شبکه RC متشکل از مقاومت PR_1 و خازن‌های C_1 و C_2 را مشاهده می‌کنید. این مدار می‌تواند متناسب با ظرفیت خازن‌های C_1 و C_2 دامنه فرکانس‌های بم یا زیر را تغییر دهد.

در آمپلی فایرهای صوتی حرفه‌ای معمولاً عمل کنترل تن به وسیله دو ولوم انجام می‌شود. برای تنظیم صداهای زیر از ولوم BASS و برای تنظیم صداهای بم از ولوم TREBLE استفاده می‌کنند. در شکل (۳-۴۲) یک آمپلی فایر صوتی را مشاهده می‌کنید که تنظیم صدا در آن با دو ولوم BASS و TREBLE انجام می‌شود.

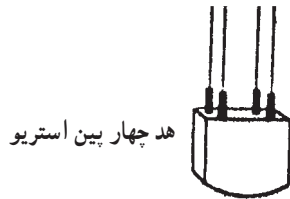


نشان‌دهنده سطح ولتاژ خروجی. ولتاژ خروجی را نشان می‌دهد. در صورتی که دامنه از صفر بیشتر شود در موج خروجی اعوجاج به وجود می‌آید. ①

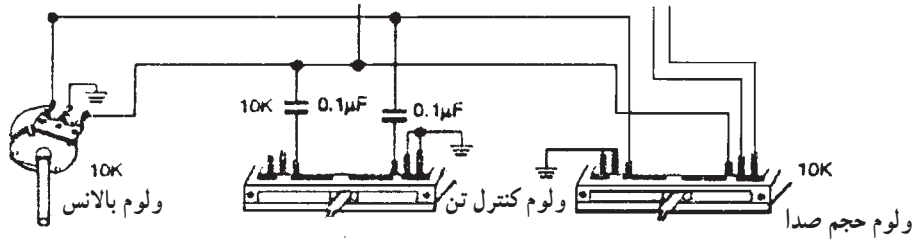
② کنترل صدای بم

③ کنترل صدای زیر

شکل ۳-۴۲ آمپلی فایر صوتی



در برخی از دستگاه‌های ضبط صوت ساده خانگی عمل کنترل تن با یک پتانسیومتر انجام می‌شود (شکل ۳-۴۳). در شکل فقط ولوم‌های کنترل دستگاه نشان داده شده است.

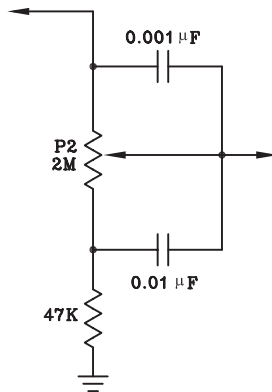


شکل ۳-۴۳- انواع ولوم کنترل در یک دستگاه ضبط صوت

۱-۵-۳- مدار کنترل صدای بم (Bass) : سیگنال

صوتی آشکار شده توسط هد ضبط پخش به مدار پیش تقویت کننده می‌رسد و پس از تقویت به منظور کنترل صدای زیر و بم به مدار کنترل تن وارد می‌شود.

مداری را که در شکل (۳-۴۴) مشاهده می‌کنید برای کنترل صداهای بم است.



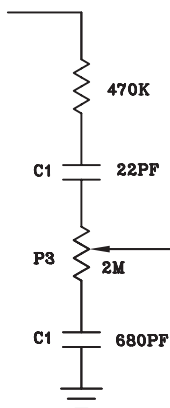
شکل ۳-۴۴- کنترل صدای بم

دامنه‌ی سیگنال‌های فرکانس بالا در دوسر ولوم P_2 ثابت است، بنابراین سیگنال‌ها توسط خازن‌های $0.001\mu F$ و $0.01\mu F$ میکروفارادی اتصال کوتاه می‌شوند و به خروجی می‌رسند. بنابراین جابه‌جا کردن سر وسط ولوم روی مقدار فرکانس‌های بالا اثر ندارد. در فرکانس‌های کم، مقدار X_C خازن‌ها زیاد است. بنابراین سیگنال‌های فرکانس پایین نمی‌توانند از خازن‌ها عبور کنند. حال اگر سر وسط ولوم به سمت بالا نزدیک شود صدای بم زیادتر و اگر به سمت پایین نزدیک شود صدای بم کمتر می‌شود. در صورتی که مقاومت $47k$ در مدار نباشد تمام فرکانس‌های زیاد به زمین اتصال کوتاه می‌شوند و در مرحله‌ی کنترل، صدای زیر دیگر قابل کنترل نخواهد بود.

این ولوم را ولوم کنترل صدای بم یا BASS گویند.

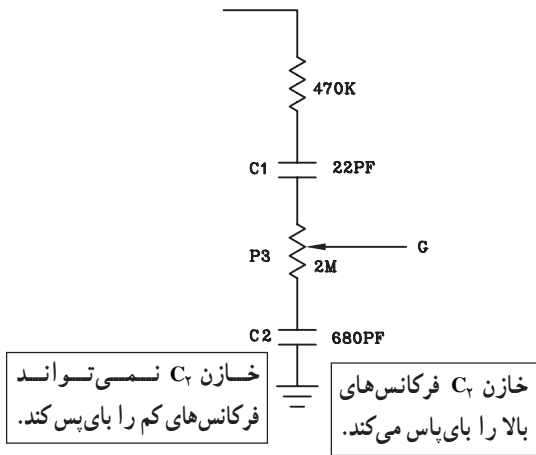
۲-۵-۳- کنترل صدای زیر (Treble) : در مدار شکل

(۳-۴۵) ولوم P_3 نقش کنترل فرکانس‌های بالا (صدای زیر) را به عهده دارد. به این ولوم فقط بخشی از سیگنال صوتی که دارای فرکانس زیاد است می‌رسد. زیرا خازن C_1 به دلیل داشتن ظرفیت کم از عبور سیگنال‌های فرکانس کم جلوگیری می‌کند.



خازن‌های C_1 و C_2 فرکانس‌های بالا را از خود عبور می‌دهند ولی نمی‌توانند فرکانس‌های کم را عبور دهند.

شکل ۳-۴۵- کنترل صدای زیر

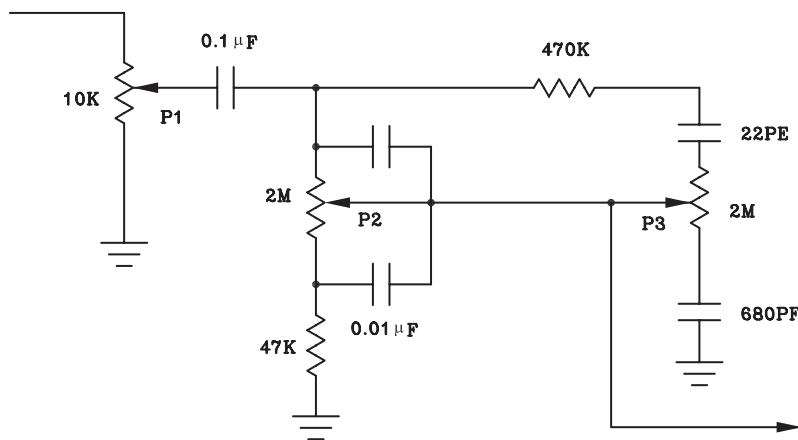


شکل ۳-۴۶- کنترل فرکانس زیر

اگر مطابق شکل (۳-۴۶) سر وسط ولوم به خازن C_1 نزدیکتر شود، دامنه سیگنال‌های فرکانس‌های زیاد بیشتر می‌شود و در این حالت اصطلاحاً می‌گویند صدا زیرتر یا Terble می‌شود. خازن C_2 سرباين ولوم P_3 را از نظر فرکانس‌های بالا به زمین بای پاس می‌کند ولی فرکانس‌های کم را اتصال کوتاه نمی‌کند.

۳-۵-۳- مدار کنترل تن مونو و استریو: در شکل

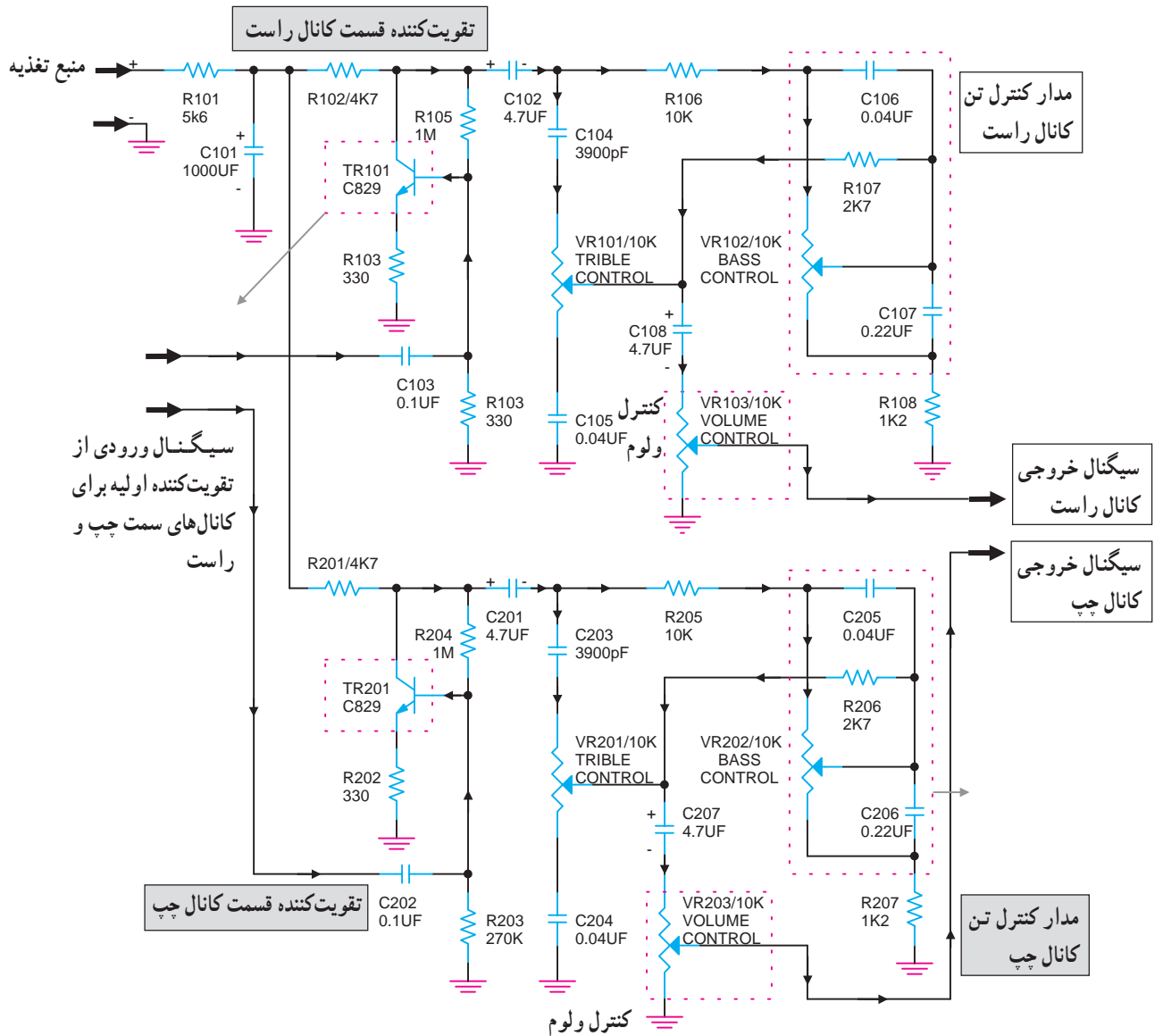
(۳-۴۷) مدار کامل کنترل تن صوتی نشان داده شده است. ورودی این مدار سیگنال صوتی تقویت شده است که از طبقه پری آمپلی فایر به این مدار می‌رسد. ولوم P_1 وظیفه کنترل دامنه صدا را به عهده دارد و خازن $0.1 \mu F$ میکروفارادی خازن کوپلاژ است. ولوم P_2 فرکانس پایین یا بم (BASS) را کنترل می‌کند. سیگنال‌های فرکانس بالا یا صداهاى زیر (Treble) توسط ولوم P_3 کنترل می‌شود.



شکل ۳-۴۷- مدار کامل کنترل تن صوتی صدای زیر و بم

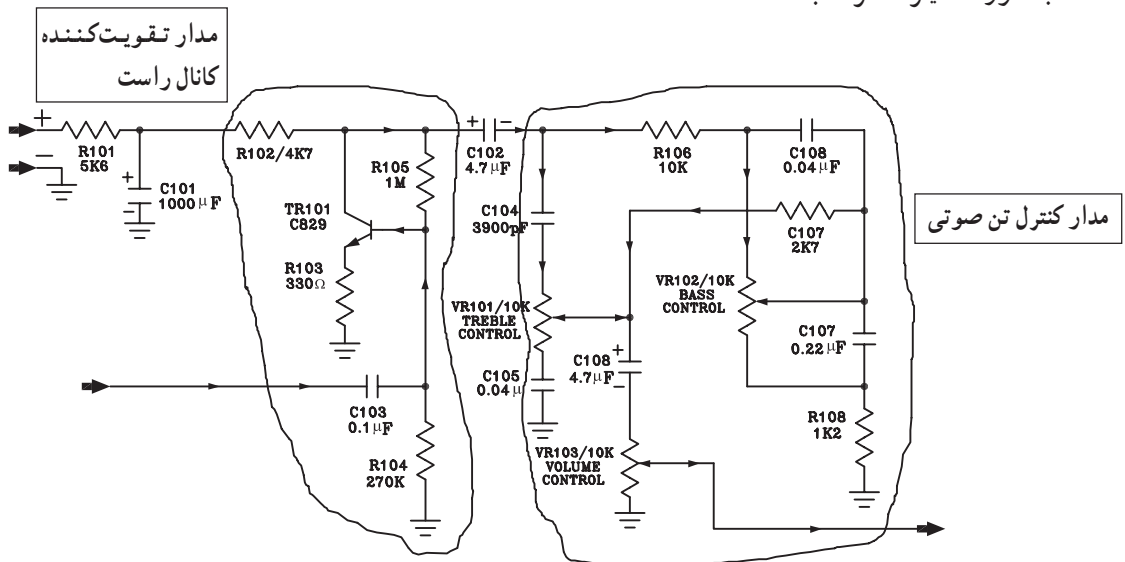
همانطور که قبلاً گفته شده در هر سیستم استریو برای هر باند یک طبقه مدار تقویت کننده پری آمپلی فایر و مدار کنترل تن صوتی، طبقه قدرت در نظر می گیرند. یادآوری می شود تمام مدارها برای هر دو باند کاملاً مشابه و یکسان هستند.

در شکل (۳-۴۸) یک مدار کنترل تن صوتی استریو را مشاهده می کنید.



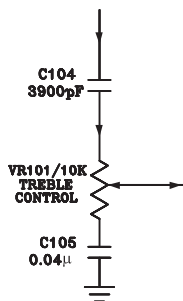
شکل ۳-۴۸- مدار تقویت کننده استریو با کنترل تن صوتی

در شکل (۳-۴۹) مدار تن کنترل کانال راست نشان داده شده است. وظیفه ترانزیستور TR_{101} تقویت سیگنال صوت است که به صورت امپتر مشترک بسته شده است.



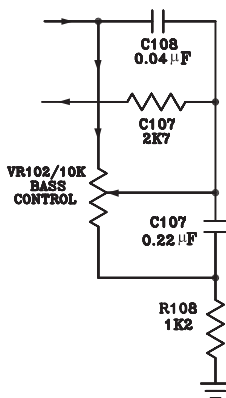
شکل ۳-۴۹- مدار تقویت کننده و کنترل صوتی کانال راست

کنترل صدای زیر صدای (Treble) توسط خازن های C_{104} و C_{105} ولوم VR_{101} انجام می شود (شکل ۳-۵۰).



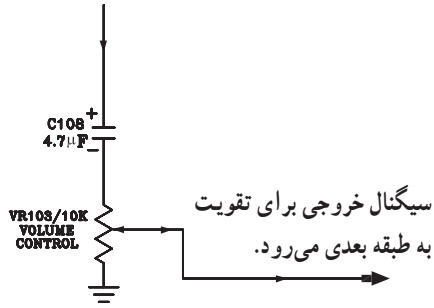
شکل ۳-۵۰- مدار کنترل تن صدای زیر (Treble)

صدای بم (Bass) با خازن های C_{106} و C_{107} ولوم VR_{102} کنترل می شود. در شکل (۳-۵۱) مدار کنترل صدای بم نشان داده شده است.



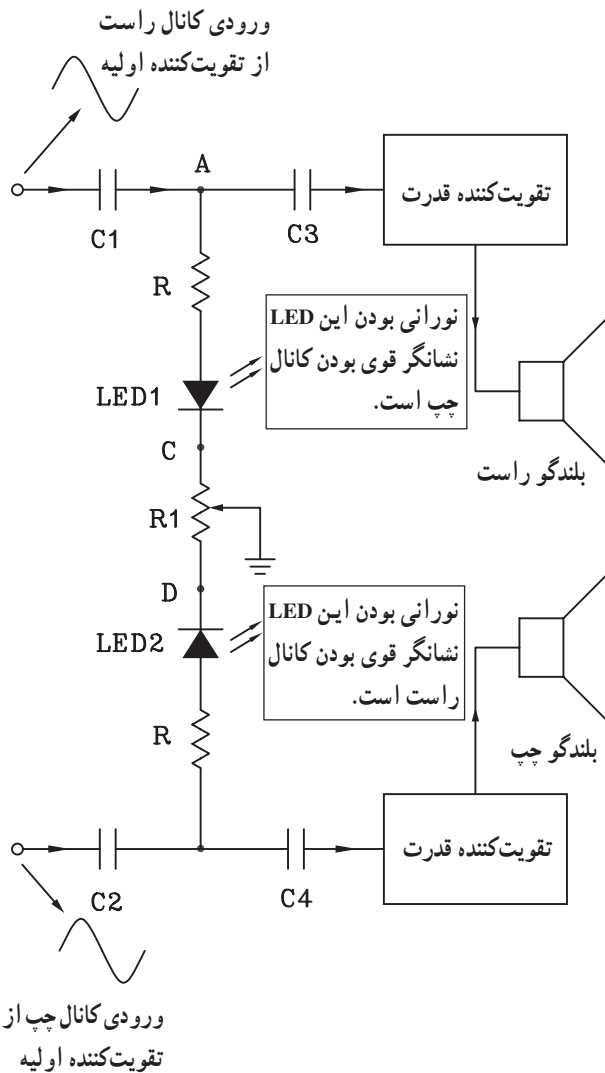
شکل ۳-۵۱- مدار کنترل تن صدای بم (BASS)

سیگنال صوتی تنظیم شده‌ی کانال راست از طریق خازن کوپلاژ $C_{1.8}$ و سر وسط ولوم $VR_{1.3}$ به طبقه تقویت کننده قدرت می‌رود (شکل ۳-۵۲).



شکل ۳-۵۲

توجه: مدار تقویت کننده و کنترل تن کانال چپ مشابه کانال راست است و تحلیل آن به عهده فراگیران واگذار می‌شود.



شکل ۳-۵۳- مدار کنترل بالانس استریو

۳-۶- کنترل تعادل یا بالانس

برای کنترل صدای خروجی بلندگوهای هر باند سیستم استریو از مدار کنترل بالانس یا متعادل کننده استفاده می‌شود. مدار الکترونیکی بالانس را در شکل (۳-۵۳) مشاهده می‌کنید.

سیگنال صوتی هر کانال توسط خازن‌های C_1 و C_2 به نقاط A و B اعمال می‌شود. اگر پتانسیومتر R_1 در وسط قرار گیرد، جریان عبوری LED_1 و LED_2 یکسان است و هر دو LED نور یکسان تولید می‌کنند که نشان دهنده‌ی بالانس بودن هر دو کانال استریو است.

وقتی سرو وسط ولوم R_1 به نقطه C نزدیک می‌شود جریان عبوری از LED_1 زیاد می‌شود و نور آن نسبت به LED_2 بیش‌تر می‌شود.

افزایش جریان عبوری از مسیر LED_1 دامنه سیگنال مربوط به کانال راست را کم می‌کند. این امر قوی بودن کانال چپ و ضعیف بودن کانال راست را نشان می‌دهد.

۳-۷- کار عملی شماره ۳

۳-۷-۱- اهداف

■ بررسی کنترل کننده‌های نفوذ مغناطیسی با استفاده از
میتَر (METER)

■ بررسی کنترل کننده‌های نفوذ مغناطیسی با استفاده از

LED

۳-۷-۲- تجهیزات و مواد مورد نیاز

■ دستگاه ضبط صوت یک دستگاه

■ ولت‌متر عقربه‌ای یا یک میتر عقربه‌ای VUM یک

دستگاه

■ مقاومت $47k\Omega$ ، $1k\Omega$ و $10k\Omega$ از هر کدام یک عدد

■ پتانسیومتر $1k\Omega$ و $5k\Omega$ از هر کدام یک عدد

■ خازن $1\mu f / 15V$ ، ۲ عدد

■ خازن $47\mu f / 15V$ یک عدد و خازن $10\mu f / 15V$

یک عدد

■ دیود IN4148 چهار عدد

■ آی سی LM741 و LM3916 از هر کدام یک عدد

■ LED قرمز، سبز، زرد از هر کدام ۴ عدد

■ سیم رابط و فیش

توجه: برای صرفه‌جویی در وقت و استفاده بهینه از
زمان توصیه می‌شود آزمایش‌ها روی برد آزمایشگاهی آماده
انجام شود.

۳-۷-۳- اطلاعات اولیه: در این آزمایش به بررسی

دو نمونه VUM عقربه‌ای و نوری می‌پردازیم.

سیگنال خروجی آمپلی فایر ضبط صوت را که به بلندگو

اعمال می‌شود، به نمونه‌هایی از مدارهای VUM نوری و عقربه‌ای

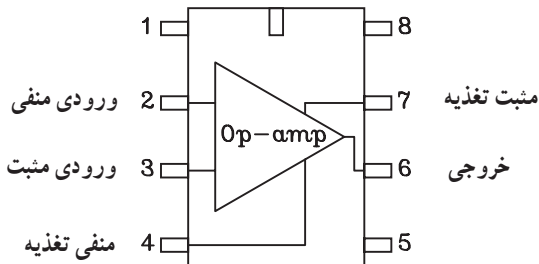
که روی برد آماده شده است می‌دهیم و مدارها را عملاً بررسی

می‌کنیم.



شکل ۳-۵۵- نحوه‌ی ساخت فیش رابط برای دریافت خروجی از دستگاه پخش صوت به صورت مونو

۴-۷-۳- با استفاده از یک فیش هدفون مناسب: دستگاه ضبط صوت مورد آزمایش و ۲ عدد گیره سوسماری کوچک و حدود ۴۰ یا ۵۰ سانت سیم کواکسیال، یک سیم رابط مونو درست کنید (شکل ۳-۵۵).

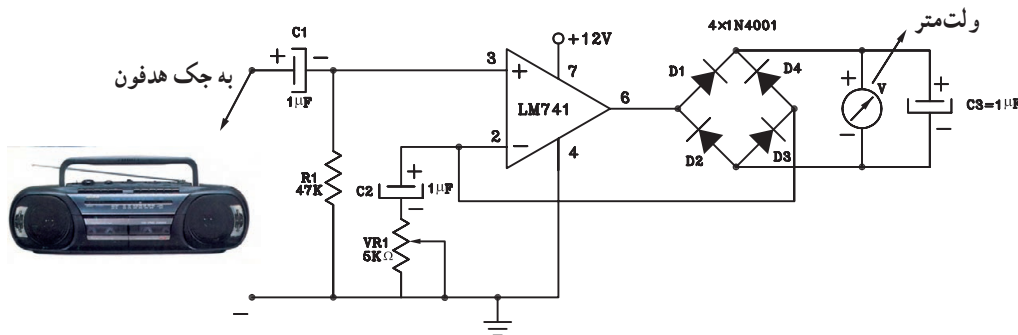


شکل ۳-۵۶- پایه‌های ۷۴۱

۵-۷-۳- مراحل اجرای آزمایش

الف - آزمایش VUM عقربه‌ای

- مدار شکل ۳-۵۷ را بر روی برد برد ببندید و یا از برد آماده استفاده کنید.
- سیم رابط ورودی مدار را به خروجی (جک) هدفون دستگاه ضبط صوت وصل کنید.



شکل ۳-۵۷

- در درون دستگاه یک نوار کاست پر شده قرار دهید، سپس دستگاه را روشن کنید.
- با تغییر ولوم صدا، تغییرات عقربه را مشاهده کنید. با پتانسیومتر V_{R1} می‌توانید حساسیت مدار را تنظیم کنید.
- چنانچه انحراف عقربه مشاهده نگردید با راهنمایی مربی خود رنج ولت متر را در یک حالت مناسب قرار دهید تا حساسیت

... = ولت متر $V \rightarrow$ با افزایش ولوم صدا
 ... = ولت متر $V \rightarrow$ با حداقل ولوم صدا



انحراف عقربه کاملاً مشاهده شود.

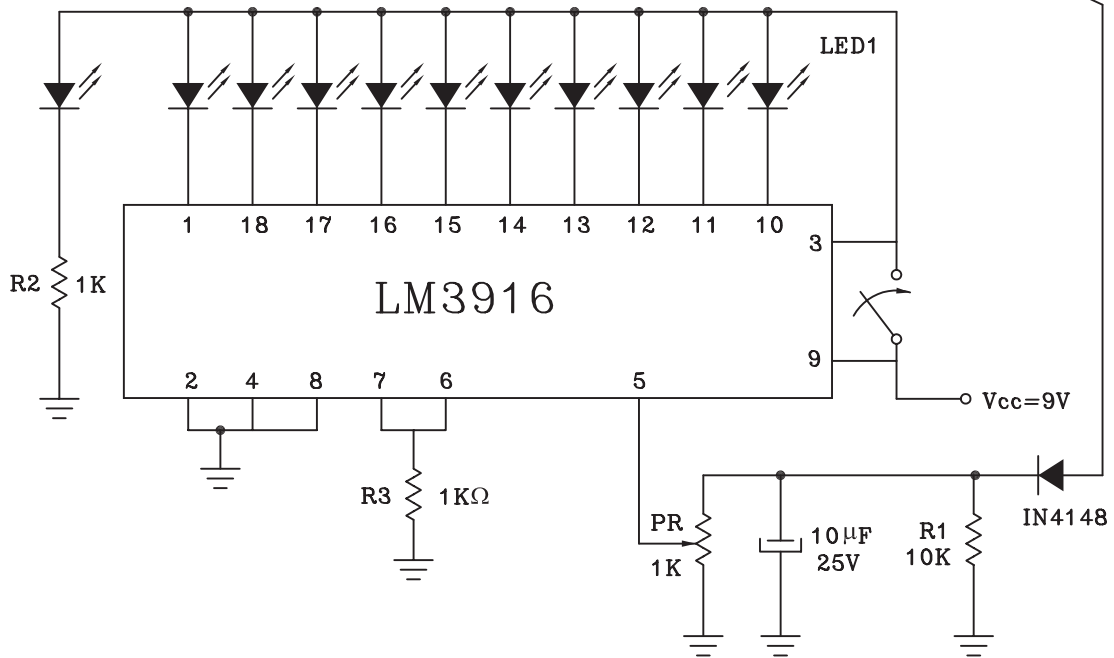
■ با تغییر حداقل و حداکثر ولوم صدا محدوده‌ی تغییرات عقربه را به دست آورید.

ب - VUM نوری

■ مدار شکل زیر را روی برد ببندید یا از برد آماده استفاده کنید.

■ ورودی مدار را با سیم رابط به جک هدفون دستگاه وصل کنید (شکل ۳-۵۸).

به سمت جک هدفون دستگاه ضبط صوت



شکل ۳-۵۸

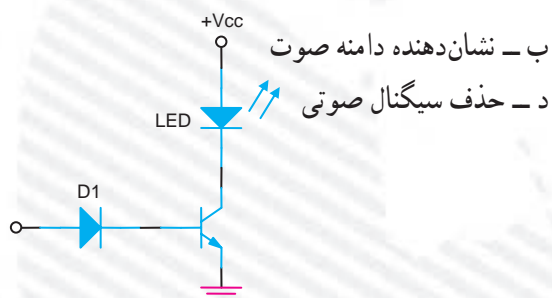
■ با تغییر ولوم، روشن و خاموش بودن LED ها را مشاهده کنید.

■ با تغییر ولوم صدا، در حداکثر خود نحوه‌ی روشن شدن دیودهای نورانی را تشریح کنید.

پاسخ:

آزمون پایانی (۳)

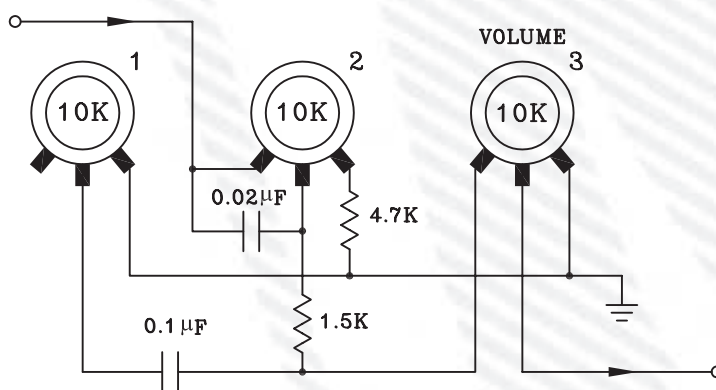
- ۱- از کدام دستگاه برای اندازه‌گیری تغییرات سطح ولتاژ سیگنال صوتی استفاده می‌شود؟
 الف - اهم‌متر ب - ولت‌متر ج - VUM د - آمپر‌متر
- ۲- وظیفه VUM در دستگاه‌های صوتی است.
- ۳- صدای زیر دارای فرکانس و صدای بم دارای فرکانس می‌باشد.
- ۴- در VUM نوری شکل مقابل وظیفه D_1 چیست؟



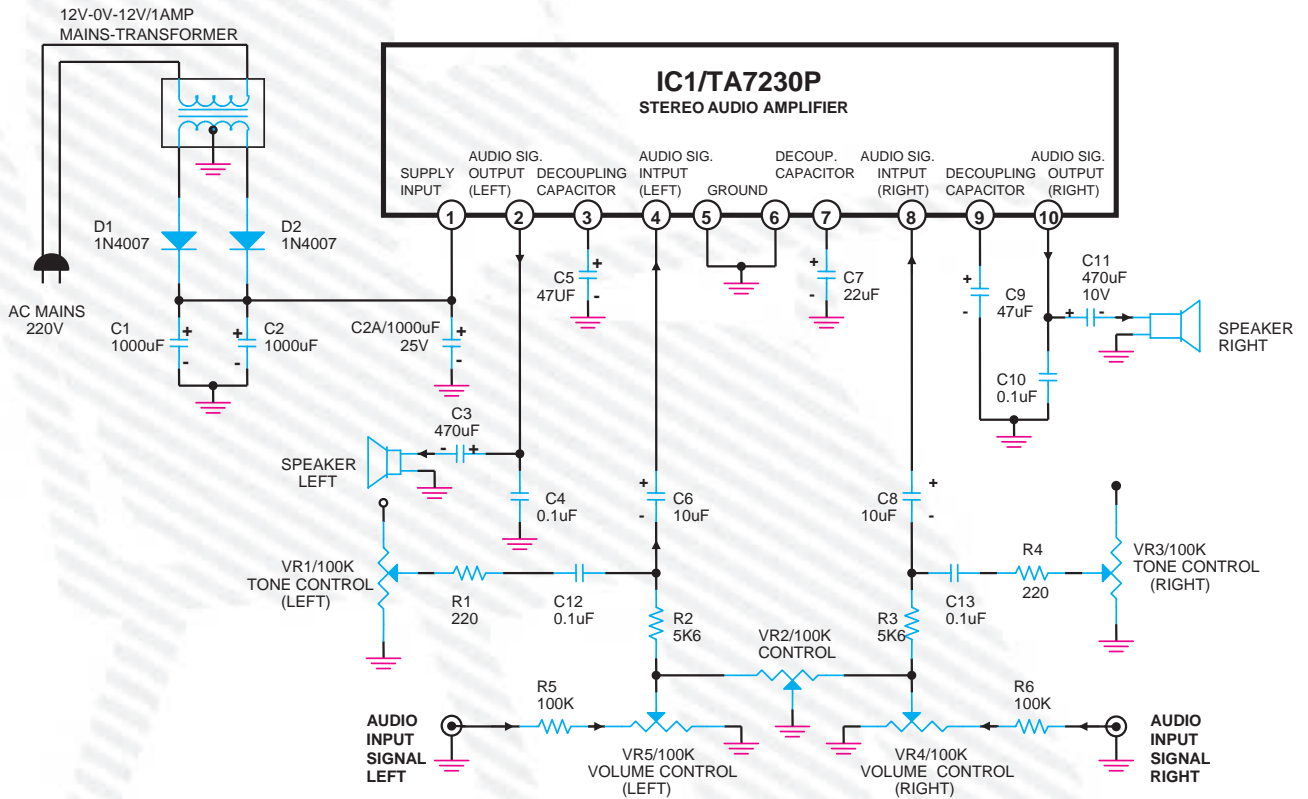
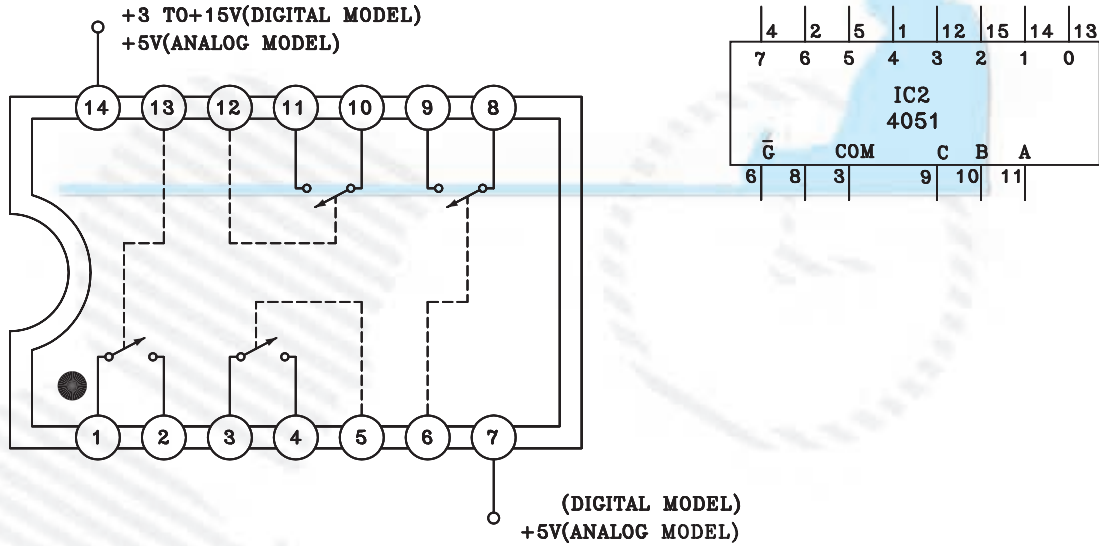
- الف - یک سو کردن سیگنال صوتی
 ب - نشان دهنده دامنه صوت
 ج - محافظ ترانزیستور
 د - حذف سیگنال صوتی

- ۵- Bass به معنای کنترل است.
- الف - صدای زیاد ب - صدای زیر ج - صدای بم د - فرکانس بالا
- ۶- از کدام ولوم برای تضعیف کانال راست و چپ در سیستم استریو استفاده می‌شود؟
- الف - ولوم Treble ب - ولوم دامنه ج - ولوم بالانس کنترل د - ولوم BASS
- ۷- در مدار ولوم کنترل از راه دور از کدام دیود استفاده می‌شود؟
- الف - دیود معمولی ب - دیود خازنی ج - دیود زبر د - فتودیود
- ۸- مدار داده شده شکل زیر مربوط به ولوم‌های یک دستگاه ضبط صوت است، نقش ولوم شماره (۱) کدام است؟

- الف - تن کنترل ب - بالانس ج - Bass د - Treble



۹- نام و کاربرد هر یک از آی سی های شکل زیر را به طور خلاصه شرح دهید.



با توجه به نقشه بالا مدار آمپلی فایر صوتی که سیستم استریو است به سوالات زیر پاسخ دهید.

۱- نقش ولوم VR_4 کدام است؟

الف - ولوم کنترل دامنه ب - ولوم Bass ج - ولوم بالانس د - ولوم تن کنترل

۱۱- وظیفه ولوم‌های VR_1 و VR_3 کدام است؟

الف - کنترل صدای بم

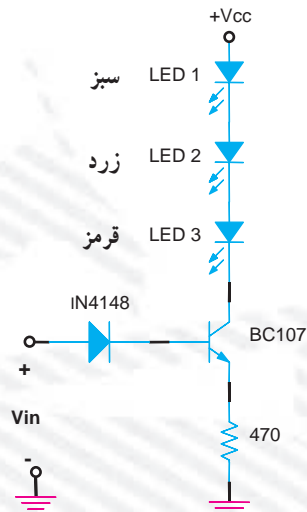
ج - کنترل صدای زیر و بم

ب - کنترل صدای زیر

د - کنترل دامنه سیگنال هر کانال

خودآزمایی عملی

در صورتی که وقت اضافی داشتید مدار شکل زیر را بر روی برد برد بیندید و نقطه A ورودی مدار به خروجی تقویت کننده‌ی ضبط صوت یا بلندگو وصل کنید و نحوه روشن شدن LED ها را بررسی کنید.



فصل چهارم

بررسی کاهش اثرات نویز

هدف کلی

آموزش نحوه‌ی بررسی کاهش اثرات نویز در دستگاه‌های ضبط صوت

هدف‌های رفتاری: فراگیر پس از پایان این فصل قادر خواهد بود:

- ۱- نویز را در سیستم ضبط تعریف کند.
- ۲- سیستم دالبی و انواع آن را تعریف کند.
- ۳- کاربرد متراکم‌کننده high compressor و محدودکننده limiter و توسعه‌دهنده (منبسط‌کننده) Expander و ترکیب‌کننده compander را بیان کند.



ساعات آموزش

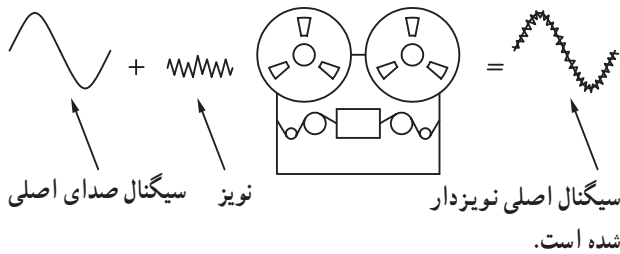
جمع	عملی	نظری
۶	۲	۴

پیش‌آزمون (۴)

- ۱- نویز چه نوع سیگنالی است؟
الف - سیگنال اصلی صوت
ب - سیگنال مزاحم
ج - سیگنال فرکانس بالا
د - سیگنال فرکانس پایین
- ۲- سیستم DNL به چه منظوری در دستگاه ضبط صوت به کار می‌رود؟
الف - تقویت سیگنال نویز
ب - مدار کنترل صدای زیر و بم
ج - تغییر فاز سیگنال
د - حذف نویز
- ۳- سیستم دالبی نویز در چه زمانی در دستگاه ضبط به کار می‌رود؟
الف - زمان پخش سیگنال
ب - زمان ضبط سیگنال
ج - زمان پاک کردن سیگنال از روی نوار
د - زمان ضبط - پخش
- ۴- فشرده کننده یا متراکم کننده (compressor) در دستگاه صدابرداری چه نقشی دارد؟
الف - تقویت کننده
ب - ضبط صوت
ج - برش دهنده دامنه
د - محدود کننده دامنه‌ی سیگنال صوتی در لحظه
- ۵- نویز توسط کدام مدار در سیستم صدابرداری حذف می‌شود؟
الف - DNL
ب - محدود کننده
ج - فشرده کننده
د - DNL ، Componder و Expander

۴-۱- آشنایی با نحوه‌ی کاهش اثرات نویز

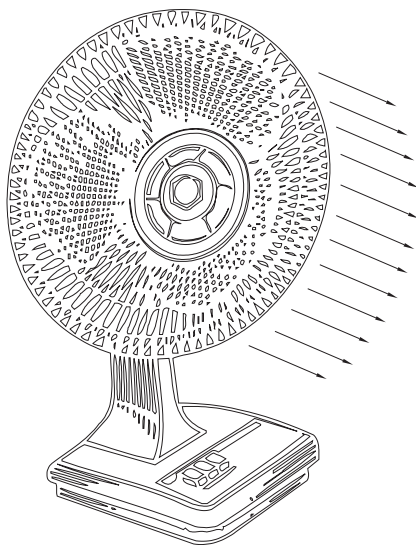
تعریف نویز: نویز عبارت از هر نوع صدای ناخواسته‌ای است که در خلال ضبط یک سیگنال صوتی یا یک برنامه‌ی موسیقی به سیگنال اضافه می‌شود. شکل (۴-۱) اثر نویز را نشان می‌دهد.



شکل ۴-۱- اثر نویز روی سیگنال ورودی

انواع نویز: نویز انواع مختلف دارد. به عنوان مثال می‌توان نویزهایی که در محیط و فضای اطراف دستگاه ضبط صوت از طریق صدای موتور دستگاه لوازم خانگی، قطع و وصل کردن کلیدهای جریان برق سایر لوازم، وسایل لرزان و نفوذ هرگونه صدا به داخل استودیوی صدابرداری را نام برد.

برای رفع این نوع نویز باید ابتدا عامل تولید آن‌ها را تشخیص داد و سپس به رفع آن‌ها اقدام کرد. شکل (۴-۲) یک پنکه را نشان می‌دهد. چنانچه این پنکه در اتاق صدابرداری قرار گیرد ایجاد نویز می‌کند.



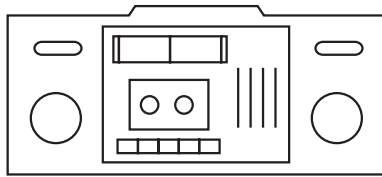
شکل ۴-۲- لرزش و صدای پنکه می‌تواند یک منبع نویز در داخل استودیو صدابرداری باشد.

در شکل (۴-۳) یک تلفن بی‌سیم را مشاهده می‌کنید. اگر از این تلفن در محیط صدابرداری استفاده شود امواج آن به صورت پارازیت و نویز توسط دستگاه ضبط صوت، ضبط می‌شود. این نوع نویزها را نویز محیطی یا خارجی می‌نامند.

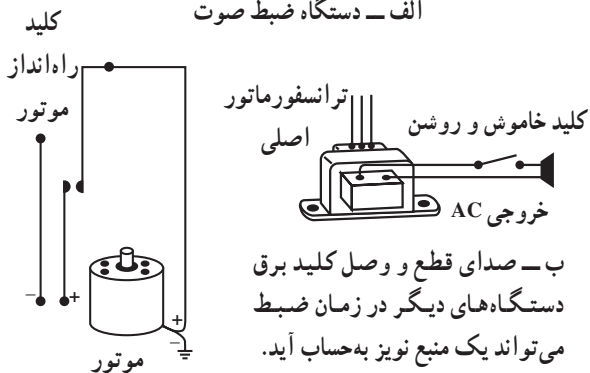


شکل ۴-۳- تلفن بی‌سیم در داخل اتاق صدابرداری یک مولد نویز محسوب می‌شود.

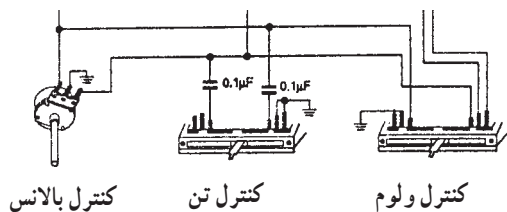
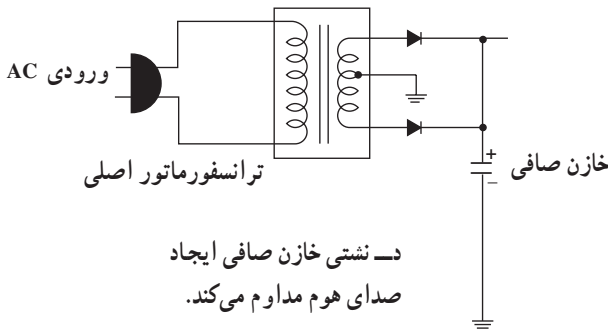
نوع دوم نویز، نویزهای هستند که از قطعات و المانهای داخلی دستگاه ضبط صوت یا سیستم صوتی به وجود می آید. صدای ناخواسته ای که تولید می شود می تواند صدای خوش خوش تقویت کننده ها، صدای موتور دستگاه ضبط صوت، کابل های میکروفون، اتصال های نادرست فیش ها، بلندگوها یا نشستی خازن صافی منبع تغذیه، شل بودن اتصال های مربوط به سیم ها و پایه های ولوم ها باشد. در شکل (۴-۴) برخی از این قطعات که می توانند منبع نویز باشند نشان داده شده است. این قبیل نویزها را نویز داخلی می گویند.



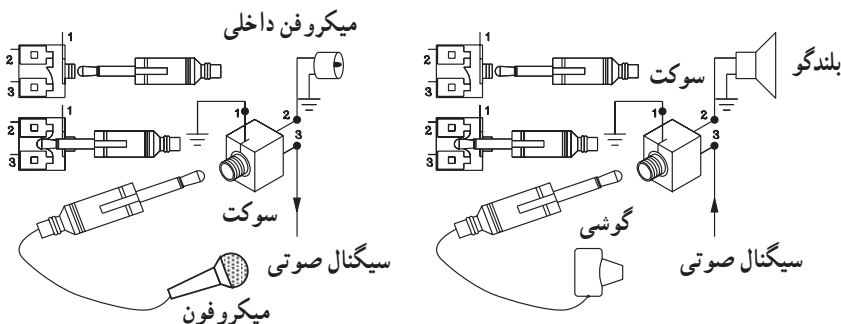
الف - دستگاه ضبط صوت



ج - صدای موتور ضبط در زمان ضبط سیگنال ایجاد نویز می کند.



ه - ضعیف بودن اتصال سیم ها یا کثیف بودن ولوم در حین صدابرداری و ضبط، در صدای اصلی لرزش و نویز ایجاد می کند.



و - قطع و وصل شدن اتصال ها و فیش ها با صدای تق تق همراه است.

شکل ۴-۴ - منابع نویز داخلی دستگاه



شکل ۴-۵ - عکس از استودیو صدابرداری

در استودیوها و مکان‌هایی که صدابرداری و ضبط صدا انجام می‌شود باید تا حد امکان محیط ساکت باشد. البته هرگز نمی‌توان محیط کاملاً پاک از نویز به وجود آورد. از این رو وجود نویز تا حدی قابل تحمل است. چنانچه نویز بیش از آن حد شود می‌گویند صدای ضبط شده با نویز همراه است. میزان نویز قابل تحمل را با نمودارهای تجربی و عملی تعیین می‌کنند.

$$\text{توان سیگنال} = \frac{\text{نسبت سیگنال به نویز}}{\text{توان نویز}}$$

۱-۱-۴ - نسبت سیگنال به نویز: نسبت توان سیگنال

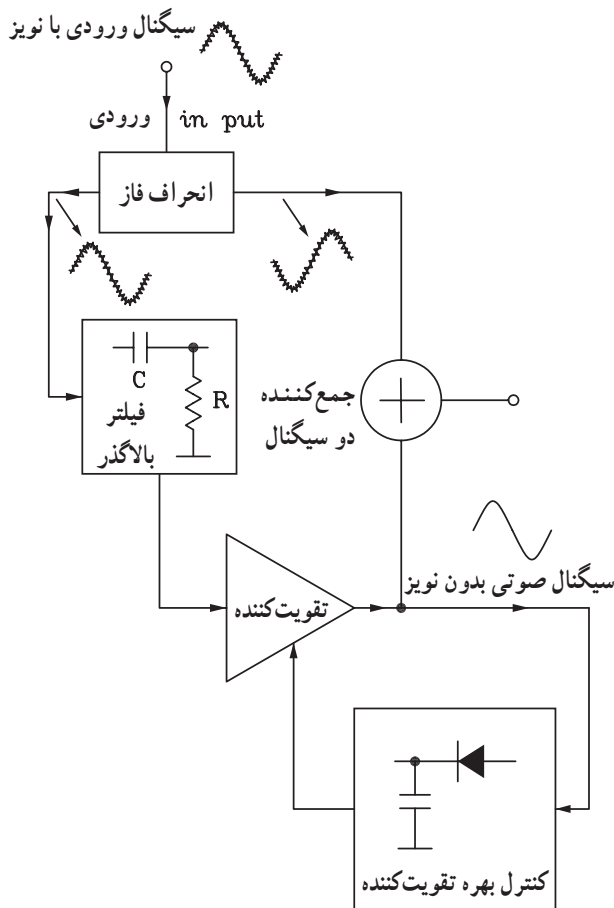
صوتی مورد نظر به توان نویز را نسبت سیگنال به نویز می‌گویند و با (S/N) نشان می‌دهند.

هر قدر میزان تقویت سیگنال صوتی بیشتر و میزان تقویت نویز کمتر باشد نسبت S/N افزایش می‌یابد و تأثیر نویز در دستگاه ضبط صوت کم می‌شود.

۲-۱-۴ - سیستم DNL^۱ یا محدود کننده دینامیکی

سطح نویز: مدار محدود کننده دینامیکی سطح نویز یا سیستم DNL نوعی سیستم حذف نویز است که در سیستم‌های ضبط مغناطیسی حرفه‌ای از اهمیت زیادی برخوردار است. در این سیستم ابتدا سیگنال نویزهای فرکانس بالا را از سیگنال صوتی جدا می‌کنند سپس با اختلاف فاز، مجدداً آن را به سیگنال صوتی آلوده به نویز اضافه می‌کنند.

به این ترتیب، سیگنال نویز حذف می‌شود یا کاهش می‌یابد. سیستم DNL معمولاً شامل مدار تغییر دهنده‌ی فاز، فیلتر بالاگذر، تقویت کننده یک سوساز نیم موج و جمع کننده است. در شکل (۴-۶) بلوک دیاگرام سیستم DNL را ملاحظه می‌کنید. با توجه به بلوک دیاگرام شکل (۴-۶) سیگنال ورودی آلوده به نویز به مدار انحراف دهنده فاز وارد می‌شود. در خروجی این مدار دو سیگنال با اختلاف فاز ۱۸۰ درجه به وجود می‌آید. سیگنال هم فاز ورودی از فیلتر بالاگذر عبور می‌کند. در این فیلتر دامنه سیگنال بالاگذر عبور می‌کند. در این فیلتر دامنه سیگنال صوتی حذف می‌شود و نویزهای فرکانس بالا در خروجی ظاهر می‌شوند. سپس



شکل ۴-۶ - بلوک دیاگرام سیستم DNL

با استفاده از سیستم DNL می توان اکثر نویز را کاهش داد.

دامنه‌ی آن توسط یک تقویت کننده افزایش می یابد. بهره AV تقویت کننده متغیر بوده و توسط سیگنال فیدبک کنترل می شود. سیگنال خروجی تقویت کننده با سیگنال ورودی اختلاف فاز یافته جمع می شود و از آن جا که سیگنال های نویز اعمال شده به جمع کننده با هم 180° درجه اختلاف فاز دارند، یکدیگر را خنثی می کنند. در این سیستم وقتی دامنه سیگنال ورودی کم است میزان نویز به حداقل می رسد. معمولاً هنگام ضبط صدا نویز بیشترین دامنه را بر روی نوار ضبط شده دارد. با استفاده از سیستم DNL می توان اکثر نویز را کاهش داد. این روش مشابه سیستم دالبی است که بعداً تشریح خواهد شد.



۳-۱-۴- سیستم فشرده کننده و محدود کننده: مدارهای فشرده کننده (high compressor) و محدود کننده (Limiter) در دستگاه های صدا برداری پیشرفته و توسط صدا برداران حرفه ای در استودیوها استفاده می شود.

شکل (۷-۴) یک دستگاه مخلوط کننده در صدا برداری حرفه ای را نشان می دهد که دارای چندین کانال ورودی صدا است.

مدارهای فشرده کننده و محدود کننده در زمان هایی که صدا بردار نتواند شخصاً صدا های ورودی به دستگاه را کنترل کند به کار می رود.

این حالت در ضبط اغلب نمایشنامه ها، ارکسترهای موسیقی، گزارش های ورزشی و زنده که در آن به طور ناگهانی حالت گفتار عوض می شود کاربرد دارد.



شکل ۷-۴- دستگاه میکسر یا مخلوط کننده که روی میز صدا در استودیو صدا برداری قرار دارد.



در این نوع برنامه‌ها کنترل صدا مشکل است و ضرورت کنترل صدا به صورت خودکار کاملاً حس می‌شود. در این شرایط صدابردار را مجبورند پیوسته ولوم‌ها را کم یا زیاد کنند (شکل ۴-۸) تا سطح صدا مطلوب شود. از طرفی چون این عمل با کندی و تأخیر صورت می‌گیرد، کیفیت پخش برنامه کاهش می‌یابد. برای حل این مشکل از این دو مدار به صورت اتوماتیک در دستگاه استفاده می‌شود.

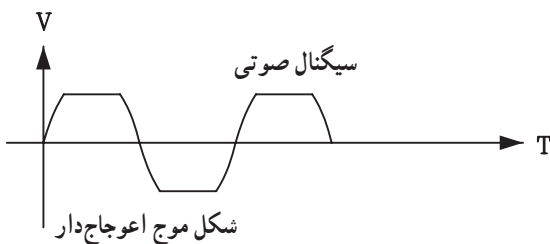
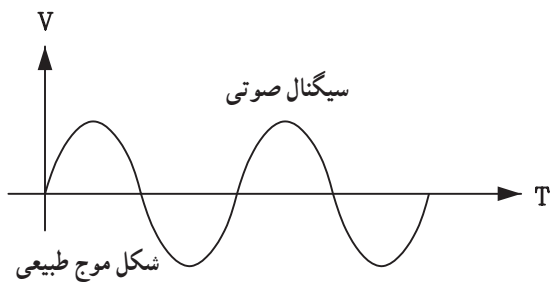


شکل ۴-۸- اتاق فرمان را نشان می‌دهد که صدابردار در حال تنظیم و کنترل برنامه است.

محدودکننده Limiter: محدودکننده یا لیمیتر مداری است

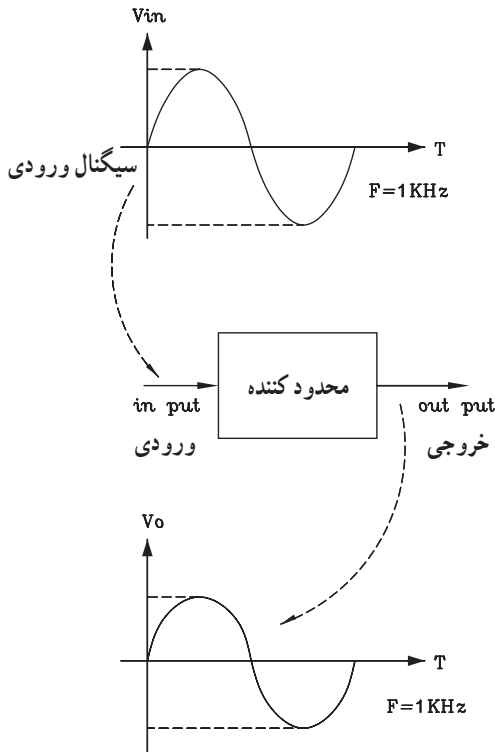
که می‌تواند حداکثر صدا را طوری کنترل کند که هیچ وقت صدا دارای اعوجاج نشود. صدابردار می‌تواند پایین‌ترین حد صدا را کنترل کند، اما بالاترین حد صدا باید به صورت اتوماتیک کنترل شود.

در شکل (۴-۹) دو نوع سیگنال صوتی طبیعی و اعوجاج‌دار نشان داده شده است.



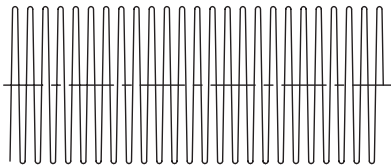
شکل ۴-۹- سیگنال صوتی طبیعی و اعوجاج‌دار

در شکل (۴-۱۰) کار محدود کننده را ملاحظه می کنید. با توجه به شکل، چنانچه دامنه‌ی سیگنال ورودی افزایش یابد خروجی محدود کننده، ثابت باقی می ماند.

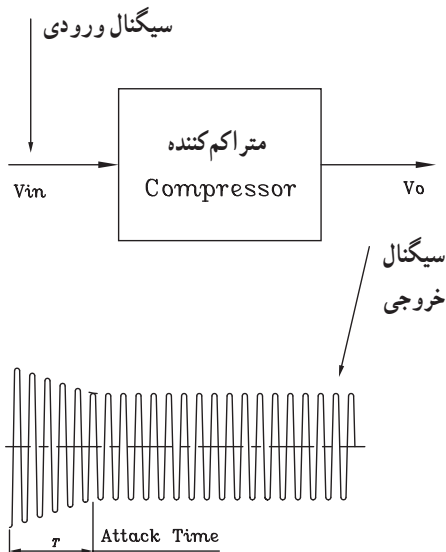


شکل ۴-۱۰- بلوک دیاگرام ساده محدود کننده

سیگنال صوتی



T را زمان حمله می نامند و آن مدت زمانی است که طول می کشد تا فشرده کننده بر روی سیگنال تأثیر بگذارد. این زمان معمولاً کمتر از ۱/۵ ثانیه است.



T را زمان حمله می نامند و آن مدت زمانی است که طول می کشد تا فشرده کننده بر روی سیگنال تأثیر بگذارد. این زمان معمولاً کمتر از ۱/۵ ثانیه است.

شکل ۴-۱۱- نحوه‌ی عمل متر اکم کننده

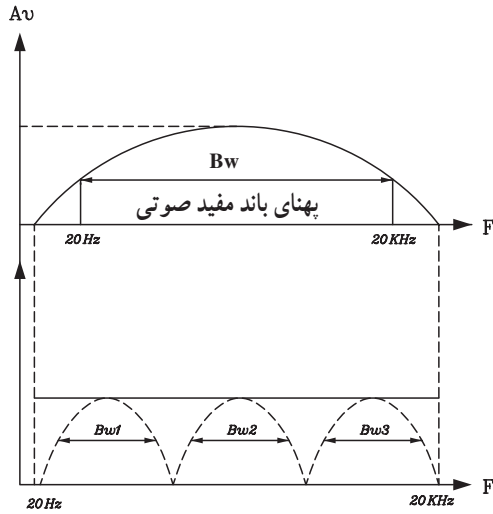
فشرده کننده یا متر اکم کننده (Compressor): مدار محدود کننده، افزایش طبیعی صدا را یک باره و کاملاً ناگهانی محدود می کند. به طوری که احساس مطلوبی در شنونده به وجود نمی آید. برای رفع این اشکال از مدار فشرده کننده استفاده می شود. در مدار فشرده کننده تغییرات دامنه سیگنال خروجی در مقایسه با ورودی قابل تعیین است. فشرده کننده‌ها قادرند صداهای با دامنه‌ی شدیدتر را بیش تر و صداهای با دامنه‌ی کم تر را، کم تر محدود کنند.

به این ترتیب تغییرات ناگهانی سطح سیگنال هم کم تر به گوش شنونده می رسد و صدا حالت طبیعی تری به خود می گیرد. شکل (۴-۱۱) نحوه‌ی عمل فشرده کننده یا متر اکم کننده را نشان

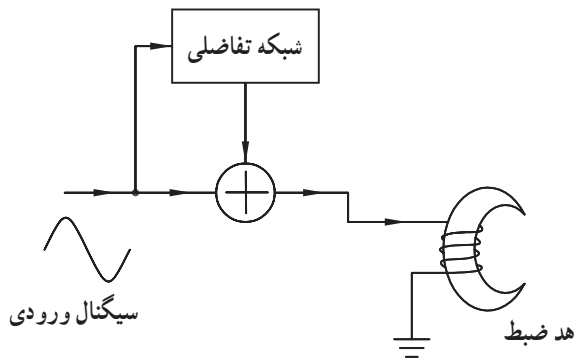
می دهد.

۴-۱-۴- توسعه دهنده یا Expander: در سیستم های

صوتی برای افزایش نسبت سیگنال به نویز از مدار Expander استفاده می شود. در این روش فرکانس صوتی را به چند باند کوچک تر با پهنای باند معین تقسیم بندی می کنند و هر باند را از فیلترهای خاص عبور می دهند تا نویز یا هیس همراه سیگنال صوتی حذف شود (شکل ۴-۱۲).

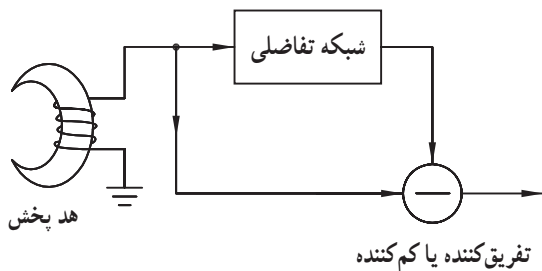


شکل ۴-۱۲- تقسیم باند فرکانس صوتی به چند باند کوچک تر



شکل ۴-۱۳- بلوک دیاگرام ساده مدار Expander

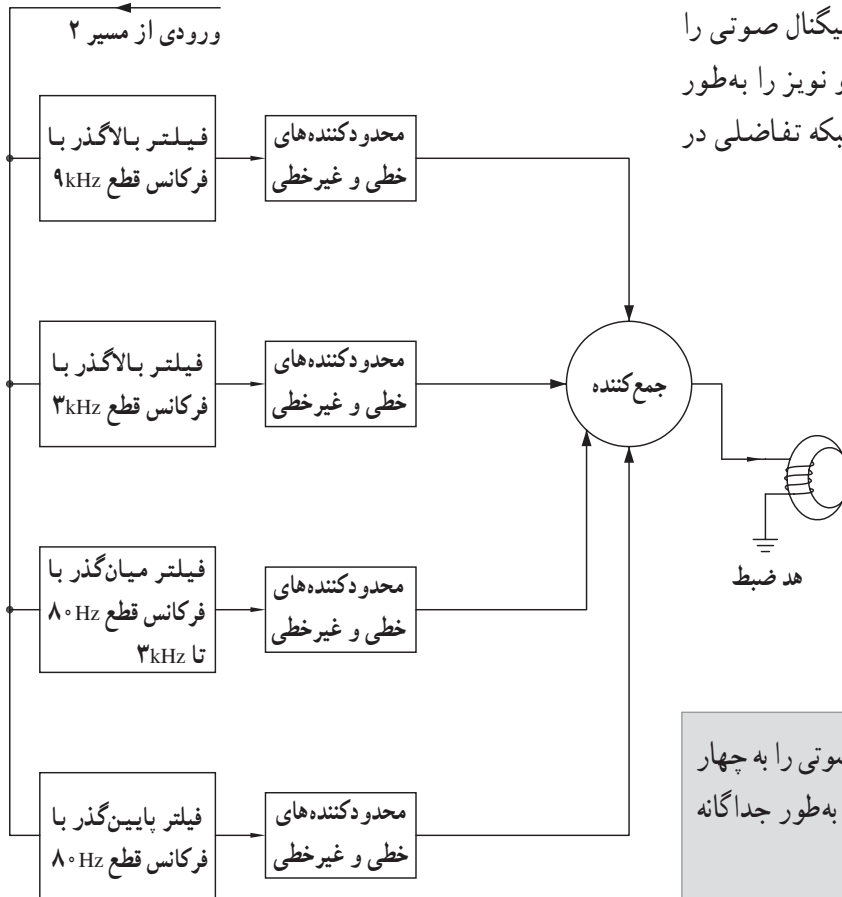
بلوک دیاگرام ساده Expander را در شکل ۴-۱۳ مشاهده می کنید. در این مدار سیگنال اصلی قبل از رسیدن به هد ضبط از دو مسیر مستقیم و مسیر شبکه ی تفاضلی عبور می کند و در مدار جمع کننده، دو سیگنال با هم جمع می شوند. در زمان پخش، سیگنال مجدداً از دو مسیر مستقیم و شبکه ی تفاضلی عبور می کند و در نهایت توسط یک تفریق کننده از یک دیگر کم می شوند (شکل ۴-۱۴).



شکل ۴-۱۴- بلوک دیاگرام ساده مدار Expander

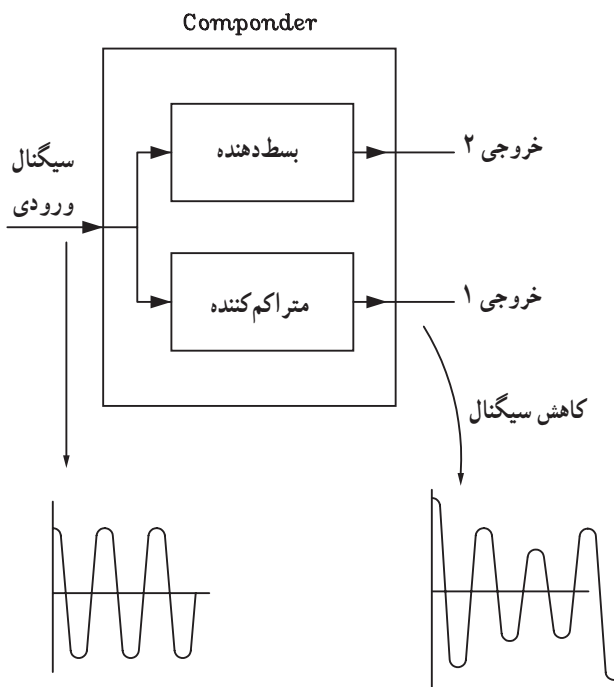
در مدار Expander، سیگنال اصلی قبل از رسیدن به هد ضبط از دو مسیر مستقیم و مسیر شبکه ی تفاضلی عبور می کند و در مدار جمع کننده، دو سیگنال با هم جمع می شوند.

معمولاً شبکه تفاضلی، طیف فرکانسی سیگنال صوتی را به چهار باند تقسیم می‌کند و در هر باند دامنه و نویز را به طور جداگانه محدود می‌کند. بلوک دیاگرام کامل شبکه تفاضلی در شکل (۴-۱۵) نشان داده شده است.



شکل ۴-۱۵- بلوک دیاگرام کامل شبکه تفاضلی

شبکه تفاضلی، طیف فرکانسی سیگنال صوتی را به چهار باند تقسیم می‌کند و در هر باند دامنه و نویز را به طور جداگانه محدود می‌کند.



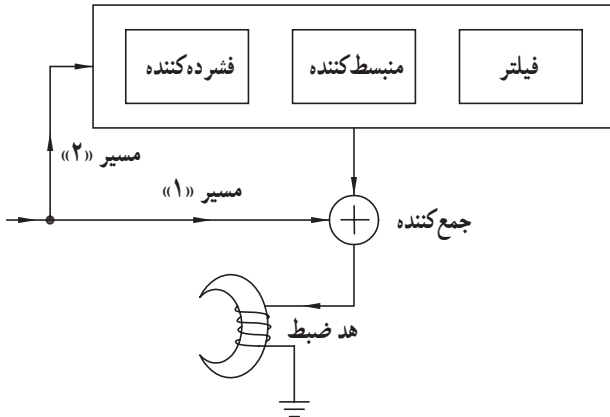
شکل ۴-۱۶- بلوک دیاگرام مدار Componder

۴-۱-۵- ترکیب کننده یا Componder: مدار Componder یکی از مدارهای کاربردی است که در دستگاه‌های صدا برداری استودیو به کار می‌رود. عمل Componder تراکم سیگنال‌های ورودی و توسعه سیگنال خروجی است. این مدار نسبت سیگنال به نویز ($\frac{S}{N}$) را در سیستم‌های صدا برداری افزایش می‌دهد. با توجه به بلوک دیاگرام Componder شکل (۴-۱۶) سیگنال ورودی هم‌زمان می‌تواند متراکم شده یا توسط یک Expander بسط داده شود.

مدار Componder نسبت سیگنال به نویز ($\frac{S}{N}$) را در سیستم‌های صدا برداری افزایش می‌دهد.

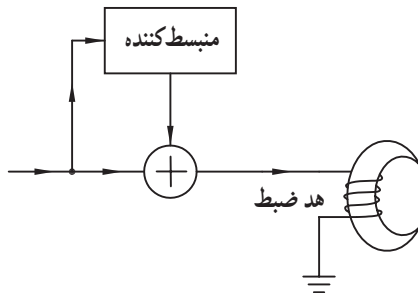
۲-۴- سیستم دالبی (DOLBY) و انواع آن

در ضبط مغناطیسی نسبت سیگنال به نویز ($\frac{S}{N}$) بستگی به سرعت ضبط روی نوار و عرض مسیر نوار دارد. اگر سرعت حرکت نوار، آهسته و عرض نوار خیلی کوچک باشد، صدای هیس یا نویز زیاد می‌شود به طوری که نویز هنگام پخش نوار شنیده می‌شود. شیوه‌ی ضبط سیگنال صوتی به صورت دالبی مطابق شکل (۴-۱۷) است.



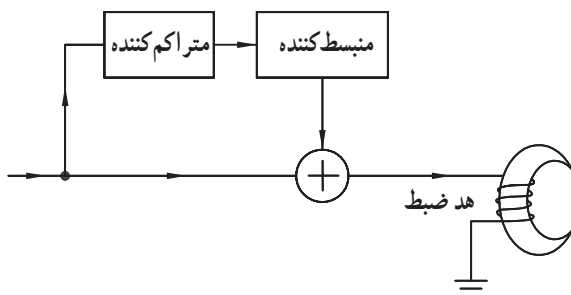
شکل ۱۷-۴- نحوه‌ی کار سیستم دالبی

در این سیستم سیگنال از دو مسیر عبور می‌کند و در انتها پس از ترکیب شدن با هم به هد ضبط صدا می‌رسند. در مسیر ۱ سیگنال به طور مستقیم به جمع کننده وارد می‌شود و در مسیر ۲ سیگنال پس از عبور از مدارهای فشرده کننده، توسعه دهنده و فیلتر به جمع کننده اعمال می‌شود.



شکل ۱۸-۴- بلوک دیاگرام سیستم دالبی نوع A

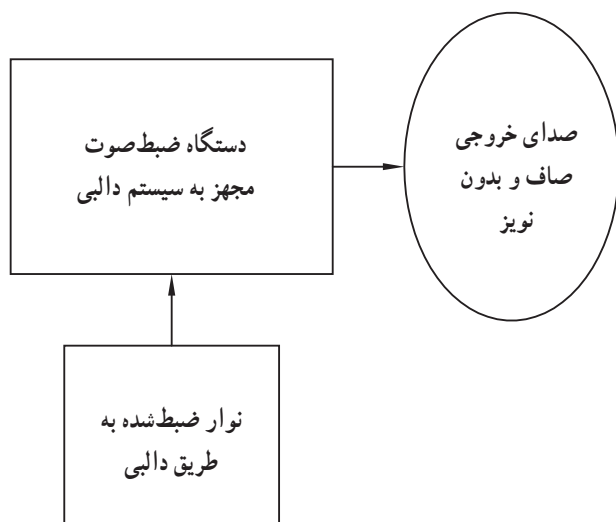
بلوک دیاگرام سیستم دالبی نوع A طبق شکل (۴-۱۸) است. در این سیستم سیگنال از طریق مسیرهای مستقیم و منبسط کننده^۱ به مدار جمع کننده می‌رسد.



شکل ۱۹-۴- بلوک دیاگرام سیستم دالبی نوع B

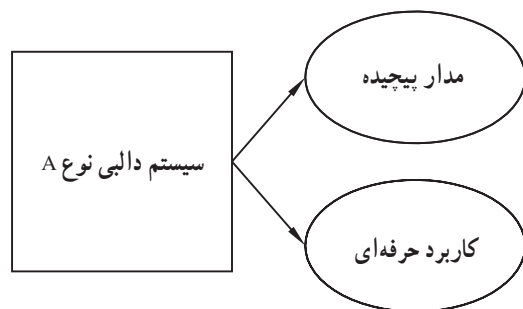
در سیستم دالبی نوع B عمل تقویت سیگنال‌های فرکانس بالا فقط تا 10dB انجام می‌شود. در شکل (۴-۱۹) بلوک دیاگرام سیستم دالبی نوع B نشان داده شده است. همان طور که مشاهده می‌شود در مسیر غیر مستقیم علاوه بر مدار منبسط کننده یک مدار متراکم کننده نیز قرار دارد. عملکرد سیستم دالبی نوع C مشابه نوع B است با این تفاوت که عمل تقویت فقط برای سیگنال‌های بالاتر از ۵ کیلوهرتز انجام می‌شود و میزان تقویت برابر با ۲۰dB است.

۱- منبسط کننده یا توسعه دهنده همان Expander است.

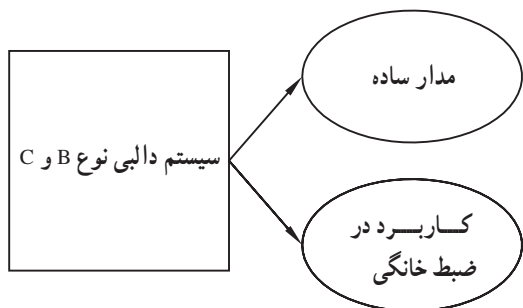


شکل ۴-۲۰- مشخصات سیستم دالبی

اگر نواری با سیستم دالبی ضبط شود و توسط یک دستگاه مجهز به سیستم دالبی پخش شود صدای خروجی به صورت صاف و شفاف و بدون صدای هیس از بلندگو شنیده می شود (شکل ۴-۲۰).



سیستم دالبی در سه نوع A، B و C طراحی می شود. سیستم دالبی نوع A دارای مدار پیچیده است و اغلب در سیستم های ضبط حرفه ای استفاده می شود. سیستم های دالبی نوع B و C ساده تر از دالبی نوع A هستند و عملاً در دستگاه های ضبط صوت خانگی پیشرفته که دارای کیفیت بالا هستند به کار برده می شود (شکل ۴-۲۱).

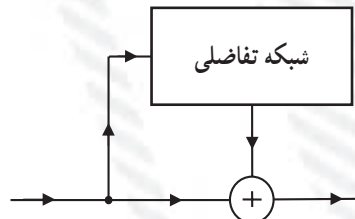


شکل ۴-۲۱- مقایسه سیستم های دالبی نوع A با B و C

آزمون پایانی (۴)



- ۱- سیگنال نویز کدام است؟
 - الف - صدای موتور الکتریکی
 - ب - سیگنال‌های تلفن بی‌سیم
 - ج - سیگنال ناشی از قطع و وصل کلیدها
 - د - هر سه مورد
- ۲- کدام مدار در DNL کاربرد دارد؟
 - الف - فیلتر RC
 - ب - تقویت کننده
 - ج - انحراف‌دهنده‌ی فاز
 - د - هر سه مورد
- ۳- کنترل بهره تقویت کننده در DNL با کدام مدار انجام می‌شود؟
 - الف - فیلتر بالاگذر RC
 - ب - انحراف‌دهنده‌ی فاز و یک‌سوساز پیک
 - ج - انحراف‌دهنده‌ی فاز و فیلتر
 - د - یک‌سوساز (نیم‌موج) پیک
- ۴- کدام سیستم دالبی عمل تقویت سیگنال را تا 10 dB انجام می‌دهد؟
 - الف - A
 - ب - B
 - ج - A و C
 - د - C
- ۵- محدود کننده یا Limiter به منظور به کار می‌رود.
 - الف - کاهش نویز
 - ب - تقویت سیگنال صدا
 - ج - کاهش اعوجاج
 - د - حذف سیگنال صدا
- ۶- فرق متراکم کننده و محدود کننده در چیست؟
 - الف - زمان کاهش دامنه
 - ب - زمان افزایش دامنه
 - ج - هیچ فرقی ندارد.
 - د - هر دو روی دامنه سیگنال تأثیر می‌گذارند.
- ۷- کاربرد Componder در صداپردازی کدام است؟
 - الف - تقویت سیگنال به نویز
 - ب - کاهش اعوجاج
 - ج - حذف سیگنال صدا
 - د - تقویت $(\frac{S}{N})$ و کاهش اعوجاج
- ۸- بلوک دیاگرام شکل زیر نام کدام مدار است؟
 - الف - محدود کننده
 - ب - توسعه‌دهنده
 - ج - فشرده کننده
 - د - محدود کننده و فشرده کننده



۹- در سیستم دالبی نوع B از کدام مدار استفاده می‌شود؟

الف - توسعه‌دهنده

ب - فشرده‌کننده

ج - فیلتر و تقویت‌کننده

د - منبسط‌کننده و متراکم‌کننده

۱۰- کدام نوع سیستم دالبی سیگنال‌های بالاتر از ۵ کیلوهرتز را تقویت می‌کند؟

الف - A

ب - B

ج - C

د - C و B

۱۱- نحوه‌ی حذف نویز در سیستم دالبی را به اختصار توضیح دهید.

۱۲- زمان حمله (Attack time) را تعریف کنید.

فصل پنجم

بررسی نوارهای مینا

هدف کلی

آموزش نحوه‌ی بررسی نوارهای مینای مغناطیسی در دستگاه‌های ضبط و پخش صوت

هدف‌های رفتاری: فراگیر پس از پایان این فصل قادر خواهد بود:

- ۱- ساختمان نوارهای مغناطیسی را شرح دهد.
- ۲- کاربرد نوارهای مغناطیسی را بیان کند.
- ۳- نوار مغناطیسی (Tape) را تشریح کند.
- ۴- اجزای مختلف یک نوار کاست را توضیح دهد.
- ۵- منحنی مغناطیسی نوار را تشریح کند.
- ۶- سیستم توقف نوار را تشریح کند.



ساعات آموزش

جمع	عملی	نظری
۶	۲	۴

پیش‌آزمون (۵)

- ۱- جنس نوار مغناطیسی ضبط صوت از چیست؟
الف - پلاستیک ب - PVC ج - پلی‌استر د - نایلون
- ۲- نوار مغناطیسی ضبط و پخش صوت از چند لایه ساخته می‌شود؟
الف - ۲ ب - ۴ ج - ۱ د - ۳
- ۳- چند نوع نوار از نظر مواد مغناطیسی وجود دارد؟
الف - ۵ ب - ۳ ج - ۲ د - ۴
- ۴- عرض نوار مغناطیسی ضبط و پخش صوت استریو دولبه چند میلی‌متر است؟
الف - ۶/۳ ب - ۳/۸ ج - ۱۲/۷ د - ۵۰/۸
- ۵- زمان کاست‌ها را با کدام حرف مشخص می‌کنند؟
الف - A ب - B ج - C د - D
- ۶- جنس مواد مغناطیسی در نوار LH کدام نوع است؟
الف - اکسید آهن ب - دی‌اکسید کروم ج - کبالت د - متالیک
- ۷- در سیستم الکترونیکی توقف نوار از کدام المان استفاده می‌شود؟
الف - رله ب - لامپ، دیود معمولی ج - ترانزیستور د - رله و مقاومت تابع نور

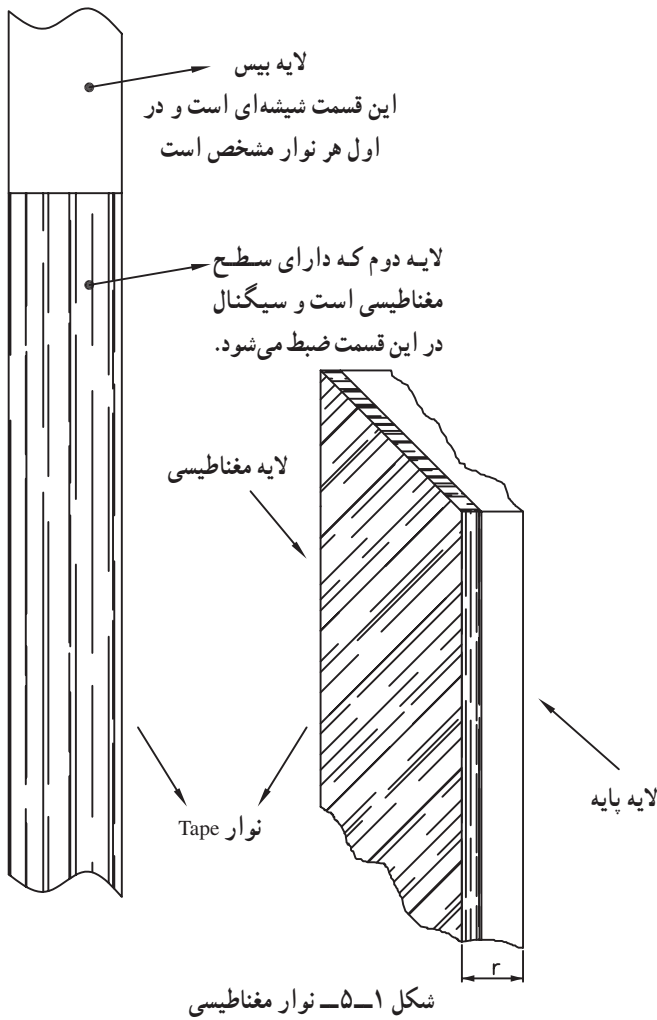
۱-۵- آشنایی با نوارهای مینای مغناطیسی

نوار مغناطیسی از دو لایه تشکیل می‌شود. این دو لایه بر روی هم قرار می‌گیرند. لایه اول پایه یا بیس نام دارد. بیس نوارهای مغناطیسی را در گذشته از ماده‌ای به نام استات سلولز می‌ساختند. این ماده کیفیت مطلوبی نداشت زیرا گرد و غبار را جذب می‌کرد و در درازمدت خشک و شکننده می‌شد.

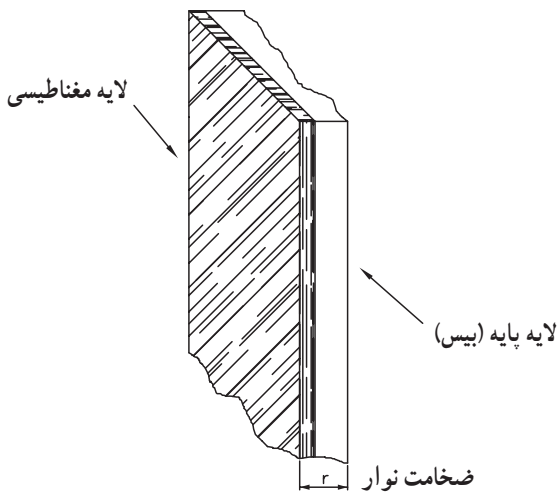
بعدها از ماده پی‌وی‌سی (PVC) و به دنبال آن از پلی‌استر برای ساخت بیس نوارها استفاده شد. شکل (۱-۵) قسمتی از نوار را نشان می‌دهد.

پلی‌استر به علت مقاومت زیاد در برابر کشیدگی در ساخت بیس نوار به کار می‌رود زیرا نوار باید در مقابل کش آمدن در طول و خم شدن در پهنا مقاوم باشد. کش آمدن نوار تغییرات ناخواسته‌ای در صدا به وجود می‌آورد.

نوار باید در مقابل کش آمدن در طول و خم شدن در پهنا مقاوم باشد.

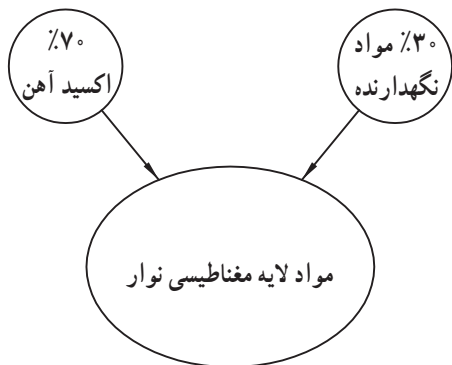


شکل ۱-۵- نوار مغناطیسی



شکل ۲-۵- لایه مغناطیسی نوار از مواد فرومغناطیسی است.

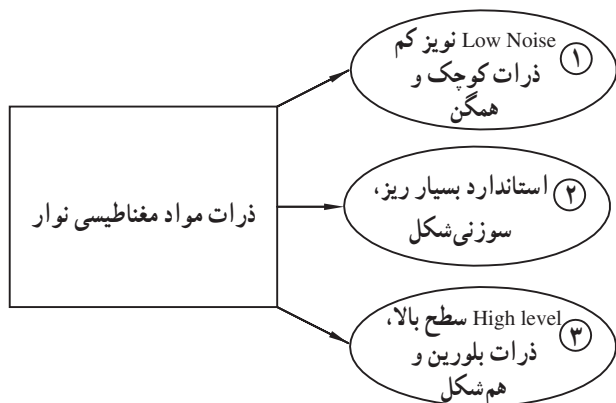
همچنین تمایل به خم شدن در پهنا، تماس نوار با هد را بسیار کم می‌کند. بیس نوار نقشی، در فرآیند ضبط مغناطیسی ندارد و فقط به عنوان یک حامل پوشش به کار می‌رود. سطح ضبط کننده صدا عبارتست از پوششی ظریف و یکنواخت از ماده‌ای فرومغناطیسی که روی بیس چسبانده می‌شود (شکل ۲-۵). این سطح، ترکیبی از ذرات اکسید آهن کروم و یک ماده نگهدارنده مانند نیلیت^۱ است که به صورت یکنواخت در طول نوار و روی لایه بیس قرار می‌گیرد.



شکل ۳-۵ مواد لایه مغناطیسی نوار

۱-۱-۵ مواد مغناطیسی نوارهای مغناطیسی:

اکسید آهن به کار رفته در نوارهای مغناطیسی از ذرات بسیار ریز سوزنی شکل تشکیل شده‌اند که هر یک ابعادی در حدود $0.4 \mu\text{m}$ تا $0.4 \mu\text{m}$ میکرون دارند. در نوارهای مغناطیسی نسبت اکسید آهن 70% و نسبت مواد نگهدارنده 30% است (شکل ۳-۵).



شکل ۴-۵ انواع نوار از نظر ذرات مغناطیسی

نوارها را از نظر ذرات مواد مغناطیسی به سه دسته

به شرح زیر تقسیم می‌کنند (شکل ۴-۵).

الف - نوار با نویز کم (Low Noise): این نوار دارای

نویز کم و نسبت سیگنال به نویز بالایی است. ذرات موجود در این نوار کوچک و همگن است.

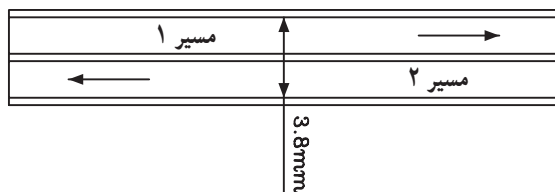
ب - نوار استاندارد: این نوع نوار دارای حساسیت

قابل قبول است و به جریان بایاس کمی نیاز دارد.

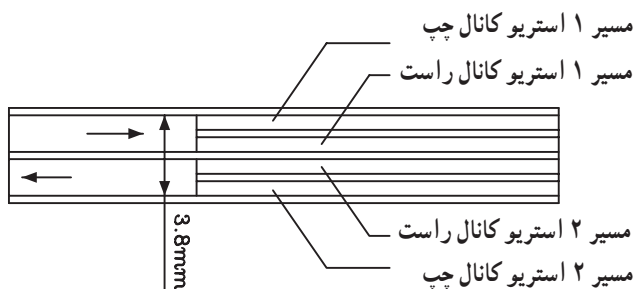
ج - نوار سطح بالا (High Level): این نوار دارای

خاصیت ضدپس ماند مغناطیسی بالایی است و ساختار بلورین ظریف و ذراتی هم شکل دارد و جریان بایاس آن زیاد است.

نوار ضبط موتور خانگی



نوار ضبط استریو خانگی



شکل ۵-۵ عرض نوارهای مغناطیسی خانگی

۲-۱-۵ پهنای نوارهای مغناطیسی: پهنای نوارهای

مغناطیسی متناسب با نوع کاربرد صدابرداری و ضبط سیگنال متفاوت است. در نوارهای خانگی عرض یا پهنای نوار $3/8$ میلی‌متر و در نوارهای ریلی صدابرداری $6/2$ میلی‌متر است. در شکل (۵-۵) برخی از نوارهای مغناطیسی با پهنای مختلف نشان داده شده است.

برای ضبط به روش استریو فونیک در دستگاه‌های ضبط صوت ریلی از سیستم دولبه استفاده می‌شود. پهنای نوار در این سیستم به دو قسمت مساوی تقسیم می‌شود. هر یک از کانال‌های ضبط بر روی این مسیرها (Track) ضبط می‌شوند، (تراک یا مسیر راست و چپ).

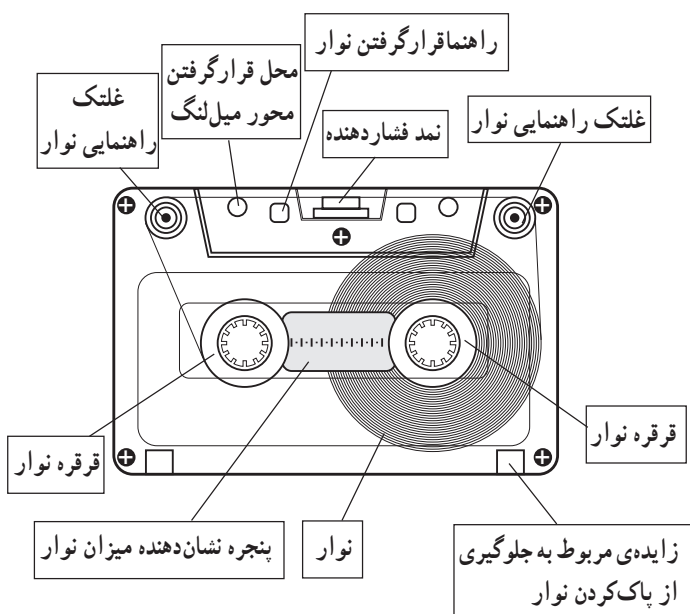
در جدول (۵-۱) کاربرد نوارهای مغناطیسی بر حسب پهنای نوار آمده است. برای ضبط موسیقی در استودیوهای حرفه‌ای از نوار با ضخامت ۲ اینچی (۵۰/۸ میلی‌متر) استفاده می‌شود.

جدول ۵-۱- کاربرد نوارها با توجه به عرض آن‌ها

تعداد لبه یا تراک‌های صدا	پهنای نوار
استریو (دولبه) مونو (یک‌لبه)	۶/۳mm
چهار لبه	۱۲/۷mm
هشت لبه	۲۵/۴mm
شانزده لبه یا بیست و چهار لبه	۵۰/۸mm

۲-۵- انواع نوارهای مغناطیسی (Tape)

نوارهای مغناطیسی با توجه به سیستم جمع‌آوری نوار از مقابل هد به سه دسته کاستی، کارتریجی و ریلی تقسیم می‌شوند. در شکل (۵-۶) نمای ظاهری یک نوار کاست نشان داده شده است. ابعاد این نوارها استاندارد شده و در اندازه‌ی ۸×۶۳×۱۰۰ میلی‌متر ساخته می‌شود. عرض نوار مغناطیسی کاست‌ها ۳/۸ میلی‌متر است. زمان ضبط روی کاست بر حسب دقیقه است که با حرف C نشان داده می‌شود. نواری که زمان ضبط کامل در دو طرف آن ۶۰ دقیقه یعنی ۳۰×۲ باشد را با C۶۰ مشخص می‌کنند.



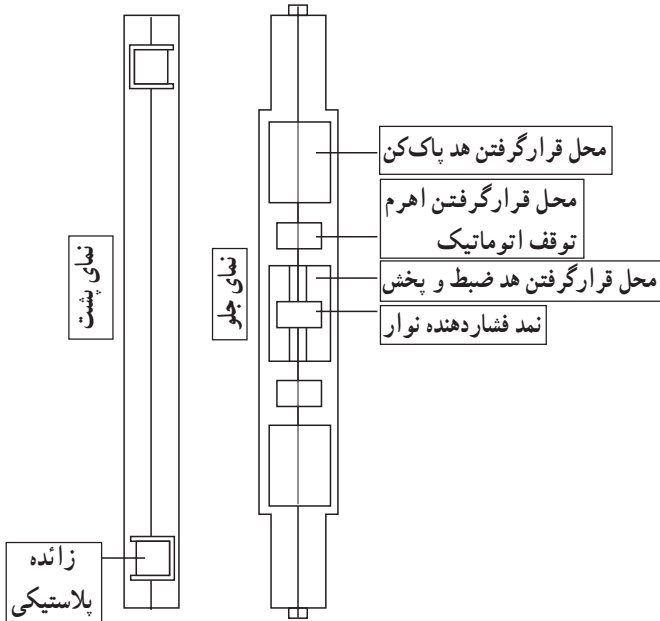
شکل ۵-۶- شکل ظاهری نوار

جدول ۲-۵- طول و زمان پخش انواع نوارها

نوار	زمان بر حسب دقیقه	طول نوار بر حسب متر
C۳۰	۲×۱۵	۴۵ متر
C۶۰	۲×۳۰	۹۰ متر
C۹۰	۲×۴۵	۱۳۵ متر
C۱۲۰	۲×۶۰	۱۸۰ متر

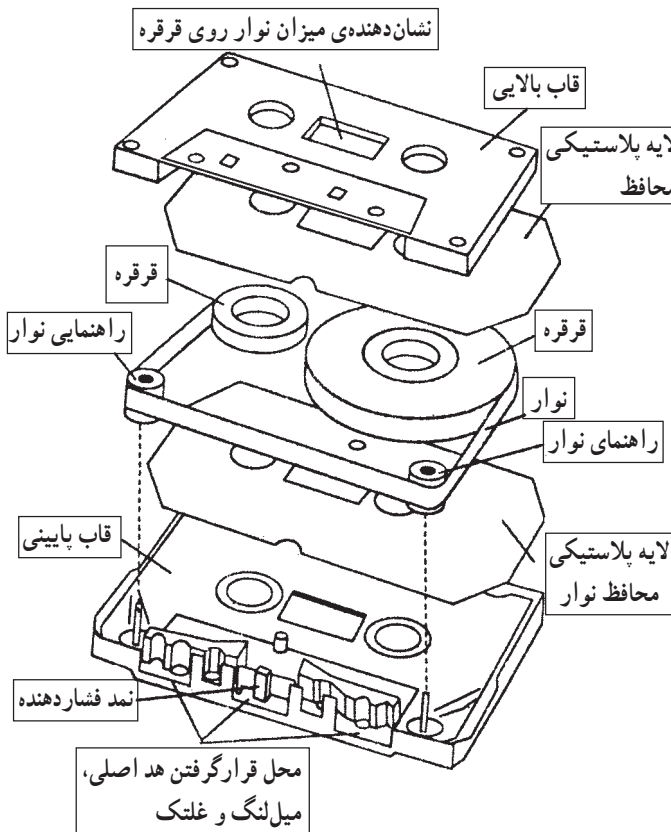
در جدول (۲-۵) انواع کاست‌ها بر حسب زمان و طول نوار مشخص شده است.

سرعت حرکت نوار در مقابل هد، استاندارد شده و در حدود $4/75$ سانتی متر بر ثانیه است. در شکل (۷-۵) نمای پشت و جلو نوار نشان داده شده است. در پشت نوار دو باریکه (زائده) پلاستیکی قرار دارد. چنانچه این دو زائده را بشکنید، دیگر قادر به پاک کردن نوار یا ضبط مجدد آن نخواهید بود. به عبارت دیگر اطلاعات ضبط شده محافظت می شود. در صورتی که بخواهید مجدداً روی نوار ضبط کنید می توانید با استفاده از یک تکه چسب شیشه‌ای روی درپچه را ببندید. طولانی بودن زمان عملکرد نوارهای $C90^\circ$ و $C120^\circ$ سبب آسیب دیدن و معیوب شدن موتور و قسمت‌های مکانیکی دستگاه ضبط صوت می شود.



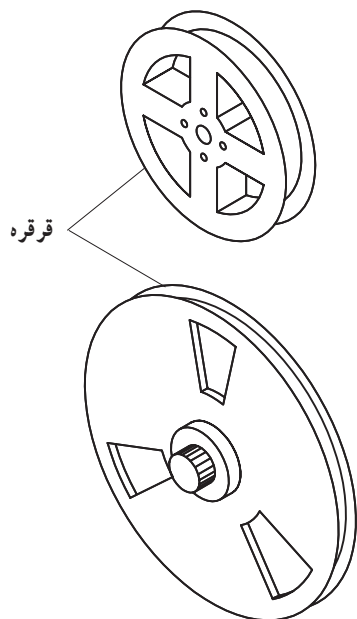
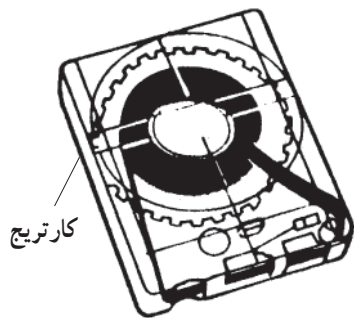
شکل ۷-۵- نمای جلو و پشت کاست خانگی

— کاست‌های خانگی: نوار یا کاست‌های خانگی از قسمت‌های مختلفی تشکیل شده است. این نوارها معمولاً دارای مارک‌های مختلفی هستند که از نظر کیفیت و قیمت با هم تفاوت دارند. در شکل (۸-۵) اجزای داخلی نوار را مشاهده می کنید.



شکل ۸-۵- اجزای قطعات نوار کاست

— کارتریج: در نوع کارتریجی، نوار به صورت حلقه‌ای بسته است و تنها روی یک قرقره پیچیده می‌شود. به عبارت دیگر با استوانه‌هایی که نوار روی آن جمع می‌شود در یک محفظه واحد قرار دارد، قرقره‌های خالی که نوار هنگام بازشدن از قرقره اصلی و عبور از هد، دور آن‌ها جمع می‌شود، با قطرهای ۳ اینچی (۸ سانتی‌متری)، ۵ اینچی (۱۳ سانتی‌متری) و یا ۷ اینچی (۱۸ سانتی‌متری) ساخته می‌شوند. این قرقره‌ها را قرقره‌های سینمایی می‌نامند (شکل ۹-۵).



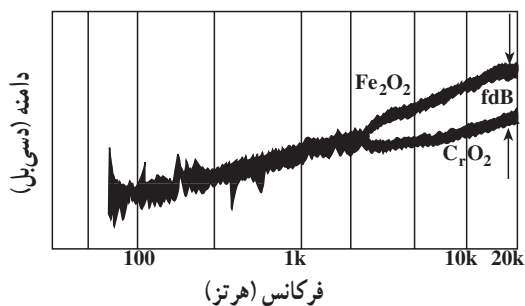
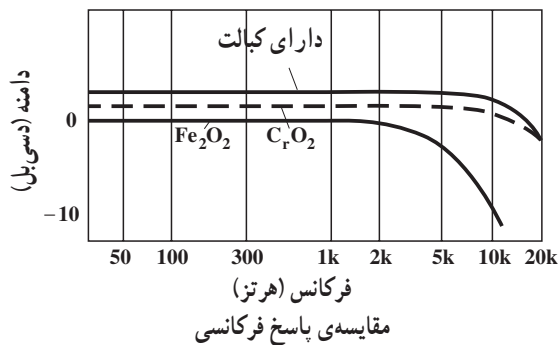
شکل ۹-۵- نوار کارتریجی و قرقره داخل آن

در نوع کارتریجی، نوار به صورت حلقه‌ای بسته است و تنها روی یک قرقره پیچیده می‌شود.

۳-۵- پوشش‌های مغناطیسی نوار ضبط صوت

پوشش یا سطح مغناطیسی نوارهای ضبط صوت در پنج نوع اکسید آهن (Fe_2O_3)، اکسید کربن (CO_2)، فری کروم ($FeCO_3$ و CrO_2)، متالیک و کبالت ساخته می‌شود.

هریک از این نوارها دارای خصوصیات ویژه‌ای هستند که از مهم‌ترین آن‌ها می‌توان نویز و پاسخ فرکانسی را نام برد. در شکل (۱۰-۵) پاسخ فرکانسی چند نمونه نوار آمده است.

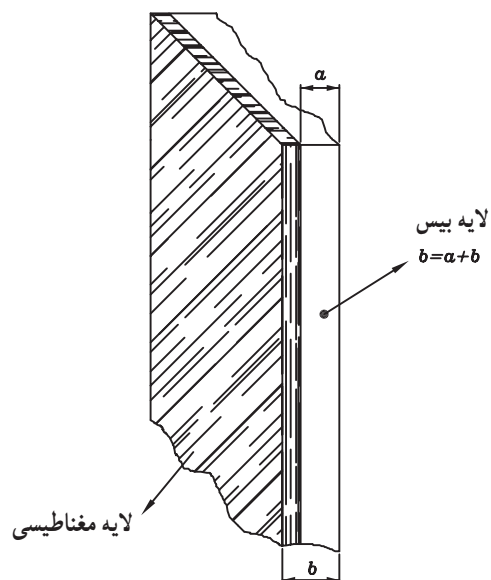


شکل ۱۰-۵- مقایسه نویز نوارها

در جدول (۵-۳) پاسخ فرکانسی انواع نوارها و میزان نسبت سیگنال به نویز برحسب dB آمده است.

جدول ۵-۳

ردیف	علامت اختصاری	نوع نوار	پاسخ فرکانسی	ثابت سیگنال به نویز برحسب dB
۱	Low Noise High out put =LH Normal	اکسید آهن Fe_2O_3	۳۰Hz - ۱۴kHz	۵۴
۲	CrO_2	دی اکسید کروم CrO_2	۳۰Hz - ۱۵kHz	۵۶
۳	CrO_2 $FeCO_3$	فری کروم $FeCO_3$ و CrO_2	۳۰Hz - ۱۶kHz	۵۹
۴	metallic	متالیک آهن و اکسید فریک	۳۰Hz - ۱۶kHz	۵۸
۵	CrO_2 Cobalt	کبالت	پاسخ فرکانسی محدود	کمتر از بقیه

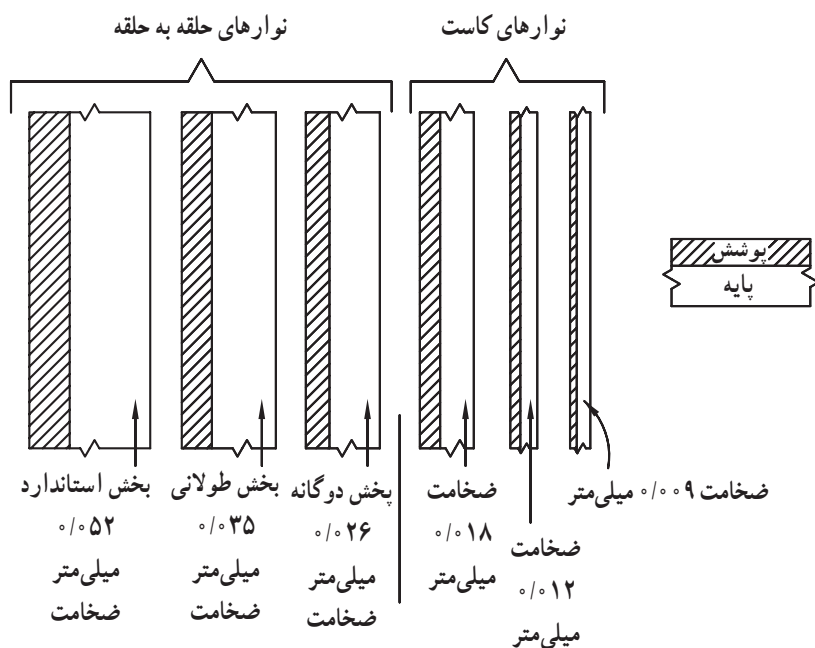


شکل ۵-۱۱- نوار مغناطیسی

۵-۴- زمان و سرعت پخش نوار با توجه به ضخامت آن ضخامت نوار، حاصل جمع ضخامت لایه پایه و پوشش مغناطیسی است. در شکل (۵-۱۱) این ضخامت را مشاهده می کنید.

ضخامت‌های متفاوت نوار که با توجه به لایه بیس و ضخامت روکش‌های مغناطیسی نوار به دست می‌آید، روی مدت زمان پخش اثر می‌گذارد.

معمولاً کاست با نوارهای نازک‌تر بیش از نوارهای استاندارد ریلی در معرض کِش قرار دارند. این امر باعث تغییر صدا در زمان پخش می‌شود. برای داشتن ضبط و پخش یک‌نواخت برای سیگنال‌های صوتی باید سرعت حرکت نوار در زمان ضبط و پخش برابر باشد. گوش انسان به عدم برابری سرعت ضبط و پخش مخصوصاً در فرکانس‌های میانی محدوده‌ی فرکانس صوتی حساس است.



در حداقل سرعت حرکت $19/1 \text{ cm/s}$	حداقل سرعت حرکت $2/4 \text{ cm/s}$
کیفیت صدا مطلوب است	حداکثر سرعت حرکت
در حداکثر سرعت حرکت $76/2 \text{ cm/s}$	$4/75 \text{ cm/s}$
کیفیت ضبط صدا اهمیت ندارد	
نوارهای ریلی	نوارهای کاست

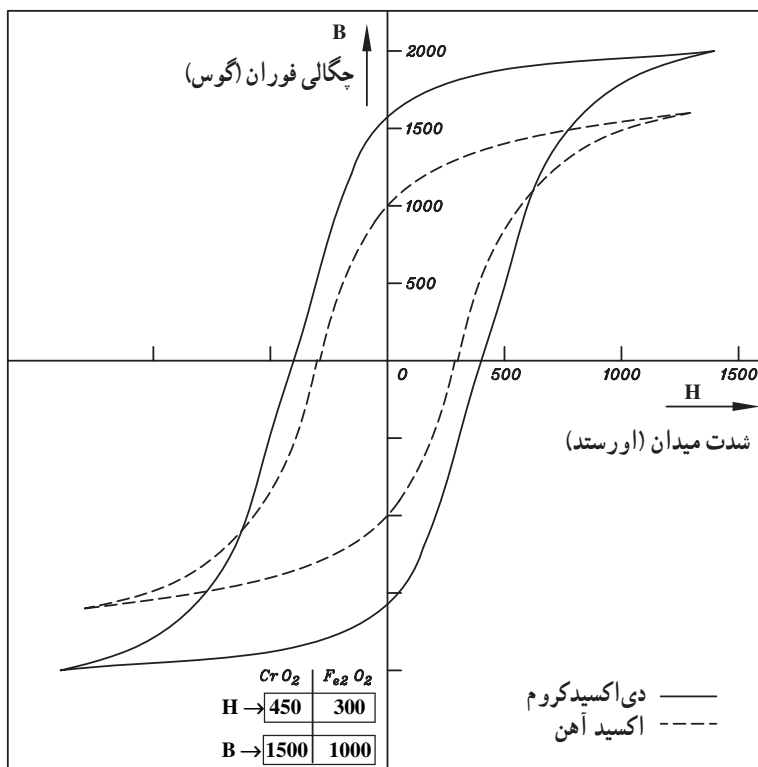
در شکل (۱۲-۵) تفاوت سرعت نوارهای کاست و ریلی نشان داده شده است.

شکل ۱۲-۵ - حداقل و حداکثر سرعت نوار با توجه به لایه‌های آن در نوارهای کاستی و ریلی

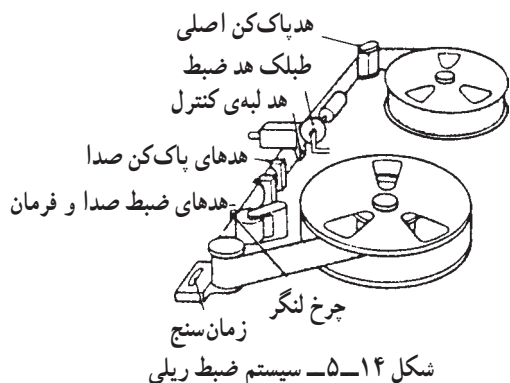
۵-۵- منحنی مغناطیسی نوارها و جریان بایاس

در شکل (۵-۱۳) دو منحنی مغناطیسی نوار اکسید آهن و دی اکسید کروم را مشاهده می کنید.

منحنی خط چین حلقه‌ی هیستریزس (مغناطیسی) نوار اکسید آهن با مقدار شدت میدان مغناطیسی $H = 300$ اورستد و چگالی فوران مغناطیسی 1000 گوس را نشان می دهد. منحنی دیگر حلقه‌ی مغناطیسی نوار دی اکسید کروم است که در آن شدت مغناطیسی $H = 450$ اورستد و چگالی فوران مغناطیسی 1500 گوس می باشد. همان طوری که در شکل پیداست نوار دی اکسید کروم به جریان بایاس بیشتری نیاز دارد.



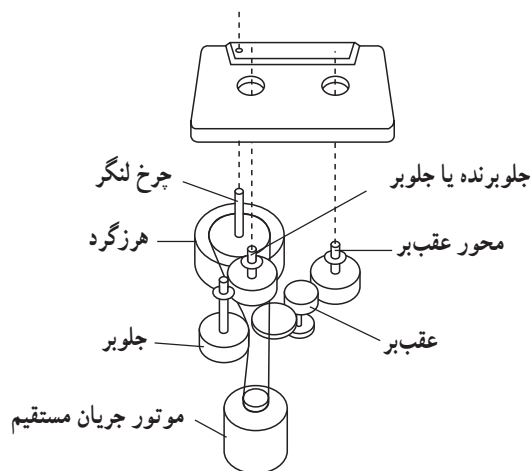
شکل ۵-۱۳- منحنی مغناطیسی نوارهای دی اکسید کروم و اکسید آهن



شکل ۵-۱۴- سیستم ضبط ریلی

۵-۶- آشنایی با سیستم توقف نوار

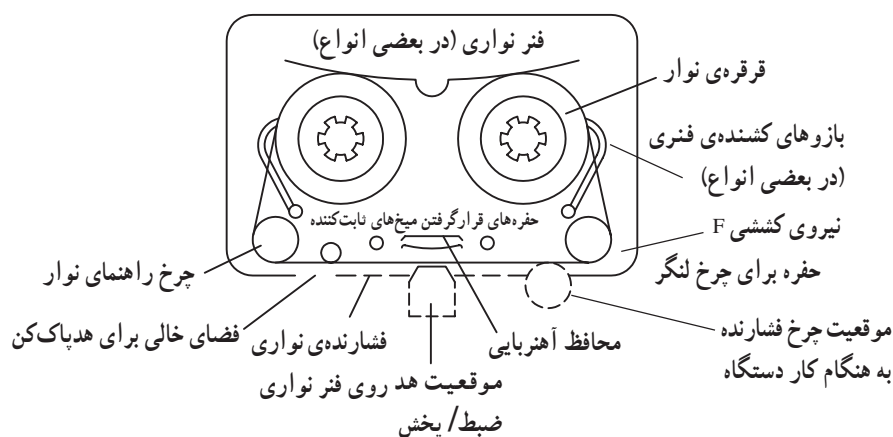
در دستگاه ضبط صوت ریلی یا کاست بعد از تمام شدن عمل ضبط یا پخش نوار، یا در هنگام بردن سریع نوار به جلو یا برگشت سریع نوار به عقب^۱، باید موقعیت مکانی نوار حفظ شود. در غیر این صورت در سیستم ریلی نوار بیرون می ریزد و در سیستم کاست کش می آید (شکل های ۵-۱۴ و ۵-۱۵).



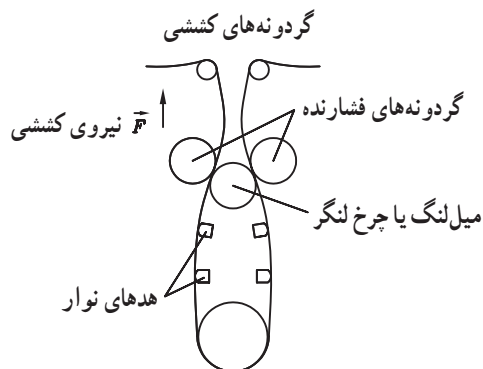
شکل ۱۵-۵- سیستم محرک نوار کاستی

برای توقف نوار از یک سیستم ترمز استفاده می‌شود. سیستم ترمز باید بسیار کارآمد باشد و توقف آنی نوار را در هر موقعیت دلخواه برای حالت ضبط یا پخش ایجاد کند و از جلو یا به عقب رفتن بیش از حد نسبت به موقعیت مورد نظر جلوگیری به عمل آورد.

۱-۶-۵- آشنایی با توقف سیستم محرک نوار از طریق کلید مکانیکی: نوار در هنگام ضبط یا پخش با سرعت ثابت از مقابل هد حرکت می‌کند (شکل ۱۶-۵).



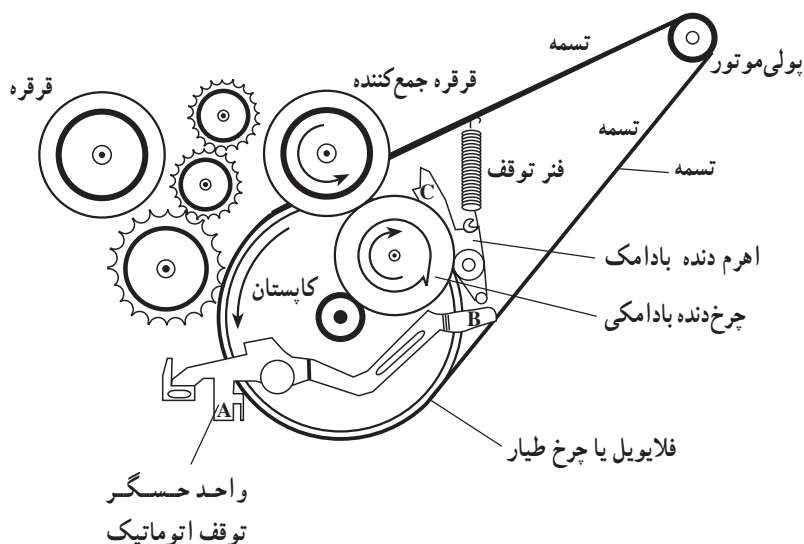
شکل ۱۶-۵- نیروی عمودی کششی وارد بر نوار داخل کاست



شکل ۱۷-۵- نیروی کششی وارد بر نوار ریلی

نوار در مقابل هد تحت فشار عمودی قرار دارد و تا هنگامی که زیر فشار است به هد نزدیک تر است. این فشار توسط فشارنده‌های نمدی ایجاد می‌شود. علاوه بر فشار عمودی روی نوار، یک نیروی کششی ضعیف بین دو قرقره جمع‌کننده، مخزن نوار، غلتک^۱ و میل لنگ ایجاد می‌شود. در شکل (۱۷-۵) نیروی کششی برای دستگاه ضبط صوت ریلی نشان داده شده است.

هنگامی که نوار به انتها می‌رسد نیروی کششی افزایش می‌یابد و توسط یک بازو یا تیغه‌ی فلزی حس می‌شود. این بازو در شکل (۵-۱۸) نشان داده شده است.



شکل ۵-۱۸- سیستم توقف نوار به صورت مکانیکی

نیروی کششی نوار نقطه A در سمت چپ بازو (حس‌کننده) را به سمت بالا فشار می‌دهد. با بالا رفتن نقطه A، نقطه B که در سمت راست بازوی حس‌کننده قرار دارد به طرف پایین حرکت می‌کند و تیغه قفل‌کننده بادامکی را آزاد می‌سازد و آن را به پایین می‌اندازد.

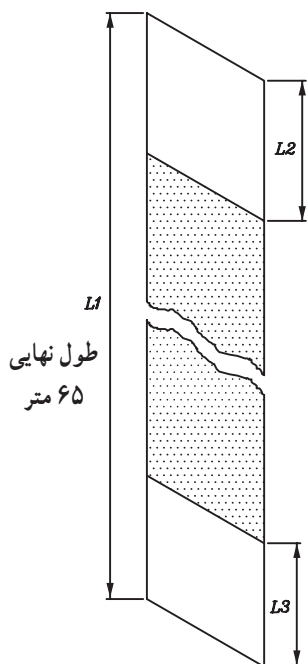
با پایین افتادن تیغه‌ی بادامکی نقطه C که در لبه‌ی بالا قرار دارد به چرخ‌دنده بادامک گیر می‌کند و آن را از گردش باز می‌دارد، در این شرایط قرقره جمع‌کننده نوار از چرخ‌دنده بادامکی جدا می‌شود و به طور کامل قسمت مکانیکی نوار را متوقف می‌کند.

۲-۵-۶- سیستم توقف نوار به صورت الکترونیکی:

همان‌طور که می‌دانید لایه اول نوار «بیس - پایه» هیچ نقشی در ضبط و پخش سیگنال ندارد (شکل ۵-۱۹). این قسمت شفاف است و نور از آن عبور می‌کند. معمولاً در ابتدا و انتهای هر نوار با طول معینی فقط لایه بیس قرار می‌گیرد. به عبارت دیگر ذرات مغناطیسی در این فاصله پوشش داده نمی‌شود.

در شکل (۵-۱۹) L_3 و L_4 ابتدا و انتهای نوار را نشان

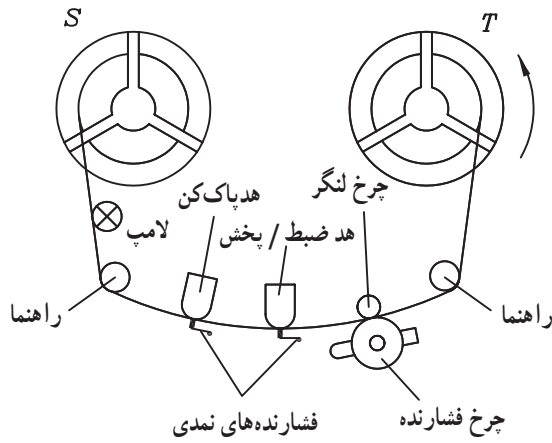
می‌دهد.



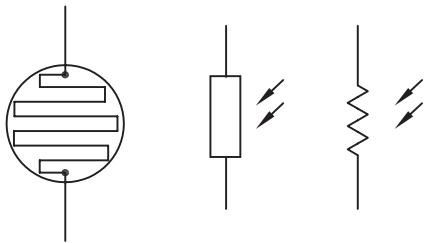
شکل ۵-۱۹

در سیستم ضبط ریلی کنار حلقه‌های ضبط قبل از هد پخش، لامپ کوچکی قرار می‌دهند.

در شکل (۵-۲۰) محل قرار گرفتن این لامپ نشان داده شده است. هرگاه لایه شفاف بیس از مقابل این لامپ بگذرد نور لامپ از آن عبور می‌کند. عبور نور لامپ نشانه‌ی رسیدن انتهای نوار است در این هنگام بلافاصله موتور دستگاه ضبط باید خاموش شود در غیر این صورت نوار از حلقه پر شده T بیرون می‌ریزد.



شکل ۵-۲۰- سیستم ضبط صوت ریلی

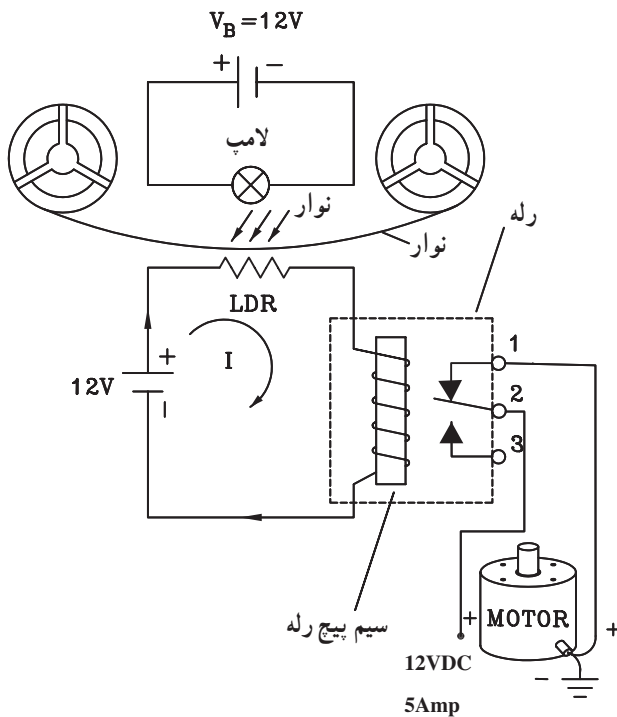


شکل ۵-۲۱- نمای ظاهری و علامت اختصاری مقاومت تابع نور

در مقابل لامپ یک فتورزیستور یا مقاومت تابع نور یا (LDR) قرار دارد. در شکل (۵-۲۱) علامت اختصاری و نمای ظاهری مقاومت تابع نور نشان داده شده است. از این مقاومت به‌عنوان تشخیص دهنده‌ی نور لامپ استفاده می‌شود. در صورتی که نور به LDR بتابد مقدار مقاومت آن کاهش می‌یابد.

در شکل (۵-۲۲) مدار الکترونیکی توقف نوار را مشاهده می‌کنید. در این مدار مقاومت تابع نور با یک رله به‌طور سری قرار گرفته است.

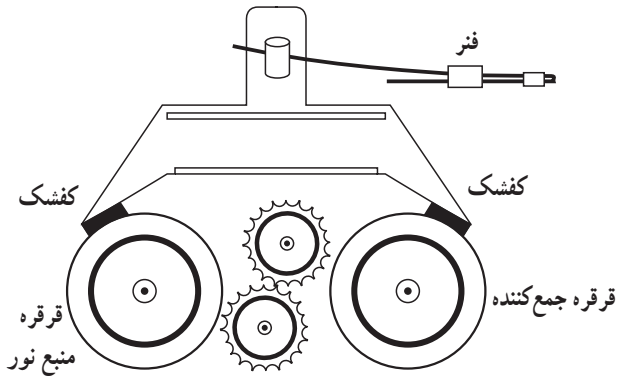
هرگاه نور لامپ به LDR برسد مقاومت LDR کم می‌شود و جریان در مدار افزایش می‌یابد. این جریان از سیم پیچ رله عبور می‌کند و باعث مغناطیس شدن سیم پیچ می‌شود. میدان مغناطیسی ایجاد شده را به سمت نقطه A می‌کشد و آنرا از کنتاکت 3 جدا می‌کند و به کنتاکت 2 وصل می‌کند. با این عمل ولتاژ تغذیه 12 ولت موتور قطع و حرکت موتور متوقف می‌شود.



شکل ۵-۲۲- مدار الکترونیکی توقف نوار

۳-۶-۵- سیستم توقف نوار با استفاده از ترمز

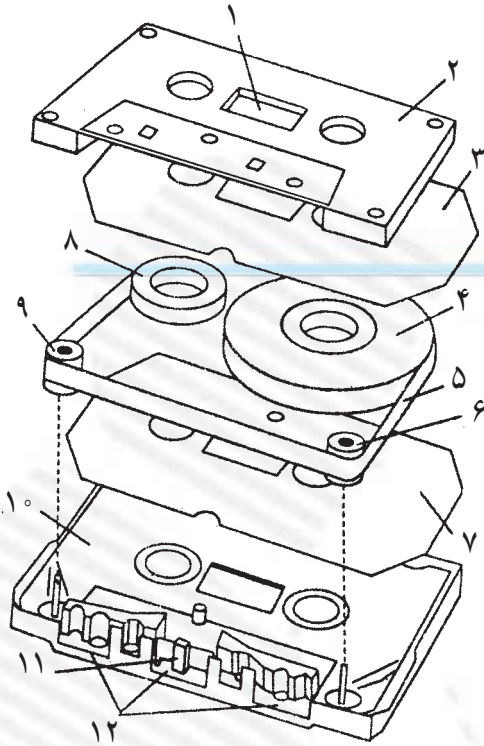
مکانیکی: در هنگام تمام شدن عمل ضبط یا پخش نوار یا در انتهای زمان جلو بردن سریع یا برگشت سریع نوار علاوه بر توقف موتور نیاز است که چرخ دنده‌ها و قرقره‌های نوار از گردش بایستند تا موقعیت مکانی نوار حفظ شود. برای رسیدن به این منظور از یک ترمز مکانیکی برای قرقره‌ها استفاده می‌شود. در شکل (۲۳-۵) نمای ظاهری این ترمز نشان داده شده است. این ترمز یک اهرم است که یک طرف آن به کلید STOP و طرف دیگر آن به دو کفشک وصل شده است. وقتی کلید STOP فشرده شود، اهرم به سمت پایین حرکت می‌کند و کفشک‌های آن روی قرقره‌های نوار قرار می‌گیرد و آن‌ها را از حرکت باز می‌دارد. در این حال نوار ثابت می‌شود و حرکتی ندارد.



شکل ۲۳-۵- ترمز مکانیکی نوار

آزمون پایانی (۵)

- ۱- جنس نوار باید در مقابل مقاومت داشته باشد.
- الف - کش آمدن
ب - خم شدن
ج - مغناطیس شدن
د - کش آمدن و خم شدن
- ۲- پهنای نوار کاست‌های معمولی چند میلی‌متر است؟
- الف - ۶/۲
ب - ۲۵/۴
ج - ۳/۸
د - ۱۲/۷
- ۳- نوارهای با عرض ۵۰/۸ میلی‌متر چه کاربردی دارند؟
- الف - مصارف خانگی
ب - مصارف تجاری
ج - صدابرداری حرفه‌ای
د - استریوفونیک
- ۴- یک کاست با C90 مشخص شده است زمان ضبط آن چه قدر است؟
- الف - ۲×۳۰
ب - ۲×۱۵
ج - ۴۵
د - ۲×۴۵
- ۵- سرعت حرکت نوارهای معمولی حدوداً سانتی‌متر بر ثانیه است.
- الف - ۴/۷۵
ب - ۳/۸
ج - ۳۰/۲
د - ۳/۲
- ۶- نسبت سیگنال به نویز کدام نوار ۵۸dB است؟
- الف - دی‌اکسید کروم
ب - متالیک
ج - اکسید آهن
د - کروم آهن
- ۷- کدام نوار پاسخ فرکانسی (۳۰Hz-۱۵kHz) دارد؟
- الف - فری کروم
ب - نرمال
ج - متالیک
د - دی‌اکسید کروم
- ۸- در کدام وضعیت دستگاه ضبط صوت از سیستم توقف نوار استفاده می‌شود؟
- الف - اتمام عمل ضبط یا پخش
ب - جلورفتن سریع نوار
ج - برگشت سریع نوار به عقب
د - هر سه مورد



با توجه به شکل به سؤالات زیر پاسخ دهید.

۹- وظیفه قطعه شماره ۳ و ۷ کدام است؟

الف - قرقره جمع کننده نوار

ب - قرقره مخزن نوار

ج - لایه پلاستیکی محافظ نوار

د - قاب نوار

۱۰- نام قطعات شماره ۶ و ۹ چیست؟

الف - پنجره نوار ب - نمد فشار دهنده

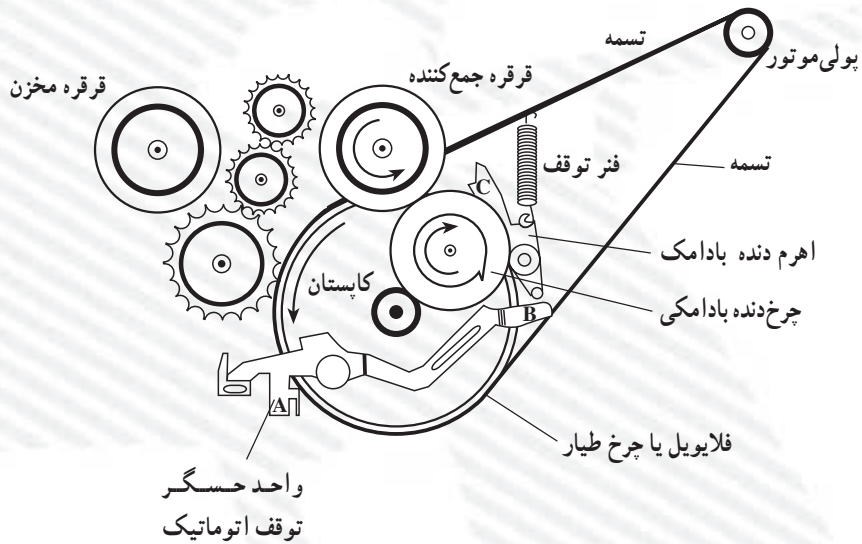
ج - قرقره د - راهنمای نوار

۱۱- مرکز نوار محل قرارگیری کدام قطعه است؟

الف - هد اصلی ب - هد پاک کن

ج - غلتک د - میل لنگ

با توجه به شکل زیر به سؤالات زیر پاسخ دهید.



۱۲- کاربرد سیستم مکانیکی چیست؟

۱۳- هنگامی که نوار به انتها می رسد نقطه A درست چپ بازو به فشار می دهد و نقطه B

به سمت حرکت می کند.

فصل ششم

مونتاژ اطلاعات صوتی اضافی بر روی نوار

هدف کلی

آموزش نحوه‌ی مونتاژ اطلاعات صوتی اضافی بر روی نوار

هدف‌های رفتاری: فراگیر پس از پایان این فصل قادر خواهد بود:

- ۱- مراحل مونتاژ و تدوین اطلاعات صوتی را بر روی نوار مغناطیسی بیان کند.
- ۲- دستگاه مخلوط‌کننده صوتی را تعریف کند.
- ۳- پژواک و اکو را تعریف کند.



ساعات آموزش

جمع	عملی	نظری
۴	۲	۲

پیش‌آزمون (۶)

- ۱- مخلوط کننده همان است.
- الف - محدودکننده ب - میز صدا ج - فشرده کننده د - DNL
- ۲- خروجی مخلوط کننده به وصل می‌شود.
- الف - بلندگو ب - تقویت کننده
- ج - ضبط صوت د - فرستنده، ضبط صوت، تقویت کننده
- ۳- کدام گزینه بیان کننده عمل مونتاز است؟
- الف - ضبط صدا ب - ضبط موسیقی فیلم
- ج - بریدن و چسباندن قطعات نوارهای برش خورده
- د - تدوین یا اضافه کردن جلوه‌های صوتی به یک نوار پرشده
- ۴- برش نوار با زاویه انجام می‌گیرد.
- الف - 3° ب - 45° ج - 75° د - 45° و 16°
- ۵- دامنه اولین صدای بازتاب شده در تالار کنفرانس چند دسی بل است؟
- الف - 90 ب - 30 ج - 40 د - 100
- ۶- امواج صوتی بازتابیده از اشیا را بازآوا یا گویند.
- الف - اکو ب - پژواک ج - انعکاس د - طنین

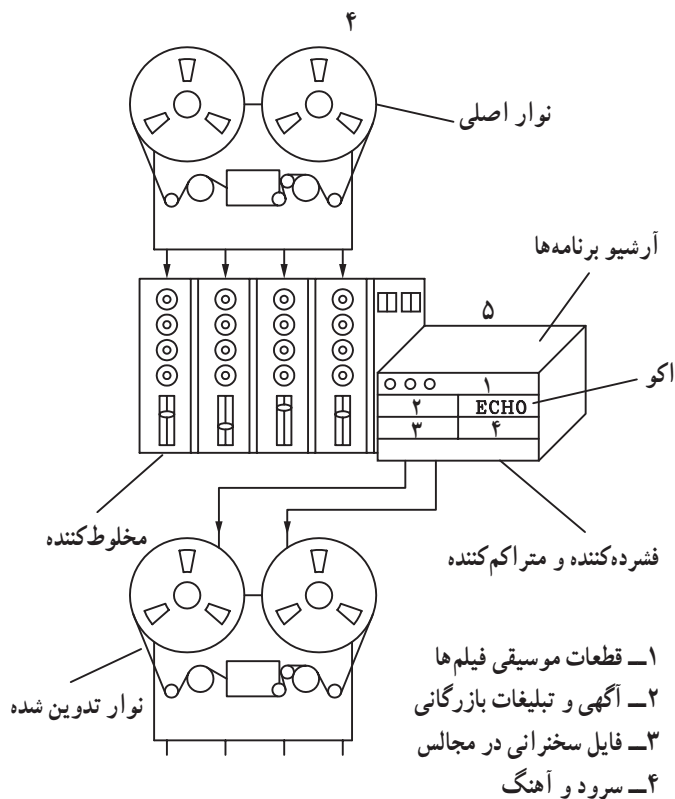
۱-۶- مونتاز و تدوین نوارهای ضبط صوت

اضافه یا حذف کردن یک بخش کوچک از قبیل موسیقی یا جلوه یا افکت‌های صوتی به نوار اصلی در حال ضبط شدن را تدوین گویند.

صداهایی از قبیل صدای طوفان، رعد و برق، آبشار، انفجار و ... را که به صدای اصلی فیلم‌های سینمایی اضافه می‌کنند، افکت می‌نامند.

عمل تدوین در استودیوهای صدا برداری و یا فیلمبرداری جهت تهیه برنامه‌های تلویزیونی یا رادیویی انجام می‌شود. شکل (۱-۶) استودیو صدا برداری را نشان می‌دهد. در استودیوهای حرفه‌ای عمل تدوین با ضبط صوت‌های ریلی یا حلقه به حلقه انجام می‌شود (شکل ۲-۶).

برتری استفاده از این روش ایجاد کیفیت بالا در مراحل ضبط و پخش، سادگی تدوین آن است. تدوین از طریق برش و چسباندن نوار به یک‌دیگر صورت می‌گیرد.



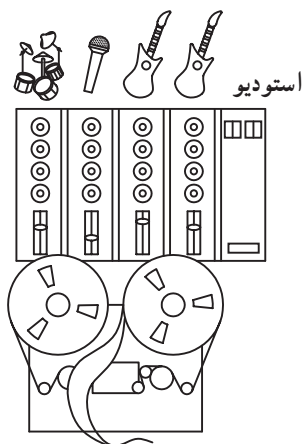
شکل ۱-۶



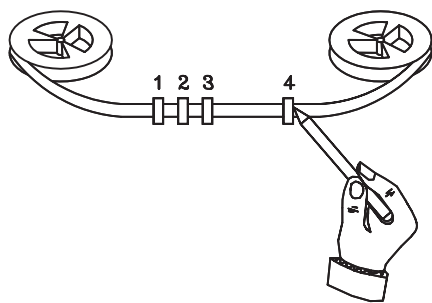
شکل ۲-۶- ضبط صوت ریلی

۱-۱-۶- برش نوار: در این روش نوار را تا هنگام

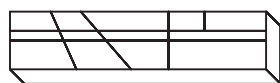
شنیده شدن صدای مورد نظر جلو می‌برند و در آن نقطه دستگاه را متوقف می‌کنند. در مرحله‌ی بعد نوار را به آهستگی به جلو و عقب می‌رانند. با دست نقطه تدوین مورد نظر را دقیقاً مشخص می‌کنند و در محل تماس با هد پخش، روی نوار علامت می‌گذارند.



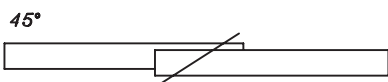
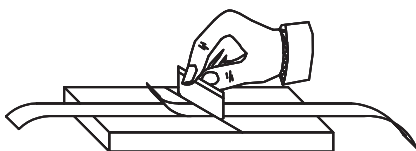
الف - پیدا کردن نقطه تدوین



ب - علامت گذاری روی نقطه مورد نظر



ج - قاب شیاردار با زوایای 45° ، 60° و 90°



د - برش نوار

شکل ۳-۶ - نحوه‌ی بریدن نوار

سپس نوار را از مقابل هد برمی‌دارند، مطابق مراحل شکل

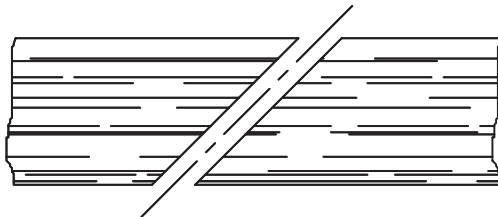
۳-۶ آن را درون یک شیار مخصوص از جنس آلومینیوم قرار می‌دهند. این شیار شکاف مایلی با زاویه 45° ، 60° یا 90° نسبت به نوار دارد. علامت روی نوار را دقیقاً مقابل شکاف قرار می‌دهند و با یک تیغ از جنس ماده غیرمغناطیسی نوار را در طول شکاف می‌برند. شکل (۳-۶) عمل برش را نشان می‌دهد.

با یک تیغ از جنس ماده غیرمغناطیسی نوار را می‌برند.

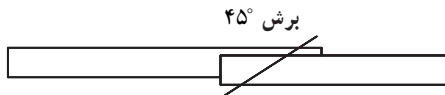
۶-۱-۲- چسباندن نوار: هنگام چسباندن نوار ابتدا

تکه نوار ضبط شده را که از پیش تعیین کرده‌اند در شیار قرار می‌دهند و آن را به روش مشابه می‌برند.

دلیل مایل بودن برش، انتقال ملایم، تدریجی و یکنواخت سیگنال صوتی ضبط شده توسط هد پخش صوت است. این عمل صدای تیتیق ناشی از قطع شدن سریع نوار و تغییرات ناگهانی سطح دامنه سیگنال را حذف می‌کند (شکل ۴-۶). در مرحله‌ی بعدی دو نوار برش خورده را در کنار یکدیگر قرار می‌دهند و در محل اتصال از پشت نوار یک قطعه چسب نواری به طول ۲ یا ۳ سانتی‌متری می‌چسبانند. در شکل (۵-۶) نحوه‌ی چسباندن دو نوار توسط یک قطعه چسب نواری شیشه‌ای را مشاهده می‌کنید.



شکل ۴-۶- نوار برش خورده با زاویه ۴۵°

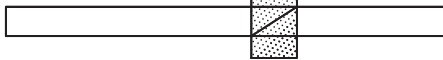


برش ۴۵°

روی یکدیگر قرار دادن



چسب نواری



بریدن چسب‌های اضافه



قرار دادن دو قطعه نوار در
شیار و چسباندن نوار با یک
قطعه چسب شیشه‌ای

شکل ۵-۶- نحوه‌ی اتصال دو قطعه نوار

دلیل مایل بودن برش، انتقال ملایم، تدریجی و یکنواخت سیگنال صوتی ضبط شده توسط هد پخش صوت است.



۲-۶- آشنایی با دستگاه مخلوط کننده صدا (mixer)
 میکسر یا میز صدا به معنای مخلوط کننده صداها است.
 این میز در استودیوهای صدا برداری حرفه‌ای در کنار میز
 صدا برداری نصب می‌شود (شکل ۶-۶).



میکسر با مخلوط کردن همزمان انواع صداها، صدای
 نهایی را در خروجی میز میکسر به وجود می‌آورد.

شکل ۶-۶- دستگاه میکسر یا مخلوط کننده صدا

مخلوط کننده چندین ورودی و خروجی دارد، از جمله
 صداها را ایجاد شده از طریق میکروفون، صدای گویندگان خبر،
 مجریان برنامه‌های رادیو و تلویزیون، موسیقی، دستگاه
 ضبط صوت، صدای دوربین فیلمبرداری و ... این صداها ورودی
 دستگاه محسوب می‌شوند.

میکسر با مخلوط کردن همزمان انواع صداها، صدای نهایی
 ایجاد شده را در خروجی میز میکسر به وجود می‌آورد. خروجی‌های
 میکسر معمولاً به دستگاه‌های ضبط صدا، تقویت کننده‌ها،
 فرستنده‌های رادیویی و یا تلویزیون وصل می‌شود. (شکل ۶-۷)



یک مخلوط کننده جدید و پیشرفته را با فیش و ترمینال‌های ورودی
 و خروجی آن نشان می‌دهد.
 برای مثال صدای گوینده یا مجری برنامه را با صدای
 موسیقی فیلم، در حال پخش ترکیب می‌کند و آن‌ها را به‌طور
 همزمان پخش می‌کند.

شکل ۶-۷- عکس اتاق فرمان

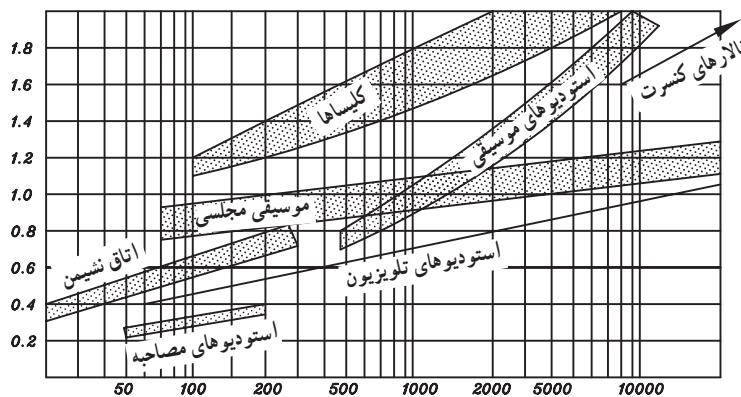
۳-۶- آشنایی با پژواک (اکو) صدا- پس آوا

هنگامی که در فضای بسته‌ای صدا تولید می‌شود امواج صوتی به دیوارها، کف و سقف برخورد می‌کند. قسمتی از انرژی صدا که جذب سطوح دیوار یا سقف نشود، بازتابیده خواهد شد (شکل ۸-۶).

بازتاب‌ها با سرعت درون اتاق حرکت می‌کنند و می‌پیچند و به تدریج و رفته‌رفته انرژی خود را ازدست می‌دهند. برای شنوندگانی که در تالار موسیقی حضور دارند بازتاب صدای اصلی خوانندگان یا ارکستر خوشایند و لذت‌بخش است زیرا بازتاب‌های صدای اصلی روی هم می‌افتد و یکسان می‌شود. به طوری که حجم صدا تقویت می‌شود و بعد از قطع شدن صدای اصلی این بازتاب‌ها ادامه می‌یابد. در مواقعی که این بازتاب‌ها روی هم می‌افتد باعث نامفهوم شدن صدای گوینده، مجری یا بازیگر نمایش در اجرای نمایش یا آواز می‌شوند.

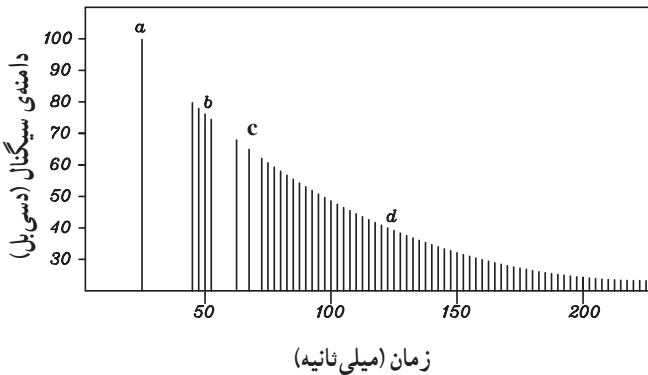
زمان پس‌آوایی: زمان بین لحظه‌ی قطع صدا از منبع اولیه تا زمانی که انرژی بازتاب‌های این صدا به $\frac{1}{16}$ برابر توان اولیه برسد زمان پس‌آوایی را تشکیل می‌دهد.

منحنی زمان‌های پس‌آوایی نمونه برای انواع گوناگون فضاهای بسته برحسب فرکانس در شکل (۹-۶) نشان داده شده است.



حجم اتاق (مترمکعب)

شکل ۹-۶- نمودار زمان پس‌آوایی برای مکان‌های مختلف



a - صدای اولیه

b - اولین بازتاب از سطوح بازتابنده‌ی نزدیک

c - بازتاب‌ها از نزدیک‌ترین دیوارها

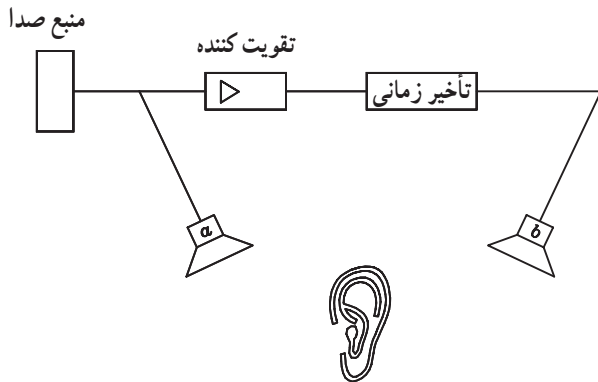
d - بازتاب‌های متعدد از ساختمان تالار

شکل ۸-۶- نمایش پاسخ بازتاب‌ها به صدای لحظه‌ای در تالار کنفرانس

زمان‌های پس‌آوایی نمونه عبارتند از: استودیوی موسیقی
 ۸/۰ ثانیه، استودیو مصاحبه ۴/۰ ثانیه و تالار بسیار بزرگ کنسرت
 ۱ تا ۲/۵ ثانیه.

۱-۳-۶ اکو: امواج صوتی بازتابیده از اشیاء را پژواک
 یا بازآوا گویند.

اگر بازتابش امواج صدا با تأخیر زیادی نسبت به صدای
 اصلی باشد پس‌آوایی یا اکو خواهیم داشت. سیستم‌های صوتی
 که مجهز به مدار اکو هستند براساس ایجاد یک تأخیر زمانی در
 هنگام پخش صدای اصلی عمل می‌کنند (شکل ۱-۶).

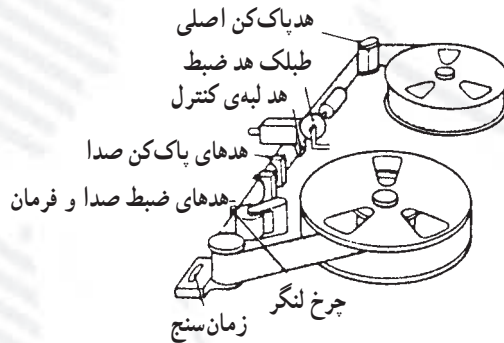


شکل ۱-۶- بلوک دیاگرام سیستم پخش صوت با اکو

امواج صوتی بازتابیده از اشیاء را پژواک یا بازآوا گویند.

آزمون پایانی (۶)

۱- دستگاه شکل زیر برای چه منظوری در استودیوهای صدا برداری استفاده می‌شود؟



- الف - ضبط صدا
ب - پخش صدا
- ج - تدوین و مونتاژ صدا
د - ضبط، پخش، تدوین و مونتاژ
- ۲- به کدام دلیل نوار مغناطیسی را به صورت مایل برش می‌دهند؟
الف - آسان بودن عمل برش
ب - چسباندن راحت قطعات نوار
ج - جلوگیری از صدای تق تق محل برش نوار
د - سرعت بخشیدن به عمل تدوین و مونتاژ
- ۳- دستگاه مخطول کننده در برای به کار می‌رود.
الف - ضبط صوت خانگی - حذف سیگنال نویز
ب - استودیو یا محل‌های خاص صدا برداری - ترکیب کردن دو سیگنال صوتی، تدوین برنامه‌های صدا برداری
ج - استودیوهای صدا برداری - تقویت کردن سیگنال
د - ضبط صوت خانگی - برای تدوین و مونتاژ اطلاعات اضافی بر روی نوار مغناطیسی
- ۴- زمان پس‌آوا برای استودیوهای ضبط موسیقی چند ثانیه است؟
الف - ۸/۰
ب - ۸/۱
ج - ۵/۲
د - ۶/۰
- ۵- در سیستم صوتی مجهز به مدار اکو از کدام طبقه استفاده می‌شود؟
الف - تقویت کننده
ب - تقویت کننده و بلندگو
ج - مدار تأخیر دهنده
د - تقویت کننده، تأخیر دهنده، بلندگو

پاسخ نامه

پاسخ پیش آزمون و آزمون نهایی فصل اول

آزمون نهایی (۱)

شماره	پاسخ
۱	ب
۲	د
۳	د
۴	د
۵	ج
۶	د
۷	ب
۸	ج
۹	ب
۱۰	ج

پیش آزمون (۱)

شماره	پاسخ
۱	ج
۲	ج
۳	ب
۴	ب
۵	الف

۱۱- هدپاک کن DC - این هد ذرات مغناطیس شده نوار را به اشباع مغناطیسی می برد و سیگنال ضبط شده ی نوار را پاک می کند.

۱۲- ۲۵ تا ۵۰۰ اهم

۱۳- هدپاک کن AC : دامنه سیگنال AC هدپاک کن از یک مقدار کم شروع می شود و به تدریج افزایش می یابد. وقتی که نوار از مقابل این هد می گذرد ذرات مغناطیسی نوار در مرکز شکاف به حد اشباع می رسند. وقتی که آن ها از مرکز شکاف دور می شوند اثر مغناطیسی شان کاملاً پاک می شود.

۱۴- فرکانس سیگنال هدپاک کن AC را بالاتر از محدوده ی فرکانس صوتی می گیرند تا بعد از پاک شدن سیگنال اصلی صوتی، بر روی نوار هیچ صدا و نویزی وجود نداشته و نوار مشابه نوار خام گردد.

پاسخ پیش‌آزمون و آزمون نهایی فصل ۲

آزمون نهایی (۲)

شماره	پاسخ
۱	ج
۲	الف
۳	د
۴	ب
۵	د
۶	د
۷	ب
۸	د

پیش‌آزمون (۲)

شماره	پاسخ
۱	د
۲	الف
۳	ج
۴	ج
۵	الف
۶	ب

۹- خازن‌های کوپلاژ هد ضبط پخش کانال‌های راست و چپ هستند. خازن $C_{3.3}$ خازن کوپلاژ هد راست به تقویت‌کننده اولیه کانال راست و خازن $C_{3.7}$ خازن کوپلاژ هد چپ به تقویت‌کننده اولیه کانال چپ است.

۱۰- امیتر مشترک

۱۱- خازن C_{11} شبکه RC تن کنترل کانال راست است.

۱۲- ترانزیستورهای $T_{3.1}$ و $T_{3.2}$

۱۳- خازن صافی منبع تغذیه

۱۴- پایه ۶ آی‌سی ورودی سیگنال صوتی است و پایه ۱۰ آی‌سی خروجی سیگنال تقویت شده است.

پاسخ پیش‌آزمون و آزمون نهایی فصل ۳

آزمون نهایی (۳)

شماره	پاسخ
۱	ج
۲	نشان دادن تغییرات سطح ولتاژ در دستگاه‌های صوتی است.
۳	زیاد - کم
۴	الف
۵	ج
۶	ج
۷	د
۸	ج

پیش‌آزمون (۳)

شماره	پاسخ
۱	د
۲	ج
۳	ب
۴	ج
۵	ج

۹-۱- آی سی ۴۰۵۱ یک دیمالتی پلکسر یا تسهیم کننده است. دارای یک خط ورودی و ۸ خط خروجی است. با آدرس دهی در روی خط آدرس، خط ورودی را به خطوط خروجی وصل می کند.

۹-۲- آی سی آنالوگ سوئیچ است که با قرار دادن ولتاژ منطقی ۱ (high) بر روی پایه کنترل کلیه کلیدها وصل می شوند.

۱۰- ولوم کنترل کننده بالانس کانال های چپ و راست است.

۱۱- کنترل کننده تن صوتی یا کنترل صدای زیر و بم است.

پاسخ پیش آزمون و آزمون نهایی فصل ۴

آزمون نهایی (۴)

شماره	پاسخ
۱	د
۲	د
۳	د
۴	ب
۵	ج
۶	الف
۷	د
۸	ب
۹	د
۱۰	ج

پیش آزمون (۴)

شماره	پاسخ
۱	ب
۲	د
۳	ب
۴	د
۵	د

۱۱- سیگنال صوتی از دو مسیر پس از ترکیب شدن به هد می رسد. مسیر اول به طور مستقیم و مسیر دوم پس از عبور مدارهای فشرده کننده، توسعه دهنده و فیلتر به جمع کننده می رسد و سپس به هد ضبط می رود.

۱۲- مدت زمانی است که طول می کشد تا فشرده کننده بر روی سیگنال تأثیر بگذارد.

پاسخ پیش‌آزمون و آزمون نهایی فصل ۵

آزمون نهایی (۵)

شماره	پاسخ
۱	د
۲	ج
۳	ج
۴	د
۵	الف
۶	ب
۷	د
۸	د
۹	ج
۱۰	د
۱۱	الف

پیش‌آزمون (۵)

شماره	پاسخ
۱	ج
۲	الف
۳	ب
۴	الف
۵	ج
۶	الف
۷	د

۱۲- سیستم توقف نوار به صورت مکانیکی

۱۳- هنگامی که نوار به انتها می‌رسد نیروی کششی نوار نقطه A در سمت چپ بازو را به سمت بالا فشار می‌دهد و نقطه B به سمت پایین حرکت می‌کند.

پاسخ پیش‌آزمون و آزمون نهایی فصل ۶

آزمون نهایی (۶)

شماره	پاسخ
۱	د
۲	ج
۳	ب
۴	الف
۵	د

پیش‌آزمون (۶)

شماره	پاسخ
۱	ب
۲	د
۳	د
۴	ب
۵	الف
۶	ب

منابع و مأخذ

۱ - TAPE RECORDER, STEREO, TWO - IN - ONE & CD by: MANAHR LOTIA

۲ - SERVICING CASSETTE RECORDERS AND TWO - IN - ONE by: R.C.Vijay

- ۳- اصول شناخت و کاربرد ویدئو «سیستم ضبط مغناطیسی تصویر» ترجمه: هدایت‌الله باکوچی
- ۴- ضبط و پخش صدا، نویسنده: گلین ال‌کین، ترجمه: محمد مهدی چرخنده، انتشارات سروش
- ۵- الکترونیک عمومی سال چهارم هنرستان، مؤلفان: مهدی خجندی - محمدحسین رفان، کد ۸۳۶
- ۶- فیزیک سوم ریاضی و فیزیک، کد ۲۶۶/۱، مؤلفان: ابوالقاسم قلمسیا - محمدعلی پیغامی
- ۷- مبانی و اصول صدابرداری در رادیو، گردآوری و تألیف: مهندس رحمان ایدون، آموزش صدا و سیما
- ۸- اصول الکترونیک ۱، مجتمع فنی تهران، تألیف: سعید خرازی زاده
- ۹- مجلات الکتور و الکترونیک
- ۱۰- اصول و مبانی عیب‌یابی و تعمیر سیستم‌های صوتی و تصویری بدون استفاده از نقشه، مترجم: رضا خوش‌کیش
- ۱۱- کاتالوگ‌های فنی دستگاه‌های صوتی

