

بِسْمِ اللّٰهِ الرَّحْمٰنِ الرَّحِیْمِ

اَللّٰهُمَّ صَلِّ عَلٰی مُحَمَّدٍ وَّآلِ مُحَمَّدٍ وَّعَجِّلْ فَرَجَهُمْ



جوشکاری با فرآیند قوس الکتریکی SMAW (E۲)

پایه دهم

دوره دوم متوسطه

شاخه: کاردانش

زمینه: صنعت

گروه تحصیلی: مکانیک

رشته‌های مهارتی: تأسیسات گاز رسانی ساختمان- جوشکاری سازه‌های فولادی- جوشکاری لوله و مخزن

نام استاندارد مهارتی مبنا: جوشکار سازه‌های فولادی با فرآیند (SMAW)

کد استاندارد متولی: ۸-۷۲/۲۳/۱/۱

عنوان و نام پدیدآور	: جوشکاری با فرآیند قوس الکتریکی SMAW (E۲) [کتابهای درسی] زمینه صنعت شاخه کاردانش... نام استاندارد مهارتی مبنا: جوشکار سازه‌های فولادی با فرآیند (SMAW) کد استاندارد متولی: ۸-۷۲/۲۳/۱/۱. مؤلفان: محمود پارسا... (ودیگران)؛ برنامه‌ریزی محتوا و نظارت بر تألیف: دفتر تألیف کتاب‌های درسی فنی و حرفه‌ای و کاردانش.
مشخصات نشر	: تهران: شرکت چاپ و نشر کتاب‌های درسی ایران
مشخصات ظاهری	: ج. ۳
شابک	: ۹۷۸-۹۶۴-۰۵-۲۱۶۸-۷
وضعیت فهرست نویسی	: فیبا
یادداشت	: مؤلفان محمود پارسا، علی شاهدهی، آرش حبیبی، امید گل‌محله، غلامرضا شیرازی رستمی.
موضوع	: جوشکاری با قوس برقی
شناسه افزوده	: پارسا، محمود، ۱۳۴۲ الف- سازمان پژوهش و برنامه‌ریزی آموزشی ب- دفتر تألیف کتاب‌های درسی فنی و حرفه‌ای و کاردانش ج- اداره کل نظارت بر نشر و توزیع مواد آموزشی
رده‌بندی کنگره	: ۱۳۹۲ TK ۳۶۶۰/ج۸۶
رده‌بندی دیویی	: ۲۷۳/ک۶۰۹/۳۰
شماره کتابشناسی ملی	: ۲۴۱۸۶۶۰



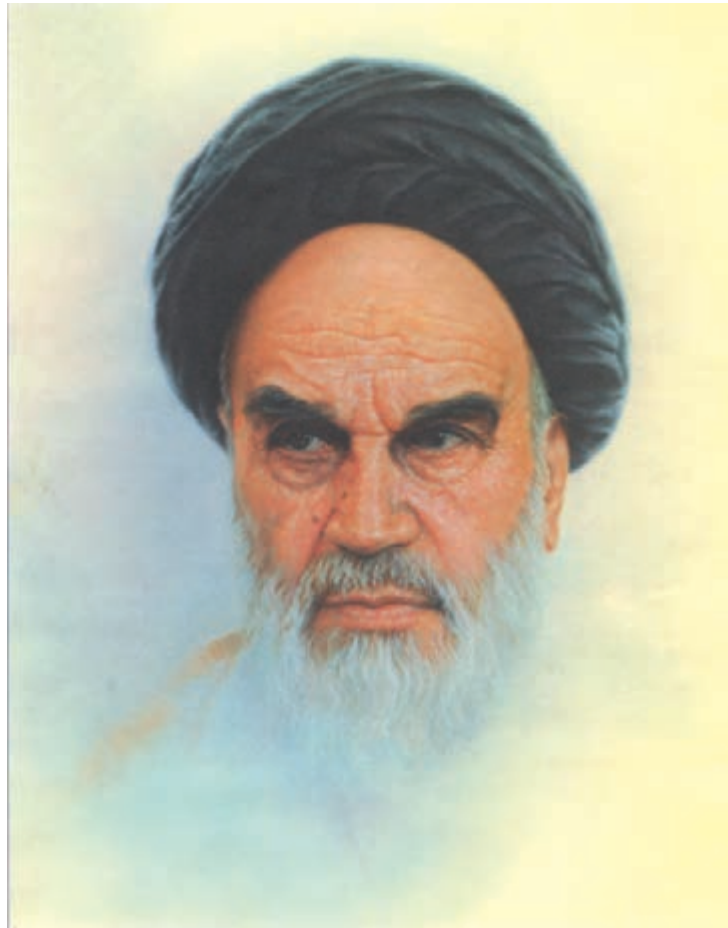


وزارت آموزش و پرورش
سازمان پژوهش و برنامه‌ریزی آموزشی

نام کتاب : جوشکاری با فرآیند قوس الکتریکی SMAW (E۲) - ۳۱۰۱۹۰
پدیدآورنده : سازمان پژوهش و برنامه‌ریزی آموزشی
مدیریت برنامه‌ریزی درسی و تألیف : دفتر تألیف کتاب‌های درسی فنی و حرفه‌ای و کار دانش
شناسه افزوده برنامه‌ریزی و تألیف : محمود پارسا، آرش حبیبی، امید گل‌محله، غلامرضا شیرازی رستمی و علی شاهدی (اعضای گروه تألیف)
مدیریت آماده‌سازی هنری : اداره کل نظارت بر نشر و توزیع مواد آموزشی
شناسه افزوده آماده‌سازی : فرناز موگویی، فریده دیویاد (صفحه‌آرا) - حامد موسوی (طراح جلد) - فرینوش موگویی (رسام)
نشانی سازمان : تهران : خیابان ایرانشهر شمالی - ساختمان شماره ۴ آموزش و پرورش (شهید موسوی)
تلفن : ۸۸۸۳۱۱۶۱-۹، دورنگار : ۸۸۳۰۹۲۶۶، کد پستی : ۱۵۸۴۷۴۷۳۵۹
وب‌گاه : www.irtextbook.ir و www.chap.sch.ir
ناشر : شرکت چاپ و نشر کتاب‌های درسی ایران : تهران - کیلومتر ۱۷ جاده مخصوص کرج - خیابان ۶۱ (دارو بخش)
تلفن : ۴۴۹۸۵۱۶۱-۵، دورنگار : ۴۴۹۸۵۱۶۰، صندوق پستی : ۳۷۵۱۵-۱۳۹
چاپخانه : شرکت چاپ و نشر کتاب‌های درسی ایران «سهامی خاص»
سال انتشار و نوبت چاپ : چاپ نهم ۱۴۰۳

کلیه حقوق مادی و معنوی این کتاب متعلق به سازمان پژوهش و برنامه‌ریزی آموزشی وزارت آموزش و پرورش است و هرگونه استفاده از کتاب و اجزای آن به صورت چاپی و الکترونیکی و ارائه در پایگاه‌های مجازی، نمایش، اقتباس، تلخیص، تبدیل، ترجمه، عکس برداری، نقاشی، تهیه فیلم و تکثیر به هر شکل و نوع بدون کسب مجوز از این سازمان ممنوع است و متخلفان تحت پیگرد قانونی قرار می‌گیرند.

شابک ۷-۲۱۶۸-۰۵-۹۶۴-۹۷۸ ISBN 978 - 964 - 05 - 2168-7



از مکاید [حیله‌های] بزرگ شیطان و نفس اماره آن است که جوانان را وعده صلاح و اصلاح در زمان پیری می‌دهد تا جوانی با غفلت از دست برود و به پیران وعده طول عمر می‌دهد و تا لحظه آخر با وعده‌های پوچ انسان را از ذکر خدا و اخلاص برای او باز می‌دارد تا مرگ برسد.

امام خمینی «قُدَسَ سِرُّهُ»

هنرآموزان محترم، هنرجویان عزیز و اولیای آنان می‌توانند نظر اصلاحی خود را درباره مطالب کتاب‌های درسی از طریق سامانه «نظرسنجی از محتوای کتاب درسی» به نشانی «nazar.roshd.ir» یا نامه به نشانی تهران - صندوق پستی ۴۸۷۴ - ۱۵۸۷۵ ارسال کنند.



سازمان پژوهش و برنامه‌ریزی آموزشی

فهرست مطالب

صفحه	عنوان
	پیش‌گفتار
۱	فصل اول علم مواد و فلزکاری عمومی
۵۸	فصل دوم برشکاری و آماده‌سازی اتصال قبل از جوشکاری
۹۶	فصل سوم شناخت الکترودهای روپوش‌دار
۱۲۲	فصل چهارم شناخت پارامترهای مؤثر در جوشکاری
۱۴۵	فصل پنجم توانایی جوشکاری در سطح E۲

دهه های اخیر، صنعت نفت، گاز و پتروشیمی، صنایع خودرو سازی و سایر صنایع در کشور عزیزمان پیشرفت چشم‌گیری داشته است و به تبع آن تأمین نیروی انسانی ماهر و کارآمد از مهم‌ترین دغدغه‌های برنامه‌ریزان بوده است.

مشاغل مرتبط با جوشکاری از جمله مشاغلی است که به دلیل نقش آن در صنایع مختلف بیشتر از سایر مشاغل مورد نیاز صنعت می‌باشد. این مهم وظیفه برنامه‌ریزان درسی و مراکز آموزش فنی و حرفه ای و کاردانش که مجری دوره‌های جوشکاری هستند را به مراتب سنگین‌تر نموده است.

به همین منظور و با توجه به محدودیت منابع آموزشی دفتر تألیف کتاب‌های درسی فنی و حرفه ای و کاردانش بر اساس استاندارد مهارت و آموزشی جوشکاری با قوس الکتریکی دستی (SMAW) سازمان آموزش فنی و حرفه ای کشور ۵ جلد کتاب درسی تهیه نموده است. این مجموعه بر اساس جدول زیر استانداردهای E۳، E۶، E۸ و E۹ را پوشش می‌دهد:

کتاب	استاندارد
✓ جوشکاری با فرآیند قوس الکتریکی (E۳) جلد‌های اول، دوم و سوم	E۳
✓ جوشکاری با فرآیند قوس الکتریکی (E۶) توانایی های ۱۸ و ۲۰	E۶
✓ جوشکاری با فرآیند قوس الکتریکی (E۶)	E۶
✓ جوشکاری با فرآیند قوس الکتریکی (E۸ و E۹)	E۸ و E۹

امید است هنرآموزان محترم بر اساس استاندارد و با مدیریت زمان به پیشرفت مهارتی فراگیران در جهت شکوفایی استعدادشان در کسب مهارت‌های رشته جوشکاری توجه خاص داشته و با هدایت و راهنمایی مدبرانه خویش پویایی جوانان را فراهم نمایند.

تلاش شده است این مجموعه از کتاب‌ها بر اساس استاندارد جوشکاری با فرآیند قوس الکتریکی دستی (SMAW) تدوین شود، اما لازم به ذکر است که مبنای اصلی آموزش و ارزشیابی مهارت‌ها بر اساس استاندارد سازمان آموزش فنی و حرفه‌ای کشور می‌باشد. در پایان انتظار دارد همکاران گرامی از نظرات مفید خویش در راستای اصلاح برنامه‌ها و کتاب‌های درسی، این دفتر را بهره‌مند فرمایند.

کمیسیون تخصصی برنامه ریزی درسی

علم مواد و فلزکاری عمومی

عنوان توانایی		زمان آموزش (ساعت)
عملی	نظری	
۱۱	۱۴	<p>آشنایی با اصول مقدماتی علم مواد</p> <p>- انواع فولادها</p> <p>- خواص مکانیکی فلزات</p> <p>- عناصر آلیاژی و نقش آنها در خواص و جوش پذیری</p> <p>- انواع فولادها از نظر جنس و کاربرد و مطابق استاندارد ISO ۱۵۶۰۸</p> <p>- نامگذاری فولادهای کم کربن مطابق DIN و ATST</p> <p>- آشنایی با روش‌های کارگاهی شناسایی فلزات (آزمایش جرقه و ...)</p> <p>- شناسایی فولادهای آلیاژی و نحوه نامگذاری آنها</p> <p>- آشنایی با واحدهای اندازه گیری کمیت طول برحسب سیستم و متریک اینچی و زاویه</p> <p>شناسایی اصول کار با ابزارهای اندازه گیری طول با دقت یک دهم میلیمتر و زاویه</p> <p>شناسایی اصول کار با سوزن خط کشی</p> <p>شناسایی اصول اره کاری دستی بر روی صفحه و لوله فولادی کم کربنی</p> <p>شناسایی اصول سوراخکاری قطعات فلزی</p> <p>شناسایی اصول براده برداری و تیز نمودن ابزار آلات توسط دستگاه سنگ سنباده دو طرفه</p> <p>آشنایی با انواع سوهان ها</p> <p>شناسایی اصول سوهانکاری دستی</p>

- ۱ فولادها را در حالت کلی تقسیم‌بندی کند.
- ۲ خواص مکانیکی فلزات را بیان نماید.
- ۳ عناصر آلیاژی را در فولادها معرفی کند.
- ۴ تاثیر عناصر آلیاژی روی خواص فولادها را بیان نماید.
- ۵ فولادها را بر اساس استاندارد ISO 15608 دسته‌بندی کند.
- ۶ فولادها را بر اساس استاندارد DIN , AISI نامگذاری نماید.
- ۷ روش‌های کارگاهی شناسایی فلزات را بیان نماید.
- ۸ واحدهای اندازه گیری را معرفی کند.
- ۹ توانایی اندازه‌گیری طول و زاویه را بوسیله ابزار داشته باشد.
- ۱۰ توانایی خطکشی بوسیله سوزن خطکشی را داشته باشد.
- ۱۱ توانایی اره کاری دستی را روی صفحه و لوله فولادی داشته باشد.
- ۱۲ توانایی سوراخکاری قطعات فلزی را داشته باشد.
- ۱۳ توانایی سوهانکاری را داشته باشد.
- ۱۴ توانایی کار کردن با سنگ سنباده و تیزکردن ابزار را داشته باشد.

پیش آزمون

۱- کدام یک از گزینه های زیر جزء ویژگی های خوب برای فلزات محسوب نمی شود؟

- الف- عایق حرارت
- ب- شکل پذیری
- ج- ذوب و ریخته گری
- د- هدایت جریان الکتریسیته

۲- جرم حجمی فلز برای ساخت کدام دسته از وسائل حمل و نقل مهمتر است؟

- الف- هواپیما
- ب- قطار
- ج- کشتی
- د- اتومبیل سواری

۳- کدام قسمت از یک قلم تیز بر باید سخت باشد؟

- الف- نوک
- ب- بدنه
- ج- قسمت انتهایی
- د- تمام قسمت ها

۴- یک ماده فلزی در کدام حالت راحت تر می سوزد؟

- الف- نرم باشد
- ب- میل ترکیب زیادی با اکسیژن داشته باشد
- ج- به صورت براده درآمده باشد
- د- به شکل رشته هایی باریک باشد

۵- از انعکاس صدای برخورد ضربه به اجسام به کدام مورد زیر می توان پی برد؟

الف- سالم یا ترک‌دار بودن اجسام

ب- سختی و نرمی فلزات

ج- پر یا خالی بودن ظرف از مایع

د- تمام موارد

۶- یک ساچمه فولادی پس از برخورد با کف سنگ فرش شده جهش می‌کند علت کدام است؟

الف- صاف و صیقلی بودن دو سطح

ب- سخت بودن هر دو جسم

ج- گرد بودن ساچمه

د- صاف بودن سطح سنگ فرش

۷- چگونه می‌توان کارد آشپزخانه را تیز کرد؟

الف- مالش لبه کارد به پشت کارد مشابه خود

ب- ساییدن لبه کارد با جسم سخت مثل ظروف چینی

ج- گرم و سرد کردن سریع

د- حرارت دادن ملایم تیغه کارد روی اجاق گاز

۸- کدام یک از گزینه‌های زیر در سوهان کاری فلزات عامل مهمی محسوب می‌شود؟

الف) قابلیت هدایت گرمایی

ب) قابلیت ریخته‌گری

ج) استحکام فلزات

د) قابلیت هدایت جریان الکتریسیته

۱-۱ آشنایی با فلزات

شکل (۱-۱)

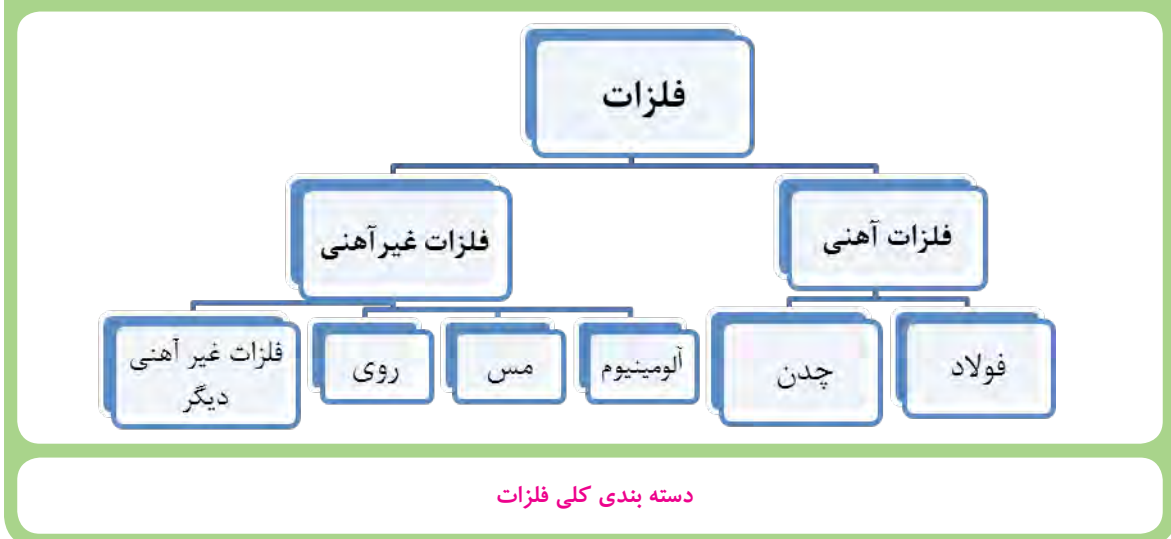


فلزات دسته ای از مواد صنعتی جامد هستند که بیشترین کاربرد در صنایع مختلف دارند. از جمله فلزات پر کاربرد صنعتی میتوان به آهن، مس، آلومینیوم، روی و آلیاژهای آنها اشاره کرد.

۱-۲ دسته بندی فلزات

در حالت کلی فلزات و آلیاژهای فلزی را می توان مطابق نمودار (۱-۱) به دو حالت کلی گروه فلزات آهنی مثل: انواع فولادها و چدن ها و فلزات غیرآهنی مثل: آلیاژهای آلومینیوم، مس، روی و غیره تقسیم کرد ولی از آنجائی که شناسایی فولادها موضوع درس ما می باشد لذا از پرداختن به فلزات دیگر صرف نظر می شود.

نمودار (۱-۱)



1. Alloys

آلیاژ: آمیخته یک عنصر فلزی با دو یا چند عنصر دیگر است به طوری که ماده حاصل دارای خواص فلزی باشد.

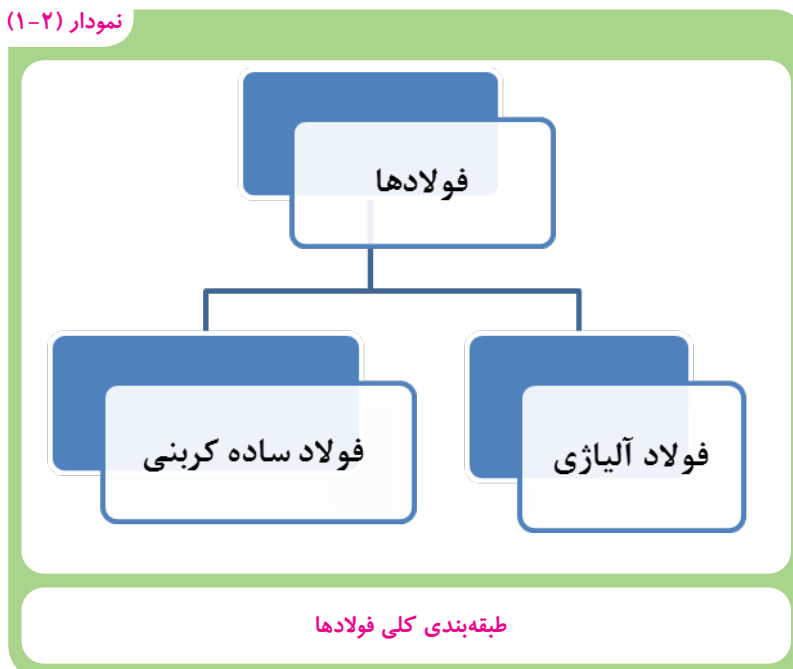
۱-۳ فولادها

فولادها دسته بزرگی از خانواده فلزات آهنی را تشکیل می دهند و به روش های مختلف مطابق جدول (۱-۱) دسته بندی می شوند.

جدول (۱-۱) روش های تقسیم بندی فولادها	
اساس تقسیم بندی	نوع فولاد
روش تولید	زیمنس- مارتین، بسمر، قوس الکتریکی
کاربرد در صنعت	فولادهای ساختمانی، ابزار، گرم کار و غیره.
عناصر آلیاژی و مقدار آن	فولادهای ساده کربنی و آلیاژی
ساختار میکروسکوپی	فولادهای فریتی، فریتی - پرلیتی، آستنیتی، مارتنزیتی و دو فازی
خواص شیمیایی	فولادهای مقاوم به حرارت، خوردگی و اکسید شدن، سایش و فولادهای مغناطیسی

تقسیم بندی فولادها به دو دسته کلی فولادهای آلیاژی و فولادهای ساده کربنی مطابق نمودار (۱-۲) یکی از ساده ترین و متداول ترین دسته بندی های فولادها می باشد که به طور خلاصه توضیح داده می شود.

نمودار (۱-۲)



۱-۳-۱ فولادهای ساده کربنی^۱

فولادهای ساده کربنی به آن دسته از فولادها اطلاق می‌شوند که عناصر تشکیل دهنده آن آهن به اضافه درصد معینی کربن (گاهی مقدار کمی منگنز هم اضافه می‌شود) و مقدار ناچیزی عناصر ناخالصی مثل: فسفر و گوگرد است. بنابراین عنصر کربن موثرترین عنصری است که در این گروه از فولادها وجود دارد و سبب ایجاد تنوع بسیار در خواص این دسته از فولادها می‌گردد. فولادهای ساده کربنی از نظر کمی بیشترین کاربرد صنعتی را دارند. فولادهای ساده کربنی مطابق نمودار (۱-۳) به سه گروه تقسیم می‌شوند که در جدول (۱-۲) ویژگی‌های مهم و نمونه‌ای از موارد کاربرد آنها آورده شده است.

نمودار (۱-۳)



جدول (۱-۳) ویژگی های مهم و نمونه ای از موارد کاربرد فولادهای ساده کربنی			
ردیف	نوع فولاد	ویژگی های مهم و موارد کاربرد	تصویر
۱	کم کربن	این فولادها از خواص شکل پذیری، ماشین کاری و قابلیت جوشکاری و مغناطیسی خوبی برخوردار می باشند. و برای عموم قطعات مهندسی مثل ساخت سازه های ساختمانی، پلها، صنایع کشتی سازی و بدنه واگنها و غیره بکار می روند. بطوری که بیشترین مصرف را در صنعت دارند.	
۲	کربن متوسط	این فولادها علاوه بر داشتن خواص ماشین کاری و جوشکاری مناسب از قابلیت سختی پذیری بالایی برخوردار هستند و در ساخت قطعات و تجهیزات صنعتی مثل: چرخ و محور واگن، قطعات خودرو، ماشین آلات و دستگاه های نورد مورد استفاده قرار می گیرند.	
۳	پرکربن	این فولادها به دلیل دارا بودن مقدار کربن زیاد سخت هستند و ماشین کاری، تغییر شکل و جوشکاری آنها مشکل است. لذا در مواردی که به سختی بالایی نیاز باشد از فولادهای ساده پرکربن استفاده می شود مانند: تیغ های برش، غلتک نورد و کاربرد دارند.	

۲-۳-۱ فولادهای آلیاژی

نمودار (۱-۴)



فولادهای آلیاژی شامل دسته های متنوعی از فولادها می شوند که محتوی مقادیر مختلفی از عناصر آلیاژی مثل: کروم، وانادیم، نیکل، مس، تنگستن، تیتانیوم، مولیبدن، سیلیسیم و غیره می باشند. این فولادها متناسب با نوع و مقدار عناصر آلیاژی، خواص ویژه ای را بدست می آورند و کاربردهای صنعتی خاصی پیدا می کنند که در ادامه معرفی می شوند.

۴-۱ عناصر آلیاژی و نقش آنها در فولاد

هدف از اضافه کردن عناصر آلیاژی به فولادها بهبود خواص فولاد می‌باشد که در جدول (۳-۱) تاثیرات مهم ناشی از اضافه شدن هر یک از عناصر آلیاژی به فولاد ذکر شده است.

جدول (۳-۱) مهمترین عناصر آلیاژی و تاثیر آن روی خواص فولاد	
نام عنصر	تاثیر بر خواص فولاد
کروم	سختی، استحکام و مقاومت در برابر خوردگی را افزایش می‌دهد
نیکل	سختی، انعطاف پذیری و مقاومت در برابر خوردگی را افزایش می‌دهد.
تنگستن	قابلیت انعطاف پذیری فولاد آب داده را بالا می‌برد و مقاومت آنرا در مقابل حرارت زیاد می‌کند.
مولیبدن	اثر آن مانند تنگستن و نیکل است
وانادیوم	استحکام را بالا می‌برد و باعث می‌شود فولاد حتی درجات حرارت بالا را تحمل کند.
کبالت	استحکام و سختی را افزایش می‌دهد و خواص مغناطیسی را بهتر می‌کند

۵-۱ تقسیم‌بندی فولادها براساس استاندارد ISO 15608

سازمان جهانی استاندارد (ISO) یک نوع تقسیم‌بندی برای فولادها ارائه کرده است که به شماره ۱۵۶۰۸ به ثبت رسیده است. در این استاندارد فولادها با توجه به خواص و ویژگی هایشان به ۱۱ گروه اصلی تقسیم شده‌اند.

گروه یک: در این گروه فولادهایی قرار دارند که حداقل استحکام کششی آنها $300 \frac{N}{mm^2}$ بوده و دارای عناصر آلیاژی می‌باشد.

کاربرد فولادهای گروه یک

- ۱- تولید سیم های نازک فولادی
- ۲- تولید میخ، پرچ- ورقهای نرم آهنی، مفتول های جوشکاری و ...
- ۳- ساختن سازه ها و ماشین های صنعتی
- ۴- ساخت سازه های صنعتی که در محیط های باز نصب می شوند

گروه دوم: در این گروه فولادهایی قرار دارند که استحکام کششی آنها بیشتر از 300N/mm^2 است. کاربرد این دسته از فولادها در جدول مقابل آمده است.

کاربرد فولادهای گروه دو

- ۱- اجزاء ماشین، محورهای عملیات حرارتی پذیر و چکش ها
- ۲- وسایل خاک برداری و تیغه ماشینهای شخم زنی

گروه سوم: فولادهای سخت شده در اثر عملیات آبدهی در این گروه جای دارند عمده‌ترین کاربرد این دسته از فولادها در جدول مقابل آمده است.

کاربرد فولادهای گروه سوم

- ۱- ابزارهای برش درودگری
- ۲- فنرها، سنبه، قالب، پرچ و غیره
- ۳- ساخت وسایل و ماشینهای تراش و ابزار مثل: سنبه، قالب، منگنه و غیره
- ۴- ابزار برش

دسته چهارم: فولادها دارای عناصر آلیاژی کروم - مولیبدن - نیکل و وانادیم در این گروه از فولادها درصد کل عناصر آلیاژی از ۵ درصد بیشتر نمی‌شود. کاربرد آنها مطابق با جدول مقابل می‌باشد.

کاربرد فولادهای گروه سوم

- ۱- قطعات سخت که ضربه به آنها وارد نمی‌شود مثل سوهان، بلبینگ و ابزارهای برش
- ۲- قطعات با استحکام بالا و مقاوم به ضربه در درجات حرارت کم

شکل (۲-۱)



نمونه ای از سازه های مربوط به صنایع پتروشیمی

گروه پنجم: فولادهای کروم-مولیبدن بدون وانادیوم که کربن در آنها مساوی یا کمتر از ۰/۳۵ درصد است و بر حسب مقدار کروم و مولیبدن در چهار گروه دسته بندی می شوند و به طور عمده در صنایع نفت، گاز، پتروشیمی و نیروگاهی کاربرد دارند.

گروه ششم: در این گروه با اضافه کردن وانادیوم به فولادهای گروه پنجم سختی فولاد را افزایش می دهند و بیشتر برای ساخت ابزار استفاده می شوند.

گروه هفتم: در این گروه فولادهای زنگ نزن بگیر (جذب آهن ربا می شوند) قرار دارند که دارای مقادیر کمتر یا مساوی ۰/۳۵ درصد کربن و بین ۱۰/۵ تا ۳۰ درصد کروم دارند که بیشتر در صنایع شیمیایی و نفت کاربرد دارند.

گروه هشتم: در این گروه فولادهای زنگ نزن نگیر (جذب آهن ربا نمی شوند) قرار دارند این فولادها در صنایع غذایی، دارویی و صنایع شیمیایی که نیازمند مقاومت بالا در برابر خوردگی است کاربرد دارد.

گروه نهم: در گروه نهم فولادهای با پایه نیکل قرار دارند.

گروه دهم و یازدهم: در گروه دهم و یازدهم فولادهای آلیاژی با کاربردهای ویژه قرار دارند که گروه دهم بر حسب مقدار کروم و گروه یازدهم بر حسب مقدار کربن به دو دسته کوچکتر تقسیم بندی می شوند و بیشتر در صنایع شیمیایی، نفت و گاز و پتروشیمی کاربرد دارند.

۱-۶ نام‌گذاری فولادهای کم کربن مطابق استاندارد DIN^۱ و AISI^۲

استاندارد DIN مربوط به کشور آلمان و استاندارد AISI از کشور آمریکا می‌باشد.

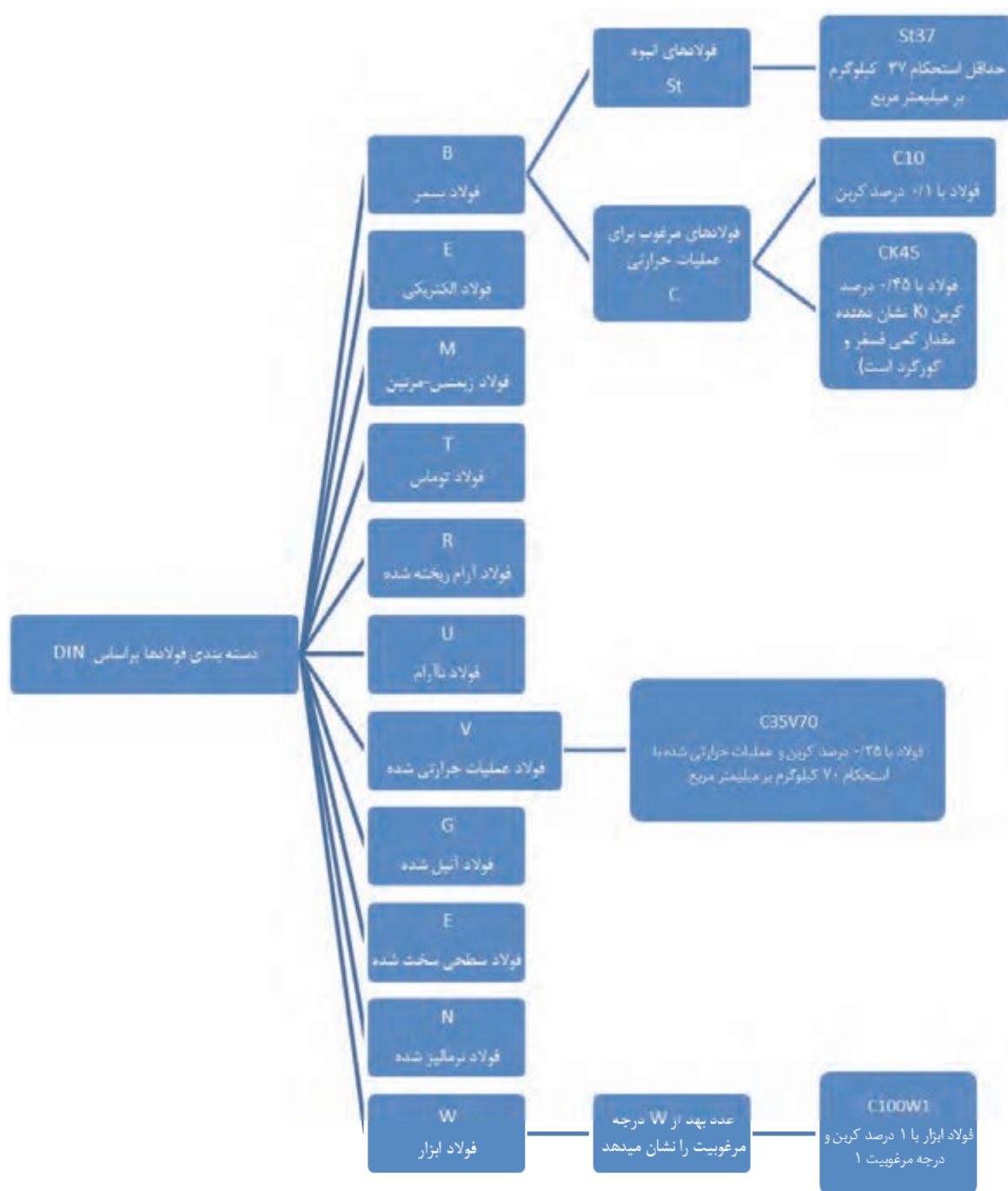
۱-۶-۱ تقسیم بندی فولادها بر اساس استاندارد AISI

در این استاندارد که بوسیله انجمن آهن و فولاد آمریکا تدوین شده است، برای فولادهای آلیاژی از یک عدد چهار رقمی استفاده می‌شود. اولین رقم از سمت چپ نشان دهنده نوع فولاد است. دومین رقم مقدار تقریبی عناصر آلیاژی اصلی است و رقم‌های سوم و چهارم نشان دهنده میزان کربن به صورت صدم درصد است. در جدول (۱-۴) تقسیم فولادها بر اساس استاندارد AISI نشان داده شده است.

جدول ۱-۴- تقسیم بندی فولادها بر اساس استاندارد AISI	
شماره	نوع
۱۰XX	کربنی ساده
۱۱XX	سولفیدی
۱۳XX	منگنزدار
۲XXX	نیکل دار
۳XXX	نیکل-کروم دار
۴۰XX	مولیبدن دار
۴۱XX	کروم مولیبدن دار
۴۳XX	نیکل-کروم-مولیبدن دار
۴۶XX	نیکل-مولیبدن دار
۵XXX	کروم دار
۶XXX	کروم-وانادیوم دار
۸XXX	کروم-مولیبدن با نیکل کم
۹XXX	نیکل-کروم با مولیبدن کم

۲-۶-۱ معرفی فولادها بر اساس استاندارد DIN

در نمودار (۱-۵) روند تقسیم بندی و نام گذاری فولادها بر اساس استاندارد DIN ارائه شده است.



نمودار (۱-۵) نام گذاری فولادها بر اساس استاندارد DIN

جدول (۱-۵) علامت های مشخصه برای فولادها در استاندارد DIN		
ردیف	حروف مشخصه	روش تولید یا خواص ویژه
۱	B	فولاد بسمر
۲	E	فولاد الکتریکی
۳	M	فولاد زیمنس مارتین
۴	T	فولاد توماس
۵	R	فولاد آرام
۶	U	فولاد ناآرام

طبق استاندارد DIN فولادهای ساده کربنی توسط علامت St (حروف اول کلمه Steel) به معنی فولاد همراه با یک عدد دو رقمی دیگر که حداقل استحکام کششی را نشان می‌دهد مشخص می‌شوند. برای مثال: $St37$ یعنی فولاد غیرآلیاژی با استحکام کششی 37 kg/mm^2 است. در این استاندارد از علامت های دیگری برای معرفی روش تولید و خواص فولاد استفاده می‌شود که در جدول (۱-۵) آمده است.

مثال: فولاد $MuSt42$ یعنی فولاد کربنی تولید شده با روش زیمنس مارتین که اکسیژن زدایی نشده (فولاد ناآرام) و استحکام کشش آن 42 kg/mm^2 یا 420 kg/mm^2 است. در این استاندارد فولادهایی که با حرارت دادن و سرد کردن سریع (آبدادن) قابل سخت شدن هستند به وسیله یک حرف C و صد برابر درصد کربن نمایش داده می‌شوند. مثال: $C10$ یعنی فولاد کربنی تا 0.1% درصد کربن است یا $CK45$ یعنی فولاد کربنی با 0.45% درصد کربن و K یعنی فولادی که درصد ناچیزی عناصر همراه مثل کمی فسفر و گوگرد دارد.

جدول (۱-۶) حروف مشخصه برای فولادها عملیات حرارتی شده		
ردیف	حروف	نوع عملیات حرارتی فولاد
۱	V	عملیات حرارتی انجام نشده
۲	G	آنیل شده
۳	E	سطح فولاد سخت شده
۴	N	نرمالیزه شده
۵	H	فولاد سخت شده
۶	K	تغییر شکل سرد داده شده

هم چنین در این استاندارد از حروف برای بیان عملیات حرارتی انجام شده روی فولاد استفاده می‌شود که این حروف در جدول (۱-۶) معرفی شده اند. برای این دسته از فولادها اول روش تولید سپس آنالیز شیمیایی و در پایان عملیات حرارتی بیان می‌گردد.

۱-۷ خواص مکانیکی فلزات

مشخصات فیزیکی و مکانیکی فلزات از جمله استحکام، سختی، مقاومت در برابر ضربه و... نقش زیادی در کاربرد قطعات فلزی دارد. این قطعات فلزی می‌توانند تحت تأثیر تنش ناشی از چند نوع نیروی مکانیکی قرار گیرند. این نیروها عبارتند از: نیروهای کششی، فشاری، پیچشی، ضربه‌ای و نیروهایی که به طور متناوب بر اجسام وارد می‌گردد (خستگی) یا نیروهای برشی که سعی در بریدن قطعات فلزی دارند. در جدول (۱-۷) اطلاعات بیش تری در خصوص این نیروها آورده شده است.

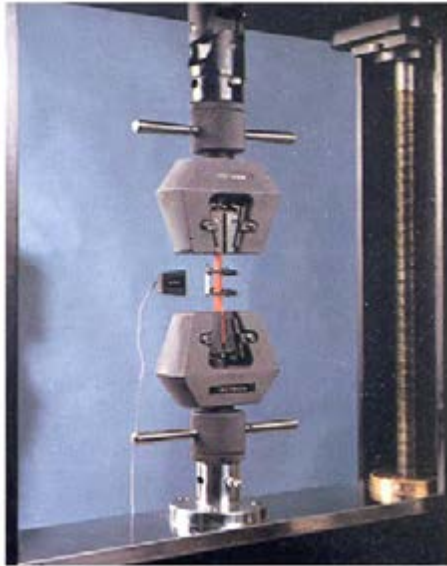
جدول (۱-۷) نیروهای شش گانه مکانیکی وارده بر سازه های صنعتی

ردیف	نوع نیرو	شکل	خاصیت مکانیکی	نمونه قطعات تحت بار	عکس العمل ماده زمانیکه نیرو قابل تحمل نباشد
۱	کششی		استحکام کششی		پاره شدن
۲	فشاری		استحکام فشاری		شکستن یا له شدن
۳	برشی		استحکام برشی		بریدن، تیغه قیچی یا گیوتین
۴			مقاومت پیچشی		شکستن پیچ هنگام بستن یا باز شدن
۵	خمشی		مقاومت خمشی		خم شدن تیر آهن سقف ساختمان
۶	ضربه ای		چقرمگی		شکستن چکش، سندان

۱-۷-۱ استحکام کششی فلزات

این خاصیت توانایی فلز را در برابر بار کششی بدون اینکه دچار شکست شود نشان می‌دهد. به طور مثال کابل‌های فولادی یا سیم بکسل‌ها که برای بلند کردن اجسام سنگین به کار می‌روند باید دارای استحکام کششی بالایی باشند. استحکام کششی فلزات توسط دستگاه آزمایش کشش با استفاده از نمونه فلزی تعیین می‌شود، به این صورت که دو سر نمونه فلزی مطابق شکل (۱-۳) به گیره‌های دستگاه محکم بسته شده و یکی از گیره‌ها به آهستگی حرکت می‌کند و نمونه کشیده می‌شود. نیروی وارد به نمونه بر حسب کیلوگرم و افزایش طول نمونه بر حسب میلی‌متر را می‌توان روی صفحه مدرج دستگاه مشاهده نمود.

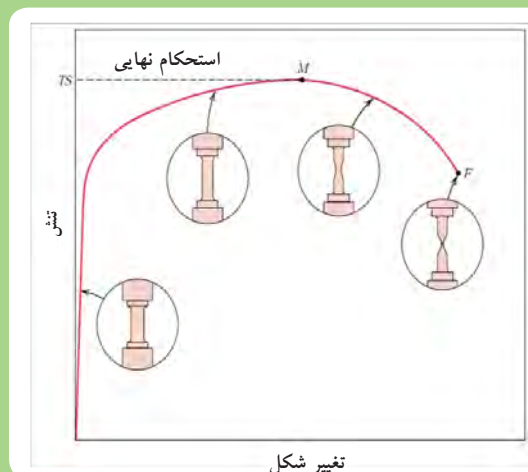
شکل (۱-۳)



دستگاه آزمون کشش برای اندازه‌گیری استحکام مواد فلزی

در حین آزمون کشش قسمت مرکزی نمونه مطابق شکل (۱-۴) که سطح مقطع کمتری دارد افزایش طول داده و دچار کاهش سطح مقطع می‌شود و وقتی نیروی اعمال شده به بیشترین میزان خود می‌رسد (نقطه M)، نمونه دچار حالت گلوئی شدن می‌شود و در نهایت شکست اتفاق می‌افتد (نقطه F).

شکل (۱-۴)



نمودار تنش - تغییر شکل در مواد فلزی

۸-۱ آشنایی با روش‌های کارگاهی شناخت فلزات

فلزاتی که در صنعت به کار می‌روند دارای رفتارهای متفاوت هستند برخی از آن‌ها را می‌توان به آسانی خم کرد یا با سوهان روی آن‌ها خراش ایجاد کرد ولی بعضی دیگر به آسانی خم نشده و یا براده‌برداری از آنها با سوهان به سادگی امکان‌پذیر نمی‌باشد. بنابراین استفاده از این خواص یکی از راه‌های شناخت فلزات است که در این مبحث سعی می‌کنیم شما را با روش‌های ساده شناخت فلزات در کارگاه آشنا کنیم.

۸-۱-۱ کاربرد قطعه

اگر کاربرد قطعه را بدانیم، می‌توانیم تا حدودی به خواص مکانیکی و جنس آن پی ببریم و این شروع خوبی در راه شناخت دقیق‌تر آن است. چون بعضی قطعات را از فلز خاص می‌سازند مثلاً نوک قلم ابزار و لبه کارد و مته و تیغ اره از فولاد سخت ساخته می‌شود و در و پنجره از فولاد نرم‌تر و یا ظروف آشپزخانه از فولاد زنگ‌نزن و یا آلومینیوم ساخته می‌شوند.

۸-۲-۱ رنگ و وزن

رنگ و ظاهر فلزات در شناخت فلز به ما کمک می‌کند مثلاً قطعات مسی، رنگ سرخ دارند و قطعات آلومینیومی رنگ سفید و روشن دارند. از طریق اختلاف جرم با جرم حجمی نیز می‌توان قطعاتی را که دارای رنگ یکسان هستند و از ظاهر آن‌ها شناخته نمی‌شوند شناسائی کرد به جداول (۸-۱) توجه کنید.

جدول (۸-۱) تشخیص نوع مواد فلزی بر اساس رنگ ظاهری و سطح مقطع شکست

رنگ ظاهری قطعات پرداخت نشده			رنگ سطح مقطع شکست فلزات		
ردیف	رنگ سطوح خارجی	فلز	ردیف	رنگ مقطع شکسته شده	فلز
۱	خاکستری کدر	چدن سفید	۱	سفید نقره‌ای	چدن سفید
۲	خاکستری خیلی کدر	چدن خاکستری	۲	خاکستری تیره	چدن خاکستری
۳	خاکستری روشن	آهن نرم	۳	خاکستری تیره	آهن نرم
۴	خاکستری تیره	فولاد کم کربن	۴	خاکستری براق	فولاد کم کربن
۵	خاکستری تیره	فولاد پر کربن	۵	خاکستری خیلی براق	فولاد پر کربن
۶	خاکستری تیره	فولاد ریختگی	۶	خاکستری براق	فولاد ریختگی
۷	خاکستری تیره	فولاد پر آلیاژ	۷	خاکستری متوسط	فولاد پر آلیاژ

۳-۸-۱ آزمایش جرقه سنگ زنی

نوع جرقه های ناشی از سنگ زدن فلزات مختلف مطابق شکل (۱-۵) یکی از راه های شناسایی و تشخیص ساده ی فلزات می باشد.

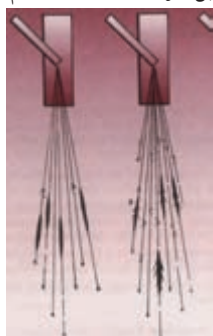
شکل (۱-۵)



تشخیص نوع فولاد بر اساس آزمایش جرقه

شکل (۱-۶)

فولاد کم کربن فولاد کربن متوسط



روشن ستاره‌ای روشن سفید

جرقه های ناشی از سنگ زدن روی فولادهای ساده کم کربن و کربن متوسط

فولادهایی که کربن آنها $0/15$ درصد باشد مثل: فولاد C15 مطابق شکل (۱-۶) سمت چپ دارای جرقه های روشن با انتهای ستاره‌ای هستند. ولی فولاد با کربن متوسط دارای جرقه های مانند شکل سمت راست با رنگ سفید می باشد.

شکل (۱-۷)

فولاد منگنزدار فولاد تندبر



سفید زرد رنگ

جرقه های ناشی از سنگ زدن روی فولادهای منگنز دار و تندبر

مطابق شکل (۱-۷) در حالیکه فولاد منگنزدار دارای جرقه‌های سفید رنگ می باشد ولی فولاد تند بر دارای جرقه‌های چند شاخه و انتهای آن زرد کاهی است.

شکل (۱-۸)



فولاد پر کربن دارای جرقه‌های سفید رنگ با انتهای ستاره‌ای است و فولاد ابزار دارای جرقه‌های چند شاخه به رنگ سفید می باشد که در شکل (۱-۸) نشان داده شده است.

لازم به ذکر است فولاد زنگ نزن دارای جرقه‌های زرد کاهی است که مقدار آنها کم و انتهای انشعابی دارند ولی چدن دارای جرقه‌هایی چند شاخه با رنگ سرخ و انتهای زرد کاهی است.

۱-۸-۴ خاصیت مغناطیسی

قابلیت جذب توسط آهن‌ربا نیز یکی دیگر از راههای تشخیص فولادها در مقابل سایر فلزات است. البته باید به خاطر داشت که اغلب فولادها و چدن‌ها جذب آهن‌ربا می‌شوند ولی فولادهای پایه نیکل و یا فولادهای زنگ نزن کروم - نیکل‌دار (دارای بیش از حدود ۱۰ درصد نیکل) جذب آهن نمی‌شوند.

۱-۸-۵ آزمون صدا

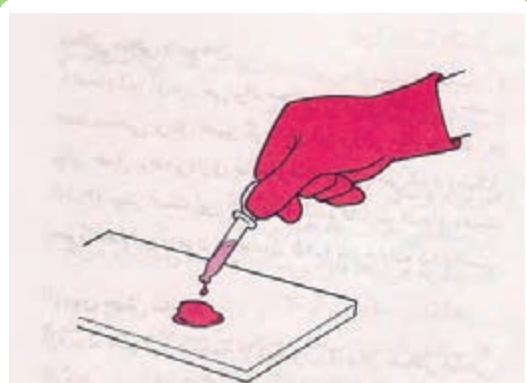
شکل (۱-۹)



با کمی تجربه می‌توان به فلزات چکش زد و آنها را با توجه به صدایی که تولید می‌کنند شناخت (شکل ۱-۹). مثلاً چدن خاکستری دارای صدای کم یا صدای خفه است. چدن سفید دارای صدای زیر است فولاد سخت شده دارای صدای صوت با ارتفاع بالا است قطعات ترک‌دار فولادی دارای صدای خفه هستند که طنین ندارد.

۶-۸-۱ آزمایش با اسید

شکل (۱-۱۰)

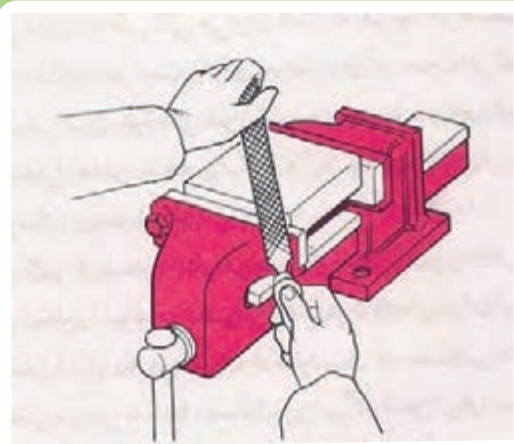


چگونگی عکس العمل مواد فلزی در مقابل اسید، یکی از راه‌های شناخت فلزات است

آزمایش با اسید برای شناخت فولادهایی که جذب آهن‌ربا نمی‌شوند کاربرد دارد. به طور مثال یک یا دو قطره اسید نیتریک غلیظ HNO_3 روی سطح تمیز شده فلز مورد نظر چکانیده، اگر هیچ واکنشی انجام نشد معلوم می‌شود فولاد زنگ‌نزن است. در صورت واکنش دادن سه یا چهار قطره آب خالص قطره، قطره اضافه می‌کنیم چنانچه ناحیه مورد نظر به رنگ آبی متمایل به سبز درآمد، نشان دهنده فلز مونل است (فولاد پایه نیکل است).

۷-۸-۱ سختی‌سنجی با سوهان

شکل (۱-۱۱)



تعیین سختی فولاد و شناسایی نوع آن بوسیله آزمایش سوهان

با استفاده از سوهان می‌توان فلز نرم را از فلز سخت تمیز داد. اگر سوهان به راحتی براده بردارد، مشخص می‌شود که با فلزات نرم مثل: آلومینیوم یا فولاد معمولی سرو کار داریم، در حالیکه اگر سوهان براده برداری نکند و روی فلز بلغزد (سرخورد) نشان می‌دهد که فلز مورد آزمایش سخت است، به طور مثال چدن سفید را نمی‌توان با سوهان براده‌برداری کرد چون سخت است. این آزمایش را می‌توان مطابق شکل (۱-۱۱) در خصوص تعیین سختی فولاد و نوع آن بوسیله سوهان انجام داد.

۸-۸-۱ آزمون جهش ساچمه

آزمون جهش ساچمه از دیگر روشهای سختی سنجی کارگاهی است که با تکمیل آن می‌توان نتایج دقیقی به دست آورد. برای انجام این آزمون به یک ساچمه بلبرینگ و یک لوله شیشه‌ای نیاز دارید. لوله شیشه‌ای را مطابق شکل (۱-۱۲) روی سطح مورد نظر قرار می‌دهند و ساچمه را از داخل لوله روی سطح می‌اندازند و ارتفاع جهش ساچمه پس از برخورد با سطح را اندازه‌گیری می‌کنند. چون در هنگام تولید ساچمه بلبرینگ دقت زیادی در مورد سختی آن اعمال می‌شود، بنابراین ساچمه ابزار ارزانی برای دستیابی به نتایج نسبتاً دقیق است. لوله شیشه‌ای سقوط و جهش ساچمه را هدایت می‌کند. اگر لوله مدرج نشده باشد می‌توانید با استفاده از سوهان در فواصل منظم روی آن خط بیندازید تا بتوانید ارتفاع جهش ساچمه را تعیین کنید.

چنانچه از طریق انجام آزمون‌های تطبیقی روی فلزاتی با سختی معلوم، لوله شیشه‌ای را درجه‌بندی کنید، می‌توانید نتایج نسبتاً دقیقی از این آزمون به دست آورید. ارتفاع جهش‌ها را می‌توانید روی لوله نشانه‌گذاری کنید؛ برای این کار می‌توانید یک نشانه در بالا بگذارید و یک نشانه پایین شیشه، سپس فواصل بین این دو نشانه را به درجه‌های مساوی تقسیم کنید و همچنین برای به دست آوردن نمونه بسیار سخت و نمونه بسیار نرم می‌توانید از آزمون سختی با سوهان نیز کمک بگیرید.

شکل (۱-۱۲)



اجرای آزمایش جهش ساچمه جهت تعیین نوع فولاد بر اساس روش سختی سنجی

۹-۱ آشنایی با یکاهای اندازه گیری کمیت‌های طول و زاویه

شکل (۱-۱۳)



برخی از ابزار متداول اندازه گیری

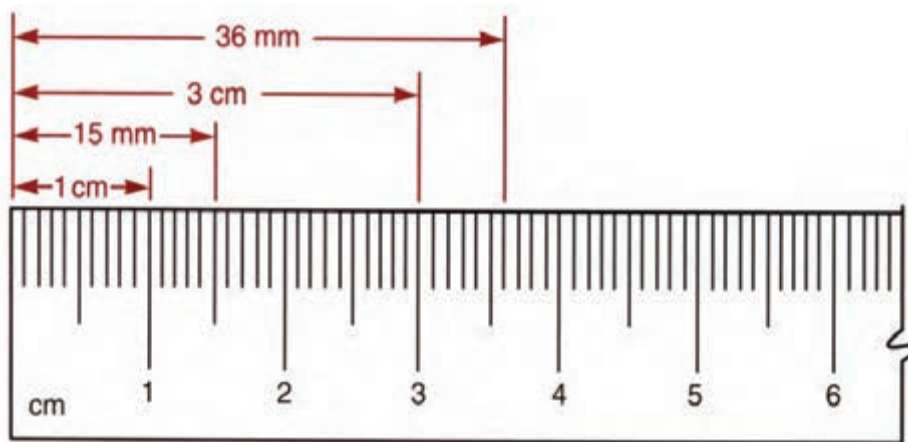
در سال‌های قبل با روش کار برخی از ابزارهای اندازه گیری آشنا شدید. ابزارهایی مانند: متر، خط‌کش ساعت، ترازو و امثال آن جزء ابزارهای رایج در زندگی روزمره هستند. هر کدام از این ابزارها نشان دهنده یکاهای اندازه گیری خاصی هستند و کمیت ویژه‌ای را اندازه می‌گیرند. مثلاً خط‌کش براساس یکای متر و اجزای آن مدرج می‌شود و برای اندازه گیری طول جسم (فاصله بین دو نقطه) بکار می‌رود. شکل (۱-۱۳) برخی از ابزار متداول اندازه‌گیری را نشان می‌دهد.

متداول‌ترین سیستم اندازه گیری سیستم‌های متریک و اینچی هستند، اغلب کشورهای جهان از جمله ایران از سیستم اندازه گیری متریک استفاده می‌کنند ولی کشورهای انگلیسی زبان مانند آمریکا و انگلیس به طور معمول از سیستم اندازه گیری اینچی استفاده می‌کنند.

۱-۹-۱- یکای اندازه گیری طول

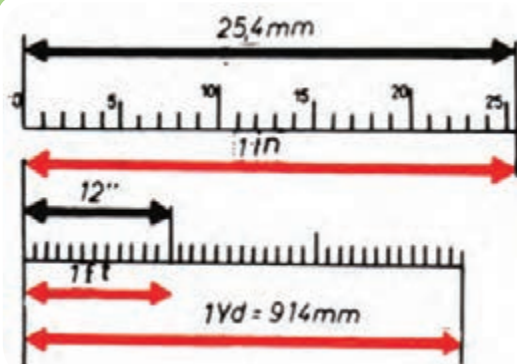
متر یکای اندازه گیری طول در دستگاه بین‌المللی^۱ (SI) است و همانطور که در شکل (۱-۱۴) نشان داده شده است سانتی‌متر (cm) و میلی‌متر (mm) از اجزای آن هست.

شکل (۱-۱۴)



یکاهای اندازه گیری طول

شکل (۱-۱۵)



اجزای کمیت طول در سیستم اینچی و متریک

یکای اندازه گیری کمیت طول در سیستم اینچی فوت است که یکی از اجزای آن اینچ می باشد (شکل ۱-۱۵) به طوری که هر یک فوت برابر ۱۲ اینچ است. هم چنین مطابق رابطه زیر یک اینچ برابر ۲/۵۴ سانتی متر است.

$$۱۲ \text{ فوت} = ۱ \text{ اینچ}$$

$$۲/۵۴ \text{ متر} = ۱ \text{ اینچ}$$

برای اندازه گیری طول های کوچک با دقت بیشتر، واحد اینچ را به قسمت های کوچکتر تقسیم می کنند که در شکل (۱-۱۶) نشان داده شده است.

شکل (۱-۱۶)



۲-۹-۱ ابزارهای اندازه گیری طول

به طور معمول در صنعت برای اندازه گیری فاصله دو نقطه مثل: طول قطعات، قطر دایره، عمق سوراخ و... از وسایلی نظیر متر، خط کش، کولیس، ریزسنج و... استفاده می شود. که در شکل (۱-۱۷) با برخی از این ابزار آشنا می شوید.

شکل (۱-۱۷)



الف- متر نواری

شکل (۱-۱۸)



برای اندازه گیری طول های بلند از این نوع مترها استفاده می شود. جنس این مترها از فلز یا پارچه است و در طول های مختلف ساخته می شوند. با این ابزار حداقل تا ۱ میلیمتر را می توان اندازه گیری نمود (دقت اندازه گیری آنها یک میلیمتر می باشد). به دلیل انعطاف پذیر بودن مترهای نواری از آنها برای اندازه گیری طول قوس ها، قطر خارجی لوله ها و نیز می توان استفاده کرد.

ب: خط کش فلزی

شکل (۱-۱۹)

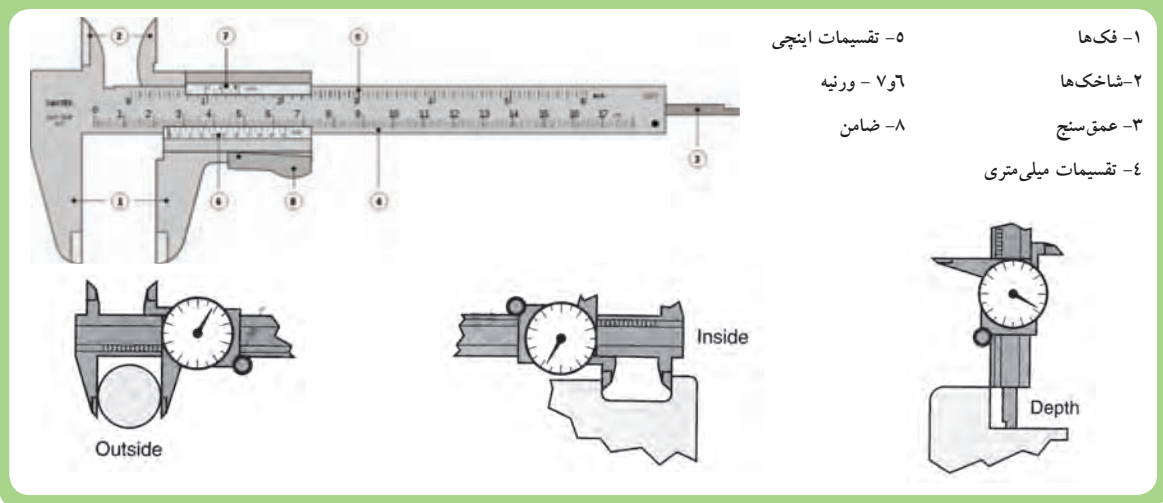


برای اندازه گیری طول های با دقت کم و اندازه گذاری روی قطعه از خط کش فلزی استفاده می شود. اغلب خط کش های فلزی با هر دو سیستم اینچی و متریک مدرج شده اند.

ج: کولیس

وسیله اندازه گیری دقیقی است که برای اندازه گیری طول های کوتاه مانند: ضخامت قطعات کوچک، قطرهای داخلی و خارجی لوله ها و شکاف ها، عمق سوراخ ها و نظایر آن استفاده می شود در شکل (۱-۲۰) قسمت های مختلف کولیس ورنیه دار و کاربردهای مختلف کولیس را مشاهده می کنید. کولیس در اندازه های مختلف و با دقت اندازه گیری متفاوت ۰/۱، ۰/۰۲، ۰/۰۵ و حتی نوع دیجیتالی آن تا ۰/۰۰۱ موجود است.

شکل (۱-۲۰)



۳-۹-۱- روش اندازه گیری با کولیس

برای اندازه گیری با کولیس به روش های زیر عمل کنید.

۱. فک های اندازه گیری کولیس را با پارچه تمیز کنید.
۲. شاخک های کولیس را به محل اندازه گیری تکیه دهید.

برای اندازه گیری داخلی، شاخک های کولیس را باید کمی کوچک تر از اندازه دهانه مورد نظر باز کنید، سپس شاخک ثابت آن را به یک طرف دیواره داخلی تکیه داده و شاخک متحرک را به طرف مقابل دیواره تماس دهید (شکل ۱-۲۱).

برای اندازه گیری خارجی، دهانه کولیس را کمی بیش تر از اندازه قطعه باز کنید و فک ثابت را به یک سطح قطعه تکیه دهید، سپس فک متحرک را به آرامی به سطح دیگر قطعه کار تماس دهید (شکل ۱-۲۲).

شکل (۱-۲۲)



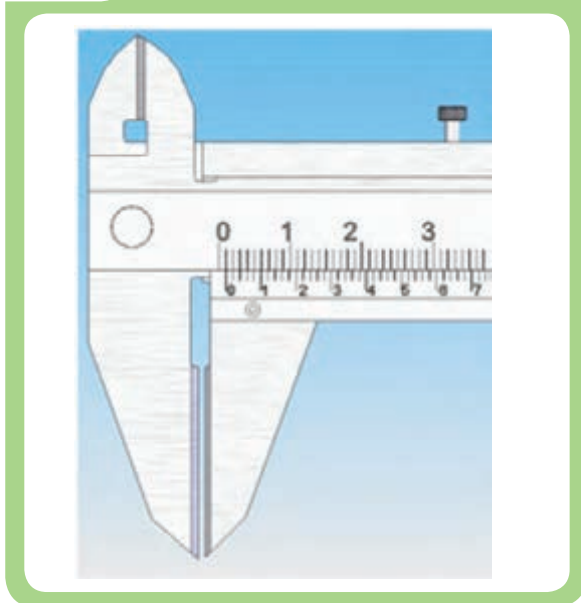
اندازه گیری قطر خارجی لوله توسط کولیس

شکل (۱-۲۱)



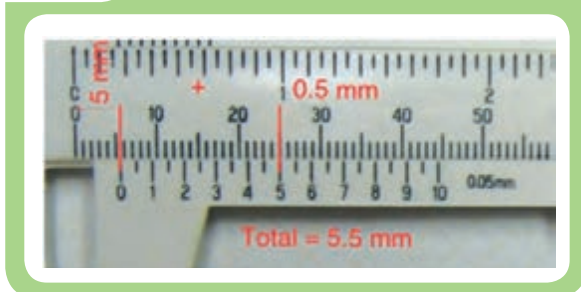
اندازه گیری قطر داخلی لوله توسط کولیس

شکل (۱-۲۳)



۳. اگر خط صفر ورنیه با یکی از خطوط روی خطکش در یک راستا باشد، اندازه نشانگر آن خط روی خطکش کولیس اندازه قطعه را نشان می‌دهد. در شکل (۱-۲۳) دهانه کولیس به اندازه یک میلی‌متر باز شده است زیرا عدد صفر ورنیه هم راستا با خط یک میلی‌متر خطکش کولیس قرار گرفته است.

شکل (۱-۲۴)



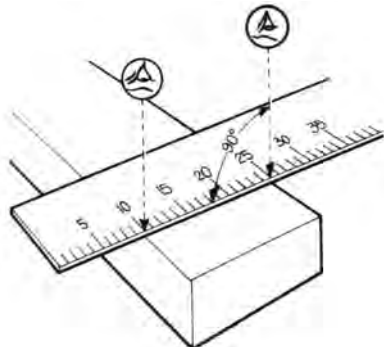
۴. در صورتی که خط صفر ورنیه بین خطوط خطکش باشد، نخست اندازه سمت چپ صفر ورنیه (۵mm) را روی خطکش یادداشت نمایید (شکل ۱-۲۴). در کولیس‌های با دقت ۰/۰۵ میلی‌متر خط بین دو عدد روی ورنیه را نیم فرض می‌کنند و عدد مربوط به خطی را که با یکی از خطوط خطکش در یک راستا است در ۰/۰۱ ضرب می‌نمایند.

سپس عددی از ورنیه را که با یکی از خطوط خطکش کولیس در یک راستا قرار دارد بخوانید و آن عدد را در ۱/۰ ضرب کنید.

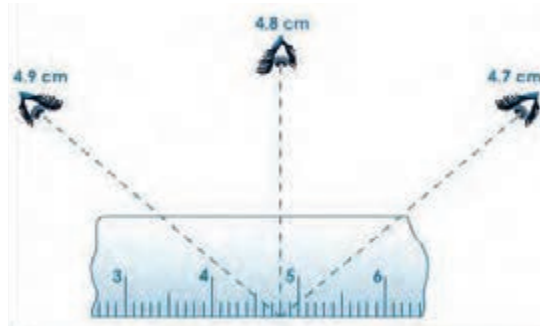


نکته

برای خواندن درجات لازم است مطابق شکل به طور عمود به خط کش و کولیس نگاه نمائید.



روش صحیح خواندن خط کش



خواندن اندازه‌ها از زاویه‌های متفاوت نتایج مختلفی را نشان میدهد.

تمرین: اندازه‌های نشان داده در شکل‌های (۱-۲۵) را بخوانید و یادداشت کنید.

شکل (۱-۲۵)

(الف)

(ج)

(ب)

۱-۱۰ اندازه گیری زاویه

واحد اندازه گیری زاویه در SI درجه می باشد و دقیقه (′) و ثانیه (″) از اجزای آن می باشد. روابط زیر بین این اجزاء برقرار است.

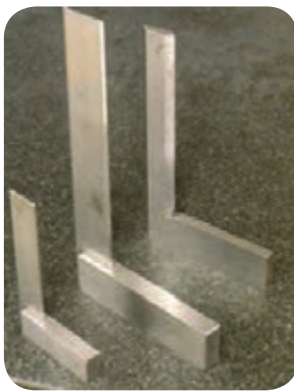
$$۶۰ \text{ دقیقه} = ۱ \text{ درجه}$$

$$۶۰ \text{ ثانیه} = ۱ \text{ دقیقه}$$

۱-۱۰-۱ ابزارهای اندازه گیری زاویه

برای اندازه گیری، اندازه گذاری و کنترل زوایای معین از ابزاری بنام گونیا استفاده می شود گونیا ثابت برای کنترل زوایای معین استفاده می شود و گونیا ۹۰ درجه بیشترین کاربرد را دارد. شکل (۱-۲۶) نمونه ای از این نوع گونیا را نشان می دهد.

شکل (۱-۲۶)



استفاده از گونیا ۹۰ درجه برای کنترل زوایای قائم

۱-۱۰-۲ اندازه گیری زوایای متغیر

برای اندازه گیری زاویه از زاویه سنج متغیر استفاده می شود. این ابزار اضلاع قابل تنظیمی دارند که بوسیله پیچ و مهره ثابت می شوند و می توان اندازه ها را از روی قسمت نقاله خواند (شکل ۱-۲۷).

شکل (۱-۲۷)



زاویه سنج متغیر

۳-۱۰-۱- روش کنترل زوایا با استفاده از گونیا

برای کنترل زوایای داخلی و خارجی یک اتصال یا قطعه کار مطابق شکل (۲۸-۱) و به روش زیر عمل نمایید:

- ۱- ضلع ضخیم‌تر گونیا را به عنوان تکیه‌گاه به صورت عمود بر روی سطح قرار دهید.
- ۲- ضلع نازک‌تر را بر روی سطحی که قرار است کنترل نمایید به صورت عمود بچسبانید.
- ۳- گونیا و قطعه کار را در مقابل نور قرار دهید، در صورتی که هیچ‌گونه نوری مشاهده نگردد، زاویه با گونیا مطابقت دارد.

شکل (۲۸-۱)



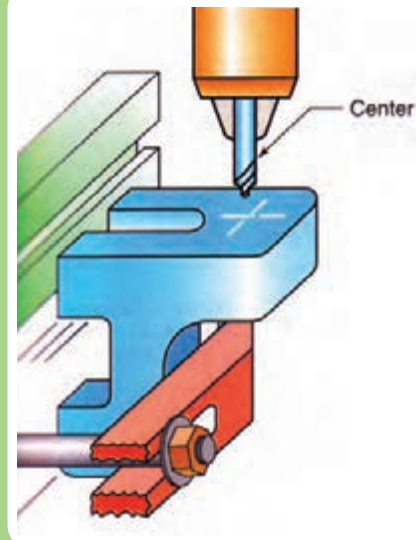
کنترل زاویه بوسیله گونیا

۴-۱۰-۱- نکات مهم هنگام کار با وسایل اندازه‌گیری

- ۱- قبل از اندازه‌گیری، محل اندازه‌گیری و نیز وسایل اندازه‌گیری را کاملاً تمیز نمایید.
- ۲- موقع اندازه‌گیری بیش از حد مجاز به وسایل اندازه‌گیری نیرو وارد نکنید.
- ۳- برای خواندن اندازه به صورت عمودی به قسمت درجه بندی دستگاه اندازه‌گیری نگاه کنید.
- ۴- در حفظ و نگهداری وسایل اندازه‌گیری کوشا باشید و مراقبت‌های لازم را به عمل آورید.
- ۵- وسایل اندازه‌گیری را روی هم قرار ندهید.

- ۶- پس از انجام کار، وسایل اندازه گیری را در جعبه مخصوص خود قرار دهید.
- ۷- وسایل اندازه گیری را در جای خشک و دمای معتدل نگهداری نمایید.
- ۸- به دلیل حساس بودن وسایل اندازه گیری از وارد آمدن ضربه به آنها جلوگیری نمایید.

شکل (۱-۲۹)



محلی که قرار است سوراخ کاری شود با علامت + نشانه گذاری می شود.

۱-۱۱ خط کشی (اندازه گذاری)

برشکاری، خم کاری، سوراخ کاری و... براساس خطوط راهنمای رسم شده روی ماده اولیه صورت می گیرد. بنابراین دقت ساخت قطعات بطور مستقیم به میزان دقت اندازه گیری و خط کشی وابسته است. از این رو قبل از انجام هر کاری لازم است اندازه، نقشه و یا شکل قطعه نمونه روی ماده اولیه پیاده شود.

شکل (۳۰-۱)



علامت گذاری با استفاده از خط کش و سوزن
خط کش روی ورق فولادی



سوزن خط کشی روی قطعات فلزی



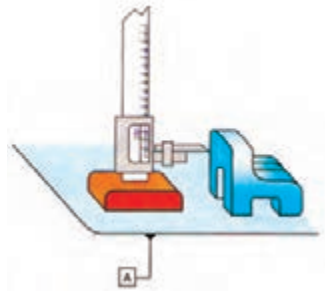
میز خط کشی یا صفحه صافی برای اندازه گیری
و خط کشی قطعات استفاده می شود.



نحوه نشانه گذاری توسط ابزار سنبه نشان



سنبه نشان برای نشانه گذاری روی
قطعات فلزی



خط کش پایه دار برای ترسیم خطوط موازی و
انتقال اندازه ها بر روی قطعه کار



ترسیم خطوط موازی و انتقال
اندازه ها بر روی قطعه کار



پرگار فلزی برای رسم کمان
و دایره



نحوه ترسیم دایره یا کمان توسط پرگار

شکل (۱-۳۱)



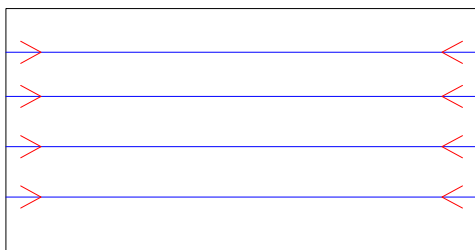
ابتدا سنبه نشان را به صورت مایل در محل مورد نظر قرار دهید بدون اینکه نوک ابزار را در محل خود جابه‌جا نمایید سنبه نشان را به حالت عمودی برگردانید و بوسیله چکش به آن ضربه‌ای وارد نمایید.

نحوه نشانه‌گذاری توسط سنبه‌نشان

?

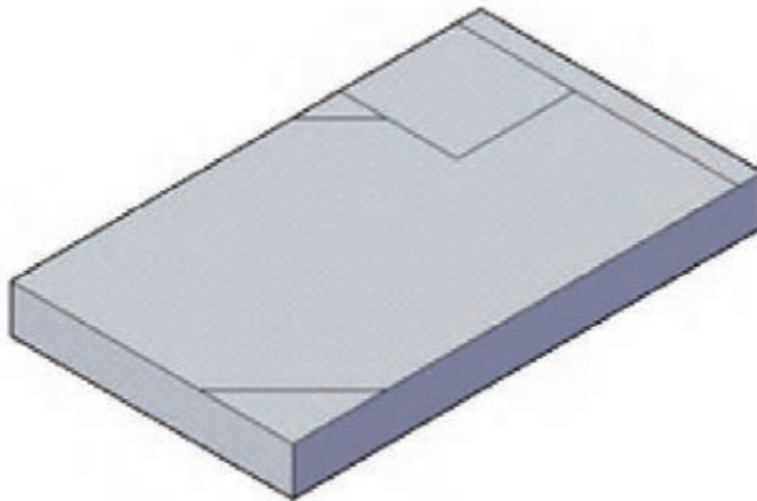
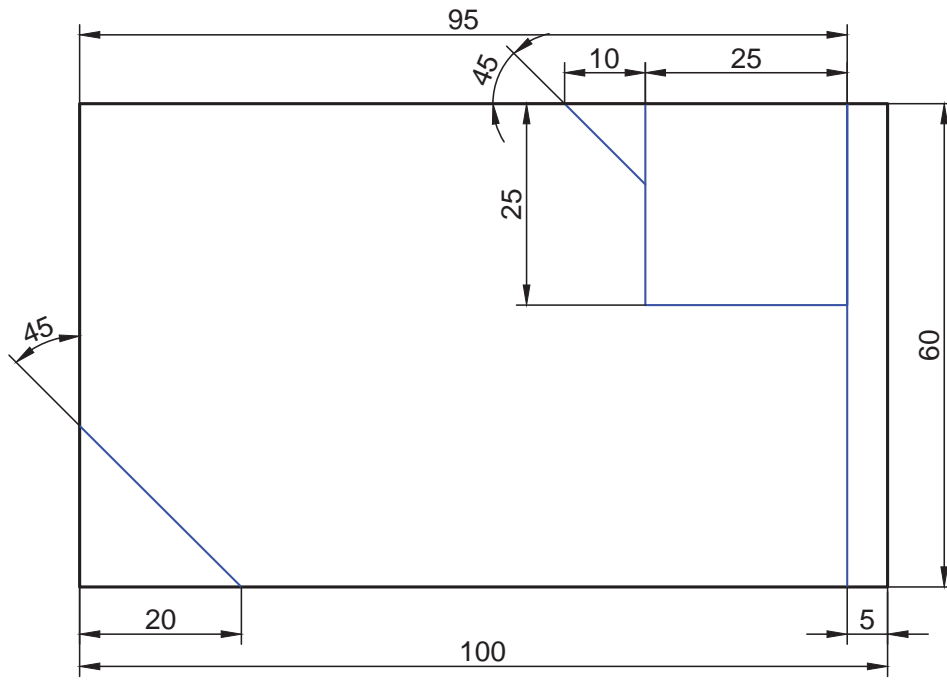
نکته

برای ترسیم خطوط نقشه روی قطعه باید ابتدا و انتهای خط با علامت پیکان انگشتان نشانه‌گذاری شده و سپس نوک پیکان‌ها را بوسیله سوزن خط‌کش به یکدیگر متصل نمود.



۱-۱۱-۱- نکات ایمنی هنگام خط‌کشی و نشانه‌گذاری

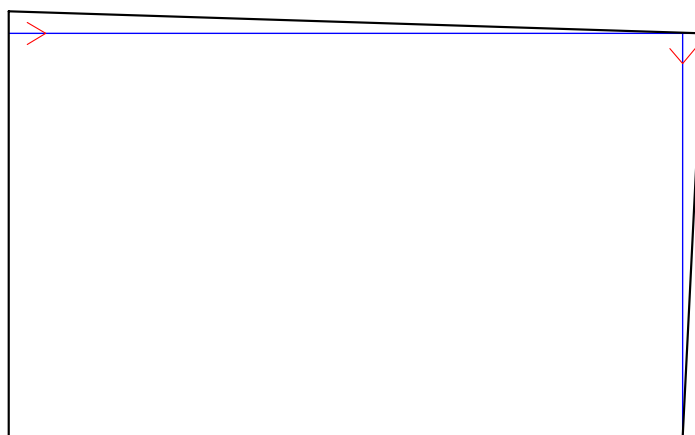
- ۱- هنگام کار، مراقب وسایل اندازه‌گیری نوک تیز باشید تا آسیبی به شما نرسد.
- ۲- از قرار دادن وسایل نوک تیز داخل جیب لباس کار خودداری نمایید.
- ۳- برای حفاظت از نوک وسایل نوک تیز و جلوگیری از بروز آسیب دیدگی پس از استفاده، روی نوک آنها چوب پنبه محافظ قرار دهید.



ملاحظات	تولانس	نوع عملیات	تعداد	ابعاد مواد اولیه	جنس	شماره نقشه کار: ۱-۱
	± 0.1	خط کشی	۱	۱۰۰×۶۰×۱۰mm	St37	مشخصات قطعه کار
	مدت:	هدف‌های آموزشی: خط‌کشی (انتقال اندازه از نقشه روی کار)				

مراحل انجام کار

- ۱- ابزار لازم و قطعه‌ای به ابعاد و مشخصات نقشه را آماده نمایید.
- ۲- سطوح قطعه را با استفاده از ابزار مناسب پلیسه‌گیری کرده و تمیز نمایید. برای این منظور می‌توانید از محلول‌های مناسب مانند نفت استفاده نمایید.
- ۳- سطح مورد نظر برای خط‌کشی را به محلول کات کبود آغشته نمایید.
- ۴- با استفاده از گونیا از گونیا بودن قطعه کار اطمینان حاصل نمایید و در صورت گونیا نبودن با کشیدن یک خط مبنای، خط دیگر را نسبت به آن عمود رسم نمایید و تمام اندازه‌ها را براساس این دو خط ترسیم نمایید.

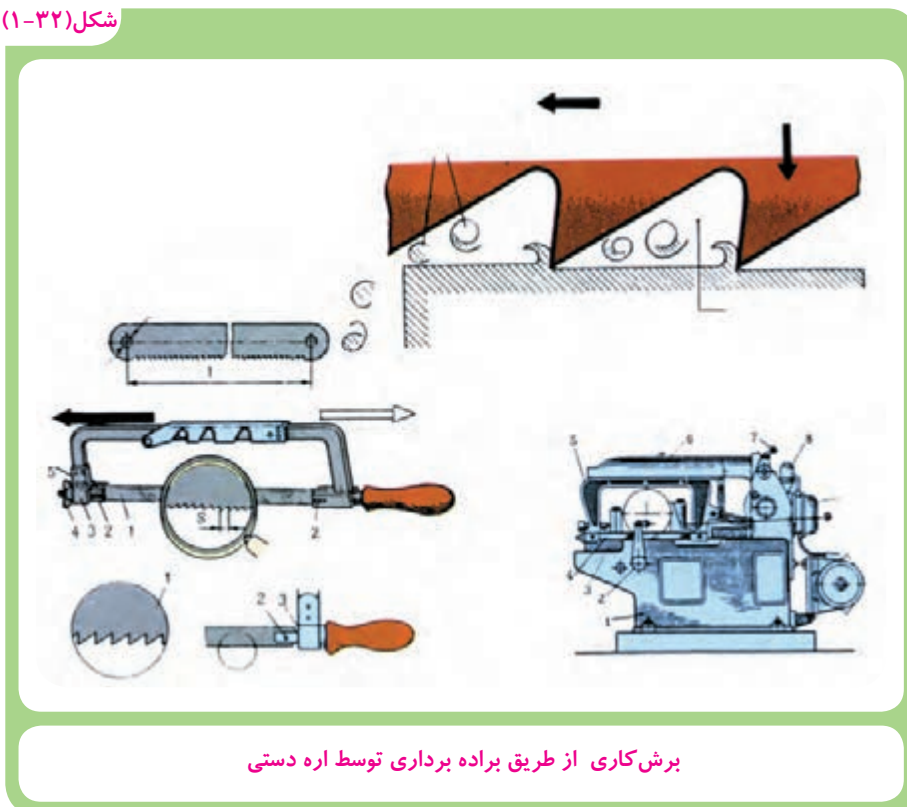


- ۵- سایر خطوط را بر اساس نقشه کار ترسیم نمایید.
- ۶- قطعه خط‌کشی شده را برای کارهای عملی بعدی نگه دارید.

۱-۱۲ ااره کاری دستی

یکی از روش‌های برش کاری از طریق براده برداری با استفاده از ااره دستی است که در این روش مطابق شکل (۱-۳۲) عمل براده برداری به وسیله دندانه‌های کوچک و گوه‌ای شکل تیغه ااره صورت می‌گیرد.

شکل (۱-۳۲)



برش کاری از طریق براده برداری توسط ااره دستی

برای برشکاری مواد با جنس مختلف لازم است از تیغه‌های مناسب (از نظر جنس، شکل و اندازه دندانه‌ها) استفاده شود، به طور معمول برای اجسام نرم‌تر از تیغه با دندانه درشت‌تر و برای اجسام سخت‌تر از تیغه دارای دندانه ریز استفاده می‌شود. درشتی و ریزی دندانه‌های تیغه ااره فلزبری براساس تعداد دندانه در یک اینچ (۲/۵۴ میلیمتر) سنجیده می‌شود. هم چنین برای اینکه تیغه ااره در شکاف برش آزادانه حرکت کند، دندانه‌های تیغه ااره را مطابق شکل (۱-۳۳) کمی به طرف چپ و راست متمایل می‌کنند.

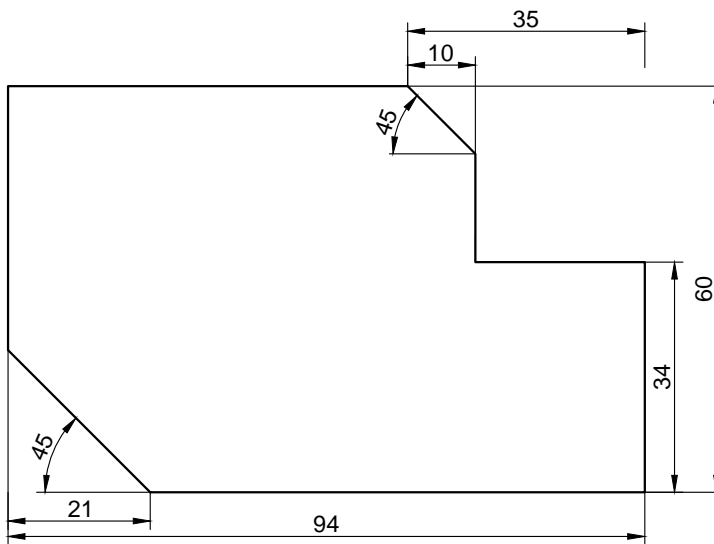
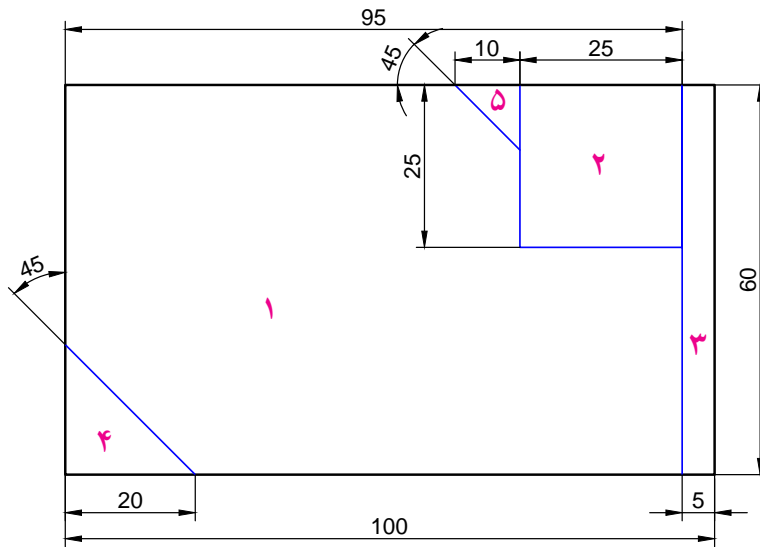
شکل (۱-۳۳)



دندانه های تیغه اره ها را به صورت های مختلف به طرف چپ و راست متمایل می سازند.

۱-۱۲-۱ نکات ایمنی در اره کاری دستی

- ۱- از سالم بودن کمان اره و دسته آن اطمینان حاصل کنید.
- ۲- تیغه اره را محکم به کمان اره ببندید.
- ۳- از سالم بودن تیغه اره و نداشتن ترک روی آن مطمئن شوید.
- ۴- قطعه کار را محکم به گیره ببندید.
- ۵- با نزدیک شدن به انتهای عمل برشکاری کمی از نیروی دست خود بکاهید. تا در هنگام جدا شدن قطعات آسیبی به دستتان وارد نشود.
- ۶- در هنگام تعویض تیغ اره از صحیح بودن جهت آن اطمینان پیدا کنید. جهت صحیح تیغ اره ها با یک فلش روش آن ها مشخص شده است.



ملاحظات:	تولانس	نوع عملیات	تعداد	ابعاد مواد اولیه	جنس	شماره نقشه کار: ۱-۲
	±۰/۱	اره کاری	۱	قطعه کار عملی ۱-۱	St37	مشخصات قطعه کار
مدت:		هدف‌های آموزشی: اره کاری دستی				

شکل (۳۴-۱)



مراحل انجام کار

- ۱- با بررسی نکات ایمنی لباس مناسب کار پوشیده و آماده شوید (رعایت این موضوع برای تمام کارهای عملی ضروری است).
- ۲- میزکار و گیره باید متناسب با قد شما تنظیم شود تا علاوه بر بازدهی مناسب کمترین آسیبی به بدن شما وارد نشود، در شکل (۳۴-۱) نحوه ااره کاری را نشان می دهد(این حالت باید در تمامی عملیات کارگاهی رعایت شود).
- ۳- قطعه را طوری به گیره ببندید که سمت راست نقشه، در سمت راست و رو به روی شما و عمود بر گیره باشد.

- ۴- تیغ ااره ۲۲ (۲۲ دندانه در اینچ) را به نحوی به کمان ااره محکم ببندید که دندانه‌های آن رو به جلو باشد.
- ۵- با سوهان سه گوش شیار راهنمایی برای قرار گرفتن تیغه ااره در محل‌های شروع برش ایجاد نمایید.
- ۶- قطعه شماره ۳ نقشه را در راستای خط کشی شده ااره کنید تا جدا شود.

توجه داشته باشید ااره هنگام رفتن به جلو براده برداری میکند، در موقع برگشت به کمان ااره فشار وارد نکنید.

از تمام طول تیغه ااره جهت برشکاری استفاده کنید.

عملیات برش را با سرعت مناسب انجام دهید(سرعت ااره کاری برای فولادهای معمولی حدود ۶۰ بار در دقیقه مطلوب است)

برای خنک کردن تیغه ااره از روغن استفاده نکنید بلکه از آب صابون استفاده کنید.

در پایان برشکاری به کمان ااره نیروی کمتری وارد نمایید تا قطعات از هم جدا شوند.



توجه

شکل (۱-۳۵)



۷- خط عمود قطعه شماره ۲ را برش کاری کنید.
۸- قطعه را ۹۰ درجه بچرخانید و در گیره محکم ببندید و خطی که در حالت عمود قرار گرفت را برشکاری نموده تا قطعه ۲ جدا شود.

۹- قطعه را تحت زاویه ۴۵ درجه به گیره محکم نموده و سپس قطعات ۴ و ۵ را برش کاری کنید.

شکل (۱-۳۵)

۱۰- قطعه شماره ۱ را برای سوهان کاری نگه دارید.

۱۱- محل کار را تمیز کرده و ابزار و وسایل را در جای خود قرار دهید.

شکل (۱-۳۶)



انواع متداول سوهان در کارگاه های صنعتی

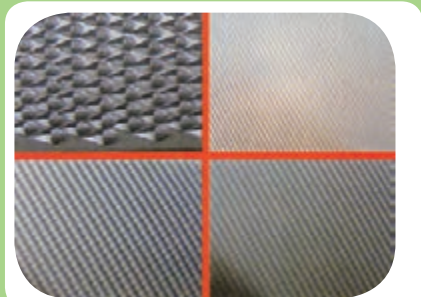
۱-۱۳ سوهان کاری

برای براده برداری و پرداخت سطوح فلز، چوب، پلاستیک و سایر اجسام صنعتی مانند پیخ سازی لبه قطعات و لوله ها و نیز در عملیات جوشکاری از سوهان استفاده می شود (شکل ۱-۳۶).

کار براده برداری توسط دندانهای گوه‌ای شکل کوچکی که روی بدنه سوهان ایجاد شده است انجام می‌گیرد. این دندانها را آج سوهان می‌گویند.

سوهان‌ها یک آجه یا دو آجه هستند. سوهان‌های یک آجه برای سوهان کاری قطعات نرم نظیر: آلومینیم، روی، قلع، مس و سرب و... استفاده می‌شود. سوهان‌های دو آجه برای سوهان کاری قطعات سخت نظیر: فولاد و چدن بکار می‌رود.

شکل (۱-۳۷)



انواع آج سوهان

۱-۱۳-۱ انتخاب سوهان

به طور معمول برای پرداخت یک سطح براده برداری شده از سوهان با آج‌های ظریف و ریز و برای خشن کاری (براده برداری زیاد) از سوهان با آج درشت استفاده می‌شود. همچنین علاوه بر اندازه اسمی سوهان یکی دیگر از مشخصه‌های انتخاب سوهان مناسب شکل مقطع آن‌ها است. که در شکل (۱-۳۸) مقاطع مختلف سوهان نشان داده شده است.

شکل (۱-۳۸)

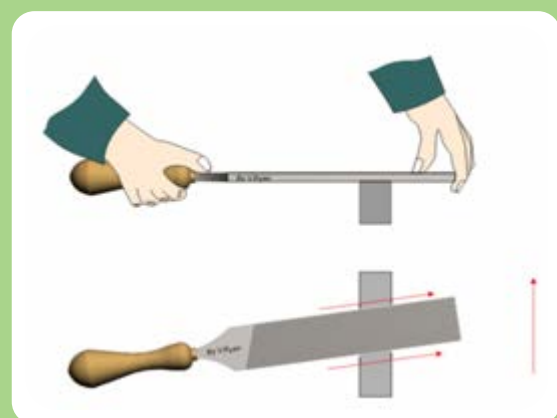


چند سوهان با مقاطع مختلف

۱-۱۳-۲ نکات کاربردی در سوهان کاری

۱- سوهان را مطابق شکل (۱-۳۹) در دست بگیرید.

شکل (۱-۳۹)



روش گرفتن سوهان در دست

شکل (۱-۴۰)



۲- ارتفاع گیره را متناسب با اندازه قد خود تنظیم نمایید، به طوریکه بر کار مسلط باشید (شکل ۱-۴۰).
 برای این منظور می توانید از زیرپایی نیز کمک بگیرید.
 ۳- توجه داشته باشید در موقع سوهان کاری فقط زمانی که سوهان به طرف جلو هدایت می شود عمل براده برداری انجام می شود، بنابراین در موقع بازگشت به سوهان فشار وارد نکنید.

شکل (۱-۴۱)

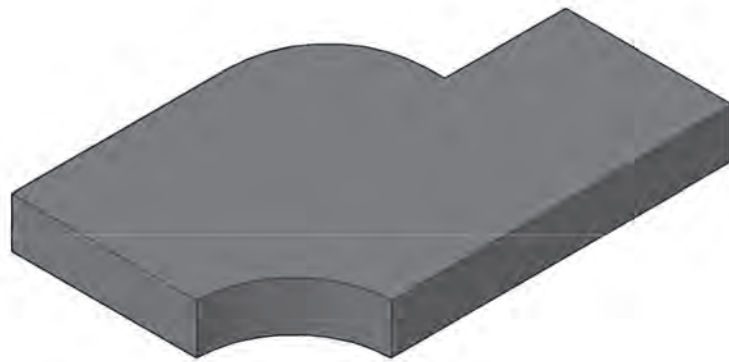
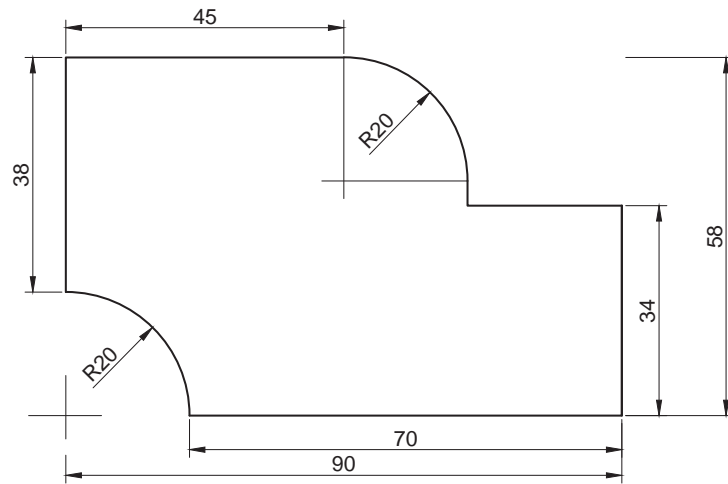


روش گرفتن سوهان در دست

۴- پس از مدتی سوهان کاری شیارهای آن از براده های فلز پر می شود، لذا نسبت به تمیز کردن آن بوسیله برس سوهان اقدام نمایید (شکل ۱-۴۱).
 هرگز سطح سوهان به روغن یا گریس آغشته نشود زیرا این عمل باعث سر خوردن سوهان از روی قطعه کار می شود.

نکات ایمنی در سوهان کاری

- ۱- هرگز از سوهان بدون دسته استفاده نکنید.
- ۲- دقت کنید دسته سوهان محکم جا خورده باشد.
- ۳- استفاده از روش غلط جا زدن دسته سوهان به دست آسیب می زند.
- ۴- قبل از سوهان کاری، از محکم بسته شدن قطعه کار در گیره مطمئن شوید.



توضیحات	تولانس	نوع عملیات	تعداد	ابعاد مواد اولیه	جنس	شماره نقشه کار: ۱-۳
	± 0.1	سوهان کاری	۱	قطعه کار عملی ۱-۲	St37	مشخصات قطعه کار
مدت:		هدف‌های آموزشی: سوهان کاری				

مراحل انجام کار

- ۱- مطابق بند ۱ و ۲ مراحل انجام کار ااره کاری عمل کنید.
- ۲- قطعه آماده شده مربوط به کار عملی ااره کاری را مطابق شکل به گیره محکم کنید و با استفاده از سوهان تخت یکی از سطوح بزرگتر قطعه کار را سوهان کاری کنید تا سطح آن تخت و یک دست شود.

شکل (۱-۴۲)



شکل (۱-۴۳)



شکل (۱-۴۴)



- ۳- دو سطح مقطع طولی و عرضی قطعه کار را سوهان کاری کرده و نسبت به هم و همچنین نسبت به سطوح اصلی قطعه کار گونیا کنید.
- ۴- یکی از سطوح اصلی را برای خط کشی آماده کنید (به کمک ماژیک یا محلول کات کیبود رنگ شود تا خطوط به راحتی دیده شود).

شکل (۱-۴۵)



- ۵- به کمک خط کش فلزی، خط کش پایه دار، سوزن خط کش، پرگار، سنبه نشان و چکش قطعه کار را بر اساس نقشه کار خط کشی و نشانه گذاری کنید.

- ۶- سطح واقع در ارتفاع ۳۴ میلیمتر و هم جوار قوس را به اندازه برسانید و نسبت به ضلع قائم گونیا کنید.
- ۷- با سوهان تخت، سطح بالایی نقشه (۴۵ میلیمتر) را ضمن گونیا کردن به ۵۸ میلیمتر برسانید.
- ۸- با سوهان تخت سطح ۳۸ میلیمتری (سمت راست نقشه) را سوهان کاری کرده تا طول قطعه کار ضمن گونیا شدن به ۹۰ میلی متر برسد.
- ۹- با سوهان مخصوص قوسهای ۲۰ میلی متری (محدب و مقعر) را سوهان کاری کرده و به کمک شابلن کنترل کنید.
- ۱۰- با استفاده از لبه گیره سطح دیگر قطعه کار را سوهان کاری کنید و ضخامت قطعه را به ۹ میلی متر برسانید.
- ۱۱- با استفاده از سوهان نرم سطوح قطعه کار را پرداخت کنید و قطعه را برای کار عملی بعدی نگه دارید.
- ۱۲- ابزار و وسایل را جمع آوری نموده و محل کار را تمیز کنید.

۱-۱۴ سوراخ کاری

در ساخت سازه‌های فلزی محدودیت‌هایی وجود دارد که تولید یک پارچه آنها را غیرممکن می‌کند و یا برای سهولت کار بهتر است اجزاء و قطعات به صورت مستقل تولید گردد و سپس با روش‌های مختلف به هم متصل شوند. یکی از روش‌های اتصال قطعات، استفاده از پیچ و مهره می‌باشد و لازمه این اتصال ایجاد سوراخ در قطعات است. لذا قبل از پرداختن به عملیات سوراخ کاری لازم است با ابزار این کار آشنا شد.

۱-۱۴-۱ مته

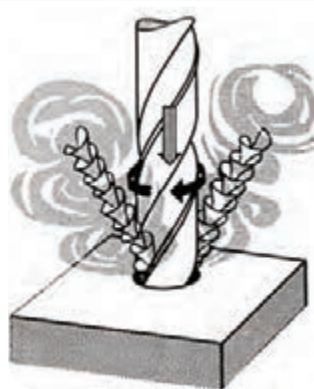
مته یکی از ابزار براده برداری است که به کمک آن سوراخ‌هایی با مقطع دایره ایجاد می‌شود. در این روش مطابق شکل (۱-۴۶) عمل براده برداری با حرکت همزمان دورانی و خطی (پیشروی) انجام می‌شود. مته‌ها از جنس فولاد ابزار ساخته می‌شوند و انواع مختلفی دارند که برای سوراخ کاری اجسام متفاوت مثل بتن - چوب - فلز - سنگ و... بکار می‌روند. (شکل ۱-۴۷)

شکل (۱-۴۷)



انواع مته

شکل (۱-۴۶)



سوراخ کاری از طریق برداری با حرکت همزمان دورانی و خطی

مته مارپیچ متداولترین و پرمصرفترین مته است که شکل (۱-۴۸) نمونه ای از مته مارپیچ را نشان می دهد. برای اتصال مته به ماشین مته، دنباله آن را به شکل های استوانه ای یا مخروطی می سازند، به طور معمول دنباله مته های تا قطر ۱۳ میلی متر را به صورت استوانه ای و دنباله مته های بزرگتر از ۱۳ میلی متر را به شکل مخروطی می سازند. شیار مارپیچ مته براده های جدا شده از کف سوراخ را به بیرون هدایت می کند و بر حسب نازکی که در کنار شیار مارپیچ مته وجود دارد، فاز مته نامیده می شود شکل (۱-۴۹).

شکل (۱-۴۹)



مته های مارپیچ متداولترین و پرمصرفترین مته ها می باشند.

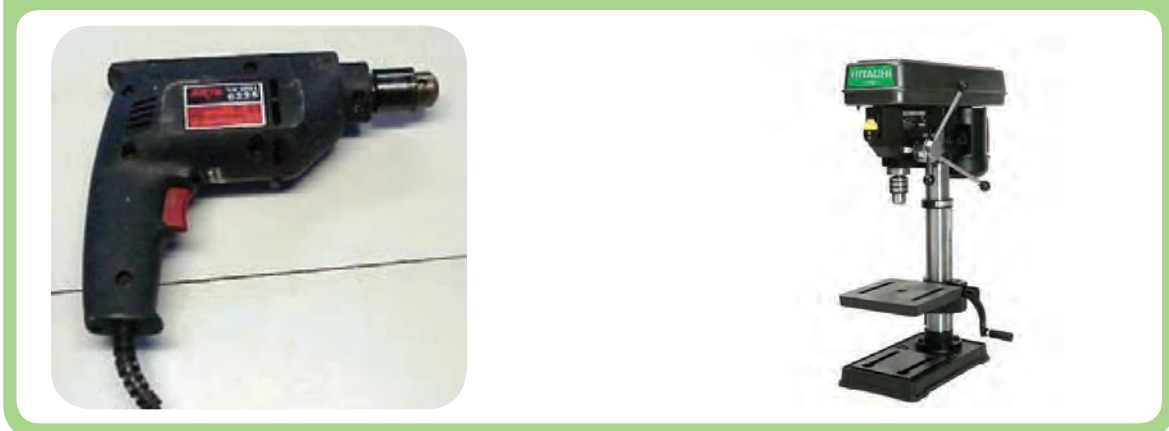
شکل (۱-۴۸)



پنج نوع مته با مشخصات متفاوت

فاز مته با کاهش سطح تماس بدنه مته با جدار سوراخ، موجب کم شدن اصطکاک و در نتیجه تاخیر در گرم شدن مته می شود. به علاوه هدایت مته را در داخل سوراخ آسان می کند. قطر مته از طرف نوک به سمت دنباله در هر صد میلیمتر از طول آن به اندازه یک دهم میلیمتر کوچکتر می شود تا در هنگام سوراخکاری عمیق از تماس مته با سطوح جانبی سوراخ جلوگیری شود. همچنین حرکت دورانی و پیشروی مته توسط دست یا ماشین مته تأمین می گردد. در شکل (۱-۵۰) دو مدل مختلف ماشین مته را مشاهده می کنید.

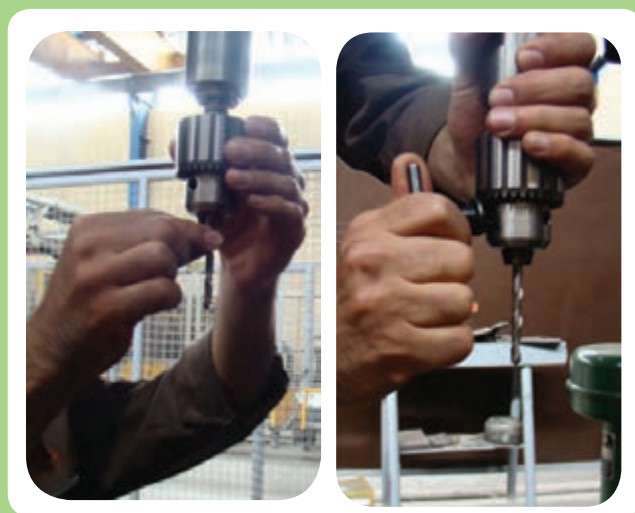
شکل (۱-۵۰)



۲-۱۴-۱ حرکت دورانی و پیشروی مته

برای سوراخ‌کاری دو حرکت دورانی و پیشروی مته به طور هم‌زمان ضروری است. میزان پیشروی و سرعت دوران مته براساس قطر مته، جنس قطعه و... تعیین می‌شود. در ماشین‌های مته تعداد دور مته (n) و میزان پیشروی (که بیشتر با حرکت دست تأمین می‌شود) قابل تنظیم می‌باشد و تعداد دوران براساس فرمول $n = \frac{7 \times 1000}{d \times p}$ که در آن v سرعت برش مته و d قطر مته و p عدد ثابت $3/14$ می‌باشد محاسبه می‌شود.

شکل (۱-۵۱)

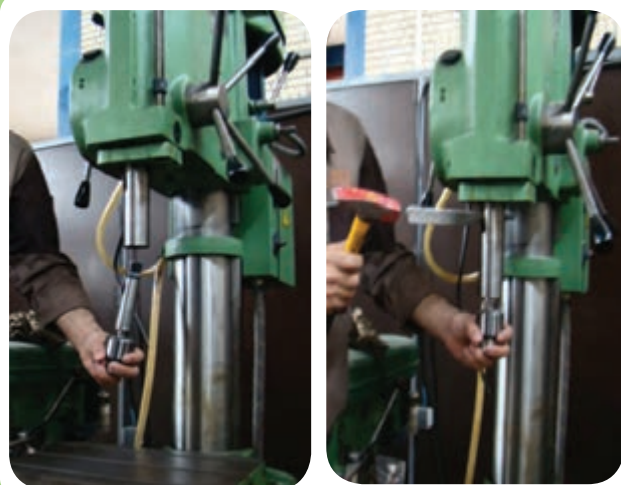


۳-۱۴-۱ طریقه جا زدن و بستن مته

برای بستن مته‌های با دنباله استوانه‌ای از سه نظام آچارخور و یا سه نظام سریع (بدون آچار) استفاده می‌شود (شکل ۱-۵۱).

بستن مته به سه نظام آچارخور و یا سه نظام سریع

شکل (۱-۵۲)



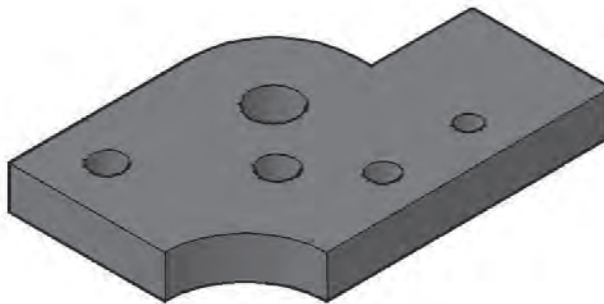
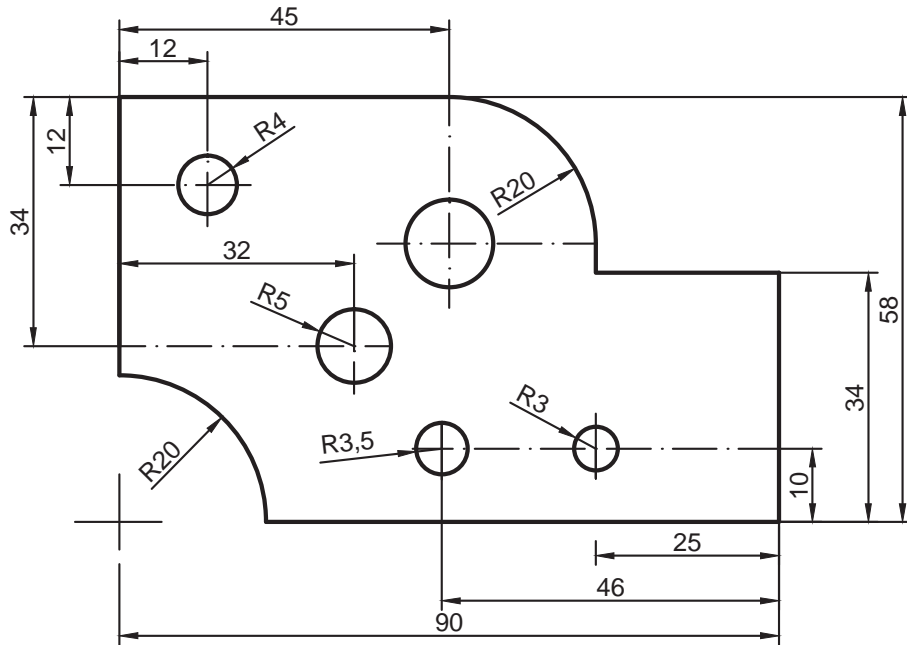
جا زدن مته

درآوردن مته

برای بستن مته‌هایی که دارای دنباله مخروطی هستند، مته به طور مستقیم و یا به کمک کلاهک‌های مخروطی روی سر محور مته سوار می‌شود. هم چنین برای درآوردن مته از محور یا از کلاهک آن از گوه استفاده می‌شود. شکل (۱-۵۲) نحوه خارج کردن مته را از کلاهک نشان می‌دهد.

۴-۱۴-۱ نکات ایمنی در سوراخ کاری

- ۱- در موقع سوراخکاری با ماشین مته باید موی سر کوتاه بوده و یا از کلاه استفاده شود.
- ۲- از پوشیدن لباس کار گشاد با سر آستین‌های باز پرهیز شود.
- ۳- قبل از کار حلقه یا انگشترتان را از دست خارج نمایید. همچنین از دستکش ضخیم استفاده نکنید.
- ۴- پیش از توقف کامل ماشین مته به محورهای گردان دست نزنید.
- ۵- هرگز آچار سه نظام ماشین مته و یا گوه را روی ماشین جا نگذارید.
- ۶- براده‌ها را به موقع از محل سوراخکاری و به کمک قلم مویی یا برس سیمی دور کنید.
- ۷- از فوت کردن و یا پاک کردن براده‌ها با دست اجتناب کنید. زیرا موجب پریدن به چشم و یا زخمی شدن انگشتان شما می‌شود.
- ۸- با انتخاب گیره مناسب و محکم بستن قطعه کار از گردش و پرتاب آن جلوگیری کنید.
- ۹- در هنگام سوراخکاری فلزاتی که براده آنها کوتاه است و ممکن است پرش داشته باشند، از عینک محافظ استفاده کنید.
- ۱۰- قبل از شروع کار طرز کار ماشین مته را فرا بگیرید و از سالم بودن آن مطمئن شوید.



توضیحات	تولانس	نوع عملیات	تعداد	ابعاد مواد اولیه	جنس	شماره نقشه کار: ۱-۴
	$\pm 0/1$	سوراخ کاری	۱	قطعه کار ۱-۳	St37	مشخصات قطعه کار
	مدت:	هدف‌های آموزشی: سوراخ کاری				

مراحل انجام کار

- ۱- مطابق دستورالعمل خط کشی، یکی از سطوح قطعه کار را مطابق با نقشه کار خط کشی کنید.
- ۲- مرکز سوراخها را به کمک سنبه نشان و چکش نشانه گذاری کنید.
- ۳- قطعه کار را به طور صحیح و در حالت افقی به گیره ماشین مته محکم ببندید (برای این کار از دستگاه ترازسنج استفاده کنید).
- ۴- مته ۶ میلیمتر را بین فکهای سه نظام ماشین مته محکم کنید (با کمک آچار سه نظام).
- ۵- با توجه به قطر مته (۶) و جنس قطعه کار (۳۷St) تعداد دور مته را از روی جدول مربوط به ماشین مته تعیین نموده و ماشین مته را تنظیم کنید.

شکل (۵۳-۱)



- ۶- ماشین مته را راه اندازی نموده و نوک مته را در مرکز اثر سنبه نشان قرار داده و به آرامی قطعه را سوراخ کنید.
- ۷- در مرحله بعدی مته ۷ میلیمتر را به دستگاه محکم ببندید.
- ۸- به ترتیبی که گفته شد سوراخهای ۷ میلیمتر و سپس ۸ میلیمتر و ۸/۵ میلیمتر را سوراخ کاری کنید.
- ۹- برای سوراخ کاری ۱۲ میلیمتر لازم است ابتدا با مته ۶ میلیمتر سوراخی ایجاد نموده و سپس با مته ۱۲ میلیمتر سوراخ کاری را تکمیل کنید.
- ۱۰- قطعه را از گیره باز کنید و مته را از دستگاه خارج کنید.
- ۱۱- وسایل را جمع آوری کرده، در محل خود قرار دهید و محل کار را تمیز کنید.

۱۵-۱ تیز کردن ابزار توسط سنگ سنباده دو طرفه

شکل (۱-۵۴)



تیز کردن مته

نوک یا لبه برنده ابزارهای خط کشی و براده برداری مانند سوزن خط کش، سنبه نشان، مته، قلم و... پس از مدتی کار کردن کند می‌شود. این امر باعث کم شدن دقت و افزایش زمان انجام کار می‌شود. بنابراین لازم است دوباره تیز شوند برای تیز کردن نوک و یا لبه این ابزار از سنگ استفاده می‌شود.

در سنگ زنی، کار براده برداری به وسیله سنگ سنباده و با نیروی دورانی حاصل از ماشین سنگ سنباده انجام می‌گیرد. سنگ سنباده توسط قاب محافظ پوشیده می‌شود تا از خطرات احتمالی جلوگیری گردد. همچنین در جلو سنگ سنباده تکیه‌گاه قابل تنظیم وجود دارد که با فاصله کمی (در حدود ۳ میلی‌متر) از محیط سنگ تنظیم می‌شود. چنانچه فاصله زیاد باشد امکان ذوب شدن قطعه کار بین سنگ و تکیه‌گاه وجود دارد.

شکل (۱-۵۵)



تیز کردن سوزن خط کش

برای براده برداری و تمیز کردن ابزارهای خط کشی از سنگ سنباده نرم استفاده می‌شود و با توجه به زاویه رأس ابزار، آنها را به سنگ در حال دوران نزدیک می‌کنیم و با آن تماس می‌دهیم تا عمل براده برداری به آرامی صورت پذیرد. در حین براده برداری ابزار گرم می‌شود و باید در آب سرد شود تا سختی خود را از دست ندهد. به همین منظور در جلو سنگ سنباده ظرفی برای این منظور تعبیه شده است.

۱-۱۵-۱ روش تیز کردن سوزن خط کش

- ۱- ماشین یا سنگ سنباده را روشن نموده و از سالم بودن سنگ اطمینان حاصل کنید.
- ۲- قسمت جلویی سوزن خط کش را در دست چپ و قسمت عقب آن را در دست راست بگیرید. حال نوک سوزن را به آرامی به سطح سنگ فشار دهید و با دست راست آن را حول محور خود بگردانید تا نوک مخروطی سوزن خط کش کامل شود.
- ۳- برای جلوگیری از گرم شدن و سوختن نوک سوزن خط کش در موقع تمیز کاری هر چند لحظه یک بار آن را در آب فرو ببرید.

۱-۱۵-۲ روش تیز کردن سنبه نشان

- ۱- بعد از اطمینان از سالم بودن سنگ سنباده سر سنبه نشان را در دست چپ و دنباله‌ی آن را در دست راست بگیرید. حال سر سنبه نشان را به نحوی روی تکیه گاه سنگ قرار دهید که پس از تیز کاری زاویه رأس مطلوب حاصل شود.
- ۲- با گردش سنبه نشان حول محور خود کار تیز کردن را ادامه دهید.
- ۳- سرد کردن نوک سنبه نشان در حین سنگ‌زنی الزامی است.

۱-۱۵-۳ روش تیز کردن مته مارپیچی

- ۱- با توجه به نوع مته زوایای رأس و زاویه آزاد را تعیین کنید.
- ۲- ماشین سنگ را روشن نمایید و از سالم بودن سنگ آن اطمینان حاصل کنید.

۳- با استفاده از قرقه سنگ صاف کن ناهمواریهای سنگ را از بین ببرید.

۴- دنباله مته را در دست راست و شیار مارپیچ بدنه را در دست چپ بین انگشتان شست و اشاره گرفته، سپس آن را روی تکیه گاه سنگ سنباده قرار دهید.

شکل (۱-۵۶)



شکل (۵۷-۱)



۵- لبه برنده مته را طوری به سطح جانبی سنگ سنباده بگیرد که زاویه به وجود آمده بین محور مته و سنگ سنباده نصف زاویه رأس مته باشد. حال با گردش لازم مته به سمت راست و چپ و بالا ببرد. هنگام گردش به راست زاویه آزاد مته را ایجاد کنید.

۶- توجه داشته باشید سرد کردن نوک مته موقع سنگ زنی بسیار ضروری است.

۷- در حین سنگ زنی با استفاده از شابلن های مخصوص زاویه رأس را کنترل کنید و سنگ زنی را تصحیح کنید.

نکات ایمنی و حفاظتی در تیز کردن ابزار و سنگ زنی

- ۱- برای هر کاری از سنگ سنباده و ماشین مناسب استفاده نمایید.
- ۲- برای جلوگیری از گرم شدن بیش از حد ابزار، آن را با فشار نسبتاً کمی بر روی سنگ هدایت نمایید.
- ۳- برای افزایش راندمان در تیزکاری و جلوگیری از گرم شدن و سوختن ابزار، سنگ سنباده را به موقع توسط الماس یا قرقره ی مخصوص، صاف و تیزکاری نمایید.
- ۴- فاصله ی تکیه گاه و زبانه محافظ را پس از هر بار صاف کردن سنگ سنباده مجدداً تنظیم نمایید.
- ۵- برای جلوگیری از ایجاد شیار و فرورفتگی در سطح سنگ سنباده ابزار را در موقع تیزکاری به چپ و راست حرکت داده و از تمام سطح جانبی سنگ استفاده نمایید.
- ۶- قبل از کنترل اندازه و زوایای ابزار، آن را با آب خنک نموده و پلیسه گیری کنید.
- ۷- از تماس چوب، پلاستیک و سرب با سنگ سنباده خودداری نمایید.
- ۸- در هنگام کار با ماشین سنگ سنباده های که روی آنها محافظ شیشه ای نصب نشده است، از عینک محافظ استفاده نمایید.
- ۹- در موقع صاف کردن و تیز نمودن سنگ سنباده حتماً از عینک محافظ استفاده نمایید.
- ۱۰- عمل تنظیم فاصله تکیه گاه و زبانه روی قاب محافظ دستگاه را فقط در هنگام خاموش بودن ماشین

انجام دهید.

۱۱- هیچ گاه حفاظ روی سنگ سنباده را از محل خود دور نکنید.

۱۲- قطعات کوچک را با دست به سنگ سنباده نگیرید.

۱۳- هرگز برای متوقف کردن گردش سنگ سنباده، آن را با دست لمس نکنید.

تیز کردن ابزار

۱- تیزکاری سوزن خط کش: ابتدا روی مفتول‌های فولاد معمولی و پس از حصول مهارت، روی سوزن خط کش انجام گیرد.

۲- تیزکاری سنبه نشان: ابتدا روی میله‌های فولادی معمولی و پس از حصول مهارت، روی سنبه نشان انجام گیرد.

۳- تیزکاری مته‌های مارپیچی: ابتدا روی مته‌های سوخته یا کار کرده با قطرهای ۸ الی ۱۰ میلیمتر تحت زوایای مختلف و برای جنس‌های متفاوت انجام دهید و پس از حصول مهارت روی مته‌های ۴، ۶، ۸ و ۱۰ اجرا نمایید.

آزمون پایانی

۱- شناخت فلزات در کارگاه با کدام روش امکان پذیر است؟

- الف) راحت سائیده شدن با سوهان
 ب) لهیدگی لبه‌های تیز آنها با ضربات چکش
 ج) خم شدن بدون شکستگی
 د) همه راه‌ها را شامل می‌شود

۲- کدام گزینه به نظر شما در مورد شناخت قطعه نادرست است؟

- الف) کاربرد
 ب) شکل
 ج) جرم حجمی و رنگ
 د) مقاومت در مقابل اسید

۳- کابل‌های فولادی که برای بلند کردن اجسام سنگین به کار می‌روند دارای بالایی هستند.

- الف) سختی
 ب) استحکام کششی
 ج) مقاومت ضربه‌ای
 د) انعطاف پذیری

۴- وقتی نمونه‌ای تحت نیروی کششی قرار می‌گیرد پس از پاره می‌شود

- الف) کش آمدن
 ب) گلوئی شدن
 ج) سخت شدن
 د) افزایش طول

۵- شکل مقابل یک فوتر مته‌گیر را نشان می‌دهد؛ چگونه مته درون آن محکم می‌شود؟



- الف) با آچار مخصوص
 ب) فقط با دست
 ج) مته درون فوتر جا می‌خورد
 د) الف و ب

۶- با ابزار شکل مقابل چه مقادیری را می توان اندازه گیری کرد؟



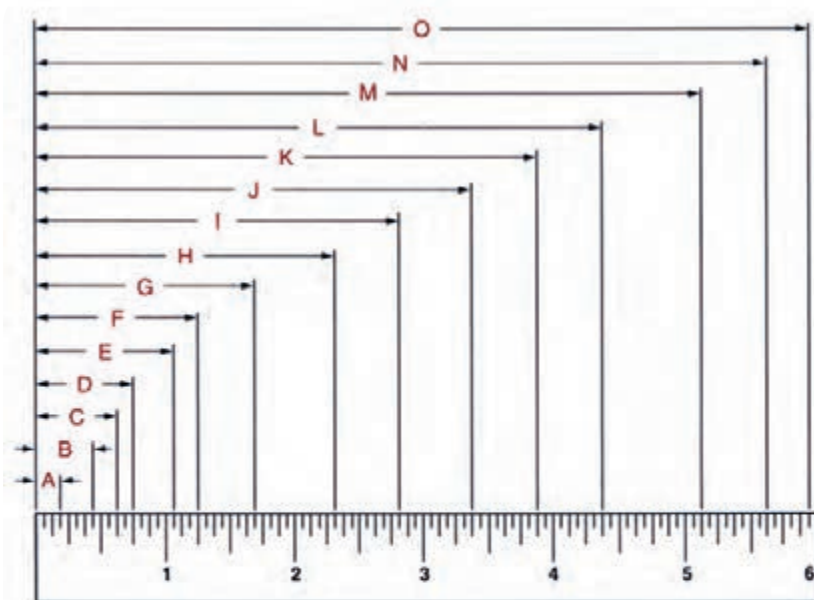
الف) طول

ب) انحنا

ج) زاویه

د) الف و ج

۷- از روی شکل زیر طول‌های نمایش داده شده بوسیله حروف A تا O را بخوانید و در محل تعیین شده درج نمایید.



A _____	D _____	G _____	J _____	M _____
B _____	E _____	H _____	K _____	N _____
C _____	F _____	I _____	L _____	O _____

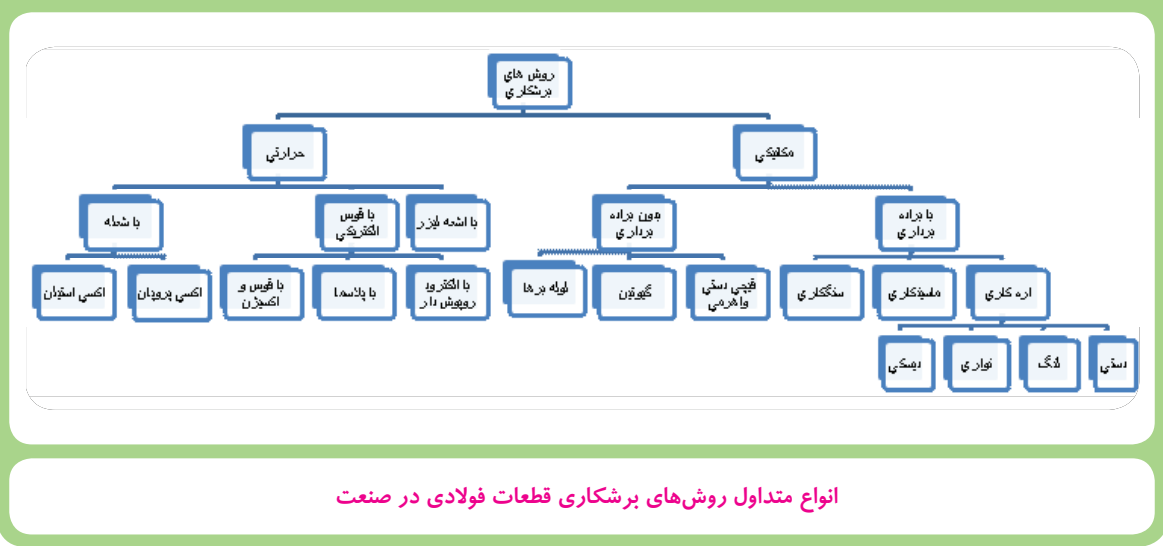
برشکاری و آماده‌سازی اتصال قبل از جوشکاری

زمان آموزش		عنوان توانایی
عملی	نظری	
۱۱	۱۰	<p>آشنایی با اصول برشکاری با شعله، انواع سربک و ماشین های برشکاری</p> <p>شناسایی اصول برشکاری با شعله</p> <p>شناسایی اره نواری</p> <p>شناسایی اصول کار برشکاری با اره نواری</p> <p>- آشنایی با سنگ فرز، انواع و کاربرد آن</p> <p>- شناسایی اصول انجام برشکاری و سنگ زدن قطعات فلزی</p> <p>- برشکاری و سنگ زدن قطعات نظیر صفحه و لوله های فولادی، پخ زنی بر روی صفحه و لوله</p> <p>- شناسایی اصول کار برشکاری با شعله، انواع و کاربردها</p> <p>- انجام برشکاری با شعله بر روی فولادها</p> <p>- شناسایی اصول برشکاری به روش سرد</p> <p>- برشکاری به روش سرد (اره، لنگ، اره نواری، گیوتین) بر روی فولادها</p>

۲-۱ آشنایی با روش‌های مختلف برشکاری

در صنعت ساخت همه سازه‌های فلزی به صورت یک پارچه امکان‌پذیر نیست. بنابراین ضرورت دارد، اجزاء سازه فلزی مطابق نقشه‌های فنی از نیم ساخته‌های فلزی برشکاری شوند و قبل از اتصال قطعات به کمک فرآیندهای جوش کاری باید لبه قطعات آماده‌سازی (پچ سازی) شود. به طور معمول برای بریدن قطعات از روش‌های مکانیکی و حرارتی استفاده می‌شود. نمودار (۲-۱) روش‌های متداول برشکاری را نشان می‌دهد.

نمودار (۲-۱)



انواع متداول روش‌های برشکاری قطعات فولادی در صنعت

۲-۲ برشکاری مکانیکی

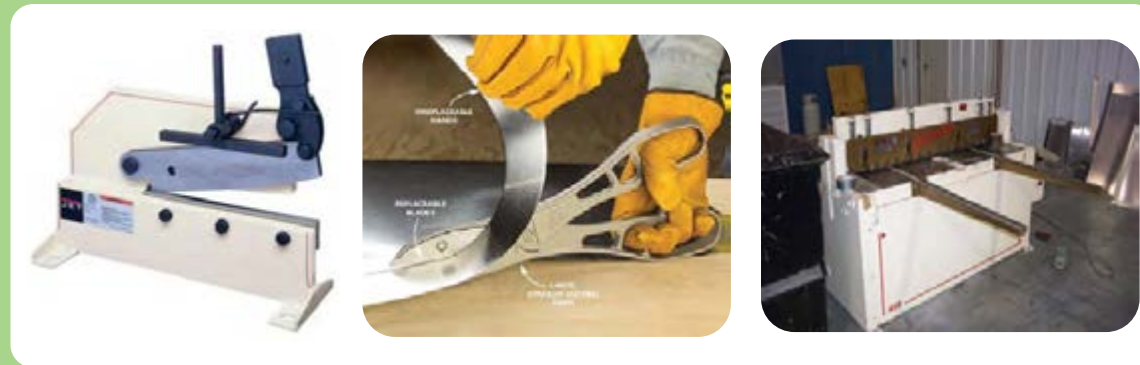
روش‌های برشکاری مکانیکی به دو دسته تقسیم بندی می‌شوند.

الف - برشکاری با براده‌برداری

ب - برشکاری بدون براده‌برداری

در برشکاری بدون براده‌برداری عمل بریدن قطعات با استفاده از ابزاری مثل: قیچی‌های متداول دستی، اهرمی و ماشینی (گیوتین) و یا لوله‌برهای دستی و ماشینی صورت می‌گیرد که در شکل (۲-۱) چند وسیله متداول برشکاری بدون عمل براده‌برداری نشان داده شده است.

شکل (۲-۱)



ابزار برشکاری که بدون بهره برداری عمل برش را انجام می دهند

در روش‌های برشکاری با براده‌برداری عمل برش از طریق برداشتن مواد توسط ابزارهای برنده از روی قطعه کار صورت می‌گیرد. اره کاری یکی از متداول‌ترین وسایل برشکاری از طریق براده‌برداری می‌باشد. از اره کاری‌ها می‌توان به اره لنگ، نواری و دیسکی که برای بریدن قطعات فلزی استفاده می‌شوند، اشاره کرد. شکل (۲-۲) نمونه ای از این وسایل را نشان می‌دهد.

شکل (۲-۲)

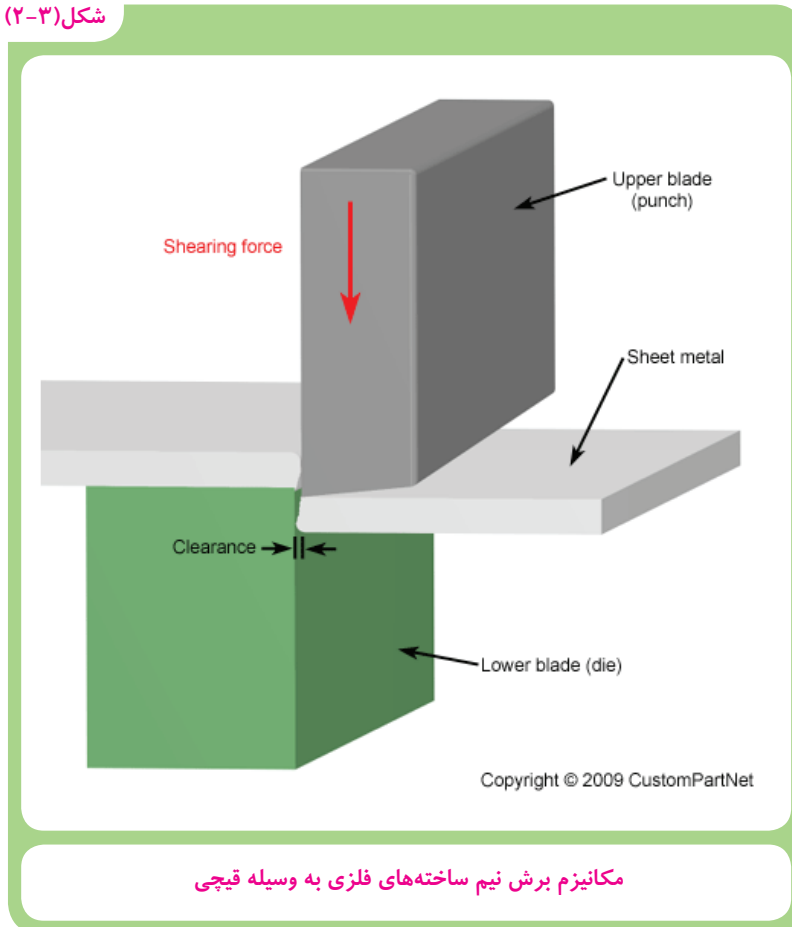


انواع متداول اره که برای برشکاری قطعات فلزی استفاده می‌شوند

۲-۲-۱ قیچی

از قیچی در کارگاه‌های جوشکاری برای بریدن یا قطع کردن ورق، میل‌گرد، نبشی، سپری، تسمه و دیگر نیم ساخته‌های فلزی دیگر استفاده می‌شود. در اینجا عمل بریدن به وسیله دو تیغه برنده از جنس فولاد ابزار سخت شده طی سه مرحله نفوذ، برش و شکست انجام می‌پذیرد. شکل (۲-۳) مکانیزم عمل برش توسط ابزار قیچی را به صورت شماتیک نشان می‌دهد.

شکل (۲-۳)



به‌طور کلی بر اساس شکل، ضخامت و جنس قطعه کار از سه نوع قیچی در صنعت جهت برش قطعات فلزی استفاده می‌شود که به معرفی مختصر آنها می‌پردازیم.

الف- قیچی دستی

از قیچی‌های دستی برای بریدن ورق‌های نازک استفاده می‌شود که در شکل (۲-۴) نمونه‌ای از آن نشان داده شده است.

شکل (۲-۴)



استفاده از قیچی دستی جهت برش ورق‌های نازک فلزی

ب- قیچی اهرمی

از قیچی‌های اهرمی برای بریدن ورق‌های ضخیم‌تر استفاده می‌کنند. (شکل ۲-۵).

شکل (۲-۵)



استفاده از قیچی اهرمی جهت برش ورق‌های نسبتاً ضخیم

ج- قیچی ماشینی

قیچی‌های ماشینی دارای انواع متفاوت می‌باشند که در اندازه‌ها و فرم‌های مختلف ساخته می‌شود و از جمله آنها می‌توان به گیوتین‌ها، ماشین‌های فیلپر و ... نام برد. (شکل ۲-۶). این قیچی‌ها قابلیت‌های به مراتب بیشتری نسبت به سایر قیچی‌ها دارند.

شکل (۲-۶)



قیچی فیلپر

گیوتین‌ها به دو دسته مکانیکی و هیدرولیکی (روغن تحت فشار) تقسیم می‌شوند که در شکل (۲-۷) نمونه‌ای از این دستگاه‌های برش نشان داده شده است.

شکل (۲-۷)



دستگاه گیوتین برای بریدن ورق‌های فلزی بکار می‌رود

گیوتین دو تیغه دارد که یکی ثابت و دیگری متحرک است، تیغه متحرک به صورت عمودی حرکت می‌کند و می‌تواند ورق‌های با ضخامت از ۲ میلی‌متر تا حد ۳۵ میلی‌متر را در طول ۱ تا ۶ متر ببرد. هم‌چنین برای بریدن یا سوراخ کردن نیم ساخته‌های فلزی دیگر مثل: نبشی، سپری، تسمه، تیر آهن و .. از قیچی‌های مخصوص، متناسب با نوع کار استفاده می‌شود که امکان بریدن این گونه قطعات در یک مرحله وجود دارد.

- ۱- برای برش هر قطعه از قیچی مناسب استفاده کنید.
- ۲- برای افزایش نیروی برش به دسته قیچی اهرمی لوله اضافه نکنید.
- ۳- از بریدن قطعات فولادی سخت شده (آب داده شده) و قطعات جوشکاری شده با قیچی پرهیز کنید.
- ۴- از قرار دادن انگشتان دست خود در نزدیک تیغه های قیچی خودداری نمایید.
- ۵- توجه داشته باشید قطعات بریده شده دارای لبه تیز هستند، هنگام جابجایی آن‌ها از دست کش استفاده کنید.
- ۶- دور ریز قطعات قیچی را در محلی دور از محیط کار جمع آوری نمایید.
- ۷- برای تیز کردن تیغه های قیچی از افراد ماهر کمک بگیرید.

۲-۲-۲-اره لنگ

عمل برش توسط اره لنگ از طریق انجام براده برداری بوسیله یک تیغ اره که به کمان اره بسته شده صورت می‌گیرد و حرکت رفت و برگشت کمان اره از یک بازوی متحرک که محور لنگ متصل است دریافت می‌شود که محور لنگ حرکت دورانی خود را از یک الکتروموتور می‌گیرد. شکل (۲-۷) دستگاه اره لنگ را نشان می‌دهد.

دندانه‌های تیغ اره در اینگونه ماشین‌ها رو به عقب است در نتیجه در مواقع برگشت به طرف عقب عمل براده برداری انجام می‌شود. برای بریدن قطعات بوسیله دستگاه اره لنگ قطعه کار به گیره دستگاه محکم بسته می‌شود و در حین کار به منظور جلوگیری از بالا رفتن دما (به دلیل اصطکاک) و صدمه دیدن تیغه، محل برشکاری با مایع آب صابون خنک می‌شود.

شکل (۲-۸)



دستگاه اره لنگ که برای بریدن قطعات فلزی استفاده می‌شود

۲-۲-۳-اره نواری

در دستگاه اره نواری از تیغه ای شبیه تیغه‌های معمولی ولی به شکل یک حلقه استفاده می‌شود. تیغه نواری حول دو محور دستگاه حرکت دورانی دارد و در اثر تماس با قطعه کار عمل براده برداری صورت می‌گیرد که در شکل (۲-۸) نمونه‌ای از این تجهیزات نشان داده شده است.

لازم به یاد آوری است که اره نواری برای برشکاری چوب و فلزات در دو نوع مختلف طراحی و مورد استفاده قرار می‌گیرند.

۲-۳-برشکاری حرارتی

برای برشکاری نیم ساخته‌های فولادی سنگین مثل تیر آهن و ورق‌های ضخیم در محل کارگاه یا سایت بیشتر از روش برشکاری حرارتی استفاده می‌کنند. در اینجا اصول برشکاری بر اساس گداختن قطعه فلزی تا درجه حرارت حدود ۸۱۵ الی ۸۷۱ درجه سانتی‌گراد و اکسیداسیون (سوزاندن) و دور کردن اکسیدها از محل برش صورت می‌گیرد. این فرآیند به برشکاری فولادهای کربنی و کم الیاژ محدود می‌شود سایر فلزات که به سرعت اکسید نمی‌شوند یا اکسید آنها دیر گداز است به راحتی با شعله بریده نمی‌شوند. در برشکاری حرارتی از یک گاز سوختنی مثل استیلن (C_2H_2) یا پروپان (C_3H_8) و اکسیژن (O_2) به عنوان عامل سوختن و اکسیداسیون استفاده می‌شود که در شکل (۲-۱۰) استفاده از این روش جهت بریدن ریل راه آهن نشان داده شده است.

شکل (۲-۹)



دستگاه اره نواری که برای برش قطعات فلزی و چوبی استفاده می‌شود

شکل (۲-۱۰)



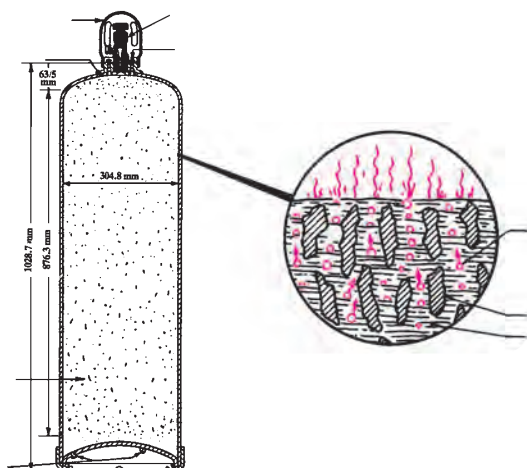
استفاده از برشکاری حرارتی جهت بریدن ریل آهن

۱-۳-۲ تجهیزات برشکاری با شعله گاز

در فرآیند برشکاری با شعله گاز از ابزار و تجهیزات مختلفی استفاده می‌شود که در این قسمت به معرفی مختصر آنها می‌پردازیم.

الف) کپسول استیلن

شکل (۲-۱۱)



کپسول ذخیره گاز استیلن

کپسول استیلن از فولاد مقاوم ساخته می‌شود، و آن را با ماده متخلخل مخصوصی پر می‌کنند. هم‌چنین مقداری مایع استون نیز به کپسول اضافه می‌کنند تا گاز استیلن را در خود حل کند و امکان ذخیره کردن مقدار بیشتر گاز استیلن را فراهم کند. شکل (۲-۱۱) به صورت شماتیک فضای داخلی یک کپسول استیلن را نشان می‌دهد. این کپسول‌ها زرد یا ارغوانی رنگ هستند هم‌چنین شیر خروجی کپسول استیلن چپ‌گرد است که این نشان می‌دهد گاز داخل کپسول قابل اشتعال است.

ب) کپسول اکسیژن

شکل (۲-۱۲)



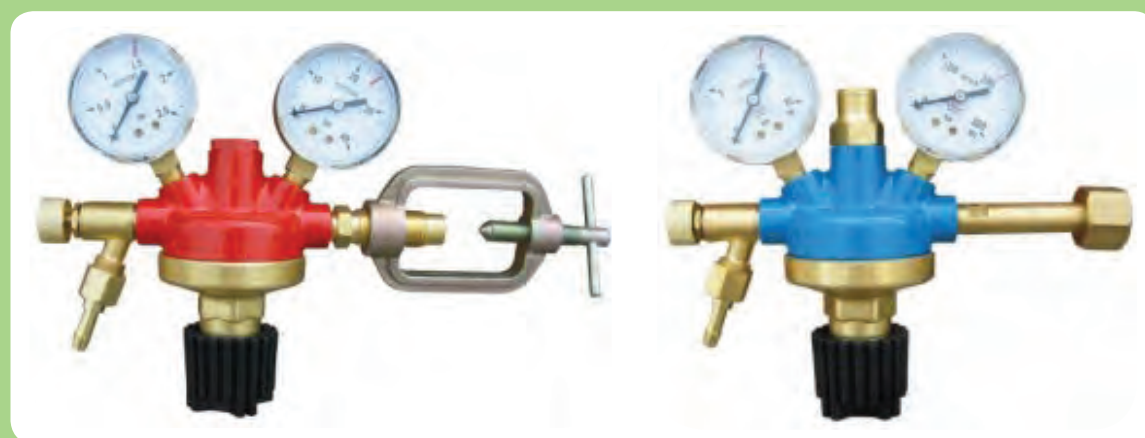
کپسول فولادی مخصوص برای ذخیره اکسیژن

کپسول اکسیژن استوانه‌ای فولادی و بدون درز است که حجم داخلی نوع صنعتی آن حدود ۴۰ لیتر می‌باشد و گاز با فشاری معادل 150 Kg/mm^2 یا تقریباً ۱۵۰ بار در آن ذخیره می‌شود. کپسول‌های اکسیژن به رنگ خاکستری یا آبی در بازار عرضه می‌شوند. (شکل ۲-۱۲) کپسول‌های اکسیژن با ظرفیت‌های کمتر ساخته می‌شود که بیشتر کاربرد پزشکی دارند و در بیمارستان‌ها با دستور پزشک مورد استفاده بیمارانی که مشکل تنفسی دارند قرار می‌گیرند.

ج) رگولاتورها

به دلیل اینکه فشار اکسیژن و گاز سوختنی داخل کپسول‌های ذخیره زیاد است، لذا برای کم کردن فشار، گاز و استفاده در مشعل برش از رگولاتور استفاده می‌شود که شکل (۱۳-۲) رگولاتورهای مخصوص اکسیژن و گاز سوختنی را نشان می‌دهد.

شکل (۱۳-۲)



رگولاتور وسیله‌ای برای کاهش فشار گاز خروجی از کپسول است.

هر رگولاتور دارای دو درجه سنجش فشار است که یکی از آن‌ها فشار گاز داخل کپسول و دیگری فشار گاز مصرفی را نشان می‌دهد، لازم به ذکر است فشار گاز خروجی به وسیله پیچ تنظیم فشار که در زیر مانومتر قرار دارد تنظیم می‌شود.

د) شیلنگ

شکل (۱۴-۲)



برای هدایت گازهای قابل اشتعال و اکسیژن گاز از رگولاتور به مشعل برشکاری از شیلنگ استفاده می‌شود به طور معمول رنگ شیلنگ گاز سوختی قرمز و رنگ شیلنگ گاز اکسیژن آبی یا سبز انتخاب می‌شود. هم‌چنین شیلنگ‌ها از نوع بافت‌دار انتخاب می‌شوند که استحکام کافی جهت تحمل فشار گاز و جلوگیری از تا خوردن داشته باشند. (شکل ۱۴-۲).

ه) مشعل

شکل (۲-۱۵) سه نوع مشعل مخصوص برشکاری را با اندازه‌های طولی متفاوت (۱۸" ، ۲۷" ، ۳۶" اینچ) را نشان می‌دهد که شیلنگ گاز سوختی و اکسیژن به آن وصل می‌شود.

شکل (۲-۱۵)



مشعل برشکاری با گاز

دسته مشعل

قسمتی از مشعل برشکاری است که برشکار آن را در دست گرفته و با تنظیم شعله به وسیله شیرهای خروجی گاز که روی دسته مشعل قرار دارد اقدام به برشکاری می‌نماید (شکل ۲-۱۶).

شکل (۲-۱۶)



متعلقات مربوط به دسته مشعل برشکاری

سر مشعل‌ها

در جوشکاری و برشکاری با شعله گاز برای تمرکز حرارت از سرمشعل‌های هم‌گرا استفاده می‌شود تا حرارت متمرکز شود و سریع‌تر قسمت کوچکی از سطح قطعه کار به درجه حرارت لازم برای عمل برشکاری برسد.

شکل (۲-۱۷)



سر مشعل‌هایی که برای برشکاری با گاز استفاده می‌شود

علاوه بر مسیر گاز سوختی و اکسیژن، یک مسیر اکسیژن اضافی نیز برای اکسیداسیون و بریدن وجود دارد همان‌طور که در سطح مقطع خروجی مشعل مشاهده می‌شود، (شکل ۱۷-۲) سوراخ اکسیژن اضافی در وسط سطح مقطع قرار گرفته است. لازم به ذکر است برای بریدن قطعات فولادی با ضخامت‌های مختلف از سر مشعل‌های متفاوت استفاده می‌شود که در جدول (۱-۲) رابطه بین ضخامت ورق با قطر سوراخ خروجی اکسیژن نشان داده شده است.

جدول (۱-۲) ارتباط بین ضخامت ورق فولادی با قطر سوراخ و فشار گاز، اکسیژن جهت برشکاری با گاز		
فشار اکسیژن (Kgf/Cm ^۲)	(ضخامت فولاد mm)	قطر سوراخ اکسیژن سر مشعل (mm)
۱-۴/۱	۶-۳	۰/۸
۲/۱-۱/۴	۱۹-۶	۱/۲
۴/۲-۲/۱	۱۰۰-۱۹	۱/۶
۴/۲-۴/۶	۱۵۰-۱۰۰	۲
۴/۶-۴/۹	۲۰۰-۱۵۰	۲/۴
۴/۹-۵/۵	۲۵۰-۲۰۰	۲/۸
۵/۵-۵/۶	۳۰۰-۲۵۰	۳/۲

۲-۳-۲ میز برشکاری

شکل (۱۸-۲)



اجرای عملیات برشکاری روی میز برش توسط سیستم برشکاری با ده مشعل بصورت همزمان

برای بریدن قطعات مطابق نقشه یا مدل می‌توان از تجهیزات مختلف برای افزایش سرعت و دقت حرکت مشعل استفاده کرد تا جوشکاری با سرعت و دقت مطلوب انجام گیرد، امروزه برای افزایش راندمان عملیات برشکاری با شعله گاز از دستگاه‌های برشکاری که روی میز برشکاری نصب می‌شوند استفاده می‌کنند. شکل (۱۸-۲) نمونه‌ای از میز و تجهیزات برشکاری با گاز را نشان می‌دهد.

با این سیستم‌ها می‌توان هم زمان چند خط برش را به وسیله چند مشعل که توسط شابلون یا چشم الکترونیکی بر روی نقشه کار در مسیر خطوط نقشه با سرعت مناسب هدایت می‌شود، برشکاری نمود.

۲-۳-۳ گازهای سوختنی

در برشکاری با گاز به طور معمول از گاز استیلن، پروپان و یا گاز طبیعی جهت برشکاری قطعات و ورق های ضخیم فولادی استفاده می شود البته گاز استیلن به دلیل ارزش حرارتی بیشتر (جدول ۲-۲) در دستگاه های اتومات و برشکاری قطعات ضخیم تر کاربرد دارد و گاز پروپان یا گاز طبیعی بیشتر در برشکاری قطعات نازکتر مورد استفاده واقع می شود

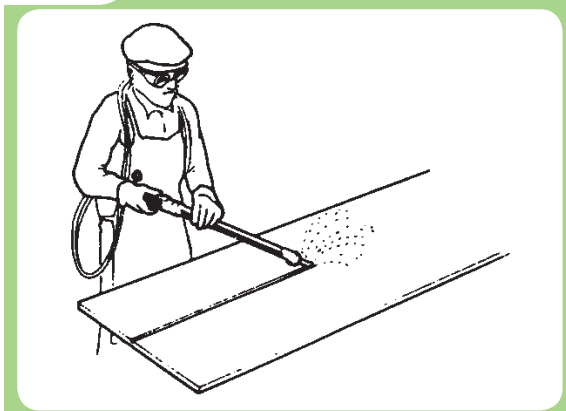
جدول (۲-۲) ارزش حرارتی و درجه حرارت مربوط به گازهای سوختنی در برشکاری با گاز		
گاز سوختنی	درجه حرارت °C	ارزش حرارتی Kj/m^3
استیلن	۳۰۸۷	۵۶۹۰۰
گاز طبیعی	۲۵۳۸	۱۸۰۰۰
پروپان	۲۵۲۶	۹۲۹۰

باید دقت داشته باشیم که برای استفاده از هر گاز سوختنی سر مشعل مخصوص همان گاز را بکار بگیریم.

۲-۳-۴ نکات فنی در برشکاری با مشعل گاز

- ۱- از طریق هدایت مشعل به وسیله دست قطعات کوچک را می توان با کیفیت مناسب برید شکل (۲-۱۹)

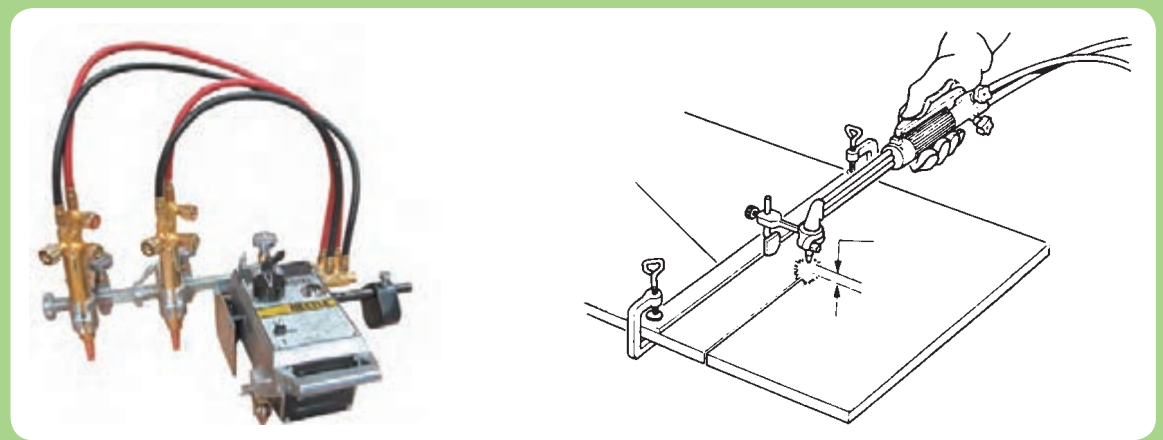
شکل (۲-۱۹)



اجرای عملیات برشکاری با مشعل دستی

۲- برای افزایش کیفیت و برشکاری خطوط صاف می‌توان مطابق شکل (۲-۲۰) از راهنما یا هادی برای تکیه دادن سر مشعل برشکاری استفاده کرد.

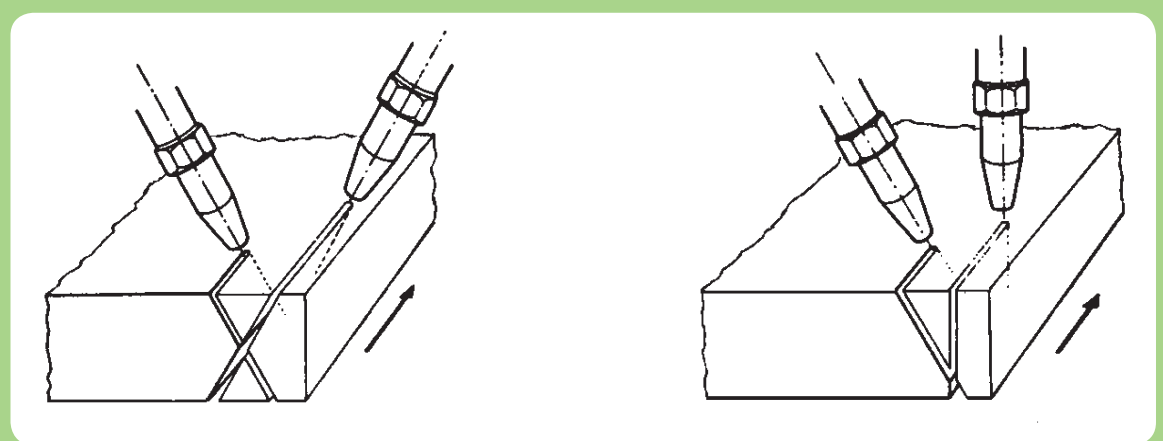
شکل (۲-۲۰)



استفاده از تکیه‌گاه و یا راهنما برای حرکت دقیق‌تر مشعل برشکاری

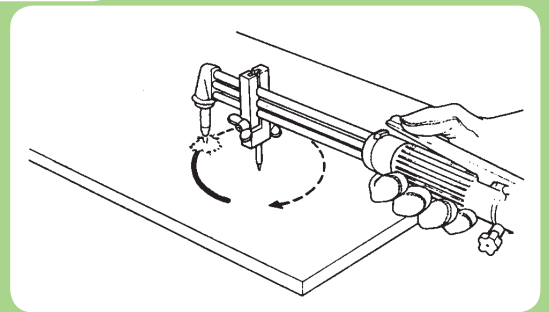
۳- با زاویه دادن به سر مشعل می‌توان سطح برش را به شکل دلخواه برید. شکل (۲-۲۱) برشکاری با ایجاد پخ یک طرفه را نشان می‌دهد که با دو مشعل به صورت هم‌زمان انجام می‌شود.

شکل (۲-۲۱)



برشکاری و ایجاد پخ دو طرفه به طور هم‌زمان

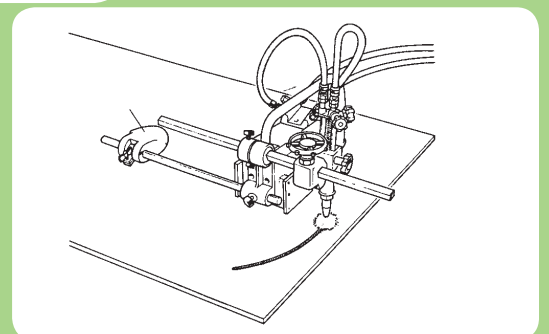
شکل (۲-۲۲)



برشکاری روی محیط دایره‌ای شکل

۴- با اضافه کردن ابزار مطابق شکل (۲-۲۲) می‌توان قطعات را به شکل دایره برید. از مرکز دایره که با سنبله مشخص شده است برای قرار دادن نوک محور برش استفاده می‌شود.

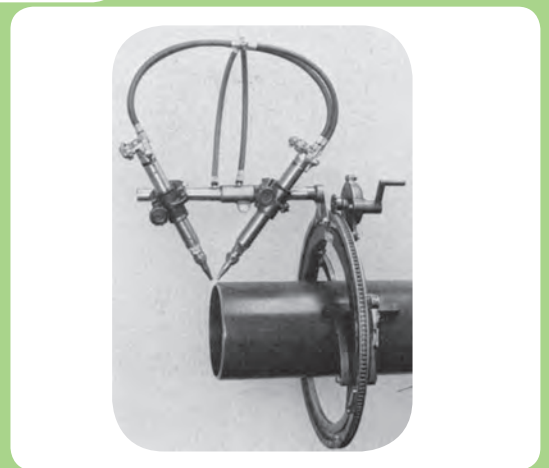
شکل (۲-۲۳)



متعلقات مربوط به دسته مشعل برشکاری

۵- قوس‌های با شعاع بزرگتر و برشکاری روی خط راست را می‌توان با ابزار مخصوص که بوسیله ریل روی سطح ورق حرکت می‌کند برشکاری نمود. شکل (۲-۲۳)

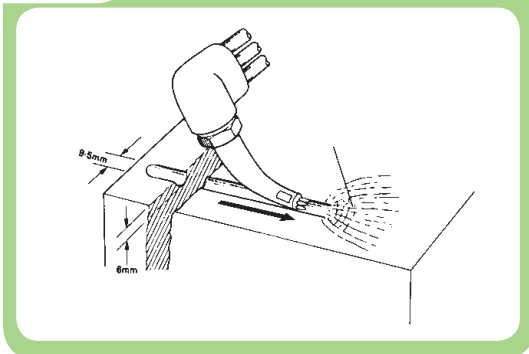
شکل (۲-۲۴)



برشکاری و پخ‌سازی لوله فولادی به‌طور هم‌زمان

۶- بوسیله تجهیزاتی نظیر شکل (۲-۲۴) می‌توان برشکاری و ایجاد پخ با زاویه مناسب را روی لوله انجام داد

شکل (۲-۲۵)



۷- جهت پشت برداری از خط جوش و ایجاد شیار برای جوشکاری پشت قطعه کار و یا برداشت عیوب جوش می‌توان از مشعل‌های برشکاری مخصوص شیارسازی استفاده کرد. شکل (۲-۲۵)

۲-۳-۵ نکات ایمنی در آماده‌سازی دستگاه برشکاری

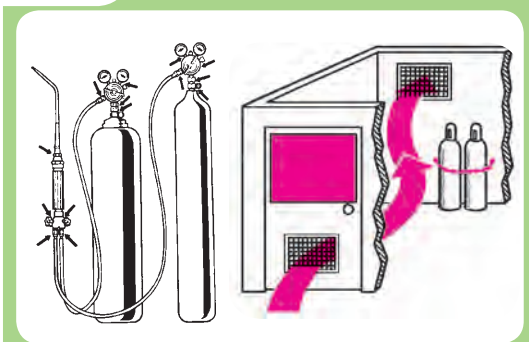
شکل (۲-۲۶)



گاری مخصوص حمل کپسول‌های گاز در کارگاه

۱- کپسول اکسیژن و استیلن باید همواره به دیوار، و یا چرخ دستی بسته شده باشد شکل (۲-۲۶).
 ۲- کپسول استیلن باید همیشه در حال ایستاده مورد استفاده قرار گیرد.
 ۳- هرگز از لوله مسی برای انتقال گاز استیلن استفاده نکنید (گاز استیلن با مس ترکیبی انفجاری تولید می‌کند).
 ۴- کپسول اکسیژن و متعلقات آن باید از چربی مصون باشد لذا از باز کردن شیرفلکه کپسول اکسیژن با دست چرب خودداری کنید.

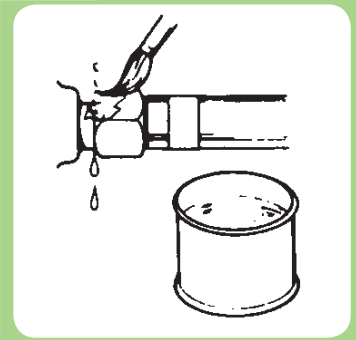
شکل (۲-۲۷)



محل نگهداری کپسول‌های گاز باید تهویه شود.

۵- محل نگهداری کپسول‌ها باید در معرض جریان هوا قرار داشته باشند (شکل ۲-۲۷) تا در صورت نشتی جزئی گازها به خارج هدایت شوند. (سیستم تهویه مناسبی مستقر باشد)
 ۶- هرگز از گاز اکسیژن و سایر گازها برای پاک کردن گرد و غبار و دمیدن در خط لوله استفاده نکنید.
 ۷- اتصالات گازهای اکسیژن و استیلن باید با آب صابون از نظر نشت گاز کنترل شود.

شکل (۲-۲۸)

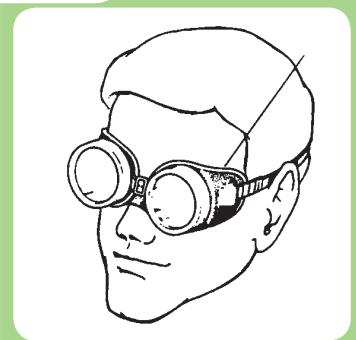


کنترل نشی اتصالات بوسیله کف

۸- هر نقطه‌ای که کف ایجاد شد نشی گاز وجود دارد و باید مرتفع شود. (شکل ۲-۲۸)

۹- موقع برشکاری با شعله‌ی اکسی استیلن از عینک مخصوص استفاده کنید. شکل (۲-۲۹)

شکل (۲-۲۹)



عینک مخصوص جوشکاری

نوع عینک باید مقاوم در مقابل سوختگی و حرارت باشد.

شیشه عینک به مرور زمان در مقابل حرارت و جرقه‌های جوشکاری کثیف و غیر قابل استفاده می‌شود و لازم است به موقع تمیز و یا تعویض شود.

شکل (۲-۳۰)



استفاده از ماسک تنفسی مخصوص هنگام برشکاری
قطعات رنگ شده

۱۰- هنگام برشکاری ورق‌های رنگ شده یا پوشش‌دار و ورق‌های گالوانیزه حتی برای مدت کوتاه حتما از ماسک تنفسی استفاده نمایید. شکل (۲-۳۰)

۱۱- چنانچه در فضای بسته برشکاری انجام شود هوای کارگاه باید به طور اصولی تهویه شود تا سایر کارگران از اثرات سوء این گازها در امان باشند و توجه داشته باشند که تهویه گازهای مسموم کننده برشکاری بویژه در مکان‌های کوچک و بسته الزامی است.

۱۲- هرگز از کپسول‌ها به عنوان غلتک استفاده نکنید.

۱۳- کار با سنگ فیبری و سنگ زنی در نزدیک کپسول‌های برشکاری با گاز یا محل انبار کپسول گازهای قابل احتراق ممنوع است.

۱۴- جرقه‌های برشکاری ممکن است موجب آتش سوزی شود، لذا در اطراف محل برشکاری نباید مواد قابل اشتعال وجود داشته باشد و کپسول‌ها باید دور از منابع حرارتی نگهداری شوند. هم‌چنین کارگاه جوشکاری همواره باید به کپسول اطفای حریق و هواکش‌های قوی و نیز جعبه کمک‌های اولیه مجهز باشد.


۶-۳-۲ اقدامات ایمنی در خصوص سیلندرهای گاز

در خصوص نکات ایمنی مربوط به سیلندرهای گاز مورد استفاده در کارگاه‌های جوشکاری به موارد متعددی می‌توان اشاره کرد که در جدول (۳-۲) به برخی از مهمترین آنها اشاره شده است.

جدول (۳-۲) تکات ایمنی مربوط به سیلندره‌های گاز مورد استفاده در کارگاه های جوشکاری

تصویر	تکات ایمنی در خصوص سیلندره‌های گاز	ردیف
	<p>سیلندره‌های اکسیژن بایستی از کپسولهای گازهای قابل اشتعال نظیر استیلن، پروپان و غیره دور باشند و بصورت جداگانه انبار و نگهداری شوند. البته سیلندره‌های گاز خنثی را می‌توان همراه با سیلندره‌های اکسیژن در یک انبار نگهداری کرد</p>	۱
	<p>سیلندره‌های خالی باید بصورت جدا از سیلندره‌های پر نگهداری شوند ولی می‌توان آنها را در یک مکان یا انبار قرار داد و نیز مهم است که تمام سیلندرها بصورت عمودی انبار شوند.</p>	۲
	<p>سیلندره‌های گاز باید توسط زنجیر یا ابزار دیگری مهار شوند بگونه‌ای که بصورت اتفاقی نیفتند این موضوع در زمان حمل و نقل سیلندرها نیز صدق می‌کند.</p>	۳
	<p>فضای انبار باید از موقعیت راه پله‌ها دور باشد، در جایی باشد که در صورت بروز حادثه راه فرار آسان وجود داشته باشد. دور از تشعشع، نور خورشید، حرارت کوره و جرقه‌های جوشکاری باشد. از دسترس افراد غیرمجاز محفوظ باشد (حصار داشته باشد) و شرایط تهویه خوبی برقرار باشد. هم چنین علائم هشداردهنده روی درب انبار نصب شود.</p>	۴
	<p>همه سیلندرها بایستی درپوش محافظ داشته باشند مگر در موقع استفاده از آنها، زیرا درپوش محافظ باعث جلوگیری از آسیب رسیدن به شیر فلکه اکسیژن در صورت افتادن کپسول خواهد شد حتی در مورد سیلندر گازهای خنثی مثل آرگون، هلیوم، CO_۲ شکستن شیر سیلندره‌های پرفشار سبب تخلیه سریع و حرکت کپسول در جهت عکس خروج گاز می‌شود که خطرناک است.</p>	۵

	<p>۶ در موقع جابجایی سیلندرها هرگز از شیر فلکه کپسول برای بلند کردن مورد استفاده واقع نشود. از وارد کردن ضربه و شوک مکانیکی به سیلندرها خودداری کنید.</p>	۶
	<p>۷ در موقع استفاده از سیلندر گاز قبل از اینکه کاملاً گاز تخلیه شود و فشار داخل آن به صفر برسد سیلندر را تعویض کنید و همیشه شیر فلکه کپسول را به حالت کاملاً بسته نگهدارید تا عوامل آلوده کننده موجود در هوا به درون سیلندر وارد نشود.</p>	۷
	<p>۸ در صورتیکه سیلندر نشستی داشته باشد ضمن شناسایی و گذاشتن علامت هشدار پروری آن سیلندر را به آرامی و با رعایت نکات ایمنی در فضای باز مناسب منتقل کنید و آهسته نسبت به تخلیه آن اقدام نمائید و تا تخلیه کامل مراقبت لازم بعمل آورید.</p>	۸
	<p>۹ استفاده از سیلندر استیلن بصورت خوابیده موجب خروج استن خواهد شد لذا همیشه کپسول استیلن بصورت ایستاده مورد استفاده قرار میگیرد. زیرا اگر سیلندر به مدت زمان زیاد در حالت افقی قرار گرفته باشد و سپس بلافاصله بعد از بلند کردن و در حالت عمودی قرار دادن از آن استفاده شود، یا در حالت افقی از آن استفاده گردد. سبب خروج استن مایع از سیلندر و صدمه زدن به رگولاتور، تنظیم شیر سرسیلندر و کاهش دمای شعله می شود.</p>	۹
	<p>۱۰ همچنین خروج استون در حالتی که سرعت خروج استیلن بالا باشد می تواند اتفاق بیافتد بنابراین نمی توان از یک کپسول استیلن برای چند واحد جوشکاری استفاده کرد زیرا با عث خروج استن همراه با استیلن خواهد شد. ولی می توان تعداد زیادی کپسول را به یکدیگر وصل کرد تا جریان بالای گاز مصرفی تامین شود.</p>	۱۰
	<p>۱۱ برای جابجایی سیلندرها گاز در محیط کارگاه از غلتاندن آنها روی زمین پرهیز نمائید. بلکه آنها را در حالت عمودی و با درپوش محافظ به کمک چرخ دستی در شرایط مهار شده با رعایت سایر نکات ایمنی جابجا کنید.</p>	۱۱

	<p>۱۲ در موقع استفاده از کپسول گاز پس از باز کردن درپوش می‌توان برای خروج گرد و غبار از مسیر خروجی گاز با رعایت کلیه نکات ایمنی با توجه به نوع گاز داخل کپسول شیر فلکه را کمی باز کرده و سریعاً ببندیم.</p>
---	---

۶-۳-۲ نکات ایمنی در خصوص شیلنگ‌ها، رگولاتور و مشعل‌های گاز

به‌طور کلی تجهیزات و اتصالات مربوط به سیلندرها، گاز بسیار آسیب‌پذیر و حساس هستند. از این‌رو لازم است نسبت به بازرسی آنها و رعایت نکات ایمنی در موقع نگهداری و استفاده از آنها توجه ویژه‌ای معمول داشت که در جدول (۴-۲) به موارد مهم در این خصوص اشاره شده است.

جدول (۴-۲) نکات ایمنی مهم در خصوص شیلنگ‌ها، رگولاتور و مشعل‌های گاز		
ردیف	نکات ایمنی	تصویر
۱	در هنگام برشکاری یا جوشکاری با گاز حتی المقدور سعی نمائید طول شیلنگ‌ها کوتاه باشند و قبل از اتصال آنها به فلومتر یا مانومتر و رگلاتور از سالم بودن آنها و نیز محکم بودن اتصالات اطمینان حاصل نمائید.	
۲	همچنین دقت فرمائید شیلنگ‌ها زیر اشیاء سنگین و تیز قرار نگیرند، با اشیاء داغ تماس پیدا نکنند و از خم شدن آنها جلوگیری نمائید و هرگز آنها را با مواد چسب و امثال آن ترمیم نکنید.	
۳	مانومترها، فلومترها و رگلاتورها بایستی در محل مناسبی نگهداری شوند. از وارد کردن ضربه به آنها جداً پرهیز گردد و قبل از اتصال به کپسول از سلامت آنها اطمینان حاصل شود.	

	<p>۴ همچنین در موقع اتصال رگلاتور، مانومتر یا فلومتر به کپسول از عدم نشستی محل اتصال و اطمینان حاصل گردد.</p>	۴
	<p>۵ در پایان کار ابتدا شیر سوزنی استیلن را ببندید سپس شیر سوزنی اکسیژن و بعد از آن گاز داخل شیلنگ‌ها و مشعل را تخلیه نمایید.</p>	۵
	<p>۶ مشعل‌های برشکاری ابزار حساسی هستند لازم است آنها را به طور مرتب تمیز کرده و برای تمیز کردن آنها از سوزن‌های مخصوص استفاده می‌شود. دقت کنید که به آنها ضربه‌ای وارد نشود. همچنین لازم است مشعل برشکاری به موقع و پس از هر بار برشکاری خنک کاری شود برای روشن کردن مشعل برشکاری از فندک‌هایی سنگی یا الکتریکی استفاده کنید و هرگز از شعله کبریت یا کاغذ مشتعل و امثال آن استفاده نکنید.</p>	۶
<p>۷ از تماس و آغشته شدن مشعلها و سایر تجهیزات جوشکاری و برشکاری به روغن گیری و چربی خودداری گردد زیرا تماس گاز اکسیژن با چربی و گریس خطر انفجار را به دنبال دارد و در صورت لزوم برای روان کردن پیچ‌های تنظیم یا اتصالات سیلندر اکسیژن می‌توانید از آب صابون یا گلیسرین استفاده کنید.</p>		۷
	<p>۸ از بکار بردن مواد مسی و آلیاژهای آن نظیر برنج در اتصالات، شیلنگها و متعلقات کپسول استیلن پرهیز گردد زیرا تماس گاز استیلن با مواد مسی باعث انفجار می‌شود.</p>	۸

۴-۲ کار عملی

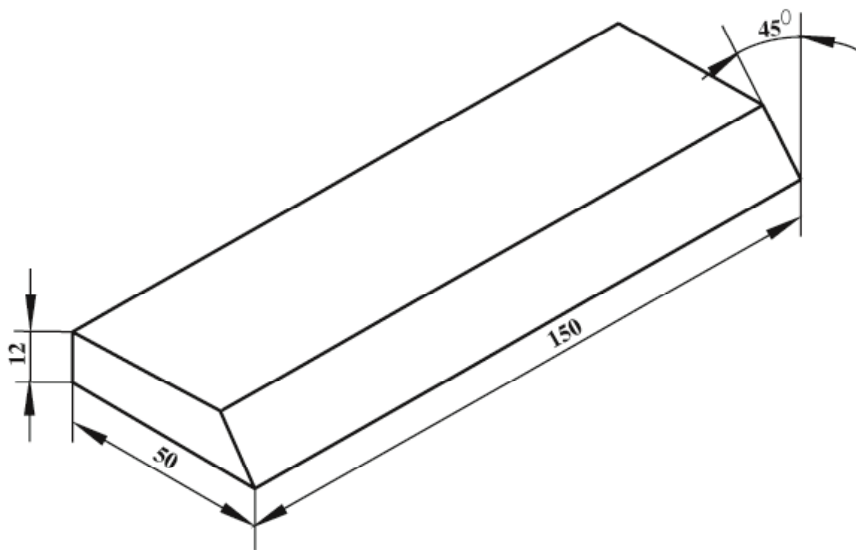
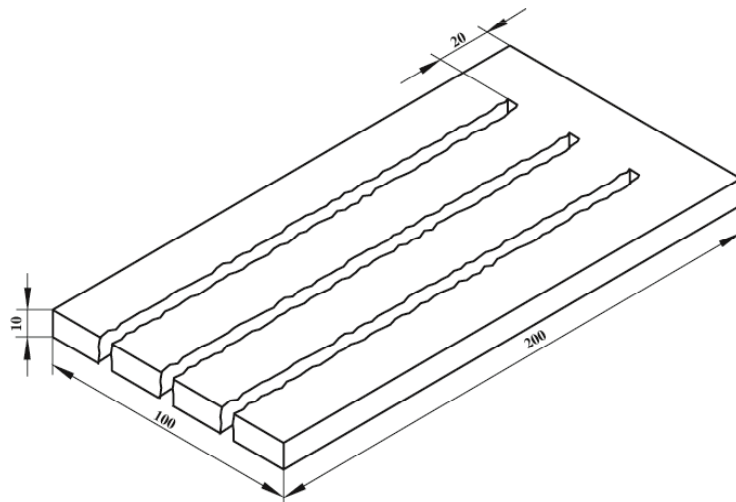
برشکاری و آماده‌سازی طرح اتصال

نکات ایمنی مهم (کنترل شود)

- ۱- برای روشن کردن شعله از فندک مخصوص استفاده کنید.
- ۲- قبل از روشن کردن شعله عینک حفاظتی فراموش نشود.
- ۳- اجسام قابل احتراق کاملاً از اطراف محل برشکاری دور باشند.
- ۴- سیستم تهویه کارگاه قبل از شروع کار روشن باشد.

جدول وسایل کار				جدول وسایل ایمنی			
ردیف	نام وسیله	مشخصات	تعداد	ردیف	نام وسیله	مشخصات	تعداد
۱	چرخ دستی برشکاری	با وسایل کامل	۱	۱	لباس کار	مناسب بدن	۱ دست
۲	مشعل و سرمشعل	نازل ۱/۲	۱	۲	کفش ایمنی	اندازه پا	۱ جفت
۳	فندک	ساده	۱	۳	پیش بند	چرمی	۱ عدد
۴	انبر قطعه گیر	فولادی	۱	۴	دست کش	چرمی	۱ جفت
۵	خط کش فلزی	۲۵ سانتی متر	۱	۵	عینک حفاظتی	شیشه نمره ۶	۱ عدد
۶	سنجه نشان	کوچک	۱				
۷	چکش	۲۵۰ گرمی	۱				

جدول مواد لازم				
ردیف	نام	مشخصات	تعداد	ملاحظات
۱	ورق فولادی	۱۲×۶۰×۱۵۰	۲	St۳۷
۲	ورق فولادی	۱۰×۱۰۰×۲۰۰	۲	St۳۷



			تعداد	ابعاد (میلی‌متر)	جنس	شماره نقشه کار: C-1
			۲	۱۵۰×۶۰×۱۲	St37	مشخصات قطعه کار
			۲	۲۰۰×۱۰۰×۱۰		
		نوع گاز: استیلین	فرآیند برشکاری: حرارتی - اکسی استیلین			
	زمان تعریف:	ملاحظات:	هدف آموزش: برشکاری و پیخ‌سازی			

۱-۴-۲ آماده سازی تجهیزات برشکاری

۱- با استفاده از آچار متناسب رگولاتور اکسیژن و رگولاتور استیلن را به کپسولهای اکسیژن و استیلن محکم کنید. شکل (۲-۳۱) توجه داشته باشید رگولاتور استیلن با مهره‌ی چپ گرد به کپسول وصل می‌شود (این موضوع در مورد تمام گازهای قابل اشتعال صادق است).

شیر تنظیم فشار گاز که در زیر رگولاتور قرار دارد کاملا باز کنید و شیر خروجی گاز رگولاتور را ببندید و با باز کردن شیر فلکه کپسول نشتی گازها را کنترل کنید.

۲- شیلنگ‌ها را بوسیله بست مخصوص به رگولاتور مربوطه وصل کنید. شکل (۲-۳۲)

شکل (۲-۳۱)



محکم کردن اتصالات رگولاتور به کپسول گاز

شکل (۲-۳۲)



اتصال شیلنگ به رگولاتور گاز

دقت کنید شیلنگ قرمز رنگ به رگولاتور استیلن و شیلنگ آبی یا سبز به رگولاتور اکسیژن وصل شود. سپس محل اتصال شیلنگ به رگولاتور را با آب صابون از نظر نشتی کنترل کنید.

شکل (۲-۳۳)



اتصال شیلنگ گاز اکسیژن و استیلن به مجاری اختصاصی
خود در مشعل برشکاری

۳- سر دیگر شیلنگ‌ها را به مشعل برشکاری بسته و با آچار مناسب بست‌ها را محکم کنیم. (توجه نمائید شیلنگ‌ها جابه‌جا بسته نشوند) شکل (۲-۳۳).

شکل (۲-۳۴)



باز کردن شیر محصول استیلن قبل از روشن کردن مشعل

۴- شیرهای خروجی گاز اکسیژن و استیلن را روی مشعل ببندید و توجه داشته باشید شیرها بیش از اندازه سفت نشود تا در زمان روشن کردن مشعل دچار مشکل نشوید. (شکل ۲-۳۴)

۲-۴-۲- مراحل اجرای کار

۱- با پوشیدن لباس کار و تجهیزات ایمنی ... فردی برای کار آماده شوید. شکل (۲-۳۵).

۲- کپسول گاز را از نظر وجود گاز در کپسول کنترل کنید.
۳- مشعل را بازرسی و سر مشعل مناسب ببندید.

۴- پس از باز کردن شیر تنظیم رگولاتور که در زیر آنها قرار دارد شیر فلکه کپسول را به آرامی باز کنید.

شکل (۲-۳۶)

شکل (۲-۳۵)



شکل (۲-۳۶)



فشار سنج مجاور کپسول، فشار گازها درون کپسول را نشان می‌دهد. با سفت کردن شیر تنظیم فشار گاز و با توجه به مانومتر دیگر فشار مناسب گاز را تنظیم کنید. فشار گاز استیلن همیشه در تعداد کم تنظیم می‌شود (در حدود 0.15 kg/cm^2 یا 0.15 bar).

توجه

شکل (۲-۳۷)



۵- برای روشن کردن مشعل ابتدا شیر گاز سوختنی مشعل (شیر قرمز رنگ) را کمی باز کرده و فندک می‌زنیم تا شعله ایجاد شود (شکل ۲-۳۷).

شکل (۲-۳۸)



چنانچه مقدار گاز زیاد باشد شعله از مشعل فاصله می‌گیرد لذا باید مقدار گاز را کم کنیم و چنانچه شعله کوتاه و دودزا باشد مقدار گاز کم است و باید کمی اضافه کنیم (شکل ۲-۳۸).

۶- شیر اکسیژن را به آرامی باز می‌کنیم تا شعله به رنگ آبی در آید.

۷- وقتی شعله تنظیم است که با باز کردن اهرم اکسیژن اضافی روی مشعل برش طول مخروط سفید رنگ شعله کوتاه یا بلند نشود لذا با کم و زیاد کردن میزان اکسیژن خروجی شعله مناسب بدست می‌آید.

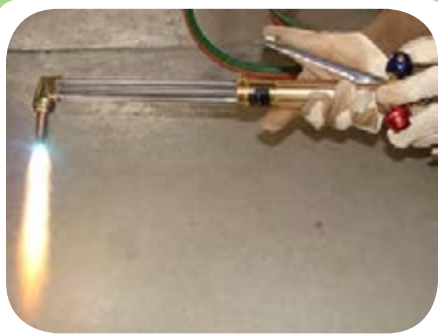
۸- چندین بار عمل روشن کردن و تنظیم کردن شعله را تکرار کنید. تا به مهارت کافی برسید.

۹- سطوح برش را تمیز کرده و خطوط برش را با سنبه علامت گذاری کنید.

۱۰- شعله را روشن و تنظیم کنید.

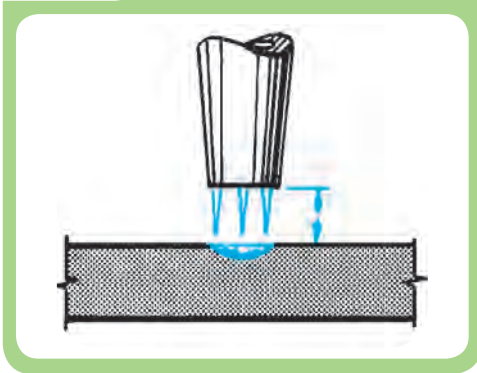
۱۱- با فشار دادن اهرم اکسیژن اضافی تنظیم بودن شعله را کنترل کنید. (شکل ۲-۳۹)

شکل (۲-۳۹)



۱۲- مشعل برش را به طور عمود در ابتدای یکی از خطوط برش قرار دهید تا قطعه در آن محل سرخ شود. (فاصله نوک سر مشعل تا سطح قطعه کار حدود ۵ میلی متر باشد)

شکل (۲-۴۰)

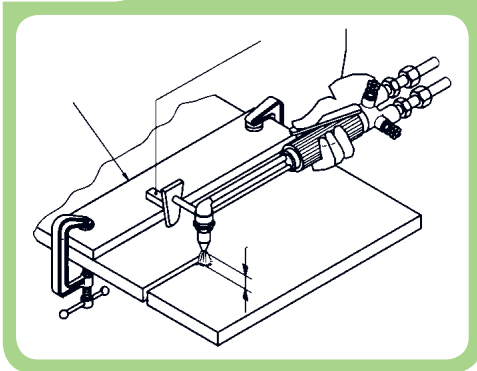


۱۳- اهرم اکسیژن اضافی را فشار دهید و محل شروع به برشکاری را حرارت دهید حال مشعل را در امتداد خط برش به آرامی به جلو ببرید. (شکل ۲-۴۰)

۱۵- در حین پیشروی فاصله مشعل تا قطعه کار و عمود بودن مشعل با سطح کار همیشه مورد نظر باشد.

۱۶- برای برشکاری در خط راست می‌توانید از صفحه راهنما استفاده کنید (شکل ۲-۴۱).

شکل (۲-۴۱)



۱۷- برای برشکاری تحت زاویه (پنج بری) از راهنمای مناسب استفاده کنید. (شکل ۲-۴۲).

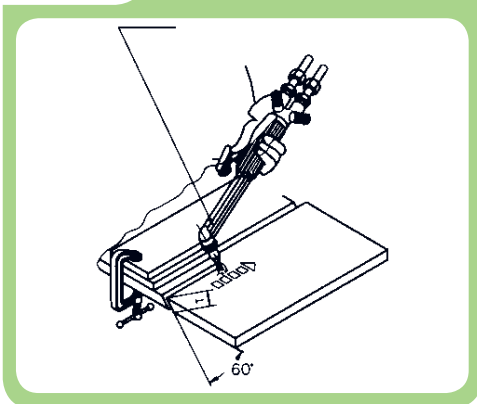
۱۸- زائده‌های برش را با چکش تمیز کنید و برس بزنید.

۱۹- خط برش را از نظر صافی سطح و زاویه پنج کنترل کنید (راستا و خطوط برش).

۲۰- در پایان شیر فلکه‌های کپسول را ببندید، شیلنگ‌های

گاز و ابزار و وسایل دیگر را جمع کنید و وسایل و محل کار را تمیز کنید.

شکل (۲-۴۲)



۲-۵ سنگ زنی و آماده سازی قطعات

براده برداری با سنگ سنباده در مونتاژ کاری و آماده سازی اتصالات جوش یا ترمیم و تعمیر آن در صنایع مختلف مثل صنایع نفت، گاز و پتروشیمی و گاز کاربرد فراوان دارد. لذا در این قسمت ضمن معرفی این ابزار به نکات فنی و ایمنی در کار با این وسایل می پردازیم.

۲-۵-۱ سنگ سنباده دستی

سنگ سنباده‌های دستی در دو نوع برقی و پنوماتیکی با اندازه کوچک برای کارهای ظریف و دقیق و در اندازه بزرگتر برای سنگ‌زنی پخ‌ها و سطوحی که با مشعل برشکاری شده‌اند مورد استفاده قرار می‌گیرند. این دستگاه‌ها دارای یک موتور الکتریکی با دور بالا هستند که با دو چرخ دنده مخروطی شکل دور آن کمتر می‌شود و سنگ سنباده را می‌چرخاند. شکل (۲-۴۳) اجزای و تعلقات این وسیله پرکاربرد در جوشکاری را نشان می‌دهد.

شکل (۲-۴۳)



سنگ سنباده دستی و اجزای مربوط به آن

شکل (۲-۴۴)



کلید مخصوص قفل کردن محور سنگ

شکل (۲-۴۵)



شکل (۲-۴۶)



خارج کردن صفحه سنگ و مهره زیر صفحه از روی محور سنگ

۲-۵-۲ دستور العمل تعویض صفحه سنگ

۱- دکمه‌ی فشار در طرف مقابل صفحه سنگ و روی بدنه دستگاه قرار دارد که به آن کلید قفل کننده نیز می‌گویند. این دکمه را فشار دهید تا محور سنگ قفل شود. (شکل ۲-۴۴)

۲- همان‌طور که در شکل (۲-۴۵) مشاهده می‌شود در حالی که دسته دستگاه را محکم با دست گرفته‌اید با آچار مخصوص در جهت عکس حرکت عقربه‌های ساعت مهره را بچرخانید تا مهره مخصوص نگه‌دارنده سنگ باز شود. در صورت سفت بودن می‌توانید با چکش کوچک ضربه‌ای به آچار وارد کنید تا مهره نگه‌دارنده باز شود.

۳- مهره، صفحه سنگ کهنه و بوش زیر صفحه سنگ را از روی محور خارج کنید. (شکل ۲-۴۶)

توجه داشته باشید که هر دستگاهی که برای تعمیر یا تعویض، قطعه‌ای را از آن باز می‌کنید ترتیب قرارگیری قطعات مجاور هم را یادداشت کنید یا به ترتیب باز کردن کنار هم در جای مناسب قرار دهید تا در موقع مونتاژ دچار اشکال و سردرگمی نشوید.

۴- قسمت‌های زیر صفحه سنگ، محور، کف و اطراف محافظ را با پارچه تمیز کنید، سپس اقدام به بستن صفحه سنگ نو بنمایید.

مراحل مونتاز

شکل (۴۷-۲)



مونتاز صفحه سنگ

- ۱- ابتدا کارد محافظ سنگ را مطابق شکل در موقعیت خود قرار دهید.
- ۲- بوش زیر سنگی را روی محور قرار دهید.
- ۳- صفحه سنگ را در محل خود بگذارید. (شکل ۴۷-۲)
- ۴- در آخر مهره سفت کننده‌ی سنگ را در جهت عقربه‌های ساعت ببندید و آن را با آچار مخصوص کاملا محکم کنید

موقع باز و بستن پیچ با آچار توجه داشته باشید آچار کاملا با مهره درگیر شود و در جای خود قرار گیرد تا آچار از جا در نرود و به دست شما آسیب نرسد ضمن اینکه جای آچار هم تغییر شکل ندهد.

شکل (۴۸-۲)



- ۵- مطابق شکل مقابل که مشاهده می‌کنید دسته را می‌توانید به یک طرف دستگاه دسته سنگ سنباده آن‌گونه که کار کردن برای شما راحت‌تر است ببندید. (شکل ۴۸-۲)
- ۶- محکم بودن سنگ را مجددا کنترل کنید.
- ۷- دکمه قفل دستگاه را کنترل کنید که آزاد باشد.

محور دستگاه‌هایی که دارای کلید قفل کننده محور نمی‌باشند با استفاده از آچار مخصوص که همراه دستگاه سنگ سنباده است ثابت می‌شوند.



۸- دستگاه سنگ دستی را راه‌اندازی کنید و بگذارید چند لحظه بدون بار کار کند تا از نحوه کار کردن آن مطمئن شوید.

◀ **تذکر ۱:** به جای صفحه سنگ می‌توان وایر پرس‌های دیسکی را روی دستگاه بست و از آن در تمیزکاری خطوط جوش استفاده کرد.

شکل (۴۹-۲)



◀ **تذکر ۲:** کارگران چپ دست و مکان‌هایی که دسته در طرف راست مانع کار کردن باشد، دسته می‌تواند در طرف دیگر به دستگاه سنگ سنباده بسته شود (شکل ۴۹-۲). تا به راحتی بتوان براده‌برداری کرد و زوایا و سطوح مختلف را سنگ زنی نمود.

۹- در پایان کار وسایل را به طور منظم جمع‌آوری و محل کار را کاملاً تمیز کنید و وسایل و ابزار را به انبار تحویل دهید.

نکات ایمنی هنگام کار با سنگ سنباده دستی

ماشین‌های سنگ سنباده با دور زیاد کار می‌کنند. لذا رعایت نکات ایمنی هنگام کار با این وسایل بسیار با اهمیت است.

- ۱- سیم و دو شاخه دستگاه باید همیشه سالم و یک تکه باشد و (تعمیری نباشد).
- ۲- هرگز از سنگ سنباده بدون حفاظ استفاده نکنید.
- ۳- ابتدا دسته سنگ سنباده را محکم در دست گرفته و سپس کلید آن را روشن کنید.
- ۴- هیچ‌گاه سنگ سنباده در حال کار را روی زمین یا روی میز کار رها نکنید.
- ۵- از سنگ سنباده‌ای که سنگ آن کوچک شده است استفاده نکنید.
- ۶- با لباس کار که دکمه‌های آن باز است یا آستین بلند و یا با شال گردن سنگ زنی نکنید.

شکل (۲-۵۰)



۷- سنگ را تحت زاویه ۳۰ درجه به کار بگیرید و از وارد کردن فشار بیش از اندازه به آن خودداری کنید. (شکل ۲-۵۰)

۲-۶ دستور العمل ایجاد پیخ با سنگ فیبری و آماده سازی اتصال لب به لب

ضمن رعایت نکات ایمنی مراحل زیر را به ترتیب اجرا کنید:

۱- دو قطعه، به ابعاد $۱۰ \times ۵۰ \times ۱۵۰$ ، از انبار تحویل بگیرید.

۲- سطوح لبه‌های قطعات را با سنگ، در حالی که صفحه سنگ با سطح لبه‌ی قطعه زاویه ۳۰ درجه تشکیل دهند، مطابق شکل (۲-۵۱) سنگ بزنید و صاف و پرداخت کنید.

شکل (۲-۵۱)



۳- قطعه کار را از گیره باز کنید و یکی از آن‌ها را طوری به گیره ببندید که حدود ۴۰ میلی‌متر از لبه‌های گیره بالاتر باشد.

شکل (۲-۵۲)



۴- تحت زاویه‌ی ۴۵ درجه براده‌برداری نمایید تا پیخ مناسب روی لبه آن به وجود آید (شکل ۲-۵۲)

هر چند وقت یکبار رفت و آمد سنگ تحت زاویه ۴۵ درجه روی سطوح پخ را بررسی نمایید و در صورت لزوم به سنگ زدن ادامه دهید و در نقاطی که برجسته هستند براده برداری کنید.

۵- قطعه کار دوم را مانند قطعه کار اول، به گیره ببندید و تحت زاویه ی ۴۵ درجه پخ مناسب ایجاد نمایید.

- ۱- دقت کنید که فشار اضافی به سنگ وارد نشود و سنگ را طوری در طول قطعه جابجا کنید تا سطوح پخ گونمایی و صاف به وجود آید.
- ۲- کنترل مداوم سطوح پخ با استفاده از یک لبه گونیا ضرورت دارد تا سطح پخ انحنادار نشود.

?

نکته

۶- با استفاده از لبه گونیا صاف بودن سطوح پخ را کنترل کنید. (شکل ۲-۵۳)

شکل (۲-۵۳)



توجه داشته باشید فقط سطح پخ سنگ زده شود و سنگ با لبه ها در تماس نباشد تا لبه قطعه کار سالم بماند و فاصله ریشه مناسب بین دو قطعه در موقع مونتاژ در تمام طول قطعه قابل تنظیم باشد.

?

نکته

۷- پاشنه جوش را با یک اندازه مناسب توسط سنگ ایجاد کنید و آن را با گونیا کنترل کنید. (شکل ۲-۵۴)

شکل (۲-۵۴)



۸- قطعات را کنار هم قرار دهید تا یک اتصال لب به لب با پخ V به وجود آید. (مشاهده کنید کار به درستی انجام شده باشد).

۹- در پایان کار وسایل را جمع آوری نموده، محل کار را کاملاً تمیز کنید و ابزار را به انبار تحویل نمایید.

۲-۷ دستور العمل سنگ زنی سطوح پخ دار برای آماده سازی اتصال

شکل (۲-۵۵)



یکنواخت کردن سطح پخ و ایجاد پاشنه

با رعایت نکات ایمنی مراحل زیر را انجام دهید:

- ۱- قطعات فلزی بریده شده را از انبار تحویل بگیرید.
- ۲- قطعات را یکی یکی به گیره ببندید و با سنگ سنباده نسبت به یکنواخت کردن سطح پخ و ایجاد پاشنه به اندازه ۳ میلی متر به وسیله سنگ اقدام کنید (شکل ۲-۵۵).

شکل (۲-۵۶)



- ۳- دو قطعه کار را مطابق شکل (۲-۵۶) کنار هم قرار دهید و سطوح هر دو پخ را با هم سنگ زده و ناهمواری سطوح را برطرف نمایید.

۴- هر دو قطعه کار را برای استفاده در کارهای بعدی به انبار تحویل دهید.

۵- در پایان کار وسایل را جمع آوری و محل کار را کاملاً تمیز کنید و وسایل را به انبار تحویل دهید.

آزمون پایانی

۱- منشأ به وجود آمدن گازها و بخارهای مضر در جوشکاری با الکتروود روپوش دار کدام است؟

الف) بخار شدن فلزات در اثر حرارت زیاد قوس

ب) سوختن روپوش الکتروود در گرمای قوس

ج) عبور جریان برق با شدت زیاد از الکتروود

د) گزینه الف و ب با هم

۲- استفاده از پنکه جهت دور کردن گازهای مضر از کنار جوشکار چه نام دارد؟

الف) تهویه موقت

ب) جایگزینی هوای تازه برای جوشکار

ج) تهویه موضعی

د) کار غیراصولی

۳- انفجار چگونه اتفاق می افتد؟

الف) سوختن سریع مایعات قابل اشتعال

ب) سوختن ناگهانی مقدار گاز در فضای بسته

ج) اشتعال مخلوط ماده سوختی با اکسیژن

د) احتراق مقدار زیادی اکسیژن در زمان کم

۴- چرا مخزن گازوئیل یا نفت سیاه با شعله کبریت مشتعل نمی شود؟

الف) کبریت شعله کوچکی دارد

ج) شعله کبریت اکسیژن را می سوزاند

ب) درجه حرارت اشتعال گازوئیل از درجه حرارت محیط بالاتر است.

د) اکسیژن خالص وجود ندارد

۵- مواد مایع قابل اشتعال در کدام دسته (کلاس) آتش سوزی قرار دارند؟

B

A الف)

D

C ج)

۶- کدام دسته از فلزات زیر به راحتی مشتعل می‌شوند؟

- الف) آهن و چدن
 ب) روی و مس
 ج) سدیم و منیزیم
 د) قلع و سرب

۷- ماده قابل اشتعال باید حداقل چند متر باید از محل جوشکاری دور باشند

- الف) ۱۰ متر
 ب) ۵ متر
 ج) ۲۰ متر
 د) ۷۵ متر

۸- فاصله انبار نگهداری کپسول‌های اکسیژن و گاز سوختی باید حداقل

- الف) بیش از ۲۰ متر از هم دور باشند
 ب) ۶ متر از هم دور باشند
 ج) ۵/۱ متر از هم دور باشند
 د) در کنار هم نباشند

۹- کپسول‌های گاز خنثی را با کدام نوع کپسول گاز می‌توان یک‌جا انبار کرد

- الف) اکسیژن
 ب) گاز سوختی
 ج) CO_۲
 د) تمام موارد

۱۰- چرا کلاهک کپسول پر از گاز بی اثر در موقع حمل و نقل باید بسته باشد؟

- الف) حفاظت از شیر فلکه
 ب) شکستن شیر فلکه حرکت سریع کپسول
 ج) نشت گاز بی اثر در فضا
 د) راحتی حمل و نقل

۱۱- کدام کپسول هرگز در حالت خوابیده روی زمین مورد استفاده واقع نمی‌شود؟

- الف) اکسیژن
 ب) آرگن
 ج) استیلن
 د) گزینهی «الف» و «ب»

۱۲- چرا با دست روغنی نباید شیر فلکه کپسول اکسیژن را باز و بسته کرد؟

- الف) دست انسان سر می خورد
- ب) شیر فلکه آلوده می شود
- ج) اکسیژن با روغن ترکیب قابل انفجار می دهد
- د) روغن باعث جمع شدن گرما و غبار می شود.

۱۳- لوله های مسی برای هدایت کدام گاز مناسب نیست؟

- الف) اکسیژن
- ب) آرگن
- ج) CO_2
- د) استیلن

۱۴- سه مورد از محل نصب کپسول آتش نشانی را بنویسید.

- الف).....
- ب).....
- ج).....

۱۵- کدام گروه از دستگاه های برقی باید حتماً دارای سیستم ارت باشد؟

- الف) بدنه از جنس پلاستیک
- ب) بدنه فلزی
- ج) گردان با دور زیاد
- د) پرمصرف و بزرگ

شناخت الکترودهای روپوش دار

زمان آموزش		سرفصل‌های آموزشی
عملی	نظری	<p>شناسایی الکترودهای روپوش دار</p> <p>شناسایی انواع پوشش الکترودها و کاربرد آنها</p> <p>شناسایی اصول دسته بندی و نام گذاری الکترودهای مطابق با استاندارد AWS</p> <p>شناسایی نحوه نگهداری از الکترودها</p>
۲	۲	

- ۱ نقش الکترودها را در فرآیند جوشکاری بیان کند.
- ۲ وظایف پوشش الکترودها را در فرآیند جوشکاری الکترودها دستی بیان نماید.
- ۳ الکترودهای روپوش دار را دسته بندی کند.
- ۴ مواد اصلی و مهم موجود در پوشش الکترودها را معرفی کند.
- ۵ نحوه شماره گذاری الکترودهای روپوش دار را براساس استاندارد AWS بیان کند.
- ۶ شرایط نگهداری الکترودهای روپوش دار را بیان کند.

پیش آزمون

۱- کدام گزینه در مورد الکترودهای جوشکاری درست نمی باشد.

- الف) الکترودها به میله فلزی یا کربنی گفته می شود که جریان جوشکاری از آن عبور کند.
- ب) الکترودها را می توان به دو دسته مصرف شدنی و مصرف نشدنی تقسیم بندی کرد.
- ج) جریان جوشکاری بیشتر از روپوش الکترودها عبور می کند.
- د) مغز فلزی الکترودهای روپوش دار از فلزات متفاوتی ساخته می شود.

۲- گاز حاصل در حین جوشکاری با الکترودها روپوش دار بیشتر شامل است.

- الف) O_2
- ب) SO_2
- ج) He
- د) CO و CO_2

۳- الکترودهای روپوش دار باید از و در امان باشند.

- الف) رطوبت و چربی
- ب) ضربه و نور
- ج) صدا و لرزش
- د) نور و اکسیژن

۴- علت اینکه قسمت انتهایی الکترودهای روپوش دار لخت است چیست؟

- الف) قطر مغزی الکترودها اندازه گیری شود
- ب) جریان برق از انبر به الکترودها هدایت شود
- ج) برای نشانه گذاری است
- د) برای روپوش دار کردن الکترودها لازم است چون قسمت انتهایی الکترودها مصرف نمی شود.

۵- آیا کار کردن با الکترودها که قسمتی از روپوش آن ریخته است، مجاز است؟

- الف) بلی
- ب) خیر

۶- آیا می‌دانید جنس الکترودهای جوشکاری قوسی با الکتروود غیر مصرفی تحت محافظت گاز آرگون (TIG) کدام است؟

- الف) تنگستن
 ب) فولاد زنگ نزن
 ج) ذغال کربنی
 د) فولاد بسیار سخت

۷- آیا برای نگهداری و انبار کردن الکترودهای روپوش‌دار شرایط خاص لازم است؟

- الف- خیر
 ب- بلی

۸- چرا ته بعضی از الکترودها رنگ می‌شود؟

- الف) زنگ نزنند
 ب) از دور دیده شود
 ج) قابلیت شناسائی داشته باشد
 د) نشانه کارخانه تولیدکننده است.

۹- آیا لازم است پس از هر پاس جوشکاری با الکتروود روپوش‌دار گل جوش یا سرباره تمیز شود؟

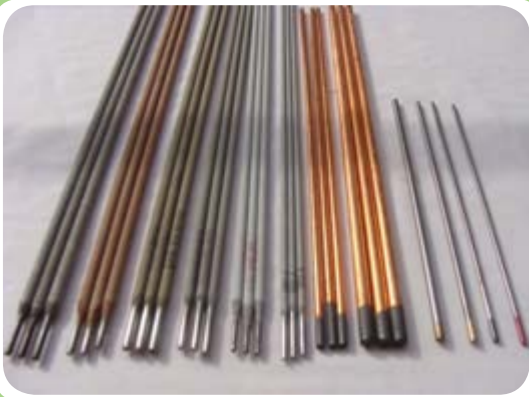
- الف) ضروری است
 ب) در بعضی موارد ضرورت دارد

۱۰- آیا سرعت انجماد فلز جوش بالا است؟

- الف) بلی
 ب) خیر

۳-۱ نقش الکتروود در فرآیندهای جوشکاری قوسی

شکل (۳-۱)



سه نوع الکتروود (تنگستنی، ذغالی و روپوش‌دار) مورد استفاده در فرآیندهای جوشکاری قوسی

منظور از الکتروود در فرآیند جوشکاری قوسی عبارت است از یک میله فلزی یا غیرفلزی رسانا (مثل کربن) که ضمن انتقال جریان الکتریکی برای ایجاد قوس استفاده می‌شود. شکل (۳-۱) سه نوع الکتروود (تنگستنی، ذغال کربنی و روپوش‌دار) را نشان می‌دهد.

۳-۲ دسته‌بندی الکتروودها در فرآیندهای جوشکاری قوسی

الکتروودها در فرآیندهای جوشکاری قوسی به دو نوع تقسیم می‌شوند:

۱- **الکتروودهای غیرمصرفی:** این الکتروودها برای ایجاد قوس و ذوب شدن لبه‌های قطعه کار مورد استفاده واقع می‌شوند، ولی خود ذوب نمی‌شوند.

۲- **الکتروودهای مصرف‌شدنی:** این دسته از الکتروودها در حین برقراری قوس ذوب می‌شوند و جزئی از فلز جوش را تشکیل می‌دهند. از آنجائیکه در فرآیند جوشکاری الکتروود دستی از الکتروودهای مصرف‌شدنی استفاده می‌شود لذا در این فصل به معرفی بیشتر این نوع الکتروودها می‌پردازیم.

الکتروودهای مصرف‌شدنی را می‌توان به دو دسته کوچک‌تر تقسیم کرد:

۱-۲-۳ الکترودهای مصرفی بدون پوشش

در بعضی از فرآیندهای جوشکاری قوسی مثل: جوشکاری قوسی تحت پوشش گاز محافظ (TIG یا MIG / MAG) و یا زیرپودری به جای الکترودهای روپوش‌دار از الکترودهای بدون روپوش استفاده می‌شود که به آنها سیم جوش گفته می‌شود در این فرآیندها عمل حفاظت از مذاب توسط پودر مخصوص و یا گازهای مختلف که به گاز محافظ معروف هستند صورت می‌پذیرد. در شکل (۲-۳) چند نوع از سیم جوش‌های مورد استفاده در فرآیند جوشکاری MIG/MAG و TIG نشان داده شده است.

شکل (۲-۳)



ب- سیم جوشی های مورد استفاده در فرآیند جوشکاری TIG

شکل (۲-۳)



الف- سیم جوش های مورد استفاده در فرآیند جوشکاری MIG/MAG

چند نوع سیم جوش مصرف شدنی مورد استفاده در فرآیندهای جوشکاری قوسی متداول

شکل (۳-۳)



الکترودهای روپوش‌دار مورد استفاده در فرآیند جوشکاری قوس الکترودهای دستی

۲-۲-۳ الکترودهای مصرفی روپوش‌دار

الکترودهای مصرفی روپوش‌دار که در فرآیند جوشکاری قوس الکترودهای دستی مورد استفاده قرار می‌گیرند از دو بخش اصلی تشکیل شده‌اند که در شکل (۳-۳) این دو بخش قابل مشاهده است.

الف- میله فلزی یا مغزی الکترودها

ب- پوشش الکترودها

الف- مغزی الکتروود

میله فلزی الکترودهای روپوش‌دار که مغز الکتروود نیز نامیده می‌شود ضمن هدایت جریان الکتریکی و برقراری قوس بین نوک الکتروود و سطح قطعه کار خود نیز در اثر گرمای قوس ذوب می‌شود. از مخلوط شدن مذاب مغز الکتروود با مذاب لبه‌های قطعه کار، حوضچه مذاب بوجود می‌آید که پس از انجماد فلز جوش را تشکیل دهد.

شکل (۳-۴)



چند الکتروود روپوش‌دار متداول در جوشکاری قوس الکتروود دستی

انتهای الکترودهای پوشش‌دار حدود ۳ سانتی‌متر به منظور قرار گرفتن در دهانه انبر جوشکاری و برقراری اتصال الکتریکی لخت می‌باشند. الکترودهای روپوش‌دار از نظر جنس مغزی، قطر و اندازه مغزی و نیز جنس پودر مورد استفاده در پوشش الکتروود در انواع مختلف ساخته می‌شوند که هر یک برای جوشکاری مواد فلزی متفاوت و یا شرایط مختلف جوشکاری کاربرد دارند. در شکل (۳-۴) چند نوع از الکترودهای پرمصرف در فرآیند جوشکاری الکتروود دستی نشان داده شده است.

ب- روپوش الکتروود

روپوش الکتروودها از اجزاء و مواد مختلفی تشکیل شده‌اند (شکل ۳-۵) و وظایف متعددی را برعهده دارند که وظایف اصلی پوشش الکترودهای روپوش‌دار بشرح زیر می‌باشد.

شکل (۳-۵)

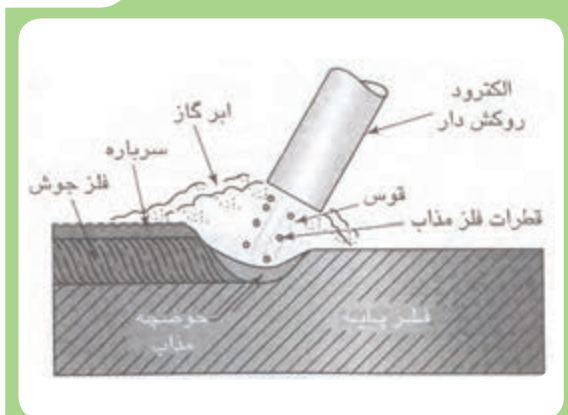


مواد پودری تشکیل دهنده روپوش الکتروود

۱- محافظت از مذاب فلز جوش در مقابل اتمسفر

پوشش الکتروود دارای یک سری مواد مثل: سلولز، گرافیت، چسب تالک، میکا و ترکیبات هیدروکربنی دیگر است که در حرارت بالای قوس تجزیه و بخار می‌شوند. مواد گازی حاصل از سوختن (نظیر: CO_2 و CO و H_2 و) همانند گاز محافظ در اطراف قوس عمل می‌کنند و جایگزین اتمسفر آن منطقه می‌شوند شکل (۳-۶).

شکل (۳-۶)



ابر گازی حاصل از تجزیه و بخار شدن پوشش الکتروود عمل محافظت از فلز جوش مذاب را بر عهده دارد.

بدین ترتیب مذاب فلز جوش از آسیب دیدن در مقابل گازهای موجود در هوا بخصوص اکسیژن و نیتروژن محافظت می‌شود، زیرا همان‌طور که در جدول (۳-۱) ملاحظه می‌شود هوا محتوی مقداری زیادی اکسیژن و نیتروژن است. این گازها چنانچه در تماس با حوضچه مذاب قرار گیرند با فلز جوش ترکیب شده، سبب تردی و شکنندگی و نیز ایجاد تخلخل یا مک در فلز جوش می‌شوند.

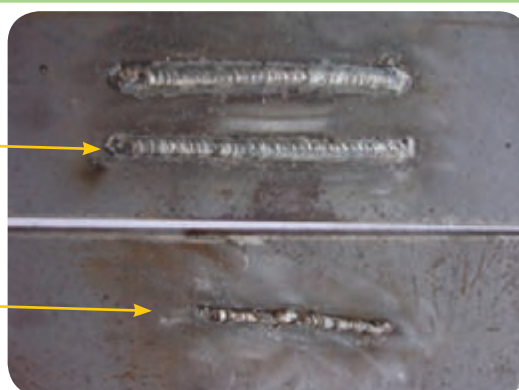
جدول (۳-۱) اجزاء اصلی تشکیل دهنده ترکیب هوا		
مقدار (درصد)	عنصر	ردیف
۷۸	نیتروژن $[N_2]$	۱
۲۱	اکسیژن $[O_2]$	۲
۰/۹۶	آرگون $[Ar]$	۳
۰/۰۳	دی اکسید کربن	۴
۰/۰۱	سایز اجزاء	۵

۲- ایجاد سرباره برای بهبود کیفیت فلز جوش

در پوشش الکتروود موادی وجود دارند مثل: سیلیکات‌های کلسیم و منیزیم و کربنات‌های فلزی که در دمای بالای قوس ذوب می‌شوند این مواد به دلیل داشتن چگالی کمتر و سبک بودن روی مذاب فلز جوش قرار می‌گیرند (شکل ۶-۳) هم‌چنین چون زودتر از فلز جوش منجمد می‌شوند مثل یک پوسته فلز جوش را می‌پوشانند و از این طریق باعث می‌شوند:

- الف) ناخالصی‌های فلز جوش جذب سرباره شود. (ب) از اکسید شدن سطح فلز جوش جلوگیری شود.
- ج) سرعت سرد شدن فلز جوش آهسته‌تر شود. (د) سطح گرده جوش صاف‌تر گردد.

شکل (۶-۳)



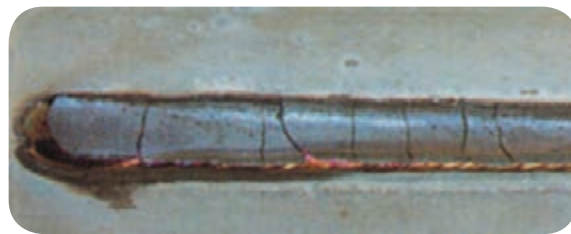
ب- سه خط جوش که تحت شرایط یکسان با الکتروود روپوش‌دار و بدون روپوش جوشکاری شده اند (بدون تمیز کاری سطحی)

الف) ظاهر خط جوش بعد از تمیز کاری سطحی

تأثیر پوشش الکتروود روی خصوصیات ظاهری فلز جوش

به سرباره جوش، گل جوش یا شلاکه هم گفته می‌شود که بسیار ترد است و بدلیل انقباض زیاد در هنگام انجماد دچار ترک می‌شود، لذا به راحتی از روی فلز جوش جدا می‌گردد (شکل ۷-۳).

شکل (۷-۳)



گل جوش با ضربات چکش جوشکاری به راحتی جدا می‌شود

شکل (۸-۳)



جوشکاری با الکتروود بدون روپوش یا صدمه دیده سبب ایجاد مقدار زیادی جرقه و پاشش فلز مذاب می‌گردد.

۳- کمک به ایجاد و پایداری قوس و نیز کاهش

میزان جرقه و پاشش هنگام جوشکاری

بعضی از مواد موجود در پوشش الکتروود به محض ایجاد جرقه در ابتدای تشکیل قوس به گاز تبدیل می‌شوند. این موضوع باعث افزایش قابلیت هدایت جریان الکتریکی در ستون قوس و در نتیجه سهولت تشکیل و پایدار ماندن یا تثبیت قوس می‌گردد. ضمن اینکه در چنین حالتی میزان جرقه‌ها و پاشش قطرات مذاب نیز کاهش می‌یابد (شکل ۸-۳).

۴- اضافه کردن عناصر آلیاژی به فلز جوش

گاهی اوقات در پوشش الکتروود یک‌سری عناصر یا ترکیبات با هدف آلیاژسازی در فلز جوش یا اکسیژن‌زدایی از فلز جوش و یا افزایش میزان رسوب فلز جوش اضافه می‌شود به‌عنوان مثال: برای آلیاژسازی از ترکیبات منگنز و نیکل، برای اکسیژن‌زدایی از آلومینیوم و سیلیسیم و برای افزایش میزان رسوب فلز جوش از پودر آهن می‌توان نام برد.

۵- تمیز کردن سطح فلز پایه از طریق حل کردن ناخالصی‌ها

بعضی از مواد موجود در پوشش الکتروود تحت شرایط قوس جوشکاری با ناخالصی‌ها و ترکیبات اکسیدی موجود روی سطح در محل درز اتصال ترکیب می‌شوند و باعث جلوگیری از ورود آنها به فلز جوش می‌گردند.

در جدول (۲-۳) بعضی از ترکیبات موجود در پوشش الکترودهای پرکاربرد صنعتی و نقش آنها اشاره شده است.

جدول (۳-۲) برخی از ترکیبات موجود در پوشش الکترودها و تاثیر آنها در جوشکاری

هاده اولیه	عملکرد اصلی	عملکرد منفی
سلولز	ایجاد گاز محافظ	سرباره سازی
کربنات کلسیم	ایجاد گاز محافظ	تصفیه فلز جوش
فلورین	سرباره سازی	تصفیه فلز جوش
دولومیت	ایجاد گاز محافظ	تصفیه فلز جوش
روتیل	سرباره سازی	پایدار نمودن قوس الکتریکی
تیتانات پتاسیم	پایدار نمودن قوس الکتریکی	سرباره سازی
فلدسپات	سرباره سازی	پایدار نمودن قوس الکتریکی
میکا	تسهیل عمل روکش کردن	پایدار نمودن قوس الکتریکی
خاک رس	تسهیل عمل روکش کردن	سرباره سازی
سیلیس	سرباره سازی	سیال نمودن مذاب
آزبست	سرباره سازی	تسهیل عمل روکش کردن و ایجاد گاز محافظ
اکسید منگنز	سرباره سازی	آلیاژسازی
اکسید آهن	سرباره سازی	افزایش راندمان
پودر آهن	افزایش راندمان	پایدار نمودن قوس الکتریکی
فروسیلیسیم	احیاء کنندگی	سرباره سازی
فرومنگنز	آلیاژسازی	احیاء کنندگی
سیلیکات سدیم	چسب	روان ساز
سیلیکات پتاسیم	پایدار نمودن قوس الکتریکی	چسب

۳-۳ طبقه‌بندی الکترودهای روپوش‌دار

یکی از روش‌های متداول در تقسیم‌بندی الکترودهای روپوش‌دار، دسته‌بندی آنها از نظر نوع پوشش و خصوصیات مواد به کار رفته در آن است. در شکل (۳-۹) چند نوع الکترودهای روپوش‌دار که بر اساس نوع ترکیب پوشش تفکیک شده‌اند، نشان داده شده است و در ادامه به معرفی مختصر دسته‌های اصلی الکترودهای روپوش‌دار بر اساس نوع پوشش آنها می‌پردازیم.

۳-۳-۱ الکترودهای سلولزی

در پوشش این دسته از الکترودها مقدار زیادی (حدود ۴۰ درصد) سلولز وجود دارد. در دمای قوس سلولز می‌سوزد و تولید گازهای CO ، CO_2 و H_2 می‌کند. از خصوصیات این نوع الکترودها نفوذ بالای فلز جوش می‌باشد به همین دلیل از آنها بیشتر در جوشکاری پاس ریشه استفاده می‌کنند. جوشکاری با الکترودهای سلولزی همراه با تولید مقدار زیادی دود است این الکترودها اگرچه سرباره کمی تولید می‌کنند ولی سرباره آنها چسبندگی زیادی دارد بنابراین تمیزکاری گل جوش آنها مشکل‌تر است. از جمله مهم‌ترین الکترودهای این گروه می‌توان به الکترودهای E 6010، E 7010، E 8010 اشاره کرد.

۳-۳-۲ الکترودهای روتیلی

ماده اصلی تشکیل دهنده پوشش این دسته از الکترودها اکسید تیتانیوم است که به نام روتیل معروف می‌باشد. وجود این ماده در ترکیب پوشش الکترودها سبب راحتی ایجاد و پایداری قوس می‌گردد. بنابراین کار کردن با این الکترودهای روتیلی نسبتاً راحت‌تر است. هم‌چنین از الکترودهای روتیلی در جوشکاری با جریان AC نیز استفاده می‌نمایند، ضمن اینکه امکان جوشکاری با این الکترودها در تمام وضعیت‌ها وجود دارد، از جمله الکترودهای معروف این خانواده می‌توان به E ۶۰۱۳، E ۷۰۱۴، E ۷۰۲۴ اشاره کرد. (شکل ۳-۱۰)

شکل (۳-۹)



انواع مختلف الکترودهای روپوش‌دار از نظر نوع ترکیب پوشش

شکل (۳-۱۰)



نمونه ای از الکترودهای روتیلی در بازار مصرف

۳-۳-۳ الکترو دلیایی

در پوشش این دسته از الکترودها مقدار زیادی ترکیبات قلیایی نظیر کربنات کلسیم، آهک و ترکیبات فلوریدی وجود دارد. هم‌چنین به دلیل عدم وجود ترکیبات هیدروژن‌دار در پوشش این الکترودها آنها را به نام الکترودهای کم هیدروژن نیز می‌شناسند. وجود ترکیبات قلیایی از یک طرف و عدم وجود ترکیبات هیدروژن‌دار از طرف دیگر سبب شده است فلز جوش حاصل از جوشکاری با این الکترودها از کیفیت خوبی به لحاظ خواص مکانیکی و مقاومت در برابر ضربه برخوردار می‌باشد به همین دلیل از این الکترودها برای جوشکاری فولادهای کم آلیاژ و حساس به ترک خوردن استفاده می‌شود.

الکترودهای قلیایی جاذب الرطوبت (آون) هستند.

بنابراین قبل از جوشکاری لازم است به مدت ۲ الی ۳ ساعت در دمای حدود ۲۵۰ الی ۳۰۰ درجه سانتی‌گراد داخل الکترو د خشک کن قرار گیرند تا گاز هیدروژن ناشی از تجزیه آب در مذاب فلز جوش حل نشود. از خانواده الکترودهای قلیان می‌توان به الکترودهای E 7016 E 8016 E 9016 اشاره کرد. هم‌چنین الکترودهای E 8017، E 7018 از نوع قلیایی دارای پودر آهن می‌باشند شکل (۳-۱۱).

شکل (۳-۱۱)



نمونه‌ای از الکترو د با روپوش قلیایی

۳-۳-۴ الکترو د اسیدی

در پوشش این دسته از الکترودها مقداری ترکیبات اسیدی نظیر: اکسیدهای سیلیسیم، آلومینیوم و کربنات منیزیم وجود دارد. سرباره ناشی از جوشکاری با این الکترودها حجیم بوده و به راحتی از فلز جوش جدا می‌شود. هم‌چنین ظاهر گرده جوش حاصل از جوشکاری با این الکترودها صاف است. ولی نفوذ جوش به نسبت کم است. از جمله الکترودهای این گروه می‌توان به الکترو د E 7027 اشاره کرد.

۳-۳-۵ الکترودهای اکسیدی

در پوشش این الکترودها مقدار زیادی اکسید و کربنات آهن و منگنز اضافه می‌کنند که باعث می‌شود میزان رسوب فلز جوش و در نتیجه سرعت جوشکاری زیاد شود ولی نفوذ جوش کاهش می‌یابد. از خانواده این دسته از الکترودها می‌توان به الکتروود E-7024 اشاره کرد. با توجه به سیالیت بالای مذاب این الکترودها از آنها بیشتر برای جوش‌های گوشه در وضعیت‌های افقی و تخت استفاده می‌شود و به طور کلی بهبود ظاهر جوش حاصل از جوشکاری با این دسته از الکترودها بیش‌تر از بهبود کیفیت خواص مکانیکی فلز جوش می‌باشد.

۳-۴ شناسایی الکترودهای روپوش‌دار بر اساس استاندارد AWS

بر اساس این استاندارد الکترودهای روپوش‌دار توسط یک یا دو حرف به اضافه ۴ یا ۵ عدد معرفی می‌شوند که براساس این حروف و اعداد ویژگی‌های مرتبط با الکتروود مشخص می‌گردد مثل:

- ۱- استحکام کششی فلز جوش حاصل از جوشکاری
- ۲- وضعیت یا حالتی را که می‌توان با الکتروود جوشکاری کرد
- ۳- نوع پوشش الکتروود از نظر جنس و نوع جریان جوشکاری از نظر متناوب یا مستقیم بودن و نیز قطبیت جریان

شکل (۱۲-۳)



شناسایی الکترودهای روپوش‌دار بر اساس استاندارد AWS

همان‌طور که در شکل (۱۲-۳) ملاحظه می‌شود حرف E که از اول کلمه انگلیسی Electrode گرفته شده است و نشان‌دهنده الکترود روپوش‌دار برای جوشکاری با فرآیند قوس الکترود دستی است. دو یا سه رقم اول از سمت چپ (در صورتی که چهار رقم داشته باشیم دو رقم اول و چنانچه ۵ رقم داشته باشیم ۳ رقم اول) نشان‌دهنده حداقل استحکام کششی فلز جوش حاصل از جوشکاری بدون عیب با الکترود مذکور است. رقم بعدی که دومین رقم از سمت راست می‌شود نشان‌دهنده وضعیت یا حالت قابل جوشکاری با الکترود مذکور است که می‌تواند عددهای ۱، ۲، ۳ و ۴ باشند و این اعداد مفهوم زیر را دارند.

عدد ۱: به معنی امکان جوشکاری در وضعیت‌های تخت، افقی، عمودی و بالاسری است.

عدد ۲: به معنی امکان جوشکاری در وضعیت تخت و حالت افقی در جوشکاری گوشه مثل نبشی‌ها می‌باشد.

عدد ۳: که در گذشته تعریف می‌شد ولی در حال حاضر از آن استفاده نمی‌شود و به معنی امکان جوشکاری فقط در حالت تخت بود.

عدد ۴: به معنی امکان جوشکاری در وضعیت‌های تخت، عمودی، بالاسری و عمودی سرپایین می‌باشد.

رقم آخر از سمت چپ یا اولین عدد از سمت راست هم نشان‌دهنده نوع پوشش، جریان و قطعیت جریان جوشکاری می‌باشد و می‌تواند عددهای صفر تا ۸ را شامل شود که معنی و مفهوم این اعداد در جدول (۳-۳) آمده است.

جدول شماره (۳-۳) معرفی نوع پوشش الکترودها بر اساس اولین عدد از سمت راست در استاندارد AWS	
اولین عدد از سمت راست	انواع پوشش
۰	سلولزی با جریان مستقیم
۱	سلولزی با جریان مستقیم و متناوب
۲	رتیلی با جریان مستقیم
۳	رتیلی با جریان مستقیم و متناوب
۴	رتیلی
۵	قلیایی با جریان مستقیم
۶	قلیایی با جریان مستقیم و متناوب
۷	اسیدی
۸	قلیایی محتوی پودر آهن و در بعضی موارد پوشش‌های مرکب

در جدول (۳-۴) شماره و مشخصات فنی بعضی از الکترودهای روپوش‌دار از نظر نوع پوشش، وضعیت جوشکاری و نوع جریان مورد استفاده در جوشکاری با این الکترودها آورده شده است.

جدول (۳-۴) مشخصات فنی الکترودهای روپوش‌دار از نظر نوع پوشش، وضعیت جوشکاری و نوع جریان آنها			
الکتروده	نوع روکش	وضعیت جوشکاری	نوع جریان
E 6010	سلولزی سدیم بالا	F, V, OH, H	DCEP
E 6011	سلولزی پتاسیم بالا	F, V, OH, H	DCEP یا AC
E 6012	اکسید تیتانیومی سدیم بالا	F, V, OH, H	DCEN یا AC
E 6013	اکسید تیتانیومی پتاسیم بالا	F, V, OH, H	DCEN یا DCEP یا AC
E 6019	اکسید تیتانیومی پتاسیم دار با اکسید آهن	F, V, OH, H	DCEN یا DCEP یا AC
E 6020	اکسید آهن زیاد	H-FILLET, F	DCEN یا AC DCEP یا DCEN یا AC
E 6022 ^(۱)	اکسید آهن زیاد	F, H	DCEN یا AC
E 6027	اکسید آهن زیاد و پودر آهن	H-FILLET, F	DCEN یا AC DCEN یا DCEP یا AC
E 7014	پودر آهن و اکسید تیتانیوم	F, V, OH, H	DCEN یا DCEP یا AC
E 7015 ^(۲)	کم هیدروژن، سدیمی	F, V, OH, H	DCEP
E 7016 ^(۲)	کم هیدروژن، پتاسیمی	F, V, OH, H	DCEP یا AC
E 7018 ^(۲)	کم هیدروژن پتاسیمی و پودر آهن	F, V, OH, H	DCEP یا AC
E 7018M	کم هیدروژن و پودر آهن	F, V, OH, H	DCEP
E 7024 ^(۲)	پودر آهن و اکسید تیتانیوم	H-FILLET, F	DCEN یا DCEP یا AC
E 7027	اکسید آهن زیاد و پودر آهن	H-FILLET, F	DCEN یا AC DCEP یا DCEN یا AC
E 7028 ^(۱)	کم هیدروژن پتاسیمی و پودر آهن	H-FILLET, F	DCEP یا AC
E 7048 ^(۱)	کم هیدروژن پتاسیمی و پودر آهن	F, OH, H- V-DOWN	DCEP یا AC

معنی و مفهوم علائم و حروف در جدول ۳-۴

F: تخت	H: افقی	H Fillet: افقی گوشه
V- Down: عمودی سرازیر	V: عمودی	OH: بالاسری
AC: جریان متناوب	DCEP: جریان مستقیم الکترود مثبت	DCEN: جریان مستقیم الکترود منفی

(۱): الکترود فقط برای جوشکاری تک پاسی مناسب است
 (۲): این الکترودها انعطاف‌پذیر، مقاوم در برابر ضربه، رطوبت و نفوذ هیدروژن هستند

هم چنین در جدول (۳-۵) محدود، شدت جریان برای الکترودها برحسب قطر هر الکترود آورده شده است

جدول (۳-۵) راهنمای انتخاب شدت جریان جوشکاری برحسب قطر هر الکترود

E 7048	E 7020 E 7028	E 7018 M E 7018	E 7015 E 7016	E 7014	E 6027 E 7010	E 6022	E 6020	E 6019	E 6013	E 6012	E 6010 E 6011	قطر (mm)
30-55	30-55	30-50	20-55	20-55	30-55	30-55	30-55	20-50	20-40	20-40	20-40	1.6
35-70	35-70	35-65	30-55	30-55	35-65	30-60	35-55	35-5	35-55	25-60	25-60	2
100-150	100-145	70-100	65-110	80-125	60-100	60-100	60-100	50-90	45-90	35-80	40-80	2.5
80-140	140-190	115-165	100-150	110-160	125-185	110-160	100-150	80-140	80-130	80-140	75-125	3.2
150-220	180-250	150-220	140-210	150-210	160-240	140-190	130-190	130-190	105-180	110-190	110-170	4
210-270	230-305	200-275	180-225	200-275	210-300	170-400	175-250	190-250	150-230	140-240	140-215	5
300-430	335-430	315-400	300-390	330-415	300-420	280-300	275-375	310-360	250-350	250-400	210-320	6
330-510	330-500	310-410	280-480	290-480	280-400	280-400	280-380	260-360	260-360	260-360	260-360	7
390-550	400-525	375-470	375-475	390-500	375-475	370-480	340-450	360-410	320-430	300-500	375-425	8

۳-۵ نگهداری الکترودهای روپوش‌دار

الکترودهای جوشکاری اعم از الکترودهای روپوش‌دار و الکترودهای بدون پوشش نسبت به شرایط حمل و نقل، نگهداری یا انبارداری حساس هستند و عواملی نظیر رطوبت، صدمات مکانیکی و آلودگی‌های دیگر موجب آسیب دیدن آنها می‌شوند.

به طور معمول روی بسته‌بندی مواد مصرفی جوشکاری و یا برگ‌هایی که همراه مواد مذکور در اختیار مصرف کننده قرار می‌گیرد مشخصات فنی مواد مصرفی و شرایط نگهداری آنها ثبت شده است که باید به توصیه‌های سازنده توجه شود (شکل ۱۳-۳).

شکل (۱۳-۳)



ثبت مشخصات فنی و شرایط نگهداری الکترودها روی جعبه بسته بندی آنها

۳-۵-۱ عوامل فساد الکترودهای روپوش‌دار

الف) مواد چرب

چنانچه الکترودهای جوشکاری به مواد چربی مثل: روغن‌ها، گریس‌ها، مواد نفتی و یا چربی‌های دیگر آغشته شوند، در شرایط قوس مواد چرب می‌سوزند و در اثر تجزیه آنها گازهایی مثل: کربن، CO ، H_2O ، CO_2 و SO_2 و غیره تولید می‌شود که ورود آنها در فلز جوش باعث ایجاد عیب و شکنندگی آن می‌شود. از این رو لازم است اقدامات مقتضی جهت جلوگیری از تماس الکترودها با مواد چربی و آغشته شدن آنها حتی به مقدار کم به عمل آید.

شکل (۱۴-۳)



قرار دادن الکترودها در محل نامناسب خطر آغشته شدن به مواد آلوده کننده را زیاد می‌کند.

ب) صدمات مکانیکی

لازم است در موقع حمل و نقل، انبارداری و استفاده از الکترودهای روپوش‌دار مراقبت‌های لازم جهت جلوگیری از ترک خوردن و از بین رفتن روپوش الکترودها بعمل آید (شکل ۱۵-۳).

هم‌چنین با توجه به اینکه روپوش الکترودها از مواد متفاوتی تشکیل شده‌اند لذا طبیعی است که از نظر چسبندگی پوشش الکترودها به مغزی، انعطاف‌پذیری یا تردی با یکدیگر تفاوت دارند به عنوان مثال پوشش الکترودهای سلولزی تردتراند. لذا آنها حساسیت بیشتری در مقابل ضربات وارده دارند.

شکل (۱۵-۳)



از وارد آوردن صدمات مکانیکی به الکترودهای روپوش‌دار پرهیز کنید.

ج) رطوبت

شکل (۱۶-۳)



قرار گرفتن الکترودهای روپوش‌دار روی زمین نمناک باعث جذب رطوبت می‌شود.

پوشش الکترودهای جوشکاری تمایل زیادی به جذب رطوبت دارند (هر چند بعضی از پوشش الکترودها مثل پوشش الکترودهای قلیایی نسبت به رطوبت حساسیت بیشتری دارند و سریع‌تر آنرا جذب می‌کنند) (شکل ۱۶-۳) به همین دلیل الکترودهای جوشکاری را در بسته‌های با پوشش مقاوم در برابر نفوذ آب قرار می‌دهند و توصیه می‌شود در بسته‌های الکترود تا قبل از مصرف باز نشود.



توجه

شرایط انبار مواد مصرفی جوشکاری باید از نظر رطوبت و دما به منظور جلوگیری از نزدیک شدن به نقطه شبنم^۱ و افزایش رطوبت موجود در هوای انبار کنترل شود و سیستم تهویه مناسبی برای آن تعیین گردد.

در جدول (۳-۶) مقادیر مجاز رطوبت در پوشش الکترودهای جوشکاری روپوش‌دار و شرایط انبارداری و نیز خشک کردن آنها گفته شده است.

جدول (۳-۶) مقدار مجاز رطوبت در الکترودهای روپوش‌دار و شرایط خشک کردن آنها				
الکتروده	مقدار رطوبت مجاز موجود در روکش (درصد)	رطوبت نسبی هوای انبار در دمای ۲۶۶°C	حرارت توصیه شده برای OVEN (°C)	درجه حرارت دوباره خشک کردن در زمان ۱ ساعت (°C)
E 6010	3/5 - 5/5	20-60	-	-
E 6011	2 - 4	20-60	-	-
E 6012, E 6013, E 6020	< 1	حداکثر 60	37-48	135-5
E 6027, E 7014, E 7024	< 0/5	حداکثر 60	37-48	135-5
E 7015, E 7016	< 0/4	حداکثر 50	55-165	290-10
E 7018, E 7028	< 0/6	حداکثر 50	55-165	345-10

۳-۶ تشخیص رطوبت در الکتروده

چنانچه در کارگاه جوشکاری بخواهیم از وجود رطوبت در پوشش الکترودها و مقدار آن آگاه شویم می‌توان با توزین دقیق الکترودها قبل و بعد از خشک کردن آنها نسبت به برآورد میزان رطوبت جذب شده اقدام کرد.

۱ - نقطه شبنم دمایی است که در آن دما بر حسب مقدار رطوبت موجود در اتمسفر تشکیل قطره آب اتفاق می‌افتد.

شکل (۳-۱۷)



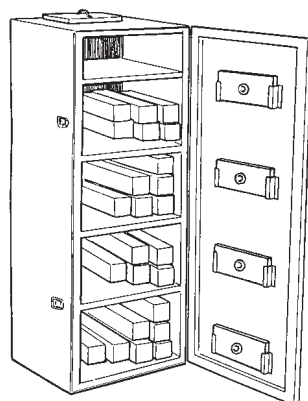
روش آزمایشی جهت تعیین احتمال وجود رطوبت
در پوشش الکترودهای روپوش‌دار

هم‌چنین از طریق قرار دادن چند الکتروود در بین دو کف است و حرکت دست‌ها در خلاف جهت یک‌دیگر مطابق شکل (۳-۱۷) از طریق صدای ایجاد شده نسبت به ارزیابی احتمال وجود رطوبت در آنها اقدام کرد. لازم به ذکر است صدای ایجاد شده ناشی از مالیده شدن الکترودهای خشک تیز و شبیه به صدای فلز می‌باشد، در حالی‌که صدای مالش الکترودهای رطوبت‌دار خفه یا بم است.

۳-۷ خشک کردن الکترودهای روپوش‌دار

برای حذف رطوبت جذب شده توسط پوشش الکترودها از وسایل خشک‌کننده‌ای به نام آون^۱ استفاده می‌شود که در ابعاد و اندازه‌های مختلف ساخته می‌شوند و در شکل (۳-۱۸) نمونه‌ای از آن نمایش داده شده است. مدت زمان قرار گرفتن در داخل آون و محدوده دمایی به‌طور معمول روی بسته الکترودها و یا دفترچه راهنمای استفاده از الکترودها درج می‌شود.

شکل (۳-۱۸)



آون جهت خشک کردن رطوبت موجود در روپوش الکترودها

کار عملی (زمان ۲ ساعت)

دستورالعمل آزمایش کارگاهی نقش روپوش الکتروود در فرآیند جوشکاری قوس الکتروود دستی

مراحل اجرای کار

۱- روی سندان، به وسیله چکش روپوش یک الکتروود E 6013 به قطر ۳/۲۵ را بردارید.

۲- با کاغذ سنباده‌ی باقی‌مانده روپوش مغز فلزی الکتروود را تمیز کنید.

شکل (۱۹-۳)



مراحل اجرای کار



توجه

وجود مقدار کمی از روپوش روی الکتروود می‌تواند در کیفیت آزمایش موثر باشد.

شکل (۲۰-۳)



۳- چهار عدد تسمه فلزی به ابعاد ۳×۳۰×۱۰۰ میلی‌متر

را با اره ببرید.



برای بریدن تسمه فلزی با کمان اره لازم است محل برش نزدیک گیره باشد و به تیغ اره فشار زیادی وارد نشود تا هم قطعه کار ارتعاش نداشته باشد و هم دندانه‌های تیغ اره سالم بماند.

شکل (۳-۲۱)



۳- تسمه‌ها را مطابق شکل دو به دو به هم خال جوش

کنید.

شکل (۳-۲۲)



۴- روی یکی از دو اتصال خال جوش خورده با الکترو

روپوش‌دار تحت شرایط عادی جوشکاری کنید. سپس

سرباره را از روی خط جوش به طور کامل بردارید و

اطراف درز دو قطعه را با برس سیمی کاملاً تمیز کنید.

۵- روی اتصال دوم با استفاده از الکترو بدون روپوش، جریان DC و آمپر بالاتر از حد معمول (حدود

۱۲۰ آمپر) جوشکاری کنید.

۶- سطوح هر دو جوش را با چکش جوش کاری و برس سیمی کاملاً تمیز کنید.

۷- ابزار و وسایل را جمع آوری و تمیز کنید و به انبار تحویل دهید.

۸- دو اتصال جوشکاری شده را از نظر ظاهری بررسی کنید.
در خصوص هر کدام از سوالات زیر با هنرآموزان گرمی تبادل نظر کنید.

۱- ایجاد قوس با الکتروود بدون روپوش چگونه است؟

الف) دشوار است و خیلی مهارت می‌خواهد

ب) آسان و راحت است

۲- آیا قوس با الکتروود بدون روپوش پایدار است یا پشت سر هم قطع می‌شود؟

الف) پایدار است

ب) قطع می‌شود و الکتروود به کار می‌چسبد

۳- جوشکاری با الکتروود بدون پوشش چگونه است؟

الف) کنترل مذاب مشکل است

ب) راحت است

۴- جرقه‌های جوشکاری با الکتروود بدون روپوش در مقایسه با الکتروود روپوش‌دار (از نظر مقدار -

درشتی و ریزی) به چه صورت است؟

الف) زیاد و درشت تر است

ب) مانند الکتروود روپوش‌دار است

۵- سطح جوش با الکتروود بدون روپوش صاف است یا خشن؟

الف) گرده‌ها نامنظم و برجسته است

ب) شکل ظاهری خوب است

۶- آیا سطح گرده جوش حاصل دارای حفره است؟

الف) بلی

ب) خیر

۷- دو قطعه جوش داده شده را به گیره ببندید و مطابق

شکل با چکش محل جوش را بشکنید.



۸- دو اتصال را از نظر شکنندگی با هم مقایسه کنید؟

۹- فلز جوش در کدام اتصال با قطعه کار بیشتر ممزوج شده است؟

انجام آزمایش به صورت مذکور یک ارزیابی کلی است، چنانچه بررسی‌های فوق با استفاده از دستگاه‌ها و امکانات آزمایشگاهی مناسب انجام شود. معایب جوشکاری با الکتروود بدون روپوش در مقایسه با الکتروود روپوش دار بیشتر مشخص می‌شود.



گزارش

بر اساس مشاهدات و تجربه حاصل از آزمایش فوق نقش پوشش الکتروود را در جوشکاری قوس با الکتروود روپوش دار تشریح کنید:

آزمون پایانی

۱- کدام یک از موارد زیر روی شکل گرده جوش تأثیرگذار است؟

- الف) قوس
- ب) گاز محافظ
- ج) روپوش الکتروده
- د) دستگاه جوشکاری

۲- کدام ماده در روپوش الکتروده نقش ایجاد گاز محافظ را به عهده دارد؟

- الف) عناصر آلیاژی
- ب) سلولز و کربنات کلسیم
- ج) پودر آهن
- د) اکسید تیتانیوم

۳- در الکتروده E6013 عدد ۳ چه ویژگی را نشان می دهد؟

- الف) وضعیت های قابل استفاده
- ب) استحکام کشش
- ج) نوع روپوش و نوع جریان
- د) جنس مغز الکتروده

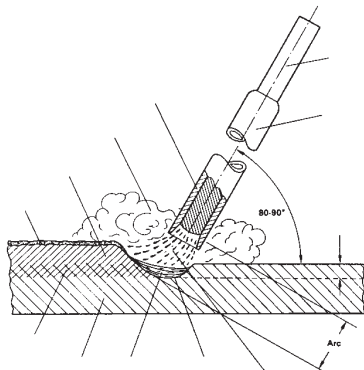
۴- کدام الکتروده قبل از جوشکاری باید در الکتروده خشک کن یا (آون) خشک شود؟

- الف) E 6010
- ب) E 6011
- ج) E 7018
- د) E 6013

۵- با اضافه کردن کدام یک از موارد زیر در روپوش الکترود افزایش راندمان (نرخ رسوب) خواهیم داشت؟

- الف) کربن
 ب) سلولز
 ج) پودر آهن
 د) سیلیکات سدیم

۶- هر یک از موارد نشان داده شده را نام ببرید؟



۷- چهار مورد از اثرات پوشش الکترود را بنویسید؟

۸- جوشکاری با کدام دسته از الکترودهای روپوش‌دار راحت‌تر است؟

- الف) سلولزی
 ب) قلیایی
 ج) اروتیلی
 د) اسیدی

شناخت پارامترهای موثر در جوشکاری

سرفصل‌های آموزشی		زمان آموزش (ساعت)
عملی	نظری	
۲	۴	<p>شناسایی پارامترهای جوشکاری</p> <p>متغیرها، الکترودها، وضعیت جوشکاری، نوع جوش و اتصال</p> <p>شناسایی نحوه کنترل پارامترها</p> <p>شناسایی اصول جوش ماهیچه‌ای، خواص آن و سطح جوش ماهیچه‌ای</p> <p>آشنایی با عیوب جوش</p>

- ۱ پارامتر مهم موثر در جوشکاری و کیفیت جوش را معرفی کند
- ۲ چگونگی کنترل پارامتر موثر در کیفیت جوش را بیان نماید
- ۳ عیوب جوش را تقسیم‌بندی کند.
- ۴ انواع اصلی طرح اتصال را معرفی کند
- ۵ انواع مهم جوش را بیان نماید.

۴-۱- پارامترهای جوشکاری و نحوه کنترل آنها

مقدمه

به منظور ایجاد جوش با کیفیت و جهت جلوگیری از بوجود آمدن نقص در جوشکاری لازم است فرد جوشکار از عوامل تأثیر گذار بر کیفیت جوش آگاهی داشته باشد و فاکتورهای مؤثر بر آن را بشناسد. لذا در این قسمت به معرفی پارامترهای مهم تأثیر گذار بر جوش و چگونگی کنترل آنها می پردازیم.

۴-۱-۱- شدت جریان و ولتاژ

بدون شک شدت جریان و ولتاژ جوشکاری از جمله مهمترین پارامترها در فرآیندهای جوشکاری ذوبی به حساب می آیند. و عدم انتخاب صحیح یا کنترل آنها به طور مستقیم باعث بوجود آمدن بسیاری از عیوب در جوش می شود زیرا مقدار حرارت قوس ارتباط مستقیم با مقدار شدت جریان و ولتاژ دارد. بنابراین روی صفحه کلید دستگاههای جوشکاری کلیدهای مخصوصی برای تغییر پیوسته یا پله‌ای این متغیرها در نظر گرفته می شود. شکل (۴-۱)

شکل (۴-۱)



صفحه کلید دستگاه های جوشکاری و کلید های مخصوص تغییر شدت جریان

۲-۱-۴ نوع جریان جوشکاری

دستگاه جوشکاری یا منبع الکتریکی، مسأله اصلی در فرآیند SMAW می‌باشد. هدف اولیه‌ی منبع الکتریکی، تأمین توان الکتریکی و جریان ولتاژ مناسب جهت حصول یک قوس قابل کنترل و پایدار می‌باشد.

شکل (۲-۴)



در جوشکاری با الکتروود دستی از هر دو نوع جریان متناوب (AC) و مستقیم (DC) می‌توان استفاده کرد. استفاده از منبع تغذیه با جریان متناوب (AC) و یا جریان مستقیم (DC) در فرآیند SMAW به انتخاب الکتروود بستگی دارد. نوع جریان مصرفی بر روی عملکرد الکتروود تأثیر می‌گذارد هر نوع جریان، مزایا و محدودیت‌هایی دارد که این موارد هنگام انتخاب نوع جریان برای یک کاربرد خاص باید مدنظر قرار گیرند. موارد زیر فاکتورهایی هستند که باید همواره آن‌ها را در نظر داشت.

هنگام استفاده از الکتروودهای نازک‌تر و متناسب با آن، جریان‌های جوشکاری کمتر، جریان مستقیم (DC) خصوصیات عملیاتی بهتر و ثبات قوس بیشتری را فراهم می‌کند.

افت ولتاژ

افت ولتاژ در کابل‌های جوشکاری در هنگام استفاده از جریان متناوب کمتر است. پس استفاده از جریان متناوب برای جوشکاری در شرایطی که محل جوشکاری از منبع تغذیه‌ی الکتریکی فاصله بیشتری دارد، مناسب‌تر است.

۳-۱-۴ شروع قوس

برقراری قوس با جریان مستقیم (DC) معمولاً راحت تر انجام می شود؛ به خصوص اگر از الکترودهای با قطر کوچک استفاده گردد.

۴-۱-۴ طول قوس

طول نوک الکترودها تا سطح کار را طول قوس گویند.

جوشکاری با طول قوس کوتاه (ولتاژ قوس پایین)، در جوشکاری با جریان مستقیم (DC)، آسان تر از جریان متناوب (AC) می باشد.

۵-۱-۴ وزش قوس

جریان متناوب به ندرت سبب ایجاد وزش در قوس می شود، زیرا میدان مغناطیسی به طور مستمر تغییر می کند (۱۲۰ بار در ثانیه)؛ در حالی که در هنگام کاربرد جریان مستقیم تشکیل میدانهای مغناطیسی نامتعادل در اطراف قوس می تواند سبب وزش قوس و بروز مشکلات زیادی به خصوص در مورد فولادهای دارای خاصیت مغناطیسی گردد.

۶-۱-۴ حالت جوشکاری

در موقعیت های عمودی و بالاسر، استفاده از جریان مستقیم به کاربرد جریان متناوب ترجیح داده می شود، زیرا می توان از شدت جریان کمتری استفاده کرد. اما برای جوشکاری در سایر موقعیت ها، با جریان متناوب نیز می توان اتصال رضایت بخشی به دست آورد.

۷-۱-۴ ضخامت فلز

با استفاده از جریان مستقیم می توان ورقه های فلزی ضخیم و نیز مقاطع سنگین را جوشکاری کرد. استفاده از جریان مستقیم برای جوشکاری ورق های فلزی مطلوب تر از جریان متناوب می باشد. پایداری قوس در سطوح جریان ضعیف تر، هنگام استفاده از جریان متناوب پایداری قوس در سطوح جریان ضعیف تر، بی ثبات تر از زمانی است که از جریان مستقیم استفاده می شود. معمولاً بررسی دقیق کاربرد جوشکاری در هر مورد خاص، مشخص می کند که استفاده از کدام یک از جریان های متناوب یا مستقیم مطلوب تر است.

منابع تغذیه الکتریکی نیز، هم که به صورت متناوب (AC) و هم به صورت مستقیم (DC) و هم به صورت واحدهای مرکب AC/DC در دسترس می‌باشند. منبع تغذیه مورد استفاده در فرآیند SMAW می‌بایست از نوع جریان ثابت باشد نه از نوع ولتاژ ثابت؛ چرا که برقراری و تنظیم طول قوس ثابت با استفاده از منبع تغذیه ولتاژ ثابت، برای جوشکار بسیار مشکل‌تر است.

۲-۴- منحنی ولت - آمپر

منبع تغذیه ولتاژ ثابت برای فرآیندهای SMAW مناسب نیستند، زیرا هنگامی که منحنی ولت - آمپر مسطح می‌شود، حتی کوچکترین تغییر در طول قوس (یا ولتاژ)، سبب ایجاد تغییرات زیادی در شدت جریان می‌گردد.

استفاده از منبع تغذیه جریان ثابت برای جوشکاری‌های دستی مناسب‌تر است، زیرا هرچه شیب منحنی ولت - آمپر بیشتر شود (در محدوده جوشکاری). در اثر تغییر در ولتاژ قوس (یا طول قوس) تغییرات کمتری در شدت جریان حاصل می‌گردد. در کاربردهای شامل الکترودهای ضخیم‌تر و جوشکاری با جریان بالا، منحنی ولت - آمپر با شیب کمتر، مطلوب می‌باشد.

۳-۴- ولتاژ مدار باز

ولتاژ مدار باز، ولتاژی است که دستگاه جوشکاری، روشن است و جوشکاری انجام نمی‌گیرد، تولید می‌شود. ولتاژ مدار باز با ولتاژ قوس ارتباطی ندارد. ولتاژ قوس، ولتاژی است که بین الکتروده و قطعه کار حاصل می‌گردد و در هر مورد توسط طول قوس تعیین می‌شود.

ولتاژ مدار باز به‌طور معمول بین ۵۰ تا ۱۰۰ ولت در نظر گرفته می‌شود، در حالی که ولتاژ قوس بین ۱۷ تا ۴۰ ولت می‌باشد. هنگامی که قوس برقرار می‌شود و بار جوشکاری روی ماشین جوش وارد می‌شود، ولتاژ مدار باز تا حد ولتاژ قوس افزایش می‌یابد و جریان جوشکاری کم می‌شود. تغییر در جریان که توسط تغییر در طول قوس ایجاد می‌شود توسط شیب منحنی ولت - آمپر در محدوده جوشکاری تعیین می‌گردد.

۴-۴- انتخاب منبع تغذیه

هنگام انتخاب یک منبع تغذیه برای فرآیند SMAW عوامل متعددی باید در نظر گرفته شود:

۱- نوع جریان جوشکاری مورد نیاز

۲- محدوده جریان مورد نیاز

۳- حالت جوشکاری (افقی، عمودی، بالاسری و.....)

انتخاب نوع جریان متناوب و مستقیم یا هردو، تا حد زیادی بر مبنای الکتروود مصرفی و نوع جوشکاری مورد نظر انجام می‌پذیرد. برای جریان متناوب ممکن است از یک ترانسفورماتور استفاده شود. برای جریان مستقیم، منابع تغذیه ترانسفورماتور، رکتیفایر یا ژنراتور قابل استفاده هستند. هنگامی که هردو جریان متناوب و مستقیم (AC/DC) مورد نیاز باشد. یک دستگاه رکتی فایر AC/DC لازم است.

جریان مورد نیاز برحسب نوع و اندازه الکتروود مصرفی تعیین می‌گردد. برای حصول اطمینان از توانایی منبع تغذیه در جریان مورد نظر می‌بایست سیکل کاری آن در نظر گرفته شود. وضعیتی که در آن جوشکاری صورت می‌پذیرد نیز باید در نظر گرفته شود.

۴-۵- انبر الکتروودگیر

انبر نگه‌داری الکتروود یک وسیله گیره‌دار است که به جوشکار امکان کنترل و نگه‌داری الکتروود را می‌دهد، ضمن اینکه از آن به عنوان وسیله‌ای جهت انتقال جریان از کابل جوشکاری به الکتروود نیز استفاده می‌شود. دسته عایق روی انبر، دست جوشکار را از جریان جوشکاری جدا می‌سازد.

دستگیره باید محکم به الکتروود اتصال داشته باشد، به طوری که تماس الکتریکی مناسبی بین الکتروود و انبر برقرار شود. انبر باید به گونه‌ای باشد تا نصب الکتروود سریع و آسان صورت گیرد. انبر باید دارای وزنی کم بوده و به راحتی قابل حمل باشد، ضمن این که باید به اندازه کافی استحکام داشته باشد تا در کاربردهای مشکل به خوبی مقاومت کند. نگهداری و بررسی دائم انبرها، جهت حصول اطمینان از حفظ کارایی حمل جریان، کیفیت عایق کاری و عملکرد آنها در گرفتن الکتروود، از اهمیت بالایی برخوردار می‌باشد.

انبرها در اندازه‌های مختلفی ساخته می‌شوند همواره کوچک‌ترین سایز انبر با در نظر داشتن اینکه بیش از حد گرم نشود و کارایی لازم را دارا باشد، بهترین انتخاب شناخته می‌شود. این انبرها سبک بوده و حداکثر راحتی را برای جوشکار فراهم می‌کنند.

انبرهای نگهداری الکتروود براساس ظرفیت جریان آنها مشخص می‌شوند. انتخاب انبر مناسب به شدت جریان، چرخه کاری و حداکثر اندازه الکتروود و اندازه کابل بستگی دارد (جدول ۱).

۴-۶- گیره اتصال

گیره اتصال وسیله‌ای برای اتصال کابل اتصال به قطعه کار می‌باشد. این وسیله، ضمن ایجاد اتصال قوی با قطعه کار باید به سهولت قابل اتصال آن باشد. در کارهای سبک‌تر یک گیره فنی شکل می‌تواند مناسب باشد. اما در کارهای سنگین، به یک گیره پیچی جهت ایجاد اتصالی قوی، بدون اینکه گیره بیش از حد گرم شود، نیاز است.

۴-۷- کابل‌های جوشکاری

کابل‌های جوشکاری اتصال انبر الکتروود و گیره اتصال را به منبع تغذیه برقرار می‌کنند، که جزئی از مدار جوشکاری را تشکیل می‌دهند. کابل‌ها، مخصوصاً کابل انبر نگهداری الکتروود طوری ساخته می‌شوند که دارای حداکثر انعطاف باشند تا انجام کار با آنها راحت‌تر شود. کابل‌ها باید در مقابل خراش و پوسیدگی مقاوم باشند.

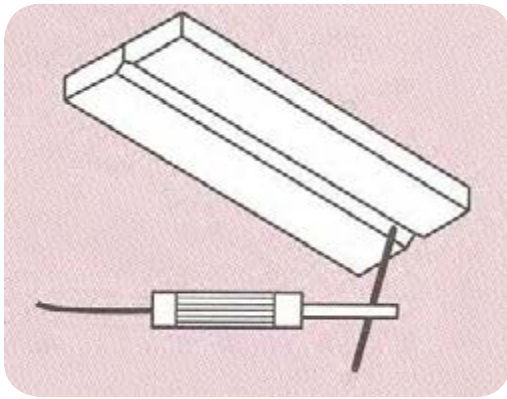
کابل‌های جوشکاری شامل تعداد زیادی سیم به هم بافته شده مسی یا آلومینیمی هستند که در یک روکش عایق قابل انعطاف قرار می‌گیرند. این روکش‌ها که از جنس الیاف مصنوعی با پلاستیک‌های مقاومت هستند دارای دوام خوب، مقاومت الکتریکی بالا و مقاومت حرارتی مناسبی می‌باشند. پوششی محافظ بین سیم‌های رسانای بافته‌شده و روکش عایقی روی کابل قرار دارد که سبب حرکت راحت‌تر و انعطاف‌پذیری بیشتر کابل می‌گردد.

کابل‌های جوشکاری در اندازه‌های مختلفی تولید می‌شوند. قطر کابل جوشکاری به حداکثر جریان مورد مصرف جوشکاری، طول مدار جوشکاری (کابل‌های جوشکاری و کار) و ضریب قدرت ماشین جوشکاری بستگی دارد.

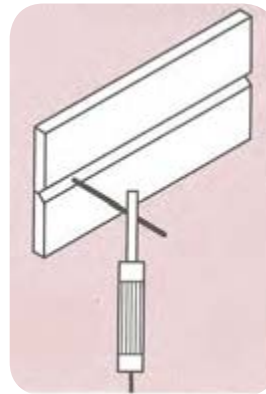
۸-۴- وضعیت جوشکاری

وضعیت جوشکاری یکی دیگر از متغیرهایی است که به‌طور غیر مستقیم و از طریق تاثیر روی مهارت جوشکار و کنترل مذاب فلز جوش روی اجرای جوشکاری تاثیر می‌گذارد. بنابراین تا حد امکان سعی می‌شود اجرای جوشکاری در وضعیت‌های ساده‌تر صورت پذیرد تا احتمال به‌دست آوردن جوش با کیفیت افزایش یابد. در شکل (۳-۴) چهار وضعیت متفاوت جوشکاری نشان داده شده است.

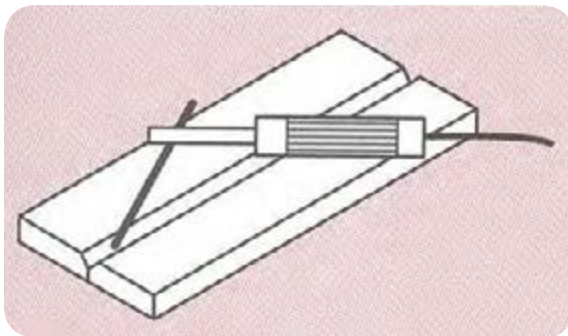
شکل (۳-۴)



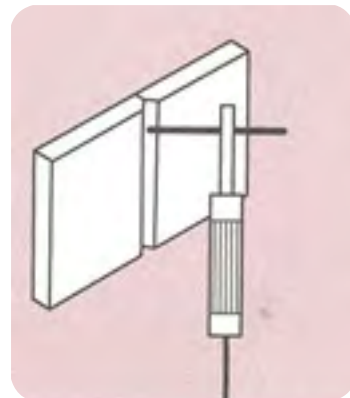
وضعیت بالا سری



وضعیت افقی



تخت وضعیت

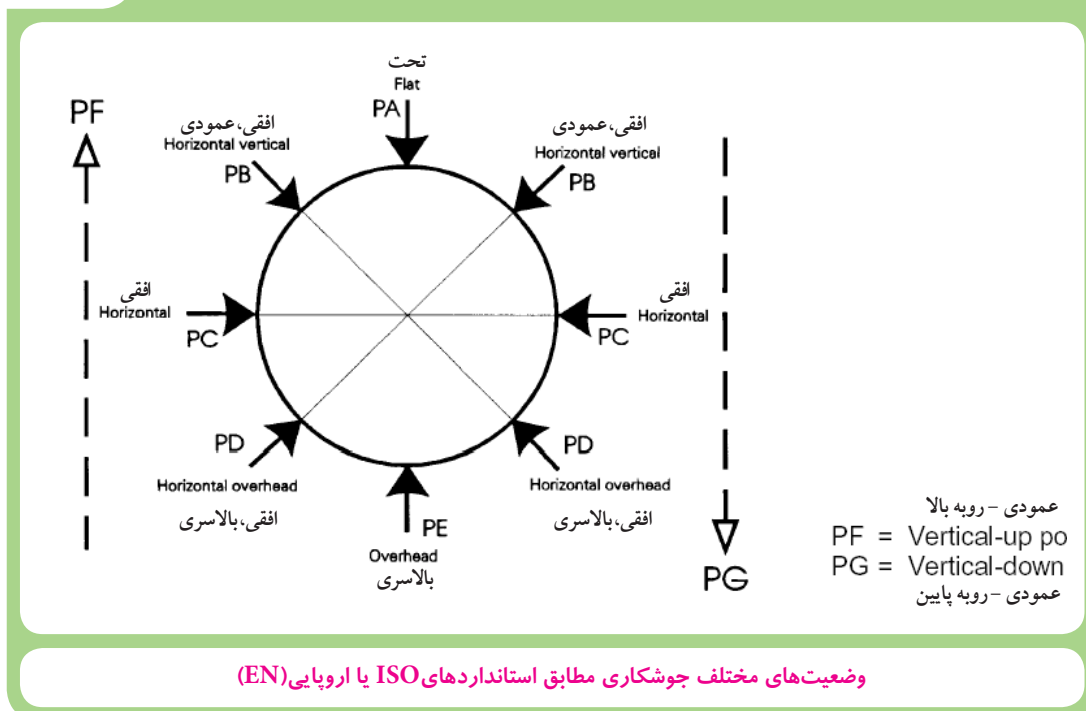


وضعیت سر بالا یا سر پایین

چهار وضعیت متفاوت جوشکاری در اتصالات سر به سر

مطابق استانداردهای ISO یا اروپایی مثل (EN, DIN و) وضعیت‌های مختلف جوشکاری را مطابق شکل‌های زیر با حروف لاتین معرفی می‌کنند.

شکل (۴-۴)



به طور معمول در جوشکاری سازه‌ها سعی بر این است که اجرای جوشکاری در وضعیت سطحی (PA) انجام شود. به همین منظور از وسایلی استفاده می‌شود که قطعات کار را گرفته و حول محور افقی بگرداند. به این وسایل که در شکل‌ها و فرم‌های مختلف ساخته می‌شوند، وضعیت دهنده (جیگ و فیکسچر) می‌گویند. با این وجود در سازه‌های فلزی بزرگ نظیر کشتی، اتومبیل، واگن قطار، اسکلت ساختمان‌های فلزی و امکان جوشکاری تمام اتصالات در وضعیت سطحی غیر ممکن است. لذا جوشکار باید مهارت جوشکاری در وضعیت‌های مختلف را که بطور اختصار معرفی شدند، داشته باشد.



نکته

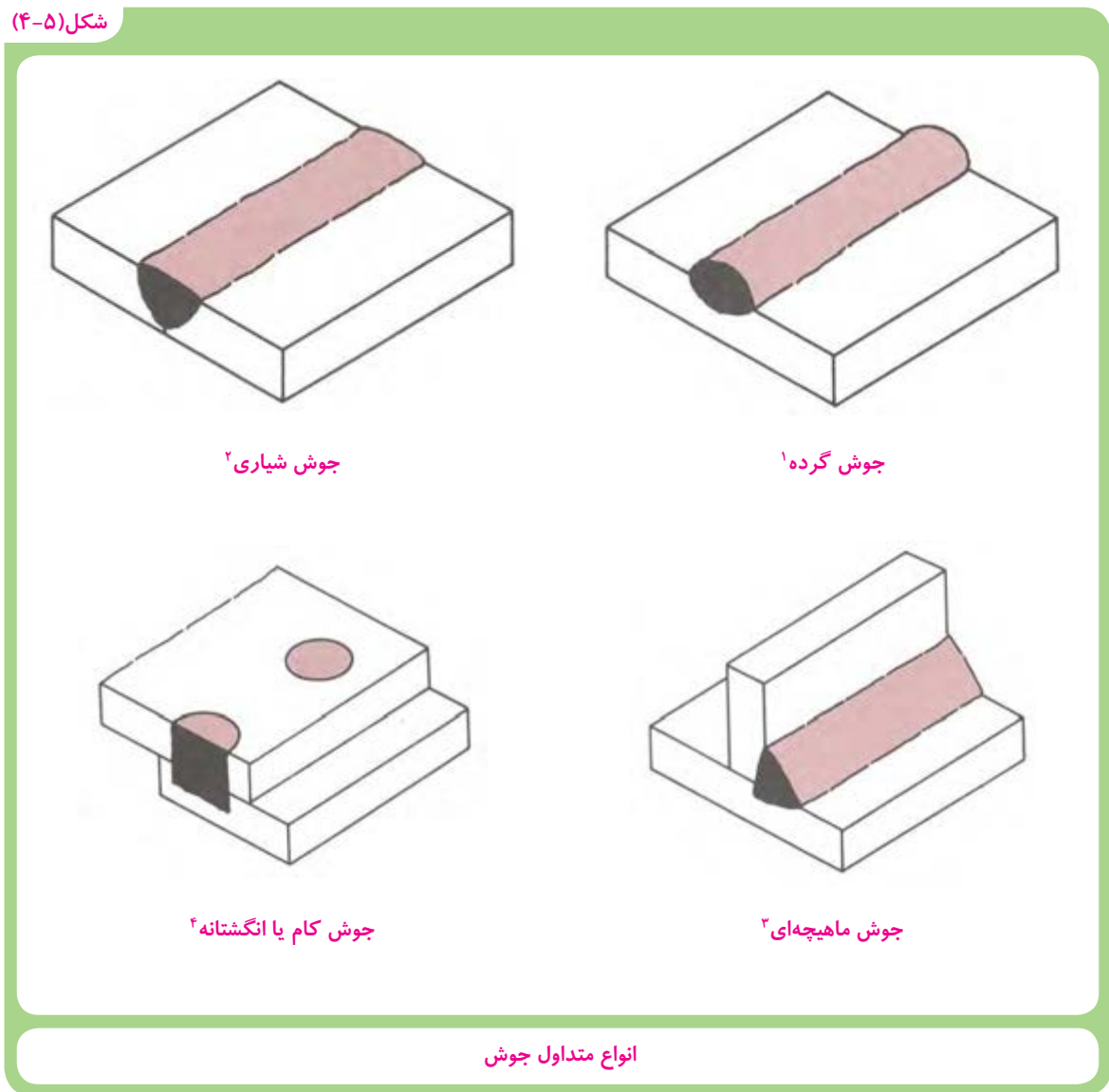
۹-۴ نوع جوش و اتصال

با توجه به تنوع نوع اتصال قطعات جوشکاری و انواع مختلف جوش که برخی از متداول‌ترین آنها در شکل زیر نشان داده شده است، انتخاب هر کدام از انواع مذکور روی اجرای جوشکاری و احتمال بوجود آمدن عیوب در جوش تأثیر گذار است لذا این متغیرها باید متناسب با نوع جنس قطعات، ضخامت آنها، شیار اجرای جوش، نوع فرآیند جوشکاری و غیره دارد.

۱۰-۴ انواع جوش

انواع مختلف جوش را می‌توان بطور کلی مطابق شکل (۵-۴) به چهار دسته تقسیم کرد.

شکل (۵-۴)



انواع متداول جوش

۱ Bead

۲ Groove

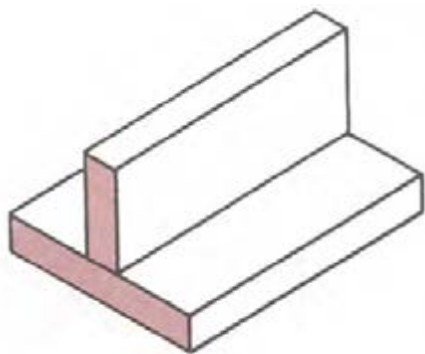
۳ Fillet

۴ Plug

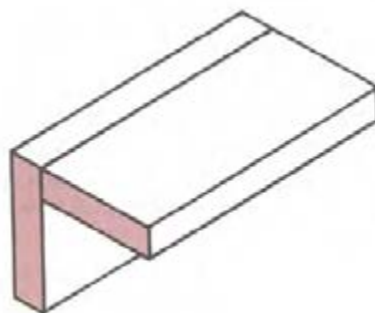
۱۱-۴ اتصالات اصلی در جوشکاری

در حالت کلی ۵ نوع طرح اتصال در سازه های جوشکاری وجود دارد که در شکل (۶-۴) معرفی شده اند.

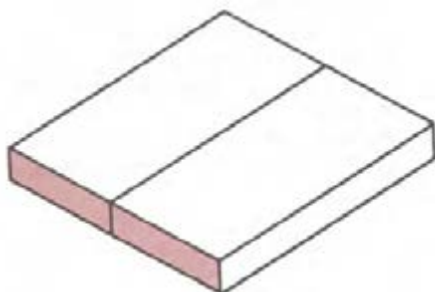
شکل (۶-۴)



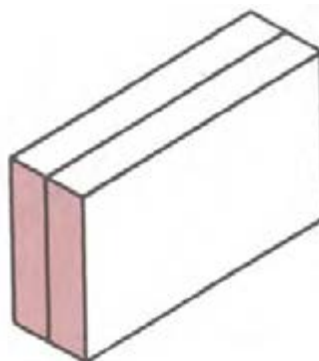
اتصال T^۲



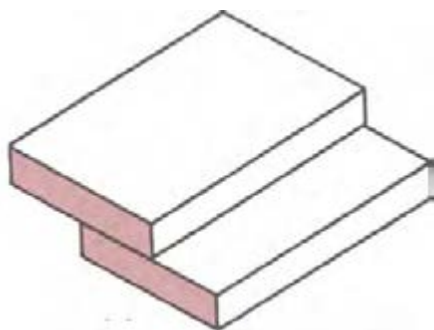
اتصال گوشه^۱



اتصال سر به سر^۳



اتصال لب به لب^۴



اتصال لب روی هم^۵

انواع مختلف جوش در حالت کلی

اتصالات جوشکاری در نقشه های ساخت دارای نشانه های استاندارد هستند که در جدول (۱-۴) به چند نمونه از مهمترین آنها اشاره شده است.

جدول (۱-۴) علائم و نشانه های اتصالات جوشکاری مطابق با استاندارد Iso ۲۵۵۳

نمای مجسم	نمایش		شکل نمادین	نام	نوع درز
	مقطع درز	فرم درز			
				درز نیم جناغی (یک سویه)	درزهای لبه لب
				درز نیم جناغی دمدار (دو سویه کند)	
				درز نیم لاله ای (یک سویه)	
				درز نیم لاله ای (دو سویه)	
				درز پیشانی تخت	درزهای پیشانی
				درز پیشانی جناغی	
				درز گلوبی یا گوشه ای	درزهای گلوبی
				درز گلوبی یا گوشه ای دو سویه	
				درز گوشه ای با درز گلوبی بیرونی	
				درز نیم جناغی باریشه ی باز	

حالت‌هایی که دو یا چند جزء برای اتصال می‌توانند در کنار یکدیگر قرار گیرند عبارتند از :

حالت لب به لب یا سر به سر^۱: در این حالت لبه‌ها می‌توانند صاف و یا پخ‌شده باشند و همانطور که قبلاً اشاره شد نوع، زاویه و شعاع انحنا، پخ، بسته به شرایط کار متفاوت می‌باشد.

حالت نبشی داخلی و خارجی^۲: در این حالت دو قطعه با زاویه، در کنار هم قرار داشته و همانند حالت قبل در صورت لزوم می‌تواند لبه‌ها پخ یا صاف باشد.

حالت سپری^۳: این حالت تقریباً شبیه جوش در حالت نبشی داخلی است.

حالت لب روی هم^۴: در این حالت مقداری از ورق‌ها بر روی هم سوار هستند و تا حدودی شبیه جوش نبشی داخلی است.

حالت جوش لبه‌ای^۵: در این حالت ورق‌ها بر روی هم قرار گرفته و بر روی لبه‌ها که در یک سطح قرار دارند عملیات جوشکاری انجام می‌شود و یا اینکه ورق‌ها مانند حالت اول در یک سطح کنار یکدیگر قرار گرفته، اما لبه‌ها با زاویه ۹۰ درجه با عرض مساوی خم شده و سپس بر روی لبه‌های خم شده جوش داده می‌شود.

جوش جناقی

طرح اتصالات جوش جناقی، به اشکال مختلفی مورد استفاده قرار می‌گیرد. انتخاب مناسب‌ترین طرح برای یک کاربرد خاص، تحت تاثیر عوامل زیر قرار دارد:

- ۱- تناسب با کاربرد مورد نظر
- ۲- در دسترس بودن طرح اتصال مورد نظر برای جوشکاری
- ۳- هزینه‌های جوشکاری
- ۴- وضعیت جوشکاری

۱ Butt Weld

۲ Fillet Welding

۳ T-Weld

۴ LapWeld

۵ Edge Weld

پخ لبه مربعی^۱، اقتصادی ترین طراحی اتصال از نظر آماده سازی اتصال می باشد. در این حالت تنها لازم است که لبه هریک از قطعات به همان شکل مربعی حفظ شود. این نوع طرح اتصال محدود به کاربرد در مورد ضخامت هایی است که از نظر استحکام و مقاومت در حد مطلوبی قرار داشته باشند. در فرآیند SMAW این ضخامت به طور معمول بیش از $\frac{1}{4}$ اینچ (۶ میلی متر) نمی باشد. این نیز در صورتی است که جوشکاری در وضعیت تخت انجام شود. نوع مواد مورد جوشکاری نیز حتماً باید مورد ملاحظه قرار گیرند. هنگام جوشکاری قطعات ضخیم، لبه یا پخ هر قطعه باید به گونه ای آماده شود که قوس مستقیماً روی نقطه ای که سیم جوش الکتروود باید آنجا رسوب کند، متمرکز گردد. ذوب باید بسته به عمق نفوذ مورد نظر ایجاد شود. جهت صرفه جویی بیشتر و کاهش پیچیدگی و تنش پسماند، طرح اتصال باید دارای یک پایه پخ و یک زاویه پخ باشد که استحکام کافی را با رسوب حداقل مقدار سیم جوش تأمین نماید. کلید انجام این کار، در دسترس بودن پایه پخ و دیواره های کنار پخ می باشد. اتصالات پخ V و u شکل برای قطعات ضخیم تر ایده آل هستند. در جوشکاری مقاطع ضخیم زاویه دیواره های کناری باید به اندازه کافی بزرگ باشد تا از حبس سرباره جلوگیری شود.

۴-۱۲ جوش نبشی

هنگامی که شرایط کاری قطعات جوش خورده اجازه دهند، می توان از جوش نبشی به جای جوش جناقی استفاده کرد. در جوش نبشی تقریباً نیازی به آماده سازی اتصالات وجود ندارد، در حالی که در جوش جناقی، میزان جوش کمتری مورد نیاز است. در اتصال نبشی، اگر جوشکاری پیوسته، استحکامی بیش از مقدار مورد نیاز برای تحمل بار فراهم کند، می توان اتصال را به صورت مقطعی جوشکاری کرد. جهت کاهش تمرکز تنش و بالا بردن استحکام اتصالات، به طور معمول از ترکیبی از دو نوع جوشکاری نبشی و جناقی استفاده می گردد. حداقل تمرکز تنش در روی سطح جوش زمانی که سطح جوش به شکل گرده دار و مقعر است بدست می آید.

۱۳-۴- قطر الکتروود

مناسب‌ترین قطر الکتروود، قطری است که الکتروود با استفاده از جریان و سرعت حرکت مناسب، در حداقل زمان، مکان مورد نظر را جوشکاری نماید. ضخامت الکتروود انتخابی، تا حد زیادی به ضخامت موادی که جوشکاری می‌شوند، وضعیت جوشکاری و نوع اتصال بستگی دارد. در جوشکاری مواد ضخیم‌تر و یا جوشکاری در شرایط مسطح جهت استفاده از مزایای سرعت‌های نفوذ بالاتر و زمان کم‌تر از الکتروودهای با قطر بیشتر استفاده می‌شود.

همواره باید از ضخیم‌ترین الکتروود ممکن، که تاثیر منفی روی محدوده گرمای ورودی یا میزان رسوب جوش ندارد، استفاده شود. جوش‌هایی که از حد نیاز بزرگتر باشند، هزینه‌های بیشتری در برداشته و حتی در برخی موارد باعث زیان می‌شوند.

هرگونه تغییر ناگهانی در اندازه مقاطع مختلف یا در حالت و شکل جوش، مانند آنچه که هنگام جوشکاری بیش از اندازه، شکل می‌گیرد. می‌تواند باعث ایجاد نقاط تمرکز تنش گردد. البته این امر واضح است که بهترین اندازه الکتروود، اندازه‌ای است که هنگام استفاده از آن با سرعت و حرکت و جریان مناسب مکان مورد نظر در حداقل زمان، جوشکاری شود

۱۴-۴- جریان جوشکاری

جریان مستقیم (DC)، همواره قوسی یکنواخت‌تر و در نتیجه انتقال روان‌تر از جریان متناوب (AC) برقرار می‌نماید. زیرا برخلاف جریان AC قطبیت در جریان DC متناوباً تغییر نمی‌کند. اگرچه برخی از الکتروودها، هنگام استفاده از قطبیت مستقیم (الکتروود منفی) (DCSP) بهتر عمل می‌کنند، اما اکثر الکتروودها در قطبیت معکوس (الکتروود مثبت) عملکرد بهتری از خود نشان می‌دهند. قطبیت معکوس (DCRP) عمق نفوذ بیشتری ایجاد می‌کند، در حالی که قطبیت مستقیم سرعت ذوب الکتروود را افزایش می‌دهد.

حتی در صورت استفاده از جریان‌های ضعیف، قوس DC خاصیت ترک‌ندگی بهتری با حوضچه جوش از خود نشان داده و نیز مهره‌های جوش یکنواخت‌تری ایجاد می‌کند. به همین دلیل، به خصوص هنگام جوش قطعات نازک‌تر، استفاده از جریان DC مناسب‌تر است. بیشتر الکتروودهای ترکیبی AC/DC در جریان

DC عملکرد بهتری دارند. هنگام جوشکاری در موقعیت بالای سر و عمودی و جوشکاری با قوس کوتاه، جریان DC ترجیح داده می‌شود. هنگام انتقال فلز مذاب در طول قوس، احتمال کوتاه شدن یا قطع شدن حاصله در جریان DC کمتر می‌باشد.

از مشکلاتی که هنگام جوشکاری قوسی فلزات مغناطیسی (آهن و نیکل) با جریان DC ممکن است ایجاد شود، وزش قوس می‌باشد که با تغییر جریان از DC به AC می‌توان بر آن غلبه کرد.

استفاده از جریان AC در فرآیند SMAW، نسبت به جریان DC دو مزیت دارد: یکی عدم وزش قوس و دیگری ارزان تر بودن قیمت منبع تغذیه.

۱۵-۴- شدت جریان

الکترودهای روکش دار با اندازه و طبقه معین در داخل محدوده خاصی از جریان‌های مختلف، به خوبی ایفای وظیفه می‌کنند. این محدوده جریان تا حدی با تغییر ضخامت و ترکیب شیمیایی پوشش‌های الکتروده تغییر می‌کند.

با افزایش جریان، سرعت رسوب نیز افزایش می‌یابد. محدوده جریان و به تبع آن سرعت رسوب از هر نوع و طبقه الکترودی، با الکترودهم‌سایز در طبقه دیگر، متفاوت است.

جریان بهینه در یک نوع و اندازه معین الکتروده به فاکتورهای زیادی از جمله موقعیت جوشکاری و نوع اتصال بستگی دارد. جریان جوشکاری باید به اندازه‌ای باشد که باعث ذوب و نفوذ مناسب شده و همچنین قابلیت کنترل مناسب بر روی حوضچه جوش در حین جوشکاری وجود داشته است.

در جوشکاری در وضعیت‌های عمودی و بالای سر، لازم است کمترین جریان مجاز برای جوشکاری انتخاب شود نباید از جریان بالاتر از محدوده توصیه شده استفاده شود. این امر باعث ایجاد گرمای بیش از حد در الکتروده، ایجاد جرقه‌های زیاد، وزش قوس، بریدگی کناره جوش و ترک در فلز جوش می‌شود. شکل ۲۰ تأثیرات جریان روی شکل پهنای جوش را نشان می‌دهند.

۱۶-۴- طول قوس

طول قوس، فاصله بین نوک مذاب مفتول الکتروود تا سطح حوضچه مذاب جوش می‌باشد. طول قوس مناسب جهت ایجاد اتصالات بی‌نقص، دارای اهمیت می‌باشد. انتقال فلز از نوک الکتروود و حوضچه جوش فرایندی یکنواخت و روان نیست؛ حتی هنگامی که طول قوس ثابت است، ولتاژ لحظه‌ای قوس، هنگام انتقال قطرات ریز فلز ذوب شده در طول قوس تغییر می‌کند. ولی چنانچه در جوشکاری از جریان و طول قوس مناسب استفاده شود، هرگونه تغییر در ولتاژ قوس به حداقل خواهد رسید. ایجاد این حالت مستلزم تغذیه ثابت و منظم الکتروود می‌باشد.

چنانچه طول قوس بیش از حد زیاد باشد، این امر باعث انحراف مسیر و کاهش قدرت قوس و در نهایت ایجاد جرقه‌هایی از فلز مذاب هنگام حرکت آن از سوی الکتروود به سوی جوش، خواهد شد. در صورتی که میزان جرقه‌ها زیاد باشد، بازدهی رسوب‌گذاری کاهش می‌یابد. همچنین گاز و سرباره حاصله از پوشش الکتروود تأثیری در محافظت قوس و فلز جوش نخواهد داشت. نهایتاً این امر می‌تواند منجر به ایجاد تخلخل و ورود اکسیژن یا نیتروژن و یا هر دو به فلز جوش گردد.

۱۷-۴- سرعت حرکت

عبارت از سرعت حرکت الکتروود در طول اتصال می‌باشد. مطابق شکل A-۲۰ سرعت مناسب سرعتی است که در آن مهره‌های جوشی با طرح و ظاهر مناسب ایجاد شود. سرعت حرکت تحت تأثیر فاکتورهای زیادی قرار دارد. موارد زیر از آن جمله‌اند:

۱- قطبیت جریان جوشکاری

۲- وضعیت جوشکاری

۳- نرخ ذوب الکتروود

۴- ضخامت فلز پایه

۵- شرایط سطحی فلز پایه

۶- نوع اتصال

۷- نصب اتصالات

۸- مهارت در بکارگیری الکتروود

هنگام جوشکاری، سرعت جوشکاری باید به گونه‌ای تنظیم شود که قوس به آرامی حوضچه جوش مذاب را هدایت می‌نماید. تا رسیدن به یک نقطه خاص، افزایش سرعت حرکت، درز جوش را باریک‌تر می‌کند و نفوذ را افزایش می‌دهد. پس از آن، بیشتر شدن حرکت باعث کاهش نفوذ، بی‌نظمی سطح جوش، ایجاد برش کناره جوش در لبه‌های جوش، مشکل شدن زدودن سرباره‌ها و محبوس شدن گاز (ایجاد تخلخل) در فلز جوش در لبه‌های جوش، مشکل شدن زدودن شکل ظاهری پهنای جوش در شکل G-۲۰ مشاهده می‌گردد. مطابق شکل F-۲۰ سرعت حرکت پایین سبب ایجاد درز جوش پهن و مقعر با نفوذی کم عمق می‌شود. نفوذ کم، به علت توقف قوس روی حوضچه مذاب به جای هدایت و تمرکز آن روی فلز پایه ایجاد می‌شود. این حالت روی درجه رقت^۱ (نسبت فلز ذوب شده از قطعه کار به کل فلز جوش) تأثیر می‌گذارد.

۱۸-۴- جهت‌گیری الکتروود

جهت‌گیری الکتروود با در نظر داشتن وضعیت کار و پیچ جوش، کنترل کیفیت جوشکاری بسیار مهم است. زاویه نامناسب الکتروود می‌تواند باعث حبس سرباره، تخلخل و یا بریدگی کناره جوش شود. موقعیت مناسب الکتروود، وابسته به نوع و اندازه الکتروود، موقعیت جوشکاری و شکل هندسی اتصال می‌باشد. یک جوشکار ماهر، به طور خودکار همه این عوامل را هنگام تعیین جهت‌گیری الکتروود در نظر می‌گیرد. برای تعریف و تعیین جهت‌گیری الکتروود از زاویه کار^۲ و زاویه حرکت^۳ استفاده می‌شود. زاویه حرکت، زاویه‌ای کمتر از ۹۰ درجه، بین سطح الکتروود و سطح کار بوده و زاویه کار نیز، زاویه‌ای است کمتر از ۹۰ درجه، بین یک خط عمود بر سطح قطعه کار اصلی و صفحه‌ای که توسط محور الکتروود و محور جوشن تعیین می‌گردد. هنگامی که الکتروود در مسیر جوشکاری قرار می‌گیرد، از تکنیک جوشکاری پیش‌دستی استفاده می‌گردد. لذا به زاویه حرکت^۴، زاویه فشار^۵ نیز گفته می‌شود.

در تکنیک جوشکاری پس‌دستی، الکتروود برخلاف مسیر جوشکاری حرکت می‌کند. لذا به زاویه حرکت در این حالت، زاویه کشیدن^۵ نیز گفته می‌شود.

۱ Dilution

۲ Work Angle

۳ Travel Angle

۴ Push Angle

۵ Drag Angle

این وضعیت در مورد سایر موارد، متفاوت است. موقعیت صحیح الکتروود باعث اعمال کنترل خوب روی حوضچه جوش مذاب، نفوذ مطلوب و ذوب کامل فلز پایه می‌گردد. در حالی که زاویه حرکت بزرگ باعث ایجاد درز جوش مقعر، بد شکل و یا نفوذی ناکافی می‌شود، زاویه حرکت کوچک باعث تجمع سرباره می‌گردد و در حالی که زاویه کار بزرگ می‌تواند باعث سوختن کناره جوش شود، زاویه کار کوچک می‌تواند باعث ایجاد ذوب ناقص گردد.

زوایا و موقعیت مناسب الکتروود در جوشکاری قوس الکتروود دستی برای حالت‌های مختلف در شکل ۲۳ نشان داده شده است.

۱۹-۴- ورزش (انحراف) قوس

هنگام جوشکاری مواد مغناطیسی (آهن و نیکل) با جریان مستقیم (DC) ورزش قوس رخ می‌دهد. در برخی شرایط خاص، این امر ممکن است در جوشکاری با جریان متناوب (AC) نیز اتفاق بیفتد. اما این شرایط به ندرت رخ می‌دهند و احتمال ورزش قوس در جوشکاری با جریان AC کمتر است. جاری شدن جریان DC بین الکتروود و فلز پایه، باعث ایجاد میدان‌های مغناطیسی در اطراف الکتروود می‌شود که عامل انحراف قوس از مسیر اصلی آن می‌گردد. ممکن است قوس هر بار در جهت‌های متفاوت منحرف شود اما معمولاً قوس یا به سمت جلو یا به سمت عقب در طول مسیر جوش منحرف می‌گردد. هنگامی که جوشکاری به سمت کابل اتصال به قطعه کار انجام می‌شود با نزدیک شدن به قسمت انتهایی یا به یک گوشه، قوس به سمت عقب منحرف می‌شود و هنگامی که جوشکاری از اتصال زمین دور می‌شود، قوس به سمت جلو منحرف می‌شود.

ورزش قوس می‌تواند منجر به ذوب ناقص و تولید جرقه‌های زیاد شود. همچنین وجود ورزش در قوس می‌تواند مانع از اجرای یک جوشکاری مطلوب گردد. هنگامی که از الکتروودهای پودر آهنی و یا سایر الکتروودهایی که سرباره زیاد تولید می‌کنند استفاده می‌شود، ورزش قوس مخصوصاً ورزش به سمت جلو، می‌تواند بسیار مشکل‌ساز باشد. این امر به سرباره‌های مذاب موجود در محدوده داخلی پخ و دهانه جوش، اجازه می‌دهد که به سمت جلو تا زیر قوس حرکت کنند.

وزش قوس در این شرایط به علت تأثیرات میدان مغناطیسی غیریکنواخت به وجود می‌آید. هنگامی که تمرکز میدان مغناطیسی در یک سمت قوس از سمت دیگر قوی‌تر باشد قوس به سمت میدان قوی‌تر، خم می‌شود. منشأ این میدان مغناطیسی در قانون الکتریکی زیر بیان شده است.

براساس این قانون، رسانای حامل جریان الکتریکی در اطراف خود خطوط مدوری از میدان مغناطیسی ایجاد می‌کند. این خطوط میدان بر صفحه حامل رسانا عمود بوده و مرکز آن محور رسانا می‌باشد. در هنگام جوشکاری، این میدان مغناطیسی، روی قطعه فولادی و در طول شکاف جوش قرار می‌گیرد. میدان مغناطیسی روی صفحه مشکلی ایجاد نمی‌کند اما تمرکز نامساوی آن در طول شکاف یا اطراف قوس باعث خم شدن قوس به سمت تمرکز قوی‌تر می‌گردد.

به جز مواردی که وزش قوس بسیار شدید است مراحل اصلاحی خاصی وجود دارد که می‌تواند وزش را از بین برده یا حداقل، شدت آن را کاهش دهد. برای این کار انجام چند یا تمام اقدامات زیر لازم است:

- ۱- تا جایی که ممکن است باید اتصال به زمین را دور از درزی که باید جوشکاری شود، قرار داد.
- ۲- اگر مشکل وزش قوس به سمت عقب وجود داشته باشد، می‌توان کابل اتصال به زمین را در ابتدای جوش قرار داده و جوشکاری را به صورت خال جوش‌های سنگین ادامه داد.
- ۳- اگر مشکل وزش قوس به سمت جلو وجود داشته باشد، باید اتصال به قطعه کار را در انتهای درز جوش قرار داد.
- ۴- باید الکتروود را طوری قرار داد که نیروی قوس، انحراف قوس را خنثی کند.
- ۵- باید از کوتاهترین قوس ممکن استفاده شود. این امر به بی‌اثر کردن انحراف قوس توسط نیروهای قوس، کمک می‌کند.
- ۶- باید جریان جوشکاری کاهش داده شود.
- ۷- می‌توان جوشکاری را با خال جوش با استفاده از قسمت اضافی انتهایی ادامه داد.
- ۸- لازم است از جوشکاری مرحله‌ای به صورت چپ‌دستی استفاده شود.

۹- می توان از جریان متناوب برای جوشکاری استفاده کرد، که البته ممکن است به این دلیل، لازم باشد الکتروود جوشکاری نیز تعویض گردد.

۱۰- پیچیدن سیم اتصال به زمین به دور قطعه کار جهت برقراری میدان مغناطیسی، می تواند از انحراف قوس جلوگیری کند.

۲۰- ۴- عیوب جوش

۱- ۲۰- ۴- عیوب تکنیکی

پارامترهای جوشکاری نظیر شدت جریان، ولتاژ یا طول قوس و سرعت حرکت متغیرهایی هستند که می توانند بر روی ظاهر جوش، راندمان و سهولت عملیات و حتی کیفیت جوش اثر مهمی داشته باشند. شدت جریان کم، گرده جوش بی قاعده بوجود آورده و بالای کار قرار می گیرد. شدت جریان زیاد، ذوب کامل ایجاد کرده اما توأم با ترشح زیاد ذرات می باشد و احتمالاً باعث سوراخ شدن و سوختن موضع جوش نیز می شود.

ولتاژ کم، گرده جوش بی قاعده و جوشی بدون نفوذ کافی تولید می کند و تمایل به محبوس کردن سرباره در جوش افزایش می یابد. ولتاژ زیاد، همراه با ترشح بوده و تمایل جوش به جذب نیتروژن از هوا افزایش می یابد که نتیجه آن ایجاد حباب یا خلل و فرج در جوش خواهد بود.

سرعت زیاد، گرده جوش باریک و لاغر ایجاد و احتمالاً باعث سوختگی کناره در لبه جوش می شود. سرعت کم، تولید حوضچه جوش بزرگ کرده که کنترل آن ساده نخواهد بود و احتمالاً مذاب به اطراف جاری می شود.

۲- ۲۰- ۴- عیوب متالورژیکی

کیفیت اتصال جوش باید به گونه ای باشد که در طول کار و بعد از آن، انتظارات طراح و محاسب را برآورد نماید. جهت رسیدن به این مقصود، اتصال باید خصوصیات مکانیکی موردنیاز را داشته باشد. به این منظور جوش ممکن است نیاز به یک ریزساختار و ترکیب شیمیایی مشخص داشته باشد. اندازه و شکل خاص باشد و همانند استحکام آن به این موارد مقاومت در برابر خوردگی را نیز بایستی اضافه کرد و در نهایت

همه این‌ها تحت تأثیر مواد پایه، مواد جوشکاری و روش جوشکاری قرار دارند.

فرآیند SMAW یک فرآیند دستی است و کیفیت جوش به مهارت جوشکار بستگی دارد. بنابراین مواد مصرفی باید به دقت انتخاب شوند، جوشکار باید ماهر و با تجربه بوده و دستورالعمل‌های جوشکاری را نیز صحیح انجام دهد.

طبیعتاً اتصالات جوش خورده دارای انواع و شکل‌های متفاوتی از ناپیوستگی‌ها و عیب‌هایی می‌باشند. اگر این ناپیوستگی‌ها از حد مجاز بیشتر نباشد مشکلی ایجاد نمی‌کنند. اما اگر از سطح مجاز فراتر روند، وجود آنها نقص به شمار می‌رود. این سطوح مجاز با توجه به نوع سفارش، قرارداد، حجم کار، ملزومات کار و ... متفاوت خواهد بود.

موارد ناپیوستگی زیر برخی اوقات در قطعات جوشکاری با فرآیند SMAW دیده می‌شود.

۱- تخلخل

۲- حبس سرباره

۳- ذوب ناقص

۴- ترک‌ها



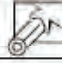


۲۱-۴ آشنایی با عیوب متداول در جوشکاری

در جوش نقایص و عیب‌های مختلفی ممکن است بوجود آیند و چنانچه با استاندارد در نظر گرفته شده برای جوش حاصل از نظر اندازه و شکل مطابقت نداشته باشند لازم است عیب برطرف گردد. هم چنین منشاء یا عوامل ایجاد کننده عیوب نیز بسیار متنوع هستند که در این قسمت به مهمترین آنها می‌پردازیم.

آزمون پایانی

- ۱- شش متغیر تاثیرگذار روی کیفیت جوش را بنویسید؟
- ۲- مزیت‌های جریان مستقیم و متناوب (CA) در جوشکاری قوس الکتروود دستی چیست.
- ۳- روش قوس در چه نوع جریان جوشکاری اتفاق می‌افتد؟
- ۴- منحنی جریان ولتاژ در منابع تغذیه جوشکاری الکتروود دستی از چه نوعی هستند؟
- ۵- چه فاکتورهایی در انتخاب منبع تغذیه جوشکاری نقش دارند؟
- ۶- شش وضعیت جوشکاری را نام ببرید؟
- ۷- چهار نوع اتصال را در قطعات جوشکاری نام ببرید؟
- ۸- شدت جریان جوشکاری بر چه اساسی انتخاب می‌شود؟
- ۹- سیکل کاری در منابع تغذیه جوشکاری به چه مفهومی است؟
- ۱۰- منظور از طول قوسی جوشکاری چیست و کوتاه یا بلند بودن آن چه تاثیری روی جوش دارد؟

توانایی جوشکاری در سطح E2

EWF -E2		Practical exercises E2 تمرین عملی جوشکاری در سطح E2							
NO.	حداقل زمان Recommended time		تمرینات عملی exercises					نویسجات Remarks	
	ساعات hours	کل ساعات Total hours	نوع جوش Type of weld	Recommended thickness mm	Position	sketch	الکتروود Stick روپوس دار electrode		
							type		° mm
1	2	2	Introduction						
2	24	26	Fillet weld T-joint	5-13	PD		R,B	2.5,3.2	
3	4	30	Fillet weld T-joint	80-100° x 3-5	PB		R,B	2.5,3.2	
4	16	46	Fillet weld T-joint	~ 160° x 5	PF		R,B	2.5,3.2	
5	14	60	Fillet weld T-joint	50-80° x 3-5	PF		R,B	2.5	
6	20	80	Fillet weld T-joint	50-80° x 3-5	PD		R,B	2.5	

فراگیرنده پس از پایان این درس باید بتواند

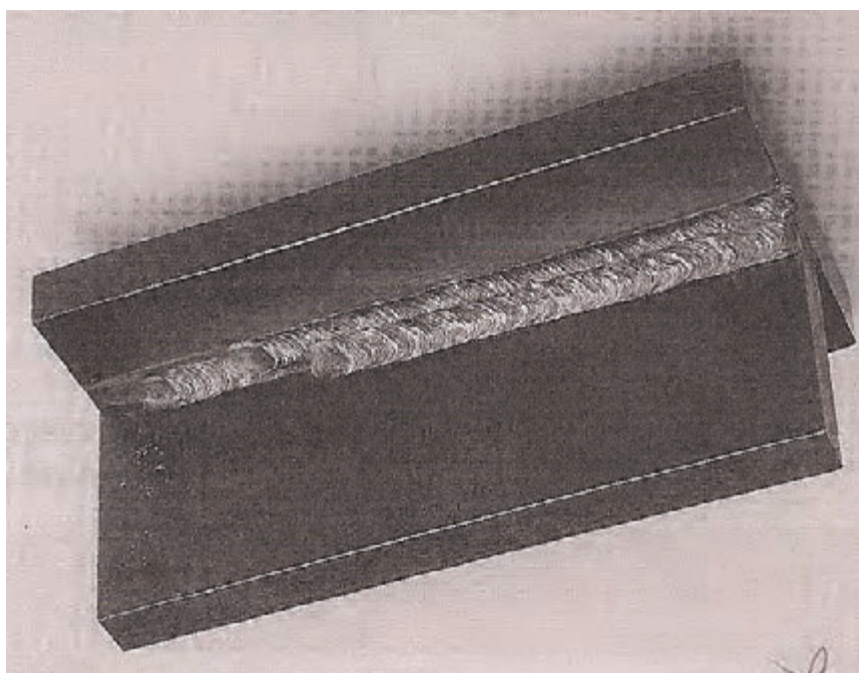
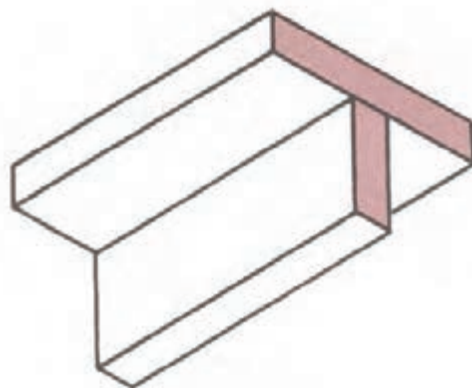
جوشکاری قوس الکتروود دستی با طرح اتصال T در وضعیت PD

نکات ایمنی (کنترل شود)

- ۱- کابل های ورودی به دستگاه باید سالم و با اجسام تیز و برنده در تماس نباشد.
- ۲- ماسک جوشکاری سالم و دارای شیشه با درجه تیرگی مناسب و نیز شیشه سفید تمیز باشد.
- ۳- اجسام قابل احتراق کاملاً از اطراف محل جوشکاری دور باشند.
- ۴- سیستم تهویه کارگاه قبل از شروع کار روشن باشد.

جدول وسایل کار				جدول وسایل ایمنی			
ردیف	نام وسیله	مشخصات	تعداد	ردیف	نام وسیله	مشخصات	تعداد
۱	کابل های دستگاه	طول ۳ متر	۲	۱	ماسک	کلاهی	۱
۲	رکتیفایر جوش	تا ۳۰۰ آمپر	۱ دستگاه	۲	پیش بند	چرمی	۱
۳	انبر قطعه گیر	استاندارد	۱	۳	دستکش	چرمی	۱ جفت
۴	چکش جوش	معمولی	۱	۴	لباس کار	مناسب بدن	۱ دست
۵	برس	با سیم فولادی	۱	۵	پابند	چرمی	۱ جفت
				۶	کفش ایمنی	اندازه پا	۱ جفت

جدول مواد لازم				
ردیف	نام	مشخصات	تعداد	ملاحظات
۱	ورق فولادی	۱۵۰×۱۰۰×۶	۶	از هر دو طرف طرح اتصال می توان برای تمرین استفاده کرد
۲	ورق فولادی	۱۵۰×۱۰۰×۶	۶	قطر ۳/۲۵
۳	الکتروود	E-۶۰۱۳	۵۰	قطر ۳/۲۵



شماره نقشه کار: E _p -۱	جنس	ابعاد (میلی متر)	تعداد	وضعیت جوشکاری	نوع جوش	نوع اتصال	نوع جریان و قطبیت
مشخصات قطعه کار	st۳۷	۱۵۰×۱۰۰×۶	۲	تخت (PD)	گوشه	T	متناسب با نوع الکتروود
فرآیند جوشکاری: قوس الکتروودستی با الکتروود روپوش دار		نوع الکتروود: E6013 یا E7018		سایز الکتروود: $\phi=3.25$			
هدف‌های آموزش: جوشکاری با طرح اتصال T در وضعیت PD							

مراحل انجام کار

۱- لباس کار مناسب بپوشید و وسائل ایمنی را آماده کنید.

۲- ابزار و تجهیزات جوشکاری و نیز وسائل و امکانات کارگاهی را از نظر ایمنی کنترل کنید.

۳- دستگاه رکتی فایری را که برای جوشکاری با فرآیند الکتروود دستی انتخاب شده با رعایت نکات ایمنی راه اندازی نمائید و آمپر مناسب را تنظیم کنید.



۴- یک عدد الکتروود E6013 با قطر ۳/۲۵ را مطابق شکل در دهانه انبر جوشکاری قرار دهید و چک کنید که لقی نداشته باشد.

۵- انبر را در محل مناسب قرار دهید.



۶- ماسک کلاهی را برای استفاده خود آماده نمائید و شیشه‌های آن را تمیز کنید.

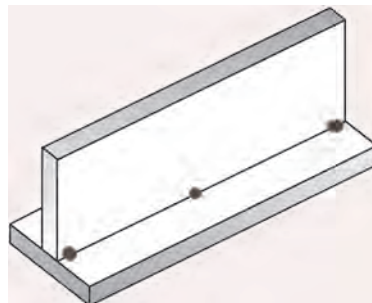
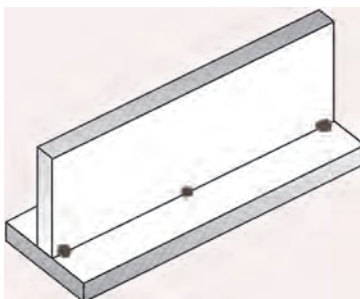


۷- کابل انبر الکتروودگیر را به ترمینال (-) دستگاه وصل کنید و دقت کنید لقی نداشته باشد.

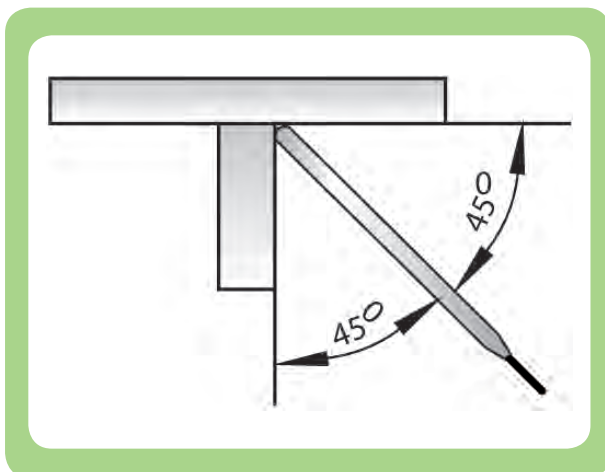


۸- قطعه کارها را پس از تمیز کردن روی میز کار در محلی قرار دهید که دست شما با انبر جوشکاری و الکتروود به راحتی قابلیت مانور و جابه‌جائی روی قطعه کار را داشته باشد.

۹- دو قطعه کار را مطابق شکل روی هم قرار دهید و پس از گونیا کردن در سه نقطه از دو طرف بوسیله خال جوش زدن محکم کنید.



۱۰- قطعه کار خال جوش زده را روی میز کار در وضعیت PD مطابق شکل محکم نمائید.



۱۱- پس از بررسی مجدد دستگاه و قرار گرفتن در موقعیت مناسب نسبت به قطعه کار و نیز تنظیم زاویه الکتروود تحت نظارت مربی شروع به جوشکاری کنید.

۱۲- پس از تکمیل پاس اول به کمک چکش جوشکاری و برس سیمی سطح جوش را تمیز نمایید و به مربی خود نشان دهید.

۱۳- در طرف دیگر درز اتصال مطابق دستورالعمل مذکور یک پاس جوش ایجاد کنید و برای پاس دوم آماده شوید.



۱۴- مطابق شکل پاسهای دوم و سوم را در دو طرف پاس اول جوشکاری اجرا نمائید.

۱۵- در پایان سطح قطعه کار را تمیز کرده و آنرا تحویل دهید تا قطعه کار بعدی را تحویل بگیرید.

۱۶- قطعه کار دوم را مطابق قطعه کار اول جوشکاری نمائید.



۱۷- در قطعه کار سوم پاس‌های جوش را مطابق شکل زیر روی هم ایجاد نمایید.



۱۸- در پایان دستگاه جوشکاری را خاموش کنید، میز کار را تمیز نمایید و ابزار و تجهیزات جوشکاری را تحویل دهید.

جوشکاری لوله به ورق به روش قوس الکتروود دستی در وضعیت PB

نکات ایمنی (کنترل شود)

۱- موقع جوشکاری دستگاه تهویه محل کار روشن باشد.

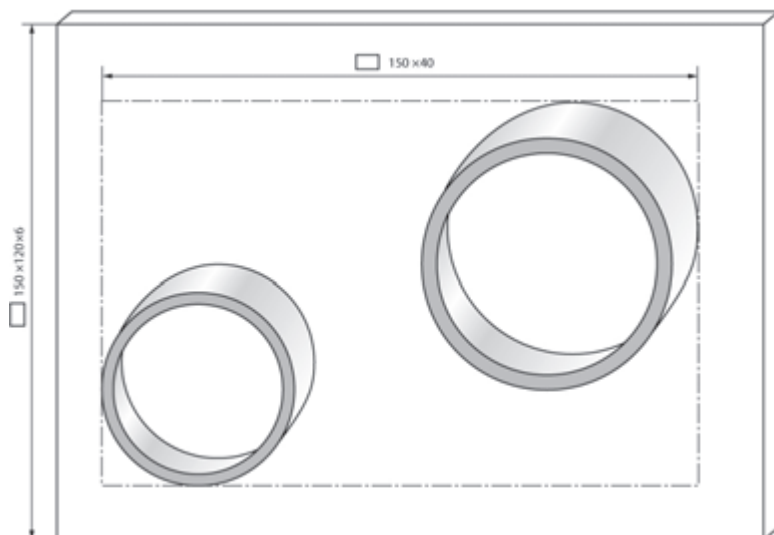
۲- موقع برداشتن برپاره از روی جوش از عینک حفاظتی استفاده کنید.

۳- ته الکترودهای داغ را در ظرف فلزی بیاندازید

۴- مواظب اطرافیان از نظر اشعه‌های مضر قوس باشید

جدول وسایل کار				جدول وسایل ایمنی			
ردیف	نام وسیله	مشخصات	تعداد	ردیف	نام وسیله	مشخصات	تعداد
۱	کابل های دستگاه	طول ۳ متر	۲	۱	ماسک	کلاهی	۱
۲	رکتیفایر جوش	تا ۳۰۰ آمپر	۱ دستگاه	۲	پیش‌بند	چرمی	۱
۳	انبر قطعه گیر	استاندارد	۱	۳	دستکش	چرمی	۱ جفت
۴	چکش جوش	معمولی	۱	۴	لباس کار	مناسب بدن	۱ دست
۵	برس	با سیم فولادی	۱	۵	پابند	چرمی	۱ جفت
۶	سوزن خط کش	معمولی	۱	۶	کفش ایمنی	اندازه پا	۱ جفت
۷	خط کش ۳۰ سانتی	فولادی	۱				
۸	سنجه نشان	معمولی	۱				
۹	چکش	۳۰۰ گرمی	۱				

جدول مواد لازم				
ردیف	نام	مشخصات	تعداد	ملاحظات
۱	ورق فولادی	۱۵۰×۱۰۰×۶	۲	استاده از هر دو روی ورق
۲	لوله فولادی	ضخامت ۳ تا ۵، قطر ۸۰ تا ۱۰۰ و ارتفاع ۷۰ تا ۱۰۰ میلیمتر	۳۰	قطر ۳/۲۵
۳	الکتروود	E-۶۰۱۳	۱۶	قطر ۳/۲۵



شماره نقشه کار: E۲-۱	جنس	ابعاد (میلی متر)	تعداد	وضعیت جوشکاری	نوع جوش	نوع اتصال	نوع جریان و قطبیت
مشخصات قطعه کار	st۳۷	۱۵۰×۱۰۰×۶	۲	تخت (PB)	گوشه	T	متناسب با نوع الکتروود
فرآیند جوشکاری: قوس الکتروودستی با الکتروود روپوش دار		نوع الکتروود: E6013 یا E7018		سایز الکتروود: $\phi=3.25$			
هدف‌های آموزش: جوشکاری لوله به ورق در وضعیت PB							

مراحل انجام کار

- ۱- تجهیزات ایمنی فردی (شامل پیش‌بند- دست‌کش، ماسک و ساق‌بند) را بپوشید و آماده جوشکاری شوید.
- ۲- وسائل ایمنی، ابزار و تجهیزات جوشکاری را تدارک ببینید (تحويل بگیرید).



- ۳- دستگاه جوشکاری را روشن کرده و آنرا آماده به کار نمائید (اتصالات را محکم و متغیرهای جریان جوشکاری را مناسب برای الکتروود E6013 و قطر ۳/۲۵ میلی متر تنظیم کنید)

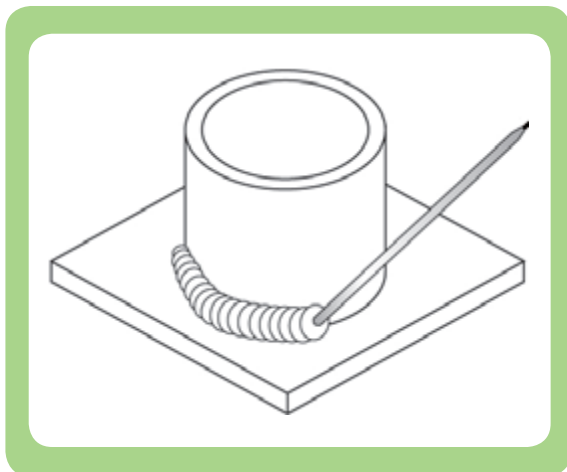


- ۴- یک عدد الکتروود E6013 را در دهانه انبر جوشکاری قرار دهید و دقت کنید درست در شیار انبر جا گرفته باشد.



- ۵- قطعات کار را مطابق شکل آماده کنید (تمیز نمائید) و بوسیله خال جوش زدن آنها را در موقعیت مناسب روی ورق فولادی محکم نمائید.

۶- قطعه کار را روی میز جوشکاری در محل مناسب قرار دهید و توجه داشته باشید زیر قطعه کاری از جرقه‌های جوش باشد در صورت وجود جرقه‌ها با ایمنی کامل با استفاده از قلم و چکش یا سنگ سنباده تمیز کنید



۷- پس از بررسی مجدد دستگاه و قرار گرفتن در موقعیت مناسب نسبت به قطعه کار و نیز تنظیم زاویه الکترود تحت نظارت مربی شروع به جوشکاری کنید.

دقت کنید حرکت دست شما بدون نوسان و با سرعت مناسب باشد تا پهنای جوش با اندازه مورد نظر ایجاد شود.



توجه

۸- در انتهای خط جوش و هنگام قطع قوس الکترود را کمی به کار نزدیک کنید و پس از اندکی مکث در جهت عکس حرکت پیشروی از قطعه کار جدا کنید.



۹- پس از پاک کردن شلاکه (گل جوش) با استفاده از چکش جوشکاری و برس سیمی قطعه کار جوشکاری شده را برای بررسی به مربی نشان دهید (با او مشورت کنید).

نکات ایمنی (کنترل شود)

موقع پاک کردن شلاکه‌ها از روی خط جوش‌ها حتماً از عینک ایمنی مناسب استفاده کنید.

۱۰- قطعه کار بعدی را مطابق دستورالعمل قبلی جوشکاری کنید (تمرین نمائید).

۱۱- در پایان کار ابزار و وسائل را جمع‌آوری کرده، میز کار را تمیز و مرتب کنید و ابزار و وسائل را به انبار تحویل دهید.

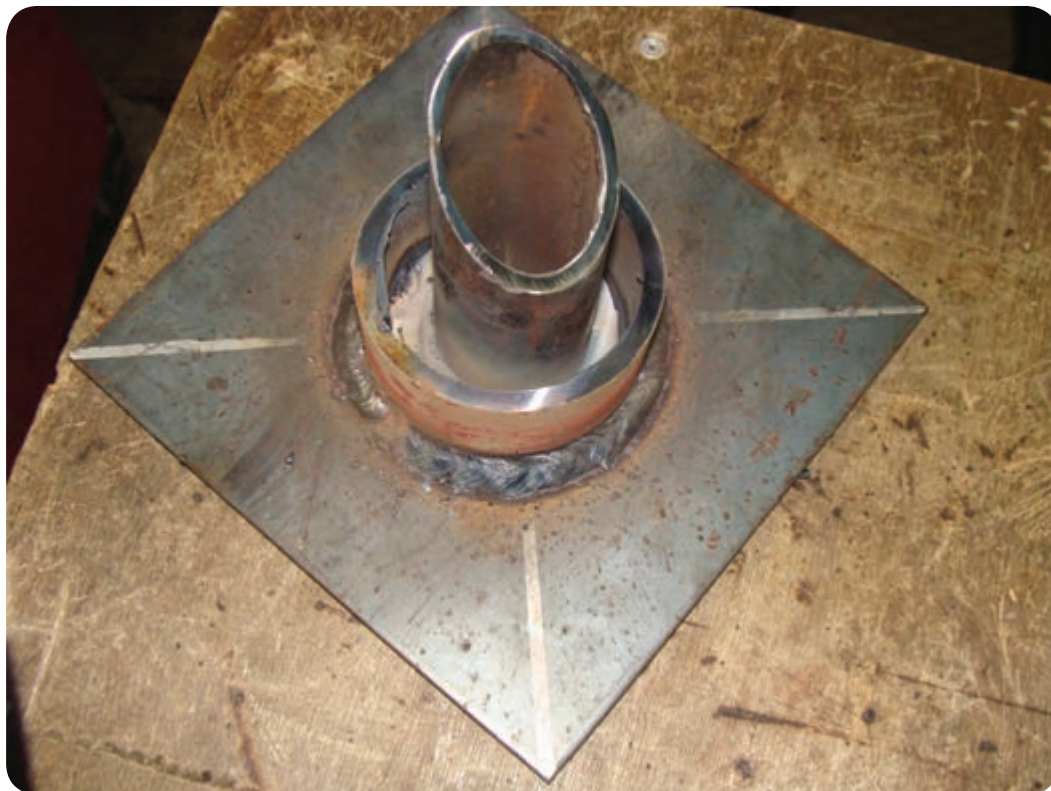
جوشکاری لوله به ورق به روش قوس الکترو دستی در وضعیت PF

نکات ایمنی (کنترل شود)

- ۱- قطعات بی مصرف و مزاحم را از محل کار دور کنید
- ۲- با توجه به تابو برق از وجود هر سه فاز جریان اطمینان حاصل کنید (هر سه لامپ سیگنال روشن باشد)
- ۳- شیشه های ماسک را تمیز کرده و در صورت لزوم شیشه سفید و محافظ شیشه مات ماسک را عوض کنید
- ۴- از روشن بودن تهویه محل کار اطمینان حاصل کنید.

جدول وسایل کار				جدول وسایل ایمنی			
ردیف	نام وسیله	مشخصات	تعداد	ردیف	نام وسیله	مشخصات	تعداد
۱	کابل های دستگاه	طول ۳ متر	۲	۱	ماسک	کلاهی	۱
۲	رکتیفایر جوش	تا ۳۰۰ آمپر	۱ دستگاه	۲	پیش بند	چرمی	۱
۳	انبر قطعه گیر	استاندارد	۱	۳	دستکش	چرمی	۱ جفت
۴	چکش جوش	معمولی	۱	۴	لباس کار	مناسب بدن	۱ دست
۵	برس	با سیم فولادی	۱	۵	پابند	چرمی	۱ جفت
۶	سوزن خط کش	معمولی	۱	۶	کفش ایمنی	اندازه پا	۱ جفت
۷	خط کش ۳۰ سانتی	فولادی	۱				
۸	سنبه نشان	معمولی	۱				
۹	چکش	۳۰۰ گرمی	۱				

جدول مواد لازم				
ردیف	نام	مشخصات	تعداد	ملاحظات
۱	ورق فولادی	۱۵۰×۱۰۰×۶	۲	-
۲	لوله فولادی	ضخامت ۵، قطر ۱۶۰ و ارتفاع ۵۰ تا ۸۰ میلیمتر	۴	قطر ۲۵/۳
۳	لوله فولادی	ضخامت ۳ تا ۵، قطر ۵۰ تا ۸۰ و ارتفاع ۵۰ تا ۱۰۰ میلیمتر	۴	
۴	الکترو	E- ۶۰۱۳	۱۶	قطر ۲۵/۳



شماره نقشه کار: E۲-۳	جنس	ابعاد (میلی متر)	تعداد	وضعیت جوشکاری	نوع جوش	نوع اتصال	نوع جریان و قطبیت
مشخصات قطعه کار	St۳۷	۱۵۰×۱۰۰×۶	۲	تخت (PF)	گوشه	T	متناسب با نوع الکتروود
فرآیند جوشکاری: قوس الکتروودستی با الکتروود روپوش دار		نوع الکتروود: E6013 یا E7018		سایز الکتروود: $\phi=3.25$			
هدف‌های آموزش: جوشکاری لوله به ورق در وضعیت PF							

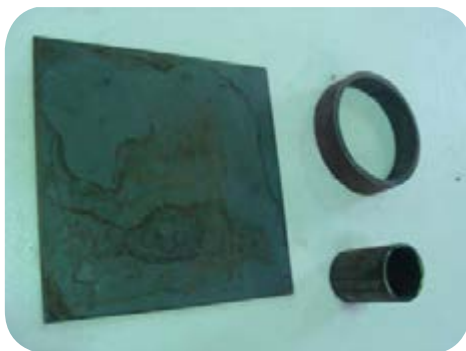
مراحل انجام کار

۱- لباس کار مناسب بپوشید و آماده به کار شوید.

۲- وسایل ایمنی فردی و تجهیزات کار را فراهم کنید (از انبار تحویل بگیرید) و آنها را از نظر ایمنی بررسی نمائید.



۳- قطعه کار را تحویل گرفته و در صورت لزوم با وایر برس یا برس سیمی از زنگار و آلودگی‌های دیگر تمیز کنید.



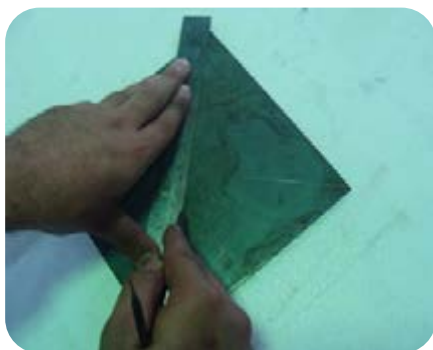
۴- مطابق آنچه که در شکل مشاهده می‌شود قطعه کار را خط‌کشی کنید.



(ج)



(الف)



(د)

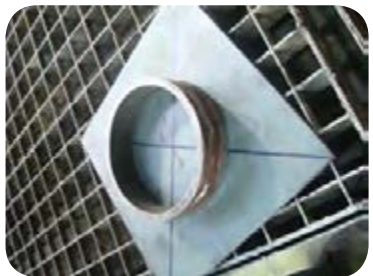


(ب)

۵- دستگاه جوشکاری را آماده به کار نمایید، فیش کابل‌های جوشکاری را از نظر لقی کنترل و از سلامت عایق انبر جوشکاری و کابل‌ها اطمینان حاصل کنید.



۶- الکتروود انتخاب شده را در دهانه انبر قرار دهید.



۷- آمپر مناسب را تنظیم نموده و روی قطعه قراضه فولادی که برای روشن کردن قوس الکتروود روی میز تدارک شده است روشن شدن قوس را آزمایش کنید.

۸- قطعه کار را در مرکز ورق فولادی قرار دهید و آن را بوسیله خال جوش محکم نمایید.

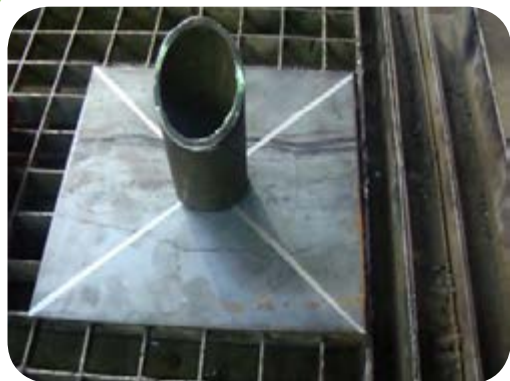


۹- قطعه کار را روی میز جوشکاری در وضعیت PF قرار دهید و پس از بررسی مجدد دستگاه و قرار گرفتن در موقعیت مناسب نسبت به قطعه کار و نیز تنظیم زاویه الکتروود تحت نظارت مربی شروع به جوشکاری کنید.

۱۰- خطوط قطعه کار را با توجه به زاویه و راستای مناسب الکتروود جوشکاری کنید. دقت کنید پیشروی در امتداد خطوط باشد و نوک الکتروود بدون نوسان با سرعت مناسب در جهت مسیر جوشکاری حرکت کند.



۱۱- اگر در حین جوشکاری به دلیلی قوس قطع شود و یا در موقع تعویض الکتروود قبل از شروع مجدد قوس باید گل جوش انتهای گرده جوش را تمیز کنید و در شروع مجدد، قوس الکتریکی را کمی جلوتر ایجاد کنید سپس نوک الکتروود را به طرف چاله جوش قبلی هدایت نموده و بعد به حرکت پیشروی جوش ادامه دهید.



۱۲- در انتهای خطوط جوش برای اینکه چاله جوش ایجاد نشود، الکتروود را به کار نزدیک کرده (طول قوس کوتاه) کمی مکث کنید و در جهت عکس حرکت پیشروی، الکتروود را از قطعه کار دور کنید تا قوس قطع شود هم چنین دقت کنید سرعت پیشروی جوشکاری به اندازه‌ای باشد که پهنای گرده جوش مناسب باشد.



۱۳- پس از اتمام جوشکاری لوله با قطر معادل ۱۶۰ میلی متری به ورق در مراحل بعدی تمرین ابتدا اجرای جوشکاری را روی لوله با قطر کمتر اجرا کنید، سپس با قرار دادن لوله قطورتر روی لوله با قطر کمتر تمرین جوشکاری را دنبال می‌کنیم.



۱۴- تفاله‌ها (شلاکه‌ها) و جرقه‌ها را با چکش و برس سیمی کاملاً از روی گرده جوش پاک کنید و در صورت لزوم با قلم و چکش جرقه‌های چسبیده در اطراف گرده جوش را از قطعه بردارید



۱۵- در این تمرین از مربی خود راهنمایی بخواهید و برای بررسی و رفع ضعف‌ها قطعه کار اجرا شده را به مربی خود نشان دهید.

۱۶- در انتهای کار جوشکاری وسایل را جمع‌آوری کرده و میز کار را تمیز کنید،

جوشکاری لوله به ورق به روش قوس الکترو دستی در وضعیت PD

نکات ایمنی (کنترل شود)

- ۱- قبل از شروع کار از روشن بودن هواکش‌های مخصوص جوشکاری در کارگاه اطمینان حاصل کنید.
- ۲- موقع برداشتن سرباره‌های داغ از روی گرده جوش از عینک سفید حفاظتی استفاده کنید.

جدول وسایل کار				جدول وسایل ایمنی			
ردیف	نام وسیله	مشخصات	تعداد	ردیف	نام وسیله	مشخصات	تعداد
۱	کابل‌های دستگاه	طول ۳ متر	۲	۱	ماسک	کلاهی	۱
۲	رکتیفایر جوش	تا ۳۰۰ آمپر	۱ دستگاه	۲	پیش‌بند	چرمی	۱
۳	انبر قطعه‌گیر	استاندارد	۱	۳	دستکش	چرمی	۱ جفت
۴	چکش جوش	معمولی	۱	۴	لباس کار	مناسب بدن	۱ دست
۵	برس	با سیم فولادی	۱	۵	پابند	چرمی	۱ جفت
۶	سوزن خط‌کش	معمولی	۱	۶	کفش ایمنی	اندازه پا	۱ جفت
۷	خط‌کش ۳۰ سانتی	فولادی	۱				
۸	سنجه نشان	معمولی	۱				
۹	چکش	۳۰۰ گرمی	۱				

جدول مواد لازم				
ردیف	نام	مشخصات	تعداد	ملاحظات
۱	ورق فولادی	۱۵۰×۱۲۰×۶	۲	ایستاده از هر دو روی ورق
۲	لوله فولادی	ضخامت ۳ تا ۵ قطر ۸۰ تا ۱۰۰ و ارتفاع ۷۰ تا ۱۰۰ میلیمتر	۴	قطر ۳/۲۵
۳	الکترو	E-۶۰۱۳	۱۶	قطر ۳/۲۵



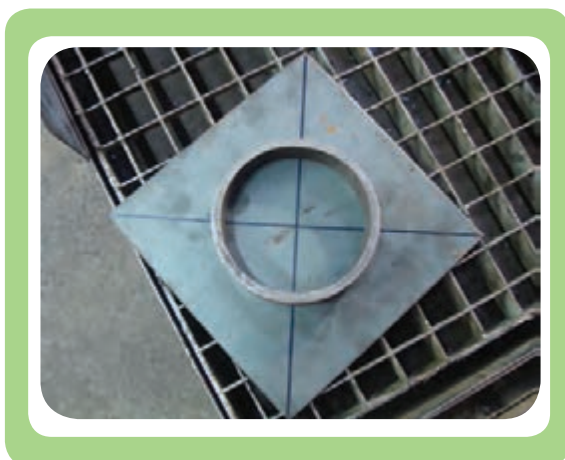
شماره نقشه کار: E۲-۴	جنس	ابعاد (میلی متر)	تعداد	وضعیت جوشکاری	نوع جوش	نوع اتصال	نوع جریان و قطبیت
مشخصات قطعه کار	St۳۷	۱۵۰×۱۰۰×۶	۲	تخت (PD)	گوشه	T	متناسب با نوع الکتروود
فرآیند جوشکاری: قوس الکتروودستی با الکتروود روپوش دار			نوع الکتروود: E6013 یا E7018		سایز الکتروود: $\phi=3.25$		
هدف‌های آموزش: جوشکاری لوله به ورق در وضعیت PD							

مراحل انجام کار

۱- لباس کار بپوشید. وسایل ایمنی، تجهیزات و ابزار لازم جوشکاری را فراهم نمایید و آنها از نظر ایمنی و سلامت کنترل کنید.



۲- قطعه کار را تحویل گرفته و سطوح آنرا با برس سیمی یا وایر برس ضمن در نظر گرفتن موارد ایمنی تمیز کنید



۳- قطعات را پس از خط‌کشی مطابق آنچه آموخته‌اید مونتاژ نمایید.

۴- دستگاه جوشکاری را راه اندازی و تنظیم کنید.



۵- انبر جوشکاری، کابل‌های دستگاه و محیط کار را بررسی کنید و توجه داشته باشید محیط کار ایمن باشد.



۶- قطعه کار را پس از خال جوش زدن در وضعیت مورد نظر (PD) محکم نمایید



۷- پس از بررسی دستگاه و قرار گرفتن در موقعیت مناسب نسبت به قطعه کار و نیز تنظیم زاویه الکتروود تحت نظارت مربی شروع به جوشکاری کنید.

۸- در پایان کار دستگاه جوشکاری را خاموش کرده، وسائل را جمع‌آوری و میزکار را تمیز و مرتب کنید.

- * Metallurgy of welding lancaster, tohn Fredrik-6th ed. - 1999
- * Welding Inspection Technology-American Welding Society-4th ed.- 2000.
- * Aws welding Handbook 7th ed-Vol.2
- * Aws D1.1-structural welding code-steel-2000
- * Aws B1.11-Guide for the Visual Inspection of welds-1988.
- * Iso 5817-welding-fusion-welded Toints in steel-nickel, titanium & thair alloys-Quality level for imperfections-2003 (E).
- * Welded Toim design-Hicks, Jogn Groffrey.
- * Welding metallurgy-sindo kou
- * Iso 2553-welded, brazed and soldered Ioints-symbolic representaion on drauwings.
- * Aws A2.4 standard symbols for welding, Brazing, and Nondestructive Examination.
- جوشکاری قوس الکتریکی با الکتروود روپوش دار - جلد اول و دوم - علی شاهدهی سازمان پژوهش و برنامه ریزی آموزشی - ۱۳۸۵
- جوشکاری - استاد رحیمی - وزارت آموزش و پرورش - ۱۳۷۳