

بِسْمِ اللَّهِ الرَّحْمَنِ الرَّحِيمِ

اللَّهُمَّ صَلِّ عَلَى مُحَمَّدٍ وَآلِ مُحَمَّدٍ وَعَجِّلْ فَرَجَهُمْ



# طراحی و اجرای رله‌های قابل برنامه‌ریزی

رشته الکتروتکنیک

گروه برق و رایانه

شاخه فنی و حرفه‌ای

پایه دوازدهم دوره دوم متوسطه





وزارت آموزش و پرورش  
سازمان پژوهش و برنامه‌ریزی آموزشی



- نام کتاب: طراحی و اجرای رله‌های قابل برنامه‌ریزی - ۲۱۲۲۶۶
- پدیدآورنده: سازمان پژوهش و برنامه‌ریزی آموزشی
- مدیریت برنامه‌ریزی درسی و تألیف: دفتر تألیف کتاب‌های درسی فنی و حرفه‌ای و کاردانش
- شناسه افزوده برنامه‌ریزی و تألیف: علی‌اکبر مطیع بیرجندی، امیرحسین ترکمانی، شهرام خدادادی، مجتبی انصاری پور، محمدحسن اسلامی، علیرضا حجرگشت، نقی اصغری آقاباقر (اعضای شورای برنامه‌ریزی)
- مدیریت آماده‌سازی هنری: بابک لرستانی (پودمان اول)، علیرضا حجرگشت (پودمان دوم و سوم)، مجتبی جورابلو (پودمان چهارم) و نیلوفر امامی آذر (پودمان پنجم) (اعضای گروه تألیف)
- شناسه افزوده آماده‌سازی: اداره کل نظارت بر نشر و توزیع مواد آموزشی
- نشانی سازمان: مجید ذاکری یونسی (مدیر هنری) - مجید کاظمی (صفحه‌آرا) - مریم کیوان (طراح جلد) - علیرضا حجرگشت (سام)
- تلفن: ۹-۸۸۸۳۱۱۶۱، دورنگار: ۸۸۳۰۹۲۶۶، کد پستی: ۱۵۸۴۷۴۷۳۵۹
- وب‌گاه: [www.irtextbook.ir](http://www.irtextbook.ir) و [www.chap.sch.ir](http://www.chap.sch.ir)
- ناشر: شرکت چاپ و نشر کتاب‌های درسی ایران: تهران - کیلومتر ۱۷ جاده مخصوص کرج - خیابان ۶۱ (دارو پخش) تلفن: ۵-۴۴۹۸۵۱۶۱، دورنگار: ۴۴۹۸۵۱۶۰ / صندوق پستی: ۳۷۵۱۵-۱۳۹
- چاپخانه: شرکت چاپ و نشر کتاب‌های درسی ایران «سهامی خاص»
- سال انتشار و نوبت چاپ: چاپ هفتم ۱۴۰۳

کلیه حقوق مادی و معنوی این کتاب متعلق به سازمان پژوهش و برنامه‌ریزی آموزشی وزارت آموزش و پرورش است و هرگونه استفاده از کتاب و اجزای آن به صورت چاپی و الکترونیکی و ارائه در پایگاه‌های مجازی، نمایش، اقتباس، تلخیص، تبدیل، ترجمه، عکس‌برداری، نقاشی، تهیه فیلم و تکثیر به هر شکل و نوع بدون کسب مجوز از این سازمان ممنوع است و متخلفان تحت پیگرد قانونی قرار می‌گیرند.



ملت شریف ما اگر در این انقلاب بخواهد پیروز شود باید دست از آستین  
برآرد و به کار بپردازد. از متن دانشگاه‌ها تا بازارها و کارخانه‌ها و مزارع و  
باغستان‌ها تا آنجا که خودکفا شود و روی پای خود بایستد.

امام خمینی (قَدَسَ سِرُّهُ)

**پودمان اول:**

- توابع ساده رله قابل برنامه‌ریزی ..... ۹
- ارزشیابی شایستگی توابع ساده رله قابل برنامه‌ریزی ..... ۵۴

**پودمان دوم:**

- راه‌اندازی موتور الکتریکی با رله قابل برنامه‌ریزی ..... ۵۵
- ارزشیابی شایستگی راه‌اندازی موتورهای الکتریکی با رله ..... ۹۰

**پودمان سوم:**

- رله‌های قابل برنامه‌ریزی در تأسیسات صنعتی ..... ۹۱
- ارزشیابی شایستگی رله‌های قابل برنامه‌ریزی در تأسیسات صنعتی ..... ۱۳۶

**پودمان چهارم:**

- امکانات آنالوگ رله‌های قابل برنامه‌ریزی ..... ۱۳۷
- ارزشیابی شایستگی امکانات آنالوگ رله‌های قابل برنامه‌ریزی ..... ۱۵۷

**پودمان پنجم:**

- کاربردهای خاص رله‌های قابل برنامه‌ریزی ..... ۱۵۹
- ارزشیابی شایستگی کاربردهای خاص رله‌های قابل برنامه‌ریزی ..... ۲۰۱
- منابع و مآخذ ..... ۲۰۲

## سخنی با هنرجویان عزیز

شرایط در حال تغییر دنیای کار در مشاغل گوناگون، توسعه فناوری‌ها و تحقق توسعه پایدار، ما را بر آن داشت تا برنامه‌های درسی و محتوای کتاب‌های درسی را در ادامه تغییرات پایه‌های قبلی براساس نیاز کشور و مطابق با رویکرد سند تحول بنیادین آموزش و پرورش و برنامه درسی ملی جمهوری اسلامی ایران در نظام جدید آموزشی بازطراحی و تألیف کنیم. مهم‌ترین تغییر در کتاب‌ها، آموزش و ارزشیابی مبتنی بر شایستگی است. شایستگی، توانایی انجام کار واقعی به‌طور استاندارد و درست تعریف شده است. توانایی شامل دانش، مهارت و نگرش می‌شود. در رشته تحصیلی - حرفه ای شما، چهار دسته شایستگی در نظر گرفته شده است:

- ۱- شایستگی‌های فنی برای جذب در بازار کار مانند توانایی برنامه‌نویسی رله‌های قابل برنامه‌ریزی به روش نردبانی
  - ۲- شایستگی‌های غیرفنی برای پیشرفت و موفقیت در آینده مانند نوآوری و مصرف بهینه
  - ۳- شایستگی‌های فناوری اطلاعات و ارتباطات مانند کار با نرم‌افزارها
  - ۴- شایستگی‌های مربوط به یادگیری مادام‌العمر مانند کسب اطلاعات از منابع دیگر
- بر این اساس دفتر تألیف کتاب‌های درسی فنی و حرفه‌ای و کاردانش مبتنی بر اسناد بالادستی و با مشارکت متخصصان برنامه‌ریزی درسی فنی و حرفه‌ای و خبرگان دنیای کار مجموعه اسناد برنامه درسی رشته‌های شاخه فنی و حرفه‌ای را تدوین نموده‌اند که مرجع اصلی و راهنمای تألیف کتاب‌های درسی هر رشته است.
- این درس، ششمین درس شایستگی‌های فنی و کارگاهی است که ویژه رشته الکتروتکنیک در پایه ۱۲ تألیف شده است. کسب شایستگی‌های این کتاب برای موفقیت آینده شغلی و حرفه‌ای شما بسیار ضروری است. هنرجویان عزیز سعی نمایید تمام شایستگی‌های آموزش داده شده در این کتاب را کسب و در فرایند ارزشیابی به اثبات رسانید.
- کتاب درسی طراحی و اجرای رله‌های قابل برنامه‌ریزی شامل پنج پودمان است و هر پودمان دارای یک یا چند واحد یادگیری است و هر واحد یادگیری از چند مرحله کاری تشکیل شده است. شما هنرجویان عزیز پس از یادگیری هر پودمان می‌توانید شایستگی‌های مربوط به آن را کسب نمایید. هنرآموز محترم شما برای هر پودمان یک نمره در سامانه ثبت نمرات

منظور می‌نماید و نمره قبولی در هر پودمان حداقل ۱۲ می‌باشد. در صورت احراز نشدن شایستگی پس از ارزشیابی اول، فرصت جبران و ارزشیابی مجدد تا آخر سال تحصیلی وجود دارد. کارنامه شما در این درس شامل ۵ پودمان و از دو بخش نمره مستمر و نمره شایستگی برای هر پودمان خواهد بود و اگر در یکی از پودمان‌ها نمره قبولی را کسب نکردید، تنها در همان پودمان لازم است مورد ارزشیابی قرار گیرید و پودمان‌های قبول شده در مرحله اول ارزشیابی مورد تأیید و لازم به ارزشیابی مجدد نمی‌باشد. همچنین این درس دارای ضریب ۸ است و در معدل کل شما بسیار تأثیرگذار است.

همچنین علاوه بر کتاب درسی شما امکان استفاده از سایر اجزای بسته آموزشی که برای شما طراحی و تألیف شده است، وجود دارد. یکی از این اجزای بسته آموزشی کتاب همراه هنرجو می‌باشد که برای انجام فعالیت‌های موجود در کتاب درسی باید استفاده نمایید. کتاب همراه خود را می‌توانید هنگام آزمون و فرایند ارزشیابی نیز همراه داشته باشید. اجزای بسته آموزشی دیگری نیز برای شما در نظر گرفته شده است که با مراجعه به وبگاه رشته خود به نشانی [www.tvoccd.oerp.ir](http://www.tvoccd.oerp.ir) می‌توانید از عنوان آن مطلع شوید.

فعالیت‌های یادگیری در ارتباط با شایستگی‌های غیرفنی از جمله مدیریت منابع، اخلاق حرفه‌ای، حفاظت از محیط‌زیست و شایستگی‌های یادگیری مادام‌العمر و فناوری اطلاعات و ارتباطات همراه با شایستگی‌های فنی طراحی و در کتاب درسی و بسته آموزشی ارائه شده است. شما هنرجویان عزیز کوشش نمایید این شایستگی‌ها را در کنار شایستگی‌های فنی آموزش ببینید، تجربه کنید و آنها را در انجام فعالیت‌های یادگیری به کار گیرید. رعایت نکات ایمنی، بهداشتی و حفاظتی از اصول انجام کار است لذا توصیه‌های هنرآموز محترمتان را در خصوص رعایت مواردی که در کتاب آمده است، در انجام کارها جدی بگیرید.

امیدواریم با تلاش و کوشش شما هنرجویان عزیز و هدایت هنرآموزان گرامی، گام‌های مؤثری در جهت سربلندی و استقلال کشور و پیشرفت اجتماعی و اقتصادی و تربیت مؤثر و شایسته جوانان برومند میهن اسلامی برداشته شود.

**دفتر تألیف کتاب‌های درسی فنی و حرفه‌ای و کاردانش**

## سخنی با هنرآموزان گرامی

در راستای تحقق اهداف سند تحول بنیادین آموزش و پرورش و برنامه درسی ملی جمهوری اسلامی ایران و نیازهای متغیر دنیای کار و مشاغل، برنامه درسی رشته الکتروتکنیک طراحی و بر اساس آن محتوای آموزشی نیز تألیف گردید. کتاب حاضر از مجموعه کتاب‌های کارگاهی می‌باشد که برای سال دوازدهم تدوین و تألیف گردیده است. این کتاب دارای ۵ پودمان است که هر پودمان از یک یا چند واحد یادگیری تشکیل شده است. همچنین ارزشیابی مبتنی بر شایستگی از ویژگی‌های این کتاب می‌باشد که در پایان هر پودمان شیوه ارزشیابی آورده شده است. هنرآموزان گرامی باید برای هر پودمان یک نمره در سامانه ثبت نمرات برای هر هنرجو ثبت کنند. نمره قبولی در هر پودمان حداقل ۱۲ می‌باشد و نمره هر پودمان از دو بخش تشکیل می‌گردد که شامل ارزشیابی پایانی در هر پودمان و ارزشیابی مستمر برای هر یک از پودمان‌ها است. از ویژگی‌های دیگر این کتاب طراحی فعالیت‌های یادگیری ساخت یافته در ارتباط با شایستگی‌های فنی و غیرفنی از جمله مدیریت منابع، اخلاق حرفه‌ای و مباحث زیست‌محیطی است. این کتاب جزئی از بسته آموزشی تدارک دیده شده برای هنرجویان است که لازم است از سایر اجزای بسته آموزشی مانند کتاب همراه هنرجو، نرم‌افزار و فیلم آموزشی در فرایند یادگیری استفاده شود. کتاب همراه هنرجو در هنگام یادگیری، ارزشیابی و انجام کار واقعی مورد استفاده قرار می‌گیرد. شما می‌توانید برای آشنایی بیشتر با اجزای بسته یادگیری، روش‌های تدریس کتاب، شیوه ارزشیابی مبتنی بر شایستگی، مشکلات رایج در یادگیری محتوای کتاب، بودجه‌بندی زمانی، نکات آموزشی شایستگی‌های غیرفنی، آموزش ایمنی و بهداشت و دریافت راهنما و پاسخ فعالیت‌های یادگیری و تمرین‌ها به کتاب راهنمای هنرآموز این درس مراجعه کنید. لازم به یادآوری است کارنامه صادر شده در سال تحصیلی قبل بر اساس نمره ۵ پودمان بوده است و در هنگام آموزش و سنجش و ارزشیابی پودمان‌ها و شایستگی‌ها، می‌بایست به استاندارد ارزشیابی پیشرفت تحصیلی منتشر شده توسط سازمان پژوهش و برنامه‌ریزی آموزشی مراجعه گردد. رعایت ایمنی و بهداشت، شایستگی‌های غیرفنی و مراحل کلیدی بر اساس استاندارد از ملزومات کسب شایستگی می‌باشند. همچنین برای هنرجویان تبیین شود که این درس با ضریب ۸ در معدل کل محاسبه می‌شود و

دارای تأثیر زیادی است.

کتاب شامل پودمان‌های ذیل است:

**پودمان اول:** «توابع ساده رله قابل برنامه‌ریزی» برنامه‌نویسی رله قابل برنامه‌ریزی را با استفاده از کلیدهای روی صفحه و به کمک برنامه‌نویسی با نرم‌افزار و سیم‌کشی رله ارائه می‌کند و در ادامه کنترل مدارات روشنایی را به کمک رله ارائه می‌دهد.

**پودمان دوم:** «راه‌اندازی موتور الکتریکی با رله» به هدف راه‌اندازی موتورهای الکتریکی به صورت ترتیبی (تقدم و تأخر) می‌پردازد. برنامه‌ها به شکل مدار فرمانی و شکل بلوک RS طراحی و رله سیم‌کشی می‌شود.

**پودمان سوم:** «رله در تأسیسات صنعتی» به هدف راه‌اندازی موتورهای الکتریکی به صورت تناوبی می‌پردازد. این مدارها جایگزین مدارهای راه‌اندازی کنتاکتوری هستند.

**پودمان چهارم:** «امکانات آنالوگ رله» به هدف اندازه‌گیری و کنترل کمیت‌های فیزیکی آنالوگ مانند دما و فشار، به کاربرد رله‌ها در کنترل این کمیت‌ها در صنعت می‌پردازد.

**پودمان پنجم:** «کاربردهای خاص رله» به مجموعه‌ای از قابلیت‌های رله‌های قابل برنامه‌ریزی، مانند توسعه مدارات ساختمان‌های هوشمند و ارتباط با تبلت یا گوشی تلفن همراه از طریق اپلیکیشن‌های مرتبط برای کنترل راه‌اندازی موتورهای الکتریکی اشاره دارد.

امید است که با تلاش و کوشش شما همکاران گرامی اهداف پیش‌بینی شده برای این درس محقق شود.

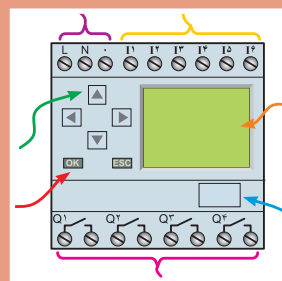
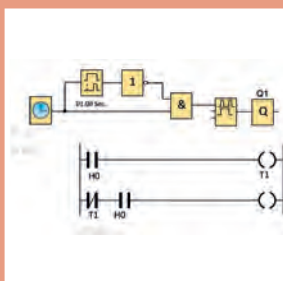
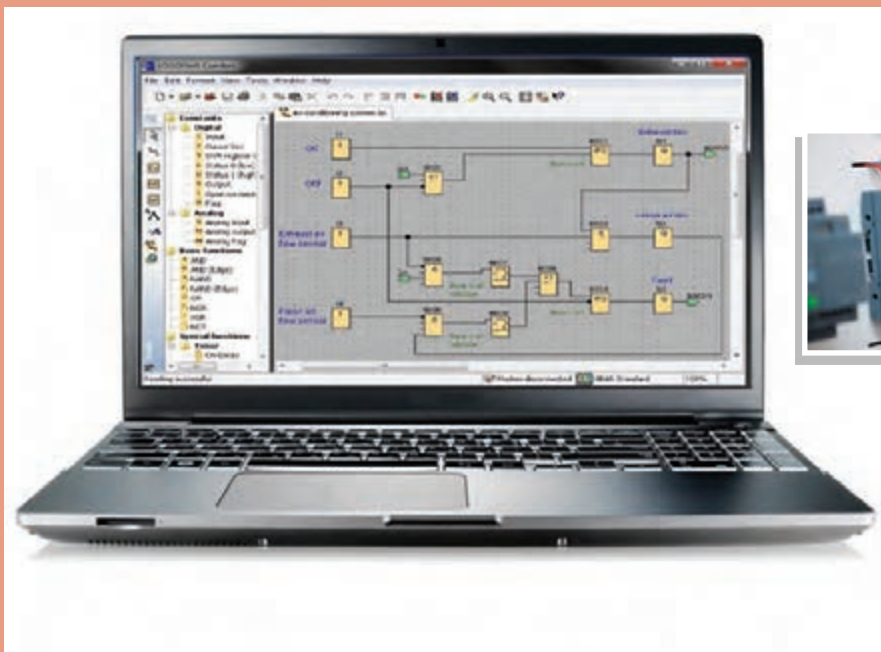
دفتر تألیف کتاب‌های درسی فنی و حرفه‌ای و کاردانش





# پودمان اول

## توابع ساده رله قابل برنامه ریزی



## واحد یادگیری ۱

### آیامی دانید:

- ۱- رله‌های قابل برنامه‌ریزی به چند دسته تقسیم می‌شوند؟
- ۲- رله‌های قابل برنامه‌ریزی چه کاربردی در طراحی سیم‌کشی برق ساختمان‌ها دارد؟
- ۳- برنامه‌نویسی با کلیدهای رله چه تفاوت‌هایی با برنامه‌نویسی در محیط نرم‌افزار دارد؟
- ۴- برنامه‌نویسی بلوکی و نردبانی چه تفاوتی دارد؟

### استاندارد عملکرد

پس از اتمام این پودمان هنرجویان قادر خواهند بود مدارهای کنترل روشنایی ساختمان را با یک یا دو نمونه رله قابل برنامه‌ریزی (نرم‌افزار و دکمه‌ای آن) انجام دهند و زمینه‌سازی خواهد شد که در آینده، کنترل روشنایی برق ساختمان‌ها را با استفاده از هر نوع رله قابل برنامه‌ریزی انجام دهند.

## رله‌های قابل برنامه‌ریزی

امروزه رله‌های قابل برنامه‌ریزی، فصل مشترک فعالیت بسیاری از برق‌کاران و حتی مشاغل مرتبط با رشته برق شده است و در طراحی و سیم‌کشی برق، مثل نورپردازی‌ها و روشنایی خودکار ساختمان‌ها می‌توان آن را به کار گرفت. همچنین از این رله می‌توان در سیستم‌های حفاظتی و ساختمان‌های هوشمند به عنوان یک کنترل‌کننده در کنار سایر قطعات هوشمند استفاده کرد و این سیستم‌ها را توسعه داد. رله‌های قابل برنامه‌ریزی می‌تواند با دریافت پیامک، سیستمی را فعال کند یا دارای اپلیکیشنی باشد که با استفاده از تلفن همراه هوشمند، فرمانی را برای راه‌اندازی و خاموش کردن سیستمی به کار گیرد. رله قابل برنامه‌ریزی در بعضی از تابلوهای برق مثل کنترل موتورخانه ساختمان‌ها، دستگاه‌های دارای دو یا چند موتور الکتریکی، کارگاه‌های کوچک صنعتی و نظایر آن نیز مشاهده می‌شود. حتی می‌توان با استفاده از رله قابل برنامه‌ریزی، عوامل فیزیکی مثل فشار، دما و نظایر آن را کنترل نمود؛ این نوع کنترل در تأسیسات الکتریکی کاربرد فراوان دارد.

در این پودمان، ساختمان ظاهری رله‌های قابل برنامه‌ریزی و زبان برنامه‌نویسی آنها ارائه می‌شود. همچنین دکمه‌های روی این قطعه که ابزاری برای برنامه‌ریزی برای این دستگاه است معرفی می‌شود. از طرف دیگر یکی از کاربردهای مهم این رله در سیم‌کشی برق ساختمان و خصوصاً روشنایی آموزش داده می‌شود. وجود تایمرهای متنوع و متعدد در این وسیله و اینکه می‌توان به کلیدها و شستی‌ها چند کار متفاوت سپرد از جمله مزیت‌هایی است که در قالب چند کار عملی در این پودمان به آنها پرداخته می‌شود.

فعالیت

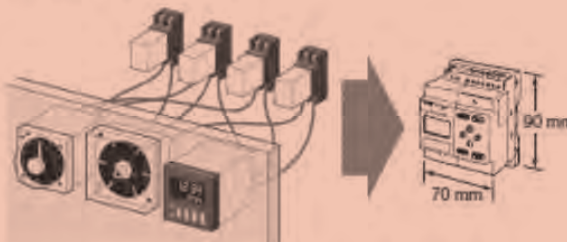


در این متن چه مزایایی از رله‌های قابل برنامه‌ریزی آورده شده است؟

### PLR Features

#### Saves Space, Wiring, and Installation Steps

- Versatile functionality in a compact body (70 mm wide × 90 mm high).
- This single Unit easily provides relay, timer, counter, and time switch functions. Wiring work is greatly reduced because Separate wiring is not required for devices such as timers and counters.



#### Easy Programming

The LCD screen comes with 8 operation buttons on the front panel to enable programming in ladder view format. The LCD screen also has a backlight, making it easier to see when the PLR is used in dark locations.

#### Support Software with Simulation Function

- Programs can be easily written, saved, and monitored by personal computer.
- Programs can be simulated on the personal computer without connecting to the PLR.



## ۱- آشنایی با شکل ظاهری رله‌های قابل برنامه‌ریزی و شرکت‌های سازنده آنها

رله‌های قابل برنامه‌ریزی دارای تنوع شکل ظاهری و نرم‌افزار داخلی هستند. در شکل ۱ چندین نمونه متفاوت از این رله‌ها آورده شده است. این رله‌ها بر اساس نوع نرم‌افزار و شرکت سازنده در ده گروه مختلف مطابق جدول ۱ تقسیم می‌شوند.

جدول ۱- دسته‌بندی رله‌های قابل برنامه‌ریزی بر اساس نوع برنامه و شرکت سازنده

NO.	Programmable Logic Relay (PLR)	Manufacturing company	Country	Software	KeyPad LAD/FBD
1	LOGO!	SIEMENS	Germany	LOGO!soft	FBD
	SmartRelay	IDEC	Japan	WindLGC	FBD
	x - Logic	EASY Electronic	China	x - Logic soft	FBD
	x - Logic Mic	REIVTECH	China	x - Logic soft	FBD
	PLR	ONI	Russia	ONI PLR Studio	FBD
	SmartLOGO!	Iran Electronic Energy	Iran	LOGO!soft	-----
2	easy	MOELLER / EATON	Germany / US	Easy Soft	LAD
	CL	ABB	Germany	CL - Soft	LAD
	Pico	Allen Bradley (Rockwell)	US	PicoSoft	LAD
3	Durus	General Electric	US	Durus - soft	LAD / FBD
	SG2	TECO	Canada	SG2Client	LAD / FBD
	Genesis	KB - Electronics	US	PR - Link	LAD / FBD
	iSmart	IMO	UK	SMTClient	LAD / FBD
	Kinco	Lovato	Italy	LRD - Client	LAD / FBD
4	ZEN	OMRON	Japan	ZENsoft	LAD
5	ZELIO	Telemecanique / Schneider	France	ZELIOsoft	LAD / FBD
	Millenium	Crouzet	US	Crouzet logic	LAD / FBD
6	PHARAO	TEHBEN	Germany	PHARAO soft	FBD
	ALPHA	Mitsubishi	Japan	ALPHA software	FBD
7	APB / SP / FAB	ARRAY	China	Super - CAD	FBD
	APB	LOTEK	Taiwan	Super - CAD	FBD
	FAB	Comat BoxX	US	QuickII	FBD
8	Genie	Genesis Automation	US	G - Soft NX	LAD
	C3 - 900 SPR	c3 controls	US	SPR - soft III	LAD
9	PR200	Aky TEC	Germany	akYtecALP	FBD
10	Micro - 8xx	Allen Bradley (Rockwell)	US	CCW software	FBD



رله‌های نشان داده شده در شکل ۱ متناظر با کدام دسته‌بندی در جدول ۱ است؟



شکل ۱- انواع رله‌های قابل برنامه‌ریزی در چند گروه مختلف



رله‌های نشان داده شده در شکل ۲ متناظر با کدام دسته‌بندی در جدول ۱ است؟



شکل ۲- چند نمونه رله قابل برنامه‌ریزی

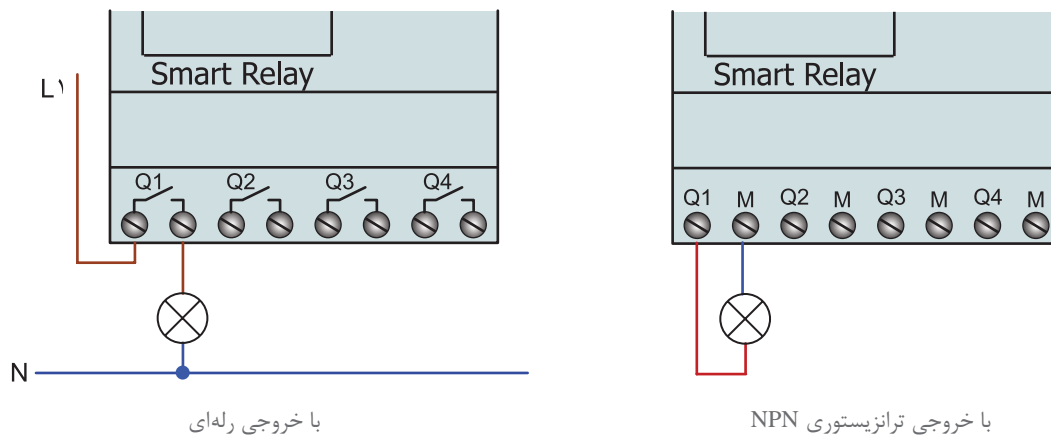
## ۲-۱ ساختمان رله‌های منطقی قابل برنامه‌ریزی

به‌طور کلی رله‌های منطقی قابل برنامه‌ریزی از دو جزء اصلی تشکیل می‌شوند: الف) اجزای ظاهری ب) اجزای داخلی

### الف) اجزای ظاهری

رله‌های قابل برنامه‌ریزی از نظر ظاهری دارای اجزای زیر هستند.

۱- ورودی‌ها: ورودی‌ها را با حرف I و یک شماره، مانند I1 و I2 و I3 و... در محل ترمینال‌های ورودی رله نشان می‌دهند. تعداد ورودی‌ها معمولاً ۶ تا ۱۲ عدد و یا بیشتر است. شستی‌ها، میکروسوییچ‌ها و عواملی که وظیفه وصل و قطع مدار را عهده‌دار باشند به این قسمت متصل می‌شوند.



شکل ۳- خروجی رله‌ای و ترانزیستوری رله قابل برنامه‌ریزی

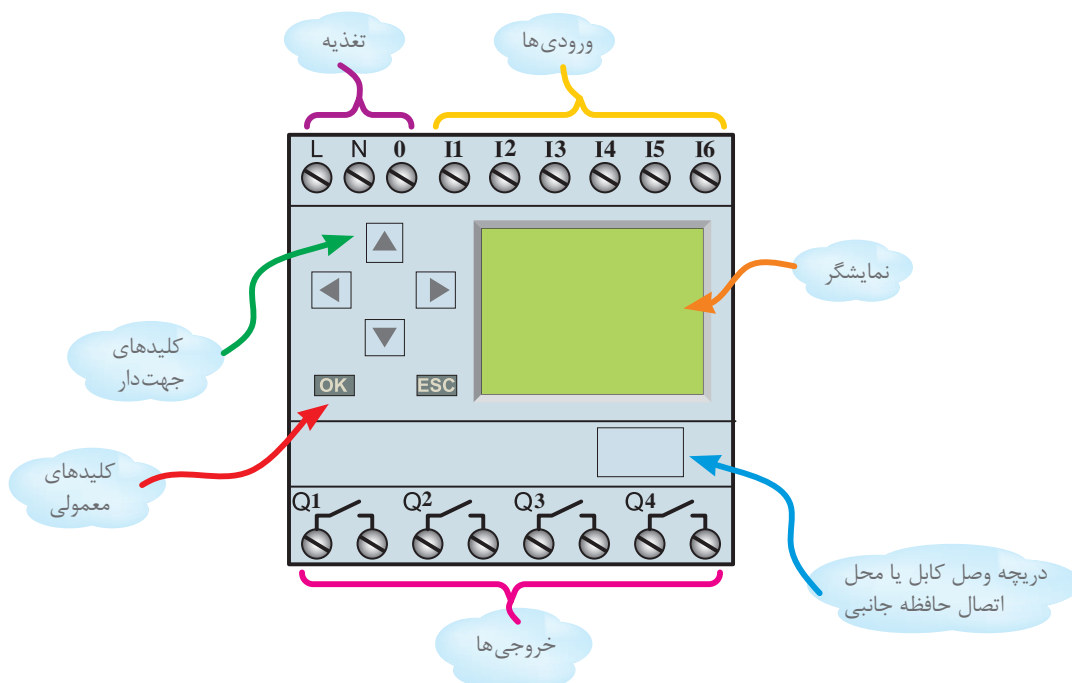
**۲- خروجی‌ها:** خروجی‌ها را با حرف Q و یک شماره، مانند Q1 و Q2 و Q3 و... در محل ترمینال‌های خروجی نشان می‌دهند. بوبین کنتاکتورها به این محل متصل می‌شوند. تعداد خروجی‌ها معمولاً ۴ تا ۶ عدد و یا بیشتر است. خروجی‌های رله‌های قابل برنامه‌ریزی در دو نوع رله‌ای و ترانزیستوری ساخته می‌شود (شکل ۳). این موضوع نوع سیم‌کشی آنها در خروجی را تحت تأثیر قرار می‌دهد.

**۳- محل تغذیه:** مقدار ولتاژ مورد نیاز رله ۱۲۷، ۲۴۷ مستقیم (DC) و یا ۲۳۰V متناوب (AC) است. معمولاً محل تغذیه با حروف L و N مشخص شده تغذیه اولین ترمینال‌های سمت چپ هر رله را تشکیل می‌دهد. در شکل ۴ تصویر ظاهری یک نمونه رله نشان داده شده است.

**۴- نمایشگر LCD:** وسیله‌ای برای مشاهده برنامه‌ریزی دستی یا نمایش پیام است.

**۵- کلیدهای معمولی و جهت‌دار:** برای برنامه‌ریزی دستی از کلیدهای جهت‌دار استفاده می‌شود.

**۶- دریچه اتصال کابل رابط به کامپیوتر:** با برداشتن درپوش آن می‌توان یک سر کابل ارتباطی RS232 یا USB را به رله و سمت دیگر را به کامپیوتر اتصال داد. در نمونه‌های جدید از کابل شبکه RG45 برای ارتباط با رله استفاده می‌شود.



شکل ۴- اجزای ظاهری رله قابل برنامه‌ریزی

## ب) اجزای داخلی

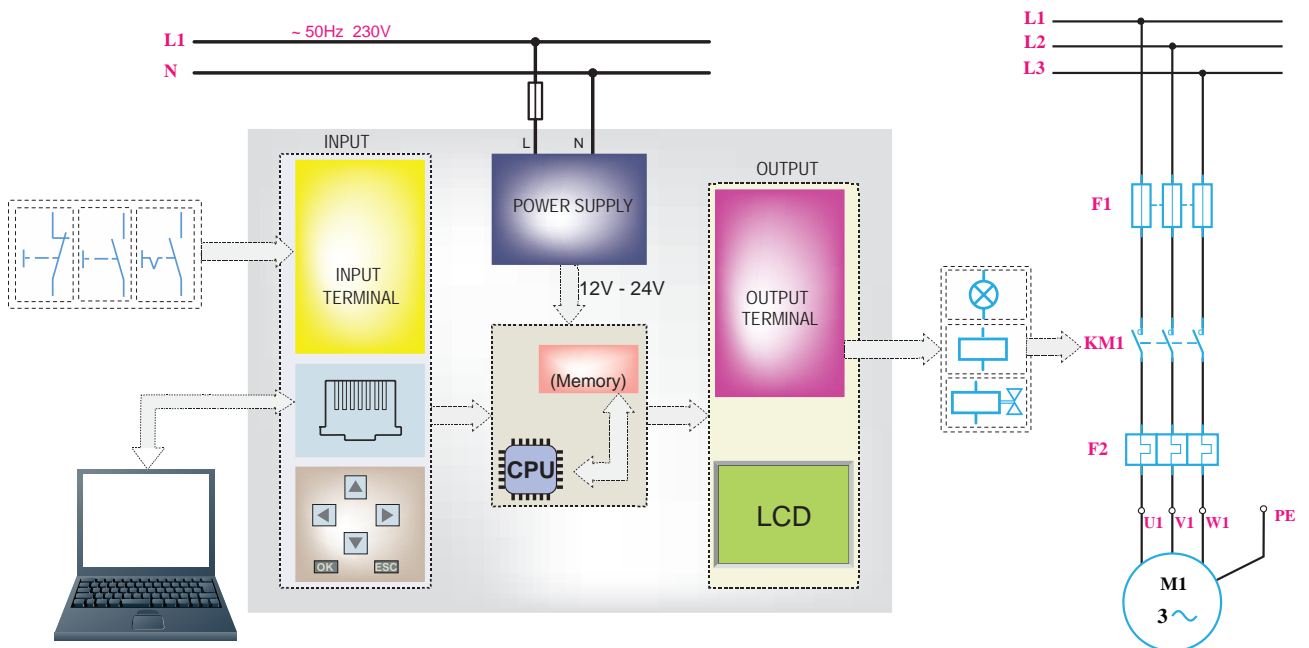
اجزای داخلی این رله‌ها از یک برد الکترونیکی به همراه یک سری قطعات الکترونیکی تشکیل شده است و بر پایه اصول و توابع منطقی کار می‌کند. این قسمت خود از سه جزء تشکیل شده است.

۱- پردازشگر: انجام کارهای محاسباتی و مقایسه و نتیجه‌گیری فعالیت‌های منطقی به عهده این بخش است.

۲- حافظه: وظیفه این قسمت نگهداری و ذخیره اطلاعات است.

۳- منبع تغذیه: تأمین ولتاژ مورد نیاز رله‌ها به عهده این قسمت است.

اصطلاحاً به مجموعه سه جزء فوق، واحد پردازش مرکزی (Central Processing Unit) CPU یا مغز سیستم می‌گویند. شکل ۵ تصویر بلوکی اجزای داخلی رله قابل برنامه‌ریزی را نشان می‌دهد.



شکل ۵- تصویر بلوکی اجزای داخلی رله قابل برنامه‌ریزی





اجزای مختلف رله‌های نشان داده شده در شکل ۵ را به تفکیک ورودی، خروجی و تغذیه مشخص کنید.

### ۳-۱ معرفی برنامه‌نویسی رله‌های قابل برنامه‌ریزی

برنامه‌نویسی قابلیت برای فرمان‌پذیری رله است. این فرمان توسط رایانه یا کلیدها اعمال می‌شود. زبان برنامه‌راهی برای ارتباط با سخت‌افزار رله توسط کلیدهای جهت‌دار یا برنامه‌نویسه شده در محیط برنامه‌نویسی روی رایانه است. برنامه‌نویسی رله‌ها به دو صورت نردبانی یا لدر (Ladder) و بلوکی (FBD) انجام می‌شود.

**۳-۱-۱ برنامه‌نویسی به روش نردبانی:** در این روش برنامه‌ریزی از علامت کنتاکت (تیغه - Contact) و همچنین علامت بوبین (Coil) استفاده می‌شود. این برنامه‌نویسی تشابه زیادی با شکل مدارها دارد، اما نباید به جای برنامه به آن مدار گفته شود.

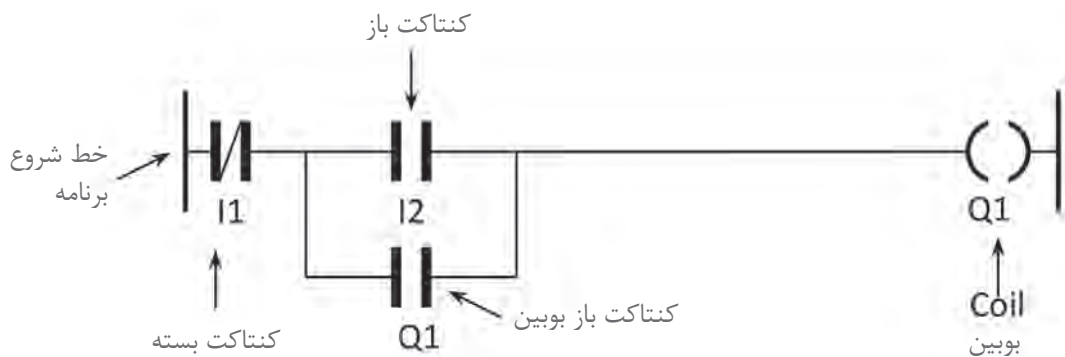
در برنامه‌نویسی با این روش به اصول زیر باید توجه کرد.

۱- در روش نردبانی ورودی را با کنتاکت نشان می‌دهند. کنتاکت (تیغه) باز I1 با علامت  $\text{---| |---}$  و کنتاکت بسته I2 با علامت  $\text{---|/|---}$  نشان داده می‌شود.

۲- خروجی را با بوبین نشان می‌دهند و علامت آن به صورت  $(-)$  است و ضمناً کنتاکت مربوط به هر بوبین اگر از نوع باز باشد با علامت  $\text{---| |---}$  مشخص می‌شود.

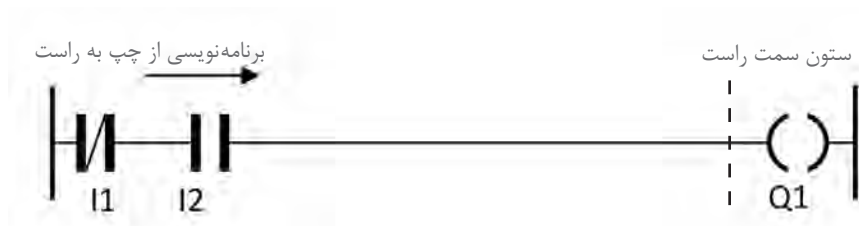
۳- کنتاکت‌ها اگر از نوع ورودی باشند با حرف I و اگر از نوع خروجی (بوبین) باشند با حرف Q مشخص می‌شوند. بدیهی است کنتاکت مربوط به بوبین (خروجی) هم‌نام و هم‌شماره بوبین خواهد بود مثل Q1 (شکل ۶).

۴- آخرین ستون سمت راست در روش نردبانی فقط می‌تواند محل قرارگرفتن بوبین باشد؛ سایر ورودی‌ها و کنتاکت‌های بوبین می‌تواند در هر محلی در روش نردبانی رسم شود.



شکل ۶- برنامه‌نویسی به شیوه نردبانی

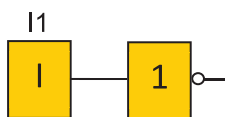
۵- در مقایسه با مدارهای معمول، که نحوه ترسیم نقشه عمودی بوده از بالا با فیوز و کلیدها شروع و در پایین ترین نقطه به لامپ یا مصرف کننده ختم می شود اما در روش نردبانی ترسیم برنامه به صورت افقی بوده کنتاکت ها روی پله های یک نردبان از چپ به راست چیده شده و در ستون سمت راست به بوبین ختم می شود (شکل ۷).



شکل ۷- برنامه نویسی مدار فرمان به شیوه نردبانی

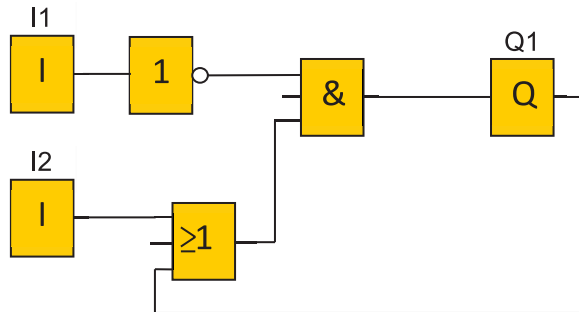
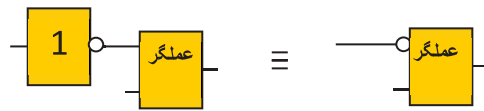
### ۲-۳-۱ معرفی برنامه نویسی به روش بلوکی

- ۱- در این روش ترسیم برنامه از سمت خروجی به سمت ورودی است (معمولاً از سمت راست شروع و به سمت چپ ختم می شود).
- ۲- در روش بلوکی ورودی علامت **I** و خروجی با علامت **Q** نشان داده می شود. ورودی با حرف I و خروجی با حرف Q مشخص می شوند و در بالای بلوک این حروف و شماره آنها درج می شود.
- ۳- یک خروجی بوبین می تواند به ورودی چندین بلوک وصل شود. به این ترتیب کنتاکت آن خروجی ساخته می شود.
- ۴- در این روش برای اتصالات و برنامه ریزی می توان از عملگرهای منطقی استفاده کرد، برای مثال در این روش اتصال سری را AND و اتصال موازی را OR می نامند.
- ۵- برای ساخت علامت کنتاکت بسته از عملگر منطقی NOT مطابق شکل ۸ می توان استفاده کرد.



شکل ۸- عملگر منطقی NOT

- ۶- در مواردی که خروجی عملگر NOT به ورودی هر عملگری وصل شود می توان به جای عملگر NOT از یک حباب استفاده نمود (شکل ۹).



شکل ۹- یک نمونه مدار با رسم به روش بلوکی یا FBD

همان‌طور که در معرفی زبان نردبانی و بلوکی گفته شد مشابهت با شکل مدارهای الکتریکی نباید باعث ایجاد تصورات نادرست در مورد برنامه شود. باید توجه داشت رسم علامت کنتاکت برای ورودی در برنامه‌ها به معنای وجود کنتاکت در داخل PLR نیست؛ همین‌طور رسم خطوطی برای اتصال عملگرها و یا ورودی و خروجی‌ها به معنای مسیری برای عبور جریان نیست. دو روش برنامه‌نویسی نردبانی و بلوکی نمادهای گرافیکی هستند که فقط کار را ساده‌سازی می‌کنند اما اتصالات آنها وجود خارجی ندارد؛ برای مثال برنامه‌ای مشابه شکل ۱۰ در اصل برنامه  $Q1 = I1$  است و بدین معنا است که هر ارزش منطقی که  $I1$  داشته باشد  $Q1$  هم همان ارزش منطقی را دارد.



شکل ۱۰- مقایسه برنامه‌نویسی بلوکی و نردبانی

در جدول ۲، مقایسه برنامه‌نویسی به روش بلوکی و نردبانی برای عملگرهای مختلف نشان داده شده است.

مبنای جدول ارزش خروجی ( $Q1$ ) در جدول ۲ چیست؟

تحقیق کنید

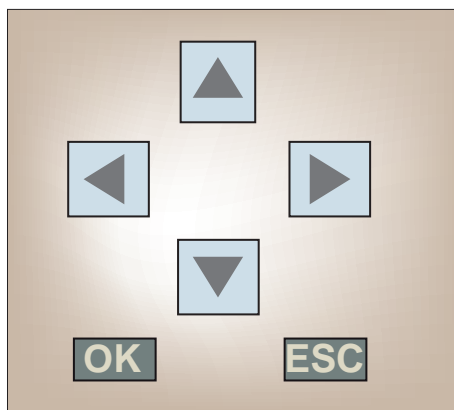


جدول ۲- مقایسه برنامه بلوکی و نردبانی

عملگر	جدول ارزش	برنامه نردبانی	برنامه بلوکی															
AND	<table border="1"> <tr><td>I<sub>1</sub></td><td>I<sub>2</sub></td><td>Q<sub>1</sub></td></tr> <tr><td>۰</td><td>۰</td><td>۰</td></tr> <tr><td>۰</td><td>۱</td><td>۰</td></tr> <tr><td>۱</td><td>۰</td><td>۰</td></tr> <tr><td>۱</td><td>۱</td><td>۱</td></tr> </table>	I <sub>1</sub>	I <sub>2</sub>	Q <sub>1</sub>	۰	۰	۰	۰	۱	۰	۱	۰	۰	۱	۱	۱		
I <sub>1</sub>	I <sub>2</sub>	Q <sub>1</sub>																
۰	۰	۰																
۰	۱	۰																
۱	۰	۰																
۱	۱	۱																
OR	<table border="1"> <tr><td>I<sub>1</sub></td><td>I<sub>2</sub></td><td>Q<sub>1</sub></td></tr> <tr><td>۰</td><td>۰</td><td>۰</td></tr> <tr><td>۰</td><td>۱</td><td>۱</td></tr> <tr><td>۱</td><td>۰</td><td>۱</td></tr> <tr><td>۱</td><td>۱</td><td>۱</td></tr> </table>	I <sub>1</sub>	I <sub>2</sub>	Q <sub>1</sub>	۰	۰	۰	۰	۱	۱	۱	۰	۱	۱	۱	۱		
I <sub>1</sub>	I <sub>2</sub>	Q <sub>1</sub>																
۰	۰	۰																
۰	۱	۱																
۱	۰	۱																
۱	۱	۱																
NOT	<table border="1"> <tr><td>I<sub>1</sub></td><td>Q<sub>1</sub></td></tr> <tr><td>۱</td><td>۰</td></tr> <tr><td>۰</td><td>۱</td></tr> </table>	I <sub>1</sub>	Q <sub>1</sub>	۱	۰	۰	۱											
I <sub>1</sub>	Q <sub>1</sub>																	
۱	۰																	
۰	۱																	
NAND	<table border="1"> <tr><td>I<sub>1</sub></td><td>I<sub>2</sub></td><td>Q<sub>1</sub></td></tr> <tr><td>۰</td><td>۰</td><td>۱</td></tr> <tr><td>۰</td><td>۱</td><td>۱</td></tr> <tr><td>۱</td><td>۰</td><td>۱</td></tr> <tr><td>۱</td><td>۱</td><td>۰</td></tr> </table>	I <sub>1</sub>	I <sub>2</sub>	Q <sub>1</sub>	۰	۰	۱	۰	۱	۱	۱	۰	۱	۱	۱	۰		
I <sub>1</sub>	I <sub>2</sub>	Q <sub>1</sub>																
۰	۰	۱																
۰	۱	۱																
۱	۰	۱																
۱	۱	۰																
NOR	<table border="1"> <tr><td>I<sub>1</sub></td><td>I<sub>2</sub></td><td>Q<sub>1</sub></td></tr> <tr><td>۰</td><td>۰</td><td>۱</td></tr> <tr><td>۰</td><td>۱</td><td>۰</td></tr> <tr><td>۱</td><td>۰</td><td>۰</td></tr> <tr><td>۱</td><td>۱</td><td>۰</td></tr> </table>	I <sub>1</sub>	I <sub>2</sub>	Q <sub>1</sub>	۰	۰	۱	۰	۱	۰	۱	۰	۰	۱	۱	۰		
I <sub>1</sub>	I <sub>2</sub>	Q <sub>1</sub>																
۰	۰	۱																
۰	۱	۰																
۱	۰	۰																
۱	۱	۰																
XOR	<table border="1"> <tr><td>I<sub>1</sub></td><td>I<sub>2</sub></td><td>Q<sub>1</sub></td></tr> <tr><td>۰</td><td>۰</td><td>۰</td></tr> <tr><td>۰</td><td>۱</td><td>۱</td></tr> <tr><td>۱</td><td>۰</td><td>۱</td></tr> <tr><td>۱</td><td>۱</td><td>۰</td></tr> </table>	I <sub>1</sub>	I <sub>2</sub>	Q <sub>1</sub>	۰	۰	۰	۰	۱	۱	۱	۰	۱	۱	۱	۰		
I <sub>1</sub>	I <sub>2</sub>	Q <sub>1</sub>																
۰	۰	۰																
۰	۱	۱																
۱	۰	۱																
۱	۱	۰																

## ۴-۱ کلیدهای روی رله‌های قابل برنامه‌ریزی

برنامه‌نویسی روی رله‌ها به دو روش ممکن است. روش اول از طریق کلیدهای روی رله برنامه‌نویسی انجام می‌شود و در روش دوم این کار با استفاده از برنامه‌نویسی در محیط نرم‌افزار روی رایانه انجام می‌شود. شکل ظاهری و محل قرارگرفتن کلیدها روی رله شرکت‌های مختلف با هم کمی فرق دارد (شکل ۱۱). اگر برنامه‌نویسی با کلیدهای یک رله به صورت FBD / LAD انجام شده باشد با نمونه‌های دیگر هم می‌توان برنامه‌نویسی توسط کلیدها را انجام داد. (شکل ۱۱)



شکل ۱۱ - کلیدهای جهت دار

در نمونه‌های داده شده در شکل‌های قبلی، معمولاً هر رله دارای ۶ یا ۸ عدد کلید می‌باشد. این کلیدها را به صورت زیر می‌توان تقسیم‌بندی کرد:

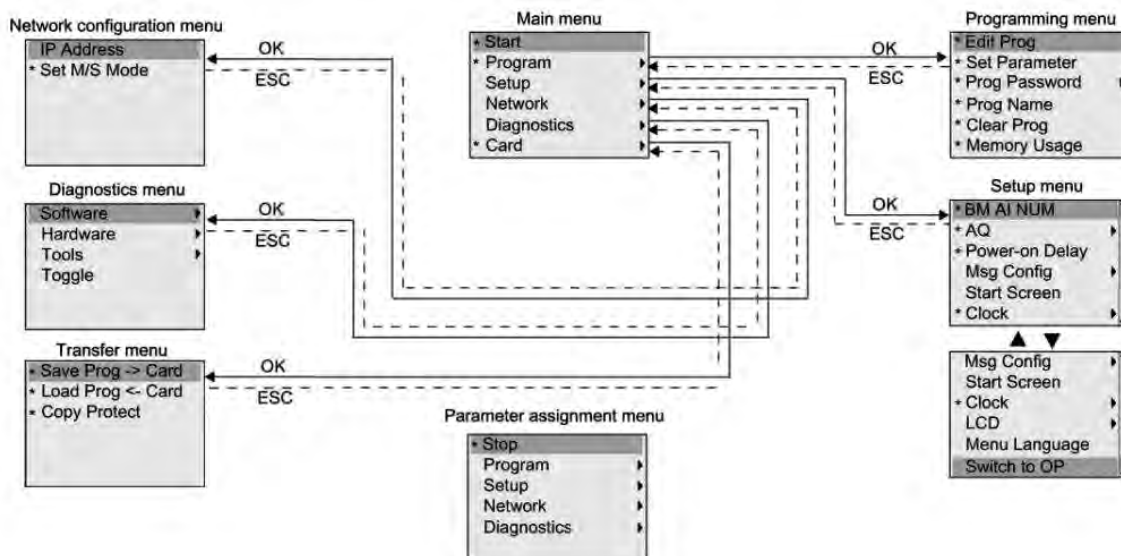
۱- چهار کلید به کلیدهای جهت‌دار معروف است و در صفحه کوچک با آنها می‌توان در مسیر برنامه یک مکان نما (Cursor) را حرکت داد. در برخی از رله‌های قابل برنامه‌ریزی کل برنامه در یک نگاه قابل مشاهده نیست و شاید فقط یک بلوک یا کنتاکت حین برنامه‌نویسی قابل دیدن در صفحه نمایش باشد؛ بنابراین در صورتی که برنامه گرافیکی (نردبانی - بلوکی) دارای انشعابی باشد باید مسیر رفته را مجدد برگشته و از محل انشعاب برنامه را ادامه داد.

۲- دو عدد کلید دیگر به نام‌های OK و ECS وجود دارد. کلید OK برای تأیید علامت کنتاکت یا علامت بلوک یا تأیید علامت‌هایی است که برای اتصال‌ها به کار می‌رود و کلید ECS برای صرف‌نظر کردن از یک کار حین برنامه‌نویسی است و در انتهای برنامه‌نویسی، این کلید می‌تواند خارج شدن از برنامه را نیز انجام دهد.

۳- دو کلید دیگر که فقط در برخی از نمونه‌ها دیده می‌شود. یکی کلید «DEL» یا (-) است که می‌تواند بلوک و یا خط انتخاب شده‌ای را پاک کند و دکمه دیگر SEL یا ALT یا (+) است که به کمک آن می‌توان بلوک و یا خطی که قبلاً انتخاب شده و از آن عبور کرده را برگشت داده و مجدداً انتخاب و آن را ویرایش کرد. شکل ۱۲، جدول و نموداری است که کار دکمه‌ها و منوهای برنامه‌نویسی را نشان می‌دهد.

### Operation Button Names and Operations

Button	Function			
	Menus	Writing ladder program	Setting parameters	Button switch (See page 99.)
DEL	---	Deletes inputs, outputs, connection lines, and blank lines.	---	B6 ON
ALT	---	Switches between normally open and normally closed conditions. Changes to connection line write mode. Inserts a line.	---	B7 ON
Up	Moves the cursor up and down.	Moves the cursor up and down. Selects bit types and functions.	Moves the cursor up and down. Changes numerals and parameters.	B5 ON
Down				B2 ON
Left	---	Moves the cursor right and left.	Moves the cursor right and left.	B3 ON
Right				B4 ON
ESC	Returns to the previous screen.	Cancels the setting and returns to the previous operation.	Cancels the setting and returns to the previous operation.	B0 ON
OK	Selects the menu item at the cursor position.	Confirms the setting.	Confirms the setting.	B1 ON

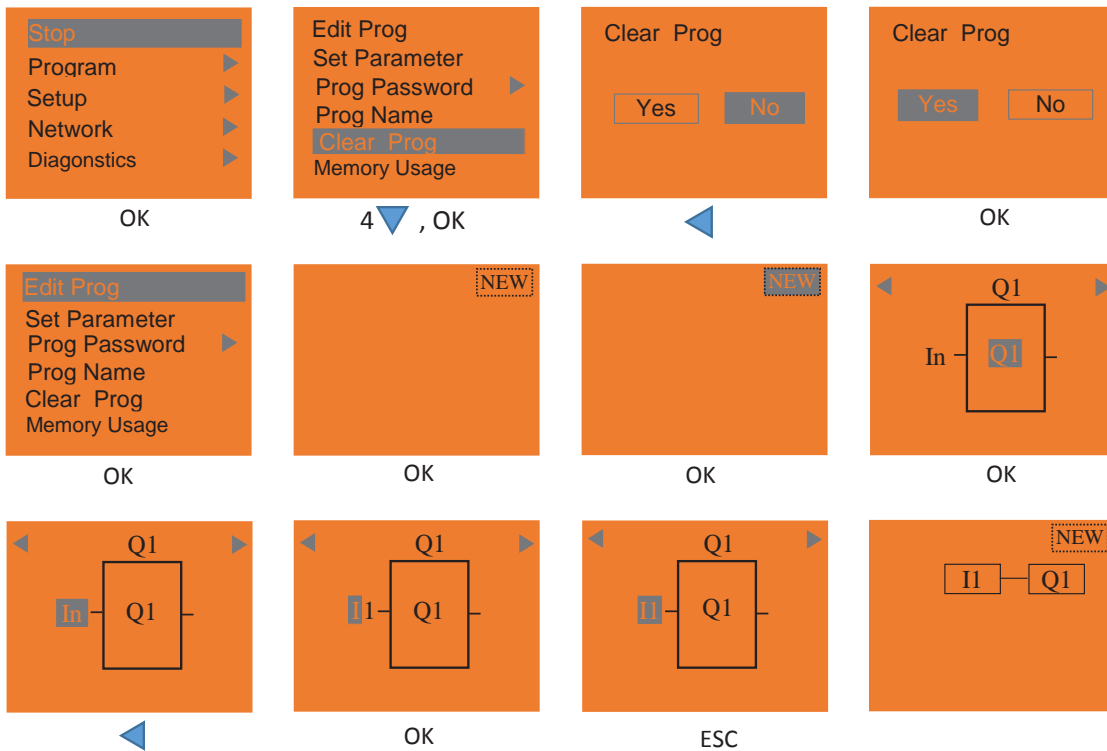


شکل ۱۲- جدول و نموداری که کار دکمه‌ها و منوهای برنامه‌نویسی رله را نشان می‌دهد



### هدف: برنامه‌نویسی توسط دکمه‌های روی یک نمونه رله

الف) نمونه بلوکی: در این کار عملی مطابق شکل ۱۳، مراحل دوازده‌گانه نشان داده شده را دنبال کنید و آخرین بلوک را روی صفحه نمایش ظاهر کنید.  
ب) نمونه نردبانی



شکل ۱۳- نمونه برنامه بلوکی

توسط دکمه‌های PLR برنامه‌ای شامل دو ورودی که با هم AND یا OR شده‌اند را نیز ایجاد نمایید.



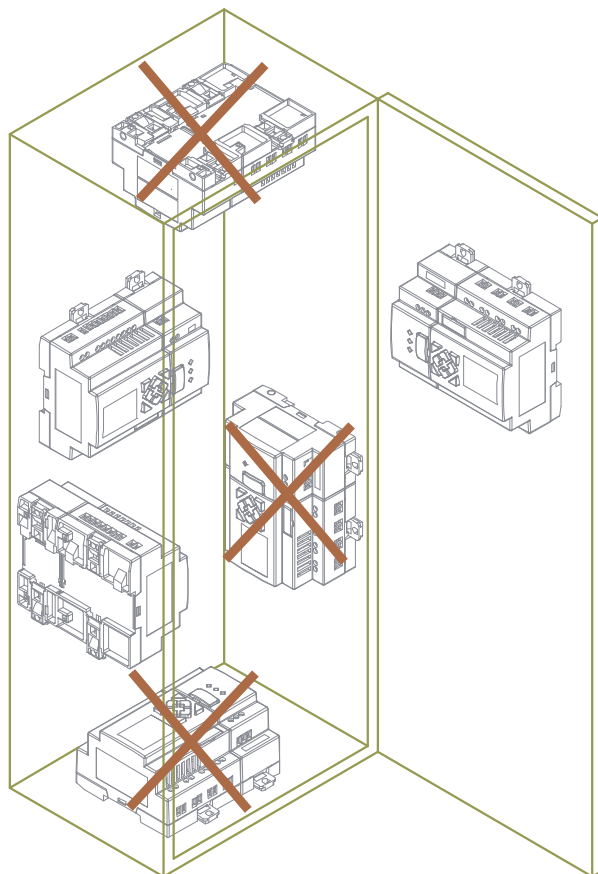
## ۵-۱ اصول سیم‌کشی و نصب رله

برای سیم‌کشی، نصب رله، اجرا و پیاده‌سازی کارهای عملی هر مدار ابتدا باید قطعات مختلف مدار مانند شستی و کلید را باز کرده و روی رله PLR سیم‌کشی کرد. برای انجام این کار این اصول باید رعایت شود:

- ۱- بهتر است از شستی و کلیدهای ساده در سیم‌کشی ورودی‌های رله‌های قابل برنامه‌ریزی استفاده کرد چرا که ورودی‌ها باید مستقل از هم دیده شوند و هر کلید یا شستی فقط یک ورودی را اشغال کند.
- ۲- سری کردن کلیدها یا شستی‌ها و پس از این کار، اتصال آنها به یک ورودی درست نیست.
- ۳- توجه به این نکته ضروری است که هیچ جریانی از ورودی به سمت خروجی رله جاری نمی‌شود. اما در

رله‌های قابل برنامه‌ریزی از نوع خروجی رله‌ای، تغذیه را باید توسط یک سیم به ترمینال ۱ از خروجی اتصال داد.

۴- نحوه صحیح نصب یک رله قابل برنامه‌ریزی در تابلوی برق، مطابق شکل ۱۴ نشان داده شده است.



شکل ۱۴- نحوه نصب صحیح رله در تابلو

## ۶-۱ اصول برنامه‌نویسی

برای برنامه‌نویسی رله قواعد زیر باید رعایت شود:

۱- قطعات مدار شامل کلید/ شستی و لامپ به ترمینال‌های خاصی از (ورودی و خروجی) رله سیم‌کشی و متصل شده است. بنابراین در برنامه‌نویسی نیز همین ترمینال‌ها به عنوان ورودی یا خروجی باید استفاده شود و برای همان منظور برنامه‌نویسی انجام شود.

۲- در برنامه‌نویسی مدارهای روشنایی ساده از یک ارتباط بین ورودی و خروجی (I و Q) استفاده می‌شود.

۳- برای برنامه مدارهای روشنایی تبدیل و صلیبی از تابع XOR (که قبلاً به صورت بلوکی و نزدبانی در جدول ۲ این پودمان به آن اشاره شد) استفاده می‌شود.

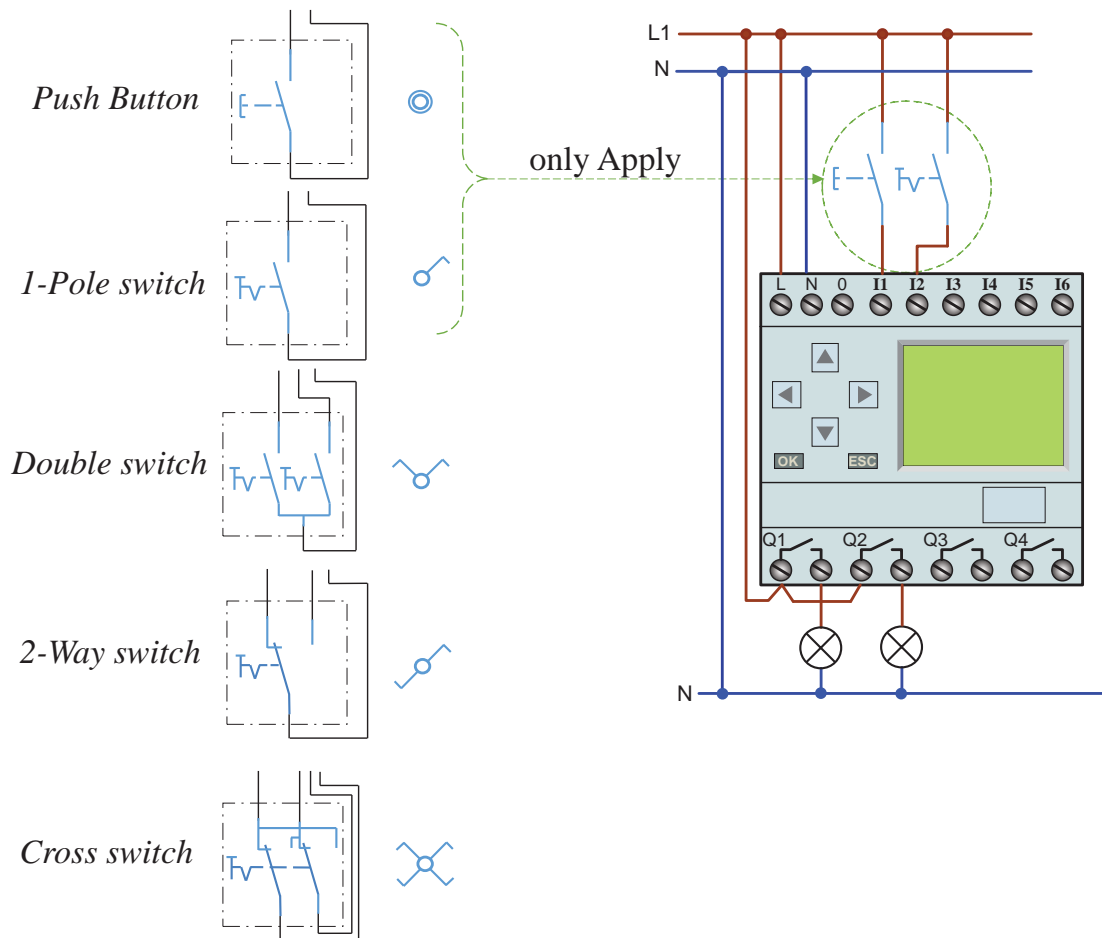


- ۴- برای مدارات رله ضربه‌ای از تابع رله پالسی و ورودی و خروجی‌ها در برنامه‌نویسی باید استفاده کرد.
- ۵- برای مدارهای روشنایی دارای تایمر نیز که در انتهای این پودمان آورده شده از تایمرهای متنوع موجود در برنامه رله قابل برنامه‌ریزی استفاده می‌شود.



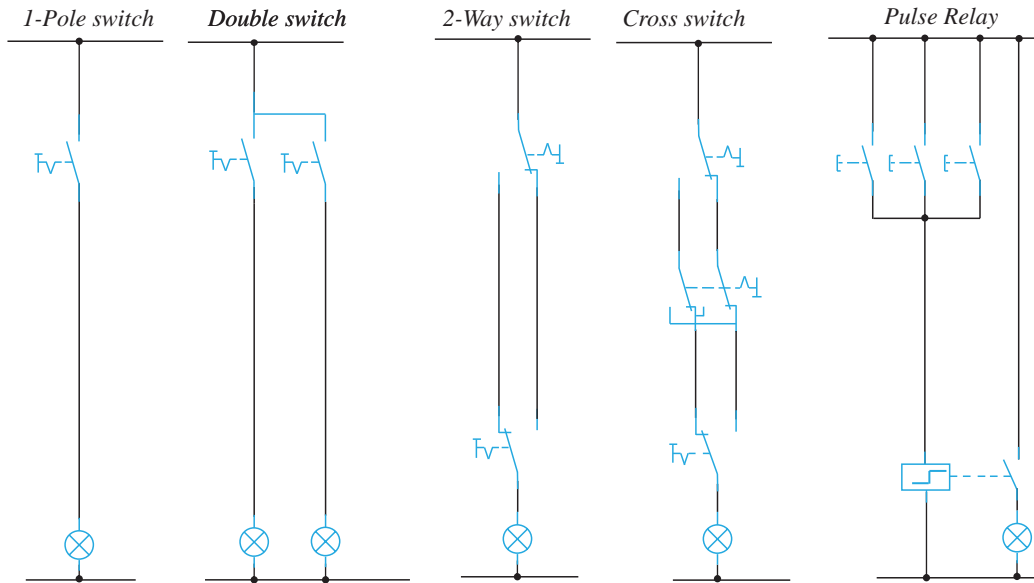
### هدف: پیاده‌سازی مدارات روشنایی در رله‌های قابل برنامه‌ریزی

مدارهای روشنایی را در درس طراحی و سیم‌کشی برق ساختمان‌های مسکونی فراگرفتید. اکنون با استفاده از رله‌های قابل برنامه‌ریزی و مطابق شکل ۱۵ سیم‌کشی کنید. برای این کار کافی است شستی یا کلید ساده یک پل را در ورودی‌ها قرار دهید. روشنایی‌ها در خروجی رله نصب شود. سپس با برنامه‌ریزی هر مدار روی رله، مدار روشنایی مورد نظر را پیاده‌سازی کنید.



شکل ۱۵- نحوه اتصال کلید به رله

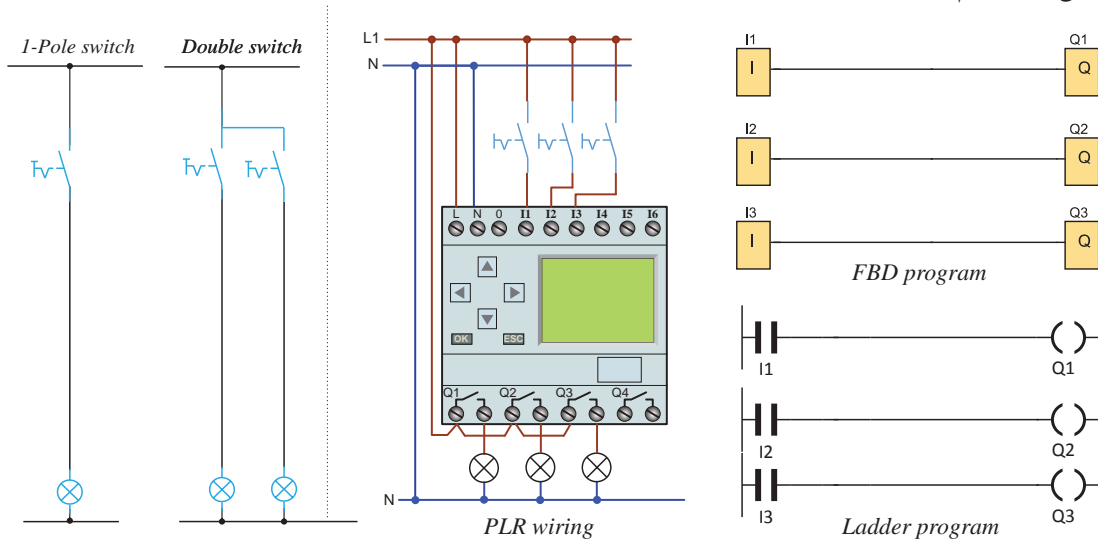
شمای فنی مدارهای روشنایی مورد نیاز و مسیر جریان، مطابق شکل ۱۶ آورده شده است.



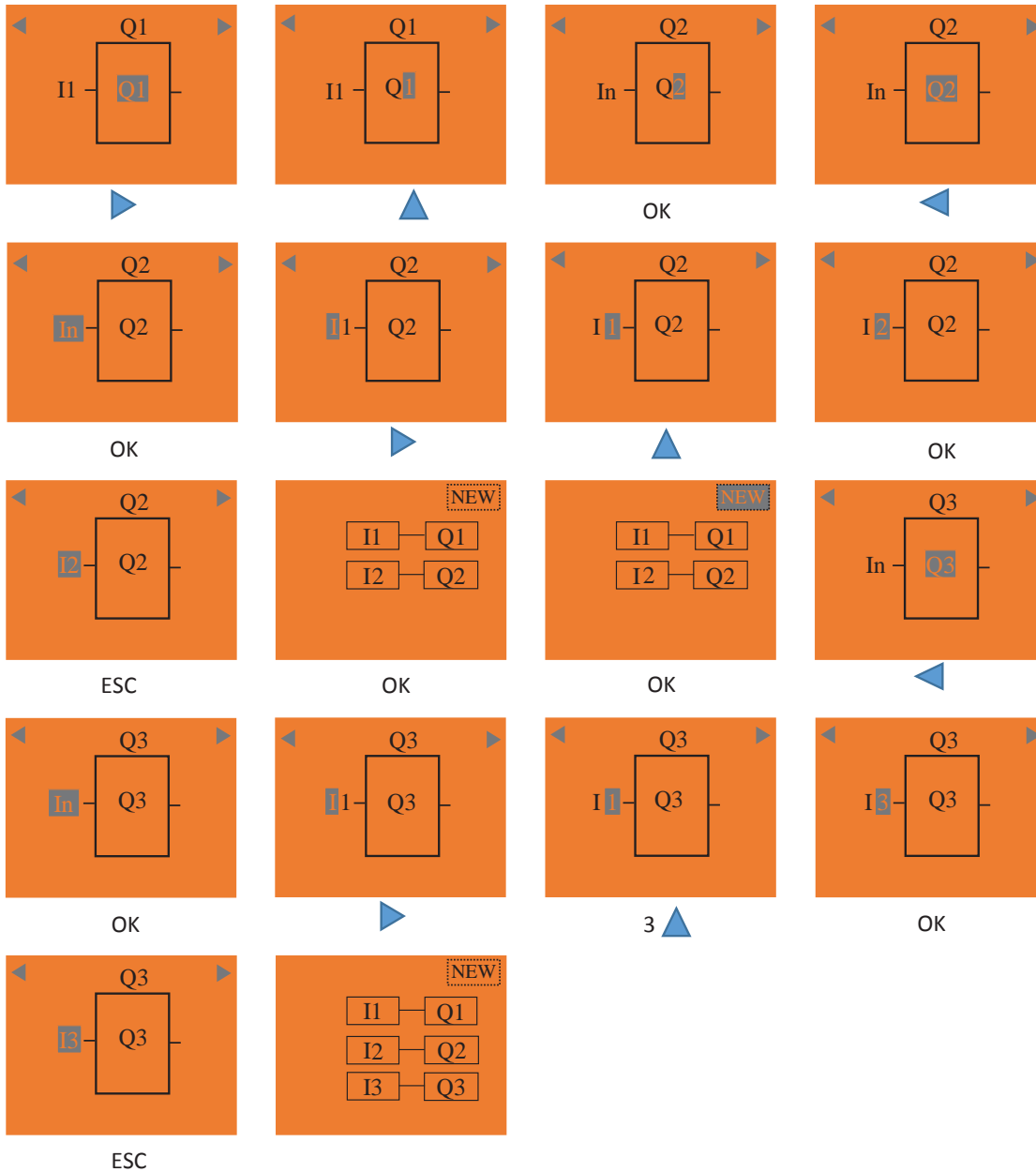
شکل ۱۶- شمای فنی مدارهای روشنایی

### الف) پیاده‌سازی مدار یک پل و مدار کلید دوبل روی PLR

مراحل انجام کار: شمای فنی، نحوه سیم‌کشی و اتصال رله و برنامه‌نویسی مدار یک پل و مدار دوبل به روش بلوکی و نردبانی را مطابق شکل ۱۷ برنامه‌نویسی کنید. مراحل انجام این کار عملی را با کلیدهای رله مطابق شکل ۱۸ انجام دهید.



شکل ۱۷- شمای فنی مدارهای یک پل و دوبل



شکل ۱۸- مراحل اجرای مدارهای یک پل و دوبل

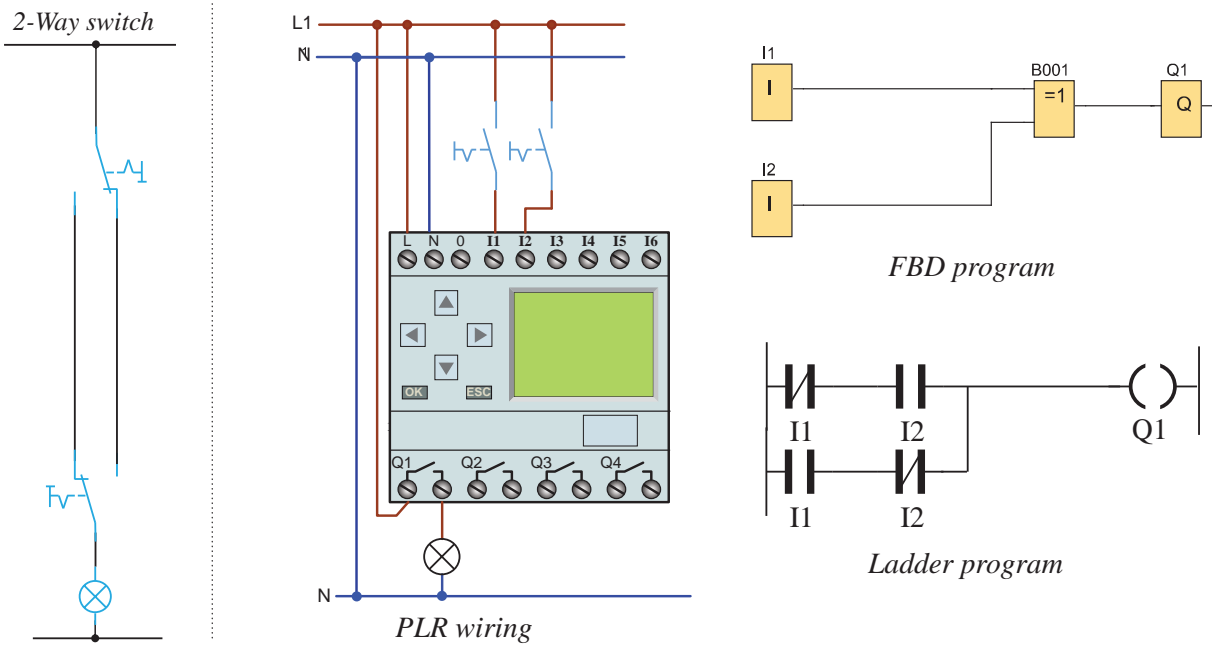
شبیه‌سازی کار عملی با نرم‌افزار SIMU - CADE را مشاهده کنید.

نمایش فیلم



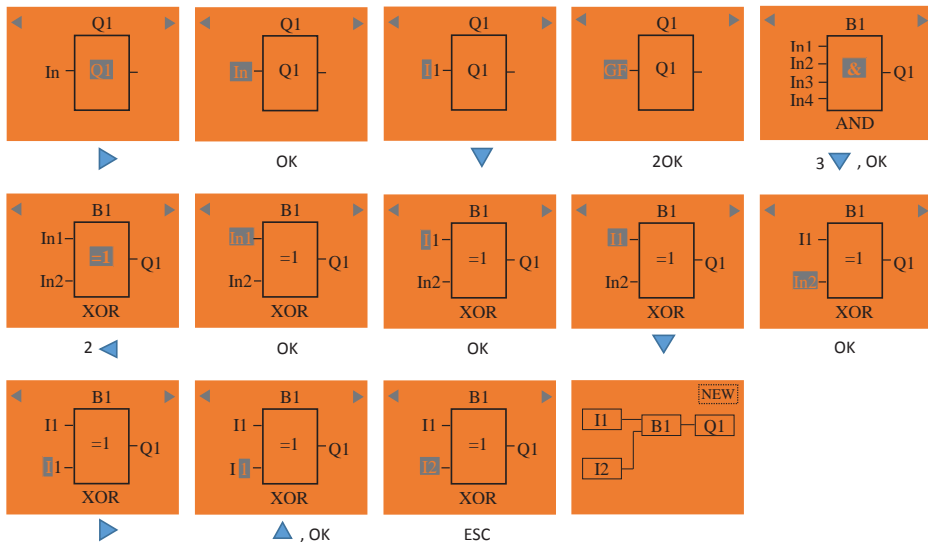
### ب) مدار کلید تبدیل

مراحل انجام کار: شمای فنی، نحوه سیم‌کشی و اتصال رله و برنامه‌نویسی مدار یک پل و مدار تبدیل به روش بلوکی و نردبانی را مطابق شکل ۱۹ برنامه‌نویسی کنید. مراحل انجام این کار عملی را با کلیدهای رله مطابق شکل ۲۰ انجام دهید.



شکل ۱۹- شمای فنی مدار تبدیل

برنامه‌ریزی با دکمه‌های روی رله برای کار مدار تبدیل به صورت بلوکی در شکل ۲۰ نشان داده شده است.



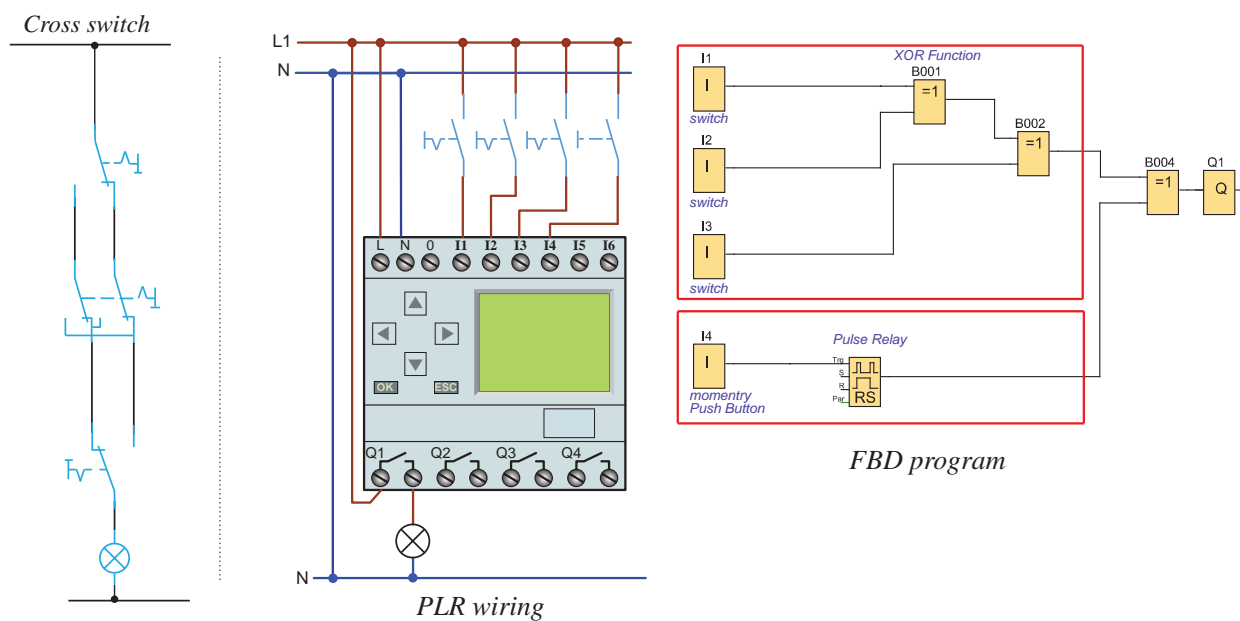
شکل ۲۰- مراحل اجرای مدار تبدیل با کلیدهای رله



شبیه‌سازی کار عملی با نرم‌افزار SIMU - CADE را مشاهده کنید.

### ج) مدار کلید صلیبی

مراحل انجام کار: شمای فنی، نحوه سیم‌کشی و اتصال رله و برنامه‌نویسی مدار صلیبی به روش بلوکی و نردبانی را مطابق شکل ۲۱ برنامه‌نویسی کنید. مراحل انجام این کار عملی را با کلیدهای رله انجام دهید.



شکل ۲۱- شمای فنی مدار صلیبی و اتصال آن به رله



برنامه مدار صلیبی را به صورت نردبانی تبدیل و ترسیم نمایید.

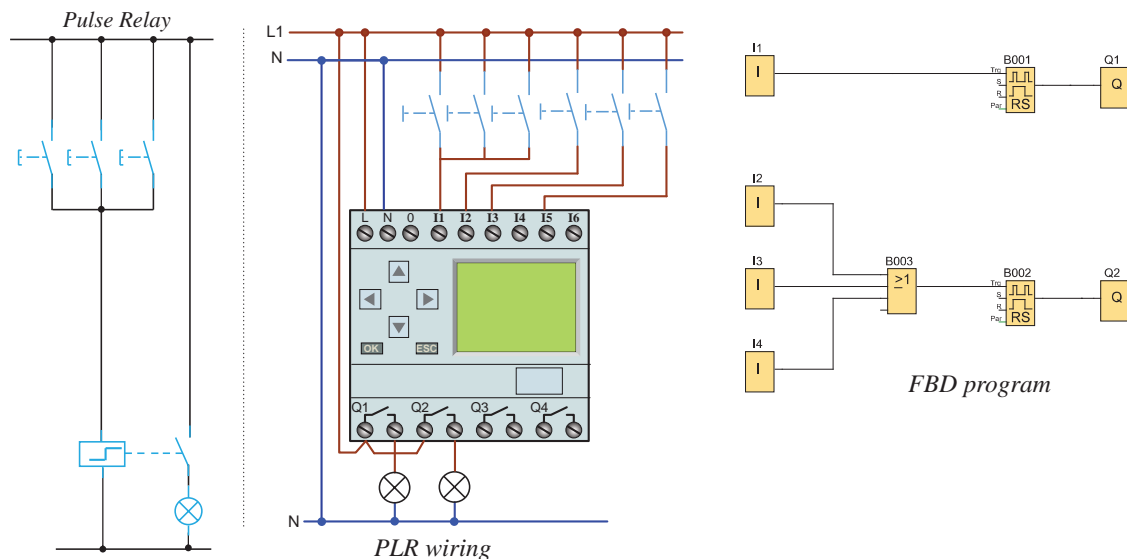
مدار صلیبی در این کار عملی کنترل روشنایی یک لامپ از سه نقطه است؛ در صورتی که در سیم‌کشی ورودی I4 یک شستی قرار گرفته است. در این صورت اگر بخواهید از نقطه دیگری هم لامپ را کنترل کنید مجبور خواهید بود از تابع Pulse Relay به صورت شکل ۲۱ استفاده نمایید. اگر کلید ساده یک پل در خروجی I4 قرار داشت قرار دادن این تابع لازم نبود. این تابع در رله قابل برنامه‌ریزی با توجه به سیم‌کشی شستی ساده بر روی آن، برای پیاده‌سازی مدار رله ضربه‌ای به کار گرفته می‌شود.



شبیه‌سازی کار عملی با نرم‌افزار SIMU - CADE را مشاهده کنید.

### د) رله ضربه‌ای

**مراحل انجام کار:** شمای فنی، نحوه سیم‌کشی و اتصال رله و برنامه‌نویسی مدار صلیبی به روش بلوکی و نردبانی را مطابق شکل ۲۲ برنامه‌نویسی کنید. مراحل انجام این کار عملی را با کلیدهای رله انجام دهید. در این کار عملی در قسمت اول (ورودی مشترک)، کنترل از سه نقطه تعریف شده است که این سه شستی موازی به ورودی I1 متصل شده است. پس در برنامه‌نویسی فقط یک تابع Pulse Relay و یک خروجی استفاده شده است اما در قسمت دوم (ورودی مستقل) سیم‌کشی شستی‌ها هر کدام مستقل از هم در ورودی‌های I2 و I3 و I4 تعریف شده است. پس در برنامه از یک عملگر OR برای موازی کردن آنها استفاده شده است.



شکل ۲۲- شمای فنی مدار تایمر و اتصال آن به رله



عملگرهای «OR» و «AND» با یکدیگر چه تفاوتی دارند؟

### کنترل چند روشنایی با شستی وصل و شستی قطع کل

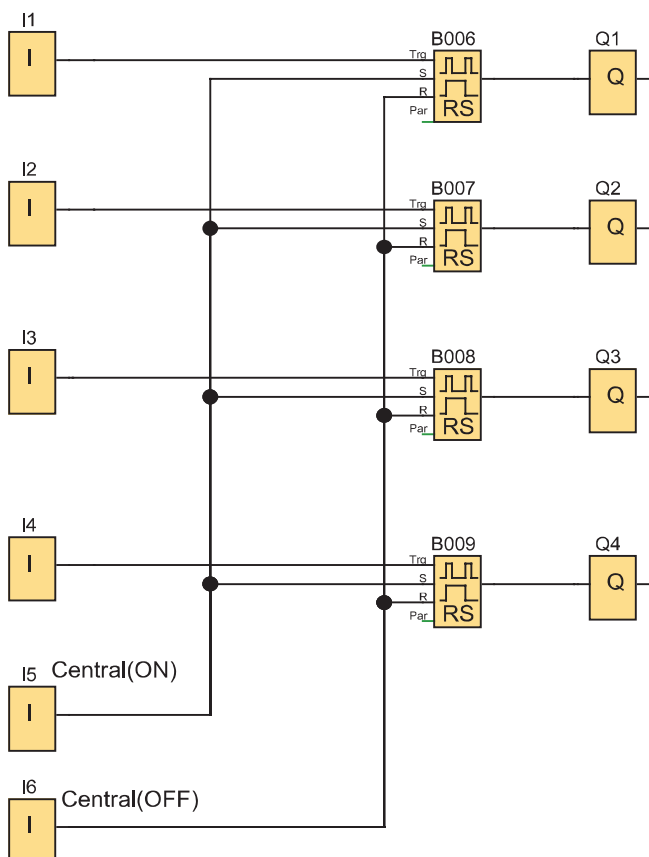
**مراحل انجام کار:** در این کار عملی ۴ نقطه روشنایی در نظر گرفته شده است. برنامه‌نویسی را به نحوی انجام دهید که:

- ۱: هر روشنایی از یک نقطه مختص آن روشنایی کنترل شود.
- ۲: همه روشنایی‌ها به صورت گروهی از یک نقطه روشن و خاموش شود.

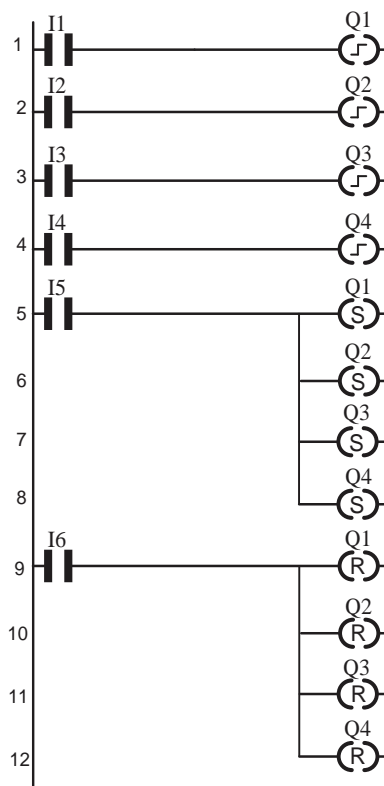


تابع Pulse Relay در کارهای عملی قبل علاوه بر توانایی معمول، قابلیت Set و Reset نیز دارد.

در این صورت می‌توانید با آن برنامه‌ای مطابق شکل ۲۳ انجام دهید.  
الف) سیم‌کشی رله قابل برنامه‌ریزی برای کار عملی صفحه قبل را انجام دهید.  
ب) با استفاده از دکمه‌های روی رله قابل برنامه‌ریزی، برنامه داده شده را برای رله پیاده‌سازی کنید.



شکل ۲۳- برنامه بلوکی کنترل چند روشنایی



شکل ۲۴- برنامه نردبانی کنترل چند روشنایی با رله

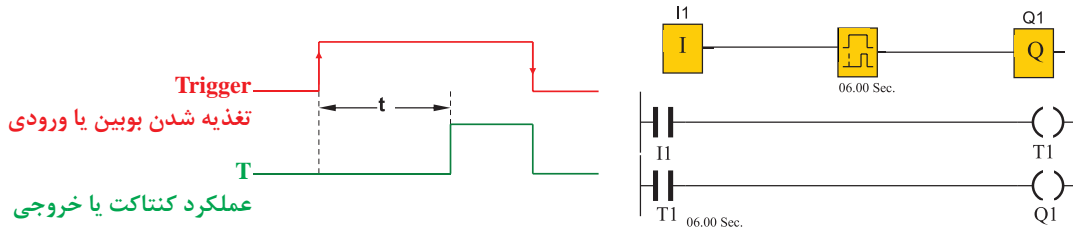
برنامه این کار عملی را به گونه‌ای تغییر دهید که همچنان یک شستی همه لامپ‌ها را روشن و یک شستی همه آنها را خاموش کند اما چهار شستی اولیه الگوهای متفاوتی از روشنایی را ارائه دهند؛ مثلاً شستی اول فقط گروه ۱ و ۲ را روشن کند شستی دوم فقط گروه ۲ و ۳ را روشن کند و شستی سوم فقط گروه ۳ و ۴ را روشن و شستی چهارم فقط گروه ۴ و ۱ را روشن نماید (شکل ۲۴).



چند روشنایی با شستی روشن کردن و خاموشی کل (۱)







شکل ۲۵- تایمر تأخیر در وصل

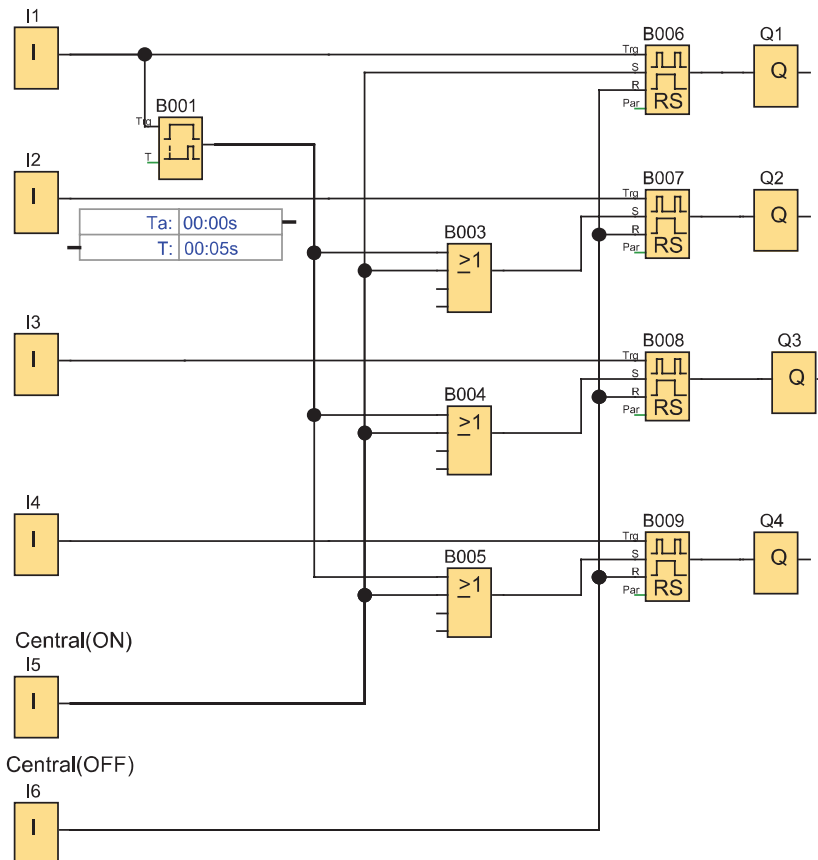
کنترل چند روشنایی را با یک تایمر تأخیر در وصل به ورودی I1 به صورت زیر اضافه کنید و برنامه را مطابق مراحل خواسته شده زیر مورد بررسی قرار دهید (شکل ۲۶).



الف) با فشردن شستی‌ها در ورودی‌های ۱ و ۲ و ۳ و ۴ هر کدام از چراغ‌های مربوط یکبار روشن و برای بار دوم خاموش شوند.

ب) در ورودی I5 شستی کل برای روشن کردن همه چراغ‌ها و در ورودی I6 شستی کل برای خاموش کردن همه آنها باشد.

پ) اگر تأخیر عملکرد شستی در I1 بیش از ۵ ثانیه باشد ابتدا همه چراغ‌ها با هم روشن شوند و با فشردن‌های بعدی فقط خروجی اول خاموش و روشن شود. در اینجا شستی در ورودی I1 دو کار را انجام می‌دهد.



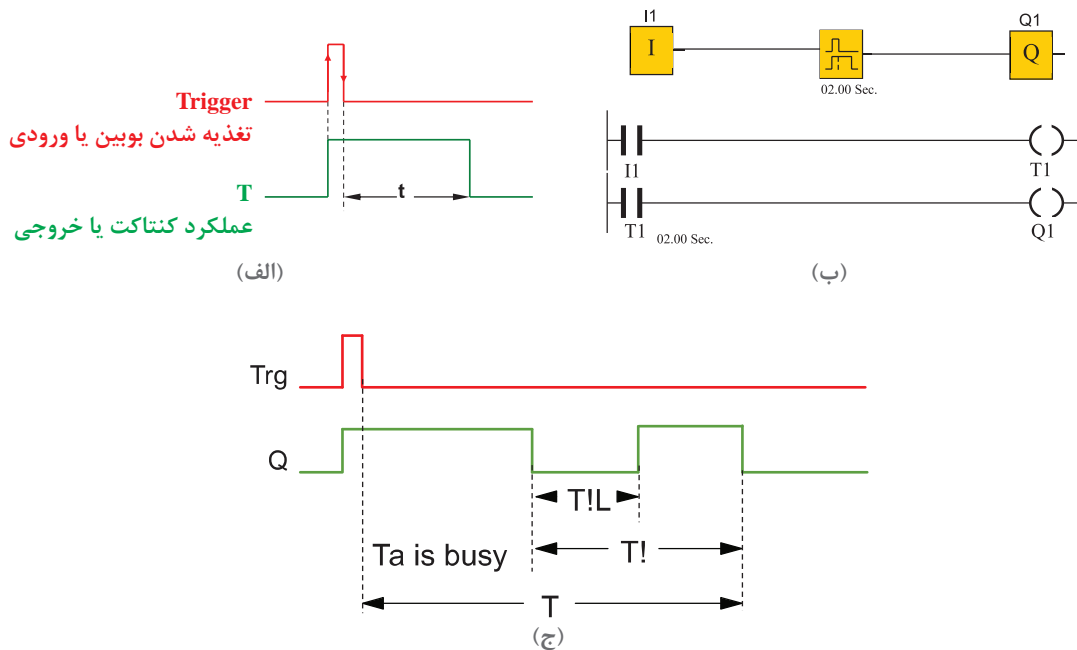
شکل ۲۶- کنترل چند روشنایی با تایمر تأخیر در وصل



## ۷-۱ چند کاره کردن یک شستی

اگر عملکرد شستی از حالت قطع و وصل ساده تغییر کند اصطلاحاً شستی چندکاره می‌شود. ساده‌ترین کار عملی که با یک شستی می‌توان انجام داد وصل مدار با یک بار فشار شستی و قطع مدار با فشار شستی برای بار دوم است. گاهی لازم می‌شود که عملکرد شستی را به نحوی تغییر داد تا بتوان در مدار قابلیت‌های دیگری ایجاد کرد؛ مثلاً اگر شستی کمی بیشتر از حد معمول در حالت وصل باقی بماند تایمر فعال شده و فرمان جدید صادر شود. در ادامه دو نمونه کار عملی از این حالت شستی ارائه شده است.

- تایمر روشنایی راه پله (Stairway Lighting) یک تایمر تأخیر در قطع است که با لبه پایین‌رونده تغذیه زمان‌سنجی را آغاز کرده و عملکرد آن با لبه بالا‌رونده است و فرمان قطع آن پس از زمان تنظیم شده است (شکل ۲۷).



شکل ۲۷- تایمر تأخیر در قطع

در برخی از رله‌های قابل برنامه‌ریزی تایمر جداگانه‌ای برای این کار در نظر گرفته شده است؛ به این صورت که علاوه بر زمان تنظیمی T دارای یک پیام اخطار قبل از به پایان رسیدن زمان قطع است. در تنظیمات این تایمر یک زمان با عنوان T! تعریف شده است. این زمان، مدت زمان باقی‌مانده تا انتهای زمان تنظیم T و قطع است که اخطار قطعی به مدت T!L به کاربر در خروجی تایمر داده می‌شود تا او قبل از پایان زمان آمادگی خاموش شدن روشنایی را داشته باشد یا اگر لازم شد آن زمان را زودتر تمدید کند.

**تایمر چندکاره:** تایمر دیگری نیز هست که این تایمر شبیه تایمر روشنایی راه‌پله است اما یک زمان Permanent Light (TL) دارد. در این زمان اگر مجدداً ورودی تحریک شود خروجی قطع خواهد شد، در غیر این صورت مشابه تایمر روشنایی راه‌پله عمل خواهد کرد.



هدف: چندکاره کردن شستی‌ها در مدارات روشنایی (۱) [نیمه‌تجویزی]

### شرح کار عملی

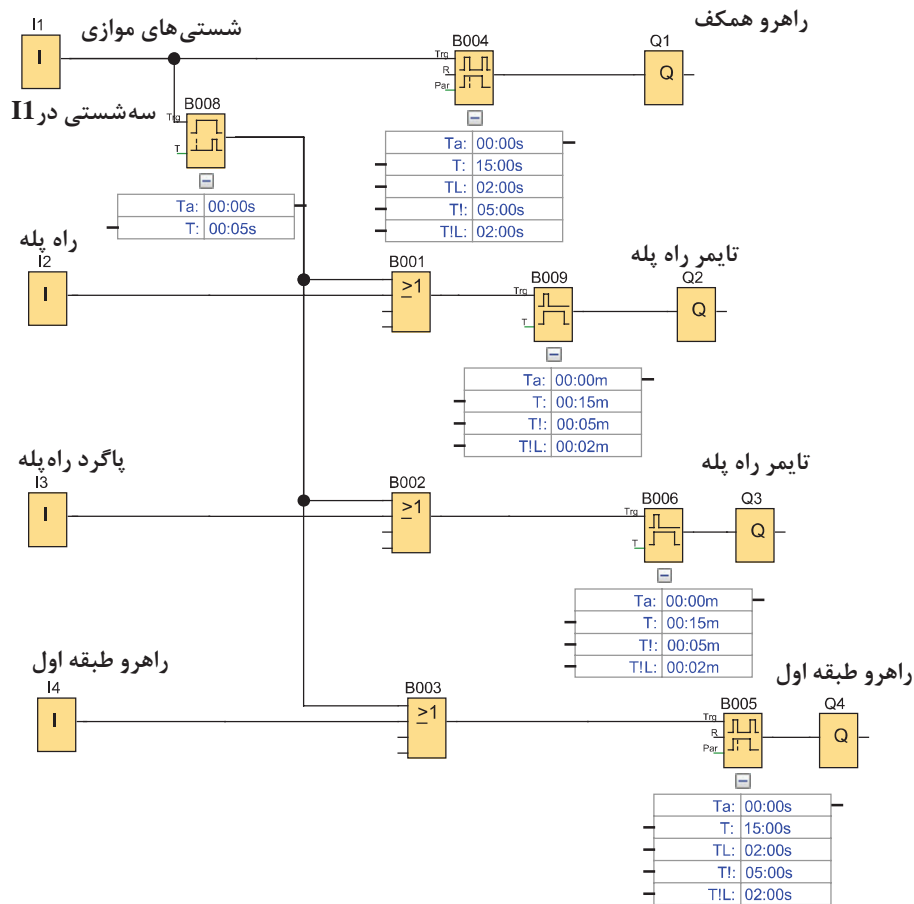
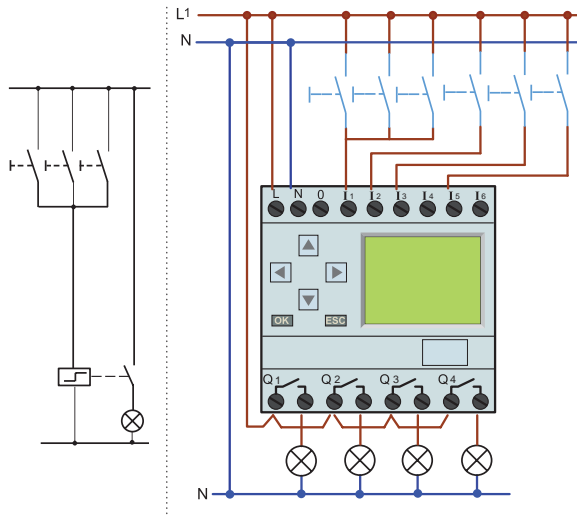
ساختمانی را با یک راهرو در همکف و طبقه اول در نظر بگیرید. یک راه پله بین همکف و طبقه اول و همچنین یک راه پله برای انباری زیرزمین موجود است. برای این ۴ منطقه مدار روشنایی را به صورت زیر طرح نمایید:

- ۱- سه شستی موازی در ورودی I1 و در همکف نصب شده و سه شستی دیگر در سایر مناطق استفاده شده که هر کدام یکی از ورودی‌های I2 و I3 و I4 رله قابل برنامه‌ریزی را اشغال می‌کند.
- ۲- با فشردن هر کدام از شستی‌های ورودی‌های I1 و I2 و I3 و I4 آنها روشنایی منطقه خود را به مدت ۱۵ ثانیه روشن می‌کنند و ۵ ثانیه قبل از خاموش شدن در این زمان به مدت ۲ ثانیه، اختاری به نشانه قطع می‌دهند.
- ۳- اگر تأخیر عملکرد شستی در I1 بیش از ۵ ثانیه باشد با فشردن I1 تمام روشنایی‌ها به مدت ۱۵ ثانیه روشن شده و ۵ ثانیه قبل از خاموش شدن در این زمان به مدت ۲ ثانیه پیام اختاری به نشانه قطع می‌دهند.
- ۴- علاوه بر این شستی‌ها در ورودی I1 (راهروی طبقه همکف) و شستی ورودی I4 (راهروی طبقه اول)، در صورتی که در بازه زمانی دو ثانیه مجدداً فشرده شوند خروجی مربوط به آنها یعنی روشنایی این مناطق خاموش می‌شود.



با توجه به شرایط کاری در بند ۲ مشخص می‌شود که ورودی‌های I2 و I3 به تایمر روشنایی راه پله احتیاج داشته و با توجه به بند ۴ ورودی‌های I1 و I4 به تایمر چندکاره نیاز دارد.

بند ۳ مشخص می‌کند که ورودی I1 باید به تایمر تأخیر در وصل با تنظیم ۵ ثانیه اعمال شده و خروجی آن در مسیر بقیه روشنایی‌ها قرار گیرد؛ برای این منظور به سه عملگر OR نیز نیاز خواهید داشت و برنامه به صورت شکل ۲۸ خواهد بود. زمان تنظیمی تایمرها نیز در کنار آنها نوشته شده است.



شکل ۲۸ - مدار شستی چندکاره

برنامه گفته شده در کار عملی ۶ را به صورت نردبانی تبدیل و رسم نمایید.





هدف: چندکاره کردن شستی‌ها در مدارات روشنایی (۲)

### شرح کار عملی

برای روشنایی یک راهرو که به یک فضای خارجی مثل حیاط یک ساختمان منتهی می‌شود برنامه‌ای بنویسید که با فشار یک شستی بار اول چراغ‌های راهرو روشن شود و برای بار دوم خاموش شود و در صورتی که برای یک ثانیه شستی را نگاه داشتید روشنایی فضای خارجی ساختمان روشن شود. روشنایی فضای خارجی بعداً توسط یک فتوسل خاموش شود.

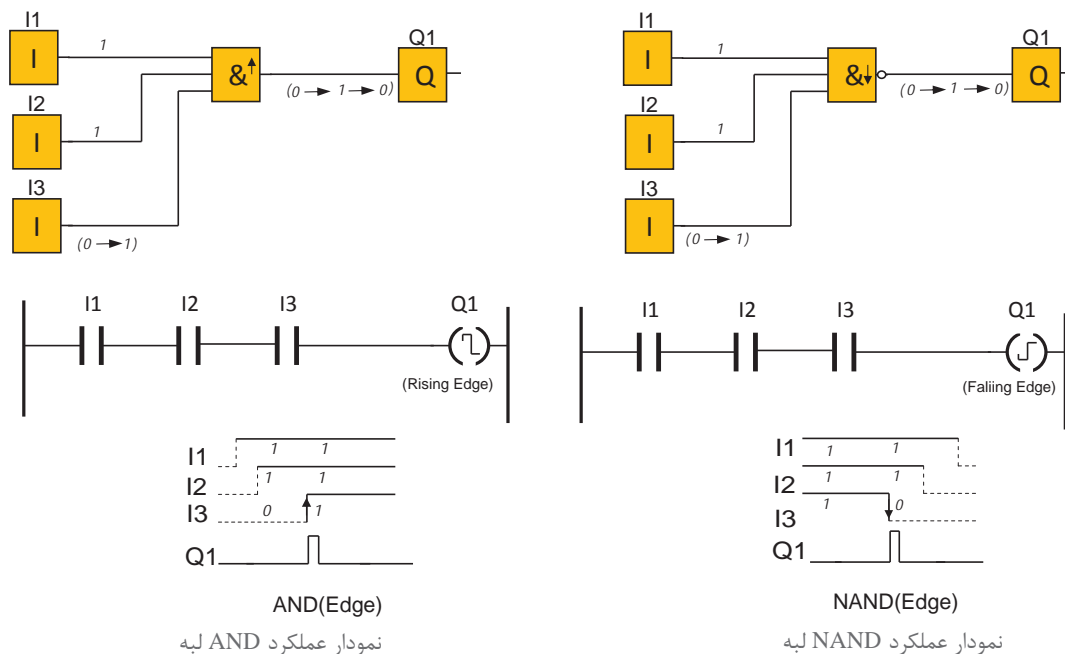


آشنایی با برخی از توابع برای انجام این کار عملی نیاز است.

در رله‌های قابل برنامه‌ریزی می‌توان توابع منطقی‌اند لبه (AND Edge) و نند لبه (NAND Edge) را به کار برد. خروجی این توابع با توجه به عملگر منطقی AND و NAND برای یک لحظه یک است (دائم فعال نیست) و در بعضی از انواع رله حتی می‌توان تعیین نمود خروجی با لبه بالارونده یا با لبه پایین رونده به صورت لحظه‌ای عمل کند. شکل ۲۹ دو نمونه از این مدارها را به روش بلوکی و نردبانی نشان می‌دهد.

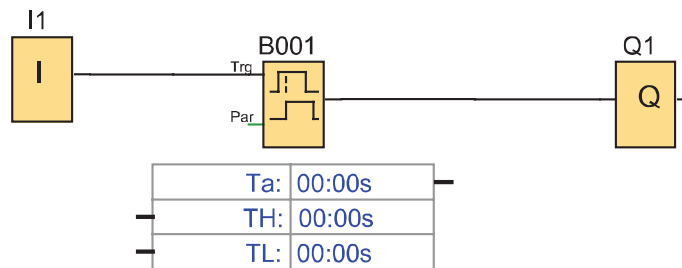
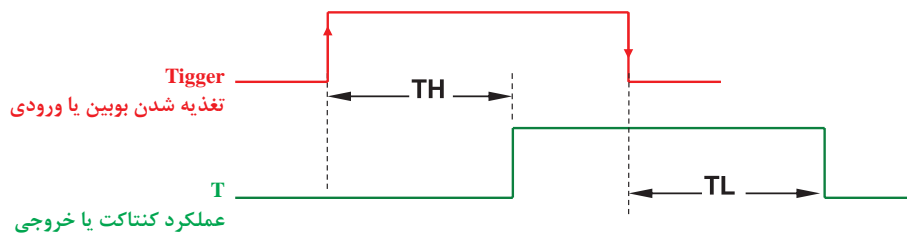


این مدارها را در رایانه شبیه‌سازی کنید.



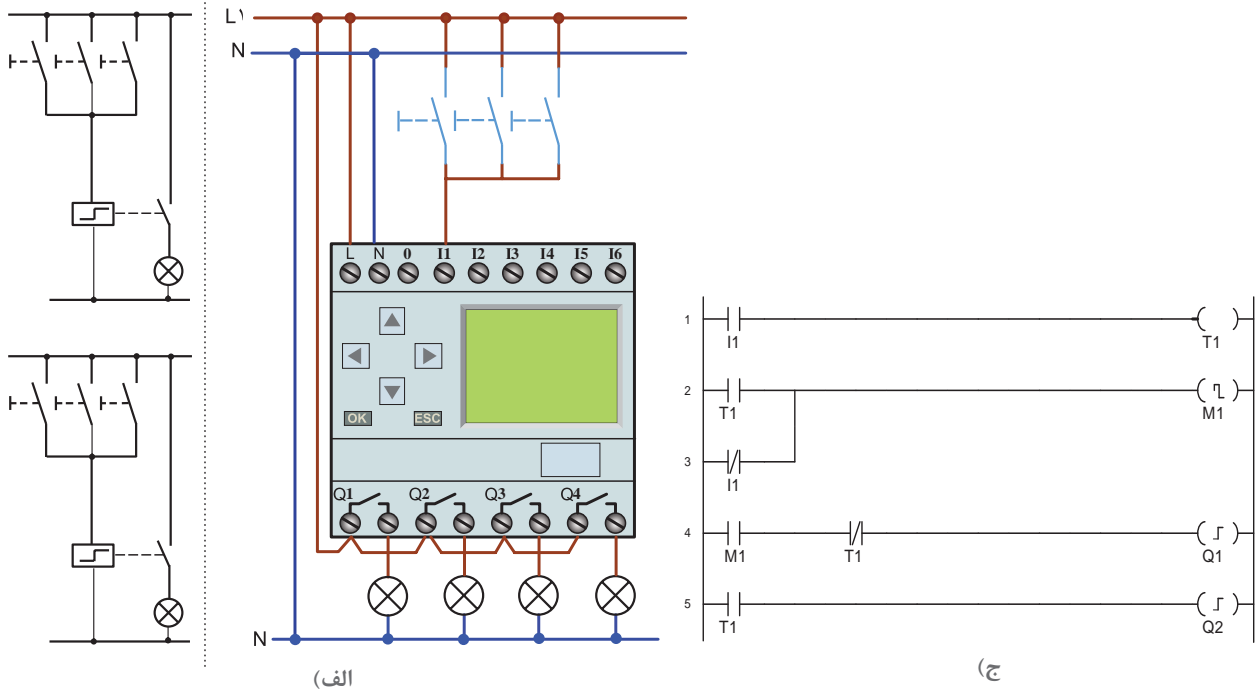
شکل ۲۹- توابع منطقی لبه‌دار

تایمرهای تأخیر در قطع و تأخیر در وصل در برنامه‌نویسی کارهای عملی قبل اشاره شد. در برخی از رله‌های قابل برنامه‌ریزی تایمر on - off delay می‌شود که ترکیبی از دو تایمر قبلی است. در این تایمر TH زمان لبه بالا و TL زمان لبه پایین است. زمان سنجی تایمر هم با لبه بالا و هم لبه پایین صورت گیرد؛ به این صورت که عملکرد تایمر بعد از زمان سنجی لبه بالاست و در زمان قطع، پس از زمان سنجی لبه پایین است. نمودار زمانی کار این تایمر به صورت شکل ۳۰ است.



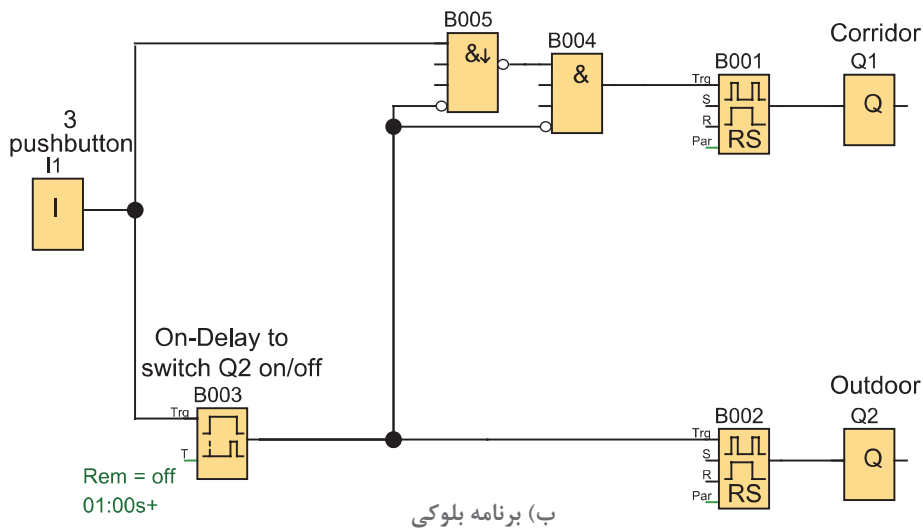
شکل ۳۰- تایمر ON-OFF Delay

**شرح کار عملی:** این کار عملی با سه شستی است که در سیم‌کشی با هم موازی هستند. اما در برنامه‌نویسی یک ورودی I1 به همراه تایمر on/off Delay در نظر گرفته شده است (شکل ۳۱). اما با توجه به آنکه زمان  $TL = 0$  است پس یک تایمر ساده تأخیر در وصل با زمان تنظیمی ۱ ثانیه کافی بوده است. از طرفی از NAND لبه هم استفاده شده تا فشردن یک ثانیه‌ای شستی برای مسیر روشن شدن Q1 به صورت لحظه‌ای عمل کند. عملگر NOT از خروجی تایمر به ورودی عملگر AND داده شده است. در صورت غیرفعال بودن خروجی تایمر تابع AND خروجی داشته تا خروجی Q1 بتواند توسط Pulse Relay مربوط روشن شود و خروجی Q2 هم با Pulse Relay دیگری روشن خواهد شد.



(الف)

(ج)



(ب) برنامه بلوکی

شکل ۳۱- برنامه و مدار چند کاره کردن شستی

- ۱- در مدار شکل ۳۱، AND Edge چه کاری انجام می‌دهد؟ در صورت نبود آن، مدار دارای چه وضعی خواهد بود؟
- ۲- اگر قرار باشد از تایمر ON\_Off Delay به عنوان تایمر تأخیر در وصل (ON delay) استفاده کنید، چه تغییری در مقدار تنظیمات آن باید اعمال کنید؟

فعالیت







**گام ۲:** سیم‌کشی شستی‌ها و چراغ‌ها را روی RLP انجام دهید  
**گام ۳:** برنامه‌ریزی روی PLR را انجام داده و منتظر باشید تا مدار شما آزمایش شود.

## ۸-۱ نرم‌افزارهای رله‌های قابل برنامه‌ریزی

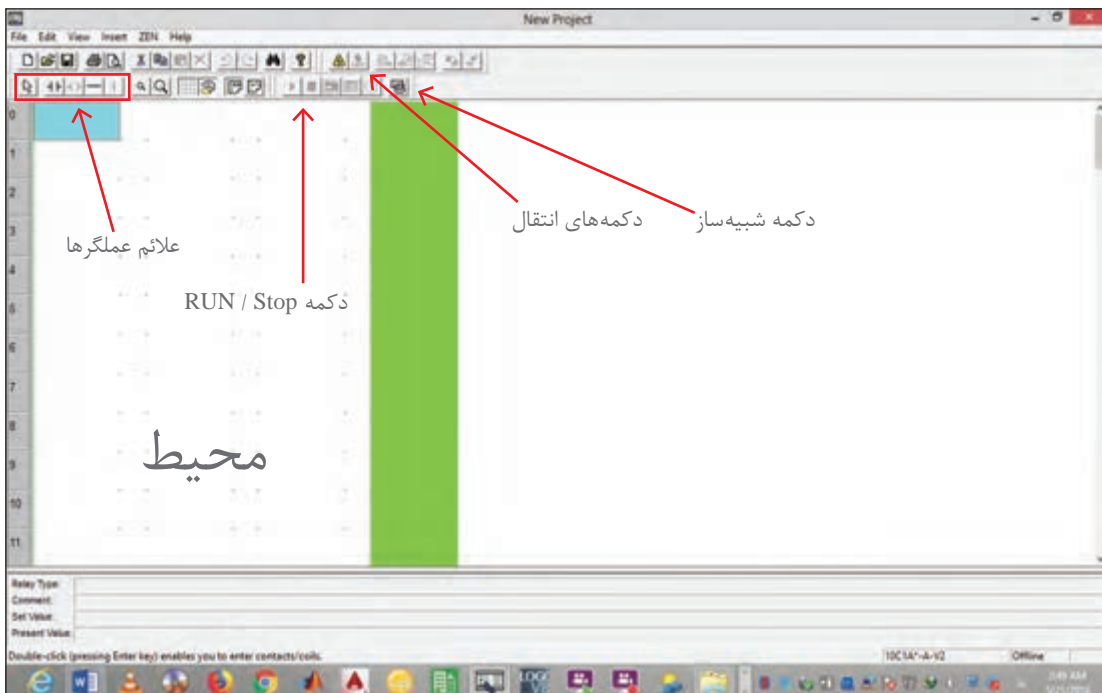
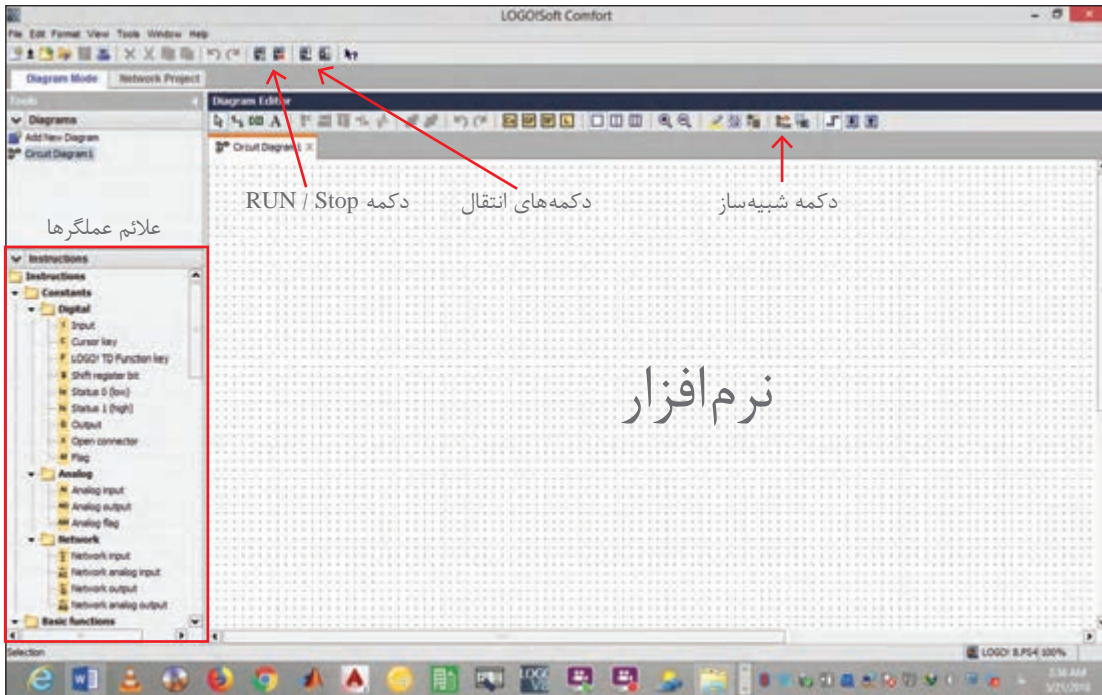
در جدول ۱ در کنار نام هر رله، نام سازندگان و نام نرم‌افزار آن مشاهده می‌شود. این کتاب قصد ندارد فقط به یک نرم‌افزار خاص بپردازد. بهتر است در کارگاه یا سایت هنرستان حداقل با دو نرم‌افزار متداول کار شود. یادآور می‌شود ساختار تمام این نرم‌افزارها یکنواخت است و می‌توان برنامه رله را به ۴ قسمت اصلی دسته‌بندی کرد.

**۱- ترسیم برنامه:** معمولاً در سمت چپ محیط برنامه می‌توان علائم عملگرها به صورت بلوکی یا نردبانی را توسط موس انتخاب کرد و در محیط کاری سمت راست درج کرد (شکل ۳۲). علائم عملگرها ممکن است در یک تقسیم‌بندی در نرم‌افزار قرار گیرند مثلاً ورودی و خروجی‌ها و تایمرها و... . توانایی بعدی نرم‌افزار ترسیم خط است که علائم را به هم متصل می‌کند و با کلیک کردن بر روی هر علامت می‌توان تنظیماتی روی آن انجام داد.

**۲- ویرایش برنامه:** ویرایش برنامه قسمت خاصی از نرم‌افزار نیست. امکاناتی مثل Delete کردن خط یا علامتی در برنامه و یا تغییر تنظیمات را ویرایش می‌گویند. باید توجه داشت در زمان ویرایش برنامه و زمانی که برنامه شبیه‌سازی می‌کند قادر به انجام کار دیگری نیست.

**۳- شبیه‌سازی:** در برخی از رله‌های قابل برنامه‌ریزی از شکل ظاهری رله قابل برنامه‌ریزی به عنوان نمای شبیه‌سازی استفاده می‌شود. این نما نشان می‌دهد که کلید یا شستی در ورودی و لامپ در خروجی آن روی آن سیم‌کشی شده است. آنچه اهمیت دارد این است که منظور از شبیه‌سازی بستن شستی و کلید و چراغ روی این دستگاه و در واقعیت سیم‌کشی آن است. به جای این کار، نتیجه پیاده‌سازی یک مدار را شبیه‌سازی می‌کنند. در شبیه‌سازی‌ها نوع شستی و کلیدهای ساده را می‌توان تا حدودی تغییر داد. این کار در نرم‌افزارهای رله از طریق منو و با دکمه‌ای انجام می‌شود که در صفحه اصلی به وضوح با Simulation مشخص شده است. اغلب قبل از انتخاب دکمه شبیه‌سازی، برنامه را باید در وضعیت فعال یا RUN قرار داد در غیر این صورت شبیه‌سازی انجام نخواهد شد. در شبیه‌سازی، با کلیک موس، روی کلید یا شستی تعریف شده‌ای موجب باز یا بستن آن می‌شود. در صورتی که برنامه درست باشد خروجی فعال و آن را به صورت روشن شدن یک چراغ نشان می‌دهد.

**۴- انتقال برنامه:** انتقال برنامه همان‌طور که از نام آن برمی‌آید می‌تواند انتقال برنامه از رله به رایانه یا از رایانه به رله باشد. این کار را از منویی که در اکثر برنامه‌ها به نام Transfer یا Communication تعریف شده می‌توان انجام داد. در این بین کابل ارتباطی و درگاه آن باید درست تعریف شده باشد و از کابل مناسب باید استفاده کرد در صورتی که کابل معیوب بوده و یا ارتباط درست برقرار نشده باشد نرم‌افزار پیام‌هایی مبنی بر خطا صادر می‌کند که باید برطرف شود. در ادامه کارهای عملی برنامه‌ریزی به جای دکمه روی رله، با دو نمونه نرم‌افزار آن مشاهده می‌شود (شکل ۳۲).



شکل ۳۲- محیط نرم افزار رله قابل برنامه ریزی



## هدف: روشنایی یک راه پله با برنامه‌نویسی رله در محیط نرم‌افزار

**شرح کار عملی:** در این کار عملی برنامه‌نویسی رله در محیط نرم‌افزار را با رعایت بندهای الف و ب به نحوی انجام دهید که سه شرط گفته شده رعایت شود.

الف) برنامه را در نرم‌افزار رله ترسیم نمایید.

ب) شبیه‌سازی انجام شده آن را با موارد خواسته شده در ادامه مطابقت دهید.

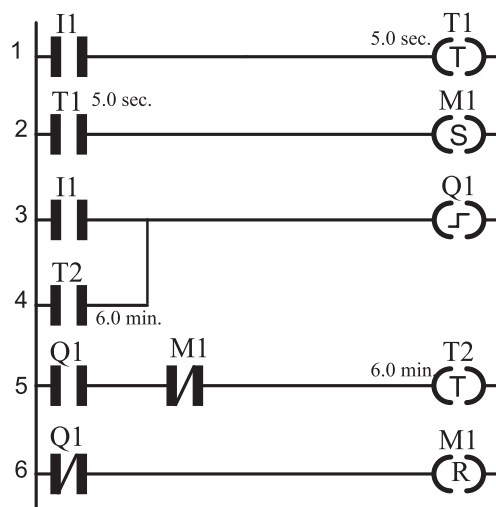
۱- با فشار یک شستی لامپ‌های راه‌پله برای شش دقیقه روشن شود و پس از آن خاموش شود.

۲- اگر برای پنج ثانیه شستی را نگه داشتید روشنایی راه پله دائم روشن خواهد بود.

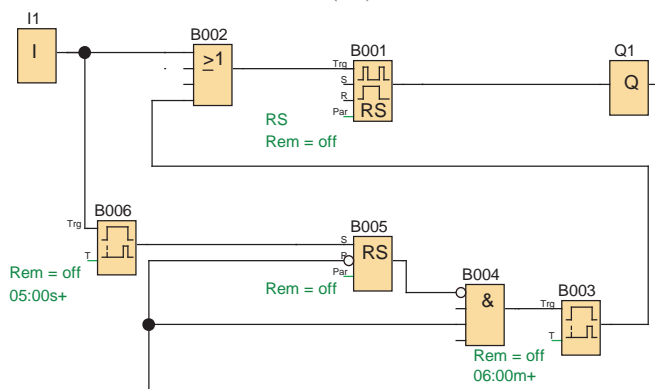
۳- در هر شرایطی شستی برای بار دوم فشار داده شود مدار خاموش خواهد شد.

**نمودار نردبانی:** نمودار نردبانی این مدار مطابق شکل ۳۳- الف است.

**نمودار بلوکی:** نمودار بلوکی این مدار مطابق شکل ۳۳- ب است.



(الف)

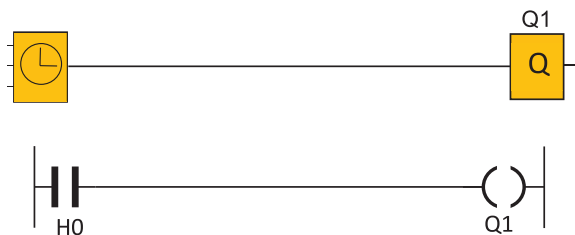


(ب)


شکل ۳۳- نمودار نردبانی (الف) و بلوکی (ب)

## ۹-۱ تایمر هفتگی

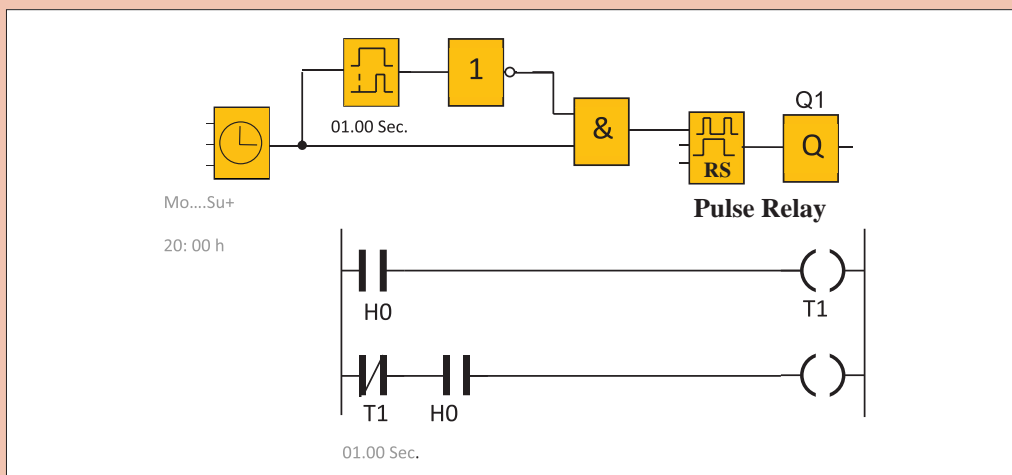
بسیاری از رله‌های قابل برنامه‌ریزی دارای ساعت می‌باشند و بر اساس آن دارای توابع خاصی مانند تایمر هفتگی - تایمر سالانه نیز خواهند بود تایمر هفتگی کاربرد زیادی دارد، شکل ۳۴، نمودار بلوکی تایمر هفتگی را نشان می‌دهد.



شکل ۳۴- تایمر هفتگی

این بلوک دارای ورودی نیست و با تنظیم کردن ساعات مشخص روزهای هفته، خروجی آن در زمان شروع و خاتمه تنظیمی فعال می‌شود. این تایمر در روش نردبانی فقط یک تیغه (کنتاکت) است که با تنظیم روزهای مشخص در زمان شروع و خاتمه تنظیمی آن تیغه عمل خواهد کرد. در بعضی از رله‌ها به جای  از علامت H یا علامت @ استفاده می‌شود. تایمر هفتگی بیشتر شرکت‌های سازنده رله قابل برنامه‌ریزی، ثانیه‌شمار ندارد بنابراین برای توابعی که پالس ثانیه‌ای برای روشن شدن توسط این تایمر را لازم دارند، دچار مشکل خواهند شد.

در شکل ۳۵ برای راه‌اندازی تابع رله ضربه‌ای با تایمر هفتگی بدون ثانیه‌شمار، تکنیکی به کار رفته است. این تکنیک را شرح دهید؟

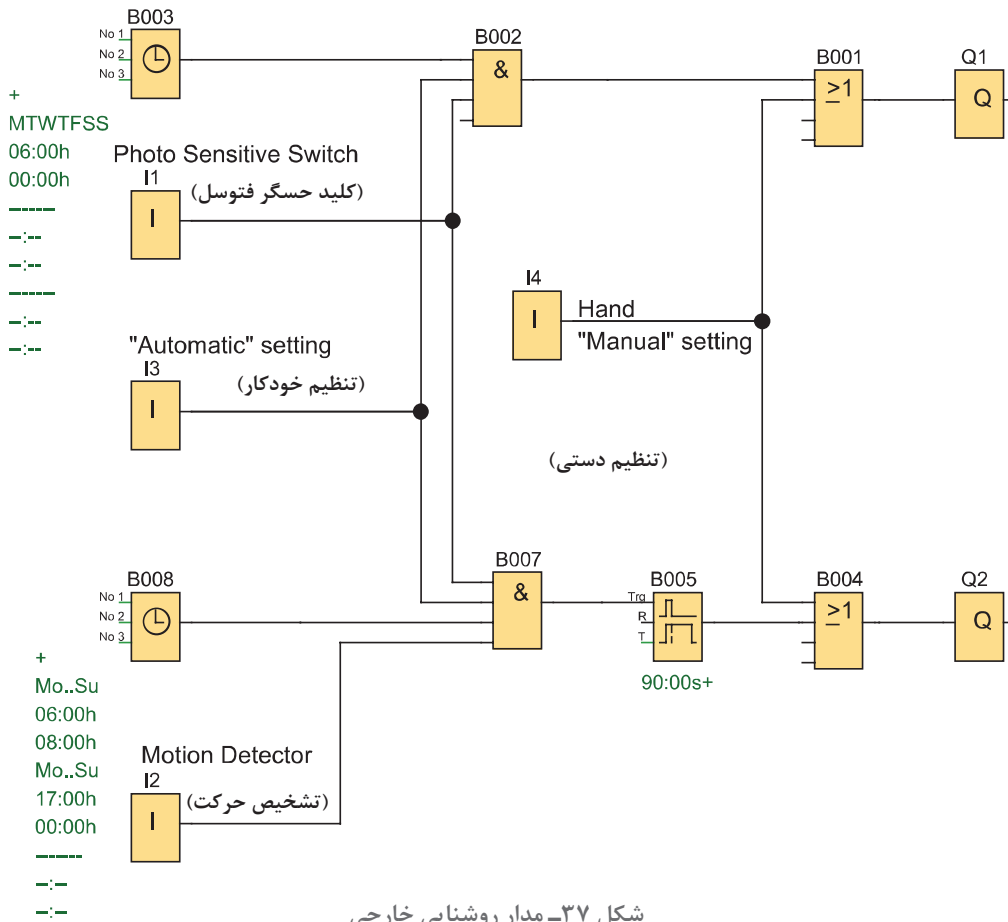


شکل ۳۵- تایمر هفتگی

فعالیت







شکل ۳۷- مدار روشنایی خارجی

- ۱- روشنایی اصلی دائمی است با تاریک شدن هوا فتوسل عمل کند و کلید در وضعیت اتوماتیک قرار گیرد. و بازه زمانی هر روز از ساعت ۶ صبح تا ۱۲ شب باشد.
- ۲- روشنایی مسیر کارکنان موقت بوده و زمانی برابر ۹ (9sec) ثانیه دارد. اگر هوا تاریک شده فتوسل عمل کند و کلید در وضعیت اتوماتیک قرار گیرد و بازه زمانی هر روز از ساعت ۶ تا ۸ صبح یا ۵ بعد از ظهر تا ۱۲ شب تعیین شود.
- ۳- مدار از طریق ورودی I4 در حالت دستی قرار گیرد به طوری که روشنایی اصلی و مسیر کارکنان هر دو روشن می‌شوند، این عمل به روشنایی هوا و یا زمان تنظیمی بستگی ندارد.
  - الف) برنامه را در نرم‌افزار PLR رسم نمایید.
  - ب) شبیه‌سازی آن را با طرز کار زیر مطابقت دهید.
 در حین اجرای برنامه به سؤالات زیر پاسخ دهید و گزارش کاملی از این کار عملی تهیه نمایید.
  - ۱- مجموعه بلوک‌های OR به صورت (B001 و B004) به چه منظور در برنامه استفاده شده است؟
  - ۲- بلوک‌های AND به صورت B002 به چه منظور در برنامه استفاده شده است؟
  - ۳- از بلوک‌های AND به صورت B007 به چه منظور در این برنامه استفاده شده است؟



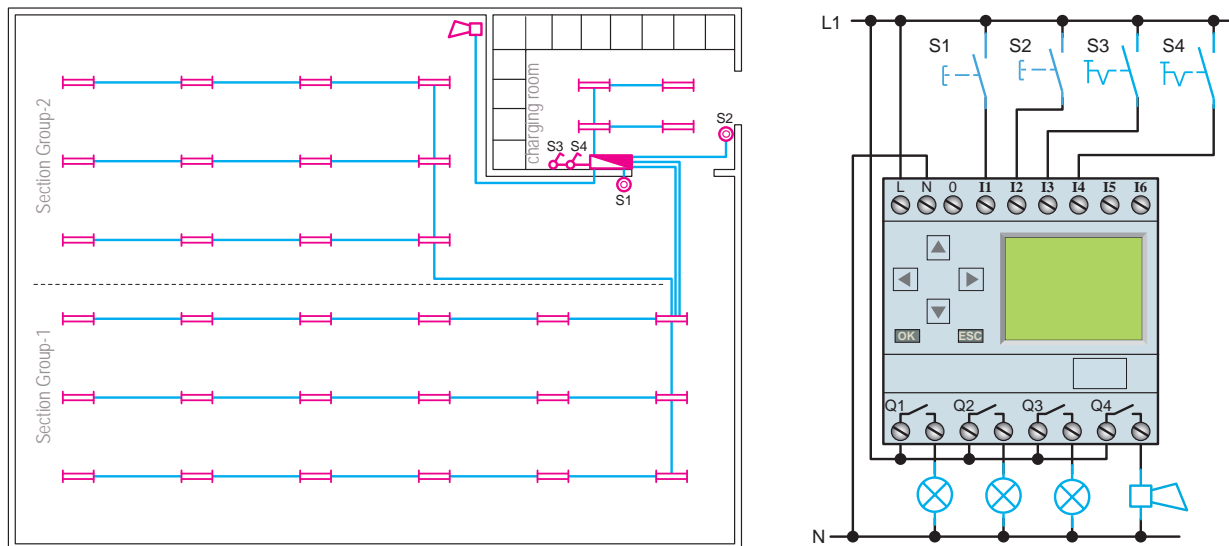
برنامه روشنایی خارجی شکل ۳۷ را به صورت نردبانی تبدیل و ترسیم نمایید.



هدف: کنترل روشنایی یک سالن ورزشی

- شرح کار عملی:** مطابق شکل ۳۸ با فشردن شستی S1 گروه روشنایی ۱ و ۲ روشن شوند.
- ۱- در ساعت ۲۱:۴۵، زنگ به مدت ۵ ثانیه اعلام می‌کند که سالن ورزشی تعطیل است (اگر هر دو گروه روشنایی ۱ و ۲ روشن باشند) ابتدا گروه ۱ در ساعت ۲۲:۰۰ و ۱۵ دقیقه (یک ربع) بعد گروه روشنایی ۲ همگی خاموش می‌شوند.
  - ۲- با فشردن شستی S2 روشنایی رختکن روشن شود و در ساعت ۲۲:۲۵ یعنی ۱۰ دقیقه بعد از خاموشی کامل سالن، روشنایی رختکن هم خاموش شود.
  - ۳- S3 کلید مرکزی است. در صورت وصل بودن این کلید تمام چراغ‌ها بدون هیچ محدودیتی روشن می‌شود.
  - ۴- S4 کلید مخصوص روزهای تعطیل است. با وصل بودن این کلید مدار کار نخواهد کرد.
- الف) برنامه را در محیط نرم‌افزار رله ترسیم نمایید.  
ب) شبیه‌سازی برنامه را با بند یک تا سه مطابقت دهید.

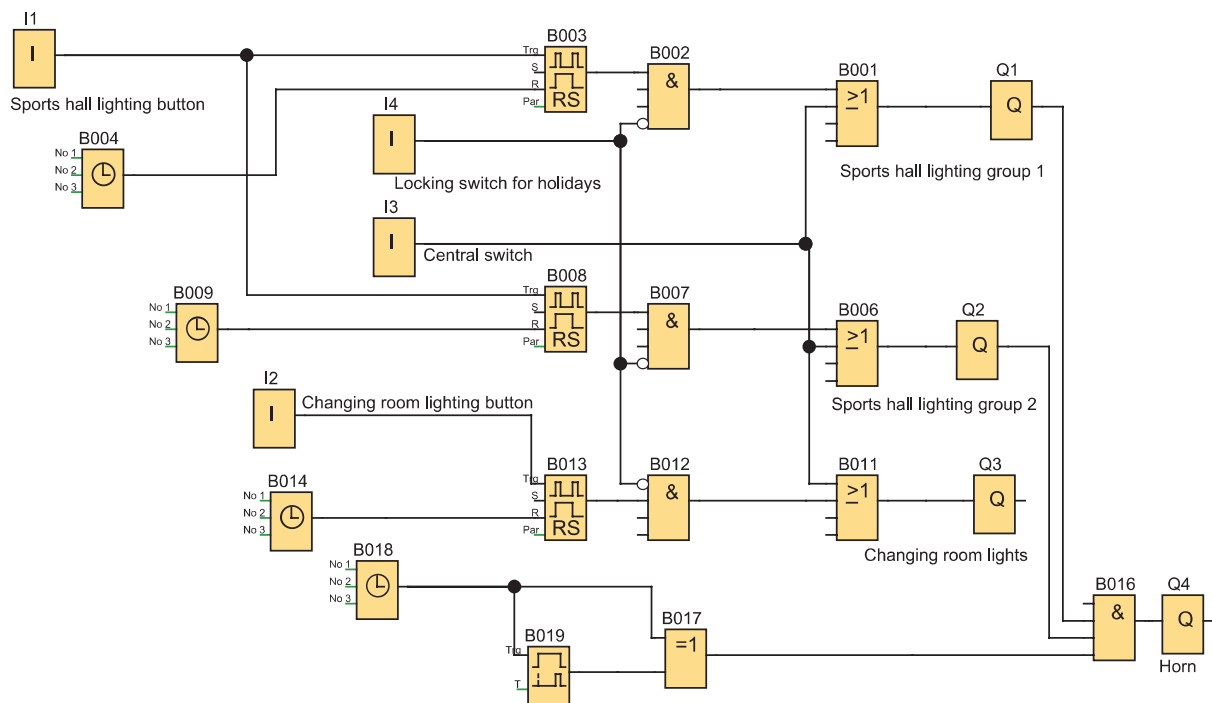
مدار روشنایی سالن ورزشی



شکل ۳۸- روشنایی سالن ورزشی



- اگر شبیه‌سازی برنامه مطابق شکل ۳۹ باشد. در حین اجرای برنامه به سؤالات زیر پاسخ دهید و گزارش کاملی از این کار عملی تهیه نمایید.
- ۱- مجموعه بلوک‌های OR به صورت (B001 و B006 و B011) به چه منظور در برنامه استفاده شده است؟
  - ۲- مجموعه بلوک‌های AND به صورت (B002 و B007 و B012) به چه منظور در برنامه استفاده شده است؟
  - ۳- از بلوک B016 به چه منظور در این برنامه استفاده شده است؟
  - ۴- آیا قرار دادن تابع XOR مانند برنامه زنگ مدرسه به علت ثانیه‌شمار نبودن ساعت هفتگی است؟
  - ۵- چرا در برنامه برای ورودی I1 دو انشعاب تعریف شده است؟
  - ۶- کدام یک از ساعت‌های هفتگی برای Set کردن Pulse Relay استفاده و روی چه مقادیری تنظیم شده‌اند؟
  - ۷- کدام تایمرهای هفتگی برای Reset کردن Pulse Relay استفاده و روی چه مقادیری تنظیم شده‌اند؟



شکل ۳۹- برنامه مدار شبیه‌سازی سالن ورزشی



## هدف: کنترل روشنایی خارجی و داخلی یک ساختمان

**شرح کار عملی:** هنگامی که ساکنین منزل نیستند و هوا تاریک است اگر شخصی نزدیک خانه شود برای محافظت باید چراغ‌های داخلی و خارجی ساختمان روشن شود و سیستم اعلام سرقت فعال شود.

مدار شبیه‌سازی این کار مطابق شکل ۴۰ است. این کار عملی را با این شرایط انجام دهید:

۱- فضا و روشنایی خارجی به سه ZONE تقسیم شده (با خروجی‌های Q1 و Q2 و Q3) و در هر ZONE یک آشکارساز حرکتی (با کنتاکت NO) قرار دارد که به ورودی‌های I2 و I3 و I4 سیگنال می‌دهد.

۲- هر کدام از روشنایی خارجی در خروجی‌های Q1 یا Q2 یا Q3 ظاهر شود. اگر فتوسل محوطه در ورودی I1 فعال شود (هوا تاریک باشد) و زمان تنظیمی ساعت هفتگی (از ساعت ۱۷ تا ۷ صبح) باشد به محض تحریک یک آشکارساز حرکت در ورودی I2 یا I3 یا I4 عمل کرده و برای ۹۰sec روشنایی آن ZONE فعال (روشن) شود.

۳- ساختمان دارای سیستم اعلام سرقت نیز باشد یک کنتاکت باز NO از این سیستم به ورودی I5 سیگنال می‌دهد و در صورتی که این سیستم برای یک لحظه فعال شود مستقل از تاریکی هوا و ساعت مجدداً برای ۹۰sec همه روشنایی‌های داخلی و خارجی (روشن) شوند.

۴- مدار دارای یک آشکارساز حرکتی اصلی است که در منطقه حساس نصب شده و به ورودی I6 سیگنال می‌دهد و نصب شده است. این آشکارساز نیز مستقل از تاریکی و ساعت بوده و اگر برای لحظه‌ای فعال شود برای ۹۰sec همه روشنایی‌های داخلی و خارجی فعال (روشن) شود.

۵- به‌طور کلی روشنایی‌های داخلی برای ۹۰sec روشن و فعال خواهند شد. اگر سیستم اعلام سرقت یا آشکارساز حرکتی اصلی فعال شود صرف‌نظر از هر چیز، روشنایی‌های داخلی به شکل دیگری هم روشن شوند. هر بار که فتوسل و یا هر کدام از ورودی I2 یا I3 یا I4 عمل کند اگر ورودی‌ها برای بیش از ۹۰sec ثانیه فعال شوند روشنایی‌های داخلی به‌طور دائم روشن بمانند.

الف) برنامه را در نرم‌افزار PLR ترسیم نمایید.

ب) مدار شبیه‌سازی شده را با طرز کار مدار مطابقت دهید.

در حین اجرای برنامه به سؤالات زیر پاسخ دهید و گزارش کاملی از این کار عملی تهیه نمایید.

۱- مجموعه بلوک‌های OR به‌صورت (B002 و B006 و B010 و B014) به چه منظور در برنامه استفاده شده است؟

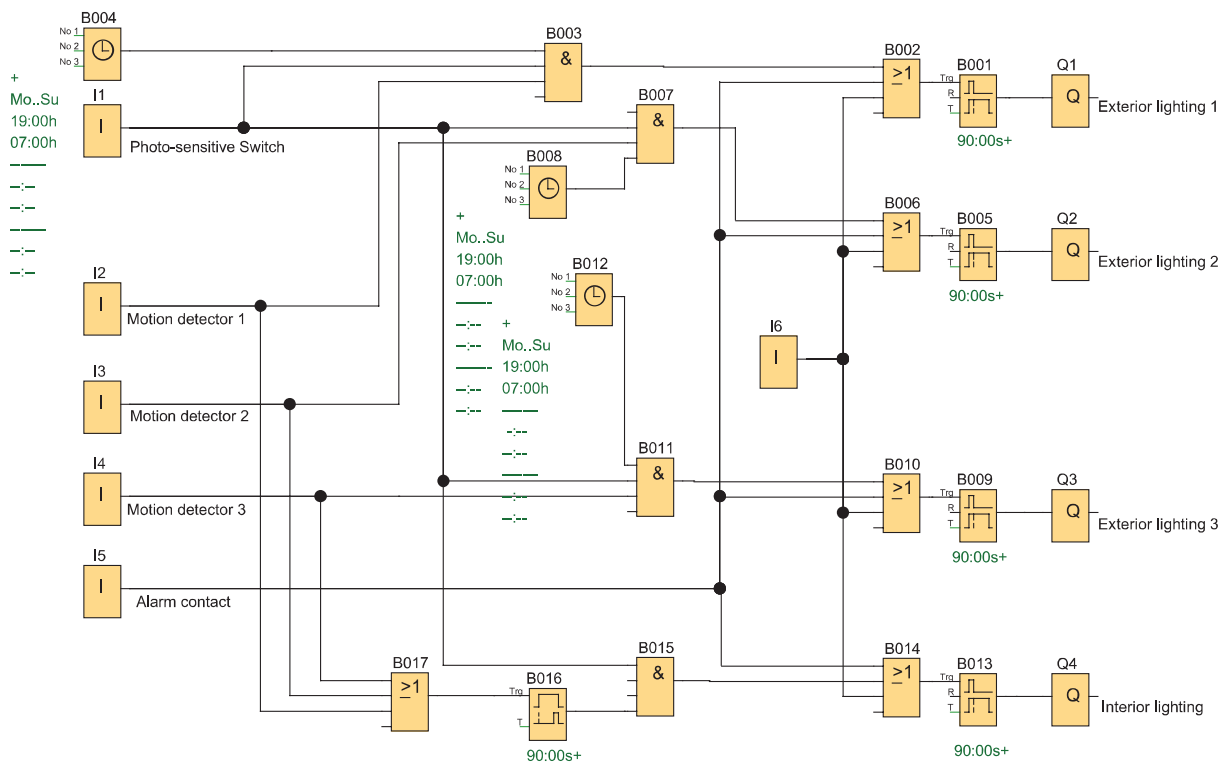
۲- مجموعه بلوک‌های AND به‌صورت (B007 و B011 و B015) به چه منظور در برنامه استفاده شده است؟

۳- از بلوک B017 به چه منظور در این برنامه استفاده شده است؟

۴- در برنامه چرا برای ورودی I1 چهار انشعاب تعریف شده است؟

۵- علت استفاده از بلوک OR به‌صورت B014 در برنامه چیست؟

۶- تایمر تأخیر در وصل ۹۰ sec به چه منظور در برنامه استفاده شده است؟



شکل ۴۰- برنامه مدار شبیه‌سازی روشنایی و حفاظت از ساختمان

برنامه شبیه‌سازی شکل ۴۰ را به شکل نردبانی رسم نمایید.



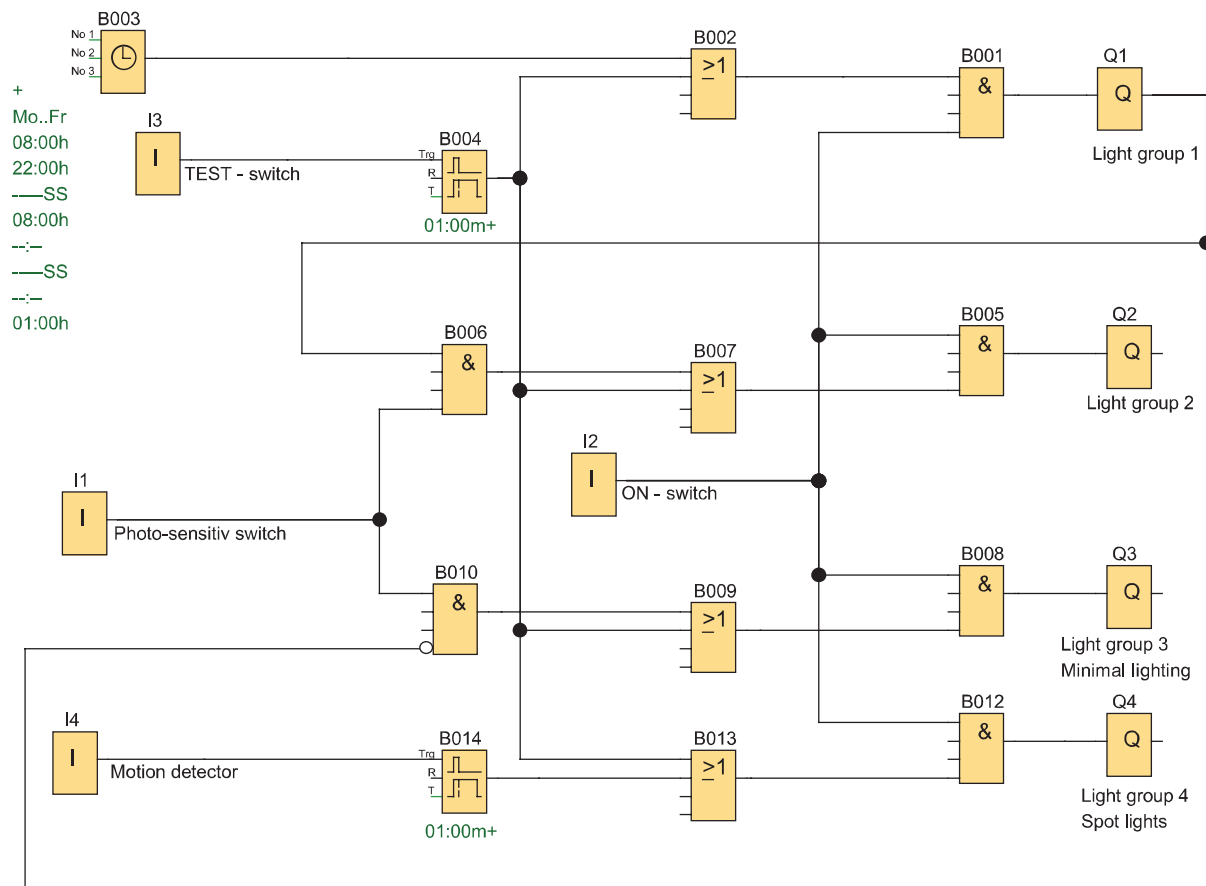


### (نیمه تجویزی)

هدف: کنترل روشنایی ویتیرین مغازه

**شرح کار عملی:** برای کنترل روشنایی ویتیرین یک مغازه از رله قابل برنامه‌ریزی استفاده شده است. چهار گروه روشنایی برای این منظور تعریف شده است. گروه اول برای روشنایی در طول روز و ساعات کاری برای داخل ویتیرین است که از راه دور قابل مشاهده است. گروه دوم بیرون از ویتیرین و تابع فتوسل است. گروه سوم روشنایی برای ساعات غیرکاری و با کمترین میزان روشنایی است و گروه چهارم روشنایی موضعی و روی وسایل خاص برای زمانی است که افراد به ویتیرین نزدیک شده و توجه آنها به اجناس داخل جلب می‌شود. شبیه‌سازی را مطابق شکل ۴۱ به نحوی انجام دهید که شرایط گفته شده در ادامه برقرار باشد:

- ۱- گروه اول از شنبه تا چهارشنبه از ساعت ۸ صبح تا ۲۲، پنجشنبه از ۸ صبح تا ۲۴ و جمعه از ساعت ۱۲ ظهر تا ۲۰ روشن شود.
- ۲- گروه دوم در حالی که گروه اول روشن است و فتوسل در ورودی II متصل است روشن شده و فضای بیرون ویتیرین را روشن کند.
- ۳- گروه سوم در حالی که روشنایی گروه اول خاموش است (در ساعات غیرکاری) فتوسل عمل کرده و ویتیرین را روشن کند. در این حالت چراغ‌ها با کمترین تعداد و کمترین مصرف برای ویتیرین در نظر گرفته شده است.
- ۴- گروه چهارم روشنایی موضعی است که با آشکارساز حرکت فعال می‌شود که در کنار ویتیرین نصب شده است و برای یک دقیقه صرف نظر از اینکه بقیه روشنایی‌ها در چه وضعیتی هستند داخل ویتیرین را روشن کند.
- ۵- یک شستی آزمون هم در نظر گرفته شده که با فشردن آن همه روشنایی‌ها به مدت یک دقیقه روشن شده و پس از آن به وضعیت اولیه خود برمی‌گردند.
- ۶- یک کلید در ورودی I2 در نظر گرفته شده که در حالت وصل، کل روشنایی‌ها روشن شوند. در حین اجرای برنامه به سؤالات زیر پاسخ دهید و گزارش کاملی از این کار عملی تهیه نمایید.
  - ۱- مجموعه بلوک‌های OR به صورت (B002 و B007 و B009 و B013) به چه منظور در برنامه استفاده شده است؟
  - ۲- مجموعه بلوک‌های AND به صورت (B001 و B005 و B008 و B012) به چه منظور در برنامه استفاده شده است؟
  - ۳- از بلوک B006 به چه منظور در این برنامه استفاده شده است؟
  - ۴- از بلوک B010 به چه منظور در این برنامه استفاده شده است؟
  - ۵- نوع تایمرهایی که برای این برنامه استفاده شده چیست و در اینجا با چه بلوکی مشخص شده است؟ (الف) برنامه را در نرم‌افزار PLR ترسیم نمایید. (ب) شبیه‌سازی مدار را با طرز کار آن مطابقت دهید.



شکل ۴۱- برنامه مدار شبیه سازی روشنایی ویتترین مغازه

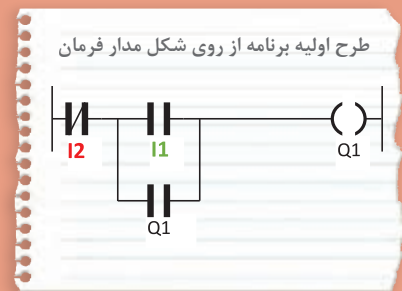
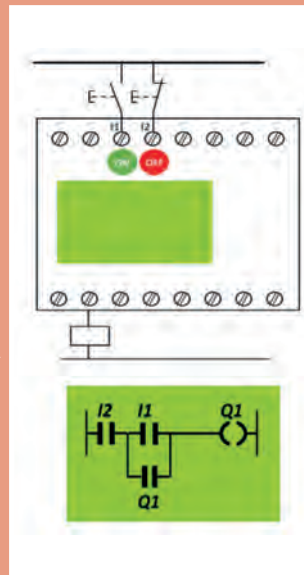
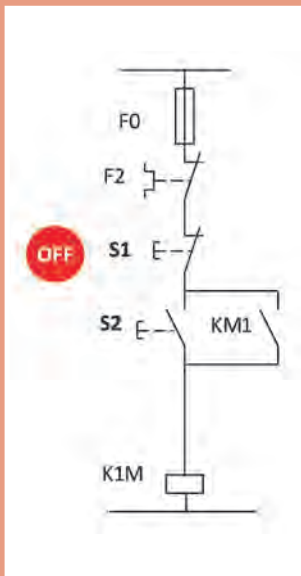
## ارزشیابی شایستگی توابع ساده رله‌های قابل برنامه‌ریزی

<p><b>شرح کار:</b>          شناسایی دکمه‌های رله قابل برنامه و برنامه‌نویسی نردبانی و بلوکی، توابع ساده مورد نیاز در طراحی و سیم‌کشی کار با نرم‌افزار رله‌های قابل برنامه‌ریزی (رسم - ویرایش و انتقال و شبیه‌سازی) خواندن برنامه و انتقال آن به رله قابل برنامه‌ریزی توسط دکمه و نرم‌افزار آزمایش مدارات روشنایی و پیاده‌سازی آن در رله‌های قابل برنامه‌ریزی</p>			
<p><b>استاندارد عملکرد:</b> کار با رله قابل برنامه‌ریزی و نرم‌افزار آن و اجرای سیم‌کشی آن  <b>شاخص‌ها:</b>          تسلط بر کار با دکمه‌ها          کاربری نرم‌افزار رسم مدارات و ویرایش آنها و انتقال و شبیه‌سازی سیم‌کشی صحیح قطعات روی رله قابل برنامه‌ریزی</p>			
<p><b>شرایط انجام کار و ابزار و تجهیزات:</b>  <b>شرایط:</b> فضای مناسب - ابزار مناسب - مدت زمان متناسب با حجم کار  <b>ابزار و تجهیزات:</b> ابزار عمومی سیم‌کشی برق - رایانه (Lab top) یا رایانه معمولی (PC) - سرسیم - قطعات الکتریکی مدارات روشنایی مثل کلید، چراغ و شستی، رله قابل برنامه‌ریزی و کابل آن، لباس کار</p>			
<p><b>معیار شایستگی:</b></p>			
ردیف	مرحله کار	حداقل نمره قبولی از ۳	نمره هنرجو
۱	خواندن برنامه و انتقال آن به رله قابل برنامه‌ریزی توسط دکمه‌های آن (کار عملی ۱ و ۲)	۲	
۲	اجرای مدارات روشنایی و پیاده‌سازی آن در رله‌های قابل برنامه‌ریزی (کار عملی ۳ تا ۵)	۲	
۳	رسم ویرایش برنامه و شبیه‌سازی آن (کار عملی ۶ تا ۱۰)	۲	
	شایستگی‌های غیر فنی، ایمنی، بهداشت، توجهات زیست محیطی و نگرش: کسب اطلاعات کار تیمی مستندسازی ویژگی شخصیتی	۲	
	<b>میانگین نمرات</b>		*
<p>* حداقل میانگین نمرات هنرجو برای قبولی و کسب شایستگی، ۲ می‌باشد.</p>			



## پودمان دوم

### راه اندازی موتور الکتریکی بار له قابل برنامه ریزی



## واحد یادگیری ۲

### آیامی دانید

- ۱- راه‌اندازی موتور الکتریکی با رله قابل برنامه‌ریزی چه تفاوتی با روش‌های راه‌اندازی با کلیدهای دستی دارد؟
- ۲- برنامه‌نویسی با استفاده از تابع خود نگهدار RS چگونه است؟
- ۳- مزایای استفاده از رله قابل برنامه‌ریزی چیست؟

### استاندارد عملکرد

در این پودمان هنرجویان قادر خواهند شد برنامه‌نویسی رله‌های قابل برنامه‌ریزی را پیاده‌سازی نمایند و در ادامه با به‌کارگیری تابع RS مدارات فرمان راه‌اندازی موتورهای الکتریکی را در دو مدل نردبانی و بلوکی طراحی و اجرا نمایند.



## مقدمه

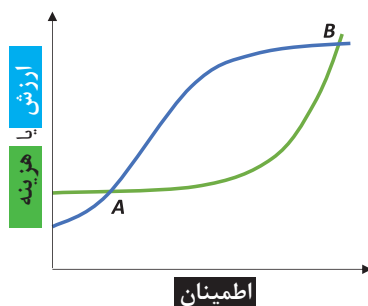
یکی از قابلیت‌های مهم رله‌های قابل برنامه‌ریزی (PLR) راه‌اندازی موتورهای الکتریکی است. مدارهای قدرت که در تمام راه‌اندازی‌های موتور الکتریکی وجود دارد در این پودمان همچنان قابل استفاده است. پس مدارات قدرتی که در درس تابلوهای برق فشار ضعیف آورده شده است همچنان و به همان شکل برقرار است. تنها تفاوتی که در این پودمان وجود دارد این است که از مدار فرمان و پیچیدگی‌های آن خبری نیست. در واقع مانند پودمان قبل تقریباً یک سیم‌کشی یکسان با شستی‌های ساده و بوبین کنتاکتور (بوبین جای لامپ را در پودمان قبل می‌گیرد) روی رله اجرا می‌شود و برای کارهای عملی مدار فرمان، برنامه‌نویسی نیاز است. در این پودمان ابتدا از شکل ظاهری مدار فرمان برای برنامه‌نویسی استفاده می‌شود و پس از آن، کارهای عملی ادامه با تابع خودنگهدار RS ارائه می‌شود و در نهایت مقایسه این دو روش در حین کارهای عملی ارائه می‌شود.

## ۱-۲ مزایای استفاده از رله‌های قابل برنامه‌ریزی

مزایای اشاره شده در ادامه ضرورت استفاده از رله‌های قابل برنامه‌ریزی را بیشتر می‌کند. این مزایا به شرح زیر است:

- ۱- کاهش حجم سیم‌کشی‌ها و اتصالات مدار.
- ۲- امکان برنامه‌نویسی دستی بدون وجود رایانه.
- ۳- امکان طراحی، چاپ و ذخیره‌سازی برنامه مدار مورد نظر و انتقال آن به رله قابل برنامه‌ریزی و حتی فراخوانی برنامه از رله توسط رایانه شخصی.
- ۴- امکان اجرای آزمایشی مدار توسط برنامه شبیه‌ساز رله در رایانه، قبل از اجرای عملی آن.
- ۵- عدم نیاز به تیغه کمکی یا کنتاکتورهای کمکی.
- ۶- وجود تایمرهای متنوع به تعداد زیاد در رله قابل برنامه‌ریزی.
- ۷- وجود توابعی خاص در برنامه‌نویسی رله که ایجاد آنها توسط عملگرها یا توابع ساده ناممکن است یا به سختی امکان پذیر است.
- ۸- امکان گذاشتن رمز عبور برای برنامه و جلوگیری از هرگونه سوءاستفاده.
- ۹- انعطاف‌پذیری در مقابل تغییرات احتمالی مورد نیاز برنامه.
- ۱۰- امکان نظارت بر عملکرد مدار از طریق پیام‌های نمایشگر LCD.
- ۱۱- آسان بودن اعمال تغییرات و اصلاح خطاها

با وجود تمام مزایا و ارزش‌هایی که برای رله‌های قابل برنامه‌ریزی اشاره شد، ذکر این نکته نیز مهم است که پیاده‌سازی مدارهای ساده توسط رله، صرفاً باعث صرفه‌جویی در مصرف یکی دو متر سیم خواهد شد. بنابراین هدف از کاربرد رله در مدارهای مختلف، فقط کاهش حجم سیم‌کشی نیست بلکه در تمام فعالیت‌های فنی و مهندسی باید به موضوع هزینه نیز توجه داشت.



شکل ۱- نمودار هزینه و اطمینان پروژه با رله قابل برنامه‌ریزی

پیچیدگی‌های کار، صحت و درستی عملکرد مدار و بهره‌برداری آسوده با ضریب اطمینان بالا در دراز مدت، از عوامل تعیین‌کننده نوع طراحی مدار است. نصب و طراحی‌هایی که با رله قابل برنامه‌ریزی انجام می‌شود با توجه به قابلیت‌های رله، اطمینان بیشتری را نیز به ارمغان می‌آورد اما هزینه بیشتری را نیز به همراه دارد. در شکل ۱ اگر نقطه A موقعیتی باشد که طرح کنتاکتوری برای راه‌اندازی بدون رله را نشان دهد، ارزش و توقعات و هزینه پروژه کم خواهد بود. در این نقطه هزینه کمتری شده ولی سطح اطمینان هم برای پروژه پایین خواهد آمد. اما در نقطه B با توجه به پیاده‌سازی با رله قابل برنامه‌ریزی ارزش و هزینه و اطمینان پروژه بالاتر خواهد بود.

## ۲-۲ راه‌اندازی موتورهای الکتریکی توسط رله

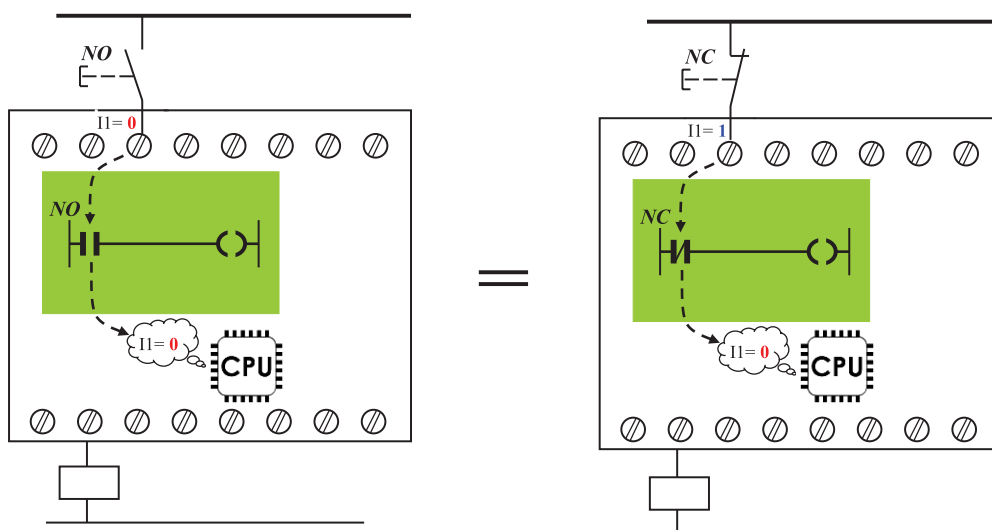
راه‌اندازی موتورهای الکتریکی توسط رله‌های قابل برنامه‌ریزی به دو روش قابل پیاده‌سازی است:

الف) پیاده‌سازی به شکل مدار فرمان

ب) پیاده‌سازی به شکل تابع RS

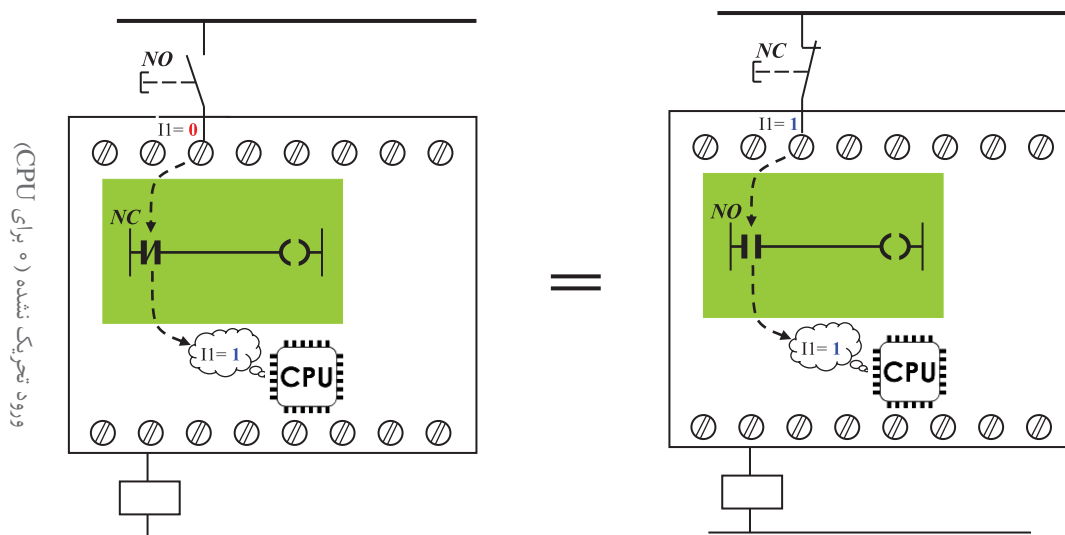
الف) پیاده‌سازی به شکل مدار فرمان

فرض کنید اولین برنامه‌ای که در واحد یادگیری قبل و با دکمه‌های روی رله برنامه‌ریزی کردید به داخل رله ارسال و سیم‌کشی روی رله و همچنین مدار قدرت موتور الکتریکی اجرا شده باشد. اکنون با فشردن شستی (با کنتاکت NO) موتور روشن شده و به صورت لحظه‌ای کار می‌کند در این پودمان ابتدا به این موضوع پرداخته می‌شود که در رله‌ها از نرم‌افزار و برنامه استفاده می‌شود و بر خلاف راه‌اندازی‌های صرفاً با سیم‌کشی، می‌توان از شستی (با کنتاکت NC) که به آن Stop هم گفته می‌شود برای راه‌اندازی و Start مدار استفاده کرد. به شرط آنکه به ازای این شستی (با کنتاکت NC) در برنامه نیز از ورودی با علامت کنتاکت NC استفاده شده باشد (شکل ۲).



شکل ۲- پیاده‌سازی با شستی با کنتاکت NC و NO

برای درک بهتر این موضوع به ساختمان داخلی رله اشاره می‌شود. واحدهای پردازش مرکز رله یا CPU فقط ۰ و ۱ منطقی را تشخیص می‌دهد و قابلیت تشخیص شستی با کنتاکت NO یا NC (که صرفاً در ترمینال‌های ورودی آن سیم‌کشی شده) برای آن کاملاً بی‌معنی است. فقط در صورتی برای رله این کنتاکت‌ها معنادار است که به ازای آن در برنامه نیز از یک علامت کنتاکت استفاده شده باشد. پس وظیفه‌ای که یک شستی در مدار فرمان دارد هنگام پیاده‌سازی آن راه‌اندازی در رله، به یک ورودی مثل I1 سپرده می‌شود و این ورودی همیشه از دو جزء تشکیل شده است. اولین جزء شستی همان مدار فرمان و یا هر شستی دیگر که به آن ورودی سیم‌کشی می‌شود و دومین جزء ورودی است که به شکل کنتاکت در برنامه رله برای آن رسم می‌شود یعنی اگر وظیفه یک شستی در مدار روشن کردن مدار از حالت خاموش بوده (۱ کردن مدار فرمان) اکنون این وظیفه در رله به دو جزء سپرده شده و باید در حالت عادی آن ورودی تحریک نشده (۰ برای CPU) باشد تا کاری مشابه روشن کردن (ON مدار فرمان) به واسطه پیاده‌سازی روی رله از آن سر بزند. اما در این صورت دو وضعیت دیگر را هم می‌توان مطابق شکل ۳ پیش‌بینی کرد که این دو نیز با هم یکسان و برابر هستند.



شکل ۳- دو وضعیت دیگر با کنتاکت NC و NO

برای توضیح بیشتر شکل ۳ می‌توان گفت اگر قطعه یا شستی در مدار فرمان وظیفه خاموش کردن یک مدار روشن (۰ کردن مدار فرمان) را به عهده داشته باشد. اکنون و مطابق شکل ۳ این وظیفه به عهده دو جزء سپرده شده و باید در حالت عادی آن ورودی تحریک شده (۱ برای CPU) باشد تا کاری مشابه خاموش کردن (OFF در مدار فرمان) به واسطه پیاده‌سازی روی رله از آن سر بزند. در ادامه اشاره می‌شود که رعایت این موضوع در تبدیل مدار فرمان به برنامه و برنامه‌نویسی بسیار اهمیت دارد.



ابتدای پودمان اول و قبل از کارهای عملی آن به این موضوع اشاره شد که چه ارتباطی بین ورودی و خروجی در برنامه‌نویسی بلوکی یا نردبانی وجود دارد. در اینجا نیز با توجه به توضیحات گفته شده و نوشته‌های روی شکل توضیح دهید که یک علامت کنتاکت باز یا بسته در برنامه در اصل چه ماهیتی دارد؟

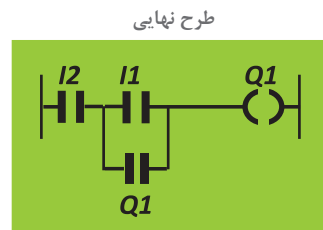
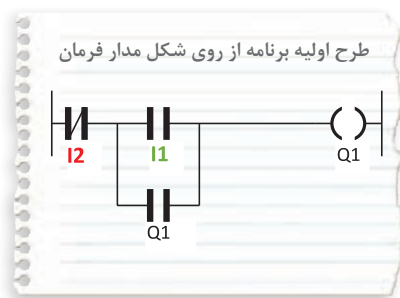
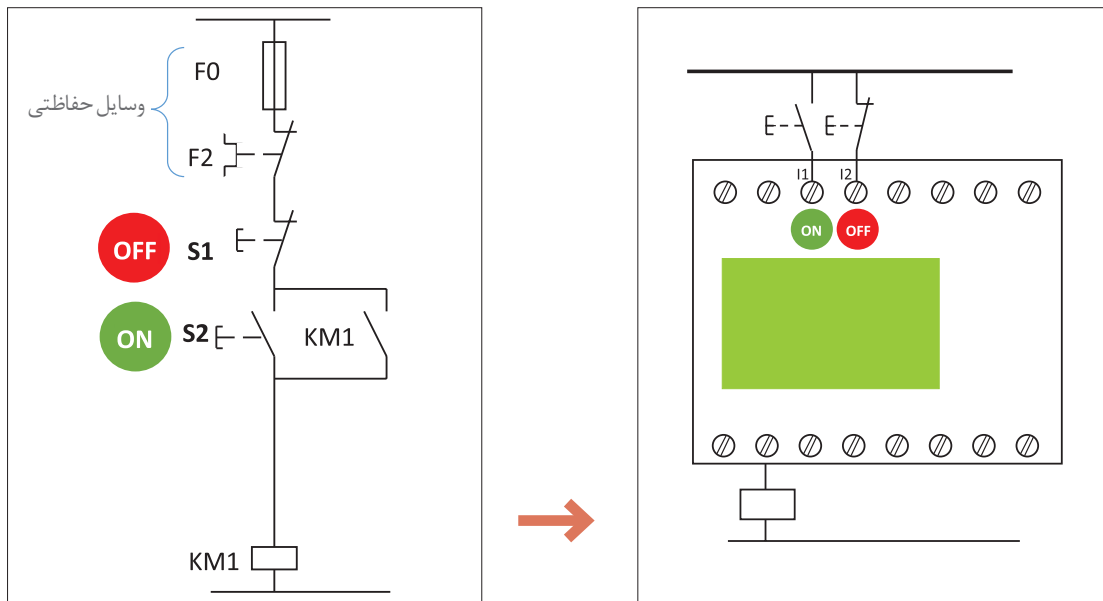
### مراحل طراحی برنامه با استفاده از شکل مدار فرمان

- ۱- قطعات در مدار فرمان راه‌اندازی وظایفی به لحاظ روشن و خاموش کردن دارند در رله‌های قابل برنامه‌ریزی، این وظایف به ترمینال‌های ورودی در رله واگذار می‌شود. پس از ترسیم سیم‌کشی قطعات روی رله کنار هر ترمینال یا زیر آن وظیفه قطعه را بنویسید (مثلاً روشن کردن (ON) یا خاموش کردن (OFF)).
- ۲- از شکل ظاهری مدار فرمان راه‌اندازی استفاده کنید و آن را به برنامه‌ای (نردبانی یا بلوکی) تبدیل کنید برای نام‌گذاری ورودی به وظیفه ON و OFF توجه داشته باشید یعنی صرفاً به NO یا NC بودن وسیله متصل به ترمینال ورودی رله توجه نکنید بلکه به وظیفه متناظر واگذار شده از مدار فرمان به آن ترمینال توجه داشته و در محل مناسب نام ورودی را از ترمینال به برنامه اختصاص دهید.
- ۳- اکنون باید مشخص شود ورودی‌هایی که نام‌گذاری آنها در برنامه (مطابق بند ۲) انجام شده است به لحاظ NO یا NC بودن در برنامه هم درست هستند برای این کار مطابق جدول ۱ اگر یک ورودی ترمینال رله از نوع تحریک شده (OFF) باشد و نوع شستی سیم‌کشی شده در رله مشخص باشد ورودی آن در برنامه انتخاب خواهد شد بدین صورت که اگر stop در سیم‌کشی باشد در برنامه علامت کنتاکت باز و اگر Start در سیم‌کشی باشد در برنامه از علامت کنتاکت بسته برای آن ورودی استفاده می‌شود. در مورد ورودی تحریک نشده (ON) هم مطابق دو ستون سمت راست جدول عمل می‌شود. یعنی اگر stop در سیم‌کشی باشد در برنامه علامت کنتاکت بسته و اگر Start در سیم‌کشی باشد در برنامه از علامت کنتاکت بسته برای آن ورودی استفاده می‌شود.

جدول ۱- نام‌گذاری ورودی‌ها

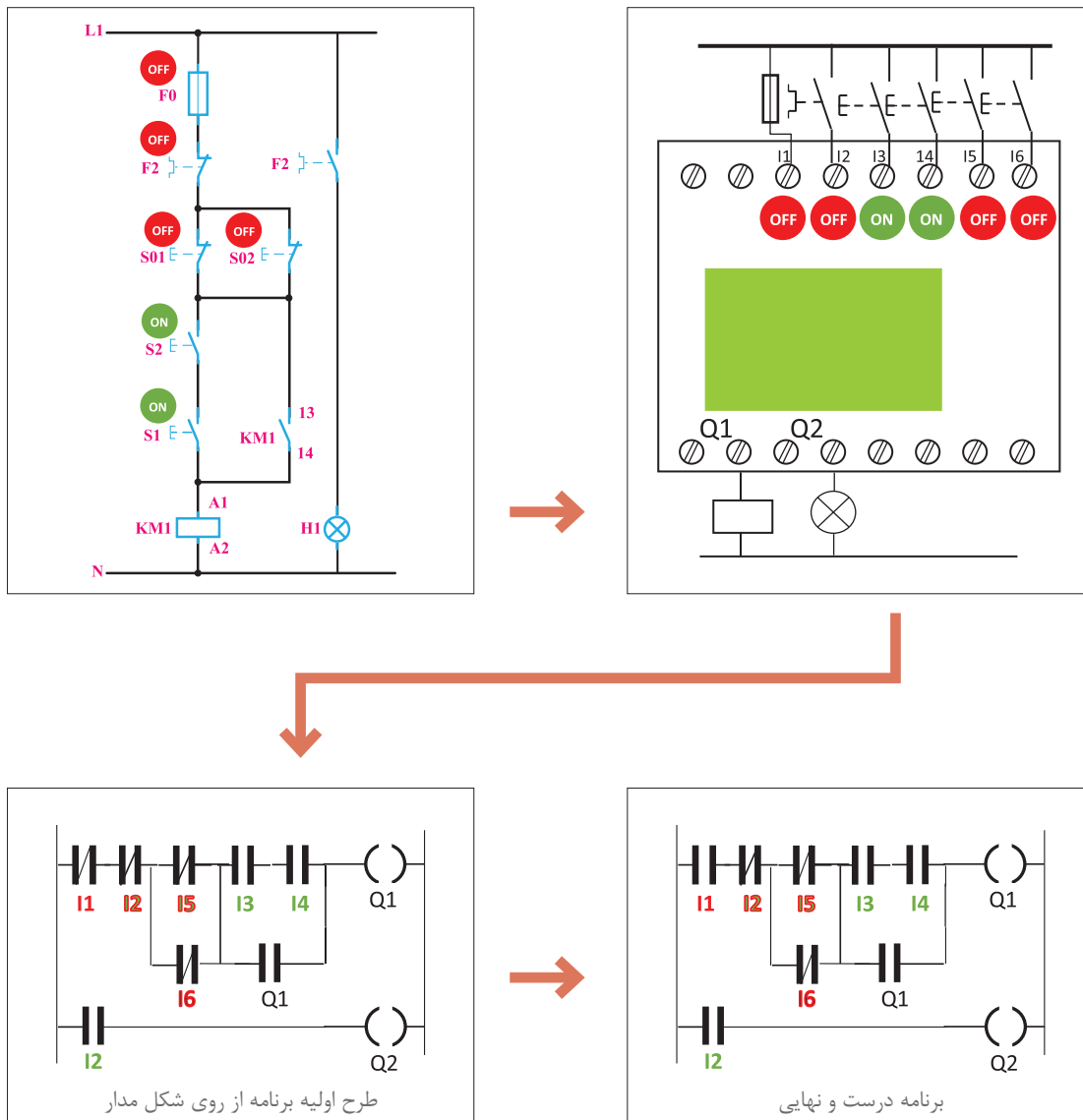
ورودی ترمینال PLR	تحریک شده OFF		تحریک نشده ON	
شستی در سیم‌کشی PLR				
انتخاب ورودی در برنامه PLR				

مثال ۱: در مدار فرمان شکل ۴ شستی S1 را باز کرده و به ترمینال I2 رله ببندید همین‌طور شستی S2 را باز کنید و به ترمینال I1 رله ببندید. برنامه و سیم‌کشی آن روی رله نشان داده شده است.



شکل ۴- مدار فرمان و معادل سیم‌کشی آن روی رله

**مثال ۲:** مدار فرمان راه‌اندازی دستگاه پرس در شکل ۵ نشان داده شده است. در این مدار تمام شستی‌ها باز می‌شود و به جای آنها شستی با کنتاکت NO روی رله قرار داده می‌شود و سیم‌کشی رله انجام می‌شود به طوری که دو شستی که در ترمینال‌های I3 و I4 قرار می‌گیرد برای روشن کردن و دو شستی که در ترمینال‌های I5 و I6 قرار می‌گیرند برای خاموش کردن به کار روند. از طرفی در ترمینال ورودی I1 فیوز برای حفاظت قرار می‌گیرد تا در صورت اتصال کوتاه مدار قطع شود و همچنین در ورودی I2 یک ترمینال از کنتاکت ۹۷-۹۸ (باز بی‌مثال) را قرار می‌گیرد تا در صورت اضافه بار کنتاکتور KM1 خاموش شود و همچنین یک لامپ در خروجی Q2 وصل می‌شود تا در صورت اضافه بار روشن شود.



شکل ۵- مدار فرمان و معادل برنامه سیم کشی روی رله برای یک

در سیم کشی ورودی I2 در رله قابل برنامه ریزی مثال ۲ کنتاکت ۹۷-۹۸ به بی متال وصل شده و با علامت OFF مشخص شده است اما در برنامه و سطر سوم نردبان به جای کنتاکت با علامت بسته علامت کنتاکت باز برای آن در نظر گرفته شده است. با این توضیح فعالیت های زیر را دنبال کنید.

فعالیت ۱: دو برنامه به صورت بلوکی برای دو مثال گفته شده قبل ترسیم نمایید.

فعالیت ۲: مثال ۲ را با راه اندازی از دو محل و در صورت استفاده از کنتاکت بسته بی متال در ورودی I2 مجدداً ترسیم نمایید.

فعالیت





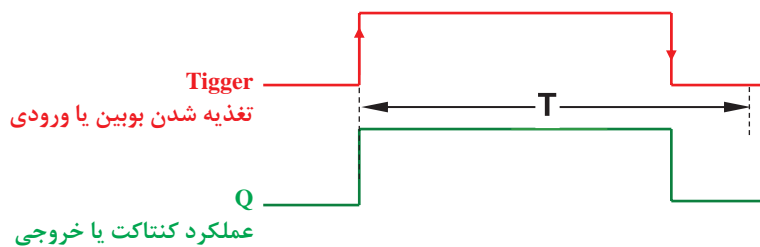






## (کار عملی نیمه تجویزی) راه‌اندازی مدار دستگاه پرس با استفاده از دو دست توسط رله قابل برنامه‌ریزی

با تایمر تأخیر در قطع (Off Delay) و تایمر تأخیر در وصل (On Delay) و همین‌طور تایمر (On/Off Delay) در پودمان اول کار کردید و برنامه‌هایی را که در آنها از این تایمرها استفاده شده بود را به کار بردید. در اینجا با دو تایمر دیگر آشنا خواهید شد.  
تایمر پالسی (Pulse Timer): این تایمر با فعال شدن تغذیه یعنی لبه بالارونده آن زمان سنجی را آغاز و کنتاکت آن نیز عمل می‌کند همچنین با قطع تغذیه لبه پایین رونده یا پس از سپری شدن زمان تنظیمی به حالت اول برمی‌گردد. این تایمر را Wiping نیز می‌نامند (شکل ۶).

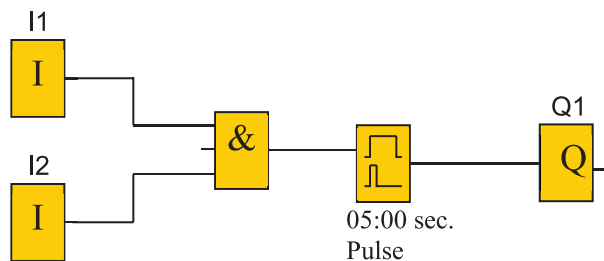


**مثال:** برنامه بلوکی یک دستگاه پرس که با تحریک هم‌زمان دو شستی فعال می‌شود را طوری طراحی کنید که حداکثر ۵ ثانیه فعال باشد.



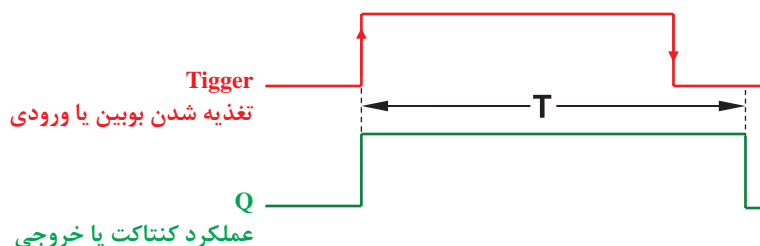
اگر زمان فعال بودن شستی‌ها کمتر از ۵ ثانیه بود دستگاه پرس خاموش شود.

**حل:** برنامه بلوکی برای این مدار به صورت شکل ۷ می‌باشد.



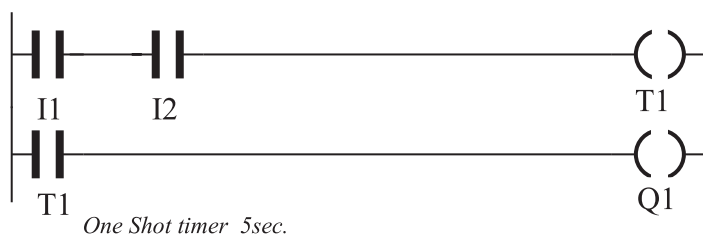
شکل ۷- برنامه بلوکی مدار دستگاه پرس

**تایمر پالسی گسترده:** این تایمر نیز با لبه بالارونده تغذیه، زمان سنجی را آغاز و تیغه آن نیز تغییر وضعیت می‌دهد. پس از سپری شدن زمان تنظیمی به حالت اول برمی‌گردد و نسبت به لبه پایین رونده تغذیه حساس نیست این تایمر را One Shot یا Single Pulse نیز می‌گویند.



شکل ۸- زمان سنجی تایمر پالسی گسترده

**مثال:** برنامه نردبانی مثال قبل را به گونه‌ای طراحی نمایید که با تحریک هم‌زمان هر دوشستی پرس به مدت ۵ ثانیه فعال بماند و قطع تحرک شستی پرس همچنان به کار خود ادامه دهد.  
**حل:** برنامه نردبانی این مدار به صورت شکل ۹ می‌باشد.



شکل ۹- برنامه نردبانی مدار دستگاه پرس

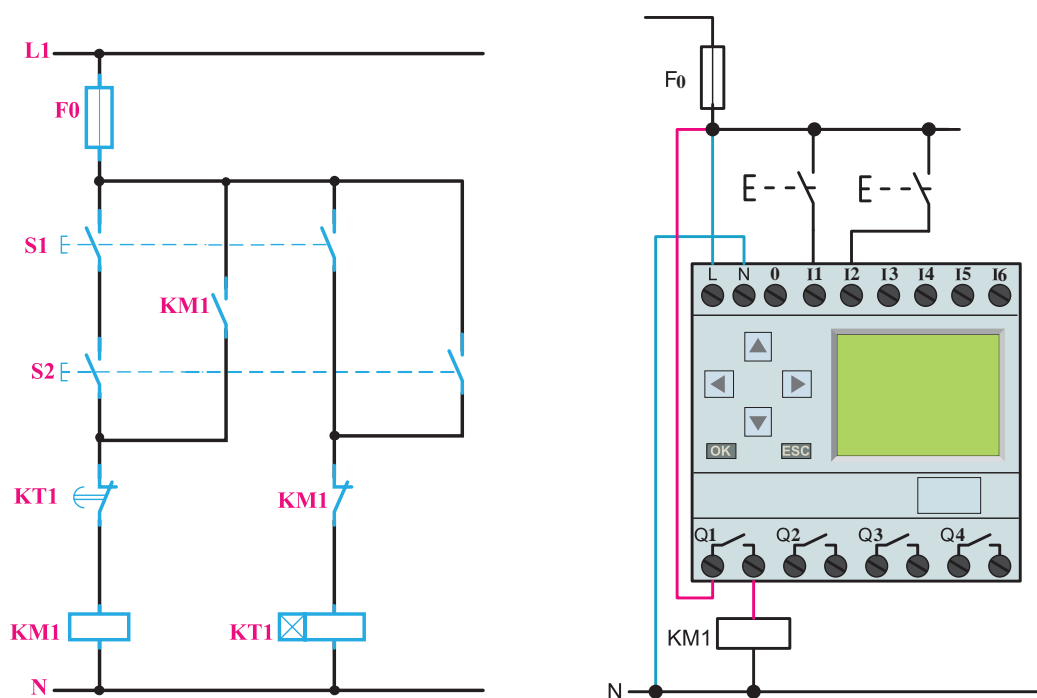
توجه



در برخی از رله‌های قابل برنامه‌ریزی تایمری به نام Edge Wiping وجود دارد که دارای دو زمان تنظیمی TH و TL می‌باشد در صورتی که زمان لبه پایین TL در آن صفر باشد تایمر پالسی گسترده خواهد شد.

از این تایمرها برای مدار دستگاه پرس می‌توان استفاده کرد پیش از این و در ابتدای این پودمان برنامه مدار پرس معرفی شد. این مدار دو شستی برای روشن کردن و خاموش کردن مدار دارد که باید هم‌زمان فشرده شود و یکی از اشکالاتی که مدار پرس بدون تایمر دارد این است که برخی مواقع افراد برای اینکه از هر دو دست استفاده نکنند یکی از شستی‌ها را دائم کرده و به حالت وصل دائم می‌برند. انجام این کار مخاطراتی را به همراه دارد. برای جلوگیری از این کار مدار فرمانی به شکل ۱۰ طرح شده است. به طوری که فقط اگر یکی

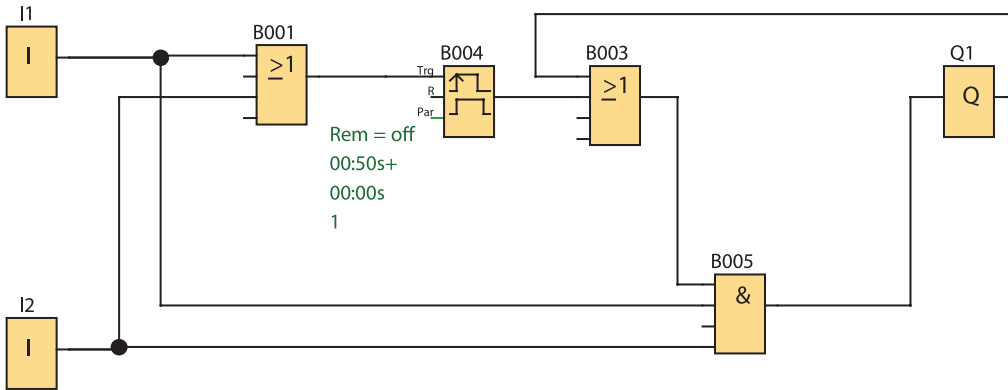
از شستی‌ها برای مدت ۱ ثانیه فشرده شود و در این فاصله شستی دوم هم فشرده شود مدار روشن می‌شود. در ادامه برای این کار برنامه‌ای تهیه شده و راه‌اندازی را پیاده‌سازی کرده است. (شکل ۱۰).



شکل ۱۰- مدار فرمان و سیم‌کشی رله‌ای مدار پرس تایمردار

در این شکل دو ورودی I1 و I2 توسط عملگر AND و OR مانند مدار فرمان یک بار با هم سری و یک بار موازی شده‌اند حاصل بخش OR ورودی تایمر شده و قسمت AND ورودی‌ها به Q1 متصل شده است و از یک تایمر پالسی گسترده برای برنامه استفاده شده است.

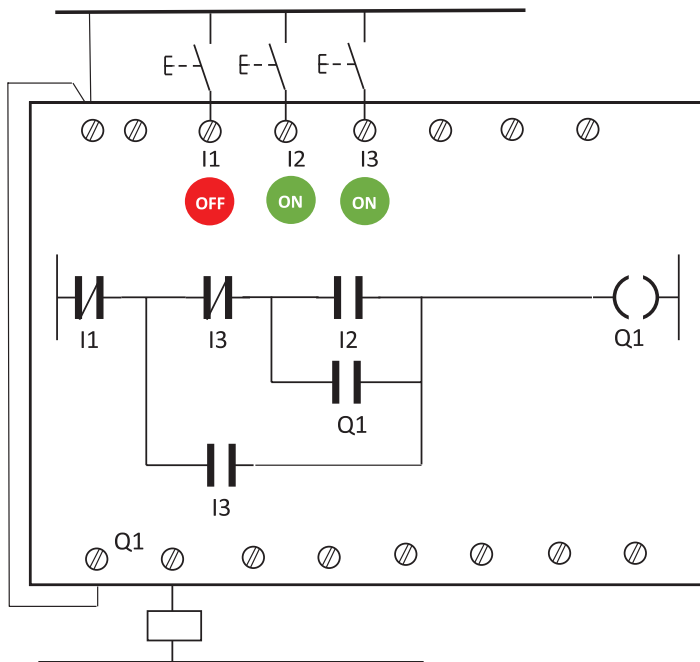
**سؤال:** چه ارتباطی در این برنامه از خروجی Q1 به ورودی OR گرفته شده است؟ آیا در این برنامه نقش خودنگهدار را ایفا می‌نماید؟ (شکل ۱۱). اگر کارکرد دیگری دارد در این مورد تحقیق کنید.



شکل ۱۱- برنامه بلوکی مدار پرس تایمردار

### ب) پیاده‌سازی به شکل تابع RS

پیاده‌سازی راه‌اندازی لحظه‌ای و دائم کار با رله به صورت شکل ۱۲ نشان داده شده آیا اشکالی حین کار به وجود می‌آید؟ برنامه این راه‌اندازی از روی شکل مدار فرمان به صورت نردبانی رسم شده و همه موارد موجود در مراحل طراحی به درستی رعایت شده است یعنی شستی ورودی I2 برای حالت دائم کار و شستی ورودی I3 برای حالت لحظه‌ای است اما این پیاده‌سازی راه‌اندازی روی رله به این صورت کار نخواهد کرد. اگر نگاهی به شستی دوتایی که در مدار فرمان راه‌اندازی شکل ۱۰ انداخته شود ملاحظه می‌شود که ما به ازای آن شستی ساده‌ای در ورودی I3 در شکل ۱۲ در نظر گرفته شده است (شکل ۱۲).

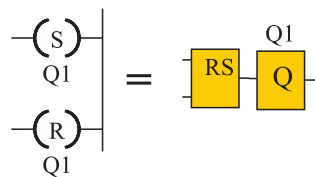


شکل ۱۲- راه‌اندازی لحظه‌ای و دائم

کار کردن مدار با تأخیر همراه است زیرا عملکرد کنتاکت‌های شستی دابل به این صورت است که ابتدا قسمت بسته شستی دابل عمل کرده و خط اصلی مدار فرمان را قطع می‌کند و بعد قسمت کنتاکت باز آن عمل می‌کند. اما در اینجا و در برنامه تغییر وضعیت از ۰ به ۱ برای ورودی I3 آنی است به همین خاطر خواسته‌هایی که از مدار راه‌اندازی لحظه‌ای دائم وجود دارد مثل از کار انداختن حالت کار دائم توسط شستی در ورودی I3 صورت نمی‌گیرد این نمونه‌ای از برنامه‌نویسی از روی شکل مدار فرمان است که جوابگو نبوده و همراه با خطاهایی خواهد بود. از طرفی تغییر وضعیت کنتاکت‌ها بعد از تبدیل مدار فرمان به برنامه رله، این طراحی را کمی سخت کرده است. همچنین این موضوع که برای هر برنامه‌نویسی ابتدا باید مدار فرمان آن حتماً موجود باشد، چندان جالب نیست. امروزه به منطبق به کار رفته در فرآیند کار و راه‌اندازی‌ها دقت می‌شود و برنامه‌نویسی انجام می‌شود. به همین منظور از توابع خاص از جمله تابع RS باید استفاده کرد.

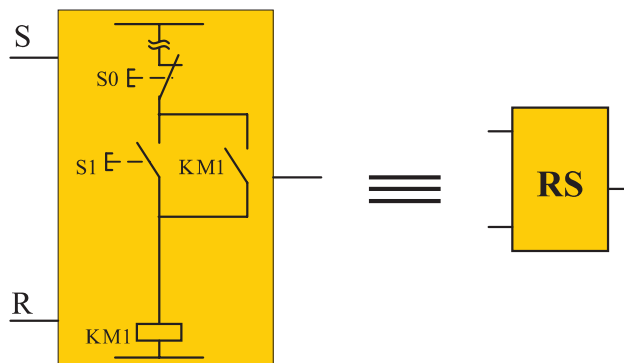
### ۳-۲ تابع RS یا تابع خودنگهدار

نام این تابع از خود نگهدار مدارات کنتاکتوری گرفته شده است. در روش ترسیم نردبانی این تابع به خروجی (بویین) داده می‌شود و در روش بلوکی تابع RS به صورت کادری با دو ورودی و یک خروجی نشان داده می‌شود (شکل ۱۳).



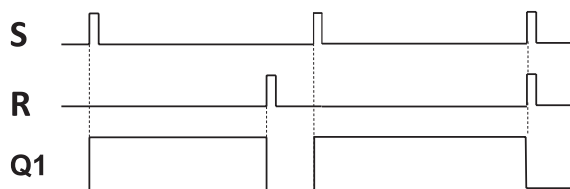
شکل ۱۳- تابع RS به صورت نردبانی و بلوکی

نحوه عملکرد این تابع به این صورت است که با فعال کردن یک ورودی آن به نام set که با حرف (S) نشان داده می‌شود، خروجی به صورت دائم فعال می‌ماند و با فعال کردن ورودی دیگر تابع به نام reset که با حرف (R) نشان داده می‌شود، خروجی غیرفعال می‌شود به همین دلیل است که می‌توان تصور کرد این تابع، بلوکی است که یک مدار خود نگهدار را در خود دارد به طوری که فعال کردن S مانند فشردن شستی S1 است فعال کردن R مانند فشردن شستی S0 است (شکل ۱۴).



شکل ۱۴- رفتار خودنگهداری تابع RS

نمودار زمانی عملکرد تابع RS در شکل ۱۵ نشان داده شده است.



شکل ۱۵- نمودار زمانی عملکرد تابع RS

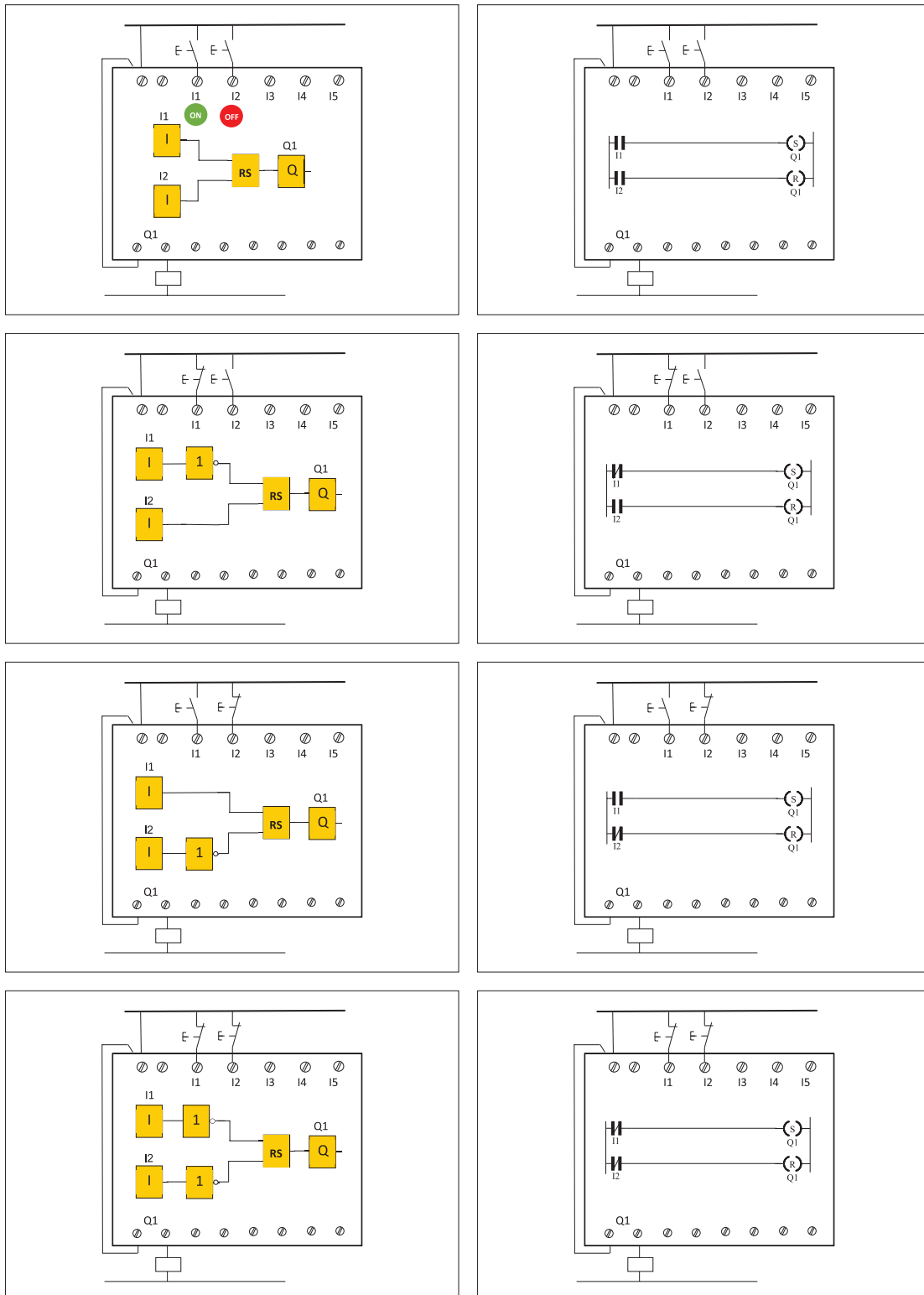
در انتهای نمودار زمانی دیده می‌شود که اگر به‌طور هم‌زمان برای یک لحظه ورودی S و R فعال شوند خروجی Q1 غیرفعال خواهد شد. به این موضوع اولویت Reset به Set گفته می‌شود.

**۳-۲-۱ مزیت تابع RS:** استفاده از تابع RS دارای مزیت‌هایی به شرح زیر است:

- ۱- در اکثر مواقع استفاده از تابع RS باعث کوچک شدن حجم برنامه می‌شود.
- ۲- در تابع RS تمام ورودی‌ها از نوع تحریک نشده باید انتخاب شوند و فقط یک مفهوم ارائه می‌شود و کار را ساده‌تر خواهد کرد.
- ۳- موضوع اولویت Reset به Set باعث می‌شود، در زمانی که بخشی از برنامه که Set و بخشی دیگر Reset می‌شود. عمل Reset اولویت پیدا کرده و خواسته برنامه‌ریز محقق شود.

**۳-۲-۲ طراحی برنامه با استفاده از تابع RS:** برای طراحی برنامه به کمک تابع RS مراحل زیر باید دنبال شود:

- ۱- نقشه سیم‌کشی قطعات روی PLR ترسیم شود. برای قطعات وظایف روشن یا خاموش کردن مشخص شود. با توجه به تعداد کنتاکتور لازم برای راه‌اندازی ابتدا که در رله سیم‌کشی شده است تعداد خروجی مشخص شده و برنامه‌ای ترسیم شود که در آن همان تعداد تابع RS و خروجی، به کار گرفته شده باشد (این کار در سمت راست صفحه انجام شود).
- ۲- اینجا همه ورودی‌ها باید از نوع تحریک نشده انتخاب شوند (بر خلاف قبل) پس ورودی که شامل دو جزء همنام (ورودی سیم‌کشی رله + ورودی در برنامه رله) است در قسمت برنامه با توجه به این موضوع علامت کنتاکت باز یا بسته برای ورودی مشخص می‌شود، یعنی تعداد و شکل ورودی ترسیم خواهد شد. (این کار در سمت چپ صفحه انجام می‌شود)
- ۳- با توجه به اینکه وظیفه قطعات مثل شستی روشن و یا خاموش کردن است در بند ۱ مشخص شده است. اگر وظیفه شستی روشن کردن در مدار راه‌اندازی باشد، اینکه آن ورودی، در برنامه در مسیر SET تابع RS قرار می‌گیرد. و اگر وظیفه خاموش کردن داشته باشد در مسیر RESET تابع RS مربوط قرار می‌گیرد و به آن متصل می‌شود. البته این اتصال مستقیم و یا با توجه به منطق به کار رفته در راه‌اندازی، به واسطه توابع و عملگرهای دیگری نیز می‌تواند صورت گیرد (این کار قسمت میانی صفحه انجام می‌شود) برای مثال چهار حالت در راه‌اندازی دائم کار یک موتور الکتریکی در شکل ۱۶ نشان داده شده است:



شکل ۱۶- چهار حالت راه‌اندازی دائم کار موتور الکتریکی





**گام ۳:** برنامه‌نویسی رله را انجام دهید و آن را آزمایش نمایید.

**گام ۴:** سیم‌کشی قدرت را روی قطعات و موتور الکتریکی انجام دهید و با رعایت نکات ایمنی در حضور مربی خود مدار را آزمایش نمایید.

چرا در کار عملی ۱ رله اضافه بار که در I1 سیم‌کشی شده است در ورودی برنامه باید علامت کنتاکت باز I1 به کار برده شود اما در کار عملی ۳ در برنامه از کنتاکت بسته برای I1 استفاده می‌شود علت را توضیح دهید؟

فعالیت ۱



چرا در کار عملی ۱ شستی با کنتاکت NC (Stop) که در I2 سیم‌کشی شده است در ورودی برنامه باید علامت کنتاکت باز I2 به کار برده شود اما در کار عملی ۳ در برنامه از علامت کنتاکت بسته برای I2 استفاده شده است. علت را توضیح دهید؟

فعالیت ۲



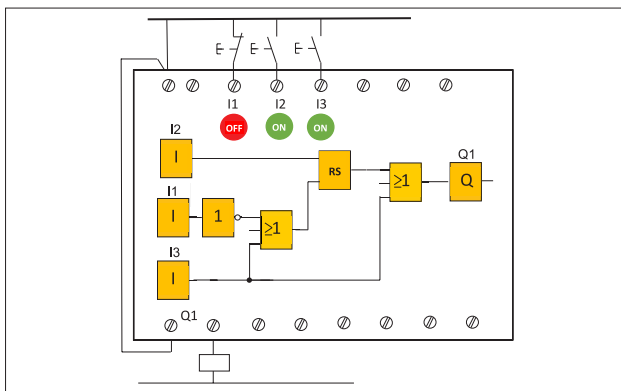
با توجه به آنکه در کار عملی (۲) نیمه تجویزی، پیاده‌سازی با PLR، خواسته مدار فرمان که کار دائم است را برآورده نمی‌کند با تابع RS می‌توانید مشکل را برطرف کنید.

فعالیت ۳

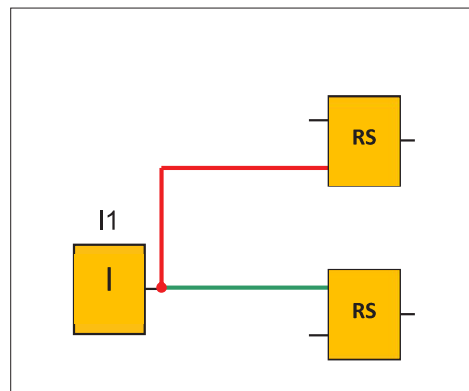


## ۴-۲ راه‌اندازی لحظه‌ای و دائم کار با RS رله قابل برنامه‌ریزی

چنانکه اشاره شد در روش تبدیل مدار فرمان به برنامه از دو علامت کنتاکت یکی NO و دیگری NC به جای تأثیر شستی دوبل در برنامه استفاده شد و این تبدیل کارایی لازم را نداشت، چون در سیم‌کشی روی دستگاه رله، شستی دوبل به کار برده نمی‌شود و از طرفی باید تأثیر شستی دوبل در برنامه به نحوی اعمال شود. چون قسمت وصل‌کننده شستی دوبل بخشی از مدار را فعال می‌کند و قسمت قطع‌کننده آن بخشی از مدار را غیرفعال می‌کند تأثیر شستی دوبل در مدارها را می‌توان در برنامه به این صورت اعمال نمود ابتدا یک شستی وصل (START) در سیم‌کشی دستگاه در نظر گرفته شود و ورودی متصل به آن در برنامه نیز یک کنتاکت باز باشد حالا این ورودی، یک تابع RS را Set و تابع دیگری را Reset می‌کند (شکل ۱۷). چنین کاربردی در راه‌اندازی‌های بعدی به کار گرفته شده است. با توجه به اینکه در این راه‌اندازی فقط یک تابع RS استفاده می‌شود تأثیر شستی دوبل در برنامه به صورت شکل ۱۸ خواهد بود.



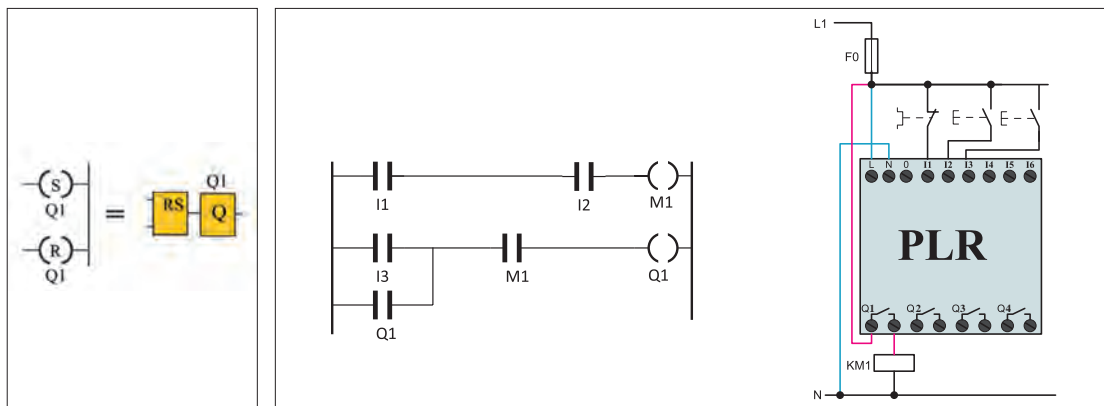
شکل ۱۸- کاربرد تابع RS برای راه‌اندازی و تأثیر شستی



شکل ۱۷- راه‌حل به کارگیری شستی دوبل در برنامه

## ۵-۲ ذخیره‌سازی اطلاعات رله

در برنامه‌های رله‌های قابل برنامه‌ریزی گاهی لازم است اطلاعات در یک بیت ذخیره شود و بعد در جای دیگر از آن استفاده شود. به این ترتیب Flag یا Marker گویند کار Flag یا Marker را می‌توان مشابه یک کنتاکتور کمکی در مدار فرمان دانست یعنی مثل خروجی‌ها در روش نردبانی با علامت بوبینی به نام M نشان می‌دهند و علامت کنتاکتی برای آن مشخص می‌شود اما در اصل یک خروجی مجازی محسوب می‌شود. در شکل ۱۹ کاربردی برای این تابع نشان داده شده است ابتدا I1 و I2 باهم AND می‌شوند و نتیجه آن به علامت بوبین M اعمال شده و کنتاکت M به جای دو ورودی در برنامه قرار گرفته است. نتیجه کار با برنامه‌های قبلی یعنی کار عملی ۱ (راه‌اندازی دائم موتور الکتریکی) هیچ فرقی ندارد.

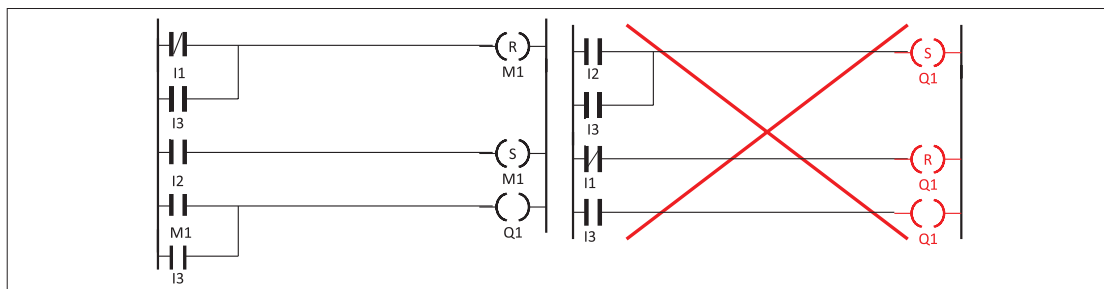


شکل ۱۹- کنتاکت کمکی برای ذخیره‌سازی

شکل ۲۰- برابری تابع به روش بلوکی و نردبانی

هر چند در برنامه شکل ۱۹ استفاده از M در برنامه اختیاری بود اما گاهی مجبور هستید این کار را انجام دهید. تابع RS در حالت بلوکی و نردبانی تفاوت عمده‌ای بین آنها وجود دارد شکل ۲۰. در روش نردبانی RS خصوصیتی است که به خروجی (بوبین) داده می‌شود. RS در روش نردبانی در هم تنیده با Q می‌باشد در صورتی که در روش بلوکی قابل جداسدن از خروجی Q است.

فرض کنید قرار است راه‌اندازی لحظه‌ای دائم کار را که برنامه بلوکی آن را در کار عملی قبلی دیدید به صورت نردبانی تبدیل کنید. در شکل ۲۱ سمت راست، با توجه به شکل بلوکی این کار صورت گرفته است اما این شکل ایرادی دارد زیرا برای اینکه بدون واسطه بتوانید ارزش منطقی Q1 را تغییر دهید لازم است RS را روی یک Marker اعمال کنید و شکل ۲۱ سمت چپ برنامه نردبانی صحیح خواهد بود.



شکل ۲۱- تبدیل برنامه بلوکی به نردبانی لحظه‌ای دائم کار

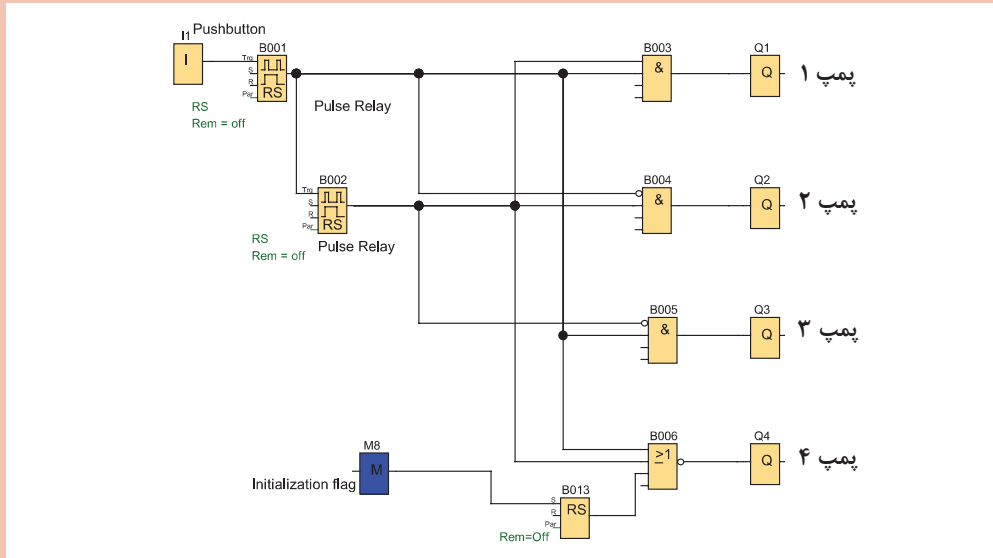




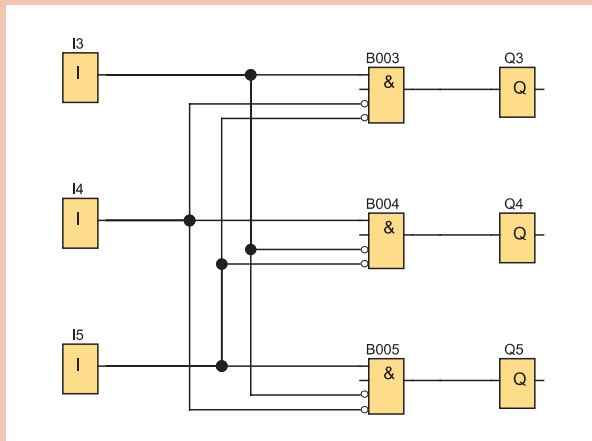


برنامه تابع بلوکی در شکل ۲۲ نشان داده شده است که این تابع M در آن به کار رفته است تابع M8 که در برخی از رله‌های برنامه‌ریزی وجود دارد چه خاصیتی به برنامه می‌دهد؟ آیا می‌توانید در سایر رله‌ها که به روش نردبانی برنامه‌ریزی می‌شود مشابهی برای این تابع یا این مدار بیابید؟

**راهنمایی:** در برنامه Cascade با فشار هر بار شستی در ورودی، یکی از پمپ‌ها روشن و به جای آن پمپ قبلی خاموش می‌شود.



شکل ۲۲- برنامه بلوکی با تابع M



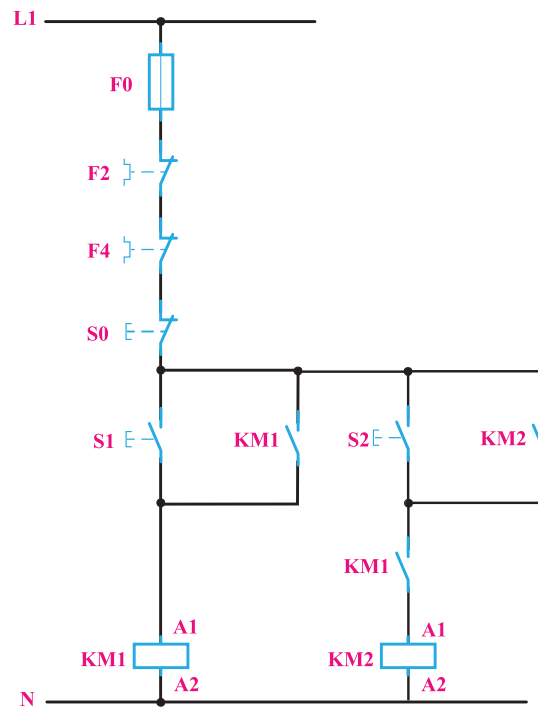
شکل ۲۳- برنامه با یک خروجی فعال

برنامه نشان داده شده در شکل ۲۳ فقط یکی از خروجی‌ها می‌تواند روشن باشد و زمانی که یک خروجی روشن است دو خروجی دیگر حتی با زدن کلیدهای مربوط روشن نخواهند شد. نقشه این برنامه را به صورت نردبانی ترسیم کرده و پس از اجرای برنامه در نرم‌افزار شبیه‌ساز رله، کاربرد مناسبی برای این مدار بیابید.

## ۶-۲ راه‌اندازی مدار ترتیبی دو موتور الکتریکی بار له (یکی پس از دیگری)

معادل‌سازی برنامه‌های رله با استفاده از مدار فرمان متداول نیست اما برای یادآوری نقشه مدار راه‌اندازی موتور سه فاز به صورت یکی پس از دیگری در شکل ۲۴ نشان داده شده است. نحوه عملکرد و وضعیت کاری مدار را می‌توان به اختصار چنین نوشت:

- ۱- با فشردن شستی S1 کنتاکتور KM1 دائم کار می‌کند.
- ۲- با فشردن شستی S2 کنتاکتور KM2 دائم کار می‌کند.
- ۳- فعال شدن کنتاکتور KM2 وابسته به فعال شدن کنتاکتور KM1 می‌باشد.
- ۴- با زدن شستی S0 مدار خاموش می‌شود.

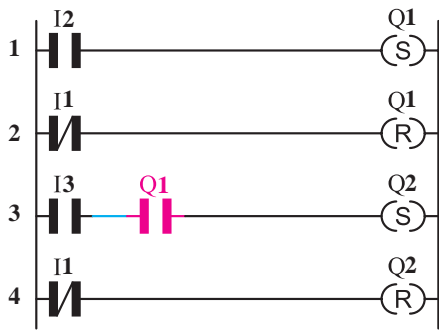


شکل ۲۴- مدار فرمان راه‌اندازی یکی پس از دیگری

جدول ۷ معادل کنتاکتور وصل و قطع با ورودی برنامه رله را نشان می‌دهد.

جدول ۷- تخصیص ورودی و خروجی

وصل کنتاکتور KM1	Q1	I2 شستی وصل
وصل کنتاکتور KM2	Q2	I3 شستی وصل
قطع کل مدار	Q1 و Q2	I1 شستی قطع



شکل ۲۵- مدار معادل نردبانی یکی پس از دیگری

### ۶-۲-۱ برنامه یکی پس از دیگری به روش نردبانی:

برنامه یکی پس از دیگری به روش نردبانی با توجه به وضعیت مدار ورودی و خروجی‌های آن در مراحل زیر انجام می‌شود (شکل ۲۵).

۱- با توجه به شرط ۱ خروجی Q1 دائم کار بوده و باید از تابع RS استفاده کرد. ورودی I2 جهت وصل آن در مسیر Set در این تابع قرار می‌گیرد. (سطر ۱ نردبان)

۲- با توجه به شرط ۲ خروجی Q2 نیز دایم کار بوده و مجدداً باید از تابع RS برای این شرط استفاده کرد.

ورودی I3 جهت وصل آن در مسیر Set قرار می‌گیرد. (سطر ۳ نردبان)

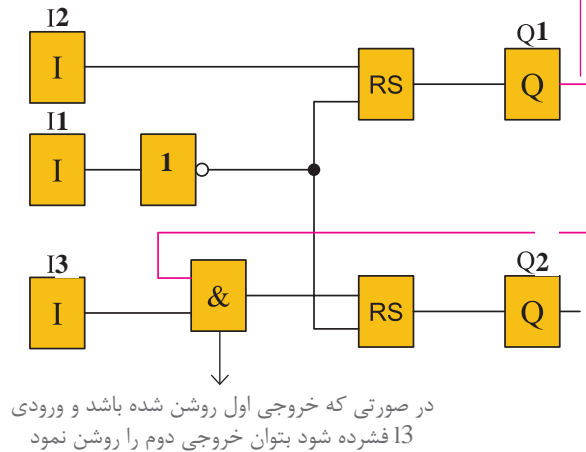
۳- برای برقراری شرط ۳ باید علامت کنتاکت باز خروجی Q1 را در مسیر فعال شدن Q2 (مسیر Set آن) قرار داد.

۴- مطابق شرط ۴، ورودی I1 معادل شستی قطع کل مدار، باید در مسیر reset خروجی‌ها قرار گیرد (سطر ۲ و ۴ نردبان).

پس از ترسیم مدار معادل نردبانی این مدار راه‌اندازی، نقشه سیم‌کشی رله قابل برنامه‌ریزی مطابق شکل ۲۶ خواهد بود.

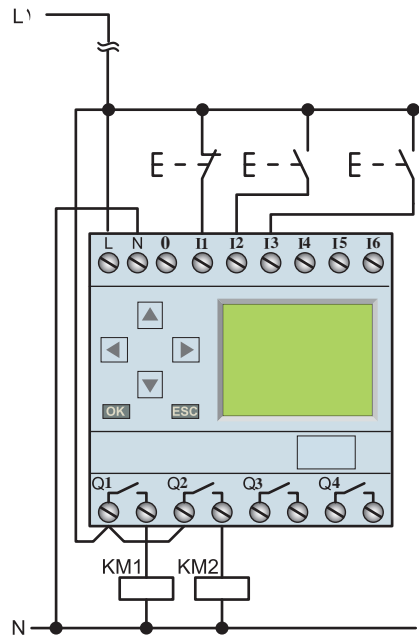
در ادامه می‌توانید نقشه بلوکی معادل نردبانی را برای مدار راه‌اندازی یکی پس از دیگری مطابق شکل ۲۷ ترسیم نمایید.

ارتباطی که از خروجی گرفته شود مشابه تیغه باز آن خروجی عمل می‌کند



در صورتی که خروجی اول روشن شده باشد و ورودی I3 فشرده شود بتوان خروجی دوم را روشن نمود

شکل ۲۷- مدار معادل بلوکی یکی پس از دیگری

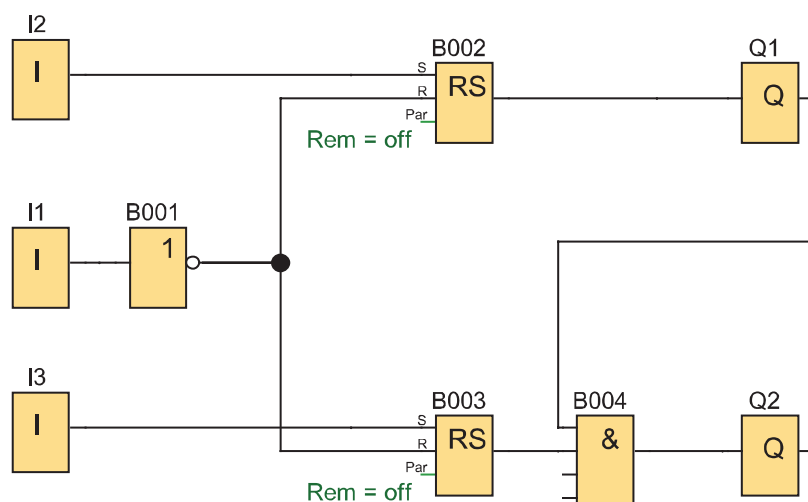


شکل ۲۶- نقشه سیم‌کشی مدار راه‌اندازی یکی پس از دیگری

مراحل عملکرد تابع بلوکی یکی پس از دیگری به این صورت خواهد بود که با فشردن ورودی I2 در شبیه‌ساز برنامه یا دستگاه رله، تابع خودنگهدار RS فعال شده و این کار باعث فعال شدن Q1 می‌شود اکنون اگر ورودی I3 نیز فشرده شود با توجه به اینکه خروجی Q1 فعال شده است و هر دو ورودی بلوک AND می‌باشند خروجی بلوک AND فعال می‌شود در نتیجه Q2 نیز می‌تواند فعال شود بدیهی است اگر ابتدا شستی I3 فشرده می‌شد هیچ اتفاقی نمی‌افتاد.

اگر بلوک AND بعد از تابع RS قرار گیرد و برنامه بلوکی مطابق شکل ۲۸ درمی‌آید آیا اشکالی در عملکرد برنامه به وجود می‌آید؟

توجه داشته باشید در این صورت اگر شستی موجود در ورودی I3 فشرده می‌شد تابع RS دارای خروجی شده و فعال می‌شد و بعد از آن اگر با فشردن شستی I2 خروجی Q1 فعال شود خروجی Q2 هم ناخواسته فعال می‌شود زیرا هر دو ورودی AND فعال شده است. در مدارهای روشن شدن ترتیبی (یکی پس از دیگری) چنین خاصیتی وجود ندارد. که اگر ابتدا شستی موتور دوم فشرده شود و بعد شستی روشن شدن موتور اول هر دو موتور با هم روشن شوند پس قرار گرفتن بلوک AND به این صورت غلط است. اما اگر بخواهیم بگوییم برنامه راه‌اندازی چه مداری است مدار زیر را می‌توان ارائه کرد که به عنوان مدار یکی پس از دیگری پذیرفته نیست.



شکل ۲۸- بلوک AND در مدار یکی پس از دیگری

### هدف: راه‌اندازی با مدار ترتیبی

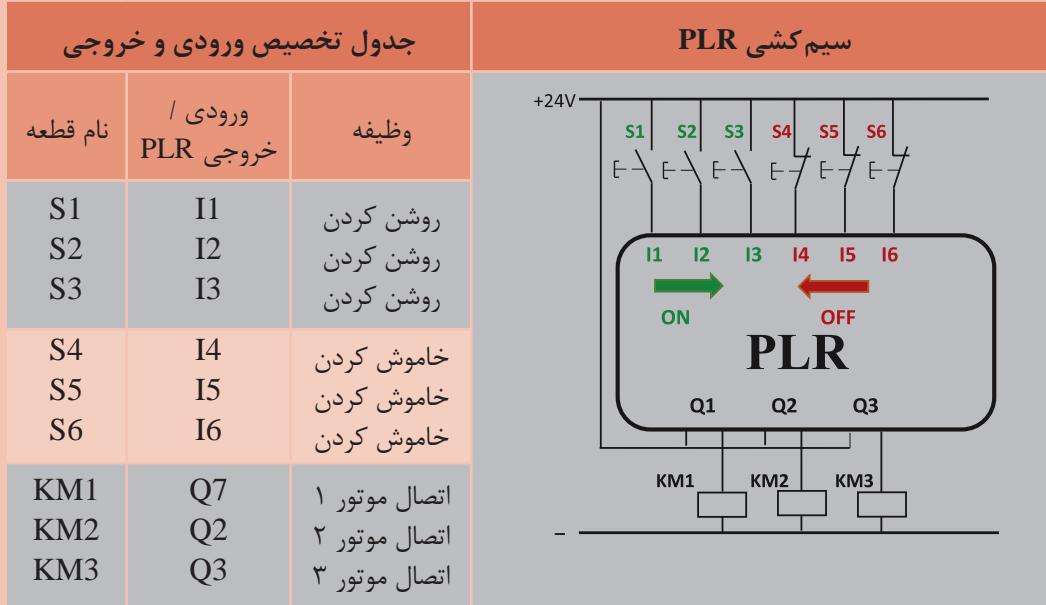
مدار روشن شدن ترتیبی (یکی پس از دیگری) راه‌اندازی را برای سه موتور الکتریکی به گونه‌ای طرح کنید که هر کدام از موتورها شستی قطع جداگانه داشته باشد. از طرفی موتور الکتریکی بعدی روشن شده اگر در حالت خاموش باشد موتور قبلی بتواند خاموش شود (خاموش شدن با ترتیب معکوس). مطابق جدول ۷ راه‌اندازی و خاموش شدن با ترتیب معکوس را طراحی کنید.

کار عملی ۵

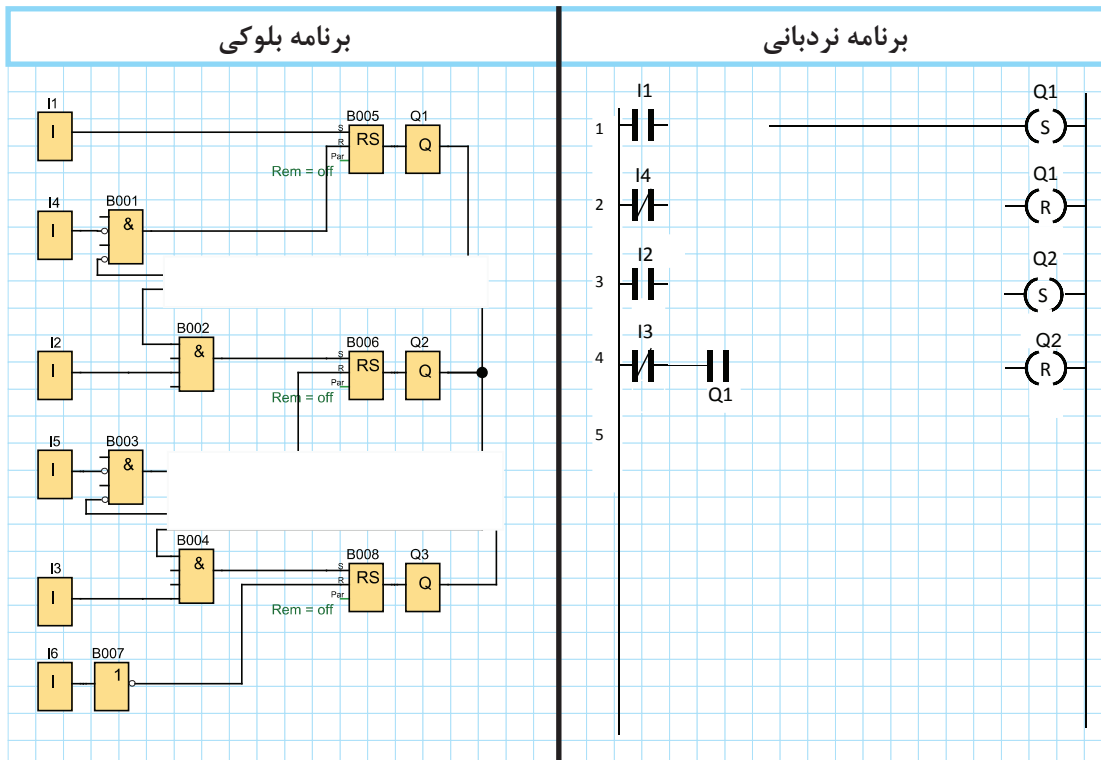




جدول ۸



گام ۱: برنامه بلوکی و نردبانی را ترسیم نمایید.



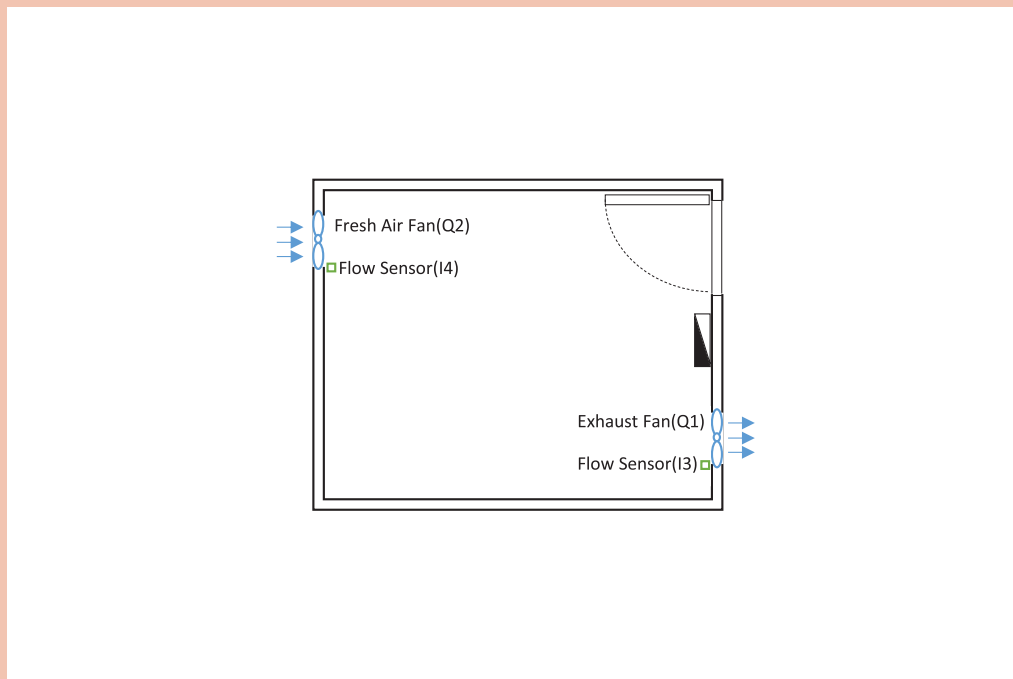


**گام ۲:** سیم‌کشی رله را مطابق آنچه خواسته شده انجام دهید و آن را با رعایت نکات ایمنی به شبکه برق متصل نمایید.

**گام ۳:** برنامه‌نویسی رله را انجام دهید و آن را آزمایش کنید.

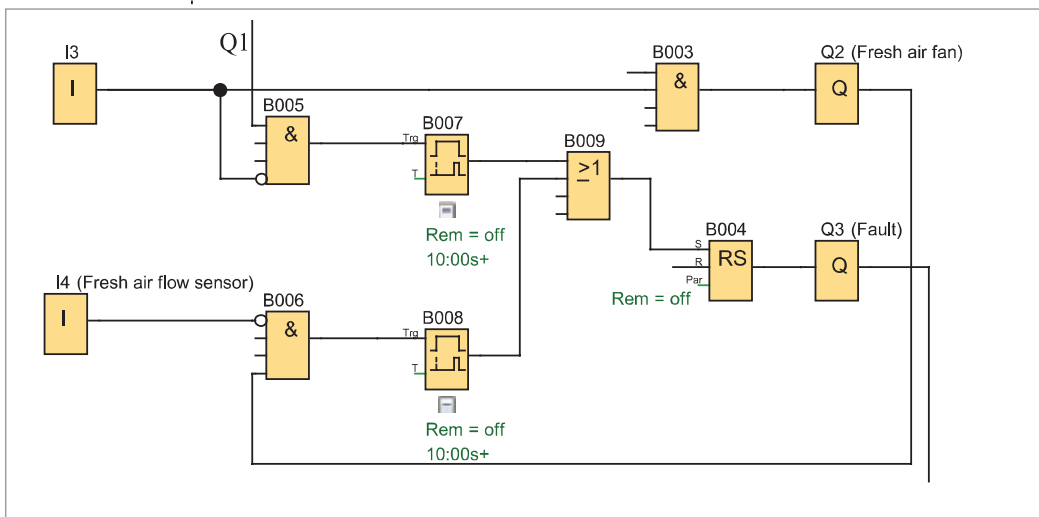
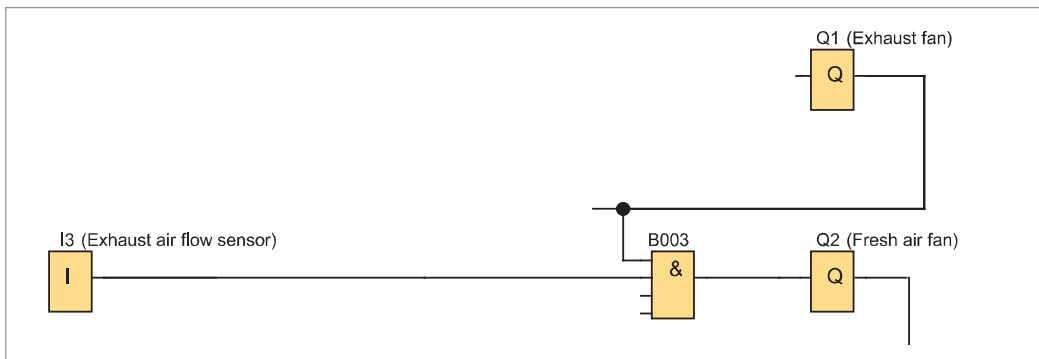
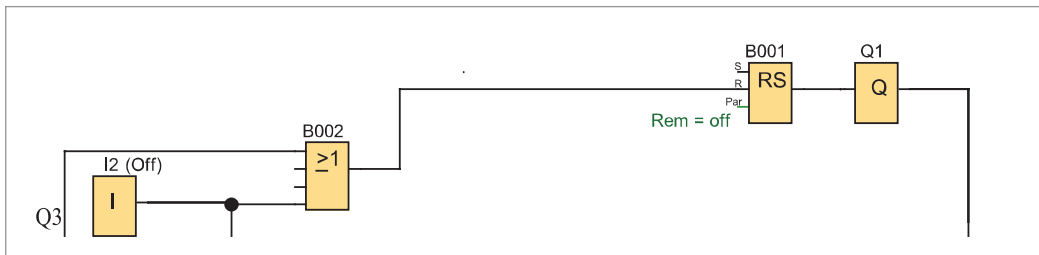
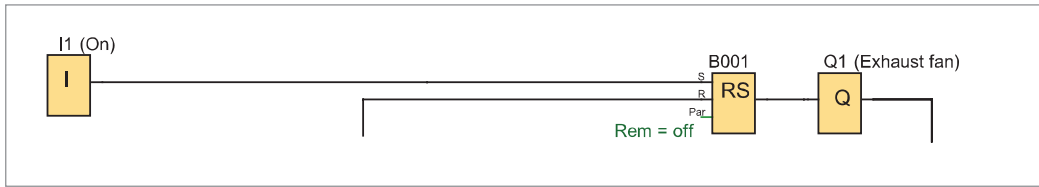
**گام ۴:** سیم‌کشی قدرت را با رعایت نکات ایمنی آزمایش انجام دهید و در حضور مربی مدار را آزمایش کنید.

مدار ترتیبی برای سیستم تهویه یک سالن (شکل ۲۹) با استفاده از رله مشابه شکل ۳۰ کار می‌کند. (تمام ورودی‌ها با کنتاکت NO سیم‌کشی شده‌اند)



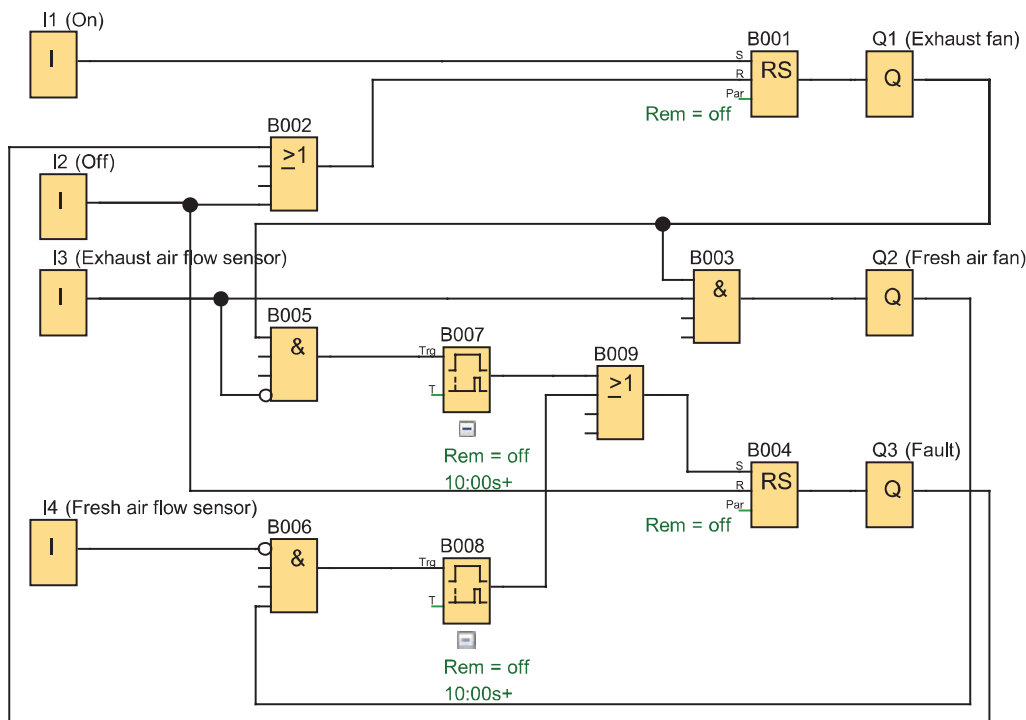
شکل ۲۹- سالن تهویه یک سالن

- ۱- با فشردن شستی در ورودی I1 فن تخلیه به صورت دائم شروع به کار می‌کند.
  - ۲- پس از انجام این کار اگر حسگر تخلیه I3 فعال شد فن ورود هوای تازه به صورت لحظه‌ای در Q2 فعال می‌شود.
  - ۳- شستی I2 یا چراغ سیگنال بروز خطا که به صورت دائم کار در Q3 روشن می‌شود می‌تواند فن تخلیه هوا را خاموش کند.
  - ۴- اگر ۱۰ ثانیه حسگر تخلیه فعال نباشد و همچنان فن تخلیه روشن باشد چراغ سیگنال خطا در Q3 روشن می‌شود یا اگر ۱۰ ثانیه حسگر هوای تازه فعال نباشد و همچنان فن هوای تازه روشن باشد چراغ سیگنال خطا در Q3 روشن می‌شود.
- چهار شرط بالا به طور جداگانه در شکل ۳۰ نشان داده شده است، بعد از کنار هم قرار گرفتن آنها برنامه نهایی خواسته شده را مورد تحلیل و بررسی قرار دهید. (شکل ۳۱)



شکل ۳۰- چهار شرط مدار ترتیبی تهویه سالن

برنامه نهایی داده شده را در نرم افزار رله قابل برنامه ریزی رسم و شبیه سازی آن را با شرح مطابق شکل ۳۱ کار ارائه دهید.



شکل ۳۱- شبیه سازی نهایی برنامه تهویه سالن

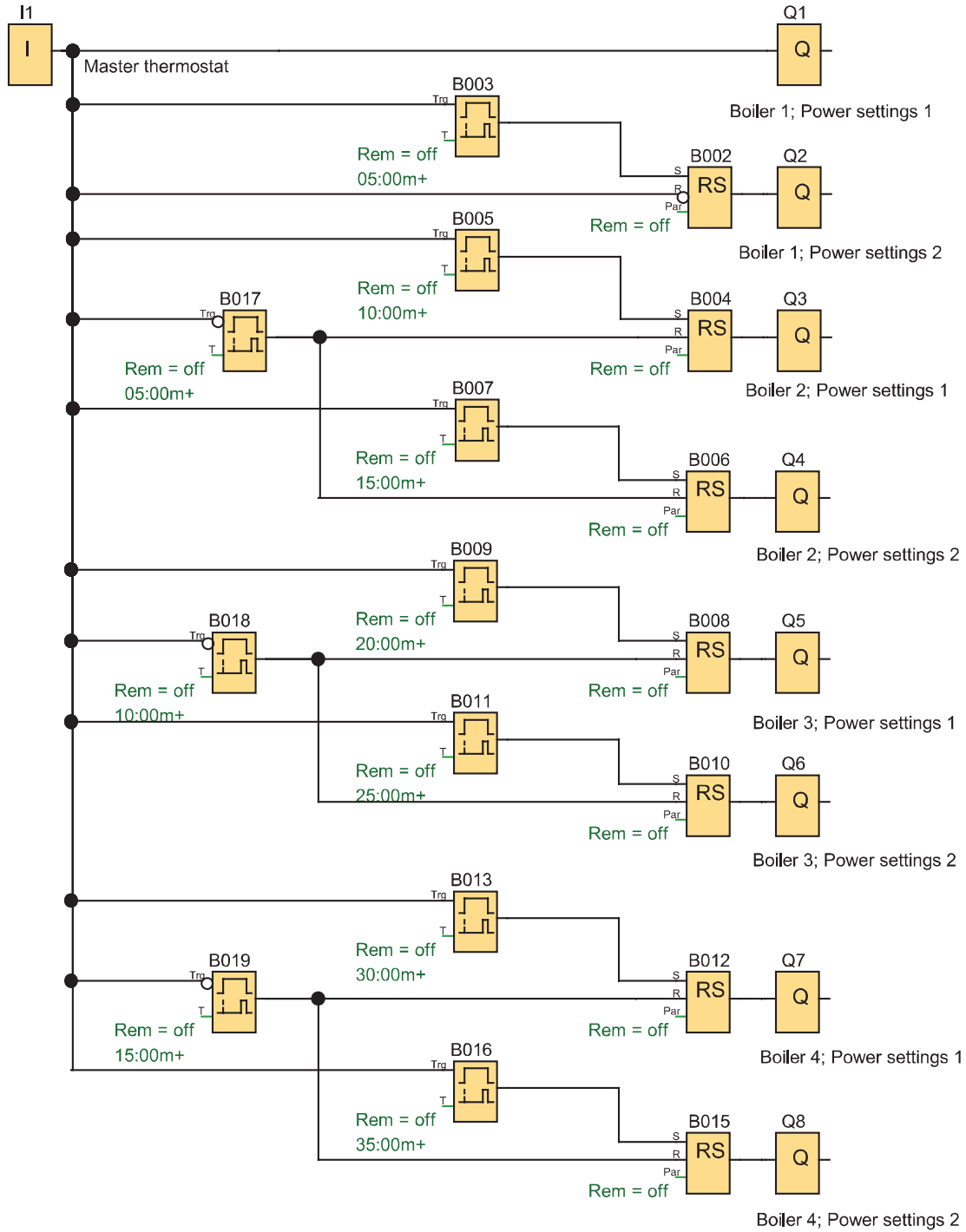
کار عملی ۶



**هدف:** مدار ترتیبی کنترل دیگ های بخار (روشن و خاموش شدن ترتیبی خودکار) رله های قابل برنامه ریزی برای راه اندازی چهار دیگ بخار استفاده شده هر کدام از آنها دارای دو مشعل هستند و هر مشعل توسط یکی از خروجی (Q1 تا Q8) فعال می شود و فرمان این کار توسط یک ترموستات که در ورودی II سیم کشی شده به صورت شکل ۳۲ انجام می شود.

۱- وقتی دمای سیستم از  $70^{\circ}$  افت پیدا کند با فعال شدن ترموستات، مشعل ۱ از دیگ بخار ۱ روشن شده و ۵ دقیقه بعد، مشعل ۲ از دیگ بخار ۲ و به همین ترتیب مشعل ۱ از دیگ بخار ۲، پنج دقیقه بعد و مشعل ۲ از دیگ بخار ۲ پنج دقیقه بعد این ترتیب روشن شدن ادامه می یابد تا مشعل ۲ از دیگ بخار ۴ روشن شود.

۲- وقتی دما به بالای  $80^{\circ}$  درجه رسید ترموستات قطع می کند و به طور آنی مشعل های ۱ و ۲ دیگ بخار ۱ از کار می افتد اما مشعل های دیگ بخار ۲ پنج دقیقه بعد و مشعل های دیگ بخار ۳ پنج دقیقه بعد و مشعل های دیگ بخار ۴ بعد از همه از کار خواهند افتاد.



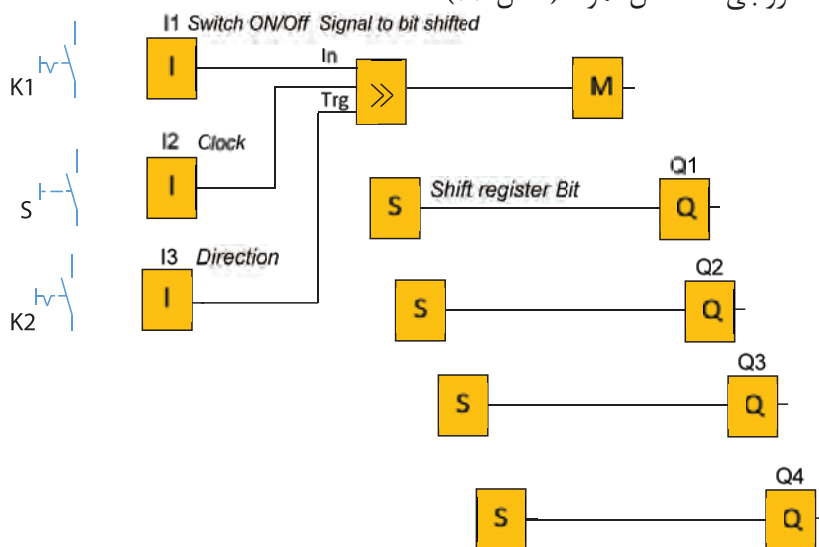
شکل ۳۲- مدار ترتیبی کنترل مشعل‌های دیگرهای بخار



**هدف:** مدار ترتیبی روشن و خاموش شدن چند خروجی با یک شستی با ثبات انتقالی Shift Register (شیفت رجیستر)

## ۷-۲ ثبات انتقالی (Shift Register)

ثبات انتقالی، تابع خاصی است که در بعضی از رله‌های قابل برنامه‌ریزی دیده می‌شود. این تابع دارای یک پایه ورودی سیگنال برای انتقال - یک پایه فعال ساز و یک پایه تغییر جهت می‌باشد در این تابع می‌توان بیت (۰ یا ۱) های ارسالی به حافظه را با یک علامت کنتاکت یا ورودی خاص به نام S (که به تعداد خروجی اصلی تعریف شده) به خروجی‌ها منتقل نمود. (شکل ۳۳).

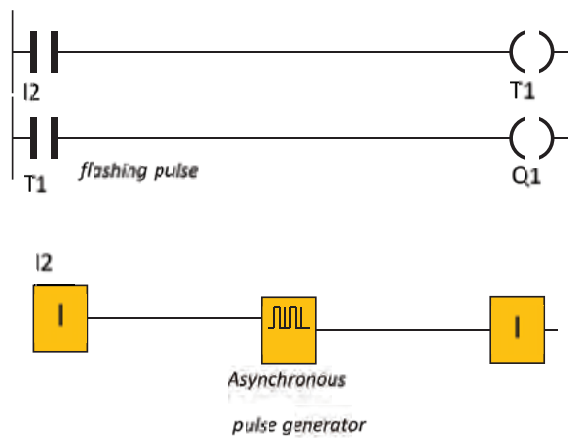


شکل ۳۳- مدار ترتیبی با ثبات

**طرز کار مدار:** با بستن کلید K1 و زدن متوالی شستی S خروجی های Q به ترتیب یکی پس از دیگری تا آخرین خروجی یعنی KM4 فعال خواهند شد بعد کلید K2 را وصل کنید این بار خروجی های فعال Q، به ترتیب خاموش شده تا Q1 ادامه می‌یابد (شکل ۳۳). برنامه شکل ۳۳ را در نرم‌افزار شبیه‌سازی کنید.

### - تایمر مولد پالس

تایمر مولد پالس در اکثر رله‌های قابل برنامه‌ریزی وجود دارد و با نام‌های متفاوتی مانند مولد پالس ساعت هم‌زمان synchronous pulse generator و یا در برخی دیگر از رله‌های قابل برنامه‌ریزی به نام flashing pulse معروف است. در این تایمر با تنظیم زمان t به‌طور متناوب، برابر زمان t تایمر روشن و برابر زمان t تایمر خاموش خواهد شد در روش نردبانی این تایمر مانند سایر تایمرها یک بوبین و یک علامت کنتاکت دارد در روش بلوکی نیز یک بلوک است که دارای ورودی و خروجی است. (شکل ۳۴).



شکل ۳۴- تایمر مولد پالس نامتقارن

تایمر مولد پالس را با استفاده از سایر تایمرهای قبلی بسازید.

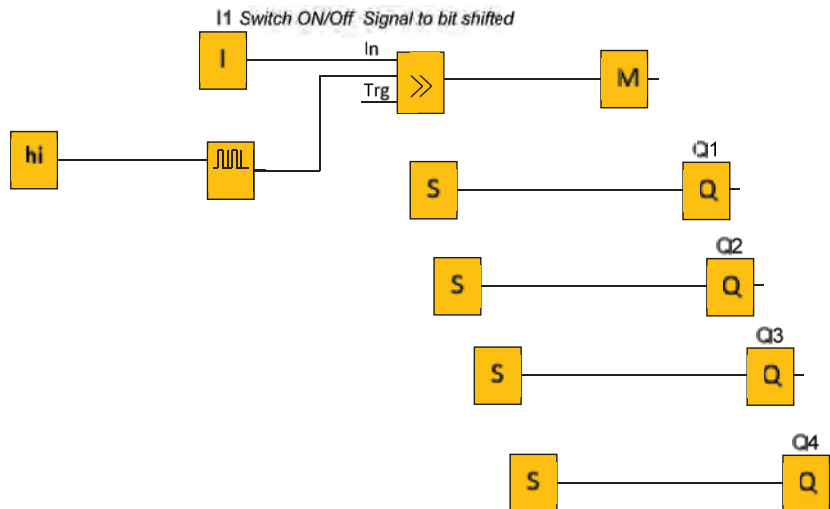
فعالیت



تابع *Asynchronous pulse generator* یا *twin pulse* یک تایمر مولد پالس نامتقارن است که در این تابع زمان روشن و خاموش بودن تایمر قابل تنظیم است (شکل ۳۴). برنامه شکل ۳۳ را با کمک تایمر مولد پالس، اتوماتیک شده آن را در نرم‌افزار رله قابل برنامه‌ریزی شبیه‌سازی کنید (شکل ۳۵).

مقدار منطقی  $hi=1$  است.

راهنمایی



شکل ۳۵- تایمر مولد پالس اتوماتیک



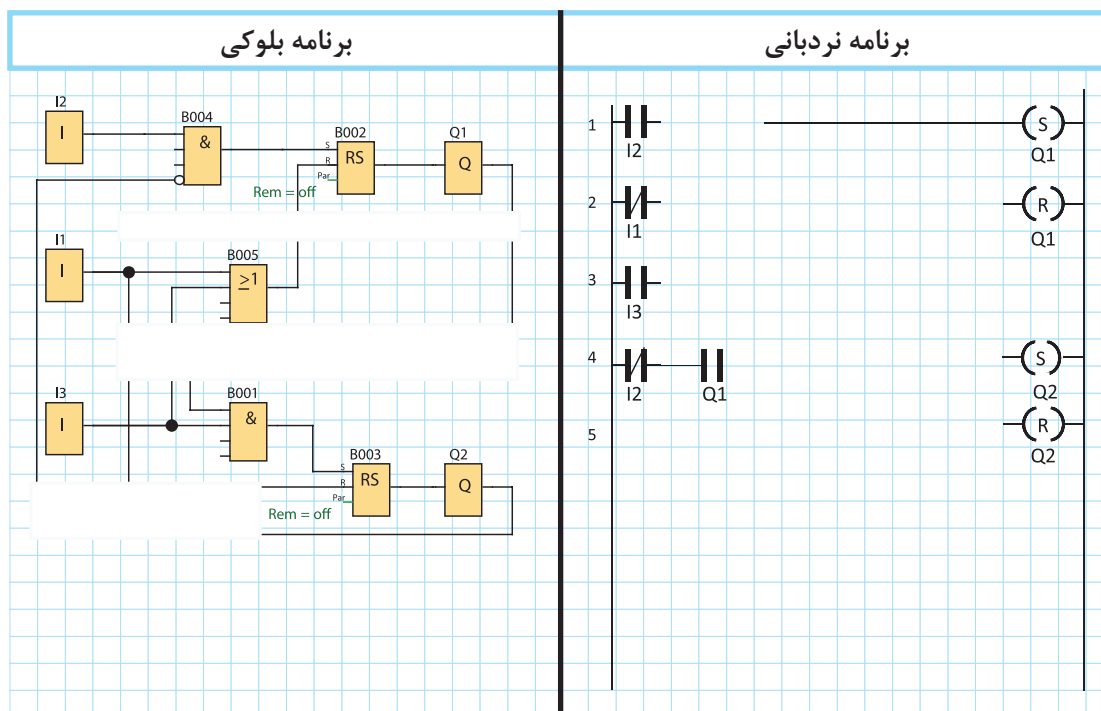
### هدف: روشن کردن ترتیبی دو موتور الکتریکی

مدار روشن شدن ترتیبی (یکی پس از دیگری) راه اندازی دو موتور را به گونه‌ای طرح کنید که الف) با روشن شدن موتور دوم موتور اول خاموش شود ب) بعد از روشن شدن موتور دوم با فشردن شستی موتور اول روشن شدن موتور اول امکان پذیر نباشد. مطابق جدول ۸ نحوه راه اندازی در موتور الکتریکی را برنامه ریزی کنید.

جدول ۹

جدول تخصیص ورودی و خروجی			سیم کشی PLR
نام قطعه	ورودی / خروجی PLR	وظیفه در پیاده سازی با PLR	
S0	I1	خاموش کردن هر دو موتور	
S1	I3	روشن کردن موتور ۱	
S2	I4	روشن کردن موتور ۲	
KM1	Q1	اتصال به موتور ۱	
KM2	Q2	اتصال به موتور ۲	

گام ۱: برنامه بلوکی و نردبانی را ترسیم نمایید.





**گام ۲:** سیم‌کشی رله را انجام دهید و آن را با رعایت نکات ایمنی به شبکه برق متصل کنید.

**گام ۳:** برنامه‌نویسی رله را انجام دهید و آن را آزمایش نمایید.

**گام ۴:** سیم‌کشی قدرت موتورهای الکتریکی را انجام دهید و در حضور مربی خود مدار را با رعایت نکات ایمنی آزمایش نمایید.

## ارزشیابی شایستگی راه‌اندازی موتورهای الکتریکی با رله

<p><b>شرح کار:</b>          برنامه‌نویسی و تبدیل مدارات فرمان به برنامه، متناسب با قطعات سیم‌کشی شده در ورودی‌ها          برنامه‌نویسی برای راه‌اندازی موتورهای الکتریکی، متناسب با قطعات سیم‌کشی شده در ورودی‌ها          خواندن برنامه و انتقال آن به رله قابل برنامه‌ریزی توسط دکمه یا نرم‌افزار و سیم‌کشی و اجرای راه‌اندازی به صورت سه فاز          آزمایش مدارات ترتیبی و پیاده‌سازی آن در رله‌های قابل برنامه‌ریزی و شبیه‌سازی</p>			
<p><b>استاندارد عملکرد:</b> کار با رله قابل برنامه‌ریزی و نرم‌افزار آن و اجرای سیم‌کشی آن  <b>شاخص‌ها:</b> تسلط بر تبدیل مدار فرمان به برنامه نردبانی و یا بلوکی          سیم‌کشی صحیح قطعات متناسب با برنامه و نوشتن برنامه متناسب با قطعات سیم‌کشی شده          کاربری نرم‌افزار رسم مدارات و ویرایش آنها و انتقال و شبیه‌سازی و اجرای راه‌اندازی آن به صورت سه فاز</p>			
<p><b>شرایط انجام کار و ابزار و تجهیزات:</b>  <b>شرایط:</b> فضای مناسب - ابزار مناسب - مدت زمان متناسب با حجم کار  <b>ابزار و تجهیزات:</b> ابزار عمومی سیم‌کشی برق - لپ‌تاپ یا PC - سرسیم - قطعات الکتریکی مدارهای راه‌اندازی مانند کنتاکتور؛ وسایل حفاظتی و شستی، رله قابل برنامه‌ریزی و کابل آن، لباس کار</p>			
<p><b>معیار شایستگی:</b></p>			
ردیف	مرحله کار	حداقل نمره قبولی از ۳	نمره هنرجو
۱	تبدیل مدار فرمان به برنامه و سیم‌کشی قطعات متناسب با آن و اجرای کار (کار عملی ۱ و ۲)	۲	
۲	برنامه‌نویسی با تابع RS و پیاده‌سازی راه‌اندازی‌های ساده یک موتور الکتریکی (کار عملی ۳ تا ۵)	۲	
۳	اجرای مدارات ترتیبی پیاده‌سازی راه‌اندازی و اجرای شبیه‌سازی آنها (کار عملی ۶ تا ۸)	۲	
	شایستگی‌های غیر فنی، ایمنی، بهداشت، توجهات زیست‌محیطی و نگرش: کسب اطلاعات کار تیمی مستندسازی ویژگی شخصیتی	۲	
	<b>میانگین نمرات</b>		*

\* حداقل میانگین نمرات هنرجو برای قبولی و کسب شایستگی، ۲ می‌باشد.



## پودمان سوم

رله‌های قابل برنامه‌ریزی در تأسیسات صنعتی



## واحد یادگیری ۳

### آیامی دانید

- ۱- تفاوت عملکرد کنتاکتور و رله‌های قابل برنامه‌ریزی در مدارهای ترتیبی چیست؟
- ۲- برنامه‌نویسی رله در مدارهای راه‌انداز موتورالکتریکی به صورت چپ‌گرد - راست‌گرد چگونه است؟
- ۳- برنامه‌نویسی رله در مدارهای راه‌انداز موتورالکتریکی به صورت ستاره - مثلث چگونه است؟
- ۴- برنامه‌نویسی یک موتور دالاندر یا برنامه برای یک سکوی بالابر چگونه است؟

### استاندارد عملکرد

در این پودمان هنرجویان قادر خواهند شد اصول برنامه‌نویسی برای رله در مدارهای ترتیبی را فراگرفته و برای راه‌اندازی موتورهای الکتریکی به صورت چپ‌گرد - راست‌گرد و ستاره - مثلث به شکل بلوکی و نردبانی برنامه بنویسند و موتور الکتریکی را راه‌اندازی نمایند.

## مقدمه

پیاده‌سازی مدارهای راه‌اندازی دیگری با رله‌ها (PLRها) در این پودمان آورده شده است. در این مدارهای راه‌اندازی یک کنتاکتور از مدار خارج و کنتاکتور دیگری جایگزین آن می‌شود (مدارات تناوبی). در این مدارها به واسطه تفاوت سرعت عملکرد خروجی Q رله و کنتاکتورها مشکلاتی پیش می‌آید. ابتدا به تفاوت ذاتی آنها در عملکرد و در مدارها، در ادامه به پیاده‌سازی راه‌اندازی‌هایی پرداخته می‌شود که تفاوت در سرعت عملکرد خروجی Q رله و کنتاکتور می‌باشد. در برخی موارد می‌توان با تغییرات سیم‌کشی مشکل را برطرف کرد. اما کم‌کم این توانمندی ایجاد می‌شود که با تغییر و اصلاح برنامه که از مزایا و امتیازات PLRهاست مشکل را برطرف کرد. مدارهای چپ‌گرد - راست‌گرد و ستاره - مثلث از جمله مدارهایی است که به پیاده‌سازی آنها با رله‌های قابل برنامه‌ریزی اشاره می‌شود. در این مدارها ابتدا یک کنتاکتور کاملاً غیرفعال شود سپس کنتاکتور بعدی وارد مدار می‌شود. عدم توجه به تفاوت سرعت عملکرد رله و کنتاکتور موجب خواهد شد که در مدار قدرت آنها اتصال کوتاه دو فاز یا سه فاز پیش آید تفاوت دیگر عملکردی در وصل مجدد کنتاکتور بعد از قطع برق است که گاهی در فرایندهای صنعتی مورد نیاز است. راه‌حل این مشکل نیز در ادامه و توسط برنامه و در پیاده‌سازی با PLR بررسی خواهد شد.

## ۱-۳- تفاوت عملکرد رله (PLR) و کنتاکتور

فرض کنید در یک مدار راه‌اندازی دائم کار ساده که فقط با کنتاکتور و شستی‌ها سیم‌کشی شده و برق‌دار است. اگر حامل تیغه‌ها را که در قسمت خارجی کنتاکتور قرار دارد به داخل فشار دهید هسته متحرک کنتاکتور جذب شده و قفل می‌شود. این کار شبیه فشردن شستی وصل است. اکنون این راه‌اندازی را در PLR پیاده‌سازی کنید و حامل تیغه‌های کنتاکتور که حالا روی خروجی PLR سیم‌کشی شده را به داخل فشار دهید. در این حالت مدار کنتاکتور قفل نمی‌شود. چرا؟ علت را می‌توان چنین توضیح داد که در مدار اول با فشردن قسمت خارجی کنتاکتور، شبیه فشردن شستی، باعث فرمان به قسمت داخلی آن و منجر به بسته شدن کنتاکت ۱۳-۱۴ و قفل شدن کنتاکتور شد اما در مورد پیاده‌سازی همین راه‌اندازی با برنامه‌ای از روی شکل مدار فرمان یا تابع RS و یا هر برنامه دیگر در PLR، زمانی که کنتاکتور را با فشار دادن حامل تیغه‌ها تحریک کنید، نمی‌توانید از خروجی مثلاً Q1 رله فرمانی به داخل PLR ارسال کنید. به عبارت دیگر با این کار هیچ تغییری در خروجی داخلی Q1 و در برنامه اتفاق نمی‌افتد. با تمام شباهت‌هایی که بین یک مدار صرفاً کنتاکتوری با مدار پیاده‌سازی با PLR وجود دارد اما این تفاوت اساسی در بیشتر موارد مشکلی برای راه‌اندازی ایجاد نمی‌کند.

این موضوع در مدارهای ترتیبی یکی پس از دیگری نیز خود را به شکل دیگری نشان می‌دهد با تمام شباهت‌هایی که راه‌اندازی صرفاً با کنتاکتور با راه‌اندازی و پیاده‌سازی با PLR دارد اما اگر در مدار صرفاً کنتاکتوری ترتیبی، سیم‌پیچ کنتاکتور اول، بسوزد کنتاکتور دوم، نیز از مدار خارج می‌شود در صورتی که در راه‌اندازی با PLR اگر سیم‌پیچ کنتاکتور اول، بسوزد کنتاکتور دوم به کار خود ادامه می‌دهد. در واقع خرابی کنتاکتور توسط PLR، این تفاوت‌ها به ساختار داخلی PLR بر می‌گردد.

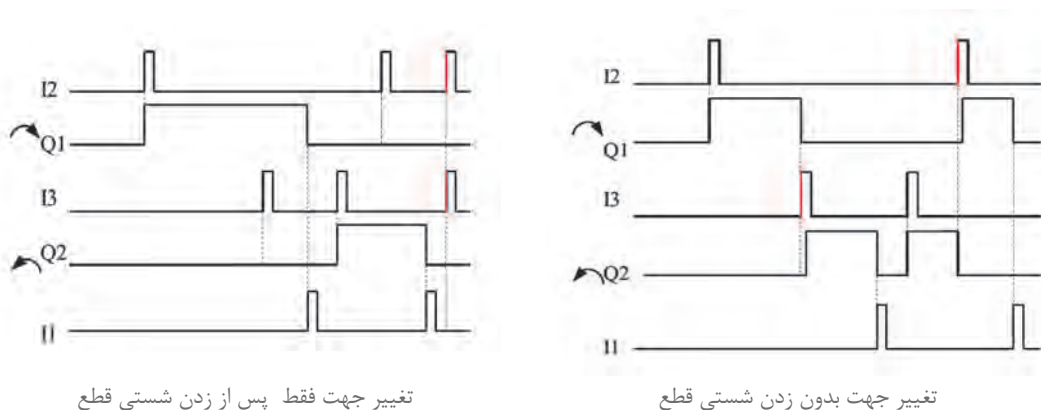
## ۲-۳- مدارهای تناوبی

مدارهای کنتاکتوری که یک کنتاکتور جایگزین کنتاکتور دیگری می‌شود را مدارهای تناوبی گویند. در مدارهای تناوبی هیچگاه نباید دو کنتاکتور در یک لحظه با هم در مدار قرار گیرند.

در برنامه‌نویسی مدارهای تناوبی باید به زمان تأخیر عملکرد کنتاکتور ناشی از نیروی فنر توجه داشت. عدم توجه به زمان تأخیر عملکرد کنتاکتور ناشی از نیروی فنر باعث وقوع اتصال کوتاه در مدار قدرت خواهد شد. لذا در برنامه‌نویسی باید زمان تأخیر عملکرد کنتاکتور ناشی از نیروی فنر در نظر گرفته شود و یا آن را با نصب اینترلاک الکتریکی در سیم کشی بویین کنتاکتورها جبران نمود.

گاهی لازم است از نمودار زمانی برای تحلیل این رفتارها استفاده کرد و در طراحی و برنامه‌نویسی از آن کمک گرفت به این ترتیب طراحی درست تر و بدون ایراد را ارائه داد. البته قبلاً با نمودار زمانی در طرز کار تایمرها و تابع RS برخورد داشته‌اید. طرز کار یک راه‌اندازی را می‌توان با ترسیم نمودار زمانی روی یک محور فرضی از چپ به راست نشان داد (طرز کار تایمرها و تابع RS را به این شکل روی محور زمان و توسط لبه‌ها مشاهده کرده‌اید) در اینجا نیز برای فعال شدن کنتاکتورها توسط شستی از نمودار استفاده می‌شود به طوری که فشار به شستی (لبه بالا رونده شستی) منجر به روشن شدن کنتاکتور (لبه روشن شدن) خواهد شد این هم‌زمانی با یک خط چین در یک امتداد قائم قرار می‌گیرند. در صورتی که تأخیری وجود داشته باشد لبه‌ها کمی از هم فاصله خواهد گرفت ترسیم تعدادی نمودار زمانی تشکیل می‌شود و هر سطر نمودار مربوط به یک شستی و نمودار زیرین آن مربوط به کنتاکتورها خواهد بود. البته در زمان قطع کنتاکتور نیز با توجه به هم‌زمانی این دو یکی لبه بالا رونده، (شستی قطع و دیگری پایین رونده برای قطع کنتاکتور) باز نمودارها باید با هم در یک راستای عمودی قرار گیرد. نحوه عملکرد مدار را با تحلیل راستای نمودارها قابل بررسی و تفسیر است.

نمودار زمانی کار تابع RS و تایمرها در پودمان‌های قبل نمونه‌هایی از این نمودار زمانی است. ترسیم نمودارها، اتفاق‌هایی که در یک لحظه و یا با تأخیر بسیار کم اتفاق می‌افتد با ترسیم خط چینی عمود بر محور زمان نشان داده می‌شود.



شکل ۱- نمودار زمانی

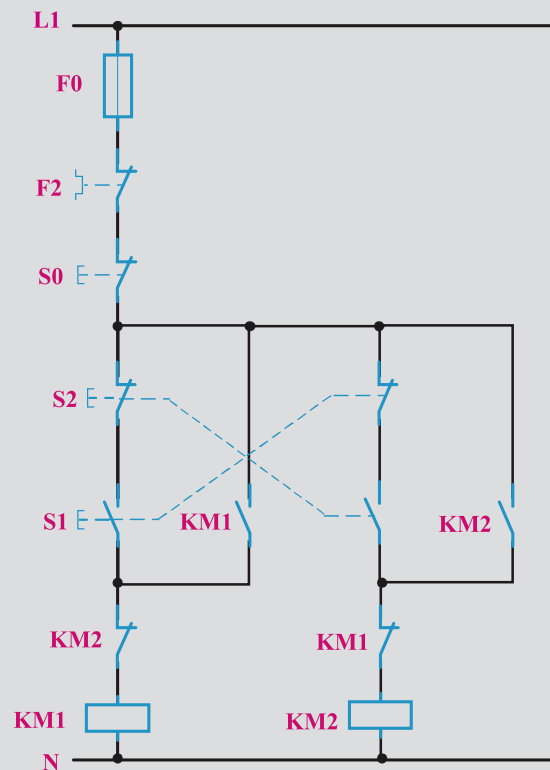
### ۳-۳- پیاده‌سازی مدار راه‌اندازی چپ‌گرد راست‌گرد موتور سه فاز به روش نردبانی و بلوکی

یکی از مدارات تناوبی راه‌اندازی مدار چپ‌گرد - راست‌گرد موتور الکتریکی سه‌فاز است. پیاده‌سازی این راه‌اندازی به روش بلوکی و نردبانی به دو روش با حفاظت کامل و سریع ارائه می‌شود.

**الف) مدار چپ‌گرد راست‌گرد با حفاظت کامل (تغییر جهت فقط پس از فشار شستی قطع)**  
نقشه مدار فرمان راه‌اندازی موتور سه فاز به صورت چپ‌گرد راست‌گرد با حفاظت کامل، در شکل ۲ نشان داده شده است.

نحوه عملکرد و وضعیت کاری مدار شکل ۲ را می‌توان به اختصار چنین نوشت:

- ۱- با فشردن شستی S1 کنتاکتور KM1 دائم کار می‌کند.
- ۲- با فشردن شستی S2 کنتاکتور KM2 دائم کار می‌کند.
- ۳- امکان اینکه دو کنتاکتور هم‌زمان با هم عمل کنند، وجود نداشته باشد.
- ۴- با فشار هم‌زمان دو شستی هیچ یک از کنتاکتورها عمل نکنند.
- ۵- تغییر کار دو کنتاکتور بدون فشردن شستی S0 امکان‌پذیر نباشد.
- ۶- با فشردن شستی S0 مدار قطع و خاموش شود.



شکل ۲- مدار فرمان راه‌اندازی چپ‌گرد - راست‌گرد با حفاظت کامل



جزئیات عملکرد مدارات فرمان و قدرت اشاره شده در این پودمان به تفصیل در کتاب نصب و تنظیم تابلوهای برق فشار ضعیف آمده است.

جدول ۱، ورودی و خروجی‌های مورد نیاز برنامه‌نویسی رله را طبق مدار فرمان نشان می‌دهد.

جدول ۱- تخصیص ورودی و خروجی

وصل کنتاکتور K1M :	Q1	I2 : شستی وصل
وصل کنتاکتور K2M :	Q2	I3 : شستی وصل
قطع کل مدار:	Q1 و Q2	I1 : شستی قطع

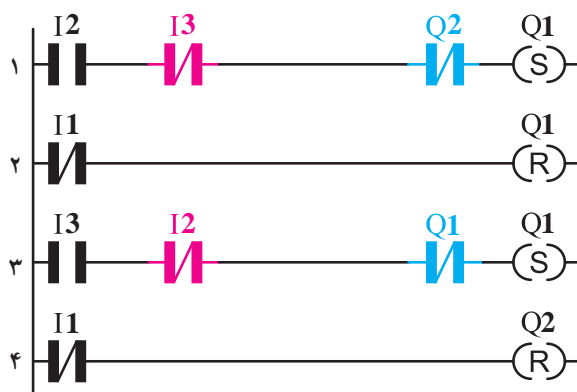
۱-۳-۳- طراحی و رسم مدار به روش نردبانی: با توجه به شرایط کاری مدار چپ‌گرد - راست‌گرد و ورودی و خروجی‌های اختصاص داده شده مراحل طراحی به صورت زیر است.

۱- با توجه به شرط ۱ و ۲ و همچنین ۶، ورودی‌هایی که مدار را روشن می‌کنند در مسیر Set خروجی مربوط قرار می‌گیرند و ورودی که مدار را خاموش می‌کند در مسیر Reset آنها قرار می‌گیرد. (سطر ۱ و ۲ و ۳ و ۴ نردبان)

۲- با توجه به شرط ۳، اگر یک خروجی فعال است خروجی دیگر نتواند فعال شود، NOT خروجی Q1 در مسیر Set خروجی Q2 و NOT خروجی Q3 در مسیر Set خروجی Q1 قرار می‌گیرد. (مجدد در سطر ۱ و ۳ نردبان)

۳- برای تأمین شرط ۴ (فعال شدن هم‌زمان دو ورودی تأثیری در خروجی‌ها نداشته باشد) در مسیر Set خروجی‌ها معادل NOT ورودی دیگر قرار گیرد که در ادامه و در روش بلوکی بیشتر توضیح داده می‌شود. (مجدد سطر ۱ و ۳ نردبان)

مطابق بندهای اشاره شده مدار به شکل نردبانی و با تابع خود نگهدار به صورت شکل ۳ ترسیم می‌شود.



شکل ۳- نقشه نردبانی مدار چپ‌گرد - راست‌گرد با حفاظت



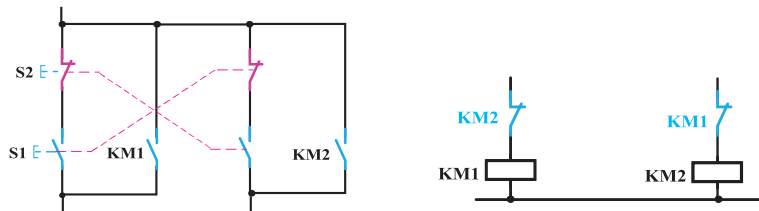


همان‌طور که می‌دانید در ورودی‌های PLR از شستی دوبل استفاده نمی‌شود و منطق کاری آن را در برنامه اعمال می‌کنند در شکل ۱ از تیغه بسته شستی دوبل به عنوان محافظ استفاده شده است. اما معمولاً با فشردن شستی دوبل تیغه بسته، بخشی از مدار را از حالت فعال خارج می‌کند.

**۲-۳-۲- طراحی و رسم مدار به روش بلوکی: مدار چپ‌گرد - راست‌گرد به شکل بلوکی در شکل ۴ نشان داده شده است.**

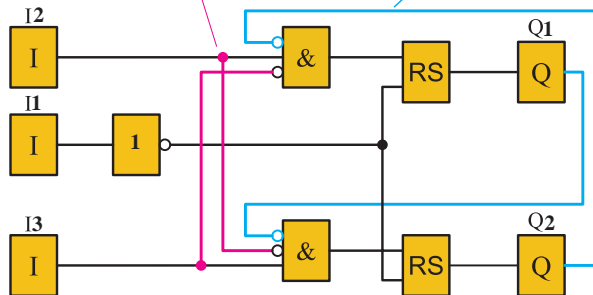
- مراحل برنامه‌نویسی به صورت زیر است:

- ۱- ورودی I1 را برای قطع مدار و دو ورودی I2 و I3 برای انتخاب جهت چرخش، همگی در سمت چپ صفحه ترسیم می‌شود.
- ۲- دو خروجی Q1 و Q2 برای راست‌گرد و چپ‌گرد بودن در سمت راست ترسیم می‌شود که هر دو باید دارای RS باشند پس در سمت چپ آنها بلوک RS رسم می‌شود.
- ۳- در این مرحله NOT خروجی Q1 را در این مسیر Set خروجی Q2 با ورودی I3، AND و NOT خروجی Q2 را در این مسیر Set خروجی Q1 را با ورودی I2، AND می‌شود.
- ۴- برای آنکه با هم‌زمان فعال شدن دو ورودی I2، I3 هیچکدام از خروجی‌ها فعال نشود NOT هر ورودی با مسیر ورودی دیگر AND شود. (خط قرمز رنگ)



با تحریک هم‌زمان ورودی‌ها هیچ اتفاقی در خروجی‌ها نمی‌افتد.

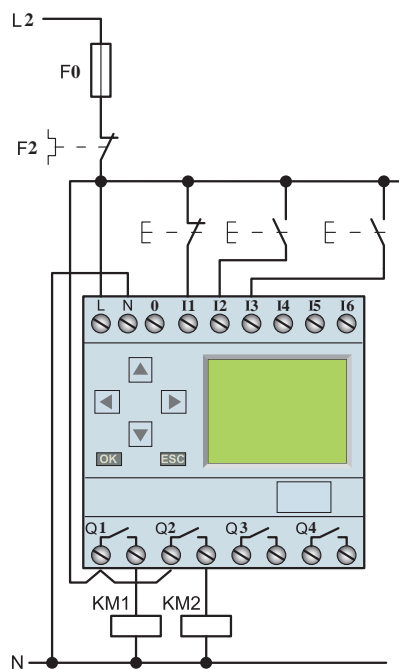
اینترلاک الکتریکی



شکل ۴- برنامه بلوکی مدار چپ‌گرد - راست‌گرد با حفاظت کامل

مقرر شد در صورت فشردن هم‌زمان شستی‌های متصل به ترمینال‌های I2 و I3، هیچ‌کدام از خروجی‌ها فعال نشوند این شرط را می‌توان چنین شرح داد. عملگر AND به کار رفته در برنامه و منطق ورودی‌های آن باید مورد توجه قرار گیرد. دقت کنید در حالت عادی، اینترلاک (NOT خروجی Q)‌ها در ورودی‌های ANDها ارزش یک منطقی را دارند، با فشردن هم‌زمان شستی‌ها دو ورودی I2 و I3، همه ورودی‌ها، AND فعال، و در نتیجه خروجی‌ها فعال خواهند شد برای حل این مشکل؛ در AND بالایی، در کنار ورودی I2، NOT ورودی I3 نیز ایجاد می‌شود. در این حالت با فشردن هم‌زمان شستی‌های متصل به ترمینال‌های ورودی I2 و I3، در برنامه برای یک لحظه هم امکان ندارد هر دوی این ورودی‌های بلوک AND یک شوند پس خروجی نداشته و Q1 فعال نمی‌شود و خواسته مدار برآورده می‌شود.

از طرفی این کار را برای ورودی I3 نیز باید انجام داد یعنی I3 و NOT ورودی I2 در ورودی بلوک AND پایینی ایجاد شود، بدین ترتیب Q2 نیز با فشردن هم‌زمان دو شستی متصل به ترمینال‌های I2 و I3 فعال نمی‌شود. در اینجا هم‌زمانی ۰ و ۱ در ورودی هر AND اجازه فعال شدن خروجی آن را نداد اما اگر به مدار فرمان توجه کنید عدم هم‌زمانی یعنی زودتر باز شدن تیغه‌های بسته شستی دابل اجازه فعال شدن کنتاکتورها را از آن گرفته، بنابراین هر چند ورودی NO و NC در AND برنامه، شباهت زیادی به شکل تیغه‌های بسته و باز شستی دابل در مدار فرمان دارد. یعنی همگی سری هستند اما منطق دیگری در برنامه‌نویسی وجود دارد که با مدار فرمان مغایرت دارد و نباید به هیچ عنوان با تأخیر در عبور جریان به مقایسه این دو پرداخت. لذا از این پس به شکل ظاهری مدار فرمان و عملکرد جریان در سیم‌کشی آن توجه نداشته باشید و فقط به دنبال منطق درست در پیاده‌سازی راه‌اندازی‌ها در رله‌های قابل برنامه‌ریزی باشید. نقشه سیم‌کشی مدار چپ‌گرد - راست‌گرد در رله قابل برنامه‌ریزی را در شکل ۵ مشاهده می‌کنید.



شکل ۵- سیم‌کشی مدار چپ‌گرد - راست‌گرد رله

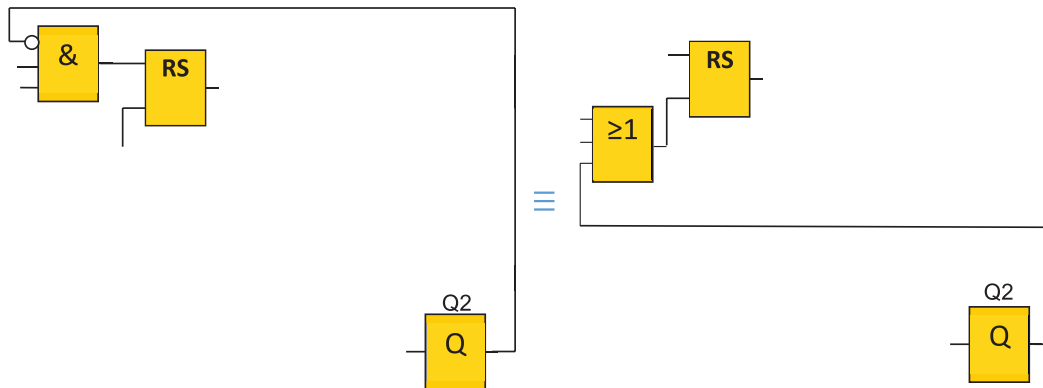
### ۳-۳-۳- روشی جدید برای ایجاد اینترلاک الکتریکی در برنامه‌ها، با وجود تابع RS

اینترلاک الکتریکی را در برنامه قبل، به این صورت اجرا شد که عملگر AND، NOT خروجی‌ها را در مسیر Set خروجی دیگر قرار می‌داد، حالا می‌توان به جای آن عملگر از گیت OR، قبل از تابع RS استفاده کرد. اینترلاک الکتریکی را به صورت OR هر خروجی، در مسیر Reset خروجی دیگر، ایجاد کرد. با این کار، با فعال شدن یک خروجی به خروجی دیگر اجازه فعال شدن داده نمی‌شود، این همان خواسته و منطق اینترلاک مطابق شکل ۶-الف است.

فعالیت ۱



«تغییر جهت فقط پس از فشار شستی قطع» در مدار چپ گرد - راست گرد را به صورت شکل ۶-ب ایجاد کنید. این کار به علت وجود عملگر AND مناسب قبل از تابع RS در برنامه اینترلاک ایجاد شد. آیا استفاده از این نوع اینترلاک الکتریکی در این برنامه چپ گرد - راست گرد که به صورت شکل ۶-ب ایجاد کردید. صحیح است؟



شکل ۶-ب

شکل ۶-الف

شکل ۶- ایجاد اینترلاک الکتریکی در مسیر set و Reset

نمودار زمانی عملکرد دو نوع مدار چپ گرد - راست گرد در شکل ۱ نشان داده شده است. طرز کار مدار چپ گرد - راست گرد را به نمودارهای شکل ۶ مرتبط کنید و آن را شرح دهید؟

فعالیت ۲





- گام ۲: سیم‌کشی PLR را انجام دهید و آن را با رعایت نکات ایمنی به شبکه برق متصل نمایید.
- گام ۳: برنامه‌نویسی PLR را انجام دهید و آن را آزمایش کنید.
- گام ۴: سیم‌کشی قدرت را انجام دهید و با رعایت نکات ایمنی در حضور مربی خود آزمایش نمایید.

تمرین



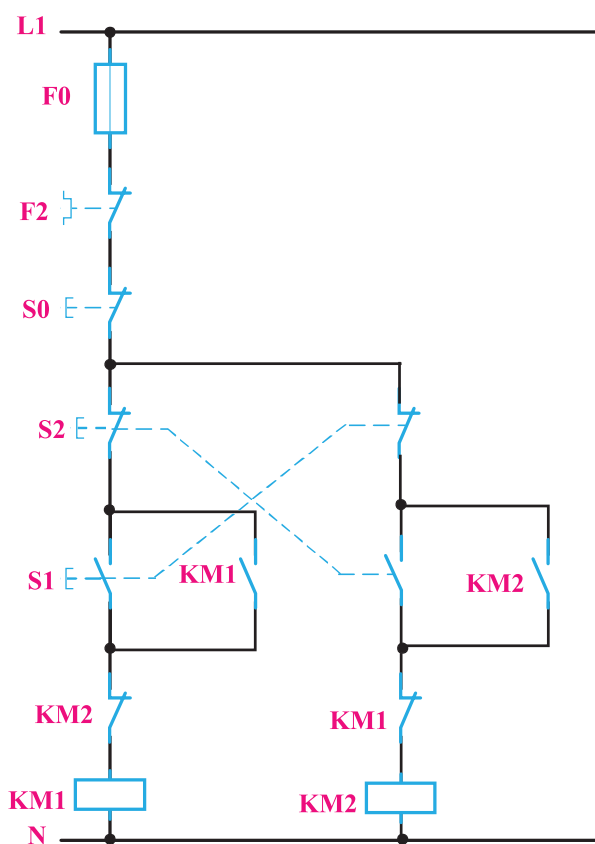
راه‌اندازی مدار الکتریکی چپ‌گرد - راست‌گرد در دو حالت دستی و با لیمیت سوئیچ را در جدول ۳ به صورت برنامه بلوکی و نردبانی ترسیم نمایید.

جدول ۳

جدول تخصیص ورودی و خروجی			سیم‌کشی PLR
نام قطعه	ورودی / خروجی PLR	وظیفه	
S1	I1	روشن کردن	
S2	I2	روشن کردن	
SB1	I3	روشن کردن	
SB2	I4	روشن کردن	
F1	I5	خاموش کردن	
S3	I6	خاموش کردن	
KM1	Q1	اتصال موتور	
KM2	Q2	اتصال موتور	

برنامه بلوکی	برنامه نردبانی

ب) مدار چپ گرد - راست گرد سریع (تغییر جهت بدون فشار شستی قطع)  
 مدار فرمان چپ گرد راست گرد سریع در شکل ۷ نشان داده شده است. در این مدار شرایط کاری همانند مدار چپ گرد راست گرد با حفاظت کامل می باشد تنها شرط ۵ آن تغییر کرده است.



شکل ۷- مدار فرمان راه اندازی چپ گرد - راست گرد با حفاظت سریع

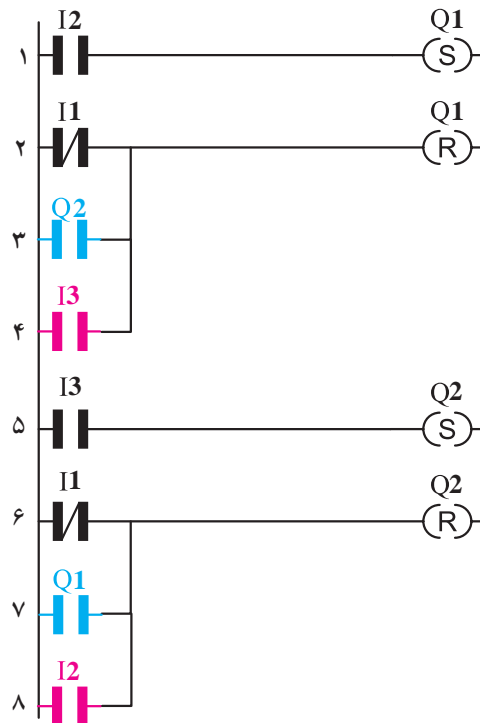
معرفی ورودی و خروجی ها در جدول ۴ آورده شده است.

جدول ۴- تخصیص ورودی و خروجی

وصل کنتاکتور KM1:	Q1	I2	: شستی وصل
وصل کنتاکتور KM2:	Q2	I3	: شستی وصل
قطع کل مدار:	Q1 و Q2	I1	: شستی قطع

۳-۳-۴- طراحی و ترسیم مدار به شکل نردبانی: مراحل طراحی و ترسیم برنامه این مدار به روش نردبانی مانند مدار چپ گرد - راست گرد قبلی می باشد (یعنی خطوط ۱ و ۵ و همچنین ۲ و ۶ نردبان) در این

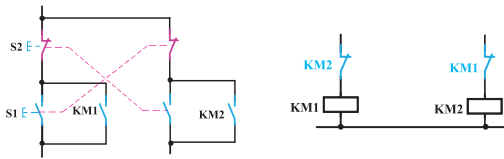
مدار اینترلاک الکتریکی با روش جدید ایجاد می‌شود یعنی با موازی کردن Q2 در مسیر Reset خروجی Q1 و موازی کردن Q1 در مسیر Reset خروجی Q2 (خط ۳ و ۷ نردبان) اما نقش شستی دابل در اینجا متفاوت است. شستی دابل مثلاً شستی NO که در ورودی I3 سیم‌کشی شده قرار است خروجی Q2 را Set و خروجی و قبل از آن Q1 را Reset کند پس در این مسیرها قرار گرفته است (یعنی خط ۴ نردبان) علت اینکه I3 خروجی Q2 را Set و خروجی Q1 را Reset می‌کند این است که اولویت در توابع RS با Reset است. در خط ۸ نردبان، I2 نیز در مسیر Reset خروجی Q2 قرار می‌گیرد تا شستی NO ساده در ورودی I2 هم بتواند با توجه به عملکرد برنامه منطق شستی دابل را محقق کند (شکل ۸).



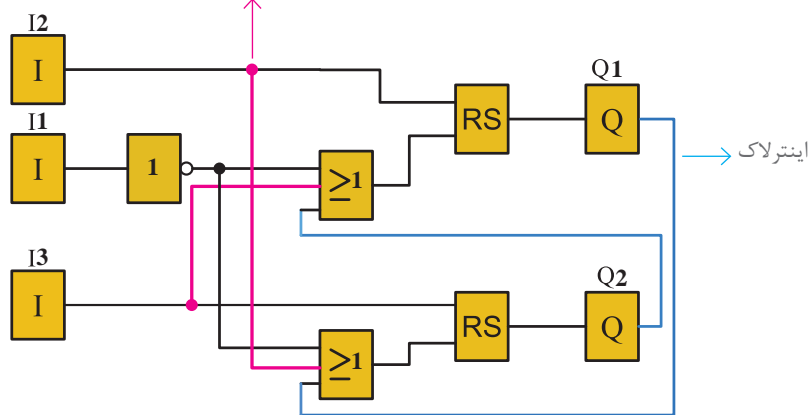
شکل ۸- نقشه نردبانی مدار چپ‌گرد - راست‌گرد سریع

۵-۳-۳- طراحی و ترسیم مدار به شکل بلوکی: نقشه برنامه بلوکی مدار راه‌اندازی چپ‌گرد - راست‌گرد سریع در شکل ۹ نشان داده شده است.

در مدار چپ‌گرد - راست‌گرد سریع برای تغییر جهت بدون فشار شستی 0 همان مراحل ۱ و ۲ و ۳ برنامه چپ‌گرد - راست‌گرد قبلی را دنبال می‌شود. اما لازم است تا ورودی‌های Set هر بلوک RS در مسیر reset کردن بلوک RS دیگر قرار گیرد برای این منظور در مسیر هر ورودی reset در بلوک‌های RS یک بلوک OR قرار گیرد تا reset شدن هم از طریق ورودی I1 و هم از طریق مسیرها مطابق شکل ۹ صورت گیرد.



با تحریک ورودی I2 ابتدا خروجی Q2 غیرفعال می‌شود (اولویت Reset)

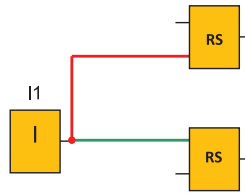


شکل ۹- نقشه بلوکی مدار چپ‌گرد - راست‌گرد سریع

برای پیاده‌سازی این راه‌اندازی در مدار سیم‌کشی رله قابل برنامه‌ریزی، باید اینترلاک الکتریکی روی بوبین کنتاکتورها قبل از اتصال آنها به خروجی‌های Q1 و Q2 رله قابل برنامه‌ریزی انجام شود زیرا سرعت تغییر وضعیت کنتاکتورها با توجه به برنامه بر اساس اولویت Reset بسیار بالا است. به طوری که در مدار قدرت، هنوز فنر رهاساز قطع کنتاکتور KM1 کار خود را به اتمام نرسانده، کنتاکتور KM2 وصل شده است. این اتفاق ممکن است اتصال کوتاه دو فاز را در یک لحظه کوتاه به همراه داشته باشد. برای جلوگیری از اتفاق در کارهای عملی بعد توابع تایمر آورده شده است.

چون در سیم‌کشی رله، شستی دابل به کار نمی‌رود باید تأثیر شستی دابل را در برنامه اعمال کرد. برای این منظور چون با فشردن شستی دابل تیغه باز بخشی از مدار را فعال می‌کند و تیغه بسته بخشی دیگر از مدار را غیرفعال می‌کند. تأثیر شستی دابل در مدارها را می‌توان در برنامه چنین اعمال نمود. یک شستی وصل (START) در سیم‌کشی دستگاه در نظر گرفته شود که ورودی تخصیص یافته برای آن در برنامه نیز یک کنتاکت باز باشد اکنون این ورودی یک تابع RS را Set و تابع RS دیگری را Reset می‌کند چنین کاربردی در برنامه مدار چپ‌گرد راست‌گرد سریع آورده شد (شکل ۱۰) اما باید توجه داشت که برخلاف شستی‌ها ابتدا تیغه بسته شستی و سپس تیغه باز آن با تأخیری عمل می‌کند توابع RS چنین نیستند در صورتی که همزمان R و S فعال شوند اولویت با Reset می‌باشد. برای آنکه مشابه عملکرد تیغه‌های باز و بسته شستی دابل بخواهیم تأخیر در RS ایجاد کنیم باید از تایمر استفاده شود.





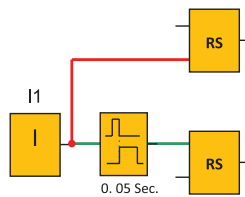
شکل ۱۰- معادل‌سازی شستی دابل در برنامه

سؤال



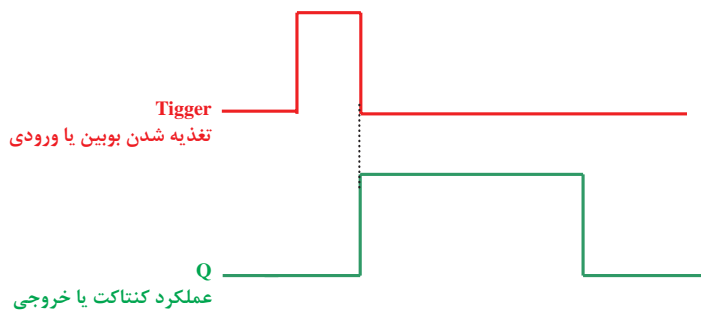
می‌توانید حدس بزنید برای این منظور چه تایمری مناسب است؟

برای این منظور مطابق شکل ۱۱ تایمری را در نظر بگیرید آیا از مشخصه زمانی تایمر که روی بلوک ترسیم شده است می‌توانید به نحوه طرز کار آن پی ببرید.



شکل ۱۱- تایمر در مدار شستی دابل

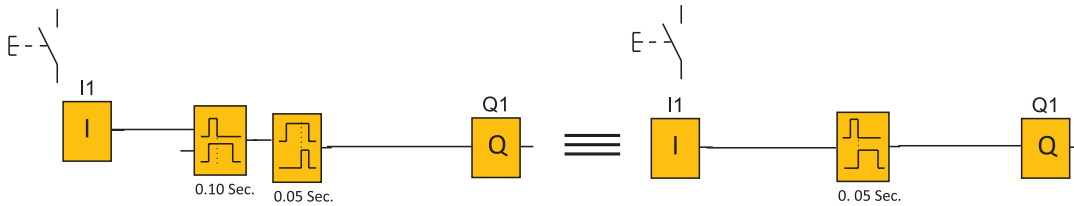
این تایمر که در برخی از رله‌های قابل برنامه‌ریزی وجود دارد تایمر بعد از پالس (After Pulse) نام دارد. مشخصه زمانی آن به صورت شکل ۱۲ است در برخی رله‌ها ضرورت دارد. این تایمر را مانند شکل ۱۲ بسازید.



شکل ۱۲- نمودار زمانی تایمر بعد از پالس

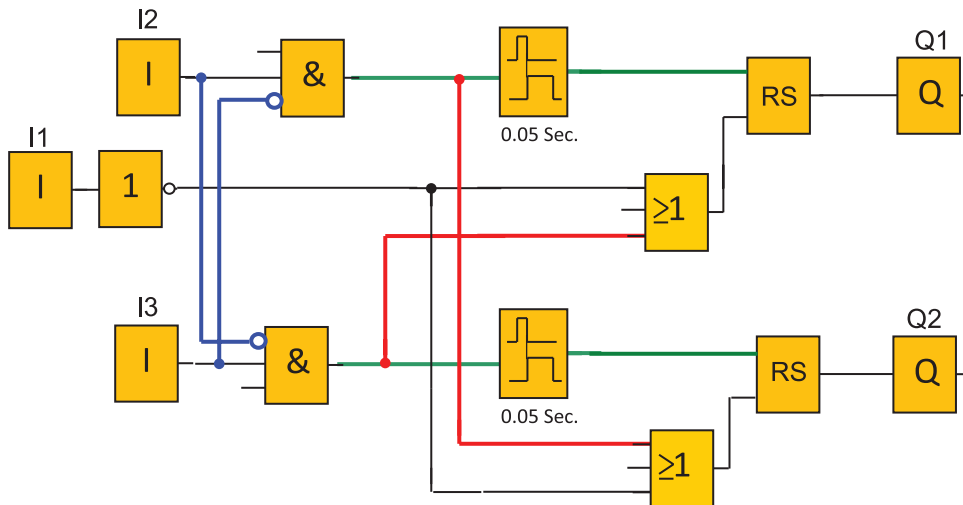


قرار است با استفاده از دو تایمر یکی تأخیر در قطع و دیگری تأخیر در وصل این تایمر را بسازید آیا می‌توان این معادل سازی شکل ۱۲ را پذیرفت. چرا؟



شکل ۱۳- معادل سازی تایمر

برنامه نشان داده شده در شکل ۱۴ می‌تواند برای مدار چپ‌گرد - راست‌گرد سریع با استفاده از تایمر با توجه به همان ورودی‌های تعریف شده برای مدار کار عملی مناسب باشد. بلوک‌های AND به کار رفته به این منظور است که با هم‌زمان فشردن ورودی‌های مربوط هیچ یک از خروجی‌ها فعال نشود.



شکل ۱۴- برنامه مدار چپ‌گرد - راست‌گرد سریع با تایمر





- گام ۲: سیم‌کشی PLR را انجام دهید و آن را با رعایت نکات ایمنی به شبکه برق متصل کنید.
- گام ۳: برنامه‌نویسی PLR را انجام دهید و آن را آزمایش کنید.
- گام ۴: سیم‌کشی قدرت را انجام دهید و با رعایت نکات ایمنی در حضور مربی خود آزمایش نمایید.

برنامه مدار راه‌اندازی چپ‌گرد - راست‌گرد به‌طوری که تغییر جهت از راست‌گرد به چپ‌گرد فقط با زدن شستی قطع امکان‌پذیر باشد و تغییر جهت از چپ‌گرد به راست‌گرد بدون زدن شستی قطع امکان‌پذیر باشد را در جدول ۶ به صورت بلوکی و نردبانی رسم نمایید.

جدول ۶

جدول تخصیص ورودی و خروجی			سیم‌کشی PLR
نام قطعه	ورودی/خارجی PLR	وظیفه در پیاده‌سازی با PLR	
S0	I1	خاموش کردن	
S1	I2	روشن کردن موتور	
S2	I3	روشن کردن موتور	
KM1	Q1	اتصال به موتور	
KM2	Q2	اتصال به موتور	

برنامه بلوکی

برنامه نردبانی

<div style="border: 1px solid black; width: 100%; height: 100%; background-color: #e0f0ff;"></div>	<div style="border: 1px solid black; width: 100%; height: 100%; background-color: #e0f0ff;"></div>
--	--

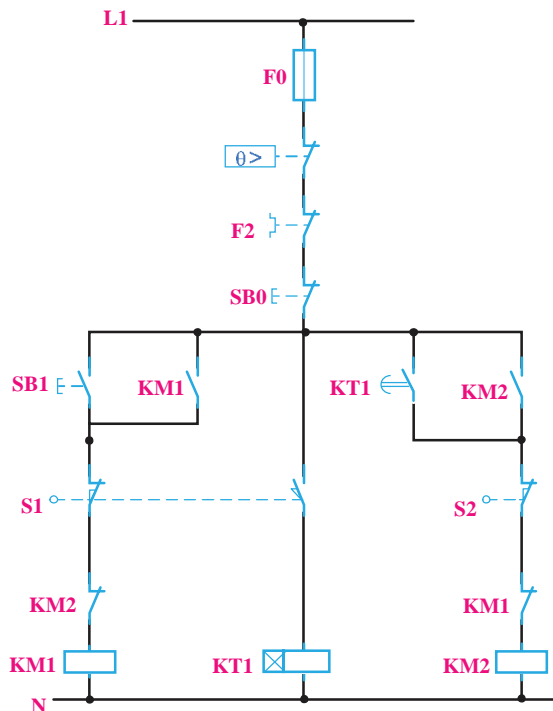
### ۴-۳- پیاده‌سازی راه‌اندازی موتور سه فاز به صورت چپ‌گرد - راست‌گرد با توقف زمانی (مدار کوره) به روش نردبانی و بلوکی

مدار فرمان در شکل ۱۵ نشان داده شده است. شرایط کاری آن به شرح زیر است:

- ۱- با فشردن شستی SB1 کنتاکتور KM1 دائم کار کند با نگهداشتن لیमित سوئیچ S1 کنتاکتور KM1 استراحت کرده در تایمر زمان‌سنجی شروع می‌شود و در کنتاکتور K2M وصل زمانی اتفاق خواهد افتاد.
- ۲- در ادامه با برخورد میکروسوئیچ S2 کنتاکتور K2M خاموش می‌شود.
- ۳- این امکان برقرار نباشد که با روشن شدن یک کنتاکتور، کنتاکتور دیگر در مدار مانده باشد (اینترلاک الکتریکی)
- ۴- با فشردن شستی S0 مدار قطع و خاموش شود.
- ۵- در زمان توقف، کنتاکتور KM1 اگر شستی SBO فشرده شد زمان‌سنجی تایمر و کار مدار قطع شود. ورودی و خروجی‌ها برای برنامه‌نویسی مطابق جدول ۷ آورده شده است.

جدول ۷- تخصیص ورودی و خروجی

وصل کنتاکتور KM1	Q1	I2	شستی وصل
وصل زمانی کنتاکتور KM2	Q2	I4	لیमित سوئیچ وصل
قطع کنتاکتور KM2	Q2	I5	لیमित سوئیچ وصل
قطع کل مدار	Q1 و Q2	I1	شستی قطع



شکل ۱۵- مدار فرمان کوره

۱-۴-۳- طراحی و رسم مدار به روش نردبانی: با توجه به شرایط فوق و تخصیص ورودی و خروجی‌ها مراحل طراحی به روش نردبانی نوشته می‌شود.

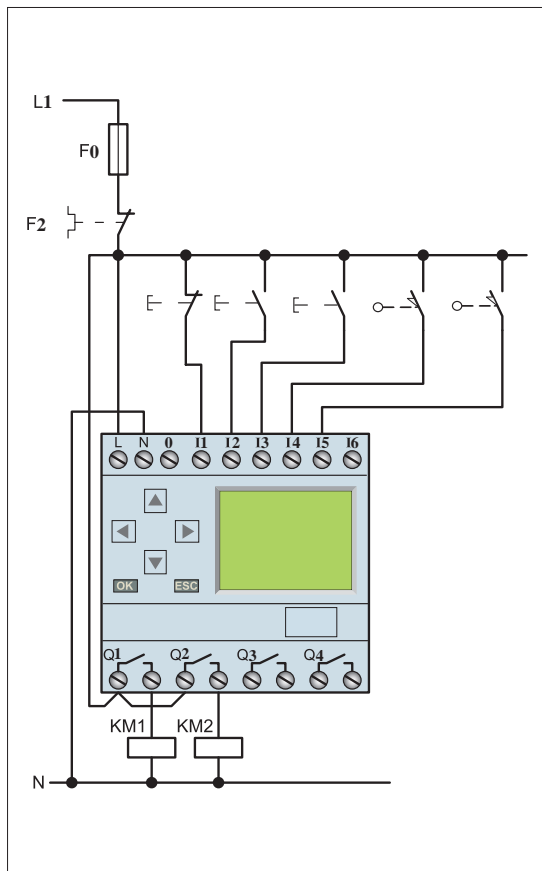
۱- با توجه به شرط ۱، Q1 دائم کار بوده در نتیجه خروجی باید از نوع RS باشد. ورودی I2 جهت فعال کردن آن در مسیر Set قرار می‌گیرد ضمناً با توجه به شرط ۳، بسته Q2 در این مسیر قرار می‌گیرد. (سطر ۱ نردبان)  
 ۲- آنچه که باعث قطع Q1 می‌شود، در مسیر reset قرار می‌گیرد. در این مدار با توجه به شرط ۳، ورودی I4 و همچنین شستی قطع کلی مدار باعث قطع Q1 می‌شوند در نتیجه آنها به‌طور موازی به reset وصل می‌شوند. (سطر ۲ و ۳ نردبان)

۳- ورودی I4 باید با بوبین تایمر سری شود تا در زمان فعال بودن آن تایمر زمان‌سنجی کند (سطر ۴ نردبان)  
 ۴- کنتاکت تایمر باید در خروجی Q2 وصل زمانی ایجاد نماید برای این منظور در مسیر Set کردن آن قرار می‌گیرد (سطر ۵ نردبان)

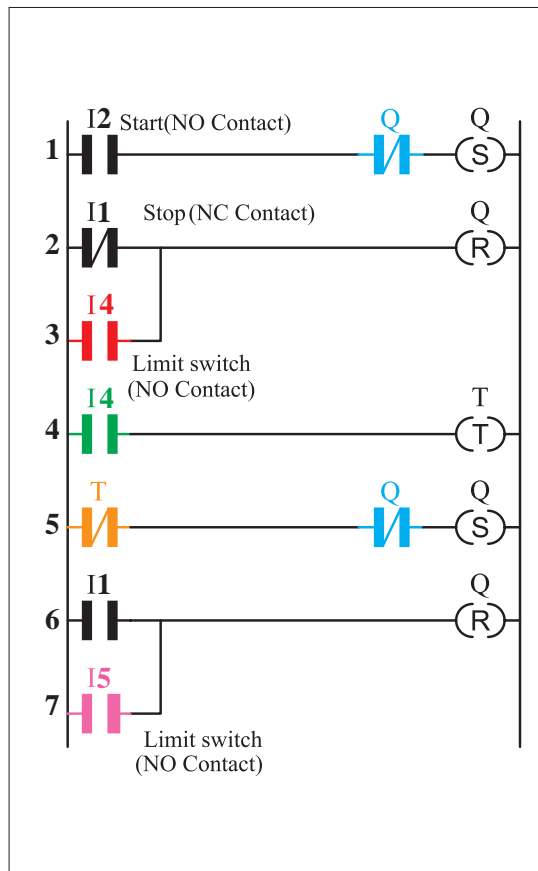
۵- ورودی I1 معادل شستی قطع کل مدار است و باید در مسیر reset کلیه خروجی‌ها قرار گیرد (سطر ۶ و ۷ نردبان)

مراحل طراحی و رسم به روش نردبانی در نقشه نردبانی شکل ۱۶ نشان داده شده است.

شکل ۱۷ نحوه سیم‌کشی این مدار را در رله قابل برنامه‌ریزی نشان می‌دهد.



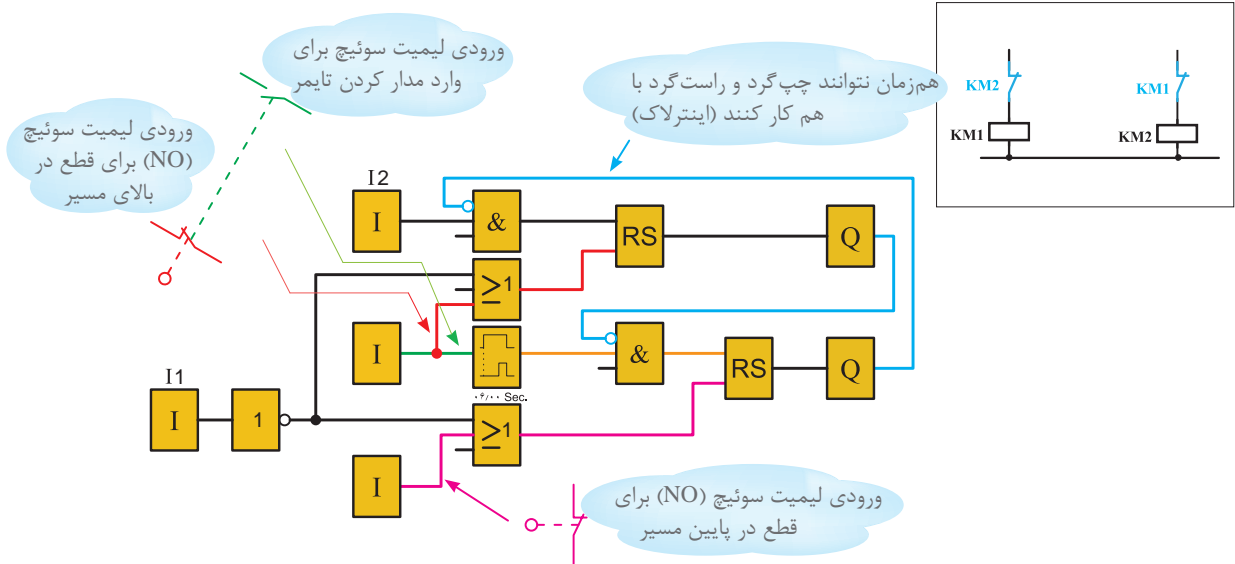
شکل ۱۷- سیم‌کشی مدار کوره روی رله



شکل ۱۶- نقشه نردبانی کوره

## ۲-۴-۲- رسم مدار به روش بلوکی

نقشه بلوکی مدار کوره در شکل ۱۸ نشان داده شده است. شرایط کاری مدار بر روی نقشه نوشته شده است.



شکل ۱۸- برنامه بلوکی مدار کوره

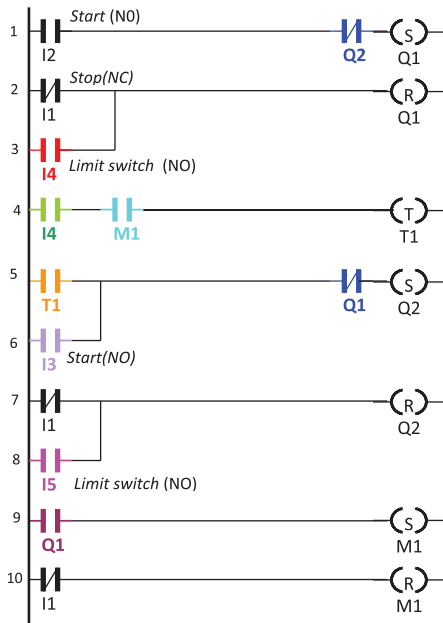
در مدار شکل ۱۹ با برداشتن فشار دست از روی شستی قطع چنانچه لیمیت سویچ S1 در حالت فشرده باشد، تایمر فعال می‌شود و فشار شستی ° تأثیری نداشته و کنتاکتور بعدی وارد مدار می‌شود یعنی شرط ۵ محقق نمی‌شود. لذا برای این منظور باید تغییراتی در مدار صورت گیرد. این تغییر در مدار فرمان با استفاده از کنتاکتور کمکی صورت می‌گیرد. این مدار در جدول تخصیص ورودی و خروجی‌ها برای برنامه‌نویسی مدار در جدول ۸ آورده شده است و در شکل ۱۹ نشان داده شده است.

جدول ۸- تخصیص ورودی و خروجی

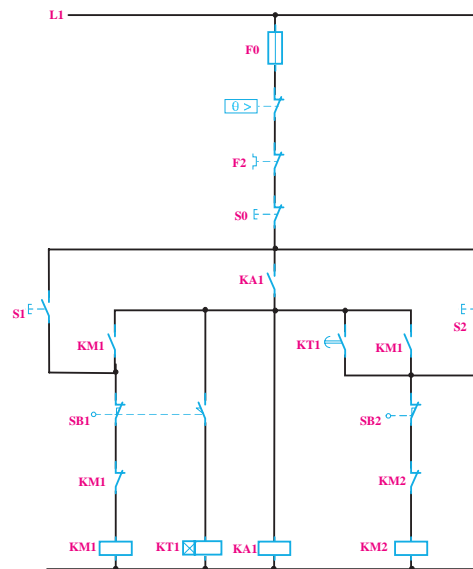
وصل کنتاکتور KM۱	Q1	I2	شستی وصل
وصل کنتاکتور KM۲	Q2	I3	شستی وصل
وصل زمانی کنتاکتور KM۲	Q2	I4	میکروسوییچ وصل
قطع KM۲ کنتاکتور	Q2	I5	میکروسوییچ وصل
قطع کل مدار	Q2 و Q1	I1	شستی قطع

در برنامه‌ریزی رله نیز از تابع کنتاکتور کمکی یعنی M کمک گرفته می‌شود. (شکل ۲۰) به طوری که فعال شدن این کنتاکتور وابسته به کنتاکتور بالا بر باشد ولی خاموش شدن کنتاکتور وابستگی به کنتاکتور بالا بر ندارد. به همین دلیل در برنامه رله نیز با AND کردن خروجی M1 و ورودی I3 این کار انجام می‌شود.

- ۳-۴-۳- طراحی و رسم به روش نردبانی: با توجه به شرایط مدار مراحل رسم نقشه نردبانی به شرح زیر می باشد:
- ۱- با توجه به شرط ۱، Q1 دائم کار بوده و باید از نوع RS باشد. ورودی I2 جهت وصل آن در مسیر Set قرار می گیرد. ضمناً با توجه به شرط ۳، بسته Q2 در این مسیر قرار می گیرد. (سطر نردبان ۱)
  - ۲- آنچه باعث قطع Q1 می شود باید در مسیر reset آن قرار گیرد. در اینجا با توجه به شرط ۳، هم ورودی I4 و هم شستی قطع کلی مدار باعث قطع Q1 می شوند. در نتیجه آنها به طور موازی به reset وصل می شود (سطر ۲ و ۳ نردبان).
  - ۳- ورودی I4 باید با بوبین تایمر سری شود تا در زمان فعال بودن آن تایمر زمان سنجی کند. ضمناً روشن شدن تایمر وابسته به کنتاکت خروجی کمکی است بنابراین I4 و M1 سری شده و سپس وارد بوبین می شوند (سطر ۴ نردبان).
  - ۴- خروجی کنتاکتور کمکی M1 با توجه به مدار فرمان نیاز به خود نگهدار دارد. پس در برنامه این کنتاکتور از نوع RS می باشد زیرا با فعال شدن آن وابسته به Q1 بوده اما غیرفعال شدن آن به Q1 وابسته نیست (سطر ۹ نردبان).
  - ۵- کنتاکت تایمر باید در خروجی Q2 وصل زمانی (به طور دائم کار) ایجاد نماید برای این منظور در مسیر Set کردن آن قرار می گیرد (سطر ۵ نردبان).
- ضمناً چون مدار قابلیت قطع در طول مسیر را نیز پیدا کرده است. ورودی دیگری برای روشن شدن Q2 موازی با تیغه تایمر در نظر گرفته می شود (سطر ۶ و ۵ نردبان).
- ۶- ورودی I1 معادل شستی قطع کل مدار بوده و باید در مسیر reset کلیه خروجی ها قرار گیرد (سطر ۷ و ۱۰ نردبان)
- شکل ۲۰ این مدار را به روش نردبانی نشان می دهد.



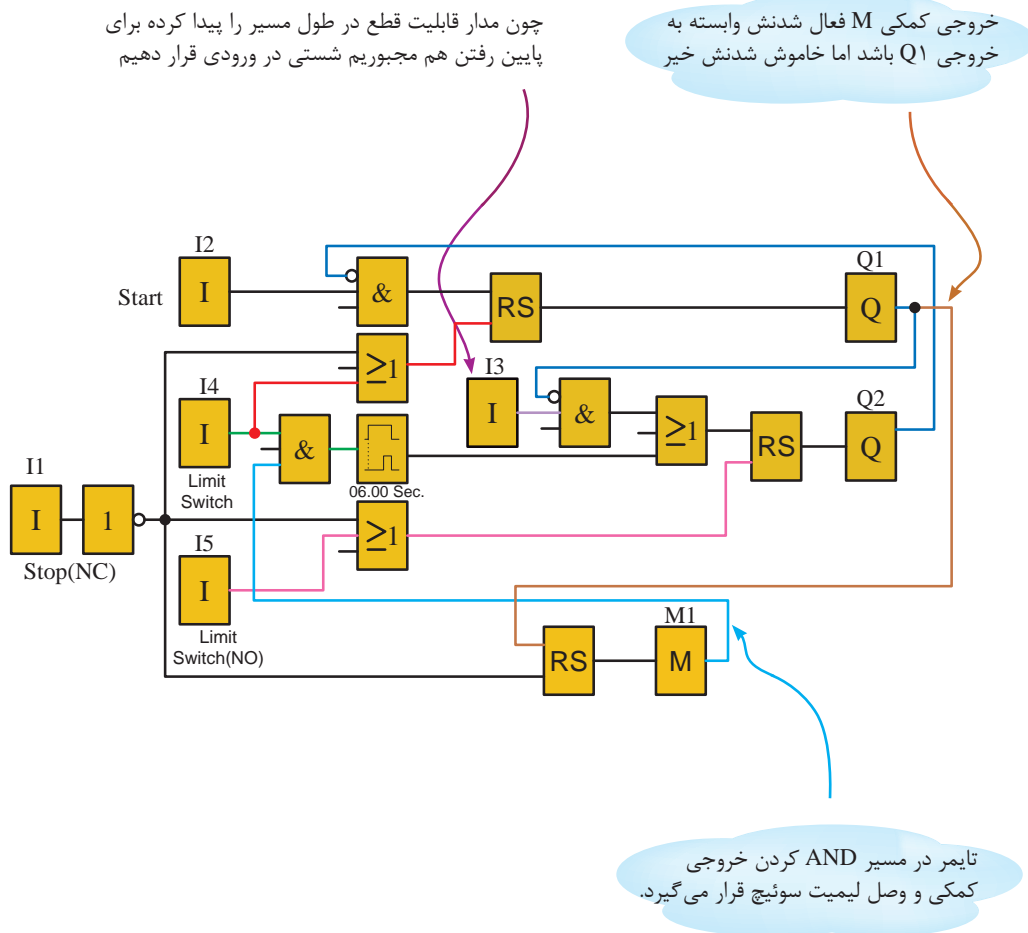
شکل ۲۰- نمودار نردبانی مدار چپ گرد - راست گرد با کنتاکتور کمکی



شکل ۱۹- مدار فرمان چپ گرد - راست گرد با کنتاکتور کمکی



۳-۴-۴- نمودار بلوکی مدار راه‌انداز چپ‌گرد - راست‌گرد: نمودار بلوکی مدار راه‌انداز چپ‌گرد - راست‌گرد با استفاده از کنتاکتور کمکی در شکل ۲۱ نشان داده شده است:



شکل ۲۱- نمودار بلوکی راه‌اندازی چپ‌گرد - راست‌گرد با کنتاکتور کمکی

مدار راه‌اندازی چپ‌گرد - راست‌گرد با استراحت (کوره) را به‌گونه‌ای طرح کنید که در صورتی که در بین مسیر شستی قطع فشرده شود مخزن به انتهای مسیر (اولین ایستگاه) رسیده، آنگاه قطع شود. و این مدار را به روش نردبانی و بلوکی، ترسیم، شبیه‌سازی و اجرا نمایید.

تمرین





- گام ۲:** سیم‌کشی PLR را انجام دهید و آن را با رعایت نکات ایمنی به شبکه برق متصل کنید.
- گام ۳:** برنامه‌نویسی PLR را انجام دهید و آن را آزمایش کنید.
- گام ۴:** سیم‌کشی قدرت را انجام دهید و با رعایت نکات ایمنی در حضور مربی خود آزمایش نمایید.

در راه‌اندازی کار عملی قبل در صورت قطع برق و وصل مجدد اگر مخزن بار در نیمه مسیر باشد یک مشکل پیش می‌آید برای آن راه‌حلی بیابید؟

تمرین



راهنمایی



یکی از مشکلاتی که در اکثر فرایندهای تأسیسات الکتریکی اتفاق می‌افتد عدم کارایی مدار در مقابل قطع برق می‌باشد برای مثال تایمری بخشی از زمان سنجی خود را انجام داده و برق قطع می‌شود و کار در آن لحظه متوقف می‌شود در این بین با وصل برق شبکه، سیستم متوقف است و محصول تولید شده در نیمه راه تولید خراب شده و باید از چرخه کار خارج و به دور ریخته شود و دستگاه مجدداً راه‌اندازی شود اتفاق خوشایند نیست.

اگر خصوصیتی در تایمر و بعضی از توابع خاص تعریف شده است که با قطع برق وضعیت کاری در حافظه باقی می‌ماند و با وصل مجدد برق کار ادامه می‌یابد.

برای این منظور در رله‌های قابل برنامه‌ریزی خصوصیتی به نام Retentivity یا Latching برای برخی از توابع خاص مثل تایمرها تعریف شده که با قطع برق و با وصل مجدد برق اگر تایمر در حال زمان‌سنجی باشد ادامه زمان‌سنجی خود را انجام می‌دهد و اگر فعال بوده است با وصل برق همان وضعیت عملکرد باقی می‌ماند. اعمال Retentivity روی یک تابع مثل تایمر مشکل را حل می‌کند در مداری مثل مدار کوره اگر برق قطع شود مخزن در نیمه مسیر می‌ماند و با وصل برق باید مخزن را به توقف‌گاه آورده و مجدد راه‌اندازی را آغاز کرد. اگر تایمر این مدار خصوصیت Retentivity داشت با وصل برق مخزن ادامه کار خود را انجام می‌داد. هرچند عدم Retentivity در کنتاکتورها یک امتیاز برای آنها به حساب می‌آید چراکه با وصل برق، مدار خود به خود راه‌اندازی نمی‌شود اما چنانچه اشاره شد Retentivity کردن در بعضی موارد لازم و خواسته مدار است این خصوصیت حتی در تابع RS در رله‌های قابل برنامه‌ریزی نیز در نظر گرفته شده است.

سعی کنید در مشاهدات خود فرایندهای تأسیساتی که Retentivity لازم دارند را پیدا کنید و آنها را برای کلاس عرضه کنید

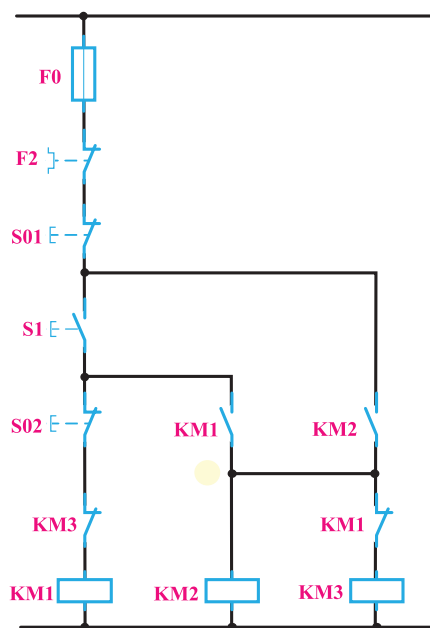
فعالیت



## ۵-۳ پیاده‌سازی راه‌اندازی موتور سه فاز به صورت ستاره مثلث به روش نردبانی و بلوکی

- مدار فرمان ستاره مثلث و همچنین شرایط کاری این مدار در شکل ۲۲ آورده شده است.
- ۱- ابتدا کنتاکتور ستاره KM1 وارد مدار شود و بعد کنتاکتور اصلی KM2 وارد مدار شود.

- ۲- وقتی کنتاکتور ستاره از مدار خارج شد آنگاه به جای آن کنتاکتور مثلث KM3 وارد مدار شود.
- ۳- در طی زمان جابه‌جایی کنتاکتور ستاره و مثلث کنتاکتور برق‌رسان (خط) برق دار بماند (قطع نشود)
- ۴- هیچ‌گاه مدار از ابتدا به حالت مثلث نرود.



شکل ۲۲- مدار فرمان راه‌اندازی ستاره - مثلث

- ۵- مدار در حالت مثلث برگشت‌پذیر به حالت ستاره نباشد.
- ۶- هیچ‌گاه هم‌زمان دو کنتاکتور ستاره و مثلث فعال نشوند.
- برای برنامه‌نویسی مدار فرمان ستاره - مثلث ورودی و خروجی‌ها مطابق جدول ۱۰ آورده شده است.

جدول ۱۰- تخصیص ورودی و خروجی

حالت ستاره	$Q2+Q1$	I2 شستی وصل
حالت مثلث	$Q2+Q3$	I3 شستی وصل
قطع کل مدار	$Q1$ و $Q2$ و $Q3$	I1 شستی قطع

- ۱-۵-۳ طراحی و رسم مدار به روش نردبانی: با توجه به شرایط کاری این مدار و تخصیص ورودی‌ها و خروجی‌ها مطابق جدول ۱۰ مراحل طراحی به روش نردبانی به شرح زیر است.
- ۱- با توجه به شرط ۱ و اینکه  $Q1$  دائم کار بوده و باید از نوع RS باشد، ورودی I2 جهت وصل آن در مسیر Set قرار می‌گیرد. ضمناً با توجه به شرط ۵، بسته  $Q3$  در این مسیر قرار گیرد (سطر ۱ نردبان).

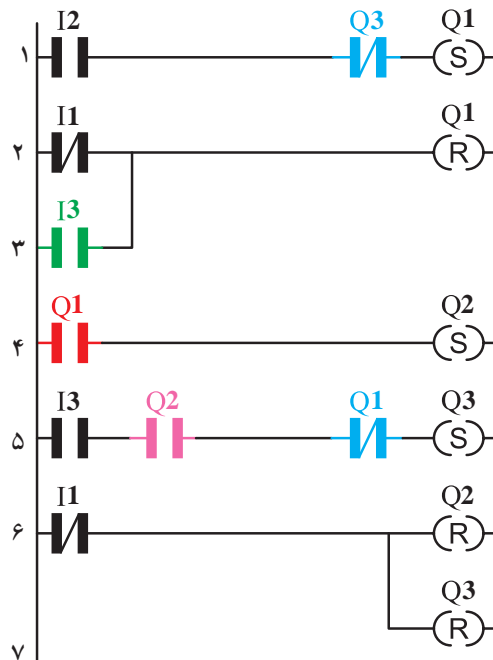
- ۲- آنچه باعث قطع Q1 می‌شود، در مسیر reset آن خروجی قرار داده شود. در این مدار با توجه به شرط ۲، ورودی I3 و همچنین شستی قطع کلی مدار، هر دو، می‌توانند مدار را خاموش کنند پس برای این منظور آنها به‌طور موازی به reset وصل می‌شوند (سطر ۲ و ۳ نردبان).
- ۳- برای برقراری شرط ۱، باید بسته Q1 نیز در مسیر روشن شدن Q2 (در مسیر Set آن) قرار گیرد (سطر ۴ نردبان).
- ۴- با توجه به شرط ۳، ضمن اینکه ورودی I3 وصل می‌شود، خروجی Q2 نباید از مدار خارج شده باشد تا امکان ورود Q3 به مدار وجود داشته باشد.
- ۵- برای برقراری شرط ۶، بسته Q1 نیز باید در مسیر Set خروجی Q3 قرار گیرد.
- ۶- ورودی I1 معادل شستی قطع کل مدار، باید در مسیر reset کلیه خروجی‌ها قرار گیرد (سطر ۶ و ۷ نردبان).

در این مدار چون همه خروجی‌ها به نوعی خودنگهدار دارند در نتیجه باید از نوع RS باشند.

توجه

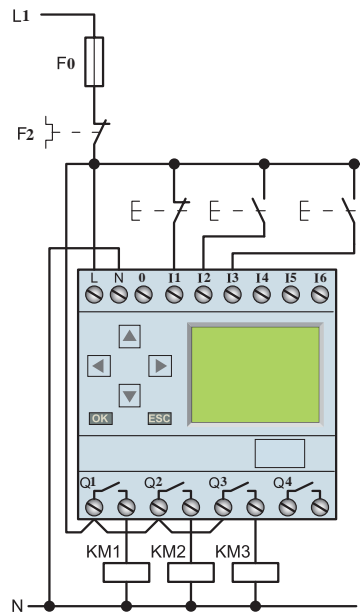


در شکل ۲۳ نقشه نردبانی مدار ستاره مثلث نشان داده شده است.



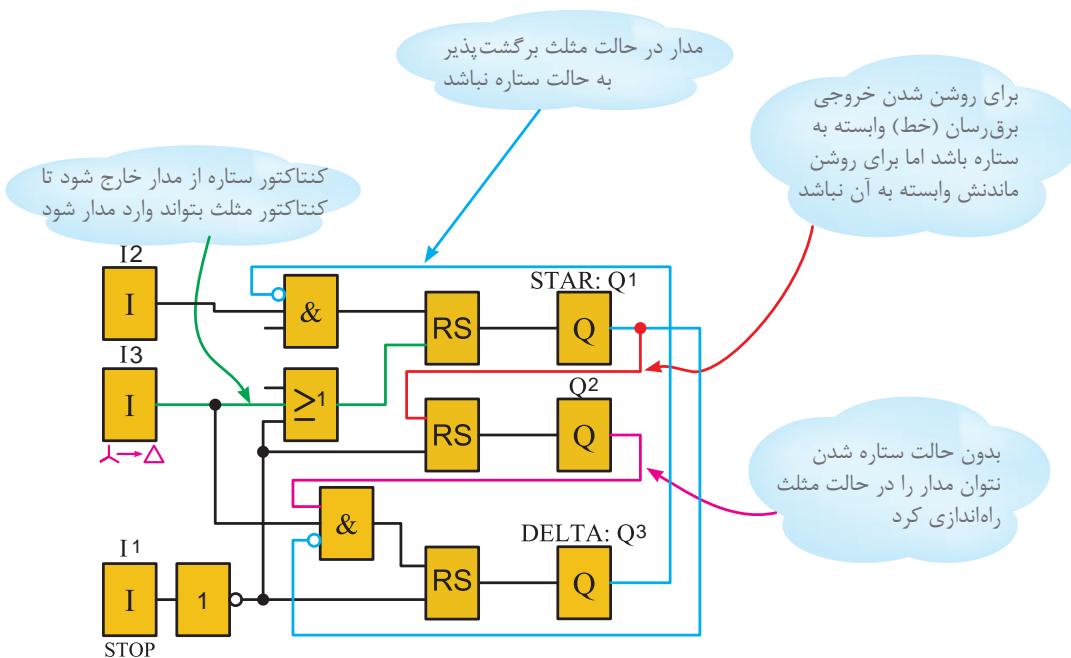
شکل ۲۳- نقشه مدار نردبانی راه‌اندازی ستاره - مثلث

نقشه سیم‌کشی مدار ستاره - مثلث با رله قابل برنامه‌ریزی در شکل ۲۴ نشان می‌دهد.



شکل ۲۴-سیم‌کشی رله قابل برنامه‌ریزی برای راه‌اندازی ستاره - مثلث

۲-۵-۳ طراحی و ترسیم بلوکی مدار ستاره - مثلث: شکل ۲۵ نقشه بلوکی برنامه مدار ستاره مثلث را نشان می‌دهد. توضیحات لازم بر روی شکل داده شده است.



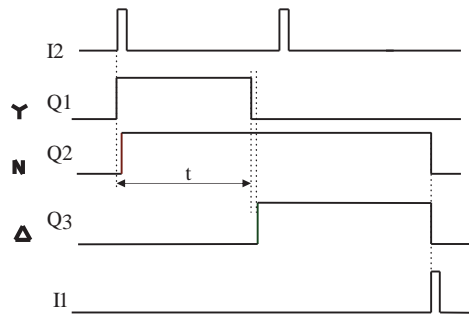
شکل ۲۵- مدار بلوکی برنامه ستاره - مثلث



۱- مدار راه‌اندازی ستاره مثلث اتوماتیک را به روش نردبانی و بلوکی رسم، شبیه‌سازی و اجرا کنید.

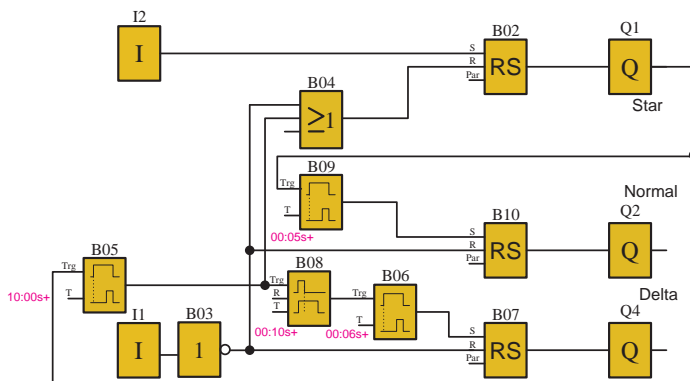
ستاره مثلث دستی کاربردی ندارد و فقط به عنوان پایه ای برای طراحی ستاره مثلث اتوماتیک عنوان می‌شود با توجه به دیاگرام زمانی ستاره مثلث شکل ۲۶ مدار ستاره مثلث مطابق آن طراحی می‌شود برای این مدار سه زمان باید در نظر گرفته شود و شرایط زمان‌پذیری به این شرح است:

- ۱- کنتاکتور اصلی با تأخیر ۵۰ میلی‌ثانیه بعد از ستاره وارد مدار شود
- ۲- حالت مثلث با تأخیر 10Sec بعد حالت ستاره اتفاق افتد
- ۳- بین جابه‌جایی کنتاکتور مثلث به جای ستاره ۵۰ میلی‌ثانیه زمان لازم است



شکل ۲۶- نمودار دیاگرام زمانی ستاره - مثلث

چون بعد از ۱۰ ثانیه (10Sec) تایمر مربوط به این زمان از کار می‌افتد با قطع آن تایمر تأخیر در قطعی که در برنامه دیده می‌شود (0.10 Sec.) به مدت ۱۰۰ میلی‌ثانیه فعال شده در تایمر 0.50 Sec زمان‌سنجی آغاز می‌شود که همان تأخیر لازم برای مثلث شدن است و بعد از این زمان به مدت ۵۰ میلی‌ثانیه به وابسته تایمر تأخیر در قطع فعال می‌ماند تا تابع RS را فعال کند.



مدار بلوکی راه‌اندازی ستاره - مثلث با استفاده از دو تایمر در شکل ۲۷ نشان داده شده است. در این شکل تایمر بعد از پالس به کار رفته است.

شکل ۲۷- مدار بلوکی ستاره - مثلث با استفاده از دو تایمر







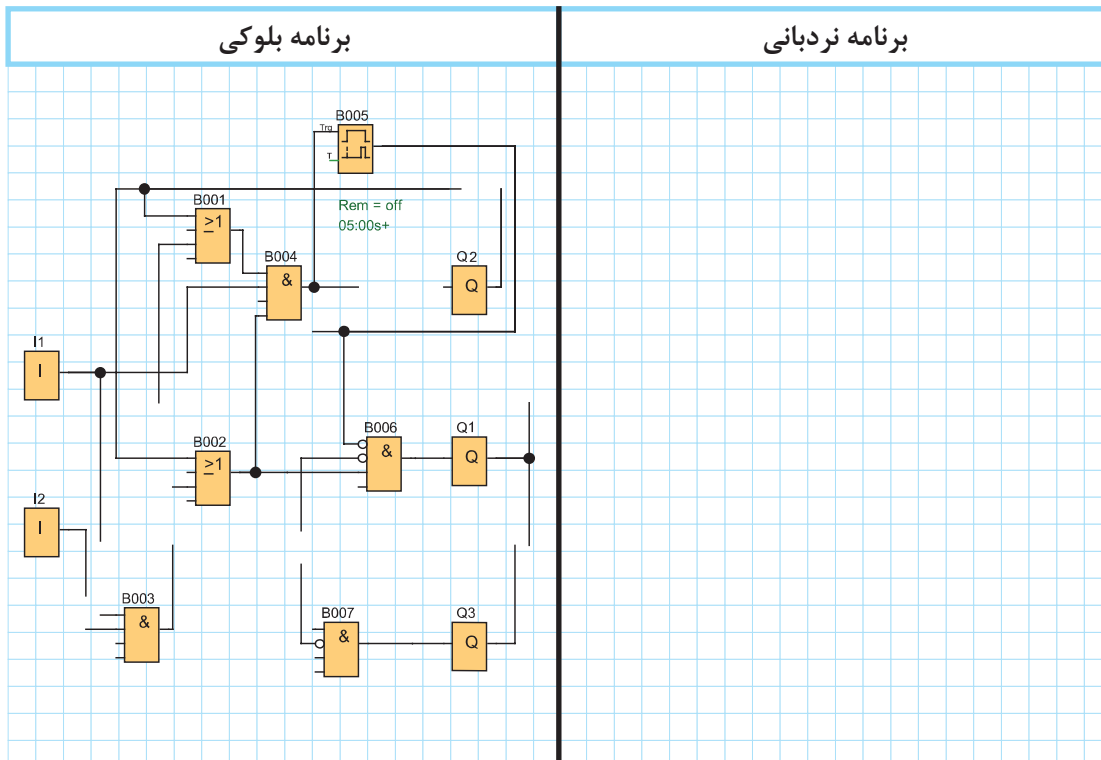
مدار راه‌اندازی کار عملی قبل از بلوک و تعداد زیادی علائم استفاده شد و راه حلی جز این وجود نداشت. تبدیل مدار فرمان به برنامه موجب ایجاد برنامه‌ای با عملکرد صحیح نمی‌شد اما در مدار ستاره مثلث دو سیمه این اشکال وجود ندارد. در جدول ۱۲ برنامه این راه‌اندازی را تکمیل کنید.

جدول ۱۲

جدول تخصیص ورودی و خروجی			سیم‌کشی PLR
نام قطعه	ورودی/خارجی PLR	وظیفه در پیاده‌سازی با PLR	
S0	I1	خاموش کردن	
S1	I2	روشن کردن موتور $0 \rightarrow Y$	
S2	I3	تغییر حالت موتور $Y \rightarrow \Delta$	
KM1	Q1	Y	
KM2	Q2	خط	
KM3	Q3	$\Delta$	

برنامه بلوکی

برنامه نردبانی





مدار راه‌اندازی کار عملی قبل از بلوک و تعداد زیادی علائم استفاده شد و راه حلی جز این وجود نداشت. تبدیل مدار فرمان به برنامه موجب ایجاد برنامه‌ای با عملکرد صحیح نمی‌شد اما در مدار ستاره مثلث دو سیمه این اشکال وجود ندارد. در جدول ۱۳ برنامه این راه‌اندازی را تکمیل کنید.

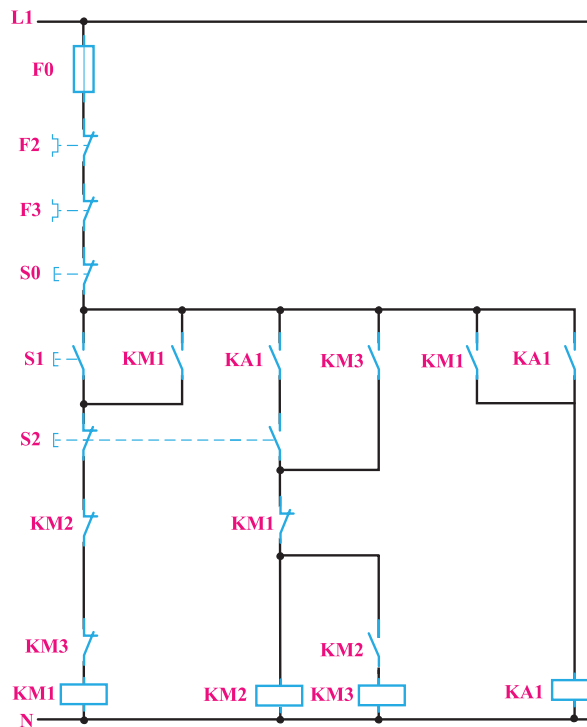
جدول ۱۳

جدول تخصیص ورودی و خروجی			سیم‌کشی PLR
نام قطعه	ورودی/خارجی PLR	وظیفه در پیاده‌سازی با PLR	
S0	—	خاموش کردن	
S1	—	روشن کردن موتور Y → 0	
—	I1	تغییر حالت موتور Δ → Y	
KM1	Q1	Y کنتاکتور	
KM2	Q2	خط کنتاکتور	
KM3	Q3	Δ کنتاکتور	

برنامه بلوکی	برنامه نردبانی

### ۶-۳- پیاده‌سازی راه‌اندازی موتور دالاندر به روش نردبانی و بلوکی

مدار فرمان راه‌اندازی موتور دالاندر (فقط کند به تند) در شکل ۲۸ نشان داده شده است. شرایط کاری این موتور به این صورت است.



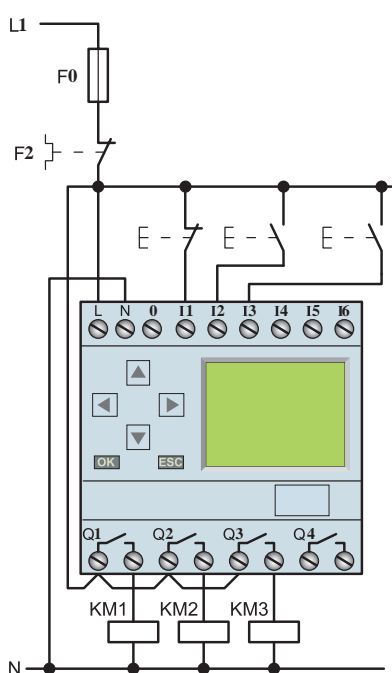
شکل ۲۸- مدار فرمان راه‌انداز دالاندر

- ۱- با فشار شستی I کنتاکتور دور کند (KM1) عمل کند.
- ۲- KM2 (دور تند) فقط پس از KM1 (دور کند) بتواند وارد مدار شود.
- ۳- با فشار شستی S2 کنتاکتور KM1 قطع شده و کنتاکتور KM2 به جای آن وارد مدار شود.
- ۴- پس از کنتاکتور KM2 کنتاکتور KM3 وارد مدار شود.
- ۵- هیچ‌گاه KM2 + KM3 نتوانند هم‌زمان با KM2 روشن شوند.
- ۶- در زمان دور تند با فشار شستی I برگشت به دور کند ممکن نباشد. ورودی و خروجی‌ها مطابق جدول ۱۴ ارائه شده است.

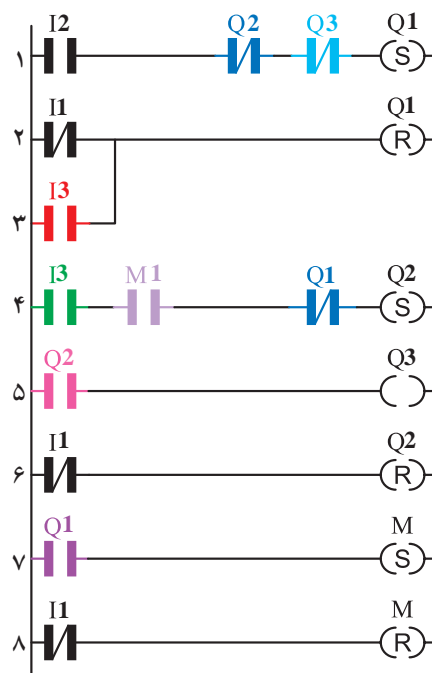
جدول ۱۴- تخصیص ورودی و خروجی

حالت کند	Q1	I2	شستی وصل
حالت تند	Q1 + Q3	I3	شستی وصل
قطع کل مدار	Q1 و Q2 و Q3	I1	شستی قطع

- ۱-۶-۳- طراحی و رسم برنامه مدار به روش نردبانی: با توجه به شرایط کاری این مدار و تخصیص ورودی‌ها و خروجی‌ها مطابق جدول ۱۴ مراحل رسم این مدار به روش نردبانی به این شرح است:
- ۱- با توجه به بند ۱، Q1 دائم کار بوده و باید از نوع RS باشد. ورودی I2 جهت وصل Q1 در مسیر Set قرار می‌گیرد. همچنین با توجه به شرط ۵، بسته Q2 و بسته Q3 در این مسیر قرار می‌گیرد (سطر ۱ نردبان).
  - ۲- آنچه باعث قطع Q1 می‌شود در مسیر reset آن قرار می‌گیرد. در این مدار با توجه به شرط ۳، ورودی I3 و همچنین شستی قطع کلی مدار باعث قطع Q1 می‌شوند برای این منظور آنها به‌طور موازی به reset وصل می‌شوند (سطر ۲ و ۳ نردبان).
  - ۳- Q2 بوسیله خروجی I3 و به کمک تیغه کمکی M1 باید وارد مدار شود و دائم کار کند پس این تیغه‌ها به‌طور سری در مسیر Set این بوبین قرار می‌گیرند. (سطر ۴ نردبان)
  - ۴- برای برقراری شرط ۵ باید بسته Q1 نیز در مسیر فعال شدن Q2 (Set آن) قرار گیرد. (سطر ۴ نردبان)
  - ۵- خروجی Q3 دارای خودنگهدار نیست پس بوبین آن عادی است و با توجه به شرط ۴، تیغه Q2 در مسیر آن (سری با آن) قرار می‌گیرد. (سطر ۵ نردبان)
  - ۶- خروجی کمکی M1 با توجه به مدار فرمان خود نگهدار داشته پس از نوع RS و وابسته به Q1 می‌باشد. (سطر ۷ نردبان)
  - ۷- ورودی I1 معادل شستی قطع کل مدار بوده و باید در مسیر reset کلیه خروجی‌ها قرار گیرد (سطر ۶ و ۸ نردبان)
- نقشه نردبانی مدار راه‌اندازی موتور دالاندر در شکل ۲۹ نشان داده شده است.
- نقشه سیم‌کشی مدار راه‌اندازی موتور دالاندر روی رله قابل برنامه‌ریزی در شکل ۳۰ نشان داده شده است.

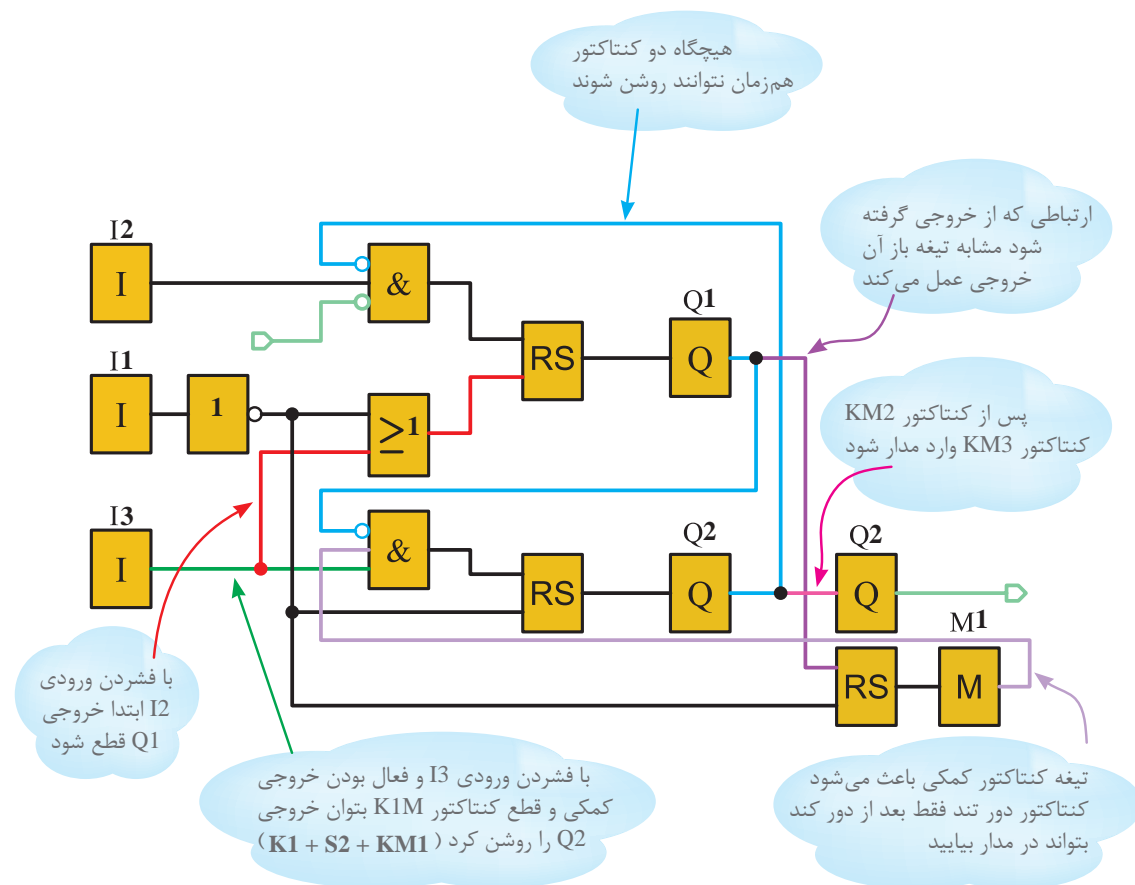


شکل ۳۰- سیم‌کشی رله برای راه‌اندازی موتور دالاندر



شکل ۲۹- نقشه نردبانی مدار راه‌اندازی موتور دالاندر

۲-۶-۳- طراحی و رسم برنامه مدار به روش بلوکی: مدار راه‌اندازی موتور دالاندر به روش بلوکی در شکل ۳۱ نشان داده شده است. کلیه شرایط کاری بر روی این نقشه توضیح داده شده است.



شکل ۳۱- نقشه راه‌اندازی موتور دالاندر به روش بلوکی

- ۱- مدار راه‌اندازی موتور دالاندر اتوماتیک را به روش نردبانی و بلوکی رسم، شبیه‌سازی و اجرا کنید
- ۲- مدار راه‌اندازی چپ‌گرد - راست‌گرد موتور دالاندر را به روش بلوکی و نردبانی رسم، شبیه‌سازی و اجرا کنید.

تمرین ۱



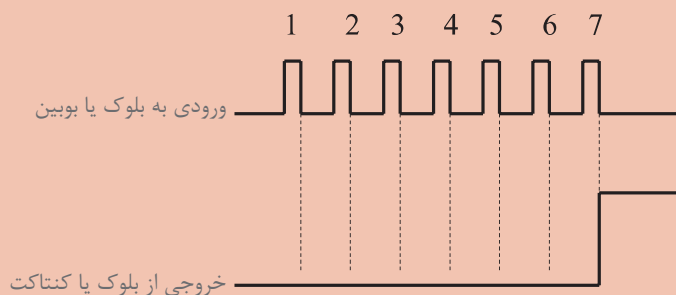






### هدف: کاربرد تابع شمارش گر رله قابل برنامه‌ریزی

رله‌های قابل برنامه‌ریزی قابلیت تعیین خروجی یک تابع فقط به ازای چند بار فعال شدن یک ورودی را دارد. برای انجام این کار می‌توان از تابع شمارش‌گر کمک گرفت. (شکل ۳۲)

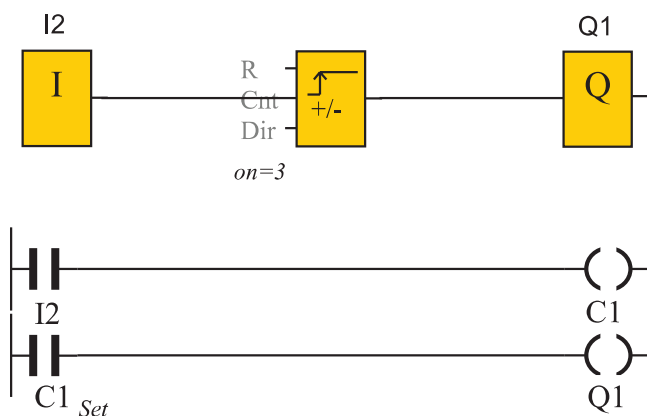


شکل ۳۲- نمودار تابع شمارش‌گر

تابع شمارش‌گر در روش نردبانی شامل یک کنتاکت و یک بوبین بوده که با حرف C نشان داده می‌شود. بوبین شمارش‌گر توسط ورودی بعد از تعداد دفعات تنظیمی، فعال شده و کنتاکت خود را می‌بندد. یک شمارش‌گر خصوصیات اضافه دیگری نیز به شرح زیر دارد.

- ۱- اگر توسط یک ورودی دیگر تایمر Reset شود. خروجی خاموش شده و شمارش از صفر باید آغاز شود.
- ۲- اگر توسط ورودی دیگری تایمر فعال نگه داشته شود (Direction)، شمارش‌گر شمارش معکوس را شروع می‌کند.

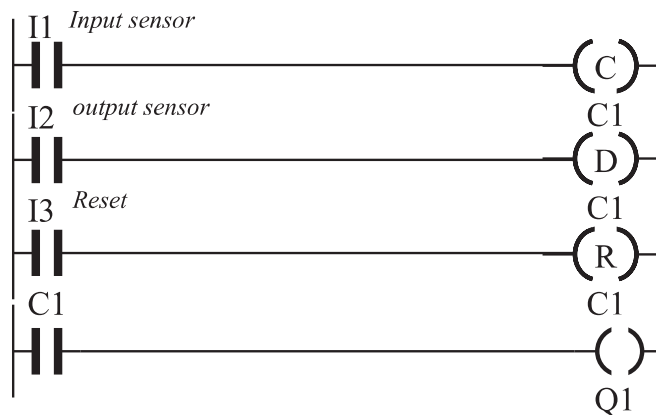
همان‌طور که در شکل ۳۳ مشاهده می‌کنید در روش بلوکی پایه‌هایی برای اتصال ورودی برای Reset(R) و Dir(Direction) در نظر گرفته شده است. در روش نردبانی نیز این موارد می‌تواند خصوصیتی باشند که به بوبین تایمر مثل RC1 برای Reset و DC1 برای Direction داده می‌شود.



شکل ۳۳- نقشه نردبانی مدار شمارش‌گر



**مثال:** قرار است توسط یک شمارش‌گر وضعیت ظرفیت یک پارکینگ را کنترل کنید. پارکینگ دارای ظرفیت ۱۵۰ وسیله نقلیه است به محض آنکه ظرفیت پارکینگ تکمیل شد، لامپ سیگنالی این موضوع را هشدار دهد. **حل:** برای این کار یک حسگر دیگری در محل ورود وسایل نقلیه به عنوان ورودی I1 و حسگر دیگری در محل خروج وسایل نقلیه به عنوان ورودی I2 قرار دهید. همچنین یک شستی برای Reset کردن شمارش‌گر استفاده کنید. شکل ۳۴ نقشه نردبانی این مدار را نشان می‌دهد. این نقشه را در رایانه شبیه‌سازی کنید؟



شکل ۳۴- نقشه نردبانی شمارش‌گر پارکینگ

### الف) دروازه صنعتی

#### هدف) کنترل حرکت یک دروازه صنعتی با استفاده از رله قابل برنامه‌ریزی

شرایط کار: شرکت‌ها، سالن‌های تولید و یا انبارها برای ورود و خروج وسایل نقلیه دروازه صنعتی به صورت زیر پیش‌بینی می‌کنند.

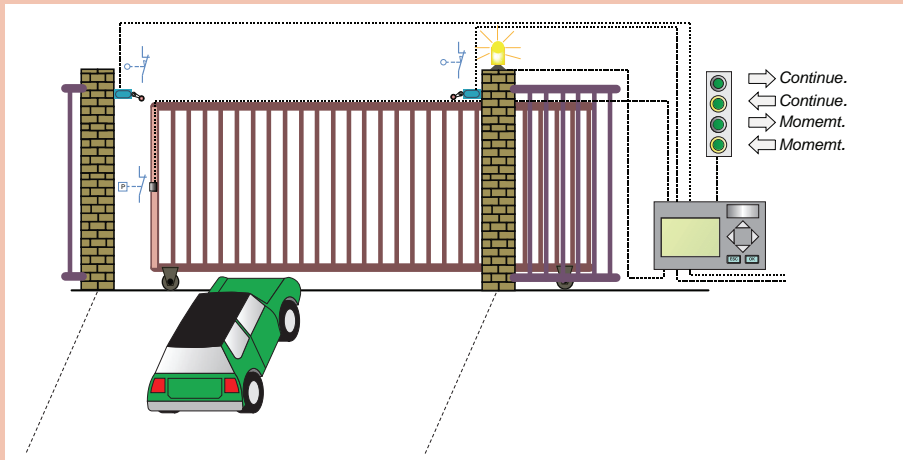
۱- در صورتی که دروازه بسته است یعنی لیمیت سویچ سمت باز شدن کامل دروازه (NC) در ورودی I5 عمل نکرده است، بتوان با زدن شستی (NO) در ورودی I2 دروازه را با حرکت ممتد کاملاً باز نمود یا توسط نگاه داشتن شستی (NO) در ورودی I3 دروازه را به صورت لحظه‌ای باز نمود. برای حرکت دروازه یک تأخیر ۵ ثانیه‌ای در نظر بگیرید.

۲- در صورتی که دروازه باز است یعنی لیمیت سویچ سمت بسته شدن کامل دروازه (NC) در ورودی I6 عمل نکرده است بتوان توسط زدن شستی (NO) دروازه را با حرکت ممتد کاملاً بسته نمود یا توسط نگاه داشتن شستی (NO) در ورودی I4 دروازه را به صورت لحظه‌ای بسته نمود. برای حرکت دروازه یک تأخیر ۵ ثانیه‌ای در نظر بگیرید.

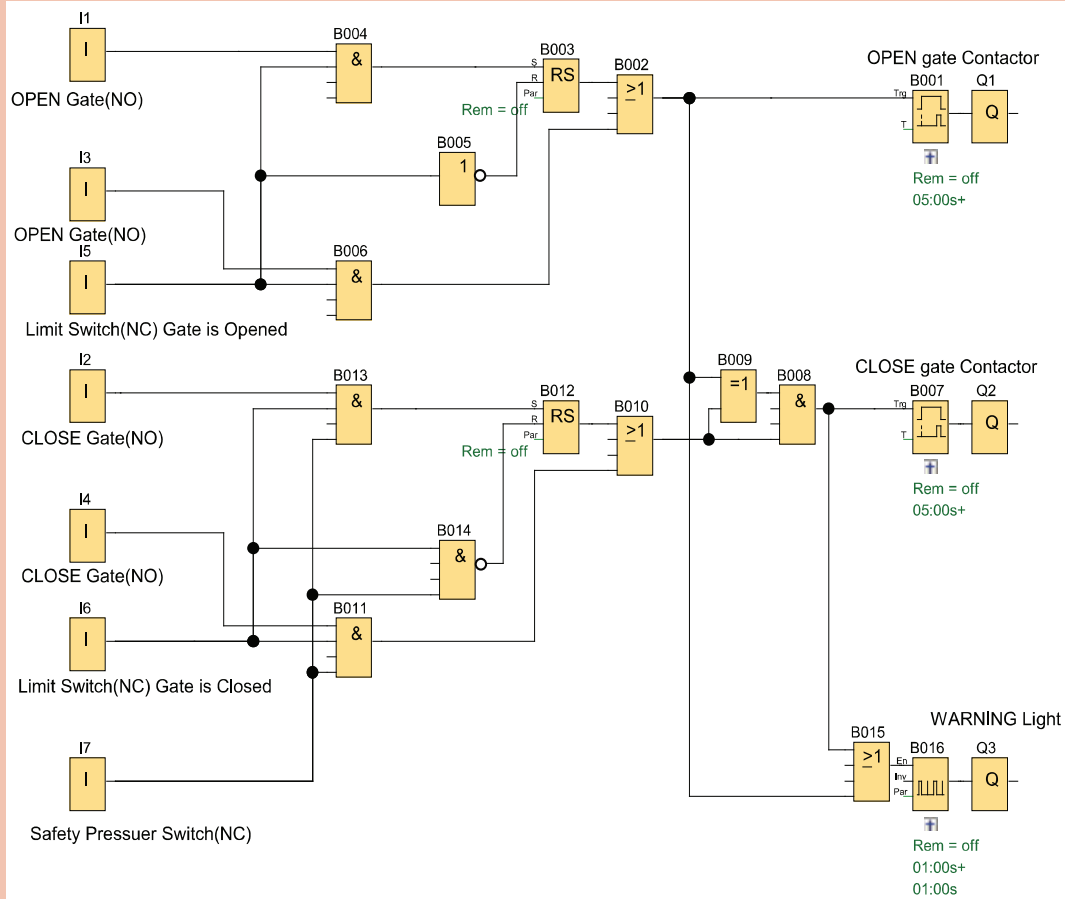
۳- یک حسگر فشار برای ایمنی روی دروازه کار گذاشته شده و به ورودی I7 با کنتاکت (NC) متصل است. تا در صورتی که چیزی بین درب گیر کرد حین بسته شدن توقف صورت گیرد تا هیچ آسیبی به اشخاص و اشیاء مابین دروازه وارد نشود.

۴- یک چراغ برای هشدار قبل از حرکت (تأخیر ۵ ثانیه‌ای در بندهای قبل برای این منظور بوده) و در حین حرکت دروازه فعال شود در صورتی که دروازه فقط باز می‌شود و یا فقط بسته می‌شود.





شکل ۳۵



شکل ۳۶

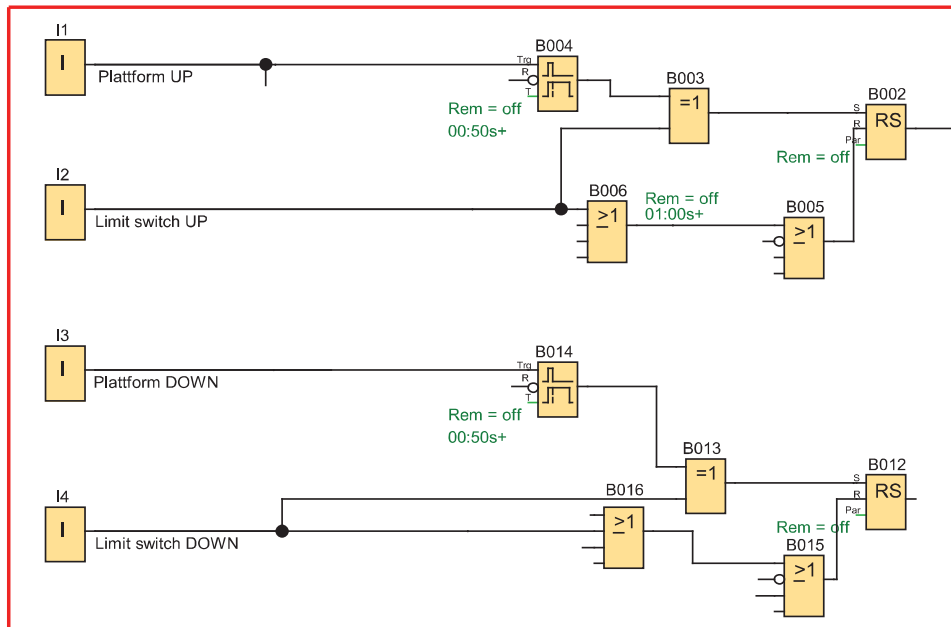
## ب) سکوی بالابر

### هدف: کنترل حرکت یک سکوی بالابر با استفاده از رله قابل برنامه‌ریزی

شرایط عملکرد این سکو به این شرح است:

- ۱- سکوی بالابری می‌تواند از طریق فرمان شستی‌ها به بالا یا پایین حرکت کند. شستی UP به I1 و شستی DOWN به I3 وصل شده است. وضعیت انتهای مسیر توسط کلیدهای محدود شناسایی می‌شود. کلید محدودکننده‌ای در I2 برای سکو در UP و کلید محدودکننده‌ای در I4 برای سکو در DOWN دیده شده است
- ۲- سکو به محض رسیدن به وضعیت انتهای مسیر متوقف می‌شود و فقط می‌تواند در جهت مخالف حرکت کند. تغییر جهت از طریق شستی‌های متصل به ورودی I1 یا I3 انجام می‌شود.
- ۳- یک حسگر مجاورتی (اولتراسونیک) برای نظارت بر سطح سکو به I5 متصل شده است. اگر حسگرها یک مانع را شناسایی کنند، سکو متوقف می‌شود. در این حالت اگر شستی تغییر جهت بیش از ۱ ثانیه نگه داشته شود، می‌توان حرکت را به صورت دستی ادامه داد.
- ۴- اگر شستی STOP اضطراری در I6 فشار داده شود، سکو متحرک فوراً متوقف می‌شود. در این حالت شستی‌های تغییر جهت نیز غیرفعال هستند پس فقط با راهسازی STOP اضطراری می‌توان سکو را حرکت داد.
- ۵- حرکت سکو را می‌توان از طریق شستی STOP در I7 نیز متوقف کرد.
- ۶- در خروجی Q3 یک چراغ هشدار به عنوان نشانگر دیداری در نظر گرفته شده و هر گاه که سکو در حال حرکت به بالا یا پایین است فعال می‌شود.

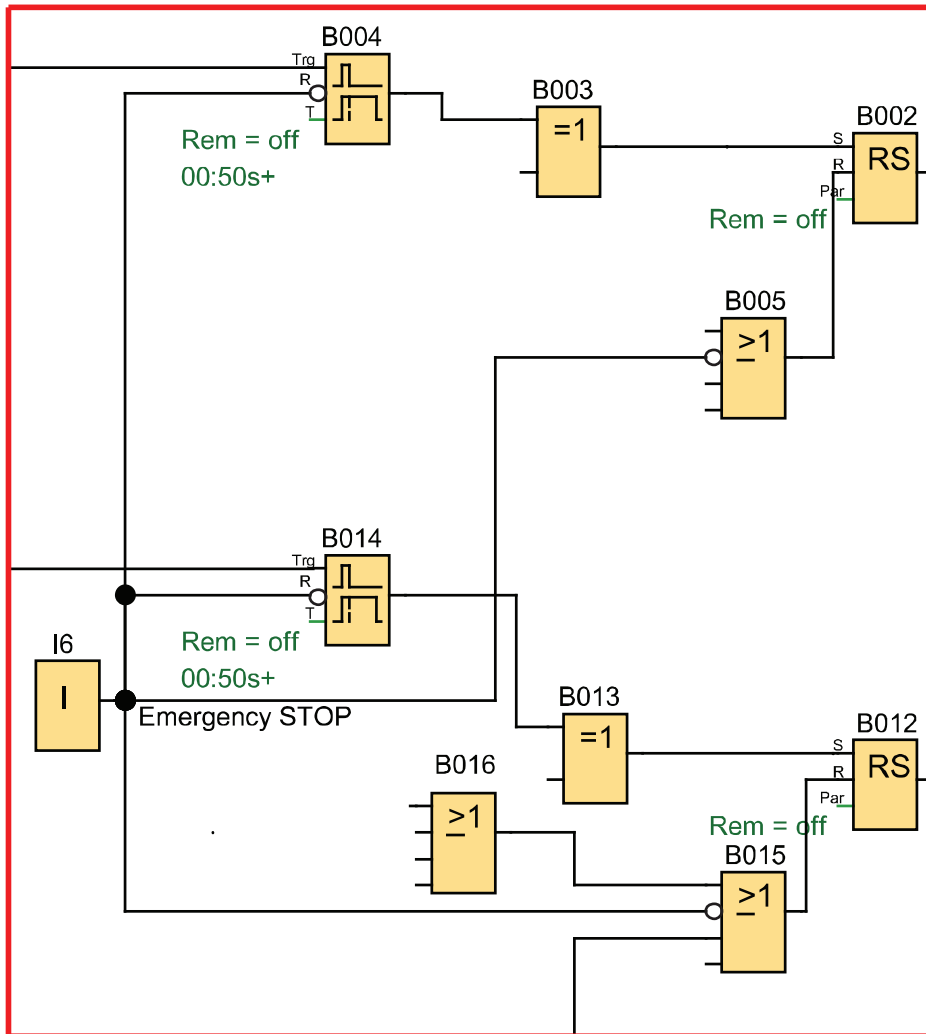
با توجه به شرط ۱ و ۲ برای کار کردن، محدودکننده‌ها در ورودی‌های I2 و I3 باید تابع RS خود را Reset کنند از طرفی با یک تابع XOR در مسیر Set با ورودی‌های I2 و I3 نیز قرار گیرند تا فقط زمانی که آنها ۱ نیستند تابع RS بتواند توسط ۱ شدن ورودی مربوط Set شود از یک تایمر تأخیر در قطع. ۵۰۰ msec. برای تأخیر قطع شستی‌ها پس از رها شدن استفاده شده است (شکل ۳۷)



شکل ۳۷- نمودار بلوکی سکوی بالابر

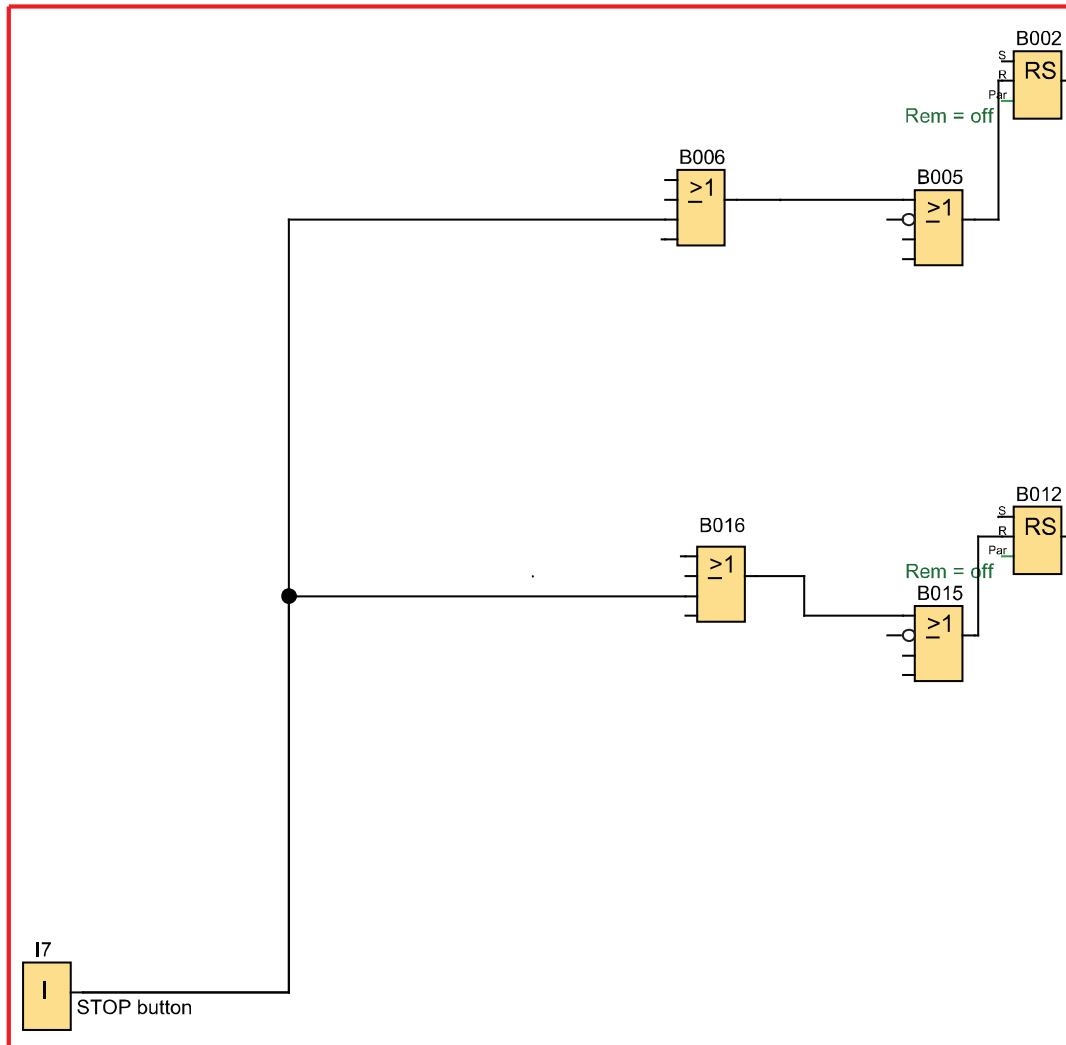


با توجه به شرط ۴ در ورودی I6 یک شستی Stop قارچی سیم‌کشی شده که با فعال شدن، خروجی‌ها را Reset کرده و تایمر ورودی‌های I1 و I3 را نیز Reset می‌کند تا امکان به حرکت درآوردن مطابق شکل ۳۹ به هیچ عنوان وجود نداشته باشد.



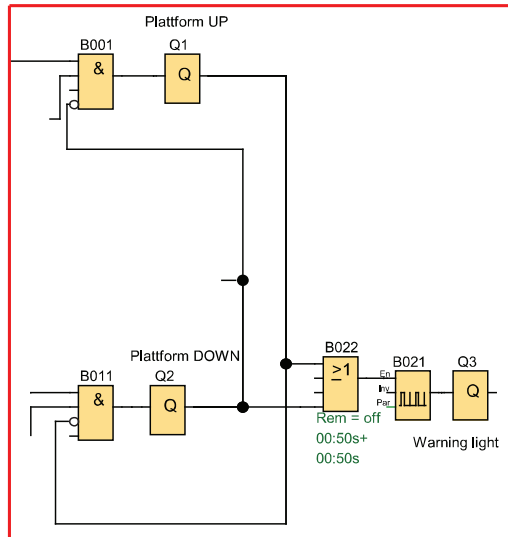
شکل ۳۹- نصب شستی (STOP) قارچی

در شرط ۵ توقف (STOP) مدار توسط یک شستی (با کنتاكت NO) صورت می‌گیرد که در ورودی I7 سیم‌کشی شده است این شستی در مسیر Reset خروجی Q1 و Q2 در برنامه قرار گرفته است (شکل ۴۰).

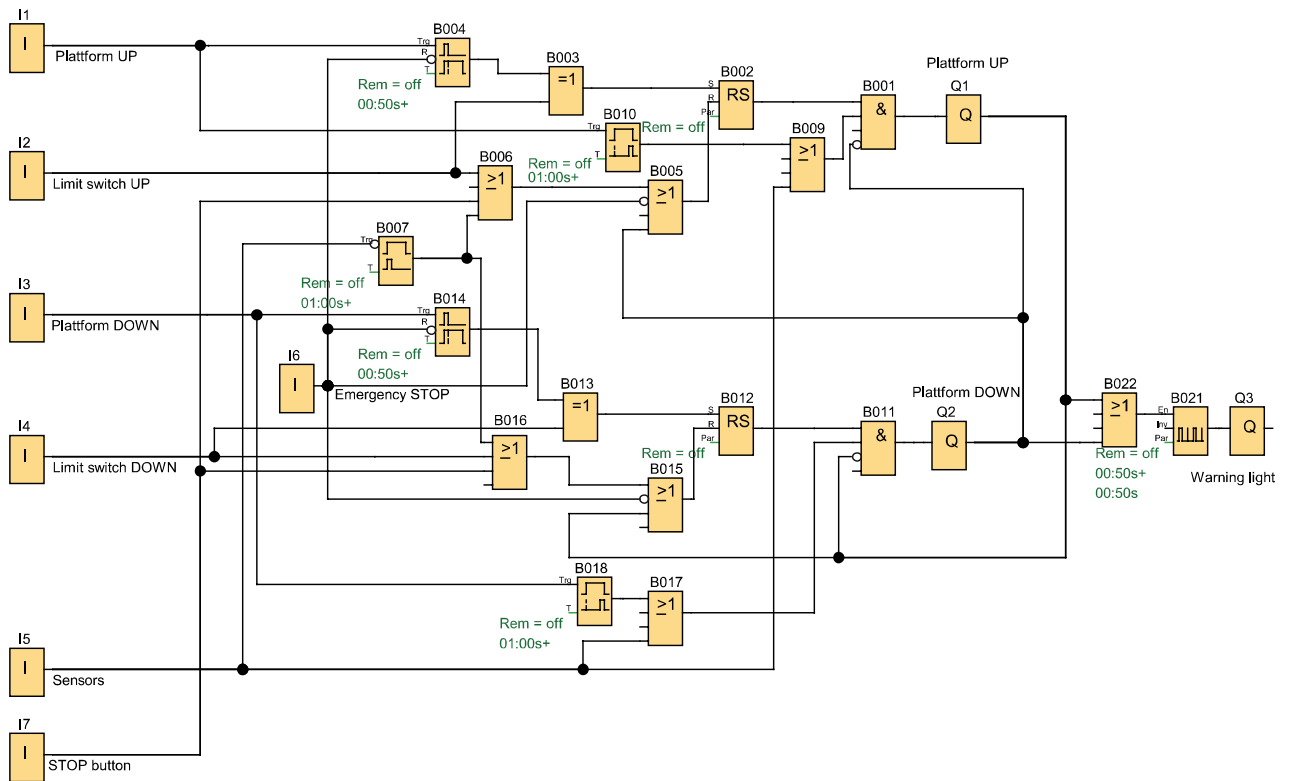


شکل ۴۰- نصب شستی NO در ورودی I7

برای شرط ۶ مدار در برنامه خروجی‌های Q1 یا Q2 باید یک چراغ سیگنال چشمک‌زن در Q3 را روشن کنند این کار توسط برنامه به صورت شکل ۴۱ اجرا می‌شود از طرف دیگر با توجه به اینکه مدار چپ‌گرد - راست‌گرد است پس در برنامه اینترلاک هم باید اعمال کنیم که به دو صورت این کار صورت گرفته که در برنامه قبلی آمده اعمال شده است که در شکل ۴۲ می‌توان قسمت‌های مختلف این برنامه را با هم مشاهده کرد.



شکل ۴۱- نصب چراغ سیگنال چشمک‌زن در خروجی Q3



شکل ۴۲- برنامه کامل سکو بالابر

این برنامه را در نرم‌افزار رایانه‌ای رله قابل برنامه‌ریزی ترسیم کنید و آن را مطابق شرایط کار شبیه‌سازی کرده و ارائه دهید.

## ارزشیابی شایستگی رله‌های قابل برنامه‌ریزی در تأسیسات صنعتی

### شرح کار:

برنامه‌نویسی با تابع RS، متناسب با قطعات سیم‌کشی شده در ورودی‌ها  
رفع اشکالات پیش آمده برای راه‌اندازی موتورهای الکتریکی در برنامه‌نویسی، متناسب با قطعات سیم‌کشی شده در  
ورودی‌ها  
خواندن برنامه و انتقال آن به رله قابل برنامه‌ریزی توسط دکمه یا نرم‌افزار و سیم‌کشی و اجرای راه‌اندازی به صورت سه فاز  
آزمایش مدارات تناوبی و پیاده‌سازی آن در رله‌های قابل برنامه‌ریزی و شبیه‌سازی

### استاندارد عملکرد: کار با رله قابل برنامه‌ریزی و نرم‌افزار آن و اجرای سیم‌کشی آن شاخص‌ها:

تسلط افزودن تایمر برای رفع اشکال در برنامه‌نویسی با تابع RS نردبانی و یا بلوکی برای راه‌اندازی در سه فاز  
رفع اشکال راه‌اندازی با تغییر سیم‌کشی و نصب قطعات متناسب با برنامه و نوشتن برنامه متناسب با قطعات سیم‌کشی شده  
کاربری نرم‌افزار، رسم مدارات و ویرایش آنها و انتقال و شبیه‌سازی و اجرای راه‌اندازی آن به صورت سه فاز

### شرایط انجام کار و ابزار و تجهیزات:

شرایط: فضای مناسب - ابزار مناسب - مدت زمان متناسب با حجم کار  
ابزار و تجهیزات: ابزار عمومی سیم‌کشی برق - لپ‌تاب یا PC - سرسیم - قطعات الکتریکی مدارات روشنایی مثل  
کلید، چراغ و شستی، رله قابل برنامه‌ریزی و کابل آن، لباس کار

### معیار شایستگی:

ردیف	مرحله کار	حداقل نمره قبولی از ۳ نمره	نمره هنرجو
۱	برنامه‌نویسی با تابع RS و پیاده‌سازی راه‌اندازی‌های چپ‌گرد - راست‌گرد (کار عملی ۱ تا ۳)	۲	
۲	برنامه‌نویسی برای راه‌اندازی‌های ستاره مثلث و اجرای آن به صورت سه فاز (کار عملی ۴ و ۵)	۲	
۳	اجرای سایر مدارات تناوبی و پیاده‌سازی راه‌اندازی و اجرای شبیه‌سازی آنها (کار عملی ۶ و ۷)	۲	
	شایستگی‌های غیر فنی، ایمنی، بهداشت، توجهات زیست‌محیطی و نگرش: کسب اطلاعات کارتیمی مستندسازی ویژگی شخصیتی	۲	
	میانگین نمرات		*

\* حداقل میانگین نمرات هنرجو برای قبولی و کسب شایستگی، ۲ می‌باشد.





## پودمان چهارم

امکانات آنالوگ رله‌های قابل برنامه‌ریزی



## واحد یادگیری ۴

### آیامی دانید

- ۱- تفاوت سیستم‌های آنالوگ و دیجیتال چیست؟
- ۲- چگونه با استفاده از رله‌های قابل برنامه‌ریزی می‌توان کمیت‌هایی مانند دما و فشار را کنترل کرد؟
- ۳- یک سیستم کنترلی از چه اجزایی تشکیل شده است؟
- ۴- اهمیت کنترل کمیت‌هایی مانند دما، فشار و رطوبت در صنعت چیست؟

### استاندارد عملکرد

در پایان این پودمان هنرجویان قادر خواهند بود در قالب چند کار عملی کنترل کمیت‌های آنالوگ نظیر دما را توسط رله‌های قابل برنامه‌ریزی انجام دهند.

## مقدمه

کنترل کمیت‌هایی نظیر دما، فشار، سرعت و نظایر آنها در صنعت از اهمیت بالایی برخوردار است. به‌عنوان مثال کنترل دما و تهویه مناسب گلخانه‌ها و اماکن سرپوشیده، سیلوهای نگهداری گندم و غلات، دمای آب داخل آکواریوم‌های بزرگ، اهمیت زیادی در عملکرد صحیح این سیستم‌ها دارد. با استفاده از رله‌های قابل برنامه‌ریزی و حسگرهای مخصوص می‌توان این متغیرها را کنترل کرد. در این بودمان کارهای عملی مناسب با کنترل بعضی از این متغیرها به کمک رله‌های قابل برنامه‌ریزی ارائه شده است.

## ۱-۴- مفهوم کنترل

کنترل به‌صورت کلی به معنی احاطه بر روی یک سیستم است. کنترل در صنعت معمولاً روی یک فرایند خاص اعمال می‌شود. فرایندهای خاص مانند تولید شمش فولاد در صنایع فلزی، تولید سیمان در صنایع عمران و ساختمان یا تولید لبنیات مانند پنیر و ماست در صنایع غذایی و نظایر آن می‌باشد. سیستم کنترل به‌صورت خیلی ساده شامل سه بخش می‌باشد:

۱- حسگر (سنسور)

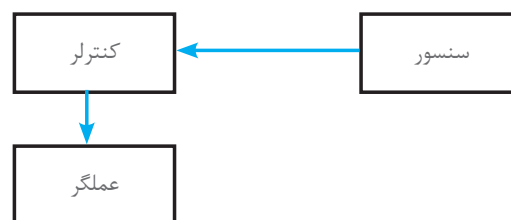
۲- کنترلر

۳- عملگر

**۱- حسگر (سنسور):** همان بخش اندازه‌گیری کمیت‌های فیزیکی است، حسگر در اصل یک المان حساس به یک کمیت فیزیکی می‌باشد که نسبت به تغییرات آن کمیت از خود واکنش نشان می‌دهد، مانند حسگر دما، فشار، حجم و رطوبت. حسگرها معمولاً به دو دسته فعال و غیرفعال تقسیم می‌شوند. خروجی حسگرها بیشتر تغییرات مقاومتی است که باید طی فرایندی به سیگنال الکتریکی تبدیل شود. انواع حسگرهای موجود در صنعت مانند حسگر دما، فشار، حجم، صوت، نور، مجاورتی، وزن، تنش و غیره می‌باشند. در دسته‌بندی دیگر، حسگرها به دو دسته آنالوگ و دیجیتال دسته‌بندی می‌شوند.

**۲- کنترلر:** این قسمت بخش اصلی کنترل سیستم می‌باشد که از حسگر، اطلاعات را دریافت کرده و براساس تنظیمات داخلی خود عمل می‌نماید. در صنعت کنترلرهای زیادی وجود دارد که در این کتاب، رله قابل برنامه‌ریزی به‌عنوان یک کنترلر مورد بررسی قرار گرفته است.

**۳- عملگر:** عملگرها المان‌هایی هستند که در قسمت نهایی هر سیستم کنترلی قرار می‌گیرند و فرمان‌های ارسال شده از طریق کنترلر را انجام می‌دهند، عملگرهایی مانند رله، کنتاکتور، شیر برقی، موتورالکتریکی و نظایر آن در صنعت وجود دارند. در شکل ۱ نمونه‌ای از ارتباط ساده یک سیستم کنترل نشان داده شده است.



شکل ۱- ارتباط ساده‌ای از یک سیستم کنترل

## ۲-۴- دیجیتال و آنالوگ

مفهوم دیجیتال همیشه دو سطح ولتاژ را تداعی می‌کند که در مدارهای منطقی به دو سطح صفر و یک تعریف شده است. بنابراین تغییرات دیجیتال دارای دو حالت می‌باشد که حالت اول خاموش یا صفر منطقی است که در سیستم‌های کنترلی همان صفر ولت است و حالت روشن یا یک منطقی که ۲۴ ولت DC یا ۲۲۰ ولت AC است.

سیستم‌های آنالوگ دارای تغییرات پیوسته هستند و این تغییرات همانند دیجیتال به دو سطح مشخص محدود نمی‌شود. بیشتر کمیت‌های فیزیکی مانند دما، فشار، سرعت، حجم و مانند آن دارای تغییرات پیوسته هستند بنابراین، مشخصه سیستم‌های آنالوگ پیوستگی آنها می‌باشد این پیوستگی تغییرات در سیستم‌های کنترلی به صورت ولتاژ یا جریان نشان داده می‌شود.

برای کنترل کمیت‌هایی نظیر دما، فشار، سرعت و حجم ابتدا باید آن کمیت را اندازه‌گیری کرد و سپس آن را کنترل کرد. مثلاً برای کنترل و ثابت نگه‌داشتن دمای یک کوره، ابتدا باید دمای کوره را اندازه‌گیری کرد و سپس این مقدار اندازه‌گیری شده را با یک مقدار ثابت مقایسه کرد.

برای انجام این فرایند، ابتدا باید کمیت غیرالکتریکی را به سیگنال الکتریکی تبدیل کرد و در ادامه آن را کنترل کرد. تبدیل کمیت غیرالکتریکی به سیگنال الکتریکی مزیت‌هایی نظیر، انتقال ساده سیگنال از یک نقطه به نقطه دیگر با سیم و بدون سیم، سرعت انتقال بالا، اندازه‌گیری ساده، مقایسه با یک سیگنال مرجع و امکان اتصال به رایانه را به همراه دارد.

## ۳-۴- استاندارد سیستم‌های دیجیتال و آنالوگ

برای جلوگیری از تنوع دستگاه‌های اندازه‌گیری و دستگاه‌های کنترل، سیگنال‌های الکتریکی به صورت استاندارد تعریف می‌شود. استاندارد سیستم‌های دیجیتال دارای دو سطح منطقی است. معمولاً برای ولتاژهای بین ۰ تا ۵ ولت سیستم، صفر منطقی و برای ولتاژهای ۱۹ تا ۲۴ ولت سیستم، یک منطقی در نظر گرفته می‌شود. ولتاژ تغذیه در مدارهای دیجیتال استاندارد و برابر  $5VDC$  می‌باشد.

سیستم‌های آنالوگ از نظر ورودی و خروجی دارای دو استاندارد جریانی و ولتاژی است. مقدار استاندارد ولتاژی تغییرات بین  $10VDC \sim -10VDC$ ،  $0-10VDC$  و  $0-5VDC$  می‌باشد.

و مقدار تغییرات جریانی آنالوگ به دو صورت  $0-20mA$ ،  $4-20mA$  است. امروزه استاندارد  $4-20mA$  استاندارد غالب در سیستم آنالوگ است (چرا؟)

## ۴-۴- ترانسدیوسر و ترانسمیتر

بعضی مواقع سیگنال‌های خروجی حسگرها، سیگنال‌های قابل مفهوم و دارای استانداردهای ذکر شده نیست یا اینکه حسگرها، براساس تغییراتی غیر از ولتاژ یا جریان (تغییرات مقاومتی) عمل می‌کنند. از این رو برای تبدیل این تغییرات به تغییرات استاندارد از یک مدار واسط یا ترانسدیوسر استفاده می‌شود تا که این متغیرها را به سیگنال‌های استاندارد تبدیل کند (شکل ۲).



شکل ۲ - یک نمونه ترانسدیوسر

اگر خروجی ترانسدیوسر جریان  $4-20\text{ mA}$  باشد اصطلاحاً به آن خروجی ترانسمیتری گفته می‌شود به این علت که از این خروجی می‌توان در فواصل دورتر نیز استفاده کرد.

در مورد عملکرد ترانسدیوسر و ترانسمیتر فرکانس و توان تحقیق کنید.

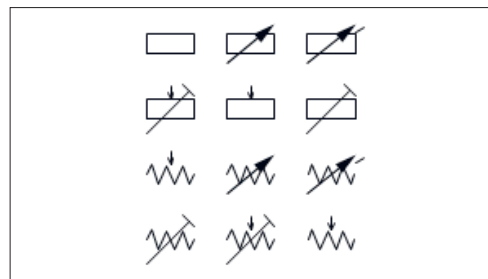
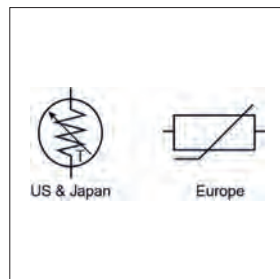
تحقیق کنید



## ۴-۵- انواع حسگرهای آنالوگ

انواع حسگرهای آنالوگ شامل دما، فشار، حجم و نظایر آن است. **الف) دما:** دما یکی از مهم‌ترین کمیت‌های فیزیکی آنالوگ است. اندازه‌گیری این کمیت در صنعت بسیار مورد توجه است. به همین دلیل حسگرهای متنوعی برای اندازه‌گیری دما طراحی شده است از مهم‌ترین آنها آشکارسازهای مقاومتی دما (RTD) می‌باشد که حسگر PT100 یک نمونه از آن است. ترموکوپل‌ها نیز برای اندازه‌گیری دما استفاده می‌شوند.

**۴-۵-۱ حسگر PT100:** این حسگر یک مقاومت اهمی از جنس پلاتین است که در صفر درجه سانتی‌گراد مقاومت اهمی ۱۰۰ اهم دارد و قابلیت اندازه‌گیری دما از  $200-850$  درجه سانتی‌گراد را دارد. این حسگر محدوده دمای اندازه‌گیری شده را به  $4\text{ mA}$  تا  $20\text{ mA}$  میلی‌آمپر تبدیل می‌کند (شکل ۳).

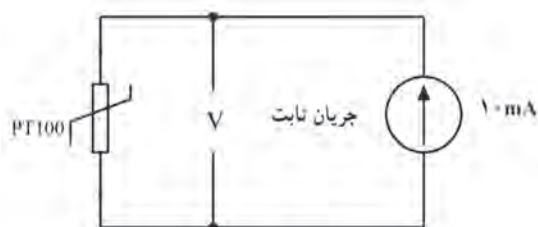


شکل ۳- حسگر PT100 و شمای فنی



چرا از فلز پلاتین در ساخت حسگر PT100 استفاده شده است؟

این حسگر از دقت بالایی برخوردار بوده و برای اندازه‌گیری دمای محیط‌های خاص نظیر سیلوه‌های حبوبات کاربرد دارد. نحوه تبدیل دما به ولتاژ و شکل مدار آن در شکل ۴ نشان داده شده است.



نحوه تبدیل دما به ولتاژ

شکل ۴- تبدیل دما به ولتاژ

**۲-۵-۴ اندازه‌گیری دما:** اهمیت اندازه‌گیری دما در صنعت و کنترل آن بیشتر مورد توجه است. به همین دلیل در بیشتر رله‌های قابل برنامه‌ریزی موجود در بازار یک کارت جانبی برای دریافت اطلاعات دمای محیط نصب شده است. این کارت دمای محیط را از طریق حسگر PT100 دریافت می‌کند و با استفاده از دستورالعمل‌های خاص آن را در رله قابل برنامه‌ریزی اندازه‌گیری می‌نماید. شکل ۵ نحوه اتصال حسگر دما به رله قابل برنامه‌ریزی برای کنترل دما را نشان می‌دهد.



شکل ۵- اندازه‌گیری و کنترل دما با استفاده از رله قابل برنامه‌ریزی

**۳-۵-۴ ترموکوپل:** ترموکوپل یا زوج حرارتی از دیگر حسگرهای پرکاربرد دما در صنعت می‌باشد که در محدوده وسیع اندازه‌گیری مورد استفاده قرار می‌گیرد. این قطعه از دو فلز غیرهم‌جنس که به هم اتصال داده شده، تشکیل شده است انواع ترموکوپل‌های موجود در صنعت نوع‌های J - K - L - R - S - B می‌باشد.

تذکر



برای اندازه‌گیری دما روش‌های دیگری نظیر صوتی یا مادون قرمز و یا تریستوری وجود دارد.

## ۶-۴- سایر حسگر (سنسور) های آنالوگ

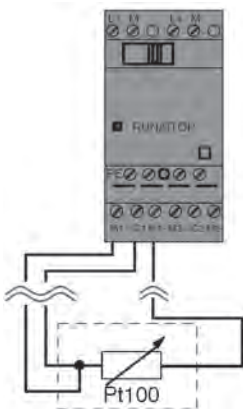
از دیگر حسگرهای موجود می‌توان به حسگرهای فشار (هیدرولیک و پنوماتیک) حسگرهای وزن و نیز سرعت اشاره کرد.

تحقیق کنید



در مورد اصول عملکرد حسگرهای فشار و وزن تحقیق کنید.

۶-۴-۱ اندازه‌گیری سایر کمیت‌های فیزیکی: با توجه به اینکه متغیرهای دیگری غیر از دما نیز در صنعت وجود دارد (فشار، وزن). بنابراین نیاز به یک کارت آنالوگ جانبی همه منظوره نیز هست تا برای دریافت اطلاعات آنالوگ از حسگرهای محیطی و انتقال آن به رله مورد استفاده قرار گیرد. از این‌رو در رله‌های قابل برنامه‌ریزی این کار به دو صورت انجام می‌گیرد. روش اول استفاده از بعضی ورودی‌های دیجیتال رله قابل برنامه‌ریزی است که می‌توان در شرایط خاص از این ورودی‌ها به‌عنوان ورودی آنالوگ استفاده کرد یا یک کارت جانبی آنالوگ به‌صورت جداگانه در کنار رله قابل برنامه‌ریزی قرار داد (شکل ۶).



شکل ۷- اتصال حسگر PT100 به کارت دما



شکل ۶- کارت آنالوگ

این کارت آنالوگ بر اساس تنظیمات می‌تواند ورودی جریان  $4-20\text{mA}$  یا  $0-20\text{mA}$  و ورودی ولتاژ  $0-10\text{V}$  را از خروجی سنسورها دریافت نماید. کارت آنالوگ دارای خط تغذیه و کانال ورودی دمای مجزا است و می‌تواند دمای دو نقطه را به‌صورت مجزا اندازه‌گیری کند.

همچنین این کارت از طریق درگاه (پورت) جانبی به رله قابل برنامه‌ریزی متصل شده و با استفاده از دستورالعمل‌های مخصوص به خود اطلاعات حسگر را دریافت می‌کند. نحوه اتصال این حسگر به کارت در شکل ۷ نشان داده شده است.

## ۴-۷- مقیاس‌بندی کمیت‌ها

گاهی خروجی حسگرها متفاوت است. حسگرهایی که تحت استاندارد با مقدار واقعی کمیت‌های فیزیکی اندازه‌گیری شود و دچار انحراف اندازه‌گیری می‌شود مثلاً اگر دمای محیطی از صفر تا ۱۰۰ درجه سانتی‌گراد متغیر باشد تغییرات خروجی ترانس‌میتور جریانی از ۴mA تا ۲۰mA ایجاد می‌نماید. این تغییر هیچ واکنشی در کنترل‌کننده ایجاد نمی‌کند بنابراین باید این مقدار استاندارد شده ولتاژ یا جریان در رله قابل برنامه‌ریزی دوباره به مقدار واقعی کمیت فیزیکی تبدیل شود این کار از طریق مقیاس‌بندی انجام می‌شود. با توجه به مقدار ورودی دستور Ax به صورت زیر تعریف می‌شود.

انحراف  $A = (Ax \times \text{Gain}) +$

$$\text{Gain} = (\max_{\text{sensor}} - \min_{\text{sensor}}) / (\max_{\text{norm}} - \min_{\text{norm}})$$

$$\text{Offset} = \min_{\text{sensor}} - (\text{Gain} \times \min_{\text{sensor}})$$

این دستور آنالوگ آمپلی‌فایر (تقویت‌کننده) یا Analogue Amplifire نامیده می‌شود و نحوه تنظیم این تقویت‌کنندگی به این صورت است:

ابتدا در تنظیمات Analogue Amplifire مقدار حساسیت انتخاب می‌شود. انتخاب حسگر به نوع حسگر ورودی ۱۰۷-۰ یا ۲۰-۴ یا PT100 بستگی دارد. از طرفی در قسمت محدوده اندازه‌گیری (measurement range) نیز می‌توان بازه تغییرات کمیت فیزیکی را تنظیم کرد. مثلاً اگر ورودی حسگر ۱۰۷~۰ باشد و قرار باشد که تغییرات از ۵۰ تا ۲۰۰ درجه تغییر کند می‌توان این گزینه را مقدار ۵۰ برای کمینه (Minimum) تا ۲۰۰ برای بیشینه (Maximum) تنظیم کرد. در این صورت مقدار بهره (Gain) و خطا (offset) خودبه‌خود تنظیم می‌شود. در صورتی که PT100 موجود باشد تنظیمات به صورت پیش‌فرض قرار می‌گیرد.

$$\text{PT} \left\{ \begin{array}{l} \text{Gain} = (200 - (-50)) / (100 - 0) = 0.25 \\ \text{offset} = -50 - (0.25 \times 0) = -50 \end{array} \right.$$

### شبیه‌سازی دو مقدار آنالوگ

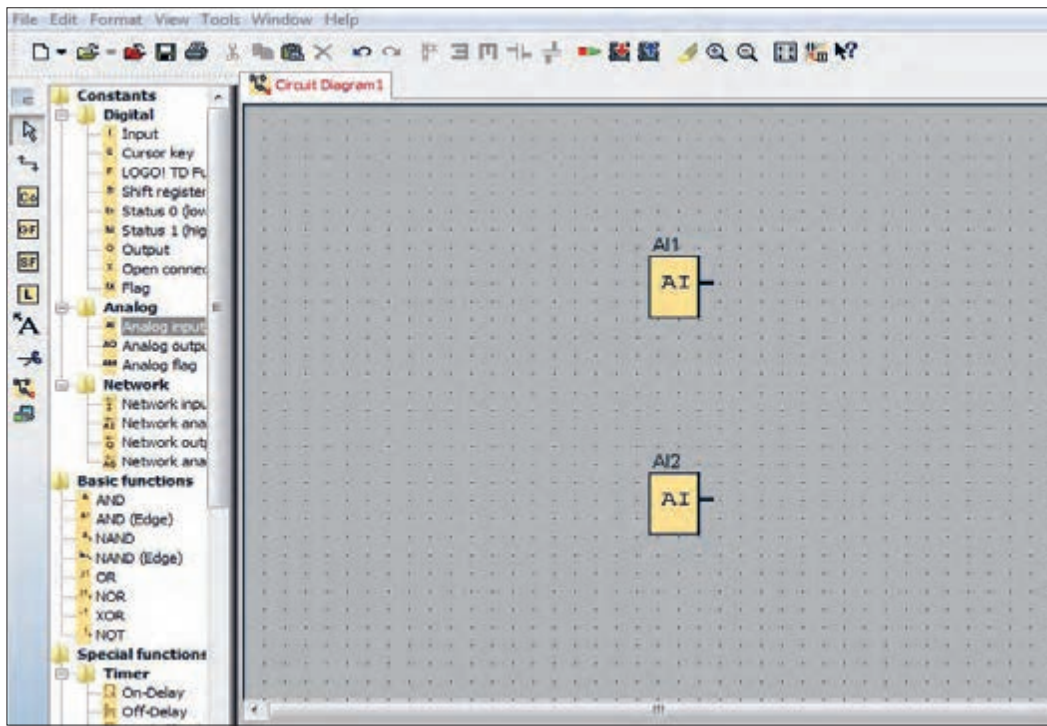
هدف: شبیه‌سازی اندازه‌گیری و مقایسه دو کمیت آنالوگ و صدور فرمان توسط رایانه در صورت اختلاف آنها

کار عملی ۱



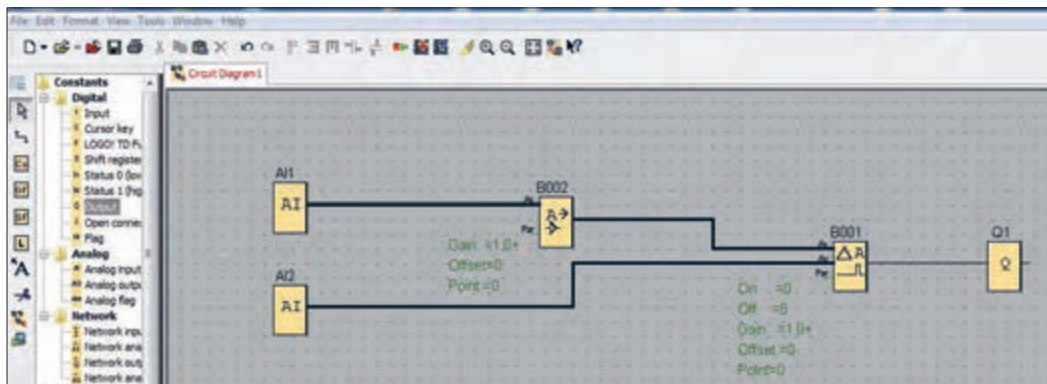
**شرح کار عملی:** این شبیه‌سازی با استفاده از دستورات AI انجام می‌شود. برای دریافت مقدار آنالوگ از ورودی رله قابل برنامه‌ریزی، گزینه Analog Comparator برای مقایسه دو مقدار آنالوگ ایجاد شده است و دو مقدار آنالوگ را که هر دو حسگرها اندازه‌گیری کرده‌اند از ورودی دریافت کرده و با هم مقایسه می‌کند. در صورتی که این دو مقدار از لحاظ عددی با هم اختلاف داشتند خروجی G1 را روشن و خاموش کنید. برای انجام این کار فقط دسترسی به رایانه و نرم‌افزار رله قابل برنامه‌ریزی ضرورت دارد. پس از باز کردن برنامه و انتخاب گزینه New و کلیک بر روی گزینه بلوکی FBD وارد محیط برنامه‌نویسی شوید و در قسمت کتابخانه دستورات از زیر شاخه Analog (دومین شاخه از دستورات) طبق شکل ۸ دستور Analog Input را کلیک کنید.





شکل ۸ - دستور ورودی آنالوگ

سپس ورودی را در صفحه قرار داده و دو بار کلیک کنید. یکبار برای ورودی AI1 و با کلیک در جای دیگر برنامه، AI2 وارد کنید. سپس در زیرشاخه Analog دوم طبق شکل ۹ گزینه Analog Amplifier و Analog Comparator را در صفحه قرار دهید و در ادامه خروجی را به G1 متصل کنید.



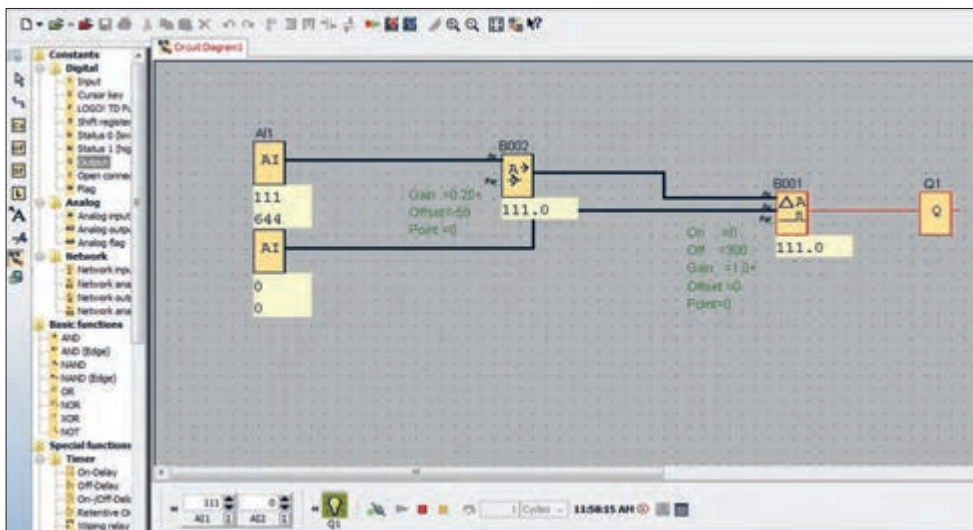
شکل ۹ - تعریف ورودی‌های آنالوگ در برنامه

## شبیه‌سازی دو مقدار آنالوگ

هدف: شبیه‌سازی اندازه‌گیری و مقایسه دو کمیت آنالوگ و صدور فرمان توسط رایانه در صورت اختلاف آنها



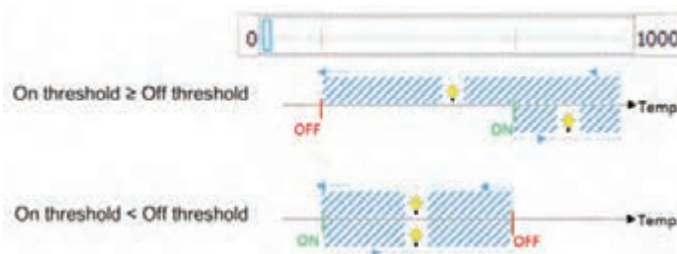
در این مرحله طبق شکل ۱۰ سیم‌بندی را انجام داده و اتصالات را برقرار کرده و برنامه را مرتب کنید. توجه داشته باشید تنظیمات داخلی را برای Analog Amplifier و Analog Comparator انجام دهید. تنظیمات Analog Amplifier بر روی حسگر PT100 قرار می‌گیرد واحد دما (Unit) را نیز همان سیلسیوس (Celsius) تعریف کرده و میزان دقت (Resolution) را هم می‌توانید X1 یا XO.1 تنظیم کنید. مقدار Analog Comparator را در ورودی می‌توانید هر گزینه‌ای انتخاب کنید. چون قبلاً گزینه Analog Sensor را انتخاب کرده‌اید در این قسمت از گزینه NO Sensor استفاده کنید. در قسمت Parameter Gain و Offset همان مقدار پیش‌فرض قابل قبول است. در قسمت Threshold برای مقدار روشن شدن (on) صفر و برای خاموش شدن (Off) مقدار ۳۰۰ را انتخاب کنید. با اتمام تنظیمات گزینه شبیه‌سازی (Simulation) را انتخاب و شبیه‌سازی برنامه را دنبال کنید.



شکل ۱۰- تنظیمات برنامه

پس از انجام کار عملی صفحه قبل می‌توانید شکل ۱۱ را تحلیل کرده و آن را توضیح دهید.

فعالیت

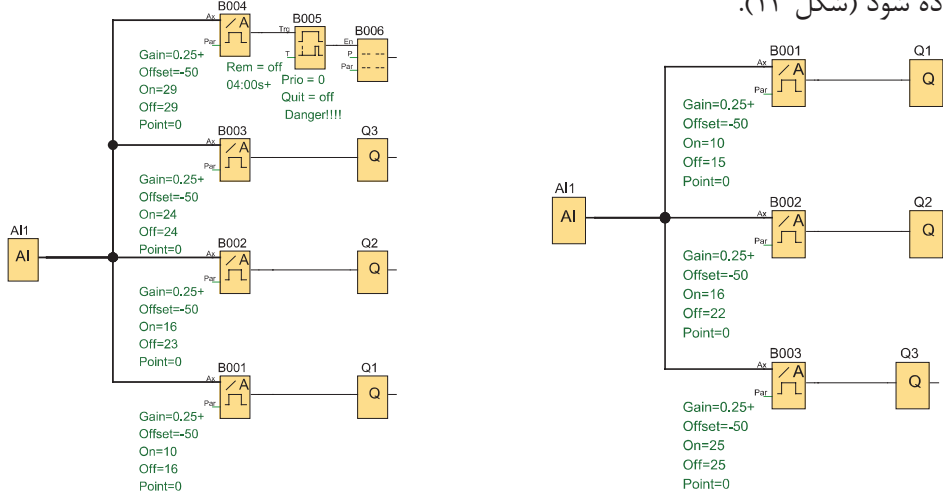


شکل ۱۱

### هدف: کنترل دما

۱- برنامه‌ای بنویسید که در آن با تغییر دما وضعیت خروجی آن به صورت زیر تغییر نماید به این صورت که اگر دمای محیط بین ۱۰ تا ۱۵ درجه بود لامپ ۱ و اگر دمای محیط ۱۶ تا ۲۲ درجه بود لامپ ۲ و اگر بیشتر از ۲۵ درجه بود لامپ ۳ روشن شود (شکل ۱۲)

۲- در صورتی که در کار قبلی مقدار دما بیشتر از ۲۰ ثانیه روی ۳۰ درجه بود روی نمایشگر پیغام HAZARD نشان داده شود (شکل ۱۳).

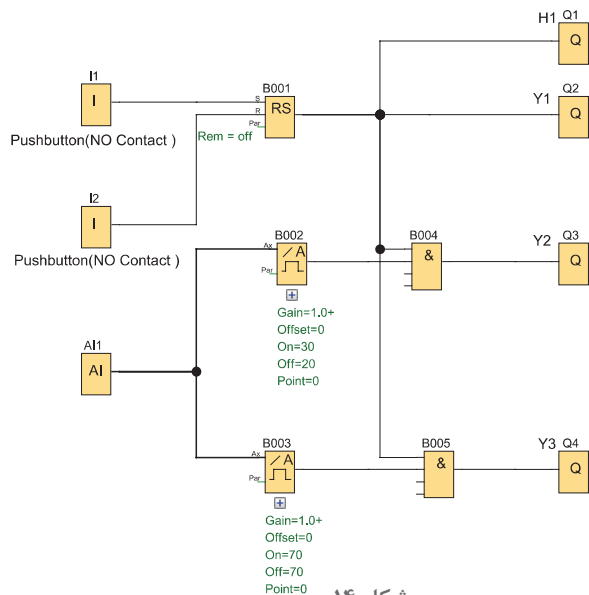


شکل ۱۳- کنترل دما با نمایشگر پیغام HAZARD

شکل ۱۴- کنترل دما با نمایشگر لامپ

۳- قرار است دمای یک محیط را با روشن و خاموش کردن ۳ رادیاتور کنترل کنید. هرچه تعداد رادیاتورهای فعال بیشتر باشد گرمای بیشتری توسط سیستم تولید می‌شود. با روشن شدن سیستم گرمایشی توسط کلید (S1) Start، چراغ H1 نیز روشن می‌شود رادیاتورها با افزایش یا کاهش گرمای مورد نیاز از پتانسیومتر که ۱ ورودی آنالوگ به PLR می‌دهد و در آن ۱۰۰٪ - ۰ معادل ۱۰V - ۰ می‌باشد میزان گرمای مورد نیاز را نشان می‌دهد و با باز و بسته شدن شیرهای Y1 تا Y3 روشن و خاموش می‌شوند. با فشردن کلید Stop (S0) سیستم گرمایش به‌طور کامل با بسته شدن شیرهای Y1 تا Y3 خاموش می‌شود (شکل ۱۴).

درصد گرمایش مورد نیاز	تا ۳۰٪	تا ۷۰٪	بیش از ۷۰٪
تعداد رادیاتور مورد نیاز	۱ رادیاتور	۲ رادیاتور	۳ رادیاتور



شکل ۱۴



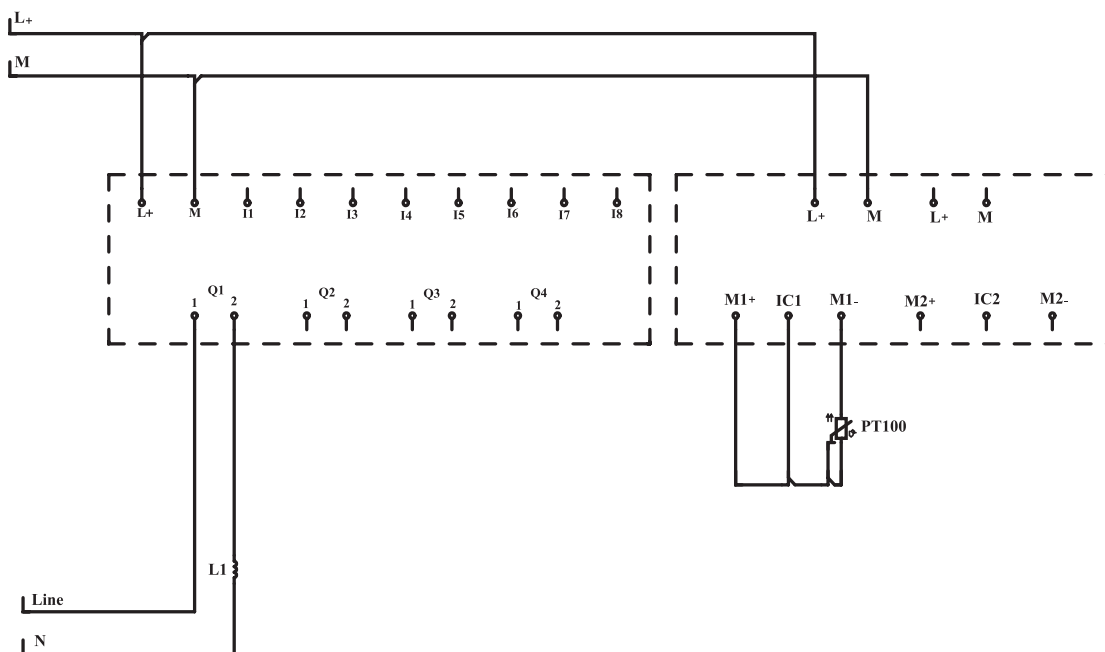
## کنترل دمای آکواریوم با حسگر هدف: کنترل دمای آکواریوم از طریق PT100 با یک مقدار ثابت

با استفاده از یک رله قابل برنامه‌ریزی و کارت جانبی دما (RTD) دمای آب داخل آکواریوم را به صورت ساده کنترل کنید (فرض بر این است که دمای آکواریوم خنک می‌شود و باید فقط گرم نگه داشته شود. به این حالت در کنترل دما اصطلاحاً گرم کردن Heating گفته می‌شود)

### وسایل مورد نیاز:

- رله قابل برنامه‌ریزی
- کابل برنامه (پورت سریال) قابل برنامه‌ریزی
- کابل جانبی
- حسگرها (PT100)
- پیچ گوشتی - سیم چین - سیم لخت و ابزار سیم‌کشی برق ساختمان
- المنت حرارتی
- منبع تغذیه ۲۴VDC
- آکواریوم با آب سرد

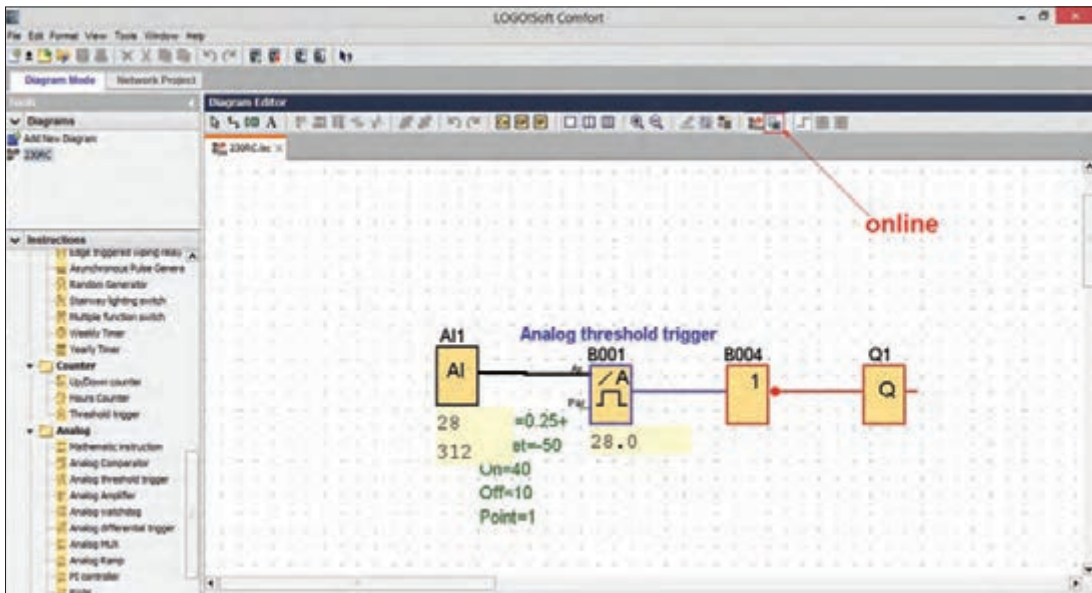
**شرح کار عملی:** ابتدا طبق نقشه سیم‌بندی مدار را مطابق شکل ۱۵ به صورت کامل انجام دهید و خروجی  $Q_1$  را برای روشن و خاموش کردن المنت حرارتی در نظر بگیرید و در صورتی که سخت‌افزار ورودی آنالوگ نداشته باشد مانند مدل 230RC ورودی آنالوگ شما که  $PT_{100}$  به آن متصل است AI1 خواهد بود. اگر سخت‌افزار با تغذیه ۲۴ ولت داشته باشید ورودی‌های آنالوگ  $I_7$  و  $I_8$  باشد، شماره ورودی  $PT_{100}$  تغییر خواهد کرد.



شکل ۱۵- نقشه سیم‌بندی

تنظیمات را به نحوی در نظر بگیرید که با پایین آمدن دمای آب زیر ۱۰ درجه سانتی‌گراد، المنت حرارتی روشن شود تا دمای آب گرم‌تر شود. در این مرحله بالا رفتن دمای آب از حد ۴۰ درجه سانتی‌گراد، دوباره المنت حرارتی خاموش می‌شود و بدین ترتیب دما در محدوده ۱۵ درجه سانتی‌گراد باقی می‌ماند. برای انجام تنظیمات برنامه نرم‌افزار را باز کنید و از گزینه File بر روی New و سپس (Function Block Diagram) FBD کلیک کرده و وارد محیط برنامه‌نویسی شوید.

در محیط برنامه‌نویسی ابتدا از شاخه Analog دستور AI را روی صفحه برنامه قرار دهید و آن را بر روی AI۱ تنظیم کنید (اگر برای اولین بار این دستور را در صفحه قرار می‌دهید به صورت پیش‌روی AI۱ تنظیم است) سپس دستور Analog threshold trigger را در صفحه قرار داده و طبق شکل ۱۶ ورودی حسگر (Sensor) را بر روی PT100 قرار داده و در قسمت UNIT گزینه (Celsius) را انتخاب کرده و مقدار دقت (Resolution) را بر روی X۱ قرار دهید. در قسمت threshold گزینه ON را روی ۴۰ و گزینه off را بر روی ۱۰ تنظیم کنید و سپس دکمه OK را کلیک کرده و از تنظیمات بیرون بیایید. اکنون برنامه را به رله قابل برنامه‌ریزی منتقل کنید و با فشردن دکمه تست بر خط (Online Test) از طریق رایانه با رله online مرتبط شوید. در این حالت هر تغییری را در برنامه مشاهده می‌نمایید.



شکل ۱۶- برنامه‌نویسی

با کاهش دما به زیر ۱۰ درجه سانتی‌گراد خروجی رله قابل برنامه‌ریزی فعال شده و المنت حرارتی روشن می‌شود و با بالا رفتن دما از ۴۰ درجه سانتی‌گراد خروجی رله قابل برنامه‌ریزی خاموش می‌شود و بدین ترتیب دما در حدود ۴۰-۱۰ درجه سانتی‌گراد باقی می‌ماند.

جای مقادیر ۱۰ و ۴۰ را در تنظیمات برنامه به لحاظ ON و off عوض کنید چه تغییری در کار مدار حاصل می‌شود (از شکل ۱۱ کمک بگیرید)

فعالیت



کار عملی ۴



### کنترل دمای گلخانه

● **هدف:** کنترل دمای گلخانه با استفاده از دو هواکش (استفاده از تایمر برای هواکش تهویه دوم) با استفاده از یک رله قابل برنامه‌ریزی و کلید روشن و خاموش، دمای گلخانه را با استفاده از دو هواکش کنترل نمایید به نحوی که با افزایش دما هواکش‌های گلخانه روشن شود و با تهویه مناسب دما را پایین بیاورد.

### ● وسایل مورد نیاز:

- رله قابل برنامه‌ریزی
- منبع تغذیه ۲۴V DC
- کارت جانبی
- شستی با کنتاکت نرمال باز دو عدد
- حسگر دما
- دو هواکش تک‌فاز

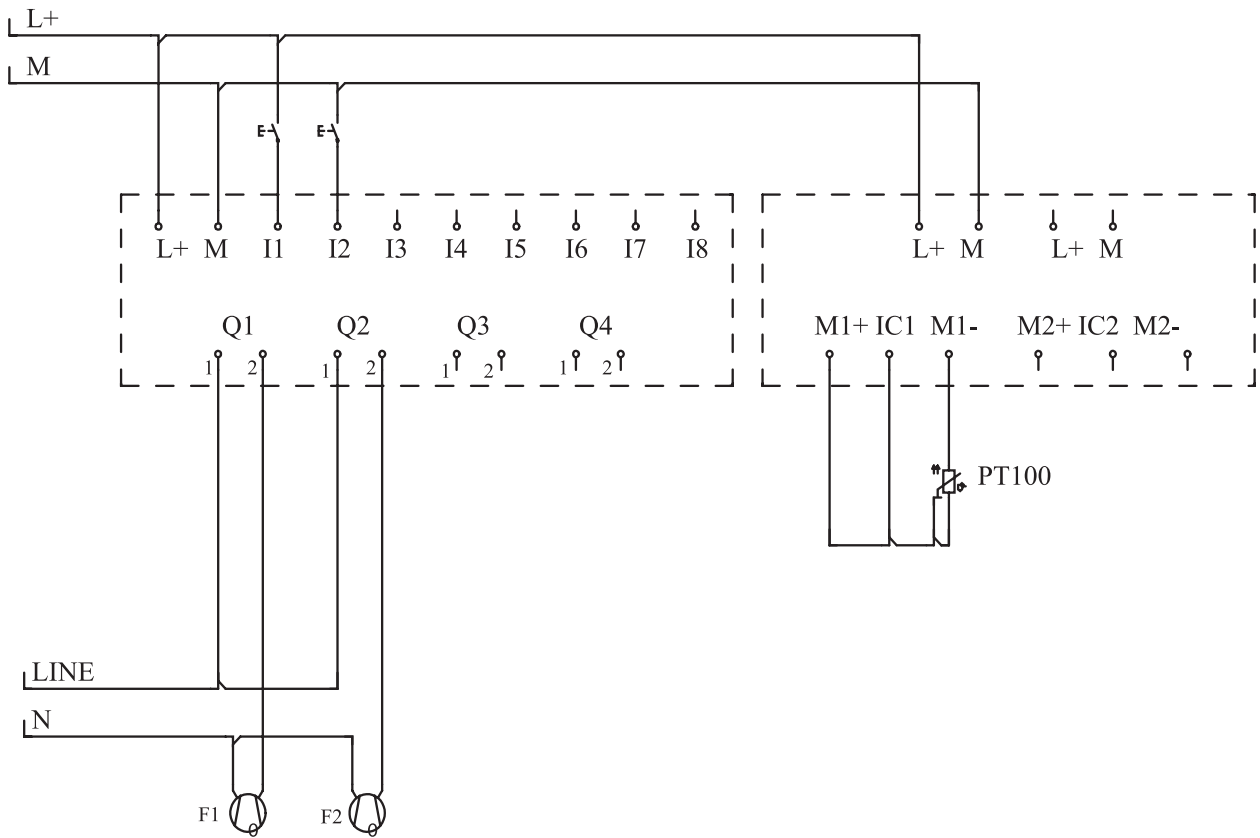
### ● ابزار مورد نیاز:

- سیم‌افشان نمره ۱/۵

- پیچ گوشتی، سیم‌چین، سیم لخت‌کن و ابزار سیم‌کشی برق ساختمان

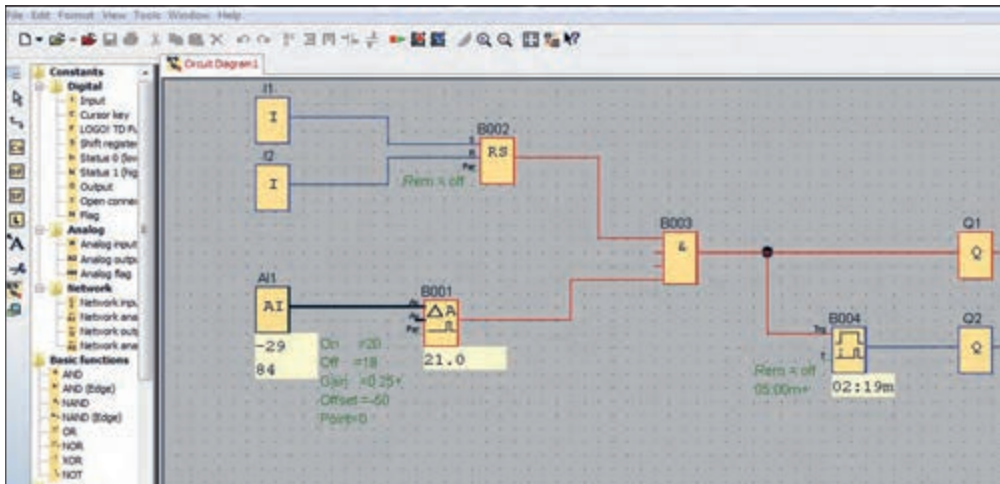
**شرح کار عملی:** در این کار عملی با فشار دکمه شروع (Start) حسگر دما، دمای محیط را حس کرده و در صورت بالا بودن دما از دمای تنظیم شده (set Point) ابتدا هواکش اول روشن می‌شود و اگر دما پایین نیامد پس از مدت زمان ۵ دقیقه هواکش دوم وارد مدار می‌شود و سیستم با دو هواکش کار می‌کند تا وقتی که دما دوباره به زیر دمای تنظیم شده برسد که در این وضعیت هر دو هواکش یا اگر یک هواکش روشن بود همان هواکش خاموش می‌شود.

**مراحل انجام کار:** ابتدا کارت جانبی دما را به رله قابل برنامه‌ریزی متصل کرده و طبق نقشه سیم‌بندی را انجام دهید (شکل ۱۷). سپس به سراغ نرم‌افزار رفته و با باز کردن نرم‌افزار رله قابل برنامه‌ریزی و انتخاب دکمه file و کلیک بر روی New و انتخاب FBD وارد برنامه شوید سپس برنامه را مطابق شکل صفحه بعد تنظیم و اجرا نمایید.



شکل ۱۷- نقشه سیم‌کشی تهویه

مطابق شکل ۱۷ ابتدا، Latching Relay (RS) برنامه یا مرحله روشن و خاموش کردن مدار را ایجاد نمایید. به این ترتیب که ورودی I1 را برای استارت و ورودی I2 را برای استاپ در نظر بگیرید. سپس از گزینه Analog دستور AI را در صفحه ایجاد کرده و در ادامه Analoge Amplifier را در جلوی AI قرار دهید. برای تنظیمات، sensor بر روی PT100 و unit را روی celsius و Resolution را X1 تنظیم کنید و با انتخاب دکمه ok خارج شوید و سپس دستورالعمل Analog Comparator را فعال کنید و گزینه sensor را روی No sensor و قسمت Parameter را به صورت پیش فرض تبدیل کرده و در قسمت threshold، مقدار Off را روی ۱۸ تعیین کرده و مقدار on را بر روی ۲۰ تنظیم نمایید. سپس دستورالعمل And را تعریف کنید و خروجی Latching Relay و Analog Comparator را به آن وصل کنید و خروجی And را به Q1 متصل کنید. یک تایمر در ON Delay صفحه قرار داده و از همان خروجی And را به تایمر متصل کنید. در تنظیمات تایمر را بر روی Minute قرار داده و در قسمت چپ عدد ۵ را وارد کنید این کار باعث ایجاد تأخیر ۵ دقیقه‌ای می‌شود. سپس خروجی تایمر را به Q2 وصل کنید. Q2 به هواکش دوم وصل شده است. اکنون برنامه را به رله قابل برنامه‌ریزی منتقل کرده و آن را مورد آزمایش قرار دهید. (شکل ۱۸).



شکل ۱۸- برنامه‌نویسی تهویه با استفاده از هواکش

کار عملی ۵



## کنترل دمای اتاق

هدف: کنترل دمای داخل یک اتاق با تعقیب دمای بیرون از اتاق به کمک دو حسگر.

**شرح کار:** در این برنامه با استفاده از دو حسگر و دستور Analog Comparator در صورتی که اختلاف دمای دو ورودی دما (دو حسگر) از ۴ درجه بزرگ‌تر شود خروجی Q1 روشن و در صورتی که اختلاف دما صفر شود خروجی Q1 خاموش می‌شود. در یک تناسب معکوس دمای اتاق با دمای خارج کنترل می‌شود یعنی اگر بیرون سرد شود داخل گرم‌تر شده و به عکس زمانی که دمای خارج صفر است دمای اتاق را معادل  $50^{\circ}$  در نظر می‌گیریم. برای این منظور از Analog Amplifier سومی با  $offset = 50$  استفاده می‌شود که مبنای طراحی برای نقطه شروع کار حسگرهاست.

### وسایل مورد نیاز:

- رله قابل برنامه‌ریزی
- کارت جانبی
- دو عدد حسگر دما
- المنت حرارتی
- منبع تغذیه DC ۲۴V

### ابزار مورد نیاز:

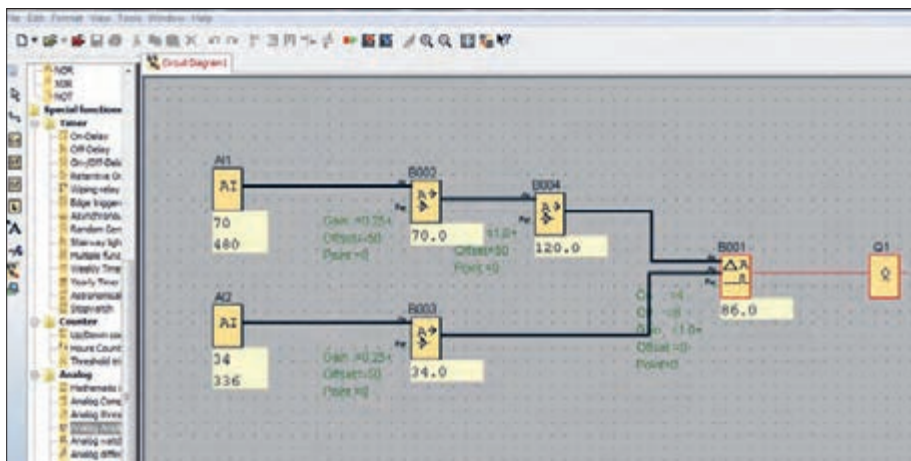
- پیچ‌گوشتی، سیم‌چین، سیم لخت کن و ابزار سیم‌کشی برق ساختمان
- سیم نمره ۱/۵

**مراحل انجام کار:** ابتدا اتصالات و سیم‌بندی رله قابل برنامه‌ریزی به حسگرهای دما و المنت حرارتی را با دقت انجام دهید.

سپس وارد محیط نرم‌افزار شده و از منوی file گزینه New قسمت FBD را کلیک کنید. سپس وارد صفحه برنامه‌نویسی شده و از قسمت دستورالعمل‌ها از شاخه Analog دستورالعمل AI را وارد صفحه کرده و دوبار در

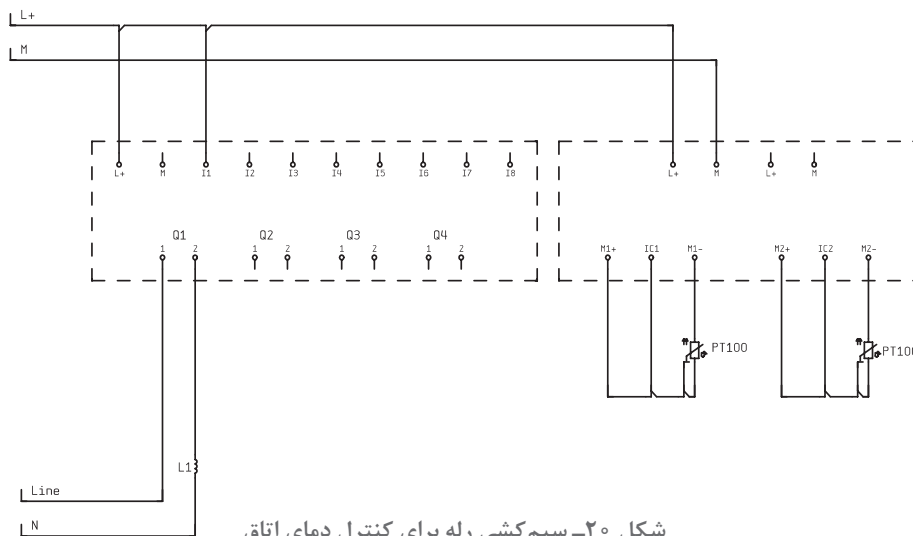


قسمت‌های مختلف کلیک کنید تا AI1، AI2 ساخته شود. دوباره در قسمت Analog دستورالعمل Amplifier را وارد صفحه کرده و دوبار کلیک کنید تا دو عدد دستور Analog Amplifier ساخته شود. سپس وارد تنظیمات هر دو حسگر شده و در قسمت sensor گزینه PT100 را تنظیم کنید و در قسمت unit گزینه celsius و در قسمت Resolution گزینه X1 را برای هر دو تنظیم نمایید و از خروجی AI1 به اولی و از خروجی AI2 به دومی وصل کنید سپس برای اولی یک Analog Amplifier دیگر اضافه کرده و ورودی آن را روی No sensor و با Gain = 1 و offsets = 50 تنظیم کنید سپس یک Analog Amplifier را به ورودی آن وصل نمایید (شکل ۱۹). در Analog Comparator ورودی را روی No sensor با گین یک و offsets = 0 تنظیم کنید. در بخش threshold قسمت on را روی عدد 4 و قسمت off را روی صفر تنظیم کنید و خروجی Analog Comparator را به Q1 وصل کنید. حالا برنامه را به رله قابل برنامه‌ریزی منتقل کنید و شروع به آزمایش نمایید.



شکل ۱۹- برنامه نویسی برای کنترل دمای اتاق

در این آزمایش ورودی اول همواره و مداوم ورودی دوم (دما) را تعقیب می‌کند و در صورتی که اختلاف بزرگ‌تر از ۴ باشد المنت حرارتی روشن می‌شود و در صورتی که اختلاف به صفر برسد المنت خاموش می‌شود (شکل ۲۰).

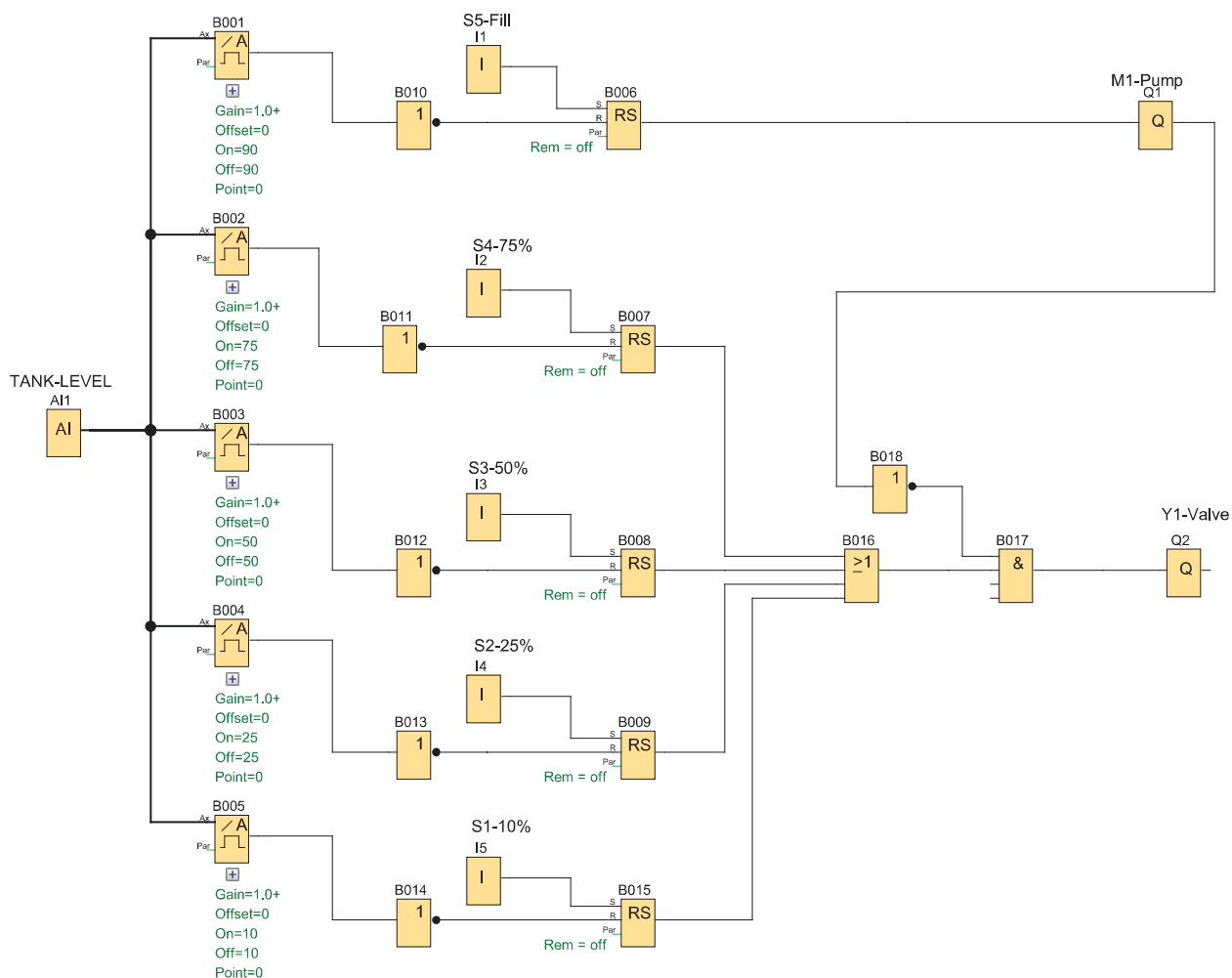


شکل ۲۰- سیم‌کشی رله برای کنترل دمای اتاق



## هدف: کنترل سطح مایع (سیال) در مخزن

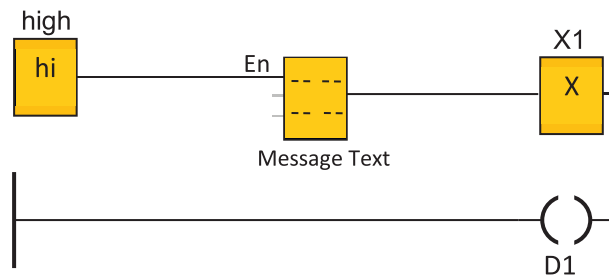
قرار است سطح سیال مخزنی را توسط PLR کنترل کنید، در ورودی مخزن، پمپ M1 آن را پر از آب می‌کند و در خروجی شیر برقی Y1 باعث تخلیه مخزن می‌شود. سرعت پر کردن و تخلیه تنظیم می‌شود با فشردن کلید Fill (S5) مخزن شروع به پر شدن می‌کند و با فشردن هر یک از کلیدهای (S1) Level1 تا (S4) Level4 مخزن تا سطح مربوط به ۱۰٪، ۲۵٪، ۵۰٪، ۷۵٪ تخلیه می‌شود. سطح مایع یا سیال در مخزن با استفاده از حسگر سطح، با ورودی آنالوگ PLR اندازه گرفته می‌شود (شکل ۲۱).



شکل ۲۱- برنامه کنترل سطح سیال مخزن

- این برنامه را در نرم‌افزار رله قابل برنامه‌ریزی ترسیم نمایید.
- شبیه‌سازی این کار عملی را در گروه کارگاهی برای هم‌گروه خود و دیگران توضیح دهید.

در رله‌های قابل برنامه‌ریزی تابع خاصی به نام Message Text یا Text Display تعریف شده خروجی این تابع پیام دلخواه شما پس از انجام یک کار توسط PLR روی LCD آن می‌باشد. در روش نردبانی یک خروجی (بوبین) به نام D می‌باشد در روش بلوکی رله‌های مختلف با هم تفاوت‌هایی دارند در اینجا بلوک Message Text بین یک ورودی با سطح یک به نام بلوک high و یک خروجی به نام X (open connector) قرار می‌گیرد اگر بخواهید با روشن شدن رله پیامی ظاهر شود برنامه مطابق شکل ۲۲ خواهد بود این پیام‌ها می‌تواند یک نوشته از وضعیت کاری شامل زمان، مقدار شمارشگر و یا مقادیر آنالوگ موجود باشد که در صفحه تنظیمات آن کافی است هر کدام را انتخاب نمایید.



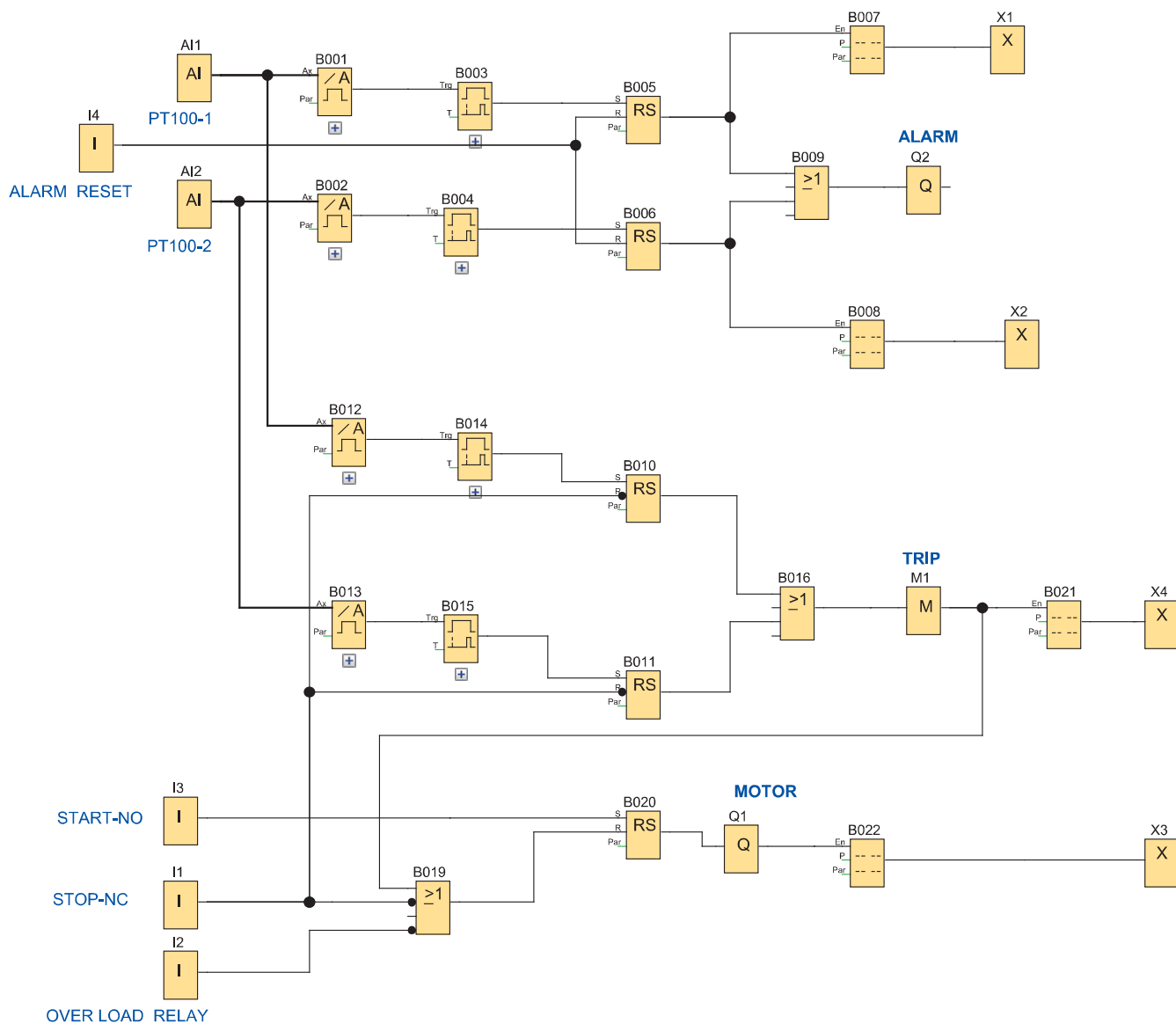
شکل ۲۲- بلوک Message text



### هدف: کنترل دمای داخلی یک موتور الکتریکی

دمای داخلی یک موتور الکتریکی توسط دو عدد حسگر از نوع PT100 که در محل مناسب تعبیه شده اندازه‌گیری می‌شود PT100 دمای بین ۲۰۰- درجه سلسیوس تا ۸۵۰ درجه سلسیوس را اندازه‌گیری می‌کند.

برنامه‌ای بنویسید که توسط آن موتور راه‌اندازی شود و اگر دمای موتور به ۷۰ درجه سلسیوس رسید هشدار فعالی شود و اگر دما به ۸۰ درجه سلسیوس رسید موتور خاموش شود هشدار، وضعیت روشن و خاموش بودن موتور و همچنین دمای موتور بر روی نمایشگر PLR نشان داده شود (شکل ۲۳).



شکل ۲۳- برنامه کنترل دمای داخلی موتور الکتریکی

- این برنامه را در نرم افزار رله قابل برنامه ریزی ترسیم نمایید.  
 - شبیه سازی این کار عملی را در گروه کارگاهی برای هم گروه خود و دیگران توضیح دهید.

## ارزشیابی شایستگی امکانات آنالوگ رله‌های قابل برنامه‌ریزی

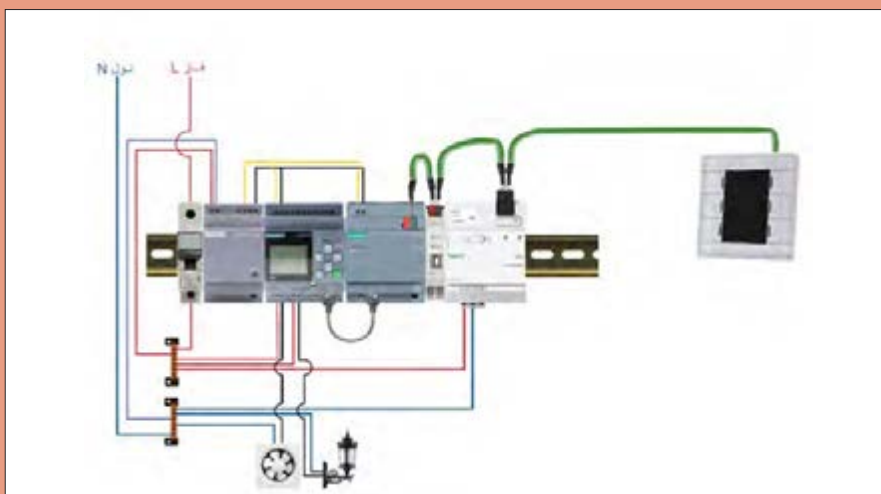
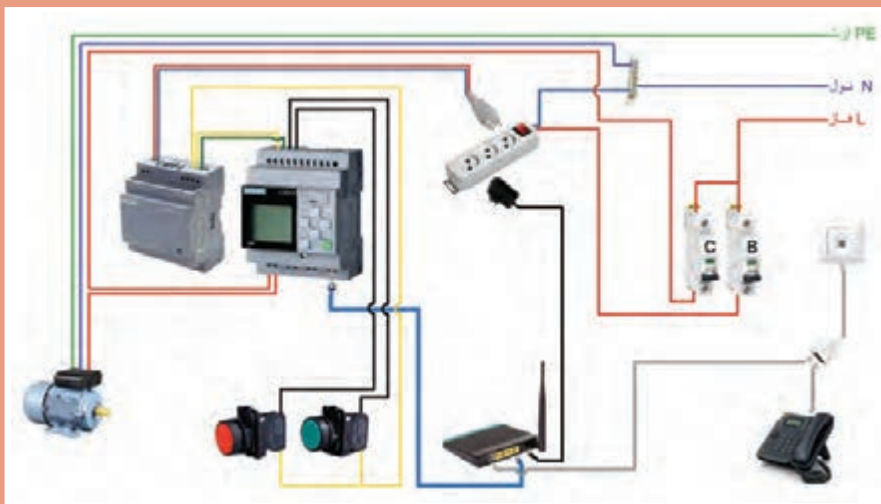
<p><b>شرح کار:</b>                  شناسایی مفاهیم آنالوگ و دیجیتال                  شناسایی اجزای سیستم کنترل                  اندازه‌گیری کمیت‌های آنالوگ                  شناسایی محیط شبیه‌سازی و شبیه‌سازی اندازه‌گیری</p>																											
<p><b>استاندارد عملکرد:</b> شبیه‌سازی در محیط برنامه رله قابل برنامه‌ریزی و اجرای سیم‌کشی آن  <b>شاخص‌ها:</b>                  تسلط بر مفاهیم آنالوگ و دیجیتال و مقادیر استاندارد                  کاربری نرم‌افزار شبیه‌سازی                  سیم‌کشی صحیح قطعات روی رله قابل برنامه‌ریزی</p>																											
<p><b>شرایط انجام کار و ابزار و تجهیزات:</b>  <b>شرایط:</b> فضای مناسب - ابزار مناسب - مدت زمان متناسب با حجم کار  <b>ابزار و تجهیزات:</b> حسگر دما، کارت آنالوگ، رله قابل برنامه‌ریزی، ابزار عمومی سیم‌کشی برق - لپ‌تاپ یا PC - سرسیم - قطعات الکتریکی مدارات روشنایی مثل کلید، چراغ و شستی، رله قابل برنامه‌ریزی و کابل آن، لباس کار</p>																											
<p><b>معیار شایستگی:</b></p> <table border="1"> <thead> <tr> <th>ردیف</th> <th>مرحله کار</th> <th>حداقل نمره قبولی از ۳</th> <th>نمره هنرجو</th> </tr> </thead> <tbody> <tr> <td>۱</td> <td>شبیه‌سازی دو مقدار آنالوگ (کار عملی ۱ و ۲)</td> <td>۲</td> <td></td> </tr> <tr> <td>۲</td> <td>سیم‌کشی و ارتباطات قطعات برای کار آنالوگ (کار عملی ۳ تا ۵)</td> <td>۲</td> <td></td> </tr> <tr> <td>۳</td> <td>شبیه‌سازی مقادیر آنالوگ در پروژه‌ها (کار عملی ۶ و ۷)</td> <td>۲</td> <td></td> </tr> <tr> <td></td> <td>شایستگی‌های غیر فنی، ایمنی، بهداشت، توجهات زیست‌محیطی و نگرش: کسب اطلاعات کار تیمی مستندسازی ویژگی شخصیتی</td> <td>۲</td> <td></td> </tr> <tr> <td></td> <td><b>میانگین نمرات</b></td> <td></td> <td>*</td> </tr> </tbody> </table> <p>* حداقل میانگین نمرات هنرجو برای قبولی و کسب شایستگی، ۲ می‌باشد.</p>				ردیف	مرحله کار	حداقل نمره قبولی از ۳	نمره هنرجو	۱	شبیه‌سازی دو مقدار آنالوگ (کار عملی ۱ و ۲)	۲		۲	سیم‌کشی و ارتباطات قطعات برای کار آنالوگ (کار عملی ۳ تا ۵)	۲		۳	شبیه‌سازی مقادیر آنالوگ در پروژه‌ها (کار عملی ۶ و ۷)	۲			شایستگی‌های غیر فنی، ایمنی، بهداشت، توجهات زیست‌محیطی و نگرش: کسب اطلاعات کار تیمی مستندسازی ویژگی شخصیتی	۲			<b>میانگین نمرات</b>		*
ردیف	مرحله کار	حداقل نمره قبولی از ۳	نمره هنرجو																								
۱	شبیه‌سازی دو مقدار آنالوگ (کار عملی ۱ و ۲)	۲																									
۲	سیم‌کشی و ارتباطات قطعات برای کار آنالوگ (کار عملی ۳ تا ۵)	۲																									
۳	شبیه‌سازی مقادیر آنالوگ در پروژه‌ها (کار عملی ۶ و ۷)	۲																									
	شایستگی‌های غیر فنی، ایمنی، بهداشت، توجهات زیست‌محیطی و نگرش: کسب اطلاعات کار تیمی مستندسازی ویژگی شخصیتی	۲																									
	<b>میانگین نمرات</b>		*																								





## پودمان پنجم

### کاربردهای خاص رله‌های قابل برنامه‌ریزی



## واحد یادگیری ۵

### آیامی دانید

- ۱- چگونه به کمک یک رله قابل برنامه‌ریزی می‌توان از راه دور، یک موتورالکتریکی را کنترل کرد؟
- ۲- کدام دسته از رله‌های قابل برنامه‌ریزی قابلیت توسعه مدارات خانه هوشمند را دارند؟
- ۳- چگونه می‌توان از طریق تابلت و گوشی تلفن هوشمند (تلفن همراه) رله قابل برنامه‌ریزی را کنترل کرد؟
- ۴- کنترل تجهیزات صنعتی و کارگاهی از راه دور چه مزیتی دارد؟

### استاندارد عملکرد

بعد از اتمام این پودمان هنرجویان قادر خواهند بود، کاربردهای خاصی از رله‌های قابل برنامه‌ریزی را انجام دهند که با بعضی از رله‌های قابل برنامه‌ریزی قابل پیاده‌سازی است. کنترل موتورالکتریکی از طریق برنامه کاربردی گوشی تلفن هوشمند (اپلیکیشن) یا از طریق شبکه اینترنت و توسعه مدارات خانه هوشمند با رله‌های قابل برنامه‌ریزی از این نمونه کارها است.



## مقدمه

منظور از کاربردهای خاص در این پودمان، امکاناتی است که در سال‌های اخیر بر روی یکی از انواع رله‌های قابل برنامه‌ریزی به نام LOGO! ۸ در نظر گرفته شده است. نصب درگاه شبکه بر روی این دستگاه قابلیت است که باعث شده، اتصال رله به شبکه و استفاده از برنامه کاربردی گوشی تلفن هوشمند (تلفن همراه) یا تبلت (اپلیکیشن) و وب سرور برای آن فراهم شود. از طرف دیگر ماژول KNX خاصی، می‌تواند در کنار LOGO! ۸ قرار گرفته و آن را به یک کنترلر KNX تبدیل نماید. بنابراین می‌توان گفت کاربرد این ماژول، توانایی‌های توسعه مدارات در ساختمان‌های هوشمند (که در سال یازدهم آموزش داده شده است) را نیز می‌تواند توسعه دهد. به دلیل اینکه هنوز بیشتر شرکت‌های سازنده رله‌های قابل برنامه‌ریزی این امکانات را بر روی دستگاه‌های خود قرار نداده‌اند. بنابراین قسمت‌های سخت‌افزاری و نرم‌افزاری در این فصل صرفاً روی LOGO! متمرکز شده است.

## ۱-۵ اتصال رله به رایانه از طریق شبکه

با توجه به درگاه شبکه‌ای که روی LOGO! ۸ در نظر گرفته شده است، در صورت اتصال آن به یک مودم متصل به شبکه و تطبیق IP آدرس Modem با LOGO! ۸ می‌توان رله را به شکل بی‌سیم کنترل کرد. در این صورت توسط یک رایانه همراه (لپ‌تاپ) بدون آنکه کابلی بین LOGO! ۸ و تلفن هوشمند یا تبلت وجود داشته باشد می‌توان اطلاعات مثل یک برنامه را بین LOGO! ۸ و لپ‌تاپ فراخوانی یا دانلود کرد.

فعالیت




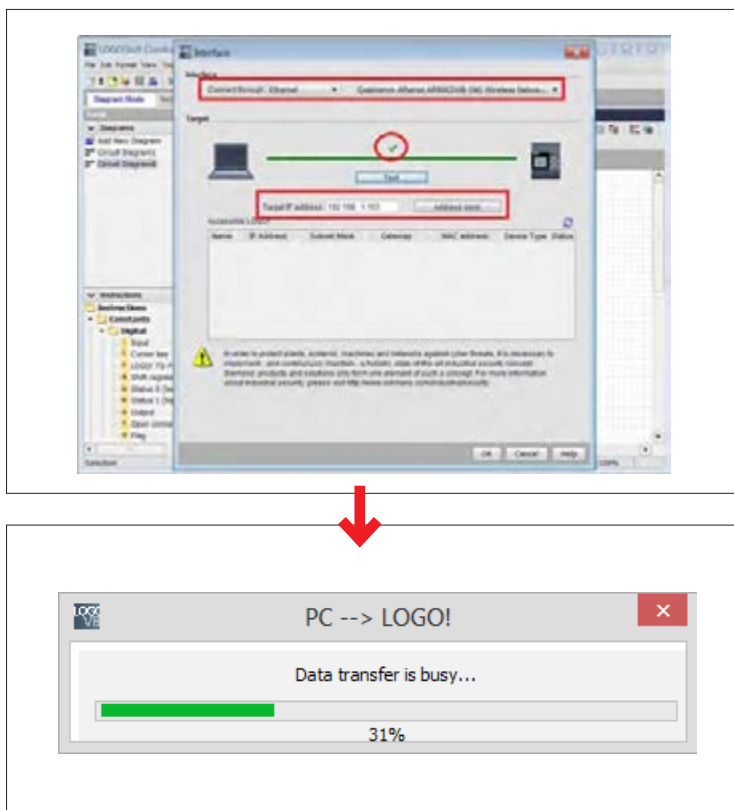
کنترل رله قابل برنامه‌ریزی LOGO! ۸ را از طریق تلفن همراه دنبال کنید.

۱- مودم WiFi و رله LOGO! را توسط کابل شبکه به هم وصل کنید، البته هر دو وسیله در وضعیت روشن باشند (شکل ۱).



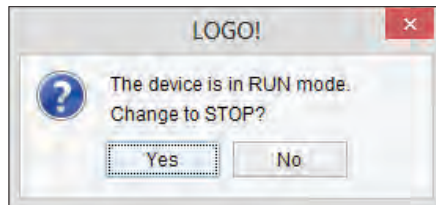
شکل ۱- اتصال رله به شبکه

- ۲- از طریق فعال کردن WiFi در لپ‌تاپ به WiFi Modem متصل شوید و به همان خط اینترنتی متصل شوید که LOGO! هم با کابل به آن متصل است.
- ۳- قسمت تنظیمات اینترنت رایانه همراه مثلاً Network Connection Detail را فراخوانی کنید و IP که به آن متصل شده‌اید را پیدا کنید، مثل IP: ۱۹۲.۱۶۸.۰.۱۰۰
- ۴- از طریق دکمه‌های روی رله LOGO! مسیر IP address > IP address > NetWork را طی کنید (در حالت STOP) و اعداد آدرس شبکه یا IP: ۱۹۲.۱۶۸.۰۰۰.۱۰۱ را وارد کنید.
- توجه: بخش سوم IP در رایانه همراه یک رقمی است در صورتی که در LOGO! با سه رقم نشان داده می‌شود، همچنین نباید سه رقم سمت راست با IP در رایانه همراه یکسان باشد.
- ۵- برنامه LOGO! Soft در رایانه باز کنید و پنجره PC to LOGO! Transfer ---> Tool را برای انتقال برنامه به رله باز کنید. توجه داشته باشید که Interface روی گزینه Ethernet بوده و Modem موجود در رایانه همراه هم در زبانه سمت راست دیده شود.
- ۶- IP address تنظیم شده در LOGO! را در پنجره Target IP address وارد نمایید و دکمه  در سمت راست را فعال کنید تا در پنجره Accessible control مشخصات اتصال ظاهر شود.
- ۷- دکمه Test را فشار دهید تا خط و علامت مربوط سبز رنگ شود (شکل ۲).



شکل ۲- انتقال برنامه از رایانه به رله

۸- دکمه OK را فعال کنید تا برنامه به LOGO! منتقل شود (در حین انتقال همیشه LOGO! باید در حالت STOP باشد در صورت ظاهر شدن پیامی نظیر شکل ۳، به این پیام توجه داشته باشید).



شکل ۳- پیام هنگام انتقال برنامه

آیا یک عدد منحصر به فرد را می‌توان به عنوان IP در LOGO! هنگام اتصال به یک Modem تعریف کرد؟ بازه این اعداد چه مقدار است؟

تحقیق کنید



**هدف:** راه‌اندازی موتورالکتریکی توسط گوشی تلفن همراه هوشمند

کار عملی ۱



تجهیزات مورد نیاز برای این کار عملی مطابق شکل‌های ۴ و ۵ است.



مودم (Modem)



کابل شبکه



رله لوگو ۸ (Logo! ۸) یا Logo! ۷

شکل ۴- تجهیزات مورد نیاز اتصال به شبکه

مطابق با آیین‌نامه‌های انضباطی، همراه داشتن تلفن همراه در مدرسه مخالف مقررات آموزشی است. بنابراین برای انجام این کار عملی هماهنگی‌های لازم را در این مورد با هنرآموز محترم و مسئولین هنرستان انجام دهید.

توجه





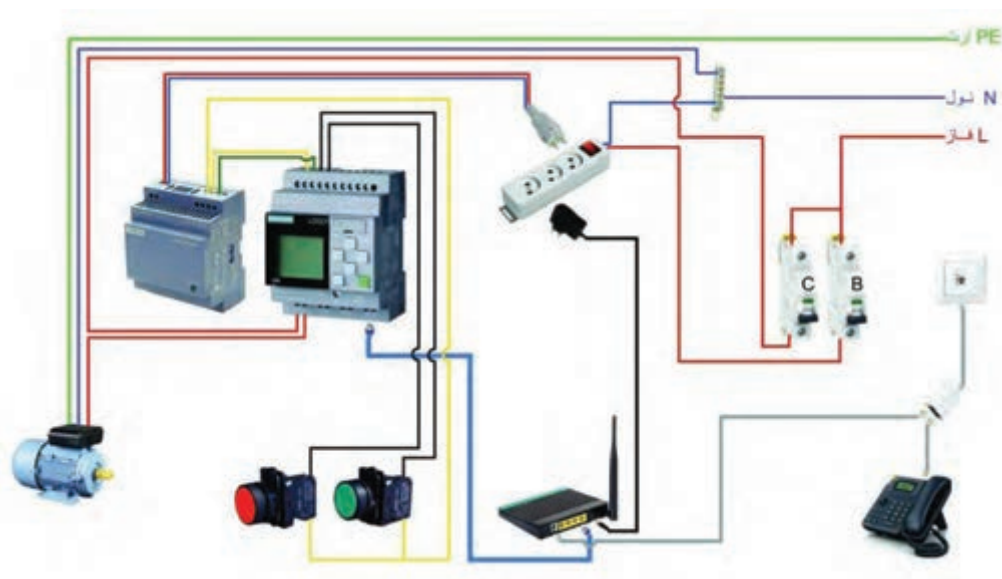
شکل ۵- تجهیزات مورد نیاز

### مراحل انجام کار:

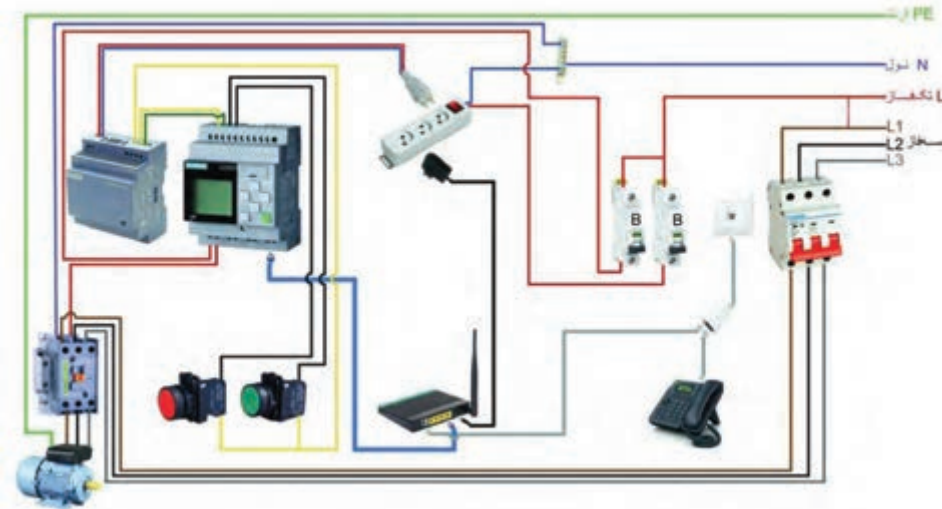
**مرحله اول: سیم‌کشی:** ابتدا سیم‌کشی‌های برق مورد نیاز را انجام دهید یعنی کنتاکتور و شستی‌ها به همراه موتور الکتریکی تک‌فاز، مطابق شکل ۶ یا به همراه موتور الکتریکی سه فاز، مطابق شکل ۷ سیم‌کشی کنید. سپس برای سیم‌کشی جریان ضعیف شبکه از طریق کابل شبکه LOGO! را به Modem وصل کرده و روشن نمایید. وضعیت WiFi در رایانه همراه در حالت روشن باشد.

اتصال موتور الکتریکی سه فاز و تک فاز به رله قابل برنامه‌ریزی (مطابق شکل ۶ و ۷) با یکدیگر چه تفاوت‌هایی دارند؟

فعالیت

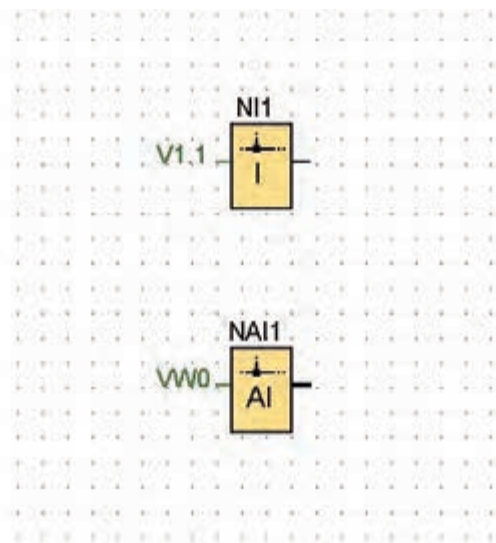


شکل ۶- اتصالات موتور تک‌فاز



شکل ۷- اتصالات موتور سه فاز

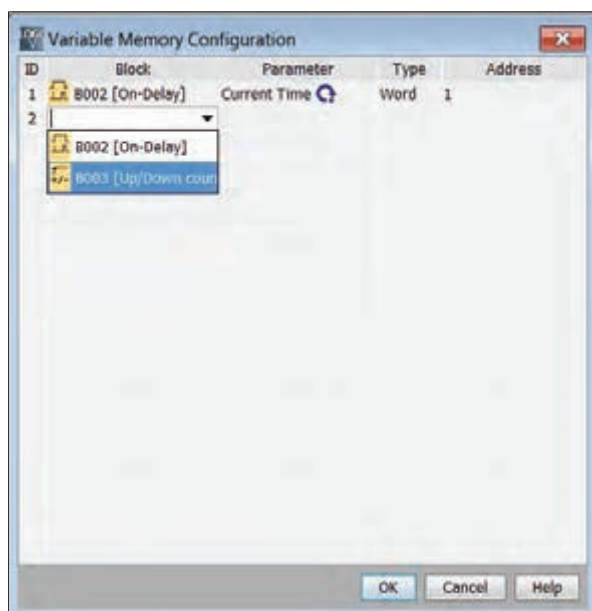
مرحله دوم: تعریف برنامه برای راه‌اندازی موتور الکتریکی: ابتدا ورودی‌های شبکه دیجیتال و آنالوگ برای سیستم تعریف شود. ورودی‌های آنالوگ برای شستی‌ها و ورودی‌های دیجیتال برای تلفن همراه هوشمند تعریف می‌شود. همان‌طور که در شکل ۸ ملاحظه می‌شود، ورودی‌های شبکه دیجیتال و آنالوگ مستقیماً برای استفاده در برنامه کاربردی LOGO! آدرس‌دهی می‌شود.



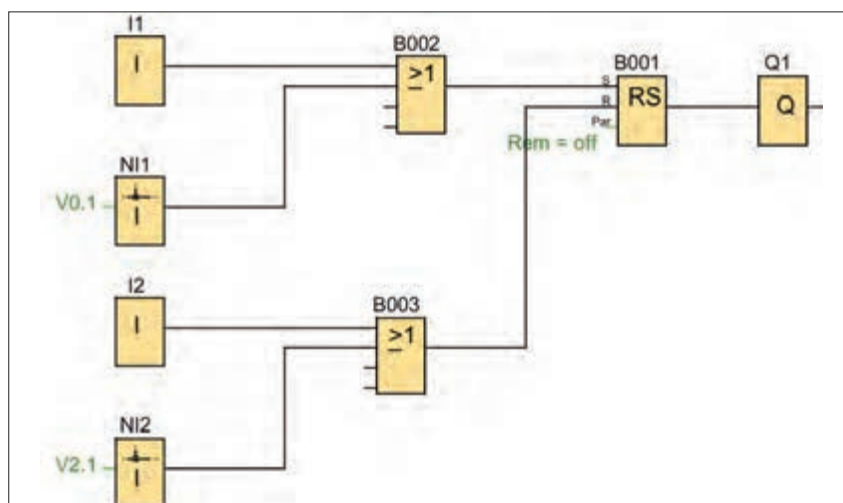
شکل ۸- آدرس‌دهی ورودی‌ها

پارامترهای FB آنالوگ: برای نمایش و یا تغییر این پارامترها توسط برنامه کاربردی LOGO! APP لازم است این پارامترها در VM Table نرم افزار LOGO! Soft وارد شوند (شکل ۹). برای این کار از دستور Parameter VM assignment ---> Tools استفاده کنید.

یک برنامه ساده برای راه اندازی موتور الکتریکی در نظر بگیرید. با توجه به اینکه از طریق شبکه می خواهید این راه اندازی را انجام دهید باید از ورودی های Network به صورت موازی مطابق شکل ۱۰ استفاده کنید. این ورودی ها به شکل NI(Network Input) معرفی می شوند و پنجره پارامتر این برنامه در نرم افزار LOGO! Soft مطابق شکل ۱۱ است.



شکل ۹- تعریف ورودی ها

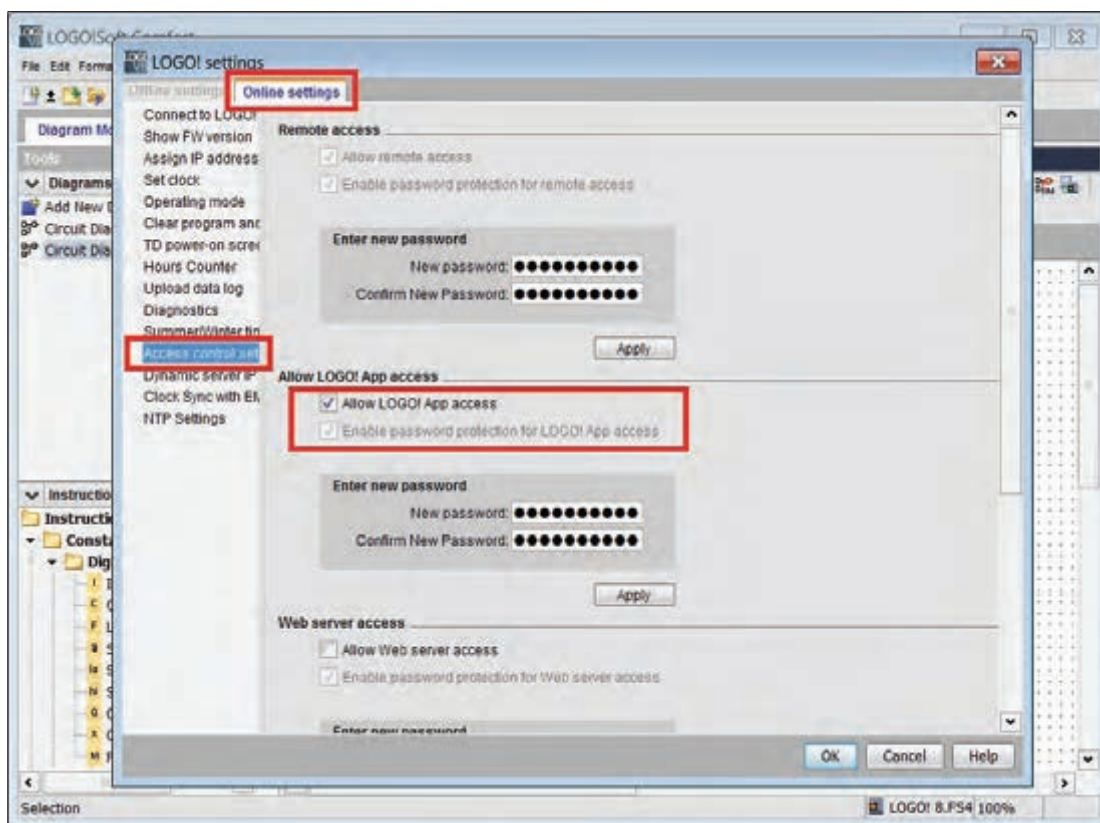


شکل ۱۰- برنامه مدار تعریف شده



مرحله سوم: تنظیمات اولیه و نصب برنامه LOGO!APP روی گوشی تلفن همراه: تنظیمات این پنجره مطابق شکل ۱۳ از مسیر Access Control ---> Transfer ---> Tool در نرم افزار LOGO! Soft قابل اجرا است.

در صفحه باز شده، ابتدا از قسمت Online Setting بخش Access Control set را انتخاب نمایید. در این بخش دسترسی های مختلفی را می توان فعال نمود. یکی از این موارد فعال سازی و تعریف رمز یا پسورد برای ارتباط با برنامه کاربردی LOGO! می باشد. در این قسمت تیک گزینه Allow LOGO! APP access را فعال نمایید و در صورت تمایل رمز یا پسورد خود را تعریف کنید. با کلیک بر روی OK برنامه Logo Soft Comfort اجازه استفاده از برنامه کاربردی را خواهد داد.



شکل ۱۳- تنظیمات اولیه در LOGO! SOFT

در صورت تمایل به استفاده از وب سرور در LOGO! APP گزینه Web Server access را فعال نمایید. البته در کار عملی بعدی این انتخاب آورده شده است پس در این مرحله آن را انتخاب نکنید.

تذکر



یکی از نکات مهم در این کار عملی قابلیت تهیه نرم افزار LOGO! APP و نصب آن است. چنانچه نسخه این نرم افزار به روزرسانی لازم را نداشته یا معتبر نباشد در حین انجام کار عملی و اجرا مشکلاتی به همراه خواهد داشت.



بنابراین برای تهیه LOGO! APP گزینه‌های زیر برای دانلود آن از طریق تارنمای شرکت زیمنس وجود دارد. نسخه Android را از طریق google play و نسخه ios را از طریق APP store دانلود و نصب نمایید.



شکل ۱۴- محیط نرم‌افزار LOGO! APP

با نصب برنامه LOGO! APP روی گوشی تلفن همراه یا تبلت صفحه نمایش مطابق شکل ۱۴ ظاهر خواهد شد.

## ۲-۵- معرفی آیکون‌های برنامه کاربردی LOGO!:

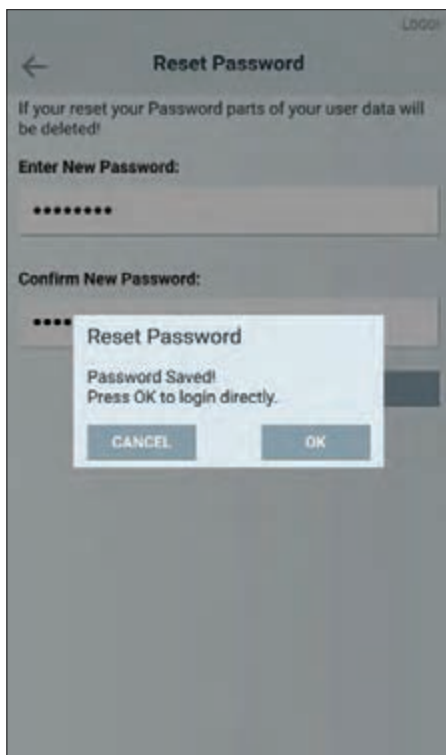
آیکون‌هایی که در برنامه کاربردی لوگو استفاده خواهید نمود در جدول ۱ معرفی شده است.

عملکرد	اسم	آیکون
ویرایش اطلاعات موجود	Edit	
کپی و پیست	Copy and Paste	
تغییر پیکربندی برنامه کاربردی یا کنترلر	Wrench	
اضافه کردن متغیر	Plus	
حذف کردن متغیر	Cross	
تغییر ترتیب چیدمان	Move	
ذخیره کردن	Floppy disc	
ارسال داده از برنامه کاربردی	Share	
نمایش گرافیکی	Trend view	
نمایش اطلاعات برنامه کاربردی	Information	

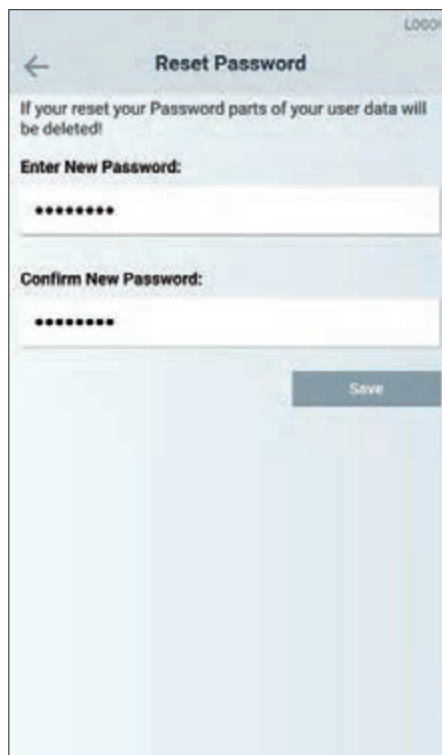
جدول ۱- آیکون‌های مورد نیاز

مرحله چهارم: مراحل انجام کار عملی با **LOGO! APP**: برای انجام مراحل کارهای عملی مورد نیاز با نرم افزار LOGO! APP مراحل گفته شده در ادامه باید دنبال شود.

الف) تعریف رمز یا پسورد  
 ب) تعریف LOGO های مورد استفاده  
 پ) بررسی اتصال  
 الف) تعریف رمز ورود یا (Password)



ب) ذخیره رمز تعریف شده



الف) تعریف رمز ورود

شکل ۱۵- تعریف و ذخیره رمز

هنگامی که اولین بار وارد برنامه کاربردی LOGO! می شوید نیاز است رمز ورودی برای استفاده از این برنامه را مطابق (شکل ۱۵- الف) تعریف نمایید. در صورت تعریف رمز و ذخیره آن (شکل ۱۵- ب) فقط هنگام ورود به برنامه نیاز به رمز ورود خواهید داشت.

در مدارهای الکتریکی که کنترل آنها توسط نرم افزار، برنامه کاربردی (اپلیکیشن) و نظایر آن انجام می شود استفاده از رمز گذاری مهم است. بنابراین در هر مرحله که نیاز به رمز ورود باشد برای برنامه رمز تعریف کنید. این کار امکان هک شدن برنامه (دسترسی غیرمجاز به برنامه) و ارتباط را ضعیف می کند.

ایمنی



در ضمن چنانچه، هر دو کادر را خالی گذاشته و بر روی گزینه Save کلیک نمایید، برنامه بدون رمز ورودی ذخیره خواهد شد.

### ب) تعریف LOGO!های مورد استفاده

برای تعریف LOGO!های مختلف در برنامه در Device Overview علاوه بر نمایش کلی تجهیزات به کار رفته می‌توان تا حداکثر ۵۰ عدد LOGO! به کار رفته در پروژه را تعریف نمود.

برای تعریف LOGO! بر روی آیکون + (علامت جمع) در صفحه Device Overview کلیک کنید که در شکل ۱۶ نمایش داده شده است. با این کار صفحه جدیدی مطابق شکل ۱۷- الف نمایش داده خواهد شد که در این صفحه باید به معرفی لوگو پردازید.

مواردی که در این صفحه باید وارد شود در شکل ۱۷ - الف نشان داده شده است:



ب) نمایش LOGO! ذخیره شده



الف) تعریف LOGO!



شکل ۱۶- نمایش کلی تجهیزات

شکل ۱۷- تعریف LOGO

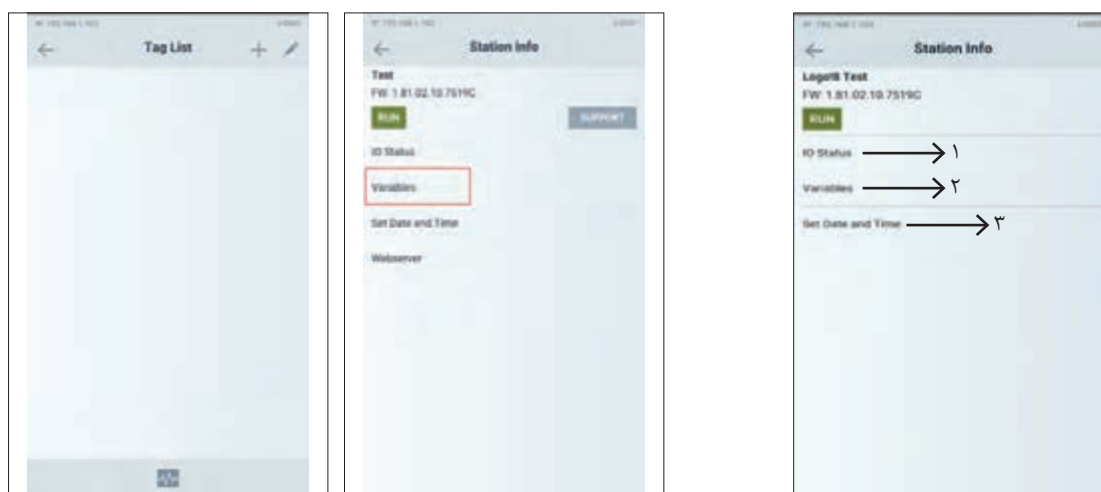
- ۱- Name: در این کادر نام دلخواه خود را بنویسید. (مثلاً کلمه Test)
  - ۲- IP Address/Hostname: آدرس IP تنظیم شده بر روی LOGO! را وارد نمایید.
  - ۳- Port: درگاه برای ارتباط Web Server
  - ۴- Web server Username: نام کاربری به صورت پیش فرض App User است.
  - ۵- Web server Password: در صورت استفاده از رمز، (همواره توصیه می‌شود) اگر آن را قبلاً در نرم‌افزار soft LOGO! تنظیم کرده‌اید در این قسمت نیز وارد نمایید.
- پس از تکمیل تمامی کادرها بر روی آیکون Floppy disc کلیک نمایید تا اطلاعات ذخیره شود. (شکل ۱۷- ب)
- ب) بررسی اتصال در ایستگاه اطلاعات (Station Info)

پس از تعریف لوگو و انتخاب آن و ذخیره‌سازی داده‌ها صفحه ایستگاه اطلاعات، مطابق با تصویر ۱۸ ظاهر می‌شود. در این صفحه وضعیت RUN/STOP در صفحه نمایی! LOGO قابل مشاهده می‌باشد. در این قسمت امکان دسترسی به صفحات مختلفی مانند موارد زیر وجود دارد:

۱- **IO Statues**: برای مشاهده وضعیت I/O

۲- **Variables**: امکان مشاهده و ویرایش پارامترها و متغیرها

۳- **Set Date and Time**: امکان تنظیم تاریخ و زمان فراهم می‌شود.



ب) نمایش و تعریف ورود متغیرها

الف) انتخاب Variables

شکل ۱۸- وضعیت RUN/STOP در LOGO!

شکل ۱۹- انتخاب و نمایش

با انتخاب گزینه متغیرها یا Variables از صفحه Station info مطابق شکل ۱۹- الف صفحه Tag list برای نمایش و یا تعریف متغیرها نمایان می‌شود (شکل ۱۹- ب). در این صفحه با کلیک بر روی آیکن نشان جمع «+» یا (Plus) صفحه دیگری مطابق شکل ۲۰ نمایان می‌شود که باید اطلاعات مربوط به متغیر شامل آدرس، اسم مورد نظر و فرمت متغیر را وارد نمایید. لازم به ذکر است که فرمت باید متناسب با نوع متغیر انتخاب شود.

بعد از تعریف متغیر مورد نظر بر روی آیکن Floppy Disc کلیک نمایید تا اطلاعات متغیر ذخیره شود (شکل ۲۰).

با اتمام تعریف متغیرها و ذخیره‌سازی آنها، لیست متغیرهای تعریف شده مطابق شکل ۲۱ نشان داده می‌شود. بعد از تعریف متغیرهای مورد نظر نوبت به انتخاب نوع کنترل پروژه مورد نظر می‌رسد.

کنترل پروژه می‌تواند از میان ۴ نوع Analog Slid bar، (نوار لغزنده آنالوگ)، Analog Bar Graph، (نمودار نوار آنالوگ)، Output Field (میدان خروجی) و Gauge (شاخص) انتخاب شود، که در (شکل ۲۲- الف) نشان داده شده است. در این کار عملی Button (دکمه) را انتخاب نمایید. (شکل ۲۲- ب)



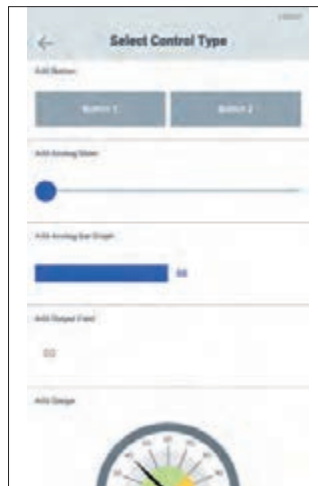
شکل ۲۱- لیست متغیرها



شکل ۲۰- تعیین نوع متغیرها



ب) انتخاب کنترل به وسیله دکمه (Botton)



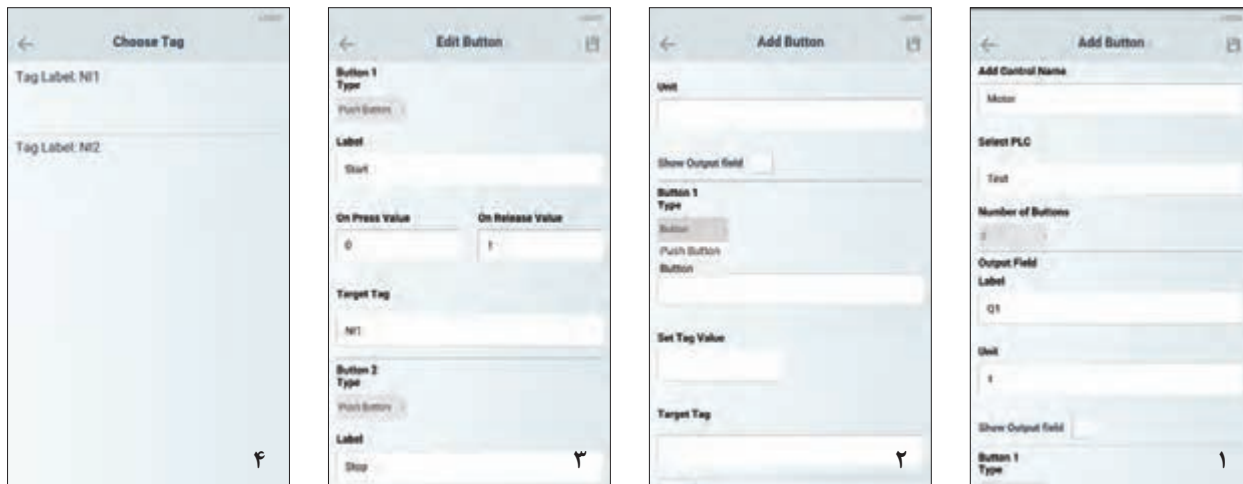
الف) انتخاب نحوه کنترل از میان ۴ نوع کنترل

شکل ۲۲- انتخاب کنترل

در نظر داشته باشید که از هر چهار نوع کنترل، تنها یک کنترل را به صورت رایگان بر روی LOGO! App می‌توان تعریف نمود.

توجه





شکل ۲۳- تعریف دکمه یا Button



شکل ۲۴- کنترل موتور الکتریکی با تلفن همراه

در آخرین مرحله برنامه ریزی مطابق مراحل چهارگانه گفته شده در شکل ۲۳ با کلیک بر روی آیکون Floppy Disc کلید تعریف شده مورد نظر را ذخیره کنید. الان به راحتی می توانید موتور الکتریکی را با تلفن همراه هوشمند یا تبلت خود تحت کنترل داشته باشید (شکل ۲۴). با فشردن دکمه Start موتور الکتریکی راه اندازی می شود و با فشردن کلید Stop موتور متوقف خواهد شد.

فیلم راه اندازی موتور الکتریکی به کمک نرم افزار LOGO! APP را مشاهده نمایید.

بخش فیلم



تحقیق کنید



چگونه می توان خارج از شبکه مودم متصل به LOGO!، با برنامه کاربردی LOGO! App، لوگو را کنترل نمود؟ آیا برای این کار به IP Static (آی پی ثابت) نیاز است؟

کار عملی ۲



هدف: راه اندازی یک الکتروموتور با Web server (راه اندازی با رایانه)

تجهیزات مورد نیاز: تجهیزات مورد نیاز برای این کار عملی مطابق شکل ۲۵ است.

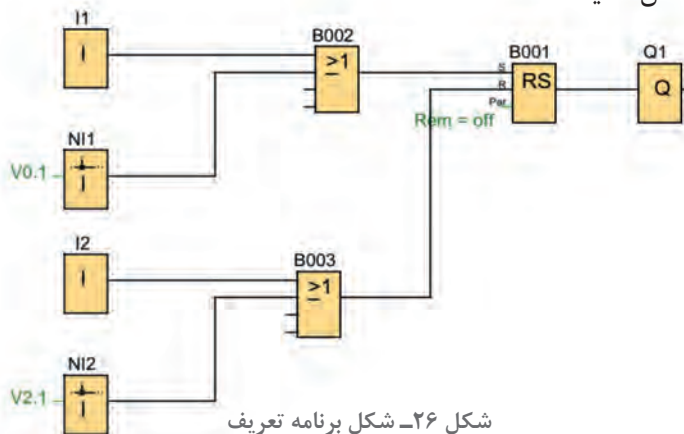


شکل ۲۵- تجهیزات مورد نیاز راه‌اندازی LOGO! با استفاده از Web server

ابتدا مطابق کار عملی قبل، سیم‌کشی‌های لازم را انجام دهید (شکل ۷). یعنی کنتاکتور و شستی‌ها به همراه موتورالکتریکی سه فاز را سیم‌کشی کنید. پس از آن LOGO! را به Modem متصل کرده و روشن نمایید. وضعیت WiFi در Laptop در حالت روشن باشد.

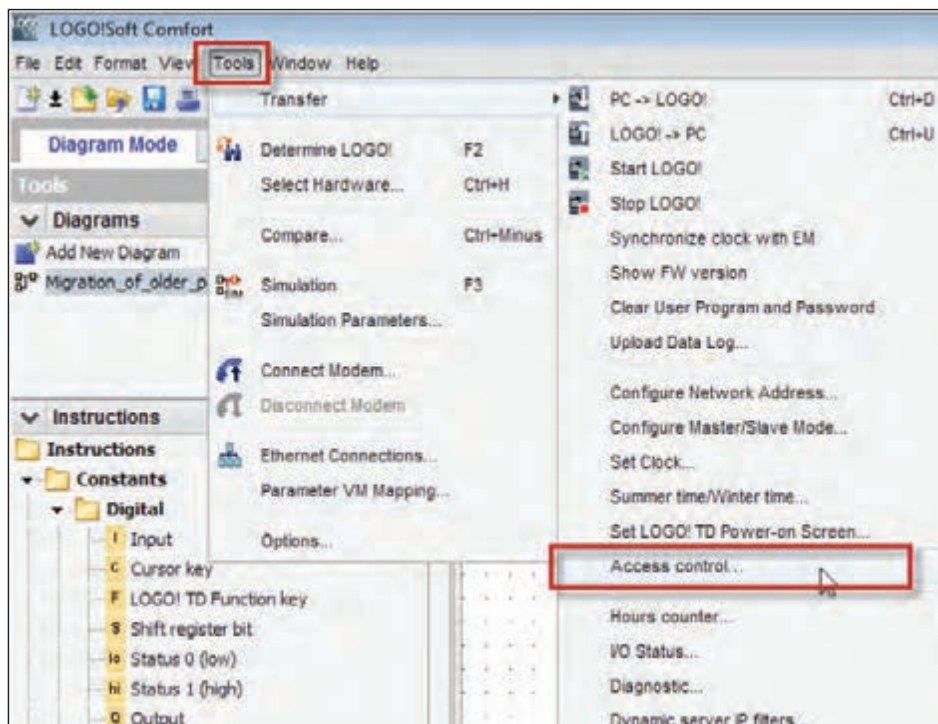
### مراحل انجام کار عملی:

**مرحله اول: برنامه راه‌اندازی الکتروموتور با Web server:** ابتدا برنامه LOGO! Soft را فراخوانی کنید. برنامه راه‌اندازی ساده‌ای را ترسیم نمایید با توجه به اینکه از طریق Web server به شستی‌ها دسترسی ندارید دکمه‌های جهت‌دار بالا و پایین روی LOGO! را به صورت موازی (برای روشن و خاموش کردن) در مسیرهای مربوط در تابع RS مطابق شکل ۲۶ قرار دهید. سپس این برنامه را از طریق کلید ۱ یا ۲ در فعالیتهای ۱ یا ۲ گرفته‌اید به LOGO! انتقال دهید.

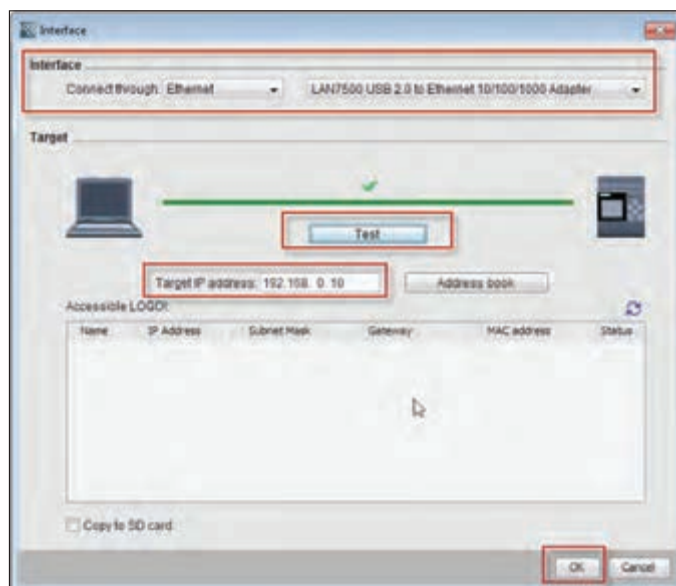


شکل ۲۶- شکل برنامه تعریف

مرحله دوم: تنظیمات مورد نیاز **Web server**: ابتدا در نرم افزار LOGO! App از مسیر ---> Tool ---> Access Control ---> Transfer مطابق شکل ۲۷، پنجره Interface که در شکل ۲۸ نمایش داده شده است را باز نمایید.



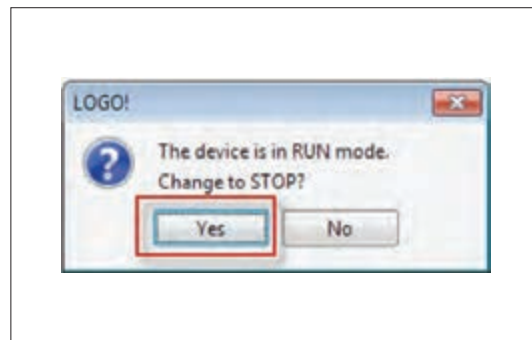
شکل ۲۷- مسیر باز کردن پنجره Interface



شکل ۲۸- ارتباط و تنظیم درست IP

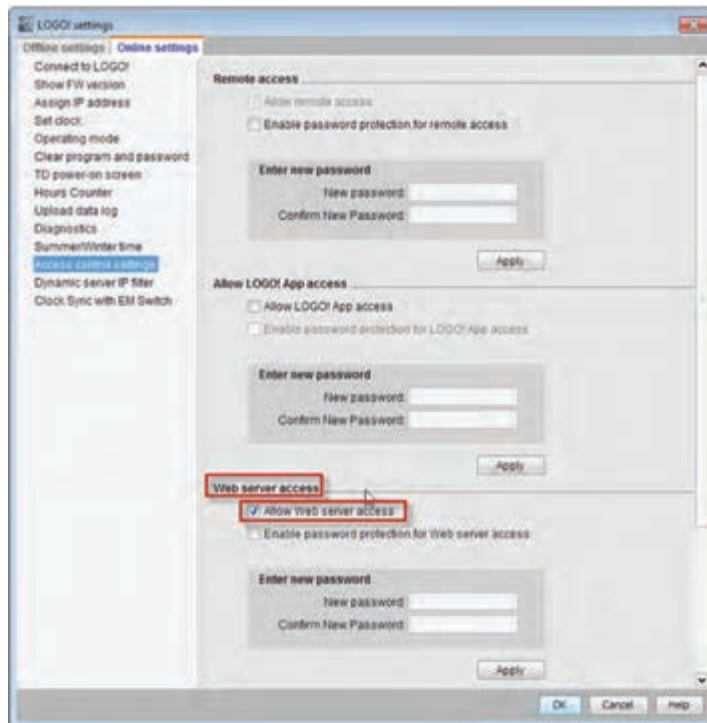


به دنبال آن در پنجره Interface که قبلاً با آن آشنا شده‌اید نشانه ارتباط و تنظیم درست IP ظاهر می‌شود آن را OK کنید. بعد از تعریف IP و اطمینان از اتصال بین لوگو و رایانه که توسط یک عدد تیک سبز رنگ ظاهر می‌شود، با انتخاب گزینه OK سؤالی پرسیده می‌شود. در پنجره ظاهر شده مطابق شکل ۲۹ که تغییردهنده لوگو از وضعیت RUN به Stop می‌باشد، بر روی Yes کلیک کنید.



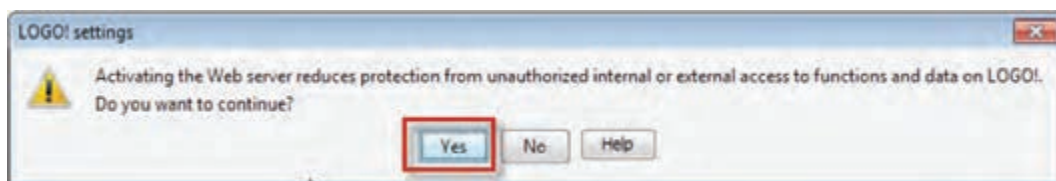
شکل ۲۹- تغییر وضعیت لوگو از RUN به Stop

در این حالت پنجره LOGO!Setting مطابق شکل ۳۰ که در کار عملی قبل نیز مشاهده شد مجدد باز می‌شود این بار در قسمت Web server access، علامت تیک مربوط «Allow Web server access» را علامت بزنید.



شکل ۳۰- منوی Web server access

در صورت ظاهر شدن پیامی مانند پیام نشان داده شده در شکل ۳۱ روی دکمه Yes کلیک کنید.



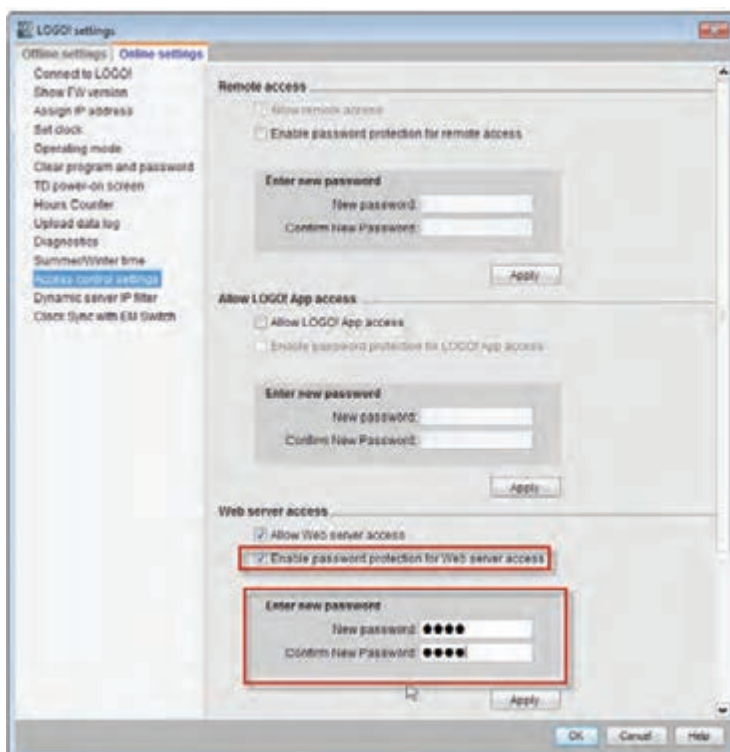
شکل ۳۱- پیام

پیام نشان داده شده در شکل ۳۱ حاوی چه سؤالی است؟

فعالیت

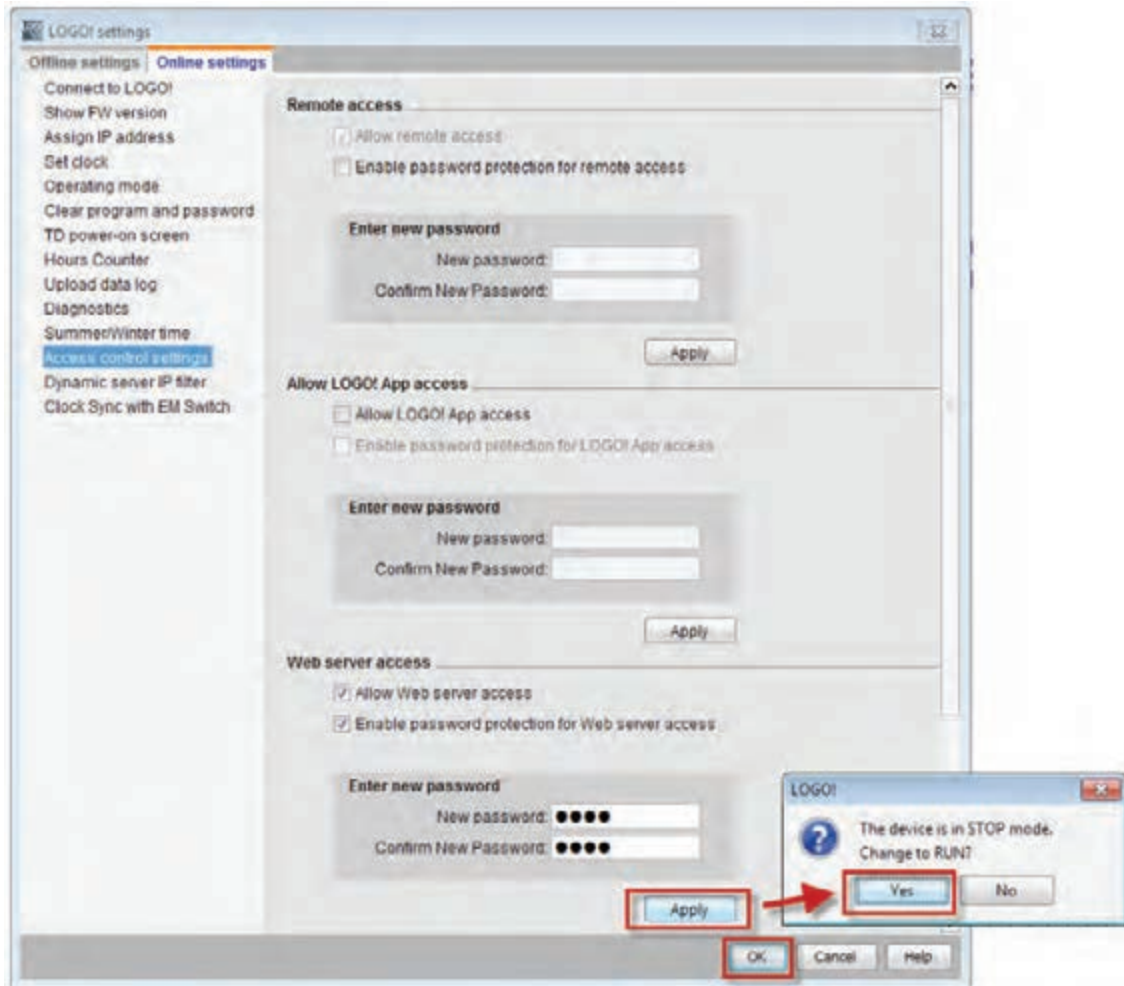


برای فعال نمودن رمزگذاری در راستای افزایش امنیت دسترسی به Web server، علامت تیک مربوط به «Enable password protection for Web server access» را انتخاب کرده و رمز ورودی را وارد کنید (شکل ۳۲). بعد از هر بار وارد کردن رمز، درخواست ورود مجدد همان رمز اعلام می‌شود. رمز مناسبی برای ورود به رله انتخاب نمایید.



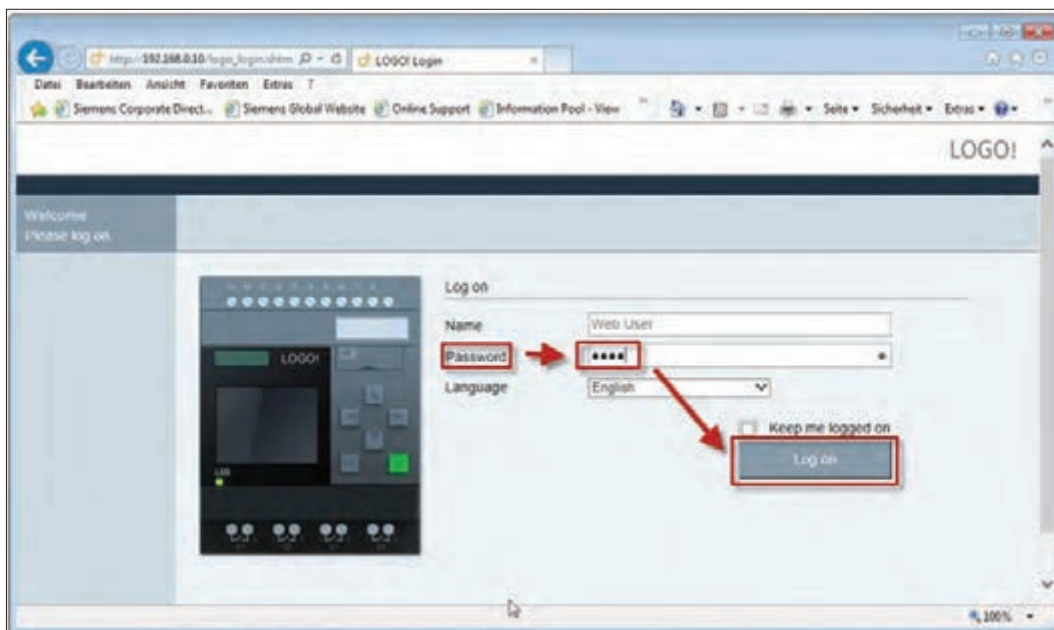
شکل ۳۲- منوی LOGO! Setting

پس از آن مطابق شکل ۳۳ روی گزینه Apply کلیک کنید و دکمه Yes را فشار دهید. در صورتی که پیام برای RUN کردن LOGO! ظاهر شد دکمه Yes را فشار دهید و پنجره را ببندید.



شکل ۳۳- مراحل در منوی تنظیمات

اکنون یک مرورگر اینترنتی را در (PC, Laptop و یا Tablet) باز کنید و IP آدرس تنظیمی LOGO! را در آن وارد نمایید. مثلاً اگر این اعداد بودند ۱۹۲.۱۶۸.۰.۱۰ پنجره‌ای مطابق شکل ۳۴ باز می‌شود. رمز عبوری را که در قسمت قبل در مسیر "Tools > Transfer > Access control" نرم‌افزار LOGO! Soft تعریف کردید در محل نشان داده شده وارد نمایید و دکمه "Log on" را فشار دهید (شکل ۳۴).



شکل ۳۴- پنجره LOGO! web server

در صورت درست انجام دادن کار پنجره‌ای مطابق شکل ۳۵ باز می‌شود که در آن اطلاعات مربوط به LOGO! نمایش داده شده است.



شکل ۳۵- سیستم LOGO!

اطلاعات نشان داده شده در مورد سیستم لوگو در شکل ۳۵ شامل چه مؤلفه‌هایی است؟

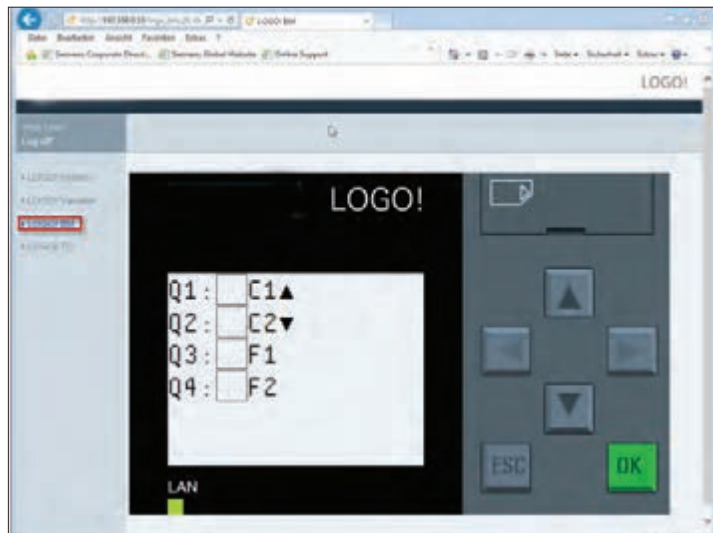
تحقیق کنید



با کلیک بر روی LOGO! BM در سمت چپ صفحه همان‌طور که در شکل ۳۶ نشان داده شده است، می‌توانید وارد Basic Mode شوید.



شکل ۳۷- منوی لوگو  
LOGO! web server روی گوشی تلفن همراه



شکل ۳۶- Basic Mode

روی دکمه ESC در صفحه Basic mode کلیک کنید تا کلیدهای جهت‌دار فعال شوند و با توجه به برنامه که کلیدهای جهت‌دار بالا برای روشن کردن و پایین جهت خاموش کردن به کار می‌آید می‌توانید موتورالکتریکی را روشن و خاموش کنید (شکل ۳۶).  
هر چند در این کار عملی به گوشی تلفن همراه یا تبلت اشاره‌ای نشد اما در صورتی که گوشی شما از اینترنت Modem متصل به LOGO! استفاده می‌کند و مرورگری روی گوشی همراه داشته باشید می‌توانید IP تنظیمی LOGO! را در آن وارد کرده و مانند رایانه همراه همین کار را انجام دهید (شکل ۳۷).

کار عملی ۳



## نیمه تجویزی

هدف: کنترل LOGO! از طریق پیامک SMS

یکی از امکانات جدید ۸ LOGO!، قابلیت اتصال به شبکه محلی و اینترنت می‌باشد. این اتصال در ساده‌ترین حالت می‌تواند به کمک یک مودم و کابل شبکه برقرار شود. در صورتی که مودم از نوع WiFi باشد می‌توان از طریق گوشی‌های تلفن همراه هوشمند، تبلت یا لپ‌تاپ و با کمک اپلیکیشن‌های ارائه شده یا وب سرور با کنترلر ارتباط برقرار نمود.

برای رله LOGO! همچنین، توسط دو ماژول CMR۲۰۲۰ و CMR۲۰۴۰ امکان کنترل از راه دور از طریق ارسال پیامک وجود دارد. تفاوت اصلی این دو ماژول در آن است که CMR۲۰۲۰ از شبکه ۲G و ماژول CMR۲۰۴۰ از شبکه ۴G پشتیبانی می‌کند (شکل ۳۸)

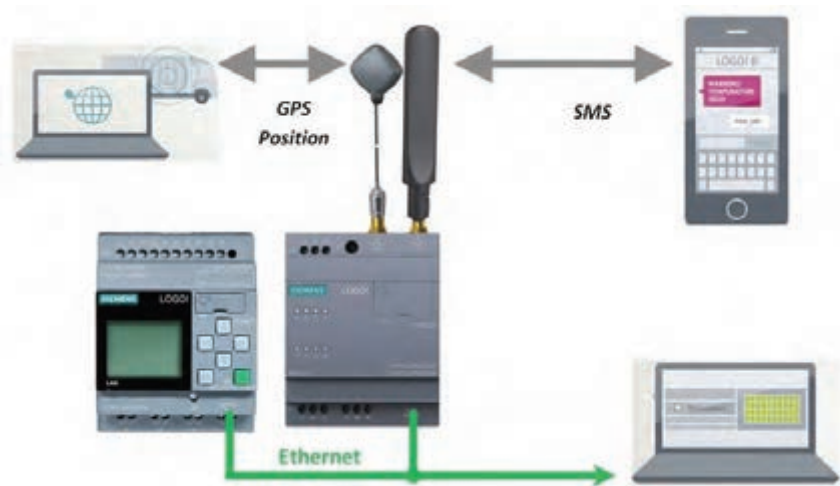
CMR مخفف Communication Module Radio به معنای ماژول ارتباط رادیویی است. این ماژول‌ها

علاوه بر ایجاد امکان ارسال و دریافت پیامک، دارای ماژول GPS بوده که موقعیت و ساعت را دریافت و تنظیم می‌کند. همچنین این ماژول توانایی ارسال ایمیل را نیز دارا بوده و در ارتباط‌های وب سرور از پروتکل امن **Https** در انتقال اطلاعات استفاده می‌نماید. ماژول **CMR** از دو سایز سیم کارت میکروسیم و نانوسیم پشتیبانی می‌کند.

همچنین با اتصال کارت حافظه می‌توان حجم حافظه داخلی آن را افزایش داد. به‌طور کلی تمام تنظیمات و پیکربندی ماژول از طریق محیط وب سرور است و به‌صورت پیش‌فرض شرکت زیمنس **IP ۱۹۲.۱۶۸.۰.۳** را برای این ماژول اختصاص داده است. برای ارتباط با ماژول باید برای سیستم **IP ۱۹۲.۱۶۸.۰.X** در نظر گرفته شود. پس از تنظیم **IP** سیستم، در اولین مرحله در صفحه مرورگر ویندوز باید **IP** ماژول وارد شود که پس از برقراری ارتباط، نیاز به نام کاربری و رمز عبور خواهد بود. (به‌صورت پیش‌فرض هر دو **admin** می‌باشند). در شکل ۳۹ نحوه اتصال لوگو و ماژول نشان داده شده است.



شکل ۳۸- ماژول CMR2020



شکل ۳۹- نحوه اتصالات

### مراحل کار عملی:

**مرحله اول: ارتباط ماژول و رایانه:** برای دسترسی به ماژول از طریق وب‌سرور کافیت تا ماژول را از طریق کابل شبکه به رایانه متصل نمود، سپس مرورگر اینترنت (مثل Opera، Chrome، Internet Explorer) را باز کرده و در خط آدرس آن عبارت ۱۹۲.۱۶۸.۰.۳ را تایپ و کلید Enter را بفشارید. در صورتی که اتصال برقرار باشد، پنجره‌ای مشابه شکل ۴۰ باز خواهد شد.

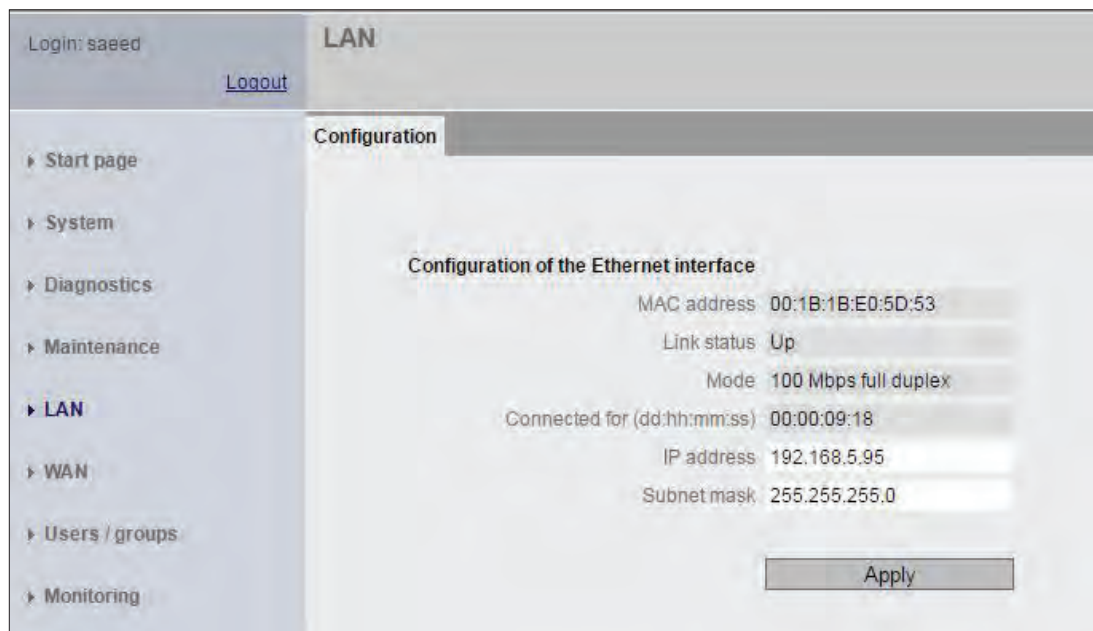


شکل ۴۰- نمایشی از محیط Web Server CMR۲۰۲۰

### مرحله دوم: تنظیمات CMR۲۰۲۰

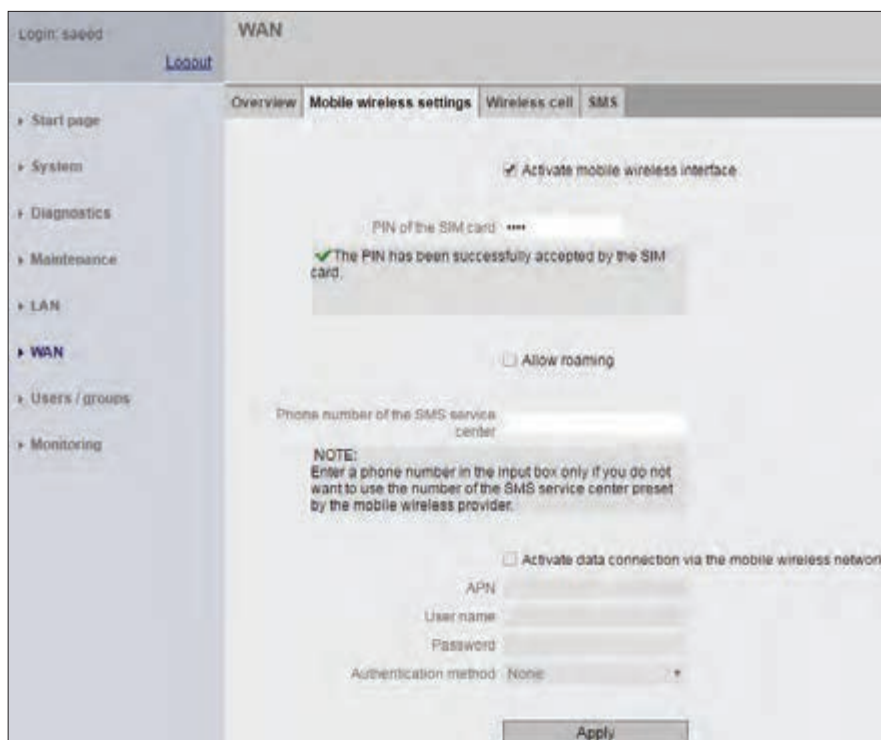
**یادآوری:** تمام تنظیمات و پیکربندی ماژول را از طریق محیط وب‌سرور انجام دهید. پس از تنظیم IP سیستم در اولین مرحله در صفحه مرورگر ویندوز باید IP ماژول وارد شود که پس از برقراری ارتباط، نیاز به نام کاربری و رمز عبور خواهد بود که به صورت پیش‌فرض هر دو admin می‌باشند. سپس از طریق منوی سمت چپ شکل ۴۰ می‌توانید تمام تنظیمات ماژول را انجام دهید. مهم‌ترین این تنظیمات عبارت‌اند از:

**۱- LAN:** از این منو می‌توانید برای تغییر IP استفاده کنید (IP پیش‌فرض ۱۹۲.۱۶۸.۰.۳ می‌باشد). توجه کنید که در صورت تغییر IP، برای دسترسی به آن باید IP جدید را در نوار آدرس مرورگر اینترنت خود مطابق شکل ۴۱ تایپ نمایید.



شکل ۴۱- نمایی از محیط LAN برای تغییر IP ماژول

۲- WAN: در این منو می‌توانید تنظیمات سیم‌کارت از قبیل پین‌کد، رومینگ و نظایر آن را فعال کنید. نمایی از محیط WAN در شکل ۴۲ نشان داده شده است.



شکل ۴۲- نمایی از محیط WAN برای اختصاص پین‌کد





شکل ۴۳- محیط WAN در سربرگ SMS برای فعال‌سازی دریافت پیامک (SMS)

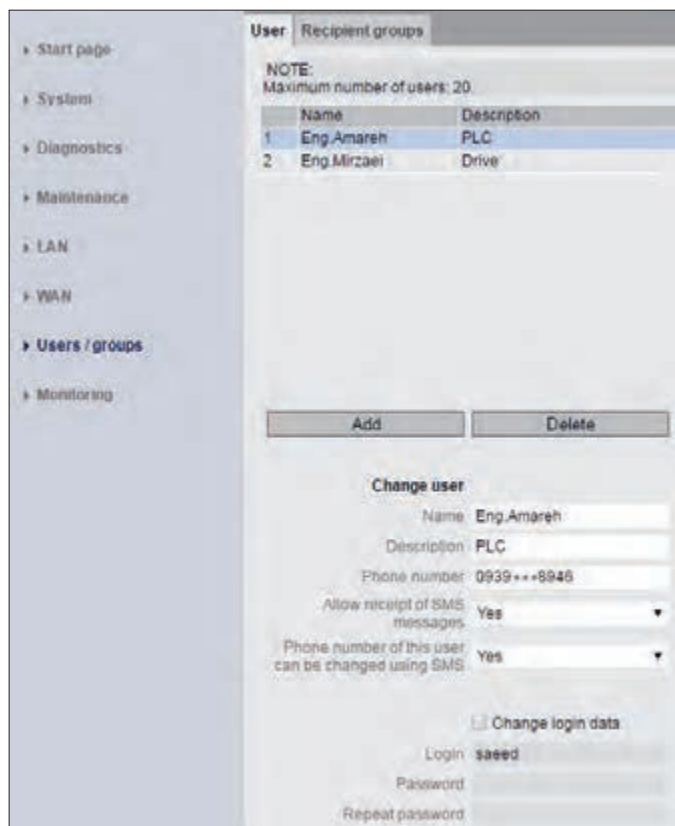
مرحله سوم: تنظیمات زبانه WAN در SMS: برای تنظیم زبانه پیامک مطابق شکل ۴۳ این تیک را انتخاب کنید تا ارتباط دو طرفه فعال شود و بتوانید از طریق ارسال پیامک به ماژول، عملیات مربوطه را انجام دهید (شکل ۴۳).

در این مرحله در قسمت پیامک SMS از نمای محیط WAN با انتخاب تیک مربوط به دریافت پیامک (Allow Receipt)، این فعال‌سازی اتفاق می‌افتد.

۳- **User/Group (فرد یا گروه):** در این قسمت کاربران به کنترلر، معرفی و میزان سطح دسترسی آنها تعیین می‌شود (شکل ۴۴).

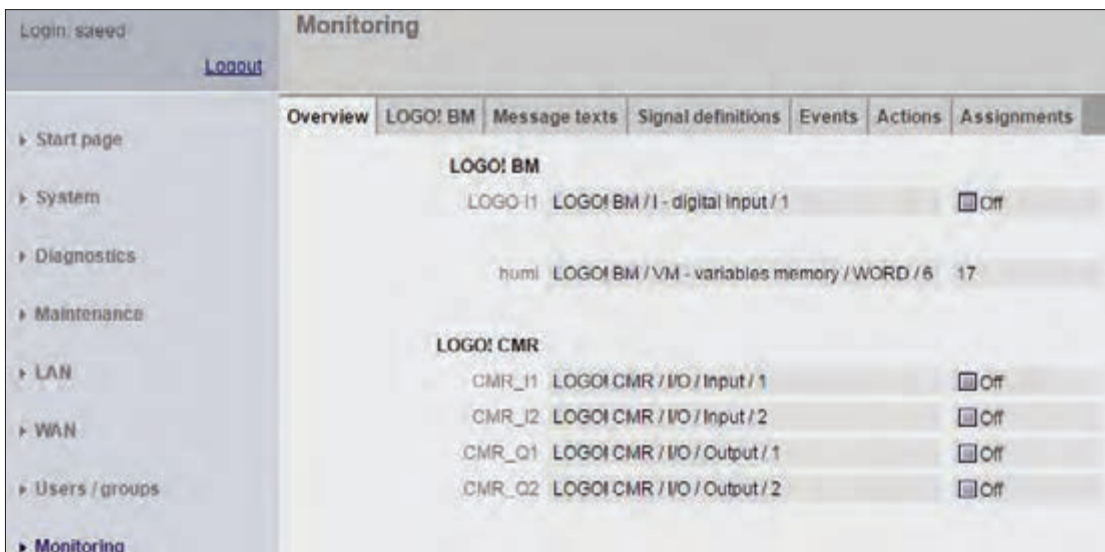
برای این ماژول می‌توان حداکثر ۲۰ کاربر معرفی کرد. برای هر کاربر نیاز به تنظیم موارد زیر می‌باشد:

- نام کاربری و رمز عبور
- تنظیم Allow receipt of SMS message، آیا این کاربر اجازه فرمان به ماژول از طریق SMS را دارد؟ با تعیین پاسخ Yes یا No سطح دسترسی تعیین می‌شود.
- تنظیم Phone number of this user can be changed using SMS، آیا به این کاربر اجازه تغییر شماره تلفن همراه داده شود؟ با تعیین پاسخ Yes یا No سطح دسترسی تعیین می‌شود.



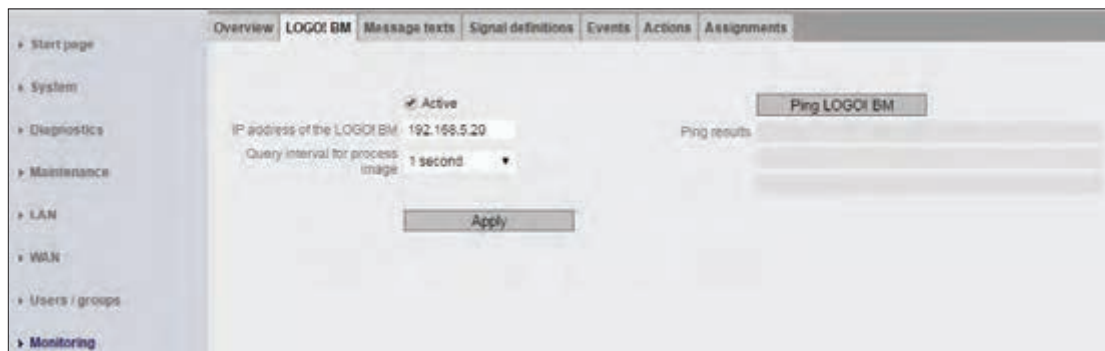
شکل ۴۴- پنجره و زبانه User / Group برای دسترسی گروهی کاربران

● **Monitoring (پایش):** در قسمت Monitoring یا پایش که در اصل مهم ترین بخش تنظیمات می باشد، می توان نحوه ارسال و دریافت پیامک یا SMS بر اساس رویدادهای مختلف تنظیم کرد. همچنین تنظیم متن ارسالی برای کاربران، در این قسمت قابل تنظیم می باشد. از دیگر امکانات این صفحه افزودن پارامترهای مختلف برای کنترل است، به عنوان مثال یک حافظه برای ذخیره مقدار AI1 در نظر گرفته شده است، برای بررسی مقدار این حافظه و تغییرات آن و ارسال SMS متناسب با این تغییرات، نیاز است تا این حافظه برای مازول معرفی شود، این فرایند در صفحه ای مشابه شکل ۴۵ انجام می گیرد.



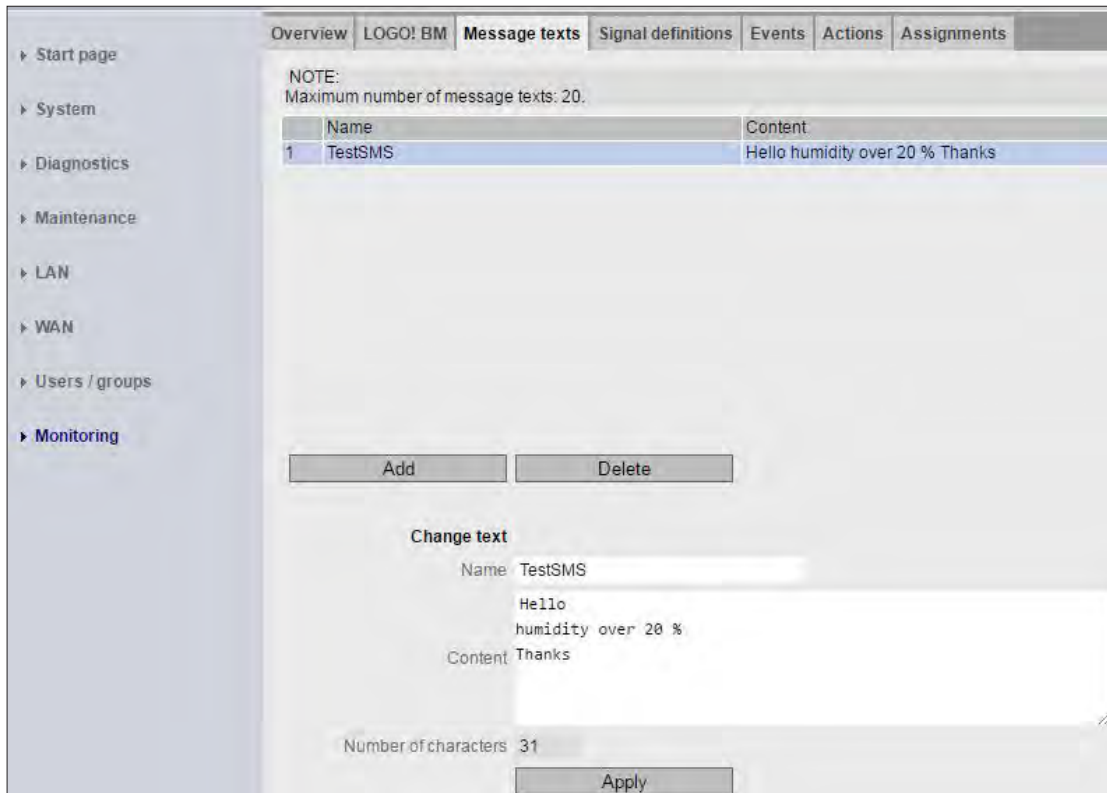
شکل ۴۵- نمایی از پنجره Monitoring یا پایش

مرحله چهارم: تنظیمات زبانه ها در قسمت **Monitoring یا پایش**: چنانچه از مازول CMR در کنار LOGO! استفاده می کنید، لازم است تا لوگو مربوطه را در این قسمت به مازول معرفی کنید. معرفی LOGO! از طریق وارد کردن IP آن در زبانه LOGO! BM انجام می گیرد. همچنین در این بخش می توانید زمان به روزرسانی اطلاعات را نیز تنظیم کنید، محیط این معرفی مشابه شکل ۴۶ می باشد.



شکل ۴۶- نمایی از محیط سربرگ LOGO! BM

در قسمت بعد پس از معرفی LOGO! باید متن پیامک‌های مختلف در زبانه Message texts مشخص شود (شکل ۴۷)



شکل ۴۷- نمایی از سربرگ Message Text (متن پیامک‌ها)

در هر پروژه پارامترهای اشاره شده در این لیست نیاز به کنترل دارند:

- I - Digital Input
- Q - Digital Output
- M - Digital Flag
- AI - Analog Input
- AQ - Analog Output
- F - Function Key
- C - Cursor Key
- S - Digital Shift Register
- PS - Program Status
- CS - Communication Status
- VM - Variable Memory

تمام این پارامترها در سربرگ Signal definitions قابل تعریف هستند.

توجه



اما پس از تعریف پارامترها نیاز است، تا تغییر رخداد (Event) هر یک معرفی شود، به بیانی دیگر در صورت چه تغییری بر روی این پارامتر Event رخ دهد. مثلاً اگر I1 به عنوان یک پارامتر تعریف شود، برای I1 سه رخداد (Event) به صورت زیر وجود دارد:

● Change to 0

● Change to 1

● Change

تنظیمات رخداد (Event) برای تمام پارامترهای در سربرگ Event موجود می‌باشد.

گزارشی از کارهای عملی یک و دو و در صورتی که قادر به انجام کار عملی نیمه تجویزی شماره ۳ نیز بوده‌اید تهیه کنید. در گزارش اشاره کنید که به چه مشکلات و موانعی در حین انجام کارهای عملی اشاره شده مواجه شده‌اید.

فعالیت



(نیمه تجویزی)

**هدف:** کاربرد LOGO!۸ در توسعه مدارات خانه هوشمند با پروتکل KNX

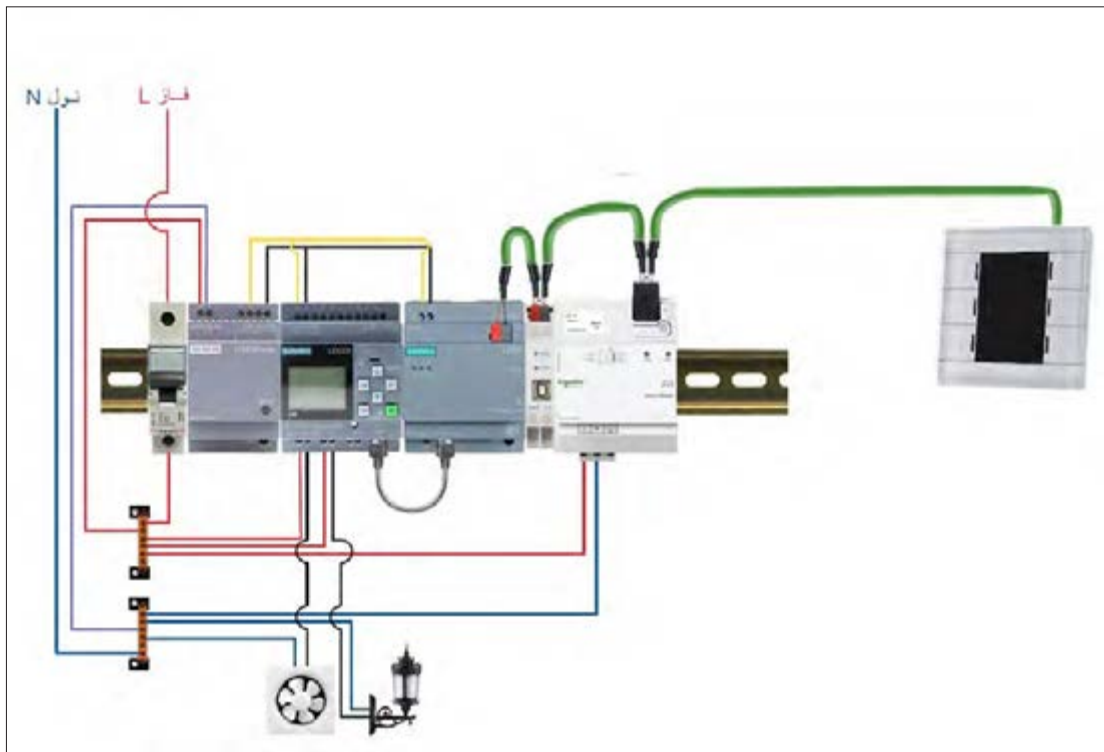
کار عملی ۴



در سال یازدهم کارهای عملی در زمینه کنترل روشنایی خانه‌های هوشمند KNX ارائه و انجام شد. هدف از کنترل روشنایی خانه هوشمند، پیدا کردن راه‌حلی برای صرفه‌جویی انرژی به دنبال آسایش و ایمنی در ساختمان است. یکی از محل‌هایی که نباید از چشم افراد در هوشمندسازی تأسیسات دور بماند موتورخانه ساختمان است که احتیاج به کنترلر دارد. هر چند سیستم حرفه‌ای KNX می‌تواند تمامی مسائل را برای یک خانه هوشمند پوشش دهد، اغلب برای اتوماسیون خانه، در دسترس عموم نیست. لذا برای این منظور باید دنبال راهکارهای دیگری نیز بود.

رله ۸ LOGO! و ماژول جدید CMK۲۰۰۰ برای برقراری ارتباط با KNX، راه‌حلی انعطاف‌پذیر با چند قطعه KNX انتخابی ارائه می‌دهد که همین امر برای مصرف‌کننده، مزیت‌های بیشتر و راحتی خواهد داشت. با این ماژول تغییر شرایط اتاق‌ها بسیار ساده خواهد بود.

همان‌طور که می‌دانید رله ۸ LOGO! و KNX با دو سیستم کاملاً متفاوت با همدیگر کار می‌کنند و در این بخش قرار است در یک کار عملی ساده در مدار روشنایی و تهویه حمام، هواکش از طریق رله ۸ LOGO! و روشنایی آن از طریق KNX فرمان گیرد. در شکل ۴۸ نحوه اتصالات مربوط به این کار عملی نشان داده شده است.



شکل ۴۸- نحوه سیم‌بندی و ارتباطات هواکش و روشنایی حمام

رله LOGO۸ دارای یک سری تایمر و امکانات داخلی با ورودی / خروجی‌های محدود است که عمدتاً برای اتوماسیون پروژه‌های کوچک به کار می‌رود. KNX نیز پروتکل استاندارد برای هوشمندسازی خانه هوشمند است. در حال حاضر بیش از ۴۰۰ شرکت در سطح جهان، تولیدات خود را بر پایه KNX طراحی و تولید می‌کنند. در پروتکل KNX عملاً محدودیتی برای تعداد ورودی / خروجی وجود ندارد. هر قطعه KNX، که در شکل ۴۹ نیز نشان داده شده است، آدرس مخصوص به خود را دارد که در داخل شبکه از طریق آن قابل دسترسی می‌باشد.

رله ۸ LOGO! می‌تواند با شبکه KNX ارتباط برقرار کرده و تا ۶۰ سیگنال مختلف ارتباط بدهد. برای این کار فقط به ارتباط متقابل نیاز است تا LOGO! را به KNX متصل کنید. در این صورت طرح کلی بسیار ارزان تمام خواهد شد. ماژول CMK۲۰۰۰، دقیقاً همین کار را انجام می‌دهد. ارتباط رله ۸ LOGO! با ماژول از طریق درگاه ارتباطی یا پورت اترنت برقرار می‌شود و همین امر مزیت‌های زیر را به دنبال دارد:

۱- ترکیب LOGO! و ماژول CMK۲۰۰۰، یک کنترلر هوشمند در شبکه KNX با ورودی/خروجی‌های آنالوگ و دیجیتال در اختیار شما قرار می‌دهد.

۲- دارای ۵۰ شیء ارتباطی قابل برنامه‌ریزی است.

۳- حداکثر ترکیب قابل اجرا برای LOGO! را به همراه دارد.

۴- توابع زمانی و آنالوگ داخل برنامه LOGO! قابل استفاده می‌باشند.

۵- سنکرون‌سازی (هم‌زمان‌سازی) زمان در سیستم‌های متصل شده امکان‌پذیر است.

برای استفاده از رله ۸ LOGO! در پروژه‌های KNX، نیاز به نرم‌افزار ETS۵ و LOGO! Soft VER۸/۲

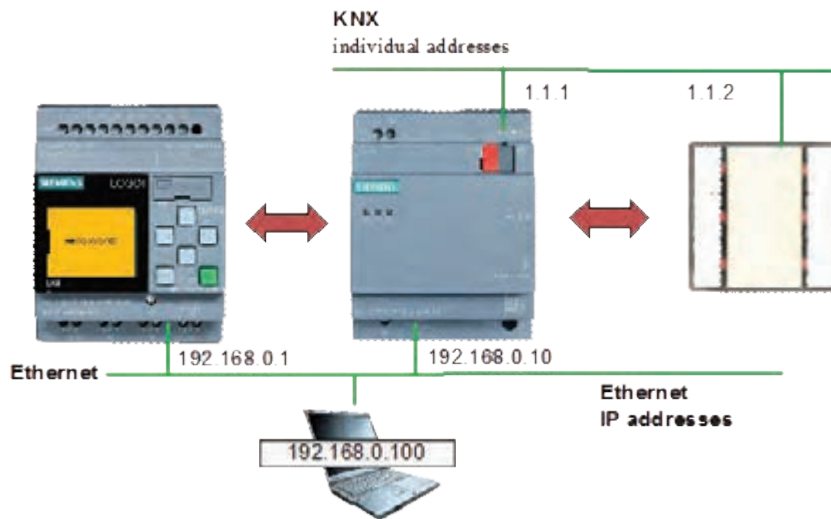
خواهید داشت.

در شکل ۴۹ نمونه‌ای از تجهیزات مورد نیاز و ارتباطات قطعات برای پروژه مورد نظر معرفی شده است. این تجهیزات شامل موارد زیر است:

۱- رله LOGO ۱۲/۲۴ RCE

۲- ماژول LOGO CMK ۲۰۰۰

۳- کلید Switch UP ۲۲۳/۳



شکل ۴۹- آدرس‌دهی و ارتباط Logo و KNX

در مورد آدرس‌دهی رله و قطعات دیگر در شکل ۴۹ بحث و تبادل نظر کنید.

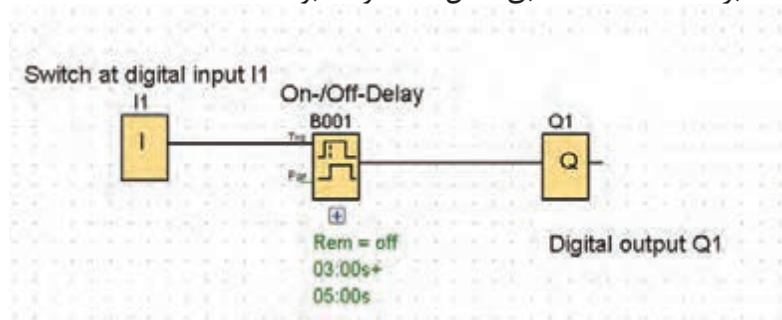
فعالیت



مراحل انجام کار عملی:

مرحله اول: ارتباط از LOGO > KNX

برنامه‌ای بنویسید که با اعمال یک ورودی I1 در برنامه LOGO، یک هواکش در حمام با تایمر تأخیر در ON/OFF کار کند. برنامه LOGO! مطابق شکل ۵۰ خواهد بود.



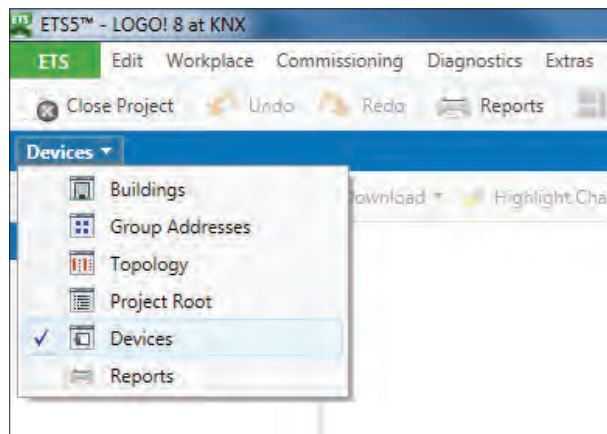
شکل ۵۰- برنامه شروع به کار هواکش با تأخیر زمانی

گام ۱: برای این کار، برنامه ETS را باز کرده و در قسمت Overview که در شکل ۵۱ نشان داده شده است، پروژه جدیدی ایجاد کنید.



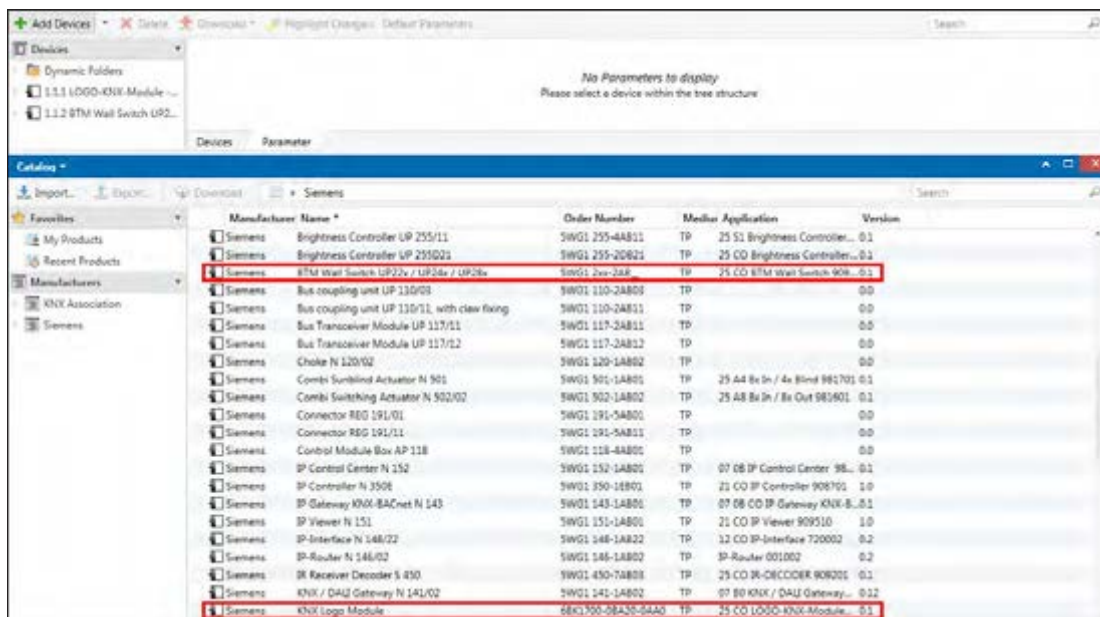
شکل ۵۱ - Overview

از سال گذشته به خاطر دارید با پنجره Devices می‌توانستید قطعه جدید اضافه کنید (شکل ۵۲).



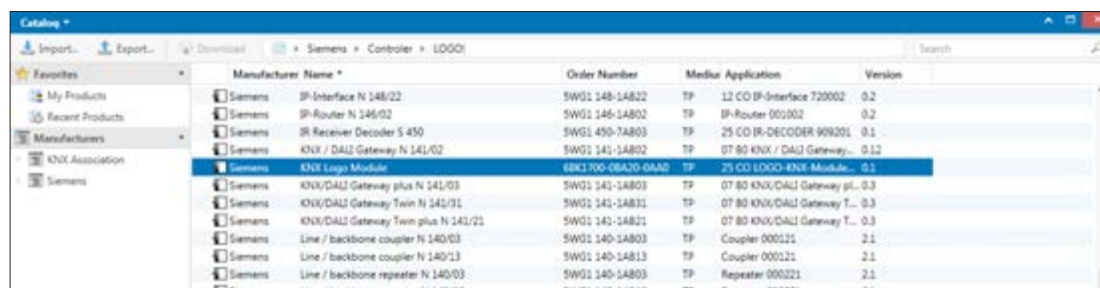
شکل ۵۲ - پنجره Device

ماژول CMK۲۰۰۰ به‌عنوان یک قطعه و با نام KNX LOGO! Module در پروژه‌های ETS قابل تعریف است. برای این کار کاتالوگ \*KNXprod آن را از سایت شرکت سازنده آن دانلود کنید. روی Add Devices کلیک کنید تا پنجره کاتالوگ مطابق شکل ۵۳ باز شود. کلید هوشمند BTM wall switch هم در پنجره کاتالوگ مشاهده می‌شود که در این پروژه از آن استفاده خواهید کرد. لازم به ذکر است هر کلید هوشمند KNX قطعات هر کارخانه دیگری را نیز می‌شناسد. پس برای این پروژه می‌توانید آن را به کار بگیرید زیرا که KNX یک پروتکل باز است. اگر کاتالوگ مربوط به ماژول CMK۲۰۰۰ را در اختیار ندارید، می‌توانید به راحتی از سایت شرکت سازنده پیدا کنید.



شکل ۵۳ - پنجره کاتالوگ

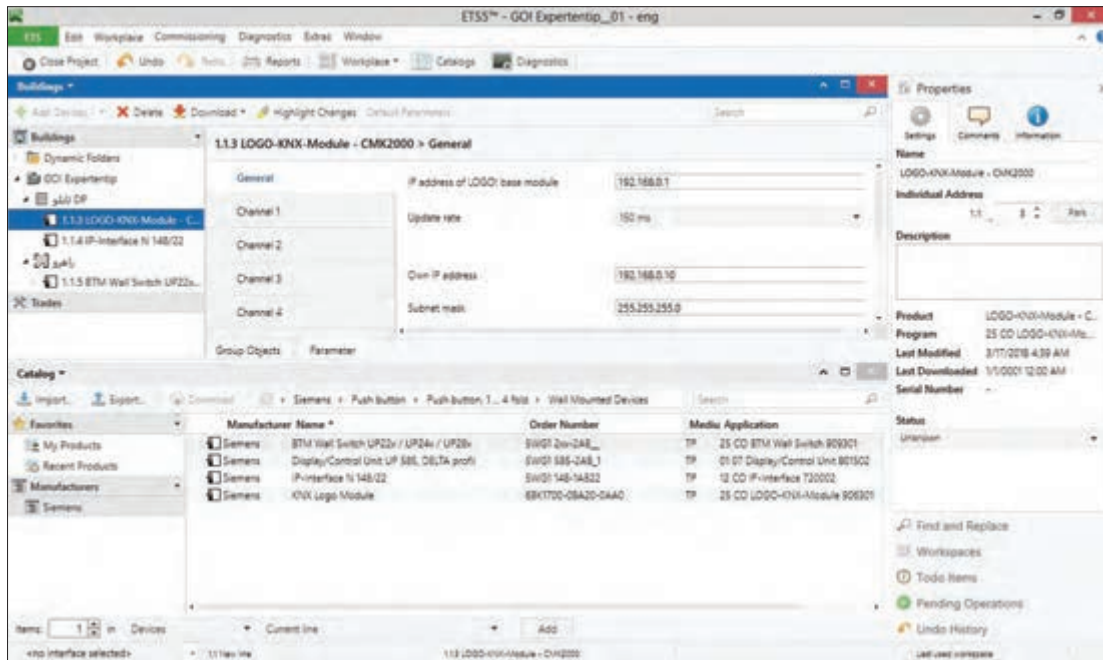
بعد از دانلود، آن را در کاتالوگ Device پروژه وارد کنید. اکنون می‌توانید کاتالوگ (Database) شرکت سازنده را در پروژه خود مشاهده کنید. (شکل ۵۴)



شکل ۵۴ - کاتالوگ محصولات

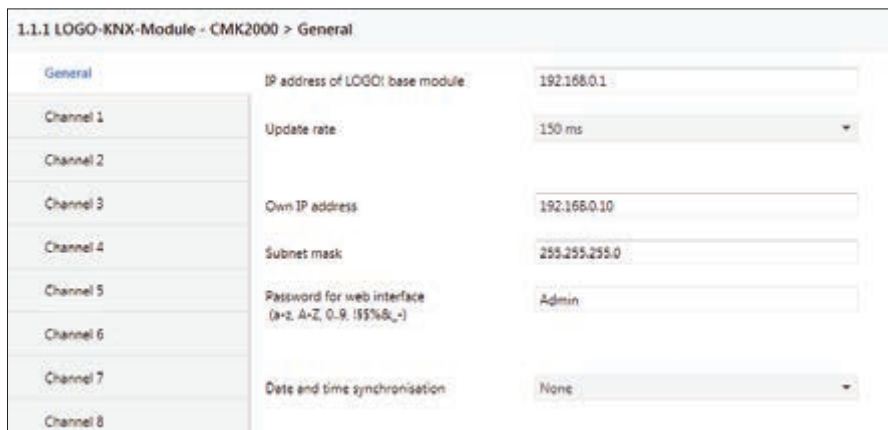
گام دوم: یک ساختمان دارای room به نام راهرو و یک cabinet با تابلو DB را به عنوان فضا تعریف کنید. تعریف این فضاها در شکل ۵۵ نشان داده شده است.





شکل ۵۵- تنظیمات پارامتر

دیواری BTM را نیز مشابه روش فوق به پروژه و در فضای راهرو اضافه کنید. اکنون باید در پوشه پارامترها همان‌طور که در شکل ۵۵ نشان داده شده است، تنظیمات هر کدام از قطعات فوق را اعمال کنید. **گام سوم:** برای تنظیمات پارامتری روی LOGO-KNX-Module رفته و همچنین روی زبانه parameter آن را کلیک کنید تا پنجره مربوط به آن باز شود و در قسمت General تنظیمات را مطابق شکل ۵۶ وارد نمایید.



شکل ۵۶- تنظیمات General مربوط به CMK2000

آی پی آدرس هر کدام از این دو قطعه مشابه نمونه نشان داده شده در جدول ۲ است.

جدول ۲- آی پی آدرس LOGO! و ماژول

Device	LOGO! ۸	LOGO! CMK۲۰۰۰
IP_Address at delivery	۱۹۲.۱۶۸.۰.۱	۱۹۲.۱۶۸.۰.۱۰

اکنون بر روی channel ۱ رفته و تنظیمات خواسته شده را مطابق شکل ۵۷ انجام دهید.



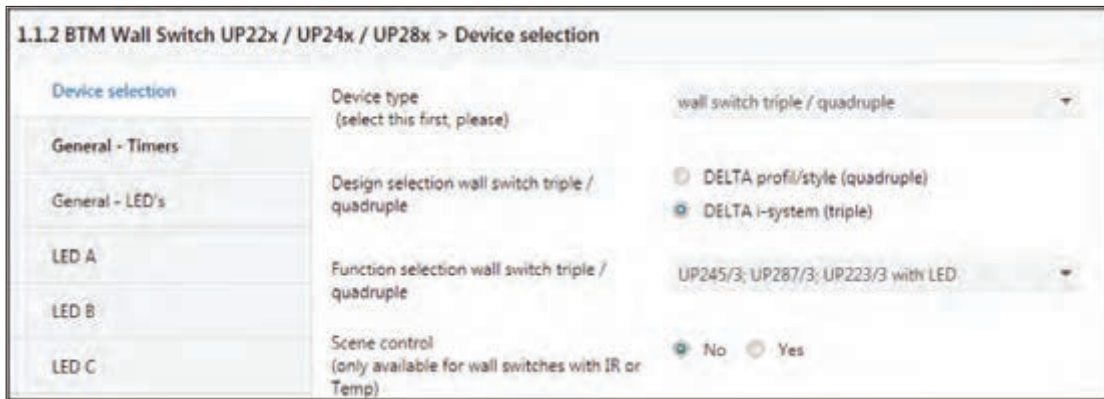
شکل ۵۷- تنظیمات کانال CMK۲۰۰۰

در این مرحله اولین شیء ارتباطی یا object با LOGO! مطابق شکل ۵۸، در لیست ظاهر می شود.

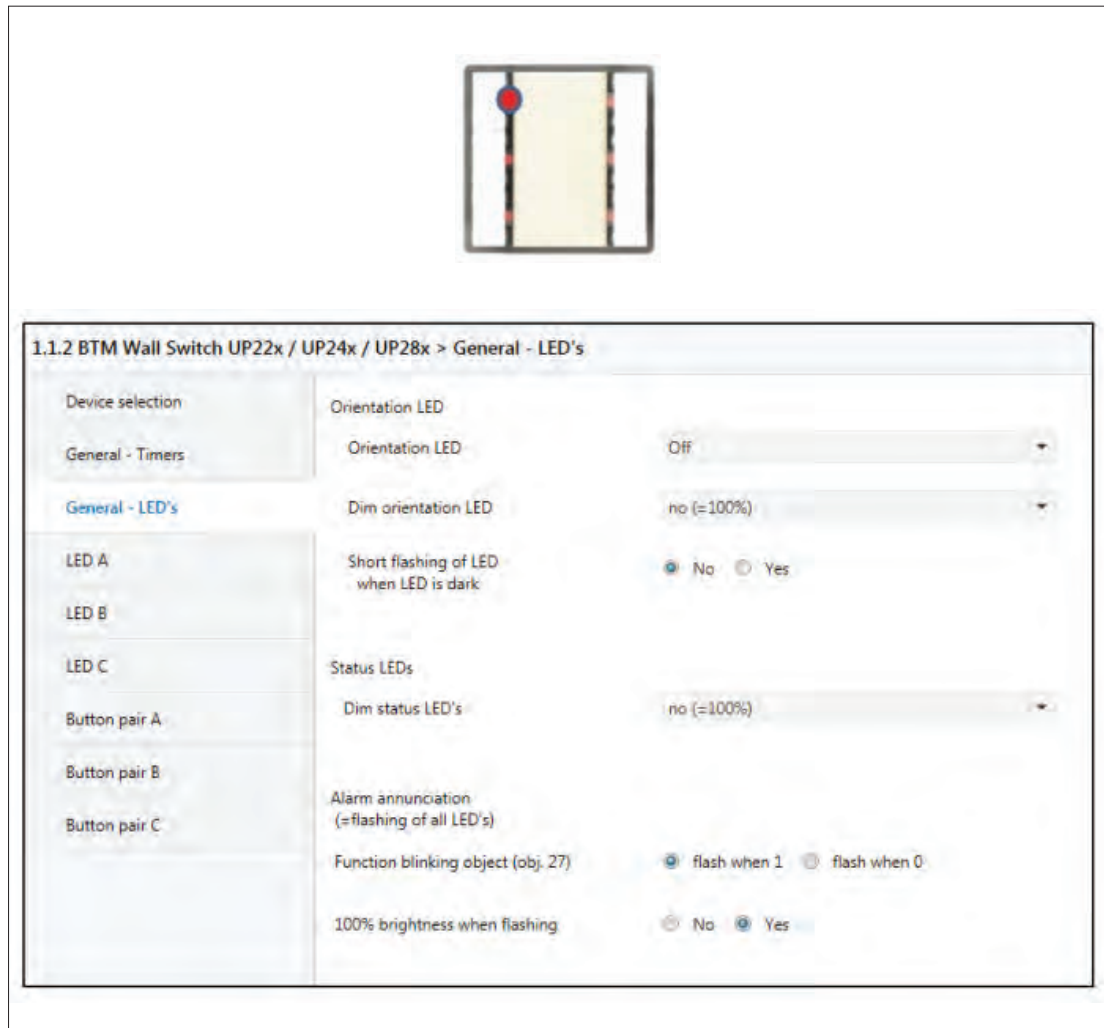


شکل ۵۸- Object ارتباطی CMK۲۰۰۰

پارامترهای مربوط به کلید دیواری را نیز به مشابه شکل های ۵۹ و ۶۰ وارد نمایید.



شکل ۵۹- تنظیمات پارامترهای کلید دیواری

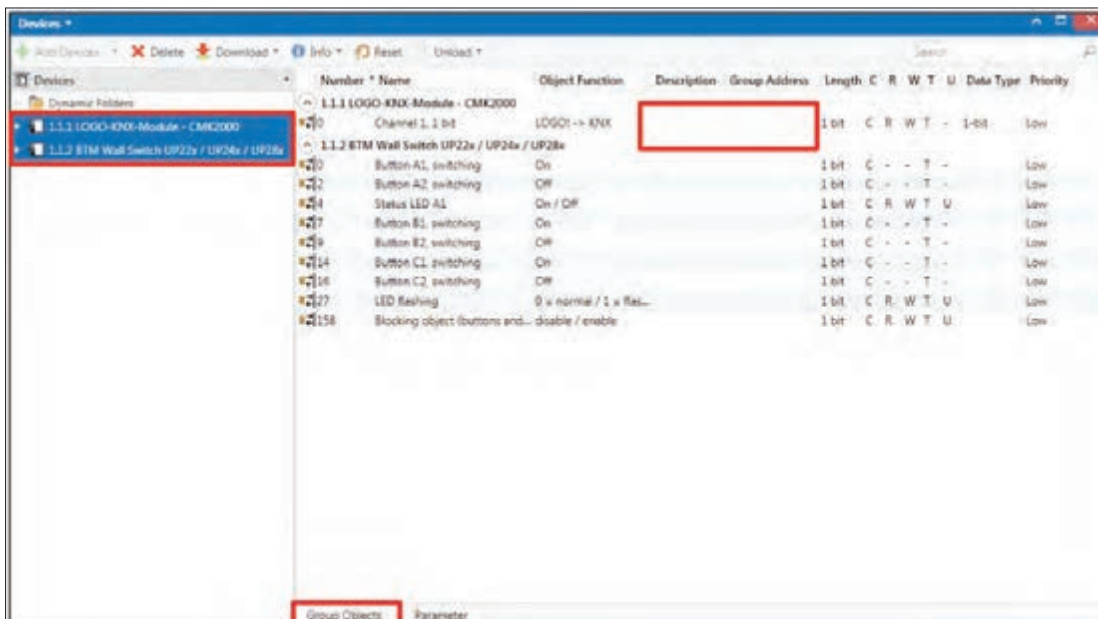


شکل ۶۰- الف- تنظیمات پارامترهای کلید دیواری

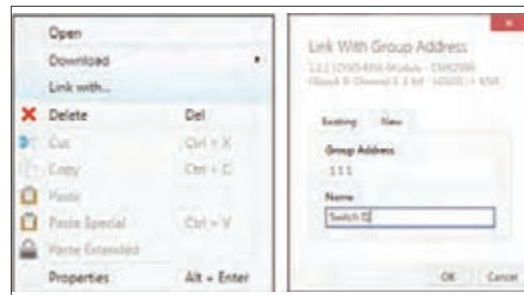


شکل ۶۰- ب - تنظیمات پارامترهای کلید دیواری

گام چهارم: بین موضوعات (object)های گروهی این دو قطعه باید یک ارتباط برقرار کنید. برای این کار یک آدرس گروهی به صورت دستی از پنجره Group Address و گزینه add Main Group انتخاب کنید. (شکل ۶۱)



شکل ۶۱- آدرس گروهی



شکل ۶۲- تخصیص آدرس گروهی

اکنون گزینه Group object را انتخاب کرده و با کلیک راست گزینه Link with... را انتخاب کنید و Group Address را ۱ ۱ ۱ و نام را I1 Switch مطابق شکل ۶۲ قرار دهید. سپس برای تکرار مجدد همان آدرس گروهی مطابق شکل ۶۳ Drag & drop (کشیدن و رها کردن با موس) عمل کنید. (LED A1 از کلید هوشمند و ۱ Channel از CMK۲۰۰۰)

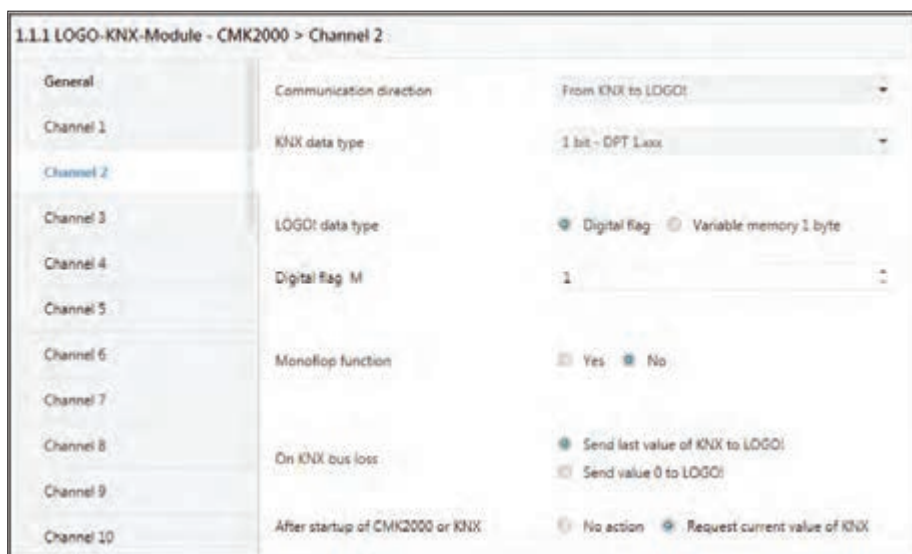
Number	Name	Object Function	Description	Group Address
1.1.1	LOGO-KNX-Module - CMK2000			
0	Channel 1, 1 bit	LOGO! -> KNX	Switch I1	1/1/1
1.1.2	BTM Wall Switch UP22x / UP24x / UP28x			
0	Button A1, switching	On		
2	Button A2, switching	Off		
4	Status LED A1	On / Off		
7	Button B1, switching	On		
9	Button B2, switching	Off		
14	Button C1, switching	On		
16	Button C2, switching	Off		
27	LED flashing	0 = normal / 1 = flas...		
158	Blocking object (buttons and... disable / enable			

Number	Name	Object Function	Description	Group Address
1.1.1	LOGO-KNX-Module - CMK2000			
0	Channel 1, 1 bit	LOGO! -> KNX	Switch I1	1/1/1
1.1.2	BTM Wall Switch UP22x / UP24x / UP28x			
0	Button A1, switching	On		
2	Button A2, switching	Off		
4	Status LED A1	On / Off	Switch I1	1/1/1
7	Button B1, switching	On		

شکل ۶۳- Drag & Drop آدرس گروهی

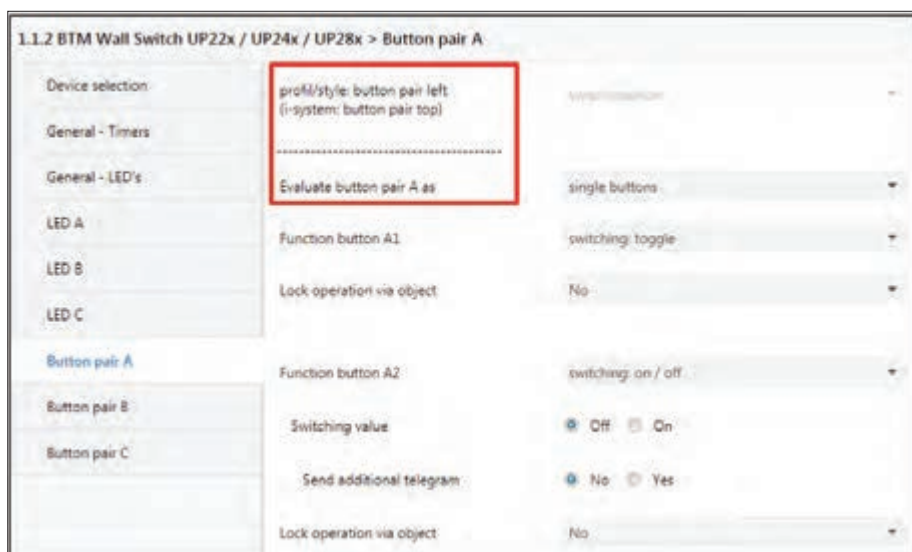
### مرحله دوم: ارتباط از KNX > LOGO:

یک سیگنال این بار از KNX به LOGO! ارسال می‌شود و این کار توسط کلید هوشمند BTM صورت می‌پذیرد، برای این کار از Channel ۲ قطعہ Logo module مطابق شکل ۶۴ مقادیر آن را تنظیم کنید.



شکل ۶۴- تنظیمات پارامترهای کانال ۲، CMK۲۰۰۰

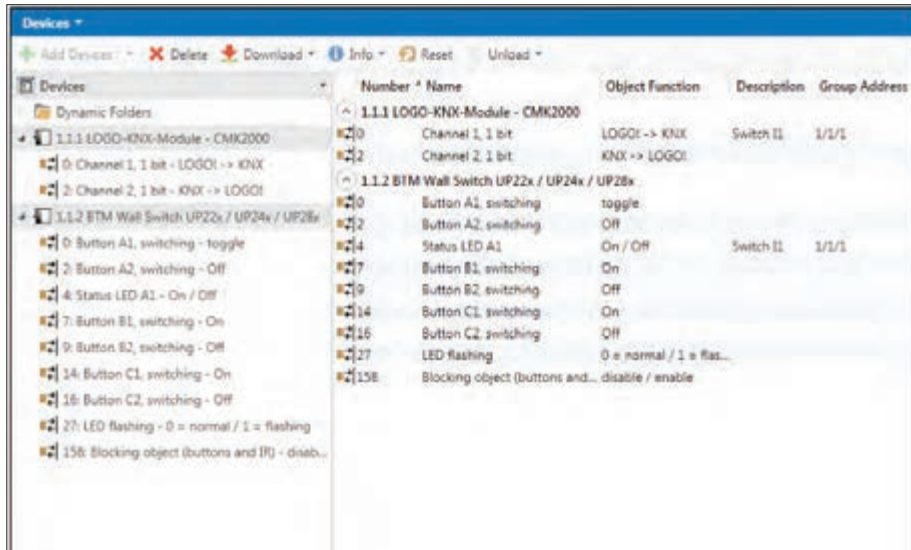
کلید هوشمند را هم به صورت شکل ۶۵ تنظیم نمایید. از زوج دکمه A، دکمه A1 را در حالت Toggle قرار داده و آن را برای روشن و خاموش کردن روشنایی حمام در نظر بگیرید.



شکل ۶۵- تنظیمات کلید دیواری

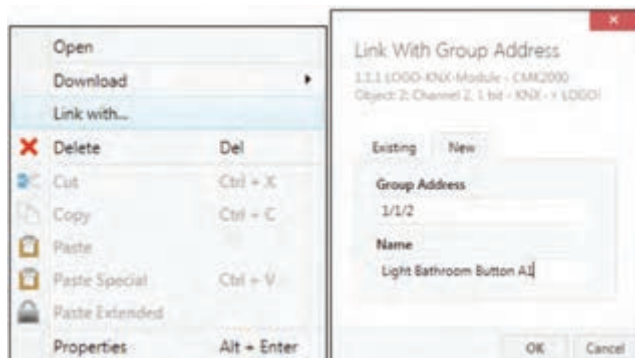
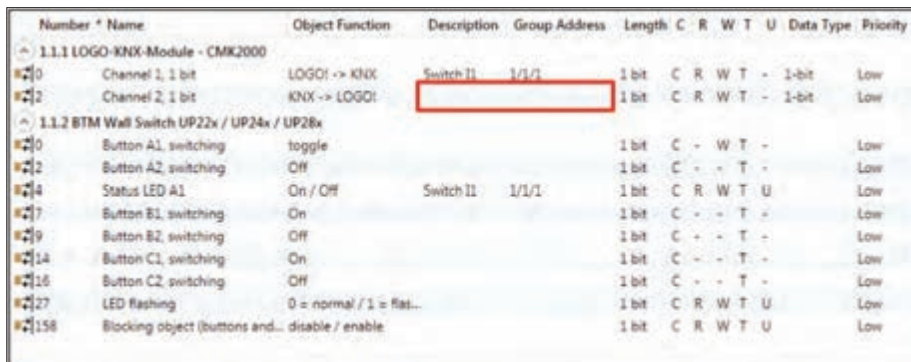
بودمان پنجم | کاربردهای خاص رله‌های قابل برنامه‌ریزی

در ادامه مجدد آدرس گروهی بین LOGO! Module و کلید هوشمند مطابق شکل ۶۶ باید ایجاد نمایید.



شکل ۶۶- آدرس گروهی بین CMK2000 و کلید هوشمند

در مقدار Group Address ۱/۱/۲ و در قسمت نام A1 Light Bathroom Button نام را مطابق شکل ۶۷ وارد کنید (شکل ۶۸)



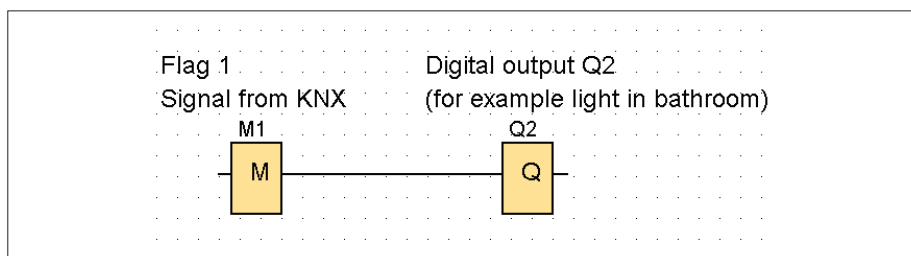
شکل ۶۷- تخصیص آدرس گروهی

مطابق شکل ۶۸ با (button A1) از کلید هوشمند و Channel ۲ از CMK۲۰۰۰ برای ایجاد آدرس گروهی Drag & drop کنید.

Number	Name	Object Function	Description	Group Address
1.1.1 LOGO-KNX-Module - CMK2000				
0	Channel 1, 1 bit	LOGO! -> KNX	Switch I1	1/1/1
2	Channel 2, 1 bit	KNX -> LOGO!	Light Bathroom Button A1	1/1/2
1.1.2 BTM Wall Switch UP22x / UP24x / UP28x				
0	Button A1, switching	toggle	Light Bathroom Button A1	1/1/2
2	Button A2, switching	Off		
4	Status LED A1	On / Off	Switch I1	1/1/1
7	Button B1, switching	On		
9	Button B2, switching	Off		
14	Button C1, switching	On		
16	Button C2, switching	Off		
27	LED flashing	0 = normal / 1 = flas...		
158	Blocking object (buttons and...	disable / enable		

شکل ۶۸ - Drag & Drop آدرس گروهی

با توجه به پنجره تنظیمات Channel ۲ برای CMK۲۰۰۰ احتیاج به Digital Flag M1 برای ارتباط با نرم افزار LOGO! پیدا کنید که آن را نیز مطابق شکل ۶۸ در کنار بقیه برنامه LOGO! SOFT رسم کرده و به LOGO! انتقال دهید.  
توجه داشته باشید همیشه باید مطابق شکل ۶۹ از پرچم یا Flag های LOGO! برای برقراری ارتباط با KNX و ایجاد منطق استفاده نمایید.



شکل ۶۹ - Flag برای برقراری ارتباط با KNX

**گام پنجم:** برای انتقال برنامه از ETS ماژول ارتباط USB را لازم دارید. از منوی BUS در صفحه اصلی نرم افزار درگاه ارتباطی را به نرم افزار ETS معرفی نمایید. در ادامه از گزینه Download All (برای بار اول) و برای دفعات بعدی (Download partial) استفاده کنید و برنامه را روی سخت افزار انتقال دهید. اکنون پروژه آماده اجرا است. با توجه به تجربیاتی که در سال یازدهم پیدا کرده اید می توانید پروژه را آزمایش نمایید.

گزارشی از نحوه انجام کار عملی شماره چهار و موانعی که در طی انجام کار با آنها برخورد کرده اید تهیه کنید و به کلاس درس ارائه دهید.

فعالیت





## ارزشیابی شایستگی کاربردهای خاص رله‌های قابل برنامه‌ریزی

<p><b>شرح کار:</b>                  نصب برنامه Logo App روی تبلت یا تلفن همراه هوشمند                  ارتباط رله با تلفن همراه هوشمند و تعریف آی پی شبکه در رله                  راه‌اندازی موتورالکتریکی از طریق تلفن همراه هوشمند یا تبلت                  راه‌اندازی موتورالکتریکی از رایانه Web Server</p>																															
<p><b>استاندارد عملکرد:</b> راه‌اندازی موتورالکتریکی با تلفن همراه هوشمند و رایانه  <b>شاخص‌ها:</b>                  نصب نرم‌افزار روی تلفن همراه و رایانه - تنظیم مراحل مختلف برنامه در نرم‌افزار - راه‌اندازی موتورالکتریکی                  به‌صورت اینترنتی و راه‌اندازی از طریق شبکه                  سیم‌کشی رله قابل برنامه‌ریزی و موتورالکتریکی و کلیدهای کنترلی</p>																															
<p><b>شرایط انجام کار و ابزار و تجهیزات:</b>  <b>شرایط:</b> فضای مناسب - ابزار مناسب - مدت زمان متناسب با حجم کار  <b>ابزار و تجهیزات:</b> ابزار عمومی سیم‌کشی برق - لپ‌تاپ (رایانه همراه) یا PC - سرسیم - تلفن همراه هوشمند یا تبلت                  - کنتاکتور - شستی استپ و استارت - رله قابل برنامه‌ریزی و کابل آن - قطعات CMK200S0، CMR2020 - مودم                  و خط اینترنت - موتورالکتریکی تک‌فاز و سه‌فاز - لباس کار</p>																															
<p><b>معیار شایستگی:</b></p> <table border="1"> <thead> <tr> <th>ردیف</th> <th>مرحله کار</th> <th>حداقل نمره قبولی از ۳</th> <th>نمره هنرجو</th> </tr> </thead> <tbody> <tr> <td>۱</td> <td>نصب برنامه روی تلفن همراه، تبلت و ارتباط از طریق wifi و تعریف آن در گوشی تلفن همراه هوشمند</td> <td>۲</td> <td></td> </tr> <tr> <td>۲</td> <td>برنامه‌نویسی و تعریف کلیدهای کنترلی موتور و راه‌اندازی موتور (کار عملی ۱ و ۲)</td> <td>۲</td> <td></td> </tr> <tr> <td>۳</td> <td>کنترل موتور الکتریکی توسط ارسال پیامک با قطعه CMR2020</td> <td>۱</td> <td></td> </tr> <tr> <td>۴</td> <td>توسعه مدارات ساختمان‌های هوشمند با قطعه CMK2000</td> <td>۱</td> <td></td> </tr> <tr> <td></td> <td>شایستگی‌های غیرفنی، ایمنی، بهداشت، توجهات زیست‌محیطی و نگرش: کسب اطلاعات کارتیمی مستندسازی ویژگی شخصیتی</td> <td>۲</td> <td></td> </tr> <tr> <td></td> <td><b>میانگین نمرات</b></td> <td></td> <td>*</td> </tr> </tbody> </table> <p>* حداقل میانگین نمرات هنرجو برای قبولی و کسب شایستگی، ۲ می‌باشد.</p>				ردیف	مرحله کار	حداقل نمره قبولی از ۳	نمره هنرجو	۱	نصب برنامه روی تلفن همراه، تبلت و ارتباط از طریق wifi و تعریف آن در گوشی تلفن همراه هوشمند	۲		۲	برنامه‌نویسی و تعریف کلیدهای کنترلی موتور و راه‌اندازی موتور (کار عملی ۱ و ۲)	۲		۳	کنترل موتور الکتریکی توسط ارسال پیامک با قطعه CMR2020	۱		۴	توسعه مدارات ساختمان‌های هوشمند با قطعه CMK2000	۱			شایستگی‌های غیرفنی، ایمنی، بهداشت، توجهات زیست‌محیطی و نگرش: کسب اطلاعات کارتیمی مستندسازی ویژگی شخصیتی	۲			<b>میانگین نمرات</b>		*
ردیف	مرحله کار	حداقل نمره قبولی از ۳	نمره هنرجو																												
۱	نصب برنامه روی تلفن همراه، تبلت و ارتباط از طریق wifi و تعریف آن در گوشی تلفن همراه هوشمند	۲																													
۲	برنامه‌نویسی و تعریف کلیدهای کنترلی موتور و راه‌اندازی موتور (کار عملی ۱ و ۲)	۲																													
۳	کنترل موتور الکتریکی توسط ارسال پیامک با قطعه CMR2020	۱																													
۴	توسعه مدارات ساختمان‌های هوشمند با قطعه CMK2000	۱																													
	شایستگی‌های غیرفنی، ایمنی، بهداشت، توجهات زیست‌محیطی و نگرش: کسب اطلاعات کارتیمی مستندسازی ویژگی شخصیتی	۲																													
	<b>میانگین نمرات</b>		*																												

## منابع و مآخذ

- ۱- برنامه درسی درس طراحی و اجرای رله‌های قابل برنامه‌ریزی سال ۱۳۹۶ - دفتر تألیف کتاب‌های درسی فنی و حرفه‌ای و کاردانش رشته الکتروتکنیک.
- ۲- تکنولوژی و کارگاه برق صنعتی، محمود اعتضادی، ناصر ساعتچی، عباس یوسفی، شهرام خدادادی، محمد حسن اسلامی و علی‌رضا حجر گشت، شرکت چاپ و نشر کتاب‌های درسی ایران، چاپ پانزدهم، ۱۳۹۵.

۳- Applications for all sectors of industry and trade, SIEMENS.

۴- LOGO! Practical Training Graune, Thielert, Wenzl.

۵- Grundlegende Lichtschaltungen zur Gebäudeautomation SIEMENS.

۶- LOGO! System Manual EN. SIEMENS.

۷- LOGO! - Europa - Lehrmittel.

۸- Berufsschule Gmunden LOGO! Lehrstoff Schüler.

۹- Steuerungstechnik mit LOGO!.

۱۰- Wintergartensteuerung mit der LOGO!, Markus Paffe.

۱۱- Praxisbuch Elektroberufe, Meis Eric.

۱۲- ZEN Application ,OMRON.

۱۳- ZELIO Library, Telemecanique.

۱۴- Easy 400/600/800 Manual.

۱۵- GE - Durus - Manual.

۱۶- SG2PLR - UserManual, TECO.



سازمان پژوهش و برنامه‌ریزی آموزشی جهت ایفای نقش خطیر خود در اجرای سند تحول بنیادین در آموزش و پرورش و برنامه درسی ملی جمهوری اسلامی ایران، مشارکت معلمان را به‌عنوان یک سیاست اجرایی مهم دنبال می‌کند. برای تحقق این امر در اقدامی نوآورانه سامانه تعاملی بر خط اعتبارسنجی کتاب‌های درسی راه‌اندازی شد تا با دریافت نظرات معلمان درباره کتاب‌های درسی نونگاشت، کتاب‌های درسی را در اولین سال چاپ، با کمترین اشکال به دانش‌آموزان و معلمان ارجمند تقدیم نماید. در انجام مطلوب این فرایند، همکاران گروه تحلیل محتوای آموزشی و پرورشی استان‌ها، گروه‌های آموزشی و دبیرخانه راهبری دروس و مدیریت محترم پروژه آقای محسن باهو نقش سازنده‌ای را بر عهده داشتند. ضمن ارج نهادن به تلاش تمامی این همکاران، اسامی دبیران و هنرآموزانی که تلاش مضاعفی را در این زمینه داشته و با ارائه نظرات خود سازمان را در بهبود محتوای این کتاب یاری کرده‌اند به شرح زیر اعلام می‌شود.

**اسامی دبیران و هنرآموزان شرکت کننده در اعتبارسنجی کتاب طراحی و اجرای رله‌های قابل  
برنامه‌ریزی رشته الکتروتکنیک کد ۲۱۲۲۶۶**

ردیف	نام و نام خانوادگی	استان محل خدمت	ردیف	نام و نام خانوادگی	استان محل خدمت
۱	مهدی دراهکی	بوشهر	۱۵	محمد رضا خایف زاده	سیستان و بلوچستان
۲	وحید پازوکی	شهرستان‌های تهران	۱۶	مجتبی آقاجانی	اصفهان
۳	فرهاد بشردوست	آذربایجان شرقی	۱۷	محسن خلیلی زاده	کرمان
۴	محمد مقامیان زاده	خوزستان	۱۸	سینا جوادی مهریزی	یزد
۵	احمد مرادقلی	سیستان و بلوچستان	۱۹	یوسف رضایی	هرمزگان
۶	تورج غلامی	همدان	۲۰	خداکرم عمادی	بوشهر
۷	حسین علی قاسمی دشتی	قم	۲۱	حمید چراغیان	ایلام
۸	مجید روغنی	خراسان شمالی	۲۲	محمد اسماعیل حسنی	فارس
۹	میثم فیضی	آذربایجان غربی	۲۳	محمد رضا دهقان	اردبیل
۱۰	محمدابراهیم حسن زاده	خراسان جنوبی	۲۴	آریز مرادی	کردستان
۱۱	مرتضی درخشان	قزوین	۲۵	حسن کرمی	زنجان
۱۲	خلیل حسنی	زنجان	۲۶	محمد رضا راستین	خراسان رضوی
۱۳	محمد کاظمی	مازندران	۲۷	علی نیکو صحبت	قم
۱۴	فرزاد جوینده محبوب	گیلان	۲۸	امین مرادی	لرستان

هنرآموزان محترم، هنرجویان عزیز و اولیای آنان می توانند نظر اصلاحی خود را درباره مطالب کتاب های درسی از طریق سامانه «نظرسنجی از محتوای کتاب درسی» به نشانی «[nazar.roshd.ir](http://nazar.roshd.ir)» یا نامه به نشانی تهران - صندوق پستی ۴۸۷۴ - ۱۵۸۷۵ ارسال کنند.



سازمان پژوهش و برنامه ریزی آموزشی