

بِسْمِ اللّٰهِ الرَّحْمٰنِ الرَّحِیْمِ

اَللّٰهُمَّ صَلِّ عَلٰی مُحَمَّدٍ وَّ اٰلِ مُحَمَّدٍ وَّ عَجِّلْ فَرَجَهُمْ



# دانش فنی تخصصی

رشته متالورژی

گروه مواد و فراوری

شاخه فنی و حرفه‌ای

پایه دوازدهم دوره دوم متوسطه





وزارت آموزش و پرورش  
سازمان پژوهش و برنامه‌ریزی آموزشی



نام کتاب: دانش فنی تخصصی (رشته متالورژی) - ۲۱۲۵۳۲

پدیدآورنده: سازمان پژوهش و برنامه‌ریزی آموزشی

مدیریت برنامه‌ریزی درسی و تألیف: دفتر تألیف کتاب‌های درسی فنی و حرفه‌ای و کاردانش

شناسه افزوده برنامه‌ریزی و تألیف: حسن حامد، حسن طبیب‌زاده، حسن عبداله‌زاده، امیر ریاحی، اسدالله عابدی، محمد معتمدی، غلامرضا خلج

و میثم بهربر (اعضای شورای برنامه‌ریزی)

حسن عبداله‌زاده، حسن حامد، غلامرضا خلج، اسدالله عابدی کردکندی، میثم بهربر و محمد معتمدی (اعضای

گروه تألیف)

مدیریت آماده‌سازی هنری: اداره کل نظارت بر نشر و توزیع مواد آموزشی

شناسه افزوده آماده‌سازی: مجید ذاکری یونسی (مدیر هنری) - ایمان اوجیان (صفحه‌آرا) - مریم کیوان (طراح جلد) - سعید آقایی (رسام)

نشانی سازمان: تهران: خیابان ایرانشهر شمالی - ساختمان شماره ۴ آموزش و پرورش (شهید موسوی)

تلفن: ۹-۸۸۸۳۱۱۶۱، دورنگار: ۰۹۲۶۶۸۸۳، کد پستی: ۱۵۸۴۷۴۷۳۵۹

وب سایت: www.irtxtbook.ir و www.chap.sch.ir

ناشر: شرکت چاپ و نشر کتاب‌های درسی ایران: تهران - کیلومتر ۱۷ جاده مخصوص کرج - خیابان ۶۱ (داروپخش)

تلفن: ۵-۴۴۹۸۵۱۶۱، دورنگار: ۰۴۴۹۸۵۱۶۰، صندوق پستی: ۱۳۹-۳۷۵۱۵

چاپخانه: شرکت چاپ و نشر کتاب‌های درسی ایران «سهامی خاص»

سال انتشار و نوبت چاپ: چاپ هفتم ۱۴۰۳

کلیه حقوق مادی و معنوی این کتاب متعلق به سازمان پژوهش و برنامه‌ریزی آموزشی وزارت آموزش و پرورش است و هرگونه استفاده از کتاب و اجزای آن به صورت چاپی و الکترونیکی و ارائه در پایگاه‌های مجازی، نمایش، اقتباس، تلخیص، تبدیل، ترجمه، عکس برداری، نقاشی، تهیه فیلم و تکثیر به هر شکل و نوع بدون کسب مجوز از این سازمان ممنوع است و متخلفان تحت پیگرد قانونی قرار می‌گیرند.



اگر یک ملتی نخواهد آسیب ببیند باید این ملت اولاً با هم متحد باشد، و ثانیاً در هر کاری که اشتغال دارد آن را خوب انجام بدهد. امروز کشور محتاج به کار است. باید کار کنیم تا خودکفا باشیم. بلکه ان شاءالله صادرات هم داشته باشیم. شما برادرها الان عبادت تان این است که کار نکنید. این عبادت است.  
امام خمینی (قَدِّسَ سِرُّهُ)



## پودمان اول: استخراج آهن و فولادسازی ..... ۱

۲	..... مقدمه
۳	..... کانی‌ها (Ores)
۹	..... تولید آهن خام از سنگ آهن
۱۸	..... فولادسازی و مراحل آن
۲۴	..... تولید فولاد صنعتی از آهن خام به روش (L - D)
۲۶	..... تولید فولاد از آهن خام با استفاده از کوره قوسی الکتریکی
۳۲	..... ارزشیابی

## پودمان دوم: انتخاب مواد در متالورژی..... ۳۳

۳۴	..... انتقال حرارت
۴۶	..... سوخت‌ها
۵۱	..... فلزات و آلیاژهای زود ذوب
۵۷	..... ارزشیابی

## پودمان سوم: مدل‌سازی با استفاده از چاپگرهای سه بعدی..... ۵۹

۶۰	..... مقدمه
۶۰	..... مدل‌سازی با نرم‌افزار Solidworks
۷۸	..... مدل‌سازی سه‌بعدی در نرم‌افزار سالدورکز
۸۰	..... نحوه نمایش مدل در محیط نرم‌افزار

۸۲.....	مدل‌سازی احجام دوار .....
۸۷ .....	گرد کردن لبه‌های مدل (Fillet) .....
۸۹ .....	ایجاد تیغه‌های تقویتی (Rib) .....
۹۰ .....	نماگیری از مدل .....
۹۴ .....	چاپگر سه بعدی (3D Printer) .....
۱۱۱ .....	ارزشیابی .....

#### ۱۱۳..... پودمان چهارم : روش‌های پیشرفته ریخته‌گری .....

۱۱۴ .....	شمش‌ریزی.....
۱۲۳.....	ریخته‌گری کوبشی squeeze casting .....
۱۲۸ .....	ارزشیابی.....

#### ۱۲۹..... پودمان پنجم : کسب اطلاعات فنی.....

۱۳۰.....	مهارت‌های سواد اطلاعاتی .....
۱۳۳.....	بسترهای دسترسی به اطلاعات .....
۱۶۱.....	ارزشیابی .....

#### ۱۶۲..... مراجع.....

در راستای تحقق اهداف سند تحول بنیادین آموزش و پرورش و برنامه درسی ملی جمهوری اسلامی ایران و تغییرات سریع عصر فناوری و نیازهای متغیر جامعه بشری و دنیای کار و مشاغل، برنامه درسی رشته متالورژی بازرگانی و براساس آن محتوای آموزشی نیز تألیف گردید. این کتاب و درس از خوشه دروس شایستگی‌های فنی می‌باشد که در سبد درسی هنرجویان برای سال دوازدهم تدوین و تألیف شده است. و مانند سایر دروس شایستگی و کارگاهی دارای ۵ پودمان می‌باشد. کتاب دانش فنی تخصصی مباحث نظری و تفکیک شده دروس کارگاهی و سایر شایستگی‌های رشته را تشکیل نمی‌دهد بلکه پیش‌نیازی برای شایستگی‌های لازم در سطوح بالاتر صلاحیت حرفه‌ای - تحصیلی می‌باشد. هدف کلی کتاب دانش فنی تخصصی آماده‌سازی هنرجویان برای ورود به مقاطع تحصیلی بالاتر و تأمین نیازهای آنان را در راستای محتوای دانش نظری است. یکی از پودمان‌های این کتاب با عنوان «کسب اطلاعات فنی» با هدف یادگیری مادام‌العمر و توسعه شایستگی‌های هنرجویان بعد از دنیای آموزش و ورود به بازار کار، سازماندهی محتوای شده است. این امر با آموزش چگونگی استخراج اطلاعات فنی موردنیاز از متون فنی غیر فارسی و جداول، راهنمای ماشین‌آلات و تجهیزات صنعتی، دستگاه‌های اداری، خانگی و تجاری و درک مطلب آنها در راستای توسعه شایستگی‌های حرفه‌ای محقق خواهد شد. تدریس کتاب در کلاس درس به صورت تعاملی و با محوریت هنرآموز و هنرجوی فعالی صورت می‌گیرد. به مانند سایر دروس هنرآموزان گرامی برای هر پودمان یک نمره در سامانه ثبت نمرات برای هنرجو ثبت کنند. نمره قبولی در هر پودمان حداقل ۱۲ می‌باشد و نمره هر پودمان از دو بخش ارزشیابی پایانی و مستمر تشکیل می‌شود. این کتاب مانند سایر کتاب‌ها جزئی از بسته آموزشی تدارک دیده شده برای هنرجویان است. شما می‌توانید برای آشنایی بیشتر با اجزای بسته، روش‌های تدریس کتاب، شیوه ارزشیابی مبتنی بر شایستگی، مشکلات رایج در یادگیری محتوای کتاب، بودجه‌بندی زمانی، نکات آموزشی شایستگی‌های غیرفنی، آموزش ایمنی و بهداشت و دریافت راهنما و پاسخ برخی از فعالیت‌های یادگیری و تمرین‌ها به کتاب راهنمای هنرآموز این درس مراجعه کنید. در هنگام ارزشیابی استاندارد عملکرد از ملزومات کسب شایستگی می‌باشند. کتاب دانش فنی تخصصی شامل پودمان‌هایی به شرح زیر است:

پودمان اول: استخراج آهن و فولادسازی

پودمان دوم: انتخاب مواد در متالورژی

پودمان سوم: مدل‌سازی با استفاده از پرینترهای سه‌بعدی

پودمان چهارم: روش‌های پیشرفته ریخته‌گری

پودمان پنجم: کسب اطلاعات فنی

هنرآموزان گرامی در هنگام یادگیری و ارزشیابی، هنرجویان بایستی کتاب همراه هنرجو را با خود داشته باشند.

دفتر تألیف کتاب‌های درسی فنی و حرفه‌ای و کاردانش



نظرسنجی کتاب درسی

شرایط در حال تغییر دنیای کار در مشاغل گوناگون، توسعه فناوری‌ها و تحقق توسعه پایدار، ما را بر آن داشت تا برنامه‌های درسی و محتوای کتاب‌های درسی را در ادامه تغییرات پایه‌های قبلی براساس نیاز کشور و مطابق با رویکرد سند تحول بنیادین آموزش و پرورش و برنامه درسی ملی جمهوری اسلامی ایران در نظام جدید آموزشی بازطراحی و تألیف کنیم. مهم‌ترین تغییر در کتاب‌ها درسی تغییر رویکرد آموزشی، آموزش و ارزشیابی مبتنی بر شایستگی است. شایستگی، توانایی انجام کار در محیط واقعی براساس استاندارد عملکرد تعریف شده است. توانایی شامل دانش، مهارت و نگرش می‌شود. در رشته تحصیلی - حرفه‌ای شما، چهار دسته شایستگی در نظر گرفته شده است:

۱- شایستگی‌های فنی برای جذب در بازار کار مانند قالب‌گیری ماسه‌ای، قالب‌گیری CO<sub>2</sub>، ماهیچه‌گیری CO<sub>2</sub> و..

۲- شایستگی‌های غیرفنی برای پیشرفت و موفقیت در آینده مانند مسئولیت‌پذیری، نوآوری و مصرف بهینه انرژی

۳- شایستگی‌های فناوری اطلاعات و ارتباطات مانند کار با نرم‌افزارها و انواع شبیه‌سازها

۴- شایستگی‌های مربوط به یادگیری مادام‌العمر مانند کسب اطلاعات از منابع دیگر  
براین اساس دفتر تألیف کتاب‌های درسی فنی و حرفه‌ای و کاردانش مبتنی بر اسناد بالادستی و با مشارکت متخصصان برنامه‌ریزی درسی فنی و حرفه‌ای و خبرگان دنیای کار مجموعه اسناد برنامه درسی رشته‌های شاخه فنی و حرفه‌ای را تدوین نموده‌اند که مرجع اصلی و راهنمای تألیف برای هر یک از کتاب‌های درسی در هر رشته است.

درس دانش فنی تخصصی، از خوشه دروس شایستگی‌های فنی می‌باشد که ویژه رشته متالورژی برای پایه ۱۲ تألیف شده است. کسب شایستگی‌های فنی و غیرفنی این کتاب برای موفقیت آینده شغلی و توسعه آن براساس جدول توسعه حرفه‌ای بسیار ضروری است. هنرجویان عزیز سعی نمایید؛ تمام شایستگی‌های آموزش داده شده در این کتاب را کسب و در فرایند ارزشیابی به اثبات رسانید.

این کتاب نیز شامل پنج پودمان است. هنرجویان عزیز پس از طی فرایند یاددهی - یادگیری هر پودمان می‌توانند شایستگی‌های مربوط به آن را کسب کنند. در پودمان «کسب اطلاعات فنی» هدف توسعه شایستگی‌های حرفه‌ای شما بعد از اتمام دوره تحصیلی در مقطع کنونی است تا بتوانید با درک مطالب از منابع غیرفارسی در راستای یادگیری در تمام طول عمر گام بردارید. و در دنیای متغیر و متحول کار و فناوری اطلاعات خود را به‌روزرسانی کنید. هنرآموز محترم شما مانند سایر دروس این خوشه برای هر پودمان یک نمره در سامانه ثبت نمرات منظور می‌نماید. نمره قبولی حداقل ۱۲ می‌باشد. در صورت احراز نشدن شایستگی پس از ارزشیابی اول، فهرست جبران و ارزشیابی مجدد تا آخر سال تحصیلی وجود دارد. در کارنامه شما این درس شامل ۵ پودمان درج شده که هر پودمان از دو بخش نمره مستمر و نمره شایستگی تشکیل می‌شود. و چنانچه در یکی از پودمان‌ها نمره قبولی را کسب نکردید، لازم است همان

پودمان‌ها مورد ارزشیابی قرار گیرید. همچنین این درس دارای ضریب ۴ بوده و در معدل کل شما تأثیر می‌گذارد.

همچنین در کتاب همراه هنرجو واژگان پرکاربرد تخصصی در رشته تحصیلی - حرفه‌ای شما آورده شده است. کتاب همراه هنرجوی خود را هنگام یادگیری آزمون و ارزشیابی حتما همراه داشته باشید. در این درس نیز مانند سایر دروس اجزایی دیگر از بسته آموزشی در نظر گرفته شده است و شما می‌توانید با مراجعه به وبگاه رشته خود با نشانی [www.tvoccd.oerp.ir](http://www.tvoccd.oerp.ir) از عناوین آنها مطلع شوید.

فعالیت‌های یادگیری در ارتباط با شایستگی‌های غیرفنی مانند مدیریت منابع، اخلاق حرفه‌ای، حفاظت از محیط‌زیست و شایستگی‌های یادگیری مادام‌العمر و فناوری اطلاعات همراه با شایستگی‌های فنی طراحی و در کتاب درسی و بسته آموزشی ارائه شده است. شما هنرجویان عزیز کوشش نمایید این شایستگی‌ها را در کنار شایستگی‌های فنی آموزش ببینید، تجربه کنید و آنها را در انجام فعالیت‌های یادگیری به کار گیرید.

امیدواریم با تلاش و کوشش شما هنرجویان عزیز و هدایت هنرآموزان گرامی، گام‌های مؤثری در جهت سربلندی و استقلال کشور و پیشرفت اجتماعی و اقتصادی و تربیت شایسته جوانان برومند میهن اسلامی برداشته شود.

**دفتر تألیف کتاب‌های درسی فنی و حرفه‌ای و کاردانش**





## پودمان اوّل

### استخراج آهن و فولادسازی



کلیهٔ موادی که کرهٔ زمین و جو را تشکیل می‌دهند، ترکیبی از عناصر مختلف با یکدیگر هستند. این عناصر می‌توانند فلزات (Metals)، شبه فلزات (Metalloid) و غیر فلزات (Non Metals) باشند. از بین عناصر کشف شده که از صد عنصر هم تجاوز می‌کند، فقط حدود ۴۰ عنصر در زندگی روزمره و صنایع به‌طور وسیع مورد استفاده بوده و نیاز انسان‌ها را به‌صورت‌های مختلف تأمین می‌کند.

این عناصر به‌طور خالص و یا به‌صورت ترکیب و یا مخلوطی از آنها در صنعت و زندگی روزمره به‌کار می‌روند. متوسط چگالی کره زمین حدود  $5/6 - 5/3 \text{ gr/cm}^3$  است. به این ترتیب که سبک‌ترین مواد تشکیل‌دهنده آن روی پوسته سطحی زمین و سنگین‌ترین مواد، مرکز زمین را تشکیل می‌دهند. در مرکز زمین مواد به‌صورت گداز (مذاب) با درجهٔ حرارت بالا وجود دارند، به‌طوری‌که متوسط چگالی پوستهٔ زمین حدود  $2/76 \text{ gr/cm}^3$  است. عناصر تشکیل‌دهنده مواد معدنی که تا به امروز کشف شده در جدول ۱ همراه با درصد نسبی آنها در کرهٔ زمین آورده شده است.

جدول ۱

نام عنصر	علامت اختصاری	درصد فراوانی در کره زمین	نام عنصر	علامت اختصاری	درصد فراوانی در کره زمین
اکسیژن	O	۴۶/۴۶	هیدروژن	H	۰/۱۴
سیلیسیم	Si	۲۷/۶۷	فسفر	P	۰/۱۲
آلومینیوم	Al	۸/۰۷	کربن	C	۰/۰۹
آهن	Fe	۵/۰۶	منگنز	Mn	۰/۰۹
کلسیم	Ca	۳/۶۴	گوگرد	S	۰/۰۶
سدیم	Na	۲/۷۵	کلر	Cl	۰/۰۵
پتاسیم	K	۲/۵۸	فلوئور	F	۰/۰۲
منیزیم	Mg	۲/۰۷	استرانسیم	Sr	۰/۰۲
تیتانیوم	Ti	۰/۶۲	بقیه عناصر		۰/۵

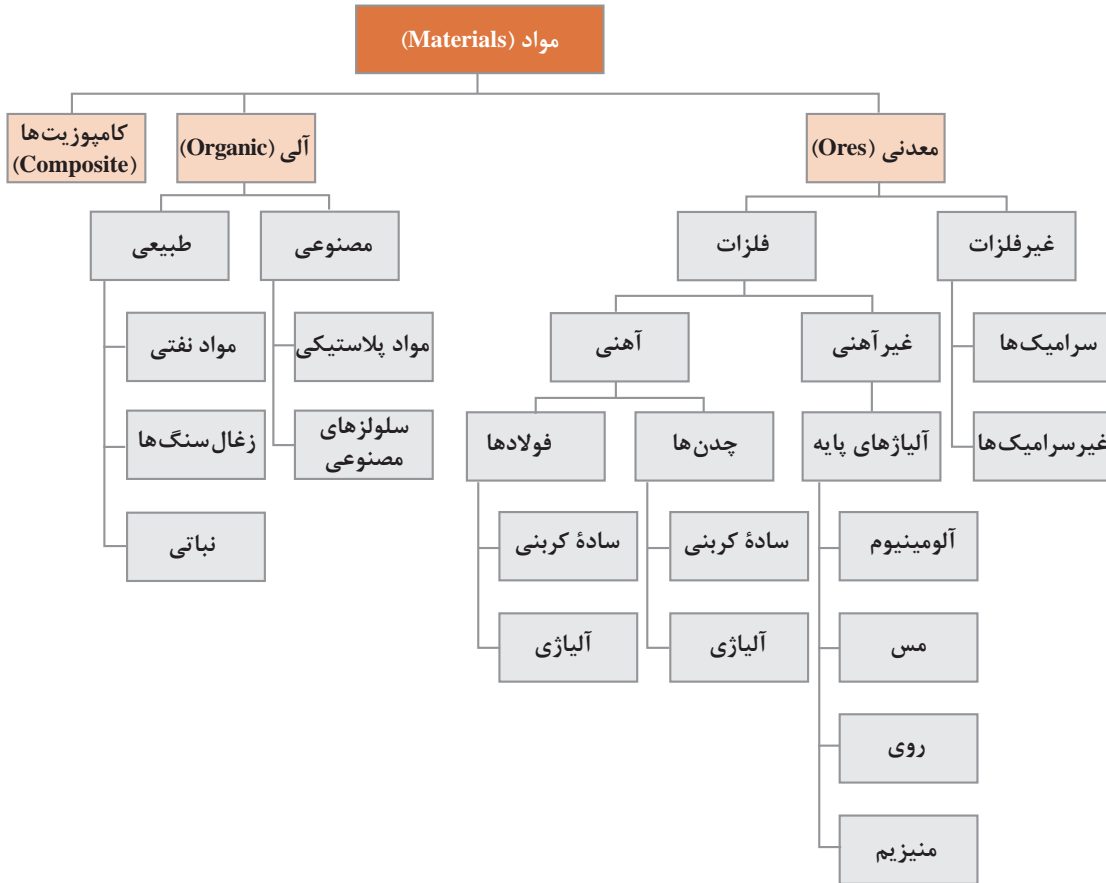
همان‌طور که در جدول ۱ مشاهده می‌کنید، ۱۷ عنصر حدود ۹۹/۵ درصد کل کره زمین را تشکیل داده است، در حالی که ۸۷ عنصر دیگر در مجموع ۰/۵ درصد کل کره زمین را تشکیل می‌دهند. کربن که منشأ انرژی سوختی است، کمتر از ۰/۱ درصد کل کره زمین را تشکیل می‌دهد.

تحقیق کنید ترتیب قرار گرفتن ترکیبات آلومینیوم، آهن، روی، منگنز، طلا، پلاتین و منیزیم از پوستهٔ زمین به مرکز چگونه است.

تحقیق کنید



به طور کلی می‌توان مواد را به شکل زیر دسته‌بندی کرد:



به غیر از طلا و پلاتین که فلزات نجیب نامیده می‌شوند، بقیه فلزات به علت میل ترکیبی شدید با اکسیژن و سایر عناصر، در طبیعت به صورت آزاد و خالص یافت نمی‌شوند.

## کانی‌ها (Ores)

به طور کلی کانی‌ها، ترکیب یا محلول یا مخلوطی از فلزات، شبه فلزات و غیرفلزات هستند که کل کره زمین را تشکیل می‌دهند. بیشتر کانی‌های مورد استفاده در صنایع در پوسته بیرونی زمین قرار دارند. کانی‌ها به دو دسته تقسیم می‌شوند:

- **کانی‌های آلی یا آرگانیک (Organic):** بیشتر ترکیب آنها مواد کربنی و هیدروژنی است.
- **کانی‌های معدنی یا غیرآرگانیک:** بیشتر کره زمین را تشکیل می‌دهند، معمولاً به صورت‌های اکسیدی، کربناتی، سولفاتی، سولفیدی، سیلیکاتی و گاهی خالص وجود دارند. به عنوان مثال کانی‌های آهن که به صورت‌های اکسیدی، کربناتی و سولفاتی وجود دارند. کانی‌های قابل استخراج، کانی‌هایی هستند که در زمان استخراج، صرفه اقتصادی داشته باشند.

## سنگ‌های معدن آهن

فلز آهن در طبیعت به صورت ترکیبات مختلف یافت می‌شود. این فلز در صورتی قابل بهره‌برداری است که مقدار آهن آن در ترکیبات مختلف حداقل ۳۰ درصد باشد. ترکیبات مختلف سنگ‌های معدن آهن همراه با درصد خلوص آنها در جدول ۲ آورده شده است.

جدول ۲

درصد خلوص	نام شیمیایی	ترکیب شیمیایی	سنگ معدن
	اکسیدها		
۷۲	آهن اکسید مغناطیسی	$Fe_3O_4$	ماگنتیت Magnetite
۷۰	فریک اکسید	$Fe_2O_3$	هماتیت Hematite
۶۰	آهن اکسید هیدراته	$FeO(OH) \cdot nH_2O$	لیمونیت Limonite
	کربنات‌ها		
۴۸	آهن کربنات	$FeCO_3$	سیدریت Siderite
	سولفیدها		
۳۰	آهن سولفید	$FeS_2$	پیریت Pyrite

## احیا و استخراج فلزات

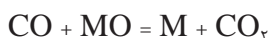
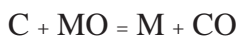
فرایندهای مورد استفاده برای احیا و استخراج فلزات را می‌توان در سه عنوان طبقه‌بندی کرد:

۱ پیرومتالورژی<sup>۱</sup>

۲ هیدرومتالورژی<sup>۲</sup>

۳ الکترومتالورژی<sup>۳</sup>

۱ پیرومتالورژی: پیرومتالورژی عملیات تصفیه سنگ معدن در دمای بالا است. این روش بیشترین کاربرد را برای تولید فلزات دارد. در این روش، سنگ معدن توسط کربن جامد یا گازهایی مانند CO یا هیدروژن، گرم شده و هم‌زمان احیا می‌شود؛ واکنش‌های احیا سنگ معدن عبارتند از:



در این واکنش M نشان‌دهنده فلز است.

(بیشتر مواد معدنی سولفید به راحتی با این واکنش‌ها احیا نمی‌شوند و لازم است ابتدا سنگ معدن در یک

۱- Pyrometallurgy

۲- Hydrometallurgy

۳- Electrometallurgy

محیط اکسیدکننده در دمای بالا، اما کمتر از دمای ذوب مواد تشکیل دهنده، حرارت داده شود تا سولفیدها به اکسید تبدیل شوند؛ این عمل را تشویه می‌گویند. کربن ارزان‌ترین عامل احیاکننده موجود است و هیدروژن بسیار گران‌تر است. احیا توسط CO یا  $H_2$  معمولاً در دمای زیر نقطه ذوب فلز انجام می‌شود، مثلاً احیا مستقیم سنگ معدن آهن ریزدانه‌ها یا گلوله‌های سنگ آهن در محدوده دمایی ۷۰۰ تا ۹۰۰ درجه سلسیوس انجام می‌شود. محصول فرایند احیای مستقیم، مخلوطی از فلز احیا شده و اکسیدهای احیا نشده است. در ادامه جداسازی فلز-اکسید احیا نشده و تکمیل فرایند احیا، تصفیه باید در حالت مذاب انجام شود. در بسیاری از موارد برای تکمیل فرایند احیا؛ سنگ معدن در دمای بالاتر از دمای ذوب فلز و اکسید فلز، در کوره حرارت داده می‌شود. اکسیدهای فلزی در حالت مذاب با ناخالصی‌های موجود در مذاب مخلوط هستند، اما در صورت احیا به شکل فلز از ناخالصی‌ها جدا می‌شوند. از آنجا که مخلوط اکسیدها و ناخالصی‌ها نسبت به فلز مذاب چگالی کمتری دارند، یک لایه جداگانه به نام سرباره تشکیل شده و در بالای فلز مذاب شناور می‌شود.

**۲ هیدرومیتالورژی:** به منظور استخراج بیشتر فلزات از سنگ معدن کم‌عیار مواد معدنی فلزی را در تماس با آب یا محلول‌های مناسب شسته یا حل می‌کنند، سپس این مواد را از پساب بازیابی می‌کنند. این روش برای بازیابی فلزات از رسوبات کم‌عیار که به اندازه کافی غنی نیستند، کاربرد دارد. واکنش‌های انحلال با عبور محلول حاوی یک اسید قوی یا قلیایی از میان سنگ معدن تسریع می‌شود. همچنین در حضور برخی از باکتری‌های طبیعی در محلول می‌توان سرعت انحلال را افزایش داد. یکی از کاربردهای متداول روش هیدرومیتالورژی، بازیابی مقادیر اندک فلزات و مواد معدنی از سرباره‌ها، گرد و غبار دودکش‌ها و سایر مواد زائد و پساب است. مواد معدنی سولفیدی قبل از شست‌وشو، پخت می‌شود تا سولفید به سولفات (که ممکن است محلول در آب باشد) یا به اکسید تبدیل شود.

استخراج مس از سنگ معدن مس اکسید به راحتی با ذوب و تصفیه، انجام نمی‌شود زیرا مقادیر زیادی مس در سرباره از بین می‌رود. بنابراین، روش هیدرومیتالورژی برای این سنگ معدن‌ها ترجیح داده می‌شود. سرعت یک واکنش شیمیایی با افزایش دما افزایش می‌یابد، بنابراین می‌توان با گرم کردن، میزان انحلال را افزایش داد. با این وجود، در فشار اتمسفر، حداکثر دمای محلول‌های آبی به کمتر از ۱۰۰ درجه سلسیوس محدود می‌شود تا از تبخیر آب در اثر به جوش آمدن آب جلوگیری شود. اگر سنگ معدن تحت فشار در اتوکلاو شسته شود، دستیابی به درجه حرارت‌های بالاتر امکان‌پذیر است و این روش استاندارد برای استخراج آلومینای خالص از بوکسیت است. حلال‌هایی که برای شست‌وشو استفاده می‌شوند، محلول در آب هستند و معمولاً گران نیستند، از طرفی شسته شدن خیلی انتخابی نیست. هر ماده معدنی موجود در سنگ معدن اسید خاص یا محلول قلیایی مورد استفاده، حل می‌شود و همچنین باید مراقب بود تا از حل شدن برخی از مواد باطله جلوگیری شود.

**۳ الکترومیتالورژی:** عبور جریان الکتریکی بین دو الکترود غوطه‌ور در محلول حاوی فلز باعث رسوب فلز بر روی الکترود منفی (کاتد) می‌شود. فلز معمولاً در محلول آبی وجود دارد که می‌تواند قبلاً در عملیات هیدرومیتالورژی تولید شده باشد. اما ممکن است در مخلوطی از نمک ذوب شده نیز وجود داشته باشد مانند ترکیبی از آلومینیوم و منیزیم. در تصفیه الکتریکی<sup>۱</sup>، فلز ناخالص، آند را تشکیل می‌دهد که در محلول حل می‌شود و فلز خالص روی کاتد رسوب می‌کند. با وجود هزینه و مصرف زیاد برق؛ استخراج الکتریکی<sup>۲</sup> برای استخراج فلزات؛ با واکنش‌پذیری بالا که تولید آنها با روش‌های دیگر دشوار است، قابل توجیه می‌شود.

۱- Electrowinning

۲- Electrorefining



برای به دست آوردن فلزات کاملاً خالص از فلزات تصفیه شده از روش استخراج الکترولیتی استفاده می شود. برای کاربردهای ویژه معمولاً تصفیه الکتریکی فلزات تولید شده توسط پیرومتالورژی ضروری است. عناصر را می توان با توجه به اختلاف پتانسیل مورد نیاز بین الکترودها برای ایجاد رسوب فلز از یک محلول خاص، مرتب کرد تا رسوب فلز از یک محلول خاص امکان پذیر شود. مثلاً، مس به اختلاف پتانسیل کمتری نسبت به آهن یا روی نیاز دارد. فلزات معمولاً از محلول سولفات به صورت الکتریکی تصفیه می شوند. بر خلاف فلزات تولید شده به روش پیرومتالورژی، محصول تصفیه شده الکتریکی عملاً حاوی گاز ازت یا اکسیژن محلول نیست. با این حال، ممکن است هیدروژن هنگام الکترولیز تولید شود و شمش ها معمولاً برای حذف هیدروژن محلول به ذوب دوباره نیاز دارند. هزینه های سرمایه گذاری و عملیاتی در واحد تولید با این روش زیاد است.

### مراحل استخراج سنگ معدن

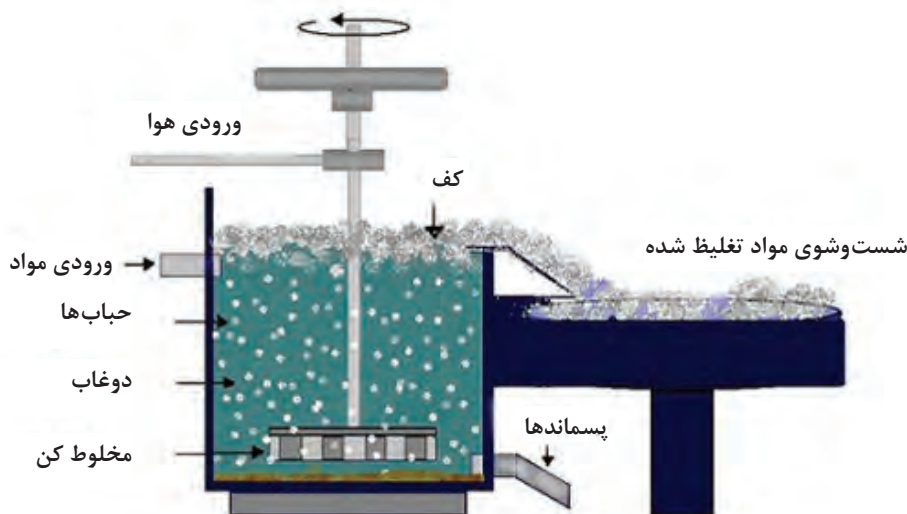
مراحل استخراج سنگ معدن به شرح زیر است:

- ۱ به اندازه ای که قابل حمل باشد، شکسته یا خرد می شود.
- ۲ برحسب مورد و امکانات موجود، هدایت آنها تا محل سنگ شکن ها، به وسیله نوار نقاله، ریل راه آهن و کامیون انجام می شود.
- ۳ خرد کردن سنگ ها به وسیله سنگ شکن های مخصوص و آسیاب های گلوله ای، از تکه های به اندازه ۳۰ سانتی متر تا پودر به اندازه ذرات ۵/۰۰۵ میلی متر یا ۵ میکرون در چهار اندازه مختلف انجام می گیرد. این مراحل شامل شکستن، خرد کردن اولیه، ثانویه و آسیاب کردن تا اندازه ۵ میکرون است (شکل ب).

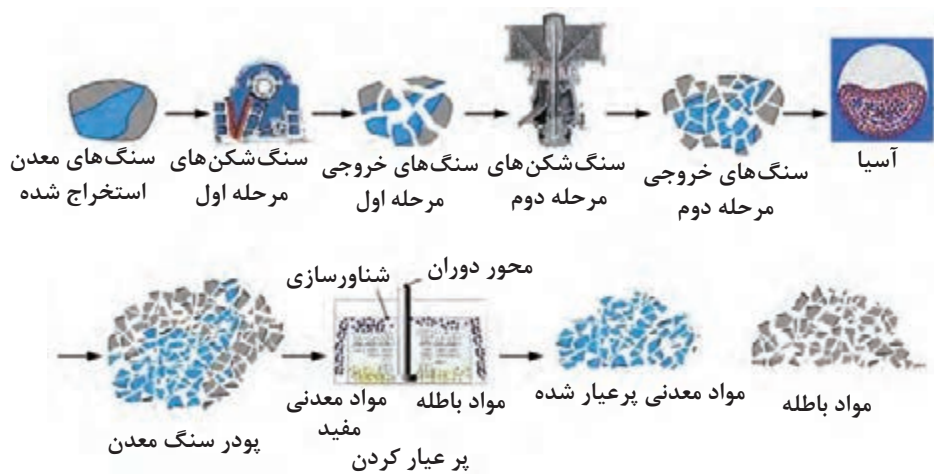
### دانه بندی یا کانه آرایی

دانه بندی یا کانه آرایی به دو شکل انجام می شود: روش خشک و روش آبی.

- در روش خشک از غربال های مختلف استفاده می شود.
- روش آبی بر این اساس است که در آب، دانه های درشت زودتر از دانه های ریز ته نشین شده و قابل جدا شدن هستند. در این روش از جداکننده های مخروطی و گردابی استفاده می شود.



الف - روش شناورسازی (فلوتاسیون)



ب - مراحل استخراج سنگ معدن و دانه بندی و پر عیار کردن

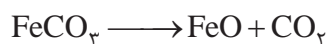
شکل ۱

### پر عیار کردن (تغلیظ) سنگ معدن

عملیاتی که به منظور جدا کردن مواد اضافۀ ناخواسته از سنگ معدن انجام شده و باعث افزایش خلوص سنگ معدن می شود، را پر عیار کردن می گویند.

مهم ترین روش های پر عیار کردن سنگ معدن (آهن) عبارت اند از:

- ۱ **روش تفکیک مغناطیسی:** در این روش سنگ آهن خرد شده را از کنار یک حوزه مغناطیسی قوی عبور می دهند، تا آهن اکسید از سایر اکسیدها و ناخالصی های دیگر موجود در سنگ معدن جدا شود.
- ۲ **روش تفکیک وزنی:** در این روش از تفاوت چگالی ذرات سنگ معدن آهن نسبت به سایر ذرات سنگ های معدن دیگر که چگالی بیشتری دارند و زودتر ته نشین می شوند، استفاده می گردد.
- ۳ **روش شناورسازی (فلوتاسیون):** در این روش سنگ معدن پودر شده و در حوضچه های مخصوص شامل مایع (عموماً آب) ریخته شده و به هم زده می شود. سپس هوا یا گاز دیگری از ته حوضچه در مایع کلوئیدی دمیده می شود. در این شرایط ذرات سنگ آهن با حباب هوا یا گاز در سطح مایع شناور می شوند. با جدا کردن کف های شناور و خشک کردن آن، پودر سنگ معدن تغلیظ شده به دست می آید. (شکل ۱- الف)
- ۴ **تکلیس کردن:** در این روش سنگ معدن (مثلاً آهن کربنات، سیدریت  $\text{FeCO}_3$ ) را در حرارت های بیشتر نسبت به عملیات خشک کردن حرارت داده و به این ترتیب گاز  $\text{CO}_2$  جدا شده و اکسید فلز (مثلاً آهن اکسید  $\text{FeO}$ ) به دست می آید.



- ۵ **روش شست و شو دادن:** با چند بار شست و شو دادن، ذرات ریز خاکستر سیلیس و آهن از سنگ معدن جدا شده و سنگ معدن آهن قابل استفاده در تولید فولاد به دست می آید.

## آگلومراسیون (Agglomeration)

سنگ معدن پس از استخراج، دانه‌بندی و تغلیظ باید ذوب شود. برای ذوب کردن سنگ معدن تغلیظ شده، باید هوای داغ حاصل از سوخت کوره از بین لایه‌های سنگ معدن عبور داده شود. در این صورت پودر سنگ معدن حفره‌های خروج هوا را مسدود می‌کند، بنابراین ذوب آن به شکل پودر غیرممکن می‌شود. برای رفع این نقص، پودر سنگ معدن را به هم چسبانده و به صورت آجر متخلخل (briquette)، فندقه (Granular)، گندله (Conglomerate)، گلوله (Ball) در می‌آورند تا در داخل کوره ذوب، هوای داغ حاصل از سوخت کک بتواند در بین و داخل تکه‌های شارژ حرکت کرده و آنها را ذوب کند. به عملیات ساخت بریکت، فندقه و یا گندله‌سازی از پودر سنگ معدن تغلیظ شده، آگلومراسیون می‌گویند.

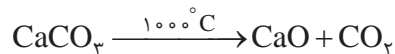
### آگلومراسیون به دو روش عمده انجام می‌شود:

روش اول: اتصال پودر سنگ معدن تغلیظ شده در قالب از طریق حرارت و یا تفجوشی (Sintering) صورت می‌گیرد. در این روش دانه‌های ریزتر شارژ و یا مواد افزودنی با نقطه ذوب پایین‌تر ذوب شده و دانه‌های درشت‌تر شارژ و سایر مواد را به هم می‌چسباند. در نتیجه شارژ یکپارچه و به صورت آجر (بریکت) یا گندله خواهد شد. این روش آگلومره، به روش حرارتی (گرم) معروف است. در روش حرارتی، درجه حرارت در حدود  $1200^{\circ}\text{C}$  است که در حین فرایند، احتمال تغییرات شیمیایی وجود دارد.

روش دوم: در این روش، دانه‌ها را با استفاده از رطوبت به صورت خمیری یکپارچه درآورده و سپس در قالب‌های آجری شکل خشک می‌کنند. در این روش به دلیل عدم استفاده از حرارت بالا در خودگیری، احتمال تغییرات شیمیایی وجود ندارد.

مواد اولیه جهت آگلومراسیون برای عیار کردن عبارت‌اند از:

- ۱ پودر کانی آهن
- ۲ آهک پخته
- ۳ دولومیت ( $\text{CaMg}(\text{CO}_3)_2$ )
- ۴ پودر کک
- ۵ فرومنگنز خرد شده
- ۶ رطوبت



مخلوط مواد فوق باید به وسیله یک مخلوط کن کاملاً یکنواخت شوند.

عموماً به دلیل نیاز به وجود تخلخل در آگلومره (بریکت یا گندله) برای جذب حرارت بهتر، لازم است

نسبت درصد اکسیدهای ترکیبات قلیایی به اکسیدهای اسیدی یعنی  $\frac{\text{CaO} + \text{MgO} + \dots}{\text{SiO}_2 + \text{Fe}_2\text{O}_3 + \dots}$  بیشتر بوده

و به حدود  $1/3$  تا  $1/4$  برسد.

نکته



واکنش دولومیت و سنگ آهک گرماگیر است و باعث پایین آوردن راندمان حرارتی کوره می‌شود. به همین دلیل به جای سنگ آهک و دولومیت، از آهک پخته (CaO) استفاده می‌شود.

با افزایش مقدار دولومیت و سنگ آهک، به همان نسبت مقدار کک سوختنی نیز افزایش می‌یابد. در ذوب آهن اصفهان مقدار آهک مصرفی به صورت  $123\text{Kg}$  سنگ آهک و  $8\text{Kg}$  آهک پخته (CaO) برای ذوب هر تن آگلومراسیون در نظر گرفته می‌شود. کک مصرفی نیز بستگی به مقدار درصد آهک مصرفی دارد و کلاً

برای تولید یک تن آهن خام حدود  $500 \text{ Kg}$  کک با حدود  $85\%$  کربن خالص نیاز است. روش آگلومراسیون پیوسته یا مداوم به نام روش «دواید لوید» معروف است. در این روش یک سیستم زنجیره‌ای در حال حرکت به نام «کانوایر» وجود دارد. که روی آن محفظه‌های قالب بریکت به صورت شبکه شبکه نصب شده است. در مرحله اول درون محفظه قالب با ماده محافظ پودر سنگ آهک پوشانده می‌شود. در مرحله دوم مواد عیار شده جهت آگلومره وارد محفظه قالب می‌شود. در مرحله سوم حرارت توسط مشعل روی مواد عیار شده درون قالب‌ها دمیده می‌شود و هم‌زمان در زیر نوار نقاله و قالب‌های پر شده، دمنده‌هایی نصب شده تا گرمای حاصل از شعله را (تا  $1200^\circ \text{C}$ ) به صورت یکنواخت، به سطح و عمق سنگ آهن تغلیظ شده، برساند و در نتیجه سنگ آهن تغلیظ شده، پخته و زینتر شود.



شکل ۲

تحقیق کنید کدام یک از روش‌های آگلومراسیون (روش گرم یا سرد) با کیفیت و اقتصادی‌تر است؟ چرا؟

تحقیق کنید



ترکیب فیالیت به فرمول  $(\text{SiO}_2 \cdot \text{FeO})$  ماده اصلی برای زینتر ذرات در آگلومره است، که با کاهش مقدار آهک استحکام خوبی به آگلومره می‌دهد.

نکته



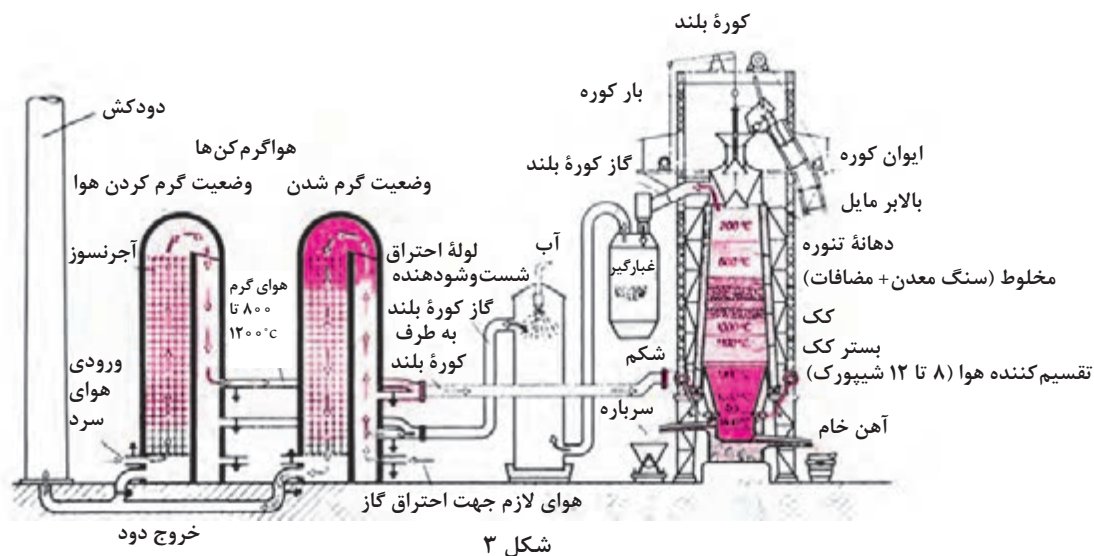
## تولید آهن خام از سنگ آهن

آهن خام به تنهایی در صنعت به عنوان یک آلیاژ استاندارد مورد استفاده قرار نمی‌گیرد، بلکه پس از تصفیه و کنترل ترکیب شیمیایی با استفاده از کوره‌های دیگر به صورت فولاد یا چدن، در صنعت مورد استفاده قرار می‌گیرد. تولید آهن خام توسط کوره‌های خاص و با روش‌های مختلف انجام می‌گیرد که عموماً دو روش آن کاربرد بیشتری دارد. این دو روش عبارت‌اند از:

- الف) روش احیای غیرمستقیم آهن از سنگ معدن
- ب) روش احیای مستقیم آهن از سنگ معدن

**تولید آهن خام به روش احیای غیرمستقیم:** برای احیای غیرمستقیم فلز آهن از سنگ معدن تغلیظ شده و در نتیجه تولید آهن خام، از کوره بلند استفاده می‌شود. کوره بلند اولین و صنعتی‌ترین کوره‌ای است که به صورت فراگیر و گسترده برای تولید آهن خام از سنگ‌های معدن تغلیظ شده آهن مورد استفاده قرار گرفته

و هنوز هم به‌عنوان مهم‌ترین کوره برای تولید انبوه آلیاژهای آهنی خام کاربرد دارد. به عبارت دیگر می‌توان گفت که کوره بلند پایه اصلی ذوب آهن است.



می‌گیرد که فونداسیون بدنه کوره را تشکیل می‌دهد. شکم کوره بین منطقه «کربونیزه و ذوب» و بدنه کوره است.

قسمت بالای مخروط فوقانی، برای شارژ یا باردهی به کوره در نظر گرفته شده است. در قسمت انتهایی مخروط ناقص دهانه قیفی شکل قرار دارد که هنگام شارژ کوره (ریختن مواد ذوبی یا باردهی) دهانه قیفی شکل باز می‌شود و پس از پایان باردهی (شارژ) کوره، دهانه آن بسته می‌شود. در کنار کوره بلند، بالابر (کانوایر شیب‌دار) یا نوار نقاله قرار دارد که توسط آن واگن‌ها یا پالت‌های مخصوص محتوی مواد شارژ به بالای سکو جهت شارژ کوره هدایت می‌شود.

کوره بلند از قسمت‌های مختلف اصلی و جانبی تشکیل شده است.

● قسمت اصلی کوره که وظیفه ذوب را به عهده دارد منطقه ذوب و کربونیزه است. که از دو مخروط ناقص تشکیل شده که روی یک استوانه به نام بوته سوار شده است. وظیفه بوته جمع‌آوری مذاب است. بوته کوره به تنهایی نمی‌تواند مجموعه منطقه ذوب و کربونیزه را تحمل کند، بنابراین برای اطمینان از سلامت کوره در هنگام کار، مجموعه منطقه ذوب، کربونیزه و بوته کوره به وسیله پایه‌ای به نام فونداسیون نگهداری می‌شود.

● بدنه کوره به وسیله پایه‌ای مدور نگهداری می‌شود. این رینگ یا پایه مدور نیز روی پایه جداگانه‌ای قرار

کلیه مواد ورودی به کوره بلند جهت ذوب و کمک ذوب را شارژ کوره بلند می‌نامند.

نکته



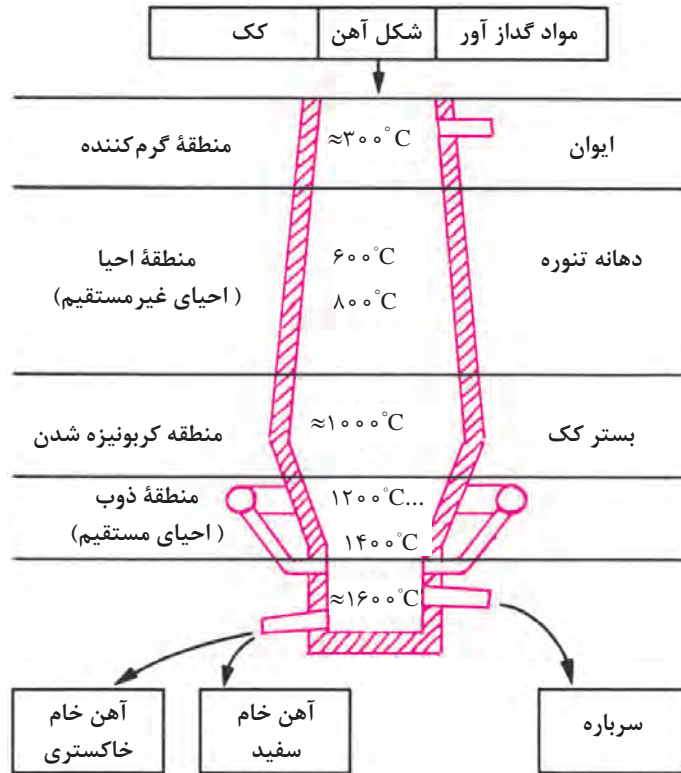
پس از راه‌اندازی (تغذیه کردن کک بستر و روشن کردن کوره بلند) و رساندن حرارت کک بستر تا  $1400^{\circ}\text{C}$ ، شارژ کوره شروع می‌شود. کک بستر از نوع کک‌های مرغوب و درشت است که استحکامی بالاتر از کک سوختنی دارد.

ترتیب شارژ کوره از پایین به بالا به شرح زیر است:

۱- مواد سوختی مانند کک، با راندمان حرارتی بالا.



- ۲- مواد سیاله یا کمک ذوب مثل آهک (CaO)، سنگ آهک  $\text{CaCO}_3$  یا دولومیت  $(\text{CaMg}(\text{CO}_3)_2)$  یا کلسیم فلئورید  $(\text{CaF}_2)$ .
- ۳- مواد ذوبی مانند سنگ معدن تغلیظ شده آهن.



شکل ۴

که موارد فوق به ترتیب به وسیله نوار نقاله به داخل کوره هدایت می شود و روی کک بستر قرار می گیرند. علت در نظر گرفتن ترتیب مواد ورودی شارژ کوره این است که: عموماً شارژ مواد ذوبی و کمک ذوب از بالای کوره به طرف پایین صورت می گیرد، در حالی که گرمایش و حرارت دهی مواد شارژ در جهت عکس یعنی از پایین به بالا انجام می شود. به این ترتیب حرارت حاصل از سوخت به طرف دهانه خروجی کوره حرکت می کند و در نزدیکی دهانه، شارژ کوره، رطوبت زدایی، اکسیدزدایی و پیش گرم می شود. در پایین تر از شکم کوره، عمل کربونیزه شدن صورت می گیرد و در پایین تر شارژ ذوب می شود. در تمام مراحل قطره های ذوب شده مواد ذوبی خام با آهک تماس پیدا می کند و پس از تصفیه، اکسیژن زدایی و گوگردزدایی، سیال تر شده و به بوتله کوره راه پیدا می کند. پوسته خارجی کوره بلند از ورق های ضخیم فولادی تشکیل شده است که گاهی بدنه، شکم و قسمت کربونیزه یکپارچه است. گاهی نیز به دلیل سنگینی بیش از حد بوتله و مذاب داخل آن، شکم کوره را از قسمت منطقه ذوب و کربونیزه به بالا جدا می کنند و با استفاده از طوقی به شکل رینگ با پایه های جوش داده شده به آن، فونداسیونی جدا برای آن قسمت تهیه می کنند.



شکل ۵

جداره داخلی کوره از آجرهای دیرگداز یا مواد دیرگداز کوبیدنی تشکیل شده است که براساس ظرفیت کوره، ضخامت جداره نیز تغییر می‌کند. ضخامت جداره حدود ۵۰ سانتی‌متر است. در کوره‌های بلند، حد فاصل بین بوته و اتالاژ، چندین فن یا دمنده (تویر)، دورتادور منطقه ذوب و اتالاژ را احاطه کرده است. هوای پیش‌گرم در اتاق‌های با آجر چینی خاص (Cheke works) ایجاد می‌شود. که سطوح آجرها توسط هوای گرم خروجی از دهانه کوره داغ شده و سپس هوای آزاد از کنار آنها عبور کرده و گرم می‌شود هوای گرم توسط دمنده به داخل کوره روی کک بستر دمیده می‌شود. این تأسیسات رزراتور نام دارد که حداقل دو اتاق بزرگ دارد که به نوبت هوای گرم را به کوره می‌رسانند.

پس از روشن کردن کوره و دمش هوا، درجه حرارت در این منطقه به حدود ۱۲۰۰ تا ۱۴۰۰°C می‌رسد. هوای گرم پس از کربونیزه و ذوب کردن شارژ به طرف مناطق بالای کوره حرکت کرده و در حین حرکت احیای غیرمستقیم شارژ را انجام می‌دهد. کربن میل ترکیبی زیادی با آهن دارد. درجه حرارت هم بالا است. با این شرایط کربن در آهن حل شده یا با آن ترکیب می‌شود و تولید آهن کاربید (Fe<sub>۳</sub>C) می‌کند و می‌تواند چدن یا فولاد خام تولید کند.

تحقیق کنید



- ۱ چرا قطر داخلی کوره بلند از قسمت ذوب به سمت بالا کاهش می‌یابد؟
- ۲ در منطقه احیا (تنوره کوره بلند)، احیای کامل و تولید فولاد و چدن خام انجام می‌شود؟ چرا؟
- ۳ چرا در منطقه کربونیزه کردن بیشترین مشکلات در آلیاژسازی ایجاد شده و ورود عناصر مضر در فولاد انجام می‌شود؟

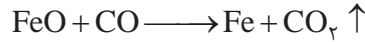
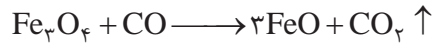
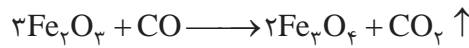
در مراحل بعدی روی چدن خام تولید شده با استفاده از کنورتور یا کوره‌های دیگر عملیات خروج عناصر مضر و اضافی، گاز زدایی و نیتروژن زدایی انجام شده و فولاد استاندارد تولید می‌شود.

### مناطق مختلف داخلی کوره بلند و فعل و انفعالات هر منطقه

عملیات مقدماتی و نهایی در کوره بلند در چهار منطقه داخل کوره به شرح زیر انجام می‌شود:

۱ **منطقه خشک کردن:** قسمت بالا و ورودی شارژ کوره، منطقه شارژ کردن است. دمای این منطقه حدود ۳۰۰°C است. عبور گازهای گرم از این منطقه باعث گرم شدن شارژ و در نتیجه از بین رفتن رطوبت آن می‌شود.

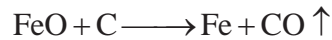
۲ **منطقه احیای غیرمستقیم:** در این منطقه که دمایی حدود ۸۰۰°C دارد، کربن‌منواکسید حاصل، با شارژ که عموماً آهن اکسید است تماس حاصل کرده و آن را تا درجه خلوص بالا (۷۰ تا ۹۰ درصد) طبق واکنش‌های صفحه بعد احیا می‌کند:



**۲ منطقه کربونیزه کردن:** در این منطقه که درجه حرارت به بالای  $1200^\circ\text{C}$  می‌رسد، آهن خالصی که از بالا ذوب شده و در تماس با کک گذاشته قرار گرفته با کربن ترکیب می‌شود و آهن کاربید ( $3\text{Fe} + \text{C} \rightarrow \text{Fe}_3\text{C}$ ) را به وجود می‌آورد که ترکیب اصلی چدن سفید خام است.

در این مرحله به همراه مذاب آهن عناصری مثل گوگرد، فسفر، منگنز و سیلیسیم وجود دارد که بیشتر اوقات به صورت ناخواسته با آهن ترکیب می‌شوند که باید در مرحله تصفیه از آلیاژ خارج گردند.

**۴ منطقه ذوب:** درجه حرارت این منطقه حدود  $1400^\circ\text{C}$  است، که می‌تواند اکسیدهای آهنی که در مناطق دیگر ذوب نشده‌اند را ذوب کرده و با کربن موجود در کک گذاشته بستر احیا کند.



**۵ منطقه بوته:** درجه حرارت منطقه بوته حدود  $1600^\circ\text{C}$  است، در این قسمت کلیه آهن خام احیا شده جمع شده و آماده خروج از کوره است. بوته کوره دو راه خروج دارد. اولی در سطح مذاب و بالای بوته قرار دارد که محل خروج سرباره یا مواد سبک‌تر از مذاب است. عموماً سرباره به صورت سیالی با گرانیروی بالاتر، نسبت به مذاب است. سرباره، ترکیب ناخالصی‌های مضر موجود در سنگ آهن و مذاب است. با باز کردن دریچه (تویی) سرباره، مواد سرباره به خارج سرازیر و به محل مناسبی هدایت می‌شود تا بتوان در صورت نیاز از آنها در راه‌سازی و زیرسازی جاده‌ها یا خاک‌های دیرگداز استفاده کرد. دومین راه خروجی در ته بوته است که با باز کردن تویی آن، مذاب به وسیله پاتیل‌های مخصوص یا ناودانی‌های پوشش شده با مواد دیرگداز، به محل تصفیه و تولید فولاد ساده یا آلیاژی هدایت می‌شود.

نکته

- ۱ کوره بلند یک کوره مداوم است؛ به این معنی که به‌طور پیوسته در حال باردهی و شارژ است و هم‌زمان با خروج مذاب، بارگیری نیز انجام می‌شود.
- ۲ محصول نهایی کوره بلند، آهن خام است.

### سرباره کوره بلند و موارد استفاده آنها

سرباره از اکسیدها، ناخالصی‌ها، مواد کمک ذوب و خاکستر کک سوختنی تشکیل شده است، که معمولاً سبک‌تر از مذاب بوده و به صورت جامد یا مایع با گرانیروی بالا است. به‌طور معمول مقدار حجم سرباره تولید شده در کوره بلند گاهی دو یا سه برابر مذاب آلیاژ خام است. از سرباره‌های کوره بلند می‌توان برای تهیه عایق حرارتی (پشم شیشه)، سیمان، خاک دیرگداز کوره‌ها، آجر و زیرسازی جاده‌ها استفاده کرد.

## گازهای خروجی از دهانه کوره بلند و کاربرد آنها

مهم‌ترین گازهای خروجی از دهانه کوره بلند، متان، هیدروژن، ازت، کربن منواکسید (CO) و کربن دی‌اکسید (CO<sub>2</sub>) است که در هنگام خروج، ذرات بار کوره را به همراه دارد. گاز کوره بلند پس از غبارگیری، شست‌وشو و فیلتراسیون می‌تواند برای گرم کردن هوا، گرم کردن دستگاه‌های گرم‌کن کوره بلند، کک‌سازی، کلوخه‌سازی، توربین‌های گازی، دیگ‌های بخار و مصارف خانگی و آب‌گرم‌کن مورد استفاده قرار گیرد.

## سوخت کوره بلند

سوخت کوره بلند به عنوان ماده اصلی تولید حرارت جهت ذوب اهمیت بسزایی دارد. سوخت کوره بلند علاوه بر تولید حرارت جهت ذوب سنگ آهن و تولید آهن خام، باید مقدار کربن مورد نیاز برای احیای آهن اکسید را نیز تأمین کند. سوخت با کیفیت باید دارای شرایط زیر باشد:

- ۱ بیشترین ارزش حرارتی را دارا باشد. (ارزش حرارتی یک سوخت مقدار گرمایی است که از سوختن یک گرم از آن ماده سوختنی بر حسب کالری به دست می‌آید).
- ۲ استحکام مکانیکی، سایشی و مقاومت به ضربه لازم را داشته باشد.
- ۳ تخلخل لازم برای عبور گاز گرم را دارا باشد تا عمل سوختن به خوبی انجام شود.
- ۴ کمترین خاکستر را پس از سوختن برجا بگذارد.
- ۵ ناخالصی مضر مثل گوگرد و فسفر نداشته باشد یا مقدار آنها کم باشد (کمتر از ۱۰ درصد خاک). کک مصرفی کارخانه ذوب آهن مرغوبیت کمی دارد به طوری که دارای ۱ درصد گوگرد، ۵ درصد خاکستر و ۳ درصد رطوبت است. کک مورد استفاده در ذوب آهن اصفهان از معادن سنگرود، زیراب، شاهرود و کرمان استخراج و به استهبان حمل می‌شود. میزان کربن موجود در کک مصرفی ذوب آهن حدود ۸۰ درصد است.

## مواد گداز آور و سیاله

برای کمک به جریان مذاب و خروج ناخالصی‌های فلز مذاب حاصل از کوره بلند، از مواد سیاله یا گداز آور استفاده می‌شود. سیاله مورد استفاده معمولاً آهک است. آهک با ناخالصی‌های مضر موجود در شارژ سنگ آهن کوره بلند مثل گوگرد، منگنز و سیلیسیم ترکیب شده و آنها را به سرباره تبدیل می‌کند. یکی دیگر از مواد مهم گداز آور کوره بلند، کلسیم فلئوئورید یا فلدسپار (CaF<sub>2</sub>) است.

## واحدهای پیش گرم هوا

کوره‌های بلند حداقل دو واحد جداگانه گرم‌کن هوا به صورت جنبی و ضمیمه به نام رژنراتور دارند. که قسمت‌های داخلی آن از آجرهای دیرگداز پوشیده شده است به طوری که حداکثر سطح دیواره‌های داخلی را داشته باشند. مانند آجر چینی که برای عایق کردن دیوار در برابر صوت انجام می‌شود و همچنین می‌توان از سقف مساجد نام برد که به دلیل دارا بودن بیشترین سطح، گرما را ذخیره می‌کنند. پس از چرخش هوای سرد در داخل رژنراتور و دمش آن به کوره، هوای ورودی به داخل کوره بلند، حداکثر مقدار گرما را دارد. این رژنراتورها به صورت متناوب هوای

دهانه خروجی کوره بلند (که گاه به  $1200^{\circ}\text{C}$  نیز می‌رسد) را گرفته و آجرهای داخلی آن که دارای حداکثر سطح هستند، گرمای بیشتری در خود ذخیره می‌کنند. پس از گرم شدن آجرهای واحد اول، هوای گرم برای گرم کردن دیواره واحد دوم به آن واحد هدایت می‌شود. با عبور هوای محیط از واحد اول، گرم شده و سپس از طریق فن یا توپرها به قسمت کک بستر و کربونیزه هدایت می‌شود. پس از تماس هوای گرم با کربن کک متخلخل، بیشتر گرم شده و از داخل کوره به‌طور صعودی حرکت کرده و وظایف دیگر مثل احیای غیرمستقیم در شکم کوره، خشک کردن و رطوبت‌زدایی در بالای کوره را انجام می‌دهد. در نهایت هوای گرم تصفیه شده به داخل رژراتور یا گرم‌کن هوا برمی‌گردد.

### تولید آهن خام به روش احیای مستقیم (Direct Reduction Iron)

یکی دیگر از روش‌های تولید آهن خام، روش احیای مستقیم است. برخلاف روش احیای غیرمستقیم، در این روش عملیات ذوب انجام نمی‌شود. به‌طوری که سنگ معدن تغلیظ شده آهن را پس از گندله‌سازی و آماده شدن با استفاده از سوخت‌های جامد مثل کک یا گاز تصفیه شده، حرارت می‌دهند. در نتیجه مواد ناخالصی آن از بین می‌رود و به‌صورت تکه‌های گندله متخلخل در می‌آید.

در این روش ساخت و تهیه گندله از سنگ معدن آهن بسیار مهم است. زیرا شکل و اندازه گندله و تخلخل آن در تولید آهن خام متخلخل (اسفنجی)، می‌تواند به تولید فولاد و چدن کمک کند. به عنوان مثال با افزایش درصد تخلخل آهن خام، مدول سطحی (نسبت سطح به حجم) گندله‌ها زیاد شده و جذب حرارت توسط آنها بیشتر می‌شود. در نتیجه راندمان ذوب و تصفیه افزایش می‌یابد.

منظور از سنگ آهن، سنگ معدن آهن پس از تغلیظ است.

نکته



گفت‌وگو کنید



در مورد نحوه ایجاد تخلخل در سنگ معدن تغلیظ شده (پس از انجام فرایند گندله‌سازی) بحث و گفت‌وگو کنید و نتیجه را در کلاس ارائه دهید.

احیای مستقیم به روش‌های مختلف انجام می‌شود. دو روش آن متداول‌تر از سایر روش‌های معمول است، که عبارت‌اند از: ۱- روش میدرکس (Midrex) ۲- روش پوروفر (Purofer)

در روش میدرکس جهت تولید حرارت از گاز طبیعی مثل گاز متان استفاده می‌شود. در اکثر کارخانجات دنیا از جمله ایران به علت وجود گاز طبیعی فراوان و مقرون‌به‌صرفه بودن، تولید آهن به روش میدرکس انجام می‌شود. تولید آهن خام اسفنجی به روش میدرکس از سال ۱۹۶۶ توسط دونالد بگز (Beggs) مطرح شد. در این روش از گاز طبیعی به عنوان عامل احیاکننده استفاده می‌شود. البته قبل از استفاده از گاز طبیعی روی آن عملیاتی انجام می‌شود. در روش احیای مستقیم، تغلیظ سنگ معدن با شرایطی صورت می‌گیرد که در انجام فرایند مشکلی ایجاد نشود. برای این کار پس از خرد کردن سنگ معدن، سنگ آهن استخراج شده با استفاده از دستگاه خردکن مجهز به گلوله‌های فولادی، ساییده شده و به‌صورت پودر تا حدود  $0.05$  میلی‌متر در می‌آید. سنگ آهن پودر شده که تا  $70$  درصد آهن دارد (با مقدار قابل قبول گوگرد و فسفر بسیار کم) با مقدار مناسب پودر آهک مخلوط می‌شود. سپس آن را به همراه مقداری بنتونیت به عنوان عامل چسبنده روی دیسک‌های چرخان می‌ریزند و دیسک را به حالت



چرخش در می‌آورند تا گندله‌هایی با قطر حدود ۲۰ میلی‌متر تولید شود. گندله‌های خام تولید شده روی دیسک را به کوره پخت با دمای حدود  $1300^{\circ}\text{C}$  وارد می‌کنند. تا در این درجه حرارت واکنش‌های بین آهن، سیلیس، آهک و سایر ترکیبات باعث استحکام گندله شود.

مراحل مختلف جهت پخت گندله به شرح زیر است:

#### ۱ خشک کردن

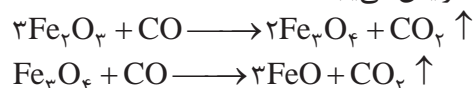
در این مرحله که به آرامی انجام می‌گیرد، خروج رطوبت از گندله خام باعث استحکام و تغلیظ نسبی آن می‌شود. درجه حرارت خشک کردن به حدود  $400^{\circ}\text{C}$  می‌رسد.

#### ۲ پیش گرم کردن

این عملیات نیز به آرامی صورت می‌گیرد. درجه حرارت پیش گرم به  $1000^{\circ}\text{C}$  می‌رسد. در این عملیات خروج مواد فرار از جمله رطوبت باقی مانده موجود در گندله‌ها، سبب ایجاد تخلخل در آن می‌گردد. همچنین استحکام گندله‌ها نیز افزایش می‌یابد.

#### ۳ تغلیظ آهن و استحکام بخشی گندله (کلسیناسیون)

در این مرحله درجه حرارت کوره پخت به حدود  $1300^{\circ}\text{C}$  می‌رسد. اکسیدهای آهن مقدار زیادی از اکسیژن خود را از دست داده و تغلیظ می‌شوند. به این ترتیب تخلخل گندله نیز افزایش می‌یابد.



#### ۴ خنک کردن

پس از پخت، استحکام بخشی و افزایش تخلخل گندله‌های تغلیظ شده، باید آنها را خنک کرد تا مراحل تولید به تعویق نیفتد. برای این کار باید گندله‌ها در مجاورت هوای سرد قرار گیرند تا هوای سرد به راحتی از بین تخلخل گندله‌ها عبور کرده و با سرعت بیشتری آنها را خنک کند. پس از انجام فرایند گندله‌سازی مقدار آهن تغلیظ شده حدود ۷۰ درصد است.

### فرایند تولید آهن اسفنجی به روش میدرکس

در این روش با استفاده از گاز متان، آهن اسفنجی تولید می‌کنند. به این صورت که ابتدا به وسیله مبدل کوره میدرکس، گاز متان در درجه حرارتی معادل  $1200^{\circ}\text{C}$  با استفاده از کربن دی‌اکسید ( $\text{CO}_2$ )، به گازهای کربن منواکسید و هیدروژن تبدیل می‌شود:



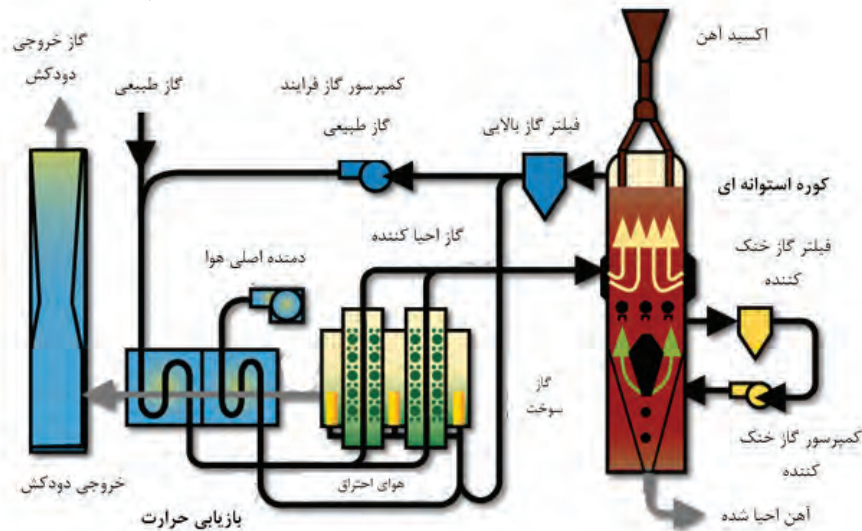
از گازهای تولید شده، در مراحل بعدی به عنوان سوخت در تولید فولاد خام استفاده می‌شود. مراحل انجام فرایند به شرح زیر است:

۱ ابتدا سوخت گازی متان پس از واکنش با گاز  $\text{CO}_2$  به گازهای کربن منواکسید و هیدروژن تبدیل شده و سپس وارد تنوره کوره می‌شود. این واکنش گرما زا است.

۲ گازهای کربن منواکسید و هیدروژن با دمای  $800^{\circ}\text{C}$  حاصل از واکنش در تنوره کوره به طرف بالا حرکت کرده و با شارژ داخل تنوره کوره (گندله) تماس پیدا کرده و شارژ را احیا می‌کند.

به‌طور کلی واکنش‌های زیر در تنوره کوره به ترتیب انجام می‌شود:

- ۱  $\text{CH}_4 + \text{CO}_2 \longrightarrow 2\text{CO} + 2\text{H}_2 \uparrow$
- ۲  $3\text{Fe}_2\text{O}_3 + \text{CO} \longrightarrow 2\text{Fe}_3\text{O}_4 + \text{CO}_2 \uparrow$
- ۳  $3\text{Fe}_2\text{O}_3 + \text{H}_2 \longrightarrow 2\text{Fe}_3\text{O}_4 + \text{H}_2\text{O}$
- ۴  $\text{Fe}_3\text{O}_4 + \text{CO} \longrightarrow 3\text{FeO} + \text{CO}_2 \uparrow$
- ۵  $\text{Fe}_3\text{O}_4 + \text{H}_2 \longrightarrow 3\text{FeO} + \text{H}_2\text{O}$
- ۶  $\text{FeO} + \text{CO} \longrightarrow \text{Fe} + \text{CO}_2 \uparrow$
- ۷  $\text{FeO} + \text{H}_2 \longrightarrow \text{Fe} + \text{H}_2\text{O}$
- ۸  $3\text{Fe} + \text{C} \longrightarrow \text{Fe}_3\text{C}$



شکل ۶

در ارتباط با روش میدرکس که در ایران برای تولید فولاد خام استفاده می‌شود بحث و گفت‌وگو کرده و نتایج را در کلاس ارائه دهید.

گفت‌وگو کنید



آهن اسفنجی خام تولید شده به روش میدرکس و پوروفر می‌تواند تا ۹۲ درصد خلوص داشته باشد. دلایل عمده تولید فولاد و چدن خام اسفنجی عبارت‌اند از:

- ۱ کاهش مقدار ضایعات فولاد و چدن.
- ۲ کاهش قیمت تمام شده قطعات تولیدی.
- ۳ جلوگیری از بروز مشکلات زیست محیطی ناشی از ذوب قراضه.

آهن اسفنجی جایگزین مناسبی برای ضایعات آهنی (چدن و فولاد) است که در تولید فولاد کاربرد دارد. بنابراین می‌توان درصد بالایی از مواد اولیه جهت ذوب در واحدهای ریخته‌گری خودروسازی را از آهن اسفنجی به‌جای قراضه و دم قیچی تأمین کرد. مقدار مصرف آهن اسفنجی حداقل حدود ۵۰ درصد قراضه و دم قیچی مصرفی است. در حال حاضر در تعدادی از کارخانجات ایران مثل فولاد مبارکه اصفهان از روش میدرکس جهت تولید آهن خام اسفنجی برای جایگزینی قراضه مصرفی کارخانجات تولید فولاد استفاده می‌کنند.

- ۱- برای احیای مستقیم سنگ آهن تغلیظ شده و تولید آهن خام از گاز طبیعی و زغال سنگ کک نشو می‌توان استفاده کرد. کک نشو نوعی زغال سنگ است که حداقل ۶ درصد گوگرد و فسفر دارد.
- ۲- روش‌های احیای مستقیم در تولید آهن خام اسفنجی با استفاده از گاز طبیعی عبارت‌اند از: روش میدرکس (Midrex)، روش پوروفر (Purofer) و هیل (Hyl) جیندال (Jindal)، DRC و SI/RN

پرسش



- ۱- علت تولید آهن خام اسفنجی را توضیح دهید.
- ۲- علل استفاده از آهن خام نسبت به قراضه و دم قیچی چیست؟

### مزایای تولید آهن خام اسفنجی به روش میدرکس: معایب روش میدرکس:

- ۱ به دلیل کاربرد زیاد این روش در دنیا، شرکت‌های زیادی از این روش پشتیبانی می‌کنند. از طرف دیگر دانش استفاده از این روش آسان‌تر به‌دست می‌آید.
- ۲ هزینه‌های سرمایه‌گذاری، تعمیرات و تولید کمتر است.
- ۳ این روش نسبت به دیگر روش‌های احیای مستقیم، پیشرفته‌تر و ساده‌تر است. از طرفی راندمان آن بالاتر بوده و ترکیب شیمیایی محصولات تولیدی آن یکنواخت‌تر است.
- ۱ ذوب گندله‌هایی که به این روش تولید می‌شوند به دلیل تخلخل کمتر، مشکل‌تر است. یعنی برای ذوب به انرژی و گرمای بیشتری نیاز دارند تا به فولاد صنعتی تبدیل شوند. بنابراین تلفات گرمایی بیشتر است.
- ۲ در هنگام تولید فولاد صنعتی، قراضه با گندله با هم شارژ شده و در مذاب فرو می‌روند. بنابراین عملیات فسفرزدایی به خوبی انجام نمی‌شود. این مسئله سبب فرسایش پوشش دیرگداز کوره می‌شود.

## فولادسازی و مراحل آن

امروزه آلیاژهای آهنی کاربرد فراوانی در صنایع و زندگی روزمره دارند. از جمله سازه‌های تجاری، صنایع خودروسازی و صنایع دریایی. آلیاژهای پایه آهن به خصوص فولادها در مقایسه با سایر آلیاژهای فلزات حدود ۷۰ درصد کل نیازها را

در صنایع مختلف تأمین می‌کنند. بعد از آلیاژهای پایه آهن، آلیاژهای پایه آلومینیوم و آلیاژهای پایه مس به ترتیب در صنایع مختلف کاربرد دارند. بنابراین تولید آلیاژهای آهنی و به خصوص فولادها در پیشبرد اهداف صنعتی اهمیت بیشتری دارند.

آلیاژهای آهنی به دو دسته چدن‌ها و فولادها تقسیم می‌شوند. فولادها دسته‌ای از آلیاژهای آهنی هستند که تحت هیچ شرایطی کربن آزاد (گرافیت) در قطعه تشکیل نمی‌شود. در چدن‌ها به طور مستقیم یا با عملیات حرارتی، کربن آزاد یا گرافیت در قطعات تشکیل می‌شود.

نکته



فولادها به سه دسته عمده تقسیم می‌شوند:

- ۱ فولاد ساده کربنی: که علاوه بر آهن (فلز پایه)، دارای مقادیر کمی کربن و سیلیسیم است.
- ۲ فولادهای آلیاژی: علاوه بر آهن، کربن و سیلیسیم، عناصر دیگری مانند کروم، نیکل، مس، وانادیم و منگنز به مقدار تأثیرگذار در آلیاژ وجود دارند.
- ۳ فولادهای مخصوص: علاوه بر دارا بودن استحکام و مقاومت مکانیکی خواصی مانند مقاومت در برابر حرارت، خستگی، خوردگی، مقاومت الکتریکی، بهبود هدایت الکتریکی و مغناطیسی دارند. از فولادهایی که نام برده شد، فولادهای ساده کربنی علاوه بر کاربرد زیاد در صنایع مختلف، در تولید فولادهای آلیاژی و مخصوص نیز به کار می‌روند.

با استفاده از کلمات زیاد، متوسط و کم، جدول زیر را تکمیل کنید.

مخصوص	آلیاژی	ساده کربنی	استفاده از انواع فولادها
			گروه کشورها
			پیشرفته صنعتی
			در حال توسعه
			جهان سوم

فعالیت کلاسی



تولید فولادهای ساده کربنی به دلیل استفاده وسیع، اهمیت زیادی دارد. برای تولید فولادهای ساده کربنی مواد و تجهیزات زیر باید در نظر گرفته شوند:

- ۱ مواد شارژ جهت ذوب شامل آهن خام (فولاد و چدن)، قراضه (قطعات مستعمل غیر قابل استفاده)، برگشتی (قطعات معیوب تولیدی)، دورریز (براده و دورریز قطعات تولیدی مانند تغذیه و راهگاه)، آلیاژسازها و فلزات قابل استفاده برای آلیاژسازی مانند فرو کروم و نیکل.
- ۲ مواد اضافی و افزودنی (Auxiliaries) مثل گاززداها، فلاکس‌ها، سرباره‌گیرها، مواد تلقیحی، گوگردزداها و فسفرزداها.
- ۳ دیرگدازهای مورد استفاده در جداره کوره (اسیدی، بازی یا خنثی).
- ۴ کوره یا کنورتورهای مورد نیاز با ظرفیت یا تناژ معین جهت تولید.
- ۵ گازهای خنثی یا بی‌اثر لازم برای استفاده در گاززدایی و آخال زدایی.



- ۱ در مورد مواد تلقیحی و موارد استفاده آنها در کلاس بحث کنید و نتیجه را ارائه دهید.
- ۲ در ارتباط با انواع مواد افزودنی به مذاب فولاد و دلیل استفاده هر کدام، در کلاس بحث کنید و نتیجه را ارائه دهید.



آیا کلیه مواد افزودنی به کوره و مذاب از اجزای شارژ به حساب می‌آیند؟

### تولید فولاد از آهن خام

روش‌های مختلفی وجود دارند که در تمام این روش‌ها سعی می‌شود عناصر غیرضروری کاهش یافته و یا به‌طور کلی خارج شوند. یا عناصر لازم به مذاب اضافه شود تا ترکیب به حد مطلوب برسد. محصولی که از کوره بلند و یا روش تولید آهن اسفنجی به‌دست می‌آید، شامل عناصر مضرى مانند گوگرد و فسفر است که به راحتی نمی‌توان آنها را از محصول خارج کرد. گاهی درصد این عناصر کم هستند و خروج آنها ضرورتی ندارد، بنابراین در این شرایط برای دستیابی به آنالیز صحیح لازم است روش‌های مختلفی جهت تولید انتخاب شود. در این خصوص گاهی نوع دیگر از جداره کوره جهت کنترل عناصر مفید داخل مذاب و یا برای جلوگیری از خروج یا ترکیب با جداره دیرگداز مورد استفاده قرار می‌گیرد.

چدن و فولاد خام به‌دست آمده از دو روش غیرمستقیم (کوره بلند) و روش مستقیم، در صنعت قابل استفاده نیست زیرا ترکیب شیمیایی آنها تغییرات زیادی دارد. به این ترتیب که بعضی از عناصر مثل کربن باید به دقت تنظیم شود تا خواص فیزیکی، شیمیایی و مکانیکی آن به اندازه‌ای باشد که در صنعت به عنوان فولاد قابل استفاده باشد. بنابراین باید با استفاده از دستگاه‌ها و ابزارهای مختلف، عملیات لازم روی آنها انجام شود تا به حد مطلوب برسند.

برای مثال کاهش درصد عناصر مثل کربن و یا خروج بعضی عناصر نامطلوب نظیر گوگرد، فسفر و عناصر ناخواسته دیگر، هر یک به عملیات جداگانه‌ای نیاز دارد. جهت تولید فولاد صنعتی،

### روش‌های مختلف تصفیه فولاد خام و تولید فولاد صنعتی با توجه به ترکیب شارژ

مواد ذوبی و افزودنی‌ها در مذاب و شارژ می‌توانند ترکیبات مضر و مفید با خواص معین (اسیدی یا بازی) داشته باشند. در این صورت برای خروج و یا ماندن آنها در مذاب باید مواد افزودنی جهت بهبود خواص مذاب و نیز دیرگداز جداره در تماس با مذاب (کنورتور)، طوری انتخاب گردد که موارد زیر در آنها در نظر گرفته شود:

- ۱ عناصر مضر موجود در شارژ یا مذاب حداقل به مقدار تعیین شده از آن خارج گردد.
  - ۲ عناصر مفید موجود در مذاب حداقل به مقدار مورد نیاز از ترکیب مواد ذوبی خارج نشود.
  - ۳ فعل و انفعال حاصل در حین فرایند تولید طوری باشد که ترکیبات مضر موجود در مذاب به راحتی بتوانند از مجموعه و تا قبل از انجماد خارج گردد.
  - ۴ تا حد ممکن، فعل و انفعالات هنگام عملیات تصفیه مذاب حاصل گرمازا بوده و احتیاج به افزایش انرژی و حرارت مستمر نداشته باشد.
- با توجه به موارد فوق جنس مواد دیرگداز جداره‌ها که باید با توجه به ترکیب مذاب و عناصر مضر



خروجی موجود در مذاب انتخاب شود به سه دسته تقسیم می‌شود:

۱ مواد دیرگدازهای اسیدی که ترکیب اکسید آنها از عناصر فلزی و غیر فلزی که پایه آنها غیر از عناصر قلیایی باشد انتخاب می‌گردند. به عنوان مثال سیلیس ( $\text{SiO}_2$ )، کرومیت ( $\text{Cr}_2\text{O}_3$ ،  $\text{FeO}$ )، آهن اکسید ( $\text{Fe}_2\text{O}_3$ ).

۲ مواد دیرگداز بازی که پایه ترکیبی اکسید آنها از عناصر قلیایی و قلیایی خاکی تشکیل شده است. نمونه این نوع مواد دیرگداز آهک ( $\text{CaO}$ )، منیزیم اکسید ( $\text{MgO}$ ) یا مگنیزیت و ترکیبی از آنها مثل دولومیت ( $\text{CaMg}(\text{CO}_3)_2$ ) است.

۳ مواد دیرگداز خنثی که در رأس آنها ترکیبات دیرگداز کربن (گرافیت) قرار دارد.

آلومینیوم اکسید (آلمینا  $\text{Al}_2\text{O}_3$ )، ترکیبی آموتر است که در هر دو محیط (اسیدی یا بازی) می‌تواند به عنوان ترکیبی مضر یا مفید عمل کند. بنابراین در انتخاب آن به عنوان مواد دیرگداز باید نهایت دقت را انجام داد. فقط می‌توان گفت که این ترکیب به عنوان یک ماده دیرگداز با درجه حرارت ذوب حدود ۲۰۰۰ درجه سلسیوس انتخاب خوبی است.

نکته



تحقیق کنید هریک از مواد دیرگداز اسیدی، بازی و خنثی را چگونه می‌توان در طبیعت یافت و در چه مواردی کاربرد دارند؟

تحقیق کنید



چرا انتخاب دیرگداز جداره کوره و مواد سیاله (گداز آور) در ذوب فلزات و به خصوص تولید فولاد از اهمیت خاصی برخوردار است؟

### روش توماس (Thomas) در تولید فولاد از آهن خام و چدن:



شکل ۷

این روش در مواردی انتخاب می‌شود که شارژ (مواد ذوبی) کوره از گوگرد و فسفر بالایی برخوردار باشد و بخواهیم آنها را از مذاب خارج کنیم. در این صورت ترکیبات پایه گوگرد ( $\text{H}_2\text{S}$ ) و فسفر ( $\text{P}_2\text{O}_5$ ،  $\text{P}_2\text{O}_3$ ) اسیدی هستند.

بنابراین پوسته خارجی کنورتر از ورق فولادی است که افزایش ضخامت این پوسته فولادی متناسب با افزایش ظرفیت کنورتر و دوام آن انتخاب می‌شود. به عنوان مثال برای کنورتر با

ظرفیت تولید یک تن فولاد، ضخامت پوسته خارجی حدود ۵mm در نظر گرفته می‌شود. شکل خارجی کنورتر توماس - بسمر شبیه گلابی است. جداره داخلی کوره دارای ترکیب بازی بوده و از دولومیت به فرمول شیمیایی ( $\text{CaMg}(\text{CO}_3)_2$ ) تشکیل شده است.

این ماده دیرگداز بوده و از مخلوط کربنات منیزیم و کلسیم تشکیل شده است. کنورتر توماس - بسمر

می تواند در امتداد محور افقی حرکت کند و به صورت افقی و عمودی قابل چرخش است. این کنورترها در کف دارای چند سوراخ می باشند. که از این سوراخ ها اکسیژن خالص و یا هوا دمیده می شود که شامل  $\frac{1}{5}$  اکسیژن و  $\frac{4}{5}$  ازت است. ناخالصی هوا نیز بیشتر شامل هیدروژن و گازهای کربن اکسید ناقص و کامل است. شارژ کنورتر به صورت مذاب است که باید تصفیه و کنترل و آنالیز شود تا مذاب آن مورد استفاده قرار گیرد.

باین حال فرایند تولید آن به شرح زیر است:

- ۱ ابتدا کنورتر را پیش گرم می کنند تا در هنگام شارژ مذاب، تحت تنش گرمایی قرار نگیرد. (دمای پیش گرم حدود ۸۰۰ درجه سلسیوس است).
- ۲ کنورتر را به حال افقی (شارژ یا بارگیری) قرار داده و آن را به اندازه ظرفیت کوره شارژ کرده و به آن آهک (CaO) اضافه می کنند.

نکته



- عملیات خارج کردن عناصر مضر موجود در مذاب فولاد را تصفیه کردن می گویند.
- هرگاه مواد ذوبی (شارژ) درون کنورتر دارای سیلیسیم زیاد ولی گوگرد و فسفر کم باشد در این صورت از کنورتر بسمر جهت تولید فولاد استفاده می شود. کنورتر بسمر کاملاً شبیه کنورتر توماس است با این تفاوت که پوشش دیرگداز داخلی آن از آجرها و جرم های دیرگداز اسیدی (آجرهای سیلیسی یا کرومیتی و یا زیرکنی) تشکیل شده تا بتوان از آن برای خارج کردن سیلیسیم بالای موجود در مذاب استفاده کرد.
- افزایش آهک به مذاب برای خارج کردن فسفر و گوگرد موجود در مذاب است. که به صورت های کلسیم سولفید (CaS) و کلسیم فسفات ( $CaPO_4$ ) در سرباره جمع می شود. این سرباره در تنظیم آنالیز مذاب قبل از سرباره گیری مؤثر است.

۳ سپس کنورتر را به حالت قائم در آورده و از سوراخ های کف کوره، هوا و یا اکسیژن خالص همراه با گاز بی اثر با فشار حدود ۲ اتمسفر دمیده می شود (در مواقعی که مذاب فولاد با آنالیز دقیق تری مدنظر باشد). در شروع دمش اکسیژن به مذاب کنورتر، درجه حرارت حدود ۱۳۰۰ درجه سلسیوس است که در ادامه به ۱۶۰۰ درجه سلسیوس می رسد. در این درجه حرارت سرعت فعل و انفعال افزایش می یابد. افزایش درجه حرارت به دلیل فعل و انفعال گرمای حاصل از سوختن مواد اضافی با اکسیژن است. دمش هوای آزاد به داخل کنورتر به دلیل وجود گاز ازت امکان تولید آهن نیتريد را به وجود می آورد که باعث کاهش بعضی خواص مهم مکانیکی در قطعات فولادی تولیدی می شود و در نتیجه فولادهای پالایش شده با هوای آزاد نامرغوب تر است.

۴ در اثر دمش هوا یا اکسیژن خالص به درون مذاب داخل کنورتر، اکسیژن با عناصری که میل ترکیبی بیشتری دارند مثل کربن ترکیب شده و به صورت گاز کربن دی اکسید ( $CO_2$ ) درآمده که با غلیان از داخل مذاب خارج می شود. بدین ترتیب فولاد ناآرام دارای اکسیژن و کربن به فولاد آرام یا کشته تبدیل می شود. با دمش اکسیژن به داخل مذاب، ابتدا اکسیژن با کربن موجود در آهن خام ترکیب شده و تولید گاز کربن منوکسید (CO) می کند. سپس کربن منوکسید با اکسیژن موجود در

شارژ (اکسیدهای  $Fe_2O_3$ ) و اکسیژن حل شده در مذاب ترکیب می‌شود. به این ترتیب اکسیژن زدایی فولاد نیز انجام شده و مذاب از غلیان می‌افتد و آرام (کشته) می‌شود و گاز کربن دی‌اکسید از مذاب خارج می‌گردد.

به فولاد اکسیژن زدایی نشده فولاد ناآرام و فولاد اکسیژن زدایی شده فولاد آرام (کشته) می‌گویند. با دمش اکسیژن به داخل مذاب کنورتر، سیلیسیم و منگنز نیز اکسید شده ( $MnO$ ,  $SiO_2$ ) و چون هردو سبک‌تر از مذاب هستند به روی مذاب داخل کنورتر آمده و سرباره می‌شوند. زمان دمش هوا به داخل مذاب کنورتر به مدت ۲۰ تا ۳۰ دقیقه طول می‌کشد.

فولاد ناآرام و فولاد آرام چیست؟ فولاد ناآرام را چگونه آرام می‌کنند؟ در مورد روش‌های آن در کلاس بحث کرده و نتیجه را یادداشت کنید.

فعالیت کلاسی



در مورد انواع دیرگدازهای جداره کوره توماس بحث کرده و بهترین دیرگداز را در هر مورد اسیدی یا قلیایی انتخاب و یادداشت کنید.

پرسش



۵ کنترل ترکیب شیمیایی و اندازه گیری عناصر موجود در مذاب و تعیین درصد عناصر مورد نیاز در ترکیب در صورت عدم تأیید و کنترل درجه حرارت لازم برای انجام فرایندهای بعدی.

۶ سرباره گیری، مواد ناخالص جامد موجود در مذاب را بر روی سطح مذاب آورده و سپس آن را تخلیه می‌کنند. برای این کار کنورتر را طوری می‌چرخانند که امکان سرباره گیری و تخلیه آسان مذاب وجود داشته باشد. سپس مواد سرباره گیری به صورت پودر روی سطح مذاب ریخته شده و به نحوی (الکتریکی، مغناطیسی یا با ابزار) مذاب را به هم می‌زنند تا پودر سرباره گیر در همه‌جای مذاب و سرباره پخش شده و آنها را به هم نزدیک کنند تا در صورت ریز بودن، درشت شوند و اگر یکپارچه هستند، منعقد و ریز شوند.

نکته



وظیفه سرباره گیر روی سطح مذاب، منعقد کردن سرباره و در درون مذاب درشت کردن ذرات ریز، در نتیجه سبک کردن و آوردن آن به روی سطح (Slag) و یا سنگین تر کردن ذرات (Sludge) یا لجن، در نتیجه ته‌نشین کننده آن است تا به این صورت از مذاب خارج شوند.

۷ گاز زدایی مذاب نیز یکی از فرایندهای بسیار مهم در فولادسازی است. پس از انجام فرایند سرباره گیری باید مذاب فولاد درون کنورتر، گاز زدایی شود. اکسیژن مهم‌ترین گاز حل شده در مذاب فولاد است. بنابراین طبق خواص ترکیبی عناصر با یکدیگر، باید عناصری را پیدا کنیم که میل ترکیبی یا انحلالی آن با اکسیژن، بیشتر از آهن باشد. این عناصر می‌توانند کربن، منگنز و گاهی براده آلومینیوم باشند که بر حسب مورد می‌توان یکی از آنها را انتخاب کرد که از عناصر دیگر در دسترس تر باشند.



منگنز علاوه بر اکسیژن زدایی، گوگرد زدایی را نیز به خوبی از مذاب فولاد انجام می‌دهد. پس از کنترل درجه حرارت مذاب فولاد درون کنورتر، هنگام افزایش آمیژان‌ها برای آلیاژسازی، مواد گاززدا را به‌طور حساب شده به مذاب اضافه می‌کنند. پس از انجام کامل عملیات گاززدایی مذاب کنترل نهایی شده و سپس مذاب را بدون تلاطم به درون پاتیل‌های پیش گرم شده ریخته و حمل می‌کنند تا فرایند بعدی را روی آن انجام دهند.

فولادهای تولیدی با این روش، عموماً کم کربن و یا کربن متوسط هستند. که آنها را می‌توان به‌طور مستقیم به عنوان فولادهای ریختگی، جوشکاری و ساختمانی یا تولید فولادهای آلیاژی استفاده کرد.

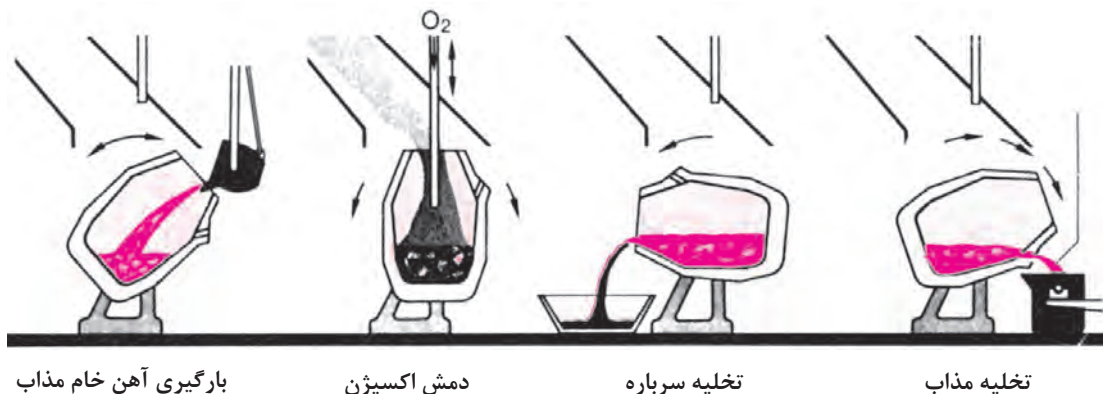
در چه مواردی نمی‌توان از عناصری مانند آلومینیوم، منگنز، یا کربن به عنوان مواد گاززدا (اکسیژن‌زدا) در مذاب فولاد بسمر یا توماس استفاده کرد.



- ۱ چرا نباید پس از گاززدایی مذاب فلزات به‌خصوص فولاد، در هنگام حمل و نقل تلاطم ایجاد شود؟
- ۲ آخال چیست و چه تأثیری بر خواص فلز دارد؟ چگونه می‌توان آخال را از مذاب خارج کرد؟

## تولید فولاد صنعتی از آهن خام به روش (L-D)

یکی از مشکلات دمیدن هوای محیط به کوره و یا کنورتر جهت تولید فولاد، ورود نیتروژن (ازت) به همراه اکسیژن به داخل کوره است. با دمیده شدن ازت به همراه اکسیژن به داخل کوره حاوی مذاب فولاد، ازت با آهن ترکیب شده و تولید آهن نیتريد می‌کند. آهن نیتريد در مرزدانه‌ها رسوب کرده و باعث افزایش شکنندگی قطعات فولادی می‌شود. روش جلوگیری از این عیب در قطعات فولادی، دمیدن اکسیژن خالص به داخل کوره است. در روش (L-D) برای تولید فولاد از آهن خام از اکسیژن خالص جهت دمش به کوره یا کنورتر استفاده می‌شود. (شکل ۸)



شکل ۸

شکل پوسته خارجی کوره (L-D) استوانه‌ای سر جمع است.



با دمیدن اکسیژن خالص به درون مذاب داخل کنورتور:

- ۱ اکسیژن خالص سبب سوختن مواد اضافی موجود در مذاب از جمله کربن و سیلیسیم شده و سبب تنظیم درصد ترکیب آنها می‌شود.
- ۲ با سوختن کربن و سیلیسیم اضافی و سوختن عناصر مضر گرمازا، درجه حرارت مورد نیاز برای حذف ذوب و تصفیه مذاب تأمین شده و درجه حرارت حاصل به  $2000^{\circ}\text{C}$  می‌رسد.
- ۳ با استفاده از اکسیژن خالص برای تصفیه مذاب، عمل خروج عناصر اضافی و مضر ساده‌تر انجام شده و مدت زمان خروج عناصر مضر و اضافی حدود نیم ساعت طول می‌کشد.
- ۴ دمش اکسیژن خالص به داخل کنورتور موجب جلوگیری از ورود ناخالص‌های مضر به داخل کنورتور و تشکیل اکسیدهای مضر درون مذاب می‌شود.
- ۵ دمش اکسیژن خالص در مذاب موجب کاهش درجه حرارت مذاب و در نتیجه کنترل درجه حرارت و نیز جلوگیری از سوختن بقیه عناصر داخل مذاب می‌شود.

در این روش به دلیل استفاده از اکسیژن خالص روی مذاب کنورتور، قیمت تمام شده قطعات تولیدی در شرایط مساوی نسبت به بقیه روش‌های تولید فولاد بالا است. اما از آنجا که کیفیت قطعات تولیدی نسبت به بقیه روش‌های تولید بیشتر است، بنابراین محدودیتی برای این روش در تولید به وجود نمی‌آید.



در این روش اکسیژن خالص به وسیله لوله مخصوص (Lance) که با آب خنک می‌شود، با فشار حدود ۸ اتمسفر به سطح مذاب دمیده می‌شود. شارژ کوره مذاب فولاد خام است که از مواد قراضه، دورریز و آهن اسفنجی به دست می‌آید.

### فرایند تولید فولاد با استفاده از کنورتور (L-D)

- ۱ کنورتور را تا حدی روی محور افقی خم کرده و مذاب آهن (چدن و فولاد) خام پیش گرم شده تا  $1000^{\circ}\text{C}$  را به تدریج و با استفاده از پاتیل به داخل کنورتور می‌ریزند. با افزایش حجم مذاب، کنورتور به صورت عمودی قرار گرفته تا به اندازه لازم پر شود. سپس روی سطح مذاب به اندازه کافی آهک (حدود ۲ تا ۴ درصد) می‌ریزند.
- ۲ لوله سرامیکی دیرگداز (Lance) انتقال اکسیژن که با آب خنک می‌گردد روی سطح مذاب قرار داده شده و اکسیژن خالص با فشار حدود ۸ اتمسفر (تنظیم فشار دمش برحسب نیاز) روی مذاب دمیده می‌شود. این عمل را تا حدود ۳۰ دقیقه ادامه می‌دهند تا مذاب شروع به سرد شدن کند. در این هنگام عملیات خارج کردن عناصر اضافی سوختنی انجام می‌شود.
- ۳ پس از خروج عناصر اضافی (مضر)، کنورتور را در امتداد محور افقی تا حدی خم می‌کنند که سطح مذاب به سطح دهانه کنورتور، نزدیک شود سپس سرپاره گیری در همین حالت انجام می‌شود.
- ۴ کنورتور را از سمت دهانه بارریز خم می‌کنند و پاتیل پیش گرم شده مذاب را که تا حدود  $800^{\circ}\text{C}$

گرم شده، زیر دهانه بارریز کنورتر و روی کانوایر قرار می‌دهند. سپس دهانه بارریز را باز کرده و مذاب را به آهستگی به داخل پاتیل می‌ریزند و پاتیل محتوی مذاب را برای عملیات بعدی به جایگاه مشخص انتقال می‌دهند.

فولادی که با این فرایند تولید شده، فولاد ساده کربنی است و بر حسب کنترل درصد کربن، عناصر دیگر بین ۰/۱ تا ۰/۸ درصد است. این فولاد می‌تواند مستقیماً در صنایع مختلف و یا برحسب نیاز جهت تهیه فولادهای آلیاژی مورد استفاده قرار گیرد.

به دلیل ترکیب شیمیایی دقیق به خصوص عدم وجود ترکیبات نیتروژن، فولاد تولید شده به روش (L-D) از مرغوب‌ترین فولادها است.

## تولید فولاد از آهن خام با استفاده از کوره قوسی الکتریکی

امروزه در ریخته‌گری از چهار نوع کوره اصلی شامل کوره‌های کوپل، کوره‌های القائی، کوره‌های بوت‌های و کوره‌های قوس الکتریکی استفاده می‌شود. تمامی این کوره‌ها از طریق تکنولوژی‌های مختلف ضایعات فلزات را به مذاب تبدیل می‌کنند. کاربردهای خاص هر نوع کوره به نحوه عملکرد و همچنین منبع اصلی گرما بستگی دارد. به عنوان مثال کوره‌های کوپل از طریق سوزاندن کک، زغال سنگ و سوخت سنگ آهک گرم می‌شوند در نتیجه این کوره‌ها برای فراوری سنگ آهن بسیار مناسب هستند در حالی که کوره‌های القائی و بوت‌های با توجه به نوع عملکردشان جهت ذوب فلزات آهنی و غیر آهنی استفاده می‌شوند. کوره‌های قوس الکتریکی با استفاده از برق یا سوخت جامد می‌توانند آهن قراضه و یا سنگ آهن را فراوری کنند.

کوره قوس الکتریکی، کوره‌ای است که در آن مواد فلزی با استفاده از قوس الکتریکی ذوب می‌شوند. این کوره‌ها اندازه‌های متفاوتی دارند و در ایران به صورت کوره‌های قوس الکتریکی سنتی (تخلیه از ناودان) و EBT (تخلیه از کف) استفاده می‌گردند. دمای ذوب و تخلیه در این کوره‌ها در حدود ۱۶۰۰ درجه سلسیوس و در بعضی از کوره‌های آزمایشگاهی دما به ۳۰۰۰ درجه سلسیوس می‌رسد.

کوره‌های قوس الکتریکی، کوره‌های با درجه حرارت بالا هستند که از برق فشارقوی با ولتاژ بالا به عنوان عنصر اصلی گرمایش استفاده می‌کنند. این کوره‌ها در سال ۱۹۰۷ در فرانسه اختراع شدند که در حال حاضر بخش اساسی در عملیات بازیافت آهن و فولاد به شمار می‌روند.

کوره‌های قوس الکتریکی، کوره‌های غول پیکر هستند که انرژی خود را از سه الکتروگرافیتی تأمین می‌کنند کوره دارای یک درپوش قابل خنک شدن با آب است که امکان جابه‌جایی دارد، الکترودهای گرافیت را نگه داشته و به خطوط برق فشار قوی متصل است.

مهم‌ترین مواد اولیه برای تولید فولاد و چدن در کوره‌های قوس الکتریکی، آهن قراضه، آهن اسفنجی، شمش چدن کوره بلند، فرو آلیاژهای آهک و فلورین هستند. در ایران بیشتر از آهن قراضه و آهن اسفنجی به صورت گندله یا خسته استفاده می‌شود که دلیل آن فراوانی واحدهای احیای مستقیم با توجه به در دسترس بودن منابع گاز طبیعی در ایران باشد.

نوع دیگری از ماده شارژ کوره در برخی کشورها، تغذیه مداوم آهن اسفنجی خسته شده گرم است. هنگامی که درب کوره (درپوش) بالا می‌رود می‌توان کوره را با هر ترکیبی از قراضه آهن، سنگ آهن و

سوخت جامد شارژ کرد. زمانی که درپوش بسته و محکم می‌شود می‌توان الکترودها را در قراضه پایین آورد تا روند ذوب آغاز شود. کوره‌های قوس الکتریکی با استفاده از الکترودهای گرافیتی ضایعات و سنگ معدن را ذوب می‌کنند، زمانی که برق کوره متصل می‌شود، برق بین دو الکتروود پر انرژی و به داخل الکتروود خنثی و زمینی انتقال پیدا می‌کند، در نتیجه قوس‌های الکتریکی فشار قوی ایجاد می‌شود که مقادیر زیادی گرمای مستقیم و تابشی را ایجاد کرده و محتوای کوره را ذوب می‌کند. اگر سوخت جامد نیز در کوره قرار داده باشد، گرمای حاصل از الکترودها به سوخت منتقل شده و با فعال کردن آن گرمای کلی را افزایش می‌دهد. کل فرایند ذوب فلزات در این کوره‌ها ممکن است در حدود یک ساعت به طول بیانجامد.

گرچه کوره‌های قوس الکتریکی مفید هستند و می‌توانند مقادیر زیادی قراضه را در مدت زمان کوتاهی ذوب کنند اما دارای معایبی نیز می‌باشند یکی از بزرگ‌ترین مسائل مربوط به این کوره‌ها مصرف برق بالای آنها است.

### اجزا و ساختمان کوره‌های قوس الکتریکی

**۱- بدنه کوره:** کوره‌های قوس الکتریکی از یک حمام بزرگ و کم عمق با بدنه فولادی تشکیل شده‌اند؛ که با مواد نسوز مقاوم در برابر حرارت پوشش داده می‌شوند. همچنین دما در این کوره‌ها بسیار بالا است (حدود ۳۰۰۰ درجه سلسیوس) و تقریباً هیچ کدام از مواد نسوز تحمل این دما را ندارد. به همین دلیل برای کاهش دما، بدنه و سقف این کوره‌ها به لوله‌های آبگرد پوشانده مجهز شده است.

بدنه کوره‌های قوس الکتریکی از سه بخش اصلی ۱- کف یا بوته، ۲- دیوار جانبی و ۳- سقف تشکیل شده است.

**۲- تجهیزات الکتریکی:** تجهیزات الکتریکی از مهم‌ترین اجزای تشکیل‌دهنده کوره‌های قوس الکتریکی است؛ که از سه قسمت زیر تشکیل شده است:

**الف) راکتور و ترانسفورماتور:** راکتور برای پایین آوردن نوسان‌ها و افزایش ناگهانی ولتاژ مورد استفاده قرار می‌گیرد.

در قسمت دیگر مدار، ترانسفورماتور قرار گرفته است، که مهم‌ترین قسمت تجهیزات الکتریکی است. ترانسفورماتور یک وسیله الکترومغناطیسی است که میزان و جهت تغییر ولتاژ یک منبع جریان متغیر را، به میزانی که برای دستگاه مورد نیاز است، تنظیم می‌کند.

**ب) تنظیم‌کننده‌های الکتروود:** در هنگام ذوب اعمال حداکثر توان کوره ضروری است، زیرا که قراضه‌ها داخل حمام مذاب ریخته شده‌اند و مقاومت شارژ کوره مرتب در حال تغییر است. علاوه بر این الکترودها فرسوده می‌شوند و کم‌کم طول قوس بیشتر می‌شود.

طول قوس، قدرت ورودی کوره را تعیین می‌کند، به همین دلیل وسایل و تجهیزات فراوانی برای اندازه‌گیری آن ساخته شده است، که به آنها تنظیم‌کننده گفته می‌شود.

این تجهیزات میزان اختلاف توان مطلوب ورودی را با قدرت وارد شده اندازه‌گیری می‌کنند و برای تطابق دقیق آنها و همچنین طول قوس مطلوب، الکترودها را بالا و پایین می‌برند و در نتیجه قدرت ورودی یکنواخت می‌شود.

**ج) الکترودها:** یکی دیگر از اجزای اصلی کوره‌های قوس الکتریکی الکترودها هستند. کار الکترودها انتقال جریان از بازوهای الکتروود به بار کوره از طریق ایجاد قوس الکتریکی می‌باشد.

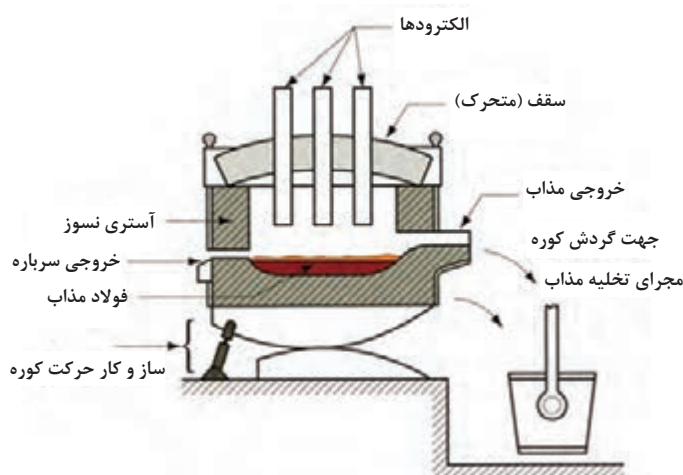


الکترودهای گرافیتی و زغالی از مهم‌ترین مواد مصرفی در کوره‌های قوس الکتریکی هستند. برای تولید مذاب باکیفیت باید از الکترودهای با خواص مشخص استفاده کرد. همچنین یک الکتروود خوب باید خواص زیر را داشته باشد:

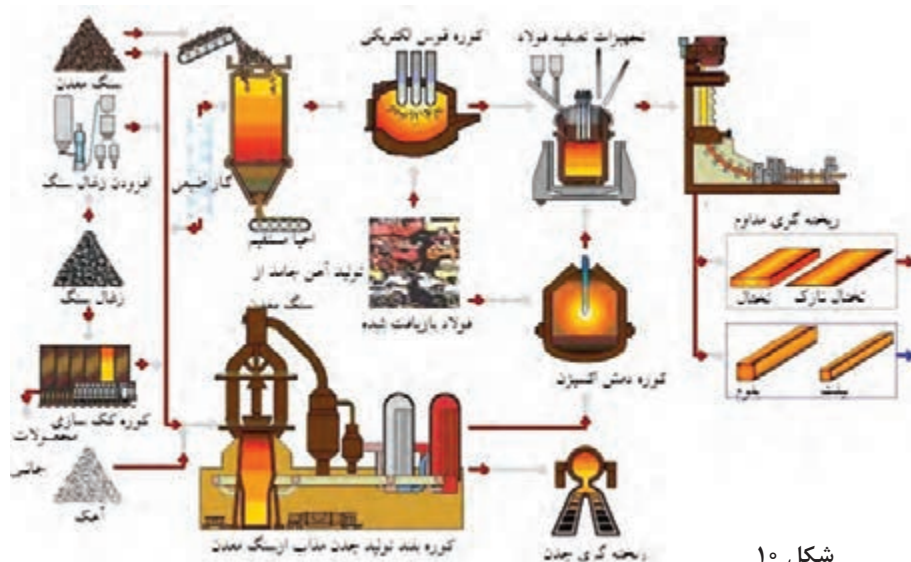
- هدایت الکتریکی خوب
- مقاومت مکانیکی بالا
- مقاومت در مقابل اکسایش به‌ویژه در درجه حرارت بالا
- حاوی حداقل مواد مضر مانند گوگرد و...
- ارزان قیمت

در صنعت معمولاً براساس میزان تولید فولاد و فروآلیاژهای مورد نیاز، از سه نوع الکتروود استفاده می‌شود که به ترتیب عبارت‌اند از:

- الکترودهای زغالی
- الکترودهای گرافیتی
- الکترودهای زینترشده



شکل ۹- تهیه فولاد با روش قوس الکتریکی



شکل ۱۰

### نحوه شارژ کوره‌های قوس الکتریکی

همانطور که گفته شد عملیات ذوب با تأمین انرژی داخل کوره انجام می‌شود. این انرژی می‌تواند الکتریکی یا شیمیایی باشد. انرژی الکتریکی از طریق الکترودهای گرافیتی تأمین می‌شود و معمولاً بیشترین تأثیر را در عملیات ذوب دارد.

انرژی شیمیایی از طریق منابع مختلفی از جمله مشعل‌های سوخت و اکسیژن تأمین می‌شود. این مشعل‌ها با استفاده از مخلوط اکسیژن و هوا، گاز طبیعی را می‌سوزانند و گرما از طریق تابش شعله و همرفت محتوای کوره را گرم می‌کند.

در ابتدا تا زمانی که الکترودها در قراضه فرو بروند یک ولتاژ میانی انتخاب می‌شود، معمولاً ضایعات با جرم حجمی کم بالای شارژ قرار می‌گیرند تا سرعت ذوب شدن آنها بیشتر شود. حدود ۱۵ درصد قراضه‌ها در ابتدای شروع کار کوره، ذوب می‌شوند. بعد از چند دقیقه الکترودها به اندازه کافی به ضایعات نفوذ می‌کنند تا بتوانند یک قوس بلند ایجاد کنند. (جهت ایجاد قوس بلند، الکترودها باید به اندازه کافی در قراضه‌ها فرو بروند تا قوس باعث آسیب به سقف کوره نشود) قوس بلند انرژی را به قراضه استخراج فلزهای انتقال داده و گرمای قوس را به حداکثر می‌رساند.

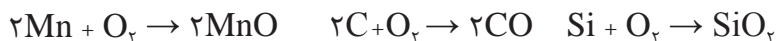
در ابتدای فرایند، قوس به صورت نامنظم و ناپایدار بوده و نوسانات شدیدی در جریان ایجاد می‌شود که با گذشت زمان و افزایش دما در کوره قوس ثابت می‌شود.

پس از ذوب شدن قراضه به میزان کافی فرایند شارژ مجدد تکرار می‌شود. هنگامی که قراضه‌ها کاملاً ذوب شدند، دیواره‌های جانبی کوره در معرض تابش شدید قوس قرار می‌گیرند در نتیجه ولتاژ کاهش پیدا می‌کند. سرباره کف دار به صورت متناوب روی سطح مذاب تشکیل می‌شود که این سرباره امکان مخفی شدن قوس را فراهم می‌آورد و همچنین از سقف کوره محافظت می‌کند.

علاوه بر همه این موارد مقدار انرژی زیادی در پوسته ذخیره می‌شود که با انتقال آن به حمام مذاب بهره‌وری کوره را بالا می‌برد.

در برخی موارد اکسیژن از طریق یک لوله مصرفی به داخل کوره تزریق می‌شود تا ضایعات بریده شوند. پس از ایجاد مذاب فولاد، اکسیژن را می‌توان مستقیماً به داخل حمام مذاب فولاد انتقال داد. در نتیجه اکسیژن با اجزای مختلف در حمام از جمله آلومینیوم، سیلیسیوم، منگنز، فسفر، کربن و آهن واکنش می‌دهد.

همه این واکنش‌ها گرمازا بوده و انرژی بیشتری را برای کمک به ذوب قراضه تأمین می‌کنند. اکسیدهای فلزی که تشکیل می‌شوند به سرباره رفته و مونوکسید کربن حاصل از واکنش اکسیژن با کربن در صورت وجود اکسیژن کافی در کوره از طریق سیستم کنترل آلودگی به بیرون منتقل می‌شود.



منگنزاکسید و سیلیسیوم با یکدیگر واکنش داده و سرباره را تشکیل می‌دهند و همچنین از واکنش کربن و اکسیژن گاز مونوکسید کربن ایجاد می‌شود.

زمانی که بار نهایی قراضه کاملاً ذوب شد به شرایط حمام تخت می‌رسیم. در این مرحله دمای حمام و یک نمونه از مذاب کوره اندازه‌گیری می‌شود. با تجزیه تحلیل شیمیایی حمام، مقدار اکسیژن ورودی به مذاب جهت انجام عملیات تصفیه مذاب تعیین می‌گردد و عناصر آلیاژی مورد نیاز به کوره شارژ می‌شود.

## انواع کوره‌های قوس الکتریکی

۱ کوره قوس الکتریکی DC

۲ کوره قوس الکتریکی AC

کوره‌های الکتریکی DC از کوره‌های الکتریکی AC پیشرفته تر هستند. به طوری که کوره الکتریکی DC فقط یک الکتروود گرافیتی دارد و بقیه الکتروودها در پایین کوره تعبیه شده‌اند. در کوره قوس الکتریکی DC جریان از کاتد به آند ایجاد می‌شود.

### مزایای کوره الکتریکی DC

۱ کاهش مصرف الکتروود تا ۵۰ درصد

۲ افزایش عمر کوره

۳ کاهش مصرف برق ۱۰-۵ درصد

### کوره‌های قوس الکتریکی AC

در کوره‌های قوس الکتریکی AC که از سه الکتروود گرافیتی استفاده می‌شود که به عنوان کاتد عمل می‌کنند و قراضه نیز به عنوان آند عمل می‌کند.

در کل معایب کوره‌های قوس الکتریکی به شرح زیر است:

۱ تولید سرباره در این فرایند بیشتر خواهد بود.

۲ برای حمل قراضه به کامیون‌های سنگین نیاز است.

۳ برای حفظ کیفیت توان کوره‌های قوس اقدامات فنی و نگهداری بیشتری نیاز است.

## انقلاب اسلامی و شکوفایی صنعت

انقلاب اسلامی توأم با دستاوردهای مختلفی در حوزه صنعت است که از جمله می‌توان از افزایش ۵۷ برابری صادرات غیرنفتی ایران نام برد.

افزایش سهم صنعت در تولید ناخالص ملی بیانگر جهش صنعتی ایران پس از انقلاب اسلامی است. انقلاب اسلامی، ایران تک محصولی را به صادرکننده محصولات صنعتی، کشاورزی و خدمات فنی مهندسی تبدیل کرده است.

ایران هفدهمین اقتصاد جهان را دارد.

تولید فولاد از ۳۶۰ هزار تن به ۱۸ میلیون تن افزایش و ۵۰ برابر شده است.

ایران امروز در تولید فولاد و آلومینیوم رتبه چهاردهم جهان، در تولید سیمان رتبه هشتم، در تولید سرامیک رتبه پنجم، در تولید موتور وسایل نقلیه رتبه دوازدهم و در تولید خودرو و مس رتبه هجدهم جهان را احراز کرده است.

مونتازکاری در صنعت خودرو از ۱۰۰ درصد به ۱۵ درصد کاهش یافته است.

با وجود تحریم‌های شدید فنی، علمی و اقتصادی به فناوری‌های کاملاً بومی در صنایع هسته‌ای، هوایی و فضایی رسیده‌ایم.

در صنعت مس نیز تولید کشور از صفر به ۲۱۴ هزار تن رسیده است.

تعداد کارگاه‌های بزرگ صنعتی تولید فلزات اساسی در سال ۱۳۵۵، ۴۷ کارگاه با ۶ هزار و ۷۷۷ نفر شاغل بوده است که تعداد کارگاه‌ها در سال ۱۳۹۳ به ۶۷۷ کارگاه رسید و تعداد شاغلان این کارگاه‌ها به ۱۳۰ هزار و ۶۲۰ نفر افزایش یافت.

تعداد کارگاه‌های بزرگ صنعتی که در سال ۱۳۵۵ در زمینه ساخت ماشین‌آلات، تجهیزات، ابزار و محصولات فلزی فعالیت داشته‌اند، ۴۷۷ کارگاه و تعداد شاغلین آنها نیز ۵۷ هزار و ۷۲۴ نفر بوده است. در سال ۱۳۹۳ این کارگاه‌ها به ۲ هزار و ۵۶۲ کارگاه و تعداد شاغلین آنها به ۱۲۷ هزار و ۴ نفر افزایش یافت.

ظرفیت تولید فولاد از ۵۰۰ هزار تن در ابتدای انقلاب اسلامی به ۲۰ میلیون تن در زمان کنونی، افزایش یافته است.

رشد بالای تولید مس کاتدی موجب شده است جمهوری اسلامی ایران در سال ۹۰ در میان ۱۰ کشور برتر تولیدکننده مس کاتدی قرار گیرد و ظرفیت تولید کشور در این بخش به ۲۵۵ هزار تن رسیده است.

این تنها بخشی از آمار بخش‌های گوناگون صنعتی و معدنی در کشور و مقایسه آن با سال‌های پیش از انقلاب است که نشان‌دهنده جهش تولیدات این حوزه در سال‌های پس از پیروزی انقلاب اسلامی است.

## ارزشیابی

ارزشیابی در این درس براساس شایستگی است. برای هر پودمان یک نمره مستمر (از ۵ نمره) و یک نمره شایستگی پودمان (نمرات ۱، ۲ یا ۳) با توجه به استانداردهای عملکرد جداول ذیل برای هر هنرجو ثبت می‌گردد. امکان جبران پودمان‌ها در طول سال تحصیلی برای هنرجویان و براساس برنامه‌ریزی هنرستان وجود دارد.

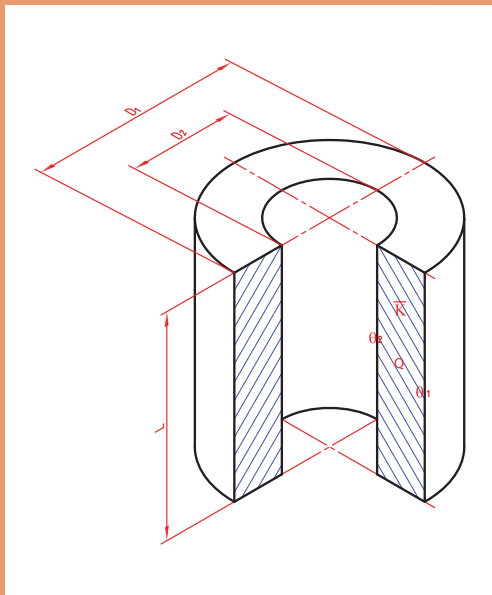
### الگوی ارزشیابی پودمان استخراج آهن و فولادسازی

نمره	استاندارد (شاخص‌ها، داوری، نمره دهی)	نتایج	استاندارد عملکرد	تکالیف عملکردی (شایستگی‌ها)
۳	- تعیین و تشخیص انواع سنگ معدن و مراحل استخراج و تغلیظ آن - تعیین و تشخیص روش‌های تولید آهن خام و ویژگی‌های آنها - تعیین و تشخیص روش‌های فولادسازی و ویژگی‌های آنها	بالاتر از حد انتظار	- انواع سنگ معدن آهن و مراحل استخراج سنگ معدن و تغلیظ آن - روش‌های تولید آهن خام - فولادهای مختلف تولید صنعتی	استخراج آهن و فولادسازی
۲	- تعیین و تشخیص روش‌های تولید آهن خام و ویژگی‌های آنها - تعیین و تشخیص روش‌های فولادسازی و ویژگی‌های آنها	در حد انتظار (کسب شایستگی)		
۱	- ویژگی‌های روش‌های تولید آهن خام - ویژگی‌های روش‌های فولادسازی	پایین‌تر از حد انتظار (عدم احراز شایستگی)		
				نمره مستمر از ۵
				نمره شایستگی پودمان از ۳
				نمره پودمان از ۲۰



## پودمان دوم

### انتخاب مواد در متالورژی



## انتقال حرارت

هرگاه دو جسم با درجه حرارت‌های مختلف در کنار هم قرار گیرند، گرما از جسم گرم به جسم سرد منتقل می‌شود. بنابراین بین دو جسم تبادل گرما صورت می‌گیرد.

تحقیق کنید میله‌ای به طول ۵۰ سانتی‌متر در مجاورت گرما قرار گرفته، چه میزان زمان لازم است تا گرما به سر دیگر (سرد) میله برسد.

تحقیق کنید



وقتی دو جسم با دماهای مختلف در کنار هم قرار گیرند به دلیل تبادل گرما پس از مدت زمان مشخص هم‌دما شده و به تعادل دمایی می‌رسند. این تبادل گرما همواره از جسم گرم به سمت جسم سرد بوده تا زمانی که هم‌دما شوند. انتقال حرارت، قوانین نحوه پخش و انتشار گرما بین دو جسم یا دو محیط، بر اثر تفاوت درجه حرارت بین آنها را بیان می‌کند. مطالعه و دانستن این قوانین در تمام صنایع حرارتی، متالورژی و همچنین دستگاه‌ها و تأسیساتی که به شکلی با گرما در ارتباط هستند ضروری است. در صنعت ریخته‌گری و ذوب فلزات، دانستن قوانین انتقال حرارت برای تهیه قطعه مطلوب و بدون عیب و با صرفه اقتصادی مناسب، اهمیت زیاد دارد.

### انواع انتقال حرارت

انتقال حرارت در ارتباط با اجسام و محیط‌ها به سه روش صورت می‌گیرد.

۱ انتقال حرارت از طریق هدایت (Conduction)

۲ انتقال حرارت از طریق جابه‌جایی (Convection)

۳ انتقال حرارت از طریق تشعشع (Radiation)

### ۱ انتقال حرارت از طریق هدایت

اگر ابتدای یک میله آلومینیومی را در آب جوش فرو ببریم، مشاهده می‌کنیم که به تدریج نقاط مختلف این میله گرم می‌شود، به طوری که پس از مدتی، تمام میله گرم می‌شود و انرژی گرمایی به وسیله ذرات آلومینیوم (اتم‌ها) از ابتدای میله، به انتهای میله می‌رسد. این گونه انتقال حرارت را هدایت یا رسانایی می‌نامند. هر قدر قابلیت هدایت جسم بیشتر باشد، انتقال حرارت سریع‌تر خواهد بود. مثلاً قابلیت هدایت اجسامی نظیر چوب یا شیشه به مراتب کمتر از آلومینیوم و سایر فلزات است و انتقال حرارت در آنها به کندی انجام می‌گیرد.

### تئوری مولکولی انتقال حرارت

اگر انرژی حرارتی از هر مولکول یا اتم به مولکول مجاور خود، طوری منتقل شود که هیچ مولکولی از جای خود حرکت انتقالی نکند و به عبارتی دیگر، محل مولکول‌ها ثابت باشد و فقط انرژی حاصل از ارتعاش (گرما) از مولکولی به مولکول دیگر منتقل شود، در این صورت این انتقال را هدایت گویند.



## ۲ انتقال حرارت به طریق جابه‌جایی

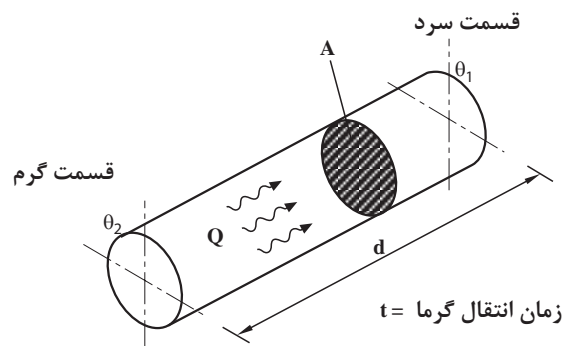
در این روش مولکول‌های قسمت گرم و قسمت سرد جای خود را عوض کرده و این عمل تا موقعی که تمام محیط (قسمت‌های سرد و گرم) به یک درجه حرارت (درجه حرارت تعادل) برسند ادامه خواهد داشت. در حقیقت انتقال حرارت به طریق جابه‌جایی فقط برای مایعات و گازها امکان‌پذیر است. برای مثال وقتی در اتاق بخاری یا شوفاژ روشن می‌کنیم هوای گرم اطراف بخاری یا شوفاژ به علت سبک شدن و کاهش چگالی به سمت بالا حرکت کرده و هوای سرد که سنگین‌تر است در جای آن قرار می‌گیرد. این عمل چرخش هوای گرم و سرد آن قدر ادامه پیدا می‌کند، تا درجه حرارت اتاق به تعادل برسد. در ریخته‌گری، مهم‌ترین موضوع در کوره‌ها، انتقال حرارت به طریق جابه‌جایی است که در دهانه کوره با گرم شدن هوای محیط، حرارت به خارج انتقال یافته که در نتیجه باعث کاهش راندمان حرارتی کوره می‌شود.

## ۳ انتقال حرارت به طریق تشعشع

در این نوع انتقال، انرژی حرارتی به صورت امواج با ماهیتی نظیر امواج نورانی منتقل می‌شوند. بنابراین انرژی حرارتی مانند انرژی نورانی برای انتشار احتیاجی به محیط مادی ندارد و در خلأ بهتر و سریع‌تر منتشر می‌شود. به‌طور کلی هر جسمی که درجه حرارت آن بیشتر از صفر مطلق (۲۷۳- درجه سلسیوس) باشد، از خود انرژی حرارتی پخش می‌کند و هرچه درجه حرارت جسم افزایش یابد این انرژی نیز بیشتر خواهد شد. در درجه حرارت‌های بالاتر انرژی تشعشعی، با انرژی نورانی همراه خواهد بود. به‌طوری که از روی رنگ جسم گداخته می‌توان به درجه حرارت آن پی برد. مثلاً فولاد معمولی بین ۷۷۰ تا ۸۳۰ درجه سلسیوس قرمز رنگ بوده و بین ۸۳۰ تا ۱۵۰۵ درجه سلسیوس به رنگ زرد لیمویی درمی‌آید. در بعضی از کوره‌های ذوب فلز، عمل ذوب بیشتر توسط انرژی تشعشعی حاصل از احتراق سوخت انجام می‌گیرد. مثلاً در کوره‌های شعله‌ای (دوار) مقداری از انرژی تشعشعی مستقیماً و مقداری پس از انعکاس توسط سقف و دیواره‌های کوره به سطح فلز تابش می‌کند و باعث افزایش درجه حرارت و ذوب آن می‌گردد.

## محاسبات انتقال حرارت

رابطه انتقال حرارت از طریق هدایت برای سطوح تک لایه با توجه به شکل ۱ به دست می‌آید و حرارت منتقل شده (Q) به نسبت فاکتورهای زیر افزایش یا کاهش پیدا می‌کند.



شکل ۱

### سطح انتقال A

مقدار حرارت انتقال یافته با سطح نسبت مستقیم دارد. یعنی اگر سطح بیشتر شود، حرارت منتقل شده نیز افزایش می‌یابد.

$$Q \propto A$$

**اختلاف درجه حرارت  $\Delta\theta$** : هرچه اختلاف درجه حرارت دو سر جسم بیشتر باشد، مقدار حرارت انتقالی نیز افزایش می‌یابد.

$$Q \propto \Delta\theta \quad \Delta\theta = \theta_2 - \theta_1$$

**ضخامت جسم یا دیواره d**: با افزایش ضخامت جسم مقدار حرارت انتقال یافته از طریق هدایت، کاهش یافته و با کاهش ضخامت، انتقال حرارت افزایش می‌یابد. یعنی انتقال حرارت با ضخامت جسم رابطه عکس دارد.

$$Q \propto \frac{1}{d}$$

**زمان انتقال حرارت t**: مقدار حرارت منتقل شده با زمان، نسبت مستقیم دارد. یعنی هرچه زمان بیشتر باشد گرمای بیشتری از میله منتقل می‌شود.

$$Q \propto t$$

**جنس جسم یا دیواره**: نوع جنس و ماهیت جسم بر انتقال حرارت تأثیر داشته و باعث افزایش و یا کاهش آن می‌گردد. با توجه به مطالب بالا می‌توان بیان کرد حرارت منتقل شده به صورت رابطه زیر می‌باشد:

$$Q \propto \frac{A(\theta_2 - \theta_1)t}{d}$$

برای تبدیل تناسب به تساوی به ضریب نیاز است که به آن ضریب تناسب گویند و آن را به شکل K نشان می‌دهند. بنابراین رابطه انتقال حرارت به صورت زیر است:

$$Q = K \frac{A(\theta_2 - \theta_1)t}{d}$$

K ضریب تناسبی است که مقدار آن برای هر جسمی ثابت است و به جنس جسم بستگی دارد. این ضریب، ضریب هدایت حرارتی نامیده می‌شود.

### واحدهای انتقال حرارت

واحدها در رابطه انتقال حرارت از طریق هدایت به قرار زیر می‌باشد.

Q	مقدار حرارت منتقل شده	کالری (cal) کیلو کالری (Kcal)	ژول (J) کیلو ژول (KJ)
A	سطح انتقال حرارت برحسب	سانتی‌متر مربع (cm <sup>2</sup> )	متر مربع (m <sup>2</sup> )
d	ضخامت لایه انتقال حرارت	سانتی‌متر (cm)	متر (m)
t	زمان انتقال حرارت	ثانیه (s) دقیقه (min)	ساعت (h)
$\Delta\theta$	اختلاف دمای دو سر جسم	درجه سلسیوس (°C)	درجه کلونین (K)

$$K = \frac{Qd}{A(\theta_r - \theta_1)t}$$

تعیین مقدار K از رابطه انتقال حرارت:

$$K \text{ واحد} = \frac{\text{cal} \times \text{cm}}{\text{cm}^2 \times ^\circ\text{C} \times \text{s}} = \frac{\text{cal}}{\text{cm}^2 \text{C} \text{s}} = \frac{\text{کالری}}{\text{ثانیه} \times \text{سانتی متر} \times \text{درجه سلسیوس}}$$

تعیین واحد K

$$K = \frac{J \times m}{\text{m}^2 \times \text{K} \times \text{s}} = \frac{J/s}{\text{mK}}$$

و در سیستم SI واحد K به قرار زیر می باشد:

$$K \text{ واحد} = \frac{W}{\text{mK}} = \frac{\text{وات}}{\text{متر} \times \text{درجه کلونین}}$$

از طرفی چون ژول بر ثانیه (J/s) برابر است با وات W لذا:

$$1 \text{ Cal} = 4,1868 \text{ J} \approx 4,2 \text{ J}$$

$$1 \frac{\text{cal}}{\text{cm}^2 \text{C} \text{s}} = 1 \times \frac{4,2 \text{ J}}{1 \text{ m}^2 \times ^\circ\text{C} \times \text{s}} = 420 \frac{\text{W}}{\text{m}^2 \text{C}}$$

هر کالری تقریباً معادل 4/2 ژول می باشد.

### جدول ۱- جدول ضریب هدایت حرارتی اجسام

K		جسم	K		جسم
cal/cm <sup>2</sup> .C.s	W/mk		cal/cm <sup>2</sup> .C.s	W/mk	
0/0015	0/63	آجر نسوز	0/49	205/3	آلومینیوم
0/0019	0/796	خاک رس	0/083	34/8	سرب
0/0018	0/754	آجر ساختمانی	0/92	385/5	مس
0/0019	0/796	سرباره کوره	0/18	75/4	آهن
0/0038	1/592	ماسه مرطوب	0/020	8/4	جیوه
0/002	0/84	مخلوط آهک و ماسه	0/97	406/4	نقره
0/005	2/1	بتن	0/75	314/2	طلا
0/002	0/84	شیشه	0/26	109	برنج
0/00152	0/637	آب	0/15	63	چدن
0/00032	0/134	بنزین	0/12	50/3	فولاد
0/000057	0/0239	هوا	0/00037	0/155	مقوای نسوز (آزبست)
0/00007	0/0293	گاز طبیعی	0/00036	0/0151	ورق پنبه نسوز

**مثال:** یک دیواره از آجر نسوز به ابعاد  $40 \times 50$  سانتی متر، در مجاورت یک منبع حرارتی قرار دارد. چنانچه درجه حرارت سطح گرم و سطح سرد این دیواره به ترتیب  $1200^\circ\text{C}$  و  $50^\circ\text{C}$  درجه سلسیوس و ضریب هدایت حرارتی آجر نسوز به طور متوسط  $K = 0.0014 \text{ cal/cm}^\circ\text{C s}$  باشد، حرارت انتقال یافته در هر دقیقه را برای این دیواره با ضخامت  $13 \text{ cm}$  برحسب  $\text{cal}$  محاسبه کنید.

**حل:** با توجه به اطلاعات مثال، ابتدا مقدار سطح انتقال را محاسبه می کنیم. سپس مقادیر را در رابطه اصلی انتقال حرارت قرار می دهیم.

مقدار زمان برحسب دقیقه در اطلاعات مثال داده شده که با توجه به اینکه واحد  $K$ ،  $\frac{\text{cal}}{\text{cm}^\circ\text{C s}}$  است باید مقدار زمان به ثانیه تبدیل گردد.

$$A = 40 \times 50 = 2000 \text{ cm}^2$$

$$Q = \frac{KA\Delta\theta t}{d} = \frac{0.0014 \times 2000 \times (1200 - 50) \times (1 \times 60)}{13}$$

$$Q = 14861.53 \text{ cal}$$

در صورت مشخص بودن  $K$  و واحد آن، می تواند واحد بقیه پارامترها را مشخص کند.

$$K = \frac{\text{cal}}{\text{cm}^\circ\text{C s}}$$

$\nearrow$  واحد  $Q$   
 $\nwarrow$  واحد  $d$  و  $A$   
 $\downarrow$  واحد  $\Delta\theta$   
 $\searrow$  واحد  $t$

نکته



فعالیت کلاسی



• اگر ضریب هدایت حرارتی یک جسم  $80 \frac{\text{cal}}{\text{cm}^\circ\text{C s}}$  باشد، مقدار آن را برحسب  $\frac{\text{W}}{\text{m.K}}$  به دست آورید.

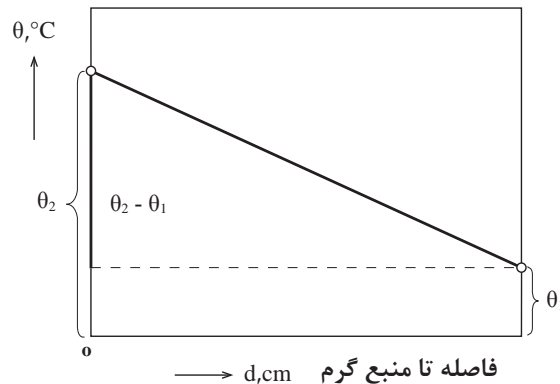
• میله ای به طول  $0.4 \text{ m}$  و سطح مقطع  $8 \text{ cm}^2$  در مجاورت یک منبع حرارتی به مدت  $15$  دقیقه قرار دارد، اگر درجه حرارت یک سر میله  $25^\circ\text{C}$  و سر دیگر آن  $5^\circ\text{C}$  باشد، چه مقدار گرما برحسب کیلو کالری از آن عبور خواهد کرد. ضریب هدایت حرارتی میله  $0.26 \frac{\text{cal}}{\text{cm}^\circ\text{C s}}$  است.

• میله ای به طول  $200 \text{ cm}$  در مجاورت منبع حرارتی به مدت  $30$  دقیقه قرار می گیرد، اگر درجه حرارت یک سر میله  $50^\circ\text{C}$  و سر دیگر آن  $15^\circ\text{C}$  باشد و مقدار گرمای انتقال یافته  $500 \text{ Kcal}$  باشد، سطح مقطع میله چند سانتی متر مربع خواهد بود. ضریب هدایت حرارتی میله  $400 \frac{\text{Kcal}}{\text{m}^\circ\text{C hr}}$  است.

### رسم دیاگرام توزیع درجه حرارت در ضخامت دیواره

دیاگرام تغییرات دما در یک دیواره مطابق شکل ۲ به صورت یک خط مستقیم است. این خط، در واقع توزیع درجه حرارت در ضخامت دیواره را نشان می‌دهد که در اصطلاح به آن «شیب حرارتی» می‌گویند. از روی این نمودار به سهولت می‌توان در ضخامت دیواره، در فاصله‌های مختلف از منبع حرارتی، درجه حرارت را تعیین کرد. هرچه شیب خط تندتر باشد، هدایت حرارتی بیشتر خواهد بود. اگر شیب ملایم باشد انتقال حرارت کمتر است.

درجه حرارت در ضخامت دیواره



شکل ۲

با توجه به نمودار بالا اندازه شیب حرارتی چنین خواهد بود:

$$\text{شیب حرارتی} = \frac{\Delta \theta}{d} = \frac{\theta_2 - \theta_1}{d}$$

مثال: درجه حرارت سطح داخلی و خارجی دیواره یک کوره به ضخامت  $30 \text{ cm}$  به ترتیب  $500^\circ \text{C}$  و  $50^\circ \text{C}$  است. میزان شیب حرارتی را برحسب درجه سلسیوس بر سانتی‌متر به دست آورید.

$$\text{شیب حرارتی} = \frac{\Delta \theta}{d} \rightarrow \frac{(\theta_2 - \theta_1)}{d} \Rightarrow \frac{500 - 50}{30} = 15 \frac{^\circ \text{C}}{\text{cm}}$$

با مشخص بودن شیب حرارتی می‌توان درجه حرارت در ضخامت‌های داخلی دیواره را مشخص کرد.

نکته



**مثال:** با توجه به مثال قبل، دما در عمق  $8 \text{ cm}$  از سطح گرم آن دیواره را به دست آورید.

$$\text{شیب حرارتی} = \frac{\Delta \theta}{d}$$

$$\text{شیب حرارتی} = \frac{\theta_2 - \theta_x}{d}$$

$$15 = \frac{500 - \theta_x}{8}$$

$$\theta_x = 500 - (15 \times 8)$$

$$\theta_x = 380^\circ \text{C}$$



یک دیواره عایق به ضخامت  $4\text{ m}$  در مجاورت یک منبع حرارتی قرار دارد. در صورتیکه دمای دو طرف دیواره به ترتیب  $45^\circ\text{C}$  و  $7^\circ\text{C}$  باشد، ابتدا شیب حرارتی سپس دما در عمق  $25\text{ m}$  از سطح سرد این دیواره را محاسبه کنید.

### شدت جریان حرارتی (q)

اگر حرارت انتقال یافته در واحد زمان در نظر گرفته شود مقدار به دست آمده را شدت جریان حرارتی می گویند.

$$q = \frac{Q}{t} \quad \text{و} \quad q = \frac{KA\Delta\theta}{d}$$

در صورتی که گرمای انتقال یافته در واحد زمان و همچنین واحد سطح در نظر گرفته شود. مقدار به دست آمده را شدت جریان حرارتی مخصوص می گویند.

$$q_e = \frac{Q}{At} = \frac{k\Delta\theta}{d}$$

واحد شدت جریان حرارتی برابر است با  $\frac{\text{J}}{\text{s}}$  یا وات (W)

واحد شدت جریان حرارتی مخصوص برابر است با  $\frac{\text{cal}}{\text{cm}^2 \cdot \text{s}}$

واحد  $q_e$  در سیستم SI برابر است با  $\frac{\text{W}}{\text{m}^2} = \frac{\text{J}}{\text{m}^2 \times \text{s}}$  واحد  $q_e$

### هدایت حرارتی و مقاومت حرارتی

هدایت حرارتی یک دیواره به جنس دیواره و عکس مقدار ضخامت آن  $\left(\frac{1}{d}\right)$  بستگی دارد.

$$\delta = \frac{K}{d}$$

مقاومت حرارتی یک دیواره عکس هدایت حرارتی آن خواهد بود.

$$R = \frac{1}{\delta} \Rightarrow R = \frac{d}{K}$$

**مثال:** دیواره مسطح تک لایه به ضخامت  $3\text{ cm}$  و مساحت  $3500\text{ cm}^2$  در مجاورت یک منبع حرارتی قرار دارد. اگر درجه حرارت سطح داخلی این دیواره  $1200^\circ\text{C}$  و درجه حرارت پشت دیواره  $200^\circ\text{C}$

باشد و ضریب هدایت حرارتی متوسط دیواره  $0.01\text{ cal/cm} \cdot \text{C} \cdot \text{s}$  باشد، مطلوب است محاسبه و تعیین

شدت جریان حرارتی دیواره بر حسب  $\frac{\text{cal}}{\text{s}}$  و W.

حل: ابتدا رابطه اصلی انتقال حرارت را بنویسید.

$$q = \frac{Q}{t} = \frac{KA\Delta\theta}{d}$$

$$q = \frac{0.001 \times 3500(1200 - 200)}{30}$$

$$q = 116.7 \frac{\text{cal}}{\text{s}}$$

$$1 \frac{\text{cal}}{\text{s}} = 4.1868 \text{ W}$$

$$q = 116.7 \times 4.1868 = 489.6 \text{ W}$$

سپس جاگذاری مقادیر داده را انجام دهید.

با توجه به مثال قبل مقدار شدت جریان حرارتی مخصوص، مقدار هدایت حرارتی و مقاومت حرارتی را به دست آورید.

فعالیت کلاسی



### انتقال حرارت برای دیوارهٔ سطح چند لایه

در اکثر کاربردهای صنعتی دیواره‌ها چند لایه هستند. مانند شیشه‌های دوجداره که از دو لایه شیشه تشکیل شده‌اند و بین دو لایه گاز آرگون وجود دارد. یا جداره کوره‌ها که معمولاً چند لایه است. برای محاسبهٔ مقدار حرارت انتقال یافته از دیواره‌های چند لایه ابتدا ضریب هدایت حرارتی معادل برای چند لایه به صورت زیر محاسبه می‌شود:

$$K_{eq} = \frac{d}{\frac{d_1}{k_1} + \frac{d_2}{k_2} + \frac{d_3}{k_3}}$$

سپس مقدار ضریب هدایت حرارتی معادل ( $K_{eq}$ ) در رابطهٔ اصلی انتقال حرارت قرار داده می‌شود.

$$Q = \frac{K_{eq} A \Delta\theta t}{d}$$

مشخصات و ابعاد یک جدارهٔ مسطح دو لایه عبارت است از:

$$\left\{ \begin{array}{l} d_1 = 12 \text{ cm} \\ d_2 = 8 \text{ cm} \\ A = 1000 \text{ cm}^2 \\ t = 10 \text{ min} \end{array} \right. \left\{ \begin{array}{l} K_1 = 0.005 \frac{\text{cal}}{\text{cm} \cdot ^\circ\text{C} \cdot \text{s}} \\ K_2 = 0.004 \frac{\text{cal}}{\text{cm} \cdot ^\circ\text{C} \cdot \text{s}} \\ \theta_1 = 4^\circ\text{C} \\ \theta_2 = 1000^\circ\text{C} \end{array} \right.$$

فعالیت کلاسی





چنانچه ضریب هدایت حرارتی هر لایه ثابت باشد مطلوب است محاسبه و تعیین:

الف) ضریب هدایت حرارتی معادل جداره

ب) مقدار حرارتی انتقال یافته از جداره در مدت زمان ۱۰ دقیقه بر حسب J

$$(1 \text{ cal} = 4.2 \text{ J})$$

### انتقال حرارت دیواره‌های استوانه‌ای تک لایه

در کاربردهای صنعتی مانند کوره‌های ریخته‌گری معمولاً از دیواره‌های استوانه‌ای شکل یک یا چند لایه استفاده می‌شود. به این دلیل که کوره‌های استوانه‌ای دارای سطح کمتری نسبت به کوره‌های با جداره مسطح می‌باشند، در نتیجه با توجه به اینکه مقدار حرارت انتقال یافته نسبت مستقیم با سطح دارد، اتلاف حرارت از طریق انتقال حرارت به روش هدایت در کوره‌های استوانه‌ای شکل، کمتر از کوره‌های با جداره مسطح است. بنابراین باید مقدار حرارت انتقال یافته به روش هدایت را در کوره‌های استوانه‌ای شکل محاسبه کرد.

در دیواره‌های استوانه‌ای مطابق شکل ۳ مقدار حرارت انتقال یافته از دیواره مطابق رابطه زیر به دست می‌آید:

$$Q = \frac{\pi \bar{K} L t}{D_1 - D_2} (\theta_2 - \theta_1)$$

که در رابطه بالا:

$Q$  = مقدار حرارت انتقال یافته از جداره استوانه‌ای بر حسب cal یا J

$K$  = ضریب هدایت حرارتی متوسط دیواره بر حسب  $\frac{\text{cal}}{\text{cm} \cdot \text{C} \cdot \text{s}}$  یا  $\frac{\text{W}}{\text{m} \cdot \text{C}}$

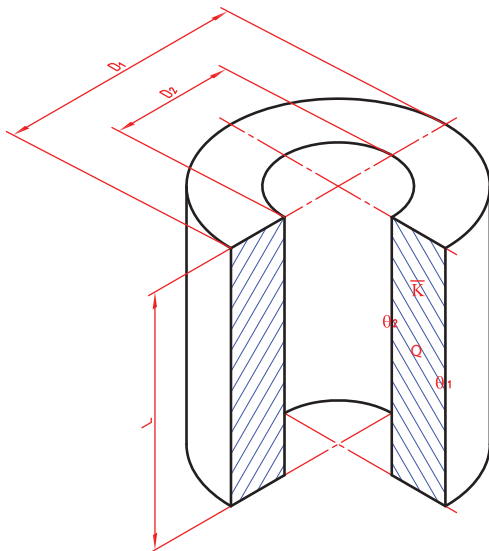
$L$  = ارتفاع دیواره استوانه‌ای بر حسب cm یا m

$D_1$  = قطر خارجی دیواره استوانه‌ای بر حسب cm یا m

$D_2$  = قطر داخلی دیواره استوانه‌ای بر حسب cm یا m

$\theta_1$  = دمای خارجی دیواره استوانه‌ای بر حسب  $^{\circ}\text{C}$  یا K

$\theta_2$  = دمای داخلی دیواره استوانه‌ای بر حسب  $^{\circ}\text{C}$  یا K



شکل ۳

رابطه انتقال حرارت به روش هدایت در دیواره‌های استوانه‌ای زمانی قابل استفاده است که قطر داخلی استوانه برابر یا بزرگ‌تر از نصف قطر خارجی آن باشد.



**مثال:** درجه حرارت سطح داخلی و خارجی جداره یک لایه کوره استوانه‌ای شکل به ترتیب عبارت‌اند از:

$\theta_1 = 100^\circ\text{C}$  و  $\theta_2 = 800^\circ\text{C}$  و ارتفاع کوره  $80\text{ cm}$  و قطر داخلی  $D_1 = 120\text{ cm}$  و ضریب هدایت حرارتی متوسط  $\frac{\text{cal}}{\text{cm} \cdot ^\circ\text{C} \cdot \text{s}}$   $0.0015$  است.

مقدار حرارت انتقال یافته از این جداره برحسب کیلو کالری در مدت ۲ ساعت را محاسبه کنید.  
**حل:** باتوجه به داده‌ها، ابتدا تبدیل واحد را انجام می‌دهیم.

$$t = 2 \text{ hr}$$

$$t = 2 \times 3600 \text{ s}$$

$$t = 7200 \text{ s}$$

رابطه اصلی را نوشته و حل را کامل می‌کنیم

$$Q = \frac{\pi \bar{K} L t}{\frac{D_1 - D_2}{D_1 + D_2}} (\theta_2 - \theta_1) \Rightarrow \frac{3/14 \times 0.0015 \times 80 \times 7200}{\frac{120 - 80}{120 + 80}} (800 - 100)$$

$$Q = \frac{1899072}{0.2}$$

$$Q = \frac{9495360}{1000} \text{ cal}$$

$$Q = 9495/36 \text{ Kcal}$$



دیواره‌ای استوانه‌ای شکل از جنس نسوز با ابعاد و مشخصات زیر مفروض است:

$$D_1 = 80 \text{ cm}$$

$$D_2 = 60 \text{ cm}$$

$$L = 1 \text{ m}$$

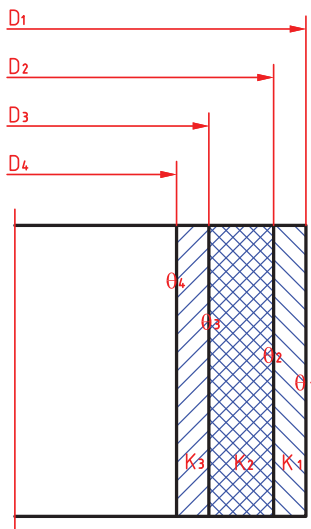
$$\bar{K} = 1/5 \times 10^{-3} \frac{\text{cal}}{\text{cm} \cdot ^\circ\text{C} \cdot \text{s}}$$

در صورتی که دمای داخل و خارج این دیواره به ترتیب  $500^\circ\text{C}$  و  $150^\circ\text{C}$  باشد، مطلوب است:

**الف)** محاسبه میزان گرمای انتقال یافته در ۳۰ دقیقه

**ب)** شدت جریان حرارتی مخصوص برحسب  $\frac{\text{W}}{\text{m}}$

### انتقال حرارت از دیواره‌های چند لایه استوانه‌ای شکل



شکل ۴

در دیواره‌های استوانه‌ای شکل چند لایه نیز مانند دیواره‌های مسطح چند لایه، برای محاسبه حرارت انتقال یافته، ضریب هدایت حرارتی معادل لازم است.

با توجه به شکل زیر یک کوره زمینی با سه لایه مفروض است، رابطه ضریب هدایت حرارتی آن از رابطه زیر به دست می‌آید.

$$K_{eq} = \frac{1}{\frac{1}{K} \times \frac{D_1 - D_2}{D_1 + D_2} + \frac{1}{K_2} \times \frac{D_2 - D_3}{D_2 + D_3} + \frac{1}{K_3} \times \frac{D_3 - D_4}{D_3 + D_4}}$$

ضریب هدایت حرارتی هر لایه ( $K_1$ ،  $K_2$  و  $K_3$ ) ثابت فرض شده است.

با مشخص شدن ضریب هدایت حرارتی معادل، به آسانی

می‌توان مقدار حرارت انتقالی برای این نوع دیواره‌های استوانه‌ای چند لایه را محاسبه و تعیین کرد.

$$Q = \pi K_{eq} L t (\theta_4 - \theta_1)$$

در رابطه فوق با توجه به  $(\theta_4 - \theta_1)$  می‌توان مشخص کرد رابطه فوق مربوط به جداره استوانه‌ای سه لایه است. به عبارت دیگر اختلاف پرانتز مشخص کننده تعداد لایه‌ها است.

نکته



**مثال:** درجه حرارت سطح داخلی و خارجی جداره دو لایه یک کوره استوانه‌ای شکل به ترتیب عبارت‌اند از:  $\theta_1 = 50^\circ\text{C}$ ،  $\theta_2 = 100^\circ\text{C}$  و ابعاد این کوره برابر است با:

ارتفاع کوره  $L = 150\text{ cm}$  و قطر داخلی  $D_2 = 120\text{ cm}$  و قطر میانی  $D_3 = 140\text{ cm}$  و قطر خارجی

$D_1 = 160\text{ cm}$ . لایه خارجی از خاک رس به ضریب هدایت حرارتی متوسط  $K_1 = 0.004 \frac{\text{cal}}{\text{cm} \cdot ^\circ\text{C} \cdot \text{s}}$

و لایه داخلی از آجر نسوز به ضریب هدایت حرارتی متوسط  $K_2 = 0.002 \frac{\text{cal}}{\text{cm} \cdot ^\circ\text{C} \cdot \text{s}}$  تشکیل شده

است. مطلوب است محاسبه:

(الف) ضریب هدایت حرارتی معادل این جداره دو لایه

(ب) مقدار حرارت انتقال یافته از این جداره برحسب کیلو کالری در مدت زمان ۵۰ دقیقه

**حل:** با توجه به داده‌های مثال ابتدا تبدیل واحد زمان را انجام داده سپس ضریب هدایت حرارتی معادل را محاسبه می‌کنیم.

$$t = 50 \text{ min}$$

$$t = 50 \times 60 \text{ s}$$

$$t = 3000 \text{ s}$$

$$K_{eq} = \frac{1}{\frac{1}{K_1} \times \frac{D_1 - D_2}{D_1 + D_2} + \frac{1}{K_2} \times \frac{D_2 - D_3}{D_2 + D_3}}$$

$$K_{eq} = \frac{1}{\frac{1}{0.004} \times \frac{160 - 140}{160 + 140} + \frac{1}{0.002} \times \frac{140 - 120}{140 + 120}}$$

$$K_{eq} = \frac{1}{16/7 \quad 38/5} = 0.018 \frac{\text{cal}}{\text{cm} \cdot \text{C} \cdot \text{s}}$$

سپس مقدار حرارت منتقل شده را با توجه به رابطه زیر به دست می آوریم:

$$Q = \pi K_{eq} L t (\theta_2 - \theta_1)$$

$$Q = 3/14 \times 0.018 \times 150 \times 3000 (1000 - 50)$$

$$Q = 24162300 \text{ cal}$$

$$Q = \frac{24162300}{1000} = 24162/3 \text{ Kcal}$$

درجه حرارت سطح داخلی و خارجی دیواره دو لایه یک کوره استوانه‌ای شکل به ترتیب  $\theta_2 = 950^\circ\text{C}$  و  $\theta_1 = 110^\circ\text{C}$  است. ابعاد این کوره: ارتفاع داخلی کوره  $L = 130 \text{ cm}$ ، قطر داخلی  $D_2 = 150 \text{ cm}$ ، قطر میانی  $D_1 = 160 \text{ cm}$  و قطر خارجی  $D_3 = 180 \text{ cm}$

لایه خارجی از خاک رس به ضریب هدایت حرارتی متوسط  $K_1 = 0.003 \frac{\text{cal}}{\text{cm} \cdot \text{C} \cdot \text{s}}$  و لایه داخلی از آجر نسوز به ضریب هدایت حرارتی متوسط  $K_2 = 0.0018 \frac{\text{cal}}{\text{cm} \cdot \text{C} \cdot \text{s}}$  تشکیل شده است. مطلوب است محاسبه:

**الف)** ضریب هدایت حرارتی معادل برای این جداره دو لایه  
**ب)** مقدار حرارت منتقل شده بر حسب کیلو کالری در مدت دو ساعت

### انتقال حرارت از طریق جابه جایی

اگر سیالی (مایع یا گاز) با دمای  $(\theta_F)$  از کنار دیواره با دمای  $(\theta_W)$  و سطح انتقال  $(A)$  و در مدت زمان  $(t)$  عبور کند، گرما از سیال به دیواره منتقل می شود. بنابراین گرمای انتقال یافته از سیال به دیواره نسبت مستقیم با اختلاف درجه حرارت سیال و دیواره  $(\theta_F - \theta_W)$ ، سطح دیواره  $(A)$  و زمان تماس  $(t)$  دارد. در نتیجه رابطه انتقال حرارت با پارامترهای متناسب با آن به صورت زیر خواهد بود:

$$Q \propto A (\theta_F - \theta_W) t$$



برای تبدیل این تناسب به تساوی نیاز به یک ضریب است که با  $a_c$  نشان داده می‌شود. این ضریب متناسب با جنس سیال، شکل و ابعاد دیواره است.  $a_c$  را ضریب جابه‌جایی یا (Convection) می‌نامند. بنابراین رابطه انتقال حرارت از طریق جابه‌جایی به صورت زیر خواهد بود:

$$Q = a_c A (\theta_F - \theta_W) t$$

واحد  $Q$ : حرارت انتقال یافته بر حسب  $J$  یا  $cal$ .

$t$ : زمان بر حسب  $s$

$A$ : سطح مشترک سیال و دیواره بر حسب  $m^2$  یا  $cm^2$ .

$(\theta_F - \theta_W)$ : اختلاف درجه حرارت بر حسب  $^{\circ}C$  یا  $K$ .

بنابراین با جای گذاری این واحدها (سیستم SI) در رابطه انتقال حرارت به طریق جابه‌جایی خواهیم داشت:

$$\frac{Q}{t} = a_c A (\theta_F - \theta_W)$$

$$\frac{J}{s} = a_c \times m^2 \times (^{\circ}C)$$

$$W = a_c \times m^2 \times ^{\circ}C \Rightarrow a_c = \frac{W}{m^2 \cdot ^{\circ}C}$$

نکته



رابطه  $\frac{Q}{t} = a_c A (\theta_F - \theta_W)$  برای زمانی است که حرارت از سیال با درجه حرارت بالاتر به دیواره جامد با درجه حرارت پایین‌تر منتقل می‌شود. در صورتی که انتقال حرارت از دیواره گرم به سیال سرد صورت پذیرد رابطه انتقال حرارت به روش جابه‌جایی به صورت زیر خواهد بود:

$$\frac{Q}{t} = a_c A (\theta_W - \theta_F)$$

## سوخت‌ها

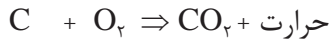
و فاسفر به دلیل واکنش با محیط، ارزش سوخت را پایین می‌آورند. انتخاب هر یک از انواع سوخت‌ها و بررسی قوانین کمی و شرایط کیفی احتراق آنها (ترکیب با اکسیژن و هوا) در صنعت ذوب فلزات و ریخته‌گری از اهمیت زیادی برخوردار است. زیرا با توجه به شرایط اقتصادی و اصول طراحی و تولید قطعات می‌توان از اتلاف حرارتی آنها در حد امکان جلوگیری کرد.

برای تأمین حرارت مورد نیاز جهت ذوب فلزات و آلیاژها و همچنین عملیات حرارتی قطعات، نیاز به گرما است که از طریق الکتریسیته و سوخت‌های فسیلی تأمین می‌شود. امروزه از سوخت‌ها و انرژی‌های هسته‌ای نیز استفاده می‌شود. هر ماده‌ای که در اثر سوختن یا تحول شیمیایی حرارت تولید کند یا گرمازا باشد را سوخت می‌گویند.

اجزای اصلی تشکیل دهنده سوخت عبارت‌اند از کربن، هیدروژن و عناصری چون اکسیژن، گوگرد

## مفاهیم اصلی سوخت

**احتراق:** در یک واکنش شیمیایی عامل سوختن و اکسیژن با هم ترکیب شده و مقادیر زیادی انرژی گرمایی تولید می‌شود که به آن احتراق می‌گویند.  
**احتراق کامل:** در صورت سوختن کامل عامل سوخت، احتراق کامل است.



کربن دی‌اکسید اکسیژن عامل سوخت

**احتراق ناقص:** در صورت کافی نبودن اکسیژن یا هوا تمامی عامل سوخت (کربن) می‌سوزد و احتراق ناقص ایجاد می‌گردد.



**مدول سطحی:** نسبت سطح کل سوخت به حجم سوخت را مدول سطحی می‌گویند.

$$M_a = \frac{A}{V} \Rightarrow \frac{\text{سطح کل}}{\text{حجم}}$$

**درجه حرارت احتراق:** حداقل دمایی که نیاز است تا واکنش سوختن انجام شود را درجه حرارت احتراق می‌گویند.

**ضریب تخلخل:** نسبت حجم فضای خالی سوخت به حجم کل یک سوخت جامد را ضریب تخلخل گویند و با علامت  $e$  مشخص می‌کنند.

$$e = \frac{V'}{V + V'} = 1 - \frac{P'}{P}$$

$e$  = ضریب تخلخل

$P'$  = چگالی ظاهری

$P$  = چگالی واقعی

$V'$  = حجم حفره

$V$  = حجم سوخت

## شرایط احتراق کامل سوخت

احتراق و واکنش شیمیایی بین عناصر سوخت و اکسیژن، همراه با نور و حرارت است. لازم به ذکر است برای ایجاد احتراق و تولید حرارت باید شرایط خاصی ایجاد شود که عبارت‌اند از:

۱- تماس کامل سوخت با هوا

۲- اکسیژن کافی

۳- درجه حرارت احتراق

## تماس کامل سوخت با هوا

تأثیر اندازه و شکل مواد سوخت در احتراق و اشتعال و فعل و انفعالات شیمیایی روی اکسید شدن فلزات و آلیاژها در جریان ذوب شدن، بسیار اهمیت دارد و باعث افزایش این واکنش‌ها می‌شود.

بنابراین هر چقدر سطح تماس سوخت با هوا بیشتر باشد، احتراق سریع تر و بهتر انجام می گیرد.

نکته

افزایش سطح تماس سوخت حد معینی دارد و افزایش بیشتر سطح باعث ممانعت از نفوذ اکسیژن شده و احتراق به صورت ناقص انجام می شود.



**مدول سطحی:** اندازه ذرات سوخت با روش مدول سطحی اندازه گیری می شود که مطابق رابطه زیر محاسبه می گردد.

$$M_a = \frac{A}{V}$$

$$\text{مدول سطحی} = \frac{\text{سطح کل سوخت}}{\text{حجم کل سوخت}}$$

مثال: مدول سطحی یک مکعب به ضلع  $a = 10$  سانتی متر را به صورت زیر محاسبه می کنند.

$$M_a = \frac{A}{V} = \frac{6a^2}{a^3} = \frac{6 \times 10^2}{10^3} = 0.6$$

فعالیت کلاسی



- ۱ مدول سطحی یک مکعب به ضلع ۲۵ cm را محاسبه کنید.
- ۲ مدول سطحی ۲ کره به قطر ۲۰ سانتی متر و ۱۰ سانتی متر را مقایسه کنید.
- ۳ در صورتی که مدول سطحی برابر با ۱/۲ باشد. طول ضلع مکعب سوخت چند سانتی متر است؟

### کافی بودن اکسیژن و هوا

احتراق سوخت، هنگامی کامل است که عناصر قابل احتراق آن کاملاً سوخته و تولید حرارت کند. برای مثال در احتراق کربن، در صورتی که مقدار اکسیژن کافی باشد واکنش زیر انجام گرفته و حداکثر حرارت تولید می شود.

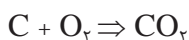


در احتراقی که مقدار اکسیژن کافی نباشد، سوخت به صورت ناقص سوخته و مقداری کربن باقی می ماند که منجر به واکنش کربن باقی مانده با کربن دی اکسید تولیدی مطابق واکنش زیر می گردد.



در واکنش بالا محصول واکنش گاز کربن منو اکسید بوده که علاوه بر سمی و خطرناک بودن، حرارت تولید شده را کاهش می دهد.

مثال: برای احتراق کامل ۲۰ کیلوگرم کربن چه مقدار اکسیژن مورد نیاز است؟



۱۲ مولکول گرم کربن

۲۲/۴ متر مکعب اکسیژن

۲۲/۴ متر مکعب کربن دی اکسید

(مقدار اکسیژن مورد نیاز برای سوختن کامل ۱۲ کیلوگرم کربن)

۲۰ کیلوگرم کربن

$$XO_2 \Rightarrow XO_2 = \frac{20 \times 22/4}{12} = 37/3 \text{ m}^3$$



در احتراق ۱۵ کیلوگرم کربن مقدار اکسیژن موجود ۱۸ متر مکعب است. حجم کربن دی اکسید تولیدی را بر حسب مترمکعب محاسبه کنید.

فعالیت کلاسی



در مثال بالا احتراق از نوع کامل است یا ناقص؟

پرسش



با توجه به فعالیت قبل نسبت کربن منواکسید به کربن دی اکسید را به دست آورید.

فعالیت کلاسی



سوخت‌ها شامل سه عنصر قابل احتراق کربن، هیدروژن و گوگرد هستند. در صورت مشخص بودن درصد این سه عنصر می‌توان میزان حجم اکسیژن لازم برای احتراق یک کیلوگرم از سوخت را به دست آورد.

نکته



حجم اکسیژن لازم برای احتراق ۲۰ کیلوگرم زغال کک با درصد عناصر زیر را محاسبه کنید.

$$\%C = 85 \quad \%H = 5 \quad \%S = 4$$

فعالیت کلاسی



در صورت وجود اکسیژن در سوخت باید مقدار آن از مقدار اکسیژن محاسبه شده برای احتراق کسر گردد.

نکته



جدول ۲- مولکول گرم عناصر

مولکول گرم	عنصر
۱۲	C
۱	H
۱۶	O
۳۲	S

### درجه حرارت احتراق

هر سوخت برای احتراق به یک حداقل درجه حرارت نیاز دارد که آن را درجه حرارت احتراق یا درجه حرارت اشتعال می‌نامند. برای مثال در شرایط محیط، نفت سفید در درجه حرارت ۱۵ درجه سلسیوس مشتعل می‌شود. سوخت‌هایی با درجه حرارت اشتعال پایین از نظر ایمنی نمی‌توانند در ریخته‌گری استفاده شوند. (برای مثال بنزین)

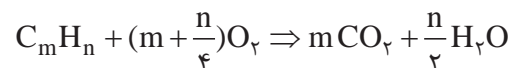


بعضی از مواد حتی در درجه حرارت محیط نیز به سرعت مشتعل می‌شوند. به‌عنوان مثال فسفر قرمز باید دور از هوا نگهداری شود و در آب یا روغن قرار گیرد.

افزایش فشار محیط باعث کاهش نقطه اشتعال می‌شود. به‌همین دلیل در اثر تراکم شدید سوخت، احتمال احتراق و انفجار سوخت وجود خواهد داشت.

### احتراق سوخت‌های مایع و گاز

ترکیب شیمیایی سوخت‌های مایع و گاز معمولاً ترکیبی از کربن و هیدروژن است. بنابراین حجم اکسیژن مورد نیاز برای احتراق به سهولت از واکنش زیر محاسبه می‌گردد.

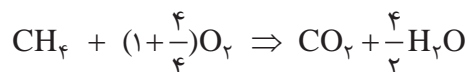
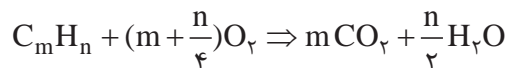


با توجه به واکنش فوق، محصول واکنش کربن دی‌اکسید و بخار آب است. در این رابطه ضرایب  $m$  و  $n$  به ترتیب مربوط به کربن و هیدروژن است. در صورت مشخص شدن این ضرایب، مطابق فرمول ساده سوخت، واکنش فوق موازنه شده و می‌توان میزان اکسیژن مورد نیاز برای احتراق گاز را محاسبه کرد.

**مثال:**

حجم اکسیژن مورد نیاز برای سوختن ۸ کیلوگرم از گاز متان با ترکیب شیمیایی  $CH_4$  را محاسبه کنید.

**حل:** با توجه به فرمول ساده سوخت  $m=1$  و  $n=4$  بوده و بنابراین واکنش احتراق گاز به‌صورت زیر نوشته می‌شود.



حجم اکسیژن جرم کربن  
جرم هیدروژن

$$\frac{12 \times 1}{8} + \frac{1 \times 4}{8} = \frac{2 \times 22 / 4 m^2}{XO_2}$$

$$XO_2 = \frac{8 \times 2 \times 22 / 4}{12 + 4} = 22 / 4 m^2$$

حجم اکسیژن مورد نیاز برای سوختن ۸ Kg گاز متان

### محاسبه حجم هوا در شرایط متعارفی و غیرمتعارفی

برای محاسبه حجم هوا در شرایط متعارفی ابتدا میزان اکسیژن برای هریک از عناصر قابل احتراق محاسبه شده، سپس مجموع اکسیژن مورد نیاز را به‌دست آورده و با توجه به ترکیب هوا که از اکسیژن، نیتروژن و گازهای دیگر است می‌توان حجم هوا را تعیین کرد. در جدول صفحه بعد ترکیب هوا در شرایط متعارفی با درصد وزنی و حجمی مشخص شده است.

جدول ۳- ترکیب هوای جو در شرایط متعارفی

مقدار		نام گاز و ترکیب شیمیایی آن	مقدار		نام گاز و ترکیب شیمیایی آن	
درصد جرمی	درصد جرمی		درصد جرمی	درصد جرمی	درصد جرمی	درصد جرمی
۰/۰۰۰۱۰۸	۰/۰۰۰۰۳	Kr کریپتون	۷۸/۰۹	۷۵/۵	N <sub>۲</sub>	نیتروژن
۰/۰۰۰۰۰۸	۰/۰۰۰۰۴	Xe زنون	۲۰/۹۵	۲۳/۱۰	O <sub>۲</sub>	اکسیژن
۶×۱۰ <sup>-۱۸</sup>	—	Rn رادون	۰/۹۳۲۵	۱/۲۸۶	Ar	آرگون
۰/۰۳۰	۰/۰۴۶	CO <sub>۲</sub> کربن دی اکسید	۰/۰۰۱۸	۰/۰۰۱۲	Ne	نئون
۰/۰۰۰۰۵	—	H <sub>۲</sub> هیدروژن	۰/۰۰۰۰۵	۰/۰۰۰۰۷	He	هلیوم

## فلزات و آلیاژهای زود ذوب

عناصر روی، سرب، قلع و کادمیم به مقدار بسیار کمی تولید می‌شوند و در ساخت آلیاژهای آلومینیوم، مس و آهن، هم به عنوان عناصر آلیاژی مثل آلیاژهای برنج و دور آلومین و هم به عنوان مواد پوششی فلزات (گالوانیزه کردن) به کار می‌روند. کاربرد آنها به عنوان عنصر اول در ساخت قطعات و ابزارهای مختلف مانند حروف چاپ، آلیاژهای یاتاقان، لحیم کاری و کم و بیش در سایر قطعات ماشینی نسبت به مس و آلومینیوم کمتر گسترش یافته است.

### روی و آلیاژهای آن

**مشخصات عمومی روی:** روی از فلزات با دانه‌بندی درشت بوده که در درجه حرارت محیط بسیار شکننده است. در درجه حرارت‌های ۱۰۰ تا ۲۰۰ درجه سلسیوس قابلیت تغییر شکل مکانیکی دارد و شبکه کریستالی آن به صورت منشور یا هگزاگونال شش وجهی است. روی دارای وزن مخصوص ۷/۱۳ گرم بر سانتی‌متر مکعب بوده و نقطه ذوب آن ۴۱۹/۴ درجه سلسیوس است. روی از فشار بخار بسیار زیادی برخوردار است و عملاً در حالت مذاب خاصیت جذب و انحلال گازهای اطراف را ندارد و در ۹۰۶ درجه سلسیوس تبخیر می‌شود. لایه سطحی روی اکسید (ZnO)، در کمتر از ۲۰۰ درجه سلسیوس از فشردگی زیادی برخوردار است و مقاومت روی در مقابل اکسیژن و خوردگی آب و املاح دریایی را تضمین می‌کند. این خاصیت در بالای ۲۰۰ درجه سلسیوس از بین رفته و اکسیدهای جدید، متخلخل و غیر فشرده بوده، که باعث تسریع در اکسید شدن آلیاژ مذاب خواهد شد.

## تأثیر عناصر آلیاژی

**آلومینیوم:** مقدار آلومینیوم در آلیاژهای روی ۳/۵ تا ۴/۳ درصد است که مقدار بیش از ۴/۳ درصد باعث کاهش استحکام و افزایش شکنندگی آلیاژ می‌شود.

**آهن:** عنصر آهن تا حدود ۰/۰۲ درصد، باعث افزایش خواص مکانیکی می‌شود و در مقادیر بیشتر با آلومینیوم موجود در مذاب ترکیب شده و فاز FeAl را تشکیل خواهد داد که منجر به کاهش خواص مکانیکی خواهد شد.

**قلع و سرب:** این دو عنصر باعث تشدید خوردگی آلیاژ و همچنین باعث خوردگی قالب می‌شوند.

**مس:** مقدار مس مصرفی در آلیاژهای روی عموماً ۱/۲۵ درصد است که تا این مقدار مس، خواص مکانیکی و استحکام آلیاژ افزایش می‌یابد و مقدار بیشتر مس، منجر به کاهش خواص مکانیکی، افزایش تردی و شکنندگی خواهد شد.

**نیکل - منگنز - سیلیسیم - کروم:** به مقدار جزئی باعث افزایش خواص مکانیکی شده و حلالیت بیش از حد، باعث افزایش تلفات مذاب و همچنین کاهش قابلیت ماشین‌کاری خواهد شد.

**منیزیم:** این عنصر برای افزایش مقاومت به خوردگی آلیاژ و همچنین به عنوان اکسیژن زدا در ریخته‌گری روی استفاده می‌شود. تا حدود ۰/۰۳ درصد مناسب است و افزایش مقدار آن، مقاومت و خواص مکانیکی

## آلیاژهای روی

آلیاژهای روی به دو دسته آلیاژهای نوردی و ریختگی تقسیم می‌شوند. آلیاژهای ریختگی از طریق ریخته‌گری تحت فشار تولید می‌شوند. آلیاژهای ریختگی روی حاوی آلومینیوم، مس و مقدار کمی منیزیم هستند، که از نقطه ذوب پایین، درجه حرارت ریخته‌گری ۴۷۰ - ۴۳۵ درجه سلسیوس و سیالیت ایده‌آل برخوردارند و در تهیه قسمت‌های مختلف وسایل و لوازم دقیق به کار می‌روند. آلیاژهای روی - آلومینیوم و روی - آلومینیوم - مس، در دسته آلیاژهای ریختگی تحت فشار از اهمیت زیادی برخوردارند که با افزایش مقدار آلومینیوم در ریخته‌گری قطعات مجوف (توخالی) نیز مورد استفاده قرار می‌گیرند و عموماً تحت نام تجاری زاماک شناخته شده‌اند.

## انواع زاماک

آلیاژهای روی تحت عنوان زاماک به سه دسته اصلی زاماک ۱، ۲ و ۳ تقسیم می‌شوند که در جدول ۴ آورده شده است.

جدول ۴

شماره تحت نام زاماک	درصد عناصر آلیاژی					
	آلومینیوم	مس	منیزیم	آهن	سرب	کادمیم
۱	۳/۵-۴/۵	۲/۵-۳/۵	۰/۰۲-۰/۱	مقدار بسیار کم	مقدار بسیار کم	مقدار بسیار کم
۲	۳/۵-۴/۵	۰/۱	۰/۰۳-۰/۰۸	مقدار بسیار کم	مقدار بسیار کم	مقدار بسیار کم
۳	۳/۵-۴/۵	۰/۷۵-۱/۲۵	۰/۰۳-۰/۰۸	مقدار بسیار کم	مقدار بسیار کم	مقدار بسیار کم

تفاوت انواع زاماک در میزان مس موجود در آن است، به طوری که سایر عناصر آلیاژی، ترکیبات نسبتاً ثابتی دارند.

زاماک در بازار ایران به اشتباه به نام سرب خشک نیز مصطلح شده است، به گونه ای که ارتباط این آلیاژ را با سرب القا می کند. در واقع سرب خشک آلیاژی است از سرب و آنتیموان، در حالی که آلیاژ زاماک هیچ ارتباطی با سرب نداشته و پایه اصلی آن روی است.

نکته



### ذوب و ریخته‌گری آلیاژهای روی

ذوب و ریخته‌گری آلیاژهای روی در کوره‌های رُوربر، الکتریکی و بوت‌های انجام می شود. بوتۀ مورد استفاده عموماً از جنس چدن و فولاد با پوشش مناسب است. مذاب روی در درجه حرارت ذوب به سرعت اکسید شده و باعث افزایش تلفات روی در سرباره می گردد. معمولاً از منیزیم و لیتیم جهت اکسیژن زدایی مذاب روی استفاده می شود. وجود آلومینیوم در مذاب روی باعث تشکیل  $Al_2O_3$  شده که به دلیل غیر متخلخل بودن اکسید آن و همچنین سبکی، در سطح مذاب قرار گرفته و به عنوان پوشش، مانع اکسیداسیون مذاب روی می گردد. عمل ذوب معمولاً تحت فلاکس‌های پوششی انجام می گیرد و پس از تهیه مذاب، عناصر آلیاژی به صورت خالص یا آمیزان به مذاب اضافه می گردد.

درمورد ذوب آلیاژهای روی می توان دو روش ذوب را براساس ترکیبات شارژ در نظر گرفت:

**روش اول:** هنگامی که شارژ از عناصر آلیاژی مورد نیاز تشکیل شده و فقط کنترل ترکیبی و افزایش یا کاهش یک یا چند عنصر مورد نیاز است. در این حالت بعد از ذوب آلیاژ، افزایش عناصر با استفاده از شمش‌های خالص تجاری آنها و یا آمیزان‌های مناسب انجام می شود و تقلیل عناصر به وسیله تلقیح مواد ترکیب کننده (مانند کلر برای منیزیم) و یا با افزایش شمش‌های خالص روی انجام می شود.

**روش دوم:** تهیه آلیاژ با ترکیب معین از شمش‌های خالص تجاری که شامل موارد زیر است:

### آلیاژ روی - آلومینیوم

معمولاً در ابتدای کار  $\frac{1}{3}$  روی مورد نیاز درون بوتۀ یا کوره ذوب شده و سپس ورقه‌های آلومینیوم (شمش‌های شکسته و در قطعات کوچک) در درجه حرارت  $500^\circ$  درجه سلسیوس به مذاب افزوده می شود. بعد از ذوب کامل آلومینیوم، باقی مانده روی شارژ می گردد. سرباره‌گیری و افزودن مقداری منیزیم جهت اکسیژن زدایی و سرباره‌گیری مجدد آخرین مراحل است که قبل از بار ریزی انجام می گیرد.

عموماً برای کاهش تلفات روی ابتدا بوتۀ را تا حدود  $500^\circ$  درجه سلسیوس پیش گرم کرده و سپس عنصر روی را به بوتۀ اضافه می کنند تا سرعت ذوب، بیشتر و تلفات کمتر شود.

نکته



## سرب و آلیاژهای آن

به کار گرفته شده است. سرب در صنایع شیمیایی و برای محافظت از مواد مختلف، باطری‌سازی، ساخت گلوله و برای جلوگیری از عبور اشعه گاما در صنایع هسته‌ای استفاده می‌شود. همچنین سرب فلز اصلی آلیاژهای یاتاقان و لحیم بوده و برای تهیه پوشش ضد پرتو و حروف چاپ به کار می‌رود.

**آلیاژهای یاتاقان سرب:** برای جلوگیری از خوردگی و تعویض قسمت‌هایی از ماشین که در اثر حرکت‌های دورانی یا انتقالی بر روی هم ساییده شده (و اصولاً هزینه گزافی را تحمیل می‌کنند) و همچنین ایجاد محفظه‌های لازم برای روانکاری و حفظ مواد روغنی در سطح تماس که افزایش عمر قطعه را در بر دارد از آلیاژ یاتاقان استفاده می‌شود.

**مشخصات عمومی سرب:** سرب، فلزی نرم با قابلیت تغییر شکل و به رنگ آبی خاکستری است. دارای نقطه ذوب و جوش به ترتیب  $۳۲۷/۴$  و  $۱۷۴۰$  درجه سلسیوس است. وزن مخصوص سرب  $۱۱/۳۴$  گرم بر سانتی‌متر مکعب در دمای محیط است. فشار بخار و سرعت تبخیر سرب در درجه حرارت‌های بیش از  $۱۰۰۰$  درجه سلسیوس زیاد است. سرب در ساخت انواع برنرها استفاده می‌شود. سرب فقط در ترکیبات اسیدی غلیظ قابل حل است، از این رو مقاومت به خوردگی آن در مقابل املاح و حتی اسیدها زیاد است. همین امر یکی از مهم‌ترین موارد کاربرد سرب در صنعت است. سرب یکی از شش عنصر تاریخی و قدیمی مورد استفاده بشر است. در مصر و ایران باستان در لعاب ظروف گلی، نقاشی و اتصالات سنگ‌های ساختمانی

### خواص آلیاژ یاتاقان

- ۱ مقاومت در مقابل فشار، ضربه و خستگی.
- ۲ ضریب اصطکاک و سایشی کم و حفظ مواد روان کننده.
- ۳ هدایت حرارتی بالا و انتقال حرارت ناشی از حرکت شفت‌ها.
- ۴ مقاومت به خوردگی شیمیایی و مکانیکی.
- ۵ مقاومت در مقابل حرارت.

آلیاژ سرب، قلع، کادمیم، روی و بعضی از برنرها دارای بخشی از مشخصات مذکور بوده که تحت عنوان آلیاژهای یاتاقان (بابیت) از اهمیت صنعتی زیادی برخوردار هستند. آلیاژهای یاتاقان سرب به سه دسته اصلی تقسیم می‌شوند که در جدول ۵ آورده شده است.

جدول ۵

درصد عناصر آلیاژی	کاربرد	آلیاژ	
۱۵-۱۰ درصد آنتیموان	مصارف عادی و استحکام کم	سرب - آنتیموان	۱
۲/۵ درصد کلسیم و منیزیم	استحکام و دوام بالا	سرب - فلزات قلیایی خاکی (سرب و کلسیم) یا سرب و منیزیم	۲
۱۵٪ آنتیموان، ۱٪ قلع، ۱٪ آرسنیک ۵٪ مس	استحکام و دوام بالا	سرب - قلع - آرسنیک	۳

## آلیاژ لحیم

خواص عمده آلیاژ لحیم استحکام، قابلیت چسبندگی و نقطه ذوب کم است. آلیاژهای مختلف سرب و قلع از ۹۵٪ سرب تا ۷۰٪ قلع مهم‌ترین آلیاژهای شناخته شده لحیم هستند. قلع خاصیت چسبندگی را افزایش می‌دهد که این عمل اتصال کامل دو قطعه را تحت پوشش یک شبکه متصل لحیم امکان‌پذیر می‌سازد.

### ریخته‌گری آلیاژهای سرب

قابلیت ریخته‌گری آلیاژهای سرب بسیار عالی است. سیالیت زیاد و انقباض کم این آلیاژ همراه با غیر قابل حل بودن گازها در آن و واکنش ضعیف در مقابل اکسیداسیون باعث شده که اشکالات عمومی ریخته‌گری در سرب تا حدود زیادی کاهش یابد.

- ۱- آلیاژهای سرب تمایل شدید به جدایش و رسوب دارند برای جلوگیری از این مشکل، ذوب سرب همواره با به هم زدن آلیاژ همراه است.
- ۲- در ساخت آلیاژ ابتدا  $\frac{1}{3}$  سرب مورد نیاز را ذوب کرده سپس کادمیم، آنتیموان، قلع و آرسنیک را به آن اضافه می‌کنند. افزایش عناصری مانند مس و روی نیز با استفاده از آمیزان‌های موجود انجام می‌شود.
- ۳- به دلیل چگالی بالای مذاب آلیاژهای سرب، ریخته‌گری در قالب‌های ماسه‌ای برای آنها متداول نیست.

نکته



ترکیبات سرب فوق العاده سمی هستند. به همین دلیل باید در هنگام کار با آنها دستورالعمل‌های بهداشتی و ایمنی را که در این مورد وجود دارند با نهایت دقت مورد توجه و استفاده قرار داد.

نکته

زیست محیطی



## قلع و آلیاژهای آن

### مشخصات عمومی قلع

می‌گیرد. مقاومت خوب این فلز نسبت به خوردگی و فرسایش باعث شده تا از آن به عنوان روکش برای فلزات دیگر استفاده شود. قلع در اندود کردن ظروف مسی به خاطر جلوگیری از خوردگی مس و ورود اکسید سمی مس در غذا از قدیم رواج داشته است. آلیاژهای قلع کاربردهای زیادی دارند از این آلیاژها برای لحیم کاری، فلز چاپ، فلز زود گداز، آلیاژهای پیوتر (pewter)، مفرغ و آلیاژهای یاتاقان استفاده می‌شود. همچنین

قلع فلزی نقره‌ای رنگ با نقطه ذوب  $231/9$  درجه سلسیوس و چگالی  $7/28$  گرم بر سانتی متر مکعب است. قلع سفید دارای شبکه کریستالی تتراگونال بوده و نوع تجاری آن دارای درجه خلوص بین ۹۶-۹۹ درصد است. قلع خاصیت چکش خواری خوبی دارد و به سادگی اکسید نمی‌شود همچنین در برابر خوردگی مقاوم است. قلع در بسیاری از آلیاژها مورد استفاده قرار

آلیاژ قلع - نیوبیم در درجه حرارت‌های پایین فوق رسانا است. این ترکیب برای ساخت رساناهای مغناطیسی و تولید میدان‌های مغناطیسی بزرگ استفاده می‌شود. آلیاژهای قلع دارای نقطه ذوب بسیار پایینی هستند از این رو در انتخاب نوع قالب و کوره ذوب محدودیتی وجود ندارد. از طرفی وجود هیدروژن در محیط ذوب، باعث کاهش اکسیداسیون قلع می‌گردد. در مجموع می‌توان گفت اصولاً ریخته‌گری قلع و آلیاژهای آن، تا حدود زیادی مسائل و مشکلات عمده ریخته‌گری را ندارند.

پیوتر آلیاژی است از قلع و مس که به طور معمول حدود ۹۹-۸۵ درصد آن قلع و بقیه را مس تشکیل می‌دهد. نقش مس در این آلیاژ افزایش استحکام است.

نکته





## ارزشیابی

ارزشیابی در این درس براساس شایستگی است. برای هر پودمان یک نمره مستمر (از ۵ نمره) و یک نمره شایستگی پودمان (نمرات ۱، ۲ یا ۳) با توجه به استانداردهای عملکرد جدول ذیل برای هر هنرجو ثبت می‌گردد. امکان جبران پودمان‌ها در طول سال تحصیلی برای هنرجویان و براساس برنامه‌ریزی هنرستان وجود دارد.

## الگوی ارزشیابی پودمان انتخاب مواد در متالورژی

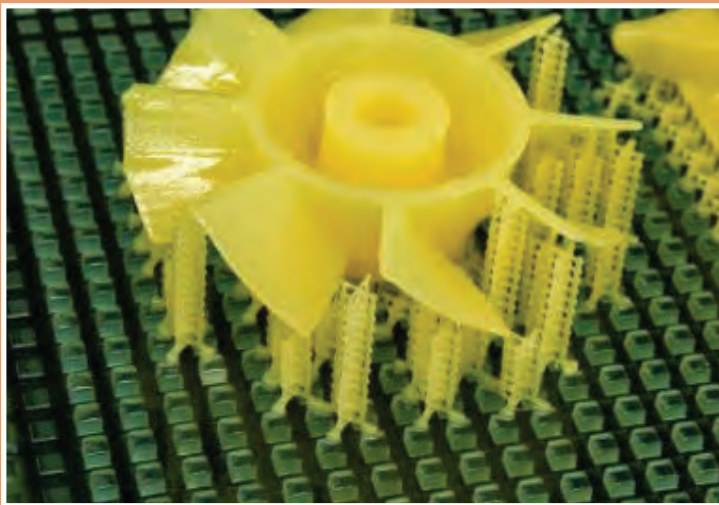
نمره	استاندارد (شاخص‌ها، داوری، نمره دهی)	نتایج	استاندارد عملکرد	تکالیف عملکردی (شایستگی‌ها)
۳	- محاسبه دقیق انتقال حرارت کوره از طریق دیواره و جابه‌جایی - محاسبه حجم هوا و اکسیژن مورد نیاز برای احتراق کامل سوخت - تعیین نوع آلیاژ زود ذوب با توجه به قطعه	بالاتر از حد انتظار	- محاسبه انتقال حرارت در کوره از طریق دیواره کوره و جابه‌جایی.	انتقال حرارت سوخت
۲	- محاسبه حجم هوا و اکسیژن مورد نیاز برای احتراق کامل سوخت - تعیین نوع آلیاژ زود ذوب با توجه به قطعه	در حد انتظار (کسب شایستگی)	- محاسبه حجم هوا و اکسیژن مورد نیاز برای احتراق کامل سوخت.	آلیاژهای زود ذوب
۱	- تعیین نوع آلیاژ زود ذوب با توجه به قطعه	پایین‌تر از حد انتظار (عدم احراز شایستگی)	- انواع و خواص آلیاژهای زود ذوب	
				نمره مستمر از ۵
				نمره شایستگی پودمان از ۳
				نمره پودمان از ۲۰





## پودمان سوم

مدل سازی با استفاده از چاپگرهای سه بعدی



از جنس مواد پلیمری است. ساخت این مدل‌ها با استفاده از فناوری‌های نوین امکان‌پذیر است. در این روش ابتدا با استفاده از نرم‌افزارهای طراحی و نقشه‌کشی، مدل سه‌بعدی آن طراحی شده و سپس با استفاده از چاپگرهای سه‌بعدی به صورت مدل واقعی ساخته می‌شود. سرعت ساخت در این روش باعث شده که قیمت تمام شده مدل‌ها کاهش یافته و از طرفی دقت آنها در حد قابل قبولی باشد به طوری که می‌توانند به جای بسیاری از مدل‌ها به کار گرفته شوند. یکی از نرم‌افزارهایی که در ساخت این مدل‌ها استفاده می‌شود نرم‌افزار سالی‌دورکز است. با استفاده از این نرم‌افزار می‌توان یک مدل پیچیده را طراحی کرد و سپس توسط دستگاهی به نام چاپگر سه بعدی آن را تولید کرد.

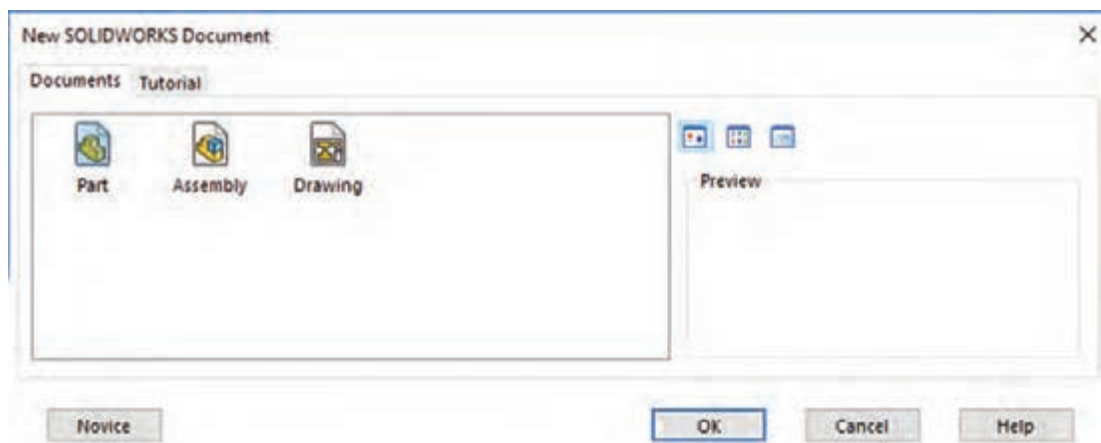
امروزه استفاده از فناوری‌های جدید در صنعت بسیار گسترش یافته است، به طوری که می‌توان گفت در تمامی عرصه‌های صنعت دسترسی به نتیجه مطلوب بدون استفاده از فناوری تقریباً غیرممکن است، زیرا بدون استفاده از فناوری‌های نوین امکان کاهش زمان و هزینه‌های تولید وجود ندارد. ساخت مدل‌های ریخته‌گری امروزه دچار تغییرات زیادی شده است. همان‌گونه که در پایه یازدهم فراگرفته‌اید استفاده از مدل‌های فومی به جای مدل‌های چوبی در حال گسترش است. چرا که هزینه‌های ساخت این مدل‌ها بسیار پایین بوده و باعث می‌شود که هزینه‌های تولید کاهش یابد. یکی دیگر از روش‌های مدل‌سازی که امروزه استفاده از آنها با اقبال فراوانی روبه‌رو شده است ساخت مدل

## مدل‌سازی با نرم‌افزار (Solidworks)

نرم‌افزار سالی‌دورکز (Solidworks) یکی از نرم‌افزارهای مطرح در زمینه مدل‌سازی رایانه‌ای است که تقریباً تمامی نیازهای یک طراح را پاسخ می‌دهد و استفاده از آن در مقایسه با سایر نرم‌افزارهای مدل‌سازی آسان‌تر است.

### محیط‌های نرم‌افزار سالی‌دورکز

این نرم‌افزار همانند سایر نرم‌افزارهای کد (CAD) دارای محیط‌های مختلف است (شکل ۱).



شکل ۱- پنجره انتخاب محیط

پودمان سوم: مدل سازی با استفاده از چاپگرهای سه بعدی

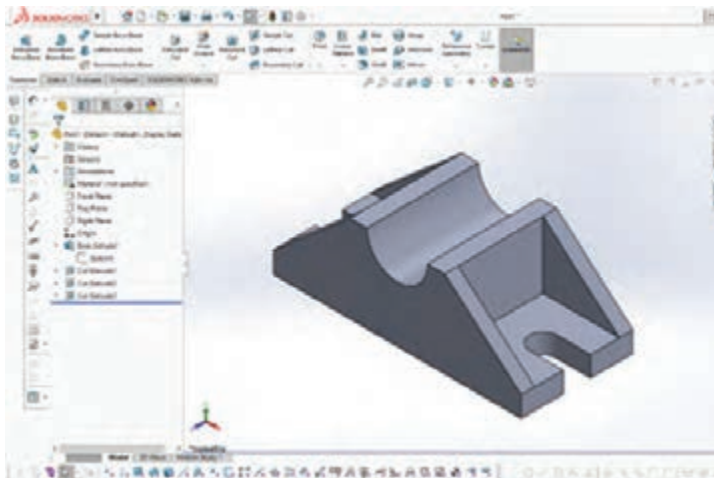
۱ محیط مدل سازی قطعه (part)

۲ محیط نقشه کشی (drawing)

۳ محیط مونتاژ (assembly)

محیط مدل سازی قطعه 

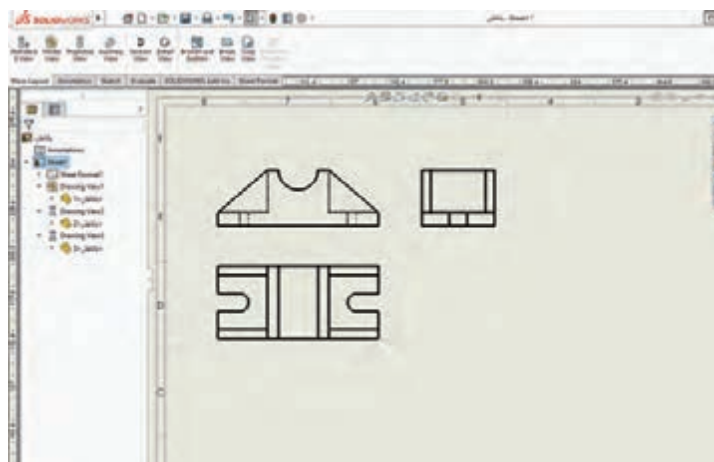
در این محیط می توان با استفاده از روش های مختلف هر یک از مدل ها را به صورت سه بعدی ایجاد کرد (شکل ۲).



شکل ۲

محیط نقشه کشی 

در این محیط می توان از مدل های ایجاد شده نقشه های اجرایی تهیه کرد. یعنی می توان با توجه به نیاز از مدل مورد نظر سه نما تهیه کرد. (شکل ۳)



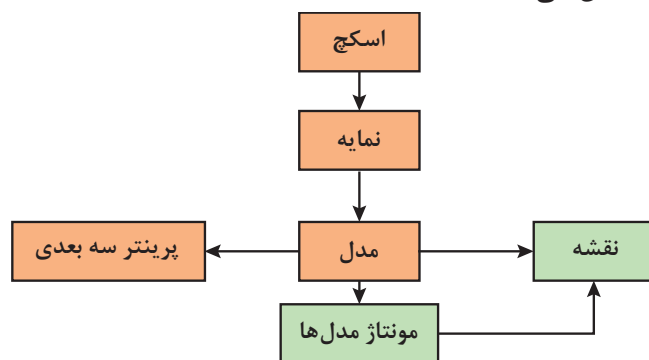
شکل ۳

محیط مونتاژ 

در این محیط می توان مدل های چندتکه را روی هم سوار کرده و تبدیل به یک مدل مرکب کرد. با توجه به اینکه بیشتر مدل های مورد استفاده در این قسمت مدل های یک تکه هستند به این محیط پرداخته نخواهد شد.

## فرایند مدل سازی در نرم افزارهای سالی دورکز

اساس کار در نرم افزار، تبدیل سطح به حجم است. در این فرایند ابتدا یک طرح اولیه که یک سطح مشخص است را به وسیله اسکچ ترسیم نموده، سپس با نمایه ها (features) به مدل تبدیل می شود. در نمایه ها روش هایی مانند برجسته سازی، دوران و حرکت دادن سطح در یک مسیر مشخص وجود دارد که امکان تبدیل یک سطح به حجم را امکان پذیر می کند. نمودار زیر فرایند ساخت مدل در نرم افزار سالی دورکز نمایش می دهد:

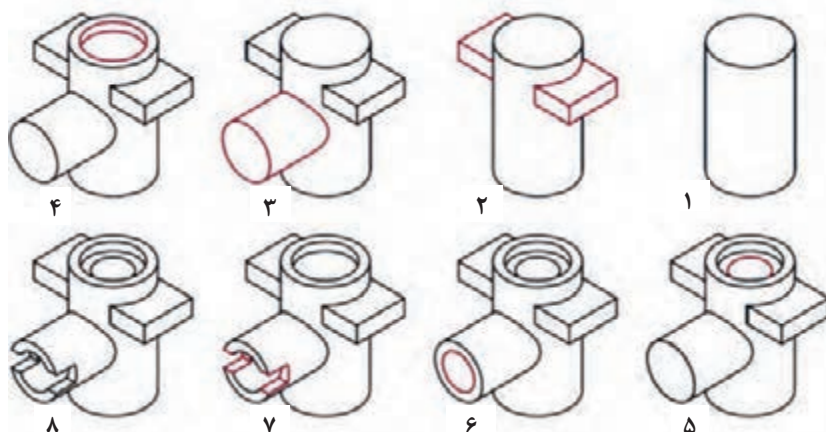


روند کلی مدل سازی قطعات در نرم افزارهای CAD و به خصوص سالی دورکز به شرح زیر می باشد:

- ۱- انتخاب صفحه طراحی ۲- ترسیم اسکچ ۳- قیدگذاری و اندازه گذاری اسکچ
- ۴- ایجاد نمایه اصلی ۵- ایجاد نمایه های تکمیلی (تکرار مراحل ۱ تا ۴)

## احجام مرکب

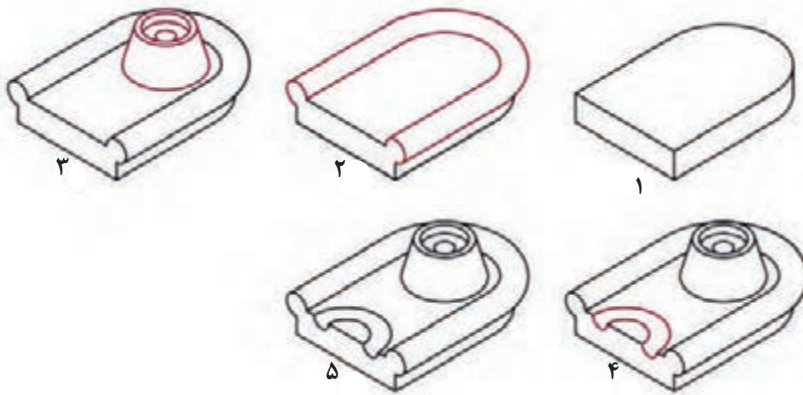
معمولاً مدل ها از اجسام ساده تشکیل شده اند. برای ایجاد این مدل ها در نرم افزارهای کد (CAD) باید اجسامی که در مدل به کار رفته است را به طور کامل مورد بررسی قرار داد. یعنی قبل از مدل سازی باید به خوبی آن را تجزیه و تحلیل نمود که از چه اجسامی تشکیل شده اند. به شکل زیر توجه کنید.



شکل ۴- مدل و اجسام تشکیل دهنده آن

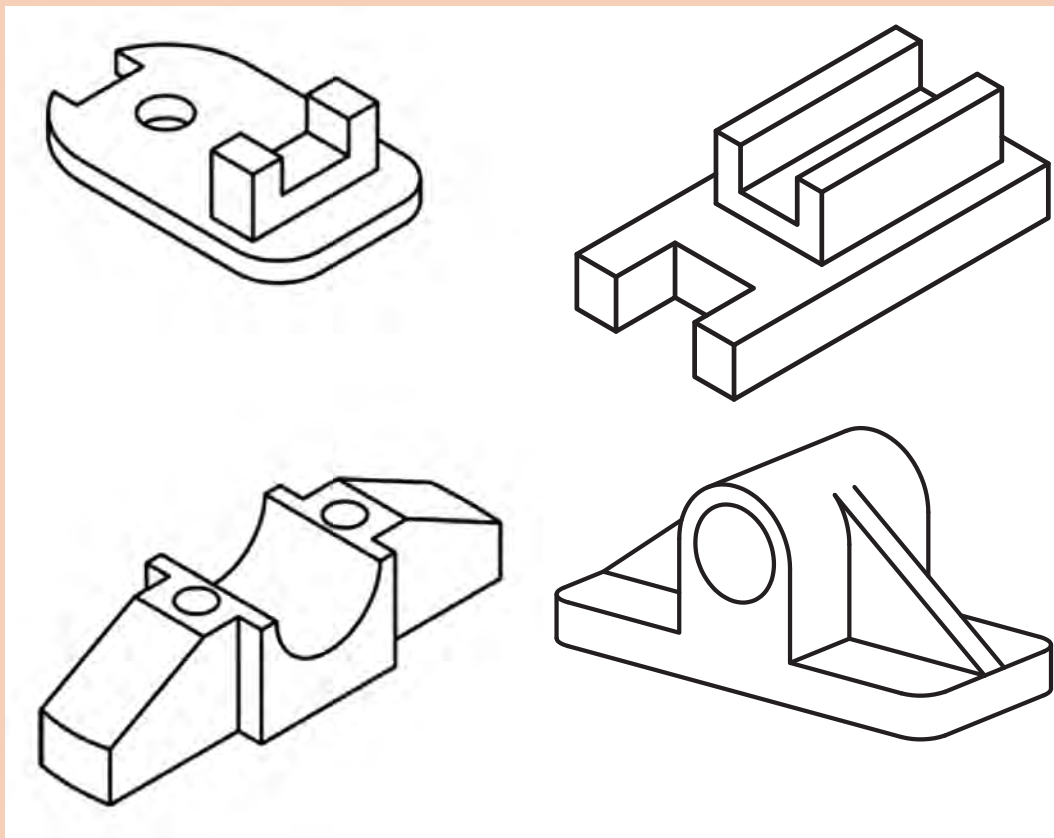
پودمان سوم: مدل‌سازی با استفاده از چاپگرهای سه بعدی

احجام ساده و تشکیل‌دهنده یک حجم مرکب علاوه بر احجام ساده هندسی، می‌تواند اجمامی باشد که با روش‌های اصلی مدل‌سازی ایجاد می‌شوند. در شکل زیر حجم نهایی ترکیبی است از اجمامی که با روش‌های متداول ایجاد شده‌اند.



شکل ۵

احجام به کار رفته در مدل‌های زیر را با دست آزاد رسم کنید.



فعالیت کلاسی



## نصب نرم افزار سالی‌دور‌کز

معمولاً شرکت‌های فروشنده نرم‌افزار، فیلم مراحل نصب را در پوشه اصلی نرم‌افزار قرار می‌دهند. قبل از نصب ابتدا راهنمای نصب را به دقت مشاهده کنید و سپس مرحله به مرحله انجام دهید.

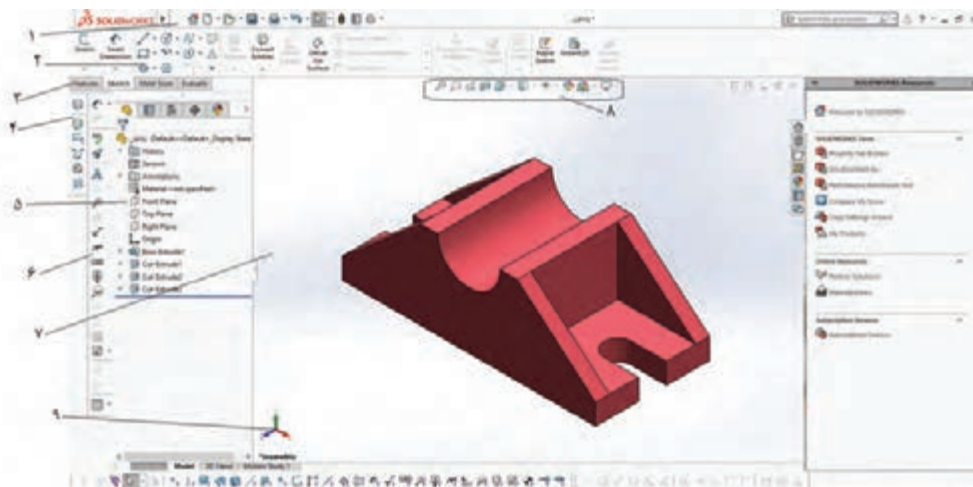
در نسخه‌های جدید علاوه بر نرم‌افزار اصلی نرم‌افزارهای جانبی هم قرار داده شده که در فرایند نصب انتخابی هستند. برای رشته متالورژی نیازی به نصب کامل این نرم‌افزارهای جانبی نیست فقط نصب نرم‌افزار اصلی کافی است.

نکته



## فضای نرم‌افزار سالی‌دور‌کز

با اجرای اغلب نرم‌افزارها با یک نمای ظاهری از نرم‌افزار مواجه می‌شویم که ابزارها و دستورهای مختلف در بخش‌های مختلف به صورت گرافیکی تعبیه شده است. برای تسلط بر نرم‌افزار باید به خوبی با این بخش‌ها آشنا شد. تصاویر زیر محیط نرم‌افزار سالی‌دور‌کز را در محیط مدل‌سازی قطعه (part) نشان می‌دهد.



شکل ۶

**۱ نوار منو Menu Bar:** شامل ابزارهایی که بیشتر مورد استفاده قرار می‌گیرند و منوهای استاندارد سالی‌دور‌کز.

**۲ مدیریت فرمان Command Manager:** این بخش که مانند ریبون در اتوکد عمل می‌کند، دارای ابزارهایی است که نسبت به عملیات جاری حساس است و به صورت خودکار متناسب با آن عوض می‌شود.

**۳ زبانه انتخاب ابزار:** با انتخاب هریک از این زبانه‌ها ابزار موردنیاز برای ترسیم یا ایجاد مدل ظاهر می‌شود.

**۴ نوار ابزار Toolbars:** در نسخه‌های جدید از آنجایی که اغلب ابزارها و فرمان‌ها در مدیریت فرمان موجود است نوارهای ابزار به صورت پیش فرض پنهان هستند.

**۵ درخت طراحی Design Tree:** هر عملیاتی (نمایه، اسکچ و...) که در محیط قطعه، مونتاژ یا نقشه‌کشی اجرا شود به ترتیب در این بخش نمایش داده می‌شود. با مشاهده این درخت طراحی می‌توان به آسانی نحوه مدل‌سازی قطعه را مشاهده و درک کرد.



پودمان سوم: مدل سازی با استفاده از چاپگرهای سه بعدی

۶ فضای ترسیمی: این فضا همانند محیط ترسیم در نرم افزار اتوکد است که تمام شکل های ترسیمی را نشان می دهد.

۷ نوار ابزار دید View Toolbar: کلیه ابزارهای مورد نیاز برای تغییر حالت دید و مشاهده مدل در این نوار شفاف قرار دارد.

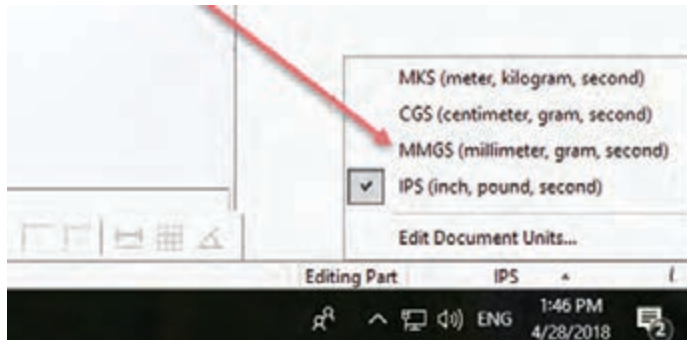
### کار با نرم افزار سالیدورکز

برای شروع به کار با نرم افزار همانند سایر نرم افزارها آن را اجرا کنید و مراحل زیر را انجام دهید.

۱ پس از باز شدن نرم افزار از پنجره باز شده گزینه part را انتخاب و روی Ok کلیک کنید.

می توانید با دوبار کلیک کردن روی part به همین نتیجه برسید.

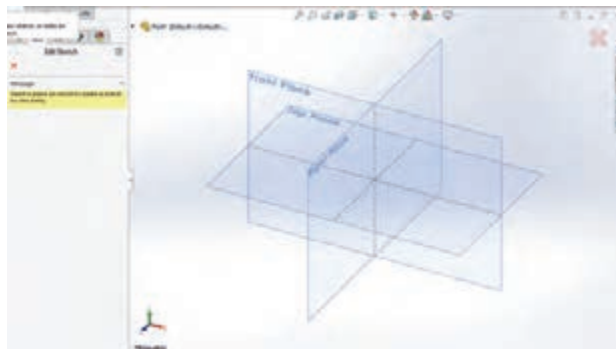
۲ در ابتدای کار از گوشه سمت راست پایین واحد اندازه گیری را انتخاب کنید. واحد باید میلی متری انتخاب شود. توجه کنید که ممکن است پیش فرض نرم افزار روی اینچ تنظیم شده باشد.



شکل ۷

در سالیدورکز اگر در ابتدای مدل سازی واحد را میلی متر انتخاب نکنید باید در تمام مراحل که نیاز به اندازه گذاری دارید از واحد میلی متر استفاده کنید. این کار زمان بر است و احتمال خطا را زیاد می کند.

۳ با انتخاب ابزار Sketch شکلی ظاهر خواهد شد که امکان انتخاب نما یا صفحه ترسیمی را به شما می دهد. پس از انتخاب صفحه ترسیم، با استفاده از ابزار اسکچ می توان شکل مورد نظر را ترسیم کرد.



شکل ۸

نکته



نکته



سه صفحه ترسیمی Front-Top-Right به صورت پیش فرض وجود دارد. انتخاب این صفحات در درخت طراحی نیز مقدور است.



## ترسیم اسکچ

اسکچ می تواند یک شکل ساده مانند یک دایره و یا یک شکل پیچیده و پر از خط و کمان باشد. هرچه اسکچ ها ساده تر باشند تعداد عملیات مدل سازی بیشتر می شود. به طور کلی توصیه می شود به جای اسکچ های پیچیده از اسکچ های ساده تر استفاده کنید. زیرا یک اسکچ ساده را می توان به راحتی ترسیم و قیدگذاری کرد.

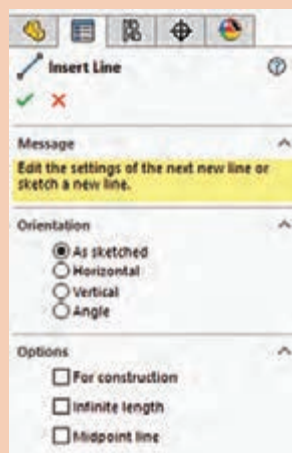
## ابزارهای ترسیمی



شکل ۹

ابزارهای ترسیم در نرم افزارهای نقشه کشی و طراحی یکسان است اما ممکن است نحوه اجرای برخی ابزارها در یک نرم افزار با نرم افزارهای دیگر کمی متفاوت باشد. در نرم افزار سالیدورکز ابزارهای ترسیمی مشابه دستورات ترسیمی در محیط اتوکد است. با این تفاوت که ترسیم در این نرم افزار مبتنی بر شیء است ولی در اتوکد مبتنی بر اطلاعات ورودی است. به طور مثال در اتوکد شما برای ترسیم یک خط مختصات نقاط ابتدا و انتها را معرفی می کنید و خط ترسیم می شود ولی در سالیدورکز می توانید خط را به صورت حدودی رسم کنید سپس با اندازه گذاری طول آن را تغییر دهید.

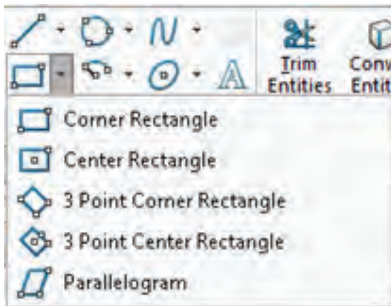
**Line:** برای ترسیم این اسکچ ابزار Line را که با کلید میانبر (L) نیز قابل اجراست فعال کنید؛ نشانگر ماوس به شکل یک مداد ( ) تبدیل می شود.



شکل ۱۰

- با اجرای هر ابزاری از جمله ابزار Line پنجره مدیریت ویژگی ها در سمت چپ صفحه نمایش داده می شود. درمورد ابزار Line می توان ویژگی های خط ترسیمی از جمله افقی یا عمودی بودن، زاویه، اندازه، نوع خط از نظر اصلی یا ساختاری بودن، و تعیین نقطه شروع خط در وسط آن را تعیین کرد.
- پس از رسم خط برای خروج روی علامت تیک سبز رنگ کلیک کنید تا از دستور خط خارج شود.

**Circle:** در سالی دورکز دو روش برای رسم دایره در نظر گرفته شده است: روش معمول با تعیین نقطه مرکز و شعاع و دایره سه نقطه ای با تعیین سه نقطه روی دایره.



شکل ۱۱

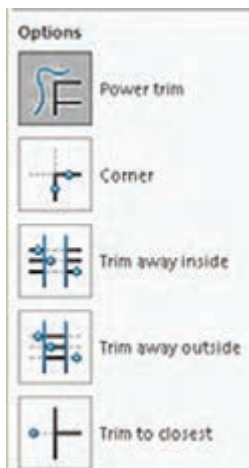
**Rectangle:** این ابزار برای ترسیم چهارضلعی به کار می رود. این ابزار دارای حالت های مختلفی است که با انتخاب هر یک می توان چهارضلعی را به روش های مختلف ترسیم نمود.

**Arc:** در سالی دورکز برای ترسیم کمان سه روش تعیین شده است که ترتیب تعیین نقاط در شکل زیر نمایش داده شده است.



شکل ۱۲

**Polygon:** به صورت پیش فرض می توان با استفاده از این ابزار و با تعیین مرکز و یک گوشه، یک شش ضلعی ترسیم کرد. می توان تعداد اضلاع را در بخش Parameters در پنجره مدیریت ویژگی ها تعیین کرد.



شکل ۱۳

**Trim:** در سالی دورکز Trim حالت های مختلفی دارد که می توان با استفاده از آنها، خطوط و کمان ها یا بخشی از آنها را حذف کرد یا امتداد داد.

**Power Trim (الف):** می توان به سادگی روی آن بخش هایی از اسکچ که می خواهید حذف شوند درگ کنید. در شکل زیر این عملکرد نشان داده شده است.



شکل ۱۴

در این حالت با کلیک کردن روی یک موضوع می توان آن را تا یک موضوع دیگر امتداد داد؛ بخشی از آن را که با یک موضوع دیگر برخورد دارد حذف کرد و یا با کلیک در یک فضای خالی طول آن را تغییر داد.

نکته



**Corner:** با انتخاب دو موضوع می توان آنها را به هم رساند و یا بخش های اضافی آنها را حذف کرد.

ج) **Trim Away Inside**: با انتخاب دو موضوع می توان موضوعات بین آنها یا بخش داخلی موضوعاتی که دو موضوع مرزی را قطع کرده باشند، حذف کرد.

د) **Trim Away Outside**: با انتخاب دو موضوع می توان موضوعات بیرون آنها یا بخش بیرونی موضوعاتی که دو موضوع مرزی را قطع کرده باشند، حذف کرد.

ه) **Trim to Closest**: با این ابزار می توان هر موضوع یا بخشی از آن را تا نزدیک ترین مرز حذف کرد. این حالت مانند عملکرد Trim در اتوکد است.

**Extend**: با این ابزار می توان موضوعات انتخابی را تا نزدیک ترین مرز امتداد داد.



شکل ۱۵

اسکچ یاتاقان مطابق شکل را جهت رسم مدل سه بعدی در محیط سالیدورکز ترسیم کنید.

فعالیت کلاسی



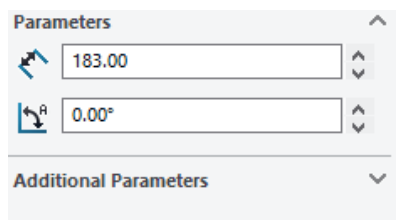
بهترین نما برای رسم اسکچ نمایی است که بتوان بیشترین جزئیات را در سه بعدی برای مدل نمایش داد و در این شکل نمای سمت چپ بهترین ناست.

نکته



برای رسم اسکچ مانند مراحل زیر عمل کنید:

۱) پس از انتخاب صفحه کاری Front روی ابزار خط کلیک کنید و از مبدأ مختصات، خطی به طول ۱۸۳ میلی متر ترسیم کنید.



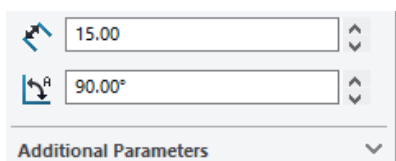
شکل ۱۶

بعد از انتخاب نقطه به صورت حدودی با کلیک کردن روی خط می توان در کادر اندازه در پنجره ویژگی ها، عدد ۱۸۳ را وارد کنید.

نکته



۲) خط عمودی سمت چپ را از مبدأ مختصات به اندازه ۱۵ میلی متر رسم کنید.



شکل ۱۷

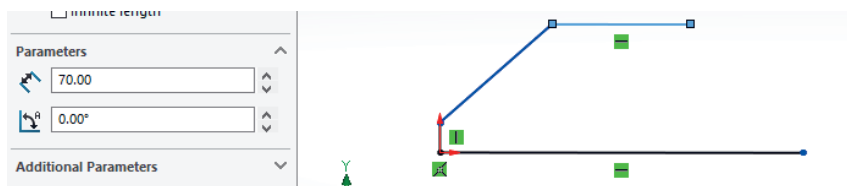
پودمان سوم: مدل سازی با استفاده از چاپگرهای سه بعدی

۲ خط بعدی را به طول  $74/9$  و با زاویه  $41/03$  درجه ترسیم کنید.



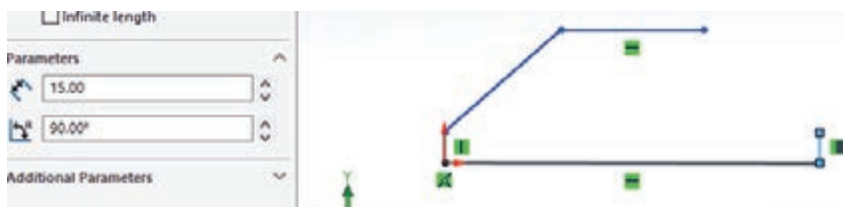
شکل ۱۸

۴ از نقطه انتهایی خط قبلی خطی افقی به طول  $70$  میلی متر ترسیم کنید.



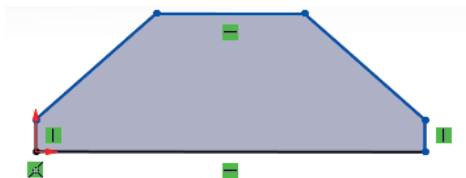
شکل ۱۹

۵ از انتهای خط اولی که به طول  $183$  میلی متر رسم کرده بودید خطی عمودی به اندازه  $15$  میلی متر ترسیم کنید.



شکل ۲۰

۶ به وسیله خطی، انتهای خط را به انتهای خط افقی متصل کنید.




شکل ۲۱

با اتصال انتهای دو خط به یکدیگر خطوط ترسیم شده به سطح تبدیل می شود.

نکته

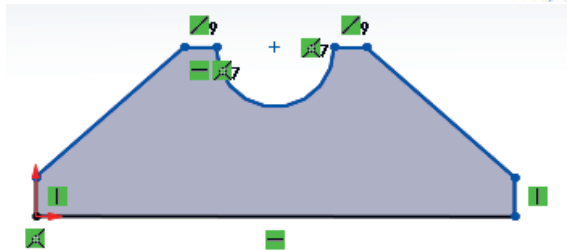


۷ با استفاده از ابزار دایره  دایره ای به شعاع  $22/5$  میلی متر در مرکز خط افقی بالایی ترسیم کنید.



شکل ۲۲

۸ با استفاده از ابزار trim قسمت بالایی دایره و خط قطری آن را قطع کنید.



شکل ۲۳

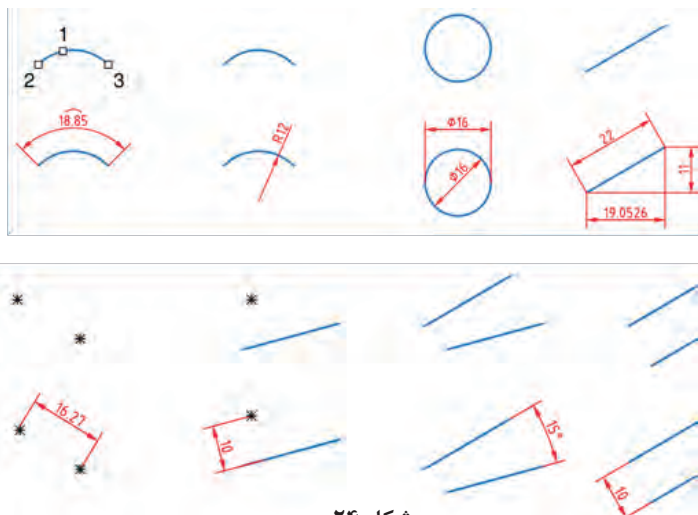
۹ فایل را به نام یاتاقان ۱ ذخیره کنید.

### اندازه گذاری اسکچ

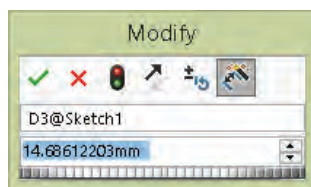
با انجام فعالیت کلاسی متوجه شدید که رسم اسکچ با این شیوه بسیار دشوار است. اگر در زمان رسم از ابزار اندازه گذاری استفاده کنید رسم اسکچ بیش از حد ساده خواهد شد. می توان ابتدا اسکچ را به طور حدودی رسم کرد و سپس با ابزار اندازه گذاری آن را به اندازه اصلی تغییر داد.

### ابزار اندازه گذاری

ابزار اصلی اندازه گذاری در محیط اسکچ، Smart Dimension است. با این ابزار می توان تمام قسمت های یک اسکچ را اندازه گذاری کرد. موضوع انتخابی نوع اندازه گذاری را تعیین می کند. مثلاً با انتخاب دو خط، چنانچه خطوط با هم موازی باشند، فاصله بین آنها و چنانچه متقاطع باشند، زاویه بین آنها اندازه گذاری می شود. در زیر نوع اندازه گذاری در ارتباط با انتخاب موضوع نشان داده شده است.



شکل ۲۴



شکل ۲۵

بعد از انتخاب موضوع و تعیین محل درج متن اندازه، پنجره کوچکی نمایش داده می شود که می توان عدد اندازه موردنظر را در آن وارد کرد. با کلیک کردن روی عدد اندازه های درج شده نیز می توان اندازه آنها را ویرایش کرد.

Options > System Options > General پنجره Modify نمایش داده نشد باید از مسیر  
گزینه Input Dimension Value را تیک بزیند.

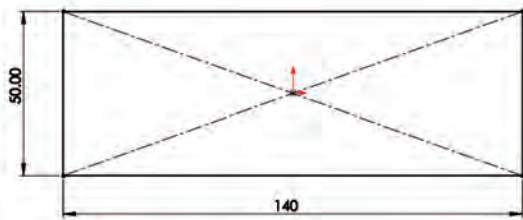
نکته



اندازه گذاری در اتوکد، ابعاد موضوعات ترسیمی را نمایش می دهد اما در سالیدورکز، اندازه گذاری، ابعاد موضوعات را تعیین می کند. به عبارت دیگر می توان گفت شکل، تابع اندازه گذاری است.

برای حذف صفرهای بعد از ممیز در اندازه های طولی گزینه Remove را در مسیر  
Options > Document Properties > Dimension > Zeroes > Trailing Zeroes > Dimensions  
انتخاب کنید.

نکته



شکل ۲۶

بسیاری از کاربران اتوکد تمایل دارند که همزمان با رسم اسکچ، اندازه های آن را وارد کنند. این ویژگی که در اتوکد به آن ورود فعال اطلاعات (Dynamic Input) می گویند، در سالیدورکز به صورت پیش فرض غیر فعال است. برای فعال کردن آن باید گزینه Enable on screen numeric را در مسیر

Tools > Options > System Options > Sketch از منوی راست کلیک نیز همین عملکرد را دارد. با فعال کردن این عملکرد موقع رسم موضوعات ترسیمی مانند خط، کادری عددی در کنار نشانگر ماوس ظاهر می شود که می توان طول خط را در آن وارد کرد. برای درج اندازه همزمان با رسم اسکچ نیز باید گزینه Create Dimension only when value is entered را در همان مسیر فعال کرد.

اسکچ یاتاقان را اندازه گذاری کنید.

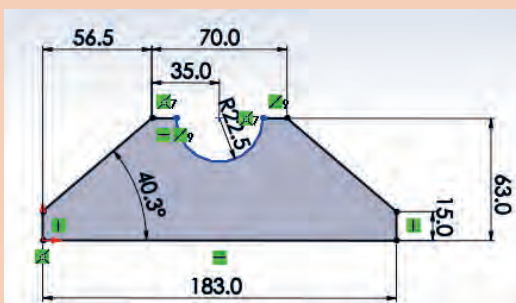
فعالیت کلاسی



۱- فایل یاتاقان ۱ را باز کنید.

۲- با استفاده از ابزار اندازه گذاری اسکچ را اندازه گذاری کنید.

۳- فایل را ذخیره کنید.



شکل ۲۷

چرا پس از اندازه گذاری رنگ نیم دایره تغییری نکرد؟

پرسش





## برخی دیگر از ابزار ترسیم

### Offset

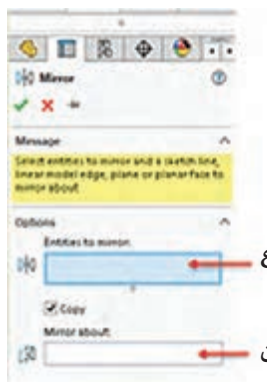
با این ابزار می‌توان یک جزء ترسیمی از اسکچ یا مدل ترسیم شده را به صورت موازی با فاصله‌ای معین کپی کرد. تأثیر انتخاب گزینه‌های مختلف این ابزار در شکل زیر نمایش داده شده است.



شکل ۲۸

### Mirror

با این ابزار می‌توان قرینه اجزا انتخابی را ایجاد کرد ابتدا موضوعات موردنظر را انتخاب کنید سپس با کلیک کردن در بخش Mirror about و فعال کردن آن خط تقارن را انتخاب کنید. برای خط تقارن می‌توان از لبه‌های مدل یا صفحات مرجع استفاده کرد.




شکل ۲۹


با مشورت با همکلاسی‌های خود و اجرای ابزار Dynamic Mirror از منوی Tools > Sketch Tools سعی کنید عملکرد آن را درک کنید سپس آن را برای هنرآموز خود توضیح دهید.

فعالیت کلاسی



## الگوها یا آرایه‌ها

**الگوی خطی (Linear Pattern)**  الگوی خطی می‌تواند در یک یا دو جهت دارای تعدادی عضو با فاصله‌های معین باشد. هر کدام از جهت‌ها می‌تواند زاویه مشخصی داشته باشد.

**الگوی دایره‌ای (Circular Pattern)**  مرکز الگوی دایره‌ای به صورت پیش فرض مبدأ مختصات است اما می‌توان مختصات X و Y آن را وارد کرد و یا نقطه‌ای که با ابزار Point ایجاد شده است را انتخاب کرد.





با اجرای ابزارهای Scale, Rotate, Copy, Move و Stretch، روش اجرای آنها را توضیح دهید. تفاوت و شباهت این ابزارها با دستورهای مشابه در اتوکد را بنویسید.

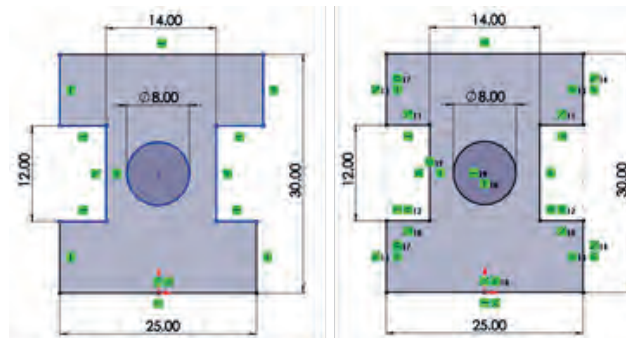
### قیدگذاری اسکچ

قیدها ابزارهایی هستند که یک جزء را وادار می کنند تا حالت، موقعیت، راستا، ارتباط یا اندازه خود را حفظ کند. قیدها از درجات آزادی اجزا می کاهند. به عبارت دیگر برای اینکه مدل در مراحل مدل سازی دچار تغییرات ناخواسته نشود باید اسکچ آن را کاملاً مقید کرد.

در سالدورکز از اسکچ هایی که مقید نشده باشند نیز می توان در مراحل مدل سازی استفاده کرد اما به هیچ عنوان توصیه نمی شود.

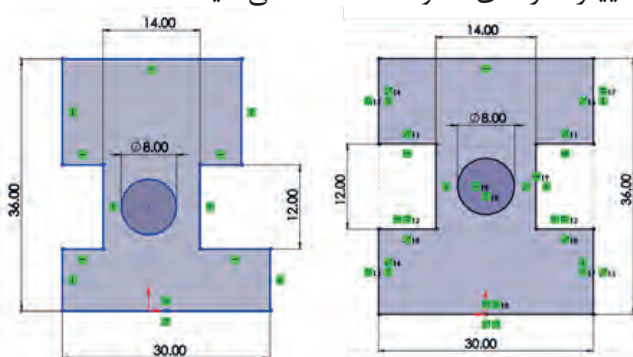


شاید این سؤال به ذهن خطور کند که چرا باید اسکچ کاملاً مقید و تعریف شده باشد. به دو شکل زیر که ابعاد و هندسه یکسانی دارد نگاه کنید. شکل سمت راست به صورت کامل قیدگذاری شده است اما شکل سمت چپ فقط دارای ابعادی و برخی قیدهای هندسی که نرم افزار به صورت خودکار اعمال کرده است، می باشد.



شکل ۳۰

حال اگر به دلایلی مجبور به تغییر برخی اندازه ها شویم هندسه اسکچ چه تغییری می کند؟ در شکل زیر این اسکچ ها را بعد از تغییر اندازه های ۲۵ و ۳۰ مشاهده می کنید.



شکل ۳۱

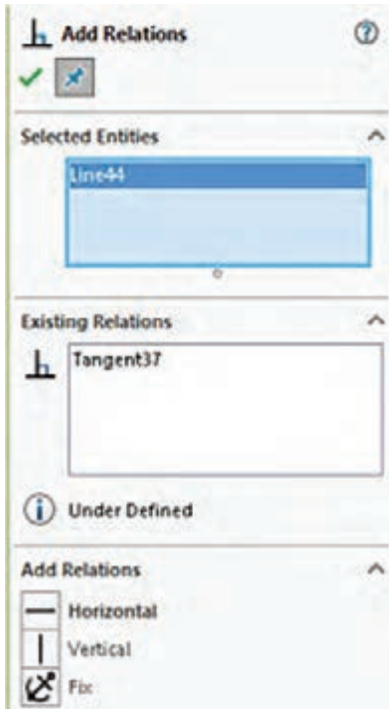
افزایش ارتفاع در شکل سمت چپ موجب شده است که دایره و شیارها پایین تر از وسط جسم قرار بگیرد. افزایش طول نیز در این شکل موجب شده است که طول اسکچ در بالا و پایین با هم متفاوت شود.



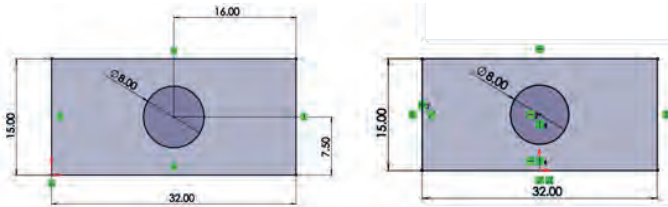
به نظر شما چه عامل یا قیدی موجب شده است که شکل ۳۱ سمت راست بعد از تغییر اندازه، هندسه خود را حفظ کند؟

### قیدگذاری دستی

بسیاری از قیدها زمان رسم اسکچ به صورت خودکار اعمال می‌شود. با تمرین بیشتر می‌توانید اسکچ‌هایی را رسم کنید که نیاز کمتری به قیدگذاری دستی داشته باشد. با اعمال هر قید به یکی از اجزا علامت کوچکی روی آن ظاهر می‌شود که نشان‌دهنده نوع قید اعمالی است. اندازه نیز نوعی قید است. ممکن است گفته شود چرا به جای قیدگذاری هندسی، اسکچ را با اندازه‌گذاری به صورت کامل تعریف نکنیم؟ باز هم به شکل زیر نگاه کنید. شکل سمت راست به صورت صحیح قیدگذاری شده است اما در شکل سمت چپ موقعیت سوراخ با استفاده از اندازه‌گذاری در وسط مستطیل تعریف شده است.



شکل ۳۲



شکل ۳۳

در شکل بالا با تغییر ابعاد مستطیل برای اسکچ سمت چپ باید موقعیت سوراخ را مجدداً تعریف کرد. (چرا؟) اما در اسکچ سمت راست نیازی به این کار نیست.

همیشه اسکچ را از نقطه مبدأ شروع کنید. اگر شکل متقارن است، بهتر است نقطه مبدأ را در وسط شکل قرار دهید.



شکل ۳۴

برای اعمال قید بر موضوعات، می‌توان ابتدا موضوعات موردنظر را انتخاب کرد و یا ابتدا ابزار Add Relation را اجرا و سپس موضوعات را انتخاب کرد. با استفاده از ابزار Add Relation و انتخاب موضوعات در مدیریت ویژگی‌ها، قیدهای موجود و قیدهای قابل اعمال بر موضوع انتخابی نمایش داده می‌شود.

برای انتخاب بیش از یک موضوع باید دکمه کنترل (Ctrl) در صفحه کلید را بگیرید.



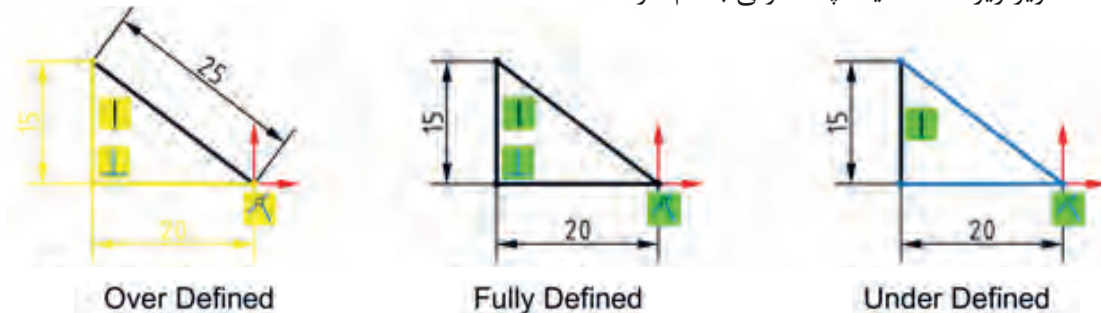
## انواع قیدهای هندسی

قیدهای هندسی را می توان بر یک یا چند موضوع ترسیمی یا اجزای مدل اعمال کرد.

عملکرد	علامت	نام قید
این قید را می توان بر یک یا چند خط اعمال کرد. با انتخاب دو نقطه نیز می توان قید افقی بودن بر آنها اعمال کرد. علاوه بر نقاط معمولی از نقطه مبدأ مختصات، نقاط مرکز و انتها یا میانی نیز می توان استفاده کرد.		قید افقی (Horizontal)
این قید را نیز می توان مانند قید افقی بر خطوط و نقاط اعمال کرد.		قید عمودی (Vertical)
با این قید می توان دو خط را همراستا کرد.		قید همراستایی (Collinear)
با این قید می توان دو خط را نسبت به هم عمود کرد.		قید تعامد (Perpendicular)
با این قید می توان دو خط را با هم موازی کرد.		قید توازی (Parallel)
با این قید می توان یک منحنی (دایره، کمان، بیضی و کثیرالمنحنی) را با یک خط یا منحنی دیگر مماس کرد.		قید مماس (Tangent)
با این قید می توان دو دایره یا کمان را هم مرکز کرد. از نقطه، گوشه های مدل و لبه های گرد نیز می توان برای هم مرکزی استفاده کرد.		قید هم مرکزی (Concentric)
با این قید می توان طول دو خط را برابر کرد. اگر این قید را روی دایره یا کمان اعمال کنیم، آنها هم شعاع می شوند.		قید تساوی (Equal)
با این قید می توان یک نقطه را بر یک خط یا منحنی منطبق کرد.		قید انطباق (Coincident)
با این قید می توان یک نقطه را با نقطه وسط یک خط منطبق کرد.		قید انطباق نقطه میانی (Midpoint)
با این قید می توان دو موضوع را نسبت به یک خط محور متقارن کرد.		قید تقارن (Symmetric)
می توان موقعیت یک نقطه، خط یا کمان را با این قید تثبیت کرد. طول خط یا کمانی که ثابت شده باشد را می توان تغییر داد.		قید تثبیت (Fix)
با این قید می توان طول کمان های مختلف را با هم یکسان کرد.		قید تساوی طول کمان (Equal Curve Length)

## حالت‌های مختلف اسکچ

به تصاویر زیر دقت کنید. چه تفاوتی با هم دارند؟



شکل ۳۵

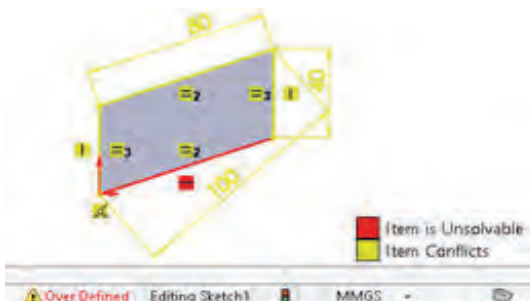
حالت‌های مختلف اسکچ در نوار وضعیت نمایش داده می‌شود. این حالت‌ها عبارت‌اند از:  
**Fully Defined**: اگر اسکچ کاملاً تعریف شده یا مقید باشد آن را Fully Defined می‌نامند. چنین اسکچی هیچ درجه آزادی ندارد و با تغییر یک اندازه، اندازه‌های دیگر و هندسه آن به صورت ناخواسته تغییر نمی‌کند. در سالیدورکز رنگ اسکچ Fully Defined سیاه است.

با انتخاب ابزار Fully Define Sketch می‌توان بررسی و محاسبه اسکچ یا بخشی از آن را به نرم‌افزار سپرد و قیدها و اندازه‌های موردنیاز را به صورت خودکار درج نمود.

نکته



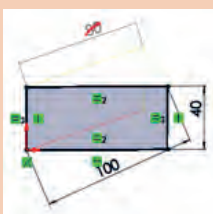
**Under Defined**: اگر اسکچ کاملاً تعریف و مقید نشده باشد و دارای یک یا چند درجه آزادی باشد به آن Under Defined می‌گویند. با افزودن اندازه یا قیدهای هندسی باید این اسکچ را Fully Defined کرد. رنگ اسکچ یا بخشی از آن که Under Defined باشد آبی است.



شکل ۳۶

**Over Defined**: اگر اسکچ بیش از حد موردنیاز قید یا اندازه داشته باشد به آن Over Defined گفته می‌شود. قیدهای اضافی و یا قیدهایی که ناسازگار هستند را باید حذف کرد. اسکچ Over Defined به رنگ زرد دیده می‌شود. قیدهای غیرقابل حل قرمز هستند.

برای اصلاح خودکار این اسکچ باید روی ابزار Over Defined در نوار وضعیت دابل کلیک کرد. در پنجره سمت چپ روی Diagnose کلیک کنید تا اسکچ را اصلاح کرده و اصلاحات را نمایش دهد. برای پذیرش اصلاحات روی Accept کلیک کنید.

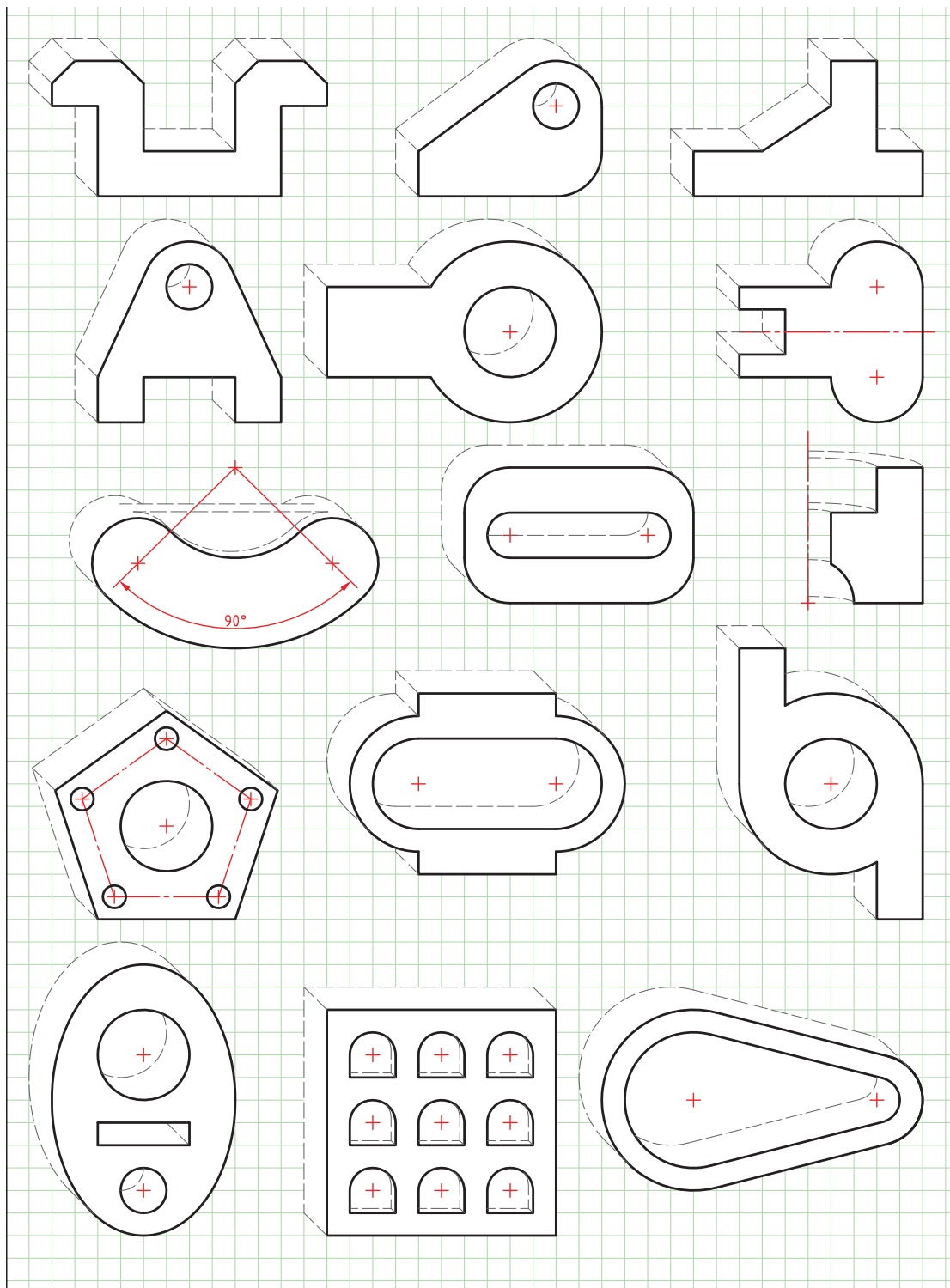


شکل ۳۷

نکته



اسکچ شکل های زیر که هر کدام نمای اصلی یک قطعه هستند را ترسیم کنید و بعد از اندازه گذاری و قید گذاری به صورت مجزا ذخیره نمایید.



## مدل سازی سه بعدی در نرم افزار سالید ورکز

ایجاد مدل های سه بعدی در نرم افزار سالیدورکز با روش های مختلف انجام می شود:

- ۱ برجسته سازی سطح
- ۲ دوران دادن سطح حول یک محور
- ۳ حرکت دادن سطح در یک مسیر مشخص

ابزارهای مدل سازی در زبانه نمایه (Features) قرار دارند.

نکته

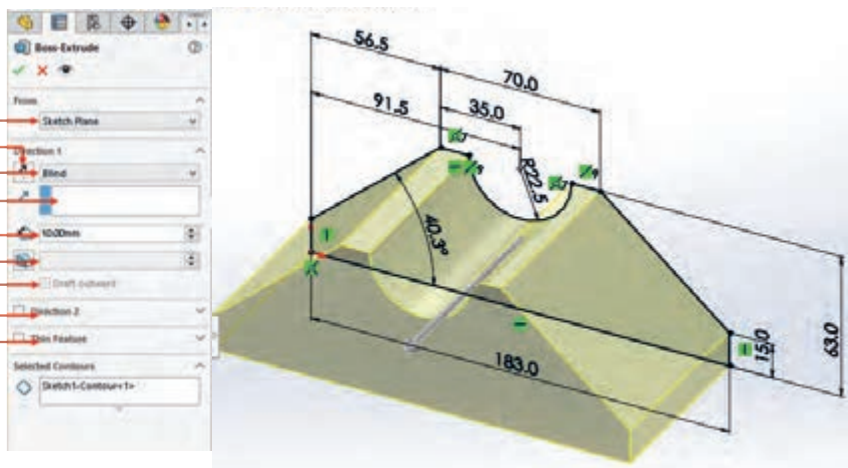


### اکستروود (Extrude)

از این ابزار برای ایجاد مدل به روش بعددادن یا برجسته سازی استفاده می شود.

در این روش ابتدا اسکچ را رسم کرده و سپس با انتخاب ابزار اکستروود اسکچ حالت سه بعدی به خودش می گیرد و به صورت مدل ظاهر می شود. با مشخص کردن مقادیر اندازه در پنجره ویژگی ها و تأیید آنها مدل ایجاد می شود.

- مرجع شروع اکستروود
- تعویض جهت
- مرجع پایان اکستروود
- راستای اکستروود
- عمق یا ارتفاع اکستروود
- زاویه باریک شدن
- تعویض جهت باریک شدن
- جهت دوم اکستروود
- اکستروود دیواره ای یا نازک



شکل ۳۸

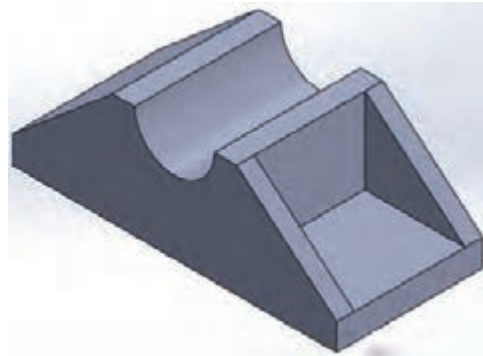
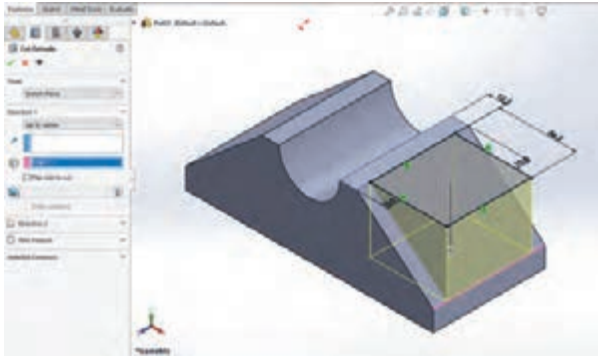


### ابزار ایجاد حفره (cut extrude)

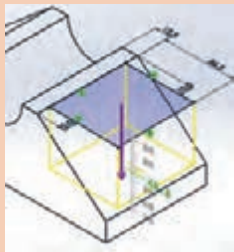
با این ابزار می توان قسمت های تو خالی مدل را ایجاد کرد.

ابتدا سطح حفره موردنظر در صفحه کاری با اسکچ رسم می شود و پس از قیدگذاری (تثبیت موقعیت) ابزار انتخاب می شود. بعد از اجرای ابزار، پنجره ویژگی ها در سمت چپ ظاهر می شود و درخواست ورود اطلاعات را می کند. به صورت پیش فرض و در حالت ساده با وارد کردن عددی به عنوان عمق حفره در بخش ۱ Direction می توان اسکچ را اکستروود و حفره را ایجاد کرد.





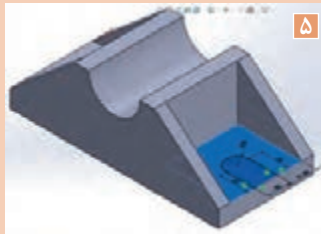
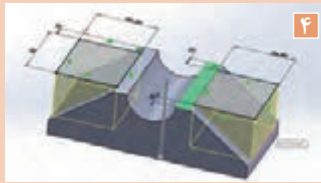
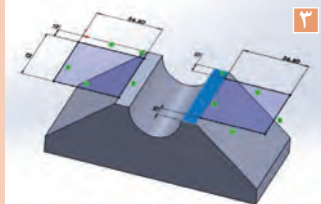
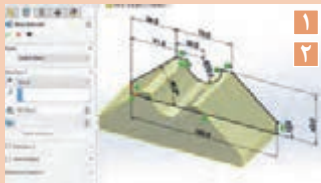
شکل ۳۹



شکل ۴۰

- در ابزارهای ایجاد حفره و اکستروود می توان با درگ کردن میله راهنما در مدل نیز عمق یا ارتفاع اکستروود و جهت آن را تعیین کرد.
- برای اعمال شیب روی مدل پس از محاسبه مقدار شیب بر حسب درجه، آن را در قسمت زاویه باریک شدن  در پنجره ویژگی ها وارد کنید.

نکته



- پایه یاتاقان را با استفاده از ابزار اکستروود مدل سازی کنید.
- اسکچ ترسیمی در فعالیت کلاسی قبلی که با نام یاتاقان ۱ ذخیره کرده بودید را باز کنید.
- ابزار اکستروود را اجرا نمایید و اندازه اکستروود را ۸۳ میلی متر وارد نموده و تأیید کنید.
- صفحه بالایی مدل را انتخاب نموده و اسکچ هایی مطابق شکل ترسیم نموده و آن را همراه با اندازه گذاری مقید نمایید.
- ابزار Cut Extrude را اجرا کنید و لبه ۱۰ میلی متری را انتخاب کنید و سپس تأیید کنید.
- صفحه میان دو تیغه را انتخاب نموده و اسکچی مطابق شکل ترسیم و مقید نمایید.
- با درگ کردن چرخ ماوس مدل را چرخانده و هم زمان در طرف دیگر اسکچ را ترسیم نمایید.
- با ابزار Cut Extrude شیار را ایجاد کنید.
- فایل را ذخیره کنید.

فعالیت کلاسی



## نحوه نمایش مدل در محیط نرم افزار

برای تغییر نما و نحوه نمایش مدل در پنجره گرافیکی روش های مختلفی وجود دارد. هر کاربر به سلیقه خود می تواند از هر کدام از روش ها استفاده کند. در سالی دورکز بسیاری از ابزارهای تغییر نما و نمایش مدل در نوار ابزار View بالای پنجره گرافیکی در دسترس هستند.



شکل ۴۱

در جدول زیر ابزارهای تغییر نما به طور اختصار آورده شده است.

عملکرد	نماد (آیکن)	نام ابزار
مدل را متناسب با ابعاد صفحه نمایشگر بزرگ یا کوچک می کند.		Zoom to Fit
مدل را به اندازه کادری که کاربر ترسیم می کند بزرگ می کند.		Zoom to Area
نمای قبلی را برمی گرداند.		Previous View
نمایش مدل به صورت برش خورده با یک یا چند صفحه اصلی.		Section View
با اجرای این ابزار پنجره ای باز می شود که امکان انتخاب جهت های مختلف و نماهای استاندارد را امکان پذیر می سازد. نکته: با فشردن کلید space این پنجره ظاهر می شود.		View Orientation
سبک نمایش مدل با این ابزار قابل انتخاب است. می توان مدل را به صورت سیمی (وایرفریم) یا رنگی، با خطوط ندید و یا بدون آن نمایش داد.		Display Style



شکل ۴۲

- با کلیک بر روی مثلث تیره کنار این آیکن پنجره کوچکی نمایش داده می شود که می توان در آن نماهای استاندارد را انتخاب کرد. در این پنجره علاوه بر نماهای استاندارد سه نوع تصویر مجسمه ایزومتریک، دیمتریک و تریمتریک قابل انتخاب است. چهار آیکن ردیف پایین نیز تعداد درجه های دید را تعیین می کند. یعنی می توان همزمان نماهای روبه رو، جانبی، افقی و تصویر مجسمه مدل را نمایش داد.
- چرخش چرخ (اسکرول) ماوس باعث زوم به داخل یا زوم به خارج می شود.

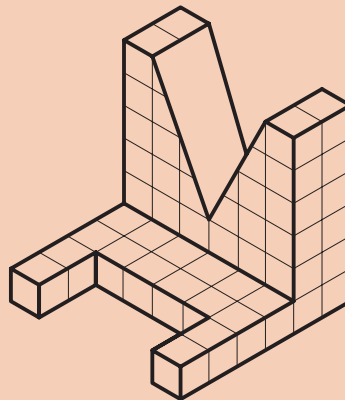
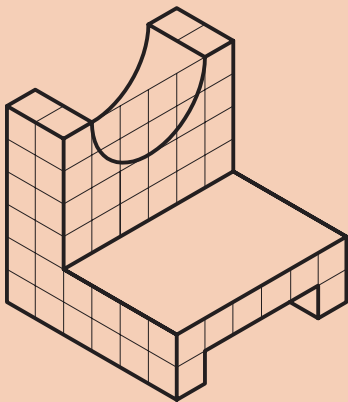
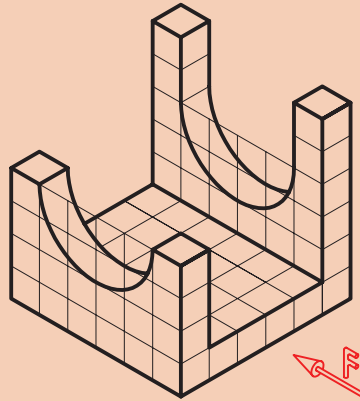
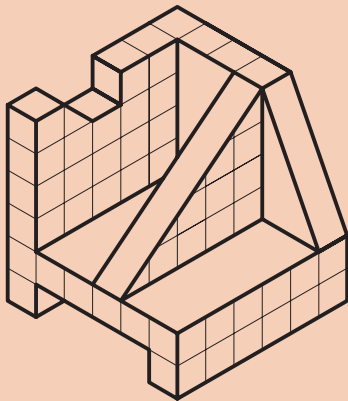
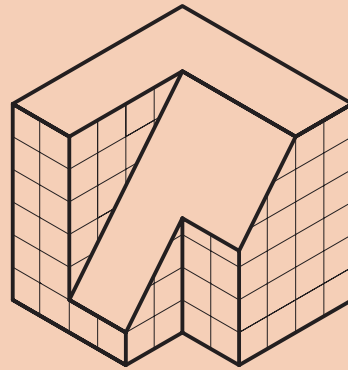
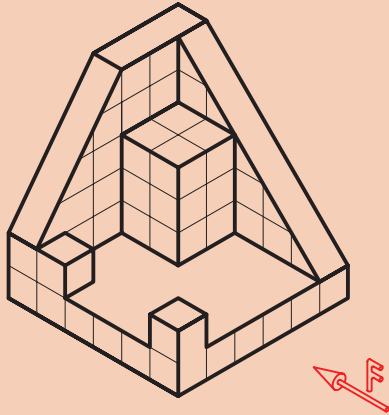
نکته







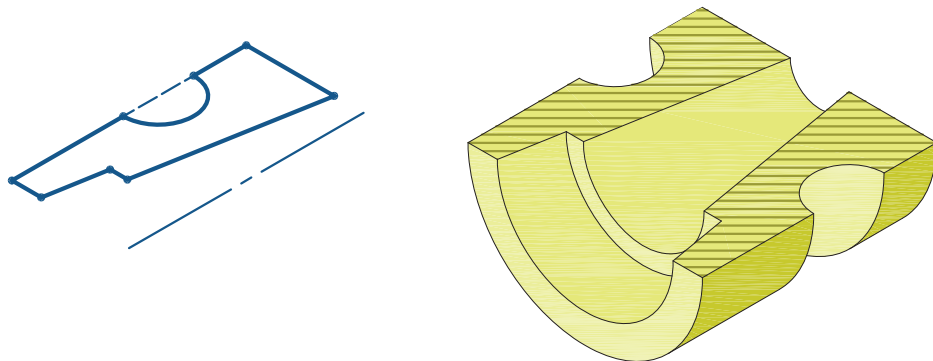
احجام زیر را با استفاده از ابزارهای اکستروود مدل سازی کنید.





### ابزار دوران Revolve

یکی دیگر از روش های ایجاد مدل های سه بعدی، دوران سطح حول یک محور است. در این روش ابتدا سطحی که باید دوران داده شود توسط ابزارهای اسکچ ترسیم می شود و سپس با انتخاب ابزار دوران سطح انتخاب شده حول محور انتخابی دوران داده می شود. حاصل این حرکت ایجاد مدل سه بعدی است.



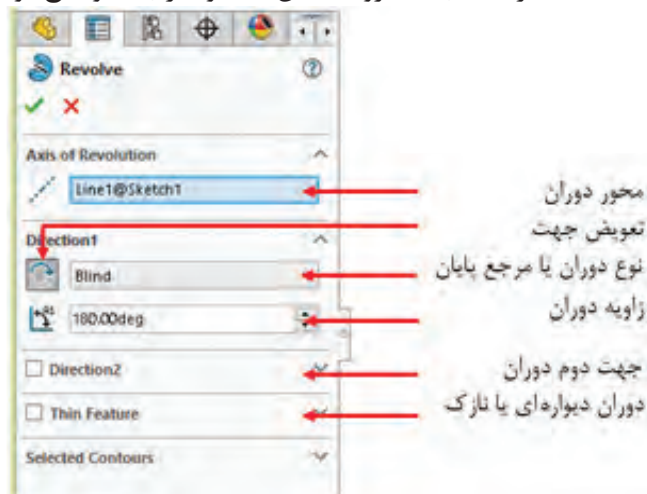
شکل ۴۳

علاوه بر خط محور از لبه های مدل و خطوط اسکچ نیز می توان به عنوان محور دوران استفاده کرد.

نکته



اغلب گزینه های Revolve با گزینه های اکستروود یکسان است و نیازی به توضیح دوباره ندارد.



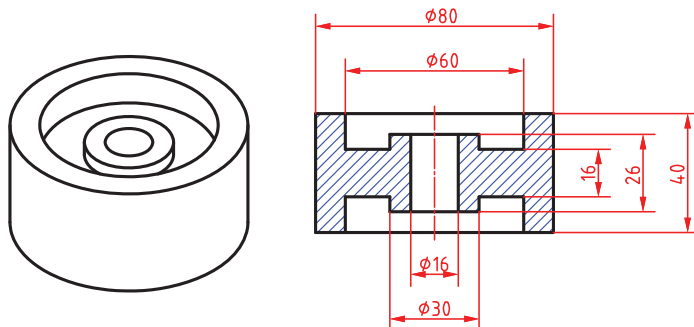
شکل ۴۴

چنانچه مدل های دوار به صورت عمودی قالب گیری می شوند میزان شیب مدل را در هنگام ترسیم اسکچ اعمال نمایید.

نکته کلیدی



برای قطعه مطابق شکل مدلی از جنس آلومینیوم ترسیم کنید.



۱

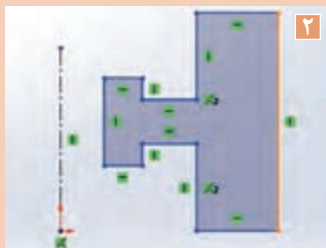
۱- خط محوری مطابق شکل رسم کنید. برای ترسیم خط محور کافی است که روی مثلث تیره کنار ابزار ترسیم خط کلیک نموده و خط محور را انتخاب کنید.

۲- اسکچ را مطابق شکل ترسیم کنید.

۳- اسکچ را اندازه گذاری و مقید نمایید.

۴- با استفاده از ابزار Revolved اسکچ را به مدل تبدیل نمایید.

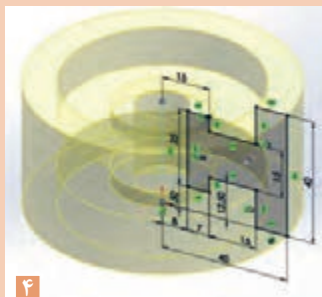
۵- پس از تأیید مدل ترسیم شده آن را با نام دلخواه ذخیره نمایید.



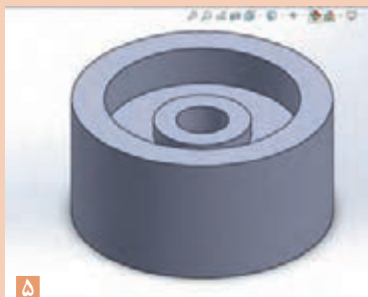
۲



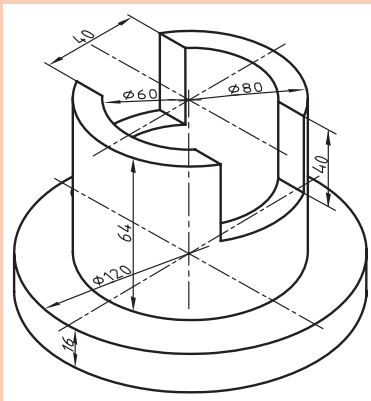
۳



۴

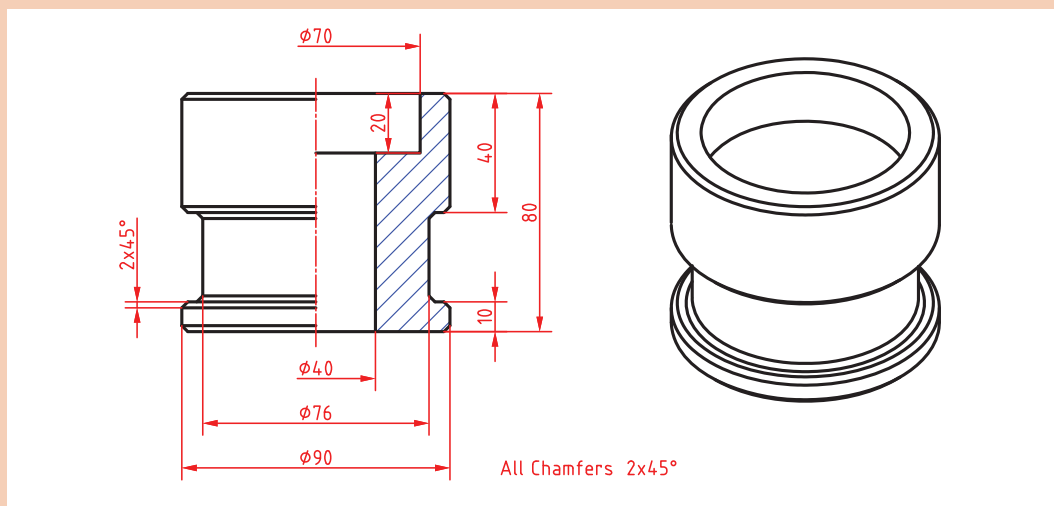


۵

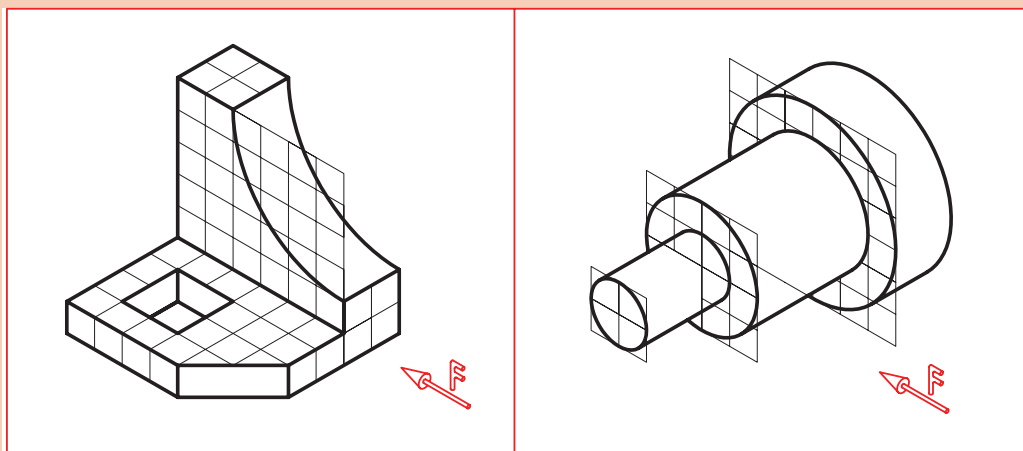


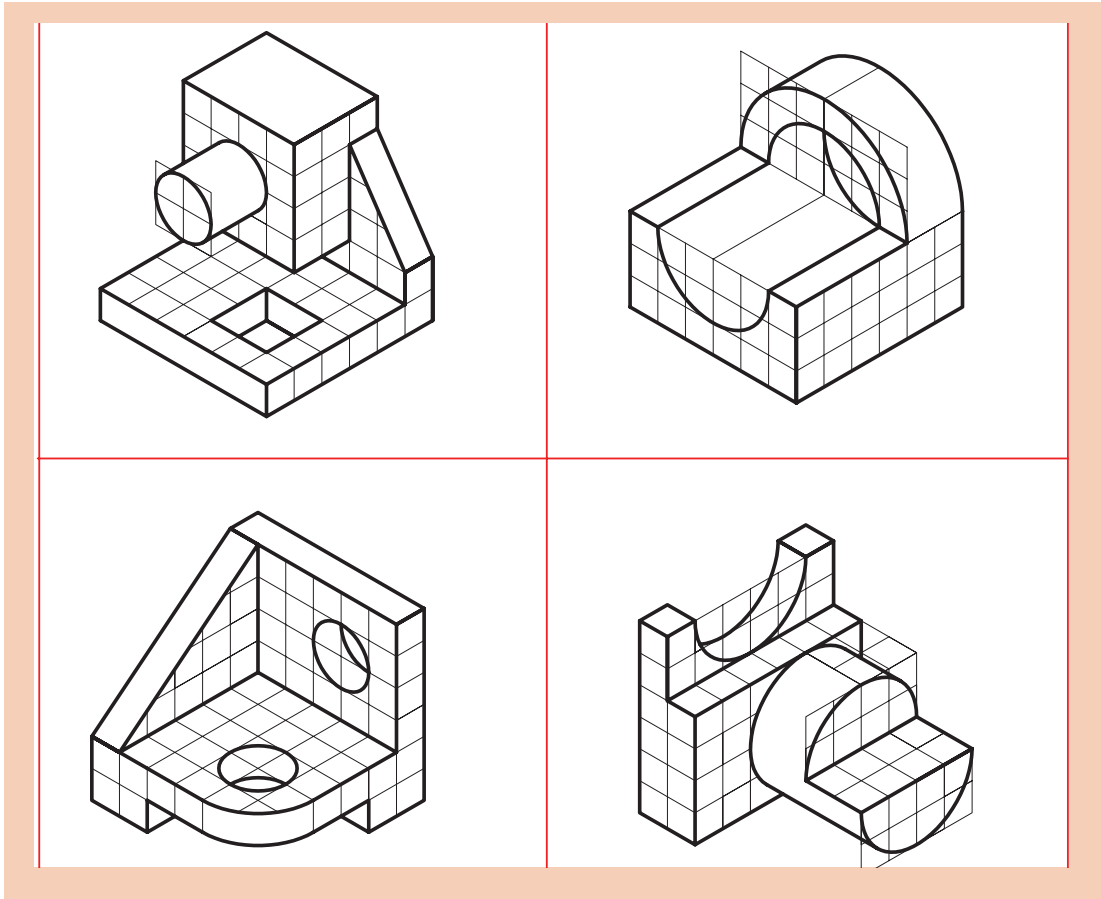
- پس از محاسبهٔ اضافات مجاز مدل ریخته‌گری قطعهٔ روبه‌رو را با استفاده از ابزارهای دوران و اکستروود مدل‌سازی کنید.

- مدل زیر را با استفاده از ابزارهای دوران مدل‌سازی کنید.



- احجام زیر را با استفاده از ابزارهای اکستروود و/یا دوران مدل‌سازی کنید.



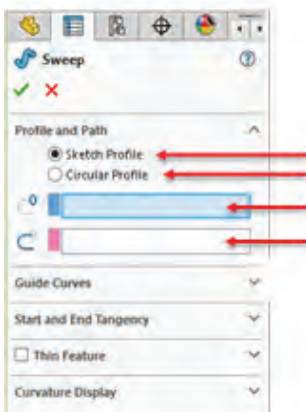


فعالیت



یک حجم دوار مانند گلدان را به سلیقه خود طراحی و مدل سازی کنید.

### مدل سازی L با استفاده از اکستروود پروفیل در یک مسیر (sweep)



پروفیل اسکچ  
پروفیل بدون اسکچ (دایره‌ای)  
پروفیل  
مسیر

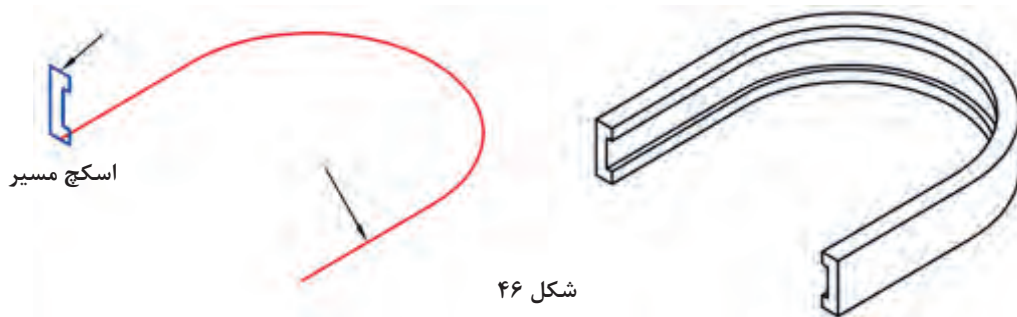
با استفاده از این ابزار می توان یک سطح را در مسیر مشخص حرکت داد. حجم حاصل از این روش حجمی با شکل مسیر و مقطع ترسیم شده است. مدل سازی با این ابزار نیاز به دو اسکچ مختلف دارد که اسکچ پروفیل باید عمود بر مسیر باشد.

شکل ۴۵

چنانچه از حالت Circular Profile استفاده کنید، دیگر نیازی به ترسیم اسکچ پروفیل نیست و تنها باید قطر دایره پروفیل را تعیین کنید.



مسیر می تواند یک اسکچ باز یا بسته باشد. پروفیل باید یک اسکچ بسته باشد اما از لبه های مدل می توان به عنوان مسیر استفاده کرد.



شکل ۴۶

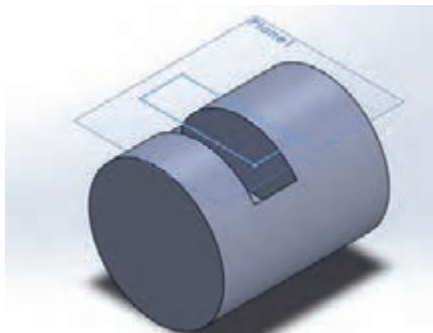
لازم نیست پروفیل با مسیر تماس داشته باشد اما باید در صفحه عمود بر آن باشد. در مسیر باز، صفحه ترسیم پروفیل باید در نقطه شروع یا پایان مسیر باشد. چنانچه مسیر در دو طرف پروفیل ادامه داشته باشد، سه گزینه تصویری در پنجره سمت چپ افزوده می شود که می توان یک سمت مسیر یا دو طرف آن را انتخاب کرد.



شکل ۴۷

## ایجاد صفحه کاری موازی با یک صفحه

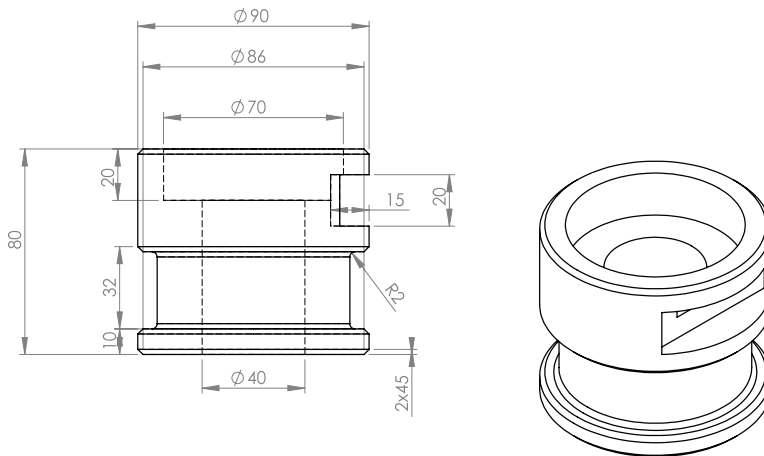
در برخی از مدل ها مانند مدل های مدور نمی توان سطح قوس دار را به عنوان صفحه کاری انتخاب نمود برای ایجاد تغییرات روی این سطوح باید از صفحه کاری موازی استفاده نمود. با استفاده از ابزار Plane می توان صفحه ای موازی با صفحه موجود و با فاصله ای معین تعریف کرد. برای این کار بعد از اجرای ابزار Plane ابتدا در درخت طراحی Top Plane را انتخاب کنید سپس در بخش Offset distance فاصله مورد نظر را وارد کنید.



شکل ۴۸



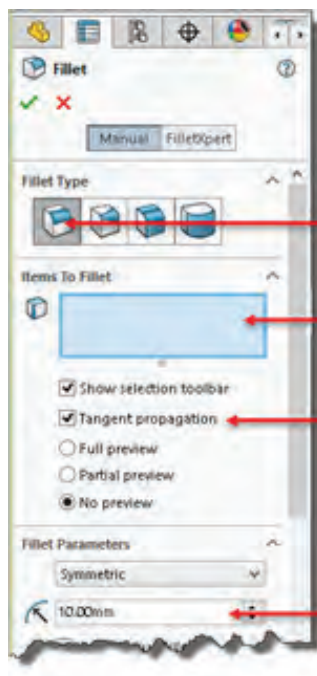
پس از محاسبهٔ اضافات مجاز مدل ریخته‌گری قطعهٔ زیر را مدل سازی کنید.



### گرد کردن لبه‌های مدل (Fillet)



همان طوری که در کتاب‌های قبلی به آن اشاره شد گوشه‌های تیز در مدل‌های ریخته‌گری باعث آسیب‌رسیدن به قطعه می‌شود. برای جلوگیری از این آسیب در فرایند مدل‌سازی گوشه‌های تیز مدل را حذف نموده و آنها را به قوس یا پخ تبدیل می‌کنند. در نرم‌افزار سالیدورکز ابزاری وجود دارد که می‌توان گوشه‌ها را قوس‌دار کرد.



گرد کردن ساده با شعاع ثابت

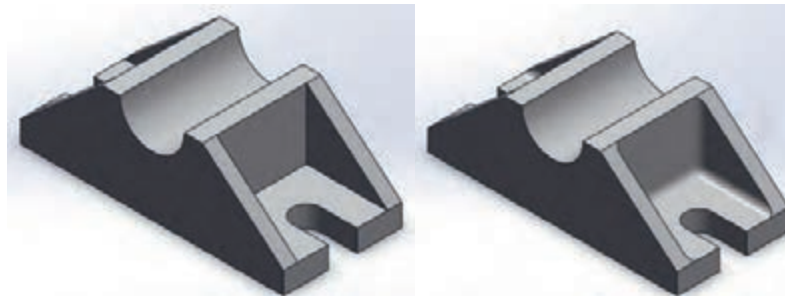
موضوع انتخاب شده

انتخاب لبه‌های مماس با لبه انتخاب شده

شعاع فیلت

شکل ۴۹

با استفاده از ابزار Fillet می‌توان گوشه‌ها را گرد یا قوس‌دار نمود بعد از اجرای این ابزار باید لبه‌ها یا سطوح موردنظر را انتخاب کنید و شعاع فیلت را نیز در بخش Radius تعیین نمایید.



قبل از اجرای فیلت

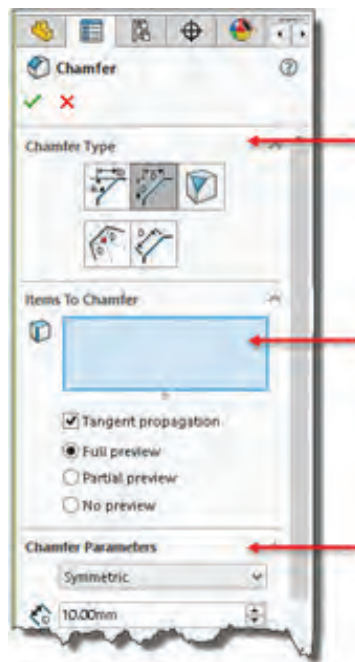
بعد از اجرای فیلت

شکل ۵۰

### پخ‌زدن لبه‌های مدل (Chamfer)



یکی دیگر از راه‌های از بین بردن لبه‌های تیز در مدل‌ها پخ‌زدن است. این کار با ابزاری به نام Chamfer امکان‌پذیر است. با اجرای ابزار Chamfer پنجره ویژگی‌ها در سمت چپ ظاهر می‌شود این پنجره دارای نوع پخ و اندازه پخ است که با انتخاب هریک از گزینه‌های پخ این پارامترها تغییر می‌کند.



تعیین نوع پخ

انتخاب موضوع

تعیین پارامترها

**پخ متقارن ۴۵ درجه:** پخ متقارن علاوه بر انتخاب گزینه Symmetric تنها یک پارامتر دارد. بعد از انتخاب لبه باید طول پخ را مشخص کنید.

**پخ نامتقارن با دو طول مختلف (Distance Distance):** در این نوع پخ باید گزینه Asymmetric را انتخاب کنید و دو پارامتر طولی برای لبه‌های پخ تعیین نمایید.

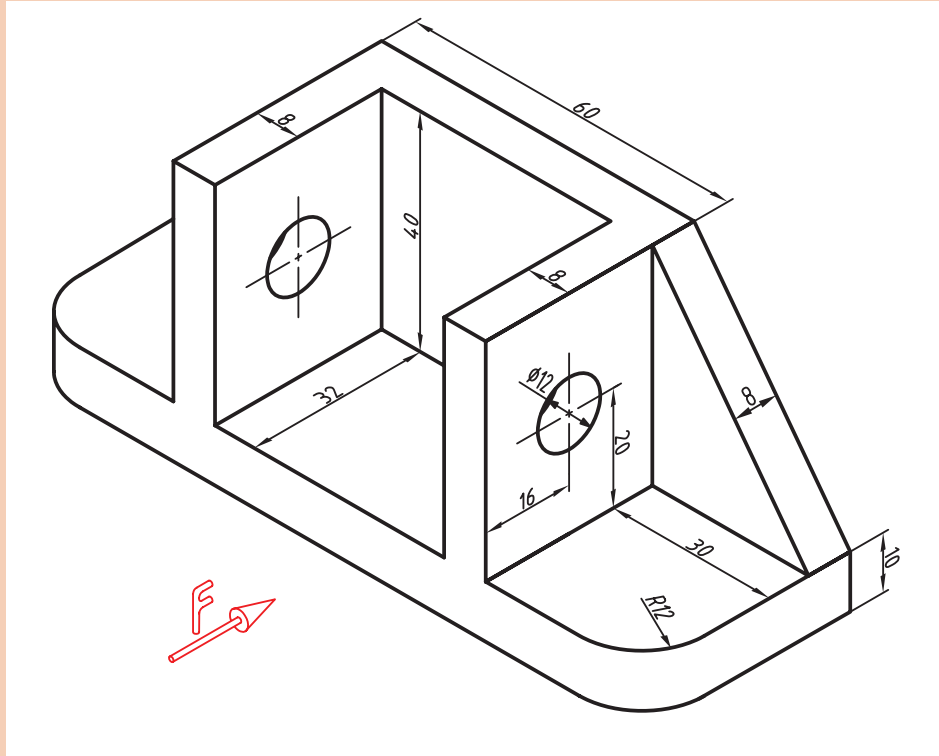
**پخ با تعیین طول و زاویه (Angle Distance):** در این نوع پخ باید پارامترهای طول و زاویه پخ را تعیین نمایید.

شکل ۵۱





پس از محاسبهٔ اضافات مجاز مدل ریخته‌گری قطعه زیر را مدل سازی کنید.



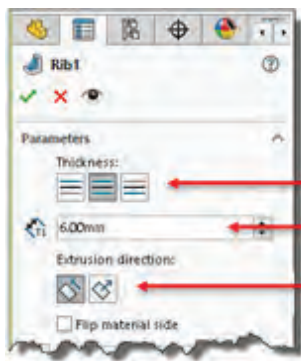
### ایجاد تیغه‌های تقویتی (Rib)



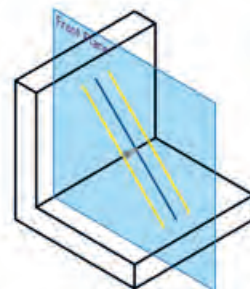
با استفاده از اسکچ‌های باز (یا بسته) می‌توان تیغه‌های نازک تقویتی در مدل ایجاد کرد. معمولاً اسکچ باید در صفحهٔ وسط تیغه ترسیم شود اما می‌توان ضخامت تیغه را در یک سمت صفحه در نظر گرفت.

هشدار

اسکچ تیغه باید طوری ترسیم شود که تیغه به صفحات مدل برخورد کند.



- جهت قرار گرفتن ضخامت تیغه
- ضخامت تیغه
- تعیین سمت ایجاد تیغه



شکل ۵۲

نکته

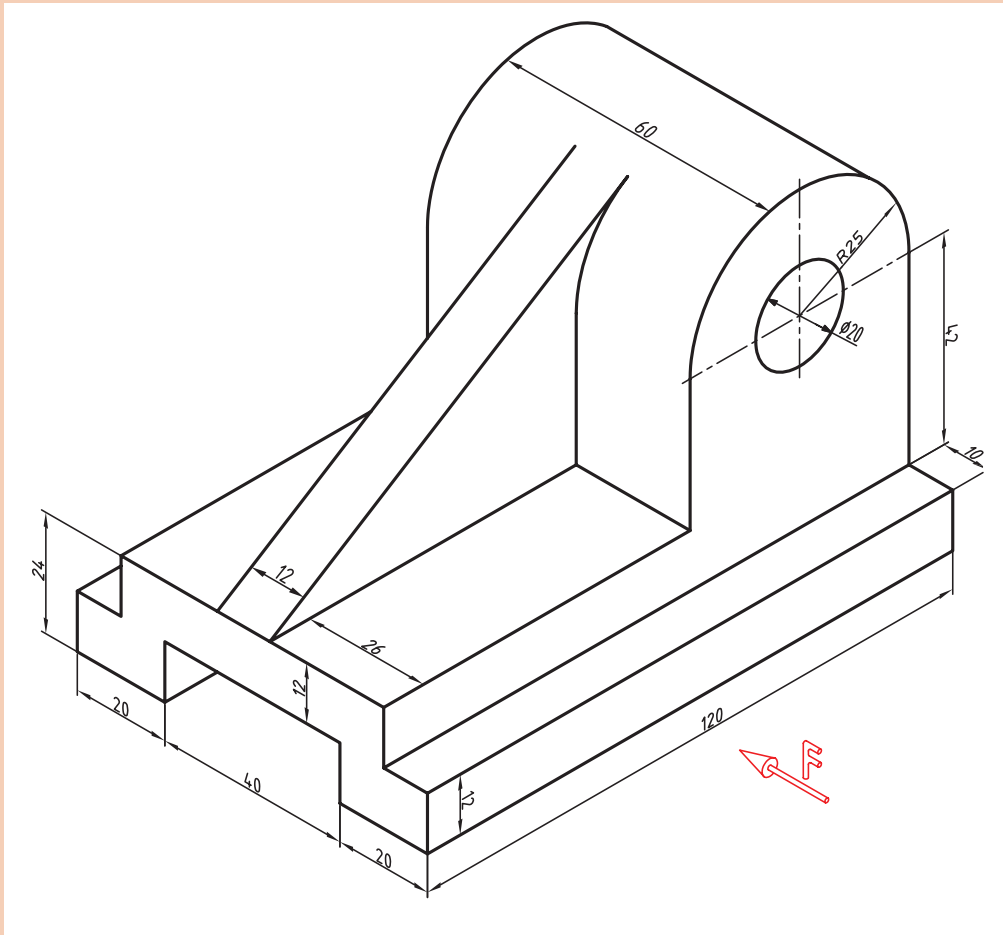


فعالیت کلاسی



در صفحه گرافیکی به فلش تعیین سمت ایجاد تیغه دقت کنید که به سمت قطعه باشد.

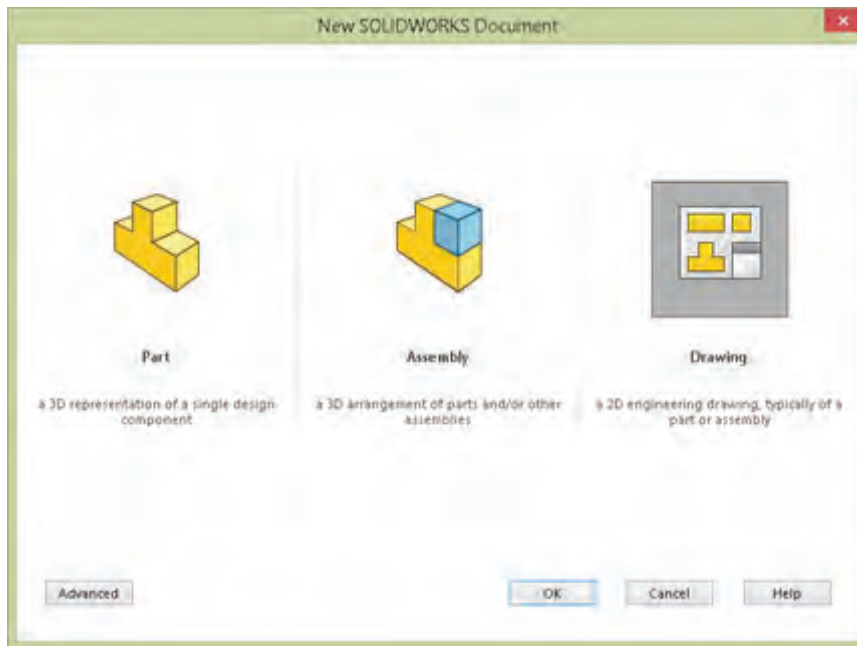
پس از محاسبه اضافات مجاز مدل ریخته‌گری قطعه زیر را مدل سازی کنید.



## نماگیری از مدل

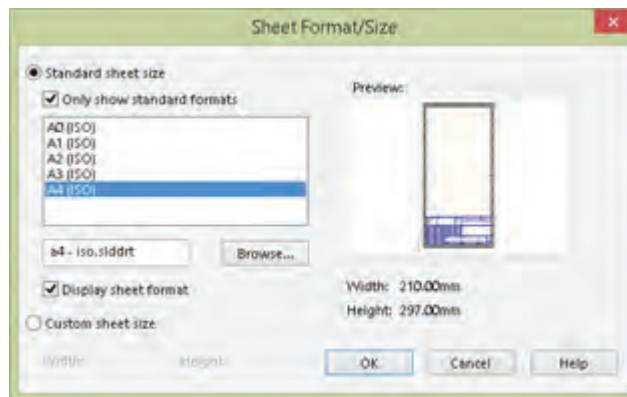
منظور از نماگیری یا نقشه، نمایش مهندسی مدل بر روی کاغذ است. در سالی‌دورکز نماگیری در محیط Drawing انجام می‌شود. برای رفتن به محیط Drawing باید در فرمان New الگوی Drawing را انتخاب کنید.

پودمان سوم: مدل سازی با استفاده از چاپگرهای سه بعدی



شکل ۵۳

با فعال شدن محیط Drawing باید قطع کاغذ نقشه کشی و نوع استاندارد را تعیین کنید. بسته به انتخاب شما یک فایل الگو انتخاب می شود.



شکل ۵۴

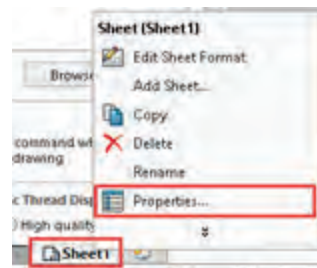
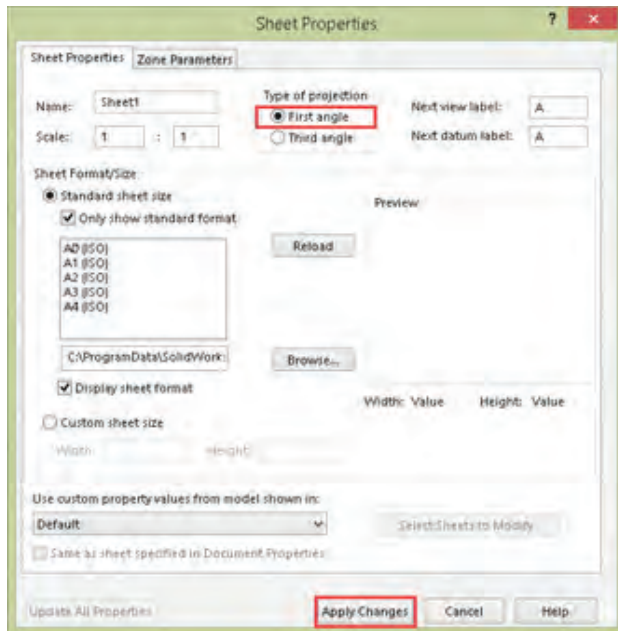
اگر گزینه **Only show standard formats** تیک نداشته باشد، تمامی استانداردهای نصب شده قابل انتخاب است.

نکته



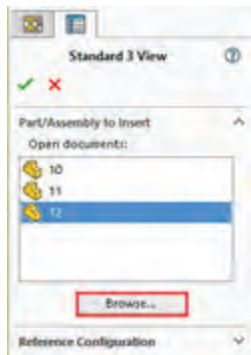
### تعیین فرجه و روش نماگیری

در سالیدورکز به صورت پیش فرض نماگیری در فرجه سوم انجام می شود. نماگیری در فرجه سوم به روش آمریکایی معروف است. نماگیری در فرجه اول که به روش اروپایی شناخته می شود در ایران استفاده می شود. برای تعیین فرجه اول روی Sheet ۱ در نوار وضعیت راست کلیک و Properties را انتخاب کنید. در پنجره Sheet Properties گزینه First angle را انتخاب کنید و برای اعمال این تغییر روی Apply changes کلیک نمایید.



شکل ۵۵

### نماگیری با استفاده از ابزار Standard 3View



شکل ۵۶

با این ابزار و مشخص کردن فایل مدل می‌توان سه نمای روبه‌رو، جانبی و افقی را به صورت هم‌زمان درج کرد. فایل‌هایی که باز باشد در بخش Open documents قابل انتخاب هستند. برای نماگیری باید روی فایل موردنظر دابل کلیک کنید. برای نماگیری از فایل‌های دیگر باید روی دکمه Browse کلیک کنید و آدرس فایل موردنظر را تعیین کنید. بعد از تعیین فایل سه نمای استاندارد روبه‌رو، جانبی و افقی به صورت خودکار درج می‌شود.

سه نمای درج شده هم‌تراز هستند و با جابه‌جایی یکی، بقیه نیز جابه‌جا می‌شوند. ممکن است موقعیت نماها در صفحه از نظر جانمایی مناسب نباشد، برای جابه‌جایی هر نما کافی است آن را انتخاب و درگ کرد.

نکته



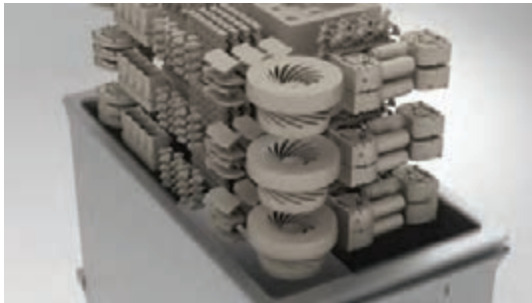
### نماگیری با استفاده از ابزار Model View



از این ابزار برای درج نمای اصلی و نماهای وابسته به آن استفاده می‌شود. بعد از اجرای آن باید روی فایل نقشه دابل کلیک کنید سپس موقعیت نمای اصلی که معمولاً نمای روبه‌روست را در صفحه مشخص نمایید. با این کار نمای اصلی درج می‌شود اما ابزار همچنان فعال است. با حرکت نشانگر به سمت راست نمای روبه‌رو می‌توان نمای جانبی را درج کرد. بعد از اینکه نمای جانبی در موقعیت موردنظر قرار گرفت باید کلیک کنید تا درج آن نهایی شود.



## چاپگر سه بعدی (3D Printer)



شکل ۵۷

چاپ سه بعدی یکی از روش‌های نمونه‌سازی سریع به شمار می‌آید که در مقایسه با «روش‌های تولید معمول» از سرعت بیشتر، دقت بالاتر و هزینه کمتر در نمونه‌سازی قطعات برخوردار است از جمله محاسن آن می‌توان به کاهش زمان، کاهش هزینه، افزایش سرعت طراحی محصول جدید، اعمال سریع اصلاحات و عرضه سریع محصولات جدید به بازار اشاره نمود.

محدودیت‌های عمده نمونه‌سازی سریع از قبیل خواص مکانیکی نسبتاً ضعیف قطعات تولیدی، هزینه بالای نگهداری دستگاه و کاهش کیفیت سطح را می‌توان بر شمرد.

### کاربردهای چاپگر سه بعدی

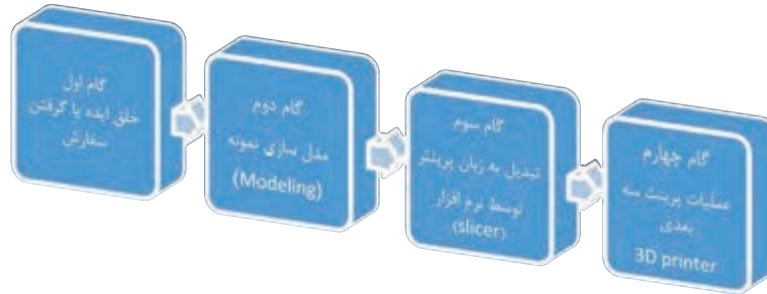
امروزه مدل‌سازی سه بعدی در رشته‌های گوناگونی همچون قطعه‌سازی، معماری، طراحی صنعتی، رباتیک، صنایع هوافضا و... رایج شده است. این مدل‌سازی‌ها تا پیش از این به شکل تصاویر دو بعدی روی صفحه‌های نمایشگر یا روی کاغذ ارائه می‌شدند تا افراد با دیدن آنها درکی از آنچه طراحان در ذهنشان دارند را به دست آورند. اما با این روش ایده‌های طراحان در زمان بسیار کوتاهی به واقعیت تبدیل می‌شوند.

	انیمیشن		صنایع نظامی
	خودرو		صنایع فضایی
	پزشکی		طلا و جواهر
	کفش		معماری

شکل ۵۸

## مراحل کار چاپگر سه بعدی

برای انجام عملیات پرینت سه بعدی سه گام زیر باید طی شود.



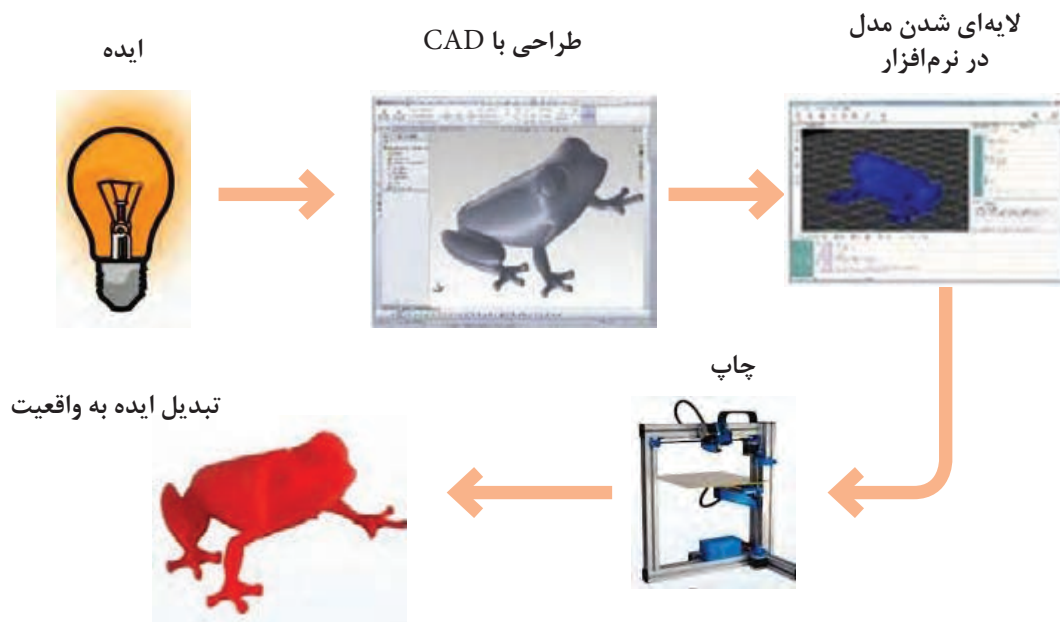
**گام اول:** خلق ایده یا گرفتن سفارش از مشتری است. در این مرحله طراح ایده‌ای را که در ذهن خلق کرده است را روی کاغذ آورده و آن را بررسی می‌کند. چنانچه نمونه‌ای را سفارش گرفته باشد آن نمونه را به‌طور کامل بررسی می‌کند.

**گام دوم:** مدل طراحی شده با استفاده از نرم‌افزارهای CAD به‌صورت سه‌بعدی مدل‌سازی می‌شود.

**گام سوم:** استفاده از نرم‌افزارهای برش دهنده (Slicer) است. وظیفه این نرم‌افزارها تبدیل مدل سه‌بعدی به برش‌های عرضی است که با قرار دادن این برش‌ها بر روی هم هندسه قطعه کار کامل می‌شود. هر کدام از این برش‌ها جهت عملیات به دستگاه چاپگر سه‌بعدی فرمان حرکت ترکیبی طولی و عرضی مناسب نازل را می‌دهد.

**گام چهارم:** فرایند تزریق مواد خام به‌صورت صفحه‌به‌صفحه روی هم که در دستگاه چاپگر سه‌بعدی انجام می‌شود.

در شکل ۵۹ می‌توان فرایند تولید به‌وسیله چاپگر سه‌بعدی را مشاهده نمود:



شکل ۵۹



## موارد استفاده از چاپ سه بعدی

- نمونه‌سازی
- قطعات خاص مانند قطعات مورد استفاده در صنایع فضایی، نظامی، پزشکی، دندان پزشکی و ورزشی
- وسایل سرگرمی مانند انواع اسباب بازی و وسایل مورد استفاده در منزل مانند قاب کنترل تلویزیون، مجسمه و ...

### روش کار دستگاه چاپ سه بعدی

چاپ سه بعدی از نرم‌افزاری استفاده می‌کند که مدل سه بعدی را به لایه‌های متعددی تقسیم کرده (در اغلب موارد این لایه‌ها ضخامت ۰/۰۱ میلی‌متر و یا کمتر دارند) سپس هر لایه بر روی صفحه ساخت چاپگر لایه نشانی می‌شود و پس از تکمیل لایه اول، صفحه ساخت پایین رفته و لایه بعدی روی لایه زیرین اضافه می‌شود تا جسم سه بعدی مورد نظر تولید گردد.

در حال حاضر با وجود چاپگرهای سه بعدی تولید محصول به روش سنتی به عنوان تولید با بازدهی ضعیف شناخته می‌شود چرا که در این فرایندها جسم سه بعدی اغلب از یک بلوک پیش ساخته با حذف مواد از روی آن ساخته می‌شود.

فرایندهایی مانند فرزکاری و برش اگر چه کم هزینه هستند ولی باعث اتلاف در مواد می‌شوند. در حقیقت این روش‌ها با حذف مواد از بلوک پیش ساخته آنها را به ضایعات تبدیل می‌کنند.

چاپ سه بعدی با حذف این ضایعات و تولید اجسام سبک (با حفره‌های توخالی در درون) فرایندی بسیار مقرون به صرفه در استفاده از مواد جهت ساخت است.

### مزایا و محدودیت‌های چاپ سه بعدی

#### مزایا

- تولید لایه به لایه اجازه می‌دهد تا انعطاف‌پذیری و خلاقیت بیشتری در فرایند طراحی ایجاد شود. طراحان می‌توانند با ایجاد یک طراحی مناسب، قطعات سبک تر و مستحکم‌تری ایجاد نمایند.
- چاپ سه بعدی به طرز چشمگیری سرعت فرایند طراحی و نمونه‌سازی را افزایش داده است. هیچ مشکلی سر راه طراحان برای ایجاد اشکال مختلف وجود ندارد و در هر زمان می‌توانند طراحی را تغییر دهند. در مقایسه با روش تولید به صورت سنتی که در آن محصولات از چند هفته تا چند ماه تولید می‌شدند هم اکنون به کمک تکنولوژی چاپ سه بعدی این فرایند در عرض چند ساعت انجام می‌گیرد. همچنین از آنجا که قیمت چاپگرهای سه بعدی در طول سال‌ها کاهش یافته است، هم اکنون مراکز آموزشی و صنایع کوچک به راحتی و با پرداخت هزینه‌ای اندک می‌توانند نسبت به تهیه انواع مختلفی از این چاپگرها اقدام نمایند.

#### محدودیت‌ها

- محدودیت‌های چاپ سه بعدی به طور کلی شامل سخت‌افزار و مواد گران قیمت است (در چاپگرهایی که دقت و کیفیت بسیار بالایی دارند) که منجر به تولید قطعات گران قیمت می‌شود و از لحاظ سرعت و قیمت نیز نمی‌تواند با تولید به صورت انبوه رقابت کند. همچنین نیاز به یک طراح برای



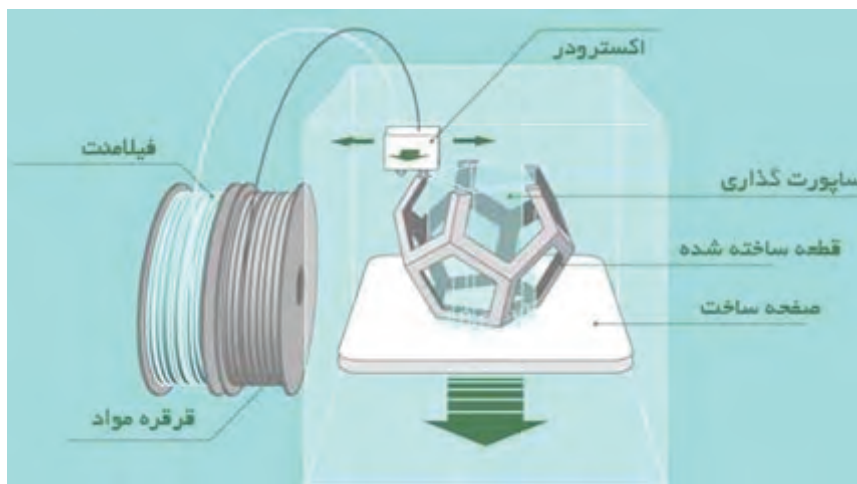
ایجاد آنچه مشتری در ذهن دارد می‌تواند باعث افزایش هزینه‌ها گردد. در حال حاضر می‌توان تأثیر چاپ سه بعدی را در بسیاری از صنایع مشاهده کرد، به طوری که چاپ سه بعدی در آینده انقلاب صنعتی بعدی را به وجود خواهد آورد.

به طور کلی در چاپگرهای سه بعدی از تکنولوژی‌های زیر استفاده می‌شود:

- ۱ تکنولوژی جاگذاری (FDM(Fused Deposition Modeling)
- ۲ تکنولوژی جامدسازی (SLA(Stereo Lithography), DLP(Digital Light Projection)
- ۳ تکنولوژی ذوبی (SLS(Selective Laser Sintering)

### ۱- چاپگر سه بعدی بر اساس تکنولوژی جاگذاری (FDM)

این چاپگرها مواد را در جاهایی از قبل تعیین شده توسط رایانه قرار می‌دهند، منظور از مواد، رول‌های پلاستیکی به نام فیلامنت هستند که اغلب در پشت دستگاه قرار گرفته و رشته‌ای نازک از این رول‌ها به نوک نازل چاپگر متصل می‌شود، با گرم شدن نوک نازل رشته فیلامنت ذوب شده و به صورت لایه لایه بر روی صفحه ساخت قرار می‌گیرد تا در نهایت قطعه‌ای با دقت تقریباً ۱۰۰ تا ۳۰۰ میکرون تولید گردد. (شکل ۶۰)



شکل ۶۰

### روش کار

یک رول از فیلامنت ترموپلاستیک اولین بار در چاپگر بارگذاری می‌شود. هنگامی که نازل به دمای مورد نظر رسید، فیلامنت به سر اکسترودر و نازل که در آن ذوب می‌شود تغذیه می‌شود. سر اکسترودر به یک سیستم سه محوره متصل شده است که اجازه حرکت در جهت محورهای X، Y و Z را می‌دهد. مواد ذوب شده در رشته‌های نازک اکسترودر شده و در لایه‌ای در مکان‌های از پیش تعیین شده قرار می‌گیرند، تا جامد شوند. گاهی اوقات فن‌های خنک‌کننده به سر اکسترودر متصل هستند که جهت خنک کردن مواد ذوب شده استفاده می‌شوند.

برای پر کردن یک منطقه، لازم است نازل در چند جهت حرکت کند (مثل رنگ آمیزی یک مستطیل

با نشانگر). هنگامی که یک لایه به پایان رسید، صفحه ساخت حرکت می کند (یا در سایر تنظیمات ماشین، سر اکستروود حرکت می کند) و یک لایه جدید ساخته می شود. این روند تا زمانی که قطعه کامل شود تکرار می شود.

### مزایای روش FDM

- ۱ ارزان ترین روش ساخت قطعات و نمونه های ترموپلاستیک سفارشی است.
- ۲ زمان ساخت مدل به علت قابلیت دسترسی بالای این تکنولوژی کوتاه است.
- ۳ به دلیل چسبندگی بالای لایه ها به یکدیگر قطعات دارای استحکام مناسبی هستند.

### محدودیت های روش FDM

- ۱ دارای کمترین دقت ابعاد نسبت به سایر تکنولوژی های چاپ سه بعدی است، بنابراین برای قطعات با جزئیات پیچیده مناسب نیست.
- ۲ قطعات به احتمال زیاد دارای خطوط لایه قابل مشاهده هستند، بنابراین پس از اتمام نیاز به صاف کردن دارند.
- ۳ قسمتهایی از قطعات نیاز به نگهدارنده دارند که پس از اتمام پرینت و جدا کردن پایه ها باید آن سطوح پرداخت شده و کیفیت سطح آن بهبود بخشیده شود.

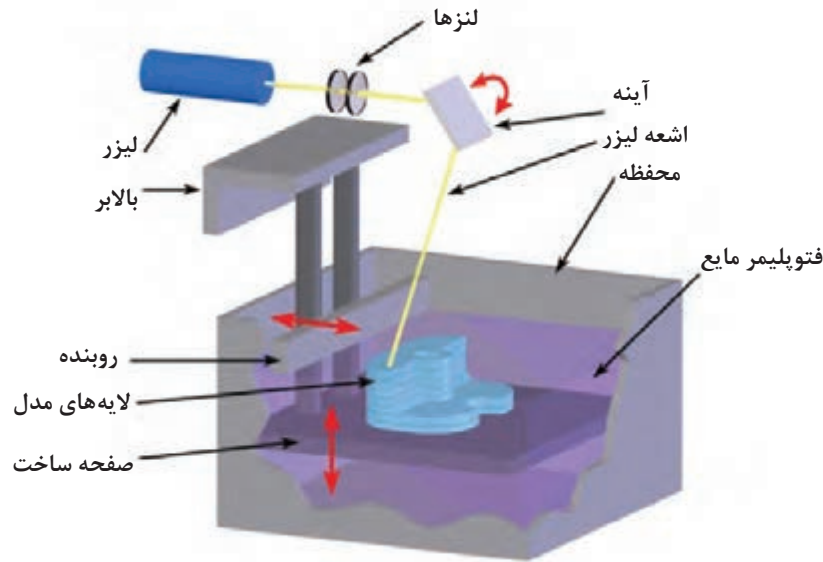
## ۲- چاپگر سه بعدی بر اساس تکنولوژی جامدسازی (SLA)

در نهایت پس از چاپ نمونه از محل جدا می شود. چاپگر سه بعدی SLA، ایده آل برای نمونه سازی و ریخته گری جواهرات با جزئیات پیچیده است. در حال حاضر رزین هایی ساخته شده اند که به جواهرسازان و ریخته گران اجازه می دهد مدل چاپ شده را به صورت مستقیم در ریخته گری استفاده کنند. ارتفاع لایه محور Z معمولاً برای تعیین وضوح یک چاپگر سه بعدی استفاده می شود.

در چاپگرهای SLA محور Z می تواند بین ۲۵ تا ۱۰۰ میکرون تنظیم شود. در مقایسه، چاپگرهای سه بعدی FDM و SLS معمولاً محور Z را از ۱۰۰ تا ۳۰۰ میکرون محاسبه می کنند. با این حال، بخشی که در ۱۰۰ میکرون بر روی یک چاپگر سه بعدی FDM یا SLS چاپ شده است متفاوت از یک بخش چاپ شده در ۱۰۰ میکرون بر روی یک چاپگر سه بعدی SLA می باشد.

چاپگرهای استریولیتوگرافی به عنوان اولین تکنولوژی های پرینت سه بعدی شناخته می شوند. این نوع از این چاپگرها یک فناوری بر پایه لیزر می باشد که با رزین های فوتو پلیمر کار می کند که با پرتو لیزر واکنش داده و شکل جامد به صورت دقیقی ایجاد می شود. در نتیجه از این تکنولوژی بیشتر در ساخت قطعات بسیار دقیق بهره می برند. در این فرایند یک نور ماورای بنفش یا اشعه مادون قرمز و یا لیزر به صورت کنترل شده بر ظرفی از مایع (رزین فوتو پلیمر) که بر روی یک صفحه متحرک قرار دارد تابانده می شود که بر اثر این تابش لایه ای بسیار نازک از رزین سفت شده و بعد از تکمیل شدن یک لایه مخزن به سمت پایین حرکت کرده تا لایه های بعدی ایجاد شوند. در این روش قسمتهایی از مدل نیاز به نگهدارنده (Support) دارند تا وزن آن لایه باعث تغییر شکل قطعه نگردد. این نگهدارنده که به صورت متخلخل ایجاد می شود

چاپگر سه بعدی SLA مشخصاً محصولاتی با سطح صاف تر از دیگر چاپگرها تولید می کند زیرا لایه تازه تولید شده با لایه قبلی تعامل دارد و اثر پله ای را هموار می کند. در چاپگرهای سه بعدی

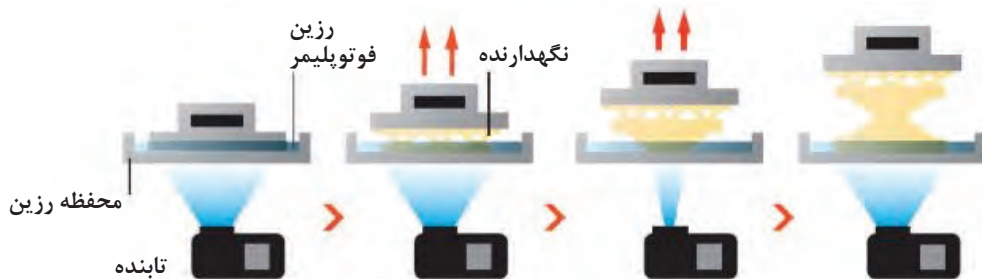


شکل ۶۱

### ۳- چاپگر سه بعدی بر اساس تکنولوژی جامدسازی (DLP)

یکی از مزیت های این روش نسبت به روش SLA استفاده از یک مخزن رزین با عمق بسیار کم است که باعث کاهش هزینه و صرفه جویی در اتلاف مواد می شود، از معایب این روش می توان نیاز به نگهدارنده برای قسمت هایی از قطعات و نیاز به پرداخت پس از اتمام چاپ را نام برد. (شکل ۶۲)

این فرایند بسیار شبیه به فرایند SLA در پرینت سه بعدی است با این تفاوت که در روش DLP با استفاده از یک منبع نور معمولی به همراه یک صفحه LCD تمام سطح مخزن حاوی رزین فوتوپلیمر را در یک لحظه تحت تأثیر قرار می دهد، در واقع هر لایه را در یک لحظه می سازد و بدین ترتیب از تکنولوژی SLA سریع تر است.



شکل ۶۲

#### ۴- پرینت سه بعدی بر اساس تکنولوژی ذوبی (SLS)

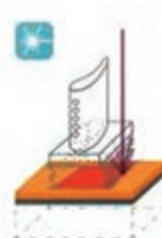
در این تکنولوژی قطعات با استفاده از مواد پودری اولیه (پودر فلز و پودر پلاستیک) و ذوب این مواد به کمک لیزر و سپس جامد کردن لایه‌ها بر روی صفحه ساخت ایجاد می‌شوند. پس از آن صفحه ساخت به اندازه ضخامت لایه دوم پایین رفته و دوباره لایه‌ای از پودر ایجاد شده و عملیات ذوب تکرار می‌گردد و لایه دوم به لایه اول با



طراحی توسط رایانه



قرار گرفتن پودر فلز درون قالب



تابیدن اشعه لیزر به پودر فلزی



پایین آمدن صفحه ساخت بعد از ساخت



سخت شدن پودر توسط لیزر



خارج کردن قطعه از قالب

شکل ۶۳

#### طراحی برای پرینت با چاپگر سه بعدی

تمام قطعات ایجاد شده با استفاده از چاپگر سه بعدی باید با استفاده از نرم‌افزارهای CAD طراحی شوند. در تولید به روش پرینت سه بعدی کیفیت قطعات تولید شده بستگی به کیفیت طراحی مدل و همچنین دقت چاپگر دارد. انواع مختلفی از نرم‌افزارهای CAD مانند کتیا و سالیدورکز وجود دارند که به راحتی می‌توان از آنها در طراحی بهره برد.

#### نکات قابل توجه جهت طراحی برای چاپ سه بعدی:

● مدل سه بعدی طراحی شده باید جامد باشد، یعنی نه فقط یک سطح بلکه باید حجم واقعی داشته باشد.

- طراحی قسمت های بسیار ظریف و کوچک و پیچیده ممکن است به درستی چاپ نشود و این مورد کاملاً وابسته به دقت و مشخصات چاپگر سه بعدی می باشد.
- در چاپگرهایی که با استفاده از پس قالب (support) قسمت های با شیب منفی را ایجاد می کنند باید توجه شود مدل به نحوی روی صفحه ساخت قرار گیرد که قسمت های ایجاد شده بر روی پس قالب دارای حساسیت بالا از لحاظ کیفیت سطحی نباشد زیرا پس از برداشتن پس قالب، سطح مورد نظر کیفیت مناسبی در قیاس با سطوح دیگر نخواهد داشت.
- قبل از استفاده از چاپ سه بعدی باید آن را کالیبره نمود، برای این کار لازم است اطمینان حاصل شود که لایه اول به درستی بر روی صفحه ساخت بچسبد و این نیازمند تراز بودن صفحه ساخت و اعمال چسب بر روی صفحه به صورت یکنواخت است زیرا در غیر این صورت ممکن است مدل شکسته و کار چاپ ناتمام بماند.
- با توجه به اینکه چاپگرها ممکن است در محورهای مختصات کیفیت متفاوتی بر روی هر محور داشته باشند باید قسمت هایی از قطعه که لازم است دارای کیفیت بالا باشد در راستای محور مورد نظر طراحی شود.

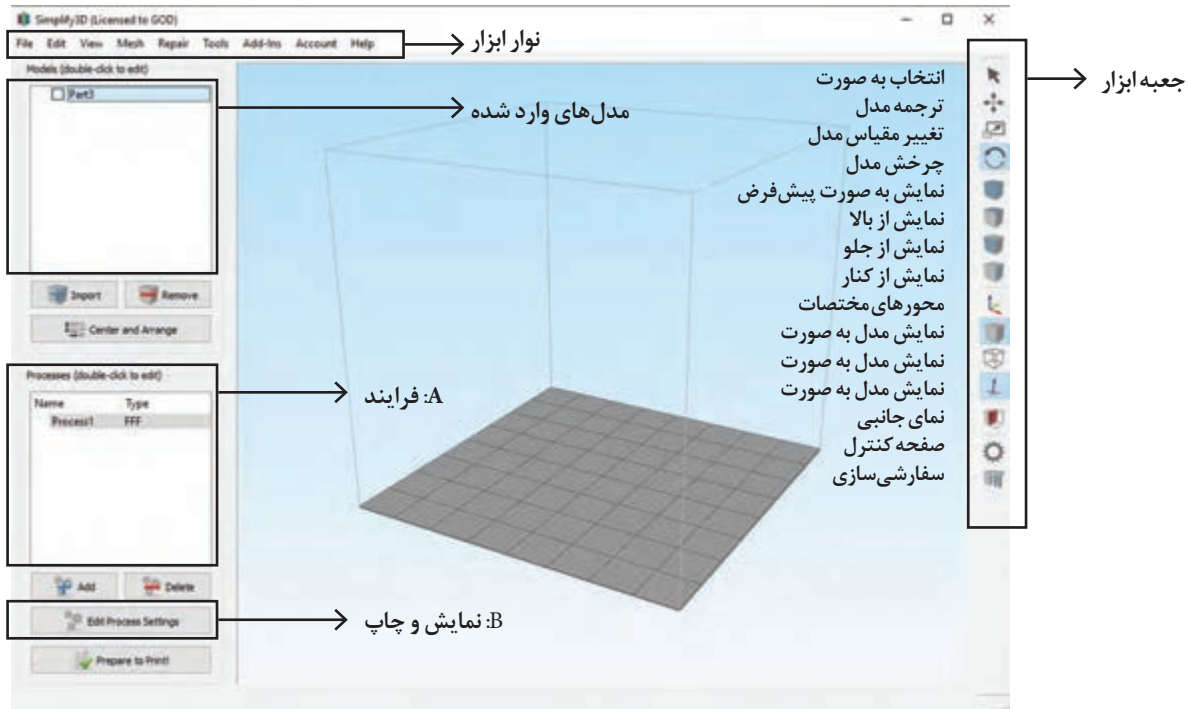
فناوری چاپ سه بعدی می تواند جهان را متحول و دوباره شکل دهد. پیشرفت در فناوری چاپ سه بعدی می تواند به طور قابل توجهی تغییر و بهبود روش تولید محصولات ما و تولید محصولات در سراسر دنیا را تغییر دهد. یک شی اسکن شده یا طراحی شده با نرم افزار، به لایه های نازک تقسیم می شود، که پس از آن می تواند به یک محصول جامد سه بعدی تبدیل شود.

همان طور که نشان داده شده است، چاپ سه بعدی می تواند تقریباً در همه دسته ها نیازهای انسانی را برآورده کند. یکی از مزایای اصلی انقلاب صنعتی سازی این است که قطعات را می توان تقریباً یکسان ساخت و به این معنی است که آنها می توانند به راحتی جایگزین شوند. از سوی دیگر، چاپ سه بعدی می تواند ابزارهای سریع، قابل اطمینان و قابل تکرار برای تولید محصولات سفارشی را ایجاد کند که هنوز هم می تواند به علت اتوماسیون و فرایندها و توزیع نیازهای تولیدی ارزان شوند.

اگر آخرین انقلاب صنعتی به ما تولید انبوه و ظهور اقتصاد را داد، انقلاب چاپ دیجیتال سه بعدی می تواند تولید انبوه را به کمال برساند، به دوران شخصی سازی و بازگشت به ساخت ساز فردی.

## نرم افزار Simplify 3D

پس از نصب نرم افزار صفحه اصلی را مشاهده خواهید کرد که اجزای آن در شکل (۶۴) نشان داده شده است.

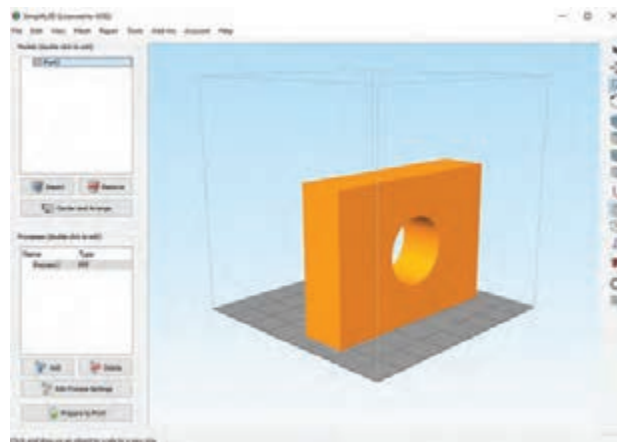


شکل ۶۴

مراحلی که باید جهت انجام فرایند چاپ سه بعدی انجام دهید به صورت زیر است:

### ۱ وارد کردن مدل

اولین قدم وارد کردن مدلی است که در نرم افزارهای CAD قبلاً طراحی و با پسوند های Stl, Obj و یا سایر پسوندهایی که مورد قبول نرم افزار است ذخیره کرده اید و می خواهید آن را بر روی صفحه ساخت و در قسمت مدل ها وارد کنید. می توان با کلیک بر روی گزینه import از منوی file و با انتخاب فایل با پسوند قابل قبول مدل را بر روی صفحه ساخت مشاهده کرد.

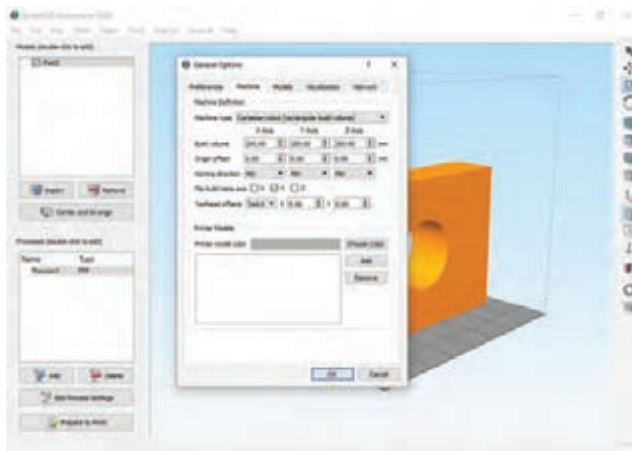


شکل ۶۵



### ۲ تعریف ابعاد چاپ سه بعدی

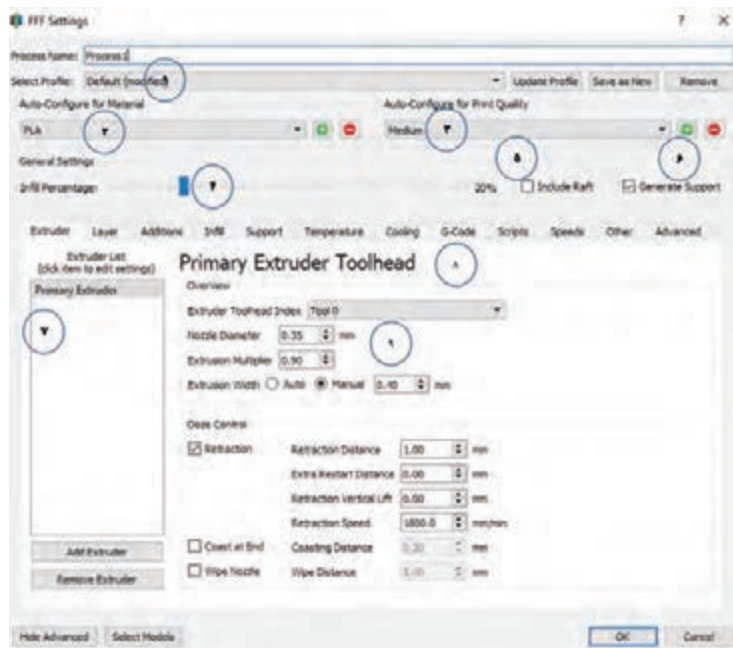
با استفاده از نوار ابزار وارد منوی Tools شوید و گزینه اول یعنی Option را انتخاب نمایید و سپس وارد منوی Machine شوید، در اینجا می توانید مقادیر وارد شده بر روی محورهای مختصات X,Y,Z را به دلخواه تغییر دهید. (شکل ۶۶)



شکل ۶۶

### ۳ تعریف چگونگی فرایند ساخته شدن مدل

برای ساخت اکثر مدل ها از یک فرایند استفاده می شود در حالی که برای ساخت مدل های پیچیده می توان از چندین فرایند استفاده کرد. می توان تنظیمات دلخواه را در قسمت Edit Process Setting (قسمت A در شکل ۶۴) انجام داد و یا از تنظیمات پیش فرض نرم افزار استفاده نمود. جهت وارد کردن تنظیمات به صورت دستی می توان با دو بار کلیک بر روی process (قسمت B در شکل ۶۴) وارد تنظیمات دستی شد و یا می توان از گزینه Edit Process Setting استفاده نمود. در اینجا با دوبار کلیک بر روی Process پنجره FFF Setting را باز کنید. (شکل ۶۷)



شکل ۶۷

۱ انتخاب مشخصات و تنظیماتی که قبلاً ذخیره کرده‌ایم به جهت اینکه در هر بار پرینت نیاز به اعمال تنظیمات نداشته باشیم.

۲ در این قسمت می‌توانیم با انتخاب هر یک از مواد جهت چاپ تنظیمات مربوط به هر یک را اعمال نماییم.

۳ تنظیمات مربوط به کیفیت چاپ از قبیل تنظیم ارتفاع لایه‌ها و میزان چگالی

۴ در این قسمت می‌توان استحکام داخلی مدل را تعیین کرد عدد صفر بیانگر مدل توخالی و عدد ۱۰۰ بیانگر مدل کاملاً توپر می‌باشد.

۵ در اینجا اگر گزینه raft را تیک بزنیم دستگاه به صورت خودکار ساختاری زیر مدل و روی صفحه ساخت ایجاد می‌کند که باعث استحکام بالای مدل ساخته شده جهت جلوگیری از تاب خوردن و شکستن حین ساخت می‌گردد و بیشتر برای مدل‌های بزرگ و سنگین کاربرد دارد.

۶ با روشن کردن ابزار ساپورت دستگاه ساختاری زیر قسمت‌هایی که مدل در آنجا شیب منفی دارد را ایجاد می‌کند تا مدل بتواند حین ساخت به آن تکیه کرده و همچنین مواد بتوانند روی این سطوح لایه نشانی شوند.

۷ این قسمت زمانی استفاده می‌شود که فرایند ساخت چند مرحله‌ای باشد بدین منظور با انتخاب اکستروود مربوطه به صورت خودکار کار با همان اکستروود آغاز می‌شود.

۸ در این قسمت می‌توان مواردی از قبیل ارتفاع لایه‌گذاری، درصد ساپورت‌گذاری، طول فیلامنت و... را تنظیم کرد.

۹ تنظیم قطر نازل متناسب با دستگاه چاپ سه بعدی

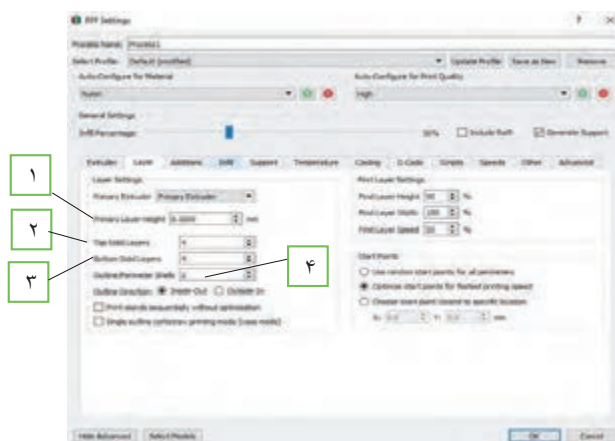
## منوی Layer (تنظیمات مربوط به لایه‌گذاری)

۱ برای تنظیم ارتفاع لایه‌گذاری روی گزینه primary layer height (قسمت ۱) کلیک کنید.

۲ برای مشخص نمودن تعداد لایه‌ها بر روی سطح مدل روی گزینه top solid layers (قسمت ۲) کلیک کنید.

۳ برای مشخص نمودن تعداد لایه‌های کف مدل روی گزینه bottom solid layers (قسمت ۳) کلیک کنید.

۴ برای مشخص نمودن تعداد لایه‌ها بر روی سطح مدل روی گزینه outline/perimeter shells (قسمت ۴) کلیک کنید. (شکل ۶۸)



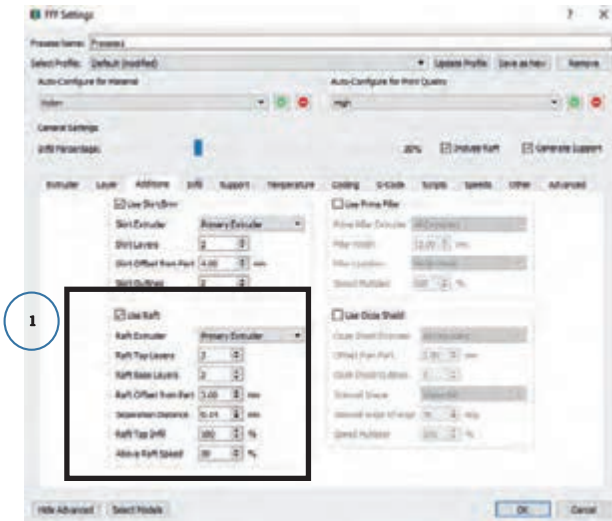
شکل ۶۸- منوی Additions



پودمان سوم: مدل سازی با استفاده از چاپگرهای سه بعدی

### منوی Additions (تنظیمات مربوط به مستحکم سازی مدل) (شکل ۶۹)

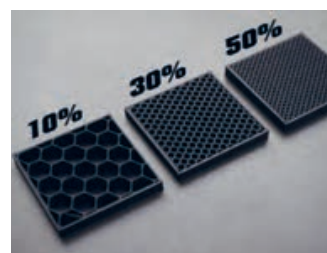
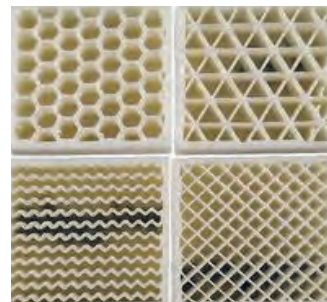
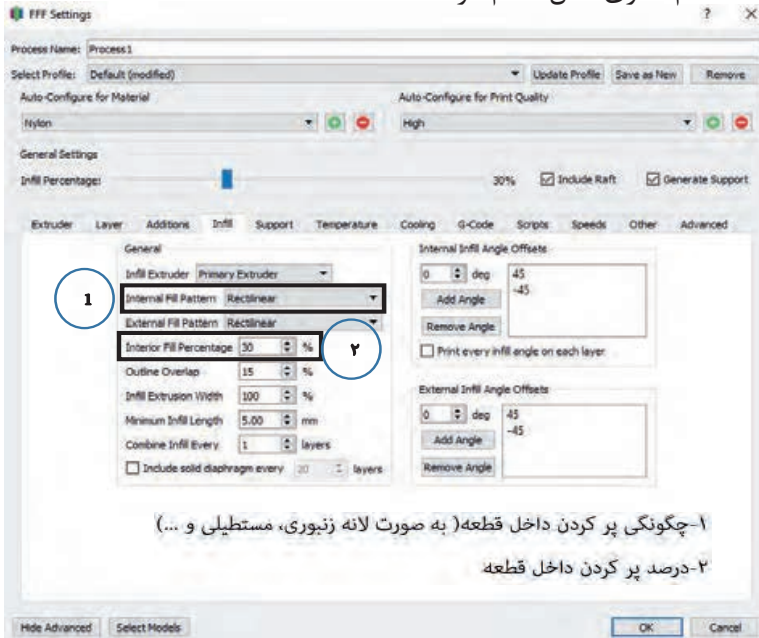
در این قسمت می توان تعیین کرد که با کدام نازل اقدام به ایجاد raft کرد، همچنین تعداد لایه های بالایی و پایینی، فاصله از مدل اصلی، تراکم و... را تنظیم نمود، در شکل زیر می توانید یک نمونه از raft را مشاهده نمایید.



شکل ۶۹

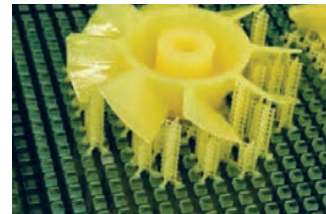
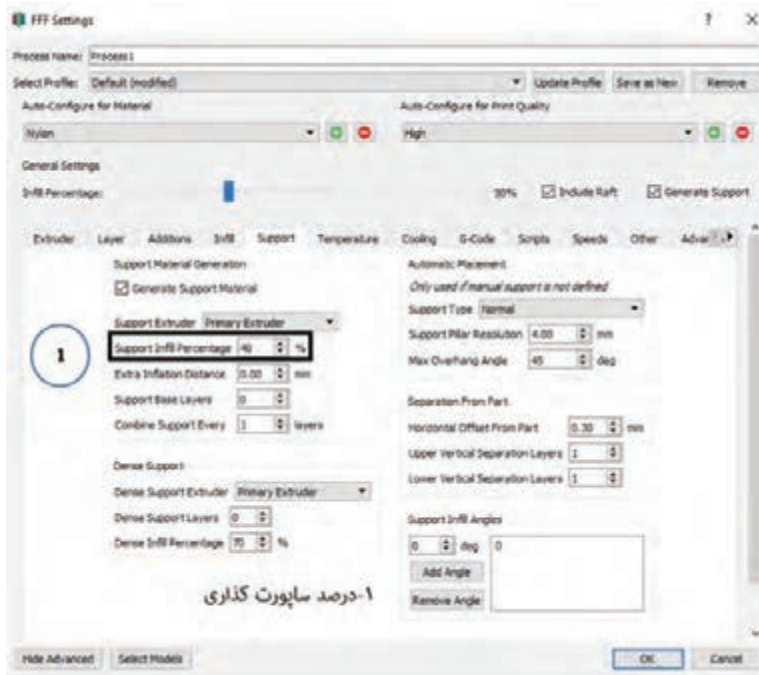
### منوی Infill (تنظیم استحكام داخلی مدل) (شکل ۷۰)

با استفاده از این منو می توان با افزایش تراکم داخل مدل و همچنین طرح تراکم داخلی (لانه زنبوری، مستطیلی، لوزی و...) نسبت به مستحکم سازی مدل اقدام کرد.

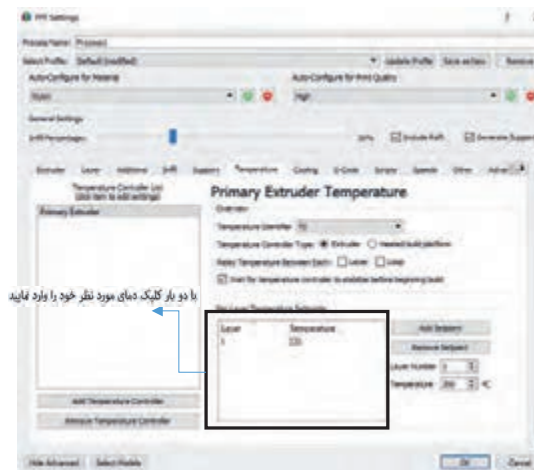


شکل ۷۰

منوی ساپورت (تنظیمات مربوط به ساختار داخلی نگهدارنده یا ساپورت) (شکل ۷۱) همان طور که قبلاً ذکر شد برای مدل هایی که شیب منفی دارند در این گونه چاپگرها نیاز است یک نگهدارنده در زیر قسمت های با شیب منفی ایجاد شود تا طرح بتواند بر روی این نگهدارنده چاپ گردد، در این قسمت می توان مقدار تراکم درون نگهدارنده را تعیین کرد.



شکل ۷۱



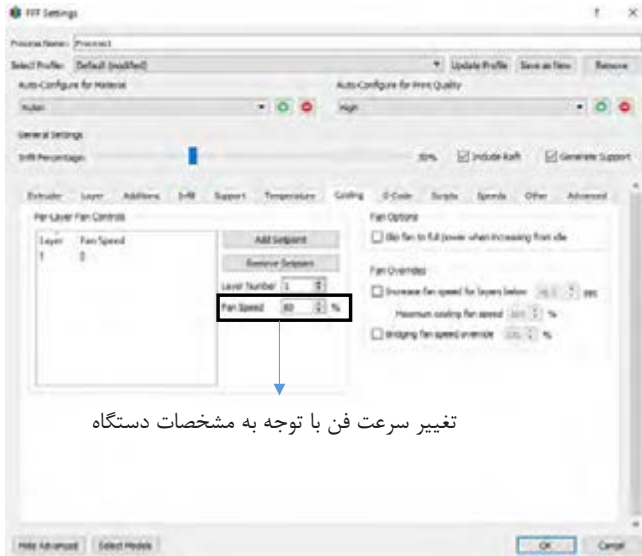
شکل ۷۲

## منوی Temperature

(تنظیمات مربوط به دما) (شکل ۷۲)

در این قسمت می توان تنظیمات مربوط به دمای نازل را انجام داد بدین ترتیب که با دوبار کلیک بر روی پنجره نمایش داده شده می توان دمای مورد نظر را وارد کرد، دمای اکسترودر باعث ذوب شدن فیلامنت می گردد و فیلامنت ذوب شده از نازل عبور کرده و به روی صفحه ساخت منتقل می شود، لازم به ذکر است دمای اکسترودر با جنس مواد به کار رفته در چاپ سه بعدی نسبت مستقیم دارد.

### منوی Cooling (تنظیمات مربوط به فن دستگاه) (شکل ۷۳)

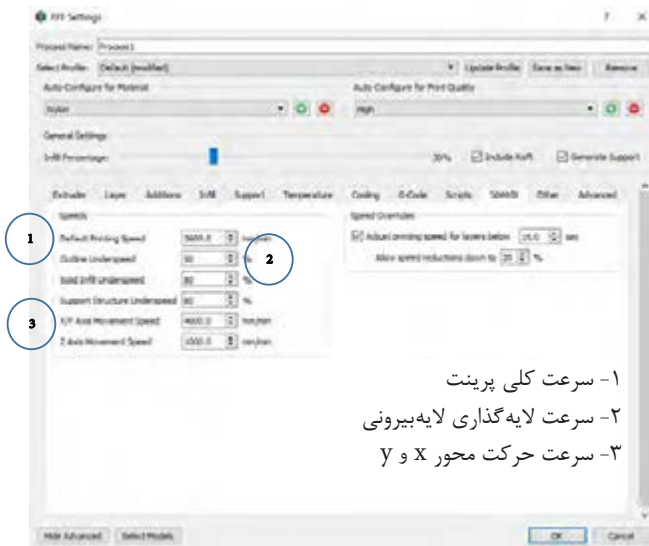


تغییر سرعت فن با توجه به مشخصات دستگاه

شکل ۷۳

فن خنک کننده بلافاصله بعد از اینکه پلاستیک از نازل خارج شد و در جای خودش قرار گرفت، شروع به سرد کردن آن می کند. این فرایند به قطعه کمک می کند که شکل خودش را حفظ کند. این قطعه با فن مختص به سینک حرارتی متفاوت است. فن سینک حرارتی تنها انتهای داغ اکسترودر را خنک می کند در حالی که فن خنک کننده لایه کل قطعه پرینت شده را خنک می کند.

### منوی Speed (تنظیمات مربوط به سرعت چاپ) (شکل ۷۴)

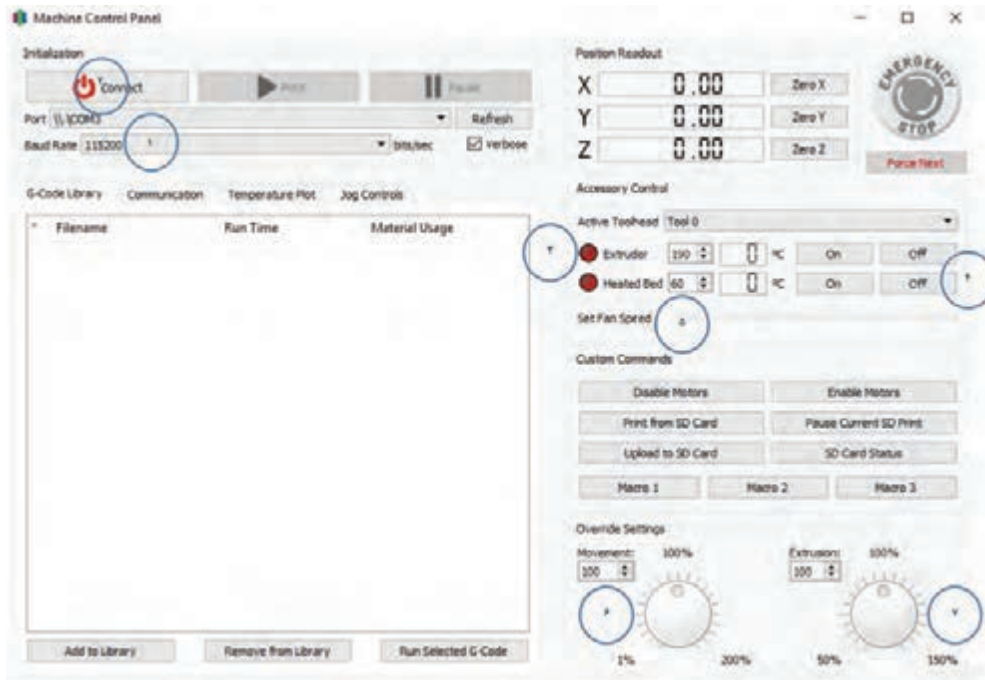


- ۱- سرعت کلی پرینت
- ۲- سرعت لایه گذاری لایه بیرونی
- ۳- سرعت حرکت محور X و Y

شکل ۷۴

به طور معمول سه نرخ سرعت پرینت با مواد فیلامنت وجود دارد؛ اولین گروه در مقادیر ۴۰ تا ۵۰ میلی متر بر ثانیه، دومین گروه سرعت ۸۰ تا ۱۰۰ میلی متر بر ثانیه می باشد. در حالی که بالاترین رنج سرعتی حدود ۱۵۰ میلی متر بر ثانیه می باشد. برخی چاپگرها در سرعت های بالاتر هم وجود دارد فراموش نکنید هرچه سرعت بالاتر رود به همان میزان از دقت چاپ کاسته می شود، مخصوصاً در سرعت های بالاتر از ۱۵۰ میلی متر بر ثانیه، این افت کیفیت بیشتر هم به چشم می آید و حتی ممکن است مشکلات تزریق فیلامنت نیز پیش بیاید.

پس از انجام تنظیمات به منوی Tools رفته و بر روی machine control panel (صفحه‌ای که در آن می‌توان تنظیمات نهایی جهت انجام چاپ سه بعدی را انجام داد) کلیک کنید، صفحه زیر باز می‌شود. (شکل ۷۵)



شکل ۷۵

- ۱ در ابتدا این گزینه را روی ۲۵۰۰۰ قرار دهید. (سرعت انتقال اطلاعات)
- ۲ با فشار این دکمه رایانه را به دستگاه چاپ سه بعدی متصل کنید.
- ۳ دمای نازل را با فشردن دکمه on افزایش دهید.
- ۴ با فشردن این دکمه (On) دمای صفحه ساخت را بالا ببرید.

قبل از بالا بردن دمای صفحه ساخت نسبت به اعمال چسب بر روی آن اقدام نمایید.

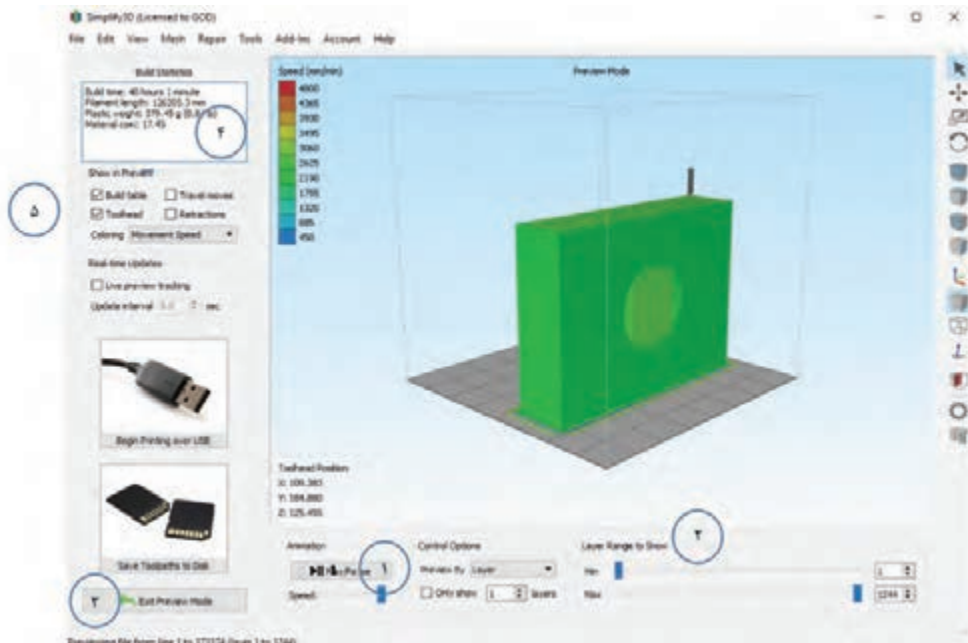
نکته



- ۵ سرعت فن را با توجه به کاتالوگ دستگاه بالا ببرید.
- ۶ سرعت پرینت مدل را می‌توان افزایش داد.
- ۷ با این گزینه میزان اکستروود کردن فیلامنت را می‌توانید تغییر دهید.

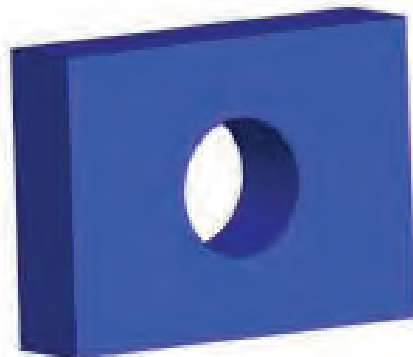
اگر در صفحه اصلی نرم‌افزار بر روی prepare to print کلیک نمایید، نرم‌افزار به شما اجازه می‌دهد که بتوانید نماها و جنبه‌های مختلف مدل را قبل از پرینت نهایی بررسی نمایید. (شکل ۷۶)

پودمان سوم: مدل سازی با استفاده از چاپگرهای سه بعدی



شکل ۷۶

- ۱ نمایش انیمیشن مدل در حال پرینت به صورت لایه لایه
  - ۲ در این قسمت به صورت دستی می توانید فرایند پرینت را بررسی نمایید.
  - ۳ در صورت نیاز به تغییر مدل این گزینه را کلیک کنید تا از حالت پیش نمایش خارج شوید.
  - ۴ در این قسمت اطلاعاتی از قبیل زمان لازم برای چاپ، طول فیلامنت، وزن مدل ساخته شده و هزینه ساخت مدل به نمایش درآمده است.
  - ۵ با استفاده از usb و اتصال آن به چاپگر می توانید عملیات چاپ را آغاز کرده و با استفاده از real time در شماره ۵ و زدن تیک live preview می توانید عملیات ساخت را از طریق رایانه مشاهده و پیگیری نمایید.
- محصول نهایی به صورت شکل ۷۷ است.

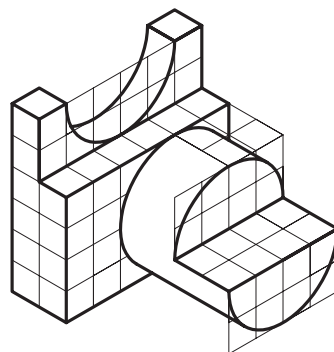
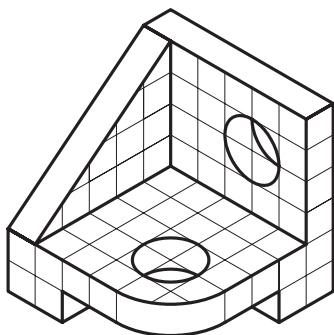
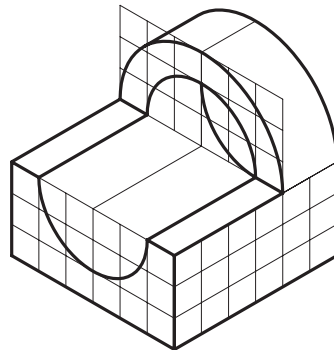
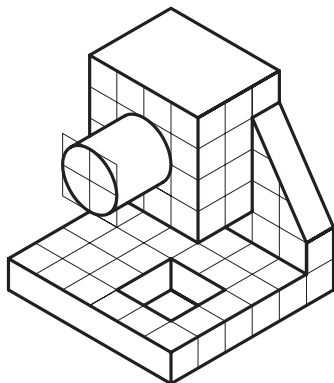
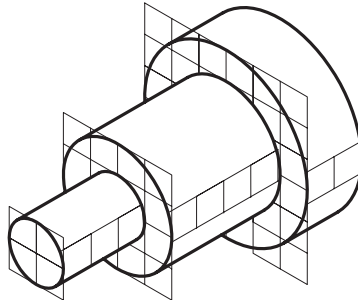
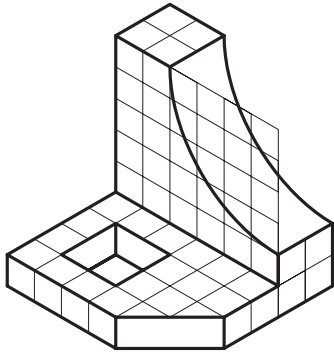


شکل ۷۷





مدل‌های زیر را که در نرم‌افزار سالی‌دورکز مدل‌سازی کرده‌اید، با استفاده از چاپگر سه‌بعدی تولید کنید.



تعدادی از مدل‌های نسبتاً پیچیده موجود در کارگاه مدل‌سازی را پس از مدل‌سازی در فضای نرم‌افزار با استفاده از چاپگر سه‌بعدی مدل‌سازی کنید.



## ارزشیابی

ارزشیابی در این درس براساس شایستگی است. برای هر پودمان یک نمره مستمر (از ۵ نمره) و یک نمره شایستگی پودمان (نمرات ۱، ۲ یا ۳) با توجه به استانداردهای عملکرد جدول ذیل برای هر هنرجو ثبت می گردد. امکان جبران پودمان ها در طول سال تحصیلی برای هنرجویان و بر اساس برنامه ریزی هنرستان وجود دارد.

### الگوی ارزشیابی پودمان مدل سازی با استفاده از چاپگرهای سه بعدی

نمره	استاندارد (شاخص ها، داوری، نمره دهی)	نتایج	استاندارد عملکرد	تکالیف عملکردی (شایستگی ها)
۳	- مدل سازی مدل های ریخته گری پیچیده در محیط سالدورکز - تهیه نقشه دوبعدی از مدل های ریخته گری در محیط سالدورکز - ساخت مدل های ریخته گری پیچیده، استفاده از پرینتر سه بعدی	بالاتر از حد انتظار	- ساخت مدل های ریخته گری، با در نظر گرفتن اضافات مجاز با استفاده از پرینتر سه بعدی	مدل سازی سه بعدی با استفاده از نرم افزار سالدورکز
۲	- مدل سازی مدل های ریخته گری ساده در محیط سالدورکز - تهیه نقشه دوبعدی مدل های ساده در محیط سالدورکز - ساخت مدل های ریخته گری ساده با استفاده از پرینتر سه بعدی	در حد انتظار (کسب شایستگی)		ساخت مدل های ریخته گری با استفاده از پرینتر سه بعدی
۱	- مدل سازی مدل های ساده ریخته گری در محیط سالدورکز	پایین تر از حد انتظار (عدم احراز شایستگی)		
				نمره مستمر از ۵
				نمره شایستگی پودمان از ۳
				نمره پودمان از ۲۰

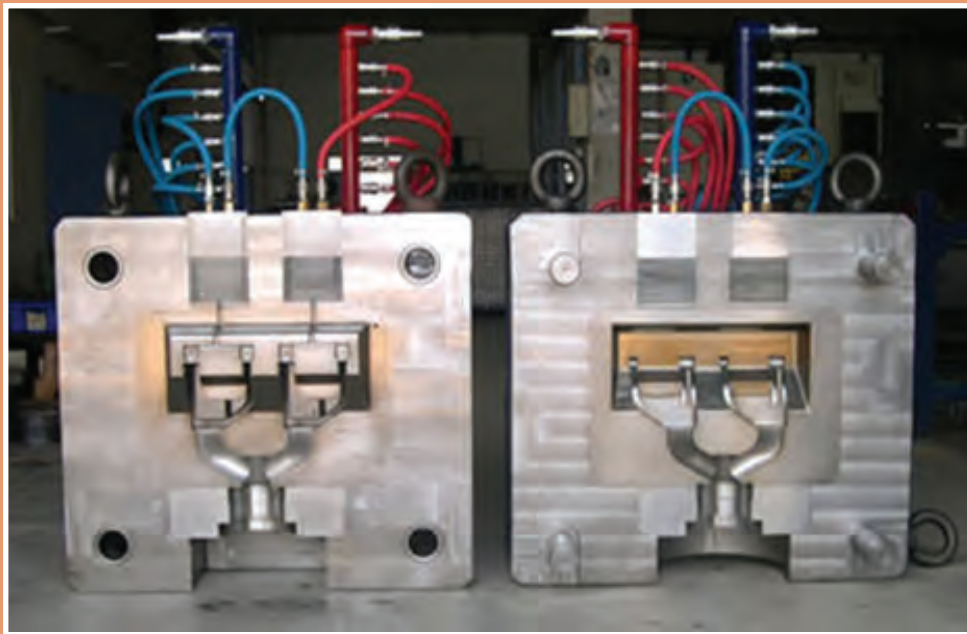






## پودمان چهارم

روش های پیشرفته ریخته گری



## شمش‌ریزی

به تصاویر زیر دقت کنید.



ب



الف



د



ج

با توجه به تصاویر، نام هر قطعه را در جدول زیر نوشته و مشخص کنید از چه جنسی هستند؟

د	ج	ب	الف

همان‌طور که مشاهده می‌کنید هر یک از شکل‌های بالا معرف شمش فلزات هستند.

بنابراین شمش‌ها، قطعاتی با اشکال هندسی ساده هستند که به منظور شکل‌دهی از طریق عملیات مکانیکی یا ریخته‌گری مورد استفاده قرار می‌گیرند. شمش‌ها از نظر کاربرد به دو گروه تقسیم می‌شوند.

الف) شمش‌های ریخته‌گری یا شوشه‌ها

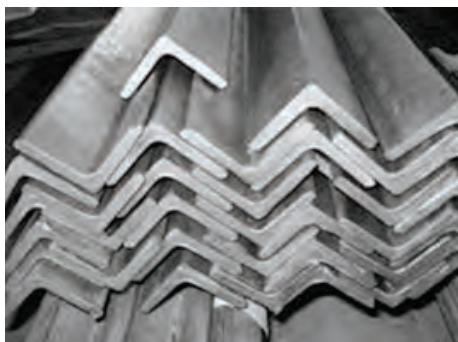
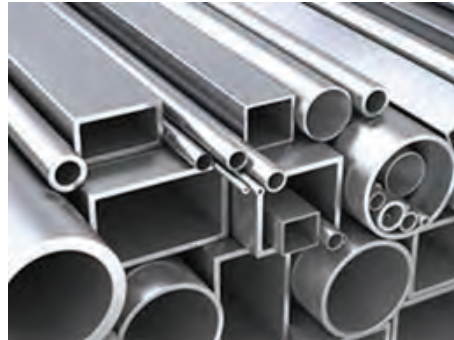
ب) شمش‌های نوردی



شکل ۱



در مورد روش تولید و کاربرد هریک از قطعات نشان داده شده در جدول، بحث و تبادل نظر کنید؟



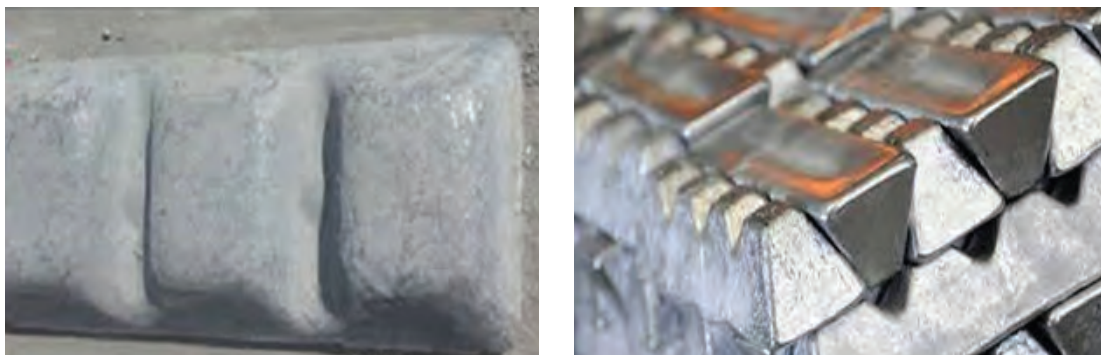
### شمش های ریختگی

شمش های ریختگی معمولاً از بارریزی مذاب فلز درون قالب های افقی رو باز با شکل هندسی ساده ساخته می شوند.



شکل ۲

قسمت های میانی اغلب شمش های ریختگی، یک یا دو منطقه باریک دارد تا بریدن و یا شکستن آنها و دستیابی به تکه های کوچک تر به سهولت ممکن شود.



شکل ۳

شمش‌های چدن مستقیماً از محصول کوره بلند ذوب آهن تهیه می‌شوند. همچنین تعداد زیادی از کارخانجات چدن ریزی که از کوره‌های الکتریکی استفاده می‌کنند، مواد اولیه لازم را از قراضه آهن و فولاد تأمین کرده و عناصر لازم مانند کربن و سیلیسیم را در جریان ذوب به مذاب اضافه می‌کنند. این کارخانجات اغلب مذاب مازاد بر مصرف روزانه خود را به صورت شمش عرضه می‌کنند.

### روش‌های تولید شمش‌های ریخته‌گری

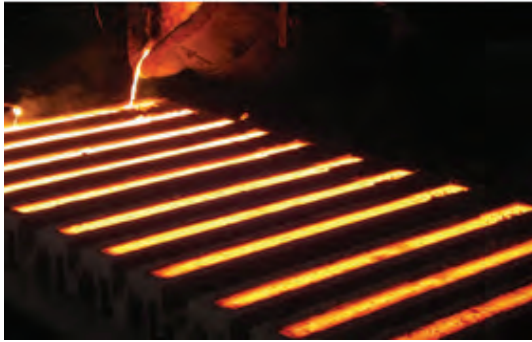
**۱- روش قالب ماسه‌ای رو باز:** شمش‌های ریخته‌گری و بخصوص شمش‌های چدنی معمولاً در قالب ماسه‌ای رو باز ریخته‌گری می‌شوند. در تهیه شمش‌های چدنی، فلز مذاب از طریق کانال رابط بین کوره بلند و یا کوره نگهدارنده، وارد محفظه‌های قالب می‌گردد، که یک روش قدیمی محسوب می‌شود. رطوبت ماسه در این روش نسبت به ماسه ریخته‌گری کمتر بوده و از ۳ درصد تجاوز نمی‌کند. تولید شمش به این روش، دارای عیوبی از جمله چسبندگی ماسه به شمش و دقت ابعادی کم است.



شکل ۴

**۲- شمش‌ریزی در قالب‌های فلزی:** شمش‌ریزی در قالب‌های فلزی با استفاده از ماشین‌های شمش‌ریزی برای چدن و فلزات غیرآهنی متداول است. جنس قالب‌ها در این روش از چدن و یا مس انتخاب می‌شوند. در ماشین‌های شمش‌ریزی، تعدادی قالب بر روی نوار نقاله مستقر می‌شوند. حرکت نوار نقاله به گونه‌ای است که همواره یک یا چند قالب در حال بارگیری مذاب و یک قالب نیز در حال تخلیه شمش منجمد شده از قالب بوده و سایر قالب‌ها در حال کاهش دما و آماده شدن برای بارگیری مجدد هستند.





شکل ۵

مکانیسم ماشین‌های شمش‌ریزی عبارت است از:

(الف) انتخاب نوار نقاله و تنظیم سرعت حرکت از نظر زمان لازم برای دوره بارگیری، انجماد قطعه از محل بارگیری تا تخلیه و کاهش دمای قالب و آمادگی دوباره برای بارریزی.

(ب) تعبیه سیستم باردهی مداوم از کوره یا از نگهدارنده که باردهی با سرعت مناسب انجام گیرد و حداقل هزینه حمل و نقل برآورده شود.

(ج) تعبیه سیستم خنک‌کننده قالب به منظور تسریع در انجماد مذاب و آمادگی مجدد قالب برای بارگیری

(د) تعبیه سیستم انتقال شمش از محل تخلیه به انبار با استفاده از نوار نقاله و تأمین حداقل نیروی انسانی لازم.



شکل ۶

- در طراحی و اندازه شمش‌های ریختگی، به این نکته باید توجه شود که وزن و ابعاد آنها از حدود متعارف و لازم برای حمل و نقل، انبارداری و باردهی به کوره تجاوز نکند.
- وزن شمش باید در حدی باشد که نیروی انسانی بتواند به راحتی آن را حمل کند و در صورت لزوم آن را خرد کرده و در کوره شارژ کند.
- وزن شمش‌های چدنی معمولاً در حدود ۲۵ کیلوگرم، شمش مسی ۱۰ کیلوگرم و شمش آلومینیومی کمتر از ۱۵ کیلوگرم است.

نکته



## شمش‌های نوردی



همان‌طور که در تصاویر بالا مشاهده می‌کنید هر یک از تصاویر معرف یک نوع شمش نوردی (مکانیکی) هستند. بنابراین شمش‌های نوردی نوعی قطعات ریخته شده هستند که برای تهیه و تولید قطعات کار شده و نوردی از طریق انجام کار و عملیات مکانیکی مانند نورد، فشار کاری و مفتول کشی مورد استفاده قرار می‌گیرند. که عبارت‌اند از شمشال، شمشه و اسلب. به‌طور مثال برای تهیه میل‌گرد یا تیر آهن به کمک نورد (به عنوان عملیات مکانیکی) باید سطح مقطع شمش مربع یا دایره باشد. برای شناخت و آشنایی هر چه بیشتر، تعریف تعدادی از انواع شمش‌های نوردی به صورت زیر ارائه شده است:

### بیلت یا شمشال (Billet):

بیلت یا شمشال بر خلاف شمش، طویل بوده و سطح مقطع آن دایره یا مربعی با عرض کمتر از ۱۵ سانتی‌متر (یا سطح مقطع کوچک‌تر از ۲۳۰ سانتی‌متر مربع) است. بیلت از طریق ریخته‌گری مستقیم، اکستروژن (فشار کاری) و یا از طریق نورد شمش به دست می‌آید. از بیلت بیشتر برای تولید میل‌گرد و سیم استفاده می‌شود.



شکل ۷

### شمشه یا بلوم (Bloom):

اگر عرض بیلت (شمشال) بیش از ۱۵ سانتی‌متر (یا سطح مقطع آن بیش از ۲۳۰ سانتی‌متر مربع) باشد آن را شمشه یا بلوم می‌نامند و به همین دلیل معمولاً این دو شمش را در یک دسته (بلوم و بیلت) جای می‌دهند. از بلوم برای ساخت ریل، تیرآهن، قوطی، ناودانی و سپری استفاده می‌شود.

### اسلب یا تختال (Slab):

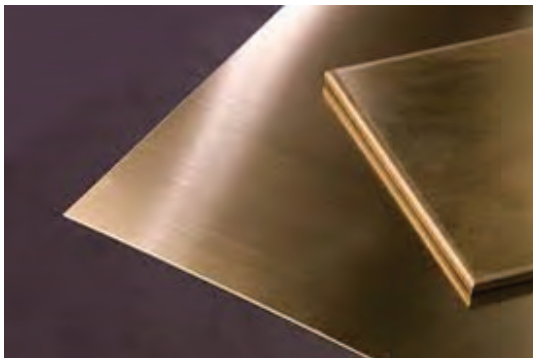
سطح مقطع اسلب بر خلاف بلوم و بیلت مربعی نبوده و به صورت مستطیل است (معمولاً به ضخامت ۲۳۰ میلی‌متر و عرض ۱/۲۵ متر و طول ۱۲ متر) از اسلب برای ساخت ورق‌های فولادی و صفحه استفاده می‌شود.



شکل ۸

### ورق:

به شکلی از فلزات گفته می‌شود که دارای سطوح گسترده و در حالت‌های بریده و رول (پیچیده‌شده) تولید می‌شوند و در صنعت کاربرد زیادی دارند.

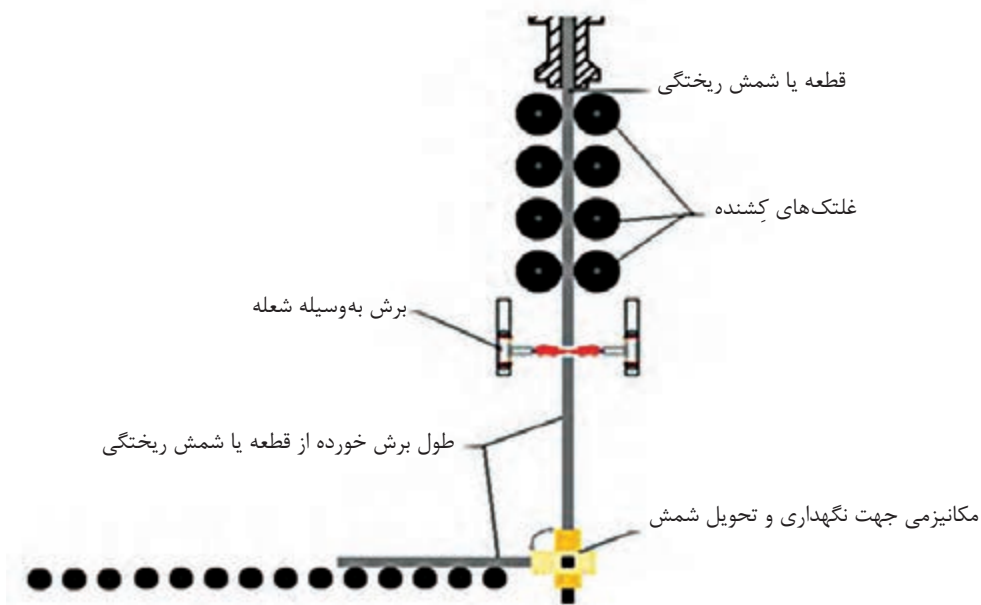


شکل ۹

### شمش ریزی مداوم یا پیوسته

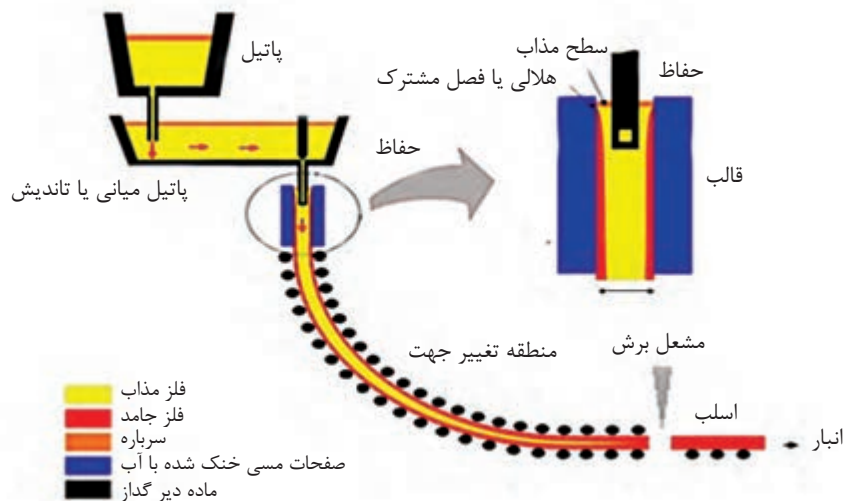
ریخته‌گری مداوم شمش (continuous casting)، یکی از راه‌های تولید شمش و نخستین گام در تولید محصولات نورد است. استفاده از روش ریخته‌گری پیوسته یک پدیده بسیار مهم و پیشرفته متالورژیکی است که در آن سرعت تولید شمش افزایش می‌یابد و کیفیت شمش‌های تولید شده به دلیل یکنواختی در تولید

بهبود می‌یابد. این امر سبب شده است که ضایعات تولیدی در هنگام نورد کمتر شود. ریخته‌گری پیوسته روشی است که در آن مذاب از انتهای پاتیل میانی (Tundish) به قالب به‌طور مداوم ریخته می‌شود. مراحل انجماد و خروج محصول پیوسته بوده و ابعاد قالب تعیین‌کننده ابعاد بیلت تولیدی است. شمش بیشتر فلزات غیر آهنی، فولادهای کربنی و آلیاژی را می‌توان به وسیله ریخته‌گری پیوسته تولید کرد. امروزه ماشین‌های ریخته‌گری پیوسته، به سه روش به کار گرفته می‌شوند. این روش‌ها عبارت‌اند از: **۱** ریخته‌گری پیوسته عمودی با ناحیه انجماد ثانویه عمودی و برش شمش در وضعیت عمودی.



شکل ۱۰

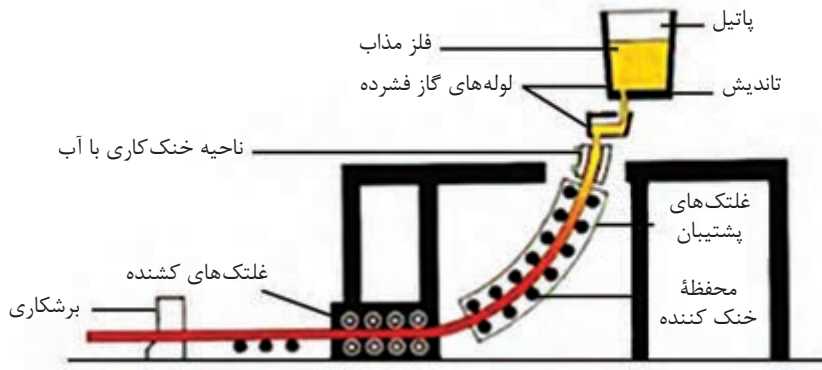
**۲** ریخته‌گری پیوسته عمودی با ناحیه انجماد ثانویه عمودی، خمش شمش از حالت عمودی به افقی و برش آن در وضعیت افقی.



شکل ۱۱



۲ ریخته‌گری پیوسته خمیده با ناحیه انجماد ثانویه خمیده با شعاع خمیدگی ثابت و یا متغیر و برش شمش در وضعیت افقی.

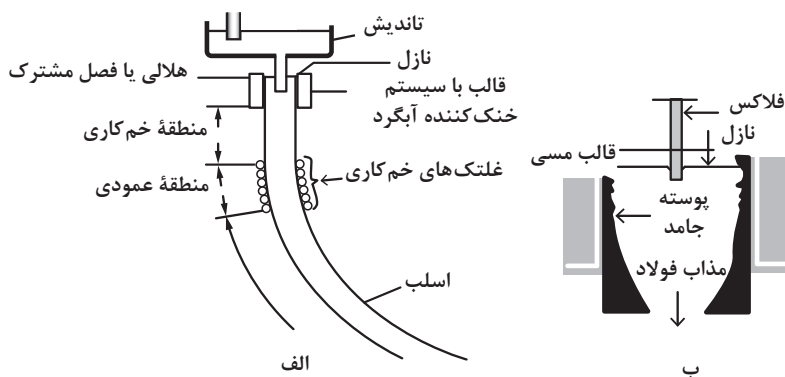


شکل ۱۲

### اصول ریخته‌گری پیوسته

اصول کار ریخته‌گری پیوسته در همه روش‌ها، تقریباً یکسان است. در ریخته‌گری مداوم یا پیوسته فولادها مطابق با شکل ۱۳، فرایند کار شامل مراحل زیر است:

- ۱ انتقال مذاب از کوره به تاندیش  
ابتدا مذاب از درون پاتیل به درون تاندیش که پیش از این تا دمای ۱۲۰۰ الی ۱۳۰۰ درجه سلسیوس حرارت داده شده است، ریخته می‌شود.
- ۲ انتقال مذاب از تاندیش به قالب  
هنگامی که سطح فولاد مذاب در درون تاندیش به حد معینی رسید، فلز مذاب به صورت پیوسته از درون تاندیش به درون یک قالب مسی که با آب خنک می‌شود، ریخته می‌شود.
- ۳ شکل‌گیری بیلت توسط قالب مسی  
انجماد شمش از دیواره و کف قالب آغاز و به سوی مرکز آن پیشروی می‌کند. اندازه و شکل قالب به اندازه و شکل شمش بستگی دارد.
- ۴ انتقال بیلت با کشاننده هلالی  
هدایت بیلت توسط غلتک‌های هیدرولیکی
- ۶ انتقال بیلت به سیستم خنک‌کننده و پاشش آب به آن توسط افشانک‌های آب پاش



شکل ۱۳



شکل ۱۴

**نازل تاندیش:** قطعه نسوزی است که کف تاندیش قرار می‌گیرد و وظیفه آن هدایت مذاب از تاندیش به قالب ماشین ریخته‌گری مداوم است. نازل‌های تاندیش انواع مختلفی دارند که بسته به مدت زمان ریخته‌گری متفاوت هستند. به‌طور کلی می‌توان گفت دو نوع کلی نازل تاندیش وجود دارد:

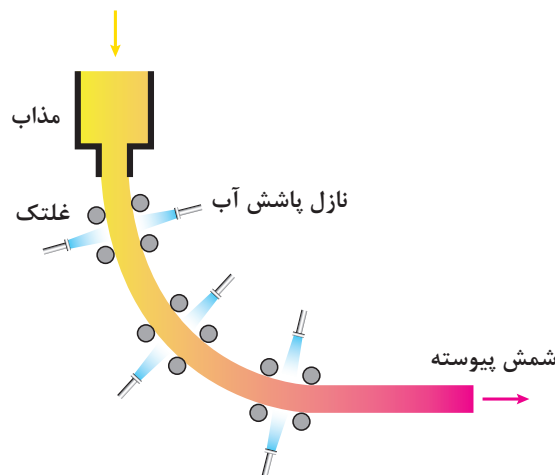
نازل تاندیش‌هایی که نیاز به تعویض هنگام ریخته‌گری دارند.

نازل تاندیش‌هایی که هنگام ریخته‌گری تعویض نمی‌شوند و پس از پایان عملیات ریخته‌گری، تعویض تاندیش انجام می‌شود.

### خنک کردن شمش در ریخته‌گری پیوسته

برای خنک کردن شمش معمولاً ۵ تا ۲۰ متر مکعب آب با فشار ۰/۶ مگاپاسکال به ازای هر تن فولاد لازم است. تا انجماد با شرایط مناسب در درون قالب انجام پذیرد. در هنگام ریخته‌گری برای جلوگیری از چسبندگی شمش به دیواره قالب، حرکت نوسانی عمودی با دامنه نوسان ۱۵ تا ۳۰ میلی‌متر به قالب داده می‌شود. هنگامی که سطح فلز در داخل قالب به ارتفاع معینی رسید، کف قالب همراه با شمش به وسیله یک ماشین کشیده می‌شود و به سوی پایین به حرکت در می‌آید. در این مرحله، شمش گداخته وارد ناحیه خنک‌کننده ثانویه که در زیر قالب قرار دارد، می‌شود.

در این ناحیه شمش به وسیله آب به گونه‌ای خنک می‌شود که فرایند انجماد تا مرکز شمش پیشروی کند و پس از خارج شدن از این ناحیه به‌طور کامل جامد شده باشد. ناحیه خنک‌کننده ثانویه (شکل ۱۵) به گونه‌ای طراحی شده است که در آن آب به وسیله نازل‌هایی با فشار نزدیک به ۰/۲ تا ۰/۳ مگاپاسکال به صورت پودر به همه سطوح شمش پاشیده می‌شود و آن را به صورت یکنواخت خنک کند. مصرف آب در این ناحیه، معمولاً نزدیک به ۰/۵ تا ۰/۸ متر مکعب به ازای هر تن فولاد است.



شکل ۱۵- فرایند تولید شمش پیوسته

باید توجه داشت که زمان لازم برای اینکه شمش مسیر قالب و ناحیه خنک‌کننده ثانویه را طی کند، نباید از زمان لازم برای انجماد کامل شمش در همه نقاط سطح مقطع آن کمتر باشد. این کار سبب جلوگیری از پیدایش ترک‌های داخلی در شمش می‌شود. پس از انجماد کامل، شمش به طول‌های معین و از پیش طراحی شده برش داده شده و از خط ریخته‌گری پیوسته جدا می‌شود.

### مزایای به کارگیری ریخته‌گری پیوسته

- ۱ راندمان بالا:** راندمان ریخته‌گری غیر پیوسته جهت تبدیل مذاب فولاد به محصول نیمه نهایی بین ۸۲ تا ۸۴ درصد است. ولی راندمان در ریخته‌گری پیوسته که فولاد مذاب به محصول نیمه نهایی تبدیل می‌شود بین ۹۵ تا ۹۷ درصد است.
- ۲ کاهش انرژی:** فرایند ریخته‌گری پیوسته در مقایسه با ریخته‌گری غیر پیوسته ۲۰ درصد کاهش مصرف انرژی دارد.
- ۳ افزایش سرعت:** با حذف فرایند نورد در واحدهای نورد اولیه که در ریخته‌گری غیر پیوسته ضروری است، فرایند ریخته‌گری پیوسته از صرف زمان و هزینه اضافی می‌کاهد.
- ۴ شرایط کار:** کاهش نیروی کار در فرایند ریخته‌گری پیوسته بهره‌وری را افزایش داده و از هزینه تولید می‌کاهد.

### مشخصات کیفی محصولات ریخته‌گری پیوسته

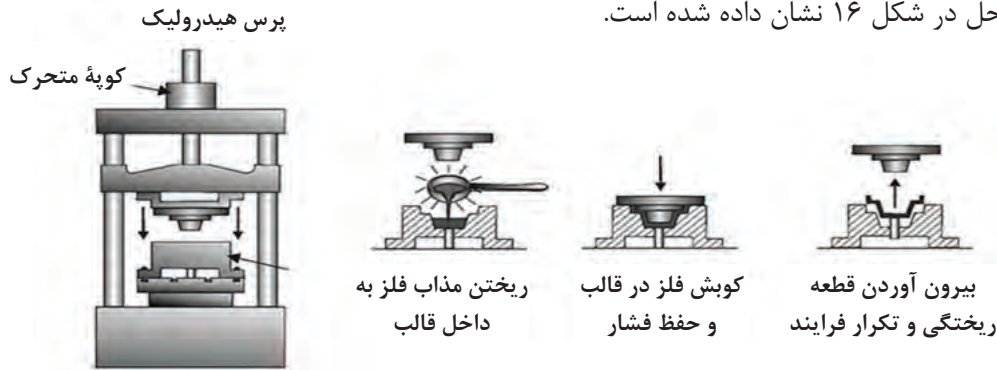
- از جنبه‌های کیفی محصولات ریخته‌گری پیوسته می‌توان به تمیز بودن، نداشتن ترک سطحی و ناخالصی‌ها اشاره کرد:
- معایب فولاد در ریخته‌گری پیوسته:** فولاد در ریخته‌گری پیوسته می‌تواند در ترکیب معایب زیر را داشته باشد:
- ۱ محصولات ریخته‌گری پیوسته با محتوای کربن بالا مستعد ترک خوردن هستند.**
  - ۲ اگر نسبت درصد منگنز به سولفور کمتر از ۲۰ باشد ترک به وجود می‌آید.**
  - ۳ میزان فسفر بالا قابلیت شکل‌پذیری بدون ایجاد ترک یا شکستگی (ductility) و استحکام فولاد را کاهش داده بنابراین درصد آن در اسلب فولادی باید کمتر از ۰/۰۲۵ درصد باشد.**

### ریخته‌گری کوبشی squeeze casting

یکی از مشکلات قطعات تولیدی به روش ریخته‌گری سنتی، وجود درصدی تخلخل گازی و انقباضی در قطعات تولید شده است. برای کاهش این عیوب روش‌های جدیدی ابداع شده است که یکی از آنها ریخته‌گری کوبشی است. که این روش، ترکیبی از ریخته‌گری و آهنگری است. به طوری که قسمت اصلی آن را ریخته‌گری تشکیل داده و آهنگری پس از بارریزی به صورت اعمال فشار به مذاب در حال انجماد و شکل دادن به آن ظاهر می‌شود.

آلیاژهای آلومینیوم، مس و منیزیم از بیشترین تولیدات این روش محسوب می‌شوند. برخی قطعات آهنی با شکل‌های ساده نیز با این روش تولید می‌شوند.

مراحل انجام فرایند ریخته‌گری کوبشی:  
این مراحل در شکل ۱۶ نشان داده شده است.



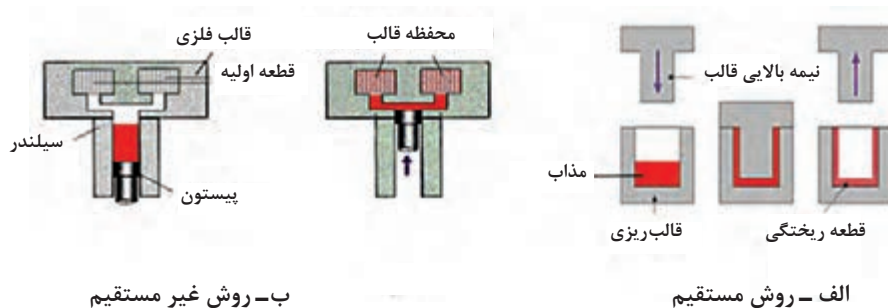
شکل ۱۶

- ۱ این مرحله نشان‌دهنده عملیات ریخته‌گری است که نیمه بالایی، سنبه و نیمه پایینی آن قالب است. که مقدار معینی از فلز مذاب به درون قالب پیش گرم شده ریخته می‌شود و از سنبه برای بستن محفظه قالب و وارد آوردن فشار بر فلز مایع استفاده می‌گردد.
- ۲ اعمال فشار تا کامل شدن انجماد ادامه می‌یابد.
- ۳ پس از انجماد مذاب، سنبه (نیمه بالایی قالب) کنار کشیده شده و قطعه بیرون آورده می‌شود.
- ۴ در پایان قطعه خارج شده، تحت عملیات تمیز کاری قرار می‌گیرد.

### دستگاه‌های فرایند ریخته‌گری کوبشی :

۱- **قالب:** یکی از عوامل مهم در فرایند ریخته‌گری کوبشی، قالب است و مهم‌تر از آن طراحی قالب است، که شامل انتخاب مواد مناسب، روش تولید و عملیات حرارتی مناسب بر روی آن است. قالب‌ها در این روش تحت تأثیر نیروهای مکانیکی متناوب و انبساط و انقباض‌های متعدد قرار می‌گیرند که این مسئله می‌تواند منجر به ترک خوردن و تغییر شکل قالب شود. در حال حاضر فولاد ابزار (H۱۳)، مناسب‌ترین ماده برای تولید قالب‌های این فرایند است. اما به‌طور کلی قالب‌های فولادی باید در دمای بالا مقاوم بوده و از سختی بالا، استحکام، ضربه‌پذیری خوب و عدم تغییر شکل قالب در درجه حرارت بالا برخوردار باشند.

۲- **ماشین ریخته‌گری:** در فرایند ریخته‌گری کوبشی دو نوع ماشین ریخته‌گری وجود دارد. با توجه به اینکه فشار توسط سنبه روی محصول نهایی در حال انجماد و یا بر روی سیستم تغذیه میانی وارد می‌شود. که روش اول، ریخته‌گری کوبشی مستقیم و روش دوم، ریخته‌گری کوبشی غیر مستقیم نام دارد که می‌توان این دو روش را در شکل ۱۷ کنار هم مشاهده کرد.



شکل ۱۷

## عوامل مؤثر در فرایند ریخته‌گری کوبشی

- ۱ حجم مذاب:** کنترل دقیق حجم مذاب به هنگام پر کردن محفظه قالب ضروری است.
- ۲ دمای بارریزی:** دمای بارریزی به نوع آلیاژ و شکل قطعه بستگی دارد و باید کمی بالاتر از دمای ذوب آلیاژ باشد.
- ۳ روان کاری:** برای آلیاژهای آلومینیوم، منیزیم و مس قبل از ریخته‌گری، روان کننده کلونیدی گرافیتی، برروی قالب‌های گرم شده به صورت پاششی اعمال می‌شود. همچنین برای ریخته‌گری فلزات آهنی استفاده از پوشش‌های سرامیکی برای جلوگیری از جوش خوردن بین فلز ریخته‌گری و دیواره قالب ضروری است.

## مزایای روش ریخته‌گری کوبشی

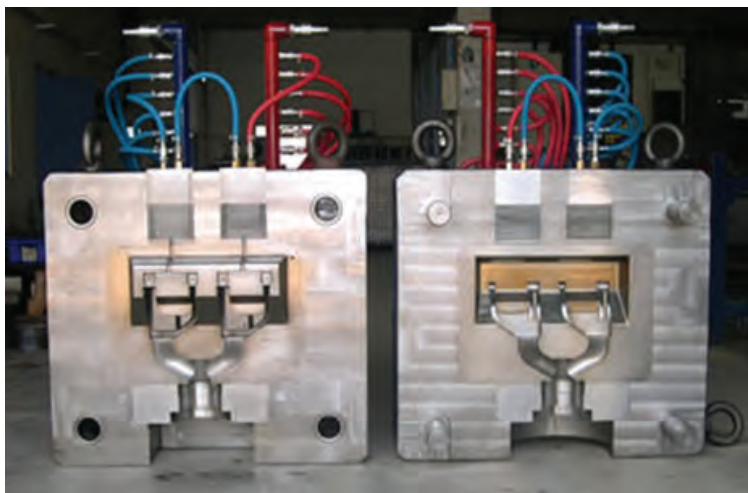
- ۱ وجود زمان کافی برای خروج گازها به دلیل اعمال فشار برروی مذاب درون قالب.**
- ۲ جلوگیری از تشکیل حفره‌های احتمالی درقطعه در اثر اعمال فشار.**
- ۳ نبود یا کاهش چشم‌گیر هرگونه انقباضات داخلی و مک‌های گازی در قطعه.**
- ۴ بالا بودن دقت ابعادی و کیفیت سطحی قطعه.**
- ۵ با وارد کردن فشار، هنگام انجماد مذاب فلزات، می‌توان شکل نهایی قطعه را با چگالی تقریباً کامل به دست آورد.**
- ۶ ریزدانه‌گی و کم بودن عیوب قطعات تولیدی در این روش، امکان استفاده از قطعات تولید شده در کاربردهای خاص را می‌دهد.**

## عیوب احتمالی قطعه در روش ریخته‌گری کوبشی

- ۱ ناخالصی‌های اکسیدی:** در صورت عدم دستیابی به مذاب تمیز عیب ناخالصی اکسیدی در قطعه ایجاد می‌شود. برای کاهش این نوع ناخالصی باید در سیستم انتقال مذاب فیلتر قرار داد و یا اینکه حداقل از تلاطم مذاب به هنگام ذوب‌ریزی جلوگیری کرد.
- ۲ سرد جوشی:** این عمل زمانی اتفاق می‌افتد که فلز مذاب بر روی لایه‌های منجمد شده قبلی قرارگیرد بدون اینکه کاملاً به آن متصل گردد. برای کاهش این عیب لازم است که دمای بارریزی و یا دمای قالب افزایش یابد.
- ۳ چسبندگی:** این عمل در صورتی اتفاق می‌افتد که لایه نازکی از فلز منجمد شده به علت سرعت بالای فرایند و یا عدم روان کاری مناسب و یا سرد شدن قالب، به دیواره قالب بچسبد. برای جلوگیری از این عیب کاهش دمای بارریزی یا دمای قالب پیشنهاد می‌شود.

## شکل قطعات در روش ریخته‌گری کوبشی

قطعات کاسه‌ای شکل به عنوان مناسب‌ترین قطعات برای این روش پیشنهاد می‌شود. از کاربردهای آن می‌توان به موارد زیر اشاره کرد: پیستون آلومینیومی ماشین، دیسک ترمز چرخ خودرو، چرخ کامیون، بوش‌ها و دنده‌های برنجی و برنزی، اجزای فولادی موشک‌ها، چرخ دنده‌های دیفرانسیل، قسمت‌های چدنی و پوسته چدن نشکن خمپاره. نمونه‌ای از قالب در شکل ۱۸ نشان داده شده است.



شکل ۱۸

### مقایسه روش های ریخته گری کوبشی با سایر روش های ریخته گری

#### الف) ماسه ای تر

- ۱ راندمان ریخته گری در روش کوبشی بالاتر است.
- ۲ میزان چگالی قطعه در ریخته گری کوبشی بیشتر از روش ماسه ای تر است.
- ۳ سرعت تولید در روش ریخته گری کوبشی بالاتر است.

#### ب) فورج (آهنگری)

- ۱ در ریخته گری کوبشی ماده اولیه مذاب است اما در فورج ماده اولیه جامد است.
- ۲ عمر قالب در ریخته گری کوبشی کمتر است.
- ۳ صرفه جویی در مواد مصرفی نسبت به روش فورج بیشتر است.

#### ج) تفاوت با ریخته گری تحت فشار

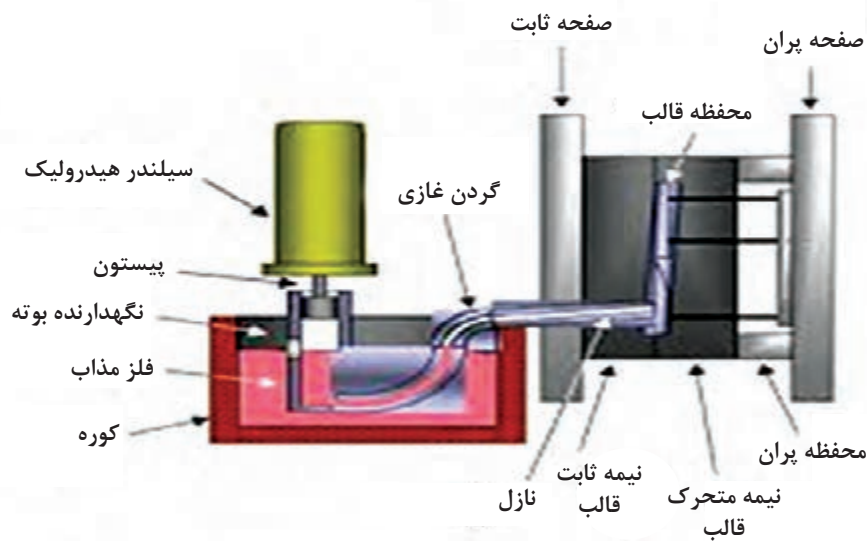
ریخته گری کوبشی فرایندی است که به منظور ساخت قطعاتی با کمترین حفره و تخلخل طراحی شده است. تفاوت عمده این روش ریخته گری با دایکست در طراحی مسیرهای ورودی مذاب، سرعت تزریق و افزایش فشار است. از آنجا که بخش زیادی از تخلخل های ایجاد شده به علت آشفته گی جریان مذاب تزریق شده به درون قالب است، ریخته گری کوبشی با ایجاد مسیرهای ورودی بزرگ تر سبب ورود جریان آرام مذاب به درون قالب و منافذ ایجاد شده می شود تا از ایجاد تخلخل جلوگیری کند.

#### روند پیشرفت ریخته گری کوبشی

اولین روش ریخته گری کوبشی، روش مستقیم بوده که معمولاً برای تولید قطعات ساده و متقارن استفاده شده است. ریخته گری کوبشی عمودی غیرمستقیم کاربردهای این روش ریخته گری را گسترش داد، به طوری که در این روش تولید قطعات با اشکال پیچیده و بدون عیب مثل رینگ چرخ اتومبیل را امکان پذیر کرد. تحول بعدی در فرایند ریخته گری کوبشی ترکیب آن با فرایند ریخته گری تحت فشار کم است که یک پمپ مغناطیسی تزریق مذاب دارد و امکان تولید قطعات بیشتر با کاربردهای صنعتی را محقق می کند (شکل ۱۹).

این فرایند دارای مشخصات زیر است:

- کاهش زمان تولید مذاب و تزریق آن که در نتیجه می‌توان قطعاتی با استحکام بالا تولید کرد.
- چون مذاب فلز در تماس با هوا قرار نمی‌گیرد قطعاتی بدون آخال‌های اکسیدی را می‌توان به سهولت در این روش تولید کرد.
- فلز مذاب در پایین‌ترین میزان دمای فوق ذوب نگهداری می‌شود چون افت دما در این روش حداقل است.



شکل ۱۹



ارزشیابی در این درس براساس شایستگی است. برای هر پودمان یک نمره مستمر (از ۵ نمره) و یک نمره شایستگی پودمان (نمرات ۱، ۲ یا ۳) با توجه به استانداردهای عملکرد جداول ذیل برای هر هنرجو ثبت می‌گردد. امکان جبران پودمان‌ها در طول سال تحصیلی برای هنرجویان و بر اساس برنامه‌ریزی هنرستان وجود دارد.

### الگوی ارزشیابی پودمان روش‌های پیشرفته ریخته‌گری

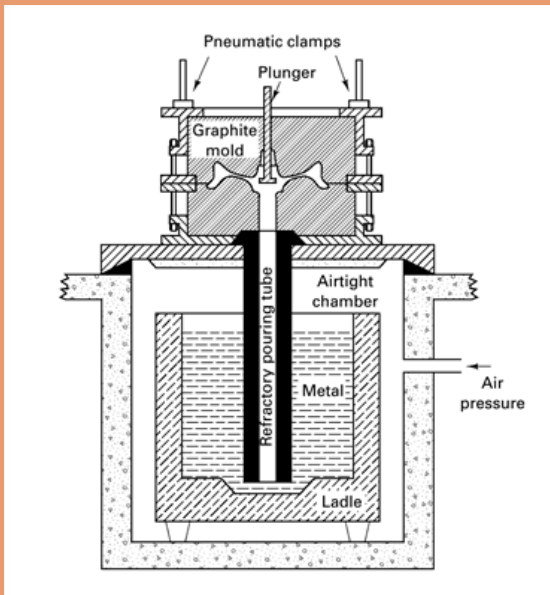
نمره	استاندارد (شاخص‌ها، داوری، نمره‌دهی)	نتایج	استاندارد عملکرد	تکالیف عملکردی (شایستگی‌ها)
۳	- تعیین روش ریخته‌گری برای قطعات - تشخیص نوع ریخته‌گری از روی قطعه تولیدی - لیست کردن ویژگی‌های انواع روش‌های ریخته‌گری	بالاتر از حد انتظار	- روش‌های ریخته‌گری قطعات	شمش‌های ریخته‌گری
۲	- تشخیص نوع ریخته‌گری از روی قطعه تولیدی - لیست کردن ویژگی‌های انواع روش‌های ریخته‌گری	در حد انتظار (کسب شایستگی)	- نوع ریخته‌گری قطعات - ویژگی‌های انواع روش‌های ریخته‌گری	ریخته‌گری کوبشی
۱	- لیست کردن ویژگی‌های انواع روش‌های ریخته‌گری	پایین‌تر از حد انتظار (عدم احراز شایستگی)		
				نمره مستمر از ۵
				نمره شایستگی پودمان از ۳
				نمره پودمان از ۲۰





## پودمان پنجم

### کسب اطلاعات فنی



ارتقای سطح سواد ملی، یکی از اهداف فرهنگی تمام کشورهای جهان است. واژه «سواد»، قدمتی بسیار طولانی داشته و از تکامل تدریجی برخوردار بوده است. «سواد» در برگیرنده مهارت‌های مورد نیاز برای هر شخص است تا بتواند نقش مناسبی را در جامعه ایفا کند. ساده ترین حالت سواد، مشتمل بر توانمندی‌های کاربرد زبان است، بدین معنا که فرد با سواد، قادر به خواندن، نوشتن و درک زبان بومی خود باشد.

اما امروزه، با توجه به تغییرات و تحولات عصر حاضر، حجم وسیع اطلاعات و گستردگی، پراکندگی و تولید غیر قابل تصور دانش در حوزه‌های مختلف علم، هر فرد، نیازمند فراگیری مهارت‌ها و توانمندی‌هایی فراتر از سواد سنتی است تا وی را در همگامی با این تغییرات و تحولات و به ویژه در بهره‌گیری از اطلاعات، یاری رساند. شرط موفقیت در این عصر، برخورداری از قابلیت‌هایی است که فرد بتواند به واسطه آنها به تشخیص نیاز اطلاعاتی بپردازد؛ از میان انبوه اطلاعات، مناسب ترین منبع اطلاعات را برای نیاز اطلاعاتی خاص خود انتخاب کند؛ اطلاعات مورد نیاز خود را مکان‌یابی و ارزیابی کند و در نهایت مورد استفاده قرار دهد. اینگونه مهارت‌ها و توانایی‌ها در عبارت «سواد اطلاعاتی» خلاصه می‌شود.

هفت مرحله انجام هر پژوهش عبارت‌اند از:

- ۱ نیاز اطلاعاتی خود را مشخص کنید؛
- ۲ یک موضوع خاص را مشخص کرده و آن را گسترش/ بسط دهید؛
- ۳ در زمینه موضوع خاصی که انتخاب کرده‌اید، اطلاعات اولیه‌ای به دست آورید؛
- ۴ راهبرد جست‌وجوی خود را توسعه دهید؛
- ۵ اطلاعات را بیابید، جمع‌آوری کنید، و سپس ارزیابی نمایید؛
- ۶ به منابعی که برای نوشتن مطلب خود به کار برده‌اید، استناد دهید؛
- ۷ مطلب خود را بنویسید، بازخوانی کنید و ارائه دهید.

### منابع

**واژه‌نامه‌ها:** واژه‌نامه‌ها را می‌توان بر اساس نوع اطلاعات قابل عرضه به دو گروه عمومی و تخصصی تقسیم‌بندی کرد. امروزه با توسعه فناوری اطلاعات، واژه‌نامه‌های اینترنتی به کمک کاربران آمده و مشکلات زیادی را از کاربران برطرف می‌کنند. یکی از واژه‌نامه‌های اینترنتی که با اقبال زیادی روبه‌رو شده است. واژه‌نامه برخط عمومی مترجم گوگل (Google translate) است. این واژه‌نامه علاوه بر ارائه معنی کلمات به ۱۰۴ زبان قابلیت ترجمه متون را نیز دارد.

برای بیان و تعیین نیاز اطلاعاتی لازم است به منابع معتبر مراجعه شود. منابع را از نظر نوع دسترسی می‌توان به دو صورت چاپی و دیجیتالی طبقه‌بندی نمود. منابع دیجیتالی نیز به دو صورت برخط (On line) و برون خط (off line) تقسیم می‌شوند. تفاوت منابع برخط و برون خط در این است که در نسخه‌های برخط اطلاعات هر لحظه بروزرسانی می‌شوند ولی در نسخه‌های برون خط بروزرسانی با تاخیر و در نسخه‌ای جداگانه در اختیار کاربران قرار می‌گیرد. منابع را می‌توان از نظر ماهیت ارائه اطلاعات به صورت زیر تقسیم‌بندی نمود.



با جست‌وجو در منابع معتبر ۳ واژه‌نامه عمومی و ۳ واژه‌نامه تخصصی را معرفی کنید.

واژه‌نامه عمومی	واژه‌نامه تخصصی

**دایرةالمعارف‌ها**، شامل دانشنامه‌ها و منابعی هستند که توضیحاتی پیرامون کلمه یا مفهوم مورد جست‌وجو ارائه می‌دهد. دانشنامه رشد یک دایرةالمعارف تخصصی برخط به زبان فارسی است. Wikipedia یک دایرةالمعارف عمومی برخط بین‌المللی است. AZOM یک دایرةالمعارف تخصصی برخط است.



- در دایرةالمعارف‌های عمومی برخط که دارای عبارت Wiki هستند ویرایش اطلاعات توسط کاربران امکان‌پذیر است بنابراین ممکن است اطلاعات بدون پشتوانه علمی ویرایش شوند، این دایرةالمعارف‌ها نمی‌توانند مورد استناد باشند و در استفاده از آنها باید ملاحظات را رعایت کرد.
- برای ترجمه و درک مفاهیم تخصصی، به واژه‌نامه‌ها و دایرةالمعارف‌های تخصصی مراجعه کنید.



برای ترجمه کلمه "casting" یا «ماسه خشک» از مترجم گوگل یا سایر نرم‌افزارهای ترجمه برون خط استفاده کنید و نتایج را با واژه‌نامه‌های تخصصی مقایسه کنید.

واژه	مترجم گوگل (google translate)	واژه‌نامه برون خط (offline)
casting		
ماسه خشک		

## منابع مرجع

برخی از منابع به دلیل گستردگی و تنوع اطلاعات تخصصی و اعتبار علمی نویسنده، ناشر، تعداد چاپ یا ویرایش آن به عنوان کتاب‌های مرجع در بین متخصصین و دانشجویان شناخته می‌شوند در ادامه برخی از این منابع اشاره شده است.

## دستینه (handbook)

این کتاب‌ها شامل اطلاعات گسترده و به روز در رشته تخصصی توسط مؤسسات و انجمن‌ها تهیه و مرتب به روزرسانی می‌شوند. به عنوان مثال کتاب دستینه انجمن متالورژی امریکا (ASM Handbook) مرجع تخصصی برای رشته متالورژی است که شامل ۲۳ جلد است و جلد ۱۵ به ریخته‌گری (casting) اختصاص یافته است.

فعالیت

با جست‌وجو در منابع نام ۱۰ کتاب تخصصی در زمینه ریخته‌گری را پیدا کنید. چند عنوان از این کتاب‌ها از منابع مرجع هستند؟



## مجلات تخصصی

نشریه‌های ادواری، نشریه‌های تخصصی هستند که توسط دانشگاه‌ها و مؤسسه‌های معتبر داخلی به زبان فارسی و یا انگلیسی چاپ می‌شوند از نظر اعتبارسنجی به علمی - پژوهشی و علمی - ترویجی تقسیم‌بندی می‌شوند که در پایگاه‌های وزارت علوم (msrt.ir) و پایگاه استنادی علوم جهان اسلام (ISC.gov.ir) معرفی می‌شوند.

فعالیت

نام ۵ مجله که در موضوع متالورژی چاپ می‌شوند را پیدا کنید. درجه علمی مجلات را بیان کنید.



## جداول و استانداردها

دستورالعمل‌های اجرایی که توسط مؤسسات استاندارد بین‌المللی و داخلی منتشر می‌شوند می‌توانند به عنوان منابع معتبر اطلاعات تخصصی در مجامع علمی و صنعتی استفاده شوند. در بسیاری از فرایندهای متالورژی برای حصول نتیجه قابل قبول باید از استانداردها استفاده نمود. به عنوان مثال برای تعیین اندازه دانه یا تعیین شکل و اندازه گرافیت‌ها در چدن یا انجام آزمایش کشش به استانداردها رجوع می‌شود. سازمان ملی استاندارد ایران، متصدی تصویب و ارائه‌دهنده استانداردها در ایران است.

فعالیت

با جست‌وجو در منابع، چند استاندارد به زبان فارسی یا انگلیسی در زمینه متالورژی را پیدا کنید.



## پایان نامه‌ها

تحقیقات دانشگاهی در زمینه‌های تخصصی (معمولاً در سطح کارشناسی ارشد و دکتری) است که توسط دانشجویان زیر نظر اساتید مجرب تهیه می‌شوند با توجه به نحوه و فرایند تهیه پایان‌نامه می‌توانند به عنوان منبع معتبر استفاده شوند. برای جست‌وجو و مطالعه چکیده و صفحات اولیه پایان‌نامه‌ها می‌توان به سایت پایگاه اطلاعات علمی ایران به نشانی [ganj.irandoc.ac.ir](http://ganj.irandoc.ac.ir) مراجعه کرد. دستیابی به متن کامل پایان‌نامه‌های فارسی معمولاً با مراجعه حضوری به محل کتابخانه دانشگاه امکان‌پذیر است.

## بسترهای دسترسی به اطلاعات

### موتور جست و جو

برای جست و جوی عمومی و یا در مورد مطالب خاص می توان به موتورهای جست و جو مراجعه کرد. از موتورهای جست و جوی عمومی می توان به Yahoo و Google و از موتورهای جست و جوی تخصصی مقالات انگلیسی می توان به Scirus و Scopus و Scholar Google اشاره کرد. از موتورهای جست و جو برای استانداردها iso.org را می توان نام برد.

پایگاه های اطلاعاتی فارسی، که بستر مناسبی برای جست و جوی تخصصی است، شامل موارد زیر است:

- پایگاه پژوهشگاه اطلاعات و مدارک علمی (irandoc.ac.ir)
- پایگاه اطلاعات علمی جهاد دانشگاهی (sid.ir)
- بانک اطلاعات نشریات کشور (magiran.com)
- آدرس وبگاه کتابخانه ملی nlai.ir
- پایگاه اطلاع رسانی کتابخانه های ایران Lib.ir

### چگونگی جست و جو

بلکه در رابطه با هم مورد توجه قرار می گیرد. به طور مثال: در جست و جوی واژه ماسه در ریخته گری برای جلوگیری از ارائه اطلاعات ماسه به طور عمومی یا غیر مرتبط با ریخته گری باید عبارت Casting and Sand جست و جو شود.

● زمانی که در جست و جو مترادف های یک واژه و عبارت نیز مورد نظر باشد از عملگر «یا» (OR) استفاده شود. این عملگر اجتماع مفاهیم را مورد توجه قرار می دهد. به طور مثال در جست و جوی واژه ریخته گری می توان علاوه بر واژه Casting واژه Founding را جست و جو نمود در این مواقع باید عبارت جست و جو، به صورت Casting OR Founding وارد شود.

● زمانی که جست و جو در مورد یک واژه خاص است و هیچ اشتراکی با سایر واژه ها مد نظر نباشد از عملگر “بدون” (NOT) استفاده می شود. به طور مثال چنان چه عبارت Casting NOT Sand وارد شود نتایج حاصله فقط در مورد ریخته گری خواهد بود و بخشی از مجموعه را که مورد نظر نیست از نتایج حذف می کند.

در بسیاری از مواقع حجم زیادی از اطلاعات ارائه شده به عنوان نتایج جست و جو همانی نیستند که یک جست و جوگر به دنبال آنهاست. برای جلوگیری از اتلاف وقت ترندهایی وجود دارد که می توان با استفاده از آنها، این نقص ها را بر طرف نمود. در ادامه به برخی از آنها اشاره می شود.

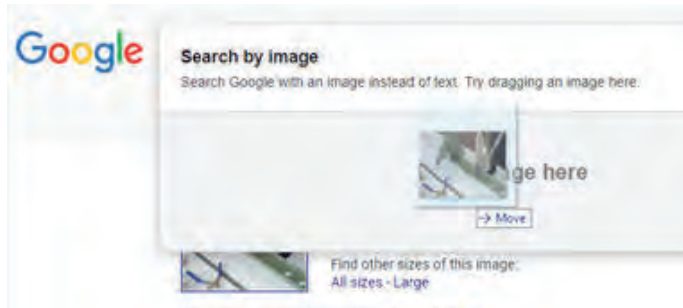
● برای جست و جوی یک واژه یا عبارت مشخص از گیومه استفاده می شود به این شیوه جست و جوی عبارتی نیز می گویند. این جست و جو زمانی به کار می رود که مورد جست و جو یک عبارت مشخص مانند: "Investment casting" باشد. گیومه موجب می شود تا نرم افزار جست و جو در پایگاه های موتورهای جست و جو به دنبال مجموعه واژه های داخل گیومه با همان شکل درج شده، باشد.

● برای جست و جوی دو واژه یا عبارت مرتبط از عملگر «و» (AND) استفاده می شود. AND یا “و” عملگری است که اشتراک مفاهیم را در نظر می گیرد، به عبارتی هر واژه و یا عبارت به تنهایی مورد نظر نیست

### جست و جوی تصویری

برخی مواقع نیاز است که یک تصویر را در موتورهای جست و جو دوباره جست و جو کنید برای این کار می توان فایل تصویر را در محل جست و جو به روش کشیدن و رها کردن کپی کنید پس از رها کردن عبارت بار گذاری

تصویر (uploading image) ظاهر می‌شود سپس تمام نمونه‌های موجود از تصویر مورد نظر و تصاویر مرتبط با آن ظاهر می‌شود. همان‌گونه که می‌دانید بیشتر منابع مورد استفاده در مباحث تخصصی به زبان لاتین است. برای جست‌وجو و تحقیق در این منابع باید با زبان تخصصی آشنایی داشته باشید. در مباحث تخصصی ترجمه کلمه به کلمه و یا تحت الفظی کاربردی ندارد بلکه باید با استفاده از دانش تخصصی بهترین مفهوم برای یک جمله انتخاب شود البته باید توجه داشت که در ترجمه مفاهیم نباید مضمون اصلی جمله دچار تغییر شود.



برای ترجمه متون می‌توانید از واژه‌نامه‌های چاپی و دیجیتالی استفاده نمایید.



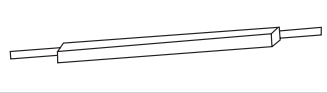

نکته



فعالیت



معنای کلمات را به فارسی بنویسید. آیا کلمات مترادف (هم معنی) فارسی یا انگلیسی دیگری برای ابزارها وجود دارد؟

		
rammer.....	Bottom board, pattern board, moulding board.....	Flask .....
		
Soft brush.....	Straight edge, strike-off bar.....	Swab, bosh, water brush.....
		
Hand sieve, hand screen, hand riddle.....	Cleaner, lifter.....	Spoon tool, scoop, slick, sleeker .....

		
Vent wire, vent rod.....	Moulder's shovel.....	Hand bellows.....
		
Moulding bench.....	trowel.....	Dust (ing) bag.....
		
Rapping bar, rapper.....	sprinkler.....	Rapping pin, Lifting screw, draw screw.....

متن زیر را ترجمه کنید. فلوچارت را به فارسی ترجمه و جای گذاری کنید.

### Casting Processes

Figure 1 shows a simplified flow diagram of the basic operations for producing a sand casting.

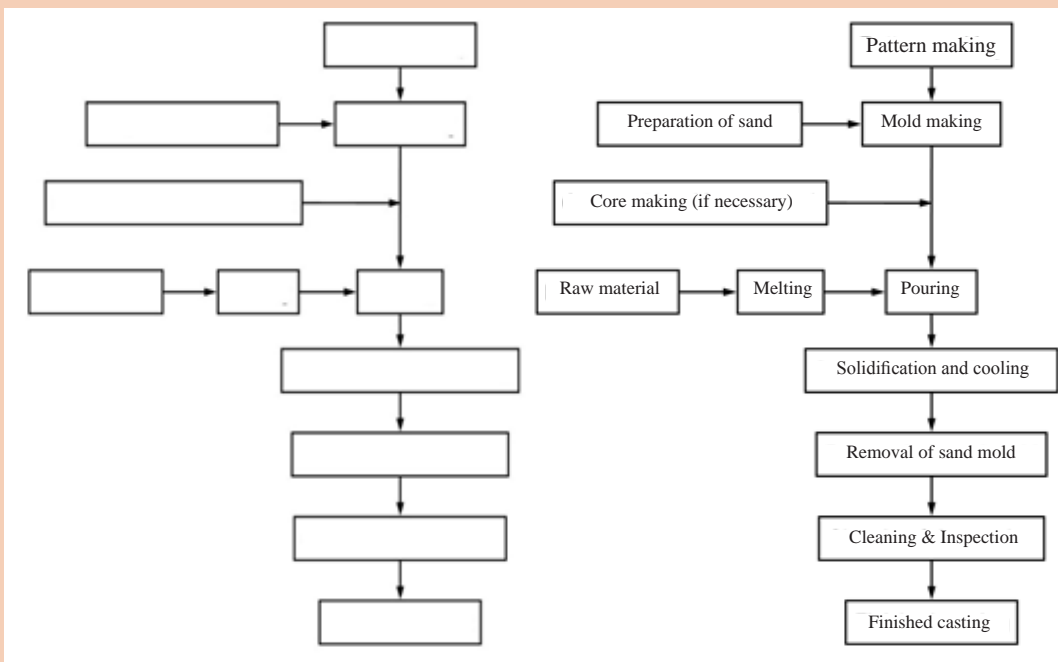


Figure 1 - Casting Processes.

فعالیت

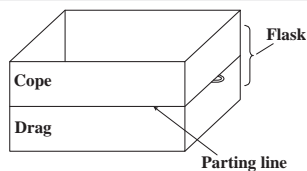




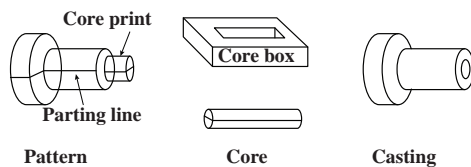


شکل‌های دیگری که در موضوع مراحل فرایند ریخته‌گری در منابع ارائه شده‌اند را جست‌وجو کنید و در کلاس ارائه دهید.

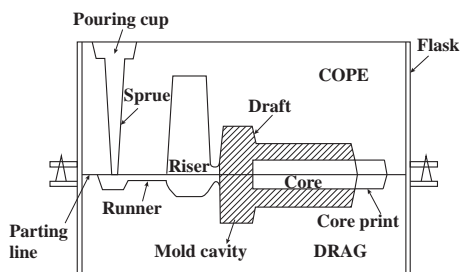
کلمات نشان داده شده در شکل‌های سمت چپ را معنی کنید و با استفاده از توضیحات ارائه شده در سمت راست در مورد مفهوم و تعریف کلمات، توضیحاتی ارائه دهید.



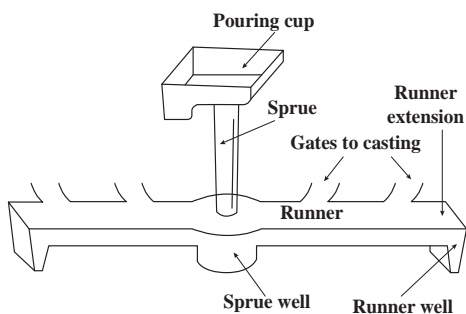
The rigid metal or wood frame that holds the molding aggregate is called a flask. In a horizontally parted two-part mold, the top half of the pattern, flask, mold, or core is called the cope. The bottom half of any of these features is called the drag.



A core is a sand (or metal) shape that is inserted into a mold to produce the internal features of a casting, such as holes or passages for water cooling. Cores are produced in wood, metal, or plastic tooling, known as core boxes. A core print is a feature that is added to a pattern, core, or mold and is used to locate and support a core within the mold.



Molding material will be packed around the pattern and the pattern is removed to create all or part of the mold cavity. The mold material and the cores then combine to produce a completed mold cavity, a shaped hole into which the molten metal is poured and solidified to produce the desired casting. A riser is an additional void in the mold that also fills with molten metal.



The network of connected channels used to deliver the molten metal to the mold cavity is known as the gating system. The pouring cup (or pouring basin) is the portion of the gating system that receives the molten metal from the pouring vessel and controls its delivery to the rest of the mold. From the pouring cup, the metal travels down a sprue (the vertical portion of the gating system), then along horizontal channels, called runners, and finally through controlled entrances, or gates, into the mold cavity.



با توجه به متن صفحه قبل خواسته‌های زیر را انجام دهید.  
 ۱- اجزای یک سیستم راه‌گاهی را نام ببرید. و قسمت‌ها را در متن لاتین سمت راست مشخص کنید.

۲- با توجه به متن بالا draft چیست و چرا استفاده می‌شود؟

۳- خط جدایش یا سطح جدایش چیست؟

جملات درست و غلط را مشخص کنید.

۱- pouring cup بخشی از core print است.

۲- riser فضای خالی اضافه‌ای در قالب است که توسط مذاب پر می‌شود.

۳- در یک قالب دو تکه، نیمه بالایی مدل یا قالب، core نامیده می‌شود.

۴- بخش عمودی سیستم راه‌گاهی sprue نامیده می‌شود.

یکی از چهار گزینه را به عنوان بهترین پاسخ انتخاب کنید.

۱- کانال‌های اضافی، که ممکن است در قالب یا ماهیچه برای خروج گازهای (موجود در قالب یا گازهای تولید شده در حین مذاب‌ریزی) تعبیه شده باشند، ..... نامیده می‌شوند.

- a) vents                      b) sprue                      c) runner                      d) riser

۲- قالب صلب فلزی یا چوبی که مخلوط قالب‌گیری را نگهداری می‌کند، ..... نامیده می‌شود.

- a) flask                      b) pattern                      c) mold cavity                      d) Molding material

جاهای خالی در متن را با کلمات مناسب پر کنید.

parting line, parting surface, Draft, casting, mold

The ..... or ..... is the interface that separates the cope and drag halves of a mold, flask, or pattern, and also the halves of a core in some core-making processes.

..... is the term used to describe the taper on a pattern or casting that permits it to be withdrawn from the mold. The draft usually expands toward the parting line.

Finally, the term ..... is used to describe both the process and the product when molten metal is poured and solidified in a..... .

کلمات در ستون اول را با معادل مناسب آنها در ستون دوم ارتباط دهید.



gating system	The network of connected channels used to deliver the molten metal to the mold cavity
pouring cup	an additional void in the mold that also fills with molten metal

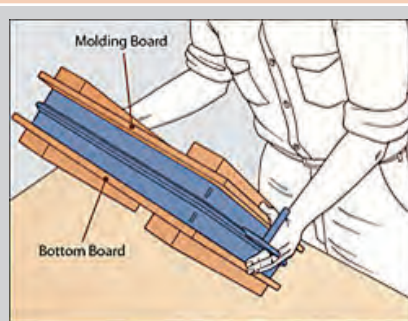
runner	the taper on a pattern or casting that permits it to be withdrawn from the mold
gate	controlled entrance into the mold cavity
parting line or parting surface	a sand shape that is inserted into a mold to produce the internal holes in a casting
Draft	the interface that separates the cope and drag halves of a mold, flask, or pattern , and also the halves of a core in some core-making processes
core	The bottom half of the pattern, flask, mold, or core
riser	The horizontal channel of the gating system
drag	is the portion of the gating system that receives the molten metal from the pouring vessel and controls its delivery to the rest of the mold

زیرنویس شکل‌های زیر را ترجمه کنید. شکل‌ها را بر اساس مراحل آماده‌سازی قالب و مذاب‌ریزی مرتب کنید.

فعالیت



Position the Pattern .....



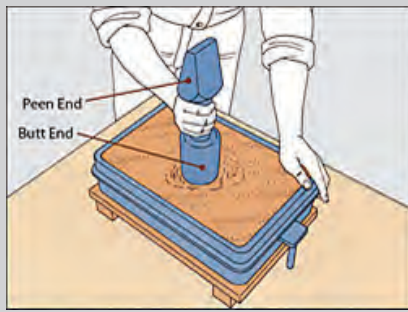
Roll the Drag .....



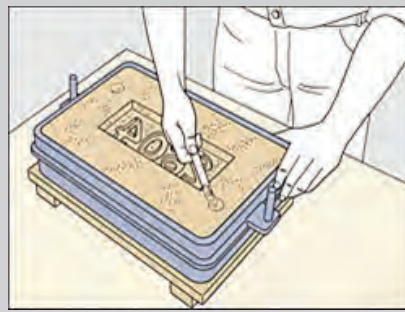
Riddle Sand Over the Pattern .....



Removing the Pattern .....



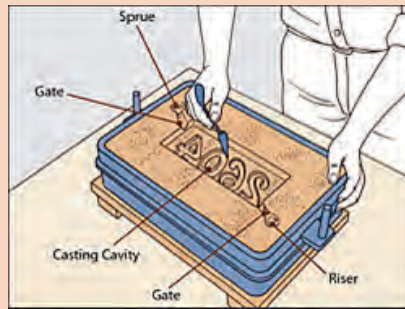
**Ram the Sand** .....



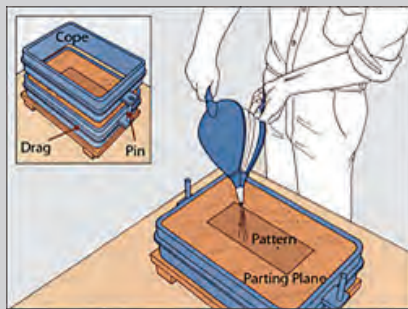
**Cutting the Gates** .....



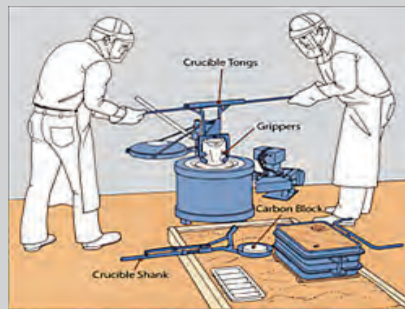
**Level the Sand in the Drag** .....



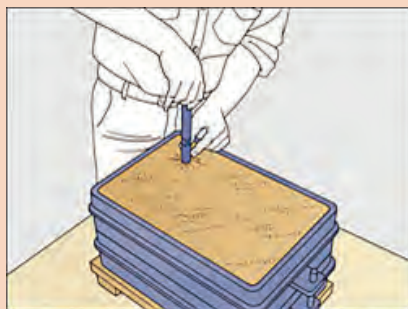
**Refining the Mold** .....



**Perfect the Parting Plane**  
.....



**Removing a Crucible from a Furnace**  
.....

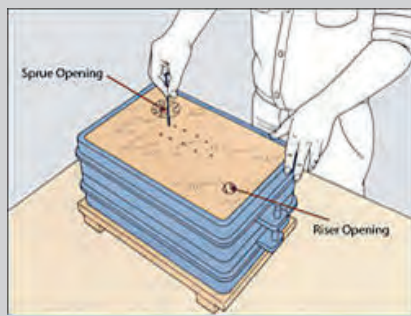


**Cutting the Sprue and the Riser**  
.....

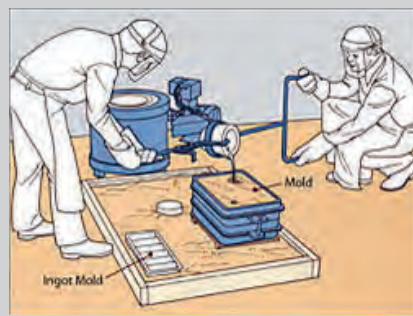


**Skimming Slag from Molten Metal**  
.....

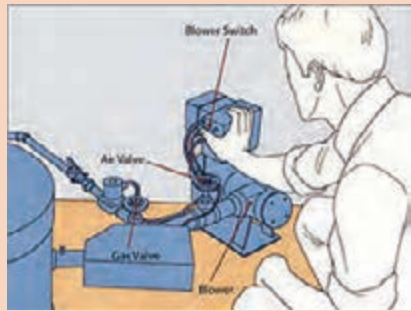




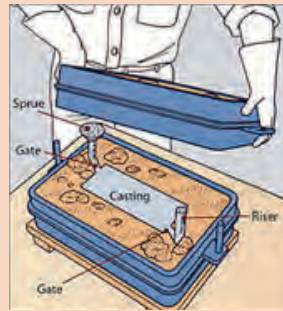
Venting the Mold .....



Pouring Molten Metal .....



Lighting the furnace .....



Removing a Metal Casting .....

فعالیت



معنای کلمات را به فارسی بنویسید.  
 آیا کلمات مترادف (هم معنی) فارسی یا انگلیسی دیگری برای ابزارها وجود دارد؟



Crucible tongs, Crucible lifter .....



hand ladle, ladle shank, shank



Pig tongs .....



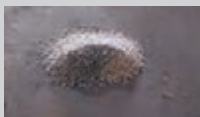
Scoop, pouring spoon .....



Skimmer spoon .....



Plunger, plunging bell, .....  
immersion bell



Slag, cinder .....



Crucible .....

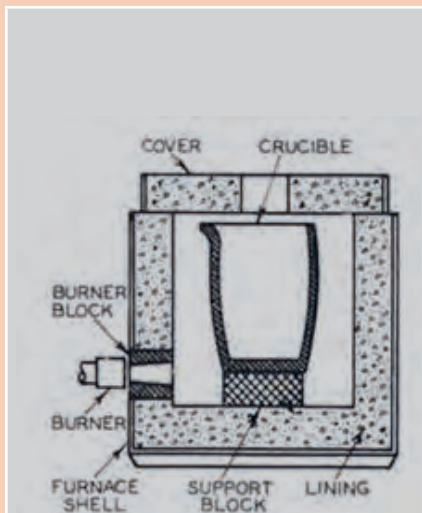


Ladle .....

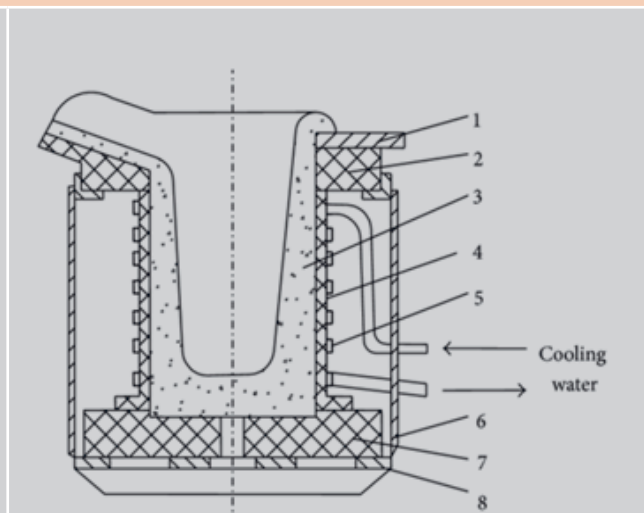
		
<p>Mobile gantry crane .....</p>	<p>charging scales, bascule .....</p>	<p>Crane, hoist .....</p>
		
<p>Scrap (metal) .....</p>	<p>(Foundry) returns , return scrap , remelt .....</p>	<p>(foundry) pig, notch bar.....</p>

اجزای کوره‌های نشان داده در شکل‌های زیر را به فارسی ترجمه کنید.

فعالیت

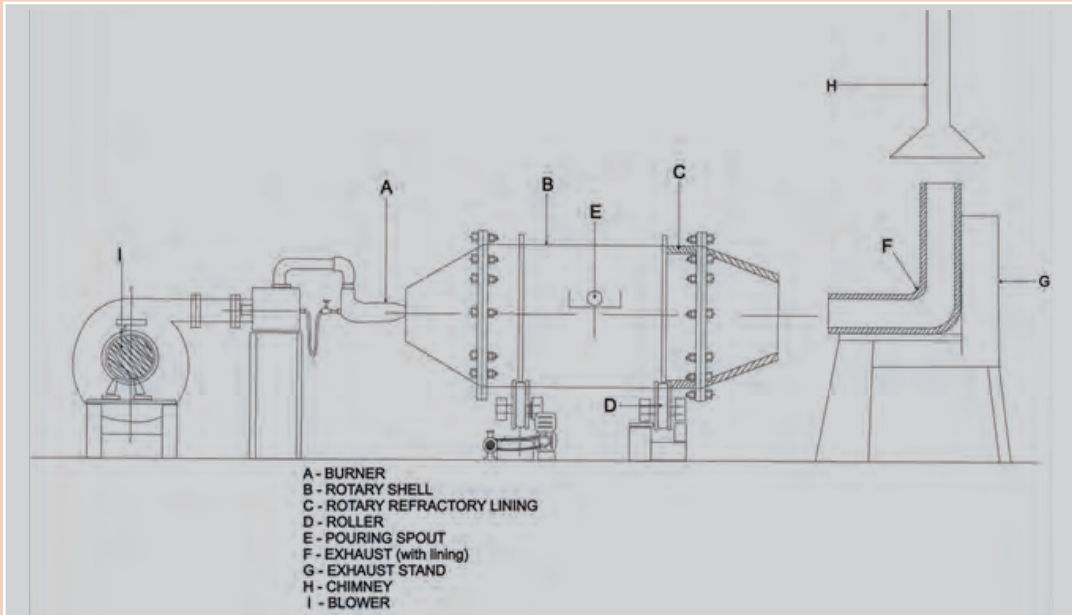


Crucible furnace .....

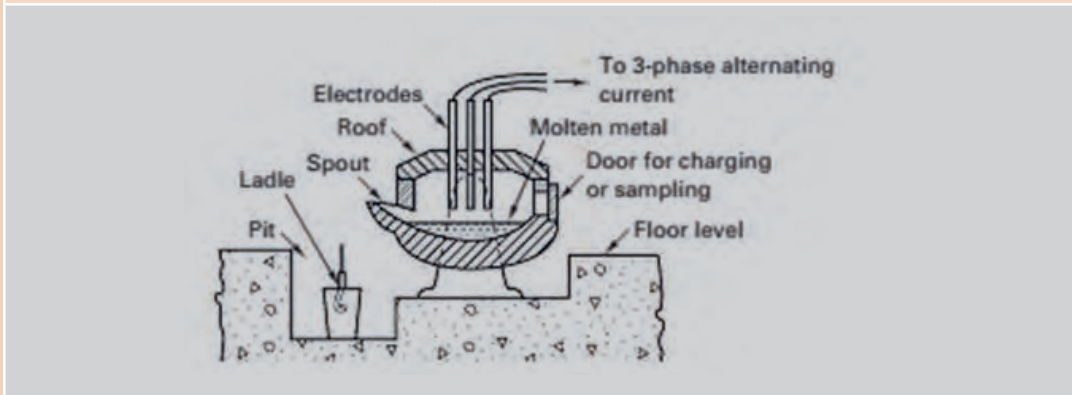


Induction furnace .....

- (1) Cover with cement and asbestos; (2) upper frame with firebricks; (3) crucible; (4) insulation cloth; (5) induction coil; (6) protection plate; (7) pedestal with firebricks; (8) Aluminum frame



rotary furnace .....



Three - phase electric - arc furnace .....





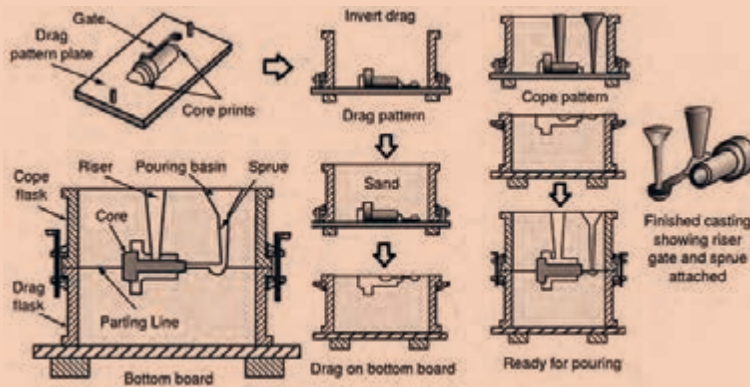
در بخش زیر فرایندهای مختلف قالب گیری ارائه شده است. با ترجمه توضیحات و زیرنویس شکل‌ها، ارتباط بین مراحل مختلف قالب گیری را به فارسی بنویسید.

### Green-Sand Casting

Process: Sand, bonded with clay and water, is packed around a wood or metal pattern. The pattern is removed, and molten metal is poured into the cavity. When the metal has solidified, the mold is broken and the casting is removed.

ترجمه:

.....  
.....  
.....

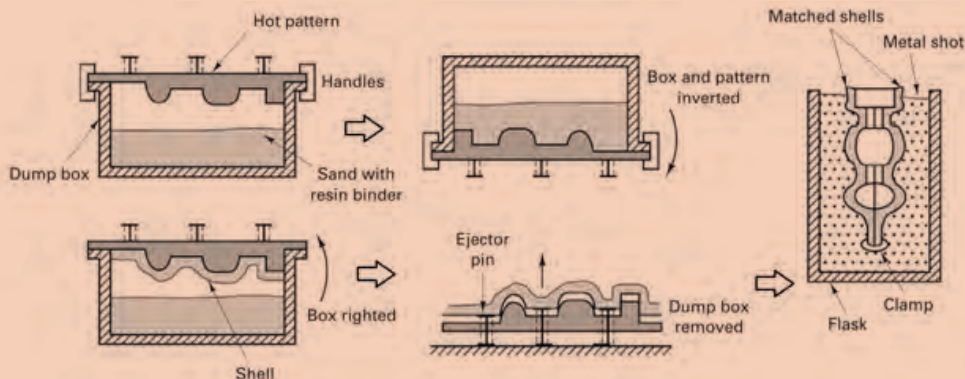


### Shell-Mold Casting

Process: Sand coated with a thermosetting plastic resin is dropped onto a heated metal pattern, which cures the resin. The shell segments are stripped from the pattern and assembled. When the poured metal solidifies, the shell is broken away from the finished casting.

ترجمه:

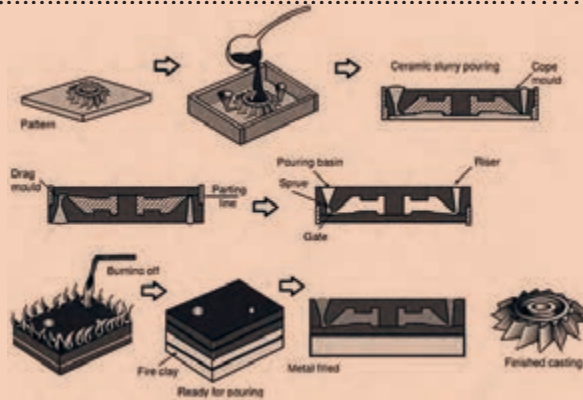
.....  
.....  
.....



### Ceramic Mold Casting

Process: Stable ceramic powders are combined with binders and gelling agents to produce the mold material.

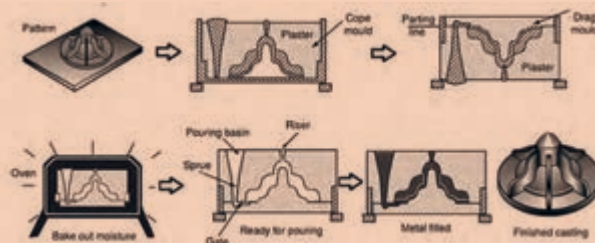
ترجمه:



### Plaster Casting

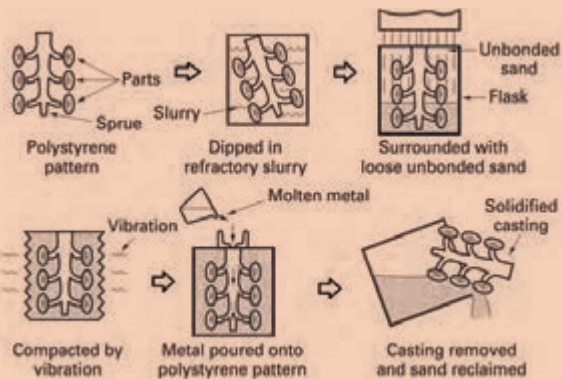
Process: A slurry of plaster, water, and various additives is poured over a pattern and allowed to set. The pattern is removed, and the mold is baked to remove excess water. After pouring and solidification, the mold is broken and the casting is removed.

ترجمه:



### Lost-Foam Casting

Process: A pattern containing a sprue, runners, and risers is made from single or multiple pieces of foamed plastic, such as polystyrene. It is dipped in a ceramic material, dried, and positioned in a flask, where it is surrounded by loose sand. Molten metal is poured directly onto the pattern, which vaporizes and is vented through the sand.



ترجمه:

### Permanent-Mold Casting

Process: Mold cavities are machined into mating metal die blocks, which are then preheated and clamped together. Molten metal is then poured into the mold and enters the cavity by gravity flow. After solidification, the mold is opened and the casting is removed.

ترجمه کنید:

.....

.....

.....

.....

.....

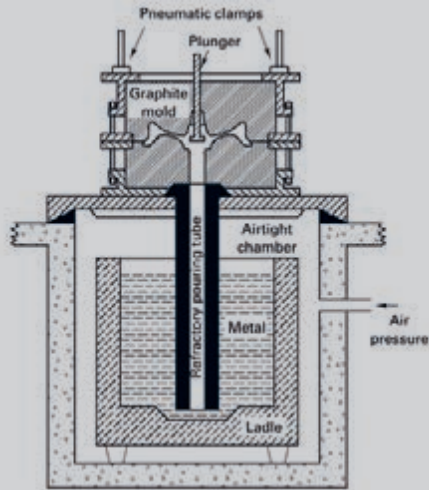
.....

.....

.....

.....

### low-pressure permanent mold



### Investment Casting

Process: A refractory slurry is formed around a wax or plastic pattern and allowed to harden. The pattern is then melted out and the mold is baked. Molten metal is poured into the mold and solidifies. The mold is then broken away from the casting.

ترجمه:

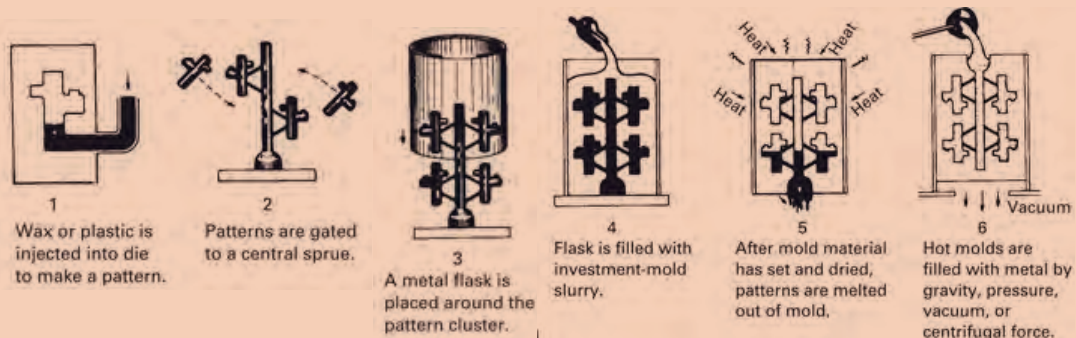
.....

.....

.....

.....

.....





با توجه به متن فوق به سؤالات زیر پاسخ دهید.

۱ چرا قالب‌های ریخته‌گری دقیق معمولاً قبل از مذاب‌ریزی، پیش‌گرم می‌شوند؟

۲ مواد مرسوم برای ساخت قالب در ریخته‌گری قالب دائمی کدام هستند؟ چه فلزاتی بیشتر با این روش‌ها ریخته‌گری می‌شوند؟

۳ تشابه و تفاوت فرایند Ceramic Mold Casting را با فرایند Plaster Casting بحث کنید.

جملات درست و غلط را مشخص کنید.

- ۱ در ریخته‌گری فومی، باید مدل را قبل از ریختن مذاب از درون قالب خارج کرد.
- ۲ قطعات ریخته‌گری قالب دائمی، سطوح پایانی و دقت ابعادی خوبی ندارند.
- ۳ تولرانس و سطح پایانی قطعات ریخته‌گری در قالب ماسه‌ای تر، ضعیف‌تر از سایر روش‌های ریخته‌گری است.
- ۴ قالب‌گیری در ماسه، نرخ تولید سریع‌تری از ریخته‌گری در قالب پوسته‌ای دارد.

یکی از چهار گزینه را به عنوان بهترین پاسخ انتخاب کنید.

- ۱ کدام یک از گزینه‌های زیر جزو محدودیت‌های ریخته‌گری دقیق است؟
- (الف) سطح پایانی عالی  
(ب) دقت ابعادی بالا  
(ج) زمان تولید  
(د) مدل‌ها و قالب‌های گران قیمت

- ۲ کدام یک از گزینه‌های زیر مزایای ریخته‌گری در قالب ماسه‌ای تر است؟
- (الف) نرخ تولید نسبتاً پایین  
(ب) مقداری ماشین‌کاری مورد نیاز است  
(ج) تولرانس و سطح نهایی ضعیف  
(د) قیمت پایین



جاهای خالی در متن را با کلمات زیر پر کنید.

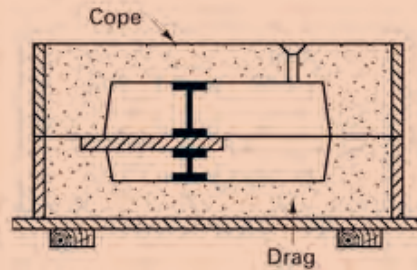
## CORES AND CORE MAKING

hot\_box, cold\_box, no\_bake, chaplets, core print

Casting processes are unique in their ability to easily incorporate complex internal cavities or reentrant sections. To produce these features, however, it is often necessary to use cores as part of the mold. In the ..... method, sand blended with a liquid thermosetting binder and catalyst is packed into a core box that has been heated. In the ..... process, binder-coated sand is first blown into a room-temperature core box, which can now be made from wood, metal, or even plastic. The box is sealed, and a gas or vaporized catalyst is then passed through the permeable sand to polymerize the resin. Room-temperature cores can also be made with the air-set or ..... sands.

If the cores do not pass completely through the casting, where they can be supported on

both ends, a single ..... may not be able to provide sufficient support. Additional measures may also be necessary to support the weight of large cores or keep lighter ones from becoming buoyant as the molten metal fills the cavity. Small metal supports, called ....., can be placed between cores and the surfaces of a mold cavity.



متن زیر را ترجمه کنید.

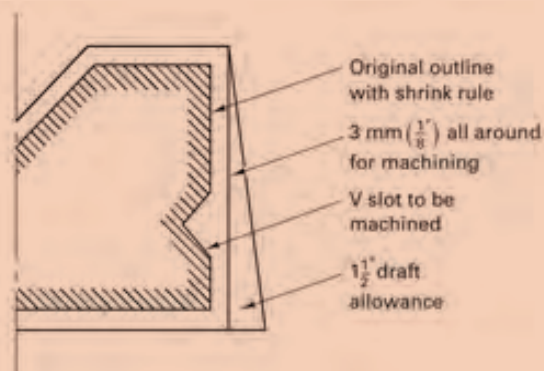
فعالیت



## Patterns

Patterns can be made from wood, metal, foam, or plastic. The dimensional modifications that are incorporated into a pattern are called allowances, and the most important of these is the shrinkage allowance. Following solidification, a casting continues to contract as it cools to room temperature, the amount of this contraction being as much as 2%. To produce the desired final dimensions, the pattern (which sets the dimensions upon solidification) must be slightly larger than the room-temperature casting.

Draft is seldom less than  $1^\circ$ . Since draft allowances increase the size of a pattern (and thus the size and weight of a casting), it is generally desirable to keep them to the minimum that will permit satisfactory pattern removal. Molding procedures that produce higher strength molds and the use of mechanical pattern withdrawal can often enable reductions in draft allowances.





When smooth machined surfaces are required, it may be necessary to add an additional machining allowance, or finish allowance, to the pattern. The amount of this allowance depends to a great extent on the casting process and the mold material. Ordinary sand castings have rougher surfaces than those of shell-mold castings. Die castings have smooth surfaces that may require little or no metal removal, and the surfaces of investment castings are even smoother. It is also important to consider the location of the desired machining and the presence of other allowances, since the draft allowance may provide part or all of the extra metal needed for machining.

Various allowances incorporated into a casting pattern

ترجمه: .....

.....

.....

.....

.....

.....







با توجه به متن فوق به سوالات زیر پاسخ دهید.

- ۱- چه نوع اصلاحات یا اضافه مجاز معمولاً در یک مدل ریخته‌گری در نظر گرفته می‌شوند؟
- ۲- چرا کم کردن اضافه مجاز تا حد امکان مطلوب است؟

فعالیت



معادل فارسی زیر نویس شکل‌ها را بنویسید.

	
<p>Shake-out, knock-out.....</p>	<p>Vibratory knock-out grid.....</p>
	
<p>Vertical band saw.....</p>	<p>Fettling, dressing.....</p>
	
<p>Circular saw.....</p>	<p>Cutting wheel, cut-off wheel, slitting disk.....</p>



Grinding.....



Sand blasting.....



Shot blasting.....



Wire brush, scratch brush.....



Carburization, cementation, carburizing, carburising.....



Quenching, quench hardening.....



Case hardening.....



Flame hardening, torch hardening.....



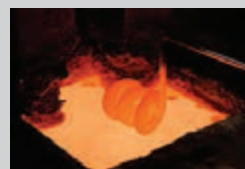
Tensile test .....



Impact test .....



Hardness test .....



Salt bath Furnace .....





متن زیر را ترجمه کنید.

## Heat treatments for steels

annealing, normalizing, and spheroidizing are commonly used for steels. These heat treatments are used to accomplish one of three purposes: (1) eliminating the effects of cold work, (2) controlling strength, or (3) improving machinability.

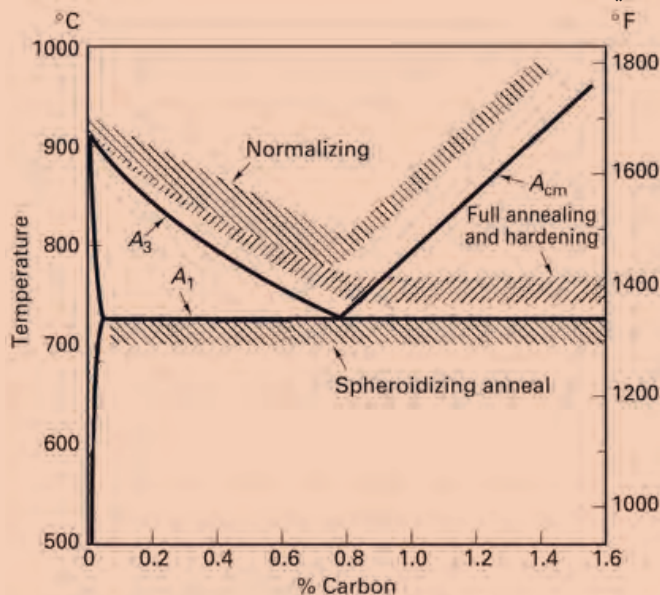
### Annealing and Normalizing

Steels can be strengthened by controlling the fineness of pearlite. The steel is initially heated to produce homogeneous austenite (FCC phase), a step called austenitizing. Annealing, or a full anneal, allows the steel to cool slowly in a furnace, producing coarse pearlite. Normalizing allows the steel to cool more rapidly, in air, producing fine pearlite.

### Spheroidizing

Steels that contain a large concentration of  $Fe_3C$  have poor machining characteristics. It is possible to transform the morphology of  $Fe_3C$  using spheroidizing. During the spheroidizing treatment, which requires several hours at about  $30^\circ C$  below the  $A_1$  the  $Fe_3C$  phase morphology changes into large, spherical particles in order to reduce boundary area. The microstructure, known as spheroidite, has a continuous matrix of soft, machinable ferrite.

Figure 2 showed Graphical summary of the process heat treatments for steels on an equilibrium diagram



با توجه به متن فوق به سوالات زیر پاسخ دهید.

۱ محدوده‌های دمایی مناسب برای آنیل و نرماله کردن را با توجه به نمودار و درصد کربن فولاد تعیین کنید. برای فولاد با ۰/۴ درصد کربن چه دماهایی را برای آنیل و نرماله پیشنهاد می‌دهید؟

۲ هدف از کرووی کردن چیست؟ ساختار حاصل از کرووی کردن چگونه است؟



پس از مطالعه متن زیر به پرسش‌های انتهای متن پاسخ دهید.

## Surface Treatments

### Selectively Heating the Surface

We could begin by rapidly heating the surface of a medium-carbon steel above the  $A_3$  temperature (the center remains below the  $A_1$ ). After the steel is quenched, the center is still a soft mixture of ferrite and pearlite, while the surface is martensite (Figure 3(a)). The depth of the martensite layer is the case depth. Tempering produces the desired hardness at the surface. We can provide local heating of the surface by using a gas flame, an induction coil, a laser beam, or an electron beam. We can, if we wish, harden only selected areas of the surface that are most subject to failure by fatigue or wear.

### Carburizing and Nitriding

These techniques involve controlled diffusion of carbon and nitrogen, respectively. For best toughness, we start with a low-carbon steel. In carburizing, carbon is diffused into the surface of the steel at a temperature above the  $A_3$  (Figure 3(b)). A high carbon content is produced at the surface due to rapid diffusion and the high solubility of carbon in austenite. When the steel is then quenched and tempered, the surface becomes a high-carbon tempered martensite, while the ferritic center remains soft and ductile. The thickness of the hardened surface, again called the case depth, is much smaller in carburized steels than in flame- or induction hardened steels. Nitrogen provides a hardening effect similar to that of carbon.

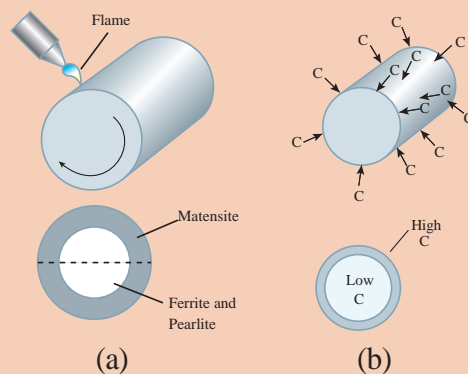


Figure 3(a) Surface hardening by localized heating

(b) Carburizing of a low-carbon steel to produce a high-carbon

با توجه به متن فوق به سوالات زیر پاسخ دهید.

- 1 سخت کاری سطحی (موضعی) برای چه فولادهایی مناسب است؟ آیا شما می‌توانید تغییرات دمای سطح و عمق قطعه را با زمان رسم کنید؟
- 2 کربن دهی بر روی چه فولادهایی صورت می‌گیرد؟ عمق سخت شونده در این روش در مقایسه با سخت کاری شعله‌ای چگونه است؟



متن زیر را ترجمه کنید.

## HARDNESS

Hardness tests are performed more frequently than any other mechanical test for several reasons:

- 1- They are simple and inexpensive — typically, no special specimen need be prepared, and the testing apparatus is relatively inexpensive.
- 2- The test is nondestructive—the specimen is neither fractured nor excessively deformed; a small indentation is the only deformation.
- 3- Other mechanical properties often may be estimated from hardness data, such as tensile strength.

با توجه به متن فوق به سوالات زیر پاسخ دهید.

۱) مزایای سختی سنجی را بنویسید.

۲) در مورد تبدیل نتایج سختی سنجی به خواص کششی در منابع جست و جو کنید و روابط را در کلاس ارائه دهید.



معنای کلمات را به فارسی بنویسید. آیا کلمات مترادف (هم معنی) فارسی یا انگلیسی دیگری برای آنها وجود دارد؟

	
<p>Sectioning .....</p>	<p>Mounting .....</p>
	
<p>Grinding .....</p>	<p>Polishing .....</p>
	
<p>Etching .....</p>	<p>Microscopy .....</p>



در شکل زیر طبقه‌بندی آلیاژهای آهنی مشاهده می‌شود. بخش‌های مختلف را ترجمه کنید.

فعالیت

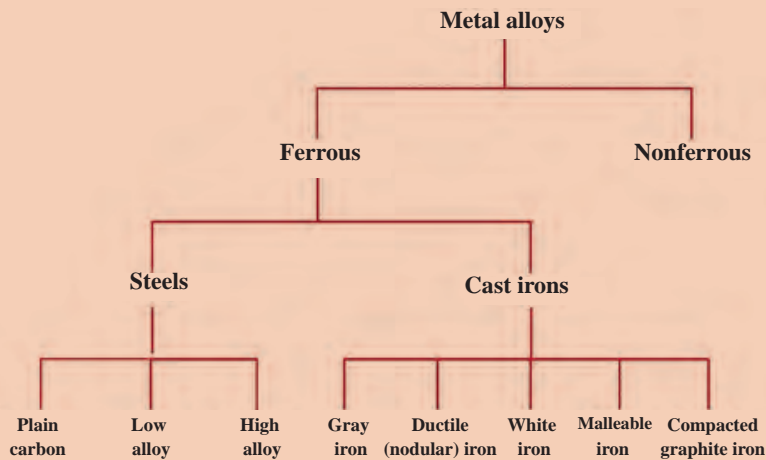
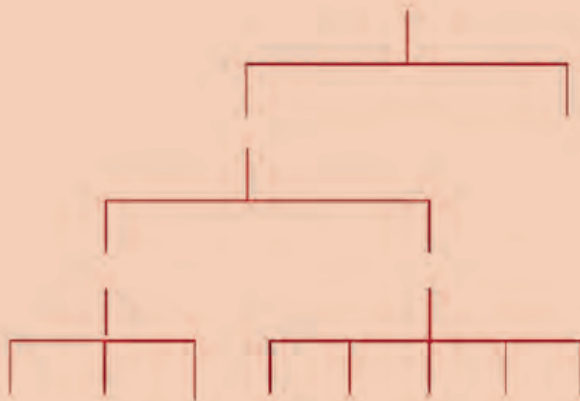


Figure 4 - Classification scheme for the various ferrous alloys.

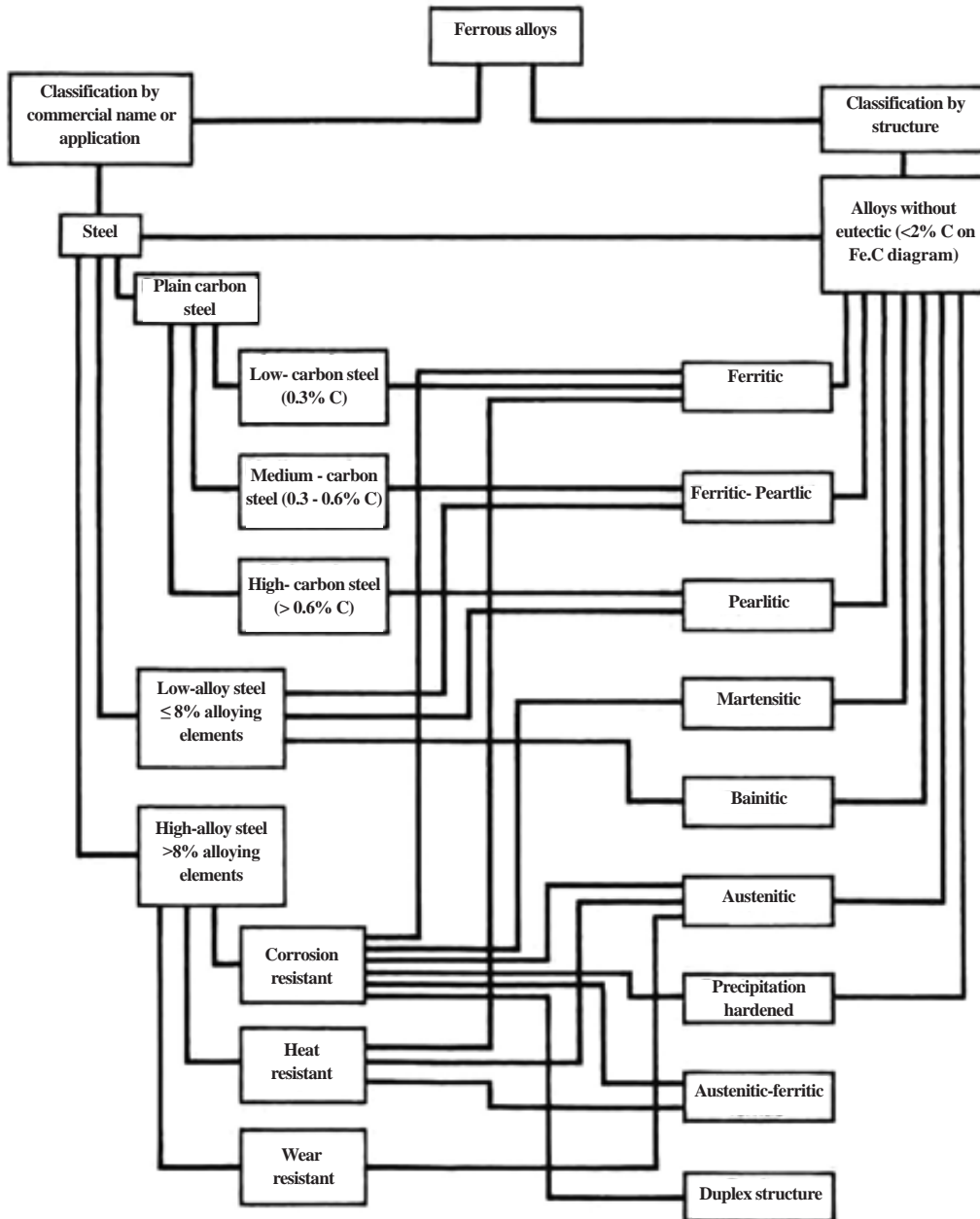


Steels form one of the most complex group of alloys in common use, and there are many ways to classify steel. Classification of steels based on chemical composition is a widely used method. There are three very broad-based categories of steel based on composition (Figure 4): plain carbon steels, low-alloy steels, and high-alloy steels (which include stainless steels).



با توجه به نمودارهای زیر به سؤالات پاسخ دهید.

- ۱ بر اساس شکل زیر فولادهای ساده کربنی، دارای چه ساختارهایی هستند؟
- ۲ چه فولادهایی ساختار مارتنزیتی دارند؟ چه فولادهایی ساختار بینیتی دارند؟

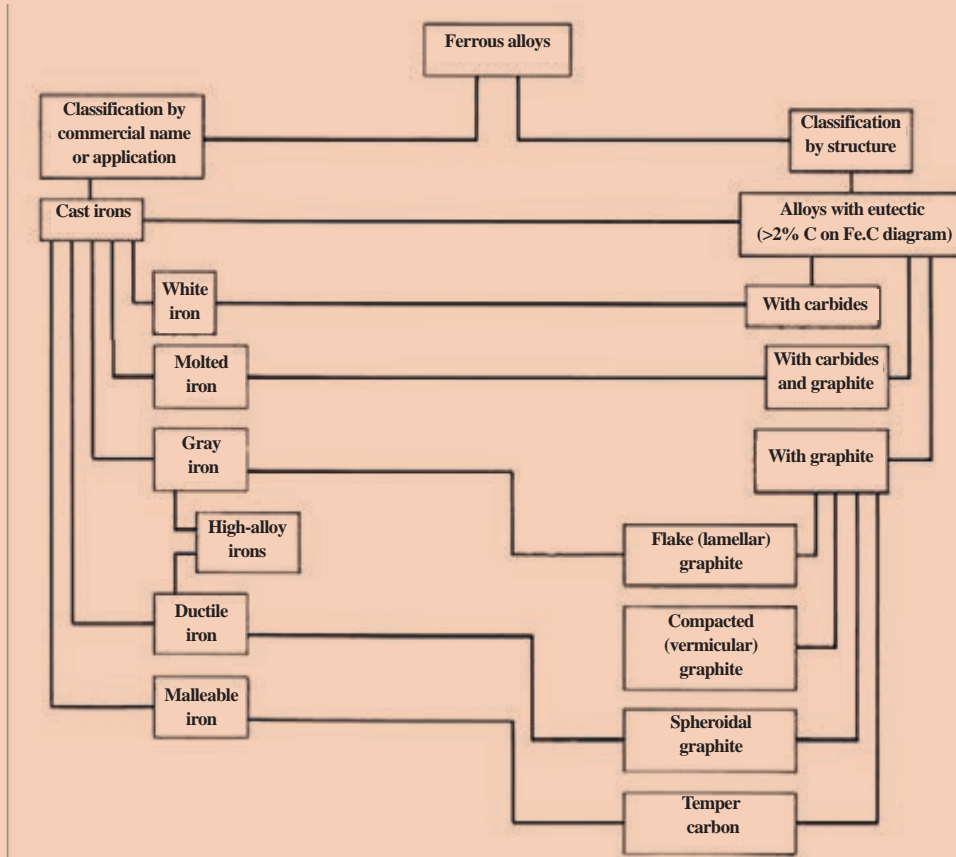




با توجه به نمودارهای زیر به سؤالات پاسخ دهید.

۱ چه چدن‌هایی دارای گرافیت هستند؟

۲ چه چدن‌هایی دارای کاربید هستند؟



یکی از راه‌های سریع شناسایی نوع فولاد بر اساس شکل جرقه‌های حاصل از سنگ‌زنی است. با ترجمه شکل زیر در کلاس بحث کنید.



(a) Sparks from 1015 steel (0.15% C). (b) Sparks from 1045 steel (0.45% C). (c) Sparks from 1095 steel (1.0% C)

Figure 7 - Spark patterns used to identify low-, medium-, and high-carbon steels. (a) Sparks from 1015 steel (0.15% C). (b) Sparks from 1045 steel (0.45% C). (c) Sparks from 1095 steel (1.0% C)

Spark patterns can be used to identify low-, medium-, and high-carbon steels

## Keywords

Air lock, air hole, entrapped air	حفره هوا، مک هوا
annealing	بازپخت، تاباندن، تافتن
bench	میز کار
Bottom board, pattern board, moulding board	صفحه زیر درجه، صفحه زیرمدل
brittle fracture [rupture]	شکست (گسیختگی) ترد
Carburization, cementation, carburizing, carburising	کربوره کردن، کربن دهی، کربن دادن
Case hardening	سخت کاری پوسته‌ای
Casting defect	عیب ریخته‌گری، عیب قطعه ریخته‌گری
charging scales, bascule	باسکول
Circular saw	اره گرد
Cleaner, lifter	ابزار پاشنه، سر کچ
Cold crack, cold tear	ترک سرد
compass	پرگار
cope and drag pattern, two-piece pattern	مدل دو نیمه
Crane, hoist	جرثقیل، بالاکش
Crucible	بوته
Crucible furnace	کوره بوته‌ای
Crucible tongs, Crucible lifter	بوته‌گیر، انبر طوق
Cutting wheel, cut-off wheel, slitting disk	سنگ برش
Distortion, warpage	تاب برداشتن
Double-sided pattern plate, split pattern plate, match plate	مدل صفحه‌ای دو رو
Drill	مته



ductile fracture (rupture)	شکست (گسیختگی) نرم
Dust (ing) bag	کیسه پودر
Etching	اچ، حکاکی، ظاهر کردن
External Thread Cutting, (screw) threading die	حدیده
Fash, Flash	پلیسه
feeler ga(u)ge	گیج
Fettling, dressing	تمیز کاری
file	سوهان
Fillet	گوشه
Flame hardening, torch hardening	سخت کردن شعله‌ای، سخت کردن با مشعل
Flask	درجه
(foundry) pig, notch bar	شمش ذوبی، شمش ریخته‌گری، شوشه
(Foundry) returns, return scrap, remelt	قراضه داخلی، برگشتی
Grinding	سنگ‌زدن، سنگ‌زنی، سنباده‌زدن
Hacksaw	اره دستی
Hand bellows	فوتک
hand ladle, ladle shank, shank	کمچه
Hand sieve, hand screen, hand riddle	الک دستی
Hardening	سخت کاری، سخت کردن
Hardness test	آزمایش سختی
Impact test	آزمایش ضربه
Inclusion	آخال
Induction furnace	کوره القایی

Internal Thread Cutting, Tapping	برقو
Ladle	پاتیل
loose –Piece pattern	مدل با قطعۀ آزاد
Micrometer	میکرومتر
Microscopy	میکروسکوپی
Mismatch, core joint, shift	دویدگی
misrun	نیامد
Mobile gantry crane	جرثقیل دروازه‌ای سیار
Moulder's shovel	بیل قالب‌گیری
Moulding bench	میز قالب‌گیری
Mounting	مانت کردن
Pattern layout	طرح مدل
Pig tongs	انبر
Plunger, plunging bell, immersion bell	فرو کن، فرو بر، کلاهک خوراک‌دهنده
Polishing	پولیش کردن
porosity	تخلخل
Protractor	زاویه سنج
Punch	سنجه
Quenching, quench hardening	آبدادن
rammer	کوبه
Rapping bar, rapper	مدل لق کن
Rapping pin, Lifting screw, draw screw	میله و پیچ مدل درآور
rotary furnace	کوره دوار

Roughness, rough surface	زبری
rule	خط کش
Salt bath furnace	کوره حمام نمک
Sand blasting	ماسه پاشی
Scoop, pouring spoon	ملاقه (ذوب ریزی)، چمچه
Scrap (metal)	قراضه
Scriber	سوزن خط کش
Sectioning	مقطع زدن
Shake-out, knock- out	تخلیه (درجه)
Shot blasting	ساجمه پاشی
Shrinkage crack, solidification crack, hot rupture, hot tear, pull	پارگی ضمن انجماد
Shrinkage depression, sink mark, suck-in draw	کشیدگی، چال
Skimmer spoon	کف گیر، روبه گیر، شلاکه گیر
Slag, cinder	سرباره، شلاکه، روباره
Soft brush	برس نرم
Soft wood	چوب نرم
Spoon tool, scoop, slick, sleeker	قاشقک
sprinkler	آب پاش
Step bar, stepped test bar	نمونه پله‌ای
Straight edge, strike-off bar	کارد تسمه
Swab, bosh, water brush	قلم آب
Temper, tempering, drawing back	برگشت دادن
Tensile test	آزمایش کشش

three-phase electric-arc furnace	کوره قوس الکتریکی سه فاز
trowel	ماله
Vent wire, vent rod	سیخ هواکش
vernier caliper	کولیس ورنیه
Vertical band saw	اره نواری، اره فلکه
Vibratory knock-out grid	لرزانک ارتعاشی
Wedge test piece, chill wedge	نمونه آزمایش گوه
Wire brush, scratch brush	برس سیمی

## ارزشیابی

ارزشیابی در این درس براساس شایستگی است. برای هر پودمان یک نمره مستمر (از ۵ نمره) و یک نمره شایستگی پودمان (نمرات ۱، ۲ یا ۳) با توجه به استانداردهای عملکرد جداول ذیل برای هر هنرجو ثبت می‌گردد. امکان جبران پودمان‌ها در طول سال تحصیلی برای هنرجویان و بر اساس برنامه‌ریزی هنرستان وجود دارد.

## الگوی ارزشیابی پودمان کسب اطلاعات فنی

نمره	استاندارد (شاخص‌ها، داوری، نمره‌دهی)	نتایج	استاندارد عملکرد	تکالیف عملکردی (شایستگی‌ها)
۳	- جست‌وجوی مطالب از منابع مختلف و معتبر - ترجمه دقیق و روان متون تخصصی	بالاتر از حد انتظار		کسب اطلاعات فنی
۲	- جست‌وجوی مطالب از منابع مختلف و معتبر - ترجمه تحت‌اللفظی متون تخصصی	در حد انتظار (کسب شایستگی)	- جست‌وجوی مطالب و محتوای تخصصی به زبان اصلی و ترجمه آن	
۱	- جست‌وجوی مطالب بدون ترجمه	پایین‌تر از انتظار (عدم احراز شایستگی)		
				نمره مستمر از ۵
				نمره شایستگی پودمان از ۳
				نمره پودمان از ۲۰

## مراجع

- ۱ راهنمای برنامه درسی رشته متالورژی، دفتر تألیف کتاب‌های درسی فنی و حرفه‌ای و کاردانش، سال ۱۳۹۳.
- ۲ برنامه درسی درس دانش فنی تخصصی، دفتر تألیف کتاب‌های درسی فنی و حرفه‌ای و کاردانش، سال ۱۳۹۵.
- ۳ اکبری، محسن، شناخت و خواص مواد - کد ۳۵۹/۵۵، شرکت چاپ‌ونشر کتاب‌های درسی ایران، سال ۱۳۸۶.
- ۴ J. T. Black, Ronald A. Kohser, DeGarmo's Materials and Processes in Manufacturing, Wiley, ۲۰۱۱.
- ۵ Mikell P. Groover, Fundamentals of Modern Manufacturing: Materials, Processes, and Systems, Wiley, ۲۰۱۲.
- ۶ William D. Callister, David G. Rethwisch, Materials Science and Engineering, Wiley ۲۰۱۴.
- ۷ Donald R. Askeland, Pradeep P. Fulay, Wendelin J. Wrigh, The Science and Engineering of Materials, Cengage Learning, ۲۰۱۱.
- ۸ ASM Handbook, Vol. ۱۵: Casting, ASM International, ۱۹۹۱.



سازمان پژوهش و برنامه‌ریزی آموزشی جهت ایفای نقش خطیر خود در اجرای سند تحول بنیادین در آموزش و پرورش و برنامه درسی ملی جمهوری اسلامی ایران، مشارکت معلمان را به‌عنوان یک سیاست اجرایی مهم دنبال می‌کند. برای تحقق این امر در اقدامی نوآورانه سامانه تعاملی بر خط اعتبارسنجی کتاب‌های درسی راه‌اندازی شد تا با دریافت نظرات معلمان درباره کتاب‌های درسی نونگاشت، کتاب‌های درسی را در اولین سال چاپ، با کمترین اشکال به دانش‌آموزان و معلمان ارجمند تقدیم نماید. در انجام مطلوب این فرایند، همکاران گروه تحلیل محتوای آموزشی و پرورشی استان‌ها، گروه‌های آموزشی و دبیرخانه راهبری دروس و مدیریت محترم پروژه آقای محسن باهو نقش سازنده‌ای را بر عهده داشتند. ضمن ارج نهادن به تلاش تمامی این همکاران، اسامی دبیران و هنرآموزانی که تلاش مضاعفی را در این زمینه داشته و با ارائه نظرات خود سازمان را در بهبود محتوای این کتاب یاری کرده‌اند به شرح زیر اعلام می‌شود.

اسامی دبیران و هنرآموزان شرکت کننده در اعتبارسنجی کتاب دانش فنی تخصصی رشته متالورژی کد ۲۱۲۵۳۲

ردیف	نام و نام خانوادگی	استان محل خدمت	ردیف	نام و نام خانوادگی	استان محل خدمت
۱	قاسم حسین زاده	خراسان شمالی	۸	نصراله سلیمانی	اصفهان
۲	موسی بابازاده	آذربایجان شرقی	۹	مجید بلالی پور	چهارمحال و بختیاری
۳	علیرضا آزمند	خوزستان	۱۰	حسین حسن نژاد	خراسان جنوبی
۴	علی رضا میرشکاری	فارس	۱۱	مهدی اکبری فر	شهر تهران
۵	محمد رضا محمدی	مرکزی	۱۲	محسن نظامی	خراسان رضوی
۶	مجید بختیاری	شهرستانهای تهران	۱۳	سهیل شاتوتی	کرمانشاه
۷	موسی امیری	کرمان	۱۴	غلامرضا دهقان	خراسان جنوبی



هنرآموزان محترم، هنرجویان عزیز و اولیای آنان می توانند نظر اصلاحی خود را درباره مطالب کتاب‌های درسی از طریق سامانه «نظرسنجی از محتوای کتاب درسی» به نشانی «[nazar.roshd.ir](http://nazar.roshd.ir)» یا نامه به نشانی تهران - صندوق پستی ۴۸۷۴-۱۵۸۷۵ ارسال کنند.



سازمان پژوهش و برنامه‌ریزی آموزشی