

بِسْمِ اللّٰهِ الرَّحْمٰنِ الرَّحِیْمِ

رسم فنی عمومی کتاب کار

رشته‌های ساخت و تولید - صنایع فلزی - صنایع شیمیایی - معدن - متالورژی - سیمان -
مکانیک خودرو - چاپ - سرامیک - الکترونیک و مخابرات دریایی - مکانیک موتورهای دریایی

- ماشین‌های کشاورزی

زمینه صنعت

شاخه متوسطه فنی و حرفه‌ای

شماره درس ۱۵۲۶

عنوان و نام پدیدآور :	رسم فنی عمومی [کتاب کار] رشته‌های ساخت و تولید- صنایع فلزی...زمینه صنعت برنامه‌ریزی محتوا و نظارت بر تألیف دفتر برنامه‌ریزی و تألیف آموزش‌های فنی و حرفه‌ای و کار دانش؛ مؤلف حمیدرضا صالحی نژاد؛ [برای] وزارت آموزش و پرورش، سازمان پژوهش و برنامه‌ریزی آموزشی.
مشخصات نشر :	تهران: شرکت انتشارات فنی ایران، ۱۳۹۰
مشخصات ظاهری :	۱۴۰ص: مصور.
فروست :	شاخه متوسطه‌ای فنی و حرفه‌ای؛ شماره درس ۱۵۲۶
شابک :	978-964-389-378-1
وضعیت فهرست‌نویسی :	فپیا
یادداشت :	زمینه صنعت
موضوع :	رسم فنی
موضوع :	نقشه‌کشی
شناسه افزوده :	صالحی نژاد، حمیدرضا، ۱۳۵۱
شناسه افزوده :	سازمان پژوهش و برنامه‌ریزی آموزشی، دفتر برنامه‌ریزی و تألیف آموزش‌های فنی و حرفه‌ای و کار دانش
شناسه افزوده :	سازمان پژوهش و برنامه‌ریزی آموزشی
شناسه افزوده :	شرکت انتشارات فنی ایران
رده بندی کنگره :	۱۳۹۰ ۲۴/ت۳۵۳
رده‌بندی دیویی :	۱۳۹۰ ۱۵۲۶/۳۷۳
شماره کتابشناسی ملی :	۲۳۸۰۲۳۰

همکاران محترم ودانش آموزان عزیز:

پیشنهادها و نظرهای خود را درباره محتوای این کتاب به نشانی:
تهران - صندوق پستی شماره ۴۸۷۴/۱۵ دفتر برنامه ریزی و تألیف
آموزش های فنی و حرفه ای و کار دانش، ارسال فرمایند.

پیام نگار (ایمیل) tvoccd@roshd.ir
وب گاه (وب سایت) www.tvoccd.medu.ir

وزارت آموزش و پرورش سازمان پژوهش و برنامه ریزی آموزشی

برنامه ریزی محتوا و نظارت بر تألیف: دفتر برنامه ریزی و تألیف آموزش های فنی و حرفه ای و کار دانش

نام کتاب/کد کتاب: رسم فنی عمومی (کتاب کار) - ۶۵۸/۷۶

مؤلف: حمیدرضا صالحی نژاد

مجری: شرکت انتشارات فنی ایران

ویراستار ادبی: آرمین بامدادیان

رسام فنی: سیدعلی هدایتی، سیدمرتضی میرمجیدی

صفحه آرا: معصومه بازاری اسفندآبادی

طراح جلد: محبوبه آقا حسینی

نظارت بر چاپ و توزیع: اداره کل چاپ و توزیع کتاب های درسی

تهران: خیابان ایرانشهر شمالی - ساختمان شماره ۴ آموزش و پرورش (شهید موسوی)

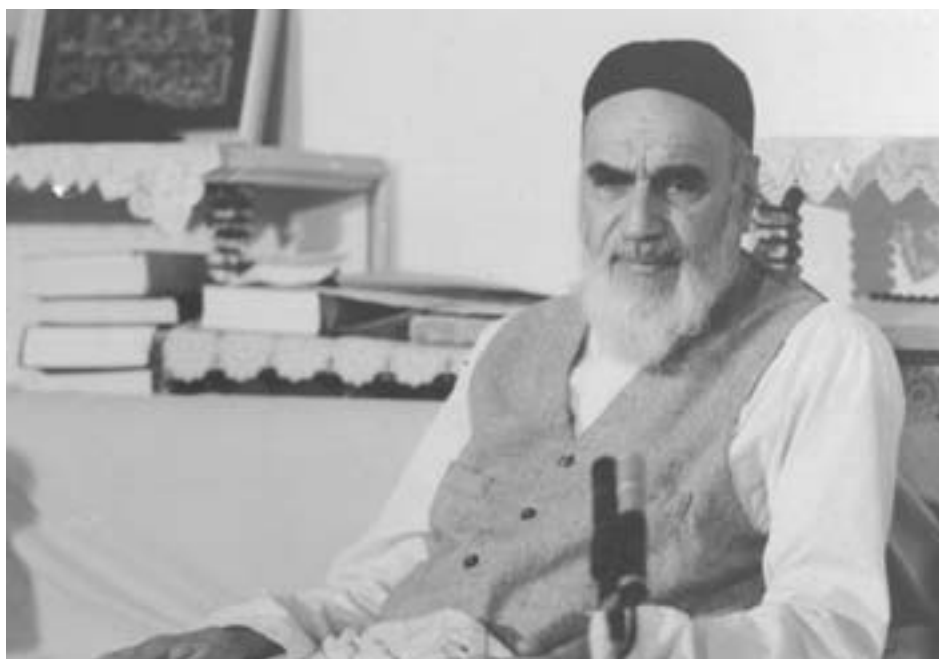
تلفن: ۸۸۸۳۱۱۶۱-۹، دورنگار: ۸۸۳۰۹۲۶۶، کدپستی: ۱۵۸۴۷۴۷۳۵۹

وب گاه www.chap.sch.ir

ناشر: شرکت انتشارات فنی ایران: تهران-خیابان مطهری-خیابان میرعماد-پلاک ۲۴

تلفن: ۸۸۵۰۵۰۵۵، دورنگار: ۸۸۵۳۲۱۳۶، صندوق پستی: ۱۵۸۷۷/۳۶۵۱۱، وب گاه www.entesharat.com

نوبت و سال چاپ: چاپ اول ۱۳۹۰



من در اینجا به جوانان عزیز کشورمان، به این سرمایه‌ها و ذخیره‌های عظیم الهی و به این گل‌های معطر و نوش‌کفته جهان اسلام سفارش می‌کنم که قدر و قیمت لحظات شیرین زندگی خود را بدانید و خودتان را برای یک مبارزه علمی و عملی بزرگ تا رسیدن به اهداف عالی انقلاب اسلامی آماده کنید.

امام خمینی «قدس سرّه الشریف»

پیشگفتار ناشر

انتشارات فنی/ایران نزدیک سه دهه است که کتاب‌های فنی منتشر می‌کند. این کتاب‌ها مورد توجه دست‌اندرکاران آموزش فنی و حرفه‌ای کشور از قبیل سازمان پژوهش و برنامه‌ریزی آموزشی وزارت آموزش و پرورش، سازمان آموزش فنی و حرفه‌ای کشور وابسته به وزارت کار، و نیز استادان و هنرآموزان و هنرجویان قرار گرفته است. کتابی که پیش رو دارید در چارچوب فعالیت‌های جدید/انتشارات فنی/ایران منتشر شده است.

ساختار و محتوای کتاب بر اساس جداول هدف و محتوای درس رسم فنی عمومی و انتظارات دفتر برنامه‌ریزی و تألیف آموزش‌های فنی و حرفه‌ای و کاردانش تألیف شده است و تولید محتوا را مؤلفان شرکت بر عهده داشته‌اند. و محتوای علمی کتاب‌ها توسط دفتر مذکور مورد تأیید قرار گرفت و ویرایش زبانی و تولید فنی کتاب‌ها هم در شرکت/انتشارات فنی/ایران انجام پذیرفته است.

انتشارات فنی/ایران امیدوار است در آینده بتواند نقش قابل قبولی در تولید کتاب‌های درسی شاخه فنی و حرفه‌ای و شاخه کاردانش مورد درخواست دفتر برنامه‌ریزی و تألیف آموزش‌های فنی و حرفه‌ای و کاردانش سازمان پژوهش و برنامه‌ریزی آموزشی وزارت آموزش و پرورش ایفا کند.

توصیه‌هایی به هنرجویان

الف) توصیه‌های کلی

۱. پیش از ورود به کارگاه دست‌هایتان را با آب و صابون بشوید.
۲. روپوش مخصوص کارگاه را بپوشید. روپوش بهتر است به رنگ روشن و البته تمیز باشد.
۳. کفش‌هایتان را تمیز کنید. اگر از کفش مخصوص کارگاه استفاده می‌کنید آن را نیز تمیز نگه دارید.
۴. در شروع کار میز نقشه‌کشی را کاملاً تمیز کنید.
۵. وسایلی از قبیل گونیا، خط‌کش تی، و مانند آن باید کاملاً تمیز باشند هر زمان که لازم شد آن‌ها را به روش مناسب تمیز کنید.
۶. برس مویی برای پاک کردن نقشه پس از پاک کردن با پاک‌کن در اختیار داشته باشید هر از چندگاهی برس را بشوید تا تمیز باشد.
۷. کاغذ را با نوارچسب روی میز بچسبانید و قیچی کوچکی برای بریدن نوارچسب در اختیار داشته باشید.
۸. هنگام کار باید دستتان خشک باشد، هرگاه دستتان عرق کرد آن را با دستمال خشک کنید و یک برگ سفید اضافی زیر دستتان بگذارید تا نقشه کثیف نشود.
۹. هر خطی را فقط با یک حرکت در جهت توصیه‌شده بکشید.
۱۰. پس از کشیدن هر خط نقشه را با برس تمیز کنید.
۱۱. پس از اتمام کار میز را به حالت اولیه برگردانید، چسب‌ها را جدا کنید و در سطل زباله بریزید، و میز را تمیز کنید.
۱۲. همه ابزار و وسایل نقشه‌کشی را سر جای خود و به‌صورت مرتب قرار دهید.
۱۳. نقشه‌ها و ابزارها را در برابر عوامل فیزیکی مانند گرما و نور بیش از حد، حفاظت کنید.
۱۴. اگر ناگزیر به استفاده از عینک طبی هستید، حتماً با عینک کار کنید.
۱۵. برای حمل و نقل ابزار از کیف مخصوص استفاده کنید.
۱۶. برای خرید ابزار و وسایل و برای اطمینان از کارایی آن‌ها با افراد متخصص به‌ویژه هنرآموز محترم مشورت کنید.

ب) توصیه‌های آموزشی

۱. ورود و خروج به کلاس یا کارگاه آموزشی با اجازه هنرآموز محترم باشد.
۲. پس از به‌انجام رساندن هر دستورکار آن را برای تأیید و ارزشیابی در اختیار هنرآموز محترم قرار دهید.
۳. در حل تمرین‌ها با هنرآموز محترم در تعامل باشید. مشارکت با هم‌کلاسی‌ها نیز مؤثر است.
۴. در صورت غیبت در یک جلسه مطالب و تمرین‌های آن جلسه را مطالعه و انجام دهید.
۵. همه نقشه‌هایی که در طول دوره، ترسیم می‌کنید در محل مناسبی بایگانی کنید تا بتوانید بعدها آسان به آن‌ها مراجعه کنید.
۶. تمرین‌ها را، بی‌آنکه خود را تحت فشاری روانی قرار دهید، بکوشید تا آنجا که می‌توانید حل کنید ولی حتماً نواقص و اشکالات آن را بعداً به کمک هنرآموز محترم برطرف کنید.

فهرست

صفحه

عنوان

۱	فصل اول: خطوط در رسم فنی
۶	فصل دوم: ترسیمات هندسی
۱۴	فصل سوم: احجام ساده هندسی و جسم
۱۵	فصل چهارم: ترسیم تصاویر از اجسام
۴۵	فصل پنجم: ترسیم تصاویر فرجه اول و فرجه سوم
۵۳	فصل ششم: اندازه‌گذاری و اندازه‌گیری
۶۵	فصل هفتم: مقیاس
۶۸	فصل هشتم: ترسیم نمای سوم با توجه به دو نمای داده شده از جسم (مجهول‌یابی)
۸۵	فصل نهم: برش‌ها
۹۱	فصل دهم: بی‌برش‌ها
۹۶	فصل یازدهم: تقارن
۹۸	فصل دوازدهم: نیم برش
۱۰۳	فصل سیزدهم: برش شکسته
۱۰۷	فصل چهاردهم: برش مایل
۱۱۱	فصل پانزدهم: برش موضعی
۱۱۴	فصل شانزدهم: برش متوالی
۱۱۶	فصل هفدهم: برش گردشی
۱۱۹	فصل هجدهم: تصویر مجسم ایزومتریک
۱۲۶	فصل نوزدهم: تصویر مجسم کاوالیر
۱۳۱	فصل بیستم: تصویر مجسم کابینت

لازم است، پس هنرجویان عزیز از آماده به کاری آنها دقیقاً مطمئن باشند.

- دریافت وسایل از دیگران (و یا دادن ابزار به آنها) معایب زیادی دارد، پس باید از این کار پرهیز کنند.
- بایستی زمان انجام هر کار را در نظر داشت. انجام تعداد زیاد تمرین‌ها خوب است ولی انجام کیفی و کامل آنها مهم‌تر است.
- هرگز نباید بدون درک کامل تمرین آسان، به تمرین سخت‌تر پرداخت.

◀ آنچه که مربوط به هنرآموزان گرامی است:

- تمرینات بایستی در موقع و زمان مناسب خود ارائه شود.
- با روش‌های گوناگون مانند پرسش و پاسخ، مطالب توجیه و آموخته شود.
- هرگز مطالب مورد نیاز، برای چند مبحث پی‌درپی ارائه نشود. زیرا این کار هم موجب آشفتگی ذهن خواهد بود و هم مطالب در زمان انجام تمرین فراموش می‌شوند. پس مقدار آموزش باید در حد کارهایی باشد که خواسته می‌شود.
- هرگز کاری که جزء اهداف درس نیست خواسته نشود. برای نمونه اگر هدف تمرین اندازه‌گذاری است، اهداف فرعی و بسیار وقت‌گیر از قبیل ترسیم نما یا مجهول‌یابی نباید مورد نظر باشد زیرا آنها زمان آموزش مربوط به خود را داشته‌اند و پرداختن به آنها جایز نیست.
- هر تمرین گرچه خیلی ساده، حتماً باید بررسی شود و سپس تمرین بعدی شروع شود پس هرگز نباید بدون بررسی یک تمرین انجام شده، به تمرین بعدی پرداخت.
- داشتن طرح درسی که با دقت زمان‌بندی شده باشد از الزامات اولیه است.

در این کتاب روش کار به این گونه است که در هر دستور کار، بخش‌هایی که در واقع مرجع هستند، طبق کتاب درسی یادآوری می‌شود. آن‌گاه هنرجو می‌داند که در صورت کمبود آگاهی به کجا برگردد. این امر به صرفه‌جویی در وقت کمک می‌کند. در انجام هر کار کامل ترسیمی، موارد زیر را در نظر داشته باشید:

- 1- استفاده از شیوه‌های جدید یاددهی یادگیری می‌تواند بهره‌وری و کارآمدی یک برنامه آموزشی را افزایش دهد. هدف از تدوین کتاب کار حاضر را می‌توان در موارد زیر خلاصه کرد.
 - ۱- صرفه‌جویی در وقت با ارزش و در نتیجه استفاده بهینه و بیشتر از زمان.
 - ۲- جلوگیری از کارهای تکراری و در نتیجه خسته‌کننده و غیر مفید (یا با ارزش کم).
 - ۳- تمرکز بیشتر روی اهدافی که در یک تمرین مورد نظر است.

سخنی با هنرجویان گرامی:

◀ الف) از نظر تهیه ابزارهای کار

- هنرجویان گرامی باید ابزارهای زیر را به گونه‌ای مناسب آماده کنند:
 - دو گونیا با اندازه متوسط، بی‌رنگ، آبی روشن، قهوه‌ای یا دودی به گونه‌ای که صفر آن دور از لبه باشد.
 - دو گونیا با اندازه کوچک، با شرایط گفته شده در بالا
 - خط کش تی به بلندی تقریبی ۴۰۰ میلی‌متر
 - پرگار معمولی و پرگار تقسیم با جنس مرغوب
 - پاک‌کن، نوار چسب، مداد تراش، برس مویی، قیچی کوچک
 - ۵- مداد نوکی ۰/۵ مرغوب با مغز HB و مداد شش گوش HB

◀ ب) از نظر رفتاری و انضباطی

- هنرجویان باید در هر جلسه درس حاضر باشند و مطالب را به خوبی بیاموزند.
- مرور کتاب درسی برای چند بار ضروری است و باید سعی کنند برای پرسش‌ها، خود پاسخ را بیابند (از روش مطالعه بیشتر یا به کمک استاد). در این راستا:
 - هرکار را باید با آموخته‌های قبلی قابل قبولی شروع نمایند.
 - در انجام همه کارها، تقریباً ابزارهای گفته‌شده در بالا

- برای خط‌های ۰/۳۵ و ۰/۲۵، از مداد HB که با مداد تراش آماده می‌شود استفاده کنید.
- خطوط پیش‌نویس را خیلی کم‌رنگ بکشید (تا در پاک‌کردن، اثری از آن‌ها به جا نماند).

◀ پ) چگونگی ابزارها

- گونیاهای شما باید به رنگ‌های روشن (آبی، قهوه‌ای روشن، دودی یا بی‌رنگ) باشد.
- صفر گونیا در لبه کار نباشد.
- استفاده از پرگار نوکی مرغوب الزامی است.
- کاغذ نباید خیلی سفید و یا خیلی نازک باشد (کمی مایل به کرم باشد).
- از پاک‌کن مرغوب استفاده کنید.
- نوک سوزن پرگار به اندازه ۰/۵ بلندتر از مداد باشد.

◀ ت) چگونگی انجام کار

- هر خط را در یک حرکت، آن‌هم در جهت درست رسم کنید (هرگز دوبار روی خط حرکت نکنید).
- سمت حرکت خط را درست انتخاب کنید (خط افقی از چپ به راست و خط عمودی از پایین به بالا).
- چون تخته‌رسم‌ها در شرایط موجود، اغلب سخت هستند، بهتر است در زمان رسم دایره‌ها، کاغذ دیگری در زیر کاغذ نقشه قرار دهید (تاسوزن امکانات بهتری داشته باشد).
- کاغذ را درست بچسبانید.
- فاصله تقریبی کاغذ از لبه‌ها را در نظر داشته باشید.
- برای درست چسباندن کاغذ از خط‌کش تی کمک بگیرید.
- پیش از شروع به چسباندن، چهار تکه چسب آماده کنید (به طول تقریبی ۲۰).
- نوار چسب حداکثر ۱۰ میلی‌متر روی کاغذ بیاید (تا روی کادر قرار نگیرد).
- پس از پایان کار، جدول را پر کنید.

الف) اندازه بودن کاغذ، درستی کادر جدول.

ب) تناسب خطوط و رعایت استانداردهای مربوطه.

پ) چیدمان درست نماها، به‌عبارت دیگر توجه دقیق به چگونگی جاگذاری نماها.

ت) اندازه‌گذاری درست با رعایت دستورات دریافت شده.

ث) درستی نماها که با بررسی و دقت کافی ممکن می‌شود.

پس زمانی یک نقشه بسیار خوب خواهد بود که در آن پنج اصل فوق رعایت شده باشد.

یادآوری مهم:

پیشنهادات مفیدی هست که شما را در انجام کار درست کمک می‌کند.

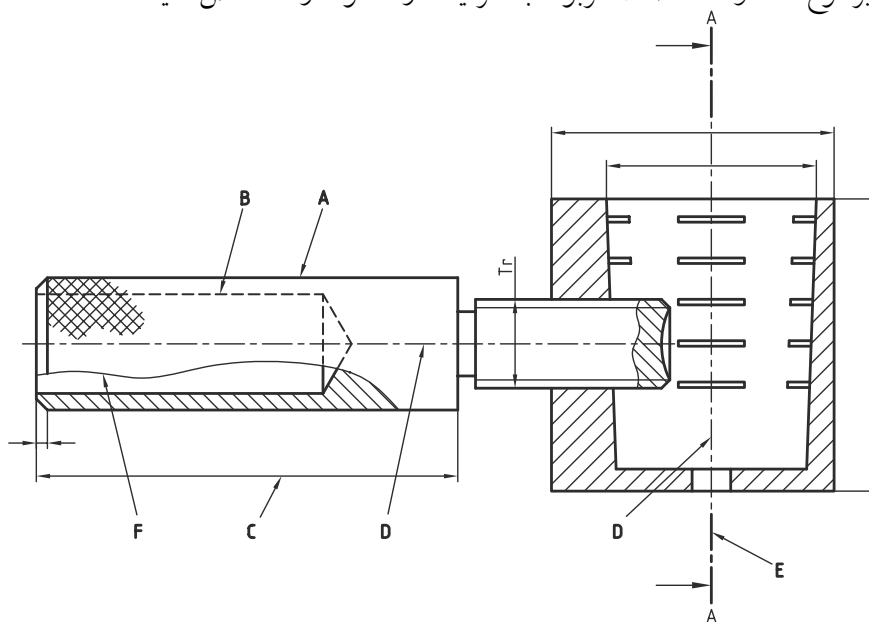
◀ الف) پیشگیری‌ها از چرک شدن نقشه :

- دست خود را با آب و صابون بشویید.
- از تمیزی ابزارهای خود اطمینان به‌دست آورید.
- روی ابزارهایی مانند گونیا یا خط‌کش تی و در زمان حرکت آن‌ها روی کاغذ، فشار نیاورید (یعنی ابزار را سبک حرکت دهید).
- پس از کشیدن هر خط، سطح کاغذ را با برس پاک کنید.
- هرگز روی کاغذ دست نکشید یا فوت نکنید.
- خرده‌های پاک‌کن را با برس برطرف کنید.
- در زیر دست خود یک برگ کاغذ بگذارید تا دست شما با سطح کاغذ نقشه برخوردی نداشته باشد.
- برای انتقال اندازه، پرگار تقسیم را به‌کار برید (نه با اندازه گرفتن با خط‌کش).
- حتماً پیش از چسباندن کاغذ، روی میز یا تخته رسم را کاملاً تمیز کنید.
- کاغذ را به فاصله‌ی ۵۰، از سمت چپ و ۷۰، از پایین بچسبانید.

◀ ب) دقت در انجام کار

- گروه خط مورد استفاده در تمام این کتاب، گروه پنجم یعنی ۰/۵ می‌باشد.
- مداد در همه کارها HB خواهد بود.
- خط‌های ۰/۵ را همواره با مداد نوکی ۰/۵ بکشید.

با توجه به شکل زیر نوع خط و مشخصات مربوط به هر یک از خطوط را مشخص کنید.



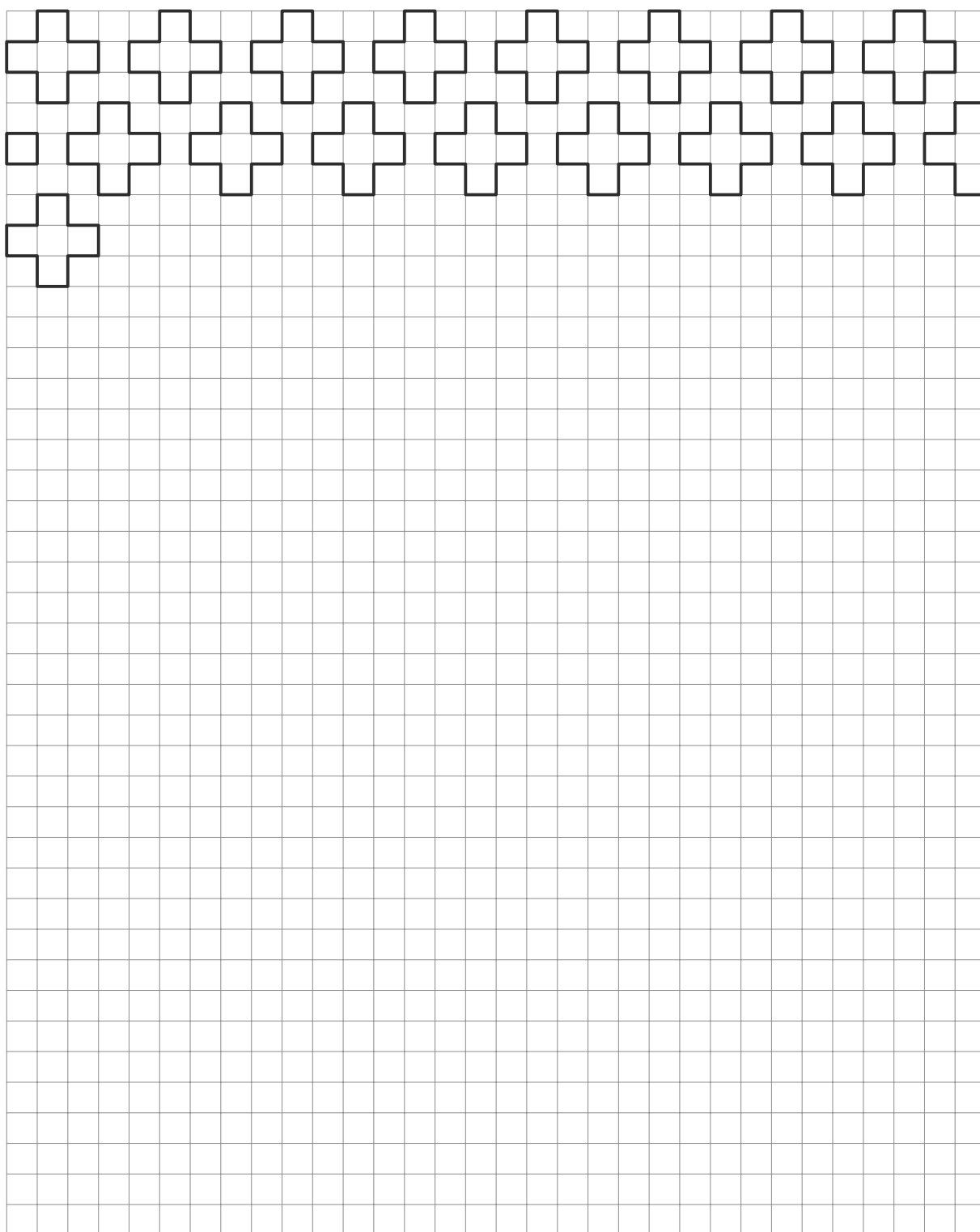
خط	کاربرد	
—————	خط اصلی یا پر یا دید	A
-----		B
—————		C
- · - · - · -		D
— · — · — · —		E
~~~~~		F
-----		G

جدول زیر را کامل کنید.

مشخصات ترسیم	پهنا	
		خط اصلی
		خط چین یا خط ندید
		خط مسیر برشی
		خط تقارن یا خط محور

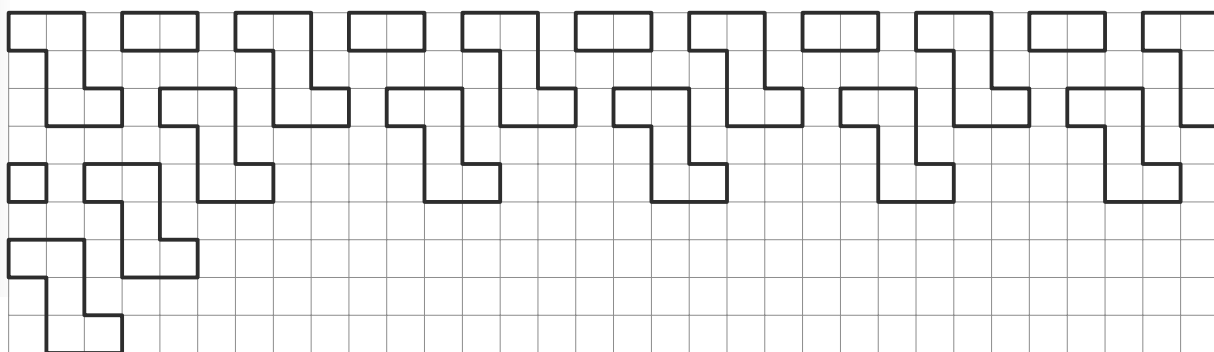
جنس:	نام نقشه:	رسام:
تولرانس:		رشته:
ارزشیابی:	هنرستان:	بازین:
		تاریخ:

پس از نصب کاغذ روی میز، شکل زیر را با رعایت ضخامت خطوط کامل کنید.



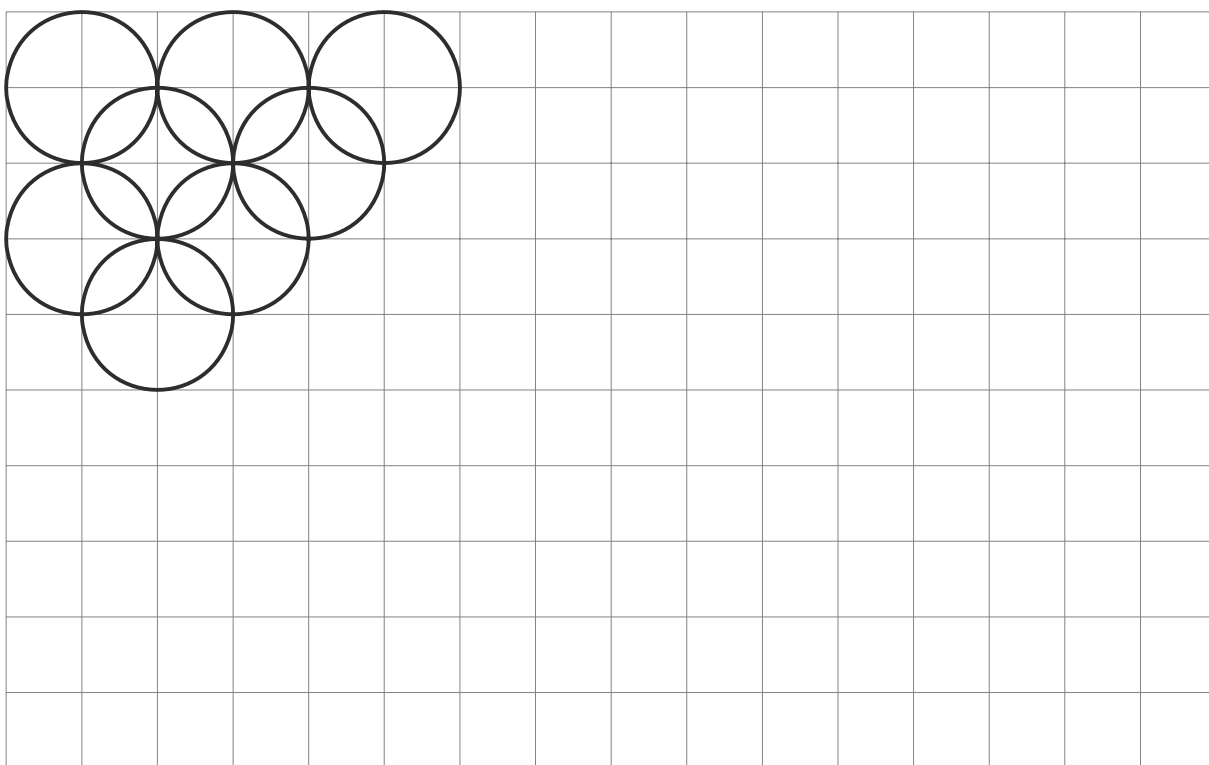
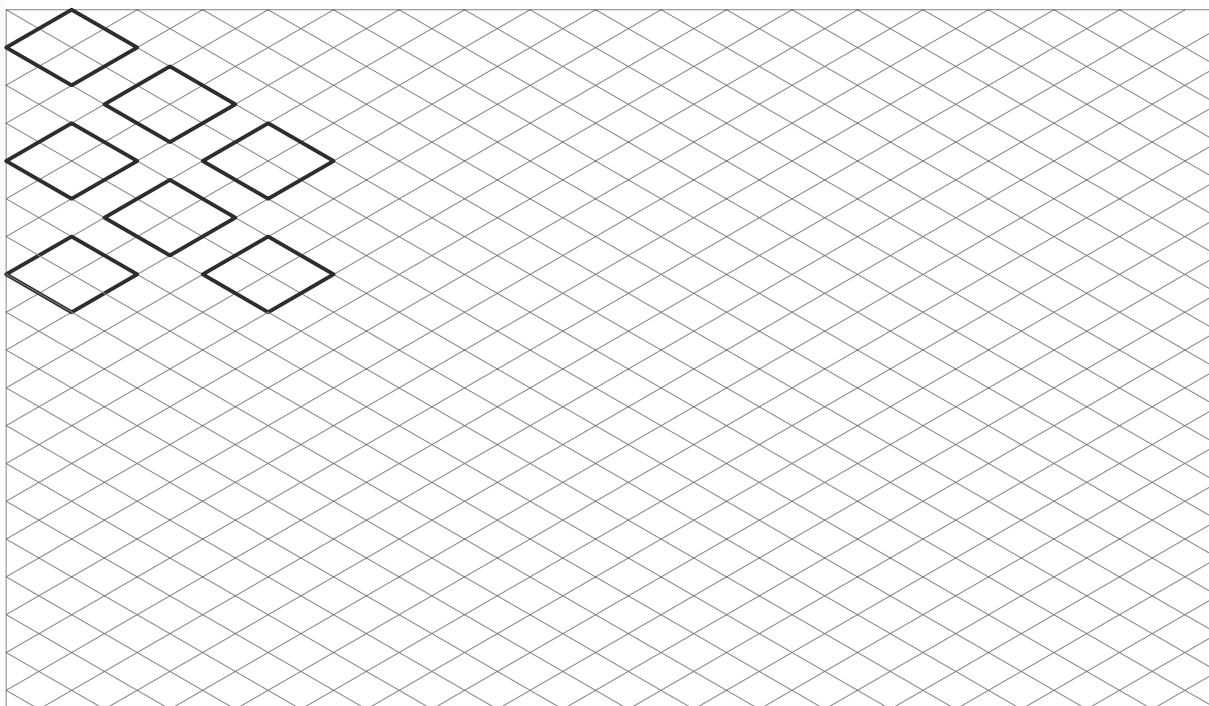
جنس:	نام نقشه:	رسام:
تولرانس:		رشته:
ارزشیابی:	هنرستان:	بازین:
		تاریخ:

پس از نصب کاغذ روی میز، شکل زیر را با رعایت ضخامت خطوط کامل کنید.



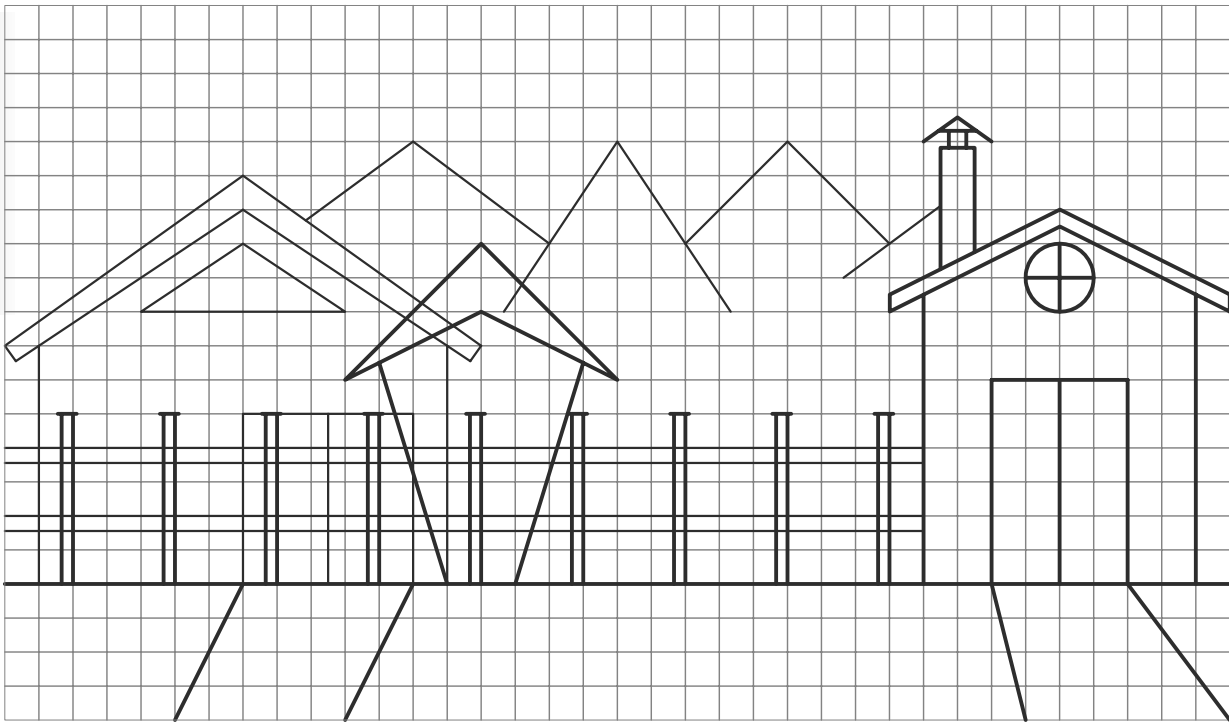
جنس:	نام نقشه:	رسام:
تولرانس:		رشته:
ارزشیابی:	هنرستان:	بازین:
		تاریخ:

پس از نصب کاغذ روی میز، شکل‌های زیر را با رعایت ضخامت خطوط کامل کنید.



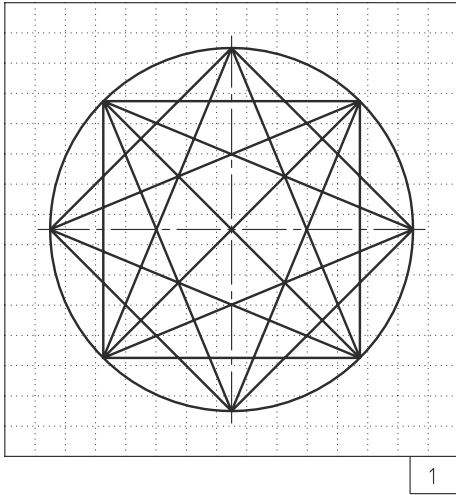
جنس:	نام نقشه:	رسام:
تولرانس:		رشته:
ارزشیابی:	هنرستان:	بازین:
		تاریخ:

پس از نصب کاغذ روی میز، یکبار دیگر شکل زیر را ترسیم کنید.

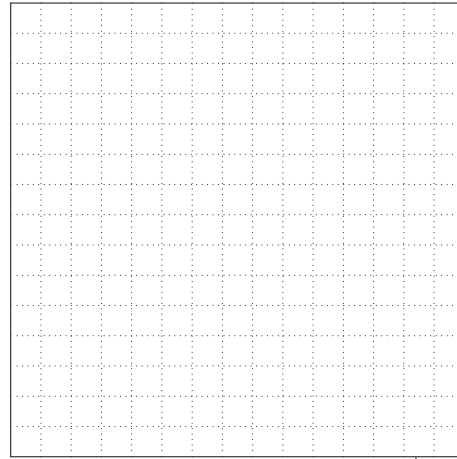


جنس:	نام نقشه:	رسام:
تولرانس:		رشته:
ارزشیابی:	هنرستان:	بازین:
		تاریخ:

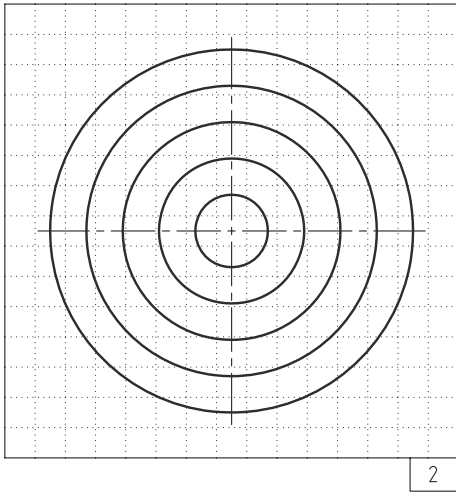
پس از نصب کاغذ روی میز، هر یک از شکل‌های زیر را مجدداً ترسیم کنید.



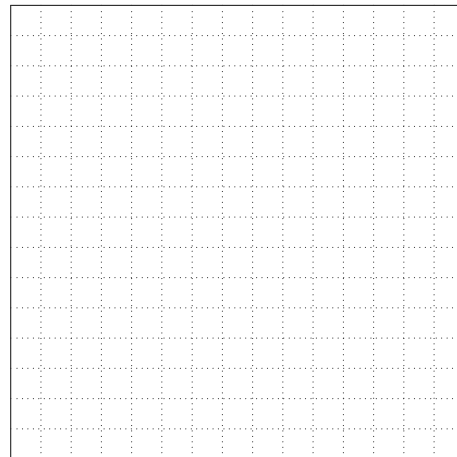
1



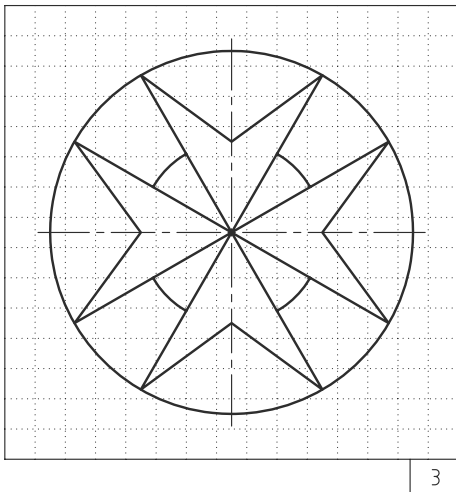
1



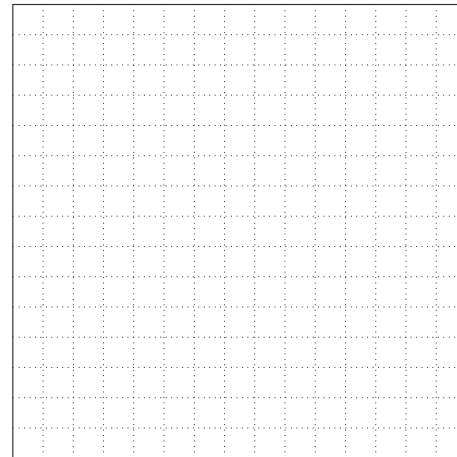
2



2



3

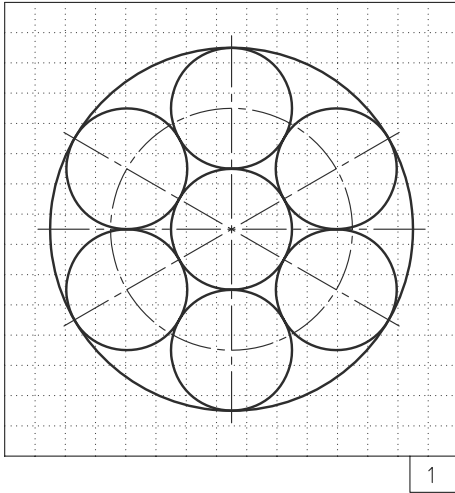


3

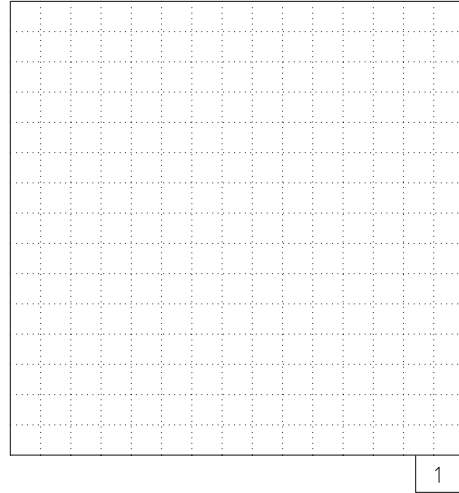
جنس:	نام نقشه:	رسام:
تولرانس:		رشته:
ارزشیابی:	هنرستان:	بازین:
		تاریخ:



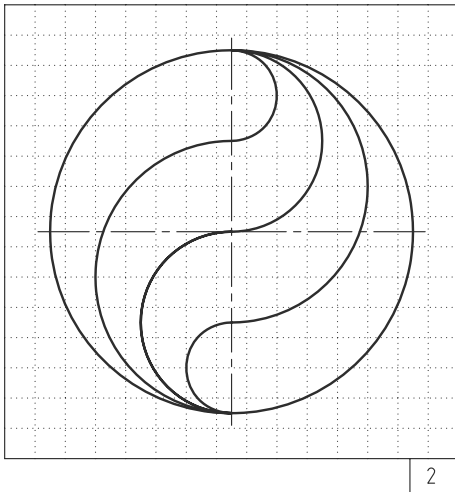
پس از نصب کاغذ روی میز، هر یک از شکل‌های زیر را مجدداً ترسیم کنید.



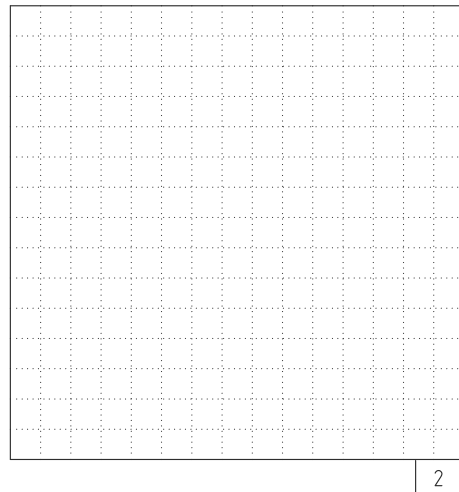
1



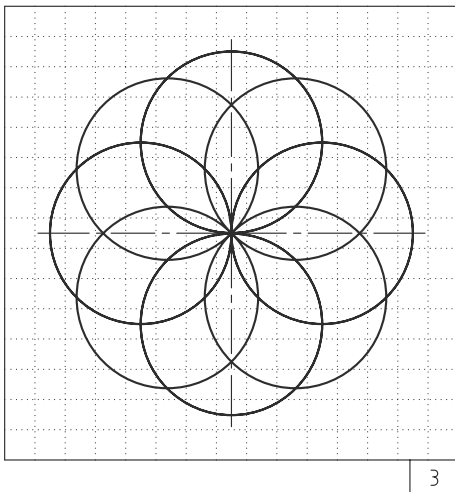
1



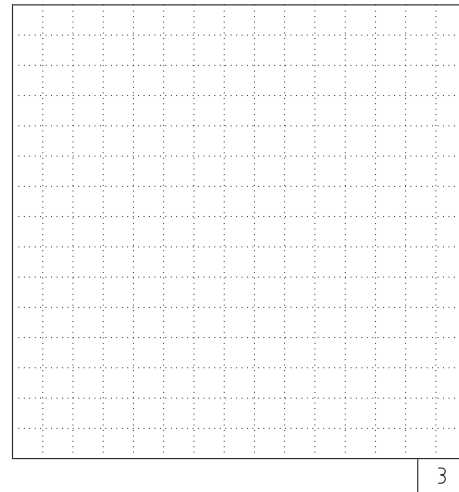
2



2



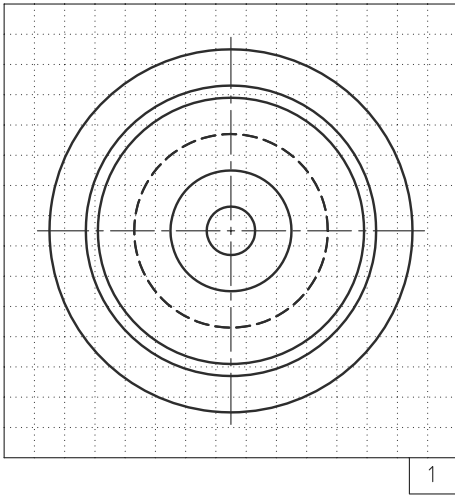
3



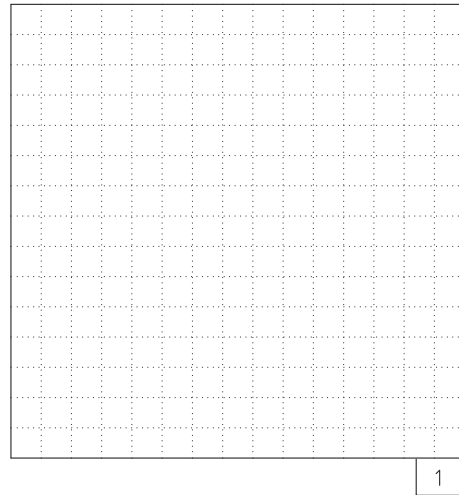
3

جنس:	نام نقشه:	رسام:
تولرانس:		رشته:
ارزشیابی:	هنرستان:	بازین:
		تاریخ:

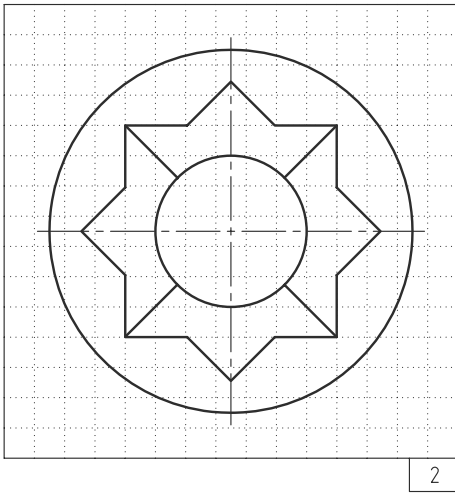
پس از نصب کاغذ روی میز، هر یک از شکل‌های زیر را مجدداً ترسیم کنید.



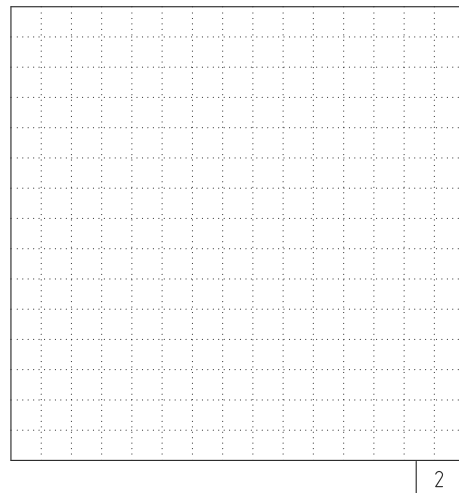
1



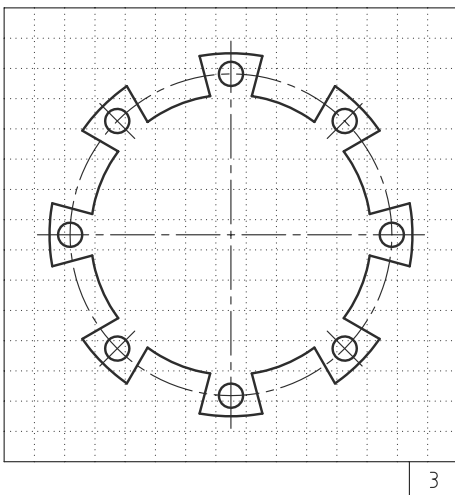
1



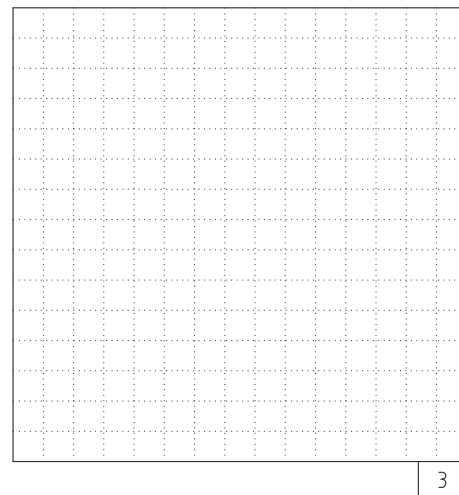
2



2



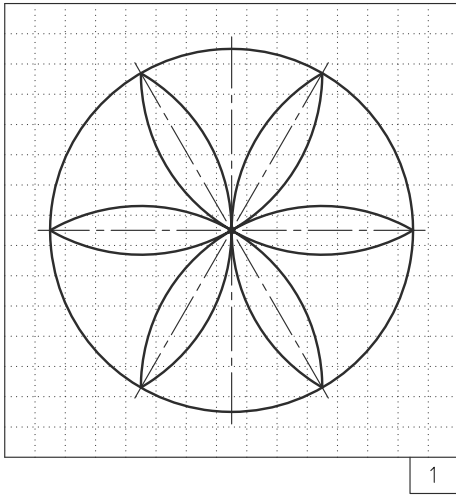
3



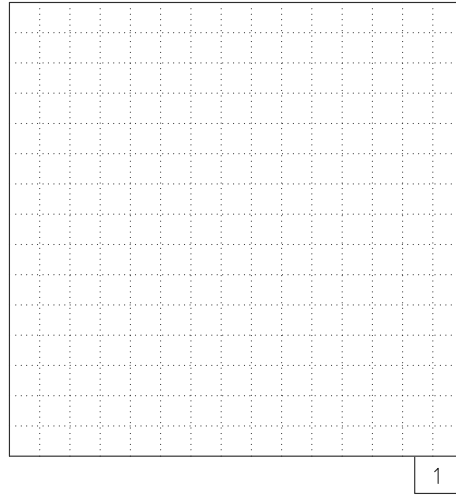
3

جنس:	نام نقشه:	رسام:
تولرانس:		رشته:
ارزشیابی:	هنرستان:	بازین:
		تاریخ:

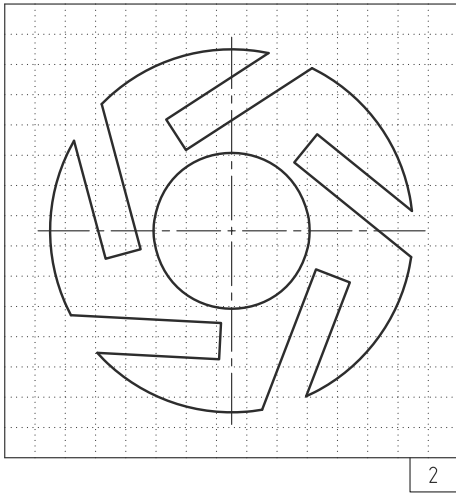
پس از نصب کاغذ روی میز، هر یک از شکل‌های زیر را مجدداً ترسیم کنید.



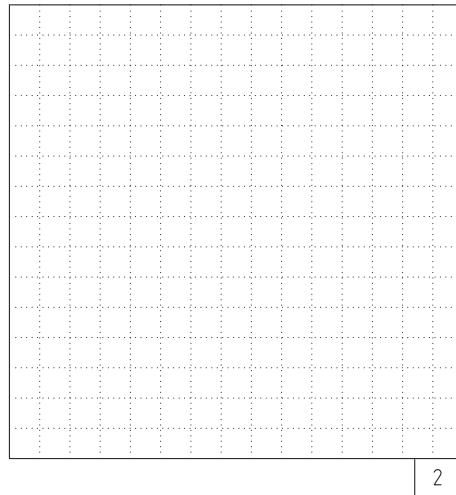
1



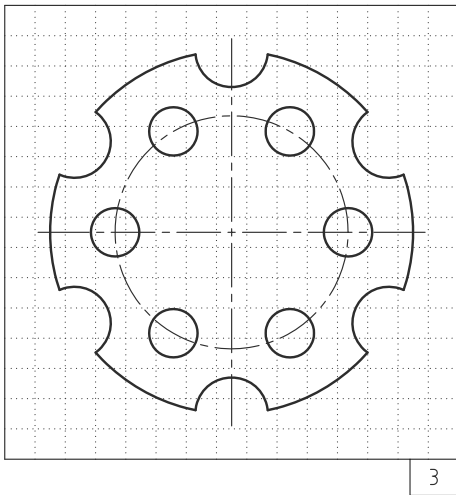
1



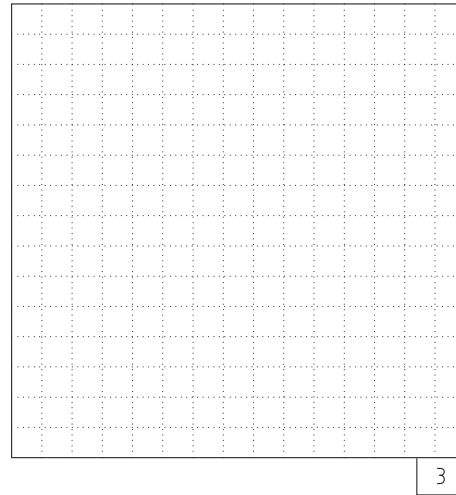
2



2



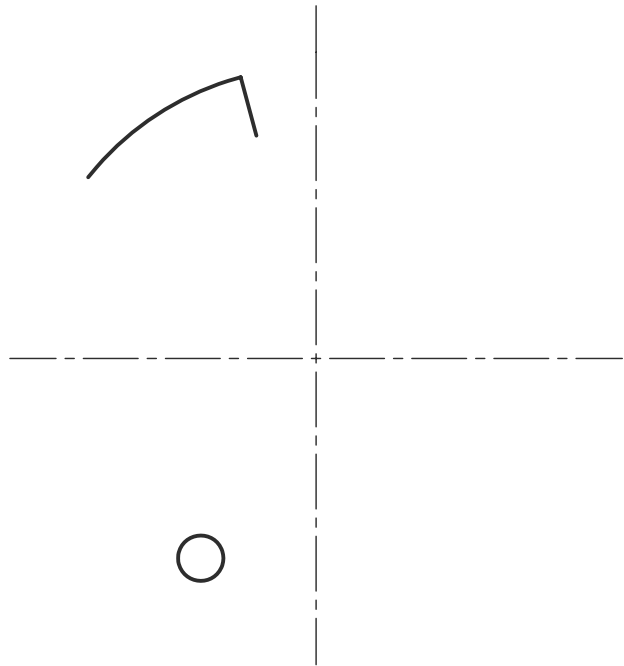
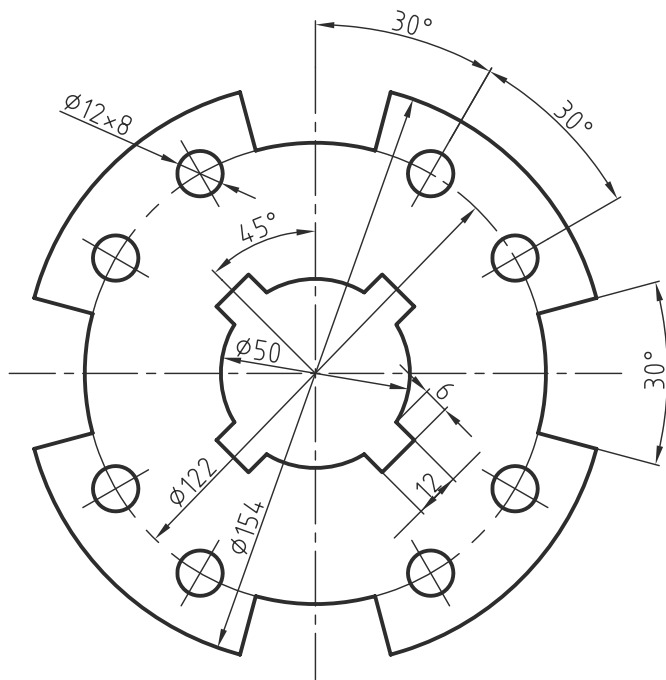
3



3

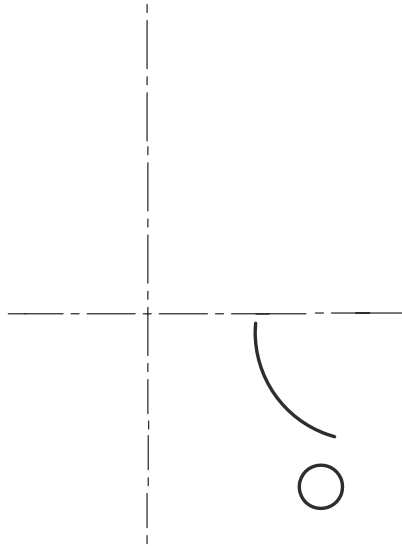
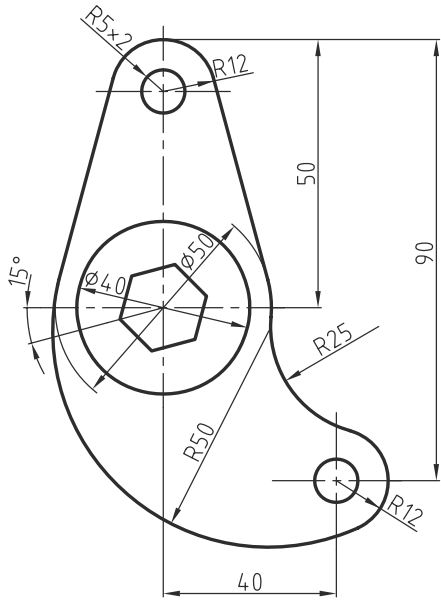
جنس:	نام نقشه:	رسام:
تولرانس:		رشته:
ارزشیابی:	هنرستان:	بازین:
		تاریخ:

پس از نصب کاغذ روی میز، شکل زیر را مجدداً ترسیم کنید.



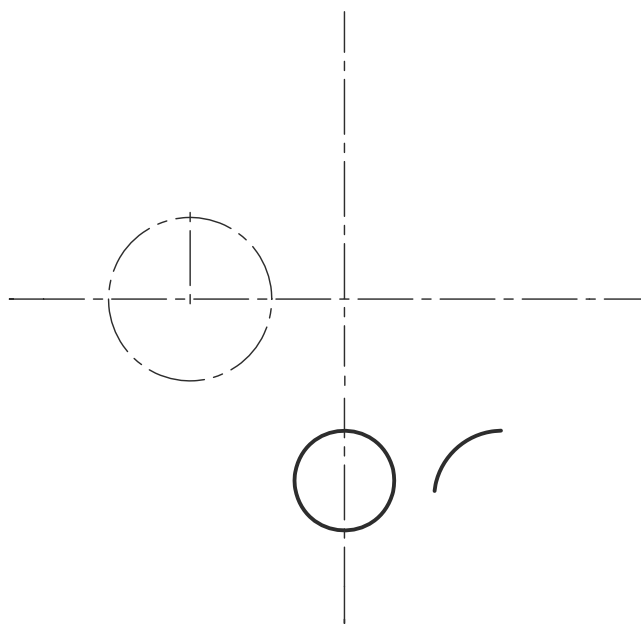
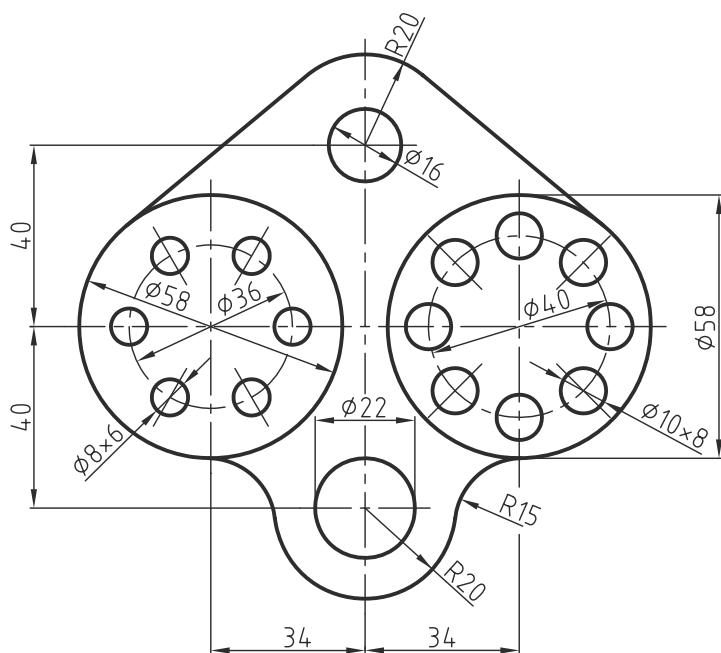
جنس:	نام نقشه:	رسام:
تولرانس:		رشته:
ارزشیابی:	هنرستان:	بازین:
		تاریخ:

پس از نصب کاغذ روی میز، شکل زیر را مجدداً ترسیم کنید.



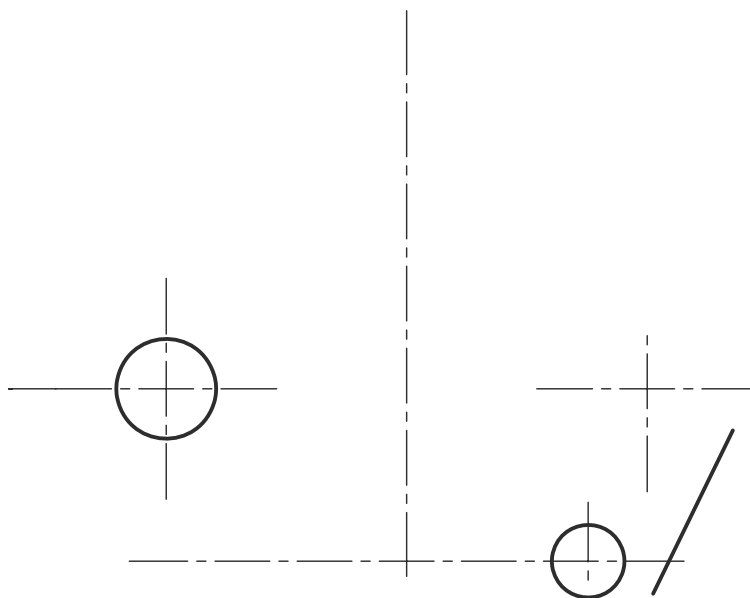
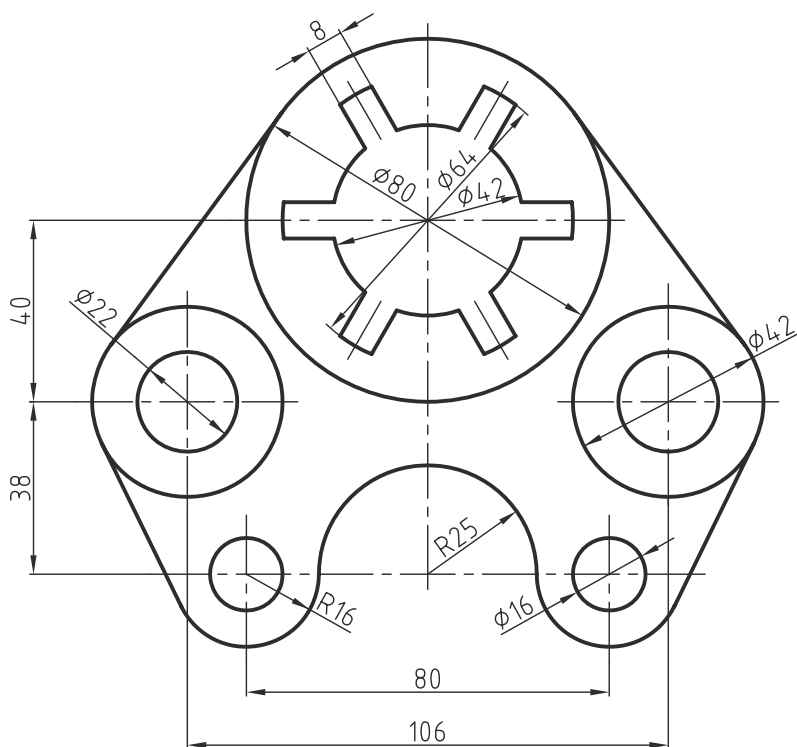
جنس:	نام نقشه:	رسام:
تولرانس:		رشته:
ارزشیابی:	هنرستان:	بازین:
		تاریخ:

پس از نصب کاغذ روی میز، شکل زیر را با اندازه‌های مشخص شده ترسیم کنید.



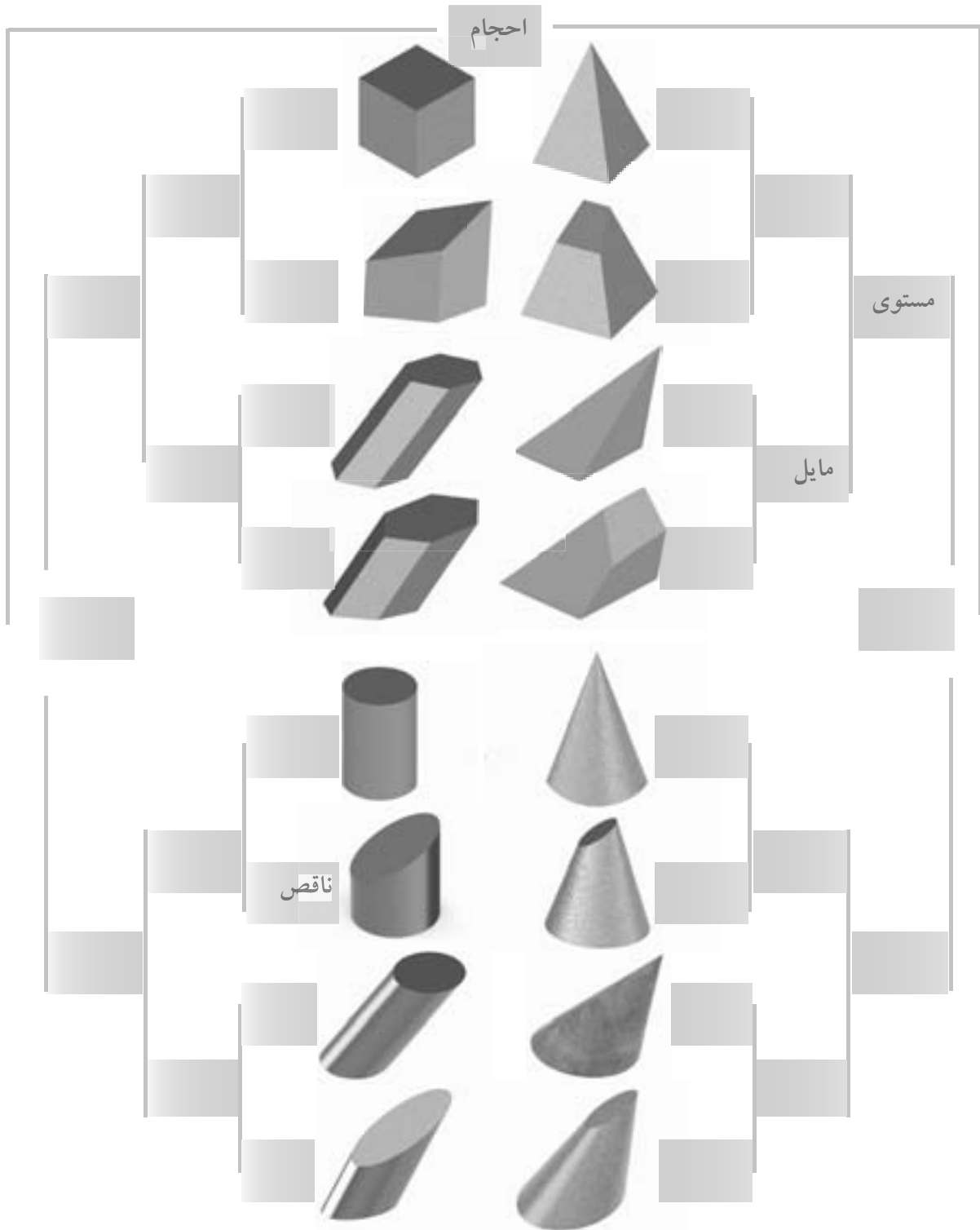
جنس:	نام نقشه:	رسام:
تولرانس:		رشته:
ارزشیابی:	هنرستان:	بازبین:
		تاریخ:

پس از نصب کاغذ روی میز، شکل زیر را با اندازه‌های مشخص شده ترسیم کنید.



جنس:	نام نقشه:	رسام:
تولرانس:		رشته:
ارزشیابی:	هنرستان:	بازین:
		تاریخ:

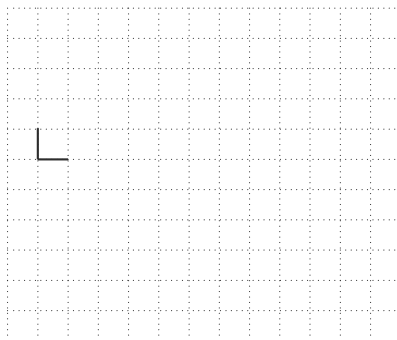
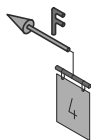
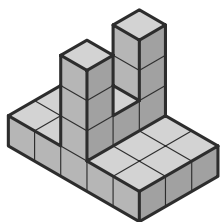
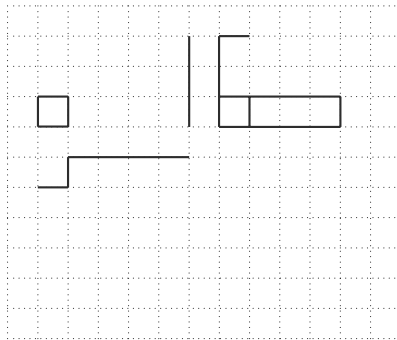
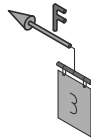
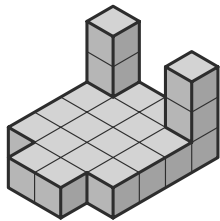
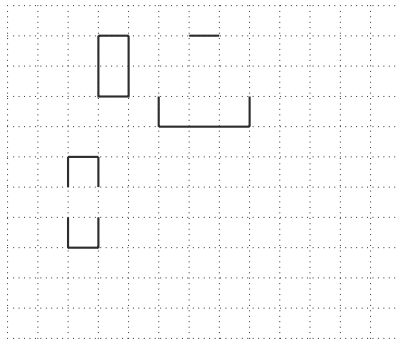
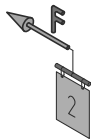
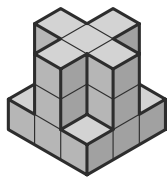
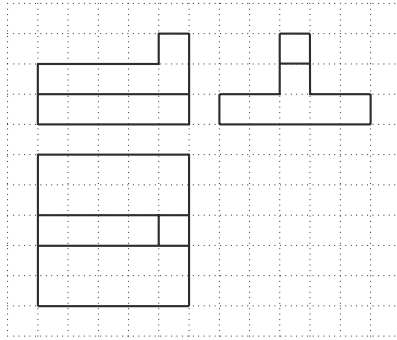
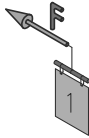
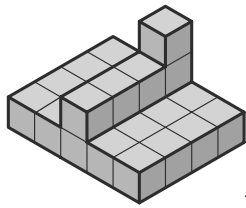
جاهای خالی را کامل کنید.



جنس:	نام نقشه:	رسام:
تولرانس:		رشته:
ارزشیابی:	هنرستان:	بازبین:
		تاریخ:

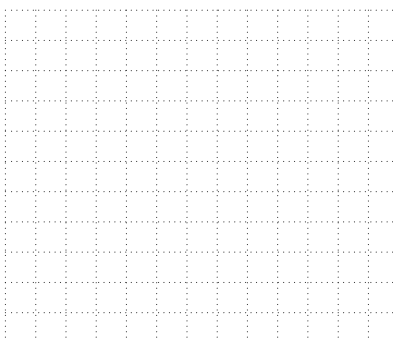
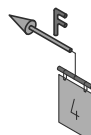
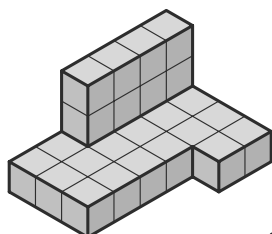
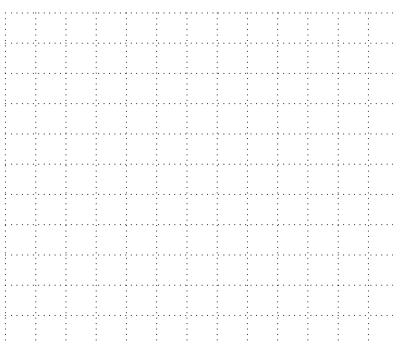
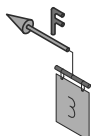
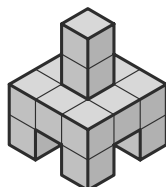
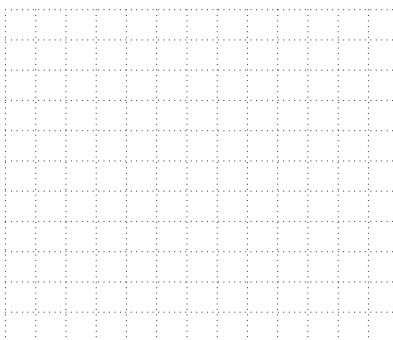
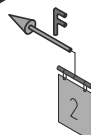
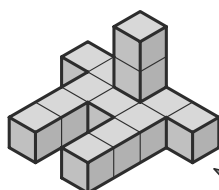
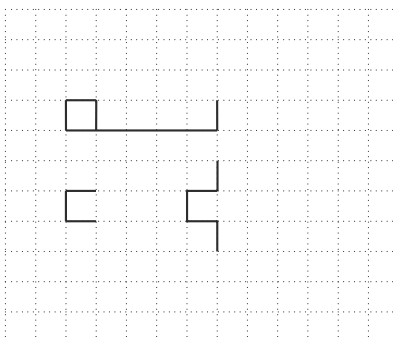
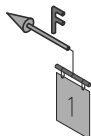
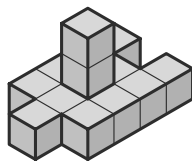


سه‌نمای هر یک از شکل‌های زیر را در قسمت شطرنجی ترسیم کنید.



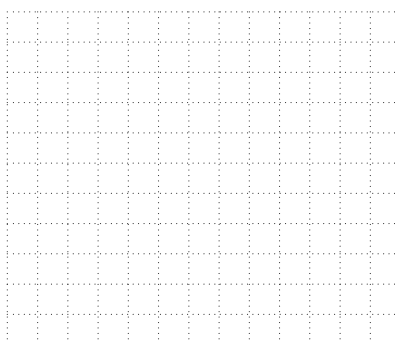
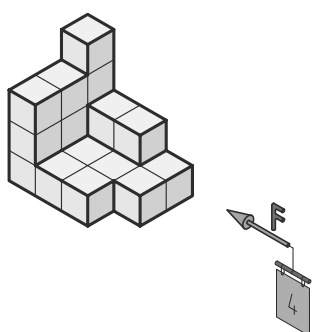
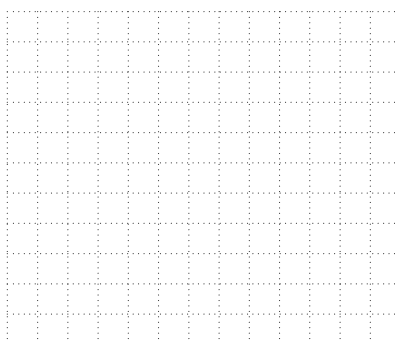
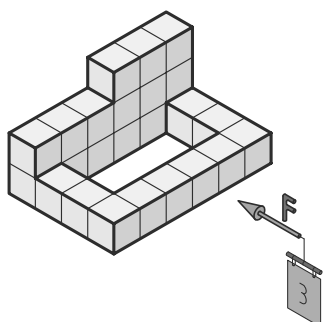
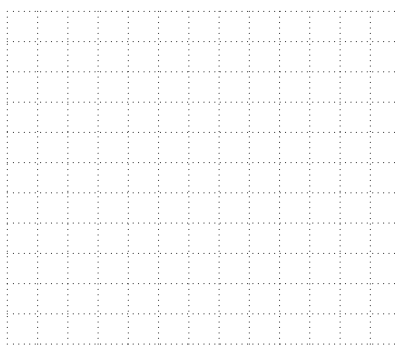
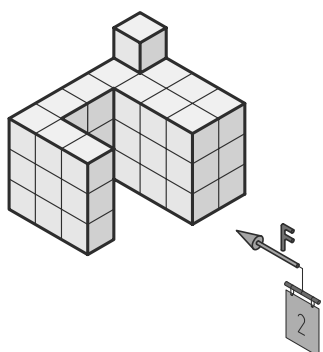
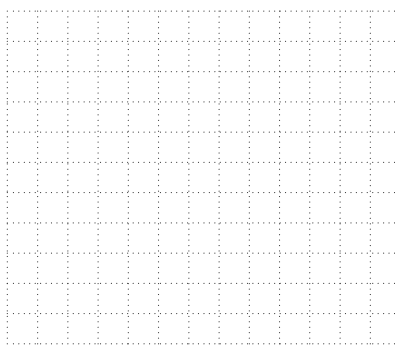
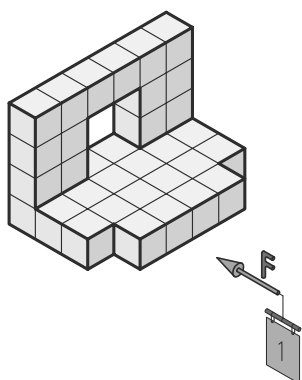
جنس:	نام نقشه:	رسام:
تولرانس:		رشته:
ارزشیابی:	هنرستان:	بازین:
		تاریخ:

سه‌نمای هر یک از شکل‌های زیر را در قسمت شطرنجی ترسیم کنید.



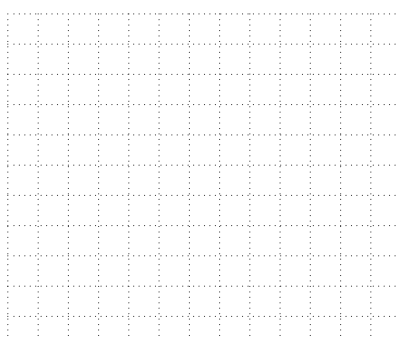
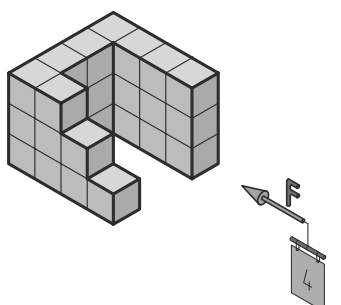
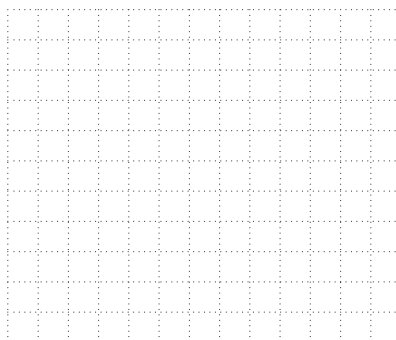
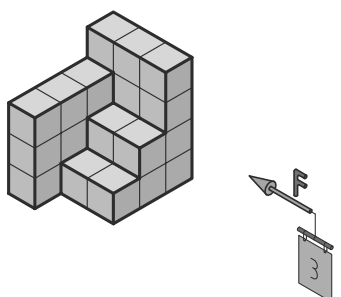
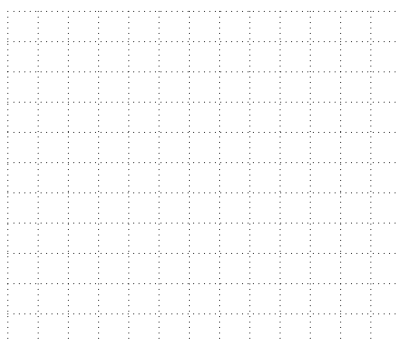
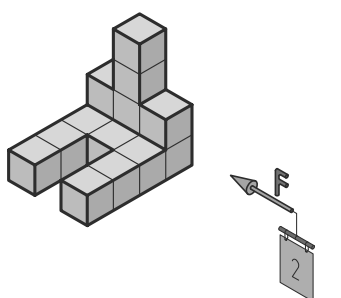
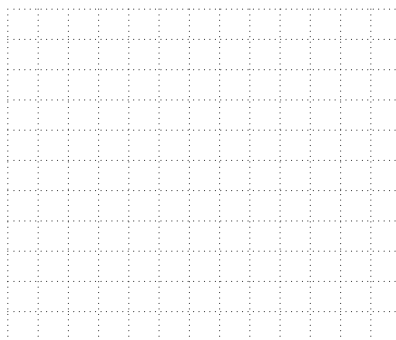
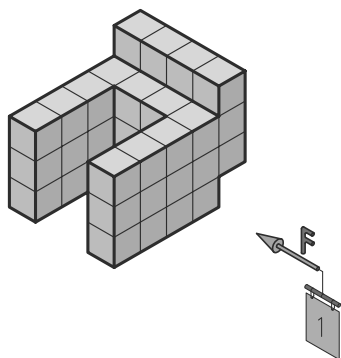
جنس:	نام نقشه:	رسام:
تولرانس:		رشته:
ارزشیابی:	هنرستان:	بازین:
		تاریخ:

سه‌نمای هر یک از شکل‌های زیر را در قسمت شطرنجی ترسیم کنید.



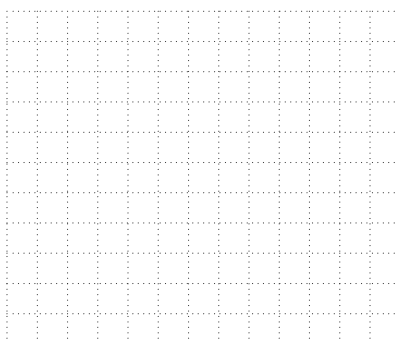
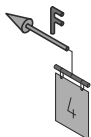
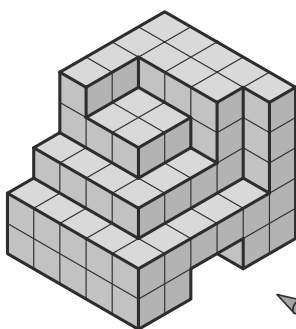
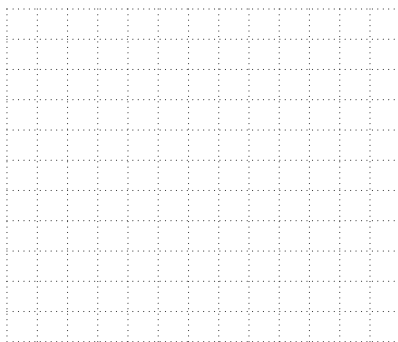
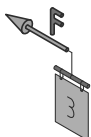
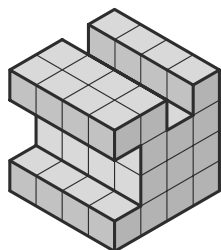
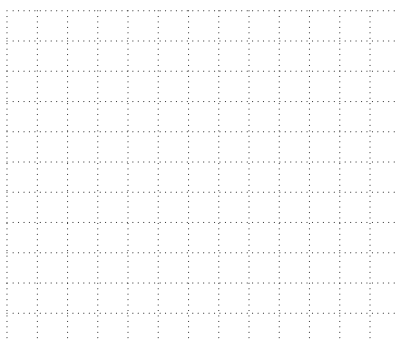
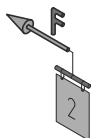
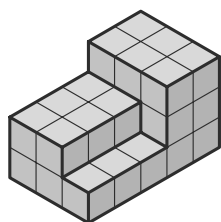
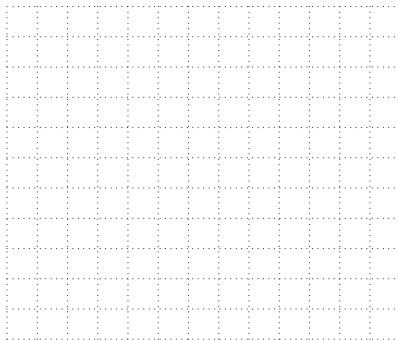
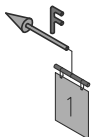
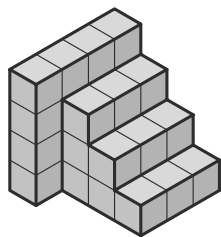
جنس:	نام نقشه:	رسام:
تولرانس:		رشته:
ارزشیابی:	هنرستان:	بازین:
		تاریخ:

سه‌نمای هر یک از شکل‌های زیر را در قسمت شطرنجی ترسیم کنید.



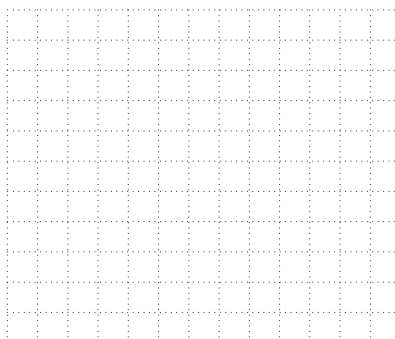
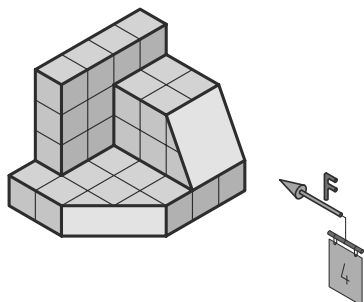
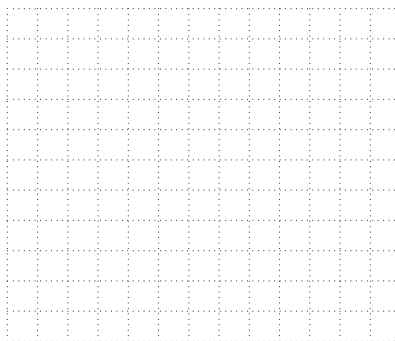
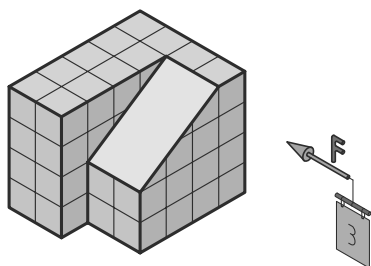
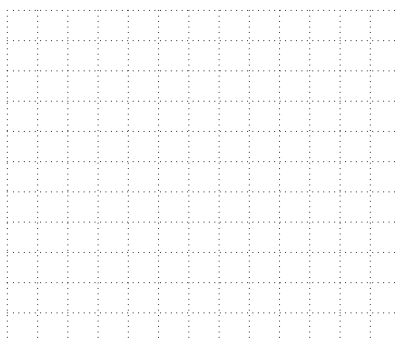
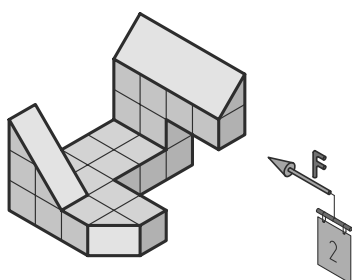
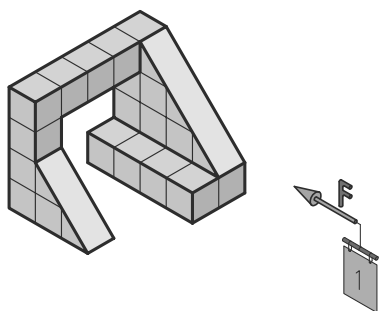
جنس:	نام نقشه:	رسام:
تولرانس:		رشته:
ارزشیابی:	هنرستان:	بازین:
		تاریخ:

سه‌نمای هر یک از شکل‌های زیر را در قسمت شطرنجی ترسیم کنید.



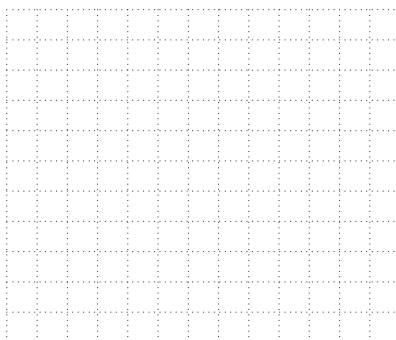
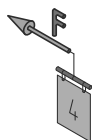
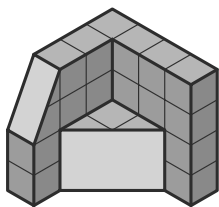
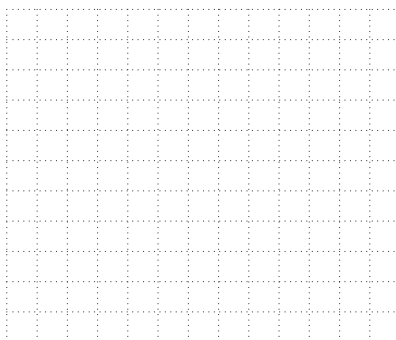
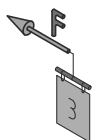
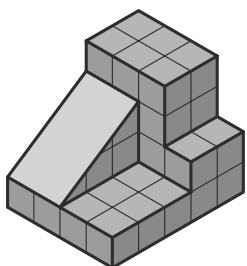
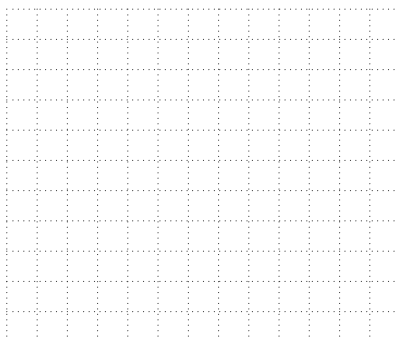
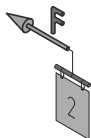
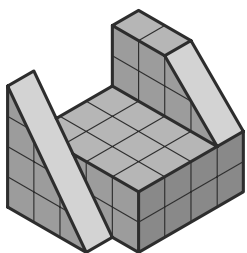
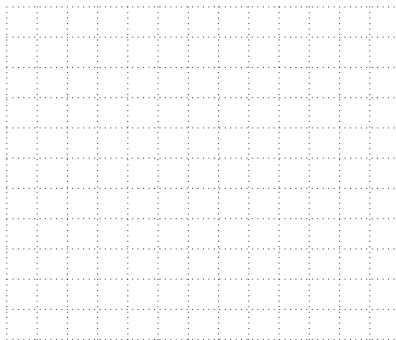
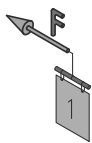
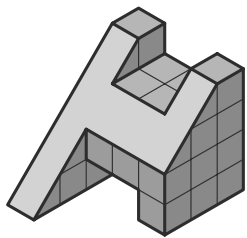
جنس:	نام نقشه:	رسام:
تولرانس:		رشته:
ارزشیابی:	هنرستان:	بازین:
		تاریخ:

سه‌نمای هر یک از شکل‌های زیر را در قسمت شطرنجی ترسیم کنید.



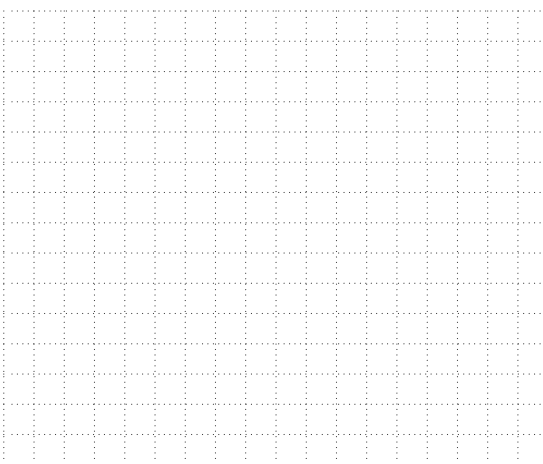
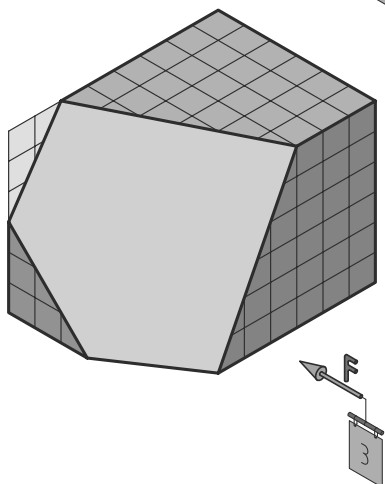
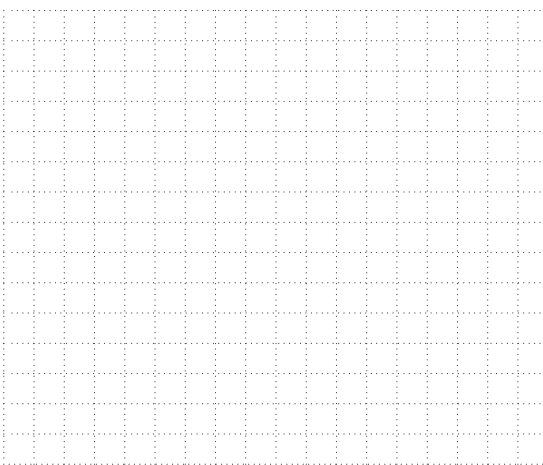
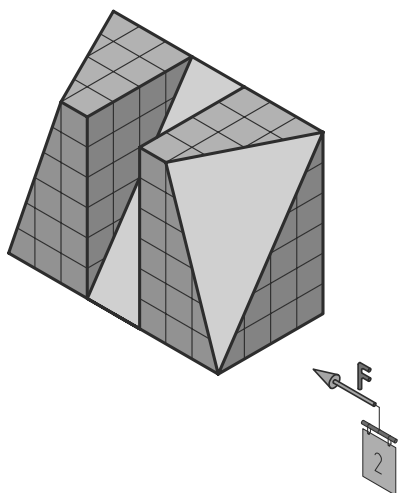
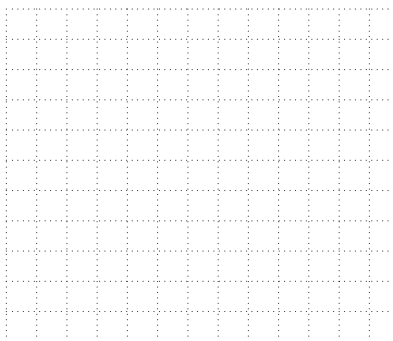
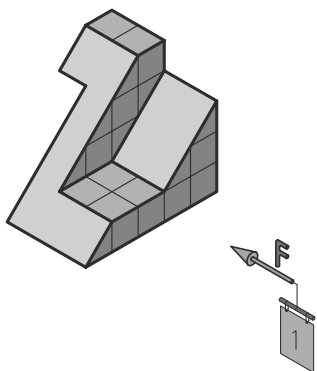
جنس:	نام نقشه:	رسام:
تولرانس:		رشته:
ارزشیابی:	هنرستان:	بازین:
		تاریخ:

سه‌نمای هر یک از شکل‌های زیر را در قسمت شطرنجی ترسیم کنید.



جنس:	نام نقشه:	رسام:
تولرانس:		رشته:
ارزشیابی:	هنرستان:	بازین:
		تاریخ:

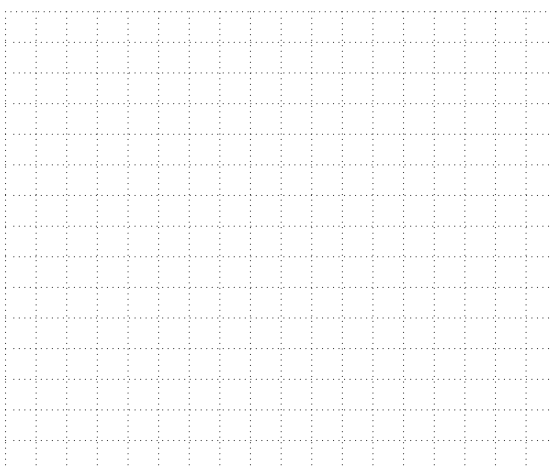
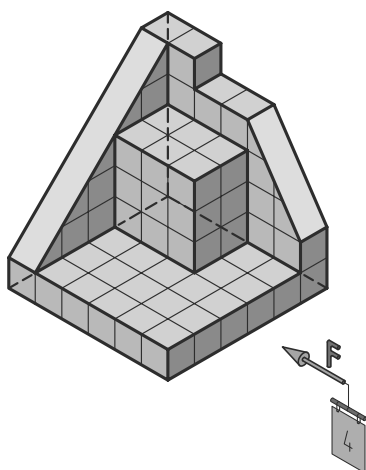
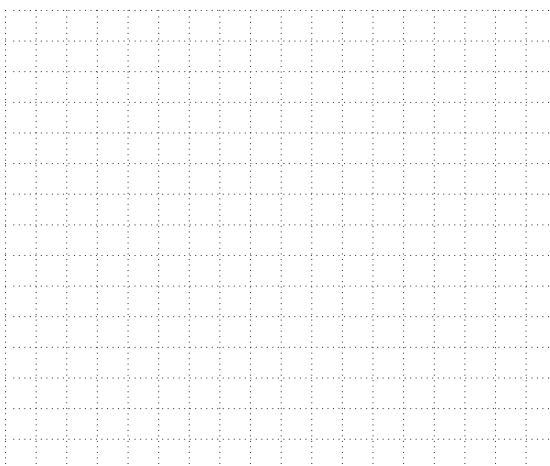
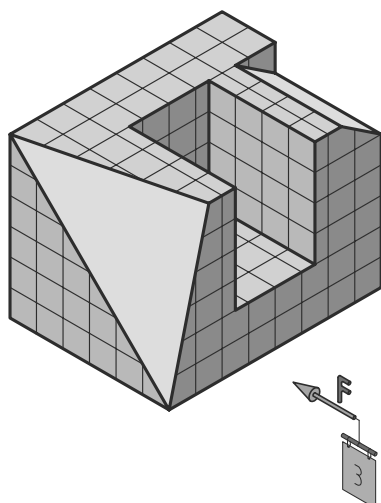
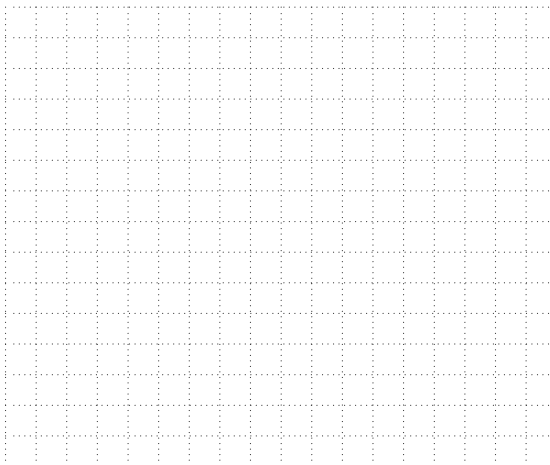
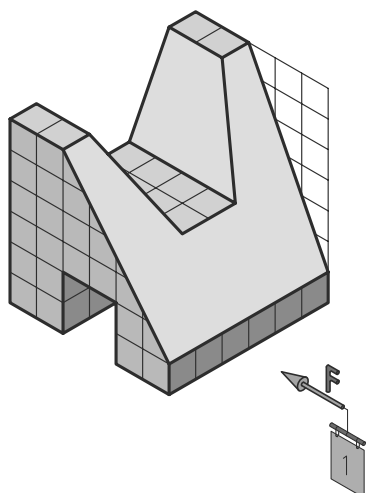
سه‌نمای هر یک از شکل‌های زیر را در قسمت شطرنجی ترسیم کنید.



جنس:	نام نقشه:	رسام:
تولرانس:		رشته:
ارزشیابی:	هنرستان:	بازین:
		تاریخ:

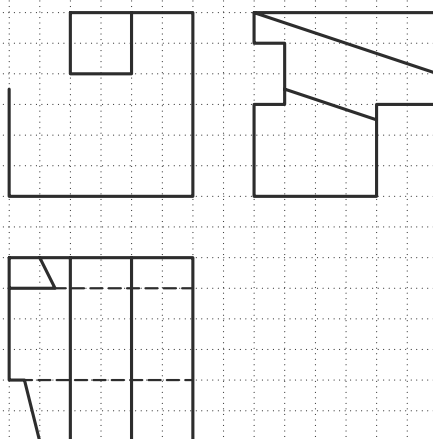
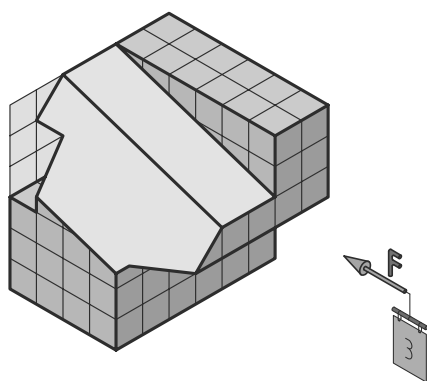
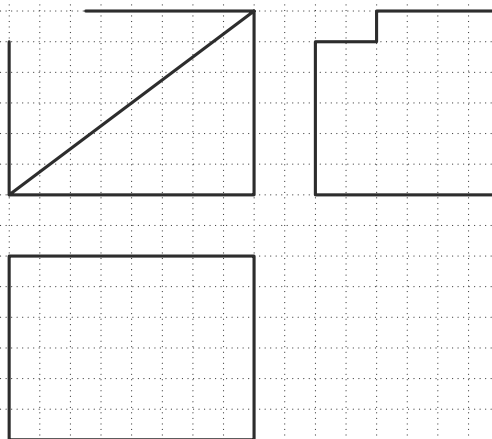
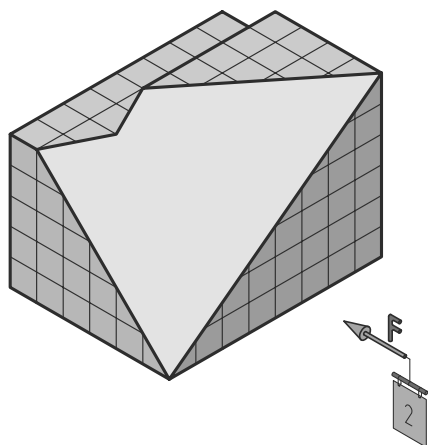
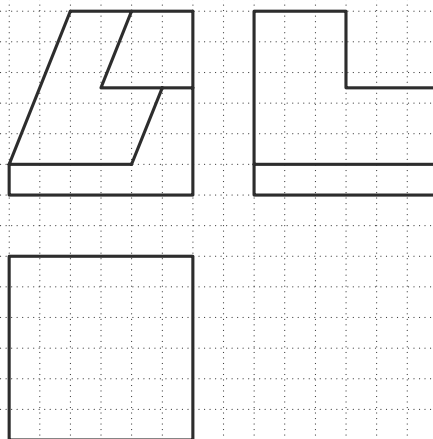
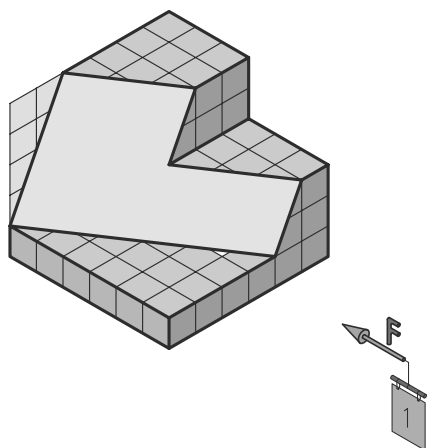


سه‌نمای هر یک از شکل‌های زیر را در قسمت شطرنجی ترسیم کنید.



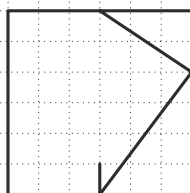
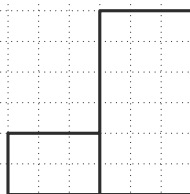
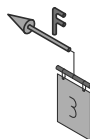
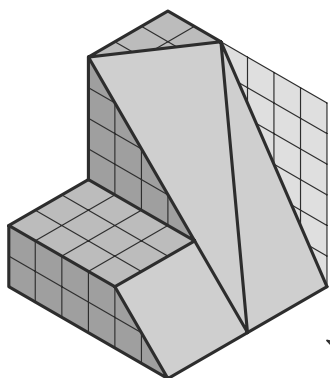
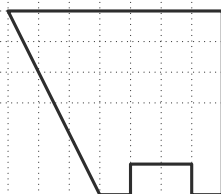
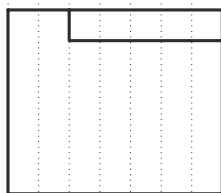
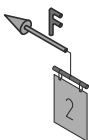
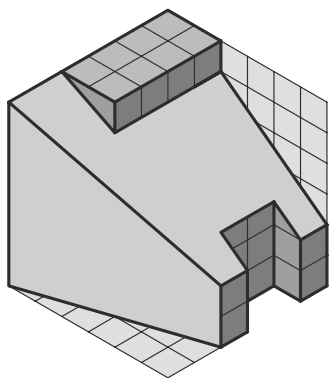
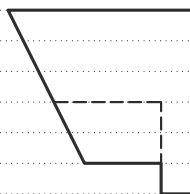
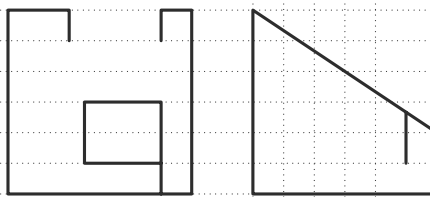
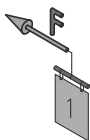
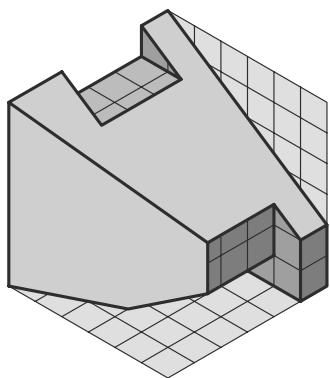
جنس:	نام نقشه:	رسام:
تولرانس:		رشته:
ارزشیابی:	هنرستان:	بازین:
		تاریخ:

سه‌نمای هر یک از شکل‌های زیر را کامل کنید.



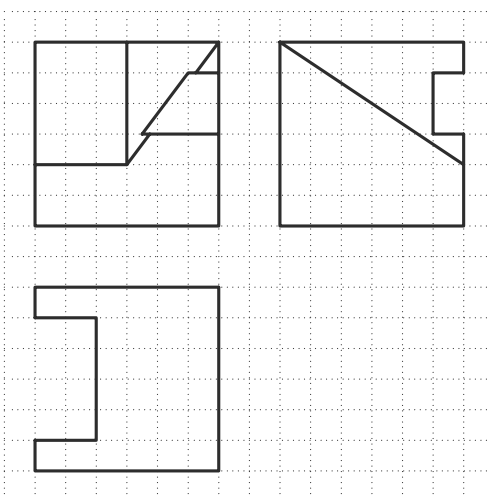
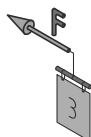
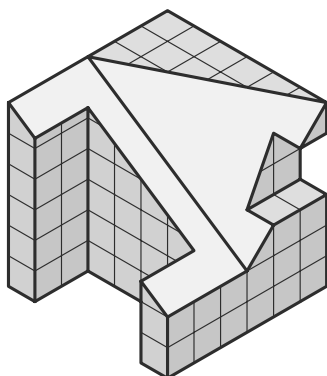
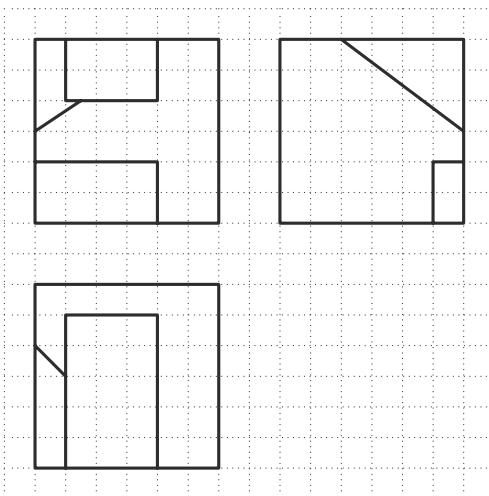
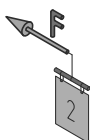
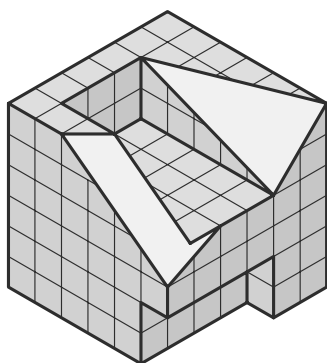
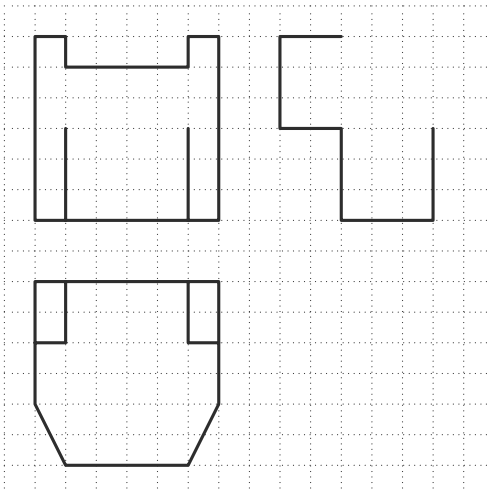
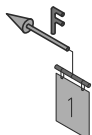
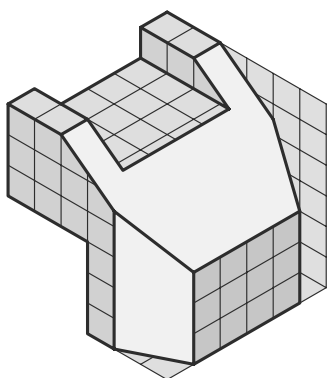
جنس:	نام نقشه:	رسام:
تولرانس:		رشته:
ارزشیابی:	هنرستان:	بازین:
		تاریخ:

سه‌نمای هر یک از شکل‌های زیر را کامل کنید.



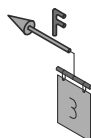
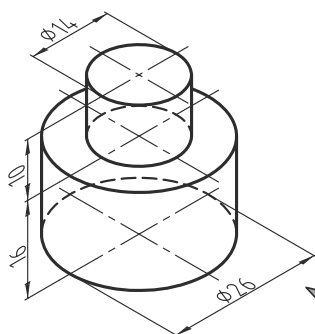
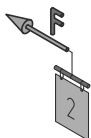
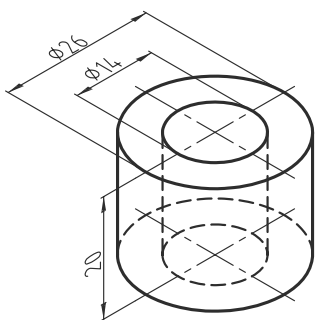
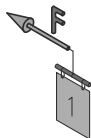
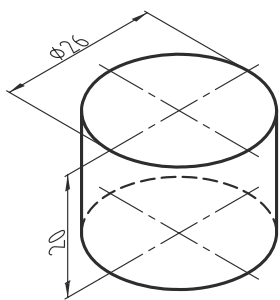
جنس:	نام نقشه:	رسام:
تولرانس:		رشته:
ارزشیابی:	هنرستان:	بازین:
		تاریخ:

سه‌نمای هر یک از شکل‌های زیر را کامل کنید.



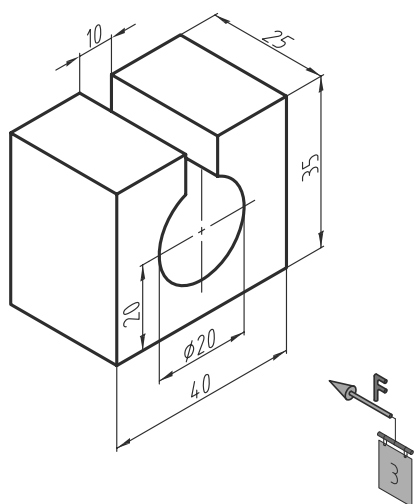
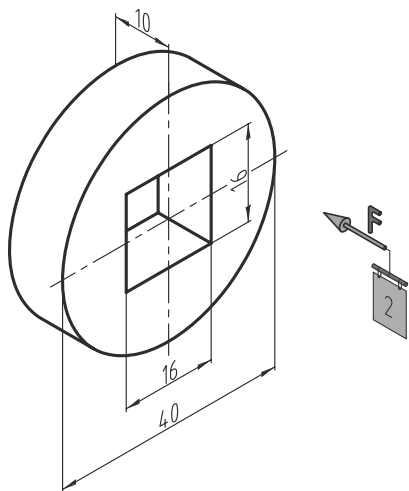
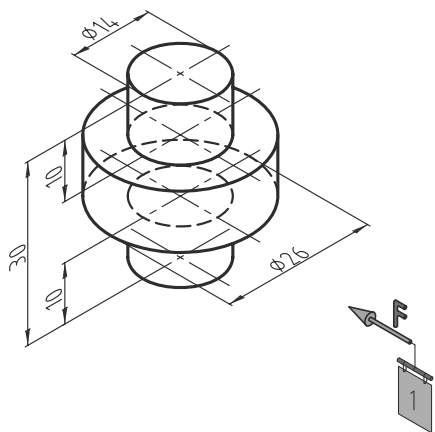
جنس:	نام نقشه:	رسام:
تولرانس:		رشته:
ارزشیابی:	هنرستان:	بازین:
		تاریخ:

سه‌نمای هر یک از شکل‌های زیر را در قسمت شطرنجی ترسیم کنید.



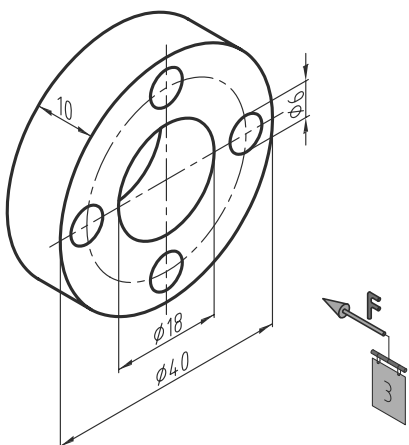
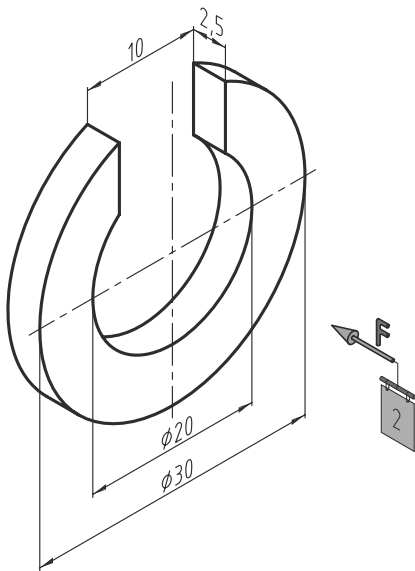
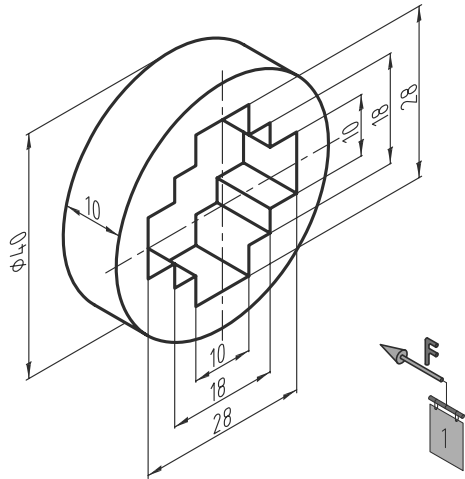
جنس:	نام نقشه:	رسام:
تولرانس:		رشته:
ارزشیابی:	هنرستان:	بازین:
		تاریخ:

سه‌نمای هر یک از شکل‌های زیر را در قسمت شطرنجی ترسیم کنید.



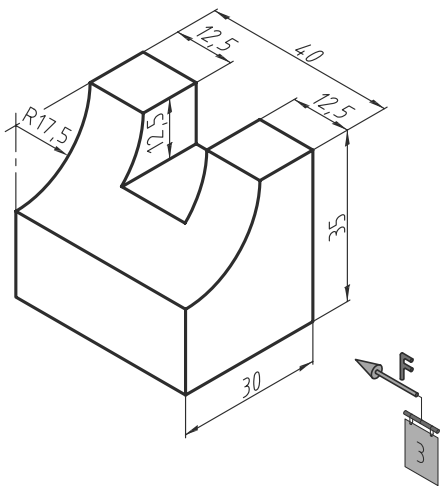
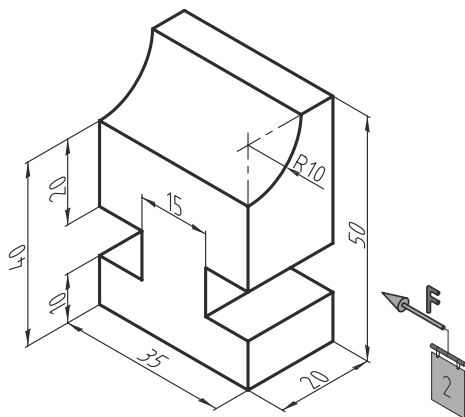
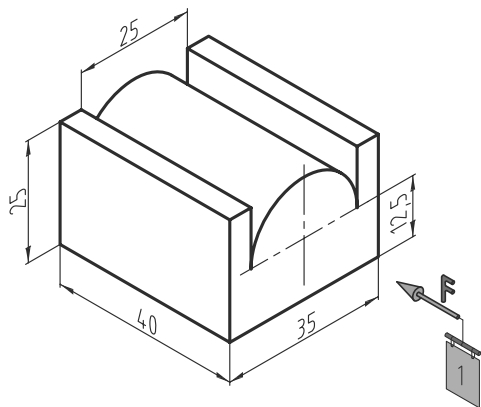
جنس:	نام نقشه:	رسام:
تولرانس:		رشته:
ارزشیابی:	هنرستان:	بازین:
		تاریخ:

سه‌نمای هر یک از شکل‌های زیر را در قسمت شطرنجی ترسیم کنید.



جنس:	نام نقشه:	رسام:
تولرانس:		رشته:
ارزشیابی:	هنرستان:	بازین:
		تاریخ:

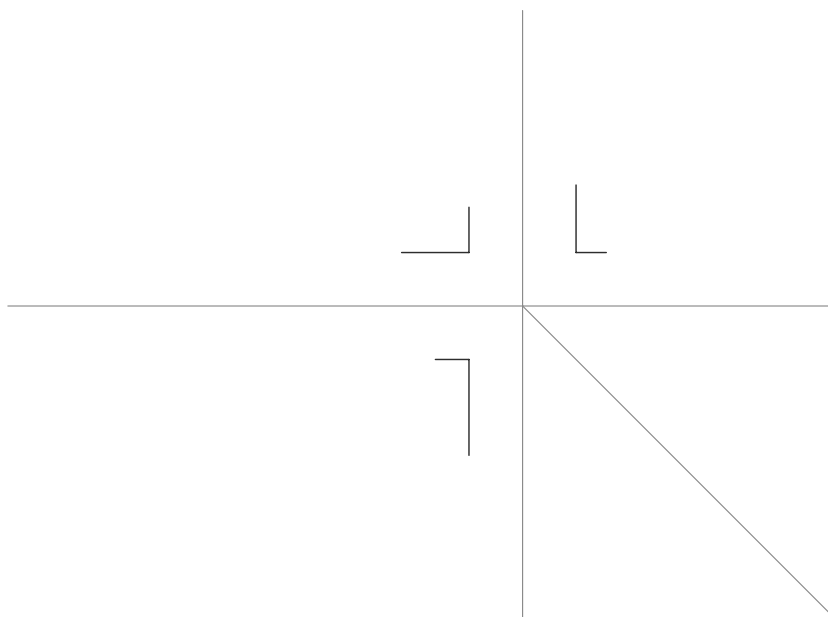
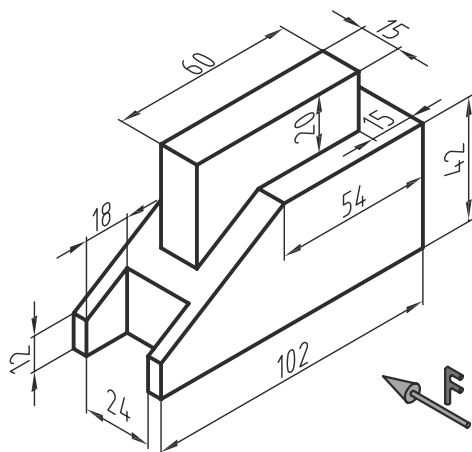
سه‌نمای هر یک از شکل‌های زیر را در قسمت شطرنجی ترسیم کنید.



جنس:	نام نقشه:	رسام:
تولرانس:		رشته:
ارزشیابی:	هنرستان:	بازین:
		تاریخ:

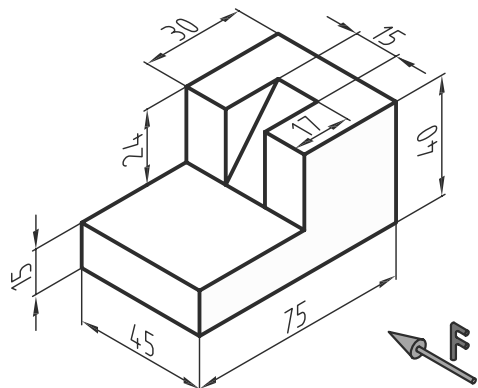


پس از جدا کردن کاغذ و نصب آن روی میز، سه نمای شکل زیر را با کمک ابزار و با دقت در اندازه‌ها ترسیم کنید.

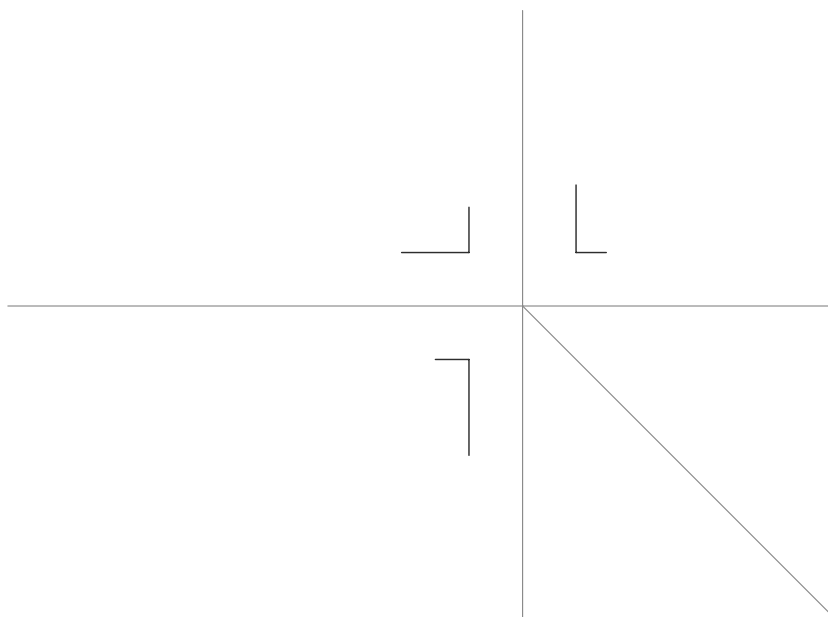


جنس:	نام نقشه:	رسام:
تولرانس:		رشته:
ارزشیابی:	هنرستان:	بازین:
		تاریخ:

پس از جدا کردن کاغذ و نصب آن روی میز، سه نمای شکل زیر را با کمک ابزار و با دقت در اندازه‌ها ترسیم کنید.

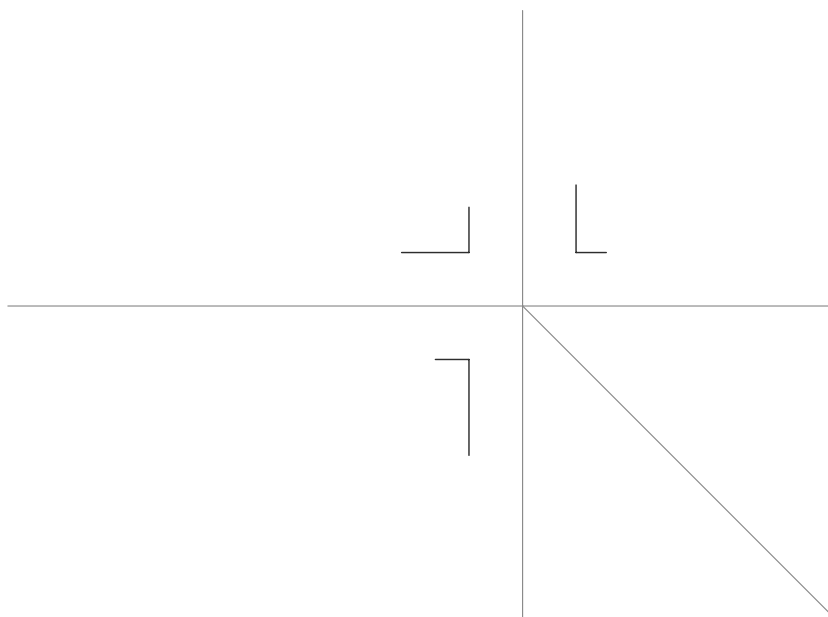
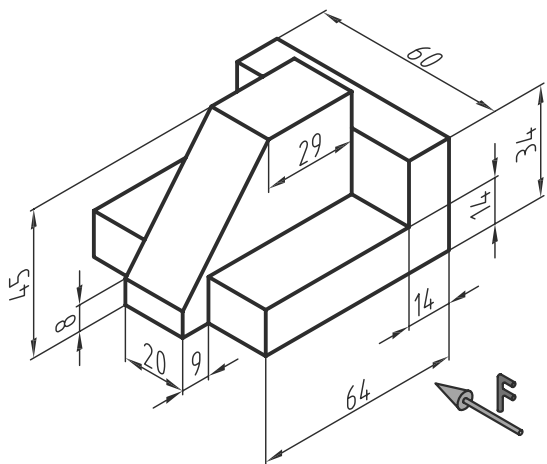


فصل چهارم



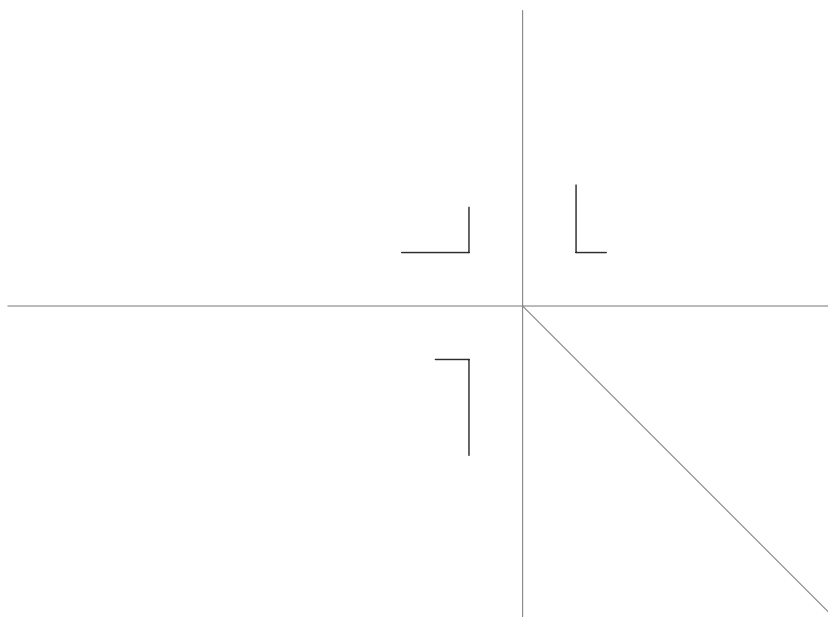
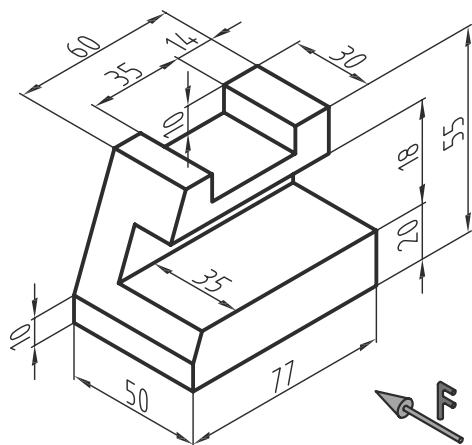
جنس:	نام نقشه:	رسام:
تولرانس:		رشته:
ارزشیابی:	هنرستان:	بازین:
		تاریخ:

پس از جدا کردن کاغذ و نصب آن روی میز، سه نمای شکل زیر را با کمک ابزار و با دقت در اندازه‌ها ترسیم کنید.



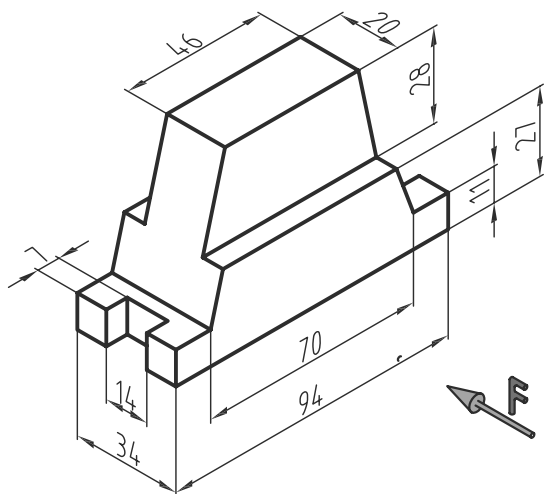
جنس:	نام نقشه:	رسام:
تولرانس:		رشته:
ارزشیابی:	هنرستان:	بازین:
		تاریخ:

پس از جدا کردن کاغذ و نصب آن روی میز، سه نمای شکل زیر را با کمک ابزار و با دقت در اندازه‌ها ترسیم کنید.

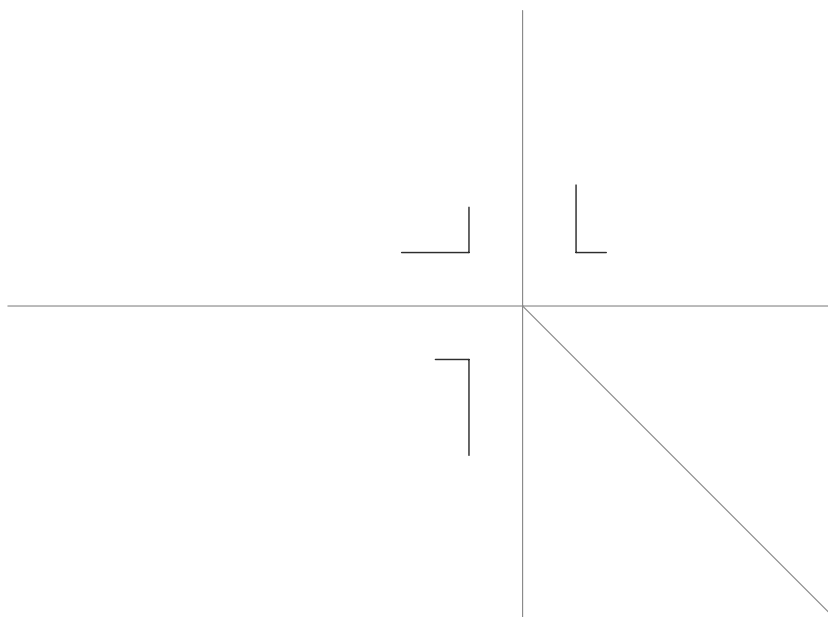


جنس:	نام نقشه:	رسام:
تولرانس:		رشته:
ارزشیابی:	هنرستان:	بازین:
		تاریخ:

پس از جدا کردن کاغذ و نصب آن روی میز، سه نمای شکل زیر را با کمک ابزار و با دقت در اندازه‌ها ترسیم کنید.

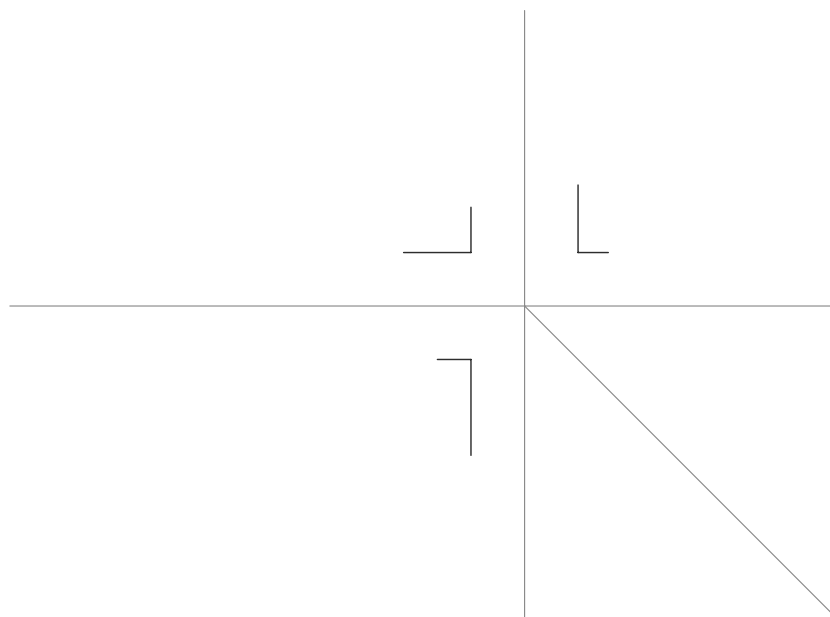
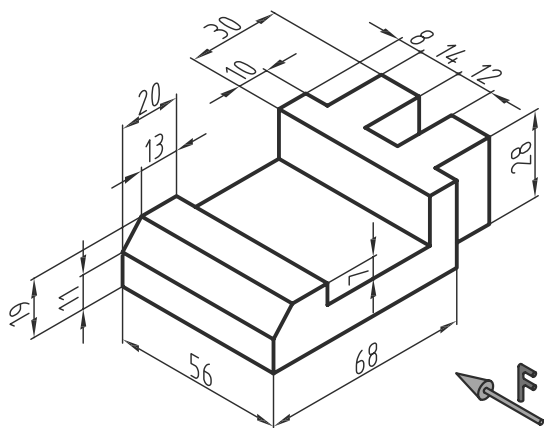


فصل چهارم



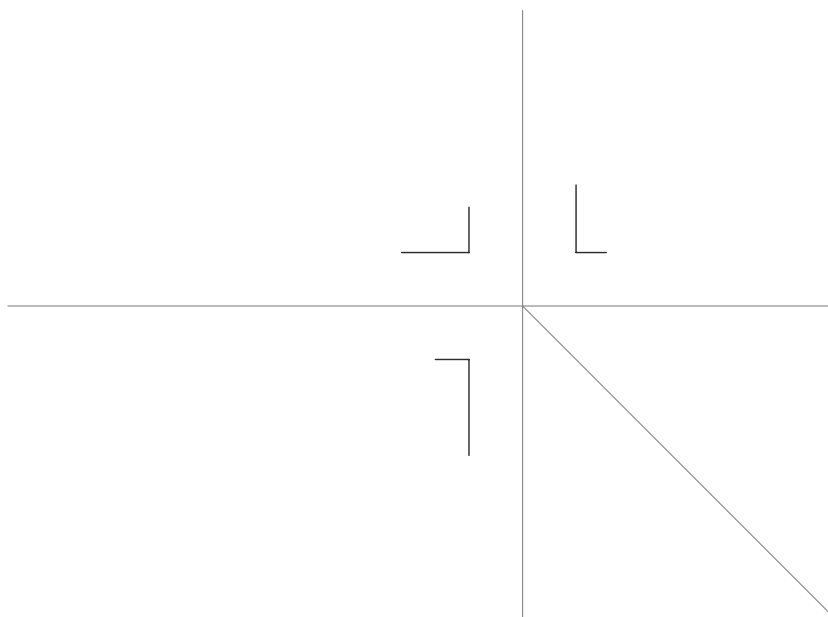
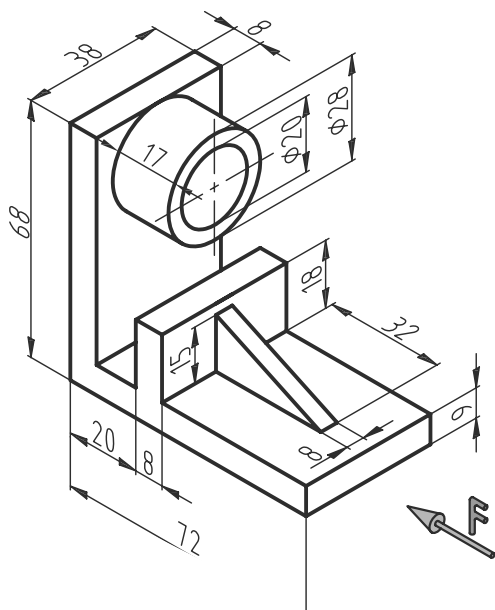
جنس:	نام نقشه:	رسام:
تولرانس:		رشته:
ارزشیابی:	هنرستان:	بازین:
		تاریخ:

پس از جدا کردن کاغذ و نصب آن روی میز، سه نمای شکل زیر را با کمک ابزار و با دقت در اندازه‌ها ترسیم کنید.



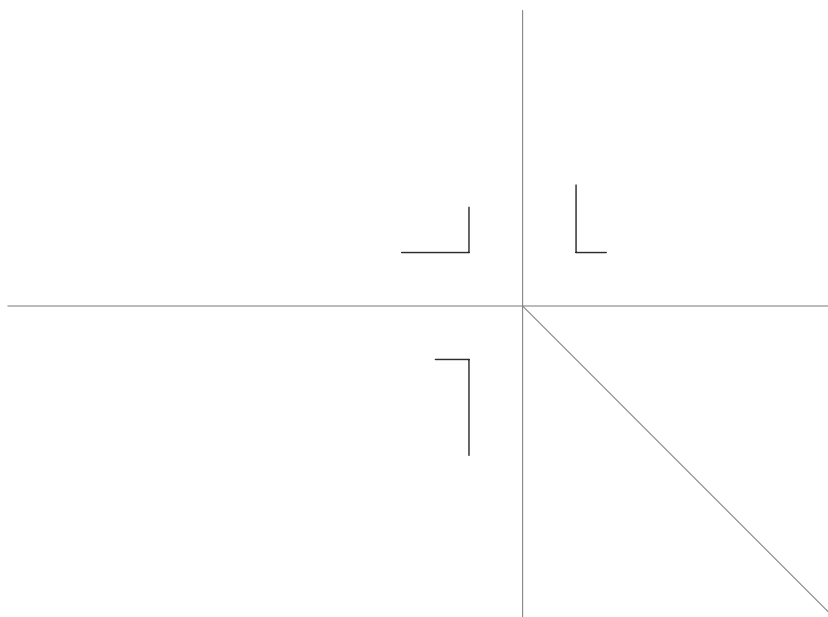
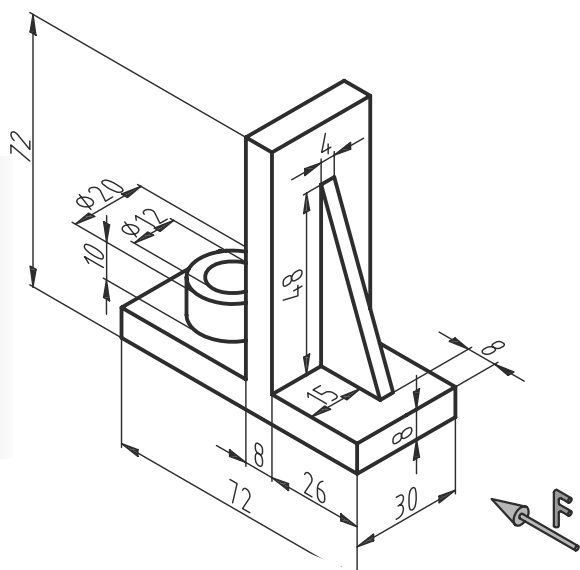
جنس:	نام نقشه:	رسام:
تولرانس:		رشته:
ارزشیابی:	هنرستان:	بازین:
		تاریخ:

پس از جدا کردن کاغذ و نصب آن روی میز، سه نمای شکل زیر را با کمک ابزار و با دقت در اندازه‌ها ترسیم کنید.



جنس:	نام نقشه:	رسام:
تولرانس:		رشته:
ارزشیابی:	هنرستان:	بازین:
		تاریخ:

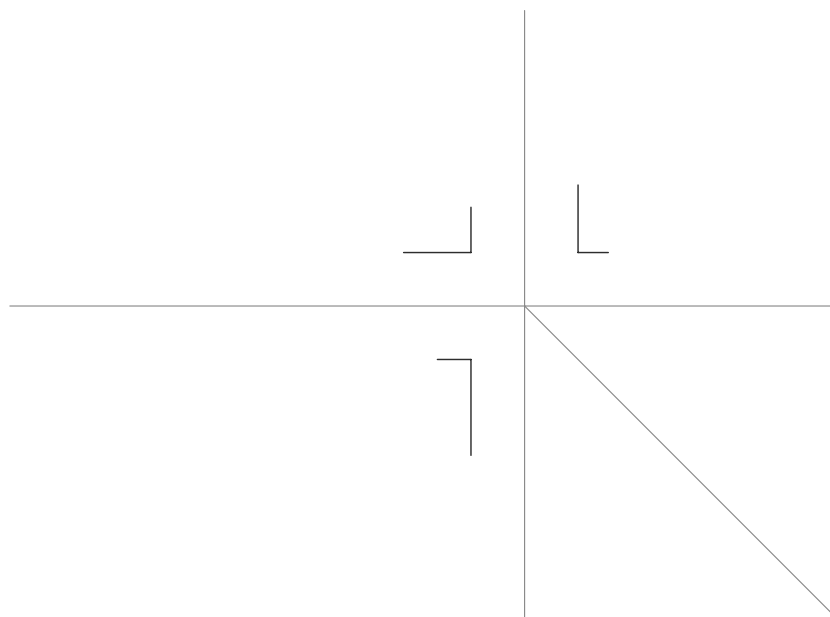
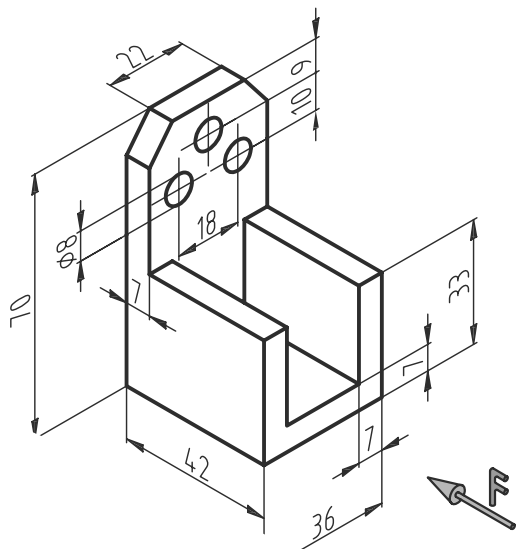
پس از جدا کردن کاغذ و نصب آن روی میز، سه نمای شکل زیر را با کمک ابزار و با دقت در اندازه‌ها ترسیم کنید.



جنس:	نام نقشه:	رسام:
تولرانس:		رشته:
ارزشیابی:	هنرستان:	بازین:
		تاریخ:

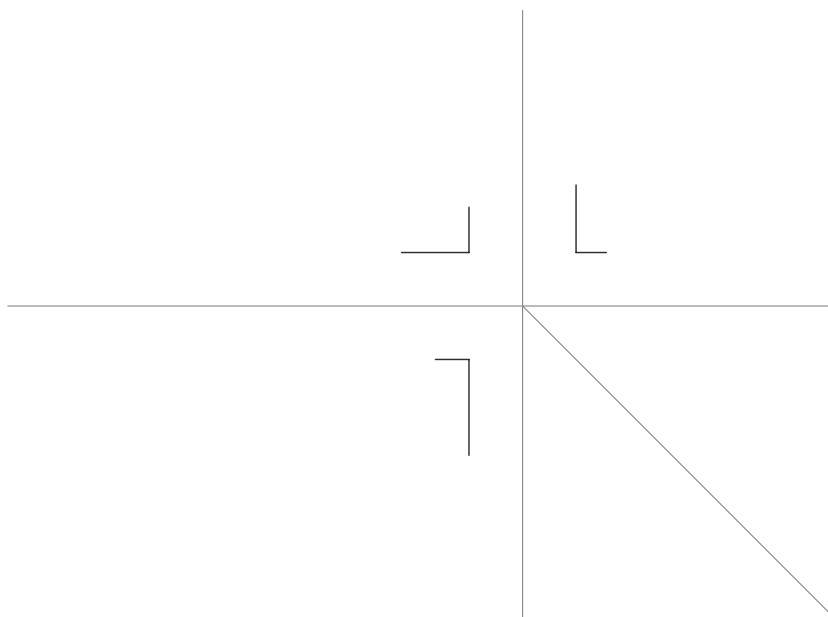
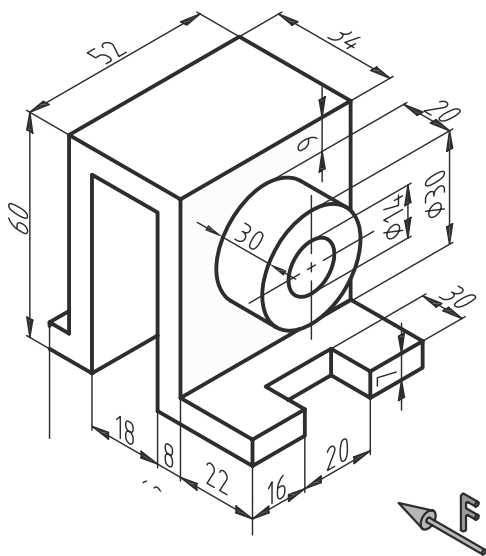


پس از جدا کردن کاغذ و نصب آن روی میز، سه نمای شکل زیر را با کمک ابزار و با دقت در اندازه‌ها ترسیم کنید.



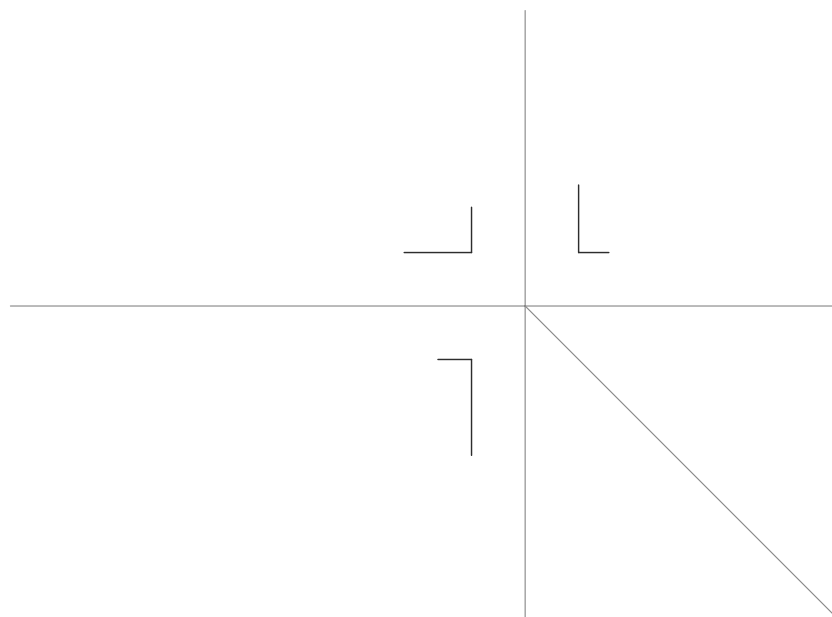
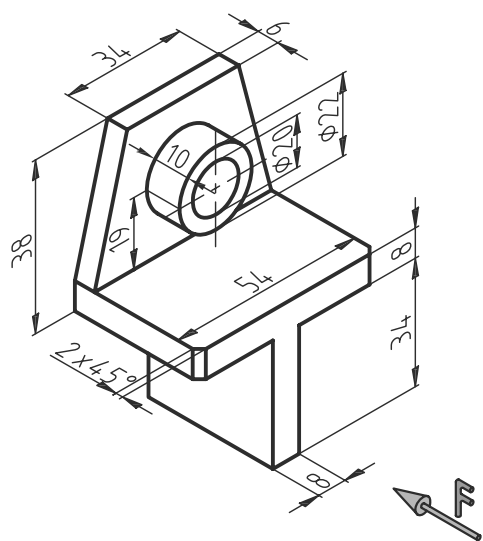
جنس:	نام نقشه:	رسام:
تولرانس:		رشته:
ارزشیابی:	هنرستان:	بازین:
		تاریخ:

پس از جدا کردن کاغذ و نصب آن روی میز، سه نمای شکل زیر را با کمک ابزار و با دقت در اندازه‌ها ترسیم کنید.



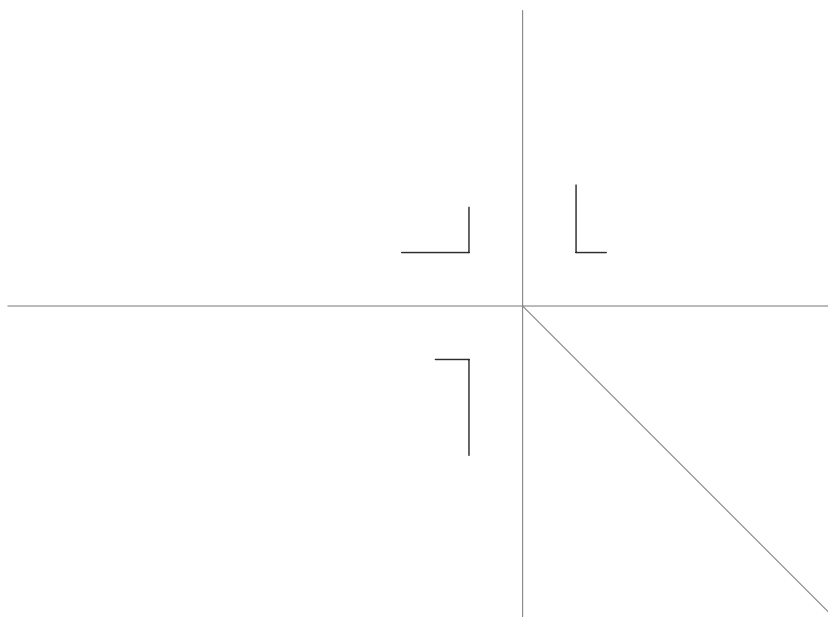
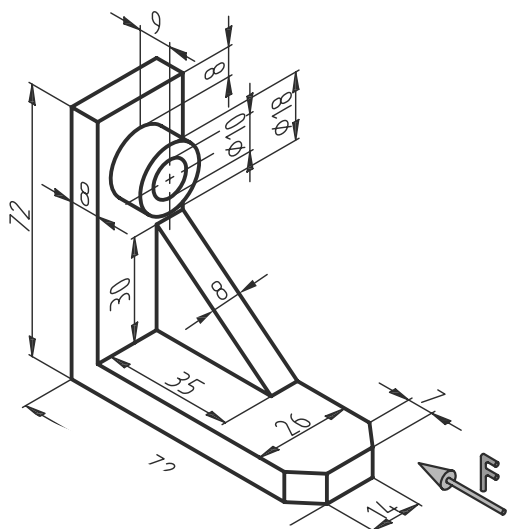
جنس:	نام نقشه:	رسام:
تولرانس:		رشته:
ارزشیابی:	هنرستان:	بازین:
		تاریخ:

پس از جدا کردن کاغذ و نصب آن روی میز، سه نمای شکل زیر را با کمک ابزار و با دقت در اندازه‌ها ترسیم کنید.



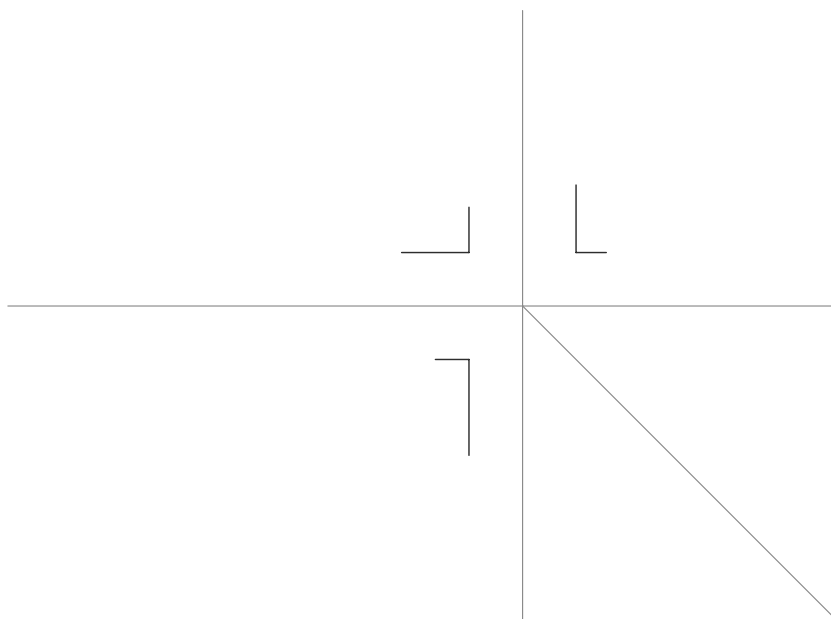
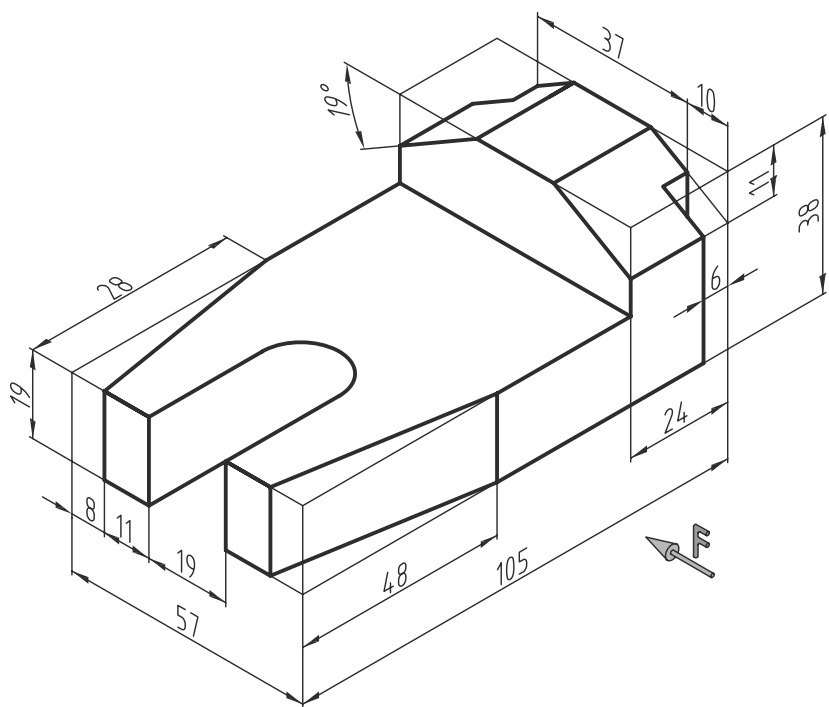
جنس:	نام نقشه:	رسام:
تولرانس:		رشته:
ارزشیابی:	هنرستان:	بازین:
		تاریخ:

پس از جدا کردن کاغذ و نصب آن روی میز، سه نمای شکل زیر را با کمک ابزار و با دقت در اندازه‌ها ترسیم کنید.



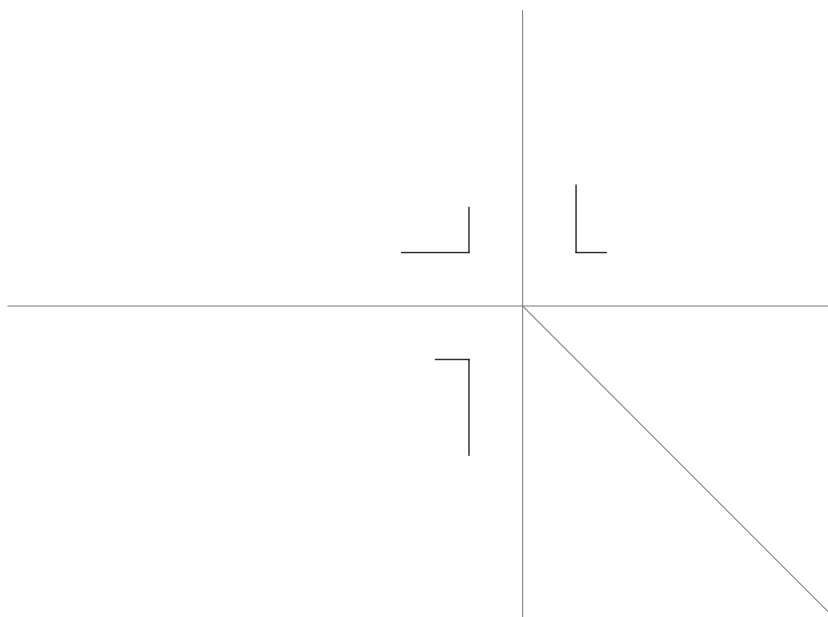
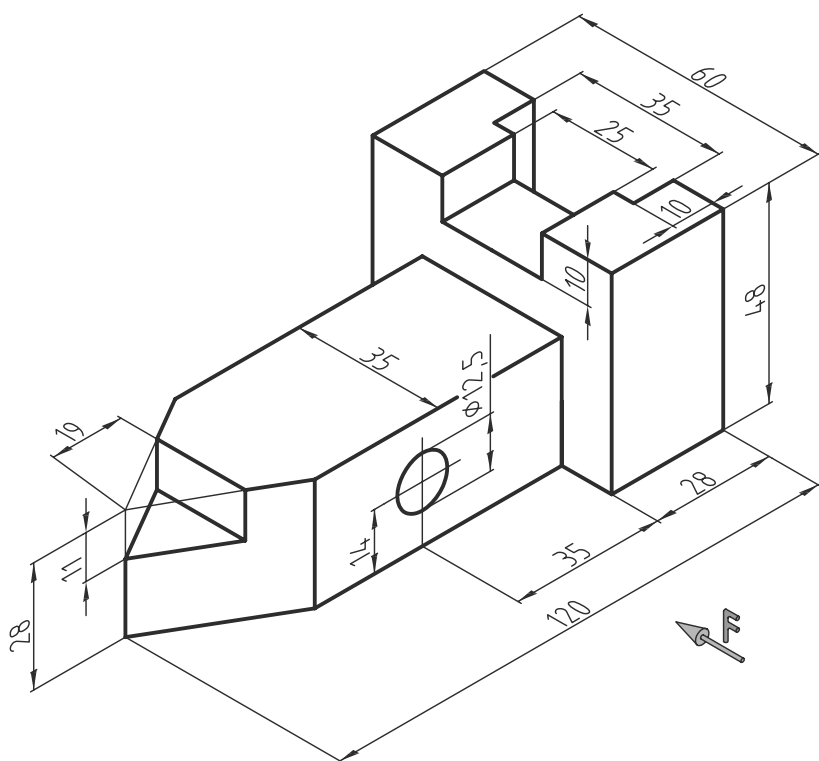
جنس:	نام نقشه:	رسام:
تولرانس:		رشته:
ارزشیابی:	هنرستان:	بازین:
		تاریخ:

پس از جدا کردن کاغذ و نصب آن روی میز، سه نمای شکل زیر را با کمک ابزار و با دقت در اندازه‌ها ترسیم کنید.



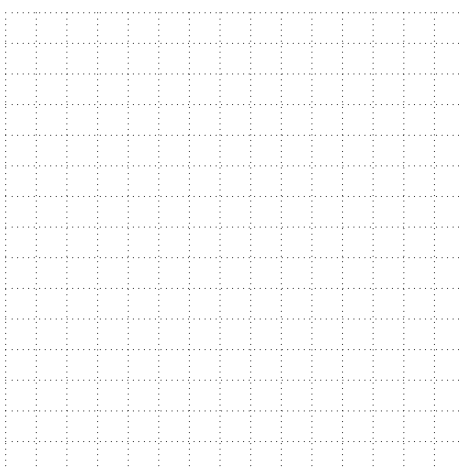
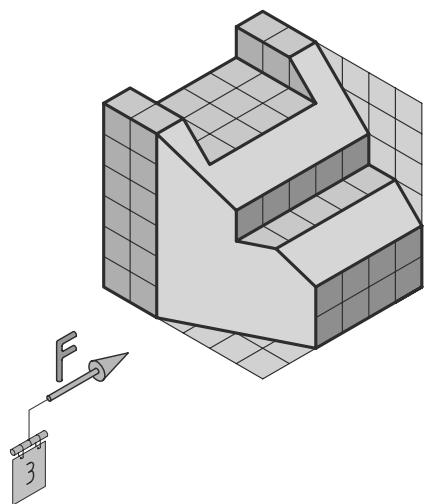
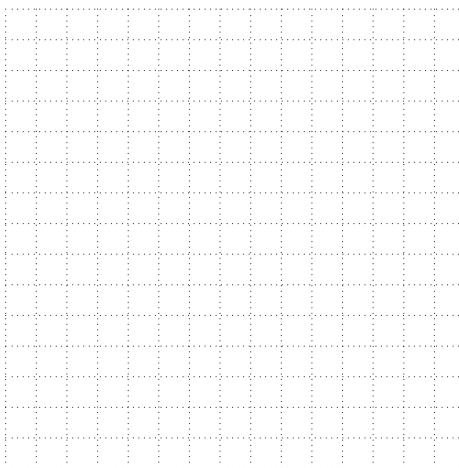
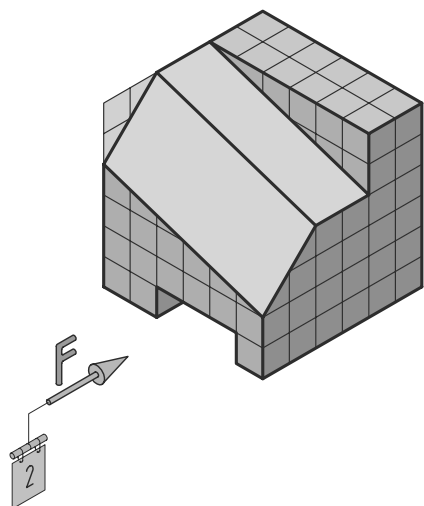
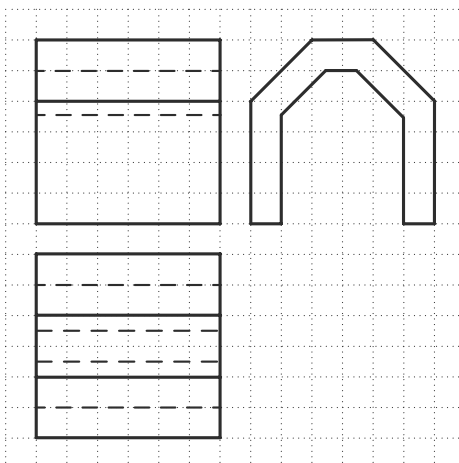
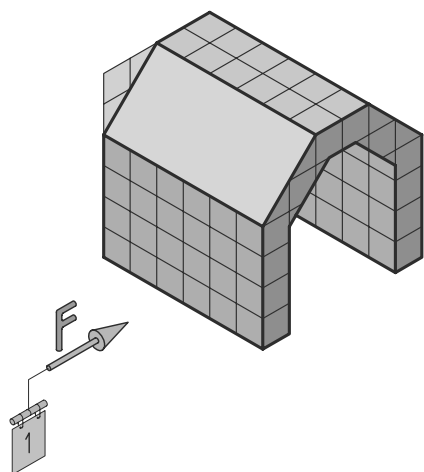
جنس:	نام نقشه:	رسام:
تولرانس:		رشته:
ارزشیابی:	هنرستان:	بازین:
		تاریخ:

پس از جدا کردن کاغذ و نصب آن روی میز، سه نمای شکل زیر را با کمک ابزار و با دقت در اندازه‌ها ترسیم کنید.



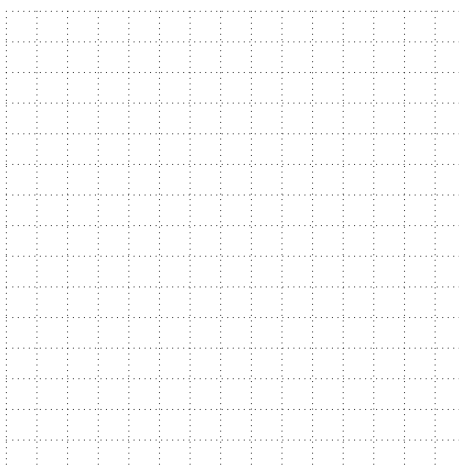
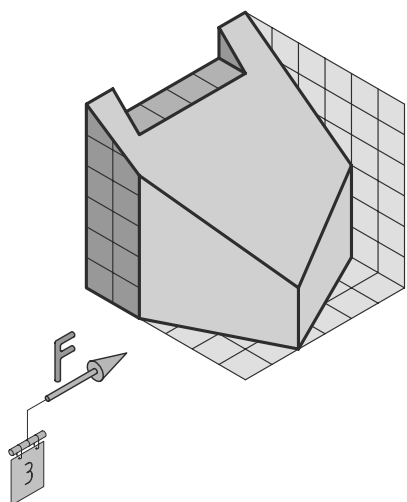
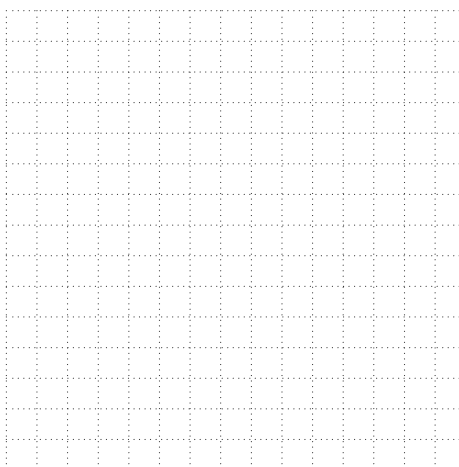
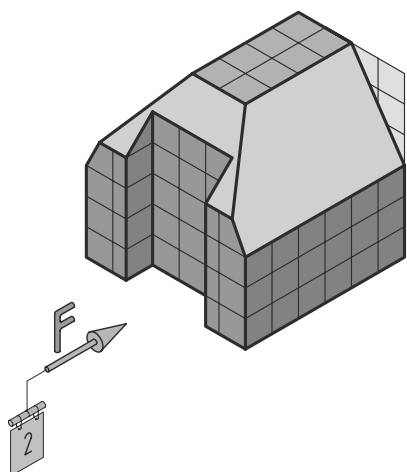
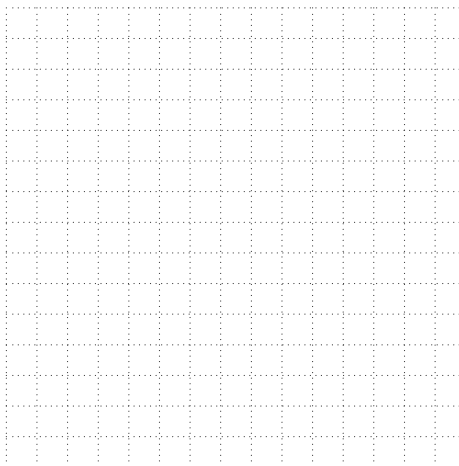
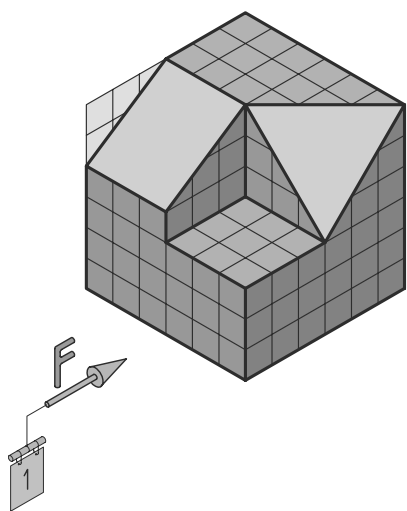
جنس:	نام نقشه:	رسام:
تولرانس:		رشته:
ارزشیابی:	هنرستان:	بازین:
		تاریخ:

سه‌نمای هر یک از شکل‌های زیر را در فرجه سوم ترسیم کنید.



جنس:	نام نقشه:	رسام:
تولرانس:		رشته:
ارزشیابی:	هنرستان:	بازین:
		تاریخ:

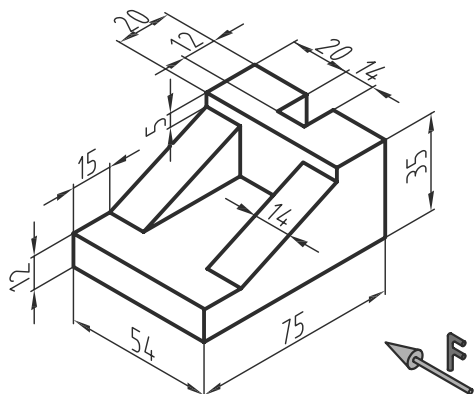
سه‌نمای هر یک از شکل‌های زیر را در فرجه سوم ترسیم کنید.



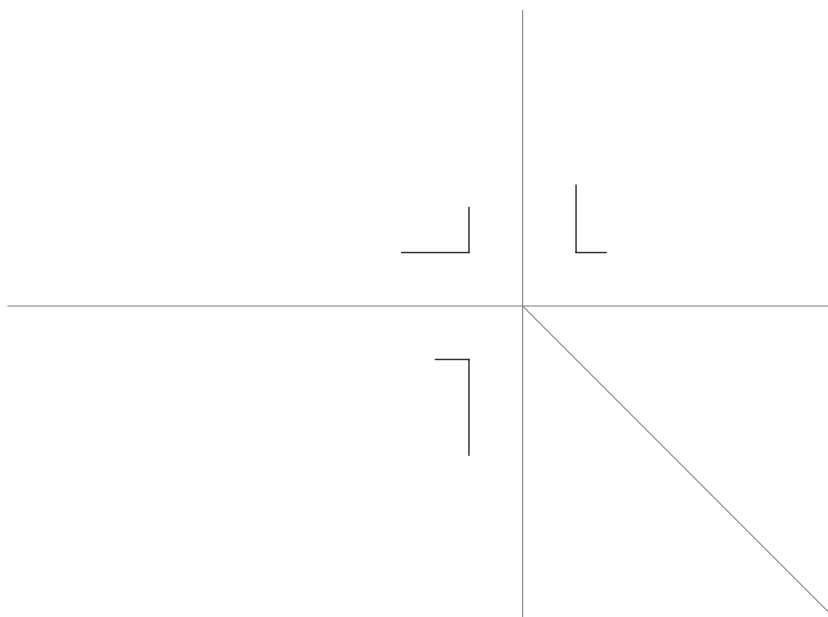
جنس:	نام نقشه:	رسام:
تولرانس:		رشته:
ارزشیابی:	هنرستان:	بازین:
		تاریخ:



پس از جدا کردن کاغذ و نصب آن روی میز، سه نمای شکل زیر را با کمک ابزار و با دقت در اندازه‌ها ترسیم کنید.

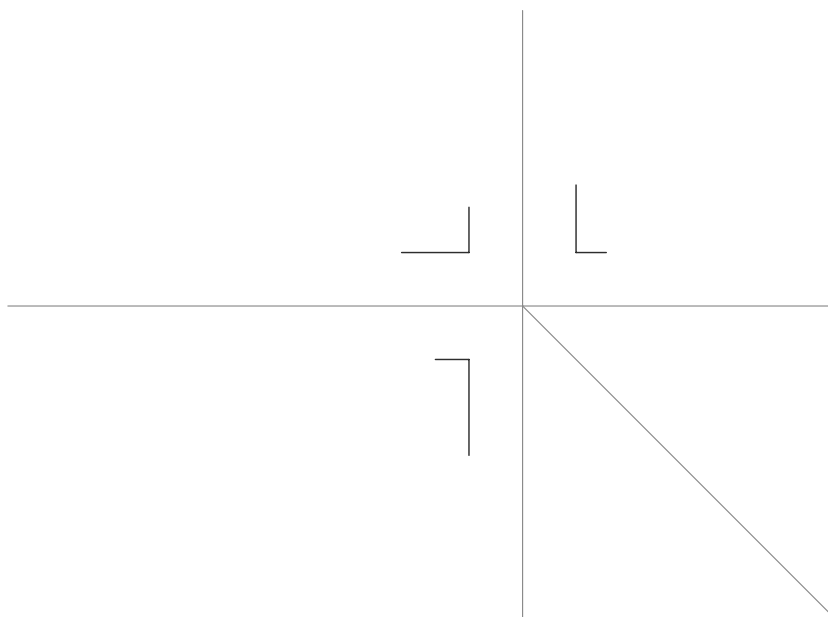
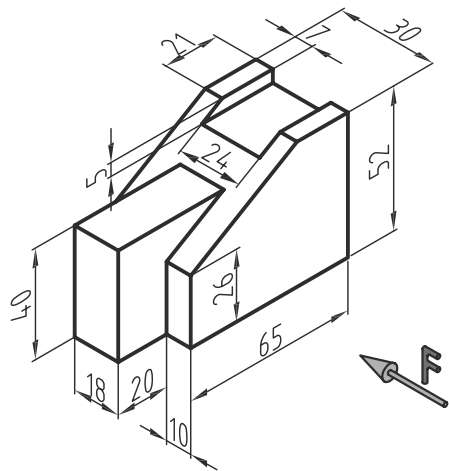


فصل پنجم



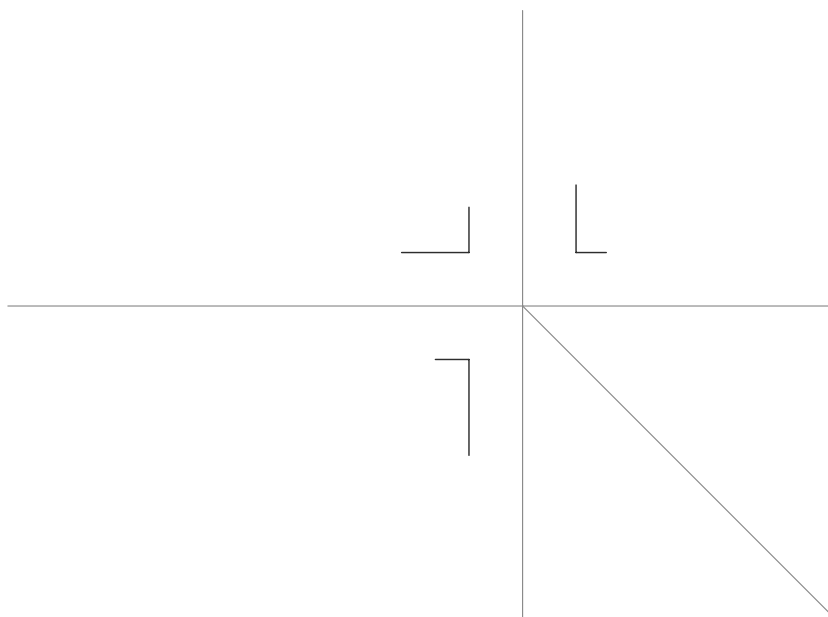
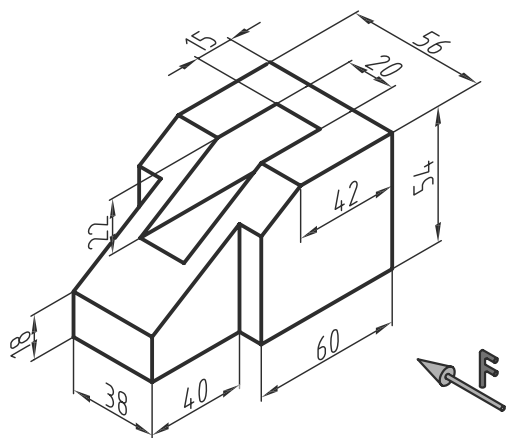
جنس:	نام نقشه:	رسام:
تولرانس:		رشته:
ارزشیابی:	هنرستان:	بازین:
		تاریخ:

پس از جدا کردن کاغذ و نصب آن روی میز، سه نمای شکل زیر را با کمک ابزار و با دقت در اندازه‌ها ترسیم کنید.



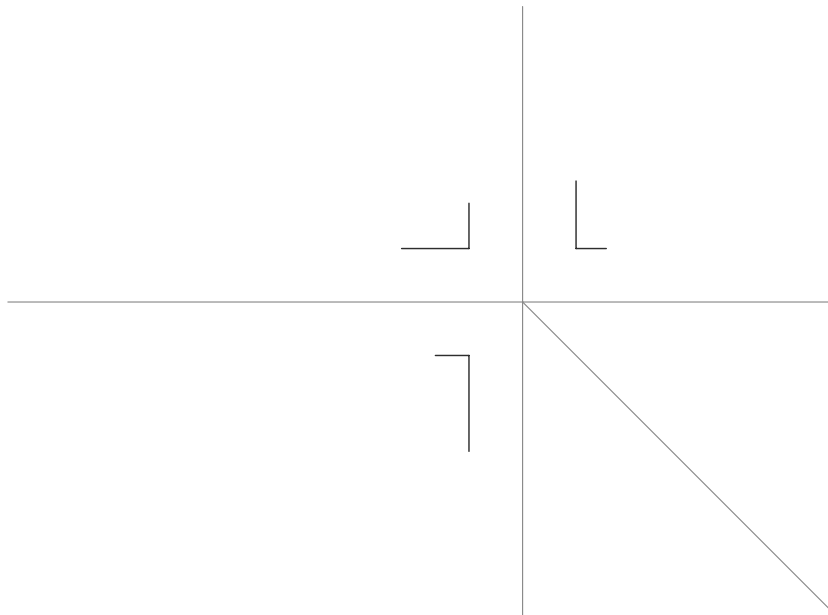
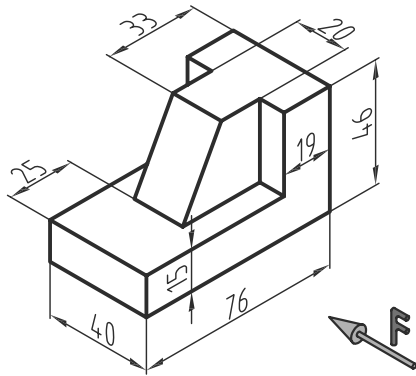
جنس:	نام نقشه:	رسام:
تولرانس:		رشته:
ارزشیابی:	هنرستان:	بازین:
		تاریخ:

پس از جدا کردن کاغذ و نصب آن روی میز، سه نمای شکل زیر را با کمک ابزار و با دقت در اندازه‌ها ترسیم کنید.



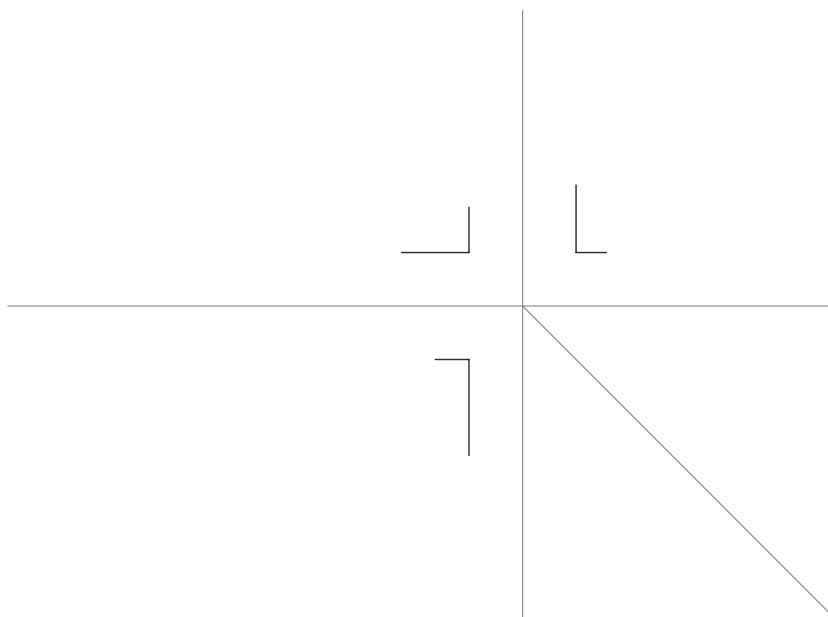
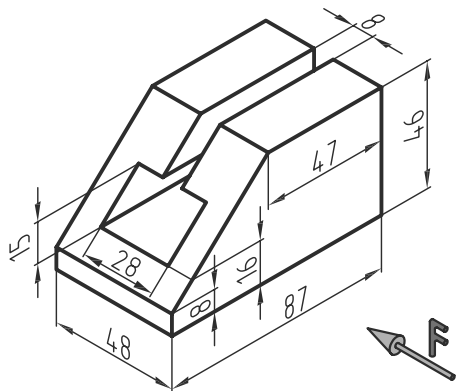
جنس:	نام نقشه:	رسام:
تولرانس:		رشته:
ارزشیابی:	هنرستان:	بازین:
		تاریخ:

پس از جدا کردن کاغذ و نصب آن روی میز، سه نمای شکل زیر را با کمک ابزار و با دقت در اندازه‌ها ترسیم کنید.



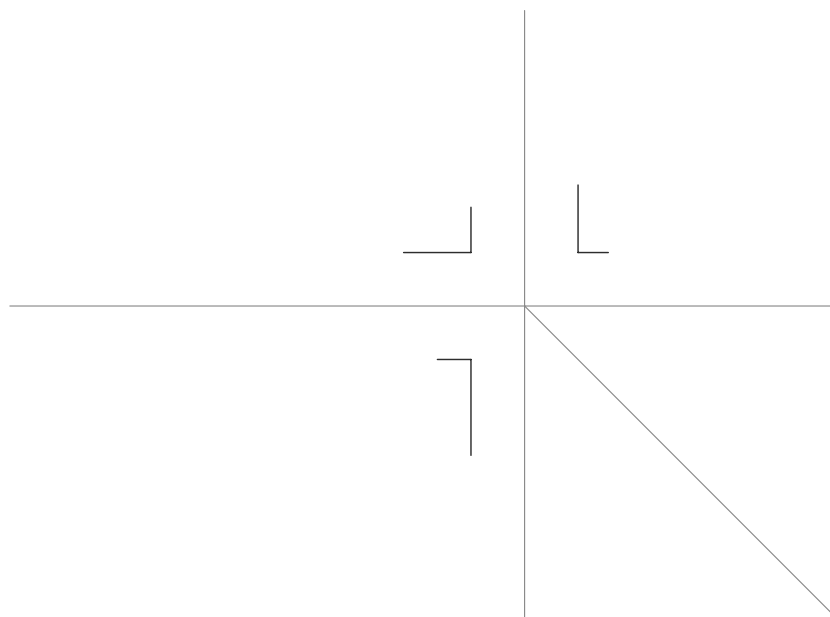
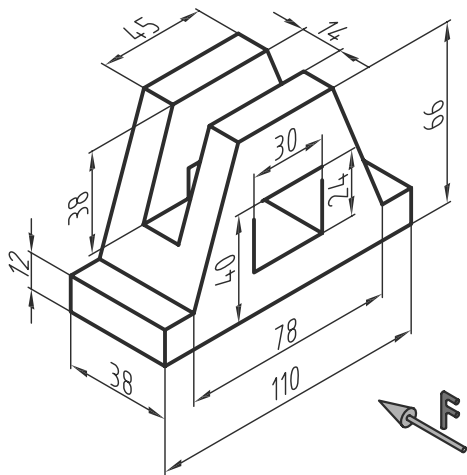
جنس:	نام نقشه:	رسام:
تولرانس:		رشته:
ارزشیابی:	هنرستان:	بازین:
		تاریخ:

پس از جدا کردن کاغذ و نصب آن روی میز، سه نمای شکل زیر را با کمک ابزار و با دقت در اندازه‌ها ترسیم کنید.



جنس:	نام نقشه:	رسام:
تولرانس:		رشته:
ارزشیابی:	هنرستان:	بازین:
		تاریخ:

پس از جدا کردن کاغذ و نصب آن روی میز، سه نمای شکل زیر را با کمک ابزار و با دقت در اندازه‌ها ترسیم کنید.



جنس:	نام نقشه:	رسام:
تولرانس:		رشته:
ارزشیابی:	هنرستان:	بازین:
		تاریخ:

پس از جدا کردن کاغذ و نصب آن روی میز ردیف‌های خالی را مانند نمونه، بنویسید.

A B C D E F G H I J K L M N O P Q R S T U V W X Y Z

A B C D E F G H I J K L M N O P Q R S T U V W X Y Z

A B C D E F G H I J K L M N O P Q R S T U V W X Y Z

ردیف‌های خالی را مانند نمونه، بنویسید.

0 1 2 3 4 5 6 7 8 9 - + × - . , "

0 1 2 3 4 5 6 7 8 9 - + × - . , "

0 1 2 3 4 5 6 7 8 9 - + × - . , "

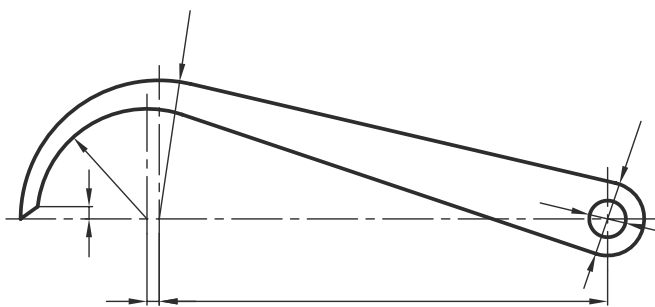
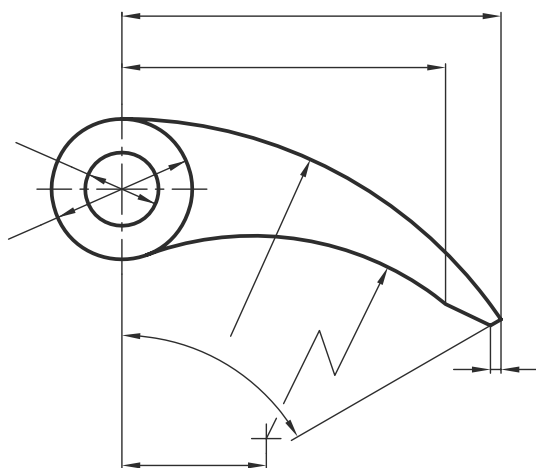
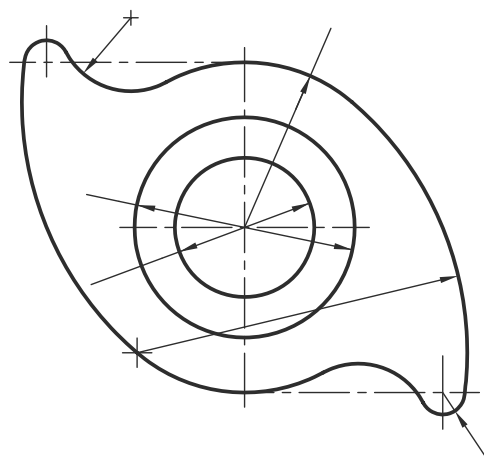
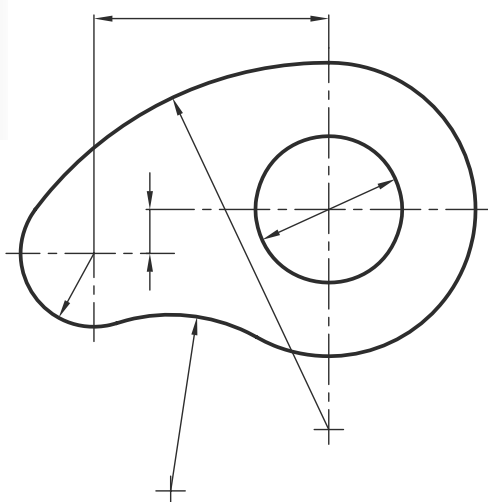
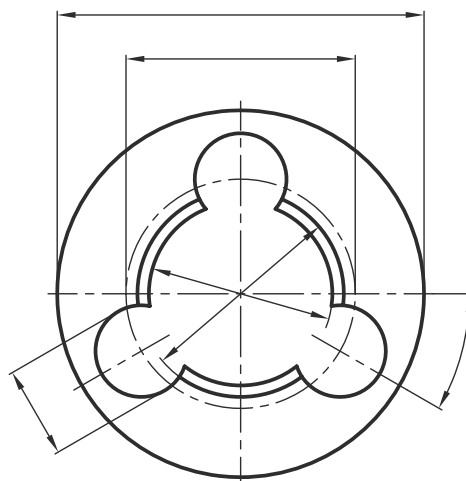
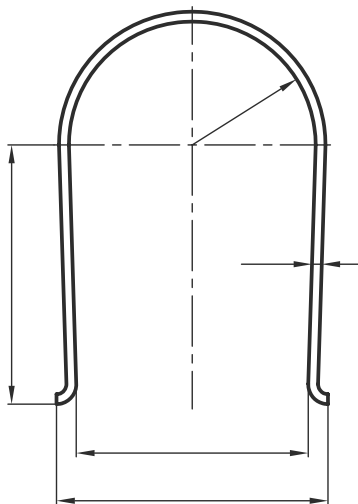
۵۳	جنس:	نام نقشه:	رسام:
	تولرانس:		رشته:
	ارزشیابی:	هنرستان:	بازین:
			تاریخ:

کاغذ را روی میز نصب کنید. سپس خواسته‌های هر بخش را به کمک ابزار مناسب تمرین کنید.

۵۴	جنس:	نام نقشه:	رسام:
	تولرانس:		رشته:
	ارزشیابی:	هنرستان:	بازبین:
			تاریخ:

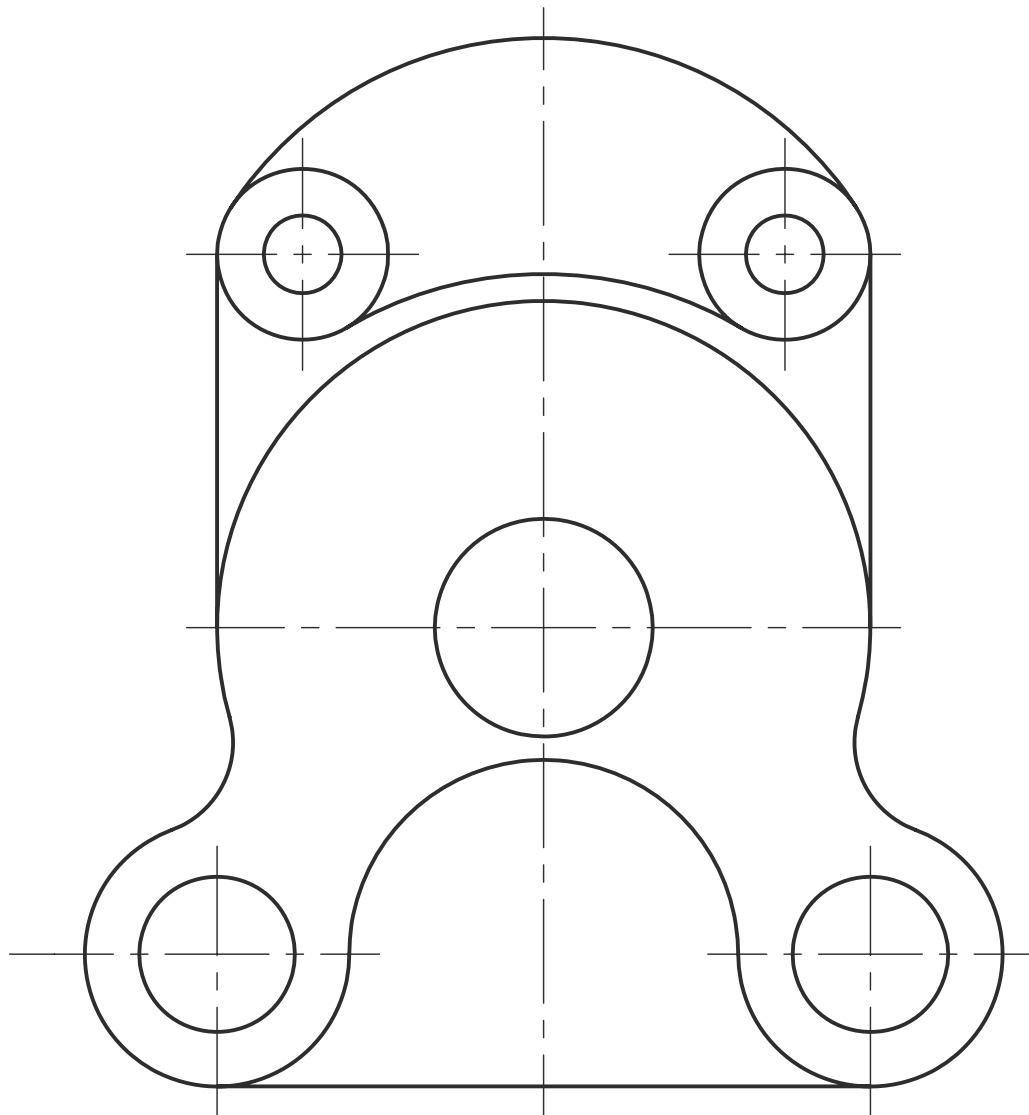


پس از نصب کاغذ روی میز، با توجه به اندازه ارائه شده در هر شکل، اندازه‌های مناسب را با خط‌کش اندازه‌گیری کنید و اندازه را به طور صحیح بنویسید.



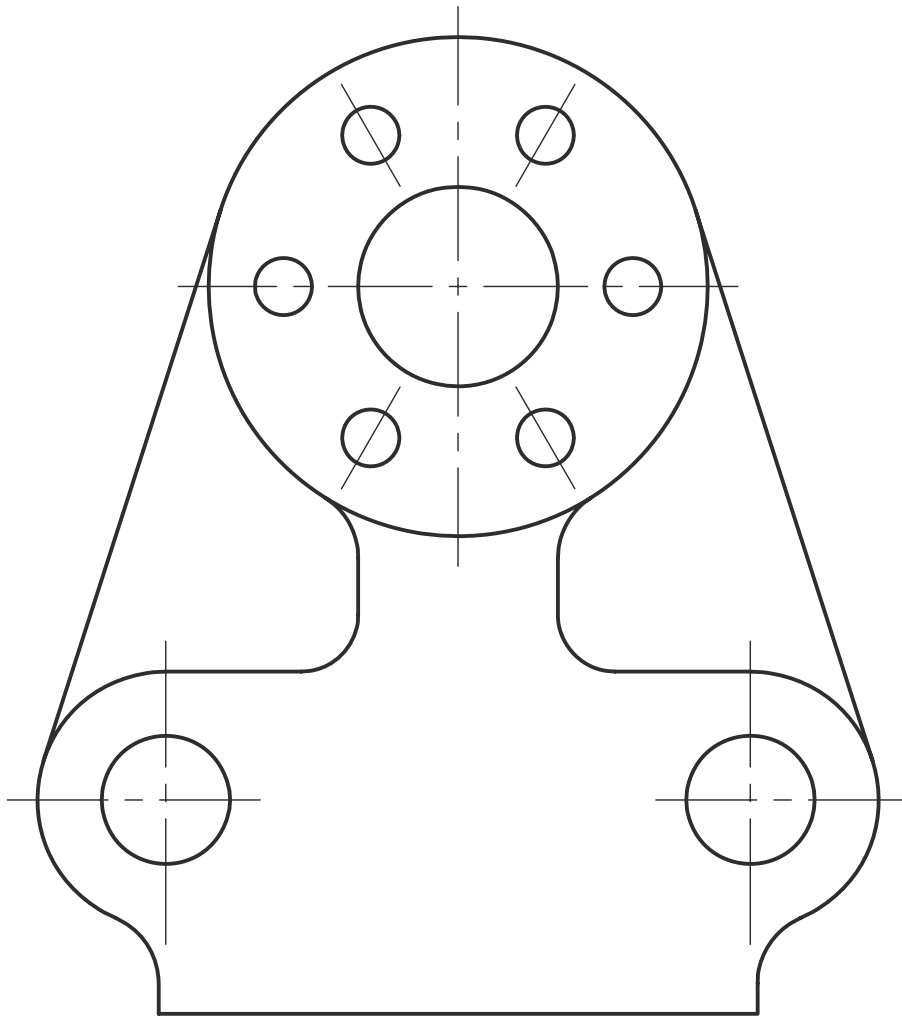
جنس:	نام نقشه:	رسام:
تولرانس:		رشته:
ارزشیابی:	هنرستان:	بازین:
		تاریخ:

پس از نصب کاغذ روی میز، شکل زیر را اندازه‌گذاری کنید.



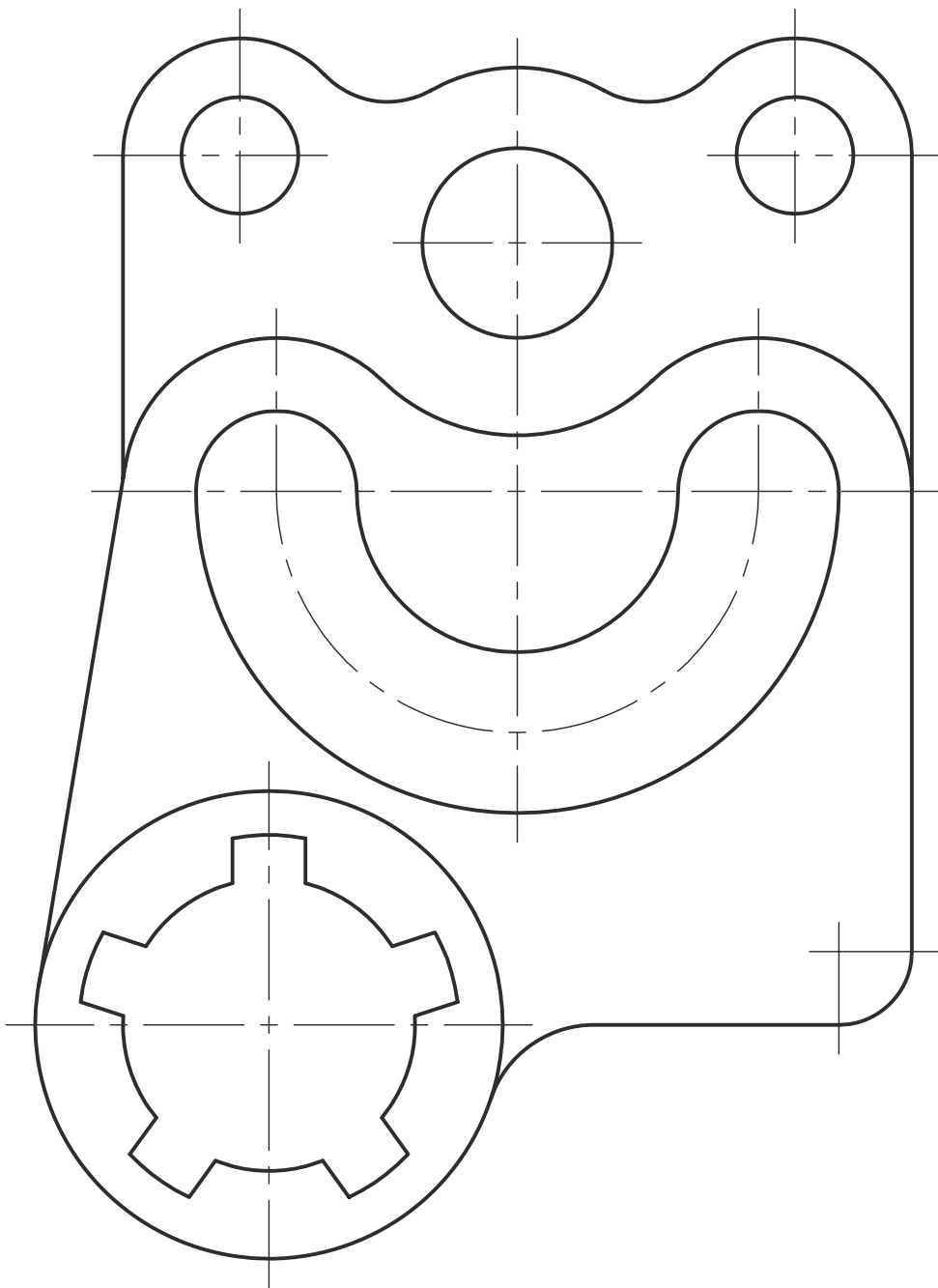
جنس:	نام نقشه:	رسام:
تولرانس:		رشته:
ارزشیابی:	هنرستان:	بازین:
		تاریخ:

پس از نصب کاغذ روی میز، شکل زیر را اندازه‌گذاری کنید.



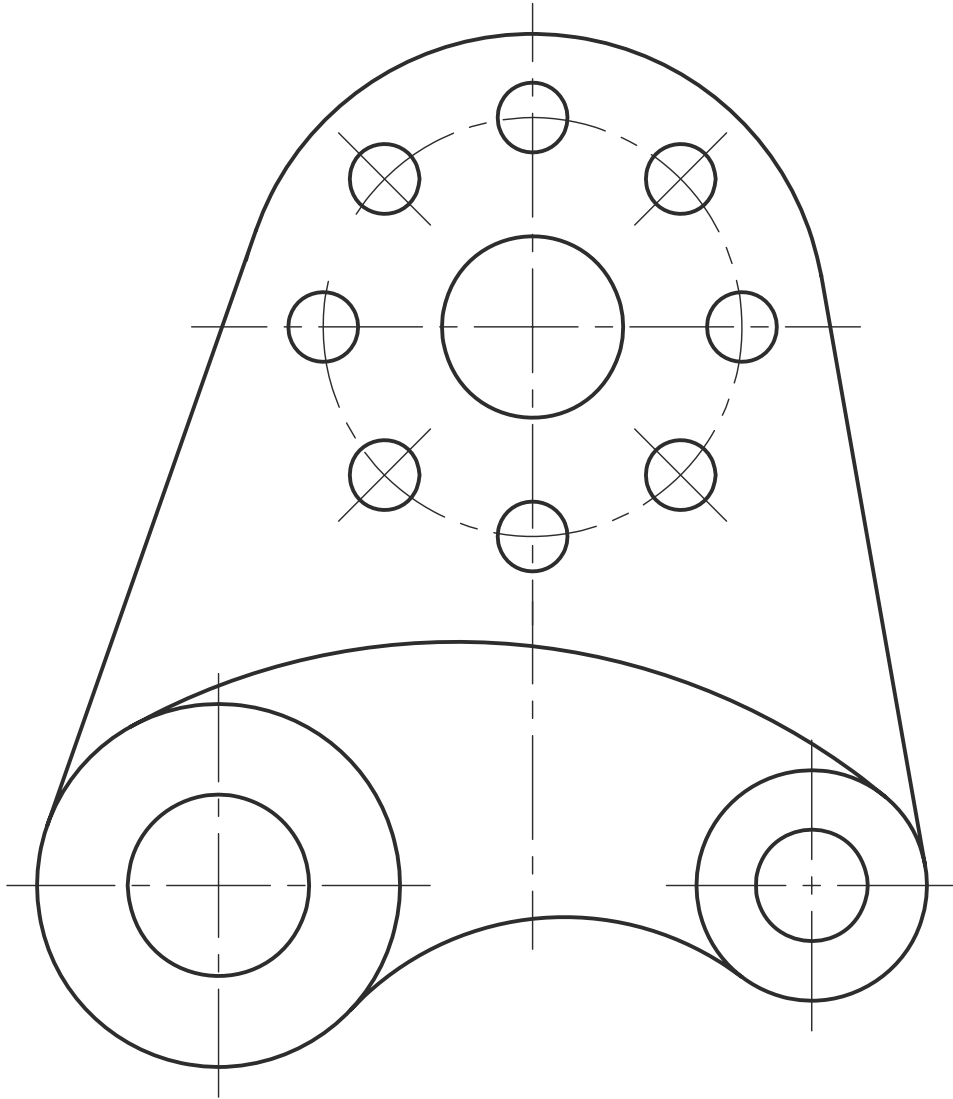
جنس:	نام نقشه:	رسام:
تولرانس:		رشته:
ارزشیابی:	هنرستان:	بازین:
		تاریخ:

پس از نصب کاغذ روی میز، شکل زیر را اندازه‌گذاری کنید.



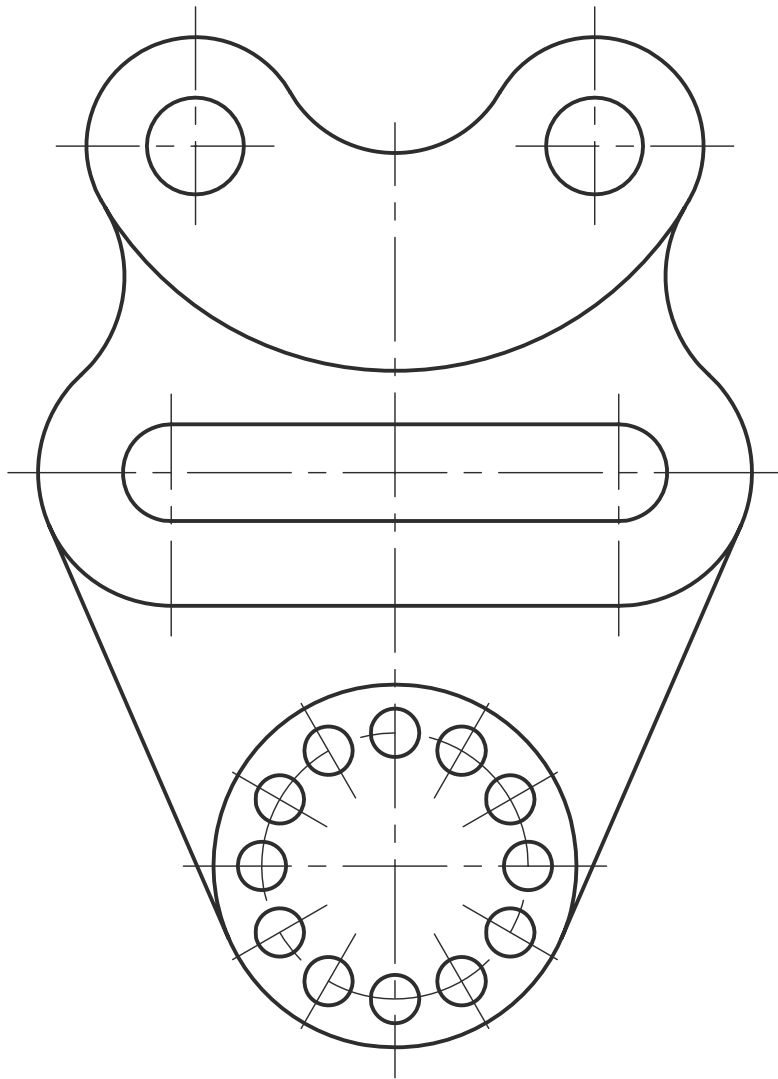
جنس:	نام نقشه:	رسام:
تولرانس:		رشته:
ارزشیابی:	هنرستان:	بازین:
		تاریخ:

پس از نصب کاغذ روی میز، شکل زیر را اندازه‌گذاری کنید.



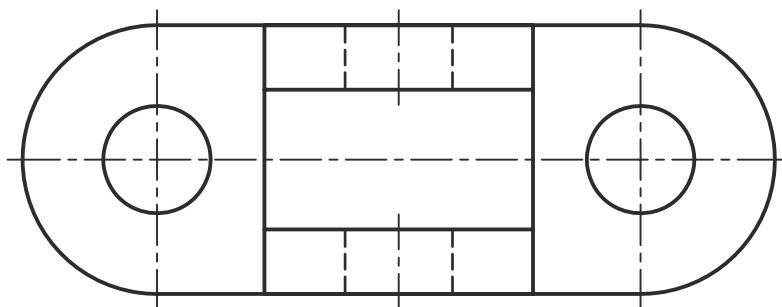
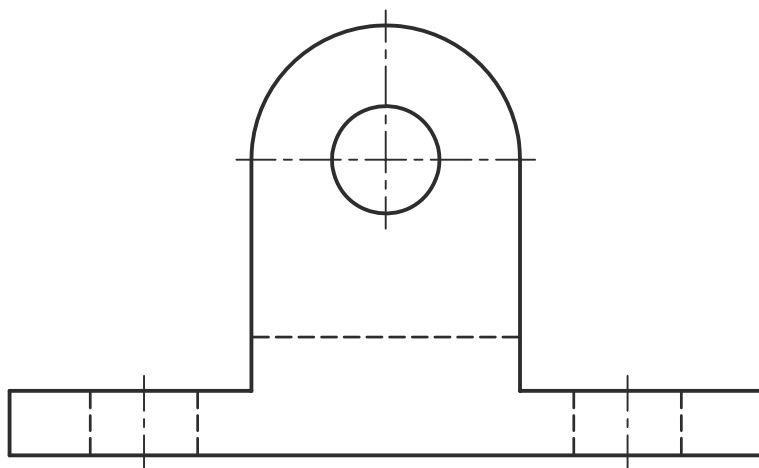
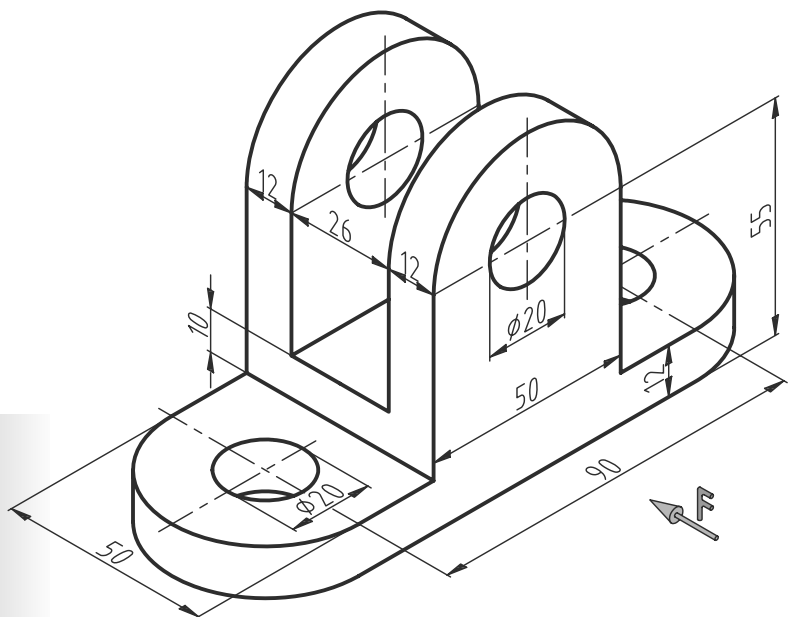
جنس:	نام نقشه:	رسام:
تولرانس:		رشته:
ارزشیابی:	هنرستان:	بازین:
		تاریخ:

پس از نصب کاغذ روی میز، شکل زیر را اندازه‌گذاری کنید.



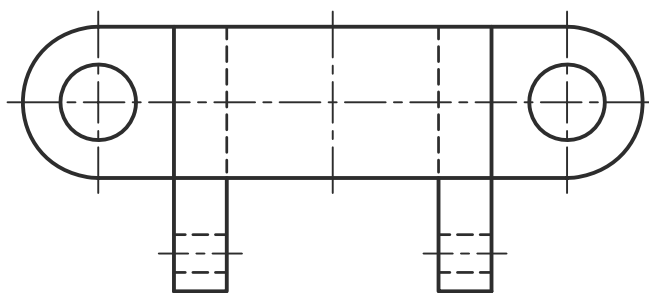
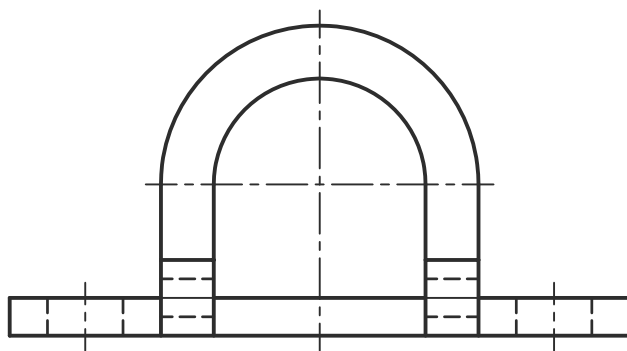
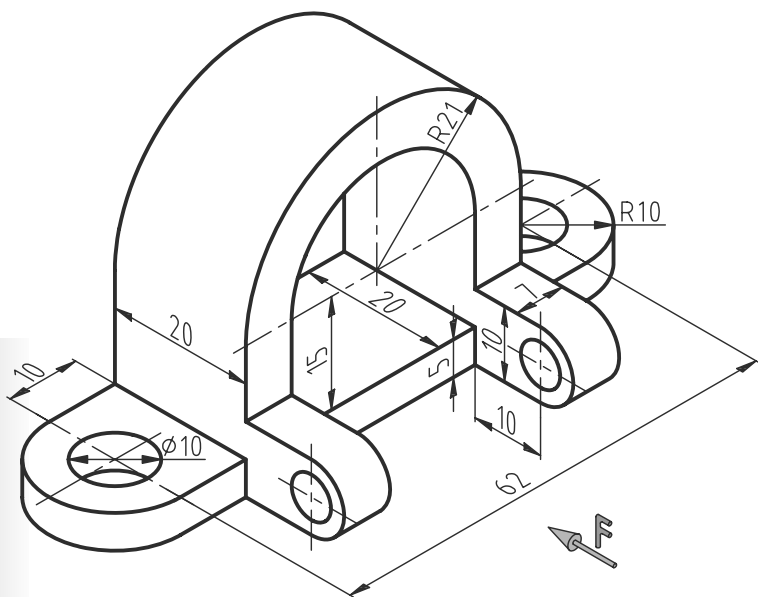
جنس:	نام نقشه:	رسام:
تولرانس:		رشته:
ارزشیابی:	هنرستان:	بازین:
		تاریخ:

پس از جدا کردن کاغذ و نصب آن روی میز دو نمای ترسیم شده از شکل زیر را با دقت اندازه‌گیری کنید.



جنس:	نام نقشه:	رسام:
تولرانس:		رشته:
ارزشیابی:	هنرستان:	بازین:
		تاریخ:

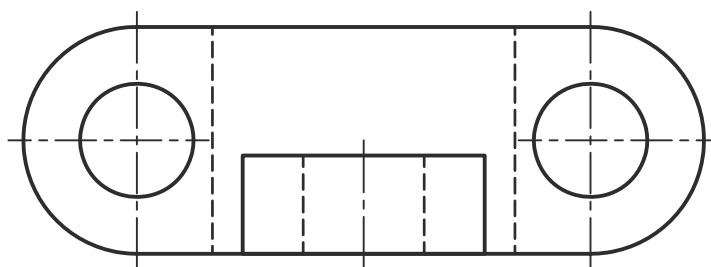
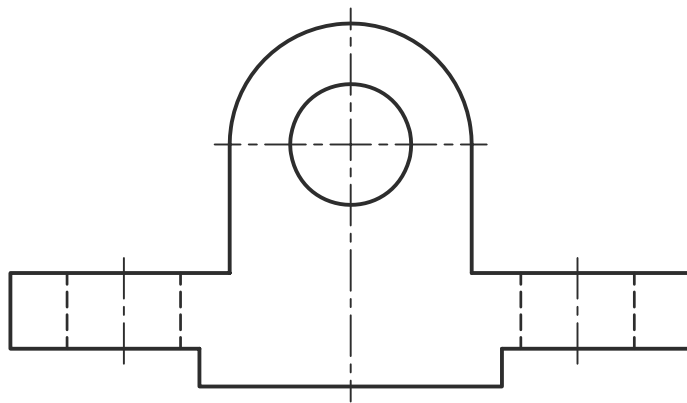
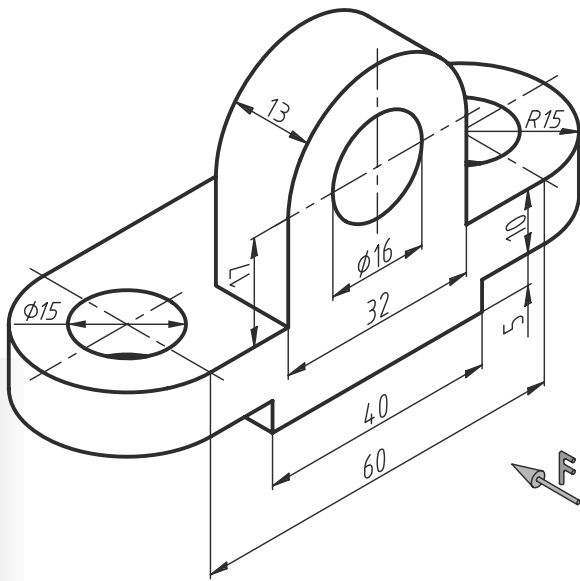
پس از جدا کردن کاغذ و نصب آن روی میز دو نمای ترسیم شده از شکل زیر را با دقت اندازه‌گیری کنید.



جنس:	نام نقشه:	رسام:
تولرانس:		رشته:
ارزشیابی:	هنرستان:	بازین:
		تاریخ:

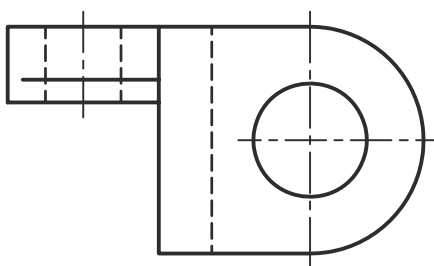
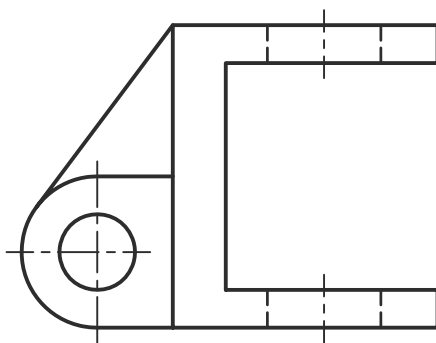
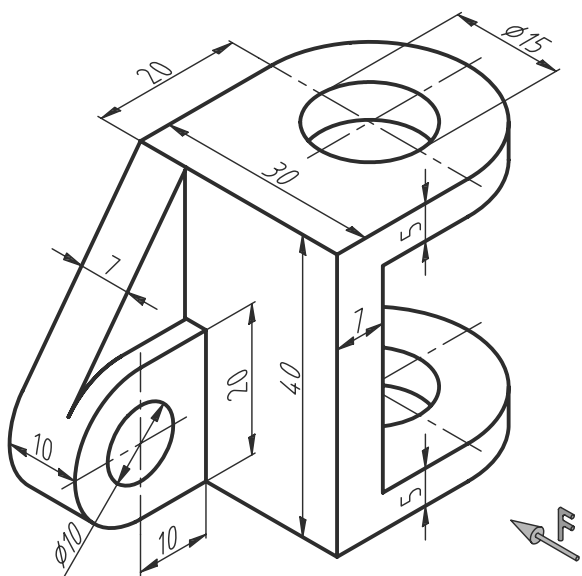


پس از جدا کردن کاغذ و نصب آن روی میز دو نمای ترسیم شده از شکل زیر را با دقت اندازه‌گیری کنید.



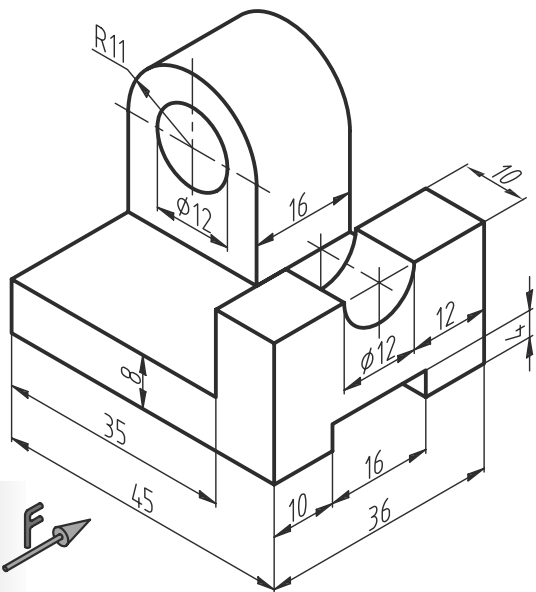
جنس:	نام نقشه:	رسام:
تولرانس:		رشته:
ارزشیابی:	هنرستان:	بازین:
		تاریخ:

پس از جدا کردن کاغذ و نصب آن روی میز دو نمای ترسیم شده از شکل زیر را با دقت اندازه‌گیری کنید.



جنس:	نام نقشه:	رسام:
تولرانس:		رشته:
ارزشیابی:	هنرستان:	بازین:
		تاریخ:

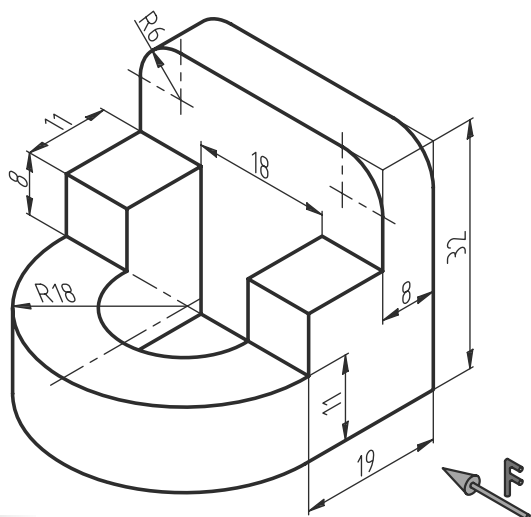
سه نمای شکل زیر را در مقیاس ۲:۱ ترسیم کنید.



فصل هشتم

جنس:	نام نقشه:	رسام:
تولرانس:		رشته:
ارزشیابی:	هنرستان:	بازین:
		تاریخ:

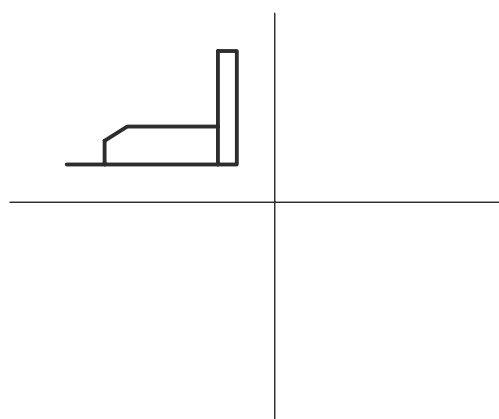
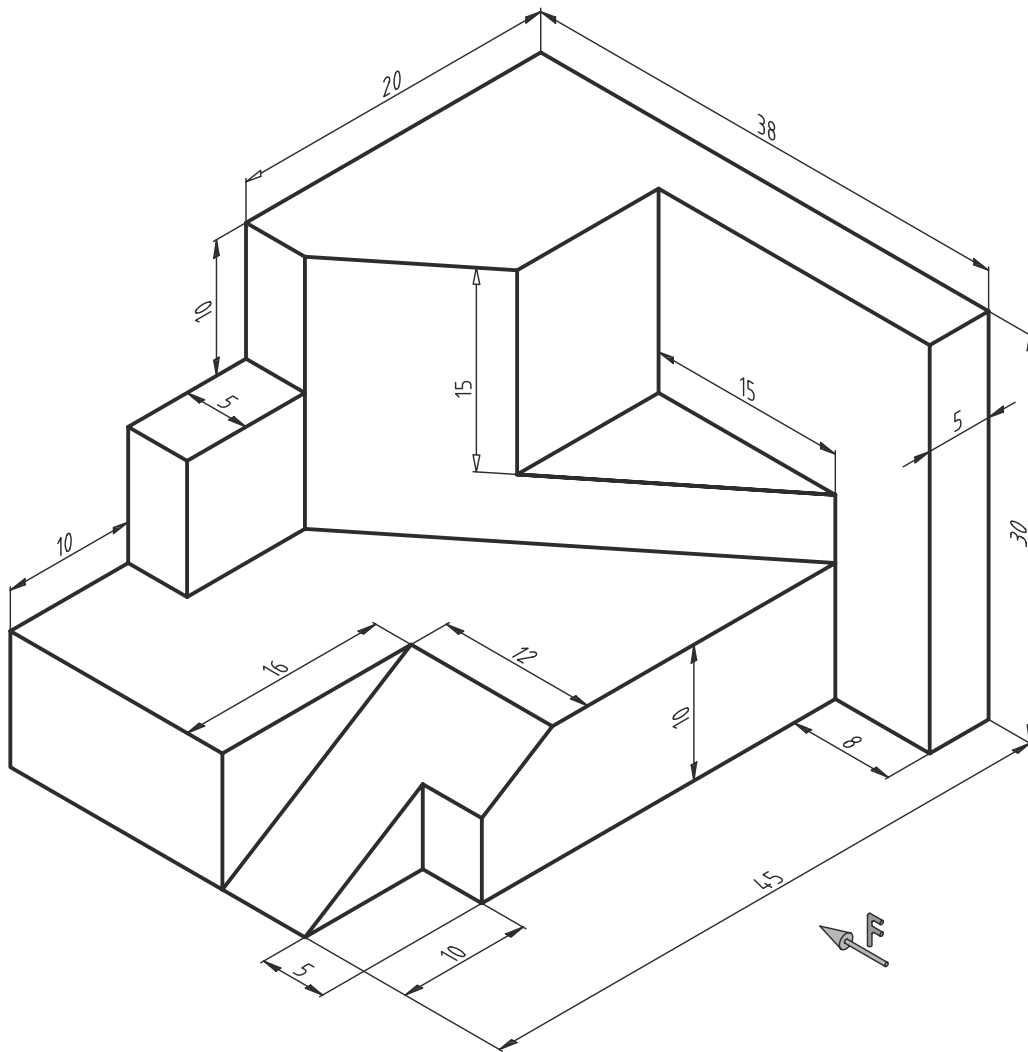
سه نمای شکل زیر را در مقیاس ۲:۱ ترسیم کنید.



فصل هشتم

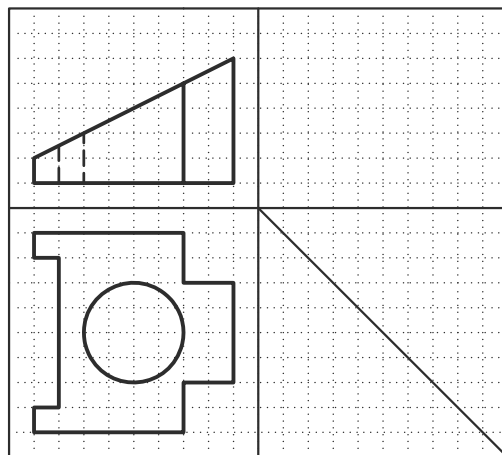
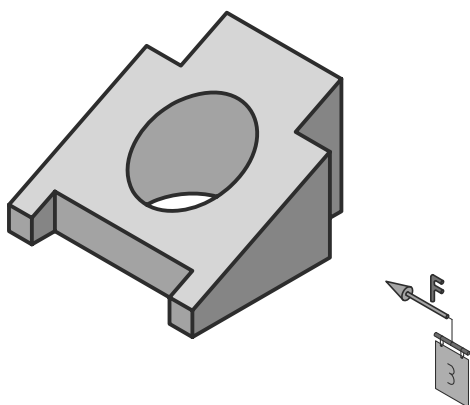
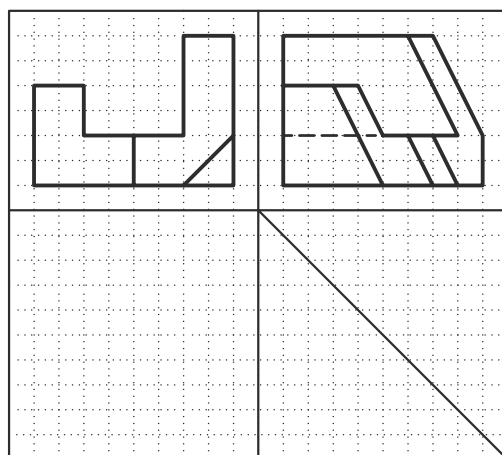
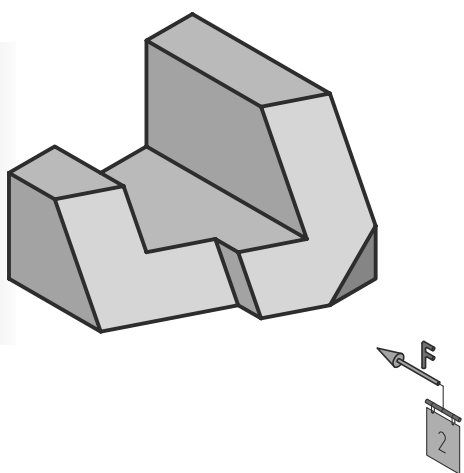
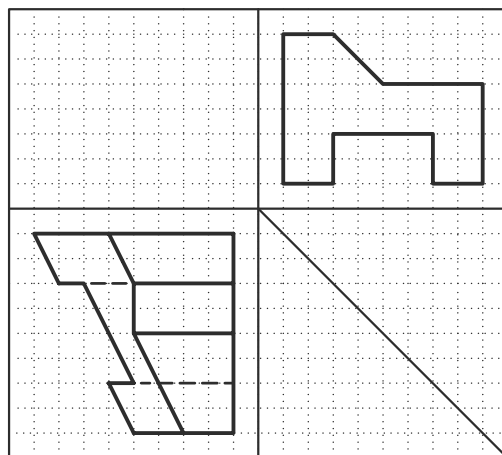
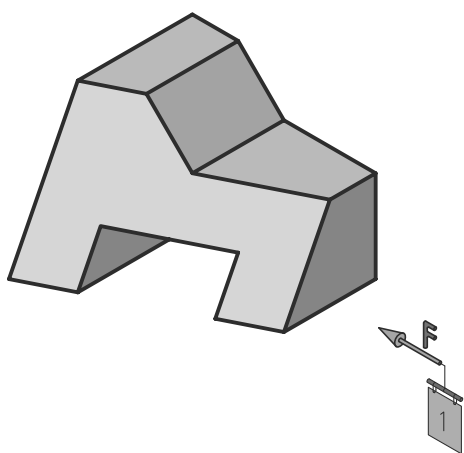
جنس:	نام نقشه:	رسام:
تولرانس:		رشته:
ارزشیابی:	هنرستان:	بازین:
		تاریخ:

سه نمای شکل زیر را در مقیاس ۱:۲ ترسیم کنید.



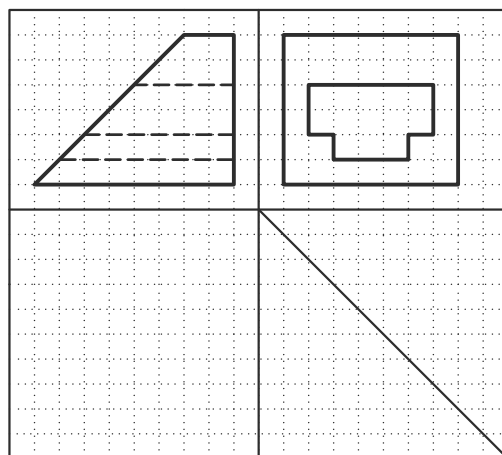
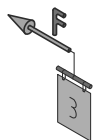
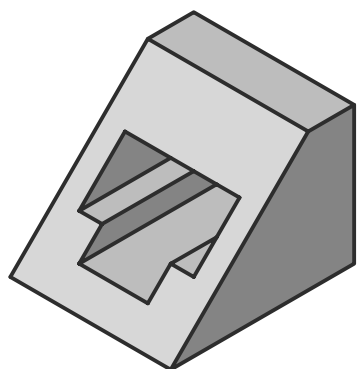
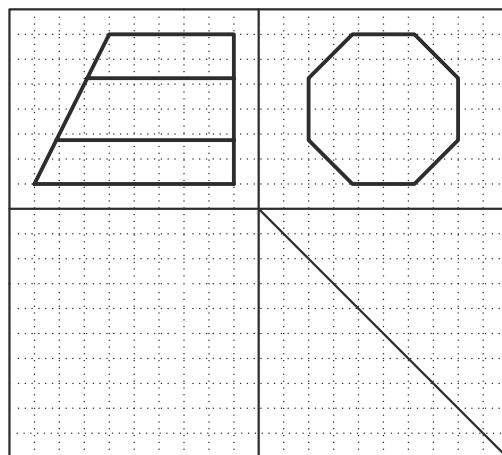
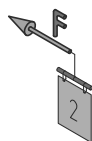
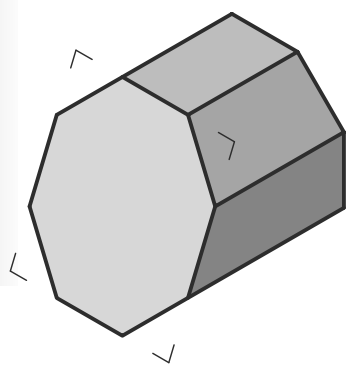
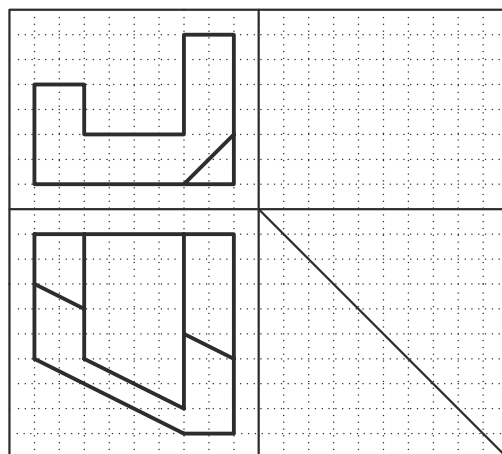
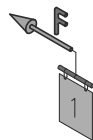
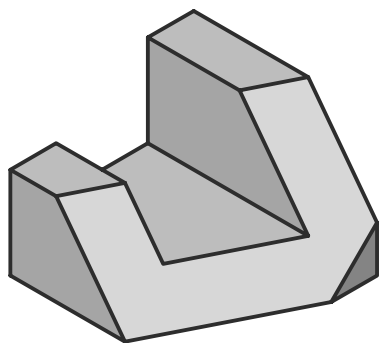
جنس:	نام نقشه:	رسام:
تولرانس:		رشته:
ارزشیابی:	هنرستان:	بازین:
		تاریخ:

با توجه به تصویر مجسم، نمای سوم مجهول را ترسیم کنید.



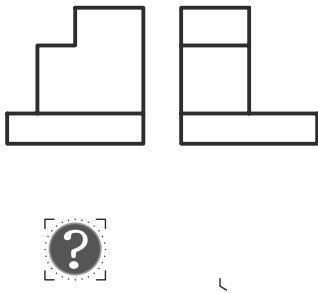
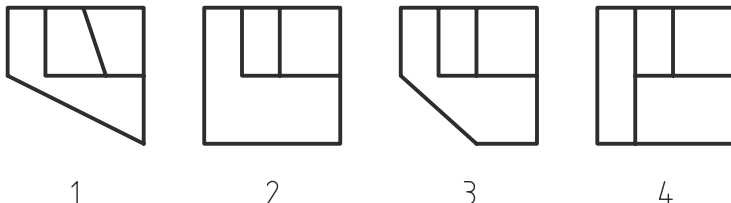
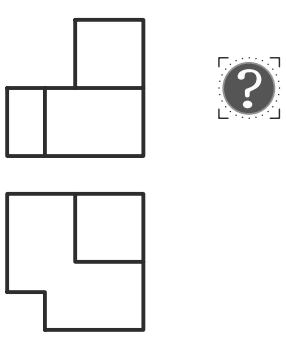
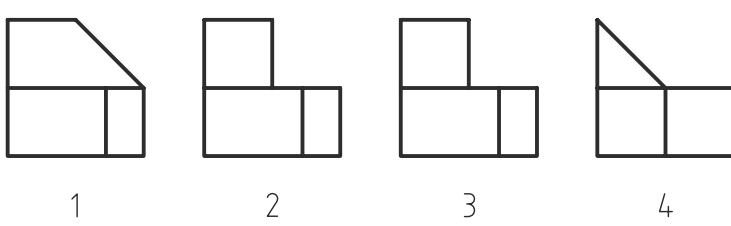
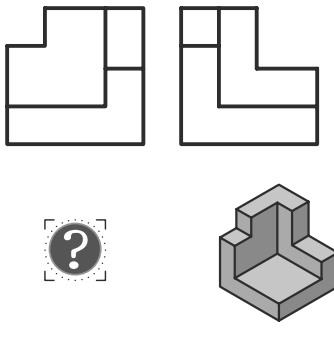
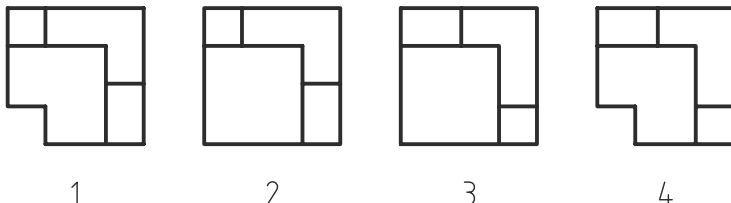
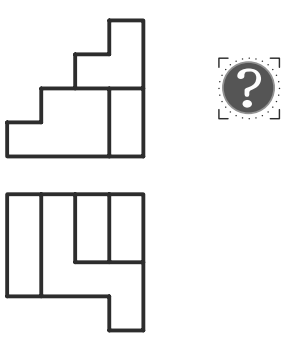
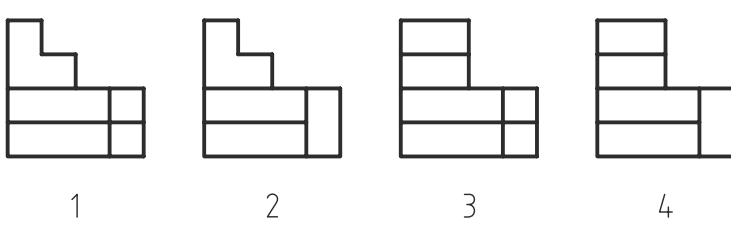
جنس:	نام نقشه:	رسام:
تولرانس:		رشته:
ارزشیابی:	هنرستان:	بازین:
		تاریخ:

با توجه به تصویر مجسم، نمای سوم مجهول را ترسیم کنید.



جنس:	نام نقشه:	رسام:
تولرانس:		رشته:
ارزشیابی:	هنرستان:	بازین:
		تاریخ:

کدام نمای سوم درست است؟ انتخاب کنید.

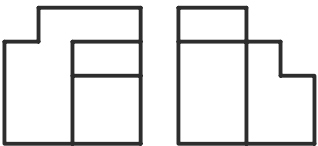

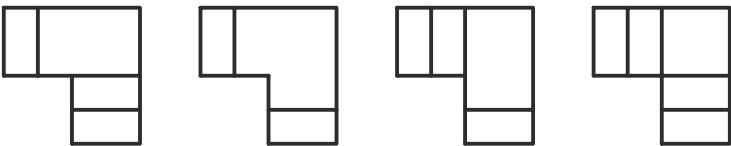
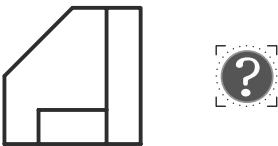
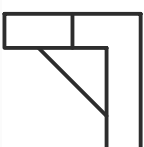
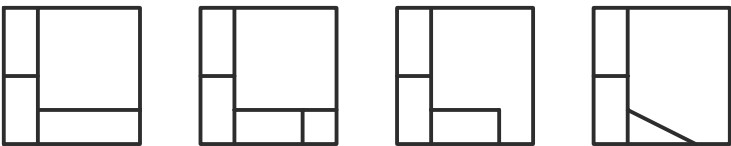
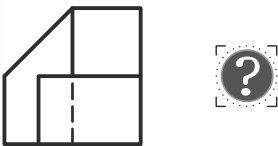
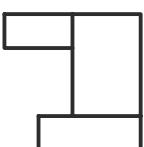
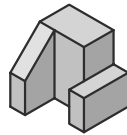
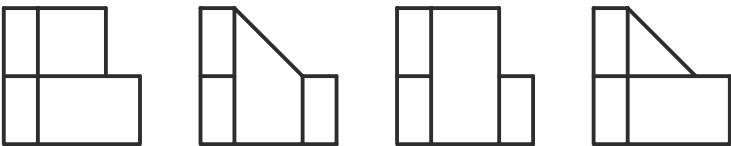


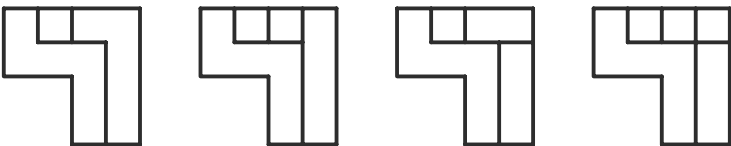
 <p style="text-align: center;">1</p>	 <p style="text-align: center;">1      2      3      4</p>
 <p style="text-align: center;">2</p>	 <p style="text-align: center;">1      2      3      4</p>
 <p style="text-align: center;">3</p>	 <p style="text-align: center;">1      2      3      4</p>
 <p style="text-align: center;">4</p>	 <p style="text-align: center;">1      2      3      4</p>

فصل هشتم

	جنس:	نام نقشه:	رسام:
	تولرانس:		رشته:
	ارزشیابی:	هنرستان:	بازین:
			تاریخ:



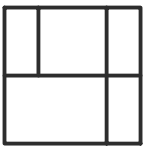
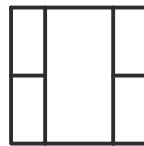
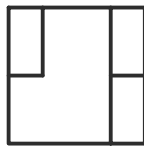
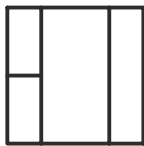
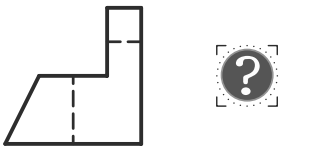

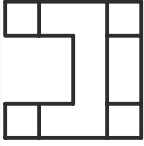
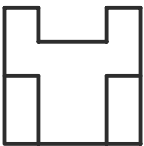
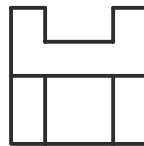
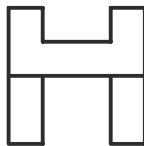
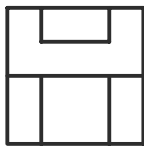


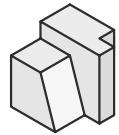
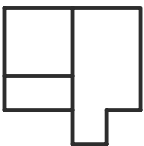
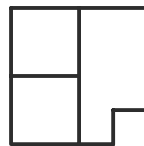
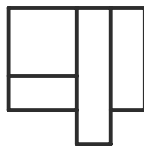
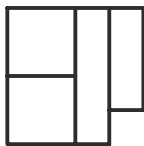
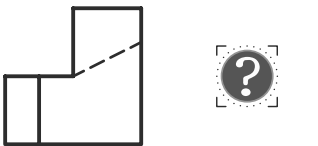

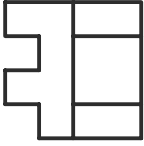
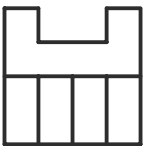
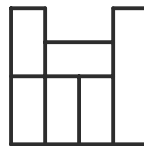
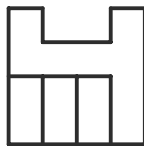
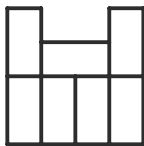


با توجه به تصویر مجسم، نمای سوم مناسب را انتخاب کنید.

 	 <p style="text-align: center;">1                      2                      3                      4</p>	
1	 	 <p style="text-align: center;">1                      2                      3                      4</p>
2	  	 <p style="text-align: center;">1                      2                      3                      4</p>
3	 	 <p style="text-align: center;">1                      2                      3                      4</p>
4		



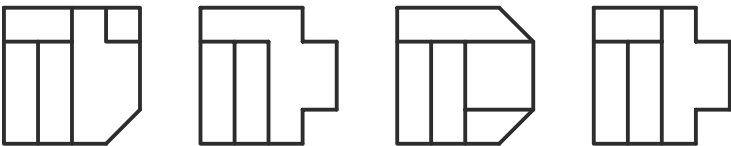
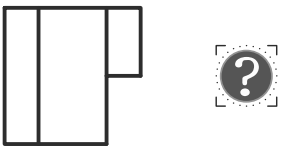

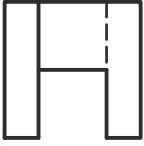
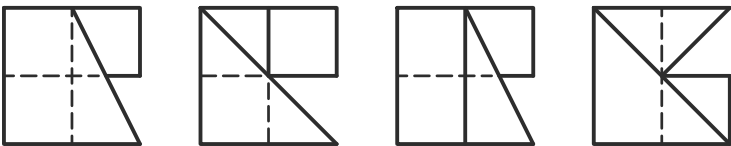


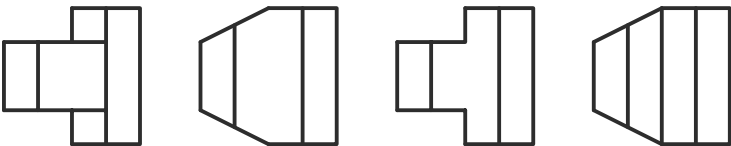




	جنس:	نام نقشه:	رسام:
	تولرانس:		رشته:
	ارزشیابی:	هنرستان:	بازین:
			تاریخ:

با توجه به تصویر مجسم، نمای سوم مناسب را انتخاب کنید.

 	<div style="display: flex; justify-content: space-around;">     </div> <div style="display: flex; justify-content: space-around; margin-top: 5px;"> <span>1</span> <span>2</span> <span>3</span> <span>4</span> </div>
1	
  	<div style="display: flex; justify-content: space-around;">     </div> <div style="display: flex; justify-content: space-around; margin-top: 5px;"> <span>1</span> <span>2</span> <span>3</span> <span>4</span> </div>
2	
  	<div style="display: flex; justify-content: space-around;">     </div> <div style="display: flex; justify-content: space-around; margin-top: 5px;"> <span>1</span> <span>2</span> <span>3</span> <span>4</span> </div>
3	
  	<div style="display: flex; justify-content: space-around;">     </div> <div style="display: flex; justify-content: space-around; margin-top: 5px;"> <span>1</span> <span>2</span> <span>3</span> <span>4</span> </div>
4	

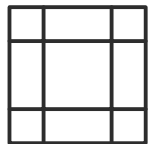
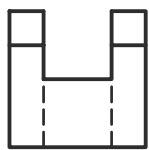
	جنس:	نام نقشه:	رسام:
	تولرانس:		رشته:
	ارزشیابی:	هنرستان:	بازین:
			تاریخ:

با توجه به تصویر مجسم، نمای سوم مناسب را انتخاب کنید.

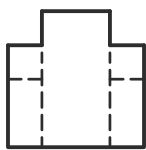
 	 <p style="text-align: center;">1                      2                      3                      4</p>
1	
  	 <p style="text-align: center;">1                      2                      3                      4</p>
2	
 	 <p style="text-align: center;">1                      2                      3                      4</p>
3	
  	 <p style="text-align: center;">1                      2                      3                      4</p>
4	

	جنس:	نام نقشه:	رسام:
	تولرانس:		رشته:
	ارزشیابی:	هنرستان:	بازین:
			تاریخ:

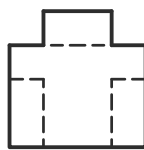
با توجه به تصویر مجسم، نمای سوم مناسب را انتخاب کنید.



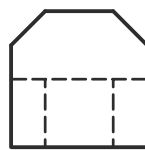
1



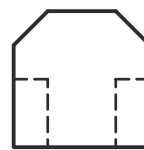
1



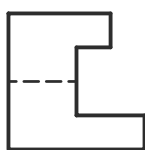
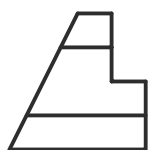
2



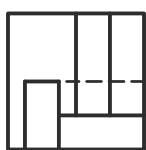
3



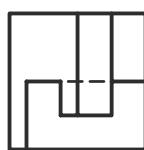
4



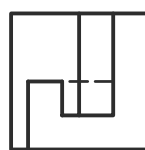
2



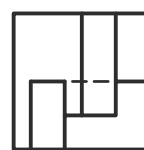
1



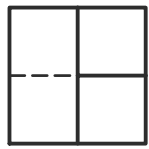
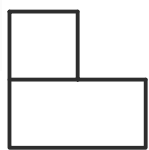
2



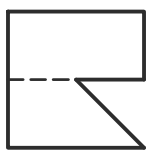
3



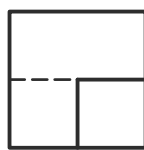
4



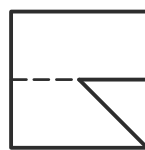
3



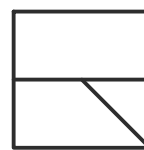
1



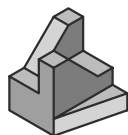
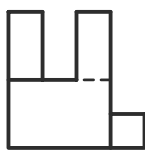
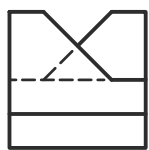
2



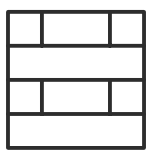
3



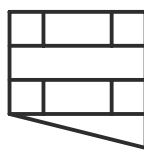
4



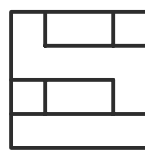
4



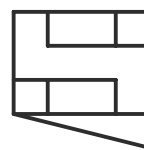
1



2



3

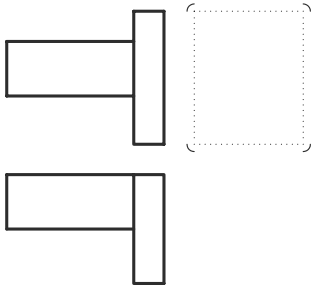
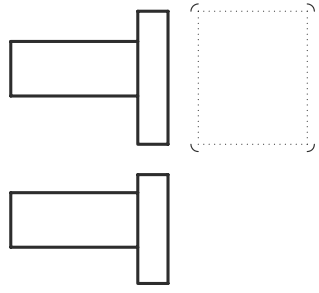
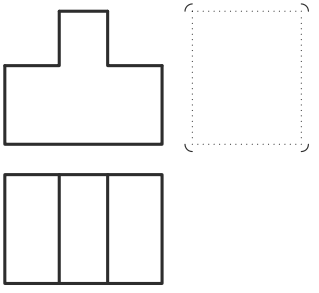
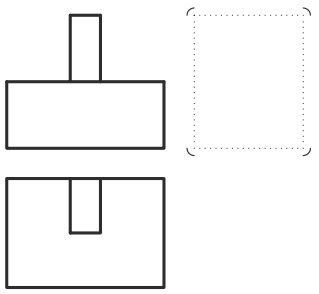
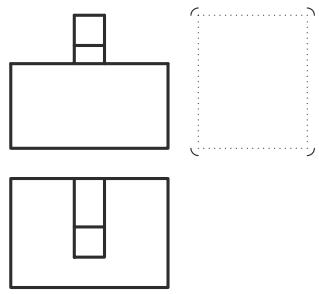
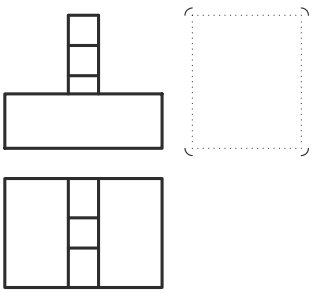
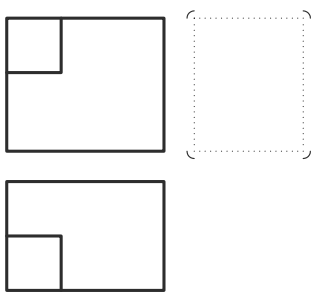
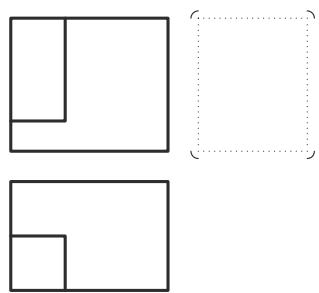
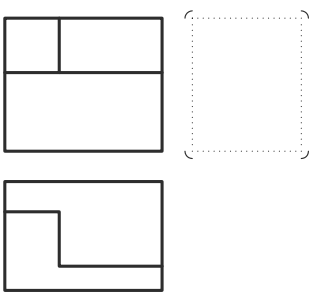
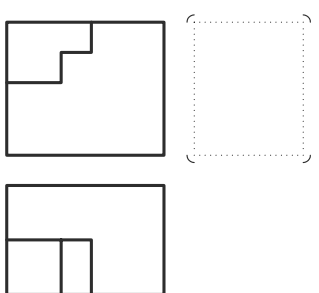
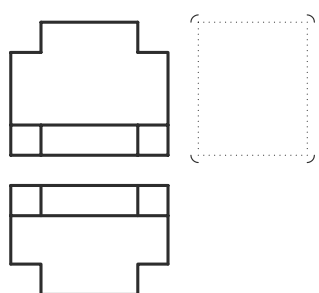
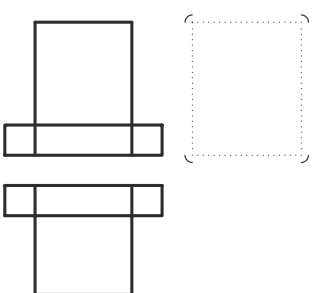


4

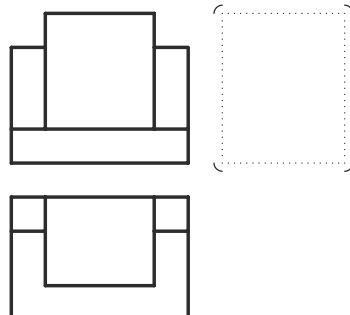
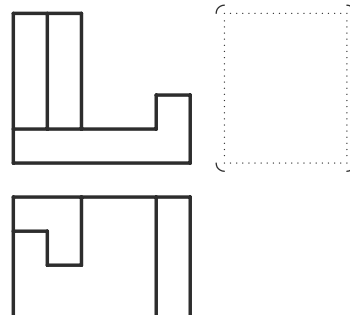
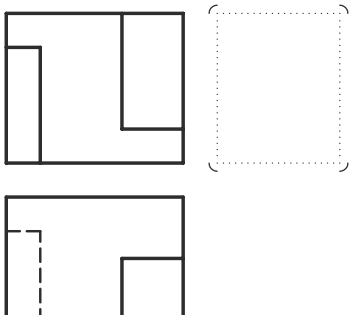
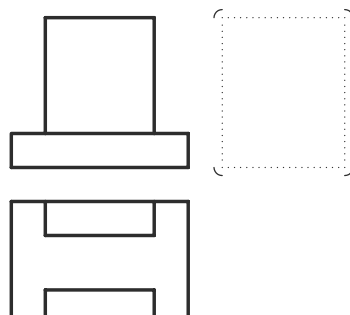
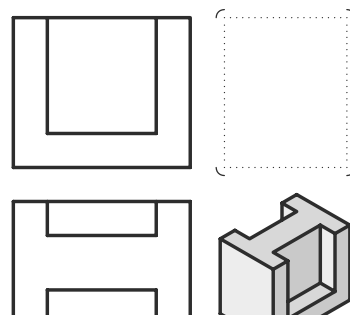
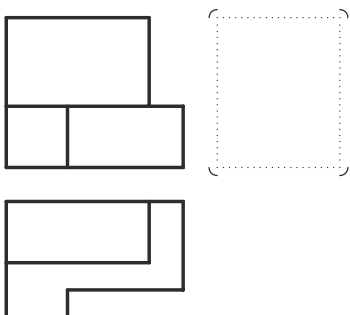
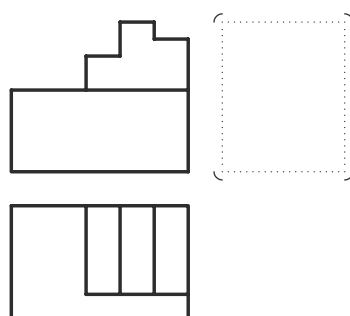
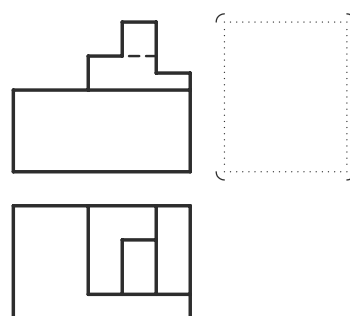
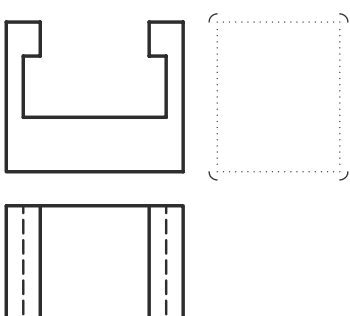
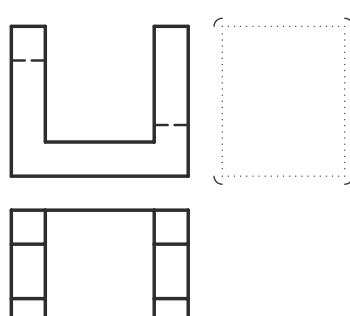
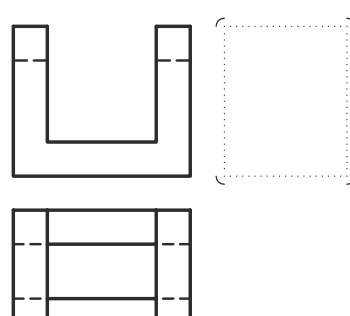
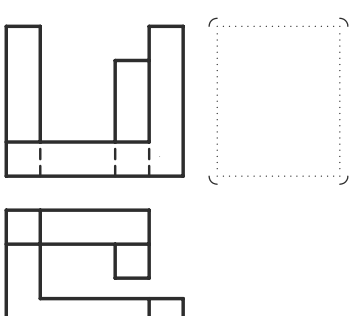
جنس:	نام نقشه:	رسام:
تولرانس:		رشته:
ارزشیابی:	هنرستان:	بازین:
		تاریخ:

<p>1</p>	<p>2</p>	<p>3</p>
<p>4</p>	<p>5</p>	<p>6</p>
<p>7</p>	<p>8</p>	<p>9</p>
<p>10</p>	<p>11</p>	<p>12</p>

جنس:	نام نقشه:	رسام:
تولرانس:		رشته:
ارزشیابی:	هنرستان:	بازین:
		تاریخ:

 <p>1</p>	 <p>2</p>	 <p>3</p>
 <p>4</p>	 <p>5</p>	 <p>6</p>
 <p>7</p>	 <p>8</p>	 <p>9</p>
 <p>10</p>	 <p>11</p>	 <p>12</p>

جنس:	نام نقشه:	رسام:
تولرانس:		رشته:
ارزشیابی:	هنرستان:	بازین:
		تاریخ:

 <p>1</p>	 <p>2</p>	 <p>3</p>
 <p>4</p>	 <p>5</p>	 <p>6</p>
 <p>7</p>	 <p>8</p>	 <p>9</p>
 <p>10</p>	 <p>11</p>	 <p>12</p>

جنس:	نام نقشه:	رسام:
تولرانس:		رشته:
ارزشیابی:	هنرستان:	بازین:
		تاریخ:

<p>1</p>	<p>2</p>	<p>3</p>
<p>4</p>	<p>5</p>	<p>6</p>
<p>7</p>	<p>8</p>	<p>9</p>
<p>10</p>	<p>11</p>	<p>12</p>

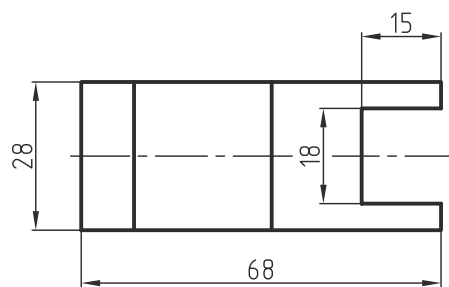
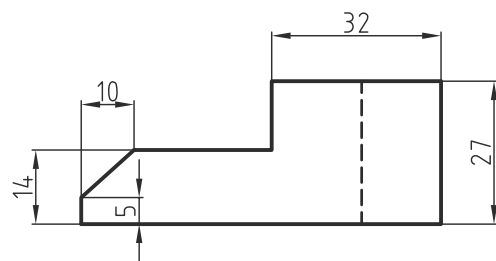
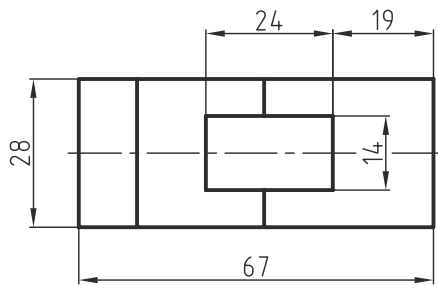
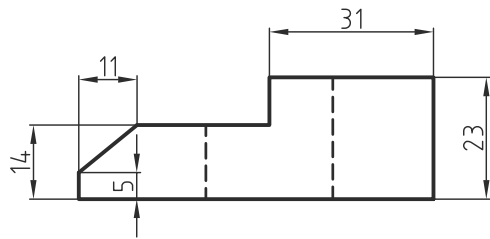
جنس:	نام نقشه:	رسام:
تولرانس:		رشته:
ارزشیابی:	هنرستان:	بازین:
		تاریخ:



<p>1</p>	<p>2</p>	<p>3</p>
<p>4</p>	<p>5</p>	<p>6</p>
<p>7</p>	<p>8</p>	<p>9</p>
<p>10</p>	<p>11</p>	<p>12</p>

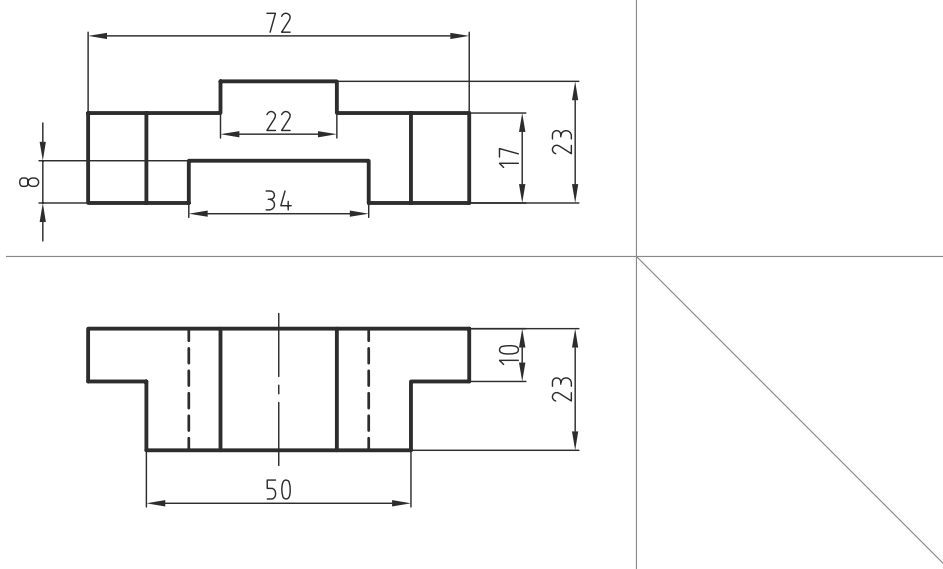
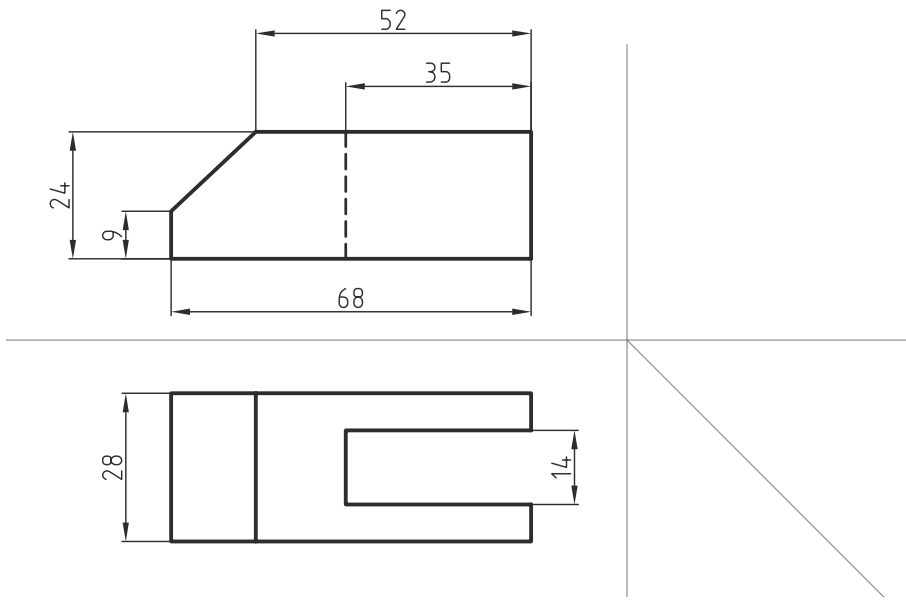
جنس:	نام نقشه:	رسام:
تولرانس:		رشته:
ارزشیابی:	هنرستان:	بازین:
		تاریخ:

کاغذ را روی میز بچسبانید و نمای سوم را با ابزار ترسیم کنید.



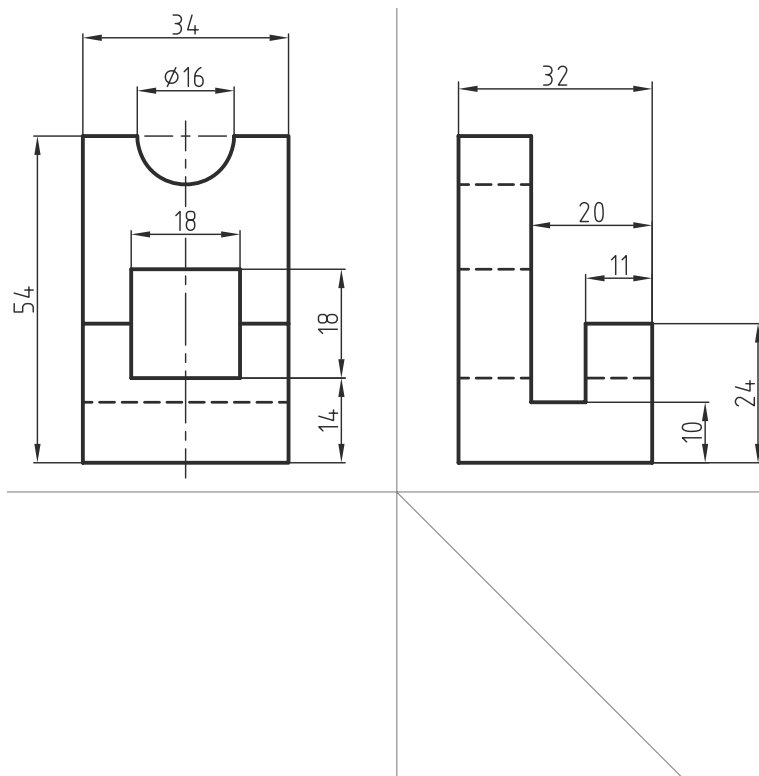
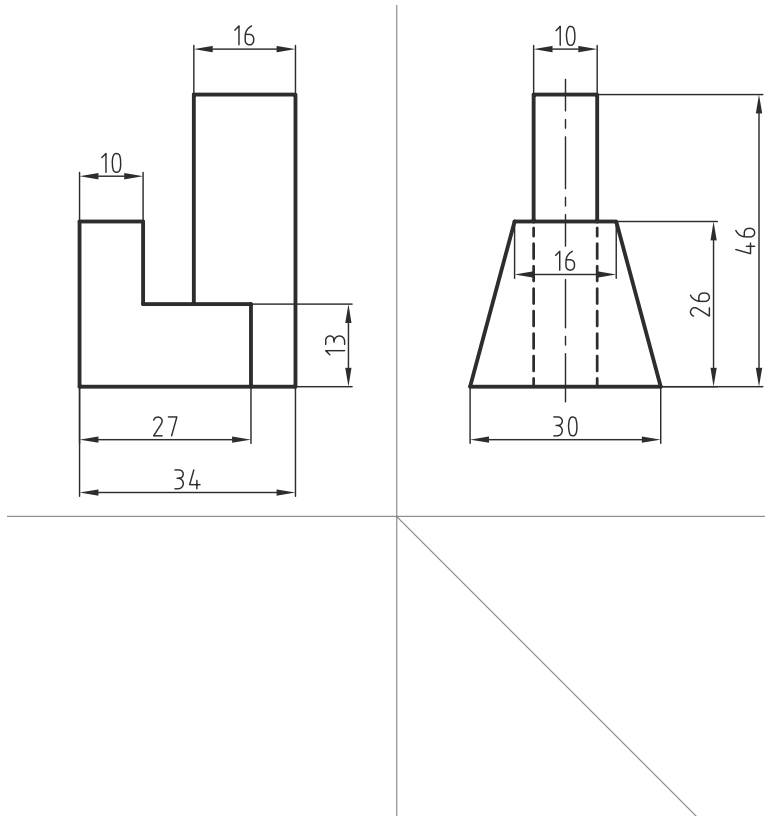
جنس:	نام نقشه:	رسام:
تولرانس:		رشته:
ارزشیابی:	هنرستان:	بازین:
		تاریخ:

کاغذ را روی میز بچسبانید و نمای سوم را با ابزار ترسیم کنید.



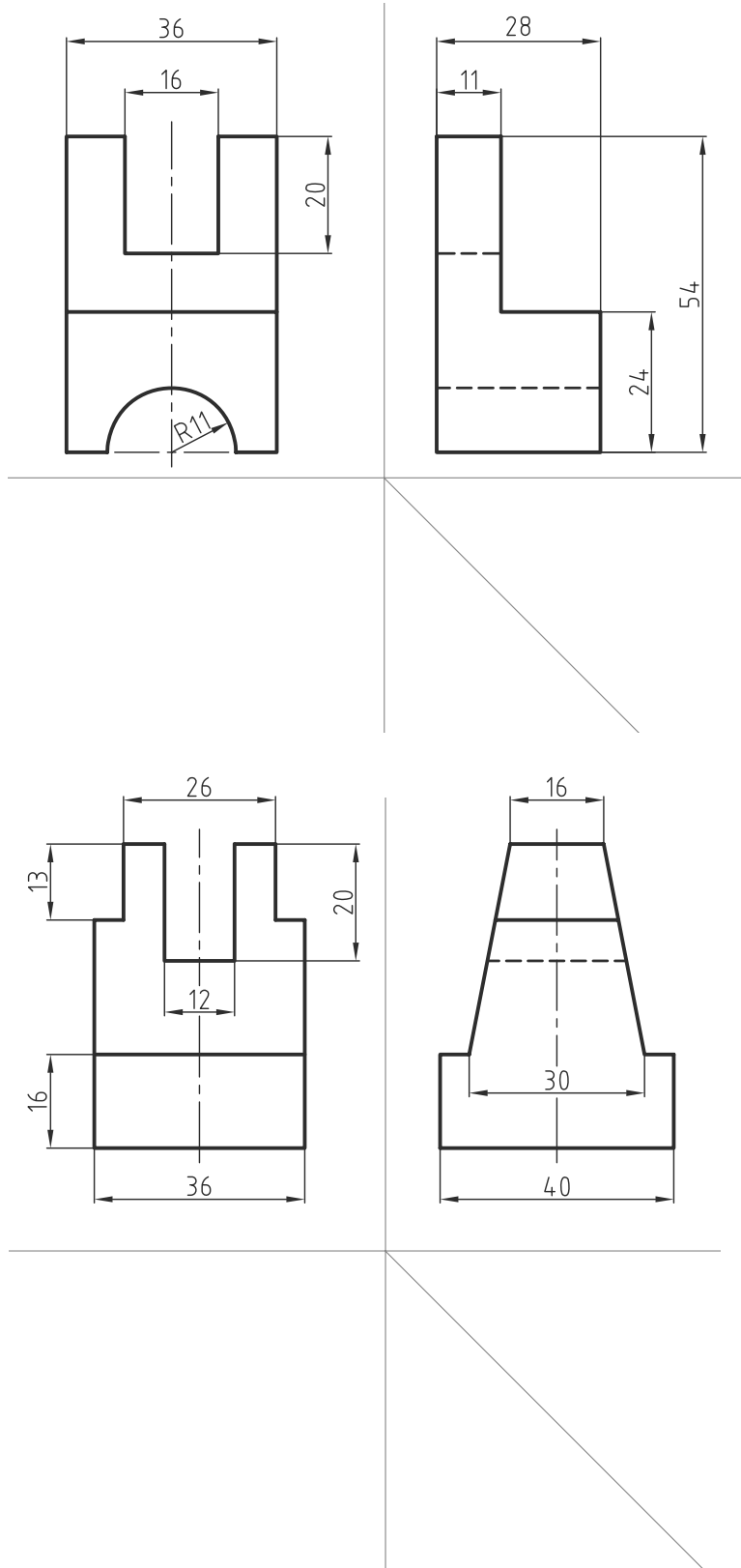
جنس:	نام نقشه:	رسام:
تولرانس:		رشته:
ارزشیابی:	هنرستان:	بازین:
		تاریخ:

کاغذ را روی میز بچسبانید و نمای سوم را با ابزار ترسیم کنید.



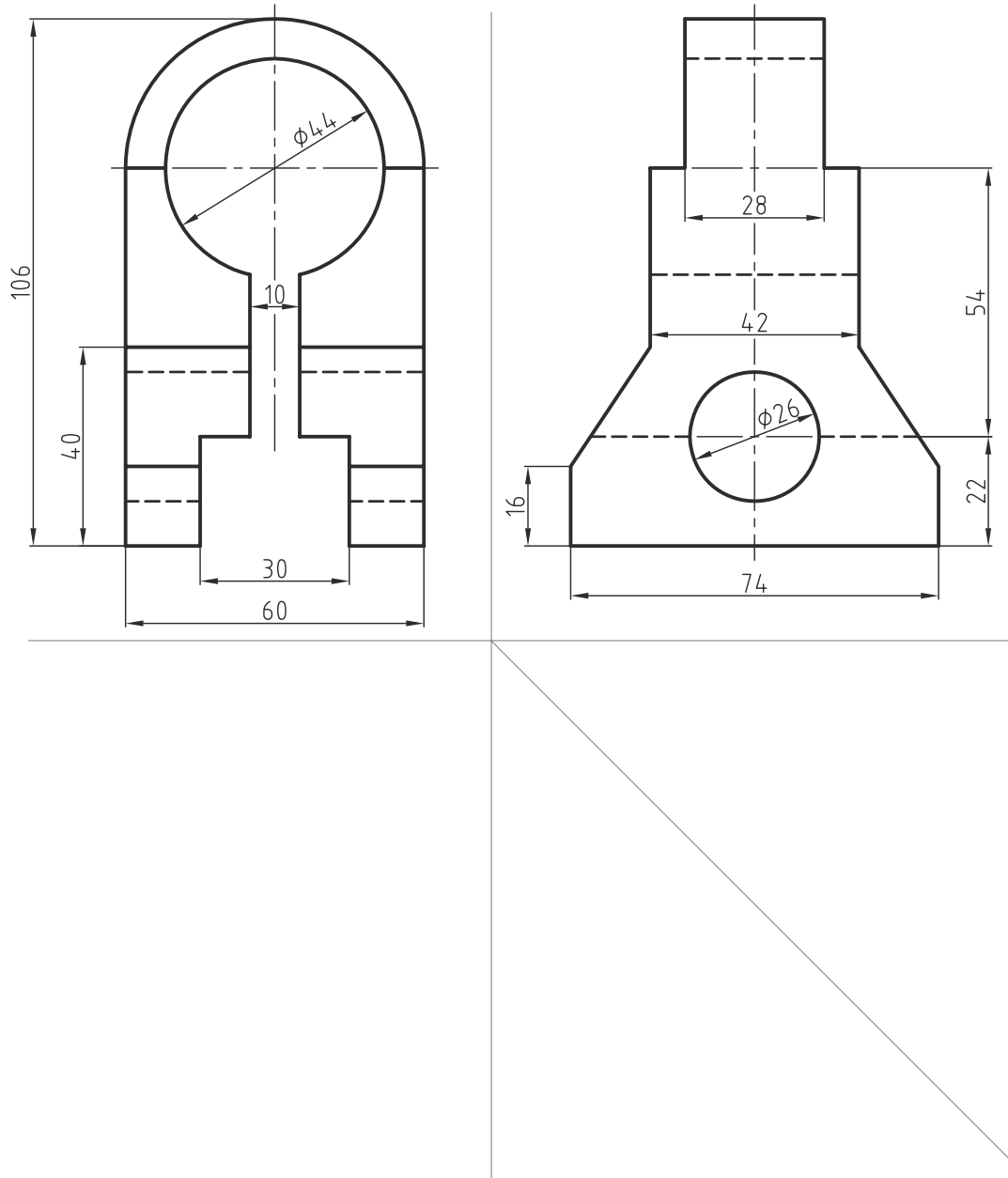
جنس:	نام نقشه:	رسام:
تولرانس:		رشته:
ارزشیابی:	هنرستان:	بازین:
		تاریخ:

کاغذ را روی میز بچسبانید و نمای سوم را با ابزار ترسیم کنید.



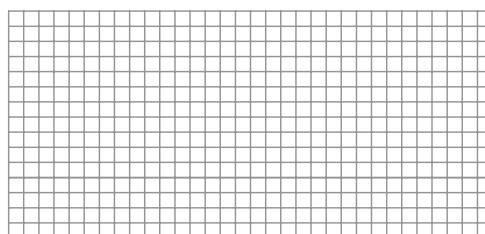
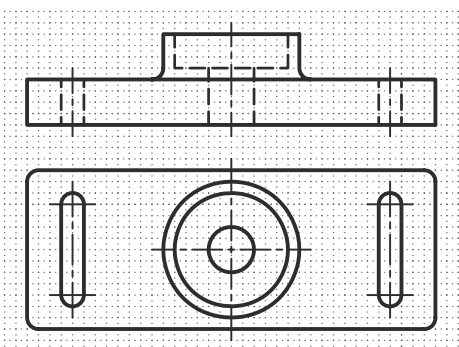
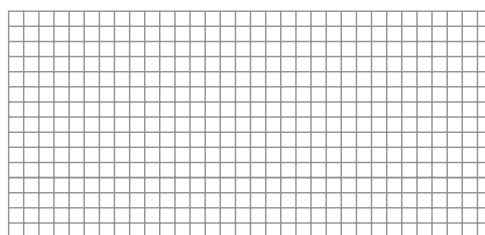
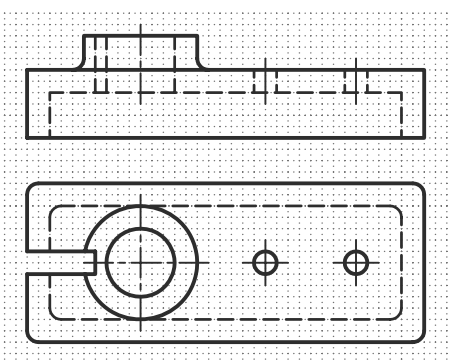
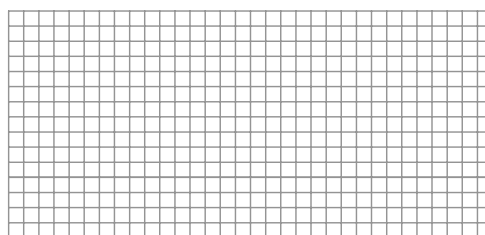
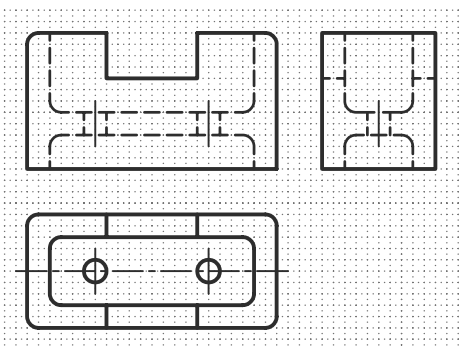
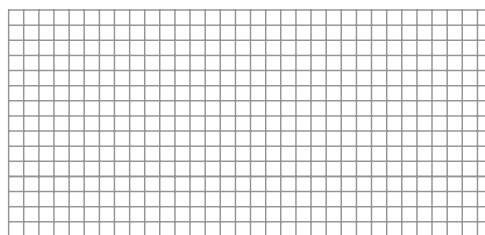
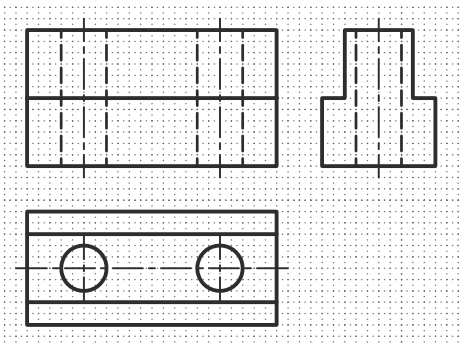
جنس:	نام نقشه:	رسام:
تولرانس:		رشته:
ارزشیابی:	هنرستان:	بازین:
		تاریخ:

کاغذ را روی میز بچسبانید و نمای سوم را با ابزار ترسیم کنید.



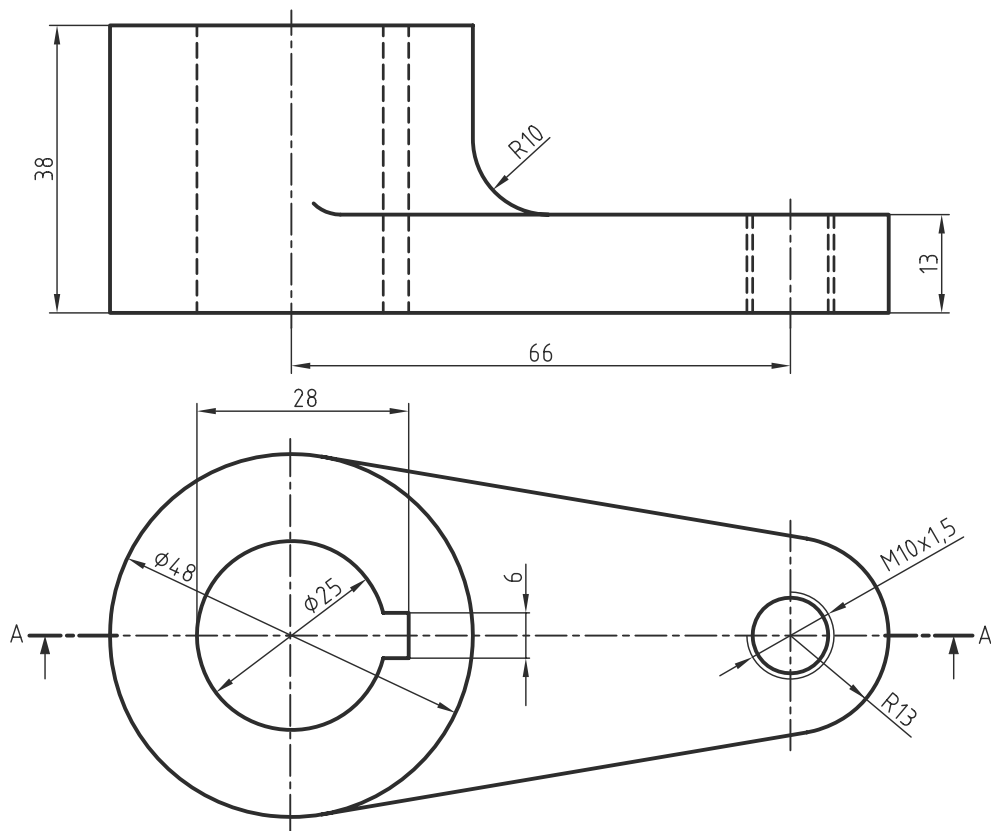
جنس:	نام نقشه:	رسام:
تولرانس:		رشته:
ارزشیابی:	هنرستان:	بازین:
		تاریخ:

در قسمت شطرنجی نمای روبه‌روی هر نقشه را در برش ساده ترسیم کنید.



جنس:	نام نقشه:	رسام:
تولرانس:		رشته:
ارزشیابی:	هنرستان:	بازین:
		تاریخ:

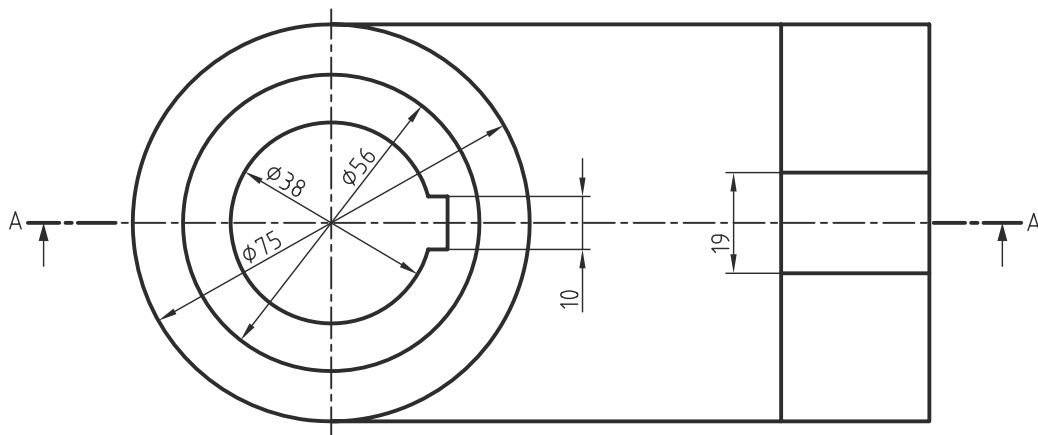
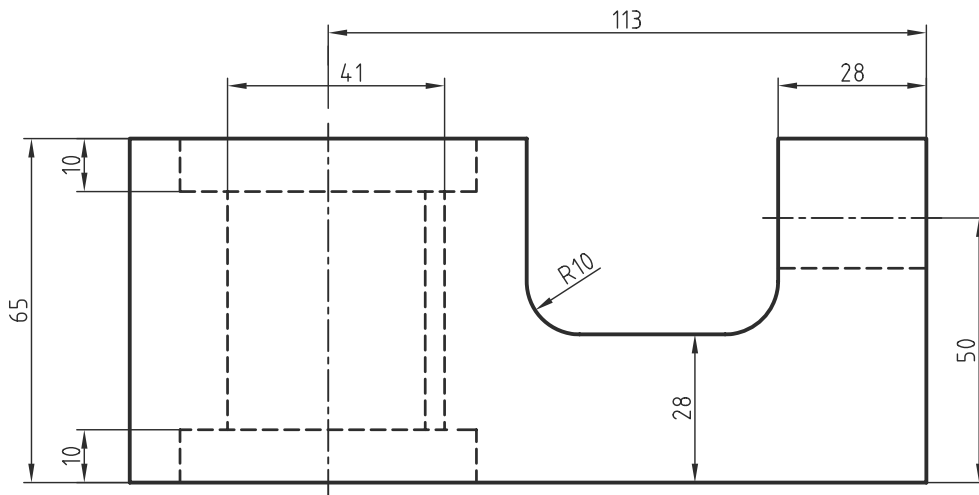
نمای مناسب را در برش ساده ترسیم کنید.



جنس:	نام نقشه:	رسام:
تولرانس:		رشته:
ارزشیابی:	هنرستان:	بازین:
		تاریخ:

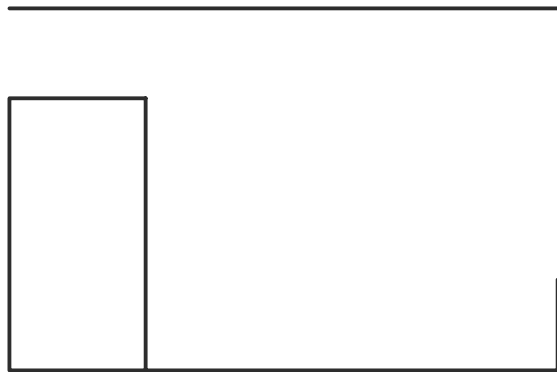
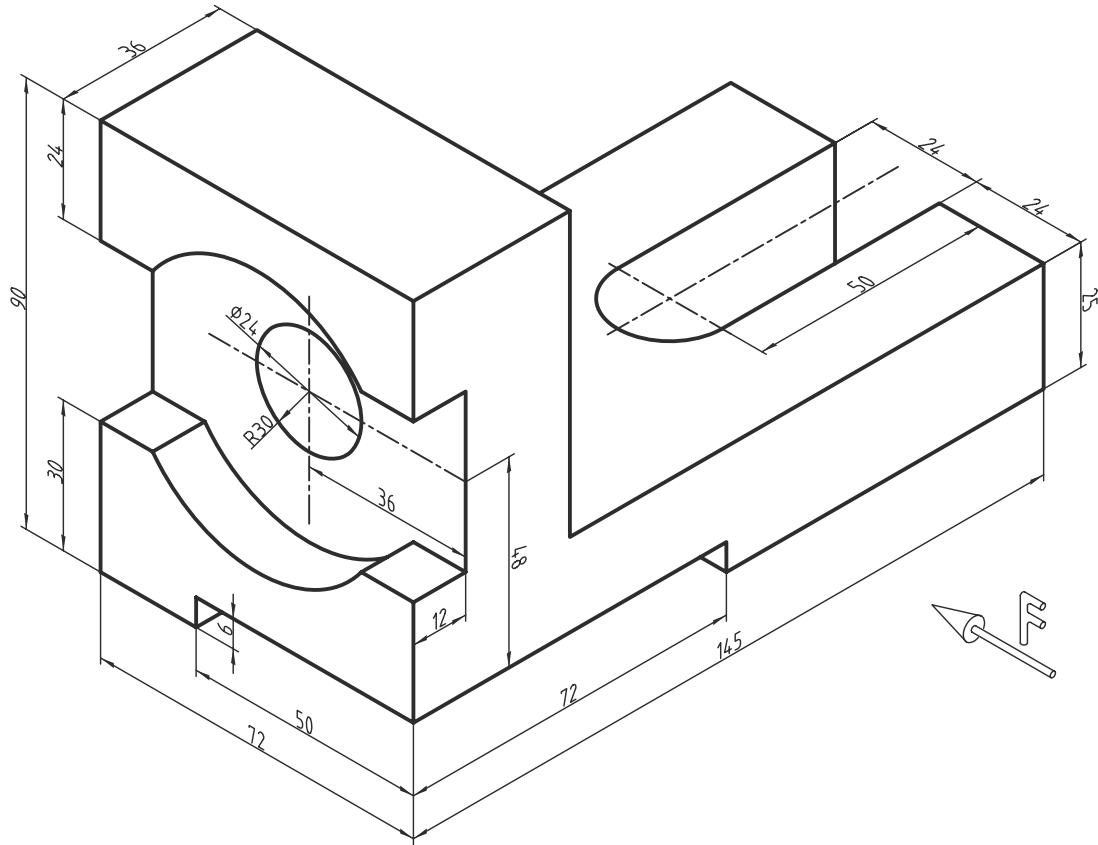


نمای مناسب را در برش ساده ترسیم کنید.



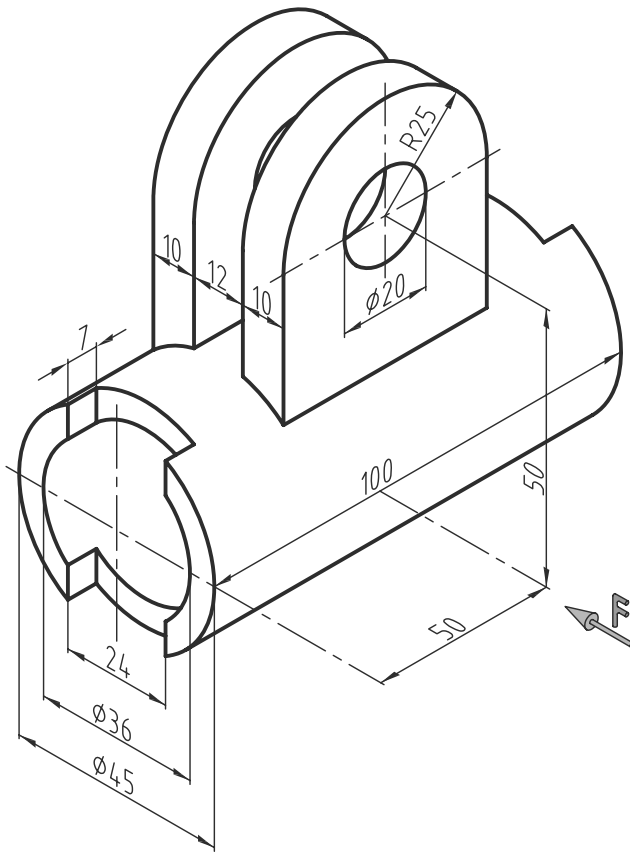
جنس:	نام نقشه:	رسام:
تولرانس:		رشته:
ارزشیابی:	هنرستان:	بازین:
		تاریخ:

پس از ترسیم نمای روبه‌رو و افقی شکل زیر با مقیاس ۱:۲، نمای مناسب را در برش ساده ترسیم کنید.



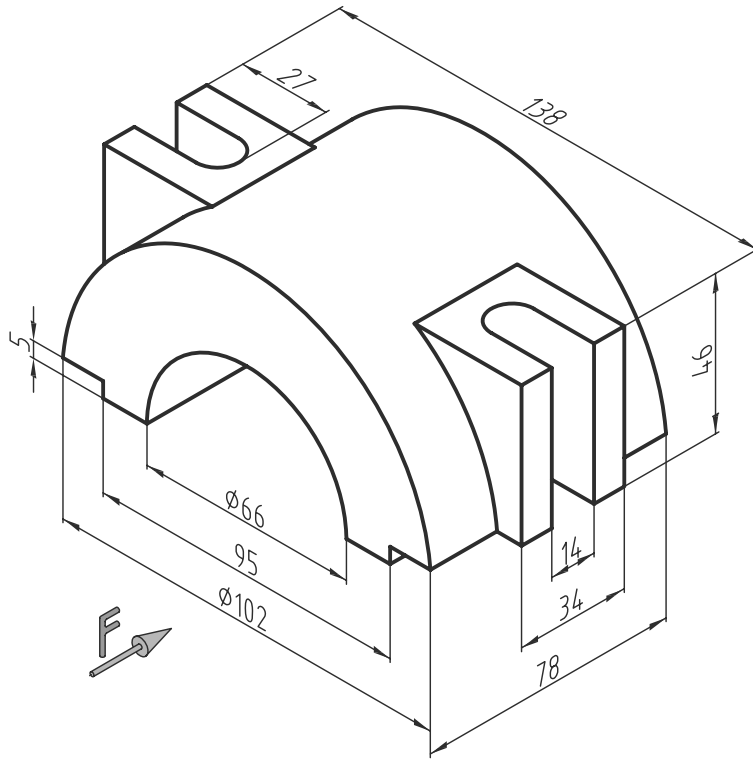
جنس:	نام نقشه:	رسام:
تولرانس:		رشته:
ارزشیابی:	هنرستان:	بازین:
		تاریخ:

پس از ترسیم نمای روبه‌رو و افقی شکل زیر، نمای مناسب را در برش ساده ترسیم کنید.



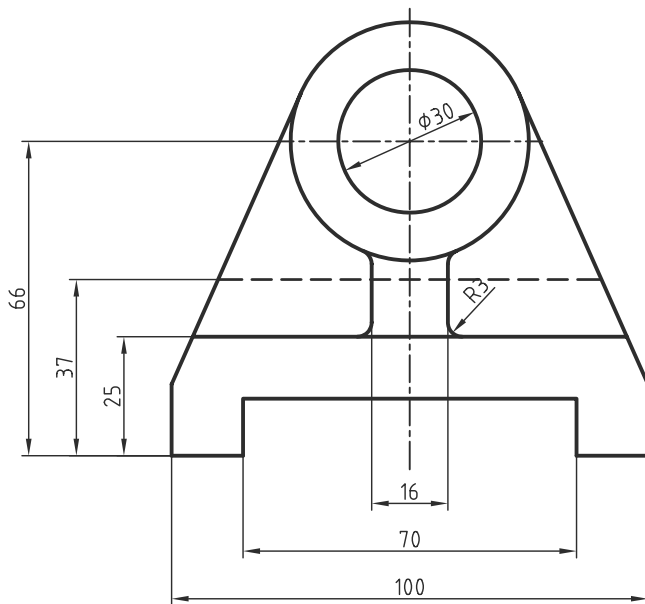
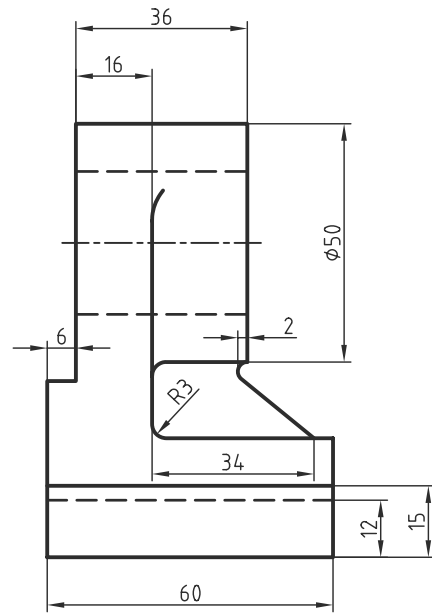
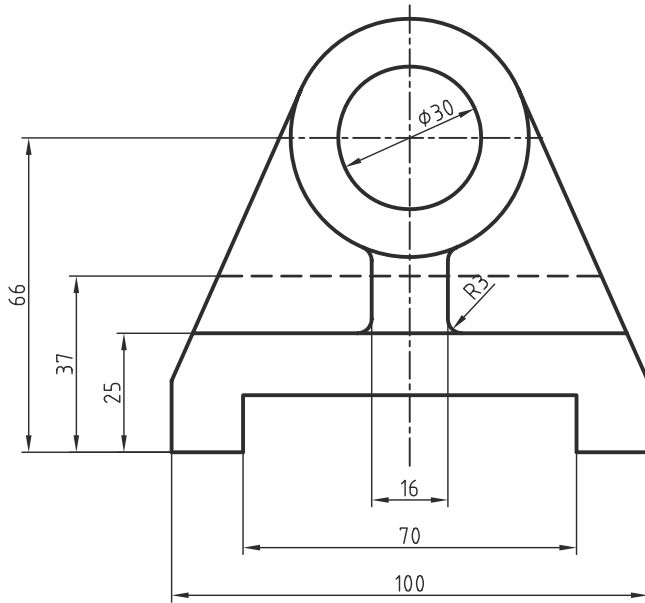
جنس:	نام نقشه:	رسام:
تولرانس:		رشته:
ارزشیابی:	هنرستان:	بازین:
		تاریخ:

پس از ترسیم نمای روبه‌رو و افقی شکل زیر، نمای مناسب را در برش ساده ترسیم کنید.



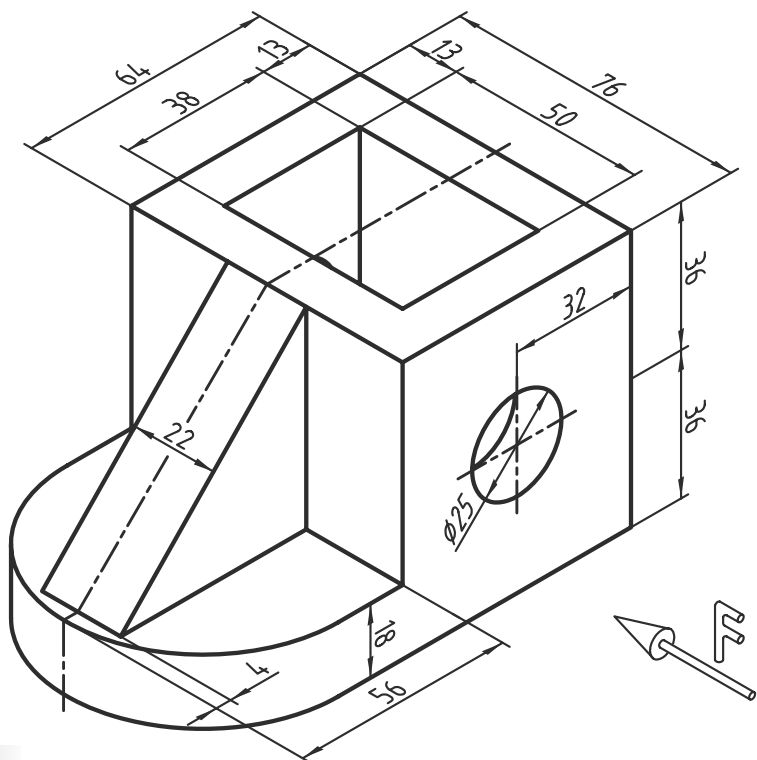
جنس:	نام نقشه:	رسام:
تولرانس:		رشته:
ارزشیابی:	هنرستان:	بازین:
		تاریخ:

نمای جانبی را در برش ساده ترسیم کنید.



جنس:	نام نقشه:	رسام:
تولرانس:		رشته:
ارزشیابی:	هنرستان:	بازین:
		تاریخ:

با توجه به جهت دید نمای جلو را در برش و برای نمای افقی مسیر برش را ترسیم کنید.



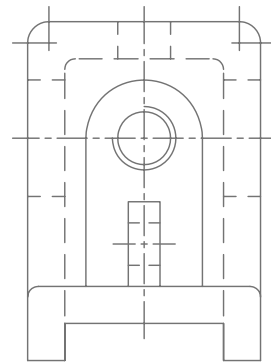
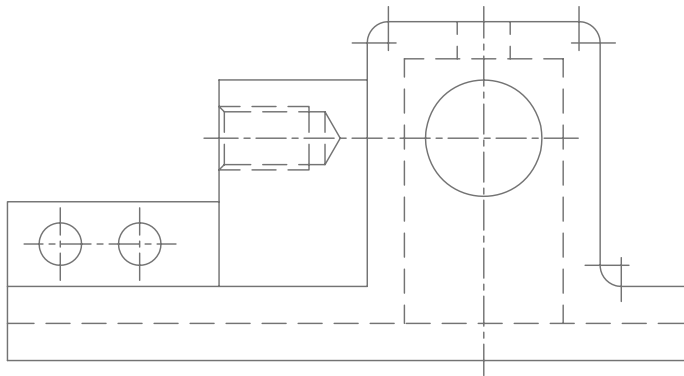
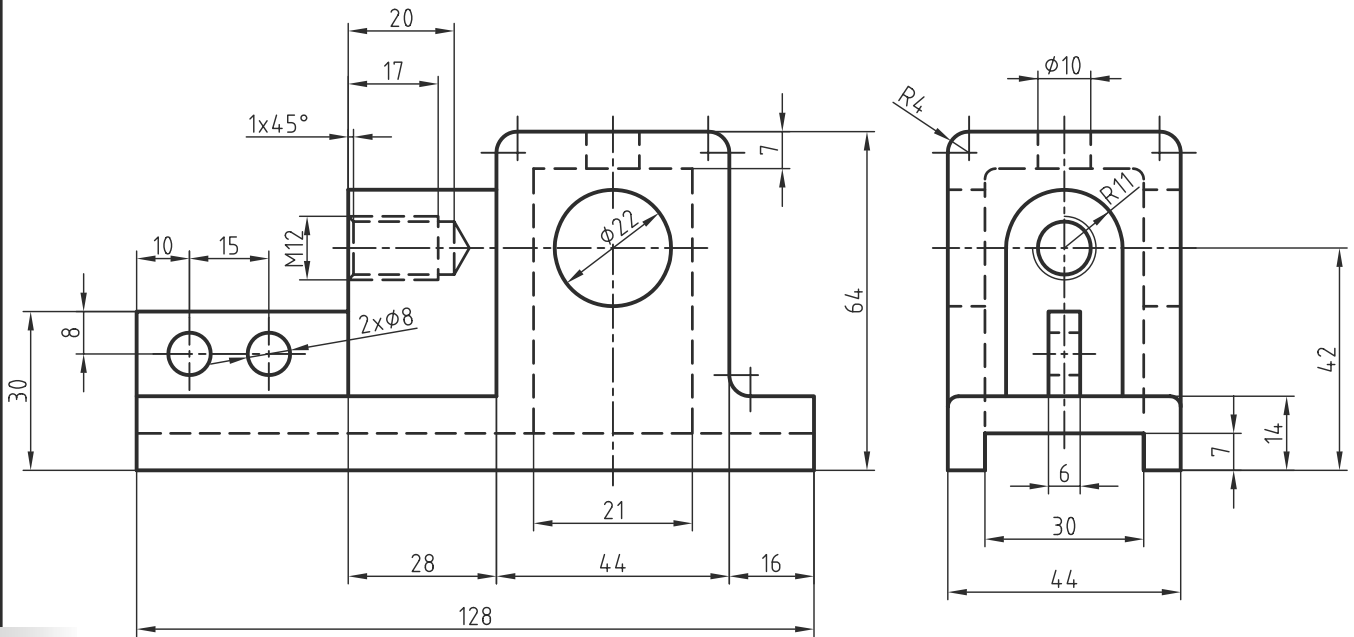

---



---

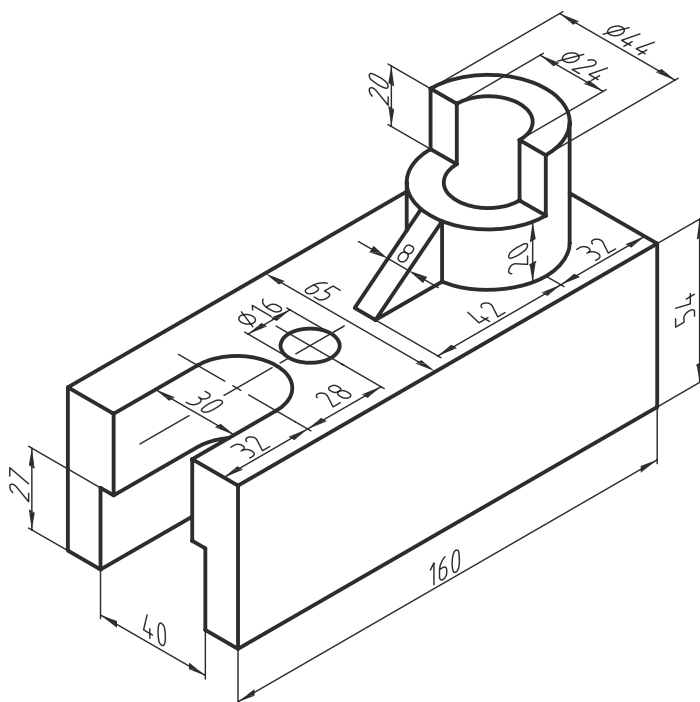
جنس:	نام نقشه:	رسام:
تولرانس:		رشته:
ارزشیابی:	هنرستان:	بازین:
		تاریخ:

نمای روبه‌رو را در برش ساده ترسیم کنید.



جنس:	نام نقشه:	رسام:
تولرانس:		رشته:
ارزشیابی:	هنرستان:	بازین:
		تاریخ:

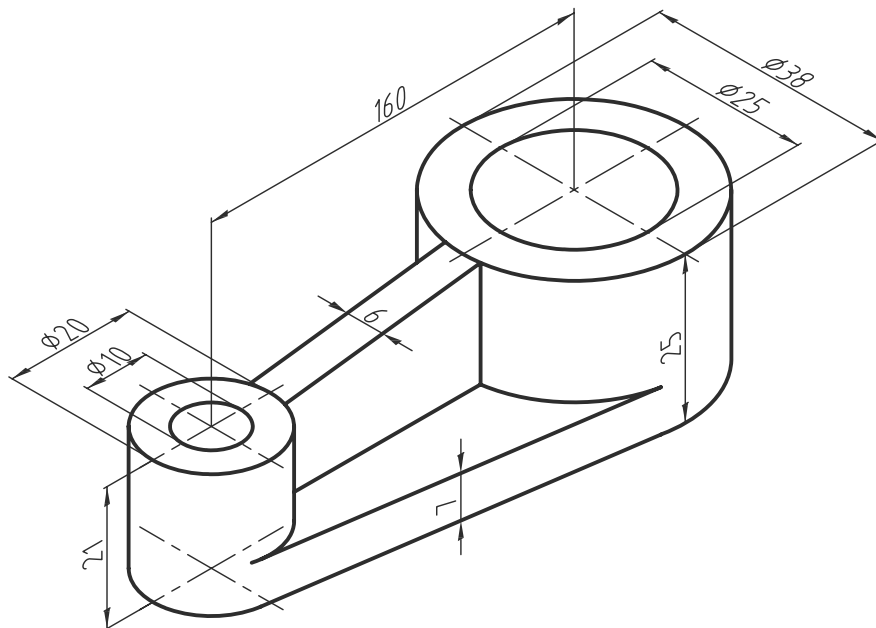
پس از ترسیم دو نمای روبه‌رو و افقی از شکل زیر، نمای روبه‌رو را در برش ساده ترسیم کنید.



جنس:	نام نقشه:	رسام:
تولرانس:		رشته:
ارزشیابی:	هنرستان:	بازین:
		تاریخ:

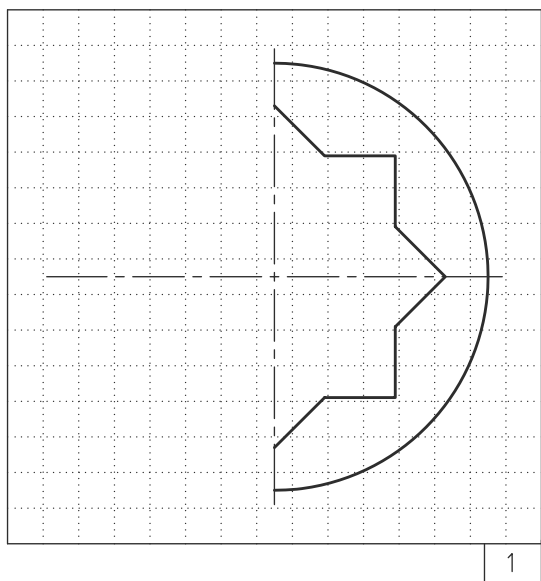


پس از ترسیم دو نمای روبه‌رو و افقی از شکل زیر، نمای روبه‌رو را در برش ساده ترسیم کنید.

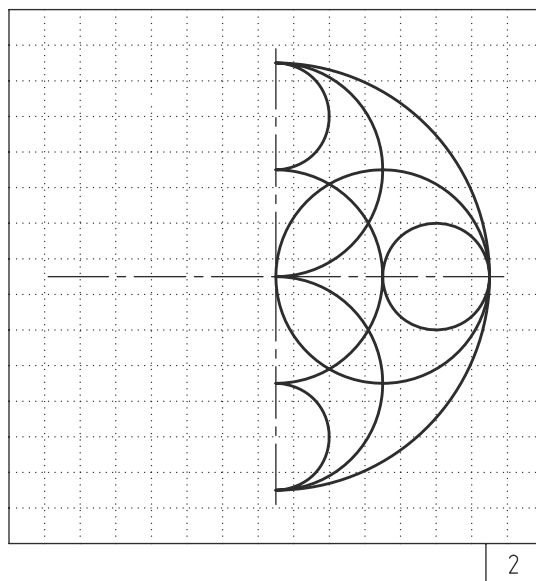


رسام:	نام نقشه:	جنس:
رشته:		تولرانس:
بازین:	هنرستان:	ارزشیابی:
تاریخ:		

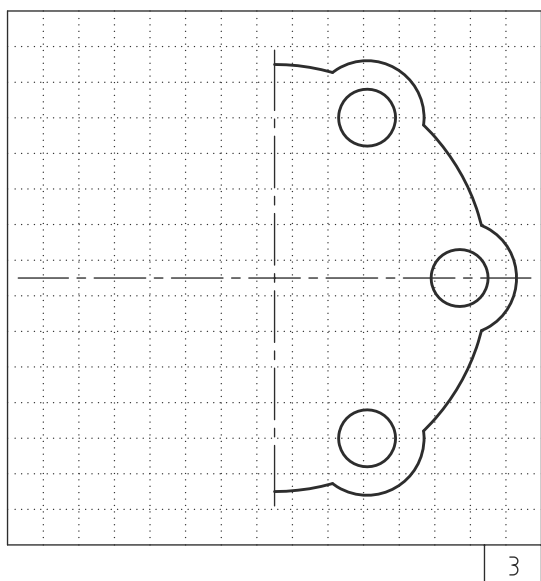
نیمه سمت چپ شکل های زیر را کامل کنید.



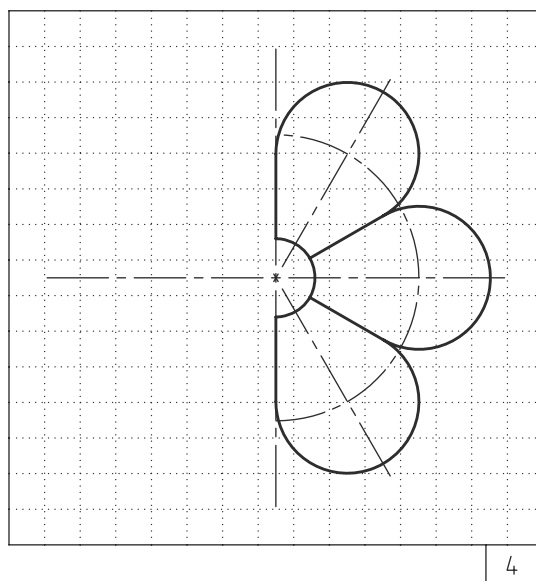
1



2



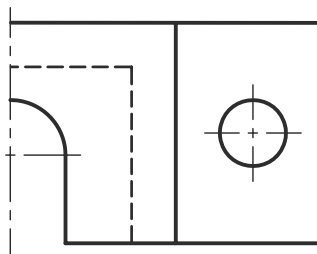
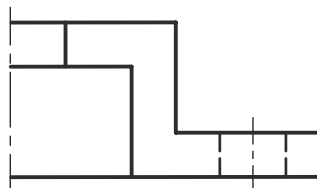
3



4

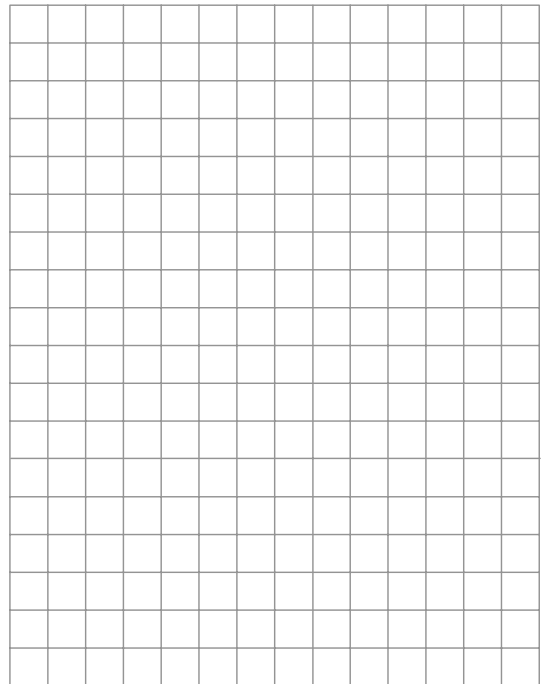
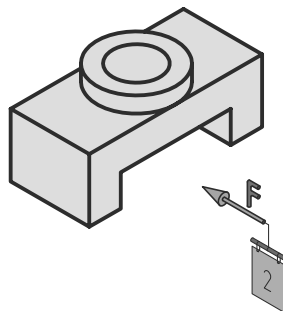
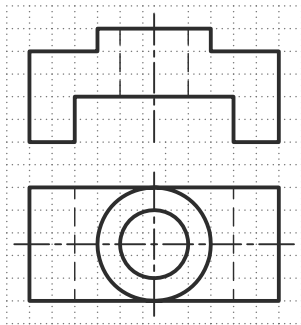
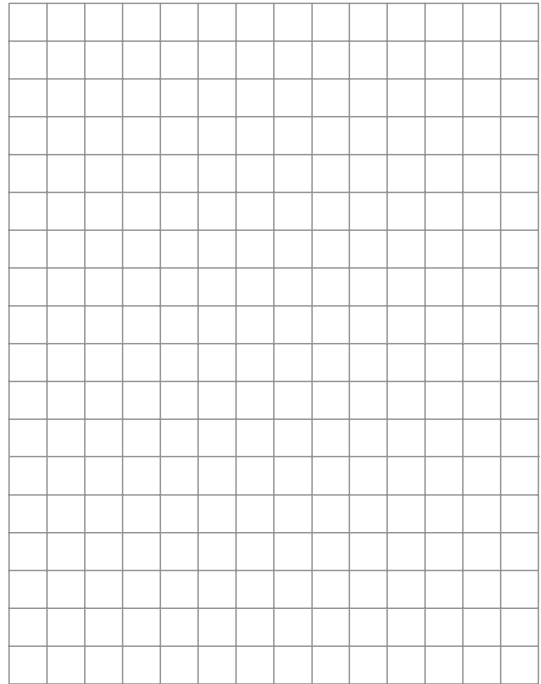
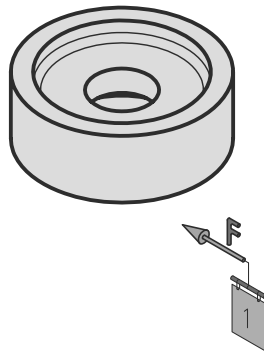
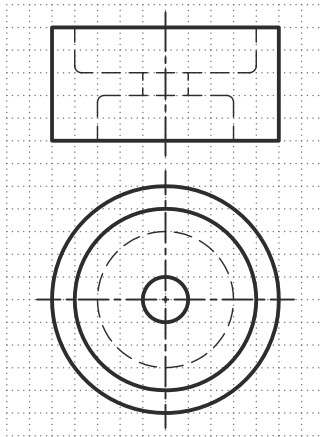
جنس:	نام نقشه:	رسام:
تولرانس:		رشته:
ارزشیابی:	هنرستان:	بازین:
		تاریخ:

نیمه سمت چپ دو نمای زیر را کامل کنید. سپس شکل را اندازه گذاری کنید.



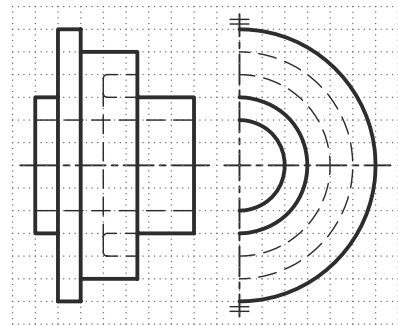
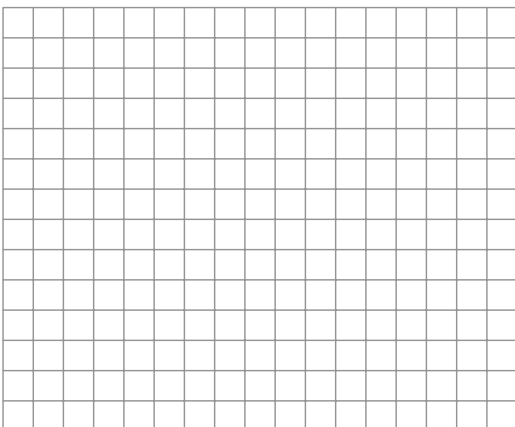
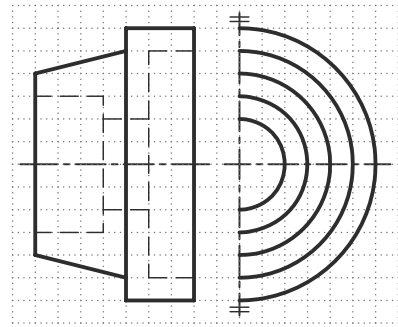
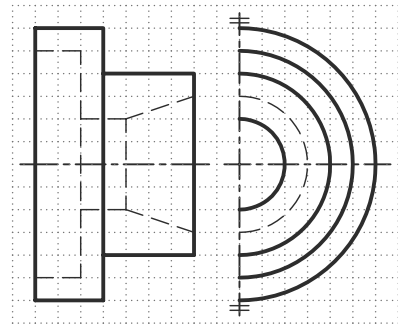
جنس:	نام نقشه:	رسام:
تولرانس:		رشته:
ارزشیابی:	هنرستان:	بازین:
		تاریخ:

نیم‌پرش را در نمای مناسب ترسیم کنید.



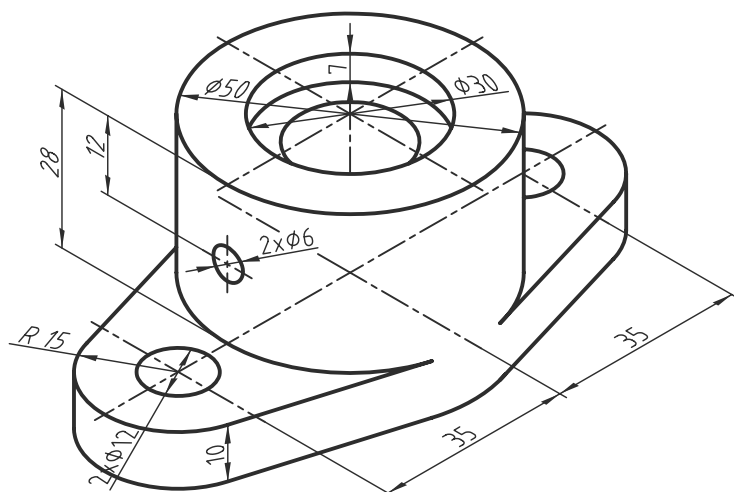
جنس:	نام نقشه:	رسام:
تولرانس:		رشته:
ارزشیابی:	هنرستان:	بازین:
		تاریخ:

نیم‌پرش را در نمای مناسب ترسیم کنید.



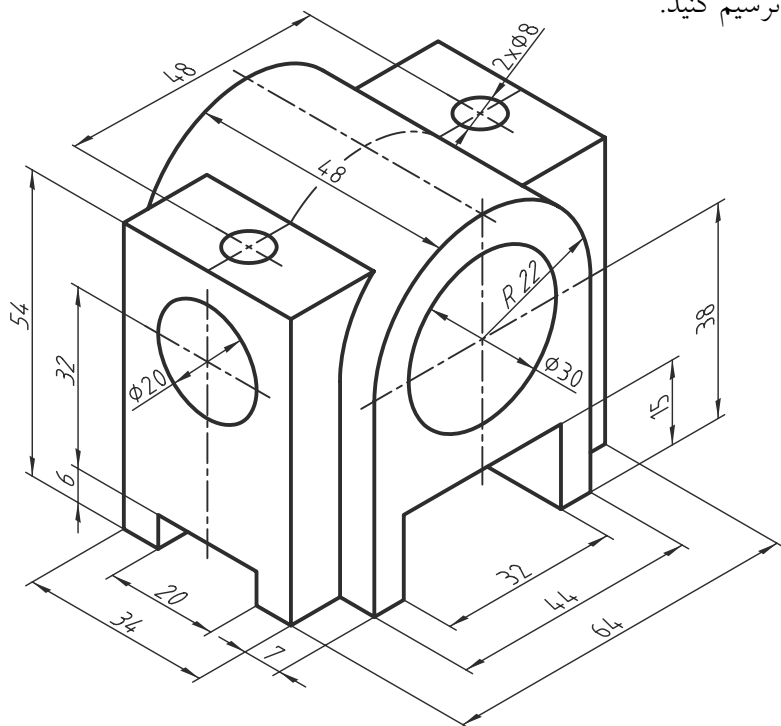
جنس:	نام نقشه:	رسام:
تولرانس:		رشته:
ارزشیابی:	هنرستان:	بازین:
		تاریخ:

نمای روبه‌رو و جانبی شکل زیر را در نیم‌برش ترسیم کنید.



جنس:	نام نقشه:	رسام:
تولرانس:		رشته:
ارزشیابی:	هنرستان:	بازین:
		تاریخ:

نمای روبه‌رو و جانبی شکل زیر را در نیم‌برش ترسیم کنید.



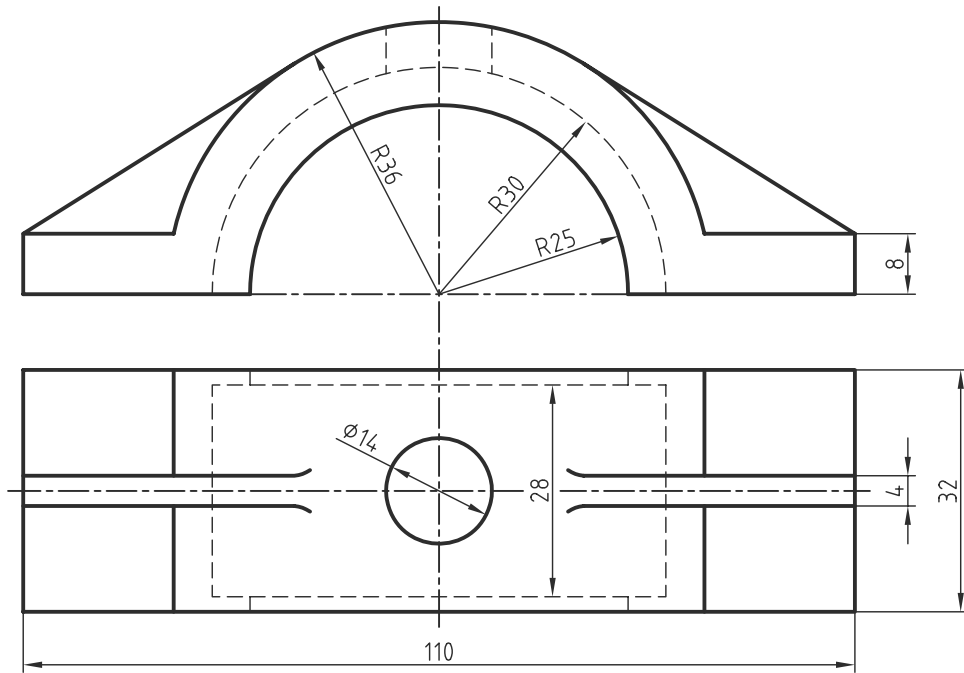

---



---

جنس:	نام نقشه:	رسام:
تولرانس:		رشته:
ارزشیابی:	هنرستان:	بازین:
		تاریخ:

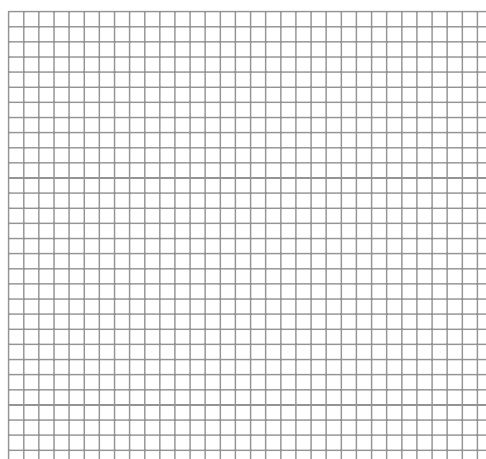
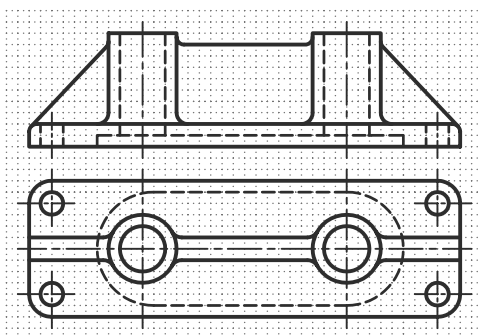
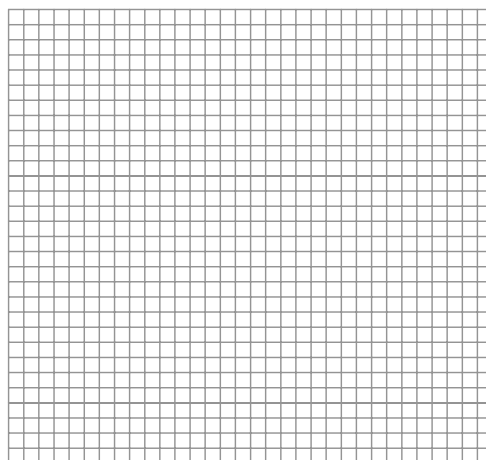
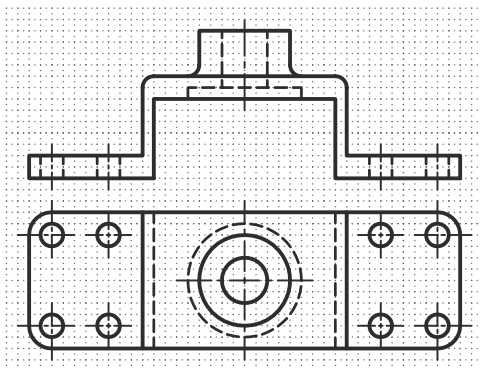
نمای روبه‌رو و جانبی شکل زیر را در نیم‌برش ترسیم کنید.



جنس:	نام نقشه:	رسام:
تولرانس:		رشته:
ارزشیابی:	هنرستان:	بازین:
		تاریخ:

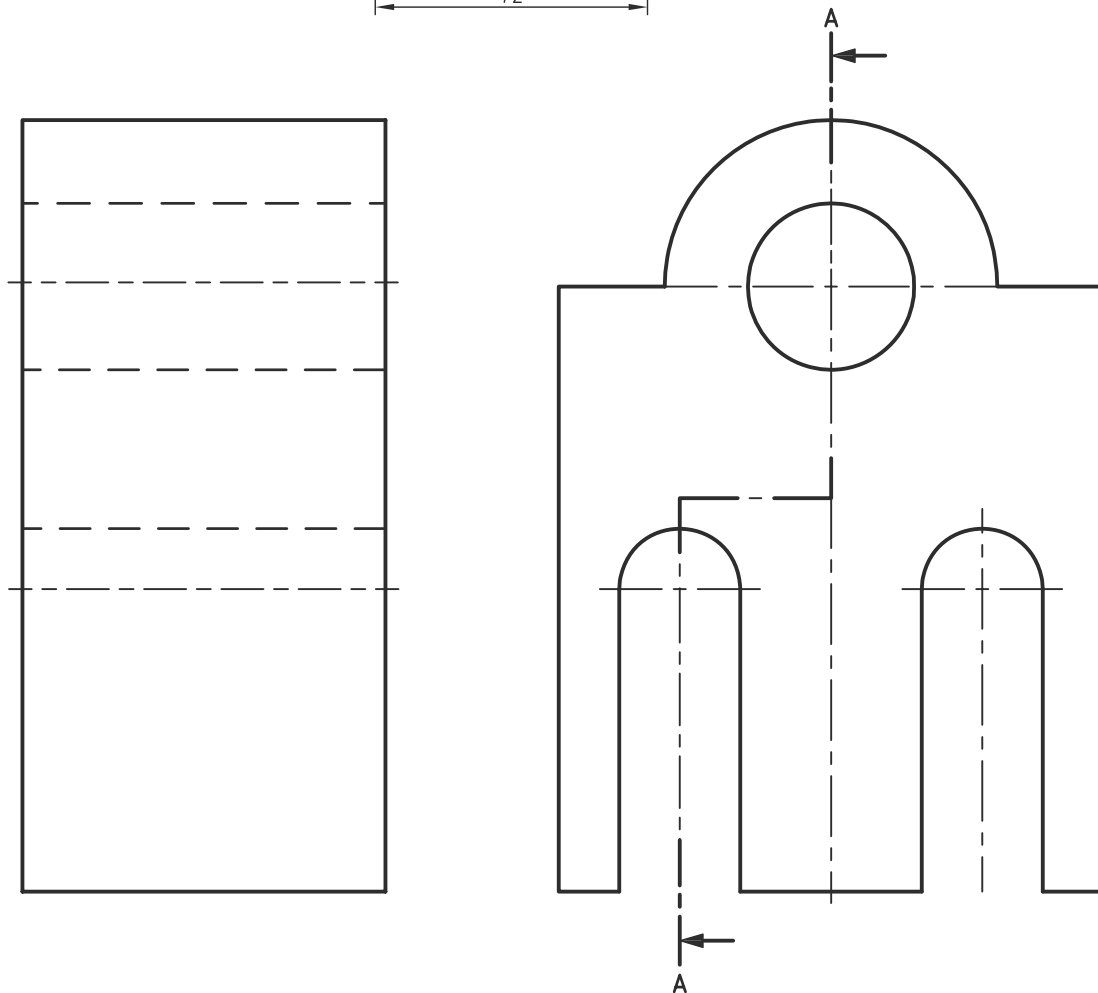
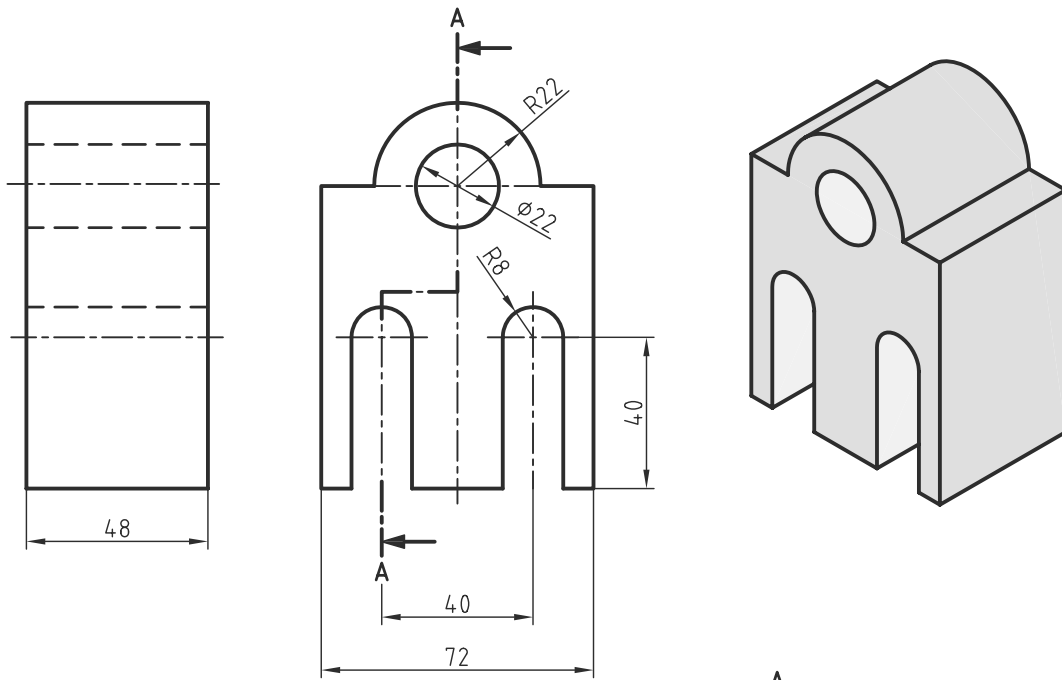


در قسمت شطرنجی نمای روبه‌رو را در برش شکسته ترسیم کنید.



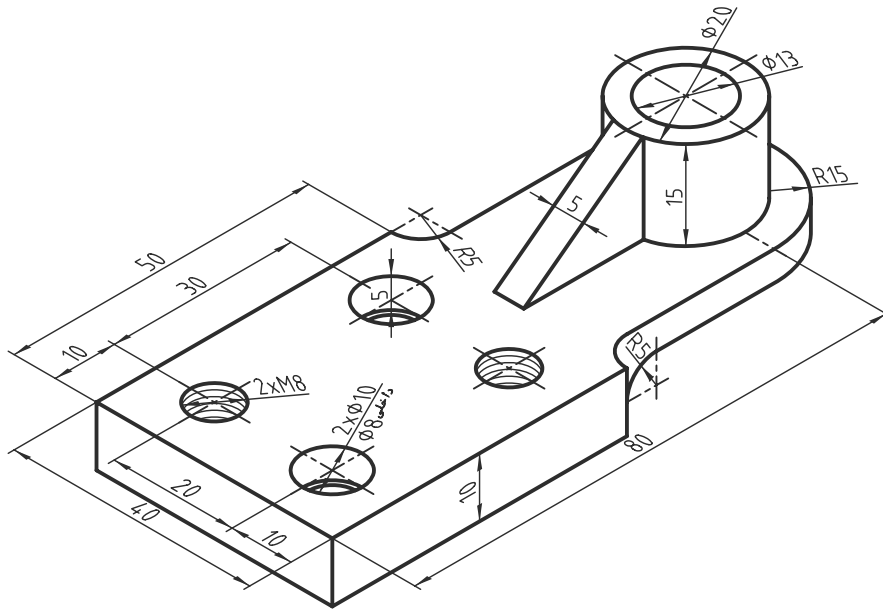
جنس:	نام نقشه:	رسام:
تولرانس:		رشته:
ارزشیابی:	هنرستان:	بازین:
		تاریخ:

برای شکل زیر برش شکسته در نمای روبه‌رو را ترسیم کنید.



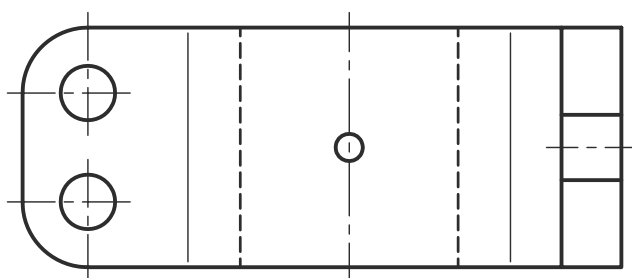
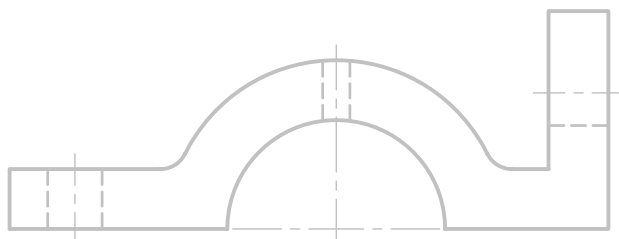
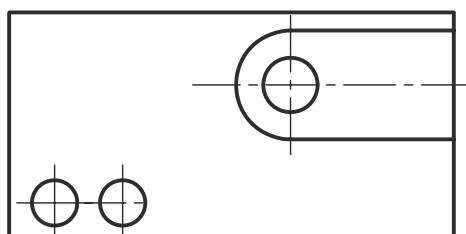
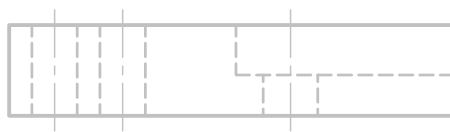
جنس:	نام نقشه:	رسام:
تولرانس:		رشته:
ارزشیابی:	هنرستان:	بازین:
		تاریخ:

برای شکل زیر نمای روبه‌رو را در برش شکسته ترسیم کنید و مسیر برش را در نمای افقی ترسیم کنید.



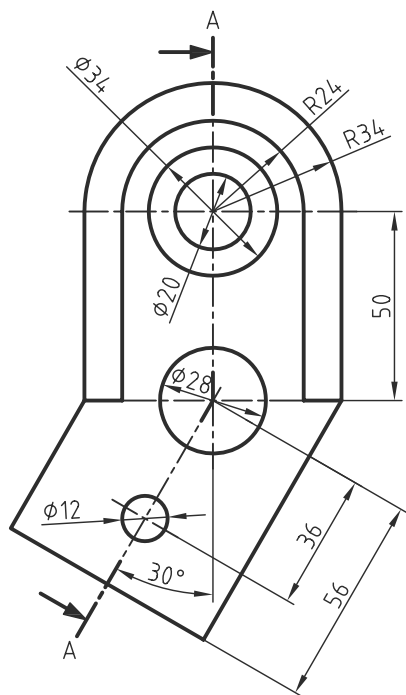
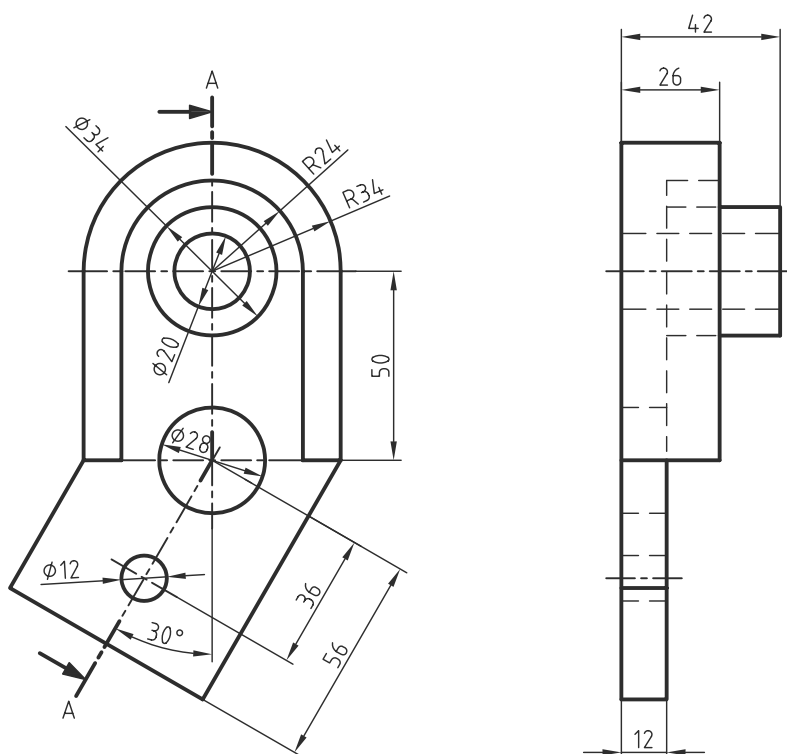
جنس:	نام نقشه:	رسام:
تولرانس:		رشته:
ارزشیابی:	هنرستان:	بازین:
		تاریخ:

برای نماهای ارائه شده برش مناسب ترسیم کنید و مسیر برش را مشخص کنید.



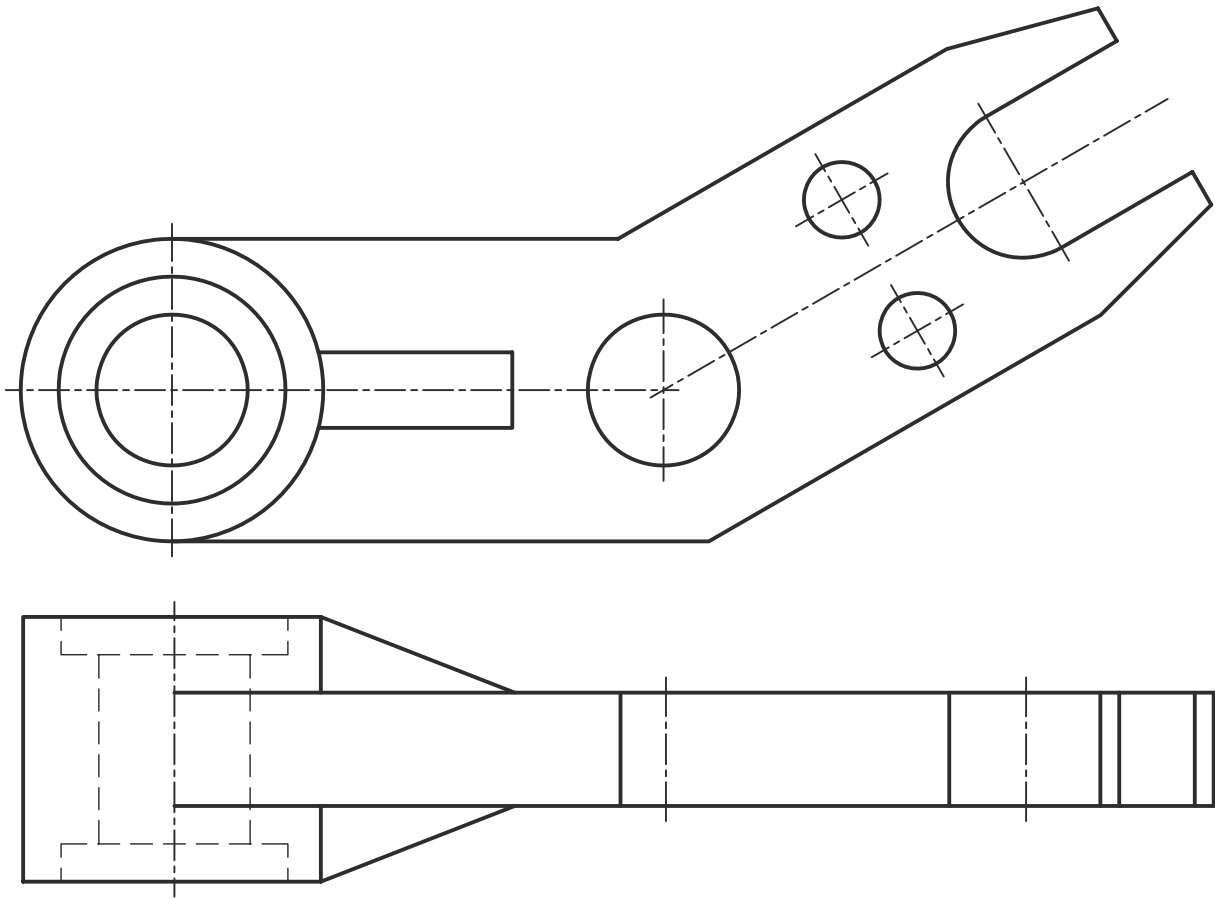
جنس:	نام نقشه:	رسام:
تولرانس:		رشته:
ارزشیابی:	هنرستان:	بازین:
		تاریخ:

نمای جانبی را در برش مایل ترسیم کنید و مسیر برش را در نمای روبه‌رو ترسیم کنید.



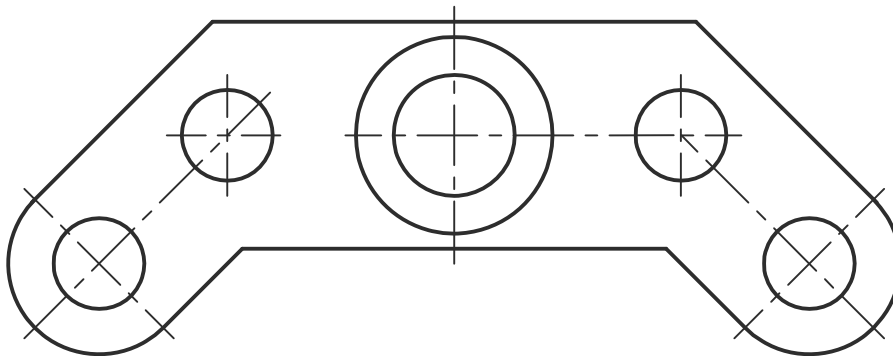
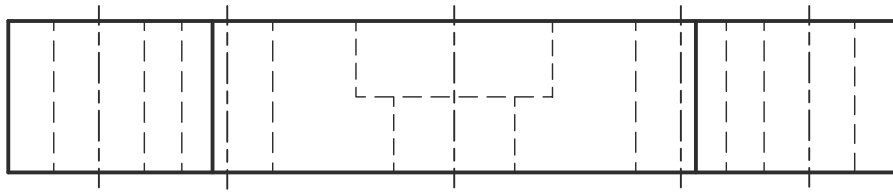
جنس:	نام نقشه:	رسام:
تولرانس:		رشته:
ارزشیابی:	هنرستان:	بازین:
		تاریخ:

نمای افقی را در برش مایل و مسیر برش را در نمای روبه‌رو ترسیم کنید.



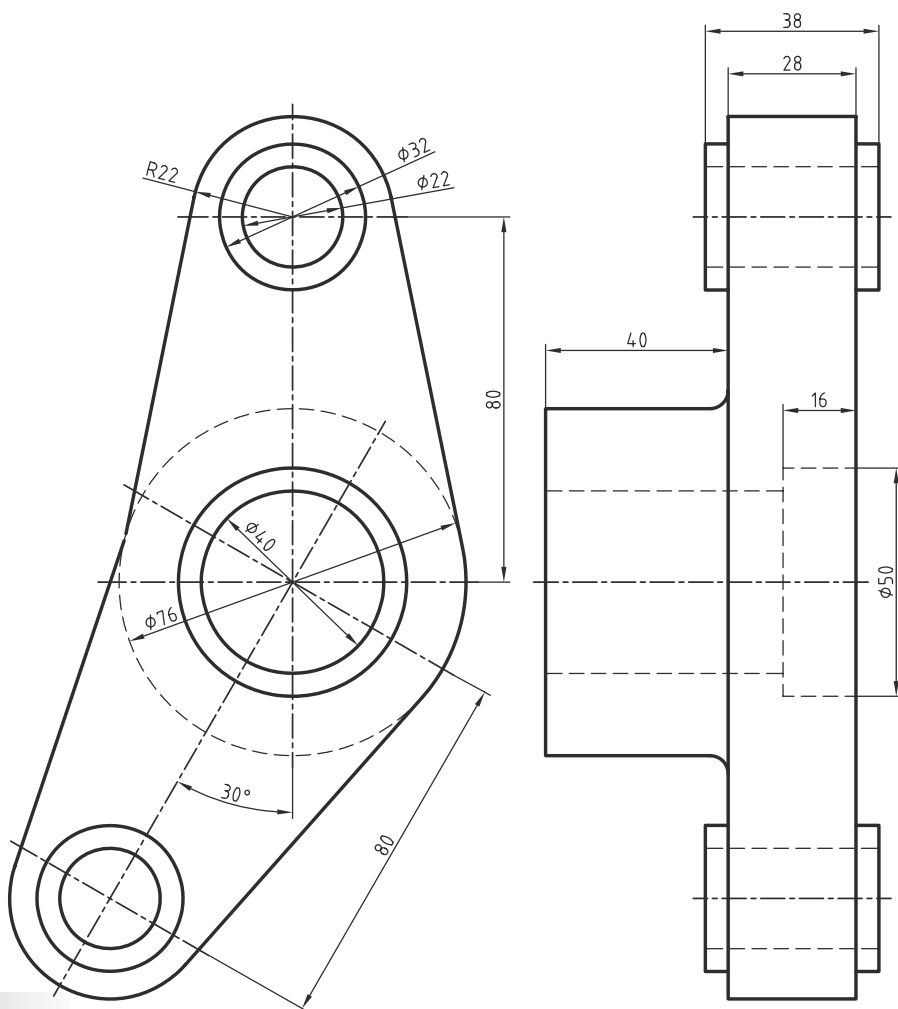
جنس:	نام نقشه:	رسام:
تولرانس:		رشته:
ارزشیابی:	هنرستان:	بازین:
		تاریخ:

نمای روبه‌رو را در برش مایل و برای نمای افقی مسیر برش را ترسیم کنید.



جنس:	نام نقشه:	رسام:
تولرانس:		رشته:
ارزشیابی:	هنرستان:	بازین:
		تاریخ:

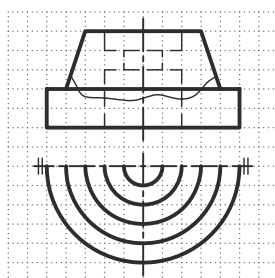
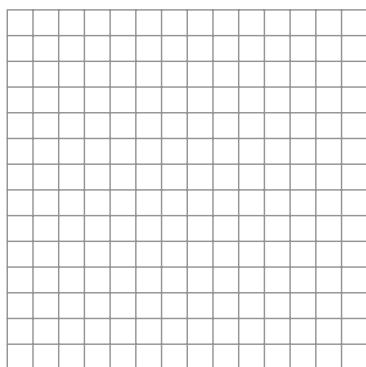
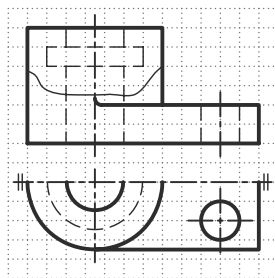
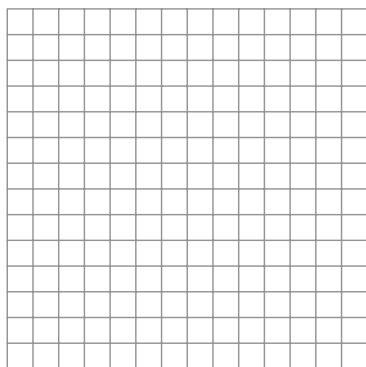
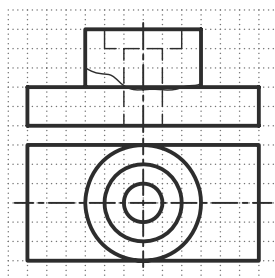
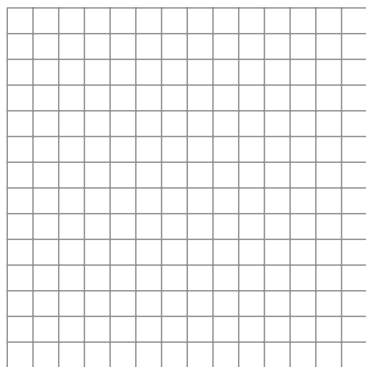
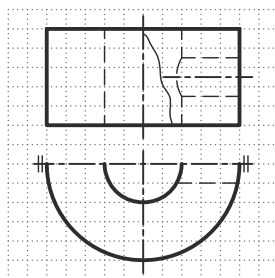
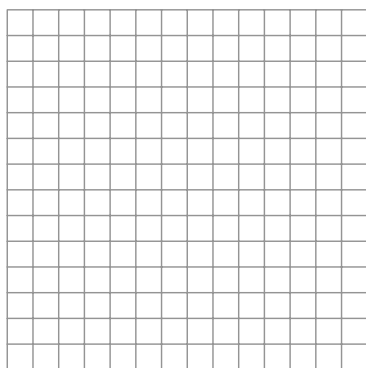
برای نمای روبه‌رو مسیر برش را ترسیم کنید سپس برش مایل را برای نمای جانبی اجرا کنید.



جنس:	نام نقشه:	رسام:
تولرانس:		رشته:
ارزشیابی:	هنرستان:	بازین:
		تاریخ:

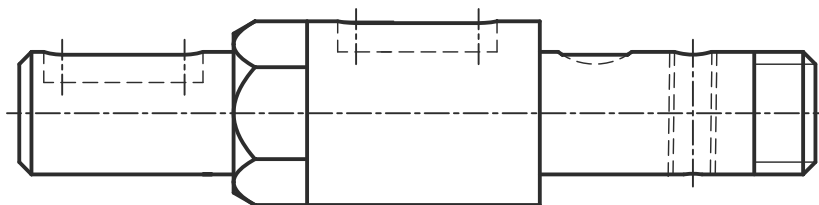
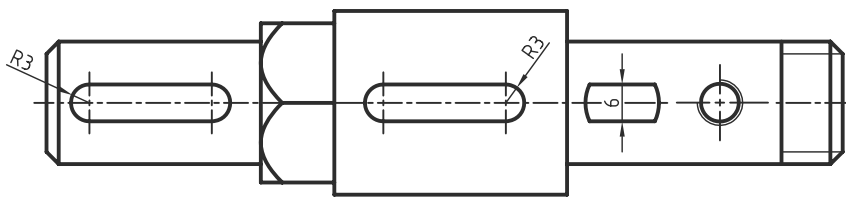
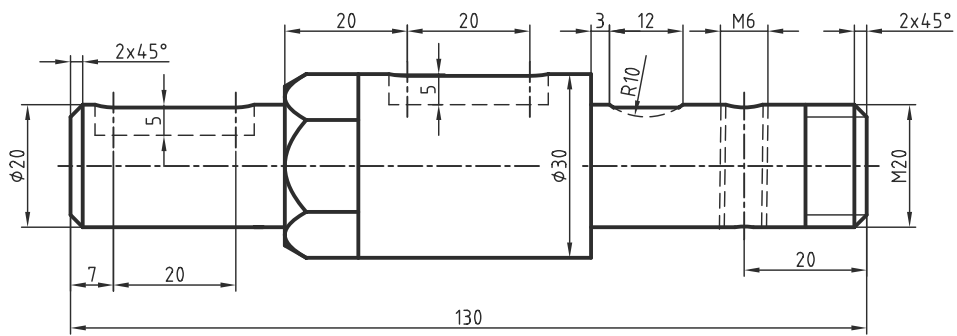


نمای روبه‌رو را در قسمت‌های شطرنجی با استفاده از برش موضعی ترسیم کنید.



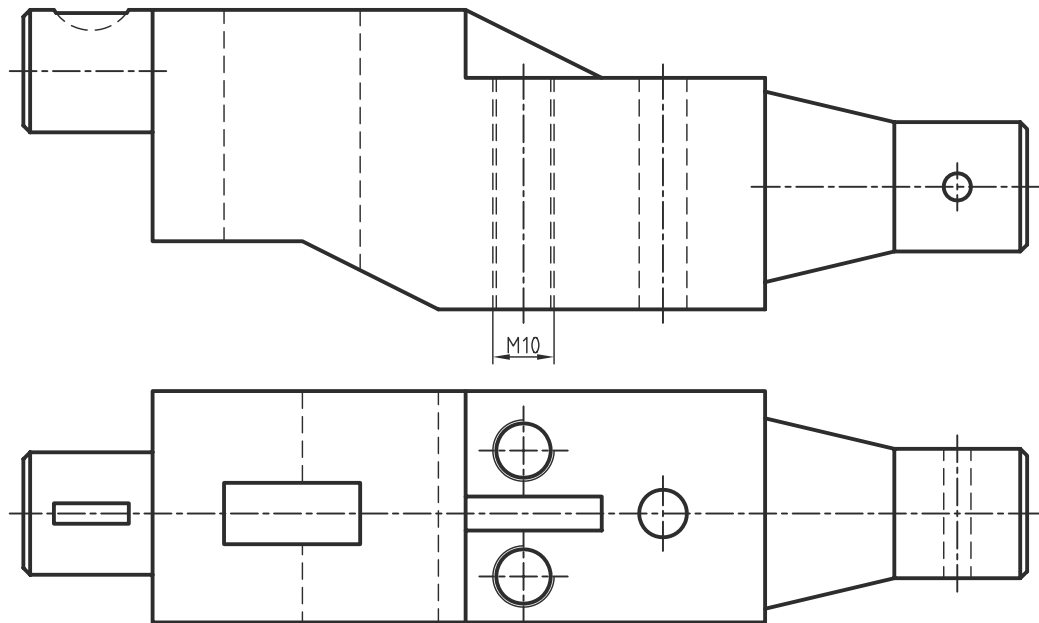
جنس:	نام نقشه:	رسام:
تولرانس:		رشته:
ارزشیابی:	هنرستان:	بازین:
		تاریخ:

نمای روبه‌رو را در برش‌های موضعی ترسیم کنید.



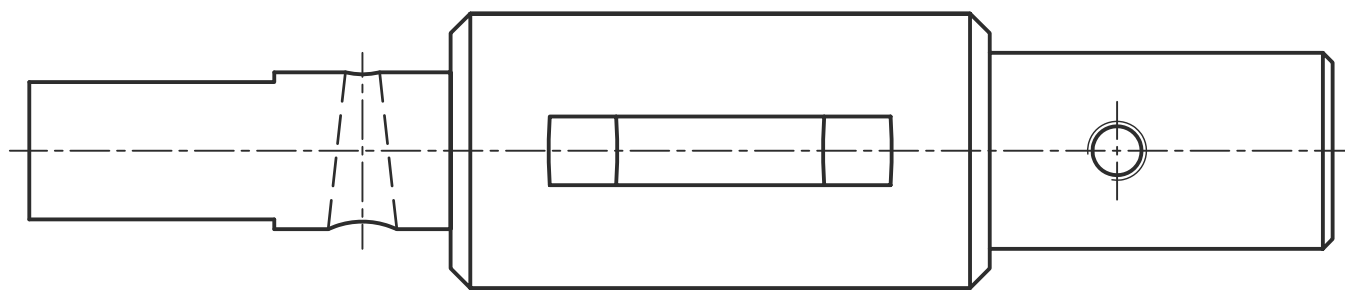
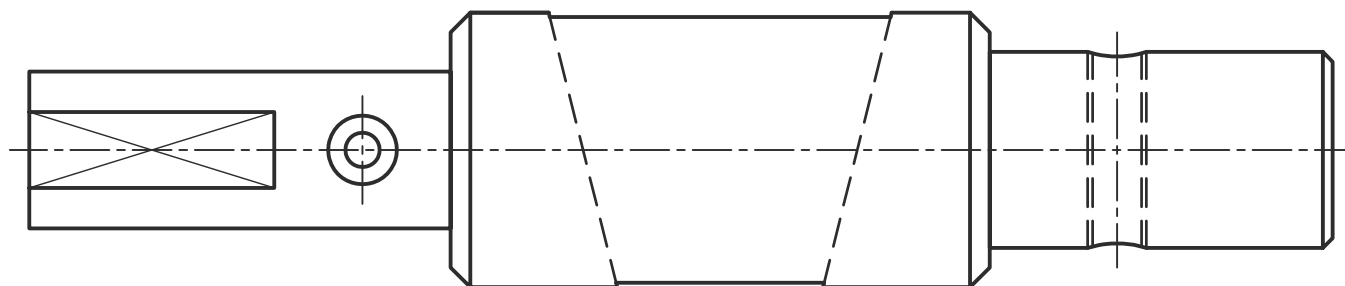
جنس:	نام نقشه:	رسام:
تولرانس:		رشته:
ارزشیابی:	هنرستان:	بازین:
		تاریخ:

نمای مناسب را با استفاده از برش موضعی ترسیم کنید.



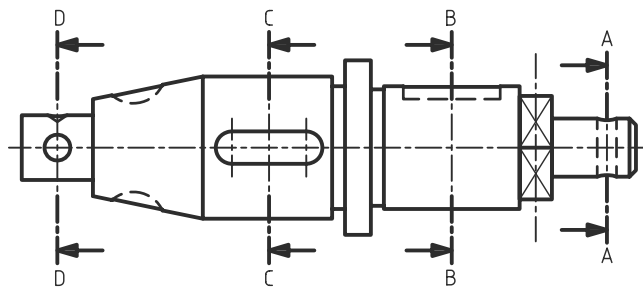
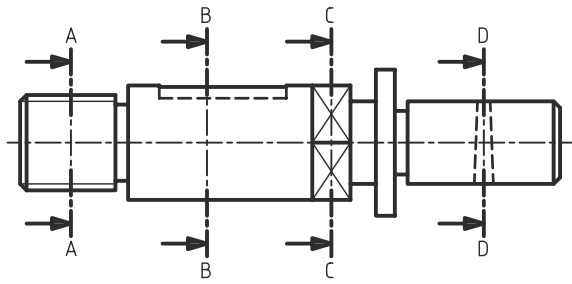
جنس:	نام نقشه:	رسام:
تولرانس:		رشته:
ارزشیابی:	هنرستان:	بازین:
		تاریخ:

نمای مناسب را در برش متوالی نشان دهید.



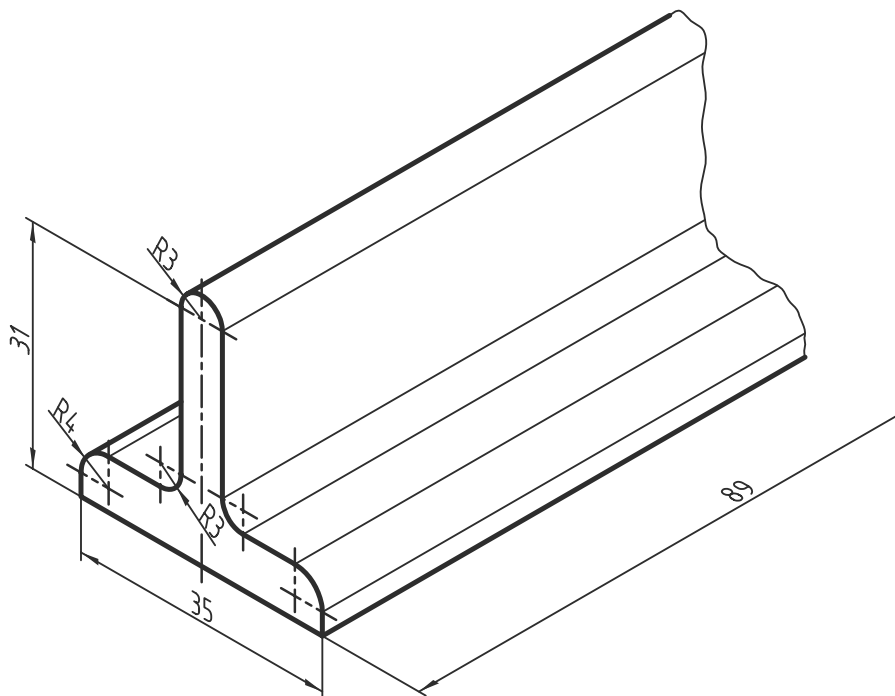
جنس:	نام نقشه:	رسام:
تولرانس:		رشته:
ارزشیابی:	هنرستان:	بازین:
		تاریخ:

برای شکل‌های زیر برش متوالی ترسیم کنید.



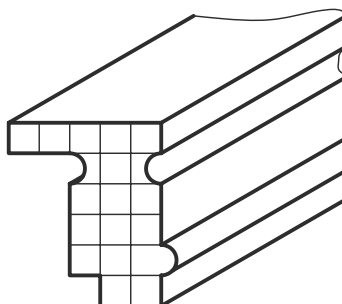
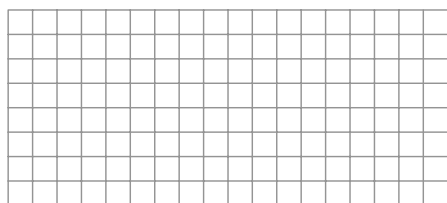
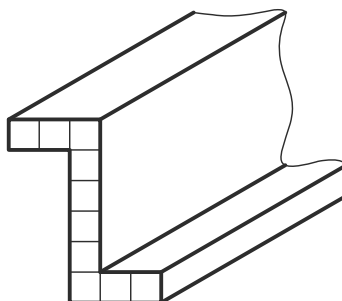
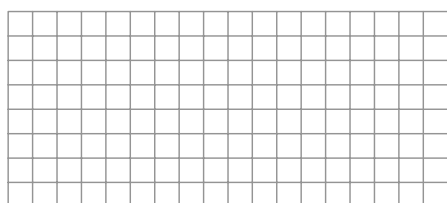
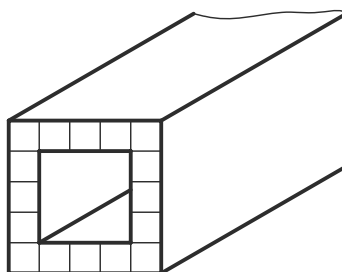
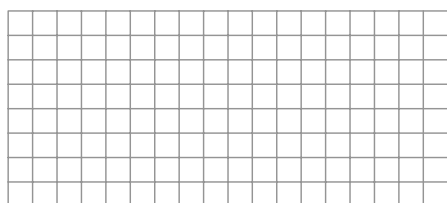
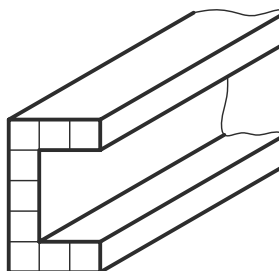
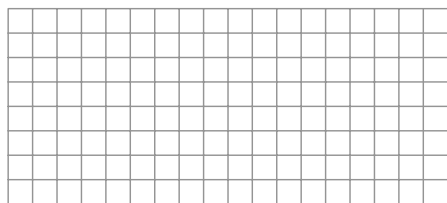
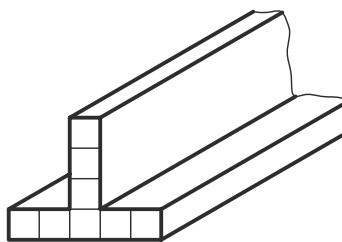
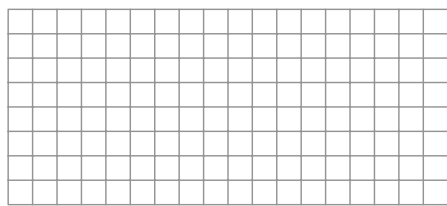
جنس:	نام نقشه:	رسام:
تولرانس:		رشته:
ارزشیابی:	هنرستان:	بازین:
		تاریخ:

نمای برش خورده تصویر مجسم زیر را در برش گردشی ترسیم کنید.



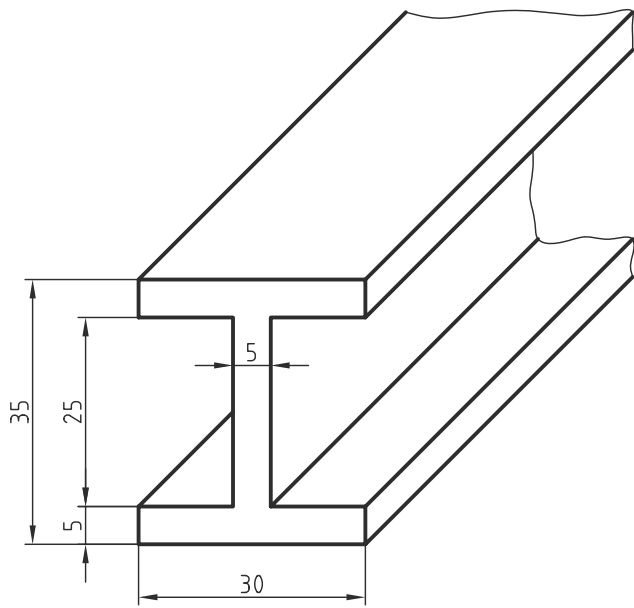
جنس:	نام نقشه:	رسام:
تولرانس:		رشته:
ارزشیابی:	هنرستان:	بازین:
		تاریخ:

در قسمت شطرنجی، برش گردشی هر یک از پروفیل‌های ارائه شده را ترسیم کنید.

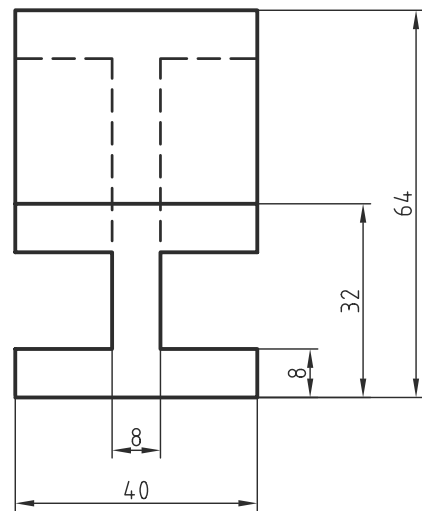
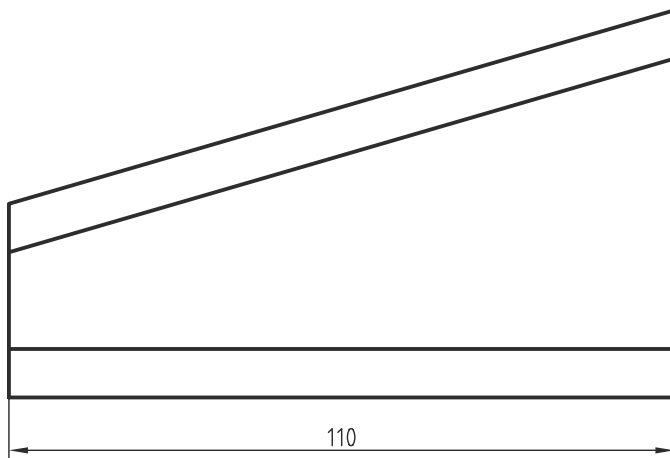


جنس:	نام نقشه:	رسام:
تولرانس:		رشته:
ارزشیابی:	هنرستان:	بازین:
		تاریخ:

برش گردشی تصویر مجسم تیرآهن با مقطع I شکل را ترسیم و اندازه گذاری کنید.



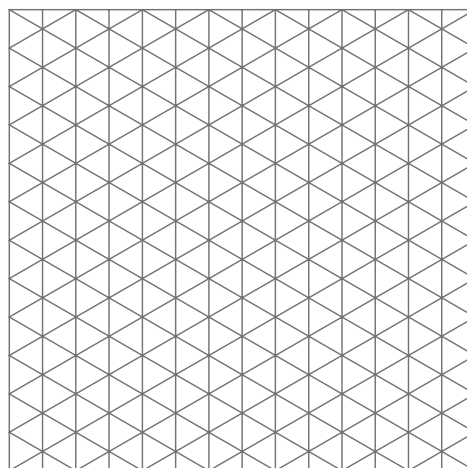
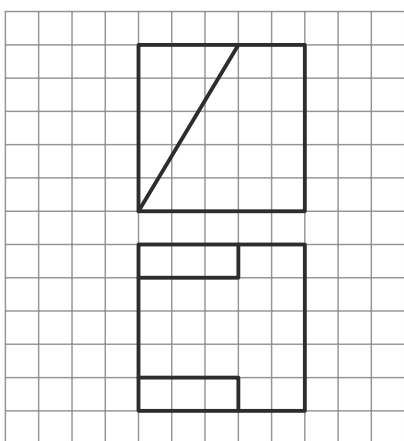
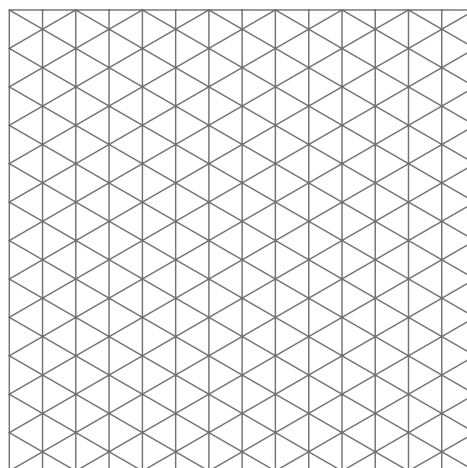
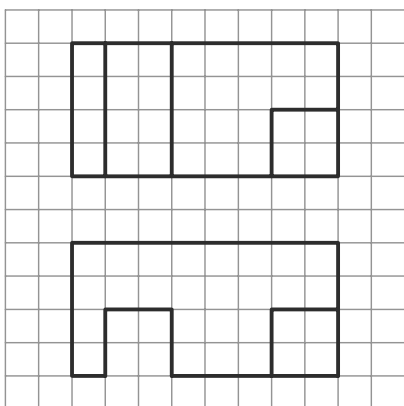
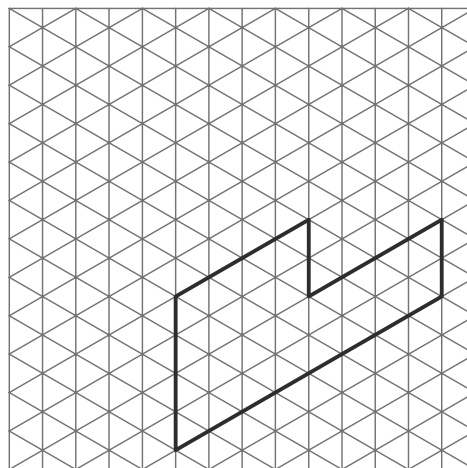
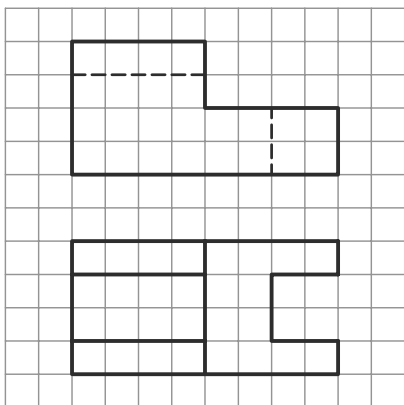
برش گردشی مربوط به دو نمای ارائه شده را ترسیم کنید.



جنس:	نام نقشه:	رسام:
تولرانس:		رشته:
ارزشیابی:	هنرستان:	بازین:
		تاریخ:

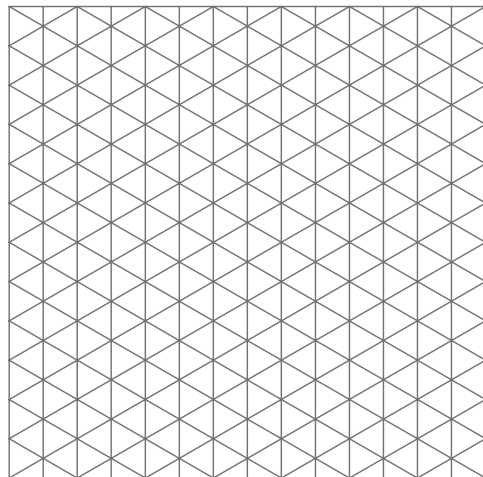
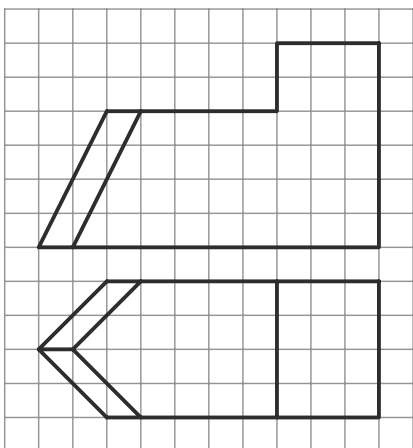
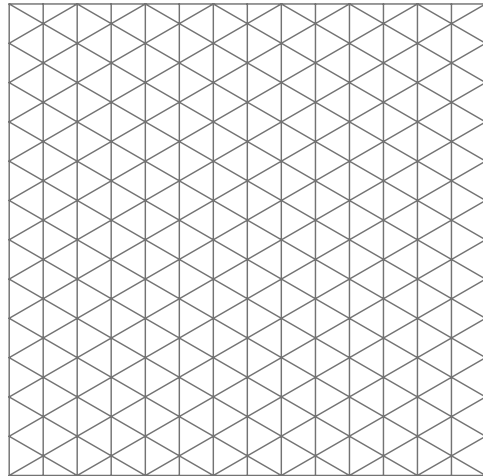
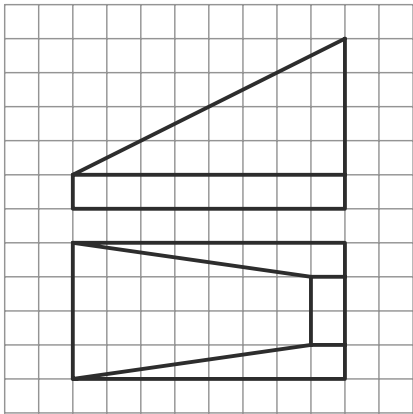
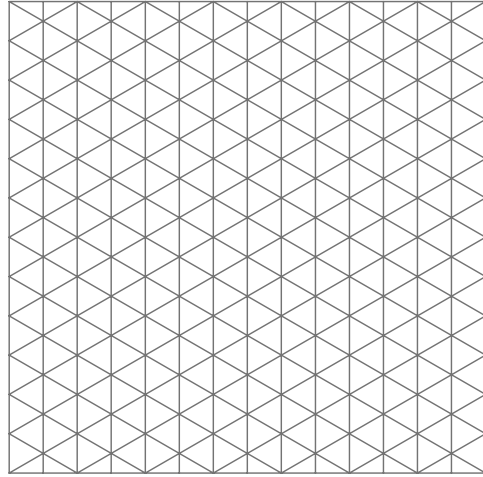
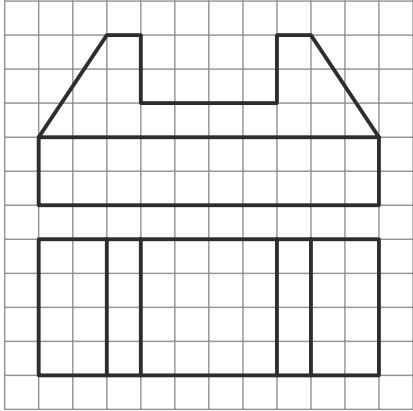


تصویر مجسم ایزومتریک هر یک از دو نماهای ارائه شده را ترسیم کنید.



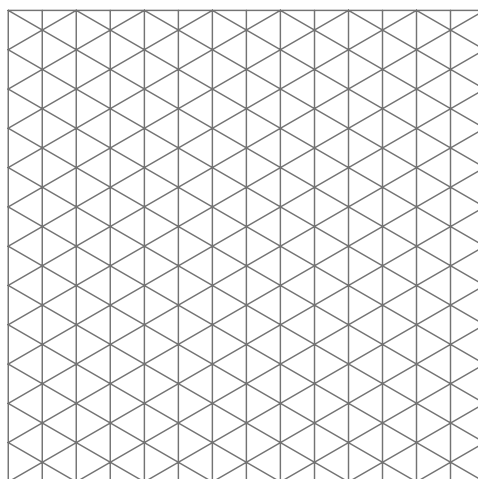
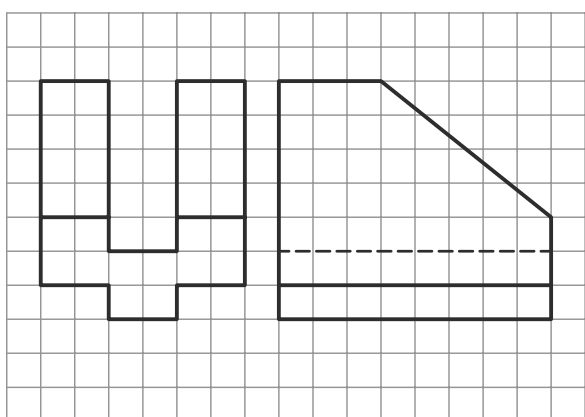
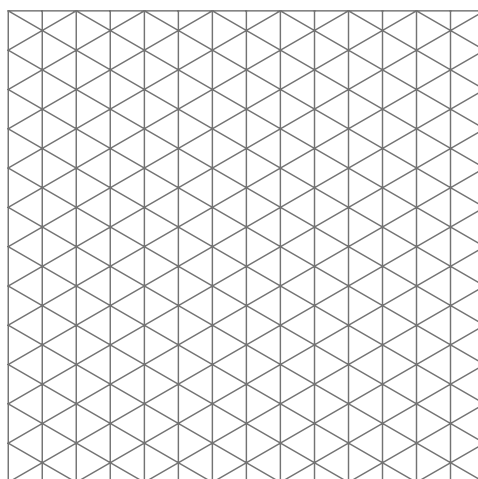
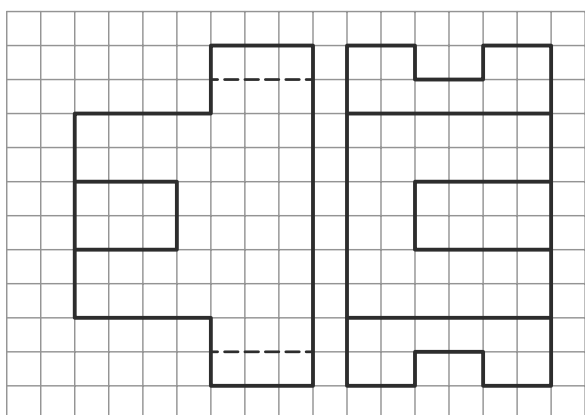
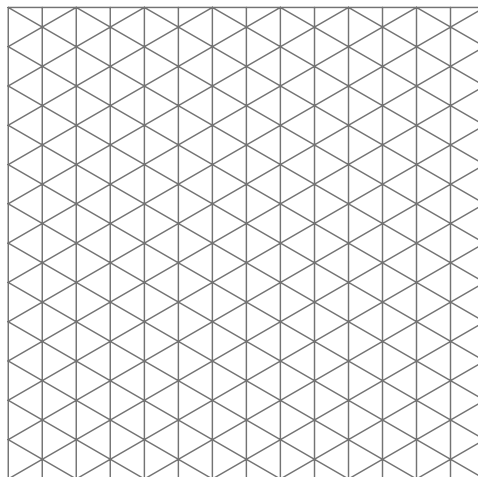
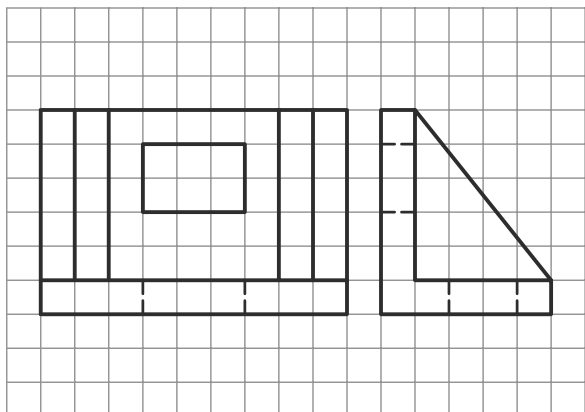
جنس:	نام نقشه:	رسام:
تولرانس:		رشته:
ارزشیابی:	هنرستان:	بازین:
		تاریخ:

تصویر مجسم ایزومتریک هر یک از دو نماهای ارائه شده را ترسیم کنید.



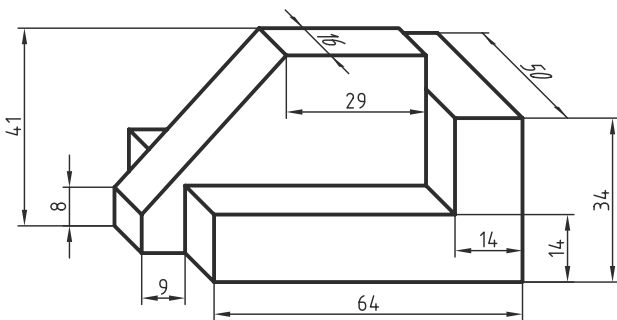
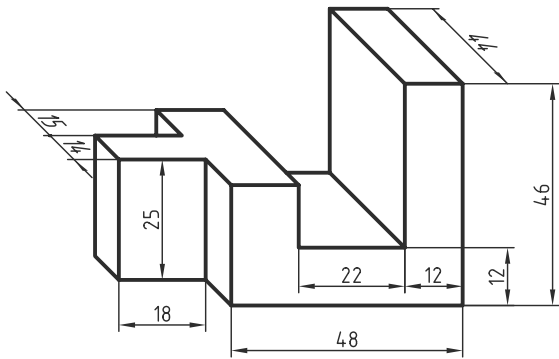
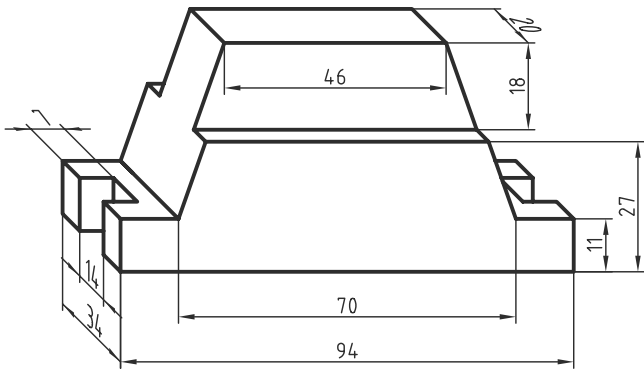
جنس:	نام نقشه:	رسام:
تولرانس:		رشته:
ارزشیابی:	هنرستان:	بازین:
		تاریخ:

تصویر مجسم ایزومتریک هر یک از دو نماهای ارائه شده را ترسیم کنید.



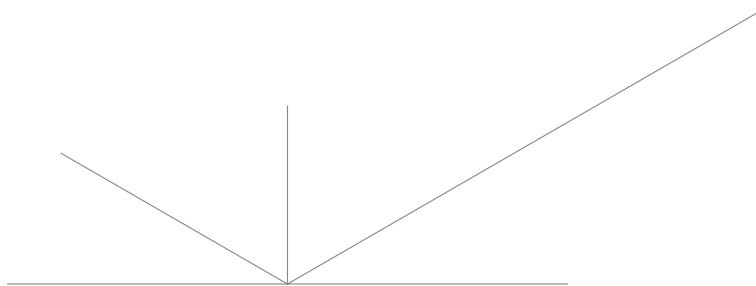
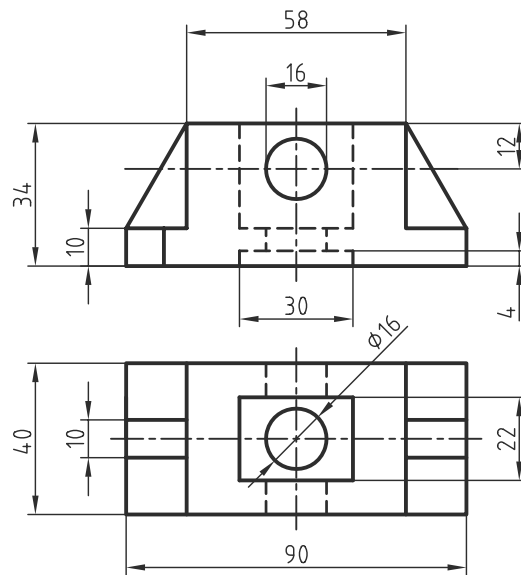
جنس:	نام نقشه:	رسام:
تولرانس:		رشته:
ارزشیابی:	هنرستان:	بازین:
		تاریخ:

تصاویر مجسم زیر را به صورت تصویر مجسم ایزومتریک ترسیم کنید.



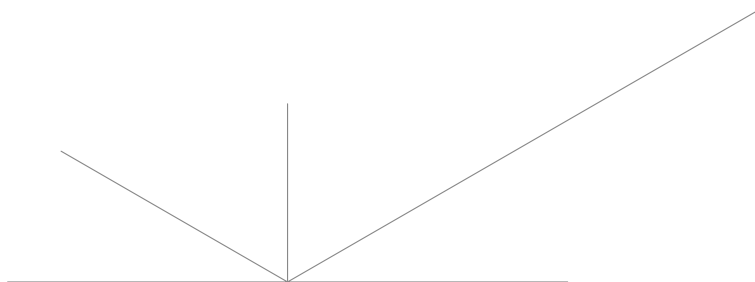
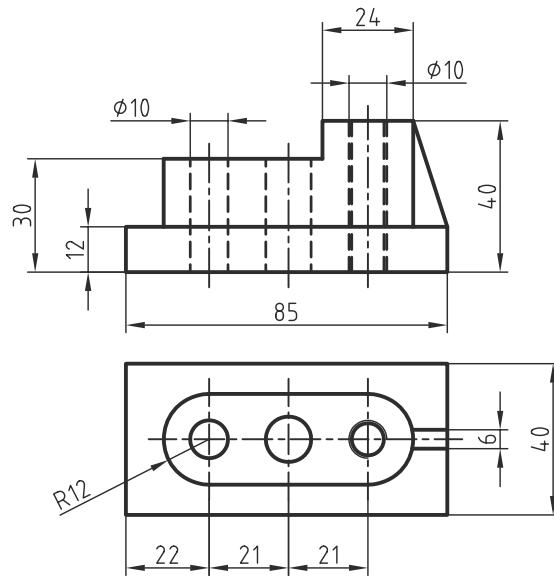
جنس:	نام نقشه:	رسام:
تولرانس:		رشته:
ارزشیابی:	هنرستان:	بازین:
		تاریخ:

برای دونمای ارائه شده زیر، تصویر مجسم ایزومتریک را در مقیاس ۱:۱ ترسیم کنید.



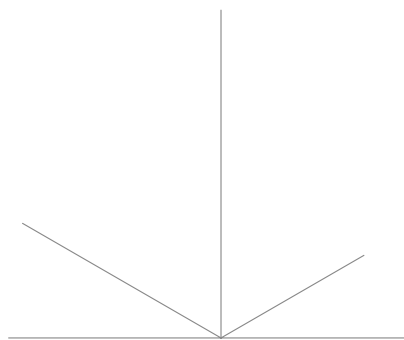
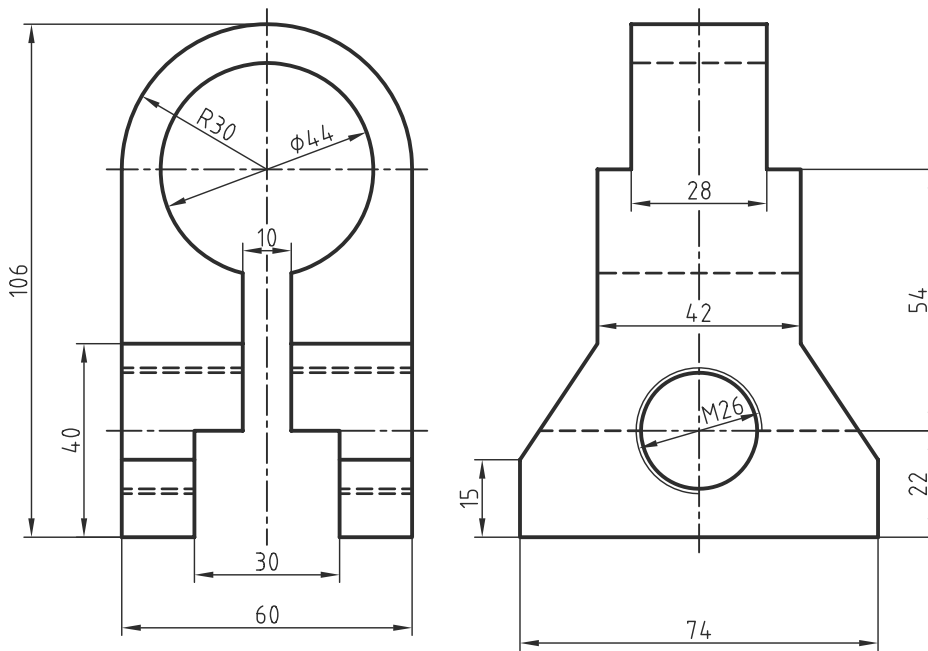
جنس:	نام نقشه:	رسام:
تولرانس:		رشته:
ارزشیابی:	هنرستان:	بازین:
		تاریخ:

برای دونمای ارائه شده زیر، تصویر مجسم ایزومتریک را در مقیاس ۱:۱ ترسیم کنید.



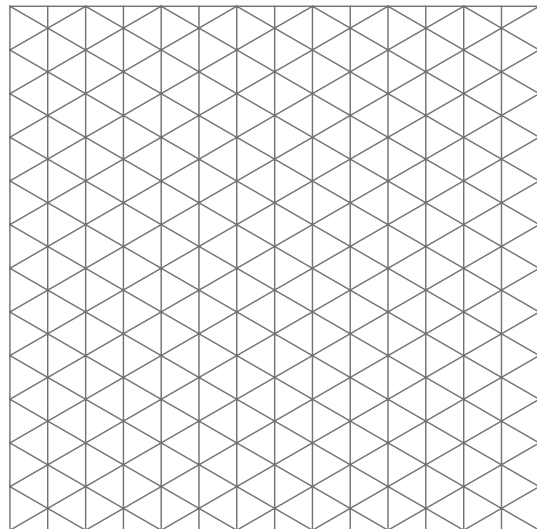
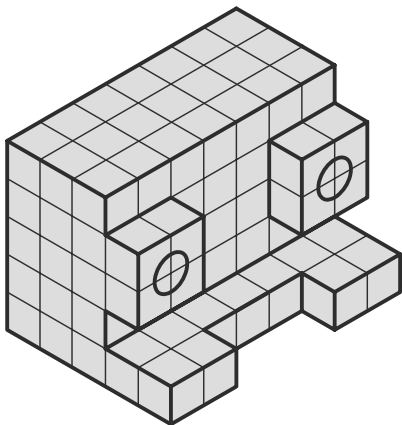
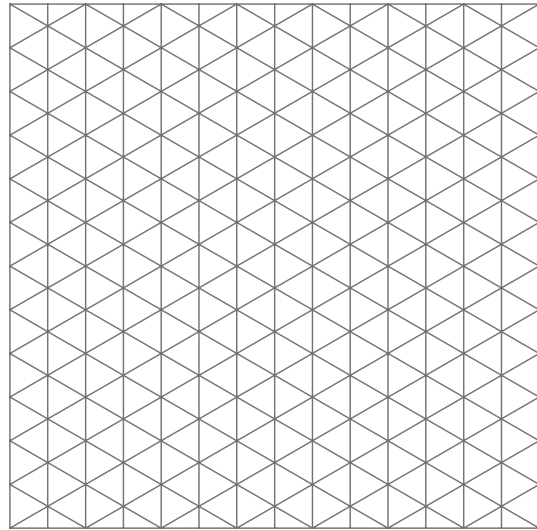
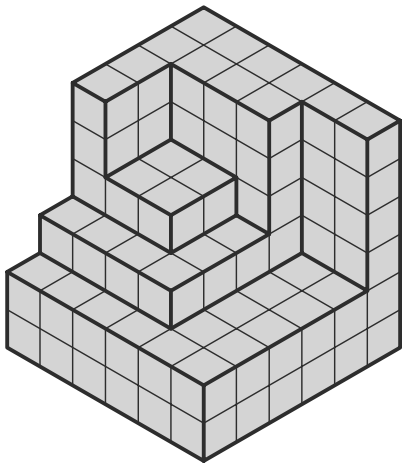
رسام:	نام نقشه:	جنس:
رشته:	هنرستان:	تولرانس:
بازین:	تاریخ:	ارزشیابی:

دو نمای ارائه شده را در تصویر مجسم ایزومتریک در مقیاس ۱:۲ ترسیم کنید.



جنس:	نام نقشه:	رسام:
تولرانس:		رشته:
ارزشیابی:	هنرستان:	بازین:
		تاریخ:

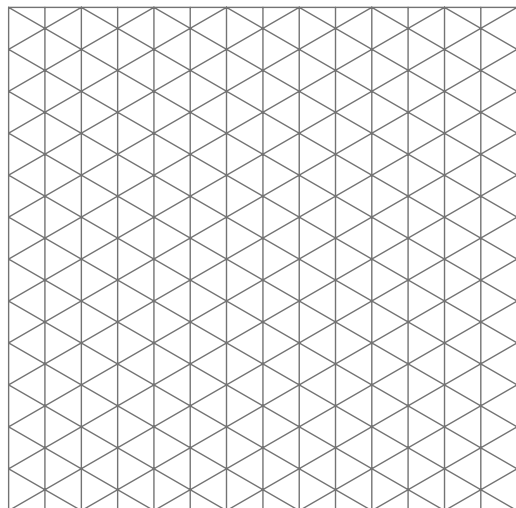
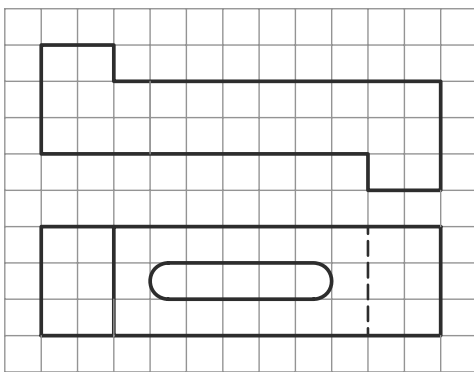
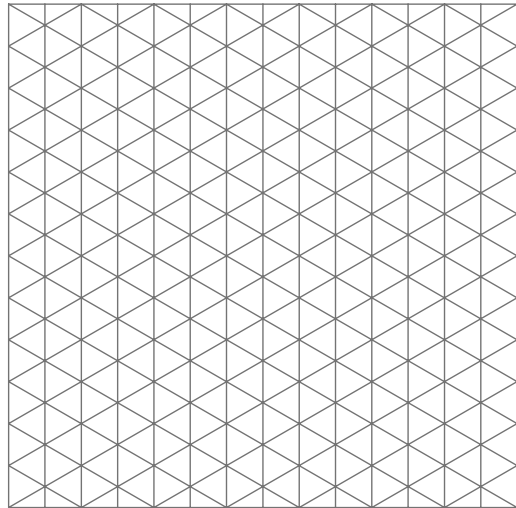
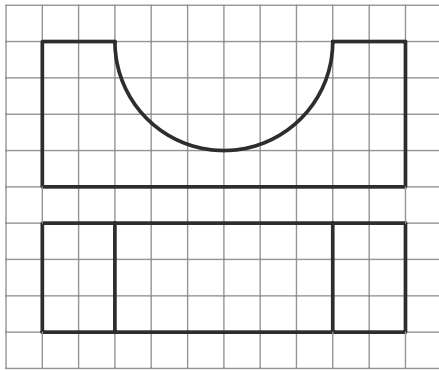
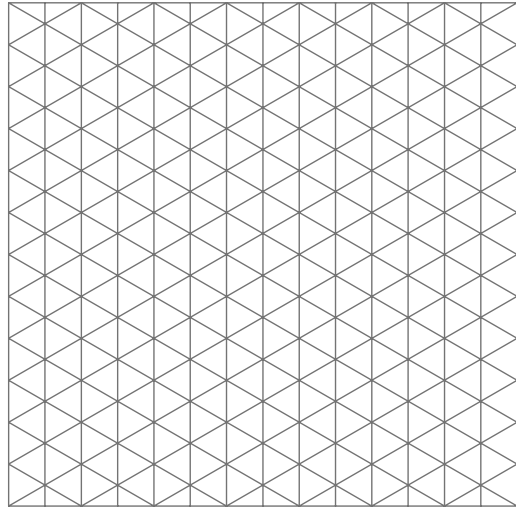
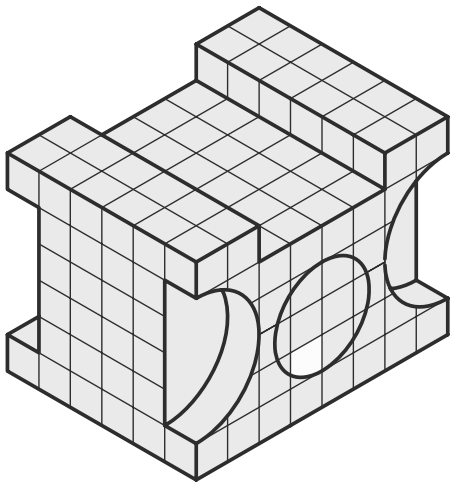
در قسمت شطرنجی، تصویر مجسم کاوالیر را ترسیم کنید.



جنس:	نام نقشه:	رسام:
تولرانس:		رشته:
ارزشیابی:	هنرستان:	بازین:
		تاریخ:

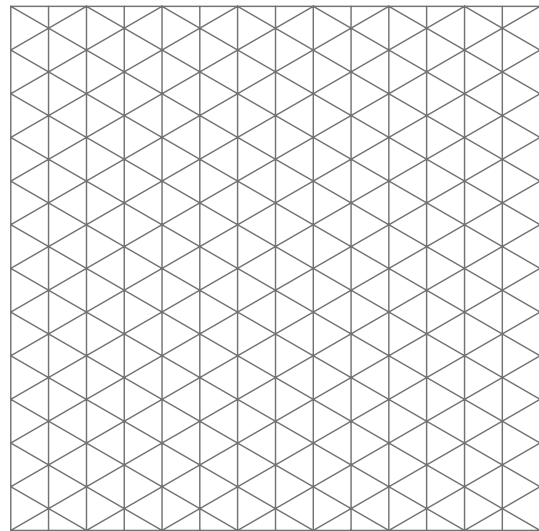
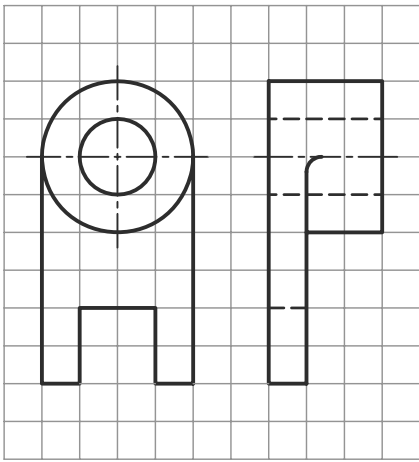
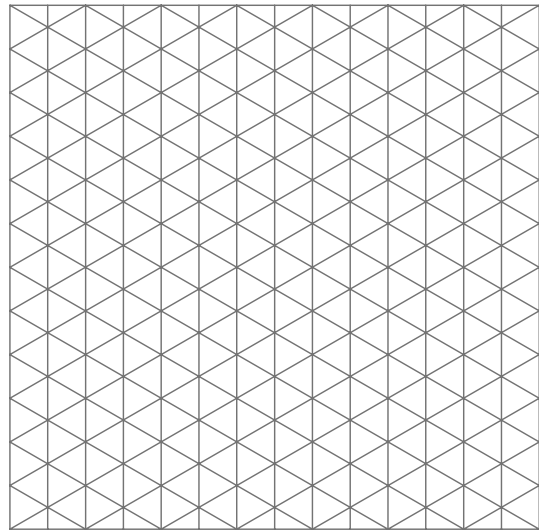
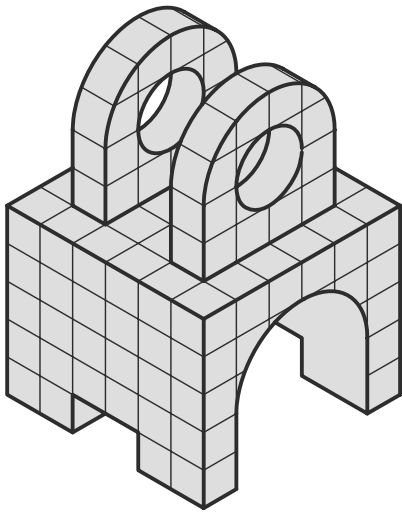


در قسمت شطرنجی، تصویر مجسم کوالیر را ترسیم کنید.



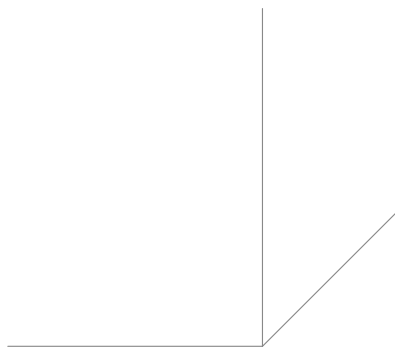
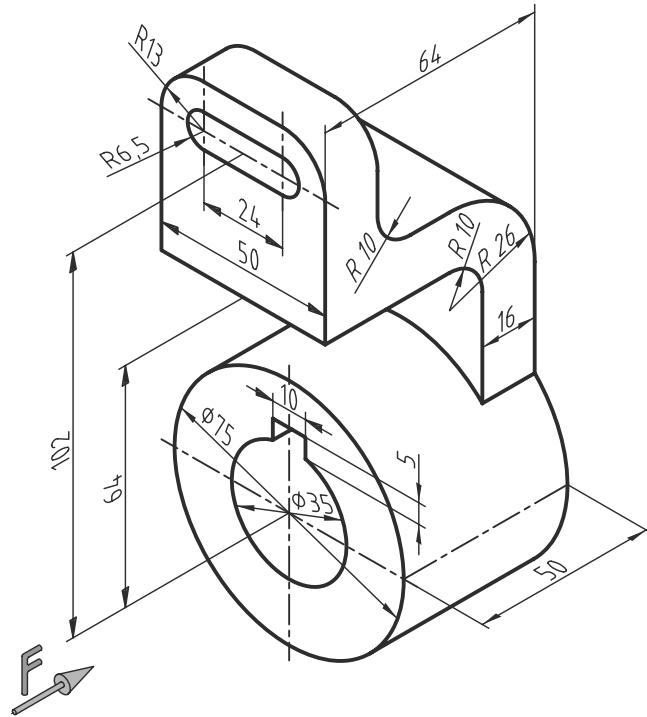
جنس:	نام نقشه:	رسام:
تولرانس:		رشته:
ارزشیابی:	هنرستان:	بازین:
		تاریخ:

در قسمت شطرنجی، تصویر مجسم کوالیر را ترسیم کنید.



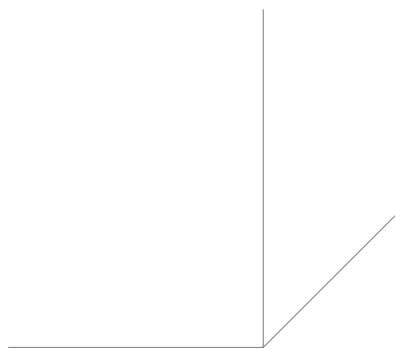
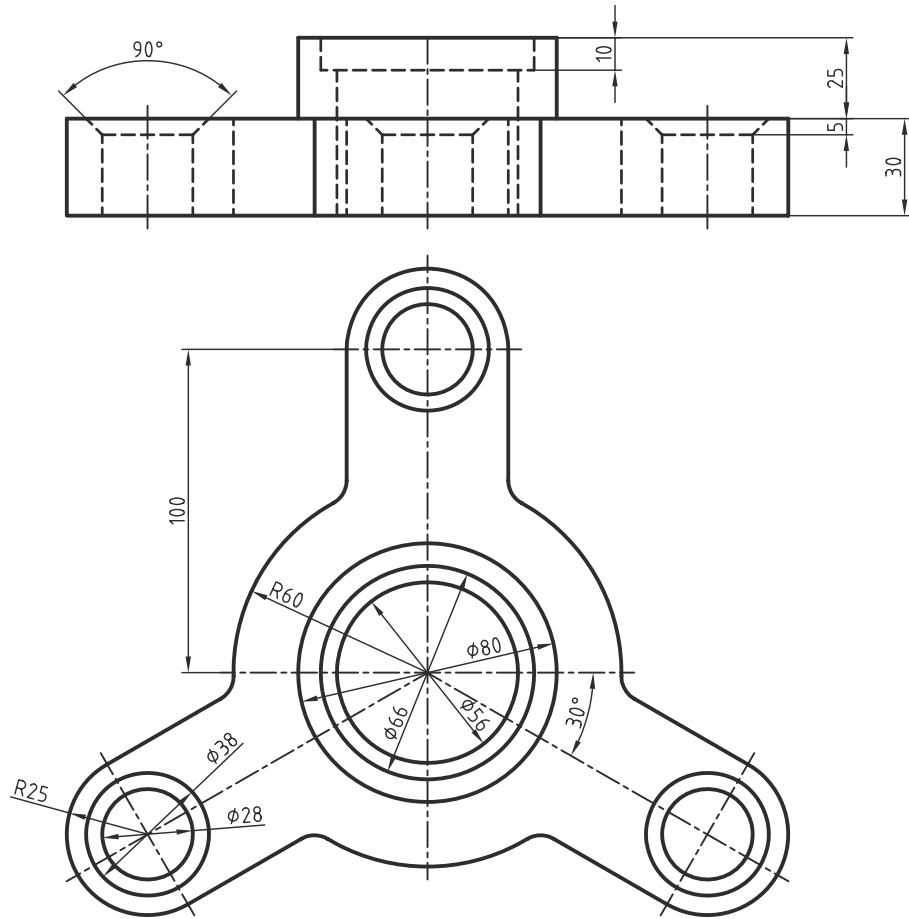
جنس:	نام نقشه:	رسام:
تولرانس:		رشته:
ارزشیابی:	هنرستان:	بازین:
		تاریخ:

تصویر مجسم کاوالیر را برای قطعه زیر در مقیاس ۱:۲ ترسیم کنید.



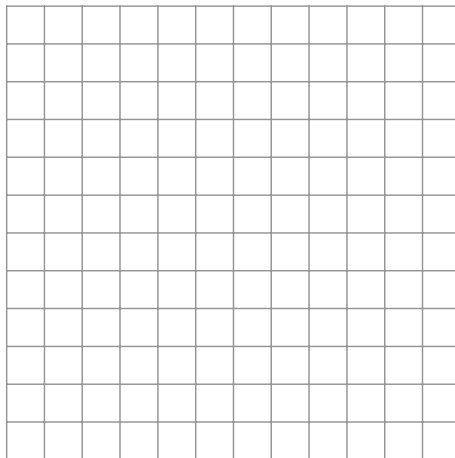
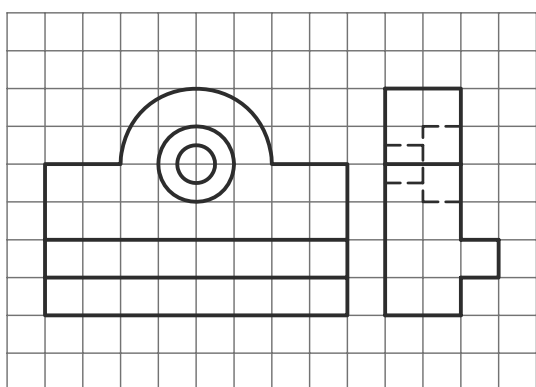
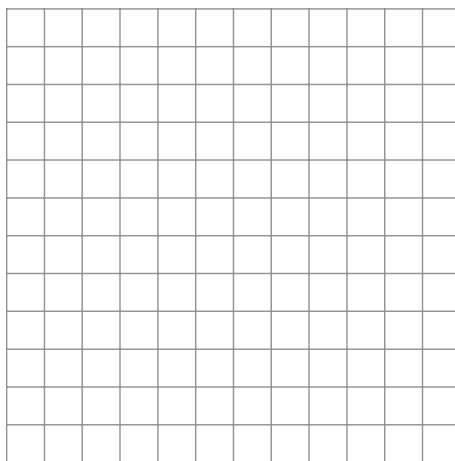
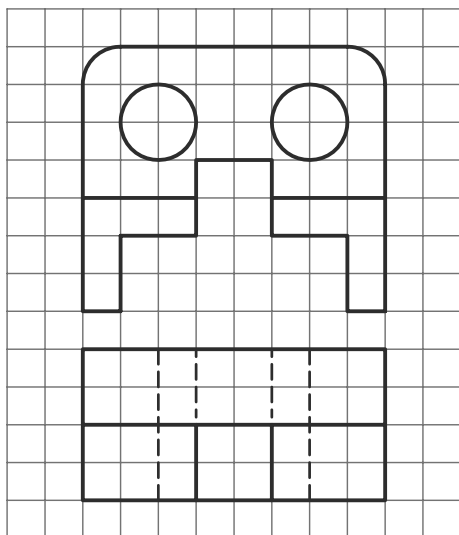
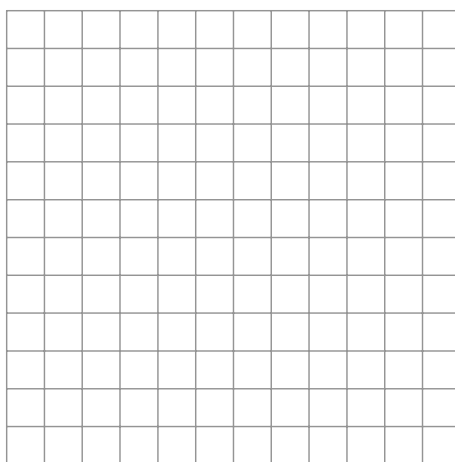
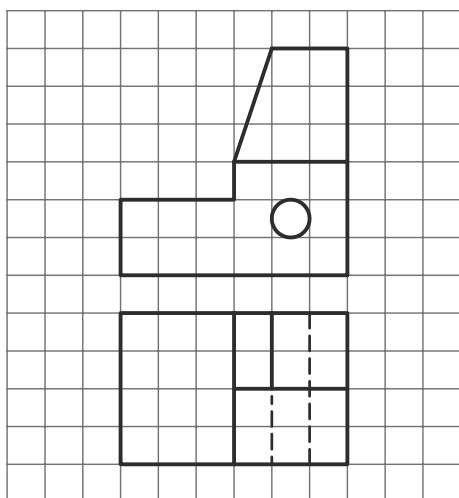
جنس:	نام نقشه:	رسام:
تولرانس:		رشته:
ارزشیابی:	هنرستان:	بازین:
		تاریخ:

با توجه به دو نمای ارائه شده، تصویر مجسم کاوالیر را در مقیاس ۱:۲ ترسیم کنید.



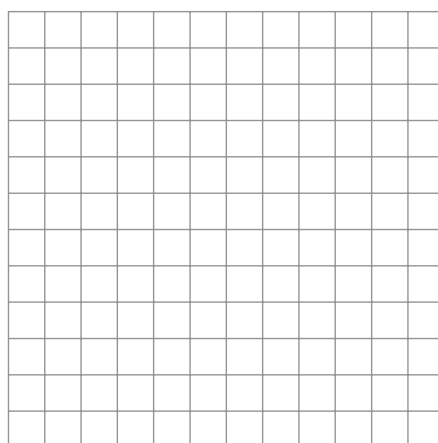
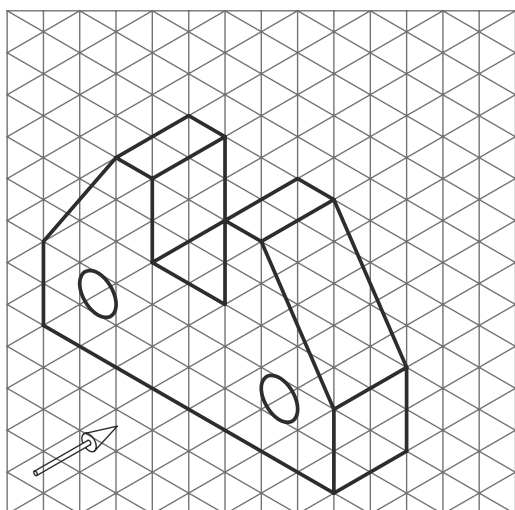
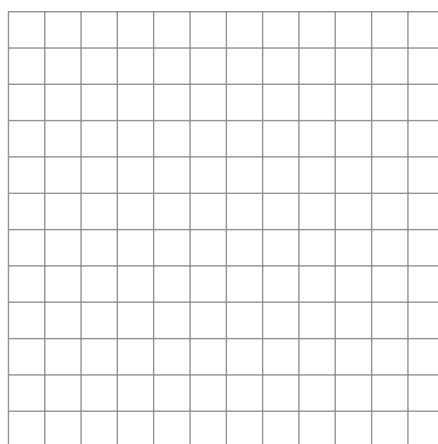
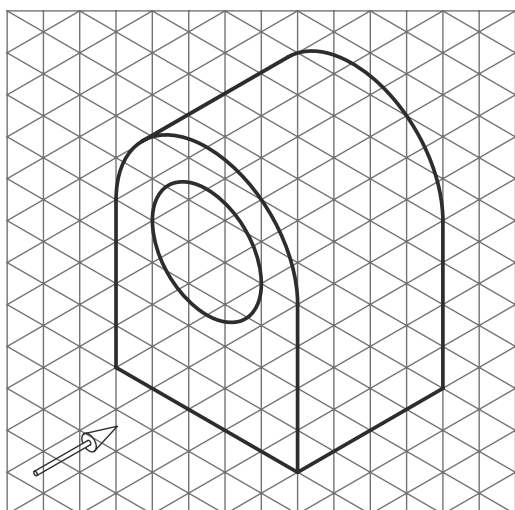
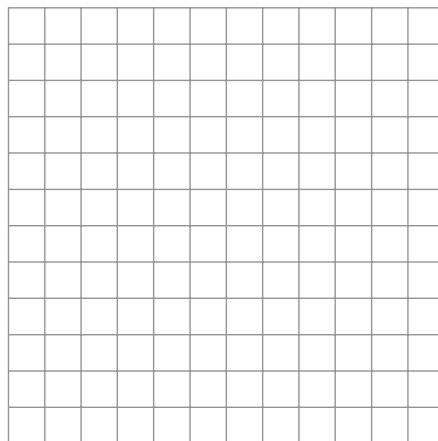
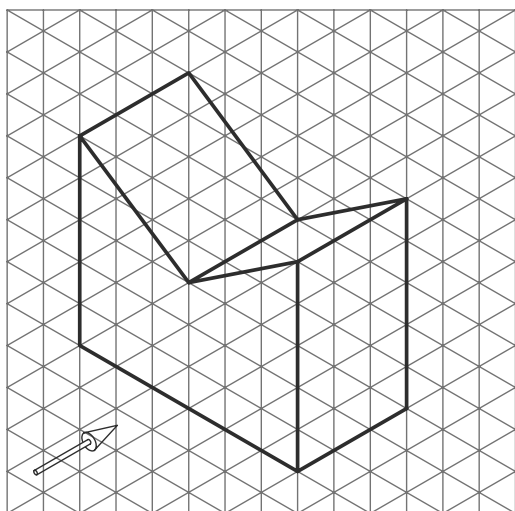
جنس:	نام نقشه:	رسام:
تولرانس:		رشته:
ارزشیابی:	هنرستان:	بازین:
		تاریخ:

در قسمت شطرنجی، تصویر مجسم کابینت را ترسیم کنید.



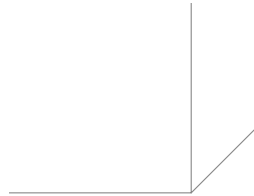
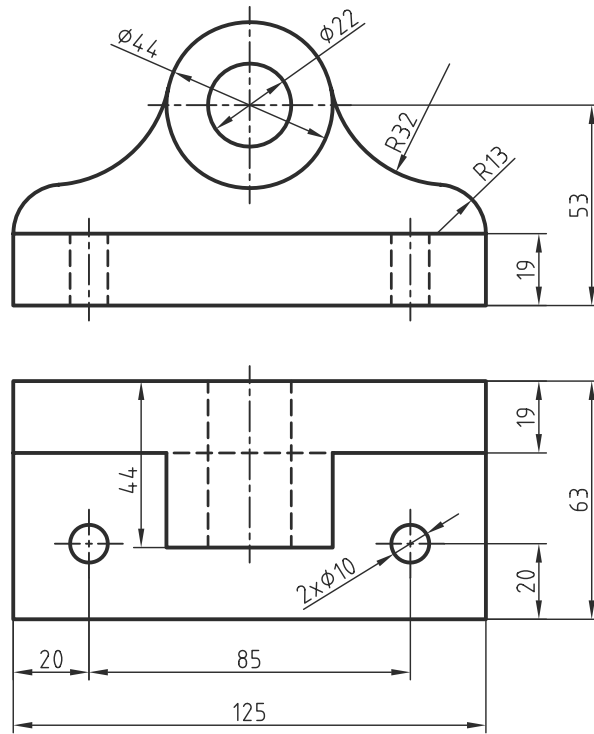
جنس:	نام نقشه:	رسام:
تولرانس:		رشته:
ارزشیابی:	هنرستان:	بازین:
		تاریخ:

در قسمت شطرنجی، تصویر مجسم کابینت را ترسیم کنید.



جنس:	نام نقشه:	رسام:
تولرانس:		رشته:
ارزشیابی:	هنرستان:	بازین:
		تاریخ:

با توجه به دو نمای ارائه شده زیر، تصویر مجسم کابینت را در مقیاس ۱:۲ ترسیم کنید.



جنس:	نام نقشه:	رسام:
تولرانس:		رشته:
ارزشیابی:	هنرستان:	بازین:
		تاریخ:

## منابع

۱. رسم فنی عمومی، مهندس احمد متقی پور، مرکز نشر دانشگاهی تهران، ۱۳۸۱
۲. نقشه کشی (۱) کد ۳۵۹/۵۱، محمد خواجه حسینی، شرکت چاپ و نشر درسی ایران، ۱۳۸۹
۳. برش و تصویر مجسم، احمد رضا دوراندیش، شرکت انتشارات فنی ایران، ۱۳۸۹
۴. رسم فنی عمومی، حمیدرضا صالحی نژاد، شرکت انتشارات فنی ایران، ۱۳۹۰
۵. کار نقشه کشی (۱) کد ۳۵۸/۷۹، محمد خواجه حسینی، شرکت چاپ و نشر درسی ایران، ۱۳۹۰

