

بِسْمِ اللّٰهِ الرَّحْمٰنِ الرَّحِیْمِ

رسم فنی ساختمان

شاخه: کاردانش

زمینه: صنعت

گروه تحصیلی: عمران

زیر گروه: معماری

رشته‌های مهارتی، شماره و کد رایانه‌ای رشته‌های مهارتی طبق جدول صفحه آخر

نام استاندارد مهارتی مبنا: نقشه‌کشی عمومی ساختمان

کد استاندارد متولی: ۳۲/۵۴/۲/۳-۰

شماره درس نظری ۹۹۸۴/۱ و عملی ۹۹۸۵/۱

عنوان و نام پدیدآور	: رسم فنی ساختمان [کتاب‌های درسی]: ۶/۰۸/۶، شاخه کاردانش، زمینه صنعت، گروه تحصیلی: عمران... / مؤلفان: فاطمه پاکخو،... [و دیگران]؛ برنامه‌ریزی محتوا و نظارت بر تألیف: دفتر تألیف کتاب‌های درسی فنی و حرفه‌ای و کاردانش، وزارت آموزش و پرورش، سازمان پژوهش و برنامه‌ریزی آموزشی
مشخصات نشر	: تهران: شرکت چاپ و نشر کتاب‌های درسی ایران، ۱۳۹۳
مشخصات ظاهری	: ۱۹۴ ص. : مصور: (بخش رنگی)، جدول (بخش رنگی)
فروست	: شاخه کاردانش، شماره درس نظری ۹۹۸۴/۱؛ عملی ۹۹۸۵/۱.
شابک	: ۹۶۴-۰۵-۱۷۳۶-۴
وضعیت فهرست‌نویسی	: فیبا
یادداشت	: کتاب‌نامه: ص. ۱۹۴.
موضوع	: ۱- نقشه‌کشی ۲- ساختمان‌ها - طراحی
شناسه افزوده	: پاکخو، فاطمه - الف - سازمان پژوهش و برنامه‌ریزی آموزشی ب - دفتر تألیف کتاب‌های درسی فنی و حرفه‌ای و کاردانش
رده‌بندی کنگره	: ج- اداره کل نظارت بر نشر و توزیع مواد آموزشی ۱۳۹۳ ۵/۳۵۳T
رده‌بندی دیویی	: ۶۰۴/۲
شماره کتاب‌شناسی ملی	: ۳۱۰۳۳۲۳

همکاران محترم و دانش آموزان عزیز :

پیشنهادات و نظرات خود را درباره محتوای این کتاب به نشانی
تهران - صندوق پستی شماره ۴۸۷۴/۱۵ دفتر تألیف کتاب‌های درسی
فنی و حرفه‌ای و کاردانش، ارسال فرمایند.

info@tvoccd.sch.ir

پیام‌نگار (ایمیل)

www.tvoccd.sch.ir

وب‌گاه (وب سایت)

وزارت آموزش و پرورش سازمان پژوهش و برنامه‌ریزی آموزشی

برنامه‌ریزی محتوا و نظارت بر تألیف : دفتر تألیف کتاب‌های درسی فنی و حرفه‌ای و کاردانش

نام کتاب : رسم فنی ساختمان - ۶۰۸/۶

مؤلفان : فاطمه پاکخو، شاهین تاج‌الدینی، فرنوش دباغیان، مریم عبادی و حاج رحیم وجدانی

ویراستار فنی : عبدالمجید خاکی صدیق، احمدرضا دوراندیش

ویراستار ادبی : حسین داوودی

نظارت بر چاپ و توزیع : اداره کل نظارت بر نشر و توزیع مواد آموزشی

تهران : خیابان ایرانشهر شمالی - ساختمان شماره ۴ آموزش و پرورش (شهید موسوی)

تلفن : ۹-۸۸۸۳۱۱۶۱، دورنگار : ۸۸۳۰۹۲۶۶، کدپستی : ۱۵۸۴۷۴۷۳۵۹

وب‌سایت : www.chap.sch.ir

آماده سازی، صفحه‌آرایی و طراحی جلد : فرنوش دباغیان

رسم : فرنوش دباغیان، سعید اترک

عکاس : عباس رخ‌وند، فاطمه پاکخو

ناشر : شرکت چاپ و نشر کتاب‌های درسی ایران : تهران - کیلومتر ۱۷ جاده مخصوص کرج - خیابان ۶۱ (داروبخش)

تلفن : ۵-۴۴۹۸۵۱۶۱، دورنگار : ۴۴۹۸۵۱۶۰، صندوق پستی : ۳۷۵۱۵-۱۳۹

چاپخانه : شرکت چاپ و نشر کتاب‌های درسی ایران «سهامی خاص»

سال انتشار و نوبت چاپ : چاپ دوم ۱۳۹۳

حق چاپ محفوظ است.

ISBN 964-05-1736-4

شابک ۹۶۴-۰۵-۱۷۳۶-۴



امام خمینی « قدس سره الشریف »

مقدمه‌ای بر چگونگی برنامه‌ریزی کتاب‌های پودمانی^۱

برنامه‌ریزی تألیف «پودمان‌های مهارت» یا «کتاب‌های تخصصی شاخه‌ی کار دانش» بر مبنای استانداردهای کتاب «مجموعه برنامه‌های درسی رشته‌های مهارتی شاخه‌ی کار دانش»، «مجموعه هشتم» صورت گرفته است. بر این اساس ابتدا توانایی‌های هم‌خانواده (Harmonic Power) مورد مطالعه و بررسی قرار گرفته است. سپس مجموعه مهارت‌های هم‌خانواده به صورت واحدهای کار تحت عنوان (Unit) دسته‌بندی می‌شوند. در نهایت واحدهای کار هم‌خانواده با هم مجدداً دسته‌بندی شده و پودمان‌مهارتی (Module) را تشکیل می‌دهند.

دسته‌بندی «توانایی‌ها» و «واحدهای کار» توسط کمیسیون‌های تخصصی با یک نگرش علمی انجام شده است به گونه‌ای که یک سیستم پویا بر برنامه‌ریزی و تألیف پودمان‌های مهارت نظارت دائمی دارد. به منظور آشنایی هرچه بیشتر مربیان، هنرآموزان و هنرجویان شاخه‌ی کار دانش و سایر علاقه‌مندان و دست‌اندرکاران آموزش‌های مهارتی با روش تدوین، «پودمان‌های مهارت»، توصیه می‌شود الگوهای ارائه شده در نمون برگ‌های شماره (۱)، (۲) و (۳) مورد بررسی قرار گیرد. در ارائه دسته‌بندی‌ها، زمان مورد نیاز برای آموزش آن‌ها نیز تعیین می‌گردد، با روش مذکور یک پودمان به عنوان کتاب درسی مورد تأیید وزارت آموزش و پرورش در «شاخه کار دانش» چاپ سپاری می‌شود.

به طور کلی هر استاندارد مهارت به تعدادی پودمان مهارت (M_1 و M_2 و ...) و هر پودمان نیز به تعدادی واحدکار (U_1 و U_2 و ...) و هر واحدکار نیز به تعدادی توانایی ویژه (P_1 و P_2 و ...) تقسیم می‌شوند. نمون برگ شماره (۱) برای دسته‌بندی توانایی‌ها به کار می‌رود. در این نمون برگ مشاهده می‌کنیم که در هر واحدکار چه نوع توانایی‌هایی وجود دارد. در نمون برگ شماره (۲) واحدهای کار مرتبط با پودمان و در نمون برگ شماره (۳) اطلاعات کامل مربوط به هر پودمان درج شده است. بدیهی است هنرآموزان ارجمند و هنرجویان عزیز شاخه‌ی کار دانش و کلیه همکارانی که در امر آموزش‌های مهارتی فعالیت دارند، می‌توانند ما را در غنای کیفی پودمان‌ها که برای توسعه آموزش‌های مهارتی تدوین شده است رهنمون و یاور باشند.

سازمان پژوهش و برنامه‌ریزی آموزشی

دفتر تألیف کتاب‌های درسی

فنی و حرفه‌ای و کار دانش

مقدمه

معماری، روح خلاق و دست‌توانای آدمی است. معماری، اندیشه‌ی درون است، استوار بر سینه‌ی خاک. معماری، حس و روح شناورگشته‌ی هنرمند است بردریای پرتلاطم زندگی. معماری، عشق است. معماری را می‌توان در همه چیز یافت. در ساخت یک کلبه‌ی چوبی به دست کودک بازیگوش یا ساخت یک نُت موسیقی به دست یک هنرمند. معماری خلقت انسان، طبیعت و هرچه در این دنیا است و معمار اصلی جز خدای بزرگ و مَنان نیست. پس به نام خدا، تنها معمار هستی آغاز می‌کنیم و به حرکت در مسیر تعلیم و تربیت می‌پردازیم، که هرچه هست معماری است و ساخت و ساز.

«معماری» به معنای ساخت و ساز و آبادانی است و ایجاد فضایی که انسان در آن احساس آرامش و آسایش نماید. در بُعد وسیع‌تر، اگرچه معماری به ساخت و ساز و آبادانی می‌پردازد، اما به ذوق، سلیقه، ظرافت، زیبایی، آشنایی با قوانین طبیعت، تاریخ و فرهنگ، جامعه‌شناسی و روان‌شناسی و همچنین به استعدادهای درونی هنرمند نیز نیازمند است. چه بسا با مشاهده‌ی بناهای قدیمی و سنتی گذشته، می‌توان به همگی آن پی‌برد و در مقابل عظمت و بزرگی معماران آن سرتعظیم و فروتنی و خشوع فرود آورد.

باتوکل به خداوند متعال و همکاری شما هنرآموزان گرامی، توانستیم استاندارد نقشه‌کشی ساختمان مهارت درجه‌ی دو را در غالب چهار عنوان ۱- رسم فنی ساختمان، ۲- مبانی نقشه‌کشی معماری، ۳- مبانی نقشه‌کشی سازه و ۴- ترسیم نقشه‌های یک ساختمان با اتوکید دوبعدی گردآوری و تألیف نماییم، تادراهم تحقق اهداف آموزشی زیر دست یابیم:

۱- آموزش زبان ارتباطی نقشه (زبان ترسیم) به هنرجویان رشته‌ی نقشه‌کشی ساختمان.
۲- توانایی تبدیل کروکی نقشه‌های معماری، اجرایی و تأسیسات به نقشه‌های ترسیم شده، طبق اصول استانداردهای بین‌المللی.

۳- توانایی خواندن نقشه‌ها به کمک علائم، ابعاد و....

۴- ترجمه‌ی زبان فنی نقشه به زبان قابل فهم برای کارگرساده.

کتاب حاضر، تحت عنوان «رسم فنی ساختمان» شامل دو واحدکار، در دسترس شما هنرآموزان و هنرجویان عزیز قرار دارد. این کتاب شامل مباحثی در مورد شناخت سطوح واحجام هندسی، ترسیم نما و برش و شناخت و ترسیم تصاویر موازی است.

در عین حال از کلیه صاحب‌نظران، هنرآموزان و هنرجویان پژوهشگر درخواست می‌کنیم، نظرات سازنده‌ی خود را در اختیار مؤلفین قرار دهند تا در بازنگری و اعمال اصلاحات پیشنهادی، سطح آموزش جوانان این مرز و بوم ارتقاء یابد. در آخر از کلیه عزیزانی که در به سرانجام رسیدن این کتاب، راهنمایی‌های خود را از ما دریغ نکردند تشکر نموده و از همکاری فراوان جناب آقای مهندس مختاری، کارشناس محترم دفتر تألیف ق‌دردانی و سپاسگزاری نماییم.

مؤلفین

فهرست مطالب

صفحه	عنوان
۱	واحدکاراؤل: شناخت وسایل و ابزار نقشه کشی، ترسیم سطوح واحجام هندسی.....
۲	پیش آزمون (۱).....
۴	۱-۱- نقشه کشی و اهداف آن.....
۹	۱-۲- ابزار و وسایل نقشه کشی.....
۴۲	۱-۳- خطوط قراردادی در نقشه کشی.....
۵۲	۱-۴- اصول ترسیمی اشکال هندسی.....
۸۳	۱-۵- آشنایی با احجام هندسی ساده.....
۸۸	۱-۶- مقیاس و اندازه گذاری.....
۱۰۰	خلاصه ی واحدکار (۱).....
۱۰۲	آزمون پایانی (۱).....
۱۰۵	واحدکار دوّم: چگونگی تشکیل تصاویر، اصول ترسیم سه نما، برش اجسام و رسم تصاویر موازی.....
۱۰۶	پیش آزمون (۲).....
۱۰۸	۲-۱- چگونگی تشکیل تصاویر.....
۱۱۲	۲-۲- چند تصویری ها «اورتوگرافیک».....
۱۴۸	۲-۳- برش ها.....
۱۵۶	۲-۴- تصاویر موازی قائم «آگزونومتربیک».....
۱۶۵	۲-۵- اصول ترسیم تصاویر موازی مایل «ابلیک ها».....
۱۷۸	خلاصه ی واحدکار (۲).....
۱۸۰	آزمون پایانی (۲).....
۱۸۳	واحدکار سوّم: مرکبی کردن ترسیمات و نوشتن اعداد و حروف با شابلن.....
۱۸۴	پیش آزمون (۳).....
۱۸۵	۳-۱- اصول ترسیمات مرکبی.....
۱۹۱	خلاصه ی واحدکار (۳).....
۱۹۲	آزمون پایانی (۳).....
۱۹۳	پیوست.....
۱۹۴	منابع و مأخذ.....

هدف کلی پودمان

اصول اولیه رسم فنی ساختمان، ترسیم سطوح، احجام هندسی و تصاویر موازی و اصول مرکبی کردن آن‌ها

ساعت			عنوان توانایی	شماره	
جمع	عملی	نظری		توانایی	واحدکار
۶	۳	۳	برش و نصب کاغذ بر روی میز نقشه کشی	۴	۱
۳۲	۲۲	۱۰	ترسیم انواع خطوط، ترسیمات هندسی، کادر و جدول	۵	۱
۲	۱	۱	چسباندن لتراست و زییاتون	۱۲	۱
۳۰	۲۰	۱۰	ترسیم سه نما، برش اجسام ساده و مرکب هندسی	۶	۲
۲۸	۲۵	۳	ترسیم انواع تصاویر موازی و مرکبی کردن آن‌ها	۲۴	۲
۱۵	۱۲	۳	مرکبی کردن ترسیمات و نوشتن اعداد و حروف با شابلن	۷	۳
۱۱۳	۸۳	۳۰	جمع		

واحد کاراؤل

- الف- توانایی برش و نصب کاغذ بر روی میز نقشه کشی
- ب- توانایی ترسیم انواع خطوط و ترسیمات هندسی، کادر و جدول
- ج- توانایی چسباندن لتراست و زیپاتون

هدف کلی

شناخت وسایل و ابزار نقشه کشی، اصول ترسیمات هندسی، نما و برش احجام

هدف های رفتاری: فراگیر پس از گذراندن این واحد کار باید بتواند:

- ۱- نقشه کشی و اهداف آن را شرح دهد.
- ۲- مراحل ساخت یک ساختمان را نام ببرد.
- ۳- انواع وسایل و ابزار به کار گرفته شده در نقشه کشی را نام ببرد.
- ۴- کاغذ A₀ را به انواع کاغذهای کوچک تر تبدیل نماید.
- ۵- کاغذ را به میز بچسباند و کادر دور آن را ترسیم نماید.
- ۶- نحوه ی فرم دادن و تیز کردن نوک مداد را توضیح دهد.
- ۷- علت استفاده از انواع شابلن ها را توضیح دهد.
- ۸- تفاوت بین لتراست و زیپاتون را بیان نماید.
- ۹- نحوه ی به کارگیری از لتراست را در نقشه های ساختمانی توضیح دهد.
- ۱۰- کاربرد خطوط در نقشه کشی را شرح دهد.
- ۱۱- چگونگی ترسیم خطوط افقی، مورب و قائم را بیان کند.
- ۱۲- انواع اشکال هندسی را ترسیم کند.
- ۱۳- مقیاس را تعریف نماید.
- ۱۴- احجام هندسی را نام ببرد.

ساعات آموزش

۱۴

نظری

۲۶

عملی



پیش آزمون (۱)

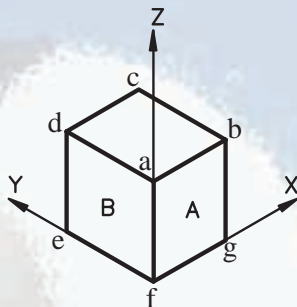
سؤالات تشریحی

- ۱- وسایل لازم در کارگاه نقشه‌کشی را نام ببرید.
- ۲- ابزار و وسایلی را که برای ترسیم یک شکل نیاز دارید نام ببرید.
- ۳- چند نوع کاغذ می‌شناسید، نام ببرید.
- ۴- چرا بر روی کاغذهای سفید معمولی با مرکب ترسیم نمی‌کنیم؟ توضیح دهید.
- ۵- طول و عرض کاغذی که بر روی آن می‌نویسید چند سانتی‌متر است؟
- ۶- وسایلی که با آن‌ها می‌توان کاغذ را بُرید نام ببرید.
- ۷- چند نوع چسب را که می‌شناسید، نام ببرید.
- ۸- نکاتی را که در حین برش کاغذ باید به آن‌ها توجه نمود، بیان کنید.
- ۹- برای استفاده‌ی بهینه از وسایل کار، به چه مواردی باید توجه داشت؟
- ۱۰- پس از پایان کارروازانه در کارگاه، باید
۱۱- به چند نوع مداد، تراش و پاک‌کن که می‌شناسید، اشاره کنید.
- ۱۲- چگونه نوک مداد را تیز می‌کنید.
- ۱۳- برای ترسیم دایره از چه وسایلی استفاده می‌شود؟ توضیح دهید.
- ۱۴- گونیا چیست؟ موارد استفاده از آن را بیان کنید.
- ۱۵- برای اندازه‌گیری زاویه از استفاده می‌شود.
- ۱۶- انواع سطوح هندسی را نام ببرید.
- ۱۷- فرمول مساحت و محیط، پنج نوع سطح هندسی را بنویسید.
- ۱۸- برای جلوگیری از ترسیم اشکال تکراری، چه راه‌حلی پیشنهاد می‌کنید؟
- ۱۹- محاسبه کنید یک مترچند سانتی‌متر و چند میلی‌متر است.
- ۲۰- در یک برگه چند خط افقی و عمودی با فواصل مساوی ترسیم کنید.
- ۲۱- طول و عرض کلاس خود را اندازه بگیرید و آن را بر روی کاغذ ترسیم کنید.
- ۲۲- یک مربع، دایره و مثلث را با اندازه‌ی دلخواه ترسیم کنید و ابعاد و اندازه‌ی آن‌ها را بر روی شکل بنویسید.
- ۲۳- مربعی را به ابعاد دو سانتی‌متر ترسیم کنید.
- ۲۴- محیط و مساحت دایره‌ای با شعاع دو سانتی‌متر را محاسبه کنید.
- ۲۵- دوخط موازی به طول هفت سانتی‌متر، ترسیم کنید.



- ۲۶- خطی به طول سه سانتی متر رسم کنید به طوری که بر مرکز مربعی به ابعاد دو سانتی متر عمود باشد.
 ۲۷- در شکل زیر، کدام یک از یال‌های مکعب - طول، عرض، ارتفاع - در دو سطح A و B مشترک است؟ نام

ببرید.



شکل ۱-۱

سوالات چهارگزینه‌ای

$$V = \frac{4}{3} \pi r^3$$

- ۱- فرمول مقابل مربوط به محاسبه‌ی حجم کدام یک از احجام هندسی است؟
 الف) هرم (ب) مخروط (ج) کره (د) مکعب
- ۲- مساحت کاغذ مبنا A_0 میلی متر است.
 الف) 841×1189 (ب) 594×420 (ج) 210×297 (د) 841×594
- ۳- مخروط ناقص از دوران یک..... به دست می‌آید.
 الف) لوزی (ب) مثلث قائم الزاویه (ج) ذوزنقه (د) مربع
- ۴- 90° درجه چند گراد می‌باشد؟
 الف) ۱۲۰ (ب) ۱۰۰ (ج) ۹۰ (د) ۱۰۵
- ۵- کدام زاویه را نمی‌توان با استفاده از گونیای ثابت ترسیم کرد؟
 الف) 75° درجه (ب) 15° درجه (ج) 30° درجه (د) 135° درجه
- ۶- برای ترسیم کمان با شعاع مشخص از کدام وسیله می‌توان استفاده کرد؟
 الف) پرگار (ب) شابلن دایره (ج) پیستوله (د) الف وب
- ۷- کاغذهای سفید از روی چه مشخصه‌ای تقسیم بندی می‌شوند؟
 الف) وزن (ب) رنگ (ج) زبری (د) شکل
- ۸- مساحت مربعی که اندازه یک ضلع آن ۲ متر می‌باشد چند میلی متر مربع است؟
 الف) ۴ میلی متر مربع (ب) ۴۰۰۰۰ میلی متر مربع (ج) ۴۰۰ میلی متر مربع (د) ۴۰۰۰۰۰۰ میلی متر مربع
- ۹- کدام یک از گزینه‌های زیر مربوط به سیستم متریک است؟
 الف) کیلوگرم (ب) اینچ (ج) پوند (د) فوت
- ۱۰- برای رسم یک خط منحنی بزرگ کدام وسیله مناسب تر است؟
 الف) شابلن دایره (ب) پیستوله ثابت (ج) شابلن بیضی (د) پیستوله ماری
- ۱۱- برای کپی کردن یک طرح از کدام نوع میز استفاده می‌شود؟
 الف) میز هیدرولیکی (ب) میز نور (ج) میز فنی (د) میز وزنه‌ای

۱-۱- نقشه‌کشی و اهداف آن

از زمانی که انسان اولیه ساختن سرپناه را برای خود شروع کرد، معماری نیز آغاز شد. به دنبال بروز این پدیده، طراحی ساختمان نیز مطرح گردید. در نتیجه نیاز به تهیه نقشه، تعبیر و تفسیر و خواندن نقشه احساس گردید.

از حدود ۴۵۰۰ سال قبل، نقشه‌ای بر روی خشت خام به دست آمده، که نشان‌دهنده اولین فعالیت‌ها در زمینه‌ی تهیه نقشه بوده است. از جمله ساختمان‌های اولیه که از روی نقشه‌های معماری ساخته شده اهرامی است که اقوام آرتک آن را ساخته‌اند. پیشرفت در زمینه‌ی تهیه نقشه تا قرن ۱۶ میلادی سرعت چندانی نداشته است، اما از آن قرن به بعد نقشه‌ها سال به سال دقیق‌تر و علمی‌تر شده است. در عصر ناپلئون (سال ۱۷۹۸) یک مهندس فرانسوی به نام گاسپارد مونژ^۱ (بنیان‌گذار نقشه‌کشی مدرن) کتابی به نام هندسه‌ی ترسیمی منتشر کرد. این کتاب اساس و پایه‌ی نقشه‌کشی فنی قرار گرفت (شکل ۲-۱ و ۳-۱).

برای اولین بار در سال ۱۸۲۵ به کمک عکس، نقشه تهیه شد و کار تهیه نقشه در عصر ما بر مبنای علوم ریاضی استوار گردید و در حال چنان پیشرفتی است که دانشمندان تا کنون به کمک دستگاه‌های دقیق عکس‌برداری از کره‌ی ماه و دیگر کرات منظومه‌ی شمسی نقشه تهیه کرده‌اند (شکل ۴-۱).

۱-۱-۱- تعریف نقشه‌کشی:

در رشته‌های فنی برای انتقال ایده‌ها از نوعی تصاویر ساده شده خاص به نام «نقشه» استفاده می‌کنند که نوعی زبان ترسیمی است. نقشه‌کشی ترکیبی از ترسیمات «تک تصویری» سه بُعدی و ترسیمات «چند تصویری» دو بُعدی است.

فن نقشه‌کشی یکی از قدیمی‌ترین هنرهای بشری است. در این باره می‌توان به شواهدی از آثار مدون و ثبت شده‌ی دوران باستان دست یافت (شکل ۵-۱).



شکل ۲-۱ گاسپارد مونژ (بنیان‌گذار نقشه‌کشی مدرن)



شکل ۳-۱ کتاب هندسه‌ی ترسیمی مونژ



شکل ۴-۱



شکل ۵-۱ قدیمی‌ترین حل المسائل هندسی



شکل ۶-۱ قدیمی ترین نقشه از کره‌ی زمین



شکل ۷-۱ تهیه طرح اولیه



شکل ۸-۱ تهیه طرح دقیق و ساخت ماکت اولیه از روی طرح

نقشه‌کشی را باید به صورت یک فنّ و... همگام با نیاز جامعه فراگرفت و درآموزش صحیح و منطبق با اصول فنّی آن سعی کرد تا بتواند به نحو مؤثر و کارسازی در خدمت جامعه قرار گیرد.

با طراحی و نقشه‌کشی، صرفه‌جویی در هزینه‌ها و مصالح ساختمانی و نیز مقاوم‌سازی ساختمان‌ها در برابر عوامل طبیعی حاصل می‌شود، که بیانگر اهمیت و حساسیت این هنر اصیل است.

«نقشه» زبان افراد فنّی است و برای استفاده از آن فرد باید، این زبان را با تمام رموز آن بشناسد. به بیان دیگر، از عهده‌ی ترسیم نقشه به طور درست و اصولی برآید و توانایی درک و خواندن آن را نیز داشته باشد. نقشه‌کشی ساختمان کاری فنّی و نیز هنری است.

-بخش فنّی آن مربوط به رعایت نکات ترسیمی است. این بخش را می‌توان در کلاس درس فراگرفت. -بخش هنری آن مربوط به زیبایی و تمیز بودن ترسیمات است. این بخش با کوشش و تمرین مداوم به دست می‌آید.

شکل ۶-۱ قدیمی ترین نقشه‌ی جهان ترسیم شده توسط «پیری رئیس»^۱ را نشان می‌دهد که بر روی پوست یک غزال کشیده شده است و تاریخ آن به سال ۱۵۱۳ میلادی یعنی حدود ۴۹۷ سال پیش برمی‌گردد.

۲-۱-۱-اهداف نقشه‌کشی: این اهداف شامل:

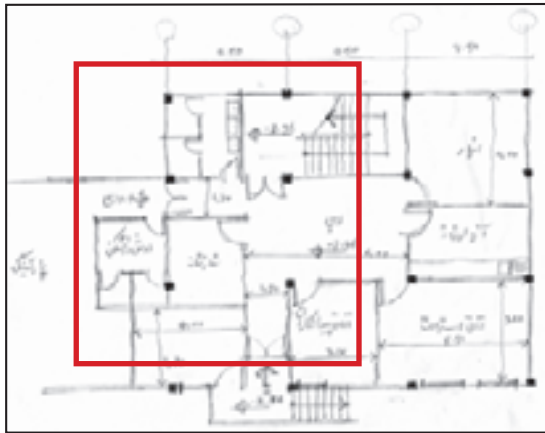
- سرعت و سهولت انتقال ایده
 - دقت در انتقال ایده
 - فراگیر بودن انتقال
- در فرایند تولید و ساخت هر جسمی مراحل زیر انجام می‌شود:

- طرح اولیه رسم می‌شود (شکل ۷-۱).
- طرح اولیه را به کمک ابعاد و اندازه‌ی دقیق ترسیم می‌کنند (شکل ۸-۱).

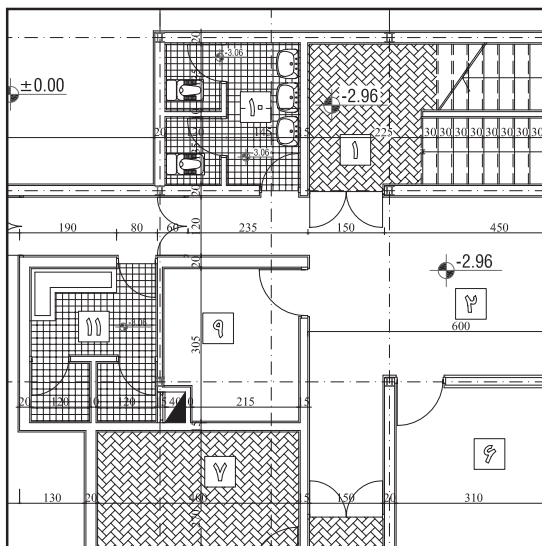
۱- حاجی محی‌الدین پیری بن حاجی محمد معروف به پیری رئیس دریاسالار معروف ترکیه عثمانی (در سده ۱۶) بود که نقشه‌های جغرافیایی او معروف است. وی نقشه‌هایش را در مجموعه‌ای به نام «کتاب بحریه» نگه می‌داشت.



شکل ۹-۱ ساخت نهایی طرح با مواد و مصالح تعیین شده



شکل ۱۰-۱ طرح اولیه، ترسیم شده توسط طراح (با دست)



شکل ۱۱-۱ پس از طرح اولیه، رسام آن را با اندازه‌های دقیق و با کمک ابزار نقشه‌کشی ترسیم می‌کند.

- جزئیات و مراحل ساخت، مواد و مصالح مورد استفاده تعیین می‌گردد (شکل ۹-۱). پاسخ به این سؤالات به خوبی اهمیت طراحی و تهیه نقشه را مشخص می‌نماید.

و در نهایت طبق نقشه آن را می‌سازند.

چنانچه مراحل فوق، به ترتیب انجام نشود چه روی خواهد داد؟ آیا به هدف نهایی، یعنی ساخت آن چه در ذهن طراحی نموده‌اید، دست خواهید یافت؟ جسم ساخته شده، با آنچه تصور کرده‌اید، چه قدر نزدیک است؟

ساختمان‌سازی مانند هر نوع تولید (کوچک یا بزرگ) فرایند خاصی را طی می‌کند و در این راستا افراد بسیاری با تخصص‌های مختلفی شرکت دارند، از جمله:

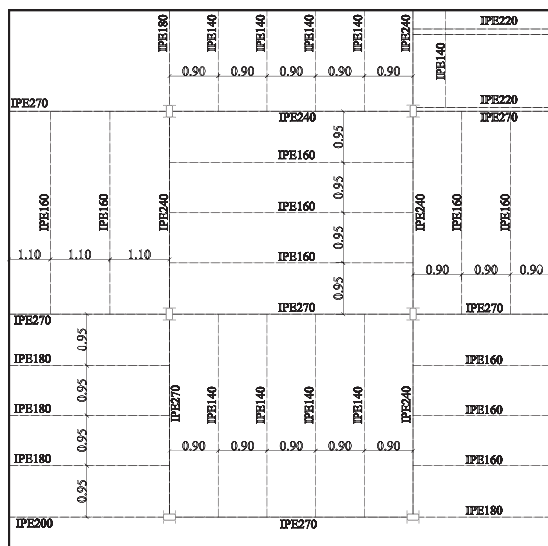
۳-۱-۱- مراحل ساخت یک بنا:

الف) ابتدا طرح اولیه توسط طراح، «آرشیستک یا مهندس معمار» تهیه می‌شود. او با هنر و دانش خود نسبت به کاربری فضاها، ابعاد و اندازه‌های استاندارد طرح‌های معماری را تهیه می‌نماید (شکل ۱۰-۱).

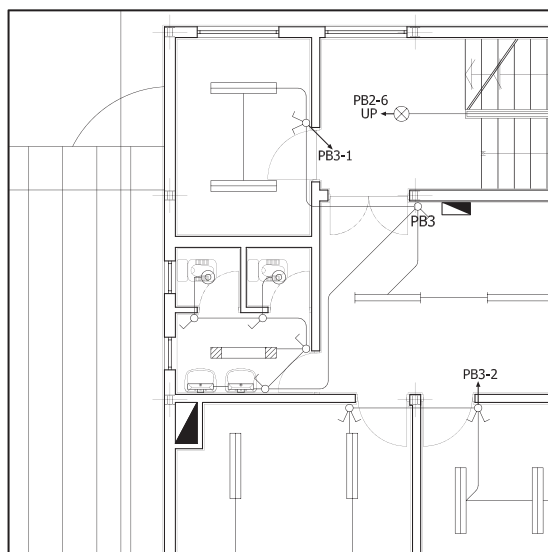
ب) طرح‌های معماری با اندازه‌های دقیق و مشخصات تعیین شده جهت ترسیم با مقیاس معین به «نقشه‌کش یا رسام» ارائه می‌شود.

طرح‌ها ابتدا با دست‌آزاد و بدون اندازه ترسیم می‌شود و برای همگان قابل فهم نیست، اما «نقشه‌کش یا رسام» با بهره‌گرفتن از علائم و استانداردهای ترسیم و با آشنایی با اصول «رسم فنی ساختمان» به کمک ابزار و وسایل نقشه‌کشی، نقشه‌های مربوطه را که شامل انواع نقشه‌ها مانند پلان‌ها، نما، برش‌ها و... است، ترسیم می‌نماید (شکل ۱۱-۱).

پس از تکمیل گزینه‌های نهایی و قطعی کردن طرح ساختمان، نقشه‌های ساختمان را به طور دقیق و با مقیاس ترسیم می‌کنند. به این نقشه‌ها که ویژگی‌های معماری ساختمان از جمله نحوه استقرار، کیفیت، روابط فضاها و مشخصات نماهای ساختمان را نشان می‌دهد، اصطلاحاً «نقشه‌های فاز یک معماری» می‌گویند.



شکل ۱۲-۱ پلان تیرریزی - یکی از نقشه های سازه



شکل ۱۳-۱ پلان سیم کشی برق - یکی از نقشه های تأسیسات الکتریکی

از این نقشه ها می توان برای معرفی ساختمان به کارفرما و استفاده کننده ها و اخذ نظر آن ها استفاده کرد. هم چنین، می توان امکانات مربوط به اجرای سازه و تأسیسات ساختمان را ارزیابی نمود و هزینه و زمان اجرای پروژه را برآورد کرد.

«نقشه های فازیک»، چون مبنای قضاوت ارزیابی و تصمیم گیری کارفرمایان و استفاده کنندگان و سرمایه گذاران است، دقت در کیفیت ترسیمات و ارائه ی درست طرح آن اهمیت پیدا می کند. با توجه به این که درک نقشه های فنی برای همگان مقدور نیست، پروژه باید با استفاده از ماکت و ترسیمات سه بُعدی و بهره گیری از امکانات رنگ و سایه روشن، به نحو ملموس و قابل درکی معرفی شود. ترسیم، ارائه ی دقیق و زیبایی طرح و حتی ساخت ماکت، علاوه بر تفهیم طرح به دیگران، به طراح کمک می کند تا کمبودهای احتمالی طرح را تشخیص دهد و در مراحل بعد، آن ها را رفع نماید. از این رو، سرنوشت هر طرحی به نحوه ی ترسیم و ارائه ی آن بستگی پیدا می کند.

ج) در این مرحله از تهیه ی نقشه ها، «مهندس معمار» نقشه ی جزئیات معماری ساختمان و «مهندس سازه» نقشه ی جزئیات اسکلت و «مهندس تأسیسات» نیز نقشه ی جزئیات اجرایی تأسیسات مکانیکی و الکتریکی، گرمایش و سرمایش بنا را طراحی و محاسبه می نمایند (شکل ۱۲-۱ و ۱۳-۱).

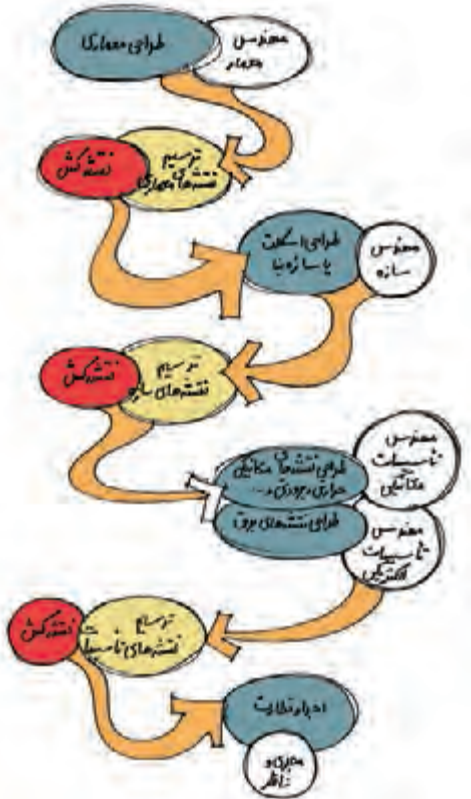
بیش تر بدانیم



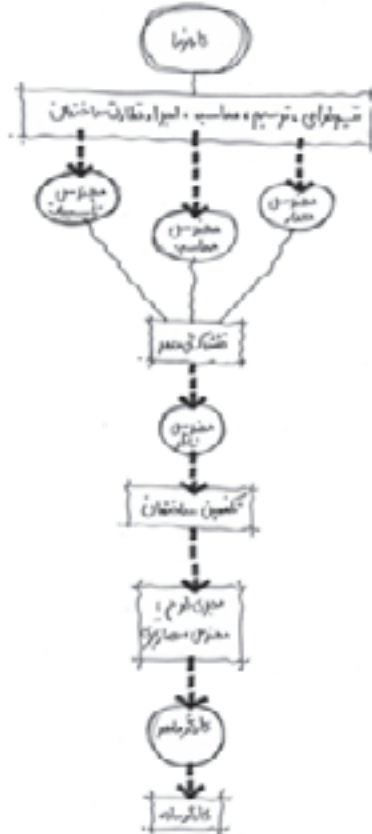
کاشتن این گل ها و درختان روی سنگ غیرممکن به نظر می رسد. طراحی باغ ایرانی خود یک طرح منظم هندسی است. درخت در نزد هخامنشیان بالاتر از یک عنصر تزئینی است. درخت در نگاه آنان دارای جایگاهی آیینی است. چنان که نوشته اند



که در دربار ایران درخت چنار زرینی بود که همیشه در یک جا نگه داری می شد و آن را با گوهرهایی از بخش های مختلف سرزمین های ایرانی آراسته بودند. پادشاهان در زیر این درخت بارعام می دادند و مردمان برای آن ستایش و نیایش به جای می آوردند. مسأله ی درخت آن چنان مهم است که برخی از محققان هر کاخ تخت جمشید را که پر از ستون های بسیار است به باغ سنگی تعبیر کرده اند.



نمودار ۱-۱ مراحل تهیه نقشه از فاز ۱ تا فاز ۲



نمودار ۱-۲ افراد مورد نیاز از زمان تهیه نقشه تا اجرا

کلیه‌ی اطلاعات حاصل از مراحل ذکر شده، مجدداً به «نقشه‌کش ماهر» ارائه می‌شود و او «نقشه‌های فاز ۲» را تهیه و ترسیم می‌کند. در نمودار ۱-۱ مراحل تهیه نقشه‌های ساختمانی را از مرحله‌ی فاز ۱ و فاز ۲ نشان می‌دهد.

مجموعه‌ی نقشه‌های فوق، زیر نظر مهندس معمار کنترل و هماهنگ می‌شود و مجموعاً به عنوان نقشه‌های اجرایی ساختمان در اختیار برنامه‌ریزان و مجریان پروژه قرار می‌گیرد. نقشه‌های فاز یک و دو پس از تأیید دستگاه ذی صلاح به «مهندس مجری طرح» و «پیمانکار» جهت اجرا سپرده می‌شود. جهت ساخت سازه و اسکلت بنا به «مهندس ناظر» نیاز است. وی مسئول اجرای صحیح طرح، طبق نقشه و قوانین موجود است.

در این فرایند، افراد مختلف با تخصص‌های مشخصی در ارائه‌ی نقشه‌ها و ساخت بنا دخالت دارند. نمودار ۱-۲ افراد مورد نیاز را، از زمان تهیه‌ی نقشه تا زمان اجرا و ساخت یک ساختمان، نشان می‌دهد.

یادداشت:

.....

.....

.....

.....

.....

.....

.....

.....



شکل ۱۴-۱

جدول ۱-۱

ابعاد تخته رسم
۱۰۰×۷۰ میلی متر
۶۵۰×۵۰۰ میلی متر
۶۵۰×۶۰۰ میلی متر
۷۰۰×۵۰۰ میلی متر
۹۰۰×۶۵۰ میلی متر
۱۲۵۰×۹۰۰ میلی متر




شکل ۱۵-۱ تخته رسم از جنس چوب با زهوار

۱-۲- ابزار و وسایل نقشه کشی

برای آغاز هر کاری دو عامل نیاز است: اول برخوردار بودن از دانش و اطلاعات کافی پیرامون آن کار و دوم داشتن مهارت لازم در به کارگیری وسایل و لوازم مورد نیاز در کارهای طراحی و نقشه کشی.

ضمن آشنا شدن با روش ترسیم، به ابزار و وسایل ترسیم نیز نیازمندیم. مطمئناً هر قدر ابزار کار از دقت کافی و کیفیت بهتر برخوردار باشد، کارهای ترسیمی دقیق تر خواهد بود.

در این جا با تعدادی از ابزار و وسایل ترسیم و نحوه صحیح به کارگیری آنها آشنا می شوید. این وسایل در رشته های معماری، ساختمان و گرافیک و... کاربرد بسیار دارند (شکل ۱۴-۱).

 **محافظة و نگه داری صحیح از ابزار و وسایل ترسیم در بالا بردن کیفیت کار بسیار مؤثر است.**

۱-۲-۱- تخته ی رسم: یکی از اساسی ترین وسایل ترسیم نقشه است که در شکل ها و ابعاد مختلف وجود دارد.

در حال حاضر برای استفاده ی هنرجویان، تخته رسم هایی با ابعاد تقریبی ۷۰×۵۰ سانتی متر ساخته می شود (سایر اندازه ها در جدول ۱-۱ آورده شده است).

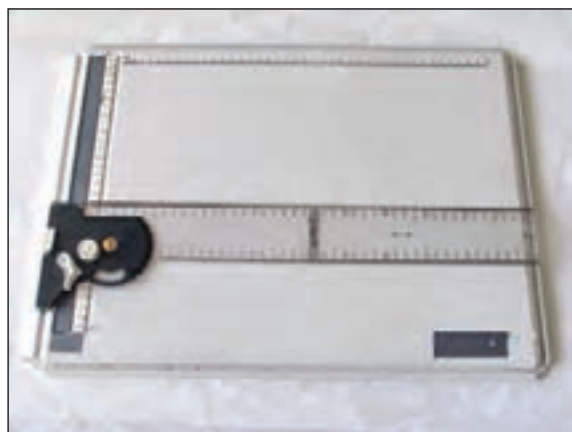
جنس این تخته ها معمولاً از انواع چوب های صنعتی است. هر دو سطح تخته ی رسم باروکش چوب یا چوب های چند لایه پوشانده شده است. سطح رویی تخته ی رسم دارای روکش صاف و صیقلی است. در این صورت ترسیمات بر روی کاغذ بهتر انجام می شود. اطراف تخته ی رسم، زهوار از چوب سخت چسبانده شده است تا هم موجب محافظت از لبه های تخته شوند و هم حرکت خطکش تی روی آن آسان باشد (شکل ۱۵-۱).



شکل ۱۶-تخته رسم پایه دار



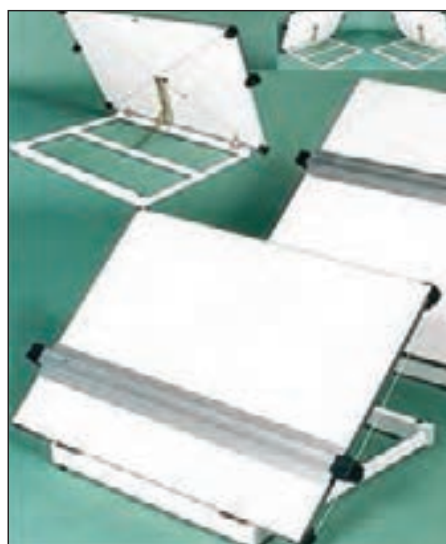
شکل ۱۷



شکل ۱۸

معمولاً دوپایه‌ی سراسری در جهت عرض یا یک پایه در جهت طول تخته‌ی رسم تعبیه شده است که به آن شیب مناسبی می‌دهد تا کارترسیم روی آن آسان شود (شکل ۱۶-۱).

امروزه نمونه‌ی تخته‌رسم‌هایی از نوع کائوچو، پلاستیک فشرده ساخته می‌شود، که شیاری درکناره‌های خود دارند و سایر وسایل نقشه‌کشی، مانند خط‌کش‌تی و... در آن تعبیه شده است. این متعلقات به نقشه‌کش این امکان را می‌دهد که کلیه خطوط افقی، عمودی و تحت زاویه را به راحتی ترسیم کند. (شکل ۱۷-۱۸ و ۱۹-۱)



شکل ۱۹

جدول ۲-۱

ابعاد میز نقشه‌کشی
۸۰۰×۶۰۰ میلی‌متر
۱۲۰۰×۸۰۰ میلی‌متر
۱۸۰۰×۱۲۰۰ میلی‌متر

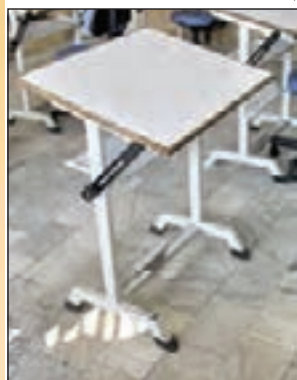
۲-۲-۱- میز نقشه‌کشی:

میزی است با رویه‌ی کاملاً صاف، نرم و مسطح با پایه‌های فلزی (به ندرت چوبی)، با ابعاد مختلفی که درجدول ۲-۱ آورده شده است.



شکل ۱-۲۰

جنس رویه‌ی آن از انواع چوب‌های صنعتی یا روکش چوب یا از انواع روکش‌های پلاستیکی است. گوشه‌های میزگونیا وکناره‌های آن کاملاً صاف است، به نحوی که خط‌کش تی به راحتی بتواند درکناره‌ی میز حرکت کند. ارتفاع میز متغیر و قابل تنظیم است و صفحه‌ی آن نیز با زاویه‌ی دلخواه و شیب مناسب قابل تنظیم است. در کناریا زیرلبه‌ی پایین میز، محلی برای قراردادن وسایل کار پیش بینی می شود (شکل ۱-۲۰).



شکل ۱-۲۱

میزهای نقشه کشی دارای انواع مختلفی هستند. برخی از آن‌ها به علل گوناگون امروزه مورد استفاده قرار نمی‌گیرند. امروزه در تهیه‌ی میزهای نقشه کشی به سبکی، دوام و زیبایی آن‌ها بیشتر توجه می‌کنند (شکل ۱-۲۱). این میزها شامل:

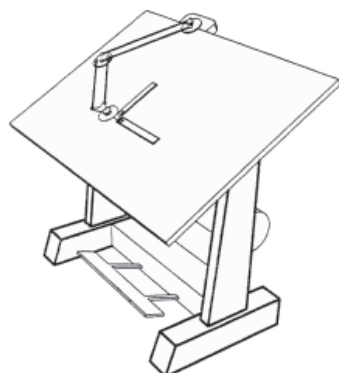
الف) میزنور: میزنور شبیه به میز نقشه است، با این تفاوت که سطح رویی آن از صفحه‌ی نیمه شفاف تشکیل شده که لامپی زیر آن روشن می‌شود. از این میز درمواقع لزوم جهت کپی نقشه‌ها استفاده می‌شود (شکل‌های ۱-۲۲ و ۱-۲۳).



شکل ۱-۲۲



شکل ۱-۲۳



شکل ۱-۲۴

ب) میزوزنه‌ای: این میز معمولاً دارای صفحه‌ی بزرگی با ابعاد ۱۵۰×۱۰۰ سانتی‌متر است. در این میز، برای سهولت در حرکت و تنظیم صفحه‌ی میز (با توجه به وزن صفحه و حفظ تعادل آن) از استوانه‌ای که معمولاً داخل آن با ماسه پر شده استفاده می‌شود. در حال حاضر کاربرد این نوع میز بسیار اندک است (شکل ۱-۲۴).



شکل ۱-۲۵

ج) میز فتری: این میز نیز همانند میز وزنه‌ای است، با این تفاوت که صفحه‌ی آن بزرگ نیست، بنابراین به نیروی تعادل کمتری نیاز دارد. در این نوع میز برای حفظ تعادل به جای وزنه از فتر استفاده می‌شود (شکل ۱-۲۵).



شکل ۱-۲۶

د) میز هیدورلیکی: این میز ابعاد بزرگ تری نسبت به دیگر میزها دارد و برای حفظ تعادل آن، با توجه به وزن زیاد صفحه‌ی میز، از جک‌های هیدورلیکی، که با فشار روغن کار می‌کنند، استفاده می‌شود (شکل ۱-۲۶).

نکات ایمنی به منظور استفاده‌ی صحیح از تخته‌ی رسم و میز نقشه‌کشی:

- هرگز چیزهای سخت و نوک تیز را روی میز و تخته‌ی رسم نکشید.

- از بردن هر نوع کاغذ، مقوا و نظایر آن‌ها با تیغ و کاتر بر روی میز نقشه‌کشی

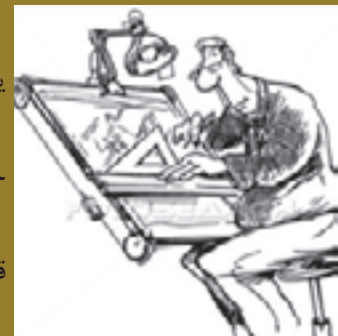
یا تخته‌ی رسم خودداری نمایید.

- مواظب باشید لبه‌های میز با اجسام سخت برخورد نکند؛ زیرا از حالت گونیا

خارج می‌شود.

- برای محافظت بیشتر از میز، سطح آن را با پلاستیک شفاف بپوشانید و هر بار

قبل از استفاده رویه‌ی آن را با دستمال مرطوب تمیز نمایید.





شکل ۱-۲۷



شکل ۱-۲۸


۱-۲-۳- صندلی میز نقشه‌کشی: این صندلی، مخصوص میز نقشه‌کشی است و دارای کف‌گردان است. هم‌چنین، می‌توان ارتفاع آن را تغییر داد تا نسبت به ارتفاع میز و قد کاربر تنظیم شود. صندلی نقشه‌کشی بهتر است دارای پشتی مناسب باشد تا گودی کمرا پرکند.

معمولاً این نوع صندلی بدون دسته است تا در موقع نزدیک شدن آن به میز مزاحمت ایجاد نکند. نشیمنگاه آن نباید از ۳۵ سانتی‌متر مربع کمتر و فاصله‌ی افقی پشت صندلی تا لبه‌ی جلوی آن بیش از طول ران باشد. هم‌چنین، بهتر است که از صندلی با پایه‌ی چرخدار استفاده شود. شکل ۱-۲۷، انواع صندلی مخصوص نقشه‌کشی و شکل ۱-۲۸، تصویر یک صندلی تنظیم شونده با پشتی مناسب را نشان می‌دهد.



شکل ۱-۲۹

۱-۲-۴- چراغ میز نقشه‌کشی: معمولاً میز نقشه‌کشی با لوازمی همراه است، که چراغ یکی از آنها است. نور کافی و مورد نیاز سطح میز با این چراغ تأمین می‌شود. چراغ را می‌توان در هر محلی بالای میز نصب کرد و ارتفاع آن را نسبت به سطح میز تنظیم نمود (شکل ۱-۲۹).

چراغ بر روی سطح میز باید در جایی نصب شود که هنگام کار، دست بر سطح کاغذ سایه نیندازد. 



شکل ۱-۳۰ خط کش تی چوبی با سر ثابت



شکل ۱-۳۱ خط کش تی فلزی با سر ثابت

۵-۲-۱- خط کش تی: این وسیله برای ترسیم خطوط افقی به کار می رود و از دو قسمت سر و بدنه تشکیل شده است. امروزه نمونه های مختلفی از خط کش تی با اندازه های متفاوت و از جنس چوبی، فلزی، پلاستیک فشرده و... در دسترس است (شکل های ۳۰-۱ و ۳۱-۱).

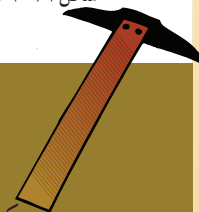
شکل ۳۲-۱ دو نوع خط کش تی را مشاهده می کنید. یک خط کش با سر ثابت، که فقط جهت رسم خطوط افقی قابل استفاده است و دیگری خط کش متحرک، که به زاویه های مختلف قابل تنظیم است و با آن می توان خطوط با زاویه های دلخواه را رسم کرد.



شکل ۱-۳۲ انواع خط کش تی با سر ثابت و متحرک

نکات ایمنی به منظور استفاده صحیح از خط کش تی:

- خط کش تی باید به نحوی ساخته شود که لبه های آن به سطح کاغذ نچسبد، تا در مواردی که از خط کش برای مرکب کردن نقشه استفاده می شود، مرکب زیر خط کش پخش نشود و کار را کثیف نکند.
- چنان چه خط کش تی از جنس چوب باشد، باید در لبه ی آن نوار پلاستیکی یا فلزی تعبیه شود.
- از خط کش تی نباید برای برش کاغذ یا مقوا و امثال آن ها استفاده کرد، زیرا امکان دارد وسایل بُرنده به لبه های خط کش صدمه بزنند.
- بهتر است این خط کش بعد از هر بار استفاده، در پوشش پلاستیکی خود قرار گیرد و از سوراخ انتهای آن آویزان گردد. این کار از تاب برداشتن خط کش جلوگیری می کند.
- در هنگام استفاده از خط کش بر روی میز، می توان سر مدراج خط کش را بر لبه ی بالای میز قرارداد تا از سُرخوردن و افتادن از روی میز جلوگیری شود.
- صرفاً از خط کش تی برای ترسیم خطوط استفاده می شود و هیچ گاه برای اندازه گذاری یا اندازه گیری به کار نمی رود.





شکل ۱-۳۴ قرقره‌های متصل کننده‌ی خط کش به میز

۶-۲-۱- خط کش ریلی: خط کشی است فلزی که بر روی آن چند قرقره ثابت وجود دارد و باریسمان و پونز به میز نقشه کشی متصل می‌شود و بر روی آن حرکت می‌کند. به کمک این خط کش می‌توان خطوط افقی موازی ترسیم نمود (شکل‌های ۱-۳۳، ۱-۳۴ و ۱-۳۵).

شکل ۱-۳۳



شکل ۱-۳۵

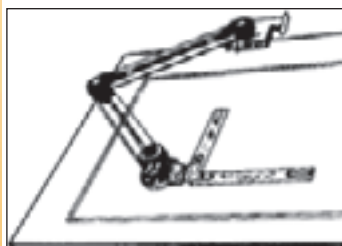
۷-۲-۱- دستگاه درافتینگ: دستگاه ترسیم خطوط یا درافتینگ، وسیله‌ای است که به جای خط کش تی و گونیا به کار می‌رود و به وسیله‌ی آن می‌توان کلیه‌ی خطوط را تحت هر زاویه‌ای به راحتی و با دقت بالا رسم نمود. این وسیله‌ی مکانیکی به همراه ریل مخصوصی بر روی هر نوع میز کار قابل نصب است (شکل‌های ۱-۳۶ و ۱-۳۷ و ۱-۳۸).



شکل ۱-۳۶



شکل ۱-۳۷



شکل ۱-۳۸



یادداشت:

.....
.....
.....
.....
.....

۸-۲-۱- کاغذهای نقشه کشی و انواع آن:

یکی از لوازم ضروری و اصلی در نقشه کشی و کارهای ترسیمی، که بسیار اهمیت دارد، کاغذ است. انتخاب کاغذ با توجه به نوع کاربرد آن متفاوت است. به طور کلی پنج نوع کاغذ در نقشه کشی مورد استفاده قرار می گیرد.



شکل ۳۹-۱ کاغذ پوستی

الف) کاغذ پوستی: کاغذی است نیمه شفاف و نسبتاً ارزان که از آن برای کارهای تمرینی و طرح های اولیه استفاده می شود. تصویر در این نوع کاغذ به خوبی از زیر آن دیده می شود. سطح کاغذ پوستی باید به اندازه ی کافی زبر باشد تا اثر مداد به خوبی روی آن دیده شود و هنگام پاک کردن خطوط مدادی کاملاً تمیز شود (شکل ۳۹-۱).



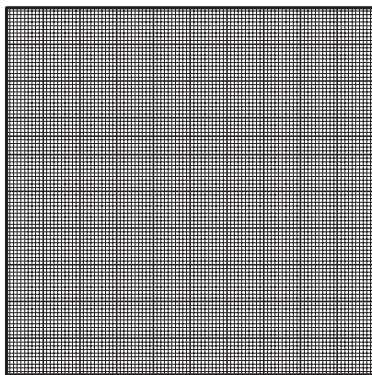
از کاغذهای نازک روغنی، که شبیه کاغذ پوستی هستند و در قنادی ها و اغذیه فروشی ها استفاده می شود، نمی توان به جای کاغذ پوستی استفاده نمود.



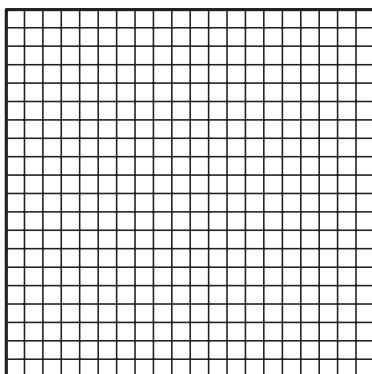
شکل ۴۰-۱ کاغذ کالک

ب) کاغذ کالک: نوعی کاغذ نسبتاً مقاوم و شفاف است که خطوط و تصاویر از زیر آن به خوبی دیده می شود. از این کاغذ برای ترسیمات نهایی با قلم و مرکب استفاده می شود (شکل ۴۰-۱).

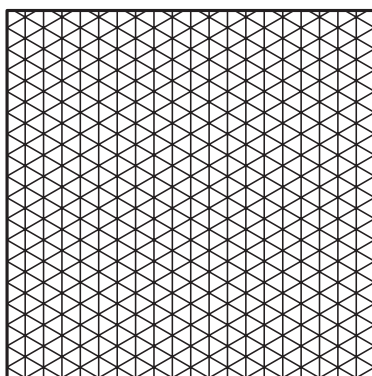
نمونه های ضخیم تر این کاغذ مقاومت بیش تری دارد. از خصوصیات این کاغذ این است که اشتباهات ترسیمی به راحتی از روی آن با تیغ تراشیده می شود. از کاغذهای کالک ۱۱۰-۱۱۵ گرمی (وزن هر متر مربع) در ترسیمات نهایی و در مرحله ی مرکبی کردن ترسیمات استفاده می شود.



شکل ۱-۴۱ کاغذ میلی متری



شکل ۱-۴۲ کاغذ شطرنجی



شکل ۱-۴۳ کاغذ شطرنجی زاویه دار



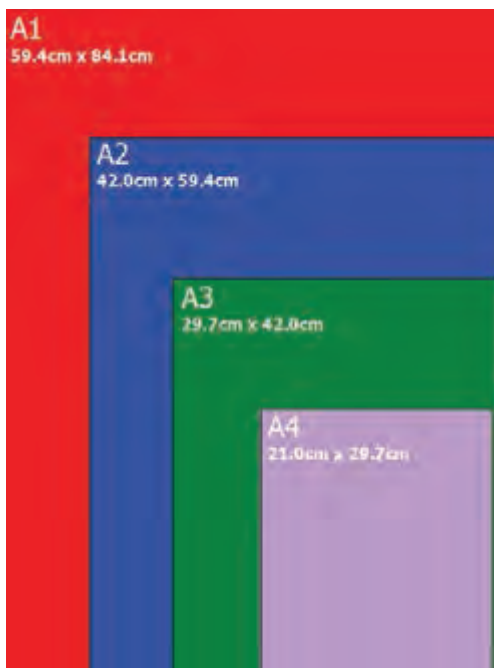
شکل ۱-۴۴

ج) کاغذ میلی متری: نوعی کاغذ غیر شفاف است که برای رسم ترسیمات اولیه، نمودارها و غیر آن‌ها استفاده می‌شود. این کاغذ با خطوط افقی و عمودی با فاصله‌های یک میلی متری تقسیم شده اند (شکل ۴۱-۱).

د) کاغذ شطرنجی: این کاغذ همانند کاغذ میلی متری است، با این تفاوت که با خطوط نازک افقی و عمودی به صورت ۵ میلی متری تقسیم بندی شده است. (شکل ۴۲-۱)

این نوع کاغذ بازوایای مختلف نیز تولید و عرضه می‌شود و از آن برای تصاویر مجسم (ایزومتریک‌ها و دیمتریک‌ها) استفاده می‌کنند. مشکل اساسی این کاغذها این است که از آن‌ها نمی‌توان کپی تهیه نمود (شکل ۴۳-۱).

ه) کاغذ سفید: کاغذهای سفید بدون خط، که اکثر افراد کم و بیش با آن آشنا هستند. از این کاغذ در اغلب کارها استفاده می‌شود و به کاغذهای ۶۰، ۸۰، ۱۰۰ و ۱۲۰ گرمی معروف‌اند. به طور کلی هرچه وزن کاغذ بیشتر باشد، آن کاغذ ضخیم‌تر و سطح آن برای کارهای ترسیمی مناسب‌تر است. جهت ترسیم‌های اولیه‌ی نقشه‌ها، معمولاً از کاغذهای ۸۰ و ۱۰۰ گرمی استفاده می‌شود. در تهیه‌ی کاغذهای سفید باید دقت شود که نور را منعکس نکند (شکل ۴۴-۱).



شکل ۴۵-۱

و) ابعاد استاندارد کاغذها: به مجموعه‌ی قوانین و دستورالعمل‌هایی که از سوی کشورهای مختلف برای بالابردن کیفیت و دقت و ایجاد هماهنگی در تهیه‌ی نقشه‌های فنی موردپذیرش قرار می‌گیرد، «استاندارد نقشه‌کشی» گویند.

«هدف از استاندارد نمودن»، ایجاد هماهنگی، نظم و یکنواختی در تهیه‌ی نقشه‌ها و به منظور بهره‌برداری و استفاده‌ی صحیح از آن‌ها در ساخت بناهای مستحکم و زیاست.

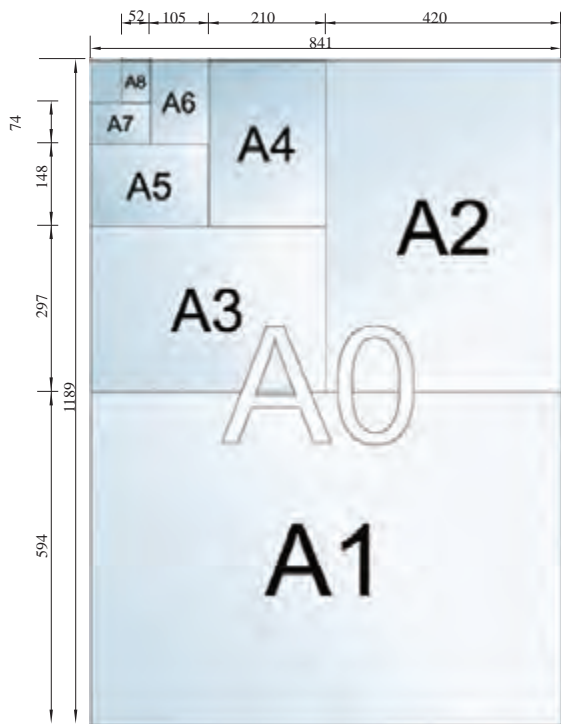
نقشه‌ها از جمله اسناد و مدارکی هستند که در مراحل‌های مختلف نگه‌داری می‌شوند و مورد استفاده قرار می‌گیرند. لذا در تهیه آن‌ها قوانین نقشه‌کشی پیرامون وسایل و لوازم مورد لزوم باید کاملاً رعایت شود تا در به‌کارگیری از آن‌ها از هرگونه بی‌نظمی جلوگیری شود.

در سیستم ISO ابعاد استاندارد کاغذها به سه گروه A و B و C شناخته شده است که از نوع کاغذهای A با ابعاد متفاوت در طراحی و نقشه‌کشی استفاده می‌شود. در جدول ۳-۱ انواع کاغذها را با ابعاد آن نشان می‌دهد.

جدول ۳-۱ اندازه‌های بین‌المللی کاغذ

نوع کاغذ	ابعاد به mm	نوع کاغذ	ابعاد به mm	نوع کاغذ	ابعاد به mm
A ₀	۱۱۸۹×۸۴۱	B ₀	۱۴۱۴×۱۰۰۰	C ₀	۱۲۹۷×۹۱۷
A ₁	۸۴۱×۵۹۴	B ₁	۱۰۰۰×۷۰۷	C ₁	۹۱۷×۶۴۸
A ₂	۵۹۴×۴۲۰	B ₂	۷۰۷×۵۰۰	C ₂	۶۴۸×۴۵۸
A ₃	۴۲۰×۲۹۷	B ₃	۵۰۰×۳۵۳	C ₃	۴۵۸×۳۲۴
A ₄	۲۹۷×۲۱۰	B ₄	۳۵۳×۲۵۰	C ₄	۳۲۴×۲۲۹
A ₅	۲۱۰×۱۴۸	B ₅	۲۵۰×۱۷۶	C ₅	۲۲۹×۱۶۲
A ₆	۱۴۸×۱۰۵	B ₆	۱۷۶×۱۲۵	C ₆	۱۶۲×۱۱۴
A ₇	۱۰۵×۷۴	B ₇	۱۲۵×۸۸	C ₇	۱۱۴×۸۱
A ₈	۷۴×۵۲	B ₈	۸۸×۶۲	C ₈	۸۱×۵۷
A ₉	۵۲×۳۷	B ₉	۶۲×۴۴	C ₉	۵۷×۴۰
A ₁₀	۳۷×۲۶	B ₁₀	۴۴×۳۱	C ₁₀	۴۰×۲۸

چنانچه کاغذ A₀ را از روی طول نصف کنیم، به دو کاغذ A₁ و به‌طورکلی هر کاغذ استاندارد بزرگ‌تر، که از طول نصف شود، به دو کاغذ استاندارد شده‌ی کوچک تبدیل می‌شود (شکل ۴۶-۱).



شکل ۱-۴۶



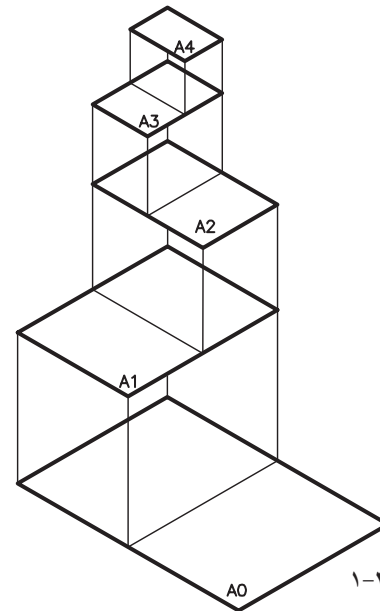
شکل ۱-۴۸



شکل ۱-۴۹

شکل ۱-۴۶ نحوه ی تقسیم کاغذ را از کاغذ A_0 به کاغذهای کوچک تر نشان می دهد.

شکل ۱-۴۷ نیز نحوه ی تبدیل کاغذ بزرگ تر به کاغذ کوچک تر را به صورت نمای سه بُعدی نشان می دهد.



شکل ۱-۴۷

۹-۲-۱- ابزار و وسایل برش کاغذ:

کلیه ی طرح ها و نقشه های مهندسی باید بر روی کاغذهایی که ابعاد آن ها دقیقاً معین و مشخص است رسم گردند. بنابراین، رعایت دقیق این ابعاد از ضایع نمودن و از بین بردن کاغذ جلوگیری می کند و موجب نگه داری و بایگانی کردن بهتر نقشه می شود. امروزه کاغذهای با ابعاد استاندارد، بریده و آماده، در بازار وجود دارد.

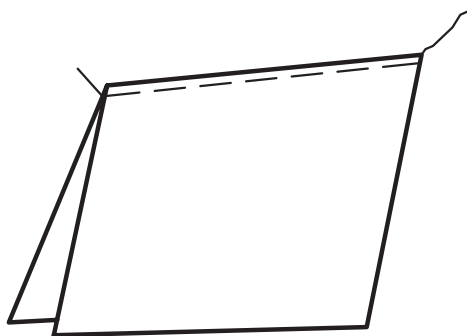
به طور کلی برای بریدن کاغذ از پنچ وسیله استفاده

می کنند، که به ترتیب عبارت اند از:

الف) قیچی، ب) نخ، ج) گیوتین، د) بُرنده، ه) تیغ موکت بُری (کاتردستی). در شکل ۱-۴۸ نمونه هایی از ابزار برش کاغذ نشان داده شده است.

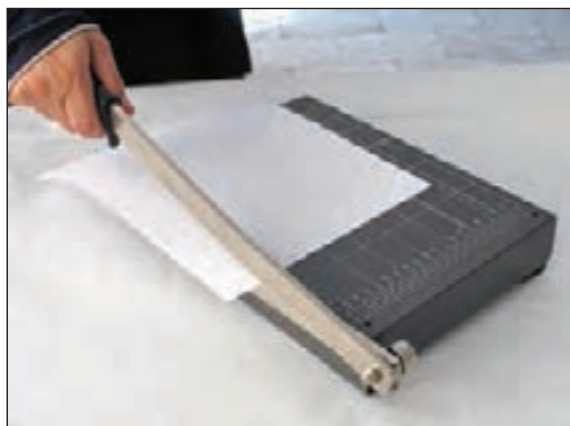
الف) قیچی: از قیچی برای بریدن کاغذ خط کشی

شده استفاده می شود. قیچی وسیله ی مناسبی جهت برش کاغذ نیست، زیرا ممکن است به علت حرکت دست، کاغذ در راستای خط ترسیم شده بُریده نشود (شکل ۱-۴۹).



شکل ۱-۵۰ برش کاغذ با نخ

ب) نخ: از نخ نیز برای بریدن کاغذ استفاده می‌شود. به این ترتیب که ابتدا کاغذ را با استفاده از خط‌کش و مداد به اندازه مورد نیاز خط‌کشی و سپس کاغذ را از محل خط‌کشی تا کنید و نخ را از تای کاغذ عبور دهید. یک سر نخ را ثابت در دست نگه دارید و سر دیگر نخ را به سرعت به طرف بالا بکشید، کاغذ بریده می‌شود (شکل ۱-۵۰).



شکل ۱-۵۱ برش کاغذ با گیوتین

ج) گیوتین: از گیوتین‌ها نیز برای بریدن کاغذ استفاده می‌کنند. به این ترتیب که ابتدا اندازه‌ی مورد نظر را روی کاغذ به کمک خط‌کش و مداد مشخص و سپس کاغذ را به زیردسته گیوتین هدایت می‌کنند و خط مورد نظر را با لبه‌ی بُرنده (تیغه‌ی ثابت) تطبیق می‌دهند و با پایین آوردن دسته (تیغه‌ی متحرک)، کاغذ را می‌برند. گیوتین‌ها را بنا به شرایط مصرف در انواع و اقسام و هم‌چنین ابعاد مختلف می‌سازند (شکل ۱-۵۱).



شکل ۱-۵۲ برش کاغذ با بُرنده

د) بُرنده (کاتر): کاترها دستگاه‌های مجهزی هستند که در عین ساده بودن، امروزه بیشتر از آن‌ها برای برش کاغذ استفاده می‌شود. روش کار با این دستگاه به این ترتیب است که ابتدا اندازه‌ی مورد نظر را مشخص می‌کنند، سپس کاغذ را زیر صفحه‌ی نگه دارنده‌ی کاغذ، که حالت فنری دارد، قرار می‌دهند. در حقیقت این صفحه، از حرکت کاغذ در موقع برش جلوگیری می‌کند و آن را ثابت نگه می‌دارد. سپس تیغه‌ی دستگاه را روی مسیر تعیین می‌کنند و در جهت عرض کاغذ حرکت می‌دهند تا کاغذ بریده شود. این دستگاه وسیله‌ای مطمئن و دقیق است (شکل ۱-۵۲).



شکل ۵۳-۱ برش کاغذ با کاتر

ه) کاتردستی (تیغ موکت بُری): از کاتردستی نیز جهت برش کاغذ استفاده می‌شود. هنگام استفاده از این وسیله به میز برش با سطح صاف و هموار و خط‌کش فلزی نیاز است. بر روی میز بُرش باید یک صفحه‌ی شیشه‌ای ضخیمی بپوشانید تا بر اثر برش کاغذ توسط کاتر، بر سطح میز، خط نیفتد. تیغ کاتر، به مرور زمان بر اثر استفاده‌ی مکرر، کند می‌شود که با جدانمودن سرتیغ از محل مشخص شده، آماده‌ی استفاده مجدد می‌شود. توجه داشته باشید که هنگام برش کاغذ، دست خود را بیش از حد بر روی کاغذ فشار ندهید، زیرا امکان فرار تیغ بر روی خط‌کش فلزی وجود دارد که باعث بُریدگی دست یا شکستن سرتیغ می‌گردد. هم‌چنین، باید تیغ‌های کاتر را به اندازه‌ی مناسب بیرون آورید (شکل ۵۳-۱).



یادداشت:

.....

.....

.....

.....

.....

.....



شکل ۵۴-۱ انواع چسب نواری

۱۰-۲-۱- انواع نوار چسب و کاربرد آن:
از انواع چسب‌ها برای ترمیم قسمت‌های جداشده‌ی کاغذ و جهت ثابت نگه داشتن صفحه‌ی کاغذ روی میز رسم استفاده می‌شود. انواع چسب‌ها در نقشه‌کشی کاربردهای گوناگونی دارند که به شرح آن‌ها می‌پردازیم (شکل ۵۴-۱ انواع چسب‌ها را نشان می‌دهد).



شکل ۵۵-۱ چسب شیشه ای معمولی



شکل ۵۶-۱ چسب ترانسپارنت- مخصوص کالک



شکل ۵۷-۱ انواع مدادهای طراحی و ترسیم



شکل ۵۸-۱ مداد گروه H

الف) چسب کاغذی: جنس این نوع چسب ها از پارچه یا کاغذ است و جهت چسباندن کاغذ بر روی میز نقشه از آن استفاده می شود، زیرا اثری بر روی کاغذ و میز باقی نمی گذارد و به راحتی از کاغذ و میز جدا می شود.

ب) چسب شیشه ای: این نوع چسب از جنس پلاستیک مخصوصی که شفاف نیز است ساخته شده و از آن در کارهای معمولی استفاده می شود. بهتر است از آن برای چسباندن کاغذ استفاده نشود، زیرا به راحتی از روی کاغذ جدا نمی شود و بر روی میز اثر می گذارد (شکل ۵۵-۱).

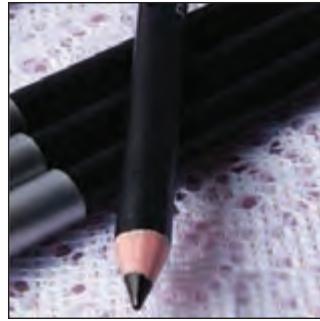
ج) چسب ترانسپارنت: این نوع چسب شفاف و از جنس مخصوصی است، که با چسب های کائوچو آغشته شده و از آن برای ترمیم پارگی روی کاغذ کالک استفاده می شود. زیرا این چسب ها شفاف و با کاغذ کالک هم رنگ اند (شکل ۵۶-۱).

۱۱-۲-۱- انواع مداد:

جهت ترسیم انواع خطوط و سطوح هندسی ضروری است با لوازم ترسیم و کاربرد آنها آشنا شویم. «مداد»، وسیله ای ساده است که برای نوشتن و کارهای شبیه به آن استفاده می شود. در کارهای طراحی، گرافیک و نقشه کشی از انواع مدادها، بر حسب ضرورت و نوع کار، استفاده می شود (شکل ۵۷-۱).

مدادها به طور کلی به سه گروه تقسیم می شوند:

الف) گروه اول؛ مدادهای سخت: مدادهای سخت (Hard) که با حرف H مشخص شده اند. هر چه شماره ی این نوع مداد بالاتر رود، سختی مداد بیش تر و رنگ آن کم رنگ تر است. برای مثال مداد ۳H از مداد ۲H کم رنگ تر و سخت تر است. مدادهای H و ۲H بیش تر در کارهای ترسیمات فنی به کار می روند (شکل ۵۸-۱).



شکل ۵۹-۱ مداد گروه B

ب) گروه دوم؛ مداد های نرم: مدادهای نرم یا سیاه (Bold) که با حرف B مشخص می‌شوند. هرچه شماره‌ی این نوع مداد بیشتر شود، مغزمداد پررنگ‌تر، سیاه‌تر و نرم‌تر است. این مدادها بیشتر در کارهای طراحی هنری کاربرد دارد (شکل ۵۹-۱).



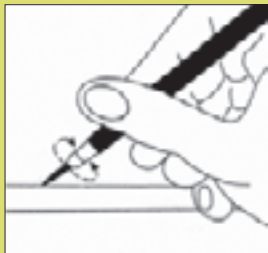
شکل ۶۰-۱ مداد گروه HB

ج) گروه سوم؛ مداد های معمولی: این گروه از مدادها برای کارهای عمومی، مانند نوشتن و نظایر آن استفاده می‌شوند که با حروف F و HB مشخص می‌گردند. کیفیت این دو مداد متوسط است، چون تا حدودی سختی H و رنگ B را یک جا دارند (شکل ۶۰-۱ انواع مدادهای اشاره‌شده را نشان می‌دهد).

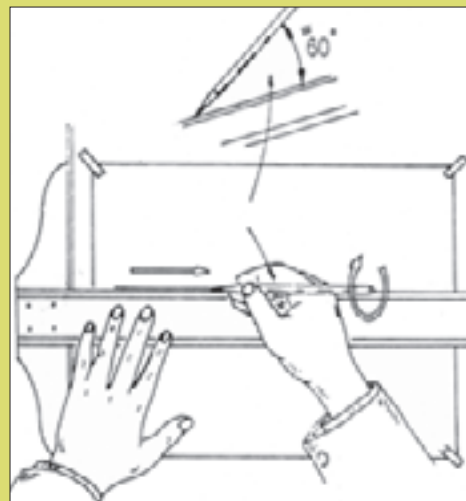
نکته:



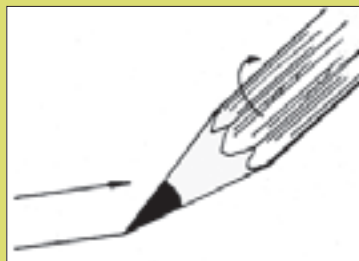
توجه داشته باشید هنگام نوشتن یا خط کشیدن نباید مداد را به طور ثابت در دست نگه‌داشت، بلکه باید آن را به طور مداوم و آرام در دست چرخاند تا نوک آن در یک جهت ساییده و پهن نشود و نوشته‌ها یا خطوط از ضخامت یکسان برخوردار باشند (شکل‌های ۶۱-۱ نحوه‌ی استفاده‌ی صحیح از مداد را نشان می‌دهد).



چرخش مداد باعث یکنواختی سایش نوک مداد می‌شود.



زاویه مداد نسبت به کاغذ در هنگام ترسیم کمتر از ۶۰ درجه نباشد.



هنگام ترسیم خطوط باید مداد را حول محور خود به آرامی چرخاند.



ه) مداد اتود: «اتود»، نیز نوعی مداد است که روکش آن فلزی یا از جنس پلاستیک سخت است و مغزی آن را می‌توان به صورت مجزا تهیه کرد و در درون مداد قرار داد. مدادهای اتود به لحاظ قطر مغزهای مصرفی، به $0/5$ و $0/7$ و... دسته بندی می‌شوند. کارکردن با مدادهای اتود با صرفه و راحت است. امروزه انواع مدادهای اتود در بازار موجود است (شکل ۶۲-۱).
شکل ۶۳-۱ قسمت‌های مختلف از بدنه‌ی اتود را نشان می‌دهد.



شکل ۶۳-۱ معرفی قسمت‌های مختلف بدنه‌ی اتود

و) تراشیدن مداد: برای تراشیدن مداد از مداد تراش استفاده می‌شود. استفاده از مداد تراش بسیار راحت و بدون خطر است، اما برای کارهای طراحی، مداد تراش چندان مناسب نیست. چون نمی‌توان بلندی نوک مداد را به دلخواه و متناسب با کار تراشید.



شکل ۶۴-۱

لذا با استفاده از انواع تیغ‌های تراش؛ مانند چاقو و کاترمی توان بلندی و فرم نوک مداد را با توجه به نوع کاربری آن تراشید (شکل‌های ۶۴-۱ و ۶۵-۱ و ۶۶-۱). روش تراشیدن مداد را نشان می‌دهد.



شکل ۶۵-۱



شکل ۶۶-۱



شکل ۱-۶۷



شکل ۱-۶۸



شکل ۱-۶۹



شکل ۱-۷۰



شکل ۱-۷۱-صفحه‌ی فلزی شیلد



شکل ۱-۷۲

۱۲-۲-۱-سنباده: «سنباده»، وسیله‌ای است که

پس از تراشیدن مداد، برای پرداخت و فرم دادن به نوک مداد استفاده می‌شود. این وسیله از چند لایه کاغذ سنباده، که بر روی هم قرار گرفته و روی تکه چوبی نصب شده، تشکیل شده است (شکل ۱-۶۷). درکنار سنباده، قطعه‌ای ابری وجود دارد که از آن برای تمیز کردن گرده‌های مغز مداد استفاده می‌شود. سنباده ممکن است از دو نوع کاغذ سنباده‌ی نرم و زبر تشکیل شده باشد (شکل ۱-۶۸).

۱۳-۲-۱-پاک‌کن: در کارهای ترسیمی و طراحی،

که گاهی اوقات باید بیش از هزارخط در جهات مختلف رسم کرد، قدمسلم امکان اشتباه وجود دارد. برای برطرف کردن اشتباهات، می‌توان از انواع پاک‌کن‌های مختلف، با توجه به نوع وسیله‌ی ترسیم، استفاده کرد (شکل ۱-۶۹).

برای پاک کردن خطوط مدادی بهتر است از پاک‌کن‌های نرم و سفید استفاده شود، تا درموقع پاک کردن از خود اثررنگی برجای نگذارد. برای این که هنگام پاک کردن اشتباهات مرکبی، نتیجه‌ی خوب حاصل شود باید از مداد پاک‌کن‌های پلاستیکی حاوی ماده‌ی حلال (پاک‌کن مرکب) استفاده کرد. این پاک‌کن‌ها، پس از حل کردن مرکب آن را به صورت رشته‌های چرک در می‌آورند تا به سادگی از روی کاغذ برداشته شوند (شکل ۱-۷۰- نمونه‌ای از این نوع پاک‌کن‌ها را نشان می‌دهد).

برای پاک کردن اشتباهات کوچک نیز بهتر است از صفحه‌ای مخصوص به نام «شیلد» استفاده شود (شکل ۱-۷۱).

هم‌چنین، برای پاک کردن جوهر از روی کاغذ کالک یا گلاسه می‌توان به کمک تیغ، خطوط مرکبی را به آرامی تراشید؛ به طوری که به بافت کاغذ آسیب نرسد. درمورد کاغذهای گلاسه باید این کار با دقت بیشتری صورت گیرد تا به لایه‌ی براق کاغذ آسیب نرسد.

شکل ۱-۷۲ دو نمونه پاک‌کن مدادی شکل متداول در بازار را نشان می‌دهد.



شکل ۱-۷۳

۱۴-۲-۱- برس: برای تمیزکردن سطح کار از خرده‌های پاک‌کن، باید از برس نقشه‌کشی استفاده نمود. امروزه انواع برس‌ها با شکل‌ها و اندازه‌های مختلف وجود دارد. برس‌ها دارای جنس بدنه و موهای متنوع اند (شکل ۱-۷۳).



برای تمیزکردن میز یا نقشه نباید از دست استفاده شود؛ زیرا با این کار چربی و رطوبت دست به نقشه سرایت می‌کند و باعث کثیفی نقشه می‌گردد.



شکل ۱-۷۴

۱۵-۲-۱- پرگار: از این وسیله برای انتقال اندازه یا ترسیم دایره یا قوس‌هایی از دایره استفاده می‌کنند. یک پرگار خوب مشخصاتی به شرح زیر دارد:
- بازوهای بلند دارد و مفصل‌های دو بازوی آن دارای پیچ کنترل است تا هنگام رسم دایره، شعاع دایره تغییر نکند.

- سوزن پرگار باید تیز باشد. هم‌چنین آن قسمت از سوزن که در کاغذ فرو می‌رود باید کوتاه باشد.
- دارای بازوهای اضافی باشد تا در موقع لزوم بتوان دایره‌هایی با قطر زیاد رسم کرد (شکل ۱-۷۴).
- باید به لوازم یدکی مخصوص برای سوارکردن قلم‌های رایید و انواع مغزهای مدادی مجهز باشد (شکل ۱-۷۵).



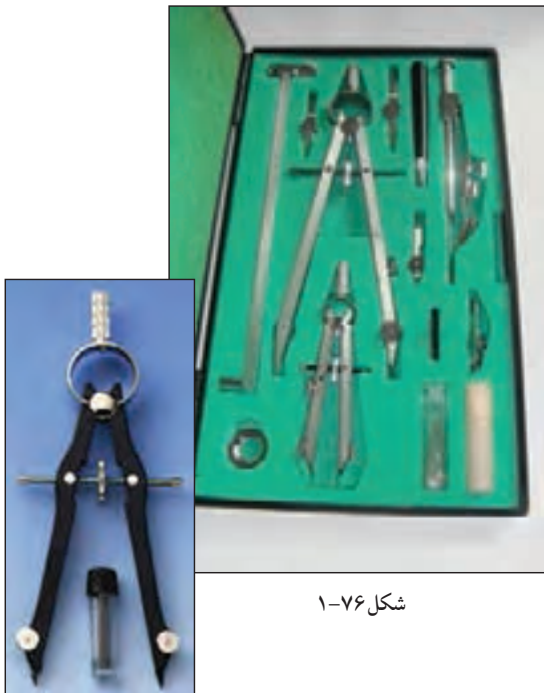
شکل ۱-۷۵



برای این که اثر سوزن پرگار (هنگام رسم دایره بر روی کاغذ) باقی نماند بهتر است قبلاً محل مرکز را که با دو قطر عمود بر هم مشخص شده است با نوار چسب کاغذی بپوشانید و پس از رسم دایره آن را از کاغذ جدا کنید.



- جعبه پرگار: پرگارها در اندازه‌ها و انواع مختلف و برای کارهای گوناگون مورد استفاده قرار می‌گیرند. انواع پرگارهای مورد نیاز در نقشه‌کشی به همراه امکانات و لوازم جانبی پرگار در داخل جعبه به نام «جعبه پرگار» قرار می‌گیرد (شکل ۱-۷۶ و شکل ۱-۷۷) نمونه‌های مختلف پرگار را نشان می‌دهد.



شکل ۱-۷۶



شکل ۱-۷۷

۱-۲-۱۶- انواع گونیا:

برای رسم خطوط قائم و کلیه‌ی خطوطی که دارای زاویه‌های مشخصی هستند (مضربی از ۱۵)، از گونیا استفاده می‌شود. گونیاهای دارای دو نوع ثابت و متغیر یا (متحرک) هستند.



شکل ۱-۷۸

الف) گونیای ثابت: این گونیا خود دو نوع است؛ یکی با زاویه‌ی ۴۵-۴۵ درجه که به گونیای ۴۵ درجه معروف است و دیگری گونیای ۳۰-۶۰ درجه است. گونیای در اندازه‌های مختلف موجود است و بر حسب نوع کار انتخاب می‌شود. برای استفاده هنرجویان، گونیا با اندازه‌های ۲۵ سانتی‌متر بسیار مناسب است.



شکل ۱-۷۹

شکل ۱-۷۸ و شکل ۱-۷۹ دو نمونه گونیای ثابت نشان داده شده است. جنس گونیا معمولاً از مواد پلاستیکی شفاف است و لبه‌ی آن پخ‌دار است یا طوری ساخته شده که بر روی کاغذ نچسبد. نوع مدرج گونیا باید دارای خطوط نازک اندازه‌گیری، کاملاً واضح و دقیق باشد. در موقع انتخاب گونیا باید نوع بی‌رنگ و شفاف را انتخاب کرد و باید توجه داشت که عدد صفر بر لبه‌ی گونیا منطبق باشد.



شکل ۱-۸۰



شکل ۱-۸۱

ب) گونیای متغیر یا متحرک: همان طور که در شکل ۱-۸۰ مشاهده می‌شود، گونیای متغیر یک گونیای ۴۵ درجه یا ۳۰ درجه است که در یکی از زوایای خود لولایی نصب شده است که با آن می‌توان زوایای مختلف را رسم کرد.

۱۷-۲-۱-نقاله: از نقاله برای اندازه‌گیری و ساختن زوایای مختلف استفاده می‌شود. نقاله‌ها را معمولاً از جنس پلاستیک یا فلزی به شکل نیم‌دایره (۱۸۰ درجه) یا دایره شکل (۳۶۰ درجه) می‌سازند (شکل ۱-۸۱). در وسط بدنه‌ی مستقیم نقاله شاخصی است که آن را بر روی رأس زاویه انطباق می‌دهند و رسم می‌کنند یا در صورتی که زاویه‌ای قبلاً رسم شده باشد، مقدار آن را تعیین می‌نمایند. واحد اندازه‌گیری زاویه، معمولاً درجه و گراد است و برای تبدیل این دو واحد به یکدیگر از روابط زیر استفاده می‌شود:

$$\text{گراد} = \frac{10}{9} \times \text{درجه}$$

$$\text{درجه} = \frac{9}{10} \times \text{گراد}$$

مثال: اندازه‌ی زاویه‌ای ۴۵ درجه است، آن را به گراد محاسبه نمایید.

راه‌حل:

$$\text{گراد} = \frac{10}{9} \times \text{درجه}$$



$$\text{گراد} = \frac{10}{9} \times 45 = 50$$

پاسخ:

.....

.....

.....

.....

.....

.....

خودآزمایی ۱: اندازه‌ی زاویه‌ی ۶۰ درجه، چند گراد است؟
 خودآزمایی ۲: اندازه‌ی زاویه‌ای ۳۰ گراد است، آن را به درجه محاسبه کنید.
 خودآزمایی ۳: اندازه‌ی زاویه‌ای ۵۳ گراد است آن زاویه به درجه چه قدر است؟



شکل ۱-۸۲

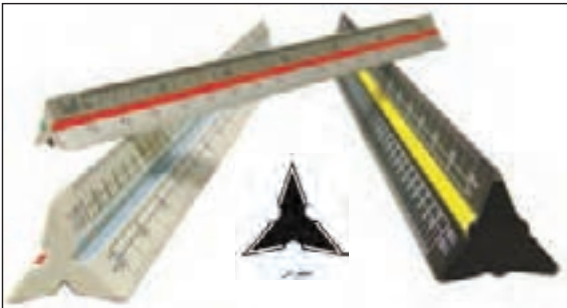
۱۸-۲-۱- پیستوله و انواع آن: برای ترسیم آن دسته از خطوط منحنی که به وسیله ی پرگار یا شابلن های دایره و بیضی قابل ترسیم نیستند، از پیستوله استفاده می شود.

برای ترسیم خطوط منحنی دو نوع پیستوله وجود دارد. یک نوع آن به صورت مجموعه های سه تایی و هشت تایی در دسترس است. نوع دیگر، پیستوله ی ماری است. نواری پلاستیکی و قابل انعطاف، که لبه ای پله ای دارد و می توان به آن شکل های متفاوتی داد (شکل ۱-۸۲).



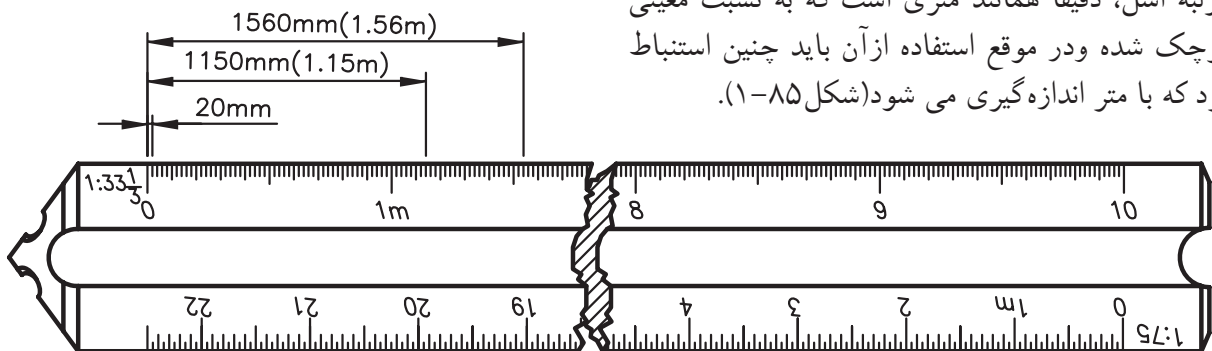
شکل ۱-۸۳

کارکردن با این پیستوله ها از انواع پیستوله های دیگر آسان تر است. از پیستوله ی نواری برای منحنی های خیلی بزرگ و از پیستوله های شیشه ای برای خطوط منحنی کوچک استفاده می شود (شکل ۱-۸۳).



شکل ۱-۸۴

۱۹-۲-۱- اشل: یک خط کش اندازه گیری، مدرج است که برای تعیین مقیاس و تبدیل اندازه های واقعی به اندازه های ترسیمی به کار می رود. اشل دارای مقطعی مثلث شکل یا شکل های دیگر دارد و دارای شش لبه است، که روی هر لبه ی آن مقیاسی بسیار دقیق درج شده است (شکل ۱-۸۴). جنس اشل از پلاستیک فشرده کائوچو و به رنگ سفید است. در میانه ی بدنه ی اشل شیارهایی با رنگ های متفاوت وجود دارد که یافتن مقیاس مورد نظر را آسان تر می نماید. باید در نظر داشت که هر لبه اشل، دقیقاً همانند متری است که به نسبت معینی کوچک شده و در موقع استفاده از آن باید چنین استنباط کرد که با متر اندازه گیری می شود (شکل ۱-۸۵).



شکل ۱-۸۵

نکات ایمنی به منظور استفاده‌ی صحیح از اشل

- هرگز از اشل به جای خط‌کش استفاده نکنید (شکل ۸۶-۱).



شکل ۸۶-۱

- نباید در برش کاغذ از اشل به جای خط‌کش فلزی استفاده نمود، زیرا کاتر بر لبه‌های اشل صدمه خواهد زد.
- به اشل ضربه نزنید تا درجه‌بندی روی آن صدمه نبیند و بعد از استفاده آن را در پوشش پلاستیکی خود قرار دهید.



۲۰-۲-۱- قلم‌ها و انواع آن:

برای دست‌یابی به ترسیمات نهایی و همچنین انواع کارهای هنری، از قلم‌های مرکبی استفاده می‌شود. قلم‌های مرکبی انواع مختلفی دارند (شکل ۸۷-۱) قلم‌های مرکبی متفاوتی را نشان می‌دهد که هر یک برای یک کار هنری مناسب است.



شکل ۸۷-۱

الف) قلم‌های راییدوگراف: این نوع قلم‌ها با نوک لوله‌ای کار می‌کنند و یک مخزن فشنگی برای ذخیره جوهر در خود دارند. کارهای ترسیمی با این قلم‌ها بسیار دقیق و تمیز است (شکل ۸۸-۱).



شکل ۸۸-۱



این قلم‌ها به صورت تکی و در سری‌های چهارتایی، هشت‌تایی و نه‌تایی و... یافت می‌شود (شکل ۸۹-۱) سری نه‌تایی قدیمی و جدید از این نوع قلم‌ها را نشان می‌دهد.




سری جدید این قلم‌ها، برای کارهایی که باید پس از ترسیم کوچک شوند، مناسب‌تر است. هنرجویان بهتر است از سری قدیم قلم‌ها، شماره‌ی قلم‌های ۰/۲ و ۰/۴ و ۰/۶ تهیه نمایند.



شکل ۸۹-۱



شکل ۱-۹۰

 قلم‌های رایپد، جهت نوشتن با شابلن‌های اعداد و حروف نیز موجود است. باید هنگام خرید این شابلن‌ها به شماره‌ی قلم نوشته شده بر روی آن توجه نمایید.

هم چنین، کار با قلم‌های رایپد بر روی کاغذگلاسه، کالک معمولی، پلاستیک و سایر کاغذهای سفید بسیار آسان است.

قلم‌های رایپد از ۵ قسمت تشکیل شده است (شکل‌های ۱-۹۰ و ۱-۹۱ قسمت‌های مختلف قلم رایپد را نشان می‌دهد).



شکل ۱-۹۱

- ۱- مخزن جوهر
- ۲- بدنه‌ی رایپد
- ۳- نوک رایپد
- ۴- درپوش قلم
- ۵- دسته‌ی قلم



شکل ۱-۹۲

ب) قلم گرافوس: گرافوس نمونه‌ی دیگری از قلم‌های مرکبی است (شکل ۱-۹۲).

در حال حاضر، با وجود قلم‌های رایپد و انواع روان نویس‌ها استقبال چندانی از آن نمی‌شود. شکل ۱-۹۳ یک قلم گرافوس کامل و نمونه‌هایی از نوک‌های آن و نحوه‌ی کشیدن آن را نشان می‌دهد. کار با گرافوس به راحتی قلم‌های رایپد نیست. زیرا این قلم دارای تنه‌ای است که نوک آن، بر حسب نوع کار و خط‌کشی، تغییر می‌کند. به همین دلیل، دست‌های استفاده‌کننده معمولاً مرکبی می‌شود و خطر کثیف شدن کار وجود دارد (شکل ۱-۹۴).



شکل ۱-۹۳

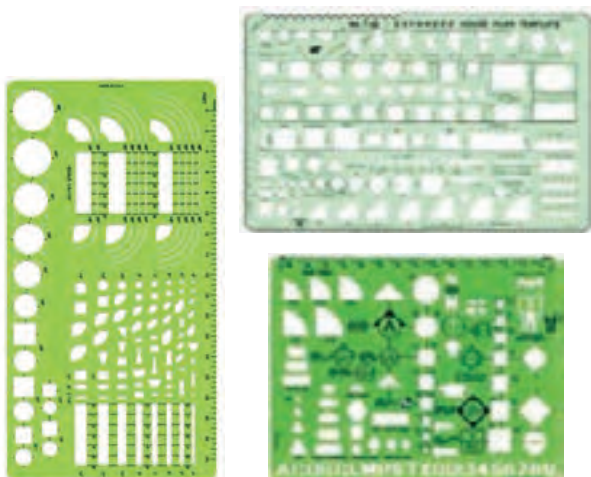


شکل ۱-۹۴



شکل ۹۵-۱

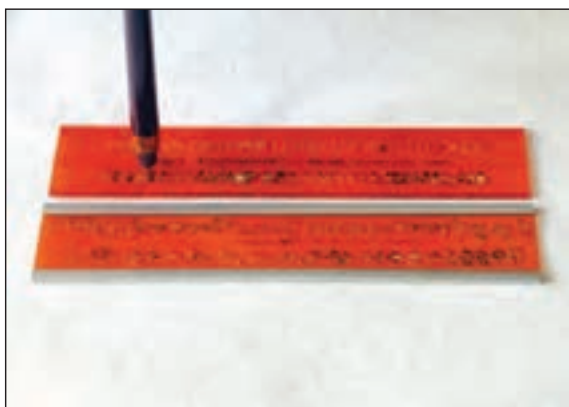
ج) مرکب (جوهر): مرکب مخصوص رایپد جوهری است که بامخزن های یک بار مصرف و بزرگ به فروش می رسد. مرکب رایپد در رنگ های متنوع در بازار وجود دارد و چنانچه خالص باشد بر روی کاغذ اثری یکنواخت بر جای می گذارد (شکل ۹۵-۱).



شکل ۹۶-۱

۲۱-۲-۱- شابلن ها:

«شابلن» وسیله ای است که با آن اشکال، حروف و اعداد را می توان به تعداد زیاد و به صورت یکسان و یک اندازه ترسیم نمود. نمونه های متنوعی از شابلن ها وجود دارد که عموماً از جنس پلاستیک شفاف سفید یا رنگی است و البته نمونه های فلزی آن ها نیز ساخته شده است (شکل ۹۶-۱).



شکل ۹۷-۱

الف) شابلن های اعداد و حروف: این شابلن ها برای نوشتن حروف لاتین یا فارسی و اعداد به کار می رود. با استفاده از شابلن ها، می توان زیرنویس نقشه ها و طرح ها و همچنین اندازه گذاری نقشه ها را انجام داد. باید توجه داشت که روی هر کدام از شابلن های حروف، شماره ی قلمی که باید با آن حروف نوشته شوند، نشان داده شده است. برای مثال هنگام استفاده از شابلن ۰/۵ باید قلم رایپد ۰/۵ به کار برده شود. در این صورت نوشته ها و اعداد کاملاً دقیق و صحیح نوشته خواهند شد. استفاده از قلم با نمره ی بالاتر مقدور نخواهد بود، زیرا در شیارهای شابلن به درستی حرکت نخواهد کرد. در نتیجه نوشته کج و معوج، ناموزون و ناشیانه به نظر خواهند آمد (شکل ۹۷-۱ دو نمونه شابلن حروف نشان داده شده است).



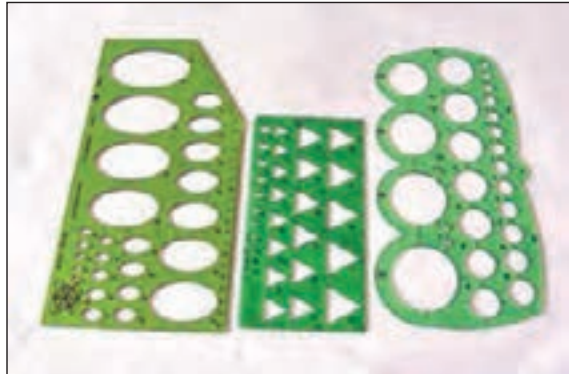
شکل ۹۸-۱ شابلن کاغذی برای کار طراحی

نوع دیگر شابلن ها به گونه ای است که حروف و اعداد را جداگانه روی قطعه ی فلزی یا پلاستیکی کنده اند یا آن ها را بر روی صفحه ی کاغذی، که در برابر رنگ و نظایر آن مقاوم است، ساخته اند (شکل ۹۸-۱).



شکل ۹۹-۱ دستگاه پانتوگراف و نحوه‌ی شابلن نویس با آن

انواع دیگر شابلن‌ها در شکل ۹۹-۱ نشان داده شده است. فرق عمده‌ی این نوع شابلن‌ها این است که قلم در داخل شیار شابلن قرار نمی‌گیرد، بلکه وسیله‌ای نظیر پانتوگراف^۱ - که دارای سوزنی است - در شیار حروف شابلن حرکت می‌کند و قلم‌های متفاوت را می‌توان روی آن نصب کرد.



شکل ۱۰۰-۱ انواع شابلن‌های اشکال

ب) شابلن‌های اشکال: برای ترسیم سطوح هندسی، مانند دایره، بیضی، چندضلعی، مربع و... با ابعاد مختلف، شابلن‌هایی ساخته شده‌اند (شکل ۱۰۰-۱ نمونه‌های مختلفی از شابلن‌های اشکال را نشان داده است).



شکل ۱۰۱-۱ انواع شابلن‌های مبلمان و تأسیسات

ج) شابلن‌های تأسیساتی و مبلمان: انواع شابلن‌های مبلمان در کارهای معماری مورد استفاده قرار می‌گیرند. این شابلن‌ها در مقیاس‌های $\frac{1}{100}$ و $\frac{1}{50}$ وجود دارد که با توجه به مقیاس نقشه، انتخاب می‌شوند. هم‌چنین، انواع شابلن‌های تأسیسات مکانیکی، الکتریکی و... وجود دارد که در نقشه‌های اجرایی از آنها استفاده می‌کنند (شکل ۱۰۱-۱).



یادداشت:

.....

.....

.....

.....



۱- پانتوگراف یا نقاله‌ی متحرک نام وسیله‌ای است که طراحان برای ارائه رسم‌های فنی و شکل‌های مشابه از آن استفاده می‌کنند.



شکل ۱-۱۰۲

۲۲-۲-۱- لتراست وزیپاتون: «لتراست». نام تجاری حروف برگردان است. حروف برگردان‌ها در اندازه و شکل‌های مختلف روی ورقه‌هایی از جنس کاغذ کالک چاپ شده به صورتی که با فشار یک وسیله‌ای که نوک گرد دارد، بر روی سطوح صاف و صیقلی می‌چسبد. این وسیله ازترسیم و تکرارحروف، علائم و اشکال یکسان جلوگیری می‌کند.

«زیپاتون» نیزورق شفاف پلاستیکی است باپشت چسب‌دار که در رنگ‌ها و شکل‌های گوناگون به صورت مات یا براق ساخته می‌شود. این ابزارانواع هاشورها و علائم متنوع از مصالح (مانند سنگ، آجر، چوب و...) را دارد و در اندازه‌های گوناگون ورقی یا رول‌هایی با عرض ۵۰ سانتی‌متر در بازار عرضه می‌شود (شکل‌های ۱-۱۰۲).

- در صورت لزوم می‌توان لتراست و زیپاتون را از روی نقشه پاک نمود.
- برای تثبیت لتراست و زیپاتون نمی‌توان از فیکساتیو^۱ استفاده نمود.



۲۳-۲-۱- نکات ایمنی جهت نگهداری ابزار و وسایل ترسیمی: از آن جایی که وسایل



و ابزار ترسیمی، ابزارهایی هستند که بسیار ظریف، دقیق و حساس ساخته می‌شوند و عموماً جنس آن‌ها مقاوم نیستند، لازم است که هنرجویان برای حفظ و نگهداری آن‌ها به نکات زیر توجه نمایند:

- از هر وسیله‌ای منحصراً در جای خود باید استفاده کرد.
- از زدن ضربه به آن‌ها خودداری کنید و از آن‌ها به جای چکش، پیچ گوشتی و امثال آن‌ها استفاده نکنید.
- از پیچاندن یا خم کردن ابزار نقشه‌کشی خودداری کنید.
- بعد از انجام کار روزانه لازم است کلیه وسایل تمیز گردد.
- هر وسیله را بعد از استفاده در جلد مخصوص خود قرار دهید.
- در صورتی که از خط‌کش تی استفاده نمی‌شود، باید آن را روی دیوار به نحوی آویزان کنید که سرخط‌کش تی به سمت پایین قرار بگیرد. آویزان کردن خط‌کش از کج شدن آن جلوگیری می‌کند.
- ابزار و وسایلی مانند خط‌کش‌ها، گونیا، نقاله، شابلن، که عموماً از نوع پلاستیک شفاف ساخته می‌شوند، باید حداقل هفته‌ای یک‌بار با ابر نرم و مایع رقیق ظرف شویی تمیز شوند.

۱- مایعی است که به صورت اسپری استفاده می‌شود. معمولاً پس از اتمام طراحی‌هایی که با زغال، گچ پاستل، مداد کتنه و مداد طراحی صورت می‌گیرد، فیکساتیو را به کار می‌برند تا اثر و طرح را ثابت ساخته و از محو شدن و سایش و آلودگی آن جلوگیری کند.



۲۴-۲-۱- دستورالعمل تقسیم کاغذ A_0 به A_1 و کاغذهای کوچک تر:

مراحل انجام کار:

۱- اندازه ی کاغذ A_0 را از جدول ۳-۱ به دست آورید.

$$X_0 = 1189 \quad Y_0 = 841$$

$$X_1 = Y_0 = 841$$

$$Y_1 = \frac{X_0}{2} = \frac{1189}{2} = 594$$

$$A_1 = 841 \times 594$$

۲- از آن جا که طول کاغذ A_1 برابر با عرض کاغذ A_0 و عرض آن برابر با نصف طول کاغذ A_0 است، بنابراین طول کاغذ A_0 را نصف کنید.

۳- به این ترتیب ابعاد کاغذ A_1 به دست می آید.

خودآزمایی ۴: با توجه به محاسبات ارائه شده در دستورالعمل فوق به تقسیم کاغذهای زیر پردازید.

- تبدیل کاغذ A_0 به

- تبدیل کاغذ A_2 به A_5

- تبدیل کاغذ A_1 به A_3

پاسخ:

.....

.....

.....

.....

.....



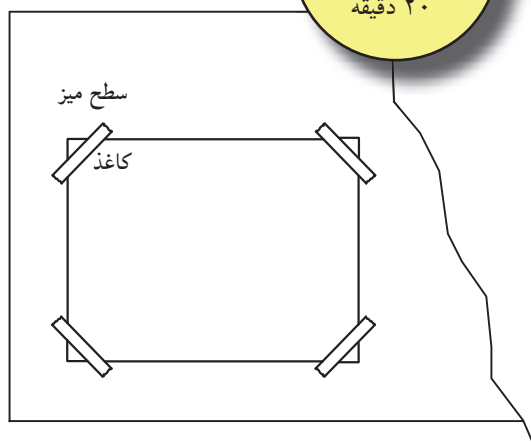
۲۵-۲-۱- دستورالعمل چسباندن کاغذ، رسم کادر دور نقشه و جدول مشخصات:

ابزار مورد نیاز:

- میز نقشه کشی و صندلی مخصوص آن؛

- خط کش تی و گونیا؛

- کاغذ، مداد و چسب کاغذی.



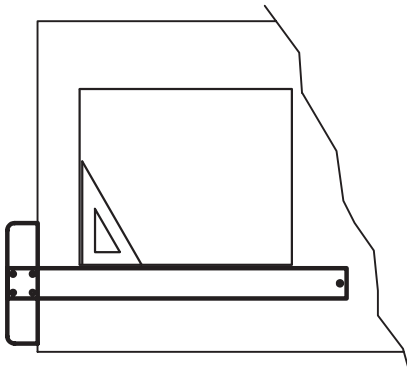
شکل ۱-۱۰۳

به منظور ایجاد سرعت، دقت و سهولت در ترسیم نقشه، کاغذ نقشه کشی را به روش خاصی بر روی میز یا تخته ی رسم می چسبانند.



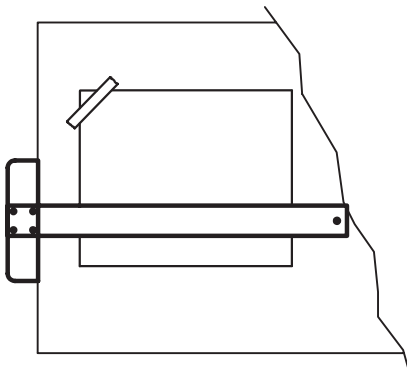
الف) مراحل چسباندن کاغذ:

۱- کاغذ و خطکش تی را روی میز قرار دهید و سرخطکش را با دست چپ به لبه ی گونیا یی تخته ی رسم محکم بچسبانید (شکل ۱-۱۰۴).



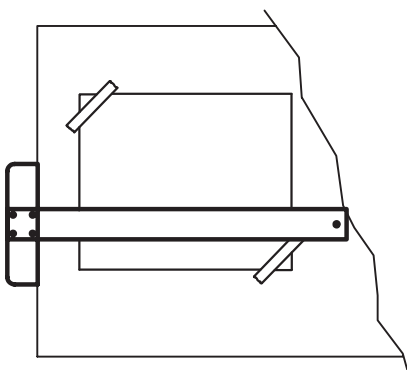
شکل ۱-۱۰۴

۲- سپس لبه ی کاغذ را با لبه ی بالایی خطکش تی یا لبه ی قائم سمت چپ کاغذ را با لبه ی قائم گونیا یی که بر روی خطکش تی قرار داده شده است، منطبق نمایید (شکل ۱-۱۰۴).



شکل ۱-۱۰۵

۳- ضمن جلوگیری از جابه جا شدن کاغذ، خطکش را به اواسط کاغذ انتقال دهید و لبه ی بالایی سمت چپ کاغذ را توسط چسب کاغذی طوری بچسبانید که ابتدا چسب به کاغذ و سپس به میز بچسبد (از داخل به خارج) (شکل ۱-۱۰۵).

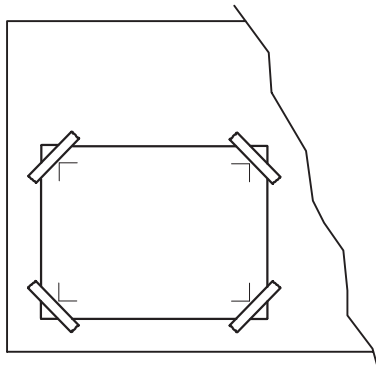


شکل ۱-۱۰۶

۴- چسب بعدی را به صورت قطری در سمت راست و پایین کاغذ بچسبانید تا از حرکت کاغذ جهت نصب چسب های بعدی جلوگیری شود (شکل ۱-۱۰۶).



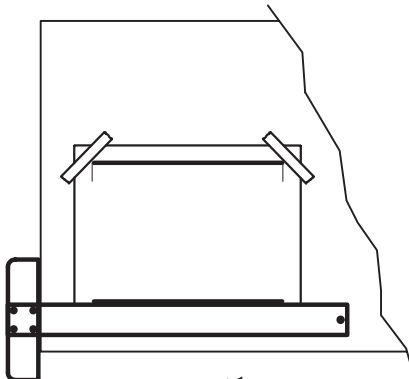
(ب) مراحل ترسیم کادر:



شکل ۱-۱۰۷

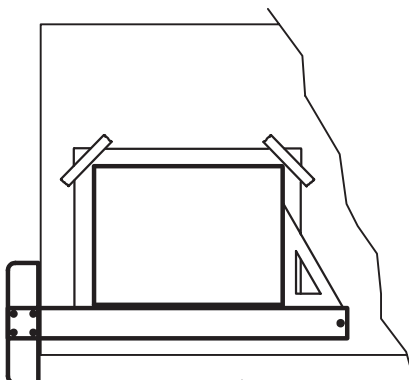
۵- به منظور تعیین فضای لازم جهت ترسیم نقشه، محدوده‌ی آن را بر روی کاغذ نقشه‌کشی توسط یک قاب که به آن کادر می‌گویند، تعیین کنید (شکل ۱-۱۰۷).

طبق استاندارد ISO ضخامت خط کادر حداقل نیم میلی‌متر و فاصله‌ی آن از لبه‌ی کاغذ برای کاغذهای A_0 و A_1 حداقل ۲۰ میلی‌متر و برای کاغذهای A_2 ، A_3 و A_4 ده میلی‌متر است. این مقادیر می‌تواند به صورت زیر تقلیل یابد. حداقل فضای بین کادر و لبه‌ی کاغذ برای کاغذهای A_0 و A_1 ده میلی‌متر و برای کاغذهای A_2 ، A_3 و A_4 هفت میلی‌متر است.



شکل ۱-۱۰۸

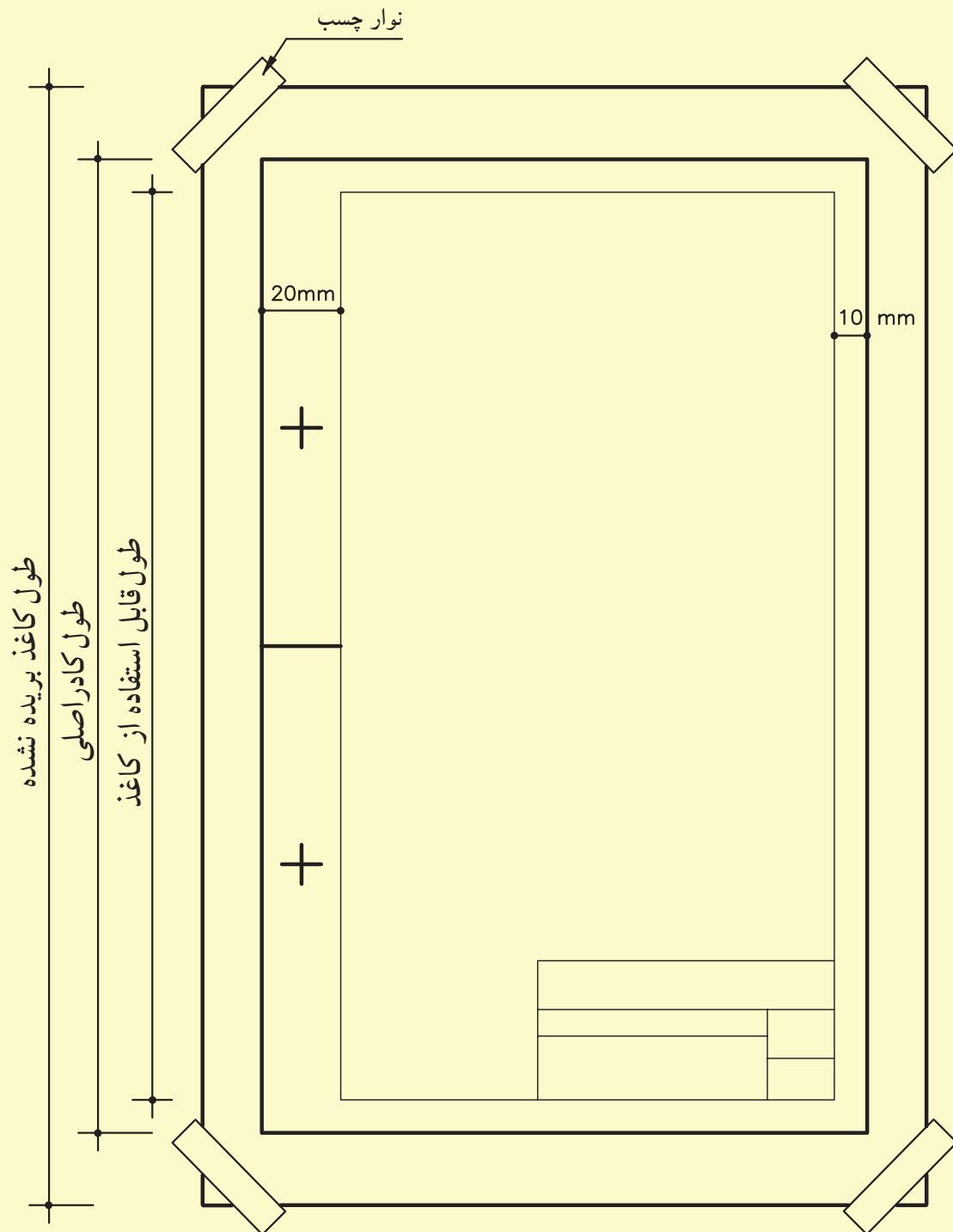
۶- متناسب با ابعاد کاغذ انتخابی، کادر مورد نظر را مشخص نموده و با مداد سیاه ابتدا با خط‌کش تی خطوط افقی بالایی و پایینی کاغذ را ترسیم نمایید (شکل ۱-۱۰۸).



شکل ۱-۱۰۹

۷- سپس با قراردادن گونیا بر روی خط‌کش، خطوط عمودی سمت راست و چپ را ترسیم کنید (شکل ۱-۱۰۹).

در شکل ۱-۱۱۰، یک کاغذ با ابعاد استاندارد A₄ به صورت عمودی، با کادر و جدول مشخصات، نشان می‌دهد. در صورتی که کاغذ را به صورت افقی بر روی میز نصب کرده باشید، می‌توان از همین اندازه‌ها در ترسیم کادر آن استفاده نمود.



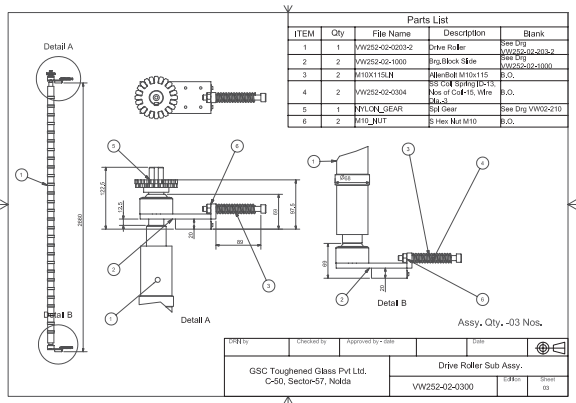
شکل ۱-۱۱۰



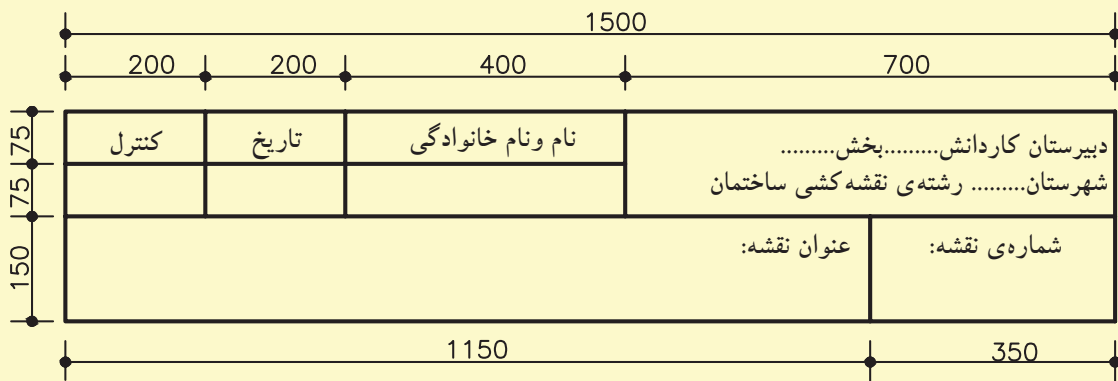
ج) معرفی جدول مشخصات:

جهت معرفی مشخصات نقشه از جدولی به نام جدول مشخصات استفاده می‌گردد. این جدول در پایین نقشه و ترجیحاً سمت راست، منطبق بر لبه‌ی کادر ترسیم می‌گردد (شکل ۱۱۱-۱).

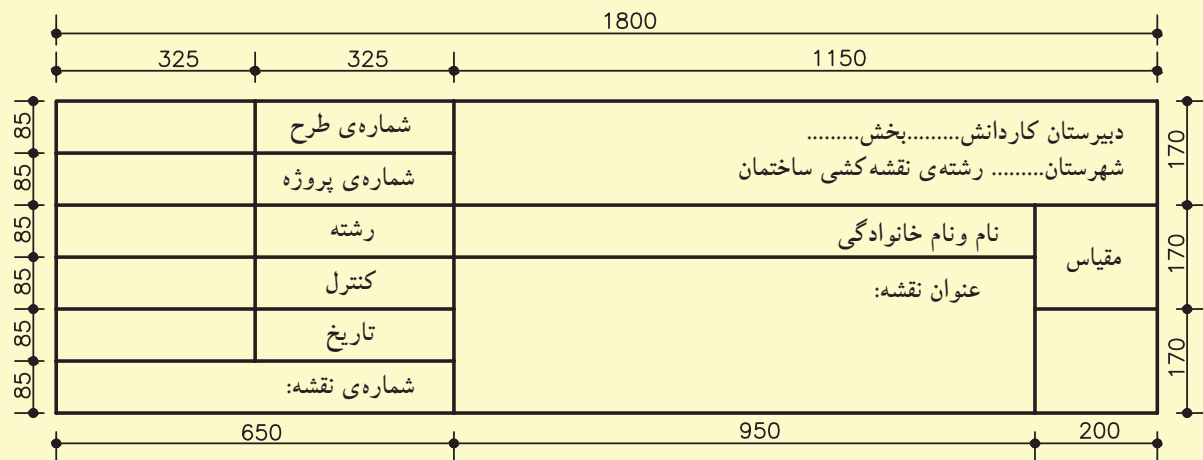
یادآوری می‌شود که اندازه‌های جدول و محتوای آن استاندارد خاصی ندارد و هر شرکت می‌تواند با توجه به نیازهای خود آن را طراحی نماید. ضمناً در جدول اطلاعاتی درج خواهد شد که ذکر آن‌ها بر روی نقشه امکان پذیر نباشد. شکل‌های ۱۱۲-۱ و ۱۱۳-۱ دو نمونه از جدول مشخصات را، که می‌توان در پایین و سمت راست کاغذ ترسیم نمود، نشان می‌دهد.



شکل ۱۱۱-۱



شکل ۱۱۲-۱



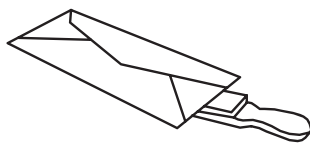
شکل ۱۱۳-۱

۲۶-۲-۱- دستورالعمل فرم دادن، تیز کردن نوک

مداد معمولی یا اتود:



شکل ۱-۱۱۴



شکل ۱-۱۱۵

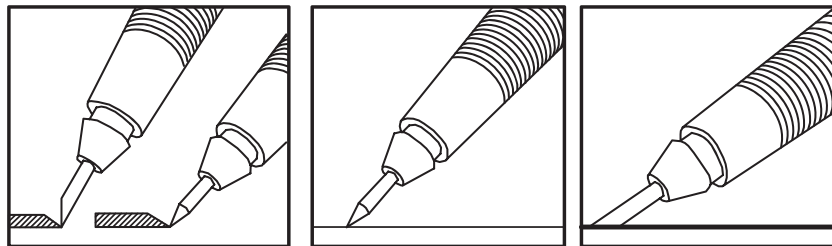
۱- مغز مداد را به آرامی روی سطح سمباده بسایید. ضمن ساییدن، لازم است مداد را به آرامی بچرخانید تا مغز مداد به طور یکنواخت ساییده گردد (شکل ۱-۱۱۴).

۲- مداد یا اتود را باید روی سرتاسر کاغذ سمباده بکشید.

۳- پس از استفاده از سمباده باید آن را وارونه نمود و به آرامی به آن ضربه وارد کرد تا گرده ها از روی آن جدا شود. سپس باید آن را داخل پاکتی مخصوص قرار داد تا از کثیف شدن وسایل دیگر جلوگیری شود (شکل ۱-۱۱۵).

۴- شکل های ۱-۱۱۶ حالت های مختلفی از پرداخت نوک مداد اتود را برحسب مورد استفاده نشان

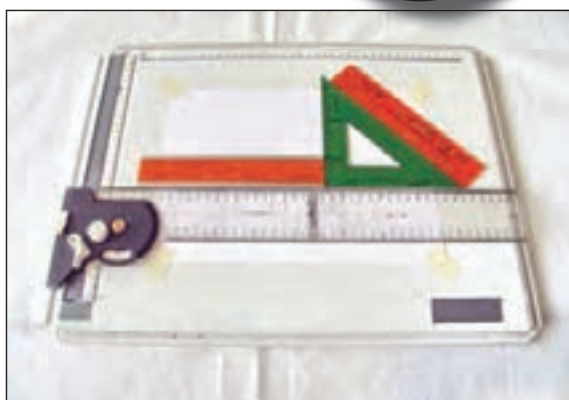
می دهند.



شکل ۱-۱۱۶

۲۷-۲-۱- دستورالعمل به کارگیری شابلن ها در

ترسیمات:



شکل ۱-۱۱۷ نحوه ی قرارگیری شابلن بر روی خط کش را نشان می دهد.

۱- ابتدا شابلن موردنظر را انتخاب و قلم رایید مناسب را آماده نمایید. سپس خطکش تی را روی کاغذ قرار دهید و شابلن را در محل مورد نظر بر روی خطکش تی بگذارید و با ثابت نگه داشتن خطکش، شابلن را روی آن حرکت دهید.

۳- چنانچه محل استفاده از شابلن دارای زاویه باشد، از گونیا بر روی خطکش تی استفاده کنید و شابلن را روی گونیا حرکت دهید. لبه ی شابلن ها نیز همانند لبه ی خطکش است تا هنگام مرکبی کردن ترسیمات به کاغذ نچسبد. بنابراین، در به کارگیری از آن ها، به این نکته توجه کنید (شکل ۱-۱۱۷).



۲۸-۲-۱- دستورالعمل چسباندن زیپاتون:

- ۱- ابتدا زیپاتون مورد نظر را انتخاب کنید.
 - ۲- سپس محلی را که باید زیپاتون بر روی نقشه چسبانده شود، تعیین نمایید.
 - ۳- طرح مورد نظر را از کنار بقیه طرح ها جدا کنید و پس از جدانمودن کاغذ پشت آن، باچسب موجود، آن را درمحل مذکور بچسبانید.
- شکل های ۱۱۸- ۱۱۹- ۱۲۰- ۱ مراحل چسباندن زیپاتون را نشان می دهد.



شکل ۱-۱۱۸



شکل ۱-۱۱۹

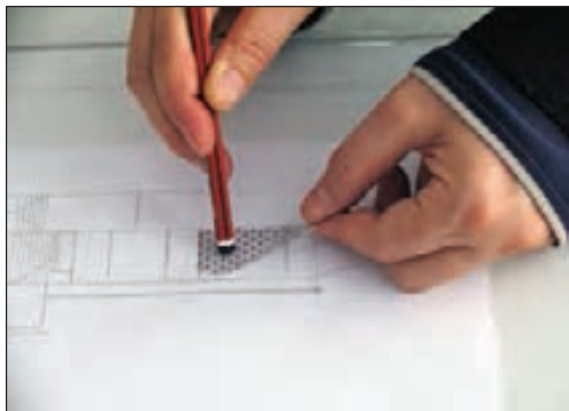


شکل ۱-۱۲۰



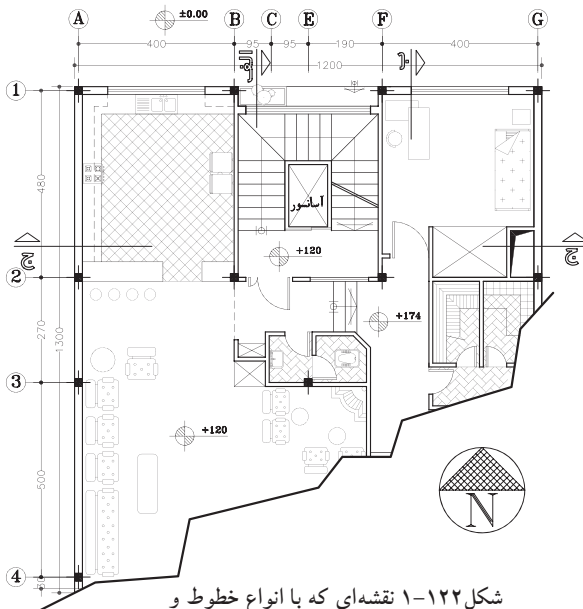
۲۹-۲-۱- دستورالعمل چسباندن لتراست:

- ۱- ابتدا طرح مورد نظر را از روی ورقه ی اصلی ببرید و در محل مناسب بر روی نقشه قرار دهید.
- ۲- سپس با جسمی که نوک آن گرد باشد - مثل انتهای خودکار- به آرامی بر روی طرح به صورت مدور بکشید، تا حروف یا شکل ها بر روی کاغذ نقشه منتقل شود (شکل ۱-۱۲۱).
- ۳- پس از اطمینان از انتقال طرح بر روی نقشه، ورقه ی شفاف را از روی نقشه بردارید.

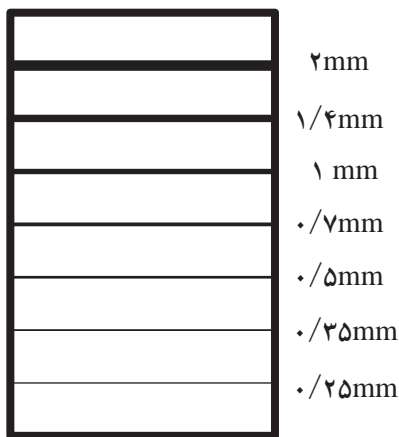


شکل ۱-۱۲۱

۱-۳- خطوط قراردادی در نقشه کشی



شکل ۱-۱۲۲ نقشه‌ای که با انواع خطوط و ضخامت‌های متفاوت ترسیم شده است.



شکل ۱-۱۲۳ انواع خطوط با ضخامت‌های متفاوت

در نقشه‌کشی از خطوط مختلف برای درک بهتر ترسیمات استفاده می‌شود. مثلاً برای نمایش یک خط مرئی از یک نوع خطوط و برای یک خط مخفی از نوع دیگر استفاده می‌شود. شکل ۱-۱۲۲ نقشه‌ی یک ساختمان را نشان می‌دهد که در آن از انواع خطوط با ضخامت‌های متفاوت برای ترسیم استفاده شده است. خطوط نسبت به دو عامل زیر طبقه بندی می‌شوند:

- ۱- نسبت به ضخامت خط؛
- ۲- نسبت به نوع (شکل) خط.

۱-۳-۱- طبقه‌بندی خطوط نسبت به ضخامت

خط:

مقیاس یک نقشه عاملی است که در ضخامت خط اثر می‌گذارد؛ مثلاً اگر بخواهیم شکل کوچکی را رسم کنیم به گروه خطوط نازک نیاز داریم. اما برای رسم شکل‌ها با اندازه‌ی متوسط از گروه خطوط متوسط و بالآخره برای شکل‌های با ابعاد بزرگ از گروه ضخیم استفاده می‌کنیم (شکل ۱-۱۲۳).

۱-۳-۲- طبقه بندی خطوط نسبت به نوع خط:

نوع خط مناسب باید نسبت به کاربرد خطوط در ترسیمات، انتخاب شود. خطوط از نظر شکل به سه دسته تقسیم می‌شوند:

- خط ممتد
- خط چین
- خط نقطه

خطوط با ضخامت و شکل‌های متفاوت، معانی

مختلفی دارند و علاوه بر زیبایی، به درک هرچه بهتر نقشه‌ها کمک می‌کنند. بنابراین، این خطوط به صورت استاندارد نام‌گذاری شده‌اند و با ضخامت‌های معین به کار می‌روند.

یادداشت:

.....

.....

.....

.....

.....

.....

جدول ۱-۴ نام خطوط، کاربرد و ضخامت آن‌ها را معرفی می‌نماید.
 در این جدول هرستون نماینده یک گروه خط مورد استفاده در یک نقشه است. برای مثال درستون اول از سمت چپ ضخامت خط اصلی دو، ضخامت خط چین ۱/۴، ضخامت خط نازک و خط محور یک میلی‌متر است.

جدول ۱-۴ انواع خطوط با ضخامت های متفاوت

ضخامت خطوط مورد استفاده							کاربرد	نام خط	
۲	۱/۴	۱	۰/۷	۰/۵	۰/۳۵	۰/۲۵	دوره‌ی ظاهری جسم و لبه‌ها	خط اصلی یا خط پر، خط دید	۱
۱/۴	۱	۰/۷	۰/۵	۰/۳۵	۰/۲۵	۰/۱۸	خطوط مخفی که در معرض دید مستقیم قرار ندارند.	خط چین یا خط ندید	۲
۱	۰/۷	۰/۵	۰/۳۵	۰/۲۵	۰/۱۸	۰/۱۳	خط اندازه، خط رابط، خط کمکی، خط هاشور و...	خط پُر نازک	۳
۱	۰/۷	۰/۵	۰/۳۵	۰/۲۵	۰/۱۸	۰/۱۳	محور تقارن	خط نقطه یا خط محور	۴
۱	۰/۷	۰/۵	۰/۳۵	۰/۲۵	۰/۱۸	۰/۱۳	امتداد صفحات برش	خط برش یا خط نقطه با ابتدا و انتهای پُر	۵
۲	۱/۴	۱	۰/۷	۰/۵	۰/۳۵	۰/۲۵			
۱	۰/۷	۰/۵	۰/۳۵	۰/۲۵	۰/۱۸	۰/۱۳	شکستگی‌ها و محدوده‌ی برش‌های جرئی	خط شکستگی	۶
خطوط ضخیم		خطوط متوسط		خطوط نازک					

خودآزمایی ۱: انواع خطوط را از نظر نوع آن نام ببرید.
 خودآزمایی ۲: ضخامت خطوط به چند گروه عمده طبقه‌بندی می‌شود؟
 خودآزمایی ۳: خط نقطه برای ترسیم چه قسمتی از یک نقشه کاربرد دارد؟
 خودآزمایی ۴: برای بخش‌هایی از یک جسم که دیده نمی‌شوند، از چه نوع خطی استفاده می‌شود؟
 خودآزمایی ۵: برای ترسیم خطوط پُر نازک از گروه خطوط نازک از چه شماره قلم‌هایی استفاده می‌شود؟
 خودآزمایی ۶: برای خطوط ظاهری دور جسم چه شماره‌هایی را از گروه‌های خطی انتخاب خواهید کرد؟

پاسخ:

.....

.....

.....

.....

.....

.....

.....

.....

.....

.....

جدول ۵-۱ نیز نحوه‌ی ترسیم انواع خطوط را در محل تلاقی و رسیدن خطوط به یکدیگر، که در قسمت های مختلف یک نقشه کاربرد دارند، نشان می دهد.

جدول ۵-۱ ترسیم انواع خطوط در محل های تلاقی با یکدیگر

ترسیم غلط	ترسیم صحیح	ترسیم غلط	ترسیم صحیح	ترسیم غلط	ترسیم صحیح
تلاقی خط چین با خط پُر		تلاقی دو خط چین		تلاقی دو خط چین	
تلاقی دو خط چین		خط چین در امتداد خط پُر		تلاقی خط نقطه بامحور	
تلاقی خط چین با خط		خط چین در امتداد خط پُر		تلاقی خط چین با قوس	
تلاقی خطوط		تلاقی خطوط		تلاقی خطوط	



۳-۳-۱- دستورالعمل ترسیم خطوط افقی، قائم و

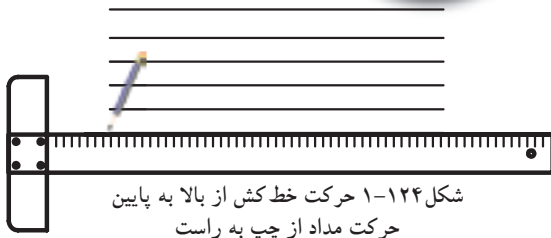
مورّب:

ابزار مورد نیاز:

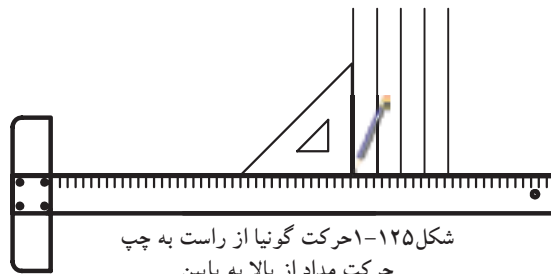
- میز نقشه‌کشی و صندلی مخصوص آن؛
- خط‌کش تی و گونیا؛
- کاغذ، مداد و چسب کاغذی.

مراحل انجام کار:

۱- خطوط افقی را باید به کمک خط‌کش تی رسم نمایید. توجه داشته باشید که جهت حرکت خط‌کش باید از بالای کاغذ به سمت پایین کاغذ باشد. این کار باعث می‌شود خط‌کش روی خطوط کشیده نشود و ترسیم شما را کثیف نکند. در این حالت حرکت مداد از چپ به راست است (شکل ۱-۱۲۴).

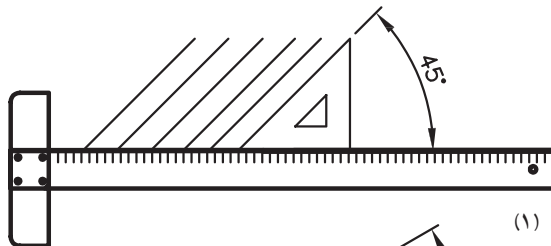


شکل ۱-۱۲۴ حرکت خط‌کش از بالا به پایین
حرکت مداد از چپ به راست

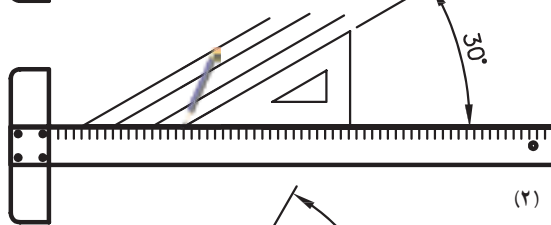


شکل ۱-۱۲۵ حرکت گونیا از راست به چپ
حرکت مداد از بالا به پایین

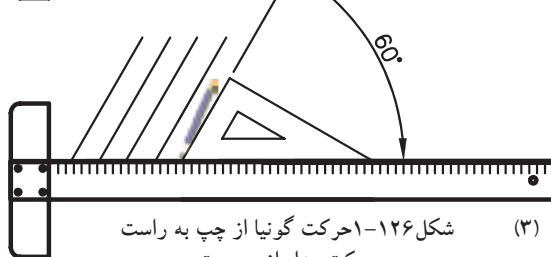
۲- برای رسم خطوط عمودی، علاوه بر خط‌کش تی، به گونیا نیز نیاز است. با ثابت نگه داشتن خط‌کش تی بر روی کاغذ و قراردادن یکی از گونیاها بر روی آن، می‌توان خطوط عمودی را از سمت چپ کاغذ به راست ترسیم کرد. در این حالت حرکت مداد از بالا به پایین است (شکل ۱-۱۲۵).



(۱)



(۲)



(۳)

شکل ۱-۱۲۶ حرکت گونیا از چپ به راست
حرکت مداد از چپ به راست

۳- برای رسم خطوط مورّب نیز باید از ضلع زاویه‌دار گونیاها استفاده کرد و خطوطی با زوایای مشخص (۴۵، ۳۰ و ۶۰ درجه) را ترسیم نمایید. حرکت مداد در این حالت از هر دو جهت امکان پذیر است (شکل ۱-۱۲۶).

⚠ - سعی کنید فاصله‌ی خطوط باهم مساوی باشند

(از اندازه‌گیری خودداری کنید).

- مطالبی را که در مورد خط‌کش تی و گونیا و

کاربرد مدادهای ترسیم گفته شد، مجدداً مرور کنید.

- ترسیمات را بر روی کاغذ A₄ انجام دهید.



تمرین کارگاهی ۱: بر روی کاغذ A_4 ، پس از رسم جدول و کادر دورکاغذ، شکل‌های

۱۲۷-۱ را رسم نمایید.

راهنمایی:

ابتدا شش مربع را به ابعاد ۶۰×۶۰ میلی متر ترسیم نمایید. سپس با استفاده از خط‌کش

تی و گونیا در مربع‌ها ترسیمات مشخص شده را رسم کنید.

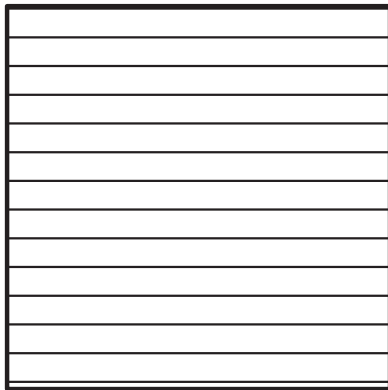
۱- مربع شماره ۱: رسم خطوط افقی با فاصله‌های ۴ میلی متر.

۲- مربع شماره ۲: رسم خطوط قائم با فاصله‌های ۴ میلی متر.

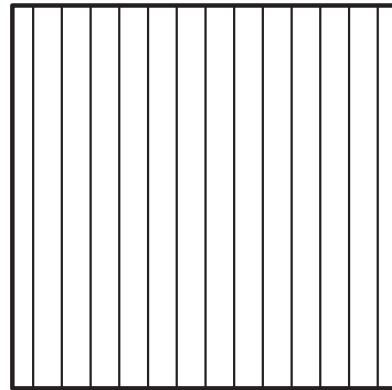
۳- مربع شماره ۳: رسم خطوط ۴۵° درجه با فاصله‌های ۴ میلی متر.

۴- مربع شماره ۴: رسم خطوط ۴۵° درجه در جهت عکس با فاصله ۴ میلی متر.

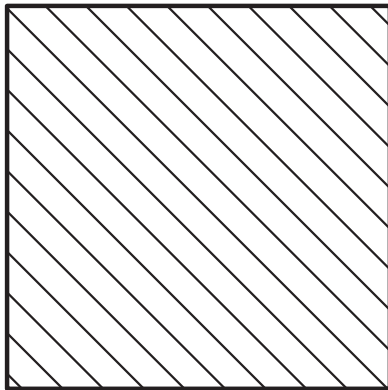
۵- مربع شماره ۵ و ۶: رسم خطوط ۳۰° درجه در دو جهت با فاصله ۴ میلی متر.



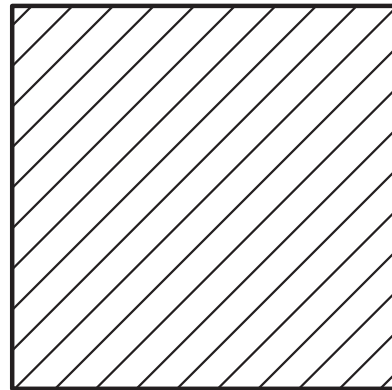
۱



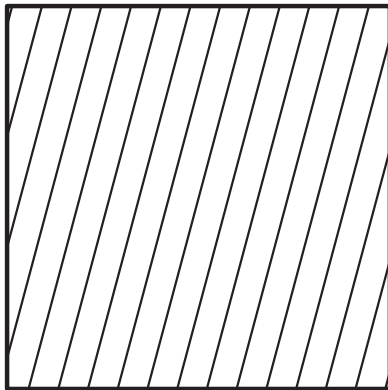
۲



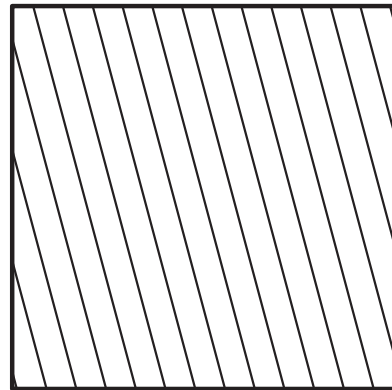
۳



۴



۵



۶

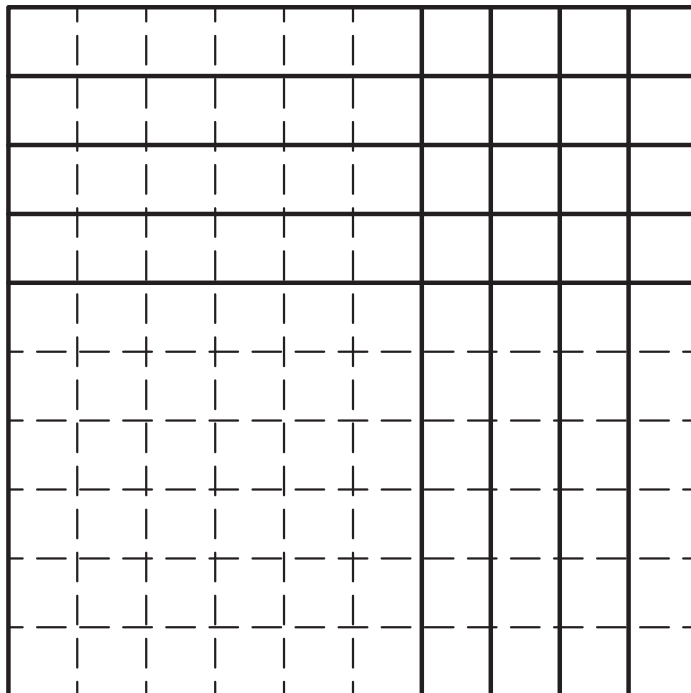
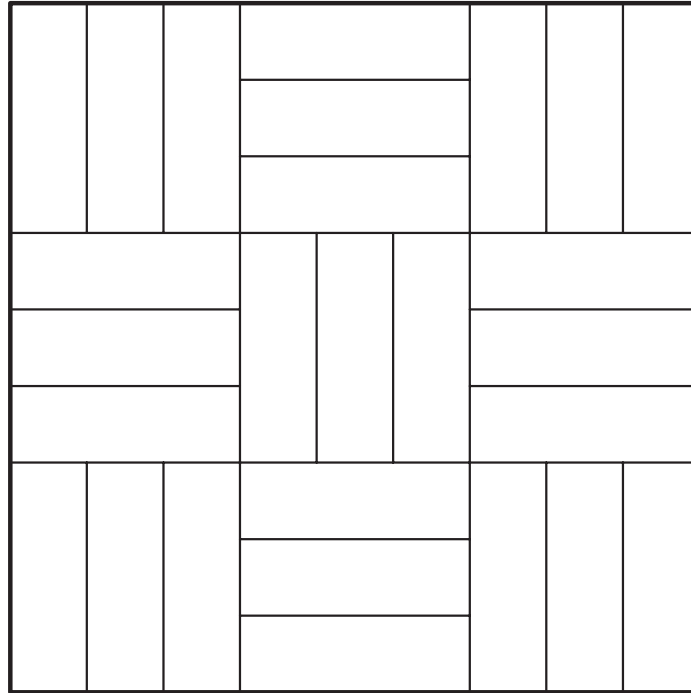
شکل ۱۲۷-۱



تمرین کارگاهی ۲: بر روی کاغذ A_4 ، پس از رسم جدول و کادر دور کاغذ، شکل‌های ۱-۱۲۸ را ترسیم نمایید.

راهنمایی:

ابتدا مربع‌ها را به ابعاد 90×90 میلی‌متر ترسیم کنید. سپس با استفاده از خط‌کش تی و گونیا در مربع‌ها، ترسیمات مشخص شده را رسم نمایید.



شکل ۱-۱۲۸



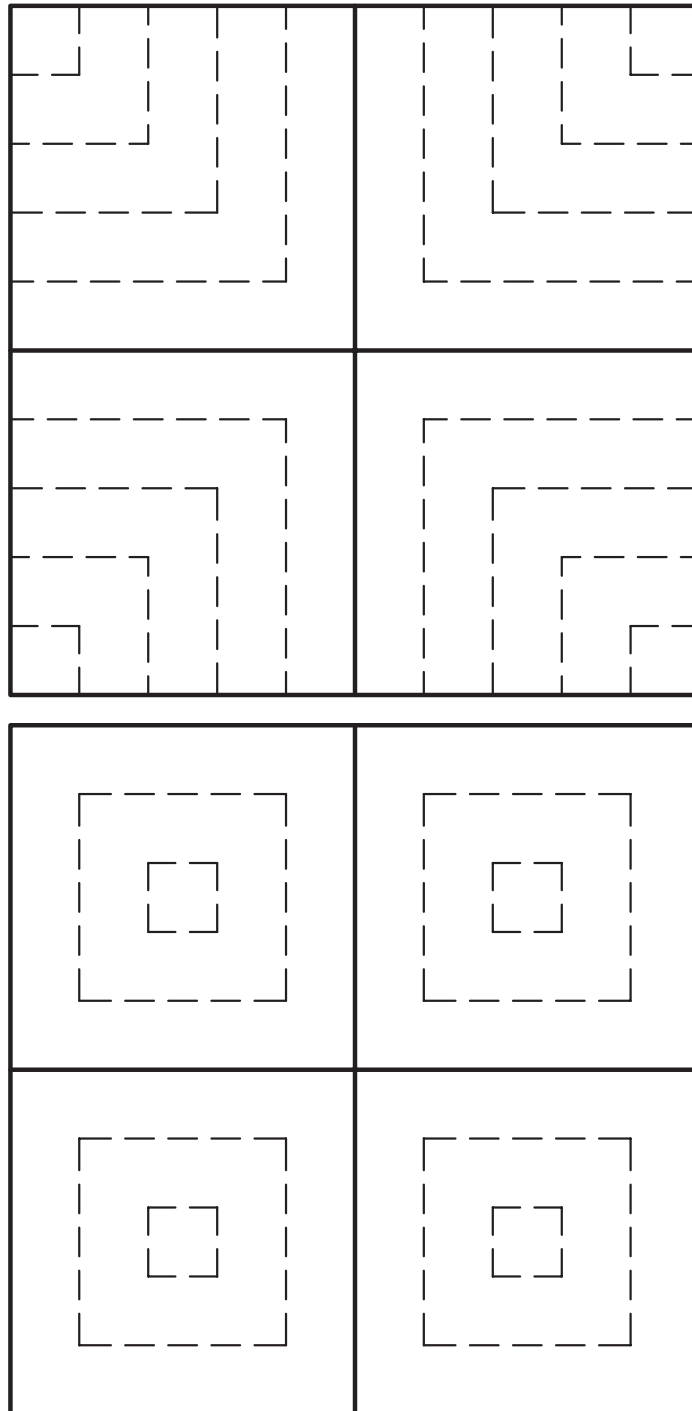
تمرین کارگاهی ۳: بر روی کاغذ A_4 ، پس از رسم جدول و کادر دور کاغذ، شکل‌های

۱-۱۲۹ را ترسیم نمایید.

راهنمایی:

ابتدا مربع‌ها را به ابعاد 90×90 میلی‌متر رسم نمایید. سپس با استفاده از خط‌کش تی

و گونیا در مربع‌ها، ترسیمات مشخص شده را رسم کنید.



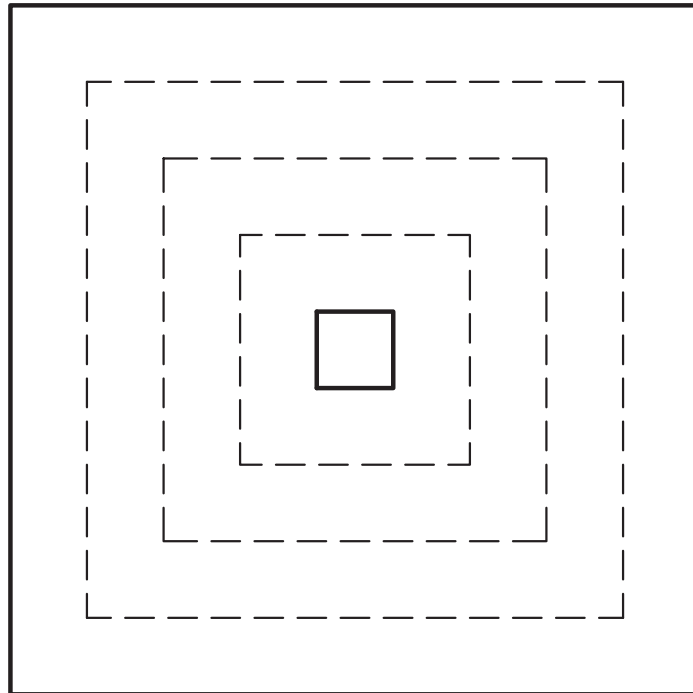
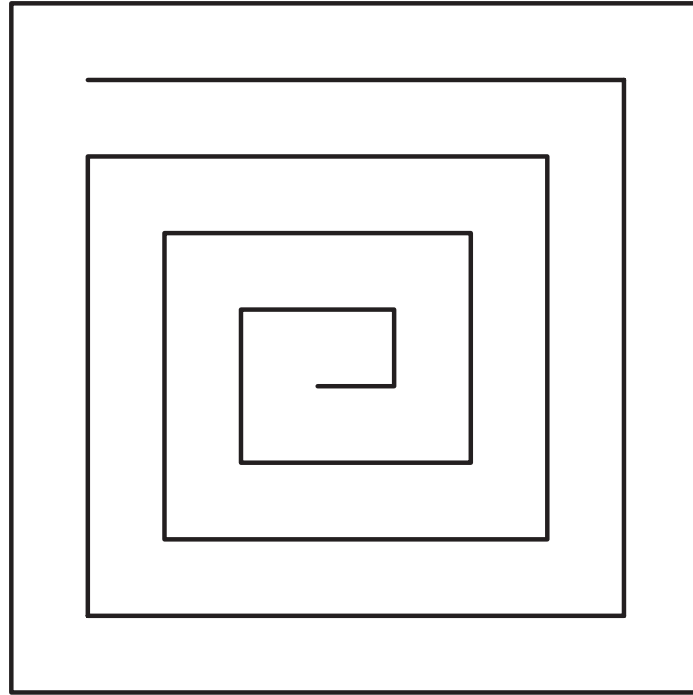
شکل ۱-۱۲۹



تمرین کارگاهی ۴: بر روی کاغذ A_4 ، پس از رسم جدول و کادر دور کاغذ، شکل های ۱-۱۳۰ را ترسیم نمایید.

راهنمایی:

ابتدا مربع ها را به ابعاد 90×90 میلی متر ترسیم نمایید. سپس با استفاده از خط کش تی و گونیا در مربع ها، ترسیمات مشخص شده را رسم کنید.



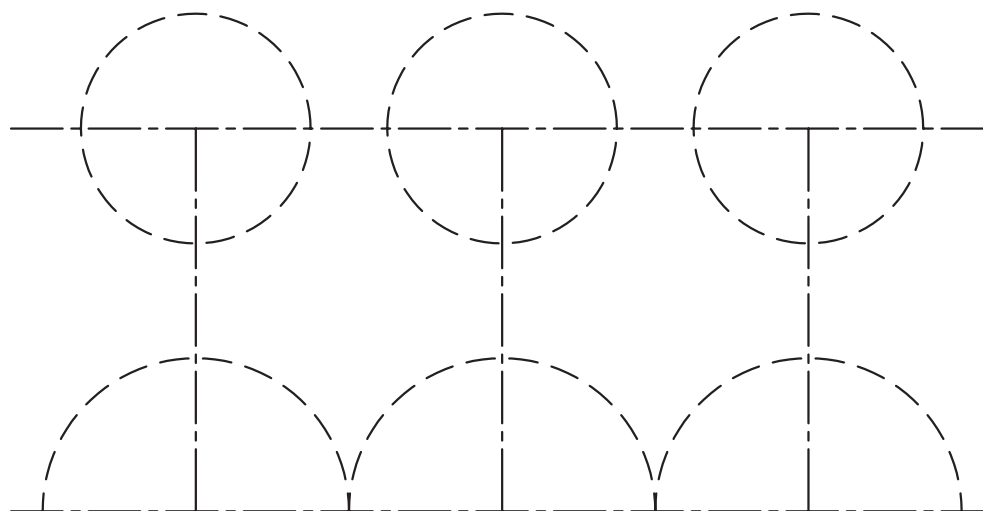
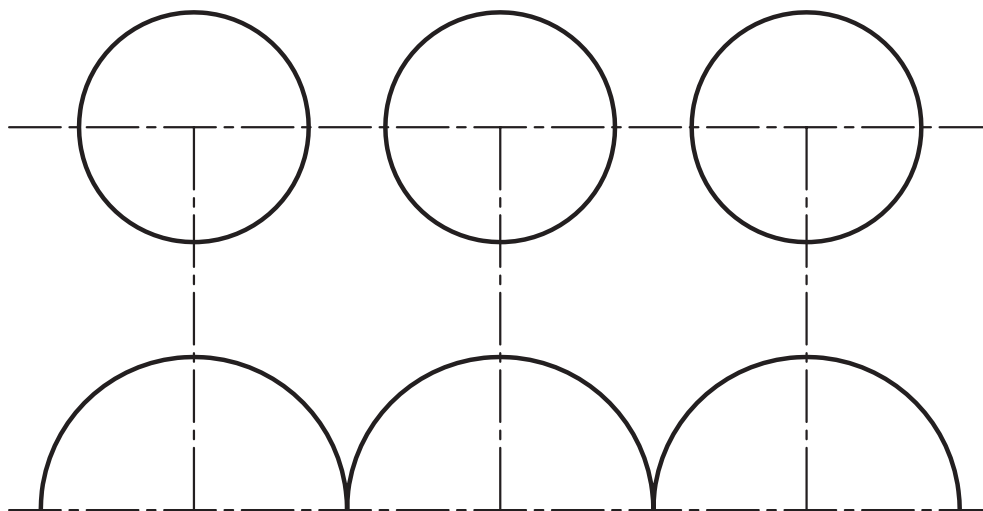
شکل ۱-۱۳۰



تمرین کارگاهی ۵: بر روی کاغذ A₄، پس از رسم جدول و کادر دور کاغذ، شکل های ۱-۱۳۱ را ترسیم نمایید.

راهنمایی:

در این تمرین از پرگار استفاده کنید.



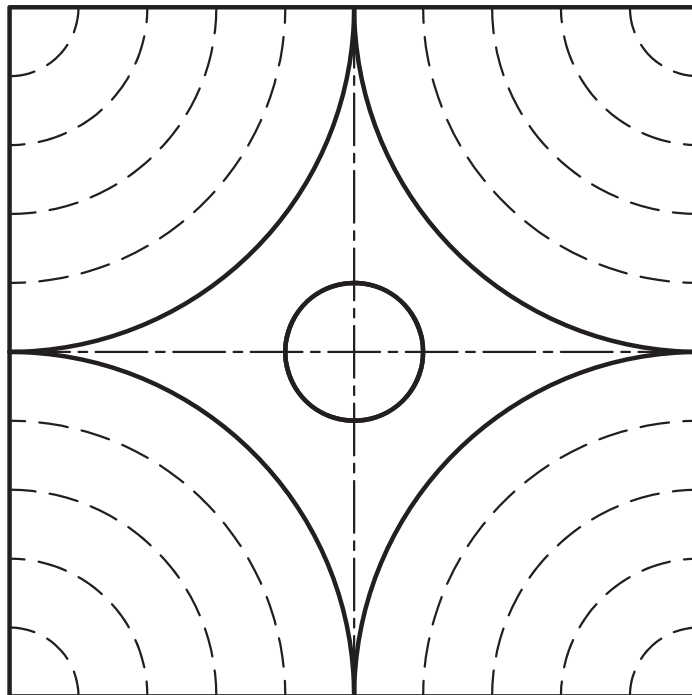
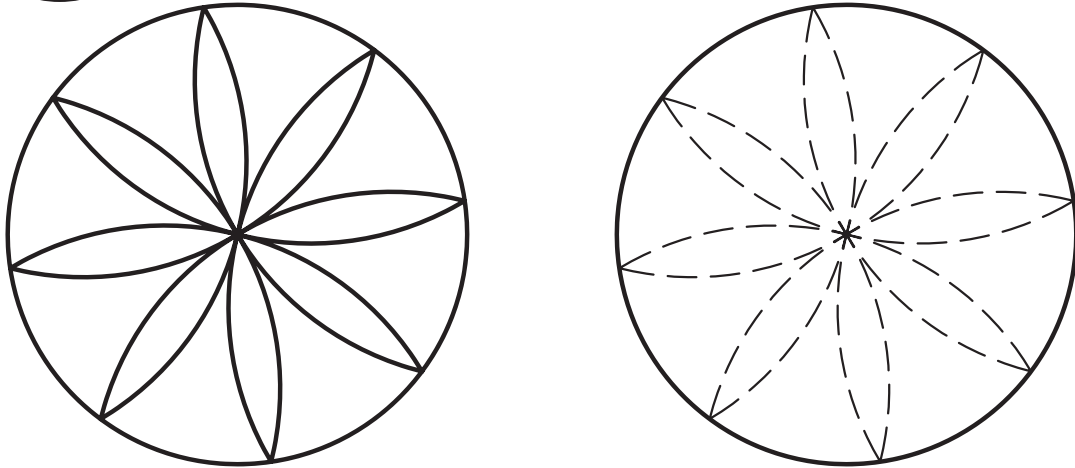
شکل ۱-۱۳۱



تمرین کارگاهی ۶: بر روی کاغذ A_4 ، پس از رسم جدول و کادر دور کاغذ، شکل‌های ۱-۱۳۲ را ترسیم نمایید.

راهنمایی:

در این تمرین از پرگار استفاده کنید.



شکل ۱-۱۳۲

- کلیه ترسیمات را با ابزار ترسیم انجام دهید.
- اندازه‌گیری‌ها را دقیق انجام دهید تا نتیجه‌ی کار رضایت بخش گردد.
- سعی کنید کلیه‌ی ترسیمات را با خطوط یکنواخت رسم کنید تا به زیبایی کار کمک کند.
- کلیه تمرینات را با انواع مدادهای گروه H و B و HB انجام دهید.

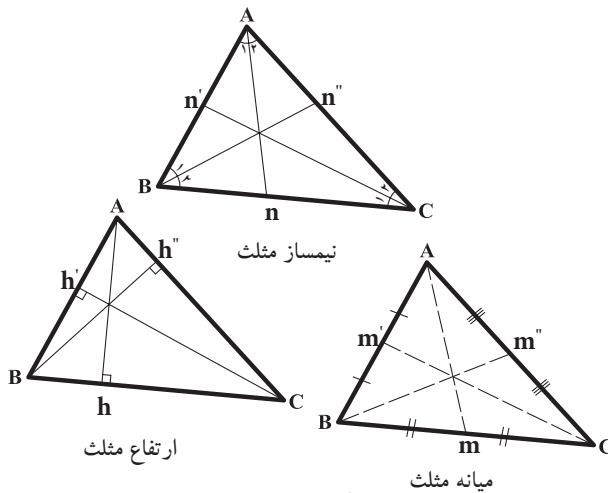




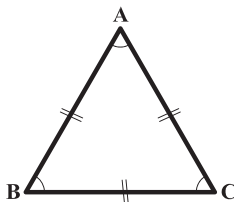
۴-۱- اصول ترسیمی اشکال هندسی



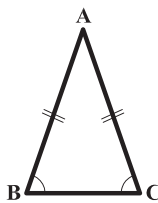
شکل ۱-۱۳۳



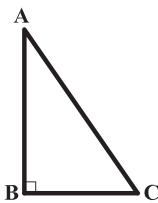
شکل ۱-۱۳۴



شکل ۱-۱۳۵



شکل ۱-۱۳۶



شکل ۱-۱۳۷

$$A = \frac{1}{2} AH \times BC$$

$$P = AB + BC + CD$$

برای ساختن هر جسم، باید ابتدا طرح و نقشه آن جسم را ترسیم نمود. لذا ترسیم کنندگان نقشه باید با اصول ترسیمات هندسی آشنا شوند تا بتوانند سطوح و احجام هندسی را با دقت زیاد ترسیم و از آن‌ها در نقشه‌های ساختمانی استفاده کنند و مساحت، محیط و حجم آن‌ها را محاسبه نمایند.

۱-۴-۱- مثلث: «مثلث»، از اساسی ترین شکل‌ها

در هندسه است. یک مثلث دارای سه رأس است که سه ضلع این رئوس را به هم وصل می‌کند. خط راستی که از یک رأس مثلث عبور کرده و برضلع مقابل آن رأس عمود می‌شود «ارتفاع» وضعی را که ارتفاع بر آن عمود می‌شود «قاعده» می‌گویند. «نیم‌ساز» یک زاویه از مثلث نیز خط راستی است که از یک رأس مثلث گذشته و آن زاویه را به دو قسمت مساوی تقسیم کند. ویژگی‌های مثلث شامل:

- مجموع زاویه‌های داخلی مثلث 180° درجه

است.

$$\hat{A} + \hat{B} + \hat{C} = 180^\circ$$

- هر مثلث دارای سه ارتفاع، سه نیم‌ساز و سه

میانه است (اشکال ۱-۱۳۴).

- مثلثی که دارای سه ضلع با طول‌های مساوی

است و زوایای داخلی این مثلث نیز با هم برابرند «مثلث

متساوی الاضلاع» گویند (شکل ۱-۱۳۵).

- مثلثی که دارای دو ضلع با طول‌های مساوی است

و دو زاویه‌ی داخلی برابر دارد «مثلث متساوی الساقین»

گویند (شکل ۱-۱۳۶).

- مثلثی که یکی از زوایای آن 90° درجه است

«مثلث قائم الزاویه» تعریف می‌شود (شکل ۱-۱۳۷).

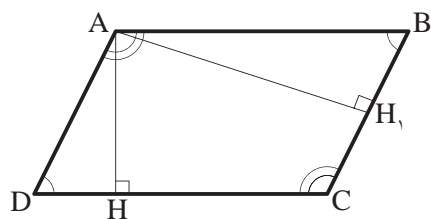
البته مثلث می‌تواند دارای سه ضلع با طول‌های

مختلف و زوایای غیرمساوی نیز باشد.

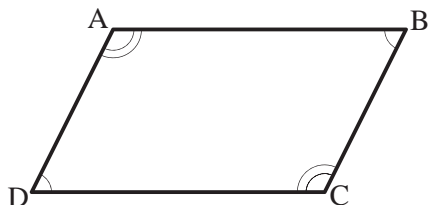
مساحت هر مثلث از حاصل ضرب قاعده در نصف

ارتفاع به دست می‌آید و محیط آن از مجموع سه ضلع

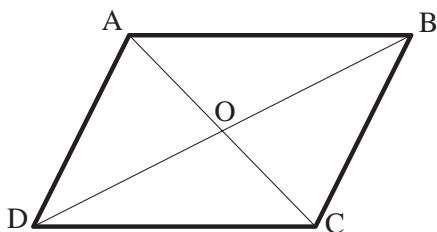
محاسبه می‌گردد.



شکل ۱-۱۳۸



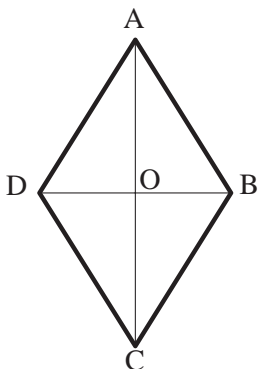
شکل ۱-۱۳۹



شکل ۱-۱۴۰

$$A = AH \times DC$$

$$P = (AB + BC) \times 2$$



شکل ۱-۱۴۱

۲-۴-۱-متوازی الاضلاع: «متوازی الاضلاع»، چهارضلعی‌ای است که هر دو ضلع مقابل آن موازی باشند. در هر متوازی الاضلاع به فاصله‌ی عمودی دو ضلع مقابل به هم را «ارتفاع» می‌نامند. در شکل ۱-۱۳۸ اگر ارتفاع AH باشد، CD قاعده است و چنانچه AH_1 ارتفاع باشد، پس BC قاعده خواهد بود.

$$BC \parallel AD, AB \parallel DC$$

از ویژگی‌های متوازی الاضلاع شامل:
 - در هر متوازی الاضلاع، اضلاع مقابل باهم برابرند.
 در شکل ۱-۱۳۹، $AD=BC$ و $AB=CD$ است.
 - در هر متوازی الاضلاع، زاویه‌های مقابل برابرند.
 $\angle A = \angle C$ و $\angle D = \angle B$ هم‌چنین هر دو زاویه‌ی مجاور یک ضلع، مکمل یکدیگرند. بنابراین:

$$\text{در ضلع } AB: \angle A + \angle B = 180^\circ$$

$$\text{در ضلع } BC: \angle C + \angle D = 180^\circ$$

- در هر متوازی الاضلاع قطرهای یکدیگر را نصف می‌کنند. در شکل ۱-۱۴۰، AC و BD یکدیگر را در نقطه‌ی O نصف کرده‌اند.

- در هر متوازی الاضلاع، نقطه‌ی تقاطع دو قطر، مرکز تقارن آن شکل است. در شکل ۱-۱۴۰، نقطه‌ی O مرکز تقارن متوازی الاضلاع است.

مساحت متوازی الاضلاع، از حاصل ضرب قاعده در ارتفاع آن به دست می‌آید و محیط آن از حاصل جمع طول و عرض ضرب در دو محاسبه می‌گردد.

۳-۴-۱-لوزی:

«لوزی» نوعی متوازی الاضلاع است که چهارضلع آن باهم برابرند. بنابراین، لوزی کلیه‌ی ویژگی‌های متوازی الاضلاع را داراست. در شکل ۱-۱۴۱ متوازی الاضلاع $ABCD$ که است، یک لوزی است.

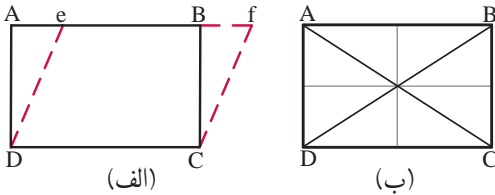
از ویژگی‌های لوزی شامل:

- در هر لوزی قطرهای برهم عمودند و نیم‌ساز زوایای داخلی‌اند و هر قطر محور تقارن لوزی است. بنابراین، لوزی دو محور تقارن دارد.

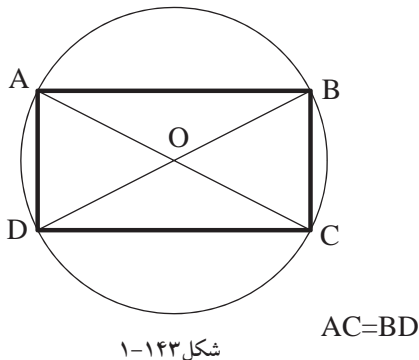


$$A = \frac{1}{2}(DB \times AC)$$

$$P = 4 \times AD$$



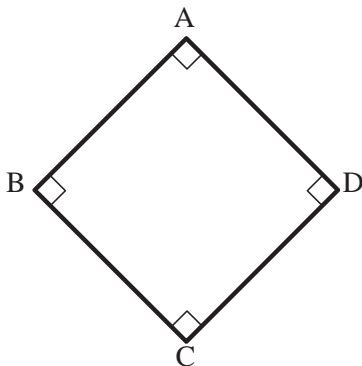
شکل ۱-۱۴۲



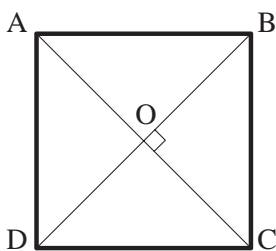
شکل ۱-۱۴۳

$$A = AD \times DC$$

$$P = 2 \times (AD + DC)$$



شکل ۱-۱۴۴



شکل ۱-۱۴۵

مساحت لوزی از نصف حاصل ضرب قطربزرگ در قطر کوچک به دست می آید و محیط آن از حاصل ضرب اندازه‌ی یک ضلع در چهار محاسبه می شود.

۴-۴-۱- مستطیل: «مستطیل» نوعی متوازی-

الاضلاع است که دارای زوایای قائمه است.

در شکل ۱-۱۴۲ الف، متوازی الاضلاع $efCD$ به

مستطیل $ABCD$ تبدیل شده است. بنابراین، مستطیل کلیه‌ی ویژگی‌های متوازی الاضلاع را داراست.

در شکل ۱-۱۴۲ ب، متوازی الاضلاع $ABCD$ یک

مستطیل است، زیرا $\angle A = \angle B = \angle C = \angle D = 90^\circ$ می باشد.

از ویژگی‌های مستطیل شامل:

- اضلاع بزرگ تر AB و CD طول و اضلاع کوچک تر

AD و BC عرض مستطیل اند.

- خطی که وسط دو ضلع روبه‌رو را به

هم وصل می کند محور تقارن مستطیل است. بنابراین،

مستطیل دو محور تقارن دارد.

- قطرهای مستطیل با هم برابرند و منصف

یکدیگرند.

- از چهار گوشه‌ی مستطیل یک دایره‌ی محیطی

می گذرد. نقطه‌ی O در مرکز آن دایره، محل تلاقی دو

قطر است. در شکل ۱-۱۴۳ دایره‌ی محیطی مستطیل

$ABCD$ به مرکز O محل تلاقی دو قطر و به شعاع OA

رسم شده است.

مساحت مستطیل از حاصل ضرب طول در عرض

به دست می آید. محیط مستطیل نیز از مجموع طول و

عرض ضرب در دو محاسبه می شود.

۵-۴-۱- مربع: «مربع» نوعی لوزی بازوایای قائمه

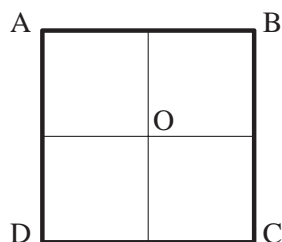
است. بنابراین، مربع کلیه‌ی ویژگی‌های متوازی الاضلاع،

مستطیل و لوزی را دارد. در شکل ۱-۱۴۴ چهار ضلعی

$ABCD$ یک مربع است. از ویژگی‌های مربع:

- در هر مربع قطرها برهم عمود و با هم برابر و هر دو

محور تقارن مربع اند (شکل ۱-۱۴۵).



شکل ۱-۱۴۶

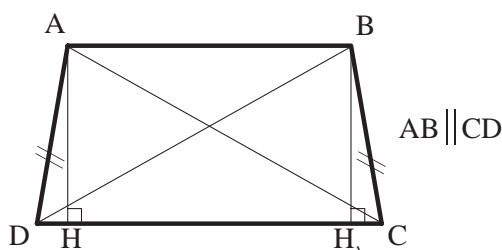
$$A = AD^2$$

$$P = 4 \times AD$$

- به جزمحورهای تقارن مزبور، خطی که وسط دوضلع مقابل را به هم وصل می‌کند، محورتقارن مربع می‌باشد. بنابراین مربع چهارمحور تقارن به تعداد اضلاع دارد (شکل ۱-۱۴۶).

- مربع یک چهارضلعی منتظم است و کلیه‌ی ویژگی‌های چندضلعی منتظم را داراست.

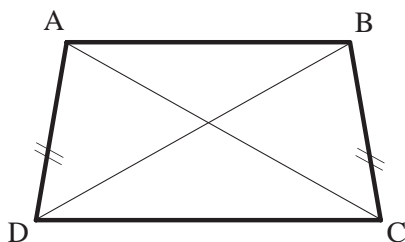
مساحت مربع از حاصل ضرب یک ضلع مربع در خودش و محیط آن از ضرب یک ضلع در عدد چهاربه دست می‌آید.



شکل ۱-۱۴۷

۱-۴-۶- ذوزنقه: هرچهارضلعی که فقط دوضلع آن باهم موازی باشد، «ذوزنقه» نامیده می‌شود.

درچهارضلعی ABCD دوضلع موازی با هم یعنی AB و CD را «قاعدہ‌ها» و دوضلع غیرموازی یعنی AD و BC را «ساق‌ها» و AH و BH را «ارتفاع» می‌نامند (شکل ۱-۱۴۷).



شکل ۱-۱۴۸- متساوی الساقین

اگر دو ساق ذوزنقه باهم مساوی باشند، ذوزنقه را «متساوی الساقین» و اگر یکی از ساق‌ها بر دو قاعده عمود باشد، ذوزنقه را «قائم الزاویه» می‌نامند (شکل ۱-۱۴۸ و شکل ۱-۱۴۹).

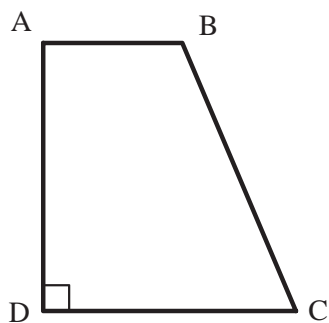
از ویژگی‌های ذوزنقه شامل:

- در هر ذوزنقه دوزاویه‌ی مجاور بر هر ساق، مکمل یکدیگرند.

$$\widehat{B} + \widehat{C} = 180^\circ$$

- در هر ذوزنقه متساوی الساقین دو قطر با هم و همچنین دو زاویه‌ی مجاور به هر قاعده با هم برابرند (شکل ۱-۱۴۸).

$$AC = BD \text{ و } \angle A = \angle B \text{ و } \angle C = \angle D$$

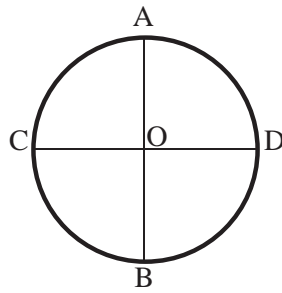


شکل ۱-۱۴۹ قائم الزاویه

مساحت ذوزنقه از حاصل ضرب نصف مجموع دو قاعده در ارتفاع و محیط آن از مجموع چهارضلع آن به دست می‌آید.

$$A = \frac{AB + DC}{2} \times AH$$

$$P = AB + BC + CD + AD$$



شکل ۱-۱۵۰

$$A = \pi r^2$$

$$P = 2\pi r$$

۷-۴-۱-دایره: هنگامی که تعداد اضلاع چندضلعی

منتظمی افزایش یابد و به بی نهایت نزدیک شود، چندضلعی جدید را، «دایره» می گویند. به عبارت دیگر، «دایره» منحنی بسته‌ای است که فاصله‌ی همه نقاط آن از مرکز به یک اندازه است.

تعاریف دیگری نیز برای دایره آورده اند: مثلاً

«دایره» مجموعه نقاطی از صفحه است که فاصله‌های آن‌ها از یک نقطه موسوم به مرکز مساوی یکدیگر باشند. پاره خط AB و CD دو قطر اصلی و عمود برهم دایره است که آن‌را به چهار قسمت مساوی تقسیم می‌کند.

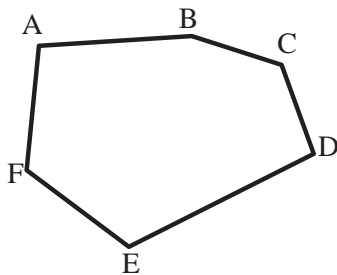
در دایره‌ی c، نقطه‌ی O مرکز و پاره خط OA شعاع

دایره است. «شعاع» دایره، پاره خطی است که از مرکز دایره به محیط دایره وصل می‌شود (شکل ۱-۱۵۰).

مساحت دایره از حاصل ضرب مجذور شعاع دایره

در عدد π و محیط دایره از حاصل ضرب دو برابر شعاع

دایره در عدد π محاسبه می‌شود.



شکل ۱-۱۵۱

۸-۴-۱-چندضلعی‌ها: هر خط شکسته و بسته را

«چندضلعی» می‌نامند. مثلث یک چندضلعی (سه ضلعی)

است. اگر یکی از زوایای داخلی چندضلعی بزرگ‌تر

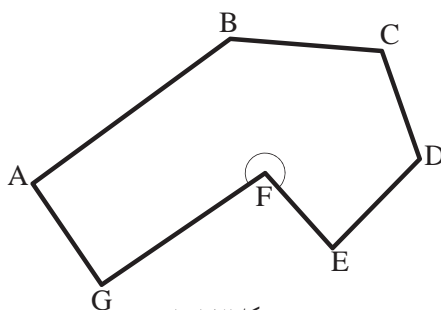
از ۱۸۰ درجه باشد، چندضلعی را «مقعر» و در غیراین

صورت چندضلعی را «محدّب» می‌نامند.

شکل ۱-۱۵۱ ABCDEF یک چندضلعی «محدّب»

است، زیرا در این چندضلعی زاویه‌ی بزرگ‌تر از نیم صفحه

وجود ندارد. تمام چندضلعی‌های منتظم، محدّب هستند.



شکل ۱-۱۵۲

شکل ۱-۱۵۲ ABCDEFG یک چندضلعی «مقعر»

است، زیرا در آن زاویه‌ی بزرگ‌تر از نیم صفحه وجود

دارد.

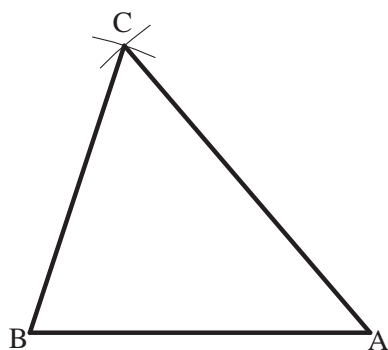


۹-۴-۱- دستورالعمل ترسیم مثلث با معلوم بودن طول سه ضلع:

طول سه ضلع یک مثلث به اندازه های
 $AB=4/5$
 $AC=5$
 $BC=4$ سانتی متر مفروض است.



شکل ۱-۱۵۳



شکل ۱-۱۵۴

مراحل انجام کار:

۱- ابتدا ضلع AB را به اندازه $4/5$ سانتی متر ترسیم کنید (شکل ۱-۱۵۳).

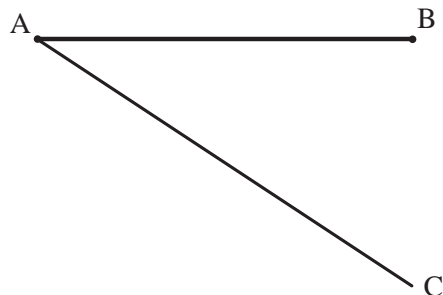
۲- سپس به مرکز A و به شعاع AC یعنی 5 سانتی متر یک قوس و به مرکز B و به شعاع BC یعنی 4 سانتی متر قوس دیگری رسم کنید (شکل ۱-۱۵۴).

۳- این دو قوس همدیگر را در نقطه C رأس سوم مثلث قطع خواهند کرد.



۱۰-۴-۱- دستورالعمل تقسیم پاره خط به قسمت های مساوی:

می خواهیم خط AB را به n قسمت مساوی تقسیم کنیم.

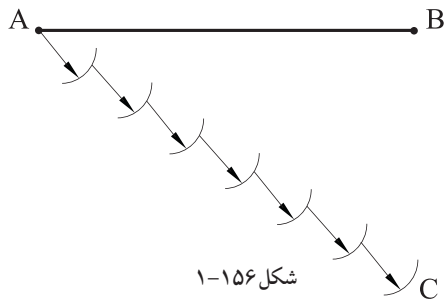


شکل ۱-۱۵۵

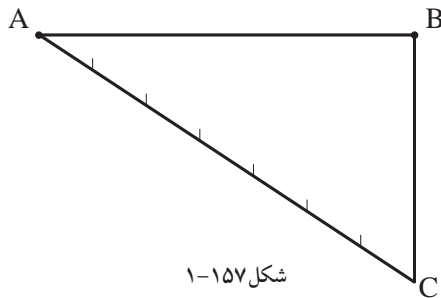
مراحل انجام کار:

۱- ابتدا از نقطه A خط AC را با طول مناسب، که به n قسمت قابل تقسیم و نسبت به خط AB دارای زاویه ی حاده ی دلخواه (کمتر از 90 درجه) است، رسم کنید (شکل ۱-۱۵۵).

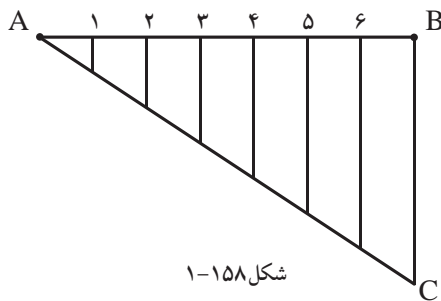
اندازه ی طول خط AC نیز دلخواه می باشد.



۲- خط AC را به n قسمت مساوی تقسیم کنید.
در این شکل به هفت قسمت شده است.
برای تقسیم پاره خط AC لازم است دهانه‌ی
پرگار به اندازه‌ی دلخواه باز کرده و از نقطه‌ی A به ترتیب
کمان‌هایی را رسم کنید تا پاره خط AC را قطع کند.
را تا n قسمت تقسیم کنید (شکل ۱-۱۵۶).

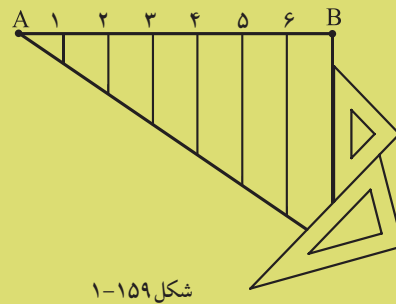


۳- از نقطه C انتهای خط AC را به نقطه B وصل
کنید (شکل ۱-۱۵۷).



۴- از نقاط تقسیم بر روی خط AC خطوطی
موازی با خط BC رسم نمایید، تا خط AB را در نقاط
(۶ و ۵ و ۴ و ۳ و ۲ و ۱) قطع نماید. به این ترتیب خط AB به
 n قسمت مساوی تقسیم می‌شود (شکل ۱-۱۵۸).

نکته: جهت ترسیم خطوط موازی با خط BC ،
از روش رسم دوخط موازی با دو گونیا استفاده
نمایید. ابتدا گونیای ۱ را روی خط BC قرار دهید.
سپس گونیای ۲ را روی گونیای ۱ بگذارید. حال با
ثابت نگه داشتن گونیای ۲، گونیای ۱ را تا نقطه‌ی ۶
حرکت داده و خط موازی را رسم کنید. به همین ترتیب
برای نقاط دیگر عمل کنید.



پاسخ:

.....
.....
.....
.....
.....

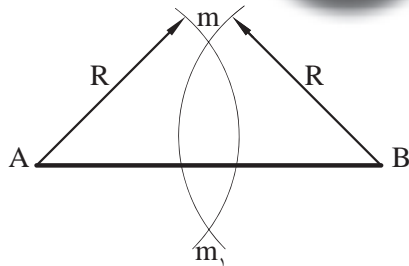
خودآزمایی ۱: خطی به طول ۹ سانتی متر را به ۸
قسمت مساوی تقسیم نمایید.
خودآزمایی ۲: خطی به طول ۸ سانتی متر را به ۱۰
قسمت مساوی تقسیم کنید.



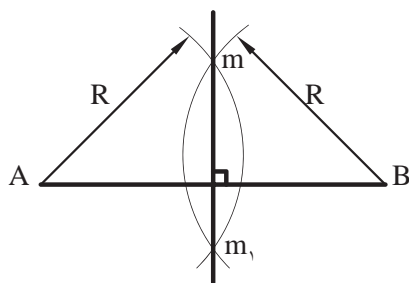
۱۱-۴-۱- دستورالعمل ترسیم عمود منصف یک

پاره خط:

پاره خط AB مفروض است.



شکل ۱-۱۶۰



شکل ۱-۱۶۱

مراحل انجام کار:

۱- ابتدا دهانه‌ی پرگار را به اندازه‌ی $R > \frac{AB}{2}$ باز نمایید. سپس به مرکزهای A و B کمان‌هایی رسم کنید تا یکدیگر را در نقطه‌ی m و m_1 قطع کنند (شکل ۱-۱۶۰).

۲- دو نقطه‌ی m و m_1 را به هم وصل کنید. خط حاصله عمود منصف پاره خط AB است (شکل ۱-۱۶۱).



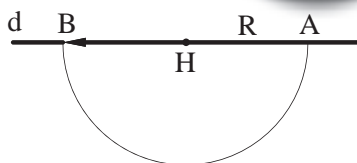
۱۲-۴-۱- دستورالعمل ترسیم خط عمود بر یک

خط، از یک نقطه واقع بر آن خط:

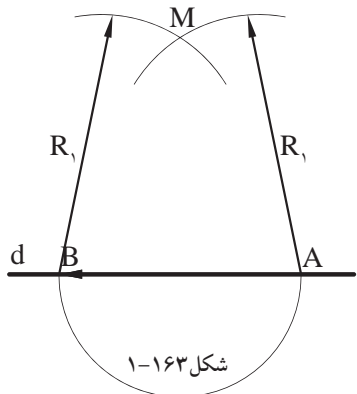
نقطه‌ی H و خط d مفروض است.

مراحل انجام کار:

۱- دهانه‌ی پرگار را به اندازه‌ی شعاع دلخواه R باز نمایید. سپس به مرکز نقطه‌ی H بر روی خط d کمانی رسم کنید تا خط d را در دو نقطه‌ی A و B قطع کند (شکل ۱-۱۶۲).

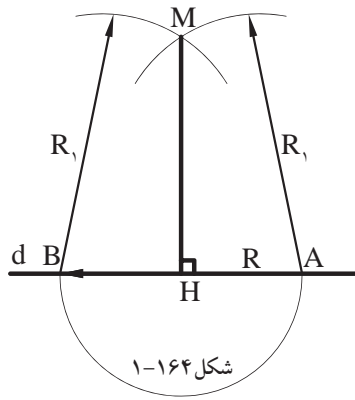


شکل ۱-۱۶۲



شکل ۱-۱۶۳

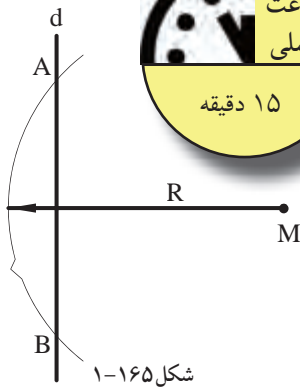
۲- مجدداً دهانه‌ی پرگار را بیش از R باز نمایید. سپس به مرکز نقاط A و B و به شعاع R_1 کمان‌های جدیدی رسم کنید تا یکدیگر را در نقطه‌ی M قطع کنند (شکل ۱-۱۶۳).



۳- نقطه‌ی M را به نقطه‌ی H وصل کنید تا پاره‌خط MH به دست آید. این خط همان خط عمود از نقطه‌ی H بر روی خط d است (شکل ۱-۱۶۴).



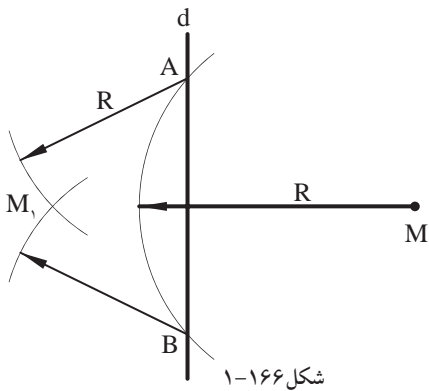
۱۳-۴-۱- دستورالعمل ترسیم خط عمود بر یک خط، از یک نقطه خارج آن خط:



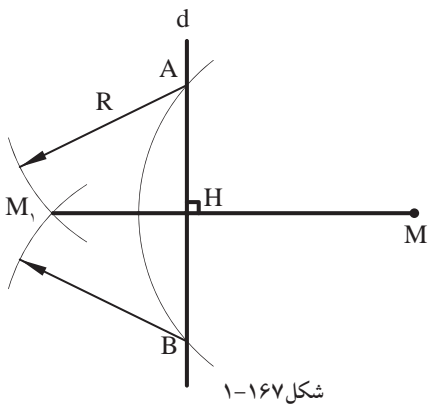
خط d و نقطه‌ی M در خارج خط مفروض است.

مراحل انجام کار:

۱- دهانه‌ی پرگار را به اندازه‌ی شعاع دلخواه R (بیشتر از فاصله نقطه M تا خط d) باز نمایید. سپس به مرکز نقطه‌ی M کمانی ترسیم کنید تا خط d را در دو نقطه A و B قطع کند (شکل ۱-۱۶۵).



۲- مجدداً به مراکز A و B دو کمان به شعاع R یا شعاع دلخواه دیگر رسم کنید، به صورتی که دو کمان یکدیگر را در نقطه‌ی M1 قطع کنند (شکل ۱-۱۶۶).

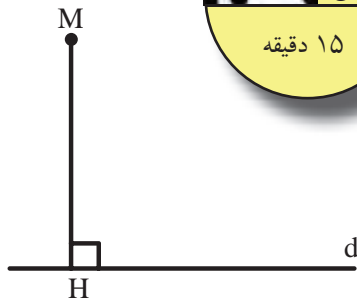


۳- نقطه‌ی M را به نقطه‌ی M1 وصل کنید. خط ترسیم شده، خط عمود از نقطه‌ی M بر خط d است (شکل ۱-۱۶۷).



۱۴-۴-۱- دستورالعمل ترسیم خط موازی از یک نقطه خارج از یک خط:

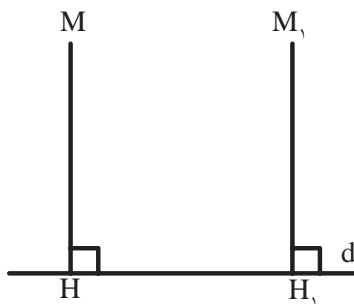
خط d و نقطه M در خارج خط d مفروض است.



شکل ۱-۱۶۸

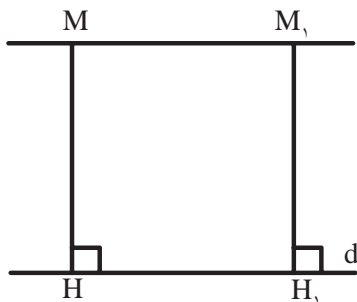
مراحل انجام کار:

۱- از نقطه M خط عمود MH را مطابق با ترسیم عمود از یک نقطه خارج از خط مطابق با دستورالعمل (۱۳-۴-۱)، ترسیم کنید (شکل ۱-۱۶۸).



شکل ۱-۱۶۹

۲- از نقطه M_1 دلخواه، H_1 واقع بر خط d عمود M_1H_1 را مطابق با خط عمود MH بر خط d و طبق دستورالعمل (۱۲-۴-۱) رسم کنید (شکل ۱-۱۶۹).



شکل ۱-۱۷۰

۳- خط MM_1 خط موازی مورد نظر به دست می آید (شکل ۱-۱۷۰).



یادداشت:

.....

.....

.....

.....

.....

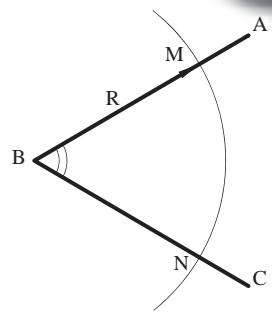


۱۵-۴-۱- دستورالعمل ترسیم زاویه ای مساوی با زاویه ABC :

زاویه ABC مفروض است. اندازهی زاویهی ABC دلخواه است.

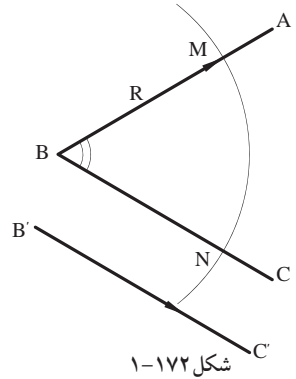
مراحل انجام کار:

۱- دهانهی پرگار را به اندازهی شعاع دلخواه R بازنمایید سپس به مرکز B رأس زاویه قوسی ترسیم کنید تا اضلاع زاویه را در دو نقطه M و N قطع کند (شکل ۱-۱۷۱).



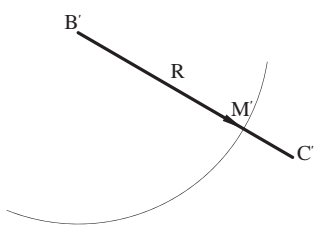
شکل ۱-۱۷۱

۲- سپس پاره خط $B'C'$ را مساوی خط BC رسم نمایید (شکل ۱-۱۷۲).



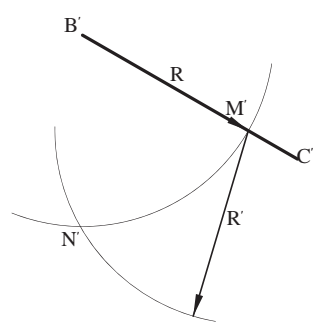
شکل ۱-۱۷۲

۳- به مرکز B' و به شعاع $R=BM$ قوسی رسم کنید، تا خط $B'C'$ را در نقطه M' قطع کند (شکل ۱-۱۷۳).

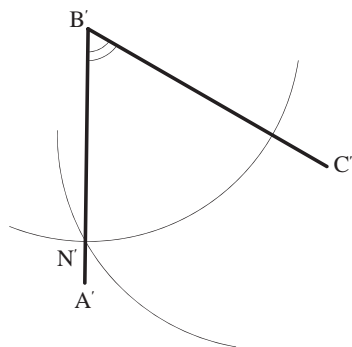


شکل ۱-۱۷۳

۴- به مرکز M' و شعاع $R'=MN$ قوس دیگری رسم کنید تا دو قوس یکدیگر را در N' قطع کنند (شکل ۱-۱۷۴).



شکل ۱-۱۷۴



شکل ۱-۱۷۵

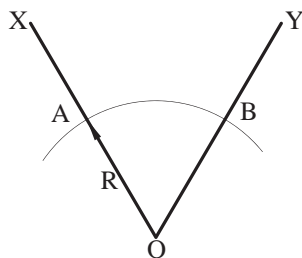
۵- از نقطه ی N' به B' وصل کنید و ادامه دهید تا زاویه ی $A'B'C'$ مساوی زاویه ی ABC به دست آید (شکل ۱-۱۷۵).



۱۶-۴-۱- دستورالعمل ترسیم نیم ساز زاویه:

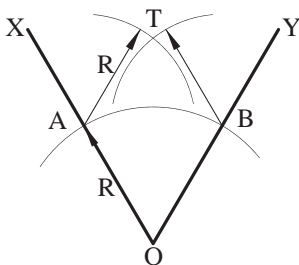
زاویه ی XOY به اندازه ی دلخواه مفروض است.

مراحل انجام کار:



شکل ۱-۱۷۶

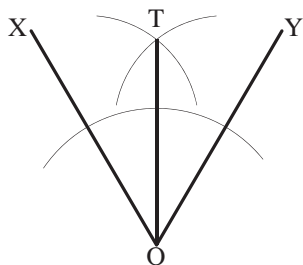
۱- به مرکز نقطه ی O رأس زاویه و به شعاع دلخواه R کمانی رسم کنید تا دو ضلع زاویه ی OX و OY را در دو نقطه ی A و B قطع نماید (شکل ۱-۱۷۶).



شکل ۱-۱۷۷

۲- مجدداً از نقاط A و B دو کمان مساوی به شعاع R یا هر شعاع دیگر رسم نمایید، تا یکدیگر را در نقطه ی T قطع کنند (شکل ۱-۱۷۷).

۳- از نقطه ی T به نقطه O وصل کنید. خط OT نیم ساز زاویه ی XOY است (شکل ۱-۱۷۸).



شکل ۱-۱۷۸



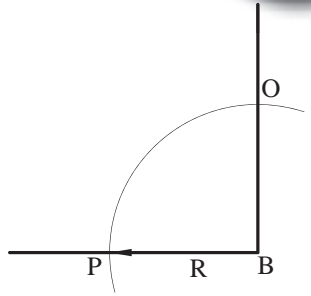
۱۷-۴-۱- دستورالعمل تقسیم زاویه ی قائمه به

سه قسمت مساوی:

زاویه ی قائمه ی ABC مفروض است.

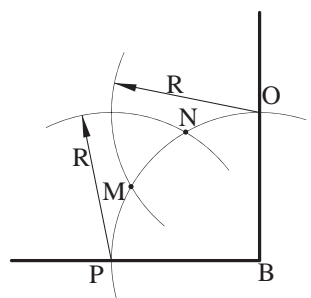
مراحل انجام کار:

۱- از نقطه ی B رأس زاویه، کمانی به شعاع R رسم کنید تا دو ضلع زاویه را در نقاط O و P قطع نماید (شکل ۱۷۹-۱).



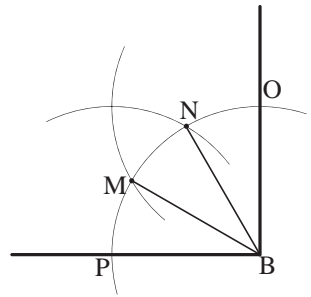
شکل ۱۷۹-۱

۲- مجدداً از نقاط O و P دو کمان به شعاع R رسم نمایید تا کمان OP را در دو نقطه ی M و N قطع کند (شکل ۱۸۰-۱).



شکل ۱۸۰-۱

۳- نقاط M و N را به مرکز زاویه ی قائمه، یعنی نقطه ی B وصل کنید. به این ترتیب زاویه ی قائمه به سه قسمت مساوی تقسیم می شود (شکل ۱۸۱-۱).



شکل ۱۸۱-۱

$$\angle PBM = \angle MBN = \angle NBO = 30^\circ$$

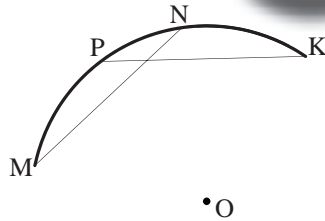
نکته:

از این روش برای تقسیم زاویه ی ۹۰ درجه به دو زاویه ی ۳۰ و ۶۰ درجه نیز استفاده می شود. $\angle OBN = 30^\circ$ و $\angle NBP = 60^\circ$



۱۸-۴-۱- دستورالعمل یافتن مرکز یک کمان یا یک دایره:

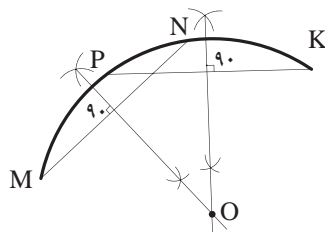
یک کمان مفروض است.



شکل ۱-۱۸۲

مراحل انجام کار:

۱- ابتدا دو وتر دلخواه NM و KP را روی قوس مفروض جدا کنید (شکل ۱-۱۸۲).



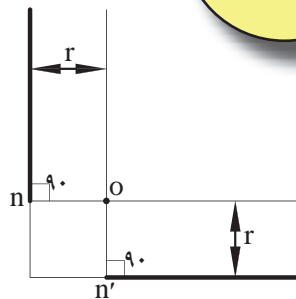
شکل ۱-۱۸۳

۲- عمود منصف دو پاره خط مذکور را رسم نمایید (شکل ۱-۱۸۳). از محل برخورد دو عمود منصف، نقطه‌ی O مرکز کمان دایره به دست می‌آید.



۱۹-۴-۱- دستورالعمل ترسیم قوس با شعاع معین، مماس بر دو خط متقاطع مورد نظر:

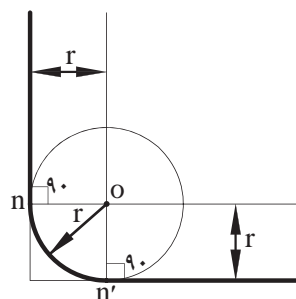
رسم قوس در زوایای قائمه، حاده، منفرجه صورت می‌گیرد. مفروضات این ترسیم، اندازه‌ی شعاع r و زاویه‌ی بین دو خط است.



شکل ۱-۱۸۴

مراحل انجام کار:

۱- ابتدا دو خط، با زاویه‌ی معلوم نسبت به یکدیگر و به موازات دو خط مفروض اولیه با فاصله‌ی r رسم کنید. این دو خط همدیگر را در نقطه O قطع می‌کنند (شکل ۱-۱۸۴).

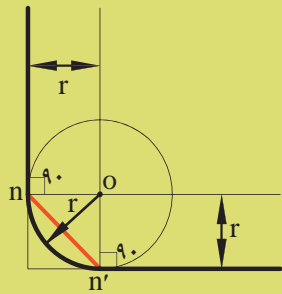


شکل ۱-۱۸۵

۲- سپس به مرکز نقطه‌ی O و به شعاع r قوسی رسم کنید. این قوس بر دو ضلع زاویه‌ی اولیه مماس خواهد بود (شکل ۱-۱۸۵).

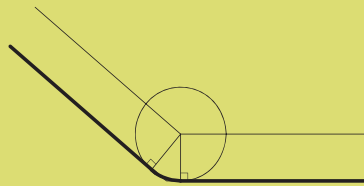


نکته: طول قوس مماس بر دو ضلع زاویه عبارت خواهد بود، بر فاصله‌ی دو نقطه‌ای که دو عمود از نقطه‌ی O بر آن‌ها وارد می‌شود. فاصله‌ی nn' طول قوس مورد نظر است (شکل ۱-۱۸۶).

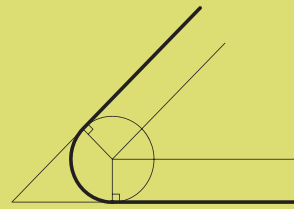


قوس در زوایای حاده و منفرجه نیز به همین روش ترسیم می‌گردد (شکل‌های ۱-۱۸۷ و ۱-۱۸۸).

شکل ۱-۱۸۶



شکل ۱-۱۸۷



شکل ۱-۱۸۸



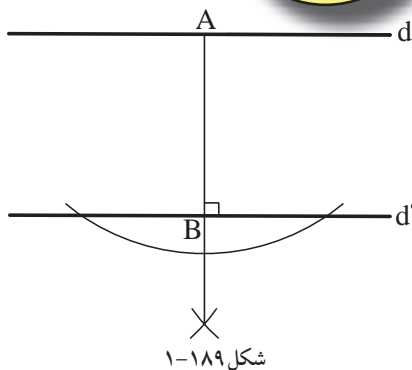
۲۰-۴-۱- دستورالعمل ترسیم دایره‌ی مماس

بر دو خط موازی:

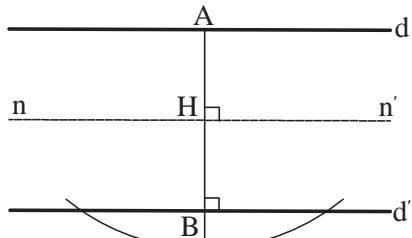
دو خط موازی d و d' مفروض است.
تعریف: دایره‌ی مماس بر دو خط موازی، دایره‌ای است که مرکز آن در وسط فاصله دو خط قرار می‌گیرد و شعاع آن نصف فاصله دو خط مورد نظر است.

مراحل انجام کار:

۱- خط AB را عمود بر خطوط d و d' رسم کنید.
این ترسیم را می‌توانید طبق دستورالعمل‌های ۱۲-۴-۱ و ۱۳-۴-۱ انجام دهید (شکل ۱-۱۸۹).

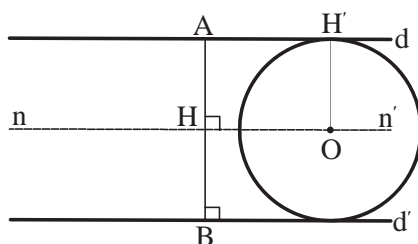


شکل ۱-۱۸۹



شکل ۱-۱۹۰

۲- عمود منصف خط AB را ترسیم کنید. عمود nn' خط AB را در نقطه‌ی H قطع می‌کند (شکل ۱-۱۹۰).



شکل ۱-۱۹۱

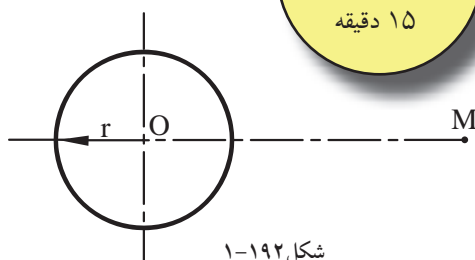


۳- روی خط mn' نقطه‌ای مانند O را در نظر بگیرید و دایره‌ای به مرکز O و به شعاع OH' رسم کنید. این دایره بر دو خط موازی d و d' مماس است (شکل ۱-۱۹۱).

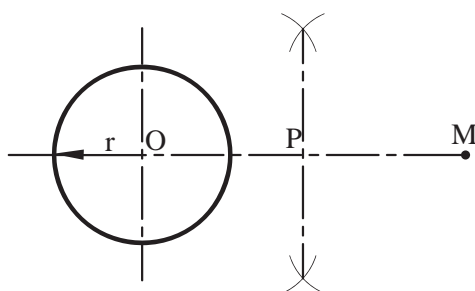
۲۱-۴-۱- دستورالعمل ترسیم خط مماس بر دایره:

رسم مماس بر دایره به دو حالت صورت می‌گیرد:

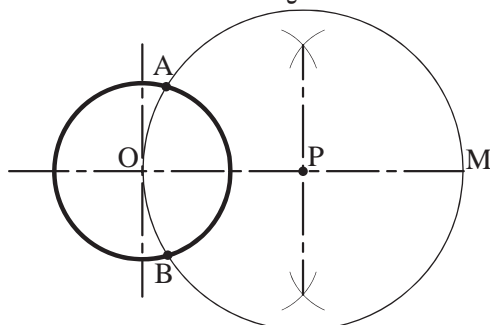
الف) مماس بر دایره از یک نقطه‌ی خارج از دایره: شعاع r و فاصله‌ی OM مفروض است.



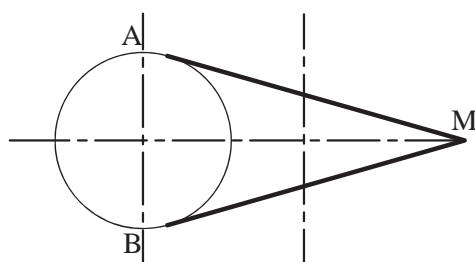
شکل ۱-۱۹۲



شکل ۱-۱۹۳



شکل ۱-۱۹۴



شکل ۱-۱۹۵

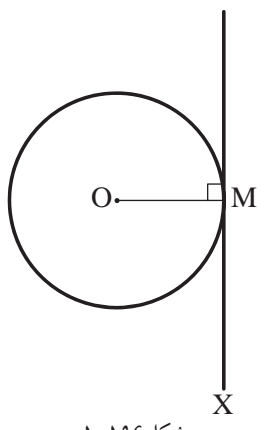
مراحل انجام کار:

۱- از نقطه‌ی O و به شعاع r دایره‌ای رسم کنید (شکل ۱-۱۹۲).

۲- از O به M وصل کنید و نقطه‌ی P را در وسط OM تعیین نمایید (شکل ۱-۱۹۳).

۳- به مرکز P و به شعاع PM کمانی ترسیم کنید که از نقاط M و O عبور کند و دایره‌ی مذکور را در نقاط A و B قطع نماید (شکل ۱-۱۹۴).

۴- نقاط A و B نقاط تماس، خطوط مماس مورد نظر بر دایره‌اند. بنابراین، دو خط AM و BM دو خط مماس از نقطه‌ی M بر دایره‌اند (شکل ۱-۱۹۵).



شکل ۱-۱۹۶

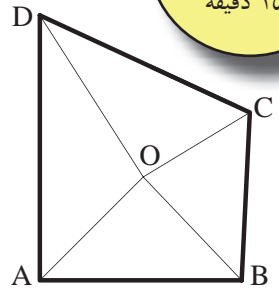
ب) مماس بر دایره از یک نقطه بر روی دایره: دایره‌ی P و نقطه‌ی M بر روی دایره‌ی مذکور مفروض است.

مراحل انجام کار:

- ۱- از نقطه‌ی M خط MX را بر OM شعاع دایره عمود کنید.
- ۲- خط MX مماس مورد نظر است. به عبارت دیگر خط مماس در نقطه‌ی تماس بر شعاع عمود است (شکل ۱-۱۹۶).



۲۲-۴-۱- دستورالعمل ترسیم دایره محاطی:



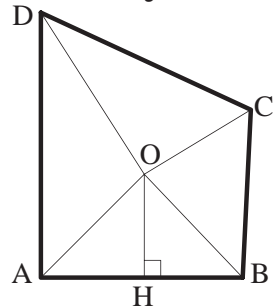
شکل ۱-۱۹۷

تعریف: «دایره‌ی محاطی» دایره‌ای است که درون یک چندضلعی منتظم یا غیرمنتظم احاطه شده باشد، یعنی چندضلعی مماس بر محیط دایره است.

چهارضلعی غیرمنتظم ABCD مفروض است.

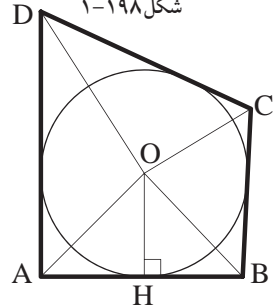
مراحل انجام کار:

- ۱- ابتدائیم سازهریک از چهار رأس ABCD را رسم کنید. محل برخورد همه‌ی نیم‌سازها را نقطه‌ی O بنامید (شکل ۱-۱۹۷).



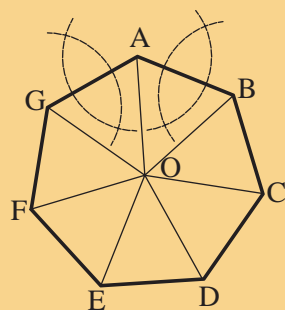
شکل ۱-۱۹۸

- ۲- از نقطه‌ی O عمود OH را ترسیم کنید. (شکل ۱-۱۹۸).

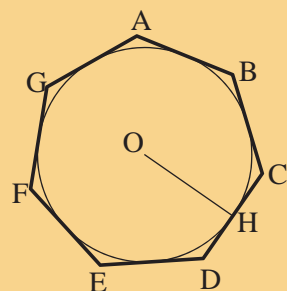


شکل ۱-۱۹۹

- ۳- دایره‌ای به مرکز O و به شعاع OH دایره‌ی محاطی چهارضلعی ABCD است (شکل ۱-۱۹۹).



شکل ۱-۲۰۰



شکل ۱-۲۰۱

- شرط چهارضلعی غیرمنتظم ABCD این است که اضلاع آن ها با هم برابر نباشند.
- اگر چندضلعی منتظم باشد، محل برخورد نیم سازه زاویه ها و عمود منصف اضلاع مرکز دایره ی محاطی خواهد بود (شکل ۱-۲۰۰).

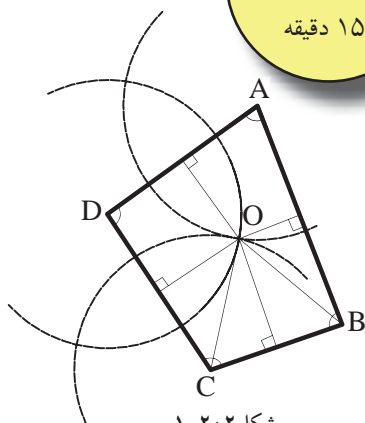
- عمود منصف OH شعاع دایره ی محاطی چند ضلعی منتظم خواهد بود (شکل ۱-۲۰۱).



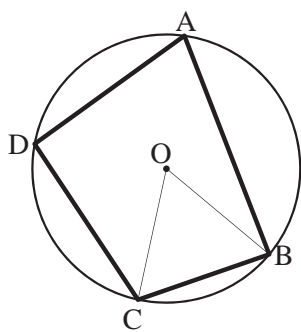
ساعت
عملی

۱۵ دقیقه

۲۳-۴-۱- دستورالعمل ترسیم دایره ی محیطی:



شکل ۱-۲۰۲



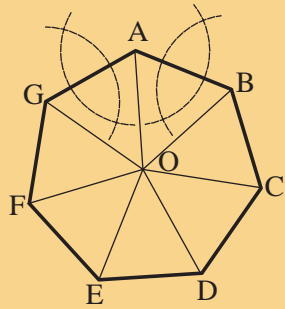
شکل ۱-۲۰۳

تعریف: دایره ی محیطی، دایره ای است که محیط آن از رئوس چندضلعی ها می گذرد و چندضلعی را در برمی گیرد.
چهارضلعی غیرمنتظم ABCD مفروض است.

مراحل انجام کار:

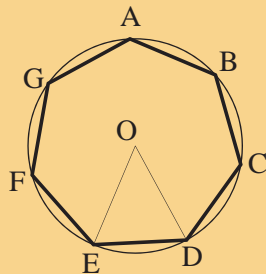
- ۱- ابتدا عمود منصف های هر یک از اضلاع چهار ضلعی را رسم کنید.
محل برخورد همه ی عمود منصف ها رانقطه ی O بنامید (شکل ۱-۲۰۲).
- ۲- از نقطه ی O دایره ای به شعاع OB و OC ترسیم کنید. تا دایره ی محیطی چهارضلعی غیرمنتظم ABCD به دست آید (شکل ۱-۲۰۳).

خودآزمایی ۳: مرکز و شعاع دایره ی محیطی مثلث متساوی الاضلاعی پیدا و ترسیم نمایید.



شکل ۱-۲۰۴

- شرط چهارضلعی غیرمنتظم ABCD این است که زوایای آن ها با هم برابر نباشند.
- اگر چندضلعی منتظم باشد، محل برخورد عمود منصف اضلاع مرکز دایره‌ی محاطی خواهد بود (شکل ۱-۲۰۴).



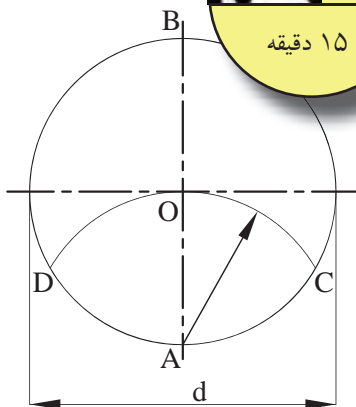
شکل ۱-۲۰۵

- دایره‌ای به مرکز O و به شعاع OD یا OE، دایره‌ی محیطی چندضلعی منتظم خواهد بود (شکل ۱-۲۰۵).



۱-۴-۲۴- دستورالعمل تقسیم دایره به سه قسمت

مساوی:

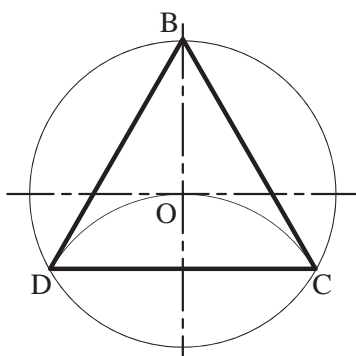


شکل ۱-۲۰۶

در تقسیم دایره به سه قسمت، باید مثلث متساوی-الاضلاع محاط در دایره را رسم نماییم. دایره‌ای به قطر d مفروض است.

مراحل انجام کار:

۱- دو قطر عمود بر هم دایره را ترسیم کنید.
۲- از نقطه‌ی A یک سرقطر دایره، کماتی به شعاع OA رسم کنید به صورتی که از مرکز دایره (نقطه O) بگذرد و محیط دایره را در دو نقطه‌ی C و D قطع کند (شکل ۱-۲۰۶).



شکل ۱-۲۰۷

۳- نقاط B و C و D سردیگر قطر دایره، رأس مثلث خواهند بود. لازم است این سه نقطه را به هم وصل کنید تا سه ضلعی منتظم BCD حاصل شود (شکل ۱-۲۰۷).



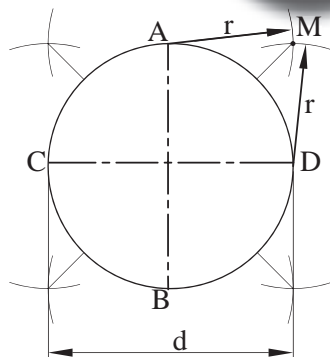
۲۵-۴-۱- دستورالعمل تقسیم دایره به چهار قسمت

مساوی:

در تقسیم دایره به چهار قسمت، به مربع محاط در دایره می پردازیم. دایره‌ای به قطر d مفروض است.

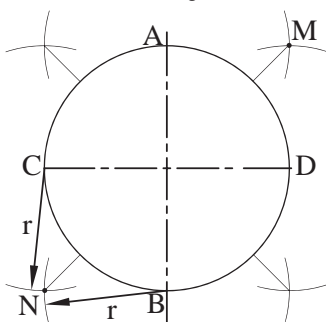
مراحل انجام کار:

۱- دو قطر عمود برهم دایره را ترسیم کنید. سپس از نقاط A و D (محل برخورد دو قطر عمود برهم دایره با محیط دایره)، کمان‌هایی به شعاع $r = \frac{d}{2}$ رسم نمایید. محل برخورد دو کمان را M بنامید (شکل ۱-۲۰۸).



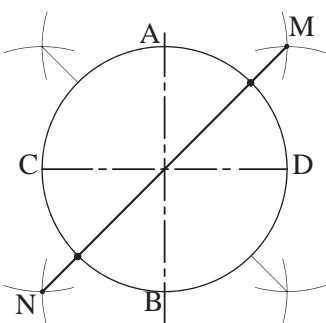
شکل ۱-۲۰۸

۲- همین کار را برای نقاط B و C و نقاط دیگر روی دایره انجام دهید، سپس محل برخورد دو کمان را N بنامید (شکل ۱-۲۰۹).



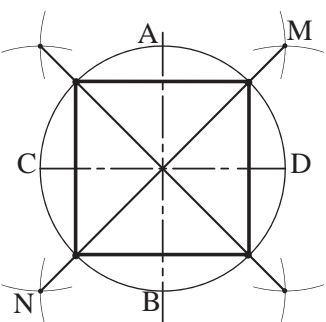
شکل ۱-۲۰۹

۳- نقاط M و N را به هم وصل کنید. از برخورد خط MN با محیط دایره، دو رأس مربع به دست می آید (شکل ۱-۲۱۰).



شکل ۱-۲۱۰

۴- مطابق با مراحل ۱ تا ۳، دو رأس دیگر مربع را به همین ترتیب به دست آورید. به این ترتیب دایره به چهار قسمت مساوی تقسیم می شود (شکل ۱-۲۱۱).



شکل ۱-۲۱۱



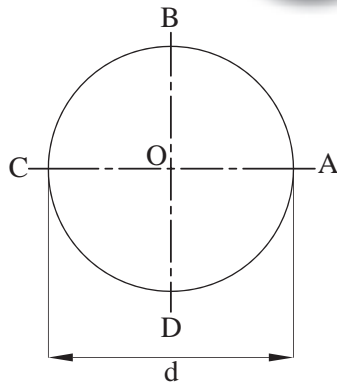
۲۶-۴-۱- دستورالعمل تقسیم دایره به پنج قسمت

مساوی:

دایره ای به قطر d مفروض است.

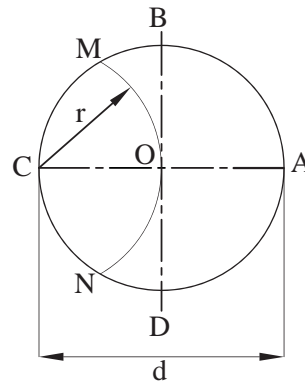
مراحل انجام کار:

۱- دو قطر عمود برهم دایره را ترسیم کنید و محل برخورد این اقطار با محیط دایره را نام گذاری کنید (شکل ۲۱۲-۱).



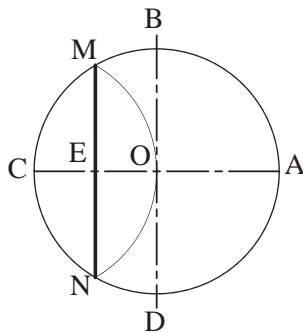
شکل ۲۱۲-۱

۲- خط OC شعاع دایره را به دو قسمت مساوی تقسیم کنید. به این ترتیب که به مرکز C و به شعاع OC کمانی ترسیم کنید تا از مرکز دایره بگذرد و محیط دایره را در دو نقطه M و N قطع نماید (شکل ۲۱۳-۱).



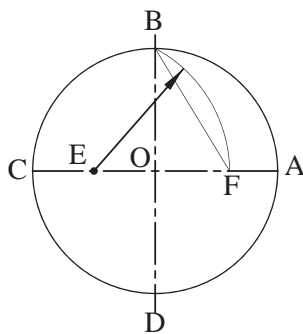
شکل ۲۱۳-۱

۳- نقاط M و N را به هم وصل کنید. خط MN عمود منصف خط OC خواهد بود و آن را در نقطه E قطع می کند (شکل ۲۱۴-۱).

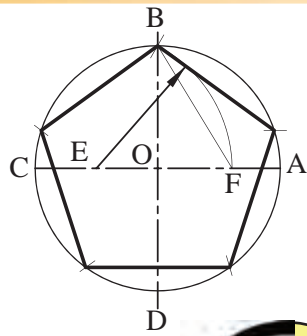


شکل ۲۱۴-۱

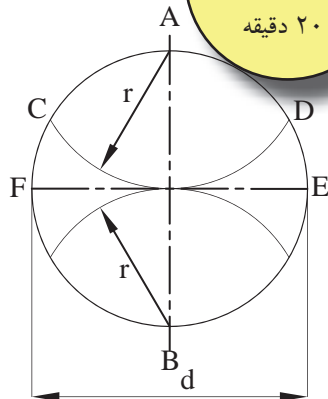
۴- حال به مرکز E و به شعاع BE کمانی ترسیم کنید تا این کمان از نقطه B عبور کند و خط OA را نیز در نقطه F قطع نماید (شکل ۲۱۵-۱).



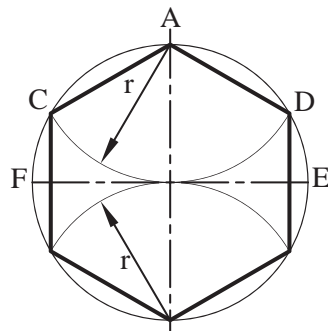
شکل ۲۱۵-۱



شکل ۱-۲۱۶



شکل ۱-۲۱۷



شکل ۱-۲۱۸

۵- فاصله ی BF اندازه طول یک ضلع پنج ضلعی خواهد بود. اندازه ی دهانه ی پرگار را به اندازه ی BF بازنمایید. سپس از نقطه B شروع کنید به کمان زدن، به این ترتیب محیط دایره را به پنج قسمت مساوی تقسیم می شود (شکل ۱-۲۱۶).

۲۷-۴-۱- دستورالعمل تقسیم دایره به شش قسمت

مساوی:

دایره ای به قطر d مفروض است.

مراحل انجام کار:

۱- دو قطر عمود برهم دایره را ترسیم کنید. از نقاط A و B دو سر قطر دایره کمان هایی به شعاع را چنان ترسیم کنید که دایره را در نقاط C و D و E و F قطع نماید (شکل ۱-۲۱۷).

۲- نقاط حاصل شده را به هم وصل کنید. شش ضلعی منتظم ADEBFC به دست می آید (شکل ۱-۲۱۸).

بیش تر بدانیم

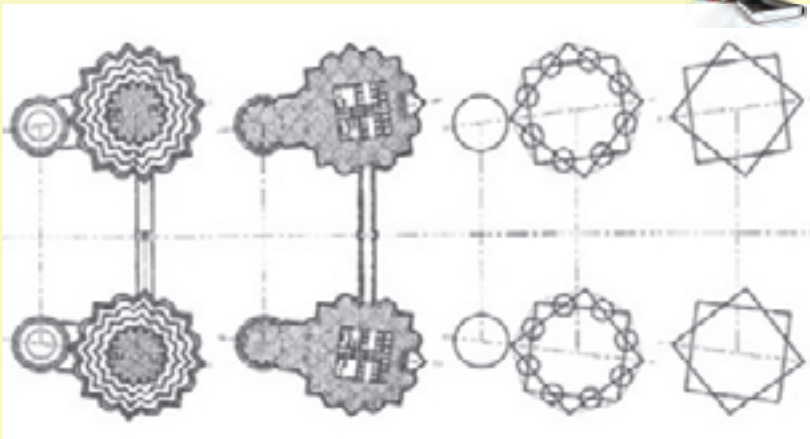
نمود هندسه در معماری



برج های دو قلوی پتروناس را همه ی ما می شناسیم. آیا می دانستید که طراحی معماری این برج ها بر اساس دو مربع ساده ی هندسه ی اسلامی که ستاره ای ۸ پر را می سازد انجام شده است و بازتاب کننده و حدت در عین کثرت، هماهنگی، پایداری و خرد است؟



شکل ۱-۲۱۹





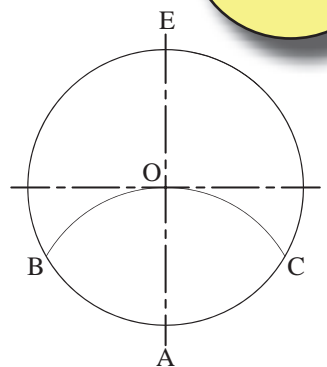
۲۸-۴-۱- دستورالعمل تقسیم دایره به هفت قسمت

مساوی:

دایره ای به قطر d مفروض است.

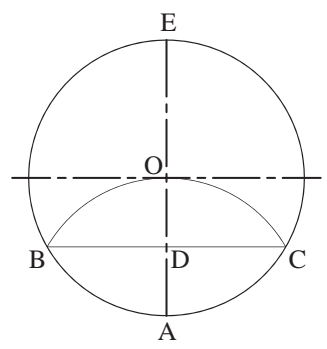
مراحل انجام کار:

۱- دو قطر عمود برهم دایره را ترسیم کنید. سپس از نقطه A به عنوان مرکز و به شعاع AM قوسی رسم کنید تا دایره را در نقاط B و C قطع نماید (شکل ۱-۲۲۰).



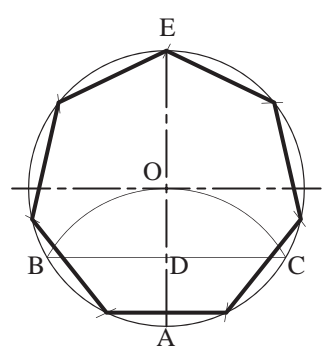
شکل ۱-۲۲۰

۲- خط BC محور عمودی AE را در نقطه D قطع می کند. خط به دست آمده BD اندازه ی ضلع هفت ضلعی مورد نظر است (شکل ۱-۲۲۱).



شکل ۱-۲۲۱

۳- بنابراین، دهانه ی پرگار را به اندازه ی BD باز نمایید. سپس از نقطه E شروع کنید و کمان هایی را روی دایره به ترتیب مشخص نمایید. به این ترتیب دایره، به هفت قسمت تقسیم می شود (شکل ۱-۲۲۲).



شکل ۱-۲۲۲

یادداشت:

.....

.....

.....

.....

.....





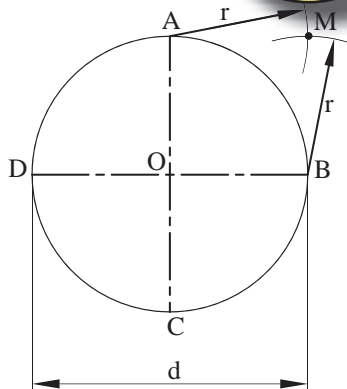
۲۹-۴-۱- دستورالعمل تقسیم دایره به هشت

قسمت مساوی:

دایره ای به قطر d مفروض است.

مراحل انجام کار:

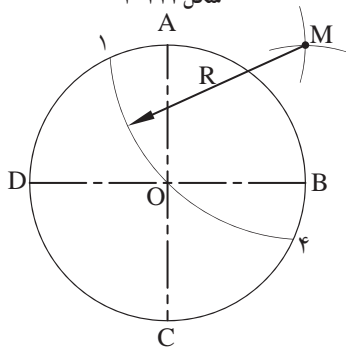
۱- دو قطر عمود برهم دایره را ترسیم کنید.



شکل ۱-۲۲۳

۲- از نقاط A و B کمان هایی به شعاع $r = \frac{d}{2}$ ، کمانی

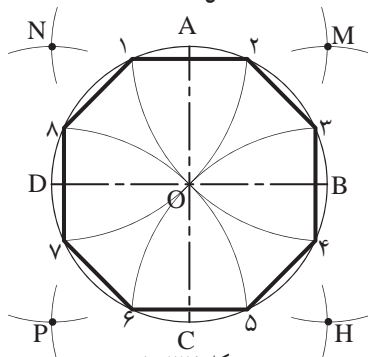
در خارج از دایره ترسیم کنید تا همدیگر را در نقطه ی M قطع کند (شکل ۱-۲۲۳).



شکل ۱-۲۲۴

۳- از نقطه ی M کمانی را به شعاع $R = OM$ چنان

رسم کنید تا محیط دایره را در نقطه های ۱ و ۴ (رئوس هشت ضلعی) قطع کند (شکل ۱-۲۲۴).

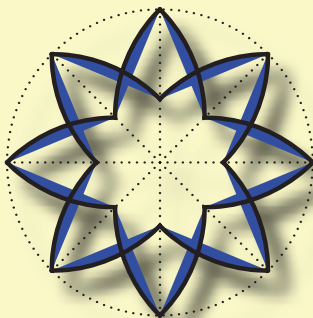


شکل ۱-۲۲۵

۴- مراحل ۲ و ۳ را به ترتیب برای نقاط (B و C)، (C و D)

و (D و A) مجدداً تکرار نمایید. از به هم وصل نمودن نقاط به دست آمده پیرامون دایره (۱ و ۲ و ۳ و ۴ و ۵ و ۶ و ۷ و ۸)، هشت ضلعی منتظم به دست می آید (شکل ۱-۲۲۵).

بیش تر بدانیم



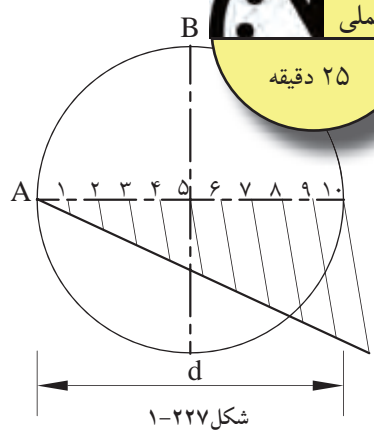
شکوه و زیبایی معماری ایران به ویژه در دوره اسلامی، به ترین و آرایش آن بستگی دارد. هنرهای والای اسلامی از هنرهای تزئینی و کاربردی گرفته تا احداث بزرگ ترین بناهای مذهبی اهمیت و اعتبار ویژه ای دارد. تزئیناتی چون آئینه کاری، آجرکاری، گچ بری، کاشی کاری، حجاری، منبت کاری و نقاشی در سراسر دوران اسلامی رواج داشته و در هر دوره ای با امکانات آن روزگاران پیشرفت کرده است.

شکل ۱-۲۲۶

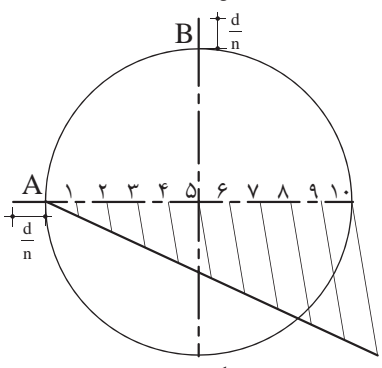




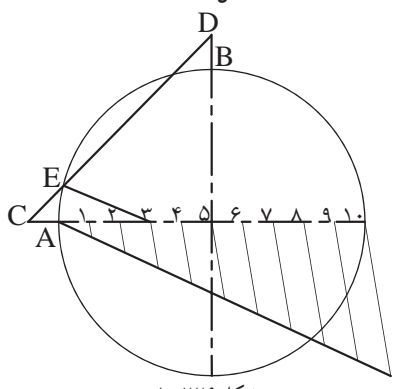
۳۰-۴-۱- دستورالعمل تقسیم دایره به n قسمت مساوی:



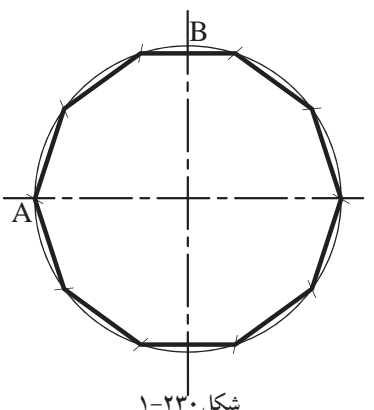
شکل ۱-۲۲۷



شکل ۱-۲۲۸



شکل ۱-۲۲۹



شکل ۱-۲۳۰

دایره ای به قطر d مفروض است.

مراحل انجام کار:

- ۱- دو قطر عمود برهم دایره را ترسیم کنید.
- ۲- به کمک روش تقسیم پاره خط به قسمت های مساوی - قبلاً توضیح داده شده است - قطری d را به n قسمت مساوی تقسیم کنید (شکل ۱-۲۲۷).

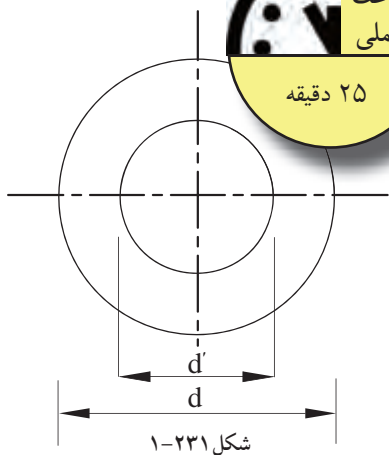
- ۳- از نقطه A روی محور افقی و نقطه B روی محور عمودی به خارج از دایره، به اندازه $\frac{d}{n}$ امتداد دهید (شکل ۱-۲۲۸).

- ۴- نقاط حاصل شده را C و D بنامید و به یکدیگر وصل نمایید، تا دایره را در نقطه E قطع نمایند. اگر نقطه E به دست آمده E، به عدد ۳ متصل شود، خط E_3 اندازه طول ضلع کثیرالاضلاع خواهد بود (شکل ۱-۲۲۹).

- ۵- دهانه ی پرگار را به اندازه E_3 باز کرده و از نقطه A شروع نمایید. سپس دایره را با کمان هایی به n قسمت تقسیم نمایید (شکل ۱-۲۳۰).



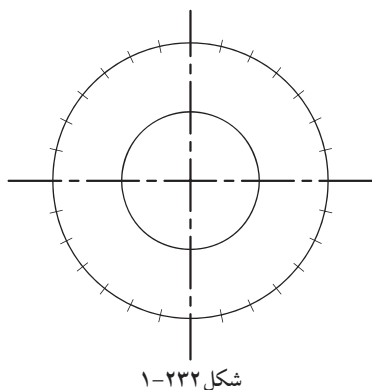
۳۱-۴-۱- دستورالعمل رسم بیضی در دایره:



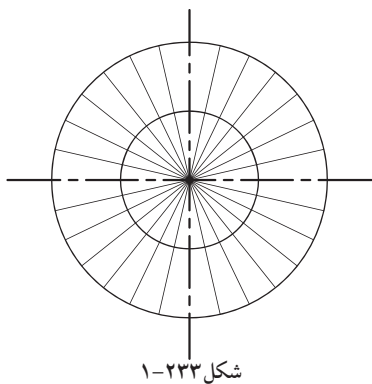
اندازه‌ی d و d' قطرهای دو دایره‌ی داخلی و خارجی مفروض است.

مراحل انجام کار:

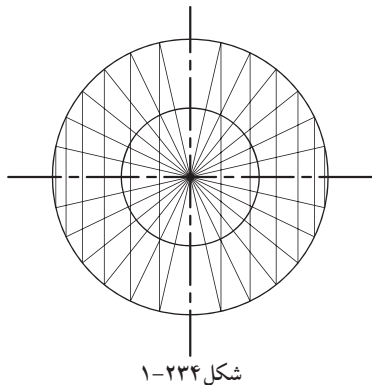
۱- ابتدا دو دایره‌ی متحدالمرکزی را با قطرهای d و d' ترسیم نمایید. قطر دایره کوچک‌تر، قطر کوچک بیضی و قطر دایره بزرگ‌تر، قطر بزرگ بیضی است (شکل ۱-۲۳۱).



۲- روی دایره‌ی خارجی را به قسمت‌های مساوی تقسیم کنید. تعداد این تقسیمات دلخواه است. هرچه تعداد تقسیمات بیشتر باشد، بیضی به دست آمده دقیق‌تر و درست‌تر خواهد بود. در این مثال دایره ۲۸ قسمت شده است (شکل ۱-۲۳۲).

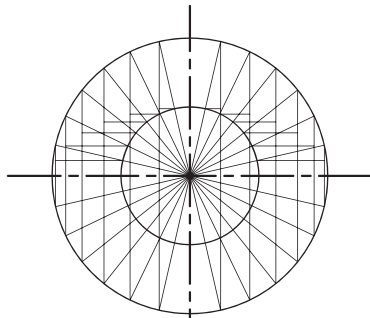


۳- خطوطی را از مرکز دایره‌ها به نقاط تقسیم روی محیط دایره‌ی خارجی وصل کنید، تا محیط هر دو دایره به قسمت‌های مورد نظر تقسیم شود (شکل ۱-۲۳۳).



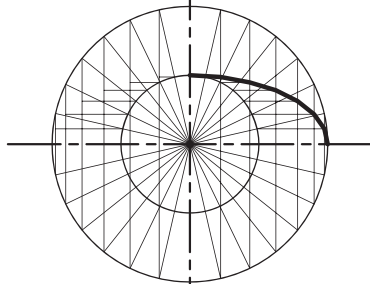
۴- از نقاط تقسیم روی دایره‌ی خارجی، خطوط عمودی رسم کنید (شکل ۱-۲۳۴).

۵- از نقاط تقسیم دایره‌ی درونی، خطوط افقی ترسیم کنید (شکل ۲۳۵-۱).



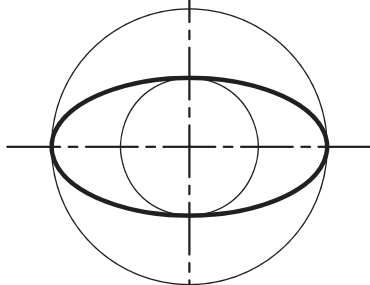
شکل ۱-۲۳۵

۶- خطوط عمودی و خطوط افقی ترسیم شده یکدیگر را قطع خواهند کرد و نقاط حاصل شده محیط بیضی را تشکیل می‌دهند (شکل ۲۳۶-۱).



شکل ۱-۲۳۶

۷- نقاط به دست آمده را با پیستوله به هم وصل کنید تا بیضی مورد نظر ترسیم شود (شکل ۲۳۷-۱).



شکل ۱-۲۳۷

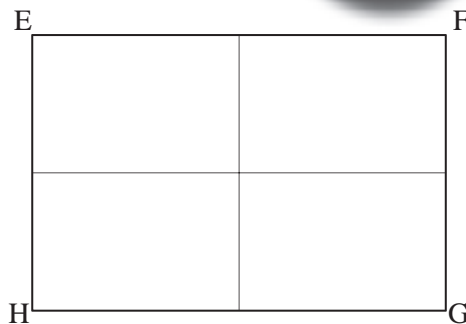


۳۲-۴-۱- دستورالعمل رسم بیضی در مستطیل:

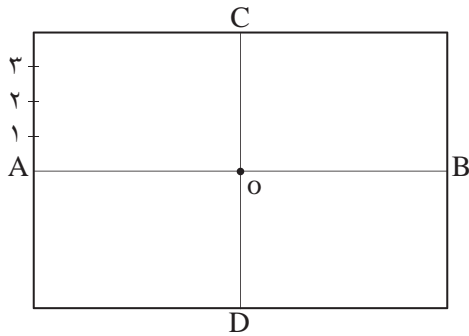
مستطیل EFGH مفروض است.

مراحل انجام کار:

۱- ابتدا مستطیلی رسم کنید که طول آن به اندازه‌ی قطر بزرگ بیضی و عرض آن به اندازه‌ی قطر کوچک بیضی باشد. سپس وسط اضلاع مستطیل را به هم وصل کنید تا مستطیل به چهار قسمت تقسیم شود (شکل ۲۳۸-۱).

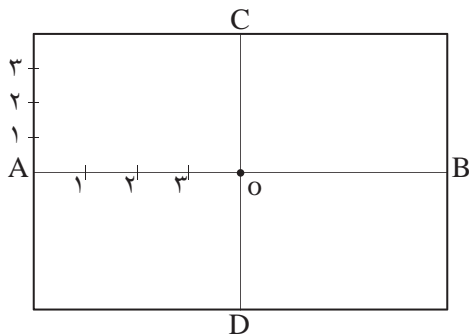


شکل ۱-۲۳۸



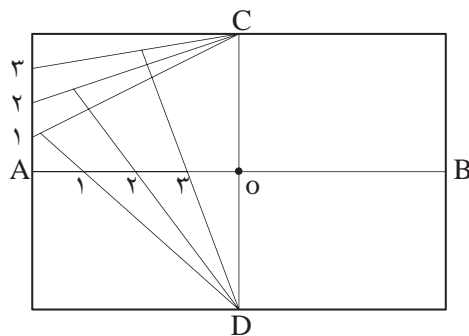
شکل ۱-۲۳۹

۲- سپس عرض مستطیل را از نقطه‌ی A به سمت بالا و پایین به قسمت‌های مساوی تقسیم کنید و آنرا شماره‌گذاری نمایید. سپس این نقاط را به C و D وصل کنید (شکل ۱-۲۳۹).



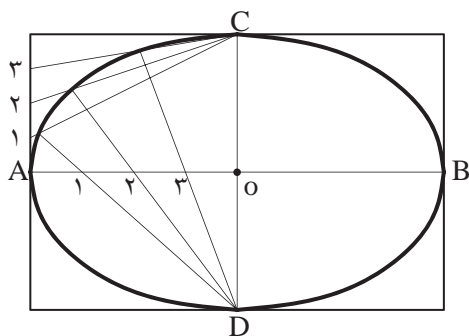
شکل ۱-۲۴۰

۳- قطربزرگ بیضی AB را از نقطه‌ی A تا O به همان تعدادی که عرض مستطیل را تقسیم کرده اید، تقسیم و شماره‌گذاری نمایید (شکل ۱-۲۴۰).



شکل ۱-۲۴۱

۴- حال خطوط را از نقطه‌ی C به شماره‌ی ۱ روی عرض مستطیل و از نقطه‌ی D نیز به شماره‌ی ۱ روی قطر بزرگ بیضی (OA) وصل کنید. این دوخط همدیگر را در یک نقطه قطع خواهند کرد (شکل ۱-۲۴۱).



شکل ۱-۲۴۲

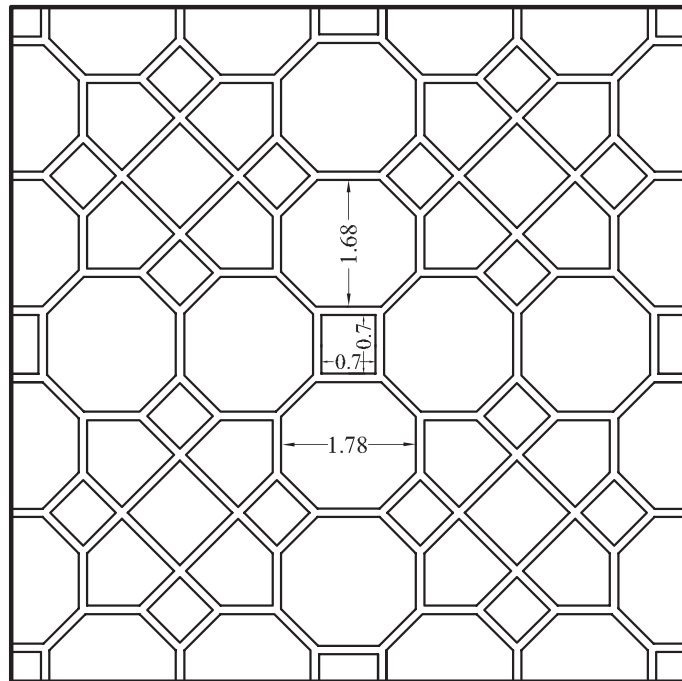
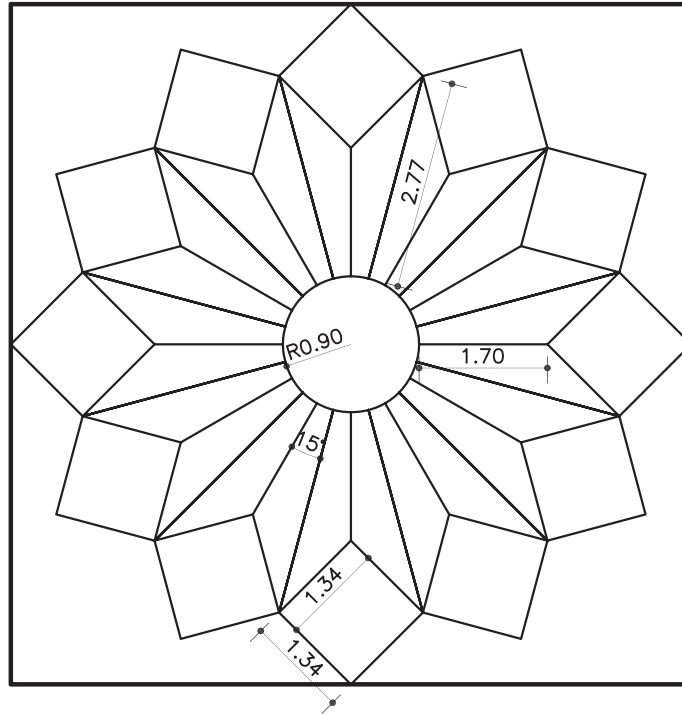
۵- به همین ترتیب درمورد شماره‌های دیگر عمل نمایید. مراحل ۲ تا ۵ را نیز برای سه قسمت دیگر مستطیل انجام دهید تا تمام بیضی ترسیم شود. با وصل نمودن نقاط حاصل شده (توسط بیستوله) بیضی حاصل می‌شود (شکل ۱-۲۴۲).



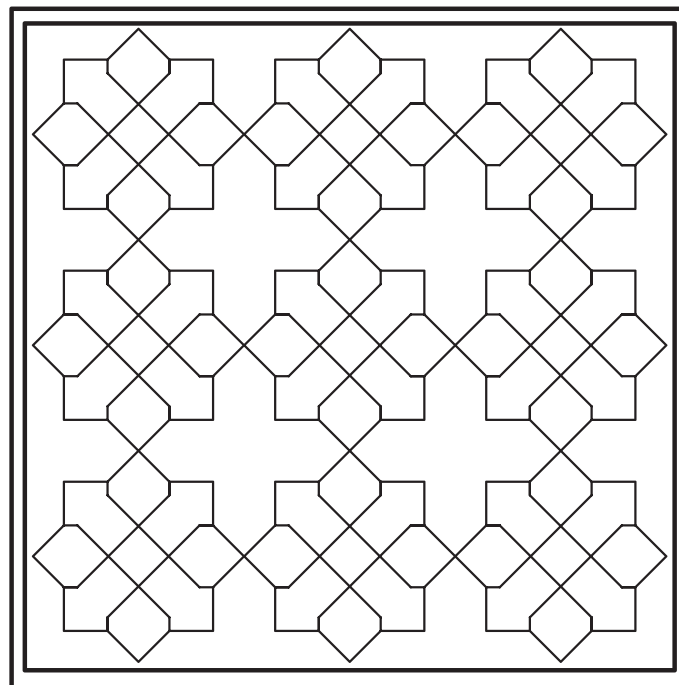
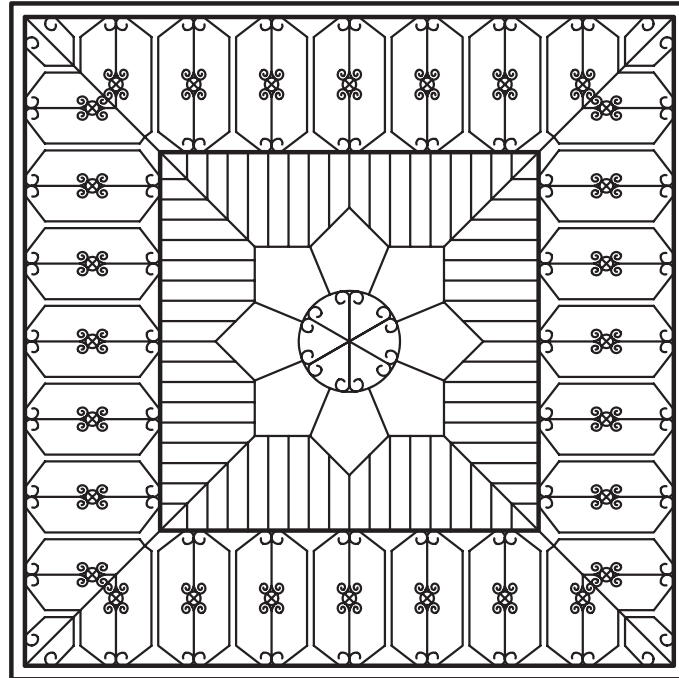
تمرین کارگاهی ۱: نمونه های کاربردی در شکل های ۱-۲۴۳ و ۱-۲۴۴ را با استفاده از ترسیمات ذکر شده بر روی کاغذ A₄ رسم نمایید.

راهنمایی:

ابتدا مربع ها را به ابعاد ۹۰×۹۰ میلی متر ترسیم نمایید. سپس با استفاده از خط کش تی، گونیا و پرگار در مربع ها، ترسیمات مشخص شده را رسم کنید.



شکل ۱-۲۴۳



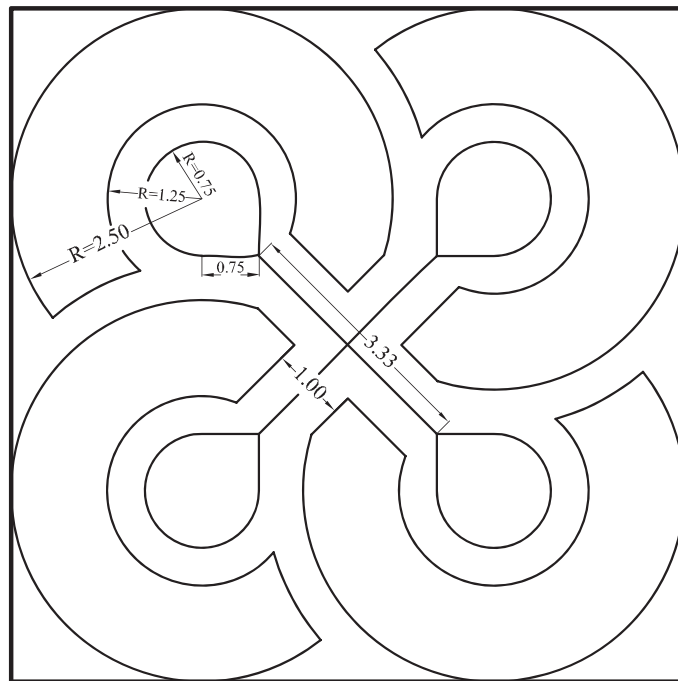
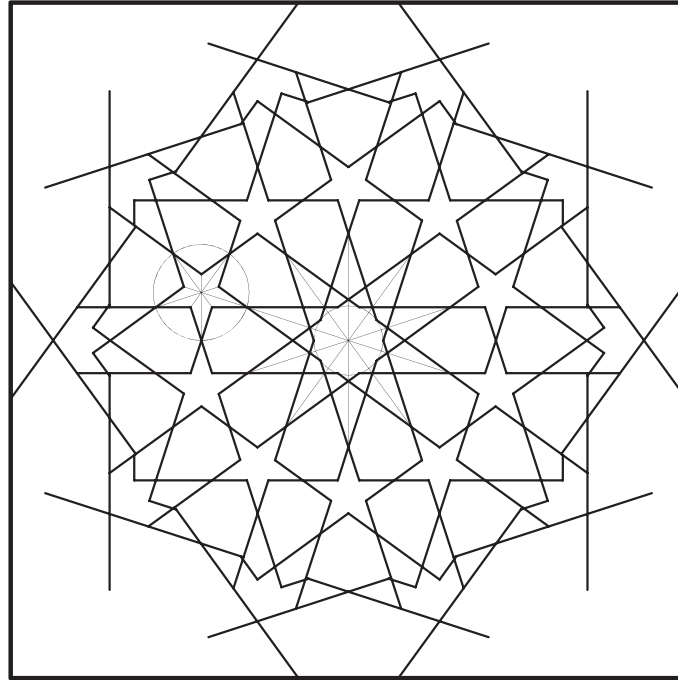
شکل ۲۴۴-۱



تمرین کارگاهی ۲: هریک از نقش‌های شکل ۱-۲۴۵ را با استفاده از ترسیمات ذکر شده بر روی کاغذ A₄ رسم نمایید.

راهنمایی:

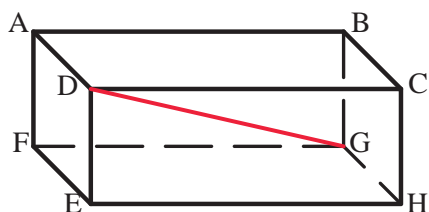
ابتدا مربع‌ها را به ابعاد ۹۰×۹۰ میلی متر ترسیم نمایید. سپس با استفاده از خط‌کش تی، گونیا و پرگار در مربع‌ها، ترسیمات مشخص شده را رسم کنید.



شکل ۱-۲۴۵



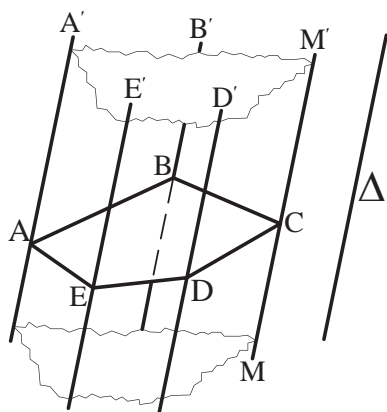
شکل ۱-۲۴۶



شکل ۱-۲۴۷



شکل ۱-۲۴۸



شکل ۱-۲۴۹

۱-۵-۱- آشنایی با احجام هندسی ساده

آشنایی با احجام هندسی، موجود در محیط اطراف به ما کمک می‌کنند تا از ترسیمات نقشه‌های مربوط به احجام غیرمتعارف، که هنوز ساخته نشده‌اند، تجسم بهتری داشته باشیم. احجام ساده‌ی هندسی پیرامون ما عبارت‌اند از مکعب، مکعب مستطیل، استوانه، هرم، منشور، مخروط، کره و... (شکل ۱-۲۴۶).

۱-۵-۱-۱- مکعب مستطیل: این حجم بیش‌ترین کاربرد را در فضاهای مسکونی دارد. دارای شش وجه است و ممکن است به شکل مربع یا مستطیل باشد. مکعب مستطیل‌ها دارای ۸ رأس و ۱۲ یال^۱ اند و پاره‌خطی که دو رأس متقابل را به هم متصل می‌کند، «قطر» نام دارد (شکل ۱-۲۴۷).

حجم مکعب مستطیل از حاصل ضرب طول در عرض در ارتفاع به دست می‌آید.

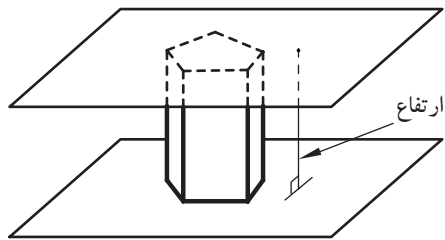
$$V = a \times b \times h$$

۱-۵-۱-۲- مکعب: به مکعب مستطیلی که تمام اضلاع آن با هم برابر باشند، «مکعب» گویند (شکل ۱-۲۴۸). حجم مکعب برابر است با اندازه‌ی طول یک ضلع به توان ۳.

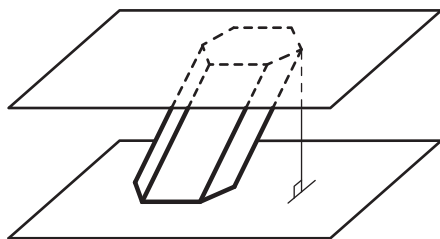
$$V = (a)^3$$

۱-۵-۱-۳- منشور: هرگاه خطی راست مانند MM' در فضا چنان تغییر مکان دهد که همواره با خط راست ثابتی مانند Δ موازی باشد و بر اضلاع چندضلعی مسطحی مانند $ABCDE$ متکی باشد، سطح نامحدودی ایجاد می‌شود که آن را «سطح منشوری» می‌نامند. خط MM' را «مولد» و خط‌هایی مشخص مانند AA' و BB' را «یال» می‌نامند (شکل ۱-۲۴۹).

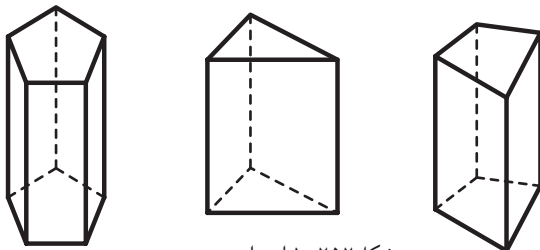
۱- محل برخورد دو سطح را «یال» می‌نامند.



شکل ۱-۲۵۰ منشور قائم



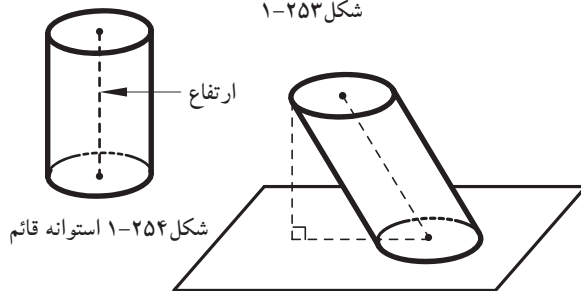
شکل ۱-۲۵۱ منشور مایل



شکل ۱-۲۵۲ از راست به چپ: منشور چهارضلعی، منشور مثلثی، منشور پنج ضلعی



شکل ۱-۲۵۳



شکل ۱-۲۵۴ استوانه قائم

شکل ۱-۲۵۵ استوانه مایل

اگر قسمتی از این سطح را در نظر بگیریم که به دو صفحه‌ی متوازی به نام «قاعده» محدود باشد، منشور معمولی به دست می‌آید (شکل ۱-۲۵۰).

از ویژگی‌های منشور شامل:

- به پاره‌خطی که دو صفحه‌ی قاعده را به هم وصل می‌کند و بر دو قاعده عمود است «ارتفاع» منشور گفته می‌شود.

- اگر یال‌های جانبی منشور بر قاعده‌هایش عمود باشند، منشور را «قائم» و در غیر این صورت منشور را «مایل» می‌نامند (شکل ۱-۲۵۱).

- یال‌هایی را که بین دو وجه جانبی مشترک‌اند «یال‌های جانبی» منشور می‌نامند. یال‌های جانبی همه با هم موازی‌اند.

حجم منشور از حاصل ضرب مساحت قاعده در ارتفاع منشور به دست می‌آید.

$$V = A \times h$$

شکل ۱-۲۵۲ انواع منشور با قاعده‌های مختلف را نشان می‌دهد.

۴-۵-۱- استوانه: «استوانه» شکلی است فضایی شبیه منشور، که قاعده‌های آن به جای چندضلعی دودایره‌ی هم‌نهشت^۱ اند (شکل ۱-۲۵۳).

از ویژگی‌های استوانه شامل:

- اگر محور استوانه یعنی پاره‌خطی که مرکز دو قاعده را به هم وصل می‌کند بر قاعده عمود باشد، آن را استوانه‌ی «قائم» و در غیر این صورت استوانه را «مایل» می‌نامند (شکل ۱-۲۵۴ و شکل ۱-۲۵۵).

- در استوانه‌ی قائم، می‌توان محور استوانه را همان ارتفاع اشاره نمود.

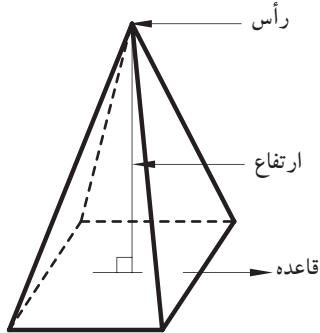
حجم استوانه از حاصل ضرب مساحت قاعده در ارتفاع به دست می‌آید.

$$V = A \times h$$

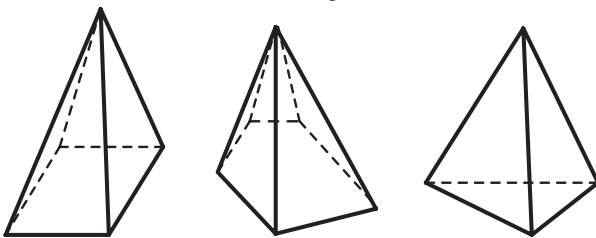
۱- هرگاه دو شکل، کاملاً یکدیگر را بپوشانند و برهم منطبق باشند «هم‌نهشت» هستند.



شکل ۱-۲۵۶



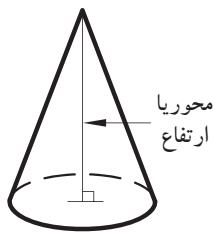
شکل ۱-۲۵۷



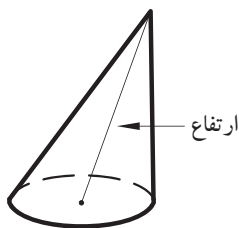
شکل ۱-۲۵۸ از راست به چپ:
هرم مثلثی، هرم پنج ضلعی، هرم مربعی



شکل ۱-۲۵۹



شکل ۱-۲۶۰ هرم قائم



شکل ۱-۲۶۱ هرم مایل

۵-۵-۱-هرم: «هرم» چند وجهی ای است که همه ی وجه های آن به جز یکی، در یک رأس مشترک اند. این رأس مشترک را «رأس هرم» و وجه روبه روی آن را «قاعده ی هرم» می نامند. به وجه های دیگر هرم «وجه های جانبی» می گویند (شکل ۱-۲۵۶).
از ویژگی های هرم شامل:

- ارتفاع هرم پاره خطی است که از رأس هرم بر قاعده ی آن عمود است (شکل ۱-۲۵۷).

- اگر قاعده ی هرم یک چندضلعی منتظم و پای ارتفاع هرم، مرکز قاعده ی آن باشد هرم را «منتظم» می نامیم. شکل ۱-۲۵۸ انواع هرم را نشان می دهد. مساحت هرم از حاصل ضرب یک سوم مساحت قاعده در ارتفاع هرم به دست می آید.

$$V = \frac{1}{3} A \times h$$

۶-۵-۱-مخروط: «مخروط» شکلی فضایی شبیه هرم است که قاعده ی آن به جای چند ضلعی، به شکل دایره است (شکل ۱-۲۵۹). از ویژگی های مخروط:
- پاره خطی که رأس مخروط را به مرکز قاعده ی آن وصل می کند «محور مخروط» می گویند.

- اگر محور مخروط بر قاعده ی آن عمود باشد، مخروط را «قائم» و در غیر این صورت مخروط را «مایل» می نامیم. در مخروط قائم، محور مخروط «ارتفاع» آن نیز هست (شکل ۱-۲۶۰ و شکل ۱-۲۶۱).

حجم مخروط نیز همانند هرم از حاصل ضرب یک سوم مساحت قاعده در ارتفاع به دست می آید.

$$V = \frac{1}{3} A \times h$$



شکل ۲۶۲-۱

۷-۵-۱-کره: «کره» مکان هندسی تمام نقاطی از فضا است که از یک نقطه‌ی ثابت به نام «مرکز» به یک فاصله باشند. این فاصله‌ی ثابت «شعاع» کره نامیده می‌شود؛ مانند (شکل ۲۶۲-۱).
حجم و مساحت کره از فرمول‌های زیر به دست می‌آید.

$$V = \frac{4}{3} \pi r^3$$

$$A = 4\pi r^2$$

تمرین کارگاهی ۱: حجم و سطح کره‌ای با شعاع ۳ سانتی‌متر را محاسبه نمایید.

تمرین کارگاهی ۲: حجم هرمی را با ارتفاع ۲ سانتی‌متر و مساحت قاعده‌ی آن ۶ سانتی‌متر محاسبه نمایید.

تمرین کارگاهی ۳: ارتفاع مثلثی نصف قاعده‌ی آن است. اگر مساحت مثلث ۲۵ سانتی‌متر مربع باشد، طول قاعده را بیابید.

تمرین کارگاهی ۴: مربعی به ضلع a را حول یکی از اضلاعش دوران می‌دهیم. حجم جسم حاصل‌شده چه قدر است؟

تمرین کارگاهی ۵: اگر قاعده‌ی یک منشور قائم مثلث متساوی‌الاضلاع به ضلع ۶ سانتی‌متر و ارتفاع آن ۱۲ سانتی‌متر باشد. مساحت قاعده و حجم منشور را محاسبه کنید.

تمرین کارگاهی ۶: اندازه‌ی محیط زمین مستطیل شکلی ۵۰۰ متر و نسبت طول به عرض آن $\frac{3}{2}$ است. اندازه‌ی مساحت زمین را به دست آورید.

تمرین کارگاهی ۷: مساحت مثلث قائم‌الزاویه‌ی متساوی‌الاضلاعی ۱۸ است. اندازه‌ی هر کدام از ساق‌ها چه قدر است.

تمرین کارگاهی ۸: محیط متوازی‌الاضلاعی ۱۶ و یک ضلع آن ۲ و ارتفاع آن $\frac{1}{5}$ سانتی‌متر است. مساحت متوازی‌الاضلاع را محاسبه کنید.

تمرین کارگاهی ۹: شعاع یک مخروط دوار a و ارتفاع آن b است. اگر شعاع و ارتفاع مخروط به ترتیب ۵ و ۲ برابر شود، حجم مخروط چند برابر می‌شود.

ساعت
عملی

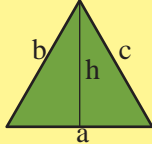
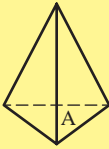
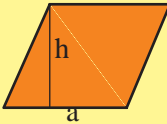



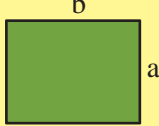
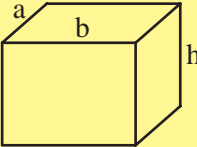
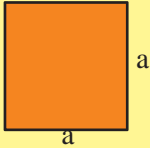
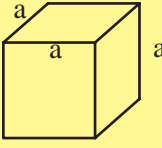
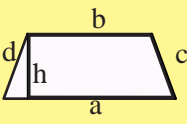
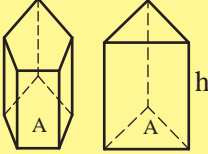
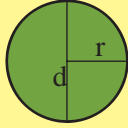
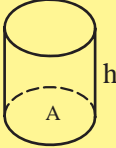
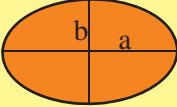
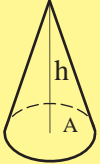

۳۰ دقیقه

پاسخ:





جدول ۱-۶ خلاصه ی محاسبات مساحت (A) محیط (P) و حجم (V) سطوح و احجام هندسی

	$A = \frac{1}{2} h \times a$ $P = a + b + c$		$V = \frac{1}{3} A \times h$
	$A = h \times a$ $P = 2(a + b)$		$V = \frac{1}{3} A \times h$
	$A = \frac{1}{2} (d \times e)$ $P = 4a$		$V = \frac{1}{3} A \times h$
	$A = a \times b$ $P = 2 \times (a + b)$		$V = a \times b \times h$
	$A = a^2$ $P = 4 \times a$		$V = (a)^3$
	$A = \frac{a + b}{2} \times h$ $P = a + b + c + d$		$V = A \times h$
	$A = \pi r^2$ $P = 2\pi r$		$V = A \times h$
	$A = \pi ab$ $P = 2(a + b)$		$V = \frac{1}{3} A \times h$
	$V = \frac{4}{3} \pi r^3$ $A = 4\pi r^2$		



۱-۶- مقیاس و اندازه گذاری

۱-۶-۱- سیستم های اندازه گیری:

در دنیای امروز انواع مختلف سیستم های اندازه گیری مورد استفاده قرار می گیرد. در اینجا به دو نمونه از سیستم های رایج بین المللی آن اشاره می شود.

الف) سیستم متریک: سیستم متریک یکی از سیستم های بین المللی است که بر پایه ی ۶ واحد اصلی قرار دارد.

جدول ۱-۷ واحدهای اصلی سیستم متریک را نشان می دهد.

بیشترین کاربرد آن بر مبنای سه کمیت طول، جرم و زمان است. به همین دلیل این سیستم، با علامت اختصاری (M.K.S) یا (C.G.S) معروف است.

جدول ۱-۷

علامت	واحد	کمیت
M	متر	طول
KG	کیلوگرم	جرم
S	ثانیه	زمان
A	آمپر	جریان الکتریکی
K	کلوین	حرارت ترمودینامیکی
Cd	کاندلا	شدت تابش نور

جدول ۱-۸


تبدیل اجزای متر

۱	۱۰	۱۰۰	۱۰۰۰
m	dm	cm	mm
متر	دسی متر	سانتی متر	میلی متر

جدول ۱-۹

تبدیل اضعاف متر

۱	۰/۱	۰/۰۱	۰/۰۰۱
m	dkm	hm	Km
متر	دکامتر	هکتومتر	کیلومتر

 - واحدا اندازه گیری طول در سیستم متریک «متر» است.

- تبدیل واحد طول در سیستم متریک: واحد طول

در سیستم متریک به اجزاء (واحد کوچک تر) و اضعاف (واحد بزرگ تر) تقسیم می شود، این واحدها قابل تبدیل به یکدیگرند.

در جدول ۱-۸ نحوه ی تبدیل اجزای متر به یکدیگر و جدول ۱-۹ نحوه ی تبدیل اضعاف متر به یکدیگر را نشان می دهد.

در نمودار ۱-۳ نیز نحوه ی تبدیل متر به اجزای متر و اضعاف متر را نشان می دهد. هرگاه بخواهید متر را به اجزای آن تبدیل کنید، باید بر ۱۰، ۱۰۰ و ۱۰۰۰ تقسیم کنید و بالعکس برای تبدیل متر به اضعاف در ۱۰، ۱۰۰ و ۱۰۰۰ ضرب نمایید.



جدول ۱-۱۰

علامت	واحد	کمیت
in	اینچ	طول
lb	پوند	جرم
s	ثانیه	زمان

جدول ۱-۱۱

تبدیل واحدهای اندازه گیری انگلیسی	
۱ اینچ (in)	۲/۵۴ سانتی متر (cm)
۱ فوت (ft)	۱۲ اینچ (in)
۱ یارد (yd)	۳ فوت (ft)
۱ پوند (lb)	۰/۴۵۴ کیلوگرم (kg)
۱ فوت (ft)	۳۰/۴۸ سانتی متر (cm)
۱ یارد (yd)	۹۱/۴۴ سانتی متر (cm)
Cd	شدت تابش نور

ب) سیستم انگلیسی: این سیستم یکی دیگر از سیستم های بین المللی اندازه گیری است که در برخی از کشورها از آن استفاده می شود و با علامت اختصاری (in.lb.s) و (ft.lb.s) مشخص می شود. جدول ۱-۱۰ این علامت ها را نشان می دهد.

در جدول ۱-۱۱ نیز روابط مربوط به تبدیل واحدهای اندازه گیری انگلیسی را ملاحظه می کنید.

- خودآزمایی ۱: یک یارد معادل چند اینچ است؟
 خودآزمایی ۲: $7/2$ متر چند میلی متر است؟
 خودآزمایی ۳: 254 اینچ چند میلی متر است؟
 خودآزمایی ۴: $5/6$ کیلو متر چند دسی متر است؟
 خودآزمایی ۵: 4 اینچ چند میکرو متر است؟

پاسخ:

.....

.....

.....

.....

مثال: طول و عرض میزی 20×15 اینچ است. ابعاد آن چند سانتی متر است؟

راه حل: طول و عرض میز را از اینچ به سانتی متر تبدیل می کنیم. طبق جدول ۱-۱۱ هر یک اینچ برابر با $2/54$ سانتی متر است. بنابراین، ابعاد میز این گونه تبدیل می شود:

$$20 \times 2/54 = 50/8 \text{ cm}$$

$$15 \times 2/54 = 38/8 \text{ cm}$$

پاسخ:

.....

.....

.....

.....

- خودآزمایی ۶: مساحت میز فوق را محاسبه کنید.
 خودآزمایی ۷: طول و عرض اتاقی $20 \times 11/20$ متر است، محیط آن چند فوت است؟
 خودآزمایی ۸: 521 اینچ چند دسی متر است؟



۲-۶-۱- مقیاس (scale):



شکل ۲۶۳-۱

برای ترسیم نقشه بر روی کاغذ، گاه لازم است آن‌ها را کوچک‌تر از اندازه‌ی واقعی ترسیم کنیم (مانند نقشه‌های ساختمانی) گاهی نیز لازم است برای ترسیم دقیق‌تر نقشه‌ها آن‌ها را بزرگ‌تر از اندازه‌ی واقعی ترسیم کنیم (مانند قطعات صنعتی).

الف) تعریف مقیاس: نسبت اندازه‌ی ترسیم شده به اندازه‌ی واقعی جسم را «مقیاس» گویند مثلاً مقیاس $\frac{1}{100}$ یعنی چنان‌چه طول جسمی به طور واقعی ۱۰۰ سانتی‌متر است، ما آن را بر روی کاغذ ۱ سانتی‌متر ترسیم می‌نماییم.

مثال: در صورتی که طول اتاقی ۵ متر باشد، چنان‌چه آن را با مقیاس $\frac{1}{50}$ ترسیم نمایید، طول اتاق چند سانتی‌متر است.

$$\text{مقیاس} = \frac{\text{اندازه‌ی ترسیمی}}{\text{اندازه‌ی واقعی}}$$

$$\frac{1}{50} = \frac{x}{500} \quad \Rightarrow \quad x = \frac{500}{50} = 10 \text{ cm}$$

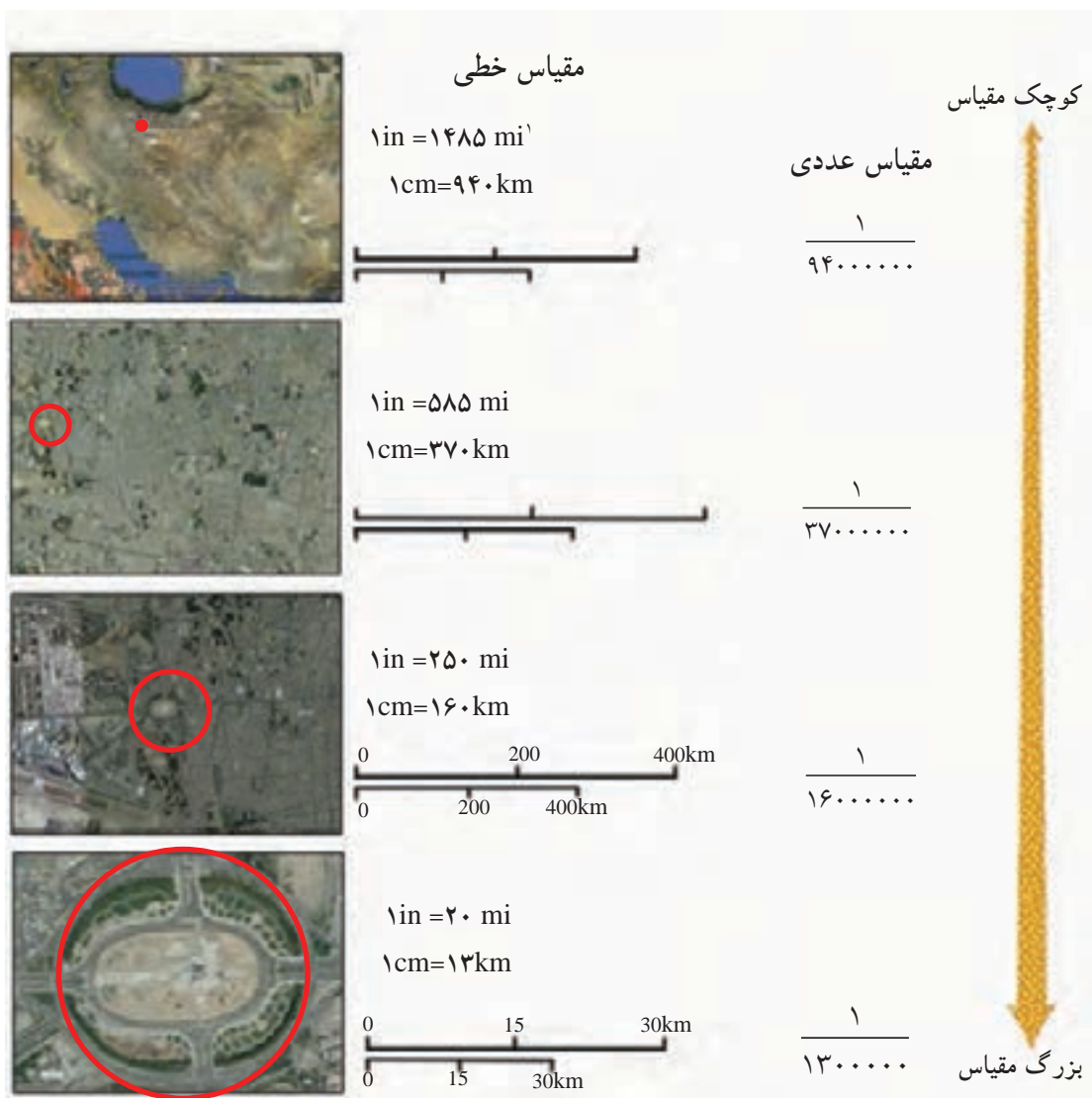
ب) انواع مقیاس از نظر ترسیم: انواع مقیاس از نظر ترسیم عبارت‌اند از مقیاس کوچک‌کننده، مقیاس بزرگ‌کننده و مقیاس یک‌به‌یک. در مقیاس یک‌به‌یک ($\frac{1}{1}$) اندازه‌ی واقعی با اندازه‌ی ترسیمی برابر است و چنان‌چه مخرج کسر بزرگ‌تر شود، به مفهوم آن است که اندازه‌ی ترسیمات از اندازه‌ی واقعی کوچک‌تر است؛ مانند ($\frac{1}{50}$ و $\frac{1}{100}$ و $\frac{1}{200}$ و $\frac{1}{500}$) و برعکس چنان‌چه صورت کسر از $\frac{1}{1}$ بزرگ‌تر شود به معنی آن است که اندازه‌ی ترسیمی بزرگ‌تر از اندازه‌ی واقعی جسم است؛ مانند ($\frac{2}{1}$ و $\frac{3}{1}$ و $\frac{4}{1}$ و $\frac{5}{1}$ و $\frac{6}{1}$ و $\frac{7}{1}$ و $\frac{8}{1}$ و $\frac{9}{1}$ و $\frac{10}{1}$)

بنابراین «انتخاب مقیاس» جهت ترسیمات به نوع کار بستگی دارد. برای نقشه‌های جزئیات ساختمان معمولاً از مقیاس‌های ($\frac{1}{25}$ و $\frac{1}{50}$ و $\frac{1}{100}$ و ...)، برای پلان‌ها، نماها، برش‌ها از ($\frac{1}{100}$ و $\frac{1}{200}$ و ...) و برای پلان موقعیت ساختمان از مقیاس ($\frac{1}{500}$ و $\frac{1}{1000}$ و ...) استفاده می‌شود.

خودآزمایی ۹: اندازه‌ی واقعی یک خط $\frac{4}{5}$ متر است، این خط در مقیاس $\frac{1}{75}$ چند میلی‌متر ترسیم می‌شود؟
خودآزمایی ۱۰: هشت متر با مقیاس $\frac{1}{200}$ چند سانتی‌متر است؟

خودآزمایی ۱۱: دیوار ۲ متری با مقیاس $\frac{1}{50}$ چه اندازه ترسیم می‌شود؟

ج) انواع مقیاس از نظر کاربرد: انواع مقیاس از نظر کاربرد شامل مقیاس عددی و مقیاس خطی یا ترسیمی است. «مقیاس‌های عددی» را به صورت عدد مانند $\frac{1}{50}$ و $\frac{1}{100}$ و $\frac{3}{1}$ و $\frac{5}{1}$... نشان می‌دهند و «مقیاس‌های



شکل ۲۶۴-۱ در نقشه‌ی فوق مقیاس خطی (سمت چپ) و مقیاس عددی را در (سمت راست) و هم چنین تبدیل نقشه‌ها را از مقیاس کوچک تر به مقیاس بزرگ تر نشان می‌دهد.

قواعد استفاده از مقیاس در نقشه‌های ساختمانی:



- مقیاس هر نقشه را باید حتماً بر روی آن بنویسید.
- اندازه‌گذاری روی نقشه همان اندازه‌ی واقعی است و با تغییر مقیاس اندازه‌ها تغییر نخواهد کرد.
- در ترسیمات اندازه‌ی زوایا با اندازه‌ی واقعی برابر است و با تغییر مقیاس تغییر نخواهد کرد.
- چنان چه نقشه‌ای را بر روی کاغذ کالک ترسیم کرده اید و می‌خواهید برای مدت طولانی نگه‌داری کنید، از مقیاس ترسیمی استفاده نمایید، زیرا این مقیاس با انقباض و انبساط نقشه هماهنگ خواهد بود.

۱- یک مایل برابر با ۱۰ کیلومتر است.



(د) تبدیل مقیاس کوچک تر به بزرگ تر

مثال: مقیاس $\frac{1}{200}$ را به $\frac{1}{50}$ تبدیل می کنیم. کافی است تمام اندازه ها را ۴ برابر نماییم.

$$\text{مقیاس} = \frac{\text{اندازه ی ترسیمی}}{\text{اندازه ی واقعی}}$$



$$\frac{\left(\frac{1}{50}\right)}{\left(\frac{1}{200}\right)} = 4$$

(ه) تبدیل مقیاس بزرگ تر به کوچک تر

مثال: مقیاس $\frac{1}{25}$ را به $\frac{1}{250}$ تبدیل می کنیم کافی است تمام اندازه ها را بر ۱۰ تقسیم نماییم.

$$\text{مقیاس} = \frac{\text{اندازه ی ترسیمی}}{\text{اندازه ی واقعی}}$$



$$\frac{\left(\frac{1}{250}\right)}{\left(\frac{1}{25}\right)} = \frac{1}{10}$$

خودآزمایی ۱۲: تقسیم دایره ای به قطر ۲ سانتی متر را به ۶ قسمت مساوی ترسیم کنید. سپس آن را از مقیاس $\frac{1}{1}$ به $\frac{1}{2}$ تبدیل و مجدداً آن را ترسیم نمایید.

۳-۶-۱- اندازه گذاری:

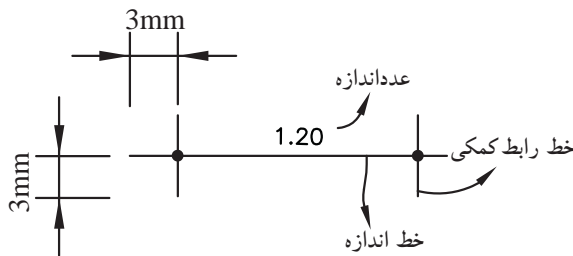
اجزای خطوط اندازه گذاری شامل سه بخش

است:

(الف) عدد اندازه،

(ب) خط اندازه

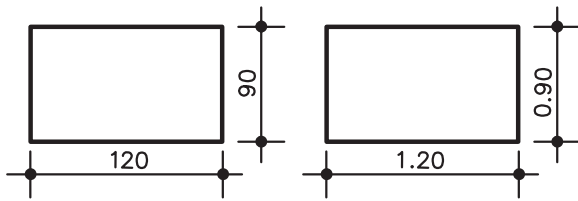
(ج) خطوط رابط (شکل ۲۶۵-۱)



شکل ۲۶۵-۱

(الف) عدد اندازه: اعداد برحسب متر یا سانتی متر

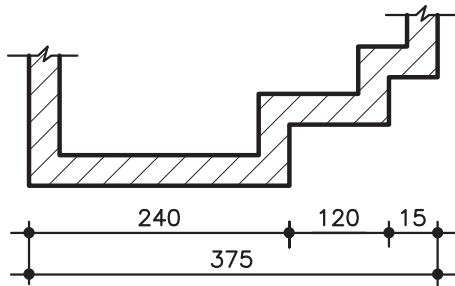
نوشته می شود. مثلاً اگر بخواهیم یک جسم به طول یک متر و بیست سانتی متر و به عرض نود سانتی متر را اندازه گذاری کنیم، به دو صورت امکان پذیر است (شکل های ۲۶۶-۱ و ۲۶۷-۱).



شکل ۱-۲۶۶

شکل ۱-۲۶۷

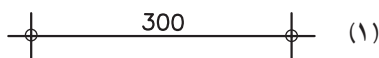
اندازه گذاری در شکل ۱-۲۶۶ بر حسب سانتی متر و در شکل ۱-۲۶۷ بر حسب متر است.



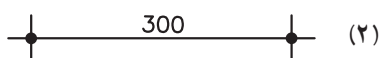
شکل ۱-۲۶۸

ب) خط اندازه: خط اندازه، خطی است مستقیم و بدون شکستگی.

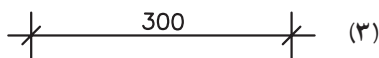
در اندازه گذاری نقشه ها، نزدیک ترین خط اندازه به نقشه شامل اطلاعاتی چون شکست ها و ضخامت هاست. خط اندازه ی دورتر از نقشه، اندازه ی کلی یا مجموع اندازه های خط اندازه ی اولی را نشان می دهد. (شکل ۱-۲۶۸)



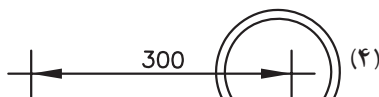
(۱)



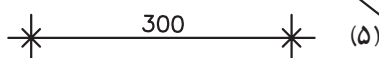
(۲)



(۳)



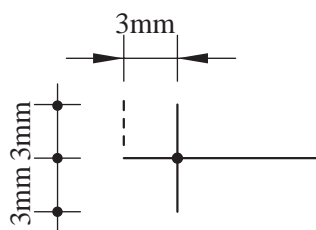
(۴)



(۵)

شکل ۱-۲۶۹ نمونه های مختلف خطوط اندازه را نشان می دهد. اندازه گذاری با خط اندازه شماره ی (۴) معمولاً مربوط به ترسیمات صنعتی است و در ترسیمات معماری، معمول نیست.

شکل ۱-۲۶۹



شکل ۱-۲۷۰

ج) خطوط رابط: برای مشخص کردن حدود خط اندازه، باید خط رابطی به طول ۶ میلی متر (مطابق با شکل ۱-۲۷۰) ترسیم شود.

در کاغذهای A_3 و A_4 خط رابط به اندازه ی حدود ۱ تا ۲ میلی متر اضافه تر از نوک فلش ترسیم می گردد.

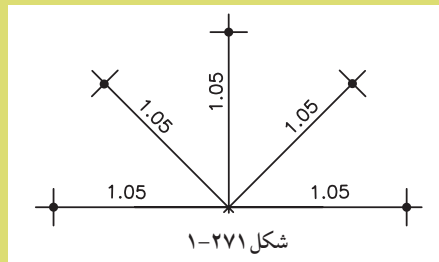


نکات قابل توجه در اندازه گذاری:

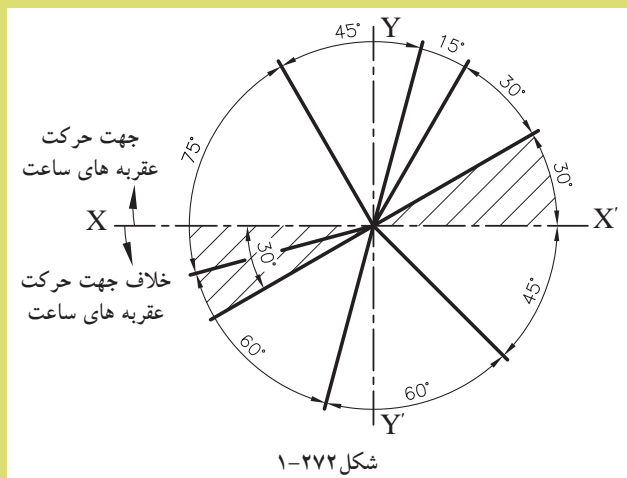
- عدد اندازه گذاری خوانا نوشته شود.

- عدد اندازه حدود یک میلی متر بالاتر از خط اندازه یا در وسط خط اندازه نوشته شود.

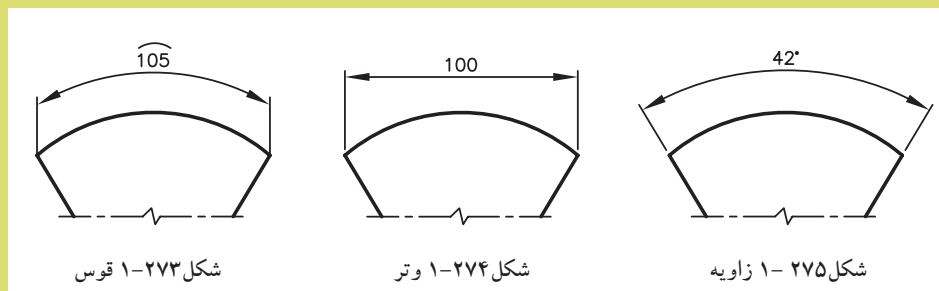
- نوشتن اعداد روی خطوط از زاویه ی ۰ تا ۹۰ درجه از چپ به راست و روی خطوط ۹۰ درجه (خط اندازه ی کاملاً معمولی)، از پایین به بالا و برای خطوط بیش از ۹۰ درجه از چپ به راست و در بالای خط اندازه نوشته می شود (شکل ۲۷۱-۱).



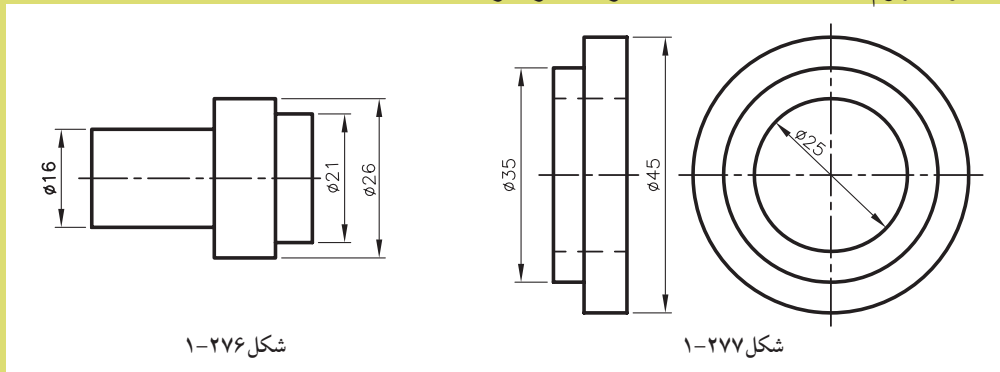
- چنان چه بخواهیم اندازه ی زوایا یا کمان دواير و قوس ها را اندازه گذاری کنیم از محور افقی دایره استفاده می کنیم. به این صورت که اعداد بالای محور X ها در جهت حرکت عقربه ی ساعت و زیر محور X ها در جهت خلاف عقربه ی ساعت نوشته می شود (شکل ۲۷۲-۱).



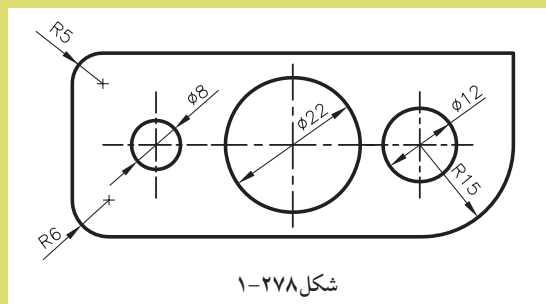
- قوس ها، وترها و زوایا مطابق با شکل های ۲۷۳-۱ و ۲۷۴-۱ و ۲۷۵-۱ اندازه گذاری می شود.



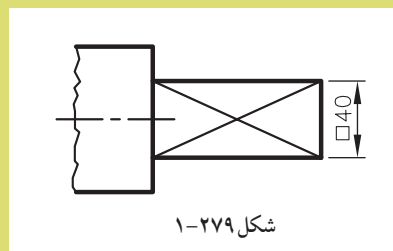
- اگر اندازه مربوط به قطر دایره باشد و نقشه‌ی مقطع دایره را نشان دهد، قبل از عدد اندازه، علامت ϕ قرار می‌گیرد (شکل ۱-۲۷۶ و شکل ۱-۲۷۷).
تذکر: مفهوم علامت ϕ در نقشه، معرف قطر دایره است.



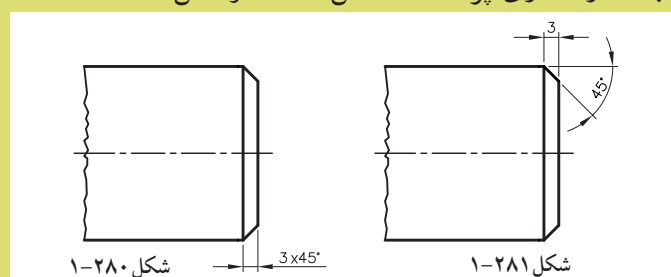
- برای نشان دادن شعاع و قطر در ترسیمات مطابق شکل ۱-۲۷۸ عمل می‌شود. زمانی که اندازه‌ی قطر کوچک باشد، اندازه در بیرون محیط دایره رسم می‌شود.



- اگر اندازه‌گذاری برای یک مقطع مربع شکل باشد، لازم است قبل از اندازه علامت \square به کار رود (شکل ۱-۲۷۹).



- اندازه‌گذاری در پیک‌ها در صورتی که زاویه‌ی پیک ۴۵ درجه باشد، می‌توان به طور ساده و با نوشتن طول پیک و زاویه‌ی آن به اندازه‌گذاری پرداخت (شکل ۱-۲۸۰ و شکل ۱-۲۸۱).

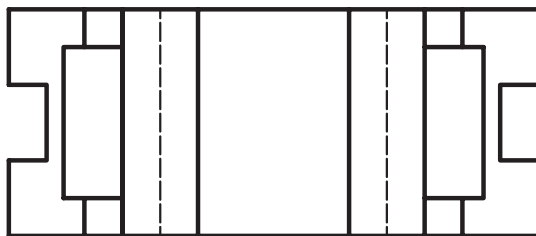
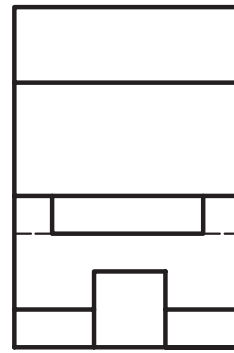
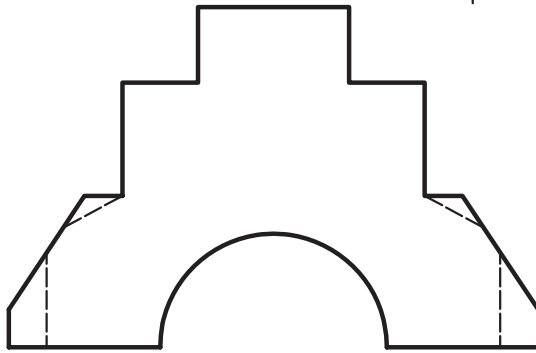
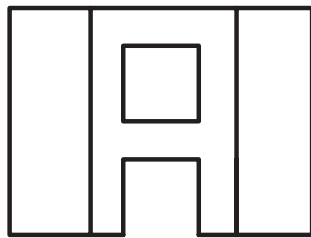
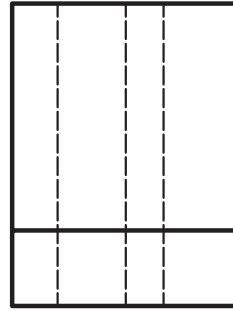
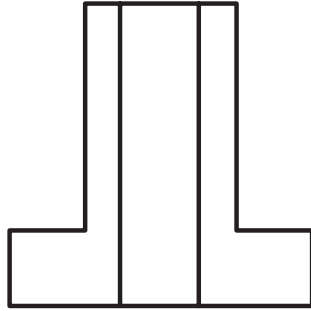




تمرین کارگاهی ۱: هر یک از شکل های ۲۸۲-۱ را با استفاده از روش های اندازه گذاری ذکر شده بر روی کاغذ A₄ اندازه گذاری نمایید.

راهنمایی:

ابتدا با استفاده از خط کش تی و گونیا با مقیاس $\frac{1}{5}$ ترسیمات مشخص شده را رسم کنید.



شکل ۲۸۲-۱

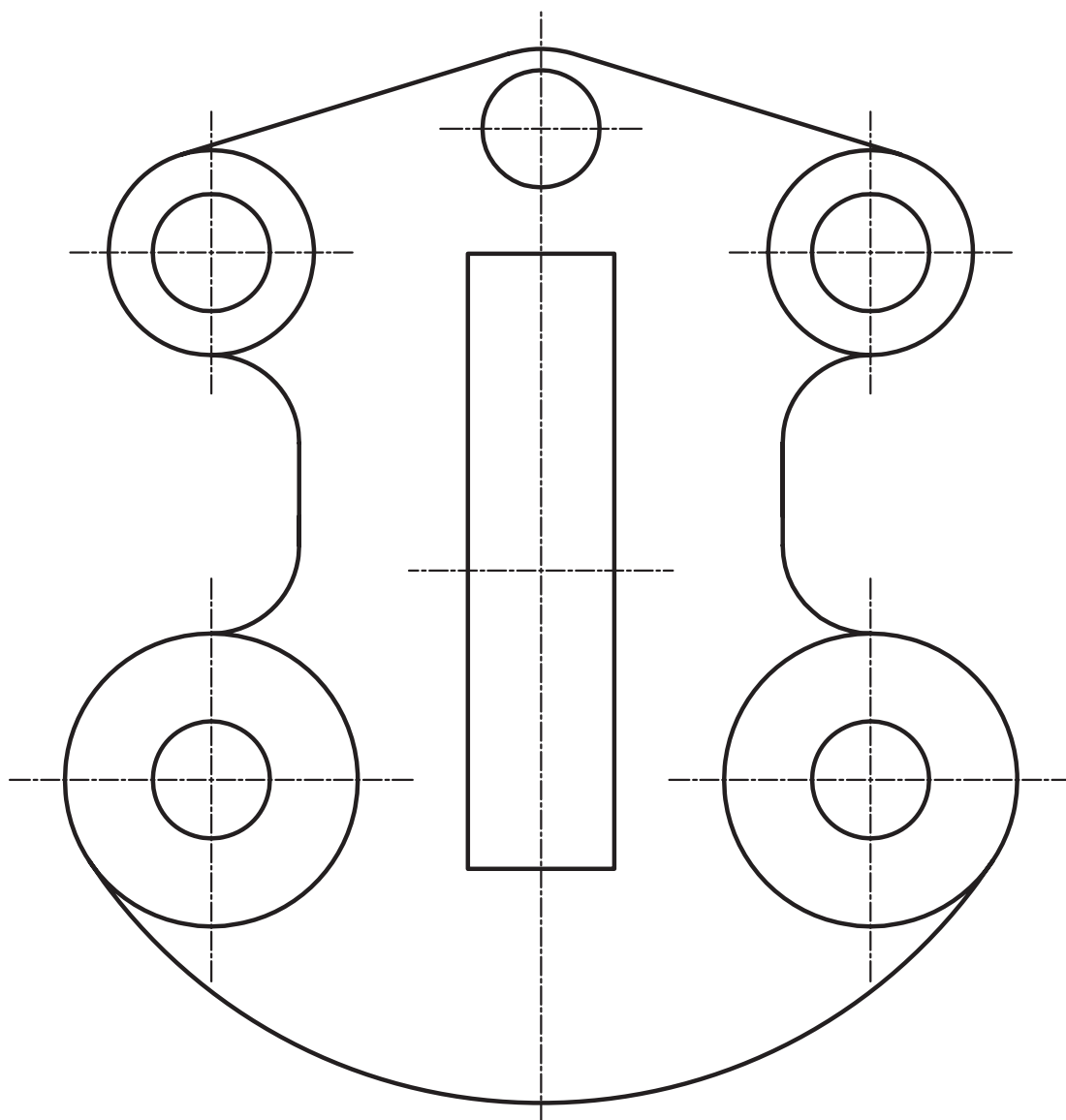


تمرین کارگاهی ۲: شکل ۲۸۳-۱ را با استفاده از روش‌های اندازه‌گذاری ذکر شده بر روی کاغذ A₄ اندازه‌گذاری نمایید.

راهنمایی:

ابتدا با استفاده از خط‌کش تی و گونیا با مقیاس $\frac{1}{100}$ ترسیمات مشخص شده را رسم

کنید.



شکل ۲۸۳-۱

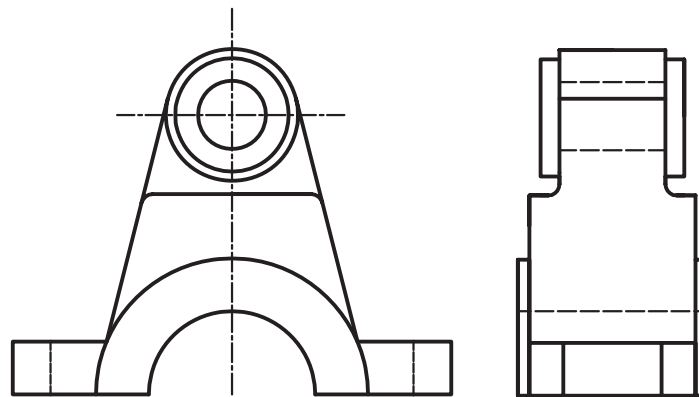
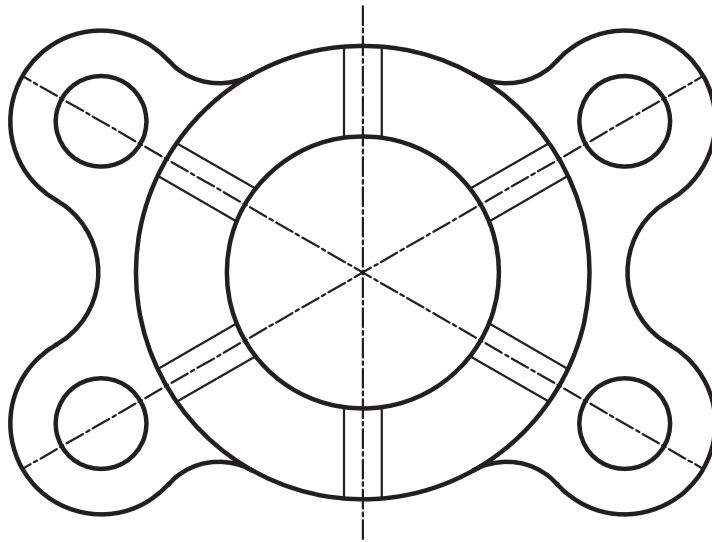


تمرین کارگاهی ۳: هریک از شکل‌های ۱-۲۸۴ را با استفاده از روش‌های اندازه‌گذاری ذکر شده بر روی کاغذ A₄ اندازه‌گذاری نمایید.

راهنمایی:

ابتدا با استفاده از خط‌کش تی و گونیا با مقیاس $\frac{1}{5}$ ترسیمات مشخص شده را رسم

کنید.



شکل ۱-۲۸۴

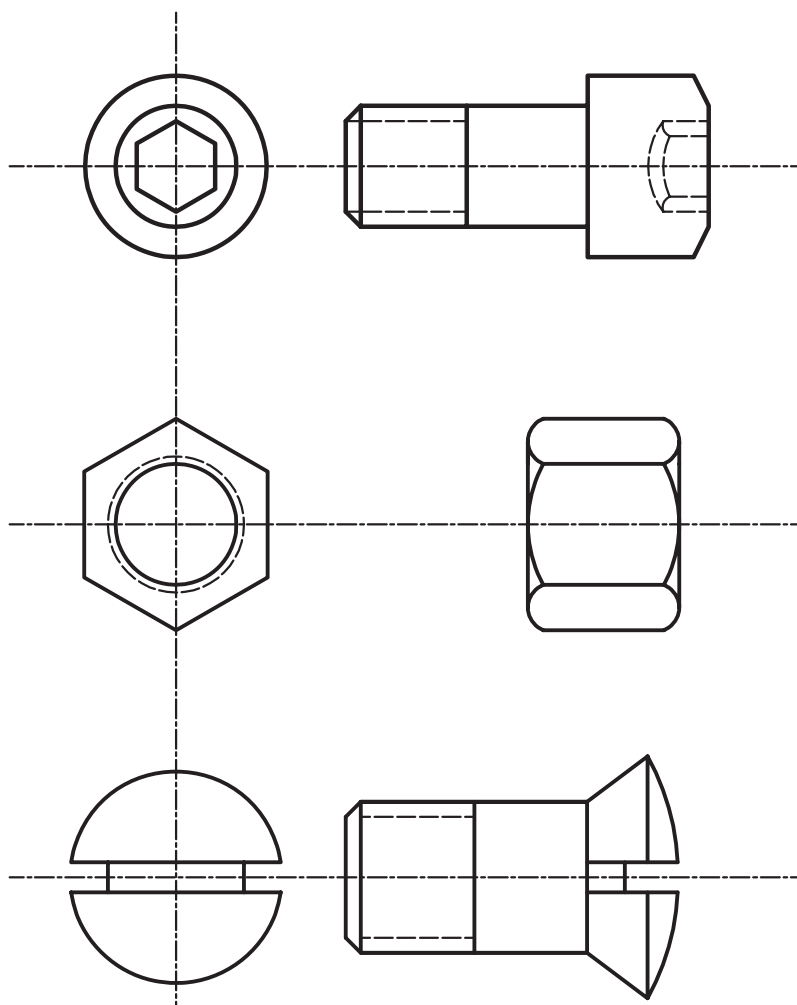


تمرین کارگاهی ۴: شکل های ۱-۲۸۵ را با استفاده از روش های اندازه گذاری ذکر شده بر روی کاغذ A₄ اندازه گذاری نمایید.

راهنمایی:

ابتدا با استفاده از خط کش تی و گونیا با مقیاس $\frac{1}{50}$ ترسیمات مشخص شده را رسم

کنید.



شکل ۱-۲۸۵



خلاصه‌ی واحدکار (۱)

۱-۱- نقشه‌کشی و اهداف آن:

نقشه‌کشی ترکیبی از ترسیمات «تک‌تصویری» سه بُعدی و ترسیمات «چندتصویری» دو بُعدی است که برای انتقال ایده‌ها بر روی کاغذ پیاده می‌شود. هدف از نقشه‌کشی، سرعت و سهولت انتقال ایده، دقت در انتقال ایده و فراگیر بودن انتقال می‌باشد.

۱-۲- ابزار و وسایل نقشه‌کشی:

با برخورداری از دانش و اطلاعات کافی و با داشتن مهارت‌های لازم می‌توان به کمک ابزار و وسایل مورد نیاز به کارهای ترسیمی دقیق پرداخت. این ابزار شامل: تخته‌ی رسم، میز نقشه‌کشی، صندلی، چراغ، خط‌کش تی، درافتنینگ، گونیا، کاغذ، انواع مداد و... می‌باشد.

- تخته رسم: از مهمترین ابزار نقشه‌کشی است که در ابعاد مختلف و در جنس‌های چوبی با روکش چند لایه در بازار موجود است.

- میز نقشه‌کشی: میز نیز با ابعاد مختلف و با ارتفاع قابل تنظیم و شیب مناسب مورد استفاده برای رسامی است. میزها دارای انواع مختلف میزنور، میزوزنه‌ای، میزفتری و میزهیدورلیکی است.

- خط‌کش تی: این وسیله برای ترسیم خطوط افقی به کار می‌رود. دارای اندازه‌ها و جنس‌های متفاوت چوبی، فلزی، پلاستیک فشرده و... است.

- خط‌کش ریلی: خط‌کشی است فلزی که با چند قرقره و ریسمان و پونز روی سطح میز متصل می‌شود. این خط‌کش نیز برای ترسیم خطوط افقی موازی به کار می‌رود.

- دستگاه درافتنینگ: دستگاهی که به جای خط‌کش تی و گونیا خطوط را تحت هر زاویه‌ای به راحتی و با دقت بالا رسم نمود.

- کاغذهای نقشه‌کشی: پنج نوع کاغذ در نقشه‌کشی مورد استفاده قرار می‌گیرد:

کاغذ پوستی: کاغذی است نیمه شفاف و نسبتاً ارزان که از آن برای کارهای تمرینی و طرح‌های اولیه استفاده می‌شود.

کاغذ کالک: کاغذ نسبتاً مقاوم و شفاف است که برای ترسیمات نهایی با قلم و مرکب استفاده می‌شود.

کاغذ میلی‌متری: نوعی کاغذ غیر شفاف است که برای رسم ترسیمات اولیه، نمودارها و غیر آن‌ها استفاده می‌شود.

کاغذ شطرنجی: این کاغذ با خطوط نازک افقی و عمودی به صورت ۵ میلی‌متری تقسیم‌بندی شده است و در زوایای مختلف تولید و عرضه می‌شود. از آن برای تصاویر مجسم (ایزومتریک‌ها و دیدمتریک‌ها) استفاده می‌کنند.

کاغذ سفید: معمولاً از کاغذهای ۸۰ و ۱۰۰ گرمی جهت ترسیم‌های اولیه‌ی نقشه‌ها استفاده می‌شود.

- ابزار و وسایل برش کاغذ: به طور کلی برای بریدن کاغذ از پنج وسیله استفاده می‌شود، که به ترتیب عبارت‌اند از: ۱- قیچی، ۲- نخ، ۳- گیوتین، ۴- برنده، ۵- تیغ موکت‌بری (کاتردستی).

- انواع مداد: جهت ترسیم انواع خطوط و سطوح هندسی از انواع مدادها بر حسب ضرورت و نوع کار استفاده می‌شود. انواع مدادها شامل: مدادهای سخت، مدادهای نرم، مدادهای معمولی و مداد اتود.

- سنبله: وسیله‌ای است که پس از تراشیدن مداد، برای پرداخت و فرم دادن به نوک مداد استفاده می‌شود.

- پرگار: از این وسیله برای انتقال اندازه یا ترسیم دایره یا قوس‌هایی از دایره استفاده می‌شود.

- انواع گونیا: برای رسم خطوط قائم و کلیه‌ی خطوطی که دارای زاویه‌های مشخصی هستند

(مضربی از ۱۵)، از گونیا استفاده می‌شود. گونیاها دارای دو نوع ثابت و متغیر (یا متحرک) هستند.
 - پیستوله و انواع آن: برای آن دسته از خطوط منحنی که به وسیله‌ی پرگار یا شابلن‌های دایره و بیضی قابل ترسیم نیستند، از پیستوله استفاده می‌شود. از نوع پیستوله‌ی نواری برای منحنی‌های خیلی بزرگ و از پیستوله‌های شیشه‌ای برای خطوط منحنی کوچک استفاده می‌شود
 - اشل: یک خط‌کش اندازه‌گیری، مدرج است که برای تعیین مقیاس و تبدیل اندازه‌های واقعی به اندازه‌های ترسیمی به کار می‌رود.

- شابلن‌ها: وسیله‌ای که با آن شکل‌ها، حروف و اعداد را می‌توان به تعداد زیاد و به صورت یکسان و یک اندازه ترسیم نمود. شابلن‌ها در انواع اعداد، حروف، اشکال و شابلن‌های تأسیساتی و مبلمان عرضه می‌شود.
 ۱-۳- خطوط قراردادی در نقشه‌کشی:

در نقشه‌کشی از خطوط مختلف برای درک بهتر ترسیمات استفاده می‌شود. خطوط نسبت به ضخامت خط و نوع (شکل) خط طبقه‌بندی می‌شوند. خطوط با ضخامت و شکل‌های متفاوت، معانی مختلفی دارند و علاوه بر زیبایی، به درک هرچه بهتر نقشه‌ها کمک می‌کنند.

۱-۴- اصول ترسیمی اشکال هندسی:
 - مثلث: «مثلث» از اساسی‌ترین اشکال در هندسه است. دارای سه رأس، سه ارتفاع، سه نیم‌ساز و سه میانه است. مساحت هر مثلث از حاصل ضرب قاعده در نصف ارتفاع به دست می‌آید و محیط آن از مجموع سه ضلع محاسبه می‌گردد.

- متوازی الاضلاع: «متوازی الاضلاع»، چهارضلعی‌ای است که هر دو ضلع مقابل آن موازی باشند.
 - لوزی: «لوزی» نوعی متوازی الاضلاع است که چهار ضلع آن با هم برابرند.
 - مستطیل: «مستطیل» نیز نوعی متوازی الاضلاع است که زوایای قائمه دارد.
 - مربع: نوعی لوزی با زوایای قائمه است و کلیه‌ی ویژگی‌های متوازی الاضلاع، مستطیل و لوزی را دارد.
 - دوزنقه: هر چهارضلعی که فقط دو ضلع آن با هم موازی باشد، دوزنقه نامیده می‌شود. اگر دو ساق دوزنقه با هم مساوی باشند، دوزنقه را «متساوی الساقین» و اگر یکی از ساق‌ها بر دو قاعده عمود باشد، دوزنقه را «قائم الزاویه» می‌نامند.

- دایره: منحنی بسته‌ای است که فاصله‌ی همه نقاط آن از مرکز به یک اندازه است.
 - چندضلعی‌ها: هر خط شکسته و بسته را «چندضلعی» می‌نامند. اگر یکی از زوایای داخلی چندضلعی بزرگ‌تر از ۱۸۰ درجه باشد، چندضلعی را مقعر و در غیر این صورت چندضلعی را محدب می‌نامند.
 ۱-۵- آشنایی با احجام هندسی ساده:

- مکعب مستطیل: حجمی با قاعده‌ی مربع یا مستطیل که دارای ۸ رأس و ۱۲ یال است.
 - مکعب: به مکعب مستطیلی که تمام اضلاع آن با هم برابر باشند، «مکعب» گویند.
 - استوانه: شکلی است فضایی شبیه منشور، که قاعده‌های آن به جای چندضلعی دودایره هم‌نهشت‌اند.
 - هرم: چندوجهی‌ای است که همه‌ی وجه‌های آن به جز یکی، در یک رأس مشترک‌اند.
 - مخروط: شکلی فضایی شبیه هرم است که قاعده‌ی آن به جای چندضلعی، به شکل دایره است.
 ۱-۶- مقیاس و اندازه‌گذاری:

سیستم‌های اندازه‌گیری رایج بین‌المللی شامل سیستم متریک و سیستم انگلیسی است. سیستم متریک یکی از سیستم‌های بین‌المللی است که بر پایه‌ی ۶ واحد اصلی قرار دارد و بر مبنای سه کمیت طول، جرم و زمان است.



آزمون پایانی (۱)

سؤالات تشریحی

- ۱- توضیح دهید که چرا قبل از ساختن هر چیزی نیاز به نقشه است.
- ۲- چرا رویه‌ی میز نقشه‌کشی یا تخته‌ی رسم را با انواع پلاستیک می‌پوشانند؟ توضیح دهید.
- ۳- تفاوت خط‌کش ریلی و درافتنینگ در چیست؟
- ۴- سطح کاغذ پوستی باید به اندازه‌ی کافی باشد که مداد به خوبی روی آن اثر بگذارد.
- ۵- نسبت طول کاغذ استاندارد نقشه‌کشی A_1 با کاغذ A_0 را توضیح دهید.
- ۶- دونکته‌ی مهم در مورد برش کاغذ را توضیح دهید.
- ۷- ارتفاع صندلی نقشه‌کشی را با توجه به چه نکاتی تنظیم می‌نمایند؟ نام ببرید.
- ۸- تفاوت کاغذهای کالک در چیست؟
- ۹- وسایل برش کاغذ را نام ببرید.
- ۱۰- وسایل نقشه‌کشی را نام ببرید و کاربرد هریک را مختصر توضیح دهید.
- ۱۱- یک کاغذ پوستی A_0 تهیه نمایید و آن را به تعدادی کاغذ A_4 تبدیل کنید و بر روی میز نقشه‌کشی بچسبانید و کادر و جدول آن را ترسیم کنید.
- ۱۲- مداد گروه H از مداد گروه B و سخت تر است.
- ۱۳- اندازه‌ی زاویه‌ای ۳۰ درجه است. آن را به گراد تبدیل کنید.
- ۱۴- چه نوع خطوطی را با انواع گونیا ترسیم می‌کنید؟
- ۱۵- عمود منصف پاره خط $AB=10$ سانتی متر را ترسیم کنید.
- ۱۶- چه نوع قوس‌هایی را با پیستوله ماری می‌توان رسم نمود؟
- ۱۷- یک مثلث متساوی الاضلاع به طول سه سانتی متر را رسم نمایید.
- ۱۸- طول یک میز نقشه‌کشی ۱۸۰۰ میلی متر است. طول این میز با مقیاس $\frac{1}{5}$ چند سانتی متر است؟
- ۱۹- یک زاویه‌ی ۹۰ درجه ترسیم نمایید و آن را به سه قسمت مساوی تقسیم کنید.
- ۲۰- دایره‌ای به قطر ۶ سانتی متر را به ۶ قسمت مساوی تقسیم نمایید.
- ۲۱- انواع شابلن‌ها را نام ببرید و کاربرد هریک را بیان نمایید.
- ۲۲- اطراف خود چند نوع حجم هندسی می‌بینید؟
- ۲۳- هرمی رسم نمایید که قاعده‌ی آن پنج ضلعی منتظم و ارتفاع آن ۳ سانتی متر باشد.
- ۲۴- حجم مکعبی که طول یک ضلع آن واحد باشد، چند سانتی متر است؟
- ۲۵- چند حجم کروی و استوانه‌ای در اطراف خود می‌بینید؟ نام ببرید.
- ۲۶- کدام قسمت از ساختمان مساجد ممکن است به شکل نیم‌کره ساخته شود؟
- ۲۷- هدف از به کارگیری زیپاتون و لتراست در نقشه‌های ساختمانی چیست؟
- ۲۸- تفاوت لتراست و زیپاتون را بیان کنید.

۲۹- انواع لتراست و زیپاتون را نام ببرید.

۳۰- برای این که لتراست و زیپاتون از روی نقشه‌ها پاک شود چه باید کرد؟

۳۱- روش چسباندن لتراست و زیپاتون را توضیح دهید.

۳۲- نکاتی را، که هنگام برش کاغذ باید رعایت نمود، شرح دهید.

سؤالات چهارگزینه‌ای

۱- قبل از ساخت هر وسیله، ابتدا باید را تهیه نمود.

(الف) قطعات لازم

(ب) طرح آن

(د) مجوز ساخت

(ج) بودجه‌ی لازم

۲- هر اینچ مساوی سانتی‌متر است.

(د) ۱/۵۴

(ج) ۱/۵۴

(ب) ۲/۵۴

(الف) ۲

۳- فاصله دو نقطه در روی نقشه برابر ۵ سانتی‌متر اگر این نقشه با مقیاس $\frac{1}{۲۰۰}$ ترسیم شده باشد فاصله آن در روی زمین چه مقدار می‌باشد.

(الف) ۱۰۰۰ سانتی‌متر (ب) ۱۰۰ سانتی‌متر (ج) ۰/۲۵ سانتی‌متر (د) ۴۰ سانتی‌متر

۴- اندازه‌ای روی کاغذ ۵ سانتی‌متر و اندازه آن روی زمین ۱۲/۵۰ متر می‌باشد مقیاس نقشه کدام یک از موارد زیر است؟

(د) $\frac{1}{۲۵}$

(ج) $\frac{1}{۲۵۰}$

(ب) $\frac{1}{۲۵۰۰}$

(الف) $\frac{1}{۵۰۰}$

۵- زاویه افقی بین دو امتداد در روی زمین ۱۲۵ درجه اندازه‌گیری شده است. این زاویه در نقشه‌ای با مقیاس $\frac{1}{۲۵۰}$ برابر کدام مقدار برحسب درجه ترسیم می‌شود؟

(د) ۱۲۵۰

(ج) ۱۲۵

(ب) ۱۲/۵

(الف) ۱/۲۵

۶- مهندس معمار را چه می‌نامند؟

(د) سازه

(ج) محاسب

(ب) آرشیستکت

۷- علت چرخاندن مداد اتود در دست هنگام ترسیم کدام است؟

(ب) جلوگیری از پخش شدن مداد روی کاغذ

(الف) جلوگیری از تعریق دست

(د) جلوگیری از خستگی انگشتان

(ج) جلوگیری از سائیده شدن نوک در یک جهت

۸- برای ترسیم کارهای نقشه‌کشی کدام نوع کاغذ زیر مناسب نیست؟

(د) سفید

(ج) پوستی

(ب) کالک

(الف) گلاسه

واحد کاردوم

الف- ترسیم سه نما و برش اجسام ساده و مرکب هندسی (رسم فنی)
ب- ترسیم انواع پرسپکتیو و مرکبی کردن آنها

هدف کلی

چگونگی تشکیل تصاویر، اصول ترسیم سه نما، برش اجسام و رسم تصاویر موازی

هدف های رفتاری: فراگیر پس از گذراندن این واحد کار باید بتواند:

- ۱- چگونگی تشکیل تصویر را تعریف کند.
- ۲- تصویر نقطه بر روی یک صفحه را ترسیم کند.
- ۳- تصویر خط مستقیم بر روی صفحه را ترسیم کند.
- ۴- تصویر صفحه بر روی صفحه را ترسیم کند.
- ۵- تصویر یک جسم را بر روی صفحه ترسیم کند.
- ۶- تصویر یک جسم را بر روی دو صفحه ترسیم کند.
- ۷- تصویر یک جسم را بر روی سه صفحه ترسیم کند.
- ۸- برش را تعریف نماید.
- ۹- تفاوت بین تصاویر موازی و مرکزی را نام ببرد.
- ۱۰- انواع تصاویر آگزنومتریک را نام ببرد.
- ۱۱- احجام مختلف را به روش ایزومتریک ترسیم کند.
- ۱۲- احجام مختلف شیبدار را به روش ایزومتریک ترسیم کند.
- ۱۳- دایره را در مکعب به روش ایزومتریک ترسیم کند.
- ۱۴- انواع تصاویر موازی مایل «ابلیک» را شرح دهد.
- ۱۵- احجام هندسی را به روش کاوالیر ترسیم کند.
- ۱۶- احجام هندسی را به روش جنرال ترسیم کند.
- ۱۷- احجام هندسی را به روش کابینت ترسیم کند.

ساعات آموزش

۱۳

نظری

۴۵

عملی





پیش آزمون (۲)

سوالات تشریحی

- ۱- تعریف شما از تصویر چیست؟ بیان کنید.
- ۲- رسم فنی را تعریف نمایید.
- ۳- آیا می‌دانید عامل اصلی تشکیل دهنده‌ی تصویر چیست؟
- ۴- هرگاه راستای دید شما نسبت به یک جسم کاملاً قائم باشد آن جسم را چگونه مشاهده خواهید کرد؟
- ۵- تصویر یک خط بر روی صفحه‌ی تصویر در صورتی که خط با صفحه‌ی تصویر موازی باشد، چگونه است؟
- ۶- هرگاه نوری با زاویه‌ی ۴۵ درجه بر روی یک صفحه‌ی دایره‌ای شکل تابیده شود، سایه‌ی آن چه شکلی خواهد بود؟
- ۷- به نظر شما ایجاد یک سایه به چه عواملی بستگی دارد؟

پاسخ:



.....

.....

.....

.....

.....

.....

.....

.....

.....

.....

.....

.....

.....

.....

.....

.....

.....

.....

.....

.....

.....

.....

.....

.....

.....

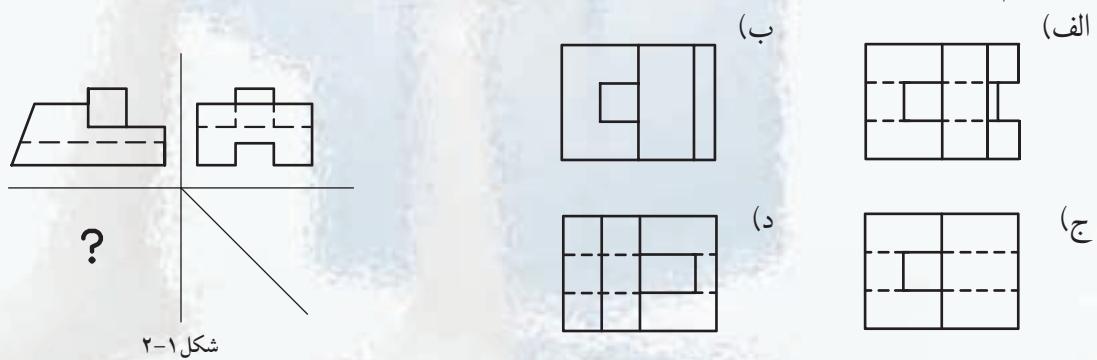
.....

.....



سوالات چهارگزینه‌ای

- ۱- خطوط هاشور مورد استفاده در محل برش اجسام باید چه زاویه‌ای داشته باشد؟
 (الف) ۴۵ درجه (ب) ۷۵ درجه (ج) ۳۰ درجه (د) ۶۰ درجه
- ۲- تصویر افقی از یک خط افقی.... و.... با آن خط است.
 (الف) مساوی و تقاطع (ب) مساوی و موازی (ج) نامساوی و متقاطع (د) عمودی و بزرگ‌تر
- ۳- به تصاویر اورتوگرافیک گویند.
 (الف) پرسپکتیو (ب) تصاویر موازی (ج) سه نما (د) کاوالیر
- ۴- «نمای قائم»، به نمایی گفته می‌شود که ناظر..... جسم قرار گرفته باشد.
 (الف) روبه‌روی (ب) بالای (ج) پهلوئی چپ (د) پهلوئی راست
- ۵- از چهارگوشه‌ی کدام یک از گزینه‌های زیر می‌توان یک دایره‌ی محیطی عبور داد؟
 (الف) متوازی الاضلاع (ب) کثیرالاضلاع (ج) ذوزنقه (د) مستطیل
- ۶- جهت تقسیم زاویه‌ی قائم به سه قسمت مساوی چند بار کمان می‌زنیم؟
 (الف) سه بار (ب) چهاربار (ج) دوبار (د) یک‌بار
- ۷- کدام یک از گزینه‌های زیر به جای (?) قرار می‌گیرد؟



شکل ۱-۲

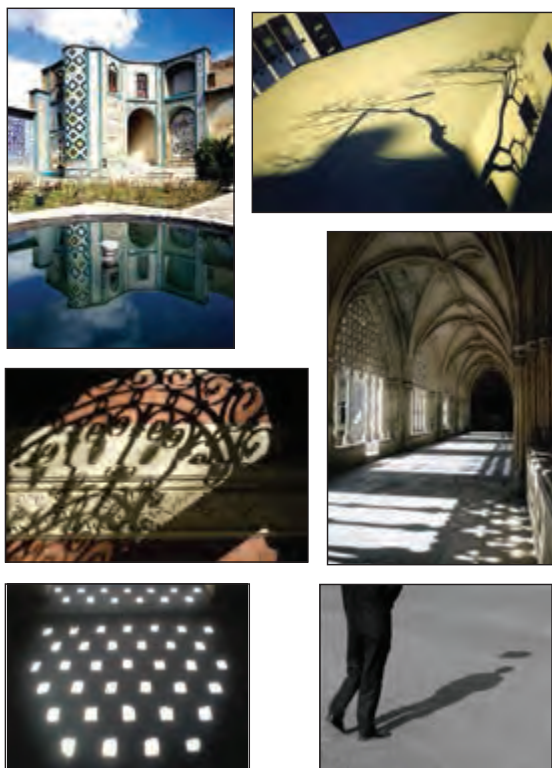
- ۸- تصویر یک جسم روی صفحه تصویر به چه صورت ترسیم می‌گردد؟
 (الف) نقطه (ب) پاره خط (ج) سطح (د) حجم
- ۹- خطوط ضخیم برای ترسیم..... استفاده می‌شود.
 (الف) هاشور و خط اندازه (ب) خط برش (ج) لبه حجم کار (د) نمایش سطوح برش

نخورده



۱-۲- چگونگی تشکیل تصاویر

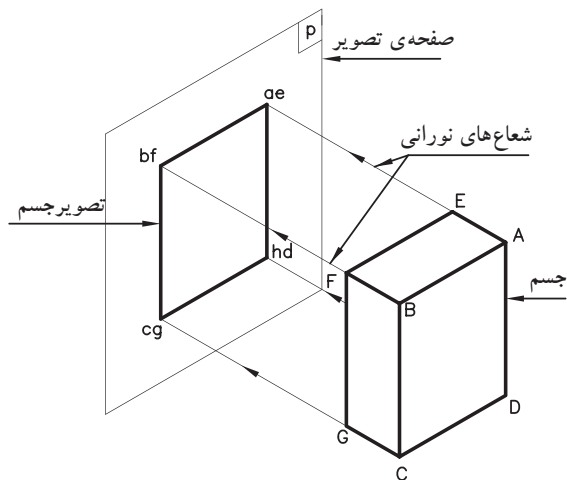
برای این که یک طراح بتواند ایده‌های ذهنی خود را بیان نماید و آن را به نمایش بگذارد، نیاز است که با بهره‌گیری از تصاویر مختلف دو بُعدی و سه بُعدی، با استفاده از ابزارهای ترسیمی آن را بر روی کاغذ پیاده نماید. از این رو در این واحدکار سعی شده است که شما را با انواع تصاویر آشنا نموده و روش‌های ترسیمی آن‌ها را بیان نماییم.



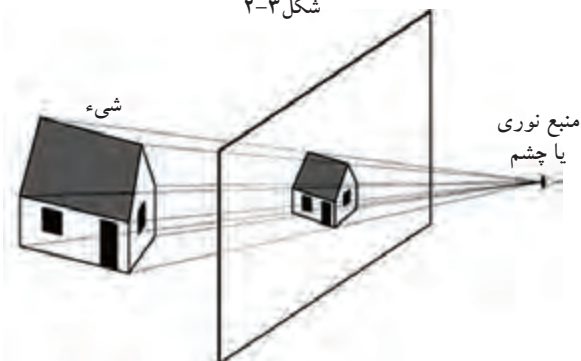
۱-۱-۲- تعریف تصویر: «تصویر»، به معنی نمایش یک جسم بر روی صفحه است. به طور مثال در طبیعت، سایه‌ی اجسام بر روی سطوحی مانند دیوار، کف اتاق، سقف، میز یا بر هر سطح صاف دیگر ایجاد می‌شود. شکل‌های ۲-۲ و ۲-۳ صورت‌های مختلفی از تشکیل سایه را نشان می‌دهد.

این سایه را «تصویر» و سطحی که تصویر بر روی آن ایجاد می‌شود «صفحه‌ی تصویر» می‌نامند (شکل ۲-۳).

شکل ۲-۲

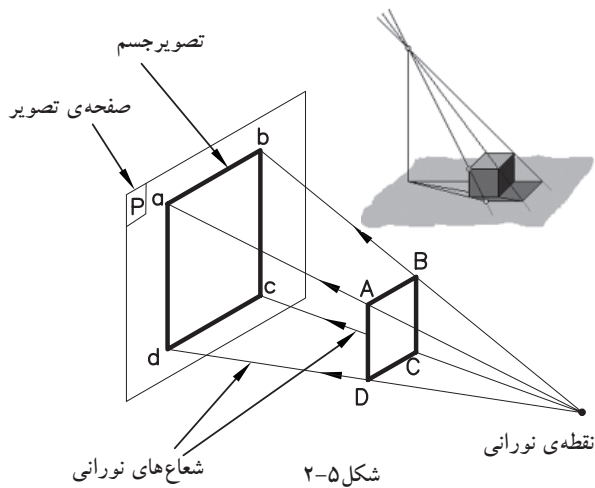


شکل ۲-۳



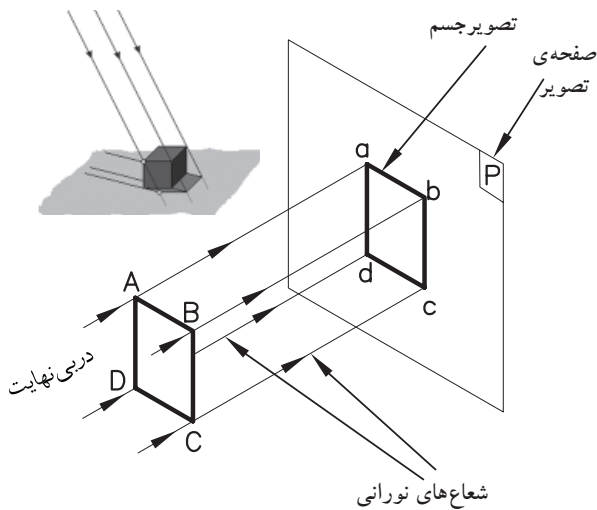
شکل ۲-۴

بنابراین، برای پدیدآوردن تصویر هر جسم بر روی صفحه‌ی تصویر باید جسم را بین منبع نورانی و صفحه‌ی تصویر قرارداد (شکل ۲-۴).



شکل ۲-۵

همانطور که در شکل ۲-۵ مشاهده می‌کنید، اگر منبع نورانی در فاصله‌ی نزدیک به جسم باشد، تصویر این جسم بر روی صفحه‌ی تصویر بزرگ‌تر از اندازه‌ی واقعی جسم است و شعاع‌های نورانی که از گوشه‌های جسم، یعنی نقاط A و B و C و D عبور می‌کنند و تصویر جسم را بر روی صفحه‌ی تصویر می‌سازند، نسبت به صفحه‌ی تصویر عمود نیستند از این رو، تصویر جسم یعنی abcd بر روی صفحه‌ی تصویر بزرگ‌تر از اندازه‌ی حقیقی جسم ABCD است. این نوع تصویر را «تصویر مرکزی» می‌نامند.



شکل ۲-۶

چنانچه نقطه‌ی نورانی را در فاصله‌ی بی‌نهایت دور از جسم فرض کنیم، همان‌طور که در شکل ۲-۶ مشاهده می‌شود، شعاع‌های نورانی، که از گوشه‌های جسم عبور می‌کند، موازی یکدیگر و عمود بر تصویرند. بنابراین، تصویر جسم ABCD بر روی صفحه‌ی P به اندازه‌ی حقیقی جسم رسم می‌شود. این نوع تصویر را «تصویر موازی» می‌نامند و در مهندسی بیش‌تر مورد استفاده قرار می‌گیرد.

اکنون به ترتیب، به شرح «تصاویر موازی» نقطه، خط، سطح و جسم بر روی صفحه‌ی تصویر و سپس انواع روش‌های نمایش «تصاویر موازی» خواهیم پرداخت.

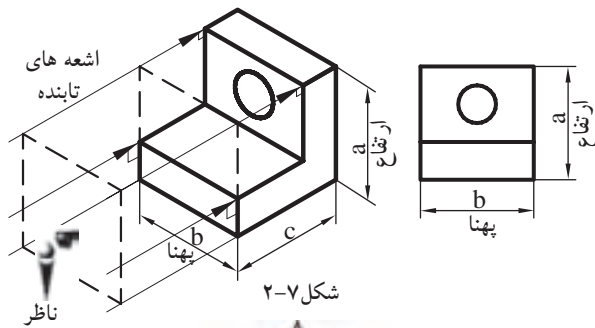


۲-۱-۲- انواع نمایش تصاویر

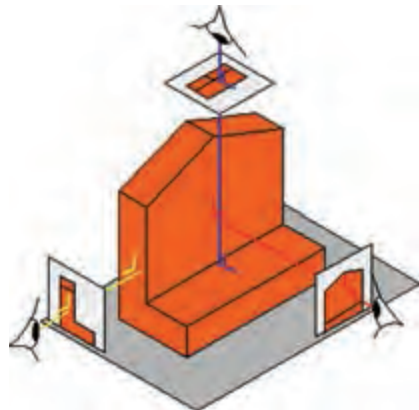
برای نمایش جسم، روش‌های متفاوتی وجود دارد. این روش‌ها تصاویر متعددی را ایجاد می‌کنند و با نام‌های خاصی به کار می‌روند.

الف) چند تصویری‌ها یا سه‌نما «اورتوگرافیک» - **Orthographic**: «چند تصویری‌ها»، تصاویر حقیقی از یک جسم هستند. این تصاویر تصویرهایی از سطح جسم را دقیقاً مطابق با حقیقت نشان می‌دهند یعنی در ترسیم خطوط موازی بُدهای جسم، دقیقاً موازی رسم می‌شوند و زوایای بین خطوط ترسیم نیز برابر زوایای واقعی بین یال‌های جسم است.

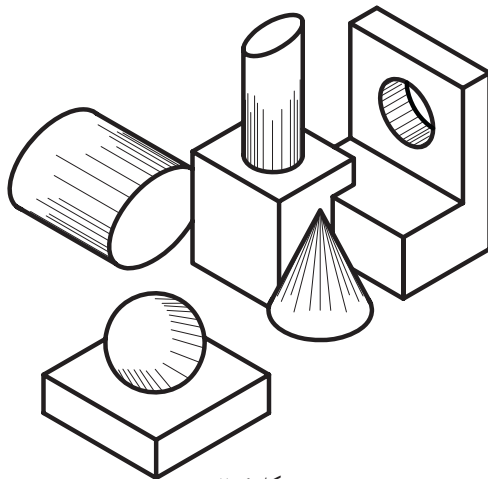
برای به دست آوردن چنین تصاویری، صفحه‌ی تصویر باید به موازات سطح مورد نظر قرار بگیرد. سپس اشعه‌های مَصور عمود بر پرده‌ی تصویر از نقاط گوشه‌های جسم عبور کرده و به صفحه‌ی تصویر تابیده شود. تصویر حاصل شده تصویری است حقیقی که به آن «اورتوگرافیک» می‌نامند (شکل ۷-۲). در چنین روشی برای درک بیشتر ابعاد و شکل کامل جسم به ناچار به ترسیم چند تصویر از وجوه متفاوت جسم می‌پردازند و به همین دلیل این روش را روش چند تصویری یا سه‌نما نیز می‌گویند (شکل ۸-۲).



شکل ۷-۲



شکل ۸-۲

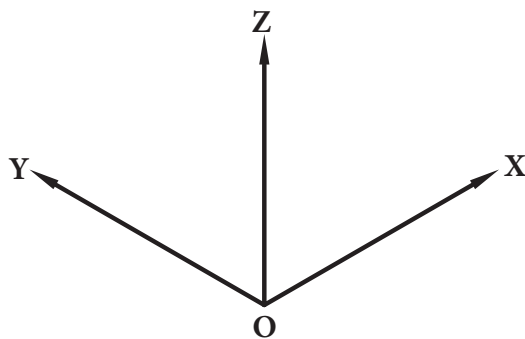


شکل ۹-۲

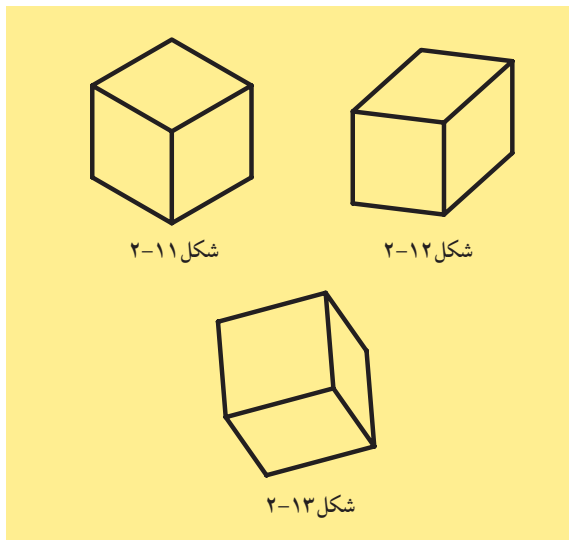
ب) تصاویر موازی قائم «آگزونومتريک» - **Axonometric**: این نوع تصاویر برای ترسیم تصاویر سه بُعدی اجسام، بر روی سطوح صاف و مسطح «کاغذ» کاربرد دارد (شکل ۹-۲).

این تصاویر در اندازه‌ی واقعی و با تأثیر ضرایب کاهش‌ی خاصی، قابل ترسیم هستند. در ترسیم این نوع تصاویر از سه محور X و Y و Z ، که هر کدام تعاریف خاص خود را دارند، استفاده می‌شود (شکل ۱۰-۲).

محور X ، جهت ترسیم طول اجسام، محور Y جهت ترسیم راستای عرضی اجسام و محور Z جهت راستای ارتفاعی مورد استفاده قرار می‌گیرد. به همین دلیل به این نوع تصاویر «تصاویر محوری» نیز می‌گویند.



شکل ۱۰-۲

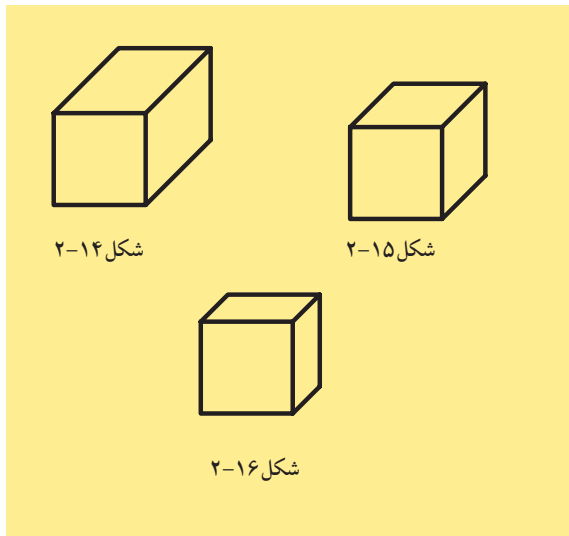


این گروه از تصاویر به سه دسته تقسیم می‌شوند:

- ایزومتریک ها «Isometric» (شکل ۲-۱۱).
- دیمتریک ها «Dimetric» (شکل ۲-۱۲).
- تریمتریک ها «Trimetric» (شکل ۲-۱۳).

ج) تصاویر موازی مایل «ابلیک‌ها» - Oblique

چنانچه اشعه‌های مَصور نسبت به جسم مایل تابیده شود پس از عبور از گوشه‌های جسم و برخورد با پرده‌ی تصویر، تصاویر ابلیک ایجاد می‌شود. از ویژگی‌های این تصاویر، موازی بودن یکی از وجوه جسم نسبت به پرده‌ی تصویر است. در این حالت تصویری حقیقی و با اندازه‌ی واقعی از آن وجه، بر روی پرده‌ی تصویر ایجاد می‌گردد.

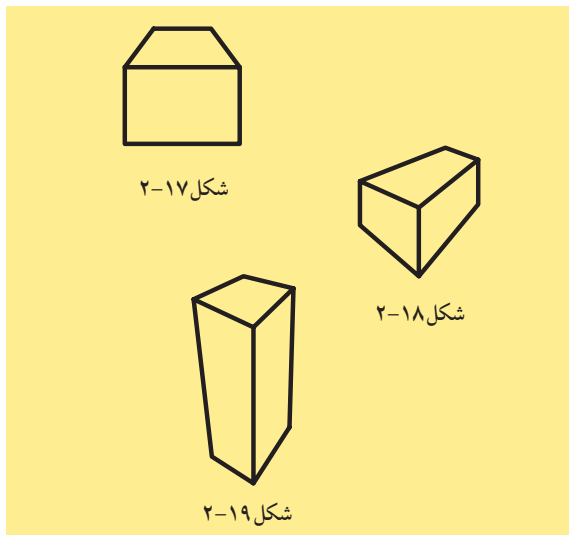


این گروه از تصاویر به سه دسته تقسیم می‌شوند:

- کاوالیر ابلیک «Cavalier» (شکل ۲-۱۴).
- جنرال ابلیک «General» (شکل ۲-۱۵).
- کابینت ابلیک «Cabinet» (شکل ۲-۱۶).

د) تصاویر مرکزی «پرسپکتیو‌ها» - Perspective

یکی دیگر از انواع روش‌های نمایش اجسام «تصاویر مرکزی» یا «پرسپکتیو‌ها» هستند. این نوع تصویر در نمایش اجسام، مخصوصاً برای ساختمان‌ها، بیش از سایر تصاویر قابل درک‌اند. پرسپکتیو‌ها، از قانون طبیعی نور، انعکاس، مخروط دید چشم‌ناظر و... پیروی می‌کنند و جسم را آن‌گونه که چشم می‌بیند، نمایش می‌دهند. به همین دلیل به «تصاویر مخروطی» نیز معروف‌اند.



این گروه از تصاویر به سه دسته تقسیم می‌شوند:

- یک نقطه‌ای «One point» (شکل ۲-۱۷).
- دو نقطه‌ای «Two point» (شکل ۲-۱۸).
- سه نقطه‌ای «Three point» (شکل ۲-۱۹).

فرایند ترسیم این نوع تصاویر در آینده بیان خواهد شد.



۲-۲- چند تصویری ها - اورتوگرافیک «Orthographic»

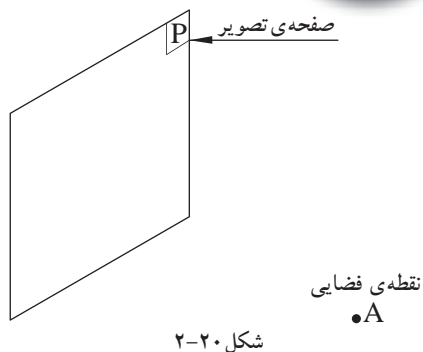


۲-۲-۱- دستورالعمل ترسیم تصویری یک نقطه بر

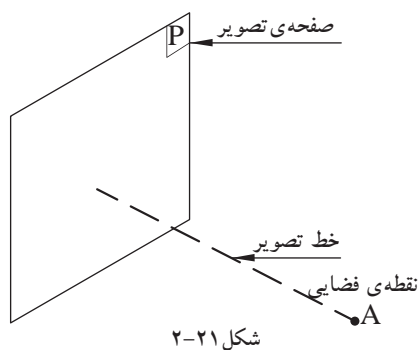
روی صفحه ی تصویر:

مراحل انجام کار:

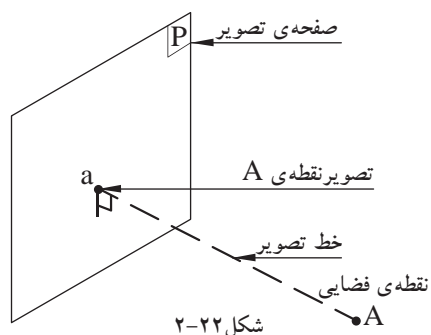
۱- نقطه ی فضایی A را مقابل صفحه ی ترسیم P، مشخص نمایید (شکل ۲-۲۰).



۲- از نقطه ی A خطی عمود بر صفحه ی P رسم کنید (شکل ۲-۲۱).



۳- محل برخورد خط عمود با صفحه ی ترسیم P را a بنامید (شکل ۲-۲۲).



⚠ - معمولاً نقاط فضایی را با حرف بزرگ لاتین و تصویر نقاط را بر روی صفحه ی تصویر با حرف کوچک لاتین نشان می دهند.

نتیجه:

تصویری یک نقطه بر روی صفحه ی تصویر، همواره یک نقطه است.



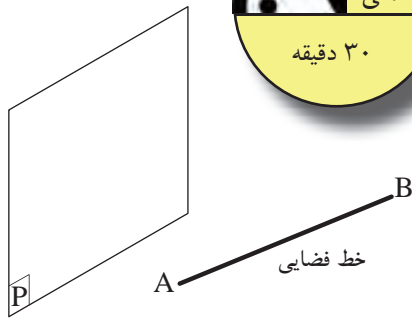
۲-۲-۲- دستورالعمل ترسیم تصویر یک خط بر

روی صفحه‌ی تصویر:

مراحل انجام کار:

۱- خط فضایی AB را مطابق با شکل ۲-۲۳، مقابل

صفحه‌ی تصویر P رسم کنید.

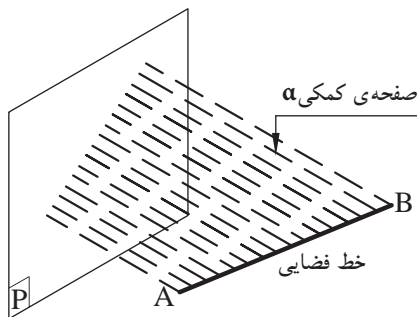


شکل ۲-۲۳

۲- از خط AB صفحه‌ی کمکی α را به دست آورید یا

از دو نقطه‌ی A و B امتداد دهید تا بر صفحه‌ی P عمود گردد

(شکل ۲-۲۴).



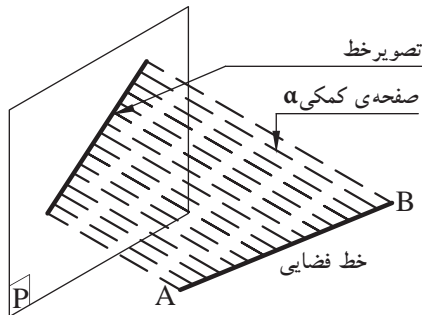
شکل ۲-۲۴

۳- محل تلاقی صفحه‌ی تصویر P با صفحه‌ی

کمکی α را که فصل مشترک این دو صفحه اند، ab بنامید.

خط ab تصویر خط AB بر روی صفحه‌ی تصویر P است

(شکل ۲-۲۵).



شکل ۲-۲۵

۴- در صورتی که خط AB، موازی با صفحه‌ی

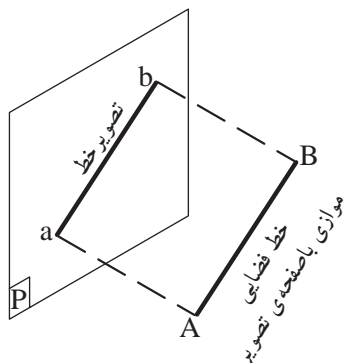
تصویر P باشد، اندازه‌ی تصویر خط با اندازه‌ی خط اصلی

برابر خواهد بود (شکل ۲-۲۶).

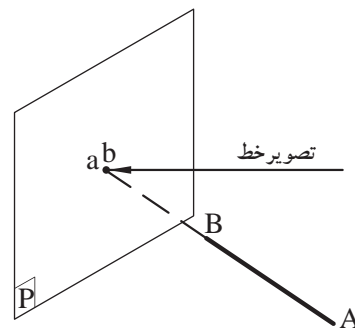
۵- در صورتی که خط AB بر صفحه‌ی تصویر

P عمود باشد، تصویر خط بر روی صفحه‌ی تصویر، یک

نقطه خواهد بود (شکل ۲-۲۷).



شکل ۲-۲۶



شکل ۲-۲۷



نتیجه:

- تصویر خطی که باصفحه‌ی تصویر موازی نباشد، همواره یک خط کوچک تر از خط حقیقی است.
- تصویر خط موازی باصفحه‌ی تصویر، هم اندازه‌ی خط اصلی است.
- تصویر خط عمود برصفحه‌ی تصویر، همواره یک نقطه است.



۲-۲-۳- دستورالعمل ترسیم تصویر صفحه بر روی

یک صفحه‌ی تصویر:

مراحل انجام کار:

همان طور که می‌دانید، هرصفحه درفضا حداقل به وسیله‌ی سه نقطه، که بر روی یک خط مستقیم واقع نباشند، به وجود می‌آید و هرصفحه به وسیله‌ی تعدادی خطوط مستقیم یا منحنی محدود می‌گردد (شکل ۲۸-۲).

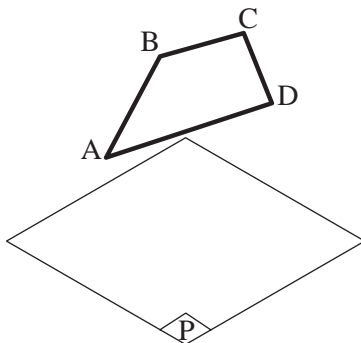
برای رسم تصاویر صفحاتی که با خطوط مستقیم محدود شده‌اند؛ مانند مثلث و چند ضلعی‌ها، با تصویر نمودن رئوس آن‌ها بر روی صفحه‌ی تصویر و با متصل کردن تصاویر این رئوس به یکدیگر، تصویر کامل بر روی صفحه‌ی تصویر تشکیل می‌گردد.

با توضیحات فوق، برای تعیین تصویر صفحه‌ی چهارضلعی ABCD، که با صفحه‌ی تصویر P نیز موازی نیست، به روش زیر عمل کنید:

۱- چهارضلعی ABCD را بالای صفحه‌ی تصویر مطابق شکل ۲۹-۲ طوری ترسیم کنید که موازی با صفحه‌ی تصویر P نباشد.



شکل ۲۸-۲

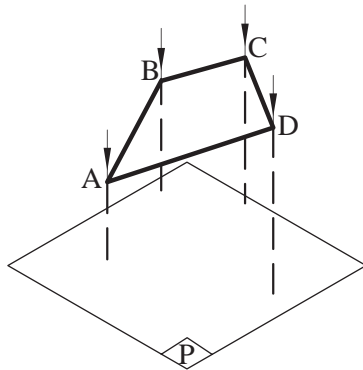


شکل ۲۹-۲

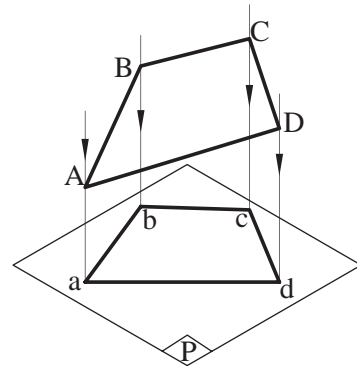


۲- رئوس چهارضلعی را روی صفحه‌ی تصویر P تصویر کنید (شکل ۲-۳۰).

۳- نقاط به دست آمده را به هم وصل کنید تا چهارضلعی abcd به دست آید (شکل ۲-۳۱).



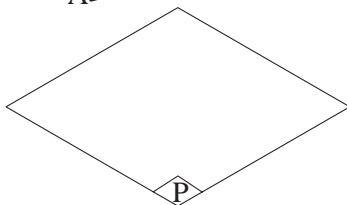
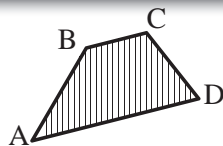
شکل ۲-۳۰



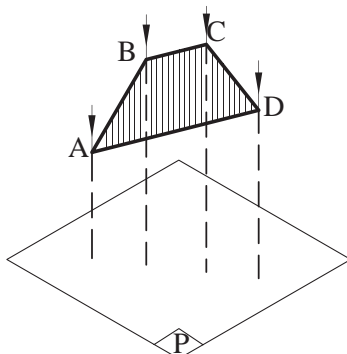
شکل ۲-۳۱

نتیجه:

تصویر صفحه‌ای که با صفحه‌ی تصویر موازی نباشد، همواره صفحه‌ای است کوچک‌تر از اندازه‌ی واقعی آن.



شکل ۲-۳۲

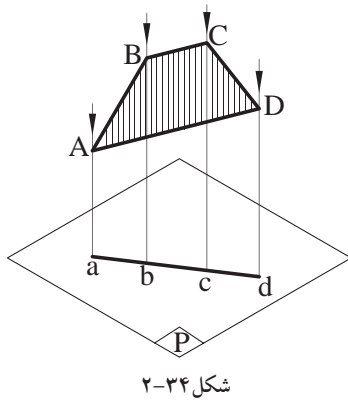


شکل ۲-۳۳

چنانچه چهارضلعی ABCD عمود بر صفحه‌ی تصویر P قرار بگیرد، برای تعیین تصویر این صفحه به روش زیر عمل کنید:

۱- چهارضلعی ABCD را در بالای صفحه‌ی تصویر P مطابق شکل ۲-۳۲ طوری ترسیم کنید که عمود بر صفحه‌ی تصویر قرار گیرد.

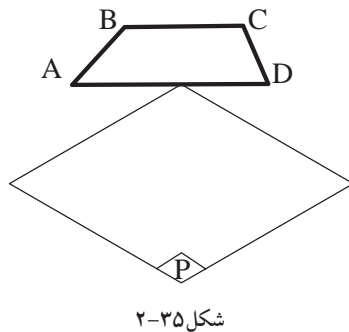
۲- رئوس چهارضلعی ABCD را بر روی صفحه‌ی تصویر P با عمود نمودن به آن صفحه، تصویر نمایید (شکل ۲-۳۳).



۳- نقاط به دست آمده را به هم وصل کنید تا خط
abcd به دست آید (شکل ۲-۳۴).

نتیجه:

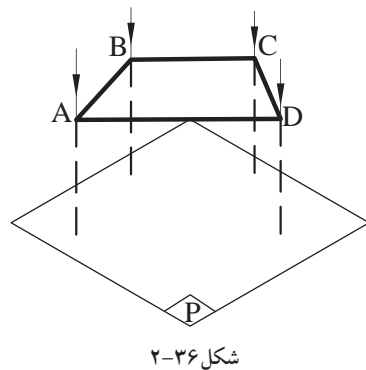
تصویر صفحه‌ای که بر صفحه‌ی تصویر عمود
باشد، همواره یک خط راست است.



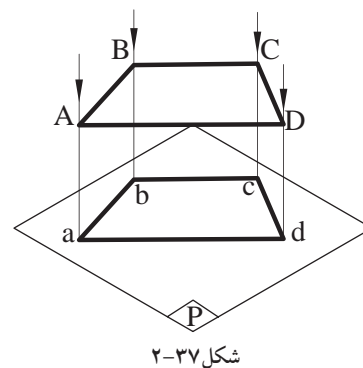
چنانچه چهارضلعی ABCD موازی با صفحه‌ی
تصویر P باشد، برای تعیین تصویر این صفحه به روش
زیر عمل می‌کنید:

۱- چهارضلعی ABCD را در بالای صفحه‌ی
تصویر P مطابق شکل ۲-۳۵ طوری ترسیم کنید که
موازی با صفحه‌ی تصویر قرار گیرد.

۲- رئوس چهارضلعی ABCD را بر روی صفحه‌ی
تصویر P با عمود نمودن به آن صفحه، تصویر نمایید
(شکل ۲-۳۶).



۳- نقاط به دست آمده را به هم وصل کنید تا
چهارضلعی abcd به دست آید (شکل ۲-۳۷).



نتیجه:

تصویر یک صفحه‌ی موازی با صفحه‌ی تصویر، همواره یک صفحه‌ی
هم اندازه با صفحه اصلی است.



۲-۲-۴- دستورالعمل ترسیم تصویر جسم بر روی

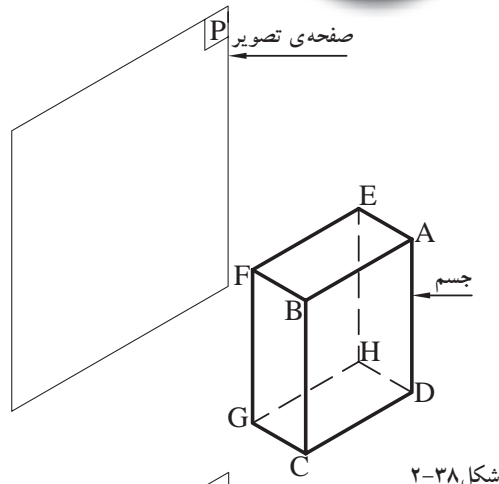
یک صفحه‌ی تصویر:

مراحل انجام کار:

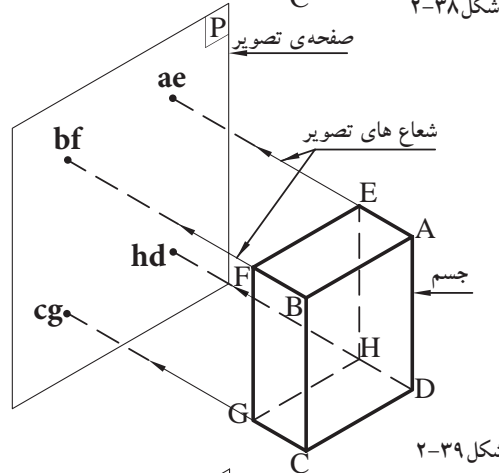
۱- یک مکعب مستطیل را طوری مقابل صفحه‌ی تصویر P قرار دهید که وجه جلوی مکعب مستطیل با سطح صفحه‌ی تصویر موازی باشد. سپس جسم را نام گذاری نمایید (شکل ۲-۳۸).

۲- شعاع‌هایی را از رئوس جسم بر صفحه‌ی تصویر عمود کنید تا آن را قطع نماید. سپس نقاط به دست آمده را نام گذاری نمایید (شکل ۲-۳۹).

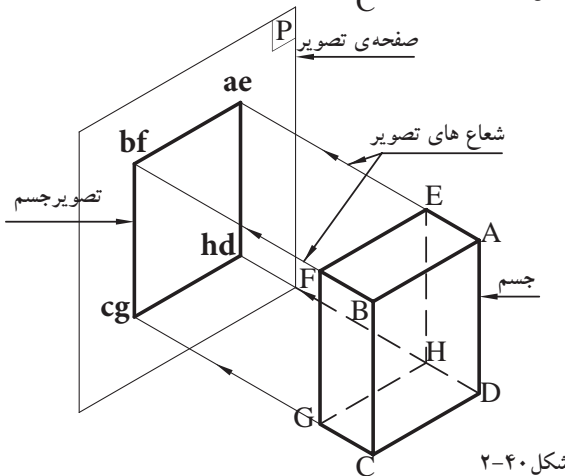
۳- نقاط به دست آمده را به هم وصل کنید تا تصویر مکعب مستطیل بر روی صفحه‌ی تصویر P به دست آید (شکل ۲-۴۰).



شکل ۲-۳۸



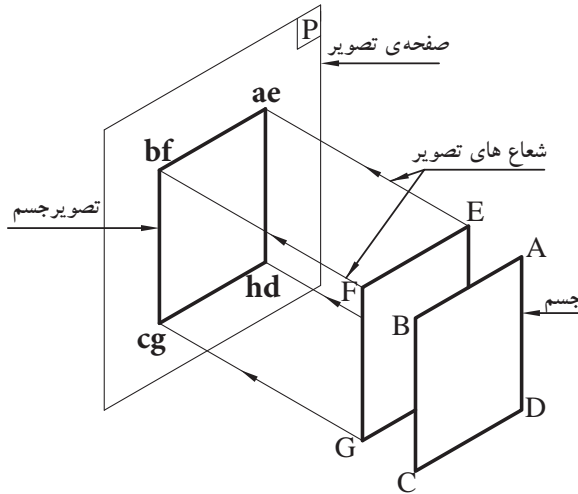
شکل ۲-۳۹



شکل ۲-۴۰



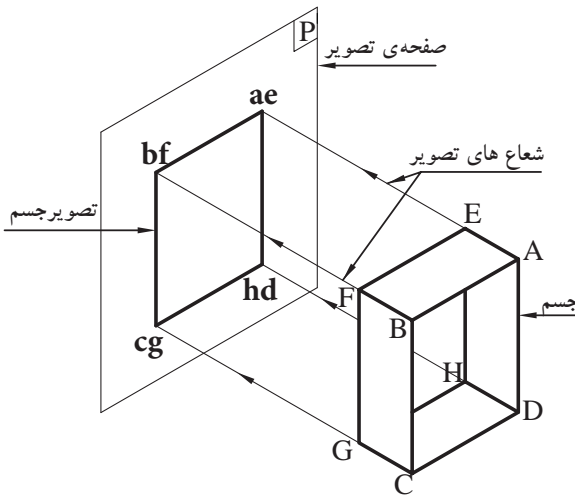
از بررسی تصاویر فوق نتایج زیر حاصل می‌گردد:



شکل ۲-۴۱

الف) صفحاتی از جسم که با صفحه‌ی تصویر موازی هستند، با اندازه‌ی حقیقی بر روی صفحه‌ی تصویر رسم می‌شوند. مانند صفحات جلو و پشت جسم (EFGH و ABCD) که تصاویرشان در صفحه P بر یکدیگر منطبق‌اند و با صفحه‌ی فضای تصویر مساوی می‌شوند (شکل ۲-۴۱).

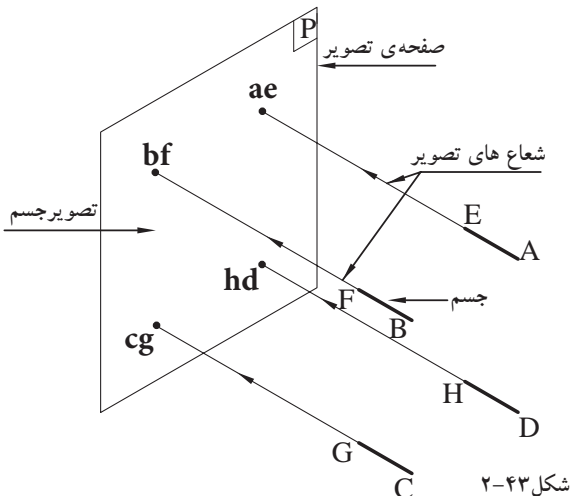
ب) صفحات عمود بر صفحه‌ی تصویر به صورت خط مستقیم، تصویر می‌شوند، مانند صفحات پهلوئی جسم (EADH و FBCG)، صفحات بالا و پایین جسم (AEFB و DHGC) نیز، تصاویرشان خطوط مستقیم اطراف تصویر را می‌سازد (شکل ۲-۴۲).



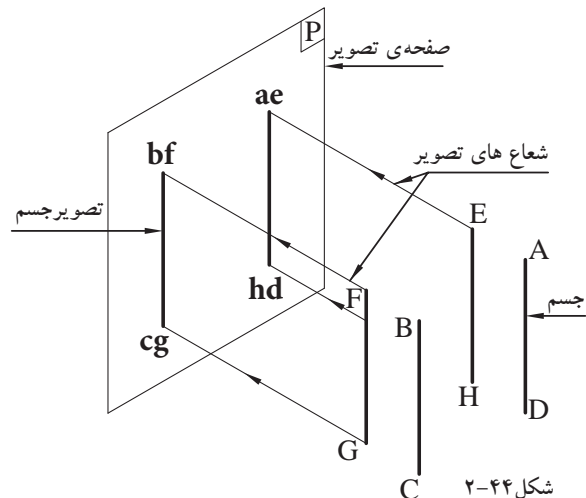
شکل ۲-۴۲

ج) یال‌های عمود بر صفحه‌ی P به صورت نقطه، تصویر می‌شوند، مانند یال‌های (AE-BF-CG-DH) که تصاویرشان بر روی صفحه‌ی تصویر P، نقطه‌ی گوشه‌های تصویر را تشکیل می‌دهد (شکل ۲-۴۳).

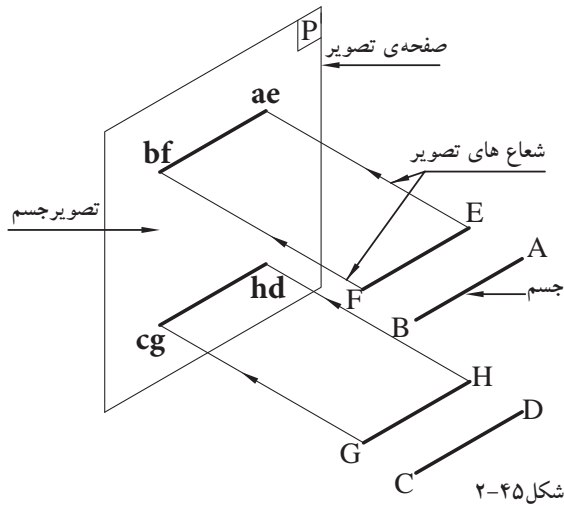
د) یال‌های موازی با صفحه‌ی تصویر P به اندازه‌ی حقیقی، تصویر می‌شوند، مانند یال‌های قائم (FG-BC-AD-EH) (شکل ۲-۴۴).



شکل ۲-۴۳



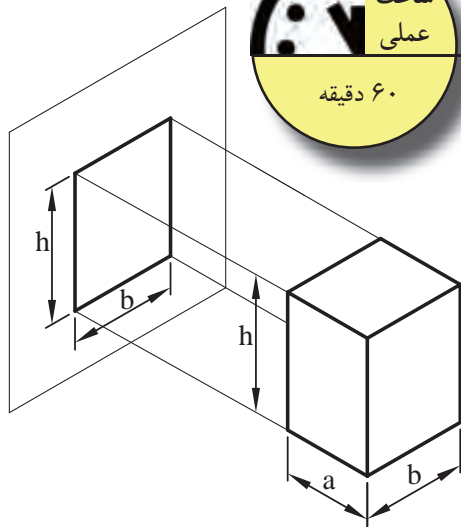
شکل ۲-۴۴



ضمناً تصاویر یال‌های افقی (AB-EF-DC-HG)،
دو به دو بر یکدیگر منطبق اند (شکل ۲-۴۵).

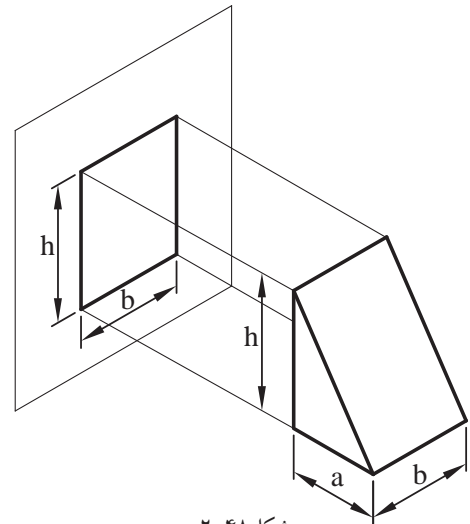
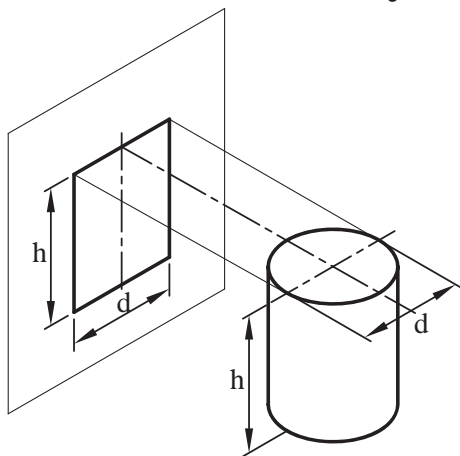


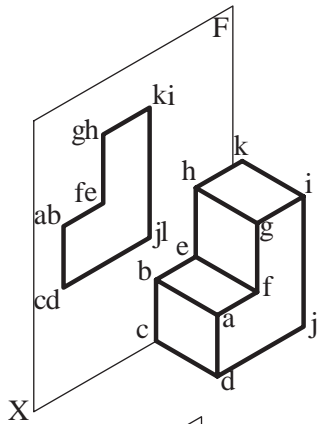
۲-۲-۵- دستورالعمل ترسیم تصویر جسم بر روی دو صفحه‌ی تصویر:



مراحل انجام کار:

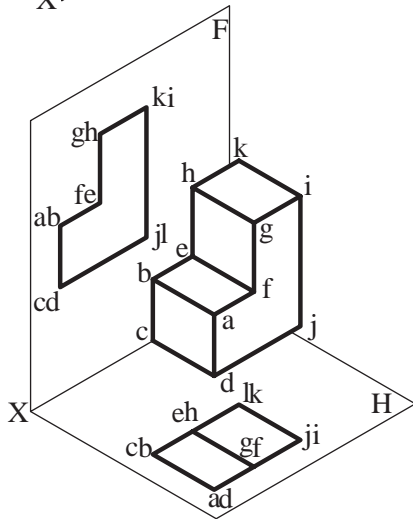
تصویر هر جسمی بر روی یک صفحه‌ی تصویر، تجسم کاملی از آن جسم را نیست. با مشاهده‌ی شکل‌های ۲-۴۶ و ۲-۴۷ و ۲-۴۸، می‌توان اجسام زیادی را یافت که تصویری از آنها با تصاویر دیگر یکسان است. مثلاً تصویر قائم یک مکعب، استوانه و گوه به صورت سطح یا مستطیل رسم می‌شود.





شکل ۲-۴۹

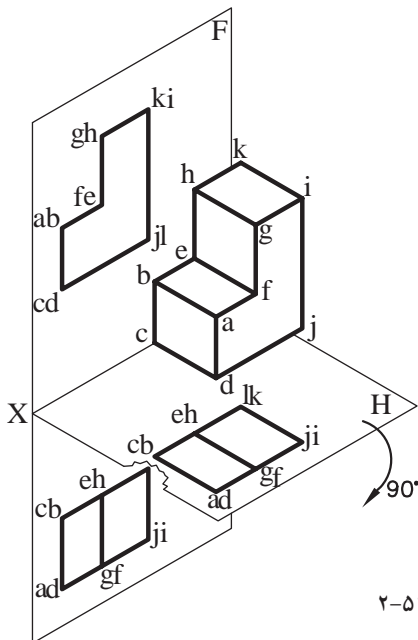
بنابراین، تصویر هر جسمی روی یک صفحه‌ی تصویر فقط دو بُعد آن را نشان می‌دهد، مثلاً طول و ارتفاع. لذا باید تصویر دیگری از جسم را طوری رسم کنید که بتوانید اندازه‌ی سه بُعد از جسم یعنی طول، عرض و ارتفاع را مشخص کنید. برای به دست آوردن تصویر یک جسم بر روی دو صفحه‌ی تصویر مطابق دستورالعمل زیر عمل کنید.



شکل ۲-۵۰

۱- جسم را مطابق شکل ۲-۴۹ رو به روی صفحه‌ی F قرار دهید، به طوری که یکی از سطوح جسم با صفحه‌ی F موازی باشد. سپس جسم را نام‌گذاری نمایید.

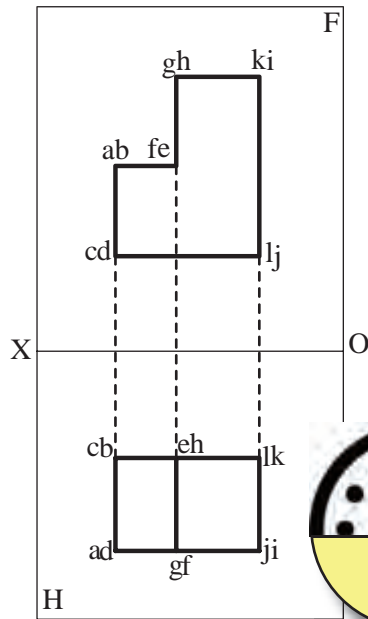
از رئوس جسم، شعاع‌هایی را بر صفحه‌ی تصویر F عمود کنید تا تصویر جسم روی صفحه‌ی تصویر به دست می‌آید.



شکل ۲-۵۱

۲- صفحه‌ی H را طوری ترسیم نمایید که موازی با صفحات بالا و پایین جسم باشد. از رئوس جسم، شعاع‌هایی را بر صفحه‌ی تصویر H از بالا به پایین عمود کنید تا تصویر دیگری از جسم روی صفحه‌ی H به دست آید (شکل ۲-۵۰). فصل مشترک دو صفحه‌ی تصویر H و F را محور OX بنامید.


۳- برای رسیدن به مرحله‌ی نهایی، صفحه‌ی تصویر H را حول محور OX، ۹۰ درجه به سمت پایین دوران دهید تا تصویر دوم در جای خود تثبیت شود (شکل ۲-۵۱).



شکل ۵۲-۲

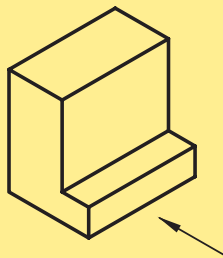


۴- برای تصویر کردن جسم بر روی دو صفحه ی تصویر، جسم باید در جای خود ثابت بماند و تغییر مکان نداشته باشد(شکل ۵۲-۲).

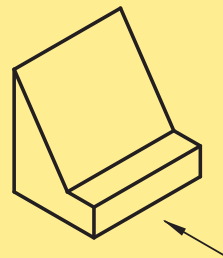
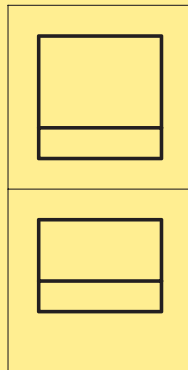
 - درهندسه ی ترسیمی، صفحه ی تصویر F را صفحه ی تصویر «قائم» و صفحه ی تصویر H را تصویر «افقی» یا «بالا» می نامند.

۶-۲-۲- دستورالعمل ترسیم تصویر جسم بر روی سه صفحه ی تصویر:

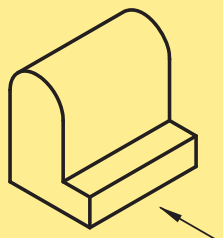
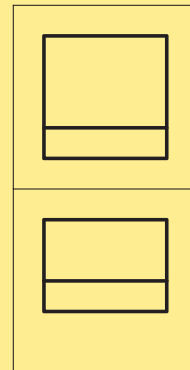
در بعضی از اجسام دو تصویر از جسم، آن را کاملاً مشخص نمی کند. برای مثال به شکل های ۲-۵۳ و ۲-۵۴ و ۲-۵۵ و ۲-۵۶ توجه کنید. دو تصویر این اجسام با هم مشابه اند. به این ترتیب برای نشان دادن اجسامی که دو تصویر آن ها مشابه یکدیگرند باید سه تصویر از آن ها تهیه شود.



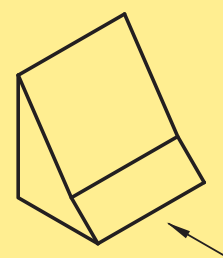
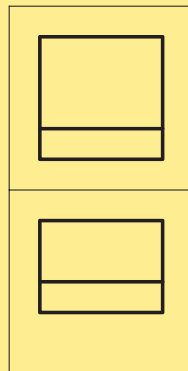
شکل ۵۳-۲



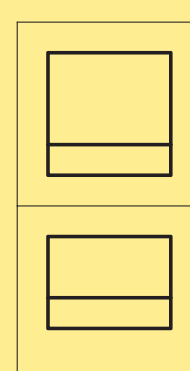
شکل ۵۴-۲

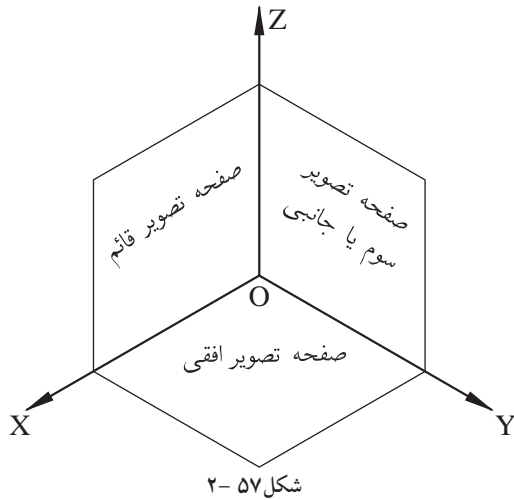


شکل ۵۵-۲



شکل ۵۶-۲



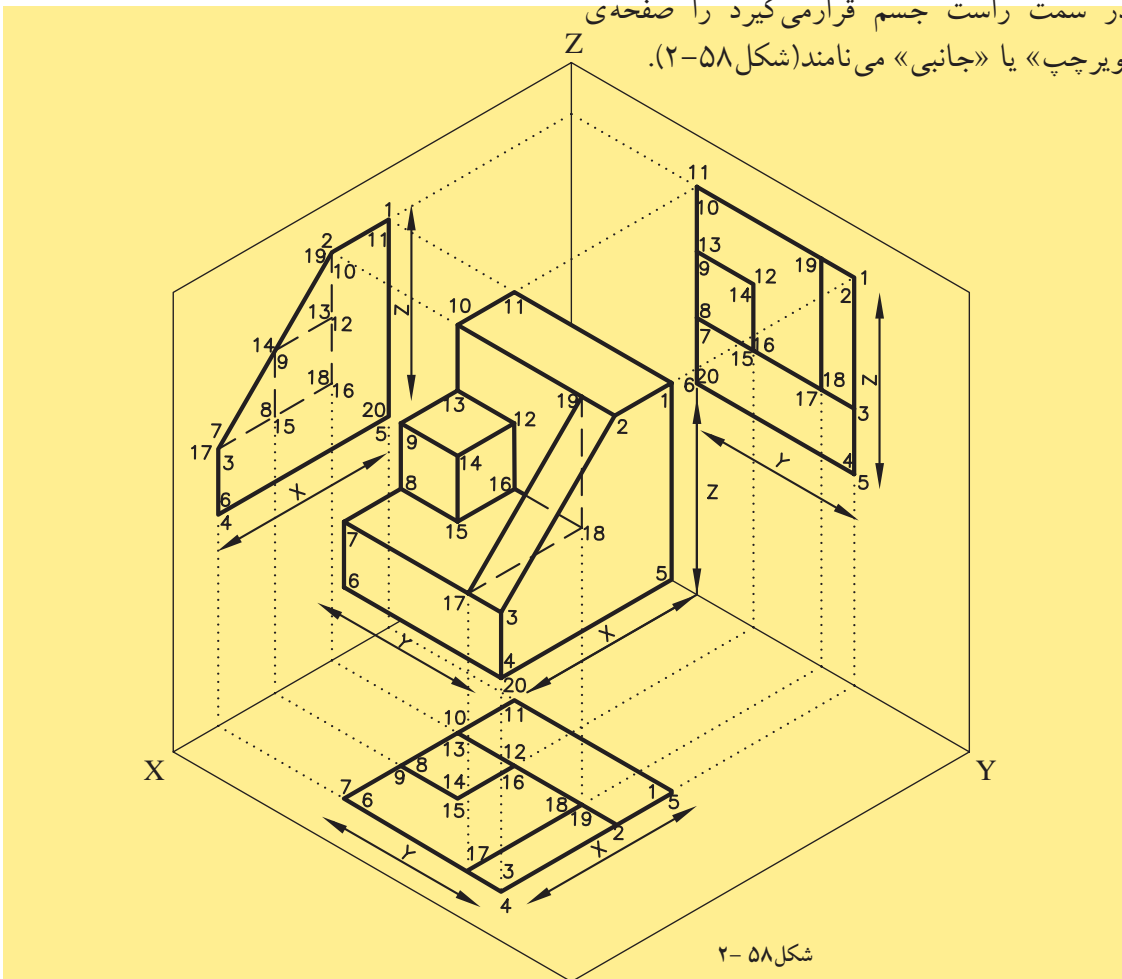


در این صورت اگر جسمی را بین دو صفحه‌ی تصویر افقی و قائم قرار دهید، صفحات جلو و پشت جسم، موازی صفحه‌ی تصویر قائم و صفحات بالا و پایین جسم، موازی صفحه‌ی تصویر افقی قرار خواهد گرفت.

اکنون صفحه‌ی تصویر سوم را طوری انتخاب کنید که جهت آن عمود بر صفحه‌ی تصویر قائم افقی باشد. یعنی محور OX عمود بر صفحه‌ی تصویر مورد نظر قرار گیرد. این صفحه‌ی تصویر در سمت راست جسم قرار می‌گیرد. در شکل ۵۷-۲ وضعیت صفحات تصویر را مشاهده می‌کنید.

از تقاطع سه صفحه‌ی تصویر با یکدیگر، سه محور OX و OY و OZ به دست می‌آید که برهم عمودند.

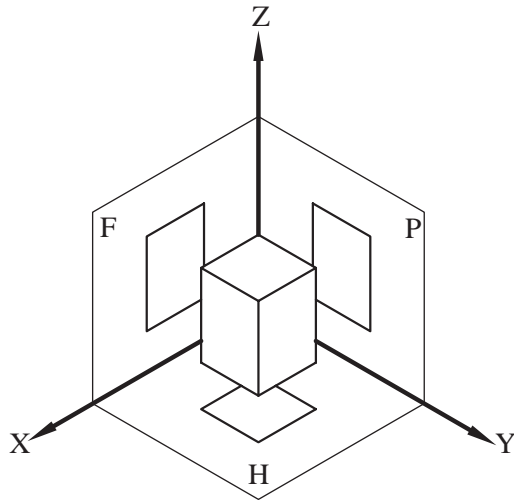
صفحات سمت چپ و راست جسم موازی صفحه‌ی تصویر سوم اند. اگر تصویر چپ جسم را روی این صفحه‌ی تصویر ترسیم کنید، تصویر به دست آمده را «تصویر چپ» یا «نیم‌رخ» جسم و صفحه‌ی تصویر که در سمت راست جسم قرار می‌گیرد را صفحه‌ی «تصویر چپ» یا «جانبی» می‌نامند (شکل ۵۸-۲).



شکل ۵۸-۲



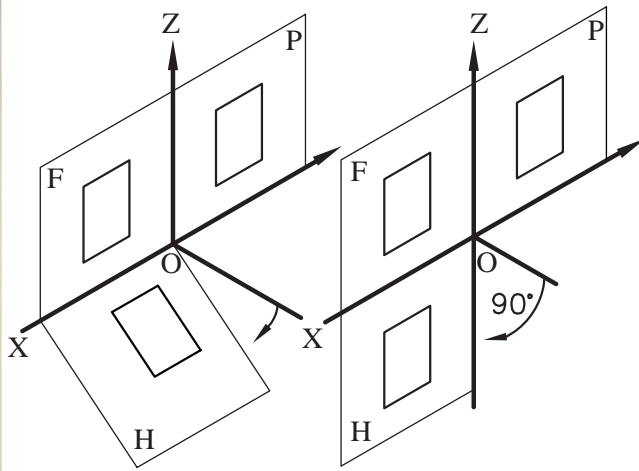
با توجه به توضیحات فوق، برای به دست آوردن سه تصویر شکل ۵۹-۲ به ترتیب زیر عمل کنید:



شکل ۵۹-۲

مراحل انجام کار:

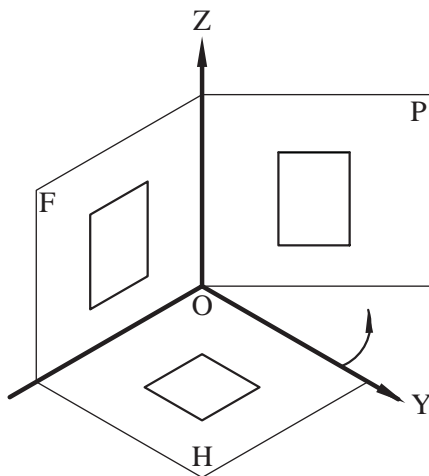
۱- صفحه‌ی تصویر قائم را ثابت نگه‌دارید و صفحه‌ی تصویر افقی را حول محور OX به اندازه‌ی 90° درجه به طرف پایین بچرخانید تا در امتداد صفحه‌ی قائم قرار گیرد (شکل‌های ۶۰-۲ و ۶۱-۲).



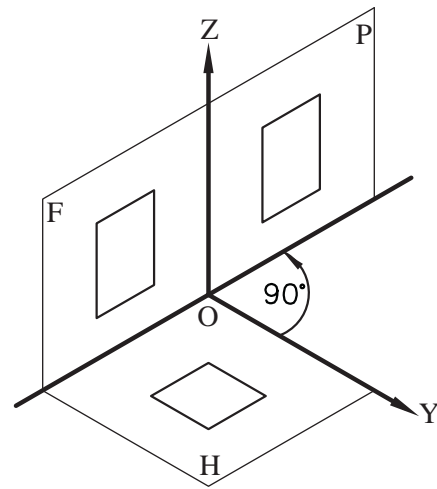
شکل ۶۰-۲

شکل ۶۱-۲

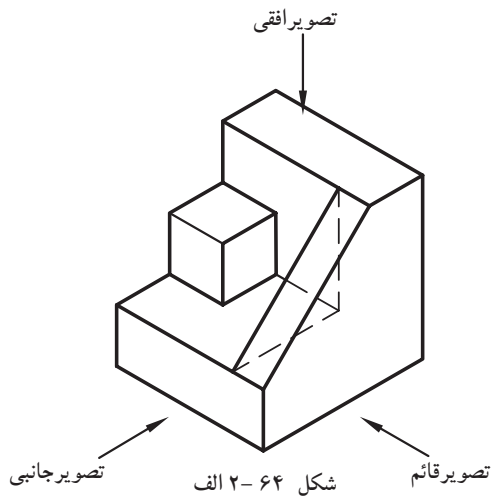
۲- صفحه‌ی تصویر جانبی را از صفحه‌ی تصویر افقی از روی محور OY جدا کنید (شکل ۶۲-۲). صفحه‌ی تصویر جانبی را به اندازه‌ی 90° درجه در جهت راست بچرخانید تا در امتداد صفحه‌ی تصویر قائم قرار گیرد. بنابراین، سه تصویر از جسم در امتداد سطح قرار می‌گیرد (شکل ۶۳-۲).



شکل ۶۲-۲



شکل ۶۳-۲



همان طور که در شکل ۲-۶۴ الف و ۲-۶۴ ب ملاحظه می‌کنید:

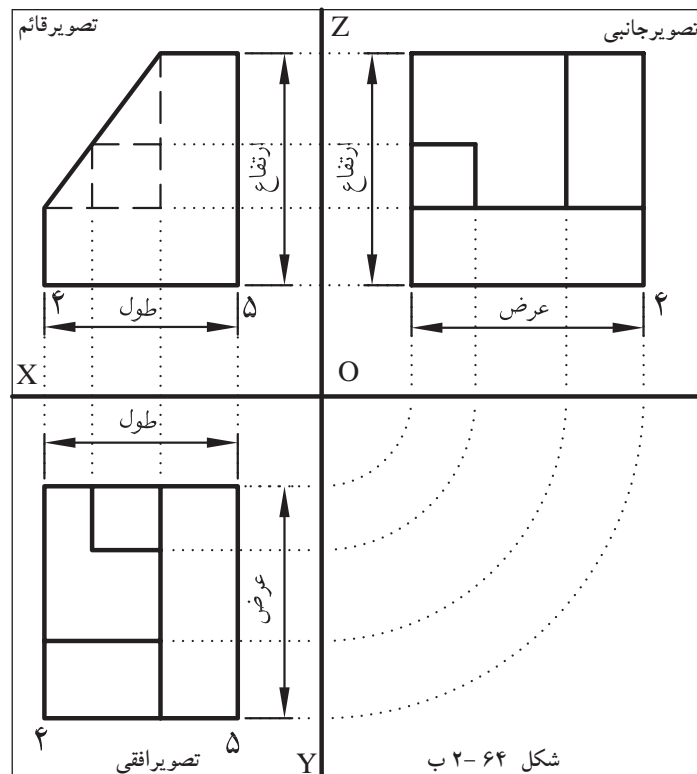
- «تصویر قائم» نمای اصلی و جلوی جسم را نشان می‌دهد.

- «تصویر جانبی» نیز نمای سمت چپ جسم است و طرف راست تصویر قائم قرار می‌گیرد.

- «تصویر افقی» نمایی از بالای جسم است که در زیر تصویر قائم قرار می‌گیرد.

- محور OX فاصله‌ی صفحه‌ی «تصویر قائم» و «تصویر افقی»، محور OZ حدفاصل صفحه‌ی «تصویر قائم» و «تصویر جانبی» قرار گرفته‌اند.

- ارتباط تصاویر بایکدیگر، به وسیله خطوط رابطی است که جهتشان بر خطوط محور، عمود است و نقاط مشابه، در امتداد یک خط رابط قرار می‌گیرد. مثلاً خط رابطی که گوشه‌ی ۴ را از «تصویر قائم» به گوشه‌ی ۴ از «تصویر افقی» وصل می‌کند، جهت آن عمود بر محور OX است یا خط رابطی که گوشه‌ی ۵ از «تصویر قائم» را به گوشه‌ی ۵ از «تصویر جانبی» وصل می‌کند، جهت آن بر محور OZ عمود است و ارتباط نقطه‌ی ۵ در «تصویر جانبی» با ارتباط نقطه‌ی ۵ در «تصویر افقی» به وسیله‌ی فاصله‌شان تا محورها مشخص می‌گردد، یعنی فاصله‌ی نقطه ۵ در «تصویر جانبی» از محور OZ مساوی با فاصله‌ی نقطه‌ی ۵ در «تصویر افقی» از محور OX است. در این خصوص تصاویر جانبی و افقی در مورد کلیه‌ی نقاط صدق می‌کند.

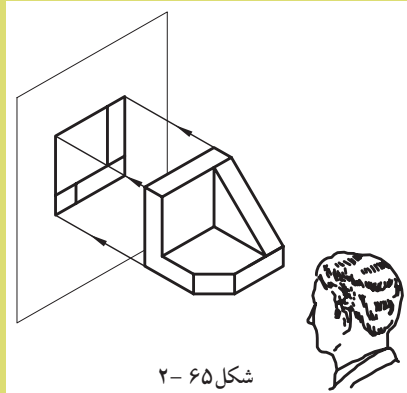


شکل ۲-۶۴ ب

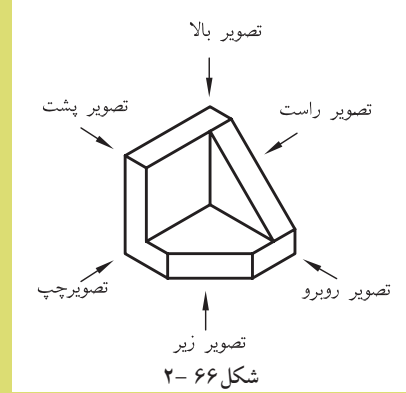


با توجه به شکل ۲-۶۵ و شکل ۲-۶۶ به طور خلاصه می توان به نکات زیر اشاره

نمود:

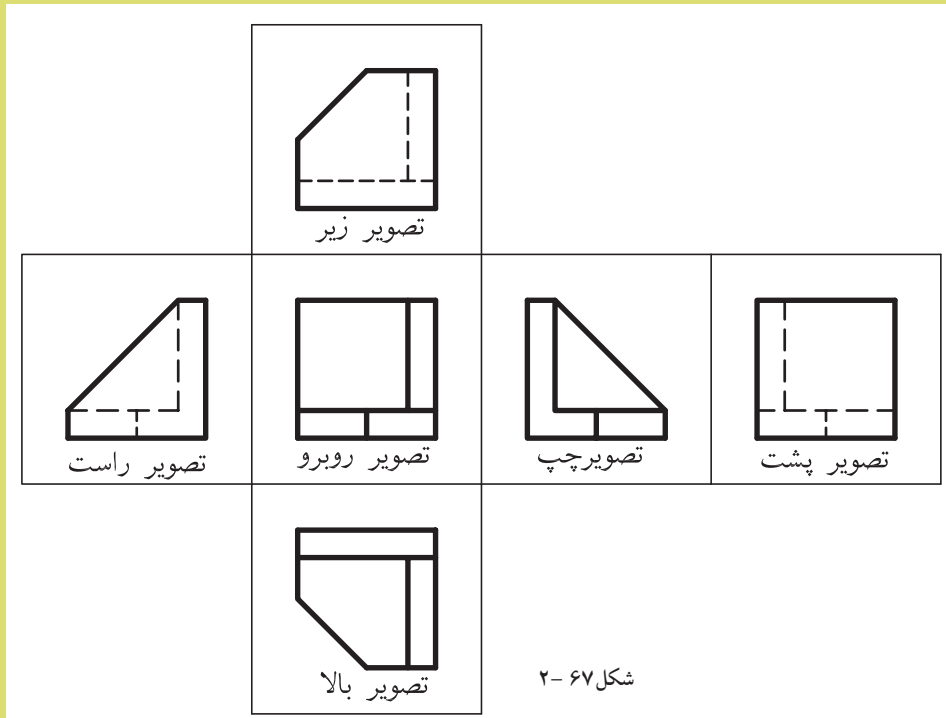


شکل ۶۵-۲

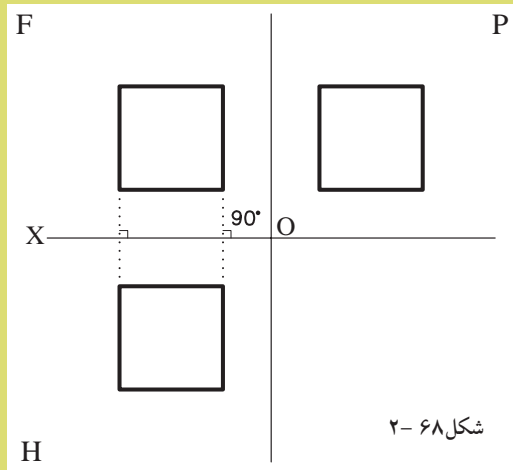


شکل ۶۶-۲

- تصویر جانبی (چپ)، درست راست تصویر قائم (روبه رو) قرار می گیرد (شکل ۲-۶۷).
- تصویر افقی (بالا)، در زیر تصویر قائم (روبه رو) قرار می گیرد (شکل ۲-۶۷).
- بالاترین قسمت تصویر جانبی، در امتداد بالاترین قسمت تصویر قائم و پایین ترین قسمت تصویر جانبی، در امتداد پایین ترین قسمت تصویر قائم قرار می گیرد (شکل ۲-۶۷).
- قسمت سمت راست تصویر قائم، با قسمت سمت راست تصویر افقی و قسمت سمت چپ تصویر قائم با قسمت سمت چپ تصویر افقی در یک امتداد قرار می گیرند (شکل ۲-۶۷).
- این روش، قرارگیری تصویرها فرجه ی اول یا (E) نیز نامیده می شود.

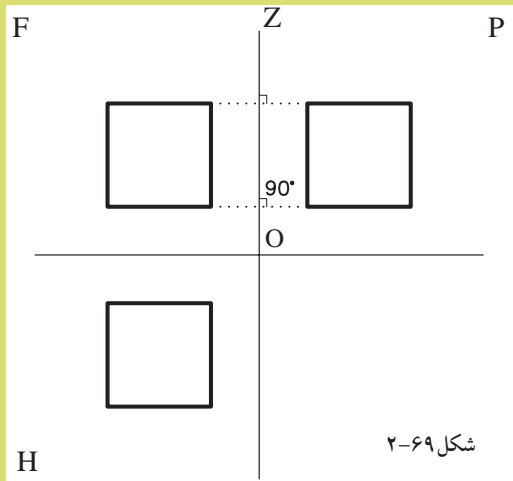


شکل ۶۷-۲



شکل ۶۸-۲

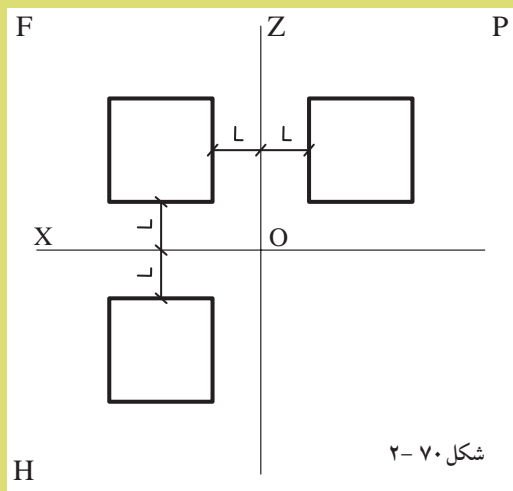
- اگر کلیه‌ی نقاط را از تصویر قائم به تصویر افقی به وسیله‌ی خطوط رابطی به یکدیگر وصل کنیم امتداد خطوط رابط، بر محور OX عمود خواهد بود (شکل ۶۸-۲).



شکل ۶۹-۲

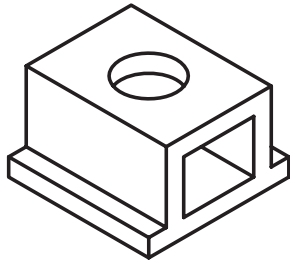
- اگر کلیه‌ی نقاط را از تصویر قائم به نقاط مشابه در تصویر جانبی به وسیله‌ی خطوط رابط به یکدیگر وصل کنیم امتداد خطوط رابط، بر محور OZ عمود خواهد بود (شکل ۶۹-۲).

- فاصله‌ی هر نقطه در تصویر جانبی، نسبت به محور OZ ، با فاصله‌ی همان نقطه در تصویر افقی، نسبت به محور OX ، مساوی است (شکل ۷۰-۲).

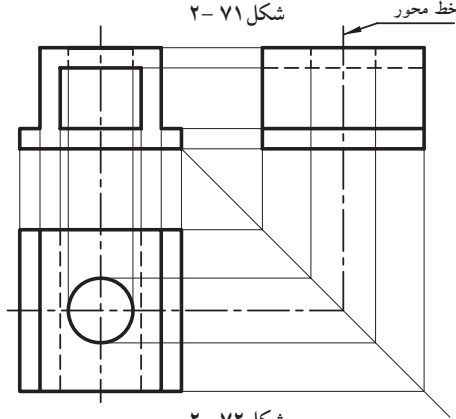


شکل ۷۰-۲

- کلیه‌ی خطوط در معرض دید با خطوط ممتد ترسیم می‌شود.
- تصویر قائم (روبه‌رو) از جسم، باید طوری انتخاب شود که بهترین دید از جسم را ارائه دهد.



شکل ۷۱-۲



شکل ۷۲-۲

با توجه به نکات اشاره شده‌ی فوق، در هندسه‌ی ترسیمی معمول است که خطوط محور و خطوط رابط را نادیده می‌گیرند (شکل ۷۱-۲). حال سه تصویر از جسم را به ترتیبی که ذکر شده رسم کنید.

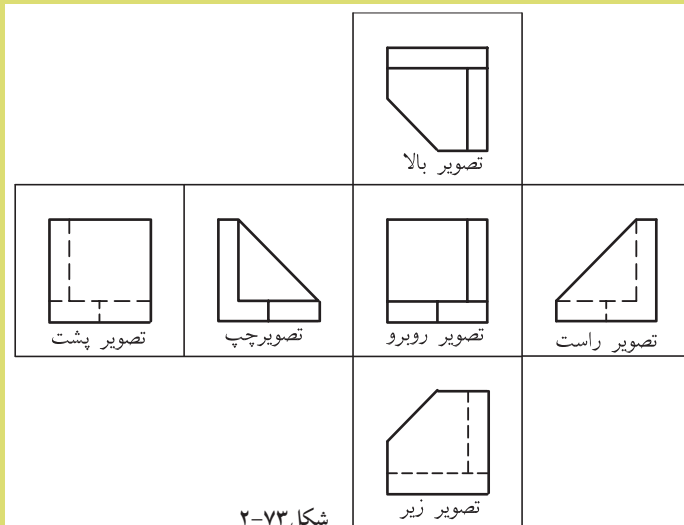
به طور مثال؛ به تصاویر (سه نما) قائم، افقی و جانبی یا (روبه‌رو، بالا و جانبی) در شکل ۷۲-۲ دقت کنید.

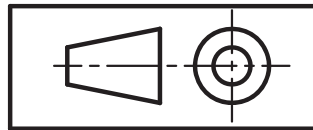
در صورتی که برای حجمی بیش از سه تصویر ذکر شده نیاز باشد، طبق استاندارد ISO می‌توان تصویر از پایین جسم را، در بالای تصویر قائم و تصویر راست را در سمت چپ تصویر قائم و تصویر پشت جسم را در سمت چپ تصویر از راست و یا در سمت راست تصویر از چپ (هر کدام که مناسب باشد) رسم نمود. این روش، قرارگیری تصویر فرجه‌ی اول یا (E) نیز نامیده می‌شود (در شکل ۶۷-۲ این روش را مشاهده می‌کنید).

روش دیگر قرارگیری چند تصویر از جسم که به روش آمریکایی نام‌گذاری شده است، فرجه‌ی سوم یا (A) نامیده می‌شود. شکل ۷۳-۲ نحوه‌ی قرارگیری تصاویر، در روش آمریکایی را نشان داده است.

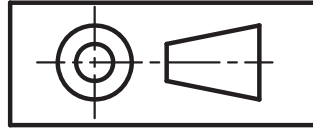


- تصویر افقی بالای تصویر قائم (روبه‌رو) قرار می‌گیرد.
- تصویر زیرین در پایین تصویر قائم قرار می‌گیرد.
- تصویر چپ جسم در سمت چپ تصویر اصلی (قائم) قرار می‌گیرد.
- تصویر راست جسم در سمت راست تصویر قائم قرار می‌گیرد.
- تصویر پشت جسم را می‌توان در سمت چپ و یا راست قرارداد.
- این روش، قرارگیری تصویر فرجه‌ی سوم یا (A) نیز نامیده می‌شود.





شکل ۷۴-۲



شکل ۷۵-۲



شکل ۷۴-۲ طریقه‌ی نمایش تصویر در حالت (E)

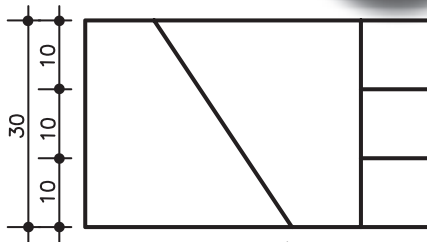
و شکل ۷۵-۲ طریقه‌ی نمایش تصویر در حالت (A) را نمایش می‌دهد.

۲-۲-۷- دستورالعمل اندازه‌گذاری تصاویر

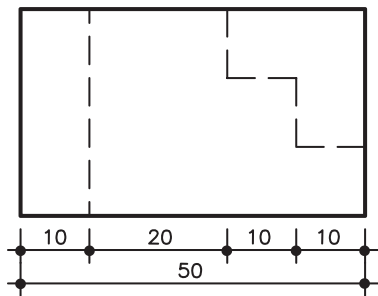
اورتوگرافیک (سه نما):

برای جلوگیری از شلوغ شدن تصاویر اورتوگرافیک

«سه نما» و تکرار اندازه‌گذاری‌ها، بهتر است برای هر نما فقط از یک جهت و در یک یا دوردیف اندازه‌گذاری شود.



شکل ۷۶-۲



شکل ۷۷-۲

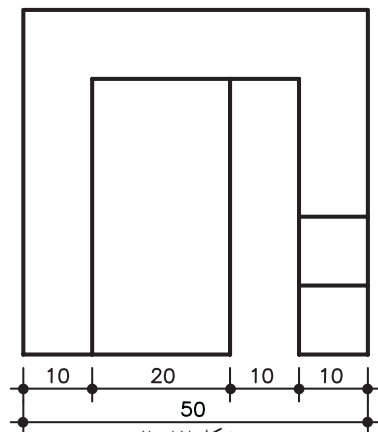
مراحل انجام کار:

۱- اندازه‌گذاری نمای اصلی (تصویر قائم) را به

صورت عمودی و در سمت چپ تصویر انجام دهید (شکل ۷۶-۲).

۲- در نمای پهلو (تصویر جانبی)، اندازه‌گذاری را به

صورت افقی و در زیر تصویر انجام دهید (شکل ۷۷-۲).



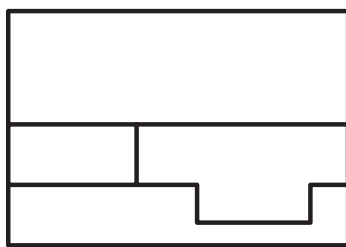
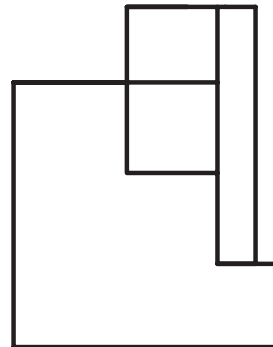
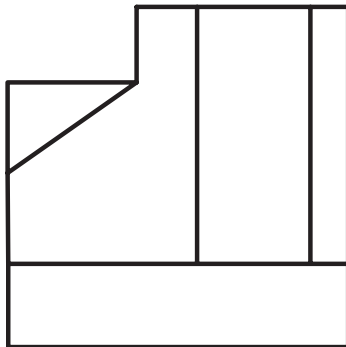
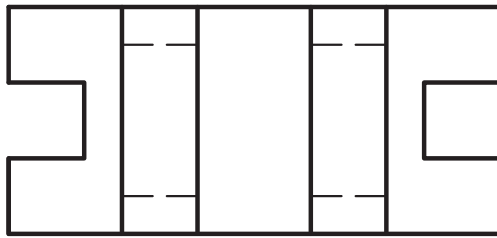
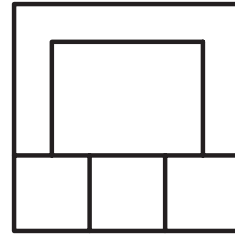
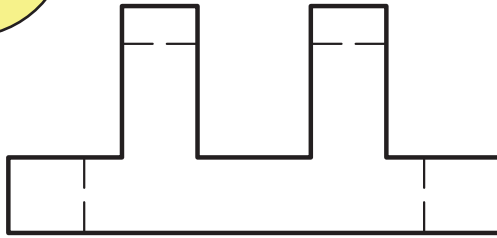
شکل ۷۸-۲

۳- اندازه‌گذاری را در نمای بالا (تصویر افقی) در

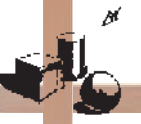
زیر شکل انجام دهید (شکل ۷۸-۲).



تمرین کارگاهی ۱: تصاویر سه نمای زیر را طبق دستورالعمل اندازه گذاری کنید.

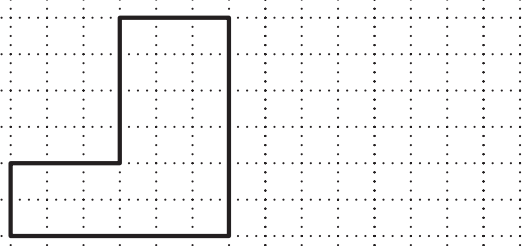
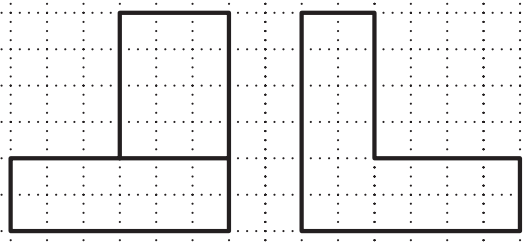
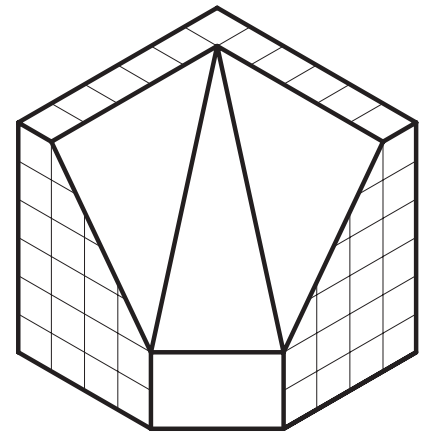
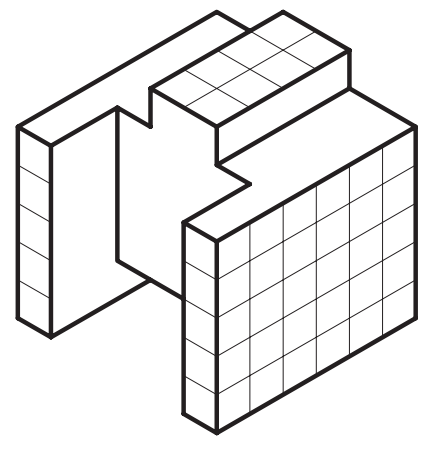
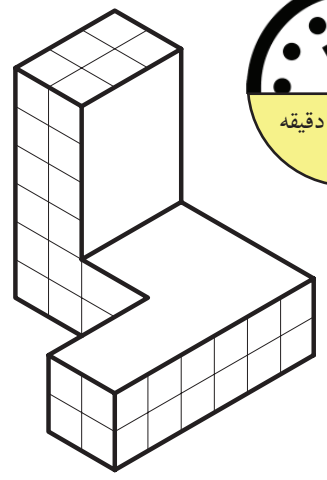


شکل ۷۹-۲

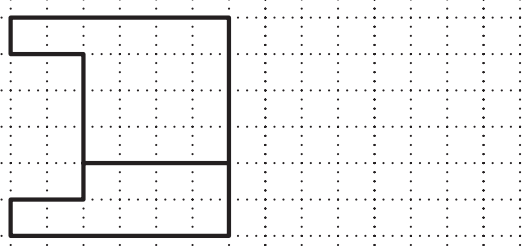
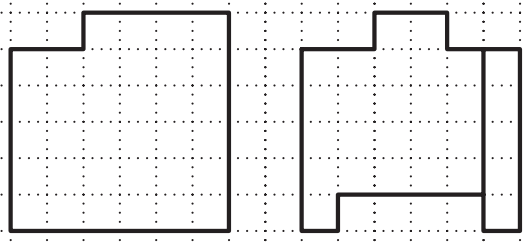


تمرین کارگاهی ۲: با توجه به تصاویر مجسم، سه نمای ترسیم شده را کامل کنید.

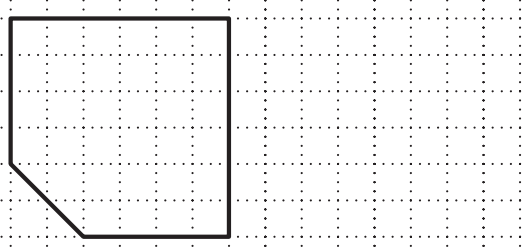
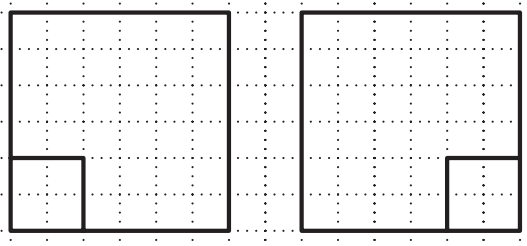
ساعت
عملی
جمعاً ۲۱۰ دقیقه



۱

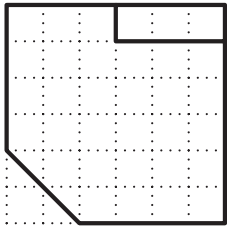
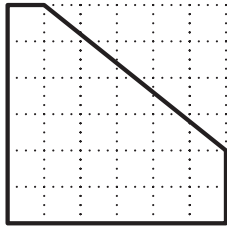
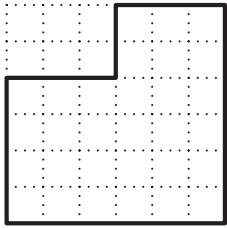


۲

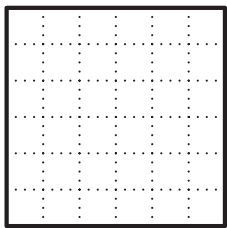
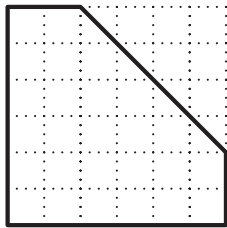
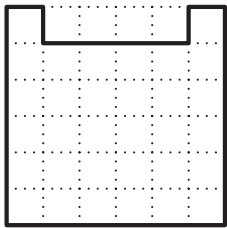


۳

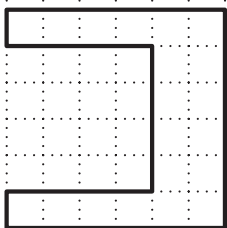
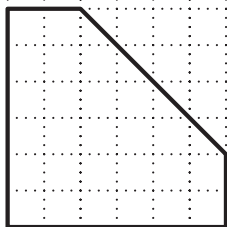
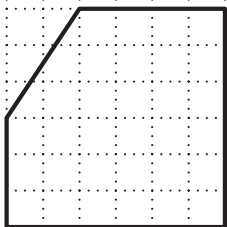
شکل ۲-۸۰



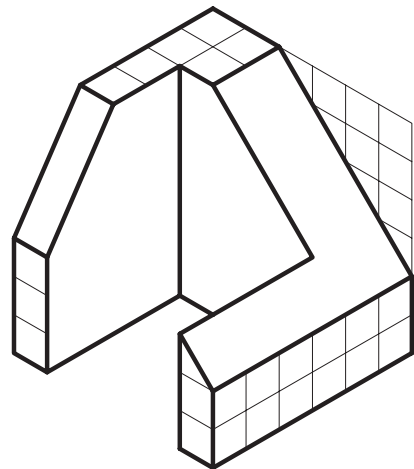
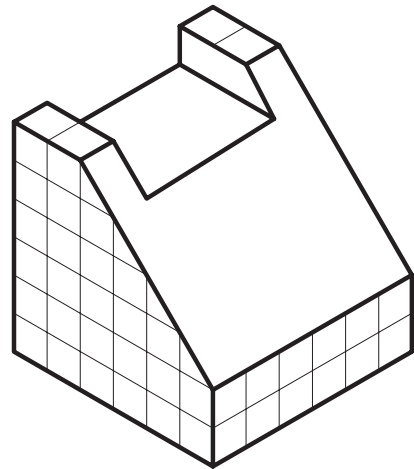
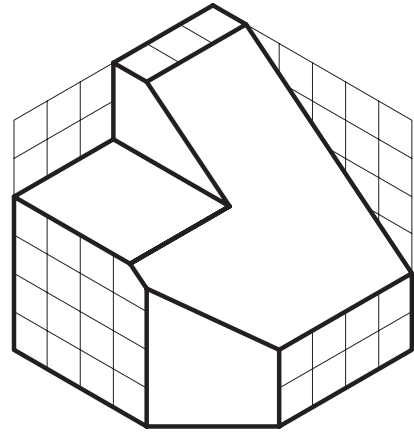
۴



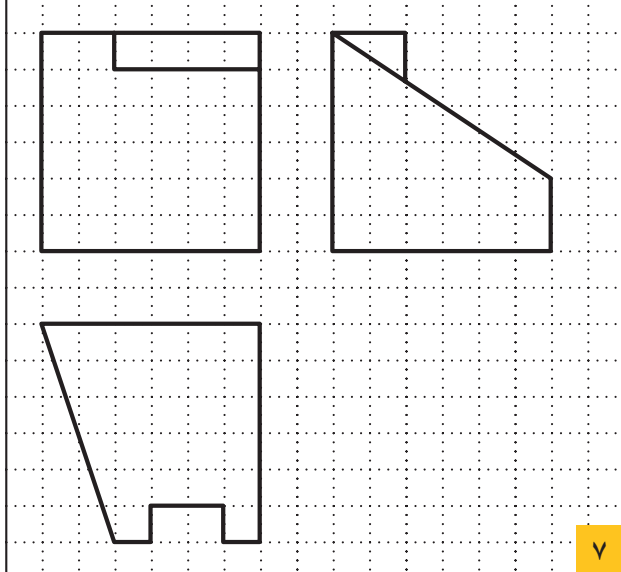
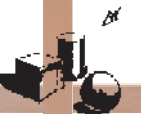
۵



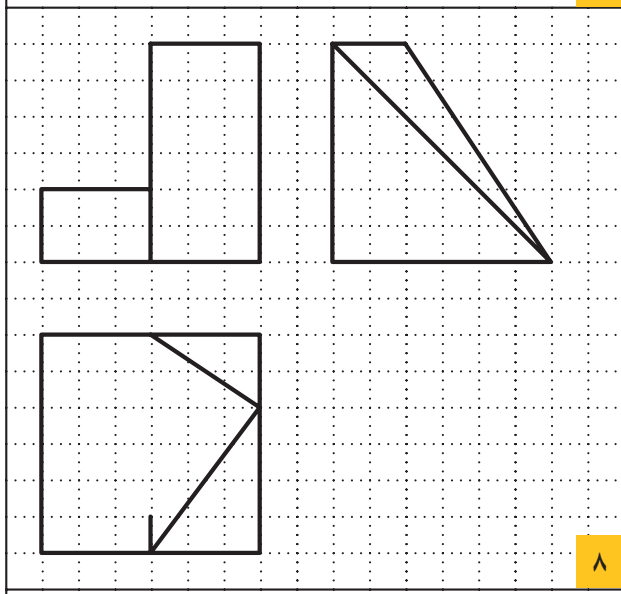
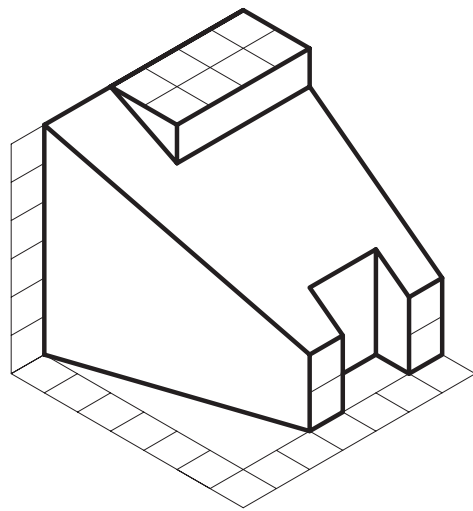
۶



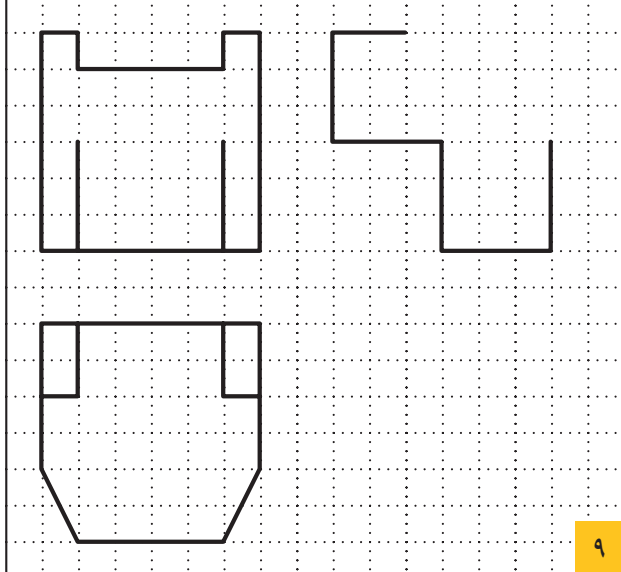
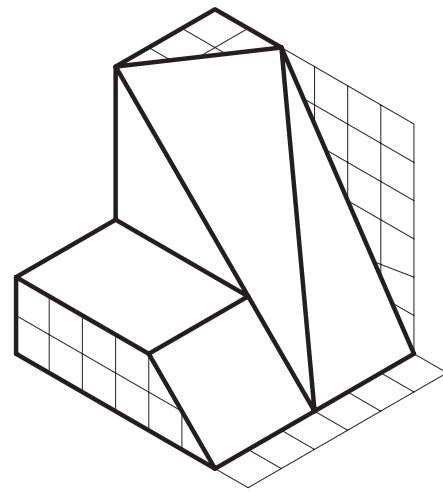
شکل ۸۱-۲



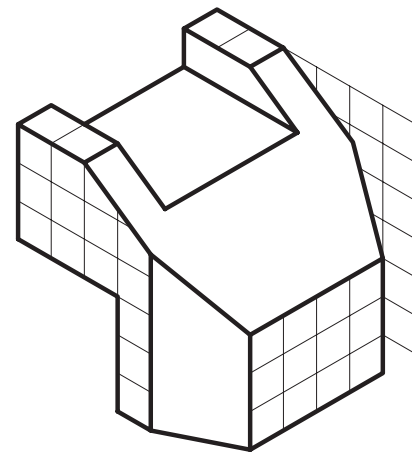
۷



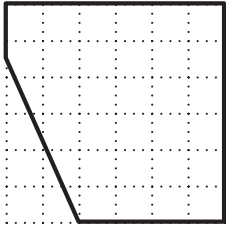
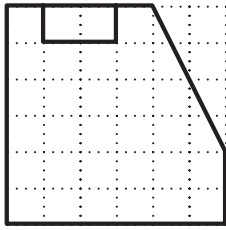
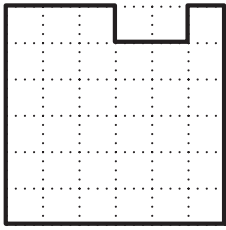
۸



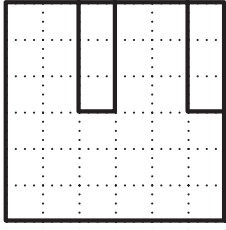
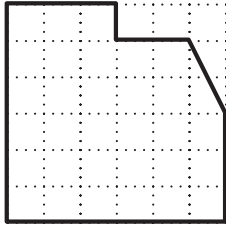
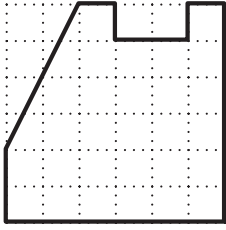
۹



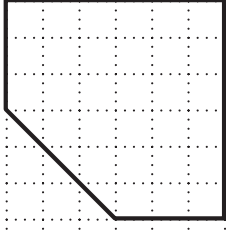
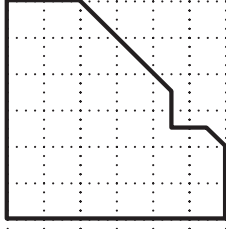
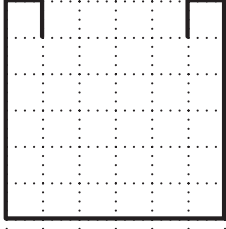
شکل ۸۲-۲



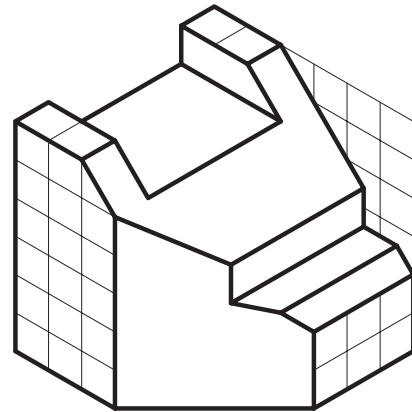
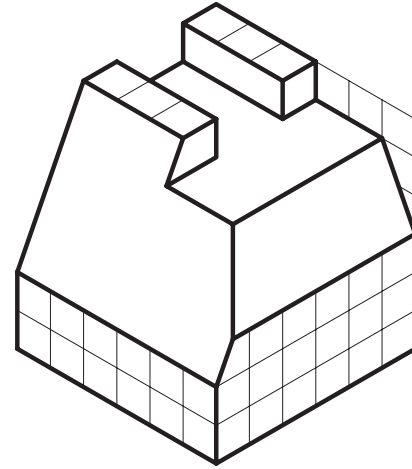
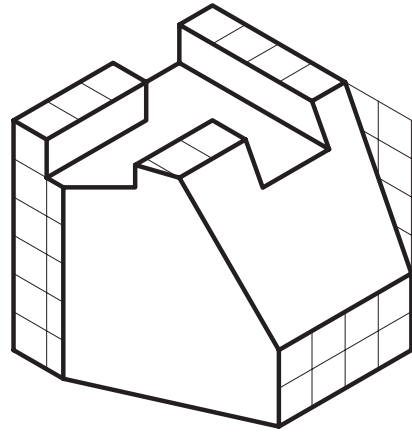
۱۰



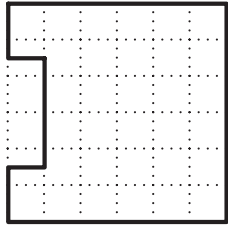
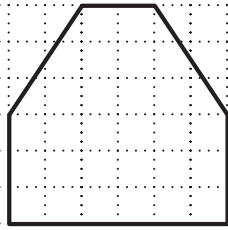
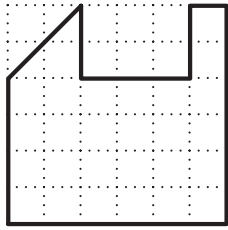
۱۱



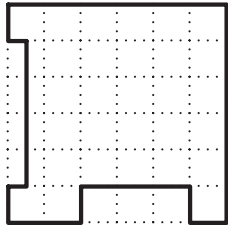
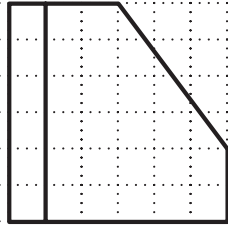
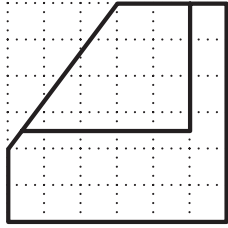
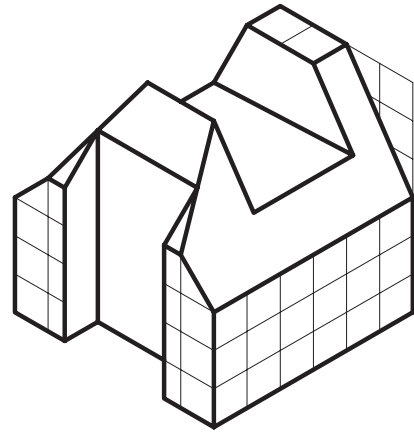
۱۲



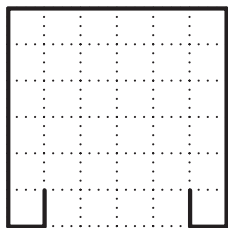
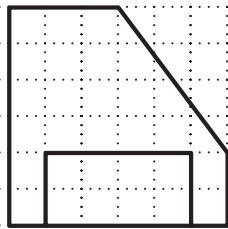
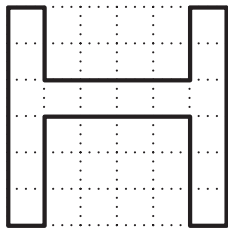
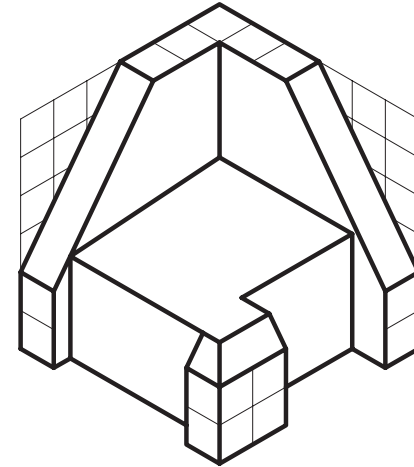
شکل ۸۳-۲



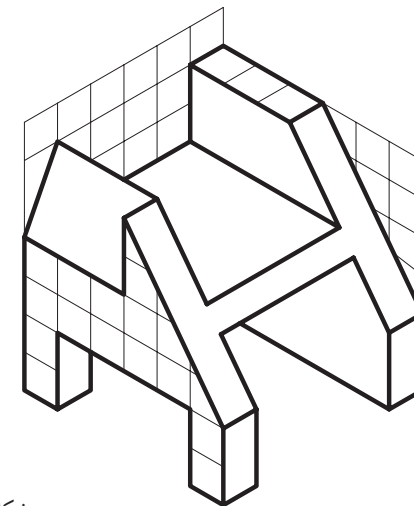
۱۳



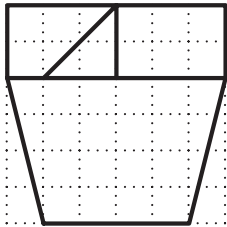
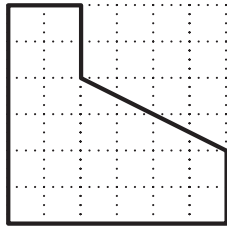
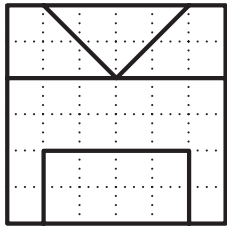
۱۴



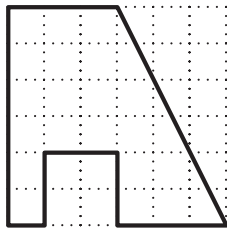
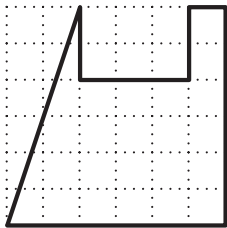
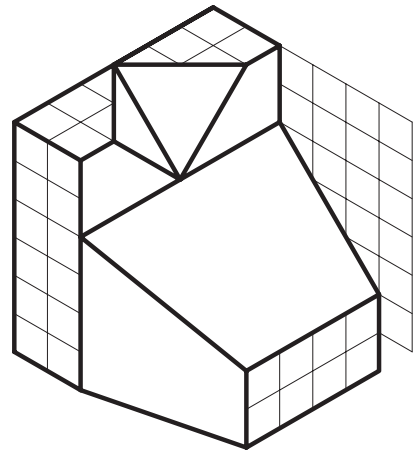
۱۵



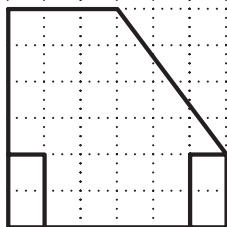
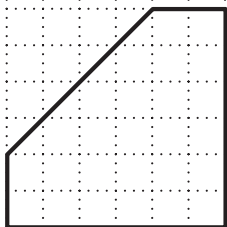
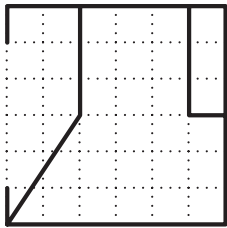
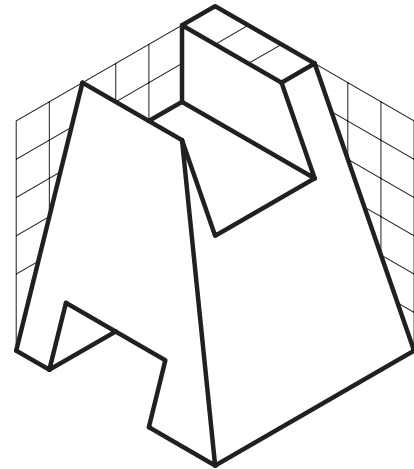
شکل ۸۴-۲



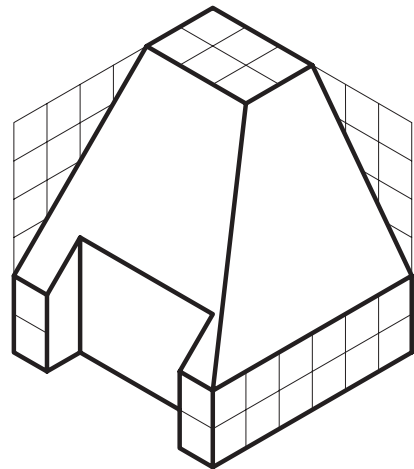
۱۶



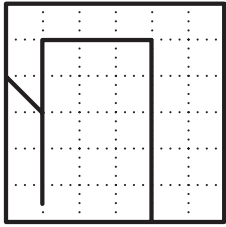
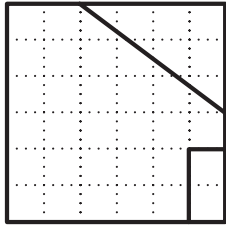
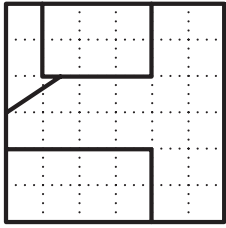
۱۷



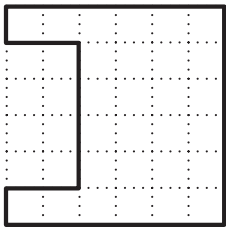
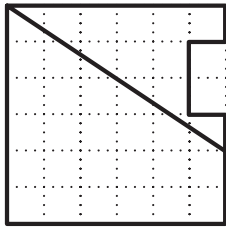
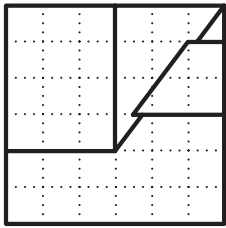
۱۸



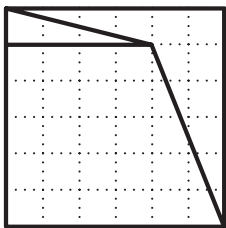
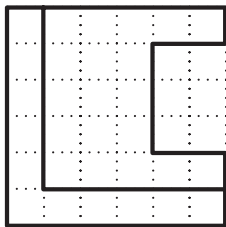
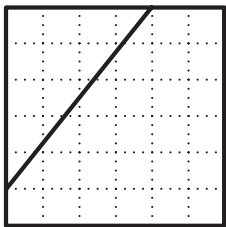
شکل ۸۵-۲



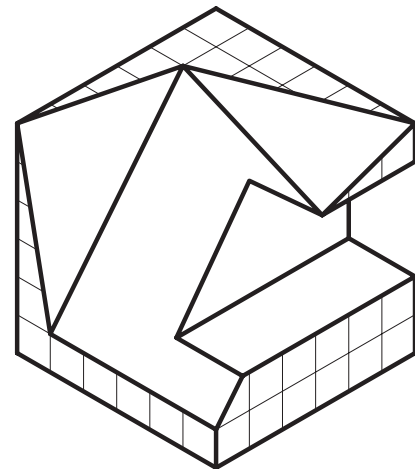
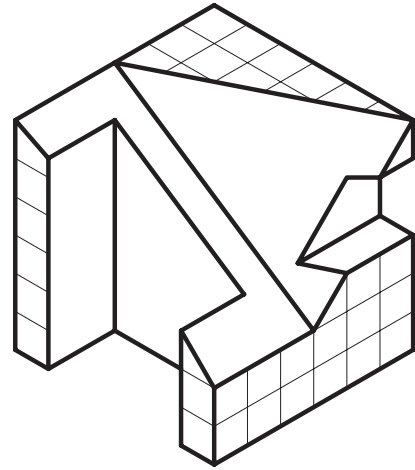
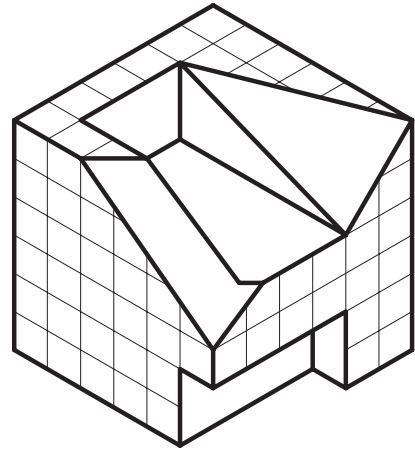
۱۹



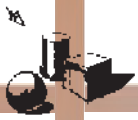
۲۰



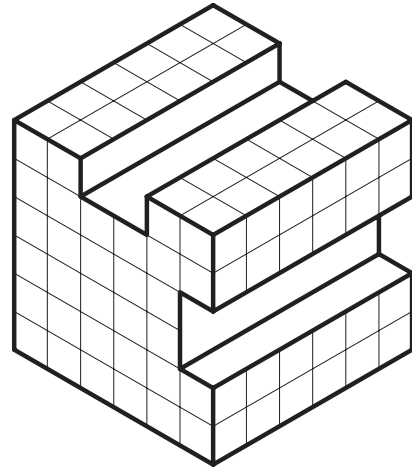
۲۱



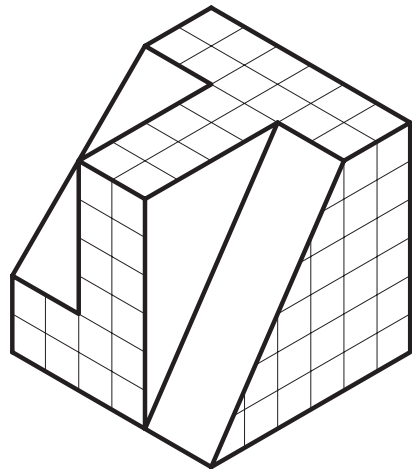
شکل ۸۶-۲



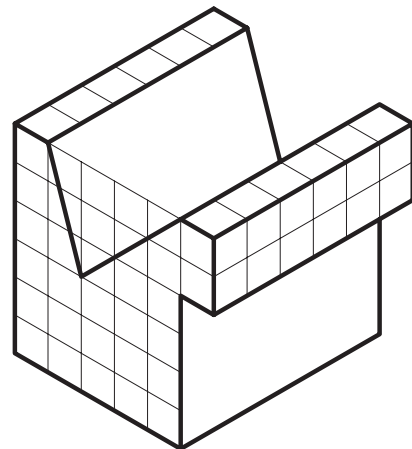
تمرین کارگاهی ۳: با توجه به تصاویر مجسم، سه نمای آن را ترسیم و اندازه گذاری نمایید.



۱

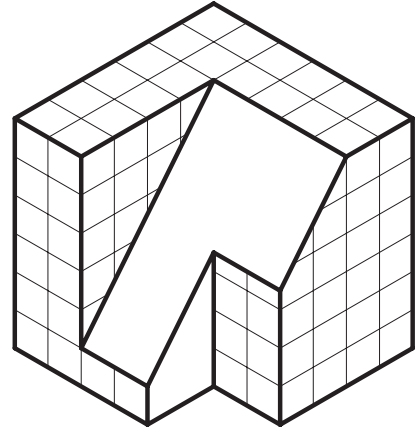
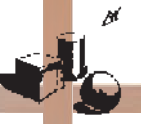


۲

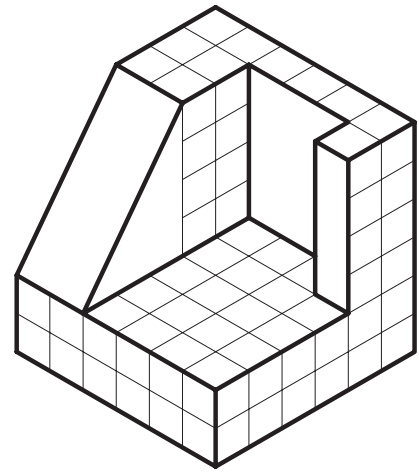


۳

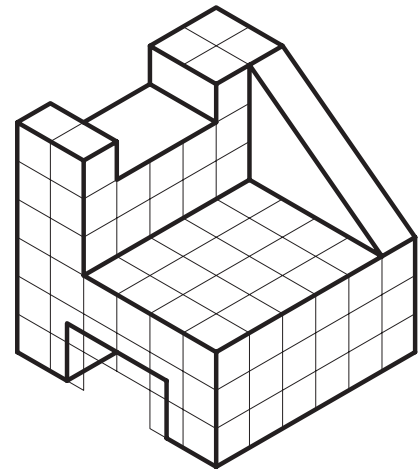
شکل ۸۷-۲



۴

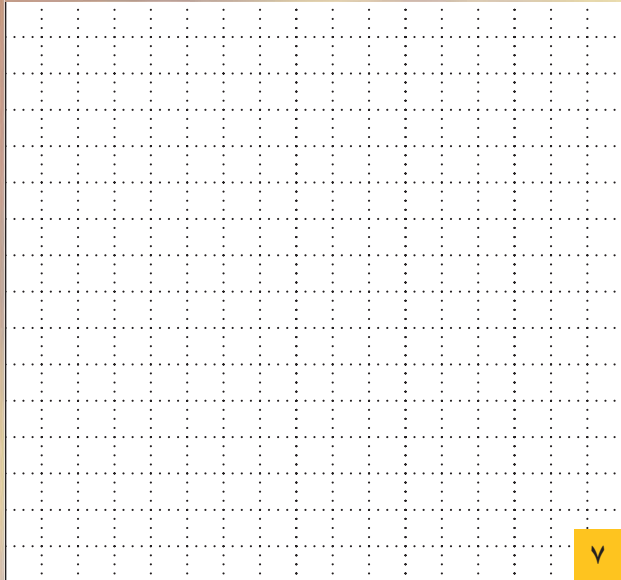


۵

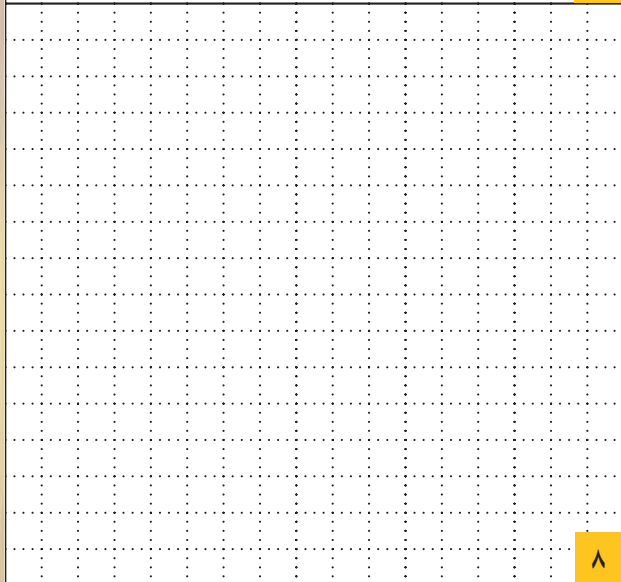


۶

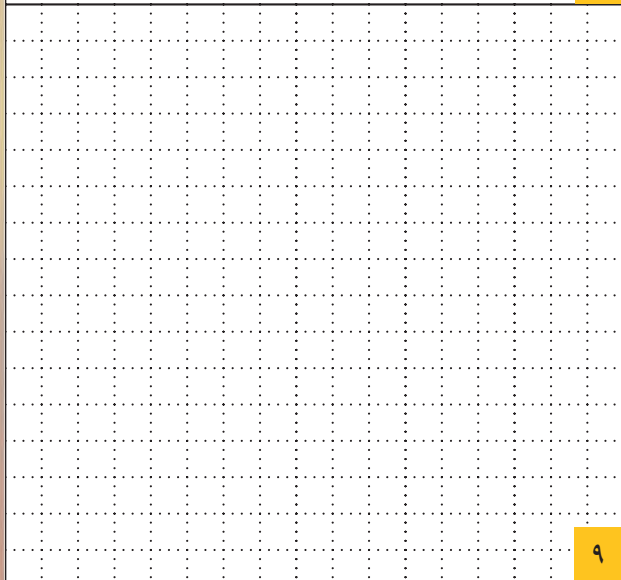
شکل ۸۸-۲



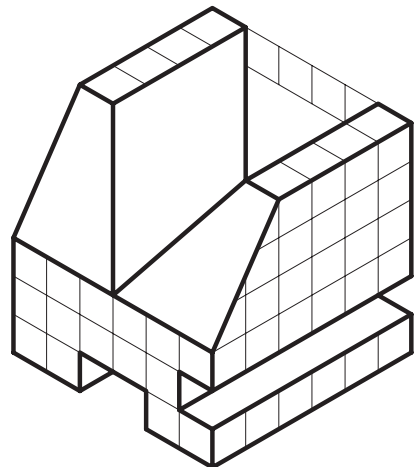
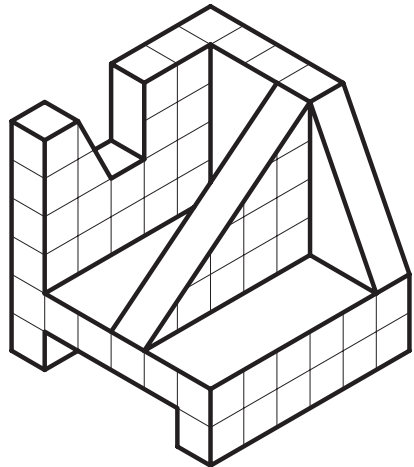
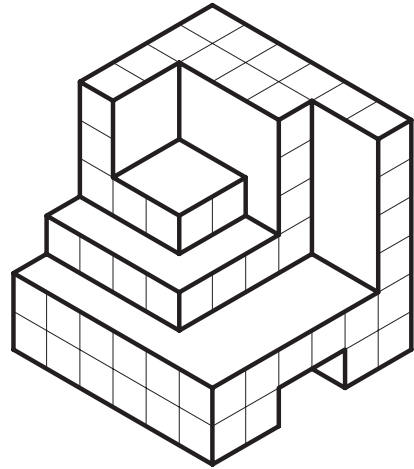
۷



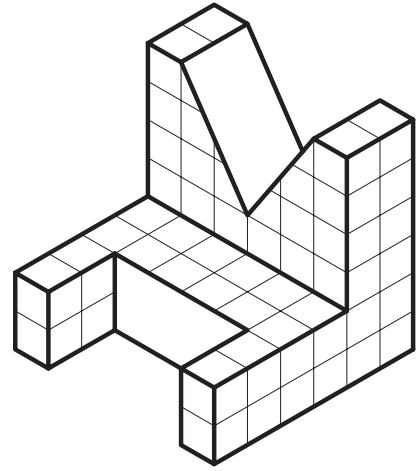
۸



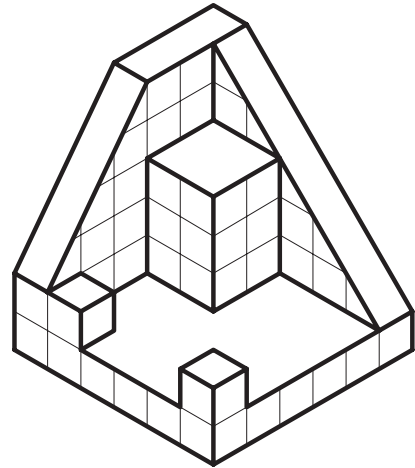
۹



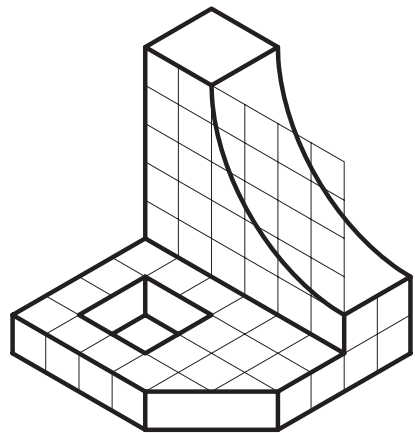
شکل ۸۹-۲



۱۰

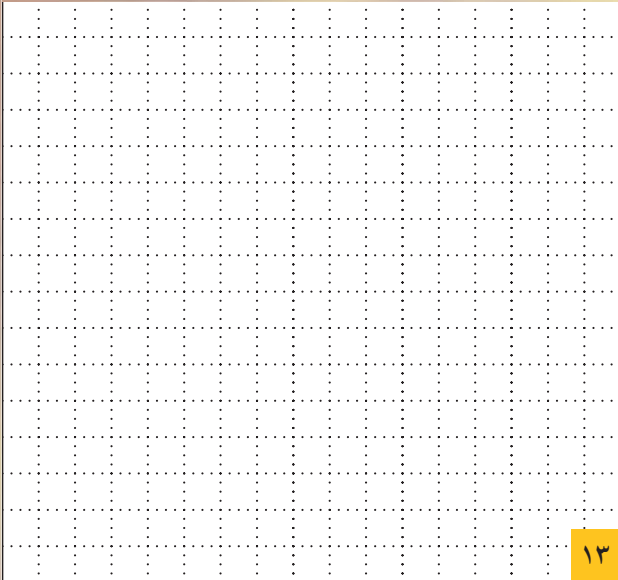


۱۱

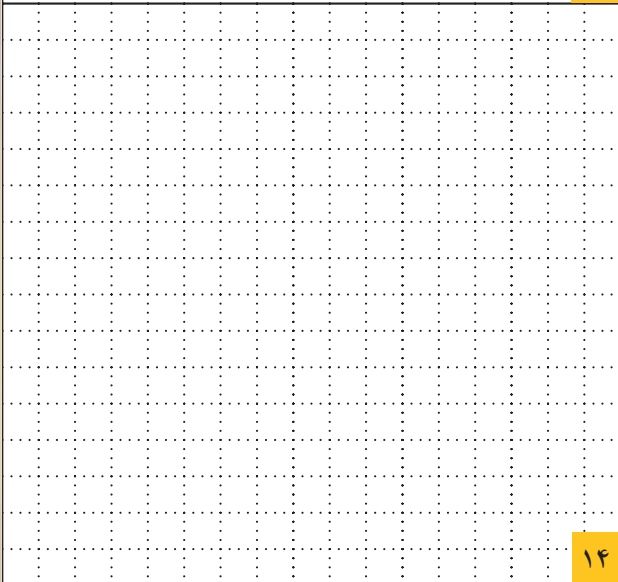


۱۲

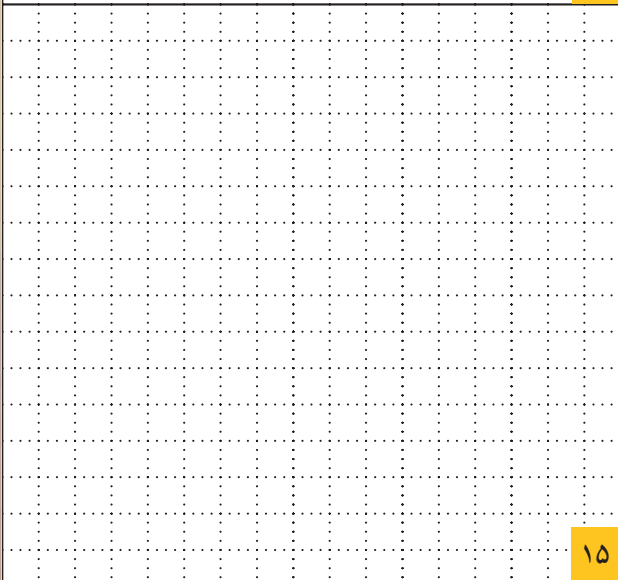
شکل ۹۰-۲



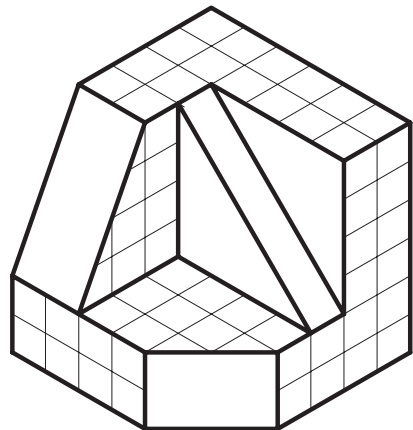
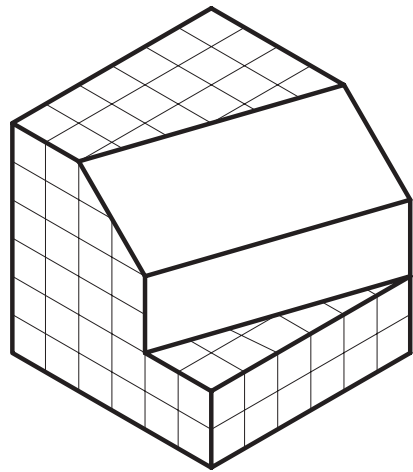
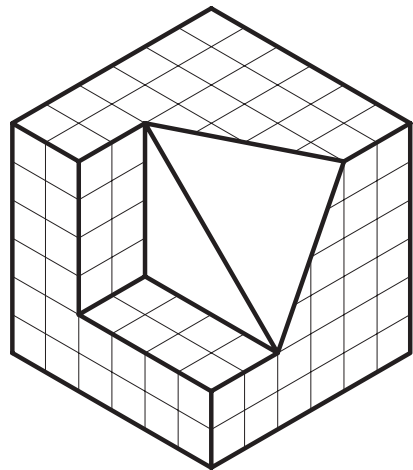
۱۳



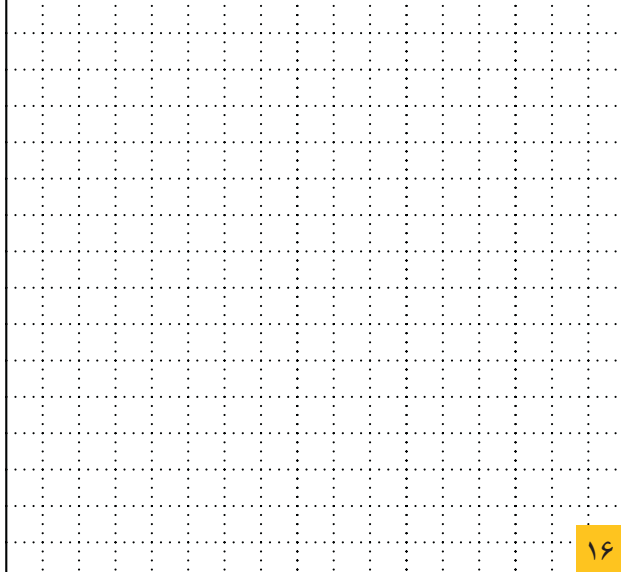
۱۴



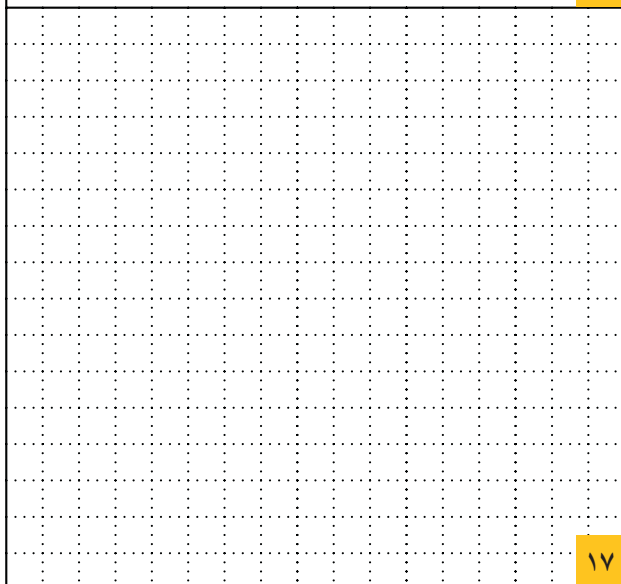
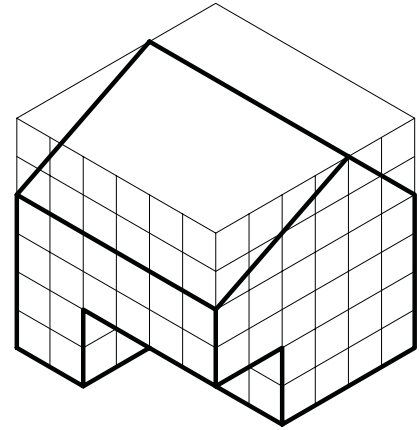
۱۵



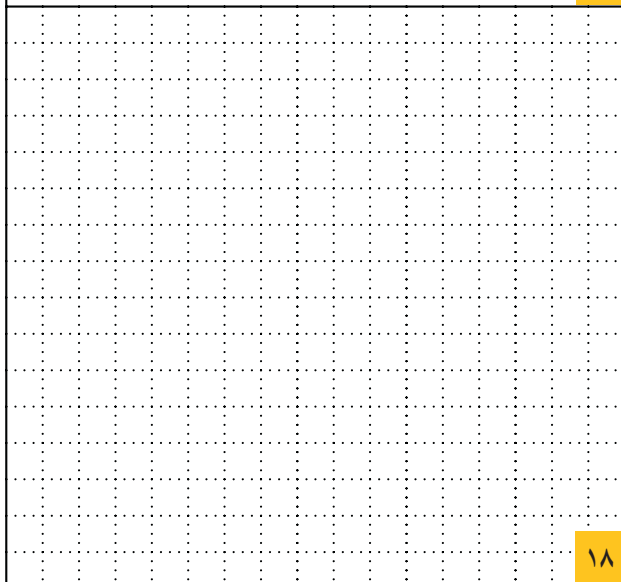
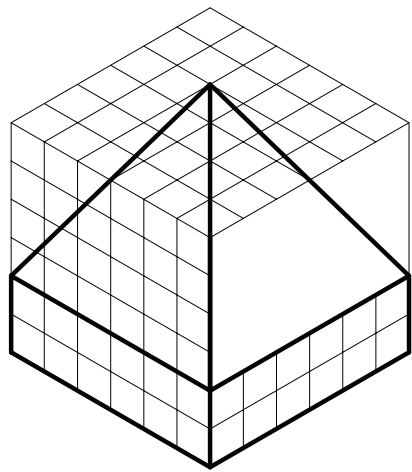
شکل ۹۱-۲



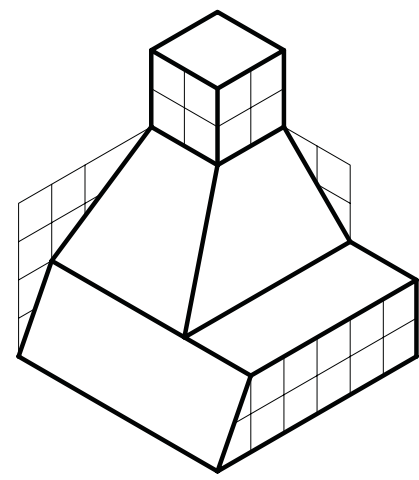
۱۶



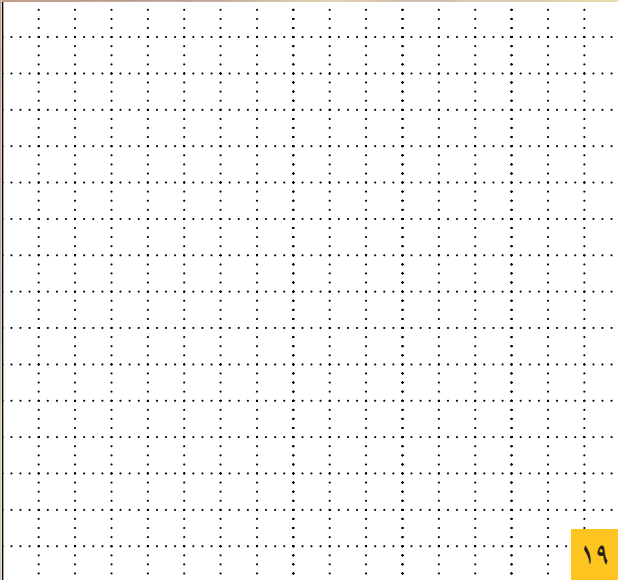
۱۷



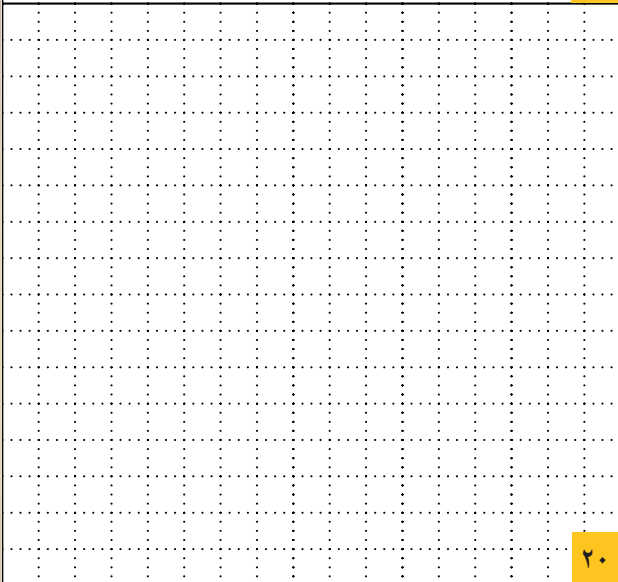
۱۸



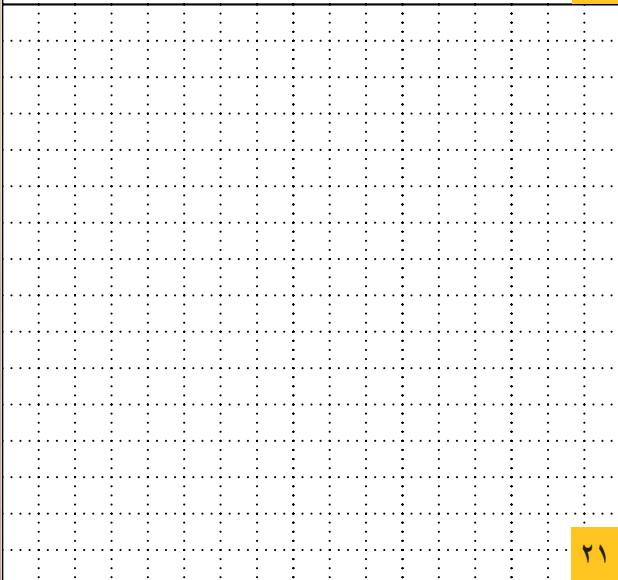
شکل ۹۲-۲



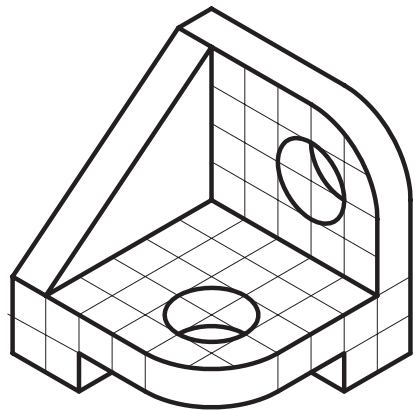
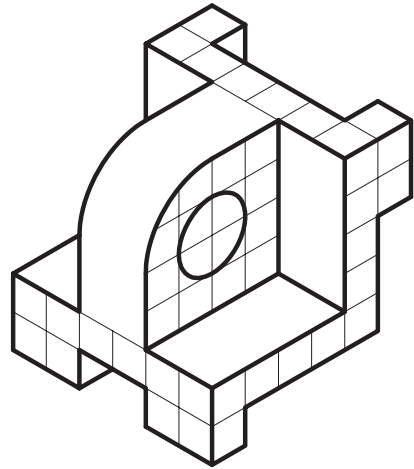
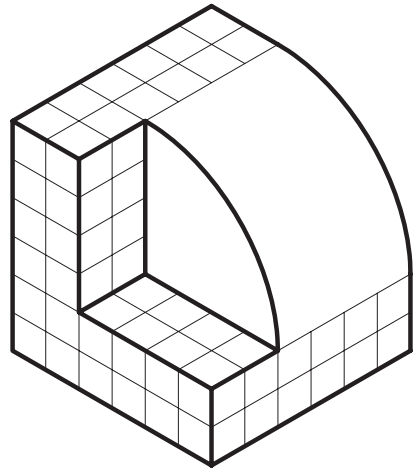
۱۹



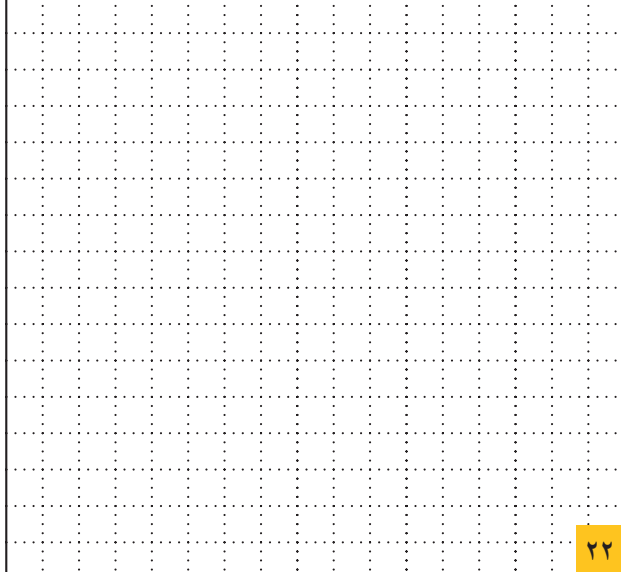
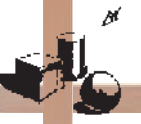
۲۰



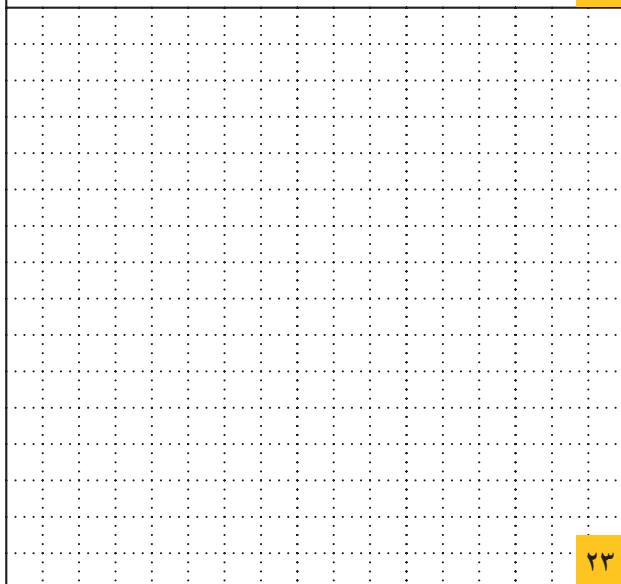
۲۱



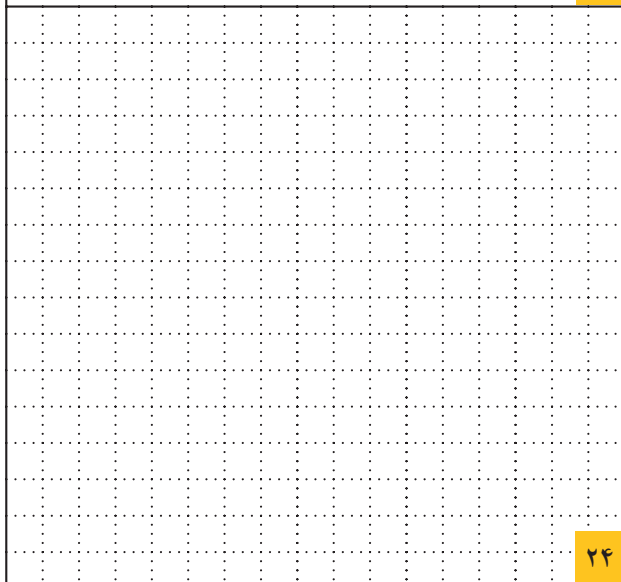
شکل ۹۳-۲



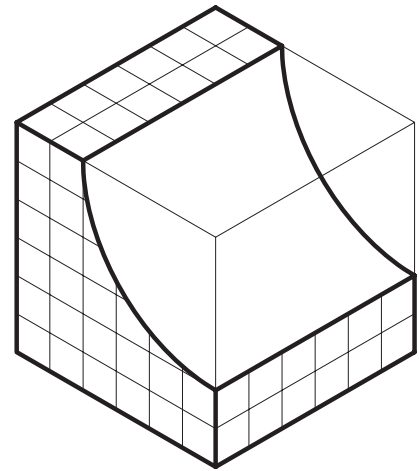
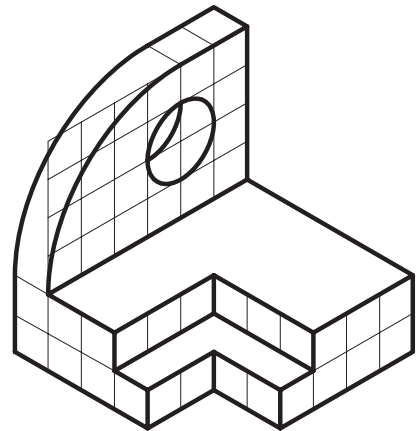
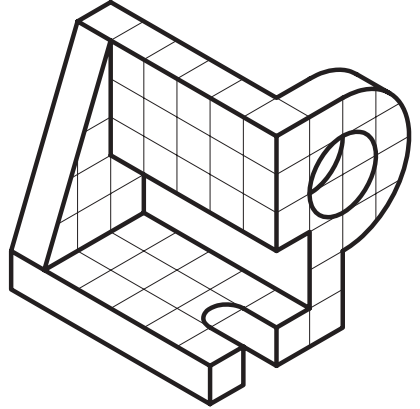
۲۲



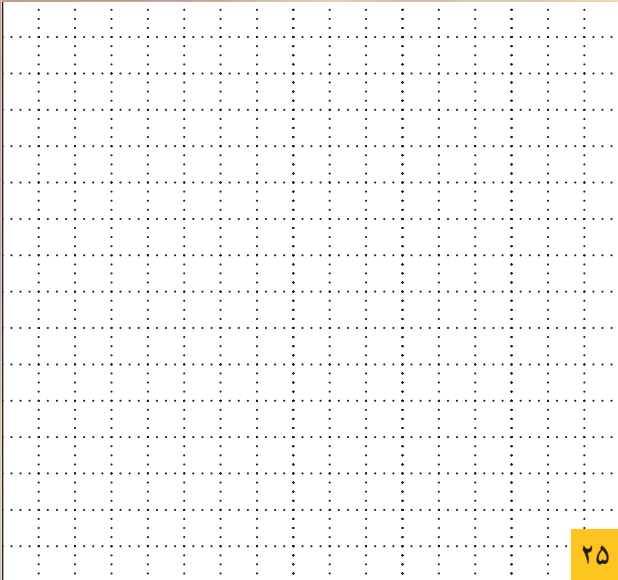
۲۳



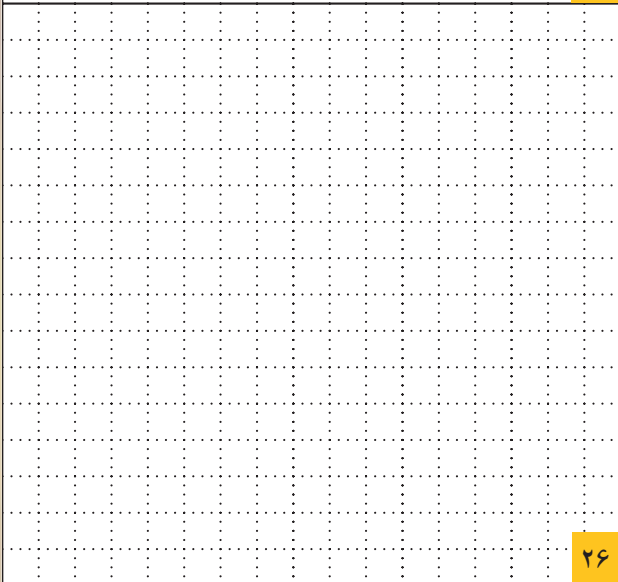
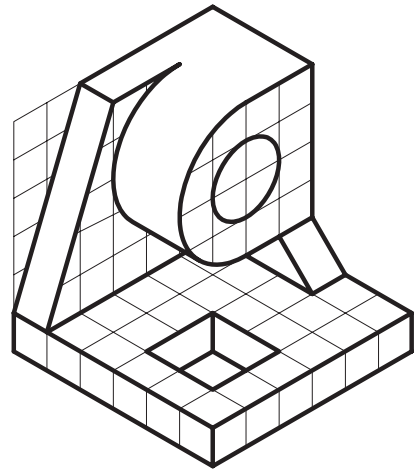
۲۴



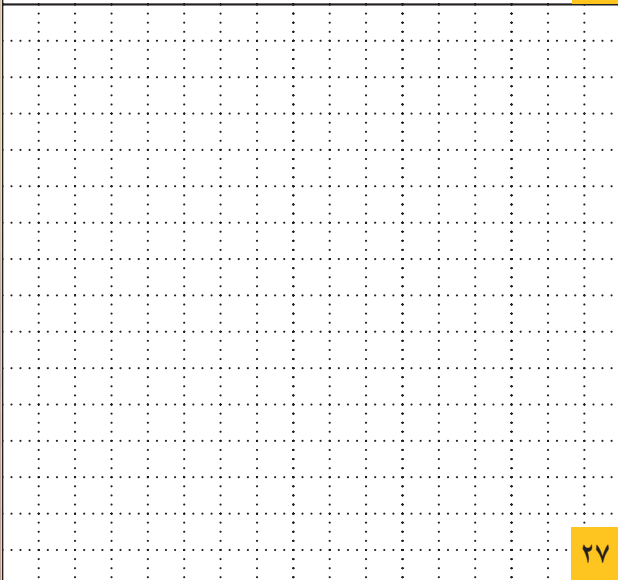
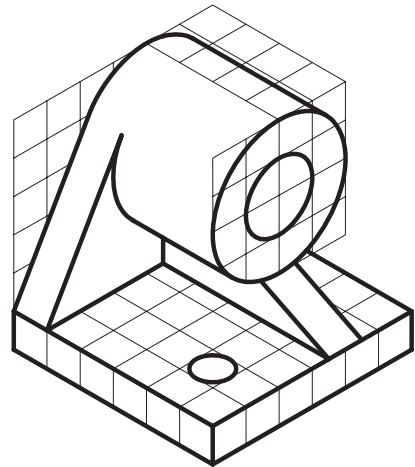
شکل ۹۴-۲



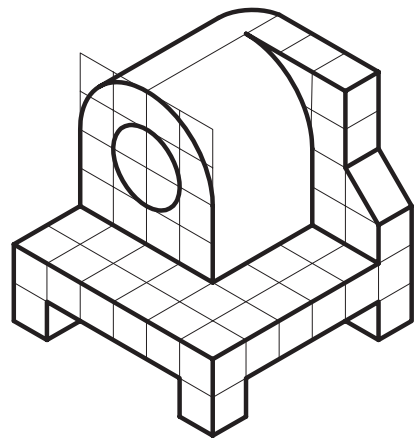
۲۵



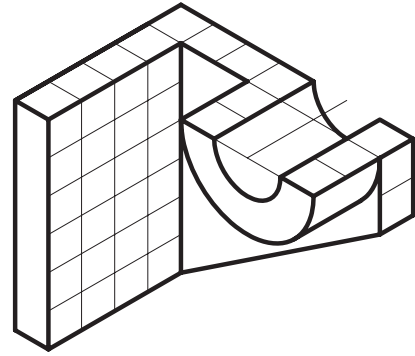
۲۶



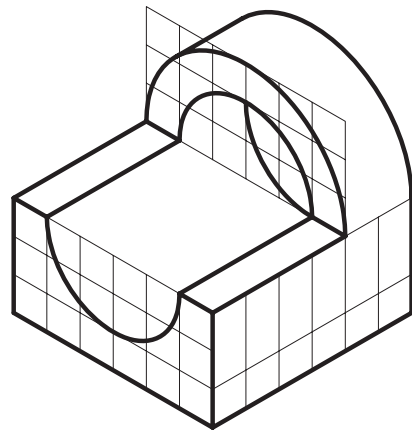
۲۷



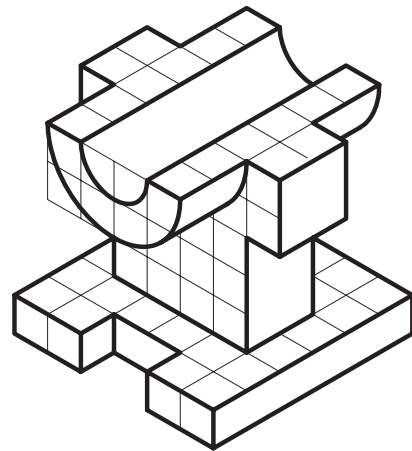
شکل ۹۵-۲



۲۸

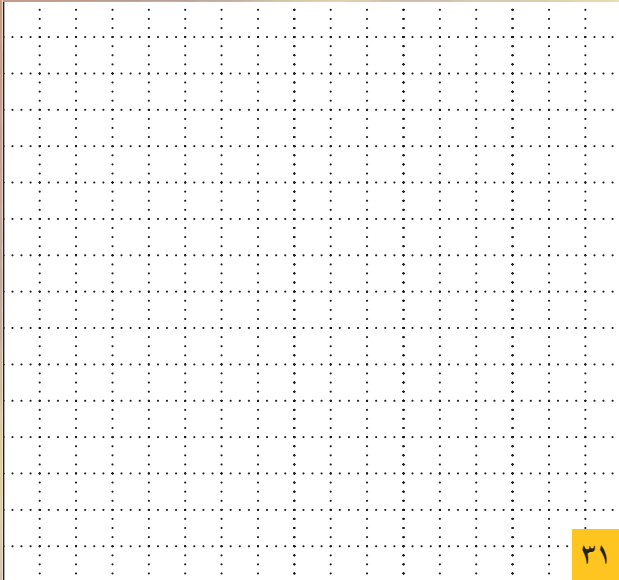


۲۹

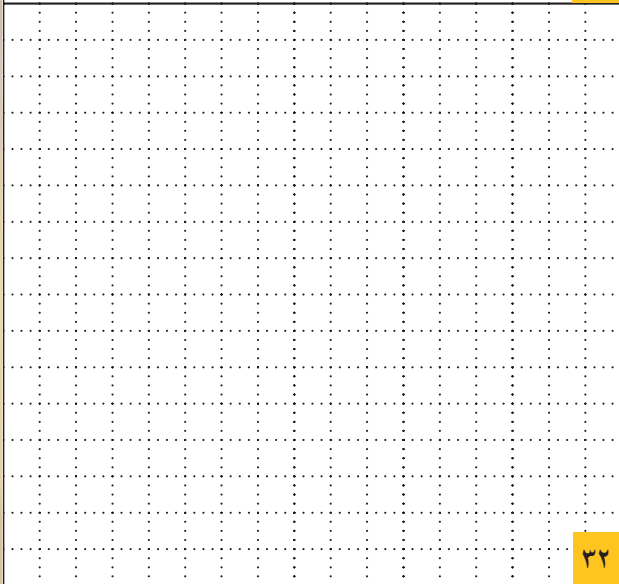
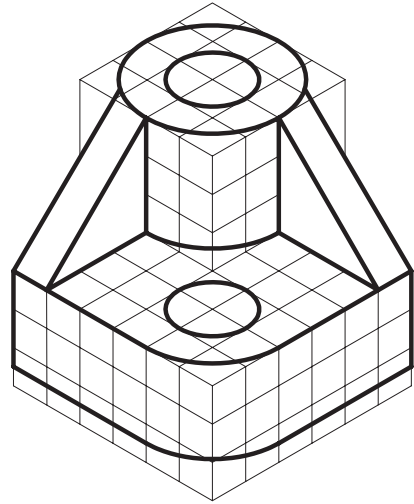


۳۰

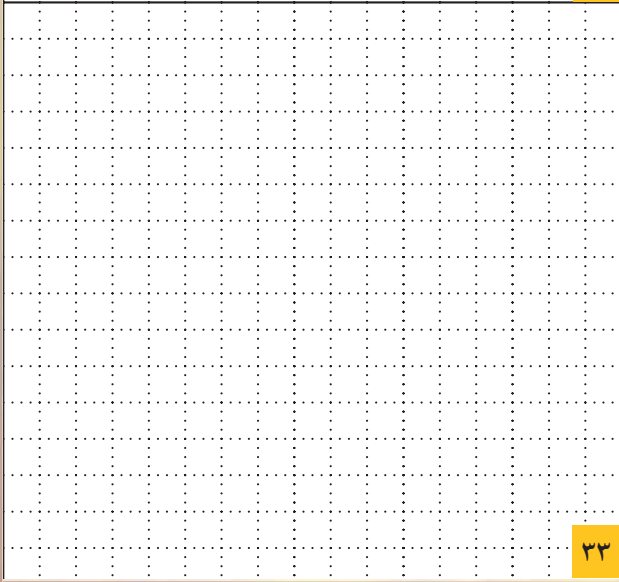
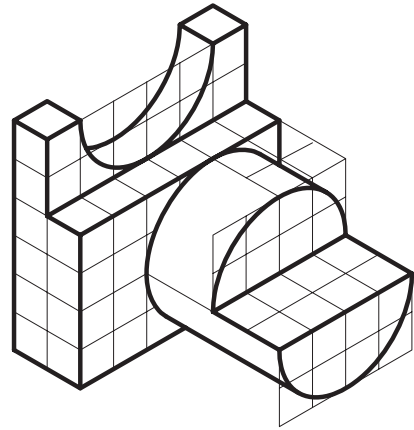
شکل ۹۶-۲



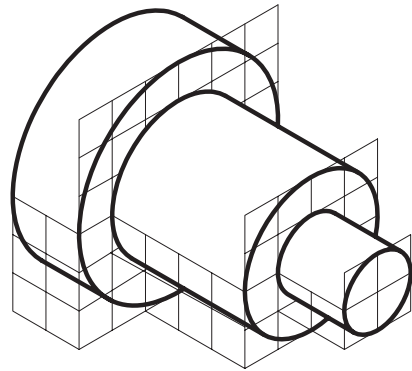
۳۱



۳۲



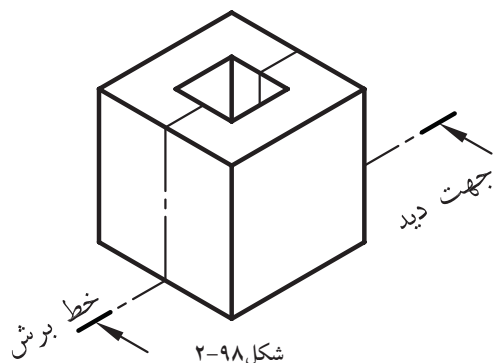
۳۳



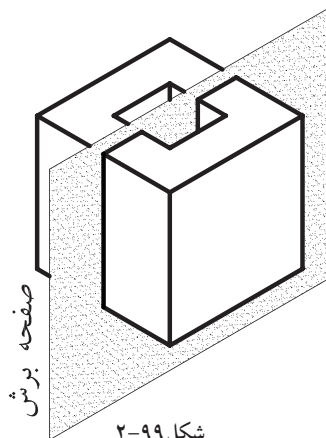
شکل ۹۷-۲



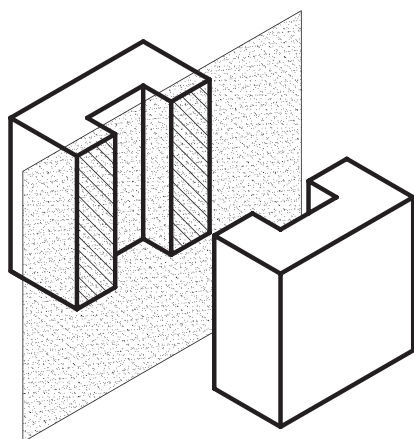
۲-۳- برش ها



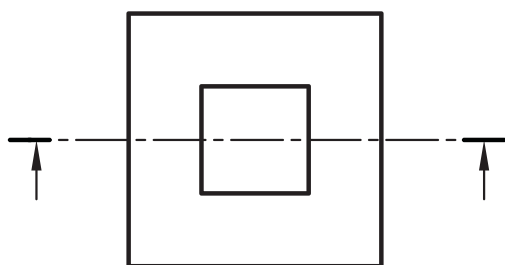
شکل ۲-۹۸



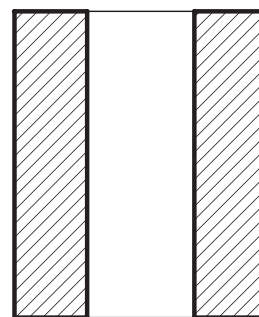
شکل ۲-۹۹



شکل ۲-۱۰۰



شکل ۲-۱۰۱



شکل ۲-۱۰۲

می دانید که برای رسم خطوط داخلی ای که دیده نمی شوند از «خط چین» استفاده می شود. بعضی مواقع اجسامی طراحی می شوند که در داخل آن ها شکستگی ها و فرورفتگی های زیادی وجود دارد. به همین سبب خطوط نامرئی در آن ها بسیار است، در نتیجه ترسیم را پیچیده تر می نماید و درک آن نیز مشکل تر می شود. حال اگر قسمتی از جسم را، که مزاحم دید می شود، کنار بگذارید آن قسمت های نامرئی به صورت مرئی درمی آیند و شما می توانید قسمت های داخلی را راحت تر ببینید. به این تصویر به وجود آمده «برش» می گویند.

شکل ۲-۹۸ تا شکل ۲-۱۰۲ مراحل ایجاد برش از یک حجم را به ترتیب نشان می دهد.
توضیحات:

- شکل ۲-۹۸ نمایش خط برش روی جسم و تعیین جهت آن.

- شکل ۲-۹۹ عبور صفحه ی برش فرضی از جسم - منطبق بر خط برش تعیین شده.

- شکل ۲-۱۰۰ برش جسم و جدا نمودن دو قطعه ی به دست آمده از جسم.

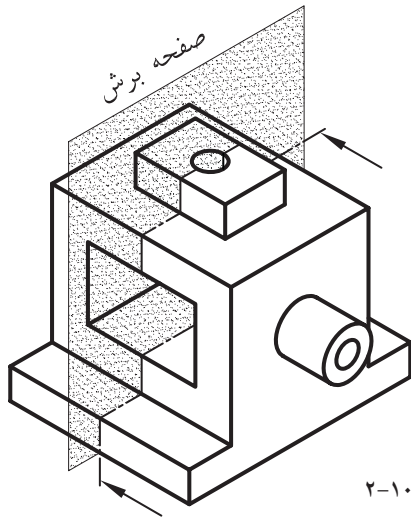
- شکل ۲-۱۰۱ نمایش خط برش بر روی نمای افقی جسم.

- شکل ۲-۱۰۲ ترسیم برش A-A.



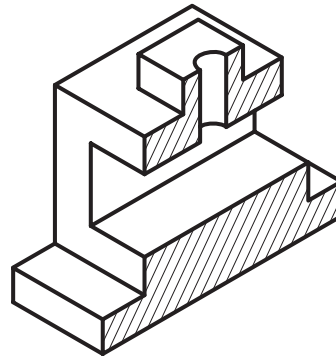
۱-۳-۲-صفحه‌ی برش:

«صفحه‌ی برش» صفحه‌ای است فرضی که از قسمت‌های مختلف و درجهت‌های مختلف جسم عبور می‌کند و جسم را برش می‌دهد (شکل ۲-۱۰۳). صفحات برش با توجه به جهت قرارگیری آن‌ها بر روی جسم، نام‌های متعددی دارند، از جمله:

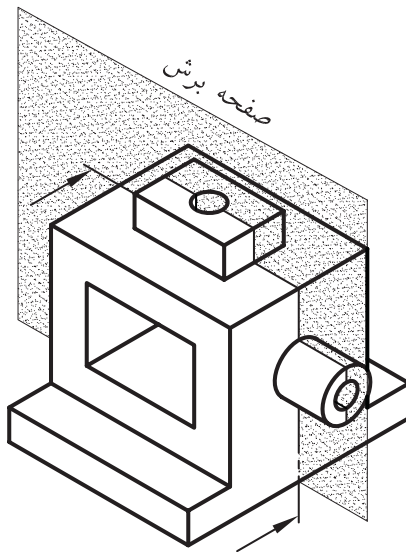


شکل ۲-۱۰۳

الف) صفحه‌ی برش قائم: هنگامی که صفحه‌ی برش با صفحه‌ی تصویرقائم موازی باشد برش ایجاد شده را «برش قائم» می‌نامند (شکل ۲-۱۰۴).

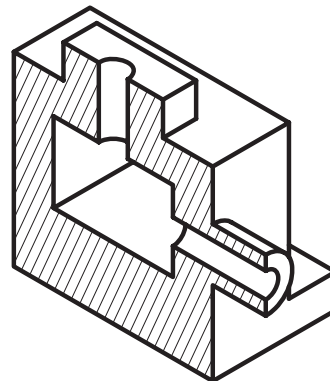


شکل ۲-۱۰۴
برش در تصویر قائم



شکل ۲-۱۰۵

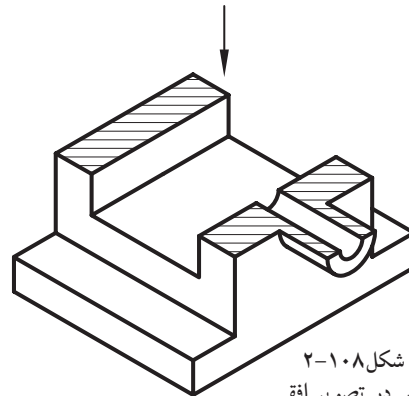
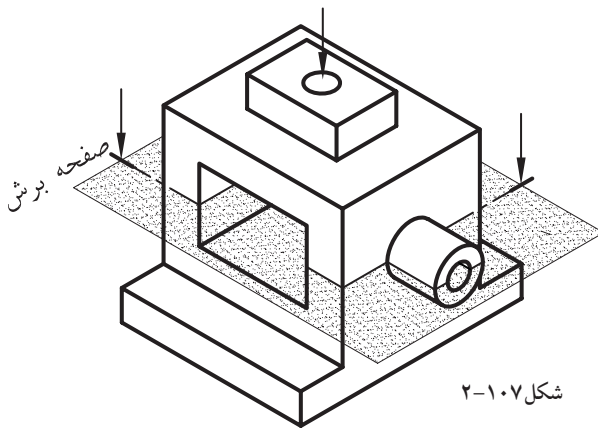
ب) صفحه‌ی برش جانبی: هنگامی که صفحه‌ی برش موازی با صفحه‌ی تصویرجانبی باشد، برش ایجاد شده را «برش جانبی» می‌نامند (شکل ۲-۱۰۵ و شکل ۲-۱۰۶).



شکل ۲-۱۰۶
برش در تصویر جانبی



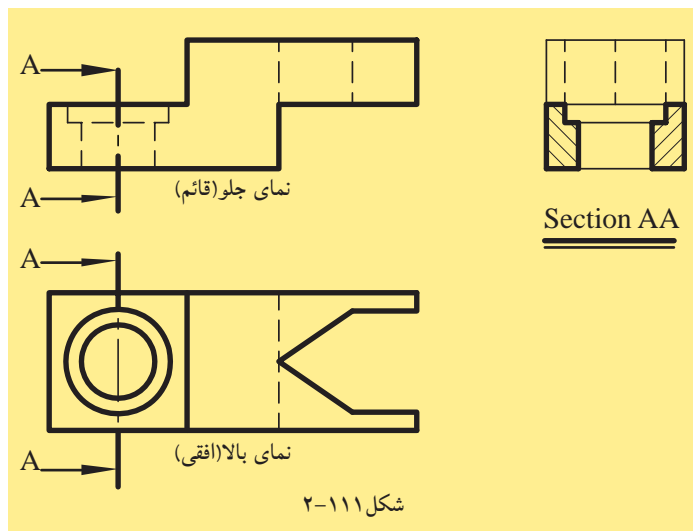
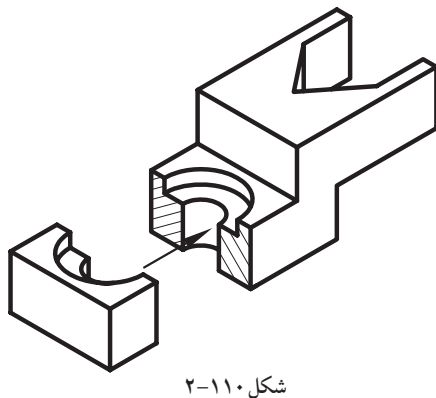
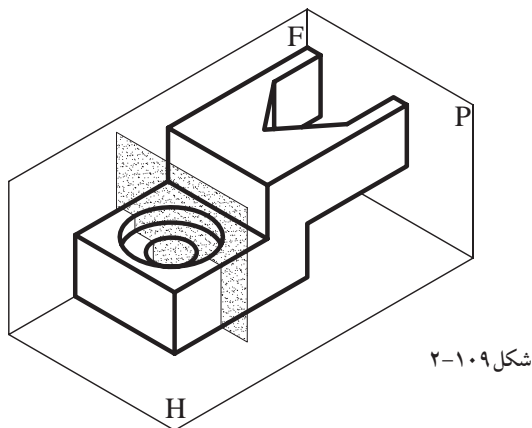
ج) صفحه‌ی برش افقی: هنگامی که صفحه‌ی برش با صفحه‌ی تصویر افقی موازی باشد، برش ایجاد شده را «برش افقی» می‌نامند (شکل ۲-۱۰۷ و شکل ۲-۱۰۸).

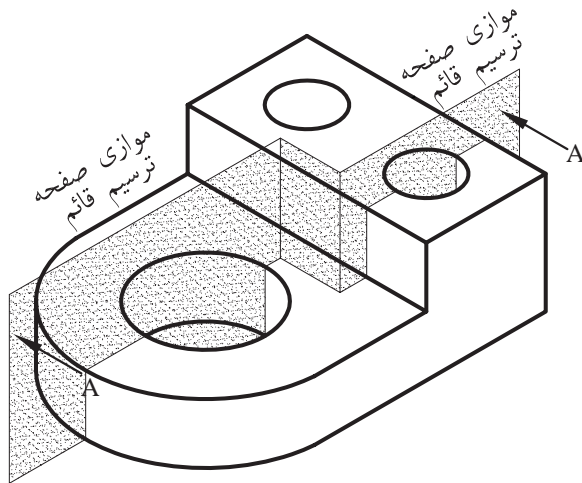


۲-۳-۲-انواع برش:

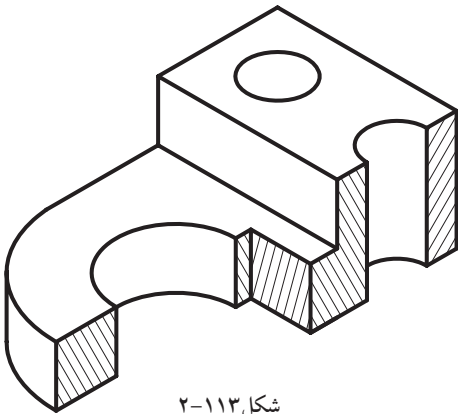
برش‌ها برحسب تعداد صفحات برش به کاررفته در یک جسم به انواع «برش ساده» و «برش شکسته» تقسیم می‌شوند:

الف) برش ساده: در صورتی که یک صفحه‌ی برش به کاررفته باشد و این صفحه با یکی از صفحات ترسیم موازی باشد، آن را «برش ساده» می‌گویند. در شکل ۲-۱۰۹ و شکل ۲-۱۱۰ نحوه‌ی ایجاد برش و در شکل ۲-۱۱۱ نحوه‌ی ترسیم برش را نشان می‌دهد.

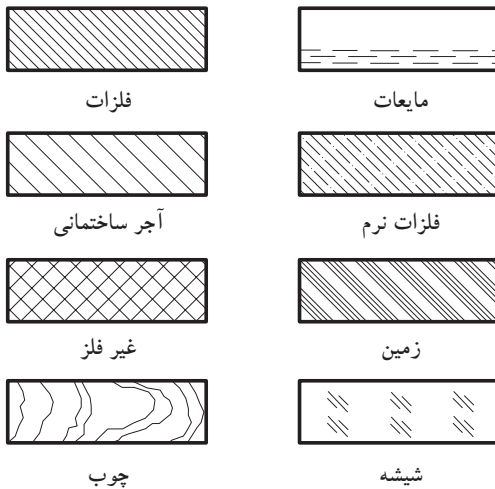




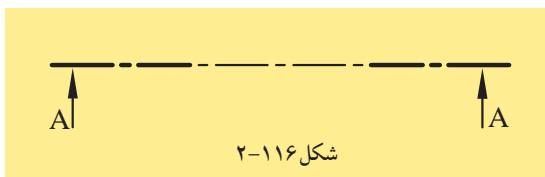
شکل ۲-۱۱۲



شکل ۲-۱۱۳



شکل ۲-۱۱۵



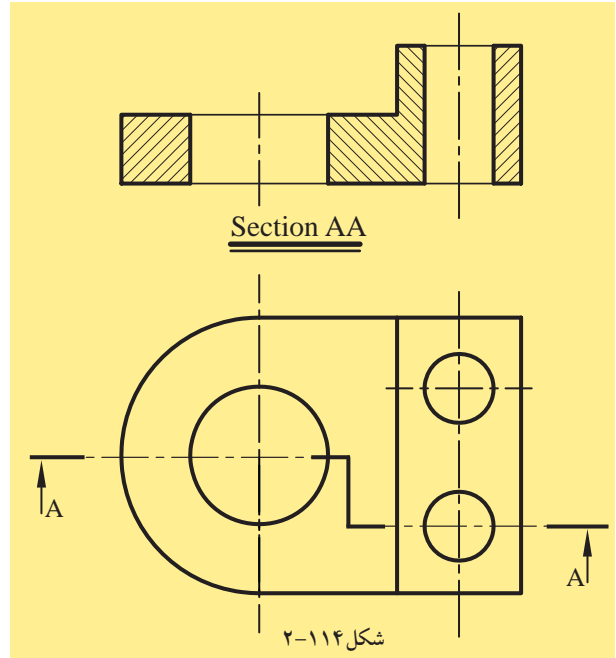
شکل ۲-۱۱۶

ب) برش شکسته: در صورتی که جسم یا ساختمان با دو یا چند صفحه موازی با صفحه‌ی تصویر، برش داده شود، آن را «برش شکسته» می‌نامند.

(شکل ۱۱۲-۲ و شکل ۱۱۳-۱)

شکل ۱۱۴-۲ نیز نحوه‌ی ترسیم برش شکسته را

نشان می‌دهد.



شکل ۲-۱۱۴

۳-۳-۲-هاشور در برش:

قسمت‌هایی از جسم را، که تیغه‌ی برش فرضی آن‌ها را لمس کرده باشد، می‌توان با هاشور مشخص نمود. در شکل ۲-۱۱۵ نمونه‌هایی از هاشور در برش را ملاحظه می‌کنید.

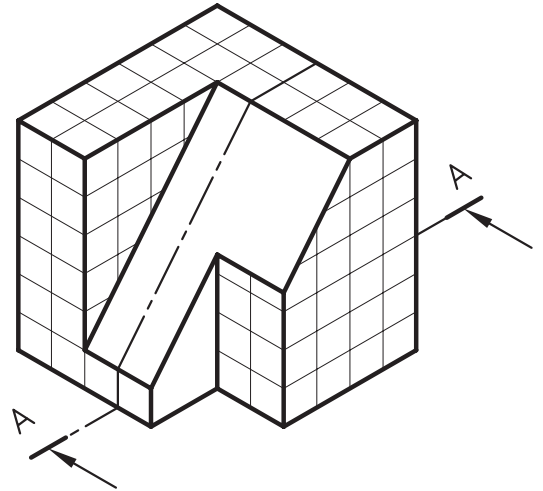
معمولاً زاویه‌ی ترسیم هاشور «۴۵ درجه» است و برای آن از نوع خط «ممتد نازک» استفاده می‌شود. ترسیم خطوط ۴۵ درجه هاشورها توسط گونیای ۴۵ درجه صورت می‌گیرد.

هم‌چنین، برای مشخص نمودن محل عبور صفحه‌ی برش در جسم، مسیر برش را با خطوط تقارن (محوری) با دو خط ضخیم در ابتدا و انتهای خط محور مشخص کنند و با فلش‌هایی به داخل جسم جهت دید را نشان می‌دهد. در شکل ۲-۱۱۶ نمونه‌ای از محور برش آمده است.

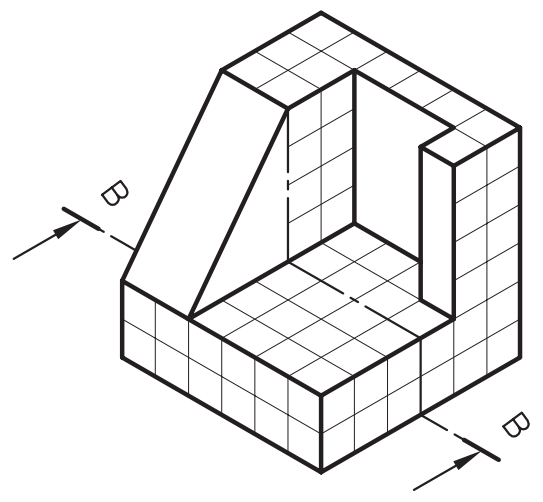


ساعت
عملی
جمعاً ۲۴۰ دقیقه

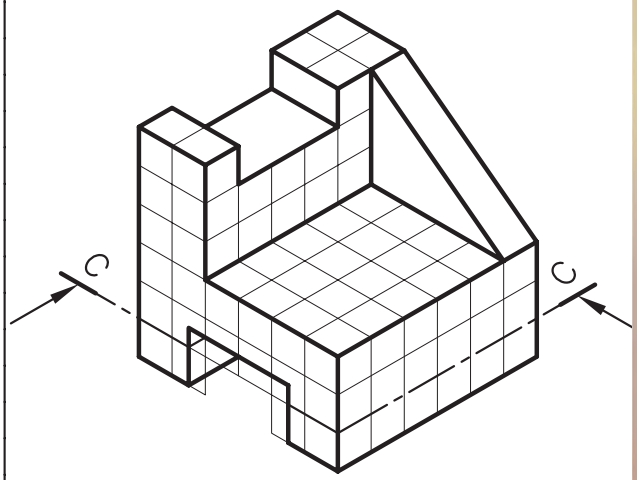
تمرین کارگاهی ۴: با توجه به تصاویر مجسمه، برش های خواسته شده را ترسیم کنید.



۱



۲

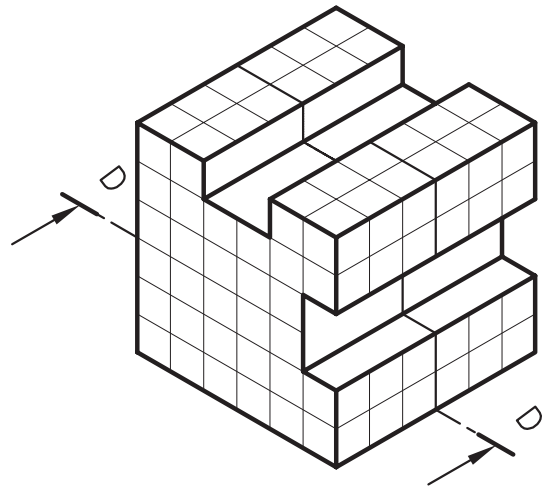


۳

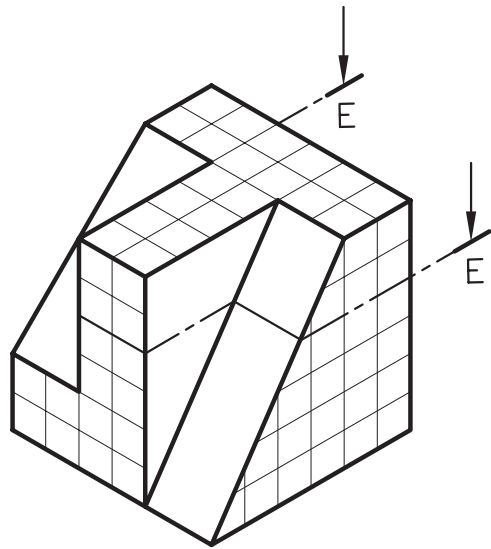
شکل ۱۱۷-۲



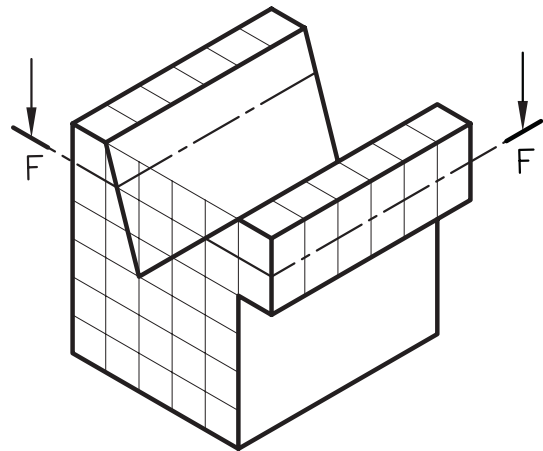
۴



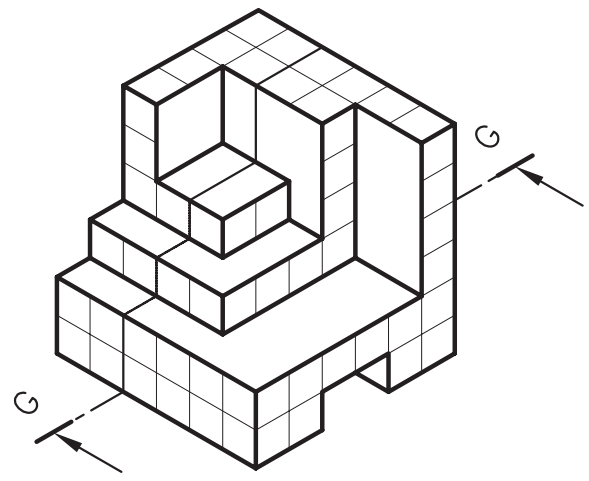
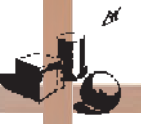
۵



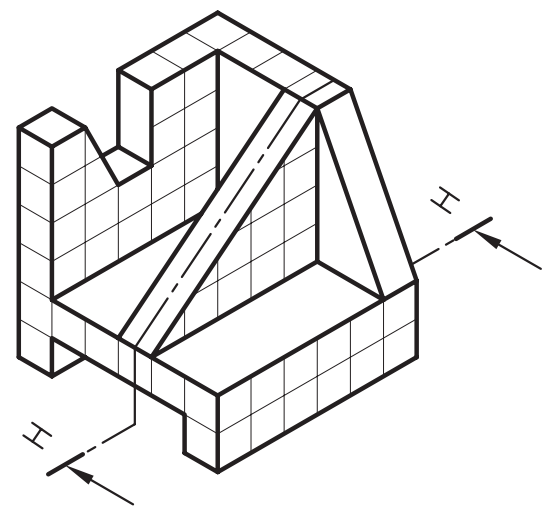
۶



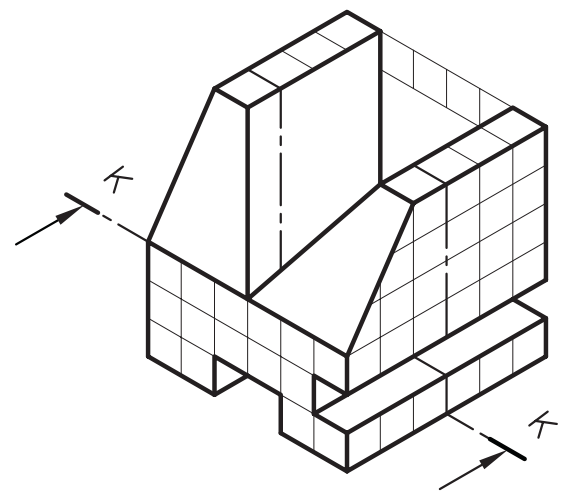
شکل ۱۱۸-۲



۷

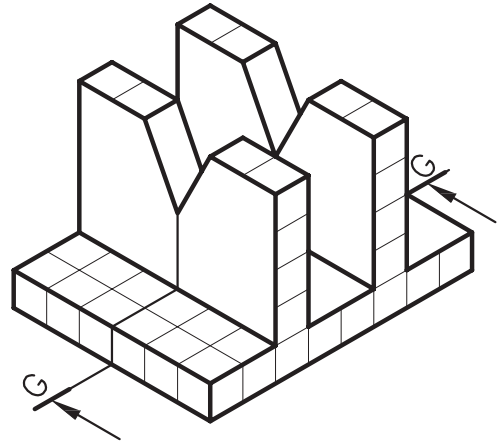


۸

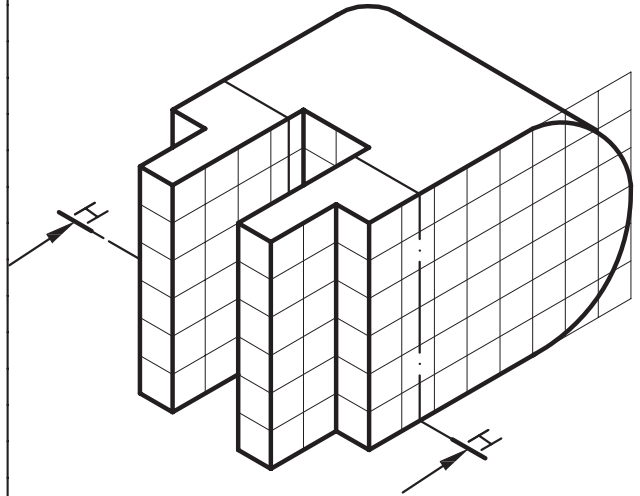


۹

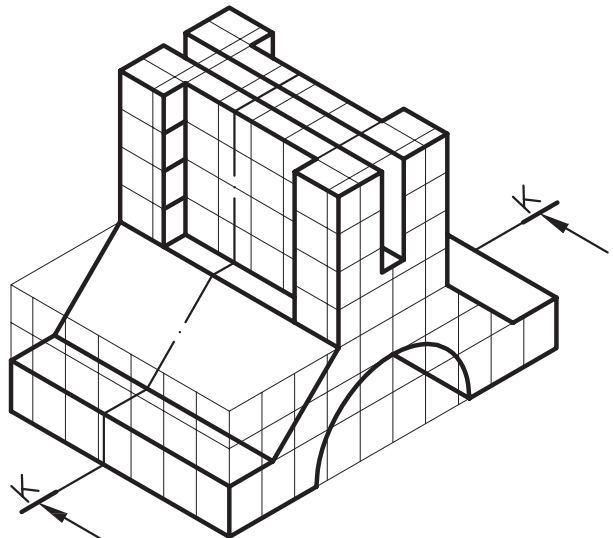
شکل ۱۱۹-۲



۱۰

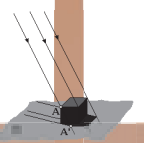


۱۱

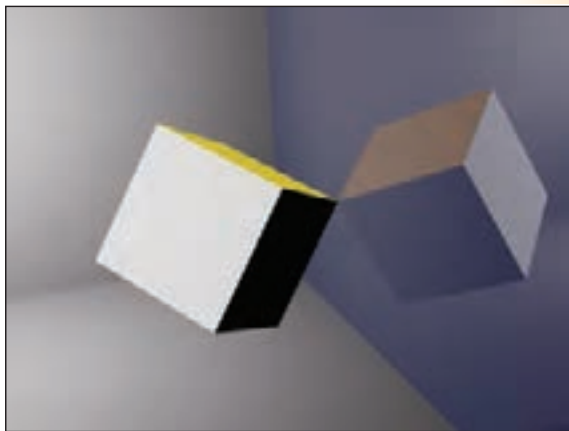


۱۲

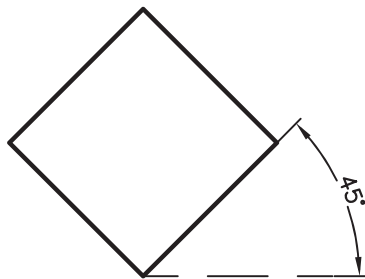
شکل ۲-۱۲۰



۲-۴- آگزنومتریکی «Axonometric»-تصاویر موازی قائم-

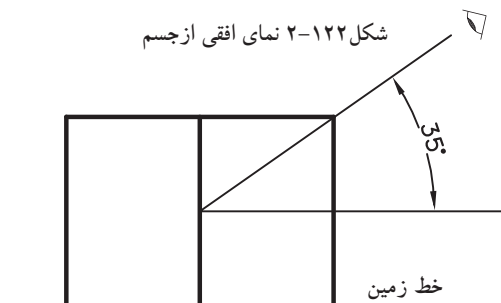


شکل ۲-۱۲۱

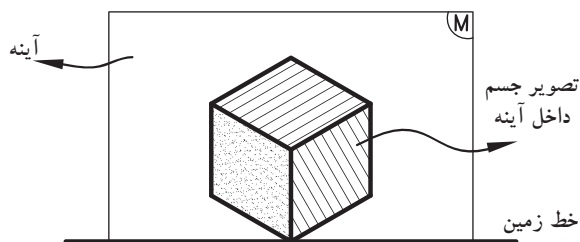


چشم ناظر

شکل ۲-۱۲۲ نمای افقی از جسم



شکل ۲-۱۲۳ دید جانبی



شکل ۲-۱۲۴ تصویر ایزومتریکی

این گروه از تصاویر سه دسته تقسیم می‌شوند:

- ایزومتریکی «Isometric».

- دیمتریکی «Dimetric».

- تریمتریکی «Trimetric».

که به شرح هر یک می‌پردازیم:

۲-۴-۱- تعریف تصاویر موازی قائم:

الف) ایزومتریکی «Isometric»: هرگاه سه یال

مکعب با صفحه‌ی تصویر زوایای مساوی بسازد، تصویر

ایجاد شده روی پرده را «تصویر موازی ایزومتریکی»

می‌گویند (شکل ۲-۱۲۱).

سبب انتخاب ایزو برای این روش، یکسان بودن

تصاویر سه وجه یک مکعب است. در این حالت طول

تصاویر همه‌ی یال‌های مکعب با هم برابر است و دارای

ضریبی حدود $0/82$ اندازه‌ی واقعی است. در ترسیم

این نوع تصاویر، می‌توان از اندازه‌ی واقعی یال‌ها

استفاده نمود. زیرا در مشخصات اصلی جسم تغییری

حاصل نمی‌شود و از اندازه‌ی واقعی جسم ترسیم گردیده

بزرگ تر است.

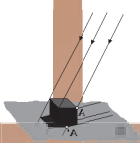
در صورتی که جسم نسبت به شخص بیننده

تحت زاویه‌ی 45 درجه قرار بگیرد (شکل ۲-۱۲۲) و

ناظر نسبت به سطح زمین با زاویه‌ی 35 درجه جسم

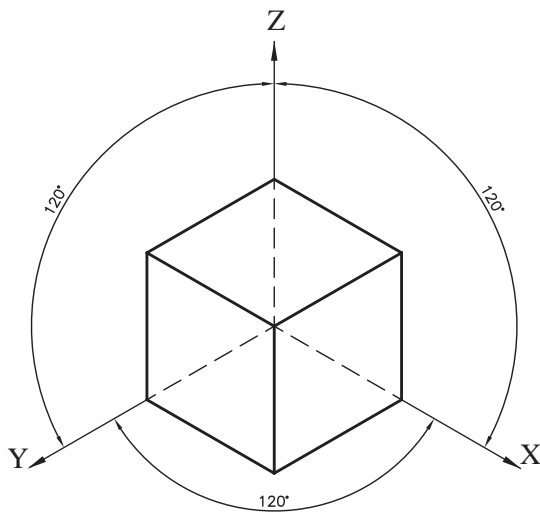
را ببیند (شکل ۲-۱۲۳)، در نتیجه جسم به صورت

ایزومتریکی مشاهده خواهد شد (شکل ۲-۱۲۴).



از ویژگی‌های این نوع تصاویر می‌توان به موارد زیر اشاره نمود:

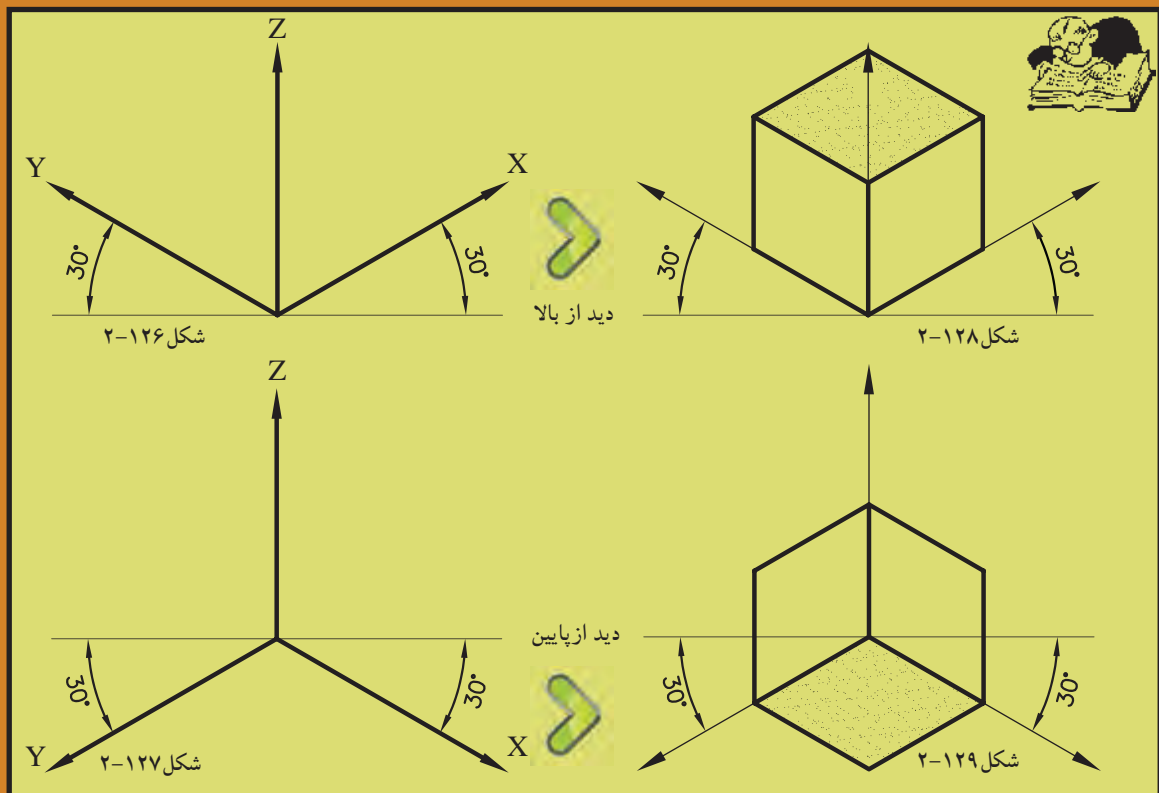
- شکل ۱۲۵-۲ محوره‌های X و Y و Z را در حالت ایزومتریک نشان می‌دهد. محوره‌های عمود برهم در این نوع تصاویر زاویه‌ی ۱۲۰ درجه دارند.

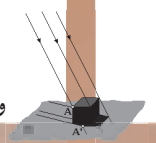


شکل ۱۲۵-۲

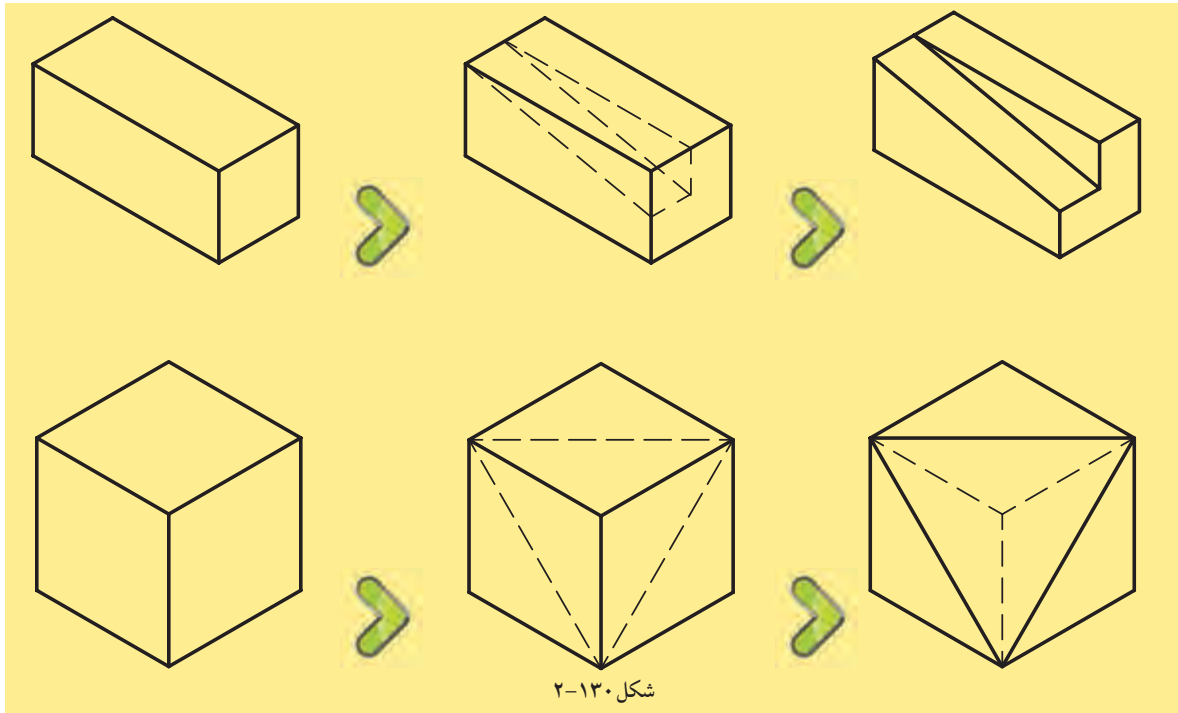
- محوره‌های X و Y نسبت به خط افق دارای زاویه‌ی ۳۰ درجه است که به کمک خط‌کش تی و گونیای ۳۰ درجه می‌توان زوایای آن را تعیین و ترسیم نمود (شکل ۱۲۶-۲ و شکل ۱۲۷-۲).

ترسیم محوره‌های X و Y به یکی از دو حالت فوق، این امکان را فراهم می‌سازد که جسم از بالا یا از پایین قابل مشاهده باشد. بنابراین، قبل از ترسیم ایزومتریک بهتر است، دید ناظر را نسبت به جسم تعیین کنیم و مطابق با آن دیدگاه، محورها را رسم نماییم (شکل ۱۲۸-۲ و شکل ۱۲۹-۲).

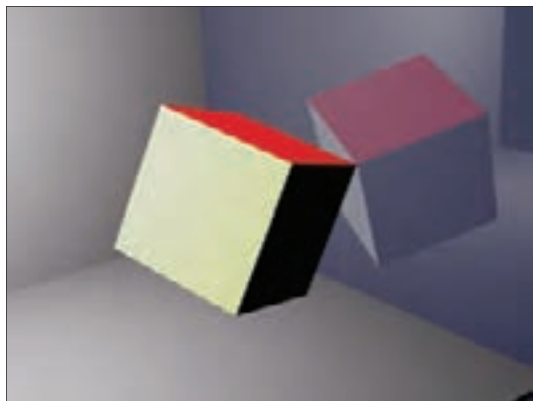




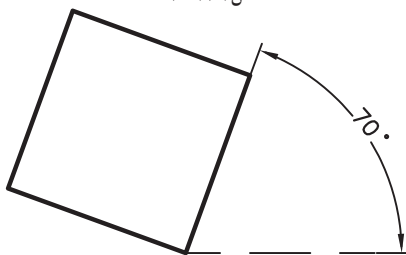
حجم ساده‌ی «مکعب» در این نوع تصاویر، مبنای احجام به کاررفته است. هرگاه نیاز به ترسیم احجام پیچیده با سطوح شیب‌دار و یا منحنی و ... باشد، می‌توان با تبدیل آن احجام به حجم ساده‌ی مکعب، کار ترسیم را آسان‌تر نمود. شکل‌های ۱۳۰-۲ زیرمثال‌های ساده‌ای از تبدیل حجم ساده‌ی مکعب به احجام پیچیده‌ی شیب‌دار را نمایش می‌دهد.



شکل ۱۳۰-۲



شکل ۱۳۱-۲

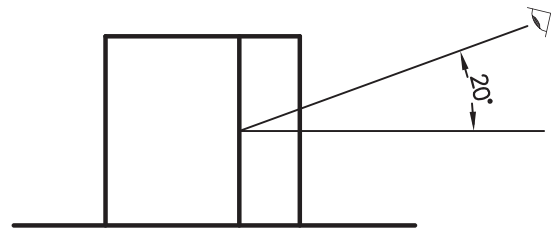


چشم ناظر

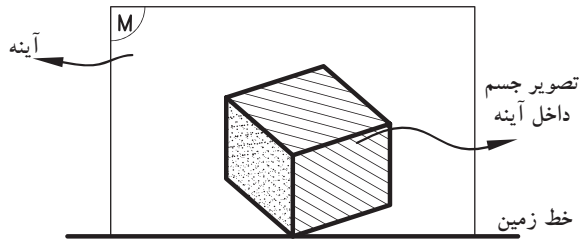
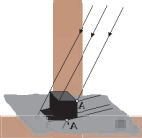
شکل ۱۳۲-۲ دید افقی از جسم

ب) دیمتریک «Dimetric»: در این نوع تصاویر، دو یال از جسم با صفحه‌ی تصویر زاویه‌ای مساوی می‌سازد و طول تصویر یال‌ها با یکدیگر برابر است (شکل ۱۳۱-۲).

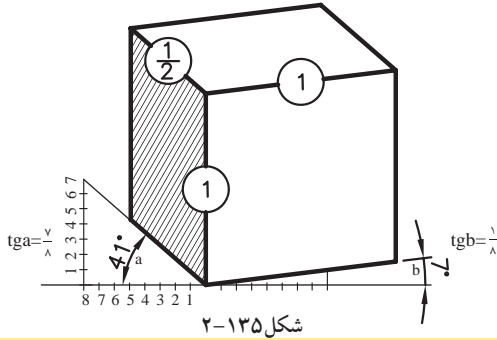
در صورتی که جسم نسبت به شخص بیننده تحت زاویه‌ی ۷۰ درجه قرار بگیرد (شکل ۱۳۲-۲) و ناظر نسبت به سطح زمین با زاویه‌ی ۲۰ درجه جسم را ببیند (شکل ۱۳۳-۲)، در نتیجه جسم به صورت دیمتریک مشاهده خواهد شد (شکل ۱۳۴-۲).



شکل ۱۳۳-۲ دید جانبی از جسم



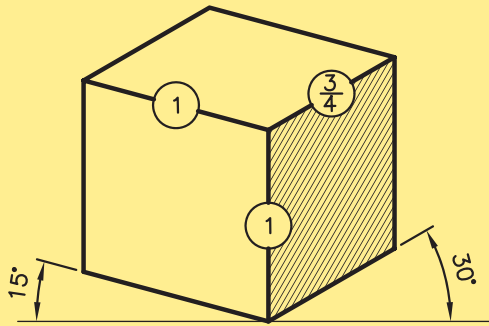
شکل ۱۳۴-۲ تصویر دیمتریک



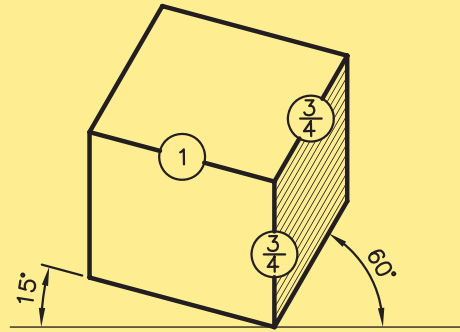
ضریب کاهش طولی روی محور Y ، $0/47$ و بر روی محور های X و Z ، $0/96$ است. از ویژگی های این نوع تصاویر می توان به موارد زیر اشاره نمود:

- در صورتی که زوایای محورهای X و Y نسبت به خط افق در دیمتریک ها 7 و 41 درجه باشد، مقیاس اندازه روی محورهای X و Z ، $1/1$ و روی محور Y ، $1/2$ اندازه ی واقعی است. (شکل ۱۳۵-۲)

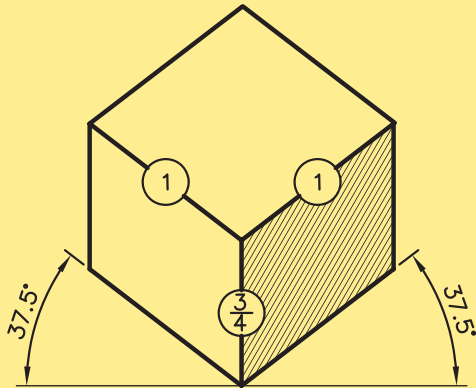
تصاویر زیر، حالت های مختلفی از زوایا در تصاویر دیمتریک را با نسبت های خاصی بین سه یال نمایش داده است (شکل های ۱۳۶-۲).



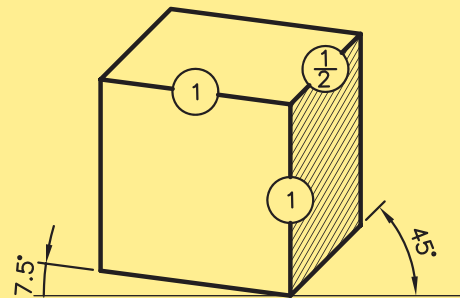
(۱)



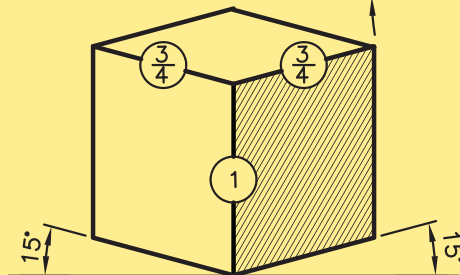
(۲)



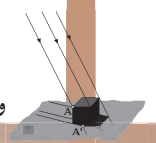
(۳)



(۴)

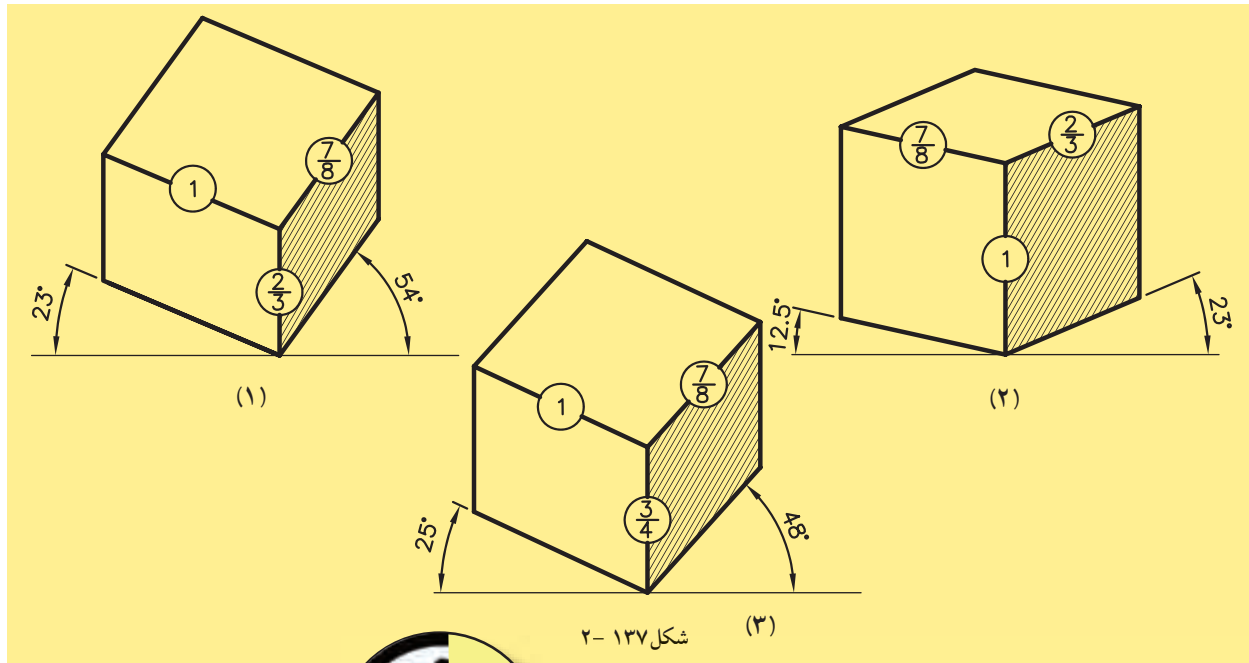


شکل ۱۳۶-۲ (۵)



هریک از سه یال‌های جسم، با هم برابر نیستند و بسته به زوایای تشکیل شده با پرده‌ی تصویر، طول تصاویر نیز تغییر خواهند کرد.
در شکل ۱۳۷-۲ انواع مختلف زوایای قرارگیری جسم را در حالت تریمتریک نشان می‌دهد.

ج) تریمتریک «Trimetric»: جسم در این حالت، نسبت به پرده‌ی تصویر طوری قرار می‌گیرد که هیچ یک از یال‌های عمود بر هم جسم، با پرده‌ی تصویر زاویه‌ی مساوی تشکیل نمی‌دهند. در این حالت طول تصاویر



شکل ۱۳۷-۲

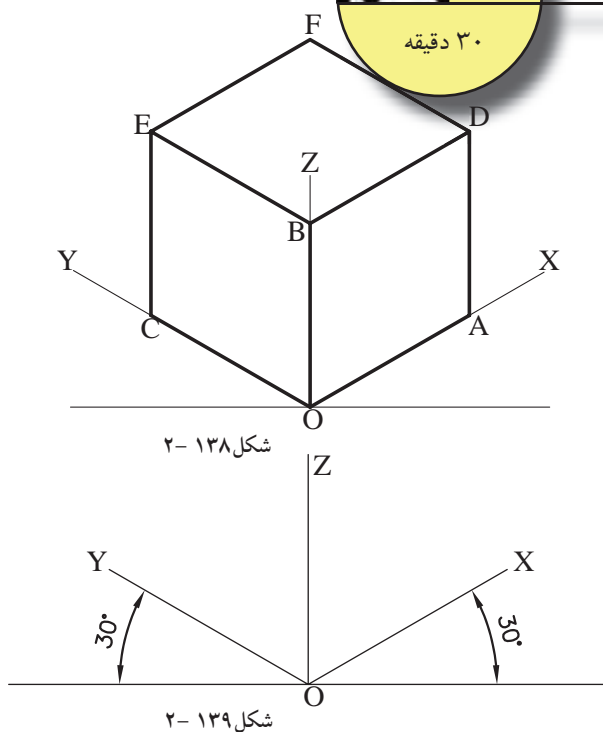


۲-۴-۲- دستورالعمل ترسیم تصاویر ایزومتریک:

طریقه‌ی ترسیم تصاویر ایزومتریک را با حجم ساده‌ی مکعب آغاز کنید:
می‌خواهیم مکعبی به ابعاد (طول، عرض و ارتفاع) ۵ واحد را به روش ایزومتریک ترسیم نماییم (شکل ۱۳۸-۲).

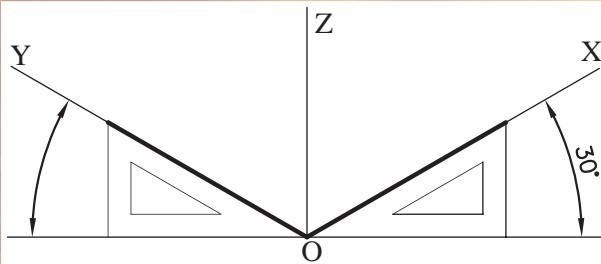
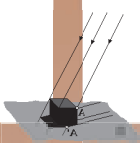
مراحل انجام کار:

۱- ابتدا محورهای X و Y و Z را مطابق با شکل ۱۳۹-۲ ترسیم کنید، به طوری که محورهای X و Y نسبت به خط افق دارای زاویه‌ی ۳۰ درجه باشد و محور Z نسبت به دو محور قبلی عمود باشد.



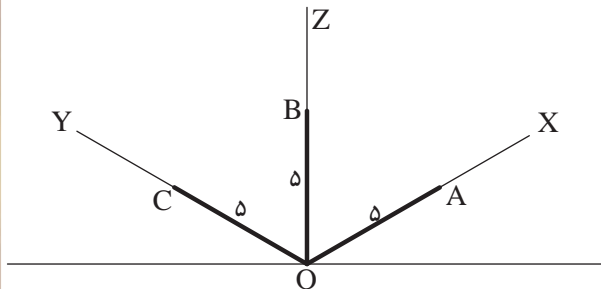
شکل ۱۳۸-۲

شکل ۱۳۹-۲



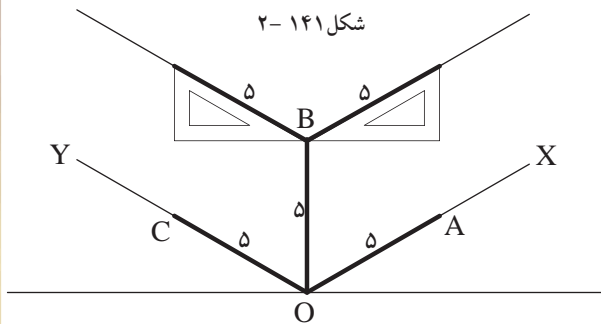
شکل ۱۴۰-۲

برای رسم دو محور X و Y می‌توان از گونبای $(۳۰-۶۰)$ درجه استفاده کرد (شکل ۱۴۰-۲).



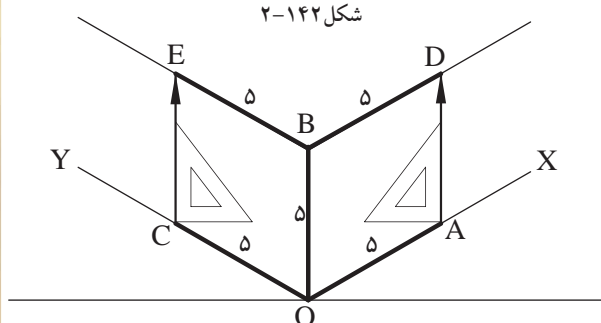
شکل ۱۴۱-۲

۲- بر روی راستای سه محور X و Y و Z به اندازه ۵ واحد را اندازه بگیرید، تا اضلاع مکعب مزبور مشخص گردد و نقاط به دست آمده را A و B و C نام‌گذاری کنید (شکل ۱۴۱-۲).



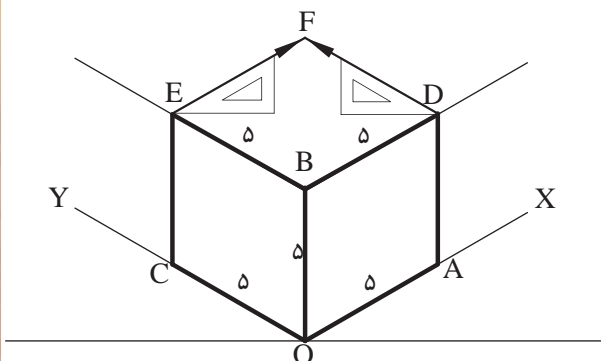
شکل ۱۴۲-۲

۳- مجدداً با گونبای $(۳۰-۶۰)$ درجه از نقطه B ، خطوطی را به موازات محورهای X و Y ، به اندازه ۵ واحد ترسیم کنید (شکل ۱۴۲-۲).



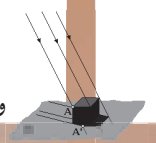
شکل ۱۴۳-۲

۴- از نقاط A و C خطوطی را عمود کنید تا خط‌های موازی بالای مکعب را در نقاط D و E قطع کند (شکل ۱۴۳-۲).



شکل ۱۴۴-۲

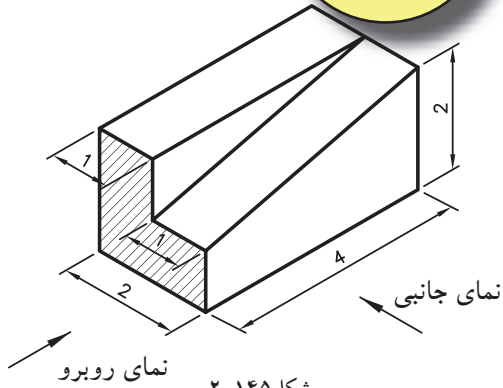
۵- حال از نقطه E به موازات محور X و از D به موازات محور Y خطوطی ترسیم کنید تا حجم مکعب کامل شود (شکل ۱۴۴-۲).



۲-۴-۳- دستورالعمل ترسیم سطوح شیب دار در

تصاویر ایزومتریک:

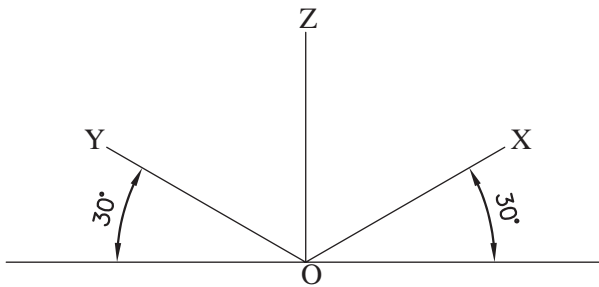
حجم روبه‌رو را مطابق با اندازه‌ی داده شده، به روش ایزومتریک ترسیم نمایید (شکل ۲-۱۴۵).



شکل ۲-۱۴۵

مراحل انجام کار:

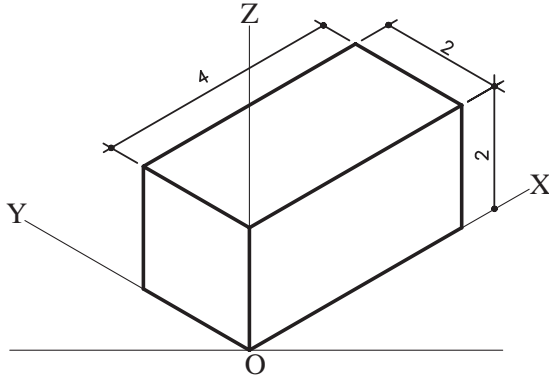
۱- ابتدا محورهای عمود X و Y را مطابق با زوایای خاص ایزومتریک ترسیم کنید (شکل ۲-۱۴۶).



شکل ۲-۱۴۶

۲- مکعب مستطیلی را با ابعاد $4 \times 2 \times 2$ مطابق با

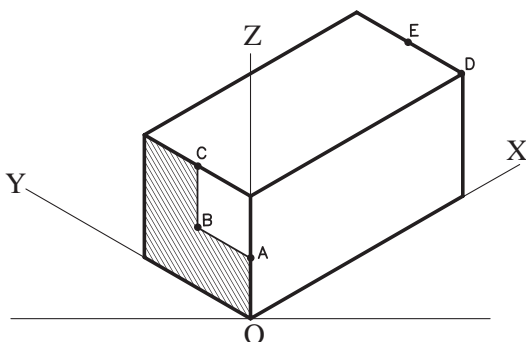
شکل ۲-۱۴۷ و دستورالعمل ۲-۴-۲ رسم کنید.



شکل ۲-۱۴۷

۳- دروجه روبه‌روی مکعب مستطیل و در راستای

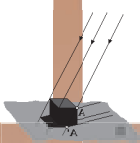
محورهای Z و Y ، قسمت هاشورخورده‌ی شکل ۲-۱۴۵ را مطابق با اندازه‌ی داده شده، رسم کنید و نقاط به دست آمده را A ، B و C بنامید (شکل ۲-۱۴۸).



شکل ۲-۱۴۸

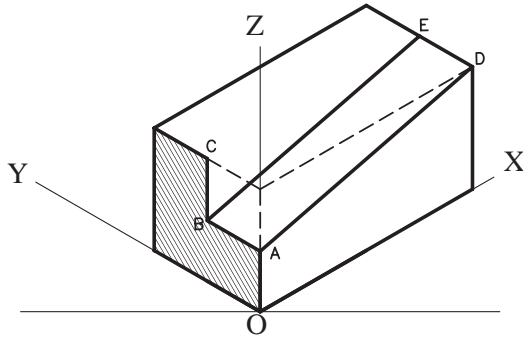
سیس نقاط D و E را در وجه بالایی مکعب

مستطیل، طبق اندازه‌های داده شده به دست آورید (شکل ۲-۱۴۸).

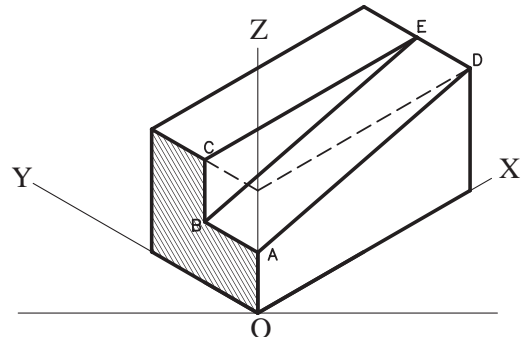


۵- نقاط A و B را به نقاط D و E متصل کنید تا سطح شیب دار ایجاد شود (شکل ۱۴۹-۲).

۶- نقطه ی C را نیز به نقطه ی E وصل کنید تا شکل مورد نظر به دست آید (شکل ۱۵۰-۲).



شکل ۱۴۹-۲



شکل ۱۵۰-۲

نتیجه:

برای ترسیم سطوح شیب دار، بهتر است ابتدا حجم کاملی از یک مکعب یا مکعب مستطیل را رسم کنید، سپس سطوح شیب دار را در داخل حجم به دست آورید.

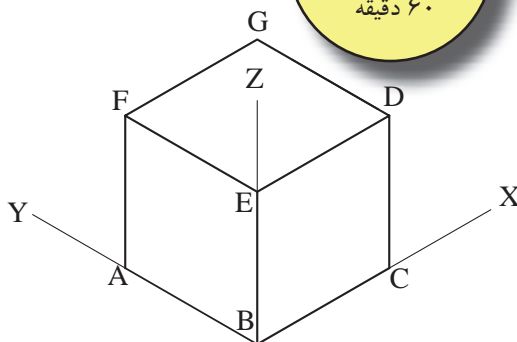


۴-۴-۲- دستورالعمل ترسیم دایره در مکعب به روش ایزومتریک:

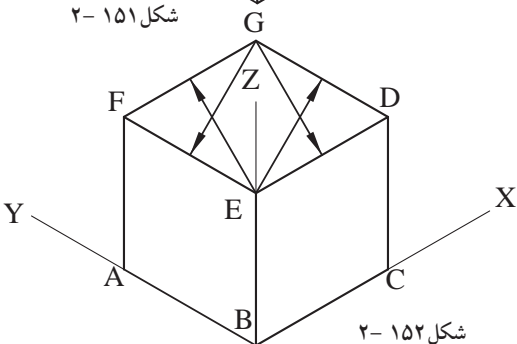
می خواهیم دایره هایی را در وجوه مکعبی به ابعاد $5 \times 5 \times 5$ ترسیم نماییم.

مراحل انجام کار:

۱- ابتدا مکعبی به ابعاد ۵ واحد، مطابق دستورالعمل ۲-۴-۲ رسم کنید (شکل ۱۵۱-۲).

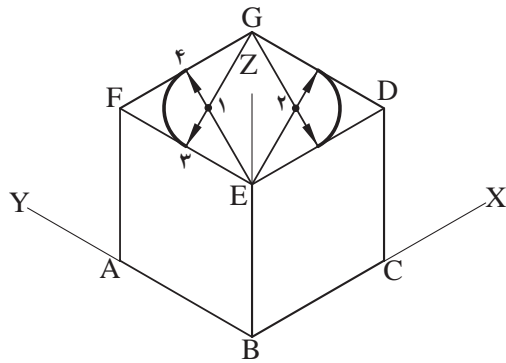
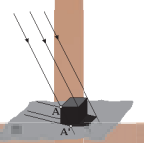


شکل ۱۵۱-۲

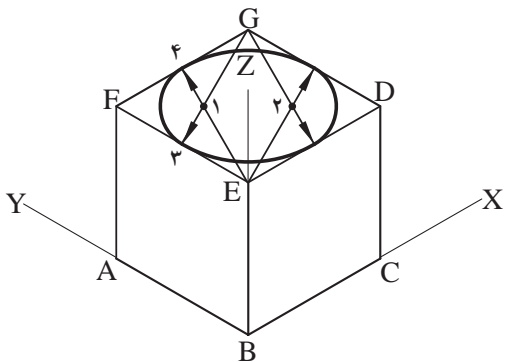


شکل ۱۵۲-۲

۲- از نقاط E و G در وجه بالایی مکعب، خطوطی را به وسط اضلاع ED و EF و DG و FG رسم کنید (شکل ۱۵۲-۲).



شکل ۱۵۳-۲

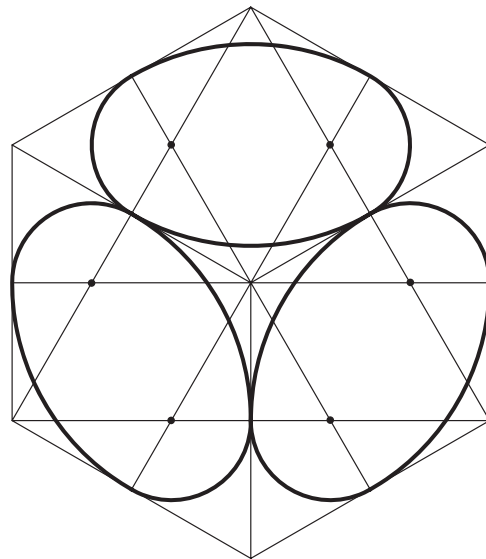


شکل ۱۵۴-۲

۳- از محل تلاقی خطوط ترسیم شده باهم، نقاط ۱ و ۲ به دست می‌آید. سوزن پرگار را روی نقطه ۱ بگذارید و به شعاع (۱-۴) کمانی رسم کنید تا براضلاع مکعب مماس گردد. برای نقطه ۲ نیز همان روش را تکرار کنید تا شکل ۱۵۳-۲ را به دست آورید.

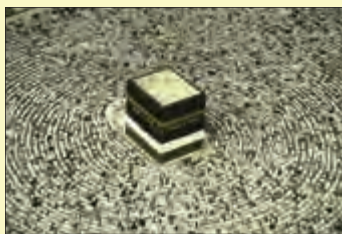
۴- حال سوزن پرگار را روی نقطه ۱ بگذارید و به شعاع (۳-۴) کمانی رسم کنید که با اضلاع مکعب مماس گردد. این عمل را برای نقطه ۲ نیز تکرار کنید. به این ترتیب دایره‌ی مورد نظر را دروجه بالایی مکعب به دست می‌آید (شکل ۱۵۴-۲).

۵- برای وجوه جانبی مکعب نیز، مانند مراحل قبل عمل کنید تا شکل ۱۵۵-۲ را به دست آورید.



شکل ۱۵۵-۲

بیش تر بدانیم

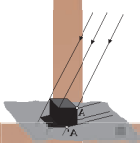


شکل ۱۵۶-۲

مفهوم شناسی معماری کعبه (ماندالا-دایره)

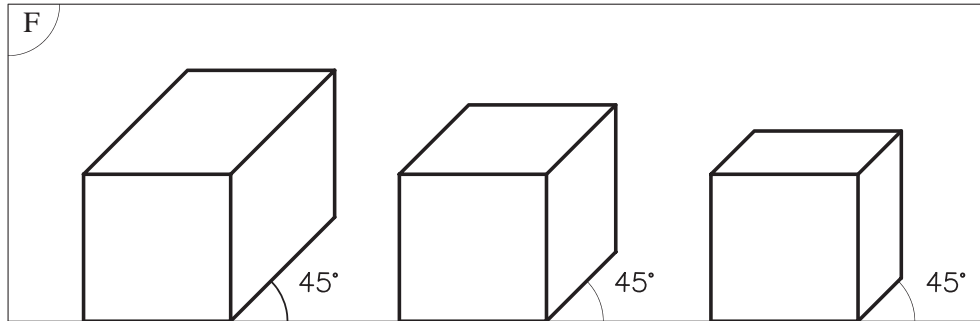
ماندالا از ابتدایی‌ترین نمادهای شناخته شده بشر است. مربع، یکی از اجزای تشکیل دهنده‌ی ماندالا است. ماندالاها دایره‌هایی نمادین برای تمرکز بر خویشتن و جستجو در درون انسان اند. مرکز دایره‌ی ماندالا برای تمرکز در حین مراسم دینی به کار می‌رود. شکل‌های متقارن هندسی ماندالا خود به خود توجه شخص را به مرکز دایره جذب می‌کنند. ماندالا نمودار نمادین، تخیلی، توصیفی و معمولاً دایره‌ای است که یک مربع را محصور می‌کند؛ نماد مرکزی است که می‌تواند یک تصویر باشد. از نظر کیفی ماندالا (مناسک حج) مظهر روح و از نظر کمی مظهر هستی است. ماندالا به صورت نمادین روح عالم است و از نظر تریسمی مرکز، خورشید یا دروازه‌ی آسمان است.



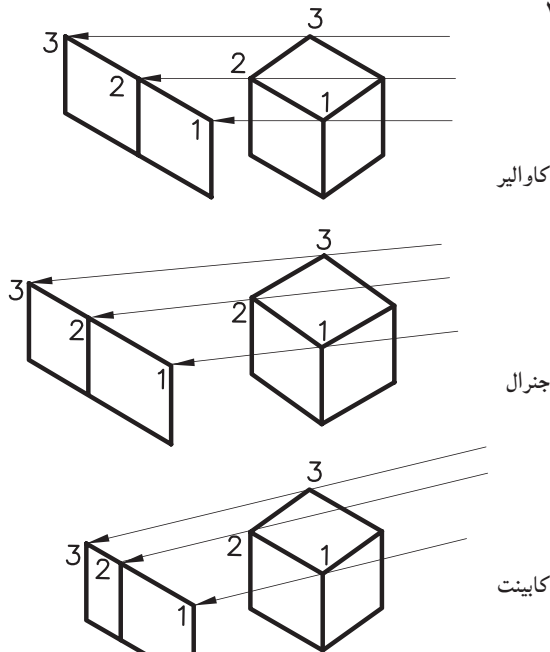


۵-۲- اصول ترسیم تصاویر موازی مایل-«ابلیک ها» Oblique

از ویژگی های این تصاویر، موازی بودن یکی از وجوه جسم نسبت به پرده ی تصویر است. در این حالت تصویری حقیقی و با اندازه ی واقعی از آن وجه، بر روی پرده ی تصویر ایجاد می گردد (شکل ۱۵۷-۲).



شکل ۱۵۷-۲



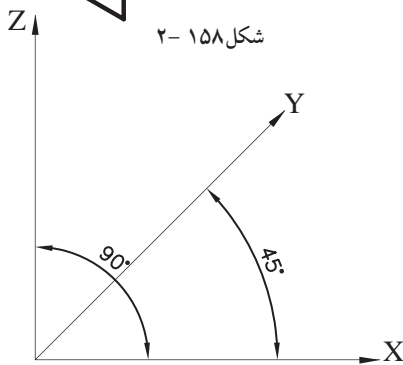
شکل ۱۵۸-۲

با توجه به اینکه زاویه ی تابش اشعه های مصوّر گذرنده از گوشه های جسم و برخورد آن ها با پرده ی تصویر، دارای اندازه های متفاوت است، بنابراین طول تصاویر، یال های جانبی جسم نیز تغییر خواهد کرد. با این توضیح، ابلیک ها را می توان به سه دسته تصاویر زیر تقسیم نمود (شکل ۱۵۸-۲):

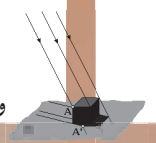
- کوالیر ابلیک «Cavalier».
- جنرال ابلیک «General».
- کابینت ابلیک «Cabinet».

از خصوصیات دیگر این تصاویر می توان به موارد زیر اشاره نمود:

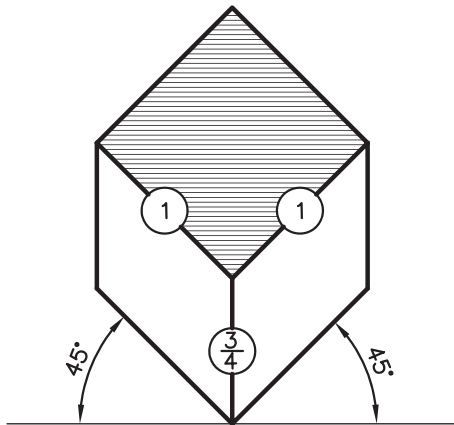
- در این سیستم، دو تا از محورها (Z و X) با زاویه ی ۹۰ درجه نسبت به هم، ترسیم می شوند و محور سوم با زاویه ی ۴۵ درجه نسبت به محور قائم Z قرار می گیرد (شکل ۱۵۹-۲).



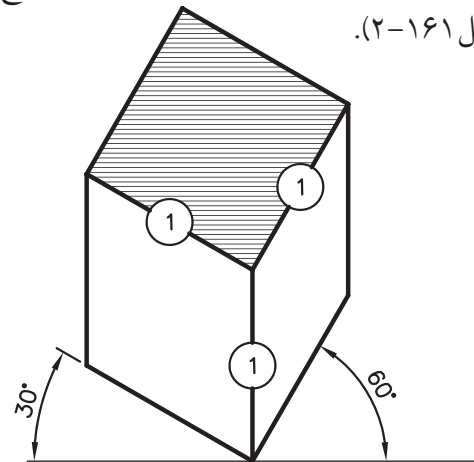
شکل ۱۵۹-۲



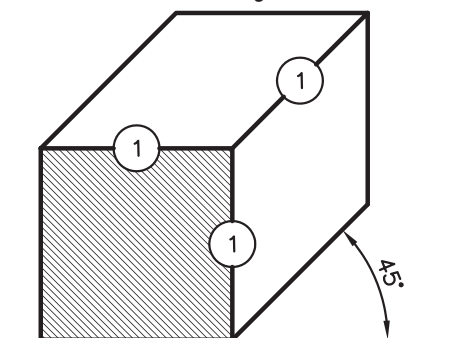
- تصاویر ابلیک در دو حالت قابل ترسیم اند: پلان ابلیک و نما ابلیک.
هرگاه پلان جسم (نمای افقی) نسبت به پرده‌ی تصویر موازی قرار بگیرد، تصویر حاصل شده را «پلان ابلیک» گویند. زوایای مورد استفاده در این نوع تصاویر (۴۵-۴۵) درجه یا (۳۰-۶۰) درجه است (شکل ۲-۱۶۰ و شکل ۲-۱۶۱).



شکل ۲-۱۶۰

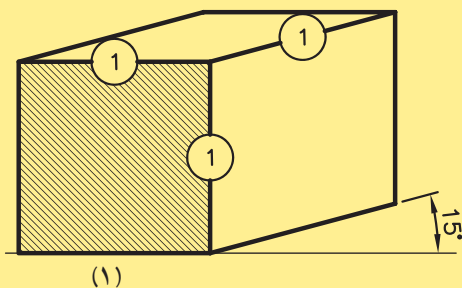


شکل ۲-۱۶۱



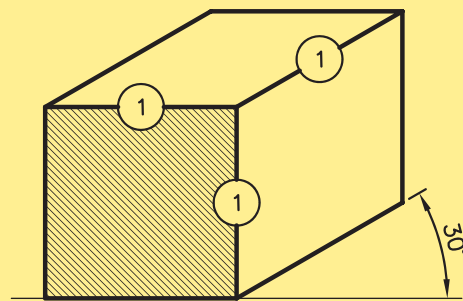
شکل ۲-۱۶۲

هرگاه نمای جسم (نمای روبه‌رو) نسبت به پرده‌ی تصویر موازی قرار بگیرد، تصویر حاصل شده را «نمای ابلیک» گویند. زاویه‌ی مورد استفاده در ترسیم این نوع تصاویر، زاویه‌ی (۰-۴۵) درجه است (شکل ۲-۱۶۲).
شکل ۲-۱۶۳ حالت‌هایی از «نمای ابلیک» را با زوایای مختلف نمایش می‌دهد.



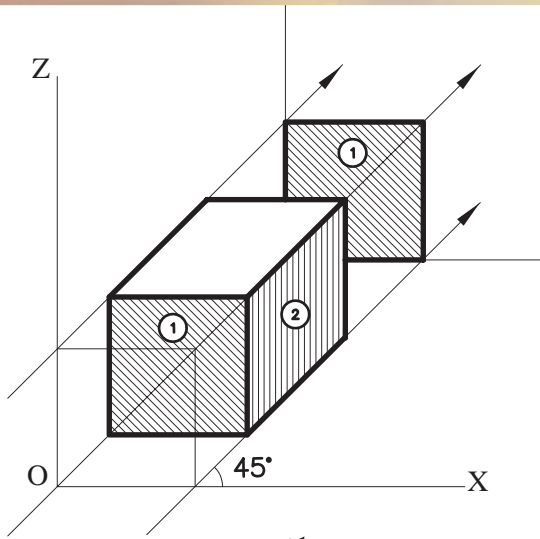
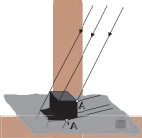
(۱)

شکل ۲-۱۶۳

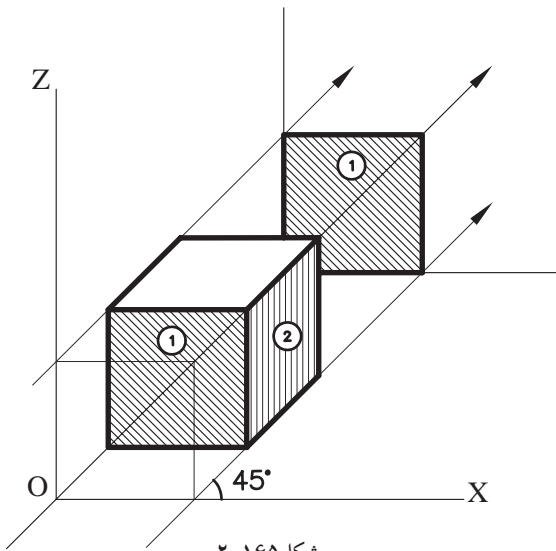


(۲)

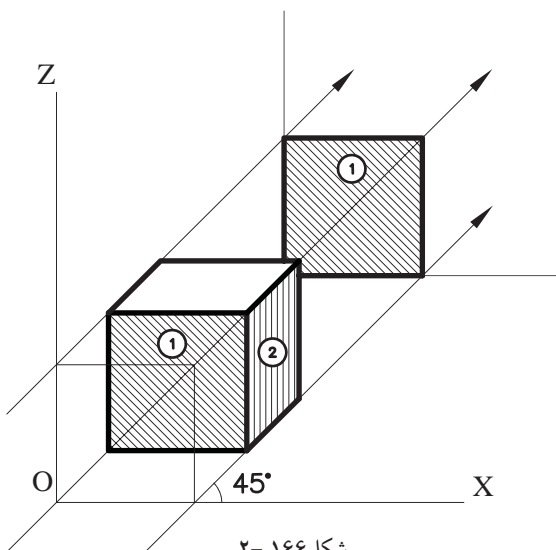
۱-۵-۲-تعریف تصاویر موازی مایل:
الف) کاوالیر ابلیک «Cavalier»: هرگاه زاویه‌ی تابش شعاع‌ها بر روی جسم طوری بتابد تا طول تصویر یال‌های جانبی، برابر با اندازه‌ی واقعی جسم باشد، نوع تصویر حاصل شده «کاوالیر» خواهد بود (شکل ۲-۱۶۴).



شکل ۱۶۴-۲



شکل ۱۶۵-۲



شکل ۱۶۶-۲

از مشخصه‌های این نوع تصاویر می‌توان به موارد زیر اشاره نمود:

- وجه روبه‌رو، موازی با پرده‌ی تصویر دارای اندازه‌ی واقعی است (وجه شماره‌ی ۱ در شکل ۱۶۴-۲).
- در تصاویر کواوایر، وجه جانبی «هاشور خورده» نیز دارای ابعاد یکسان با اندازه‌ی واقعی جسم است. (شکل ۱۶۴-۲)

(ب) جنرال ابلیک «General»: هرگاه زاویه‌ی تابش

شعاع‌های درجسم طوری بتابد، تا طول یال‌های جانبی $\frac{2}{3}$ یا $\frac{3}{4}$ اندازه‌ی واقعی جسم گردد، نوع تصاویر «جنرال» خواهد بود (شکل ۱۶۵-۲).

از مشخصه‌های این نوع تصاویر می‌توان به موارد

زیر اشاره نمود:

- وجه روبه‌رو و موازی با پرده‌ی تصویر، دارای اندازه‌ی واقعی است (وجه شماره‌ی ۱، در شکل ۱۶۵-۲).
- در تصاویر جنرال، وجه جانبی هاشور خورده دارای اندازه‌ی $\frac{2}{3}$ یا $\frac{3}{4}$ اندازه‌ی واقعی جسم است (شکل ۱۶۵-۲).

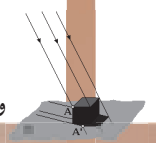
(ج) کابینت ابلیک «Cabinet»: هرگاه زاویه‌ی

تابش شعاع‌های به جسم طوری بتابد تا طول تصویر یال‌های جانبی، $\frac{1}{2}$ اندازه‌ی واقعی جسم به نظر برسد، این نوع تصاویر را «کابینت» گویند (شکل ۱۶۶-۲).

از مشخصه‌های این نوع تصاویر می‌توان به موارد

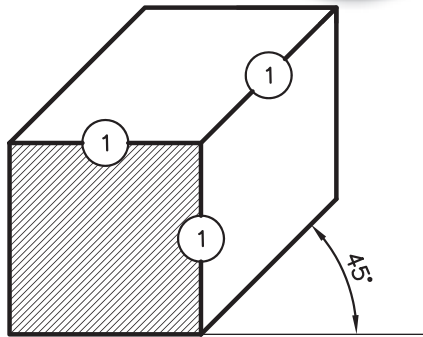
زیر اشاره نمود:

- وجه روبه‌رو و موازی با پرده‌ی تصویر، دارای اندازه‌ی واقعی است (وجه شماره‌ی ۱ در شکل ۱۶۶-۲).
- وجه جانبی هاشور خورده «وجه شماره‌ی ۲» دارای اندازه‌ی $\frac{1}{2}$ اندازه‌ی واقعی جسم است.
- این نوع تصاویر به جسم واقعی نزدیک‌تر است و با دارا بودن یک نسبت معین با طول واقعی برای نشان دادن اجسام، بیشتر مورد استفاده قرار می‌گیرد (شکل ۱۶۶-۲).



۲-۵-۲- دستورالعمل ترسیم کاوالیر ابلیک:

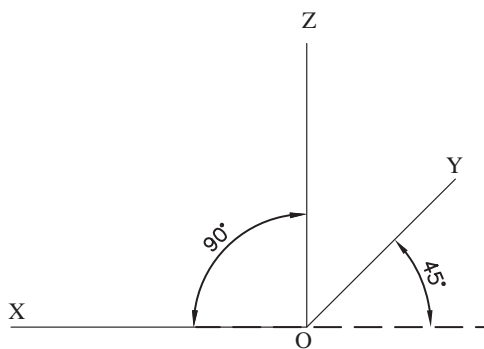
می خواهیم مکعبی به ابعاد $5 \times 5 \times 5$ را به روش جنرال ترسیم نماییم (شکل ۱۶۷-۲).



شکل ۱۶۷-۲

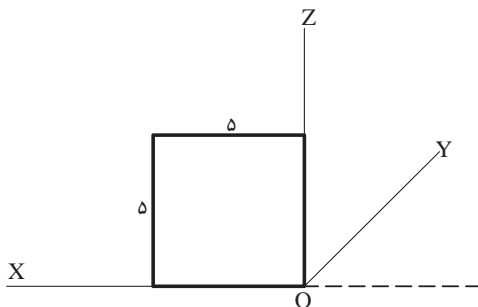
مراحل انجام کار:

۱- محورهای X و Y و Z را متناسب با زوایای تعیین شده در تصاویر ابلیک ترسیم نمایید. محور X و Z را عمود برهم و 90° درجه و محور Y را تحت زاویه 45° درجه ترسیم کنید (شکل ۱۶۸-۲).



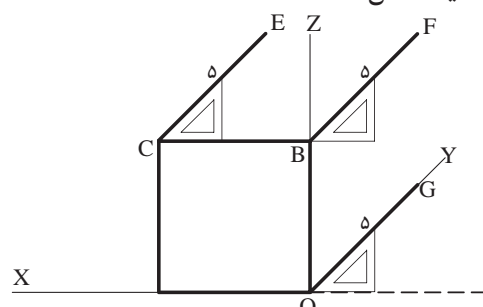
شکل ۱۶۸-۲

۲- روی محورهای X و Z ، وجه روبه روی مکعب مذکور را با اندازه‌ی واقعی ترسیم نمایید. به این ترتیب مربعی به ابعاد 5×5 به دست می آید (شکل ۱۶۹-۲).



شکل ۱۶۹-۲

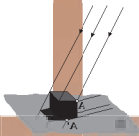
۳- با گونبای 45° درجه و خطکش تی از گوشه‌های O و B و C مربع، تحت زاویه 45° درجه و به اندازه‌ی واقعی 5 واحد، اضلاع جانبی مکعب را ترسیم کنید (شکل ۱۷۰-۲).



شکل ۱۷۰-۲

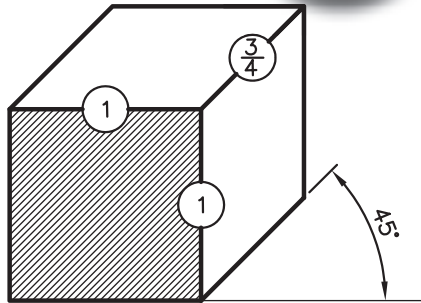
نتیجه:

مکعبی که به این ترتیب رسم می گردد، به روش کاوالیر ترسیم شده و نسبت اضلاع آن روی سه محور X و Y و Z نسبت $1:1:1$ است.

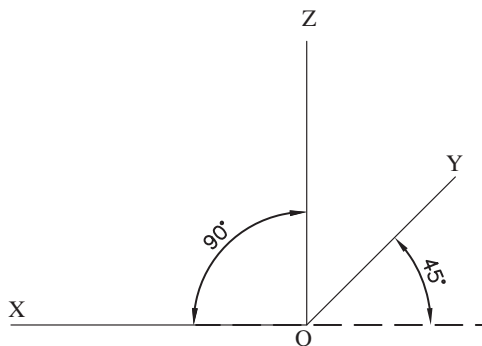


۳-۵-۲- دستورالعمل ترسیم جنرال ابلیک:

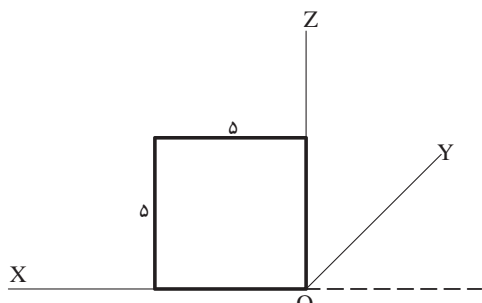
می‌خواهیم مکعبی به ابعاد $5 \times 5 \times 5$ را به روش جنرال ترسیم نماییم (شکل ۲-۱۷۱).



شکل ۲-۱۷۱



شکل ۲-۱۷۲



شکل ۲-۱۷۳

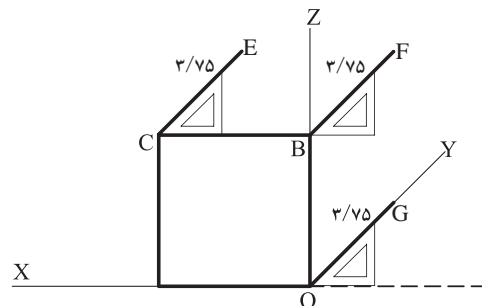
مراحل انجام کار:

۱- محورهای X و Y و Z را متناسب با زوایای تعیین شده در تصاویر ابلیک ترسیم نمایید. محور X و Z را عمود برهم و ۹۰ درجه و محور Y را تحت زاویه ۴۵ درجه ترسیم کنید (شکل ۲-۱۷۲).

۲- روی محورهای X و Z، وجه روبه روی مکعب مذکور را با اندازه‌ی واقعی ترسیم نمایید. به این ترتیب مربعی به ابعاد 5×5 به دست می‌آید (شکل ۲-۱۷۳).

۳- با گونیای ۴۵ درجه و خط‌کش تی از گوشه‌های O و B و C مربع، تحت زاویه ۴۵ درجه و به اندازه $\frac{2}{3}$ اندازه‌ی واقعی، وجه جانبی مکعب را ترسیم کنید (شکل ۲-۱۷۴).

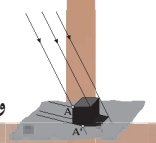
$$\frac{2}{3} \text{ یا } \frac{3}{4} \times 5 = 3 \frac{2}{3}$$



شکل ۲-۱۷۴

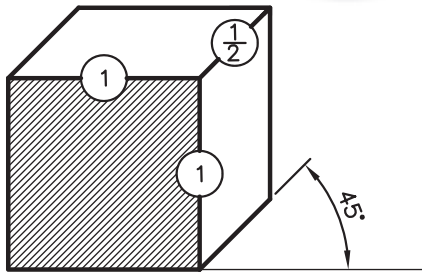
نتیجه:

مکعبی که به این ترتیب رسم می‌گردد، به روش «جنرال» ترسیم شده و نسبت اضلاع آن روی دو محور X و Z، $\frac{1}{3}$ و روی محور Y نسبت $\frac{2}{3}$ یا $\frac{3}{4}$ اندازه‌ی واقعی است.



۴-۵-۲- دستورالعمل ترسیم کابینت ابلیک:

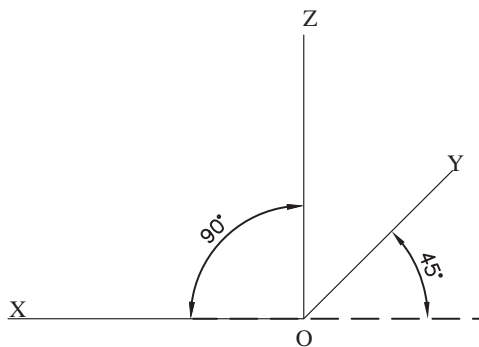
می‌خواهیم مکعبی به ابعاد $۵ \times ۵ \times ۵$ را به روش کابینت ترسیم نماییم (شکل ۱۷۵-۲).



شکل ۱۷۵-۲

مراحل انجام کار:

۱- محوره‌های X و Y و Z را متناسب با زوایای تعیین شده در تصاویر ابلیک ترسیم نمایید. محور X و Z را عمود برهم و ۹۰ درجه و محور Y را تحت زاویه ۴۵ درجه ترسیم کنید (شکل ۱۷۶-۲).

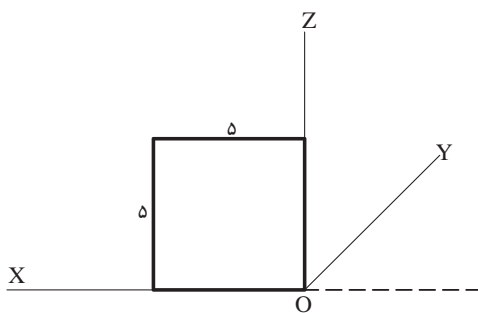


شکل ۱۷۶-۲

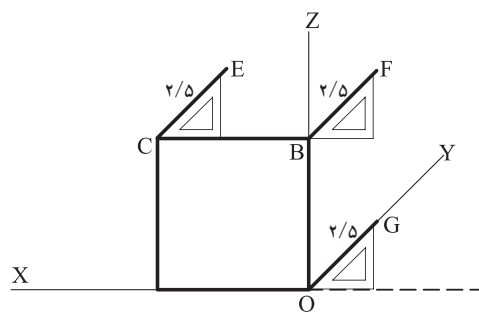
۲- روی محوره‌های X و Z، وجه روبه‌روی مکعب مذکور را با اندازه‌ی واقعی ترسیم نمایید. به این ترتیب مربعی به ابعاد ۵×۵ به دست می‌آید (شکل ۱۷۷-۲).

۳- با گونیای ۴۵ درجه و خط‌کش تی از گوشه‌های O و B و C مربع، تحت زاویه‌ی ۴۵ درجه و به اندازه‌ی $\frac{1}{2}$ اندازه‌ی واقعی، وجه جانبی مکعب را ترسیم کنید (شکل ۱۷۸-۲).

$$\frac{1}{2} \times 5 = \frac{2}{5}$$



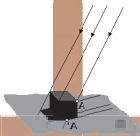
شکل ۱۷۷-۲



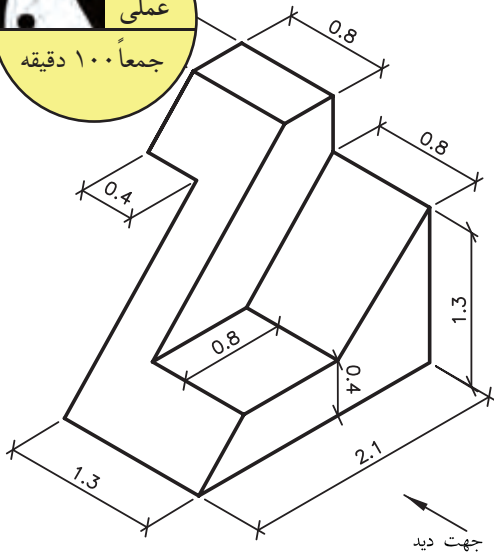
شکل ۱۷۸-۲

نتیجه:

مکعبی که به این ترتیب رسم می‌گردد، به روش «کابینت» ترسیم شده و نسبت اضلاع آن روی دو محور X و Z، $\frac{1}{2}$ و روی محور Y نسبت $\frac{1}{2}$ اندازه‌ی واقعی است.

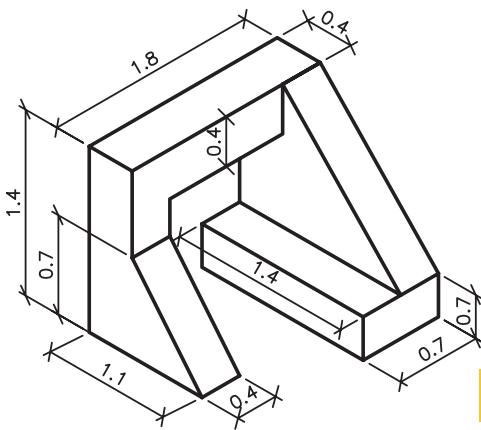
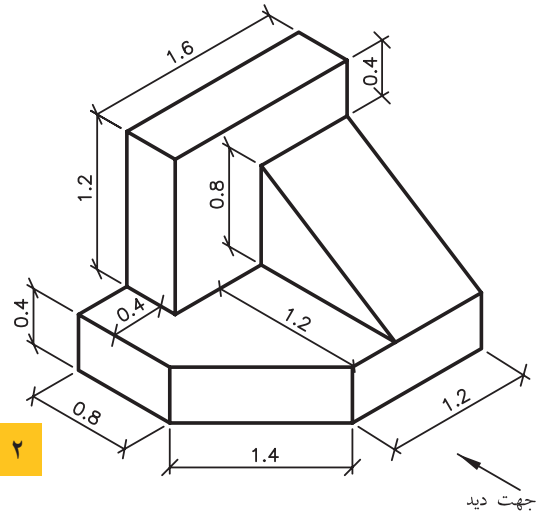


تمرین کارگاهی ۱: بر روی کاغذ A₄، پس از رسم جدول و کادردور کاغذ، شکل‌های ۱۷۹-۲ را به روش ایزومتریک ترسیم نمایید.



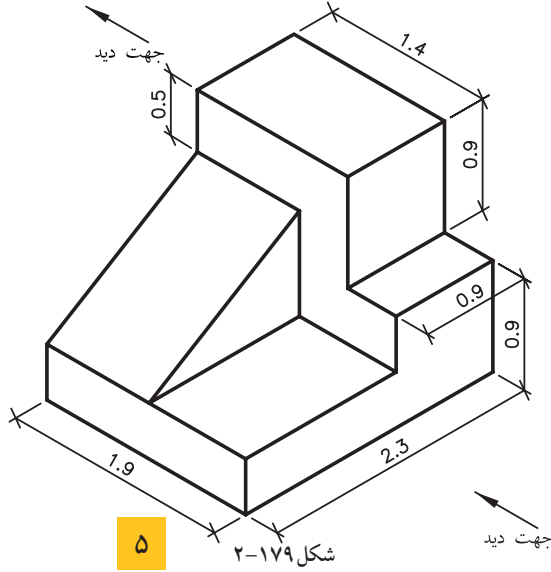
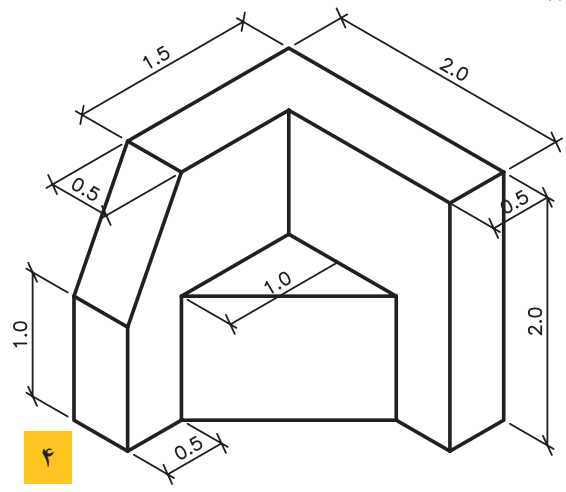
۱

۲



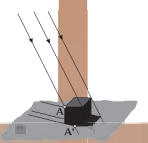
۳

۴

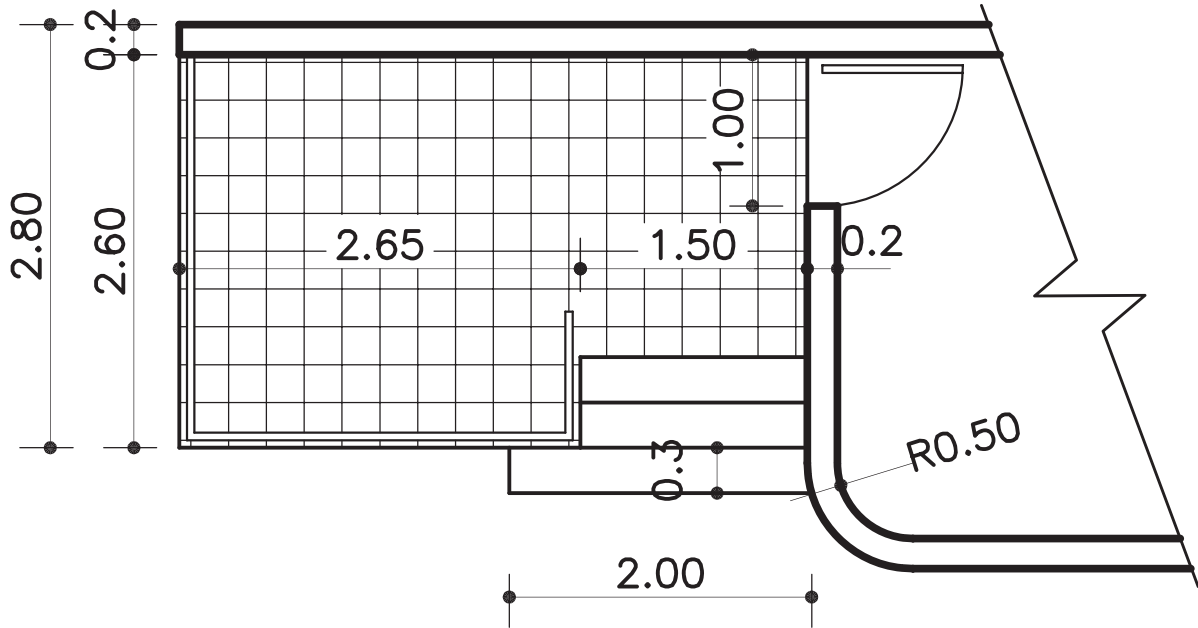


۵

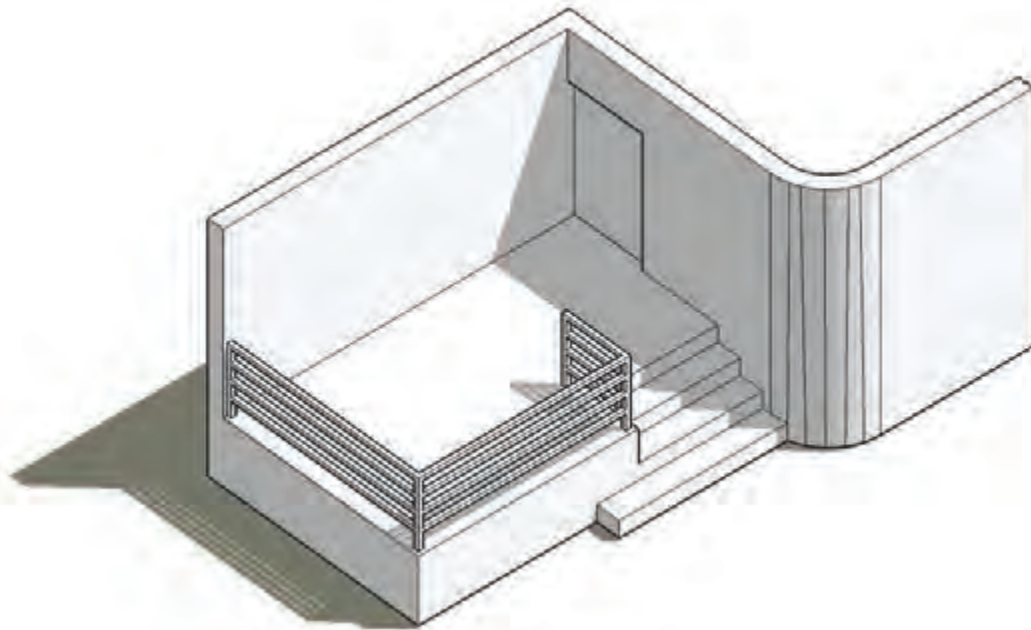
شکل ۱۷۹-۲



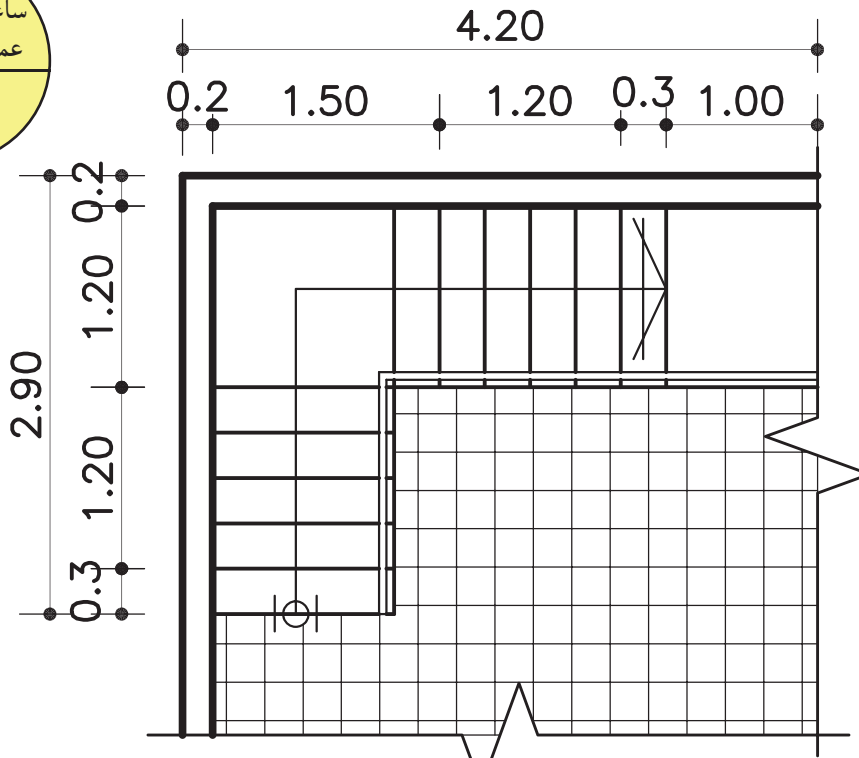
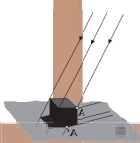
تمرین کارگاهی ۲: بر روی کاغذ A_۴، پس از رسم جدول و کادر دور کاغذ، شکل های ۲-۱۸۰ و ۲-۱۸۱ را به روش ایزومتریک ترسیم نمایید.



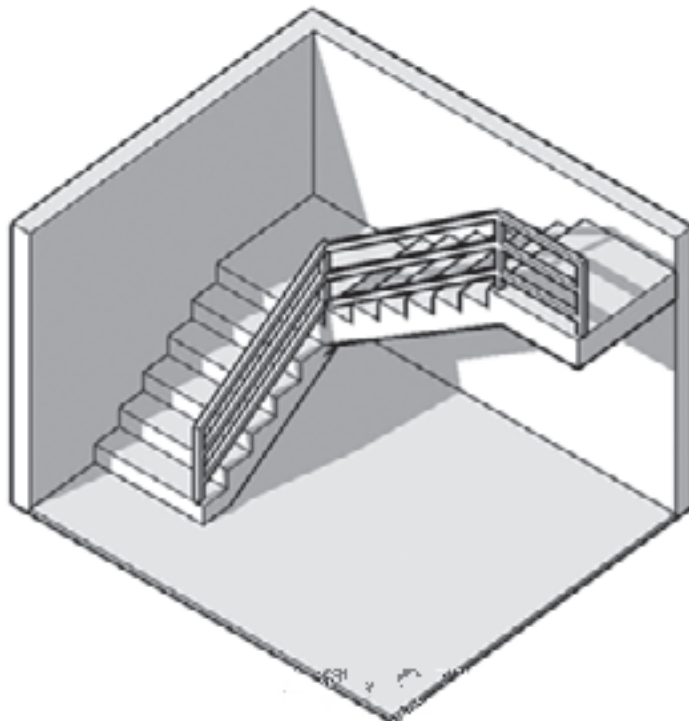
پلان (نمای افقی) پله



شکل ۲-۱۸۰

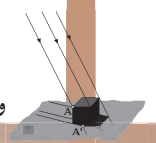


پلان (نمای افقی) پله



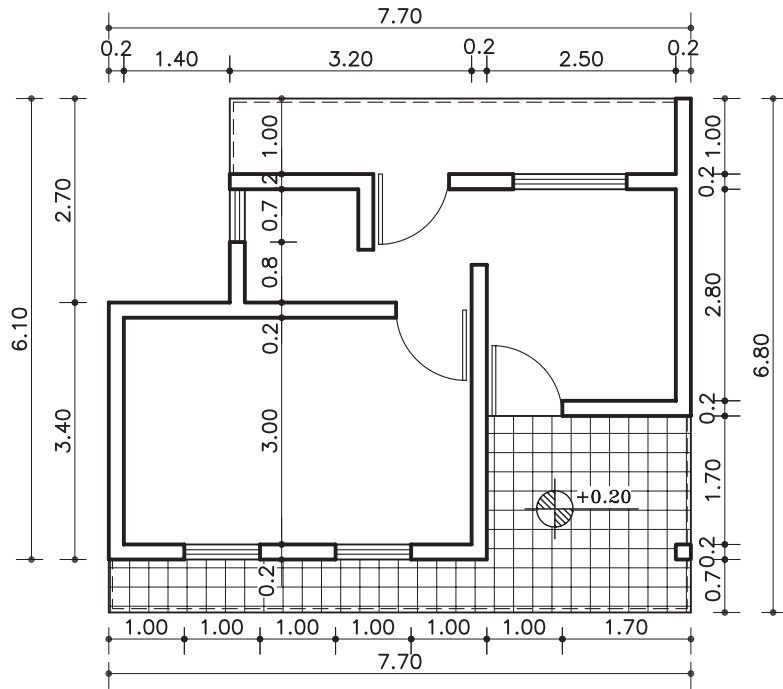
تصویر ایزومتریک

شکل ۱۸۱-۲

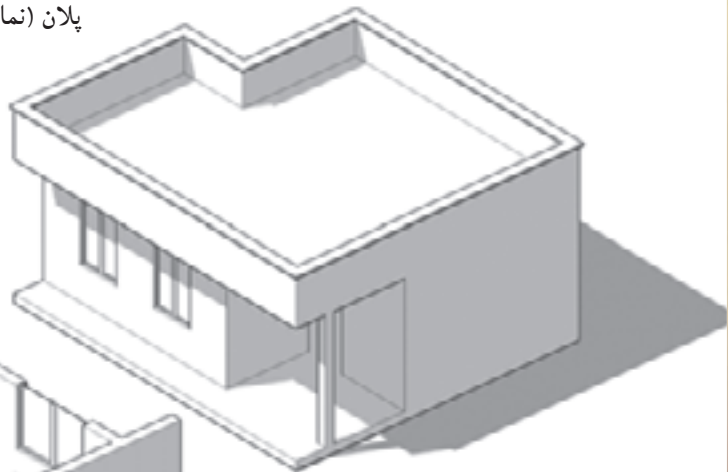


تمرین کارگاهی ۳: بر روی کاغذ A₃، پس از رسم جدول و کادر دور کاغذ، شکل‌های ۲-۱۸۲ و ۲-۱۸۳ را به روش ایزومتریک درمقیاس $\frac{1}{50}$ به صورت پلان ابلیک و نما ابلیک ترسیم نمایید.

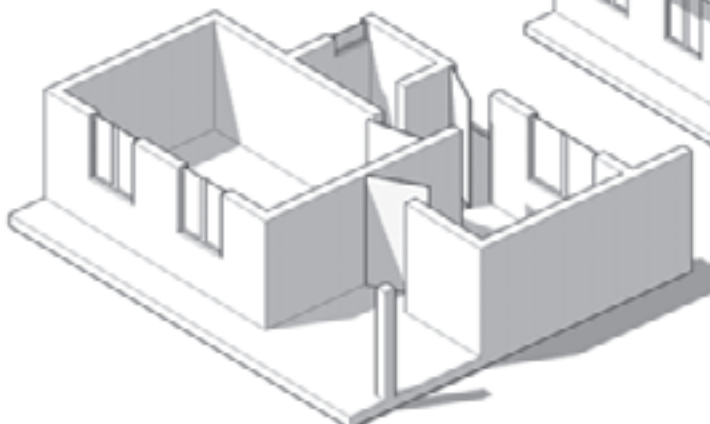
راهنمایی: اندازه‌های مورد نیاز توسط دبیر محترم تعیین می‌شود.
تذکر: این تمرین را می‌توان پس از آموختن مبحث پلان در بخش‌های آینده، ترسیم نمود.



پلان (نمای افقی)

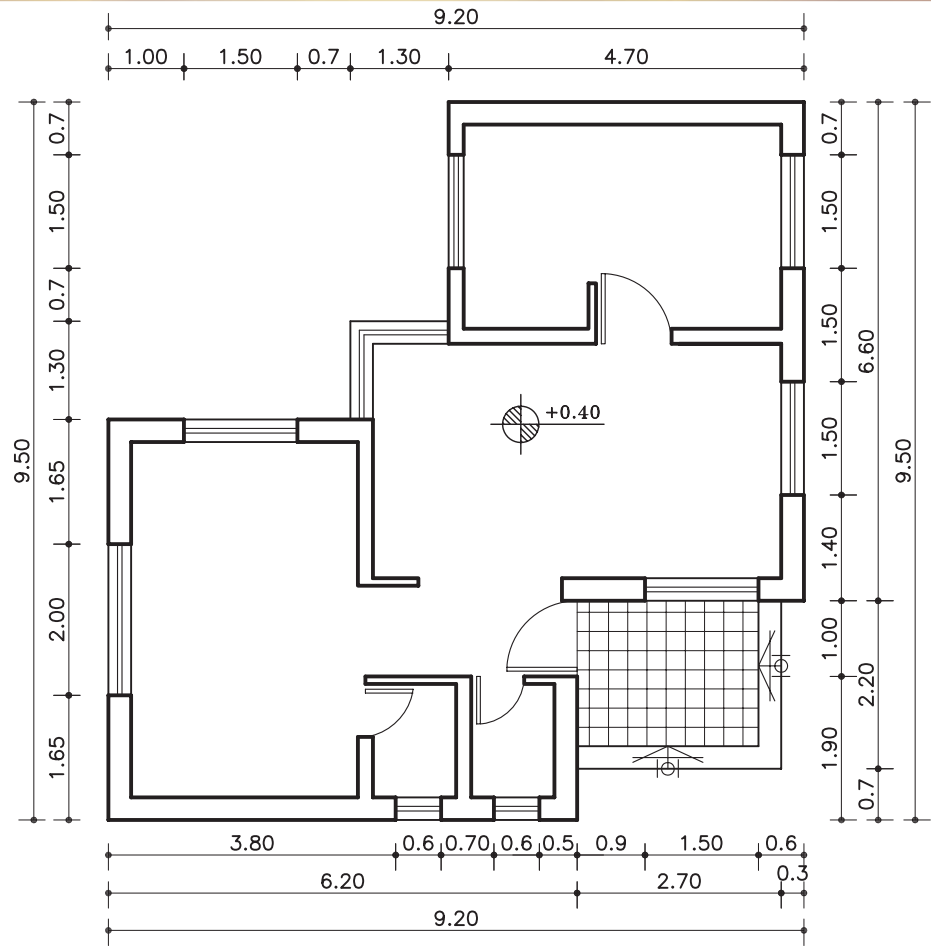
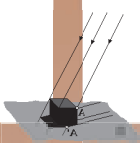


نما ابلیک



پلان ابلیک

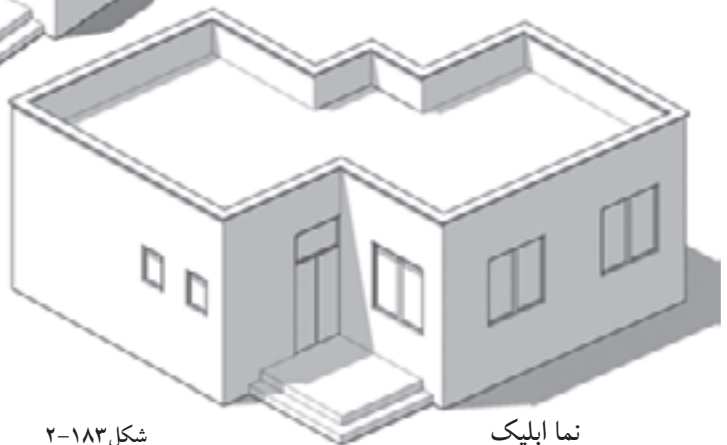
شکل ۲-۱۸۲



پلان (نمای افقی)

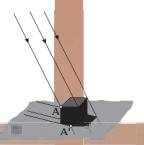


پلان ابلیک



نما ابلیک

شکل ۱۸۳-۲



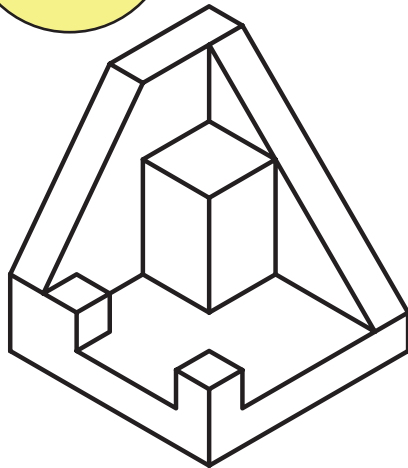
تمرین کارگاهی ۴: تصویرایزومتریک از اتاق خواب شخصی خودبه همراه مبلمان داخل آن بر روی کاغذ A_3 ترسیم نمایید.

راهنمایی:

اتاق خواب را، مستطیل شکل با ابعاد 4×3 با مبلمان ساده‌ای از جمله، تخت خواب، کم‌لباس، پنجره و در ورودی در نظر بگیرید. اندازه‌های مبلمان را، می‌توان با اندازه‌گیری مبلمان منزل و یا با استفاده از کتاب‌های استاندارد به دست آورد.

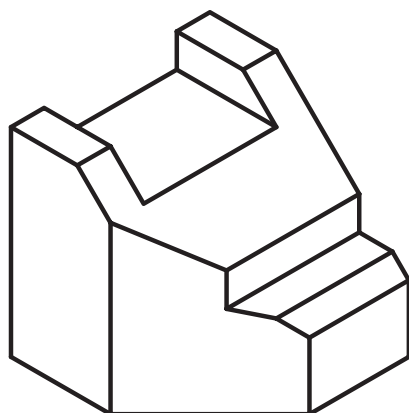
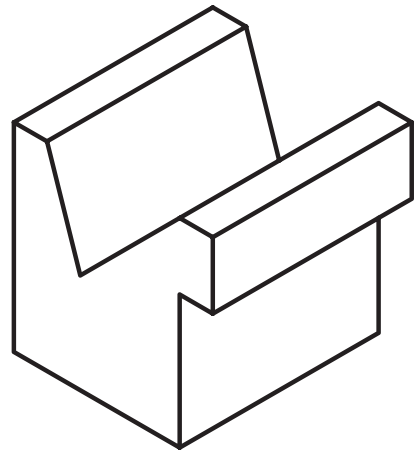


تمرین کارگاهی ۵: تصاویر مجسم نشان داده شده در شکل ۱۸۴-۲ را به روش کاولیر با سه نمای مربوطه بر روی کاغذ A_3 ترسیم نمایید.



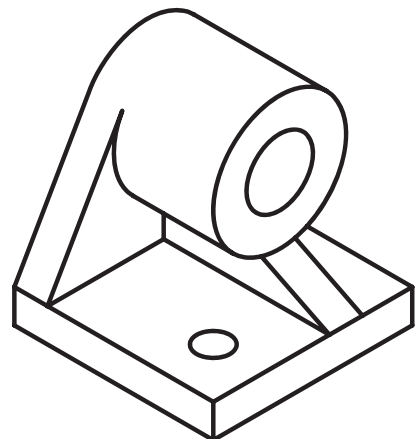
۱

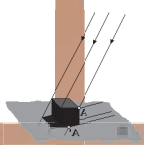
۲



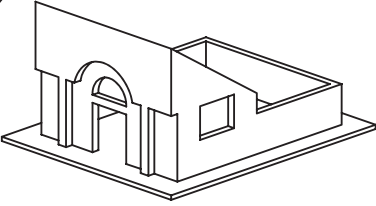
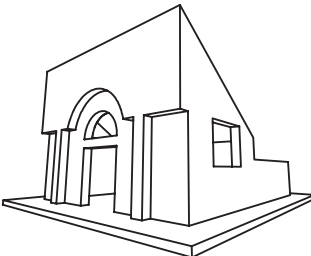
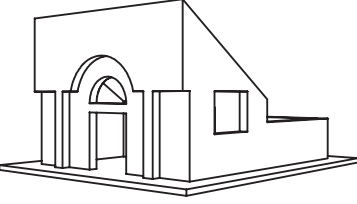
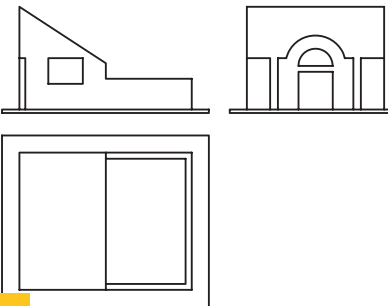
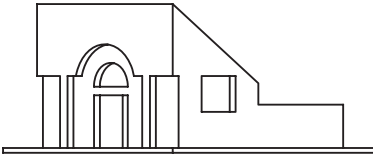
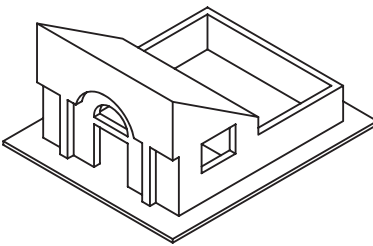
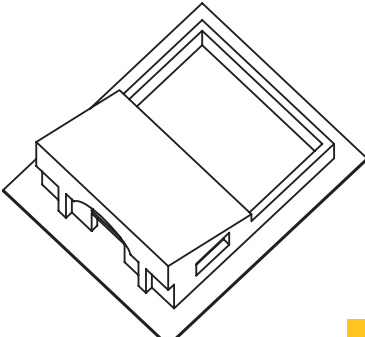
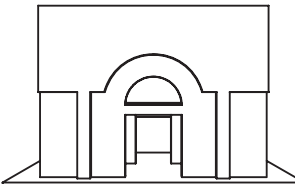
۳

۴





تمرین کارگاهی ۶: نوع تصاویر زیر را با مشخص نمودن زوایای ترسیمی تعیین نمایید.

شکل ۱۸۵-۲

خلاصه‌ی واحدکار (۲)

۱-۲- چگونگی تشکیل تصاویر:

«تصویر»، به معنی نمایش یک جسم بر روی صفحه است. برای نمایش جسم، روش‌های متفاوتی وجود دارد. الف) چندتصویری‌ها یا سه‌نما «اورتوگرافیک»: تصاویر حقیقی از یک جسم هستند. این تصاویر تصویرهایی از سطح جسم را دقیقاً مطابق با حقیقت نشان می‌دهد.

ب) تصاویر موازی قائم «آگزونومتريک»: این تصاویر در اندازه‌ی واقعی و با تأثیر ضرایب کاهشی خاصی، قابل ترسیم هستند. این نوع تصاویر برای ترسیم تصاویر سه‌بعدی اجسام، بر روی سطوح صاف و مسطح «کاغذ» کاربرد دارد.

ج) تصاویر موازی مایل «ابلیک‌ها»: چنانچه اشعه‌های مَصور نسبت به جسم مایل تابیده شود پس از عبور از گوشه‌های جسم و برخورد با پرده‌ی تصویر تصاویر ابلیک ایجاد می‌شود.

د) تصاویر مرکزی «پرسپکتیوها»: پرسپکتیوها، از قانون طبیعی نور، انعکاس، مخروط دید چشم ناظر و... پیروی می‌کنند و جسم را آن‌گونه که چشم می‌بیند، نمایش می‌دهند. این گروه از تصاویر به سه دسته تقسیم می‌شوند: یک نقطه‌ای، دو نقطه‌ای، سه نقطه‌ای.

۲-۲- چندتصویری‌ها - اورتوگرافیک:

- تصویر یک نقطه بر روی صفحه‌ی تصویر، همواره یک نقطه است.

- تصویر خطی که با صفحه تصویر موازی نباشد، همواره یک خط کوچک‌تر از خط حقیقی است.

- تصویر خط موازی با صفحه‌ی تصویر، هم اندازه‌ی خط اصلی است.

- تصویر خط عمود بر صفحه‌ی تصویر، همواره یک نقطه است.

- تصویر صفحه‌ای که با صفحه‌ی تصویر موازی نباشد، همواره صفحه‌ای است کوچک‌تر از اندازه‌ی واقعی آن.

- تصویر صفحه‌ای که بر صفحه‌ی تصویر عمود باشد، همواره یک خط راست است.

- تصویر یک صفحه‌ی موازی با صفحه‌ی تصویر، همواره یک صفحه‌ی هم اندازه با صفحه‌ی اصلی است.

- در هندسه‌ی ترسیمی، صفحه‌ی تصویر F را صفحه‌ی تصویر «قائم» و صفحه‌ی تصویر H را تصویر «افقی»

یا «بالا» می‌نامند.

- از تقاطع سه صفحه‌ی تصویر با یکدیگر، سه محور OX و OY و OZ به دست می‌آید که بر یکدیگر عمودند.

۳-۲- برش‌ها:

«صفحه‌ی برش»، صفحه‌ای است فرضی که از قسمت‌های مختلف و درجهت‌های مختلف جسم عبور می‌کند

و جسم را برش می‌دهد.

اجسامی که در داخل آن‌ها دارای شکستگی‌ها و فرورفتگی‌های زیادی است و خطوط نامرئی در آن‌ها بسیار

است، می‌توان با ایجاد برش، بخشی از جسم را که مزاحم دید می‌شود، کنار گذاشته تا قسمت‌های نامرئی به صورت

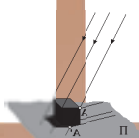
مرئی درآید. به این ترتیب تصویری از قسمت‌های داخلی جسم ایجاد می‌شود که به آن «برش» گویند.

۴-۲- تصاویر موازی قائم - آگزونومتريک: این گروه از تصاویر به سه دسته تقسیم می‌شوند:

ایزومتريک «Isometric»، دیمتريک «Dimetric»، تریمتريک «Trimetric».

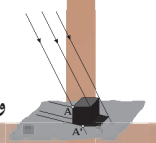
۵-۲- اصول ترسیم تصاویر موازی مایل - ابلیک: ابلیک‌ها را می‌توان به سه دسته تصاویر زیر تقسیم نمود:

کوالیر ابلیک «Cavalier»، جنرال ابلیک «General»، کابینت ابلیک «Cabinet».



جدول ۲-۱

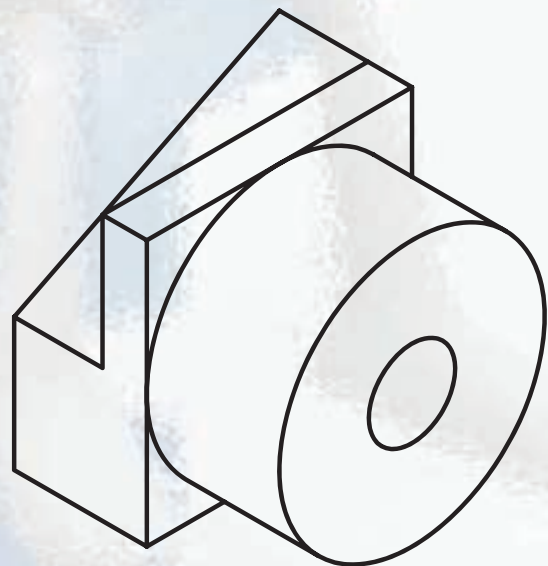
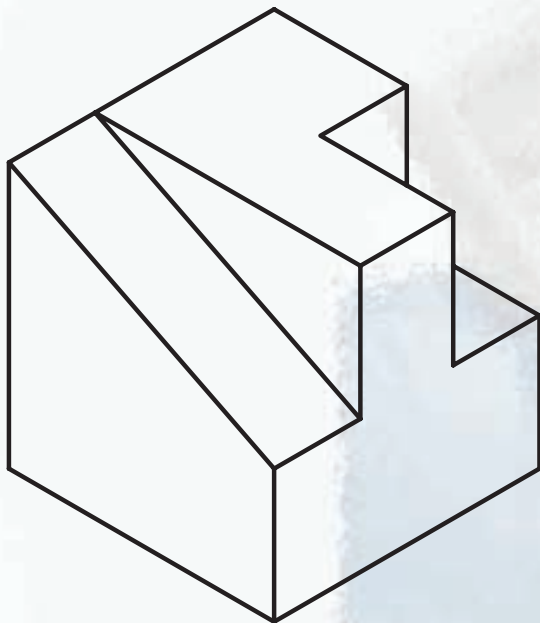
	<p>- زاویه‌های دو محور X, Y (۳۰-۳۰) درجه - ضریب کاهش 0.82</p>	<p>ایزومتريک</p>
	<p>- زاویه‌ی محور X، (۷) درجه و زاویه‌ی محور Y، (۴۱) درجه. - ضریب کاهش در راستای محور Y (۰/۴۷) و در راستای محورهای X و Z (۰/۹۶) است.</p>	<p>دیمتریک</p>
	<p>- زوایای سه محور متفاوت اند و طول تصاویر سه یال جسم، با هم برابر نیستند.</p>	<p>تری‌متريک</p>
	<p>- محور X زاویه‌ی صفر درجه و محور Y زاویه‌ی (۴۵) درجه است. - نسبت اضلاع روی سه محور (۱) است و برابر با اندازه‌ی واقعی است.</p>	<p>کواالیر</p>
	<p>- محور X زاویه‌ی صفر درجه و محور Y زاویه‌ی (۴۵) درجه است. - طول یال‌های جانبی $\frac{2}{3}$ یا $\frac{3}{4}$ اندازه‌ی واقعی است.</p>	<p>جنرال</p>
	<p>- محور X زاویه‌ی صفر درجه و محور Y زاویه‌ی (۴۵) درجه است. - طول یال‌های جانبی $\frac{1}{2}$ اندازه‌ی واقعی است.</p>	<p>کابینت</p>
	<p>پلان ابلیک</p>	

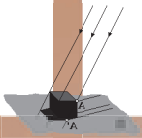


آزمون پایانی (۲)

سؤالات تشریحی

- ۱- چرا به پرسپکتیوها «تصاویر مخروطی» می‌گویند؟
- ۲- تصاویر آگزونومتریک، چگونه تصاویری هستند؟
- ۳- تصاویر آگزونومتریک به چند دسته تقسیم می‌شوند؟
- ۴- مراحل ترسیم یک دایره را در داخل یک مکعب به ابعاد $10 \times 10 \times 10$ ، در یک کاغذ A_3 کامل ترسیم کنید.
- ۵- «نما ابلیک» چگونه تصاویری هستند؟ زوایای ترسیم در آن‌ها چه قدر است؟
- ۶- سه نمای شکل‌های ۱۸۶-۲ را ترسیم کنید.





۷- تصویر را تعریف کنید و چگونگی تشکیل آن را توضیح دهید.

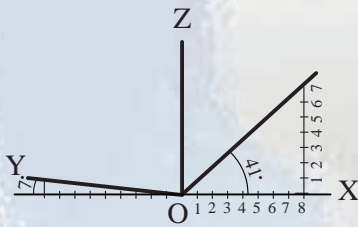
۸- در چه صورتی می توان یک تصویر را تولید نمود؟

۹- در صورتی که شعاع های نورانی از بی نهایت به جسم بتابد چه نوع تصویری تولید می شود؟

۱۰- چند تصویری ها چگونه تصاویری هستند؟

۱۱- تصویر یک خط در حالت های مختلف قرارگیری نسبت به یک صفحه چگونه است؟

سؤالات چهارگزینه ای



۱- در شکل ۱۸۷-۲، ضریب تقریبی کاهش طولی روی محور OY در ترسیم

دیمتریک ها چه قدر است؟

(ب) $0/47$

(الف) $0/96$

(د) $0/6$

(ج) $0/82$

شکل ۱۸۷-۲

۲- تصاویر «کابینت ابلیک» ها تحت چه زاویه ای و اضلاع آن به چه نسبتی ترسیم می شوند؟

(ب) $(1, \frac{1}{2}, 1) - 0, 45$

(الف) $(1, 1, 1) - 30, 30$

(د) $(1, 1, 1) - 60, 30$

(ج) $(1, 1) - 41, 7$

۳- زاویه ی دید مناسب برای ترسیم نماهای احجام چند درجه است؟

(د) 90 درجه

(ب) 180 درجه

(ج) 45 درجه

(الف) صفر درجه

۴- کدام تصویر موازی با زاویه های $(0-45)$ رسم می شود؟

(د) نما ابلیک ها

(ج) دیمتریک

(ب) تریمتریک

(الف) ایزومتریک

۵- شعاع های تابیده بر روی جسم در تصاویر آگزنومتریک، نسبت به جسم تابیده، چه حالتی دارند؟

(د) واگرا

(ج) مرکزی

(ب) مخروطی

(الف) موازی

۶- کدام یک از تصاویر زیر در هنگام ترسیم دارای اضلاع یکسان در راستای سه محور X و Y و Z نیستند؟

(د) تریمتریک

(ج) کاوالیر

(ب) دیمتریک

(الف) ایزومتریک

۷- نسبت اضلاع کدام یک از تصاویر زیر $(1, \frac{3}{4}, \frac{2}{3})$ یا $(1, \frac{2}{3}, \frac{3}{4})$ است؟

(د) پلان ابلیک

(ج) کابینت

(ب) جنرال

(الف) کاوالیر

۸- نمایش کامل از یک جسم بر روی سطح صاف دو بُعدی را..... گویند.

(د) ایزومتریک

(ج) پرسپکتیو

(ب) تصویر

(الف) سایه

۹- کدام یک از تصاویر جزء تصاویر «مرکزی» است؟

(د) ایزومتریک

(ج) دیمتریک ها

(ب) یک نقطه ای

(الف) ابلیک ها

۱۰- تصویر یک نقطه بر روی صفحه ی تصویر همواره..... است.

(د) جسم

(ج) سطح

(ب) یک نقطه

(الف) یک خط

واحد کارسوم

مرکبی کردن ترسیمات و نوشتن اعداد و حروف با شابلن

هدف کلی

شناخت اصول مرکبی کردن و شابلن نویسی نقشه‌ها

هدف‌های رفتاری: فراگیر پس از گذراندن این واحد کار باید بتواند:

- ۱- اصول ترسیمات مرکبی را نام ببرد.
- ۲- مقدمات قبل از مرکبی کردن را شرح دهد.
- ۳- مراحل انجام مرکبی کردن ترسیمات را بیان کند.
- ۴- هدف از روتوش نقشه‌ها را توضیح دهد.

ساعات آموزش

۳

نظری

۱۲

عملی



پیش آزمون (۳)

سؤالات تشریحی

- ۱- زیپاتون را تعریف کنید و کاربرد آن را بیان نمایید.
- ۲- برای شابلن نویسی قلم مورد استفاده دارای چه شرایطی است؟
- ۳- اجزای تشکیل دهنده یک قلم رایید را نام ببرید؟
- ۴- انواع شابلن هایی که در نقشه های اجرایی به کار می رود، نام ببرید.
- ۵- برای تثبیت لتراست و زیپاتون ها از چه روشی استفاده می شود؟
- ۶- وسیله ای سوزنی شکل که به جای قلم در داخل شیار شابلن ها قرار می گیرد، چه نام دارد؟
- ۷- از قلم مرکب ها در چه زمانی استفاده می شود؟
- ۸- شماره ی مناسب قلم ها برای ترسیم کدام اند؟
- ۹- کاغذ مخصوص برای مرکبی کردن ترسیمات ، چه نوع کاغذی است؟
- ۱۰- ، قلمی مرکبی است و نوک آن برحسب نوع کار و خط کش تغییر می کند.

سؤالات چهارگزینه ای

- ۱- نوعی کاغذ مقاوم و شفاف که برای ترسیم نهایی با قلم مرکب استفاده می شود چه نام دارد؟
الف) پوستی (ب) کالک (ج) کاغذ سفید (د) میلی متری
- ۲- برای پاک کردن اشتباهات ترسمی از روی کاغذ کالک بهترین روش کدام است؟
الف) کاتر (ب) پاک کن معمولی (ج) تیغ (د) محوکن
- ۳- هرگاه از شابلن ۰/۵ برای ترسیمات استفاده شود، قلم رایید مورد استفاده، دارای چه شماره ای است؟
الف) ۰/۲۵ (ب) ۰/۳۵ (ج) ۰/۵ (د) ۰/۷
- ۴- کدام یک از گزینه های زیر جزء اجزای سر قلم رایید می باشد؟
الف) درپوش قلم (ب) دسته ی قلم (ج) نوک رایید (د) بدنه ی قلم



۳-۱- اصول ترسیمات مرکبی



شکل ۳-۱



شکل ۳-۲

بعد از این که نقشه‌های مدادی، کنترل، هماهنگ و قطعی شدند، نقشه‌های نهایی را با استفاده از قلم رایید و کاغذ کالک، به صورت مرکبی ترسیم می‌کنند.

در صورتی که نگهداری از نقشه‌ها برای مدت طولانی ضروری باشد و نیز برای بیان بهتر مفاهیم و نمایش مشخصه‌های مختلف عناصر و جزئیات ساختمانی، نقشه را با استفاده از انواع خطوط و با ضخامت‌های متفاوت مرکبی می‌کنند. بنابراین، برای خوانایی، زیبایی و تمیزی نقشه‌های فنی و مهندسی (پس از ترسیم و کنترل صحت نقشه‌ها) ترسیم مرکبی صورت می‌گیرد (شکل ۱-۳).

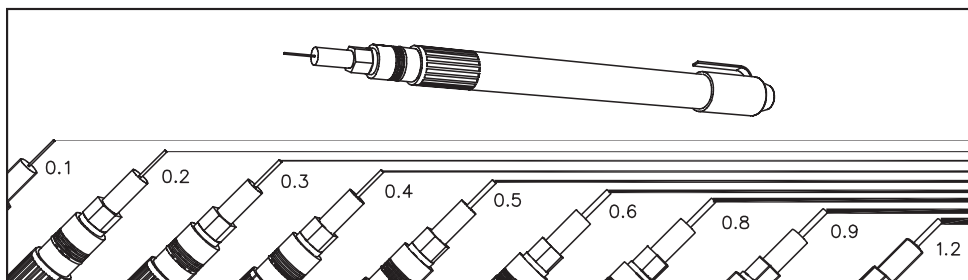
در نقشه‌کشی و رسم فنی از استانداردهای مشخصی جهت مرکبی نمودن استفاده می‌شود که سبب می‌گردد نقشه‌ها خواناتر و زیباتر گردند.

۳-۱-۱- دستورالعمل انجام مقدمات ترسیمات مرکبی:

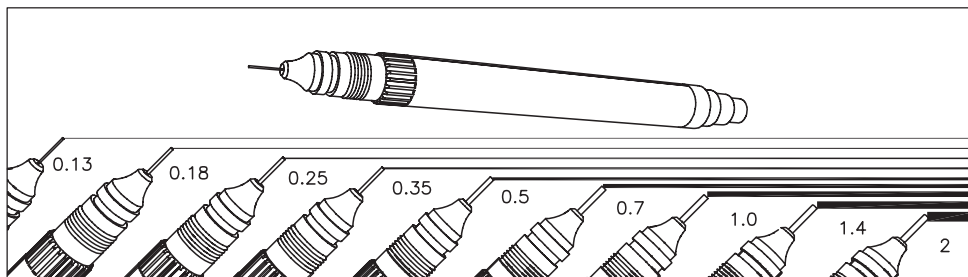


مراحل انجام کار:

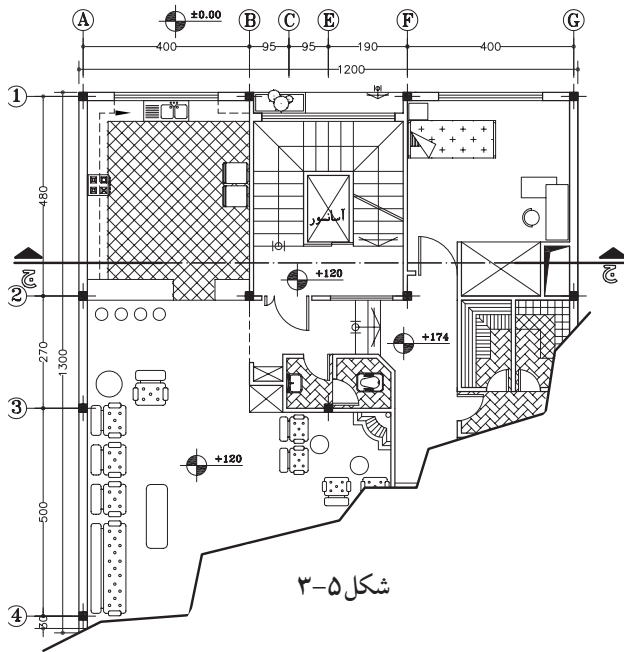
ابتدا با توجه به تعداد راییدهای موجود- حداقل سه رایید از سری قدیم قلم‌ها (۰/۲ و ۰/۴ و ۰/۶) و از سری جدید قلم‌ها (۰/۱۳ و ۰/۲۵ و ۰/۵)- عملیات زیر را انجام دهید (شکل ۳-۳ و شکل ۳-۴):



شکل ۳-۳ سری قدیمی قلم‌های مرکبی



شکل ۳-۴ سری جدید قلم‌های مرکبی



شکل ۳-۵

- ۱- قبل از آغاز کار مرکبی باید خطوط موجود در نقشه را دسته بندی کنید. آن گاه متناسب با آن خطوط و مقیاس نقشه، قلم مربوطه تعیین گردد (شکل ۳-۴). این خطوط شامل، خطوط برش خورده، نما، اندازه گذاری، آکس بندی، خطوط ندید، هاشورها و... است.
- ۲- نوشته ها یا «text» را مشخص کنید. نوشته ها عبارت اند از زیرنویس نقشه، اندازه گذاری، کُدها فضانویسی داخل نقشه و...
- ۳- نوع خط استفاده شده در نقشه را تعیین کنید (مانند خط مستقیم، منحنی، خط چین، خط نقطه و...)
- ۴- انتخاب گروه خطی متناسب با مقیاس نقشه و ابعاد کاغذ. در شکل ۳-۵ یک نقشه با انواع خطوط و ضخامت های مختلف را نشان می دهد.
- گروه های خطی را طبق جدول ۳-۱ انتخاب نمایید. مثلاً در گروه خطی ۰/۷؛ خط اصلی ۰/۷- خط متوسط ۰/۵ و خط نازک ۰/۳۵ انتخاب می شود.

باید توجه داشت که پهنای خط اصلی یک نقشه با توجه به اندازه ی کاغذ انتخاب می شود. طبق جدول ۳-۱ برای کارهایی، که معمولاً روی کاغذ A_3 و A_4 انجام می شود، از گروه خطی ۰/۵ استفاده می شود (قابل توجه هنرجویان).

جدول ۳-۱

اندازه ی کاغذ	خط نازک	خط متوسط	خط اصلی	گروه خط
A_0	۰/۷	۱	۱/۴	۱/۴
A_0	۰/۵	۰/۷	۱	۱
$(A_0) A_1$	۰/۳۵	۰/۵	۰/۷	۰/۷
$(A_1) A_2 A_3 A_4$	۰/۲۵	۰/۳۵	۰/۵	۰/۵
$A_2 A_3 A_4$	۰/۱۸	۰/۲۵	۰/۳۵	۰/۳۵
$A_4 A_5$	۰/۱۳	۰/۱۸	۰/۲۵	۰/۲۵

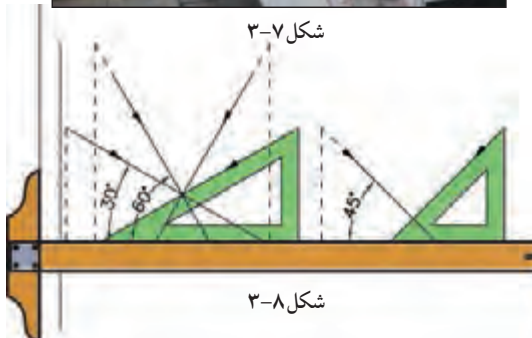


۲-۱-۳- دستورالعمل مرکبی نمودن ترسیمات:

جهت مرکبی نمودن ترسیمات مدادی به ترتیب زیر عمل نمایید تا دچار مشکلات احتمالی نشوید.



شکل ۳-۶



شکل ۳-۷
شکل ۳-۸



شکل ۳-۹

- ۱- در قلم را پدید را باز کنید.
- ۲- مخزن جوهر را از سر قلم جدا نمایید.
- ۳- جوهر را داخل مخزن بریزید.
- ۴- سپس قلم را تکان دهید تا جوهر از مخزن به سر قلم برسد.

مراحل انجام کار:

۱- ابتدا خطوط افقی را به کمک خطکش تی لبه دار به ترتیب از بالا به پایین مرکبی نمایید. به این ترتیب، خطکش و دست شما با خطوط مرکبی تماس پیدا نمی کند و باعث کثیفی کار نمی شود (شکل ۳-۶).

۲- خطوط عمودی را به کمک گونیا و خطکش تی لبه دار از چپ به راست مرکبی نمایید (شکل ۳-۷).

۳- خطوط تحت زاویه را نیز از چپ به راست و به کمک گونیا و خطکش تی ترسیم نمایید (شکل ۳-۸).

خودآزمایی ۱: این خودآزمایی در کلاس انجام شود. یک گروه از ترسیماتی را که قبلاً با مداد کشیده شده است، در کلاس و زیر نظر مربی مرکبی کنید.

خودآزمایی ۲: این خودآزمایی در منزل انجام شود. کلیه ترسیمات مربوط به مبحث سه نما و برش آن‌ها را مرکبی نمایید.

۳-۱-۳- رعایت نکات ضروری حین مرکبی کردن ترسیمات:

مراحل انجام کار:

۱- ابتدا قلم مورد نظر را انتخاب کرده و مطابق شکل ۳-۹ مخزن جوهر را به اندازه‌ی کافی از جوهر پر کنید.

۲- برای آماده‌سازی قلم، قبل از ترسیم، آن را تکان دهید یا همیشه نوک آن را در پارچه‌ای مرطوب نگاه دارید (شکل ۳-۱۰).



شکل ۳-۱۰



شکل ۳-۱۱



شکل ۳-۱۲



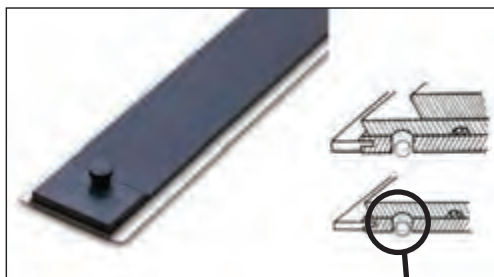
شکل ۳-۱۳ زاویه ی قلم کمتر از ۸۰ درجه نباشد.



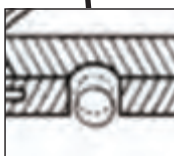
شکل ۳-۱۴



شکل ۳-۱۵



شکل ۳-۱۶



۳-قبل از ترسیم هر خط، قلم را روی کاغذ جداگانه‌ای آزمایش کنید تا از صحت کار آن مطمئن شوید(شکل ۳-۱۱).

۴-هنگام استفاده از قلم رایید آن را بایدطوری در دست نگه داشت که زاویه اش با خط افق از ۸۰ درجه کمتر نباشد. در غیر این صورت، خط به صورت منقطع رسم می شود. اگر برای مدت طولانی به صورت غلط از قلم رایید استفاده شود، نوک آن در یک جهت ساییده می شود و کاغذ را پاره می کند(شکل ۳-۱۲ و شکل ۳-۱۳).

۵-جهت نوشتن حروف و اعداد از رایید مخصوص نوشتن استفاده نمایید. شماره ی قلم بر روی شابلن‌ها نوشته شده است و نشان دهنده ی استفاده ی اختصاصی از همان شماره ی رایید است(شکل ۳-۱۴ و شکل ۳-۱۵).



-سرعت حرکت قلم رایید بر روی کاغذ باید یکنواخت باشد تا ضخامت خطوط از ابتدا تا انتها یکسان گردد.

-در شروع و پایان هر خط نباید قلم رایید توقف داشته باشد زیرا باعث ضخیم شدن ابتدا و انتهای خط می شود.

-به صورت مرتب لبه های خط کش را با پارچه ی نمدار تمیز کنید تا بر روی کاغذ اثری باقی نگذارد.

۶-هنگام مرکبی نمودن خطوط با خط کش و رایید، توجه نمایید که لبه ی کوتاه تر خط کش بر روی سطح کاغذ قرار بگیرد. یا از خط کش هایی استفاده نمایید که در یک طرف آن‌ها برآمدگی هایی وجود دارد که باعث می شود هنگام مرکبی نمودن، جوهر به زیر خط کش ندد و کار را کثیف نکند (شکل ۳-۱۶).



۷- پس از اتمام کارترسیم، باید قلم را تمیز کنید. برای تمیز کردن قلم راپید، بهتر است قسمت نوک و بدنه‌ی آن را زیر فشار آب بگیرید و مخزن آن را به مدت ده دقیقه در آب نسبتاً گرم قرار دهید. آن گاه آن را با پارچه تمیز و نرم خشک نمایید (شکل ۱۷-۳).



- ۱- جدا کردن قسمت‌های مختلف قلم.
- ۲- جدا کردن مخزن جوهر از سر قلم.
- ۳- مغزی قلم از سر قلم جدا نشود.
- ۴- شستشو سر قلم زیر آب ولرم.
- ۵- پاک کردن انتهای قلم با دستمال خشک.
- ۶- خشک کردن سر قلم با دستمال خشک.
- ۷- ریختن جوهر داخل مخزن.
- ۸- پاک کردن جوهر بیرون زده از سر قلم.
- ۹- تکان دادن قلم.
- ۱۰- اتصال قطعات دیگر قلم.
- ۱۱- قرار دادن سر قلم در مخزن مخصوص.

شکل ۱۷-۳



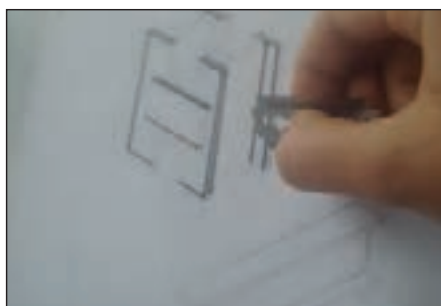
۴-۱-۳- دستورالعمل روتوش نقشه‌ها:



شکل ۱۸-۳



شکل ۱۹-۳



شکل ۲۰-۳



شکل ۲۱-۳



شکل ۲۲-۳

هنگام مرکبی نمودن نقشه‌های ساختمانی، به دلیل زیاد بودن حجم کار، ممکن است اشتباهاتی رخ دهد. در این صورت با راهکارهای موجود می‌توان این اشتباهات ترسیمی را اصلاح نمود، از جمله:

۱- با استفاده از جوهر پاک‌کن‌هایی می‌توانید خطوطی را که به اشتباه ترسیم نموده‌اید پاک نمایید. به این ترتیب که جوهر پاک‌کن را بر روی خط می‌کشید تا مواد شیمیایی موجود در آن، جوهر را از روی کاغذ جدا نماید (شکل ۱۸-۳ و شکل ۱۹-۳).

۲- روش دیگر می‌توان به کمک تیغ، جوهر خشک شده را از روی کاغذ به آرامی بردارید. البته باید برای این کار تیغ بر کاغذ مماس باشد تا به بافت کاغذ آسیب نرساند (شکل ۲۰-۳).

۳- هنگامی که به کمک تیغ، مرکب را از روی کاغذ پاک نمودید، بهتر است محل مورد نظر را به کمک پهنای مداد، سیاه کنید و بر روی آن مجدداً خط جدید را ترسیم نمایید (شکل ۲۱-۳).

۴- پس از خشک شدن مرکب، آثار مداد را از روی کاغذ پاک کنید. این عمل باعث می‌شود بافتی از کاغذ که به وسیله‌ی تیغ جدا شده است سطحی صیقلی پیدا کند و در نتیجه مرکب بر روی کاغذ پخش نشود (شکل ۲۲-۳).

خودآزمایی ۳: این تمرین در کلاس انجام شود. یکی از خطوط مرکبی را پاک کنید و مجدداً ترسیم نمایید.



خلاصه ی واحدکار (۳)

۳-۱- اصول ترسیمات مرکبی

برای نگه‌داری از نقشه‌ها به مدت طولانی و نیز برای بیان بهتر مفاهیم و نمایش مشخصه‌های مختلف عناصر و جزئیات ساختمانی، نقشه را با استفاده از انواع خطوط و با ضخامت‌های متفاوت مرکبی می‌کنند. - روتوش نقشه‌ها: هنگام مرکبی نمودن نقشه‌های ساختمانی، به دلیل زیادبودن حجم کار، ممکن است اشتباهاتی رخ دهد. با استفاده از جوهر پاک‌کن می‌توان خطوطی را که به اشتباه ترسیم شده پاک کرده و یا با تیغ، جوهر خشک شده را از روی کاغذ به آرامی بردارید. سپس به کمک پهنای مداد، قسمت تیغ خورده را سیاه کنید و مجدداً با قلم، خط جدید را ترسیم نمایید. در آخرین گام با پاک‌کن آثار مداد را از روی کاغذ پاک نمایید.

یادداشت:



آزمون پایانی (۳)

سؤالات تشریحی

- ۱- هدف از مرکبی کردن نقشه‌ها چیست؟
- ۲- مراحل مرکبی کردن ترسیمات را توضیح دهید.
- ۳- انتخاب گروه خطی مناسب چه تأثیری در ترسیم نقشه‌های مرکبی دارد؟
- ۴- مراحل روتوش کردن نقشه‌ها را توضیح دهید.
- ۵- هنگام مرکبی کردن، خط‌کش چه ویژگی‌ای باید داشته باشد؟
- ۶- مراحل شستشوی و پُر کردن جوهریک قلم را پدید را شرح دهید.
- ۷- شماره‌ی قلم‌های سری جدید را نام ببرید.

سؤالات چهارگزینه‌ای

- ۱- برای ترمیم پارگی کاغذ کالک از کدام نوع چسب می‌توان استفاده کرد؟
 الف) ترانسپرانت
 ب) کاغذی
 ج) قطره‌ای
 د) حرارتی
- ۲- در کاغذ A_۰ با گروه خطی ۱/۴، خط اصلی با چه شماره‌ی قلمی ترسیم می‌شود؟
 الف) ۱/۴
 ب) ۰/۷
 ج) ۱
 د) ۰/۳۵
- ۳- خطوط افقی در هنگام مرکبی کردن چگونه ترسیم می‌شوند؟
 الف) به ترتیب از پایین به بالا
 ب) به ترتیب از چپ به راست
 ج) به ترتیب از بالا به پایین
 د) به ترتیب از راست به چپ
- ۴- زاویه‌ی قرارگیری قلم بر روی کاغذ نباید کمتر از..... باشد.
 الف) ۶۰ درجه
 ب) ۹۸۰ درجه
 ج) ۴۵ درجه
 د) ۳۰ درجه
- ۵- از نمونه‌ی قلم‌های مرکبی است که نوک آن بر حسب نوع کار و خط‌کشی تغییر می‌کند.
 الف) راپیدوگراف
 ب) گرافوس
 ج) رادیس
 د) روان نویس

جدول تبدیل اجزاء و اضعاف واحد طول به یکدیگر در سیستم متریک (SI)							
اجزاء و اضعاف واحد طول	mm	cm	dm	m	dam	hm	km
۱ mm (یک میلی متر)	۱	$۱۰^{-۱}$	$۱۰^{-۲}$	$۱۰^{-۳}$	$۱۰^{-۴}$	$۱۰^{-۵}$	$۱۰^{-۶}$
۱ cm (یک سانتی متر)	۱۰	۱	$۱۰^{-۱}$	$۱۰^{-۲}$	$۱۰^{-۳}$	$۱۰^{-۴}$	$۱۰^{-۵}$
۱ dm (یک دسی متر)	$۱۰^۲$	۱۰	۱	$۱۰^{-۱}$	$۱۰^{-۲}$	$۱۰^{-۳}$	$۱۰^{-۴}$
۱ m (یک متر)	$۱۰^۳$	$۱۰^۲$	۱۰	۱	$۱۰^{-۱}$	$۱۰^{-۲}$	$۱۰^{-۳}$
۱ dam (یک دکامتر)	$۱۰^۴$	$۱۰^۳$	$۱۰^۲$	۱۰	۱	$۱۰^{-۱}$	$۱۰^{-۲}$
۱ hm (یک هکتومتر)	$۱۰^۵$	$۱۰^۴$	$۱۰^۳$	$۱۰^۲$	۱۰	۱	$۱۰^{-۱}$
۱ km (یک کیلومتر)	$۱۰^۶$	$۱۰^۵$	$۱۰^۴$	$۱۰^۳$	$۱۰^۲$	۱۰	۱

جدول تبدیل اجزاء و اضعاف واحد سطح به یکدیگر در سیستم متریک (SI)							
اجزاء و اضعاف واحد سطح	mm ^۲	cm ^۲	dm ^۲	m ^۲	dam ^۲	hm ^۲	km ^۲
۱ mm ^۲ (یک میلی متر مربع)	۱	$۱۰^{-۲}$	$۱۰^{-۴}$	$۱۰^{-۶}$	$۱۰^{-۸}$	$۱۰^{-۱۰}$	$۱۰^{-۱۲}$
۱ cm ^۲ (یک سانتی متر مربع)	$۱۰^۲$	۱	$۱۰^{-۲}$	$۱۰^{-۴}$	$۱۰^{-۶}$	$۱۰^{-۸}$	$۱۰^{-۱۰}$
۱ dm ^۲ (یک دسی متر مربع)	$۱۰^۴$	$۱۰^۲$	۱	$۱۰^{-۲}$	$۱۰^{-۴}$	$۱۰^{-۶}$	$۱۰^{-۸}$
۱ m ^۲ (یک متر مربع)	$۱۰^۶$	$۱۰^۴$	$۱۰^۲$	۱	$۱۰^{-۲}$	$۱۰^{-۴}$	$۱۰^{-۶}$
۱ dam ^۲ (یک دکامتر مربع)	$۱۰^۸$	$۱۰^۶$	$۱۰^۴$	$۱۰^۲$	۱	$۱۰^{-۲}$	$۱۰^{-۴}$
۱ hm ^۲ (یک هکتومتر مربع)	$۱۰^{۱۰}$	$۱۰^۸$	$۱۰^۶$	$۱۰^۴$	$۱۰^۲$	۱	$۱۰^{-۲}$
۱ km ^۲ (یک کیلومتر مربع)	$۱۰^{۱۲}$	$۱۰^{۱۰}$	$۱۰^۸$	$۱۰^۶$	$۱۰^۴$	$۱۰^۲$	۱

جدول تبدیل اجزاء و اضعاف واحد حجم به یکدیگر در سیستم متریک (SI)							
اجزاء و اضعاف واحد حجم	mm ^۳	cm ^۳	dm ^۳	m ^۳	dam ^۳	hm ^۳	km ^۳
۱ mm ^۳ (یک میلی متر مکعب)	۱	$۱۰^{-۳}$	$۱۰^{-۶}$	$۱۰^{-۹}$	$۱۰^{-۱۲}$	$۱۰^{-۱۵}$	$۱۰^{-۱۸}$
۱ cm ^۳ (یک سانتی متر مکعب)	$۱۰^۳$	۱	$۱۰^{-۳}$	$۱۰^{-۶}$	$۱۰^{-۹}$	$۱۰^{-۱۲}$	$۱۰^{-۱۵}$
۱ dm ^۳ (یک دسی متر مکعب)	$۱۰^۶$	$۱۰^۳$	۱	$۱۰^{-۳}$	$۱۰^{-۶}$	$۱۰^{-۹}$	$۱۰^{-۱۲}$
۱ m ^۳ (یک متر مکعب)	$۱۰^۹$	$۱۰^۶$	$۱۰^۳$	۱	$۱۰^{-۳}$	$۱۰^{-۶}$	$۱۰^{-۹}$
۱ dam ^۳ (یک دکامتر مکعب)	$۱۰^{۱۲}$	$۱۰^۹$	$۱۰^۶$	$۱۰^۳$	۱	$۱۰^{-۳}$	$۱۰^{-۶}$
۱ hm ^۳ (یک هکتومتر مکعب)	$۱۰^{۱۵}$	$۱۰^{۱۲}$	$۱۰^۹$	$۱۰^۶$	$۱۰^۳$	۱	$۱۰^{-۳}$
۱ km ^۳ (یک کیلومتر مکعب)	$۱۰^{۱۸}$	$۱۰^{۱۵}$	$۱۰^{۱۲}$	$۱۰^۹$	$۱۰^۶$	$۱۰^۳$	۱

فهرست منابع و مآخذ

- ۱- ترقی جاه، محسن، مناظر و مرایا- پرسپکتیو، انتشارات دانشگاه فردوسی، زمستان ۱۳۸۳
- ۲- آشتیانی، اسماعیل، مناظر و مرایای عملی یا چشم اندازها، انتشارات دانشگاه تهران، سال ۱۳۴۲
- ۳- ترکی شریف آبادی، داریوش، علم مناظر و مرایا، شرکت چاپ و نشر کتاب های درسی ایران، تهران ۱۳۸۰
- ۴- وایت، گوئن- ترجمه ی هرمز معزز، پرسپکتیو، انتشارات نوبهار، تهران ۱۳۷۸
- ۵- رندویی، مبانی و اصول اولیه ی طراحی معماری، انتشارات کلپ، تابستان ۱۳۷۸
- ۶- ایسن، کوس- ترجمه سعید آقایی، ارائه آثار معماری، انتشارات گنج هنر، تهران ۱۳۷۹
- ۷- اسدی، پاکخو و همکاران، نقشه کشی ساختمان مهارت درجه ۲، انتشارات دیباگران
- ۸- خان محمدی، محمدعلی، رسم فنی و نقشه کشی عمومی ساختمان، سازمان آموزش و پرورش
- ۹- گویا، زهرا و همکار، هندسه ۱، سازمان آموزش و پرورش
- ۱۰- موسوی، سید ابوالحسن، رسم فنی عمومی، سازمان آموزش و پرورش
- ۱۱- حدادی، حبیب الله، نقشه کشی صنعتی (۱)، انتشارات دانشگاه علم و صنعت، تهران ۱۳۸۴

فهرست رشته های مهارتی که می توانند از پودمان رسم فنی ساختمان استفاده کنند.

ردیف	نام رشته ی مهارتی	شماره ی رشته ی مهارتی	کد رایانه ای رشته ی مهارتی
۱	نقشه کشی ساختمان	۱-۱۱-۱۰۱-۳۰۸	۶۱۸۵
۲	ساختمان سازی	۱-۱۱-۱۰۲-۳۱۰	۶۱۸۴
۳	معماری داخلی	۱-۱۱-۱۰۲-۳۱۱	۶۱۸۸
۴	تزیینات داخلی	۱-۱۱-۱۰۲-۳۱۲	۶۱۸۹

