

بِسْمِ اللّٰهِ الرَّحْمٰنِ الرَّحِیْمِ

رسم فنی

رشته‌های الکترونیک - الکتروتکنیک

زمینه صنعت

شاخه آموزش فنی و حرفه‌ای

شماره درس ۲۰۷۳

رسم فنی / مؤلفان: حسن عبدالله‌زاده، علیرضا حجرگشت ... [و دیگران] - تهران: شرکت چاپ و نشر	۶۰۴
کتاب‌های درسی ایران، ۱۳۹۳.	/۲
۱۶۷ص. : مصور. - (آموزش فنی و حرفه‌ای؛ شماره درس ۲۰۷۳)	۵۱۴ر
متون درسی رشته‌های الکترونیک - الکتروتکنیک، زمینه صنعت .	۱۳۹۳
برنامه‌ریزی و نظارت، بررسی و تصویب محتوا: کمیسیون برنامه‌ریزی و تألیف کتاب‌های درسی رشته الکتروتکنیک دفتر تألیف کتاب‌های درسی فنی و حرفه‌ای و کاردانش وزارت آموزش و پرورش.	
۱. رسم فنی. الف. عبدالله‌زاده، حسن . حجرگشت، علیرضا. ب. ایران. وزارت آموزش و پرورش.	
کمیسیون برنامه‌ریزی و تألیف کتاب‌های درسی رشته الکتروتکنیک . ج . عنوان. د. فروست.	

همکاران محترم و دانش آموزان عزیز :

پیشنهادات و نظرات خود را درباره محتوای این کتاب به نشانی
تهران - صندوق پستی شماره ۴۸۷۴/۱۵ دفتر تألیف کتاب‌های درسی
فنی و حرفه‌ای و کاردانش، ارسال فرمایند.

پیام‌نگار (ایمیل) tvoccd@medu.ir
وب‌گاه (وب‌سایت) www.tvoccd.medu.ir

وزارت آموزش و پرورش سازمان پژوهش و برنامه‌ریزی آموزشی

برنامه‌ریزی محتوا و نظارت بر تألیف : دفتر تألیف کتاب‌های درسی فنی و حرفه‌ای و کاردانش

نام کتاب : رسم فنی - ۳۵۹/۷۵

مؤلفان : حسن عبدالله زاده (فصول ۱ تا ۱۱)، علیرضا حجر گشت (فصول ۱۲ و ۱۳)، احمد جان آقایی و

محمد جواد آیت‌اللهی (فصل ۱۲)

آماده‌سازی و نظارت بر چاپ و توزیع : اداره کل نظارت بر نشر و توزیع مواد آموزشی

تهران : خیابان ایرانشهر شمالی - ساختمان شماره ۴ آموزش و پرورش (شهید موسوی)

تلفن : ۸۸۸۳۱۱۶۱-۹، دورنگار : ۸۸۳۰۹۲۶۶، کدپستی : ۱۵۸۴۷۴۷۳۵۹.

وب‌سایت : www.chap.sch.ir

مدیر امور فنی و چاپ : سید احمد حسینی

رسام : حسن عبدالله زاده، فاطمه رئیسیان فیروزآباد

طراح جلد : مریم کیوان

صفحه‌آرا : راحله زادفتح‌اله

حروفچین : سیده فاطمه محسنی

مصصحح : حسین قاسم پور اقدم، عبدالله محمدی

امور آماده‌سازی خبر : ناهید خیام‌باشی

امور فنی رایانه‌ای : حمید ثابت کلاجهی، فاطمه رئیسیان فیروزآباد

ناشر : شرکت چاپ و نشر کتاب‌های درسی ایران : تهران - کیلومتر ۱۷ جاده مخصوص کرج - خیابان ۶۱ (داروپخش)

تلفن : ۴۴۹۸۵۱۶۱-۵، دورنگار : ۴۴۹۸۵۱۶۰، صندوق پستی : ۳۷۵۱۵-۱۳۹

چاپخانه : شرکت چاپ و نشر کتاب‌های درسی ایران «سهامی خاص»

سال انتشار و نوبت چاپ : چاپ پنجم ۱۳۹۳

حق چاپ محفوظ است.



شما عزیزان کوشش کنید که از این وابستگی بیرون آید و احتیاجات کشور
خودتان را برآورده سازید، از نیروی انسانی ایمانی خودتان غافل نباشید و از اتکای به
اجانب پرهیزید.

امام خمینی (قدس سرّه الشریف)

بودجه بندی زمانی تدریس کتاب

ردیف	عنوان فصل	زمان آموزش (ساعت)	مجموع زمان
۱	ابزار نقشه کشی	۲	۶۰ ساعت
۲	اصول نقشه کشی	۴	
۳	اصول ترسیم تصویر در فرجه اول	۴	
۴	ترسیم تصاویر	۱۰	
۵	مجهول یابی	۴	
۶	آشنایی با نرم افزار اتوکد	۴	
۷	ترسیم در محیط اتوکد	۱۲	
۸	ویرایش نقشه در محیط اتوکد	۸	
۹	برش	۴	
۱۰	اندازه گذاری	۴	
۱۱	ترسیم تصویر	۴	
۱۲	ترسیم پلان ساختمان	۸	۶۰ ساعت
۱۳	نقشه کشی برق ساختمان	۴۴	
۱۴	پروژه	۸	

اهداف کلی کتاب

نقشه‌های ساده صنعتی را با استفاده از نرم افزار اتوکد ترسیم کند.

نقشه‌های برق مربوط به یک ساختمان مسکونی را بخواند و ترسیم کند.

فهرست



۱	فصل یک: ابزار نقشه‌کشی	۱
۱۰	فصل دو: اصول نقشه‌کشی	۲
۱۸	فصل سه: اصول ترسیم تصویر در فرجه اول	۳
۲۳	فصل چهار: ترسیم تصاویر	۴
۳۴	فصل پنج: مجهول‌یابی	۵
۴۰	فصل شش: آشنایی با نرم‌افزار اتوکد	۶
۴۷	فصل هفت: ترسیم در محیط اتوکد	۷
۶۵	فصل هشت: ویرایش نقشه در محیط اتوکد	۸
۸۰	فصل نه: برش	۹
۸۹	فصل ده: اندازه‌گذاری	۱۰
۹۹	فصل یازده: ترسیم تصویر مجسم	۱۱
۱۰۸	فصل دوازده: ترسیم پلان ساختمان	۱۲
۱۲۶	فصل سیزده: نقشه‌کشی برق ساختمان	۱۳
۱۶۵	فصل چهارده: پروژه	۱۴

مقدمه :

متخصصان امروزه نقشه را زبان گویای صنعت می‌دانند و معتقدند که بدون نقشه اجرای تأسیسات الکتریکی در ساختمان‌ها و همچنین تولید هیچ قطعه‌ای امکان‌پذیر نیست. تمام کسانی که به طور مستقیم در تولیدات صنعتی و اجرای تأسیسات الکتریکی دخیل هستند باید با این زبان آشنا باشند در این صورت خواهند توانست در دنیای واقعی کار موفق شوند. بی‌شک فراگیری اصول و قواعد و استانداردهای نقشه‌کشی زمینه‌ساز چنین موفقیتی خواهد بود.

امروزه با پیشرفت صنعت و ظهور تجهیزات پیشرفته، شیوه ترسیم نقشه نیز عملاً تغییر یافته است. به عبارت دیگر ترسیم نقشه‌ها در دفاتر طراحی و مراکز صنعتی با استفاده از نرم‌افزارهای مختلف صورت می‌گیرد. نرم‌افزاری که برای این کتاب در نظر گرفته شده نرم‌افزار دنیای واقعی کار یعنی اتوکد Auto cad است.

این کتاب در چهارده فصل تألیف شده است. فصول اول تا پنجم اصول نقشه‌کشی و ترسیم به صورت دستی و فصول ششم تا یازدهم ترسیم به کمک نرم‌افزار اتوکد است. فصول دوازدهم تا چهاردهم مربوط به پلان ساختمان‌ها و نقشه‌کشی برق در این پلان‌ها می‌باشد. این نقشه‌کشی بر پایه مقررات ملی ساختمان است.

از آنجایی که نمی‌توان ادعا کرد کتاب خالی از اشکال است خواهشمند است هر گونه نظر و راهکار جدید که بتواند مفید واقع شود را از طریق صندوق پستی ۴۸۷۴/۱۵ و یا پیام نگار tvoccd@medu.ir برای مؤلفان ارسال دارید.

در پایان وظیفه خود می‌دانیم که از کلیه همکارانی که در اصلاح و بازسازی کتاب رسم فنی در سال ۱۳۹۰ با ما همکاری داشته‌اند، به خصوص سرکار خانم نگار نکویی نائینی از استان اصفهان که به صورت خودجوش اقدام نموده‌اند تشکر و سپاسگزاری نماییم.

فصل اول

ابزار نقشه‌کشی

ساعات آموزش		
جمع	عملی	نظری
۲	-	۲

هدف‌های رفتاری

- پس از پایان این فصل از هنرجو انتظار می‌رود:
- ۱- نحوه پیدایش سازمان جهانی استاندارد (ISO) را بیان کند.
 - ۲- انواع کاغذهای مورد استفاده در نقشه‌کشی را نام ببرد.
 - ۳- کاربرد کاغذهای مورد استفاده در نقشه‌کشی را توضیح دهد.
 - ۴- استاندارد و ابعاد کاغذهای نقشه‌کشی را بیان کند.
 - ۵- انواع کاغذهای نقشه‌کشی از نظر ابعاد را نام ببرد.
 - ۶- وسایل نقشه‌کشی را نام ببرد.
 - ۷- کاربرد وسایل نقشه‌کشی را شرح دهد.

تاریخچه

این سازمان در کشور خود سازمانی به نام استاندارد ملی، با هدف یک‌سازی اصول و قواعد صنعتی تأسیس نمودند. اصول و قواعد ترسیم نقشه‌ها نیز از این استاندارد تبعیت می‌کند و در سراسر جهان به صورت یک‌سان پذیرفته شده است.

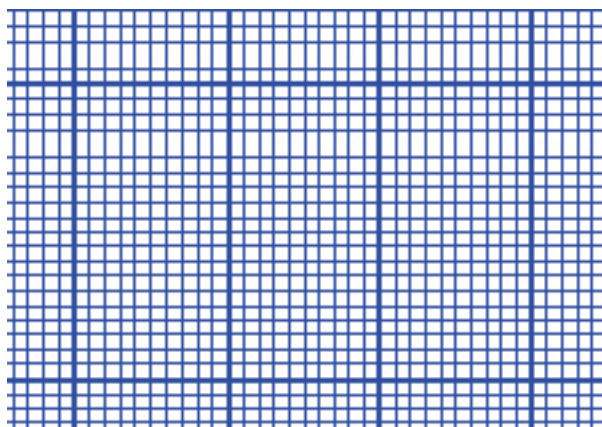
چون کشور ما قبل از عضویت در سازمان ایزو (ISO) از سیستم استاندارد آلمان (DIN) تبعیت می‌نمود، ممکن است بخشی از قواعد مربوط به آن سیستم (استاندارد DIN) نیز وجود داشته باشد، اما براساس توافقات به عمل آمده بین کشورهای عضو سازمان جهانی استاندارد، رعایت اصول و قواعد ایزو (ISO) اجباری است و از سال ۱۹۴۷ تاکنون هر سال توافقات به عمل آمده در این سازمان به عنوان تغییرات جدید ثبت شده و برای اعضا به قانون تبدیل می‌شود.

ابزار نقشه‌کشی

ابزار نقشه‌کشی وسایلی هستند که برای ترسیم نقشه به کار می‌روند.

بشر قبل از آن که خواندن و نوشتن را بیاموزد با ترسیم تصاویر اشیاء بر روی سنگ و چوب اطلاعاتی از نحوه زندگی و ارتباط خود به‌جا گذاشته که بیانگر افکار و عقاید آنان است. توانایی در ترسیم اشیای ساده در گذشته باعث می‌شد نوعی زبان ترسیمی به منظور ایجاد ارتباط بین انسان‌ها در آن زمان به کار گرفته شود. با گذشت زمان و پیشرفت علوم، زبان ترسیمی گذشته قاعده‌مسند رشد و با پیدایش صنعت و ارتباطات صنعتی نیاز به بهره‌گیری از مجموعه قواعدی واحد و جهانی در این خصوص، احساس گردید، به نحوی که مهندسان و متخصصان صنعت را بر آن داشت تا در همایشی در سال ۱۹۲۶ میلادی مؤسسه استاندارد بین‌المللی (ISA) نام اتحادیه بین‌المللی مؤسسات ملی استاندارد (ISA) تشکیل دهند. با پیشرفت صنعت در سال ۱۹۴۷، یک سازمان بین‌المللی به نام استاندارد ایزو (ISO) که مورد قبول اکثر کشورهای جهان بود، تأسیس گردید و تمام کشورهای عضو

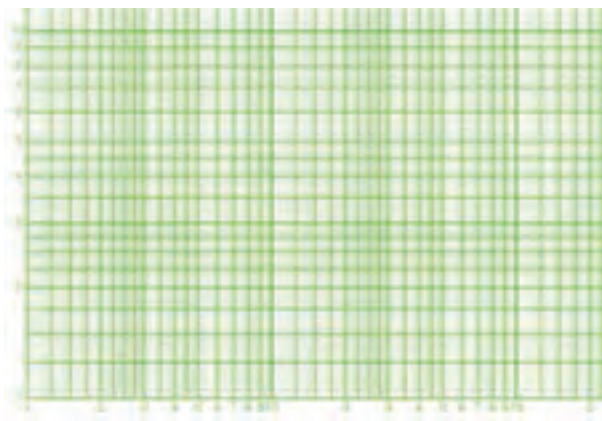
کاغذ میلی‌متری: این کاغذ همانند کاغذ شطرنجی است، با تقسیم‌بندی‌های یک میلی‌متری و برای ترسیم نمودارها و دیاگرام‌ها به کار می‌رود.



شکل ۱-۲

کاغذ لگاریتمی: محور قائم و افقی این کاغذ برحسب لگاریتم تقسیم‌بندی شده است و برای ترسیم منحنی‌ها و نمودارها به کار می‌رود. (شکل ۱-۳)

این کاغذها در دو نوع نیم لگاریتمی و تمام لگاریتمی عرضه می‌شوند.



شکل ۱-۳

کاغذ: برای ترسیم خطوط و علایم روی آن به کار می‌رود.

انواع کاغذ از لحاظ جنس

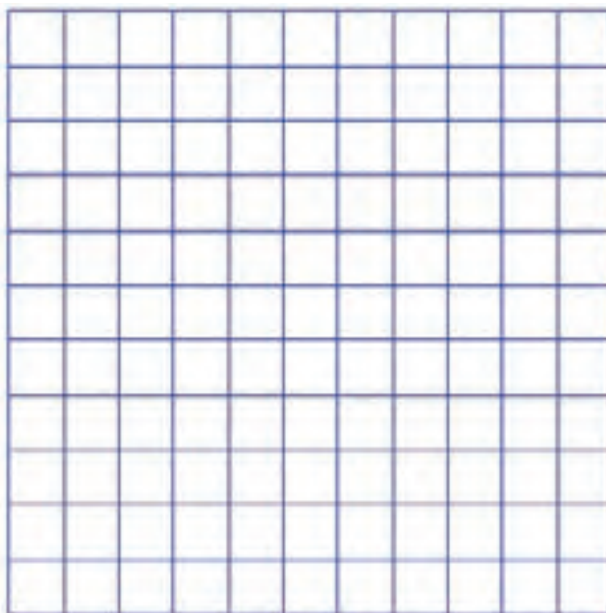
کاغذ سفید: این کاغذ، که به کاغذ افسست نیز معروف است سطحی صاف و صیقلی دارد.

کاغذ کالک: این کاغذ به صورت شیشه‌ای مات است که برای مرکب‌ی کردن نقشه‌ها استفاده می‌شود.

کاغذ پوستی: این کاغذ همانند کاغذ کالک، شیشه‌ای مات است، با این تفاوت که ضخامتش خیلی کم‌تر است. ابتدا نقشه‌ها را روی کاغذ پوستی ترسیم می‌کنند و سپس به روی کاغذ کالک منتقل می‌کنند.

انواع کاغذ از لحاظ خط

کاغذ شطرنجی: این کاغذ با تقسیم‌بندی‌های پنج میلی‌متر کاربرد دارد و از آن برای ترسیم نقشه‌های دست‌آزاد (اسکچ)^۱ استفاده می‌شود.

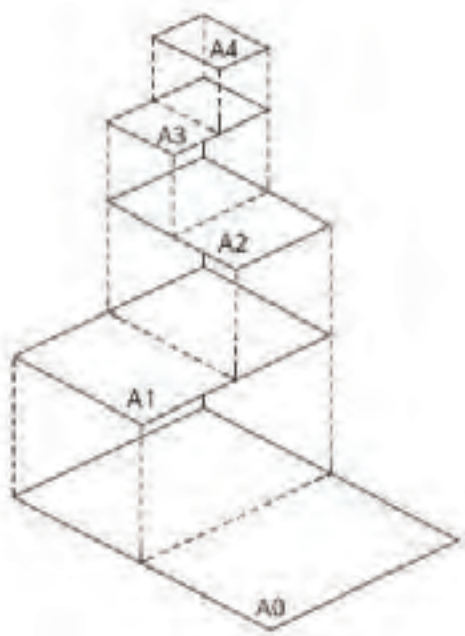


شکل ۱-۱

۱ - نقشه‌هایی که بدون استفاده از وسایل نقشه‌کشی ولی با رعایت تمام استانداردهای نقشه‌کشی ترسیم می‌شود.

جدول ۱-۱

ردیف	ابعاد کاغذ
A ₀	۸۴۱×۱۱۸۹
A _۱	۵۹۴×۸۴۱
A _۲	۴۲۰×۵۹۴
A _۳	۲۹۷×۴۲۰
A _۴	۲۱۰×۲۹۷
A _۵	۱۴۸×۲۱۰

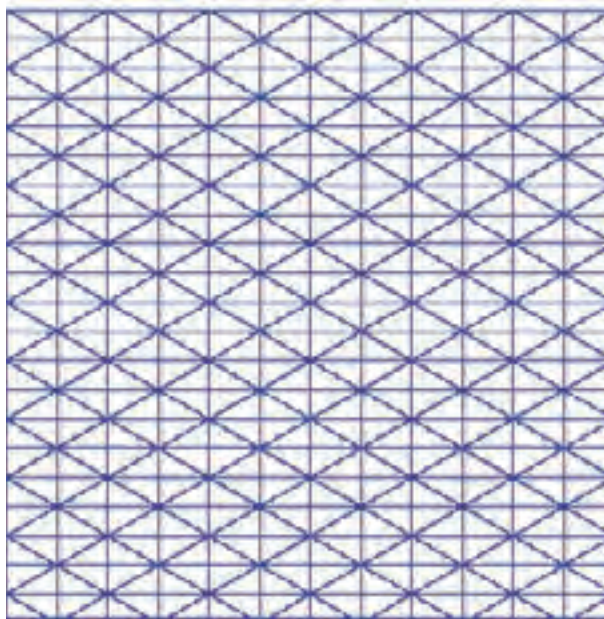


شکل ۱-۵

مداد:

برای ترسیم خطوط روی کاغذ سفید از مداد استفاده می‌شود. امروزه مدادهای نکی (شکل ۱-۶) جای مدادهای معمولی را گرفته و استفاده از آنها بسیار راحت و آسان‌تر از مدادهای معمولی است. قطر مغزی این مدادها در اندازه‌های استاندارد ۰/۲۵، ۰/۳۵، ۰/۵، ۰/۷، ۱ و ۱/۴ تولید می‌شود، که

کاغذ ایزومتریک: این کاغذ، علاوه بر خطوط افقی و عمودی، دارای خطوطی تحت زاویه ۳۰ درجه است و برای ترسیم نماهای مجسم ایزومتریک^۱ به کار می‌رود. (شکل ۱-۴)



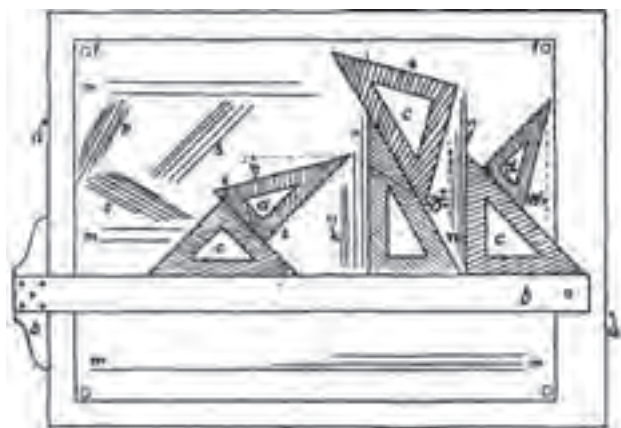
شکل ۱-۴

ابعاد کاغذ نقشه‌کشی

کاغذهای مورد استفاده در نقشه‌کشی براساس استاندارد ایزو (ISO) در سه گروه A، B و C تولید می‌شوند. استفاده از گروه A در نقشه‌کشی بیش‌تر متداول است.

در گروه A کاغذها براساس اندازه به کاغذها A_۰، A_۱، A_۲، A_۳، A_۴، A_۵ و A_۶ تقسیم‌بندی می‌شوند. در این گروه کاغذ A با مساحت یک متر مربع است و مابقی کاغذها از نصف کردن کاغذ بزرگ‌تر به دست می‌آیند. بنابراین، اگر طول کاغذ A را نصف کنیم عرض کاغذ A_۱ به دست خواهد آمد. در جدول (۱-۱) ابعاد کاغذهای گروه A را مشاهده می‌کنید.

۱ - نوعی تصویر سه بعدی از جسم است که تمام ابعاد آن دارای یک مقیاس می‌باشد.



شکل ۱-۷

پرگار: وسیله‌ای است که در نقشه‌کشی برای ترسیم قوس و دایره به کار می‌رود (شکل ۱-۸).
پرگارها در انواع متفاوت، برای ترسیم دایره با قطرهای کوچک و خیلی بزرگ، ساخته می‌شوند.
علاوه بر این نوع پرگارها (از لحاظ اندازه) پرگارهایی عرضه می‌شوند که می‌توان مدادهای نکی را به آن‌ها متصل نمود یا خودشان دارای مداد نکی هستند (شکل ۱-۹).



شکل ۱-۸

از لحاظ رنگ به سه دسته پررنگ (B)، متوسط F یا (HB) و کم‌رنگ (H) تقسیم می‌شوند.



شکل ۱-۶

مدادهای گروه B: این مدادها نیز از لحاظ پررنگی درجه‌بندی می‌شوند (B، B₂، B₃، ...) به طوری که هر چه عدد آن‌ها بالاتر رود پررنگ‌تر و نرم‌تر می‌شوند.
مدادهای گروه H: این مدادها نیز براساس درجه سختی و کم‌رنگی درجه‌بندی شده‌اند (H، H₂، H₃، ...) به طوری که هر چه عدد آن‌ها بالاتر رود جنس آن سخت‌تر و کم‌رنگ‌تر می‌شوند.

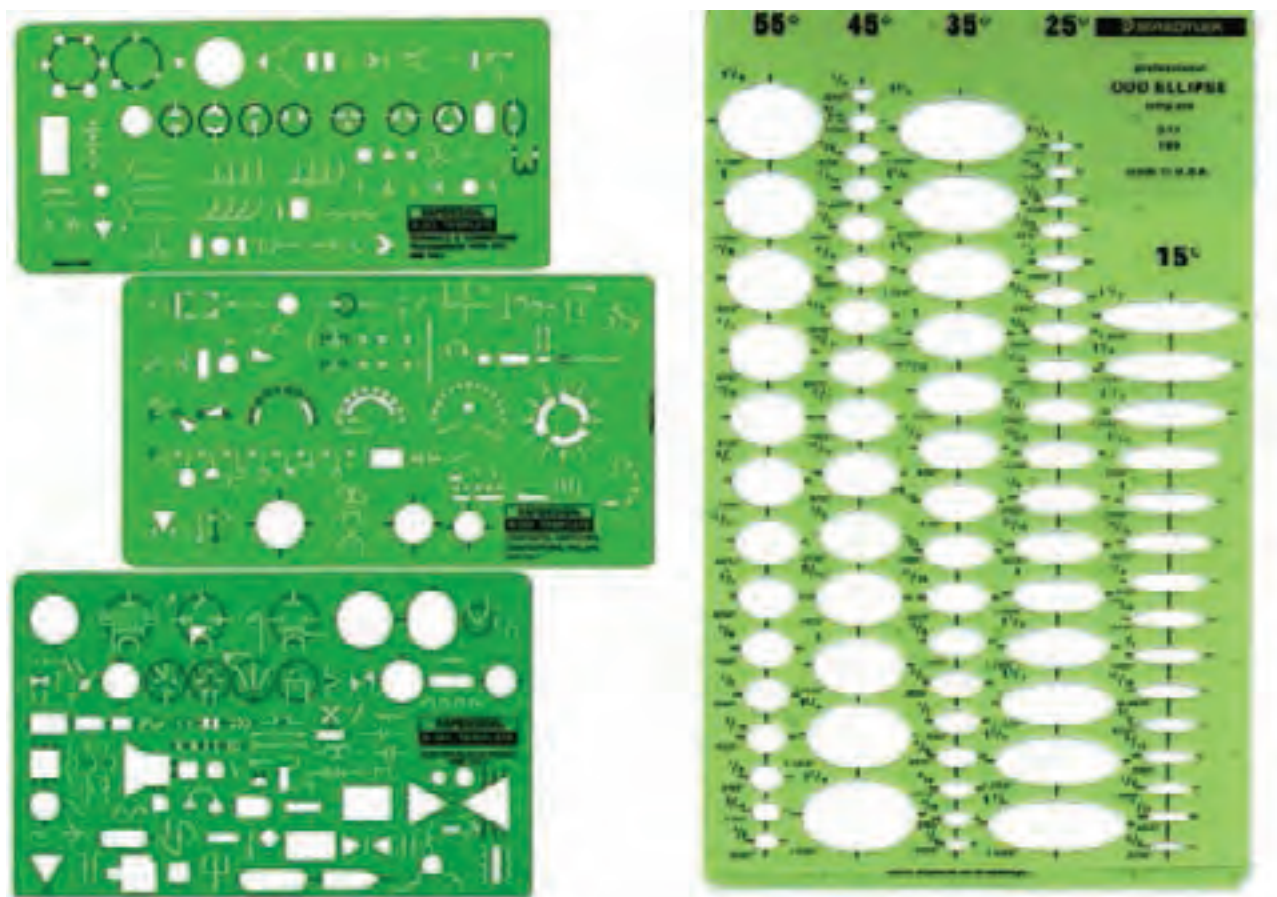
مدادهای گروه HB یا F از لحاظ رنگ و نرمی درجه متوسط دارند.
گونیا: وسیله‌ای است به شکل مثلث راست گوشه (قائم‌الزاویه)، که از لحاظ درجه در دو نوع گونیای ۴۵° و گونیای ۶۰°-۳۰° ساخته می‌شود و برای ترسیم عمودی و تحت زاویه به کار می‌رود (شکل ۱-۷). با ترکیب گونیاها ۳۰° و ۴۵° می‌توان خطوطی با زاویه‌های ۱۵° الی ۳۱۵° ترسیم نمود.



شکل ۱-۹

شابلون :

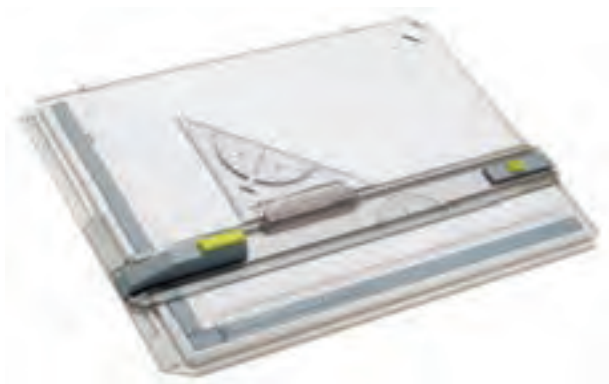
شابلون یا الگو وسیله‌ای است از جنس پلاستیک، که روی آن سوراخ‌هایی با اشکال استاندارد، مثل دایره، بیضی، مربع، علائم استاندارد الکتریکی، حروف، اعداد و ... ایجاد شده است (شکل ۱-۱۰). استفاده از این وسیله دقت ترسیم را افزایش و زمان ترسیم را کاهش می‌دهد.



شکل ۱-۱۰

تخته‌رسم‌ها در گونه‌های متفاوت تولید می‌شوند. نوع ساده آن از جنس چوب است که سطح آن دارای یک‌روکش کاملاً صیقلی و سخت است.

نوعی دیگر از تخته‌رسم‌ها وجود دارد که از جنس پلاستیک با سطحی صیقلی است که در حاشیه آن شیارهایی برای حرکت خط‌کش مخصوص ایجاد شده است. این تخته‌ها دارای یک خط‌کش ریلی (نوعی خط‌کش T) و یک گونیای ۴۵ درجه است.

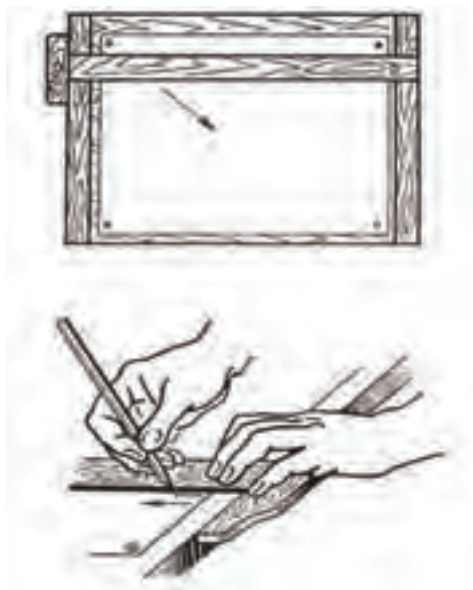


شکل ۱-۱۳

تخته‌های بزرگ‌تر همراه با پایه، که به آن‌ها میز نقشه‌کشی نیز می‌گویند، کاملاً مجهزند و روی آن خط‌کشی ریلی و دستگاهی به نام درفت^۱ نصب می‌شود که قابلیت بسیار خوبی جهت ترسیم دارد (شکل ۱-۱۴).

خط کش T:

این خط‌کش به شکل حرف T لاتین است و در نقشه‌کشی برای ترسیم خطوط افقی و قرار گرفتن گونیا روی آن به کار می‌رود (شکل ۱-۱۱).



شکل ۱-۱۱

تخته رسم:

وسیله‌ای است که کاغذ نقشه‌کشی روی آن نصب می‌شود (شکل ۱-۱۲).



شکل ۱-۱۲



شکل ۱-۱۴

وسایل جدید نقشه‌کشی :

به دلیل محاسن زیاد و گسترش روزافزون این وسایل جدید، امروزه کم‌تر واحد صنعتی از روش دستی برای ترسیم استفاده می‌کند. در عین حال آن چه مسلم است یادگیری نقشه‌کشی و رسم فنی، به شیوهٔ دستی، پایدارتر و بهتر از روش‌های جدید است.

این وسایل شامل نرم‌افزارها و سخت‌افزارهایی مانند چاپگر، صفحه کلید و ... هستند که امروزه به جای وسایل مکانیکی مانند تخته، خط‌کش و ... مورد استفاده قرار می‌گیرند. مزایای این وسایل برخورداری آن‌ها از دقت زیاد، جای‌گیری کم و سرعت زیاد است.

ارزش‌یابی پایان فصل

- ۱- مؤسسه استاندارد ایزو (ISO) معرف چه سازمانی است؟
- ۲- چرا در دنیا به یک استاندارد واحد نقشه‌کشی نیاز است؟
- ۳- انواع کاغذهای نقشه‌کشی از لحاظ جنس را نام ببرید.
- ۴- انواع کاغذ را از لحاظ نوع خط نام ببرید.
- ۵- کاربرد کاغذها را از لحاظ نوع خط نام ببرید.
- ۶- کاغذها از لحاظ اندازه در چند گروه تولید می‌شوند؟
- ۷- ابعاد کاغذهای گروه A را بنویسید.
- ۸- درجه‌بندی مدادها را شرح دهید.
- ۹- کاربرد وسایل زیر را بنویسید.
- گونیا، پرگار، خط کش T، شابلون
- ۱۰- کاربرد تخته رسم را بنویسید.

فصل دوم

اصول

نقشه کشی

ساعات آموزش		
	نظری	عملی
	۲	۲
	۴	

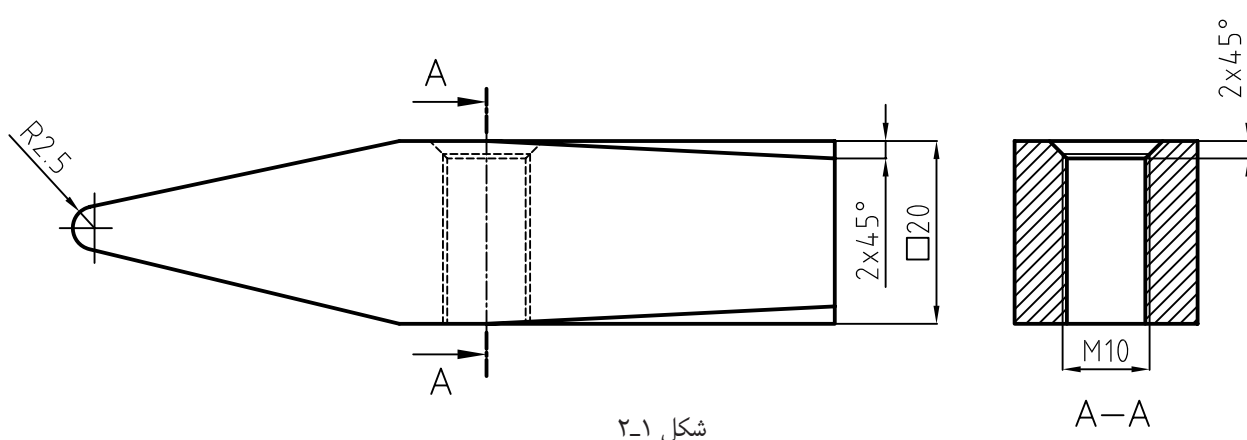
هدف‌های رفتاری

- پس از پایان این فصل از هنرجو انتظار می‌رود:
- ۱- انواع خطوط را از لحاظ ضخامت نام ببرد.
 - ۲- کاربرد خطوط را از لحاظ ضخامت، شرح دهد.
 - ۳- انواع خطوط را نام ببرد.
 - ۴- کاربرد انواع خطوط را توصیف کند.
 - ۵- ضخامت حروف و اعداد را توصیف کند.
 - ۶- ارتفاع حروف و اعداد را توصیف کند.
 - ۷- کادر کاغذ را ترسیم کند.
 - ۸- جدول نقشه‌ها را ترسیم کند.
 - ۹- جدول نقشه‌ها را تکمیل کند.
 - ۱۰- انواع خطوط را در نقشه ترسیم کند.

گروه‌های ضخامتی خطوط

تعیین می‌شود. برای آشنایی بیشتر با کاربرد خطوط در نقشه

شناخت و معرفی یک قطعه رسم شده به وسیله «خطوط» به شکل ۲-۱ دقت کنید.



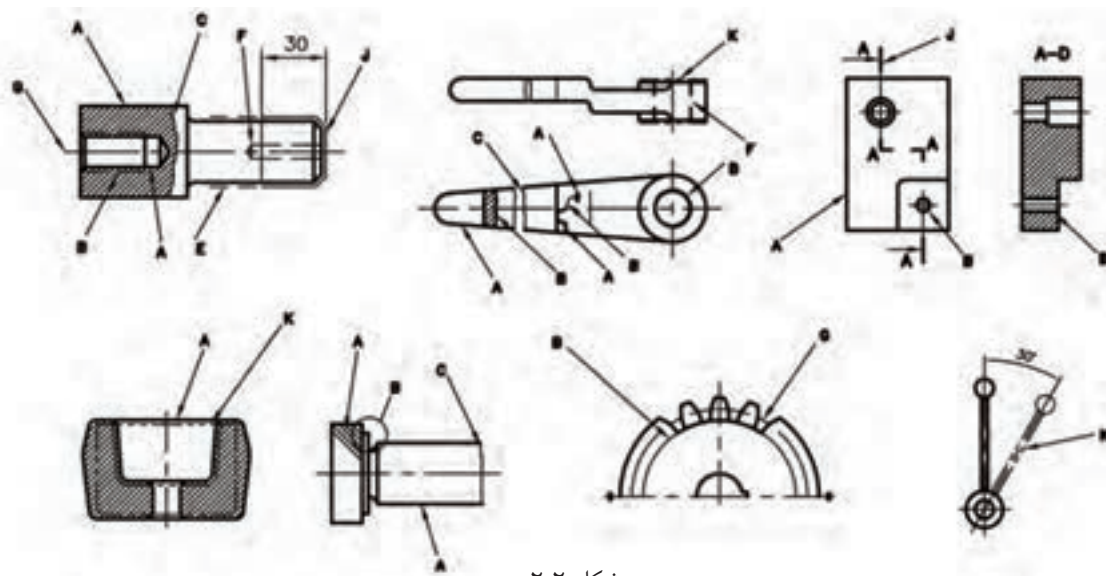
برای کاغذهای A_3 و A_4 استاندارد ایزو ۰/۳۵ و ۰/۵ را
پیش‌نهاد می‌کند که معمولاً از اندازه ۰/۵ استفاده می‌شود.
جدول ۲-۱- اندازه‌ها برحسب میلی‌متر

۲	۱/۴	۱	۰/۷	۰/۵	۰/۳۵	۰/۲۵
---	-----	---	-----	-----	------	------

همان‌طور که در شکل ۲-۱ مشاهده می‌کنید، هر قسمت
از نقشه با یک نوع خط ترسیم شده است، که معنای خاصی
دارد و در جدول ۲-۲ معرفی شده است.

همان‌طوری که مشاهده می‌کنید، ضخامت خطوط با هم
متفاوت هستند و هر یک از آن‌ها معنای خاصی دارند.
در استاندارد ایزو (ISO) برای هر نوع خط ضخامتی معین
معرفی شده که رعایت آن الزامی است.

در استاندارد ایزو خطوط در هفت گروه ضخامتی
دسته‌بندی شده‌اند و با توجه به اندازه کاغذ انتخاب می‌شوند
(جدول ۲-۱).



شکل ۲-۲

جدول ۲-۲

نوع خط	پهنای خط					کاربرد و انتخاب
<p>A</p> <p>خط ممتد ضخیم</p>	۰/۲۵	۰/۳۵	۰/۵	۰/۷	۱	<p>۱- خط دید (خطوط اصلی)</p> <p>۲- خط سردنده‌ها</p> <p>۳- خط طول دنده‌ها (خط انتهایی دنده)</p>
<p>B</p> <p>خط ممتد، نازک</p>						<p>۱- خطوط اندازه</p> <p>۲- خطوط کمکی (خطوط رابط)</p> <p>۳- خطوط هاشور</p>
<p>C</p> <p>خط با دست آزاد</p>						<p>۴- خطوط ته دنده پیچ‌ها</p> <p>۵- خطوط دایره‌های دیتایل</p>
<p>D</p> <p>خط زیگزاگ</p>	۰/۱۳	۰/۱۸	۰/۲۵	۰/۳۵	۰/۵	<p>۱- خط انتهایی قطعات برش خورده</p> <p>۲- اندازه گذاری قطعات بریده شده</p>
<p>F</p> <p>خط چین نازک</p>						<p>۱- خطوطی که در نقشه دیده نمی‌شوند (خط ندید)</p>
<p>G</p> <p>خط و نقطه نازک</p>						<p>۱- خط محور (محور سوراخ‌های گرد، شکل‌های قوس‌دار)</p> <p>۲- خطوط تقارن</p>
<p>J</p> <p>خط و نقطه ضخیم</p>	۰/۲۵	۰/۳۵	۰/۵	۰/۷	۱	<p>۱- برای نشان دادن سطوحی که لازم است روی آن عملیات خاصی مانند (عملیات حرارتی و غیره) انجام شود</p>

حروف و اعداد

طریقه نوشتن حروف و اعداد زمانی دارای ارزش است، که ضمن خوانا بودن، با نقشه مطابقت داشته باشد، یعنی از استاندارد مورد استفاده نقشه تبعیت کند. در استاندارد ایزو فاصله به طور تقریبی دو برابر ضخامت خط اصلی است.

جدول ۲-۳

گروه خط	خط اصلی	خط چین	خط کمکی
۱/۲	۱/۲	۰/۶	۰/۴
۰/۸	۰/۸	۰/۴	۰/۳
۰/۵	۰/۵	۰/۳	۰/۲
۰/۳	۰/۳	۰/۲	۰/۱



شکل ۲-۳

ارتفاع حروف: معمولاً ده برابر ضخامت حروف است. نشان می‌دهد.

جدول ۲-۴ ارتفاع حروف و ... را برای ضخامت‌های مختلف

جدول ۲-۴

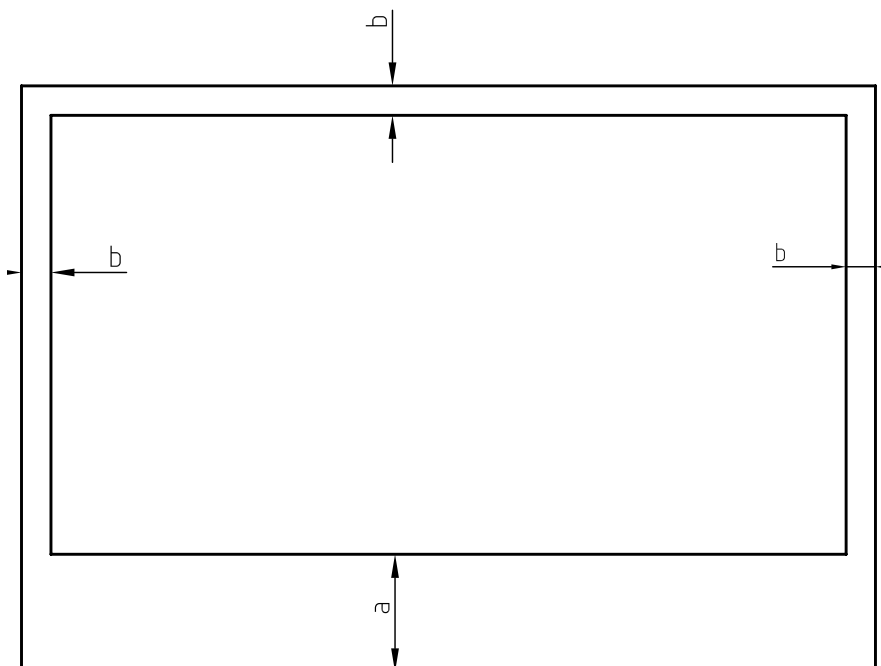
بلندی حرف یا شماره	h	۱/۸	۲/۵	۳/۵	۵	۷	۱۰	۱۴	۲۰
بلندی حرف کوتاه	c	-	-	۲/۵	۳/۵	۵	۷	۱۰	۱/۴
پهنای خط	d	۰/۱۸	۰/۲۵	۰/۳۵	۰/۵	۰/۷	۱	۱/۴	۲
کم‌ترین فاصله	a	-	۰/۵	۰/۷	۱	۱/۴	۲	۲/۸	۴
کم‌ترین فاصله‌ی دو خط	b	-	۴	۵/۷	۸	۱۱/۴	۱۶	۲۲/۸	۳۲
کم‌ترین فاصله‌ی دو کلمه	e	-	۱/۵	۲/۱	۳	۴/۲	۶	۸/۴	۱۲

کادر: عبارت است از محدوده خط‌کشی شده کاغذ. (جدول ۲-۵).

فاصله خطوط حاشیه کاغذ، معمولاً به ابعاد آن بستگی دارد

جدول ۲-۵

A _۵	A _۴	A _۳	A _۲	A _۱	A _۰	کاغذ
						لبه
۲۰	۲۰	۲۰	۲۰	۲۰	۲۰	a
۵	۱۰	۱۰	۱۰	۲۰	۲۰	b



شکل ۲-۴

اندازه a و محدوده آن را به طور معمول برای منگنه و بایگانی کردن اختصاص می‌دهیم. اگر این کار لازم نباشد همه اندازه‌های حاشیه را برابر b در نظر می‌گیریم.

جدول ۱: جدول را می‌توان شناسنامه یک نقشه دانست، زیرا تمام اطلاعاتی را که نمی‌توان روی نقشه‌های کشیده شده نشان داد در داخل جدول منظور می‌کنند.

با توجه به تنوع مطالب و اطلاعات نقشه در رشته‌های مختلف، نمی‌توان یک جدول را به تمام رشته‌ها تعمیم داد.

از این رو، هر یک از کارخانه‌ها به تناسب فعالیت و نیاز خود می‌توانند جدول ویژه‌ای برای خود طراحی کنند.

جدول همیشه در سمت راست پایین کاغذ و چسبیده به کادر قرار می‌گیرد. در شکل (۲-۵) نمونه‌ای از یک جدول برای مراکز آموزشی را مشاهده می‌کنید. توجه داشته باشید ضخامت مورد استفاده برای کادر و جدول برابر با ضخامت خط اصلی است.

جنس:	نام نقشه:	ترسیم:
تولرانس:		رشته:
مقیاس:	سازمان آموزشی:	بازبین:
شماره:		تاریخ:

شکل ۲-۵a

جنس	سفارش	نام	تاریخ	طراح
				نقشه کش
تولرانس				بازبینی
				مقیاس
نام سازمان		نام قطعه		شماره

شکل ۲-۵b

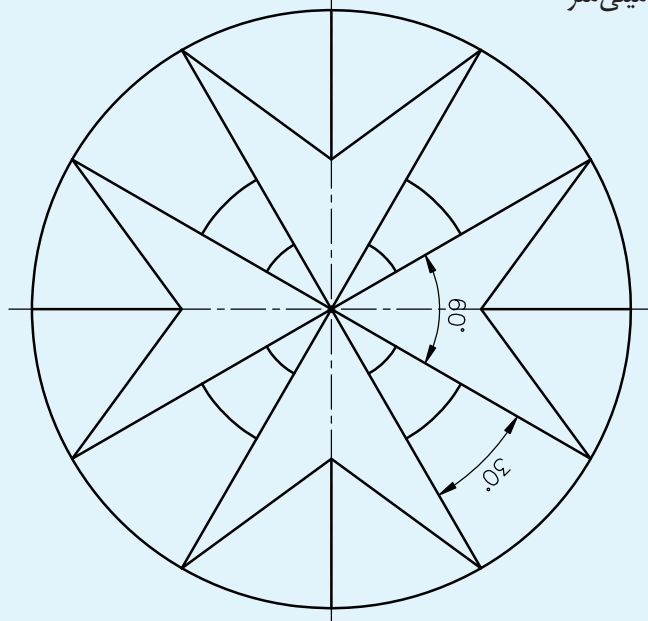
ملاحظات	وزن	ابعاد اولیه	جنس	نرم (استاندارد)	تعداد قطعه	شرح	شماره قطعه
مقیاس	تاریخ			ترسیم کننده	نام موسسه		
				کنترل کننده			
تولرانس				نام دستگاه	رشته	شماره نقشه	
					استاندارد		

شکل ۲-۵c

ارزشیابی پایان فصل

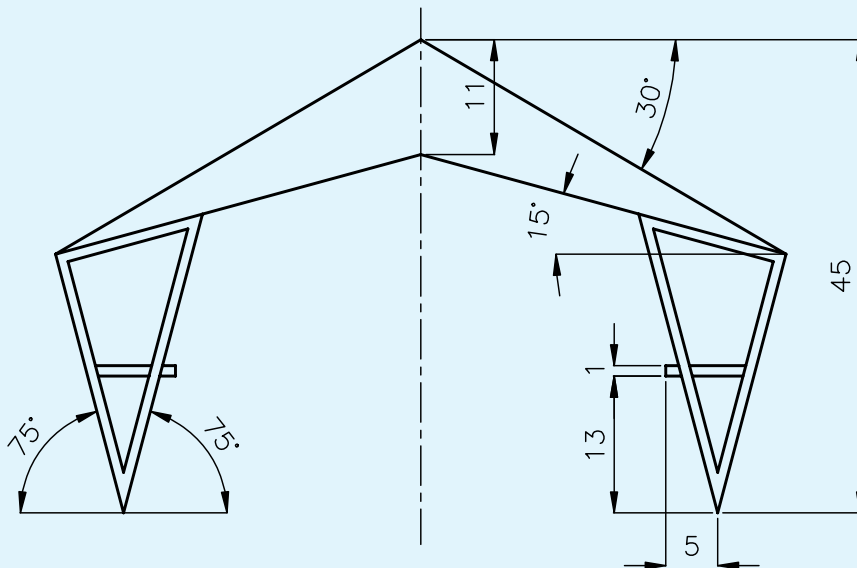
- ۱- گروه‌های ضخامتی خطوط را نام ببرید.
- ۲- مبنای انتخاب گروه ضخامتی چیست؟
- ۳- چرا ضخامت خطوط در یک نقشه متفاوت است؟
- ۴- در گروه ضخامتی ۰/۵ ضخامت خط اصلی است و ضخامت خط
- ۵- ضخامت خط کمکی است.
- ۵- انواع خطوط در یک نقشه را نام ببرید.
- ۶- کاربرد خط برای نمایش حاشیه جسم است.
- ۷- چرایی استاندارد بودن ارتفاع حروف را شرح دهید.

شکل زیر را با مشخصات داده شده ترسیم کنید:
 قطر دایره بزرگ ۹۰ میلی‌متر
 قطر دایره متوسط ۵۰ میلی‌متر
 قطر دایره کوچک ۱۶ میلی‌متر
 اندازه کاغذ A۴



شکل ۲-۶

شکل زیر را با اندازه‌های داده شده ترسیم کنید:
 کاغذ A۴ افقی
تذکر: استفاده از نقاله ممنوع است.
توجه: برای ترسیم بهتر است اندازه‌ها را دو برابر کنید.



شکل ۲-۷

فصل سوم

اصول ترسیم

تصویر در فرجه اول

ساعات آموزش 		
جمع	عملی	نظری
۴	—	۴

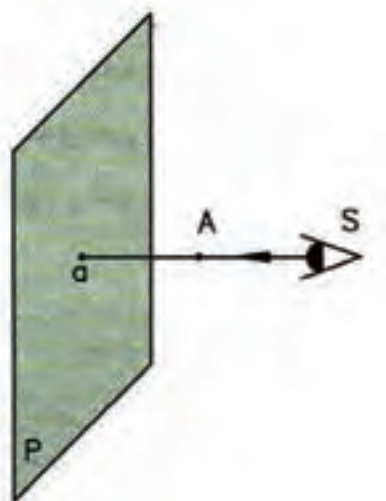
هدف‌های رفتاری

- پس از پایان این فصل از هنرجو انتظار می‌رود:
- ۱- صفحه تصویر را تعریف کند.
 - ۲- تصویر را تعریف کند.
 - ۳- تصویر حالت‌های مختلف خط را نسبت به صفحه: از لحاظ هندسه صفحه سطحی است مستوی، بدون انحنا و از طرفین نامحدود. چون در رسم فنی نمی‌توان صفحه کامل را ترسیم کرد. لذا قسمتی از یک صفحه را ترسیم می‌کنیم.
 - ۴- تصویر حالت‌های مختلف صفحه را نسبت به صفحه تصویر را تعریف کند.
 - ۵- تصویر جسم روی صفحه تصویر را بیان کند.

تصویر عمودی می‌گویند. **نکته:** تصویر نقطه در هر حالتی نقطه است.

صفحه: از لحاظ هندسه صفحه سطحی است مستوی، بدون انحنا و از طرفین نامحدود. چون در رسم فنی نمی‌توان صفحه کامل را ترسیم کرد. لذا قسمتی از یک صفحه را ترسیم می‌کنیم.

صفحه تصویر: صفحه‌ای است فرضی و شفاف، که تصاویر نقطه، خط، صفحه و جسم روی آن ترسیم می‌شود (شکل ۳-۱).



شکل ۳-۲



شکل ۳-۱

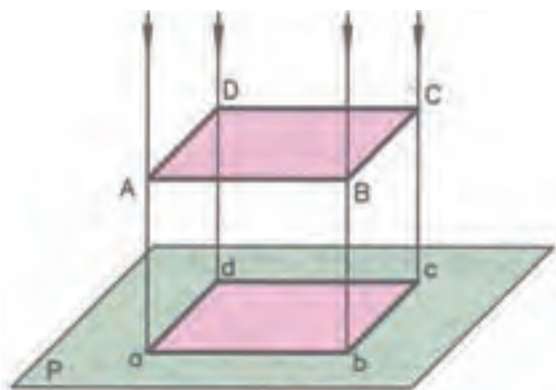
تصویر خط روی صفحه تصویر:

تصویر پاره خط روی صفحه تصویر در حالت مختلف با همان روش تصویر نقطه به دست می‌آید، یعنی تصویر دو نقطه ابتدا و انتهای پاره خط را مشخص می‌کنند. سپس، به وسیله یک خط دو نقطه را به هم وصل می‌کنیم. با توجه به این که یک خط می‌تواند نسبت به صفحه تصویر حالت‌های مختلف داشته باشد، تصویر نیز تغییر خواهد نمود. این تصویرها به طور خلاصه عبارت‌اند از:

تصویر: تصویر در حقیقت سایه اشیا بر روی صفحه تصویر است. معمولاً تصویر سیاه رنگ است و پستی و بلندی‌های جسم را معرفی نمی‌کند ولی در رسم فنی برای معرفی تصویر فقط لبه‌های سایه را ترسیم می‌کنیم.

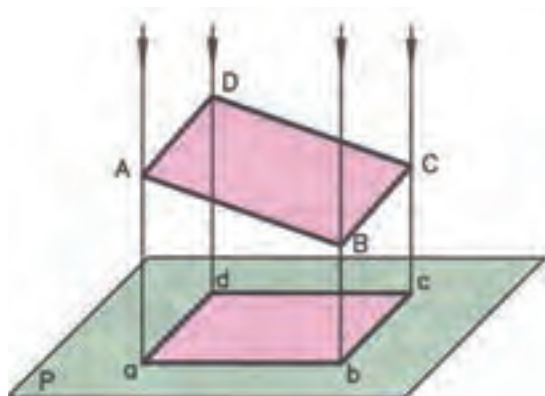
در رسم فنی محل قرارگرفتن ناظر را S، صفحه تصویر را P و A و تصویر نقطه‌ای SA را شعاع تصویر می‌نامند. همان طوری که در شکل ۳-۲ مشاهده می‌کنید، شعاع تصویر بر صفحه تصویر عمود است. این گونه تصویر را

۴- تصویر سطح موازی با صفحهٔ تصویر همواره با اندازهٔ واقعی سطح برابر است (شکل ۳-۶).



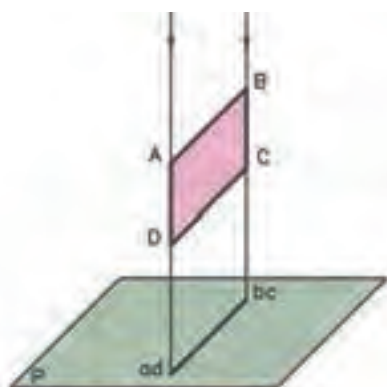
شکل ۳-۶

۵- تصویر سطحی که با صفحهٔ تصویر موازی نیست همواره کوچک‌تر از اندازهٔ واقعی سطح است (شکل ۳-۷).



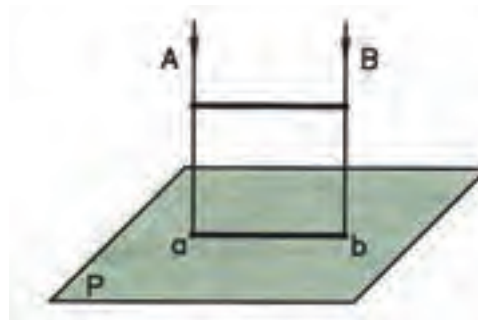
شکل ۳-۷

۶- تصویر سطحی که بر صفحهٔ تصویر عمود است همواره یک پاره خط است (شکل ۳-۸).



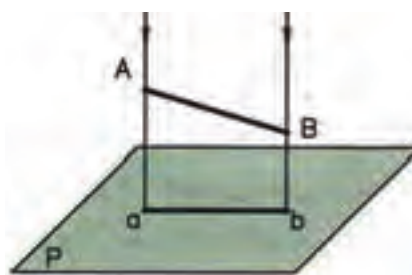
شکل ۳-۸

۱- تصویر پاره خط موازی با صفحهٔ تصویر، همواره هم‌اندازهٔ پاره خط است (شکل ۳-۳).



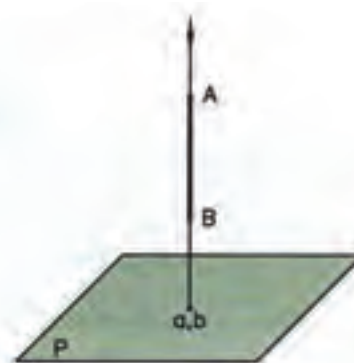
شکل ۳-۳

۲- تصویر پاره خطی که با صفحهٔ تصویر موازی نیست کوچک‌تر از اندازهٔ پاره خط است (شکل ۳-۴).



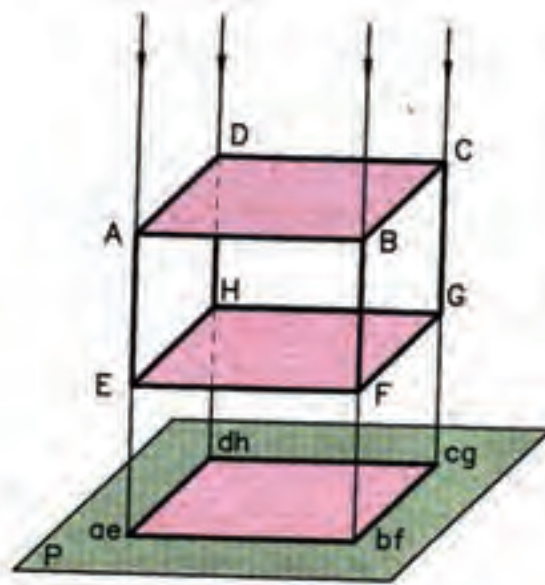
شکل ۳-۴

۳- تصویر پاره خط عمود بر صفحهٔ تصویر همواره یک نقطه است (شکل ۳-۵).



شکل ۳-۵

۷- تصویر جسم روی صفحه تصویر، همواره یک سطح است (شکل ۳-۹).



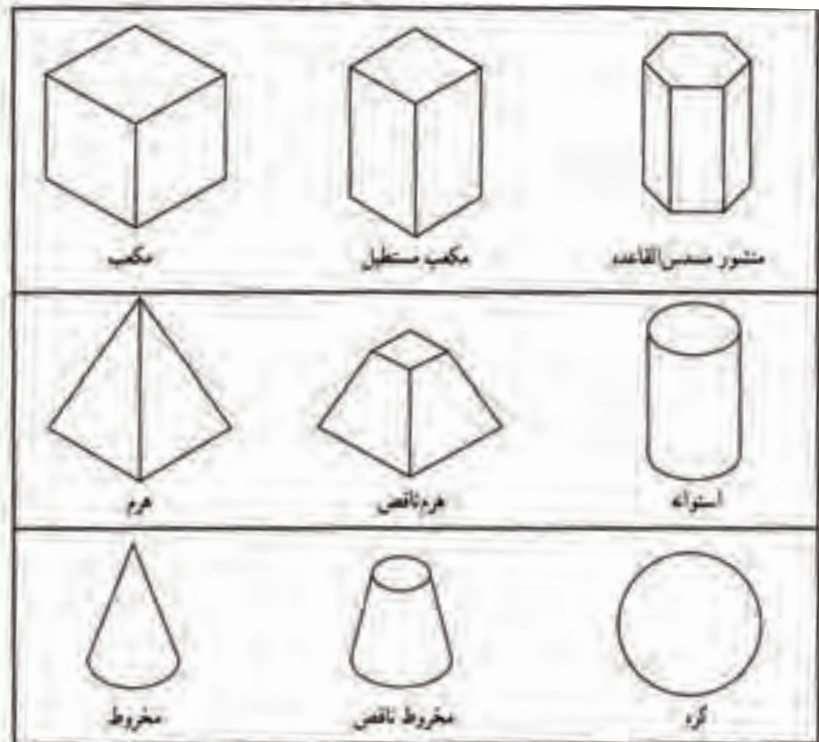
شکل ۳-۹

می توان گفت ، ترکیب اجسام استاندارد محسوب می شوند. در

اجسام هندسی

تمام قطعات صنعتی، با اشکال گوناگون وجود دارند شکل ۳-۱۰ اجسام استاندارد را مشاهده می کنید.

جدول اجسام ساده هندسی



شکل ۳-۱۰

ارزشیابی پایان فصل

- ۱- تصویر را تعریف کنید.
- ۲- صفحهٔ تصویر را توضیح دهید.
- ۳- شعاع تصویر را توضیح دهید.
- ۴- تصویر نقطه روی صفحهٔ تصویر است.
- ۵- تصویر خطی که با صفحهٔ تصویر موازی باشد کوچکتر است.
- ۶- تصویر خطی که با صفحهٔ تصویر موازی نباشد کوچکتر است.
- ۷- تصویر خط عمود بر صفحهٔ تصویر، است.
- ۸- تصویر صفحهٔ موازی با صفحهٔ تصویر، خط است.
- ۹- تصویر صفحهٔ عمود با صفحهٔ تصویر، خط است.
- ۱۰- تصویر حجمی را که با صفحهٔ تصویر موازی نیست، توضیح دهید.

ص غ

ص غ

ص غ

ص غ

فصل چهارم

ترسیم تصاویر

ساعات آموزش		
جمع	عملی	نظری
۱۰	۷	۳

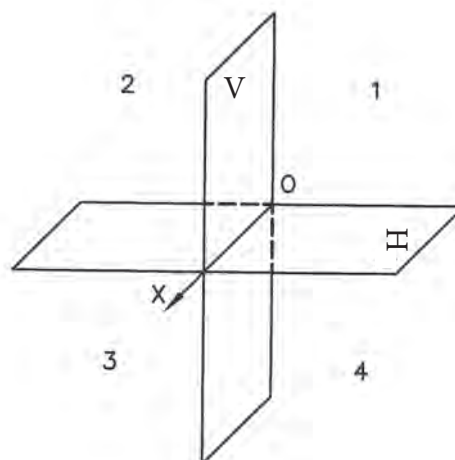
هدف‌های رفتاری

پس از پایان این فصل از هنرجو انتظار می‌رود:

- ۱- فرجه را تعریف کند.
- ۲- فرجه اول را ترسیم کند.
- ۳- فرجه سوم را ترسیم کند.
- ۴- تصاویر احجام ساده را در فرجه اول ترسیم کند.

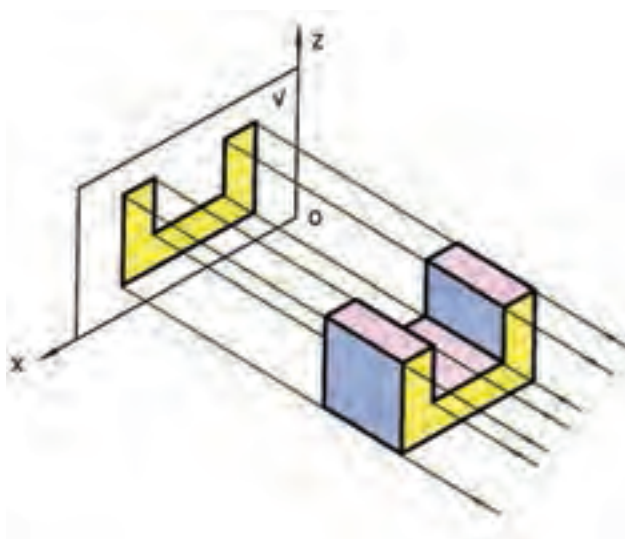
فرجه

هر گاه دو صفحه تصویر، یک دیگر را به صورت افقی و قائم قطع کنند فضا را به چهار قسمت مساوی تقسیم می‌کنند. هر یک از این قسمت‌ها را «فرجه» می‌نامند. در شکل ۴-۱، صفحه تصویر افقی با H و صفحه تصویر روبه‌رو با V معرفی شده است.



شکل ۴-۱

ترسیم تصویر حجم روی صفحه تصویر

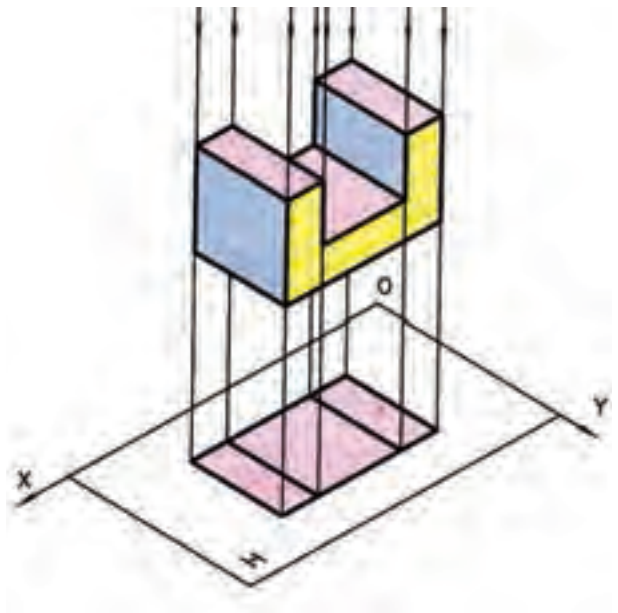


شکل ۴-۲

برای ترسیم تصویر یک جسم روی صفحه تصویر باید ناظر کاملاً عمود بر صفحه تصویر قرار گیرد، به طوری که جسم بین صفحه تصویر و ناظر باشد. با استفاده از این قاعده، که تصویر حجم یک سطح است، تصویر جسم را روی صفحه تصویر ترسیم می‌کنیم.

در رسم فنی فرجه اول و فرجه سوم مورد استفاده قرار می‌گیرد. براساس استاندارد ایزو (ISO) از فرجه اول برای رسم تصاویر استفاده می‌کنند.

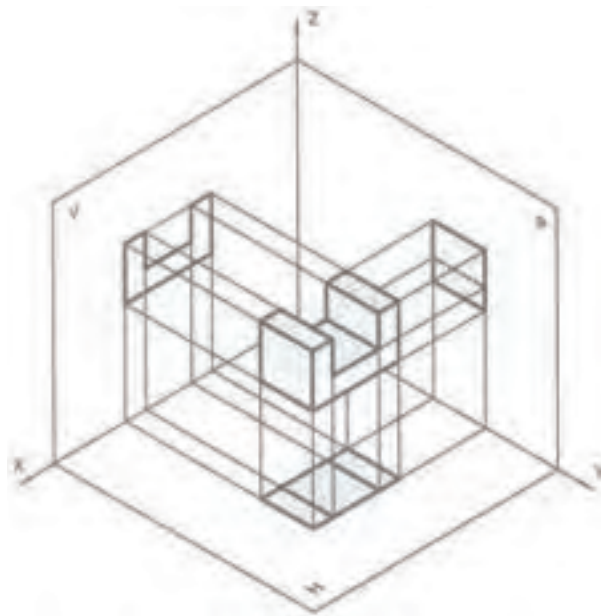
تصویر تشکیل شده روی صفحهٔ تصویر روبه‌رو را تصویر قائم یا روبه‌رو و تصویر تشکیل شده روی صفحهٔ افقی را تصویر افقی و تصویر تشکیل شده روی صفحهٔ تصویر نیم‌رخ را تصویر نیم‌رخ یا جانبی می‌نامند. برای ترسیم تصاویر در فرجهٔ اول جسم را طوری روی فرجه (فرضی) در نظر می‌گیریم که جلوی جسم موازی با صفحهٔ تصویر روبه‌رو قرار گیرد برای ایجاد تصویر ناظر باید عمود بر صفحه‌های تصویر قرار گیرد.



شکل ۴-۳

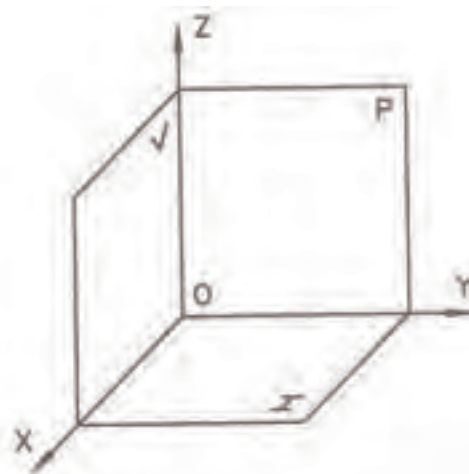
رسم تصویر در فرجهٔ اول

همان طوری که قبلاً بیان شد، فرجهٔ اول متشکل از دو صفحهٔ تصویر روبه‌رو و افقی است. برای فهم بیشتر، از یک صفحهٔ تصویر دیگر، که عمود بر دو صفحهٔ تصویر افقی و روبه‌رو است، کمک می‌گیریم تا بتوانیم بهتر جسم را معرفی نماییم که این صفحه را صفحهٔ تصویر نیم‌رخ می‌نامند.

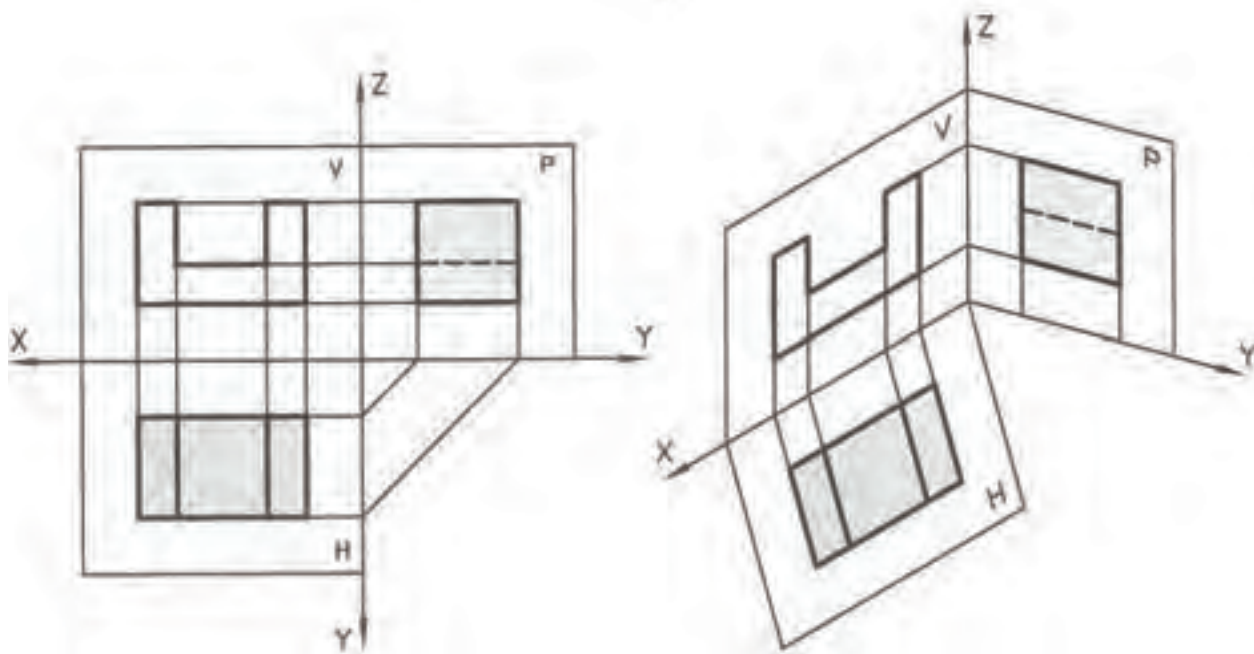


شکل ۴-۵

همان گونه که در شکل ۴-۵ مشاهده می‌کنید، تصاویر روی سه صفحهٔ عمود بر هم تشکیل می‌شود. ترسیم این صفحات روی محیط دوبعدی مشکل است. برای ساده کردن ترسیم تصویر، صفحه‌های تصویر را طوری از هم باز می‌کنید که صفحهٔ تصویر نیم‌رخ در سمت راست و صفحهٔ تصویر افقی در قسمت زیر صفحهٔ تصویر روبه‌رو قرار گیرد (شکل ۴-۶).



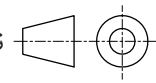
شکل ۴-۴



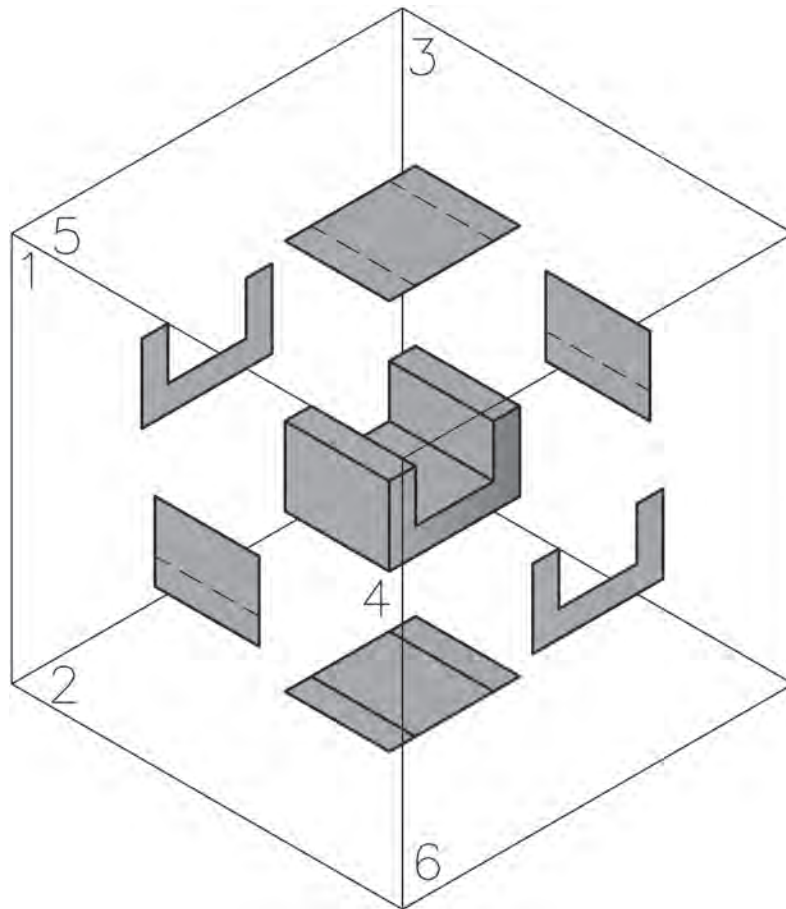
شکل ۴-۶

دوبعدی نشان دهیم به صورت شکل ۴-۸ ظاهر خواهند شد.

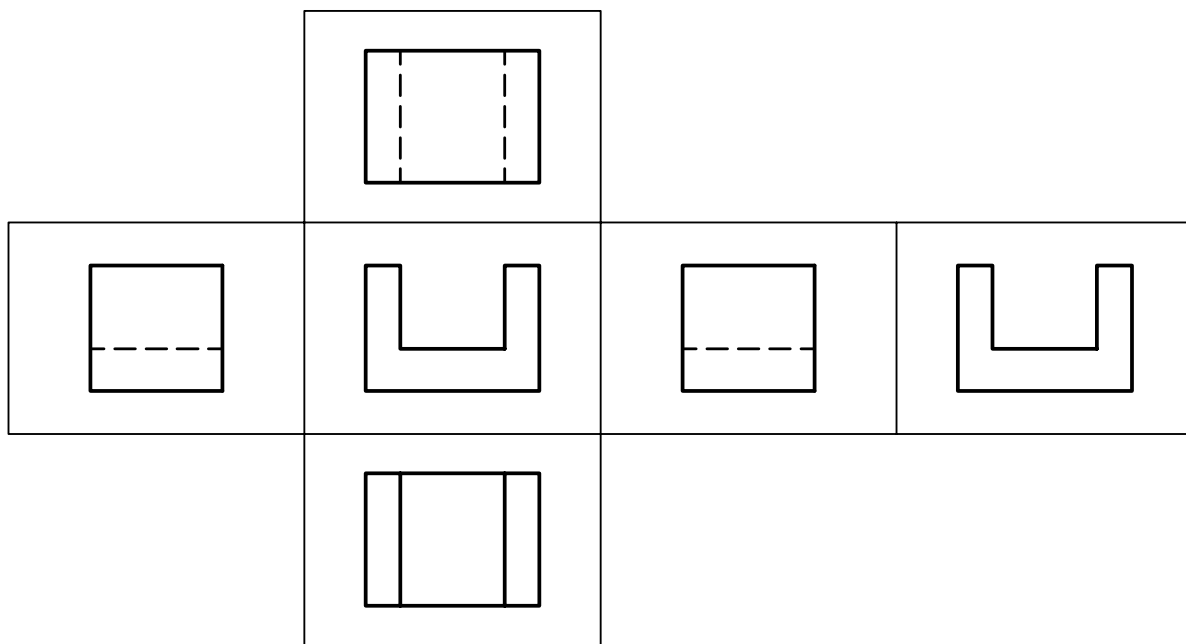
- ۱- نمای روبه‌رو (دید جلو)
- ۲- نمای افقی (دید از بالا)
- ۳- نمای جانبی (دید از چپ)
- ۴- نمای جانبی (دید از راست)
- ۵- نمای افقی (دید از پایین)
- ۶- نمای روبه‌رو (دید از پشت)

بعضی اوقات معرفی قطعات با سه تصویر روبه‌رو و افقی و جانبی امکان‌پذیر نیست و باید تصاویر بیش‌تری از قطعه را ترسیم نماییم. به این منظور می‌توان شش تصویر^۱ از قطعه را ترسیم نمود. شکل ۴-۷، قرار گرفتن تصاویر در فرجه اول را نشان می‌دهد هنگامی که نماها در فرجه اول ترسیم شود در جدول آن را با علامت  نشان می‌دهند. چنانچه بخواهیم حالات قرار گرفتن نماها را روی صفحه

۱- دید از جلو، دید از چپ، دید از بالا، دید از راست، دید از پایین و دید از پشت



شکل ۴-۷

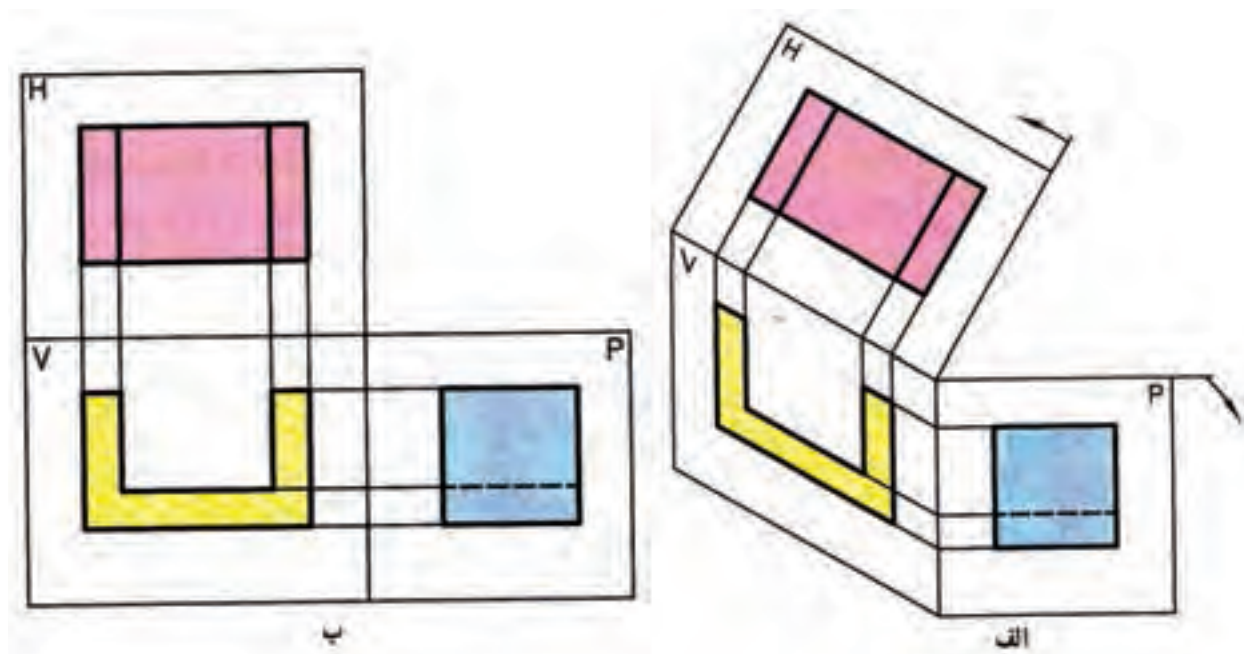


شکل ۴-۸

ترسیم تصاویر در فرجه سوم

و ناظر قرار می‌گیرد. همان طوری که قبلاً بیان شد استاندارد ایزو فرجه اول را پیش‌نهاد می‌کند و از فرجه سوم استفاده نمی‌شود.


ترسیم نماها در فرجه سوم صورت می‌گیرد که به روش آمریکایی معروف است. در این روش صفحه تصویر بین جسم



شکل ۴-۹

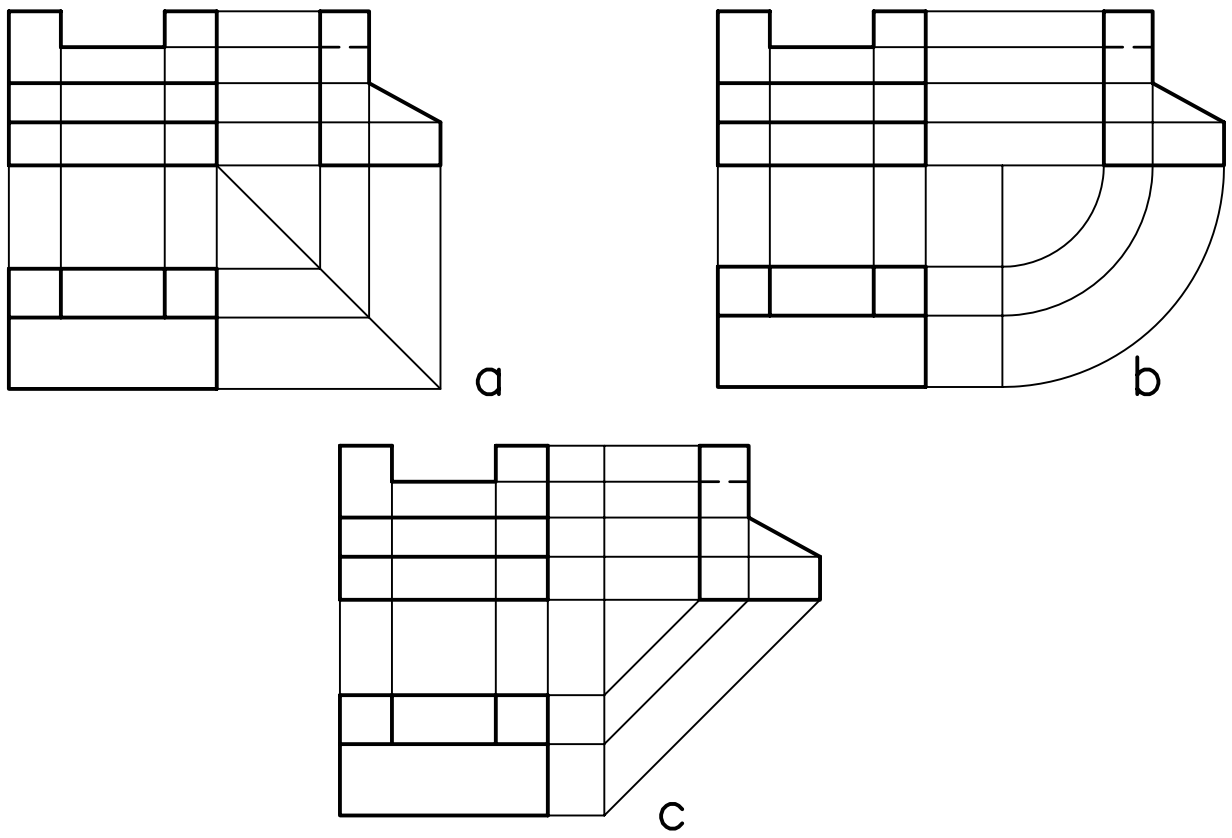
بین نماها را می‌توان به وسیله خطوط کمکی به هم مربوط نمود. این عمل دو مزیت دارد. اول این که باعث درک بهتری از قطعه می‌شود. دوم این که از بروز اشتباه جلوگیری می‌کند. ارتباط بین نماهای روبه‌رو با افقی و جانبی به وسیله خطوط مستقیم و بین نمای افقی و جانبی با خطوط 45° یا قوس امکان‌پذیر است.

برای درک بهتر تصاویر، به تصاویر سه بعدی و نماهای دو بعدی چند شکل زیر توجه نمایید.

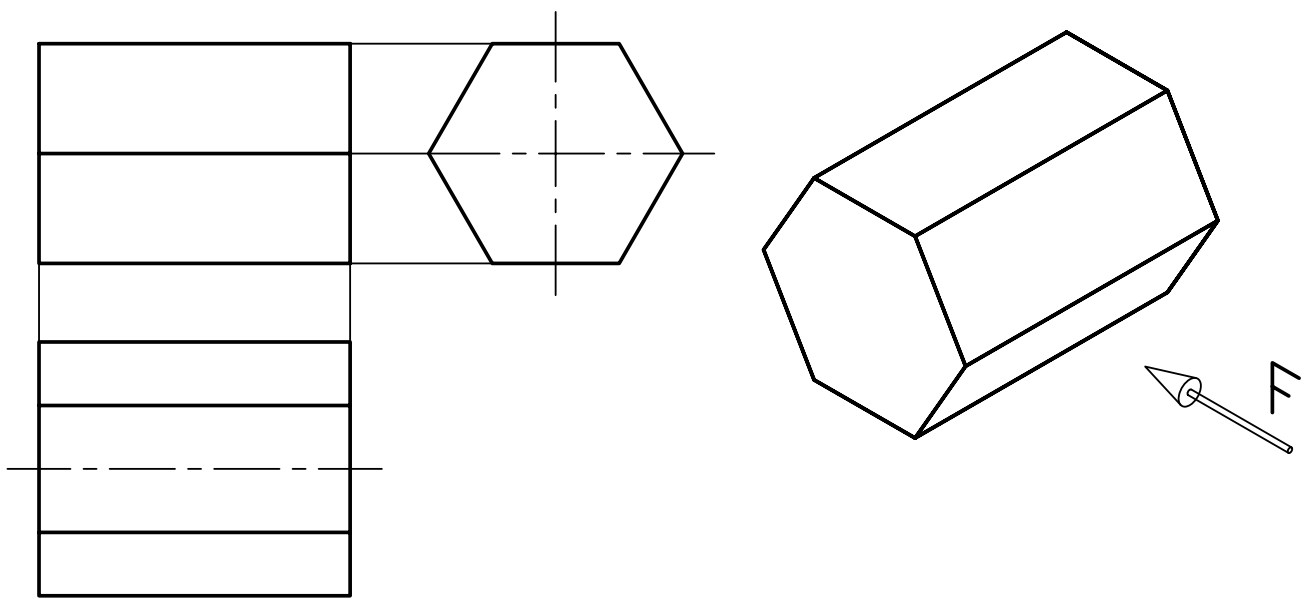
همان طوری که در شکل ۴-۹ مشاهده می‌کنید، در روش آمریکایی یا فرجه سوم نمای افقی دید از بالا در بالای نمای روبه‌رو و نمای جانبی دید از راست در سمت راست قرار می‌گیرد. در جدول نقشه‌هایی که با این روش ترسیم می‌شوند، از علامت  استفاده می‌شود.

ارتباط بین نماها در فرجه اول

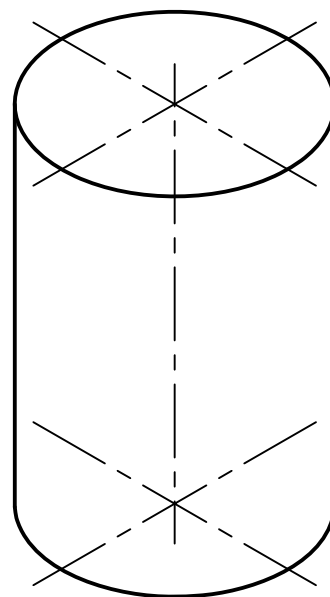
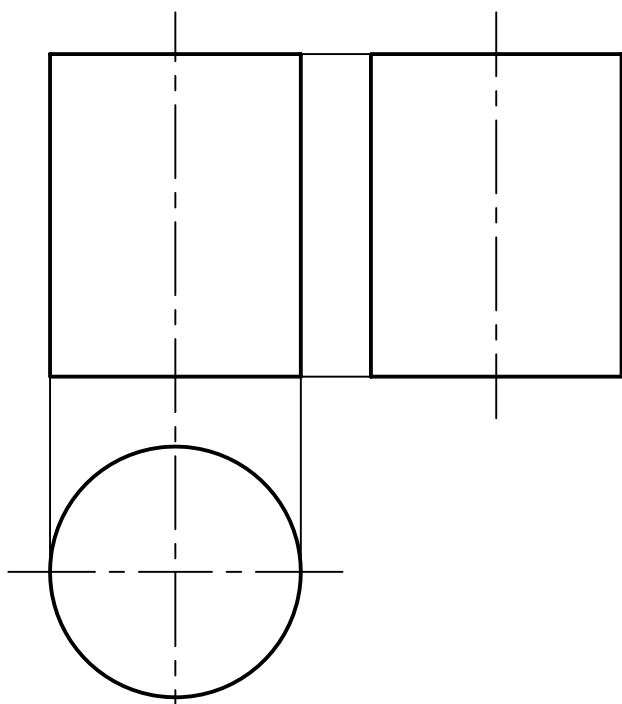
همان گونه که در شکل‌های قبل مشاهده نمودید، اجزای



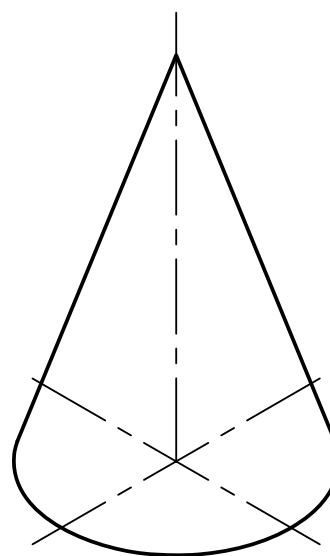
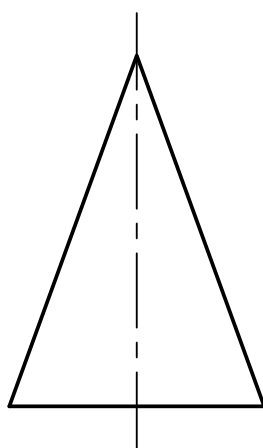
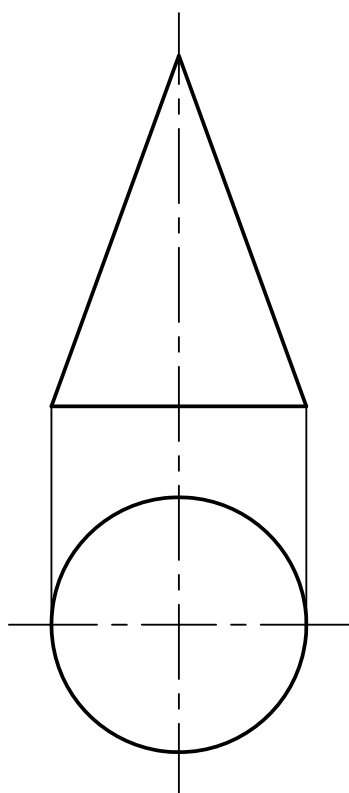
شکل ۴-۱۰



شکل ۴-۱۱



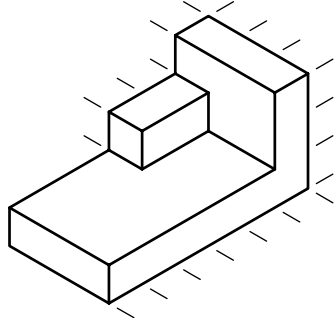
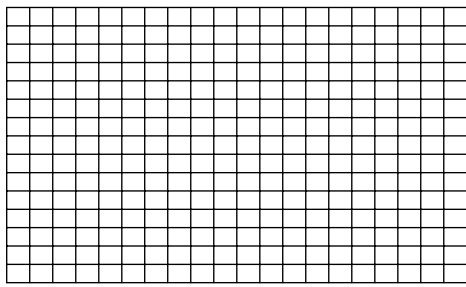
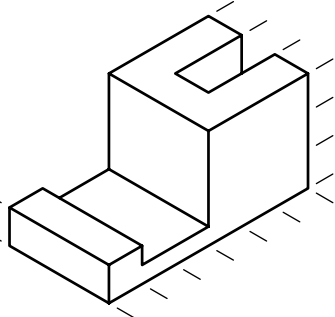
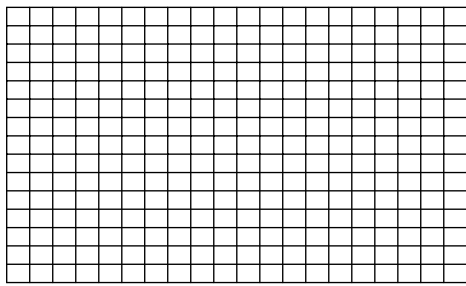
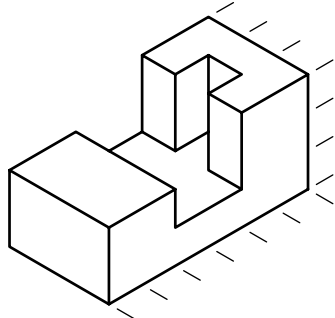
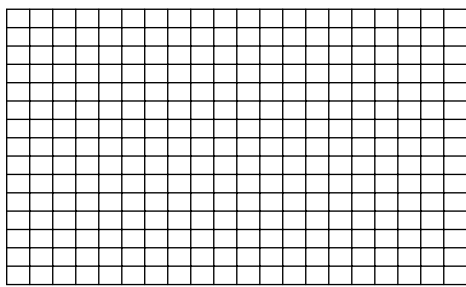
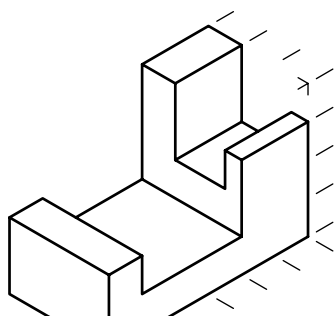
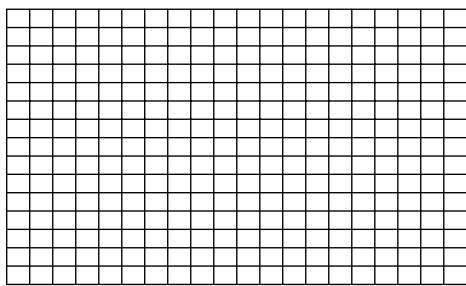
شکل ۴-۱۲



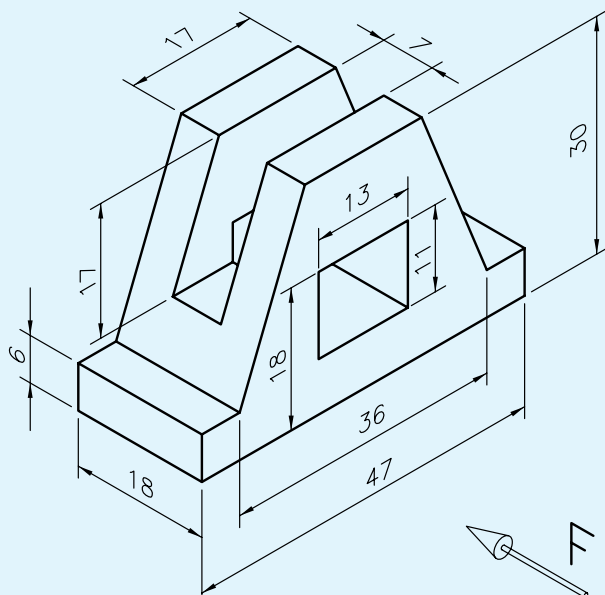
شکل ۴-۱۳

شطرنجی کتاب ترسیم کنید.

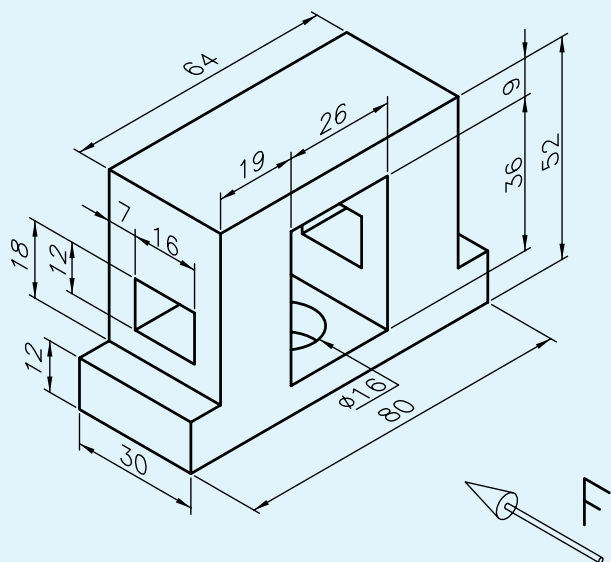
نمای روبه‌رو، افقی، و جانبی شکل‌های زیر را در صفحه

<p>1</p> 	
<p>2</p> 	
<p>3</p> 	
<p>4</p> 	

از نمای مجسم داده شده مطلوب است:
 الف) ترسیم نمای روبه‌رو در جهت دید F
 ب) ترسیم نمای افقی
 ج) ترسیم نمای جانبی
 اندازه کاغذ: A4



از نمای مجسم داده شده مطلوب است:
 الف) ترسیم نمای روبه‌رو
 ب) ترسیم نمای افقی
 ج) ترسیم نمای جانبی
 اندازه کاغذ: A4



ارزشیابی پایان فصل

- ۱- فرجه را تعریف کنید.
- ۲- صفحهٔ تصویر افقی را با نمایش می دهند.
- ۳- صفحهٔ تصویر روبه‌رو را با نمایش می دهند.
- ۴- علامت فرجهٔ اول را نمایش دهید.
- ۵- علامت فرجهٔ سوم را نمایش دهید.
- ۶- استاندارد ایزو (ISO) کدام فرجه را پیش نهاد می کند؟

فصل پنجم

مجہول یابی

ساعات آموزش		
جمع	عملی	نظری
۴	۳	۱

هدف‌های رفتاری

- ۱- مجهول یابی را شرح دهد.
- ۲- روش‌های مجهول یابی را نام ببرد.
- ۳- مجهول یابی با استفاده از خطوط رابط را توضیح دهد.
- ۴- نمای مجهول اجسام ساده را ترسیم کند.

مجهول یابی

مجهول یابی یکی از راه‌های بالا بردن تجسم هنرجویان است، در این روش، دو نما از یک جسم را ارائه می‌دهند و هنرجو باید نمای سوم را، که همان نمای مجهول است، ترسیم کند.

مجهول یابی توسط یک سری اصول و قواعد انجام می‌گیرد. این امر موجب می‌شود که ذهن هنرجو پرورش یابد و قوهٔ تجسم بالاتری کسب کند. مجهول یابی به سه روش صورت می‌گیرد:

۱- روش انتقال یا خطوط رابط

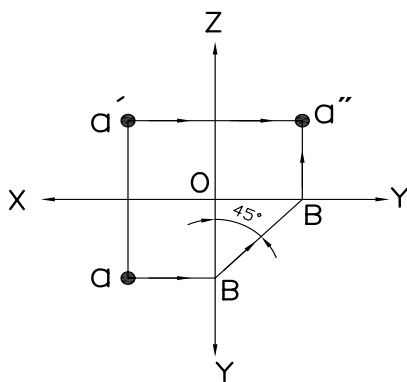
۲- آنالیز سطوح

۳- تجسم

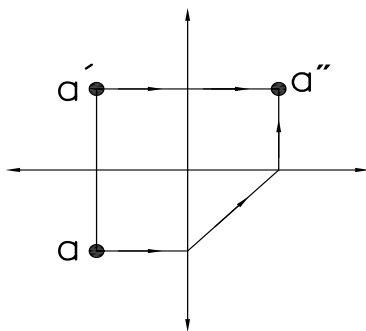
در این قسمت فقط به روش خطوط رابط می‌پردازیم.

مجهول یابی با استفاده از خطوط رابط کمکی

تساویر روبه‌رو افقی نقطهٔ A را در نظر بگیرید. با خط رابط محل نقطهٔ a از نمای روبه‌رو را به نمایی جانبی منتقل می‌کنیم. سپس، از نمای افقی به وسیلهٔ یک خط رابط تصویر نقطهٔ a را به نمای جانبی منتقل می‌کنیم. از تقاطع دو خط رابط در نمای جانبی نقطهٔ a، که تصویر جانبی نقطهٔ A است، به دست خواهد آمد (شکل ۵-۱).



(a)



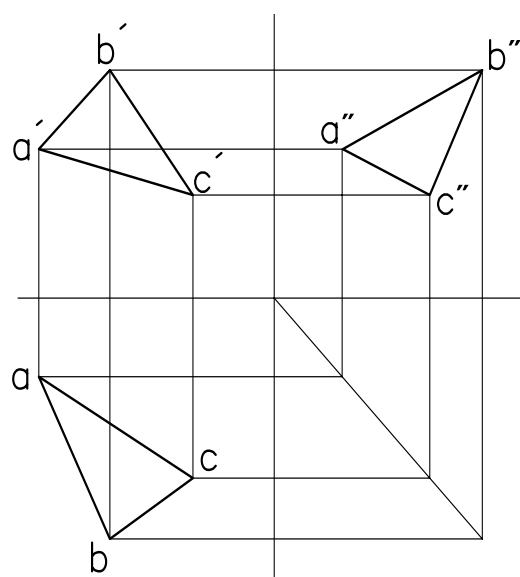
(b)

شکل ۵-۱

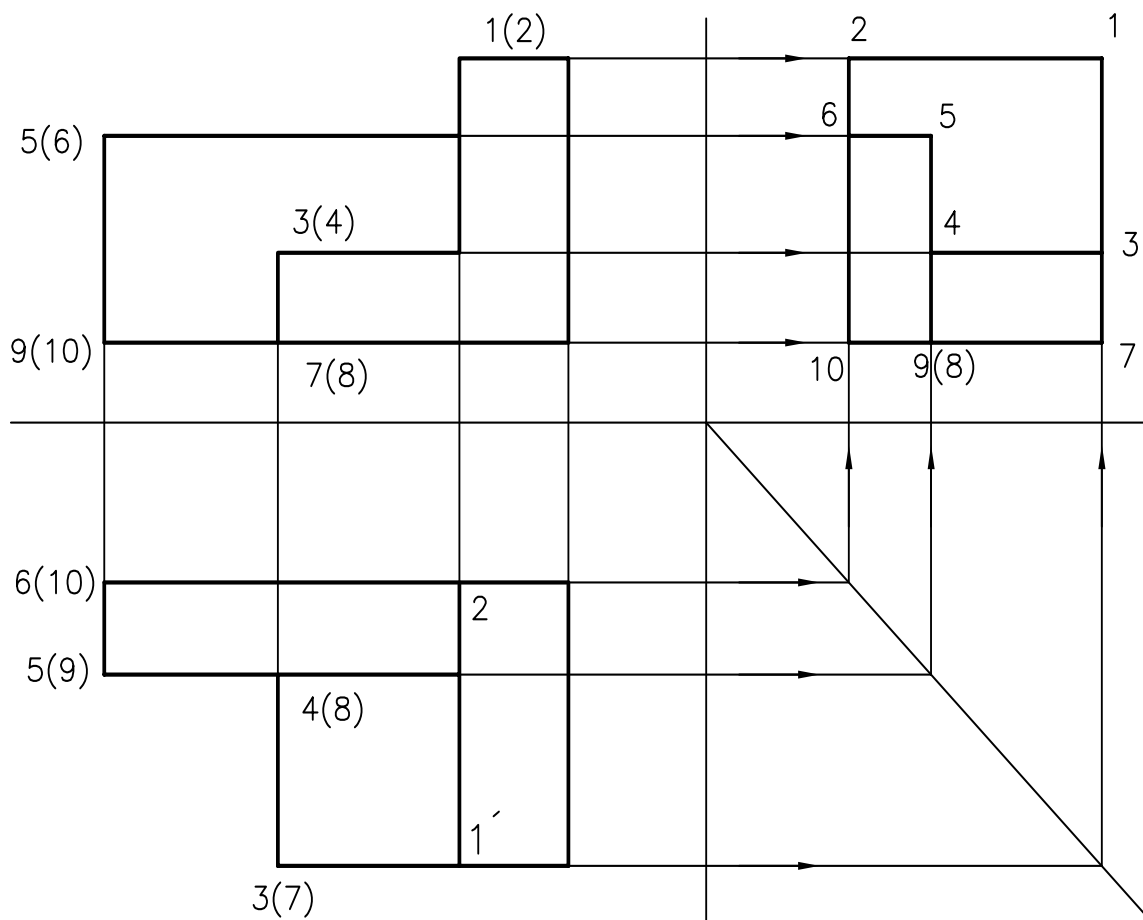
به همین ترتیب می‌توان تصویر مجهول یک صفحه را نیز

ترسیم نمود (شکل ۵-۲).

توجه داشته باشید محل خط رابط 45° دل خواه است و محل خط می تواند در هر جای دیگری از صفحه قرار گیرد. برای مجهولیابی نماهای مجهول پیچیده تر، به همین ترتیب می توانید عمل کنید، با طی کردن همین مراحل می توانید نماهای پیچیده را مجهولیابی نمایید. برای ساده تر کردن مجهولیابی می توانید نقاط مختلف را به وسیله شماره گذاری (شکل ۵-۳) مشخص کنید. سپس، در نمای دیگر شماره را معین کنید. با انتقال شماره های نقاط از دو نما به نمای دیگر نقطه ها به دست خواهند آمد. به این ترتیب نمای مجهول به دست خواهد آمد.



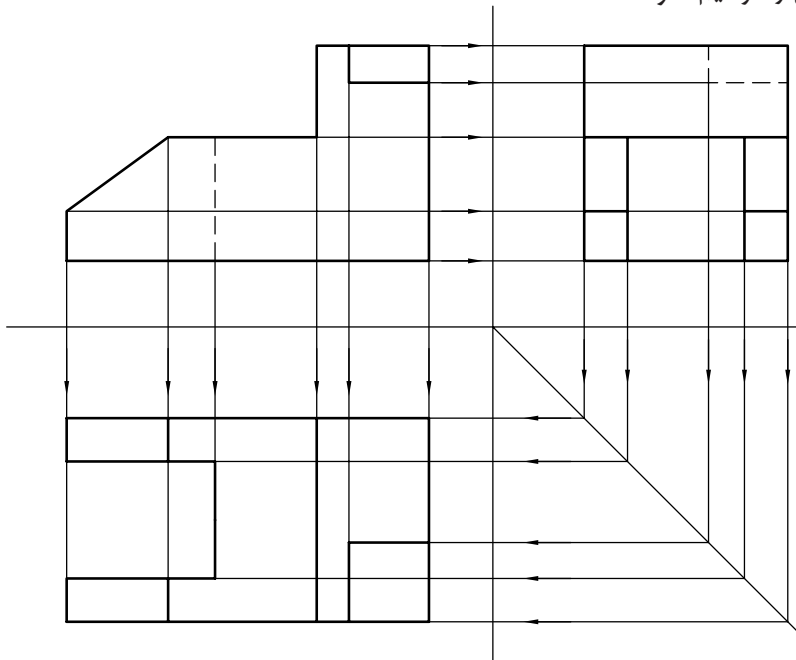
شکل ۵-۲



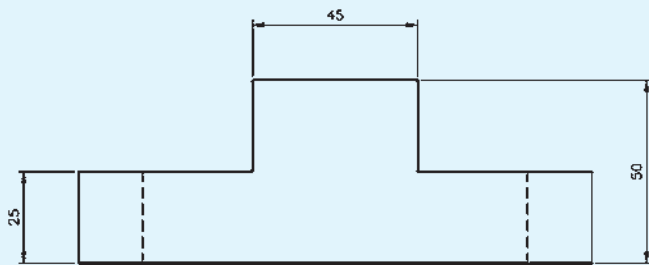
شکل ۵-۳

به شکل ۵-۴ دقت کنید. با روش انتقال می توان به

سادگی، نمای مجهول افقی را ترسیم نمود.



شکل ۵-۴



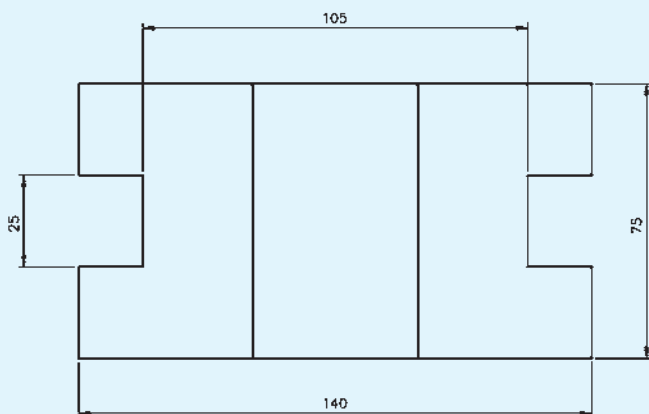
از نقشه مطابق شکل ۵-۵ مطلوب است:

الف) ترسیم نمای روبه رو

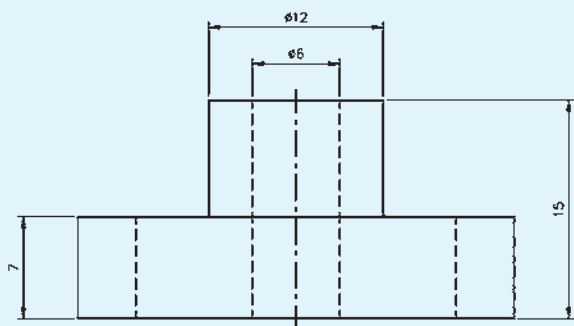
ب) ترسیم نمای افقی

ج) ترسیم نمای جانبی

کاغذ A4



شکل ۵-۵



از نقشه مطابق شکل مطلوب است:

الف) ترسیم نمای روبه‌رو

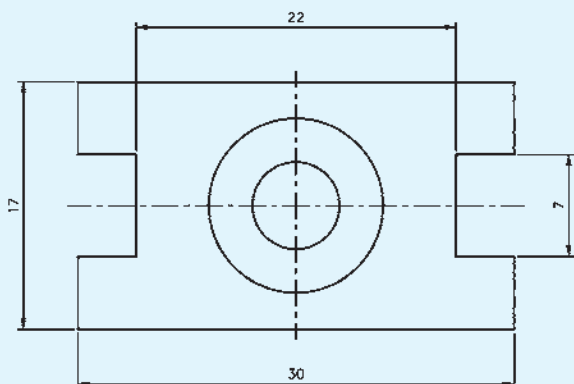
ب) ترسیم نمای افقی

ج) ترسیم نمای جانبی

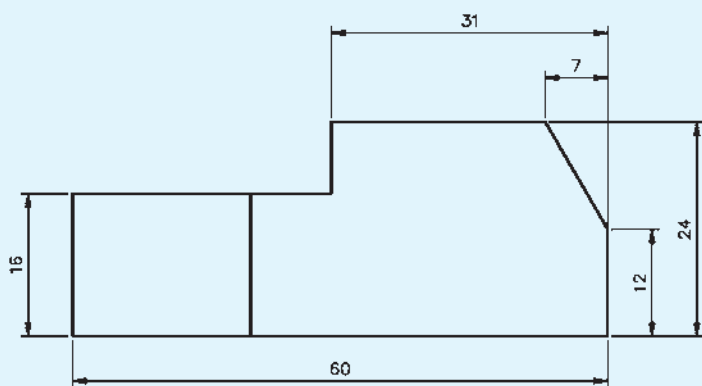
اندازه کاغذ A4

اندازه‌ها را دو برابر ترسیم کنید.

توجه: علامت \varnothing به معنای قطر استوانه است.



شکل ۵-۶



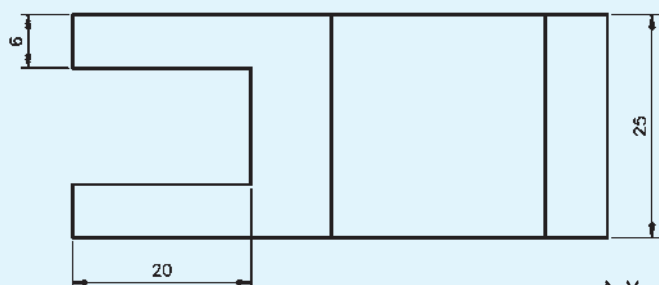
از نقشه مطابق شکل ۵-۷ مطلوب است:

الف) ترسیم نمای روبه‌رو

ب) ترسیم نمای افقی

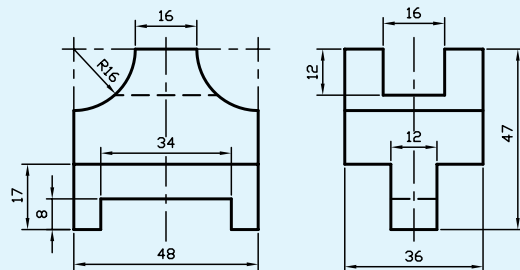
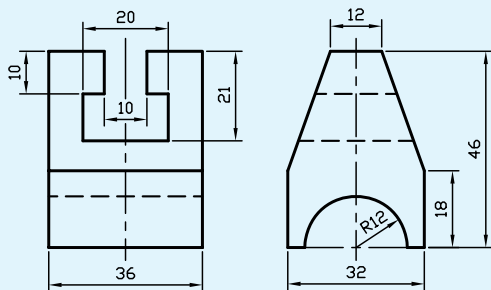
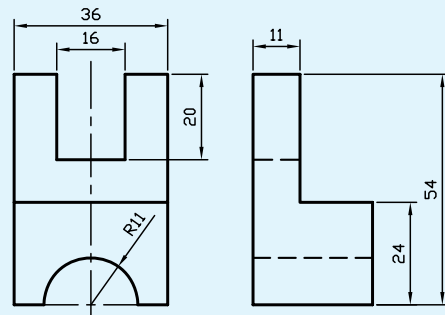
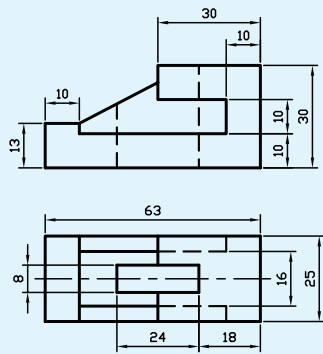
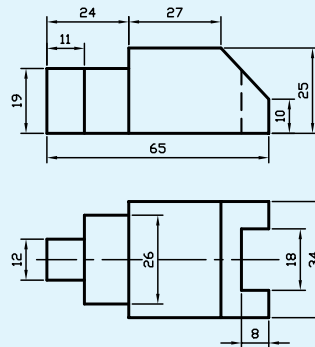
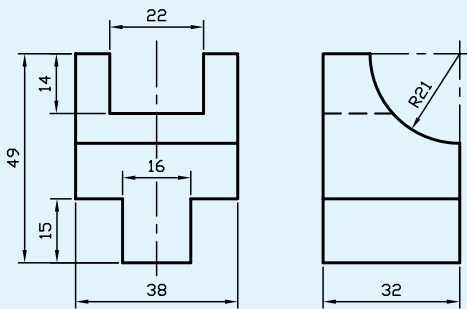
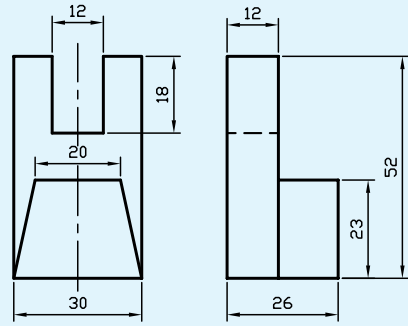
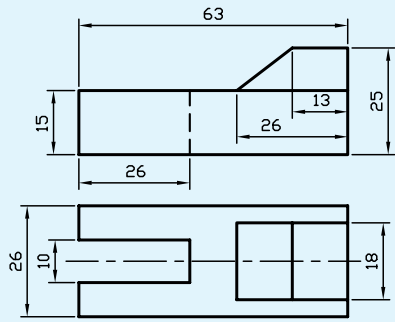
ج) ترسیم نمای جانبی

اندازه کاغذ A4



شکل ۵-۷

پس از ترسیم نماهای داده شده در کاغذ شطرنجی، نمای مجهول را با خط رابط رسم کنید.



فصل ششم

آشنایی با نرم افزار اتو کد

ساعات آموزش		
جمع	عملی	نظری
۴	۳	۱

هدف‌های رفتاری

- پس از پایان این فصل از هنرجو انتظار می‌رود:
- ۱- سیر تحولی نرم‌افزار اتوکد (Auto CAD) را بیان کند.
 - ۲- اتوکد الکتريکال را روی رایانه خود نصب کند.
 - ۳- محیط نرم‌افزار اتوکد الکتريکال را توضیح دهد.
 - ۴- روش‌های اجرایی دستور را شرح دهد.
 - ۵- سیستم‌های مختصاتی را توضیح دهد.
 - ۶- روش وارد کردن مختصات در اتوکد را شرح دهد.
 - ۷- مختصات نقاط دل‌خواه را در خط فرمان وارد کند.

قابلیت‌های نرم‌افزار اتوکد

نرم‌افزار اتوکد جزء نرم‌افزارهای طراحی و ترسیمی است. که جهت ترسیم نقشه‌های صنعتی، ساختمان و ... به کار می‌رود. سه واژه CAD نشانه اختصاری کلمات زیر است:

Computer Aided Drafting، به معنای نقشه‌کشی

به کمک رایانه.

این نرم‌افزار، اگر چه تنها نرم‌افزار برای نقشه‌کشی نیست، ولی با توجه به قدرت و قابلیت‌های آن در ترسیم نقشه‌های دوبعدی و سه بعدی، در میان کاربران بسیار مقبول و پرطرفدار است.

نرم‌افزار اتوکد، ابتدا برای ترسیم نقشه‌های دوبعدی و به طور محدود سه بعدی استفاده می‌شد. ولی با توجه به سیر تحولی آن، امروزه علاوه بر ترسیم نقشه‌های سه بعدی به طور دقیق و با سرعت بالا، می‌توان آن را برای تهیه مدل‌های سه بعدی در برنامه‌های گرافیکی نیز مورد استفاده قرار داد.

نصب نرم‌افزار Auto CAD Electrical ۲۰۰۸

برای نصب نرم‌افزار، ابتدا لوح فشرده (CD) را داخل درایو CD_Rom قرار دهید و مراحل را به ترتیب راهنما انجام دهید. پس از نصب، لازم است نرم‌افزار فعال شود. برای فعال کردن نرم‌افزار مراحل زیر را انجام دهید:

در بخش اول، آموزش رسم فنی به روش دستی و با ابزار مکانیکی ارایه گردید. در این بخش به آموزش ترسیم نقشه‌ها به وسیله نرم‌افزار اتوکد (Auto CAD) می‌پردازیم.

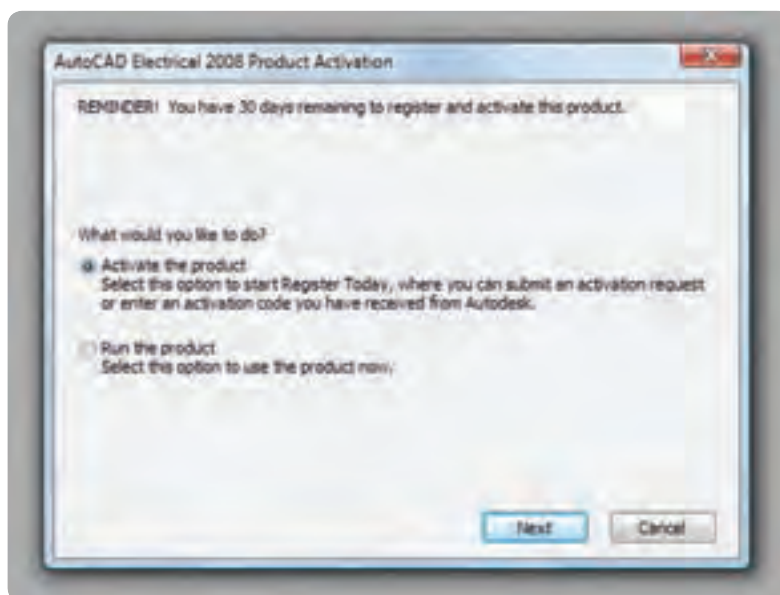
نرم‌افزار اتوکد (Auto CAD)

تاریخچه

این نرم‌افزار از جمله نرم‌افزارهای قدیمی در عرصه نقشه‌کشی است. در سال ۱۹۸۱م نسخه‌ای از نرم‌افزار براساس طراحی از Mike riddle با عنوان «Micro CAD» برای ابر رایانه‌ها نوشته شد. تولید این نرم‌افزار باعث گردید تا یک گروه شانزده نفره، شرکت اتودسک (Auto desk) را تأسیس کنند. این گروه اولین نسخه اتوکد را در سال ۱۹۸۲ به بازار عرضه کردند. از جمله مهم‌ترین ویژگی این نرم‌افزار قابلیت نصب روی رایانه‌های شخصی (Personal computer) بود. چرا که نرم‌افزارهای CAD موجود تا آن زمان فقط قابل نصب روی رایانه‌های بزرگ بودند و این رایانه‌ها صرفاً در شرکت‌های بزرگ یافت می‌شدند. این نرم‌افزارها چون توسط شرکت «Auto desk» به بازار عرضه شد در بین کاربران با عنوان اتوکد (Auto CAD) شناخته شده است. از آن زمان تاکنون سیر تحولی این نرم‌افزار، به منزله نرم‌افزار کلاسیک و قابل اعتماد، ادامه دارد.

۱- نرم افزار را اجرا کنید. را انتخاب کنید و سپس روی گزینه next کلیک کنید.

۲- از پنجره های باز شده گزینه Activate the product



شکل ۶-۱

۳- از پنجره باز شده گزینه get on activation code را انتخاب کنید.



شکل ۶-۲

مجبور هستید گزینه Run را انتخاب نمایید، البته این گزینه پس از مدتی غیرفعال می شود.

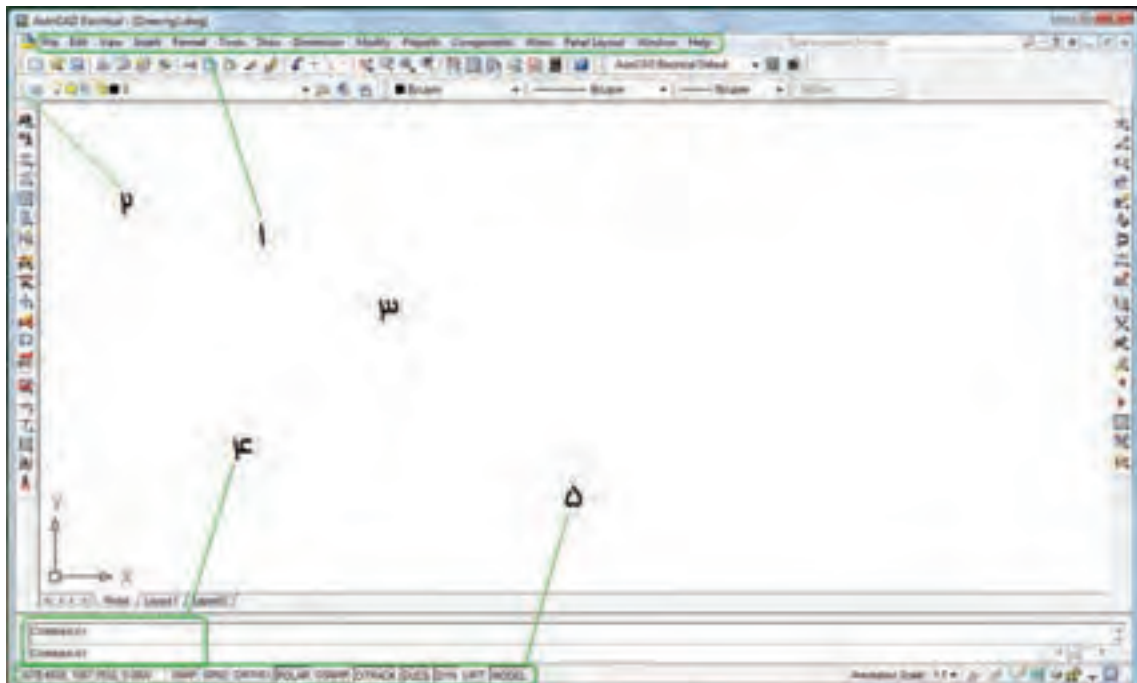
محیط گرافیکی نرم افزار

این نرم افزار مانند سایر نرم افزارهای گرافیکی دارای قسمت های مختلفی است، که با توجه به شکل زیر به معرفی آن می پردازیم.

۴- پس از گرفتن Activation code از شرکت، به پنجره قبلی برگردید.

۵- گزینه Enter an activation را انتخاب کنید.

۶- پس از وارد کردن کد در قسمت مخصوص روی گزینه next کلیک نمایید تا نرم افزار، بدون محدودیت زمانی، در اختیار شما قرار گیرد. اگر عمل فعال سازی را انجام ندهید



شکل ۶-۳

می توان دستورهای موردنظر را نوشت و اجرا نمود. با ورود هر دستور پیغام هایی در خط فرمان ظاهر می شود.

۵- نوار وضعیت: از این نوار برای ایجاد تغییرات سریع در تنظیمات اتوکد استفاده می شود.

روش های اجرای دستور

دستورها به سه روش قابل اجرا هستند:

۱- از طریق خط فرمان: یعنی نام یا حرف اختصاری دستور را در خط فرمان درج می کنیم و با فشردن کلید دستور

۱- منوی کرکره ای: تمام دستورات مورد استفاده در نرم افزار را در خود جای داده اند. با کلیک کردن ماوس روی هر قسمت می توان دستورات موجود را مشاهده نمود.

۲- نوار ابزار: نوارهایی هستند که در آنها دستورات به صورت نماد (Icon) قرار دارند.

۳- محیط ترسیمی: محل ترسیم نقشه و شکل های مورد نظر است.

۴- خط فرمان (command line): در این قسمت

اجرا خواهد شد.

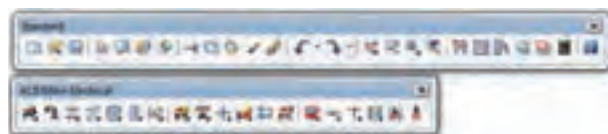
در صفحه قرار دهیم. برای نمایش دادن یا ندادن یک نوار ابزار می‌توانید در قسمت خالی جایگاه نوار ابزار راست کلیک کنید، یک لیست کوچک باز می‌شود، سپس ماوس را روی ACAD قرار دهید. در این صورت لیست نوارهای ابزار ظاهر می‌شود (شکل ۶-۴).



شکل ۶-۴

توجه داشته باشیم در هنگام نوشتن دستور از به کار بردن کلید space خودداری شود، زیرا در این نرم‌افزار این کلید حکم کلید Enter را دارد.

۲- منوهای کرکره‌ای: هر دستوری را که می‌خواهیم اجرا کنیم آن را با ماوس از منوی موردنظر انتخاب می‌کنیم. به محض انتخاب، این دستور اجرا می‌شود.



شکل ۶-۶

سپس روی نوار ابزار دل‌خواه کلیک نمایید تا روی صفحه ظاهر شود. و سپس آن را به وسیله ماوس به محل دل‌خواه منتقل نمایید.

نکته: چنانچه هیچ نوار ابزاری روشن نبود می‌توانید در خط فرمان عبارت toolbar را درج کنید. سپس کلید \leftarrow را فشار دهید. در این مرحله نام یکی از نوارهای ابزار را وارد و سپس گزینه show را انتخاب کنید. در این صورت، نوار ابزار انتخاب شده نمایش داده خواهد شد.

دستگاه‌های مختصاتی

اساس ترسیم در نرم‌افزار اتوکد «مختصات نقطه» است. مختصات مورد استفاده در اتوکد دو نوع‌اند:

مختصات دکارتی و مختصات قطبی

دستگاه مختصاتی دکارتی

در این دستگاه صفحه دارای دو محور طول (X) و عرض (Y) است، که در فضا سه محور طول و عرض و ارتفاع (Z) دارد. معرفی نقطه در فضای دوبعدی به صورت $A(x,y)$ صورت می‌گیرد (شکل ۶-۷).



شکل ۶-۵

۳- با استفاده از نوار ابزار (toolbars) هر دستور به صورت یک نماد (Icon) است. برای اجرای دستور، ماوس را روی نماد مربوط به هر دستور قرار می‌دهیم و سپس کلیک می‌کنیم. دستور اجرا خواهد شد.

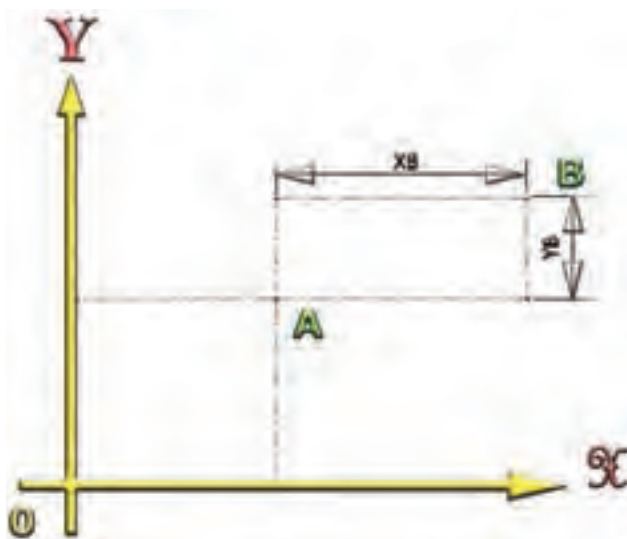
دستورها دسته‌بندی شده و در نوار ابزارهای جداگانه قرار گرفته‌اند. در نتیجه می‌توان نوار ابزارهای مورد نیاز را

طریقه وارد کردن مختصات

وارد کردن مختصات در اتوکد به دو صورت مطلق و نسبی امکان پذیر است.

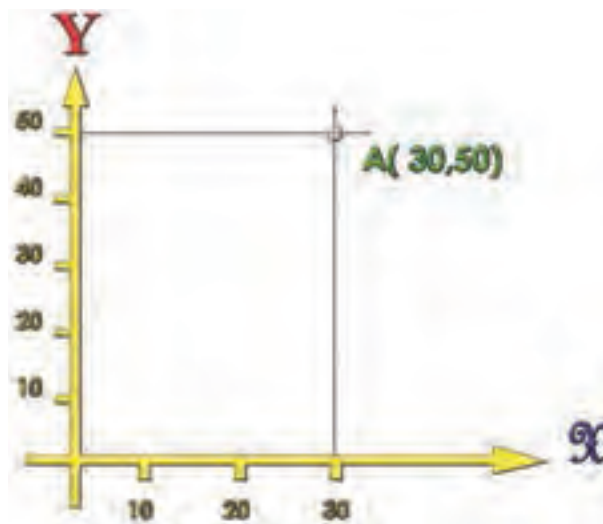
مطلق: در این حالت مختصات هر نقطه نسبت به مبدأ مختصات محاسبه می شود و برای وارد کردن مختصات، ابتدا مقدار طول (x) و بعد کلید (و)، که همان کلید «و» فارسی است، سپس مقدار عرض (y) را از طریق صفحه کلید وارد می کنیم.

نسبی: در این حالت مختصات هر نقطه نسبت به نقطه قبلی محاسبه می شود (شکل ۶-۹). به طور مثال فاصله طولی نقطه B تا نقطه A به صورت x_B و فاصله عرضی نقطه B تا نقطه A به صورت y_B در نظر گرفته می شود.



شکل ۶-۹

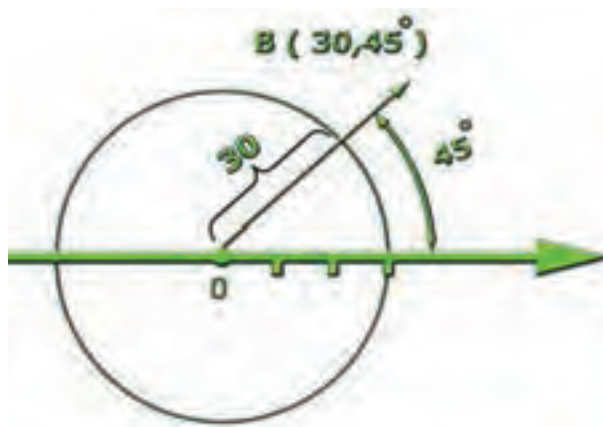
برای وارد کردن مختصات در این روش همانند روش مطلق عمل می کنیم، فقط با این تفاوت که قبل از وارد کردن مختصات، علامت @ را درج و یا از نوار وضعیت، گزینه Dynamic input را فعال می نماییم.



شکل ۶-۷

دستگاه مختصاتی قطبی

این دستگاه دارای یک مرکز و یک محور به نام محور قطب است. مختصات هر نقطه در این دستگاه با فاصله از مرکز و قطب (r) و زاویه راستای نقطه تا مرکز قطب با محور قطب (α) محاسبه می شود، یعنی مختصات هر نقطه به صورت (r, α) است (شکل ۶-۵). به طور مثال نقطه B، که در شکل ۶-۸ نمایش داده شده، فاصله آن تا مرکز قطب ۳۰ میلی متر و زاویه راستای نقطه تا مرکز قطب نیز ۴۵ درجه است. لذا مختصات این نقطه به صورت $B(30, 45^\circ)$ معرفی می شود.



شکل ۶-۸

ارزشیابی پایان فصل

- ۱- روش‌های اجرای دستور را نام ببرید.
- ۲- برای نمایش یک نوار ابزار چه مراحل باید انجام شود؟
- ۳- انواع مختصات در اتوکد را نام ببرید.
- ۴- دستگاه مختصات دکارتی را شرح دهید.
- ۵- دستگاه مختصاتی قطبی را شرح دهید.
- ۶- روش‌های واردکردن مختصات را توضیح دهید.

فصل هفتم

ترسیم در محیط اتوکد

ساعات آموزش		
جمع	عملی	نظری
۱۲	۸	۴

هدف‌های رفتاری

- پس از پایان این فصل از هنرجو انتظار می‌رود:
- ۱- شکل‌های ساده را با استفاده از دستور line ترسیم کند.
 - ۲- خطوط اضافی را با استفاده از دستور Erase حذف کند.
 - ۳- لایه را تعریف کند.
 - ۴- لایه‌ها را در محیط نرم‌افزار ایجاد کند.
 - ۵- خصوصیات لایه را تغییر دهد.
 - ۶- با استفاده از دستور zoom پنجره دید را تغییر دهد.
 - ۷- با استفاده از دستور pan پنجره دید را جابه‌جا کند.
 - ۸- نقشه کشیده شده را ذخیره کند.
 - ۹- با استفاده از دستور trim قسمت‌های اضافی را قطع کند.

سپس پیغام specify next point or(u) ظاهر می‌شود، که به معنای تعیین نقطه انتهایی پاره خط است. با وارد کردن مختصات جدید و فشردن کلید ← پاره خط ترسیم می‌شود. چنانچه مختصات وارد شده اشتباه باشد و یا بخواهیم آن را تغییر دهیم، کافی است حرف (u) را در خط فرمان درج کنیم تا مختصات وارد شده لغو شود. توجه داشته باشید این دستور تا هر زمانی که مختصات بدهید خط جدید ترسیم می‌کند و برای خارج شدن می‌توانید بدون دادن مختصات کلید را فشار دهید و یا کلید ESC را بفشارید.

نکته: چنانچه بخواهید ابتدای اولین پاره خط به انتهای پاره خط نهایی وصل شود، حرف C را درج کنید و کلید ← را بزنید.


نکته: چنانچه در هنگام ترسیم، شکل بیرون از صفحه قرار گرفت و خیلی کوچک بود می‌توانید با چرخاندن غلتک میانی ماوس تصویر را بزرگ و کوچک نمایید. در ادامه به طور کامل دستور zoom را توضیح خواهیم داد.

برای ترسیم شکل‌ها و اجزای یک نقشه باید از دستورهای ترسیمی استفاده نمود این دستورها در منوی Draw قرار دارند. اگر به یک نقشه دقت نمایید، خواهید دید که اصلی‌ترین جز این نقشه خط است. لذا در ابتدای شروع این فصل به توضیح طریقه ترسیم خط می‌پردازیم.

دستور Line

L یا Line \ : command

Menu ۲: Draw / Line

Toolbar ۳: 

از این دستور برای ترسیم پاره خط با ابتدا و انتهای مشخص استفاده می‌شود.

نحوه اجرای فرمان به صورت زیر است:

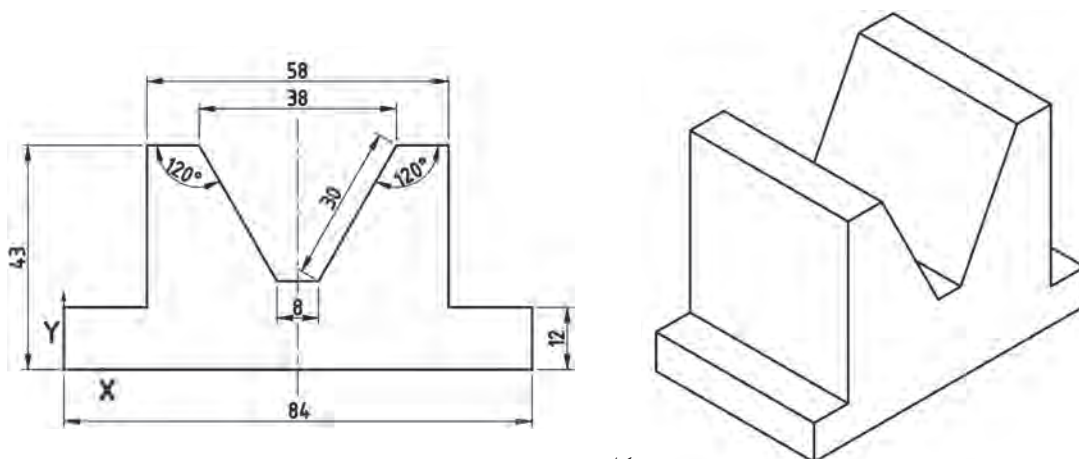
ابتدا دستور Line را با یکی از روش‌های بالا وارد کنید. در این مرحله، پیغام Specify first point ظاهر می‌شود، که به معنای تعیین نقطه شروع پاره خط است، باید مختصات نقطه شروع را به وسیله طول و عرض (X,Y) به وسیله صفحه کلید وارد کنیم و کلید ← را فشار دهیم.

۲- طریقه اجرای فرمان از منوی کرکره‌ای

۱- طریقه اجرای فرمان از صفحه کلید (خط فرمان)

۳- طریقه اجرای دستور از نوار ابزار

مثال: ترسیم نمای روبه‌رو از شکل ۷-۱ (در جهت دید F)

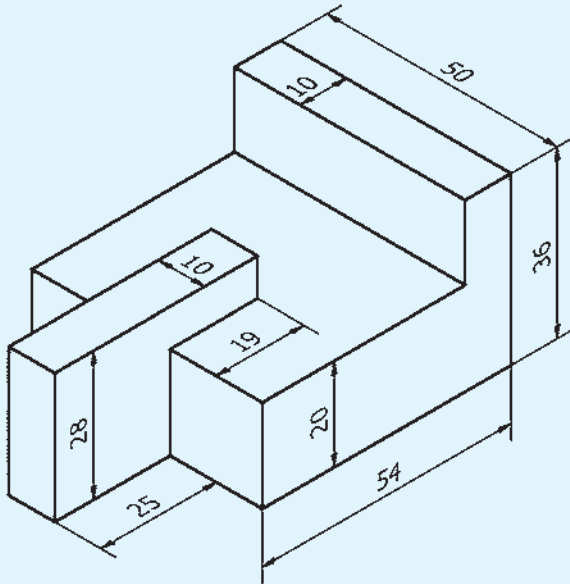


شکل ۷-۱

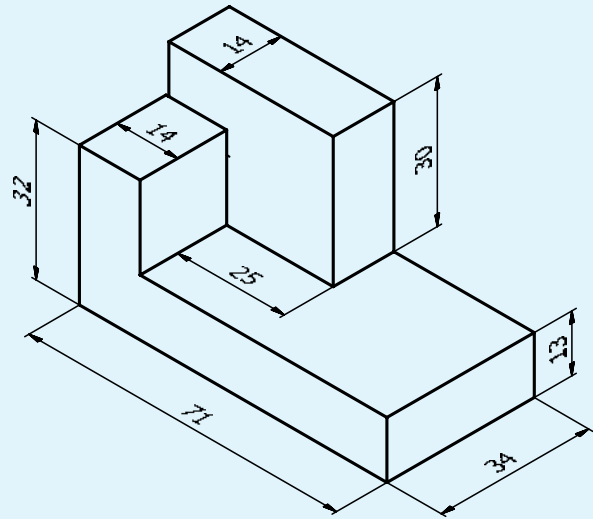
شرح عمل انجام شده	نحوه وارد کردن دستور مختصات
شروع ترسیم خط با وارد کردن دستور	command : Line
تعیین نقطه شروع	specify first point : ۰,۰
ابتدا ضلع پایینی را، که ۸۴ میلی‌متر است، ترسیم کنید.	specify next point or [undo]: ۸۴,۰
ترسیم خط در جهت Yها به اندازه ۱۲ میلی‌متر	specify next point or [undo]: ۸۴,۱۲
ترسیم خط افقی به اندازه ۱۳ میلی‌متر	specify next point or [u]: ۷۱,۱۲
	 شکل ۷-۲
ترسیم خطی به طول ۳۱ میلی‌متر در جهت Yها	specify next point [u]: ۷۱,۴۳
ترسیم خطی به طول ۱۰ میلی‌متر به روش نسبی	specify next point [u]: @ ۱۰,۰
ترسیم خطی به طول ۳۰ و زاویه ۱۲۰ نسبت به افق	specify next point or [u] @ ۳۰<۱۲۰
	 شکل ۷-۳
ترسیم خط به طول ۸ میلی‌متر	specify next point or [u] @ ۸,۰
ترسیم خط به طول ۳۰ با زاویه ۱۲۰ درجه	specify next point or [u]: @ ۱۲۰<۳۰
ترسیم خط به طول ۱۰ میلی‌متر در جهت Xها	specify next point or [u]: @ ۱۰,۰
ترسیم خط به طول ۳۰ در جهت Yها	specify next point or [u]: @ ۰,-۱۳
	 شکل ۷-۴
ترسیم خط به طول ۱۳ میلی‌متر در جهت Xها	specify next point or [u] @ ۱۳,۰
بازگشت به نقطه شروع ترسیم خط	specify next point or [c]: C

از تصویرهای مجسم داده شده مطلوب است:
الف) ترسیم نمای روبه‌رو در جهت دید F

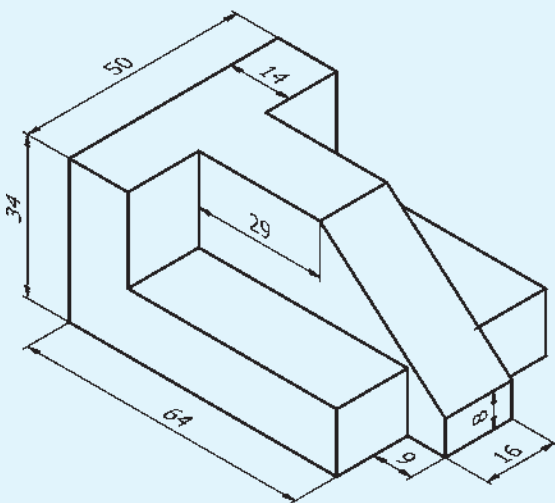
ب) ترسیم نمای افقی
ج) ترسیم نمای جانبی



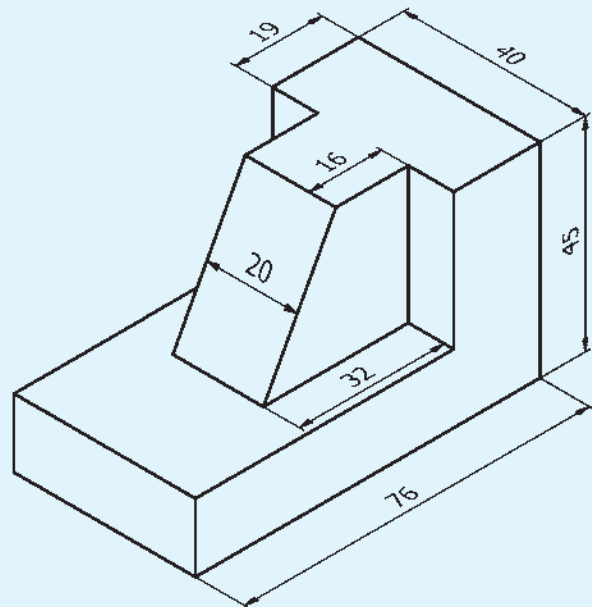
شکل ۷-۶



شکل ۷-۵



شکل ۷-۸



شکل ۷-۷

روش گروهی : با درج کلمه (all) در مقابل پیغام select objects و فشردن کلید Enter تمام اجزای موجود در صفحه ترسیمی انتخاب می شوند.

دستور layer

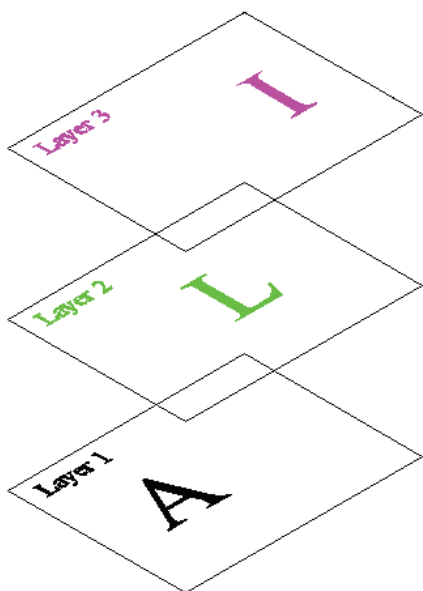
command Line : layer

menu : format / layer

toolbars : 

این دستور جهت ساختن لایه و ایجاد تغییرات در آن به کار می رود.

لایه: لایه ها صفحات فرضی و شفاف هستند که می توان نقشه را روی آن ها ترسیم نمود (شکل ۷-۱۰).



شکل ۷-۱۰

دستور Erase

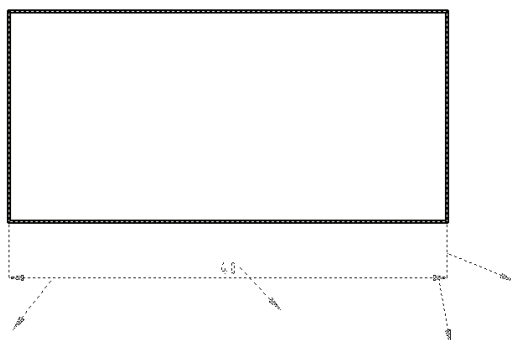
command Line : erase

menu: modify / erase

toolbars : 

این دستور برای حذف (پاک کردن) یک یا چند جزء ترسیمی به کار می رود. هنگامی که دستور را اجرا کنید پیغام select objects، که به معنای انتخاب اجزای مورد نظر است، ظاهر می شود. در این مرحله نشانگر ماوس به شکل یک مربع (□) که به آن مربع انتخاب گر می گویند، درمی آید. با قرار دادن روی هر جزء ترسیمی و کلیک کردن می توانید آن جزء را انتخاب کنید. پس کلید Enter را فشار دهید تا پاک شود. روش های دیگری هم برای انتخاب وجود دارد، که به اختصار بیان می شوند:

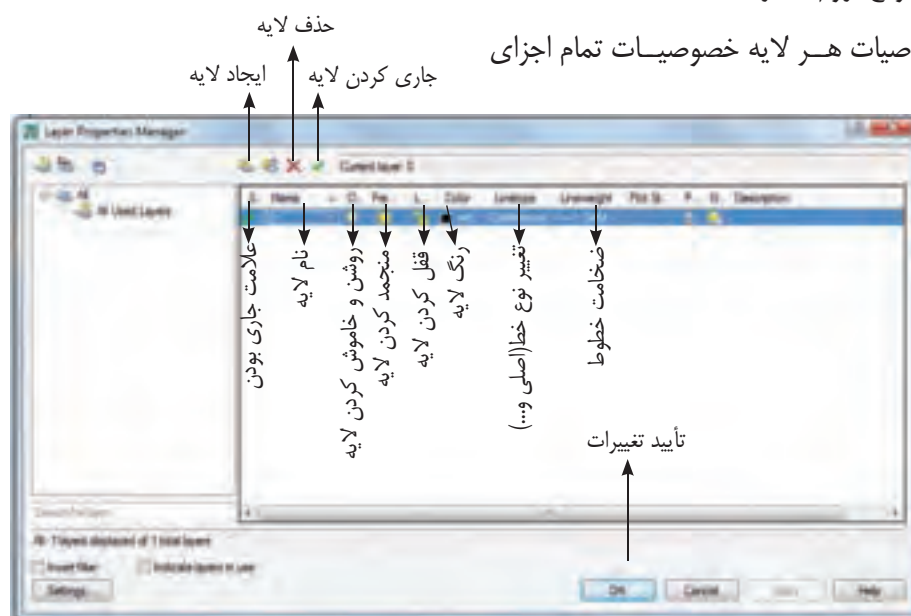
روش پنجره: ماوس را در قسمت خالی کلیک کنید و نگهدارید. سپس، ماوس را به سمت راست یا چپ حرکت دهید. پنجره ای به صورت نقطه چین ایجاد می شود که اجزای داخل آن (پنجره) با رها کردن کلید چپ ماوس انتخاب می شوند. **نکته:** اگر پنجره از سمت راست شروع شود هر قسمت از شئی که داخل آن قرار گیرد انتخاب می شود ولی اگر پنجره از سمت چپ شروع شود باید یک شئی به طور کامل داخل پنجره قرار گیرد تا انتخاب شود.



شکل ۷-۹

این صفحات همانند طلق‌های شفاف هستند که خصوصیات همانند نام، رنگ، نوع خط، قفل و ... دارند که می‌توان آن را در موقع لزوم تغییر داد.

با تغییر خصوصیات هر لایه خصوصیات تمام اجزای



شکل ۷-۱۱

تمرین

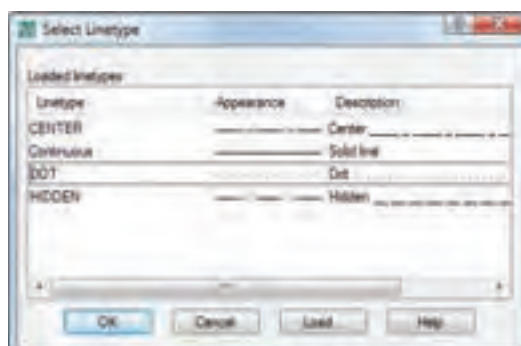
در محیط اتوکد ابتدا یک فایل با نام دل‌خواه ایجاد نمایید.

سپس لایه‌ها را طبق مشخصات جدول زیر ایجاد نموده و فایل را ذخیره نمایید.

نام لایه	رنگ	نوع خط	ضخامت خط
۱- لایهٔ صفر	سفید	ممتد	۰/۵ میلی‌متر
۲- لایهٔ ندید	سبز	خط چین	۰/۳۵ میلی‌متر
۳- لایهٔ محور	آبی	خط محور	۰/۲۵ میلی‌متر
۴- لایهٔ کمکی	(۲۵۱)	ممتد	۰/۲۵

نکته: شما می‌توانید این فایل را پس از انتخاب پسوند dwt روی فایل acad ذخیره نمایید تا هر زمانی که نرم‌افزار را اجرا کنید این فایل باز شود.

همان طوری که روی شکل مشاهده می‌کنید، زمانی که روی نوع خط هر لایه کلیک کنید پنجرهٔ توضیحات مربوط به هر قسمت درج شده (۷-۱۲) ظاهر می‌شود. در این صورت، از خط‌های موجود خط موردنظر را انتخاب می‌کنیم. اگر خط دلخواه موجود نبود با کلیک کردن روی load پنجره‌ای باز خواهد شد. آن‌گاه از داخل پنجره نوع خط را انتخاب می‌کنیم تا در داخل پنجره (۷-۱۲) قرار گیرد.



شکل ۷-۱۲

دستور zoom

دادن ماوس پنجره دید جابه‌جا می‌شود.

نکته: اگر غلتک ماوس را فشار دهید و آن را نگاه دارید حکم دستور (pan) را خواهید داشت.

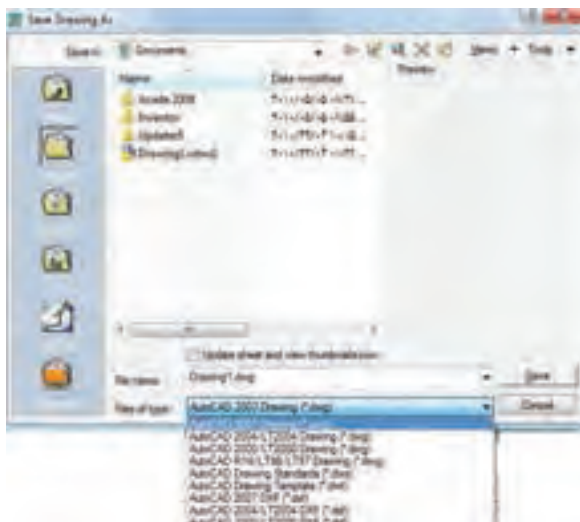
دستور save

command line : save

menu : file/save

toolbars: 

با استفاده از این دستور می‌توان نقشه کشیده شده را ذخیره نمود. هنگامی که این دستور اجرا شود پنجره زیر ظاهر می‌شود.



شکل ۷-۱۳

به اختصار به توضیح آن می‌پردازیم.

Save in: آدرس یا محل ذخیره‌سازی فایل را نشان می‌دهد. با کلیک کردن روی زبانه سمت راست می‌توان محل دل‌خواه را انتخاب نمود.

Name: در این محل نام فایل‌های موجود نمایش داده می‌شود.

File name: در این محل نام فایلی که پیش فرض

command line : zoom

menu : view

toolbar: 

این دستور برای تغییر اندازه و تنظیم پنجره دید به کار می‌رود که شامل گزینه‌های زیر است:

all: پنجره دید را روی تمام اشیای ترسیم شده در نقشه منطبق می‌کند.

Dynamic: می‌توان اندازه و جایگاه پنجره دید را به وسیله حرکت تنظیم نمود.

Previous: پنجره دید قبلی را جای‌گزین پنجره دید فعلی می‌کند.

Windows: می‌توان ابعاد پنجره دید را به وسیله ماوس روی صفحه تعیین کرد.


کافی است روی قسمت مورد نظر کلیک کنید و کلید چپ را نگاه دارید. سپس، ماوس را حرکت دهید و کلید را رها کنید تا پنجره انتخاب شود و به صورت پنجره دید قرار گیرد.

نکته: چنان چه غلتک ماوس را بچرخانید پنجره دید تغییر می‌کند.

دستور pan

command line : pand

menu : view

toolbar: 

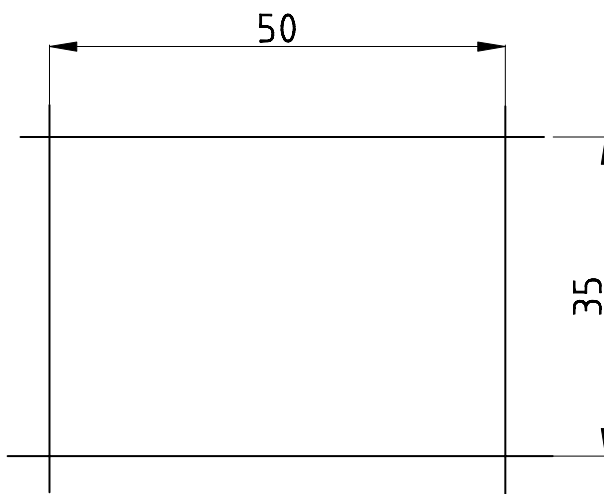
این دستور برای حرکت دادن پنجره دید به کار می‌رود. با اجرای این دستور نشانگر ماوس به صورت علامت دست می‌آید.

پس با فشردن و نگاه‌داشتن کلید چپ ماوس و حرکت

فشردن کلید enter پیغام ...select object to trim or به معنای انتخاب لبه‌های اضافی، که باید برش داده شوند (در این مرحله، مربع انتخاب‌گر ماوس را روی هر لبه که از لبه‌های برش عبور کرده باشند، کلیک کنیم، حذف می‌شود).

نکته: چنانچه کلید shift را فشار دهید و نگاه دارید دستور trim به دستور extend تبدیل خواهد شد. یعنی عکس دستور trim، به جای حذف یک قسمت، لبه‌ها را تا اولین جزء ادامه می‌دهد. بنابراین، امتداد دادن اجزای ترسیمی تا محدوده مشخص است و اجزای آن همانند دستور trim است.

مثال: ترسیم چهارضلعی مطابق شکل (۷-۱۴)



شکل ۷-۱۴

اجرای دستور تریم trim

command Line : trim Enter

select objects or <select all>

در این مرحله می‌توان لبه‌های برش را یکی یکی یا به صورت گروهی انتخاب نمود. سپس در این قسمت با فشردن Enter لبه‌ها به صورت لبه برش انتخاب می‌شوند.

[Fence/crossing/ project/...]

در این مرحله، لبه‌های اضافی، که باید برش زده شوند،

Drawing.dwg است درج می‌شود. در صورت نیاز می‌توان نام دل‌خواه را درج و سپس آن را تأیید نمود.

Files of type: از این قسمت می‌توان نوع ذخیره‌سازی را انتخاب نمود.

نکته ۱: پنجره بالا فقط برای اولین بار با استفاده از دستور save ظاهر می‌شود. برای بارهای بعدی که این دستور اجرا شود، آن را بدون هیچ سوالی در فایل جاری (جای قبلی) ذخیره می‌کند.

نکته ۲: برای اجرای سریع دستور از کلید میانبر ctrl+s استفاده کنید.

نکته ۳: برای ذخیره‌سازی در محل جدید از دستور save as استفاده شود.

نکته ۴: چنانچه برای ذخیره‌سازی، اتوکد ۲۰۰۸ (Auto CAD ۲۰۰۸) را انتخاب نمایید نقشه شما با نرم‌افزارهای (CAD) پایین‌تر از ۲۰۰۸ باز نخواهد شد. برای رفع این مشکل بهتر است فایل را با اتوکد ۲۰۰۰ (Auto CAD ۲۰۰۰) ذخیره نمایید.

دستور trim

command line : Trim

menu : modify /trim

toolbars: 

این دستور برای برش لبه‌های اضافی اجزای ترسیم شده به کار می‌رود. از این دستور زمانی استفاده می‌شود که اجزا یکدیگر را قطع کرده باشند. هنگامی که این دستور اجرا شود پیغام select object ظاهر می‌شود در این مرحله باید لبه‌های برش دهنده انتخاب شوند. لبه‌های برش اجزایی هستند که جزء اصلی را قطع کرده باشند. پس از انتخاب لبه‌های برش و

دستور circle

command Line : circle

menu : Draw/circle

toolbars: 

این دستور برای ترسیم دایره به کار می‌رود.

در این دستور ترسیم دایره با روش‌های مختلف امکان‌پذیر

است. هر یک از این روش‌ها با گزینه‌ای به شرح زیر تعیین

می‌شوند:

center radiuse : ترسیم دایره با معین کردن مختصات

مرکز و مقدار شعاع

center diameter : ترسیم دایره با معین کردن

مختصات مرکز و مقدار قطر

۲point : ترسیم دایره با تعیین مختصات ابتدا و انتهای

قطر

۳point : ترسیم دایره با تعیین مختصات سه نقطه روی

محیط آن

tan tan radiuse : ترسیم دایره مماس بر دو نقطه

با شعاع معین. در این روش ابتدا مماس‌ها را، که دو خط یا

دایره یا ... هستند، با کلیک کردن معرفی و سپس شعاع را

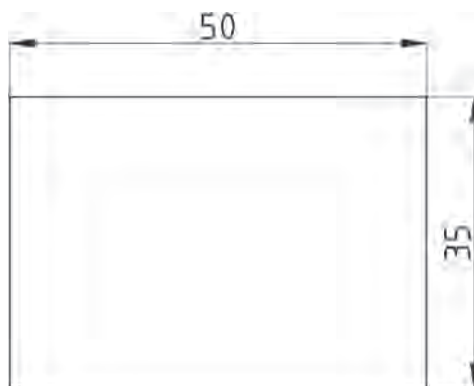
معین کنید.

مثال: ترسیم خطوط نیروی دافعه بین دو سیم جریان‌دار

و غیر هم جهت با یکی از روش‌های گفته شده دستور را اجرا

می‌کنیم.

یکی یکی انتخاب می‌شوند، تا شکل به صورت زیر درآید:

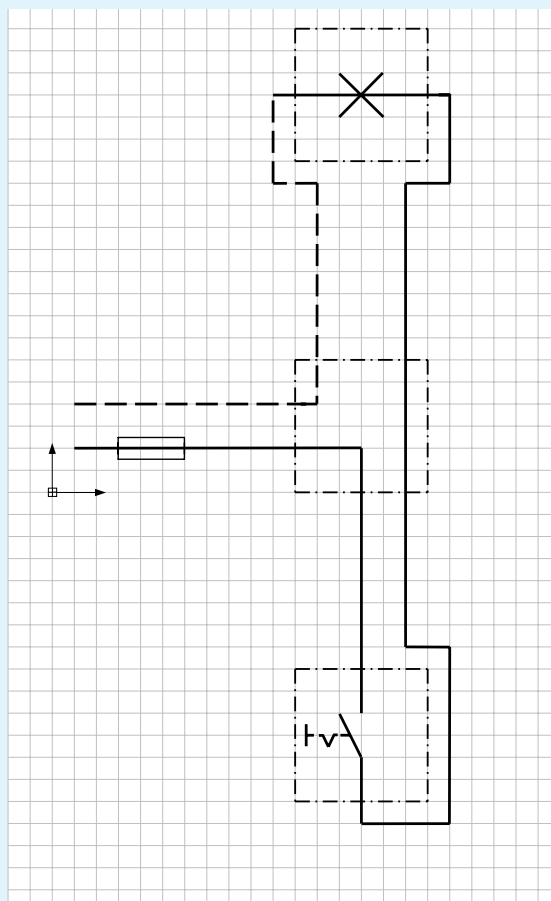


شکل ۷-۱۵

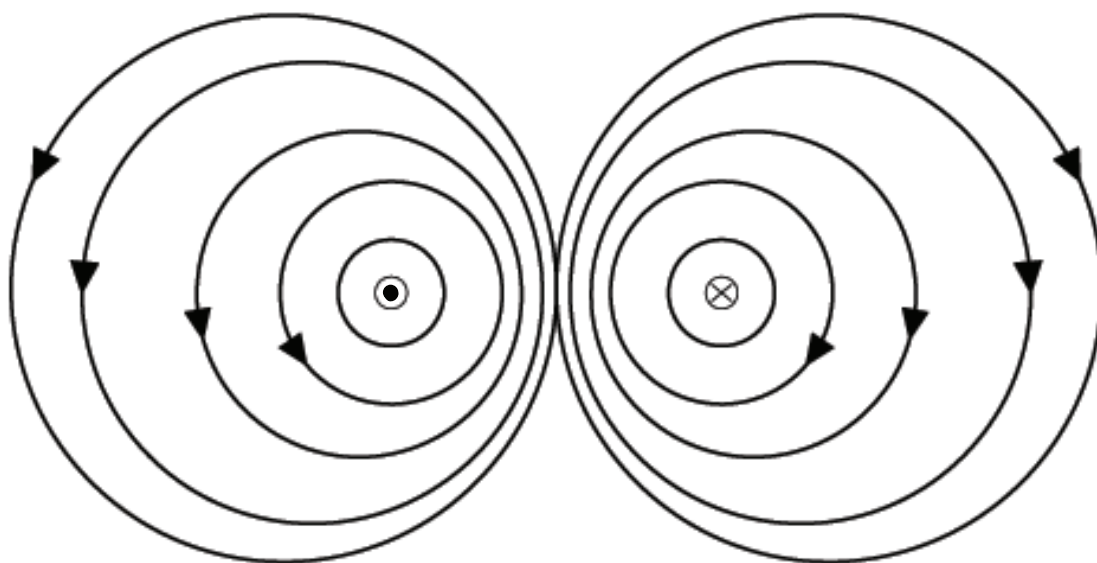
نقشه را مطابق شکل ۷-۱۶، ترسیم کنید.

نکته: فاصله بین سیم‌ها و اندازه‌های موجود را با

راهنمایی استاد محترم تعیین نمایید.



شکل ۷-۱۶



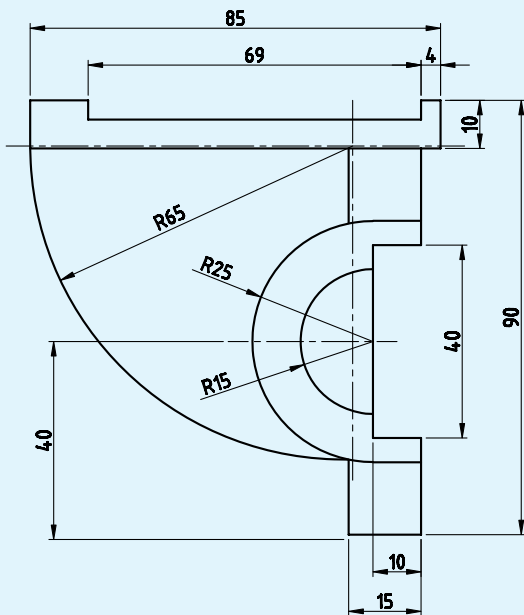
شکل ۷-۱۷

با یکی از روش‌های گفته شده دستور را اجرا می‌کنیم:

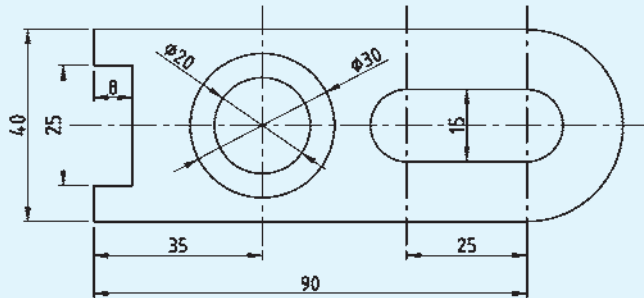
command Line : c ↵	اجرای دستور ترسیم دایره
specify center point for circle [3p/2p/ttr]: 50,100 ↵	نقطه ۱۰۰ و ۵۰ را به مرکز دایره تعیین می‌کنیم 50,100
specify radius of circle or [diameter]:3	تعیین شعاع سه میلی‌متر برای دایره ترسیم آن
command Line : c ↵	اجرای دستور ترسیم دایره
specify center point for circle or [3p/2p/ttp]: 50,100 ↵	تعیین نقطه قبلی به مرکز دایره بعدی
specify radius of circle or [diameter]:10 ↵	تعیین عدد ۱۰ به عنوان شعاع دایره و ترسیم دایره‌ای با شعاع ۱۰ میلی‌متر
command Line : c ↵	اجرای دستور ترسیم دایره
specify center point for circle [3p/2p/ttr]: 52,100 ↵	تعیین نقطه ۱۰۰ و ۵۲ به مرکز دایره سوم یعنی این دایره با دایره قبلی هم مرکز نیست.
specify radius of circle [diameter] : D ↵	انتخاب روش قطر برای ترسیم دایره
specify diameter of circle <20>:25 ↵	تعیین قطر ۲۵ میلی‌متر
command Line : c ↵	اجرای دستور ترسیم دایره

specify center point for circle or [3p/2p/ttr] 54,100 ↵	تعیین نقطه 54,100 به مرکز دایره بعدی
Specify radius of circle [diameter] <12/5>:15 ↵	تعیین شعاع به اندازه 15 میلی متر
command Line : c ↵	اجرای دستور ترسیم دایره
specify center point for circle or [3p/2p/ttr] 56/5,100 ↵	تعیین نقطه 56/5,100 برای مرکز دایره آخری
specify radius of circle [Diameter] <15,00>:18 ↵	تعیین شعاع 18 میلی متر برای دایره آخری
command Line : mirror ↵	اجرای دستور قرینه سازی (آینه)
select objects: ↵	درخواست انتخاب اجزای مورد نظر (تمام دایره های ترسیم شده) پس از انتخاب دایره ها کلید اینتر را فشار دهید.
select object: ↵	تایید انتخاب ها
specify first point of mirror Line : 38,100 ↵	تعیین نقطه 38,100 به نقطه ابتدایی محور تقارن
specify second point of mirror line: 38,120 ↵	انتخاب نقطه 38,120 به نقطه انتهایی محور قرینه
Erase source objects ? [yes/No]<N>:N ↵	در مقابل سؤال آیا دایره های اصلی انتخاب شده حذف شوند یا خیر، جواب خیر تأیید و شکل 14-7 ترسیم می شود.

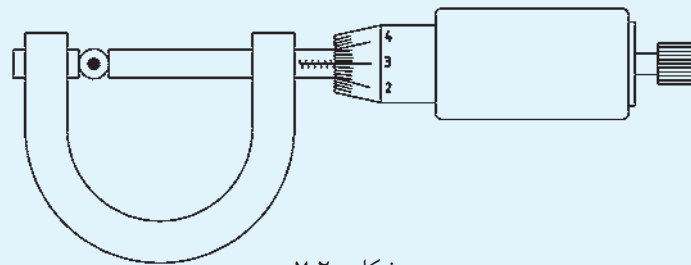
شکل‌های زیر را مجدداً ترسیم نمایید.



شکل ۷-۱۹



شکل ۷-۱۸



شکل ۷-۲۰

این پیغام به معنای تعیین یک نقطه عنوان گوشه، یا

تعیین روش ترسیم چهارضلعی است. شما می‌توانید یکی از

گوشه‌ها را به وسیلهٔ ماوس یا صفحه کلید تعیین کنید. پس از

تعیین گوشه پیغام زیر ظاهر می‌شود:

specify other corner point or [area/
dimension / rotation]

این پیغام به معنای تعیین گوشه مقابل گوشهٔ اولی یا

ترسیم چهارضلعی با استفاده از گزینه‌های دیگر است.

Dimension : ترسیم چهارضلعی با استفاده از مقدار

دستور rectangle

command line: Rec

menu : Draw/rectangle

toolbars:



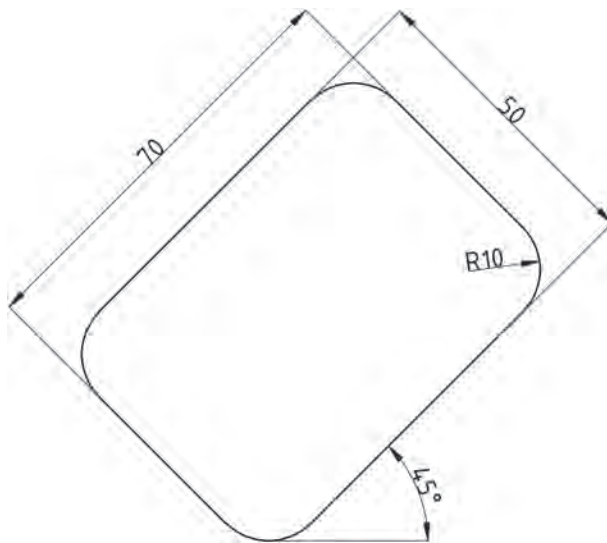
این دستور برای ترسیم چهارضلعی به کار می‌رود. پس

از اجرای این دستور با یکی از روش‌های فوق، پیغام زیر

ظاهر می‌شود:

specify first corner point or [chamfer/
elevation...]

مثال: ترسیم مستطیل (مطابق شکل ۷-۱۹)



شکل ۷-۲۲

command line : Rec

specify first corner point or [chamfer /
Elevation/...]

F ↵

انتخاب ترسیم چهارضلعی با گوشه‌های پخ خورده

specify fillet radius for Rectangle <0,0> 10

تعیین شعاع گوشه‌ها به اندازه ۱۰ میلی‌متر

specify first corner point or [chamfer/
Elevation/...]

↵ 50,50

تعیین نقطه ۵۰,۵۰ به نشانه گوشه ابتدایی مستطیل

Specify other corner point or [Ared/
Dimension/Rotation]

↵

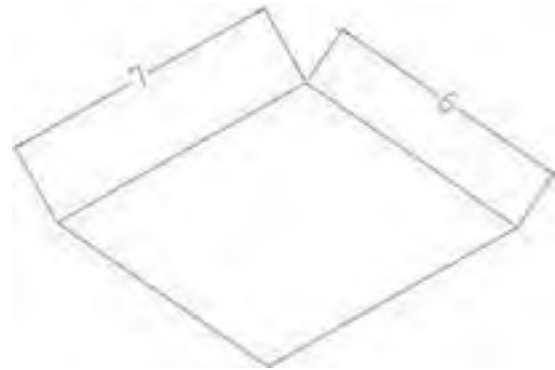
انتخاب ترسیم چهارضلعی به روش تخت زاویه

R ↵

↵ 45: <0,0>

تعیین زاویه ۴۵ و به نشانه زاویه قرار گرفتن مستطیل

طول و عرض چهارضلعی در این حالت به جای ترسیم گوشه دیگر، حرف D را درج نمایید. در خط فرمان، ابتدا مقدار طول و پس از تعیین طول، مقدار عرض را سوال می‌کند. پس از تعیین عرض، می‌توان جهت را تعیین کرد تا چهارضلعی ترسیم شود. Rotation : با استفاده از این گزینه می‌توان یک چهارضلعی تحت زاویه دل‌خواه ترسیم نمود.



شکل ۷-۲۱

در جواب پیغام تعیین گوشه مقابل، حرف R را درج نمایید.

پس از انتخاب این گزینه، پیغام specify Rotation angle ظاهر می‌شود، که به معنای تعیین زاویه قرار گرفتن چهارضلعی است. پس از تعیین زاویه، ترسیم چهارضلعی همانند گزینه اول است.

نکته: چنانچه از پیغام ابتدایی گزینه chamfer را انتخاب کنید می‌توانید یک چهارضلعی با گوشه‌های پخ خورده ترسیم نمایید. در این صورت، فاصله‌های پخ از گوشه‌ها را سوال می‌کند. پس از تعیین فاصله، ترسیم چهارضلعی با همان روش قبلی صورت می‌گیرد.

نکته: چنان چه گزینه fillet را انتخاب کنید می‌توانید یک چهارضلعی با گوشه‌های گرد شده (قوس‌دار) ترسیم نمایید.

در این مرحله، به وسیلهٔ ماوس یک نقطهٔ دلخواه در سمت راست نقطهٔ ابتدایی تعیین می‌کنیم تا چهارضلعی ترسیم شود.

نکته: چنانچه گزینه‌های chamfer یا fillet یا rotation را انتخاب و عدد تعیین نمایید تمام چهارضلعی‌هایی که ترسیم خواهد شد فعال می‌شوند. برای غیرفعال نمودن این گزینه‌ها باید آن‌ها را مجدداً انتخاب و مقدار آن‌ها را صفر انتخاب نمایید.

specify other corner point or [Ared/
Dimension/Rotation]

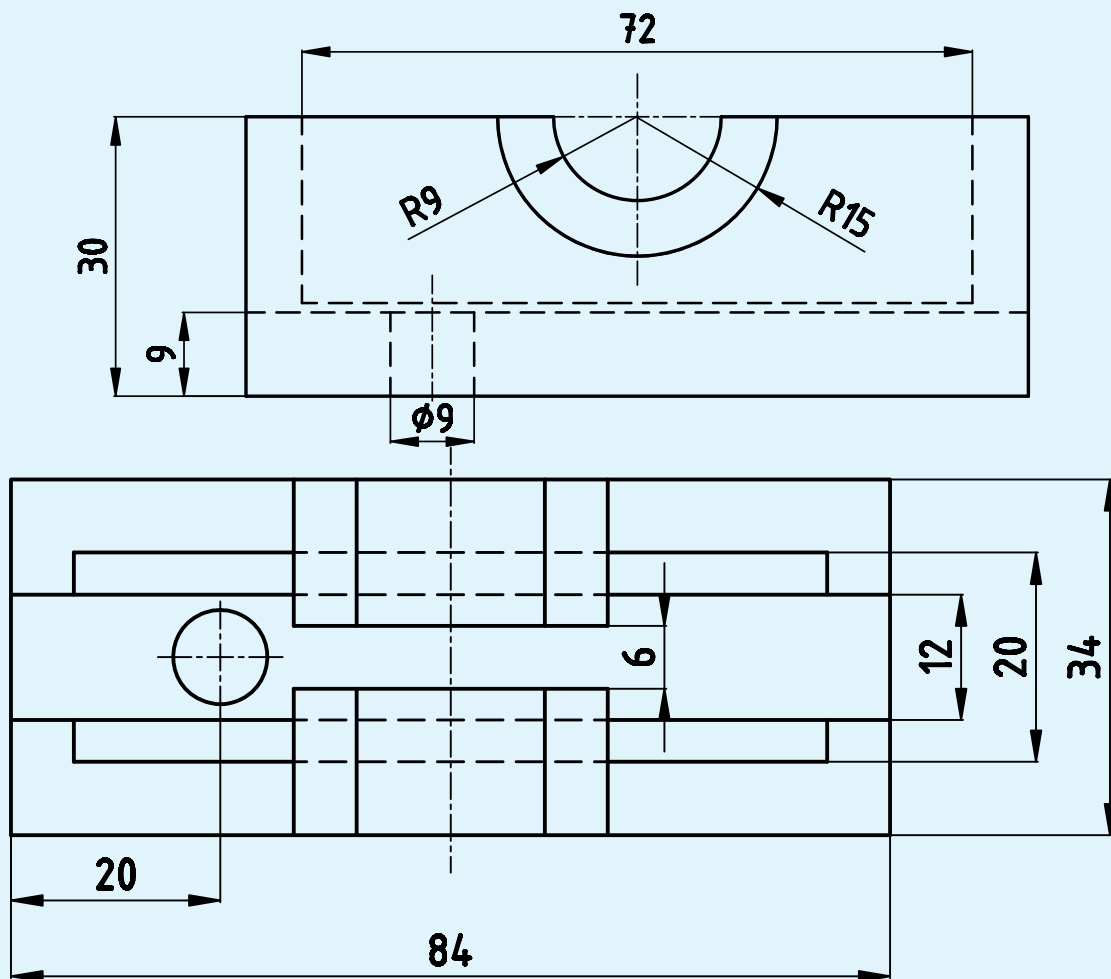
انتخاب ترسیم چهار ضلعی با روش طول و عرض
D ↵

specify length for rectangles <0.,>:۷۰ ↵

انتخاب طول ۷۰ میلی‌متری برای چهارضلعی
specify with for rectangles <...>:۵۰ ↵

تعیین عرض مستطیل به اندازهٔ ۵۰ میلی‌متر
specify other corner point or [...]

دو نمای داده شده از یک نقشه را مجدداً ترسیم نمایید.



شکل ۷-۲۳

بزرگ و شعاع کوچک بیضی تعیین کنید. در روش دیگر ابتدا یک نقطه به نشانه مختصات نقطه شروع یکی از قطرهای بیضی تعیین کنید. سپس، نقطه انتهایی قطر را با عدد یا ماوس مشخص نمایید. این قطری تواند قطر بزرگ یا قطر کوچک بیضی، باشد. پس از تعیین قطر، شعاع دیگر بیضی را تعیین نمایید تا بیضی ترسیم شود.

در این دستور گزینه دیگری به نام ARC وجود دارد که می‌توانید کمانی از بیضی را ترسیم نمایید. روش ترسیم قوس بیضوی دقیقاً همانند ترسیم بیضی است، فقط باید در انتها نقطه شروع و مقدار زاویه مرکزی قوس بیضی را تعیین نمایید.

در صورت صلاح دید استاد محترم می‌توانید نمای مجهول را ترسیم نمایید.

دستور Elips

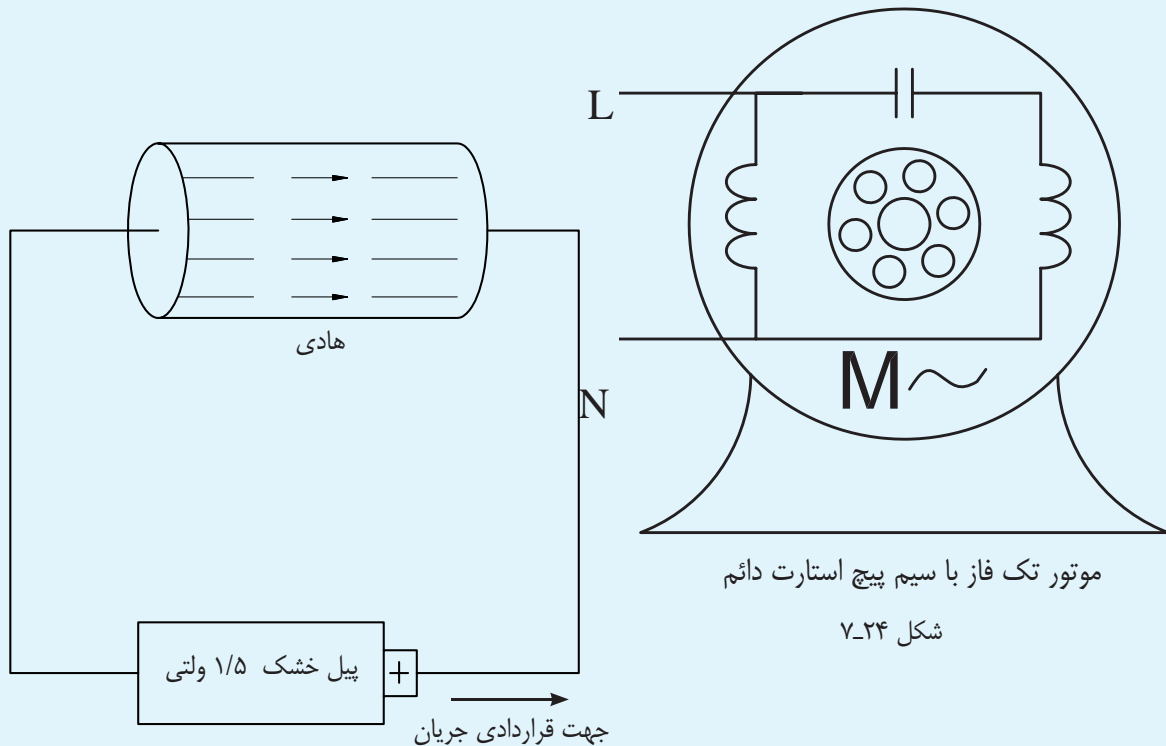
command line: Elips ↵

menu : Draw

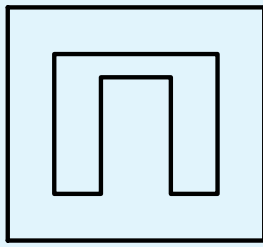
toolbars: 

این دستور برای ترسیم بیضی به کار می‌رود. بیضی را می‌توانید به روش‌های تعیین مختصات مرکز یا «ابتدا و انتهایی» ترسیم کنید. در روش مرکز ابتدا یک نقطه به نشانه مرکز بیضی مشخص نمایید. سپس، دو عدد به نشانه شعاع

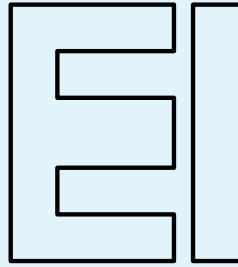
شکل‌های زیر را مجدداً ترسیم نمایید.



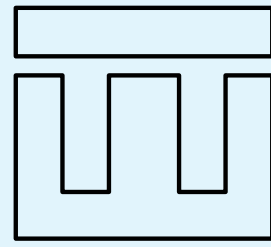
شکل ۷-۲۵



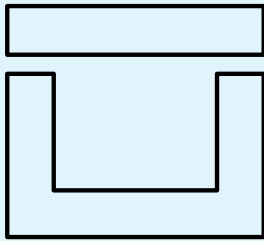
هسته M



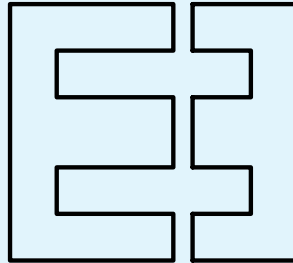
هسته EI



هسته ۳UI



هسته UI



هسته ۲E



هسته L

شکل ۷-۲۶

Single line text : با استفاده از این گزینه می توان

متن را به صورت مستقیم در محیط نرم افزار نوشت. با اجرای این دستور، با پیغامی مبنی بر تعیین نقطه شروع یا انتخاب تنظیمات نوشتاری مواجه می شویم. پس از تعیین نقطه شروع می توان ارتفاع و زاویه قرار گرفتن حروف را مشخص نمود.

دستور text

این دستور جهت نوشتن متن در محیط اتوکد به کار می رود. این دستور شامل دو گزینه single line text و multitext است. این دستور در منوی (Draw) قرار دارد.



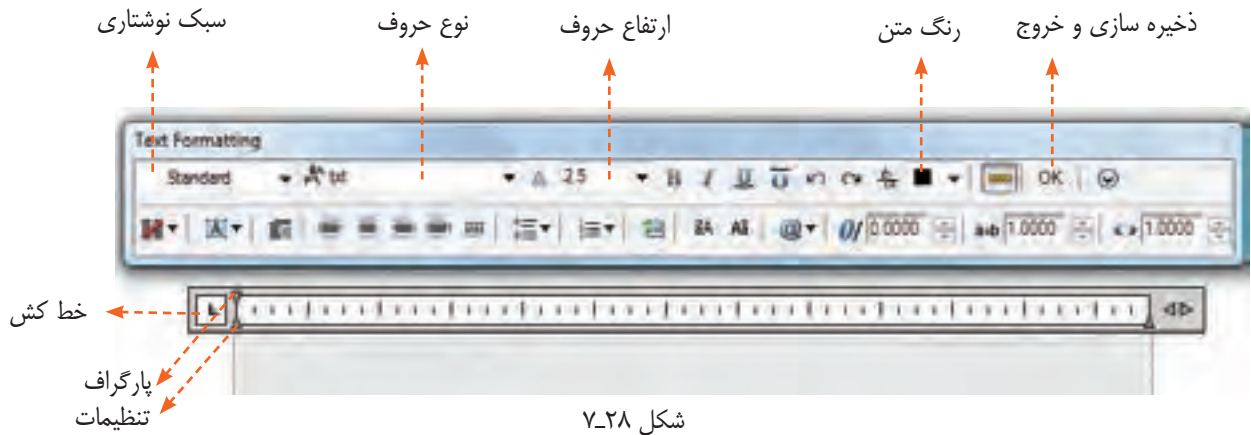
شکل ۷-۲۷

ابتدا محل دقیق متن را معین می کنیم. این محل به وسیله دو نقطه گوشه های کادر مشخص می شود. سپس، پنجره های text formatting ظاهر می شود، که شامل مشخصات زیر است:

Multi line text : با استفاده از این گزینه می توان یک

متن را به طور غیرمستقیم یعنی با استفاده از پنجره text formatting در محیط اتوکد نوشت. با انتخاب این گزینه،

ترسیم در محیط اتوکد



شکل ۷-۲۸

پس از نوشتن متن، روی ok یا close کلیک می‌کنیم تا نوشته شما به صورت یک نقطه دیده شود. در این مرحله متن در جای اصلی قرار گیرد. می‌توان با تغییر Zoom نوشته را با اندازه واقعی دید.

نکته: ممکن است پس از بستن پنجره ویرایشگر متن

علایم زیر را ترسیم و در مقابل آن‌ها نام علایم را بنویسید و در یک فایل به نشانه علایم ذخیره کنید.

تذکر: اندازه علایم با نظر استاد محترم تعیین شود.

⊗	جراخ سینه عمود و روی تابلو جراخ سگال
⊕	جراخ روکار سطحی جناب دار
⊕	جراخ دیواری
⊕	جراخ دیواری برای مناطق مرطوب
⊕	جراخ توکار سطحی
⊕	جراخ دیواری توکار
⊗	گوستر (با ذکر تعداد و نوع هر لامپ)
♩	کلید یک پل
∩	کلید دو پل
↶	کلید تبدیل
✕	کلید صلیبی
♂	اسیر
☂	رنگ
⊙	مشترک رنگ
⊙	نشیمنی تاپیر
☑	مواظف
↗	سیم کشی به سمت بالا
↘	سیم کشی به سمت پایین

⌚	تیر برق
⌚	تیر یا تیرک بر روی خطوط عمود و عمود
⌚	تیر تلفن
⌚	تیر آنتن
⌚	تابلو برق
⌚	تاپیر راه پله
⌚	ارتفاع یا درب ورودی یا مکانی دو طرفه
⌚	درب بازگش
⌚	تراشه یا یکسوز و دو خروجی (AC/DC)
⌚	گوشی و تلفن
⌚	انتز
⌚	آبیلی فایر
⌚	قسمت کننده انتخابی
⌚	تصویر کننده عبوری
⌚	محل چیدارت
⌚	جبهه انتخابی مان تلفن
⌚	جبهه انتخابی مان اصلی تلفن

تعمیرات

تمرین‌های دوره‌ای پایان فصل

پس از ترسیم نماهای داده شده نمای مجهول را در محیط اتوکد ترسیم نمایید.

<p>۱</p>	<p>۲</p>
<p>۳</p>	<p>۴</p>
<p>۵</p>	<p>۶</p>
<p>۷</p>	<p>۸</p>

شکل ۲۹-۷

فصل هشتم

ویرایش نقشه در محیط اتوکد

ساعات آموزش		
جمع	عملی	نظری
۸	۶	۲

هدف‌های رفتاری

- پس از پایان این فصل از هنرجو انتظار می‌رود:
- ۱- یک فایل جدید نقشه‌کشی را ایجاد کند.
 - ۲- یک نقشه از قبل کشیده شده را باز کند.
 - ۳- با استفاده از دستورات ویرایشی نقشه را ویرایش کند.
 - ۴- با استفاده از دستور (Move) قسمت‌های مختلف یک نقشه را جابه‌جا کند.
 - ۵- با استفاده از دستور (Rotate) اشیای ترسیم شده را بچرخاند.
 - ۶- در ترسیم نقشه از کمک رسم‌ها استفاده کند.
 - ۷- متن جداول را در محیط اتوکد بنویسد.
 - ۸- مقیاس نقشه را تعریف کند.
 - ۹- مقیاس نقشه را تغییر دهد.

دستور New

نکته: برای اجرای دستور New می‌توانید از کلیدهای

ترکیبی $ctrl+N$ استفاده نمایید.

command line : New

menu : file/New

toolbars:



دستور open

command line : open

toolbars:



این دستور برای باز کردن نقشه از قبل کشیده به کار می‌رود. با اجرای این دستور پنجره‌ای همانند پنجره New باز خواهد شد که در قسمت Name به جای پیش قالب‌ها فایل‌های از قبل ایجاد شده وجود دارد. اگر فایل مورد نظر شما در قسمت Name وجود نداشت روی زبانه lookin کلیک و آدرس فایل را انتخاب کنید. سپس روی آن کلیک و گزینه open را انتخاب نمایید.

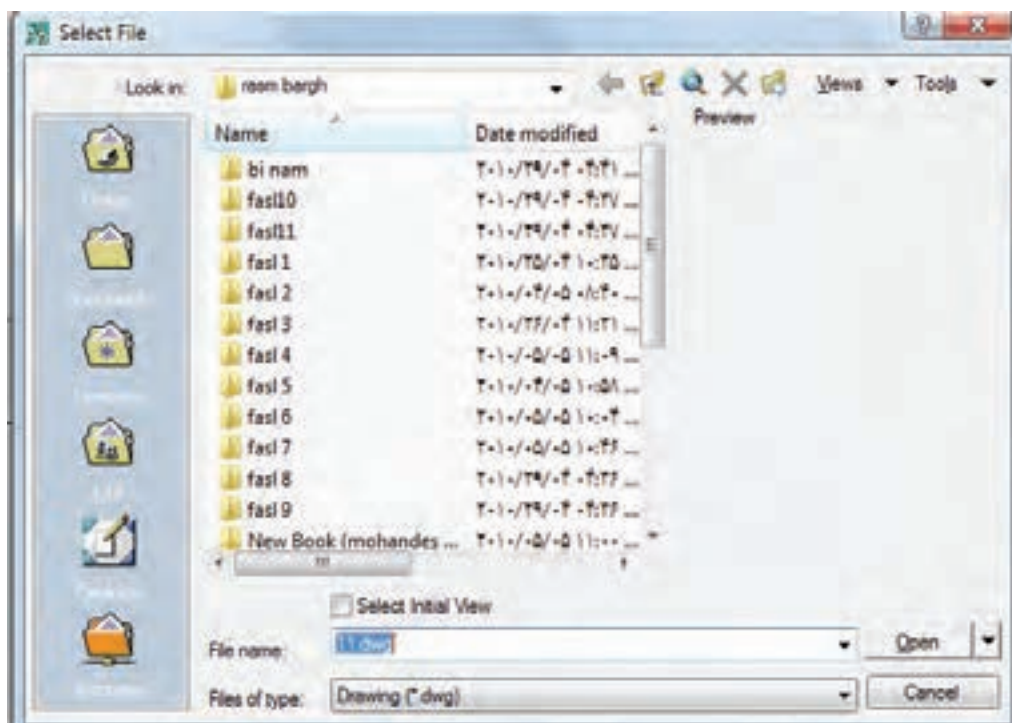
نکته: برای اجرای دستور از کلیدهای ترکیبی $ctrl+o$

استفاده کنید.

این دستور برای ایجاد یک فایل جدید نقشه‌کشی به کار می‌رود. هنگام باز کردن نرم‌افزار، این دستور به طور خودکار اجرا می‌شود. معمولاً زمانی به اجرای این دستور نیاز است که کار روی یک نقشه تمام شده و نیاز به شروع نقشه جدید باشد. بدون بستن نرم‌افزار می‌توان روی New کلیک نمود تا پنجره New باز شود. اگر بخواهید از پیش قالب استفاده کنید در قسمت Name روی پیش قالب مورد نظر کلیک و سپس گزینه open را انتخاب کنید. همچنین، می‌توانید روی فایل مورد نظر دبل کلیک کنید.

اگر نیاز به پیش قالب نباشد می‌توان acad.dwt را

انتخاب کرد.



شکل ۸-۱

دستور move

با فراگرفتن این دستور می‌توانید شکل را در هر قسمت از فضای ترسیمی ترسیم کنید و سپس آن را به محل اصلی انتقال دهید.

command line : move

menu : modify/move

toolbars: 

دستور Rotate

command line : Rotate

menu : modify

toolbars: 

این دستور برای چرخاندن شیء یا اشیاء حول محور Zها در جهت پیش فرض (پاد ساعت گرد) است. با اجرای این دستور پیغام select object ظاهر می‌شود، که به معنای انتخاب اشیاء است. با انتخاب اشیاء، پیغام specify base point ، به معنای انتخاب نقطه مرکز دوران، ظاهر می‌شود.

این دستور برای جابه‌جایی اشیای ترسیم شده مانند خط

دایره و ... به کار می‌رود.

با اجرای این دستور پیغام select object ، به معنای

انتخاب شیء مورد نظر، ظاهر می‌شود. پس از انتخاب شیء

یا اشیاء، پیغام specify base point ، که به معنای تعیین

نقطه مناسب است، ظاهر می‌شود. پس از انتخاب یک نقطه

دل‌خواه، پیغام specify second point ، به معنای تعیین

نقطه مقصد، ظاهر می‌شود. پس از تعیین نقطه دل‌خواه اشیای

انتخاب شده، با توجه به نقاط مبدأ و مقصد، جابه‌جا می‌شوند.

۱- این نقطه به نشانه نقطه مبدأ حرکت در نظر گرفته می‌شود.

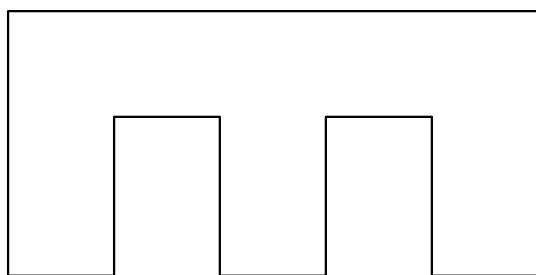
در این مرحله به وسیله ماوس گوشه سمت راست پایین را به عنوان نقطه مبنا انتخاب کنید.

specify rotation angle [copy/reference]

↵ -۹۰: < >

در این مرحله مقدار زاویه را درج می‌کنیم همان گونه که می‌بینید چون جهت مبنا در دوران خلاف عقربه‌های ساعت است برای چرخش در جهت عقربه‌های ساعت قبل از مقدار زاویه یک علامت منفی وارد می‌کنیم.

در این مرحله شکل به صورت زیر دوران خواهد نمود.



شکل ۸-۳

دستورات کمک ترسیم

به دستوراتی گفته می‌شود که جهت تغییر و تنظیم پارامترهای ساده‌کننده عمل ترسیم به کار می‌روند.

دستور object snap

command line : os ↵

menu : tools/Drafting setting

toolbars: 

عبارت object snap، در لغت به معنای گیره‌های موضعی و در عمل به معنای شناختن نقاط خاص، مانند نقطه انتهایی، تقاطع مماس، مرکز و ... است.

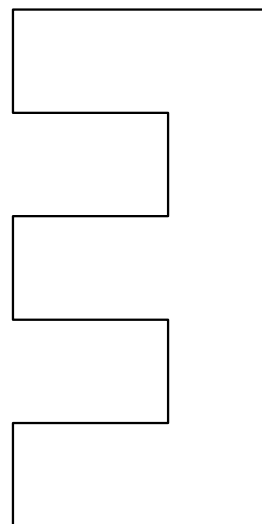
چنان چه نشانگر ماوس را به یک شیء مانند دایره یا خط نزدیک کنیم نقاط خاص آن با رنگ و علامت مخصوص

هرگاه در محیط دوبعدی عمود بر محور Z ها را نگاه کنیم نقطه تعیین شده محل محور دوران خواهد بود.

پس از تعیین مرکز دوران پیغام specify Rotation

angle ظاهر می‌شود. این پیغام به معنای تعیین زاویه چرخش است. اشیای انتخاب شده به اندازه هر زاویه‌ای که تعیین شود خواهند چرخید.

مثال: شکل زیر را ۹۰ درجه در جهت عقربه‌های ساعت دوران دهید.



شکل ۸-۲

اجرای دستور Rotate

command: Rotate ↵

در این مرحله به وسیله پنجره شکل موردنظر را انتخاب نمایید.

select objects:

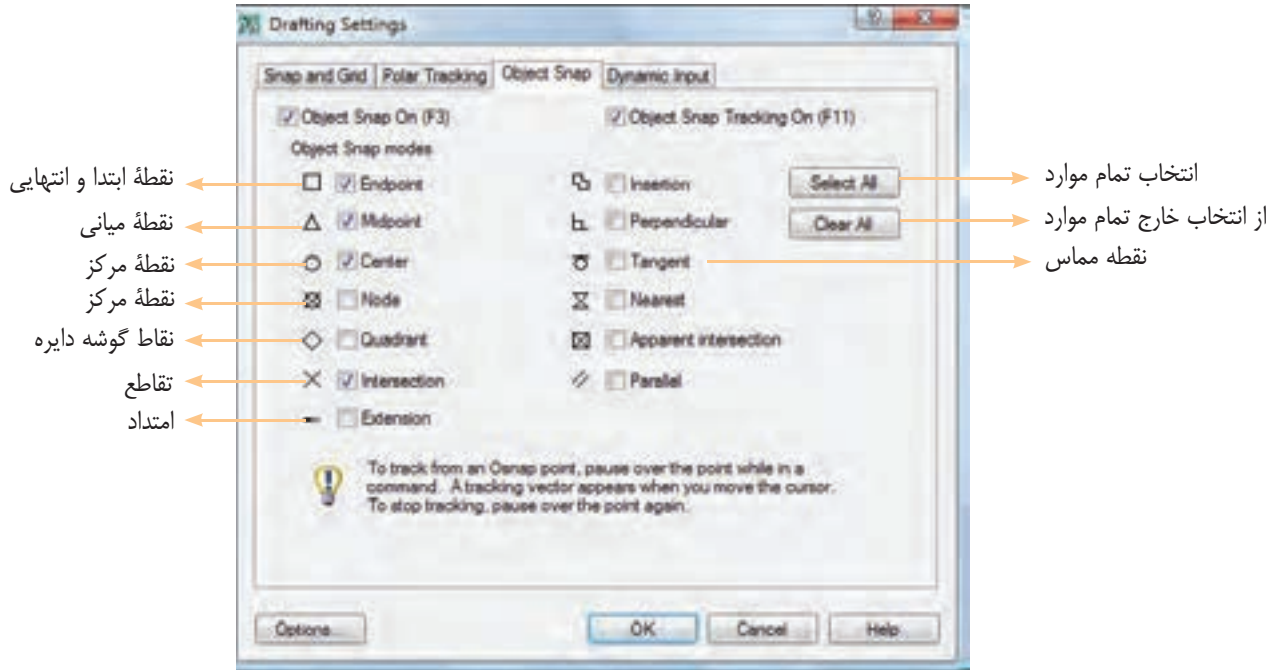
select objects: ↵

انتخاب یک نقطه به عنوان مرکز دوران:

specify base point:

نمایش داده می‌شود و با کلیک نمودن، نزدیک‌ترین نقطه ظاهر می‌شود. که دارای سه قسمت است و در روی شکل خاص به ماوس انتخاب می‌شود.

با اجرای دستور، پنجره‌ای به نام Drafting setting



شکل ۸-۴

نکته: برای فعال و غیرفعال نمودن polar از کلید F10 استفاده می‌شود.

کمک رسم ortho

این کمک رسم حرکت ماوس را فقط در جهت محورهای امکان‌پذیر می‌نماید. به طور مثال، در محیط دو بعدی حرکت ماوس فقط در جهت افقی و عمودی امکان‌پذیر است.

برای فعال و غیرفعال نمودن ortho از کلید تابعی F8 استفاده کنید.

این کمک رسم در ترسیم خطوط دایره و قوس... بسیار مفید است. به طور مثال، هنگام ترسیم، خط ماوس را در جهت ترسیم قرار می‌دهیم و عددی را به نشانه طول خط وارد می‌کنیم. در این صورت نیازی به دادن مختصات نقطه

برای فعال کردن هر یک از نقاط خاص کافی است که در مربع خالی کنار آن کلیک کنیم.

علامت‌های کنار هر یک از نقاط خاص علامت‌هایی است که هنگام نزدیک شدن ماوس به آن نقطه نمایش داده می‌شود.

نکته: برای فعال و غیرفعال کردن osnap از کلید F3 استفاده می‌شود.

کمک رسم polar: با استفاده از این کمک رسم می‌توان راستای محورها را نمایش داد. چنان‌چه بخواهیم راستایی غیر راستای محور (۹۰ درجه) را نمایش دهیم می‌توانیم مقدار زاویه محور را در قسمت polar tracking تعیین می‌کنیم.

پایان پاره خط نیست.


چنانچه بخواهید چند نمونه از اشیای مورد نظر تهیه نمایید می‌توانید نقاط جدیدی را به عنوان نقاط مقصد معرفی نمایید. برای خروج از دستور می‌توانید کلید Enter یا کلید Esc را فشار دهید.

نکته: نقطه‌ای که در ابتدا به عنوان نقطه مبدا یا مبدأ معرفی می‌شود، در مرحله ایجاد نمونه نقطه مبدأ در نقطه مقصد جایگزین می‌کند.

دستور mirror

command line : mirror ↵

menu : modify /mirror

toolbars: 

این دستور برای قرینه‌سازی یک قسمت از نقشه به کار می‌رود.

کاربرد این دستور در نقشه‌هایی است که دارای تقارن هستند.

برای جلوگیری از اتلاف وقت، یک قسمت از نقشه را ترسیم کنید. سپس قرینه این قسمت را در طرف مقابل ایجاد نمایید. با اجرای این دستور پیغامی مبنی بر انتخاب اشیای ظاهر می‌شود. پس از انتخاب اشیای مورد نظر و فشردن کلید Enter پیغامی مبنی بر تعیین نقطه ابتدای محور قرینه (specify first point...) ظاهر می‌شود.

در این مرحله، یک نقطه از محور تقارن را معرفی کنید سپس، با ظاهر شدن پیغام specify second point of mirror line نقطه دوم از محور تقارن را تعیین نمایید. با تعیین دو نقطه از محور تقارن پیغامی ظاهر می‌شود مبنی بر این که آیا می‌خواهید


در تعیین نقطه شروع می‌توان ماوس را در موقعیت مشخص شده (به وسیله osnap) قرار داد. سپس، آن را در جهت مورد نظر مقداری حرکت می‌دهیم، به طوری که polar tracking روشن شود. آن‌گاه عدد فاصله را وارد می‌کنیم. البته نقطه شروع را باید با فاصله معین شده در نظر گرفت.

کمک رسم Grid: با فعال کردن این کمک رسم می‌توان فضای ترسیم را شبکه‌بندی نمود. یعنی می‌توان با تنظیم فاصله، صفحه را به یک کاغذ شطرنجی تبدیل نمود، با این تفاوت که صفحه، به جای خط‌کشی به وسیله نقطه شبکه بندی می‌شود و می‌توان این نقاط را روشن و خاموش نمود. برای این عمل از کلید F7 استفاده می‌شود.

دستور copy

command line : copy ↵

menu : modify/copy

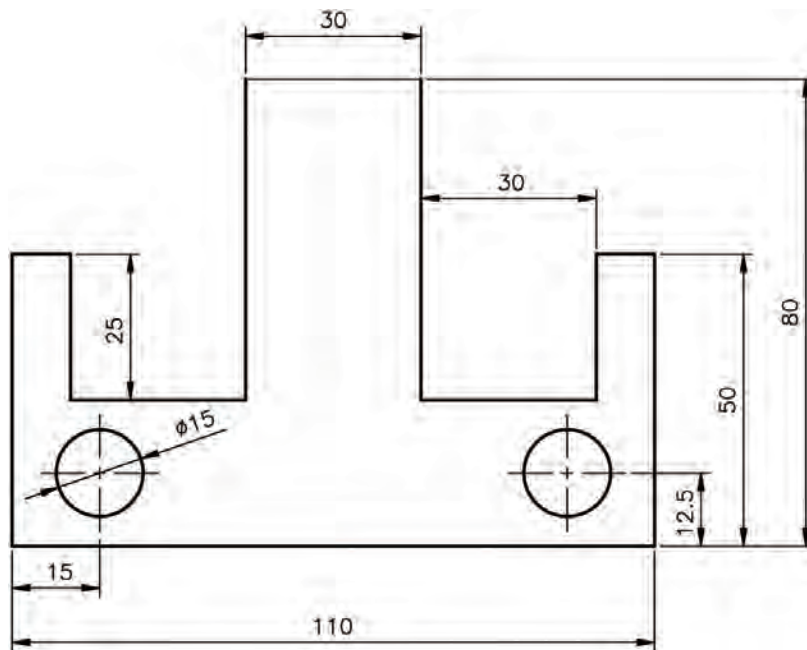
toolbars: 

این دستور جهت ایجاد یک یا چند نمونه از شیء یا نقشه ترسیم شده به کار می‌رود. با اجرای این دستور، پیغام select objects ظاهر می‌شود، که به معنای انتخاب شیء یا اشیاء است.

پس از انتخاب اشیای مورد نظر، با فشردن کلید Enter یک نقطه را به عنوان نقطه مبدا انتخاب کنید و کلید Enter را بفشارید تا پیغامی مبنی بر تعیین نقطه مقصد ظاهر شود. در این مرحله نقطه مقصد، با ماوس یا با مختصات دهی معین می‌شود. با تعیین نقطه، یک نمونه از اشیای مورد نظر ایجاد می‌شود.

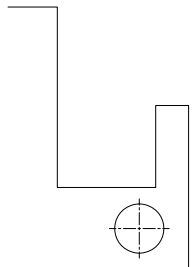
قسمت اصلی که از روی آن قرینه ساخته می شود پاک شود
 یا خیر (Erase source object (Y/N)) که پیش فرض،
 چنان چه بخواهید قسمت اصلی پاک نشود کلید Enter را
 وارد کنید تا قرینه ترسیم شود. اگر بخواهید قسمت اصلی پاک
 شود حرف (Y) را درج نموده و کلید Enter را فشار دهید.

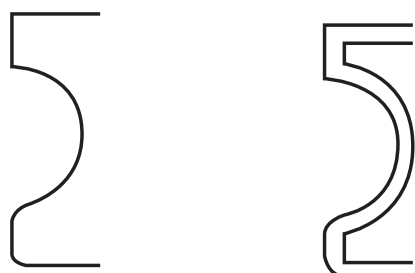
مثال: شکل ۸-۵ را مجدد ترسیم نمایید.



شکل ۸-۵

command : L ↵	اجرای دستور line
specify first point: ۶۵,۰ ↵	تعیین محل شروع خط
specify next point: @۵۵,۰ ↵	ترسیم نصف ضلع پایینی
specify next point: @۰,۵۰ ↵	ترسیم خط عمودی سمت راست
specify next point : @۱۰,۰- ↵	ترسیم خط به طول ۱۰ میلی متر
specify next point : @ ۲۵-,۰ ↵	ترسیم خط به طول ۲۵ میلی متر
specify next point « @ ۳۰,۰- ↵	ترسیم خط به طول ۳۰ میلی متر
specify next point: @ ۰,۵۵ ↵	ترسیم خط عمودی ۵۵ میلی متر
specify next point : @ ۱۵,۰- ↵	ترسیم خط ۱۵ میلی متر و خروج از دستور line
command: c ↵	اجرای دستور ترسیم دایره

circle specify center point for circle or [] ← ۱۰,۵,۱۲/۵	تعیین مختصات مرکز دایره
specify radius of circle or [D]: ۷,۵ ←	تعیین شعاع دایره پس از ترسیم دایره نیمی از شکل ترسیم شده
 شکل ۸-۶	پس از اجرای دستور دایره شکل (۸-۶) ترسیم خواهد شد
command : Mi ←	اجرای دستور قرینه‌سازی mirror
select objects: ← انتخاب اجزاء	در این مرحله شکل کشیده شده را انتخاب می‌شود
select object ←	تایید اشیاء انتخاب شده
specify first point of mirror line Enter ۶۵,۰ ←	تعیین نقطه ابتدایی محور تقارن
specify second point of mirror line : ۶۵,۵۰ ←	تعیین نقطه انتهایی محور تقارن
specify source object ? [yes/No] <N>: ←	در این مرحله، تایید گزینه No شکل ترسیم می‌شود.



قبل از اجرا

بعد از اجرا

شکل ۸-۷

دستور offset

command line : offset ←

menu : modify/offset

toolbars:



این دستور جهت ایجاد شیء به موازات شیء دیگری در

قسمت میانی یا بیرونی به کار می‌رود.

در برخی از منابع، دستور (offset) را به وجود آورنده یک

شکل با فاصله معین از شکل دیگر معرفی کرده‌اند. در این

کتاب برای رفع ابهام از ذهن هنرجویان این دستور را در واقع

«ایجاد کننده اشیاء موازی» معرفی می‌کنیم.

در این دستور انتخاب یک شیء امکان‌پذیر است. اگر

شکل مورد نظر مرکب از چند شیء ترسیمی باشد باید با

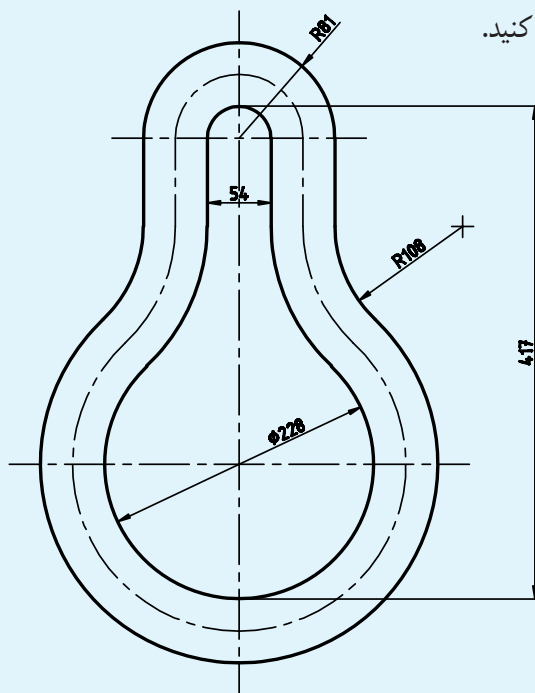
استفاده از دستورهای دیگر آن‌ها را یک پارچه نموده و سپس

موازی آن را ترسیم کرد. (شکل ۸-۷).

با اجرای این دستور پیغامی مبنی بر تعیین فاصله بین شیء و موازی آن (specify offset distance or...) ظاهر می شود. پس از تعیین فاصله دلخواه پیغامی مبنی بر انتخاب شیء اصلی ظاهر می شود. پس از انتخاب شیء اصلی، پیغام specify point on side to... ظاهر می شود. در این مرحله نشانگر ماوس را در قسمت یا جهتی که موازی ایجاد خواهد شد قرار دهید و کلیک نمایید. این عمل را تا زمانی که نیاز باشد می توانید به وسیله ماوس اجرا کنید. برای خروج از دستور، کلید Enter یا ESC را فشار دهید.

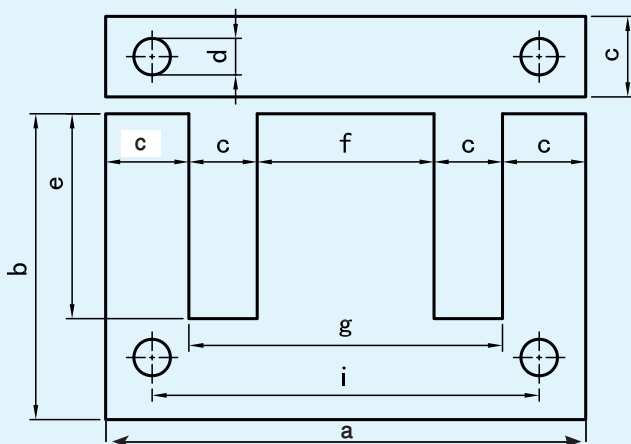
با اجرای این دستور پیغامی مبنی بر تعیین فاصله بین شیء و موازی آن (specify offset distance or...) ظاهر می شود. پس از تعیین فاصله دلخواه پیغامی مبنی بر انتخاب شیء اصلی ظاهر می شود. پس از انتخاب شیء اصلی، پیغام specify point on side to... ظاهر می شود. در این مرحله نشانگر ماوس را در قسمت یا جهتی که موازی ایجاد خواهد شد قرار دهید و کلیک نمایید. این عمل را تا زمانی که نیاز باشد می توانید به وسیله ماوس اجرا کنید. برای خروج از دستور، کلید Enter یا ESC را فشار دهید.

شکل ۸-۸ را مجدداً ترسیم کنید.

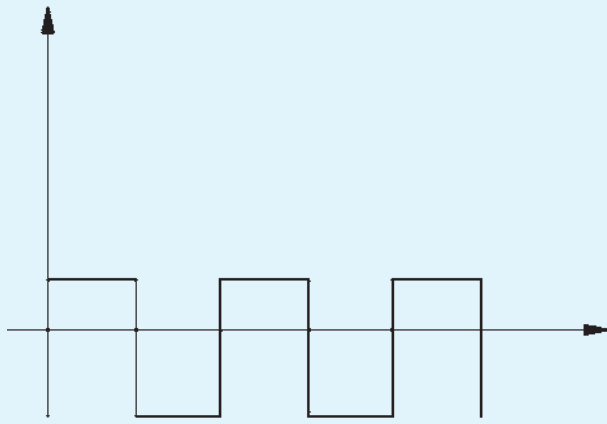


شکل ۸-۸

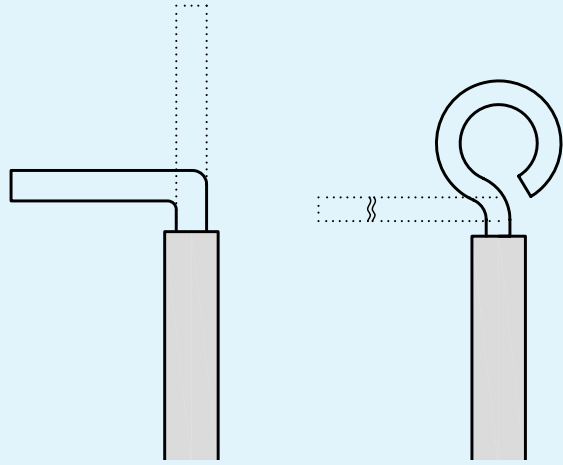
شکل های زیر را در فایل های جداگانه ترسیم نمایید.



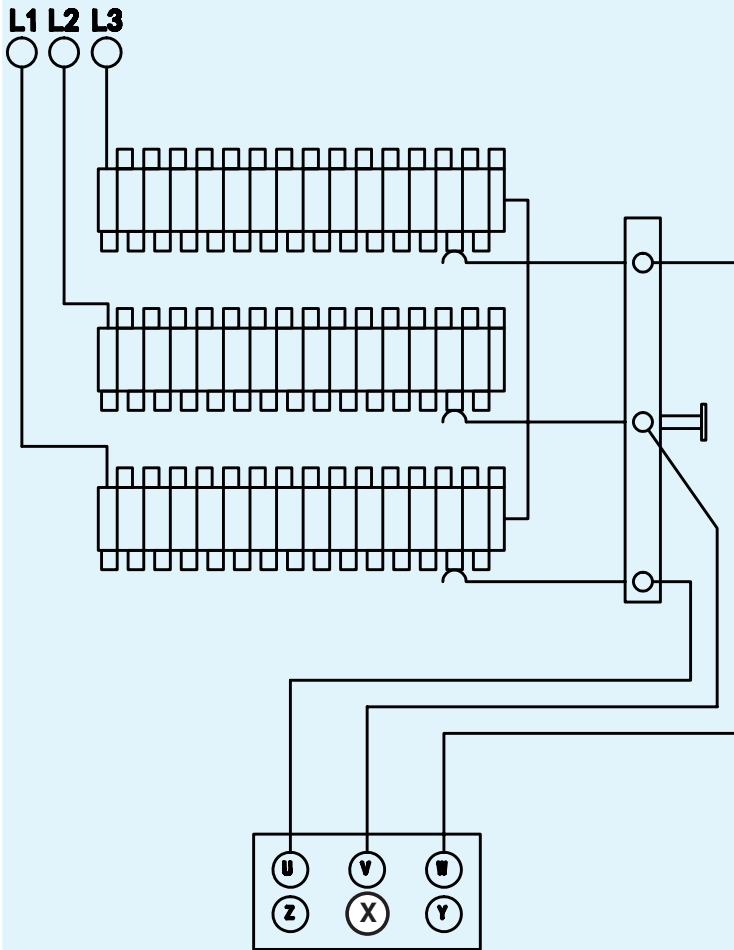
شکل ۸-۹



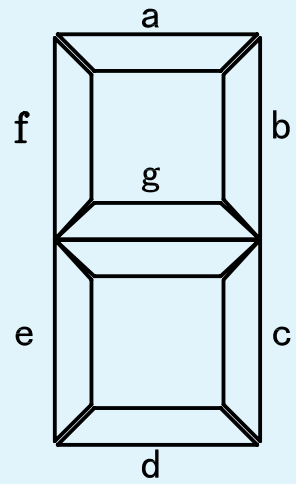
شکل ۸-۱۱



شکل ۸-۱۰



شکل ۸-۱۳



شکل ۸-۱۲


دستور chamfer

نیستند ولی امتداد آن‌ها یکدیگر را قطع می‌کنند نیز به کار می‌رود، به این صورت که پس از امتداد آن‌ها و ایجاد گوشه یا تقاطع آن‌ها را پخ می‌زند.

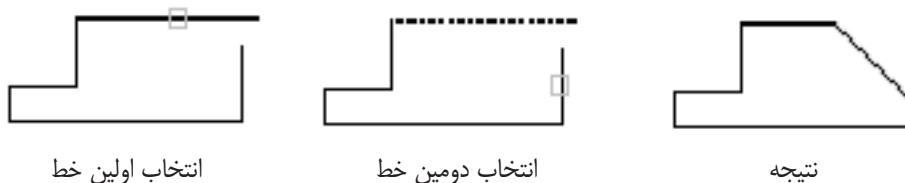
برای اجرای این دستور، ابتدا فاصله پخ تا گوشه را تعیین و سپس، خطوط را انتخاب کنید. (شکل ۸-۱۴).

command line : chamfer ↵

menu : modify/chamfer

toolbars : 

این دستور برای پخ زدن گوشه‌ها؛ محل تقاطع خطوط و سایر اشیاء است. این دستور، در خطوطی که به هم متصل



شکل ۸-۱۴

این دستور برای گرد کردن یا قوس دار کردن گوشه‌ها و محل تقاطع خطوط و قوس‌ها به کار می‌رود.

با اجرای فرمان در پیغام ظاهر شده، گزینه Radius را انتخاب و برای این منظور حرف R را در خط فرمان درج کنید. سپس، مقدار شعاع قوس را معین و خطوط را به ترتیب انتخاب نمایید. تا گوشه تیز به صورت گوشه قوس دار درآید.

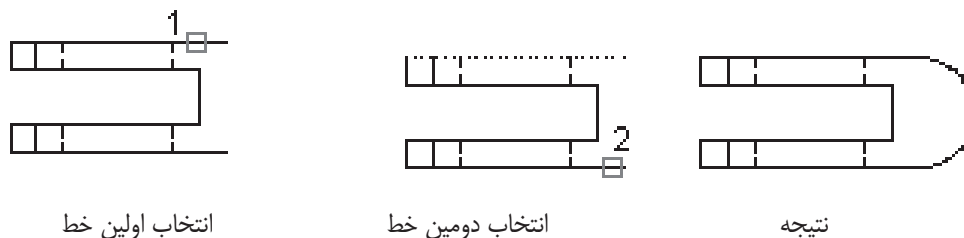
برای تعیین فاصله پخ پس از وارد کردن دستور، گزینه Distance را جلوی پیغام درج نمایید. برای این انتخاب کافی است حرف D درج شود، سپس فاصله اول را تعیین و بعد فاصله دوم را وارد کنید.

دستور fillet

command line : fillet ↵

menu : modify/fillet

toolbars : 

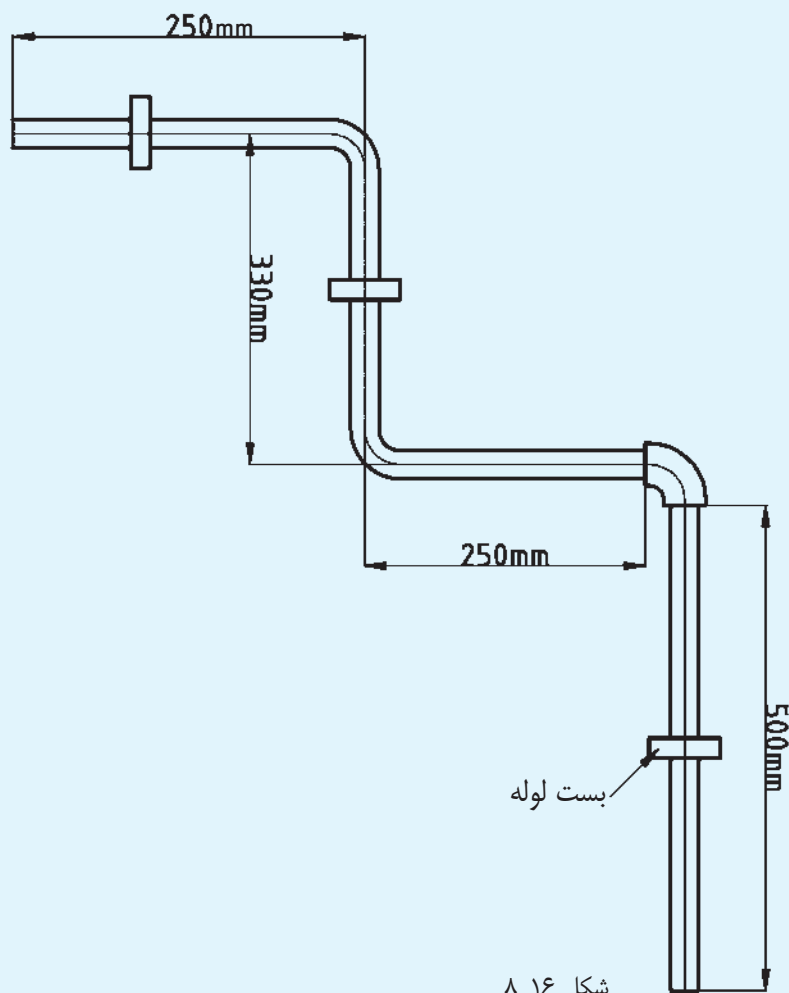


شکل ۸-۱۵

پیغام اول متغیر notrim را فعال کرد. این عمل باعث می‌شود که گوشه قوس یا پخ زده شود، ولی گوشه تیز هم باقی بماند.

مراحل اجرای دستور، همانند دستور chamfer است، که به جای تعیین فاصله پخ، مقدار شعاع تعیین می‌شود و سپس دو خط را انتخاب می‌کنیم. پس از ایجاد قوس، خطوط اضافی برش می‌خورند. می‌توان از گزینه trim در

نقشه روبه‌رو را ترسیم کنید.



هنگامی از مقیاس در نقشه استفاده می‌شود که قطعه خیلی بزرگ یا خیلی کوچک باشد. برای قطعات بزرگ و ساختمان‌ها از مقیاس‌های کاهنده،

$\frac{1}{100}$, $\frac{1}{50}$, $\frac{1}{20}$, $\frac{1}{10}$, $\frac{1}{5}$ و $\frac{1}{200}$... استفاده می‌شود.^۱

مقیاس

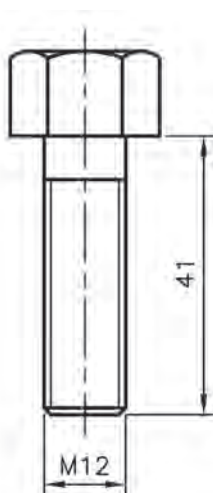
مقیاس عبارت است از نسبت اندازه ترسیمی به اندازه حقیقی، یعنی در این فرمول SC مقیاس و L طول حقیقی قطعه و L' طول تصویر ترسیم شده از قطعه است.

۱ - در ترسیم نقشه‌های ساختمانی از مقیاس‌های $\frac{1}{3}$ و کوچک‌تر استفاده می‌شود.

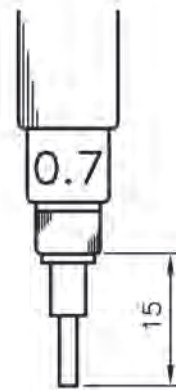
برای قطعاتی که خیلی کوچک هستند. از مقیاس‌های
افزاینده، $\frac{2}{1}$ ، $\frac{5}{1}$ ، $\frac{10}{1}$ استفاده می‌شود.



a Sc 1:2



b Sc 1:1



c Sc 2:1

شکل ۸-۱۷

انتخاب یک نقطه به نشانه مناسب، که اندازه‌های نقشه نسبت به آن نقطه بزرگ و کوچک می‌شود. با انتخاب نقطه مبنا، پیغام `specify scale factor or [Ref]` ظاهر می‌شود که به معنای تعیین عدد مقیاس است. اگر عدد وارد شده بزرگ‌تر از یک باشد نقشه بزرگ‌تر و اگر عدد بین ۱ تا ۰ باشد نقشه کوچک‌تر می‌شود.

چنانچه بخواهیم اندازه یک شیء ترسیمی را به یک اندازه معین تبدیل نماییم (به طور مثال، اندازه یک شیء از ۵ میلی‌متر به ۸ میلی‌متر تبدیل شود) در مقابل پیغام `specify scale factor or [Ref]` را انتخاب می‌کنیم.

برای استفاده از مقیاس در محیط اتوکد از دستور اسکال (scale) استفاده می‌شود.

دستور scale

command line : scale ↵

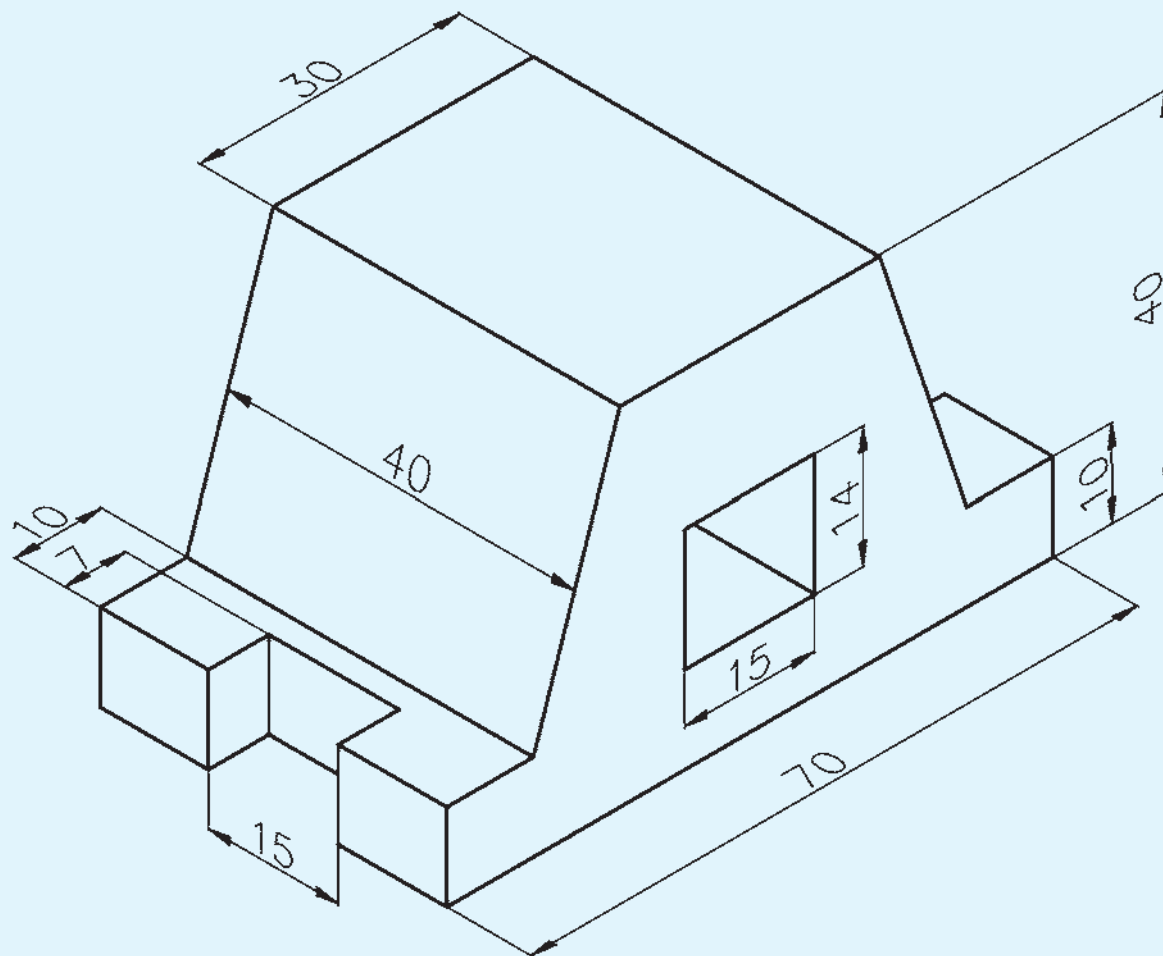
menu : modify /scale

toolbar : 

این دستور برای تغییر مقیاس نقشه به کار می‌رود. با اجرای این دستور، پیغام `select object` ظاهر می‌شود، که به معنای انتخاب اشیای مورد نظر است. پس از انتخاب اشیای ترسیم شده، پیغام `specify base point` ظاهر می‌شود. این پیغام به معنای

با انتخاب این گزینه، پیغام specify Reference موردنظر، پیغام specify New length ظاهر می‌شود، که $\langle 1 \rangle$ length ظاهر می‌شود. این پیغام به معنای طول حقیقی شیء قبل از تغییر مقیاس است. پس از تعیین طول به معنای انتخاب طول جدید، یعنی همان طول پس از تغییر مقیاس است.

نمای روبه‌رو، نمای افقی و نمای جانی شکل زیر را با مقیاس ۲:۱ ترسیم کنید.



شکل ۱۸-۸

اندازه علایم الکتریکی ترسیم شده در فصل قبل را دو برابر کنید.

- ۱- کاربرد دستور New را شرح دهید.
- ۲- برای باز کردن نقشه از کلیدهای ترکیبی استفاده می‌شود.
- ۳- کاربرد دستور move را توضیح دهید.
- ۴- تفاوت گزینه‌های fillet, chamfer در دستور Rectangle با دستور chamfer, fillet چیست؟
- ۵- برای فعال و غیرفعال کردن کمک رسم asnap از کدام کلید تابعی استفاده می‌شود؟
- ۶- دستور Ellips را شرح دهید.
- ۷- تفاوت دستور mtext, single text چیست؟
- ۸- دستور copy را شرح دهید.
- ۹- دستور mirror را شرح دهید.
- ۱۰- کدام دستور برای رسم موازی با یک شیء به کار می‌رود؟
- ۱۱- گزینه Refrence در دستور مقیاس چیست؟

فصل نهم

برش

ساعات آموزش		
جمع	عملی	نظری
۴	۳	۱

هدف‌های رفتاری

- ۱- برش را تعریف کند.
- ۲- استثنای برش را نام ببرد.
- ۳- انواع هاشور را نام ببرد.
- ۴- دستور Hatch را توضیح دهد.
- ۵- با استفاده از دستور Hatch اجسام ساده را برش بزند.

پس از پایان این فصل از هنرجو انتظار می‌رود:

برش ساده

می‌کنیم.

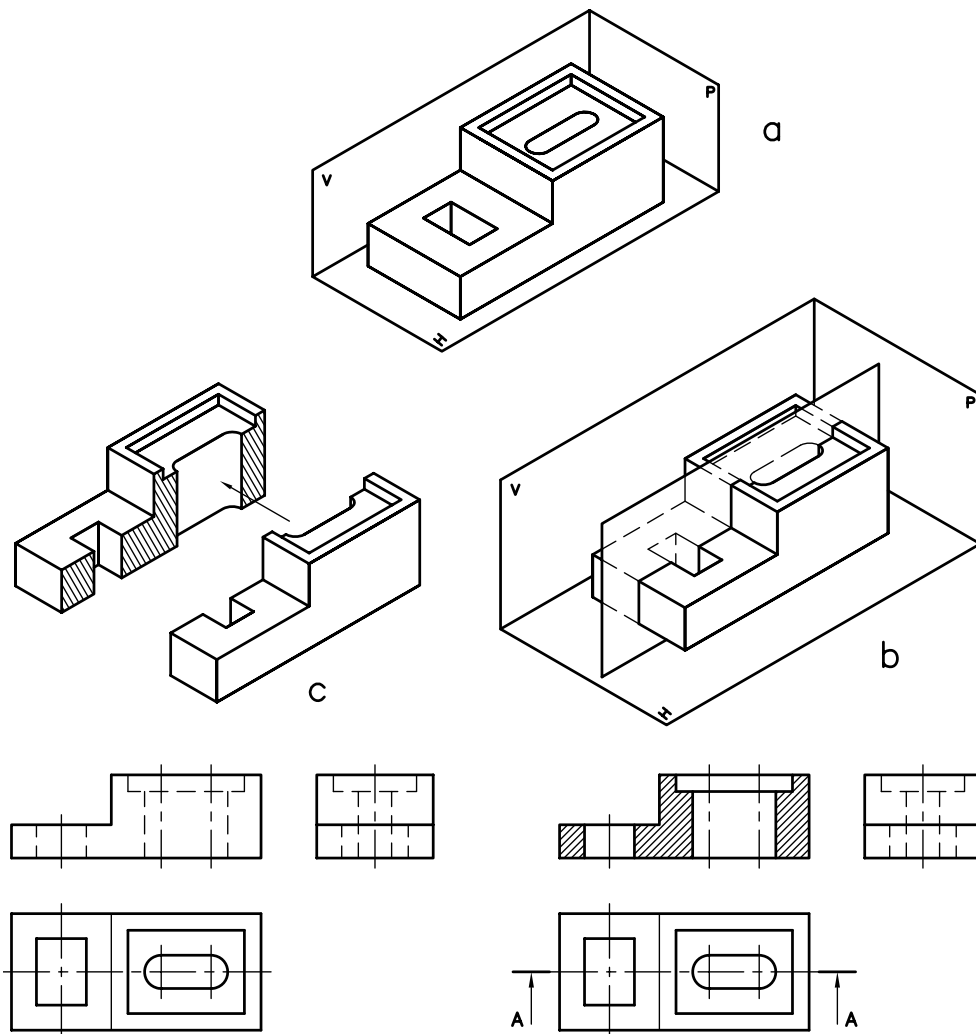
برش: ابزاری است که اجسام را به صورت فرضی به

دو نیم می‌کند، به طوری که قسمت داخلی جسم دیده شود (شکل ۹-۱).

قطعات ممکن است طوری باشند که قسمت‌های داخلی

آن‌ها موجب ابهام در نقشه گردد، یعنی وجود خط‌های ندید در نقشه فهم آن را مشکل کند.

برای ساده‌تر کردن نقشه از ابزاری به نام «برش» استفاده



شکل ۹-۱

خطوط ندید به خطوط دید تبدیل می‌شوند و خطوط ندیدی که در مسیر صفحه برش نباشند حذف می‌شوند.

هاشور: صفحه برش را می‌توان به یک راه تشبیه نمود که هنگام برش جسم، اثر دندانه‌های اره روی آن (جسم) می‌ماند. در نقشه، اثر دندانه‌ها با خطوط نازک مورب نمایش داده می‌شود.

معمولاً زاویه هاشور 45° درجه است و به خطوط اصلی تکیه می‌کند. زمانی که دو قطعه روی هم باشند هاشور آن‌ها خلاف جهت یکدیگر انتخاب می‌شوند.

برای هر جسمی هاشور مخصوص وجود دارد یا به عبارت دیگر از روی هاشور می‌توان جنس قطعه را تشخیص داد.

استثنائات برش: قطعات استاندارد مثل پیچ و مهره، تیغه‌های تقویتی، قطعات توپر و محورها و... جزء استثناهای برش هستند یعنی برش نمی‌خورند.

در شکل ۹-۲ هاشورهای مورد استفاده برای مواد مختلف را مشاهده می‌کنید.

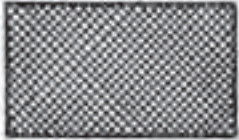
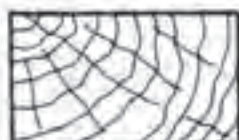
همان طوری که ذکر شد، عمل برش به صورت فرضی انجام می‌گیرد و این برش در نمایی که استفاده می‌شود تأثیرگذار خواهد بود و تأثیری روی نماهای دیگر نخواهد داشت. یعنی نماهای دیگر به صورت کامل ترسیم خواهند شد.

صفحه‌ای که عمل برش را انجام می‌دهد. صفحه‌ای فرضی است و این صفحه در برش ساده موازی یکی از صفحات تصویر P,H,V خواهد بود. اگر صفحه برش با صفحه تصویر روبه‌رو (V) موازی باشد مسیر برش در نمای افقی نمایش داده می‌شود و نمای روبه‌رو در برش ترسیم می‌شود.

* اگر صفحه برش با صفحه تصویر افقی (H) موازی باشد مسیر برش در نمای روبه‌رو و نمای افقی در برش، ترسیم می‌شود.

* اگر صفحه برش با صفحه تصویر نیم رخ موازی باشد مسیر برش در نمای روبه‌رو و نمای جانبی در برش، ترسیم خواهد شد.

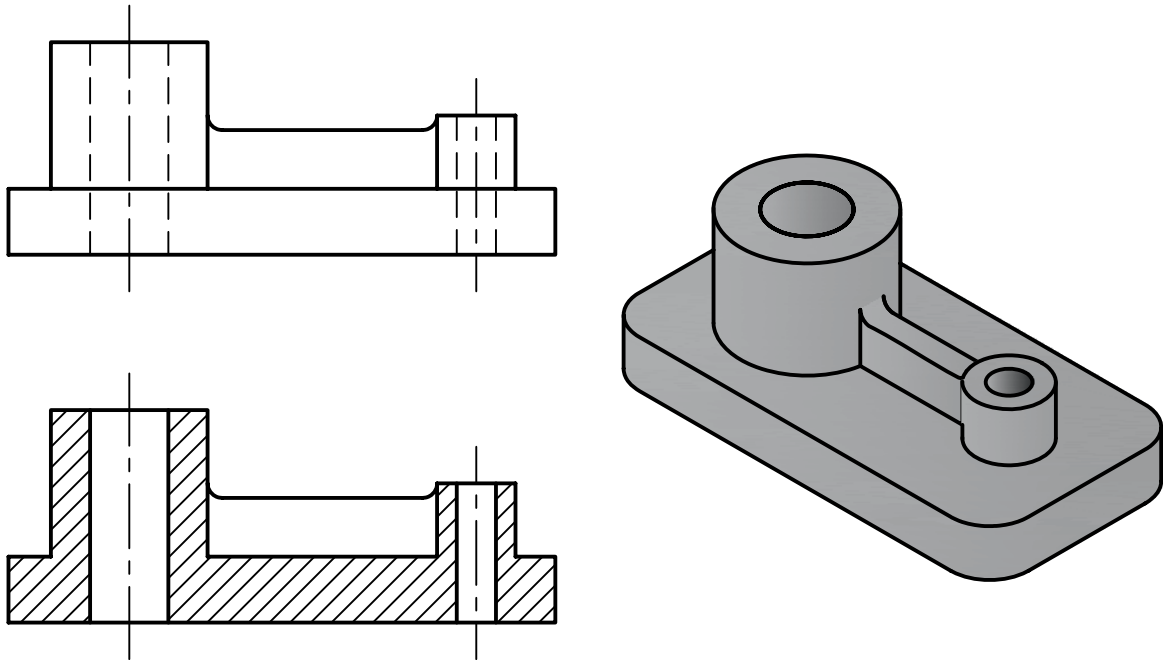
همان گونه که در شکل ۹-۱ مشاهده می‌کنید، اثر صفحه برش در نمای روبه‌رو به وسیله هاشور^۱ مشخص می‌شود و

	فولاد - فلزات سخت - جدن		بتن
	غیر فلزات به استثنای آنها که در جدول هست و همچنین برخی فلزات نرم مثل روی و سرب -		بتن مسلح
	نیشه و سایر اجسام شفاف		آجر
	چوب در جهت الیاف		سایعات
	چوب در مقطع		آجر نسوز - آجر ضد اسید
	بتن و ماسه		خاک

شکل ۹-۲

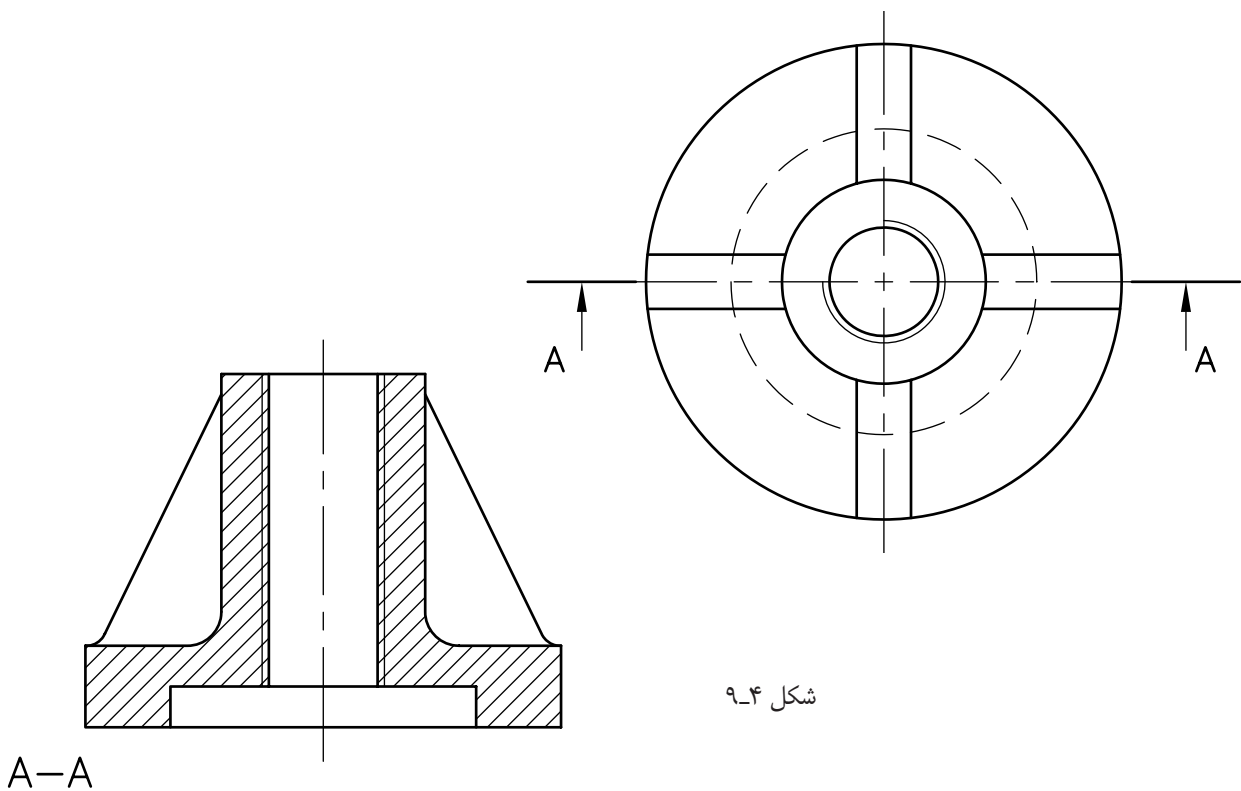
در هنگام برش به نکات زیر توجه کنید:

- ۱- خطوط هاشور به خط اصلی تکیه می کند.
- ۲- داخلی هاشور خط ندید وجود ندارد.
- ۳- در تمام قسمت های یک نما هاشورها باید هم جهت باشند.
- ۴- هاشور خط اصلی را قطع نمی کند.
- ۵- فاصله های بین خطوط هاشور، با توجه به سطح باید
- بین ۱ تا ۱۰ میلی متر باشد.
- ۶- هاشورها را با خط کمکی ترسیم نمایید.
- ۷- مسیر برش را به وسیله خط محور ابتدا - انتهای ضخیم در نمای دیگر نمایش دهید.
- ۸- استثناهای برش، مانند تیغه های تقویتی هاشور نمی خورند (شکل ۹-۳).

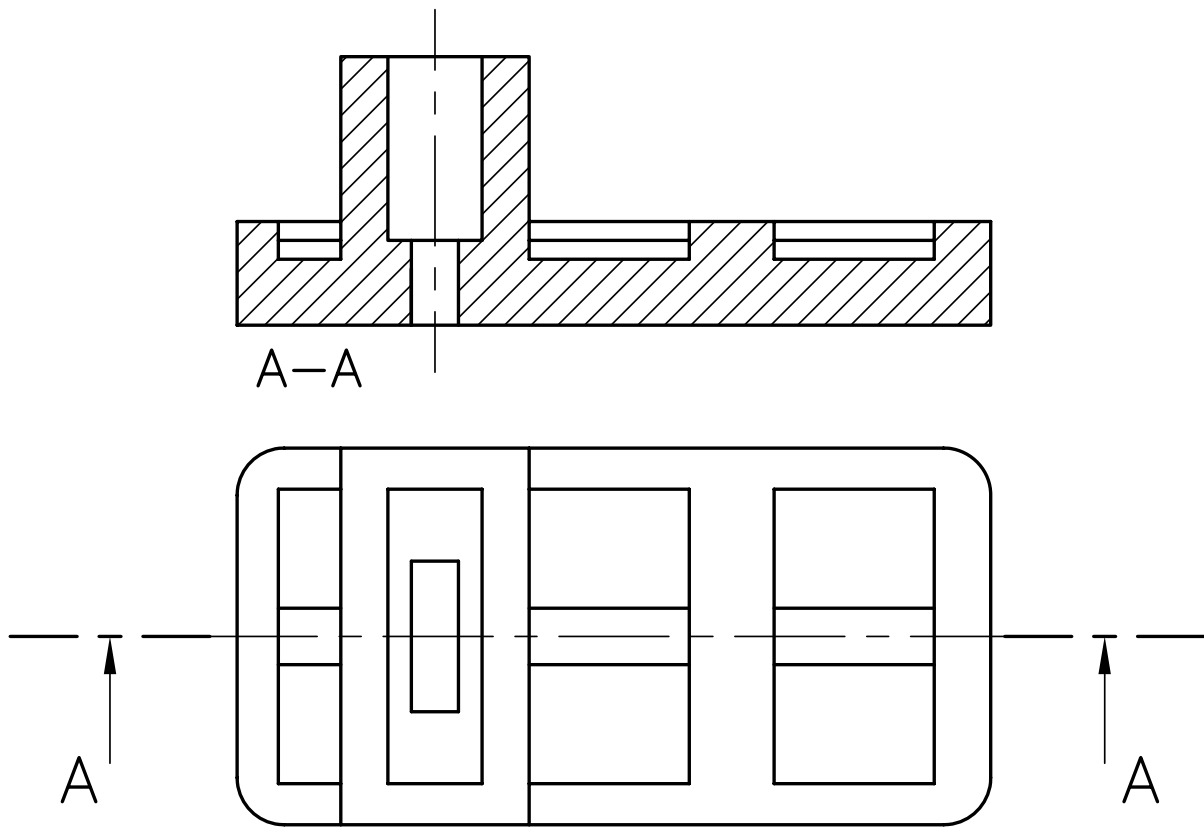


شکل ۹-۳

۹- نام برش در زیر نمای برش خورده نوشته می‌شود (شکل ۹-۴).



شکل ۹-۴



شکل ۹-۵



دستور Hatch
command line : HATCH

menu: Draw/Hatch

toolbars:

این دستور برای هاشور زدن نمای برش خورده به کار می‌رود با اجرای این دستور، پنجره Hatch ظاهر می‌شود. (شکل ۹-۶)

شکل ۹-۶

این پنجره دارای قسمت‌های مختلف است. در زیر به شرح قسمت‌های مختلف آن می‌پردازیم.

Type: این قسمت نحوه تنظیم الگوی انتخاب شده از هاشور را به کاربر معرفی می‌کند، که شامل سه گزینه *custom* و *user defined* و *perdefined* است.

Pattern: این قسمت برای انتخاب نوع هاشور به کار می‌رود. اگر روی مثلث رو به پایین کلیک کنید نوع هاشور را از روی نام آن می‌توانید انتخاب کنید و اگر روی علامت *???* کلیک کنید می‌توانید نوع هاشور را از داخل پنجره ظاهر شده انتخاب نمایید. (۹-۷)



شکل ۹-۷

برای انتخاب هاشور، روی زبانه‌های *ANSI* و *ISO* کلیک کنید. سپس نوع هاشور را با توجه به جنس قطعه، انتخاب و سپس روی *ok* کلیک نمایید.

Angle: برای تعیین زاویه هاشور به کار می‌رود. توجه داشته باشید زاویه نشان داده شده در نمایه، الگوی

(*swatch*) را صفر در نظر می‌گیرد.

Scale: مقیاس هاشور را نشان می‌دهد. زمانی که

predefined انتخاب شود گزینه *scale* نیز ظاهر می‌شود که می‌توان بزرگی و کوچکی هاشور را با آن تعیین نمود.

Specing: زمانی که گزینه *userdefined* انتخاب گردد فعال می‌شود و برای تعیین فاصله بین خطوط هاشور به کار می‌رود.

در رسم فنی معمولاً فاصله بین ۴-۱ میلی‌متر مورد استفاده قرار می‌گیرد.

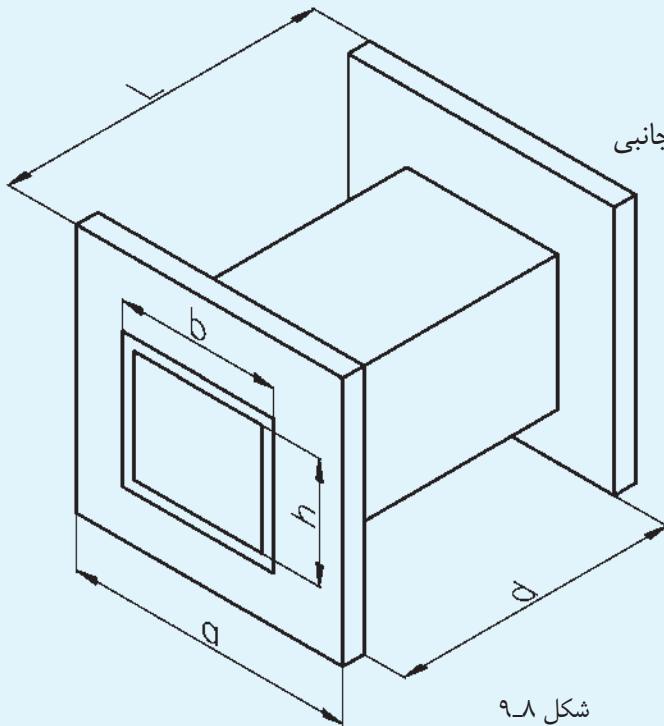
Pick points: از این گزینه برای انتخاب سطح موردنظر جهت هاشور زدن استفاده می‌شود. هنگامی که روی این گزینه کلیک کنید پنجره به طور موقت بسته می‌شود. شما می‌توانید نشانگر موس را روی سطح موردنظر قرار دهید و کلیک کنید. در این مرحله سطح به حالت انتخاب درمی‌آید و چنان چه بخواهید سطح دیگری را انتخاب کنید، می‌توانید این عمل را ادامه دهید. در غیر این صورت با فشردن کلید اینتر دوباره پنجره *Hatch* ظاهر می‌شود. سپس روی زبانه *ok* کلیک نمایید تا سطح، هاشور زده شود.

نکته: انتخاب به وسیله گزینه *pick point* زمانی ممکن است که سطح کاملاً بسته باشد. اگر سطح بسته نباشد انتخاب امکان‌پذیر نیست.

Select object: با استفاده از این گزینه می‌توان یک سطح را از طریق انتخاب اجزای محصورکننده آن برگزید، یعنی تک‌تک اجزای آن را انتخاب نمود. نکته: اگر سطح محصور نباشد ممکن است بیرون سطح هم هاشور زده شود.

Inherit properties: با استفاده از این گزینه می‌توان

هاشوری با مشخصات هاشور موجود روی نقشه ایجاد نمود. کنید. آن گاه محدوده یا سطح دیگری را که باید هاشور زده شود انتخاب کنید. پس از انتخاب کلید enter را فشار دهید و سپس روی (ok) کلیک کنید. تبدیل می‌شود. سپس روی هاشور از قبل ایجاد شده کلیک



از شکل ۹-۸ مطلوب است ترسیم :

۱- نمای روبه‌رو (دید نما) ۲- ترسیم نمای جانبی

۳- ترسیم نمای افقی (در برش ساده)

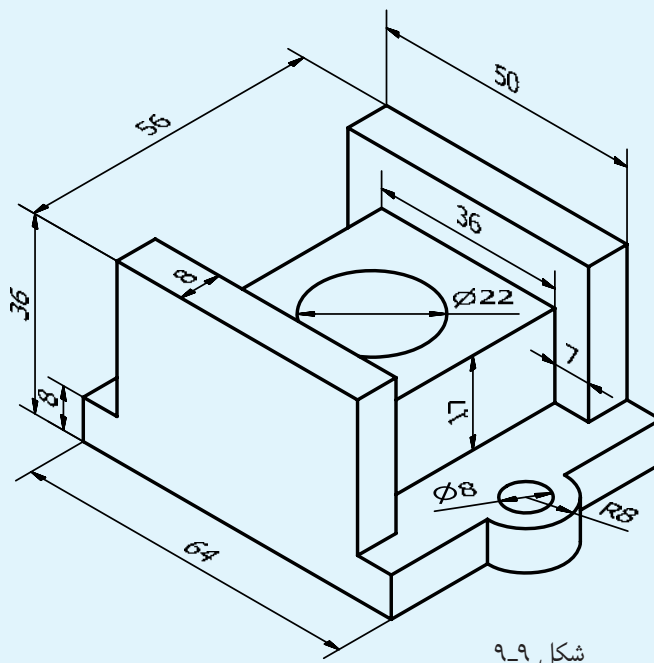
مقیاس ۱:۱

$$a=70\text{mm} \quad L=120\text{mm}$$

$$b=32\text{mm} \quad d=115\text{mm}$$

$$h=28\text{mm}$$

شکل ۹-۸



در شکل ۹-۹ مطلوب است ترسیم :

۱- ترسیم نمای روبه‌رو در برش ساده

۲- ترسیم نمای جانبی

۳- ترسیم نمای افقی

مقیاس ۱:۱

شکل ۹-۹

ارزشیابی پایان فصل

- ۱- برش را تعریف کنید.
- ۲- مسیر برش را به وسیله خط ... نمایش می دهند.
- ۳- ضخامت خطوط هاشور چه قدر است؟
- ۴- دستور Hatch را توضیح دهید.
- ۵- گزینه spacing چه زمانی فعال می شود؟
- ۶- تفاوت گزینه select object و pick point در چیست؟
- ۷- گزینه inherit properties چه کاربردی دارد؟

فصل دهم

اندازه‌گذاری

ساعات آموزش		
جمع	عملی	نظری
۴	۳	۱

هدف‌های رفتاری

۴- قطعات چهار گوش و استوانه را در محیط اتوکد

پس از پایان این فصل از هنرجو انتظار می‌رود: اندازه‌گذاری کند.

۵- تصاویر دو بعدی را در محیط اتوکد اندازه‌گذاری

۱- لزوم اندازه‌گذاری را تعریف کند.

۲- علایم اندازه‌گذاری را طبق استاندارد شناسایی

کند.

۶- تنظیمات اندازه‌گذاری را شرح دهد.

کند.

۷- تنظیمات مربوط به اندازه‌گذاری را انجام دهد.

۳- دوایر و قوس‌ها را در محیط اتوکد اندازه‌گذاری

کند.

اندازه‌گذاری

جزیی که نقشه بدون آن بی‌معناست. اندازه‌گذاری را می‌توان

معرفی ابعاد یک جسم با استفاده از یک یکای استاندارد

تعریف نمود.

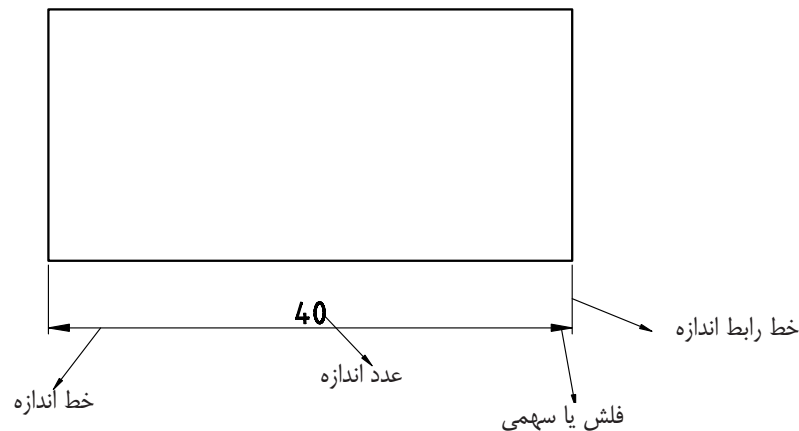
معرفی یک جسم تنها به وسیله ترسیم نماهای آن کافی

نیست. در خیلی از موارد نقشه بدون اندازه مبهم است، به

اجزای اندازه: یک اندازه شامل خط اندازه، فلش، عدد

طوری که می‌توان اندازه‌گذاری را جزئی از نقشه دانست.

اندازه و خط رابط اندازه است. (۱-۱۰)



شکل ۱-۱۰

خطوط اندازه و رابط اندازه باید با ضخامت خطوط کمکی

میلی‌متر است.

ترسیم شوند.

۲- زاویه فلش بین ۱۵ تا ۳۰° انتخاب می‌شود.

۳- هیچ اندازه‌گذاری تکرار نمی‌شود.

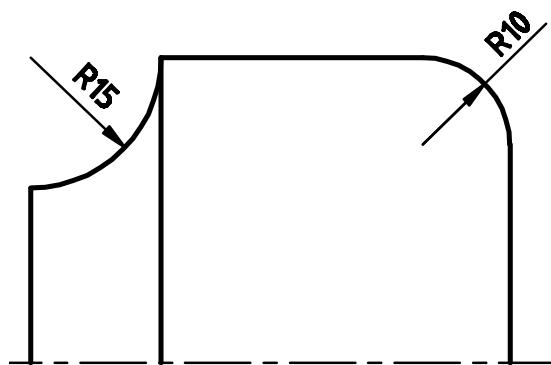
قواعد اندازه‌گذاری

۴- نباید هیچ قسمتی بدون اندازه‌گذاری باشد.

۱- طول سهمی با ارتفاع اعداد اندازه برابر است، یعنی اگر

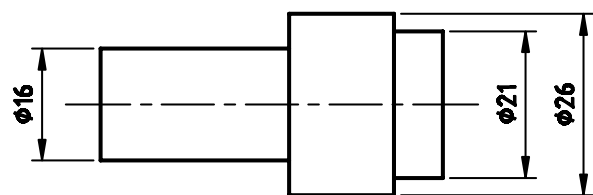
۵- همیشه عدد اندازه در وسط و بالای خط اندازه قرار

ارتفاع اعداد ۲/۵ میلی‌متر انتخاب شود طول فلش نیز ۲/۵



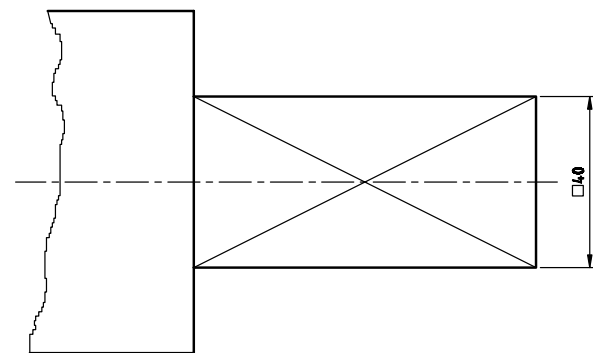
شکل ۱۰-۴

۹- برای نمایش قطر همیشه از علامت ϕ استفاده می‌شود (شکل ۱۰-۵).



شکل ۱۰-۵

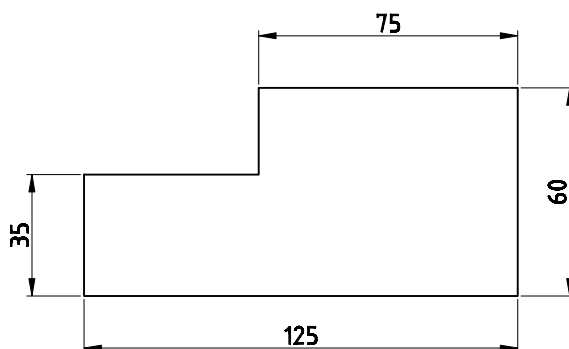
۱۰- برای مقاطع مربعی از علامت \square استفاده می‌شود (شکل ۱۰-۶).



شکل ۱۰-۶

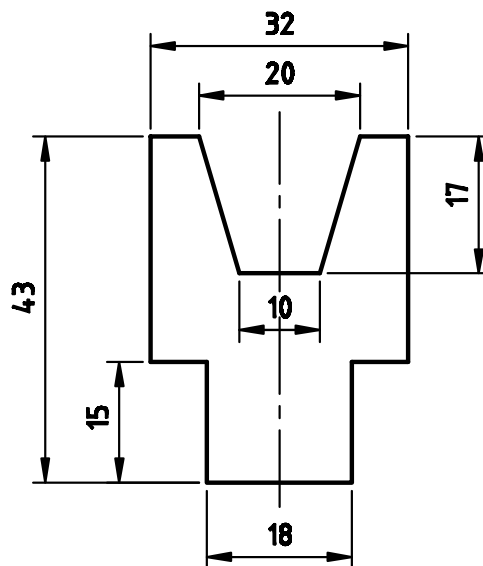
می‌گیرد (شکل ۱۰-۲).

۶- خط رابط در حدود یک میلی‌متر از فلش بیش‌تر می‌شود.



شکل ۱۰-۲

۷- اندازه‌های کوچک‌تر قبل از اندازه‌های بزرگ‌تر قرار می‌گیرد (شکل ۱۰-۳).

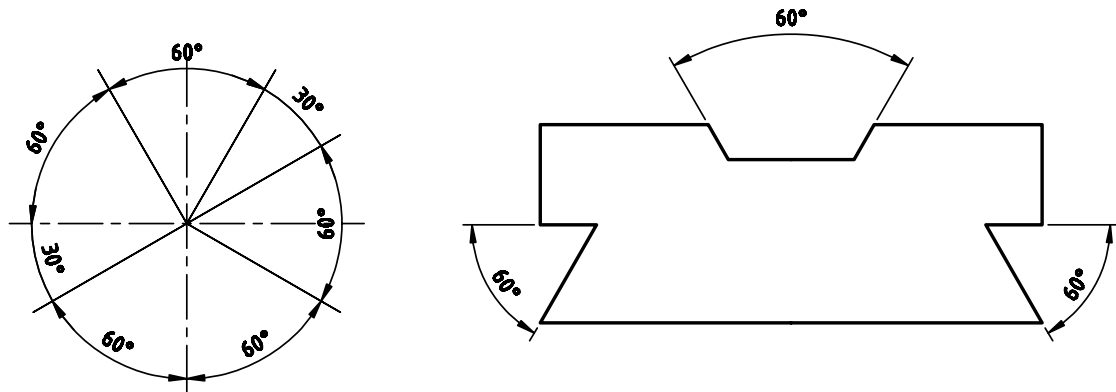


شکل ۱۰-۳

۸- عدد بیانگر شعاع دایره بعد از عدد حرف R قرار

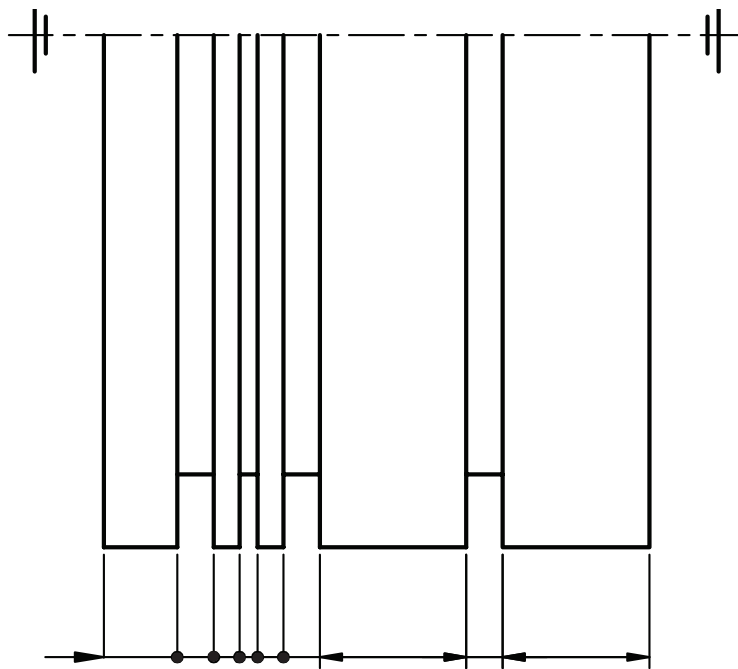
می‌گیرد (شکل ۱۰-۴).

۱۱- در اندازه‌گذاری زوایا عدد اندازه طوری قرار می‌گیرد که همیشه بالای خط اندازه باشد (شکل ۷-۱۰).



شکل ۷-۱۰

- ۱۲- فاصله خط اندازه از خط اصلی $7/5$ میلی‌متر است.
 ۱۳- فاصله هر دو خط اندازه از یکدیگر برابر $7/5$ میلی‌متر است.
 ۱۴- اندازه‌های کمتر از 7 میلی‌متر سهمی بیرون خط
 ۱۵- اگر فضای کافی برای عدد اندازه نباشد خارج از خطوط رابط قرار داده می‌شود.
 ۱۶- اگر فضای کافی جهت سهمی نباشد به جای سهمی از نقطه توپر استفاده می‌شود.
 رابط اندازه و عدد بین دو خط رابط اندازه قرار می‌گیرد.



شکل ۸-۱۰

انتخاب نمایید. سپس، پیغامی ظاهر می‌شود، که به معنای انتخاب نقطه‌ای دیگر یعنی محل قرار گرفتن خط رابط اندازه دوم است. پس از انتخاب نقطه دوم پیغام زیر ظاهر می‌شود:

Specify dimension line location or [mtext/text...]

در این مرحله می‌توان با ماوس محل قرار گرفتن خط اندازه را تعیین نمود یا می‌توان یکی از گزینه‌های دل خواه را، که مربوط به تغییرات در عدد اندازه است، انتخاب نمود (که به اختصار به آن می‌پردازیم).

Text: با این گزینه می‌توان عدد اندازه را به صورت دستی وارد نمود یا هر متنی را جای عدد اندازه نوشت.

Angle: این گزینه برای تغییر زاویه قرار گرفتن عدد اندازه به کار می‌رود.

Rotate: این گزینه برای چرخاندن عدد اندازه به کار می‌رود.

نکته: همان طوری که در قوانین اندازه‌گذاری گفته شد، فاصله خط اندازه تا خطی که اندازه‌گذاری می‌شود ۷/۵ میلی‌متر است. لذا با وارد کردن عدد ۷/۵ بدون نیاز به ماوس، خط اندازه در فاصله ۷/۵ میلی‌متر قرار می‌گیرد.

نکته: چنان چه خطی اندازه‌گذاری نمودید، سهمی و عدد اندازه فقط به صورت یک خط بود (یعنی عدد و سهمی دیده نشد)، باید اندازه سهمی و عدد اندازه را از طریق Dimstyle بزرگ‌تر نمایید.

دستور Aligned

command line : dimaligned

menu Dimension / Aligned

toolbars: 

اندازه‌گذاری در محیط اتوکد

برای اندازه‌گذار در محیط اتوکد از منوی Dimension استفاده می‌کنیم. این منو شامل دستورهای زیادی برای اندازه‌گذاری قسمت‌های مختلف، می‌باشد. در اینجا دستورهایی که کاربرد بیش‌تری دارند به اختصار شرح داده می‌شوند.

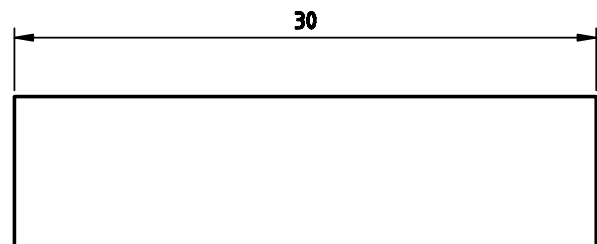
دستور Linear

command : dimlinear

menu: Dimension / Linear

toolbars: 

از این دستور برای اندازه‌گذاری خطوط مستقیم (افقی و عمودی) استفاده می‌شود (۹-۱۰)



شکل ۹-۱۰

نکته: برای اندازه‌گذاری حتماً osnap را فعال نمایید. با اجرای این دستور پیغام زیر ظاهر می‌شود:

specify first extension line origin or

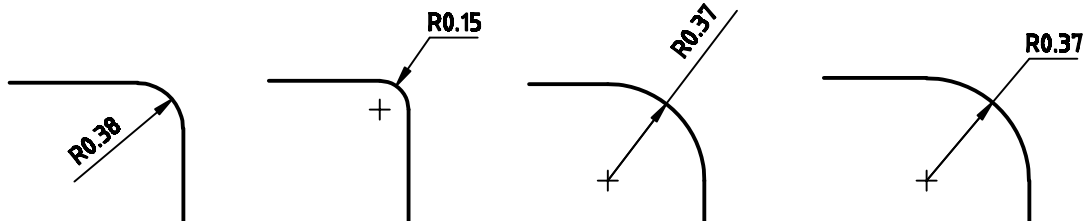
<select object>

این پیغام به معنای انتخاب یک نقطه به عنوان محل قرار گرفتن اولین خط رابط اندازه، یعنی نقطه ابتدایی یا انتهایی خط است که باید اندازه‌گذاری شود.

در این مرحله شما می‌توانید با فشردن Enter نشانگر ماوس را به حالت انتخابگر درآورده و خط موردنظر را انتخاب کنید. در غیر این صورت، یکی از دو نقطه انتهایی خط را

این دستور برای اندازه‌گیری دایره و قوس براساس شعاع به کار می‌رود. این اندازه‌گذاری شامل یک خط اندازه است با سهمی، که حرف R قبل از عدد اندازه آن درج شده است.

با اجرای این دستور، پیغامی به معنای انتخاب قوس یا دایره مورد نظر ظاهر می‌شود. در این مرحله نشانگر ماوس را، که به صورت مربع انتخابگر درآمده است، روی قوس یا دایره قرار داده و کلیک کنید. در این صورت پیغامی ظاهر می‌شود که باید محل قرارگرفتن خط اندازه را تعیین کنید. خط اندازه می‌تواند داخل یا خارج قوس باشد. (شکل ۱۰-۱۰)



شکل ۱۰-۱۰

استفاده می‌شود. فقط قبل از قراردادن خط اندازه حرف t را وارد کنید. در این صورت با درجه عبارت (%/C) و عدد اندازه، قطر استوانه آن را اندازه‌گذاری می‌کند.

دستور Angular

command line : dimangular

menu : Dimension / angular

toolbars : 

این دستور برای اندازه‌گذاری زاویه بین دو خط و کمان به کار می‌رود. هنگامی که دستور اجرا شود، پیغام select arc,circle,line or <...> ظاهر می‌شود که به معنای

این دستور برای اندازه‌گذاری خطوط مورب به کار می‌رود. طریقه اندازه‌گذاری با این دستور دقیقاً همانند دستور linear است.

نکته: اگر یک خط مورب را با دستور linear اندازه‌گذاری نمایید فاصله افقی یا عمودی دو سر خط را اندازه‌گذاری می‌کند.

دستور Radius

command line : dimradius

menu : Dimension / radius

toolbars: 

دستور Diameter

command line : dimdiameter

menu: Dimension / diameter

toolbars: 

این دستور برای اندازه‌گذاری قطر دایره‌ها به کار می‌رود. شیوه کار با این دستور دقیقاً همانند دستور Radius است. در این روش خط اندازه به همراه یک عدد اندازه (که قبل از آن علامت « \emptyset » آمده و به معنای قطر است قرار می‌گیرد.

نکته: برای اندازه‌گذاری قطر استوانه در نمای روبه‌رو یا جانبی (که به صورت مستطیل است) باید از دستور linear

دستور style

command line : D

menu : Dimension /style

Format/Dimstyle

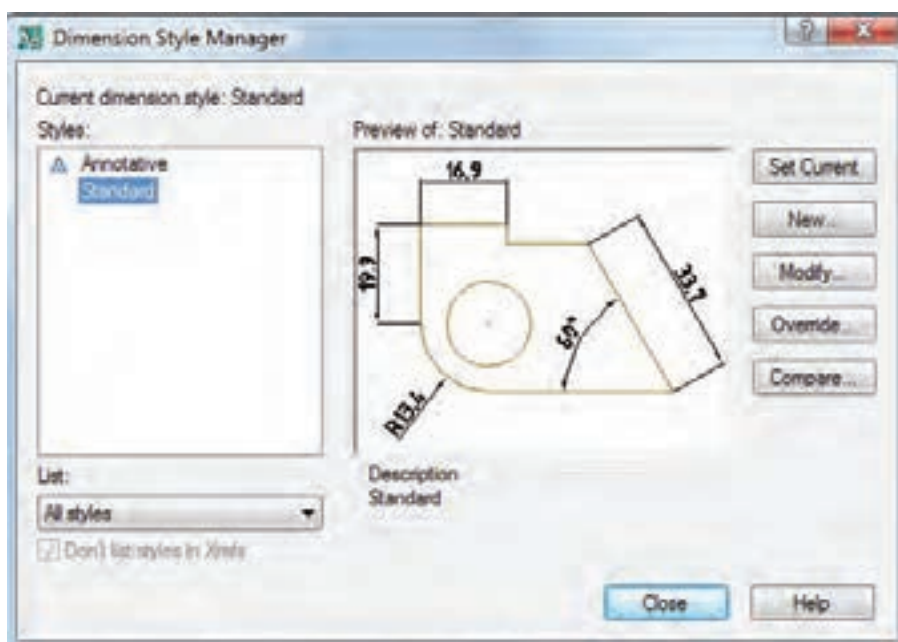
toolbars: 

این دستور در دو منوی format و Dimension منظور شده است و برای تعیین و تعریف سبک اندازه‌گذاری و تغییر در سبک اندازه‌گذاری به کار می‌رود. با اجرای این دستور، پنجره شکل ۱۰-۱۱ ظاهر می‌شود.

انتخاب قوس، دایره یا خط است با این دستور، نشانگر ماوس به صورت مربع انتخابگر درمی‌آید و می‌توان اجزای مورد نظر را انتخاب نمود. ادامه دستور دقیقاً همانند دستور linear است.

تنظیمات اندازه‌گذاری

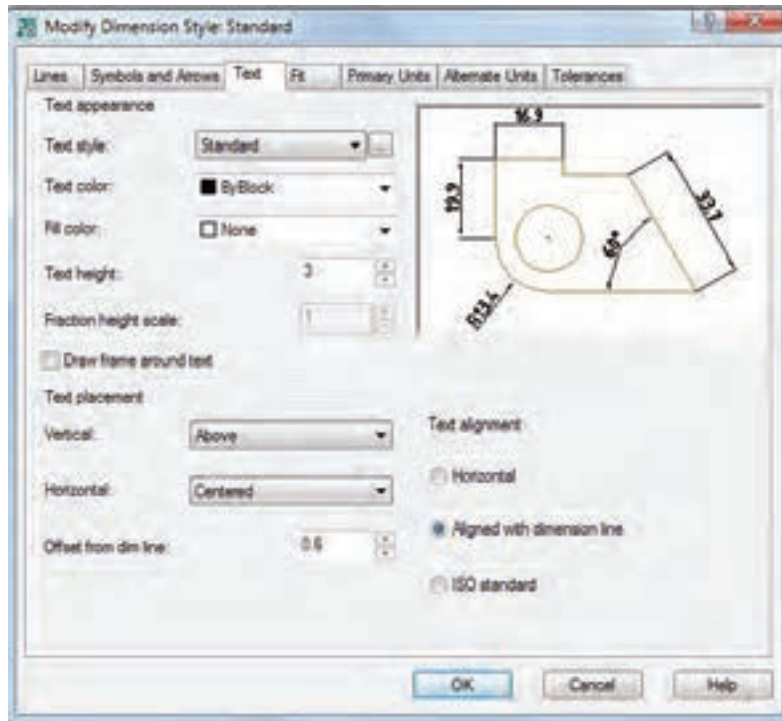
برای تغییر تنظیمات اندازه‌گذاری باید از دستور style استفاده نمود. با این دستور تنظیمات بسیار گسترده‌ای امکان‌پذیر است. در این بخش دو قسمت از این تنظیمات را شرح می‌دهیم.



شکل ۱۰-۱۱

قسمت Arrow size تغییر دهید. در صورت استفاده از کاغذ A_۴ بهتر است برای تغییر اندازه ۲/۵ میلی‌متر تعیین شود. برای تغییر و تنظیم متن اندازه، روی زبانه text کلیک کنید تا پنجره شکل ۱۰-۱۲ باز شود. جهت قرار گرفتن اعداد در همه حالات افقی باشد.

در سمت چپ پنجره نام سبک‌های موجود قرار دارد. کافی است سبک موجود را انتخاب و روی گزینه modify کلیک کنید. تا پنجره جدید باز شود. در این مرحله می‌توانید از پنجره باز شده روی زبانه symbols and Arrows کلیک کنید و اندازه سهمی را در



شکل ۱۰-۱۲

تنظیمات اندازه‌گذاری باید طبق استاندارد ایزو (ISO) تنظیم نمایید.

انجام پذیرد. **نکته:** بعد از تنظیم ارقام بعد از اعشاری، چنان چه عدد

برای تنظیم اعداد بعد از اعشار به قسمت primary

units بروید و قسمت precision را روی اعشار دل خواه برای حذف صفرهای غیرمؤثر گزینه traling را فعال نمایید.

از دو نمای داده شده مطلوب است ترسیم:

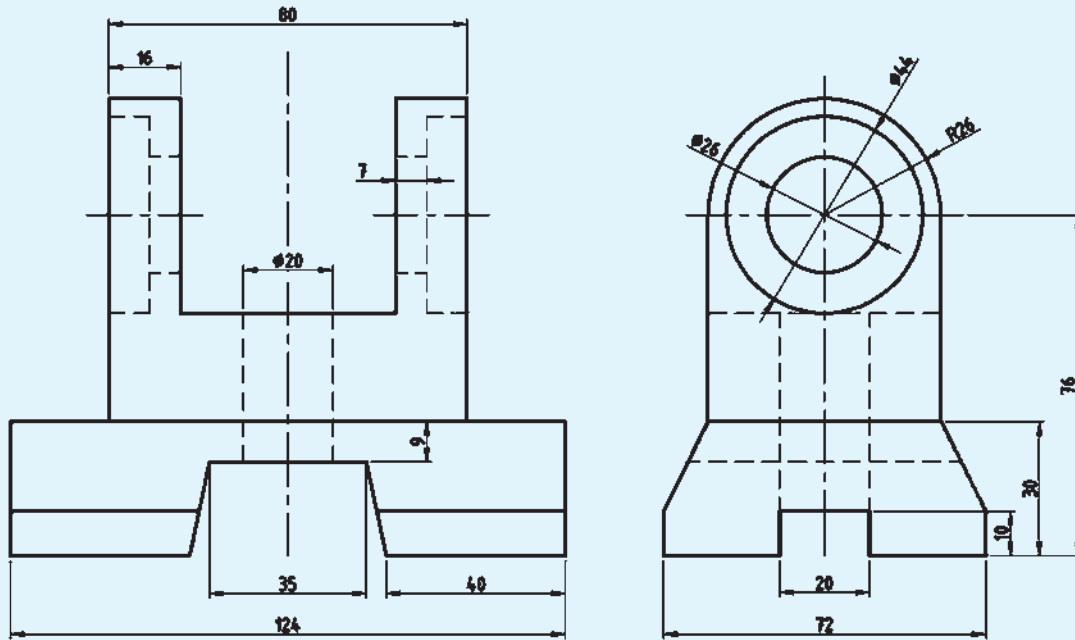
۱- نمای روبه‌رو در برش

۲- نمای جانبی در برش

۳- نمای افقی

۴- اندازه‌گذاری کامل

مقیاس ۱:۱



شکل ۱۰-۱۳

نقشه‌های ترسیم شده در فصل‌های قبلی را به طور کامل اندازه‌گذاری کنید.

ارزشیابی پایان فصل

- ۱- اندازه‌گذاری را تعریف کنید.
- ۲- قواعد اندازه‌گذاری را نام ببرید.
- ۳- جهت‌نماش قطر، مقطع مربعی و شعاع دایره چه علایمی مناسب است؟
- ۴- طول سهمی اندازه‌گذاری چند میلی‌متر است؟
- ۵- دستور Linear را توضیح دهید.
- ۶- دستور Aligned را شرح دهید.
- ۷- دستور Radius را توضیح دهید.
- ۸- دستور diameter را توضیح دهید.
- ۹- کاربرد Dimstyle را بنویسید.

فصل یازدهم

ترسیم تصویر مجسم

ساعات آموزش		
جمع	عملی	نظری
۴	۳	۱

هدف‌های رفتاری

پس از پایان این فصل از هنرجو انتظار می‌رود:

- ۱- نمای مجسم را تعریف کند .
- ۲- نمای مجسم ایزومتریک را شرح دهد.
- ۳- نمای مجسم ایزومتریک قطعات ساده را بوسیله ابزار دستی ترسیم کند.
- ۴- نمای مجسم ایزومتریک قطعات ساده را در محیط اتوکد ترسیم کند.
- ۵- دستور plot را شرح دهد.
- ۶- تنظیمات مربوط به پنجره plot را انجام دهد.
- ۷- نقشه‌های ترسیم شده را روی کاغذ چاپ کند .
- ۸- نقشه‌های ترسیم شده را به یک فایل pdf تبدیل کند.

ترسیم تصویر مجسم

تصویر مجسم نوعی تصویر است که جسم را با تمام ابعادهای نمایش می‌دهد. در این نوع تصویر اطلاعات به صورت کلی و سریع به بیننده منتقل می‌شود. لذا برای هر کس قابل درک است.

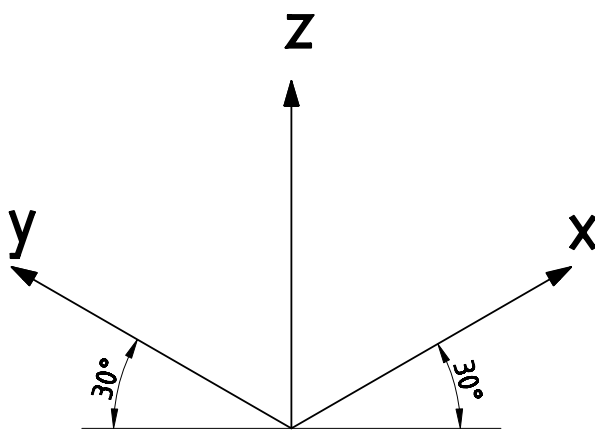
تصاویر مجسم انواع مختلفی دارند. در این قسمت به نوعی تصویر مجسم قائم، به نام «ایزومتریک» می‌پردازیم.

تصویر مجسم ایزومتریک

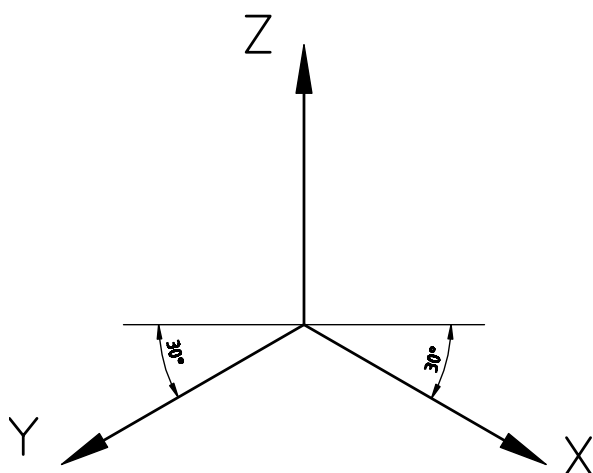
این تصویر مجسم دارای سه محور عمود بر هم است. محور X, Y با راستای افقی، زاویه 30° درجه دارند و محور Z عمود بر راستای این دو محور است.

زاویه 30° درجه می‌تواند زیر خط افقی هم باشد.

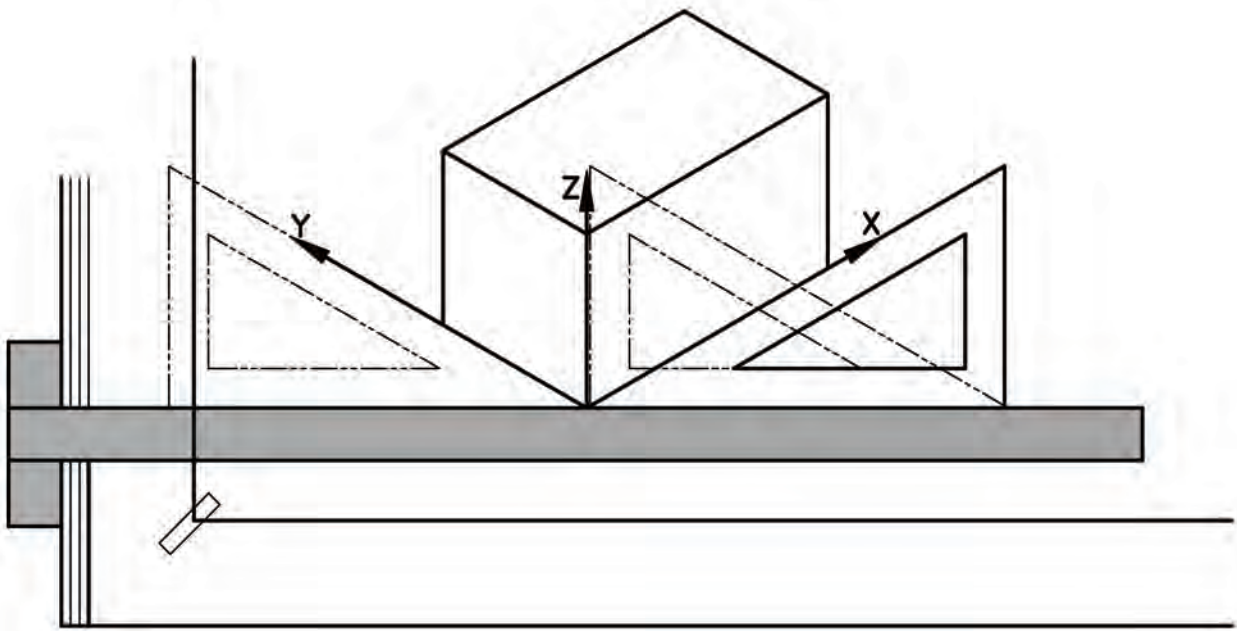
برای ترسیم تصویر مجسم ایزومتریک ابتدا مکعب جسم را به صورت کمکی ترسیم می‌کنیم. برای ترسیم مکعب روی کاغذ می‌توانید از خط کش تی و گونیای 30° درجه استفاده نمایید. (شکل ۱۱-۳)



شکل ۱۱-۱



شکل ۱۱-۲



شکل ۱۱-۳

کنید. پس از ترسیم، مکعب خطوط اضافی را به وسیله دستور trim حذف کنید.

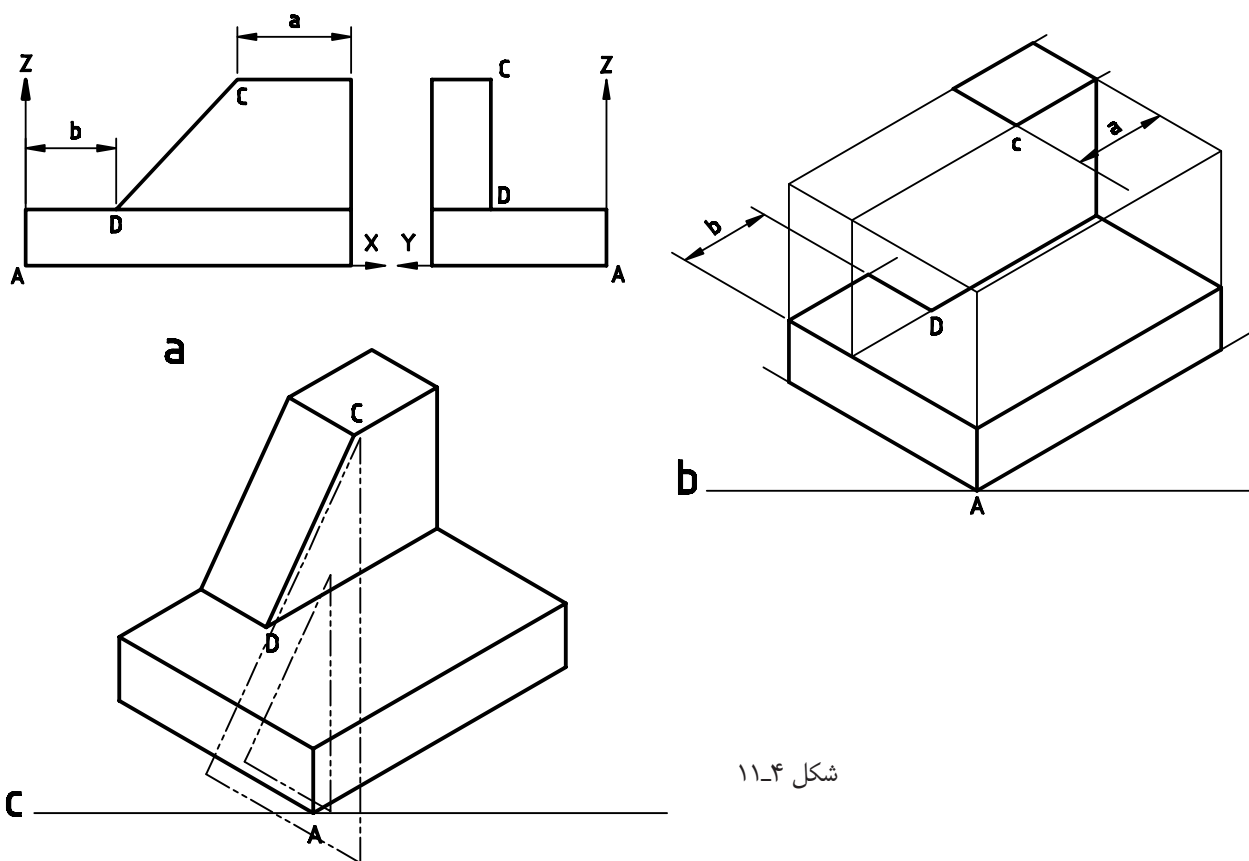
با توجه به نماهای موجود، روی سطوح مکعب قسمت‌های نماها را ترسیم کنید. سپس با متصل کردن خطوط به یکدیگر تصویر مجسم به دست خواهد آمد (شکل ۱۱-۴).

برای ترسیم این مکعب در محیط اتوکد، ابتدا دستور Drafting setting را از منوی tools اجرا نمایید تا پنجره آن ظاهر شود.

در زبانه snap and grid گزینه Isometric snap را فعال نمایید. سپس از زبانه polar tracking زاویه را روی ۳۰ درجه تنظیم کنید.

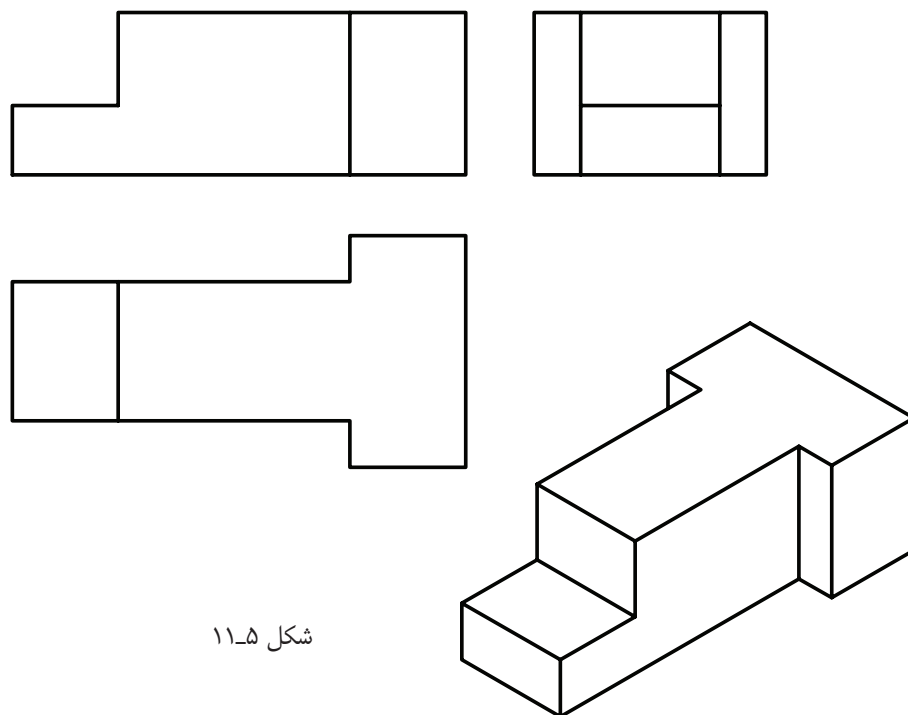
پس از فعال کردن polar، نمایش راستای محورها روی ۳۰ درجه قرار می‌گیرد. با استفاده از کلید F۸ کمک رسم ortho را فعال کنید.

با فشردن کلید F۵ صفحه نمایش را روی Isoplane top قرار دهید. پس از ترسیم صفحه زیری مکعب، دوباره F۵ را بفشارید و صفحه نمایش را روی Isoplane Right قرار دهید. سپس، صفحه سمت راست را ترسیم نمایید با استفاده از کلید F۵ صفحه سمت چپ مکعب را نیز ترسیم



شکل ۱۱-۴

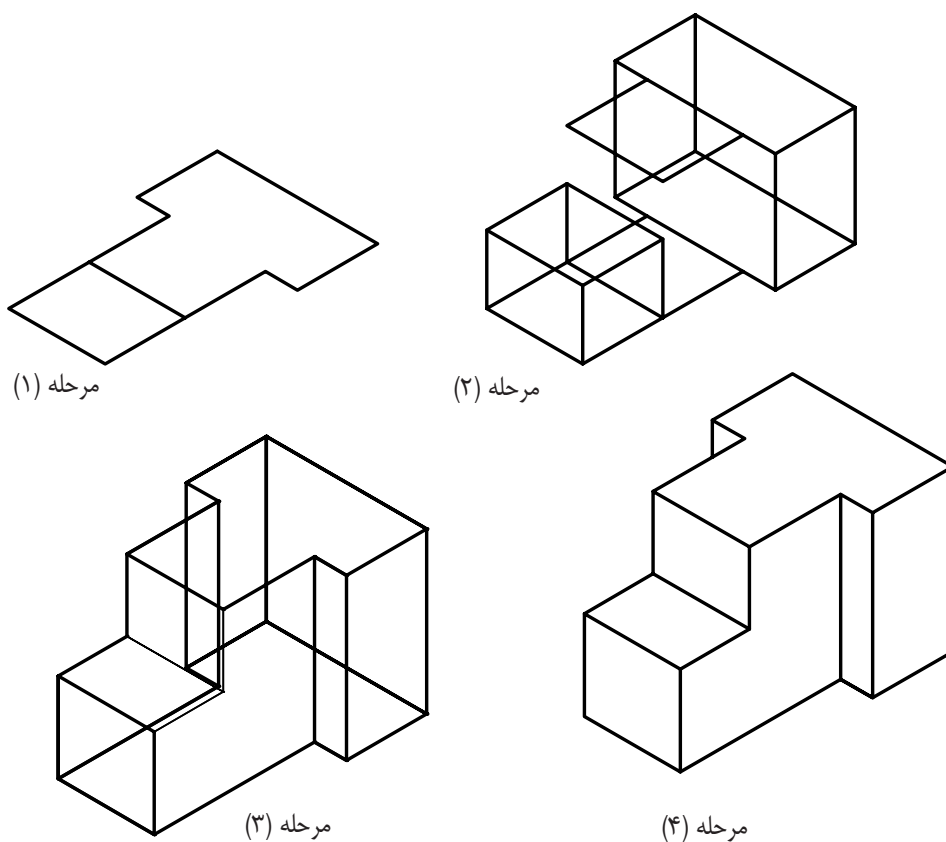
روش دیگری برای ترسیم تصویر مجسم وجود دارد. به این ترتیب که ابتدا نمای افقی را روی صفحه Isoplane top ترسیم می‌کنیم. سپس، با توجه به نمای روبه‌رو و جانبی قسمت‌های مختلف نمای افقی را ارتفاع می‌دهیم تا قطعه شکل گیرد (شکل ۱۱-۵).



شکل ۱۱-۵

روی Isoplane top قرار دهید و نمای افقی را ترسیم کنید.
مرحله ۲: بنای افقی را با توجه به ارتفاع در نمای روبه‌رو در ارتفاع Z_1 و Z_2 کپی کنید (رنگ قرمز).
مرحله ۳: به وسیله خطوط عمودی تصویر افقی را به هم متصل کنید (سبز).
مرحله ۴: خطوط چهارم و قسمت‌های اضافی را به وسیله دستور trim و Erase حذف کنید.

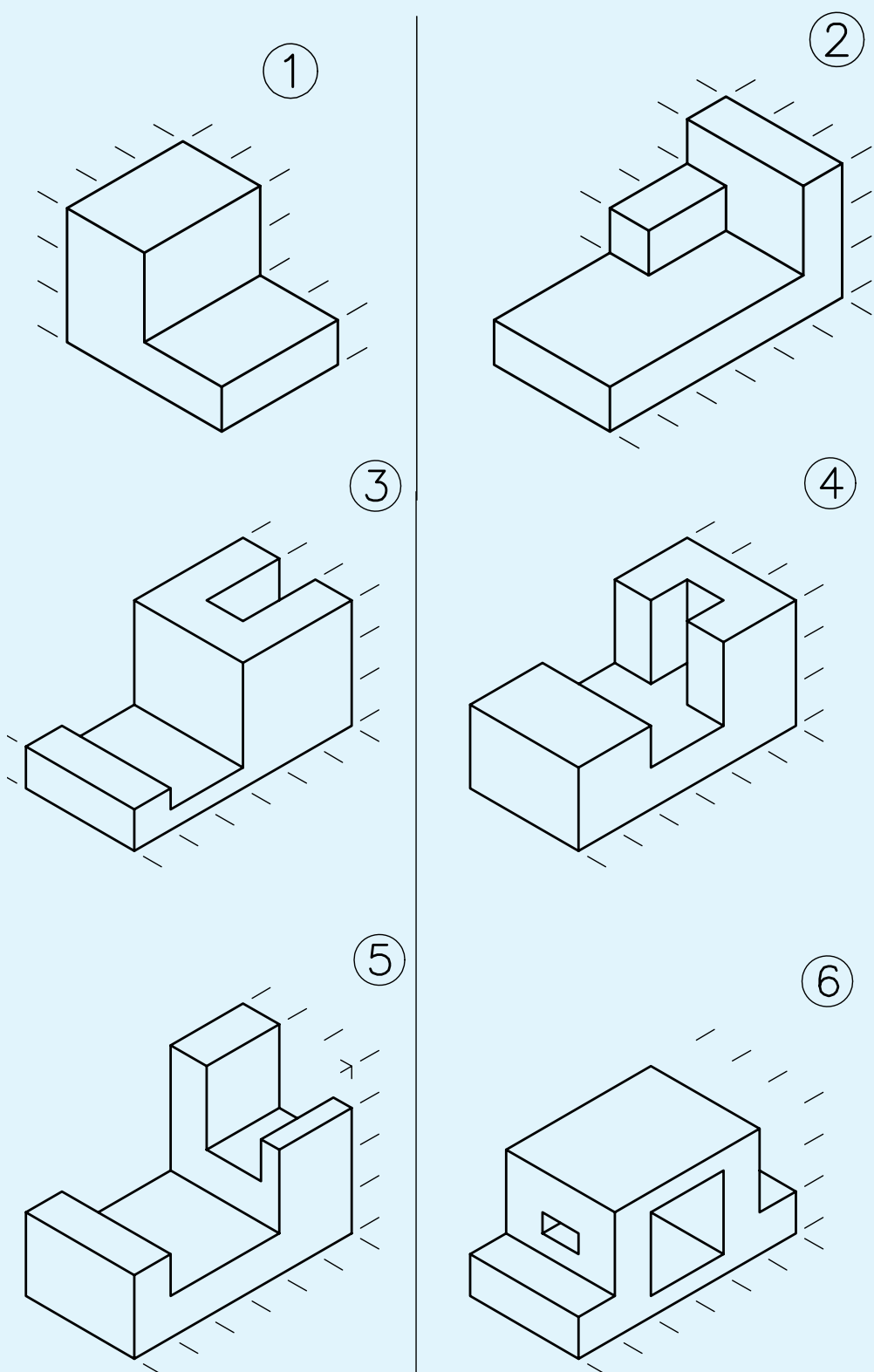
توجه: ترسیم در محیط اتوکد با این روش بسیار آسان خواهد بود، یعنی می‌توان قسمت‌های نمای افقی را در ارتفاعات مشخص کپی کنیم و سپس با دستور trim اضافات را قطع می‌کنیم تا تصویر مجسم ترسیم شود. شکل ۱۱-۶، روش ترسیم یک تصویر مجسم را در چهار مرحله نمایش می‌دهد.
مرحله ۱: ابتدا به وسیله کلید F5 وضعیت صفحه نمایش را



شکل ۱۱-۶

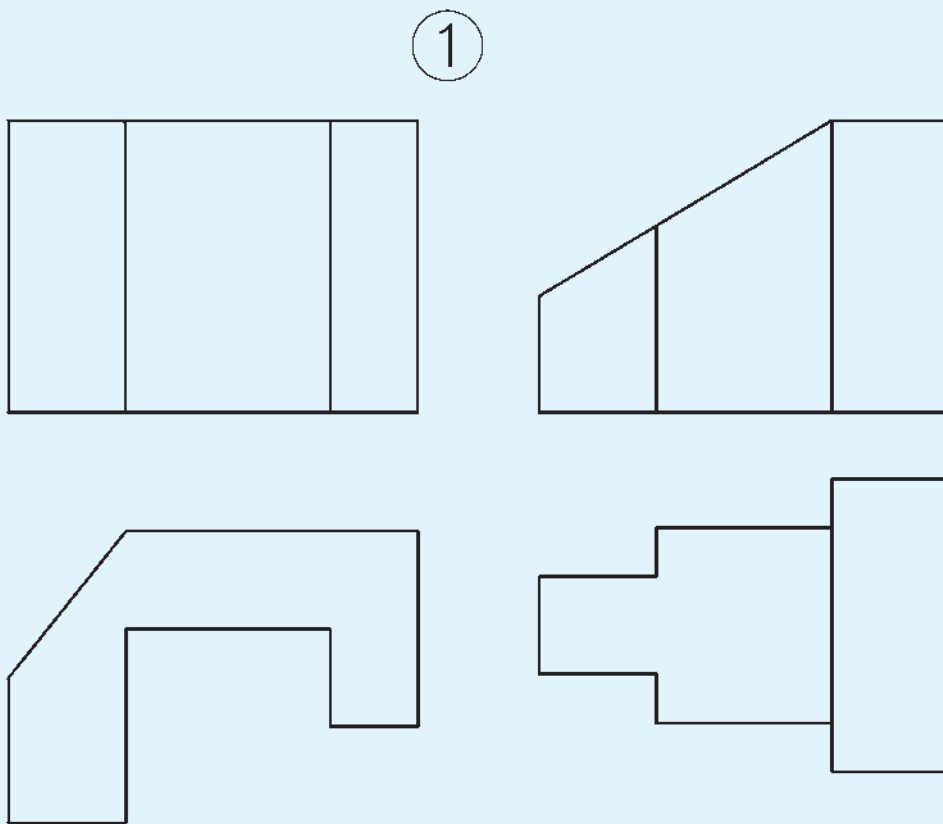
نکته: برای ترسیم دایره در ایزومتریک می‌توانید از دستور Ellips استفاده نمایید.

تصاویر مجسم‌های داده شده در شکل ۱۱-۷ را در محیط اتوکد ترسیم نمایید.



شکل ۱۱-۷

در تصویر شکل ۸-۱۱ برای دو نمای داده شده تصویر مجسم ترسیم کنید.



شکل ۸-۱۱

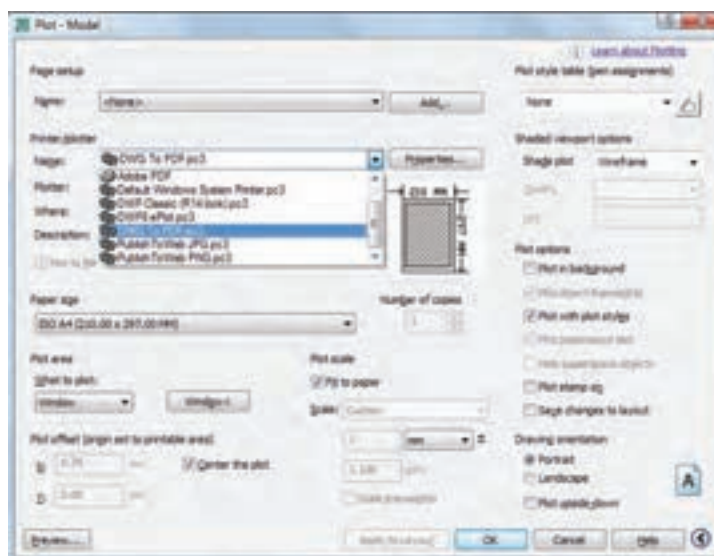
این دستور برای چاپ نقشه به کار می‌رود. با اجرای این دستور، پنجره شکل ۹-۱۱ ظاهر می‌شود. همان طوری که مشاهده می‌کنید، این بخش دارای قسمت‌های مختلفی است که در ادامه به توضیح آن‌ها می‌پردازیم (شکل ۹-۱۱).

**چاپ نقشه
دستور plot**

command line : plot یا ctrl+p

menu : file/plot

toolbars: 



شکل ۹-۱۱

کنیم لیستی باز می‌شود که شامل گزینه زیر است:

Display: سطحی که روی صفحه نمایش است پلات

گرفته می‌شود.

Windows: سطحی که باید پلات گرفته شود به

وسیله پنجره ماوس انتخاب می‌شود.

Extend: کل فضایی که تاکنون برای ترسیم استفاده

شده است پلات می‌گیرد.

Limits: از فضای تعریف شده به عنوان ابعاد کاغذ

استاندارد، پلات می‌گیرد.

بهترین گزینه window است، زیرا به طور دل خواه

می‌توان هر قسمت از فضای ترسیمی را پلات بگیرد.

Center plot: مرکز نقشه را با مرکز کاغذ منطبق

می‌کند.

Plotscale: برای انتخاب مقیاس نقشه به کار می‌رود.

Fit to paper: با انتخاب این گزینه کل نقشه که

قرار است پلات گرفته شود، در صفحه کاغذ چاپ شده

Printer/plottr: این قسمت برای انتخاب و تنظیم

پلاتر به کار می‌رود. روی زبانه Name کلیک کنید و از

لیست باز شده پلاتر یا پرینتر متصل به رایانه را انتخاب کنید.

برای تنظیمات مربوط به پلاتر روی گزینه **properties**

کلیک کنید تا پنجره تنظیم پلاتر باز شود. سپس تنظیمات

مربوطه را انجام دهید.

نکته: چنان چه بخواهیم نقشه به جای چاپ روی کاغذ،

به صورت فایل pdf درآید، به جای انتخاب پلاتر متصل به

رایانه، گزینه **DWG to pdf** را کلیک می‌کنیم.

Paper size: این گزینه برای تعیین اندازه کاغذ که

روی آن پلات صورت می‌گیرد، به کار می‌رود (به طور مثال

A_4 ، A_3 و ...).

Number of copies: برای تعیین تعداد نسخه‌ها

پلات به کار می‌رود.

Plot area: برای انتخاب سطح یا فضایی که نقشه

در آن قرار می‌گیرد، به کار می‌رود. اگر روی زبانه **Fit to paper** کلیک

قراری گیرد.

نکته: چنانچه بخواهید مشخصات پلات نقشه جدید با نقشه

پرینت گرفته شده یکی باشد، در قسمت page stup روی زبانه

قسمت راست آن و هم چنین گزینه preview کلیک نمایید تا

تمام مشخصات نقشه قبلی به نقشه جدید منتقل شود.

همان طوری که در شکل مشاهده می کنید، پنجره

دارای قسمت های زیادی است که به طور اختصار به آنها

پرداخته شد.

Drawing orientation: از آن برای انتخاب جهت

کاغذ استفاده می شود. می توان کاغذ را افقی یا عمودی

انتخاب نمود. پس از انتخاب، روی گزینه preview کلیک

کنید تا سطح انتخاب شده را روی صفحه نمایش مجدداً

بازبینی نمایید.

پس از تنظیم تمام موارد، می توانید Ok کلیک نمایید تا

نقشه پلات گرفته شود.

نقشه های کشیده شده فصل ۱۱ را پرینت نمایید.

فصل دوازدهم

ترسیم پلان ساختمان

ساعات آموزش		
جمع	عملی	نظری
۸	۶	۲

هدف‌های رفتاری

- ۱- مفهوم پلان ساختمان را توضیح دهد.
 ۲- علایم موجود در پلان ساختمان را بیان کند.
 ۳- اندازه‌گذاری روی پلان ساختمان را تشخیص دهد.
 ۴- پلان یک ساختمان یک طبقه را رسم نماید.

۱۲-۱ انواع نقشه‌ها

به طور کلی نقشه‌های ساختمانی را به سه دسته اصلی تقسیم کرده‌اند:

طرح‌های اولیه، نقشه‌های اجرایی و نقشه‌های تأسیسات. پس از این که طرح‌های اولیه ترسیم شد، نقشه‌های اجرایی را تهیه می‌نمایند.

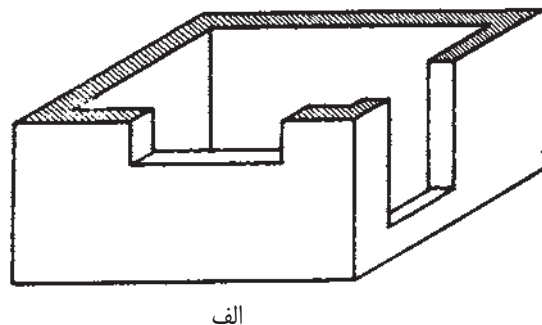
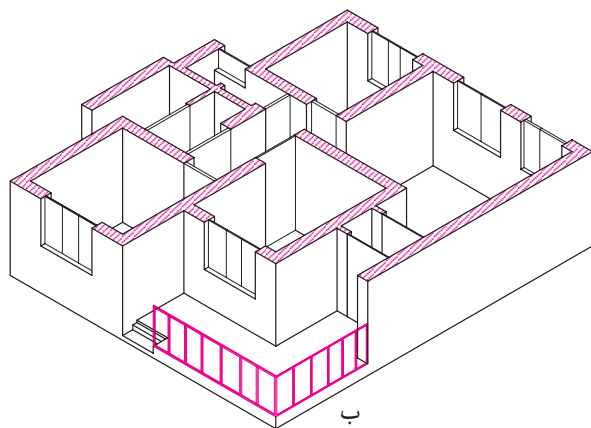
مهم‌ترین نقشه‌های اجرایی بدین قرارند:

- ۱- پلان‌ها (سطح مقطع‌ها).
- ۲- برش‌های عمودی.

۳- نماها.
 ۴- جزئیات (دتایل‌ها).
 به طور خلاصه مشخصات هر کدام از نقشه‌ها را بیان می‌کنیم و به تفصیل شیوه ترسیم آن را شرح می‌دهیم:

۱-۱-۱۲ پلان‌ها:

پلان یا سطح مقطع عبارت است از یک برش فرضی افقی از ارتفاعی که بیش‌ترین مشخصات ساختمان از آن ارتفاع دیده و ترسیم شوند (شکل ۱۲-۱).



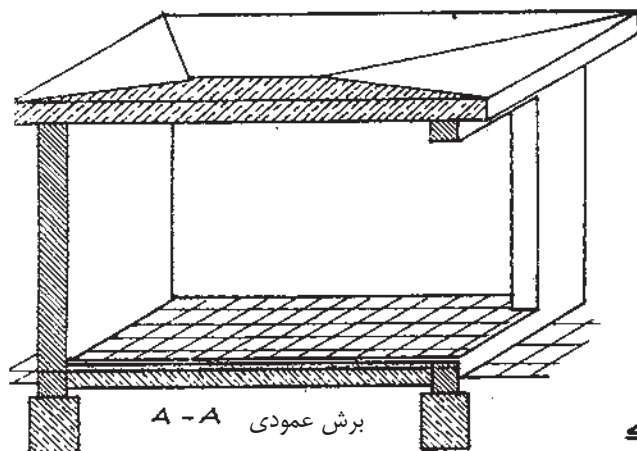
شکل ۱۲-۱

۱۲-۱-۲ برش‌های عمودی:

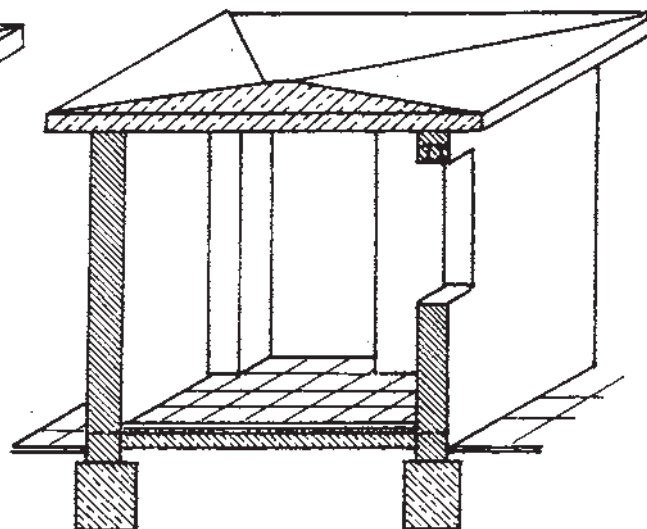
برش عمودی نیز یک برش فرضی عمودی است. در این جا نیز سعی می‌شود محل برش و جهت دید برش طوری انتخاب شود که بیش‌ترین مشخصات، دیده و ترسیم شود (شکل‌های ۱۲-۲، ۱۲-۳).

در نقشه‌های اجرایی پلان‌ها را با مقیاس $\frac{1}{50}$ ، $\frac{1}{100}$ و ... ترسیم می‌کنند.

برای هر طبقه باید پلان مجزا تهیه کرد، مگر در طبقاتی که پلان کاملاً مشابه دارند. مانند ساختمان‌های چند طبقه که در این صورت برای طبقات مشابه فقط یک پلان ترسیم می‌کنند. این گونه پلان‌ها را پلان نمونه (تیپ) می‌نامند.



شکل ۱۲-۳

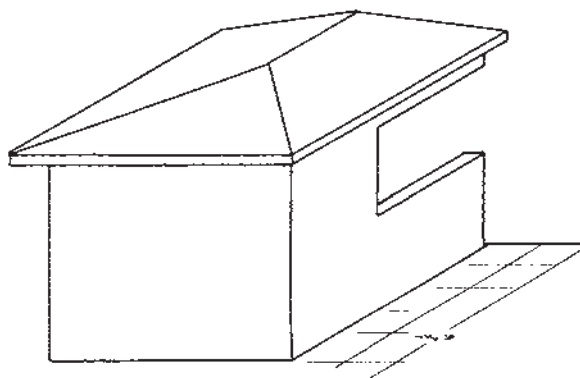


شکل ۱۲-۲

۱۲-۱-۳- نماها:

نمای ساختمان نشان دهنده شکل ظاهری و خارجی یک ساختمان است. چهار نمای شمالی، جنوبی، شرقی و غربی را تحت عنوان نماهای ساختمان می‌شناسیم. نماها را اندازه‌گذاری نمی‌کنند (شکل ۱۲-۴).

معمولاً محل برش را چنان انتخاب می‌کنند که پله‌ها حتماً در آن مشخص شود. در برش فقط ارتفاع قسمت‌های مختلف ساختمان را اندازه‌گذاری می‌کنند. مهم‌ترین اندازه‌ها در برش، اندازه ارتفاع طبقات، قطر سقف، اندازه ارتفاع درها و پنجره‌ها، دست‌انداز پشت بام، عمق فونداسیون^۱ و نظایر آن است.



شکل ۱۲-۴

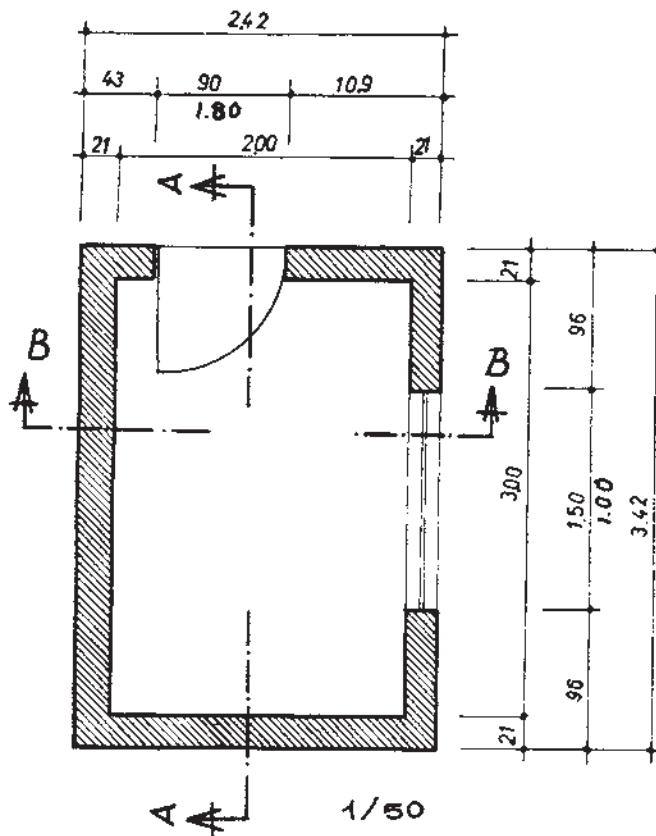
پیش‌آمدی ساختمان، در نما با سایه‌ای که مشخص می‌کنند قاعدتاً روی قسمت دیگر می‌افتد (سایه می‌زنند).

برای ترسیم نمای یک ساختمان باید چنین فرض کرد که در مقابل نما ایستاده‌ایم و در آن صورت ترسیم نمای ظاهری انجام می‌شود. برای تجسم بهتر قسمت‌های

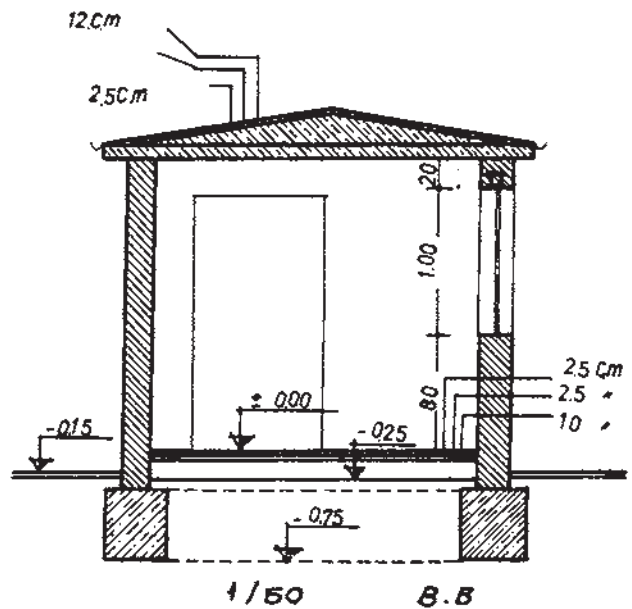
۱۲-۱-۴ جزئیات (دتایل‌ها):

شکل کامل آن یک قسمت را دقیقاً بیان کنیم از نقشه‌هایی که معمولاً با مقیاس $\frac{1}{50}$ یا $\frac{1}{10}$ و حتی گاه با مقیاس $\frac{1}{20}$ ترسیم می‌شوند استفاده می‌کنیم. این گونه نقشه‌ها را نقشه جزئیات یا **دتایل** می‌گویند (شکل‌های ۱۲-۵، ۱۲-۶).

چون نقشه‌های اجرایی را چنان چه اشاره شد با مقیاس $\frac{1}{50}$ ترسیم می‌کنند نمی‌توان مشخصات یک قسمت را آن چنان که باید ترسیم کرد. برای این که بتوانیم مشخصات و



شکل ۱۲-۶



شکل ۱۲-۵

وضعیت فوق می‌کشیم **دتایل** می‌نامیم.

همچنین نقشه‌های اجرایی درها، پنجره‌ها، نرده‌ها، اتصال تیرآهن‌ها و نظایر آن را فقط می‌توان با نقشه‌های دتایل ترسیم نمود.

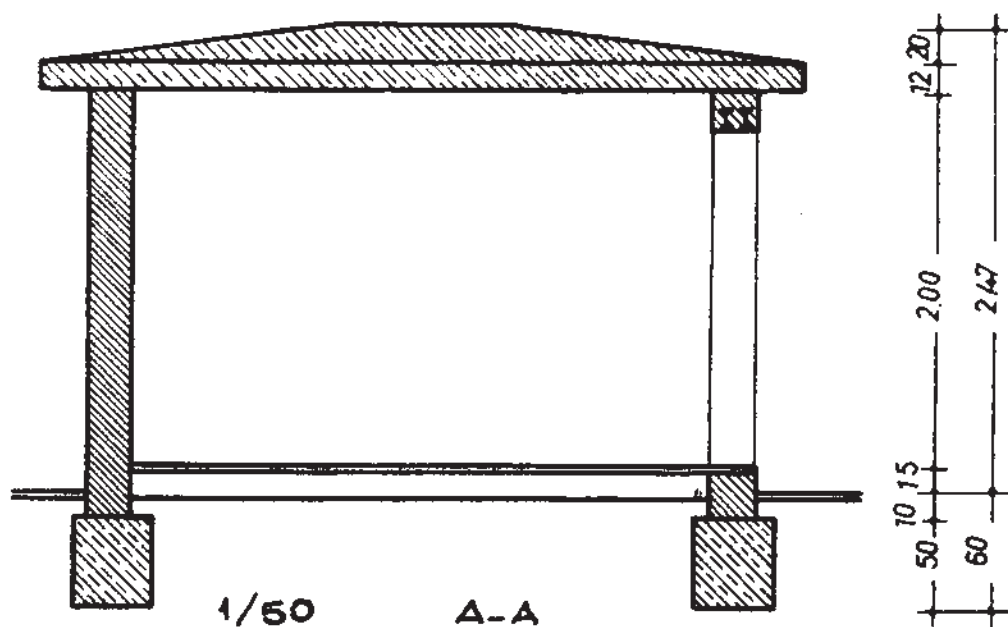
۱۲-۲ ترسیم پلان و برش

شکل‌های ۱۲-۵، ۱۲-۶ مربوط به پلان و برش‌های

مثلاً در کف‌سازی یک ساختمان مایل هستیم دقیقاً وضع کف‌سازی را که موزاییک و ملات سیمان و بتون ضعیف و سنگ شکسته تشکیل شده است مشخص کنیم. بدیهی است که قطر ملات یا موزاییک را که حداکثر ۳ سانتی‌متر است

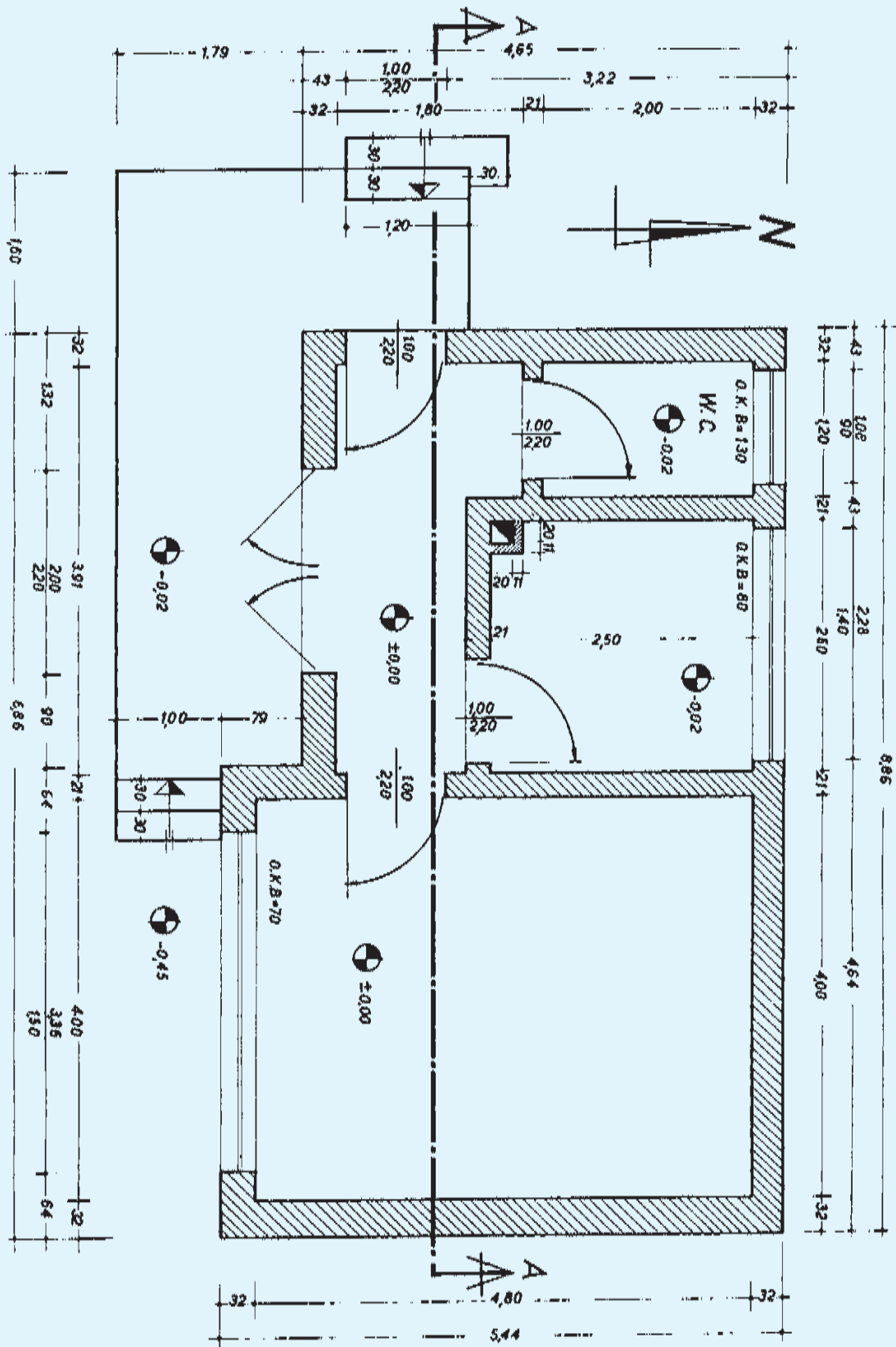
نمی‌توان با مقیاس $\frac{1}{50}$ کشید، بلکه با مقیاس $\frac{1}{10}$ به سادگی می‌توان آن را ترسیم کرد. در این صورت نقشه‌ای را که از

همچنین اگر خطوط ایزومتریک را بکشیم و قسمت (A-A) و (B-B) ساختمان کیوسک ساده است. چنانچه مشاهده می کنید اگر سطح هاشور خورده برش افقی را ترسیم کنیم پلان ساختمان را کشیده ایم (شکل ۱۲-۵). هاشور خورده برش ها را ترسیم کنیم، برش های عمودی یک ساختمان را کشیده ایم (۱۲-۷).

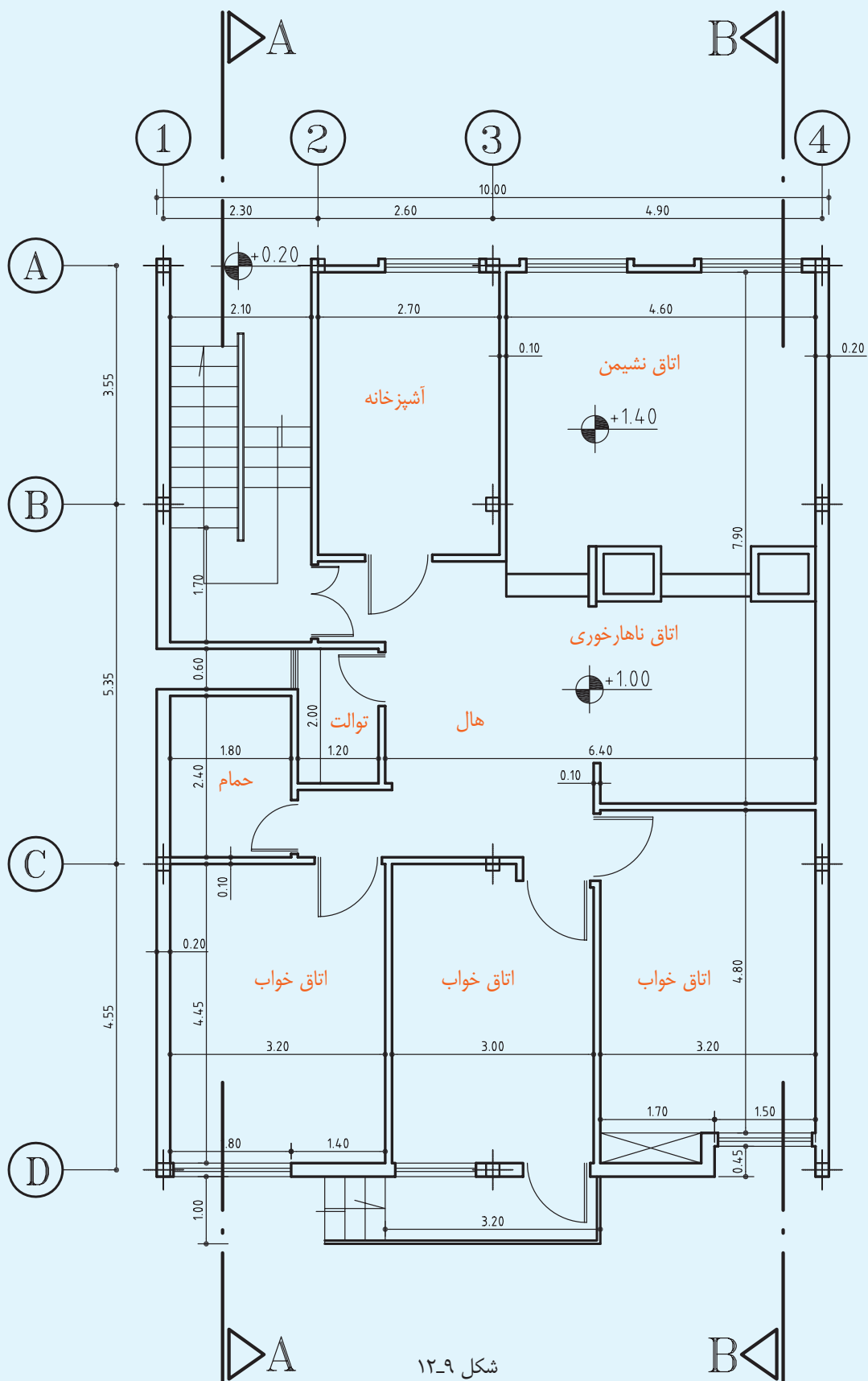


شکل ۱۲-۴

شکل های ۱۲-۸ و ۱۲-۹ را عیناً ترسیم نمایید. از کاغذ «DIN A۴» استفاده کنید. کاغذ را طوری تقسیم کنید که دید کلی صفحه مناسب باشد. قبلاً تمام شکل ها را با خط کمکی بکشید و پس از آگاهی از درستی شکل، خطوط را تقویت کنید. ابتدا خطوط افقی و بعد خطوط عمودی را بکشید. اعداد را بین دو خط کمکی بنویسید، قطر خطوط را رعایت کنید و هر خط را چنانچه خواننده و کشیده اید در حد قطر خود ترسیم کنید. با دقت و تمیز بکشید. هاشورها را ظریف و مرتب بزنید.



شکل ۸-۱۲



شکل ۹-۱۲

۳-۱۲ اندازه‌گذاری پلان

به طوری که اشاره شد پلان یکی از مهم‌ترین نقشه‌های اجرایی ساختمان است و نیز یکی از مهم‌ترین اجزای ترسیم پلان اندازه‌گذاری آن به شمار می‌آید.

اشتباه در اندازه‌گذاری یا اندازه‌گذاری ناقص اجرای ساختمان را با مشکلات فراوان روبه‌رو خواهد ساخت.

یک هدف از اندازه‌گذاری عبارت است از این که «هیچ اندازه‌ای نباید هنگام اجرا از روی نقشه اندازه‌گیری و یا محاسبه شود».

با توجه به مراتب یاد شده روش اندازه‌گیری صحیح پلان را متذکر می‌شویم:

۱- ستون اول مخصوص قطر دیوارها و فواصل بین دیوارها است که فضاهای مسکونی و تقسیمات یک پلان را مشخص می‌کند.

۲- ستون دوم مخصوص جرزها و فواصل جرزها، درها و پنجره‌ها.

۳- ستون سوم اندازه پشت تا پشت نقشه است. بدیهی است چنان‌چه یک طرف نقشه پنجره نداشت از ستون دوم صرف‌نظر می‌کنیم و در این صورت فقط دو ستون خواهیم داشت.

حسن این روش اندازه‌گذاری در این است که جمع اندازه‌های هر ستون با جمع اندازه‌های ستون دیگر برابر است و چنان‌چه در محاسبه اندازه‌ها اشتباهی رخ داده باشد این اشتباه در هنگام ترسیم پیدا می‌شود. بدین معنی که هر ستون از روی ستون دیگر محاسبه می‌شود و جمع آن‌ها باید با هم برابر باشد.

بعضی از اندازه‌ها را اگر در خارج نقشه اندازه‌گذاری نماییم

خواندن نقشه مشکل می‌شود. این گونه اندازه‌ها را در محل خود می‌نویسیم. نمونه چینی اندازه‌ای در شکل ۱۱-۱۲ در آشپزخانه (۲/۵m) و نیز ابعاد و اندازه دیوارهای دودکش، همچنین اندازه کف پله‌ها و اندازه‌های تراس هر یک در محل خود نوشته شده است.

اندازه مرکب: هر گاه بخواهیم عرض و ارتفاع را با هم نشان دهیم همیشه عرض را در روی خط و ارتفاع را در زیر خط می‌نویسیم: $\frac{\text{عرض}}{\text{ارتفاع}}$
چنان‌چه در ستون دوم می‌بینید اندازه عرض پنجره آشپزخانه ۲/۲۸m و اندازه ارتفاع آن ۱/۴۰m نوشته شده و پنجره اتاق با عرض ۳/۳۶m و ارتفاع ۱/۵۰m منظور شده و در مورد درهای ورودی نیز $\frac{۱۰۰}{۲۲۰}$ نوشته شده است، یعنی عرض در مساوی است با یک متر و ارتفاع در مساوی است با ۲/۲m.

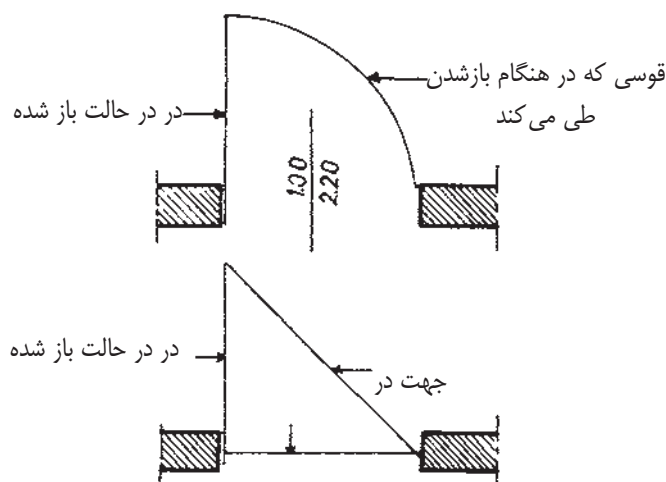
۱-۳-۱۲ دست‌انداز پنجره‌ها:

دست‌انداز پنجره عبارت است از کف تمام شده اتاق تا کف پنجره، یعنی ارتفاع دیواری که از کف اتاق تا زیر پنجره ساخته می‌شود.

برای نشان دادن ارتفاع دست‌انداز از علامت استاندارد O.K.B استفاده می‌کنیم یا زیر هر پنجره در مقابل واژه دست‌انداز ارتفاع آن را می‌نویسیم.

می‌دانیم که ارتفاع دست‌انداز از تمام پنجره‌های یک ساختمان با هم برابر نیست، مثلاً در همین ساختمان که یک ساختمان بیلاقی ساده یک اتاق سه نوع ارتفاع دست‌انداز پیش‌بینی شده است. دست‌انداز پنجره اتاق ۷۰cm، دست‌انداز پنجره آشپزخانه ۸۰cm و دست‌انداز پنجره توالی ۱۳۰cm و در ساختمان‌های بزرگ‌تر نیز به مراتب بیش‌تر

نشان دادن جهت باز و بسته شدن، به حرکت ما هنگام داخل و خارج شدن و مبلمان و فضای مربوط بستگی دارد. فرض کنیم در پلان، محل در آشپزخانه مشخص شده و وسایل آشپزخانه مانند اجاق گاز، ظرف شویی، یخچال و دیگر وسایل همه در سمت چپ آشپزخانه پیش‌بینی شده است (برای مثال در سمتی که دودکش قرار دارد). با توجه به این وضع بدیهی است که رفت و آمد به این آشپزخانه همیشه به سمت چپ آشپزخانه صورت می‌گیرد. حال، اگر عکس این جهت باشد نقشه کاملاً غلط خواهد بود، زیرا ما هر بار که به آشپزخانه وارد یا خارج می‌شویم می‌بایست دور در بگردیم و در، همیشه مانعی برای ورود و خروج به آشپزخانه خواهد بود، اما در وضع پیش‌بینی شده، یعنی سمت چپ، جهت باز و بسته شدن در کاملاً درست است، زیرا به محض این که در قدری باز شود می‌توانیم بدون این که آن را دور بزنیم وارد آشپزخانه بشویم، و هنگام خروج نیز به همین سادگی خارج شویم.



شکل ۱۰-۱۲

بعضی معتقدند که وضع باز شدن در باید چنان باشد که همیشه دست راست دست گیره را به حرکت درآورد. این امر

است. حال اگر ما این اندازه را ننویسیم از کجا باید فهمید که ارتفاع دست‌انداز پنجره‌های مختلف چه قدر است؟ بدیهی است از نقشه برش - در صورتی که خط برش از پنجره گذشته باشد - می‌توان ارتفاع دست‌انداز پنجره را به دست آورد، اما نباید فراموش کرد که ما از ساختمان یک یا حداکثر دو برش می‌کشیم و در این برش‌ها ممکن است حداکثر ۲ یا ۳ پنجره را ببینیم؛ در حالی که هر ساختمان ممکن است بیش از ۱۰ پنجره با دست‌اندازهای مختلف داشته باشد؛ بنابراین تنها راه این است که ارتفاع دست‌انداز هر پنجره را زیر همان پنجره بنویسیم.

۲-۳-۱۲ جهت باز و بسته شدن در:

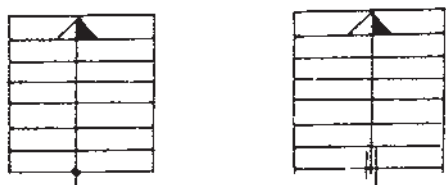
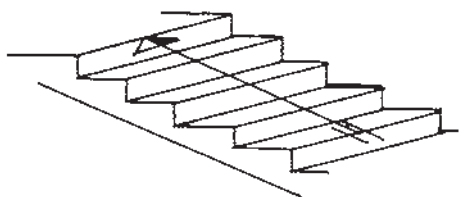
نشان دادن جهت باز و بسته شدن در، در پلان نیز دارای اهمیت فراوانی است.

می‌دانیم که در نقشه‌های تأسیسات باید نقشه‌های سیم‌کشی برق ساختمان نیز مشخص شود. اگر جهت باز و بسته شدن در را نشان ندهیم چه بسا که در هنگام ترسیم نقشه‌های سیم‌کشی دچار اشکال شویم، زیرا کلید روشنایی برق نباید پشت در باشد. پس باید معلوم شود که در به کدام جهت باز می‌شود تا محل درست کلید برق پیش‌بینی شود. یکی دیگر از مواردی که جهت باز و بسته شدن در اهمیت دارد این است که باید مشخص شود که در هنگام باز شدن چه مقدار از فضای اتاق را می‌گیرد. این مسئله در دستشویی‌ها که خود به خود دارای فضای کوچکی است، اهمیت بیشتری دارد. وقتی باز شدن در نقشه بکشیم دقیقاً قوسی را که در هنگام باز شدن ایجاد می‌کند مشخص می‌گردد و در این صورت است که محل دست‌شویی را طوری پیش‌بینی می‌کنیم که در هنگام باز شدن با آن برخورد نکند.

۵-۳-۱۲ پله در پلان:

هنگامی که در پلان پله می کشیم فقط کف پله ها را می بینیم. آن چه باید در ترسیم پله در پلان - افزون بر تعداد پله - در نظر داشت جهت پله، معنی شروع و اختتام آن است. به دیگر سخن، باید مشخص کنیم پله از کجا شروع و به کجا ختم می شود.

برای نشان دادن چند پله، خطی در وسط عرض پله می کشیم که آن را خط مسیر می نامیم. باید توجه داشت که این خط با اولین پله شروع و به آخرین پله ختم می شود، از این رو شروع آن را با یک دایره کوچک توپر، و پایان آن را با یک فلش نشان می دهیم. شروع پله را می توان با ترسیم دو خط کوتاه موازی با خط مسیر نیز نشان داد. شروع پله همیشه در پایین و اختتام پله در بالا قرار می گیرد. باید توجه داشت که خط مسیر را نازک می کشند.



شکل ۱۲-۱۲

۶-۳-۱۲ علامت شمال در پلان:

علامت شمال وضع و موقعیت ساختمان را نسبت به شمال نشان می دهد. شکل استاندارد شده و مشخصی برای

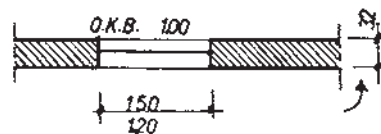
چندان منطقی نیست، زیرا به فرض قبول آن، اگر دست گیره در اتاق چنان باشد که شخص هنگام وارد شدن با دست راست دست گیره را بگیرد، به عکس هنگام خارج شدن به اجبار با دست چپ باید عمل دست راست را انجام دهد. پس چپ یا راست بودن دست گیره چندان تأثیری در این وضع ندارد، بلکه آنچه در جهت باز و بسته شدن در اهمیت دارد همان نکاتی است که بدان اشاره شد.

۳-۳-۱۲ درها در پلان:

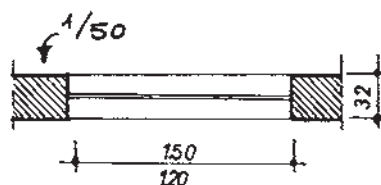
چنانچه بین دو فضایی که به وسیله در به هم مربوط می شوند اختلاف سطح وجود داشته باشد یا در آستانه باشد، بین در گاهی در یک خط نازک ترسیم می شود. در غیر این صورت، یعنی چنانچه دو فضای یاد شده هم سطح باشند یا در بدون آستانه باشد بدون خط نشان داده می شود.

۴-۳-۱۲ پنجره در پلان:

چنانچه نقشه با مقیاس $\frac{1}{100}$ ترسیم شود پنجره را با یک خط و با مقیاس $\frac{1}{50}$ با دو خط نازک نشان می دهند که حداکثر یک میلی متر از هم فاصله داشته باشند. خطوط خارجی و داخلی دیوار که مشخص کننده لبه دست انداز است نیز با خط نازک ترسیم می شود، اما در مقیاس های $\frac{1}{10}$ و $\frac{1}{20}$ خود پنجره را نیز ترسیم می نمایند.



۱:۱۰۰



شکل ۱۲-۱۱

یعنی اندازه عمودی یک طبقه تا طبقه دیگر است. معمولاً در این مواقع فاصله بین دو کف تمام شده متوالی مطرح است. برای نشان دادن اختلاف سطح‌های مختلف در پلان‌ها یا برش‌ها، معمولاً کف طبقه هم سطح زمین را مبدأ قرار می‌دهند و آن را با علامت «+0.00» مشخص می‌نمایند. حال، اگر بخواهیم کف طبقه، بالاتر را مشخص کنیم باید با علامت + نشان دهیم و اگر بخواهیم کف طبقه زیرزمین را مشخص کنیم از علامت - استفاده می‌کنیم. به طور خلاصه، هر اندازه‌ای که بالاتر از مبدأ باشد با + و اگر پایین‌تر باشد با - نشان داده می‌شود. به طوری که در پلان شکل ۱۲-۸ مشاهده می‌کنیم در کف توالی کنار علامت مخصوص نوشته شده است: ۰/۰۲-.

علامت استاندارد شده نشان دهنده اختلاف سطح، عبارت از یک مخروطه است که سطح مقطع آن به چهار قسمت مساوی تقسیم گردیده است (دو قسمت سیاه و دو قسمت سفید).

اگر در پلان‌ها این علامت را ببینیم بدیهی است که دایره‌ای را خواهیم دید که به چهار قسمت تقسیم شده و دو قسمت آن سفید و دو قسمت آن سیاه است و اگر نظر بیفکنیم مثلی خواهیم دید که به دو قسمت سیاه و سفید تقسیم شده است. قطر دایره در حدود ۷mm است. اندازه اختلاف سطح را همیشه برحسب متر می‌نویسند.



این علامت وجود ندارد. فقط باید سعی کرد اندازه آن متناسب با اندازه نقشه باشد و جهت شمال کاملاً واضح و دقیق نشان داده شود. ضمن آن که شناخت و تشخیص نماهای شمالی و جنوبی و جهت‌های دیگر - با توجه به علامت شمال - در پلان امکان‌پذیر است. در این جا چند علامت از شمال نشان داده شده است.



شکل ۱۲-۱۳

۱۲-۳-۷ اختلاف سطح در پلان :

در نقشه‌های ساختمانی دو نوع اختلاف سطح را می‌شناسیم:

۱- اختلاف سطح در یک طبقه.

۲- اختلاف سطح طبقات.

اختلاف سطح در یک پلان مربوط است به سطح تمام شده کف آشپزخانه یا حمام و به طور کلی محل‌هایی که با آب سروکار دارند (برای این اختلاف ۲ سانتی‌متر پایین‌تر از کف حال پیش‌بینی می‌شود). چنانچه در پلان نیز چنین است و یا کف محوطه ۴۳cm از کف تراس پایین‌تر است، یا امکان دارد چنانچه زیاد دیده‌اید کف مثلاً اتاق ناهارخوری یک یا دو پله از کف سالن پذیرایی بالاتر باشد، این گونه اختلاف سطح‌ها که در یک طبقه وجود دارد از نوع اول است و نوع دوم از اختلاف سطح، اختلاف سطح بین طبقات ساختمان،

۱۲-۴ نقشه‌های ساختمانی

پروژه یک خانه کوچک بیلاقی:

شکلی که در این صفحه مشاهده می‌کنید ایزومتریک یک خانه ساده و کوچک بیلاقی است که در صفحات قبل راجع به پلان آن مفصلاً بحث کردیم. در صفحات بعد نیز مجدداً پلان، برش و نماهای شمالی و جنوبی، هم چنین یک دتایل را مشاهده خواهید کرد. نقشه پلان این پروژه با مقیاس $\frac{1}{100}$ ترسیم شده است (شکل ۱۲-۱۵).



شکل ۱۲-۱۴

پروژه یادشده را با توجه به خواسته‌های زیر ترسیم

کنید:

۱- پلان طبقه هم سطح با مقیاس $\frac{1}{50}$ روی یک کاغذ «DIN A3».

۲- برش و دتایل (برش با مقیاس $\frac{1}{50}$ و دتایل با مقیاس $\frac{1}{10}$ روی یک کاغذ «DIN A3».

۳- نماهای شمالی و جنوبی در یک ورق

«DIN A3» با مقیاس $\frac{1}{50}$.

پلان این پروژه را می‌توانید به سادگی ترسیم نمایید. چون دقیقاً مطالب مربوط به ترسیم پلان را در درس‌های گذشته خوانده‌اید. آن چه برای شما تازگی دارد ترسیم برش و نماها خواهد بود.

۱۲-۵ ترسیم برش عمودی

چنانچه می‌دانیم برش عمودی عبارت است از یک برش عمودی فرضی، از محلی که مشخصات هر چه بیش‌تر ساختمان از آن محل دیده و ترسیم شود. لازم به یادآوری است که در برش فقط اندازه‌هایی را منظور می‌کنند که به ارتفاع بستگی دارند، مانند: ارتفاع طبقات، قطر سقف، اختلاف سطح‌ها و نظایر آن.

آن چه بیش‌تر اهمیت دارد روش ترسیم برش و تصور و تجسم ما از ترسیم یک برش است. هنگامی که نقشه یک ساختمان را در محل پیاده می‌کنیم؛ یعنی رنگ ساختمان را می‌ریزیم پلان را به صورت کور (بدون توجه به درها یا محل‌های باز که در حقیقت دیواری در آن محل وجود ندارد) نقشه را پیاده می‌کنیم و بدین سان نیز پی را می‌ریزیم؛ یعنی تمام پی‌های ساختمان به یکدیگر متصل‌اند و زیر درها و محل‌های باز را نیز پی می‌ریزیم.

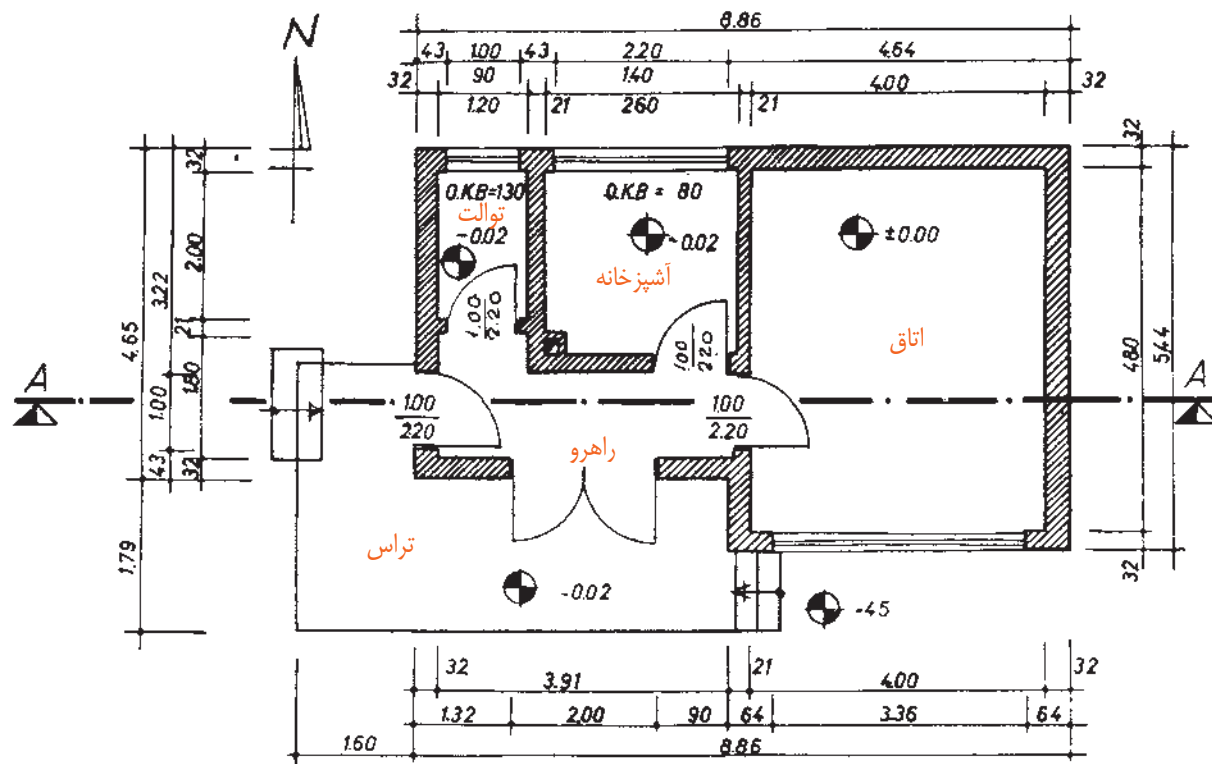
شرط پی‌کنی و پی‌ریزی صحیح آن است که ما وقتی از یک جا وارد محل پی شدیم بتوانیم تمام طول پی‌های مختلف را طی کنیم؛ بدون این که حتی یک جا پی قطع شده باشد. پس شرط اول ما در ترسیم برش آن است که بدانیم تمام دیوارها اعم از این که دیوار بدون در یا با در باشد دارای فونداسیون است.

باید توجه داشت که در هر صورت و همواره اختلاف سطحی بین سطح تمام شده فونداسیون تا سطح تمام شده کف ساختمان وجود دارد، بر این اساس باید بپذیریم که پلان ما باز به صورت کور (بدون در نظر گرفتن درها) تا زیر کف‌سازی ساخته می‌شود.

پس شرط دوم این است که زیر هر دیواری، حتی دیوارهایی

که در آن به کار رفته، تا زیر کف سازی ساخته شود. گذاشته می‌شود.

پنج سانتی‌متر به کف تمام‌شده ساختمان نرسیده، دیوار چینی قطع می‌گردد و سپس روی آن به صورت افقی عایق کاری می‌شود و یک رج دیگر باز به صورت کور بنا می‌گردد و از رج دوم، محل درها که در نقشه وجود دارد آزاد



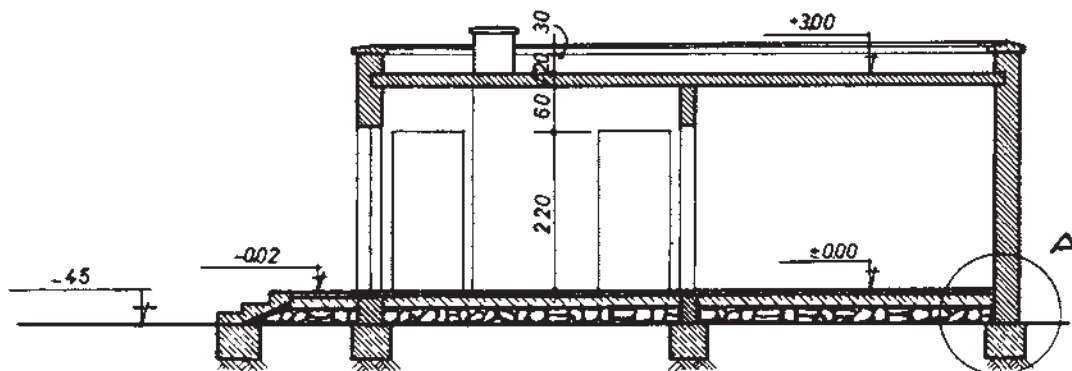
شکل ۱۲-۱۵

دetaیل باید در برش مشخص شود که معمولاً با یک دایره نشان می‌دهند و برای این که با دetaیل‌های دیگر اشتباه نشود با یک حرف لاتین دetaیل را مشخص می‌کنند. همان‌گونه که در نقشه برش دیده می‌شود با حرف A دetaیل مورد نظر مشخص شده است (شکل‌های ۱۲-۱۶ و ۱۲-۱۷).

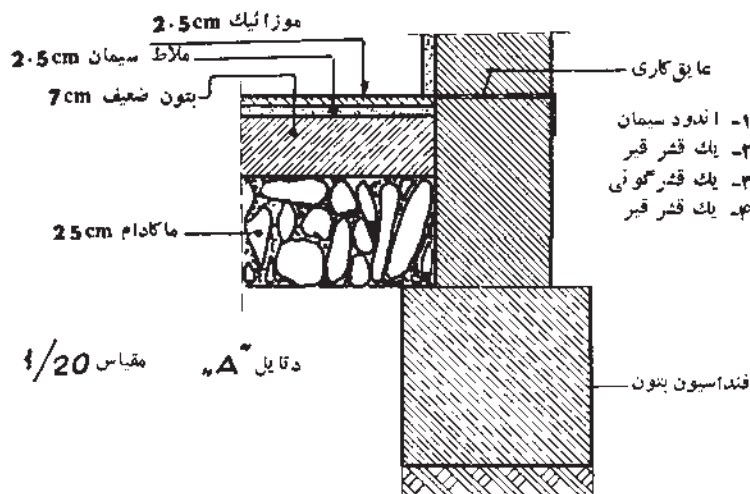
کف‌سازی در برش را در طبقه اول (طبقه همکف) به صورت کامل ترسیم می‌کنیم و در طبقات بالا با قطری بین ۲۰ تا ۲۵ سانتی‌متر ترسیم می‌کنیم.

۱-۵-۱۲ مشخصات کامل کف‌سازی:

اندازه‌های ارتفاع را در نقشه می‌نویسیم. و اگر لازم باشد از یک یا دو محل که مورد نظر است دetaیل می‌کشیم. محل



شکل ۱۶-۱۲



شکل ۱۷-۱۲

نازک ترسیم می‌کنیم.

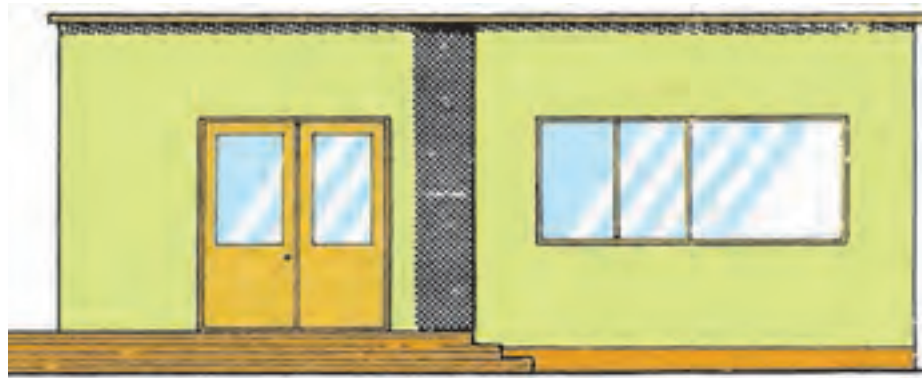
عیناً این پلان را با مقیاس $\frac{1}{50}$ در درس‌های گذشته دیده‌ایم (شکل ۸-۱۲) و مطالب فرعی آن را دقیقاً بررسی کرده‌ایم. اینک که شما می‌خواهید این پلان را ترسیم کنید باید به این نکات توجه کنید:

مجری نباید هیچ‌گاه کار اندازه‌گیری و محاسبه را انجام دهد. بنابراین، باید تمام اندازه‌های اصلی و فرعی در نقشه مندرج باشد. اگر به نقشه توجه کنید چند اندازه به عمد در نقشه نوشته نشده که باید هنگام ترسیم آن‌ها را پیدا کرده و

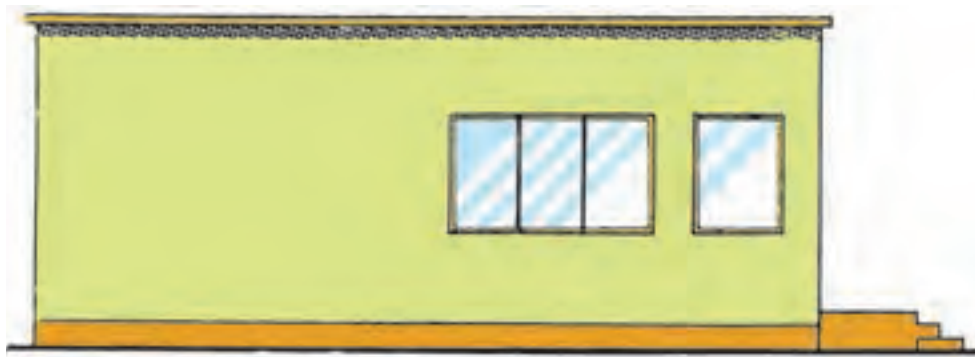
یکی دیگر از علایمی که در ترسیم برش به کار می‌رود، علامت زمین بکر است که البته لازم نیست در تمام طول نقشه برش ترسیم شود، بلکه یکی از دو قسمت را با این علامت مشخص می‌کنند تا حد زمین طبیعی (زمین بکر) معلوم شود.

در ترسیم برش ابتدا یک خط به نشانه کف تمام شده می‌کشیم، سپس سایر اندازه‌ها را از روی آن جدا می‌کنیم. قسمت‌هایی را که تحت تأثیر خط برش قرار گرفته است درشت‌تر ترسیم می‌کنیم و هاشور می‌زنیم و بقیه خطوط را

حساب کنید. مثلاً اگر دیوار آشپزخانه را در نظر بگیرید معلوم نیست که در آشپزخانه، در چه موقعیتی قرار گرفته یا آن که باید لغاز سمت راست در را اندازه‌گیری کرد یا دیوار سمت چپ



شکل ۱۲-۱۸



شکل ۱۲-۱۹

به کار گرفتن ذوق و سلیقه در ترسیم نماهای ساختمانی تأثیر به‌سزایی دارد. برای نمونه همین نمای ساده را می‌توان به چند شیوه ترسیم کرد. نماها را باید - حتی الامکان - ساده ترسیم کرد و پیش‌آمدگی را با سایه نشان داد. برای تجسم اندازه و اشل نما و زیبایی آن اغلب با کشیدن یک درخت یا چند آدم در کنار نما، آن را زیباتر می‌سازند.

برای نمونه، چنان چه در آشپزخانه لغاز سمت راست را اندازه‌گذاری کنیم، عرض در نیز معلوم است و دیگر احتیاجی به اندازه‌گذاری سمت چپ نیست، چون عرض آشپزخانه را نیز به حساب آورده‌ایم.

۱۲-۶ ترسیم نمای ساختمان

چنان‌چه قبلاً اشاره شد نمای ساختمان نشان دهنده شکل

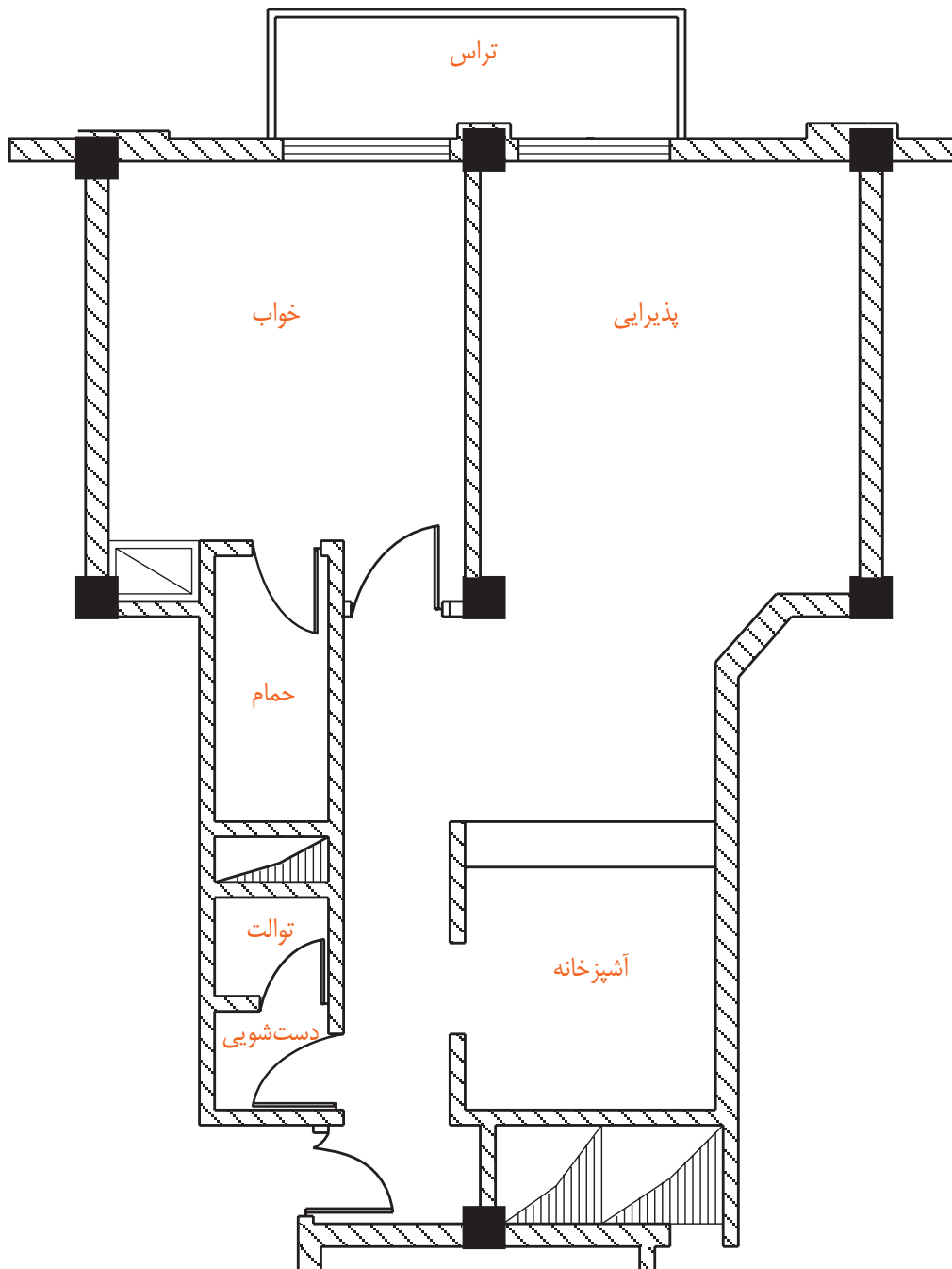
ظاهری ساختمان است.

۷-۱۲ پلان تأسیسات برقی

مشخص می‌گردد. این پلان بدون اندازه‌گذاری است و در هنگام طراحی با استفاده از مقیاس یا خط‌کش اشل اندازه واقعی آن تعیین می‌گردد (شکل ۲۰-۱۲).

این پلان که برای تهیه نقشه‌های تأسیساتی (برق، آب و فاضلاب و نظایر آن) آماده می‌گردد دارای مقیاس $\frac{1}{50}$ است.

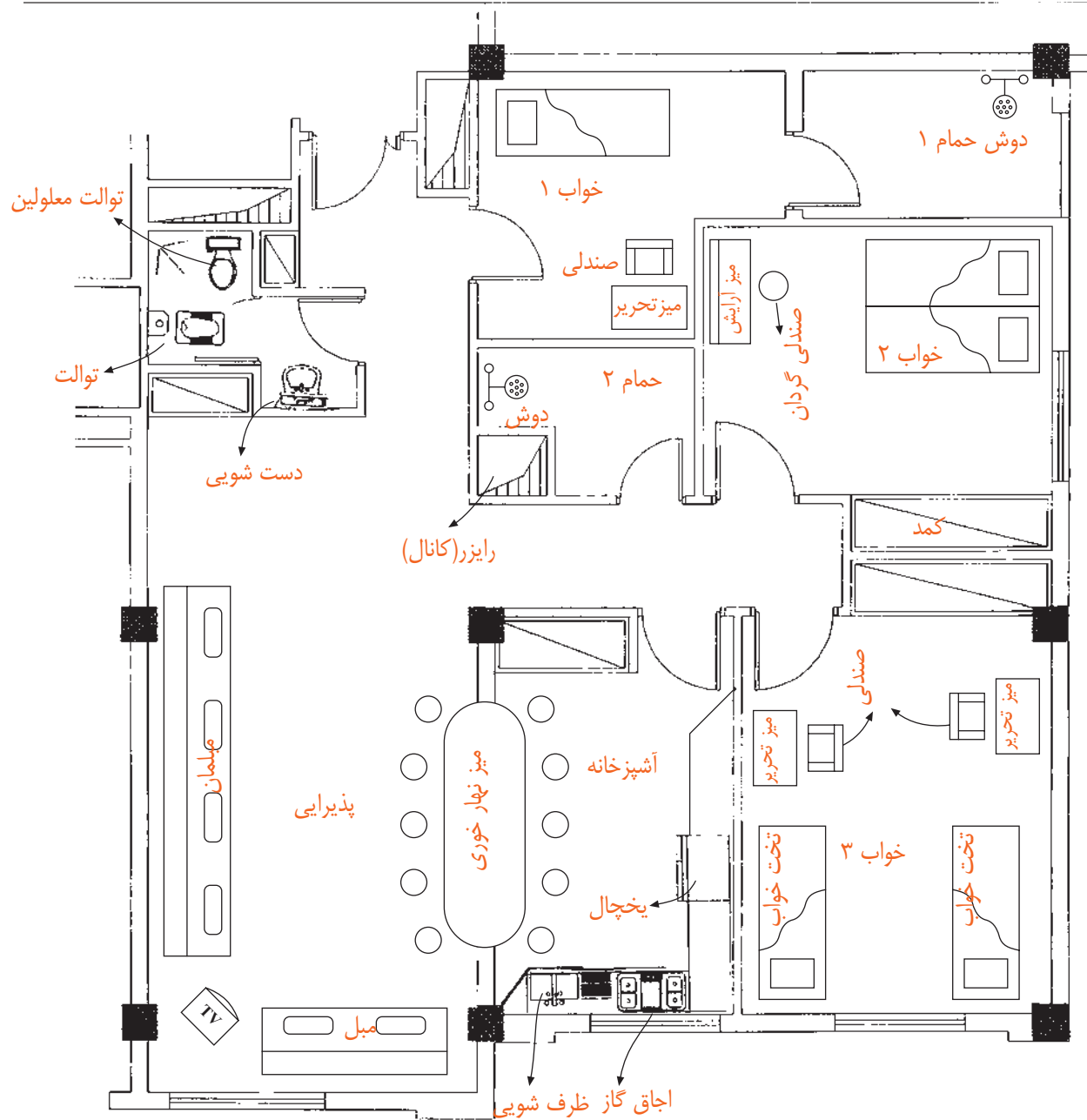
در این پلان‌ها فقط دیوارها، پنجره‌ها و جهت باز شدن درها



شکل ۲۰-۱۲. پلان تأسیساتی یک آپارتمان مسکونی

در آن مکان مبلمان، دکوراسیون، قفسه‌های آشپزخانه، میز ناهارخوری، محل سینک ظرف‌شویی، یخچال، ماشین لباس‌شویی و وسایل دیگر مشخص گردد (شکل ۱۲-۲۱).

۸-۱۲ پلان تجهیزات (چیدمان تجهیزات) معمولاً همراه با پلان تأسیساتی، مهندسی معمار پلان تجهیزات ساختمان را نیز آماده می‌کند؛ به گونه‌ای که



شکل ۱۲-۲۱- پلان چیدمان تجهیزات یک آپارتمان مسکونی

۹-۱۲ جدول نقشه‌های ساختمانی

پیشنهاد شده است.

قسمت بالایی جدول که به صورت ناتمام کشیده شده است مربوط به کنترل و ثبت تغییرهایی است که ضمن اجرا پیش می‌آید که در آن صورت تغییر انجام یافته، شرح آن، تاریخ و امضای مهندس ناظر برای هر تغییر در محل مربوطه درج می‌شود. بنابراین به ازای هر تغییر یک ردیف به جدول اضافه می‌شود.

جدول مشخصات نقشه در واقع شناسنامه نقشه‌هاست و در آن اطلاعاتی از قبیل عنوان پروژه، نام کارفرما، عنوان مهندس مشاور، مقیاس نقشه واحد مورد استفاده در اندازه‌گذاری نقشه‌ها، شماره بلوک ساختمانی، نوع و شماره نقشه، مراحل طراحی، ترسیم و کنترل ذکر می‌گردد. در شکل ۲۲-۱۲ یک جدول نمونه برای استفاده در تمرین‌های کلاسی

تغییر		شرح	
REV.	DESCRIPTION	کنترل	تصویب
SIGN.	امضاء	DATE	تاریخ
APPROVED		CHECKED	
		شماره پروژه T PROJ NO	
		محل	
تاریخ DATE	امضاء SIGN.	طراح DESIGNED BY	
		ترسیم‌کننده DRAWN BY	
		کنترل‌کننده CHECKED BY	
		تصویب‌کننده APPROVED BY	
		شماره نقشه DRAWING NO	
مقیاس SCALE	رشته FIELD	مشاور:	
		عنوان نقشه: DRAWING TITLE	

شکل ۲۲-۱۲. جدول نمونه نقشه‌های ساختمانی

پلان یک طبقه از منزل مسکونی خود یا یک طبقه از ساختمان اداری هنرستان را با نظر هنرآموز خود، با مقیاس

$\frac{1}{50}$ یا $\frac{1}{100}$ به صورت دستی ترسیم و اندازه‌گذاری کنید.

فصل سیزدهم

نقشه کشی برق ساختمان

🕒	ساعات آموزش	
جمع	عملی	نظری
۴۴	۲۸	۱۶

هدف‌های رفتاری

نام ببرد.

- ۵- نقشه پریزها و روشنایی فضاهای مختلف یک واحد مسکونی را ترسیم کند.
- ۶- مداربندی را در نقشه‌های پلان روشنایی و پریز برق، پریز تلفن و آنتن انجام دهد.
- ۷- شمای تک خطی تابلوهای تقسیم برق یک واحد مسکونی را ترسیم کند.
- ۸- نقشه‌های رایزر، آیفون، روشنایی راه پله، آنتن، تلفن و تابلوهای تقسیم واحدها را ترسیم کند.
- ۹- جزییات و توضیحات نقشه‌ها را توضیح دهد.

- پس از پایان این فصل از هنرجو انتظار می‌رود:
- ۱- انواع نقشه‌ها را در نقشه‌کشی برق ساختمان تشخیص دهد.
 - ۲- علایم اختصاری اجزای مدارهای الکتریکی را در نقشه‌ها ترسیم کند.
 - ۳- مسیرها و محل‌های درست و منطقی را برای لوله‌کشی و نصب تجهیزات برقی تشخیص دهد.
 - ۴- نکات مهم در سیم‌کشی و نقشه‌کشی برق یک واحد مسکونی را، مطابق با مقررات ملی ساختمان،

مقدمه

۱-۱-۱۳ علایم

۱-۱-۲ ۱۳ نقشه پلان‌ها

۱-۱-۳ ۱۳ نمودار تابلوها

۱-۱-۴ ۱۳ نمودارهای رایزر^۱

۱-۱-۵ ۱۳ جزئیات^۲

۱-۱-۶ ۱۳ توضیحات

در طراحی و ترسیم نقشه‌ها توجه به مقررات ملی ساختمان ضروری است. به همین دلیل در ادامه، به بندهایی از این مقررات اشاره می‌کنیم رعایت این مقررات توسط طراح، ترسیم‌کننده و همچنین اجرا کننده الزامی است.

مقررات ملی ساختمان (مبحث ۱۳):

- ۱- نقشه‌های نشان دهنده محل فیزیکی لوازم، وسایل و دستگاه‌ها باید در زمینه نقشه معماری به نام پلان تجهیزات پیاده شود. مقیاس نقشه‌ها نباید کم‌تر از یک صدم باشد.

در این فصل شما نقشه‌کشی را بر روی پلان فرا خواهید گرفت و به کمک شمای فنی، مسیرهای لوله‌کشی برق و تجهیزات را، که به ابتدا و انتهای آن وصل خواهد شد، را بر روی پلان نشان خواهید داد. علاوه بر زبان رسم، از زبان نوشتار نیز برای انتقال منظور خود در نقشه‌ها کمک خواهید گرفت. همچنین با مجموعه ضوابط فنی و اجرایی لازم برای طراحی نقشه‌های ساختمان‌های مسکونی (مقررات ملی ساختمان مبحث سیزدهم) آشنا خواهید شد.

۱-۱۳ محتوای نقشه‌ها

برای سیم‌کشی برق در هر ساختمان باید به نقشه‌های آن مراجعه کرد نقشه‌ها از اجزایی تشکیل شده است. اجزای هر نقشه کامل برق شامل موارد زیر است:

۲- نقشه‌ها و نمودارها باید خوانا و واضح باشند و به نحوی تهیه شده باشند که بین خطوط و اجزای برقی و زمینه نقشه معماری هیچ گونه ابهامی وجود نداشته باشد.

۳- نمودارها، جزییات، توضیحات، رایزر و جداول، که احتیاج به پلان معماری ندارند، باید بر روی نقشه‌های مجزا و یا در صورت وجود حواشی خالی، در کنار پلان‌ها ترسیم شوند.

۴- در ساختمان‌هایی که آپارتمان‌های مشابه در طبقات دارند می‌توان به تهیه نقشه برق یک طبقه اکتفا کرد و لزومی به طرح نقشه‌های مختلف برای طبقات دیگر نیست.

۱-۱-۱۳ نقشه پلان‌ها

در طراحی نقشه‌های تأسیسات برقی باید به نقشه‌ای که به نام «پلان تجهیزات» می‌شناسیم توجه خاص داشته باشیم. چرا که در این پلان نحوه چیدمان (قرار گرفتن) وسایل برقی به خوبی مشخص است. این امر در برق‌رسانی به آن‌ها بسیار مهم است. مثلاً در محلی که احتمالاً تخت خواب قرار دارد کلید مناسب و در محلی که تلویزیون قرار دارد پریز برق و پریز آنتن مناسب و ... قرار گیرد. شکل ۱-۱۳، بخش‌های مختلف یک پلان معماری (شامل آشپزخانه، اتاق خواب، حمام و دست‌شویی) را، که چیدمان تجهیزات بر روی آن مشخص شده است، نشان می‌دهد. همان‌گونه که از شکل مشاهده می‌شود، محل قرارگیری کمد دیواری، روشویی، توالت، دوش حمام، تخت خواب، اجاق گاز، سینک ظرف‌شویی و ماشین لباس‌شویی، هم‌چنین شرایط محل‌ها از قبیل خشک یا نمناک بودن، نقش مهمی در محل قرارگیری تجهیزات الکتریکی دارد.

۲- نقشه‌ها و نمودارها باید خوانا و واضح باشند و به نحوی تهیه شده باشند که بین خطوط و اجزای برقی و زمینه نقشه معماری هیچ گونه ابهامی وجود نداشته باشد.

۳- نمودارها، جزییات، توضیحات، رایزر و جداول، که احتیاج به پلان معماری ندارند، باید بر روی نقشه‌های مجزا و یا در صورت وجود حواشی خالی، در کنار پلان‌ها ترسیم شوند.

۴- در ساختمان‌هایی که آپارتمان‌های مشابه در طبقات دارند می‌توان به تهیه نقشه برق یک طبقه اکتفا کرد و لزومی به طرح نقشه‌های مختلف برای طبقات دیگر نیست.

۱-۱-۱۳-۱-۱۳ علایم

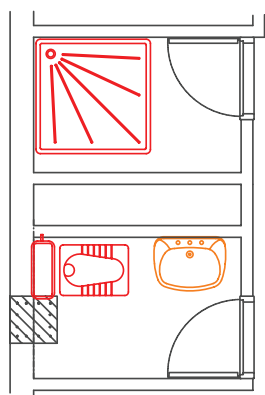
در نقشه‌ها هر وسیله یا عنصر برقی با یک نشانه یا علامت اختصاری نشان داده می‌شود. برای این که در خواندن نقشه‌ها تفسیرها و تعبیرهای متفاوتی نسبت به یک وسیله برقی وجود نداشته باشد، باید کلیه علایم از یک استاندارد پیروی کنند تا به این ترتیب زبانی مشترک در بین ترسیم‌کنندگان و کسانی که نقشه‌ها را می‌خوانند وجود داشته باشد. به این منظور در رشته برق استاندارد توسط کمیته بین‌المللی الکتروتکنیک^۱ تهیه شده است که همه علایم ترسیمی باید با آن استاندارد مطابقت داشته باشد. برای ترسیم مدارات در نقشه‌ها از شمای فنی (تک خطی) استفاده می‌کنند.

مقررات ملی ساختمان (مبحث ۱۳):

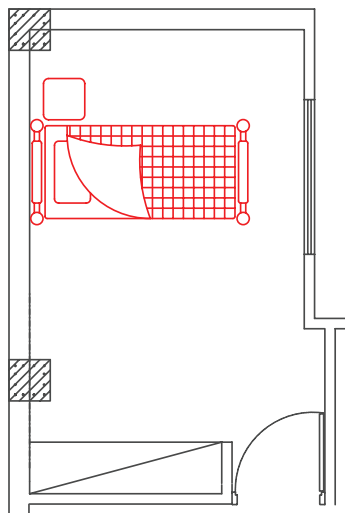
۱- برای نمایش اجزای نقشه‌های برق باید از علایم ترسیمی استاندارد مطابق (IEC) استفاده شود و اندازه

جدول ۱۳-۱

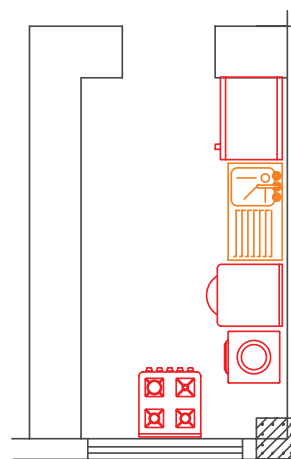
جراخ، شعله محوس و روی تابلو چراغ سبکال		پریر برق	
جراخ روکار سقفی حیاط دار		پریر با ترانس ایووله مخصوص ریتر ترانس	
جراخ دیواری		پریر تلفن	
جراخ دیواری برای مناطق مرطوب		پریر آنتن	
جراخ توکار سقفی		تابلو برق	
جراخ دیواری توکار		تابس راه پله	
لوستر (با ذکر تعداد و توان هر لامپ)		ارتباط با درب ورودی با مقاله دو طرفه	
کلید یک پل		درب بازکن	
کلید دو پل		ترانس با یکساز و دو خروجی AC/DC	
کلید تبدیل		گوشه و دفنی	
کلید خطیبی		آنتن	
بهر		آمپلی فایر	
زنگ		تسیم کننده اشعاعی	
شستی رنگ		تسیم کننده عبوری	
شستی تاپر		محل چاه ارت	
هواکش		جعبه اشعاب های تلفن	
سیم کشی به سمت بالا		جعبه اشعاب های اصلی تلفن	
سیم کشی به سمت پایین			



پلان حمام و توالت



پلان اتاق خواب



پلان آشپزخانه

۲-۱-۱۳ پریز برق

۳-۱-۱۳ پریز تلفن و آنتن

۱-۱-۱۳ پلان روشنایی: در پلان روشنایی ابتدا

محل قرارگیری تجهیزات و وسایل الکتریکی، مانند کلیدها و چراغها مشخص می‌شود. پس از آن ارتباط این تجهیزات با هم و با تابلوی تقسیم معین خواهد شد.

🔴 **چیدمان چراغها:** در اتاقها روشنایی‌های سقفی

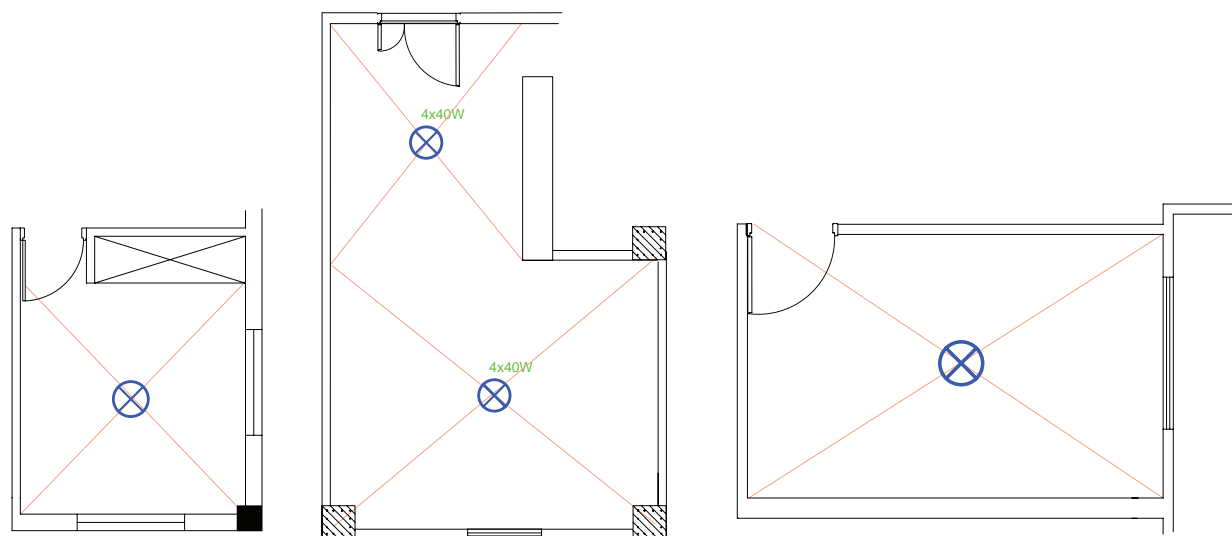
باید در وسط اتاق قرار گیرد. برای این منظور قطرهای اتاق را رسم می‌کنند و محل برخورد قطرهای وسط سقف را نشان می‌دهد. این نقطه مناسب‌ترین محل برای نصب یک چراغ سقفی در اتاق است. شکل ۲-۱۳ اتاق خوابی را نشان می‌دهد که با همین روش چراغی برای آن رسم شده است. البته به موارد زیر نیز باید توجه کرد. اگر ضلعی از اتاق با کمد دیواری اشغال شده باشد برای فضای مفید، قطر ترسیم می‌کنیم. همچنین اگر فضای اتاق بزرگ، مانند بعضی پذیرایی‌ها L شکل (دو بخشی) باشد، برای هر بخش به طور جداگانه قطر ترسیم می‌شود.



شکل ۱-۱۳- نمای از چیدمان تجهیزات یک واحد مسکونی

از آنجایی که ترسیم تمام مسیرهای مختلف سیم‌کشی از قبیل روشنایی، پریزهای برق، تلفن و آنتن بر روی یک پلان باعث شلوغی و اشتباه در نقشه خوانی می‌شود، هر یک از سیم‌کشی‌ها را بر روی یک پلان جداگانه ترسیم می‌کنند. این پلان‌ها عبارت‌اند از:

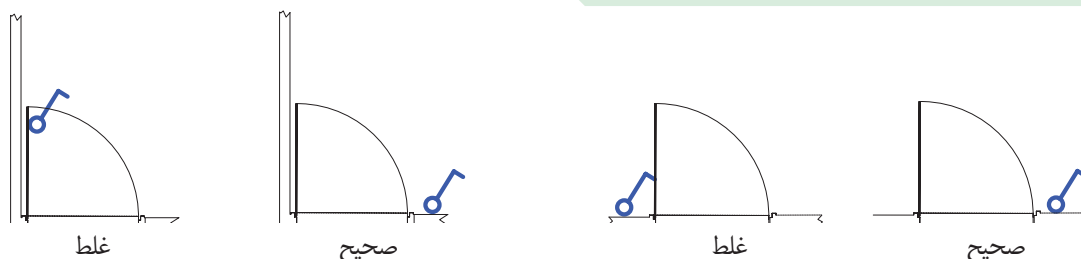
۱-۱-۱۳ روشنایی



شکل ۲-۱۳

چیدمان کلید: درب اکثر اتاق‌ها به داخل باز می‌شود

و باز شدن آن به روی یکی از دیوارها ختم می‌شود بر همین اساس در رسم محل قرار گرفتن کلیدها باید به گونه‌ای عمل کرد تا با باز شدن در هیچ کلید برقی در ورودی اتاق، پشت در اتاق نماند. شکل ۱۳-۳ محل قرارگیری صحیح و غلط کلید و پریز را نشان می‌دهد.



شکل ۱۳-۳

روشنایی مورد نیاز، برای هر فضای یک ساختمان مسکونی را نشان می‌دهد. (واحد شدت روشنایی لوکس است).

جدول ۱۳-۲

محل	شدت روشنایی (برحسب لوکس)
اتاق نشیمن و پذیرایی	۲۰۰
اتاق مطالعه	۵۰۰
آشپزخانه	۲۰۰
اتاق خواب	۱۰۰
حمام	۱۰۰
راهرو	۱۵۰

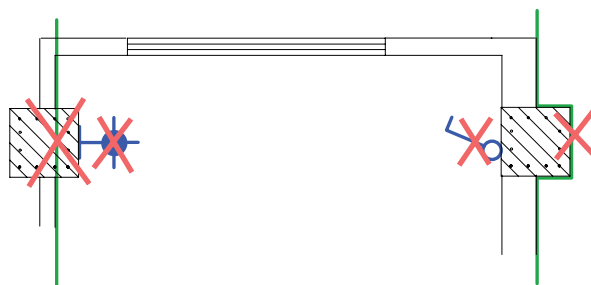
■ **اتاق خواب:** در اتاق خواب چراغ سقفی با کلید تبدیل

کنار در ورودی روشن و با کلید تبدیل کنار تخت خاموش می‌شود. همچنین باید از کنار تخت خواب نیز با یک کلید، چراغ دکوراتیو دیواری بالای تخت را روشن کرد (شکل ۱۳-۵).

بیش تر بدانیم

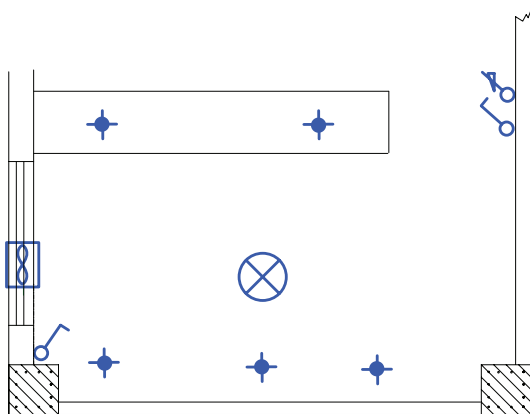
برای محاسبات شدت روشنایی مورد نیاز هر فضا و همچنین چیدمان چراغ‌ها، امروزه نرم‌افزارهای تخصصی (مانند Calculux, DiaLux و...) وجود دارند که در مقاطع تحصیلی بالاتر با این نرم‌افزارها آشنا خواهید شد.

توجه: در ترسیم نقشه نمی‌توان مسیر سیم‌کشی را از میان ستون‌های ساختمان عبور داد. همچنین نمی‌توان کلید یا پریز یا چراغ دیواری را بر روی آن نصب کرد شکل ۱۳-۴. تصویر اشتباهی از محل قرار گرفتن یک کلید و یک چراغ دیواری بر روی ستون و همچنین عبور نادرست مسیر لوله از داخل ستون بتونی را نشان می‌دهد.



شکل ۱۳-۴

در چیدمان چراغ‌ها در فضاهای مختلف، باید به شدت روشنایی مورد نیاز در آن فضا دقت کرد. جدول ۱۳-۲، شدت



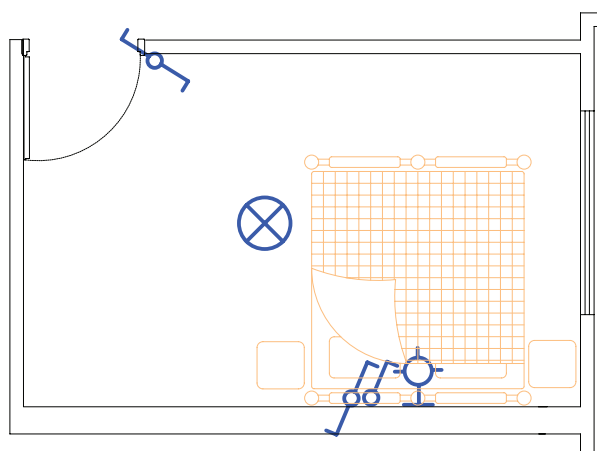
شکل ۱۳-۷

■ هال و پذیرایی: روشنایی هال و پذیرایی با چراغ

لوستر به همراه کلید دوپل اجرا می‌شود. از آن جایی که لوسترها معمولاً دو گروه لامپ دارند توسط کلید دوپل کنترل می‌شوند. در این فضا از چراغ مهتابی به صورت دیواری نیز استفاده می‌شود. اگر پذیرایی بزرگ و از دو بخش تشکیل شده باشد (L شکل) می‌توان برای هر بخش یک کلید دوپل با لوستر در نظر گرفت. نزدیک‌ترین محل نصب، بعد از ورودی آپارتمان می‌تواند محل یکی از کلیدهای دوپل باشد. در هال و پذیرایی با وجود لوستر توصیه می‌شود به جهت وجود نور موضعی و افزایش زیبایی محیط، علاوه بر روشنایی عمومی، از چراغ دکوراتیو دیواری نیز استفاده شود. در شکل (۱۳-۸) چیدمان کلید و لامپ را در بخشی از یک پذیرایی مشاهده می‌نمایید.



شکل ۱۳-۸



شکل ۱۳-۵

■ آشپزخانه: آشپزخانه دارای چراغ سقفی یا دیواری

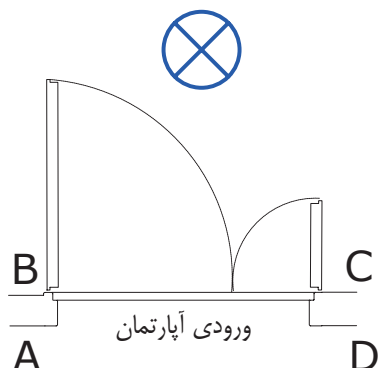
است، که با یک کلید یک پل کار می‌کند. نوع لامپ بکار رفته در این چراغ می‌تواند از نوع فلورسنت یا کم مصرف انتخاب شود. برای آرک آشپزخانه و زیر قفسه‌های کابینت نیز از چراغ‌های سقفی نوع توکار با لامپ هالوژن استفاده می‌شود (شکل ۱۳-۶).



شکل ۱۳-۶

کلیدها در فضای آشپزخانه در بعضی مواقع داخل و در بعضی مواقع بیرون آن نصب می‌شوند. علت این امر آن است که گاهی در ورودی آشپزخانه محل مناسبی (دیوار) برای نصب کلیدها موجود نیست. شکل ۱۳-۷ محل نصب یک کلید یک پل را در ورودی آشپزخانه به همراه چراغ سقفی و لامپ‌های هالوژن داخل آرک و کابینت‌ها را نشان می‌دهد.

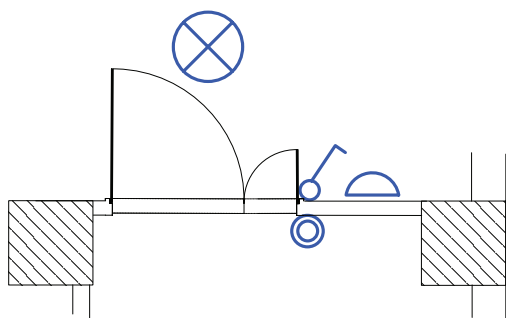
معمولاً دو لنگه و مطابق شکل ۱۱-۱۳ می‌باشند. محل درست قرار گرفتن کلید یک پل برای روشن کردن لامپ نشان داده شده در نقطه C است.



شکل ۱۱-۱۳

در ورودی آپارتمان به سمت داخل باز می‌شود و چراغ نیز در داخل آپارتمان قرار دارد. پس محل‌های A, D نمی‌تواند صحیح باشد. از آنجایی که ورود و خروج از لنگه بزرگ‌تر انجام می‌شود در محل B کلید پشت در قرار می‌گیرد. در نتیجه مناسب‌ترین محل قرار گرفتن کلید نقطه C است.

از مدارهای دیگری که معمولاً در پلان روشنایی رسم می‌شود مدار زنگ اخبار ورودی واحد آپارتمان است. شستی زنگ در بیرون و کنار در ورودی است، اما زنگ اخبار در داخل واحد آپارتمان قرار می‌گیرد. در شکل ۱۲-۱۳ چیدمان وسایل الکتریکی را در ورودی آپارتمان مشاهده می‌کنید.



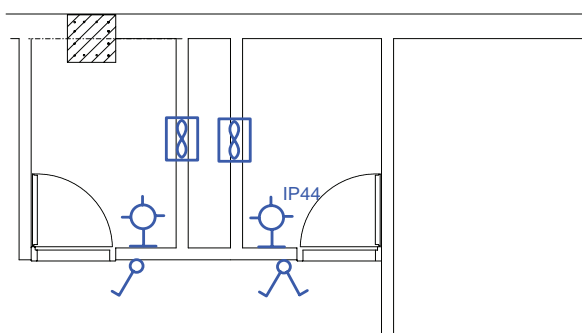
شکل ۱۲-۱۳

در برخی سالن‌های پذیرایی از نور مخفی زیر سقف نیز استفاده می‌شود که با کلید یک پل کنترل می‌شود (شکل ۹-۱۳).



شکل ۹-۱۳

■ **سرویس‌های بهداشتی:** در حمام و توالت، کلید را در محل ورودی در قرار می‌دهند تا قبل از ورود بتوان فضای داخل آن‌ها را روشن کرد. چراغ دیواری را نیز می‌توان روی ضلعی که در حمام و دست‌شویی باز می‌شود. پشت به پشت کلید نصب کرد (شکل ۱۰-۱۳).

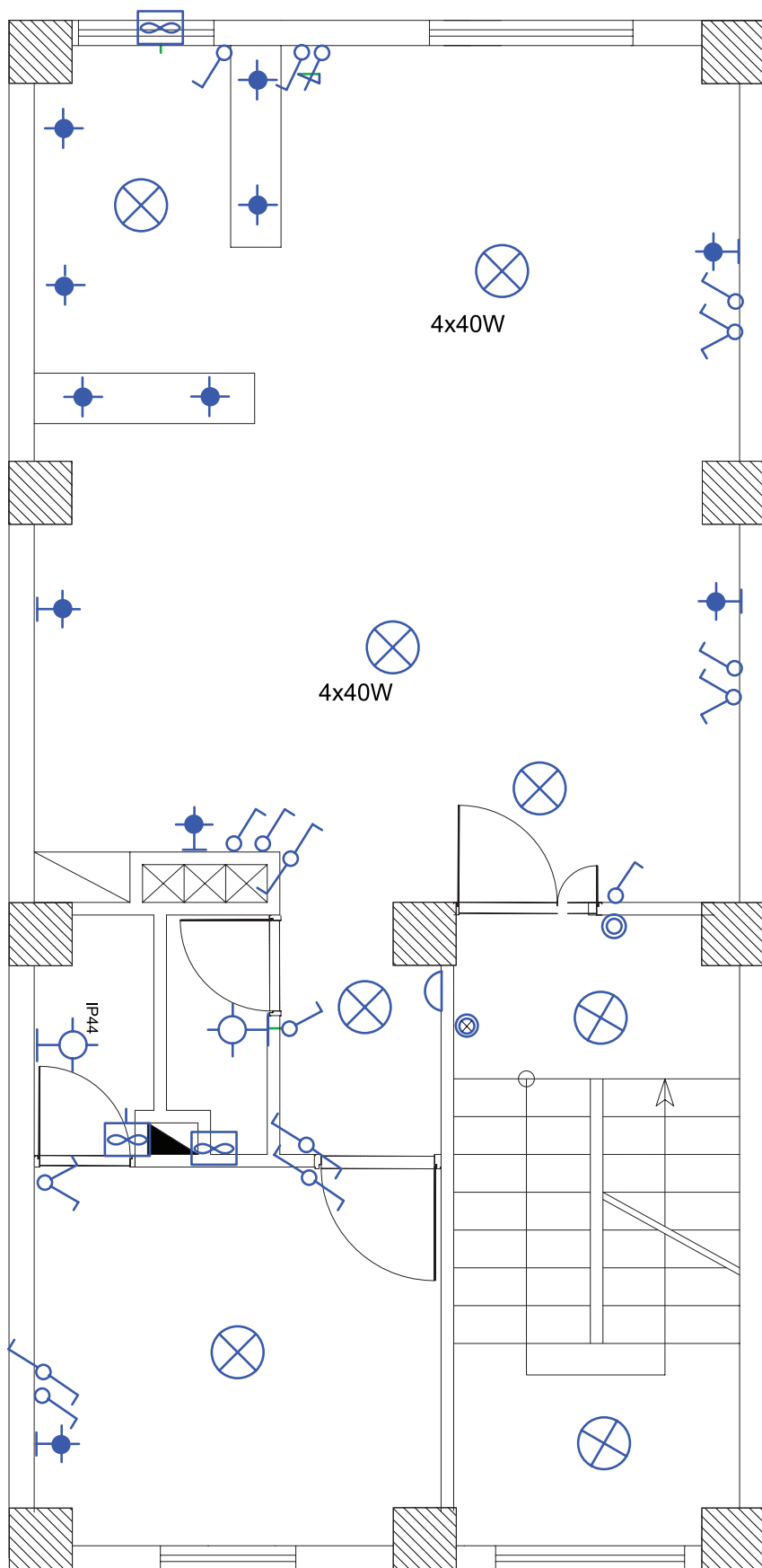


شکل ۱۰-۱۳

توجه: چراغ‌های نصب شده در حمام‌ها باید دارای درجه حفاظت IP44 یا بیش‌تر باشد. این درجه حفاظت به معنای حفاظت چراغ در برابر پاشش آب است.

■ **ورودی آپارتمان:** درهای ورودی آپارتمان‌ها در نقشه

در شکل ۱۳-۱۳ چیدمان وسایل الکتریکی در فضاهای مختلف یک آپارتمان، که در صفحات قبل به صورت تفکیک شده بررسی شده، به صورت کامل نشان داده شده است.



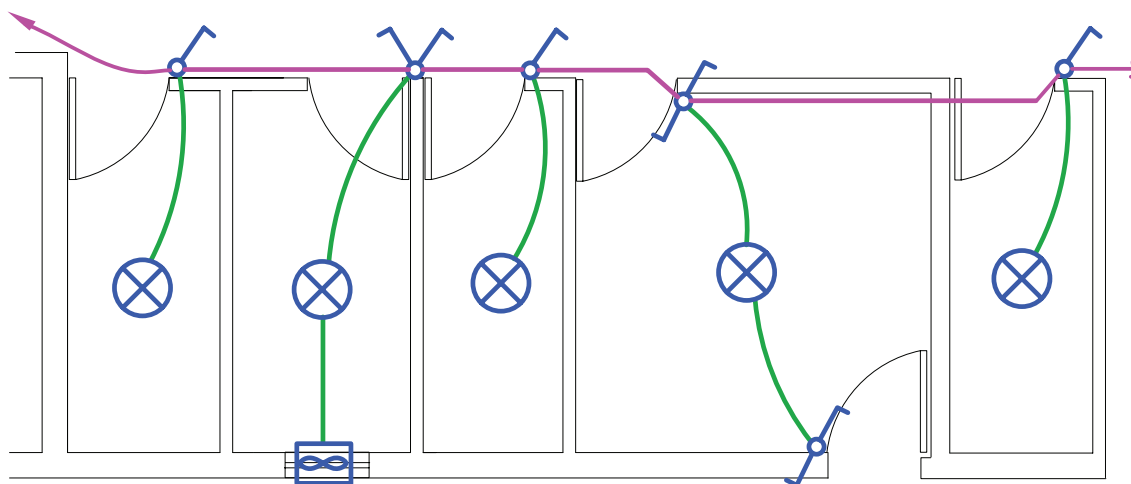
شکل ۱۳-۱۳

رنگ سبز) توسط واسطه‌هایی (به رنگ صورتی)، که کلیدهای این مدارهای پایه را به هم وصل می‌کند، ایجاد شده است و در نهایت با پیکانی به تابلو وصل می‌شود. این کار برای فضاهای مختلف یک واحد مسکونی انجام می‌شود. به این عمل مداربندی می‌گویند.

مداربندی در نقشه پلان روشنایی

واسطه‌های مداربندی

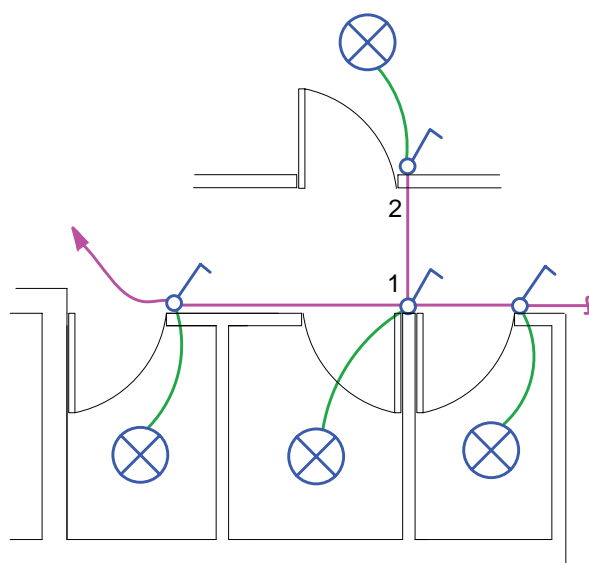
منظور از مداربندی اتصال مجموعه‌ای از تجهیزات الکتریکی به یکدیگر است که از منبع واحدی تغذیه شوند و دارای وسایل حفاظتی واحدی باشند. در شکل ۱۳-۱۴، مدارهای الکتریکی در چند فضای مختلف (مدارهای پایه با



شکل ۱۳-۱۴

الف) مداربندی اتاق‌ها:

در یک مدار، واسطه‌های مداربندی فقط می‌تواند یک مدار، پایه را به مدار پایه دیگر وصل کنند. به تعبیری انشعاب گرفتن فقط از انتهای مدار ممکن است و هیچ کلید یا پریزی دارای واسطه‌های سه تایی نیست. شکل ۱۳-۱۵، مسیر اشتباهی را که از کلید ۱ به کلید ۲ انشعاب گرفته شده است را نشان می‌دهد.

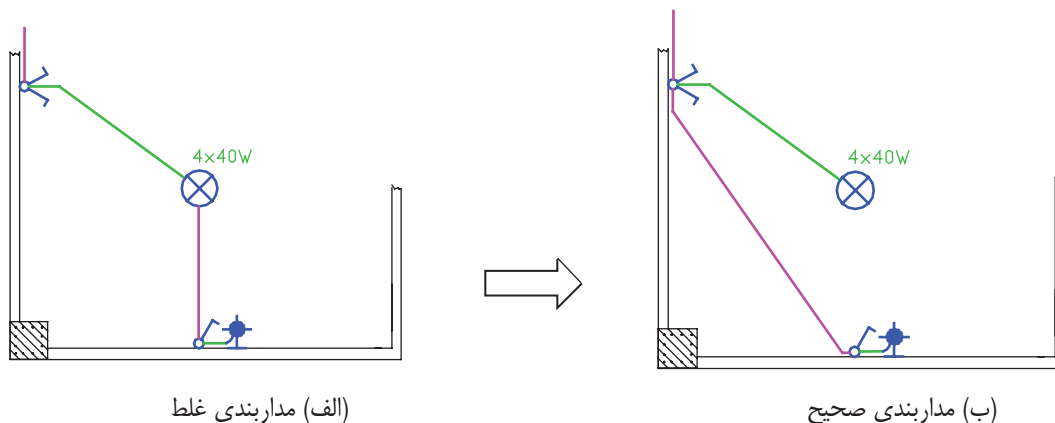


شکل ۱۳-۱۵

■ مداربندی هال و پذیرایی

روشن می‌کند، عبور نماید. این کار بازدید و تعمیرات و نصب مجدد وسایل را دچار مشکل می‌کند. شکل ۱۶-۱۳ نحوه مداربندی صحیح را نشان می‌دهد.

همان طور که در شکل ۱۶-۱۳ الف مشاهده می‌کنید، از داخل لوله مدار یک کلید دوپل، که لوستری را روشن کرده است، نباید واسطی یک مدار کلید یک پل، که لامپ دیگری را

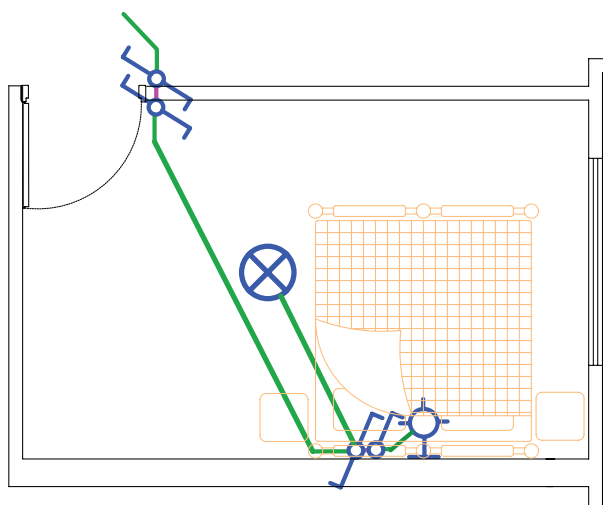


شکل ۱۶-۱۳

■ مداربندی اتاق خواب و راهرو

کلید تبدیل کنار تخت، خاموش می‌شود. هم‌چنین باید از کنار تخت خواب نیز با یک کلید، چراغ دیواری بالای تخت را روشن کرد (۱۷-۱۳).

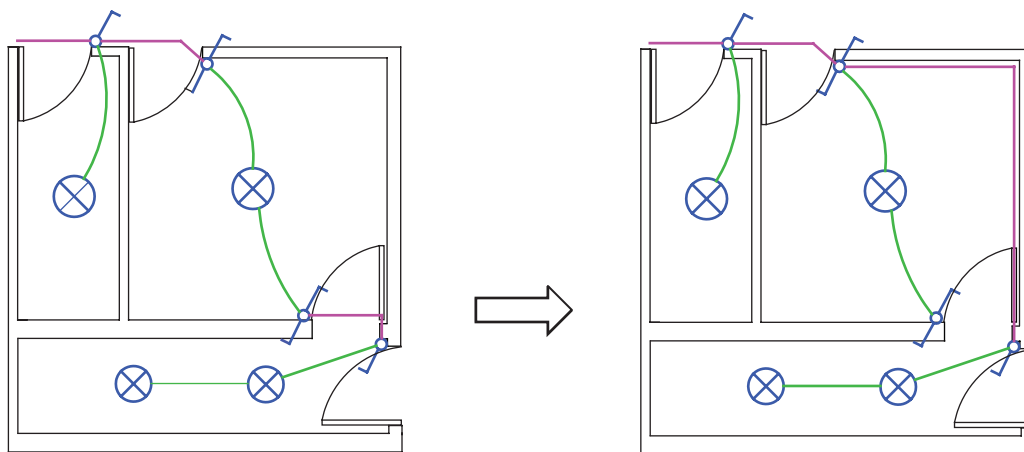
برای اتاق خواب از مدار تبدیل استفاده می‌شود. در این اتاق، چراغ سقفی با کلید تبدیل کنار در ورودی روشن و با



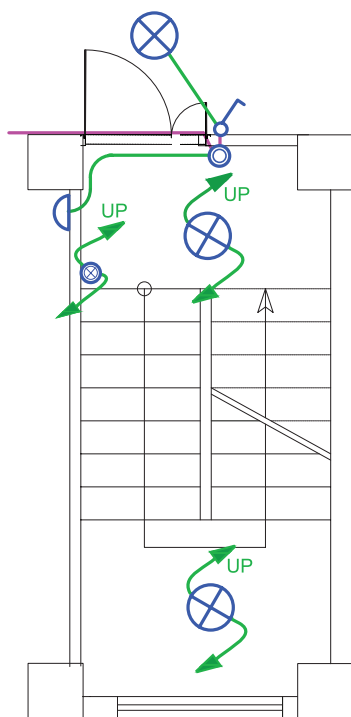
شکل ۱۷-۱۳

علاوه بر این، از مدار تبدیل دیگری بیرون اتاق خواب و در نزدیک‌ترین محل به آن نیز استفاده می‌شود، تا قبل از وارد شدن به اتاق خواب، پذیرایی را با آن خاموش کرد و سپس وارد اتاق خواب شد. یا به عکس، اگر شب بخواهید از اتاق خواب خارج شوید و از طریق راهرو به دست‌شویی بروید نیز لازم خواهد بود.

توجه: ممکن است در مداربندی راهرو از مدار تبدیلی استفاده شود که لامپ بین مسیر دو کلید قرار گرفته باشد در این صورت فقط یکی از کلیدها می‌تواند واسطه ارتباط با مدار پایه دیگر باشد (شکل ۱۸-۱۳).



شکل ۱۸-۱۳



شکل ۱۹-۱۳

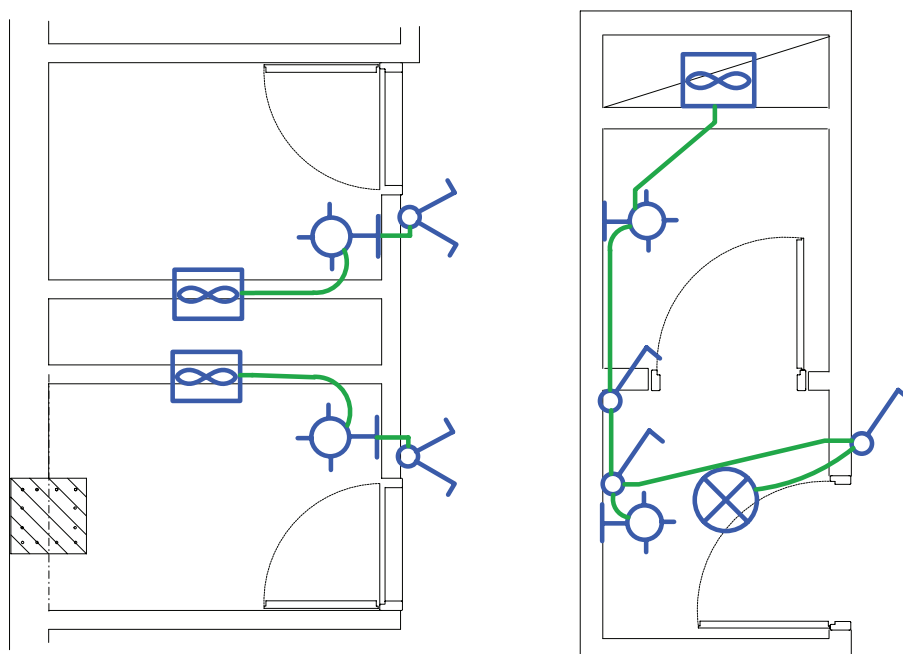
■ مداربندی ورودی آپارتمان

مدار روشنایی راه پله ساختمان چند طبقه را باید در پلان هر طبقه رسم نمود. برای این منظور در هر پاگرد چراغی در نظر گرفته می‌شود. همچنین نزدیک در ورودی هر واحد مسکونی (آپارتمان) یک شستی قرار می‌دهند. شستی‌ها به همراه چراغ‌ها در هر طبقه به کمک پیکان‌هایی به سمت بالا و پایین ترسیم می‌شوند و مفهوم آن این است که چراغ‌های هر طبقه با هم موازی شده‌اند. پیکان بر روی شستی‌ها هم همین مفهوم را دارد. (شکل ۱۹-۱۳).

■ مداربندی سرویس‌های بهداشتی

را نشان می‌دهد.

شکل ۱۳-۲۰ مداربندی دو نوع پلان دست‌شویی و حمام



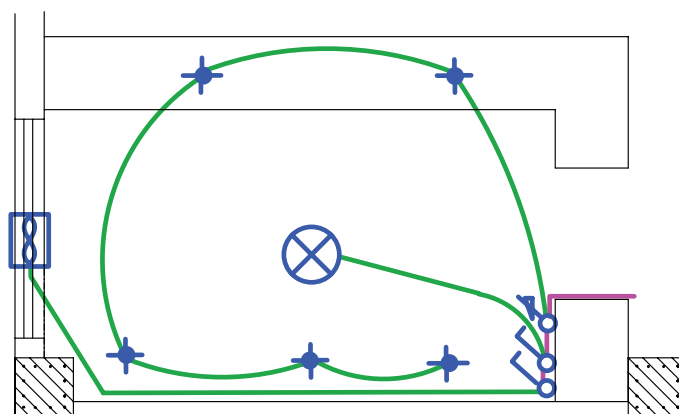
شکل ۱۳-۲۰

■ مداربندی آشپزخانه

یک پل کنترل شوند. چراغ سقفی در وسط فضای آشپزخانه

نیز با کلید یک پل کنترل می‌شود. با توجه به نوع آشپزخانه‌ها می‌توان مداربندی مشابه شکل ۱۳-۲۱ برای آشپزخانه‌ها را در نظر گرفت. در این مداربندی فن، لامپ‌های هالوژن و چراغ وسط آشپزخانه به یک مدار متصل شده‌اند.

همان‌طور که در بخش چیدمان چراغ‌ها گفته شد، اغلب آشپزخانه‌های امروزی پیشخوان دار هستند. لذا چراغ‌های هالوژن روی قوس‌های پیشخوان قرار می‌گیرند. این چراغ‌ها و چراغ‌های هالوژن زیر کابینت‌ها می‌توانند توسط کلید

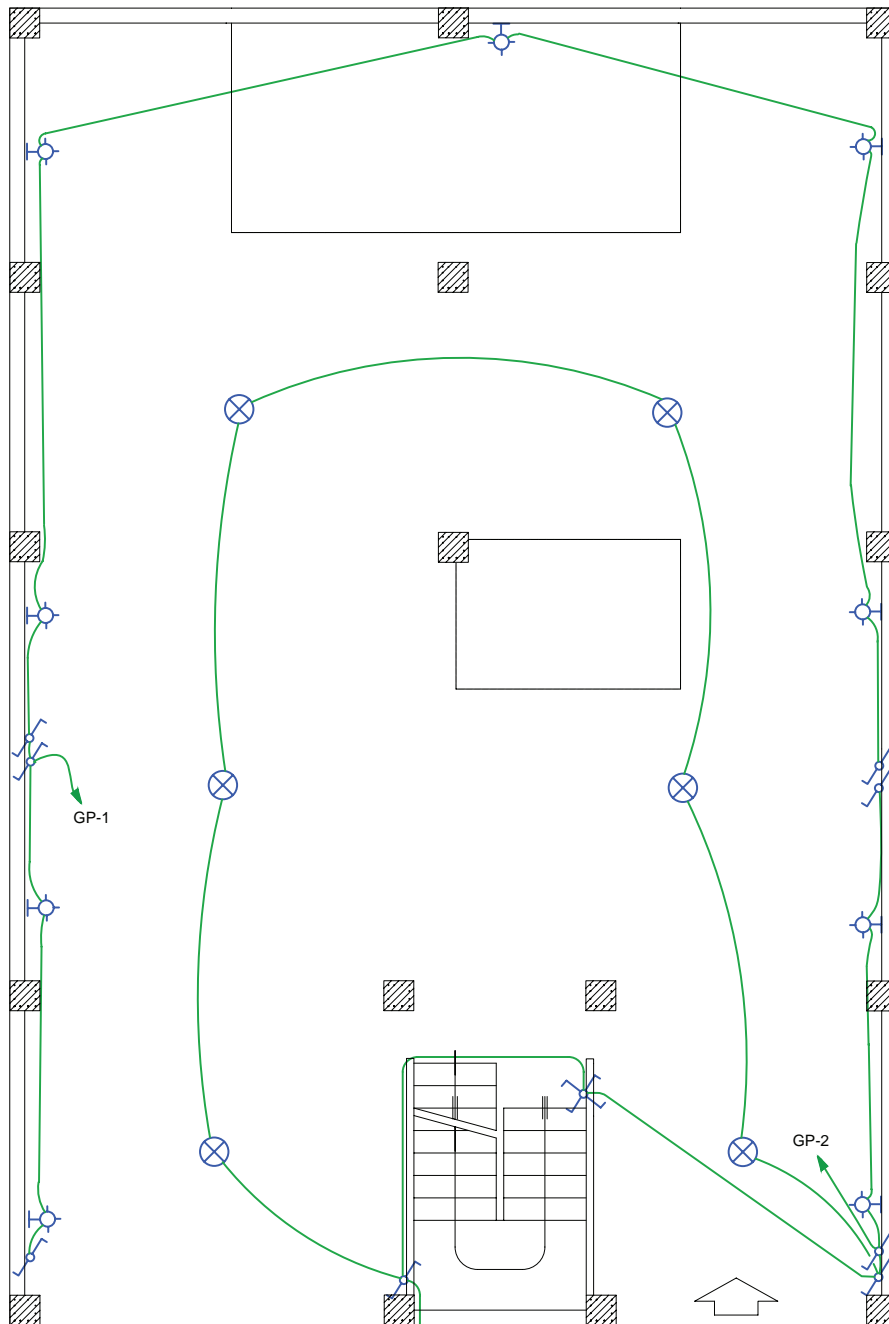


شکل ۱۳-۲۱ مداربندی آشپزخانه

■ چیدمان و مداربندی همکف

به طبقات بتوان چراغ‌های پارکینگ را خاموش کرد. شکل ۱۳-۲۲ مداربندی هم کف نیز نشان داده شده است (امروزه در بعضی پارکینگ‌ها از حسگرهای چشمی برای روشن کردن چراغ‌ها و بدون نیاز به کلید استفاده می‌شود).

در نوسازی ساختمان‌های مسکونی، هم کف کاربری پارکینگ و بعضاً انباری دارد. در هم کف هم از مدار تبدیل استفاده شود. معمولاً یکی از کلیدهای تبدیل کنار در ورودی ساختمان و دیگری در کنار راه‌پله قرار داده می‌شود، تا با رفتن

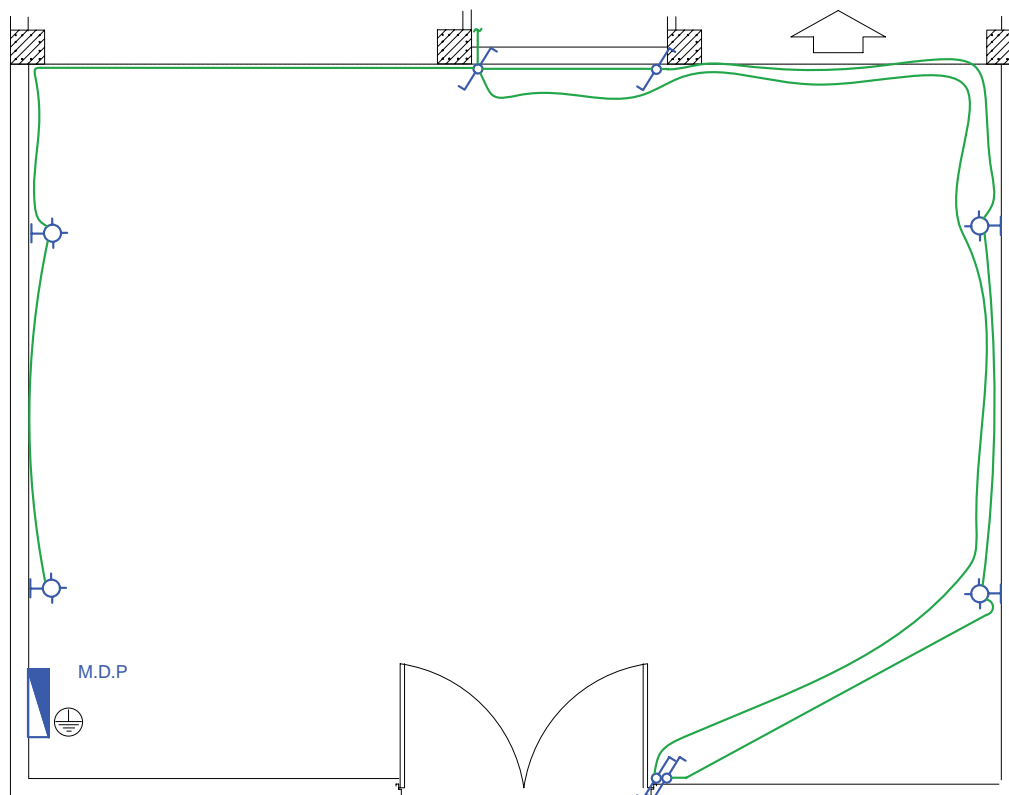


شکل ۱۳-۲۲ مداربندی پارکینگ

چیدمان و مداربندی حیاط

حیاط از دو طرف (زمان خروج از منزل و زمان ورود به ساختمان) وجود داشته باشد. شکل ۱۳-۲۳ محل قرار گرفتن کلیدها و چراغها را نشان می‌دهد.

در محوطه حیاط نیز مدار تبدیل لازم است یکی از کلیدهای تبدیل در محل ورودی به حیاط و دیگری در محل ورودی به ساختمان نصب می‌شود تا امکان کنترل چراغهای

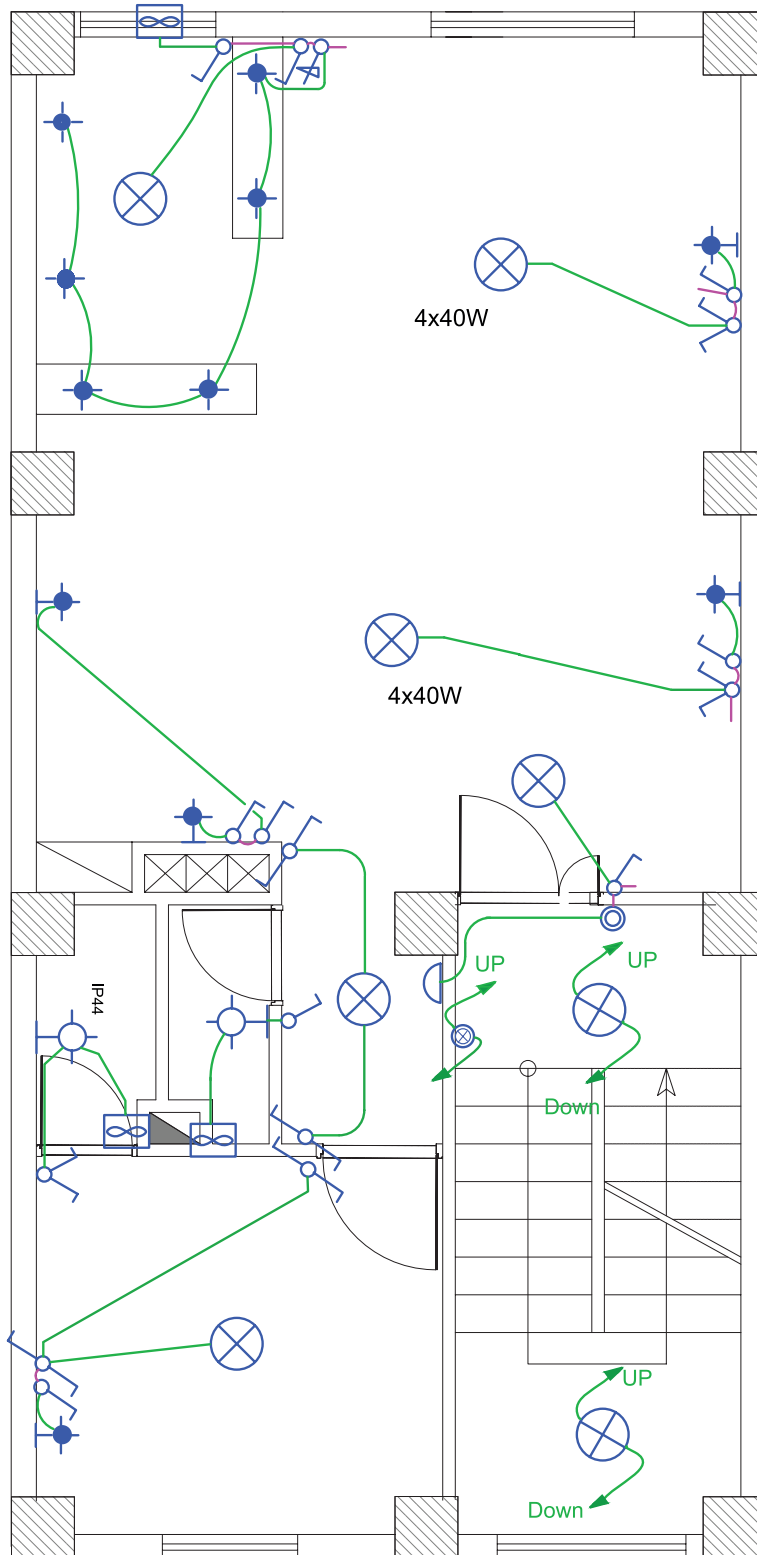


شکل ۱۳-۲۳ مداربندی حیاط

اتاق در یک پلان، که تا این جا به صورت تفکیک شده بررسی

(ب) مداربندی فضاها در پلان روشنایی :

در شکل ۱۳-۲۴ تصویر تکمیل شده مداربندی هر فضا یا شد، به صورت یک جا نشان داده شده است.



شکل ۱۳-۲۴

در مداربندی فضاهای یک واحد آپارتمان، باید نکات زیر را مورد توجه قرار داد:

انتخاب سرخط مدار: ابتدای هر

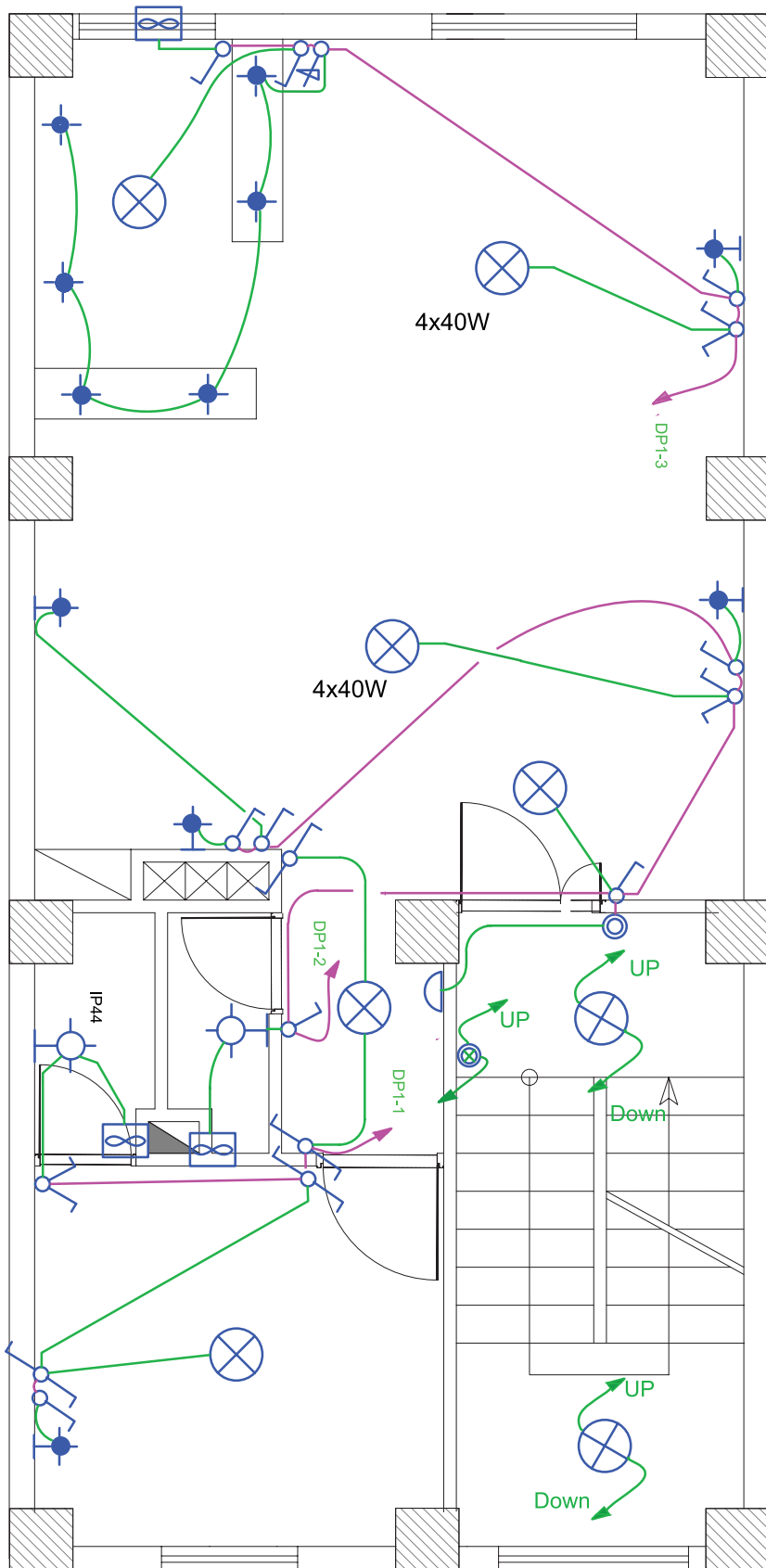
مدار بندی راه، که به تابلو تقسیم وصل می شود، سرخط می گویند. بدیهی است سرخط مدار را سمتی در نظر می گیریم که به تابلوی تقسیم نزدیک تر است.

آدرس دهی خط: به دلیل شلوغ

شدن و عبور مسیر مدارها از روی یکدیگر، سرخط مداربندی را تا تابلو رسم نمی کنند و به جای آن یک پیکان در ابتدای هر مداربندی (سرخط) رسم می شود و آدرس محل اتصال این سرخط به تابلوی تقسیم کنار پیکان نوشته می شود. از طرفی دیگر، باید در تابلوی تقسیم نیز، زیر هر فیوز مینیاتوری خطی رسم کرد و آدرس اتصال این خط را با مدار مربوطه مشخص نمود. بدیهی است که این دو آدرس باید با هم مطابقت داشته باشند.

در شکل ۱۳-۲۵ یک واحد آپارتمان

را مشاهده می کنید که در آن سرخط روشنایی و آدرس دهی نشان داده شده است. در این نقشه سه مدار مستقل روشنایی با سه پیکان در نظر گرفته شده است.

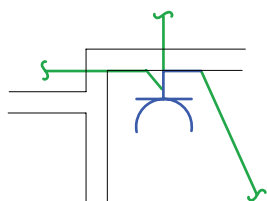


شکل ۱۳-۲۵ نحوه آدرس دهی در پلان روشنایی

مقررات ملی ساختمان (مبحث ۱۳):

مدار بندی پریزهای برق:

مدار پریز برق مانند مدار روشنایی نباید دارای واسطه‌های سه تایی باشد و هر پریز فقط باید به یک پریز بعد از خود برق برساند و ادامه یافتن مدار پریز فقط از انتهای آن ممکن است (شکل ۱۳-۲۷).



شکل ۱۳-۲۷

آدرس تعیین کننده تغذیه مدار پریز در نقشه توسط یک پیکان در ابتدای هر مدار نهایی پریز مشخص می‌شود. این آدرس باید با شماره خروجی دیاگرام تابلو تقسیم مطابقت داشته باشد. در مدار بندی پریزها معیارهای زیر باید مورد توجه قرار گیرند.

مقررات ملی ساختمان (مبحث ۱۳):

۱- هر مدار پریز نباید بیش از ۱۲ پریز مربوط به مصارف عمومی (غیرمشخص) را تغذیه کند.
 ۲- کلیه پریزها، اعم از سه فاز و تک فاز، باید به هادی حفاظتی (سیم ارت) مجهز باشند. در علایم به کار رفته در نقشه‌ها به این مسئله باید توجه شود.

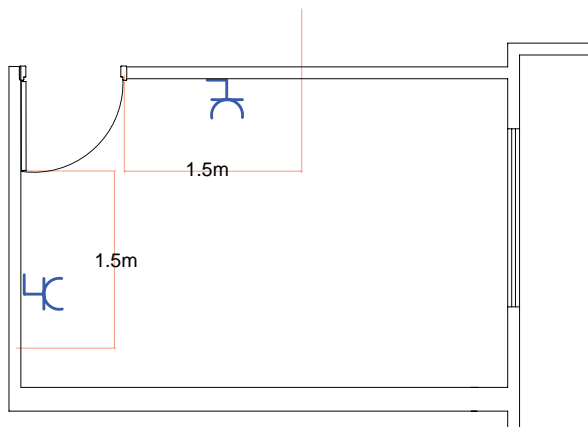
تذکر: در پلان پریز می‌توان محل تقریبی نصب کلید کولر و سیم‌کشی آن را نیز نشان داد. البته، در برخی از مناطق کشور ما از کولر دیواری بدون کانال‌کشی و قابل کنترل با کلید روی خود دستگاه که بعضاً به کولرهای گازی معروف

۱- هر مدار روشنایی نباید بیش از ۱۲ چراغ یا نقطه روشنایی را تغذیه کند.
 ۲- مدارهای تغذیه کننده چراغ‌ها یا نقاط روشنایی نباید پریزها یا هر گونه وسیله دیگر را تغذیه کنند.

۱۳-۱-۲-۲ پلان پریز برق

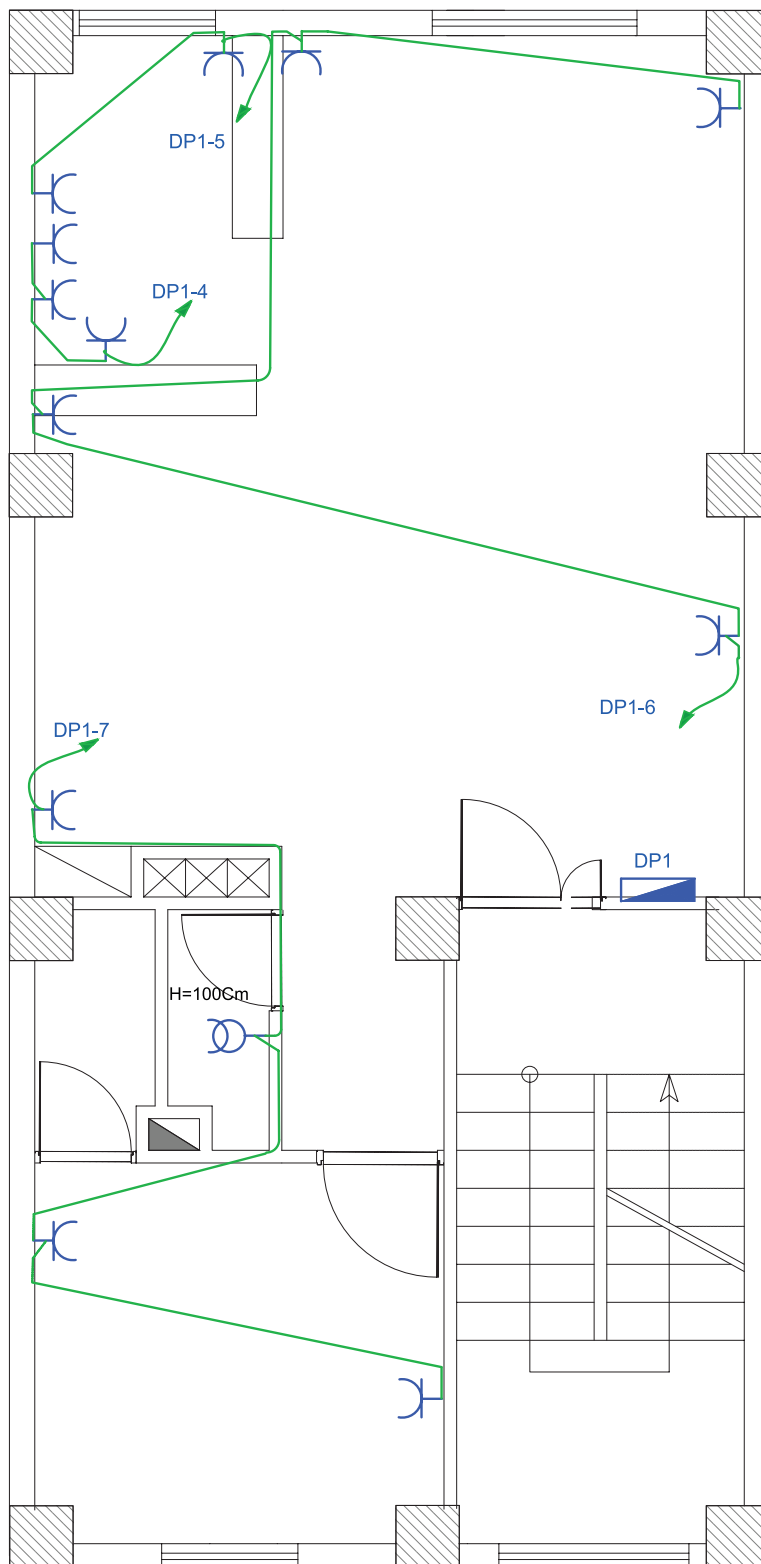
پلان تجهیزات در انتخاب محل قرار گرفتن پریزها در نقشه به ما بسیار کمک خواهد کرد. خصوصاً در آشپزخانه‌ها محل و تعداد پریزهای آشپزخانه باید با توجه به محل قرارگیری تجهیزات مانند سینک ظرف‌شویی، یخچال، ماشین لباس‌شویی و اجاق گاز انتخاب شود.

در همه اتاق‌ها و فضاهای یک واحد مسکونی (به جز آشپزخانه و سرویس‌های بهداشتی) پریزها باید در نقاطی تعبیه شوند که فاصله هیچ یک از نقاط رئوی پیرامون از ۱/۵ متر بیشتر نباشد. این فاصله در شکل ۱۳-۲۶ نشان داده شده است. دقت شود که درها و پنجره‌های شروع شده از کف نباید در اندازه‌گیری دخالت داده شوند.



شکل ۱۳-۲۶

هستند، استفاده می‌شود که در آن صورت نشان دادن محل کلید کولر در پلان منتفی خواهد بود. آپارتمان را نشان می‌دهد.



شکل ۲۸-۱۳ چیدمان و مداربندی پریزهای یک واحد آپارتمان

متصل می‌شوند. در ساختمان‌های مسکونی، جعبه تقسیم ترمینال اصلی (MTB)^۲ در طبقه هم‌کف ساختمان نزدیک در ورودی اصلی و در سمتی که به راه‌پله‌ها نزدیک‌تر است قرار می‌گیرد، تا ارتباط بین آن و جعبه تقسیم طبقات (TB) به سهولت انجام پذیرد.

پریز آنتن نیز در پلان پریز تلفن ترسیم می‌شود. با توجه به محل‌های مناسب قرارگیری تلویزیون در پذیرایی، محل نصب پریز آنتن تعیین می‌شود.

شکل ۲۹-۱۳، مداربندی و محل قرارگیری پریزهای تلفن و آنتن یک واحد آپارتمان را نشان می‌دهد. گوشی آیفون و مجاری عبور کابل آن در نقشه پلان قابل نشان دادن است. محل گوشی آیفون باید دسترسی راحتی برای استفاده‌کننده از آن داشته باشد. پس پذیرایی و تا حدودی نزدیک آشپزخانه بهترین محل است. البته باید از راه پله نیز دور نباشد، چرا که مجاری عبور کابل آن از آن جاست.

۳-۲-۱۳ پلان پریز تلفن و آنتن:

پلان پریز تلفن جزء سیستم‌های جریان ضعیف در ساختمان محسوب می‌شود.

پریزهای تلفن در مکان‌هایی که پریز برق در نظر گرفته شده است، قرار می‌گیرند. چرا که امروزه تقریباً همه دستگاه‌های تلفن دارای شارژ هستند. یکی از پریزهای تلفن را نیز باید در نزدیکی پیش‌خوان آشپزخانه در نظر گرفت.

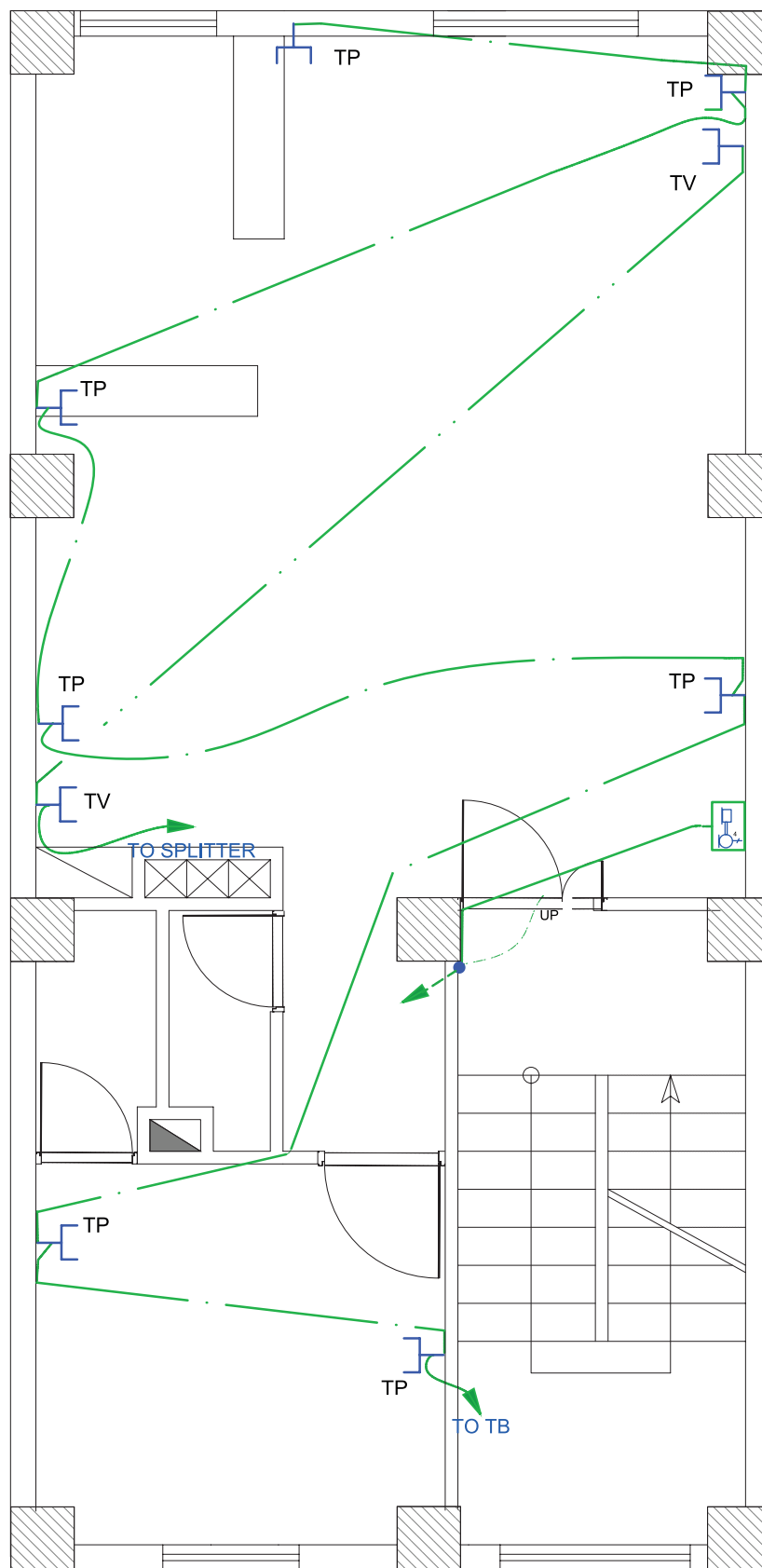
مقررات ملی ساختمان (مبحث ۱۳):

مدار پریز تلفن جزء مدارهای جریان ضعیف هستند. مدارهای هر یک از سیستم‌های جریان ضعیف باید به طور مستقل کشیده شوند.

مدار پریز تلفن در هر طبقه به جعبه تقسیم (TB)^۱، که در راه پله همان طبقه قرار دارد، وصل می‌شود. جعبه تقسیم هر طبقه به جعبه تقسیم طبقه زیرین خود و در نهایت جعبه تقسیم طبقه اول به جعبه تقسیم ترمینال اصلی (MTB)

۱- Telephone Box (TB)

۲- Main Telephone Box (MTB)



شکل ۱۳-۲۹ چیدمان و مداربندی پریزهای تلفن و آنتن یک واحد آپارتمان

و مصرف اشتراکی تعداد کنتورها در این تابلو به دست می‌آید. این تابلو در ورودی ساختمان قرار می‌گیرد و شرکت برق برای قرائت مقدار مصرف هر واحد از آن بازدید می‌کند. شکل ۱۳-۳۱ تصویر یک نمونه از این تابلو را نشان می‌دهد.



شکل ۱۳-۳۱

نمودار تابلوهای ساختمان را به منظور سادگی تک خطی ترسیم می‌کنند و با علایم و ارقامی که در کنار هر عنصر مدار نوشته می‌شود اطلاعات نقشه را تکمیل می‌نمایند. در شکل ۱۳-۳۲، نمودار یک نمونه تابلوی کنتور نشان داده شده است.

در این تابلو، برق ورودی با کابل $1 \times 6 \text{ mm}^2 + 3 \times 10 \text{ mm}^2$ آورده شده است این کابل دارای سه هادی با سطح مقطع ۱۰ میلی‌متر مربع (سیم‌های سه فاز) و یک هادی با سطح مقطع ۶ میلی‌متر (سیم نول) است. نوع جریان متناوب و با فرکانس ۵۰ هرتز است.

۱۳-۱-۳ نمودار تابلوها

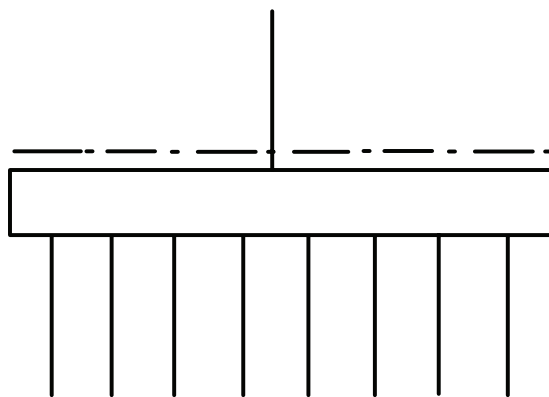
انرژی الکتریکی از طریق کابلی توسط شرکت برق به داخل تابلوی اصلی ساختمان مسکونی (تابلوی کنتور) آورده می‌شود. امروزه برای توزیع برق ورودی به طبقات و واحدهای مختلف معمولاً از تابلوهای تقسیم و تابلوهای اشتراکی استفاده می‌شود. به این ترتیب در یک ساختمان مسکونی از سه نوع تابلوی برق به شرح زیر استفاده می‌شود.

۱۳-۱-۳-۱ تابلوی اصلی (کنتور)

۱۳-۱-۳-۲ تابلوی اشتراکی

۱۳-۱-۳-۳ تابلوی تقسیم

نقشه شماتیک همه تابلوهای ساختمان به صورت شکل ۱۳-۳۰ است که از یک سمت (در این جا از بالا) برق وارد آن می‌شود، که ورودی محسوب می‌گردد و از سمتی دیگر، چند خط (در این جا پایین) خروجی تابلو را مشخص می‌کند. ضروری است در نمودار کل تابلوها و در محل ورودی و خروجی آن‌ها از تجهیزات حفاظتی مناسب استفاده شود.



شکل ۱۳-۳۰

۱۳-۱-۳-۱ تابلوی اصلی (تابلو کنتور)

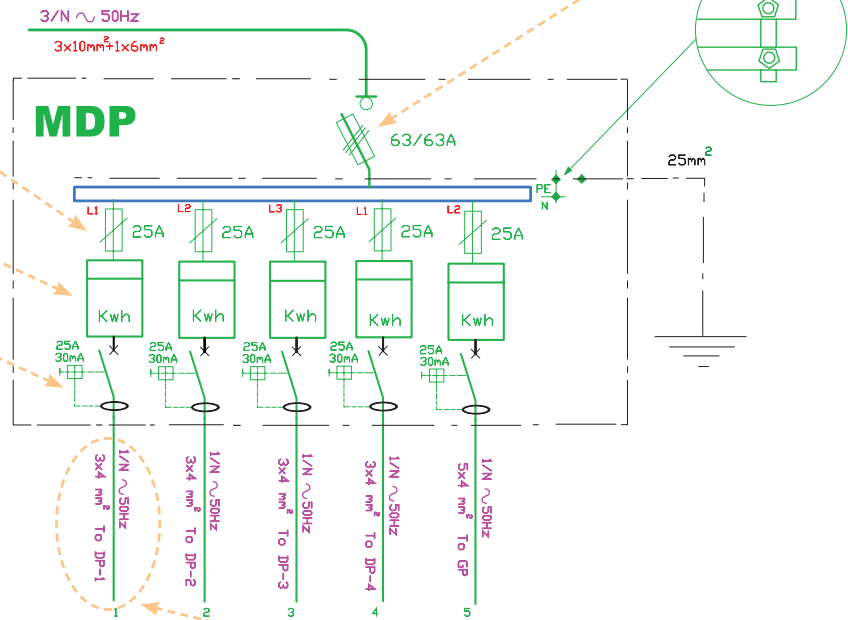
کابل برق پس از ورود به داخل ساختمان، ابتدا به داخل تابلوی کنتور وارد می‌شود. با توجه به تعداد واحدهای مسکونی

نشانه کلید فیوز سه فاز ۶۳ آمپر با پایه فیوز ۶۳ آمپر

نشانه عمومی فیوز که می‌تواند فشنگی یا مینیاتوری باشد

نشانه کنتور اکتیو

نشانه کلید جریان باقی مانده (FI) با مقدار نامی ۲۵A و جریان ۳۰mA جهت قطع



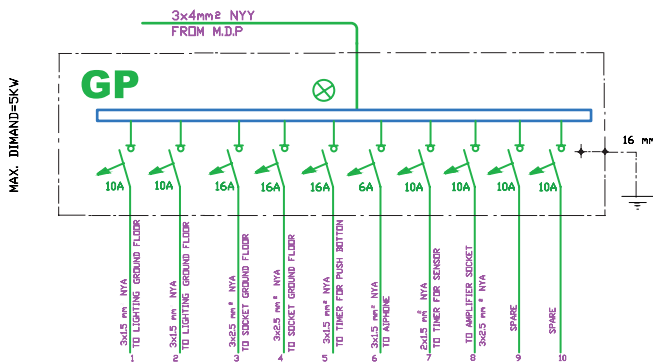
کابل سه سیمه با سطح مقطع ۴ میلی‌متر مربع برای فاز و نول و ارت است.

شکل ۳۲-۱۳ تابلوی کنتور

۳-۲-۱۳ تابلوی اشتراکی

زمین متصل شده است و دارای ۱۰ خط یا مدار خروجی با فیوزهای ۶، ۱۰ و ۱۶ آمپر است. در این نقشه اندازه سیم‌ها نیز مشخص شده است. یک یا چند خط نیز به صورت رزرو (SPARE) در تابلو پیش‌بینی شده است، تا در موقع خرابی یکی از خطوط یا نیاز مصرف‌کننده جدید، از آن استفاده شود.

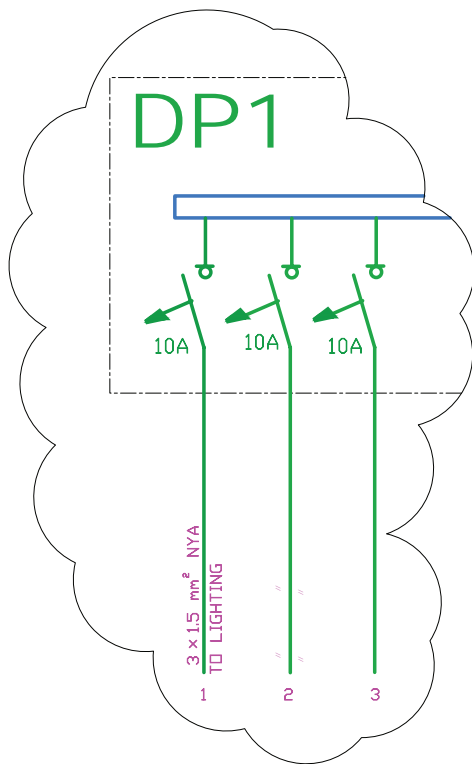
بعضی مصارف مانند روشنایی راه‌پله‌ها و پارکینگ، آیفون، آنتن مرکزی، آسانسور، شوفاژ و تهویه مطبوع جزء مصارف عمومی است و بین همه خانوارهای یک آپارتمان مشترک‌اند. به همین منظور، برای این گونه مصارف تابلوی جداگانه‌ای به نام تابلوی اشتراکی در نظر می‌گیرند، به طوری که همه این مصرف‌کننده‌ها از این تابلو تغذیه شوند. محل نصب این تابلو در دیوار راه‌پله یا پیلوت ساختمان است.



شکل ۳۳-۱۳ تابلوی اشتراکی

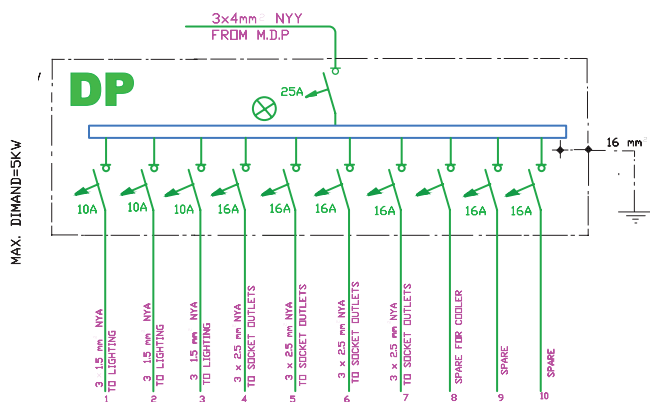
شکل ۳۳-۱۳ نقشه یک نمونه تابلوی اشتراکی را نشان می‌دهد. برق ورودی این تابلو، توسط یک کابل $3 \times 4 \text{ mm}^2$ (یک کابل ۳ سیمه که یک سیم آن برای فاز، یکی برای نول و دیگری برای هادی حفاظتی (ارت)) تأمین می‌شود. این تابلو توسط یک سیم با سطح مقطع 16 mm^2 به سیستم اتصال

فیوزهای مینیاتوری (فیوز شماره ۲) است که به آن قسمت از مدار روشنایی خواسته شده برق می‌دهد. در شکل (۱۳-۳۵) بخشی از نمودار تابلو تقسیم آورده شده است.



شکل ۱۳-۳۵ بخشی از نمودار تابلو تقسیم

شکل ۱۳-۳۶ نمودار تابلوی تقسیم یک واحد آپارتمان را نشان می‌دهد.



شکل ۱۳-۳۶ تابلوی تقسیم یک واحد آپارتمان

۱۳-۱-۳-۳ تابلوی تقسیم واحدها

در یک واحد مسکونی باید برای همه مدارهای روشنایی، پریزها و سایر مصارف تابلویی در نظر گرفت که به آن تابلوی تقسیم واحد می‌گویند (شکل ۱۳-۳۴). تابلو تقسیم جانشین ساده‌ای برای جعبه تقسیم‌های پراکنده در ساختمان‌های قدیمی است. حسن استفاده از تابلو تقسیم آن است که هنگام بروز اشکال تنها مسیری که دچار اتصال (خط) شده از مدار خارج می‌شود و سایر قسمت‌های ساختمان بدون برق نمی‌ماند.



شکل ۱۳-۳۴ تابلوی تقسیم

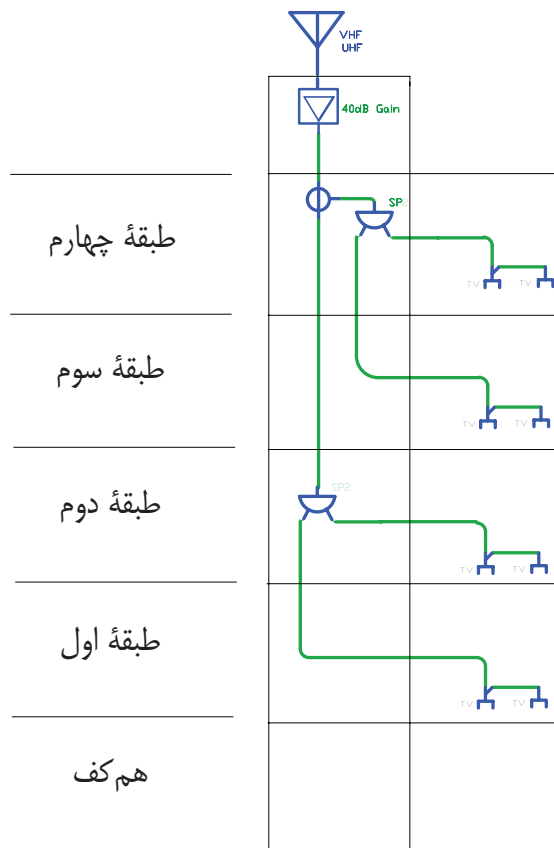
محل مناسب برای نصب این تابلو ورودی آپارتمان یا آشپزخانه است. این تابلو در نقشه پلان پریزها ترسیم می‌شود.

تابلو تقسیم را با حروف DP نشان می‌دهند. در آدرس دهی به این تابلو از دو عدد در کنار حروف استفاده می‌شود. مثلاً DP-1-2، که اولین عدد (یعنی عدد یک)، شماره تابلوی آپارتمان است، چرا که ساختمان ممکن است دارای چند آپارتمان باشد. دومین عدد (یعنی عدد ۲) شماره خروجی تابلو تقسیم است. به عبارتی سیم‌های خروجی مربوط به یکی از

برای درک بهتر نمودارهای رایزر، می‌توان به برشی از نمای یک ساختمان که راه پله را دربرمی‌گیرد، توجه کرد. در سمت چپ شکل، شماره طبقات ساختمان نوشته شده است. با این مقدمه به شرح نمودارهای رایزر می‌پردازیم.

الف) نمودار رایزر آنتن مرکزی:

از رایزرهای بسیار مهم در ساختمان، نمودار رایزر آنتن مرکزی است، ارتباط دهی وسایل آنتن مرکزی در پلان پله‌ها به درستی قابل نشان دادن نیست، به همین سبب همواره آرایش آنتن مرکزی با رایزر مشخص می‌شود و معمولاً مشخصات فنی وسایل به کار رفته نیز فقط در رایزر درج می‌شود. شکل ۳۷-۱۳ رایزر دیاگرام آنتن مرکزی را نشان می‌دهد.



شکل ۳۷-۱۳ رایزر آنتن مرکزی

تذکر: با توجه به آن که قبلاً در مورد کولرهای دیواری آماده قابل نصب روی دیوار صحبت شد، لازم است به تناسب عرف منطقه سکونت، نقشه‌کشی صورت گیرد. چه بسا جریان نامی فیوز برای کولرهای خاص بیش‌تر باشد یا لزومی به رسم آن در نمودار تابلو تقسیم نباشد. در این مورد تحقیق نمایید.

○ نکات قابل توجه در ترسیم و اجرای نقشه‌ها

* نوع و تعداد سیم و سطح مقطع سیم‌های خروجی و ورودی به تابلو باید ذکر شود.

* برای خروجی‌های تابلوی تقسیم، چند مدار برای روشنایی‌ها و پریزها، یک مدار برای کولر و حداقل یک مدار نیز به صورت ذخیره (رزرو) و برای هر کدام از این خط‌ها یک فیوز مینیاتوری در نظر گرفته شود.

* مشخصات اصلی وسایل قطع و وصل و حفاظتی برای مدارهای ورودی و خروجی ذکر شود، مثلاً برای روشنایی فیوز ۱۰A و برای پریز فیوز ۱۶A در نظر گرفته شود.

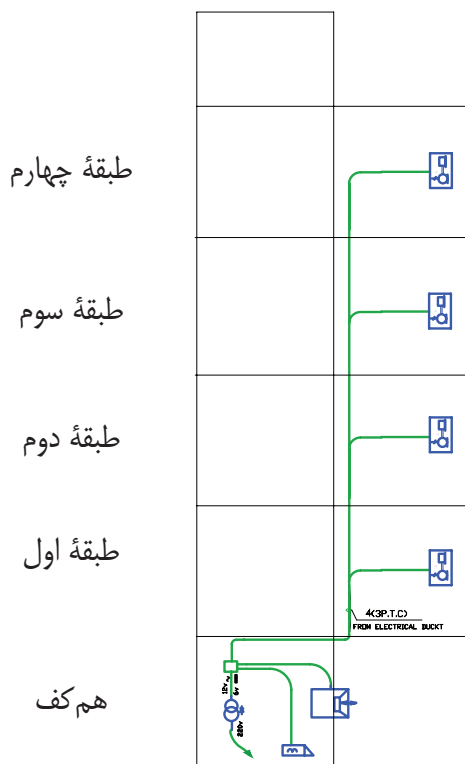
* سطح مقطع سیم‌های مدارهای روشنایی به هیچ وجه نباید از ۱/۵ میلی‌متر مربع و برای مدارهای پریز از ۲/۵ میلی‌متر مربع کم‌تر باشد.

۴-۱۳ نمودارهای رایزر

راه پله ساختمان مکانی است که بخش مهمی از مدارهای اصلی ساختمان از آن عبور می‌کنند، اما مسیر این مدارها و ارتباط دهی آن‌ها بر روی پلان‌ها نمی‌توانیم به خوبی نشان دهیم. در نقشه‌های برق ساختمان نموداری که ارتباط دهی مسیرهای بالارو را نشان می‌دهد "رایزر دیاگرام" نام دارد. این مدارها شامل آنتن مرکزی، ارتباط جعبه تقسیم‌های تلفن، آیفون، روشنایی راه پله و تابلوهای

توزیع و تقسیم برق می‌شود.

به صفحه سیستم در بازکن جلوی در ساختمان وصل شوند. در نمودار رایزر زیر، این مطلب نشان داده شده است. در این نمودار علاوه بر آن، مشخصات اجزای سیستم نیز می‌تواند درج گردد (شکل ۱۳-۳۹).



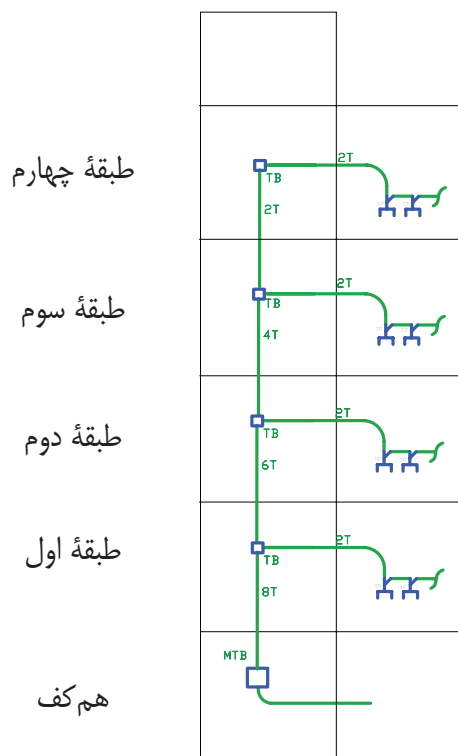
شکل ۱۳-۳۹

ت) نمودار رایزر روشنایی راه‌پله

همان طوری که به خاطر دارید، در پلان یک ساختمان برای قسمت راه‌پله در پلان راه‌پله فقط می‌توانستیم با پیکان‌هایی به سمت بالا یا پایین مسیر سیم‌کشی را نشان دهیم، اما برای بهتر نشان دادن ارتباط بین این تجهیزات از نمودار رایزر می‌توان استفاده کرد. امروزه برای تأمین روشنایی راه‌پله‌ها از رله‌های زمانی (رله راه‌پله) استفاده می‌شود. محل نصب رله در طبقه هم‌کف است.

ب) نمودار رایزر سیستم تلفن:

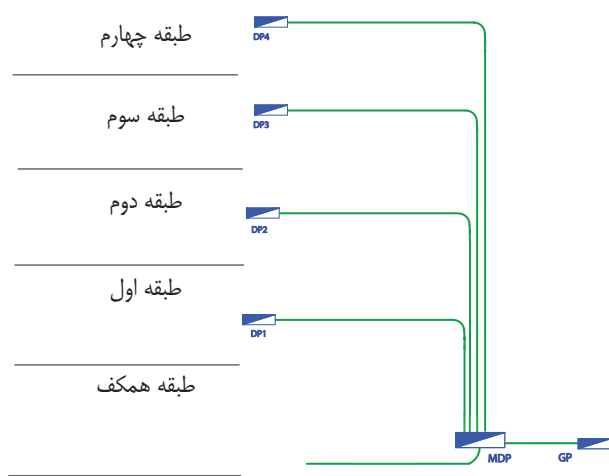
قبلاً در مورد پلان پریرز و مقررات مربوط به محل نصب جعبه تقسیم اصلی تلفن (MTB) و همچنین جعبه تقسیم‌های طبقات (TB) صحبت‌های لازم شد، اما باید ارتباط دهی آن‌ها از هم‌کف و بین طبقات در نمودار رایزر نیز نشان داده شود و همچنین مشخصات وسایل به کار رفته در سیستم تلفن نیز در نمودار رایزر کنار وسایل باید ذکر شود. شکل ۱۳-۳۸ نمودار رایزر سیستم تلفن را نشان می‌دهد.



شکل ۱۳-۳۸

پ) نمودار رایزر سیستم آیفون

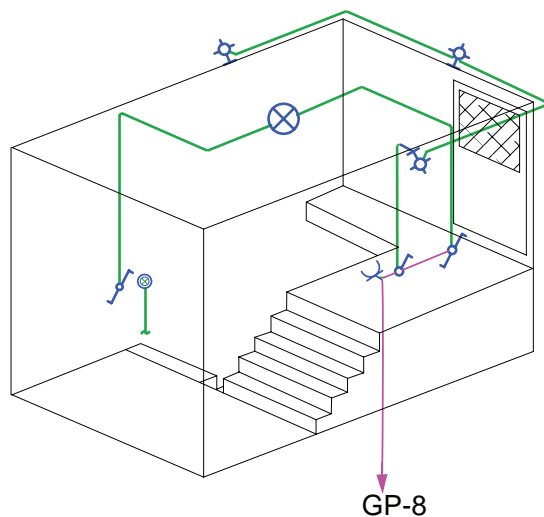
در پلان‌ها فقط می‌توان گوشه‌ی این سیستم و ارتباط آن را نشان داد. در صورتی که ارتباط دهی اجزای سیستم آیفون نشان داده شده نمی‌شود. گوشه‌ها باید مسیرهای مجزا داشته باشند و تمام آن‌ها به طبقه هم‌کف آورده شوند. پس از آن



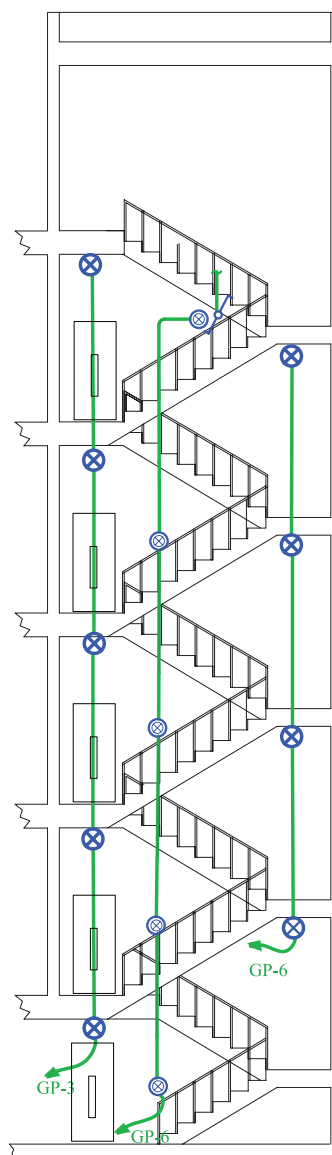
شکل ۱۳-۴۱ رایزر تابلوهای برق

ز) طرحواره خریشته

با وجود رایزر دیاگرام و پلان در ساختمان‌های مسکونی نمی‌توان به خوبی مدار خریشته ساختمان را نشان داد. برای این منظور می‌توان از طرحواره دوبعدی استفاده کرد. همان‌گونه که در طرحواره خریشته شکل (۱۳-۴۲) نشان داده شده است، کلید تبدیل بعد از شستی رله راه‌پله قرار می‌گیرد. تغذیه مدار تبدیل از کلید دیگر آن صورت می‌گیرد و کلید یک پل در داخل خریشته روشنایی چراغ‌های دیواری خارج خریشته (بام) را تأمین می‌کند. پریز برای تقویت کننده (آمپلی فایر) آنتن مرکزی نیز پیش‌بینی شده است.



شکل ۱۳-۴۲ طرحواره خریشته



شکل ۱۳-۴۰ رایزر روشنایی راه‌پله

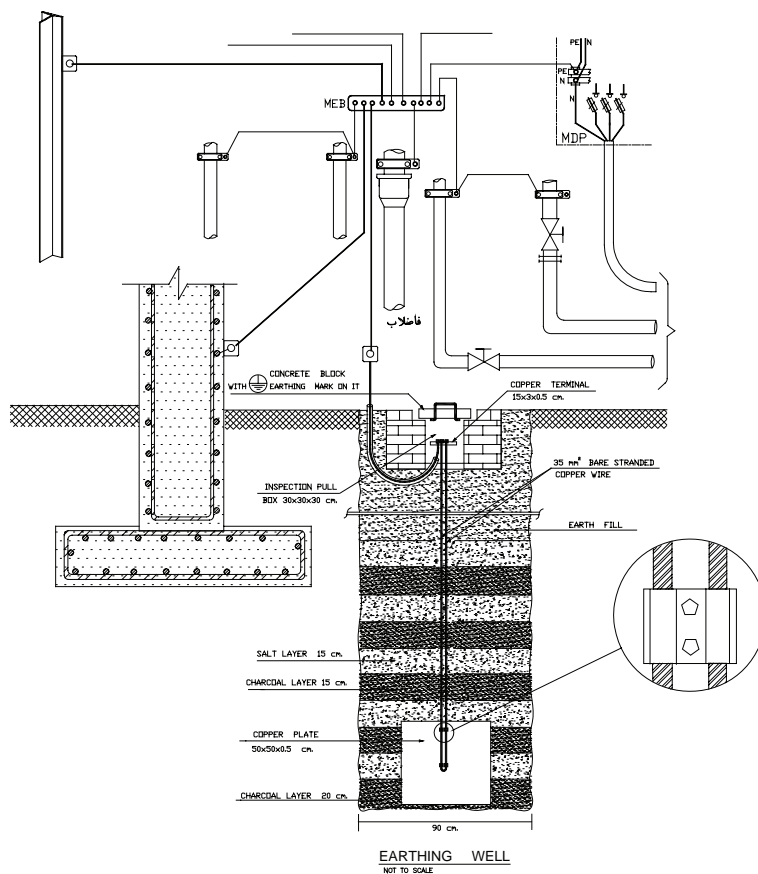
ر) نمودار رایزر تابلوهای توزیع و تقسیم برق

در این نمودار تابلوی توزیع برق اصلی که کنتورهای ساختمان در آن قرار دارند، هم‌چنین تابلوی اشتراکی به همراه تابلوهای تقسیم همه واحدهای ساختمان مانند شکل ۱۳-۴۱ نشان داده می‌شود. این نمودار، توزیع برق و هم‌چنین ارتباط تابلوها را در کل ساختمان در یک نگاه نشان می‌دهد.

۱۳-۱-۵ جزئیات

شود و مصالح به کار رفته و نحوه اتصالات در آن نشان داده شود. مهم‌ترین جزئیات در نقشه تأسیسات برقی، چاه ارت و نحوه عبور کابل است. شکل ۱۳-۴۳ یک نمونه از جزئیات نقشه چاه ارت تأسیسات برقی را نشان می‌دهد.

یکی از انواع نقشه‌ها که در مجموعه نقشه‌های ساختمان ارایه می‌شود، جزئیات (Detail) نام دارد. جزئیات، برش‌هایی از عملیات ساختمانی لازم در نقشه‌های تأسیسات برق است که می‌تواند اندازه‌گذاری شده تمام یا بخشی از آن بزرگ‌نمایی



شکل ۱۳-۴۳

۱۳-۱-۶ توضیحات

مثلاً در مجموعه نقشه‌ها می‌توانیم رنگ سیم به کار رفته را در نقشه پلان یا تابلو نشان دهیم، اما با توضیحی در پای نقشه می‌توان این مطلب را توضیح داد. همچنین در برخی موارد جهت تأکید بیشتر موردی را هر چند در رسم پلان یا تابلو و رایزر نشان داده‌ایم به دلیل اهمیت، بهتر است در توضیحات نیز آن مورد را متذکر شویم.

همان‌گونه که می‌دانید، نقشه از زبان نوشتاری بی‌نیاز نیست. در نقشه‌ها از حروف و شماره جهت علایم و آدرس‌دهی استفاده می‌کنیم و باید با یک نوشته نام نقشه خود را در پای آن درج کنید. اما به غیر از موارد فوق به توضیح مواردی که در نقشه‌ها قابل نشان دادن نیست نیز احتیاج است.

۲-۱۳ نقشه‌کشی برق به کمک نرم‌افزار

AutoCAD

در این بخش قصد داریم نقشه‌هایی را که طبق اصول و مقررات و به صورت دستی ترسیم کردیم به کمک رایانه و با استفاده از نرم‌افزار اتوکد (AutoCAD) ترسیم کنیم. برای این منظور باید مراحل زیر را انجام دهیم.

۱-۲-۱۳ آماده‌سازی فایل:

در عمل فایل رایانه‌ای پلان معماری ساختمان در اختیار ما قرار می‌گیرد و ما باید این پلان را برای ترسیم نقشه‌های برق آماده کنیم. برای آماده‌سازی مراحل زیر را دنبال می‌کنیم.

۱- فایل را باز کنید بهتر است از دستور Recovery برای باز کردن فایل استفاده کنید تا خطاهای موجود در فایل و فونت فارسی و در صفحه text windows گزارش داده شود.

۲- برای ترسیم نقشه‌های برق بر روی پلان‌های معماری لازم است تجهیزات، مبلمان، علائم اضافی مانند مسیر برش‌ها، ارتفاع از سطح صفر و غیره را از روی پلان‌های معماری حذف کنید.

۳- بهتر است بلوک‌های بکار رفته برای درب و پنجره و ... را با دستور Explode انفجاری کنید (از حالت بلوک خارج کنید) و تمامی پلان را بدون زواید در یک لایه، مثلاً لایه‌ای خاکستری رنگ به نام Plan تعریف کنید. در بعضی از نقشه‌کشی‌ها دیده می‌شود که کل پلان بدون زواید را یک بلوک تعریف می‌کنند چرا که ضمن جابجا کردن علائم و کار روی نقشه ممکن است به طور ناخواسته خطی را از پلان انتخاب و جابجا شده یا آن را پاک کنید. بلوک کردن با دستور copy و paste As Block به سادگی امکان‌پذیر است.

۴- فایل اصلاحی را ذخیره کنید.

فایل نقشه‌های معماری را مطابق موارد ذکر شده باز کرده و زواید آن را برای کار نقشه‌کشی برق حذف نموده سپس تحت نام فرضی plan.dwg آن را ذخیره کنید.

۲-۲-۱۳ ایجاد صفحه جدید برای نقشه‌کشی برق:

برای نقشه‌کشی برق باید یک صفحه جدید باز کرد. این صفحه شامل کادر، عنوان، لایه‌ها، علائم و توضیحات می‌باشد که در ادامه ترسیم هر یک توضیح داده شده است.

الف) کادر نقشه: برای کل نقشه‌های برق یک ساختمان مسکونی دو صفحه A1 در نظر می‌گیریم. برای این منظور

پلان‌های روشنایی، پریزها را کنار هم در صفحه A1 می‌چینند. و در صفحه دوم نیز نقشه تابلوها و ریزرها و جزئیات را قرار می‌دهند. در سمت راست کادر این صفحات جدول علائم و در پایین آن عنوان نقشه درج می‌شود (شکل ۴۴-۱۳) ممکن است در روش دیگری هر نقشه در یک لایه جداگانه در نظر گرفته شود.

نقشه ۱

نقشه ۲

نقشه ۳

نقشه ۴

نقشه ۵

نقشه ۶

نقشه ۷

نقشه ۸

توجه: در این نقشه ها از سیستم سیم کشی استاندارد استفاده شده است. برای اطلاعات بیشتر به کتاب "نقشه کشی برق ساختمان" مراجعه کنید.

نقشه ۱: در این نقشه یک اتاق با یک تلویزیون، یک فن سقفی و یک چراغ سقفی نشان داده شده است. سیم کشی به گونه ای طراحی شده که یک مدار جداگانه برای هر یک از این تجهیزات در نظر گرفته شده است.

نقشه ۲: در این نقشه یک اتاق با یک تلویزیون، یک فن سقفی و یک چراغ سقفی نشان داده شده است. سیم کشی به گونه ای طراحی شده که یک مدار جداگانه برای هر یک از این تجهیزات در نظر گرفته شده است.

نقشه ۳: در این نقشه یک اتاق با یک تلویزیون، یک فن سقفی و یک چراغ سقفی نشان داده شده است. سیم کشی به گونه ای طراحی شده که یک مدار جداگانه برای هر یک از این تجهیزات در نظر گرفته شده است.

نقشه ۴: در این نقشه یک اتاق با یک تلویزیون، یک فن سقفی و یک چراغ سقفی نشان داده شده است. سیم کشی به گونه ای طراحی شده که یک مدار جداگانه برای هر یک از این تجهیزات در نظر گرفته شده است.

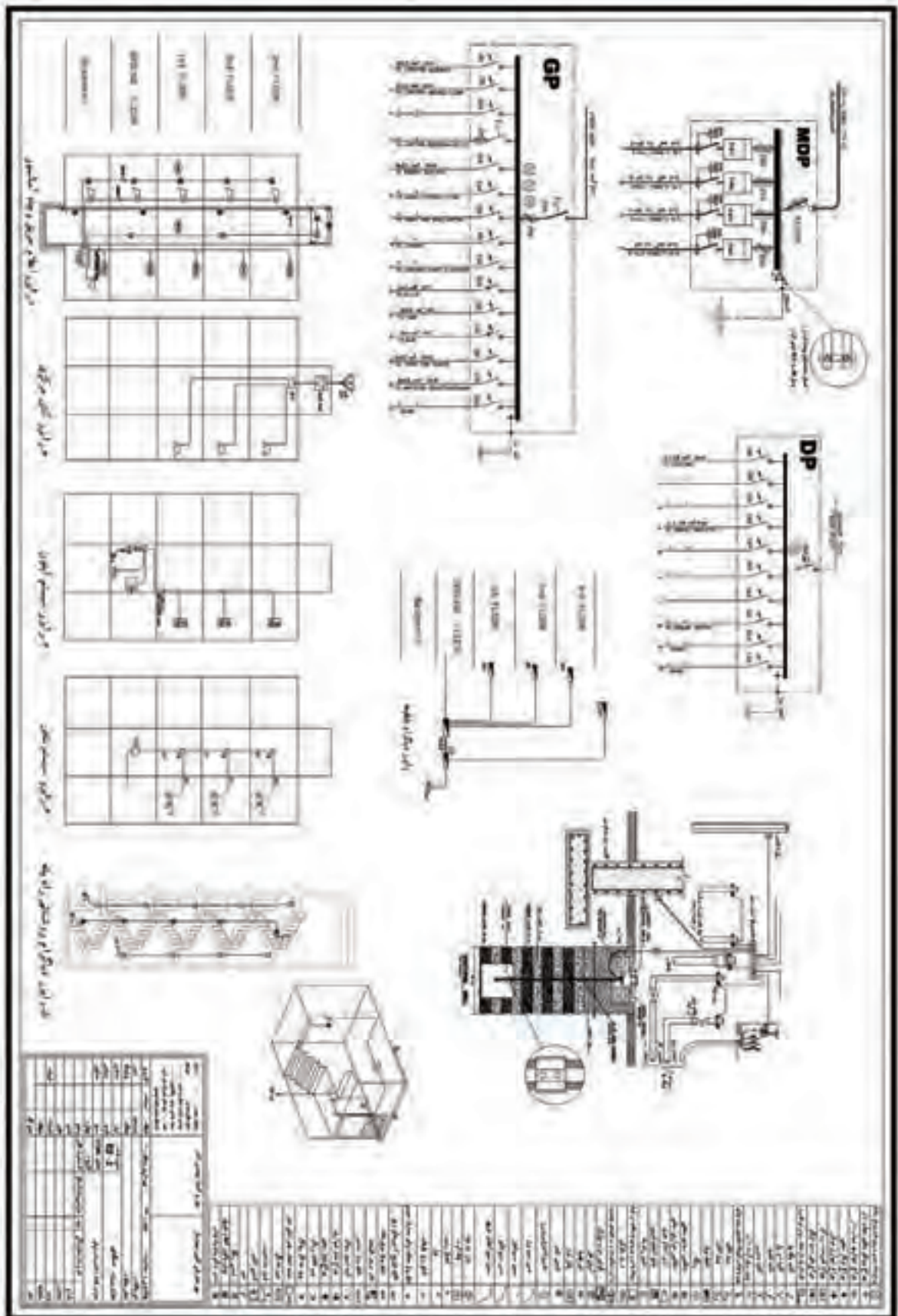
نقشه ۵: در این نقشه یک اتاق با یک تلویزیون، یک فن سقفی و یک چراغ سقفی نشان داده شده است. سیم کشی به گونه ای طراحی شده که یک مدار جداگانه برای هر یک از این تجهیزات در نظر گرفته شده است.

نقشه ۶: در این نقشه یک اتاق با یک تلویزیون، یک فن سقفی و یک چراغ سقفی نشان داده شده است. سیم کشی به گونه ای طراحی شده که یک مدار جداگانه برای هر یک از این تجهیزات در نظر گرفته شده است.

نقشه ۷: در این نقشه یک اتاق با یک تلویزیون، یک فن سقفی و یک چراغ سقفی نشان داده شده است. سیم کشی به گونه ای طراحی شده که یک مدار جداگانه برای هر یک از این تجهیزات در نظر گرفته شده است.

نقشه ۸: در این نقشه یک اتاق با یک تلویزیون، یک فن سقفی و یک چراغ سقفی نشان داده شده است. سیم کشی به گونه ای طراحی شده که یک مدار جداگانه برای هر یک از این تجهیزات در نظر گرفته شده است.

ردیف	شرح	واحد	تعداد
۱	سیم برق ۱.۵ میلی متر	متر	۱۰
۲	سیم برق ۲.۵ میلی متر	متر	۲۰
۳	سیم برق ۴ میلی متر	متر	۳۰
۴	سیم برق ۶ میلی متر	متر	۴۰
۵	سیم برق ۱۰ میلی متر	متر	۵۰
۶	سیم برق ۱۶ میلی متر	متر	۶۰
۷	سیم برق ۲۵ میلی متر	متر	۷۰
۸	سیم برق ۳۵ میلی متر	متر	۸۰
۹	سیم برق ۵۰ میلی متر	متر	۹۰
۱۰	سیم برق ۷۰ میلی متر	متر	۱۰۰
۱۱	سیم برق ۹۰ میلی متر	متر	۱۱۰
۱۲	سیم برق ۱۱۰ میلی متر	متر	۱۲۰
۱۳	سیم برق ۱۳۰ میلی متر	متر	۱۳۰
۱۴	سیم برق ۱۵۰ میلی متر	متر	۱۴۰
۱۵	سیم برق ۱۷۰ میلی متر	متر	۱۵۰
۱۶	سیم برق ۱۹۰ میلی متر	متر	۱۶۰
۱۷	سیم برق ۲۱۰ میلی متر	متر	۱۷۰
۱۸	سیم برق ۲۳۰ میلی متر	متر	۱۸۰
۱۹	سیم برق ۲۵۰ میلی متر	متر	۱۹۰
۲۰	سیم برق ۲۷۰ میلی متر	متر	۲۰۰
۲۱	سیم برق ۲۹۰ میلی متر	متر	۲۱۰
۲۲	سیم برق ۳۱۰ میلی متر	متر	۲۲۰
۲۳	سیم برق ۳۳۰ میلی متر	متر	۲۳۰
۲۴	سیم برق ۳۵۰ میلی متر	متر	۲۴۰
۲۵	سیم برق ۳۷۰ میلی متر	متر	۲۵۰
۲۶	سیم برق ۳۹۰ میلی متر	متر	۲۶۰
۲۷	سیم برق ۴۱۰ میلی متر	متر	۲۷۰
۲۸	سیم برق ۴۳۰ میلی متر	متر	۲۸۰
۲۹	سیم برق ۴۵۰ میلی متر	متر	۲۹۰
۳۰	سیم برق ۴۷۰ میلی متر	متر	۳۰۰
۳۱	سیم برق ۴۹۰ میلی متر	متر	۳۱۰
۳۲	سیم برق ۵۱۰ میلی متر	متر	۳۲۰
۳۳	سیم برق ۵۳۰ میلی متر	متر	۳۳۰
۳۴	سیم برق ۵۵۰ میلی متر	متر	۳۴۰
۳۵	سیم برق ۵۷۰ میلی متر	متر	۳۵۰
۳۶	سیم برق ۵۹۰ میلی متر	متر	۳۶۰
۳۷	سیم برق ۶۱۰ میلی متر	متر	۳۷۰
۳۸	سیم برق ۶۳۰ میلی متر	متر	۳۸۰
۳۹	سیم برق ۶۵۰ میلی متر	متر	۳۹۰
۴۰	سیم برق ۶۷۰ میلی متر	متر	۴۰۰
۴۱	سیم برق ۶۹۰ میلی متر	متر	۴۱۰
۴۲	سیم برق ۷۱۰ میلی متر	متر	۴۲۰
۴۳	سیم برق ۷۳۰ میلی متر	متر	۴۳۰
۴۴	سیم برق ۷۵۰ میلی متر	متر	۴۴۰
۴۵	سیم برق ۷۷۰ میلی متر	متر	۴۵۰
۴۶	سیم برق ۷۹۰ میلی متر	متر	۴۶۰
۴۷	سیم برق ۸۱۰ میلی متر	متر	۴۷۰
۴۸	سیم برق ۸۳۰ میلی متر	متر	۴۸۰
۴۹	سیم برق ۸۵۰ میلی متر	متر	۴۹۰
۵۰	سیم برق ۸۷۰ میلی متر	متر	۵۰۰



شکل ۱۳-۴۴

هم به صورت بلوک در آورید و احضار کنید و هم با دستور نقشه مانند نقشه‌کش - طراح - آدرس - تعداد طبقات - مساحت - شماره صفحه و ... درج می‌شود.

(ج) **علایم:** جدول علایمی که علایم آن را با استفاده از دستورات AutoCAD در فصول قبل رسم کرده‌اید در جدول مطابق شکل ۱۳-۴۴ رسم کنید. علایم را می‌توانید

(د) **مدیریت فایل در ایجاد لایه‌ها:** با توجه به آنچه گفته شد لایه‌ها را با توجه به جدول ۱۳-۳ ایجاد کنید.

جدول ۱۳-۳ فهرست لایه‌های مورد نیاز در نقشه

نام لایه	رنگ	کاربرد	On/Off	Freeze/thaw	Lock/Unlock
Devices	Cyan	علایم	On	Thaw	Unlock
Wiring	Green	سیم‌کشی برق	On	Thaw	Unlock
Tel-Wire	Green	سیم‌کشی تلفن	On	Thaw	Unlock
TV-Wire	Green	سیم‌کشی تلویزیون	On	Thaw	Unlock
۱-TEXT	Yellow ^۲	کادر - جدول - متن	On	Thaw	Unlock
۲-TEXT	21	مفهوم علایم - متن	On	Thaw	Unlock
Plan	8	پلان	On	Thaw	Unlock
Fire Alarm	Green	سیم‌کشی اعلام حریق	On	Thaw	Unlock
Panel Boxes	White	بدنه تابلو(ارت)	On	Thaw	Unlock

با توجه به جدول ۱۳-۳ موارد زیر اعمال شود: برده‌اید در لایه خود قرار دهید.

۱) علایمی که ایجاد کرده‌اید در لایه خود قرار دهید. ۳) کادر نقشه و جدول را در لایه خود قرار دهید.

۲) نوشته‌هایی که برای عنوان نقشه و مفهوم علایم به کار

یک صفحه جدید در نرم‌افزار AutoCAD باز کنید و مستطیلی به ابعاد $۵۹/۴ \times ۸۴/۱$ که ابعاد کاغذ A۱ است را

رسم کرده، جدول علایم، عنوان و لایه‌های مورد نیاز را ایجاد نمایید.

۳-۳-۱۳ نقشه کشی برق:

نقشه کشی برق را در دو مرحله زیر انجام می‌دهیم.

- الف - قرارگیری علائم و وسایل الکتریکی بر روی پلان.
ب - مداربندی.

دقت کنید که ضخامت خطوط برق و علائم از ضخامت خطوط پلان معماری مانند دیوارها بیشتر است (علائم و خطوط برق با ۰/۴ یا ۰/۳۵ و بقیه اجزا با ضخامت ۰/۱ یا ۰/۱۵ این کار هنگام پلات گرفتن از نقشه روی کاغذ خود را نشان می‌دهد.

الف) قرارگیری علائم و وسایل الکتریکی بر روی پلان:

برای قرارگیری علائم بر روی پلان می‌توان از دستورهای paste, copy استفاده کرد. اما علائم ایجاد شده گاهی باید چرخیده شوند و یا به محل مناسب‌تری اتصال داده شوند لذا برای قرارگیری علائم از دستورهای ویرایشی مانند دستور Rotate, Move استفاده کنید. در چیدمان به موارد زیر توجه کنید.

- ۱- از دستور Mirror به جای Rotate استفاده نکنید چرا که معنای علامت را تغییر خواهد داد.
- ۲- در صورتی که فقط چرخش‌های ۹۰ درجه برای علائم لازم باشد امکان جانی ORTHO را فعال کنید.
- ۳- نام هر پلان در زیر آن به فارسی باید درج شود. تمامی

نوشته‌ها را در لایه Text قرار دهید. اندازه این فونت با توجه به مقیاس نقشه فونت D_Naskh مقدار ۰/۲ مناسب است.
ب) مداربندی: برای مداربندی دستورهای ترسیمی مثل رسم خط و رسم خطوط قوس‌دار و منحنی ضروری است. ممکن است در مداربندی به دستورات و موارد زیر نیز برخورد کنید.

۱- در صورتی که خطی از روی خط دیگر عبور کرد بهتر است با دستور Break شکافی برای یکی از خطوط که از روی دیگری عبور کرده ایجاد نمود.

۲- بهتر است محل اتصال دو خط شکسته زاویه‌دار پخ زده شود برای این منظور از دستور Filet استفاده کنید.

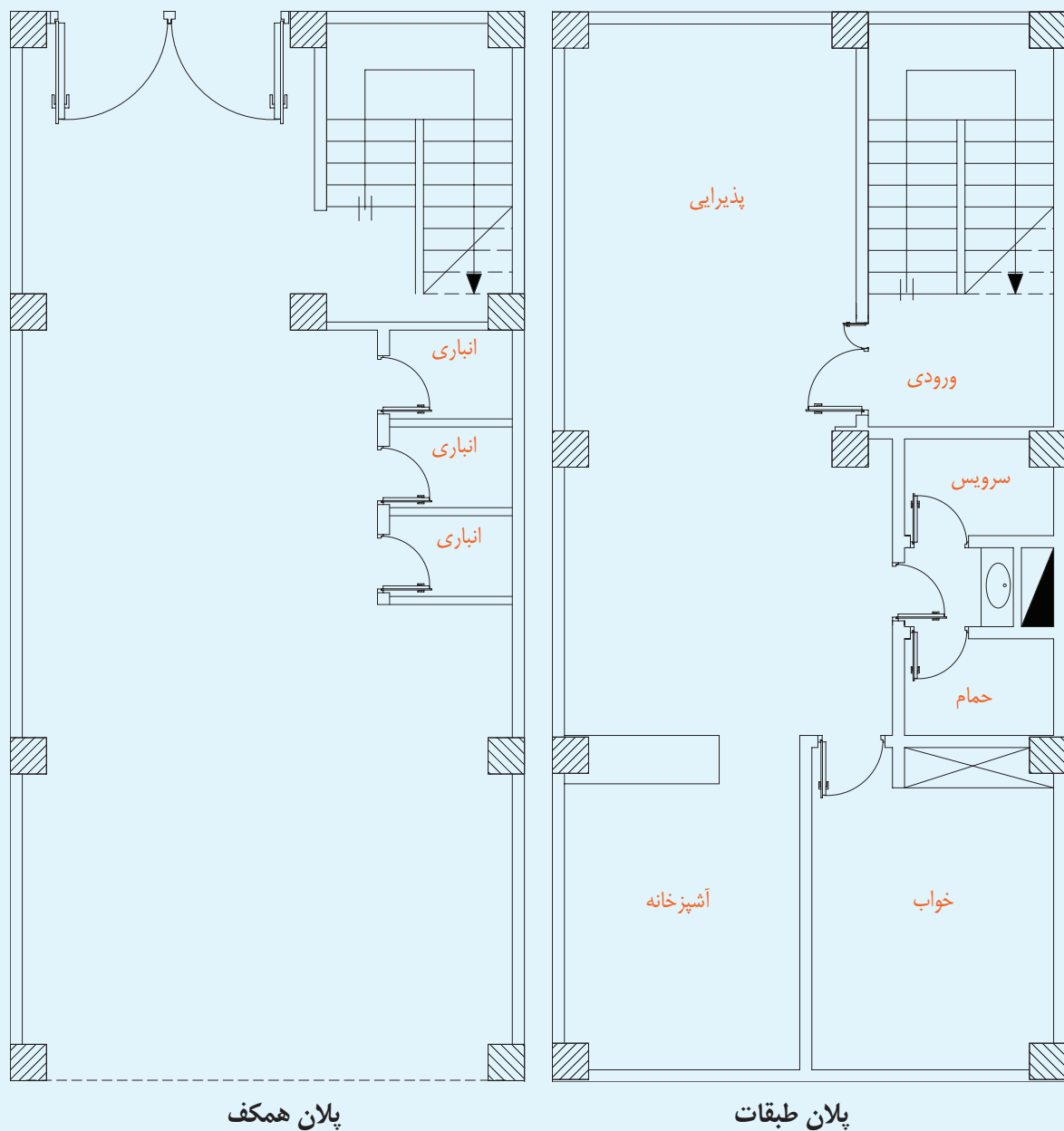
۳- در صورتی که در مداربندی نیاز به کشیدن خط کاملاً افقی یا عمودی داشتید از امکان جانی ORTHO استفاده کنید.

۴- برای رسم پیکان آدرس دهی در مداربندی از دستور Leader استفاده کنید.

۵- برای آدرس نوشته شده در کنار پیکان از دستور Single line text به جای MultiLine text استفاده کنید. اندازه این فونت با توجه به مقیاس نقشه فونت استاندارد AutoCAD مقدار ۰/۱۵ مناسب است.

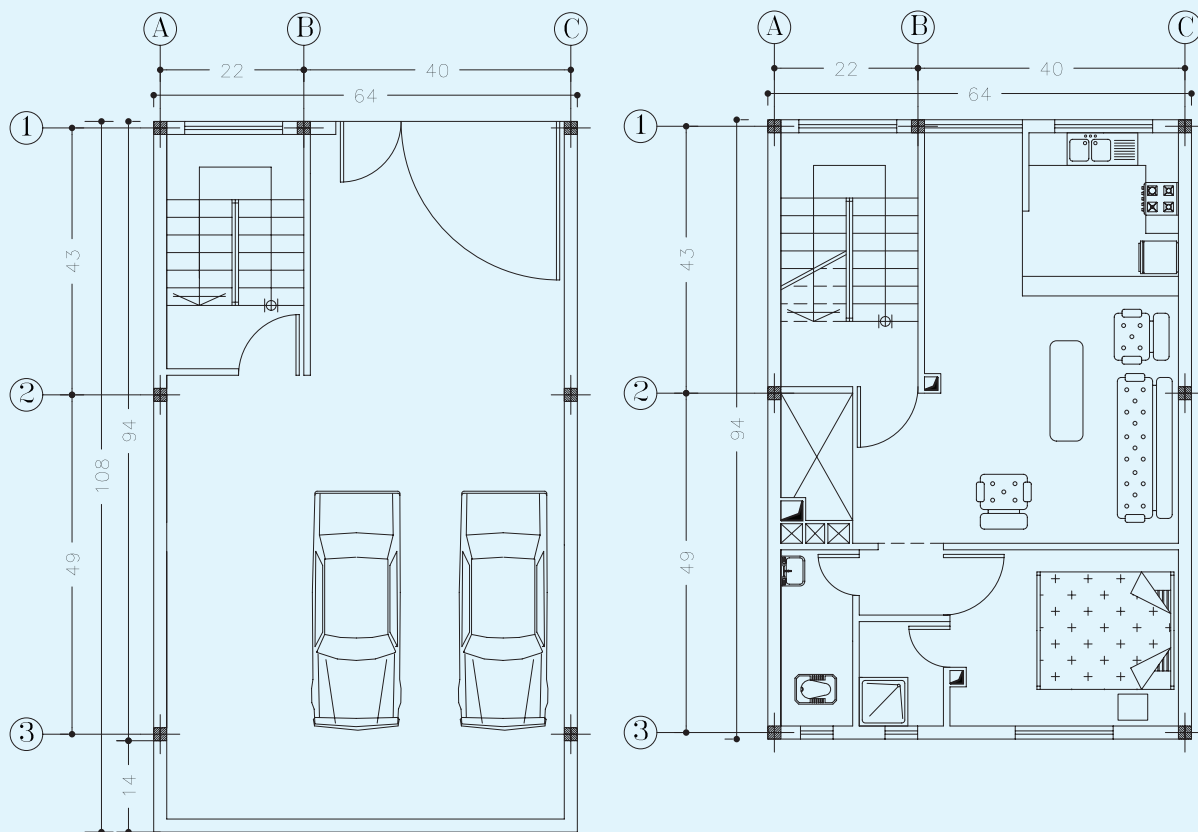
پلان ذخیره شده در تمرین یک را در فایل تمرین ۲، copy&paste نمایید و کار رسم نقشه روشنایی، پریرز و سایر نقشه‌های برق را در آن پلان آغاز نمایید.

بر روی نقشه‌های شماره ۱۳-۴۵ تا ۱۳-۵۰ که هر کدام پلان طبقات و هم‌کف یک واحد مسکونی را نشان می‌دهد، نقشه‌ی روشنایی، پریز (برق - تلفن - آنتن)، تابلوها (تابلوی کنتور - تابلوی اشتراکی - تابلوی تقسیم واحدها)، رایزر (آیفون - آنتن - تلفن - تابلوها - روشنایی راه پله) را ترسیم کنید.



شکل ۱۳-۴۵

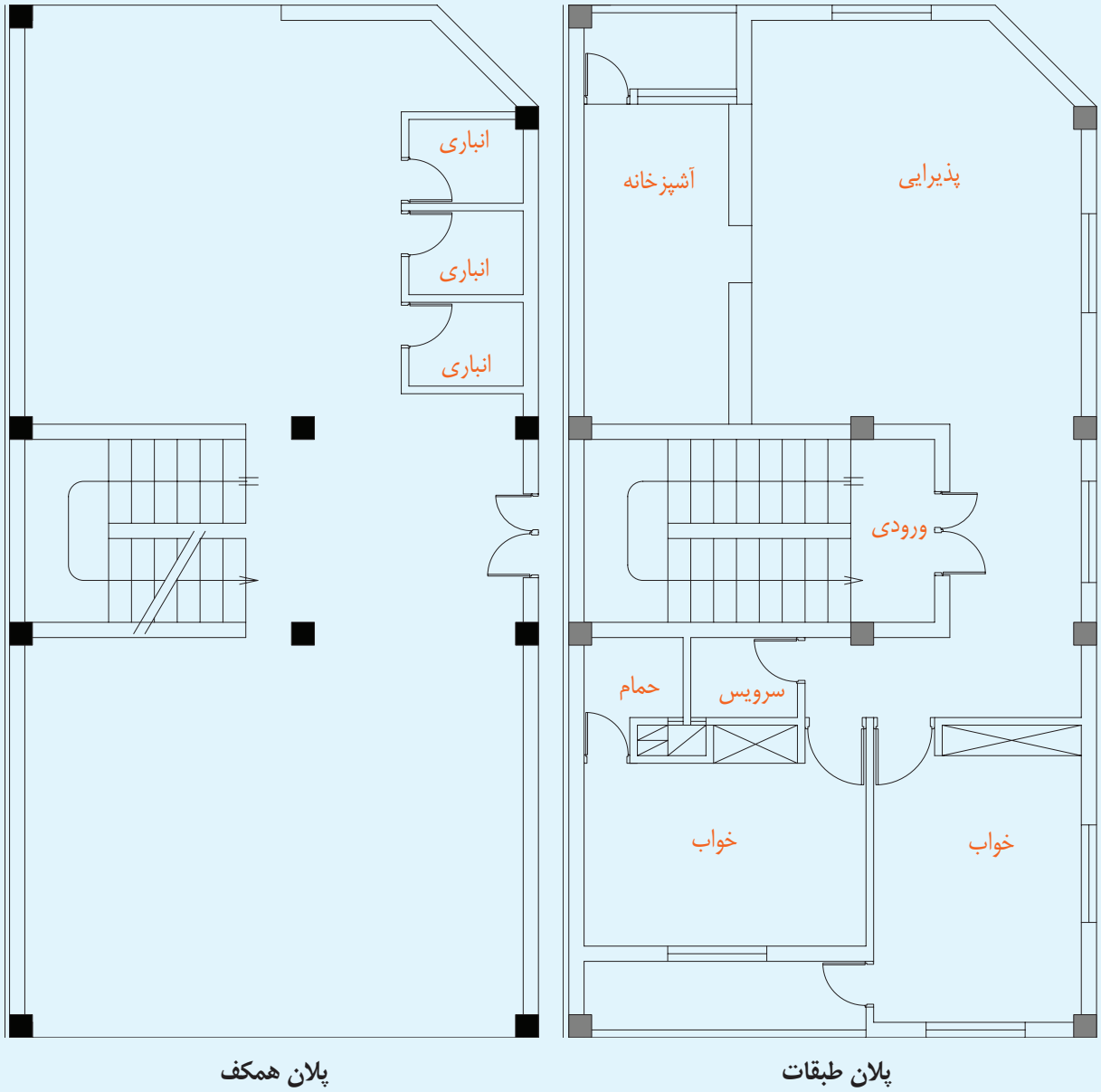
توجه: لازم است هنرجویان از هر پلان در قطع کاغذ A۴ فتوکپی کرده و با حذف چیدمان تجهیزات، کار ترسیم نقشه‌های برق را شروع کنند.



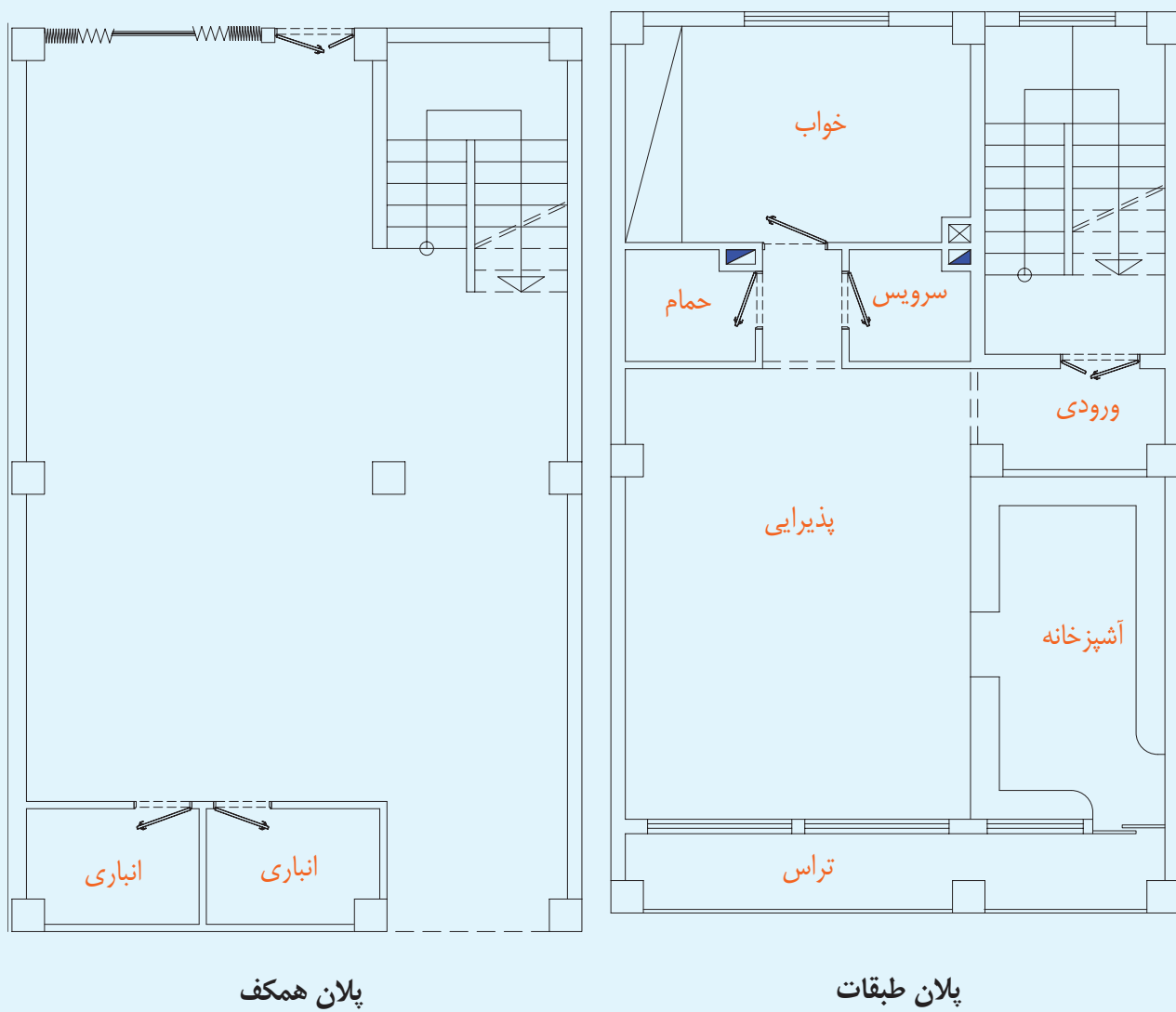
پلان همکف

پلان طبقات

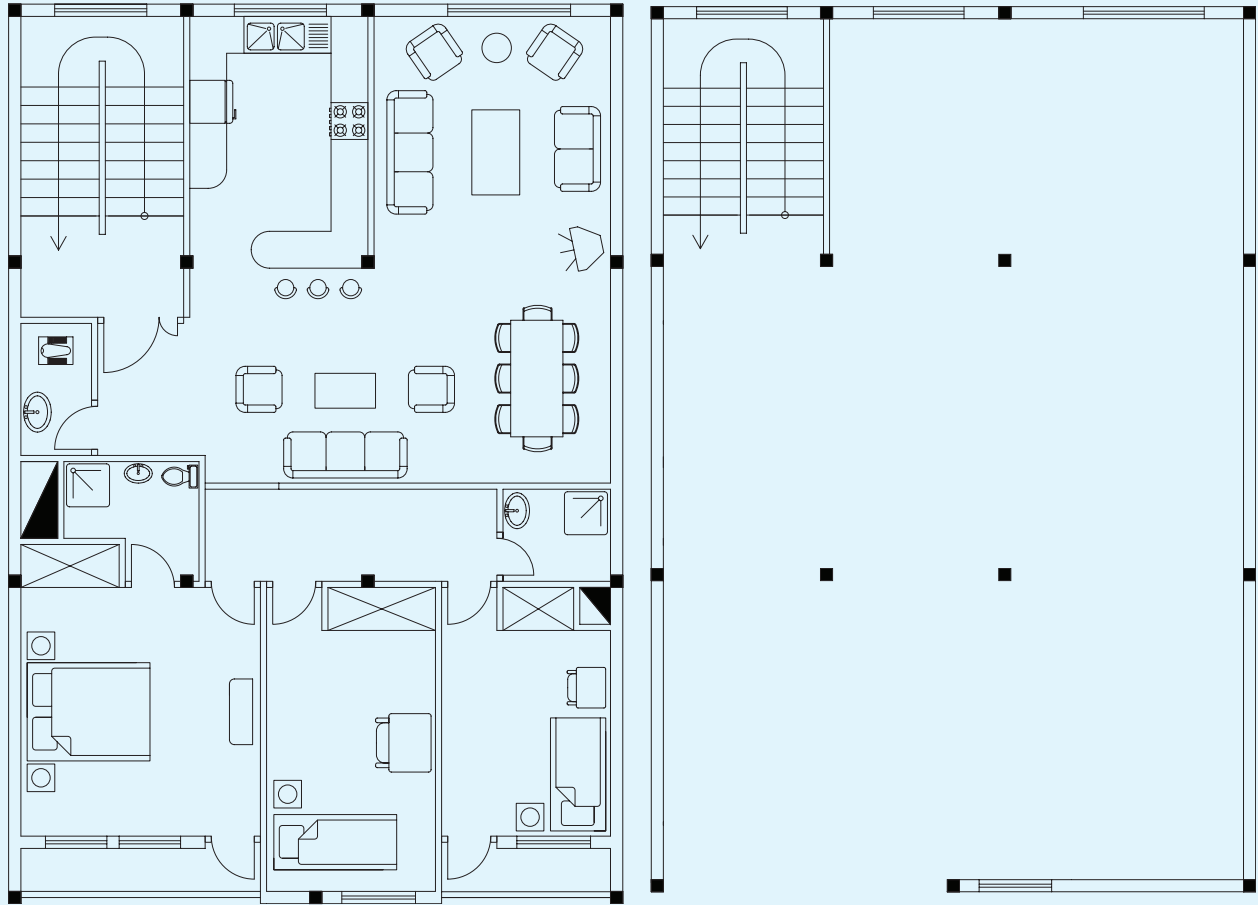
شکل ۱۳-۴۶



شکل ۱۳-۴۷



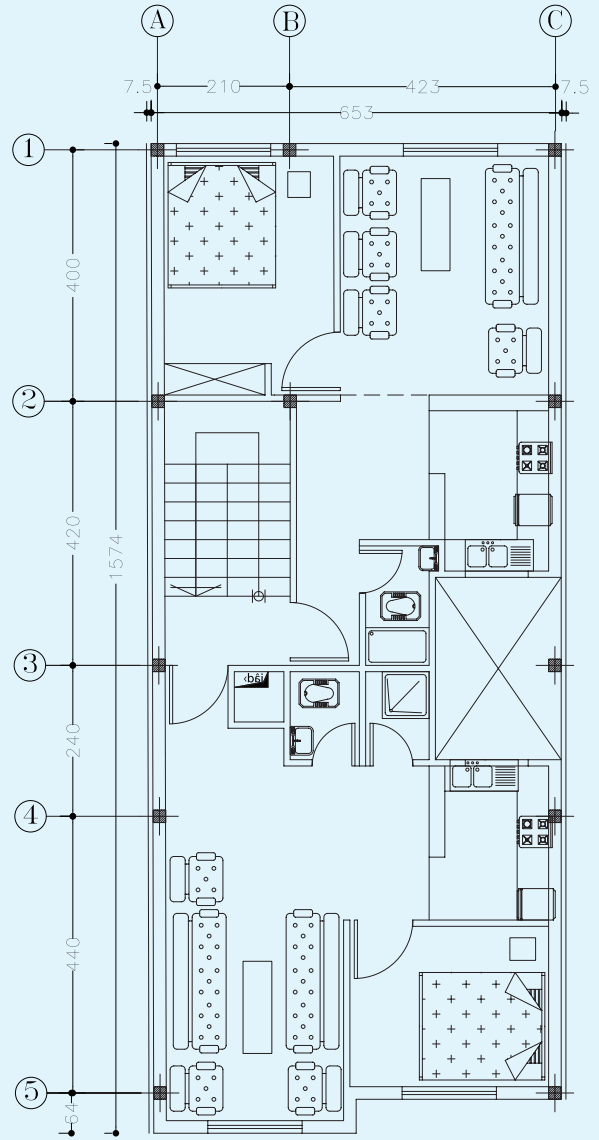
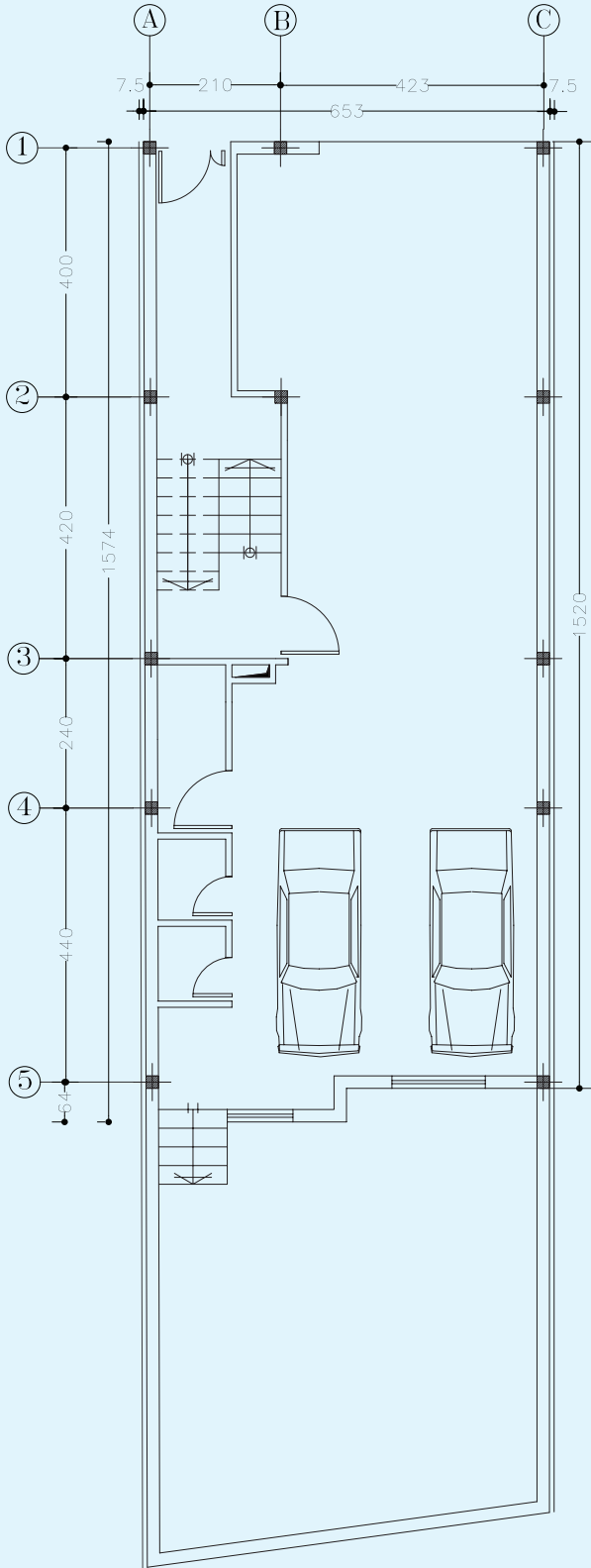
شکل ۴۸-۱۳



پلان همکف

پلان طبقات

شکل ۱۳-۴۹



شکل ۱۳-۵۰

فصل چهاردهم

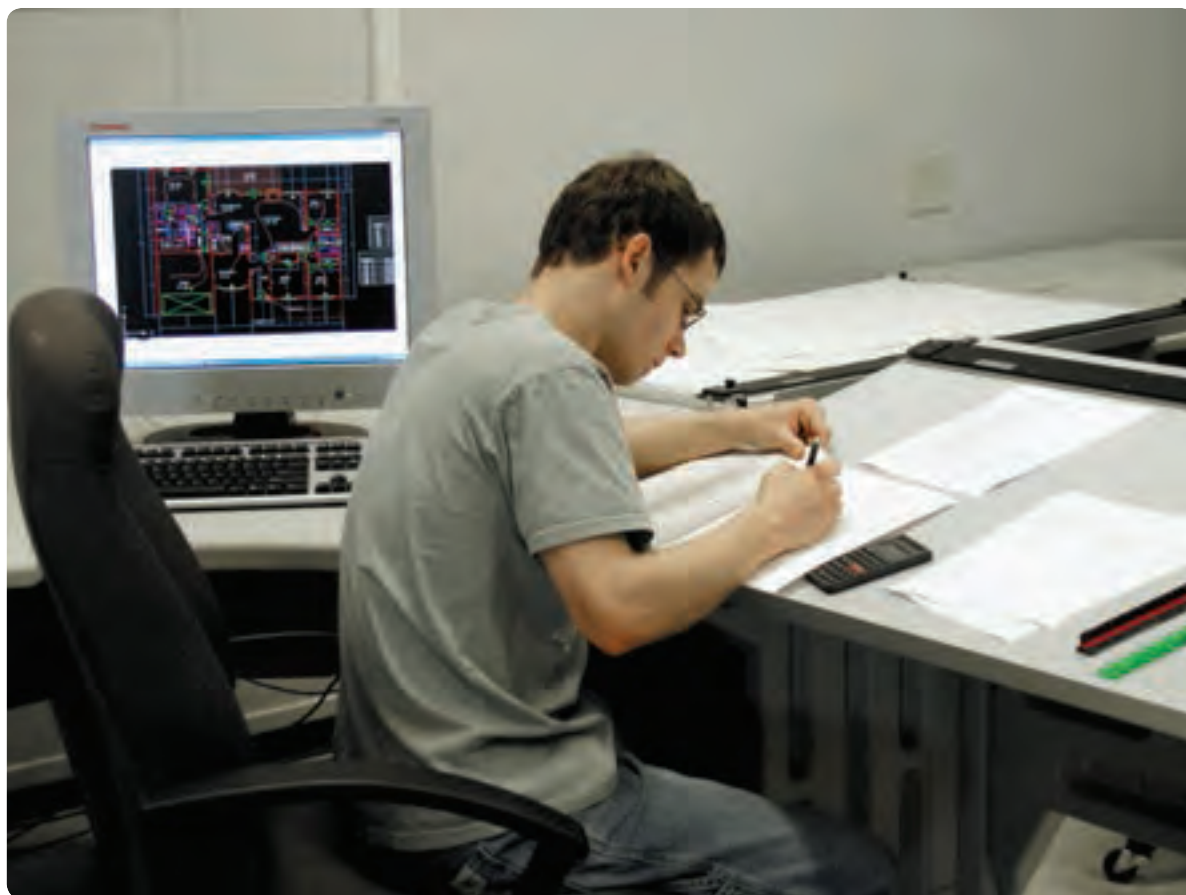
پروژه

ساعات آموزش		
جمع	عملی	نظری
۸	۷	۱

هدف‌های رفتاری

پس از پایان این فصل از هنرجو انتظار می‌رود:
- نقشه‌های برق مربوط به یک ساختمان مسکونی را رسم کند.

هر هنرجو به صورت مستقل نقشه یک ساختمان مسکونی روشنایی، تلفن، آنتن، اعلام حریق، آیفون، تابلوهای برق و متداول شهری را انتخاب کرده سپس نقشه‌های فنی پریزها، رایزرها را بر روی آن رسم نماید.



منابع

- ۱-Neil sclater- John E. Traister."Hand Book of Electrical Design Details", ۲۰۰۳.
- ۲-Thieny Gallauziaux- David fedullo :Electrical Installation", ۲۰۰۶.
- ۳- James D. Bethune, paul. T. suatik. "Electrical mechanical Drafting with CAD".
Prentice Hall ,۱۹۹۷.
- ۴- مبحث سیزدهم: طرح و اجرای تأسیسات ساختمان‌ها. از سری مباحث مقررات ملی ساختمان، ۱۳۸۲، نشر توسعه
ایران.
- ۵- خواجه حسینی محمد، نقشه‌کشی ۱، شرکت چاپ و نشر کتاب‌های درسی ایران، ۱۳۸۷.
- ۶- عبدالله زاده حسن - حسینی حسین، نقشه‌کشی به کمک کامپیوتر. شرکت چاپ و نشر کتاب‌های درسی ایران،
۱۳۸۷.
- ۷- مشهدی علیرضا، جهانگیری سهیلا. آموزش نوین اتوکد. انتشارات مهر جرد، ۱۳۸۸.

