

بِسْمِ اللّٰهِ الرَّحْمٰنِ الرَّحِیْمِ

کتاب گزارش کار کارگاه ساخت و تولید

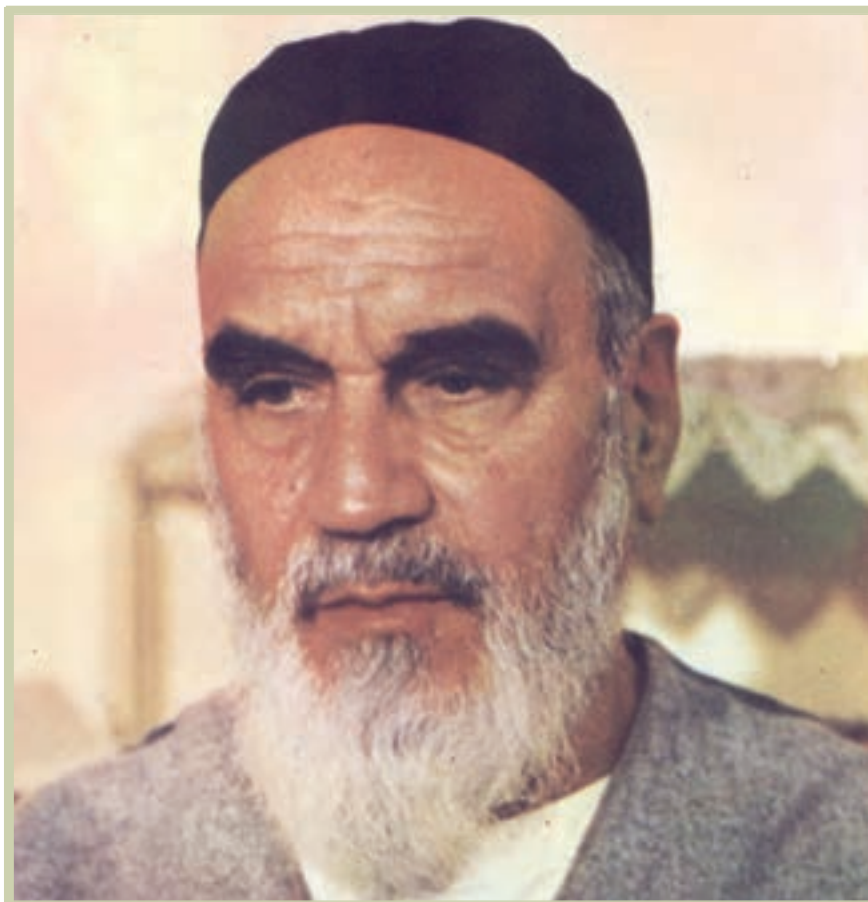
رشته : ساخت و تولید

زمینه : صنعت

شاخه آموزش فنی و حرفه‌ای

شماره درس ۱۵۵۲

سرشناسه	: بزرگ پور گنجی، سیدحسین، ۱۳۴۰-
عنوان و نام پدیدآور	: کتاب گزارش کار کارگاه ساخت و تولید، رشته : ساخت و تولید، زمینه : صنعت، شاخه آموزش‌های فنی و حرفه‌ای [کتاب‌های درسی] : ۴/۶۷۴/۴ مؤلفان حسین بزرگ پور گنجی، حسن آقابابایی، یعقوب دادگر؛ برنامه‌ریزی محتوا و نظارت بر تألیف دفتر تألیف کتاب‌های درسی فنی و حرفه‌ای و کاردانش - وزارت آموزش و پرورش
۳۷۳	
۴۷۴/۶ کی	
مشخصات نشر	: تهران : شرکت چاپ و نشر کتاب‌های درسی ایران، ۱۳۹۳.
مشخصات ظاهری	: [۱۳۳] ص. : مصور : (بخش رنگی)، جدول
فروست	: نظام جدید آموزش متوسطه، شاخه آموزش فنی و حرفه‌ای : شماره درس ۱۵۵۲.
شابک	: ۹-۲۱۳۵-۰۵-۹۶۴-۹۷۸
موضوع	: ۱- برشکاری و تراشکاری فلزات ۲- راهنمای آموزشی (متوسطه)، فرزکاری
شناسه افزوده	: الف - سازمان پژوهش و برنامه‌ریزی آموزشی. ب - دفتر تألیف کتاب‌های درسی فنی و حرفه‌ای و کاردانش. ج - اداره کل نظارت بر نشر و توزیع مواد آموزشی
رده‌بندی کنگره	: TJ ۱۲۳۰/ب ۴ک ۲ ۱۳۹۲



از شماست که مردان و زنان بزرگ تربیت می‌شود. شما باید تحصیل کوشش کنید که برای فضایل اخلاقی،
فضایل اعلیٰ مجرب شوید. شما برای آتیه مملکت ما جوانان نیرومند تربیت کنید. دامن شما یک مدرسه ای است که
در آن جوانان بزرگ تربیت شود. شما فضایل تحصیل کنید تا که دکان شما در دامن شما به فضیلت برسند.
امام خمینی (ره)

هدف کلی

هنرجو بتواند از فعالیت‌های کارگاهی و کارهای عملی، گزارش مکتوب و مستند تهیه نماید.

فهرست

پیشگفتار

۱	گزارش کار شماره (۱) شناخت دستگاه فرز و آشنایی با اجزاء و سیستم‌هاب خنک کاری و روغن کاری آن
۱۵	گزارش کار شماره (۲) شناسایی انواع تیغه فرز، لبه‌های برنده، زوایا، جنس و کاربرد آن‌ها
۲۶	گزارش کار شماره (۳) انتخاب دور مناسب و تنظیم سرعت پیش‌روی
۳۶	گزارش کار شماره (۴) سوار کردن تیغه فرز روی میله فرزگیر و بستن آن روی محور ماشین
۴۳	گزارش کار شماره (۵) بستن قطعه کار
۵۴	گزارش کار شماره (۶) فرز کاری سطح مستوی
۶۵	گزارش کار شماره (۷) ساخت قطعه کار مطابق نقشه
۷۸	گزارش کار شماره (۸) آشنایی با فرآیند صفحه تراشی و قسمت‌های مختلف دستگاه صفحه تراش و آماده سازی آن برای ماشین کاری
۹۲	گزارش کار شماره (۹) تنظیم طول کورس
۹۹	گزارش کار شماره (۱۰) چگونگی تیز کردن رنده و بستن آن به دستگاه صفحه تراش
۱۰۶	گزارش کار شماره (۱۱) بستن گیره به دستگاه صفحه تراش و ساعت کردن آن
۱۱۵	گزارش کار شماره (۱۲) گونیا کردن قطعه‌ی مکعبی شکل
۱۲۴	گزارش کار شماره (۱۳) ساخت قطعه مطابق با نقشه

پیشگفتار

خدای بزرگ را سپاس می‌گوییم که ما را در برآوردن این آرزو کامیاب فرمود تا شمه‌ای از آنچه را که در مکتب استادان بزرگوار آموخته‌ایم، به عنوان ره‌آوردی مختصر به پیشگاه هنرآموزان و هنرجویان عزیز تقدیم داریم. گزارش‌نویسی، فن است و فن خود از مقوله علم شمرده می‌شود و علم واقعیت‌ها را در مفاهیم منعکس می‌کند. این کتاب که در برابر شما همکاران عزیز قرار دارد با عنوان دفتر گزارش کار و فعالیت‌های کارگاهی درس کارگاه ساخت و تولید می‌باشد که پس از تصویب در کمیسیون تخصصی برنامه‌ریزی رشته‌ی ساخت و تولید به رشته تحریر در آمده است. هدف از تألیف کتاب آشنایی هنرجویان عزیز با فن گزارش‌نویسی فعالیت‌های کارگاهی است که موجب مستند کردن فرآیند ساخت قطعه، بهینه‌سازی زمان تولید، هزینه‌های تولید و تسهیل در تصمیم‌گیری مدیران صنعتی خواهد شد.

این کتاب، بر اساس سرفصل‌ها و اهداف رفتاری کتاب کارگاهی ساخت و تولید که در برنامه درسی سال سوم هنرجویان رشته ساخت و تولید در نظام جدید آموزش متوسطه تألیف شده، تنظیم شده است و از این پس، کتاب گزارش کار و فعالیت‌های کارگاهی به همراه کتاب درسی کارگاهی، محتوای برنامه درسی کارگاه ساخت و تولید را تحت پوشش قرار خواهد داد. لذا ۵ نمره از کل نمره ارزش‌یابی کارگاه ساخت و تولید به تکمیل دفاتر گزارش کار اختصاص پیدا می‌کند.

به منظور ایجاد انگیزه بیشتر یادگیری در بین هنرجویان محترم در پایان هر گزارش بخشی تحت عنوان «فوق برنامه» منظور شده است که هدف از آن آشنایی بیشتر هنرجویان با اصطلاحات فنی و تخصصی رشته ساخت و تولید می‌باشد و جهت دستیابی به اطلاعات بیشتر جست و جو در اینترنت و سایر منابع نیز در نظر گرفته شده است. همچنین در بین گزارش‌ها، الگوی گزارش بازدید آورده شده است که هدف از آن تهیه‌ی گزارش توسط هنرجویان عزیز در هنگام بازدید از مراکز صنعتی خارج از هنرستان می‌باشد.

برای استفاده بهتر از کتاب توصیه می‌گردد که هنرجویان در محل کارگاه، دفتر گزارش کار را با نظارت هنرآموزان عزیز تکمیل نمایند.

امید است که با درایت و تجربه‌ی همه‌ی همکاران فرهیخته و عزیز اهداف این کتاب محقق شود. در خاتمه آرزو داریم که با دریافت پیشنهادهای و نظرهای همکاران عزیز و هنرجویان گرامی این کتاب را در حد مورد انتظار کیفیت بخشیم.

مؤلفان

گزارش کار شماره ۱

شناخت دستگاه فرز و آشنایی با اجزا و سیستم‌های خنک‌کاری و روغن‌کاری آن

نام و نام خانوادگی:

نام هنرستان:

رشته:

تاریخ انجام کار:

هدف کلی گزارش کار:

وسایل مورد نیاز:

۱- فرزکاری یعنی چه؟



۲- تفاوت حرکت قطعه و حرکت ابزار در دستگاه فرز و تراش چیست؟

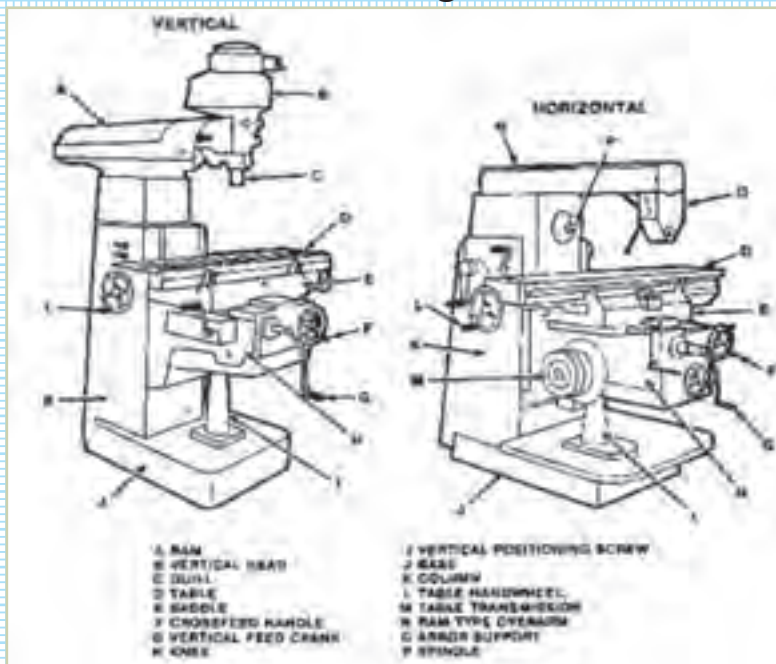
۳- نوع ماشین فرز موجود در کارگاه را مشخص کنید.

(پ) دستگاه فرز انیورسال

(ب) دستگاه فرز افقی

(الف) دستگاه فرز عمودی

۴- نام قسمت‌های مختلف دستگاه را به فارسی برگردانید و درباره‌ی آن‌ها توضیح دهید.



- :A
- :B
- :C
- :D
- :E
- :F
- :G
- :H
- :I
- :J
- :K
- :L
- :M
- :N
- :O
- :P

۵- مکان (محل قرارگرفتن) تابلوی برق دستگاه در ماشین فرز کجاست؟

۶- چه تعداد کلید شستی روی تابلوی برق وجود دارد؟ کاربرد هر کدام چیست؟

۷- کلید راه‌اندازی و اتومات دستگاه فرز چه کاربردی دارد؟



۸- جایگاه الکتروموتور دستگاه فرز کارگاه هنرستان و کاربرد آن چیست؟

۹- کلید خاموش و روشن کردن دستگاه فرز چه رنگی است؟ عمل کرد آن چگونه است؟

۱۰- چگونه تنظیم کردن دوران ۵۰۰ دور بر دقیقه را شرح دهید.



۱۱- انجام دهید:
انتخاب، تنظیم دو دور دل‌خواه، روشن کردن دستگاه و ثبت مشاهدات.

۱۲- حلقه‌های مدرج میز دستگاه فرز را در حالت حرکت طولی، عرضی و افقی ترسیم کنید و مقدار جابه‌جایی یک دور هر حلقه‌ی مدرج را ترسیم کنید و با دقت هر کدام را مشخص نمایید.

سوپرت طولی

سوپرت عرضی

سوپرت افقی

۱۳- تعداد اهرم‌های راه‌اندازی خودکار میز دستگاه فرز را مشخص کنید.

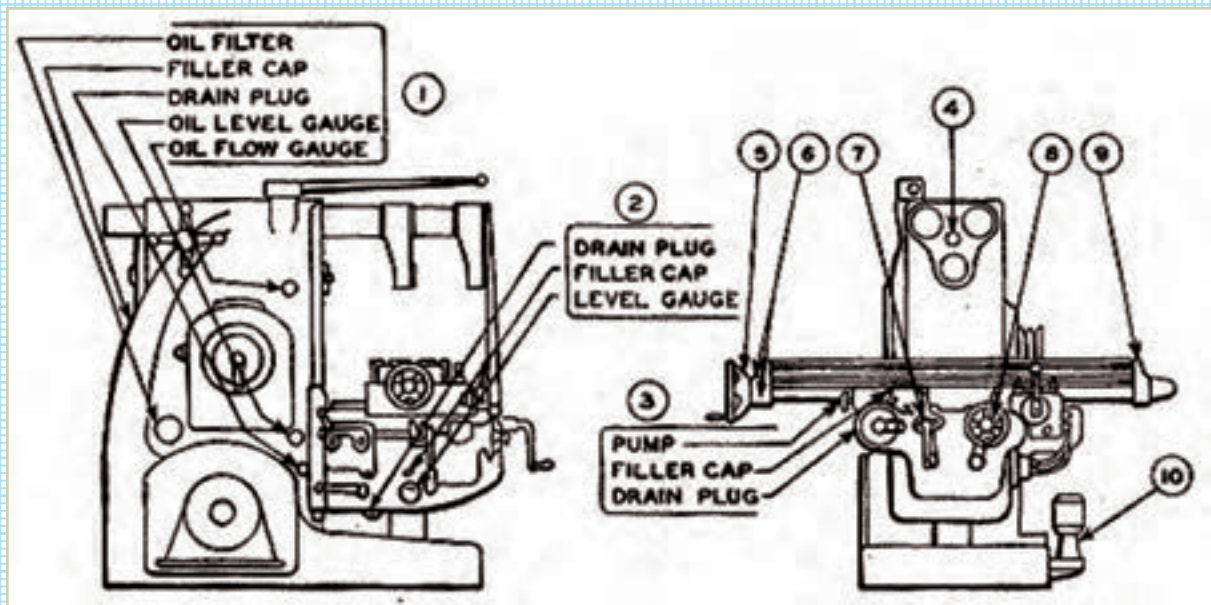
۱۴- اهرم حلقه‌ی تنظیم پیش‌روی میز دستگاه فرز در کجا قرار می‌گیرد؟

۱۵- عوامل انتخاب سرعت پیش‌روی کدام‌اند؟

۱۶- تنظیم سرعت پیش‌روی به صورت خودکار بر روی دستگاه چگونه انجام می‌گیرد؟

۱۷- چگونه می‌توان از حرکت پیش‌روی جهت بالا و پایین آوردن میز دستگاه استفاده کرد؟

۱۸- تعداد جایگاه‌های پر کردن و تخلیه‌ی روغن با مشاهده‌ی دستگاه فرز را تعیین کنید.



۱۹- جایگاه‌های روغن‌نما (گیج روغن) بر روی دستگاه فرز کارگاه، تعداد آن و میزان سطح روغن هرکدام را مشخص کنید.

۲۰- فاصله‌ی زمانی تعویض روغن دستگاه فرز را مشخص کنید.

۲۱- کدام قسمت‌های دستگاه فرز هر روز باید روغن کاری شوند؟

۲۲- روش تعویض روغن برای فرزهای دارای پمپ دستی روغن چیست؟

۲۳- نوع ماده‌ی خنک‌کاری دستگاه فرز و ترکیب آن چیست؟

۲۴- روش درست کردن ماده‌ی خنک‌کاری برای استفاده در دستگاه فرز چیست؟

۲۵- مسیر حرکت سیستم خنک‌کاری دستگاه فرز موجود در کارگاه را به‌طور ساده ترسیم کنید.

۲۶- پمپ سیستم خنک‌کاری در کدام قسمت دستگاه فرز قرار دارد؟

۲۷- چگونه می‌توان پمپ سیستم خنک‌کاری را راه‌اندازی کرد؟ عمل‌کرد آن چگونه است؟

۲۸- استفاده از ماده‌ی خنک‌کاری چه مزایایی دارد؟

۲۹- نکات ایمنی و بهداشت فردی در رابطه با شناخت دستگاه فرز و راه‌اندازی آن کدام‌اند؟

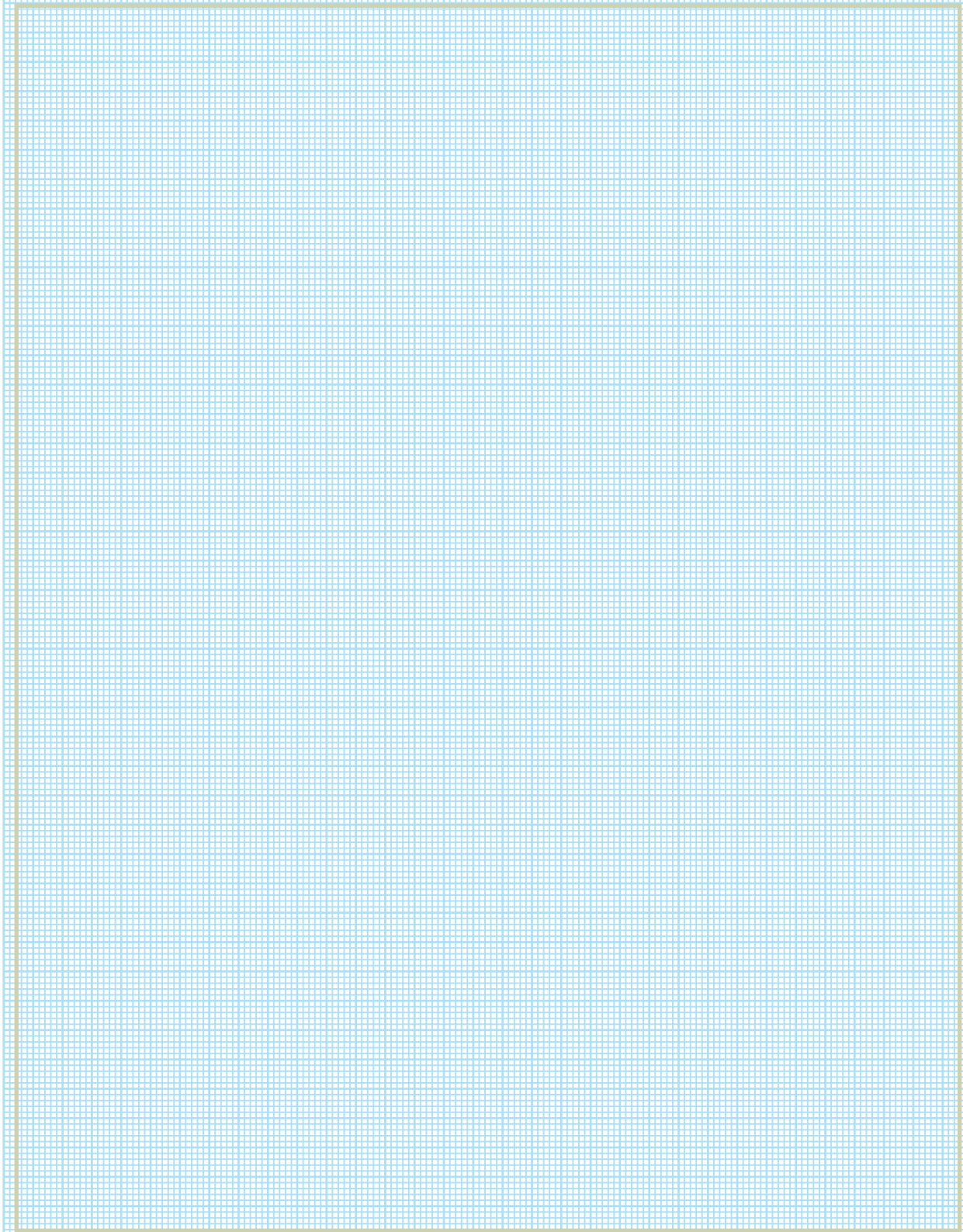
۳۱- نحوه‌ی قرار گرفتن دستگاه‌های ماشین ابزار در کارگاه هنرستان را به‌طور شماتیک ترسیم کنید.
(دستگاه تراش ، دستگاه فرز ، دستگاه صفحه تراش ، دستگاه منته ، دستگاه سنگ سنباده ، سایر دستگاه‌ها)

۳۲- فعالیت فوق برنامه

الف) لغات زیر را به فارسی برگردانید.

فارسی	انگلیسی
	Milling machine
	Horizontal milling machine
	stop buttons.Start
	Spindle reverse

ب) در مورد دستگاه فرز و اجزای آن در اینترنت جست‌وجو کنید و نتایج به دست آمده را به طور مستند در زیر بنویسید.



نتیجه گیری و خلاصه ی گزارش را در یک صفحه بنویسید.

ارزش‌یابی

ردیف	عنوان	نمره‌ی پیش‌نهادی	نمره‌ی کسب‌شده	تاریخ بررسی و امضای هنرآموز محترم
۱	انضباط	۲		
		۲		
		۱		
		۲		
		۱		
		۲		
۲	استفاده‌ی صحیح از دستگاه	۱		
۳	استفاده‌ی صحیح از ابزار	۱		
۴	تنظیم گزارش کار	۲		
۵	میزان مشارکت و همکاری	۱		
۶	رعایت نکات ایمنی و بهداشتی	۱		
۷	صحت اطلاعات گزارش	۴		
۸	جمع ارزش‌یابی پایانی گزارش کار	۲۰		

*همکار گرامی

فضای خالی مربوط به قسمت انضباط را با صلاح‌دید خود ارزش‌یابی کنید.

گزارش کار شماره‌ی ۲

شناسایی انواع تیغه فرز، لبه‌های برنده، زوایا، جنس و کاربرد آن‌ها

نام و نام خانوادگی:

نام هنرستان:

رشته:

تاریخ انجام کار:

هدف کلی گزارش کار:

وسایل مورد نیاز:

۱- تفاوت کار و حرکت رنده‌های تراش کاری با تیغه فرز را بنویسید .



۲- کدام یک از گزینه‌های زیر جزء تیغه فرزهای موجود در کارگاه هنرستان (با مشاهده‌ی بدنه‌ی تیغه فرز) است ؟ کاربرد آن را شرح دهید .

- افزار سازی با تحمل ۳۰۰ درجه سانتی گراد HSS با تحمل دمای ۹۰۰ درجه سانتی گراد
 SS با تحمل دمای ۶۰۰ درجه سانتی گراد کاربید سماتنه با تحمل دمای ۹۰۰ درجه سانتی گراد

۳- تعداد لبه‌های برنده‌ی تیغه فرز موجود در کارگاه را بنویسید .

۴- قطر تیغه فرز موجود بر روی دستگاه فرز برای کار را بنویسید .

۵- تیغه فرز چه نام دارد؟

۶- خصوصیات ظاهری نوع تیغه فرز موجود در کارگاه چیست؟

۷- چه نوع قطعاتی را از لحاظ جنس می‌توان با این تیغه فرزها براده‌برداری کرد؟

۸- حروف اختصاری زوایای روی تیغه فرز را بنویسید.

۹- زوایای مربوط به تیغه فرز را با ترسیم دستی تیغه فرز موجود در کارگاه مشخص کنید.

۱۰- عمل کرد هر زاوییه‌ی تیغه فرز را شرح دهید.

۱۱- انواع سطوح قطعه‌کار در فرزکاری (سطح‌کار، سطح‌برش و سطح‌کار شده) را ترسیم کنید.

سطح کار

سطح برش

سطح کار شده

۱۲- اطلاعات داده شده در زیر مربوط به کدام شکل است؟ (با خط ارتباطی مشخص کنید.)
آرام تر کار می کنند.



با تمام طول لبه ی خود براده برمی دارند.

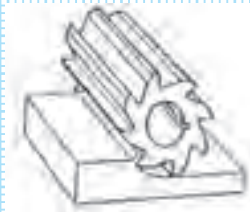
قدرت برش کم است.

براده ها به پهلو ریخته می شوند.

لبه موازی محور است.

با خارج شدن دنده از کار، دنده ی دیگر مشغول براده برداری می شود.

کار فرز ضربه ای است.



۱۳- تیغه فرزهای نشان داده شده در زیر چه نام دارند؟



۱ - تیغه فرز

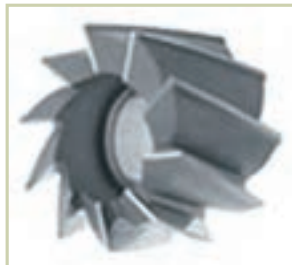
۲

۲ - تیغه فرز



۳

۳ - تیغه فرز



۴

۴ - تیغه فرز



۵

۵ - تیغه فرز



۶

۶ - تیغه فرز



۷

۷ - تیغه فرز



۸

۸ - تیغه فرز

۱۴- سطوحی را که تیغه فرز شماره‌ی ۲ می‌تواند براده‌برداری کند، به طور ساده ترسیم کنید و شرح دهید.

۱۵- سطوحی را که تیغه فرز شماره‌ی ۳ می‌تواند براده‌برداری کند، شرح دهید و به طور ساده ترسیم کنید.

۱۶- سطوحی را که تیغه فرز شماره ۴ می‌تواند براده‌برداری کند، شرح دهید و به طور ساده ترسیم کنید.

۱۷- سطوحی را که تیغه فرز شماره ۵ می‌تواند براده‌برداری کند، شرح دهید و به طور ساده ترسیم کنید.

۱۸- کدام یک از تیغه فرزهایی که در شکل نشان داده شده ، در کارگاه هنرستان موجود است؟

۱۹- نام تیغه فرزهای موجود در کارگاه هنرستان ، غیر از تیغه فرزهای نشان داده شده در شکل ، را بنویسید .

۲۰- تصویر یک تیغه فرز دنده فرزکاری شده و یک تیغه فرز پشت تراشی شده را انتخاب کنید و در جدول زیر قرار دهید .

تیغه فرز پشت تراشی شده	تیغه فرز دنده فرزکاری شده

۲۱- نکات ایمنی و حفاظتی در رابطه با شناخت تیغه فرزها را بنویسید .

فعالیت فوق برنامه

الف - نام موارد ذکر شده را به انگلیسی یا فارسی در جدول زیر بنویسید .

معادل انگلیسی	نام فارسی
Milling cutter	
Slab milling	
Slotting milling cutter	
Clearance angle	
End Mill	
Dovetail Mill	
Modular milling cutter	
Rank angle	

ب - در مورد تیغه فرز در اینترنت جست و جو کنید و اطلاعات به دست آمده را به صورت مستند در قالب یک گزارش بنویسید .

۲۲- نتیجه‌گیری و خلاصه گزارش را در یک صفحه بنویسید.

ارزش‌یابی

ردیف	عنوان	نمره‌ی پیش‌نهادی	نمره‌ی کسب‌شده	تاریخ بررسی و امضای هنرآموز محترم
۱	انضباط	۲		
		۲		
		۱		
		۲		
		۱		
		۲		
۲	استفاده‌ی صحیح از دستگاه	۱		
۳	استفاده‌ی صحیح از ابزار	۱		
۴	تنظیم گزارش کار	۲		
۵	میزان مشارکت و همکاری	۱		
۶	رعایت نکات ایمنی و بهداشتی	۱		
۷	صحت اطلاعات گزارش	۴		
۸	جمع ارزش‌یابی پایانی گزارش کار	۲۰		

*همکار گرامی

فضای خالی مربوط به قسمت انضباط را با صلاح‌دید خود ارزش‌یابی کنید.

گزارش کار شماره ۳

انتخاب دور مناسب و تنظیم سرعت پیش‌روی

نام و نام خانوادگی:

نام هنرستان:

رشته:

تاریخ انجام کار:

هدف کلی گزارش کار:

وسایل مورد نیاز:

۱- عواملی که در انتخاب سرعت برش ، مقدار پیش‌روی و تعداد دوران موثرند ؟

۲- روابطی را که برای محاسبه‌ی تعداد دَوْران و سرعت پیش‌روی استفاده می‌شود، بنویسید.

$$n = \text{تعداد دَوْران}$$

$$V_f = \text{سرعت پیش‌روی}$$

جدول سرعت برشی تیغه فرز

فرزکاری		محلک‌ها و سرعت برشکاری					
	<ul style="list-style-type: none"> سرعت برش سرعت برشکاری قطر لبه فرز دور لبه فرز پیش‌روی به ازای هر لبه برشکاری بر روی اندازه لبه برشکاری 	$n = \frac{V_c}{\pi \cdot D}$ دور بر دقیقه		$V_f = S_p \cdot Z \cdot n$ سرعت پیش‌روی			
		مقادیر جدولی سرعت برشکاری بر مبنای $1000 \text{ mm}^3/\text{min}$ و پیش‌روی 0.1 به ازای لبه فرز 1000 mm					
نوع لبه فرز	نوع	سرعت برشکاری V_c (m/min)	فرزکاری V_c (m/min)	فرزکاری V_c (m/min)	چرخ V_c (m/min)	کامپوزیت V_c (m/min)	
لبه فرز شکلی 	شکل تراش	٪ 30...40	25...30	15...20	20...25	60...150	
		f_z	0.1...0.2	0.1...0.15	0.1...0.05	0.1...0.3	0.1...0.25
	پهناخت	٪ 30...40	25...30	15...20	20...25	60...150	300...300
		f_z	0.05...0.1	0.05...0.1	0.05...0.1	0.1...0.15	0.1...0.15
	لبه فرز پاله‌مان برآمده بر مبنای قطر سخت 	شکل تراش	٪ 40...120	40...150	60...120	70...120	150...400
			f_z	0.1...0.3	0.1...0.3	0.1...0.3	0.2...0.4
پهناخت		٪ 100...200	100...300	80...150	100...160	150...400	400...1200
		f_z	0.05...0.15	0.05...0.15	0.03...0.1	0.1...0.2	0.05...0.1
لبه فرز پنهانی 		شکل تراش	٪ 30...40	25...30	15...20	20...25	60...150
			f_z	0.1...0.2	0.1...0.2	0.1...0.15	0.15...0.3
	پهناخت	٪ 30...40	25...30	15...20	20...25	60...150	300...300
		f_z	0.05...0.1	0.05...0.1	0.05...0.1	0.1...0.2	0.1...0.2
	پهناخت	٪ 40...120	40...120	60...120	70...120	150...400	300...800
		f_z	0.1...0.3	0.1...0.3	0.1...0.3	0.1...0.3	0.08...0.15
لبه فرز پنهانی 	شکل تراش	٪ 30...40	25...30	15...20	20...25	60...150	
		f_z	0.1...0.2	0.1...0.2	0.1...0.15	0.1...0.2	0.1...0.2
	پهناخت	٪ 100...300	100...300	80...150	100...160	150...400	400...1200
		f_z	0.1...0.2	0.1...0.2	0.06...0.15	0.1...0.2	0.05...0.1
	پهناخت	٪ 40...120	40...120	60...120	70...120	150...400	300...800
		f_z	0.1...0.3	0.1...0.3	0.1...0.3	0.1...0.3	0.08...0.15

۳- با توجه به جدول سرعت برشی تیغه فرزها و روابط به دست آمده، اطلاعات زیر را کامل کنید.

الف - نام تیغه فرز

کاربرد تیغه فرز



سرعت براده‌برداری (V) در حالت خشن تراشی قطعه‌ی چدنی

پیش‌روی به ازای هر لبه (f) در حالت خشن تراشی قطعه‌ی چدنی

محاسبه‌ی سرعت پیش‌روی (V) در حالت بالا را با فرض این‌که قطر تیغه ۴۰ میلی‌متر و تعداد دندانه‌ها ۱۰ باشد.

ب - نام تیغه فرز

کاربرد تیغه فرز



سرعت براده‌برداری (V) در حالت پرداخت کاری تیغه‌ی فولاد تندبر با استحکام 750 N/mm^2

پیش‌روی به ازای هر لبه (f) در حالت پرداخت کاری تیغه‌ی فولاد تند بر با استحکام 750 N/mm^2

محاسبه‌ی سرعت پیش‌روی (V) را در حالت بالا، با فرض این‌که قطر تیغه ۸۰ میلی‌متر و تعداد دندانه‌ها ۱۰ باشد.



پ - نام تیغه فرز

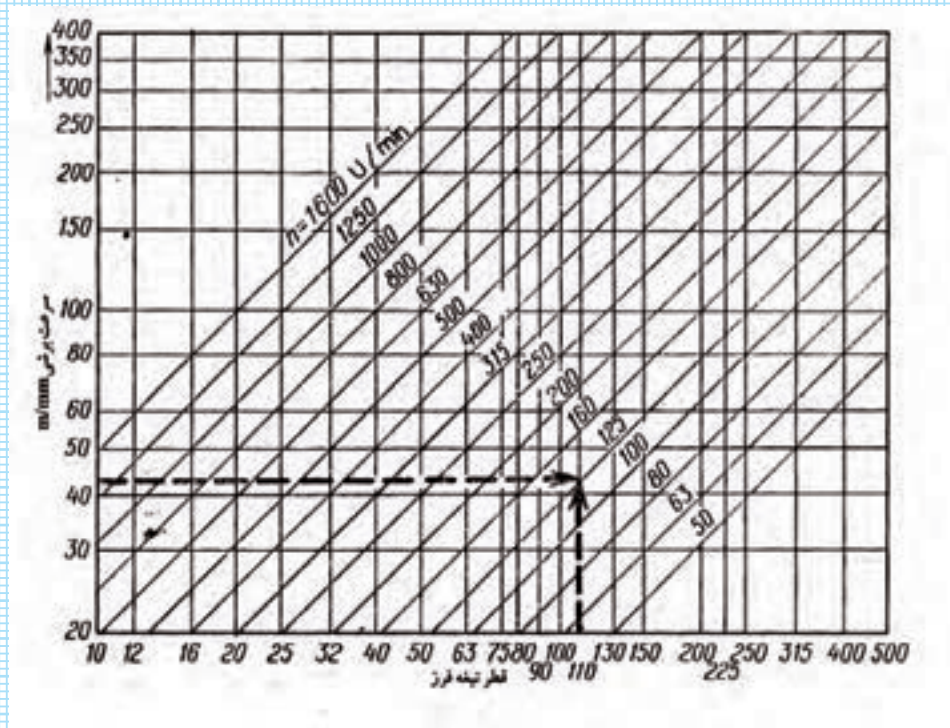
کاربرد تیغه فرز

سرعت براده برداری (v) در حالت خشن تراشی فلزات سبک

پیش روی به ازای هر لبه (f) در حالت خشن تراشی فلزات سبک

محاسبه ی سرعت پیش روی (v) در حالت بالا، با فرض این که قطر تیغه ۱۱۰ میلی متر و تعداد دندانه ها ۱۲ باشد .

۴- با استفاده از دیاگرام داده شده ، اطلاعات زیر را کامل کنید .



نمونه : قطر تیغه فرز ۱۱۰ میلی متر ، سرعت برش ۴۲ متر بر دقیقه ، تعداد دوران ۱۲۵ دور بر دقیقه .

الف _ قطر تیغه فرز ۱۰۰ میلی متر ، سرعت برش متر بر دقیقه ، تعداد دوران ۲۵۰ دور بر دقیقه

ب _ قطر تیغه فرز میلی متر ، سرعت برش ۱۰۰ متر بر دقیقه ، تعداد دوران ۱۲۵ دور بر دقیقه .

پ _ قطر تیغه فرز ۵۰ میلی متر ، سرعت برش ۵۰ متر بر دقیقه ، تعداد دوران دور بر دقیقه .

۵ - دوره‌های محور تنظیم دور با مشاهده بر روی دستگاه فرز موجود در کارگاه به ترتیب از کم ترین دور به بیش ترین دور .

۶ - مقدار پیش‌روی میز ماشین از کم ترین مقدار به بیش ترین مقدار با مشاهده بر روی دستگاه فرز .

۷- ارتباط سرعت برشی، سرعت پیش‌روی و تعداد دوران .

۸- با راهنمایی هنرآموز محترم، با توجه به تیغه فرزی که در اختیار دارید و در نظر گرفتن قطر آن، تعداد دوران، سرعت پیشروی و مقدار بار مشخص، در سه حالت مختلف زیر، قطعه‌ای را براده‌برداری کنید و در هر حالت، براده‌ی جدا شده را در جدول مشخص شده بچسبانید، و آن‌گاه آن‌ها را مقایسه و نتیجه کار را بنویسید.

حالت اول

قطر تیغه فرز میلی متر	تعداد دوران دور بر دقیقه	نمونه براده	پیشروی میلی متر در هر دور

حالت دوم

قطر تیغه فرز میلی متر	تعداد دوران دور بر دقیقه	نمونه براده	پیشروی میلی متر در هر دور

حالت سوم

قطر تیغه فرز میلی متر	تعداد دوران دور بر دقیقه	نمونه براده	پیشروی میلی متر در هر دور

۹- نتیجه‌ی کلی را که از تشکیل سه نمونه براده به دست می‌آید ، از نگاه خودتان یادداشت کنید .

فعالیت فوق برنامه

الف - موارد ذکر شده را از انگلیسی به فارسی برگردانید.

معادل انگلیسی	نام فارسی
Cutting speed	
roughing	
finishing	
feed	
Depth of cut	
chip	
feed speed	
Milling cutter	
Cutting fluid	

ب - در مورد سرعت برش ، سرعت پیش روی و تعداد دوران در فرزکاری ، در اینترنت و منابع دیگر جست و جو کنید و اطلاعات به دست آمده را به شکل گزارشی مستند بنویسید .

۱۰- نتیجه‌گیری و خلاصه‌ی گزارش را در یک صفحه بنویسید.

ارزش‌یابی

ردیف	عنوان	نمره‌ی پیش‌نهادی	نمره‌ی کسب‌شده	تاریخ بررسی و امضای هنرآموز محترم
۱	انضباط	۲		
		۲		
		۱		
		۲		
		۱		
		۲		
۲	استفاده‌ی صحیح از دستگاه	۱		
۳	استفاده‌ی صحیح از ابزار	۱		
۴	تنظیم گزارش کار	۲		
۵	میزان مشارکت و همکاری	۱		
۶	رعایت نکات ایمنی و بهداشتی	۱		
۷	صحت اطلاعات گزارش	۴		
۸	جمع ارزش‌یابی پایانی گزارش کار	۲۰		

*همکار گرامی

فضای خالی مربوط به قسمت انضباط را با صلاح‌دید خود ارزش‌یابی کنید.

گزارش کار شماره‌ی ۴

سوار کردن تیغه فرز روی میله فرزگیر و بستن آن روی محور ماشین

نام و نام خانوادگی:

نام هنرستان:

رشته:

تاریخ انجام کار:

هدف کلی گزارش کار:

وسایل مورد نیاز:



۱- شکل مقابل چه اجزایی از دستگاه فرز را نشان می دهد؟
کاربرد آن را شرح دهید .

۲- جهت نصب یک تیغه فرز غلطکی، پولکی، مدولی و از چه تجهیزاتی باید استفاده نمود؟



۳- اندازه و نوع آچاری را که برای باز کردن و بستن میله فرزگیر به کار می رود، بنویسید .

۴- آچارهای مربوط به باز و بسته کردن میله فرزگیر را ترسیم کنید .

۵- نحوه‌ی انتخاب و تنظیم تعداد دوران، هنگام بازکردن پیچ میله فرزگیر را شرح دهید.

۶- انواع تیغه فرزهایی را که بر روی میله فرزگیر بسته می‌شوند، نام ببرید.

۷- روش باز کردن تیغه فرز روی میله فرزگیر را بنویسید.

۸- در موقع باز و بسته کردن تیغه فرز روی میله فرزگیر چه نکات حفاظتی را باید رعایت کرد؟

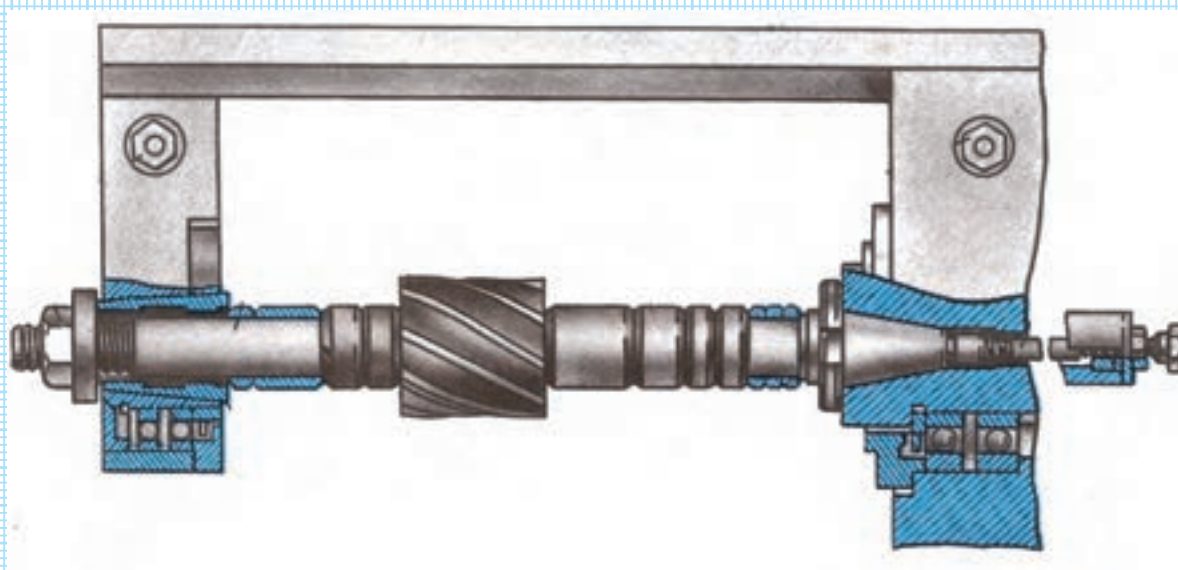
۹- نکات ایمنی و بهداشت فردی در موقع باز و بسته کردن تیغه فرز روی میله فرزگیر را بنویسید.

۱۰- نتیجه گیری و خلاصه گزارش را در یک صفحه بنویسید .

فعالیت فوق برنامه

۱- اصطلاحات را از انگلیسی به فارسی برگردانید.

معادل انگلیسی	نام فارسی
Spindle	
Arbor	
Support	
Arbor support	
Arbor nut	
Journal bearing	
Milling cutter	
Draw in bolt	



۲- در اینترنت یا منابع دیگر در مورد موضوع گزارش جست و جو کنید و اطلاعات حاصل را به طور مستند به گزارش خود بیفزایید.

ارزش‌یابی

ردیف	عنوان	نمره‌ی پیش‌نهادی	نمره‌ی کسب‌شده	تاریخ بررسی و امضای هنرآموز محترم
۱	انضباط	۲		
		۲		
		۱		
		۲		
		۱		
		۲		
۲	استفاده‌ی صحیح از دستگاه	۱		
۳	استفاده‌ی صحیح از ابزار	۱		
۴	تنظیم گزارش کار	۲		
۵	میزان مشارکت و همکاری	۱		
۶	رعایت نکات ایمنی و بهداشتی	۱		
۷	صحت اطلاعات گزارش	۴		
۸	جمع ارزش‌یابی پایانی گزارش کار	۲۰		

*همکار گرامی

فضای خالی مربوط به قسمت انضباط را با صلاح‌دید خود ارزش‌یابی کنید.

گزارش کار شماره ۵

بستن قطعه کار

نام و نام خانوادگی:

نام هنرستان:

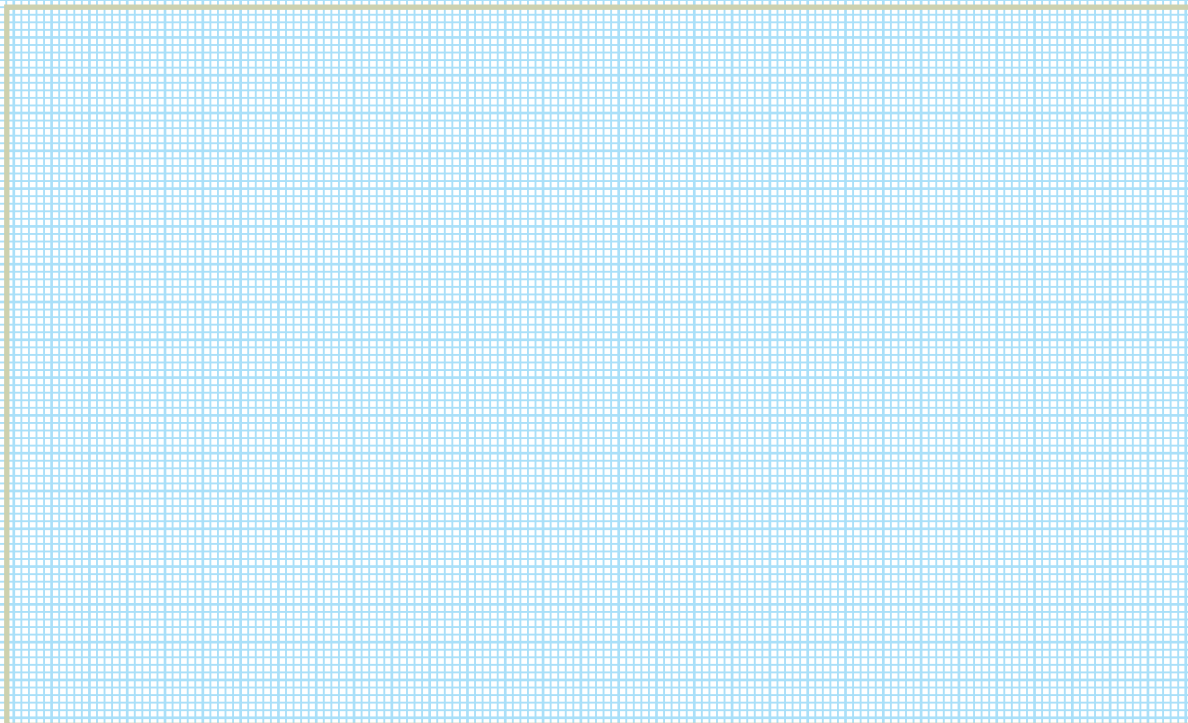
رشته:

تاریخ انجام کار:

هدف کلی گزارش کار:

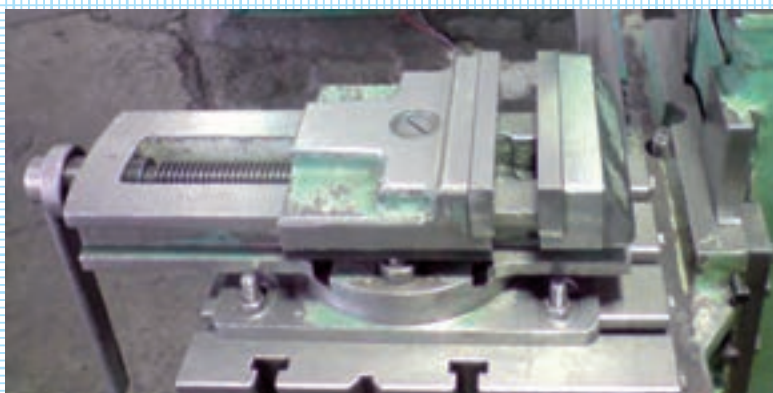
وسایل مورد نیاز:

۱- در کادر زیر، گیره را به طور ساده ترسیم کنید یا تصویر گیره‌ی کارگاه هنرستان را به همراه نام گیره در کادر زیر بچسبانید.

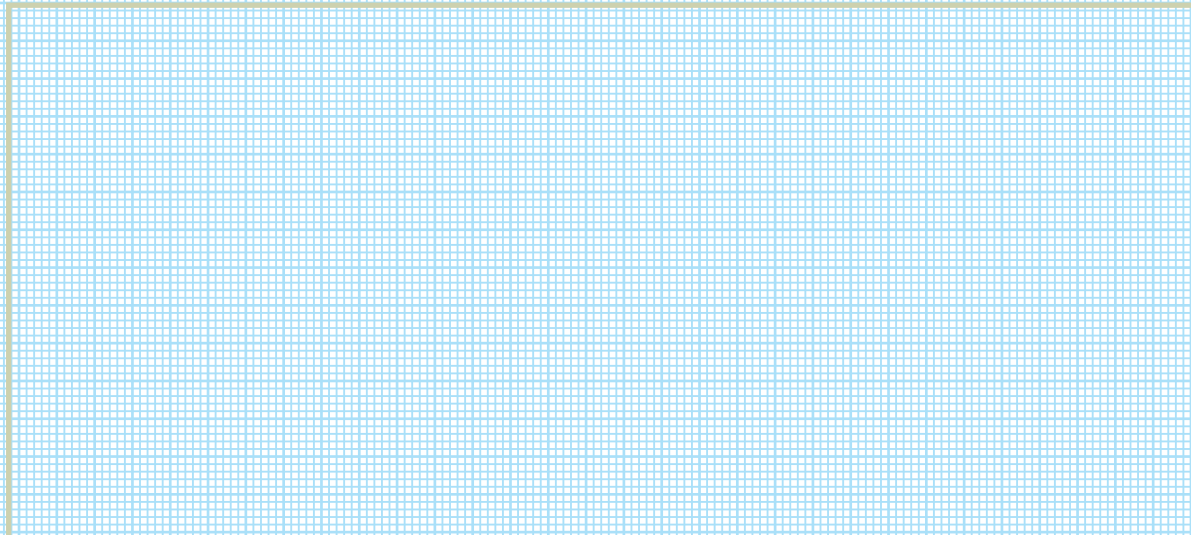


۲- وسایل و ابزارهای مورد نیاز برای نصب گیره بر روی میز دستگاه فرز کدام‌اند؟

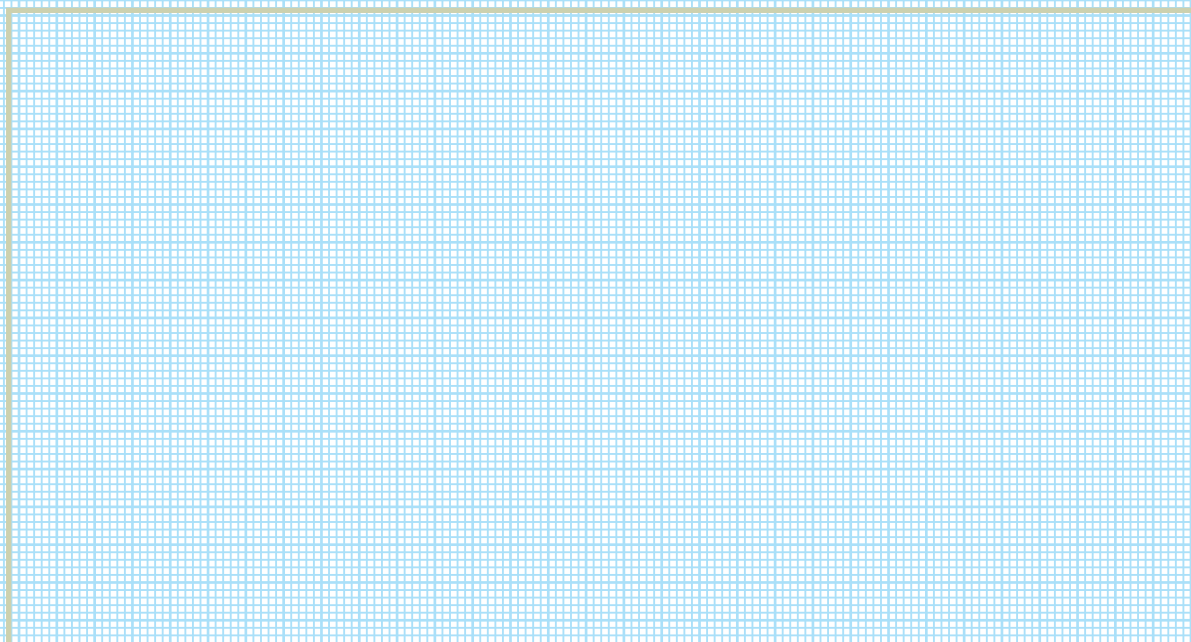
۳- اجزای مختلف گیره را که روی میز کار دستگاه فرز کارگاه هنرستان مشاهده می‌کنید، نام ببرید.



۴- شکل ساده‌ی پیچ و مهره‌ای را که با استفاده از آن‌ها، گیره روی میز دستگاه فرز بسته می‌شود، ترسیم کنید.

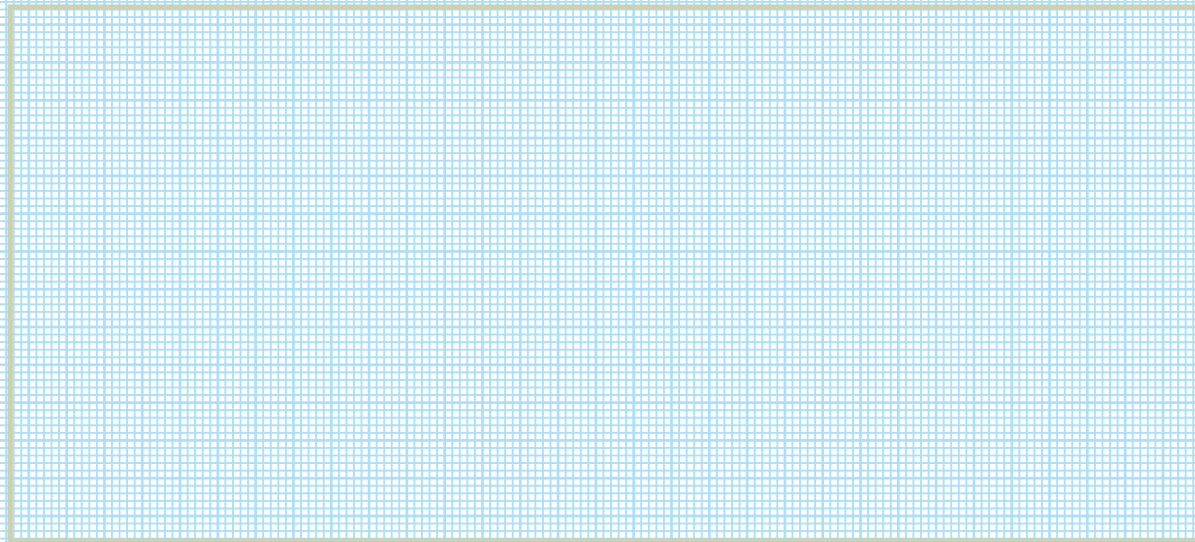


۵- شکل آچاری را که فک‌های گیره با آن باز و بسته می‌شوند، به طور ساده ترسیم کنید.



۶- از چه تجهیزاتی جهت تنظیم گیره روی میز دستگاه فرز استفاده می‌کنید؟

۷- شکل ساده‌ی ساعت اندازه‌گیری را ترسیم کنید یا تصویر آن را در کادر زیر قرار دهید و اجزای مختلف آن را مشخص کنید.



۸- ساعت اندازه‌گیر چه کاربردی دارد؟

۹- روش تنظیم کردن گیره با ساعت اندازه‌گیر را شرح دهید.



۱۰- مدت زمانی را که صرف تنظیم یا ساعت کردن گیره شده است، بنویسید.

۱۱- شما در هنگام ساعت کردن گیره با چه مشکلاتی برخورد کرده‌اید؟ این مشکلات را چگونه برطرف کرده‌اید؟

۱۲- وسایل و ابزارهای مورد نیاز برای قرار دادن قطعه کار روی گیره را نام ببرید.

۱۳- پیش از بستن قطعه کار روی گیره چه کارهایی انجام داده‌اید؟ آن‌ها را بنویسید.

۱۴- روش بستن قطعه کار روی گیره را به طور کامل شرح دهید.

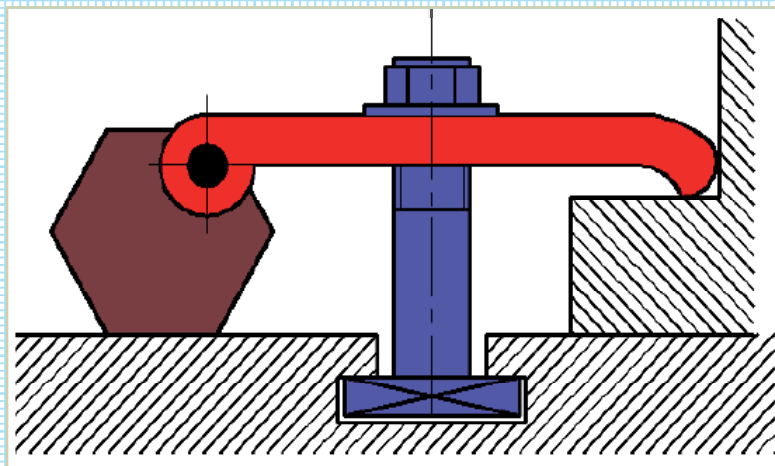


۱۵- دلیل استفاده از زیرکاری در بستن قطعه کار روی گیره چیست؟



۱۶- دلیل استفاده از میله‌ی استوانه‌ای در قسمت جانبی بعضی قطعات چیست؟

۱۷- تفاوت نوع قطعات برای استفاده از گیره و رویندها چیست؟



۱۸- به کمک هنرآموز یا استاد کار محترم، قطعه ای را به کمک روبنده بر روی دستگاه فرز ببندید و روش نصب و تنظیم قطعه به کمک روبنده را به طور مختصر شرح دهید.



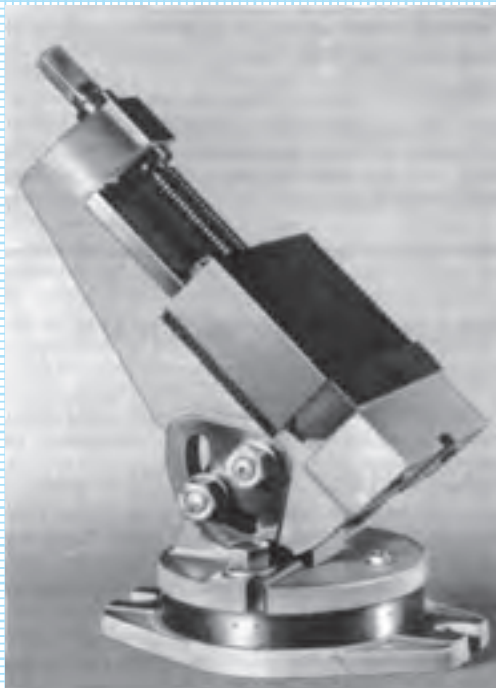
۱۹- برای نصب گیره و بستن قطعه کار روی آن چه نکات ایمنی را باید رعایت کرد؟

۲۰- نکات حفاظتی لازم برای نصب گیره و بستن قطعه کار روی آن را بنویسید.

۲۱- نتیجه‌گیری و خلاصه گزارش را در یک صفحه بنویسید.

فعالیت فوق برنامه

۱- با تحقیق و بررسی، نام گیره و کاربرد آن را شرح دهید.



۲- در جدول زیر، اصطلاحات را به فارسی برگردانید.

فارسی	انگلیسی
	workpiece
	slot_T
	Bolt
	vise
	Dial guage
	Nut

۳- در اینترنت یا منابع دیگر در مورد موضوع گزارش جست و جو کنید و اطلاعات حاصل را به طور مستند به گزارش خود بیفزایید.

ارزش‌یابی

ردیف	عنوان	نمره‌ی پیش‌نهادی	نمره‌ی کسب‌شده	تاریخ بررسی و امضای هنرآموز محترم
۱	انضباط	۲		
		۲		
		۱		
		۲		
		۱		
		۲		
۲	استفاده‌ی صحیح از دستگاه	۱		
۳	استفاده‌ی صحیح از ابزار	۱		
۴	تنظیم گزارش کار	۲		
۵	میزان مشارکت و همکاری	۱		
۶	رعایت نکات ایمنی و بهداشتی	۱		
۷	صحت اطلاعات گزارش	۴		
۸	جمع ارزش‌یابی پایانی گزارش کار	۲۰		

*همکار گرامی

فضای خالی مربوط به قسمت انضباط را با صلاح‌دید خود ارزش‌یابی کنید.

گزارش کار شماره ۶

فرزکاری سطح مستوی

	نام و نام خانوادگی:
	نام هنرستان:
	رشته:
	تاریخ انجام کار:

	هدف کلی گزارش کار:
--	--------------------

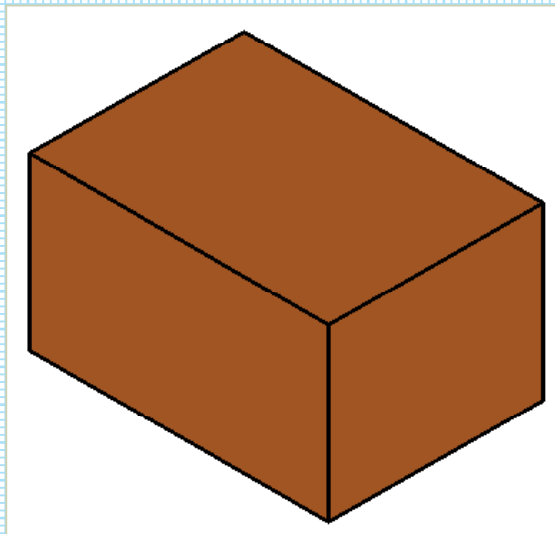
	وسایل مورد نیاز:
--	------------------

۱- وسایل مهیا شده قبل از براده برداری یک مکعب در فرزکاری را نام ببرید .

۲- چگونگی آماده کردن و کنترل همهی جوانب کار قبل از فرزکاری را بنویسید .

۳- قبل از شروع به کار با دستگاه فرز، چه نکات حفاظتی رعایت شده است؟

۴- ترتیب فرزکاری سطوح مختلف یک مکعب را ترسیم کنید و شماره گذاری سطوح را روی آن انجام دهید . (ابعاد مکعب با نظر هنرآموز محترم مشخص شود .)



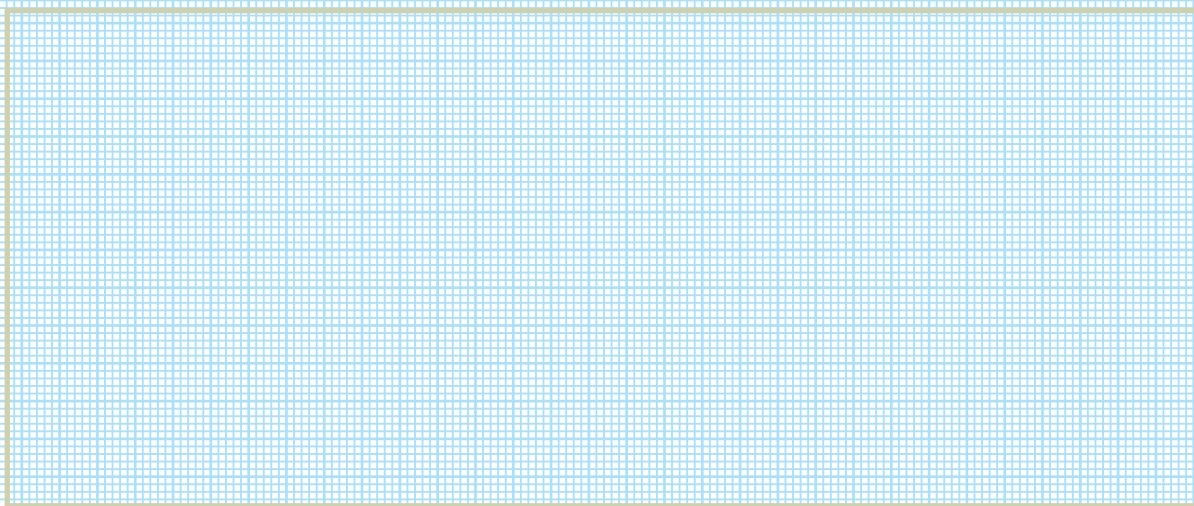
ترسیم مراحل	شرح کار

ترسیم مراحل	شرح کار

۵- دلیل این ترتیب مراحل برای فرزکاری یک مکعب چیست؟

۶- نام و نوع تیغه فرزی را که برای فرزکاری مکعب به کار رفته است، بنویسید.

۷- ترسیم ساده، نام وسیله‌ی کنترل صافی سطح و طرز کار آن را بنویسید.



۸- ترسیم ساده ، نام وسیله کنترل عمود بودن سطح و طرز کار آن را بنویسید .

۹- نام وسیله‌ی کنترل موازی بودن سطح و طریقه‌ی کنترل را بنویسید .

۱۰- تعداد مراحل براده‌برداری جهت صاف کردن یک سطح و مقدار بار در هر مرحله‌ی براده‌برداری را بنویسید .

۱۱- نکات رعایت شده در جریان پرداخت هر سطح مکعب را به طور دقیق شرح دهید .

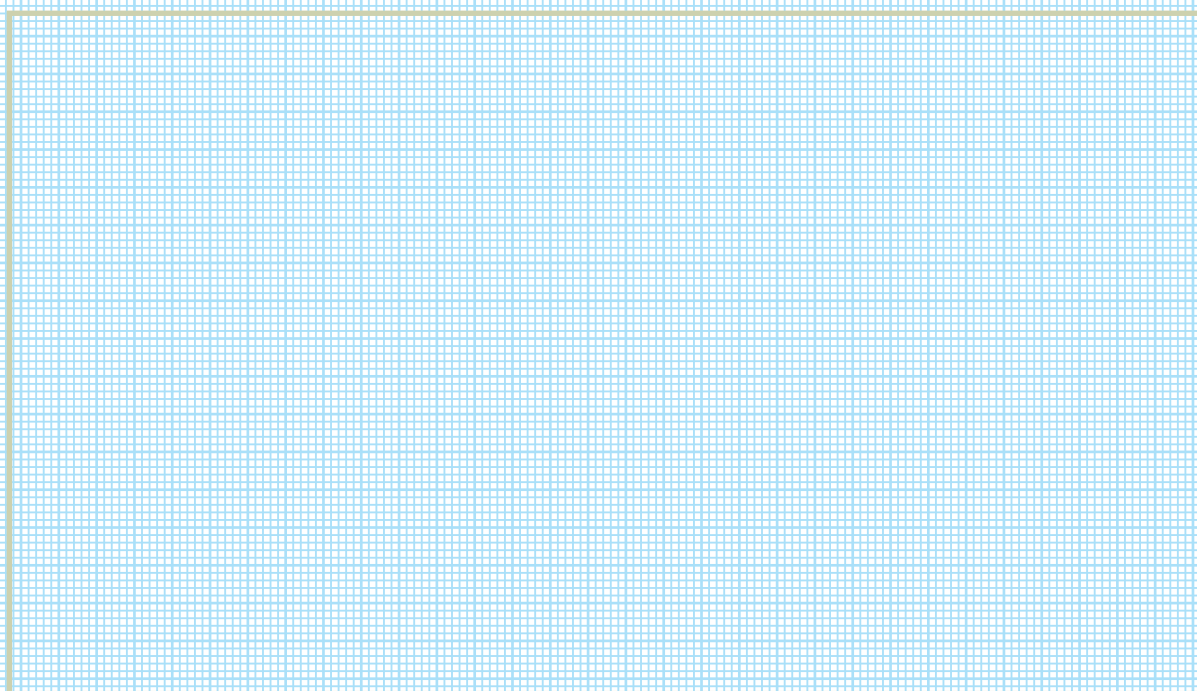
۱۲- دلیل استفاده از سوهان در پلیسه گیری سطوح مکعب چیست؟

۱۳- میزان تغییرات تعداد دوران، مقدار پیش‌روی در فرزکاری سطوح مکعب و دلیل این تغییرات را بنویسید.

۱۴- در حین کار برای ساخت مکعب با چه اشکالاتی رو به رو شدید؟

۱۵- چگونه می‌توان آن اشکالات را برطرف کرد؟

۱۶- مزایا و معایب براده‌برداری قطعه کار به روش فرزکاری همراه و معکوس چیست؟ این دو روش را به طور ساده ترسیم کنید یا تصاویر آنها را در کادر بچسبانید.



۱۷- نکات ایمنی و بهداشت فردی رعایت شده در ساخت و براده‌برداری سطوح مکعب را شرح دهید.

۱۸- نکات حفاظتی در براده‌برداری و ساخت سطوح مکعب کدام اند؟

۱۹- نتیجه‌گیری و خلاصه گزارش را در یک صفحه بنویسید.

فعالیت فوق برنامه

در اینترنت یا منابع دیگر در مورد موضوع گزارش جست و جو کنید و اطلاعات حاصل را به طور مستند به گزارش خود بیفزایید.

ارزش‌یابی

ردیف	عنوان	نمره‌ی پیش‌نهادی	نمره‌ی کسب‌شده	تاریخ بررسی و امضای هنرآموز محترم
۱	انضباط	۲		
		۲		
		۱		
		۲		
		۱		
		۲		
۲	استفاده‌ی صحیح از دستگاه	۱		
۳	استفاده‌ی صحیح از ابزار	۱		
۴	تنظیم گزارش کار	۲		
۵	میزان مشارکت و همکاری	۱		
۶	رعایت نکات ایمنی و بهداشتی	۱		
۷	صحت اطلاعات گزارش	۴		
۸	جمع ارزش‌یابی پایانی گزارش کار	۲۰		

*همکار گرامی

فضای خالی مربوط به قسمت انضباط را با صلاح‌دید خود ارزش‌یابی کنید.

گزارش کار شماره ۷

ساخت قطعه کار مطابق نقشه

نام و نام خانوادگی:

نام هنرستان:

رشته:

تاریخ انجام کار:

هدف کلی گزارش کار:

وسایل مورد نیاز:

۱- ترسیم نقشه‌ی قطعه‌کاری را که هنرآموز محترم با توجه به امکانات موجود در کارگاه هنرستان در نظر گرفته است ، ترسیم کنید .

۲- مراحل آماده سازی شرایط دستگاه ، قطعه و ابزارهای مورد نیاز را به طور کامل شرح دهید .

۳- چگونگی کارهای قبل از عملیات براده‌برداری (اندازه‌گیری، خط‌کشی و ...) را به طور کامل شرح دهید.

۴- نکات ایمنی و بهداشت فردی در ساخت قطعه کدام اند؟

۵- نکات حفاظتی برای ساخت قطعه‌ی ترسیمی را بنویسید.

۶- مراحل ساخت قطعه، جهت فرزکاری را در جدول زیر ترسیم و تکمیل کنید.

ترسیم مراحل	شرح کار

ترسیم مراحل	شرح کار

ترسیم مراحل	شرح کار

ترسیم مراحل	شرح کار

۷- چند ساعت زمان برای ساخت قطعه صرف شده است؟

۸- کنترل کیفیت سطح کار چگونه انجام می‌گیرد؟

۹- نوع تغییرات در مقدار پیش‌روی، تعداد دوران و مقدار عمق بار برای به دست آمدن سطح پرداخت را مشخص کنید.

۱۰- هنر آموز در تمیزکاری دستگاه فرز چه اشکالاتی را تذکر داده است؟

۱۱- نکات و تجربه های مفید به دست آمده را بنویسید.

۱۲- عملیات براده‌برداری شکل مقابل را به طور کامل شرح دهید.



۱۳- عملیات براده‌برداری شکل مقابل را به طور کامل شرح دهید.



۱۴- نتیجه گیری و خلاصه گزارش را در یک صفحه بنویسید .

فعالیت فوق برنامه

الف : به فارسی برگردانید .

Milling is one of the basic machining processes. Milling is a very versatile process capable of producing simple two dimensional flat shapes to complex. three dimensional interlaced surface configurations.

The milling process:

Typically uses a multi-tooth cutter

Work is fed into the rotating cutter

Capable of high MRR

Well suited for mass production applications

Cutting tools for this process are called milling cutters

ب: برای تکمیل گزارش کار به طور مستند در اینترنت و منابع دیگر جست و جو کنید.

ارزش‌یابی

ردیف	عنوان	نمره‌ی پیش‌نهادی	نمره‌ی کسب‌شده	تاریخ بررسی و امضای هنرآموز محترم
۱	انضباط	۲		
		۲		
		۱		
		۲		
		۱		
		۲		
۲	استفاده‌ی صحیح از دستگاه	۱		
۳	استفاده‌ی صحیح از ابزار	۱		
۴	تنظیم گزارش کار	۲		
۵	میزان مشارکت و همکاری	۱		
۶	رعایت نکات ایمنی و بهداشتی	۱		
۷	صحت اطلاعات گزارش	۴		
۸	جمع ارزش‌یابی پایانی گزارش کار	۲۰		

*همکار گرامی

فضای خالی مربوط به قسمت انضباط را با صلاح‌دید خود ارزش‌یابی کنید.

الگوی گزارش بازدید

گزارش بازدید شامل دو قسمت است.:

الف) موارد عمومی

ب) موارد تخصصی

گزارش بازدید باید دست کم در ۵ برگ A۴ تنظیم شود و به دفتر گزارش کار و فعالیت های کارگاهی ضمیمه گردد.

الف) موارد عمومی

- ۱- نام محل مورد بازدید را بنویسید .
- ۲- فعالیت هایی که در محل بازدید صورت می گیرد ، کدام اند ؟
- ۳- تعداد کارگاه ها و نام هر یک از آنها را بنویسید .
- ۴- ساختار نیروی انسانی از نظر تعداد ، سطح تحصیلات و سابقه ی کار چگونه است ؟
- ۵- بلوک دیاگرام ارتباط کارگاه ها با یک دیگر را رسم کنید .
- ۶- برای بهتر شدن شرایط کارگاه از نظر نیروی انسانی ، محیط کار و بهره وری چه پیشنهادهایی دارید ؟
- ۷- از محصول این کارگاه در کجا استفاده می شود ؟
- ۸- قیمت محصولات تولید شده در مقایسه با نوع مشابه خارجی چه وضعی دارد ؟
- ۹- فضای کارگاه ها از نظر نور و وسایل گرمایشی و سرمایشی چگونه است ؟
- ۱۰- از دست اندرکاران آموزشی محیط مورد بازدید چه مطالبی آموخته اید ؟

ب) موارد تخصصی

- ۱- دستگاه های موجود در کارگاه تا چه حد با رشته ی شما ارتباط دارند ؟ شرح دهید .
- ۲- آیا در کارگاه مورد بازدید از تکنولوژی رباتیک استفاده شده است ؟ شرح دهید .
- ۳- چیدمان دستگاه ها در کارگاه به چه صورت می باشد ؟
- ۴- نام دستگاه هایی که محصول خاصی را تولید می کنند ، چیست ؟
- ۵- نقش اپراتور دستگاه در دقت محصول دستگاه چه قدر است ؟
- ۶- دقت دستگاه ها در عملیاتی که انجام می دهند ، چه قدر است ؟
- ۷- سرعت تولید و تعداد قطعات انجام شده با دستگاه در دقیقه چه قدر است ؟
- ۸- تعمیر و نگه داری دستگاه های موجود در کارگاه به چه صورت است ؟
- ۹- محل مورد بازدید تا چه حد توانسته است دیدگاه شما را نسبت به رشته ی خود تغییر دهد ؟ شرح دهید
- ۱۰- سایر مواردی را که به نظرتان می رسد ، بنویسید ؟

گزارش کار شماره ۸

آشنایی با فرایند صفحه‌تراشی و قسمت‌های مختلف دستگاه صفحه‌تراش و آماده‌سازی آن برای ماشین‌کاری

نام و نام خانوادگی:

نام هنرستان:

رشته:

تاریخ انجام کار:

هدف کلی گزارش کار:

وسایل مورد نیاز:



۱- دیدگاه خود را درباره‌ی عمل کرد دستگاه صفحه تراش قبل از آشنایی و کار با آن بنویسید .

۲- چند دستگاه صفحه تراشی در کارگاه موجود است ؟

۳- نام کشور سازنده ، سال ساخت ، نوع و مدل صفحه تراش موجود در کارگاه را بنویسید .

۴- دستگاه صفحه تراش چه شکل ها و فرم هایی روی قطعات ایجاد می کند ؟

۵- جنس پایه و بدنه‌ی ماشین صفحه تراش ، و دلیل استفاده از این جنس چیست ؟

۶- کلید روشن و خاموش دستگاه چه رنگی است و عمل کرد هر کدام چگونه است ؟

۷- محل قرار گرفتن الکتروموتور ماشین صفحه تراش هنرستان و کاربرد آن را بنویسید .



۸- اهم کلاچ و ترمز چه کاری انجام می‌دهد؟



۹- کم‌ترین و بیش‌ترین مقدار کورس در دقیقه ، با مشاهده‌ی دستگاه صفحه تراشی که با آن کار می‌کنید ، چه قدر است ؟

۱۰- دو کورس دل خواه را انتخاب ، دستگاه را راه اندازی کنید و نتیجه‌ی کار را ثبت کنید .



۱۱- جهت های حرکت میز ماشین صفحه تراش کدام اند؟

۱۲- حلقه‌ی مدرج پیچ حرکت عرضی میز دستگاه را ترسیم کنید و مقدار حرکت آن‌ها را در یک دور مشخص نمایید.

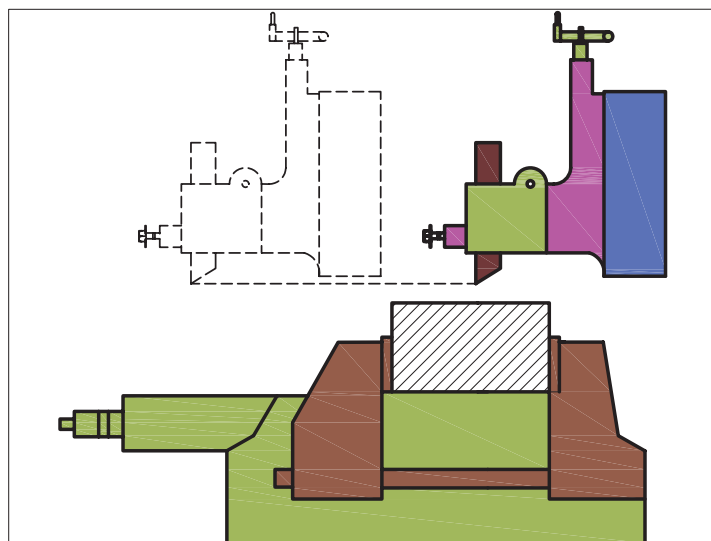
۱۳- شکل ساده‌ی پایه‌ی نگهدارنده‌ی میز عمودی را بکشید و کاربرد مهره‌های روی آن را مشخص کنید.

۱۴- کاربرد شیارهای T شکل و V شکل در قسمت بدنه‌ی میز ماشین صفحه تراش چیست؟



۱۵- جهت کدام حرکت میز ماشین را می‌توان به طور خودکار تنظیم کرد؟ کدام جهت حرکت این قابلیت را ندارد؟

۱۶- چگونه می‌توان پیش‌روی میز دستگاه صفحه تراش را به طور خودکار تنظیم نمود؟



۱۷- با توجه به شکل مقابل،

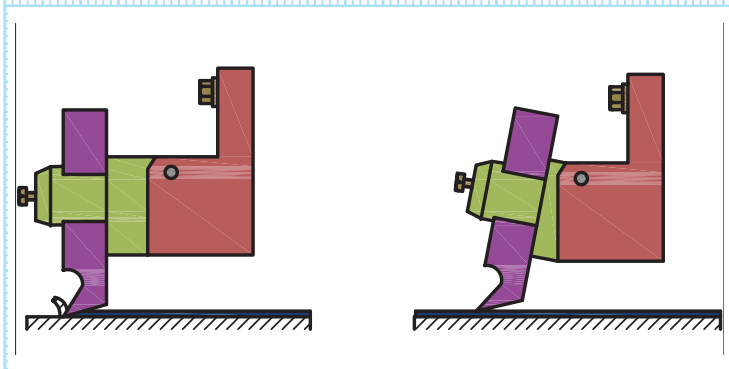
الف: اِشکال حرکت نشان داده شده را مشخص کنید.

ب: اِشکال شکل بالا با کدام قسمت دستگاه، تنظیم و بر طرف می شود؟

پ: چگونه می توان این اِشکال را بر طرف کرد؟

ت : حرکت رنده‌ی شکل صفحه‌ی پیش بعد از برطرف شدن اشکال را به طور ساده ترسیم کنید .

۱۸- چگونه می‌توان از گیر کردن رنده‌ی صفحه تراش به قطعه کار هنگام حرکت برگشت کشاب جلوگیری کرد؟



۱۹- جای کله‌گی صفحه تراش کجاست؟ مقدار زوایای قابل تنظیم درج شده روی صفحه تراش موجود در کارگاه را مشخص کنید .



۲۰- این قطعه چه کاربردی دارد؟



۲۱- پیش از راه اندازی ماشین برای انجام دادن کار با دستگاه صفحه تراش، چه کارهایی باید کرد؟

۲۲- مراحل راه اندازی ماشین صفحه تراش کدام اند؟

۲۳- چگونه می توان میزان روغن دستگاه صفحه تراش را تشخیص داد؟

۲۴- در دستگاه صفحه تراش از چه نوع روغنی استفاده می شود؟

۲۵- مکان‌های پر و خالی کردن روغن دستگاه کدام‌اند؟

۲۶- با مشاهده‌ی دستگاه صفحه تراش بگویید که، کدام قسمت‌ها را همیشه پیش از انجام دادن کار باید روغن کاری کرد؟

۲۷- در موقع ریختن روغن و روغن کاری چه نکات ایمنی را باید رعایت کرد؟

۲۸- تمیزکاری دستگاه صفحه تراش و محیط اطراف آن چگونه انجام می‌گیرد؟

۲۹- هنرآموز محترم در تمیزکاری بر چه قسمت‌هایی بیش‌تر تاکید کرده است؟

۳۰- نکات ایمنی و حفاظتی را که در هنگام تمیزکاری باید رعایت کرد، بنویسید.



۳۱- نتیجه‌ی کلی پس از آشنایی با دستگاه و اجزای مختلف آن چیست؟

۳۲- جدول را با توجه به قسمت‌های مهم دستگاه صفحه تراش کامل کنید.

ردیف	نام	کاربرد	محل قرارگیری
۱	اهرم کلاج و ترمز	راه‌اندازی و توقف حرکت	
۲	دستگاه رنده‌گیر		
۳	کلید روشن و خاموش		
۴	چرخ لنگ تنظیم حرکت پیش‌روی		

۳۳- نتیجه‌گیری و خلاصه گزارش را در یک صفحه بنویسید.

ب: در مورد دستگاه صفحه تراش در اینترنت یا منابع دیگر جست و جو کنید و اطلاعات به دست آمده را در قالب گزارشی مستند بنویسید.

ارزش‌یابی

ردیف	عنوان	نمره‌ی پیش‌نهادی	نمره‌ی کسب‌شده	تاریخ بررسی و امضای هنرآموز محترم
۱	انضباط	۲		
		۲		
		۱		
		۲		
		۱		
		۲		
۲	استفاده‌ی صحیح از دستگاه	۱		
۳	استفاده‌ی صحیح از ابزار	۱		
۴	تنظیم گزارش کار	۲		
۵	میزان مشارکت و همکاری	۱		
۶	رعایت نکات ایمنی و بهداشتی	۱		
۷	صحت اطلاعات گزارش	۴		
۸	جمع ارزش‌یابی پایانی گزارش کار	۲۰		

*همکار گرامی

فضای خالی مربوط به قسمت انضباط را با صلاح‌دید خود ارزش‌یابی کنید.

گزارش کار شماره‌ی ۹

تنظیم طول کورس

نام و نام خانوادگی:

نام هنرستان:

رشته:

تاریخ انجام کار:

هدف کلی گزارش کار:

وسایل مورد نیاز:

۱- تعداد کورس مضاعف را در هر دقیقه به ترتیب از کم ترین به بیش ترین کورس با مشاهده بر روی دستگاه صفحه تراش بنویسید .

۲- مقدار پیش روی را به ترتیب از کم ترین به بیش ترین با مشاهده بر روی دستگاه صفحه تراش بنویسید .

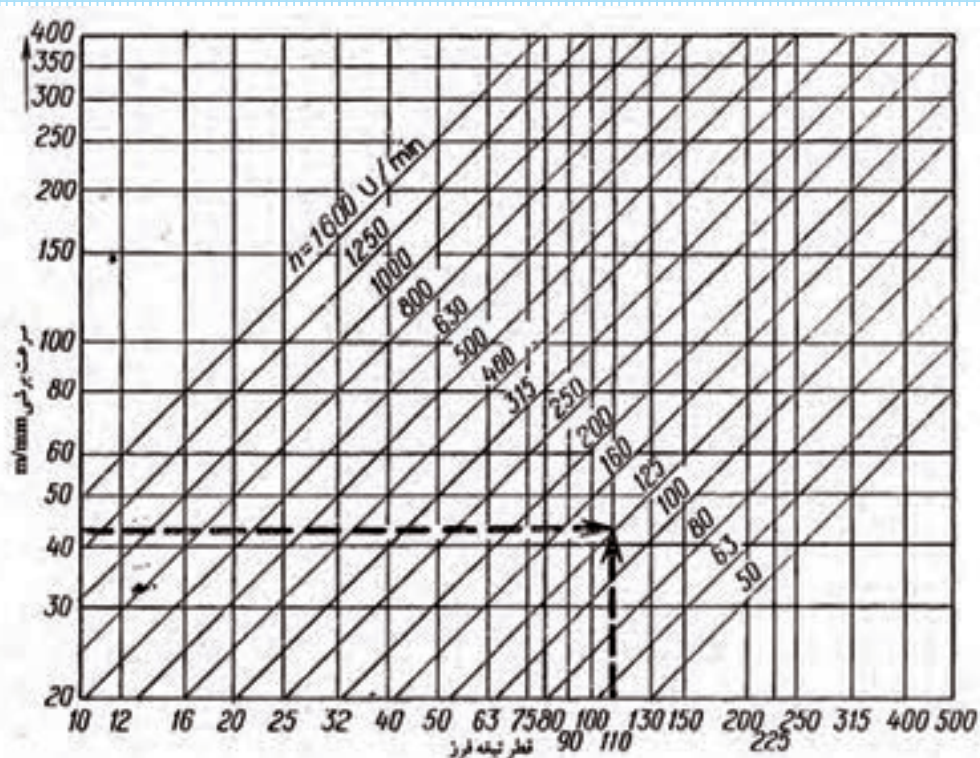
۳- با توجه به رابطه‌ی سرعت برش متوسط، رابطه‌ی محاسبه‌ی تعداد کورس به چه صورت است ؟

۴ - دلیل وجود سرعت برش متوسط در صفحه تراش چیست ؟

۵- رابطه‌ی بین عمق براده ، مقدار پیش روی و تعداد کورس مضاعف انتخاب شده برای براده برداری چیست؟

۶- به کمک هنرآموز، مشاهدات خود را از سیستم پیش‌روی خودکار کله‌گی صفحه تراش بنویسید.

- ۷- با استفاده از دیاگرام سرعت برشی، اطلاعات زیر را کامل کنید.
- الف) طول کورس ۵۰ میلی‌متر، سرعت برش ۷ متر بر دقیقه، تعداد کورس دور بر دقیقه.
- ب) طول کورس میلی‌متر، سرعت برش ۳ متر بر دقیقه، تعداد کورس ۱۳/۲ دور بر دقیقه.



۸- با همکاری هنرآموز محترم دو نوع پیش‌روی و کورس با یک عمق بار مشخص را انتخاب و براده‌برداری کنید. نمونه‌ی براده را در کادر زیر بچسبانید. در صورت امکان، قطعه کارها با جنس‌های مختلف براده‌برداری شوند.

الف) مقدار پیش‌روی ب) تعداد کورس پ) عمق بار
نمونه‌ی براده

الف) مقدار پیش‌روی ب) تعداد کورس پ) عمق بار
نمونه‌ی براده

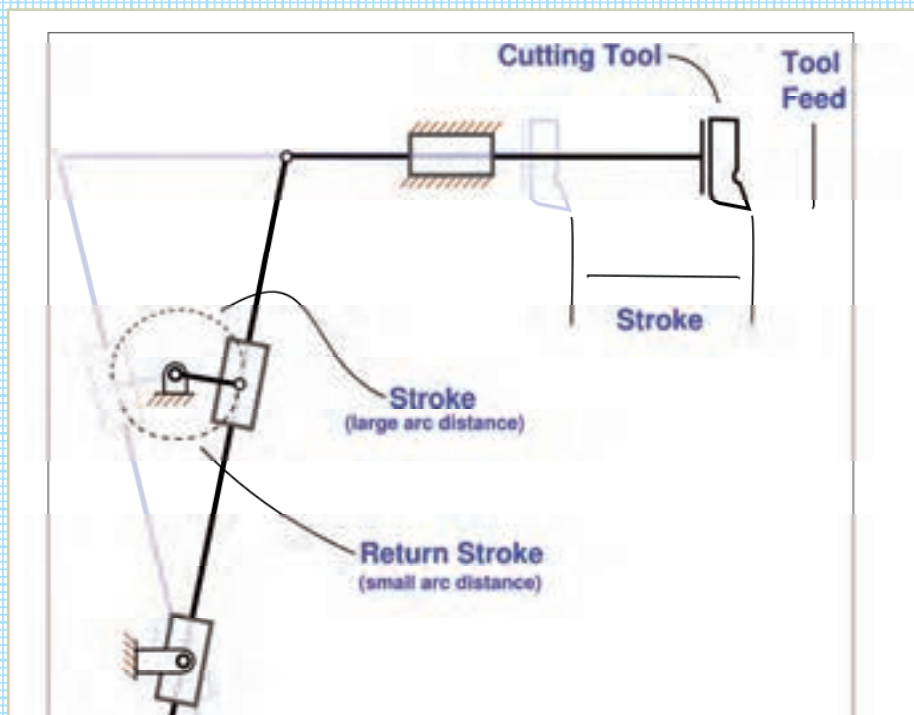
۹- برداشت خود را از نمونه‌ها و نتیجه‌ی کلی را که از تشکیل دو نمونه براده حاصل می‌شود، بنویسید.

۱۰- نکات حفاظتی در تنظیم مقدار پیش‌روی و تعداد کورس دستگاه تراش را بنویسید.

۱۱- نتیجه‌گیری و خلاصه گزارش را در یک صفحه بنویسید.

فعالیت فوق برنامه

تصویر زیر را شرح دهید و متن آن را به فارسی برگردانید.



ارزش‌یابی

ردیف	عنوان	نمره‌ی پیش‌نهادی	نمره‌ی کسب‌شده	تاریخ بررسی و امضای هنرآموز محترم
۱	انضباط	۲		
		۲		
		۱		
		۲		
		۱		
		۲		
۲	استفاده‌ی صحیح از دستگاه	۱		
۳	استفاده‌ی صحیح از ابزار	۱		
۴	تنظیم گزارش کار	۲		
۵	میزان مشارکت و همکاری	۱		
۶	رعایت نکات ایمنی و بهداشتی	۱		
۷	صحت اطلاعات گزارش	۴		
۸	جمع ارزش‌یابی پایانی گزارش کار	۲۰		

*همکار گرامی

فضای خالی مربوط به قسمت انضباط را با صلاح‌دید خود ارزش‌یابی کنید.

گزارش کار شماره‌ی ۱۰

چگونگی تیز کردن رنده و بستن آن به دستگاه صفحه‌تراش

نام و نام خانوادگی:

نام هنرستان:

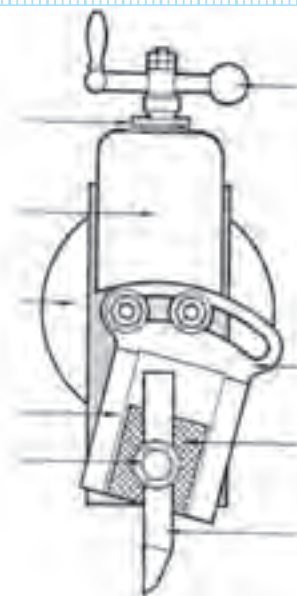
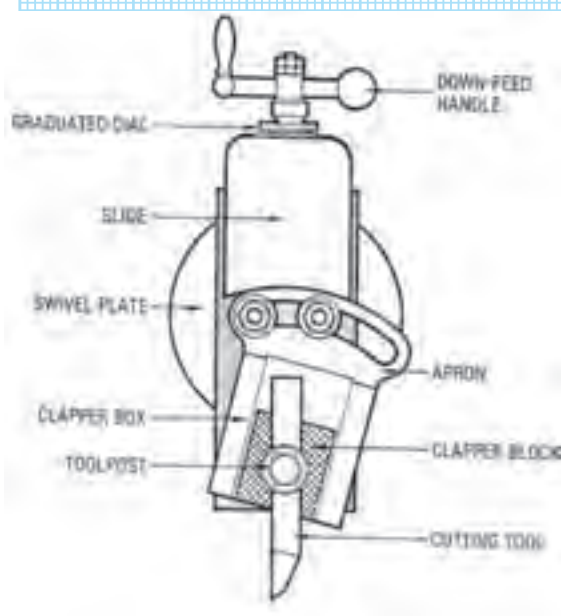
رشته:

تاریخ انجام کار:

هدف کلی گزارش کار:

وسایل مورد نیاز:

۱- قسمت‌های مختلف یک رنده گیر صفحه تراش و برگردان قسمت‌های مشخص شده را بنویسید .



۲- وسایل مورد نیاز برای بستن رنده کدام‌اند؟

۳- انواع رنده‌های مورد استفاده در صفحه تراش را نام ببرید و یک نمونه از رنده‌های ذکر شده را به طور ساده ترسیم کنید .

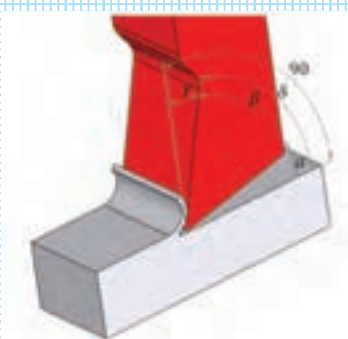
۴- روش بستن رنده به رنده گیر را شرح دهید.



۵- هنرآموز محترم از بستن رنده گیر چه ایرادهایی گرفته است؟ چگونه می توان این ایرادها را بر طرف کرد؟

۶- تفاوت رنده ی صفحه تراشی و تراش کاری در چیست؟

۷- دلیل اختلاف زاویه ی گوه و زاویه ی براده در تراش کاری و صفحه تراشی چیست؟



۸- ایراد بلند بستن و کوتاه بستن رنده در صفحه تراشی چیست؟

۹- روش تیز کردن رنده‌ی صفحه تراش با دستگاه سنگ سنباده را شرح دهید .



۱۰- نکات ایمنی که هنگام تیز کردن رنده با سنگ سنباده باید رعایت کرد ، کدام اند ؟

۱۱- نکات حفاظتی در بستن رنده به رنده گیر و تیز کردن رنده کدام اند ؟

۱۲- نتیجه گیری و خلاصه گزارش را در یک صفحه بنویسید .

فعالیت فوق برنامه

الف : اصطلاحات زیر را به فارسی برگردانید .

فارسی	انگلیسی
	tool
	Tool holder
	Grinding
	Abrasive wheel

ب : برای تدوین گزارش خود ، در اینترنت یا منابع دیگر جست و جو کنید و اطلاعات حاصل را در گزارشتان بگنجانید .

ارزش‌یابی

ردیف	عنوان	نمره‌ی پیش‌نهادی	نمره‌ی کسب‌شده	تاریخ بررسی و امضای هنرآموز محترم
۱	انضباط	۲		
		۲		
		۱		
		۲		
		۱		
		۲		
۲	استفاده‌ی صحیح از دستگاه	۱		
۳	استفاده‌ی صحیح از ابزار	۱		
۴	تنظیم گزارش کار	۲		
۵	میزان مشارکت و همکاری	۱		
۶	رعایت نکات ایمنی و بهداشتی	۱		
۷	صحت اطلاعات گزارش	۴		
۸	جمع ارزش‌یابی پایانی گزارش کار	۲۰		

*همکار گرامی

فضای خالی مربوط به قسمت انضباط را با صلاح‌دید خود ارزش‌یابی کنید.

گزارش کار شماره ۱۱

بستن گیره به دستگاه صفحه تراش و ساعت کردن آن

نام و نام خانوادگی:

نام هنرستان:

رشته:

تاریخ انجام کار:

هدف کلی گزارش کار:

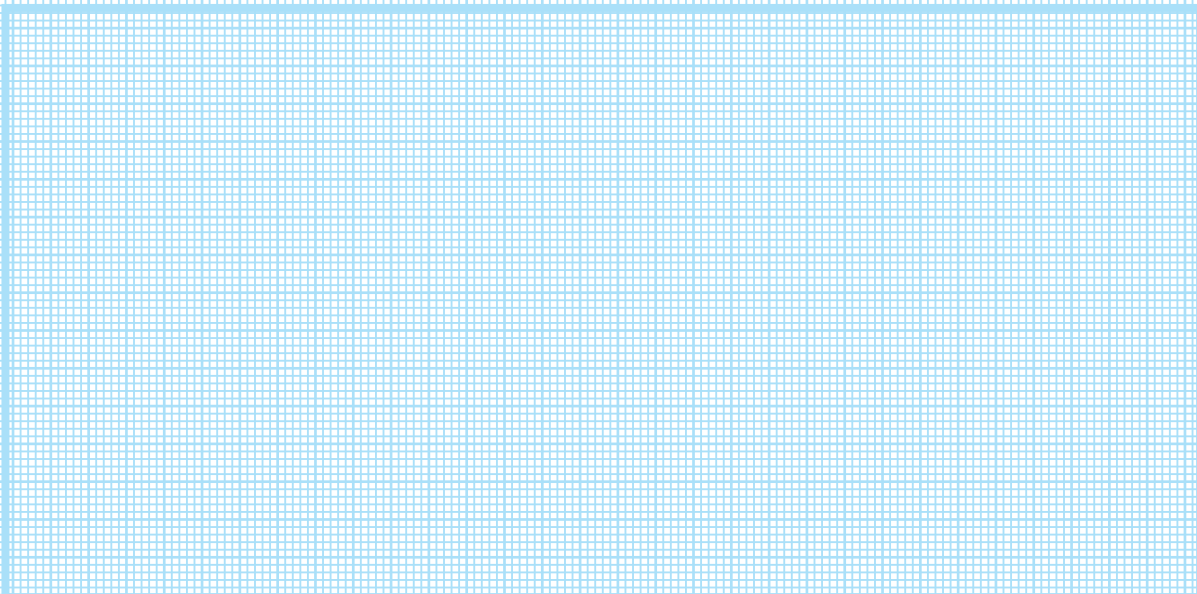
وسایل مورد نیاز:

۱- نام و مشخصات گیره‌ی هنرستان را جهت نصب روی صفحه تراش بنویسید .



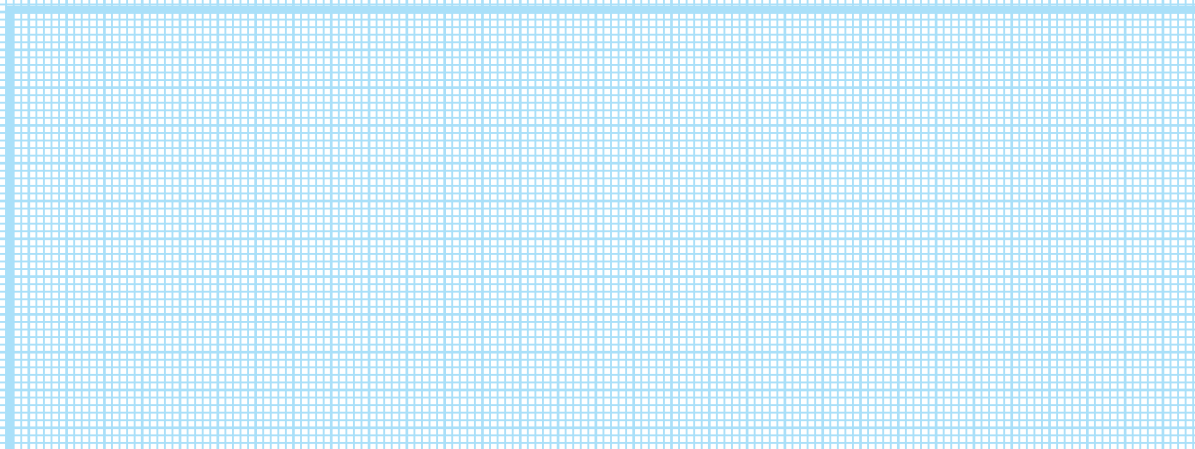
۲- مقدار زاویه‌ی حک شده روی پایه‌ی مدرج گیره را مشخص کنید .

۳- شکل ساده‌ی آچاری را که فک‌های گیره با آن باز و بسته می‌شود ، ترسیم کنید .



۴- تعداد پیچ‌های محکم‌کننده‌ی گیره روی میز صفحه تراش را مشخص کنید .

۵- شکل ساده‌ی پیچ برای نصب گیره روی صفحه تراش را ترسیم کنید .



۶- محل نصب ساعت اندازه‌گیری روی صفحه تراش برای تنظیم گیره را مشخص کنید .

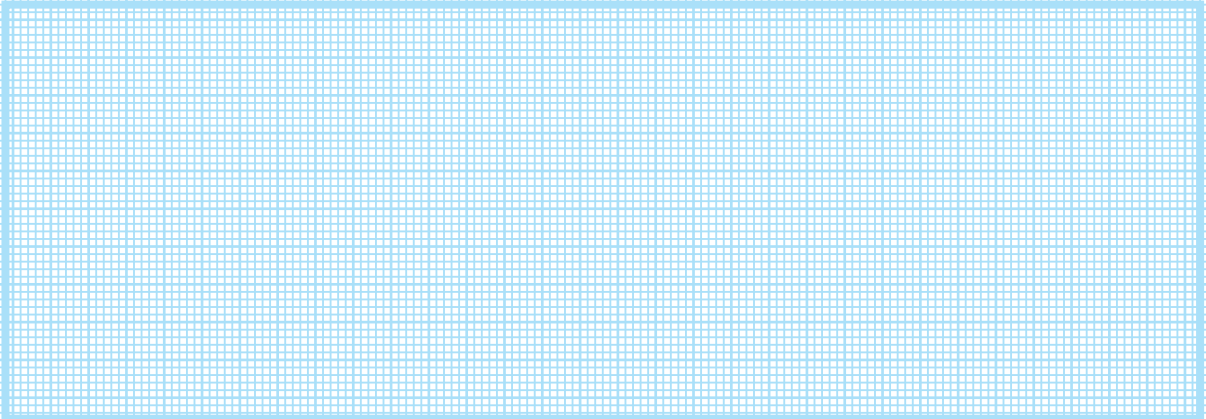
۷- چگونگی تنظیم گیره توسط ساعت اندازه‌گیر بر روی میز کار دستگاه صفحه تراش را شرح دهید .



۸- اشکالاتی را که هنگام تنظیم گیره توسط ساعت اندازه‌گیر به وجود آمده است ، بنویسید و روش برطرف کردن آن را شرح دهید .

۹- وسایل مورد نیاز جهت بستن قطعه روی گیره را نام ببرید .

۱۰- تعداد زیرکاری مورد استفاده و ابعاد هر کدام برای تنظیم قطعه روی گیره را بنویسید و آن‌ها را به طور ساده ترسیم کنید.

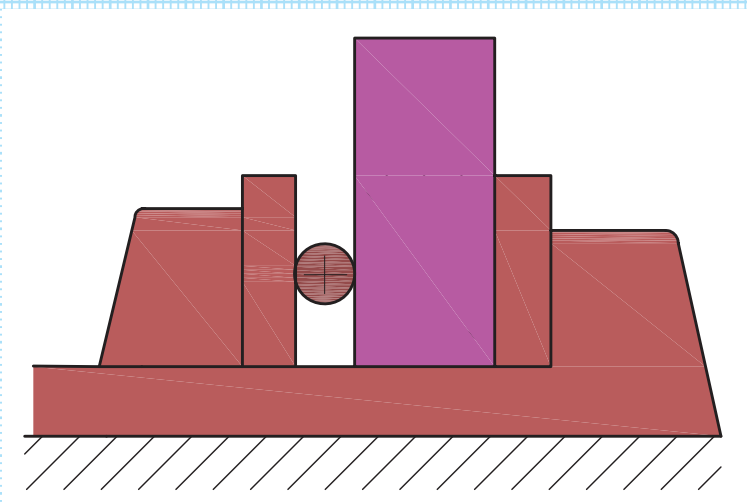


۱۱- چگونه می‌توان قطعه را روی گیره نصب و تنظیم کرد؟



۱۲- دلیل استفاده از چکش آلومینیومی یا پلاستیکی چیست؟

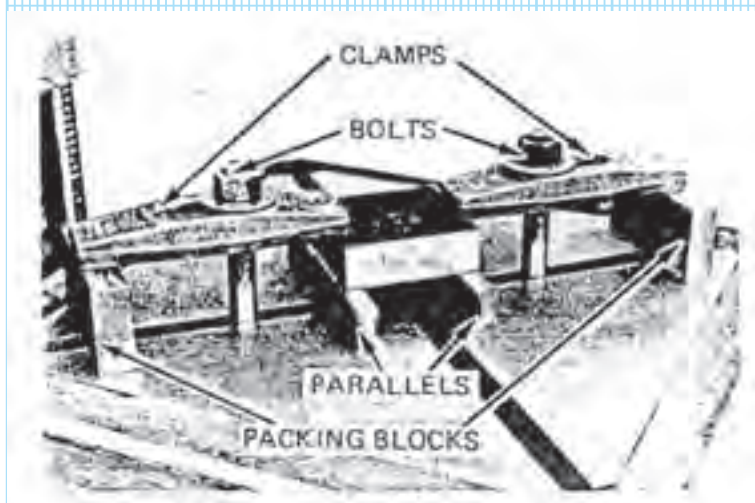
۱۳- به چه دلیل از میله‌ی استوانه‌ای برای بستن قطعه به گیره استفاده می‌شود؟



۱۴- به کمک هنرآموز محترم، قطعه‌ای را با کمک روینده بر روی دستگاه صفحه تراش ببندید و روش نصب و تنظیم قطعه به کمک روینده را به طور مختصر شرح دهید.

فعالیت فوق برنامه

قسمت‌های مشخص شده در روبنده‌ی شکل زیر را به فارسی برگردانید و تشریح کنید .



۱۵- نکات حفاظتی جهت تنظیم و نصب گیره به میز کار و قطعه کار به گیره در صفحه تراش را بنویسید .

۱۶- نکات ایمنی و بهداشت فردی جهت تنظیم و نصب گیره به میز کار و قطعه کار به گیره در صفحه تراش را بنویسید.

۱۷- نتیجه‌گیری و خلاصه گزارش را در یک صفحه بنویسید.

فعالیت فوق برنامه

الف: اصطلاحات زیر را به فارسی برگردانید.

فارسی	انگلیسی
	Workpiece
	Rake angle
	Back angle
	Cylindrical

ب: موارد مرتبط با موضوع گزارش کار را در اینترنت یا منابع دیگر جست و جو کنید و بنویسید.

ارزش‌یابی

ردیف	عنوان	نمره‌ی پیش‌نهادی	نمره‌ی کسب‌شده	تاریخ بررسی و امضای هنرآموز محترم
۱	انضباط	۲		
		۲		
		۱		
		۲		
		۱		
		۲		
۲	استفاده‌ی صحیح از دستگاه	۱		
۳	استفاده‌ی صحیح از ابزار	۱		
۴	تنظیم گزارش کار	۲		
۵	میزان مشارکت و همکاری	۱		
۶	رعایت نکات ایمنی و بهداشتی	۱		
۷	صحت اطلاعات گزارش	۴		
۸	جمع ارزش‌یابی پایانی گزارش کار	۲۰		

*همکار گرامی

فضای خالی مربوط به قسمت انضباط را با صلاح‌دید خود ارزش‌یابی کنید.

گزارش کار شماره‌ی ۱۲

گونیا کردن قطعه‌ی مکعبی شکل

نام و نام خانوادگی:

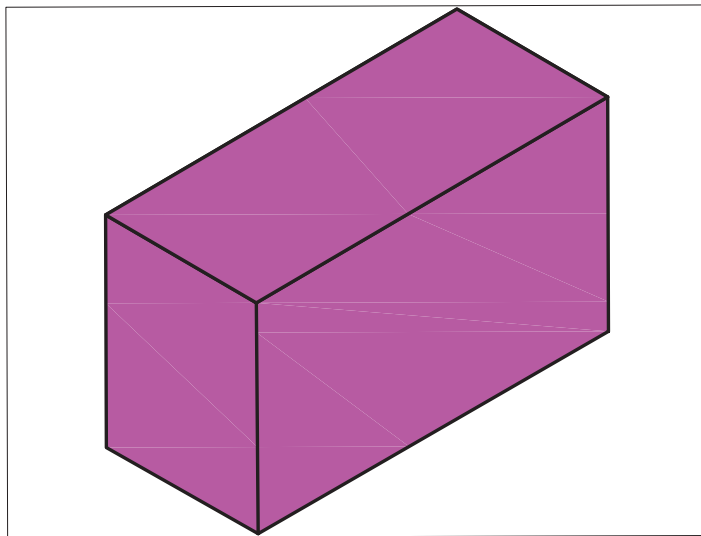
نام هنرستان:

رشته:

تاریخ انجام کار:

هدف کلی گزارش کار:

وسایل مورد نیاز:



۱- مراحل ساخت قطعه‌ی مکعبی زیر با دستگاه صفحه تراش را ترسیم کنید. (ابعاد مکعب با نظر هنرآموز مشخص شود).

۲- وسایل مورد نیاز برای براده‌برداری قطعه‌ی مکعبی را نام ببرید و موارد استفاده‌ی آنها را بنویسید.

۳- جریان بستن گیره به دستگاه و قطعه به گیره جهت تراشیدن مکعب را به طور کوتاه شرح دهید.



۴- مقدار پیش روی میز و تعداد کورس تنظیم شده دستگاه صفحه تراش جهت براده برداری قطعه‌ی مکعبی را توضیح دهید.

۵- چگونه می‌توان دستگاه صفحه تراش را راه اندازی کرد؟

ترسیم مراحل	شرح کار

ترسیم مراحل	شرح کار

ترسیم مراحل	شرح کار

۷- چگونه می‌توان عمود بودن سطح کار را کنترل کرد؟

۸- ابزار مورد استفاده برای کنترل عمود بودن قطعه‌ی مکعبی را به طور ساده ترسیم کنید.

۹- دلیل استفاده از سوهان در پلیسه‌گیری از سطوح مکعب در صفحه تراشی چیست؟

۱۰- نتایج و تجربه‌های مفید به دست آمده در ساخت قطعه‌ی مکعبی را بنویسید.

۱۱- نکات ایمنی و بهداشت فردی جهت ساخت قطعه‌ی مکعبی با دستگاه صفحه تراش را بنویسید.

۱۲- نکات حفاظتی جهت ساخت قطعه‌ی مکعبی با دستگاه صفحه تراش را بنویسید.

۱۳- نتیجه گیری و خلاصه گزارش را در یک صفحه بنویسید.

فعالیت فوق برنامه

الف: اصطلاحات انگلیسی داده شده را به فارسی ترجمه برگردانید.

انگلیسی	فارسی
Rasp	
Workshop	
Exprience	
Plumb	

ب: موارد مرتبط با موضوع گزارش کار را در اینترنت یا منابع دیگر جست و جو کنید و بنویسید.

ارزش‌یابی

ردیف	عنوان	نمره‌ی پیش‌نهادی	نمره‌ی کسب‌شده	تاریخ بررسی و امضای هنرآموز محترم
۱	انضباط	۲		
		۲		
		۱		
		۲		
		۱		
		۲		
۲	استفاده‌ی صحیح از دستگاه	۱		
۳	استفاده‌ی صحیح از ابزار	۱		
۴	تنظیم گزارش کار	۲		
۵	میزان مشارکت و همکاری	۱		
۶	رعایت نکات ایمنی و بهداشتی	۱		
۷	صحت اطلاعات گزارش	۴		
۸	جمع ارزش‌یابی پایانی گزارش کار	۲۰		

*همکار گرامی

فضای خالی مربوط به قسمت انضباط را با صلاح‌دید خود ارزش‌یابی کنید.

گزارش کار شماره‌ی ۱۳

ساخت قطعه مطابق نقشه

نام و نام خانوادگی:

نام هنرستان:

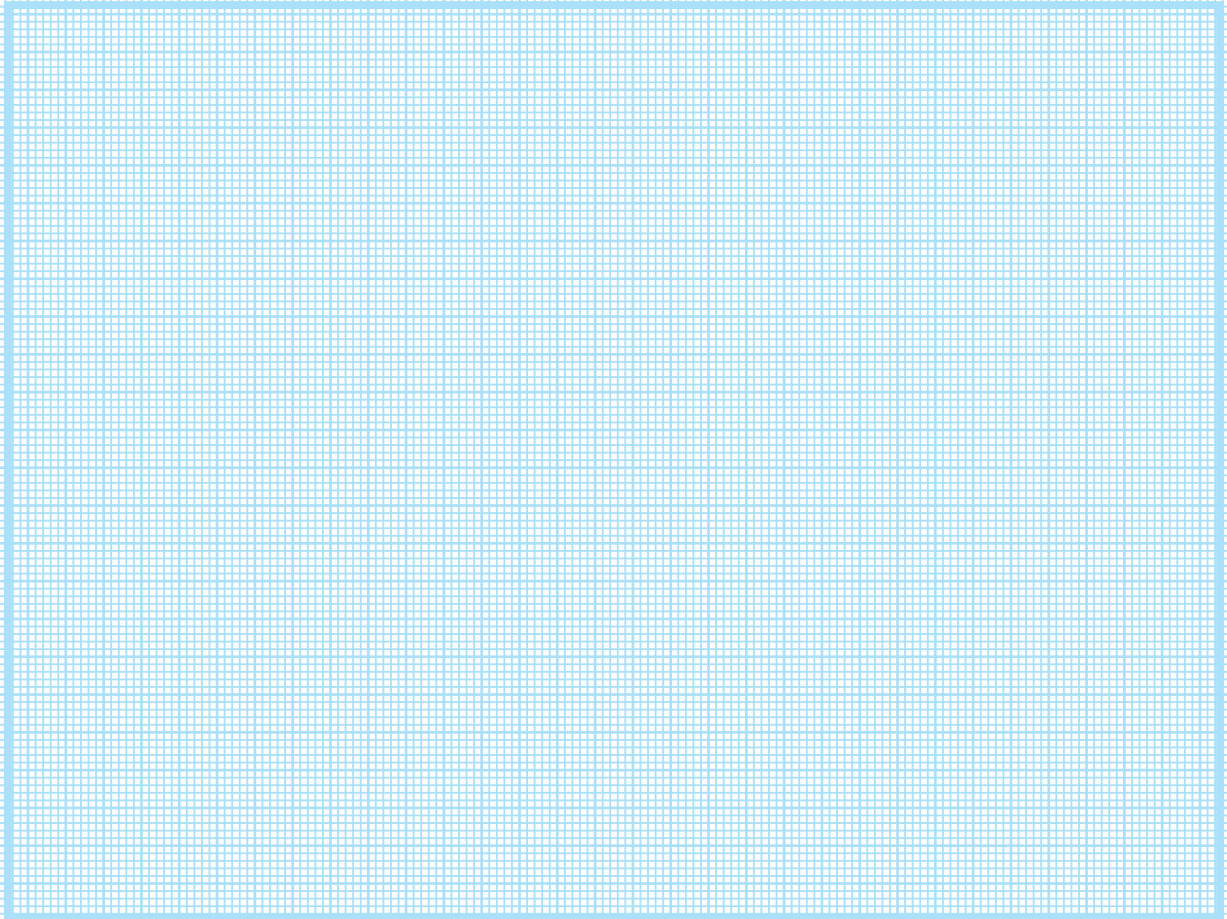
رشته:

تاریخ انجام کار:

هدف کلی گزارش کار:

وسایل مورد نیاز:

۱- شکل سه بعدی نقشه‌ی کاری را که هنرآموز محترم با توجه به امکانات موجود در کارگاه هنرستان برای صفحه تراشی انتخاب کرده است، ترسیم کنید یا در کادر زیر بچسبانید.



۲- وسایل مورد نیاز برای ساخت این قطعه را نام ببرید و کاربرد هر وسیله را بنویسید.

۳- جدول مراحل ساخت قطعه‌ی ترسیمی برای ساخت بعد از مراحل مکعب‌کاری را ترسیم و تکمیل کنید

ترسیم مراحل	شرح کار

ترسیم مراحل	شرح کار

۴- برای ایجاد شیار، کله گی دستگاه و ابزار برنده باید در چه موقعیتی قرار گرفته باشند.

۵- کنترل کیفیت سطح قطعه‌ی صفحه تراشی شده چگونه انجام می‌گیرد؟

۶- چگونگی به دست آمدن سطح صاف و پرداخت شده برای قطعه‌ی ساخته شده را از لحاظ مقدار پیش‌روی، تعداد کورس، نوع رنده، عمق بار و ... شرح دهید.

۷- دلیل پلیسه‌گیری قطعات چیست؟

۸- نکات جدید و تجربه‌های مفید به دست آمده بعد از ساخت قطعه را بنویسید.

۹- نکات حفاظتی جهت ساخت قطعه‌ی ترسیمی در صفحه تراشی کدام‌اند؟

۱۰- نکات ایمنی و بهداشت فردی جهت ساخت قطعه‌ی ترسیمی در صفحه تراشی را بنویسید.

۱۲- نتیجه گیری و خلاصه گزارش را در یک صفحه بنویسید.

فعالیت فوق برنامه

الف - نوع کار شکل رو به رو ، نوع رنده ، چگونگی تغییرات و شرح کار را بنویسید .



ب - متن زیر را به فارسی برگردانید .

A shaping machine is used to machine surfaces. It can cut curves, angles and many other shapes. It is a popular machine in a workshop because its movement is very simple although it can produce a variety of work.

فارسی	انگلیسی
	Workpiece
	Cylindrical
	Back angle
	Cylindrical

پ - موارد مرتبط با موضوع گزارش کار را در اینترنت یا منابع دیگر جست و جو کنید و بنویسید.

ارزش‌یابی

ردیف	عنوان	نمره‌ی پیش‌نهادی	نمره‌ی کسب‌شده	تاریخ بررسی و امضای هنرآموز محترم
۱	انضباط	۲		
		۲		
		۱		
		۲		
		۱		
		۲		
۲	استفاده‌ی صحیح از دستگاه	۱		
۳	استفاده‌ی صحیح از ابزار	۱		
۴	تنظیم گزارش کار	۲		
۵	میزان مشارکت و همکاری	۱		
۶	رعایت نکات ایمنی و بهداشتی	۱		
۷	صحت اطلاعات گزارش	۴		
۸	جمع ارزش‌یابی پایانی گزارش کار	۲۰		

*همکار گرامی

فضای خالی مربوط به قسمت انضباط را با صلاح‌دید خود ارزش‌یابی کنید.

منابع

فارسی

- رشید زاد، حسین . کارگاه ساخت و تولید ، کد ۴۷۴/۴ سال سوم رشته‌ی ساخت و تولید، شرکت چاپ و نشر کتابهای درسی ایران ، ۱۳۸۸

وبسایت‌ها

- 1 . [www. Utcgearhobs.com](http://www.Utcgearhobs.com)
2. www. Millig-cutter.html
3. www. Directindustry.com
- 4-www. electron.mit.edu
5. www. Machintooldistributor.com
6. www.americanmachinetools.com

