

بِسْمِ اللّٰهِ الرَّحْمٰنِ الرَّحِیْمِ

رسم مدل و قالب

رشته متالورژی

زمینه صنعت

شاخه آموزش فنی و حرفه‌ای

شماره درس ۲۳۴۷

۶۷۱	سلیمی، مراد
۲۰۲۲ /	رسم مدل و قالب / مؤلف : مراد سلیمی. - [ویرایش دوم] / بازسازی و تجدیدنظر :
۶۹۹ س	کمیسیون برنامه‌ریزی و تألیف رشته متالورژی. - تهران : شرکت چاپ و نشر کتاب‌های درسی
۱۳۹۴	ایران، ۱۳۹۴.
۱۳۳ ص.	مصور. - (آموزش فنی و حرفه‌ای؛ شماره درس ۲۳۴۷)
	متون درسی رشته متالورژی، زمینه صنعت.
	۱. قالب و قالب‌سازی. ۲. رسم فنی. الف. ایران. وزارت آموزش و پرورش. کمیسیون
	برنامه‌ریزی و تألیف رشته متالورژی. ب. عنوان. ج. فروست.

همکاران محترم و دانش آموزان عزیز :

پیشنهادات و نظرات خود را درباره محتوای این کتاب به نشانی
تهران - صندوق پستی شماره ۴۸۷۴/۱۵ دفتر تألیف کتاب های درسی
فنی و حرفه ای و کاردانش، ارسال فرمایند.

info@tvoccd.sch.ir

پیام نگار (ایمیل)

www.tvoccd.sch.ir

وبگاه (وب سایت)

این کتاب با توجه به برنامه سالی - واحدی و براساس پیشنهاد هنرآموزان و تصویب کمیسیون
تخصصی رشته متالورژی با هدف دانش افزایی و خودآموز بودن کتاب به صورت پودمانی در سال ۱۳۸۷
توسط کمیسیون تخصصی رشته متالورژی مورد بررسی و اصلاح قرار گرفت.

یکاهای اندازه گیری، علائم اختصاری و نقشه های موجود در این کتاب توسط کارشناسان تخصصی
مؤسسه استاندارد و تحقیقات صنعتی ایران بررسی و به تأیید رسیده است.

وزارت آموزش و پرورش

سازمان پژوهش و برنامه ریزی آموزشی

برنامه ریزی محتوا و نظارت بر تألیف : دفتر تألیف کتاب های درسی فنی و حرفه ای و کاردانش

نام کتاب : رسم مدل و قالب - ۴۷۸/۷

مؤلف : مراد سلیمی

آماده سازی و نظارت بر چاپ و توزیع : اداره کل نظارت بر نشر و توزیع مواد آموزشی

تهران : خیابان ایرانشهر شمالی - ساختمان شماره ۴ آموزش و پرورش (شهید موسوی)

تلفن : ۹-۸۸۸۳۱۱۶۱، دورنگار : ۰۹۲۶۶-۸۸۳، کدپستی : ۱۵۸۴۷۴۷۳۵۹

وبسایت : www.chap.sch.ir

رسام فنی : احمد رضا دوراندیش

صفحه آرا : صغری عابدی

طراح جلد : مریم کیوان

ناشر : شرکت چاپ و نشر کتاب های درسی ایران - تهران - کیلومتر ۱۷ جاده مخصوص کرج - خیابان ۶۱ (داروپخش)

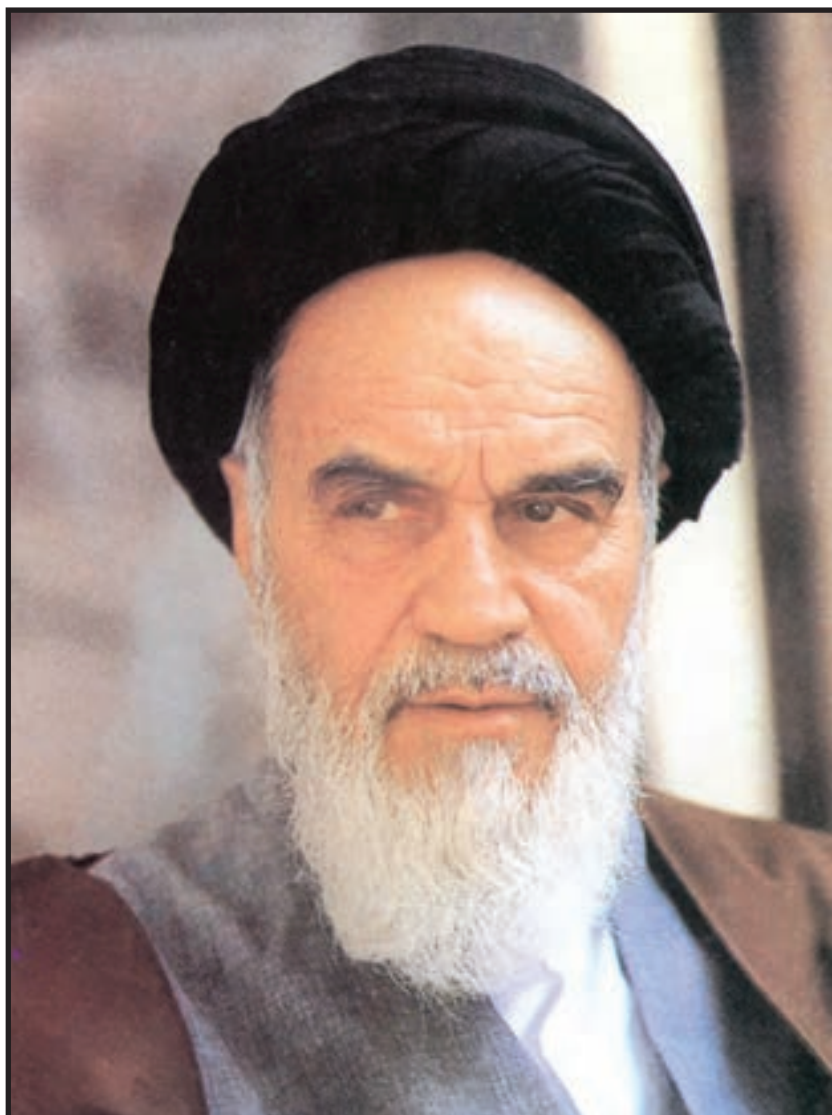
تلفن : ۵-۴۴۹۸۵۱۶۱، دورنگار : ۰۴۴۹۸۵۱۶، صندوق پستی : ۱۳۹-۳۷۵۱۵

چاپخانه : شرکت چاپ و نشر کتابهای درسی ایران «سهامی خاص»

سال انتشار : ۱۳۹۴

حق چاپ محفوظ است.

شابک ۹۶۴-۰۵-۰۶۳۴-۶ ISBN 964-05-0634-6



توسعه و تکامل صنایع و ابزار مربوط به قدرت دفاعی کشور، از اهداف
اصولی و اولیّه بازسازی است و ما با توجه به ماهیت انقلابمان در هر زمان
و هر ساعت احتمال تجاوز را مجدداً از سوی ابرقدرت‌ها و نوکرانشان باید
جدّی بگیریم.

امام خمینی «قدس سرّه الشریف»

فهرست

۲	فصل اول :رسم نقشه مدل سازی و ریخته گری و علایم آن
۳	۱-۱- رسم فنی (نقشه مکانیکی)
۴	۱-۲- رسم مدل
۱۷	۱-۳- رسم ساختمان مدل و جعبه ماهیچه
۲۵	سؤالات فصل اول
۳۰	فصل دوم :محاسبات در طراحی مدل و قالب
۳۱	۲-۱- اضافات ریخته گری
۳۷	۲-۲- اضافات قالب گیری
۵۷	سؤالات فصل دوم
۶۰	فصل سوم : رسم نقشه های مدل سازی و قالب گیری
۶۱	۳-۱- ماهیچه عمودی سرخود
۶۴	۳-۲- ماهیچه سرخود در قالب زیری
۶۷	۳-۳- ماهیچه عمودی با تکیه گاه یک طرفه و دو طرفه
۷۷	۳-۴- ماهیچه عمودی با تکیه گاه دو طرفه
۸۳	۳-۵- ماهیچه با تکیه گاه افقی
۹۴	۳-۶- رسم مدل و قالب با قطعه آزاد
۹۶	سؤالات فصل سوم
۱۰۷	فصل چهارم : رسم نقشه های مدل سازی و قالب گیری با سایر ماهیچه ها
۱۰۸	۴-۱- ماهیچه چکمه ای
۱۱۶	۴-۲- ماهیچه دور (پیرامون)
۱۲۴	۴-۳- ماهیچه پوششی (آویز)
۱۲۸	سؤالات فصل چهارم

مقدمه

اغلب دستگاه‌ها و ماشین‌آلات صنعتی، از قطعات متعدّد فلزی تشکیل می‌شوند که به یکی از روش‌های فلزکاری، جوشکاری، آهنگری، تراشکاری، مدل‌سازی و ریخته‌گری و... تولید می‌گردند. برای ساخت این قطعات، ابتدا مهندسیین و طراحان واحدهای ماشین‌سازی باید ارتباط مشتری را بوجود آورند که بتوان به وسیله آن، قطعات را در هر نقطه‌ای از جهان صنعتی تولید کرد. برای ایجاد چنین ارتباطی، به ترسیم قطعات در نماهای مختلف اقدام می‌کنند که نقشه فنی (رسم فنی) نامیده می‌شود. بنابراین، می‌توان چنین گفت که رسم فنی یک زبان مهندسی بین‌المللی است که با رعایت اصول نقشه‌کشی و استفاده از استانداردهای جهانی بوجود آمده است. این رسم فرم، اندازه و دقت قطعه را تضمین می‌کند.

از طرف دیگر می‌دانیم که تولید قطعات ریختگی، اغلب با استفاده از مدل و جعبه ماهیچه امکان‌پذیر است و مقدمه ساخت هر قطعه به روش ریخته‌گری، نیازمند ساخت مدل آن است. برای ساختن هر مدل به ترتیب از نقشه‌های فنی (مکانیکی)، مدل‌سازی، ساختمان مدل و جعبه ماهیچه و قالب‌گیری استفاده می‌شود و برای پیاده کردن این نقشه‌ها به اطلاعاتی در زمینه‌های ماشین‌سازی، نقشه‌خوانی، قالب‌گیری، ماهیچه‌سازی، ریخته‌گری، شناخت مواد مدل‌سازی (جنس مدل) و... نیاز است.

خوشبختانه در سال‌های گذشته، اطلاعات مورد نیاز را از کتاب‌های رسم فنی عمومی، تکنولوژی مدل‌سازی، تکنولوژی قالب‌گیری و ریخته‌گری و... به دست آورده‌اید و اکنون می‌توانید با استفاده از این کتاب و کمک معلمین خود، نحوه رسم نقشه‌های مدل‌سازی، ساختمان مدل، جعبه ماهیچه و قالب‌گیری را که به زبانی ساده در سه فصل ارائه شده است بیاموزید.

کتاب حاضر به زبانی گویا تألیف شده و در هر فصل آن تمرین‌های آسان وجود دارد که با در نظر گرفتن امکانات هر محل قابل اجراست. از آن‌جا که هیچ کتابی خالی از عیب نیست از استادان و صاحبان‌صنعت مدل‌سازی و ریخته‌گری، مدرّسان و هنرآموزان گرامی استدعا دارد نظرات خود را به دفتر تحقیقات و برنامه‌ریزی آموزش فنی وزارت آموزش و پرورش ارسال دارند.

مؤلف

هدف کلی

آشنایی با اصول طرح و ترسیم نقشه‌های مدل‌سازی و ریخته‌گری

نکات اجرایی

هنرجویان عزیز لطفاً وسایل زیر را در هر جلسه به همراه داشته باشید :

۱- کاغذ رسم A۴ و A۳

۲- تخته رسم و خط‌کش تی (T)

۳- گونبای ۳۰ درجه و ۴۵ درجه

۴- نقاله، شابلون و خط‌کش

۵- پرگار

۶- اتود و پاک‌کن

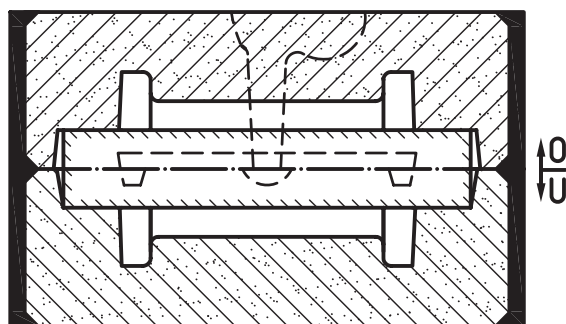
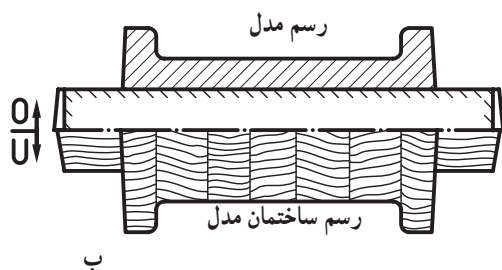
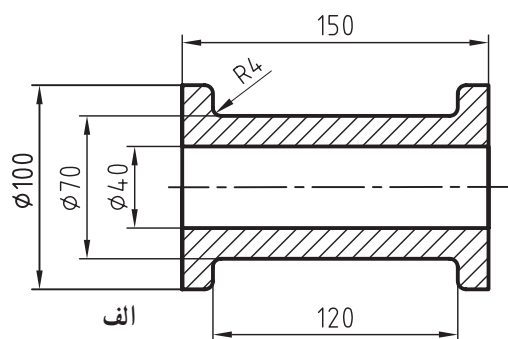
هنرآموزان محترم دقت داشته باشند که به همراه داشتن وسایل فوق از طرف هنرجویان الزامی است.

رسم نقشه‌ی مدل‌سازی و ریخته‌گری و علایم آن

اهداف رفتاری: در پایان این فصل از فراگیر انتظار می‌رود که بتواند:

- ۱- رسم فنی (نقشه‌ی مکانیکی) را ترسیم کند؛
- ۲- رسم مدل و قالب و علایم اختصاری آن را بیان کند؛
- ۳- رسم ماهیچه و متعلقات آن را توضیح دهد؛
- ۴- رسم ساختمان مدل و جعبه‌ی ماهیچه و علایم اختصاری آن را توضیح دهد؛
- ۵- رسم قطعه‌ی آزاد مدل را بیان کند.

۱- رسم نقشه‌ی مدل‌سازی و ریخته‌گری



شکل ۱-۱ ج

برای انجام نقشه‌های مدل‌سازی و ریخته‌گری از رسم‌های زیر استفاده می‌شود:

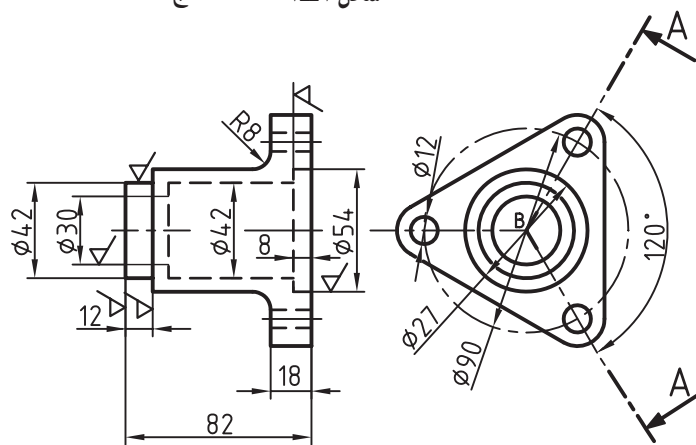
رسم فنی (نقشه‌ی مکانیکی)، رسم مدل، رسم ساختمان مدل، رسم ماهیچه، رسم ساختمان جعبه‌ی ماهیچه و رسم قالب‌گیری.

قبل از اجرای نقشه‌های مدل‌سازی و قالب‌گیری، فراگیری و کسب اطلاعاتی درباره‌ی انواع رسم و علائم اختصاری آن که براساس دین ۱۵۱۱ آلمان در این درس اختصاص یافته ضروری است.

شکل ۱-۱ الف نقشه‌ی مکانیکی و شکل ۱-۱ ب رسم مدل و رسم ساختمان مدل و شکل ۱-۱ ج رسم قالب‌گیری را نشان می‌دهد.

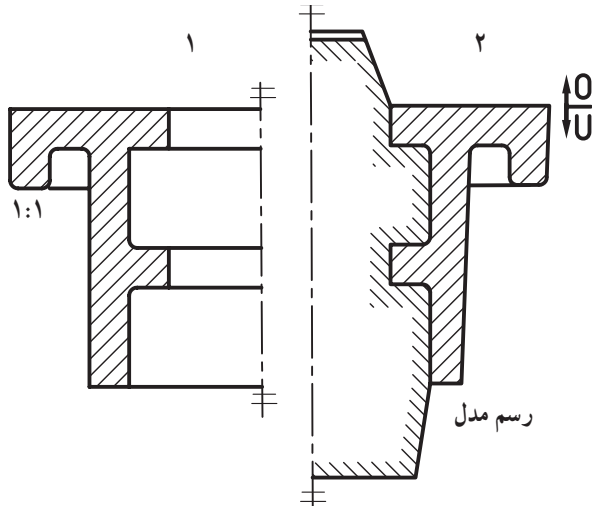
۱-۱-۱ رسم فنی (نقشه‌ی مکانیکی)

رسم فنی، فرم و اندازه‌ی قطعه‌ی مکانیکی را تضمین می‌کند و با رعایت اصول نقشه‌کشی و استانداردهای جهانی انجام می‌شود. همچنین باید کاربرد آن در همه جای دنیا آسان باشد. در شکل ۱-۲ دو نما از نقشه‌ی مکانیکی رسم شده است.

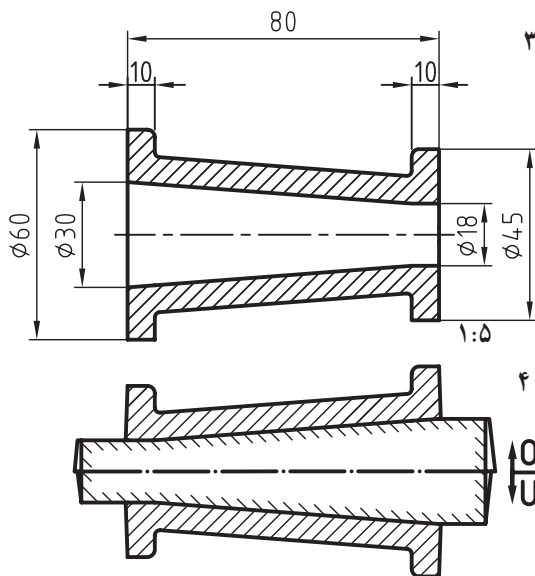


شکل ۱-۲

۲-۱- رسم مدل



شکل ۳-۱- الف



شکل ۳-۱- ب

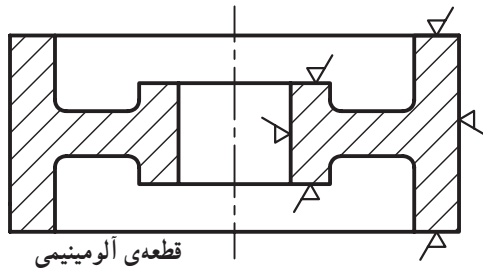
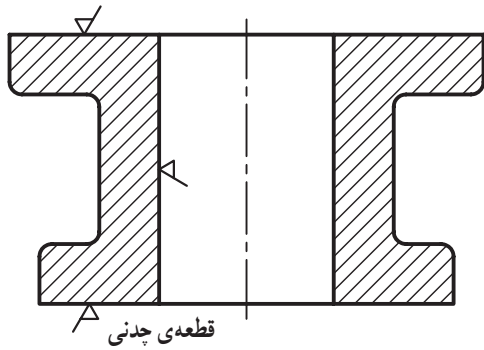
این رسم با استفاده از رسم فنی (نقشه‌ی مکانیکی) و یا با در دست داشتن نمونه‌ی قطعه‌ی ریختگی انجام می‌شود. این رسم در واحد تکنولوژی کارگاه مدل‌سازی و ریخته‌گری، با در نظر گرفتن امکانات ساخت مدل، ماهیچه‌سازی، قالب‌گیری و ریخته‌گری طراحی می‌شود.

رسم مدل براساس استاندارد ایزودین ۱۵۱۱ آلمان به مقیاس ۱:۱ انجام می‌شود.

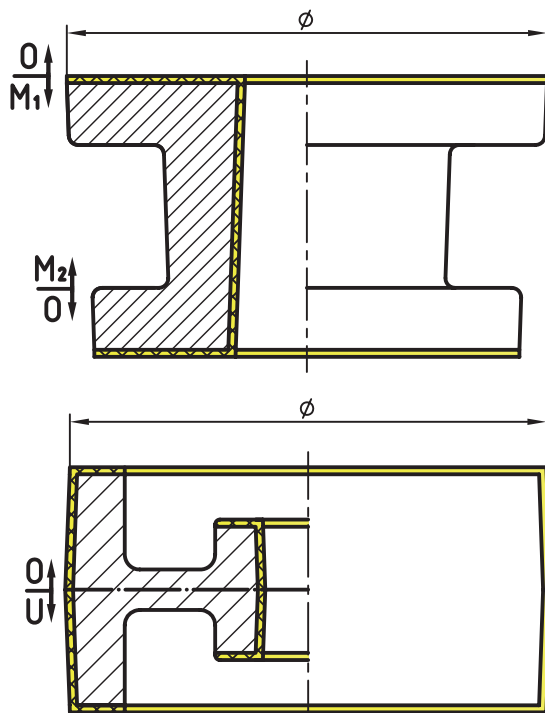
از آن‌جا که، رسم قطعات بزرگ ریختگی به این مقیاس در کلاس درس همیشه امکان‌پذیر نیست، در استانداردهای ۲/۵:۱، ۱:۵ و ۱:۱۰ نیز مجاز و قابل اجرا می‌باشد. در شکل‌های ۱-۳ دو نمونه از نقشه‌ی مکانیکی و مدل‌سازی نشان داده شده است.

در شکل ۳-۱- الف شماره‌ی ۱ رسم مکانیکی در نیم‌برش و شماره‌ی ۲ رسم مدل‌سازی در نیم‌برش با ماهیچه عمودی نشان داده شده است.

در شکل ۳-۱- ب شماره‌ی ۳ رسم مکانیکی قطعه ریختگی در برش و شماره‌ی ۴ رسم نقشه‌ی مدل‌سازی در برش با ماهیچه افقی نشان داده شده است.



شکل ۱-۴



شکل ۱-۵

۱-۲-۱- علایم اختصاری در رسم مدل: این علایم

عبارتند از: رسم هاشور در فلزات ریختگی، رسم مقدار تراش مجاز در نما و در برش، رسم ماهیچه در نما و در برش، رسم سطح جدایش مدل در نما و در برش، رسم جهت قرارگرفتن مدل در درجه‌ها (قالب رویی و قالب زیری) و رسم شیب مدل و ماهیچه (شیب قالب‌گیری).

— رسم هاشور در فلزات ریختگی: این هاشور در

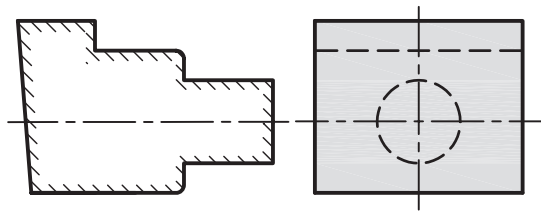
فلزات سبک مانند آلومینیم با فاصله‌ی تقریبی $2/5$ تا 3 میلی‌متر و در فلزات سنگین مانند چدن و فولاد با فاصله‌ی تقریبی $1/5$ تا 2 میلی‌متر با خط 45° درجه‌ی نازک رسم می‌شود؛ (شکل‌های ۱-۴).

— رسم مقدار تراش مجاز: اضافه تراش، هم در نما و

هم در برش با خط اصلی (ضخیم) رسم می‌شود. در نما به رنگ سفید یا زرد (بدون هاشور) و در برش به رنگ سفید یا زرد با هاشور 45° درجه‌ی دوطرفه (ضربداری) مشخص می‌شود؛ (شکل‌های ۱-۵).

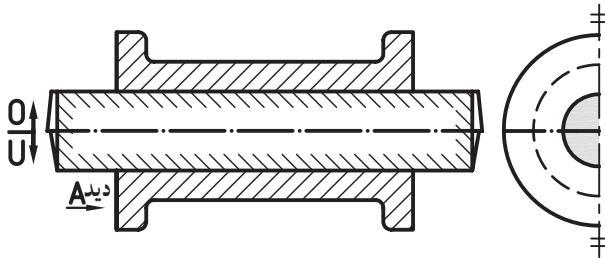
توجه: رنگ زرد استاندارد نیست و فقط به منظور

تشخیص سریع‌تر مقدار تراش در نقشه‌ی مدل است.



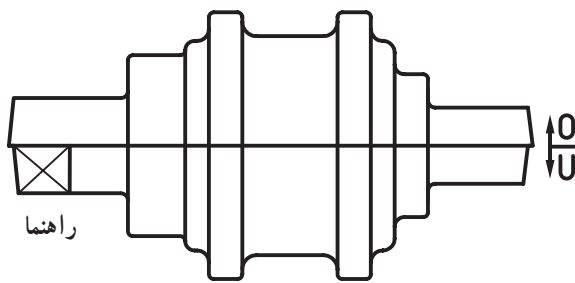
شکل ۱-۶

— رسم ماهیچه: رسم ماهیچه در نما با نقطه‌های بی‌شمار یا رنگ خاکستری و در برش با خط نازک و کوتاه به شکل ۴۵ درجه رسم می‌شود. طول تقریبی هاشور بین ۳ تا ۵ میلی‌متر و فاصله‌ی تقریبی بین آن‌ها ۲ تا ۴ میلی‌متر است؛ (شکل ۱-۶).



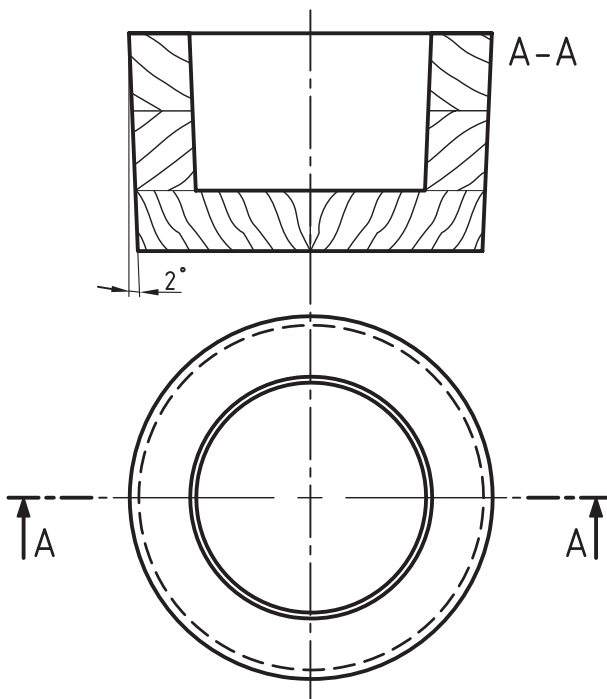
شکل ۱-۷

— رسم سطح جدایش: رسم سطح جدایش در نما و در برش به شکل پاره‌خط و نقطه‌ی ضخیم انجام می‌شود. طول تقریبی پاره‌خط بستگی به کوچکی و بزرگی نقشه از ۳ تا ۱۵ میلی‌متر انتخاب و سپس رسم می‌شود؛ (شکل ۱-۷).



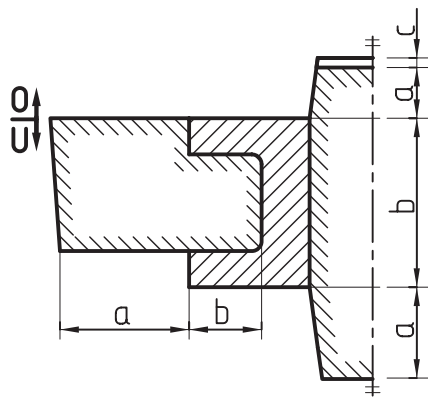
شکل ۱-۸

— رسم جهت قرارگرفتن مدل در درجه‌ها: این رسم از یک پاره‌خط ضخیم به طول تقریبی ۵ میلی‌متر و دو پیکان عمود بر آن به طول تقریبی ۱۰ میلی‌متر تشکیل می‌شود. در پهلوی پیکان بالایی کلمه‌ی O مخفف Over و در پهلوی پیکان پایینی کلمه‌ی U مخفف Under نوشته می‌شود؛ (شکل ۱-۸).



شکل ۱-۹

— رسم شیب مدل: برابر دین ۱۵۱۱ آلمان شیب بیش از یک درجه و یک میلی‌متر، محاسبه و در رسم مدل‌سازی اجرا می‌شود. در شکل ۱-۹ اثر شیب مدل در برش و نمای سطحی رسم شده است.



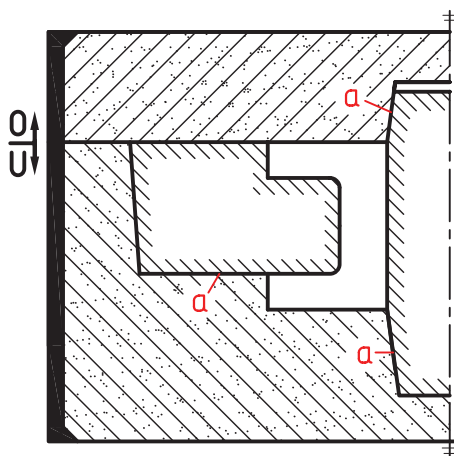
شکل ۱-۱۰

— رسم ماهیچه در نقشه‌ی مدل‌سازی: ماهیچه از دو قسمت جان ماهیچه و ریشه‌ی ماهیچه تشکیل می‌شود. جان ماهیچه قسمت‌های داخلی و یا خارجی قطعه را می‌پوشاند و ریشه‌ی ماهیچه نگه‌داری و تعادل ماهیچه را در قالب تضمین می‌کند؛ (شکل ۱-۱۰).

a = ریشه‌ی ماهیچه

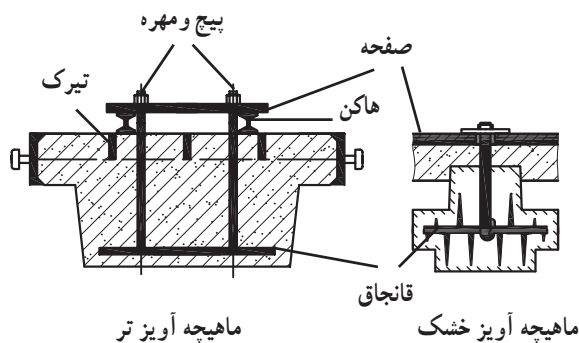
b = جان ماهیچه

c = فضای خالی پشت ماهیچه



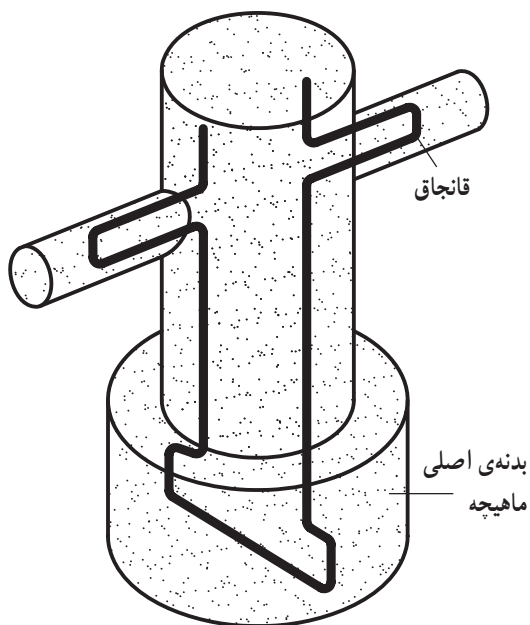
شکل ۱-۱۱

— رسم ماهیچه در نقشه‌ی قالب‌گیری: جان ماهیچه فضای خالی قالب را پر می‌کند و ریشه‌ی ماهیچه در داخل قالب به شکل بسته (محصور) قرار می‌گیرد؛ در شکل ۱-۱۱ قسمت‌های 'a' ریشه‌ی ماهیچه است که به وسیله‌ی ماسه‌ی قالب‌گیری محصور شده است.



شکل ۱-۱۲

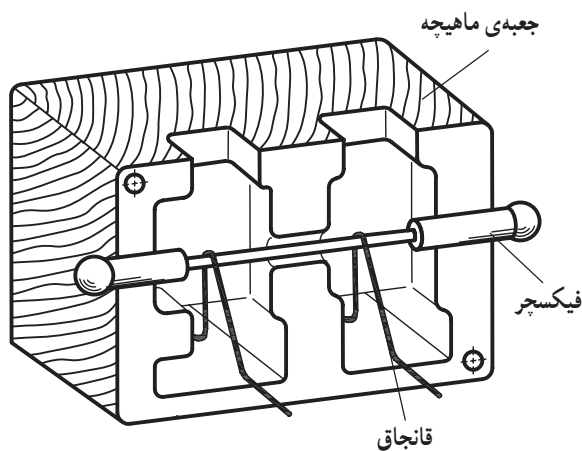
— رسم تقویت‌کننده‌ها: برای تقویت ماهیچه‌های بزرگ به ویژه ماهیچه‌های آویز و ماهیچه‌های پایه، که ماهیچه‌های دیگر روی آن سوار و مونتاژ می‌شوند از وسایل تقویت‌کننده به نام‌های هاکن، قانجاق، صفحه، پیچ و مهره و ... استفاده می‌شود؛ (شکل ۱-۱۲).



شکل ۱-۱۳

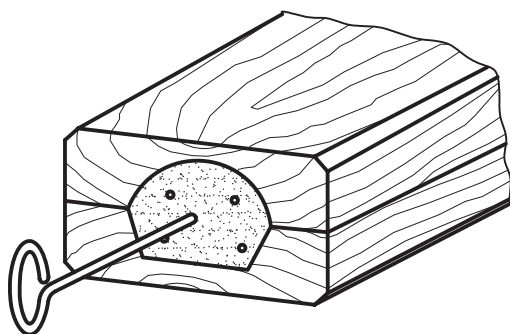
همچنین برای تقویت قسمت‌های ضعیف ماهیچه (تضمین اتصال قسمت‌های نازک به بدنه‌ی اصلی ماهیچه) نیز از قانجاق استفاده می‌شود؛ (شکل ۱-۱۳).

تیرک‌های درجه، هاکن‌ها، قانجاق‌ها و ... در رسم مدل، رسم قالب و رسم ماهیچه با رنگ سیاه مشخص می‌شود.



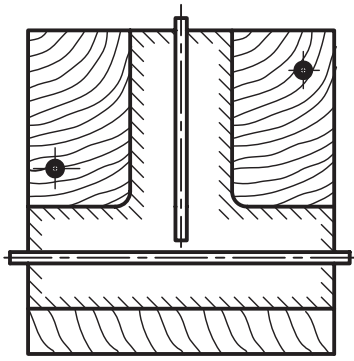
شکل ۱-۱۴

برای آن که قانجاق به شکل نسبتاً دقیقی سر جای خود در داخل جعبه‌ی ماهیچه قرار گیرد از نگه‌دارنده یا فیکسچر مخصوص استفاده می‌شود (شکل ۱-۱۴) که پس از ماهیچه‌گیری و سخت‌شدن آن فیکسچر از جعبه‌ی ماهیچه خارج می‌شود.



شکل ۱-۱۵

— رسم کانال خروج هوا: برای خروج بهتر گاز و هوای داخل ماهیچه باید کانال هوا ایجاد کرد. کانال هوا به وسیله‌ی وسایلی مانند: سیخ، لوله، ریسمان، ابزار قاشقی و ... در قسمت مرکزی ماهیچه ایجاد می‌شود. ماهیچه‌هایی که حجم کمتری دارند، گاز کمتری نیز تولید می‌کنند، لذا برای نشان دادن کانال خروج هوا کافی است که سیخ فرو رفته‌ای را در ماهیچه رسم کنند؛ (شکل ۱-۱۵).

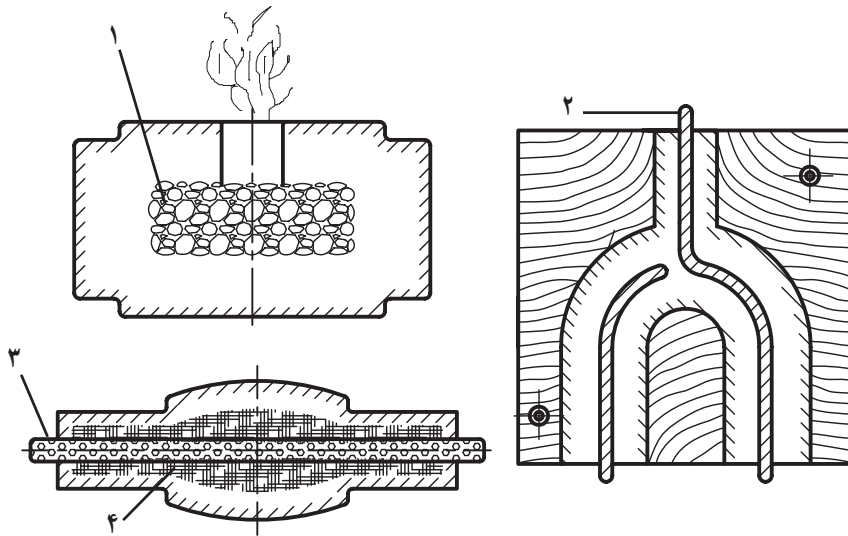


شکل ۱-۱۶

ماهیچه‌هایی که حجم بزرگ‌تری دارند معمولاً گاز بیشتری نیز تولید می‌کنند، لذا برای ایجاد کانال بزرگ‌تر، شکل لوله را در مرکز آن رسم می‌کنند؛ (شکل ۱-۱۶). علاوه بر موارد فوق، از ریسمان مومی، کنف و زغال کک نیز برای خروج گاز، ماهیچه استفاده می‌شود؛ (شکل ۱-۱۷).

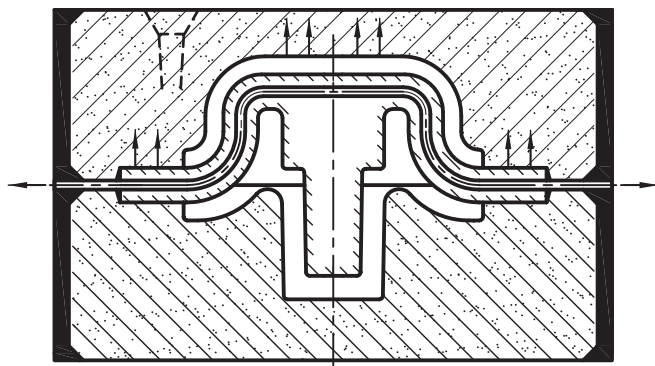
توجه: در ماهیچه‌های حرارتی ریسمان مومی آب و بخار

می‌شود.



۱- کک ۲- ریسمان مومی ۳- لوله‌ی مشبک ۴- کنف

شکل ۱-۱۷



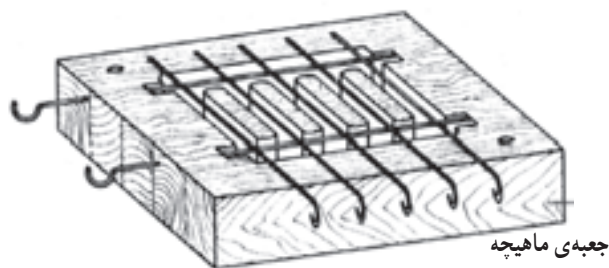
شکل ۱-۱۸

برای ماهیچه‌هایی که بیشتر در محاصره‌ی فلز مذاب قرار می‌گیرند کانال سرتاسری ایجاد می‌کنند؛ (شکل ۱-۱۸).

سؤال این است که: در این روش چه اتفاقی می‌افتد؟

جواب: گاز داخل ماهیچه به‌طور کامل از طرفین خارج

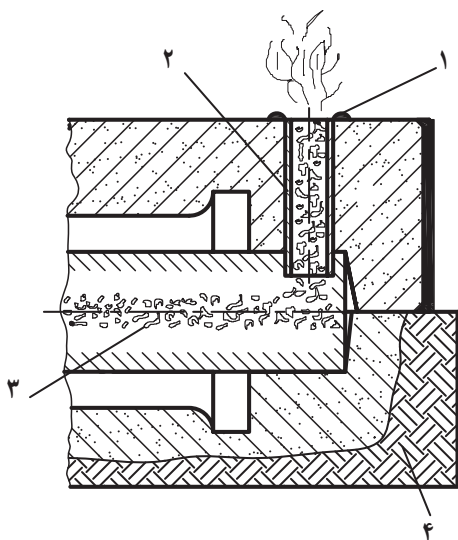
نمی‌شود و امکان ایجاد حفره‌ی گازی در قطعه وجود دارد.



شکل ۱۹-۱

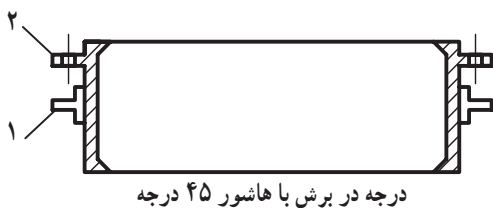
راه حل: به جای کانال سرتاسری، تکیه‌گاه‌های ماهیچه را با پهلوهای درجه برابر در نظر می‌گیرند و بدین صورت گاز ماهیچه با سرعت از طرفین خارج و سوخته می‌شود.
تکلیف: این رسم را هنرجویان با کمک مدرسین خود انجام می‌دهند.

— تعیین جای کانال هوا: برای آن که کانال‌های هوا به شکل منظم و دقیق ایجاد شوند، جای میله‌ها را در داخل جعبه‌ی ماهیچه تعیین و تعبیه می‌کنند؛ (شکل ۱۹-۱).



۱- مواد آتشزا ۲- لوله‌ی سرامیکی ۳- زغال کک ۴- زمین
شکل ۲۰-۱

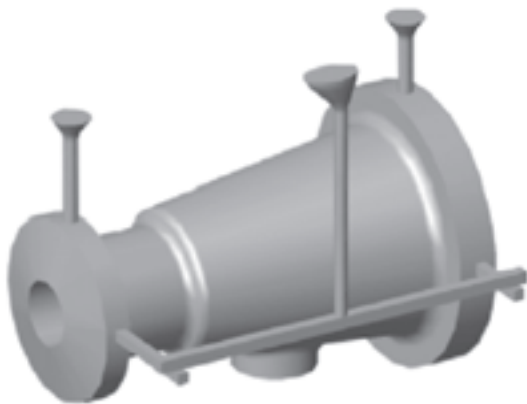
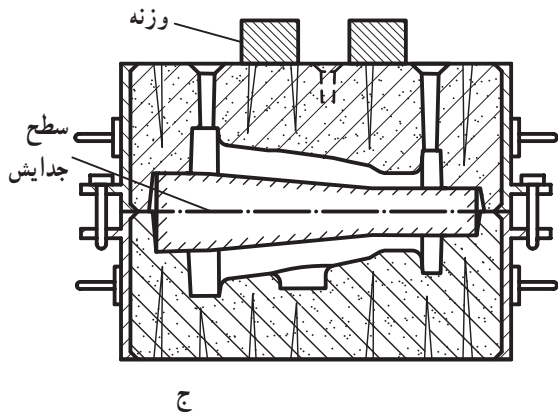
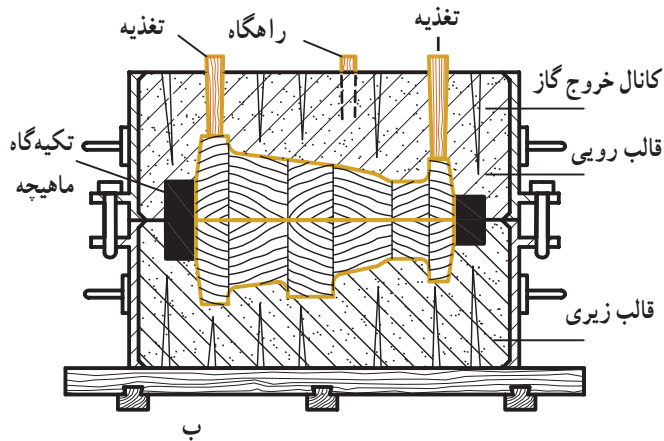
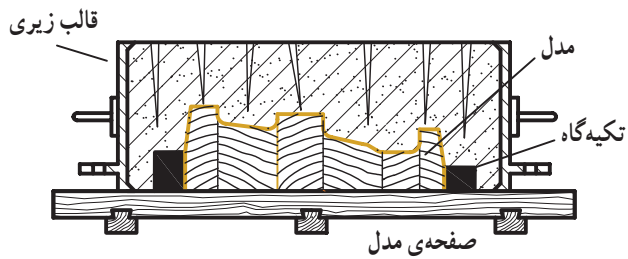
— خروج هوا و گاز ماهیچه در قالب‌های زمینی: در این نوع قالب‌گیری از زغال کک و لوله‌ی سرامیکی یا آهنی و مواد آتشزا استفاده می‌شود؛ (شکل ۲۰-۱).



الف

۱- دستگیره ۲- پایه‌ی راهنما ۳- دیرک (تیرک)

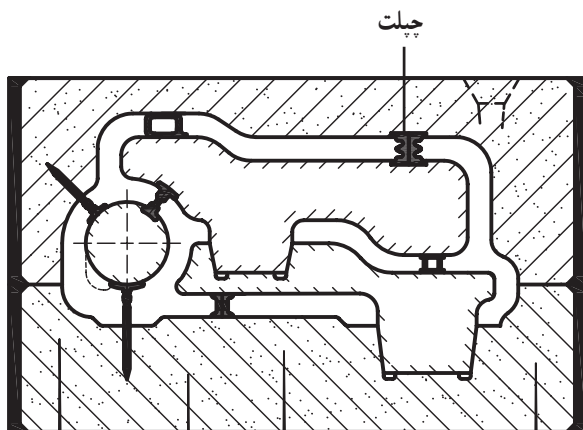
— رسم درجه‌ی قالب‌گیری: برای آماده‌سازی قالب‌های موقت (قالب‌های ماسه‌ای) از ابزارهای مخصوص قالب‌گیری استفاده می‌شود که هر کدام در جای خود اهمیت خاصی دارند. اما مهم‌ترین ابزاری که باعث ایجاد محفظه‌ی قالب (شکل و فرم قطعه‌ی ریختگی) می‌شود درجه، مدل و جعبه‌ی ماهیچه است. با استفاده از مدل محفظه‌ی اصلی قالب و با استفاده از جعبه‌ی ماهیچه و ماهیچه شکل واقعی قطعه در داخل درجه‌های پر شده از ماسه مشخص می‌شود. درجه‌های فلزی متناسب با فرم و ابعاد مدل ساخته می‌شوند و به شکل‌های مختلف: مربع، مربع مستطیل، مدور، چندضلعی، و... مورد استفاده قرار می‌گیرند. در قسمت



د شکل ۱-۲۱

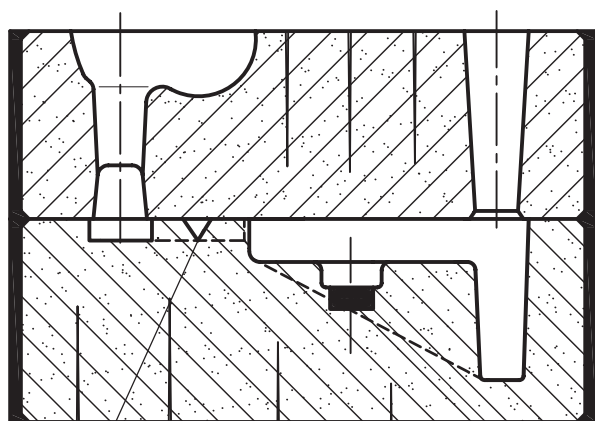
جانبی درجه، پایه و دسته‌ی درجه وجود دارد که در داخل پایه، سوراخ راهنما برای قراردادن میل راهنما (پین) ایجاد شده است. درجه‌های فلزی در برش با هاشور ۴۵ درجه نشان داده می‌شوند اما امروزه ضخامت آن‌را به رنگ سیاه رسم و مشخص می‌کنند. شکل ۱-۲۱ الف، ب، ج و د به ترتیب درجه بدون ماسه، درجه با ماسه و مدل، درجه با ماسه و ماهیچه و قطعه ریخته شده را نشان می‌دهد.

توجه: در صورتی که رسم درجه با مداد یا اتود انجام می‌شود از هاشور ۴۵ درجه استفاده کنید تا از سیاه شدن نقشه جلوگیری شود.



شکل ۱-۲۲

— رسم چپلت در نقشه‌ی قالب‌گیری: در مواردی که استقرار و تعادل ماهیچه در قالب توسط تکیه‌گاه ماهیچه به‌طور کامل امکان‌پذیر نباشد از چپلت استفاده می‌شود. همچنین در مواردی که امکان جابه‌جایی و بلند شدن ماهیچه در قالب توسط نیروی مذاب وجود دارد، از چپلت استفاده می‌شود. در نقشه‌ی قالب‌گیری، چپلت، در برش به رنگ سیاه و در نما سفید رسم می‌شود؛ شکل ۱-۲۲ نقشه‌ی قالب‌گیری قطعه‌ای با سه ماهیچه همراه با چپلت ترسیم شده است.



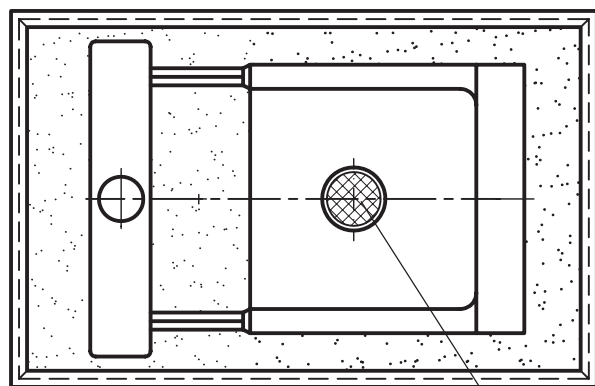
مقطع راهبار

مبرد در برش

شکل ۱-۲۳- الف

— رسم مبرد در نقشه‌ی قالب‌گیری: گاهی اوقات می‌بایستی قسمت‌هایی از قطعه، به شکل موضعی، سریع‌تر سرد و سخت شود. در این گونه موارد محلی که می‌بایستی مبرد در آن جا قرار گیرد، توسط مدل‌ساز روی مدل مشخص و علامت‌گذاری می‌شود تا قالب‌گیر فلز جامد (مبرد) را در قالب قرار دهد. در اثر ریخته شدن فلز مذاب روی سطح مبرد انجاماد با سرعت بیشتری انجام شده و سطح موضعی قطعه سخت می‌شود.

مبرد در نما رسم شده است.

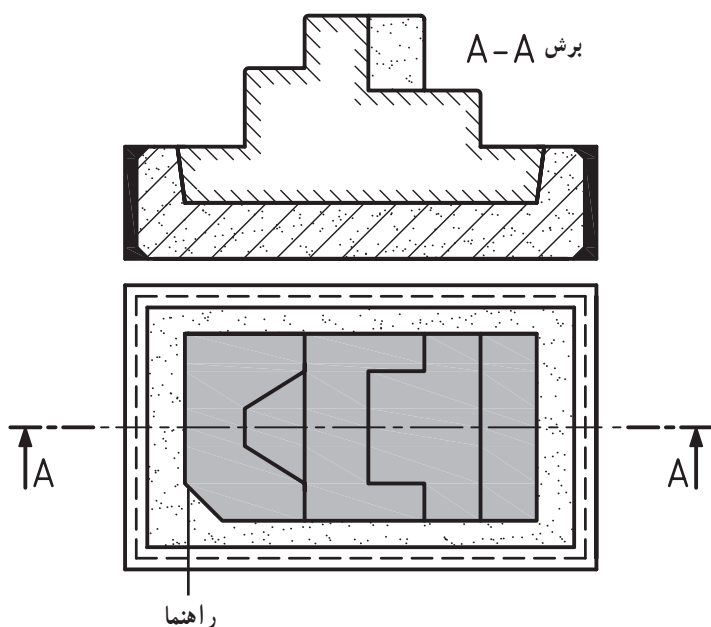


مبرد در نما

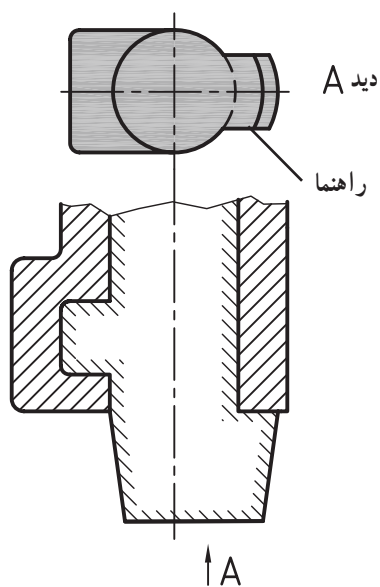
شکل ۱-۲۳- ب

مبرد در برش به رنگ سیاه و در نما با هاشورمقاطع ۴۵ درجه عمود برهم با خط نازک رسم می‌شود.

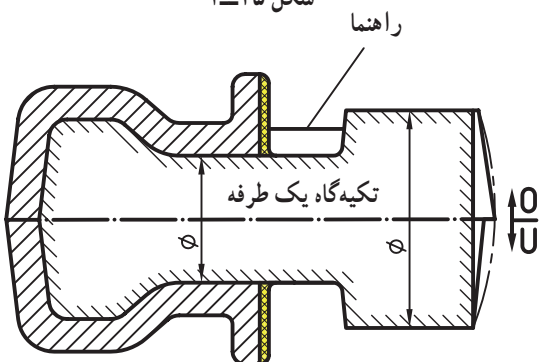
— رسم راهنمای ماهیچه: برای جلوگیری از اشتباه قراردادن ماهیچه در قالب و همچنین برای جلوگیری از جابه‌جایی و سرخوردن ماهیچه در قالب از راهنمای ماهیچه استفاده می‌شود؛ در شکل ۱-۲۴ راهنمای پخدار در برش و در نمای از بالا نشان داده شده است.



شکل ۱-۲۴



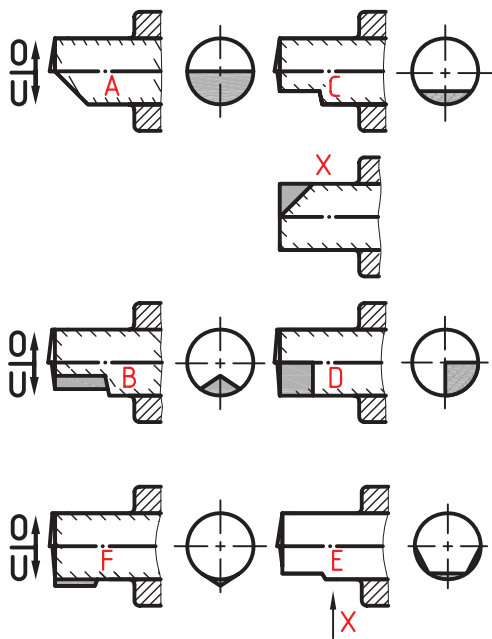
شکل ۱-۲۵



شکل ۱-۲۶

راهنمای ماهیچه در روی تکیه‌گاه‌های مدل و جعبه‌ی ماهیچه ایجاد می‌شود. با انجام قالب‌گیری مدل، شکل راهنما در قالب، و با انجام ماهیچه‌گیری، شکل راهنما در ماهیچه ایجاد می‌شود. طرح راهنما باید به گونه‌ای باشد که دید کافی در قالب، برای قراردادن ماهیچه در بسترش وجود داشته باشد، و بتوان ماهیچه را به آسانی در قالب قرار داد؛ در شکل ۱-۲۵ راهنمای چکشی ماهیچه عمودی در برش و در دید A نشان داده شده است.

انتخاب طرح‌های مناسب (برابر استاندارد) باعث جلوگیری از چرخیدن، سرخوردن و جابه‌جایی ماهیچه در قالب می‌شود؛ در شکل ۱-۲۶ راهنمای پله‌دار در برش نشان داده شده است.



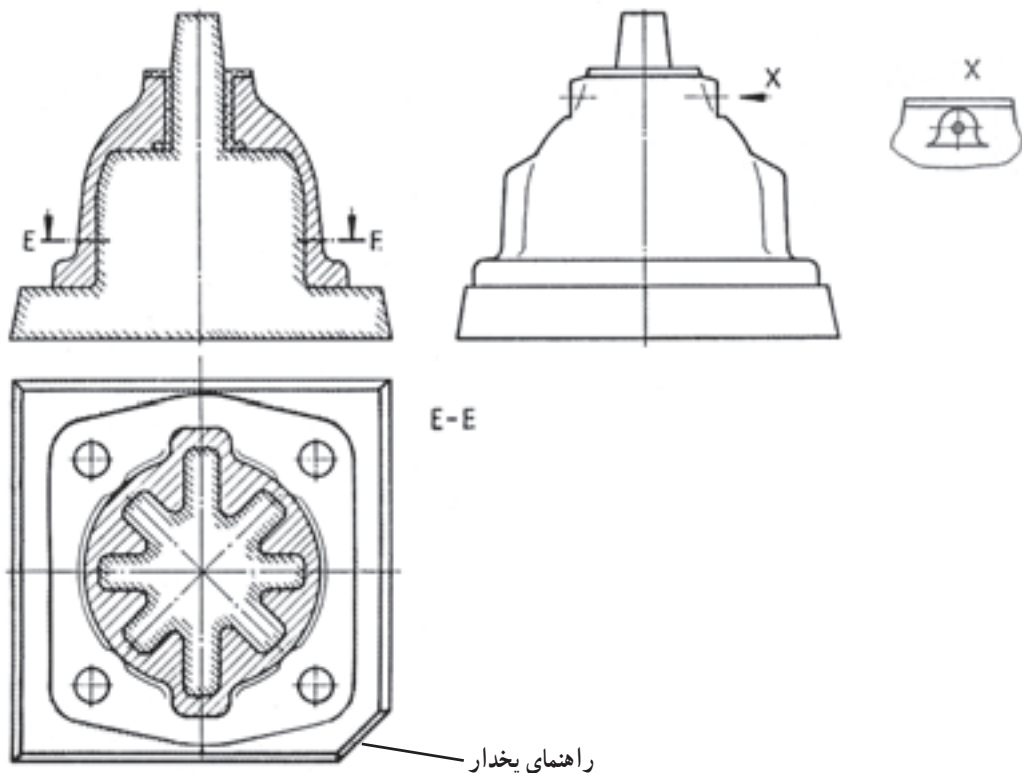
شکل ۱-۲۷

— رسم انواع راهنما: تاکنون طرح‌های مختلفی برای راهنماهای ماهیچه ارائه شده است. هرکدام از آن‌ها متناسب با نوع ماهیچه از کاربرد خاصی برخوردار است. این ترتیب است:

راهنمای پخدار، راهنمای تعادلی، راهنمای چکشی و راهنمای دوزنقه‌ای.

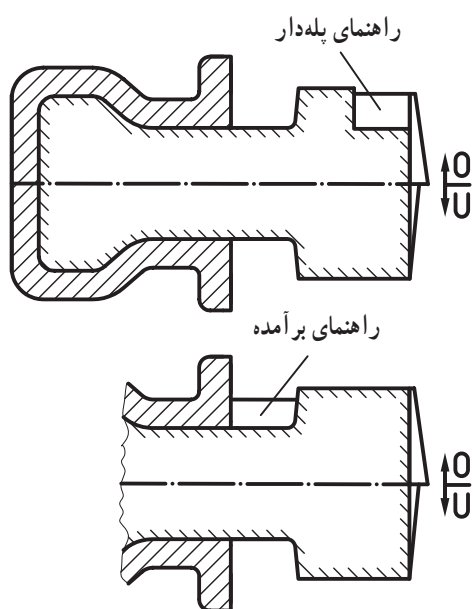
توضیح: همان‌طور که قبلاً اشاره شد یکی از خواص مهم راهنمای ماهیچه فیکس قرارگرفتن ماهیچه در قالب است. لذا، چنانچه در ساخت آن صرفه‌جویی شود به‌طور یقین باعث بی‌دقتی در اندازه‌های داخلی قطعه، و در نتیجه خرابی آن می‌شود. به نمونه‌های داده شده توجه کنید (شکل ۱-۲۷).

الف — راهنمای پخدار: در مواقعی که اضلاع ماهیچه برابر است امکان جابه‌جا قرار دادن آن در قالب وجود دارد، به همین لحاظ در یکی از اضلاع ریشه‌ی ماهیچه، پخ ایجاد می‌کنند تا از اشتباه قراردادن ماهیچه در قالب جلوگیری شود؛ (شکل ۱-۲۸).

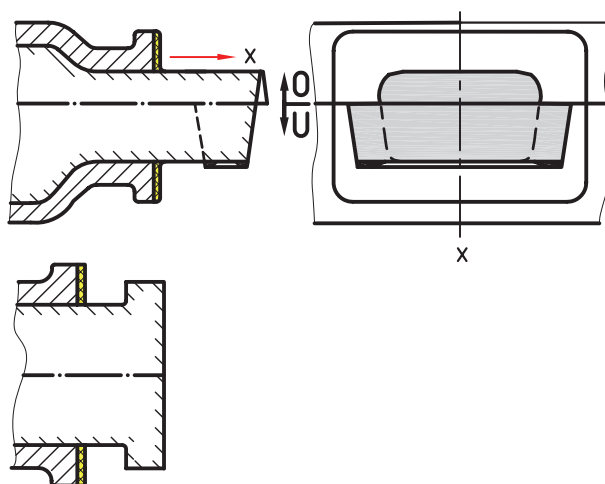


شکل ۱-۲۸

ب - راهنمای پله‌دار و برآمده: برای جلوگیری از چرخیدن و سرخوردن ماهیچه به داخل قالب از این نوع راهنما استفاده می‌شود. کاربرد آن معمولاً در ماهیچه‌های تعادلی (یک‌طرفه) است؛ (شکل ۱-۲۹).

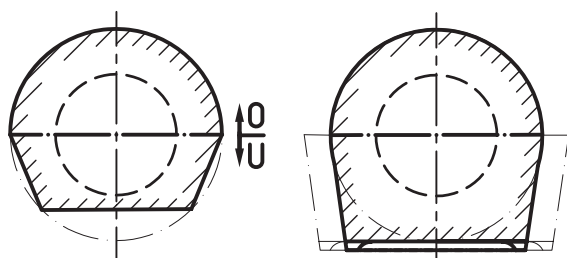


شکل ۱-۲۹



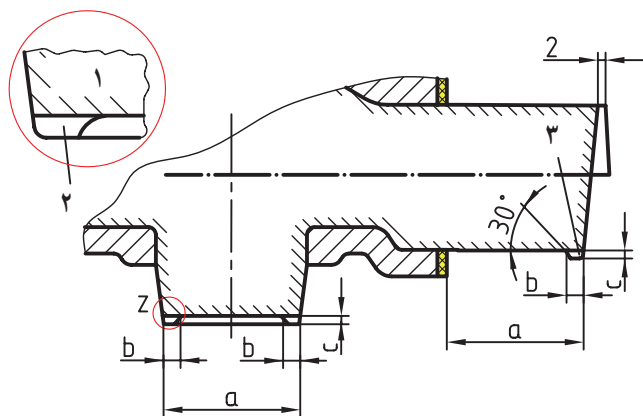
شکل ۱-۳۰

ج - راهنمای دوزنقه‌ای (فکل ماهیچه): این نوع راهنما با شیب زیاد در قسمت زیری ریشه‌ی ماهیچه رسم می‌شود، به همین لحاظ مقطع آن به شکل دوزنقه است. پهنای راهنما بزرگ‌تر از پهنای ماهیچه در نظر گرفته می‌شود، و بدین صورت در طرفین آن پله ایجاد می‌گردد. وظیفه‌ی این پله‌ها جلوگیری از جلورفتن ماهیچه به داخل قالب است؛ (شکل ۱-۳۰).



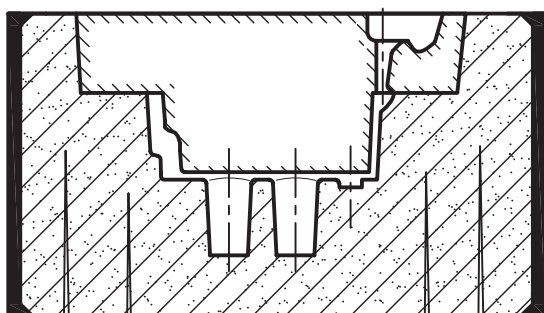
شکل ۱-۳۱

د - راهنمای چکشی: این نوع راهنما علاوه بر جلوگیری از سرخوردن ماهیچه به داخل قالب از چرخیدن آن توسط نیروی فلز مذاب نیز جلوگیری می‌کند. کاربرد آن در ماهیچه‌های مدور است؛ (شکل ۱-۳۱).

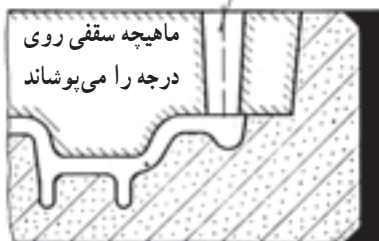


۱- ماهیچه ۲- زه ریزش ماسه ۳- زه ریزش ماسه

شکل ۱-۳۲

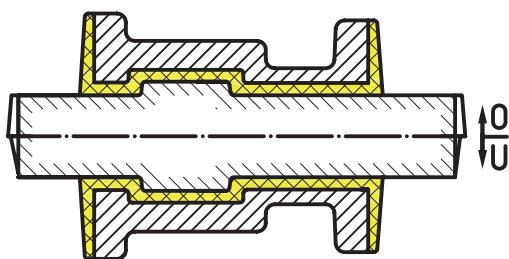


تغذیه



ماهیچه سقفی روی
درجه را می پوشاند

شکل ۱-۳۳



شکل ۱-۳۴

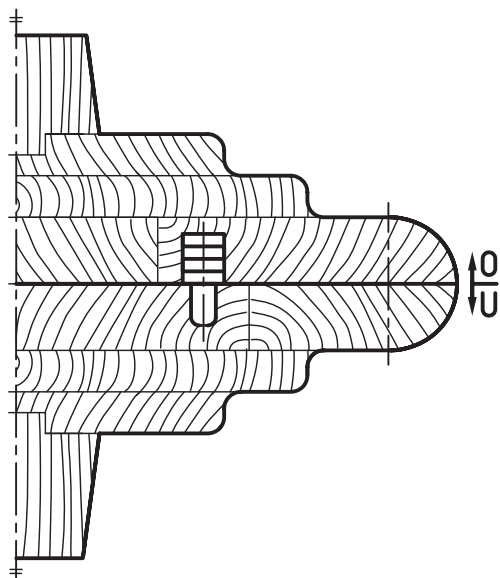
— رسم زه ریزش ماسه: این علائم به صورت فرضی با خط پُر یا بریده، در قسمت زیری و جانبی ریشه‌ی ماهیچه، و به شکل عملی در قسمت زیری و جانبی تکیه‌گاه مدل رسم می‌شود. ارتفاع و پهنای زه ریزش ماسه براساس دین ۱۵۱۱ آلمان از روی جدول تعیین می‌گردد. شیب خارجی آن برابر با شیب تکیه‌گاه و شیب داخلی آن تقریباً 30° درجه تعیین شده است؛ (شکل ۱-۳۲).

توجه: هنگام قراردادن ماهیچه در داخل قالب امکان تماس آن با بدنه قرارگاه ماهیچه وجود دارد. در اثر این تماس‌ها ممکن است ماسه به داخل قالب به ویژه محل قرارگرفتن ماهیچه (بستر ماهیچه) ریزش کند و باعث عدم قرارگرفتن دقیق ماهیچه در قالب شود. بنابراین از زه ریزش ماسه استفاده می‌شود.

— رسم راهگاه و تغذیه در ماهیچه: فرم ظاهری بعضی از قطعات ریختگی به گونه‌ای است که امکان ایجاد قسمتی با تمامی سیستم راهگاهی و تغذیه در قالب وجود ندارد. به همین لحاظ فرم آن را در ماهیچه رسم می‌کنند؛ (شکل ۱-۳۳).

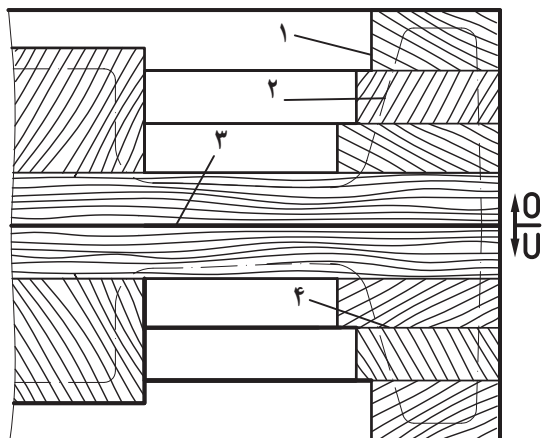
— رسم سطح جدایش مدل در ماهیچه: این علائم در روی ماهیچه با پاره خط و نقطه‌ی ضخیم رسم می‌شود. چنانچه در مواردی سطح جدایش مدل روی محور ماهیچه واقع شود خط محور حذف و پاره خط و نقطه‌ی ضخیم جایگزین می‌شود؛ (شکل ۱-۳۴).

۱-۳ رسم ساختمان مدل و جعبه‌ی ماهیچه
 در این نقشه تعداد قطعات چوب، جهت الیاف چوب،
 اتصالات چوبی، متعلقات، سطح جدایش، شیب مدل و ... تعیین
 و رسم می‌شود؛ (شکل ۱-۳۵).

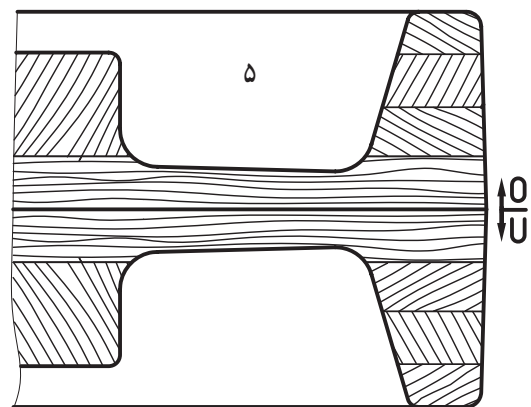


شکل ۱-۳۵

در مواردی که مدل و جعبه‌ی ماهیچه به وسیله‌ی ماشین
 تراش و یا ماشین فرز به اتمام می‌رسد، ابتدا رسم خام و سپس
 نقشه‌ی پایانی (تمام شده) رسم می‌شود. در رسم خام تعداد قطعات
 چوب، محل درز سریشم (چسب)، مرز خام، مرز تمام شده، سطح
 جدایش و ... و در رسم پایانی علاوه بر موارد فوق، اندازه‌ی
 مدل، شیب مدل، جهت قالب‌گیری، متعلقات مدل و ... تعیین و
 رسم می‌شود؛ (شکل ۱-۳۶).



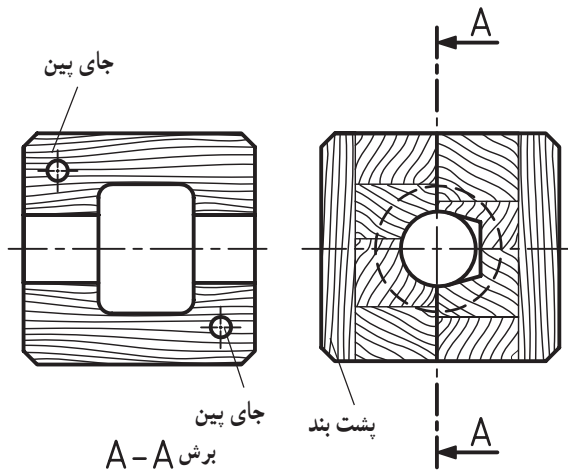
الف: علاوه بر نکات فوق در رسم خام مرز چوب چسبانی
 (مرز اولیه) با خط اصلی و مرز ثانویه (مرز مدل) با خط و نقطه‌ی
 نازک رسم می‌شود؛ (شکل‌های ۱-۳۶).



۱- مرز خام (اولیه) ۲- مرز اصلی ۳- سطح جدایش
 ۴- درز چسب ۵- نیمه‌روی و زیری مدل در برش

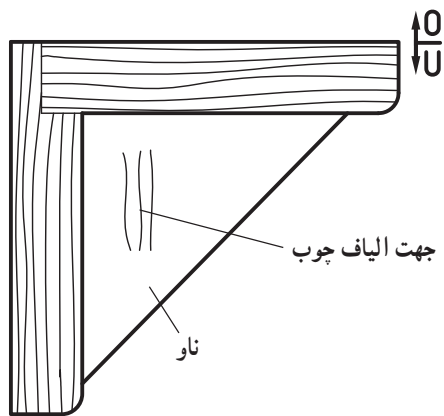
شکل ۱-۳۶

ب: در نقشه‌ی ساختمان جعبه‌ی ماهیچه علاوه بر موارد گفته‌شده، جای بین‌ها و پشت بندها نیز تعیین و رسم می‌شود؛ (شکل ۱-۳۷).



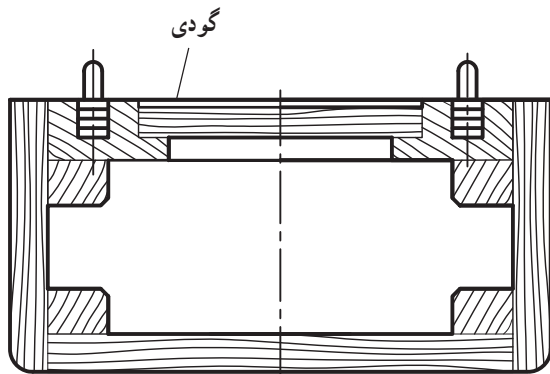
شکل ۱-۳۷

ج: در نقشه‌ی ساختمان مدل و جعبه‌ی ماهیچه تیغه‌های تقویت‌کننده (ناو) بدون هاشور (سفید) رسم می‌شود و فقط جهت الیاف چوب در ناو با چند هاشور کوتاه مشخص می‌شود (شکل ۱-۳۸).



شکل ۱-۳۸

د: قسمت‌های توخالی مدل و جعبه‌ی ماهیچه در برش و در تصویر مجسم (پرسپکتیو) بدون هاشور (سفید) رسم می‌شود؛ (شکل‌های ۱-۳۶، ۱-۳۷، ۱-۳۹).

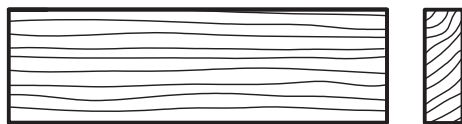


شکل ۱-۳۹

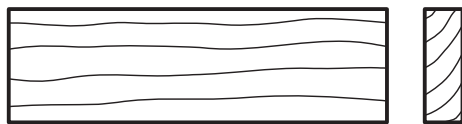
ه: در نقشه‌ی ساختمان مدل و جعبه‌ی ماهیچه مرز مشترک چوب‌های به هم چسبانیده شده (درز چسب) با خط فرعی (نازک) و سایر قسمت‌های آن با خط اصلی (پر) رسم می‌شود. همچنین جهت الیاف چوب با خط طولی نازک (موجی شکل) و یا شعله‌ای و سرچوب ۴۵ درجه‌ی نازک، با دست آزاد رسم می‌شود؛ (شکل‌های ۱-۳۷ تا ۱-۳۹).

جدول ۱-۱- استاندارد چوب‌ها

علائم اختصاری	گونه و جنس چوب
H1a	چوب فشرده و سخت
H1	افرا، گلابی، گردو، گیلان و ...
H2	توسکا، نمدار، کاج، سرو و ...
H3	کاج سفید، کاج مخملی و ...

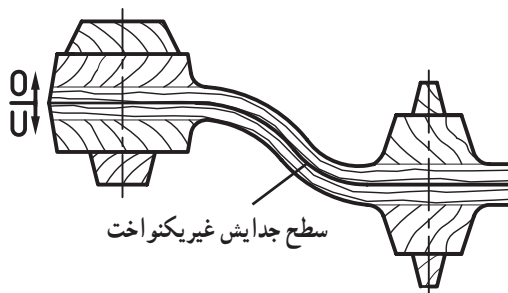
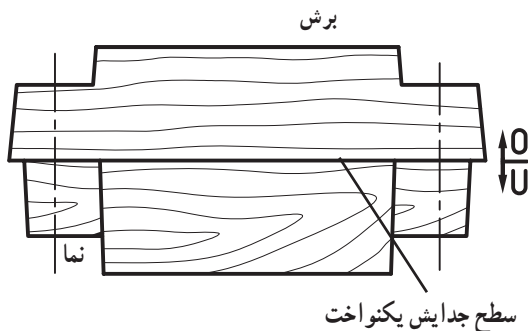


(الف)



(ب)

شکل ۱-۴



شکل ۱-۴۱

— استاندارد چوب‌های مدل‌سازی: برابر دین ۱۵۱۱

آلمان چوب‌های مدل‌سازی با علائم زیر دسته‌بندی شده‌اند: (جدول ۱-۱)

H1a به معنی چوب فشرده و سخت، کاربرد آن در مدل‌های ماشینی است (مدل‌هایی که به وسیله‌ی فرز کپی و CNC ساخته می‌شوند).

H1 به معنی چوب سخت، کاربرد آن در مدل‌های کوچک

است.

H2 به معنی چوب نیمه سخت، کاربرد آن در مدل‌های

متوسط است.

H3 به معنی چوب نرم، کاربرد آن در مدل‌های بزرگ

توخالی است.

شکل ۱-۴- الف هاشور سرچوب و راه‌چوب در

چوب‌های فشرده و سخت و شکل ۱-۴- ب هاشور سرچوب

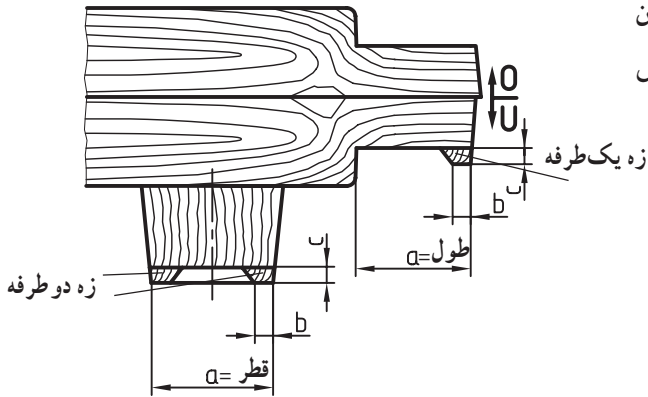
و راه‌چوب در چوب‌های نرم با الیاف باز را نشان می‌دهد.

— رسم سطح جدایش در ساختمان مدل و جعبه‌ی

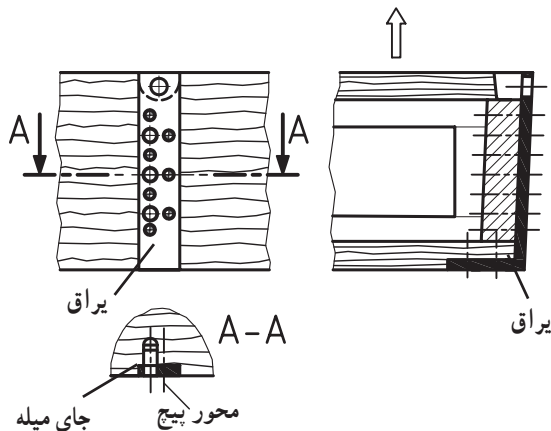
ماهیچه: این رسم هم در نما و هم در برش با خط اصلی (پُر) انجام می‌شود. سطح جدایش مدل و جعبه‌ی ماهیچه معمولاً به دو شکل یکنواخت (مستقیم) و غیریکنواخت (شکسته) رسم می‌شود؛ (شکل‌های ۱-۴۱).

جدول ۱-۲

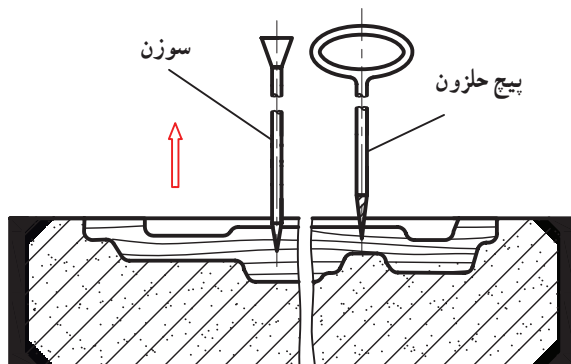
دو طرفه		یک طرفه		جدول زه ریزش ماسه
b	c	b	c	
پهنای تکیه گاه = a				
۶	۳	۸	۴	تا ۵۰ میلی متر
۱۱	۵	۱۴	۷	تا ۱۰۰ میلی متر
۱۸	۷	۲۲	۱۰	تا ۲۰۰ میلی متر



شکل ۱-۴۲



شکل ۱-۴۳



شکل ۱-۴۴

— رسم زه ریزش ماسه در ساختمان مدل: مقدار آن

از جدول ۱-۲ تعیین و سپس به نقشه‌ی ساختمان مدل منتقل و رسم می‌شود. این رسم با خط اصلی (پُر) در کف تکیه‌گاه مدل به شکل یک طرفه و دو طرفه انجام می‌شود. ارتفاع زه (c) و پهنای آن (b)، با استفاده از قطر، یا طول تکیه‌گاه (a) به دست می‌آید و همان طوری که در جدول ملاحظه می‌شود، مقدار آن، در زه ریزش ماسه‌ی یک طرفه، بیشتر است. مقطع زه ریزش ماسه در ساختمان مدل چوبی با هاشور ۴۵ درجه (سر چوب) رسم می‌شود؛ (شکل ۱-۴۲).

— رسم متعلقات مدل: برای خارج ساختن مدل از قالب

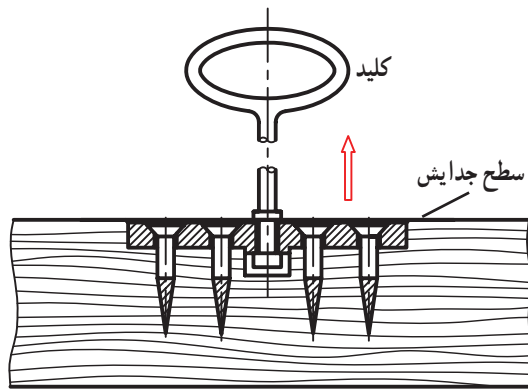
و همچنین حمل و نقل مدل‌های بزرگ و سنگین و سایللی روی مدل نصب و یا ایجاد می‌شود که آن‌ها را اصطلاحاً متعلقات مدل می‌نامند. نمونه‌ای از ایراق مخصوص حمل و نقل مدل‌های بزرگ توخالی در شکل ۱-۴۳ نشان داده شده است.

از آن جا که در این درس فقط از مدل‌های آموزشی کوچک

استفاده می‌شود ابزار و ایراق‌های مخصوص لقی کردن و خارج کردن مدل از قالب به شرح زیر خلاصه می‌شود:

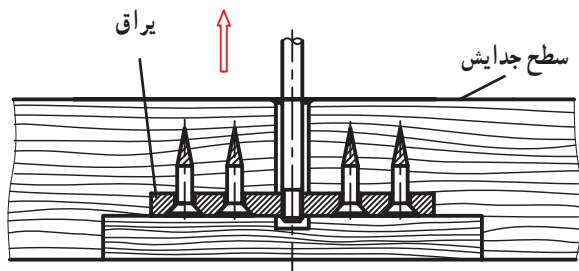
الف — سوزن فولادی و پیچ حلزونی: کاربرد آن‌ها

برای خارج کردن مدل‌های کوچک و ظریف از قالب می‌باشد؛ (شکل ۱-۴۴).



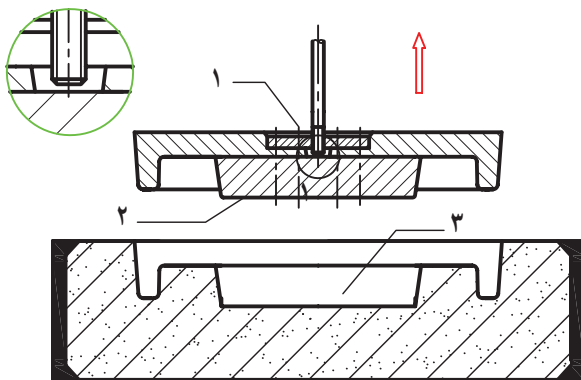
شکل ۱-۴۵

ب - صفحه و کلید: در مواردی که وزن مدل کمی بیشتر از وزن مدل بند الف باشد از آن استفاده می‌شود. سطح صفحه‌ی فلزی باید کمی پایین‌تر از سطح جدایش مدل جاسازی و پیچ شود؛ (شکل ۱-۴۵).



شکل ۱-۴۶

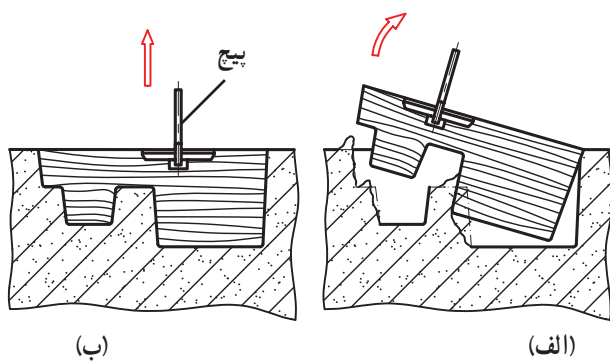
ج - صفحه و پیچ: در مواردی که وزن مدل بیشتر از وزن مدل بند ب باشد از این نوع یراق استفاده می‌شود؛ (شکل ۱-۴۶).



۱- پیچ خوب ۲- پشت بند ۳- با ماسه پر شود

شکل ۱-۴۷

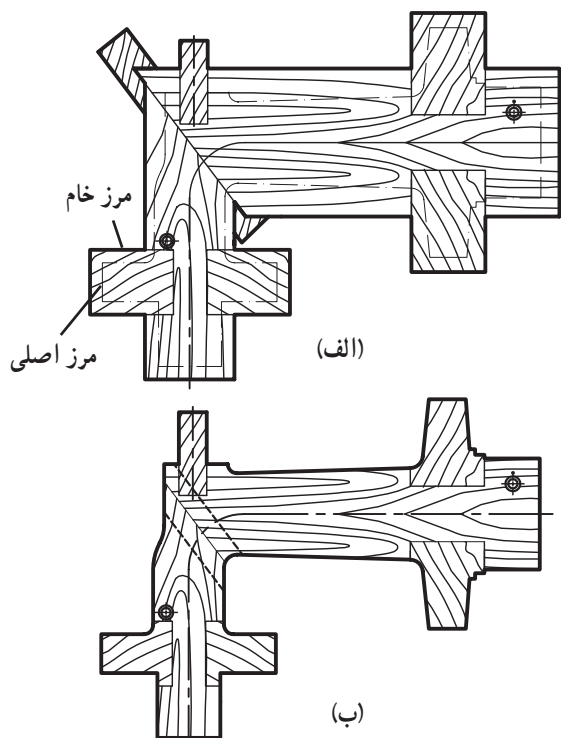
چنانچه محل نصب یراق (بدنه‌ی مدل) ضعیف باشد از چوب تقویتی (پشت بند) استفاده می‌شود؛ (شکل ۱-۴۷). نکته: شکل‌های ۱-۴۴ تا ۱-۴۷، روش جاسازی و نصب یراق‌های مخصوص خارج کردن مدل از داخل قالب و طریقه‌ی رسم آن‌ها را در ساختمان مدل نشان می‌دهد.



شکل ۱-۴۸

د- مرکز نقل مدل: یراق‌ها باید در مرکز ثقل مدل نصب شوند تا مدل به شکل یکنواخت از قالب خارج شود؛ (شکل ۱-۴۸).

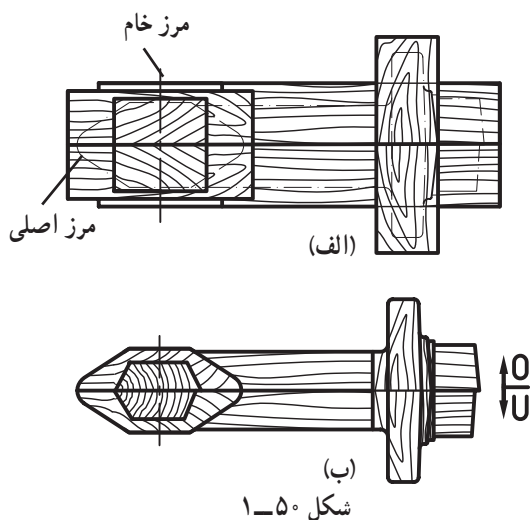
در شکل ۱-۴۸-الف، یراق در مرکز ثقل مدل نصب نشده و باعث خراب شدن قالب می‌شود. در شکل ۱-۴۸-ب، یراق در مرکز ثقل مدل نصب شده است.



شکل ۱-۴۹

— مراحل رسم نمونه‌ای از ساختمان مدل چوبی: برای آن که از مطالب گفته شده نتیجه‌ی بهتری به دست آید، نمای سطحی نیمه‌ای از یک مدل چوبی در حالت چوب چسبانی (نقشه‌ی خام) و در حالت تمام شده (نقشه‌ی ساختمان مدل) به عنوان نمونه نشان داده شده است؛ (شکل ۱-۴۹).

در شکل ۱-۴۹-الف، نقشه‌ی خام در نمای سطحی و در شکل ۱-۴۹-ب، نقشه‌ی تمام شده (نقشه ساختمان مدل) در نمای سطحی نشان داده شده است.



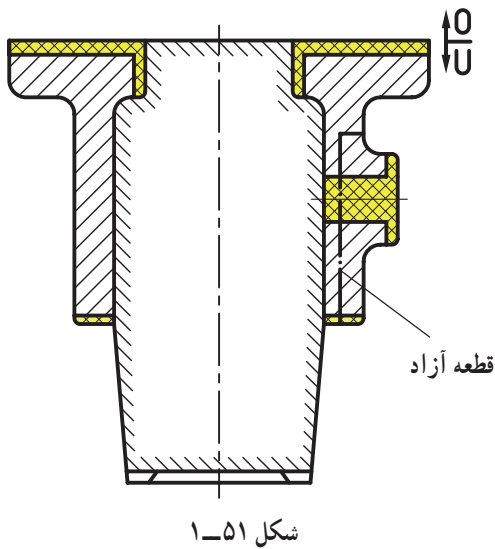
شکل ۱-۵۰

همچنین همین مدل در نمای جانبی به صورت دو پارچه رسم شده است که در آن حدود چوب چسبانی، مرز خام، مرز اصلی و سطح جدایش مدل نشان داده شده است؛ (شکل ۱-۵۰). شکل ۱-۵۰-الف، نقشه‌ی خام و شکل ۱-۵۰-ب، نقشه‌ی تمام شده را نشان می‌دهد.

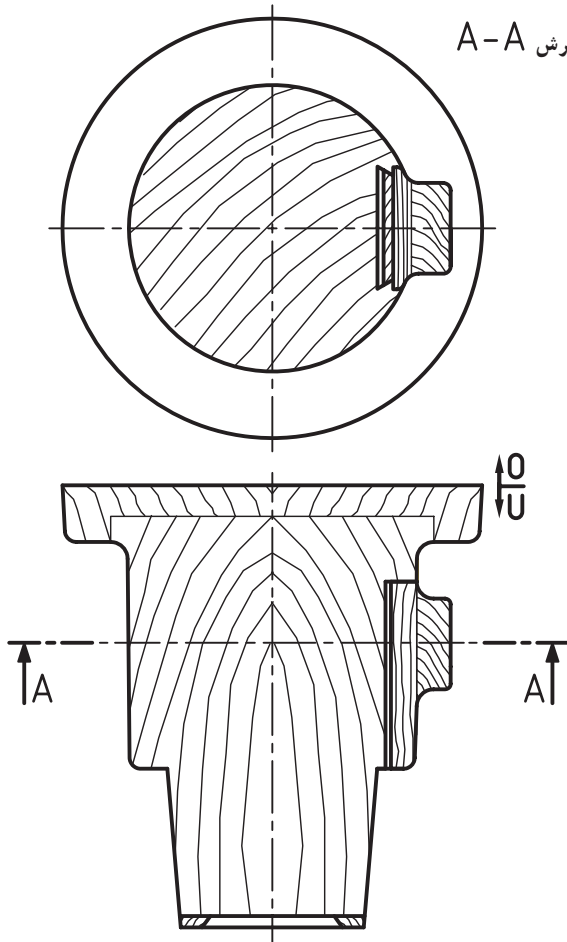
۱-۴- رسم قطعه‌ی آزاد مدل

در مواردی که تعداد کمی قطعه‌ی ریختگی مورد نیاز باشد جهت حذف ماهیچه، زائده‌های جانبی موجود در قطعه را به شکل قطعه‌ی آزاد می‌سازند. علایم رسم قطعه‌ی آزاد در نقشه‌های مدل‌سازی و ساختمان مدل چنین است:

الف - رسم قطعه‌ی آزاد در نقشه‌ی مدل‌سازی: مرز مشترک بین قطعه‌ی آزاد و مدل (سطح جدایش قطعه‌ی آزاد با مدل) با خط پریده‌ی ضخیم و نقطه رسم می‌شود. هاشور قطعه‌ی آزاد و مدل، مانند هاشور قطعه، به شکل ۴۵ درجه و هم‌جهت با آن رسم می‌شود؛ (شکل ۱-۵۱).



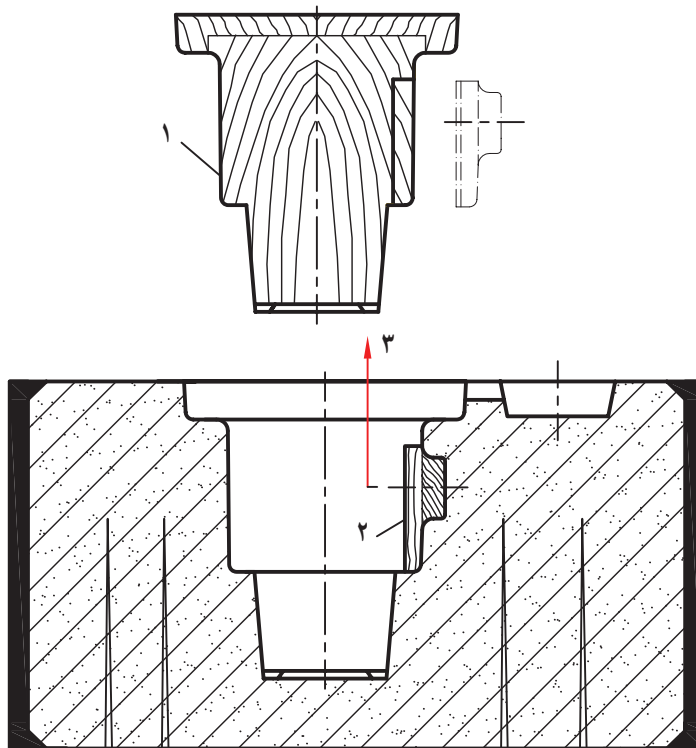
برش A-A



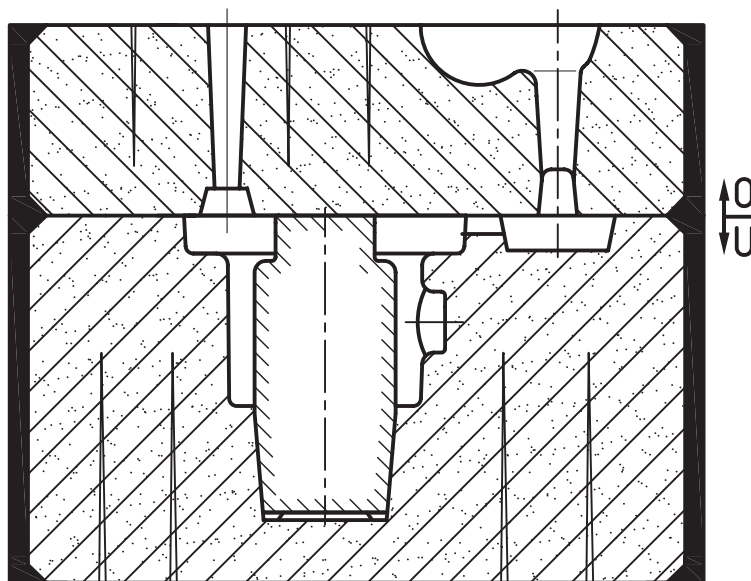
ب - رسم قطعه‌ی آزاد مدل، در نقشه‌ی ساختمان

مدل: مرز مشترک بین قطعه‌ی آزاد و مدل (سطح جدایش) با خط اصلی (پر) رسم می‌شود. هاشور قطعه‌ی آزاد بستگی به جهت قرارگرفتن الیاف چوب به شکل‌های ۴۵ درجه‌ی موجی و یا موازی موجی رسم می‌شود؛ (شکل ۱-۵۲). ضمناً در ساختمان مدل‌های فلزی هاشور قطعه‌ی آزاد عکس هاشور بدنه‌ی اصلی مدل است.

ج - رسم قطعه‌ی آزاد در نقشه‌ی قالب‌گیری: بعد از قالب جدا می‌شود و سپس قبل از ماهیچه‌گذاری قطعه‌ی آزاد از قالب‌گیری مدل و قطعه‌ی آزاد آن ابتدا بدنه‌ی اصلی مدل از قالب جدا می‌گردد؛ (شکل ۱-۵۳).



۱- بدنه‌ی اصلی مدل ۲- قطعه‌ی آزاد ۳- جهت خارج کردن قطعه‌ی آزاد



شکل ۱-۵۳

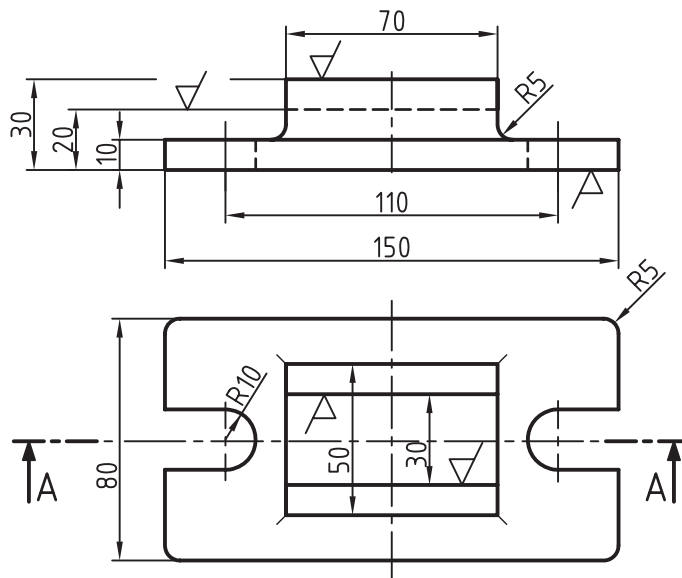


الف) تئوری

- ۱- مهم‌ترین ابزار قالب‌گیری کدام است؟
- الف) درجه، مدل و جعبه‌ی ماهیچه (ب) درجه، مدل و ماهیچه (ج) درجه و ماهیچه (د) درجه و ماسه
- ۲- درجه در برش کدام است؟
- الف) هاشور ۴۵ درجه یا سیاه (ب) سفید یا سیاه (ج) فقط سیاه (د) فقط ۴۵ درجه
- ۳- علائم اختصاری در رسم مدل را نام ببرید.
- ۴- طول هاشور ماهیچه در برش چند میلی‌متر است؟
- الف) ۳ تا ۵ (ب) ۳-۷ (ج) ۲-۴ (د) ۵-۷
- ۵- فاصله‌ی تقریبی بین هاشور ماهیچه در برش چند میلی‌متر است؟
- الف) ۲-۴ (ب) ۴-۶ (ج) ۳-۷ (د) ۲-۶
- ۶- شیب بیش از چند درجه باید در نقشه مدل‌سازی رسم شود؟
- الف) ۱ (ب) $\frac{1}{4}$ (ج) ۴۵' (د) ۲۰'
- ۷- ماهیچه از چند قسمت تشکیل می‌شود؟ با ذکر توضیح آن‌را رسم کنید.
- ۸- وسایل تقویت‌کننده‌ی ماهیچه را نام ببرید و نمونه‌هایی از آن‌را رسم کنید.
- ۹- وسایل ایجاد کانال خروج گاز ماهیچه را نام ببرید و نمونه‌هایی از آن‌را رسم کنید.
- ۱۰- علت به‌کاربردن راهنمای ماهیچه چیست؟ با ذکر توضیح نمونه‌هایی از آن‌را رسم کنید.
- ۱۱- علت ساخت زه ریزش ماسه در مدل‌سازی چیست؟ با ذکر توضیح آن‌را در نقشه‌های مدل‌سازی و ساختمان مدل رسم کنید.
- ۱۲- H1a استاندارد کدام چوب است؟
- ۱۳- تفاوت بین پراق صفحه و کلید با پراق صفحه و پیچ چیست؟ با رسم شکل توضیح دهید.
- ۱۴- علت به‌کاربردن قطعه‌ی آزاد مدل چیست؟ با رسم شکل توضیح دهید.

ب) عملی

۱- در تمرین شکل ۱-۵۴ مطلوب است: رسم نقشه‌ی مکانیکی در برش AA به مقیاس ۱:۱ با اندازه‌گذاری

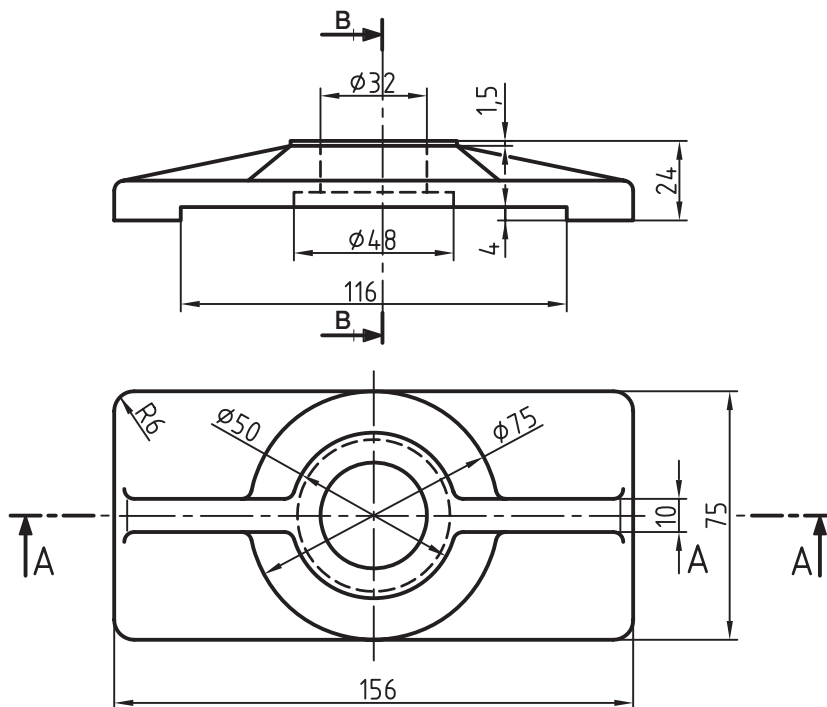


شکل ۱-۵۴

۲- در تمرین شکل ۱-۵۵ مطلوب است:

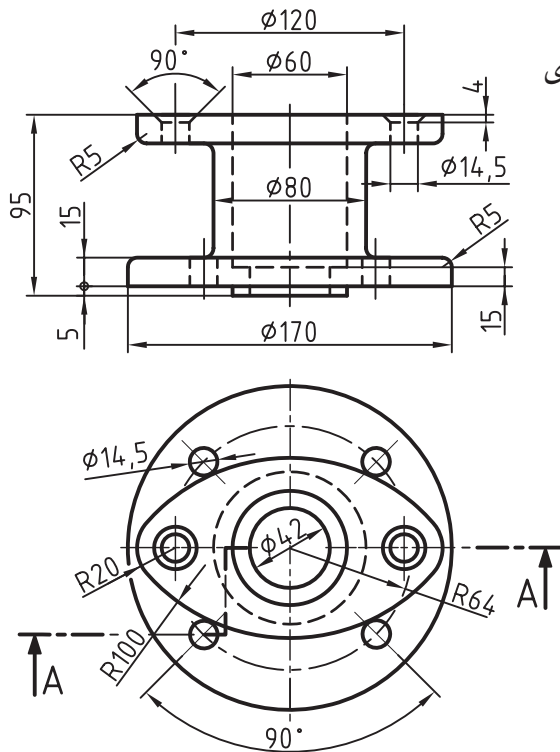
الف) رسم نقشه‌ی مکانیکی در برش AA به مقیاس ۱:۱ و اندازه‌گذاری

ب) رسم نقشه‌ی مکانیکی نیم نما و نیم برش در جهت BB به مقیاس ۱:۱



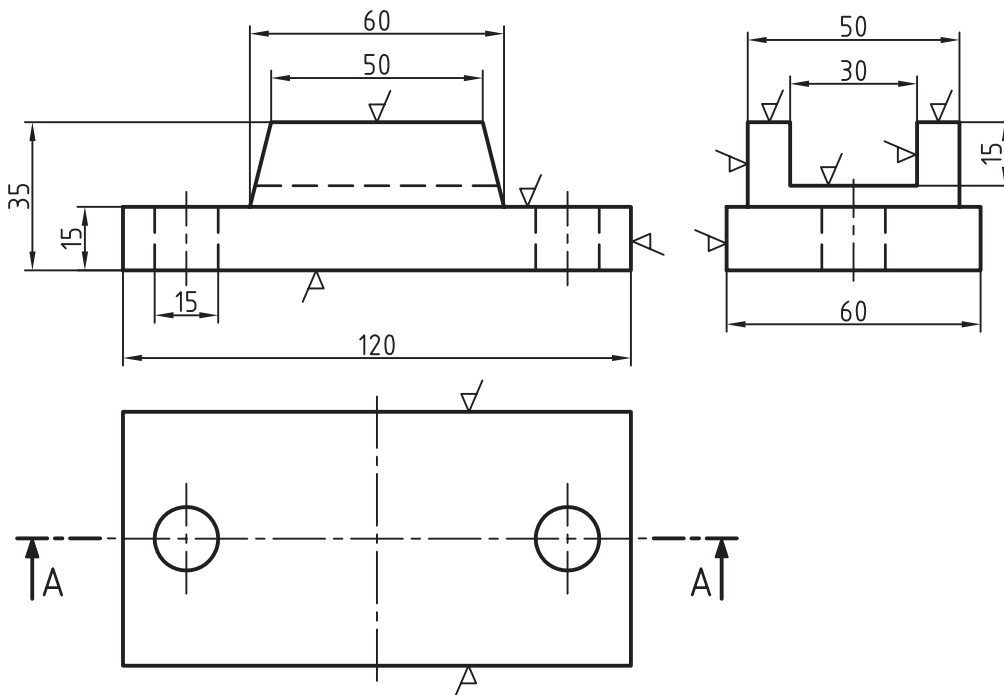
شکل ۱-۵۵

۳- در تمرین شکل ۱-۵۶ مطلوب است :
 رسم نقشه‌ی مکانیکی در برش AA به مقیاس ۱:۱ با اندازه‌گذاری



شکل ۱-۵۶

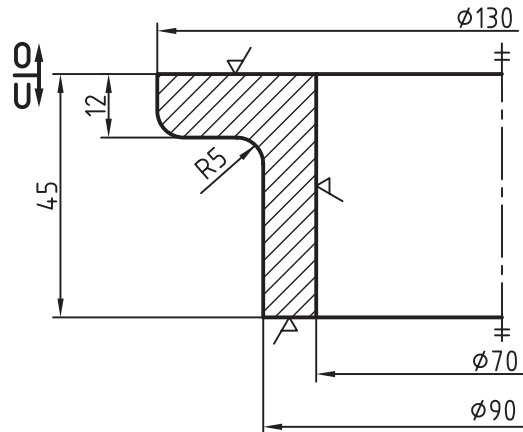
۴- در تمرین شکل ۱-۵۷ مطلوب است :
 الف) رسم برش AA با اضافه تراش به مقیاس ۱:۱ و اندازه‌گذاری
 ب) رسم نمای سطحی با اضافه تراش به مقیاس ۱:۱ با اندازه‌گذاری



شکل ۱-۵۷

۵- در تمرین شکل ۱-۵۸ مطلوب است :

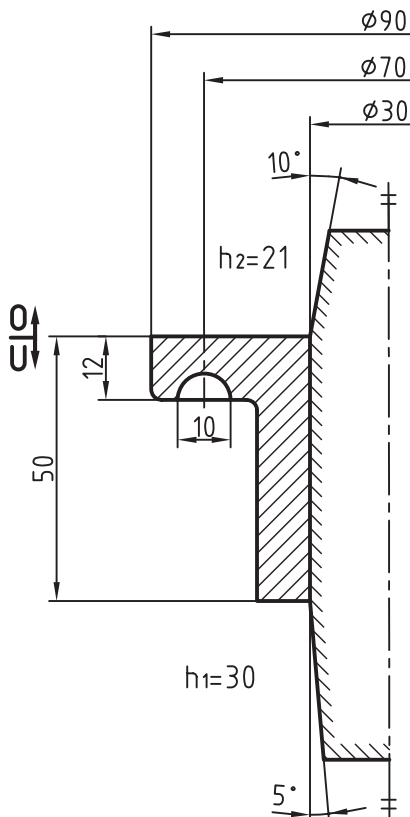
رسم مقدار تراش و شیب مجاز در روی سطوح داخلی و خارجی نقشه‌ی مدل‌سازی داده شده (شکل ۵۸-۱) به مقیاس ۱:۱ با اندازه‌گذاری، در صورتی که مقدار تراش در بالا ۳ میلی‌متر، در پایین ۲ میلی‌متر و در داخل ۲/۵ میلی‌متر و همچنین مقدار شیب داخلی ۲ میلی‌متر و شیب خارجی یک میلی‌متر باشد.



شکل ۱-۵۸

۶- در تمرین شکل ۱-۵۹ مطلوب است :

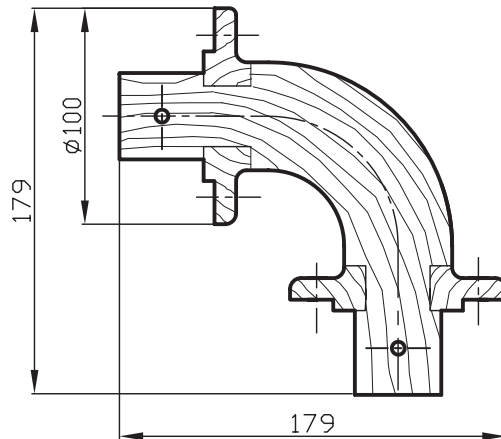
رسم اضافه تراش و شیب مجاز در روی سطوح خارجی نقشه‌ی مدل‌سازی داده شده به مقیاس ۱:۱ با اندازه‌گذاری، در صورتی که مقدار تراش در بالا ۳/۵ میلی‌متر و در پایین ۲/۵ میلی‌متر، همچنین مقدار شیب برای ارتفاع ۳۸ میلی‌متر ۱/۵ میلی‌متر و برای ارتفاع ۱۲ میلی‌متر یک میلی‌متر باشد. ضمناً بعد از اتمام نقشه محل جدید سطح جدایش مدل را رسم کنید.



شکل ۱-۵۹

۷- در تمرین شکل ۱-۶۰ مطلوب است :

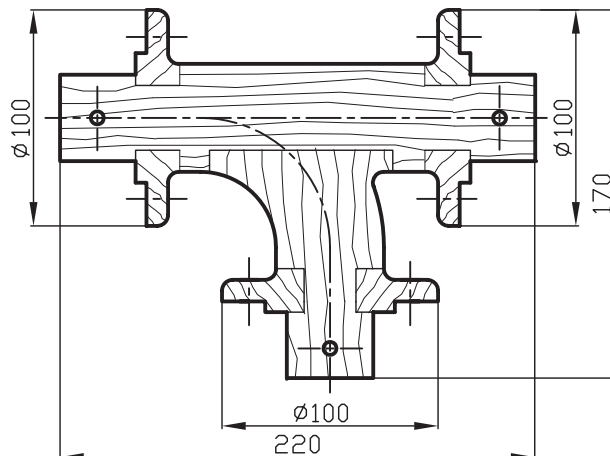
الف) رسم درجه‌ی متناسب با فرم نقشه‌ی مدل چوبی داده شده در نمای از بالا (با توجه به ضخامت ماسه پیرامون مدل) ؛
 ب) رسم مدل و درجه در برش (با توجه به ارتفاع ماسه بالای مدل، انتخاب ضخامت مناسب درجه و زه آن).
 توجه ۱: در خواسته‌ی الف، رسم نقشه‌ی مدل در نمای از بالا به شکل ساده (بدون هاشور) انجام شود.
 توجه ۲: در خواسته‌ی ب، ضخامت درجه براساس استانداردهای موجود در بازار انتخاب شود و رسم نیمی از مدل در داخل آن با هاشور ۴۵ درجه انجام شود.



شکل ۱-۶۰

۸- در تمرین شکل ۱-۶۱ مطلوب است :

الف) رسم درجه متناسب با فرم نقشه‌ی مدل چوبی داده شده در نمای از بالا بدون هاشور با توجه به ضخامت ماسه دور آن ؛
 ب) رسم مدل و درجه در برش، با توجه به ارتفاع ماسه‌ی بالای مدل و انتخاب ضخامت مناسب درجه و زه آن.



شکل ۱-۶۱

محاسبات در طراحی مدل و قالب

- اهداف رفتاری: در پایان این فصل از فراگیر انتظار می‌رود که بتواند:
- ۱- مفهوم انقباض و محاسبات مربوط به آن را در رسم مدل و قالب انجام دهد؛
 - ۲- شیب، انواع آن و عوامل مؤثر در آن را در رسم مدل و قالب به کار برد؛
 - ۳- از جدول مربوط به انقباض، شیب و تراش مجاز استفاده کند؛
 - ۴- استاندارد تعیین طول، ارتفاع و شیب تکیه‌گاه‌ها را در رسم مدل و قالب بیان کند؛
 - ۵- عوامل مؤثر در میزان ماشین‌کاری و مقدار تراش مجاز در فلزات مختلف را نام ببرد.

۲- محاسبات در طراحی مدل و قالب

قبل از انجام رسم نقشه‌های مدل‌سازی و قالب‌گیری محاسبات ساده‌ای انجام می‌گیرد که آنرا اضافات مدل‌سازی می‌نامند. این اضافات به سه قسمت تقسیم می‌شود:

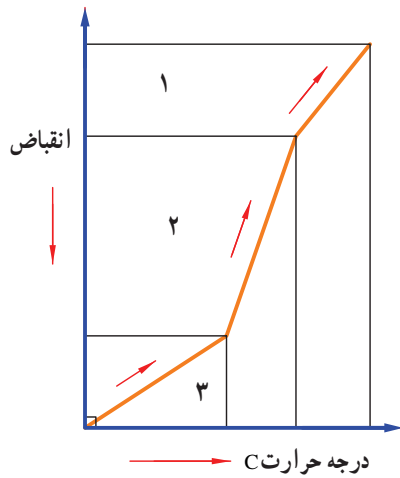
اضافات ریخته‌گری، اضافات قالب‌گیری و اضافات

ماشین‌کاری؛ (شکل‌های ۱-۲ الف، ب، ج)

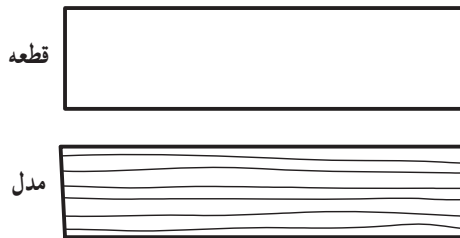
شکل ۱-۲ الف، اضافات ریخته‌گری

شکل ۱-۲ ب، اضافات قالب‌گیری

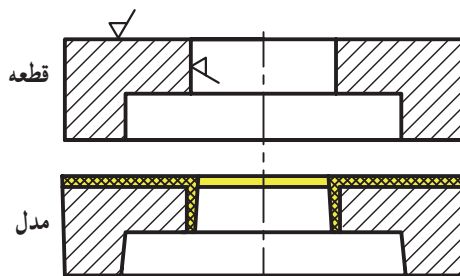
شکل ۱-۲ ج، اضافات ماشین‌کاری



(الف)



(ب)



(ج)

شکل ۲-۱

۲-۱-۱ اضافات ریخته‌گری

اضافات ریخته‌گری به دو عامل بستگی دارد:

۱-۱-۲ انقباض مجاز: فلزات در اثر ذوب شدن

منبسط و در اثر سرد شدن منقبض می‌شوند که سرد شدن آن در

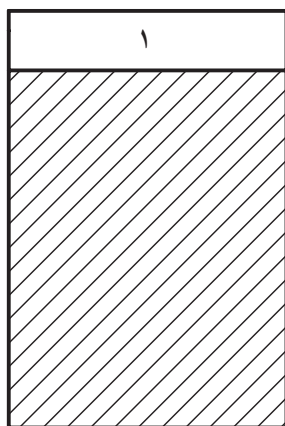
قالب، مورد توجه مدل‌ساز است. مقدار کاهش حجمی هر فلز

بستگی به درجه حرارت مذاب، محیط، و قالب به سه قسمت فاز

مایع (منطقه ۱)، فاز مایع و جامد (منطقه ۲) و فاز جامد (منطقه ۳)

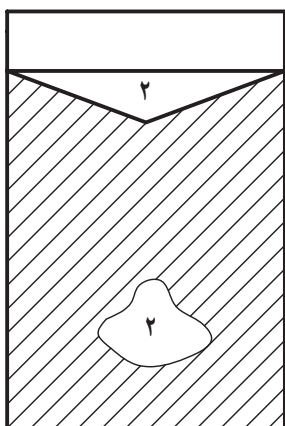
تقسیم می‌شود. (شکل ۱-۲ الف)

— فاز مایع: انقباض مایعات برخلاف جامدات در تمام ابعاد قطعه انجام نمی‌گیرد و افت حجمی در قسمت فوقانی حاصل می‌شود؛ (شکل ۲-۲).



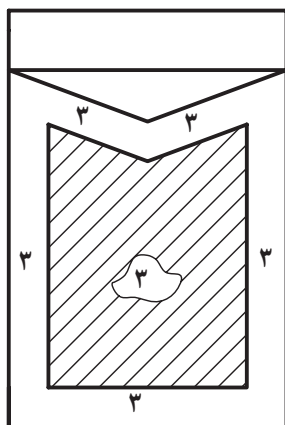
شکل ۲-۲

— فاز مایع و جامد: در این قسمت (منطقه ۲ شکل ۲-۱ الف) واحد ریخته‌گری باید توجه بسیار زیادی نسبت به سیستم راهگاهی و تغذیه مبذول نماید، چون ذرات جامد و مایع در حال تعادل بوده و قالب قادر به پذیرفتن مذاب اضافی نمی‌باشد. در فاز جامد و مایع افت حجمی در تمامی ابعاد قطعه به وجود می‌آید؛ (شکل ۲-۳).



شکل ۲-۳

— فاز جامد: این قسمت مورد توجه واحد مدل‌سازی است چون پایان انجماد کامل یعنی کاهش درجه حرارت از نقطه‌ی ذوب فلز تا سرد شدن کامل آن باعث کوچک شدن ابعاد قطعه‌ی ریخته‌گری می‌شود، این کاهش حجمی در طراحی مدل و قالب مورد بررسی جدی قرار می‌گیرد؛ (شکل ۲-۴). باید توجه داشت که انقباض تئوری فلزات با انقباضی که عملاً بعد از ریخته‌شدن فلز به دست می‌آید برابر نیست و عواملی نظیر جنس فلز، نوع آلیاژ، جنس قالب، نوع قالب، کوچکی و بزرگی قطعه این اختلاف را به وجود می‌آورد که آن را موانع انقباض می‌نامند.



شکل ۲-۴

$$LM = \frac{LG \times S}{100} + LG$$

فرمول ۲-۲

— محاسبه‌ی مقدار انقباض: برای محاسبه‌ی مقدار انقباض فلزات ریختگی از جدول ۲-۱ و فرمول‌های ۲-۱ و ۲-۲ استفاده می‌شود.

LM = اندازه‌ی مدل

LG = اندازه‌ی قطعه

S = درصد انقباض

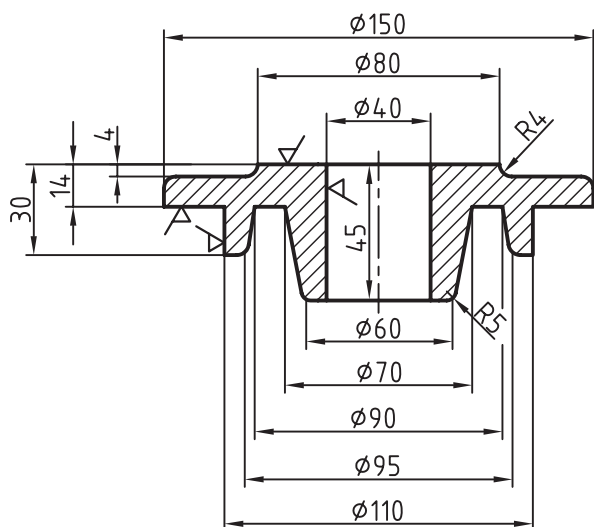
توجه: فرمول ۲-۱ دقیق است و برای مدل‌های ماشینی به کار می‌رود، ولی فرمول ۲-۲ تقریبی است و برای مدل‌های چوبی دستی مناسب است.

$$LM = \frac{LG \times 100}{100 - S}$$

فرمول ۲-۱

جدول ۲-۱— درصد انقباض تئوری و عملی فلزات در قالب‌های موقت

جنس فلز	درصد انقباض تئوری	درصد انقباض عملی
چدن خاکستری	۱	۱/۳.....۰/۵
چدن با گرافیت کروی بدون عملیات حرارتی	۱/۲	۲.....۰/۸
چدن با گرافیت کروی با عملیات حرارتی	۰/۵	۰/۸.....۰
چدن تمپر سفید (GTW)	۱/۶	۲.....۱
چدن تمپر سیاه (GTS)	۰/۵	۱/۵.....۰
فولاد ریختگی	۲	۲/۵.....۱/۵
فولاد منگنز	۲/۳	۲/۸.....۲/۳
آلیاژهای آلومینیم	۱/۲	۱/۵.....۰/۸
آلیاژهای منیزیم	۱/۲	۱/۵.....۱
مس الکترولیت	۱/۹	۲/۱.....۱/۵
آلیاژ مس و قلع (برنز)	۱/۵	۲.....۰/۸
آلیاژ مس و قلع و روی (برنج قرمز)	۱/۳	۱/۶.....۰/۸
آلیاژ مس و روی (برنج)	۱/۲	۱/۸.....۰/۸
آلیاژهای مس مخصوص [Cu-Zn-Mn (Fe-Al)]	۲	۲/۳.....۱/۸
آلیاژهای آلومینیم برنز	۲/۱	۲/۳.....۱/۹
آلیاژ روی	۱/۳	۱/۵.....۱/۱
فلزات سفید (آلیاژهای سرب و قلع)	۰/۵	۰/۶.....۰/۴



شکل ۲-۵

مثال ۱: اندازه‌ی رسم مدل قطعه‌ی آلومینیومی شکل ۲-۵

را حساب کنید.

حل: با مراجعه به جدول، درصد انقباض عملی آلیاژهای

آلومینیم بین ۰/۸ تا ۱/۵ دیده می‌شود، که با توجه به نوع آلیاژ، روش‌های قالب‌گیری و ریخته‌گری و کوچکی و بزرگی قطعه درصد واقعی انتخاب می‌شود. در این جا، به فرض این که درصد واقعی آلیاژ ۱/۲ باشد، با استفاده از فرمول‌های دقیق و تقریبی، به عنوان نمونه، دو اندازه‌ی قطر خارجی و قطر داخلی قطعه حساب شده است.

$$LM = \frac{LG \times 100}{100 - S} = \frac{150 \times 100}{100 - 1/2} = 151/821 \text{ دقیق}$$

$$LM = \frac{LG \times S}{100} + LG = \frac{150 \times 1/2}{100} + 150$$

$$= 151/8$$

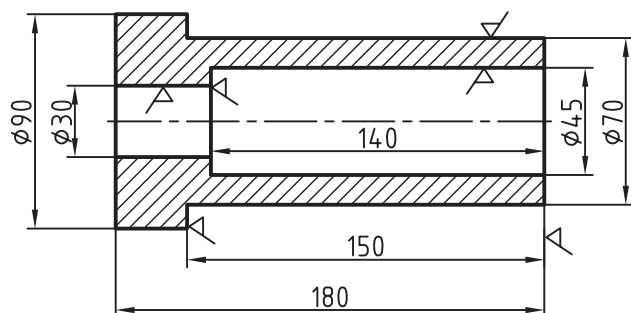
تقریبی

$$LM = \frac{40 \times 100}{100 - S} = \frac{4000}{98/8} = 40/485 \text{ دقیق}$$

تقریبی

$$LM = \frac{40 \times 1/2}{100} + 40 = 40/48 \text{ تقریبی}$$

تقریبی



شکل ۲-۶

مثال ۲: اندازه‌ی رسم مدل قطعه‌ی چدنی شکل ۲-۶ را

حساب کنید.

حل: درصد انقباض عملی چدن خاکستری از جدول بین

۰/۵ تا ۱/۳ است که در این مثال ۰/۸ درصد انقباض منظور شده است. بنابراین برای طول لوله و قطر داخلی آن داریم:

$$LM = \frac{180 \times 100}{100 - 0/8} = \frac{18000}{99/2} = 181/451 \text{ دقیق}$$

$$LM = \frac{45 \times 100}{100 - 0/8} = \frac{4500}{99/2} = 45/362 \text{ دقیق}$$

$$LM = \frac{180 \times 0/8}{100} + 180 = 181/44 \text{ تقریبی}$$

تقریبی

$$LM = \frac{45 \times 68}{100} + 45 = 45/36 \text{ تقریبی}$$

تقریبی

مثال ۳: اندازه‌ی رسم مدل قطعه‌ی فولادی شکل ۲-۷

را حساب کنید:

حل: در این جا باید مشخص شود که قطعه از فولاد

ریختگی معمولی است و یا فولاد منگنز، چنانچه فولاد معمولی

۲/۲ درصد انقباض داشته باشد محاسبه‌ی طول قطعه و سوراخ

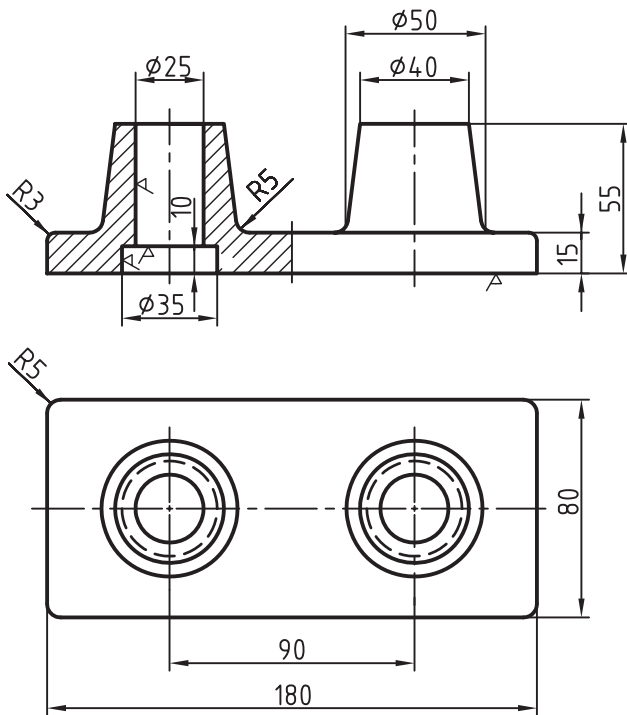
داخل آن چنین است:

$$LM = \frac{180 \times 100}{100 - 2/2} + \frac{18000}{97/8} = 184/049 \text{ دقیق}$$

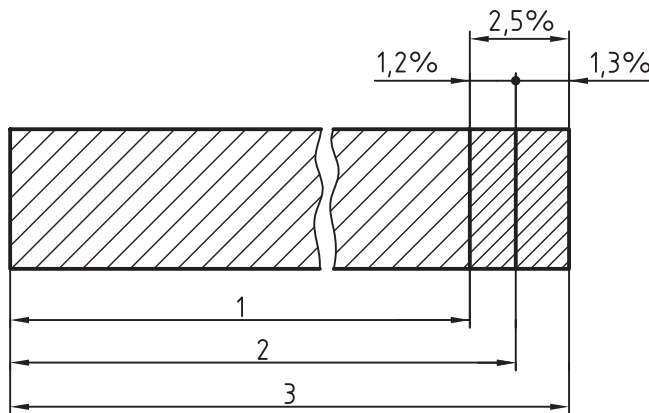
$$LM = \frac{25 \times 2/2}{100} + 25 = 25/55 \text{ تقریبی}$$

$$LM = \frac{25 \times 100}{97/8} = \frac{2500}{97/8} = 25/562 \text{ دقیق}$$

$$LM = \frac{180 \times 2/2}{100} + 180 = 183/96 \text{ تقریبی}$$



شکل ۲-۷



۱- قطعه‌ی ریختگی ۲- مدل فلزی ۳- مدل اولیه (چوبی)

شکل ۲-۸

انقباض مضاعف: در مواردی که علاوه بر مدل چوبی

مدل فلزی نیز باید ساخته شود، مقدار انقباض دوبار محاسبه

می‌شود که آن را انقباض مضاعف می‌نامند؛ (شکل ۲-۸).

مثال: چنانچه مدل فلزی از جنس برنج قرمز با انقباض

۱/۳ درصد ساخته شود و قطعه‌ای از چدن با گرافیت کروی

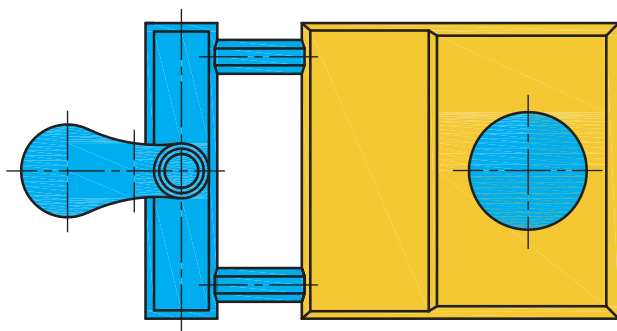
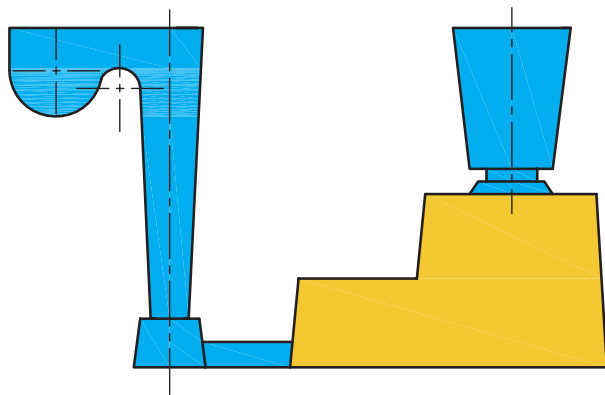
ریخته شود و ۱/۲ درصد انقباض داشته باشد، درصد انقباض

مضاعف برای ساخت مدل چوبی چقدر است؟

$$1/3 + 1/2 = 2/5$$

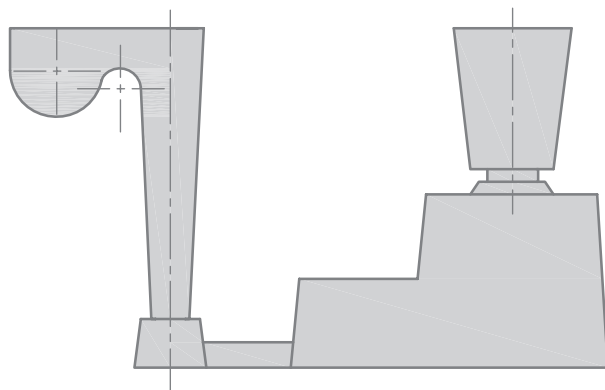
درصد انقباض مضاعف

۲-۱-۲- سیستم‌های راهگامی و تغذیه: برای آن که اهمیت سیستم‌های راهگامی و تغذیه نشان داده شود، می‌بایستی مراحل سردشدن فلزات را در حالت تعادل بررسی کرد. مهم‌ترین مرحله‌ی انقباض، انقباض حین انجماد است که در این فاصله‌ی زمانی فلز از حالت مذاب به حالت جامد در می‌آید. (شکل‌های ۲-۹).



شکل ۲-۹

از مرحله‌ی پایانی فاز جامد تا سردشدن قطعه، کشیدگی بر اثر انقباض ایجاد می‌شود که با به‌کار بردن سیستم تغذیه مقدار انقباض در قطعه برطرف شده و اثر آن روی سطح تغذیه نمایان می‌شود (شکل ۲-۱۰).



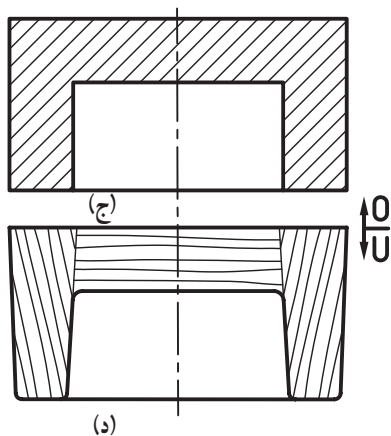
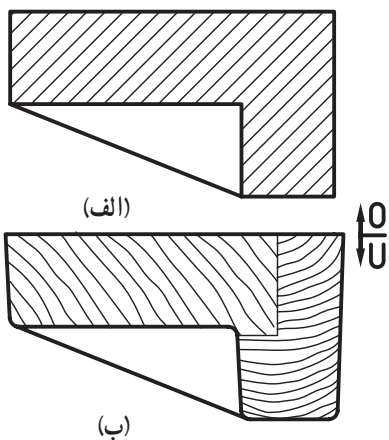
شکل ۲-۱۰

۲-۲-۲-۲-۱ اضافات قالب گیری

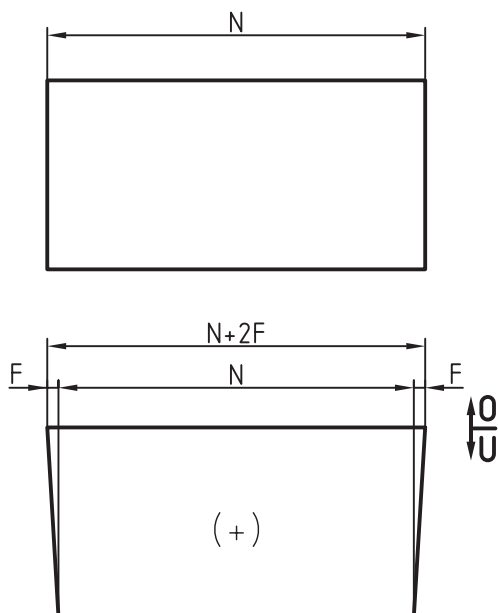
اضافات قالب گیری عبارتند از شیب، تراش مجاز و
برای جلوگیری از خراب شدن قالب و یا به عبارت دیگر به آسانی جدا شدن مدل از قالب و بالعکس، مدل ساز مجبور است مدل را برای قالب گیری شیب دهد. در اثر شیب دادن، ابعاد مدل کوچک و یا بزرگ می شود. ابعاد قطعه ی ریختگی نیز نسبت به ابعاد نقشه ی مکانیکی کوچک تر و یا بزرگ تر می شود، که آن را تolerانس یا شیب مجاز مدل می نامند؛ (شکل های ۲-۱۱).

در شکل ۲-۱۱-الف، نقشه ی مکانیکی و در شکل ب نقشه ساختمان مدل نشان داده است که با توجه به در نظر گرفتن شیب اضافی، ابعاد شکل ب، در قسمت فوقانی مدل بزرگتر از ابعاد نقشه ی مکانیکی شکل الف، می باشد.

در شکل ۲-۱۱-ج، نقشه ی مکانیکی و در شکل د، ساختمان مدل نشان داده شده است که با توجه به در نظر گرفتن شیب نقصانی، ابعاد مدل شکل د، در قسمت تحتانی کوچکتر از ابعاد نقشه ی مکانیکی شکل ج است.



شکل ۲-۱۱



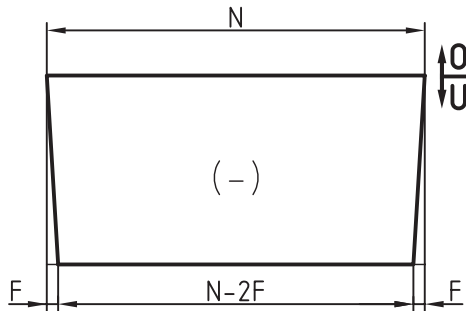
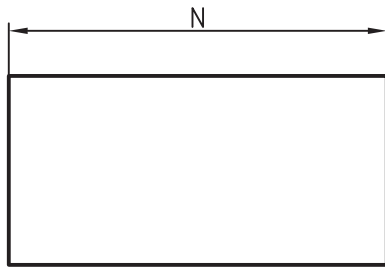
شکل ۲-۱۲

۲-۲-۱-۲-۱ شیب مجاز به سه روش: اضافی (+)،

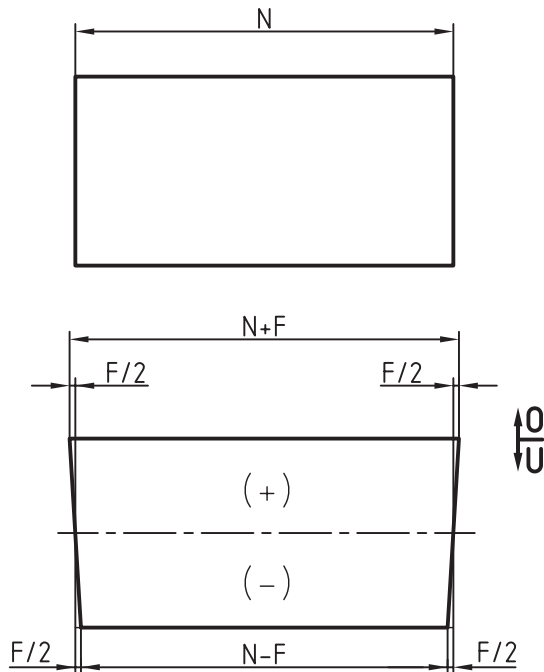
نقصانی (-) و میانی یا متوسط (\pm) رسم می شود.

— شیب اضافی (+): مقدار شیب به اندازه ی اسمی (N)

قطعه اضافه می شود. به عنوان مثال چنانچه اندازه ی داخلی و خارجی قطعه را با N و مقدار شیب را با F نشان دهیم خواهیم داشت: $N + 2F$ یعنی رسم شیب در قسمت های داخلی و خارجی مدل به صورت اضافی انجام می شود؛ (شکل های ۲-۱۲).



شکل ۲-۱۳



شکل ۲-۱۴

علاوه بر استفاده از جداول، مقدار شیب نیز بر اساس عوامل زیر توسط واحد تکنولوژی مدل سازی و ریخته گری تعیین و به نقشه ی مدل سازی منتقل می شود، این عوامل عبارتند از: ارتفاع مدل، صافی سطح مدل، جنس مدل، دقت ابعاد قطعه ی ریخته گری، جنس مواد قالب گیری، روش های قالب گیری و روش های جداسازی مدل از قالب و بالعکس و ...

— شیب نقصانی (-): مقدار شیب از اندازه ی اسمی قطعه کسر می شود. چنانچه اندازه ی داخلی و خارجی قطعه را با N و مقدار شیب را با F نشان دهیم خواهیم داشت: $N-2F$ یعنی رسم شیب در قسمت های داخلی و خارجی مدل به صورت نقصانی انجام می شود؛ (شکل های ۲-۱۳).

— شیب میانی یا متوسط: مقدار شیب، هم به اندازه ی اسمی قطعه اضافه می شود و هم از آن کسر می شود، یعنی اگر اندازه ی اسمی قطعه را با N و مقدار شیب را با F نشان دهیم خواهیم داشت: در سطح بالایی مدل (محل سطح جدایش) $N+F$ و در سطح پایینی مدل $N-F$ در این روش هم ارتفاع قالب گیری و هم مقدار شیب به دو قسمت مساوی تقسیم و سپس رسم می شود؛ (شکل های ۲-۱۴).

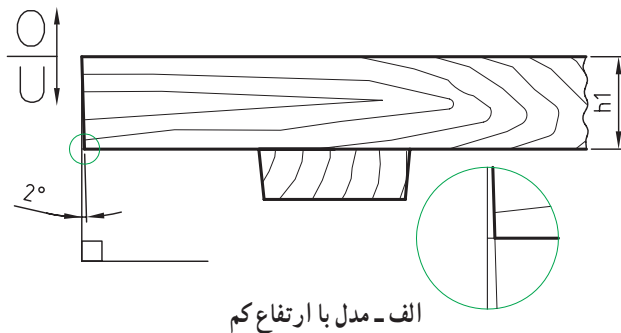
۲-۲-۲-۲ — تعیین مقدار شیب: مقدار شیب معمولاً برحسب درصد طولی (میلی متر) و یا برحسب درجه تعیین می شود. میزان آن استاندارد خاصی ندارد و بیشتر بستگی به فرم و ابعاد، روش قالب گیری، دقت قطعه و ... دارد. میزان شیب در بعضی از کشورهای صنعتی استاندارد شده و به صورت جدول در اختیار واحدهای مدل سازی و ریخته گری و مدارس فنی قرار گرفته است.

جدول ۲-۲- استاندارد شیب مدل براساس دین ۱۵۱۱

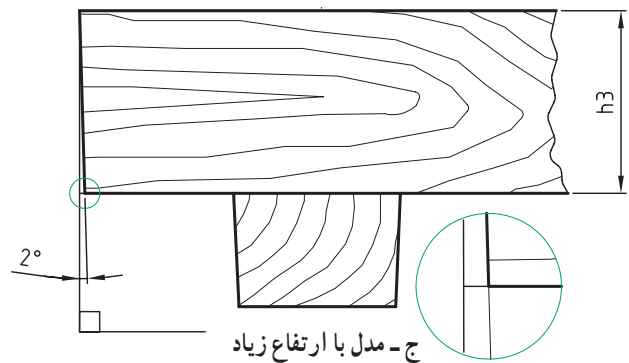
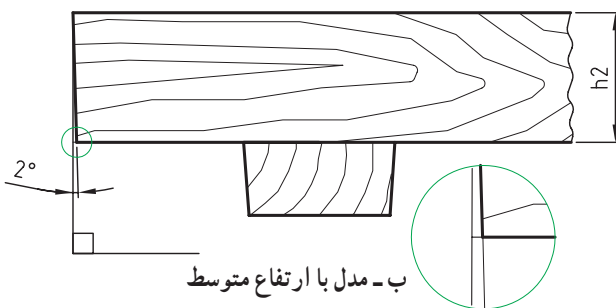
ارتفاع برحسب میلی‌متر	شیب برحسب درجه	ارتفاع برحسب میلی‌متر	شیب برحسب میلی‌متر
تا ۱۰	۳	تا ۲۵۰	۱/۵
۱۸-۱۰	۲	۳۲۰-۲۵۰	۲
۳۰-۱۸	۳' و ۱	۵۰۰-۳۲۰	۳
۵۰-۳۰	۱	۸۰۰-۵۰۰	۴/۵
۸۰-۵۰	۴۵'	۱۲۰۰-۸۰۰	۷
۱۸۰-۸۰	۳۰'	۲۰۰۰-۱۲۰۰	۱۱
-	-	۴۰۰۰-۲۰۰۰	۲۱

جدول ۲-۳- شیب مدل براساس روش‌های قالب‌گیری دین ۱۵۱۱ آلمان

شرح	ارتفاع برحسب میلی‌متر	نسبت شیب به ارتفاع
حالت اول: مدل از قالب جدا می‌شود.	تا ۱۰	$\frac{1}{20}$
	تا ۱۰۰۰	$\frac{1}{200}$
حالت دوم: قالب از مدل جدا می‌شود و مدل در قالب زیری باقی می‌ماند و یا قالب رویی همراه با مدل از قالب زیری جدا می‌شود.	تا ۱۰	$\frac{1}{15}$
	تا ۱۰۰۰	$\frac{1}{100}$
حالت سوم: ماسه از ماسه و یا قالب از قالب جدا می‌شود و مدلی در قالب وجود ندارد (مانند قالب‌گیری شابلونی).	تا ۱۰	$\frac{1}{5}$
	تا ۱۰۰۰	$\frac{1}{15}$



۱- ارتفاع مدل: مدل‌های کم ارتفاع مانند فلانش‌ها، تیغه‌ها و پره‌ها با درجه‌ی شیب بیشتری ساخته می‌شوند (مثلاً ۲ تا ۵ درجه) در حالی که مدل‌های با ارتفاع زیاد با درجه‌ی شیب کمتری ساخته می‌شوند (مثلاً ۱، ۷/۵ و ۵/۰ درجه). در این جا تأثیر ۲ درجه شیب روی مدل، با ارتفاع‌های مختلف نشان داده شده است؛ (شکل‌های ۱۵-۲).



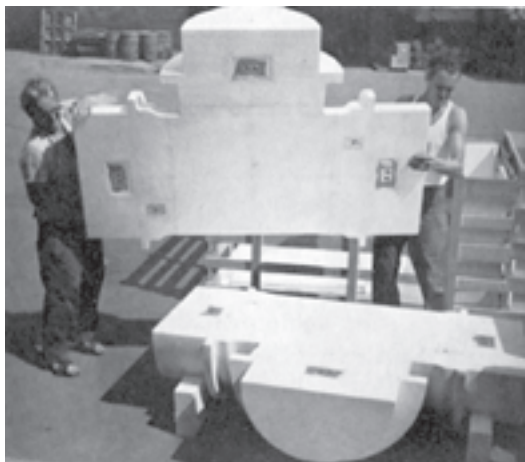
شکل ۱۵-۲



شکل ۲-۱۶

۲- صافی سطح مدل: مدل‌هایی که سطح آن‌ها صاف و براق است مانند مدل‌های آرالدیتی و فلزی، شیب کمتری لازم دارند (مثلاً ۵/۰ تا ۱ درجه و گاهی هم کمتر از آن)؛ (شکل ۲-۱۶).

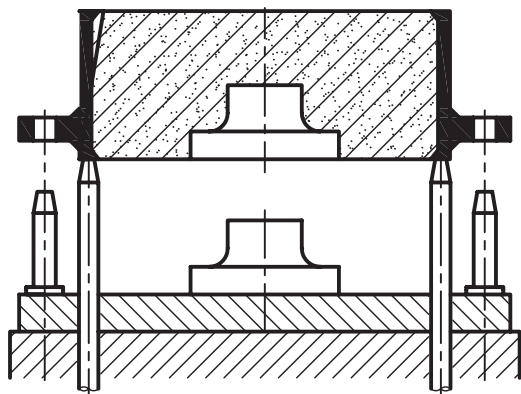
۳- دقت قطعه‌ی ریختگی: بعضی از قطعات ریختگی باید از دقت و ظرافت خاصی برخوردار باشند. در چنین مواردی شیب مدل کمتر است و برای جبران آن، جنس مدل را از موادی انتخاب می‌کنند که سطح آن خاصیت صیقل‌پذیری خوبی داشته باشد؛ مانند مدل‌های مسی.



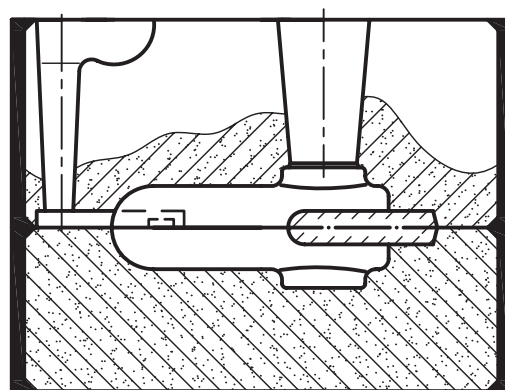
شکل ۲-۱۷

۴- جنس مدل: مدل‌های چوبی، گچی و ... به علت جذب رطوبت ماسه، امکان خراب شدن دارند، لذا با درجه‌ی شیب بیشتری ساخته می‌شوند؛ (شکل ۲-۱۷).

۵- روش قالب‌گیری و مواد آن: روش قالب‌گیری و مواد آن در تعیین میزان شیب تأثیر دارد، به عنوان مثال در قالب‌گیری ماشینی (پوسته‌ای، دقیق و ...) شیب کمتری نسبت به قالب‌گیری دستی لازم است (شکل ۲-۱۸) در حالی که در قالب‌گیری با مواد روان (بتون) و سایر مواد شیمیایی (فوران) و به طور کلی قالب‌گیری زمینی و دستی میزان بیشتری شیب مورد نیاز است؛ (شکل ۲-۱۹).



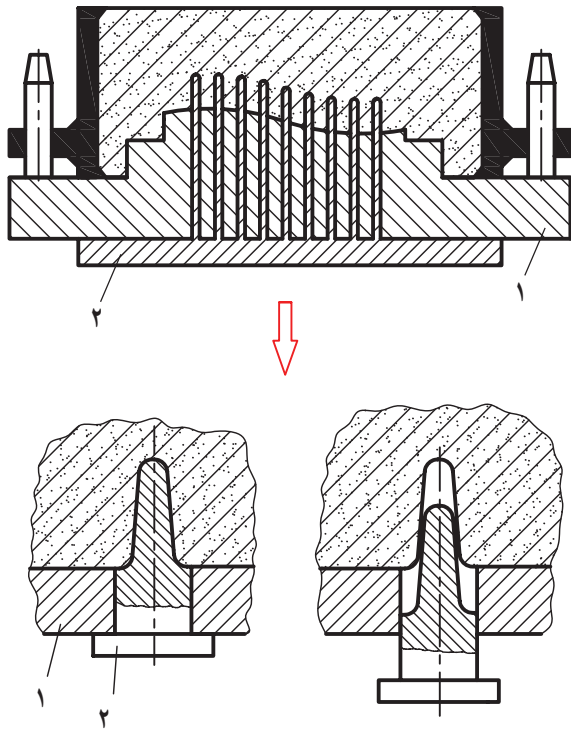
شکل ۲-۱۸



شکل ۲-۱۹

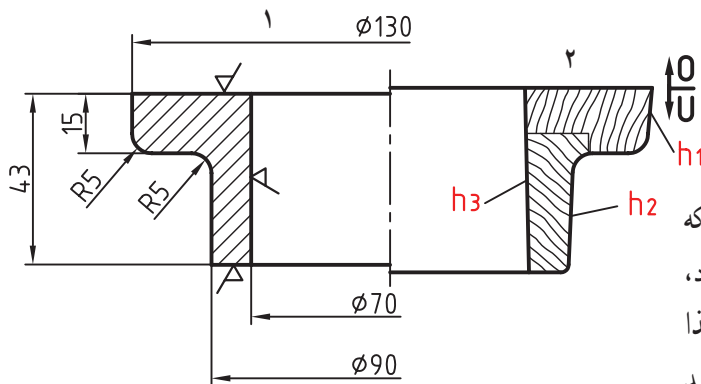
۶- روش جداسازی مدل از قالب و بالعکس: این

روش تأثیر زیادی در میزان شیب مدل دارد. زمانی که مدل از قالب جدا می‌شود شیب کمتری، و زمانی که، برعکس، قالب از مدل جدا می‌شود شیب بیشتری لازم است. همچنین مدل‌هایی که به طور اتوماتیک (قالب‌گیری ماشینی) در ماسه فرو می‌روند و یا مدل‌هایی که شانه‌ای (عضو متحرک مدل) قالب‌گیری می‌شوند شیب کمتری لازم دارند. میزان شیب در سطوح داخلی بیشتر از سطوح خارجی است؛ (شکل‌های ۲۰-۲).



۱- ثابت ۲- متحرک

شکل ۲۰-۲



۱- نقشه‌ی مکانیکی ۲- نقشه‌ی ساختمان مدل

شکل ۲۱-۲

— مثال برای تعیین مقدار شیب مدل: همان‌طوری که

شرح داده شد تعیین مقدار شیب به عوامل زیادی بستگی دارد، که به کارگیری آن در کلاس درس دشوار و وقت‌گیر است، لذا برای آن که دانش‌آموز به آسانی مقدار شیب را تعیین کند مناسب‌ترین راه مراجعه به جدول استاندارد شیب‌ها است. به عنوان مثال یک مدل ساده‌ی چوبی در شکل ۲۱-۲ دیده می‌شود. که با استفاده از جدول استاندارد شیب‌ها، درجه‌ی آن به شرح مقابل به دست آمده است:

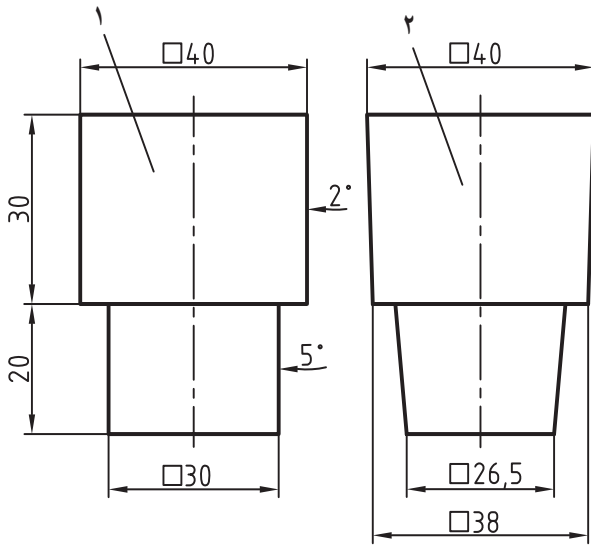
مقدار تراش مجاز در تمام سطوح دارای علامت صافی

سطح در نقشه‌ی مکانیکی، ۲mm در نظر گرفته شده است.

$$h_1 = 17 \rightarrow \text{از جدول ۲}$$

$$h_2 = 11.5 \rightarrow \text{از جدول ۳۰}$$

$$h_3 = 47 \rightarrow \text{از جدول ۱}$$



شکل ۲-۲۲

۲-۲-۳- تبدیل مقدار شیب از درجه به میلی متر:

در مواردی که انتقال مقدار شیب برحسب درجه به نقشه‌ی مدل‌سازی امکان‌پذیر نباشد آن را برحسب میلی متر به دست می‌آورند و سپس به نقشه‌ی مدل‌سازی انتقال می‌دهند؛ (شکل‌های ۲-۲۲). برای تبدیل درجه به میلی متر از روابط مثلثاتی استفاده می‌شود که فرمول شماره‌ی ۲-۳ آن را نشان می‌دهد.

توجه: نقشه‌ی شکل ۲-۲۲ که شیب آن برحسب درجه است، به میلی متر تبدیل و به نقشه‌ی مدل‌سازی منتقل شده است. در این شکل رسم شماره‌ی ۱ نقشه‌ی مکانیکی قطعه و رسم شماره‌ی ۲ نقشه‌ی مدل‌سازی قطعه در نما است.

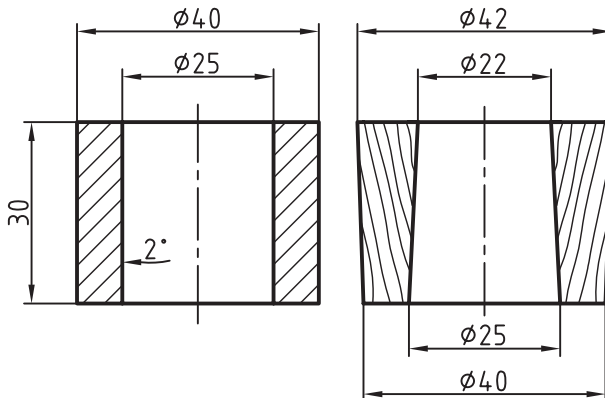
$$F_s (\text{mm}) = \frac{\text{درجه} \times h \times 1/75}{100} \quad \text{فرمول ۲-۳}$$

F_s = مقدار شیب برحسب درجه

h = ارتفاع قالب‌گیری (مدل)

$$h_1 = 30 \Rightarrow F_{s1} = \frac{1/75 \times 30 \times 2}{100} \approx 1 \text{ mm} \text{ از هر طرف} \Rightarrow \square 40 \Rightarrow 40 - 1 - 1 = 38 \text{ mm}$$

$$h_2 = 20 \Rightarrow F_{s2} = \frac{1/75 \times 20 \times 5}{100} = 1/75 \text{ mm} \text{ از هر طرف} \Rightarrow \square 30 \Rightarrow 30 - 1/75 - 1/75 = 26.5 \text{ mm}$$



شکل ۲-۲۳

— شیب داخلی: خارج کردن قسمت‌های داخلی مدل،

مشکل‌تر از قسمت‌های خارجی آن است و چنانچه مقدار شیب در قسمت داخلی کم باشد احتمال خراب شدن قالب وجود دارد؛ به همین دلیل برای قسمت‌های داخلی مدل، شیب بیشتری منظور می‌شود. این مقدار براساس جنس مدل و فرآیندهای قالب‌گیری متفاوت است، اما آنچه که تاکنون مناسب تشخیص داده شده در نظر گرفتن ضریب ۱/۵ برای شیب داخلی نسبت به شیب خارجی است؛ (شکل‌های ۲-۲۳).

$$\text{شیب خارجی } h = 30 \text{ mm} \Rightarrow F_s = \frac{1/75 \times 30 \times 2}{100} \approx 1 \text{ از هر طرف} \Rightarrow \text{Ø}42 \text{ mm} \Rightarrow 42 - 1 - 1 = 40 \text{ mm}$$

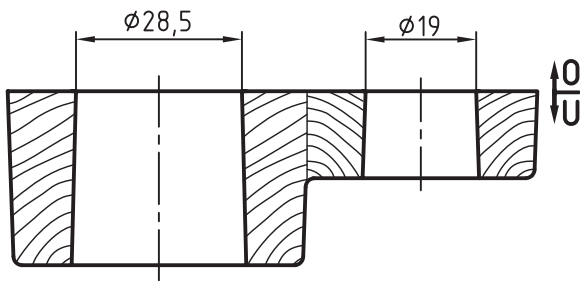
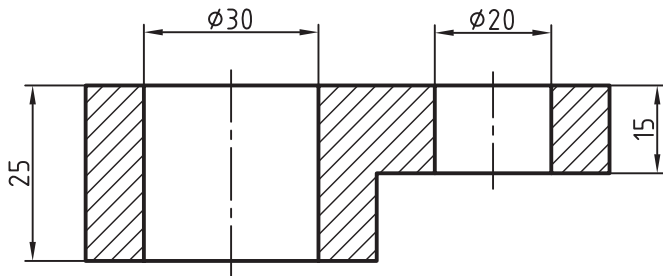
$$\text{شیب داخلی } h = 30 \text{ mm} \Rightarrow F_s = \frac{1/75 \times 30 \times 2}{100} \approx 1 \xrightarrow{1 \times 1/5} 1/5 \text{ mm} \text{ از هر طرف}$$

$$\Rightarrow \text{Ø}25 \text{ mm} \Rightarrow 25 - 1/5 - 1/5 = 22 \text{ mm}$$

۲-۲-۴- تعیین مقدار شیب بر حسب درصد: شیب مدل را بر حسب درصد ارتفاع قالب گیری نیز تعیین می کنند؛ (جدول ۲-۴).

جدول ۲-۴- شیب بر حسب درصد

شرح	ارتفاع قالب گیری معمولی	ارتفاع قالب گیری غیر معمولی
شیب خارجی	٪۲	٪۳
شیب داخلی	٪۳	٪۵

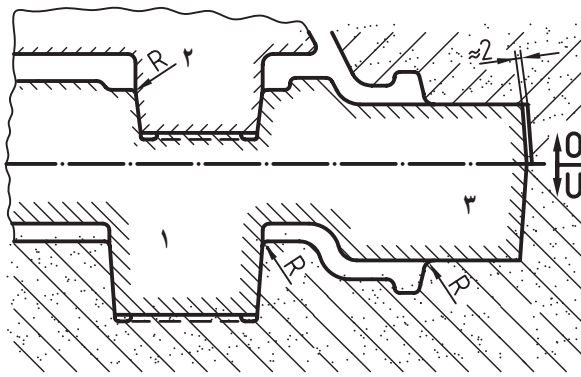


شکل ۲-۲۴

مثال: مقدار شیب داخلی و خارجی شکل های ۲-۲۴ را بر حسب درصد مجاز با استفاده از جدول ۲-۳ به دست آورید، در صورتی که نوع قالب گیری معمولی باشد.
حل: بر اساس جدول، شیب خارجی ۲ درصد و شیب داخلی ۳ درصد تعیین شده است، بنابراین داریم:

$$\left. \begin{aligned} \frac{25 \times 2}{100} &= 0.5 \text{ mm} \\ \frac{15 \times 2}{100} &= 0.3 \text{ mm} \end{aligned} \right\} \begin{array}{l} \text{مقدار شیب خارجی} \\ \text{از هر طرف} \end{array}$$

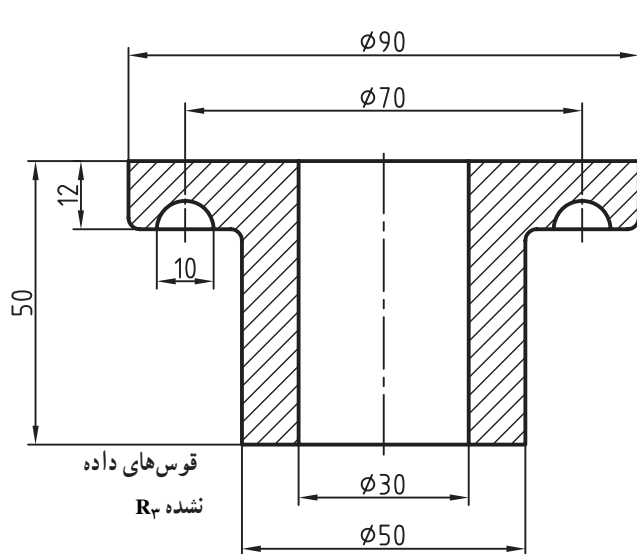
$$\left. \begin{aligned} \frac{25 \times 3}{100} &= 0.75 \text{ mm} \\ \frac{15 \times 3}{100} &= 0.45 \text{ mm} \end{aligned} \right\} \begin{array}{l} \text{مقدار شیب داخلی} \\ \text{از هر طرف} \end{array}$$



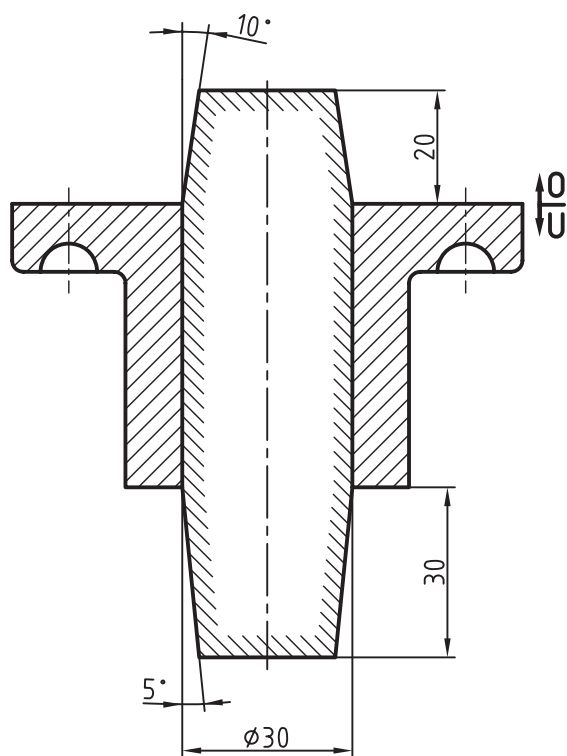
۱- ریشه‌ی ماهیچه عمودی، ۲- ریشه‌ی ماهیچه عمودی (متداخل)، ۳- ریشه‌ی ماهیچه افقی

شکل ۲-۲۵

۲-۲-۵- تعیین طول و شیب تکیه گاه های مدل: برای این که ماهیچه به آسانی در داخل قالب قرار گیرد، طول تکیه گاه و شیب آن باید بر اساس اصول صحیحی تعیین شود. در این درس طول تکیه گاه ماهیچه و شیب آن برای ماهیچه های عمودی و افقی بر اساس استاندارد و جدول تعیین می شود. شکل ۲-۲۵ نمونه ای از تکیه گاه های افقی و عمودی را نشان می دهد.



شکل ۲-۲۶ - نقشه‌ی فنی قطعه



شکل ۲-۲۷ - نقشه‌ی مدل‌سازی قطعه

الف - تعیین طول تکیه‌گاه ماهیچه براساس استاندارد دین ۱۵۱۱ آلمان: اندازه‌ی آن در ماهیچه‌ی عمودی ۱ تا ۱/۵ برابر قطر ماهیچه برای ارتفاع تکیه‌گاه زیری و یک برابر قطر ماهیچه برای ارتفاع تکیه‌گاه رویی است. اندازه‌ی آن در ماهیچه‌ی افقی ۱ تا ۱/۵ برابر قطر ماهیچه است که در دو طرف آن اعمال می‌شود.

مثال ۱: ارتفاع تکیه‌گاه زیری و رویی شکل ۲-۲۶ را براساس دین ۱۵۱۱ تعیین کنید.

حل: ارتفاع تکیه‌گاه زیری تقریباً ۱ تا ۱/۵ برابر قطر ماهیچه تعیین شده است؛ اما در این قطعه یک برابر قطر ماهیچه کافی به نظر می‌رسد. ارتفاع تکیه‌گاه رویی یک برابر قطر ماهیچه تعیین شده است که زیاد به نظر می‌رسد و $\frac{2}{3}$ قطر ماهیچه کافی است. بنابراین داریم:

$$30 \times 1 = 30 \quad \text{ارتفاع تکیه‌گاه زیری}$$

$$30 \times \frac{2}{3} = 20 \quad \text{ارتفاع تکیه‌گاه رویی}$$

بنابراین با استفاده از قطر ماهیچه و استاندارد دین ۱۵۱۱، ارتفاع تکیه‌گاه‌های زیری و رویی به دست می‌آید که آن‌را به نقشه‌ی مدل‌سازی انتقال می‌دهند؛ (شکل ۲-۲۷).

آن بتوان طول تکیه‌گاه ماهیچه را تعیین کرد؛ بنابراین داریم:

$$dm = \frac{40 + 20}{2} = 30 \text{ mm} \quad \text{قطر متوسط}$$

برابر دین ۱۵۱۱ می‌توان طول ریشه‌ی ماهیچه را برابر

قطر متوسط ماهیچه در نظر گرفت؛ (شکل‌های ۲۸-۲).

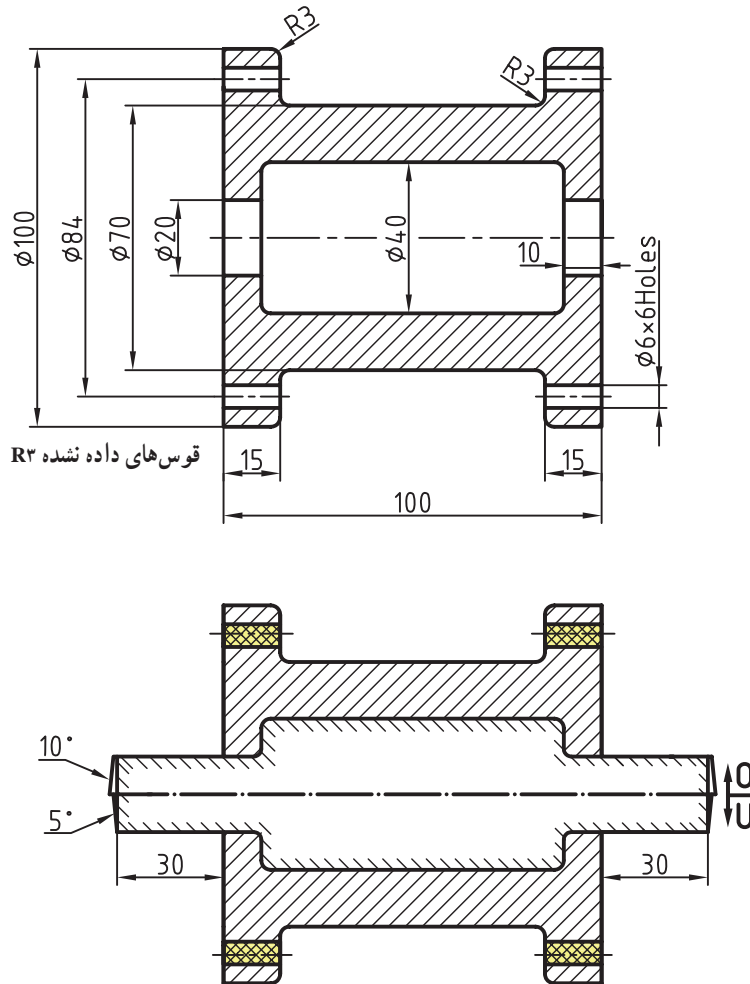
مثال ۲: طول تکیه‌گاه افقی مدل شکل ۲۸-۲ را بر اساس

دین ۱۵۱۱ تعیین کنید.

حل: در دین ۱۵۱۱ طول تکیه‌گاه‌های افقی ۱ تا ۱/۵ برابر

قطر ماهیچه تعیین شده است. از آن‌جا که سوراخ داخل قطعه

پله‌دار است باید ابتدا قطر متوسط را به دست آورد تا با استفاده از



شکل ۲۸-۲

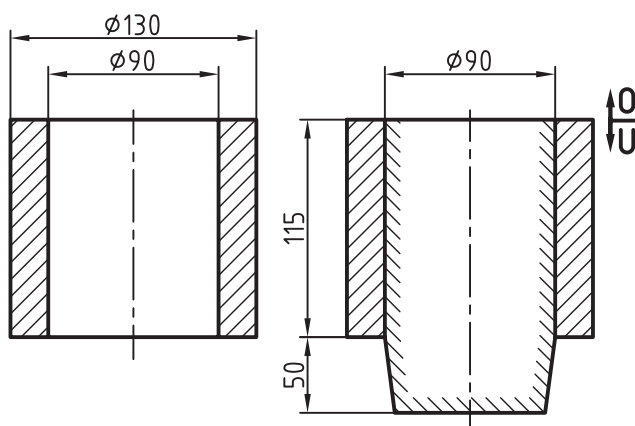
استفاده از استاندارد دین ۱۵۱۱ مناسب نیست. از استاندارد جدول‌ها استفاده می‌شود.

ب- تعیین ارتفاع و طول تکیه‌گاه ماهیچه با استفاده

از جدول: در مواقعی که قطر و طول ماهیچه بزرگ است و

جدول ۲-۵- تعیین ارتفاع تکیه‌گاه زیری در ماهیچه‌های عمودی

ارتفاع تکیه‌گاه زیری بر حسب میلی‌متر h_1										ارتفاع ماهیچه h	قطر ماهیچه D
بیش از	۱۶۰۱	۱۰۰۱	۶۵۱	۴۰۱	۲۵۱	۱۶۱	۱۰۱	۵۱	تا		
۲۵۰۰	۲۵۰۰	۱۶۰۰	۱۰۰۰	۶۵۰	۴۰۰	۲۵۰	۱۶۰	۱۰۰	۵۰	تا ۵۰	
-	-	-	-	-	-	۳۰	۳۰	۳۰	۳۰	۵۰ تا ۱۰۰	
-	-	-	-	-	۵۰	۵۰	۴۰	۴۰	۳۰	۱۰۰ تا ۲۰۰	
-	-	-	-	۸۰	۶۰	۶۰	۵۰	۵۰	۴۰	۲۰۰ تا ۴۰۰	
-	-	۲۰۰	۱۰۰	۸۰	۷۰	۷۰	۶۰	۶۰	۵۰	۴۰۰ تا ۷۰۰	
۱۴۰	۱۲۰	۱۱۰	۱۱۰	۱۰۰	۸۰	۸۰	۷۰	۷۰	۶۰	۷۰۰ تا ۱۲۰۰	
۱۷۰	۱۵۰	۱۴۰	۱۴۰	۱۳۰	۱۱۰	۱۱۰	۱۰۰	۹۰	-	۱۲۰۰ تا ۲۰۰۰	
۱۹۰	۱۷۰	۱۷۰	۱۶۰	۱۵۰	۱۴۰	۱۴۰	۱۳۰	-	-	۲۰۰۰ تا ۳۰۰۰	
۲۲۰	۲۰۰	۲۰۰	۱۹۰	۱۸۰	۱۷۰	۱۷۰	-	-	-	۳۰۰۰ تا ۵۰۰۰	
۲۵۰	۲۳۰	۲۳۰	۲۲۰	۲۱۰	۲۰۰	۲۰۰	-	-	-	۵۰۰۰ تا ۱۰۰۰۰	



شکل ۲-۲۹

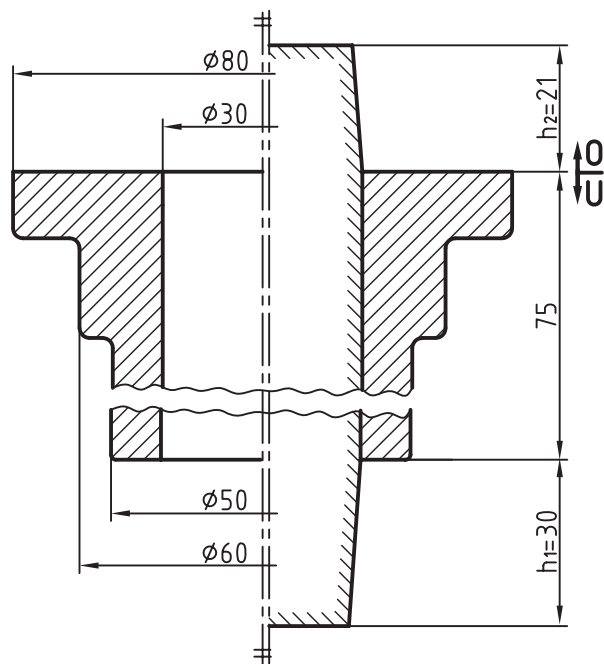
مثال ۱: ارتفاع تکیه‌گاه زیری شکل ۲-۲۹ را با استفاده

از جدول تعیین کنید.

از جدول
 $h = \rightarrow 50 \text{ mm}$

مثال ۲: ارتفاع تکیه‌گاه زیری و رویی شکل ۲-۳۰ را با

استفاده از جدول تعیین کنید.



شکل ۲-۳۰

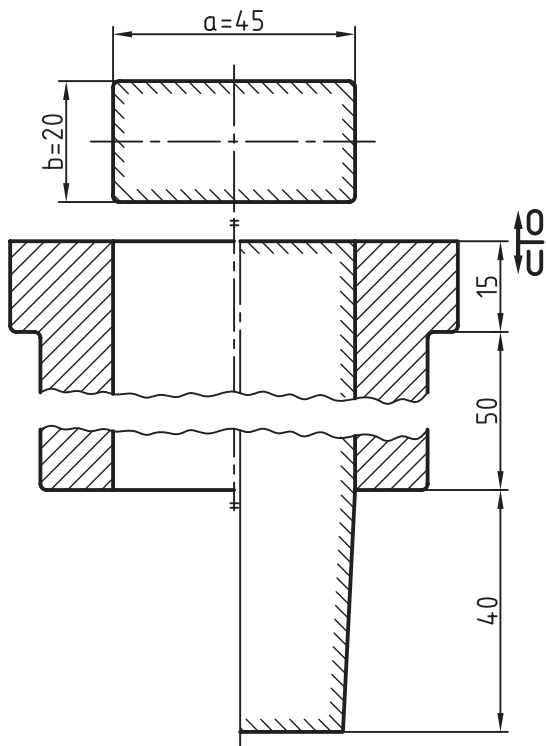
از جدول
 $h_1 = \rightarrow 30 \text{ mm}$

$$h_2 = \frac{7}{10} h_1$$

$$h_2 = \frac{7}{10} \times 30 = \frac{210}{10} = 21 \text{ mm}$$

توجه ۱: از ضریب $\frac{7}{10}$ فقط برای تکیه‌گاه‌های رویی

(عمودی) استفاده می‌شود.



شکل ۲-۳۱

توجه ۲: در مواقعی که مقطع ماهیچه مکعبی شکل است، برای تعیین قطر فرضی و استفاده از آن در جدول از مجموع طول و عرض ماهیچه استفاده می‌شود؛ بنابراین داریم:

$$d_f = a + b \quad \text{قطر فرضی}$$

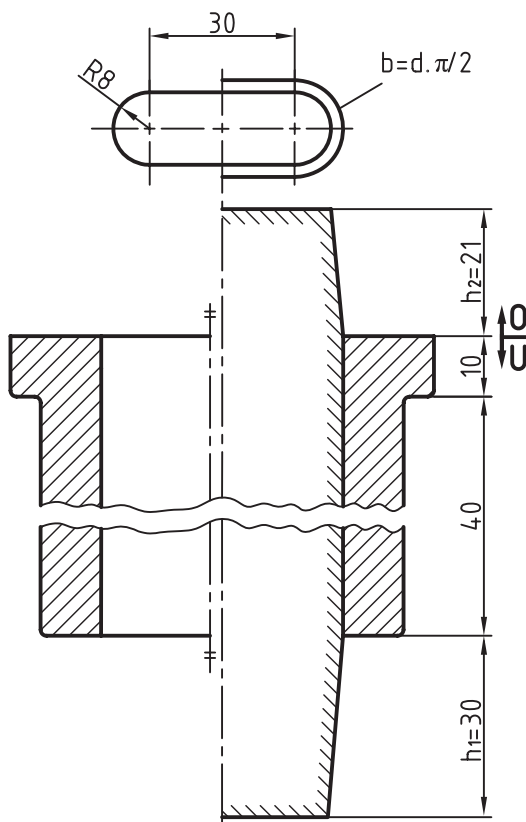
مثال ۳: ارتفاع تکیه‌گاه زیری شکل ۲-۳۱ را با استفاده از جدول تعیین کنید.

حل: برای تعیین مقدار قطر فرضی و استفاده از آن در جدول مجموع طول و عرض مقطع ماهیچه‌ی مکعبی را به دست می‌آوریم:

$$d_f = a + b = 45 + 20 = 65 \text{ mm}$$

از جدول

$$h \longrightarrow 40 \text{ mm}$$



شکل ۲-۳۲

مثال ۴: ارتفاع تکیه‌گاه زیری و رویی شکل ۲-۳۲ را با استفاده از جدول تعیین کنید.

حل: برای تعیین قطر فرضی و استفاده از آن در جدول کافی است که $\frac{1}{\pi}$ محیط مقطع ماهیچه را حساب کنیم؛ بنابراین داریم:

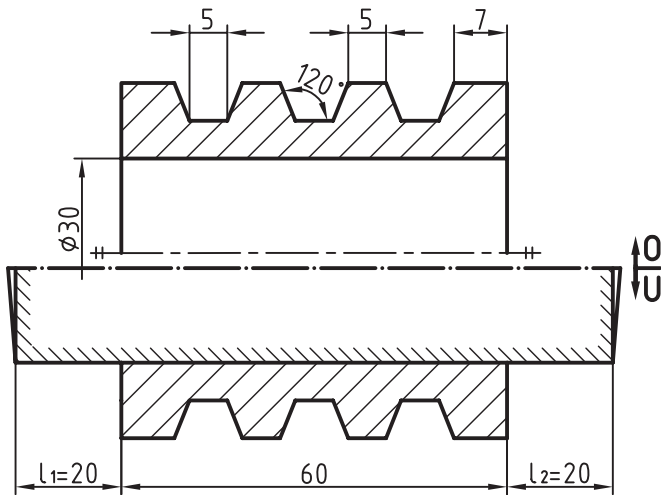
$$d_f = a + b$$

$$b = \frac{d \cdot \pi}{2} = \frac{16 \times 3.14}{2} = 25.12$$

$$d_f = 30 + 25.12 = 55.12 \text{ mm} \quad \text{قطر فرضی}$$

$$h_1 \xrightarrow{\text{از جدول}} 30 \text{ mm} \quad \text{طول تکیه‌گاه زیری}$$

$$h_2 = \frac{7}{10} h_1 = \frac{7}{10} \times 30 = 21 \text{ mm} \quad \text{طول تکیه‌گاه رویی}$$



مثال ۵: طول تکیه‌گاه‌های شکل ۲-۳۳ را با استفاده از

جدول تعیین کنید.

حل: در ماهیچه‌های افقی با تکیه‌گاه دو طرفه طول ریشه‌ها

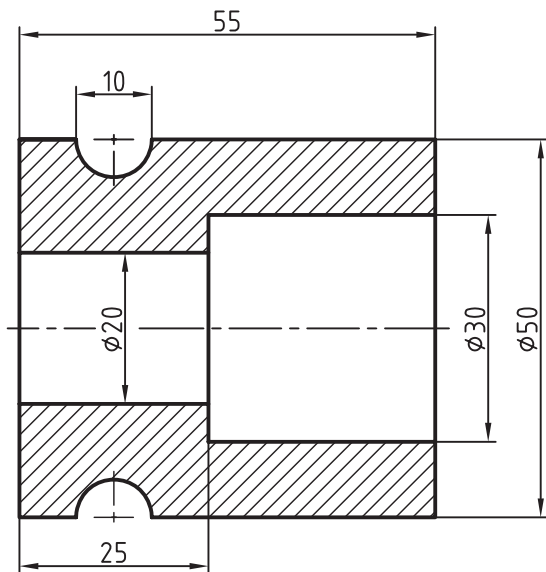
با هم برابر است؛ بنابراین داریم:

$$L_1 = L_2 \xrightarrow{\text{از جدول}} 20 \text{ mm} \quad \text{طول تکیه‌گاه}$$

شکل ۲-۳۳

جدول ۲-۶- تعیین طول تکیه‌گاه‌های افقی بر حسب میلی‌متر

طول تکیه‌گاه = $I_1 = I_2$											
بیش از	۲۵۰۰	۲۰۰۰	۱۵۰۰	۱۰۰۰	۷۵۰	۵۰۰	۳۰۰	۱۵۰	۵۰	تا	طول ماهیچه $L =$
											$D = \frac{D+d}{2}$
۳۰۰۰	۳۰۰۰	۲۵۰۰	۲۰۰۰	۱۵۰۰	۱۰۰۰	۷۵۰	۵۰۰	۳۰۰	۱۵۰	۵۰	تا ۵۰
-	-	-	-	-	-	-	۴۰	۳۰	۲۰	۱۵	تا ۵۰
-	-	-	-	-	۷۰	۶۰	۵۰	۴۰	۳۰	۲۰	۱۰۰-۵۰
-	-	-	۱۱۰	۱۰۰	۸۰	۷۰	۶۰	۵۰	۴۰	-	۲۰۰-۱۰۰
۱۵۰	۱۴۰	۱۳۰	۱۱۰	۹۰	۸۰	۷۰	۶۰	۶۰	۵۰	-	۳۰۰-۲۰۰
۱۶۰	۱۵۰	۱۴۰	۱۳۰	۱۲۰	۱۰۰	۹۰	۸۰	۷۰	-	-	۴۰۰-۳۰۰
۱۷۰	۱۶۰	۱۵۰	۱۴۰	۱۳۰	۱۱۰	۱۰۰	۹۰	۸۰	-	-	۵۰۰-۴۰۰
۱۸۰	۱۷۰	۱۶۰	۱۵۰	۱۴۰	۱۲۰	۱۱۰	۱۰۰	-	-	-	۷۰۰-۵۰۰
۱۹۰	۱۸۰	۱۷۰	۱۶۰	۱۵۰	۱۴۰	۱۲۰	-	-	-	-	۱۰۰۰-۷۰۰
۲۰۰	۱۹۰	۱۸۰	۱۷۰	۱۶۰	۱۵۰	-	-	-	-	-	۱۲۰۰-۱۰۰۰
۲۲۰	۲۱۰	۲۰۰	۱۹۰	۱۸۰	-	-	-	-	-	-	۱۵۰۰-۱۲۰۰
۲۴۰	۲۳۰	۲۲۰	۲۱۰	۲۰۰	-	-	-	-	-	-	۲۰۰۰-۱۵۰۰
۲۶۰	۲۵۰	۲۴۰	۲۳۰	۲۲۰	-	-	-	-	-	-	۲۵۰۰-۲۰۰۰
۲۸۰	۲۷۰	۲۶۰	۲۵۰	-	-	-	-	-	-	-	۳۰۰۰-۲۵۰۰
۳۰۰	۲۹۰	۲۸۰	-	-	-	-	-	-	-	-	بیش از ۳۰۰۰



شکل ۲-۳۴

مثال ۶: طول تکیه‌گاه‌های افقی شکل ۲-۳۴ را با استفاده

از جدول ۲-۶ به دست آورید.

حل: در مواقعی که ماهیچه پله‌دار است، ابتدا قطر متوسط

(dm) را به دست می‌آوریم. با در دست داشتن طول ماهیچه (جان

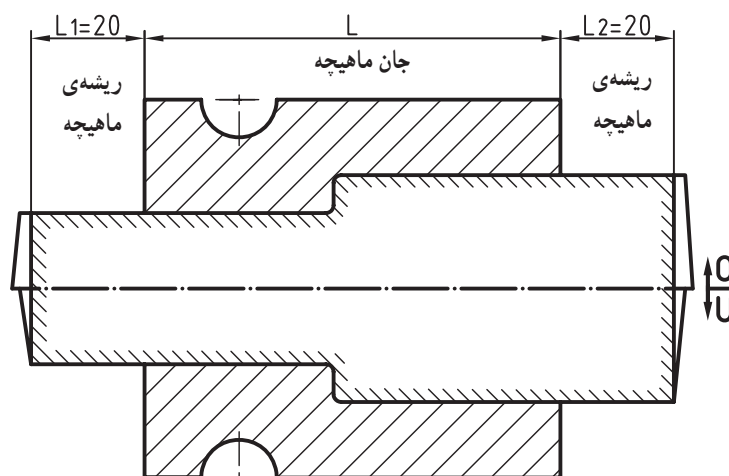
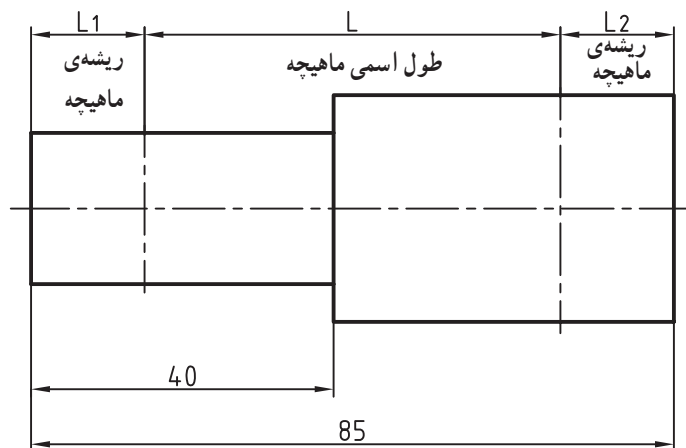
ماهیچه) و قطر متوسط و مراجعه به جدول ۲-۶، طول‌های L_1

و L_2 به دست می‌آید؛ (شکل‌های ۲-۳۵).

بنابراین داریم:

$$dm = \frac{30 + 20}{2} = 25 \text{ mm} \quad \text{قطر متوسط}$$

$$L_1 = L_2 \xrightarrow{\text{از جدول}} 20 \text{ mm} \quad \text{طول تکیه‌گاه‌ها}$$



شکل ۲-۳۵

۲-۲-۶- تعیین شیب تکیه‌گاه ماهیچه براساس

دین ۱۵۱۱: بعد از مشخص شدن طول ریشه‌ی ماهیچه شیب آن را تعیین می‌کنند.

— ریشه‌ی ماهیچه‌ی عمودی: شیب تکیه‌گاه مدل در

ماهیچه‌های عمودی یک طرفه و دو طرفه به قرار زیر است:

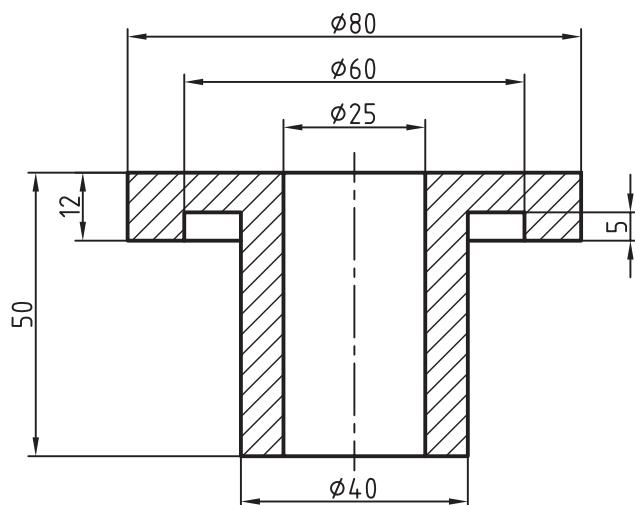
ریشه‌ی ماهیچه‌ی زیری: برای آن که ریشه‌ی ماهیچه به

راحتی در قالب قرارگیرد و تکیه‌گاه مدل نیز به آسانی از قالب

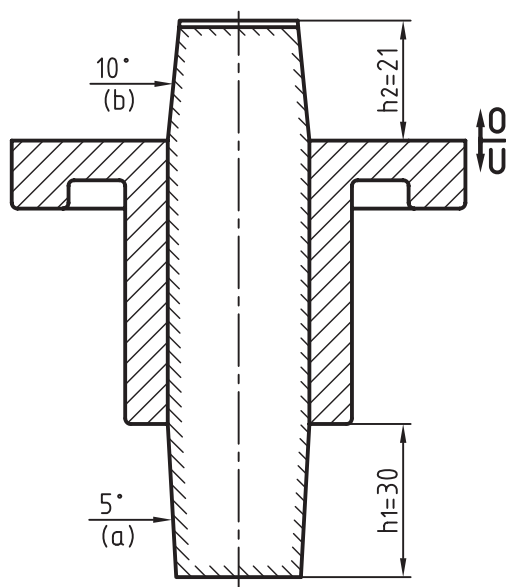
جدا شود، تکیه‌گاه زیری را شیب می‌دهند که مقدار آن برای

تکیه‌گاه زیری تا ارتفاع 70° میلی‌متر ۵ درجه و از 70° میلی‌متر به

بالا 3° درجه تعیین شده است؛ (شکل ۲-۳۶- الف).



شکل ۲-۳۶- الف



شکل ۲-۳۶- ب

ریشه‌ی ماهیچه‌ی رویی: برای آن که قالب رویی به آسانی

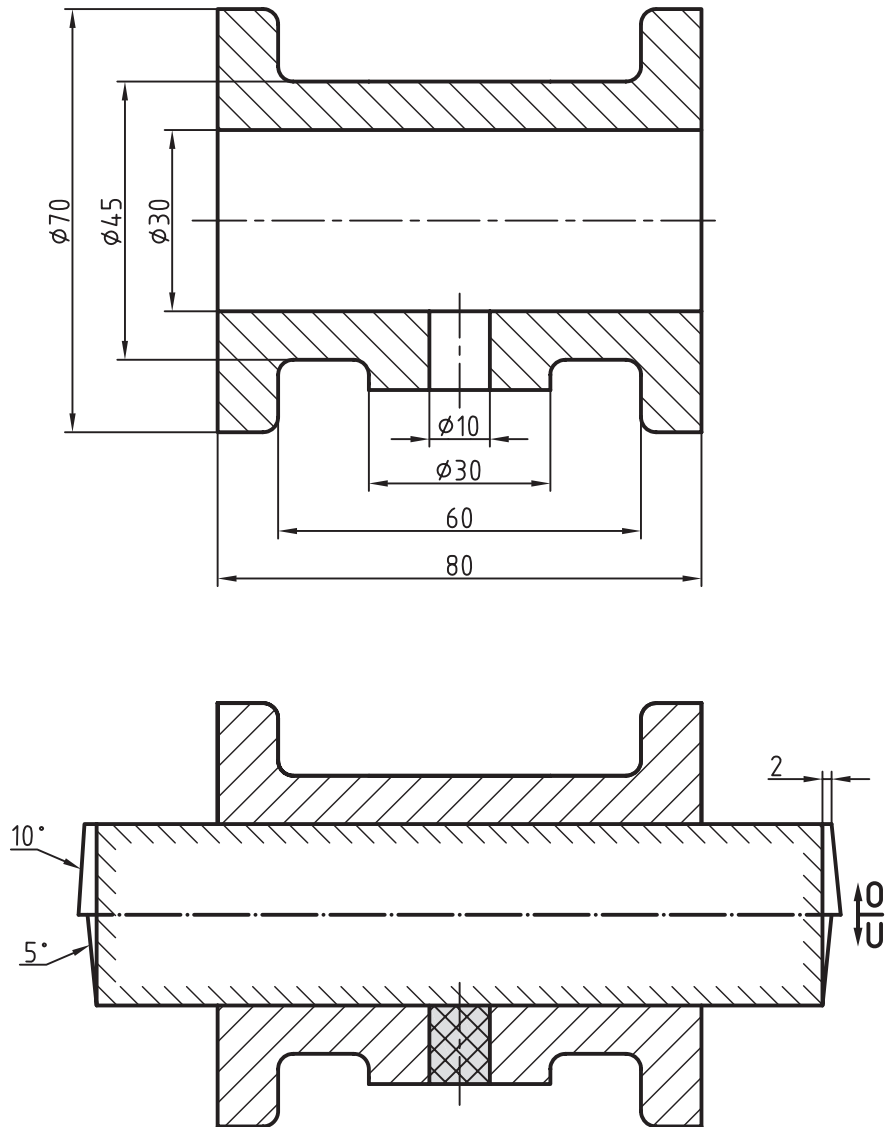
روی قالب زیری و ماهیچه قرار گیرد، تکیه‌گاه رویی را شیب

می‌دهند. مقدار آن تقریباً ۲ برابر شیب تکیه‌گاه زیری تعیین شده

است، یعنی چنانچه شیب تکیه‌گاه زیری ۵ درجه باشد، شیب

تکیه‌گاه رویی 10° درجه است؛ (شکل ۲-۳۶- ب).

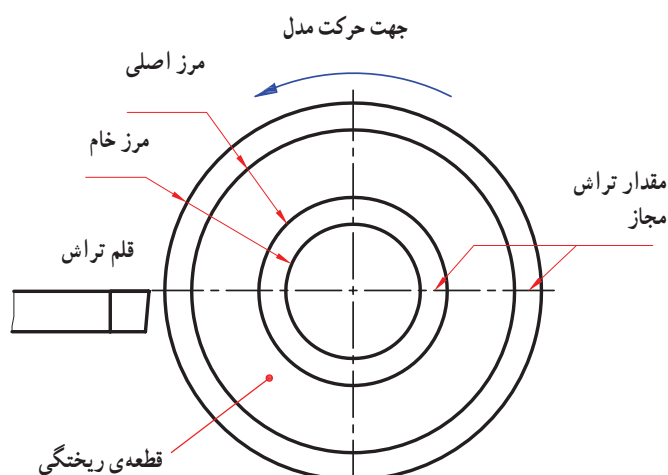
- تعیین شیب ریشه‌ی ماهیچه‌ی افقی: شیب تکیه‌گاه
مدل در ماهیچه‌های افقی یک‌طرفه و دو طرفه بدین قرار است:
- ۱— قالب زیری: تا ارتفاع ۷۰ میلی‌متر ۵ درجه و از ۷۰ به بالا ۶ درجه منظور می‌شود؛ (شکل‌های ۲-۳۷).
- ۲— قالب رویی: تا ارتفاع ۱۰ میلی‌متر ۱۰ درجه و از ۷۰ به بالا ۳ درجه در نظر گرفته می‌شود.



شکل ۲-۳۷

۲-۲-۷-۲-۲- اضافات ماشین کاری : بعد از ریخته شدن

قطعه، کارهایی نظیر تمیز کاری، سنگ کاری، تراش کاری، فرز کاری، سوراخ کاری و ... روی آن انجام می شود. بنابراین باید روی این گونه قطعات محلی برای تراش کاری، سوراخ کاری و ... در نظر گرفته شود. همچنین باید در حد امکان کمترین میزان تراش را برای آن ها در نظر گرفت و این امر زمانی مهم خواهد بود که تعداد بسیار زیادی قطعه مورد نیاز باشد؛ (شکل ۲-۳۸).



شکل ۲-۳۸

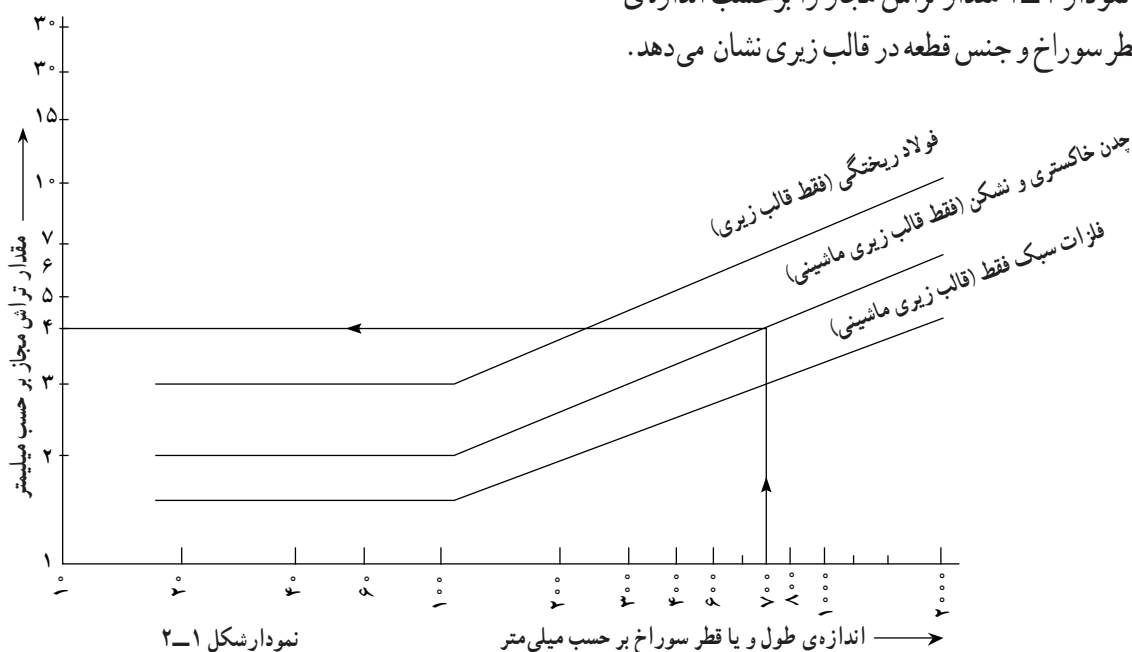


شکل ۲-۳۹

کم کردن مقدار تراش بستگی به جنس قطعه و روش های قالب گیری و ریخته گری نیز دارد. به عنوان مثال قطعاتی که به روش ریخته گری دقیق و ریخته گری تحت فشار تولید می شوند، تراش کمتری لازم دارند و حداقل مقدار تراش را برای آن ها در نظر می گیرند؛ (شکل ۲-۳۹). مقدار تراش مجاز به عوامل زیر نیز بستگی دارد : ابعاد قطعه، جنس قطعه، محل تراش و روش های قالب گیری و ریخته گری.

۱- جنس قطعه : جنس قطعه نیز در تعیین مقدار تراش

مؤثر است. سخت و نرم بودن فلزات و نقطه ی ذوب آن ها از عوامل مؤثر در این امر به شمار می رود. به عنوان مثال مقدار تراش برای فلزات سبک خیلی کمتر است تا آلیاژهای فولاد و امثال آن. نمودار ۲-۱ مقدار تراش مجاز را برحسب اندازه ی طول و یا قطر سوراخ و جنس قطعه در قالب زیری نشان می دهد.

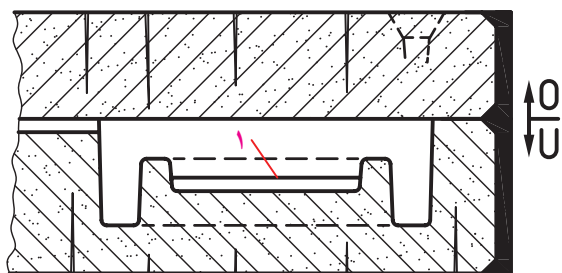


نمودار شکل ۲-۱

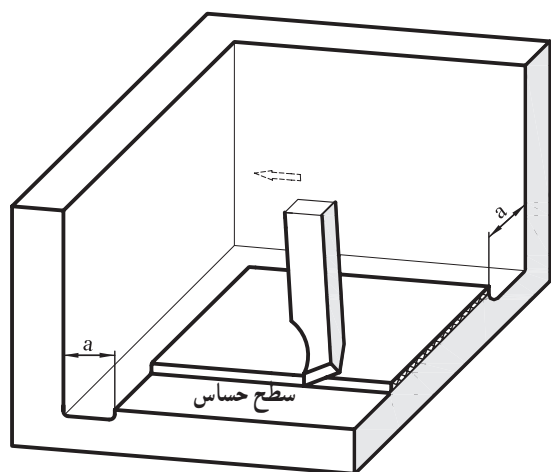
چنانچه سطوح تراش در قالب رویی واقع شوند + ۵۰ درصد، چنانچه مدل با دست قالب گیری شود + ۲۵ درصد (غیر از فولاد) مقدار تراش مجاز استاندارد اضافه می شود. به عنوان مثال برای ریخته گری یک قطعه ی چدنی به طول ۷۰ میلی متر، در درجه ی زیری ماکزیم مقدار تراش از نمودار ۴ میلی متر است. که اگر در درجه روی باشد، ۲ میلی متر به آن اضافه می شود.

۲- جای تراش: در هنگام ریخته گری ابتدا فلز مذاب وارد قسمت های زیری قالب، و سپس سایر قسمت های دیگر آن شده و قالب پُر می شود. این امر باعث می شود که مذاب خالص در پایین ترین نقطه ی قالب، و مذاب همراه با اجسام سبک و سربراه ها در بالاترین نقطه ی قالب قرار گیرد. بنابراین محل های حساس قطعه، که بعد از ماشین کاری باید از کیفیت سطحی خوبی برخوردار باشند، باید در حد امکان در قالب زیری قرار داده شوند؛ (شکل ۴-۲).

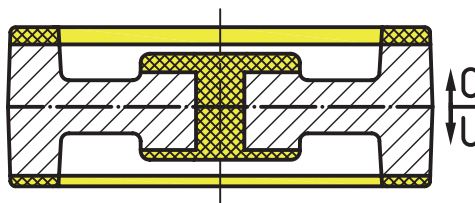
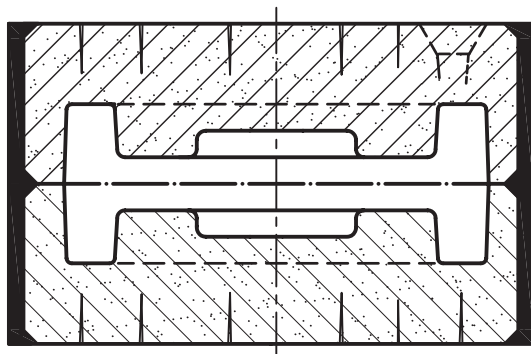
مقدار تراش مجاز برای سطوح پایینی قالب در حد استاندارد و برای سطوح بالایی ۱/۵ تا ۲ برابر استاندارد است؛ (شکل ۴-۲).



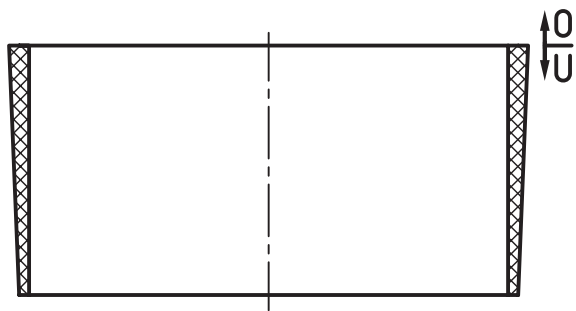
۱- مرز تراش



شکل ۴-۲

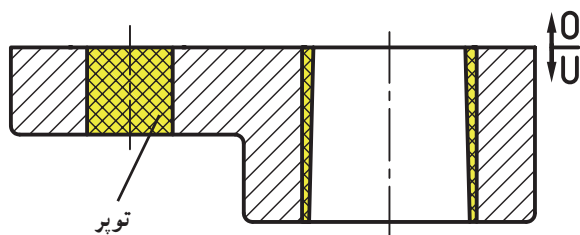


شکل ۴-۲



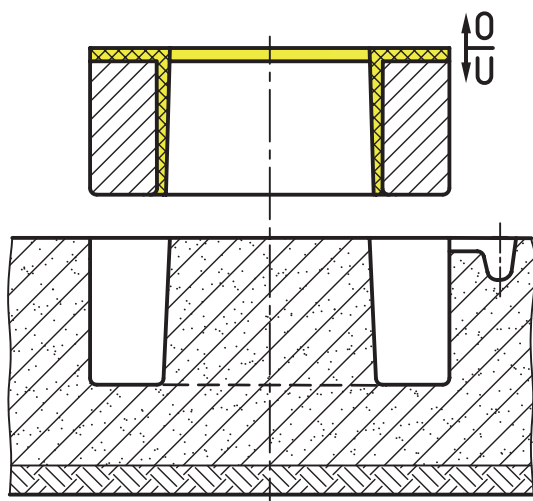
شکل ۲-۴۲

مقدار تراش مجاز سطوح جانبی قالب در حد استاندارد است و ممکن است در پاره‌ای از موارد مقدار شیب قالب‌گیری نیز به آن اضافه شود؛ (شکل ۲-۴۲).



شکل ۲-۴۳

مقدار تراش برای سوراخ‌ها و شکاف‌هایی که با ماهیچه ریخته‌گری می‌شوند بیشتر از حد استاندارد است. سوراخ‌ها و شکاف‌های کوچک در حد امکان توپُر ریخته‌گری می‌شوند؛ (شکل ۲-۴۳).



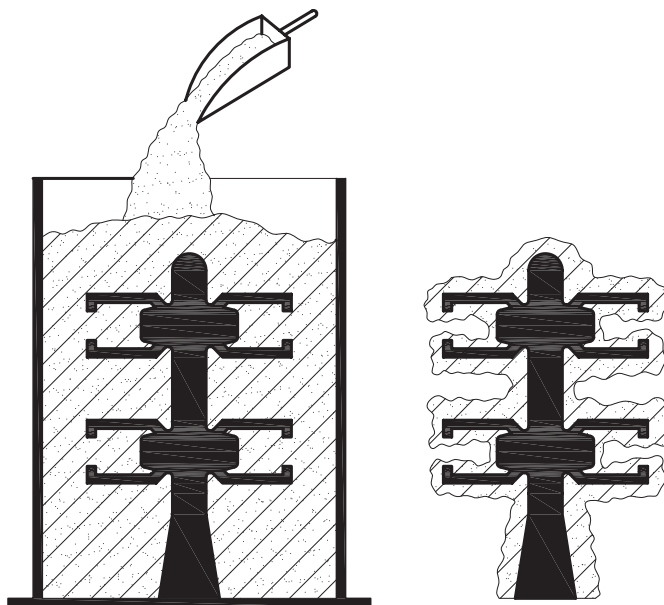
شکل ۲-۴۴

مقدار تراش مجاز برای قطعاتی که روباز ریخته‌گری می‌شوند و قطعاتی که به روش زمینی و شابلونی قالب‌گیری می‌شوند خیلی بیشتر است؛ (شکل ۲-۴۴).

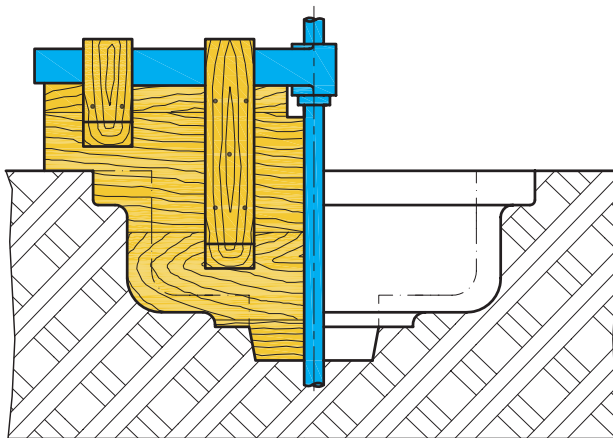
توجه: تعیین قطعی مقدار تراش مجاز برای تولید انبوه قطعات ریخته‌گری از نظر اقتصادی بسیار مهم است. به همین لحاظ در واحد تکنولوژی این قسمت با دقت زیاد توسط مهندسین و کارشناسان مورد بررسی قرار می‌گیرد.

(شکل ۲-۴۵). به طوری که این مقدار بین $\frac{3}{10}$ تا $\frac{1}{5}$ میلی‌متر تعیین شده است. برای قالب‌گیری دستی به ویژه قالب‌گیری با مدل‌های شابلونی و مدل‌های اسکلتی مقدار آن بیش از حد استاندارد منظور می‌شود؛ (شکل‌های ۲-۴۶).

۳- روش قالب‌گیری: مقدار ماشین‌کاری مجاز، به جنس مواد قالب‌گیری و روش‌های قالب‌گیری نیز بستگی دارد؛ به عنوان مثال برای قالب‌های فلزی، قالب‌های سرامیکی و قالب‌های پوسته‌ای، مقدار براده‌برداری کمتری مورد نیاز است



شکل ۲-۴۵



شکل ۲-۴۶

علاوه بر موارد گفته شده از جدول استاندارد نیز برای تعیین مقدار تراش مجاز استفاده می شود.

جدول ۷-۲- استاندارد تراش مجاز در آلیاژهای مختلف برحسب میلی متر

جنس قطعه	اندازه ی قطعه	سطوح زیری	سطوح داخلی و جانبی	سطوح رویی
چدن	تا ۱۵۰	۲/۵	۳	۵
	تا ۳۰۰	۳	۳/۵	۵/۵
	۳۰۰-۵۰۰	۴	۵	۶
	۵۰۰-۹۰۰	۴/۵	۵/۵	۶/۵
	۹۰۰-۱۵۰۰	۵	۶	۸
فولاد	تا ۱۵۰	۳	۳	۶
	۱۵۰-۳۰۰	۵	۶	۶
	۳۰۰-۵۰۰	۶	۶	۸
	۵۰۰-۹۰۰	۶	۷	۹/۵
	۹۰۰-۱۵۰۰	۶	۸	۱۲
فلزات غیر آهنی	۱۰-۷۵	۱/۵	۱/۵	۲
	۷۵-۲۰۰	۱/۵	۲	۲/۵
	۲۰۰-۳۰۰	۲	۲/۵	۳
	۳۰۰-۵۰۰	۲/۵	۳	۳/۵
	۵۰۰-۹۰۰	۳	۳/۵	۴/۵
	۹۰۰-۱۵۰۰	۳	۴	۵

جدول ۸-۲- استاندارد تراش مجاز در سوراخ ها برحسب میلی متر در شعاع

طول سوراخ برحسب میلی متر								قطر سوراخ برحسب میلی متر	
۱۰۰۰	۷۷۵	۵۴۵	۳۸۵	۲۲۵	۱۶۵	۸۵	۲۰	تا	از
به بالا	۱۰۰۰	۷۷۰	۵۴۰	۳۸۰	۲۲۰	۱۶۰	۸۰		
۹	۸	۷	۶	۵	۴	۳	۲	۵۰	۲۰
۹	۸	۷	۶	۵	۴	۳	۳	۱۰۰	۵۵
۹	۸	۷	۶	۵	۴	۴	۴	۱۸۰	۱۰۵
۹	۸	۷	۶	۵	۵	۵	۵	۲۲۰	۱۸۵
۹	۸	۷	۶	۶	۶	۶	۶	۵۶۰	۲۲۵
۹	۸	۷	۷	۷	۷	۷	۷	۹۶۰	۵۶۵
۹	۸	۸	۸	۸	۸	۸	۸	۱۰۰۰	۹۶۵
۹	۹	۹	۹	۹	۹	۹	۹	به بالا	۱۰۰۰



الف) تئوری

- ۱- کدام انقباض مورد توجه مدل ساز است؟
الف) جامد ب) مایع ج) مایع و جامد د) فوق ذوب
- ۲- انقباض مضاعف را با ذکر مثال توضیح دهید.
- ۳- اهمیت سیستم‌های راهگامی را جهت سالم ریخته‌شدن قطعه شرح دهید.
- ۴- انواع شیب مدل را با رسم شکل توضیح دهید.
- ۵- مقدار شیب را چگونه تعیین می‌کنند؟ با ذکر مثال شرح دهید.
- ۶- عوامل مؤثر در تعیین میزان شیب مدل را نام ببرید.
- ۷- چرا برای قسمت‌های داخلی مدل شیب بیشتری منظور می‌شود؟ با ذکر مقدار ضریب آن توضیح دهید.
- ۸- طول تکیه‌گاه‌های ماهیچه روی مدل بر کدام اساس تعیین می‌شود؟ توضیح دهید.
- ۹- چگونه شیب مدل از درجه به میلی‌متر تبدیل می‌شود؟ با ذکر مثال توضیح دهید.
- ۱۰- شیب تکیه‌گاه‌های ماهیچه زیری مدل بر کدام اساس تعیین می‌شود؟ با ذکر مثال توضیح دهید.
- ۱۱- چرا شیب تکیه‌گاه‌های ماهیچه رویی بیش‌تر از تکیه‌گاه‌های زیری است؟ توضیح دهید.
- ۱۲- طول تکیه‌گاه ماهیچه رویی نسبت به تکیه‌گاه ماهیچه زیری با کدام ضریب تعیین می‌شود؟
الف) $\frac{7}{10}$ ب) $\frac{5}{10}$ ج) $\frac{2}{10}$ د) $\frac{4}{10}$
- ۱۳- مقدار تراش برای سطوح رویی چند برابر سطوح زیری است؟ با ذکر مثال علت را توضیح دهید.
- ۱۴- اهمیت تعیین مقدار تراش مجاز در تولید انبوه قطعه چیست؟ با ذکر مثال توضیح دهید.

ب) عملی

تمرین ۱: در شکل ۲-۴۷ مطلوب است:

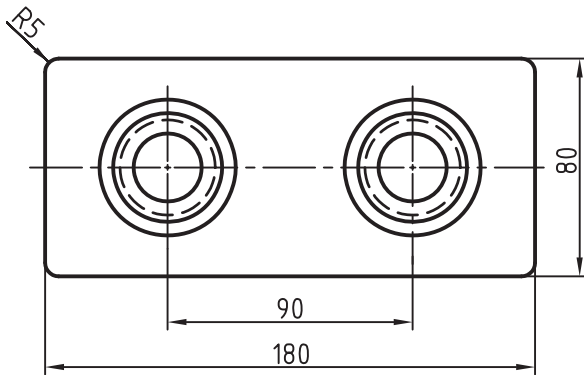
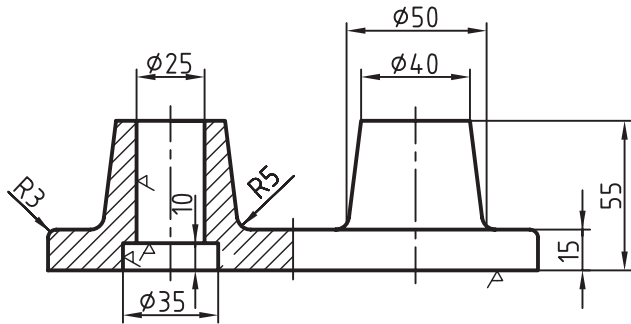
الف) محاسبه‌ی انقباض مجاز برای چدن ریختگی با استفاده از جدول و فرمول؛

ب) تعیین سطح جدایش مدل و قالب‌گیری؛

ج) تعیین طول ریشه‌ی ماهیچه‌های رویی و زیری؛

د) تعیین شیب ریشه‌ی ماهیچه‌ی رویی و زیری؛

هـ) رسم نقشه‌ی مدل‌سازی به مقیاس ۱:۱ و اندازه‌گذاری آن.



شکل ۲-۴۷

تمرین ۲: در شکل ۲-۴۸ مطلوب است:

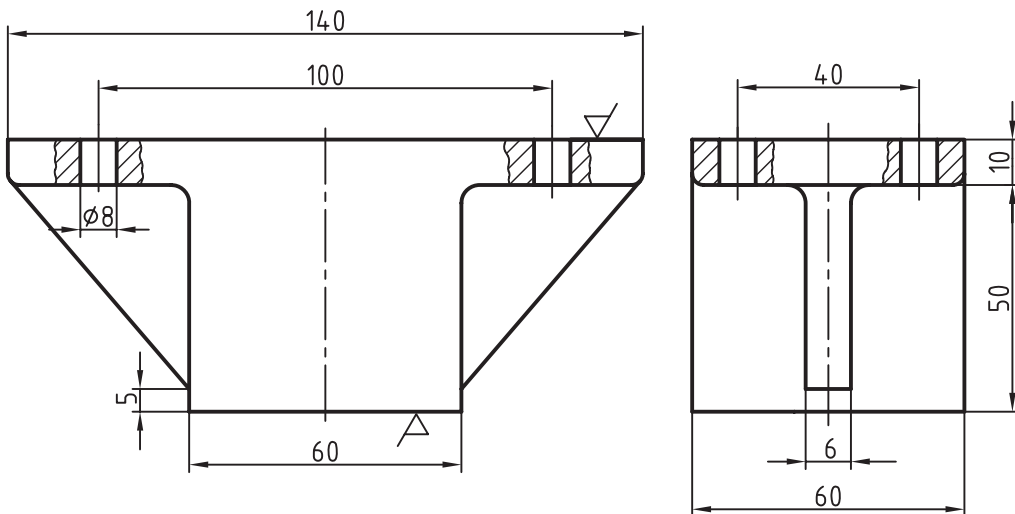
الف) تعیین سطح جدایش مدل؛

ب) تعیین مقدار تراش مجاز با استفاده از جدول یا نمودار؛

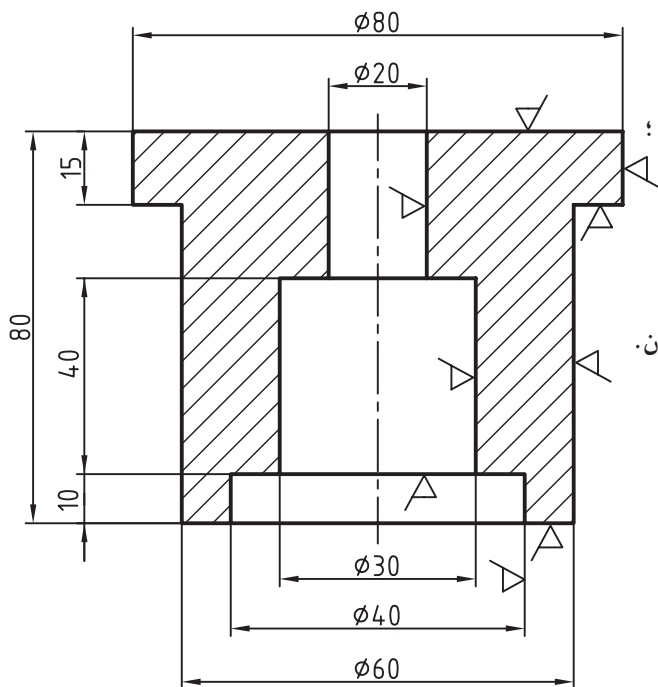
ج) تعیین مقدار شیب مجاز با استفاده از جدول و فرمول؛

د) رسم نقشه‌ی مدل‌سازی به مقیاس ۱:۱ و اندازه‌گذاری؛

در صورتی که جنس قطعه فولاد ریختگی باشد.



شکل ۲-۴۸



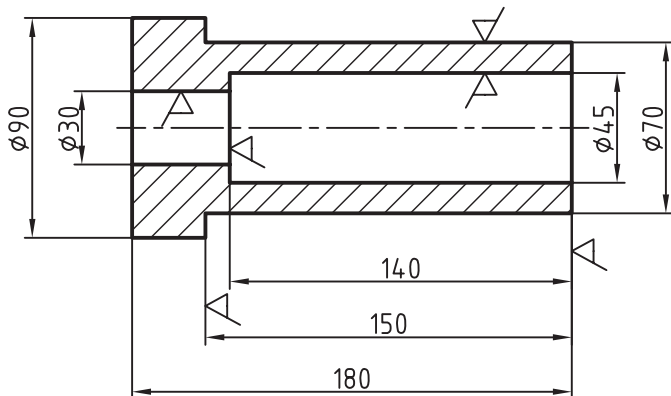
شکل ۲-۴۹

تمرین ۳: در شکل ۲-۴۹ مطلوب است :

- الف) تعیین سطح جدایش مدل و قالب ؛
 - ب) تعیین مقدار انقباض مجاز با استفاده از جدول و فرمول ؛
 - ج) تعیین مقدار تراش مجاز با استفاده از جدول ؛
 - د) تعیین مقدار شیب مجاز با استفاده از جدول و فرمول ؛
 - هـ) تعیین طول ریشه‌های ماهیچه و شیب آن ؛
 - و) رسم نقشه‌ی مدل‌سازی به مقیاس ۱:۱ و اندازه‌گذاری آن.
- در صورتی که جنس قطعه از آلایژ برنج باشد.

تمرین ۴: در شکل ۲-۵۰ مطلوب است :

- الف) تعیین سطح جدایش مدل و قالب ؛
 - ب) تعیین مقدار انقباض مجاز با استفاده از جدول و فرمول ؛
 - ج) تعیین مقدار تراش مجاز با استفاده از جدول یا نمودار ؛
 - د) تعیین مقدار شیب مجاز با استفاده از جدول و فرمول ؛
 - هـ) تعیین طول ریشه‌های ماهیچه و شیب آن ؛
 - و) رسم نقشه‌ی مدل‌سازی به مقیاس ۱:۱ با اندازه‌گذاری.
- در صورتی که جنس قطعه از آلایژ آلومینیم - سیلیسیم باشد.



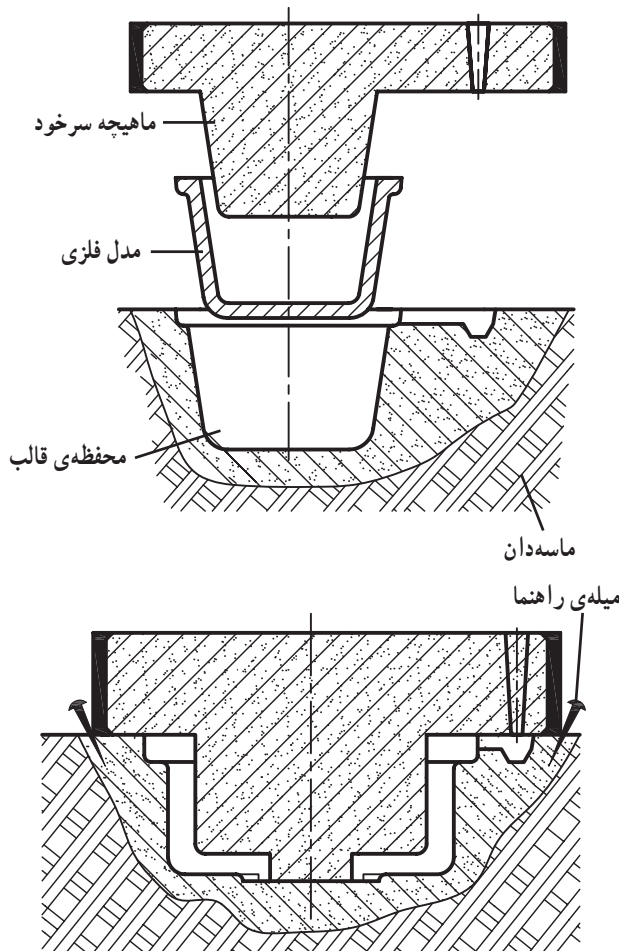
شکل ۲-۵۰

رسم نقشه‌های مدل‌سازی و قالب‌گیری

اهداف رفتاری: در پایان این فصل از فراگیر انتظار می‌رود که بتواند:

- ۱- مفهوم ماهیچه‌ی سرخود را توضیح دهد؛
- ۲- رسم مدل و قالب را با ماهیچه‌ی سرخود انجام دهد؛
- ۳- مفهوم ماهیچه‌ی عمودی و افقی را توضیح دهد؛
- ۴- رسم مدل و قالب با ماهیچه‌ی عمودی و افقی یک‌طرفه و دوطرفه را انجام دهد؛
- ۵- مفهوم قطعه‌ی آزاد را توضیح دهد؛
- ۶- رسم مدل و قالب با قطعه‌ی آزاد را انجام دهد.

۳- رسم نقشه‌های مدل‌سازی و قالب‌گیری



شکل ۳-۱

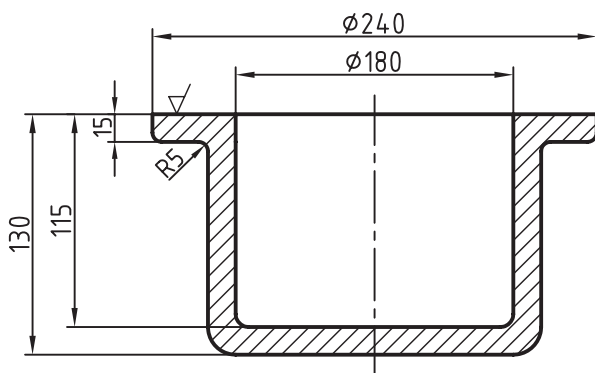
در این فصل ماهیچه‌های عمودی، افقی و قطعه‌ی آزاد مدل مورد بررسی قرار می‌گیرد.

۳-۱- ماهیچه‌ی عمودی سرخود

قطعاتی که شیب داخلی آن‌ها مناسب است، و ارتفاع کم دارند با توجه به روش‌های قالب‌گیری به دو حالت: ماهیچه سرخود در قالب رویی و ماهیچه سرخود در قالب زیری رسم می‌شوند.

۳-۱-۱- ماهیچه‌ی سرخود در قالب رویی: ارتفاع

و شیب داخلی قطعه به گونه‌ای است که ماهیچه به آسانی با قالب رویی جدا می‌شود؛ شکل‌های ۳-۱ رسم قالب‌گیری یک تا زمین را نشان می‌دهند.



شکل ۳-۲

مثال: در صورتی که قطعه‌ی داده‌شده در شکل ۳-۲ از

جنس آلیاژ آلومینیم با ۱ درصد انقباض و شیب اضافی ریخته‌گری شود مطلوب است:

– محاسبه‌ی اضافات مدل‌سازی

– رسم نقشه‌ی مدل‌سازی

– رسم نقشه‌ی ساختمان مدل

– رسم نقشه‌ی قالب‌گیری

حل: قبل از هرگونه اقدامی باید سطح جدایش مدل و قالب‌گیری مشخص شود. سپس محاسبات مدل‌سازی به شرح زیر انجام می‌گیرد:

۲-۱-۳- تعیین مقدار انقباض جامد: با استفاده از

فرمول و درصد انقباض داده‌شده خواهیم داشت؛ (شکل ۳-۳).

$$LM = \frac{240 \times 1}{100} + 240 = 242 / 4 \text{ mm}$$

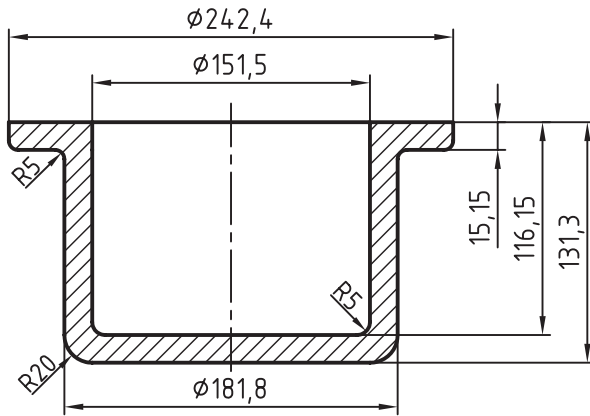
$$LM = \frac{180 \times 1}{100} + 180 = 181 / 8 \text{ mm}$$

$$LM = \frac{150 \times 1}{100} + 150 = 151 / 5 \text{ mm}$$

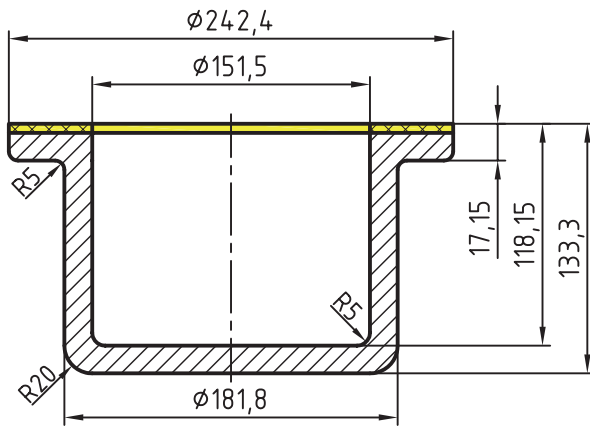
$$LM = \frac{130 \times 1}{100} + 130 = 131 / 3 \text{ mm}$$

$$LM = \frac{115 \times 1}{100} + 115 = 116 / 15 \text{ mm}$$

$$LM = \frac{15 \times 1}{100} + 15 = 15 / 15 \text{ mm}$$



شکل ۳-۳



شکل ۳-۴

۳-۱-۳- تعیین مقدار تراش: با استفاده از نمودار

و جدول، مقدار تراش برای سطح بالایی این قطعه تقریباً ۲ میلی‌متر است؛ (شکل ۳-۴).

۳-۱-۴- تعیین درجه‌ی شیب: با مراجعه به جدول

استاندارد شیب‌ها داریم:

$$h_1 = 17 / 15 \xrightarrow{\text{از جدول}} 2$$

$$h_2 = 116 / 15 + 2 = 118 / 15 \xrightarrow{\text{از جدول}} \frac{1}{2}$$

$$h_3 = 133 / 3 - 17 / 15 = 116 / 15 \xrightarrow{\text{از جدول}} \frac{1}{3}$$

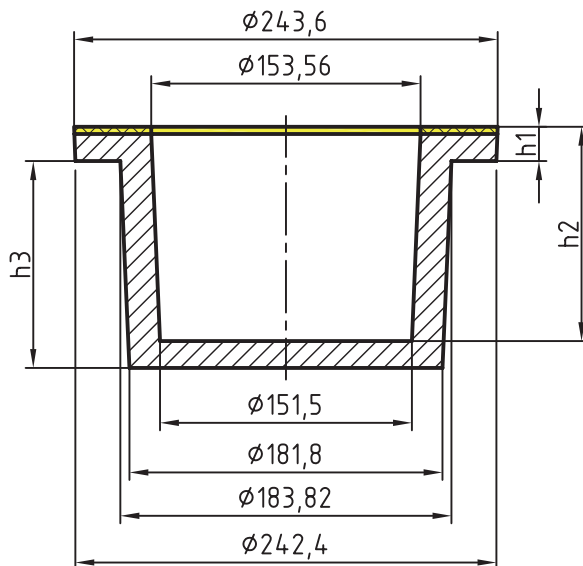
۳-۱-۵- تعیین مقدار شیب: با استفاده از فرمول

روابط مثلثاتی، مقدار شیب، برحسب میلی‌متر به شرح زیر به دست می‌آید؛ (شکل ۳-۵).

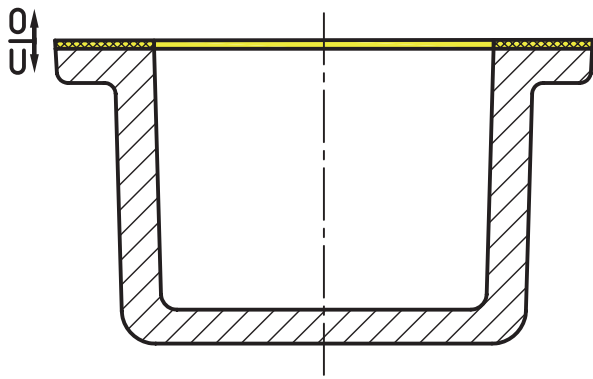
$$F_s (\text{mm}) = \frac{1 / 75 \times 17 / 15 \times 2}{100} = 0 / 6 \text{ mm}$$

$$F_s (\text{mm}) = \frac{1 / 75 \times 118 / 15 \times 0 / 5}{100} = 1 / 0 / 3 \text{ mm}$$

$$F_s (\text{mm}) = \frac{1 / 75 \times 116 / 15 \times 0 / 5}{100} = 1 / 0 / 1 \text{ mm}$$

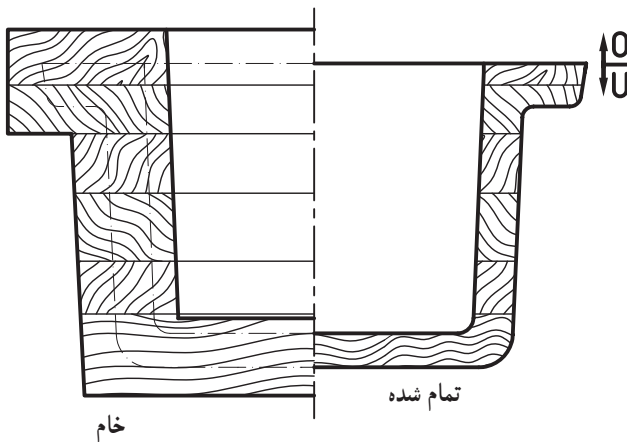


شکل ۳-۵



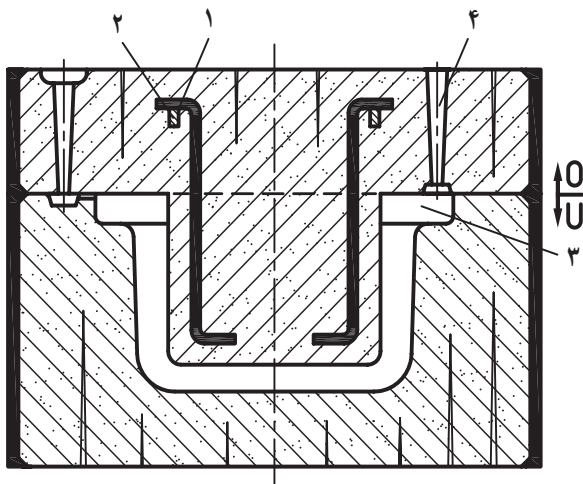
شکل ۳-۶

۳-۱-۶- رسم نقشه‌ی مدل‌سازی: در نقشه‌ی مدل‌سازی سطح جدایش قالب‌گیری (مدل)، مقدار مائین‌کاری و شیب قالب‌گیری (مدل) رسم می‌شود؛ (شکل ۳-۶).
توجه: رسم نقشه‌ی مدل‌سازی تا حد امکان به مقیاس ۱:۱ انجام شود.



شکل ۳-۷

۳-۱-۷- نقشه‌ی ساختمان مدل: با استفاده از نقشه‌ی مدل‌سازی، رسم ساختمان مدل انجام می‌شود. در این نقشه جنس مدل، سطح جدایش مدل، تعداد قطعات به هم متصل شده‌ی مدل، شیب مدل و یراق مخصوص لقی کردن و درآوردن مدل از ماسه مشخص و رسم می‌شود؛ (شکل ۳-۷).
توجه: در این درس جنس مدل چوبی (H۲) یعنی نیمه سخت است و به علت کوچک بودن مدل از نصب یراق روی آن صرف نظر شده است.



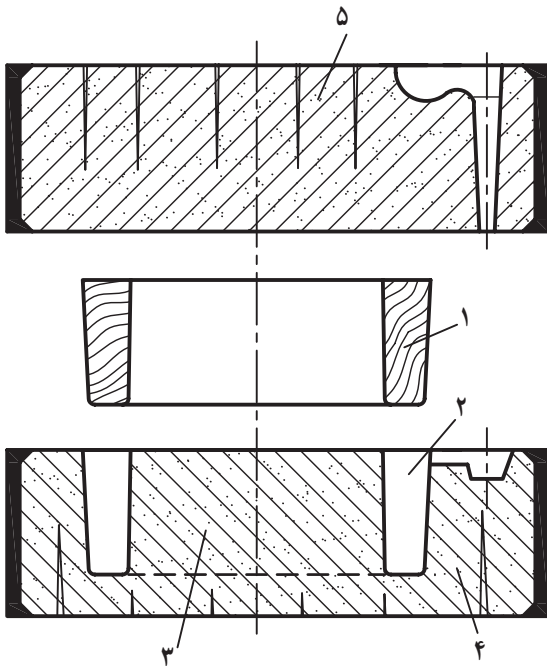
۱- قانچاق (هاکن یا نگهدارنده) ۲- تیرک
۳- محفظه‌ی قالب ۴- تغذیه

شکل ۳-۸

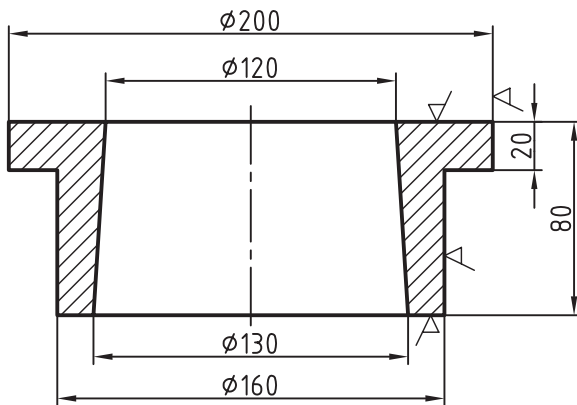
۳-۱-۸- نقشه‌ی قالب‌گیری: با استفاده از نقشه‌ی ساختمان مدل رسم قالب‌گیری انجام می‌شود. در این نقشه، قالب زیری، قالب رویی و سطح جدایش آن مشخص می‌گردد. همچنین محل ورود فلز مذاب (راهگاه) و در صورت نیاز کانال‌های تغذیه و خروج گاز و هوا رسم می‌شود. برای نگاه‌داری ماهیچه‌ی سرخود (نقویت آن) هاکن یا قانچاق رسم می‌شود؛ (شکل ۳-۸).

۳-۲- ماهیچه‌ی سرخود در قالب زیری

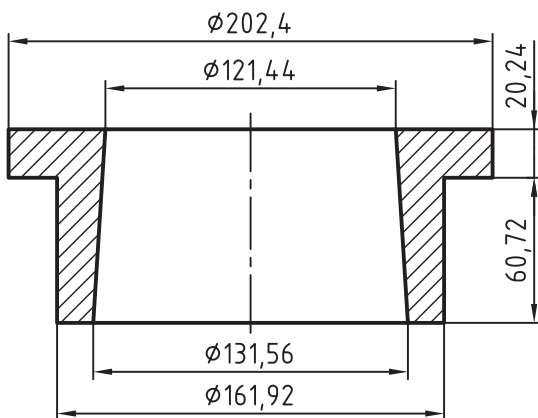
فرم قطعه به گونه‌ای است که قرارگرفتن ماهیچه‌ی سرخود در قالب زیری مشکلاتی به همراه ندارد و در هنگام ریخته‌گری گاز درون قالب به آسانی از آن خارج می‌شود؛ (شکل‌های ۳-۹).



شکل ۳-۹



شکل ۳-۱۰



شکل ۳-۱۱

- ۱- مدل
- ۲- محفظه‌ی قالب
- ۳- ماهیچه‌ی سرخود در قالب زیری
- ۴- قالب زیری
- ۵- قالب رویی

مثال: در صورتی که قطعه‌ی داده‌شده از جنس آلومینیم با ۱/۲ درصد انقباض و شیب اضافی (+) ریخته‌گری شود مطلوب است:

محاسبات مدل‌سازی، رسم مدل، رسم ساختمان مدل و رسم قالب‌گیری؛ (شکل ۳-۱۰).

توجه: قبل از رسم نقشه‌ی مدل‌سازی و قالب‌گیری رسم نقشه‌ی مکانیکی در مقیاس استاندارد، نیم‌نما و نیم‌برش رسم شود.

۳-۲-۱- تعیین مقدار انقباض جامد: با در

دست‌داشتن درصد انقباض و فرمول، مقدار آن به شرح زیر به دست می‌آید (شکل ۳-۱۱):

$$LM = \frac{200 \times 1/2}{100} + 200 = 202/4 \text{ mm}$$

$$LM = \frac{160 \times 1/2}{100} + 160 = 161/92 \text{ mm}$$

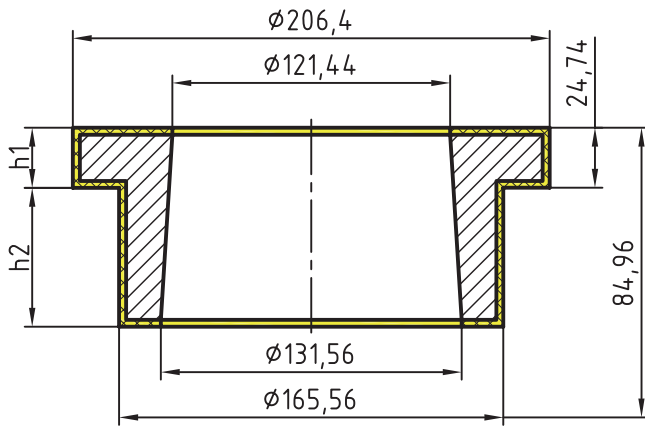
$$LM = \frac{130 \times 1/2}{100} + 130 = 131/56 \text{ mm}$$

$$LM = \frac{120 \times 1/2}{100} + 120 = 121/44 \text{ mm}$$

$$LM = 20/24 \text{ mm} \quad \text{و}$$

$$LM = 60/72 \text{ mm} \quad \text{سایر اندازه‌ها:}$$

$$LM = 80/96 \text{ mm}$$



شکل ۳-۱۲

۳-۲-۲- تعیین مقدار تراش: با مراجعه به جدول مقدار تراش مجاز برای سطح زیری ۱/۵ میلی متر، برای سطوح خارجی ۲ میلی متر و برای سطح رویی ۲/۵ میلی متر تعیین می شود؛ (شکل ۳-۱۲).

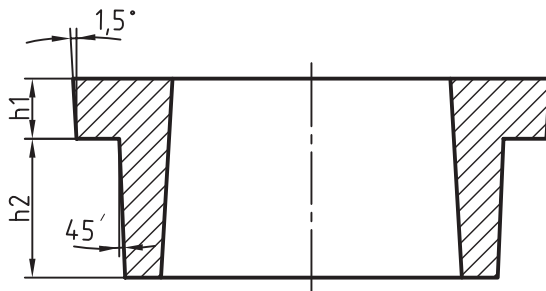
$$202/4 + 2 + 2 = 206/4 \text{ mm}$$

$$161/92 + 2 + 2 = 165/92 \text{ mm}$$

$$80/96 + 2/5 + 1/5 = 84/96 \text{ mm}$$

$$20/24 + 2/5 + 2 = 24/74 \text{ mm}$$

$$60/72 + 1/5 - (2) = 60/22 \text{ mm}$$



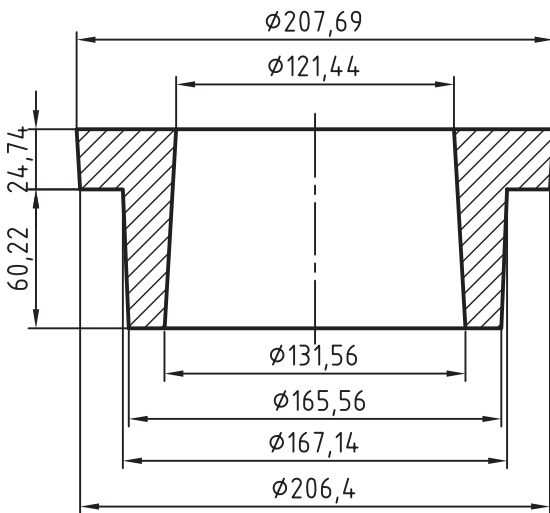
شکل ۳-۱۳

۳-۲-۳- تعیین شیب برحسب درجه: با استفاده از جدول استاندارد شیب مدل و ارتفاع مدل، شیب مدل برحسب درجه به دست می آید؛ (شکل ۳-۱۳):

از جدول
 $h_1 = 24/74 \rightarrow 1/5$

از جدول
 $h_2 = 60/22 \rightarrow 45' = \frac{3}{4}$

$$\frac{3}{4} = 0/75$$



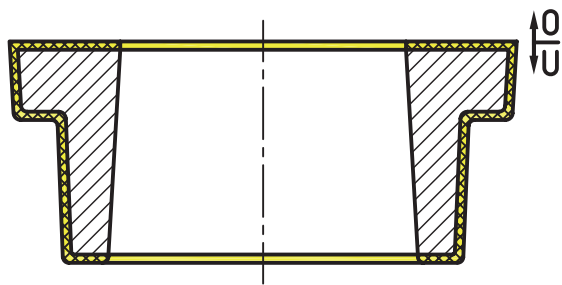
شکل ۳-۱۴

۳-۲-۴- تعیین مقدار شیب برحسب میلی متر: با استفاده از درجه شیب و فرمول شیب، مقدار شیب مدل برحسب میلی متر به دست می آید؛ (شکل ۳-۱۴):

$$F_s (\text{mm}) = \frac{1/75 \times h \times \text{درجه}}{100} \text{ فرمول شیب}$$

$$F_s (\text{mm}) = \frac{1/75 \times 24/74 \times 1/5}{100} = 0/649$$

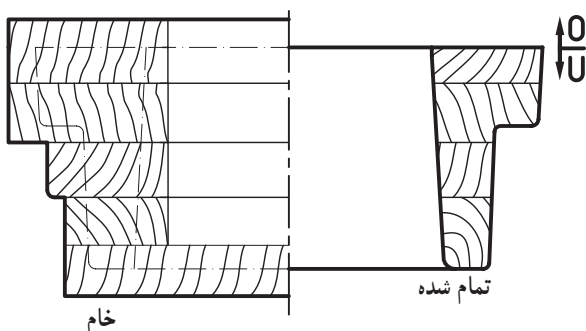
$$F_s (\text{mm}) = \frac{1/75 \times 60/22 \times 0/75}{100} = 0/79$$



شکل ۳-۱۵

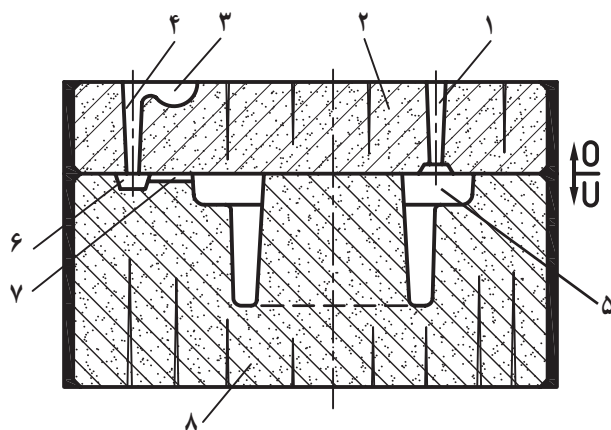
۳-۲-۵- رسم نقشه‌ی مدل‌سازی: در این رسم سطح جدایش مدل و قالب، مقدار تراش مجاز و شیب مدل به مقیاس ۱:۱ رسم می‌شود؛ (شکل ۳-۱۵).

توجه: مطابق شکل گوشه‌های تیز در سطوح قالب‌گیری گرد رسم شود.



شکل ۳-۱۶

۳-۲-۶- رسم نقشه‌ی ساختمان مدل: با در دست داشتن نقشه‌ی مدل‌سازی رسم نقشه‌ی ساختمان مدل انجام می‌شود. در این نقشه جنس مدل، سطح جدایش مدل، شیب مدل، تعداد قطعات چوبی به هم چسبانیده شده و متعلقات مدل مشخص و رسم می‌شود؛ (شکل ۳-۱۶).



شکل ۳-۱۷

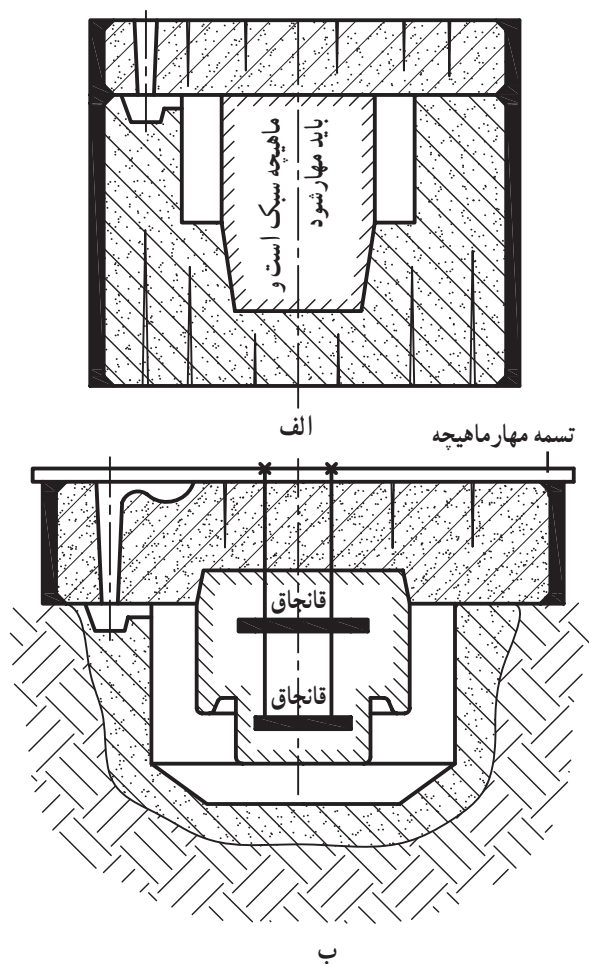
۳-۲-۷- رسم نقشه‌ی قالب‌گیری: پس از انجام رسم ساختمان مدل نقشه‌ی قالب‌گیری رسم می‌شود. در این نقشه قالب زیری، قالب رویی، سطح جدایش قالب، سیستم راهگاهی، کانال تغذیه، کانال هوا و متعلقات قالب رسم می‌شود؛ (شکل ۳-۱۷).

۱- تغذیه‌ی باز ۲- قالب رویی ۳- حوضچه ۴- لوله‌ی راهگاه
۵- محفظه‌ی قالب ۶- حوضچه‌ی زیری ۷- کانال فرعی ۸- قالب زیری

۳-۳- ماهیچه‌ی عمودی با تکیه‌گاه یک طرفه و دو طرفه اندازه و فرم داخلی بعضی از قطعات به گونه‌ای است که امکان قالب‌گیری و ماهیچه‌گذاری آن با تکیه‌گاه عمودی یک طرفه وجود دارد. در چنین موردی یکی از تکیه‌گاه‌ها حذف و مدل با تکیه‌گاه یک طرفه ساخته می‌شود. تکیه‌گاه یک طرفه از دو قسمت: تکیه‌گاه زیری (نشسته) و تکیه‌گاه رویی (آویز) تشکیل می‌شود؛ (شکل‌های ۱۸-۳).

شکل ۱۸-۳ الف، تکیه‌گاه زیری (نشسته)

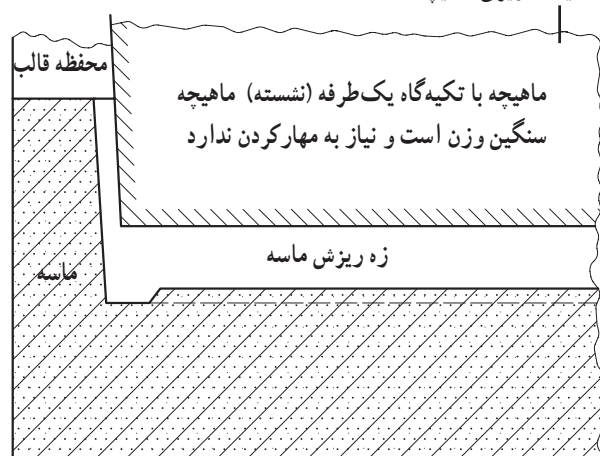
شکل ۱۸-۳ ب، تکیه‌گاه رویی (آویز)



شکل ۱۸-۳

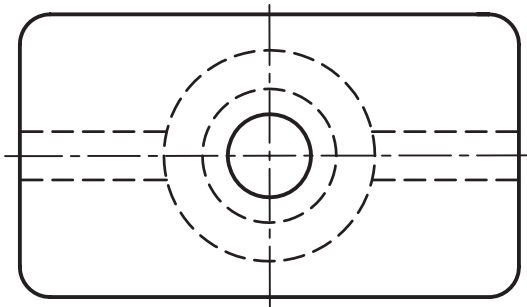
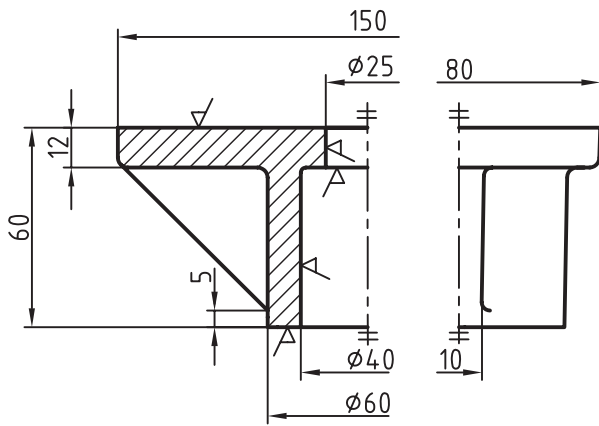
توجه: برای جلوگیری از کج‌شدن و حرکت ماهیچه‌های کوچک و سبک وزن، آن‌را با قالب رویی مهار می‌کنند؛ (مانند شکل ۱۸-۳).

تکیه‌گاه زیری ماهیچه

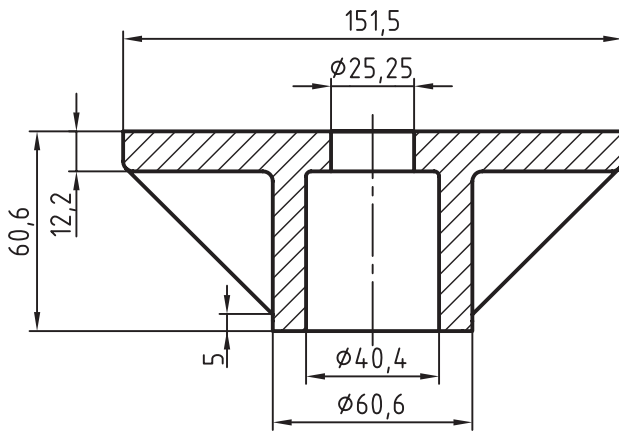


شکل ۱۹-۳

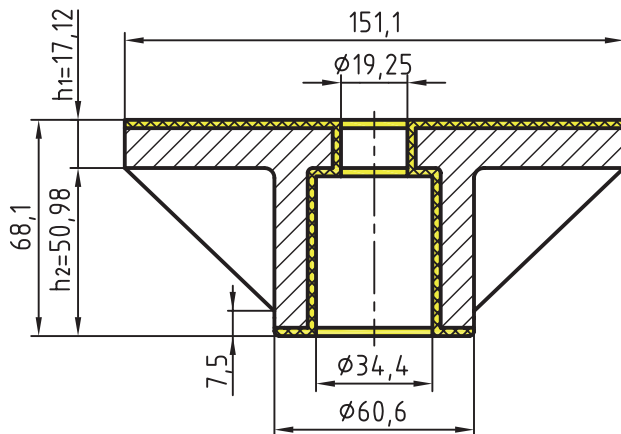
۳-۳-۱ تکیه‌گاه زیری: تکیه‌گاه ماهیچه در داخل قالب زیری قرار داده می‌شود. فرم و اندازه‌ی تکیه‌گاه باید طوری باشد که ماهیچه کاملاً استوار سر جای خود در قالب زیری قرار گیرد و پس از قراردادن قالب رویی روی قالب زیری، فشار مذاب باعث جابه‌جایی و یا کج‌شدن آن نشود؛ (شکل ۱۹-۳).



شکل ۳-۲۰



شکل ۳-۲۱



شکل ۳-۲۲

مثال: در صورتی که قطعه‌ی داده شده از آلیاژ چدن با یک درصد انقباض و شیب نقصانی (-) ریخته‌گری شود، مطلوب است: محاسبه‌ی اضافات مدل‌سازی، رسم نقشه‌ی مدل‌سازی، رسم نقشه‌ی ساختمان مدل و جعبه‌ی ماهیچه، و رسم نقشه قالب‌گیری؛ (شکل ۳-۲۰).

حل: پس از مشخص شدن سطح جدایش مدل، محاسبه‌ی اضافات مدل‌سازی به شرح زیر است:

تعیین مقدار انقباض فلز جامد: با استفاده از فرمول

درصد انقباض فلز خواهیم داشت (شکل ۳-۲۱):

$$LM = \frac{150 \times 1}{100} + 150 = 151.5 \text{ mm}$$

$$LM = \frac{80 \times 1}{100} + 80 = 80.8 \text{ mm}$$

$$LM = \frac{60 \times 1}{100} + 60 = 60.6 \text{ mm}$$

$$LM = 60 - 12 = 48 \rightarrow \frac{58 \times 1}{100} + 58 = 58.48 \text{ mm}$$

$$LM = \frac{40 \times 1}{100} + 40 = 40.4 \text{ mm}$$

$$LM = \frac{25 \times 1}{100} + 25 = 25.25 \text{ mm}$$

$$LM = \frac{12 \times 1}{100} + 12 = 12.12 \text{ mm}$$

برای سوراخ‌ها

تعیین مقدار تراش مجاز: با مراجعه به جدول استاندارد

ماشین‌کاری، مقدار تراش مجاز برای سطح زیری ۲/۵ میلی‌متر و برای سطح رویی ۵ میلی‌متر و برای سطح داخلی ۳ میلی‌متر به دست می‌آید؛ (شکل ۳-۲۲).

$$12.12 + 5 = 17.12 \text{ mm}$$

ارتفاع

$$25.25 - (3 + 3) = 19.25 \text{ mm}$$

برای سوراخ

$$40.4 - (3 + 3) = 34.4 \text{ mm}$$

برای سوراخ

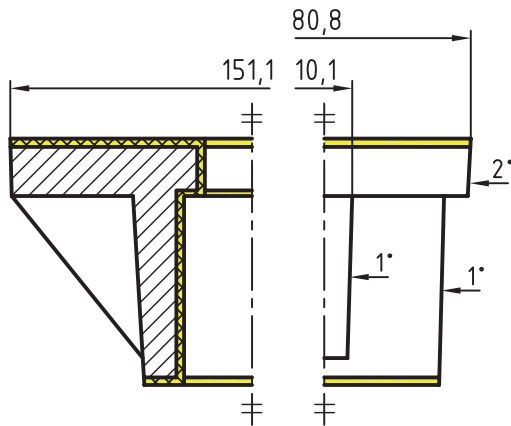
$$60.6 + (2.5 + 5) = 68.1 \text{ mm}$$

ارتفاع

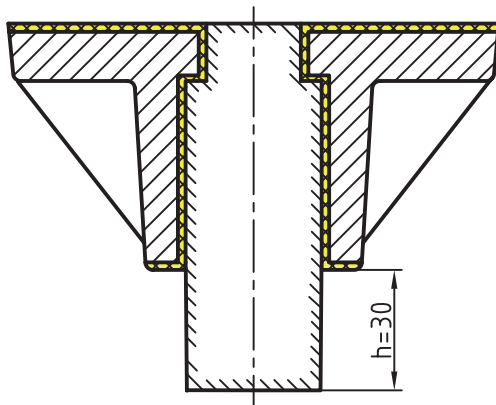
$$60.6 - 12.12 = 48.48$$

$$48.48 + 2.5 = 50.98 \text{ mm}$$

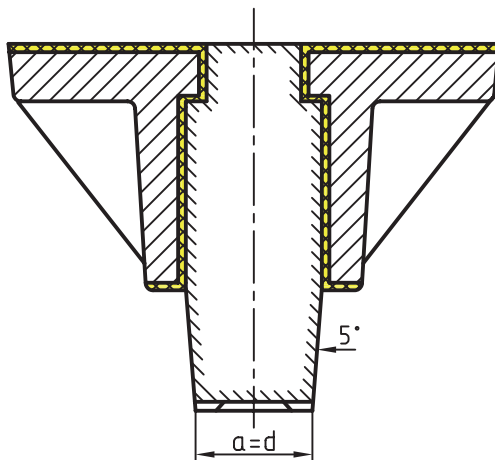
ارتفاع



شکل ۳-۲۳



شکل ۳-۲۴



شکل ۳-۲۵

تعیین شیب برحسب درجه: با در دست داشتن ارتفاع های

قطعه و مراجعه به جدول استاندارد شیب ها، شیب مدل به دست می آید.

$$h_1 = 17/12 \xrightarrow{\text{از جدول}} 2^\circ$$

$$h_2 = 50/98 \xrightarrow{\text{از جدول}} 1^\circ$$

$$h_3 = 50/98 - 7/5 = 43/48 \text{ ارتفاع تیغه}$$

$$h_3 \xrightarrow{\text{از جدول}} 1^\circ$$

تعیین شیب برحسب میلی متر: با استفاده از ارتفاع مدل

و فرمول مثلثاتی مقدار شیب برحسب میلی متر به دست می آید؛ (شکل ۳-۲۳).

$$F_s (\text{mm}) = \frac{1/75 \times 17/12 \times 2}{100} = 0/59 \text{ شیب صفحه}$$

$$F_s (\text{mm}) = \frac{1/75 \times 50/98 \times 1}{100} = 0/89 \text{ شیب بدنه}$$

$$F_s (\text{mm}) = \frac{1/75 \times 43/48 \times 1}{100} = 0/76 \text{ شیب تیغه}$$

تعیین ارتفاع تکیه گاه زیری: با در دست داشتن ارتفاع

و قطر ماهیچه و مراجعه به جدول تکیه گاه های عمودی ارتفاع تکیه گاه زیری ماهیچه به دست می آید؛ (شکل ۳-۲۴).

$$H = 68/1 \left. \begin{array}{l} \text{از جدول} \\ \rightarrow h = 30 \text{ mm} \end{array} \right\} \text{ ارتفاع تکیه گاه}$$

$$d = 34/4$$

تعیین شیب تکیه گاه برحسب درجه و میلی متر:

همان طوری که اشاره شد شیب در تکیه گاه های زیری تا ارتفاع ۷۰ میلی متر ۵ درجه است. بنابراین مقدار شیب برحسب میلی متر از فرمول مثلثاتی برابر است با:

$$F_s (\text{mm}) = \frac{1/75 \times h \times \text{درجه}}{100} \quad \text{فرمول}$$

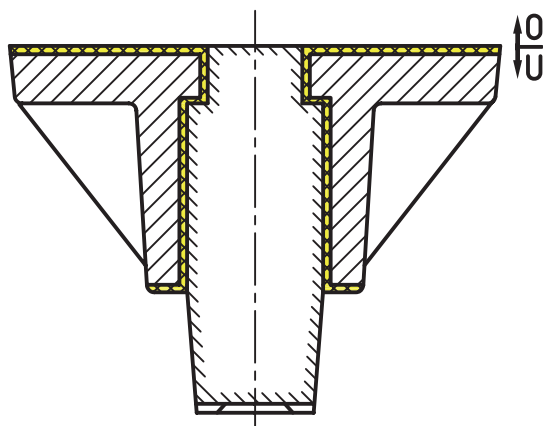
$$F_s = \frac{1/75 \times 30 \times 5}{100} = 2/625 \text{ mm}$$

تعیین مقدار رزه ریزش ماسه: پس از به دست آمدن شیب

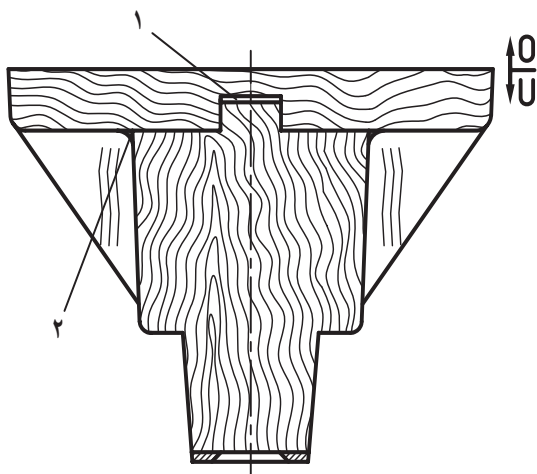
ریشه ی ماهیچه، با استفاده از جدول، پهنا (b) و ارتفاع (c) به دست می آید؛ (شکل ۳-۲۵).

$$a = d = 34/4 - (2/625 \times 2) = 29/15$$

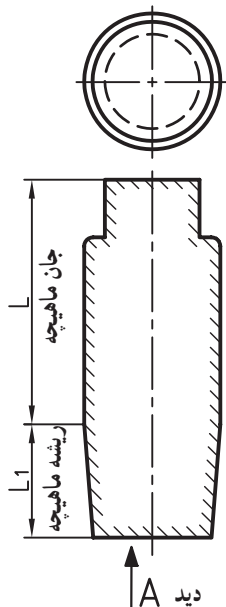
$$a = 29/15 \xrightarrow{\text{از جدول}} \left\{ \begin{array}{l} b = 8 \text{ mm} \\ c = 4 \text{ mm} \end{array} \right.$$



شکل ۳-۲۶



۱- محل جمع شدن چسب اضافی ۲- بتونه‌ی سنگی

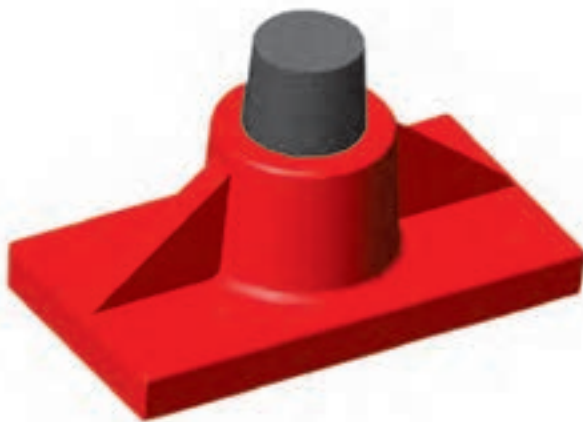


شکل ۳-۲۸

رسم نقشه‌ی مدل‌سازی: در این درس سطح جدایش مدل، مقدار تراش مجاز، شیب مدل، ارتفاع تکیه‌گاه و شیب آن، زه ریزش ماسه و ... به مقیاس ۱:۱ رسم می‌شود؛ (شکل ۳-۲۶).

در رسم نقشه‌های مدل‌سازی و ساختمان مدل گوشه‌های تیز باید گرد (R) انجام شود.

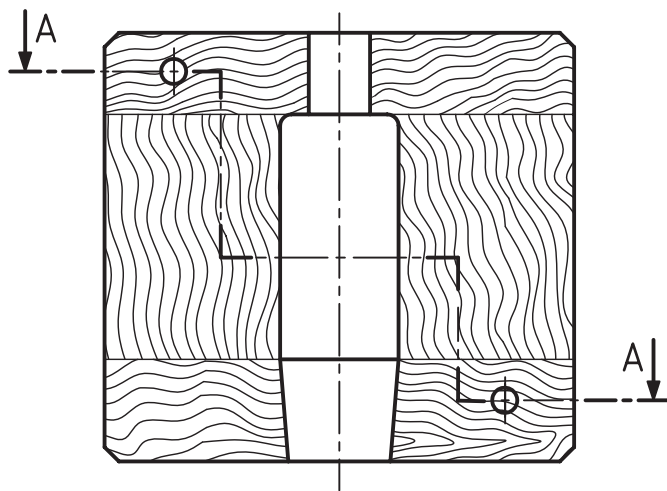
رسم نقشه‌ی ساختمان مدل: در این درس با استفاده از رسم مدل، و با توجه به جنس مدل، تعداد قطعات به هم وصل شده، سطح جدایش مدل، شیب مدل، شیب تکیه‌گاه، زه ریزش ماسه و یراق مخصوص خارج کردن مدل از قالب مشخص و رسم می‌شود؛ (شکل ۳-۲۷).



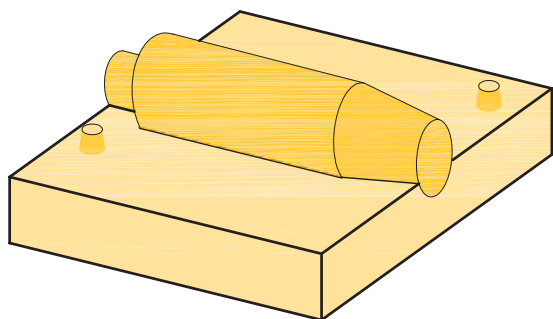
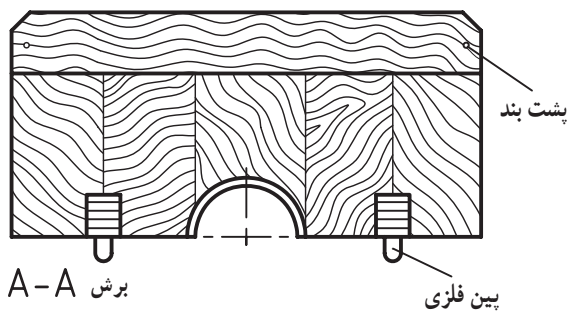
شکل ۳-۲۷

توجه: در مواردی که مقدار قوس گوشه‌های مدل (R) کم است آن را با بتونه‌ی سنگی و میل بتونه قوس کاری می‌کنند. جای این قوس در نقشه‌ی ساختمان مدل به رنگ سیاه مشخص می‌شود.

رسم ماهیچه: قبل از رسم ساختمان جعبه‌ی ماهیچه رسم ماهیچه انجام می‌شود. با استفاده از رسم ماهیچه، سطح جدایش جعبه‌ی ماهیچه و حالت جدا شدن ماهیچه از داخل جعبه‌ی ماهیچه تعیین می‌شود؛ (شکل ۳-۲۸).

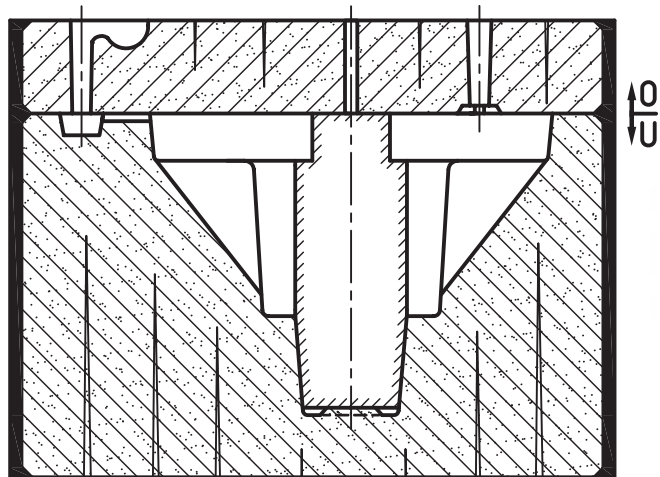


رسم جعبه‌ی ماهیچه (قالب ماهیچه): با استفاده از رسم ماهیچه، ساختمان جعبه‌ی ماهیچه و تعداد پارچه‌های آن (تکه‌ها) مشخص و رسم می‌شود. در این رسم سطح جدایش جعبه‌ی ماهیچه، جای پین‌ها، جای پشت‌بندها و ... مشخص و رسم می‌شود؛ (شکل ۳-۲۹).



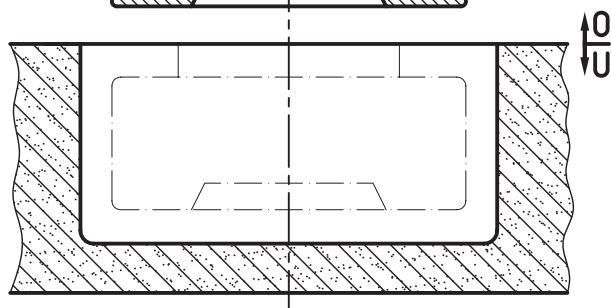
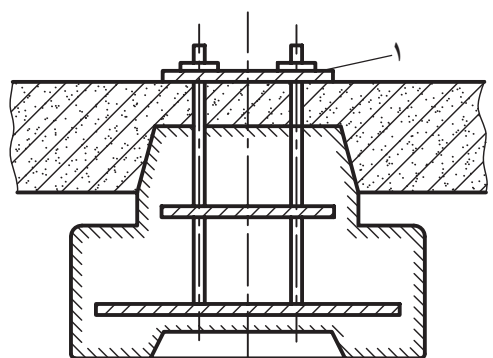
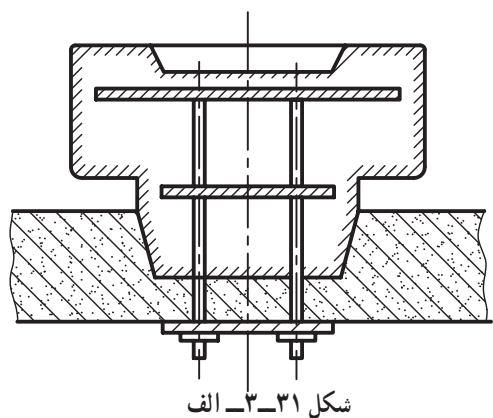
رسم قالب‌گیری: با استفاده از رسم ساختمان مدل و رسم ماهیچه، رسم قالب‌گیری انجام می‌شود. در این نقشه سطح جدایش قالب، قالب زیری، قالب رویی، سیستم‌های راهگامی، کانال تغذیه و هوا و ... در داخل قالب مشخص و رسم می‌شود؛ (شکل ۳-۳۰).

شکل ۳-۲۹

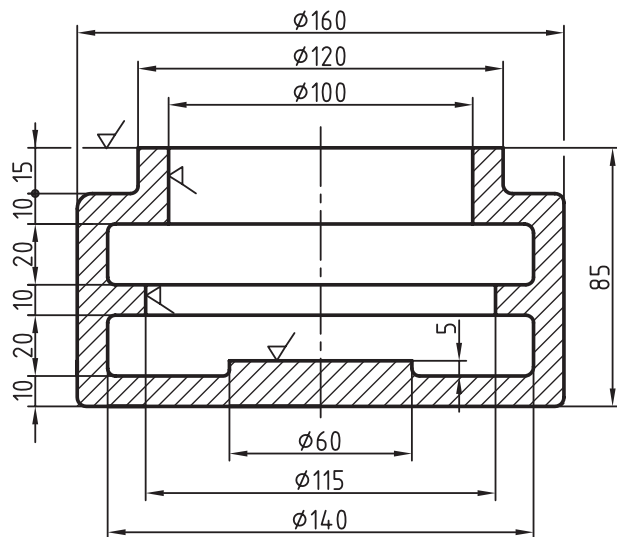


شکل ۳-۳۰

۲-۳-۳- تکیه‌گاه یک‌طرفه رویی (آویز): در مواردی که امکان قالب‌گیری مدل با تکیه‌گاه زیری با مشکل مواجه است از تکیه‌گاه رویی استفاده می‌شود؛ (شکل ۳-۳۱). از آن‌جا که مهار کردن ماهیچه در قالب رویی و همچنین قراردادن قالب رویی در روی قالب زیری کاری مشکل و وقت‌گیر است باید کمتر از این روش استفاده کرد. از معایب روش فوق، صرف زیاد وقت، امکان کج قرارگرفتن ماهیچه در قالب، جابه‌جایی و شکسته‌شدن ماهیچه و امکان ریزش ماسه در قالب‌زیری (در هنگام قراردادن قالب رویی روی قالب زیری) است. محاسن آن خروج کامل هوای قالب و گاز ماهیچه و سالم ریخته‌شدن قطعه است. برای کم کردن فاکتورهای معایب در صورت امکان این‌گونه قطعات را با ماهیچه آویز پوششی ریخته‌گری می‌کنند که در درس‌های بعدی به آن اشاره می‌شود.



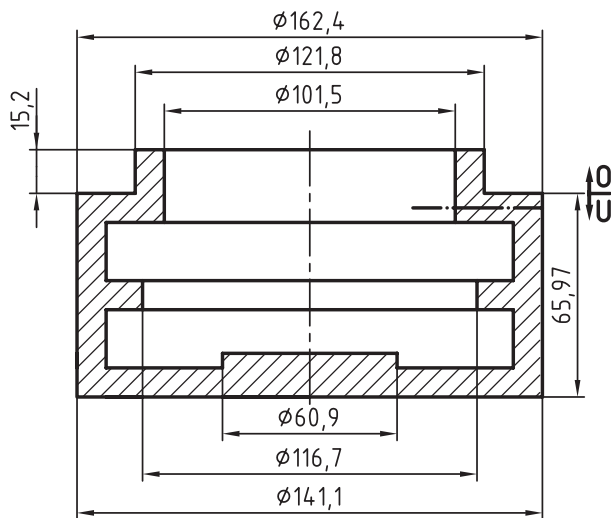
شکل ۳-۳۱- ب



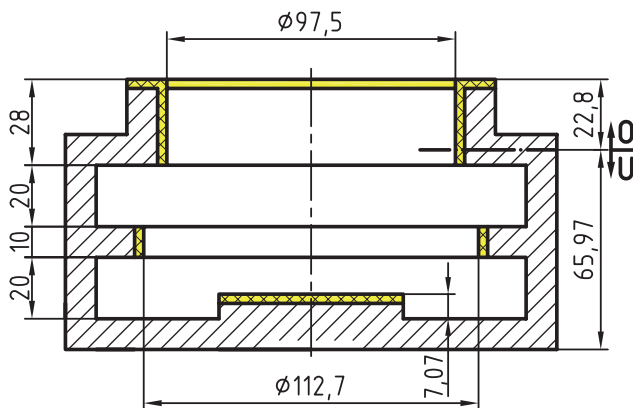
شکل ۳-۳۲

در شکل ۳-۳۱-ب قطعه‌ی شماره‌ی ۱ صفحه‌ای است که جهت مهار کردن ماهیچه‌آویز به صورت عرضی روی دو لبه درجه قرار گرفته و ماهیچه را با پیچ و مهره مهار می‌کنند.

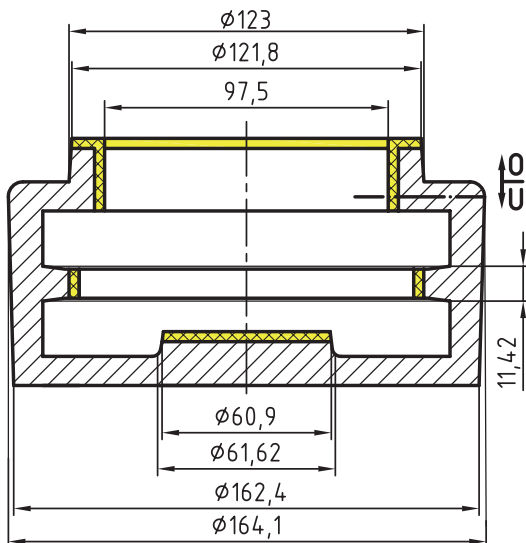
مثال برای ماهیچه با تکیه‌گاه یک‌طرفه آویز: پوسته‌ی برنزی شکل مقابل با ماهیچه‌ی آویز (معلق) ریخته‌گری می‌شود در صورتی که انقباض جامد آن ۱/۵ درصد و شیب آن اضافی (+) باشد مطلوب است: محاسبه‌ی اضافات مدل‌سازی، رسم نقشه‌ی مدل‌سازی، رسم ساختمان مدل، رسم ماهیچه و جعبه‌ی ماهیچه و رسم قالب‌گیری؛ (شکل ۳-۳۲).



شکل ۳-۳۳



شکل ۳-۳۴



شکل ۳-۳۵

حل: پس از تعیین سطح جدایش مدل و سطح جدایش قالب گیری، محاسبات ساده مدل سازی به شرح زیر انجام می شود.
تعیین مقدار انقباض جامد: با استفاده از درصد انقباض جامد و فرمول خواهیم داشت؛ (شکل ۳-۳۳).

$$LM = \frac{160 \cdot 1/5}{100} \cdot 160 = 162/4$$

$$LM = \frac{140 \cdot 1/5}{100} \cdot 140 = 141/1$$

$$LM = \frac{120 \cdot 1/5}{100} \cdot 120 = 121/8$$

$$LM = \frac{115 \cdot 1/5}{100} \cdot 115 = 116/725$$

$$LM = \frac{100 \cdot 1/5}{100} \cdot 100 = 101/5$$

$$h_1 = \frac{65 \cdot 1/5}{100} \cdot 65 = 65/975$$

ارتفاع قالب گیری درجه زیری

$$LM = \frac{60 \cdot 1/5}{100} \cdot 60 = 60/9$$

$$h_2 = \frac{20 \cdot 1/5}{100} \cdot 20 = 20/3$$

ارتفاع قالب گیری درجه رویی

توجه: سایر اندازه ها به روش فوق محاسبه می شود.

تعیین مقدار تراش مجاز: با مراجعه به نمودار و یا جدول استاندارد ماشین کاری فلزات ریختگی، مقدار تراش مجاز برای سطوح داخلی ۲ میلی متر و برای سطوح بالایی ۲/۵ میلی متر به دست می آید، که پس از منظور نمودن آن در نقشه اندازه ها تغییر می یابد؛ (شکل ۳-۳۴).

$$. 101/5 \cdot (2 \cdot 2) \cdot 97/5 \text{ mm}$$

$$. 116/7 \cdot (2 \cdot 2) \cdot 112/7 \text{ mm}$$

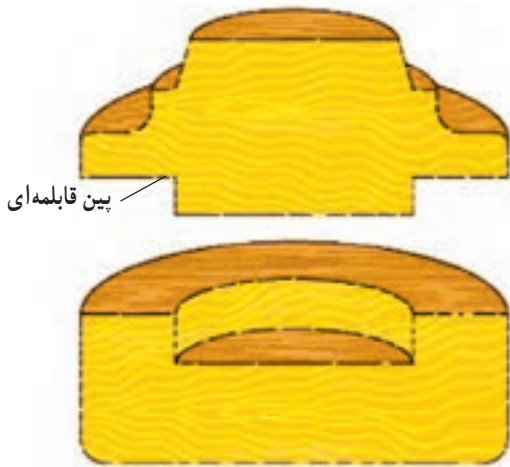
$$h_3 = 5/07 \cdot 2 \cdot 7/07 \text{ mm}$$

$$h_4 = 20/3 \cdot 2/5 \cdot 22/8 \text{ mm}$$

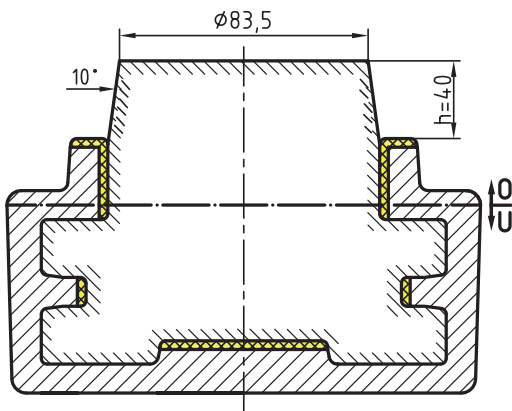
تعیین شیب بر حسب درجه: با مراجعه به جدول استاندارد

شیب ها و در دست داشتن ارتفاع قالب گیری، شیب مدل بر حسب

درجه به دست می آید؛ (شکل ۳-۳۵).

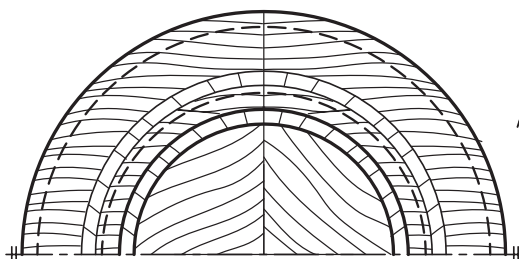
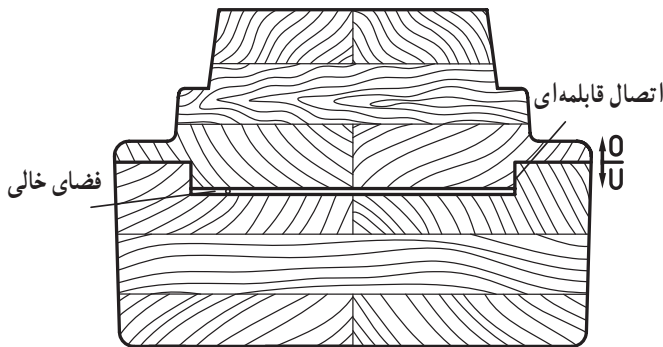


نمای مجسم مدل دو تکه در پرش



شکل ۳-۳۶

دید A



شکل ۳-۳۷

از جدول

$$h_2 \cdot 22/8 \cdot 1/5$$

$$h_1 \cdot 65/97 \cdot 45 \cdot \frac{3}{4}$$

تعیین شیب برحسب میلی متر: با استفاده از ارتفاع قالب گیری و فرمول مثلثاتی و درجه ی به دست آمده، مقدار شیب مدل برحسب میلی متر به دست می آید؛ (شکل ۳-۳۵).

$$Fs(mm) \cdot \frac{1/75 \cdot 22/8 \cdot 1/5}{100} \cdot 0/6$$

$$Fs(mm) \cdot \frac{1/75 \cdot 66 \cdot 0/75}{100} \cdot 0/866$$

رسم نقشه ی مدل سازی: پس از محاسبات ساده ی

مدل سازی، این رسم در کارگاه مدل سازی به مقیاس ۱:۱ با خط بسیار نازک و پررنگ و در کلاس درس نیز در حد امکان به مقیاس ۱:۱ با خط اصلی (پر) انجام می شود. در این نقشه سطح جدایش مدل، نحوه ی قرارگیری ماهیچه، ارتفاع یا طول تکیه گاه، شیب تکیه گاه، شیب مدل، مقدار تراش مجاز و ... مشخص و رسم می شود؛ (شکل ۳-۳۶).

توجه: برای تعیین ارتفاع و شیب تکیه گاه از روش قبلی

استفاده می شود. بنابراین:

$$dm \cdot \frac{141/1 \cdot 97/5}{2} \cdot 119/3$$

از جدول H. 78/6

$$dm \cdot 119/3 \cdot h \approx 40 \text{ mm}$$

$$h \approx 40 \cdot 10 \cdot \text{شیب تکیه گاه}$$

$$Fs \cdot \frac{1/75 \cdot 40 \cdot 10}{100} \cdot 7$$

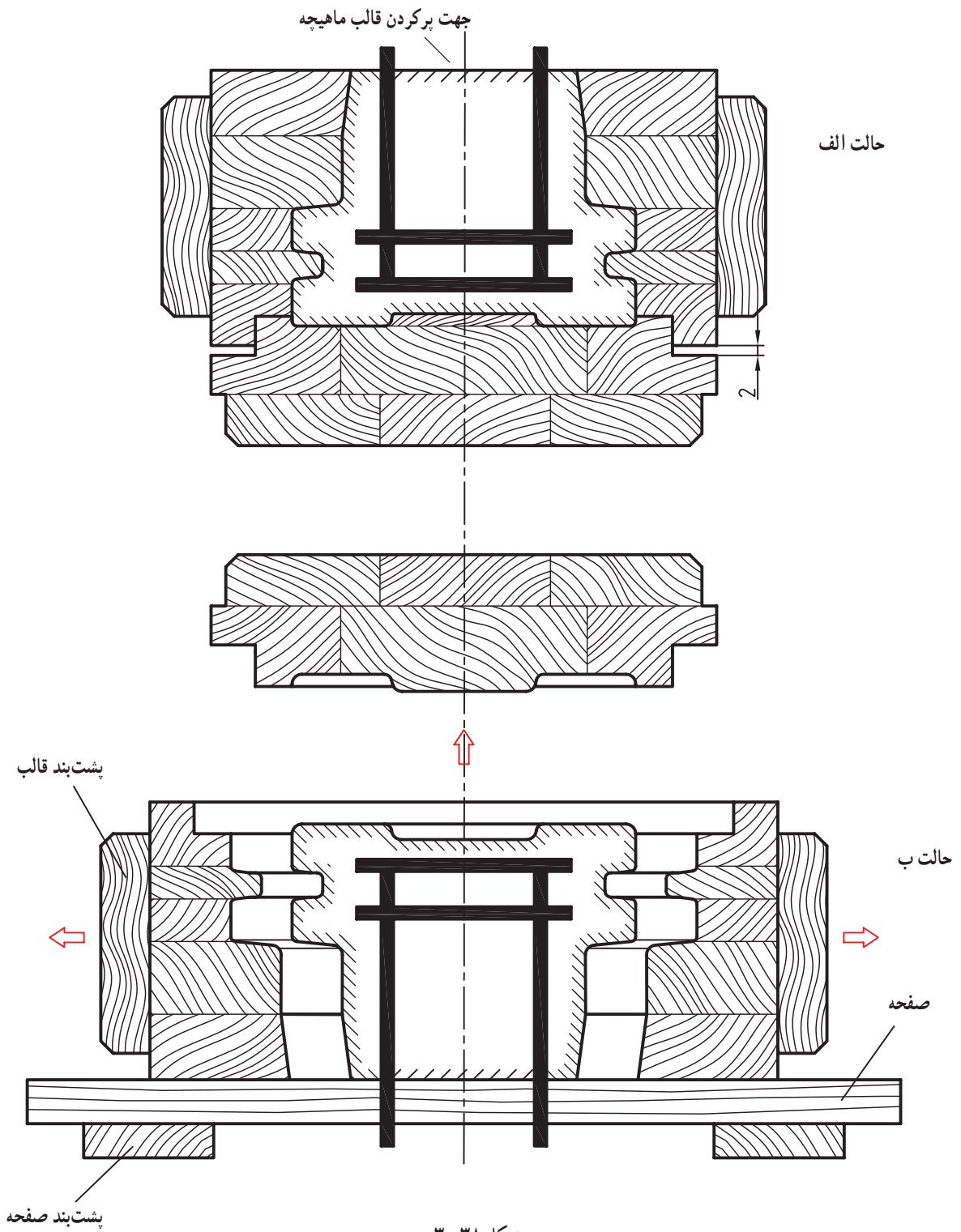
$$7 \cdot 2 \cdot 14$$

$$97/5 \cdot 14 \cdot 83/5$$

رسم ساختمان مدل: با استفاده از نقشه ی مدل سازی انجام

می شود. در این نقشه جنس مدل، سطح جدایش مدل، شیب مدل، تعداد تکه های به هم وصل شده مدل پراق مخصوص خارج کردن مدل از قالب و ... مشخص و رسم می شود؛ (شکل ۳-۳۷).

رسم نقشه‌ی ماهیچه و قالب ماهیچه: در این رسم قانچاق ماهیچه و جهت پرکردن جعبه ماهیچه در حالت الف و در حالت ب نحوه‌ی جدا شدن تکه‌های جعبه‌ی ماهیچه از ماهیچه رسم شده است؛ (شکل ۳۸-۳).
 توجه: هنرجویان با کمک دبیران خود نمای از بالای جعبه ماهیچه را در برش به مقیاس ۱:۱ رسم کنند.



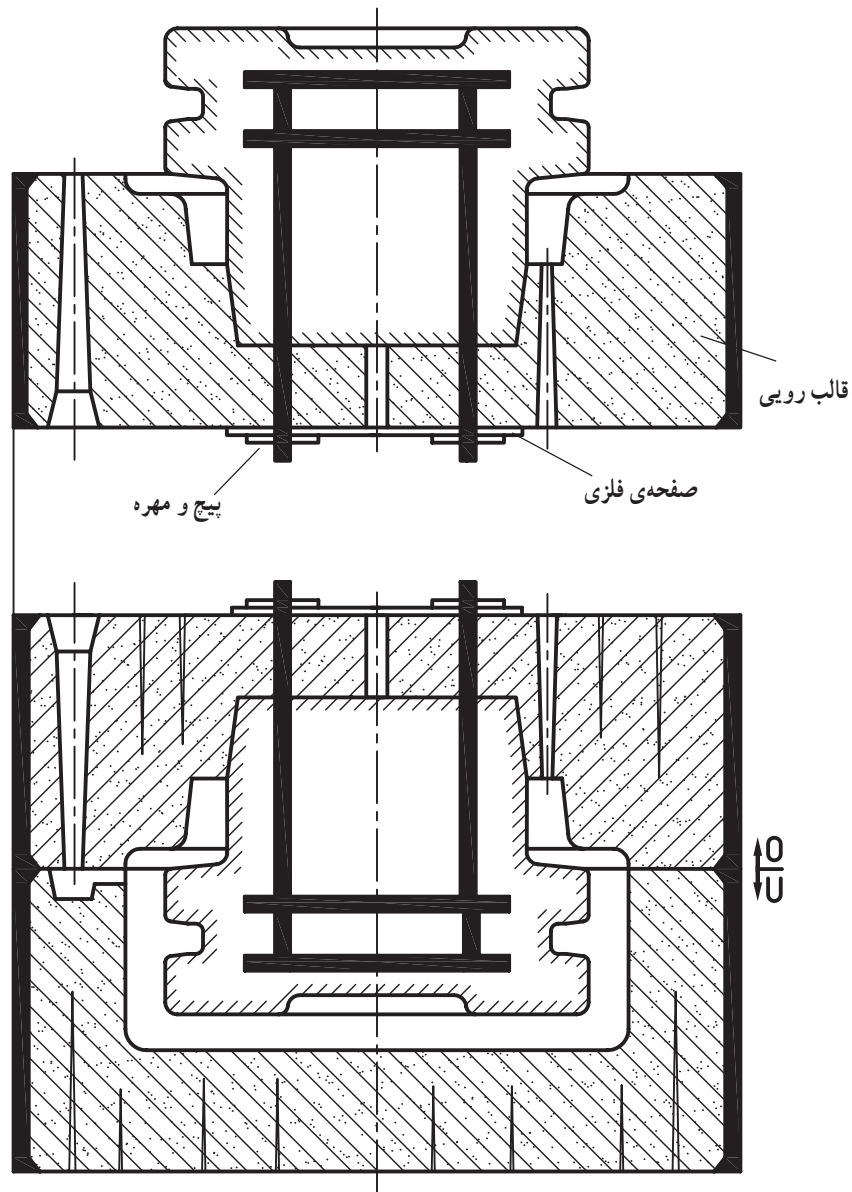
شکل ۳۸-۳

روی قالب‌گیری جلوگیری شود. در غیر این صورت شکستن ماهیچه، ریزش ماسه به درون قالب زیری و ... باعث خراب شدن قطعه ریختگی می‌شود.

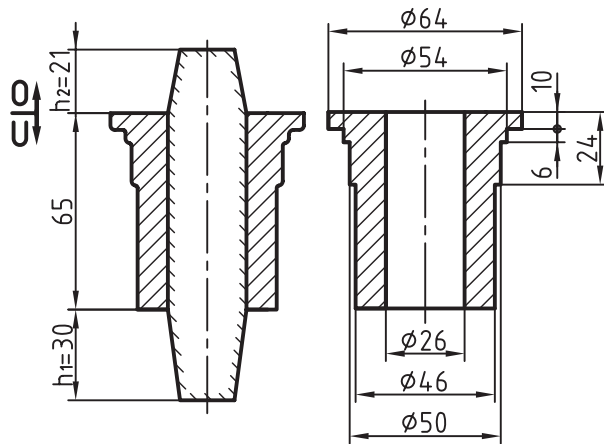
توجه ۲: روش ارایه شده مخصوص ماهیچه‌های آویز متوسط و بزرگ است و در این مثال امکان چسباندن ماهیچه در قالب رویی، بدون قانچاق وجود دارد.

رسم قالب‌گیری: با استفاده از رسم‌های ساختمان مدل و ماهیچه و متعلقات قالب‌گیری مانند درجه‌ها، قانچاق، پیچ و مهره و صفحه، مواد قالب‌گیری و ... رسم قالب‌گیری انجام می‌شود؛ (شکل ۳۹-۳).

توجه ۱: فیکس شدن ماهیچه در قالب رویی به وسیله‌ی هاکن، پیچ و مهره و صفحه باید از ضریب اطمینان بالایی برخوردار باشد تا از تکان خوردن ماهیچه در هنگام قراردادن قالب رویی



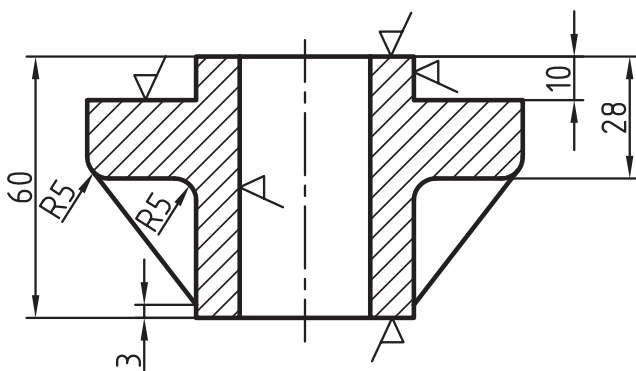
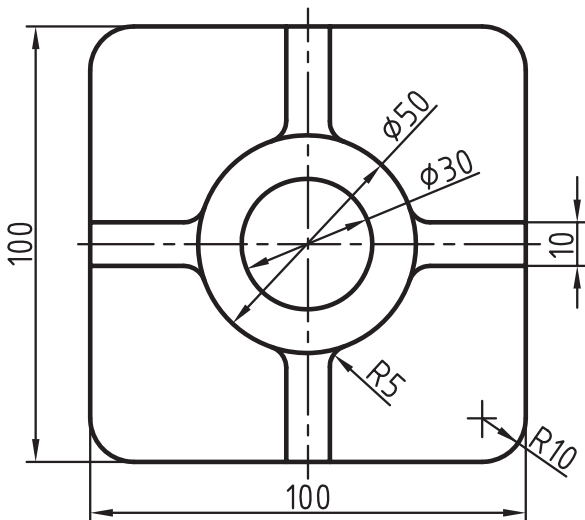
شکل ۳۹-۳



شکل ۳-۴۰

۳-۴- ماهیچه‌ی عمودی با تکیه‌گاه دو طرفه

در مواردی که امکان استفاده از ماهیچه‌ی سرخود و ماهیچه با تکیه‌گاه یک طرفه وجود ندارد از ماهیچه با تکیه‌گاه دو طرفه استفاده می‌شود؛ (شکل ۳-۴۰).



شکل ۳-۴۱

مثال: قطعه‌ی داده شده شکل ۳-۴۱ از آلیاژ چدن با یک درصد انقباض و شیب میانی (.)، مدل‌سازی، ماهیچه‌سازی، قالب‌گیری و ریخته‌گری می‌شود. محاسبات مدل‌سازی، رسم نقشه‌ی مدل‌سازی، رسم ساختمان مدل و جعبه ماهیچه، رسم ماهیچه و رسم قالب‌گیری را انجام دهید.

حل: با استفاده از نقشه‌ی مکانیکی و سایر مشخصات، ابتدا سطح جدایش مدل و قالب و سپس محاسبات مدل‌سازی به شرح زیر انجام می‌شود:

۳-۴-۱- تعیین مقدار انقباض فلز جامد بر حسب

میلی‌متر: با استفاده از فرمول و درصد انقباض فلز خواهیم داشت:

$$LM \cdot \frac{LG \cdot S}{100} \cdot LG$$

$$LM \cdot \frac{100 \cdot 1}{100} \cdot 100 \cdot 101 \text{ mm}$$

$$LM \cdot \frac{50 \cdot 1}{100} \cdot 50 \cdot 50/5 \text{ mm}$$

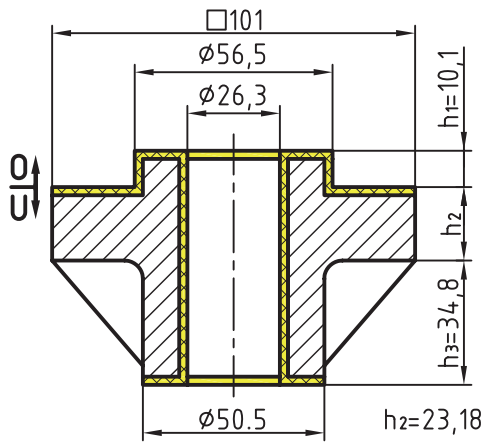
$$LM \cdot 60 \cdot 28 \cdot 32 \cdot \frac{32 \cdot 1}{100} \cdot 32 \cdot 32/32 \text{ mm}$$

$$LM \cdot 28 \cdot 10 \cdot 18 \cdot \frac{18 \cdot 1}{100} \cdot 18 \cdot 18/18 \text{ mm}$$

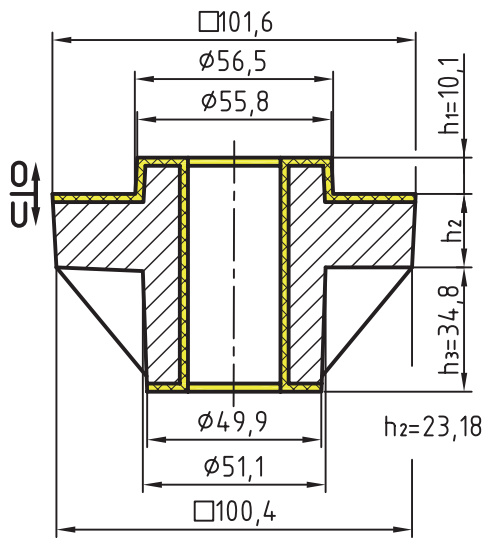
$$LM \cdot \frac{10 \cdot 1}{100} \cdot 10 \cdot 10/1$$

$$LM \cdot \frac{30 \cdot 1}{100} \cdot 30 \cdot 30/3$$

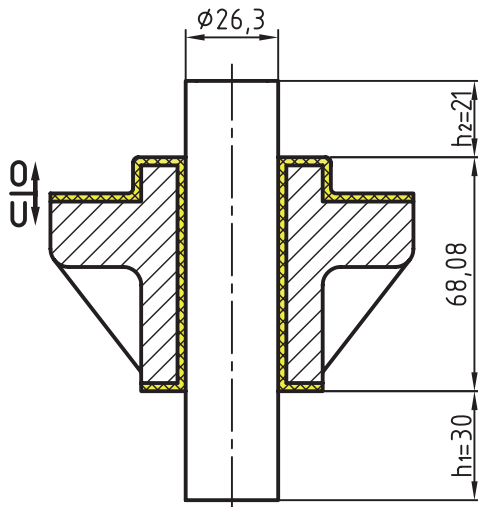
توجه: سایر اعداد به همین روش قابل محاسبه است.



شکل ۳-۴۲



شکل ۳-۴۳



شکل ۳-۴۴

۳-۴-۲- تعیین مقدار تراش مجاز: با مراجعه به

جدول استاندارد ماشین کاری، مقدار تراش مجاز برای قسمت زیری قطعه ۲/۵ میلی متر و برای قسمت رویی آن ۵ میلی متر و برای سطوح خارجی و داخلی ۳ میلی متر به دست می آید که پس از حساب کردن آن با مقدار انقباض به دست آمده اندازه های قطعه تغییر پیدا می کند؛ همچنین برای سوراخ های راه بدر طبق جدول (۲-۸) محاسبه می گردد (شکل ۳-۴۲).

۳-۴-۳- تعیین شیب بر حسب درجه: با در اختیار

داشتن مقدار ارتفاع های قطعه و مراجعه به جدول استاندارد شیب ها، شیب مدل بر حسب درجه به دست می آید.

از جدول

$$h_1. 10/1 \dots 2$$

از جدول

$$h_2. 23/18 \dots 1/5$$

از جدول

$$h_3. 34/8 \dots 1$$

۳-۴-۴- تعیین شیب بر حسب میلی متر: با استفاده

از درجه شیب، ارتفاع های قطعه و فرمول مثلثاتی مقدار شیب بر حسب میلی متر به دست می آید؛ (شکل ۳-۴۳).

$$F_{S(mm)} = \frac{1/75 \cdot 10/1 \cdot 2}{100} \cdot 35 \text{ mm}$$

$$F_{S(mm)} = \frac{1/75 \cdot 23/18 \cdot 1/5}{100} \cdot 6 \text{ mm}$$

$$F_{S(mm)} = \frac{1/75 \cdot 34/8 \cdot 1}{100} \cdot 6 \text{ mm}$$

۳-۴-۵- تعیین ارتفاع تکیه گاه زیری: پس از تعیین

ارتفاع و قطر نهایی قطعه در واقع اندازه ی قطر و ارتفاع جان ماهیچه به دست می آید که با مراجعه به جدول تکیه گاه های عمودی ارتفاع تکیه گاه زیری تعیین می شود:

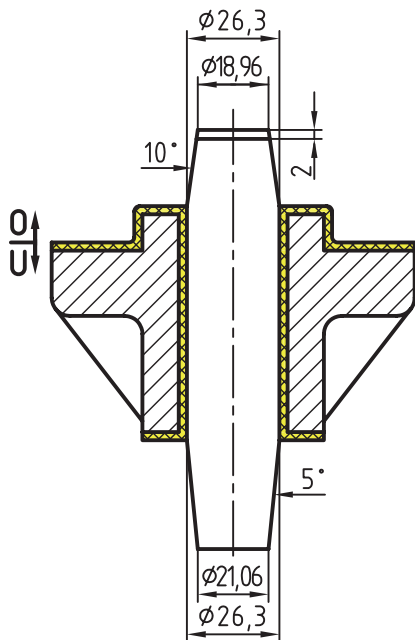
از جدول H. 68/08

ارتفاع تکیه گاه زیری h1. 30 mm

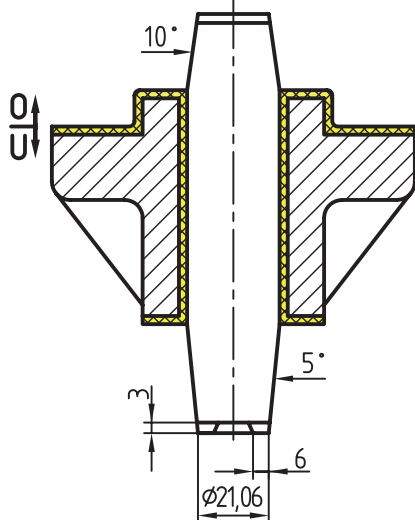
توجه: با در دست داشتن ارتفاع تکیه گاه زیری و ضرب آن

در ضریب $\frac{7}{10}$ ارتفاع تکیه گاه رویی به دست می آید؛ (شکل ۳-۴۴).

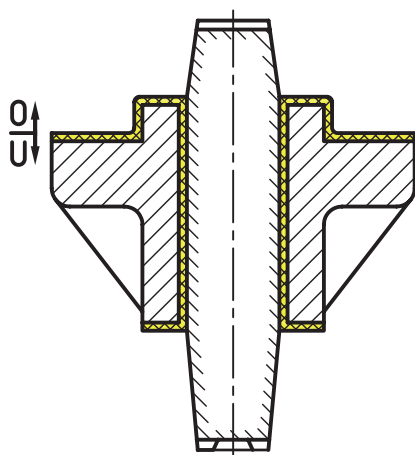
ارتفاع تکیه گاه رویی h2. h1. $\frac{7}{10} \cdot 30 = 21 \text{ mm}$



شکل ۳-۴۵



شکل ۳-۴۶



شکل ۳-۴۷

۳-۴-۶- تعیین شیب تکیه‌گاه‌ها بر حسب درجه و میلی‌متر: طبق استاندارد شیب تکیه‌گاه زیری تا ارتفاع ۷۰ میلی‌متر ۵ درجه است. بنابراین مقدار شیب بر حسب میلی‌متر از فرمول مثلثاتی به دست می‌آید؛ (شکل ۳-۴۵).

$$Fs_{(mm)} = \frac{1/75 \cdot 30 \cdot 5}{100} \cdot 2/62 \text{ mm}$$

$$26/3 \cdot (2/62 \cdot 2/62) \cdot 21/06$$

قطر کوچک

توجه: شیب تکیه‌گاه رویی دو برابر تکیه‌گاه زیری است.

$$30 \cdot 0/7 \cdot 21 \text{ mm}$$

$$Fs = \frac{1/75 \cdot 21 \cdot 10}{100} \cdot 3/67 \text{ mm}$$

شیب تکیه‌گاه رویی

$$26/3 \cdot (3/67 \cdot 3/67) \cdot 18/96$$

قطر کوچک تکیه‌گاه رویی

۳-۴-۷- تعیین مقدار زه ریزش ماسه: پس از به دست آمدن شیب ریشه ماهیچه‌ی زیری (قطر کوچک) یا مقدار (a) با استفاده از جدول، پهنا (b) و ارتفاع (c) برای رسم زه ریزش ماسه در کف ریشه‌ی ماهیچه به دست می‌آید؛ (شکل ۳-۴۶).

$$a \cdot d \cdot 26/3 \cdot (2/62 \cdot 2) \cdot 21/06$$

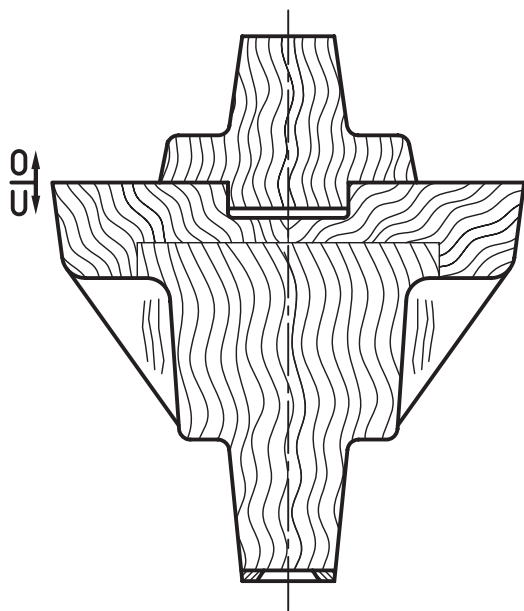
$$b \cdot 6 \text{ mm}$$

$$a \cdot 21/06 \cdot \dots \quad c \cdot 3 \text{ mm}$$

۳-۴-۸- رسم نقشه‌ی مدل‌سازی: در این نقشه،

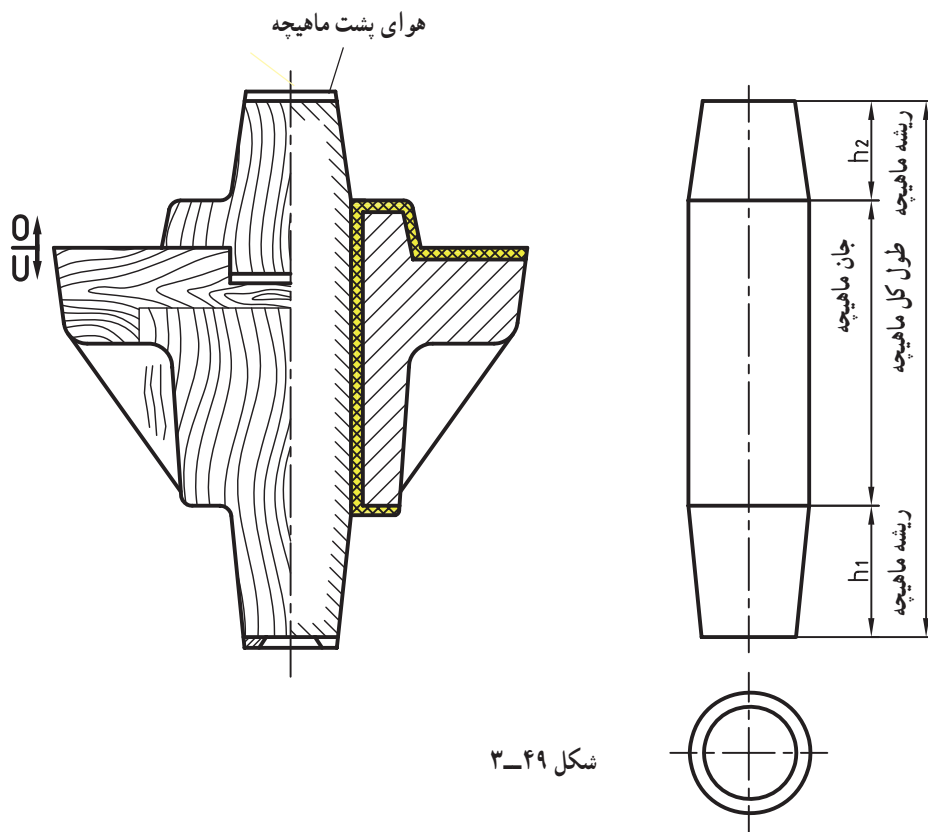
سطح جدایش مدل، مقدار تراش مجاز، شیب مدل، ماهیچه و تکیه‌گاه‌های آن، شیب تکیه‌گاه‌های زیری و رویی، هوای پشت ماهیچه در قالب رویی، زه ریزش ماسه، هاشورهای: (فلز ریختگی، ماهیچه، تراش مجاز) و ... رسم می‌شود؛ (شکل ۳-۴۷).

۳-۴-۹- رسم نقشه‌ی ساختمان مدل: در این نقشه سطح جدایش مدل، تعداد قطعات تفکیک شده‌ی چوب و هاشور آن، شیب مدل و تکیه‌گاه‌ها، زهریزش ماسه و ... رسم می‌شود. توجه: تیغه (ناو) در رسم ساختمان مدل سفید (بدون هاشور) رسم می‌شود و فقط به وسیله‌ی چند هاشور کوتاه جهت الیاف چوب مشخص می‌شود؛ (شکل ۳-۴۸).



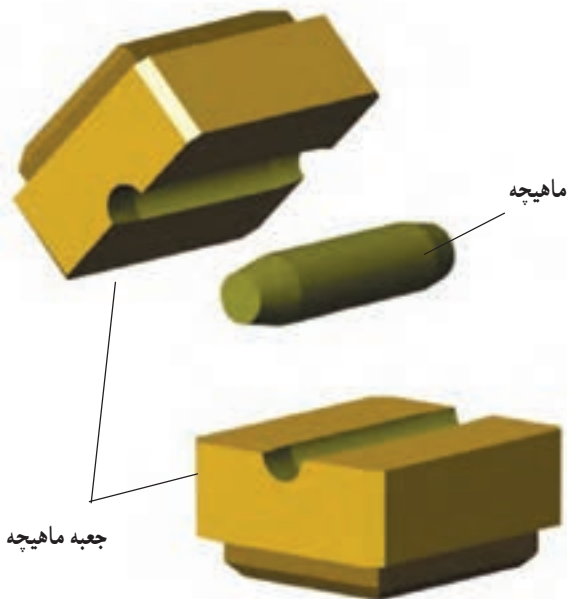
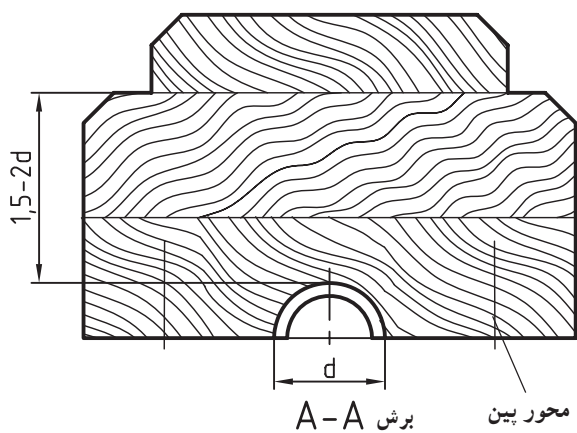
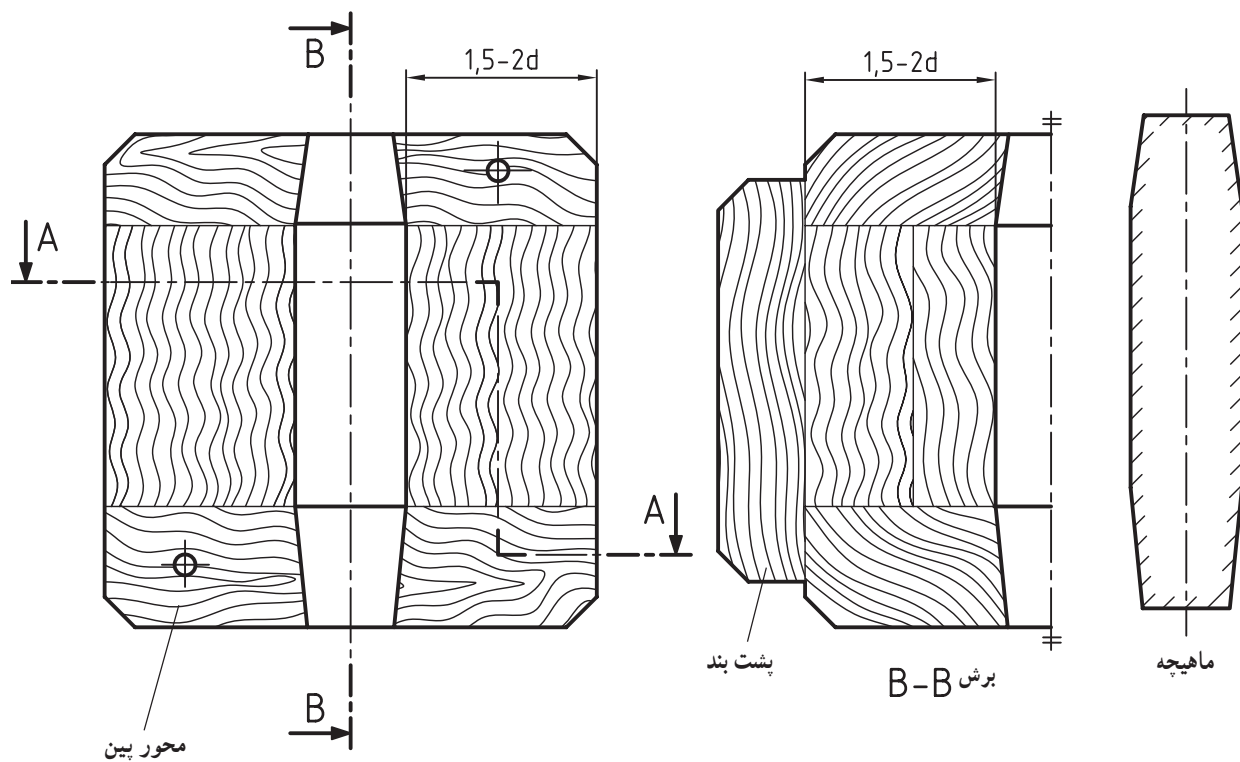
شکل ۳-۴۸

۳-۴-۱۰- رسم ماهیچه: این رسم با استفاده از نقشه‌های مدل‌سازی یا ساختمان مدل انجام می‌شود. از رسم ماهیچه برای تعیین سطح جدایش و رسم جعبه‌ی ماهیچه استفاده می‌شود؛ (شکل ۳-۴۹).



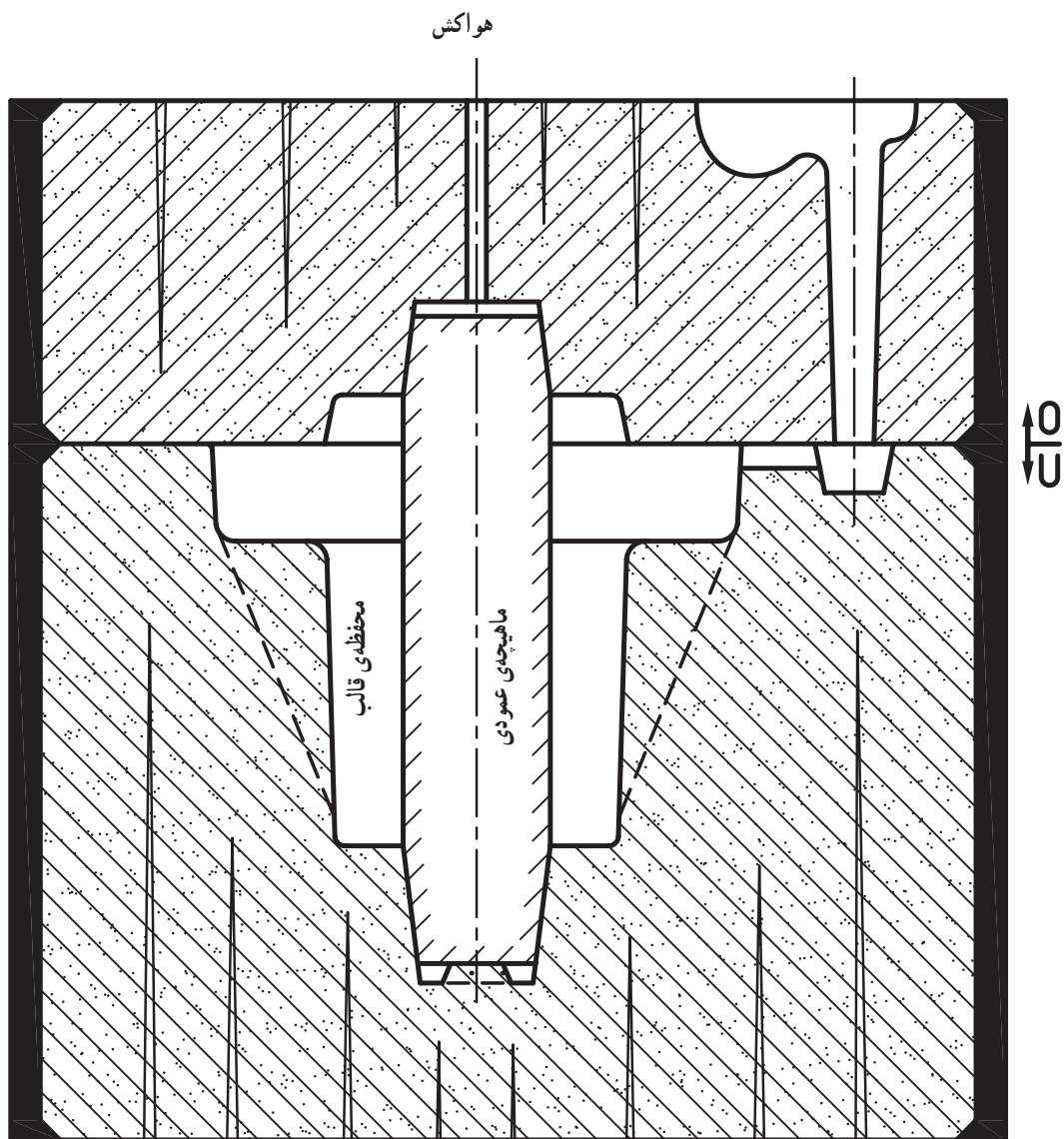
شکل ۳-۴۹

۱۱-۴-۳- رسم جعبه‌ی ماهیچه (قالب ماهیچه):
 در این نقشه، سطح جدایش جعبه‌ی ماهیچه، تعداد تکه‌های چوب،
 پین‌ها، پشت بندها و فضای داخل قالب ماهیچه مشخص و رسم
 می‌شود؛ (شکل ۵-۳).



شکل ۵-۳

۱۲-۴-۳- رسم قالب‌گیری: این رسم با استفاده از نقشه‌های مدل‌سازی، ساختمان مدل و ماهیچه انجام می‌شود. در این نقشه درجه‌ها (قالب‌ها)، محفظه‌ی قالب، ماهیچه، قالب، هاشورها و ... رسم می‌شود؛ (شکل ۳-۵۱).



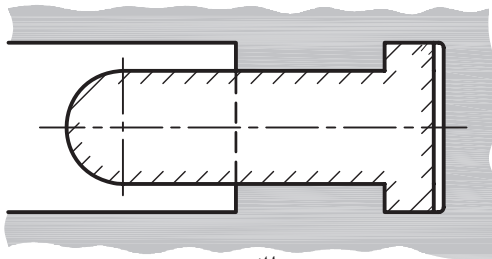
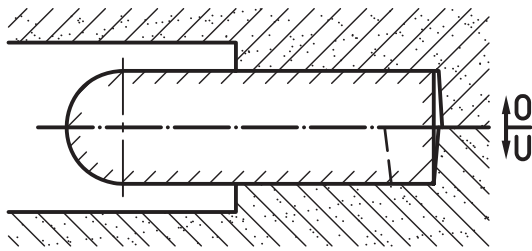
شکل ۵۱-۳

۳-۵- ماهیچه با تکیه‌گاه افقی

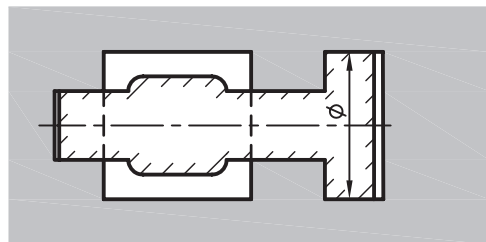
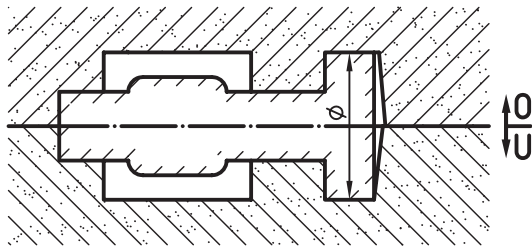
فرم بعضی از قطعات ریختگی به گونه‌ای است که رسم مدل و قالب آن‌ها با ماهیچه‌های افقی انجام می‌شود. ماهیچه‌های افقی نیز با توجه به روش‌های قالب‌گیری به دو دسته، ماهیچه‌ی افقی با تکیه‌گاه یک‌طرفه (تعادلی) (شکل ۳-۵۲- الف) و ماهیچه‌ی افقی با تکیه‌گاه دو طرفه (شکل ۳-۵۲- ب)، تقسیم می‌شوند.

۳-۵-۱- ماهیچه‌ی افقی یک‌طرفه (تعادلی):

این‌گونه ماهیچه‌ها به شکل افقی در قسمت جانبی قالب قرار داده می‌شوند.

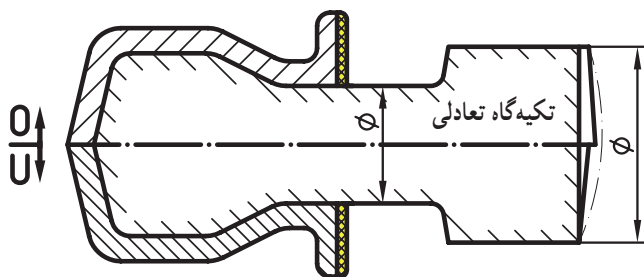
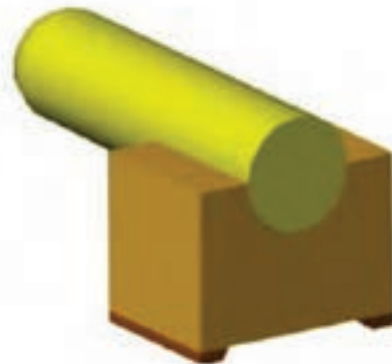


الف



ب

شکل ۳-۵۲



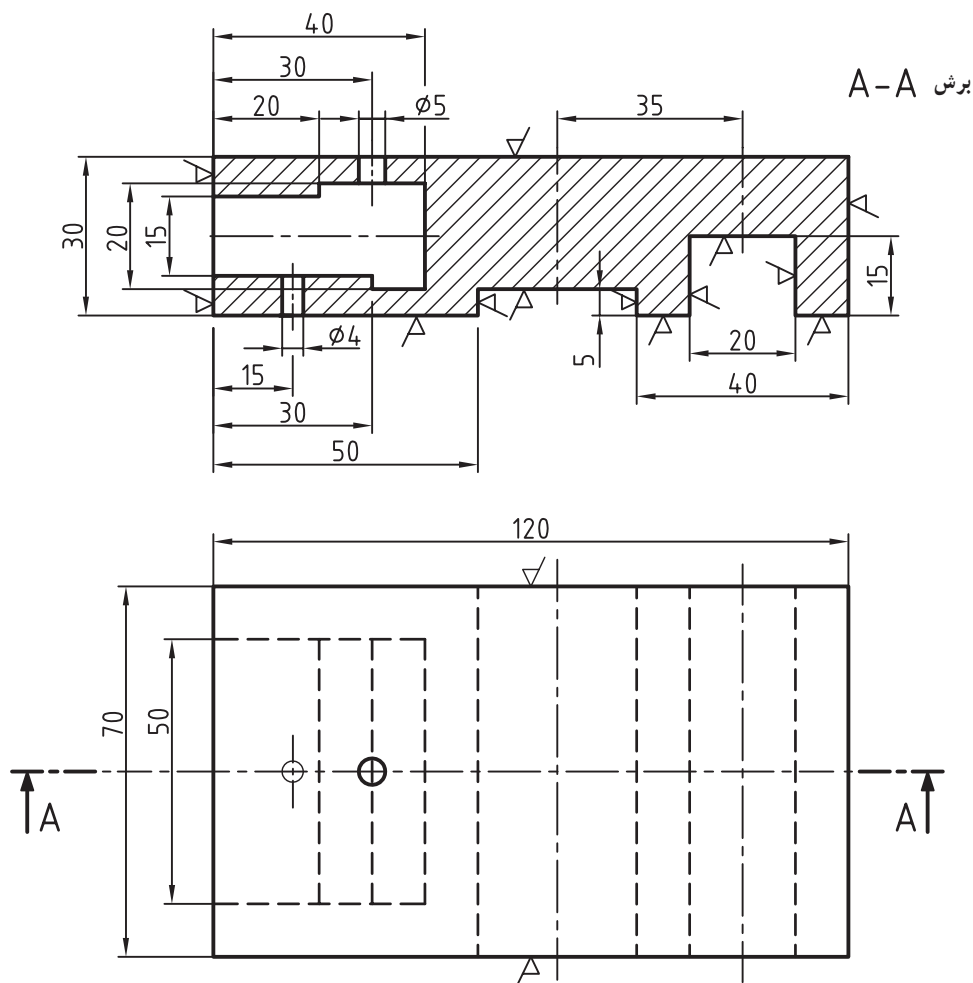
شکل ۳-۵۳

اندازه و وزن تکیه‌گاه‌های ماهیچه‌ها باید طوری طراحی و محاسبه شود که تکیه‌گاه‌ها تحمل وزن جان ماهیچه را داشته باشند و در هنگام ریخته‌گری قطعه هیچ‌گونه جابه‌جایی و یا خم شدن (انحراف به طرفین) نداشته باشند؛ (شکل ۳-۵۳).

توجه: وزن و یا حجم تکیه‌گاه ماهیچه تقریباً $1/5$ تا 2

برابر وزن یا حجم جان ماهیچه در نظر گرفته می‌شود.

مثال: در صورتی که قطعه‌ای داده شده از آلیاژ آلومینیم با ۱/۵ درصد انقباض و شیب نقصانی (-) ریخته‌گری می‌شود مطلوب است: محاسبه و رسم نقشه‌های مدل‌سازی و قالب‌گیری؛ (شکل ۳-۵۴).



شکل ۳-۵۴

$$LM. \frac{70 \cdot 1/5}{100} \cdot 70 \cdot 71$$

$$LM. \frac{50 \cdot 1/5}{100} \cdot 50 \cdot 50/75$$

$$h1. LM. \frac{7/5 \cdot 1/5}{100} \cdot 7/5 \cdot 7/61$$

$$h2. LM. \frac{22/5 \cdot 1/5}{100} \cdot 22/5 \cdot 22/83$$

$$h3. LM. \frac{5 \cdot 1/5}{100} \cdot 5 \cdot 5/08$$

$$LM. \frac{1/5 \cdot 1/5}{100} \cdot 15 \cdot 15/22$$

حل: با استفاده از نقشه‌ی مکانیکی شکل ۳-۵۴ ابتدا

سطح جدایش مدل و سپس محاسبات مدل‌سازی به شرح زیر انجام می‌شود:

— تعیین مقدار انقباض مجاز بر حسب میلی‌متر: با در

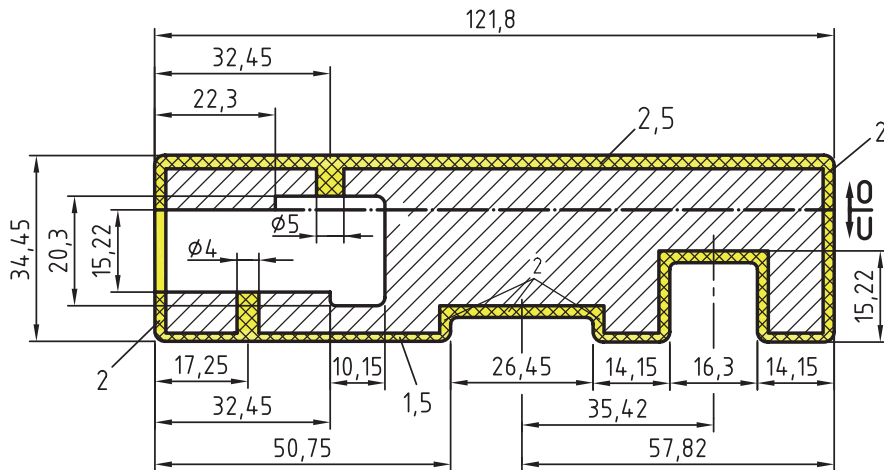
اختیار داشتن فرمول شماره‌ی ۱-۲ یا ۲-۲ کتاب، و درصد انقباض داده شده در مثال خواهیم داشت:

$$LM. \frac{LG \cdot S}{100} \cdot LG \text{ فرمول}$$

$$LM. \frac{120 \cdot 1/5}{100} \cdot 120 \cdot 121/8$$

مقدار ماشین کاری مجاز برای کلیه ی سطوح به دست می آید.
 مقدار تراش در سطح بالا ۲/۵ میلی متر و در سطح پایین ۱/۵ میلی متر و در سطوح جانبی ۲ میلی متر به دست می آید؛ (شکل ۳-۵۵).

توجه: سایر اندازه ها نیز به همین روش قابل محاسبه و انتقال به نقشه می باشد.
 — تعیین مقدار تراش مجاز: با مراجعه به جدول ۲-۷ و انتقال بزرگ ترین اندازه ی قطعه ی ریختگی (طول تراش) به آن



شکل ۳-۵۵

$$Fs. \frac{1/75 \cdot 4/58 \cdot 3}{100} \cdot 0/24 \quad \text{و}$$

$$Fs. \frac{1/75 \cdot 31/33 \cdot 5}{100} \cdot 2/74 \text{ mm شیب تکیه گاه}$$

$$Fs. \frac{1/75 \cdot 7 \cdot 5}{100} \cdot 0/61 \text{ mm شیب پله ی تکیه گاه}$$

— تعیین اندازه زه ریزش ماسه: پس از به دست آمدن شیب تکیه گاه مقدار (a) طول تکیه گاه نیز به دست می آید که با استفاده از آن و مراجعه به جدول شماره ی ۲-۱ ارتفاع زه که با حرف (c) و پهنای زه که با حرف (b) نشان داده می شود به دست می آید.

$$L. a. 30 \quad \text{طول تکیه گاه در پایین}$$

$$a \text{ یا } L. 30 \dots \left| \begin{array}{l} c. 3 \text{ mm} \\ b. 6 \text{ mm} \end{array} \right. \quad \text{از جدول تکیه گاه دو طرفه}$$

— تعیین شیب برحسب درجه: پس از مشخص شدن ارتفاع قالب گیری مدل، با استفاده از جدول شماره ی ۲-۲ شیب برحسب درجه به دست می آید:

$$h1. 7/61. 2/5. 10/11 \dots 2 \quad \text{از جدول}$$

$$h2. 22/83. 1/5. 24/33 \dots 1/5 \quad \text{از جدول}$$

$$h3. 5/08. 1/5. 2. 4/58 \dots 3 \quad \text{از جدول}$$

از جدول تکیه گاه ها

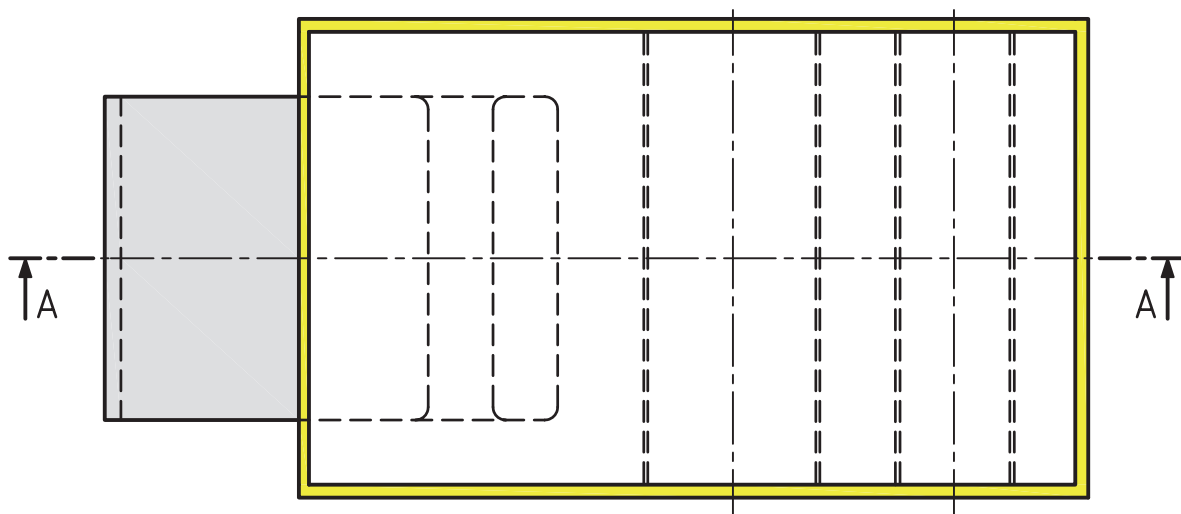
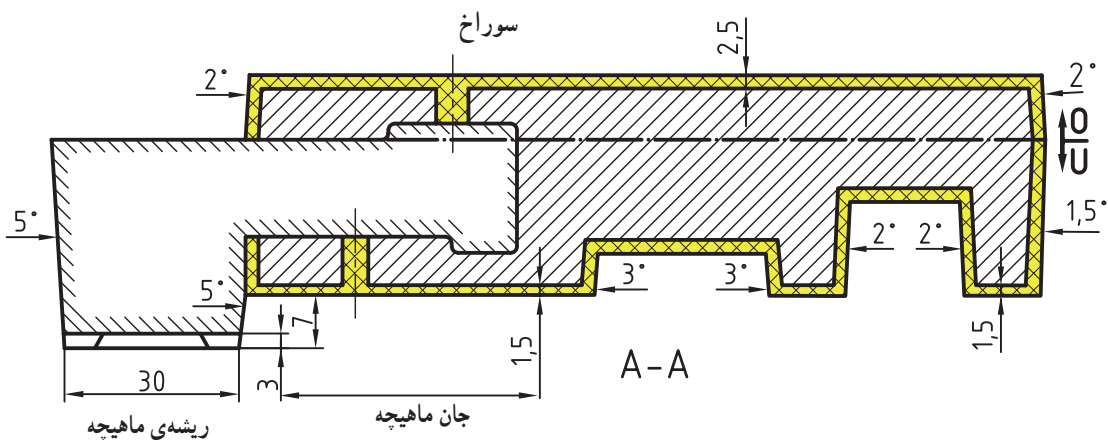
$$H. 15/22. 7/61. 1/5. 7. 31/33 \dots 5$$

— تعیین شیب برحسب میلی متر: پس از تعیین درجه ی شیب برای ارتفاع های مختلف قالب گیری، با استفاده از فرمول مثلثاتی شماره ی ۲-۳ و ارتفاع های $h1$ تا $h3$ مقدار شیب مدل برحسب میلی متر به دست می آید.

$$Fs_{(mm)}. \frac{1/75 \cdot 10/11 \cdot 2}{100} \cdot 0/35$$

$$Fs_{(mm)}. \frac{1/75 \cdot 24/33 \cdot 1/5}{100} \cdot 0/64 \quad \text{و}$$

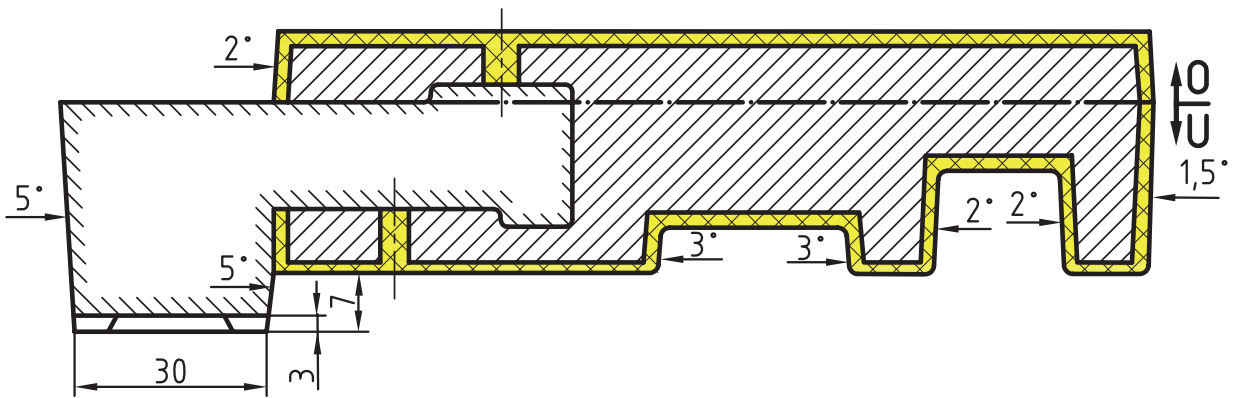
— تعیین طول و ارتفاع تکیه‌گاه تعادلی: همان‌طور که قبلاً اشاره شد ارتفاع و طول تکیه‌گاه باید چنان طراحی و محاسبه شود که وزن ریشه‌ی ماهیچه بیشتر از وزن جان ماهیچه باشد تا تعادل ماهیچه در قالب فراهم شود.



شکل ۵۶-۳

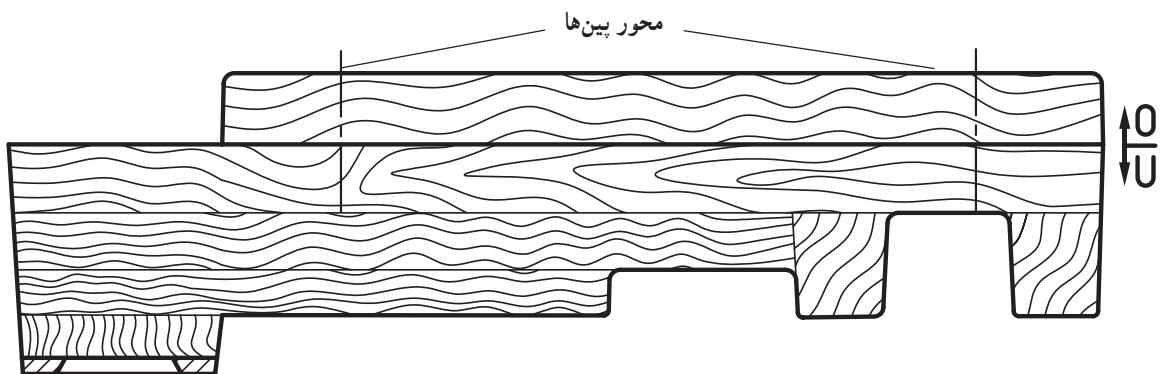
توجه: در نقشه‌ی مدل‌سازی، سطح جدایش مدل، هاشور قطعه، هاشور تراش مجاز، شیب مدل، شیب تکیه‌گاه ماهیچه، ماهیچه در برش و زه ریزش ماسه رسم می‌شود؛ (شکل ۵۷-۳).

— رسم نقشه‌ی مدل‌سازی: پس از تعیین طول و ارتفاع ریشه‌ی ماهیچه و به دست آوردن مقدار شیب مدل و تکیه‌گاه آن، با استفاده از شکل ۵۶-۳ رسم نقشه‌ی مدل‌سازی انجام می‌شود.



شکل ۳-۵۷

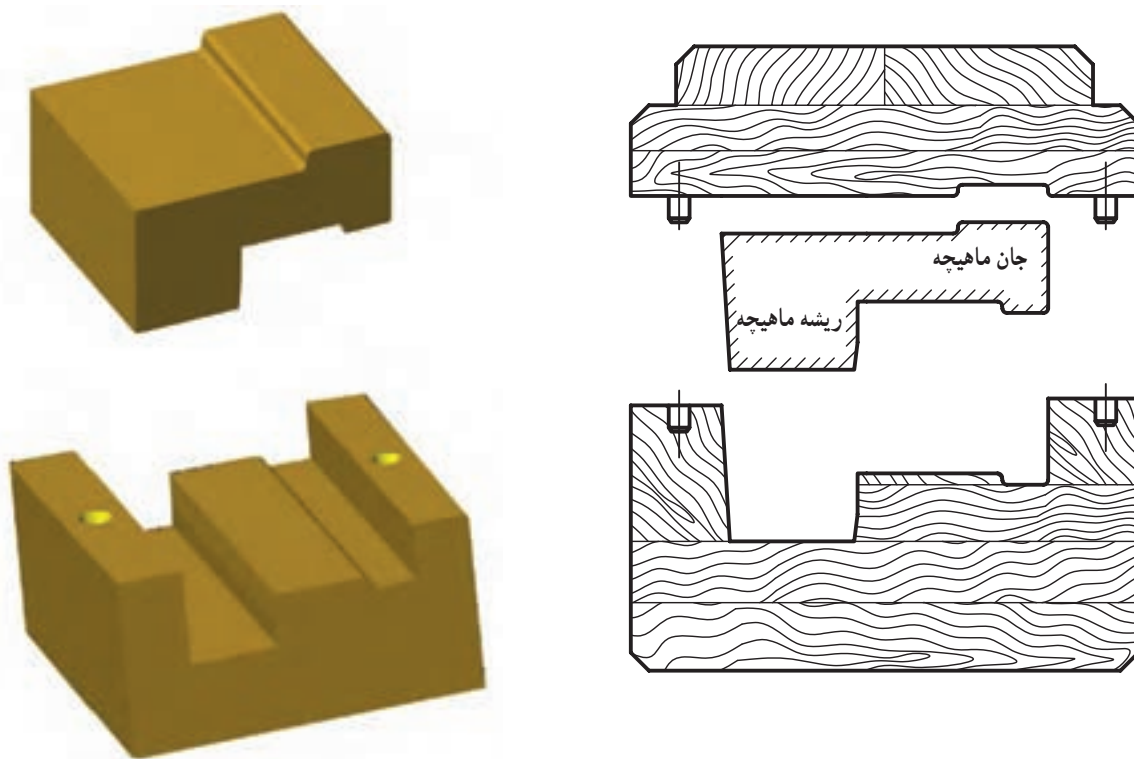
— رسم نقشه‌ی ساختمان مدل: با استفاده از نقشه‌ی مدل‌سازی شکل ۳-۵۷ این رسم انجام می‌شود. در نقشه‌ی ساختمان مدل، سطح جدایش مدل (تعداد تکه‌های پین شده)، اتصالات چوبی، شیب مدل، گردی (قوس) گوشه‌ها و ... رسم می‌شود؛ (شکل ۳-۵۸).



شکل ۳-۵۸

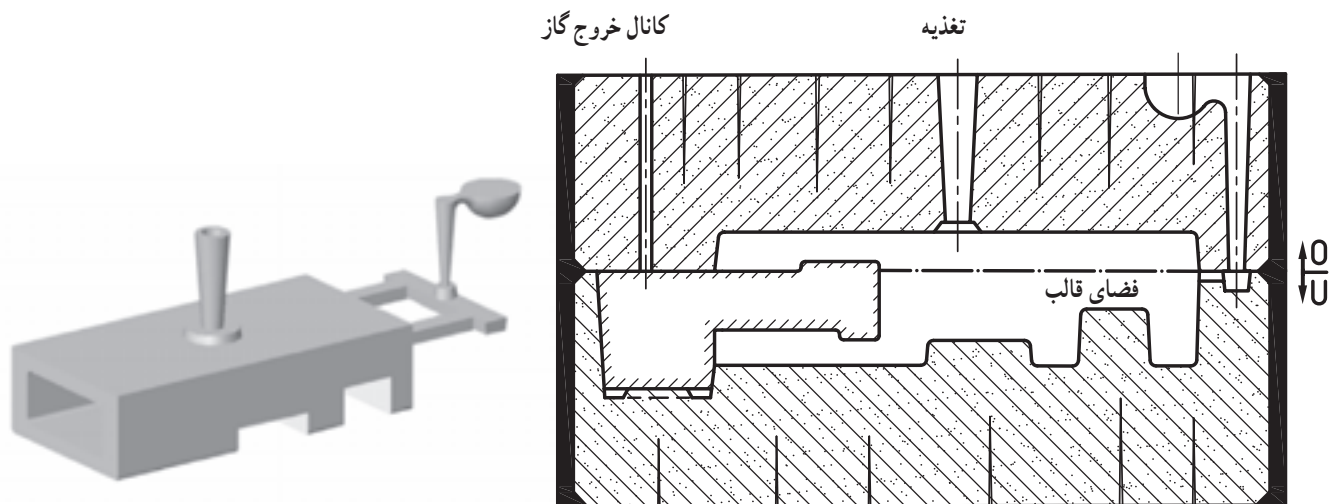
— رسم ماهیچه و جعبه‌ی ماهیچه: پس از رسم نقشه‌های جعبه‌ی ماهیچه رسم می‌شود؛ (شکل ۳-۵۹).

مدل‌سازی و ساختمان مدل ابتدا نقشه‌ی ماهیچه و سپس نقشه‌ی

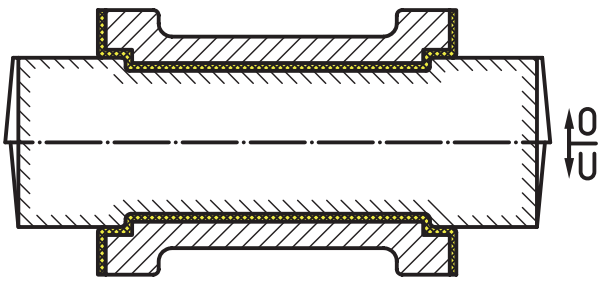


شکل ۳-۵۹

— رسم قالب گیری: با استفاده از نقشه‌ی ساختمان مدل و نقشه‌ی ماهیچه، نقشه‌ی قالب گیری رسم می‌شود. در این نقشه درجه‌ی روی و زیری، ماسه‌ی قالب‌گیری، فضای قالب، ماهیچه، سیستم‌های راهگاهی و تغذیه، لوله یا کانال خروج هوا و گاز و ... رسم می‌شود؛ (شکل ۳-۶۰).

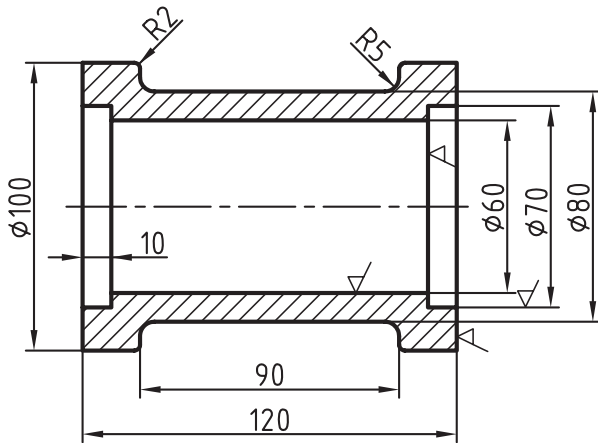


شکل ۳-۶۰



شکل ۳-۶۱

۲-۵-۳- ماهیچه‌ی افقی با تکیه‌گاه دو طرفه: سوراخ‌ها و شکاف‌هایی که سرتاسری (راه بدر) هستند با ماهیچه‌ی افقی دو طرفه طراحی، محاسبه، و مدل‌سازی می‌شوند؛ (شکل ۳-۶۱).



شکل ۳-۶۲

مثال: در صورتی که قطعه‌ی داده شده در شکل ۳-۶۲ از جنس آلایژ چدن با ۹/۰ درصد انقباض و شیب اضافی (.) ریخته‌گری شود مطلوب است: رسم نقشه‌های مدل‌سازی و قالب‌گیری با ماهیچه‌ی افقی دو طرفه. حل: با استفاده از نقشه‌ی مکانیکی، ابتدا سطح جدایش قالب‌گیری و سپس محاسبات مدل‌سازی به شرح زیر انجام می‌شود:

— تعیین مقدار انقباض مجاز بر حسب میلی‌متر: با استفاده از فرمول شماره ۱-۲ و ۲-۲ و درصد انقباض داده شده در مثال فوق خواهیم داشت؛ (شکل ۳-۶۳).

$$\text{فرمول} \quad LM = \frac{LG \cdot S}{100} \cdot LG$$

$$LM = \frac{120 \cdot 0/9}{100} \cdot 120 = 121 \text{ mm}$$

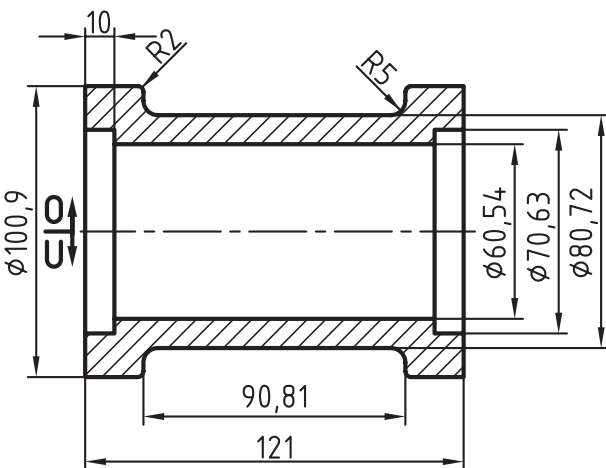
$$LM = \frac{70 \cdot 0/9}{100} \cdot 70 = 70/63 \text{ mm}$$

$$LM = \frac{80 \cdot 0/9}{100} \cdot 80 = 80/72 \text{ mm}$$

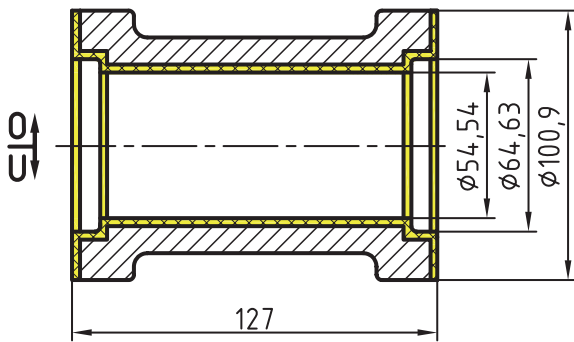
$$LM = \frac{60 \cdot 0/9}{100} \cdot 60 = 60/54 \text{ mm}$$

$$LM = \frac{90 \cdot 0/9}{100} \cdot 90 = 90/81 \text{ mm}$$

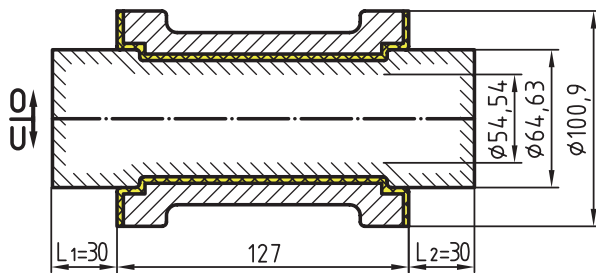
$$LM = \frac{100 \cdot 0/9}{100} \cdot 100 = 100/9 \text{ mm}$$



شکل ۳-۶۳



شکل ۶۴-۳



طول اسمی (جان ماهیچه)

شکل ۶۵-۳

— تعیین شیب تکیه‌گاه زیری و رویی برحسب درجه:

پس از مشخص شدن قطر نهایی تکیه‌گاه ماهیچه (ریشه‌ی ماهیچه) و نصف کردن آن، ارتفاع قالب‌گیری برای تکیه‌گاه زیری و رویی به‌دست می‌آید که با مراجعه به شیب تکیه‌گاه‌ها درجه‌ی آن نیز به‌دست می‌آید؛ بنابراین خواهیم داشت:

$$\text{ارتفاع قالب‌گیری} = \frac{d}{2} \cdot \frac{64/63}{2} \cdot 32/31$$

$$\text{شیب تکیه‌گاه زیری } 5 \dots \text{ از شیب تکیه‌گاه‌ها} \\ H. 32/31. \dots$$

— تعیین مقدار تراش مجاز: با توجه به جنس قطعه‌ی

ریختگی و مراجعه به جدول ۷-۲ و انتقال بزرگ‌ترین طول تراش به جدول، مقدار ماشین‌کاری مجاز برای سطوحی که علامت تراش دارند به‌دست می‌آید. در این مثال مقدار تراش برای سطوح داخلی و جانبی ۳ میلی‌متر به‌دست می‌آید که در سطوح جانبی مقدار شیب به آن اضافه می‌شود؛ (شکل ۶۴-۳).

بنابراین داریم:

$$\begin{aligned} \text{طول اسمی ماهیچه} & 127 \text{ mm} \cdot (3. 3). 121 \\ \text{قطر بزرگ ماهیچه} & 64/63 \cdot (3. 3). 70/63 \\ \text{قطر کوچک ماهیچه} & 54/54 \cdot (3. 3). 60/54 \\ \text{قطر متوسط ماهیچه} & 59/6 \cdot \frac{64/63 \cdot 54/54}{2} \text{ dm} \end{aligned}$$

— تعیین طول تکیه‌گاه‌ها: پس از تعیین طول اسمی و

قطر متوسط با استفاده از دین ۱۵۱۱ و یا جدول تکیه‌گاه‌های افقی (جدول ۶-۲) طول تکیه‌گاه (L۱ و L۲) به‌دست می‌آید؛ (شکل ۶۵-۳).

$$L. 127$$

$$\text{dm} . 59/6$$

$$L1. L2 \dots \text{از جدول} \quad 30 \text{ mm}$$

— تعیین شیب مدل برحسب درجه: پس از مشخص شدن

ارتفاع نهایی مدل (ارتفاع قالب‌گیری) با استفاده از جدول ۲-۲، شیب مدل برحسب درجه به‌دست می‌آید.

$$D. 100/9 \quad \text{قطر خارجی مدل}$$

$$d. 64/67 \quad \text{قطر ریشه‌ی ماهیچه}$$

$$h. \frac{D \cdot d}{2} \cdot \frac{100/9 \cdot 64/63}{2} \cdot 18/13$$

ارتفاع قالب‌گیری

$$\text{شیب بدنه‌ی مدل} \quad 1/5 \dots \text{از جدول} \quad h. 18/13$$

شیب تکیه‌گاه رویی تقریباً ۲ برابر شیب تکیه‌گاه زیری منظور می‌شود، بنابراین داریم:

$$5 \cdot 2 \cdot 10 \quad \text{شیب تکیه‌گاه رویی}$$

— تعیین مقدار شیب برحسب میلی‌متر: پس از مشخص شدن ارتفاع‌های قالب‌گیری و درجه‌ی شیب آن‌ها، با استفاده از فرمول مثلثاتی شماره ۲-۳ مقدار شیب برحسب میلی‌متر به دست می‌آید:

از جدول

$$h \cdot 18/13 \cdot 1/5$$

$$Fs_{(mm)} \cdot \frac{1/75 \cdot 18/13 \cdot 1/5}{100} \cdot 0/48$$

شیب مدل برحسب میلی‌متر

شیب تکیه‌گاه‌های زیری

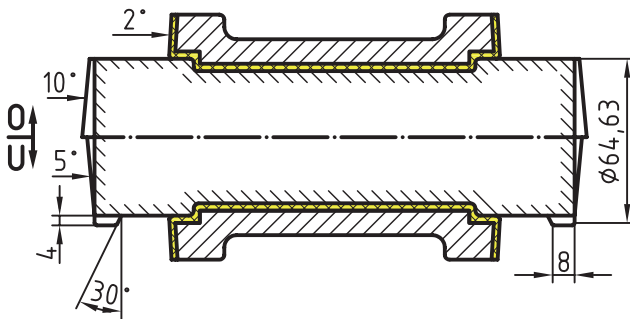
$$H \cdot 32/31 \cdot \dots \cdot 5$$

شیب تکیه‌گاه زیری برحسب میلی‌متر

$$Fs_{(mm)} \cdot \frac{1/75 \cdot 32/31 \cdot 5}{100} \cdot 2/83$$

شیب تکیه‌گاه رویی برحسب میلی‌متر

$$Fs_{(mm)} \cdot \frac{1/75 \cdot 32/31 \cdot 10}{100} \cdot 5/66$$



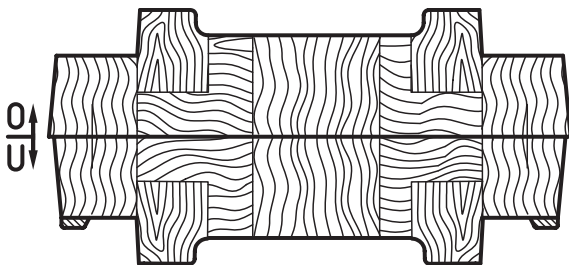
شکل ۳-۶۶

— تعیین مقدار زه ریزش ماسه: پس از مشخص شدن طول تکیه‌گاه‌ها، مقدار زه ریزش ماسه، با استفاده از جدول ۱-۲ به دست می‌آید. بنابراین داریم:

از جدول

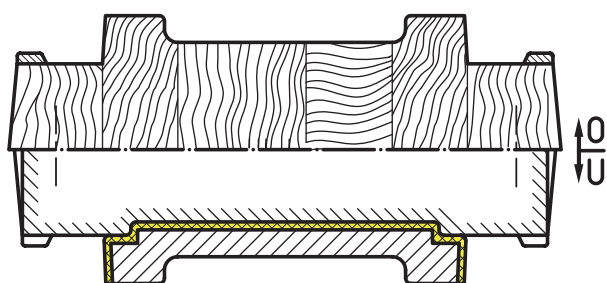
$$a \cdot L_1 \cdot L_2 \cdot 30 \dots \left| \begin{array}{l} c \cdot 4 \\ b \cdot 8 \end{array} \right.$$

— رسم نقشه‌ی مدل‌سازی: در این درس، با استفاده از شکل‌های ۳-۶۴ و ۳-۶۵ و سایر محاسبات مدل‌سازی موجود، نقشه‌ی مدل‌سازی رسم می‌شود؛ (شکل ۳-۶۶).



شکل ۳-۶۷

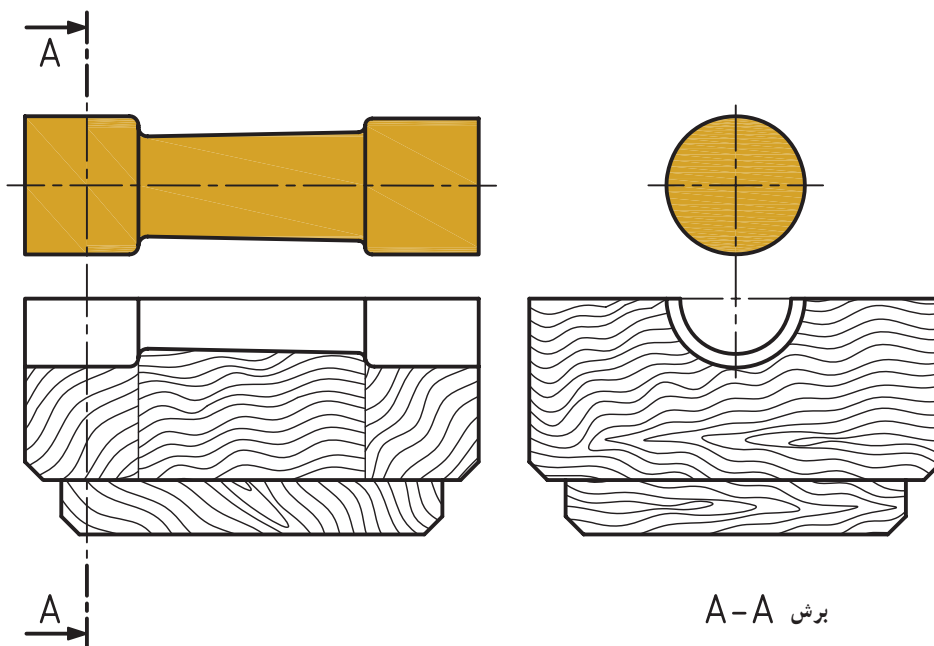
— رسم نقشه‌ی ساختمان مدل: در این رسم چند پارچه بودن مدل، محل بین‌ها، تعداد قطعات چوبی، شیب مدل زه ریزش ماسه و ... مشخص و رسم می‌شود؛ (شکل ۳-۶۷).



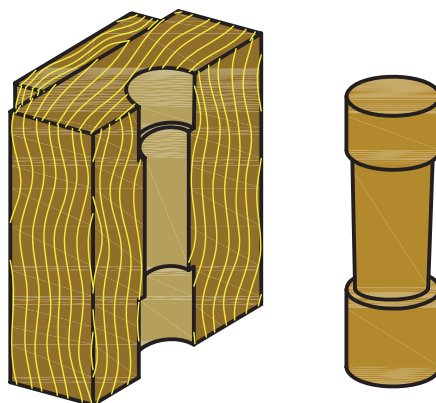
شکل ۳-۶۸

توجه: برای صرفه جویی از وقت، رسم نقشه‌ی مدل‌سازی و رسم نقشه‌ی ساختمان مدل را مانند شکل ۳-۶۸ نیز رسم می‌کنند.

— رسم ماهیچه و جعبه‌ی ماهیچه: برای تعیین چگونگی سطح جدایش جعبه‌ی ماهیچه و طراحی و محاسبه‌ی ساختمان چوبی آن، باید ابتدا ماهیچه رسم شود؛ (شکل ۳-۶۹).

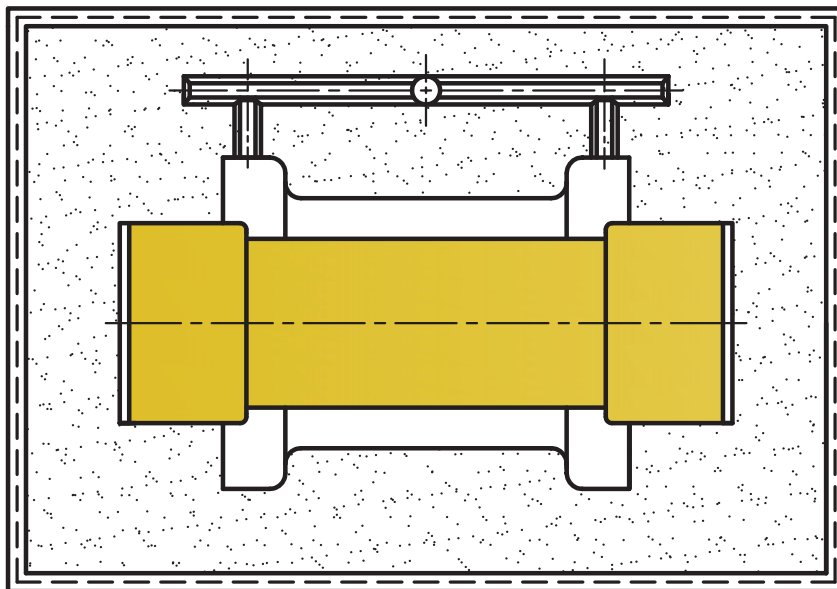
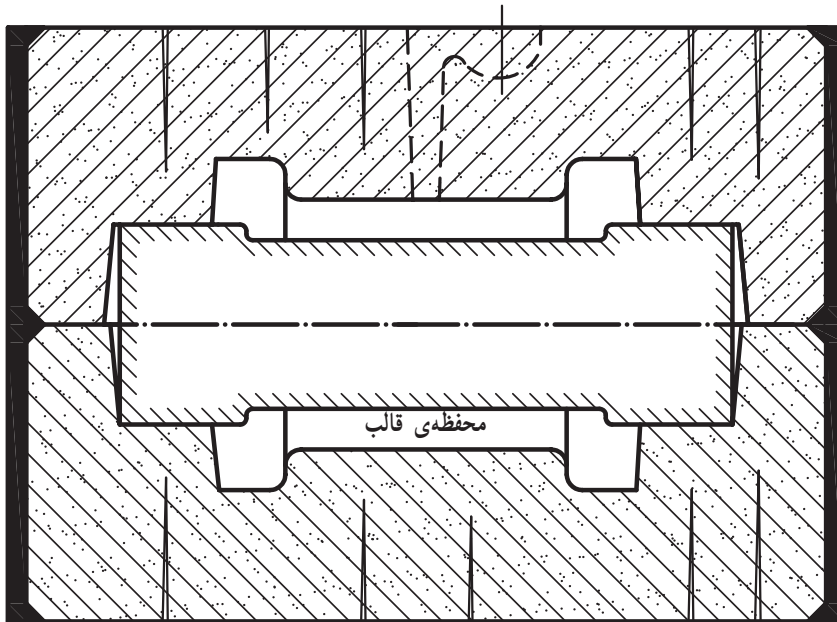


برش A-A



شکل ۳-۶۹

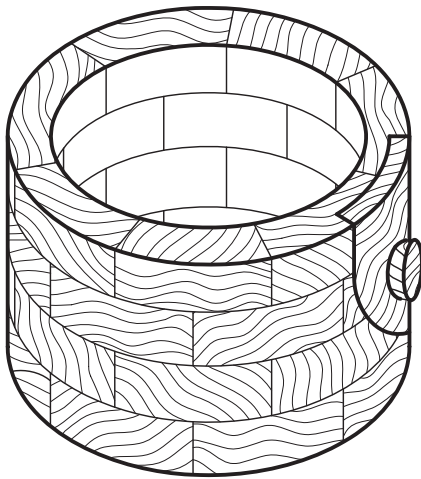
— رسم نقشه‌ی قالب‌گیری: در این درس برای آن که سیستم راهگاهی بهتر در نقشه نشان داده شود، رسم قالب‌گیری هم در برش و هم در نمای از بالا انجام می‌گیرد و سیستم راهگاهی به شکل تجسم (فرضی) در جای خود با خط بریده رسم می‌شود؛ (شکل ۳-۷۰).



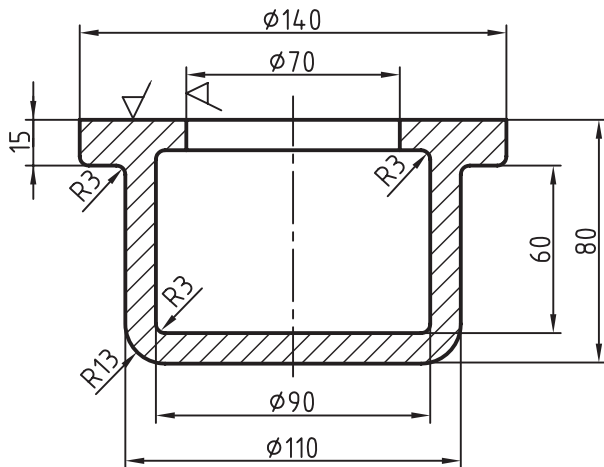
شکل ۳-۷۰

۳-۶- رسم مدل و قالب با قطعه‌ی آزاد

همان‌طور که در فصل اول اشاره شد برای تهیه‌ی قطعاتی که پله‌دار هستند و یا در قسمت‌های جانبی برآمدگی دارند (نافی شکل) در صورتی که تعداد کمی قطعه مورد نیاز باشد از مدل با قطعه‌ی آزاد استفاده می‌شود؛ (شکل ۳-۷۱).



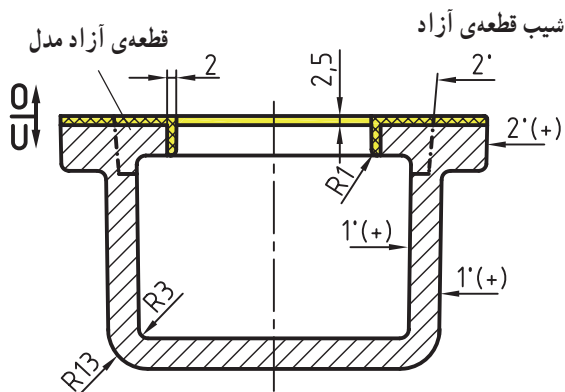
شکل ۳-۷۱



شکل ۳-۷۲

مثال: در صورتی که تعداد ۳ قطعه‌ی آلومینیم مطابق شکل ۳-۷۲ خواسته شود، مطلوب است رسم نقشه‌های مدل‌سازی و قالب‌گیری. انقباض آن ۱/۲ درصد و نوع شیب اضافی (+) است.

حل: مانند درس‌های گذشته پس از تعیین سطح جدایش مدل (قالب‌گیری) ابتدا محاسبات مدل‌سازی و سپس به ترتیب نقشه‌های مدل‌سازی، ساختمان مدل و قالب‌گیری رسم می‌شوند.



شکل ۳-۷۳

۳-۶-۱- تعیین شیب مدل و قطعه‌ی آزاد برحسب

درجه: پس از به دست آمدن ارتفاع قالب‌گیری با مراجعه به جدول ۲-۲ شیب مدل و قطعه‌ی آزاد به دست می‌آید؛ (شکل ۳-۷۳).

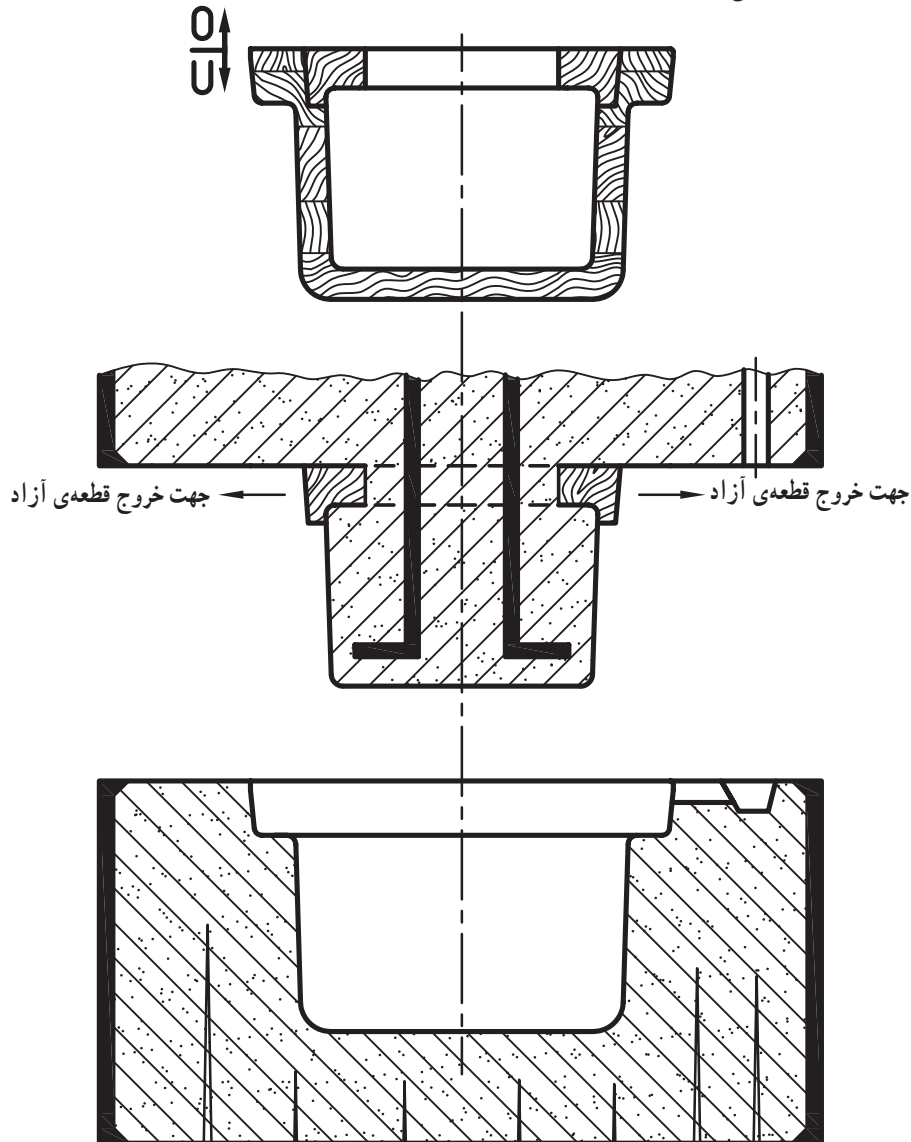
$$h_1 = 15/18 + 2/5 = 17/68 \xrightarrow{\text{از جدول}} 2$$

$$h_2 = 80/96 - 15/18 = 65/78 \xrightarrow{\text{از جدول}} 45' \approx 1$$

$$h_3 = 60/72 \xrightarrow{\text{از جدول}} 45' \approx 1$$

یک رینگ تشکیل شده و برای آن که پس از قالب‌گیری بتوان آن را از قالب جدا کرد به شکل دو تکه ساخته می‌شود؛ (شکل ۳-۷۴).

۲-۶-۳- رسم نقشه‌ی ساختمان مدل و قالب‌گیری: با استفاده از نقشه‌ی مدل‌سازی شکل ۳-۷۳ نقشه‌ی ساختمان مدل، قطعه‌ی آزاد و نقشه‌ی قالب‌گیری رسم می‌شود. همان‌طور که در نقشه‌ی مدل‌سازی مشاهده می‌شود قطعه‌ی آزاد مدل از



شکل ۳-۷۴



الف - رسم مدل و قالب با ماهیچه‌ی سرخود: در این درس چند نقشه‌ی فنی به شرح زیر، به عنوان تمرین آورده شده است. از هنرجویان انتظار می‌رود که با کمک نمونه‌های حل شده در فصل سوم، با توجه به مشخصات فنی داده شده رسم‌های زیر را به مقیاس ۱:۱ و یا مقیاس استاندارد انجام دهند:

رسم نقشه‌ی مکانیکی، تعیین سطح جدایش مدل و قالب‌گیری و انجام محاسبات ساده‌ی مدل‌سازی، رسم نقشه‌ی مدل‌سازی، رسم نقشه‌ی ساختمان مدل و رسم نقشه‌ی قالب‌گیری (تمامی نقشه‌ها در برش و یا در صورت نیاز در نما رسم شوند).

مشخصات فنی شکل ۳-۷۵

- نام قطعه: محفظه‌ی آلومینیمی با ۱/۵ درصد انقباض

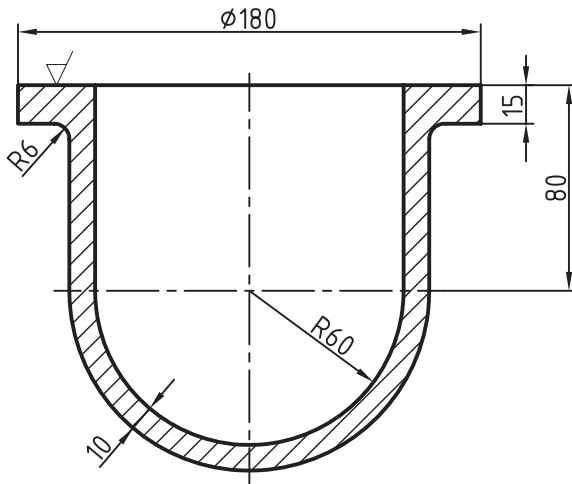
- تعداد: ۱۲ قطعه

- نوع قالب‌گیری: دستی با ماسه‌ی تر

- نوع ماهیچه: سر خود در قالب‌روی

- نوع مدل: یک پارچه با ماهیچه‌ی سرخود

- جنس مدل: چوبی H۲ با شیب اضافی (+)



شکل ۳-۷۵

مشخصات فنی شکل ۳-۷۶

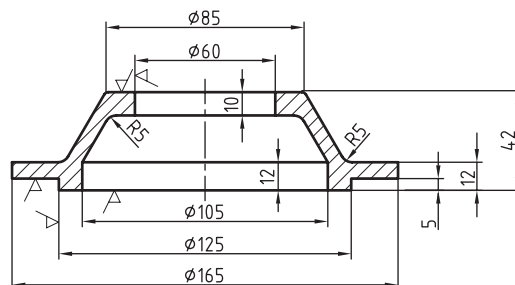
- نام قطعه: درپوش چدنی با یک درصد انقباض

- تعداد: ۵ قطعه

- نوع قالب‌گیری: دستی با ماهیچه‌ی سرخود در قالب زیری

- نوع مدل: یک پارچه با ماهیچه‌ی سرخود

- جنس مدل: چوبی H۲ با شیب اضافی (+)



شکل ۳-۷۶

مشخصات فنی شکل ۳-۷۷

نام قطعه: پوسته‌ی آلومینیمی با ۱/۲۵ درصد انقباض

تعداد: ۱۰ قطعه

نوع قالب‌گیری: دستی با ماسه‌ی تر و ماهیچه‌ی سرخود در قالب رویی

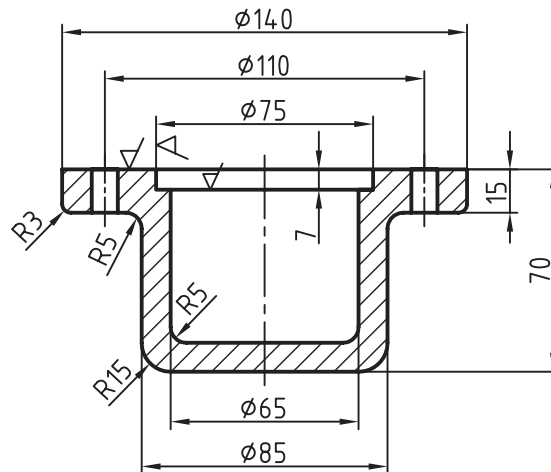
نوع مدل: یک پارچه با ماهیچه‌ی سرخود

جنس مدل: چوبی H۲

نوع شیب: اضافی (+)

خواسته: رسم نقشه‌های مکانیکی، مدل‌سازی، ساختمان مدل و قالب‌گیری به مقیاس ۱:۱ در برش و در صورت

نیاز در نما



شکل ۳-۷۷

مشخصات فنی شکل ۳-۷۸

نام قطعه: درپوش آلومینیمی با یک درصد انقباض

تعداد: ۱۳ قطعه

نوع قالب‌گیری: دستی با ماسه‌ی تر و ماهیچه‌ی سرخود در قالب زیری

نوع مدل: یک پارچه با ماهیچه‌ی سرخود

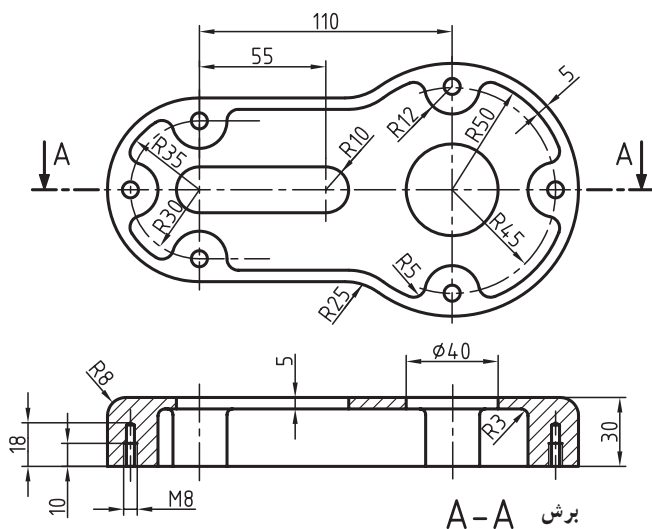
جنس مدل: چوبی H۱

نوع شیب: منفی (-)

خواسته: رسم نقشه‌های مکانیکی مدل‌سازی،

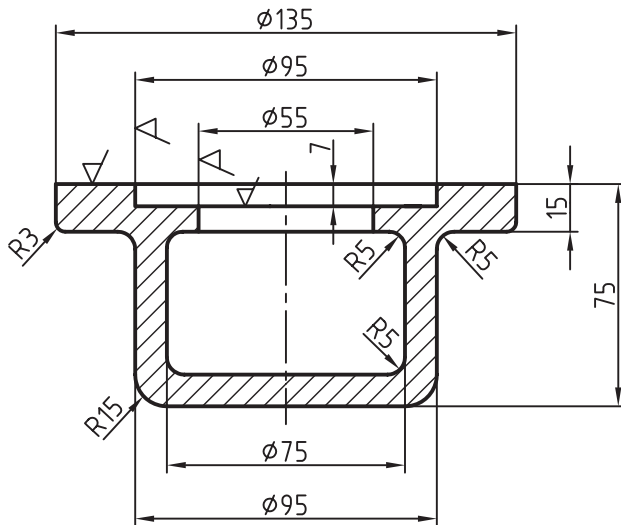
ساختمان مدل و قالب‌گیری به مقیاس ۱:۱ در برش و

در نما



شکل ۳-۷۸

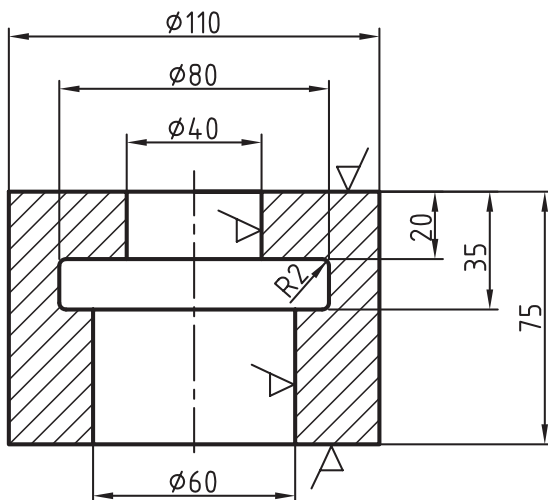
ب - رسم مدل و قالب با ماهیچه‌ی عمودی یک طرفه و دو طرفه: در این درس چند نقشه‌ی فنی ارائه شده است که برخی با ماهیچه‌ی عمودی با تکیه‌گاه یک طرفه‌ی رویی و یا زیری و برخی دیگر با ماهیچه‌ی عمودی با تکیه‌گاه دو طرفه می‌باشد. از هنرجویان انتظار می‌رود که با توجه به تمرین‌های حل شده در فصل سوم و مشخصات فنی داده شده رسم‌های زیر را انجام دهند: نقشه‌ی مکانیکی، نقشه‌ی مدل‌سازی، نقشه‌ی ساختمان مدل، نقشه‌ی ماهیچه و جعبه‌ی ماهیچه و نقشه‌ی قالب‌گیری (به مقیاس ۱:۱ در برش یا در نما)



شکل ۳-۷۹

مشخصات فنی شکل ۳-۷۹

- نام قطعه: پوسته‌ی آلومینیومی با ۱/۵ درصد انقباض
- تعداد: ۷ قطعه
- نوع قالب‌گیری: دستی با ماسه‌ی تر و ماهیچه‌ی عمودی با تکیه‌گاه رویی
- نوع مدل: یک پارچه با ماهیچه‌ی عمودی یک طرفه (آویز)
- جنس مدل و جعبه‌ی ماهیچه: چوبی H۱ با شیب ناقصانی (-)

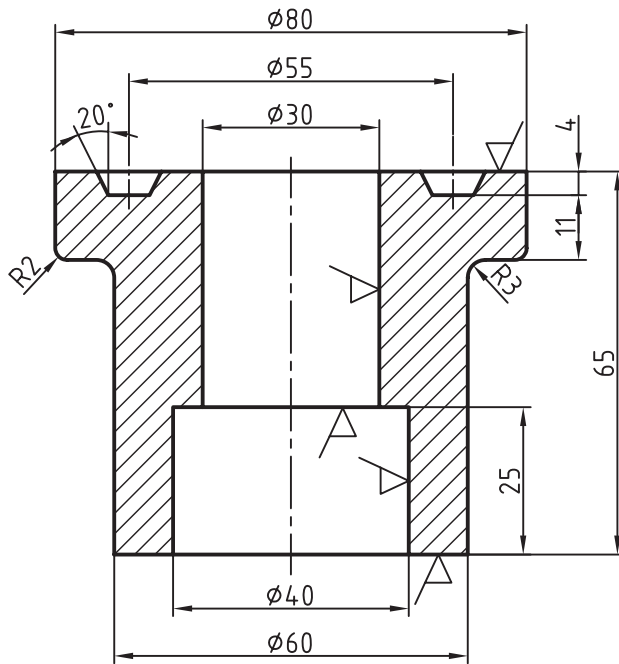


شکل ۳-۸۰

مشخصات فنی شکل ۳-۸۰

- نام قطعه: پوسته‌ی برنزی با ۱/۶ درصد انقباض
- تعداد: ۱۸
- نوع قالب‌گیری: دستی با ماسه‌ی تر و ماهیچه‌ی عمودی با تکیه‌گاه زیری
- نوع مدل: دو پارچه با تکیه‌گاه عمودی یک طرفه
- جنس مدل: چوبی H۱ با شیب میانی (±)
- جنس جعبه‌ی ماهیچه: چوبی H۱

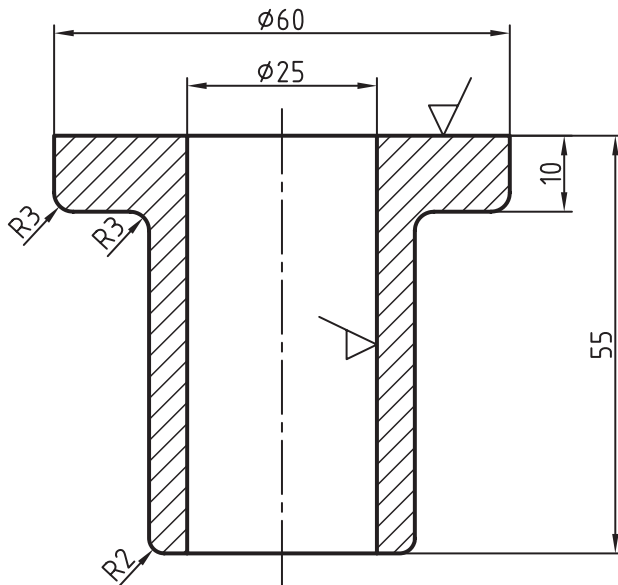
مشخصات فنی شکل ۳-۸۱



شکل ۳-۸۱

- نام قطعه: پوسته‌ی چدنی با یک درصد انقباض
- تعداد: ۲۵ قطعه
- نوع قالب‌گیری: دستی با ماسه‌ی تر و ماهیچه‌ی عمودی با تکیه‌گاه زیری
- نوع مدل: یک پارچه با تکیه‌گاه عمودی یک طرفه
- جنس مدل و جعبه‌ی ماهیچه: چوبی H۲ با شیب منفی (-)

مشخصات فنی شکل ۳-۸۲



شکل ۳-۸۲

- نام قطعه: پوسته‌ی برنجی با ۱/۴ درصد انقباض
- تعداد: ۱۷ قطعه
- نوع قالب‌گیری: دستی با ماسه‌ی تر و ماهیچه‌ی عمودی دو طرفه
- نوع مدل: دو پارچه با تکیه‌گاه عمودی دو طرفه
- جنس مدل و جعبه‌ی ماهیچه: چوبی H۲ با شیب میانی (±)

مشخصات فنی شکل ۸۳-۳

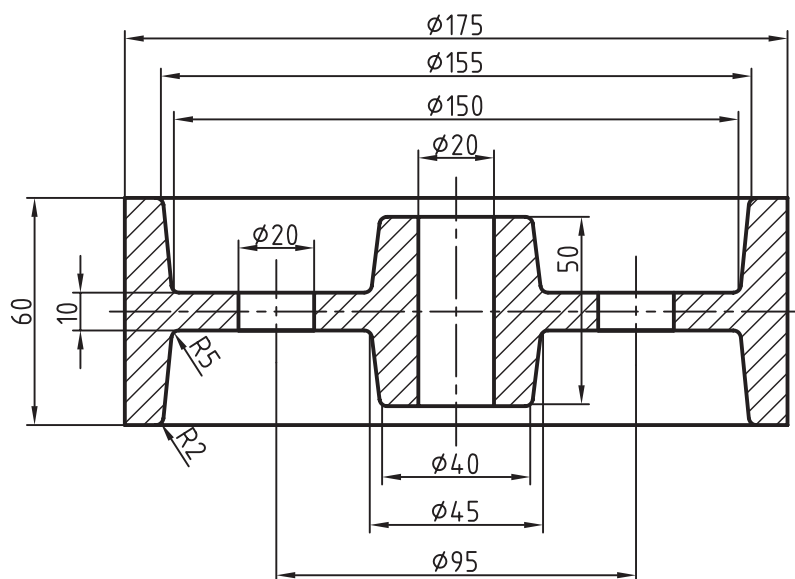
– نام قطعه: فلکه چدنی با ۸/۰ درصد انقباض

– تعداد: ۱۴ قطعه

– نوع قالب گیری: دستی با ماسه‌ی تر و ماهیچه‌ی عمودی دو طرفه

– جنس مدل و جعبه‌ی ماهیچه: چوبی H۲ با شیب اضافی (+)

نوع مدل: هم یک پارچه و هم دو پارچه با ماهیچه‌ی عمودی دو طرفه (با تعداد ۶ سوراخ با ماهیچه‌ی سرخود) طراحی شود.



شکل ۸۳-۳

ج – رسم مدل و قالب با ماهیچه‌ی افقی یک طرفه و دو طرفه: در این درس ۳ نقشه‌ی فنی ارائه شده و از هنرجویان انتظار می‌رود که با توجه به تمرین‌های حل شده در فصل سوم و مشخصات فنی نقشه‌ها، رسم‌های زیر را انجام دهند: خواسته: مانند سایر تمرین‌های این فصل.

مشخصات فنی شکل های ۳-۱۴ و ۳-۱۵

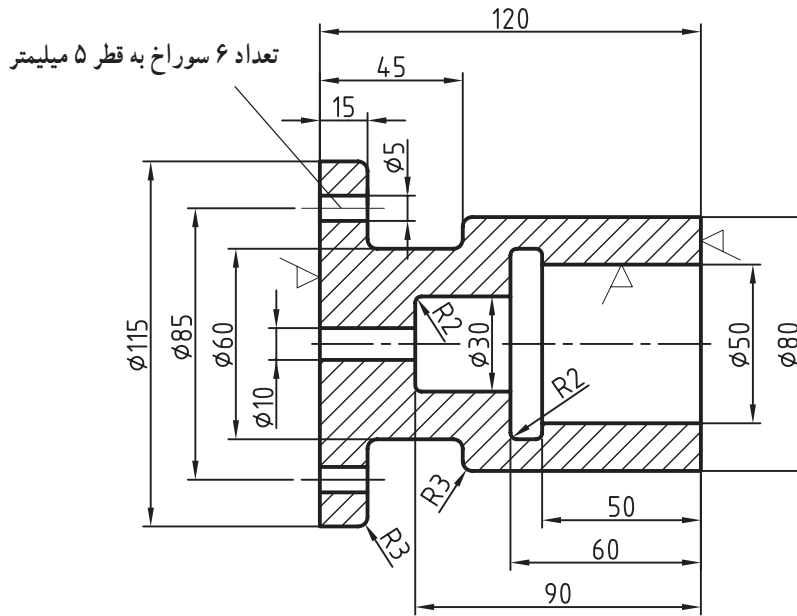
- نام قطعه: پوسته ی چدنی با یک درصد انقباض

- تعداد: هر کدام ۱۵ قطعه

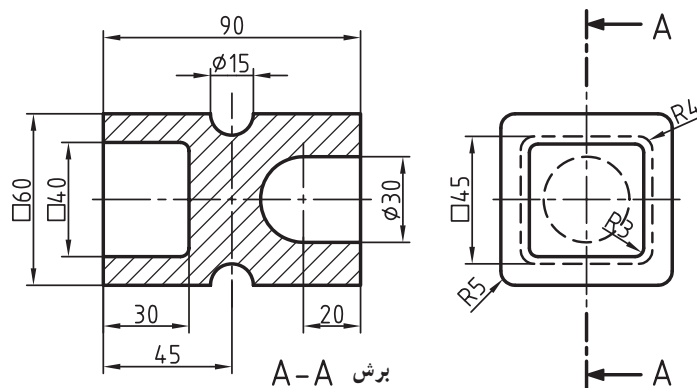
- نوع قالب گیری: دستی با ماسه ی تر و ماهیچه ی افقی یک طرفه (تعادلی)

- نوع مدل: دو پارچه با تکیه گاه یک طرفه

- جنس مدل و جعبه ی ماهیچه: چوبی H۲ با شیب اضافی (+)



شکل ۳-۱۴



شکل ۳-۱۵

مشخصات فنی شکل ۸۶-۳

نام قطعه: پوسته‌ی آلومینیومی با ۱/۵ درصد انقباض

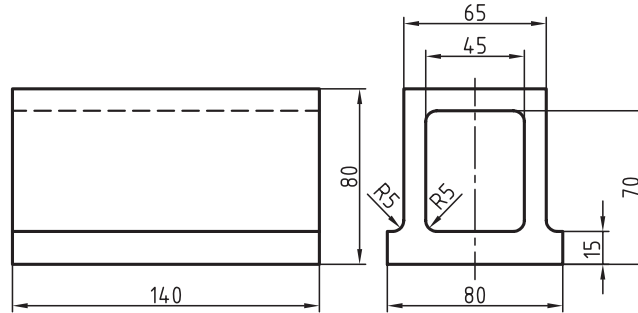
تعداد: ۱۹ قطعه

نوع قالب‌گیری: دستی با ماسه‌ی تر و ماهیچه‌ی افقی دو طرفه

نوع مدل: دو پارچه به تکیه‌گاه دو طرفه

جنس مدل و جعبه‌ی ماهیچه: چوبی H۲ با شیب منفی (-)

توجه: مدل شکل ۸۶-۳ را با ماهیچه‌ی چکمه‌ای دو طرفه نیز ترسیم کنید.



شکل ۸۶-۳

مشخصات فنی شکل ۸۷-۳

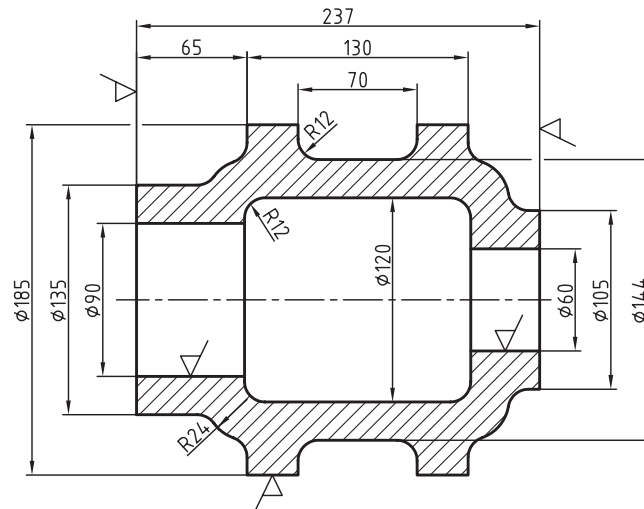
نام قطعه: پوسته‌ی چدنی یا تاقان با یک درصد انقباض

تعداد: ۲۵ قطعه

نوع قالب‌گیری: دستی با ماسه‌ی تر و ماهیچه‌ی افقی با تکیه‌گاه دو طرفه

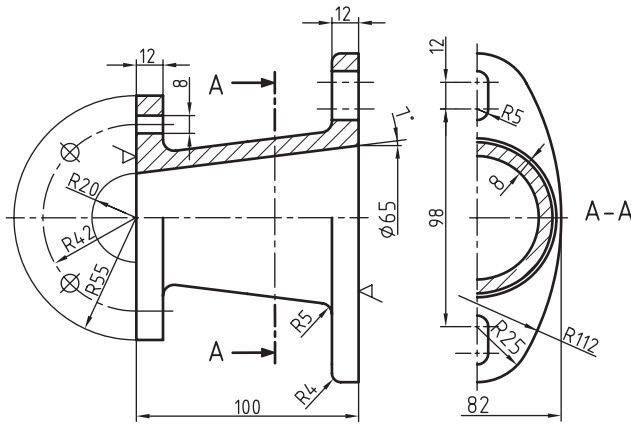
نوع مدل: دو پارچه با تکیه‌گاه افقی دو طرفه

جنس مدل و جعبه‌ی ماهیچه: چوبی H۲ با شیب منفی (-)



شکل ۸۷-۳

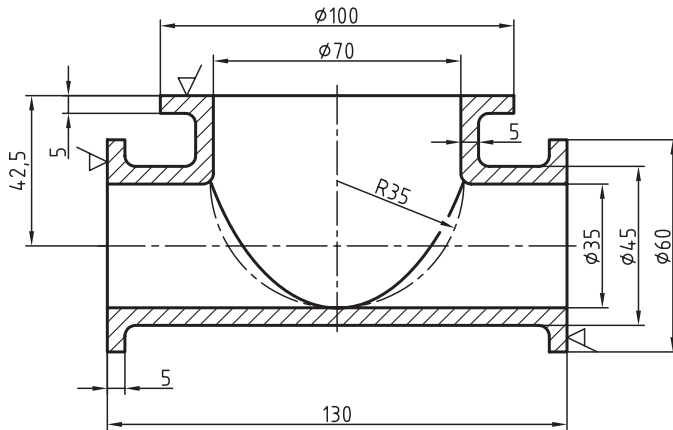
مشخصات فنی شکل ۸۸-۳



شکل ۸۸-۳

- نام قطعه: پوسته‌ی برنجی با ۱/۴ درصد انقباض
- تعداد: ۲۷ قطعه
- نوع قالب‌گیری: دستی با ماسه‌ی تر و ماهیچه‌ی افقی دو طرفه
- نوع مدل: دو پارچه با تکیه‌گاه افقی دو طرفه
- جنس مدل و جعبه‌ی ماهیچه: چوبی H۲ با شیب اضافی (+)

مشخصات فنی شکل ۸۹-۳



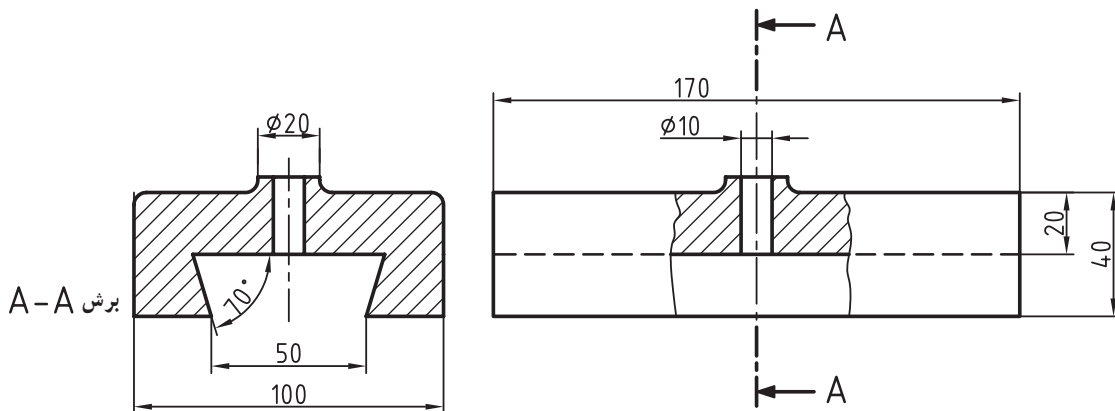
شکل ۸۹-۳

- نام قطعه: سه راهی برنجی با ۱/۵ درصد انقباض
- تعداد: ۱۵۰ قطعه
- نوع قالب‌گیری: دستی با ماسه‌ی تر و ماهیچه‌ی افقی با تکیه‌گاه سه طرفه
- نوع مدل: دو پارچه با تکیه‌گاه سه طرفه
- جنس مدل و جعبه‌ی ماهیچه: چوبی H۱ با شیب اضافی (+)

د- رسم مدل و قالب با قطعه‌ی آزاد: در این درس دو نقشه‌ی فنی با قطعه‌ی آزاد و ۴ نقشه‌ی دیگر با ماهیچه‌های مختلف داده شده که با استفاده از مشخصات فنی آن‌ها و مراجعه به تمرین‌های حل شده در فصل سوم کتاب از هنرجویان انتظار می‌رود رسم‌های زیر را انجام دهند: رسم مکانیکی، رسم مدل‌سازی، رسم ساختمان مدل و قطعه‌ی آزاد و رسم قالب‌گیری به مقیاس ۱:۱

مشخصات فنی شکل ۳-۹۰

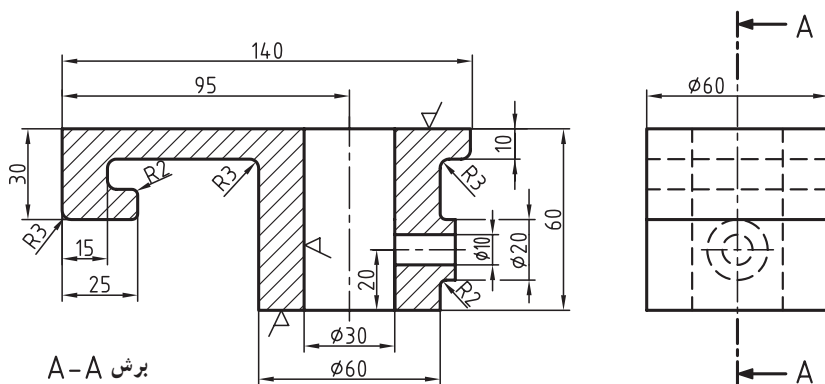
- نام قطعه: کشویی چدنی با یک درصد انقباض
 - تعداد: ۶ قطعه
 - نوع قالب گیری: دستی با ماسه‌ی تر و قطعه‌ی آزاد
 - جنس مدل: چوبی H۲ با شیب اضافی (+)
 - نوع مدل: یک پارچه با دو قطعه‌ی آزاد
- توجه: هنرجویان و مربیان همین قطعه را برای تولید زیاد با ماهیچه‌ی افقی دو طرفه مورد بررسی قرار دهند.



شکل ۳-۹۰

مشخصات فنی شکل ۳-۹۱

- نام قطعه: پوسته‌ی آلومینیمی با ۱/۲ درصد انقباض
 - تعداد: ۴ قطعه
 - نوع قالب گیری: دستی با ماسه‌ی تر و ۲ قطعه‌ی آزاد
 - نوع مدل: دو پارچه با تکیه‌گاه دو طرفه و ۲ قطعه‌ی آزاد
 - جنس مدل و جعبه‌ی ماهیچه: چوبی H۲ با شیب منفی (-)
- توجه: هنرجویان و مربیان همین قطعه را با ماهیچه‌ی افقی دو طرفه مورد بررسی قرار دهند و ببینند که چه تغییراتی در طراحی مدل ایجاد می‌شود.



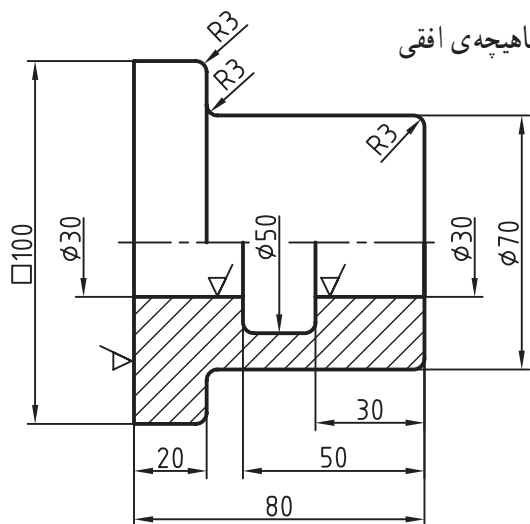
شکل ۳-۹۱

مشخصات فنی شکل ۳-۹۲

نام قطعه: پوسته‌ی چدنی با ۱/۱ درصد انقباض

تعداد: ۱۰۰ قطعه

نوع قالب‌گیری: حالت اول: دستی با مدل صفحه‌ای چوبی و ماهیچه‌ی عمودی
حالت دوم: دستی با مدل صفحه‌ای چوبی و ماهیچه‌ی افقی



نوع مدل: حالت اول: دو پارچه با تکیه‌گاه عمودی دو طرفه

حالت دوم: دو پارچه با تکیه‌گاه افقی دو طرفه

جنس مدل و جعبه‌ی ماهیچه: چوبی H۱ با شیب نقصانی (-)

شکل ۳-۹۲

مشخصات فنی شکل ۳-۹۳

نام قطعه: درپوش چدنی با یک درصد انقباض

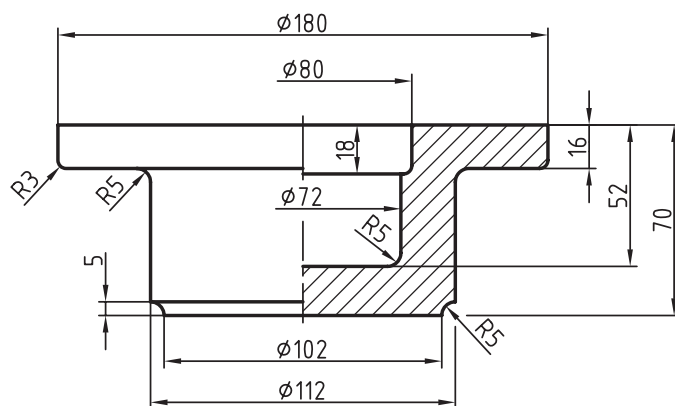
تعداد: ۵۰ قطعه

نوع قالب‌گیری: حالت اول: دستی با ماهیچه‌ی سرخود در قالب رویی
حالت دوم: دستی با ماهیچه‌ی تعادلی

نوع مدل: حالت اول: یک پارچه با ماهیچه‌ی سرخود

حالت دوم: دو پارچه با تکیه‌گاه یک طرفه‌ی تعادلی

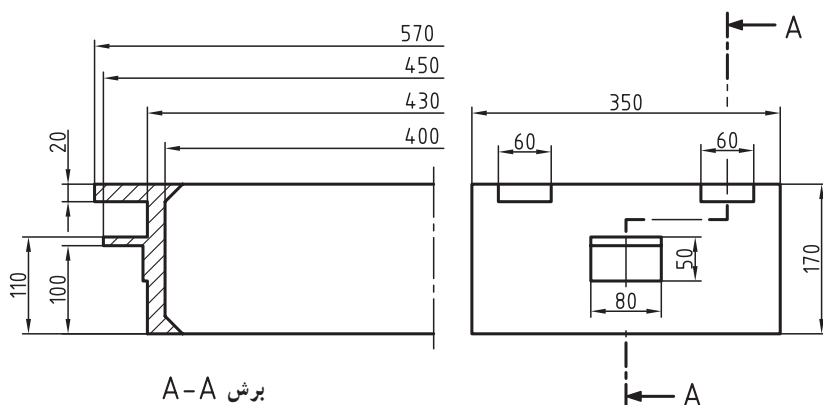
جنس مدل و جعبه‌ی ماهیچه: چوبی H۲ با شیب اضافی (+)



شکل ۳-۹۳

مشخصات فنی شکل ۳-۹۴

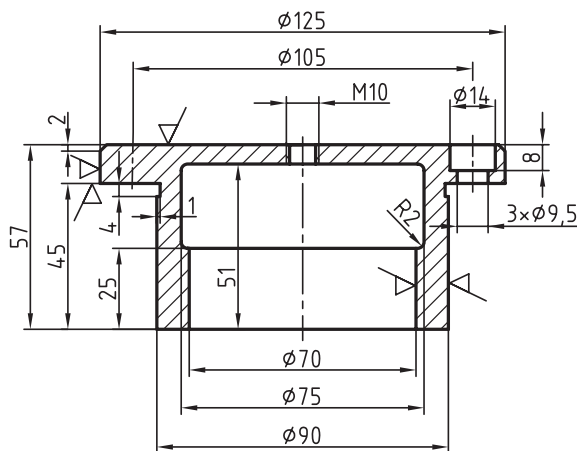
- نام قطعه: درجه‌ی آلومینیومی با ۱/۵ درصد انقباض
- تعداد: ۱۰ جفت با دستگیره‌ی سرخود
- نوع قالب‌گیری: دستی با قطعه‌ی آزاد
- نوع مدل: یک پارچه با قطعه‌ی آزاد برای زه و دستگیره
- جنس مدل: چوبی H۲ با شیب منفی (-)



شکل ۳-۹۴

مشخصات فنی شکل ۳-۹۵

- نام قطعه: پوسته‌ی برنزی با ۱/۶ درصد انقباض
 - تعداد: ۱۲ قطعه
 - نوع قالب‌گیری: دستی با ماسه‌ی تر و ماهیچه‌ی تعادلی
 - نوع مدل: دو پارچه با تکیه‌گاه یک طرفه‌ی افقی (تعادلی)
 - جنس مدل و جعبه‌ی ماهیچه: چوبی H۲ با شیب اضافی (+)
- توجه: مدل شکل ۳-۹۵ را با ماهیچه‌ی عمودی یک طرفه نیز ترسیم نمایید و با هم مقایسه کنید.



شکل ۳-۹۵

رسم نقشه‌های مدل‌سازی و قالب‌گیری با سایر ماهیچه‌ها

اهداف رفتاری: در پایان این فصل از فراگیر انتظار می‌رود که بتواند:

- ۱- ماهیچه‌ی چکمه‌ای یک طرفه و دو طرفه را توضیح دهد؛
- ۲- رسم مدل و قالب با ماهیچه‌ی چکمه‌ای یک طرفه و دو طرفه را انجام دهد؛
- ۳- ماهیچه‌ی دور (پیرامون) را توضیح دهد؛
- ۴- رسم مدل و قالب با ماهیچه‌ی دور را انجام دهد؛
- ۵- ماهیچه‌ی پوششی را توضیح دهد؛
- ۶- رسم مدل و قالب با ماهیچه‌ی پوششی را انجام دهد.

۴- رسم نقشه‌های مدل‌سازی و قالب‌گیری با سایر ماهیچه‌ها

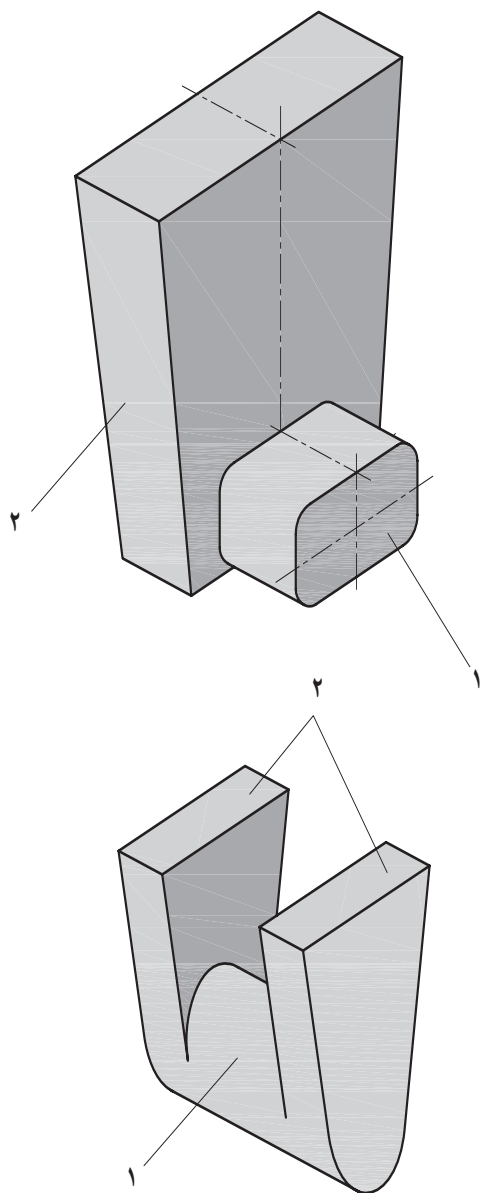
در این درس ماهیچه‌های چکمه‌ای، پیرامون (دور) و پوششی مورد بررسی قرار می‌گیرد.

۴-۱- ماهیچه‌ی چکمه‌ای

قطعاتی که در قسمت‌های جانبی دارای سوراخ، شکاف و یا فرورفتگی‌های خاصی هستند و امکان قالب‌گیری آن‌ها با سایر ماهیچه‌ها وجود ندارد برحسب نیاز برای فراهم کردن امکانات قالب‌گیری و ریخته‌گری، از ماهیچه‌ی چکمه‌ای استفاده می‌شود. ماهیچه‌ی چکمه‌ای در این جا در دو نوع چکمه‌ای یک‌طرفه و چکمه‌ای دو طرفه طراحی شده است؛ (شکل ۴-۱).

۴-۱-۱- ماهیچه‌ی چکمه‌ای یک‌طرفه: برای

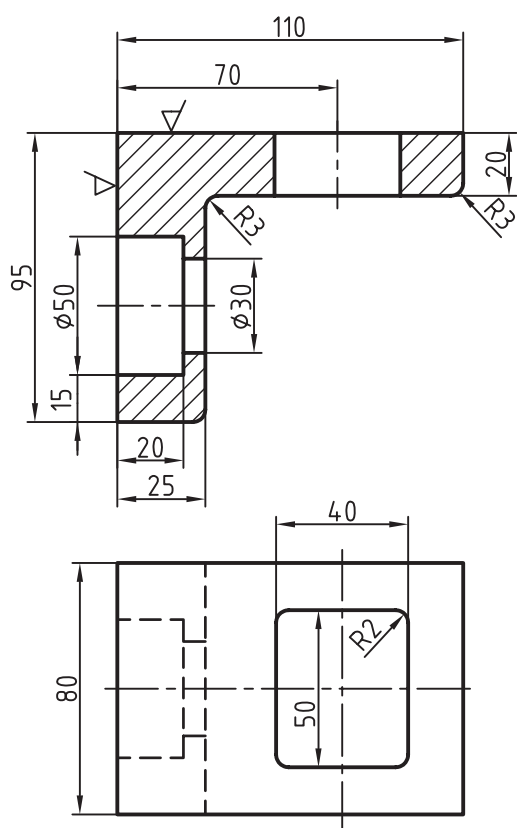
قطعاتی که در قسمت‌های جانبی سوراخ، شکاف و یا فرورفتگی یک‌طرفه دارند از این نوع ماهیچه استفاده می‌شود.



۱- جان ماهیچه ۲- ریشه‌های ماهیچه

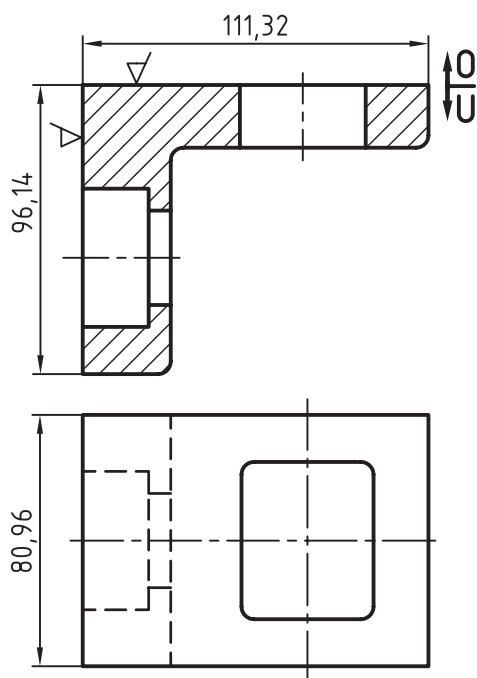
شکل ۴-۱- پرسپکتیو از ماهیچه‌ی چکمه‌ای

مثال: در صورتی که قطعه‌ی داده شده از آلیاژ آلومینیم با ۱/۲ درصد انقباض و شیب اضافی (+) ریخته‌گری شود، مطلوب است: محاسبات مدل‌سازی، رسم نقشه‌ی مدل‌سازی، رسم ساختمان مدل و جعبه‌ی ماهیچه و رسم نقشه‌ی قالب‌گیری؛ (شکل ۲-۴).



شکل ۲-۴

— تعیین مقدار انقباض مجاز: با در دست داشتن درصد انقباض قطعه و با استفاده از فرمول ۱-۲ یا ۲-۲ مقدار آن چنین است؛ (شکل ۳-۴).



شکل ۳-۴

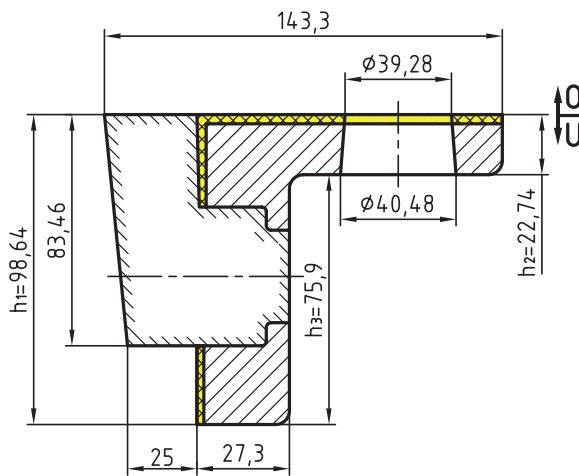
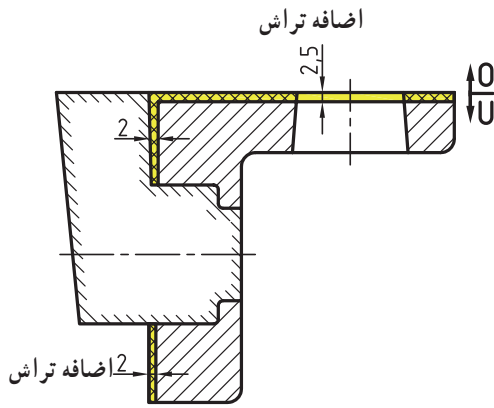
$$LM = \frac{LG \times S}{100} + LG \quad \text{فرمول}$$

$$LM = \frac{110 \times 1/2}{100} + 110 = 111/32$$

$$LM = \frac{95 \times 1/2}{100} + 95 = 96/14$$

$$LM = \frac{80 \times 1/2}{100} + 80 = 80/96$$

توجه: سایر اندازه‌ها مانند فوق قابل محاسبه است.



شکل ۴-۴

$$h_3 = h_1 - h_2 \rightarrow 98/64 - 22/74$$

$$\begin{aligned} &\text{از جدول} \\ &= 75/9 \rightarrow 45' \end{aligned}$$

استاندارد تکیه‌گاه

$$H_1 = 2/5 + 25/3 + 30/36 = 58/16 \rightarrow 5$$

شیب پهلوها در تکیه‌گاه چکمه‌ای بر حسب درجه

$$F_{s(mm)} = \frac{1/75 \times h \times \text{درجه}}{100} \rightarrow \text{فرمول}$$

$$F_{s(mm)} = \frac{1/75 \times 98/64 \times 0/5}{100} = 0/86$$

$$F_{s(mm)} = \frac{1/75 \times 22/74 \times 1/5}{100} = 0/6$$

$$F_{s(mm)} = \frac{1/75 \times 75/9 \times 0/75}{100} = 0/99 \approx 1$$

$$F_{s(mm)} = \frac{1/75 \times 83/46 \times 3}{100} = 4/38$$

— تعیین مقدار تراش مجاز: پس از تعیین سطح جدایش

و مراجعه به جدول یا نمودار ماشین‌کاری مقدار تراش برای سطح بالایی ۲/۵ میلی‌متر و برای سطح جانبی ۲ میلی‌متر به دست می‌آید؛ (شکل ۴-۴).

— تعیین اندازه‌ی تکیه‌گاه و شیب آن: تکیه‌گاه

چکمه‌ای مانند تکیه‌گاه یک‌طرفه (تعادلی) عمل می‌کند. بنابراین حجم و یا وزن آن باید حداقل ۱/۵ برابر حجم یا وزن جان ماهیچه باشد تا تعادل آن در قالب برقرار شود. شیب تکیه‌گاه چکمه‌ای تا ارتفاع ۷۰ میلی‌متر ۵ درجه و از ۷۰ به بالا ۳ درجه تعیین شده است؛ (شکل ۴-۴).

$$95 \rightarrow 96/14$$

$$85 \rightarrow 86/02$$

$$70 \rightarrow 70/84$$

$$55 \rightarrow 55/66$$

$$50 \rightarrow 50/6$$

$$40 \rightarrow 40/48$$

$$30 \rightarrow 30/36$$

$$20 \rightarrow 20/24$$

$$10 \rightarrow 10/12$$

$$96/14 + 2/5 = h_1 \xrightarrow{\text{از جدول}} 30'$$

$$20/24 + 2/5 = h_2 \xrightarrow{\text{از جدول}} 1/5$$

$$98/64 - 22/74 = h_3 \xrightarrow{\text{از جدول}} 45'$$

$$h_1 - h_2 = h_3$$

$$H = 50/6 + 30/36 + 2/5 = 83/46$$

$$H = 83/46 \xrightarrow{\text{از فرمول}} 3 \rightarrow 4/38 \text{ mm}$$

— تعیین مقدار شیب مدل و تکیه‌گاه بر حسب درجه و

میلی‌متر: پس از تعیین ارتفاع قالب‌گیری مدل و ریشه‌ی ماهیچه (تکیه‌گاه چکمه‌ای) ابتدا شیب مدل بر حسب درجه تعیین می‌شود و سپس با استفاده از فرمول مثلثاتی (۲-۳) مقدار آن بر حسب میلی‌متر به دست می‌آید، بنابراین داریم:

$$h_1 = 96/14 + 2/5 = 98/64 \xrightarrow{\text{از جدول}} 30'$$

$$h_2 = 20/24 + 2/5 = 22/74 \xrightarrow{\text{از جدول}} 1/5$$

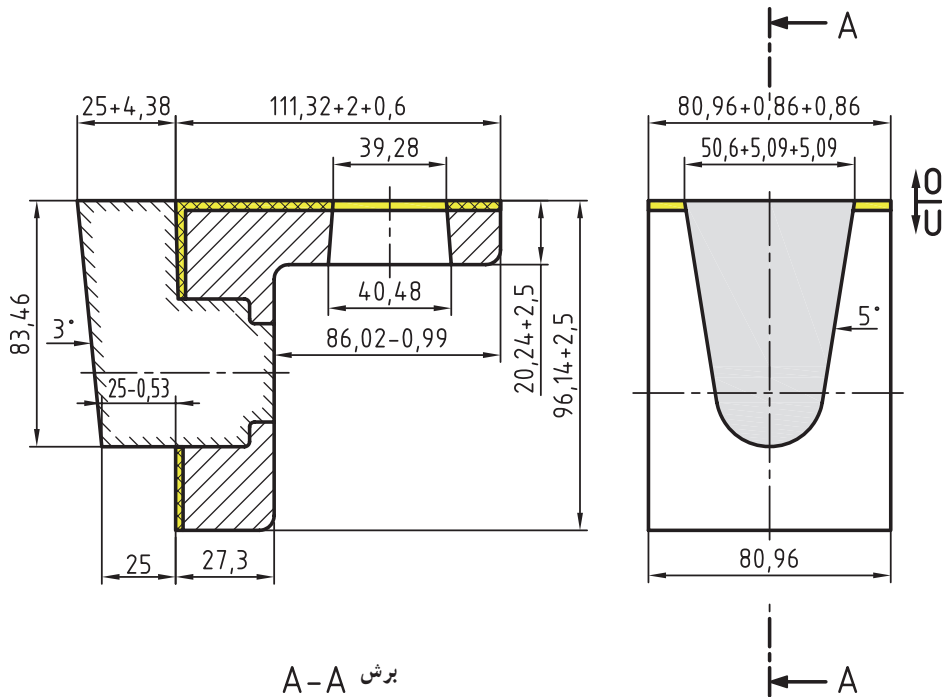
مدل‌سازی این رسم انجام می‌شود. در نقشه‌ی مدل‌سازی سطح جدایش مدل، اندازه و شیب تکیه‌گاه چکمه‌ای، هاشور قطعه‌ی مکانیکی، هاشور ماهیچه و ... مشخص و رسم می‌شود؛ (شکل ۴-۵).

$$Fs_{(mm)} = \frac{1/75 \times 30 / 36 \times 1}{100} = 0,53$$

مقدار شیب تکیه‌گاه چکمه‌ای در پهلو بر حسب میلی‌متر

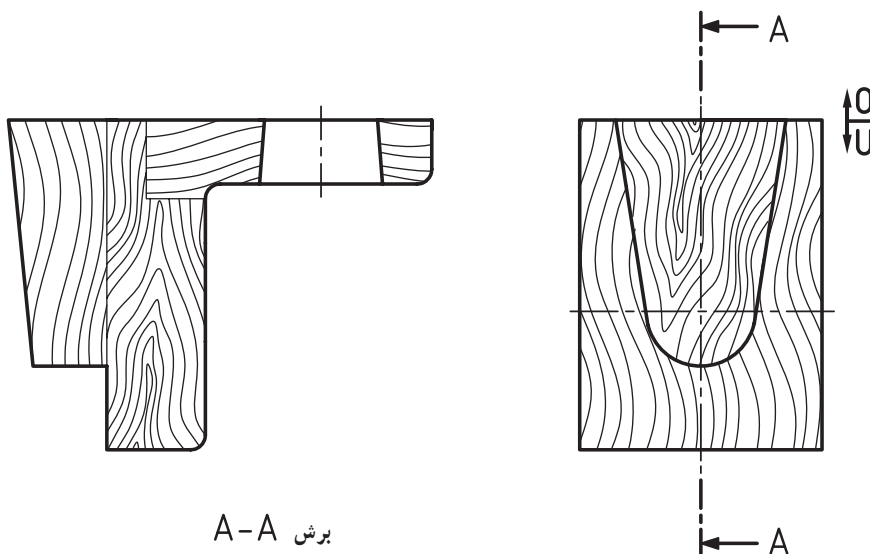
$$H1 = \frac{1/75 \times 58 / 6 \times 5}{100} = 5/09 \text{ mm}$$

— رسم نقشه‌ی مدل‌سازی: بعد از تعیین اندازه‌های



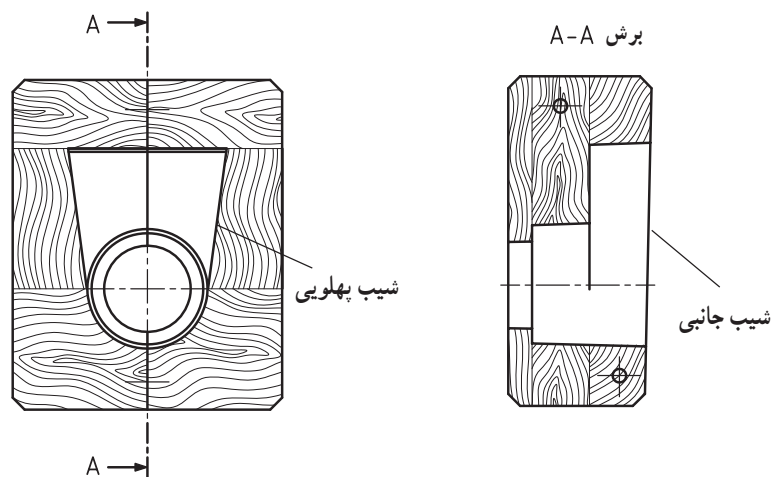
شکل ۴-۵

— رسم نقشه‌ی ساختمان مدل: در این نقشه، سطح جدایش مدل، شیب مدل و تعداد تکه‌های به هم چسبانیده شده‌ی جوی مشخص و رسم می‌شود؛ (شکل ۴-۶).



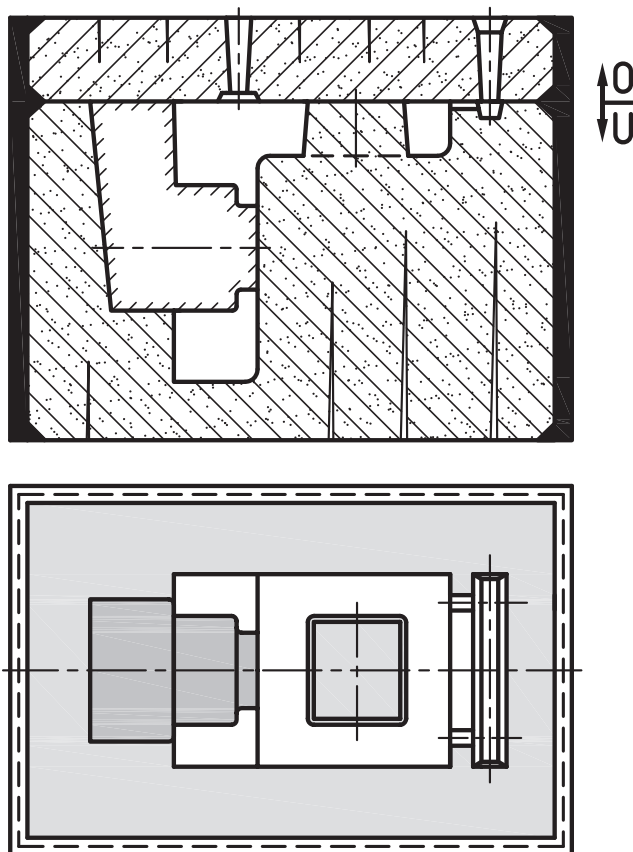
شکل ۴-۶

— رسم نقشه‌ی ماهیچه و جعبه‌ی ماهیچه: با استفاده از نقشه‌های مدل‌سازی و ساختمان مدل، ابتدا ماهیچه و سپس جعبه‌ی ماهیچه رسم می‌شود؛ (شکل ۴-۷).

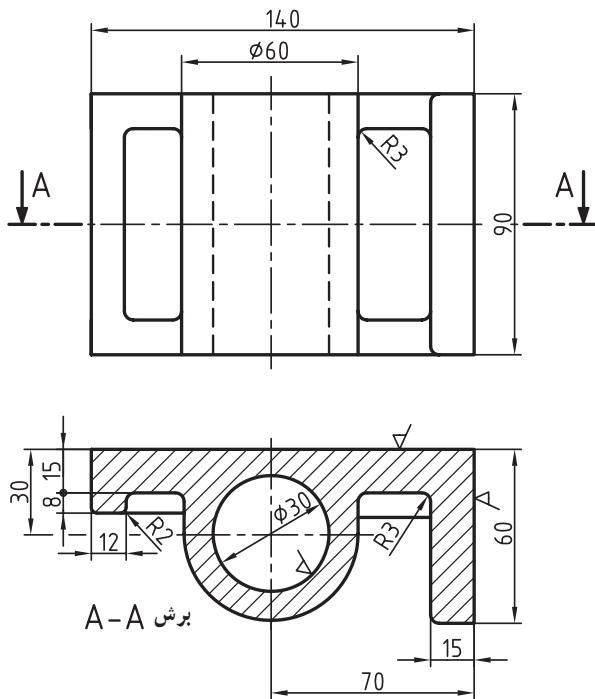


شکل ۴-۷

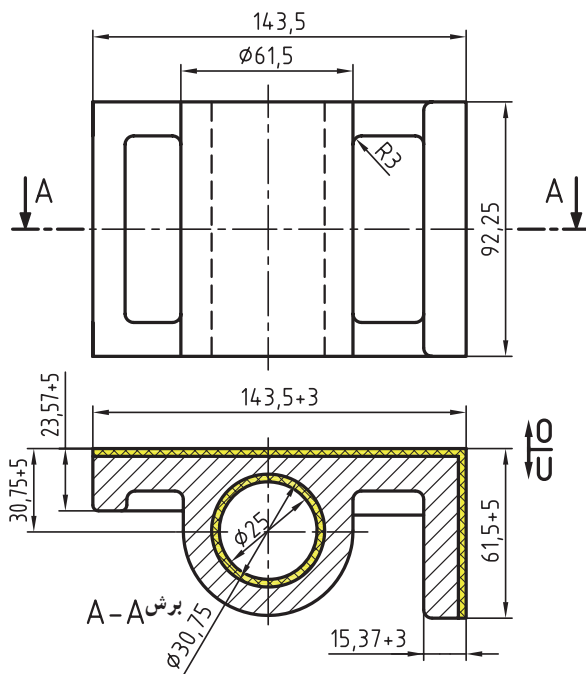
— رسم نقشه‌ی قالب‌گیری: با استفاده از نقشه‌های مدل‌سازی و ساختمان مدل این رسم انجام می‌شود. در رسم سیستم‌های راهگاهی و ... رسم می‌شود؛ (شکل ۴-۸).



شکل ۴-۸



شکل ۴-۹



شکل ۴-۱۰

۲-۱-۴- ماهیچه‌ی چکمه‌ای دو طرفه: شکاف‌ها و

سوراخ‌های جانبی بعضی از قطعات به گونه‌ای است که امکان مدل‌سازی و قالب‌گیری آن‌ها با ماهیچه‌ی چکمه‌ای یک طرفه وجود ندارد؛ به همین لحاظ آن‌ها را با ماهیچه‌ی چکمه‌ای دو طرفه طراحی و مدل‌سازی می‌کنند.

مثال: قطعه‌ی داده شده در شکل ۴-۹ از آلیاژ چدن با

گرافیت کرووی و یک درصد انقباض، با شیب اضافی (+) مدل‌سازی و قالب‌گیری می‌شود. در صورتی که تعداد زیادی قطعه مورد نیاز باشد و مدل ثانویه (آلومینیومی) با ۱/۵ درصد انقباض برای آن ساخته شود، مطلوب است: محاسبات و طراحی نقشه‌های مدل‌سازی و قالب‌گیری.

— تعیین مقدار انقباض و تراش مجاز: با استفاده از

فرمول‌های (۱-۲) و (۲-۲) و جدول‌های (۲-۷) و (۲-۸) مقدار انقباض و تراش مجاز به دست می‌آید. با مراجعه به جدول ۲-۸ مقدار تراش برای داخل سوراخ (30) ۳ میلی‌متر و با مراجعه به جدول مقدار ماشین‌کاری برای قسمت رویی و جانبی قطعه به ترتیب ۵ و ۳ میلی‌متر به دست می‌آید؛ (شکل ۴-۱۰).

$$S = S_1 + S_2 \rightarrow 1 + 1/5 = 2/5$$

$$LM = \frac{140 \times 2/5}{100} + 140 = 143/5 \text{ mm}$$

$$LM = \frac{90 \times 2/5}{100} + 90 = 92/25 \text{ mm}$$

$$LM = \frac{70 \times 2/5}{100} + 70 = 71/75 \text{ mm}$$

$$LM = \frac{60 \times 2/5}{100} + 60 = 61/5 \text{ mm}$$

$$LM = \frac{30 \times 2/5}{100} + 30 = 30/75 \text{ mm}$$

$$15 + 8 = 23 \text{ mm} \quad \text{ارتفاع صفحه}$$

$$LM = \frac{23 \times 2/5}{100} + 23 = 23/57 \text{ mm}$$

$$LM = \frac{15 \times 2/5}{100} + 15 = 15/37 \text{ mm}$$

$$\varnothing 30/75 - (3 + 3) = 24/75 \approx 25 \text{ mm}$$

— تعیین طول تکیه‌گاه چکمه‌ای: با استفاده از جدول

۲-۶ طول تکیه‌گاه چکمه‌ای دو طرفه برابر است با:

$$L_1 = L_2 = 20 \text{ mm}$$

— تعیین شیب مدل و تکیه‌گاه بر حسب درجه و میلی‌متر:

برای تعیین آن باید ابتدا ارتفاع‌های قالب‌گیری را مشخص کرد و سپس با استفاده از جدول مقدار آن را به دست آورد:

$$h_1 = 23/57 + 5 = 28/57 \xrightarrow{\text{از جدول}} 1/5 \rightarrow 0/75 \text{ mm}$$

$$h_2 = 61/5 + 5 = 66/5 \xrightarrow{\text{از جدول}} 45'$$

$$Fs_{(\text{mm})} = \frac{1/75 \times 66/5 \times 0/75}{100} = 0/87 \text{ mm}$$

$$h_3 = h_2 - h_1 = 66/5 - 28/57 + 8 = 45/93$$

$$h_3 = 45/93 \xrightarrow{\text{از جدول}} 1 \rightarrow 0/8 \text{ mm}$$

$$H_1 = 30/75 + 5 = 35/75 \xrightarrow{\text{شیب پهلوئی تکیه‌گاه‌ها}} 5$$

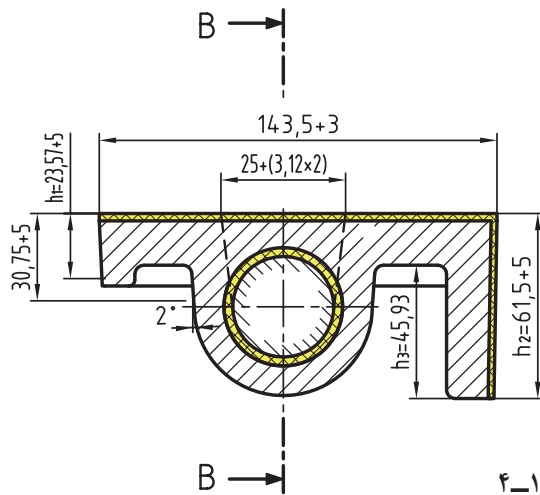
$$Fs_{(\text{mm})} = \frac{1/75 \times 35/75 \times 5}{100} = 3/12 \text{ mm}$$

$$H_2 = 35/75 + \frac{25}{4} = 48/25 \xrightarrow{\text{شیب جانبی تکیه‌گاه‌ها}} 5$$

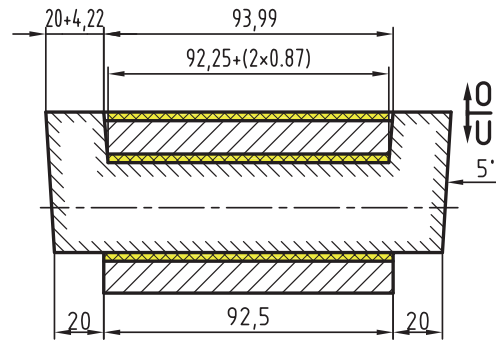
$$Fs_{(\text{mm})} = \frac{1/75 \times 48/25 \times 5}{100} = 4/22$$

— رسم نقشه‌ی مدل‌سازی: پس از محاسبه‌ی مقدار

انقباض، تعیین مقدار تراش مجاز ارتفاع تکیه‌گاه و همچنین محاسبه‌ی مقدار شیب مدل و تکیه‌گاه رسم نقشه‌ی مدل‌سازی انجام می‌شود. در این درس شیب تکیه‌گاه چکمه‌ای در نما و برش نشان داده شده، تا تفاوت مقدار شیب بر حسب میلی‌متر در برش و نما مشاهده شود؛ (شکل ۴-۱۱).



شکل ۴-۱۱



برش B-B

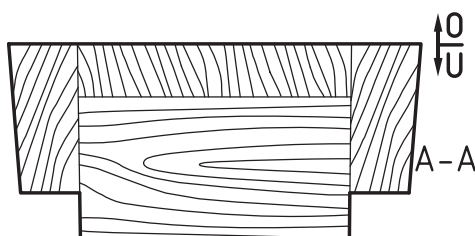
نقشه‌ی مدل‌سازی رسم می‌شود. در این نقشه تعداد تکه‌های چوبی به هم چسبانیده شده و جهت الیاف هر کدام از آن‌ها مشخص می‌شود؛ (شکل ۴-۱۲).

توجه: به علت آن که در این درس و درس ماهیچه‌ی

چکمه‌ای یک طرفه ابعاد ماهیچه آموزشی بوده و کوچک می‌باشند

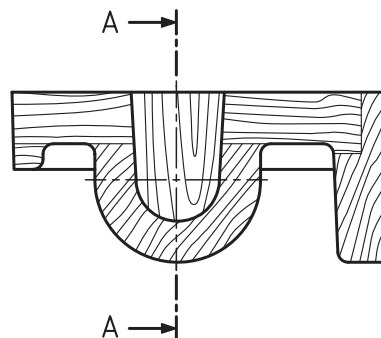
از محاسبه و رسم زهریزش ماسه صرف نظر شده است.

— رسم نقشه‌ی ساختمان مدل: این نقشه با استفاده از

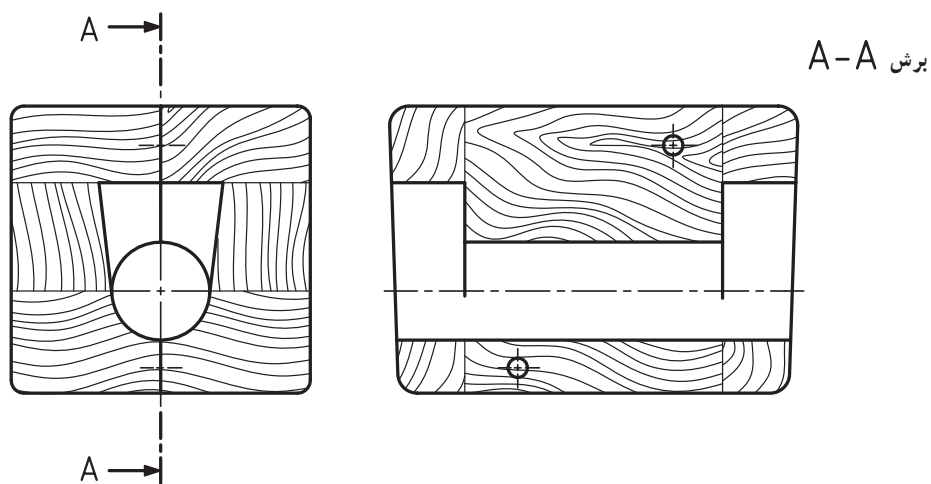


برش A-A

شکل ۴-۱۲

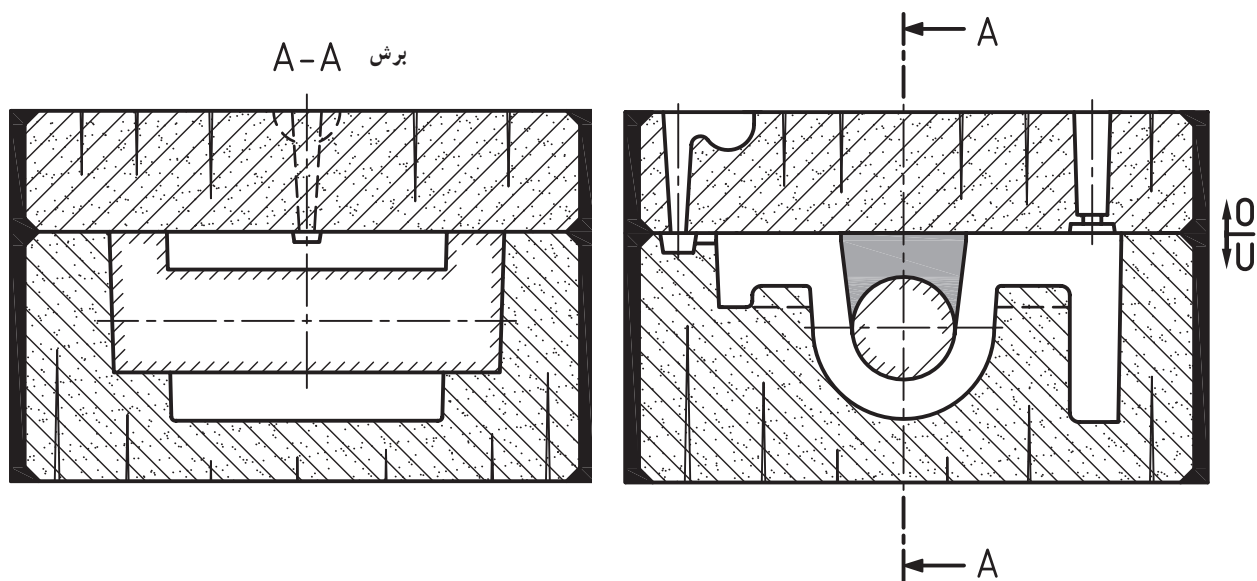


— رسم نقشه‌ی ماهیچه و جعبه‌ی ماهیچه: با استفاده از نقشه‌های مدل‌سازی و ساختمان مدل، رسم ماهیچه و جعبه‌ی ماهیچه در نماهای مختلف انجام می‌شود؛ (شکل ۴-۱۳).



شکل ۴-۱۳

— رسم نقشه‌ی قالب‌گیری: برای بهتر نشان دادن ماهیچه‌ی چکمه‌ای دو طرفه در قالب، این نقشه، در دو نما رسم می‌شود، هر دو نما در برش ترسیم شده است؛ (شکل ۴-۱۴).



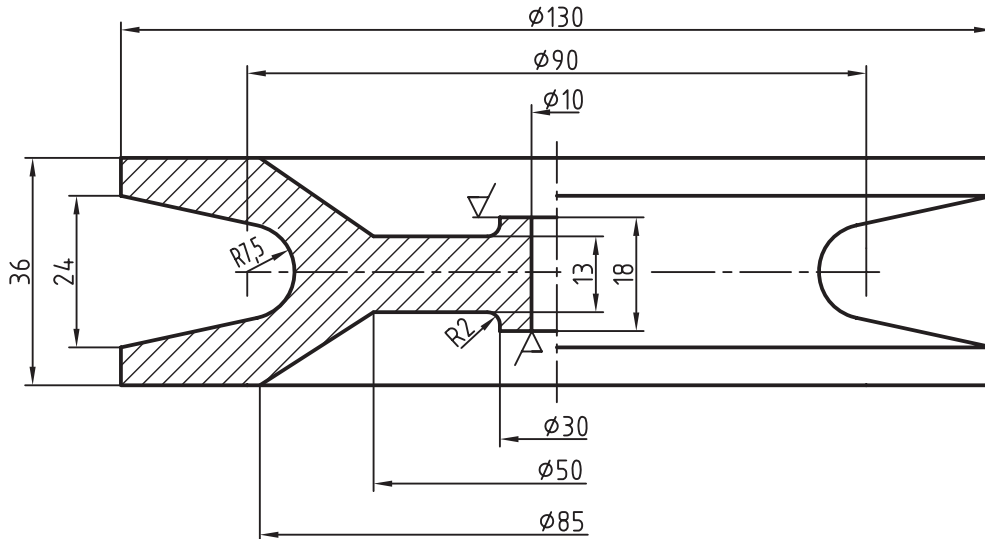
شکل ۴-۱۴

۴-۲ - ماهیچه‌ی دور (پیرامون)

مثال ۱: در صورتی که قرقره‌ی آلومینیومی داده شده با

ماهیچه‌ی دور مدل‌سازی و ریخته‌گری شود مطلوب است: رسم نقشه‌های مدل‌سازی و قالب‌گیری. درصد انقباض ۱/۳ و شیب آن اضافی (+) می‌باشد؛ (شکل ۴-۱۵).

قطعاتی نظیر، چرخ تسمه، قرقره، پمپ و ... با ماهیچه‌ی دور طراحی و مدل‌سازی می‌شوند. در این درس دو مثال به عنوان راهنمایی ارائه شده است که یکی برای چرخ تسمه‌ی ساده، و دیگری برای قطعه‌ای که کاربرد مکانیکی دارد می‌باشد.



شکل ۴-۱۵

توجه: سایر اندازه‌های محاسبه نشده به همین روش به دست می‌آید. با استفاده از جدول ۲-۷ مقدار تراش برای سطح بالایی ۲/۵ میلی‌متر و برای سطح پایینی ۱/۵ میلی‌متر است. سوراخ (Ø10) توپر در نظر گرفته می‌شود.

۴-۲-۲ - تعیین اندازه‌ی ریشه‌ی ماهیچه و شیب آن: از آن‌جا که ریشه‌ی ماهیچه به شکل دورانی (بشقابی) است، با تعیین کمترین طول یا پهنا برای آن تعادل ماهیچه در قالب برقرار می‌شود. با این حال برای آن‌که ماهیچه با اطمینان بیشتری در بستر خود قرار گیرد، طول یا پهنا‌ی ریشه‌ی ماهیچه را معادل ارتفاع (ضخامت) ماهیچه در نظر می‌گیرند. بنابراین در این درس طول ریشه‌ی ماهیچه بین ۲۰ تا ۲۴ میلی‌متر منظور می‌شود.

۴-۲-۱ - تعیین مقدار انقباض و تراش: قبل از طراحی مدل باید محاسبات آن را انجام داد. در این‌جا با استفاده از فرمول ۲-۱ و درصد انقباض داده شده خواهیم داشت:

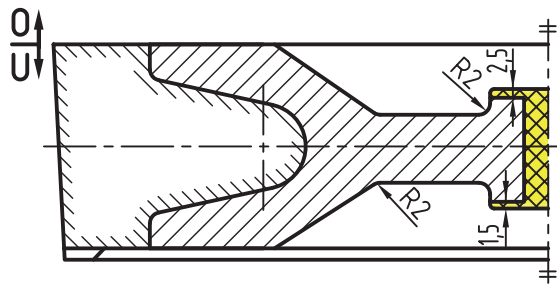
$$LM = \frac{130 \times 1/3}{100} + 130 = 131/69$$

$$LM = \frac{90 \times 1/3}{100} + 90 = 91/17$$

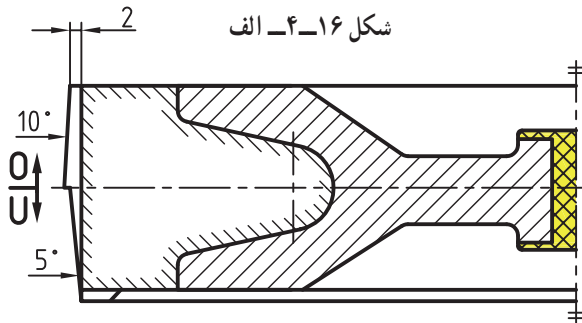
$$LM = \frac{50 \times 1/3}{100} + 50 = 50/65$$

$$LM = \frac{36 \times 1/3}{100} + 36 = 36/46$$

$$LM = \frac{24 \times 1/3}{100} + 24 = 24/31$$



شکل ۴-۱۶ الف



شکل ۴-۱۶ ب

۳-۲-۴- رسم نقشه‌ی مدل‌سازی: پس از تعیین

اندازه‌های مدل‌سازی و طول یا پهنا‌ی ریشه‌ی ماهیچه رسم نقشه‌ی

مدل‌سازی به دو روش زیر انجام می‌شود:

روش اول: مدل یک پارچه مطابق شکل ۴-۱۶ الف.

روش دوم: مدل دو پارچه مطابق شکل ۴-۱۶ ب.

$$F_s = \frac{1/75 \times 18/23 \times 10}{100} = 3/19 \text{ mm تکیه‌گاه رویی}$$

محاسبه‌ی روش اول:

$$H = 36/46 \xrightarrow{\text{از جدول}} 5$$

$$F_s = \frac{1/75 \times 36/46 \times 5}{100} = 3/19 \text{ mm}$$

محاسبه‌ی روش دوم:

$$H = \frac{36/46}{2} = 18/23$$

$$18/23 \xrightarrow{\text{از جدول}} 5 \xrightarrow{\text{برای تکیه‌گاه رویی}} 5 \times 2 = 10$$

$$F_s = \frac{1/75 \times 18/23 \times 5}{100} = 1/59 \text{ mm تکیه‌گاه زیری}$$

۴-۲-۴- رسم نقشه‌ی ساختمان مدل: براساس

روش‌های قالب‌گیری (حالت اول و دوم) این نقشه طراحی و رسم

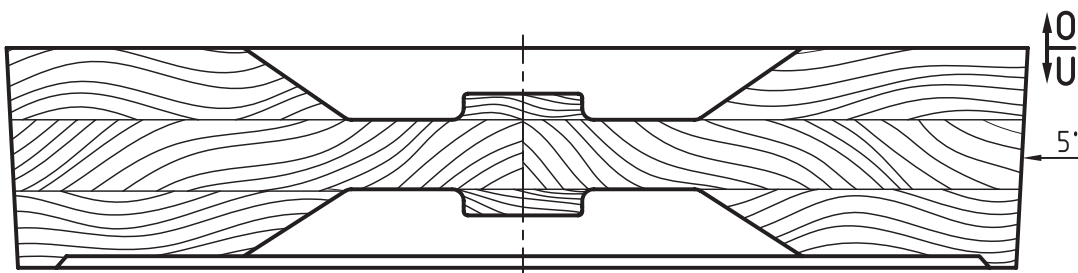
می‌شود. در حالت اول مدل یک پارچه است و سطح جدایش به

شکل شکسته (غیریکنواخت) به قسمت فوقانی مدل منتقل

می‌شود؛ (شکل ۴-۱۷).

توجه: در این روش شیب مدل (قالب‌گیری) یک طرفه

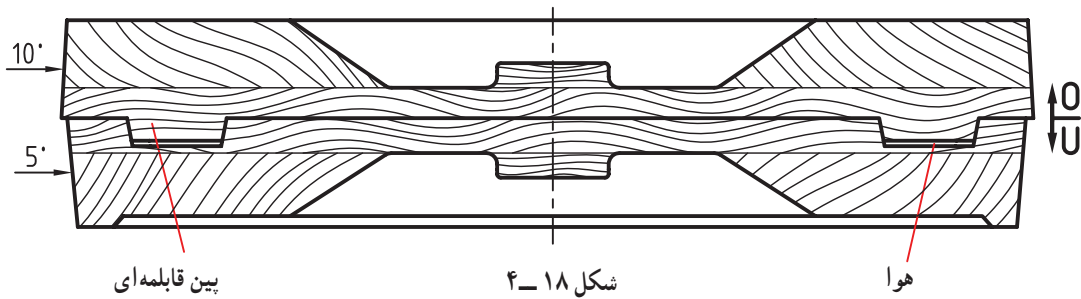
است.



شکل ۴-۱۷

توجه: در این روش شیب مدل (قالب‌گیری) دو طرفه است.

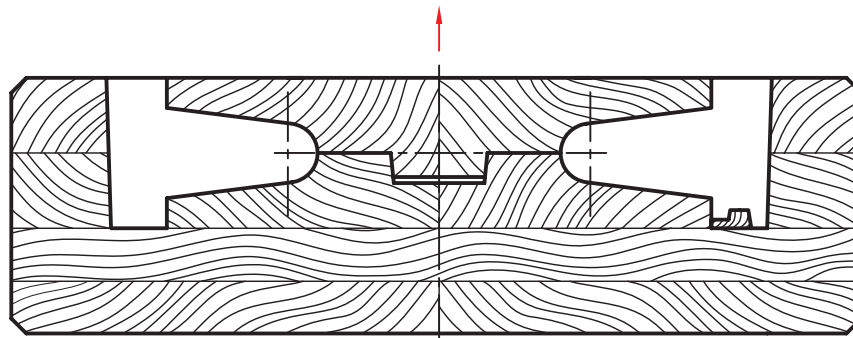
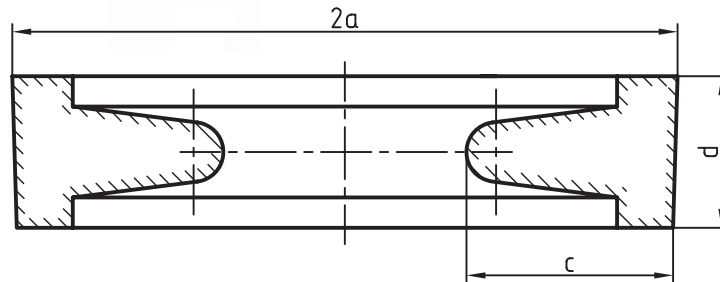
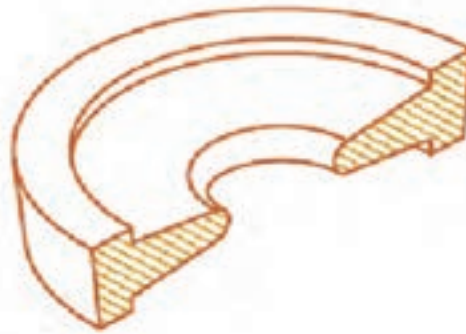
در حالت دوم مدل دو پارچه است و سطح جدایش آن
یکنواخت (مستوی) می‌باشد؛ (شکل ۴-۱۸).



شکل ۴-۱۸

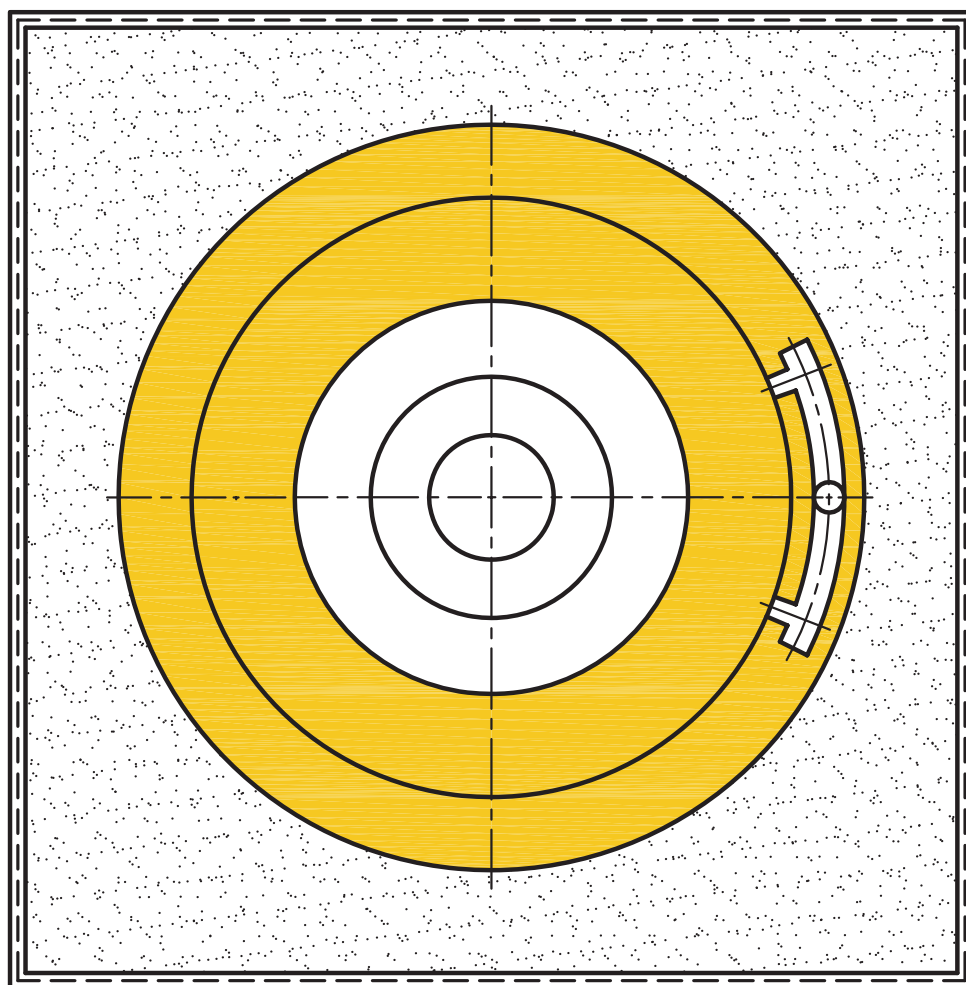
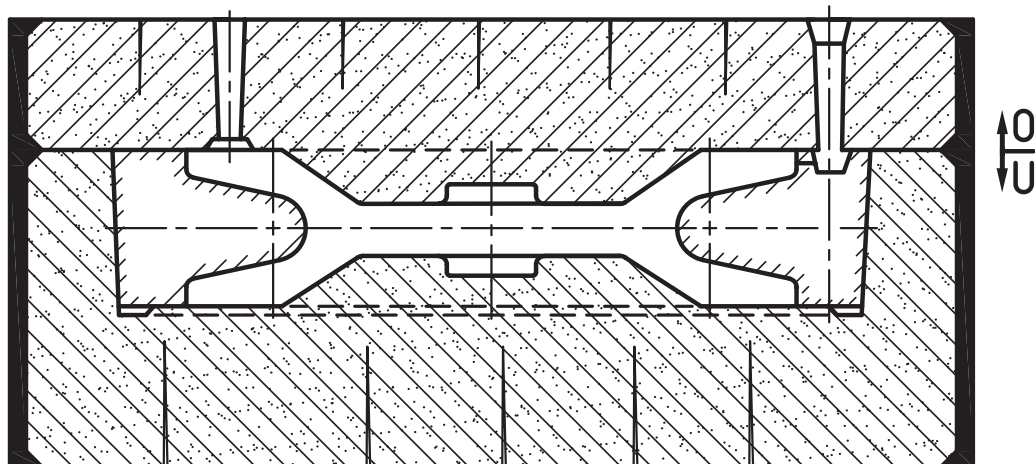
چسبانیده شده و تعداد تکه‌های متحرک (آزاد) آن مشخص و
رسم شود؛ (شکل ۴-۱۹).

۴-۲-۵- رسم ماهیچه و جعبه‌ی ماهیچه: قبل از
رسم جعبه‌ی ماهیچه رسم نقشه‌ی ماهیچه انجام می‌شود تا با
استفاده از آن سطح جدایش جعبه‌ی ماهیچه، تعداد تکه‌های بهم

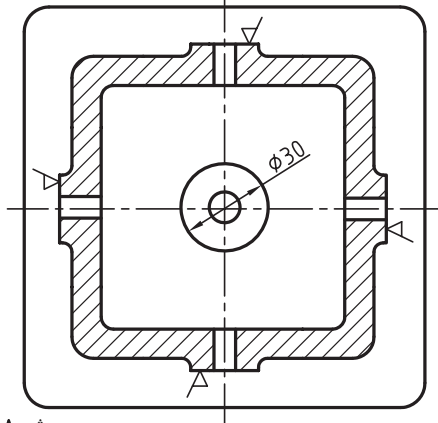
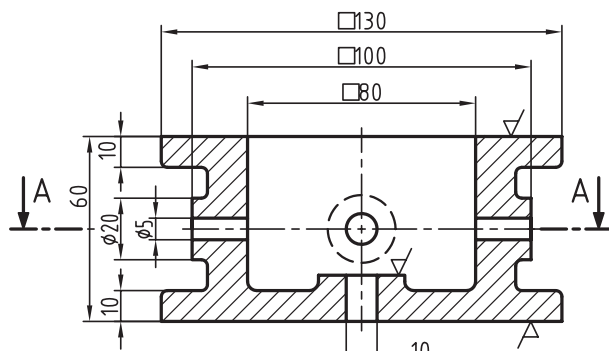


شکل ۴-۱۹

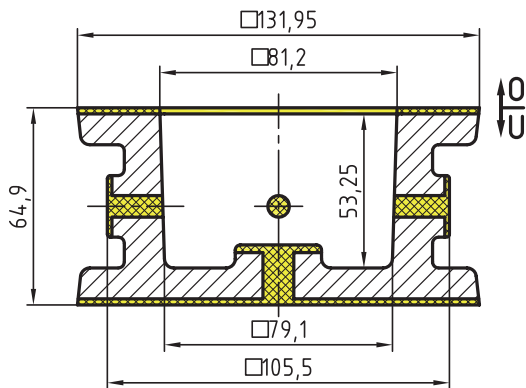
۴-۲-۶- رسم نقشه‌ی قالب‌گیری: این نقشه هم در ورود مذاب به داخل قالب، در پیرامون ریشه‌ی ماهیچه دیده شود؛ برش و هم در نما رسم می‌شود، تا جای سیستم راهگاهی و کانال (شکل ۴-۲۰).



شکل ۴-۲۰



برش A-A



شکل ۴-۲۱

مثال ۲: در صورتی که قطعه‌ی داده شده شکل ۴-۲۱ از آلیاژ برنج قرمز با ۱/۵ درصد انقباض ریخته‌گری شود مطلوب است: رسم نقشه‌های مدل‌سازی و ریخته‌گری. نوع شیب اضافی (+)

۴-۲-۷- تعیین مقدار انقباض و تراش مجاز: با استفاده از فرمول ۲-۱ و درصد انقباض فلز، مقدار آن به دست می‌آید:

$$LM = \frac{LG \times S}{100} + LG \quad \text{فرمول}$$

$$LM = \frac{130 \times 1/5}{100} + 130 = 131/95 \text{ mm}$$

$$LM = \frac{100 \times 1/5}{100} + 100 = 101/5 \text{ mm}$$

$$LM = \frac{80 \times 1/5}{100} + 80 = 81/2 \text{ mm}$$

توجه: سایر اندازه‌ها به همین طریق محاسبه می‌شود. در ضمن سوراخ‌های قطر ۱۰ و ۵ میلی‌متر توپُر در نظر گرفته می‌شود. با استفاده از جدول ۲-۷ مقدار تراش برای سطوح زیری ۱/۵ و جانبی ۲ میلی‌متر و برای سطح بالا ۲/۵ میلی‌متر به دست می‌آید.

۴-۲-۸- تعیین ارتفاع قالب‌گیری و شیب مدل برحسب درجه و میلی‌متر: پس از مشخص شدن اندازه‌های مدل‌سازی ابتدا ارتفاع قالب‌گیری و سپس شیب مدل تعیین می‌شود.

$$h = 60 - 10 = 50 \xrightarrow{\text{انقباض، تراش}} 50/75 + 2/5 = 53/25 \text{ mm}$$

ارتفاع ماهیچه‌ی سر خود

$$H = 60/9 + (1/5 + 2/5) = 64/9 \text{ mm}$$

از جدول

$$h = 53/25 \longrightarrow 45' \longrightarrow 0/75$$

$$F_{S(\text{mm})} = \frac{1/75 \times 53/25 \times 0/75}{100} = 0/7$$

ضریب شیب

$$0/7 \times 1/5 = 1/05 \text{ mm} \quad \text{شیب داخلی}$$

$$81/2 - (1/05 + 1/05) = 79/1 \text{ mm}$$

۹-۲-۴- رسم نقشه‌ی مدل‌سازی: پس از محاسبات

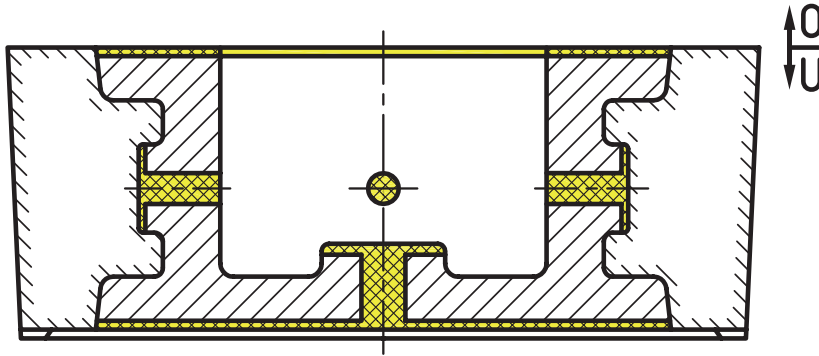
مدل‌سازی، رسم مدل‌سازی انجام می‌شود.

در رسم نقشه‌ی مدل‌سازی سطح جدایش مدل، اندازه‌ی ماهیچه و تکیه‌گاه آن، شیب مدل و ریشه‌ی ماهیچه، مقدار تراش مجاز، زهریزش ماسه و ... رسم می‌شود؛ (شکل ۴-۲۲).

$$H = 64/9 \xrightarrow{\text{تکیه‌گاه‌ها}} 5$$

$$Fs_{(mm)} = \frac{1/75 \times 64/9 \times 5}{100} = 5/67 \text{ mm}$$

مقدار شیب تکیه‌گاه دور



شکل ۴-۲۲

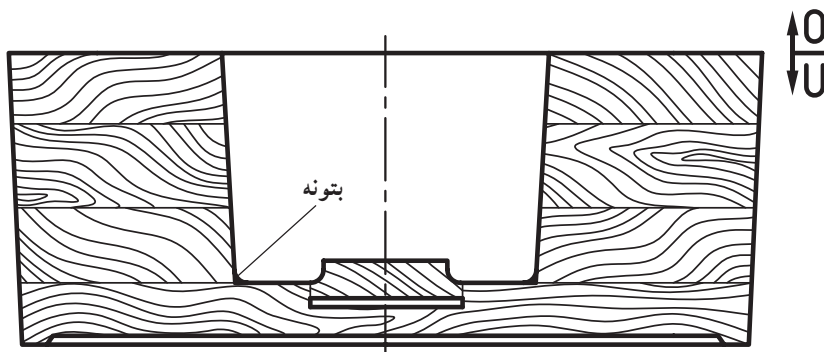
۱۱-۲-۴- رسم نقشه‌ی ساختمان مدل: با استفاده

از اندازه‌های موجود در رسم مدل‌سازی رسم ساختمان مدل انجام می‌شود. در این نقشه، تعداد تکه‌های چوبی به هم چسبانیده شده، زهریزش ماسه، شیب مدل و ... رسم می‌شود؛ (شکل ۴-۲۳).

۱۰-۲-۴- تعیین مقدار زهریزش ماسه: با مراجعه

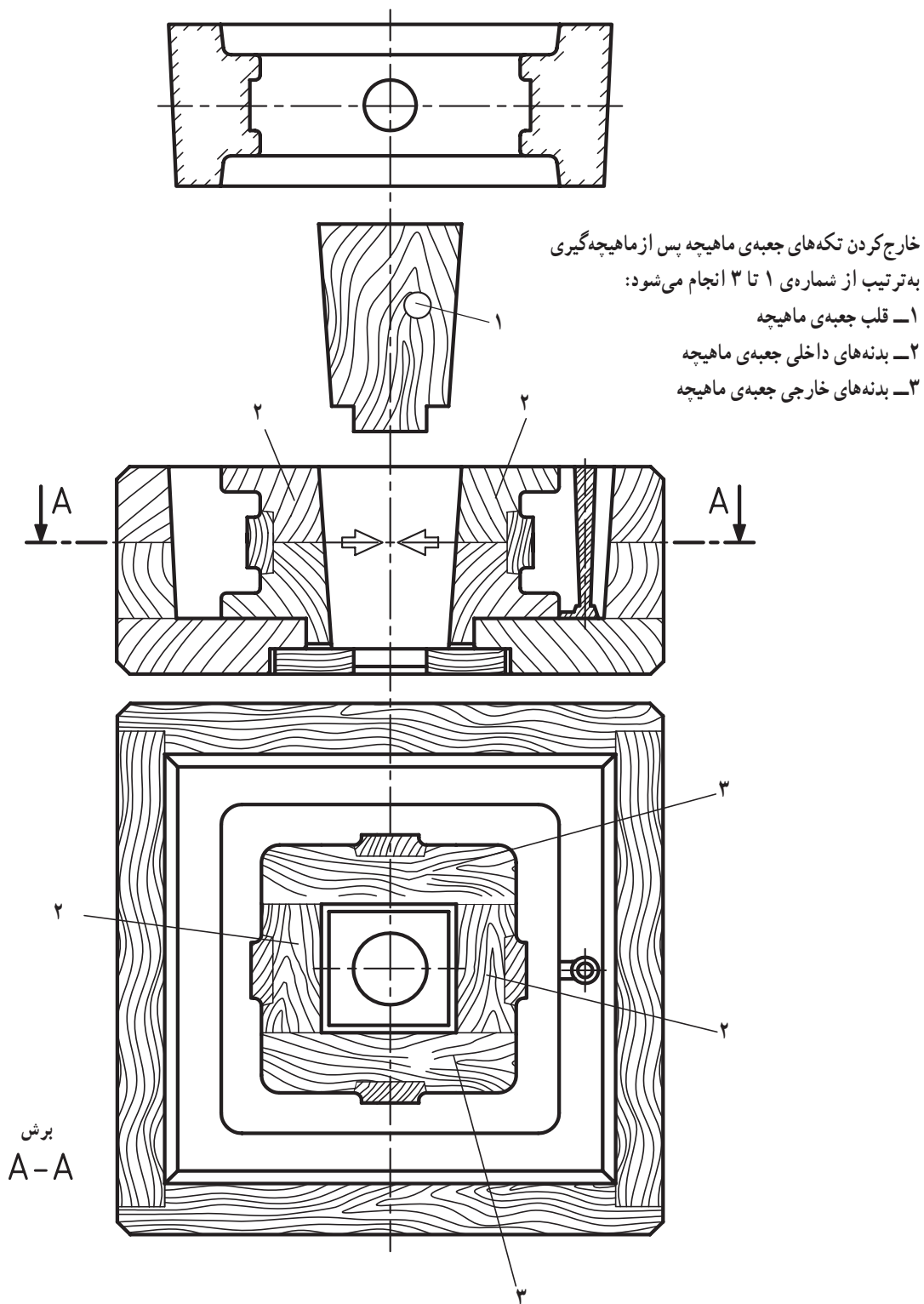
به جدول ۱-۲ مقدار زهریزش ماسه‌ی دو طرفه برابر است با:

$$\begin{array}{l} \text{از جدول} \\ a = 20 \longrightarrow \left\{ \begin{array}{l} c = 3 \\ b = 6 \end{array} \right. \end{array}$$

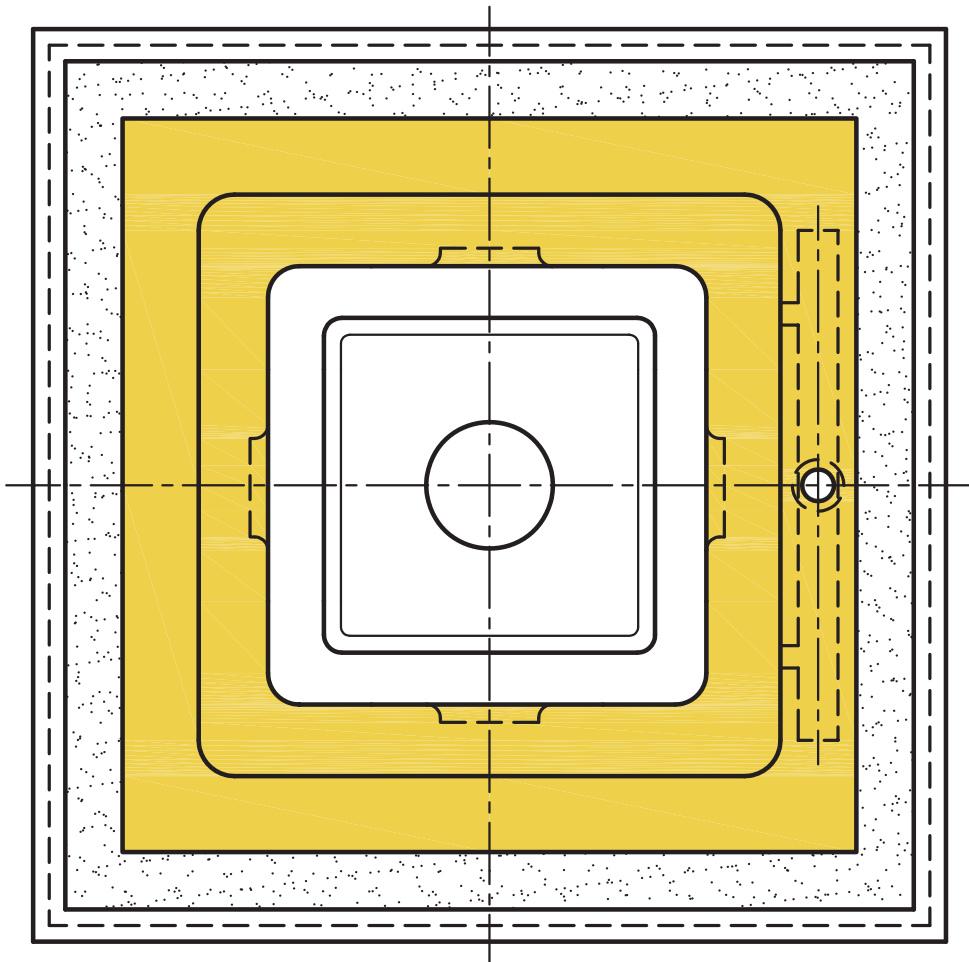
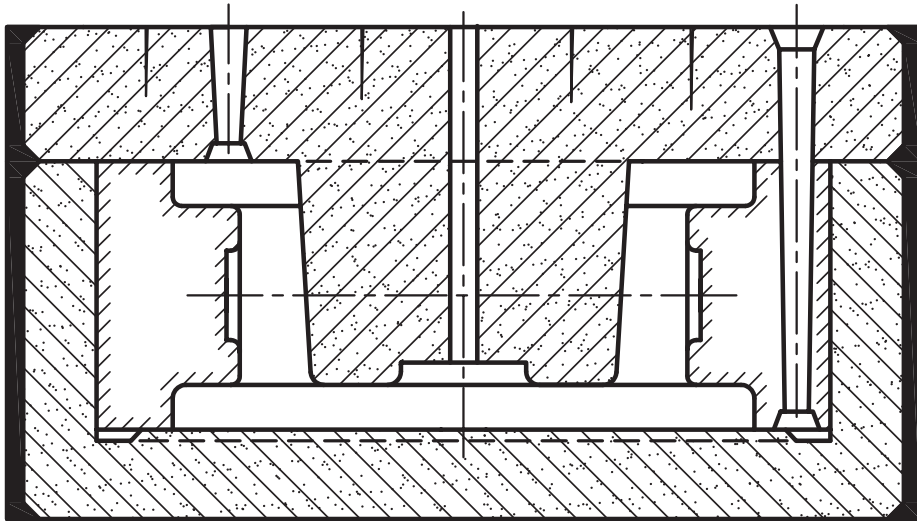


شکل ۴-۲۳

۱۲-۲-۴- رسم ماهیچه و جعبه‌ی ماهیچه: پس از جدایش جعبه‌ی ماهیچه و تعداد قطعات متحرک آن مشخص و رسم نقشه‌ی مدل‌سازی و ساختمان مدل ابتدا ماهیچه و سپس جعبه‌ی ماهیچه رسم می‌شود. با استفاده از رسم ماهیچه سطح رسم می‌شود؛ (شکل ۴-۲۴).



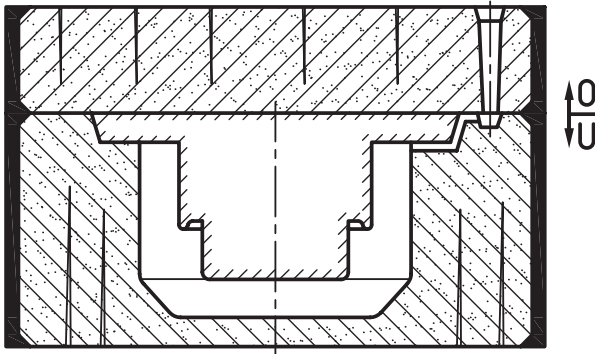
۱۳-۲-۴- رسم نقشه‌ی قالب‌گیری: با استفاده از نقشه‌ی مدل‌سازی و نقشه‌ی ماهیچه رسم نقشه‌ی قالب‌گیری انجام می‌شود. در این نقشه محفظه‌ی قالب، سیستم‌های راهگاهی، ماهیچه و ... رسم می‌شود؛ (شکل ۴-۲۵).



شکل ۴-۲۵

۴-۳- ماهیچه‌ی پوششی (آویز)

فرم داخلی و خارجی بعضی از قطعات به گونه‌ای است که قالب‌گیری و ریخته‌گری آن‌ها با ماهیچه‌ی پوششی آسان‌تر است. مزایای عمده‌ی آن راحت قرار گرفتن در قالب و پوشش دادن کامل قالب‌گیری می‌باشند. در واقع این ماهیچه می‌تواند کار درجه بالایی (قالب رویی) را انجام دهد. ماهیچه‌ی پوششی، اغلب موارد در قالب‌گیری قرار داده می‌شود و ممکن است در پاره‌ای اوقات قسمتی از ریشه‌ی آن در قالب رویی واقع گردد؛ (شکل ۴-۲۶).



شکل ۴-۲۶

مثال: تعداد ۲۵ قطعه درپوش آلومینیمی با ماهیچه‌ی پوششی مدل‌سازی، قالب‌گیری و ریخته‌گری می‌شود. در صورتی که درصد انقباض ۱/۲۵ و شیب آن نقصانی (-) باشد مطلوب است: رسم نقشه‌های مدل‌سازی و قالب‌گیری به مقیاس ۱:۱؛ (شکل ۴-۲۷).

حل: پس از مشخص شدن سطح جدایش مدل‌سازی و قالب‌گیری محاسبات مدل‌سازی انجام می‌شود.

۴-۳-۱- تعیین مقدار انقباض و تراش مجاز: با

استفاده از درصد انقباض و فرمول ۲-۱ مقدار انقباض حجمی قطعه بر حسب میلی‌متر به دست می‌آید:

$$LM = \frac{LG \times S}{100} + LG \quad \text{فرمول}$$

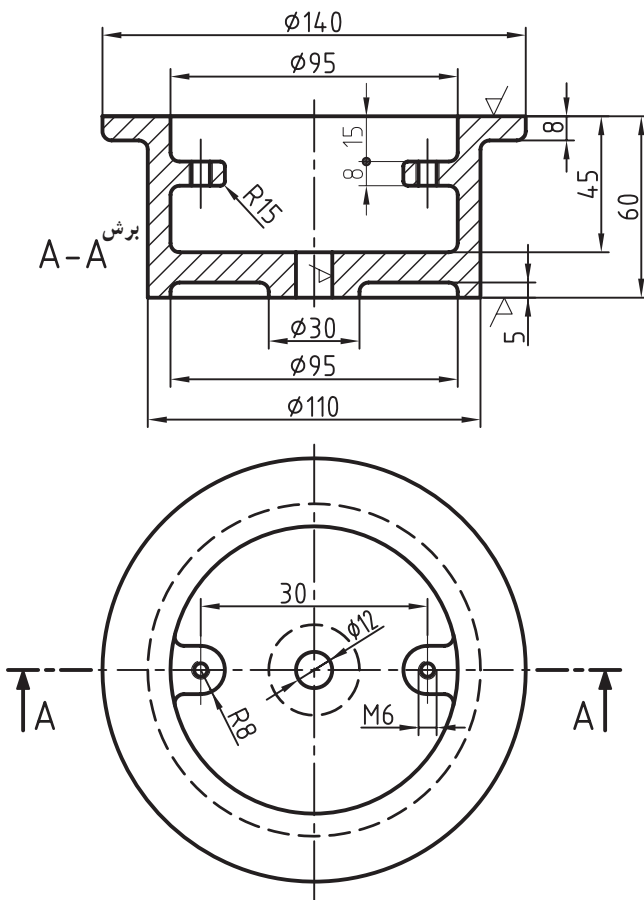
$$LM = \frac{140 \times 1/25}{100} + 140 = 141/75$$

$$LM = \frac{95 \times 1/25}{100} + 95 = 96/18$$

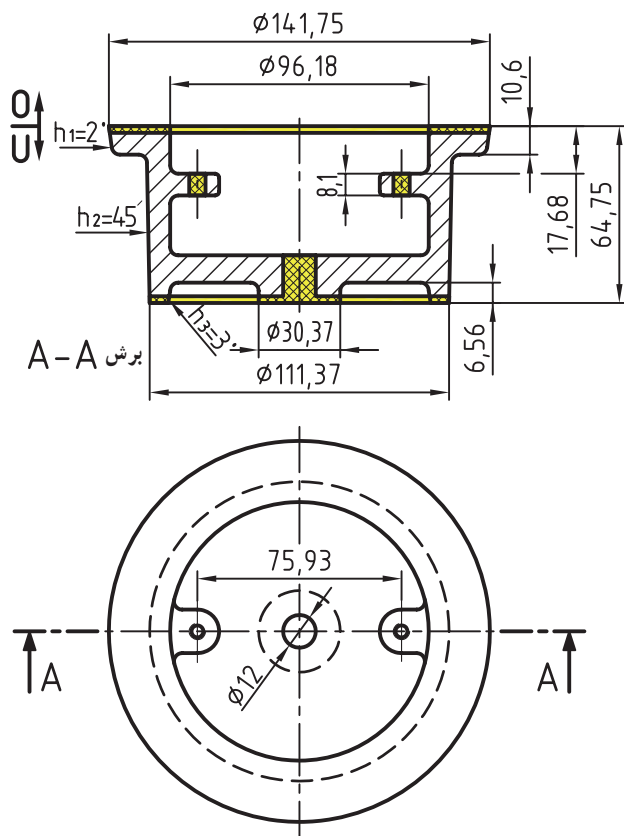
$$LM = \frac{60 \times 1/25}{100} + 60 = 60/75$$

$$LM = \frac{110 \times 1/25}{100} + 110 = 111/37$$

$$LM = \frac{45 \times 1/25}{100} + 45 = 45/56$$



شکل ۴-۲۷



شکل ۴-۲۸

توجه: سایر اندازه‌ها به همین روش محاسبه می‌شود. با استفاده از اندازه‌های قطعه، و جدول ۲-۷ مقدار تراش برای سطح زیری ۱/۵ میلی‌متر و برای سطح بالایی ۲/۵ میلی‌متر به دست می‌آید؛ (شکل ۴-۲۸).

۲-۳-۴- تعیین ارتفاع قالب‌گیری و شیب آن: در این قطعه ارتفاع قالب‌گیری مدل و شیب آن برحسب درجه و میلی‌متر به شرح زیر است:

$$h_1 \rightarrow F_{s(mm)} = \frac{1/75 \times 10/6 \times 2}{100} = 0/37$$

$$h_2 \rightarrow F_{s(mm)} = \frac{1/75 \times 54/15 \times 0/75}{100} = 0/71$$

$$h_3 \rightarrow F_{s(mm)} = \frac{1/75 \times 6/56 \times 3}{100} = 0/34$$

$$h = 60/75 + (1/5 + 2/5) = 64/75$$

از جدول

$$h_1 = 8/1 + 2/5 = 10/6 \rightarrow 2$$

از جدول

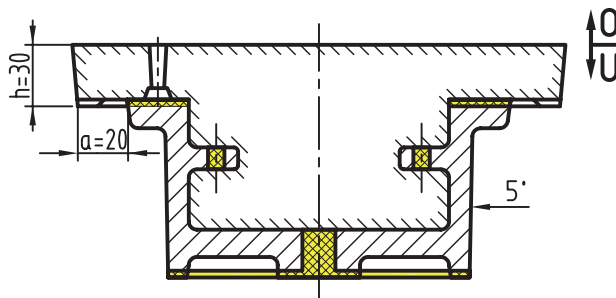
$$h_2 = h - h_1 = 64/75 - 10/6 = 54/15 \rightarrow 45'$$

از جدول

$$h_3 = 5/06 + 1/5 = 6/56 \rightarrow 3$$

۳-۳-۴- رسم نقشه‌ی مدل‌سازی: در این نقشه،

علاوه بر محاسبات مدل‌سازی، شیب ماهیچه، اندازه‌ی ریشه‌ی ماهیچه و شیب آن نیز تعیین و رسم می‌شود. ضخامت ریشه‌ی ماهیچه باید در حدی باشد که ریشه‌ی ماهیچه تحمل وزن ماهیچه آویز (جان ماهیچه) در قالب را داشته باشد. ارتفاع یا ضخامت ریشه‌ی ماهیچه تقریباً برابر است با طول ریشه‌ی ماهیچه؛ یعنی: $a \approx h$ می‌باشد و طول ریشه‌ی ماهیچه باید به اندازه‌ای باشد که استقرار ماهیچه در قالب تضمین شود. در ماهیچه‌ی پوششی با توجه به قطر ماهیچه و ارتفاع آن، باید طول ریشه‌ی ماهیچه و ضخامت آن نیز، طوری در نظر گرفته شود که ریشه‌ی ماهیچه حجم یا وزن بیشتری نسبت به حجم یا وزن جان ماهیچه پیدا کند. لذا در این مثال طول ریشه‌ی ماهیچه $a = 20$ و ضخامت آن $h = 20$ کافی به نظر می‌رسد؛ (شکل ۴-۲۹).



شکل ۴-۲۹

۴-۳-۴- تعیین مقدار زهریزش ماسه و شیب

ماهیچه: با توجه به اندازه ی $a = 20$ و استفاده از جدول ۱-۲ مقدار آن چنین است:

$$H = 45/56 + 2/5 = 48/06 \rightarrow 1$$

$$Fs_{(mm)} = \frac{1/75 \times 48/06 \times 1}{100} = 0/84$$

ضریب شیب

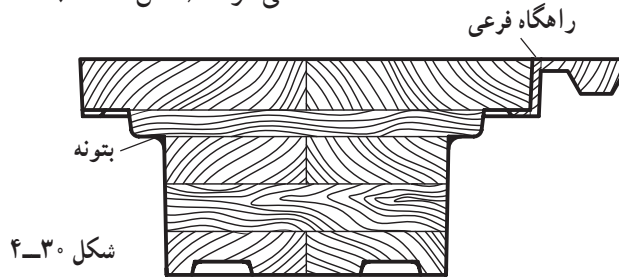
$$0/84 \times 1/5 = 1/26 \text{ mm}$$

شیب ماهیچه

۴-۳-۵- رسم نقشه ی ساختمان مدل: در این نقشه

یک پارچه بودن مدل و تعداد قطعات به هم چسبانیده شده رسم می شود؛ (شکل ۴-۳-۰).

$$\begin{array}{l} \text{از جدول} \\ a = 20 \rightarrow \\ \text{از تکیه گاه} \\ h = 20 \rightarrow 5 \end{array} \left| \begin{array}{l} c = 3 \\ b = 6 \end{array} \right. \text{زه دو طرفه}$$



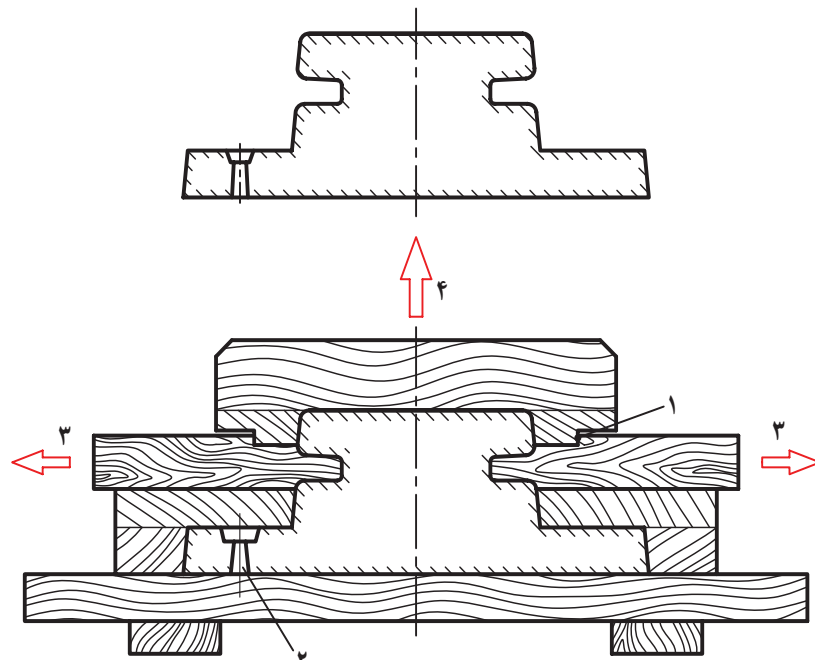
ماهیچه پُر کنید. ضربه های آرام به قالب ماهیچه وارد آورید تا ماهیچه جا باز کند و لق شود. بعد از سخت شدن ماهیچه صفحه ی کمکی دیگری روی آن قرار دهید و آن را به حالتی که هم اکنون رسم شده است برگردانید. ابتدا کشویی های شماره ۳ را بیرون بکشید و سپس قالب شماره ۲ را از روی ماهیچه در جهت پیکان بیرون بکشید تا ماهیچه آزاد شود.

۴-۳-۶- رسم ماهیچه و جعبه ی ماهیچه: با استفاده

از نقشه ی مدل سازی ابتدا ماهیچه و سپس جعبه ی ماهیچه رسم می شود؛ (شکل ۴-۳-۱).

۴-۳-۷- مراحل ماهیچه گیری: قالب ماهیچه را، به

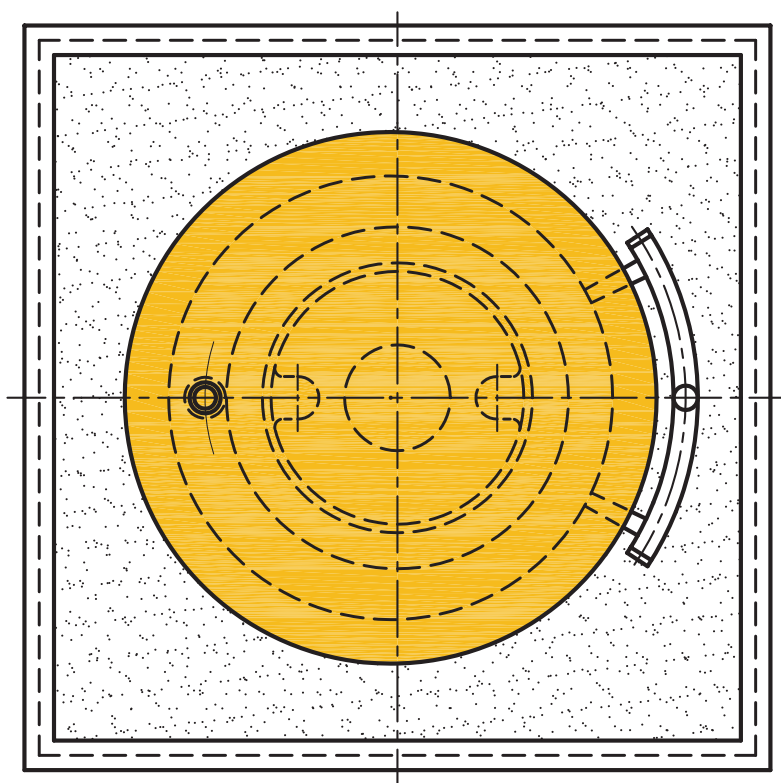
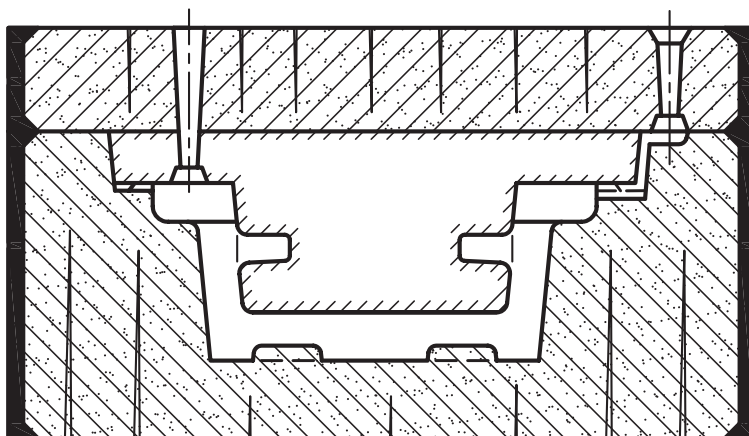
همین حالت که قرار دارد، خالی تصور کنید. آن را 180° درجه روی صفحه برگردانید، دقت کنید کشویی های شماره ۳ تا محل گاه گرفتگی جا رفته باشند، داخل جعبه ی ماهیچه را با ماسه ی



۱- گاه (ضامن) ۲- لوله ی تغذیه ۳- کشویی جعبه ی ماهیچه ۴- درپوش زیری جعبه ی ماهیچه

شکل ۴-۳-۱

۴-۳-۸- رسم قالب‌گیری: در این نقشه قالب‌روی پوششی (آویز) رسم می‌شود؛ (شکل ۴-۳۲).
 و زیری، محفظه‌ی قالب، سیستم‌های راهگامی و ماهیچه‌ی

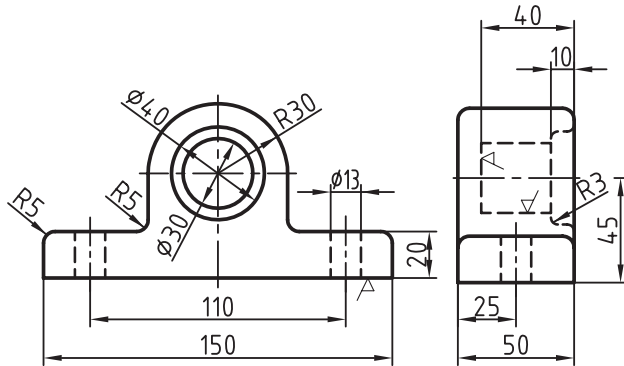


شکل ۴-۳۲



در پایان این فصل سوالات عملی جهت تمرین بیشتر ارائه شده است. از هنرجویان انتظار می‌رود که این سوالات (تمرینات) را انجام دهند.

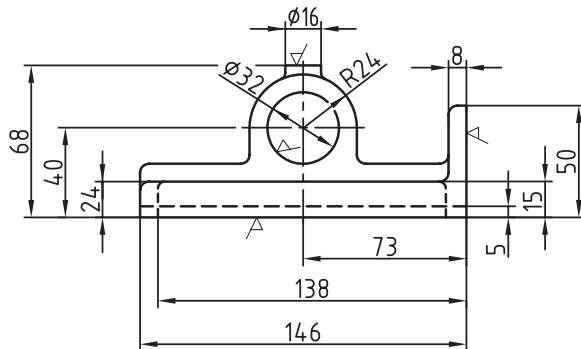
الف - رسم مدل و قالب با ماهیچه‌ی چکمه‌ای یک طرفه و دو طرفه: در این تمرین مشخصات فنی دو قطعه، یکی برای ماهیچه‌ی چکمه‌ای یک طرفه و دیگری برای دو طرفه با مشخصات زیر است:



شکل ۴-۳۳

مشخصات فنی شکل ۴-۳۳

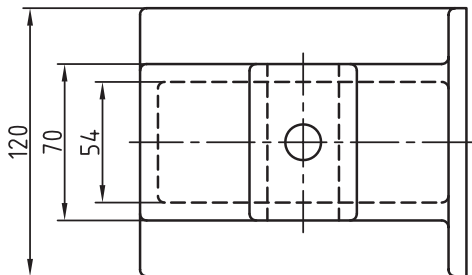
- نام قطعه: یاتاقان یک طرفه‌ی چدنی با یک درصد انقباض
- نوع قالب‌گیری: دستی با ماهیچه‌ی چکمه‌ای یک طرفه
- نوع مدل: یک پارچه با ماهیچه‌ی چکمه‌ای یک طرفه
- جنس مدل و جعبه‌ی ماهیچه: چوبی H۲ با شیب مثبت (+)



شکل ۴-۳۴

مشخصات فنی شکل ۴-۳۴

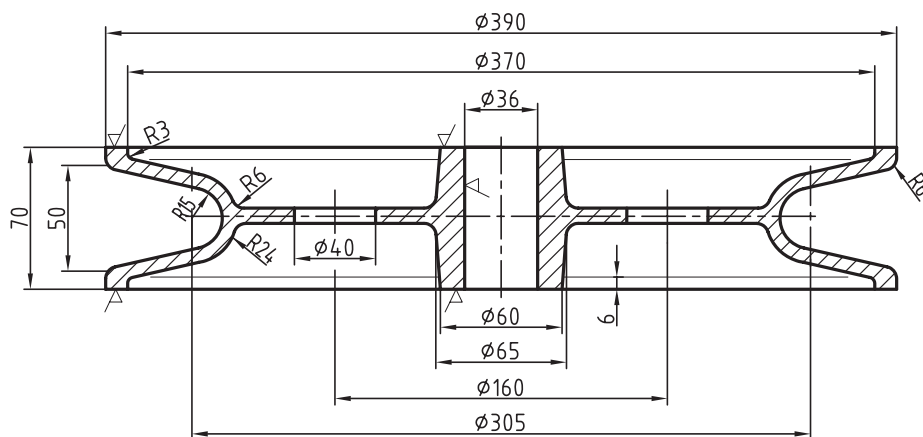
- نام قطعه: فک چدنی با یک درصد انقباض
- نوع قالب‌گیری: دستی با ماهیچه‌ی چکمه‌ای دو طرفه
- نوع مدل: یک پارچه با ماهیچه‌ی چکمه‌ای دو طرفه
- جنس مدل و جعبه‌ی ماهیچه: چوبی H۲
- نوع شیب: اضافی (+)



ب- رسم مدل و قالب با ماهیچه‌ی دور (پیرامون): در این تمرین یک چرخ تسمه‌ی آلومینیومی و یک قرقره‌ی چدنی با ماهیچه‌ی دور و ماهیچه‌ی عمودی دو طرفه و با مشخصات زیر مفروض است:

مشخصات فنی شکل ۴-۳۵

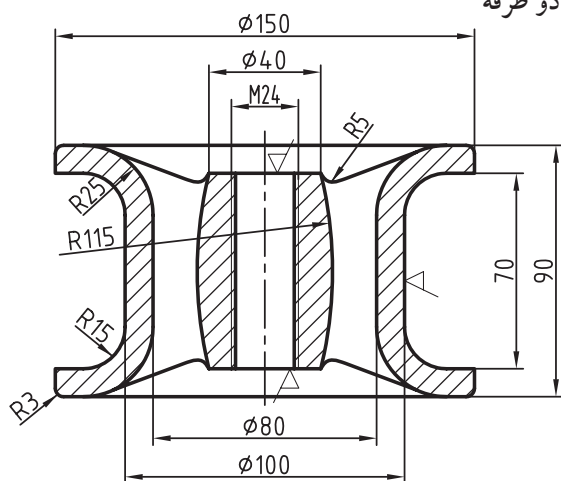
- نام قطعه: چرخ تسمه‌ی آلومینیومی با ۱/۲ درصد انقباض
 - نوع قالب‌گیری: دستی با ماهیچه‌ی دور و ماهیچه‌ی عمودی دو طرفه
 - نوع مدل: هم یک پارچه و هم دو پارچه (در دو حالت طراحی شود).
 - جنس مدل و جعبه‌ی ماهیچه: چوبی H۲ با شیب اضافی (+)
- توجه: رسم مدل و قالب را در هر دو حالت انجام دهید.



شکل ۴-۳۵

مشخصات فنی شکل ۴-۳۶

- نام قطعه: قرقره‌ی چدنی با یک درصد انقباض
- نوع قالب‌گیری: دستی با ماهیچه‌ی دور و ماهیچه‌ی عمودی دو طرفه
- نوع مدل: دو پارچه با ماهیچه‌ی دور و عمودی
- جنس مدل و جعبه‌ی ماهیچه: چوبی H۲
- نوع شیب: اضافی (+)

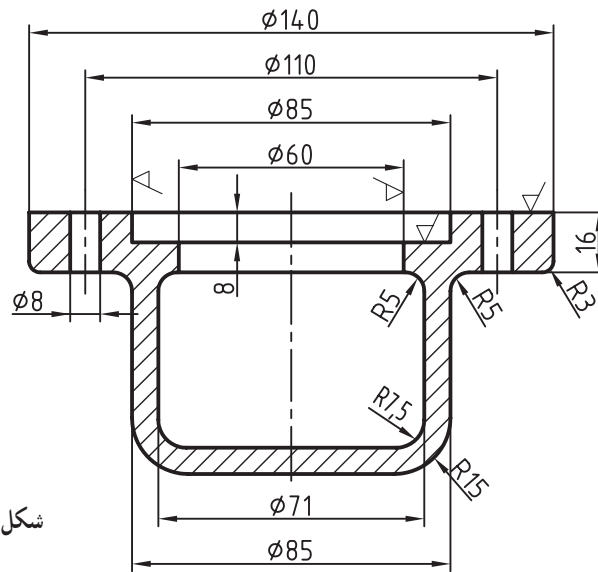


شکل ۴-۳۶

ج - رسم مدل و قالب با ماهیچه‌ی پوششی: در این تمرین دو قطعه، یکی آلومینیومی و دیگری چدنی با مشخصات زیر مفروض است:

مشخصات فنی شکل ۴-۳۷

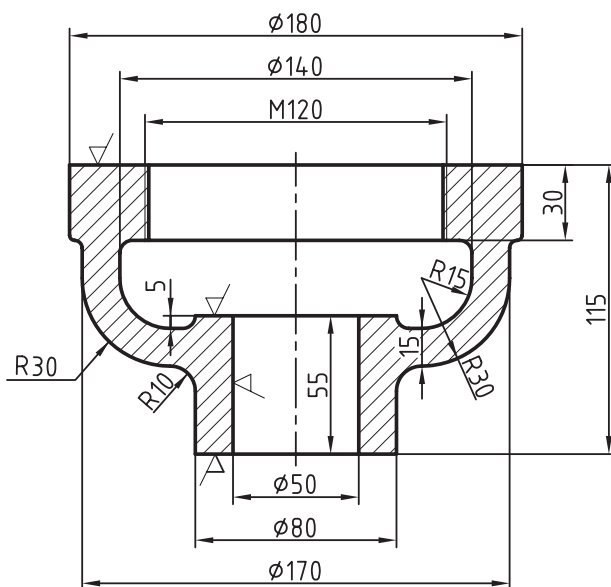
- نام قطعه: درپوش آلومینیومی با ۱/۲۵ درصد انقباض
 - نوع قالب‌گیری: دستی با ماهیچه‌ی پوششی
 - نوع مدل: یک پارچه با ماهیچه‌ی پوششی
 - جنس مدل و جعبه‌ی ماهیچه: چوبی H۲ با شیب اضافی (+)
- توجه: مدل شکل ۴-۳۷ را با قطعه‌ی آزاد نیز ترسیم نمایید.



شکل ۴-۳۷

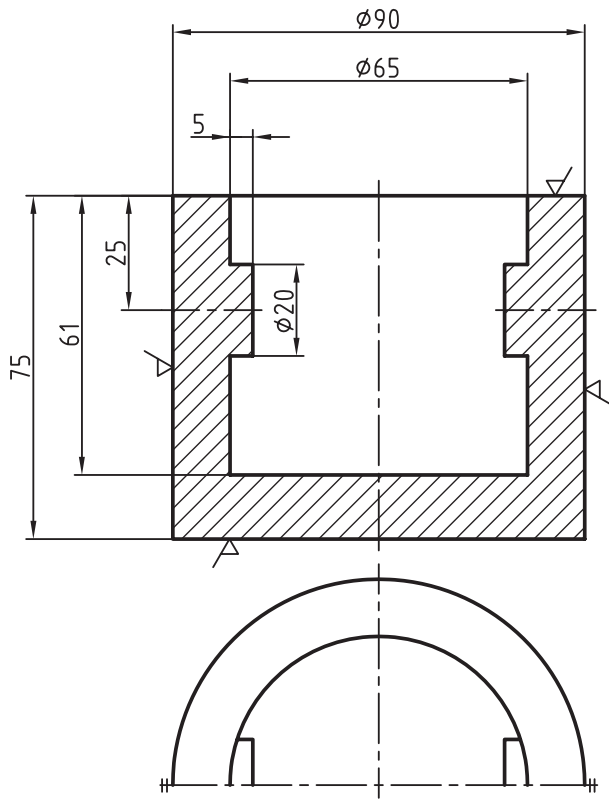
مشخصات فنی شکل ۴-۳۸

- نام قطعه: کلاهک چدنی با یک درصد انقباض
 - نوع قالب‌گیری: دستی با ماهیچه‌ی پوششی
 - نوع مدل: یک پارچه با ماهیچه‌ی پوششی
 - جنس مدل و جعبه‌ی ماهیچه: چوبی H۲
 - نوع شیب: نقصانی (-)
- توجه: مدل شکل ۴-۳۸ را با قطعه‌ی آزاد نیز ترسیم نمایید.



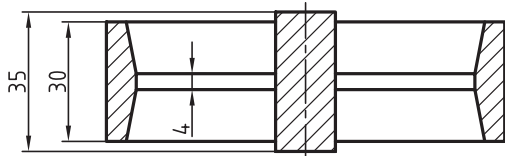
شکل ۴-۳۸

مشخصات فنی شکل ۴-۳۹



شکل ۴-۳۹

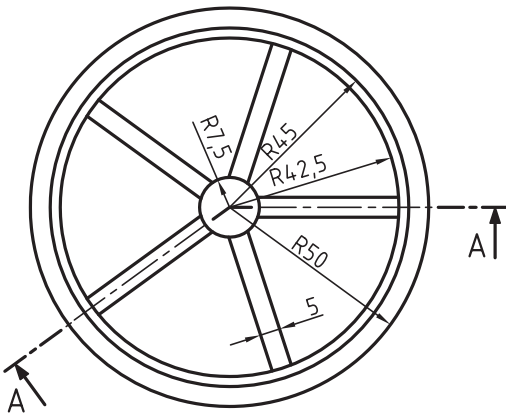
- نام قطعه: پیستون چدنی با یک درصد انقباض
- تعداد: ساخت نمونه‌ی اولیه
- نوع قالب‌گیری: دستی با ماهیچه‌ی پوششی
- نوع مدل: یک پارچه با ماهیچه‌ی پوششی
- جنس مدل و جعبه‌ی ماهیچه: چوبی H۲ با شیب منفی (-)



برش A-A

مشخصات فنی شکل ۴-۴۰

- نام قطعه: پروانه‌ی آلومینیومی با ۱/۲ درصد انقباض
- تعداد: ۵۰ قطعه
- نوع قالب‌گیری: دستی با ماهیچه‌ی پوششی
- نوع مدل: یک پارچه با ماهیچه‌ی پوششی راهنمادار
- جنس مدل و جعبه‌ی ماهیچه: چوبی H۱ با شیب اضافی (+)
- توجه: مدل شکل ۴-۴۰ را با ماهیچه سرخود نیز ترسیم نمایید.



شکل ۴-۴۰

مشخصات فنی شکل ۴۱-۴

- نام قطعه: پایه آلومینیومی با ۱/۵ درصد انقباض

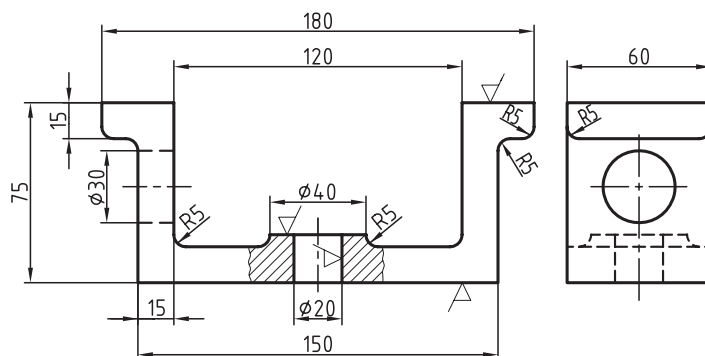
- تعداد: ۶۵ قطعه

- نوع قالب‌گیری: دستی با ماهیچه‌ی سر خود در قالب‌رویی و ماهیچه‌ی چکمه‌ای یک طرفه برای سوراخ جانبی به

قطر ۳۰

- نوع مدل: یک پارچه با ماهیچه‌ی سر خود و ماهیچه‌ی چکمه‌ای

- جنس مدل و جعبه‌ی ماهیچه: چوبی H۲ با شیب نقصانی (-)



شکل ۴۱-۴

مشخصات فنی شکل ۴۲-۴

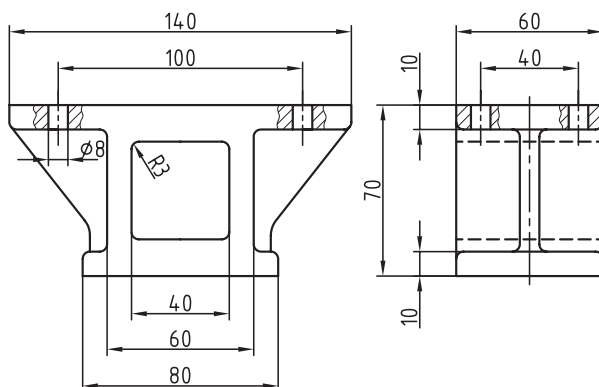
- نام قطعه: زیر سری چدنی با یک درصد انقباض

- تعداد: ۷۵ قطعه

- نوع قالب‌گیری: حالت اول: دستی با ماهیچه‌ی چکمه‌ای دو طرفه و قطعه‌ی آزاد
حالت دوم: دستی با ماهیچه‌ی عمودی دو طرفه

- نوع مدل: حالت اول: یک پارچه با تکیه‌گاه چکمه‌ای دو طرفه و قطعه‌ی آزاد
حالت دوم: دو پارچه با تکیه‌گاه‌های عمودی

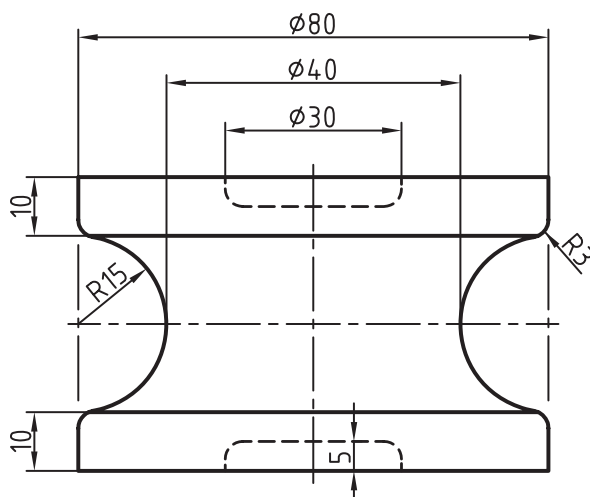
- نوع شیب: در هر دو حالت میانی (±)



شکل ۴۲-۴

مشخصات فنی شکل ۴۳-۴

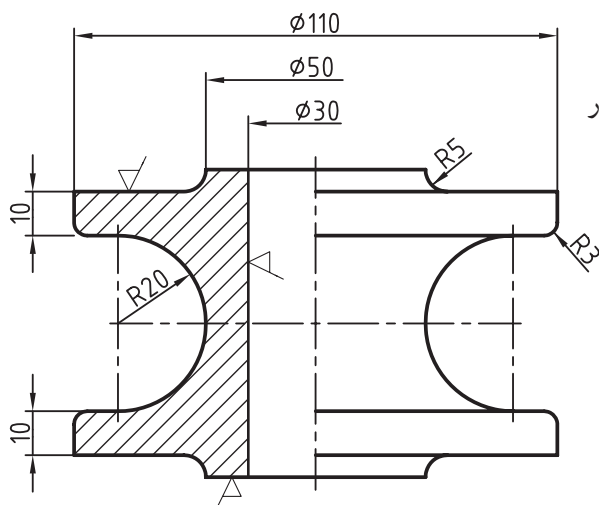
- نام قطعه: قرقره‌ی چدنی با یک درصد انقباض
- نوع قالب‌گیری: } حالت اول: دستی با ماهیچه‌ی دور سر خود
} حالت دوم: دستی با ماهیچه‌ی دور خشک
- نوع مدل: } حالت اول: دو پارچه با ماهیچه‌ی تویی‌تر
} حالت دوم: یک پارچه با ماهیچه‌ی دور خشک
- جنس مدل و جعبه‌ی ماهیچه: چوبی H۲ با شیب اضافی (+)



شکل ۴۳-۴

مشخصات فنی شکل ۴۴-۴

- نام قطعه: قرقره‌ی چدنی با یک درصد انقباض
- نوع قالب‌گیری: دستی با ماهیچه‌ی عمودی و ماهیچه‌ی دور
- نوع مدل: دو پارچه با تکیه‌گاه‌های عمودی و دور
- جنس مدل و جعبه‌ی ماهیچه: چوبی H۲
- نوع شیب: اضافی (+)



شکل ۴۴-۴

