

بِسْمِ اللَّهِ الرَّحْمَنِ الرَّحِيمِ

# تکنولوژی سازه های چوبی

رشته صنایع چوب و کاغذ

زمینه صنعت

شاخه آموزش فنی و حرفه ای

شماره درس ۱۹۴۹

۶۷۴	ابراهیمی، قنبر
ت ۱۳۶ الف	تکنولوژی سازه های چوبی / مؤلفان: قنبر ابراهیمی... [و دیگران]. - [ویرایش دوم/]
۱۳۹۴	بازسازی و تجدید نظر: کمیسیون برنامه ریزی و تألیف رشته صنایع چوب و کاغذ. - تهران: شرکت چاپ و نشر کتاب های درسی ایران، ۱۳۹۴.
	۲۰۴ ص. : مصور. - (آموزش فنی و حرفه ای؛ شماره درس ۱۹۴۹)
	متون درسی رشته صنایع چوب و کاغذ، زمینه صنعت.
	۱. سازه های چوبی. ۲. مراحل تولید فرآورده های چوبی. الف. جهان لتیباری، احمد.
	ب. حسین زاده، عبدالرحمن. ج. توبه خواه فرد، داود. د. نیکنام، محمدعلی. ه. ایران. وزارت آموزش و پرورش. کمیسیون برنامه ریزی و تألیف رشته صنایع چوب و کاغذ. و. عنوان. ز. فروست.

همکاران محترم و دانش آموزان عزیز :

پیشنهادات و نظرات خود را درباره محتوای این کتاب به نشانی  
تهران - صندوق پستی شماره ۴۸۷۴/۱۵ دفتر تألیف کتاب‌های درسی فنی و  
حرفه‌ای و کاردانش، ارسال فرمایند.

info@tvoccd.sch.ir

پیام نگار (ایمیل)

www.tvoccd.sch.ir

وب‌گاه (وب سایت)

این کتاب با توجه به برنامه سالی - واحدی در سال ۱۳۸۸ توسط کمیسیون تخصصی  
برنامه‌ریزی و تألیف رشته صنایع چوب و کاغذ باساز و به وسیله آقای رامک فرح‌آبادی  
تجدید نظر گردید.

وزارت آموزش و پرورش

سازمان پژوهش و برنامه‌ریزی آموزشی

برنامه‌ریزی محتوا و نظارت بر تألیف : دفتر تألیف کتاب‌های درسی فنی و حرفه‌ای و کاردانش

نام کتاب : تکنولوژی سازه‌های چوبی - ۴۸۰/۱

مؤلفان : قنبر ابراهیمی، احمد جهان‌لثیاری، عبدالرحمن حسین‌زاده، داود توبه‌خواه فرد و محمدعلی نیک‌نام

اعضای کمیسیون تخصصی : محمد غفرانی، محمدعلی نیک‌نام، محمدلطفی‌نیا، امیر نظری و حبیب‌نوری

آماده‌سازی و نظارت بر چاپ و توزیع : اداره کل نظارت بر نشر و توزیع مواد آموزشی

تهران : خیابان ایرانشهر شمالی - ساختمان شماره ۴ آموزش و پرورش (شهید موسوی)

تلفن : ۹-۸۸۸۳۱۱۶۱، دورنگار : ۹۲۶۶-۸۸۳۰، کدپستی : ۱۵۸۴۷۴۷۳۵۹

وب‌سایت : www.chap.sch.ir

رسام : محمد خواجه حسینی

صفحه‌آرا : طرفه سهائی

طراح جلد : محمد حسن معماری

ناشر : شرکت چاپ و نشر کتاب‌های درسی ایران - تهران - کیلومتر ۱۷ جاده مخصوص کرج - خیابان ۶۱ (دارو بخش)

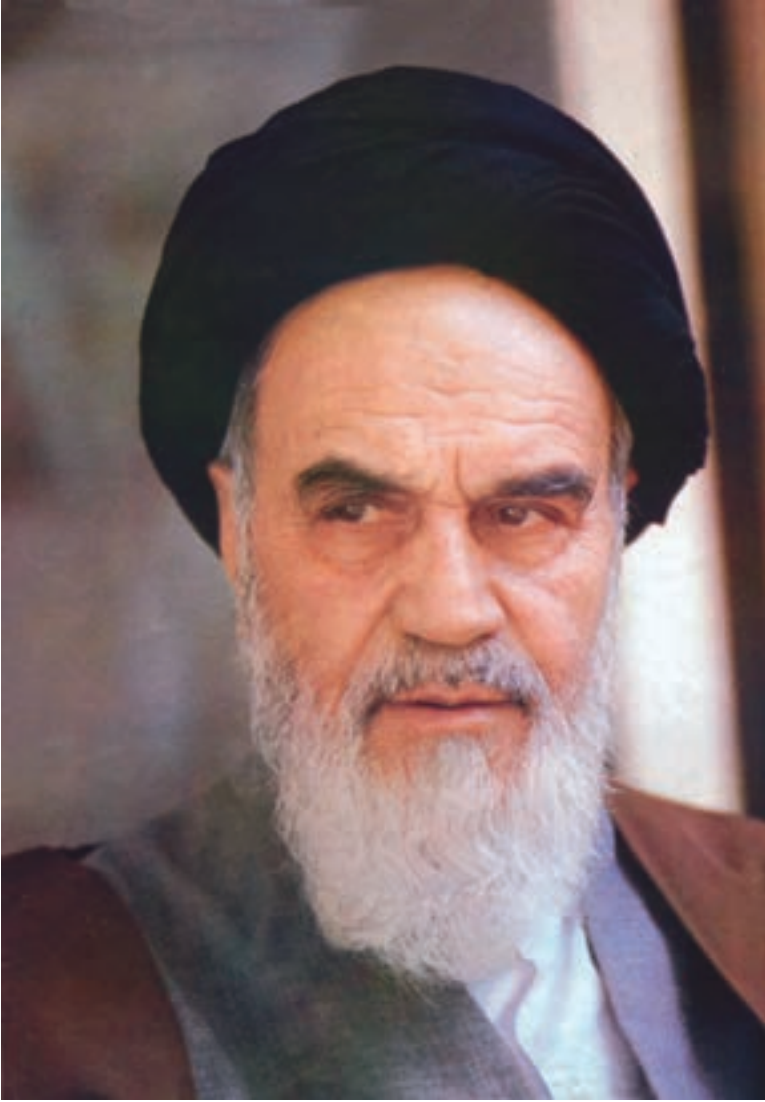
تلفن : ۵-۴۴۹۸۵۱۶۱، دورنگار : ۴۴۹۸۵۱۶۰، صندوق پستی : ۳۷۵۱۵-۱۳۹

چاپخانه : مهدیه

سال انتشار : ۱۳۹۴

حق چاپ محفوظ است.

شابک ۷-۲۳۶-۰۵-۹۶۴ ISBN 964-05-0236-7



اول باید اخلاصتان را قوی بکنید، ایمانتان را قوی بکنید، ... و این  
اخلاص و ایمان ، شما را تقویت می کند و روحیه شما را بالا می برد و  
نیروی شما جوری می شود که هیچ قدرتی نمی تواند (با شما) مقابله کند.  
امام خمینی «قدس سرّه الشریف»

## فهرست مطالب

۱	فصل اول : تکنولوژی ساخت خانه های چوبی
۲	۱-۱- تعریف
۴	۱-۲- نحوه انتخاب مواد ساخت
۴	۱-۲-۱- استاندارد کردن ابعاد
۴	۱-۲-۲- درجه بندی چوب آلات
۵	۱-۳- روش های متداول ساخت
۵	۱-۳-۱- روش سنتی
۵	۱-۳-۲- روش پیش ساخته
۹	۱-۴- اتصالات اجزای پیش ساخته قاب
۱۰	۱-۵- ساخت و نصب خریای بام
۱۳	۱-۶- پوشش دهانه های چهارچوب
۱۳	۱-۶-۱- پوشش دهانه های کلاف دیوار
۱۵	۱-۶-۲- پوشش داخلی کلاف دیوار
۱۷	۱-۶-۳- پوشش سقف و کف
۲۱	۱-۶-۴- پوشش دهانه های خریای بام
۲۴	۱-۷- ساختمان با چوب های گرد
۲۵	۱-۸- کنترل مرغوبیت خانه های چوبی
۲۵	۱-۹- حفاظت چوب در ساختمان
۲۸	فصل دوم : ساخت شناور و بشکه چوبی
۲۹	۲-۱- تکنولوژی ساخت قایق و لنج چوبی
۳۱	۲-۱-۱- ساخت مهندسی شده شناور چوبی
۳۲	۲-۱-۲- اجرای نقشه ساختمان شناور
۳۶	۲-۲- ساخت سنتی شناور چوبی
۴۰	۲-۳- نحوه انتخاب مواد
۴۱	۲-۴- بشکه چوبی

۴۴	فصل سوم : تکنولوژی ساخت و وسایل ورزشی
۴۴	۳-۱- تولید وسایل ورزشی چوبی
۵۷	۳-۲- انتخاب مواد ساخت وسایل ورزشی
۵۹	۳-۳- مراحل ساخت وسایل ورزشی
۶۱	۳-۴- کنترل نهایی وسایل ورزشی

۶۴	فصل چهارم : تکنولوژی ساخت اسباب بازی چوبی
۶۶	۴-۱- تولید اسباب بازی
۷۳	۴-۲- انتخاب مواد برای ساخت اسباب بازی
۷۷	۴-۳- مراحل ساخت اسباب بازی
۸۸	۴-۴- کنترل مرغوبیت اسباب بازی های ساخته شده

۹۴	فصل پنجم : تکنولوژی ساخت مبلمان
۹۸	۵-۱- انتخاب مواد مبیل سازی
۱۱۰	۵-۲- مراحل تولید مبلمان
۱۱۸	۵-۳- تولید قطعات پیش ساخته
۱۲۳	۵-۴- مبلمان اتاق خواب
۱۲۸	۵-۵- مبلمان اتاق نشیمن و غذاخوری
۱۵۳	۵-۶- کنترل مرغوبیت

۱۵۷	فصل ششم : هنرهای سنتی چوب
۱۵۸	۶-۱- مقدمه
۱۶۳	۶-۲- گره چینی
۱۶۳	۶-۲-۱- انواع اتصال در گره چینی
۱۶۵	۶-۲-۲- انواع گره چینی
۱۶۷	۶-۲-۳- مواد
۱۶۷	۶-۲-۴- ابزار

۱۶۷	۶-۳- خانم سازی
۱۶۷	۶-۳-۱- تاریخچه
۱۷۰	۶-۳-۲- مواد
۱۷۲	۶-۳-۳- وسایل و ابزار
۱۷۳	۶-۳-۴- مراحل ساخت خاتم
۱۷۷	۶-۳-۵- کنترل مرغوبیت خاتم
۱۷۸	۶-۴- معرق کاری
۱۷۸	۶-۴-۱- تاریخچه
۱۷۸	۶-۴-۲- مواد
۱۸۰	۶-۴-۳- ابزار کار معرق
۱۸۰	۶-۴-۴- انواع معرق
۱۸۲	۶-۴-۵- مراحل ساخت معرق
۱۸۲	۶-۴-۶- کنترل مرغوبیت معرق
۱۸۳	۶-۵- مثبت کاری
۱۸۳	۶-۵-۱- تاریخچه
۱۸۴	۶-۵-۲- مواد
۱۸۴	۶-۵-۳- ابزار مثبت کاری
۱۸۵	۶-۵-۴- مراحل کار مثبت کاری
۱۸۸	۶-۵-۵- کنترل مرغوبیت در مثبت کاری
۱۹۱	فصل هفتم : پالت چوبی
۱۹۳	۷-۱- اجزای کامل یک پالت چوبی
۱۹۳	۷-۲- طبقه بندی پالت ها
۱۹۷	۷-۳- جعبه های مخصوص بسته بندی حمل مواد
۲۰۴	فهرست منابع

## هنرآموز محترم هنرجوی گرامی

آموزش مدرن صنایع چوب و کاغذ در ایران عمر کوتاهی داشته و در تدوین برنامه‌های درسی این رشته که با «سازه‌های چوبی» شروع شده است سعی گردیده است درس‌ها به‌طریقی ارائه گردند تا هنرجو به‌طور سیستماتیک با فن صنایع چوب آشنا گردد. ابتدا با آموزش درس‌های عمومی و مهندسی به این صنعت وارد شدیم و آنگاه به‌آموختن ویژگی‌های چوب و نگهداری آن همت گماشته‌ایم تا به‌نحو مطلوب با ماده اولیه چوبی در دسترس عموم آشنا شویم. به‌همراه آشنایی با ماده اولیه چوبی، فراگیری مواد غیرچوبی و کمکی سازه‌های چوبی نیز در برنامه گنجانده شد.

پس از شناخت مواد اولیه، در درس‌های دیگری ابزار متداول در ساخت سازه‌های چوبی و روش کار و ویژگی‌های کاربردی آن‌ها ارائه شد.

با فراگیری دروس مقدماتی و کاربردی این رشته، هنرجو قادر به انتخاب مواد اولیه، ابزار کار و روش ساخت مناسب است. لذا لازم است هنرجو با تکنولوژی ساخت محصولات و مصنوعات چوبی که در این درس به‌عنوان سازه‌های چوبی از آن‌ها نام برده می‌شود آشنا گردد. آموزش جداگانه تکنولوژی ساخت هر یک از محصولات و مصنوعات چوبی به‌کتابی نیاز دارد که در برنامه سه‌ساله این رشته نمی‌گنجد. بنابراین برای آشنایی با بعضی از آن‌ها فن‌آوری‌های ساخت به‌طور خلاصه در قالب یک کتاب آمده است و در ارائه مطالب سعی شده است فن‌آوری‌های همگن در فصل‌های جداگانه عنوان شده تا بتوان در یک دوره زمانی اطلاعات مورد نیاز را در اختیار هنرجو قرار داد.

هنرآموزان گرامی واقف هستند که آموزش فن‌آوری‌های گسترده در یک کتاب و در یک درس بس مشکل و طاقت‌فرسا است. بنابراین از هنرآموزان زحمتکش توقع داریم با صبر و حوصله خاص خود این امر خطیر را تقبل کرده و هنرجویان را در رسیدن به اهداف خود در تکنولوژی‌های ساخت سازه‌های چوبی یاری و مدد رسانند.

مؤلفان

## هدف کلی

فراگیر پس از پایان این درس تکنولوژی سازه‌های چوبی را بیان می‌کند و مراحل کلی ساخت و نحوه کنترل نهایی آن‌ها را توضیح می‌دهد.



# تکنولوژی ساخت خانه‌های چوبی

هدف‌های رفتاری: از فراگیر انتظار می‌رود که در پایان این فصل:

- اجزای خانه‌های چوبی را تعریف کند؛
- نحوه‌ی انتخاب مواد ساخت را بیان کند؛
- روش‌های متداول ساخت خانه چوبی را بیان کند؛
- اتصالات اجزای پیش‌ساخته قاب را بیان کند؛
- ساخت و نصب خرپای بام را شرح دهد؛
- پوشش دهانه‌های قاب را بیان کند؛
- ساختمان چوبی با چوب گرد را شرح دهد؛
- تسلسل تولید در ساخت انواع قطعات را شرح دهد؛
- کنترل مرغوبیت خانه چوبی را بیان کند؛
- حفاظت چوب در ساختمان را بیان کند.

زمان تدریس: ۱۰ ساعت



# ۱- تکنولوژی ساخت خانه‌های چوبی

## ۱-۱- تعریف

ساختمان‌های چوبی به روش‌های مختلف ساخته می‌شود. در گذشته‌ای نه چندان دور با روش‌های سنتی و ابتدایی به ساخت خانه‌های چوبی که اغلب آلاچیق نامیده می‌شدند اقدام می‌شد و امروزه تعدادی از آن‌ها در روستاها بخصوص روستاهای شمال کشور که دارای چوب هستند مشاهده می‌شود. اما به مرور زمان با انتقال و اعمال تکنولوژی‌های جدیدتر و استفاده از روش‌های پیش ساخته، اسکلت چوبی با پوشش‌های مختلف، ساخت خانه‌های چوبی از روش قدیمی تغییر یافته است. امروزه با در نظر گرفتن مباحث مکانیک و مقاومت مصالح، ساختمان‌های جدید می‌سازند. در این ساختمان‌ها هدف، تولید ارزانتر ساختمان از طریق صرفه جویی و استفاده مناسب از مواد اولیه چوبی و ترکیب آن با مواد مصنوعی بخصوص چسب‌ها است.

۱-۱-۱- قسمت‌های اصلی خانه‌های چوبی: نقش اجزای یک ساختمان در تحمل بارهایی که به ساختمان وارد می‌شوند، یکسان نیست؛ از این رو در تحلیل اجزای ساختمان برای محاسبات طراحی، آن‌ها را برحسب نوع باری که باید تحمل کنند، نامگذاری کرده‌اند. این اجزا به ترتیب اهمیت با توجه به مقاله سازه‌های چوبی دکتر پرویز نیلوفری<sup>۱</sup> عبارتند از:

۱- تیر که در ساختمان بار خمشی به این جزء وارد می‌شود؛ یعنی بار بر محور طولی جزء عمود است.

۲- ستون که به آن بار محوری وارد می‌شود.

۳- تیر و ستون که بر آن، هم بار محوری و هم بار خمشی وارد می‌شود، مانند تیرهای



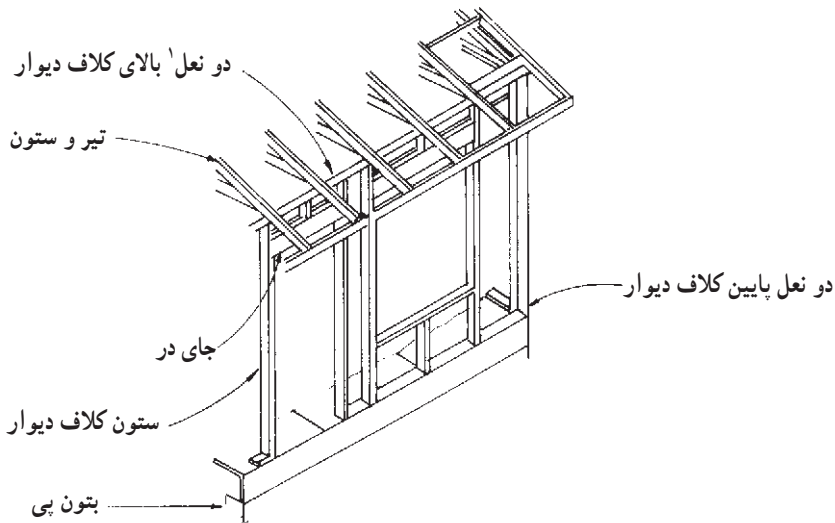
مراسم دریافت مدال درجه  
ممتازی مرحوم دکتر نیلوفری به  
همراه عکس مرحوم دکتر حجازی

## ۱- زندگی‌نامه استاد پرویز نیلوفری

پرویز نیلوفری در روز ۱۱ مهر ۱۳۱۲ شمسی در جنوب تهران (بخش ۷) زاده شد. تحصیلات مقدماتی و ابتدایی را در مکاتب و دبستان‌های اصفهان، مشهد مقدس و تهران به انجام رسانید. سپس در دبیرستان‌های علمیه و قریب تهران به تحصیل ادامه داد و با رتبه اول به اخذ دیپلم نایل آمد. سپس به سال ۱۳۳۴ دانشکده کشاورزی دانشگاه تهران را نیز با رتبه اول به پایان رسانید و به اخذ مدال درجه یک فرهنگ از ایران نایل آمد و تا اخذ دکترا در چوب‌شناسی و صنایع چوب در کشور فرانسه و آمریکا ادامه تحصیل داد.

زیرشیروانی.

این اجزا در ساختمان چوبی با وسایل مناسب به یکدیگر وصل می‌شوند و اسکلت ساختمان را تشکیل می‌دهند که به این اسکلت، قاب می‌گویند. در شکل ۱-۱ قسمت‌های قاب یک ساختمان چوبی و در شکل ۱-۲ تیرچه و تیر نشان داده شده است.



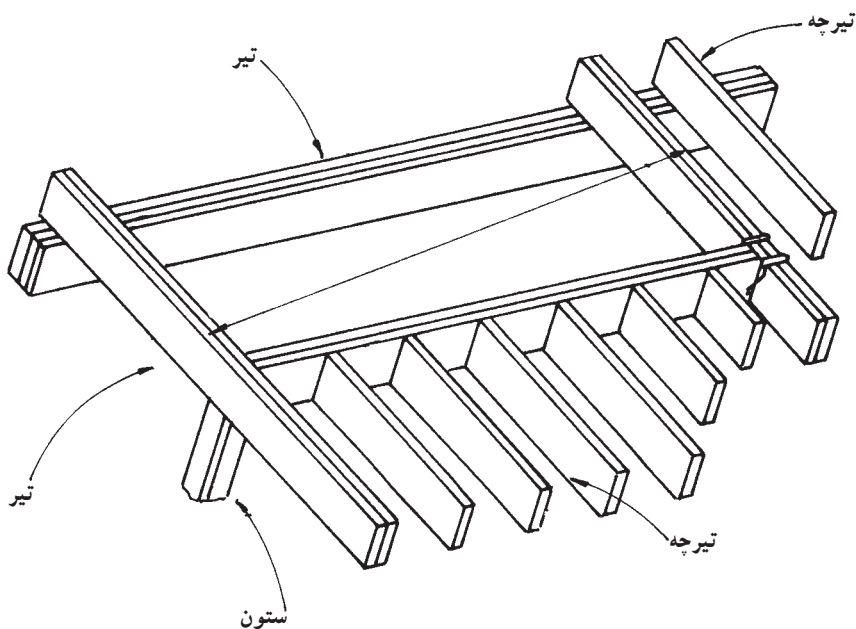
شکل ۱-۱- اجزای قاب چوبی ساختمان یک طبقه و پی آن

مرحوم دکتر نیلوفری مدت ۴۰ سال در دانشکده‌ی مختلف ایران به‌ویژه دانشکده‌ی منابع طبیعی دانشگاه تهران، دانشکده‌ی علوم دانشگاه تهران، دانشکده‌ی منابع طبیعی (گرگان) و دانشگاه آزاد اسلامی کرج به تدریس اشتغال داشت. دکتر نیلوفری عضو انجمن چوب‌شناسان لیدن هلند و هم‌چنین عضو کمیسیون تخصصی صنایع چوب و کاغذ وزارت آموزش و پرورش کشورمان در تغییر نظام آموزشی بود و در کنگره‌های مختلف خارج از کشور از جمله آکسفورد، سیدنی، فلورانس، مانیل (فیلیپین)، ترکیه و سوئد شرکت کرده و مقالات متعددی در مورد تشریح و آناتومی چوب ارائه داده بود. هم‌چنین حدود ۴۰ کتاب و نشریه و قریب به هزار مقاله به زبان‌های فارسی و دیگر زبان‌های زنده دنیا منتشر کرده است. استاد نیلوفری در سال ۱۳۶۴ بعد از ۳۰ سال تلاش علمی به افتخار بازنشستگی نائل آمد و در این دوران نیز هم‌چون سال‌های خدمت در دانشگاه تهران به امر تدریس و تحقیق، آموزش و پژوهش مشغول بودند و در تاریخ ۲۵/۱۰/۷۷ دار فانی را وداع و در امامزاده طاهر کرج به خاک سپرده شدند. روحشان شاد.

۱- تعریف نعل: چوبی است به شکل مکعب مستطیل که از گرده بینه به دست می‌آید. ابعاد مقطع  $۱۰ \times ۱۰$  می‌باشد.

تعریف دو نعل: چوبی است به شکل مکعب مستطیل به طول و ضخامت نعل که پهنای آن دو برابر نعل است. استاندارد

ملی ایران شماره ۴۱۷.



شکل ۲-۱- اجزای تیر و تیرچه در قاب چوبی

## ۲-۱- نحوه‌ی انتخاب مواد ساخت

### ۲-۱-۱- استاندارد کردن ابعاد: چوب‌آلات ساختمانی از برش گرده بینه‌هایی که از تنه

درخت به دست می‌آید، تهیه می‌شوند. همان‌طور که گفته شد، اجزای چوبی ساختمان برحسب نوع باری که به آن‌ها وارد می‌شود، گروه‌بندی می‌شوند و از این رو ابعاد آن‌ها برای مصارف گوناگون متفاوت است؛ از طرف دیگر، مقاومت آن‌ها باید مناسب مصرف در ساختمان باشد. بدین ترتیب لازم می‌شود که موقع برش گرده بینه، برای چوب‌آلات استحصالی اندازه‌های معینی در نظر بگیرند. این هدف با استاندارد کردن اندازه ابعاد چوب‌آلات تأمین می‌شود.

اندازه‌های استاندارد چوب‌آلات ساختمانی معمولاً از طریق مشاهدات تجربی و استخراج نتایج محاسبات در آزمایشگاه‌ها و مراکز تحقیقاتی تعیین می‌شود. در آزمایشگاه‌های تحقیقاتی، چوب‌آلات با حداقل اندازه‌های لازم جهت سهولت کار کردن، تحت آزمایش قرار می‌گیرند تا مقاومت‌های آن‌ها اندازه‌گیری شود.

### ۲-۱-۲- درجه‌بندی چوب‌آلات: می‌دانیم که تنه درخت مقداری معایب طبیعی رشد

دارد که به چوب‌آلات استحصالی منتقل می‌شود؛ مانند تابیدگی الیاف، گره‌ها و الیاف عرضی یا مورب که از مخروطی بودن تنه ناشی می‌شود. علاوه بر آن، معایب دیگری از قبیل پوسیدگی، ترک و شکاف در چوب به وجود می‌آید. این معایب مقاومت و کیفیت چوب را کاهش می‌دهد؛ به همین جهت باید کیفیت مکانیکی چوب را با توجه به این معایب تعیین کرد. این عمل را درجه‌بندی کردن چوب می‌گویند. چوب‌آلات را با در نظر گرفتن خصوصیات ظاهری آن‌ها درجه‌بندی می‌کنند. این روشی قدیمی است که هنوز هم رواج دارد و به درجه‌بندی نظری معروف است و برای آن قواعدی نیز تدوین کرده‌اند. امروزه در بعضی از کشورها درجه‌بندی چوب‌آلات ساختمانی سوزنی برگ را با ماشین انجام می‌دهند که دقت آن برای تعیین مقاومت چوب به مراتب بیشتر است.

برای هر یک از درجات کیفیت چوب‌آلات، یک علامت قراردادی تعیین می‌کنند. این علامت را درجه‌بندی کننده روی چوب می‌زند که وسیله‌ی مورد اطمینان در داد و ستد و کنترل کیفیت اجزای ساختمانی ساخته شده از آن است.

هر گروه از اندازه‌های استاندارد چوب‌آلات ساختمانی نامی مشخص دارد که با نقش جزء ساخته شده از آن‌ها ارتباط دارد؛ مانند تیرچه، تیر، ستون کلاف و دو نعل و تخته که اجزای آن در شکل‌های ۱-۱ و ۱-۲ نشان داده شده‌اند. اجزای بزرگتر ساختمانی را با اتصال همین اندازه‌ها به یکدیگر می‌سازند.

### ۳-۱- روش‌های متداول ساخت

همان‌طوری که در ابتدای این فصل بیان شد، در ساخت خانه‌های چوبی از روش‌های مختلفی استفاده می‌شود. در این قسمت به شرح دو روش متداول می‌پردازیم.

۳-۱-۱ روش سنتی: در گذشته با فراهم آوردن چوب با ابعاد مناسب در محل احداث ساختمان، قاب ساختمان را درست می‌کردند. ممکن است از این روش هنوز هم برای ساختمان تک‌واحدی استفاده شود. این روش ساخت، با ضایعات زیاد همراه بوده، وقت‌گیر است و در نتیجه هزینه کار را افزایش می‌دهد.

۳-۱-۲ روش پیش‌ساخته: سهولت کار کردن با چوب به‌عنوان ماده ساختمانی به‌اندازه‌ای است که کار ساخت قطعات و اجزای پیش‌ساخته ساختمانی را ممکن می‌سازد. کاهش دور ریز چوب، سرعت عمل و پیش‌بینی مقاومت قطعات پیش‌ساخته از جمله امتیازات پیش‌ساخته کردن اجزای ساختمان چوبی است. به همین جهت کارخانه‌هایی احداث می‌کنند که در آن‌ها اجزا و قطعات

پیش ساخته ساختمانی به صورت انبوه تولید می شود. شکل های ۱-۳ و ۱-۴ نمونه ای از سوار کردن قطعات پیش ساخته را نشان می دهند.



شکل ۳-۱- سوار کردن قطعات پیش ساخته در ساختمان



شکل ۴-۱- دیوار پیش ساخته چوبی در حین نصب

**مراحل کار در پیش ساختن خانه چوبی:** در روش پیش ساختن عناصر ساختمان چوبی به منظور استفاده معقول و به اندازه لازم از چوب، نخست محاسبات طراحی برای تعیین ابعاد مقطع اجزای ساختمان انجام می شود. فرد محاسب با توجه به انواع بارهای وارد بر ساختمان و تبعیت از قواعد مربوط که در آیین نامه های ساختمانی تشریح شده اند، اندازه هر جزء باربر ساختمان را تعیین می کند. معیار تعیین اندازه ی مقطع چوب آلات جهت مصرف در ساختمان مورد نظر، مقاومت مجاز چوب است. مقدار مجاز مقاومت چوب با درجات کیفیت مختلف به وسیله مرکز پژوهشی ذیربط تعیین می شود و به صورت مدون در اختیار استفاده کنندگان قرار می گیرد.

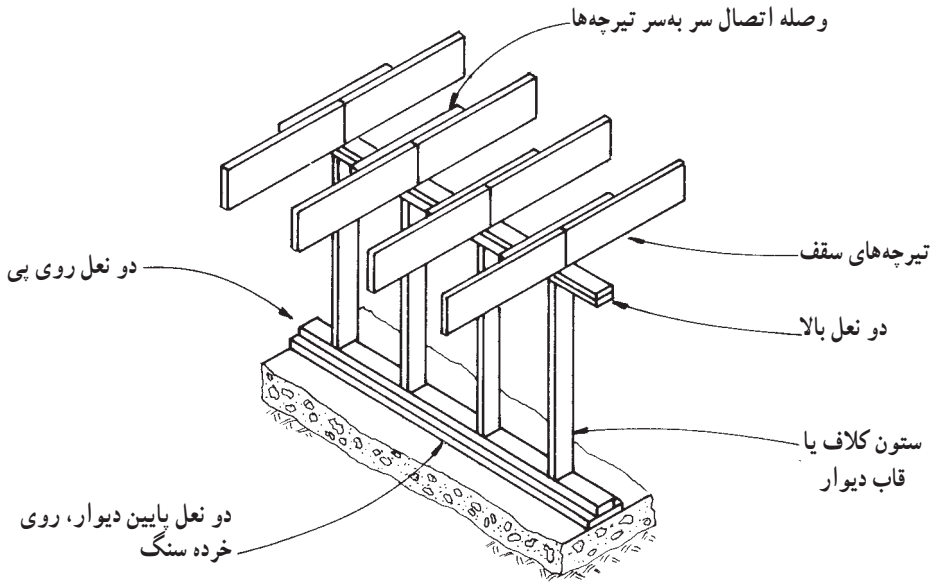
طراح پس از انجام محاسبات طراحی اجزای چوبی ساختمان، اتصالات اجزا را در ساختمان تحلیل می کند. ادوات اتصال دهنده (چسب و قطعات فلزی) در ساختمان چوبی نیز از لحاظ تحمل انواع بار یا تنش دارای مقدار مجاز تعیین شده هستند و طراح با مراجعه به این اطلاعات نوع و تعداد ادوات اتصال دهنده مورد نظر را مشخص می سازد.

طراح کار تحلیل و محاسبات طراحی را بر روی نقشه ای انجام می دهد که قبلاً به وسیله ی آرشیوتکت تهیه شده است. در پایان محاسبات طراحی، طراح صورت چوب آلات را با قید درجه ی کیفیت و گونه چوب و ادوات اتصال دهنده لازم تنظیم می کند و در اختیار قسمت ساخت یا اجرای پروژه ساختمان می گذارد.

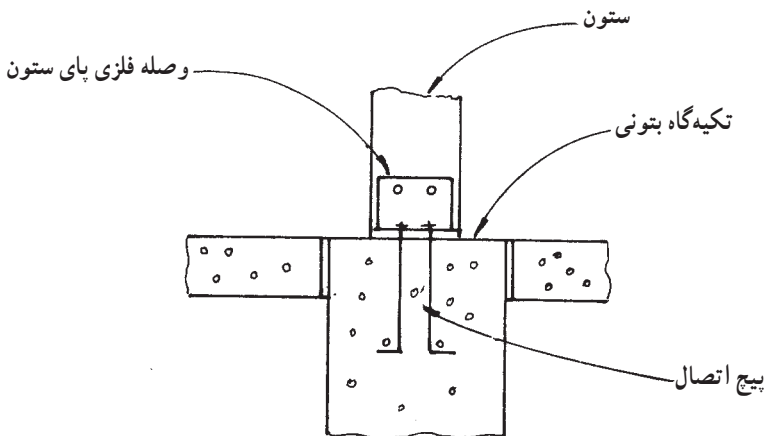
در اجرای پروژه احداث ساختمان چوبی با عناصر پیش ساخته، نخست طبق نقشه در محل احداث ساختمان کار پی سازی (معمولاً با بتون) انجام می شود. در این مرحله از کار برحسب این که شرایط محیط و خاک چگونه باشد، اعمال بعضی از اقدامات پیشگیری لازم خواهد شد. سمپاشی خاک با سموم مناسب و پیش بینی جا برای بازرسی های بعدی، از جمله اقدامات پیشگیری برای مناطقی است که موربانه زیرزمینی وجود دارد. چنانچه با روش های پیشگیری با موربانه مقابله نشود، این حشره که سلولز چوب بهترین غذای آن است، به اجزای چوبی در ساختمان هجوم خواهد برد. رعایت نکات دیگر ایمنی برای جلوگیری از پوسیدگی چوب در ساختمان ضرورت دارد که به علت اهمیت و وسعت کار، دستورالعمل جداگانه ای جهت حفاظت ساختمان های چوبی در این زمینه تهیه می کنند.

پی ساختمان چنانچه بتونی باشد، در آن پیچ اتصال اجزای قاب ساختمان را کار می گذارند. اگر قاب برای ساختمان یک طبقه باشد، معمولاً روی پی چهارچوب یا کلافی را با دو نعل بنامی کنند و بدین ترتیب دو نعل با پیچ های کار گذاشته شده در پی به آن وصل می شود. ستون های کلاف دیوار با اتصال دهنده های فلزی به دو نعل پایین و بالا اتصال پیدا می کنند. در ساختمان های بزرگتر، ستون ها ابعاد بیشتری دارند و در نتیجه ممکن است اقدام به اتصال هر ستون به پی شود.

شکل ۵-۱ نمونه‌ای از وضعیت قرار گرفتن دو نعل پایین روی پی بتونی و دو نعل بالای ستون‌های کلاف دیوار را نشان می‌دهد. در شکل ۶-۱ پیچ اتصال ستون در بتون پی دیده می‌شود. در سال‌های اخیر که تکنولوژی حفاظت چوب پیشرفت قابل توجهی کرده است، دو نعل پای ستون‌های کلاف را از چوب اشباع شده انتخاب کرده آن را روی پی موضعی بتونی سوار می‌کنند و بقیه فضای پی با خرده سنگ پر می‌شود. نمونه‌ای از این نوع زیرسازی در شکل ۵-۱ ملاحظه می‌شود.



شکل ۵-۱- زیرسازی و پی و نصب دو نعل روی پی و ساخت قاب



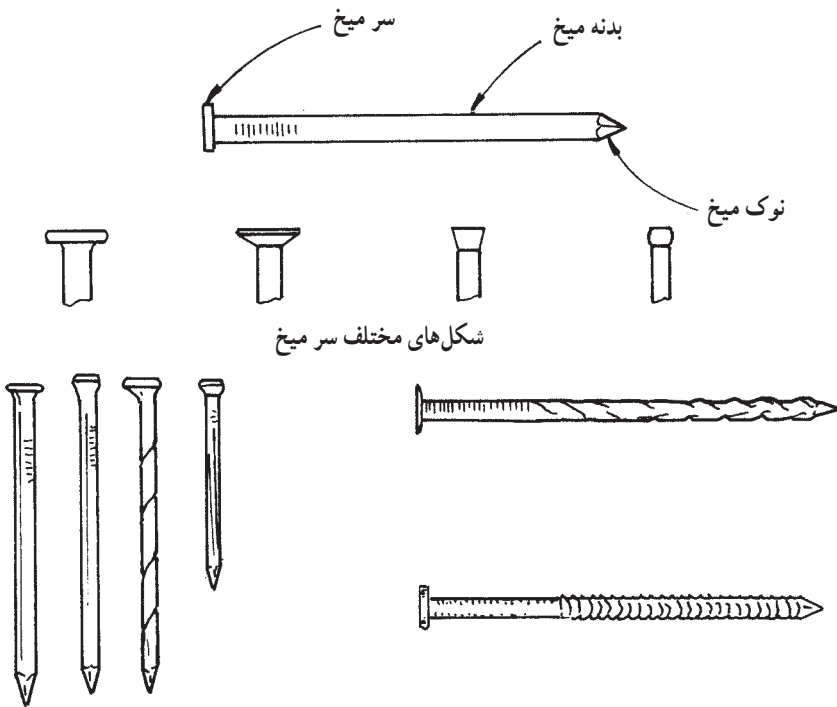
شکل ۶-۱- پیچ اتصال ستون در بتون پی



قسمت‌های اسکلت یا قاب ساختمان را می‌توانند در کارخانه به هم متصل کنند و به صورت پانل بخش‌های دیوار درآورده سپس به محل احداث ساختمان حمل کرده روی پی آماده نصب کنند. این حالت نصب دیوار پیش ساخته را شکل ۴-۱ نشان می‌دهد. راه دیگر انجام این کار تهیه اجزای قاب در کارخانه و سوار کردن آن‌ها روی پی در محل احداث ساختمان است. انتخاب یکی از دو روش به اندازه قاب و میزان مصرف چوب ماسیو در ساختمان بستگی دارد.

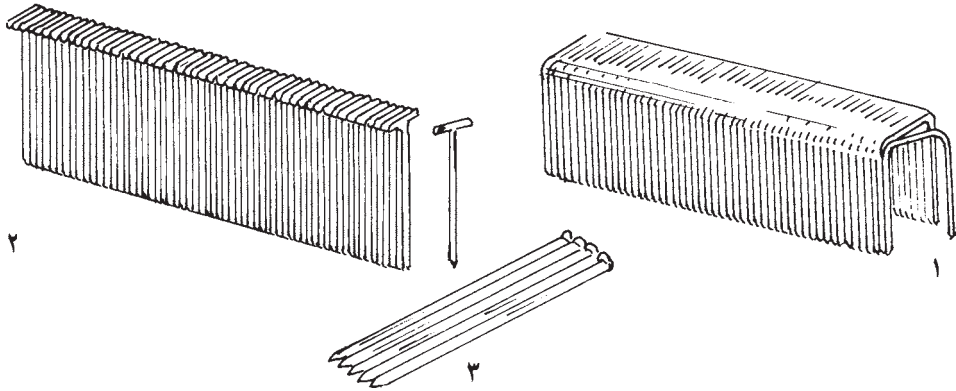
#### ۴-۱- اتصالات اجزای پیش ساخته قاب

برای اتصال اجزای پیش ساخته چوبی در ساختمان برحسب ضخامت اجزای اتصال، از اتصال دهنده‌های فلزی مختلف و چسب استفاده می‌شود. قدیمی‌ترین وسیله اتصال قطعات چوبی میخ است و در اندازه و شکل‌های مختلف سر، بدنه و نوک تولید می‌شود. شکل‌های نمونه از سر و بدنه انواع میخ را می‌توان در شکل ۷-۱ مشاهده کرد.



شکل ۷-۱- انواع شکل‌های هندسی میخ

با توسعه کاربرد وسایل ماشینی بیشتر در خطوط تولید انبوه فرآورده‌های چوبی، مانند چکش‌بادی، ساخت و مصرف میخ‌های دو سر و عرضه میخ‌های خشاب شده به بازار رایج شد. سه نوع از این نوع میخ‌ها در شکل ۸-۱ دیده می‌شود.



شکل ۸-۱- انواع میخ خشاب شده (شانه‌ای یا ردیفی)  
 ۱- میخ دو سر، ۲- میخ با سر T شکل، ۳- میخ معمولی

## ۱-۵- ساخت و نصب خرپای بام

در روش ساخت سنتی خرپای چوبی، چوب لازم را در پای کار فراهم می‌آورند و با برش‌های ضروری، اجزای خرپا را درآورده با میخ به یکدیگر وصل می‌کنند. این کار را هر چند که درودگران ماهر نسبتاً خوب انجام می‌دهند، اما به لحاظ اصول فنی استحکام اتصالات خرپا قابل برآورد نبوده تغییر مکان آن‌ها پیش‌بینی شده نیست؛ در نتیجه پوشش این نوع خرپاها مدتی پس از احداث ساختمان در اثر تغییر مکان ناهمگن پیش‌بینی نشده ایجاد مشکل خواهند کرد. چنانچه پوشش خرپا ایرانیت باشد، پیچ‌های اتصال آن در بعضی نقاط شل و در بعضی جاها زیادتر از حد سفت می‌شوند؛ به طوری که ایرانیت ممکن است در آن نقاط سوراخ شود. ورق‌های گالوانیزه آهن ناهماهنگی تغییر مکان خرپای ساخته شده در پای کار را به شدت ایرانیت نشان نمی‌دهند، چون انعطاف‌پذیری بیشتری دارند؛ اما در درازمدت استحکام اتصال ورق گالوانیزه سست خواهد شد.

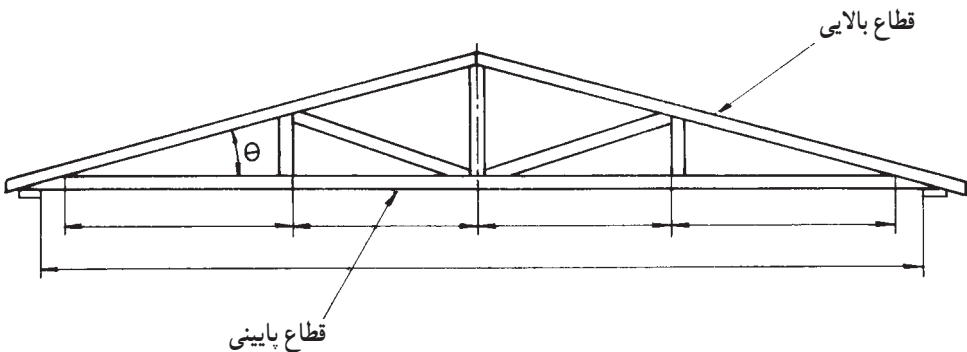
از مصالح دیگری که برای پوشش بام به کار می‌رود، لت چوبی<sup>۱</sup> و لت اسفالتی هستند. این دو

۱- لت چوبی در شکل‌های ۲۴-۱ تا ۲۶-۱ آورده شده است.

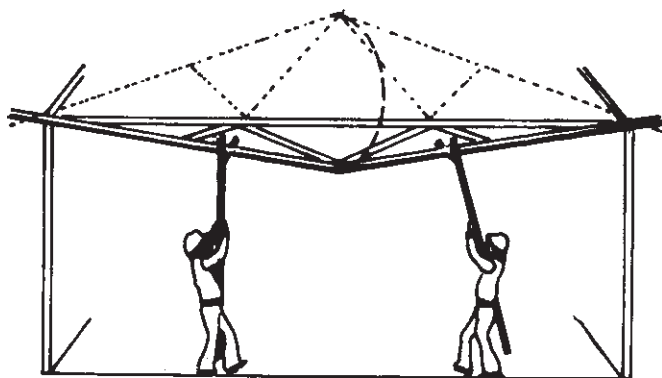
نوع پوشش به ابعاد کم جابه‌جایی خریای بام را تحمل نمی‌کنند. شکل آن‌ها را در بخش مربوط خواهیم دید. افزون بر این، دور ریز چوب در روش ساخت خریا در پای کار زیاد است. به این جهت در روش ساخت مهندسی شده، نخست خریا به وسیله محاسب طراحی شده تحلیل نوع بار در اجزای خریا انجام می‌گیرد. شکل هندسی خریا و اندازه اجزای خریا در پایان محاسبات طراحی تعیین و سپس از روی آن خریا در کارخانه ساخته می‌شود.

در کارخانه طبق توصیه کیفی طراح ابتدا چوب‌آلات خریا جدا و سپس اندازه‌بری می‌شوند. علامت کیفیت چوب‌آلات باید روی آن‌ها حفظ شود تا کنترل کیفیت پوشش بام در ساختمان در دست احداث به سهولت انجام شود. پس از اندازه‌بری، چوب‌آلات به قسمت مونتاژ انتقال می‌یابد و در آن‌جا روی خرک مونتاژ در کنار هم به شکل خریای مورد نظر قرار می‌گیرد. هر طرف نقاط اتصال اجزای خریا یک وصله دندان‌دار فلزی کوبیده می‌شود. امروزه کاربرد این وصله‌های دندان‌دار که جایگزین وصله تخته چندلا با چسب و میخ شده است، دامنه وسیعی دارد. برای کوبیدن وصله‌های دندان‌دار از پرس کوچکی استفاده می‌شود که مانند جرّ ثقیل سقفی در کارگاه مونتاژ به سهولت جابه‌جا می‌شود و سرعت کار آن نیز مطلوب است.

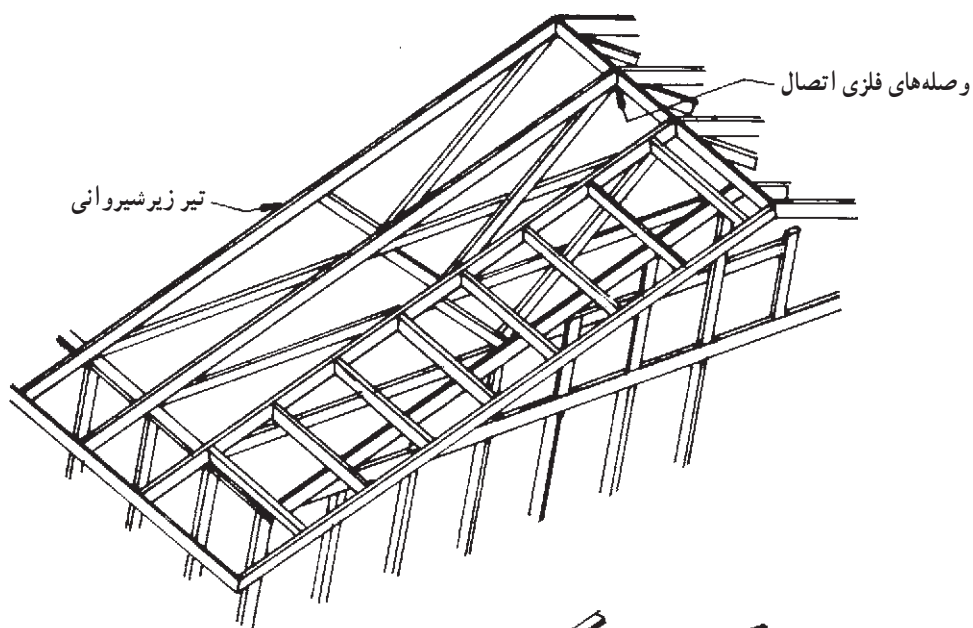
خریاهای ساخته شده از کارخانه به محل احداث ساختمان حمل می‌شوند و سپس آن‌ها را روی قاب دیوارها می‌گذارند تا طبق نقشه در فواصل تعیین شده از هم تثبیت شوند. در شکل ۹-۱ اجزای یک نمونه خریا تشریح شده است و شکل ۱۰-۱ بالا بردن و نصب خریا را نشان می‌دهد. پس از نصب خریاهای بام کار برپایی قاب یا اسکلت ساختمان تکمیل شده، به دنبال آن باید پوشش دهانه‌های قاب دیوار و خریاهای بام نصب شوند. شکل تکمیل شده خریاهای بام در شکل ۱۱-۱ ملاحظه می‌شود.



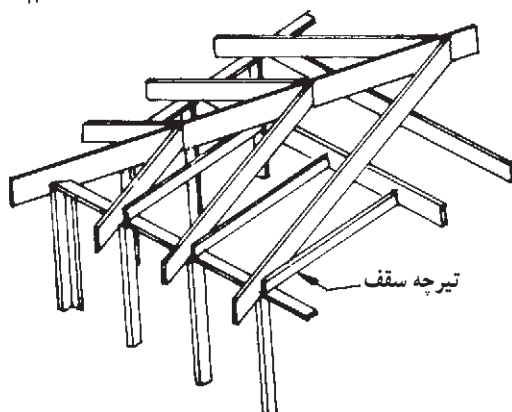
شکل ۹-۱- اجزای خریای شیب‌دار - قطعات بین قطاع‌ها به اجزای جان معروف‌اند.



شکل ۱۰-۱- روش بالا بردن و نصب خرپا



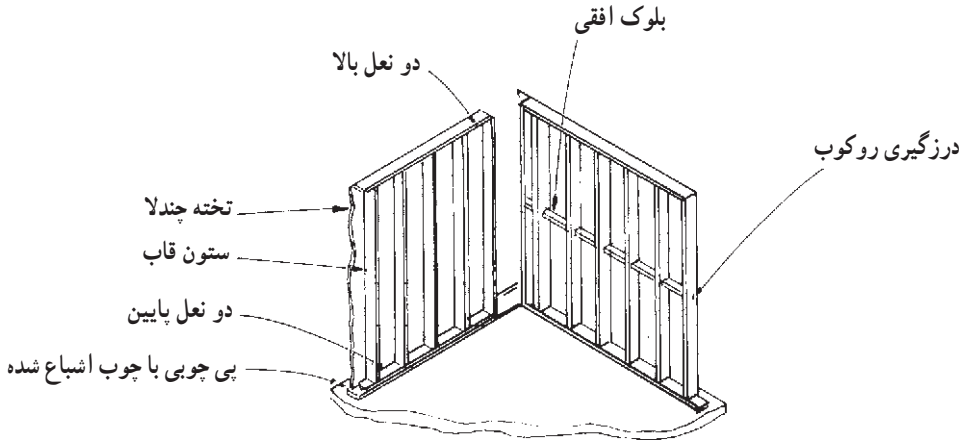
شکل ۱۱-۱- گوشه هایی از قاب  
خرپاهای نصب شده بام



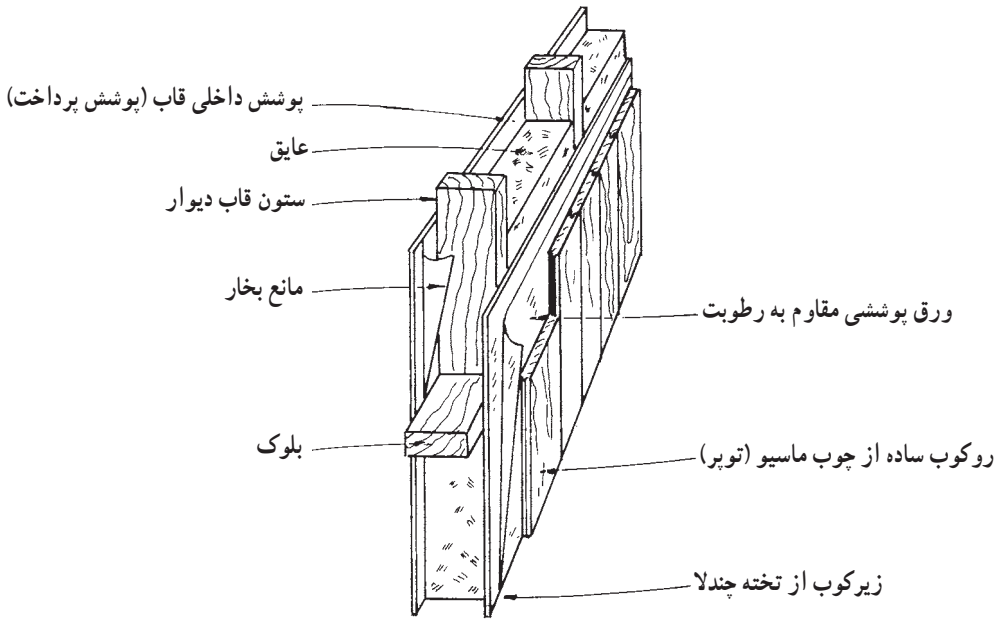
## ۶-۱- پوشش دهانه‌های چهار چوب

### ۱-۶-۱- پوشش دهانه‌های کلاف دیوار: دهانه‌های کلاف چوبی دیوار به دو پوشش متفاوت

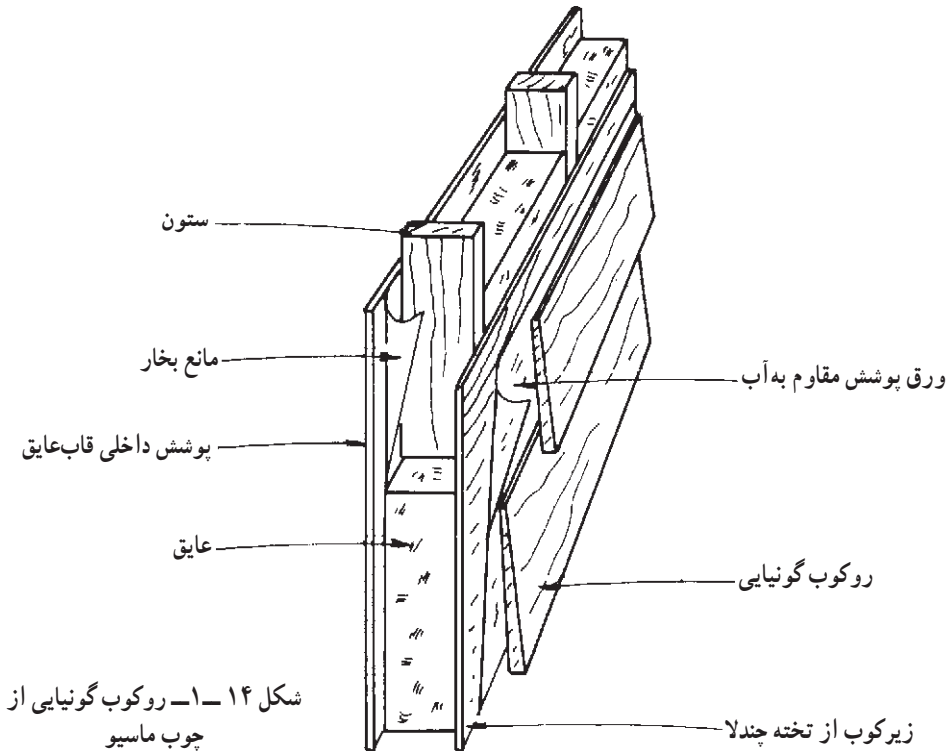
نیاز دارد (شکل ۱۲-۱). پوشش سمت بیرون کلاف که باید از نوع مقاوم به رطوبت، تأثیر نور خورشید و سایر عوامل جوی باشد. روکوب بیرون کلاف دیوار را با گونه‌هایی از چوب که دوام طبیعی خوبی دارند، انجام می‌دهند. برای گونه‌های دیگر رنگ کردن روکوب، روش افزایش دوام چوب محسوب می‌شود. روکوب‌های چوبی بیرون قاب دیوار را به دو طریق انجام می‌دهند: ساده و گونبایی (عمودی و افقی). در شکل‌های ۱-۱۳ و ۱-۱۴ هر دو حالت نشان داده شده است. امروزه به علت قیمت بالای چوب ماسیو، روکوب پوشش بیرونی قاب دیوار را از تخته چندلای مقاوم به آب، چوب پلاستیک و یا از آلومینیم تهیه می‌کنند. جهت پیشگیری از کمانه کردن ستون‌های کلاف دیوار و تهیه اتکا برای محکم کردن روکوب، بین ستون‌های کلاف بلوک عرضی می‌کوبند که شکل ۱-۱۲ آن را نشان می‌دهد.



شکل ۱۲-۱- بلوک‌کوبی کلاف و پوشش بیرونی آن با تخته چندلا

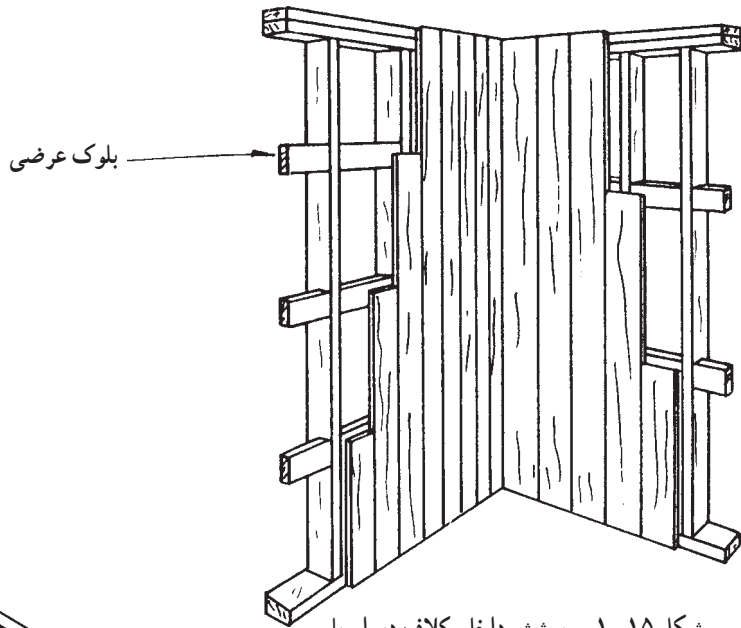


شکل ۱۳-۱- روکوب ساده عمودی از چوب ماسیو

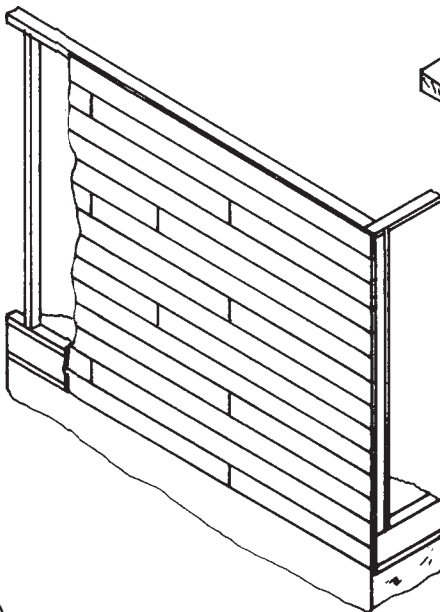


شکل ۱۴-۱- روکوب گونیایی از چوب ماسیو

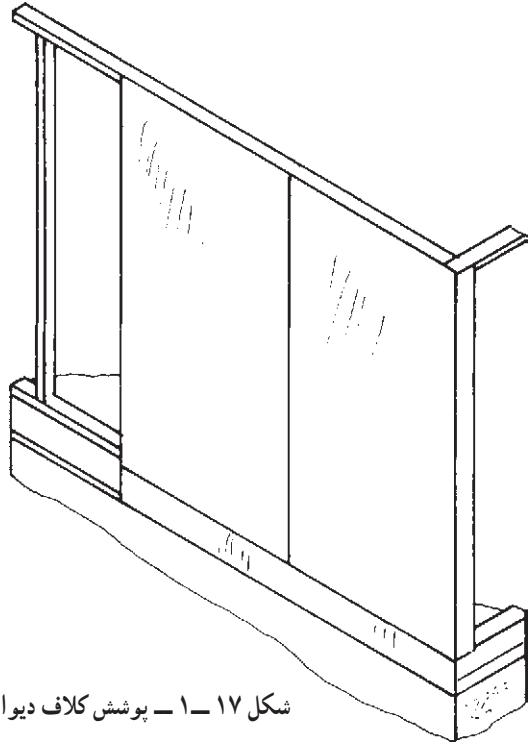
۲-۶-۱- پوشش داخلی کلاف دیوار: پوشش داخلی کلاف دیوار پس از عایق گذاری که برای مناطق سرد ضروری است، با روکوب چوبی یا پانل های پیش ساخته گچ تکمیل می شود. روی پانل های گچ عملیات پرداخت و نقاشی انجام می شود. در بعضی کشورها پانل های نازکی از گچ را با روکش پلی ونیل می سازند. این روکش پلی ونیل طرح های سطوح شعاعی و مماسی گونه های مختلف چوب را داراست. طرح های این روکش به قدری طبیعی جلوه می کند که بیننده آن را با روکوب چوب ماسیو اشتباه می کند. پوشش داخلی کلاف دیوار را می توان در شکل های ۱۵-۱ تا ۱۹-۱ مشاهده کرد.



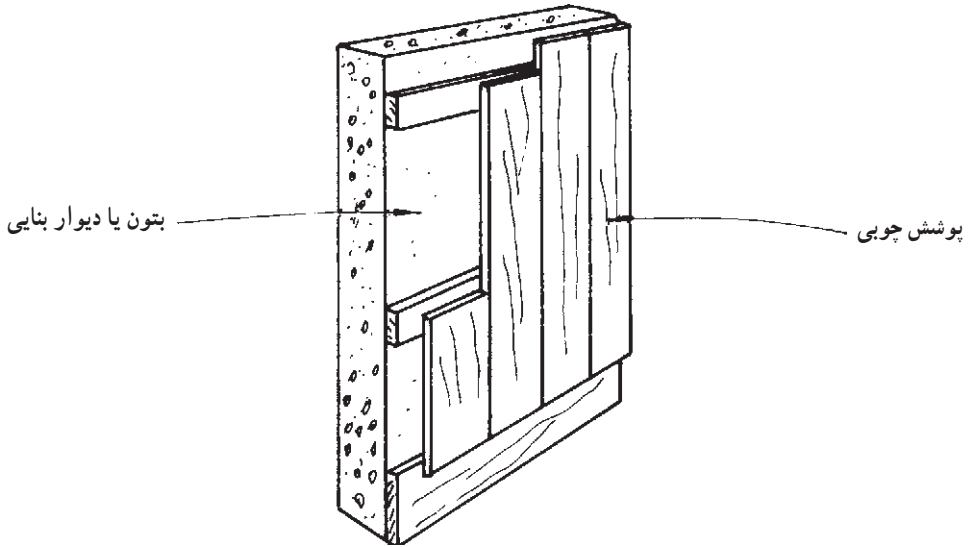
شکل ۱۵-۱ پوشش داخلی کلاف دیوار با چوب ماسیو و اتصال سربه سر



شکل ۱۶-۱ پوشش کلاف دیوار با چوب ماسیو و اتصال سربه سر صورت افقی

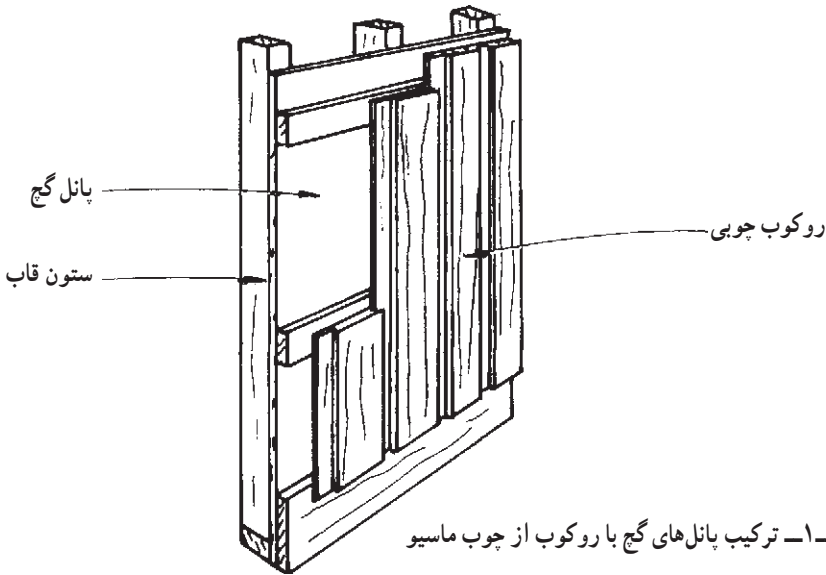


شکل ۱۷-۱ - پوشش کلاف دیوار با صفحات تخته چندلا، ویفر یا فیبر



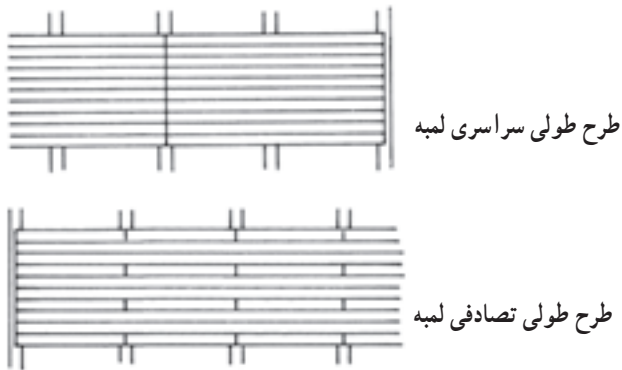
شکل ۱۸-۱ - پوشش کلاف دیوار با روکوب چوب ماسیو





شکل ۱۹-۱ ترکیب پانل‌های گچ با روکوب از چوب ماسیو

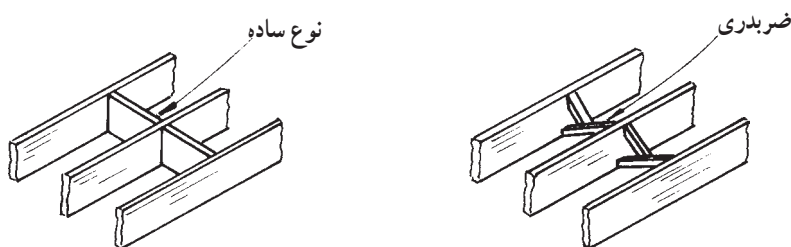
۳-۶-۱ پوشش سقف و کف: پوشش سقف با لمبه<sup>۱</sup> یا ورق نازک روکش‌دار گچ صورت می‌گیرد. چنانچه تیرها و تیرچه‌های سقف از چوب مرغوب انتخاب شده باشند، لمبه را روی تیر و تیرچه‌ها می‌کوبند؛ در غیر این صورت لمبه را از زیر می‌کوبند و روی آن را برای جلوگیری از اتلاف گرما عایق‌گذاری می‌کنند. لمبه کوبی سقف و پوشش کف با طرح طول سراسری یا تصادفی اجرا می‌شود. نمونه‌ی آن‌ها را شکل ۲۰-۱ نشان می‌دهد.



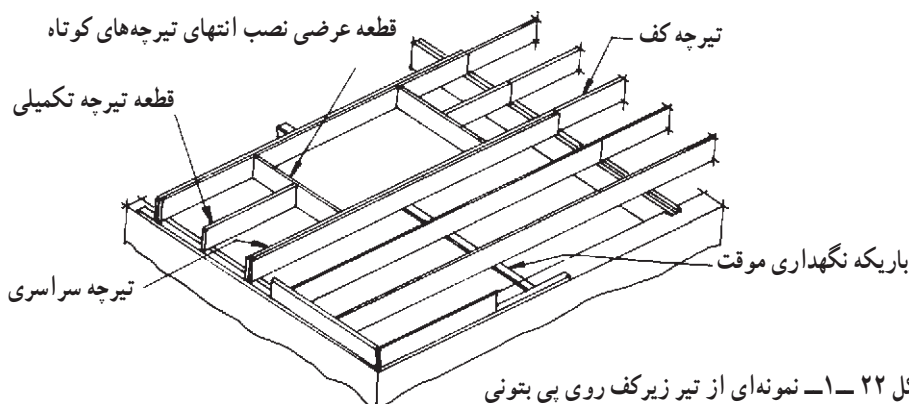
شکل ۲۰-۱ دو نوع طرح طول لمبه در سقف و پوشش در کف

۱- پوشش چوبی سقف که از تخته‌های نازک (معمولاً شیاردار) که از طرف عرض به یکدیگر اتصال داده می‌شوند و از کلمه انگلیسی Lumber گرفته شده است، ساخته می‌شود.

مسئله‌ای که در انتخاب مصالح برای پروژه‌های ساختمانی، برحسب نوع مصرف یا کاربری ساختمان مطرح است، هزینه اجرای کار و عمر مفید پیش‌بینی شده ساختمان خواهد بود. در مواردی هم به اقتضای هزینه یا فراوانی مصالح، ترکیبی از مواد را در احداث دیوار به کار می‌برند. از جمله این ترکیب بتون، گچ و روکوب چوب ماسیو یا پانل‌های چوبی است که بازار آن گسترش قابل ملاحظه‌ای دارد. این ترکیب در قسمت ساخت کف هم موفق است که در بخش مربوط تشریح خواهد شد. در سال‌های اخیر فکر استفاده از فضایی به نام طبقه هم کف یا زیرزمین در ساختمان‌های مسکونی‌ای که با قاب‌های سبک چوبی احداث می‌شوند، قوت گرفت. برای این منظور بیشتر طراحان ساختمانی، پی را چنان پیش‌بینی می‌کنند که نیمه ارتفاع زیرزمین یا هم کف در زمین قرار بگیرد و نیمه بالایی روی زمین بنا شود. در این حالت باید تیرریزی سقف زیرزمین که کف قسمت مسکونی است، پیش‌بینی ارتفاع راه رفتن ساکنین را در برداشته باشد. از طرفی نوسان رطوبت نسبی هوای محیط برحسب فصول سال می‌تواند در ایجاد صدا هنگام راه رفتن، مؤثر باشد. برای رفع این نقایص، ارتفاع تیر باربر و تیرچه‌های کف را زیاد می‌کنند. این مسئله تاییدن تیرها را در موقع نصب و پس از آن به دنبال دارد؛ به همین جهت باید تیرچه‌های کف را به مهاربندهای ضربدری یا بلوک ساده مجهز کرد (شکل ۲۱- ۱ و ۲۲- ۱).

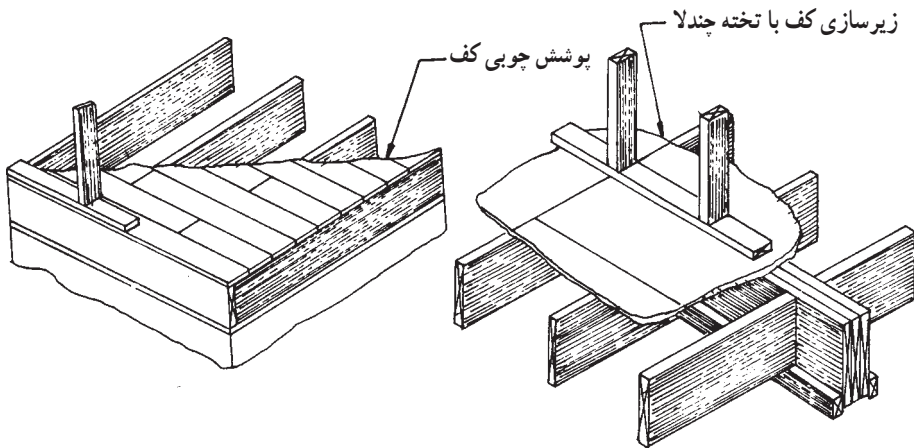


شکل ۲۱- ۱- مهاربند تیر و تیرچه‌های کف برای کاستن ارتعاش کف



شکل ۲۲- ۱- نمونه‌ای از تیر زیرکف روی پی بتونی

چند دهه پیش در بسیاری از ساختمان‌های چوبی لمبه روی تیرهای کف با چوب ماسیو بلوط یا گونه‌های دیگر پهن برگ عمل شده کف پوشی نیز روی آن به کار می‌بردند. امروز حسن استقبال و رجحان کار چوبی به علت گران تمام شدن کار، عام نیست. از پانل‌های تخته‌ی چندلا، تخته‌ی ویفر و تخته‌ی تراشه برای پوشش دهانه‌های تیر کف زیاد استفاده می‌کنند (شکل ۲۳-۱).



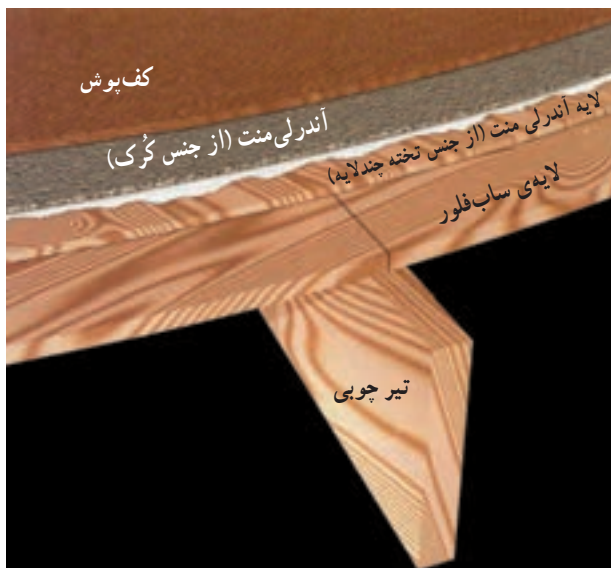
شکل ۲۳-۱- کاربرد لمبه و پانل‌های تخته چندلا، تخته ویفر و تراشه برای پوشش دهانه‌های تیرهای کف

از کف پوش چوبی بیشتر در مناطقی استفاده می‌شود که سرمای زمستان دمای خاک را به‌طور چشمگیری پایین می‌برد. در این نواحی زیستن در ساختمان‌های چوبی یکی از راه‌های مقابله با سرما و کاستن هزینه تأمین گرما در زمستان است. در مناطقی که سرما عامل هزینه‌های پیشگیری و فراهم آوردن دمای مطلوب در ساختمان نباشد، کاربرد مصالح بنایی در زیرسازی کف مسأله‌ای خاص نخواهد داشت. از لحاظ تنوع ترکیب نیز تاکنون نوآوری‌های خوبی شده است.

عوامل دیگری که باعث می‌شود قاب یا اسکلت ساختمانی یک طبقه را از چوب بسازند، زلزله و رانش زمین است. بسیاری از ملت‌ها ضریب اثر زلزله را برای مناطق مختلف کشورشان از طریق مشاهدات تجربی ثبت شده برآورد کرده‌اند که استفاده از آن‌ها در کدهای ساختمانی برای طراحی تأکید شده است. معمولاً برای انتخاب زمین جهت احداث مناطق مسکونی به نقشه‌زمین‌شناسی مراجعه می‌شود. این امر راهنمایی چگونگی لایه‌های زمین و سنگ مادر را در بردارد و در نتیجه بهای برخی پیشگیری‌ها را می‌توان برآورد کرد. حرکت زمین در بسیاری موارد انسان را غافلگیر کرده است. تلفات جانی و مالی حاصل از حرکت زمین، تنها با ساختمان‌های چوبی حداقل بوده است.

امروزه برای استحکام کف ساختمان‌های چوبی هم‌چنین به جهت افزایش خصوصیات عایق صوتی و حرارتی از دولایه ساخته شده از مواد مرکب و صفحات چوبی استفاده می‌شود. بدین صورت که بر روی تیر زیر کف<sup>۱</sup> اولین لایه را قرار می‌دهند که به ساب فلور<sup>۲</sup> معروف است. پس از نصب آن به وسیله چسب، میخ و یا پیچ بر روی تیر زیر کف، لایه دوم یا آندرلی منت<sup>۳</sup> نیز به وسیله چسب، میخ و یا پیچ بر روی ساب فلور قرار می‌گیرد. پس از نصب این دو لایه سطحی صاف برای نصب کف پوش ایجاد می‌گردد. کف پوش می‌تواند از جنس چوب ماسیو (پارکت چوبی)، تخته فیبر سخت (HDF)، پلاستیک (پلی وینیل کلراید که به وینیل معروف است)، فرش و یا موکت باشد (شکل ۲۴-۱).

لازم به توضیح است که جهت الیاف در تخته چند لایه و چوب آندرلی منت بایستی عمود به جهت الیاف چوب و تخته چند لایه در ساب فلور در نظر گرفته شده تا حداکثر مقاومت مکانیکی نیز حاصل شود.



شکل ۲۴-۱

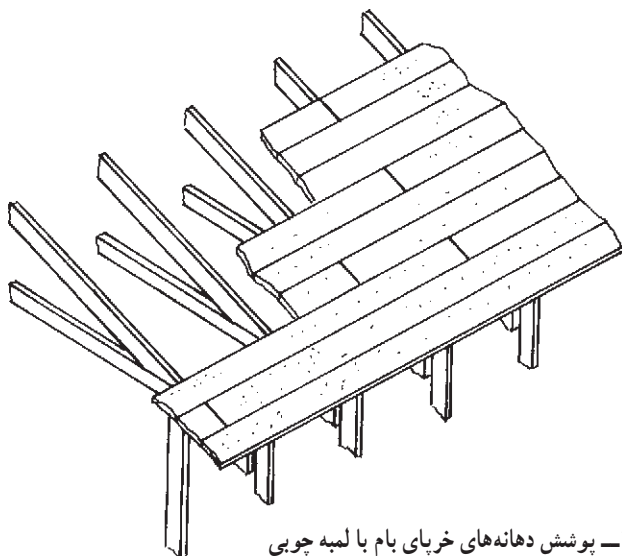
#### ۱- Joist:

تیرهای چوبی زیر کف که به صورت موازی بر روی پی بتونی قرار گرفته و جهت تحمل بارهای کف در ساختمان‌های یک طبقه و بارهای کف و سقف در ساختمان‌های دو طبقه مورد استفاده قرار می‌گیرد و ضخامت آن معمولاً ۲ تا ۵ سانتی متر) در نظر گرفته می‌شود.

#### ۲- Sub Floor:

عبارت است از اولین لایه‌ی کف ساختمان که از چوب ماسیو یا مواد مرکب و صفحات چوبی ساخته شده و بر روی تیر

۴-۶-۱ پوشش دهانه‌های خریای بام: خریای بام پس از نصب به صورت قاب شیب‌داری درمی‌آید. بستن دهانه‌های خریا بر حسب نوع پوشش نهایی بام متفاوت است. چنانچه پوشش با ورق‌های ایرانیت باشد، تعداد بندهای عرضی را باید به قدر کافی گرفت تا تکیه‌گاه ایرانیت و پیچ کردن آن به قاب بام، به حد نصاب برسد. کدهای ساختمانی معمولاً آیین‌نامه‌ای برای این منظور دارند. برای لت چوبی و لت اسفالتی باید دهانه‌های قاب بام پوشش پیوسته داشته باشد. برای این کار، هم از لمبه چوبی و هم از ورق تخته چند لا و پانل‌های دیگر چوبی می‌توان استفاده کرد (شکل‌های ۲۳-۱ و ۲۵-۱). لت اسفالتی از خمیر کاغذ باطله و قیر تهیه می‌شود و روی آن را با سنگ ریز



شکل ۲۵-۱ پوشش دهانه‌های خریای بام با لمبه چوبی

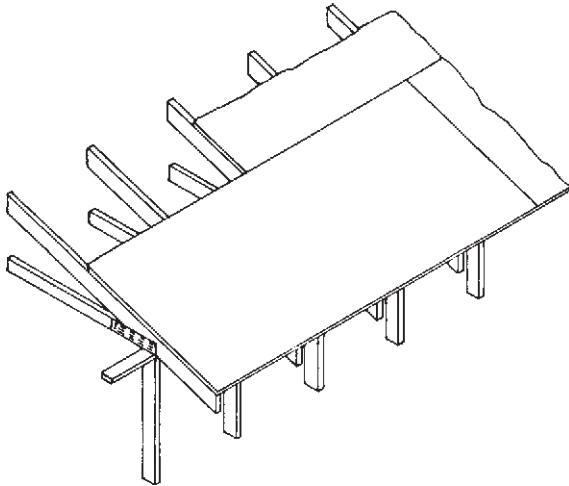
به رنگ متنوع درمی‌آورند. این نوع لت دوام خوبی دارد و رنگ آن را می‌توان متناسب با محیط انتخاب کرد که از نظر معماری دورنما حائز اهمیت است. لت‌های چوبی را برای دوام بیشتر با مواد حفاظتی اشباع می‌کنند که بدین ترتیب، منظره آن نیز مطلوب می‌شود (شکل ۲۵-۱). به علت کمبود

زیر کف ساختمان چوبی قرار می‌گیرد و نقش تکیه‌گاه سازه را دارد. هم‌چنین عایق صوت و حرارت نیز محسوب می‌گردد.

### ۳- Under Layment:

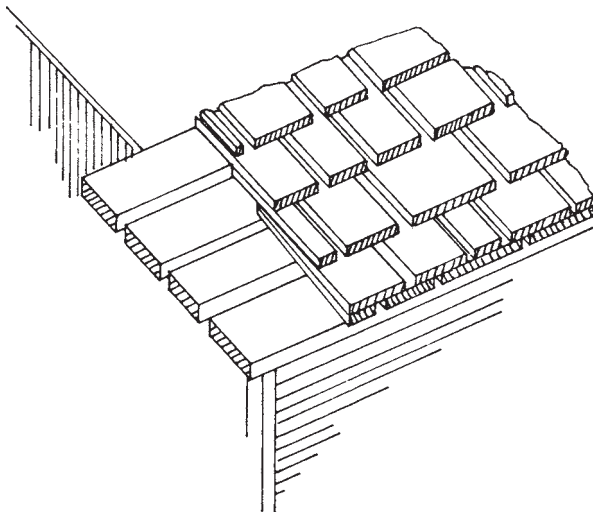
دومین لایه‌ی کف ساختمان که همانند ساب فلور از مواد مرکب چوبی است و بر روی ساب فلور قرار گرفته و سطحی صاف و تراز و عایق حرارت و صوت را برای کف پوش ایجاد می‌کند. پس از نصب آن بر روی ساب فلور درزهای تخته‌ها به وسیله بتونه پوشانده و سنباده کاری می‌شود و کف پوش به‌عنوان آخرین لایه کف ساختمان به‌راحتی بر روی آن نصب می‌گردد. برکاربردترین مواد مورد استفاده برای آندرلی منت عبارتند از تخته تراشه OSB و تخته چند لایه ساختمانی.

چوب ماسیو، مصرف لت‌های چوبی حالت خاص پیدا کرده است. از ورق گالوانیزه آهن و ورق آلومینیم نیز در پوشش روی بام استفاده می‌شود. گوشه‌ای از شیروانی لت پوش را در شکل ۲۶-۱ ملاحظه می‌کنید.



شکل ۲۶-۱- پوشش قاب خربای بام با تخته لایه یا ورق گالوانیزه یا ورق آلومینیم

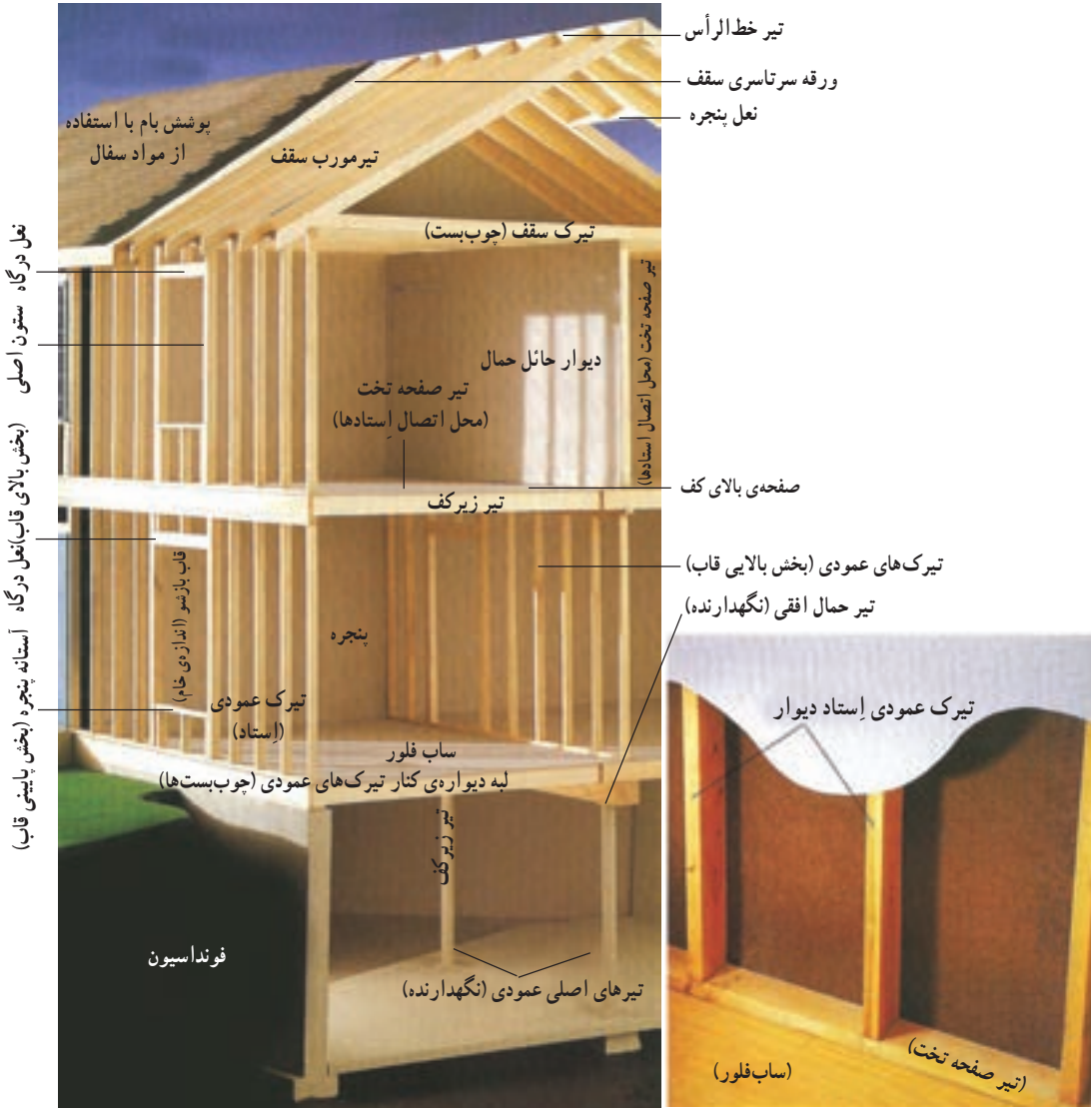
تکنیک ساده‌ی ساخت سنتی ساختمان‌های چوبی محدود به قاب‌های سبک یک طبقه بود که ظرفیت بیش از یک خانواده را نداشت. اما تنوع اتصال‌دهنده‌های فلزی و چسب، بهره‌گیری از زمین معینی را برای احداث ساختمان با فضای بیشتر، ممکن کرد. ساخت قاب‌های سه طبقه با چوب‌آلات



شکل ۲۷-۱- بام با پوشش لت چوبی، زیر لت لمبه‌کوبی است.

خام که از برش گرده بینه‌ها حاصل می‌شوند، متداول شده است. فضای ساختمان‌های چوبی سه طبقه را برحسب سهولت استفاده، طوری سازمان می‌دهند که اتاق‌های پذیرایی و آشپزخانه در طبقه هم‌کف و اتاق‌های خواب در طبقه دوم بنا شوند. نمونه‌ای از قاب سبک چوبی سه طبقه را در شکل ۱-۲۸ مشاهده می‌کنید.

### تشریح یک خانه‌ی چوبی



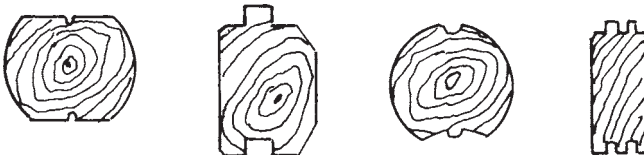
شکل ۱-۲۸- نمای اسکلت چوبی یک ساختمان سه طبقه با اجزای مختلف

## ۷-۱- ساختمان با چوب‌های گرد<sup>۱</sup>

قدمت ساخت خانه با چوب‌های گرد بیشتر از ساخت خانه با چوب‌آلات بریده شده است. زیبایی خاص این دسته از خانه‌های چوبی هر بیننده‌ای را مجذوب خود می‌سازد. تنه‌ی درختان سوزنی برگ برای این نوع ساختمان مطلوبتر هستند؛ چون به علت استوانه‌ای بودن کار عمل‌آوری کمی دارند و با مختصر خراطی استوانه‌ای می‌شوند. اهمیت چوب‌های سوزنی برگ در این زمینه به اندازه‌ای شده که برخی از کشورها با داشتن جنگل‌های سوزنی برگ وسیع، بازار فروش چوب‌های گرد مناسب ساخت خانه را تا سطح بین‌المللی وسعت داده‌اند. چوب‌های گرد پهن برگ هرچند که در روستاهای داخل جنگل برای این منظور استفاده می‌شوند، اما در مجموع مانند چوب‌های سوزنی برگ مطلوب نیستند، زیرا تنه‌های استوانه‌ای کمتری دارند. نمونه‌ای از ساختمان با چوب‌های گرد در شکل ۲۹-۱ دیده می‌شود. اتصال طولی دیوار این گونه ساختمان‌ها متنوع است که چند نمونه از آن‌ها را شکل ۳۰-۱ نشان می‌دهد.



شکل ۲۹-۱- نمونه‌ای از ساختمان با چوب‌های گرد



شکل ۳۰-۱- کنشکاف و زبانه کردن چوب‌های دیوار

۱- Logging: ساخت خانه‌های چوبی با چوب‌های گرد به روش Logging معروف است. (گرده بینه = Log)



## ۸-۱- کنترل مرغوبیت خانه‌های چوبی

کلیه مواد اولیه اعم از چوب‌آلات و پانل‌ها طبق آیین‌نامه کیفیت، به وسیله تولیدکننده درجه‌بندی و علامتگذاری می‌شوند. پیمانکار مجری با در دست داشتن صورت مصالح طراحی شده و با رعایت آیین‌نامه اجرایی کد ساختمانی، کار نصب را تکمیل می‌کند.

در کشورهای صنعتی خدمات کنترل کیفی و تحلیل وضعیت کارهای مهندسی شده، خود بخش جا افتاده‌ای است و این گونه خدمات را به متقاضیان ارائه می‌دهد. پیمانکاران مجری خود از طریق مؤسسات ذیصلاح برای دریافت مهر تأیید کیفیت کار تکمیل شده اقدام می‌کنند. کارشناسان صاحب صلاحیت این مؤسسات پس از بازدید و بررسی ساختمان تمام شده اعلام نظر می‌کنند. در صورت اتفاق شکست در ساختمان‌های احداث شده تحلیل علت شکست نیز به وسیله همین بخش خدمات به اجرا درمی‌آید.

## ۹-۱- حفاظت چوب در ساختمان

چنانچه چوب در محیط خشک بماند، مانند سایر مصالح ساختمانی دوام خواهد داشت و اگر صدمات به چوب نرسد، سالیان زیاد باقی می‌ماند. هوادیدگی به سطح چوب تخریب جزئی وارد می‌سازد که با رنگ کردن چوب قابل پیشگیری است. با تابش خورشید و اکسیژن هوا ظاهر چوب خاکستری یا قهوه‌ای و با رطوبت تیره‌تر می‌شود. همان‌طور که گفته شد، رنگ کردن یک وسیله پیشگیری است. قسمت‌های داخلی ساختمان را با رنگ‌های شفاف رنگ می‌کنند، اما این رنگ‌ها برای قسمت‌های بیرونی ساختمان که در معرض تابش خورشید و هوای آزاد بیرون قرار می‌گیرد مناسب نخواهند بود. چوب‌های بیرون ساختمان احتیاج به تجدید رنگ دارند و صاحب خانه‌ها باید با تشخیص نیاز، برای تمدید رنگ اقدام کنند.

چوب اگر در عمقی از خاک که پایتتر از سطح آب زیرزمینی است، قرار گیرد از دسترس عوامل بیولوژیکی یا قارچ‌های مخرب دور است و دوام خوبی هم خواهد داشت. قسمت‌های پایین شمع‌کوبی‌ها با این وضعیت، کمتر می‌پوسند. اجزای چوبی ساختمان در محیط‌های سطحی خاک یا در معرض نوسان سطح آب که ممکن است با آن در تماس باشند، می‌پوسند و از بین می‌روند.

دمای زیاد هم برای چوب زیان‌آور است. در ساختمان‌های بزرگ تجاری، مانند هتل‌ها و تالارهای محل اجتماعات، از چوب به صورت دیوارکوب و دیگر قطعات تزئینی استفاده می‌شود. برای دوام بیشتر کارهای چوبی در این قبیل ساختمان‌ها، امروزه با نمک‌های کاهنده سرعت اشتعال،

چوب را تیمار می‌کنند. دسته‌ی دیگری از مواد حفاظتی در این خصوص به صورت آستری مصرف می‌شوند که تنها قادرند از انتشار شعله جلوگیری کنند.

بعضی از گونه‌های چوب مانند سرو، سرخ چوب<sup>۱</sup>، لیلکی و سرخدار به داشتن دوام طبیعی مشهورند؛ اما باید گفت دوام چوب متغیر است و به این جهت در جایی که احتمال پوسیدن آن وجود دارد یا ممکن است حشرات به آن هجوم برند، لازم است چوب را تیمار حفاظتی کنند. پوسیدگی، آتش و محلول‌های قلیایی قوی عوامل تخریب چوب در ساختمان هستند. به این عوامل مورچه‌های نجار، موریانه زیرزمینی و سوسک‌ها را باید افزود که برحسب موقعیت جغرافیایی عامل عمده‌ی تخریب چوب در ساختمان می‌توانند باشند.

برای پیشگیری از تخریب چوب به وسیله قارچ و دیگر موجودات مخرب و بهبود دوام چوب آن را با نمک‌های محلول در آب یا روغن اشباع می‌کنند. جهت تأثیر بیشتر تیمار حفاظت، چوب را تحت فشار اشباع می‌کنند. برای دوام نسبی، با اسپری مواد حفاظتی روی چوب، سرعت فعالیت عوامل مخرب بر روی آن را کاهش می‌دهد.

- ۱ - چرا درجه بندی کیفیت چوب برای ساختمان لازم است؟
- ۲ - دور ریز چوب در روش سنتی ساخت خانه های چوبی بیشتر است یا در روش پیش ساخته کردن اجزای ساختمانی؟
- ۳ - استاندارد کردن ابعاد مقاطع چوب آلات ساختمانی برای چه منظوری است؟
- ۴ - خراباهای پیش ساخته یا کارخانه ای بام چه مزیتی دارند؟
- ۵ - اگر چوب از دستبرد عوامل بیولوژیکی مخرب حفظ شود، چه خطر دیگری آن را تهدید می کند؟
- ۶ - در مقایسه با سایر مصالح ساختمانی، ایمنی چوب در ساختمان در چه مواردی بالاست؟
- ۷ - چرا در مناطق سردسیر، استفاده از چوب برای خانه سازی بر مصالح دیگر ترجیح دارد؟

### ساخت شناور و بشکه‌ی چوبی

- هدف‌های رفتاری: از فراگیر انتظار می‌رود که در پایان این فصل:
  - تکنولوژی ساخت قایق و لنج چوبی را بیان کند؛
  - ساخت سنتی و مهندسی شده شناور چوبی را بیان کند؛
  - نحوه‌ی انتخاب مواد ساخت شناور چوبی را بیان کند؛
  - نحوه‌ی ساخت بشکه‌ی چوبی را بیان کند.

زمان تدریس: ۴ ساعت



## ۲- ساخت شناور و بشکهای چوبی

در ساخت قایق و لنج، چوب ماده ساختمانی اصلی است. در اینجا برای شناخت بهتر از این نوع مصرف چوب، ترتیب ساخت اسکلت این نوع شناورها و اجزای چوبی آنها تشریح می‌شود (شکل ۲-۱).



شکل ۱-۲ - نمونه‌ای از شناور چوبی در مرحله‌ی پایانی ساخت

### ۱-۲- تکنولوژی ساخت قایق و لنج چوبی

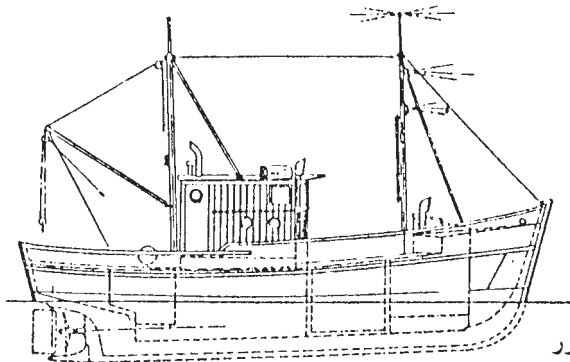
شناور اسم عامی است که به انواع قایق و لنج و کشتی ساخته شده از چوب یا مصالح دیگر، تعلق می‌گیرد. این اسم عام در آیین‌نامه ویژگی‌های وسیله نقلیه روی آب دریاها و رودخانه‌ها، برای تعمیم نامی مناسب است.

چوب در ساخت شناور نخستین ماده بود و هنوز هم به‌نحوی حتی در ساختمان شناورهای بزرگ حضور دارد. فنون ساخت شناورها به وسیله ساحل نشینان توسعه پیدا کرد و قواعد استاندارد و ایمنی آنها را دریانوردان بنا نهادند. ساحل نشینان شمال و جنوب کشور ما، برای رفع نیاز در صید

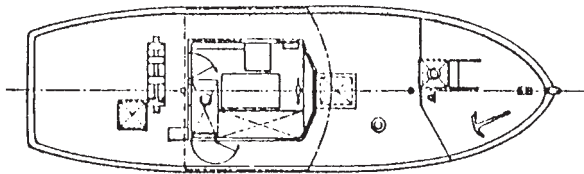
و حمل و نقل، به ساخت شناورهای چوبی در اندازه‌های مختلف مبادرت می‌کنند. شناورها را با اندازه‌های متفاوت می‌سازند؛ چون میزان استحکام شناور به‌محدوده کاربرد آن در دریا و ظرفیت بار آن بستگی دارد. قایق‌ها کوچکترین اندازه شناور هستند. قایق‌ها ظرفیت کمی دارند و میدان عمل آن‌ها در آب‌های ساحلی و رودخانه‌ها خلاصه می‌شود.

لنج‌های چوبی از قایق‌ها خیلی بزرگترند و برای حرکت در آب‌ها مجهز به ادوات موتوری هستند و قادرند در آب‌های اقیانوس نیز تردد کنند. در حقیقت لنج یک کشتی است که با ظرفیت بار تا پانصد تن ساخته می‌شود.

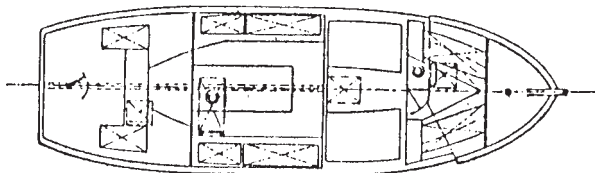
فضاهای اصلی یک شناور چوبی عبارتند از: فضای داخل و بالای عرشه در لنج‌ها برحسب نوع کاربری آن‌ها سازمان می‌یابد؛ مثلاً در لنج‌های صیادی این دو بخش جهت نصب جرثقیل، باز کردن تور صید و جداسازی محموله آن و سردخانه به‌کار می‌رود. نمای پهلو و روی عرشه و زیر عرشه صیادی را می‌توان در شکل ۲-۲ ملاحظه کرد.



پروفیل طولی شناور



نمای روی عرشه

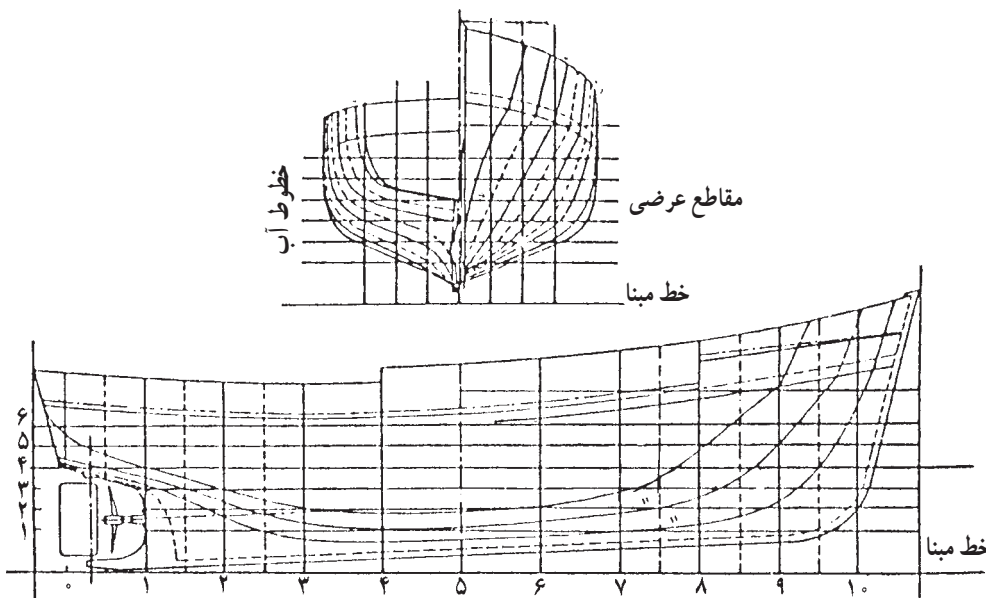


نمای زیر عرشه

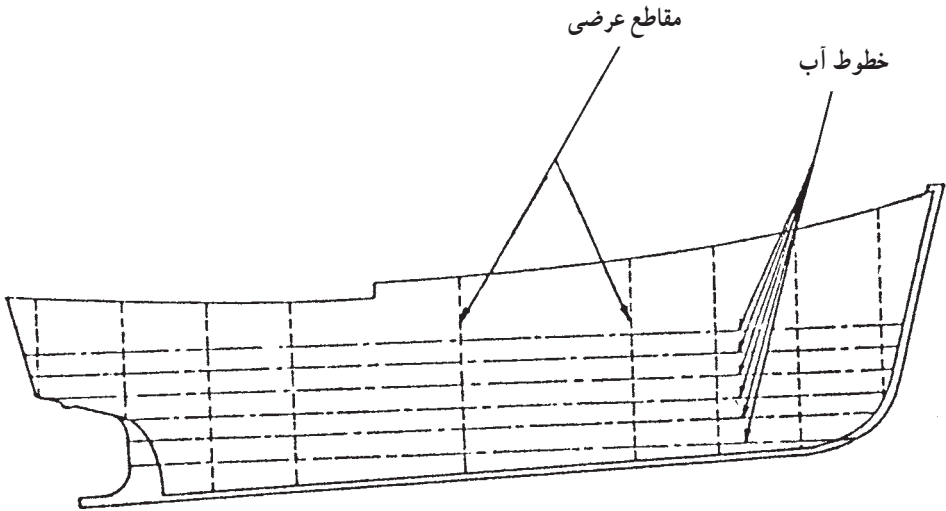
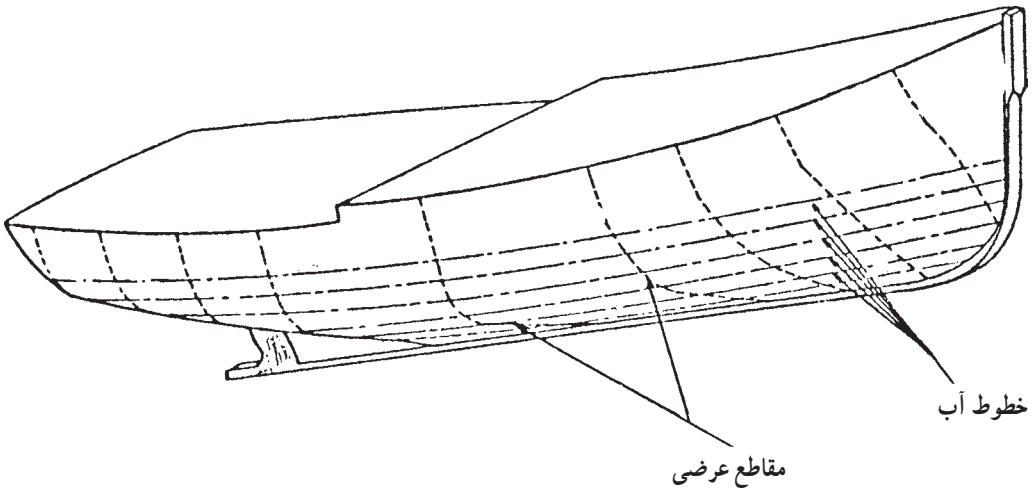
شکل ۲-۲ - نمای طولی و عرضی شناور صیادی

در شناورهای مسافربری فضای مفید برای رستوران، محل استراحت و دیگر نیازمندی‌های محیط زیست انسانی سازمان می‌یابد و غالباً طرح‌های تزئینی متنوعی نیز دارد.

۱-۱-۲- ساخت مهندسی شده شناور چوبی: ساخت شناورهای چوبی در ابتدا با یک روش مقدماتی آغاز شد و در پناه تجربیات اکتسابی، فنون کار بهتر شد. در بسیاری از کشورهای دنیا با آشکار شدن اثر اقتصادی حرفه شناورسازی، به توسعه‌ی تکنولوژی آن توجه شد و برای آموزش روند مهندسی شده کار، رشته‌ی تحصیلی مربوط دایر گردید. نتایج این اقدام از چند جهت به افزایش کیفیت کار و متعادل ساختن هزینه‌ها کمک کرده مهم‌تر از همه، نوآوری و پویایی کار را تقویت کرد. گام‌های اولیه ساخت مهندسی شده شناورها از تهیه‌ی نقشه‌ی آن‌ها شروع می‌شوند. نخست نمای طولی شناور رسم و سپس برای شیب بدنه و اندازه دنده‌ها که در اصطلاح به Frame معروف‌اند و دیگر مشخصات اندازه‌های طولی و عرضی (شکل ۳-۲)، جدول افست تهیه می‌شود که در همه جا به همین نام شناخته شده است. در جدول افست چگونگی مشخصات مقاطع عرضی شناور در محل فریم‌ها قید می‌شود. پس از تدوین جدول افست، نقشه‌ی تفصیلی قسمت‌های مختلف ساختمان شناور تهیه می‌شود تا در اجرای آن ابهامی وجود نداشته باشد.



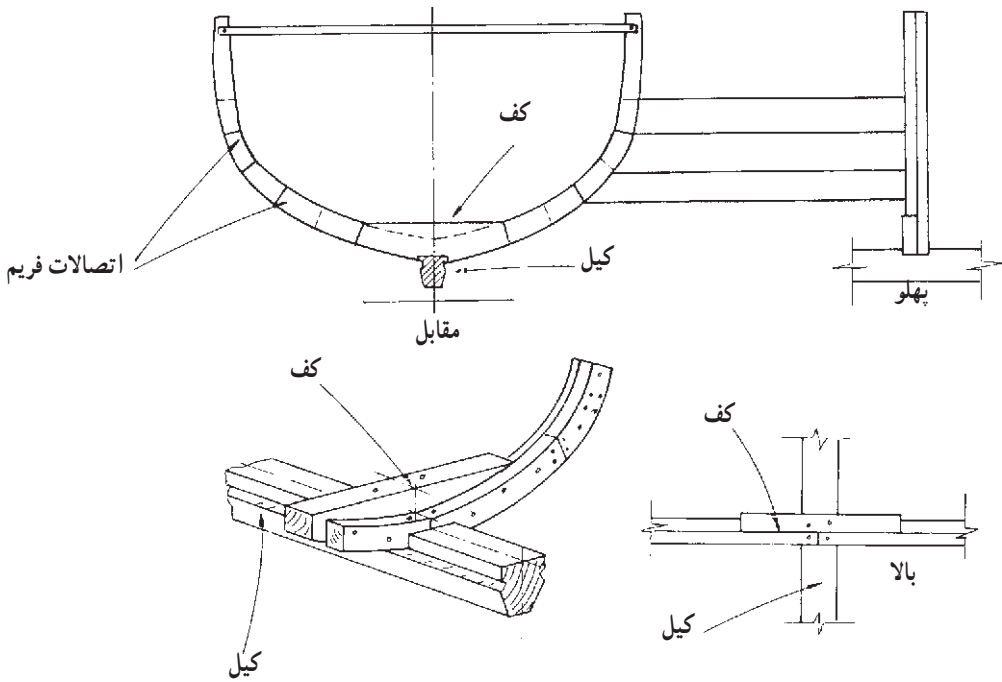
شکل ۳-۲- نمای طولی شناور و محل مقاطع عرضی روی آن. در شکل ۴-۲ که نقشه پروفیل طولی شناور است، خطوط آب هم مشخص است.



شکل ۴-۲- مقاطع عرضی و خطوط آب در نقشه‌ی شناور

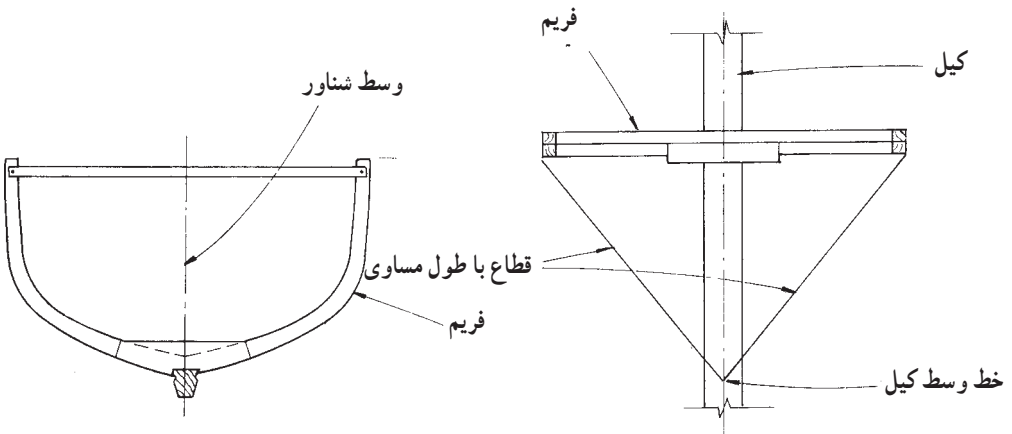
۲-۱-۲- اجرای نقشه ساختمان شناور: کیل نخستین جزء ساختمان شناور است که طبق نقشه ساخته می‌شود. طول کیل در شناورهای متوسط و بزرگتر معمولاً از چوب‌های استحصالی با طول متعارف بیشتر است و در نتیجه باید از طریق تکنیک اتصالات سربه‌سر، انگشتی و مورب، آن را با طول لازم ساخت. در کارگاه ساخت شناور محل نصب دنده‌ها یا فریم‌ها، روی کیل علامت‌گذاری و سپس دنده‌ها روی آن سوار می‌شود. جزئیات نصب فریم روی کیل در شکل ۵-۲ ملاحظه می‌شود.





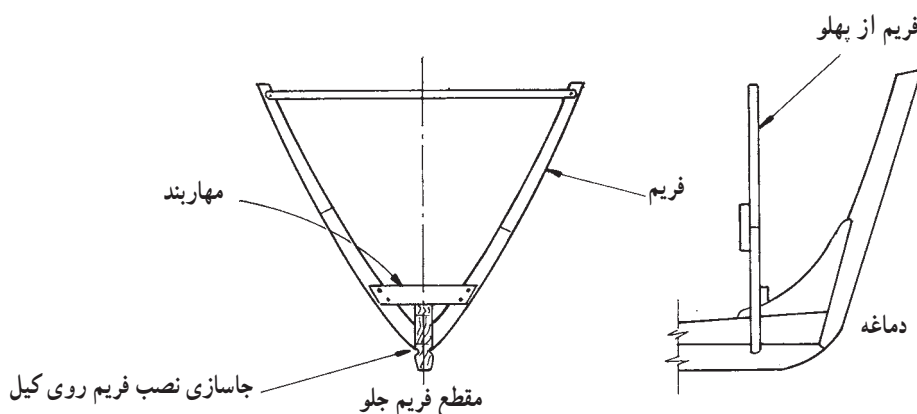
شکل ۵-۲ - مقطع مقابل، پهلو و بالا در محل اتصال یک فریم به کیل شناور

فریم‌ها باید کاملاً قرینه و تراز سوار شوند تا تعادل شناور برقرار باشد. در شکل ۶-۲ روش نصب متقارن فریم به تفصیل نشان داده شده است.



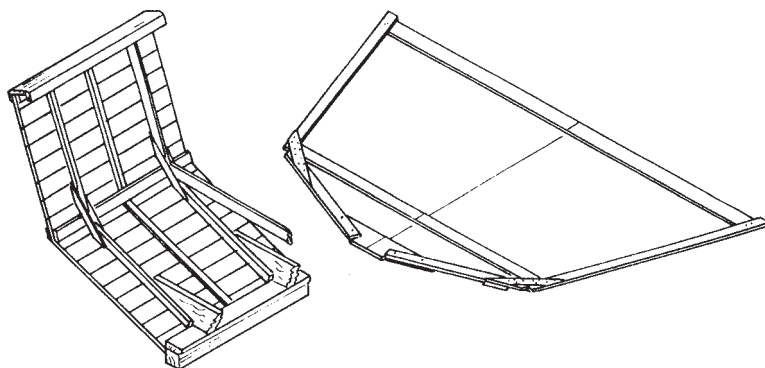
شکل ۶-۲ - شرح نصب متقارن فریم روی کیل

بدنه شناور، هم در جهت طولی و هم در جهت عرضی شیب دارد. برای تأمین شیب طولی، دهانه‌های فریم‌ها از وسط طول شناور به سمت جلو و عقب کاهش خواهد داشت. یک نمونه از فریم پشت دماغه برای مقایسه دهانه با فریم میانی شناور در شکل ۷-۲ تشریح شده است. با کاهش دهانه‌ی فریم، شیب هر بال آن تندتر شده نصب آن روی کیل کمی دشوارتر خواهد شد. در صورت فراهم بودن اتصال دهنده‌های فلزی مناسب، کار نصب ساده است. استادکاران مجرب این اتصال را با قطعات بلوک چوبی هم براحتی می‌سازند و برای استحکام دو بال، فریم را با مهاربند به یکدیگر مربوط می‌کنند.



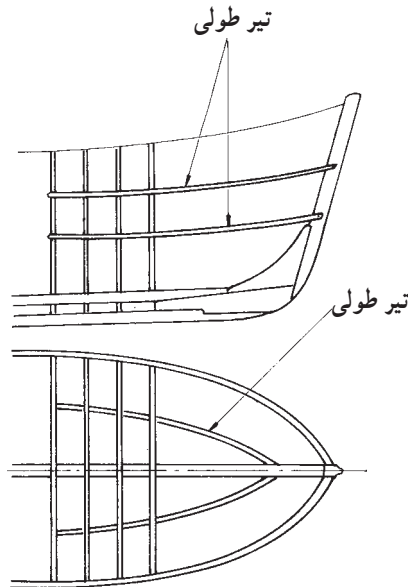
شکل ۷-۲ - فریم پشت دماغه شناور، دارای شیب تندتر و مهاربند

فریم‌ها را با اتصالات نیم و نیم و زانویی می‌سازند. تکنیک‌های پیشرفته‌تری نیز توسعه یافته که خارج از بحث این کتاب است. نمونه‌ی اتصال نیم و نیم طولی فریم در شکل ۸-۲ ملاحظه می‌شود.



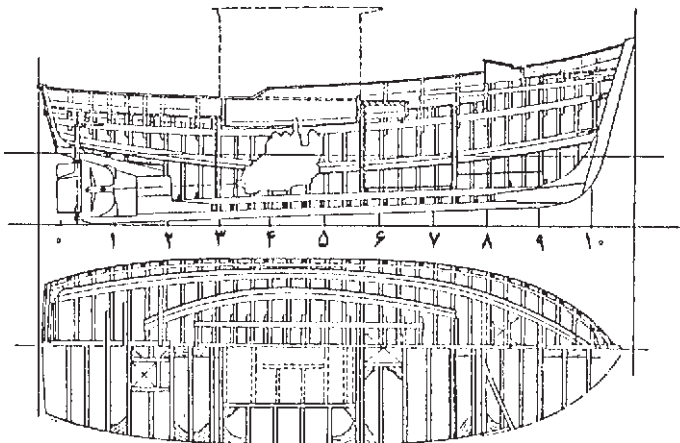
شکل ۸-۲ - نمونه اتصال زانویی در فریم (سمت راست) و با روکوب در شناور (سمت چپ)

فریم‌ها پس از نصب روی کیل در هر دو طرف با تیرهای طولی و در بالا با اتصال به تیرهای زیر عرشه مهار می‌شوند. نمونه‌های تیر طولی و عرشه در شکل ۹-۲ نشان داده شده است.



شکل ۹-۲ - تیرهای طولی و عرشه در نمای پهلو و بالای شناور

در روش ساخت مهندسی شده شناور، اسکلت اصلی شامل کیل، فریم‌ها، تیرهای طولی و عرشه طبق نقشه و با رعایت کیفیت استحکام اتصالات و کاربرد قطعات برابر استاندارد متبوع سوار می‌شوند. اسکلت تکمیل شده شناور مانند شکل ۱۰-۲ خواهد بود. در ادامه، نصب روکوب انجام



شکل ۱۰-۲ - قاب تکمیل شده شناور در نمای پهلو با شماره مقاطع عرضی و از بالا

و تأسیسات پیش‌بینی شده در شناور تعبیه می‌شود. معمولاً در اجرای پروژه ساخت شناور، بنا به اهمیت موضوع به ناظر نیاز خواهد بود. در طول مدت ساخت، ناظر چندین بار عملیات ساخت را بازدید می‌کند تا از کیفیت مصالح به کار رفته و رعایت آیین‌نامه استاندارد متبوع اطمینان حاصل کند. مرحله بعدی ساخت شناور، روکوب زدن به اسکلت و سوار کردن تجهیزات موتوری و دیگر امکانات مربوط به نوع استفاده از شناور است.

در ایران تنها در شیلات بندر انزلی لنج‌های صیادی چوبی براساس نقشه‌های استاندارد بین‌المللی ساخته می‌شد و بر همین اساس یک دوره آموزش ساخت شناورهای چوبی صیادی برای هنرآموزان رشته صنایع چوب سراسر کشور در سال ۱۳۷۰ در شیلات بندر انزلی برگزار شد (شکل ۱۱-۲).



شکل ۱۱-۲- تعدادی از هنرآموزان شرکت‌کننده در دوره آموزشی ساخت شناورهای چوبی

## ۲-۲- ساخت سنتی شناور چوبی

این روش ساخت در سواحل جنوب کشور رایج است. استادکاران شناورساز، مهارت لازم را از طریق تجربه و کار در کارگاه‌ها کسب می‌کنند. آن‌ها کار ساخت را از کیل شروع می‌کنند و نخست طول کیل را با حساب تجربی برای اندازه و ظرفیت شناور مورد نظر تعیین می‌کنند. کیل بلند را دو تکه می‌سازند و روی چند زیرسری قرار می‌دهند، سپس به سوار کردن قطعات فریم می‌پردازند و چون فریم‌ها را یکپارچه نمی‌سازند، با قطعات اولیه فریم‌ها روکوب قسمت‌های پایین فریم‌ها را هم می‌کوبند. در شکل ۱۲-۲ فرآیند ساخت سنتی شناور را می‌توان ملاحظه کرد.



شکل ۱۲-۲- مراحل مقدماتی ساخت اسکلت شناور چوبی به طریق سنتی

با این روند کاری، در آوردن انحناى فریم‌ها روی چوب ماسیو با تراشیدن چوب صورت می‌گیرد که دورریز قابل ملاحظه‌ای به دنبال دارد. افزون براین، کار فیزیکی ساخت سخت است و کارگران کارگاه باید آن را تحمل کنند. از طرفی، چون مهارت عمل اکتسابی است، در قالب آموزش‌های متعارف نمی‌گنجد و در نتیجه نوآوری و توسعه تکنیک در بر ندارد. پس از به‌انتهای رسیدن طول فریم‌ها، تیرهای طولی که نقش مهاربند را برای فریم‌ها دارند، نصب می‌شوند. شروع این مرحله ساخت را در شکل ۱۳-۲ مشاهده می‌کنید.



شکل ۱۳-۲- نصب تیرهای طولی روی فریم‌ها

در اتصال روکوب و فریم‌ها، شناورسازان سنتی از میخ‌های مفتولی دست‌ساز که در کارگاه‌های آهنگری تولید می‌شود، استفاده می‌کنند (شکل ۱۴-۲). طول اضافی میخ در محل اتصال پرچ می‌شود و میخ در بعضی از اعضای اتصال، ترک ایجاد می‌کند؛ البته با سوراخ کردن مجرای میخ از ترک خوردن بخشی از آن جلوگیری می‌کنند.

عملیات ساختمانی شناور در ساحل و نزدیک به آب اجرا می‌شود. برای این منظور لازم است کارگاهی مناسب تأسیس و به‌ادوات مورد نیاز مجهز شود. مکان ساخت شناور باید طوری بنا شود که



شکل ۱۴-۲- کارگاه ساخت سنتی شناورهای چوبی در سواحل خلیج فارس و دریای عمان

موقع به آب انداختن شناور مشکل و مانعی نداشته باشد. در کارگاه‌های مدرن سرسره‌ای درست می‌کنند و شناور را روی آن می‌سازند؛ در نتیجه کار به آب انداختن شناور بسیار آسان می‌شود. ارتفاع ساختمان شناورهای چوبی بزرگ یا لنج‌ها نسبتاً زیاد است و از این رو، جهت اتمام

عملیات ساختمانی قسمت فوقانی آن‌ها، استادکاران داربست می‌بندند. نمونه‌ای از آن در شکل ۱۵-۲ مشاهده می‌شود.



شکل ۱۵-۲- داربست اطراف اسکلت شناور برای تکمیل عملیات ساخت



تخته‌های روکوب باید طوری نصب شوند که در محل درز آن‌ها، آب به‌داخل شناور نفوذ نکند. درز کردن این تخته‌ها به‌طریقی که جلوی ورود آب را بگیرد به‌دلیل شیب بدنه‌ی شناور، کار ساده‌ای نیست. برای رفع این مشکل، کارگران روی ساختمان تمام شده‌ی شناور یک مرحله درزگیری دارند. برای درزگیری نخ پنبه‌ای (رشته‌های کم‌تاب پنبه‌ای) را به‌روغن کوسه‌ماهی آغشته می‌کنند و سپس آن را با نوک پیچ‌گوشتی یا وسیله نوک تیز دیگر در محل درز تخته‌های متوالی روکوب جا می‌کنند. این درزگیری دائمی نیست و باید در عملیات نگهداری، تکرار شوند. در شکل ۱۶-۲ گوشه‌ای از عملیات درزگیری به‌وسیله‌ی کارگران ملاحظه می‌شود.



شکل ۱۶-۲ - درزگیری روکوب ردیف‌های بالای بدنه‌ی شناور با نخ‌های آغشته به روغن وال

سرانجام شناور آماده به‌آب انداختن می‌شود و با اقدامات لازم، این مرحله نیز به‌اجرا درمی‌آید. در طول عمر مفید شناور، عملیات نگهداری آن چندین مرتبه باید اجرا شود. بعضی از قسمت‌های شناور، از لحاظ نگهداری به توجه بیشتری احتیاج دارند و در نتیجه تکرار عملیات لازم مربوط بیشتر خواهد بود. برای تعمیرات و نگهداری شناور، جایی را در ساحل تعبیه می‌کنند که استادکاران جنوب به آن «خور» می‌گویند. چنانچه این محل به‌سرسره مجهز باشد، کار بیرون کشیدن شناور از آب و به‌آب انداختن مجدد آن بسیار آسان خواهد بود.

استادکاران لنج ساز جنوب کشور مان بنا به شکل هندسی شناور (لنج)، آن را به چند اسم می نامند : سمبوک، بوم و پاکستانی. دریانوردان و ملاحان معتقدند که نوع بوم از لحاظ تحمل فشارهای موج آب دریا و اقیانوس ها، مرغوبتر از انواع دیگر است.

### ۳-۲- نحوه انتخاب مواد

چوب ماده اصلی اسکلت شناورهای چوبی است. بخشی از تخته های روکوب، کیل و دماغه و سکان و اطراف پروانه موتور شناور، مناطقی هستند که با آب در تماس اند و از این رو باید از چوب های بادوام ساخته شوند. آفات دریایی چوب، روی چوب های بدنه شناور به فعالیت های تخریبی می پردازند. افزون بر این، نوسان سطح آب روی بدنه شناور موجب تر و خشک شدن متناوب چوب شده و اکشیدگی و هم کشیدگی متوالی چوب، تشدید ترک های ریز موجود و تشویق ظهور ترک های جدید را به دنبال خواهد داشت. در قسمت عرشه هم چوب گاهی در معرض تر و خشک شدن است؛ بخصوص اگر شناور صیادی باشد. در داخل به علت نارسایی، در درز بین روکوب ها آب نفوذ کرده باعث می شود تخلیه آب با پمپ ضرورت پیدا کند؛ اما بخش های قابل ملاحظه ای از داخل شناور بندرت تر و خشک می شود.

بنابراین چه که در مورد خواص و دوام چوب و ارتباط آن با آب می دانیم و شناورسازان نیز به تجربه از آن شناخت پیدا کردند، همه ی گونه های چوب برای مصرف در ساخت همه ی قسمت های شناور مناسب نیستند. شناورسازان سواحل جنوبی کشور با گونه های حاره ای کار کرده بودند و اختصاص دادن چوب گونه های متنوع را به قسمت های مختلف اسکلت شناور برحسب نیاز کیفیت، تا سال های اخیر تجربه نکرده بودند. چوب های حاره ای برای کیل و روکوب مستعدترند. اما برای قسمت داخل (فریم، تیرهای طولی و عرشه، لمبه کوبی ها و تقسیمات درون اتاق ناخدا) می توان از چوب های دیگر استفاده کرد. چوب های حاره ای به علت خواص ویژه در بازارهای بین المللی قیمت بالایی دارند. به همین جهت حداقل کردن مصرف چوب در ساختمان شناور برحسب کیفیت و خواص مورد نیاز ضرورت خواهد داشت.

با تیمار حفاظتی، افزایش دوام و کیفیت چوب های نامرغوب ممکن می شود. در کشورهای صنعتی در زمینه ی توسعه ی تکنولوژی ساخت شناور کار بیشتری شده است و در نتیجه مصرف چوب محدودیت ابعاد چندانی ندارد و برای روکوب از تخته چندلای مقاوم به آب استفاده می کنند. اجزای اسکلت شناور هم در این کشورها به صورت پیش ساخته تهیه می شوند.



قطعات اتصال‌دهنده فلزی در ساختمان شناور باید گالوانیزه باشند تا زود زنگ نزنند. برای یکنواختی کیفیت، آیین‌نامه استاندارد برای کلیه موادی که در ساخت شناور مصرف می‌شوند، تهیه کرده‌اند که رعایت آن‌ها طبق استاندارد متبوع اجباری است.

همان‌طوری که گفته شد، کنترل کیفیت اسکلت شناور از طریق کنترل رعایت آیین‌نامه استاندارد در مواد مصرفی و ساخت اتصالات و دیگر موارد فنی، به‌وسیله کارشناسان ذیصلاح و خبره صورت می‌گیرد. هر شناور ساخته شده را کارشناسان اداره بنادر و کشتیرانی ارزیابی و برای آن شناسنامه و پروانه صادر می‌کنند.

#### ۴-۲- بشکه‌ی چوبی

بشکه‌ی چوبی سابقه‌ی سرویس‌دهی خوبی دارد. امتیاز آن در عمر مفید طولانی، هزینه ساخت کم و نگهداری ساده‌شان است. اهمیت ویژه این سازه‌ی چوبی در انبار کردن و حمل و نقل مایعات خورنده (اسیدها و مایعاتی که در فلزات خوردگی به‌وجود می‌آورند) چشمگیر است. بشکه‌های چوبی زنگ نمی‌زنند و هادی الکتریسیته هم نیستند (شکل ۱۷-۲).

موارد کاربرد شناخته‌شده بشکه‌های چوبی عبارتند از:

- ذخیره‌ی آب،
- کنترل آلودگی هوا،
- رنگرزی،
- تهیه‌ی خمیر کاغذ،
- ساخت صابون،
- تولید چسب،
- تصفیه‌ی مواد معدنی،
- عمل‌آوری خیارشور،
- تولید جوهر.



شکل ۱۷-۲ - بشکه‌ی چوبی استوانه‌ای

بشکه‌ها را به شکل استوانه‌ی کامل می‌سازند و با مهاربندهای کمربند شکل می‌بندند. تخته بشکه را با کیفیت بالا می‌سازند. در آن‌ها وجود معایب رشد چوب پذیرفته نیست.

چنانچه سطح داخلی بشکه‌های چوبی بدون اندود باشد، به‌طور طبیعی نسبت به‌اثر بیشتر اسیدها و محلول‌های قلیایی مقاوم است. بسیاری از حلال‌های آلی، ترکیبات سولفور، فلور و اسیدهای آلی و دورریزهای صنعتی برچوب تأثیر ندارند. سلولز چوب اکسیده نمی‌شود و در برابر محلول‌های قلیایی ضعیف مقاوم است، اما نسبت به اسیدهای قوی مقاوم نیست. لیگنین چوب نسبت به اسیدها مقاوم است، اما اکسیده می‌شود و در برابر محلول‌های قلیایی نیز مقاوم نیست. بدین ترتیب از بشکه‌های چوبی برای اسیدهای با pH بیش از ۲ و بازهای با pH تا ۱۱ می‌توان استفاده کرد.

برای افزایش دوام بشکه‌های چوبی و وسعت کاربرد آن‌ها، داخل بشکه‌ها را با مواد مقاوم به خوردگی اندود می‌کنند. برای اندود کردن داخل بشکه چوبی برحسب نیاز از سرب، قیر، مواد پاکسی و رنگ پلاستیک استفاده می‌شود. با پوشش سربی نازک در سطح داخلی بشکه می‌توان در آن اسید سولفوریک با غلظت تا ۹۶ درصد را نگهداری کرد. پلیمرهای زیادی نیز برای اندود کردن بشکه‌های چوبی مناسب هستند و با آن‌ها بشکه‌ها را تقریباً برای هر نوع استفاده آماده می‌سازند.

- ۱- سلولز و لیگنین چوب در قبال اثر مواد شیمیایی چه تفاوتی با یکدیگر دارند؟
- ۲- در انتخاب چوب برای ساخت بشکه چه باید کرد؟
- ۳- تفاوت روش ساخت سنتی و مهندسی شده شناور در چیست؟
- ۴- چرا اختصاص دادن نوع چوب، برحسب نیاز دوام و کیفیت در اسکلت شناور ضرورت دارد؟
- ۵- کنترل کیفیت اسکلت شناور ساخته شده به روش سنتی آسانتر است یا روش مهندسی شده؟
- ۶- چگونه می توان روش ساخت سنتی شناور را بهبود بخشید؟
- ۷- انتقال مهارت ساخت شناور به کدام طریق اصولی تر است؟
- ۸- برای نگهداری از شناور ساخته شده چه باید کرد؟
- ۹- قطعات فلزی مورد استفاده در اسکلت شناور باید از چه نوع باشند؟
- ۱۰- برای حفظ چوب بدنه ی شناور از دستبرد آفات دریایی چه می توان کرد؟
- ۱۱- استفاده از تخته ی چندلای مقاوم به آب در چه قسمت هایی از ساختمان شناور مناسب است؟

# تکنولوژی ساخت وسایل ورزشی

- هدف‌های رفتاری: از فراگیر انتظار می‌رود که در پایان این فصل:
  - تکنولوژی ساخت وسایل ورزشی را بیان کند؛
  - نحوه‌ی انتخاب مواد را توضیح دهد؛
  - مراحل تولید قطعات وسایل ورزشی را توضیح دهد؛
  - نحوه‌ی کنترل نهایی ساخت وسایل ورزشی چوبی ساخته شده را توضیح دهد.

زمان تدریس: ۴ ساعت نظری

## ۳- تکنولوژی ساخت وسایل ورزشی چوبی

**تعریف:** مواد چوبی به علت خصوصیات خاص مانند: سبکی، عایق بودن، فرم‌پذیر بودن، تنوع رنگ، خواص فیزیکی و مکانیکی و ویژگی‌های بیولوژیکی (زنده) نسبت به سایر مواد که خشک و بی‌روح هستند، بیشتر مورد توجه می‌باشند، همچنین خاصیت الاستیکی چوب مورد توجه قرار گرفته لذا تعداد زیادی از وسایل ورزشی چوبی برای استفاده انسان در سنین مختلف ساخته شده است تا با استفاده از آنها به هدف ایجاد مهارت، قدرت، استقامت و نیروی عضلانی در افراد برسند. با این هدف، طراحی و ساخت وسایل ورزشی با تکنولوژی پیشرفته و به صورت تولید انبوه در کارخانجات تولیدی اختصاصی، در سطح کشورهای مختلف جهان مطرح است.

### ۳-۱- تولید وسایل ورزشی چوبی

با توجه به دامنه وسیع مصرف وسایل ورزشی که تمام افراد را از سن دبستان تا سنین کهولت در برمی‌گیرد، کارخانجات تولیدی وسایل ورزشی چوبی بسیاری در کشورهای جهان دایر شده که با

استفاده از تکنولوژی مدرن و با بهره‌گیری از عوامل تولید پیشرفته و نیروی انسانی متخصص به‌امر ساخت وسایل ورزشی چوبی، مانند انواع قایق‌های مسابقه، چوب‌های اسکی، سورتمه ورزشی، راکت (تنیس، بدمینتون، تنیس روی میز) میز پینگ‌پنگ، میز و مهره‌های شطرنج، تخته تعادل، تخته پرش، خرک، تیر و کمان، وسایل ورزشی باستانی مانند انواع میل، تخته شنا، سنگ یا در و همچنین انواع وسایل ورزشی صحرایی مانند چوب‌های گلف، چوگان و صدها وسیله دیگر از مواد چوبی و صفحات تخته چندلایی می‌پردازند. با توجه به محدوددهی این فصل و زمان کم تدریس آن، تنها نحوه‌ی تولید برخی از آن‌ها توضیح داده می‌شود.

۱-۱-۳- ساخت قایق‌های ورزشی چوبی: استفاده از قایق‌های تفریحی-ورزشی بخصوص قایق‌های مسابقه طرفداران زیادی در سطح جهان دارد. جوانان کشورهای مختلف استقبال زیادی از قایق‌های چوبی کرده دولت‌ها را برآن داشته‌اند که دریاچه‌های مصنوعی در وسط شهرها ایجاد کنند تا آن‌ها اوقات استراحت و بیکاری خود را به‌ورزش قایقرانی بپردازند. در این مسأله کاربرد قایق‌های ورزشی چوبی از اهمیت بسزایی برخوردار است. شکل ۱-۳ یک قایق ورزشی برای تمرین قایقرانی و تفریح را نشان می‌دهد که کلیه‌ی قسمت‌های آن از چوب و پاروی آن نیز از چوبی با دسته‌ای به قطر ۳۵ میلیمتر ساخته شده است.



شکل ۱-۳- نوعی قایق چوبی<sup>۱</sup>

۱- به طول ۳۵۰۰ میلیمتر و عرض ۱۰۴۰ میلیمتر و وزن ۶۰ کیلوگرم

قایق‌های چوبی مسابقه: طراحان این قایق‌ها رقابتی سخت با یکدیگر دارند و همواره سعی در طرح قایقی می‌کنند که بهتر بتواند نیروهای وارده از آب را در سرعت‌های زیاد خنثی کند و با صرف انرژی کمتری از سوی ورزشکار یا ورزشکاران سرعت بیشتری به خود بگیرد و در نهایت باعث برنده شدن قایقران‌ها در مسابقات ورزشی شود. با توجه به اهمیت قایق‌های مسابقه، در ساخت آن‌ها نیز از تکنولوژی پیشرفته و نیروهای متخصص استفاده می‌شود و کارخانجات برای دستیابی به بازارهای فروش جهانی با یکدیگر رقابت کرده سعی می‌کنند روز به روز کیفیت تولیدات خود را بهتر کرده از طرفی دیگر، قیمت تمام شده قایق‌های خود را پایین آورند.

قایق‌های ورزشی مسابقه به صورت یک نفره و چند نفره ساخته می‌شود. معمولاً در کنار دریاچه‌های طبیعی و مصنوعی که محل تمرین و انجام مسابقات است، اسکله، محل نگهداری و محل تعمیر قایق نیز ایجاد شده و استفاده‌کنندگان در پایان ورزش، قایق‌ها را از آب بیرون می‌آورند و روی مقره (پایه‌های مخصوص) قایق قرار می‌دهند و سپس در صورت خراب شدن رنگ یا نیاز به روغنکاری ریل‌ها و غیره اقدام به تعمیر و سرویس آن‌ها می‌کنند. در پایان، آن‌ها را از پشت روی طبقه‌های گاری مخصوص قرار داده داخل انبار می‌گذارند (شکل‌های ۲-۳ و ۳-۳ و ۴-۳).



شکل ۳-۳- ورزشکاران پس از پایان تمرین، مشغول سرویس و تعمیر قایق‌های چوبی خود هستند.



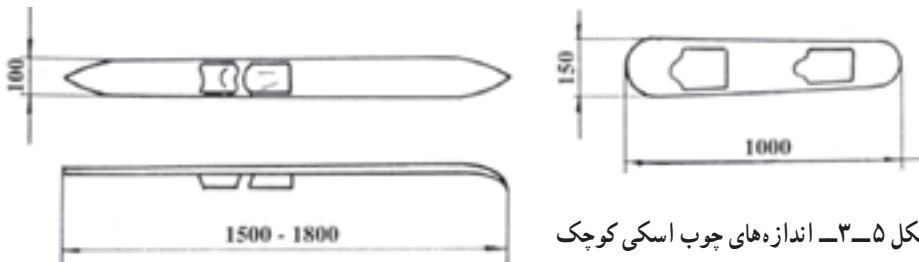
شکل ۲-۳- قایق چوبی مسابقه کنار انبار روی مقره‌های مخصوص قرار داده شده است.



شکل ۴-۳- تعدادی قایق چوبی مسابقه که روی طبقات گاری مخصوص جهت نگهداری در انبار چیده شده است.

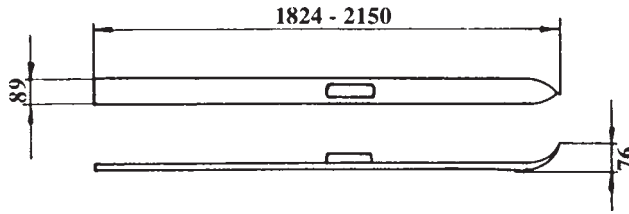
۲- ۱- ۳- وسایل ورزشی چوبی زمستانی: از جمله این وسایل می‌توان چوب‌های اسکی یا سورت‌های ورزشی روی برف را نام برد؛ بخصوص ساخت چوب‌های اسکی از تکنولوژی بالایی برخوردار است و کشورهایی در ساخت اختصاصی آن‌ها معروفیت جهانی دارند. در ساخت چوب‌های اسکی مقاومت به خمش و ضربه‌ی چوب اهمیت زیادی دارد. جهت بالا رفتن مقاومت مذکور کارخانجات سازنده اسکی سعی می‌کنند چوب اسکی را یک تکه و بدون هرگونه اتصال بسازند. با توجه به پیشرفت صنعت تخته لایه‌سازی، اخیراً چوب‌های اسکی را از تخته لایه نیز تهیه می‌کنند. چوب اسکی ساخته شده از چوب ماسیو و یا تخته چندلا را با مواد پلاستیکی و رنگ‌های متنوع لامینه می‌نمایند تا ضمن افزایش مقاومت آن نسبت به رطوبت، رنگ‌های متنوع نیز داشته باشد. کارخانجات پیشرفته بتازگی چوب‌های اسکی را از مواد مرکب، چوب و پلاستیک فشرده شده (کمپوزیت یا مواد ترکیبی) با رنگ‌های الوان متنوع می‌سازند.

چوب‌های اسکی متناسب با سن افراد استفاده‌کننده به طول‌های ۱۰۰۰ تا ۲۱۵۰ میلی‌متر و به عرض ۸۹ تا ۱۵۰ میلی‌متر برای انجام تمرین، تفریح و مسابقات ورزش اسکی ساخته می‌شود. انحنای آن‌ها نسبت به سطح افق ۷۶ میلی‌متر است (شکل‌های ۳-۵، ۳-۶ و ۳-۷).



شکل ۳-۵- اندازه‌های چوب اسکی کوچک





شکل ۶-۳- اندازه‌های چوب اسکی بزرگ



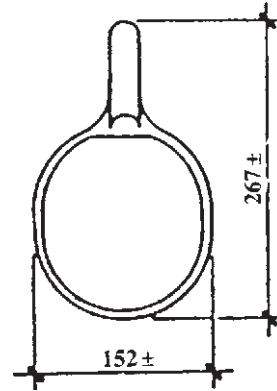
شکل ۷-۳- چوب‌های اسکی از جنس مواد کامپوزیت

۳-۱-۳- تکنولوژی ساخت راکت پینگ پنگ: با توجه به سبکی و فرم‌پذیری و خاصیت الاستیکی چوب، در ساخت راکت‌های چوبی برای بازی پینگ پنگ، از چوب یا تخته چندلایی استفاده می‌شود. کارخانجات صنایع چوب برای ساخت راکت پینگ پنگ از تخته سه لایی به‌عنوان صفحه‌ی اصلی راکت و از چوب ماسیو برای دسته‌های آن استفاده می‌کنند؛ سپس دو طرف آن دو لایه اسفنج نازک و لاستیک عاج دار به ضخامت ۲ میلی‌متر می‌چسبانند (شکل‌های ۸-۳ و ۹-۳).



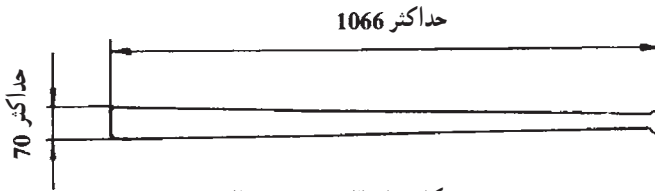


شکل ۹-۳- راکت بینگ پنگ

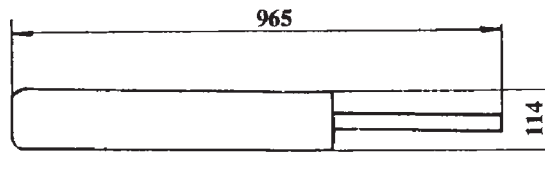


شکل ۸-۳- اندازه‌های استاندارد راکت بینگ پنگ

۴-۱-۳- ساخت چوب‌های مخصوص بازی‌های استادیومی<sup>۱</sup>: در ورزش‌های خاص استادیومی مانند هاکی<sup>۲</sup>، بیسبال<sup>۳</sup>، کریکت<sup>۴</sup>، چوگان<sup>۵</sup>، گلف<sup>۶</sup> و غیره نیز از چوب‌های خاص استفاده می‌کنند که در کارخانجات اختصاصی صنایع چوب ساخته می‌شود و اهمیت اقتصادی و اجتماعی زیادی دارد و نیازمند داشتن تکنولوژی پیشرفته و متخصصین است. اندازه‌های استاندارد این چوبها طبق شکل‌های ۱۰-۳ تا ۱۴-۳ است.



شکل ۱۰-۳- چوب بیسبال



شکل ۱۱-۳- چوب کریکت

۱ - Field Games

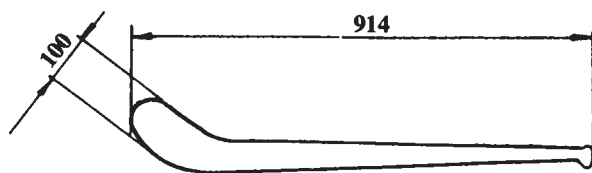
۲ - Hockey

۳ - Baseball

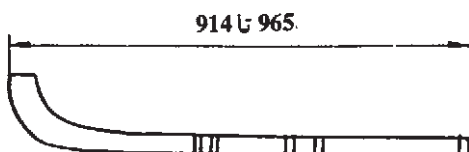
۴ - Cricket

۵ - Hurling

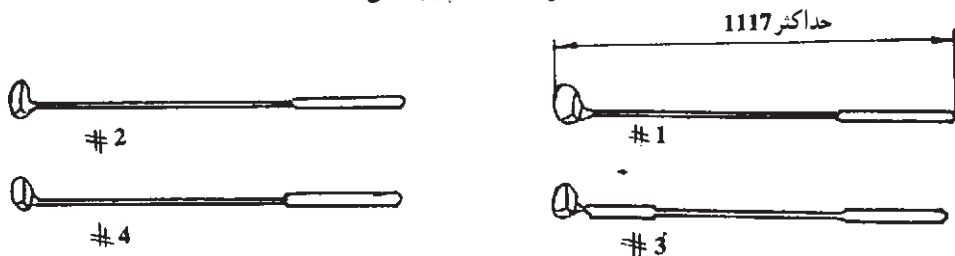
۶ - Golf



شکل ۱۲-۳- چوب چوگان



شکل ۱۳-۳- چوب هاکی



شکل ۱۴-۳- چوب های گلف

۵-۱-۳- ساخت میزهای ورزشی: میزهای چوبی که در مسابقات و بازی های ورزشی استفاده می شود، شامل: میز بیلیارد، میز پینگ پنگ<sup>۱</sup> و میز شطرنج است که هر کدام تکنولوژی ساخت مخصوص به خود دارند. میز پینگ پنگ باید طوری ساخته شود که اگر در هر قسمت سطح آن، توپ از ارتفاع ۳۰۵ میلیمتری روی آن رها شد به ارتفاع ۲۲۰ تا ۲۵۰ میلیمتر بالا بیاید. کارخانجات سازنده سعی می کنند با توجه به ساختمان چوب که الیاف یکنواختی ندارد، از چوب های با ضخامت کم که به هم چسبانده می شوند میز پینگ پنگ را بسازند، در اصطلاح می گویند صفحه میز باید هزار تکه باشد. میز شطرنج نیز با طرح های زیبا و ابعادی که بستگی به محل مصرف دارد، در کارخانجات صنایع چوب طراحی و به صورت تولید انبوه ساخته می شود در حال حاضر از چوب های کم عرض با اتصال شانهای در طول و عرض ساخته می شود که به صفحات هزار تکه معروف است (شکل های ۱۵-۳ تا ۱۷-۳).



شکل ۱۵-۳- میز پینگ پنگ با صفحه هزار تکه چوبی  
 به ابعاد: طول = ۲۷۴ سانتیمتر  
 عرض = ۱۵۲/۵ سانتیمتر (طول تور)  
 ارتفاع = ۷۶ سانتیمتر



شکل ۱۶-۳- میز شطرنج برای انجام  
 مسابقه



شکل ۱۷-۳- میز بیلیارد

۶-۱-۳- وسایل چوبی ورزش‌های داخل سالن: در سالن ژیمناستیک باشگاه‌های ورزشی، از تعدادی وسایل ورزشی مانند تخته‌ی پرش، تخته‌ی تعادل، خرک، همچنین نردبان طنابی و ده‌ها وسیله دیگر استفاده می‌شود که هر کدام تکنولوژی خاص خود را دارد و در کارخانجات ساخت وسایل ورزشی چوبی تهیه می‌گردد. شکل‌های ۱۸-۳ و ۱۹-۳ دو نمونه از این وسایل را نشان می‌دهد.



شکل ۱۸-۳- تخته پرش ژیمناستیک از تخته چندلایی ملامینه



شکل ۱۹-۳- تخته تعادل از چوب ماسیو

در ساخت وسایل باشگاهی می‌توان از تکنولوژی ساخت وسایل ورزشی باستانی نام برد که در کارگاه‌های صنایع چوب اختصاصی کشورمان تهیه می‌شود و کاربرد زیادی در زورخانه‌ها دارد. در ورزش‌های باستانی از وسایلی استفاده می‌شود که به طور معمول از چوب ساخته می‌شوند که عبارتند از:

— **تخته شنا:** چوبی است هموار به طول ۷۰ سانتی‌متر و عرض ۷ و ضخامت ۲ سانتی‌متر که گاهی نیز کوچکتر و بزرگتر از این اندازه ساخته می‌شود. در زیر تخته مذکور در نزدیکی دو سر آن دو پایه دوزنقه‌ای شکل به بلندی ۴ سانتی‌متر میخ می‌شود (شکل ۲۰-۳).



شکل ۲۰-۳- تخته شنا

سنگ یا در نیز یک وسیله ورزشی باستانی است که در کنار میل‌ها (به‌عنوان گرز و سپر) خاطره قهرمانان باستانی ایران را زنده می‌کند. سنگ یا در نیز از چوب با طرح‌های ساده و تزئینی و در اندازه‌های زیر است: طول ۱۰۰ سانتی‌متر، ضخامت ۴/۵ سانتی‌متر، عرض ۷۰ سانتی‌متر و وزن حدود ۱۰ تا ۶۰ کیلوگرم؛ سنگ به صورت دو تکه بوده و در طول به وسیله‌ی بست‌های فلزی به یکدیگر چسبانده شده‌اند؛ در وسط آن سوراخی وجود داشته که در میانه‌ی آن دستگیره‌ای با پوشش نمد یا کهنه (برای جلوگیری از زخم شدن دست) تعبیه شده. سنگ را در قدیم سنگ زور یا سنگ نعل هم می‌نامیدند (چون به شکل نعل است). شکل ۲۲-۳ یک سنگ یا در تزئینی با چوب‌های تکه‌ای جور شده به صورت جناقی را نشان می‌دهد که دور آن زهوار چسبانیده شده است.



شکل ۲۱-۳- میل‌های چوبی ساخته شده به طریق خراطی برای ورزش باستانی



شکل ۲۲-۳- سنگ یا در به وزن ۳۱ کیلوگرم از چوب برای ورزش باستانی

### ۷-۱-۳- وسایل ورزشی تیراندازی: معروفترین وسایل چوبی که در این ورزش استفاده

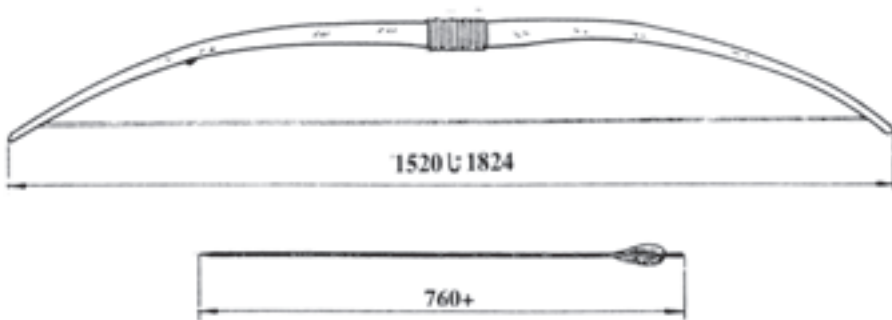
می‌شود و کارخانجات اختصاصی صنایع چوب به تولید آن مشغول هستند، دارت و تیر و کمان و تخته‌های مخصوص هدف‌گیری است. در کنار آن، کارخانجات سازنده قنداق تفنگ چوبی نیز برای انجام مسابقات و حتی استفاده‌های تسلیحاتی فعالیت دارند. در این کارخانه‌ها پس از آماده کردن



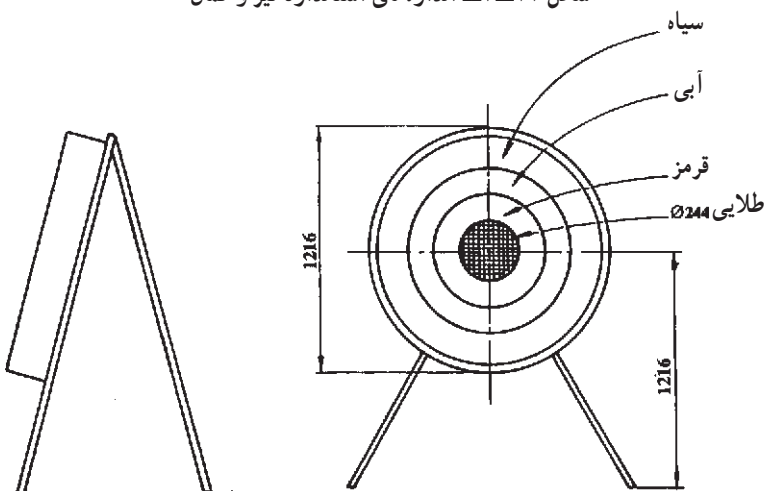
مواد اولیه چوبی، آن‌ها را با ماشین‌های فرز کپی تراش و ماشین‌های CNC خراطی به شکل دلخواه فرم می‌دهند. در شکل ۳-۲۳ تا ۳-۲۶ تیر و کمان و تخته هدف گیری نشان داده شده است.



شکل ۳-۲۳- تخته هدف گیری تیر و کمان و دارت



شکل ۲۴-۳- اندازه‌های استاندارد تیر و کمان



شکل ۲۵-۳- اندازه‌های استاندارد تخته هدف‌گیری با تیر و کمان



شکل ۲۶-۳- تیر و کمان چوبی



## ۲-۳- انتخاب مواد ساخت وسایل ورزشی

اهمیت زیاد ساخت وسایل ورزشی به علت گسترش کاربرد و مصرف آن و بهره‌وری اقتصادی خوبی که به دنبال دارد، کارخانجات صنایع چوب و سرمایه‌گذاران در بخش صنایع را به خود جلب کرده است. کارخانجات اختصاصی ساخت این وسایل در جلب نظر مشتری در سطح بین‌المللی رقابت فشرده‌ای دارند و به همین دلیل در نوآوری و بالا بردن کیفیت و کمیت تولید خود تلاش می‌کنند و در این راستا کاربرد مواد بهتر و ارزانتر را نیز در آزمایشگاه‌ها به طور مرتب تحقیق و تجربه می‌کنند. مهمترین موادی که در حال حاضر در ساخت وسایل ورزشی استفاده می‌شود، به ترتیب زیر هستند:

۱-۲-۳- روکش: روکش‌ها در تهیه‌ی وسایل ورزشی، مانند ساخت سر چوب گلف، تیر و کمان، سورتمه و غیره کاربرد زیادی دارد و بنابه نوع مصرف، از روکش‌های طبیعی با ابعاد بزرگ صفحه‌ای با استفاده از ماشین‌های سنگین مانند پرس‌های هیدرولیک و غیره در کارخانجات وسایل ورزشی ساخته می‌شود یا در کارگاه‌های خصوصی کوچک سنتی از قطعات کوچک روکش با مهارت خاص و با ابزارهای ساده دستی تولید می‌شود.

۲-۲-۳- تخته چندلایه: تخته چندلایه مصرف زیادی در ساخت وسایل ورزشی، مانند قایق‌سازی، راکت پینگ‌پنگ، و راکت تنیس، ساخت تخته‌های پرش در ژیمناستیک و شنا، ساخت چوب‌های اسکی و غیره دارد. تخته‌ی چند لایه را بنابر نوع مصرف گاه با ورقه‌های پلاستیک، رنگ‌های پی‌وی‌سی و پلی‌استر و غیره یا ورق‌های نازک فلزی مانند آلومینیم و یا با چرم طبیعی و مصنوعی، فوم، مواد پلی‌اورتان و گرافیت و ... پوشش می‌دهند تا به کیفیت بهتری در ساخت وسایل ورزشی دست یابند.

۳-۲-۳- چوب: چوب به‌عنوان ماده اصلی نقشی اساسی در ساخت وسایل ورزشی چوبی دارد و بنابر نوع مصرف، از چوب‌های سبک تا سنگین، نرم تا سخت، سوزنی برگ و پهن برگ با وزن مخصوص مختلف استفاده می‌کنند. در شکل ۲۷-۳ قسمت جلوی یک قایق ورزشی نشان داده شده است. بدنه‌های این قایق از جنس تخته چندلایه مقاوم به آب (با چسب ریزورسینال فرم‌آلدئید) است که رویه‌ی آن را با رنگ پلی‌استر شفاف مقاوم‌تر کرده‌اند. چوب‌های داخلی خم شده از نوع چوب راش و یک نوع چوب افریقایی به‌نام دی‌بتو<sup>۱</sup> با جرم مخصوص ۴۹/۰ است. صندلی‌ها از نوع «پی‌وی‌سی» و ریل‌ها از فلز سبک است. به‌طور کلی مجموعه‌ای از مواد مختلف مانند چوب، فلز،



شکل ۲۷-۳- قسمتی از یک قایق چوبی مسابقه

رنگ، بی‌وی‌سی و غیره در ساخت این قایق ورزشی چوبی مخصوص مسابقه به کار برده شده است. تعدادی از چوب‌های مناسب ساخت وسایل ورزشی شامل چوب‌های داخلی، مانند زبان گنجشگ، آزاد، افاقیا، توسکا، داغداغان، بلوط و چنار کاربردهای زیر را دارند:

الف. چوب زبان گنجشگ برای تهیه وسایل ورزشی بخصوص چوب اسکی و راکت تنیس به کار می‌رود. چوب آن نیمه سنگین، نیمه‌سخت، همگن، خوش کار، قابل لایه‌شدن و با جرم مخصوص  $71 \text{ g/cm}^3$  است.

ب. چوب آزاد که برای ساخت وسایل اسکی، سورتمه، دسته راکت، سرسره، چوب بیلیارد و... مناسب است. چوب آن نیمه‌سخت، نیمه‌سنگین، راست تار، قابل تورق، زیبا و جرم مخصوص آن بین  $75$  تا  $80 \text{ g/cm}^3$  است.

پ. چوب افاقیا که برای ساخت وسایل ورزشی خراطی شده، مانند دسته پارو، میل ورزش

باستانی و غیره مناسب است. این چوب نیمه سنگین، بسیار سخت، کج تار - نسبتاً همگن با هم کشیدگی متوسط قابل ارتجاع و قابل خمکاری با جرم مخصوص  $7 \text{ g/cm}^3$  است.

ت. چوب توسکا بیلاتی که مقاوم در آب است و برای ساخت قایق، اسکله چوبی و تولید اسباب بازی با تخته چندلایی مناسب است. این چوب، نرم، نیمه سنگین، همگن، قابل تورق و جرم مخصوص آن  $58 \text{ g/cm}^3$  است.

ث. چوب داغداغان که مناسب وسایل ورزشی، مانند پارو، میل و ... است. چوب آن نیمه سخت، نیمه سنگین و با جرم مخصوص  $6 \text{ g/cm}^3$  تا  $8 \text{ g/cm}^3$  است.

ج. چوب بلوط که برای اسکله سازی و قایق سازی استفاده دارد و چوبی است نیمه سنگین، نیمه سخت، قابل تورق و با جرم مخصوص  $79 \text{ g/cm}^3$  است.

چ. چوب چنار که برای ساخت وسایل ورزشی باستانی و پاروسازی به کار می رود و نیمه سنگین، نیمه سخت، خوش کار و با جرم مخصوص  $57 \text{ g/cm}^3$  است.

چوب های خارجی وارداتی: تعداد زیادی از چوب های خارجی نیز مناسب ساخت وسایل ورزشی است که از میان آنها می توان چوب های آفریقای را نام برد، مانند:

الف. چوب سدرلا که مناسب ساخت قایق های ورزشی است و چوب آن، سبک، نرم، خوش کار و با جرم مخصوص  $44 \text{ g/cm}^3$  است.

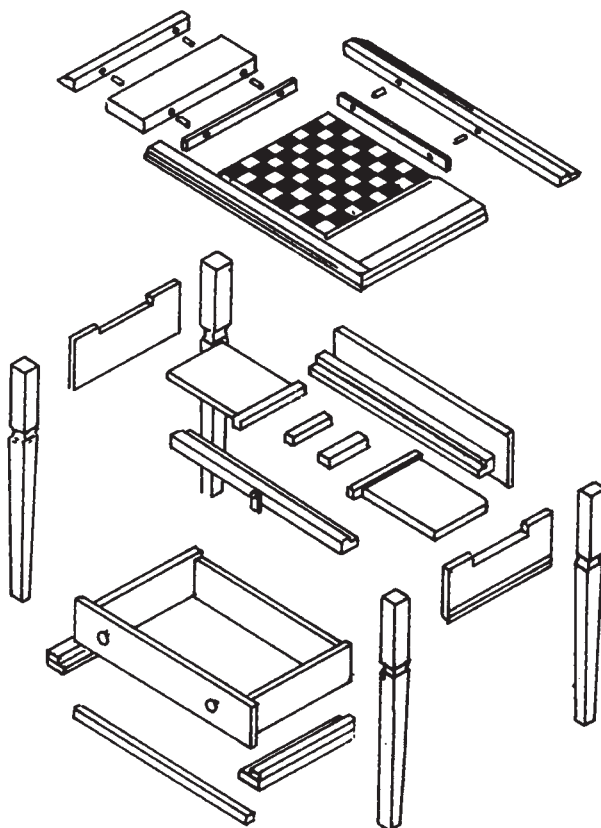
ب. چوب درخت مار که برای ساخت تیر و کمان استفاده می شود و یکی از سنگین ترین چوب های دنیاست و بسیار سخت و متراکم و فشرده و با جرم مخصوص  $28 \text{ g/cm}^3$  است.

پ. چوب کوتیبه که برای ساخت دسته راکت تنیس و قایق سازی استفاده می شود و نیمه سخت با جرم مخصوص  $68 \text{ g/cm}^3$  است.

### ۳-۳- مراحل ساخت وسایل ورزشی

ساخت وسایل ورزشی مانند میز پینگ پنگ، میز شطرنج، وسایل سرسره، نردبان و ... دارای مراحل تولیدی ای مانند تولیدات مبیل و اسباب بازی است. به این ترتیب که در کارخانجات صنایع چوب با تولید انبوه، ابتدا گرده بینه تبدیل به چوب های تبدیلی مانند الوار، تخته و غیره می شود و یا این کارخانجات، چوب ها و صفحات چند سازه مورد نیاز خود مانند تخته فیبر، تخته چندلایی،

HpL (فورمیکا) و غیره را از دیگر کارخانجات تولیدی صنایع چوب تهیه می‌کنند. چوب‌ها را در انبارهای طبیعی مانند هانگار یا در انبارهای مصنوعی مانند اتاقک‌های چوب‌خشک‌کنی خشک می‌کنند و به‌رطوبت مورد نیاز خود می‌رسانند؛ سپس آن‌ها را در بخش ماشینکاری ۱ به ابعاد کوچکتر مورد نیاز تولید تبدیل کرده در بخش ماشینکاری ۲ با ماشین‌هایی نظیر اره مجموعه‌ای دوپل، اره مجموعه‌ای میزی، رنده‌گندگی، ماشین مته، فرز و غیره فرم‌دهی و اتصال می‌دهند. در ادامه، قطعات را در بخش پرس و پرداختکاری به هم می‌چسبانند و سنباده و پرداخت کرده در بخش رنگ‌کاری آن را رنگ می‌کنند؛ سپس در بخش مونتاژ و بسته‌بندی کارهای پایانی را انجام می‌دهند. برای مثال، در شکل ۲۸-۳ قطعات یک میز ورزش شطرنج را ملاحظه می‌کنید که تمام مراحل مذکور را گذرانده و آماده مونتاژ است.



شکل ۲۸-۳- قطعات میز شطرنج

تولید بعضی از وسایل ورزشی که نیاز به خمکاری چوب‌های ماسیو (توپر) دارد، مانند ساخت راکت چوبی بدمینتون و تنیس یا چوب‌های اسکی و غیره، دارای دستگاه‌ها و پرس‌های مخصوص خمکاری جداگانه در کارخانه است و برای تولید، قطعه چوب مورد نظر را با ابعاد طراحی شده به صورت مستقیم تهیه می‌کنند که ممکن است قطع آن راست گوشه و یا گرد باشد؛ سپس آن را در مخازن اتواژ قرار می‌دهند. این مخازن معمولاً به صورت کانالی با طول ۱۰۰۰ - ۱۵۰۰ و ۲۰۰۰ میلیمتر و با دهانه‌ی ورود ۴۶۰. ۴۶۰ میلیمتر ساخته شده که جداره آن از ورقه ضخیم فلزی است و به طور افقی قرار می‌گیرد. در پایین آن مخزن جمع شدن آب وجود دارد و لوله‌های بخار آب از داخل آن عبور داده می‌شود. چوب‌های مورد نیاز برای خمکاری، مانند چوب اسکی یا راکت‌های مختلف را که رطوبت آن‌ها در حد رطوبت آزاد چوب یعنی ۳۰ درصد است، داخل کانال قرار می‌دهند و در کانال را می‌بندند؛ سپس جریان بخار آب را با فشار ۲/۰ تا ۴/۰ اتمسفر و با حرارت ۱۰۰ تا ۱۱۰ C به مدت حدود ۱۸۰ دقیقه (که بستگی به ابعاد چوب دارد) از طریق لوله‌های سوراخدار داخل کانال وارد چوب‌ها می‌کنند و بدین وسیله باعث نرم شدن آن می‌شوند. پس از بیرون آوردن چوب‌های پخته شده، آن‌ها را بین قالب‌های مخصوص پرس که معمولاً با برق گرم می‌شوند، قرار می‌دهند و به مدت حدود ۴ ساعت در وضعیت خم مورد نیاز نگه می‌دارند. بعد از این مرحله چوب‌ها را از زیر پرس خارج کرده پس از گذاشتن حدود ۲ ساعت در محوطه هوای آزاد کارگاه، آن‌ها را برای خشک کردن داخل اتاق خشک‌کن می‌گذارند و رطوبت آن‌ها را به حد رطوبت متعادل محیط می‌رسانند و پس از خشک شدن، عملیات بعدی تولید مانند فرم دادن، پرداخت، رنگ و غیره را روی آن انجام می‌دهند.

#### ۴-۳- کنترل نهایی وسایل ورزشی

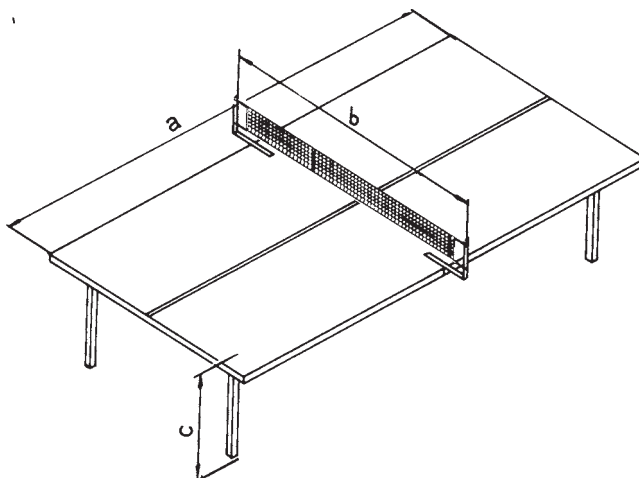
پس از تولید وسایل ورزشی، کلیه تولیدکنندگان بخصوص کارخانه‌های بزرگ که مراحل ساخت را با استفاده از تکنولوژی پیشرفته به صورت تولید انبوه انجام می‌دهند، تولیدات خود را کنترل می‌کنند. در قسمت کنترل کیفیت، با بهره‌گیری از متخصصان مربوطه ابعاد، اتصالات، نوع مواد، مقاومت فیزیکی و مکانیکی قسمت‌های مختلف وسیله ساخته شده و غیره کنترل می‌شود.

- ۱- ده عدد وسایل چوبی ورزشی را نام ببرید.
- ۲- طراحان برای طراحی قایق‌های ورزشی چوبی چه مسائلی را بیشتر رعایت می‌کنند؟
- ۳- در چوب‌های اسکی بیشتر چه مقاومت‌هایی از اهمیت بالایی برخوردار است؟
- ۴- چوب‌های اسکی از چه موادی ساخته می‌شود؟
- ۵- انواع سورت‌مه چوبی را نام ببرید.
- ۶- راکت پینگ‌پنگ (تنیس روی میز) از چه موادی ساخته می‌شود؟
- ۷- در کدام بازی‌های صحرایی از وسیله ورزشی چوبی استفاده می‌کنند؟
- ۸- در کدام وسیله ورزشی از صفحه چوبی هزار تکه استفاده می‌شود؟
- ۹- وسایل ورزشی چوبی داخل سالن را نام ببرید.
- ۱۰- تخته تعادل از چه چوبی تهیه می‌شود؟
- ۱۱- میل ورزش باستانی چگونه ساخته می‌شود؟
- ۱۲- از چه موادی بیشتر در تولید وسایل ورزشی چوبی استفاده می‌کنند؟



شکل ۲۹-۳

- ۱۳- شکل ۲۹-۳ چیست و از چه موادی ساخته شده است؟
- ۱۴- تخته چندلایی‌های مورد مصرف وسایل ورزشی؛ با چه چسب‌هایی ساخته می‌شود؟
- ۱۵- نوع چوب ایرانی مورد مصرف در ساخت وسایل ورزشی را نام ببرید.
- ۱۶- چگونه چوب‌های خمیده مورد نیاز ساخت وسایل ورزشی را خم می‌کنند؟
- ۱۷- اندازه‌های میز پینگ‌پنگ شکل ۳۰-۳ را بنویسید.



شکل ۳۰-۳- میز تنیس روی میز (پینگ‌پنگ)

### تکنولوژی ساخت اسباب بازی چوبی

- هدف‌های رفتاری: از فراگیر انتظار می‌رود که در پایان این فصل:
- هدف از ساخت اسباب‌بازی چوبی را بیان کند؛
- نحوه‌ی انتخاب مواد را توضیح دهد؛
- مراحل تولید قطعات برای ساخت اسباب‌بازی چوبی را توضیح دهد؛
- نحوه‌ی کنترل نهایی وسایل اسباب‌بازی ساخته شده را توضیح دهد.

زمان تدریس: ۴ ساعت نظری





## ۴- تکنولوژی ساخت اسباب بازی چوبی

هدف: انسان‌ها در جهان امروز با پیشرفت سریع تکنولوژی و علوم مختلف مواجه هستند و برای موفقیت در زندگی روزمره، سعی در بالا بردن اطلاعات خود متناسب با علوم روز می‌کنند. البته با توجه به ساختمان اعجازانگیز مغز که خداوند متعال در وجود بشر به ودیعه نهاده، حد و مرزی برای پیشرفت آگاهی بشر وجود ندارد.

همه‌ی کشورهای جهان و همه‌ی افراد برای موفقیت در رقابت تکنولوژیکی و اقتصادی سعی در سرمایه‌گذاری و برنامه‌ریزی بیشتر و بهتر در آموزش نسل‌های آینده خود دارند. در این راستا، آموزش کودکان باروش‌های مختلف بسیار مطرح است که یک‌روش آن استفاده از اسباب‌بازی‌های آموزشی است.

اسباب‌بازی‌های آموزشی برای استفاده در سنین مختلف از بدو تولد تا نوجوانی طراحی و ساخته می‌شود. کارخانجات مختلف بنا بر اهداف آموزشی یا بهره‌وری اقتصادی و غیره، اسباب‌بازی‌های خود را با انواع مواد از جمله چوب می‌سازند. در شکل ۱-۴ یک مجموعه اسباب‌بازی را ملاحظه می‌کنید که در آن از پارچه، پلاستیک، چوب و ... استفاده شده است.



شکل ۱-۴- اسباب‌بازی اتاق کودک که از چوب، پلاستیک و پارچه تهیه شده

## ۴-۱- تولید اسباب بازی

بخشی عظیم از تحقیقاتی که در زمینه‌ی رشد کودکان صورت می‌گیرد، اختصاص به یافتن روش‌هایی دارد که سبب ساخت و ارائه هر چه بهتر این وسایل متناسب با رشد ذهنی و نیاز کودک می‌شود. کارخانه‌های تولید اسباب بازی با نظارت برجسته‌ترین روان‌شناسان و طراحان و با بهره‌گیری از تکنیک پیشرفته، اقدام به ساخت این وسایل می‌کنند؛ حتی پس از تهیه، آن‌ها را به مهد کودک‌ها و سایر مراکز آموزشی کودکان می‌برند تا ضمن بازی کودکان با آن‌ها، به نقایص اسباب بازی پی برده برای تجدیدنظر نهایی مورد بررسی قرار دهند.

محصولی که در کارخانجات تولیدی اسباب بازی چوبی ساخته می‌شود، باید از نظر آموزشی دربرگیرنده تمام موقعیت‌های یادگیری علمی یا فعالیت‌های حرکتی - ورزشی لازم برای کودکان باشد. در این راستا ساخت اسباب بازی‌های چوبی به ترتیب زیر طبقه‌بندی می‌شود:

### ۴-۱-۱- اسباب بازی‌هایی جهت ایجاد و تقویت تحرک و حرکت: اسباب بازی‌های

چوبی که در این طبقه قرار می‌گیرند، برای تقویت عضلات، تمرین حرکات، مصرف انرژی کودکان، ایجاد تعادل، آشنایی با کار اجسام و ... مفید خواهند بود. در این رابطه می‌توان از سرسره چوبی که کودک ابتدا از آن بالا رفته سپس سر می‌خورد (شکل ۲-۴) نام برد. این سرسره دارای یک چهارپایه چوبی به طول و عرض ۶۰ سانتیمتر و ارتفاع ۸۶ سانتیمتر است و یک سرسره چوبی



شکل ۲-۴- چهارپایه نرده‌دار و سرسره چوبی برای داخل اتاق بچه‌ها

به طول ۱۱۸ سانتیمتر و عرض ۵۰ سانتیمتر به آن متصل شده و کودک به وسیله یک نردبان چوبی ۲ پله با فاصله‌ی ۲۰ سانتیمتر از یکدیگر می‌تواند خود را روی پاگرد سرسره رسانده نرده‌های آن را که از چوب گرد شده به قطر ۳ سانتیمتر است، در دست بگیرد و از سطح شیب‌دار سرسره پایین بیاید و بازی کند. البته همان‌طور که گفته شد، ساخت اسباب‌بازی منحصر به یک طرح نیست و کارخانجات مختلف در ایجاد طرح‌های نوین و اقتصادی که کیفیت بهتری نیز داشته باشد با یکدیگر رقابت می‌کنند. روزانه صدها طرح نو می‌تواند به بازار عرضه و بنا به شکل و حجم و مورد مصرف سنی در کودکان‌ها، مهدهای کودک، آپارتمان‌ها، باغ‌ها و پارک‌های کودک و غیره مورد مصرف واقع شود. برای مثال، قطعات ساخته شده در شکل ۳-۴ را ملاحظه کنید که در صورت کنار هم قرار گرفتن مانند شکل ۴-۴ یک وسیله بازی بالا رفتن<sup>۱</sup> و سرسره برای کودکان خواهد بود و همچنین هر قطعه به صورت جداگانه نیز می‌تواند مورد استفاده کودکان قرار گیرد.



شکل ۳-۴- چهار قطعه چوبی برای بالا رفتن، سرسره و عبور از سوراخ در بازی کودکان



شکل ۴-۴- نحوه‌ی استفاده از مکعب‌ها و سرسره چوبی

قطعه A - یک مکعب چوبی (ساخته شده از تخته چندلایی) به ابعاد ۶۱ سانتیمتر است که سه طرف آن به صورت دایره‌ای به قطر ۴۶ سانتیمتر بریده شده است و کودک می‌تواند از آن عبور کند.

قطعه B - یک مکعب مستطیل چوبی (ساخته شده از تخته چند لایی) به طول ۱۵۰ سانتیمتر و عرض و ارتفاع ۶۱ سانتیمتر است که در دو سر آن دو دایره به قطر ۴۶ سانتیمتر بریده شده و در طول آن نیز در یک طرف سه سوراخ به قطر ۱۰ سانتیمتر ایجاد شده است.

قطعه C - یک قطعه با سه پله و به طول و عرض و ارتفاع ۶۱ سانتیمتر است که در دو طرف بدنه‌های این پلکان، دو سوراخ به قطر ۴۶ سانتیمتر برای عبور کودکان ایجاد شده است.

قطعه D - یک سرسره چوبی است که در کنار سرسره، راهرو شیب‌دار پله‌ای نیز وجود دارد. ابعاد این سرسره ۶۰ . ۶۰ . ۱۴۸ سانتیمتر بوده دو طرف بدنه‌های آن به قطر ۴۶ سانتیمتر سوراخ شده است. شکل ۴-۴ نحوه‌ی استفاده از این اسباب‌بازی را نشان می‌دهد. همچنین از این قبیل اسباب‌بازی می‌توان انواع آلاکلنگ چوبی، تخته‌های تعادل، نردبان چوبی، ماشین‌های چوبی و غیره را نام برد که برحسب فضای مورد استفاده و سنین افرادی که با آن‌ها بازی می‌کنند، در ابعاد و وزن‌های مختلف ساخته می‌شود.

۲-۱-۴- اسباب‌بازی‌هایی برای تقویت قوه تمیز و تشخیص<sup>۱</sup>: تولیدکنندگان این نوع اسباب‌بازی در طراحی‌های خود سعی می‌کنند کودک را به شناسایی مفاهیم مختلف که شامل موارد زیر است هدایت کنند (شکل‌های ۴-۵):

الف. شناسایی اشکال هندسی؛

ب. شناسایی مفهوم اندازه و حجم؛

پ. شناسایی صوت؛

ت. شناسایی رنگ.



شکل‌های ۴-۵ - قسمتی از تولیدات اسباب‌بازی چوبی در یک کارخانه‌ی ساخت اسباب‌بازی

شناسایی اشکال هندسی<sup>۱</sup>: پازل‌ها یا اسباب‌بازی‌های جاگذاردنی (جورکردنی) بهترین وسایل آموزش اشکال هندسی هستند. کارخانه‌های تولیدی از چوب، تخته سه لایی، فیبر و ... شکل‌هایی مانند دایره، مثلث، مستطیل و ... را به فرم‌های مختلف تهیه می‌کنند و در رنگ‌های متنوع در اختیار کودکان قرار می‌دهند تا ضمن آموزش هندسی، مفهوم رنگ را نیز به آن‌ها یاد دهند. این قطعات را معمولاً سه بعدی می‌سازند (با طول و عرض و ارتفاع)، اما وقتی درون حفره جای خود قرار می‌گیرند دوبعدی می‌شوند و بدین ترتیب توجه کودکان را از اشیای سه بعدی به دو بعدی جلب می‌کنند که امری بسیار مهم است و باعث می‌شود کودکان حتی قبل از توانایی خواندن و نوشتن بتوانند اشکال مربع، مثلث و غیره را بکشند (شکل ۴-۶).



شکل ۴-۶- پازل چوبی از اشکال هندسی

شناسایی مفهوم اندازه و حجم<sup>۲</sup>: تکنولوژی ساخت اسباب‌بازی‌های چوبی در این مورد نیز پیشرفتی قابل توجه دارد. انواع اندازه‌گیری‌های وزن (ترازو و اوزان آن)، طول استوانه‌های بلند و کوتاه، وسایل چوبی اندازه‌گیری قد انسان (متر و غیره) ساخته شده؛ همچنین حجم‌های هندسی نیز در شکل‌ها و رنگ‌های مختلف با مکانیسم بازی‌های شاد تولید شده که هر کدام به نوبه خود در بالا بردن کیفیت آموزشی مؤثر است. کارخانجات تولیدی اسباب‌بازی در ایران، مانند شرکت سرگرمی‌های

۱- Geometric design discrimination

۲- Size and volume discrimination



شکل ۷-۴- ترازو و صفحه و استوانه‌های چوبی با حجم و رنگ‌های مختلف

علمی صنایع آموزشی و غیره، بیشتر اسباب‌بازی‌های چوبی کوچکی تولید می‌کنند که نیروی تمیز و تشخیص را بالا می‌برند. شکل ۷-۴ یک ترازوی اندازه‌گیری چوبی و صفحات سوراخ شده با استوانه‌های با حجم و طول‌های مختلف را نشان می‌دهد که در شرکت سرگرمی‌های علمی صنایع آموزشی تهران ساخته شده است.

### ۳-۱-۴ بازی‌های ساختمانی<sup>۱</sup>: قطعات چوبی مختلف را با فرم‌ها و رنگ‌های متنوع در یک

مجموعه داخل کیسه یا جعبه قرار می‌دهند. کودکان از ترکیب آن‌ها به صورت آزاد می‌توانند اشکال و



شکل ۸-۴- یک نوع اسباب‌بازی چوبی ساختمانی سازی

ساختمان‌های مختلف را به وجود بیاورند و نیروی خلاقیت خود را تقویت کنند. کارخانجات سازنده برای سنین مختلف قطعات ساده (مانند تعدادی مکعب بزرگ و کوچک) یا قطعات پیچیده (مانند قطعات یک ماشین یا هواپیما) و یا اشکال مختلف هندسی و غیره را می‌سازند تا کودک دبستانی مجبور به تجسم، طرح، نقشه و ساخت طبق فرضیه خود شود. برای مثال، در شکل ۸-۴ کارخانه (GALT) انگلستان تعداد ۵۵ قطعه چوب پهن برگ را با شکل‌های جالب تهیه و داخل یک جعبه به بازار عرضه کرده تا کودکان دبستانی طبق سلیقه خود با آن‌ها شکل‌های مختلف ساختمانی بسازند.



۴-۱-۴- مکعب‌های ریاضی چوبی<sup>۱</sup>: کارخانجات تولیدی اسباب‌بازی‌های چوبی برای کودکان ۸ ساله اسباب‌بازی‌های پیچیده‌تر علمی خاص آموزشی می‌سازند؛ از آن جمله می‌توان ساخت قطعات چوبی مکعبی شکل ۹-۴ را ذکر کرد. هدف این اسباب‌بازی آموزش ریاضیات ساده در حد جمع، تفریق، ضرب، تقسیم، محاسبه سطح و حجم است. برای این کار، کارخانه سازنده در یک بسته تولیدی قطعات چوبی زیادی را با سطوح مربع یا خط‌کشی شده به ترتیب زیر ارائه کرده است.



شکل ۹-۴- مکعب‌های چوبی جهت آموزش ریاضیات دبستان

در قسمت A: یک قوطی از جنس پلاستیک شفاف وجود دارد که مکعب شکل و با ابعاد ۱۰۰ میلی‌متر است. در داخل آن ۹ صفحه به اندازه ۱۰۰. ۱۰۰. ۱ سانتیمتر و ۹ قطعه به اندازه ۱۰۰. ۱۰۰. ۱ سانتیمتر و ۱۰ عدد مکعب به ابعاد ۱ سانتیمتر از چوبی که دو طرف آن دارای رنگ طبیعی و دو طرف دیگر رنگ شده است وجود دارد.

در قسمت B: تعدادی صفحات مثلثی با اضلاع مستقیم وجود دارد که طول ضلع آن‌ها برابر ۳ یا ۵ و یا ۷ سانتیمتر است. دانش آموز می‌تواند طول ضلع و سطوح آن‌ها را با کمک قطعات مکعبی شکل

اندازه‌گیری کند. قطعات مکعبی شکل نیز با تعداد و اندازه‌های زیر به ترتیب در جهت (z و y و x) وجود دارد.

الف. قطعات چوبی :

۵۰ قطعه ۱. ۱. ۳ سانتیمتر

۵۰ قطعه ۱. ۱. ۵ سانتیمتر

۵۰ قطعه ۱. ۱. ۷ سانتیمتر

ب. صفحات راست گوشه چوبی :

۱۰ صفحه ۳. ۳. ۱ سانتیمتر

۱۰ صفحه ۵. ۵. ۱ سانتیمتر

۱۰ صفحه ۷. ۷. ۱ سانتیمتر

۱۰ صفحه ۷. ۵. ۱ سانتیمتر

۱۰ صفحه ۷. ۳. ۱ سانتیمتر

۱۰ صفحه ۷. ۳. ۱ سانتیمتر

پ. مثلث‌های قائم‌الزاویه چوبی :

۱۰ مثلث ۷. ۵. ۱ سانتیمتر

۱۰ مثلث ۷. ۳. ۱ سانتیمتر

۱۰ مثلث ۵. ۳. ۱ سانتیمتر

ت. مثلث‌های متساوی‌الاضلاع چوبی :

۱۰ مثلث ۳. ۳. ۱ سانتیمتر

۱۰ مثلث ۵. ۵. ۱ سانتیمتر

۱۰ مثلث ۷. ۷. ۱ سانتیمتر

ث. مکعب‌های چوبی :

۵۰ عدد مکعب ۱. ۱. ۱ سانتیمتر

۱۰ عدد مکعب ۳. ۳. ۳ سانتیمتر

۱۰ عدد مکعب ۵. ۵. ۵ سانتیمتر

۱ عدد مکعب ۷. ۷. ۷ سانتیمتر

به این ترتیب کارخانجات سازنده با استفاده از تکنولوژی جدید شامل مواد، ابزار و ماشین‌آلات و با بهره‌گیری از نیروی متخصص در کشورهای مختلف، اسباب‌بازی‌های چوبی را به صورت تولید



انبوه می‌سازند. این اسباب‌بازی‌ها شامل: مجموعه اتصالات چوبی، ماشین‌های چوبی، عروسک‌های چوبی، خانه‌های چوبی، وسایل اندازه‌گیری، پازل‌ها (مانند پازل‌های حیوانات، اشکال هندسی، میوه، اشکال نقاشی و...)، مهر چوبی، تخته تعادل، تخته سیاه، نردبان چوبی، سرسره، تاب، چرخ و فلک، آلاکلنگ، ماکت‌های میل، فروشگاه و غیره است.

## ۴-۲- انتخاب مواد برای ساخت اسباب‌بازی

با توجه به این که ساخت اسباب‌بازی یکی از مشاغل پردرآمد است، در سال‌های اخیر بر تعداد مراکز تولید و فروش اسباب‌بازی افزوده شده است. این مراکز بنا بر اهداف رقابتی، اقتصادی و اجتماعی خود برای رسیدن به ساخت اسباب‌بازی‌هایی که توجه کودکان و پدران و مادران را به خود بیشتر جلب کند، علاوه بر ارائه طرح‌های زیبا و اعمال اهداف حرکتی، آموزشی، خلاقیت و ایجاد لذت و شادی در کودکان و مصرف‌کنندگان اسباب‌بازی، باید به مسأله قابل اجرا بودن طرح، راحتی تولید و دوام مواد مورد مصرف نیز توجه کنند.

ساخت اسباب‌بازی با توجه به موارد فوق و نیز چگونگی استفاده از آن و این که برای چه سنینی طراحی شده، به استفاده از مواد مختلف مانند انواع پارچه، پلاستیک، فلز، چوب و غیره نیاز خواهد داشت. با توجه به این که کودک در هنگام بازی ممکن است اسباب‌بازی را پرتاب کند؛ روی آن راه برود؛ آن را در دهان فرو برد؛ از پله‌های آن بالا و پایین رود؛ بپرد؛ رکاب بزند؛ آن را زیاد جابه‌جا کند و...، باید اسباب‌بازی طوری طراحی و ساخته شود که مقاومت کافی در مقابل اصطکاک، ضربه، کشش، خمش، پیچش، فشار و... داشته باشد؛ و از طرفی تا حد امکان جسم سخت و سنگین آسیب رساننده به کودکان نباشد و قسمت‌های تیز در آن وجود نداشته باشد.

### ۴-۲-۱- انتخاب چوب برای ساخت اسباب‌بازی: چوب یک ماده عایق الکتریسیته،

سبک، مقاوم، فرم‌پذیر، رنگ‌پذیر و بی‌خطر برای کودکان است؛ به همین دلیل نسبت به سایر مواد، بیشتر در ساخت اسباب‌بازی مورد توجه قرار گرفته و کارخانجات سازنده توجه بیشتری به آن معطوف داشته‌اند؛ بخصوص در ساخت اسباب‌بازی‌های آموزشی بیشتر از چوب استفاده می‌کنند. انواع چوب به ترتیب زیر در ساخت اسباب‌بازی کاربرد دارد. چوب مناسب برای ساخت اسباب‌بازی چوبی است که نسبتاً سخت و مقاوم با جرم حجمی حدود  $4/0$  تا  $3/65$   $g/cm^3$  باشد و به فراوانی یافت شود و علاوه بر سالم بودن، در مقابل کار با ابزارهای صنایع چوب مانند برشکاری، رنده‌کاری، فرزکاری، سناده‌کاری، خراطی و غیره قابلیت خوبی داشته باشد و از طرفی باید رنگ‌پذیری خوبی

داشته باشد تا بتوان آن را به صورت خودرنگ با رنگ‌های شیشه‌ای شفاف، مانند پلی‌استر و سیلر و کیلر یا با انواع رنگ‌های روغنی متنوع رنگ کرد؛ البته می‌توان آن را بدون هیچ‌گونه رنگ اضافی به صورت طبیعی در اختیار کودک گذاشت. در شکل ۱۰-۴، ماشین ساخته شده از چوب راش با



شکل ۱۰-۴- ماشین ساخته شده از چوب راش با رنگ طبیعی چوب

رنگ طبیعی دیده می‌شود. چوب‌های صنعتی که در داخل کشور تهیه می‌شود و برای ساخت اسباب‌بازی با خصوصیات فوق مناسب است، به ترتیب زیر هستند: چوب راش، افرا، توسکا، چنار، ملیج، گردو، نمدار. چوب‌های فوق از چوب‌های پهن‌برگ هستند و چنانچه از چوب‌های سوزنی‌برگ، مانند انواع کاج در ساخت اسباب‌بازی استفاده شود باید پس از عملیات ماشین‌کاری و پرداخت‌کاری، تمام سطوح آن‌ها با رنگ‌های روغنی با ضخامت حداقل ۱ میلی‌متر پوشانده شود تا در موقع بازی خطر

جدایی الیاف چوب و فرورفتن آن به دست کودکان وجود نداشته باشد. در صورت نیاز به استفاده از چوب سبک که قابلیت ابزار خوردن خوب را نیز داشته باشد از چوب (صنوبر - تبریزی - کبوده) استفاده می شود به شرط اینکه مقاومت مکانیکی زیادی از آن انتظار نداشته باشید. باید توجه کنید که هر قدر چوب سبکتر باشد، مقاومت آن در مقابل تنش های مکانیکی، مانند مقاومت در مقابل اصطکاک، فشار، ضربه، خمش و تورق کمتر و خاصیت تراشه دادن آن زیادتر خواهد بود که بدین ترتیب احتمال صدمه زدن به کودک افزایش می یابد. به همین علت از چوب های سوزنی برگ در ساخت اسباب بازی های چوبی با ابعاد بزرگ، مانند اسباب بازی های چوبی به کار رفته در پارک های کودک و در محوطه آزاد استفاده کنید. شکل ۱۱-۴ یک اسباب بازی ساخته شده از چوب پهن برگ را نشان می دهد که قابل جمع شدن و مونتاژ کردن است.



شکل ۱۱-۴- اسباب بازی ساخته شده از چوب پهن برگ که قابل سوار کردن و جدا کردن است.

شکل ۱۲-۴ یک اسباب بازی ساخته شده مورد استفاده در پارک بازی کودکان را نشان می دهد که از چوب های کاج با ابعاد بزرگ ساخته شده و جهت مقاومتر کردن آن در مقابل عوامل جوئی مانند باران، آفتاب، سرما و گرما قطعات آن را با رنگ روغنی نیز رنگ کرده اند. در ساخت اسباب بازی لازم است به این موضوع توجه کنید که مقاومت چوب های سوزنی برگ در مقابل تغییرات آب و هوا بیشتر از چوب های پهن برگ است؛ به همین دلیل اگر اسباب بازی را برای استفاده در محیط باز می سازید تا حد امکان چوب سوزنی برگ را به عنوان مواد اصلی انتخاب کنید و چنانچه چوب سوزنی برگ در اختیار ندارید، از چوب بلوط که یکی از چوب های پهن برگ مقاوم در مقابل تغییرات جوئی است استفاده کنید.



شکل ۱۲-۴- اسباب بازی ساخته شده در پارک کودکان که از چوب های سوزنی برگ (کاج) استفاده شده است.

#### ۲-۲-۴- انتخاب صفحات مصنوعی (فشرده) چوبی: علاوه بر چوب ماسیو در ساخت

اسباب بازی های چوبی صفحات مصنوعی چوبی مانند تخته فیبر، تخته خرده چوب و تخته چندلایی MDF، نیز به صورت ساده یا ملامینه کاربرد فراوان دارد. هنگام طراحی وسایل اسباب بازی باید توجه داشته باشیم که چنانچه ضخامت قطعه کم و طول و عرض آن زیاد باشد، تا حد امکان از صفحات مرکب چوبی استفاده کنید، زیرا صفحات از چوب طبیعی دارای هم کشیدگی زیاد هستند و با تمام کوششی که در آماده سازی آن ها می شود و با وجود پیشرفت تکنولوژیکی، باز هم کاربرد صفحات بزرگ از چوب ماسیو ساده نیست؛ به همین دلیل کارخانجات ساخت اسباب بازی در تولید وسایل بازی چوبی مانند سرسره، مکعب های بزرگ، پلکان چوبی، قفسه بندی های چوبی مخصوص بازی و حتی صفحات جعبه های سنجش حجم و سطوح هندسی و غیره از صفحات پرورده بخصوص تخته چندلایی استفاده می کنند. همچنین اکثر قطعات کوچک کم ضخامت، مانند سطوح هندسی، پازل ها و غیره نیز از تخته چندلایی یا تخته فیبر فشرده است (شکل ۱۳-۴).



شکل ۱۳-۴- اسباب بازی آموزشی اشکال هندسی از چوب ماسیو، تخته چندلایی و تخته فیبر ملامینه

### ۳-۴- مراحل ساخت اسباب بازی

۱-۳-۴- طراحی اسباب بازی : در کارخانجات بزرگ ساخت اسباب بازی، جهت تولید هر کالای جدید، کادر متخصص کارخانه متشکل از کارشناس روان شناسی، کارشناس تربیتی و مهندسان طراح ابتدا با توجه به هدف تولید، روی آن کالا فکر و مشورت می کنند و مشخصات مهم آن را روی کاغذ می نویسند (که مثلاً کالا یک عروسک باشد یا ماشین و یا احجام و غیره)؛ سپس اصول کلی را به طراح می دهند. او نیز با استفاده از کامپیوتر یا وسایل نقشه کشی ساده و یا به صورت اسکچ<sup>۱</sup>، آن اسباب بازی را طراحی می کند و چند نمونه طراحی شده را به متخصصان کارخانه ارائه می دهد تا یکی مورد قبول واقع شود؛ سپس با یک اندازه گذاری کلی آن را در اختیار واحد نمونه سازی می گذارد.

۲-۳-۴- نمونه سازی : از روی طرح آماده شده نمونه هایی به وسیله تکنسین یا استاد کار ماهر قسمت نمونه سازی ساخته می شود؛ مثلاً از دو هواپیمای جت و دو باله پروانه دار پس از طراحی اولیه، نمونه هایی طبق شکل ۱۴-۴ ساخته شده است.

نمونه های ساخته شده به بخش طراحی و تصمیم گیری اولیه ارائه می شود تا در صورت تأیید، برای ساخت به قسمت مهندسی تولید برود.

۱- طراحی با دست آزاد Sketch که در بعضی از کتب به عنوان اسکیس نیز آورده شده است.

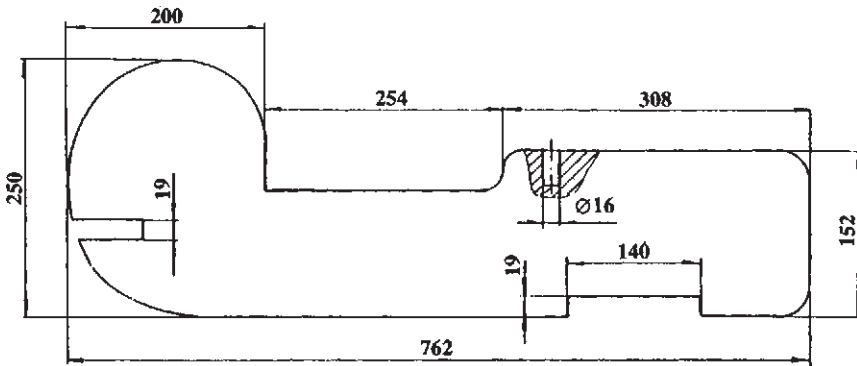


شکل ۱۴-۴ دو نمونه هواپیمای چوبی که پس از طراحی، به وسیله واحد نمونه‌سازی ساخته شده است.

۳-۳-۴ واحد مهندسی تولید: در این مرحله نمونه تولید شده از نظر فنی، مواد، مقاومت و قابل اجرا بودن به صورت تولید انبوه با امکانات کارخانه مورد ارزیابی قرار می‌گیرد و تسلسل تولید (مراحل تولید) نیز بررسی می‌شود؛ سپس در صورت قابل اجرا بودن تعداد مورد نیاز، زمان تولید، ابزار کار، نیروی انسانی مورد نیاز، مواد لازم و قیمت تمام شده محاسبه و به مسئولان کارخانه اطلاع داده می‌شود تا در صورت تأیید، ساخت نمونه برای تولید انبوه به صورت زیر شروع شود.

۴-۳-۴ تهیه نقشه‌های فنی: در این مرحله نمونه ساخته شده به قسمت نقشه‌کشی کارخانه ارجاع داده می‌شود. در آنجا پس از تجزیه و تحلیل نمونه‌ها، از هر قطعه به طور جداگانه نقشه فنی ساخت تهیه می‌کنند. برای مثال، به نقشه شماره ۱ از هواپیمای دوباله پروانه‌دار که شامل ۱۰ قطعه اصلی است، توجه کنید که نقشه‌ی این قطعات به صورت زیر است:

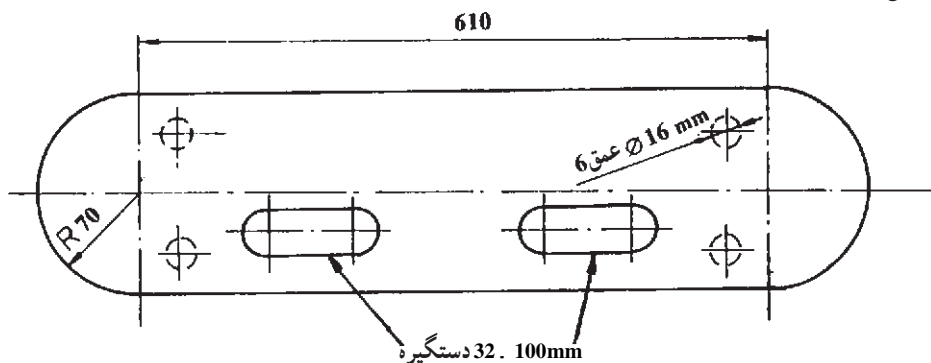
— قطعه‌ی شماره ۱: بدنه هواپیما از چوب افرا به ضخامت ۳۸ میلیمتر (شکل ۱۵-۴).



شکل ۱۵-۴ بدنه‌ی هواپیما

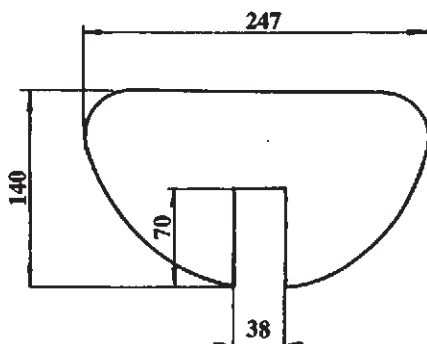


— قطعه‌ی شماره ۲ و ۳: دو بال پرش بالا و پایین از چوب افرا به ضخامت ۱۹ میلیمتر (شکل ۴-۱۶).



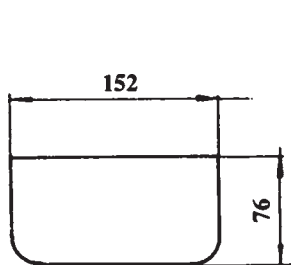
شکل ۴-۱۶— بال هواپیما

— قطعه‌ی شماره ۴: دم هواپیما از چوب افرا به ضخامت ۱۹ میلیمتر (شکل ۴-۱۷).

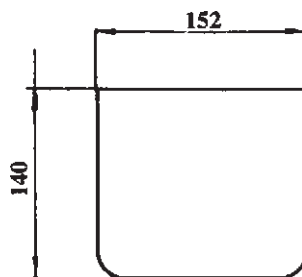


شکل ۴-۱۷— دم هواپیما

— قطعه‌ی شماره ۵ و ۶: کف صندلی و پشتی صندلی از چوب راش به ضخامت ۱۹ میلیمتر (شکل‌های ۴-۱۸ و ۴-۱۹).

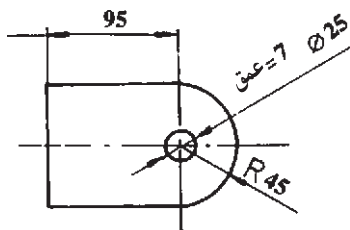


شکل ۴-۱۹— پشتی صندلی



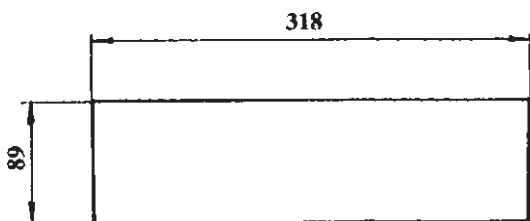
شکل ۴-۱۸— کف صندلی

— قطعه‌ی شماره ۷ و ۸ : دو چوب متصل به محور چرخ جلو از جنس راش به ضخامت ۱۹ میلی‌متر (شکل ۴-۲۰).



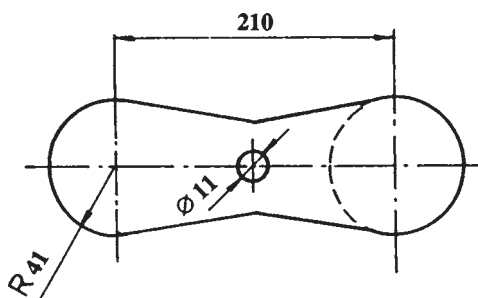
شکل ۴-۲۰ چوب متصل به محور چرخ

— قطعه‌ی شماره ۹ : چوب زیر بال و محل اتصال دو چوب متصل به محور (شکل ۴-۲۱).



شکل ۴-۲۱ چوب زیر بال متصل به محور

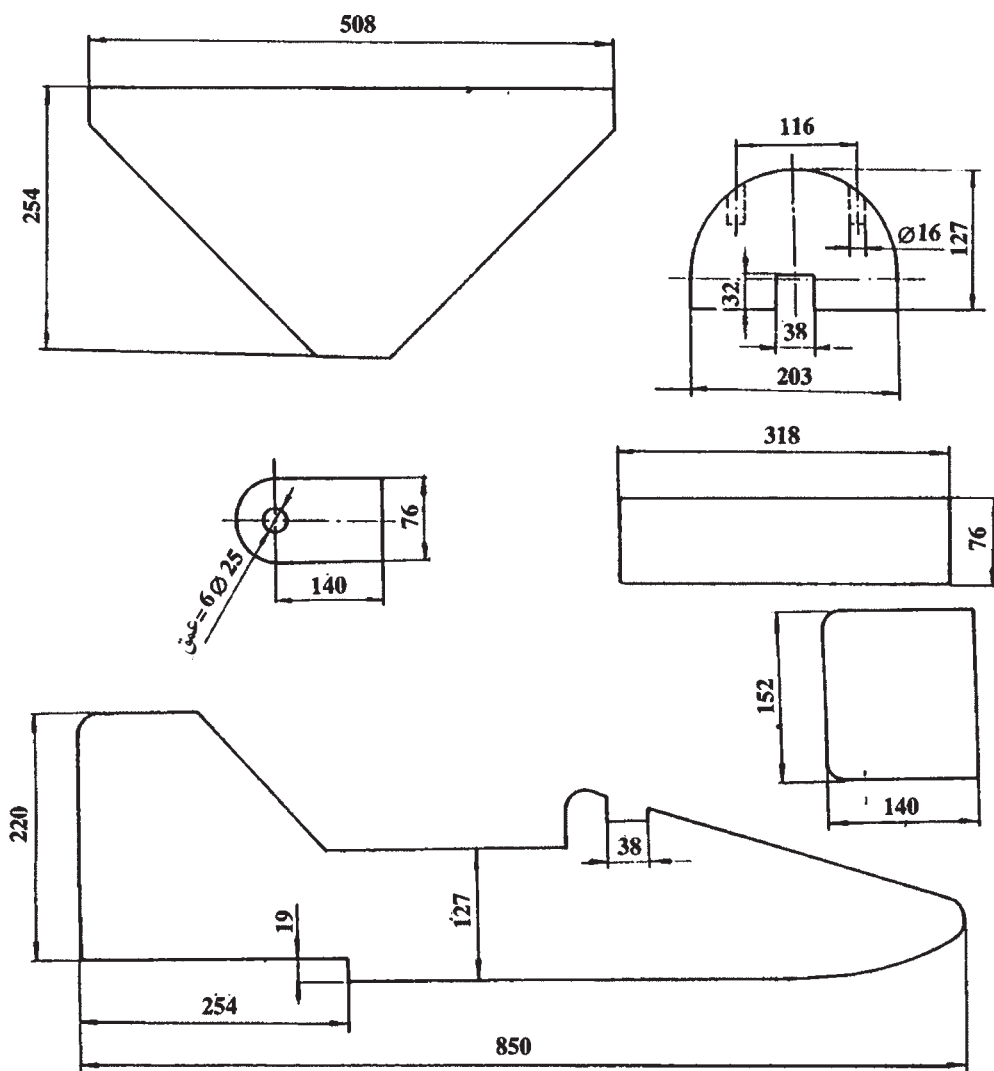
— قطعه‌ی شماره ۱۰ : پروانه‌ی هواپیما از چوب راش به ضخامت ۱۹ میلی‌متر (شکل ۴-۲۲).



شکل ۴-۲۲ پروانه‌ی هواپیما



علاوه بر قطعات مذکور، دو چرخ جلو به قطر  $20^\circ$  میلیمتر و چرخ عقب به قطر  $15^\circ$  میلیمتر نیز وجود دارد. همچنین چوب‌های گرد شده طولی برای محور چرخ جلو به قطر ۲۵ میلیمتر و چهار عدد برای وسط دو بال و یک عدد جهت بالای آن به قطر ۱۶ میلیمتر به طور جداگانه تهیه و نصب می‌شود. — نقشه‌ی شماره ۲ از یک هواپیمای جت است که ۷ قطعه چوبی به ضخامت بدنه‌ی ۳۸ میلیمتر دارد و بقیه‌ی قطعات آن به ضخامت ۱۹ میلیمتر از چوب پهن برگ ساخته می‌شود. این قطعات دارای نقشه‌ای با اندازه‌های شکل ۲۳-۴ هستند.



شکل ۲۳-۴- قطعات هواپیمای جت

علاوه بر قطعات فوق، در این هواپیمای جت دو چرخ عقب به قطر  $20^{\circ}$  میلیمتر و یک چرخ جلو به قطر  $15^{\circ}$  میلیمتر نیز وجود دارد. همچنین چوب‌های گرد شده طولی برای محور چرخ و دو عدد در کنارهی هواپیما به قطر  $25$  میلیمتر و دو چوب گرد شده طولی به قطر  $16$  میلیمتر در بالای جلوی آن به طور جداگانه تهیه و نصب می‌شود.

**۳-۴-۵- واحد عملیات تولید :** پس از آماده شدن نقشه‌های تولید و طراحی «لی‌آت» یا چیدمان ماشین‌آلات کارخانه برای آن تولید خاص، هر یک از نقشه‌های جزئی به محل تولید مربوط برده می‌شود. واحد تولید، عملیات زیر را به ترتیب در کارخانجات بزرگ تولید اسباب‌بازی چوبی انجام می‌دهد :

— آماده کردن مواد اولیه : در این قسمت، چوب‌های موردنیاز به صورت تخته یا نعل، دو نعل، الوار و غیره برحسب نیاز بریده و جهت خشک کردن ارائه می‌شود.

— خشک کردن در کوره : در این قسمت، چوب را از انبار خشک کردن طبیعی دریافت کرده با استفاده از خشک‌کن‌های کوره‌ای (که ممکن است ساده یا اتوماتیک باشد) آن‌ها را با  $8$  تا  $12\%$  رطوبت خشک می‌کنند.

— کارگاه ماشین‌کاری اولیه : صفحات پرورده را از انبار تحویل گرفته چوب‌های خشک شده را نیز از واحد خشک‌کن دریافت می‌کند و بنا بر نوع سفارش، عملیات برشکاری، رنده‌کاری و یکسان کردن ضخامت قطعات را با ابعاد کلی انجام می‌دهد.

— قطعات آماده شده به قسمت ماشین‌کاری ۲ می‌رود و در آنجا طبق نقشه، عملیات اتمام‌کاری روی هر قطعه انجام می‌شود. این عملیات شامل : فرم‌بری، فرزکاری، سوراخکاری، لبه‌چسبانی، سنباده‌کاری، روکش‌کاری و پرسکاری است.

— قطعات آماده شده به قسمت رنگ‌کاری می‌رود و صفحات بزرگ به وسیله ماشین‌های رنگ‌ریز یا رنگ‌مال و صفحه‌ی کوچک پرورده و قطعات بزرگ به وسیله پیستوله رنگ زده می‌شود. قطعات کوچک مانند احجام هندسی به طریق غرق کردن در رنگ، پوششی از رنگ مربوط را به خود می‌گیرد. همچنین عملیات پولیش‌کاری و پرداخت‌کاری روی قطعات رنگ شده انجام می‌شود.

— پس از عملیات رنگ‌کاری، قطعات آماده شده به قسمت مونتاژ برده می‌شود و طبق نقشه، سر هم شده (مونتاژ) به قسمت کنترل مرغوبیت تحویل داده می‌شود.

— در کارخانه‌های بزرگ ساخت اسباب‌بازی، هر قسمت از واحد تولید امکاناتی وسیع از نظر ماشین‌آلات و نیروی انسانی متخصص برحسب حجم و نوع تولیدات خود دارد. همچنین تکنولوژی

جدید امکان استفاده از ماشین‌های کامپیوتر و ربات‌ها را نیز برای آن‌ها به وجود آورده است (شکل ۴-۲۴).



شکل ۴-۲۴- ماشین خرا طی C.N.C

واحدهای کوچک تولید اسباب‌بازی: ساخت اسباب‌بازی‌های چوبی در کارگاه‌های کوچک نیز انجام می‌گیرد. یک فرد متخصص نیز می‌تواند با داشتن یک ماشین چندکاره (شکل ۴-۲۵) و تعدادی ابزار دستی ساده و دستی ماشینی صنایع چوب، به ساخت اسباب‌بازی اقدام کند. همچنین در



شکل ۴-۲۵- ماشین چندکاره

یک کارگاه نسبتاً کوچک با حداکثر ۱۰ نفر کارگر نیز می‌توان با بهره‌گیری از چند ماشین کوچک صنایع چوب، مانند اره نواری مشبک‌بری (شکل ۴-۲۶)، اره مجموعه‌ای میزی (شکل ۴-۲۷)، ماشین رنده‌گندگی (شکل ۴-۲۸)، فرزمیزی (شکل ۴-۲۹)، ماشین خراطی کوچک (شکل ۴-۳۰)، ماشین مته‌ستونی (شکل ۴-۳۱) و ماشین سنباده دیسکی (شکل ۴-۳۲) به صورت سری‌سازی اسباب‌بازی تولید کرد.



شکل ۴-۲۶- ماشین اره‌نواری مشبک‌بری



شکل ۲۷-۴- ماشین اره مجموعه‌ای میزی



شکل ۲۸-۴- ماشین رنده گندگی (رورند)



شکل ۲۹-۴- ماشین فرز میزی



شکل ۳۰-۴- ماشین خراطی ساده



شکل ۳۲-۴- ماشین سنبلاده دیسکی



شکل ۳۱-۴- ماشین مته ستونی

#### ۴-۴-۴ کنترل مرغوبیت اسباب بازی های ساخته شده

اسباب بازی های ساخته شده پس از مونتاژ، تحویل قسمت کنترل مرغوبیت می شود. این واحد مسئولیت کنترل کیفی محصول را به عهده دارد و ارائه اسباب بازی های ساخته شده به بازار فروش باید با مهر تأیید این واحد باشد. عملیات کنترل به قرار زیر انجام می شود:

#### ۴-۴-۱ کنترل فرم ظاهری کار ساخته شده: باید شکل ظاهری با نمونه ساخته شده

تطبیق کند.

#### ۴-۴-۲ کنترل اندازه های کار ساخته شده: در این مرحله با توجه به نقشه های موجود،

کلیه اندازه ها کنترل می شود.

#### ۴-۴-۳ کنترل مرغوبیت سطوح: در این مرحله کلیه سطوح کار ساخته شده را از نظر

صافی سطح، نحوه ی کیفیت سنباده کاری و پرداخت روی سطوح رنگ شده و رنگ نشده کنترل می کنند. همچنین گوشه های کار نیز کنترل می شود تا مختصری گرد شده تیزی آن با سنباده گرفته شود تا خطری برای بچه ها ایجاد نکند.

#### ۴-۴-۴ کنترل کیفیت مواد اصلی: در این رابطه کلیه مواد به کار برده شده، مانند

چوب، تخته خرده چوب، تخته چندلایی، تخته فیبر، فرمیکا و... کنترل می شود تا معایب ظاهری، مانند گره های غیر استاندارد، پوسیدگی، پیچیدگی، بادکردگی (تاول)، لاشه شدن الیاف و... در آن وجود نداشته باشد.

#### ۴-۴-۵ کنترل مواد غیر چوبی: با توجه به این که در ساخت اسباب بازی های چوبی

ممکن است مواد دیگری مانند پیچ، میخ، پلاستیک، فوم (مواد پلی اورتان)، چرم، پارچه، شیشه، چسب، رنگ و غیره به کار رفته باشد، واحد کنترل مرغوبیت کلیه مواد غیر چوبی را نیز کنترل می کند تا از کیفیت آن ها و صحت اسباب بازی مطمئن شود؛ بخصوص موادی که در سطوح خارج اسباب بازی نقش اساسی دارند، ابتدا از نظر حفظ سلامتی کودکان در هنگام بازی با آن ها کنترل می شود. برای مثال، واحد کنترل باید مطمئن شود که رنگ به کار برده شده طبق استاندارد قابل قبول برای بازی کودکان است، زیرا ممکن است کودکان هنگام بازی آن را به دهان خود بزنند یا چنانچه رنگ با کیفیت مناسب زده نشده باشد، ممکن است لکه ها یا خرده های رنگ به دست بچه ها بچسبد و به دهان آن ها برود. همچنین باید ضخامت شیشه به کار برده شده در اسباب بازی و تیز نبودن گوشه های آن کنترل شود. چسب های به کار برده شده را نیز باید کنترل کرد تا خوب پلی مریزه شده باشد یا حلال در آب نباشد، زیرا اگر چسب اسباب بازی هنگام شستشوی آن یا خیس شدن با دهان بچه محلول شود، باعث



ایجاد خطر در سلامتی بچه‌ها یا خرابی اسباب‌بازی می‌شود.

۴-۴-۶- کنترل صحت اتصالات : در این قسمت، کلیه اتصالات چوبی و غیرچوبی باید کنترل شود. برای مثال، اگر اتصال جعبه اسباب‌بازی به طریق اتصال انگشتی باشد، باید شل نبودن و مقاوم بودن و صحت اتصال کنترل و تأیید شود و یا چنانچه دو قطعه چوب به وسیله بست فلزی به یکدیگر متصل شده باشد صحت اتصال کنترل شود.

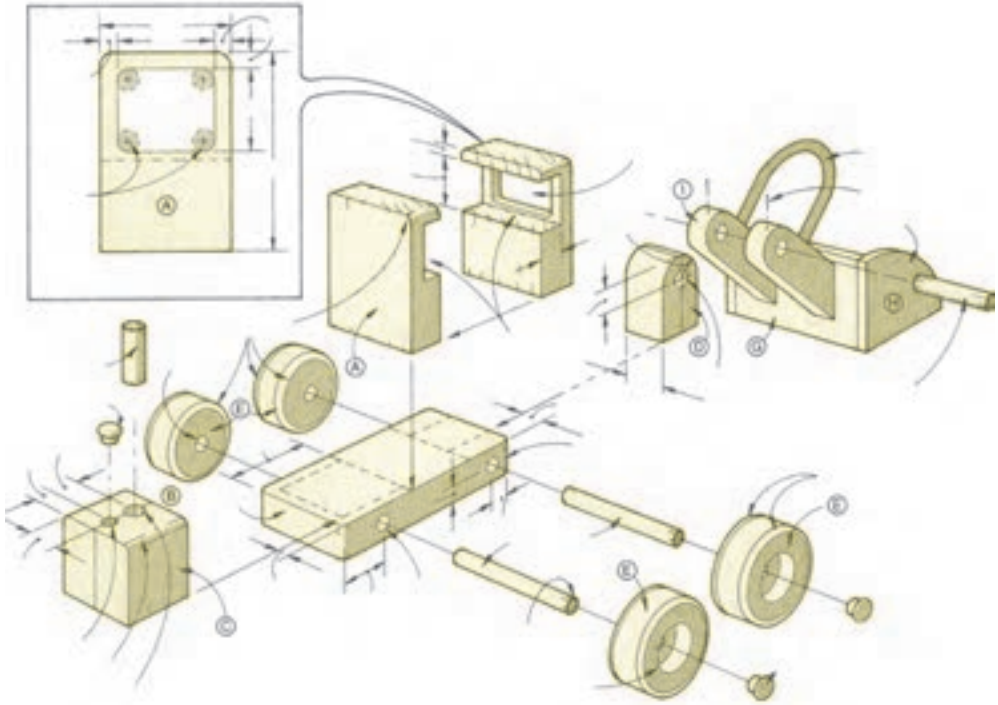
۴-۴-۷- کنترل پیراق‌آلات : اسباب‌بازی‌های چوبی ممکن است دارای چرخ، پیراق کشویی، فیکسچرهای پلاستیکی یا فلزی، قطعات تزئینی و غیره باشد که واحد کنترل باید مرغوبیت و صحت کاربرد آن‌ها را نیز بررسی و تأیید کند.

لازم به توضیح است که واحد کنترل کلیه اسباب‌بازی‌ها را از نظر وضعیت ظاهری کنترل می‌کند، اما کنترل مرغوبیت و صحت مواد به کار برده شده بخصوص چسب و رنگ یا مقاومت اتصالات داخل و... پس از ساخت، امکان‌پذیر و مقرون به صرفه نیست. به همین جهت واحد کنترل سعی می‌کند از هر سری در حال ساخت، نمونه‌هایی را انتخاب کرده به آزمایشگاه کنترل کیفیت کارخانه بفرستد و پس از اطمینان، اجازه ادامه تولید دهد. در این صورت بلافاصله معایب موجود از طرف واحد مهندسی تولید کارخانه پیگیری و برطرف می‌شود.

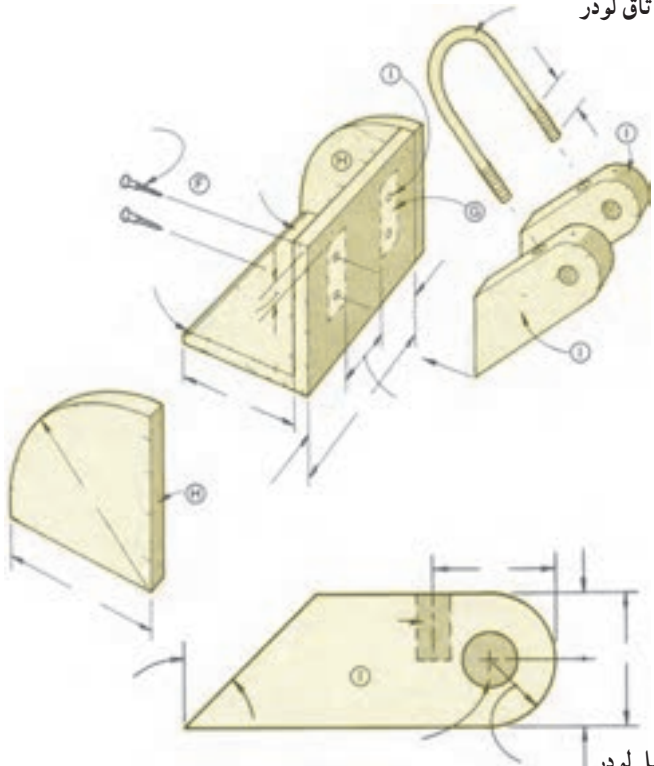
۴-۴-۸- بسته‌بندی : پس از تأیید واحد کنترل، اسباب‌بازی‌های چوبی ساخته شده به قسمت بسته‌بندی می‌رود و متناسب با نوع تولید و محل بازار مصرف و نوع حمل کالا، بسته‌بندی و به انبار محصولات تمام شده کارخانه تحویل داده می‌شود.

- یک نمونه اسباب‌بازی چوبی لودر ساخته شده از چوب ماسیو که در شکل ۴-۳۳- الف ملاحظه می‌شود. در شکل‌های ۴-۳۳- ب و ج نقشه‌های مونتاژ به نمایش گذاشته شده است.





شکل ۳۳-۴-ب - نقشه‌ی مونتاژ اتاق لودر



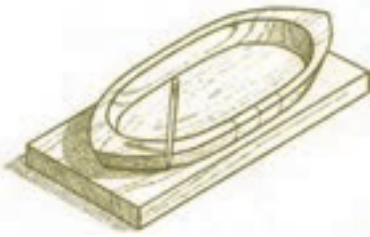
شکل ۳۳-۴-ج - نقشه‌ی مونتاژ بیل لودر

– در شکل ۳۴-۴ الف یک اسباب‌بازی چوبی از کشتی حضرت نوح(ع) و صحنه‌ای از هدایت جانداران روی زمین برای محافظت از آن‌ها به منظور ادامه‌ی نسل آن‌ها نشان داده شده است.

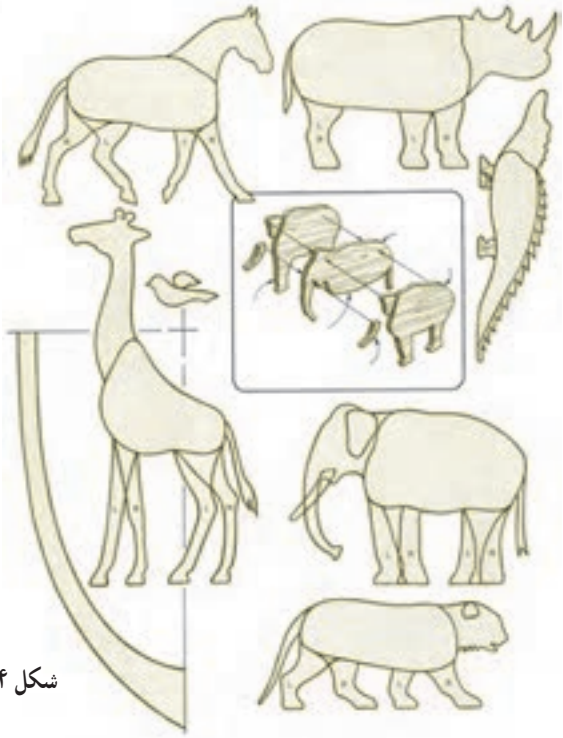


شکل ۳۴-۴ الف

– در شکل ۳۴-۴ ج یک نما از تعدادی حیوان مانند: کرگدن، اسب، تمساح، فیل، شیر، زرافه و پرنده برای ساخت آنها نشان داده شده است. طرح ترسیم شده روی کاغذ را بر روی تخته‌ای از جنس مواد مرکب چوبی چسبانده و با ابره مشبک برش می‌دهند. این روشی بسیار ساده و کم هزینه برای ساخت حیوانات می‌باشد.



شکل ۳۴-۴-ب - نقشه‌ی مونتاژ کشتی



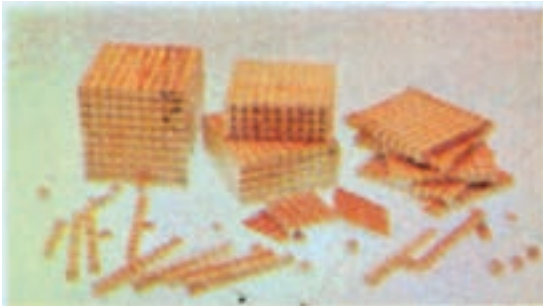
شکل ۳۴-۴-ج - نقشه‌ی مونتاژ حیوانات



شکل ۴-۳۵



شکل ۴-۳۶



شکل ۴-۳۷



شکل ۴-۳۸

۱- اسباب‌بازی‌های چوبی برای چه سنی طراحی و ساخته می‌شود؟

۲- یک اسباب‌بازی خوب چه شرایطی دارد؟

۳- اسباب‌بازی‌های چوبی موجود در شکل‌های ۴-۳۵ و ۴-۳۶، باعث تقویت چه نیرویی در کودکان می‌شود؟

۴- اسباب‌بازی‌های چوبی ساختمانی چگونه است و چه نیرویی را در کودکان تقویت می‌کند؟

۵- ده گروه اسباب‌بازی چوبی را نام ببرید.

۶- با دست آزاد روی کاغذ کتابچه

خود، طرح یک اسباب‌بازی چوبی را بکشید.

۷- با اسباب‌بازی چوبی شکل ۴-۳۷، چه

آموزشی داده می‌شود؟

۸- در ساخت اسباب‌بازی‌ها چه نوع موادی

به کار برده می‌شود؟

۹- کدام یک از چوب‌های صنعتی داخلی

برای ساخت اسباب‌بازی مناسب هستند؟

۱۰- مراحل ساخت آلاکلنگ چوبی شکل

۴-۳۸ را بیان کنید.

### تکنولوژی ساخت مبلمان

- هدف‌های رفتاری: از فراگیر انتظار می‌رود که در پایان این فصل:
- انتخاب مواد مبلمان مسکونی را توضیح دهد؛
- روش‌های تولید مبلمان را توضیح دهد؛
- نحوه‌ی تولید قطعات پیش‌ساخته را توضیح دهد؛
- مشخصات مبلمان اتاق خواب را بیان کند؛
- مشخصات مبلمان اتاق نشیمن و غذاخوری را بیان کند؛
- تسلسل تولید قطعات مبلمان و مونتاژ آن‌ها را توضیح دهد؛
- نحوه‌ی کنترل مرغوبیت مواد، قطعات و مبلمان را توضیح دهد.

زمان تدریس: ۱۸ ساعت

### ۵- تکنولوژی ساخت مبلمان

#### مقدمه

قدمت ساخت مبلمان را نمی‌توان دقیقاً مشخص نمود ولی مبلمان‌های قدیمی مانند تخت توتان‌خامون (تصویر روبه‌رو) در موزه‌ی مصر وجود دارد که حدود ۳۳۰۰ سال از ساخت آن می‌گذرد و از چوب آبنوس ساخته شده است و نشانگر وجود سابقه این صنعت از هزاران سال پیش می‌باشد. از قرن شانزدهم میلادی صنایع چوب به دو بخش ساختمانی و مبلمان‌سازی تفکیک شده است و در هر یک گرایش‌هایی به وجود آمده است. همچنین مبلمان‌سازی از



شکل ۱- ۵- تخت  
توتان‌خامون

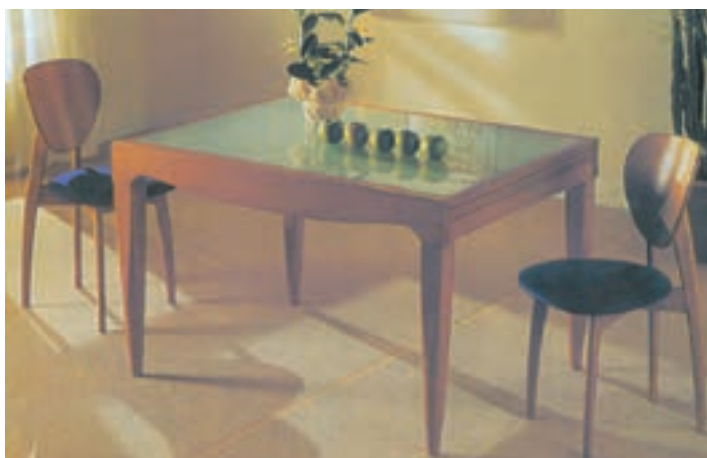


حالت ماسیوکاری و کلافکاری به صفحات چندسازه چوبی (مرکب) توسعه یافته مانند تخته خرده چوب (نئوپان)، MDF، چندلایی و... پس از آن، صنعت تهیه‌ی روکش به صنایع متعدد چوبی اضافه شده است. بعدها توسعه در قسمت‌های دیگر، برای متنوع کردن محصولات چوبی در مبیل‌سازی کارهای استیل و کنده‌کاری به وجود آمد. در نیمه‌دوم قرن نوزدهم، با اختراع ماشین‌های عمومی صنایع چوب، کارهای دستی به کارهای ماشینی تغییر یافت؛ اما تاکنون نیز کارهای دستی در دنیا از اهمیت بسزایی برخوردار است. البته نباید تولید انبوه با ماشین را نیز نادیده گرفت، زیرا افزایش مایحتاج عمومی بشر با توجه به رشد جمعیت، ضرورت کار با ماشین را ایجاب کرده است. به طور عموم بیشتر مایحتاج ملزومات چوبی مسکونی و اداری در مبیل‌سازی تأمین می‌شود.

برای ساخت هر نوع مصنوعات چوبی، از جمله مبلمان مسکونی و اداری (شکل‌های ۱-۱ تا ۵-۱ تا ۵-۸) نیاز به مواد اولیه است و برای کاربرد صحیح آن در مبیل‌سازی باید مواد مناسب را انتخاب کرد.



۱-۱-۵ - نمونه مبلمان اتاق خواب



۲-۱-۵ - نمونه مبلمان ناهارخوری



۳-۱-۵- نمونه میلمان نشیمن



۴-۱-۵- نمونه کابینت پذیرایی (بوفه دکوری)



۵-۱-۵- نمونه میلمان اتاق کودک





۵-۱-۶ نمونه جا کفشی و رخت آویز



۵-۱-۷ پلکان چوبی

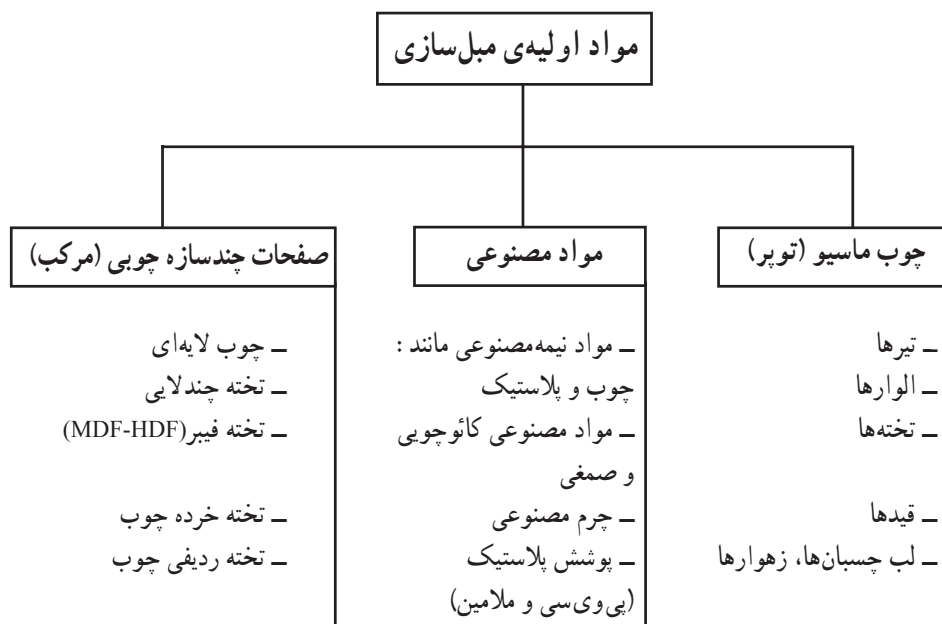


۵-۱-۸ نمونه میز کامپیوتر به عنوان مبلمان اداری و مسکونی

## ۵-۱- انتخاب مواد مبیل سازی

در مبیل سازی انواع چوب، مواد مصنوعی، صفحات فشرده، مواد اولیه چوبی و نیمه مصنوعی و انواع چسبها و یراقها مورد استفاده قرار می گیرند. جدول ۵-۱ دسته بندی مواد اولیه مبیل سازی را نشان می دهد.

جدول ۵-۱



۱-۵-۱- چوب ماسیو (توپر): نقش و موج چوب در مبیل سازی دارای اهمیتی فوق العاده است. در برشهای مختلف، انواع نقش و موج چوبها به طور متفاوت ظاهر می شود و در اثر کجی و پیچیدگی الیاف و وجود گرهها، طرحهایی مانند سر و چشم حیوانات ایجاد می گردد. سختی، سنگینی و سبکی چوب، قابلیت شکافتن و انحنای ارتجاعی بودن، مقاومت و استحکام چوبها، در انتخاب چوب مناسب و تشخیص چوب ناسالم از سالم برای استفاده در مبیل سازی تأثیری بسزا دارد. برای افزایش دوام چوبها نیز باید از آنها محافظت شود. به وسیله بخار دادن جهت خارج کردن شیره نباتی، اشباع کردن با مواد شیمیایی و خشک کردن که بهترین وسیله برای نگهداری کلیه چوبها است، چوبها را محافظت می کنند. چنانچه در جدول ۵-۲ که شامل حالت ظاهری، خواص فیزیکی، خواص مکانیکی، خواص فنی و مورد مصرف چوبهای مختلف در مبیل سازی است، دقت کنید خواهید توانست چوب مناسب را انتخاب کنید.

جدول ۲-۵- ویژگی‌های چوب‌های مختلف مورد مصرف در مبلمان سازی

نام	حالت ظاهری	خواص فیزیکی	خواص مکانیکی	خواص کاربردی	مورد مصرف
راش	- سفید مایل به صورتی	- نیمه سخت تا سخت - الیاف صاف و منظم	- قابلیت تورق کم - قابلیت خمش زیاد	- کار با آن آسان - مقاومت در برابر قارچ‌ها خیلی کم	- کنده کاری و مبلمان سازی - تخته چندلا و روکش - نجاری و اسباب‌بازی
زبان گنجشک	- سفید صدفی مایل به صورتی	- نیمه سخت - الیاف آن کمی درهم	- قابلیت تورق متوسط - قابلیت ارتجاع خوب	- کار با آن آسان - خوب براق می‌شود	- مبلمان سازی - قسمت‌هایی از هواپیما - اراجه سازی
نارون	- چوب جوان، سفید و زرد رنگ - چوب پیر قهوه‌ای مایل به قرمز	- نیمه سخت - الیاف کمی درهم	- قابلیت تورق کم - قابلیت خمش کم	- کار با آن آسان - چوب پیر مقاوم در برابر عوامل مخرب	- مبلمان سازی و خراطی - نجاری ساختمان - واگن و اراجه سازی
بلوط	- قهوه‌ای - قسمت مرکزی منظم - لکه‌های بزرگ	- نرم تا نیمه سخت - الیاف کمی درهم	- قابلیت تورق متوسط	- کار با آن نسبتاً آسان - مقاومت در برابر عوامل مخرب	- مبلمان سازی - پارکت - بشکه‌سازی
شاه بلوط	- قهوه‌ای مایل به زرد - رشته مرکزی نامرئی	- نیمه سخت - الیاف کمی درهم	- قابلیت تورق زیاد	- کار با آن آسان - مقاوم در برابر قارچ‌ها و حشرات	- مبلمان سازی - پارکت - بشکه سازی و نجاری
نمدار یا زیزفون	- زرد کم رنگ یا صورتی	- نرم - سبک - چوب جوان کمی درهم	- قابلیت تورق کم - قابلیت خمش و الاستیکی خوب	- کار با آن آسان - کم کار می‌کند - میخ‌کاری آسان	- مبلمان سازی - جعبه‌سازی - اسباب‌بازی و خراطی
گردو	- خاکستری کم رنگ یا قهوه‌ای - وسط تیره	- نیمه سخت - الیاف کمی درهم	- قابلیت تورق کم - قابلیت ارتجاع کم - مقاومت در برابر ضربه متوسط	- کار با آن آسان - حساسیت در مقابل کرم - خوش بوم	- مبلمان سازی - خراطی - مدل‌سازی
افرا	- سفید مایل به زرد یا صورتی - موج‌دار	- نیمه سخت - الیاف کمی درهم	- قابلیت تورق کم - قابلیت ارتجاع کم	- کار با آن آسان - خوش بوم - حساسیت در مقابل کرم خوردگی	- مبلمان سازی - خراطی - مدل‌سازی
چنار	کرم مایل به قرمز تا کرم مایل به قهوه‌ای	- نیمه سخت - الیاف صاف و منظم	- قابلیت تورق کم - مقاومت در مقابل ضربه کم - مقاومت در مقابل فشار زیاد	- کار با آن آسان - مقاومت در مقابل عوامل مخرب کم	- منبت‌کاری - اراجه سازی - ملزومات چوبی - واگن‌سازی

کاج ایرانی	- سفید تا زرد یا قرمز - و قهوه‌ای روشن - بوی صمغ می‌دهد	- خیلی نرم - دارای رگه‌های صمغی - الیاف بلند و گرد است - دارای گره فراوان	- قابلیت تورق زیاد - کار با آن خیلی آسان - مقاومت در مقابل - عوامل مخرب خوب	- کلاف‌سازی مبل - و آشپزخانه - کاغذسازی - هواپیما و کشتی‌سازی
توسکا	- صورتی سرخ تا - قرمز روشن - بدون بو	- نرم و سبک - الیاف صاف و ظریف - شکننده ولی کم - حالت الاستیکی دارد	- قابلیت تورق خوب - کم دوام - به آسانی شکاف می‌خورد - و خوب رنگ می‌شود	- جعبه و مبل‌سازی - خانه‌های چوبی

## ۲-۱-۵- روکش:

**الف- روکش‌های طبیعی:** روکش را از چوب‌های پخته شده در حوضچه‌های بخار و دستگاه‌های روکش‌گیری (پوستی، کاردی، اره‌ای و غیرمرکزی) تهیه می‌کنند و روی صفحات فشرده چوبی می‌چسبانند. انواع روکش‌ها از چوب‌های گردو، افرا، ماه‌گونی، بلوط، ساج، کاج، نارون و ... تهیه می‌شود. موج و نقش چوب‌ها روی روکش نمایان شده با جورکردن روکش‌ها روی صفحات کار، موج‌های زیباتری از الیاف چوب شکل می‌گیرد.

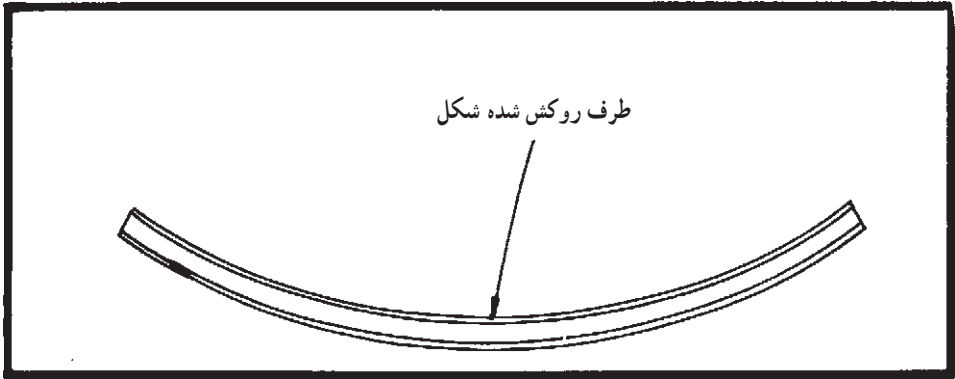
روکش جهت تهیه چند لایه‌ی و پوشش تخته‌ی فشرده به کار می‌رود.

**ب- روکش‌های مصنوعی:** این روکش‌ها دارای انواع متفاوتی می‌باشند. در ذیل به تعدادی از این روکش‌ها اشاره می‌گردد.



شکل ۲-۵

روکش‌های پلاستیکی روی تخته‌ی چند لایه (سه لایه - پنج لایه، تخته‌ی لایه ردیفی، ...) و تخته‌ی فشرده و تخته‌ی فیبر پرس می‌شود. بدیهی است که باید در دو طرف صفحات فشرده چسبیده شود، زیرا در غیر این صورت صفحات مذکور را خم و به حالت قوسی درمی‌آورد (شکل ۳-۵).



شکل ۳-۵

روکش‌های کاغذی آغشته به رزین ملامین فرم‌آلدئید که بر روی تخته فشرده چوبی، تخته چندلایی و صفحات با لایه چوب‌های ردیفی که به طریق گرم پرس می‌شود و کاربرد آن در صفحات کابینت‌ها، میزها و ..... است.

روکش‌های ملامینه: این روکش در مقابل تأثیرات مواد شیمیایی مورد مصرف در منزل مقاوم بوده و مقاومت خوبی در مقابل گسترش آتش دارد. با چسباندن این روکش روی فیبر، می‌توان از آن برای پوشش دیوارها استفاده کرد. روکش ملامین قابل شستشو می‌باشد. بعضی از انواع این روکش‌ها تحت عنوان رزوبال و فرمیکا معروف هستند.

پی، وی، سی: این پوشش نرم‌تر از ملامین بوده کارایی آن را ندارد. با چسباندن آن روی فیبر و تخته فشرده و چندلایی و غیره می‌توان از آن به عنوان پوشش دیوار استفاده کرد.

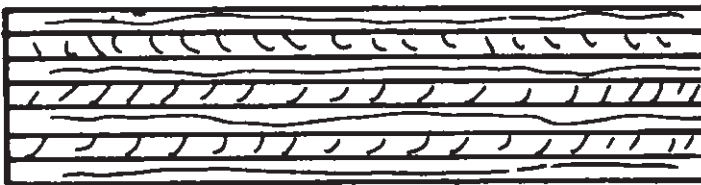
۳-۱-۵ - تخته‌ی چندلایی: هر یک از ورقه‌های چوبی یک تخته‌ی لایه را لایه می‌نامند. لایه خارجی، دو سطح روبه و زیر یک تخته چندلایی را می‌پوشاند و نقش تزینی به عهده دارند. لایه وسط بیشتر موجب ازدیاد مقاومت چندلایی می‌شود. لایه‌های تخته چندلایی به تعداد فرد است که پس از آغشتگی با چسب، تحت تأثیر فشار زیاد و حرارت به طور متقاطع بر روی یکدیگر چسبیده‌اند.

معمولاً ضخامت تخته چندلایی بین ۳ تا ۱۸ میلیمتر بوده و گاهی تا ۴۰ میلیمتر است و تعداد لایه‌ها ممکن است ۳ و ۵ و ۷ و ۹ و ۱۱ باشد. مزایای آن نسبت به چوب عبارت است از: تخفیف پدیده هم کشیدگی و وا کشیدگی (کارکردن چوب) و افزایش پایداری مکانیکی بخصوص در حالتی که نیروی عمود به لیاف وارد می‌شود؛ همچنین کاهش رطوبت پذیری که به سبب وجود غشاء نازک چسب پلی‌مریزه شده بین لایه‌ها حاصل می‌شود.

امکان ورود چوب در مصارف و صنایع جدیدی که احتیاج به ماده اولیه سبک یا خصوصیات استثنایی دارد (عایق حرارت، عایق صوت، عایق جریان برق و دافع ضربه)، مثل اتاق هواپیما، اتومبیل، کشتی، دیواره‌های مختلف چوبی و ... همچنین امکان بهبود بخشیدن به کیفیت دوام چوب که به وسیله افزودن مواد مختلف به چسب مصرفی میسر می‌شود، مثل ضد آتش کردن، عایق رطوبت کردن، افزایش دوام چوب در برابر عوامل مخرب بیولوژیکی و شیمیایی و ... از کاربردهای دیگر تهیه‌ی اشیای چوبی ارزانتر، تهیه بسته‌بندی سبک، به علت کیفیت مکانیکی آن می‌توان جعبه‌های سبک در مقایسه با چوب ماسیو (توپر) ساخت. در ملزومات دیگر چوبی نیز روکش مناسب به کار می‌رود؛ مانند کابینت‌های چوبی، میز و صندلی، وسایل ورزشی، پاتختی و مبلی کودک (شکل‌های ۴-۵، ۵-۵ و ۶-۵).



تخته سه لایی



تخته چندلایی (۷ لایی)

شکل ۴-۵

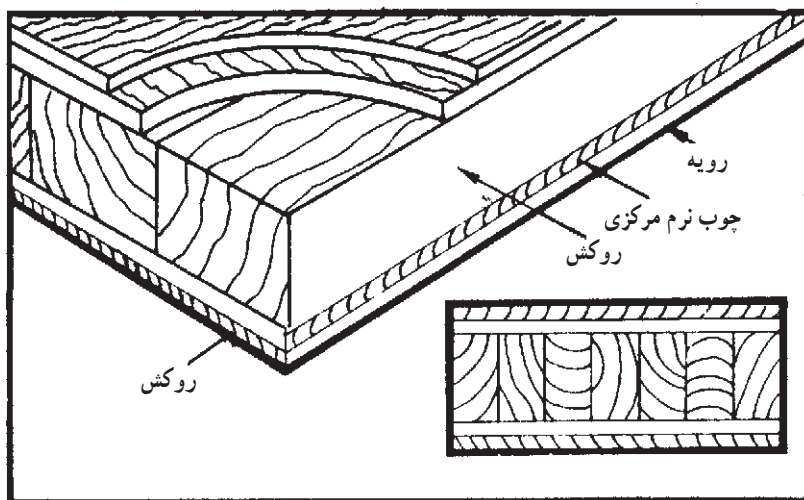


شکل ۵-۵- کاربرد چند لایی در ساخت میز و صندلی



شکل ۵-۶- کاربرد چند لایی در ساخت مبلمان اتاق خواب

نوع دیگر چندلایی به این صورت است که لایه وسط از چوب ردیفی (چوب نرم) مثل کاج تشکیل شده دو لایه متقاطع در رو و دو لایه متقاطع در زیر آن پرس می‌شود (شکل ۷-۵). به این ترتیب از چندلایی‌های دیگر محکمتر می‌شود و مرغوبیت آن بستگی به روکش‌های رو و زیر دارد که از گردو، ماهگونی، لیمبا یا ساج، افرا، ملج و ... انتخاب می‌شود. این چندلایی در ساخت انواع مبلمان داخل و خارج منزل و مبل نشیمن نیز مصرف دارد، شکل ۶-۵ و ۷-۵ نمونه‌هایی از ملزومات چوبی را نشان می‌دهد.



شکل ۷-۵- چند لایی با دو لایه روکش در دو طرف لایه وسط که از چوب ردیفی است.

۴-۱-۵- تخته خرده چوب: که از چسب زدن خرده چوب به صورت یک زیر پرس گرم هدایت شده پس از پرس شدن فشرده می‌شود و به ضخامت‌های مختلف ۵ و ۸ و ۱۶ تا ۴۰ میلیمتر عرضه می‌شود و دانسیته آن ۴۰۰ کیلوگرم بر سانتیمتر مکعب تا ۸۰۰ کیلوگرم بر سانتیمتر مکعب است.

با پرس کردن روکش در دو طرف تخته‌ی خرده چوب بسیار مقاوم می‌شود. تخته‌ی خرده چوب روکش شده در مبلمان، کابینت، درهای پیش‌ساخته، اسباب‌بازی و ... به کار می‌رود. شکل ۸-۵ دو تصویر از کابینت و میز را نشان می‌دهد (از قسمت زیر میز برای نگاهداری دستگاه ضبط صوت، اسباب‌بازی و ... استفاده می‌کنند).





شکل ۸-۵- کاربرد تخته خرده چوب روکش شده

۵-۱-۵- تخته فیبر: تخته‌ی فیبر از ضایعات کشاورزی (مواد لیگنو سلولزی) ساخته می‌شود. خمیر آن به صورت نیمه شیمیایی به دست آمده و پس از پرس، به شکل ورقه‌های نازک با ابعاد بزرگ و ضخامت‌های ۳ و ۴ و ۵ میلیمتر درمی‌آید، یک طرف این فراورده صاف و طرف دیگر زبر است. تخته فیبر ماده‌ای ارزان قیمت و پوششی مناسب برای قسمت‌های پشت و زیر کابینت‌ها، جعبه‌ها و مبلمان صندوقی (که اگر بدرستی حفاظت شود مبلمانی خوب و سبک را تشکیل می‌دهد) است. تخته فیبر در مقابل رطوبت بسیار حساس است؛ از این رو باید در محل‌های خشک یا حفاظت شده به کار رود. تخته فیبر استاندارد شده با توجه به دانسیته و ضخامت و روش‌های ساخت آن<sup>۱</sup> در سازه‌های مبلمان، انواع کابینت، انواع درهای پرسی و ... مورد استفاده قرار می‌گیرد (شکل ۵-۹). انواع آن مانند فیبر قالب‌گیری شده، سوراخ‌دار و ایزولاسیون شده می‌باشد که مانع حرارتی و آکوستیک است، این فراورده برای محل‌های رطوبتی و با پوشش پلاستیکی در حمام و آشپزخانه نیز مناسب است.

۱- به کتاب تکنولوژی مواد مراجعه شود.



شکل ۹-۵- کاربرد تخته فیبر با پوشش تزئینی در انواع درهای پرسی

۶-۱-۵- ویژگی‌های چسب‌ها در مبیل‌سازی: استفاده از چسب‌ها در اتصال مختلف چوب از زمان‌های قدیم شناخته شده و رواج پیدا کرده است. از قرن ۱۷ میلادی در اروپا و بخصوص هلند، مصرف آن به مقدار زیاد و از انواع متفاوت بیشتر متداول شده است. در اواخر قرن نوزدهم گسترش تخته چندلایی سازی در حد کارخانجات، مصرف چسب‌ها را رایجتر ساخت. توسعه و تکامل بیشتر آن از زمان جنگ اول جهانی در صنایع هواپیماسازی، کشتی‌سازی جنگی و ساختن واگن قطار و کامیون شروع شد. در زمان جنگ جهانی دوم که صنایع چوب دامنه وسیعتری پیدا کرد، مصرف چسب نیز زیادتر شد. امروز مصرف آن متنوعتر نیز شده، به طوری که صدها نوع چسب با خواص متفاوت و به مقدار زیاد در صنایع چوب به مصرف می‌رسد. در حال حاضر علاوه بر ساخت صفحات فشرده چوبی، چندلایی‌ها، روکش کاری و پارکت، بیشترین مصرف چسب در مبیل‌سازی است.

بین چوب و چسب اتصال فیزیکی برقرار می‌شود به طوری که در آن زائده‌ها یا قندیل‌های چسب به داخل منفذها و فضاهای خالی ساختمان چوب نفوذ کرده همچون گچ روی دیوار با آن درگیر می‌شود و نیروی چسبندگی فیزیکی در سطوح چسب خورده و در داخل منفذهای چوب به وجود می‌آید.

معمولاً مکانیسم اصلی را در چسبندگی چوب، چسبندگی فیزیکی در نظر می‌گیرند، اما اتصال مکانیکی یا در هم رفتن مکانیکی نیز همواره اتفاق افتاده به مقاومت اتصال کمک می‌کند. در واقع می‌توان گفت که جذب بین مولکول‌ها می‌تواند به در هم رفتن حداکثر و دستیابی به مقاومت حداکثر انجامد.

دوام قطعات ساخته شده با چسب‌های مختلف که در برخی از تغییرات جوی ایمن بوده‌اند و بعضی در هوای آزاد قرار گرفته‌اند، در جدول ۳-۵ مورد مقایسه قرار گرفته است.

جدول ۳-۵- مقایسه‌ی دوام قطعات ساخته شده با پنج نوع چسب در محیط‌های مختلف

جنس چسب	فنل - فرم آلدنید	رزور سینول فرم آلدنید	ملامین - فرم آلدنید	اوره - فرم آلدنید	پلی وینیل استات
دوام قطعاتی که از تغییرات جوی ایمن بوده‌اند	خوب	خیلی خوب	خوب	خوب	نسبتاً خوب
دوام قطعاتی که در هوای آزاد قرار گرفته‌اند	خوب	خیلی خوب	باید احتیاط کرد	ضعیف	نباید استفاده شود

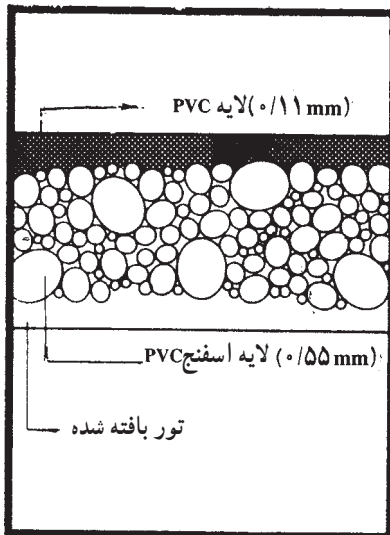
۷-۱-۵- چرم: برای روکوبی مبل، چرم گاو به کار می‌رود. این نوع چرم بهترین چرم موجود برای رویه کوبی مبلمان است. چرم گاوی ضخیم را به وسیله ماشین به دو ورقه برش می‌دهند، ورقه رویی که قسمت بهتر چرم است و حالت طبیعی چرم را دارد، به عنوان چرم عالی محسوب می‌شود. از ورقه دیگر، چرم منگنه زده درست می‌کنند که از ورقه رویی چرم ارزاتر است. نوع دیگر چرم معمولی است که از پوست گاو و گوساله و اسب به وسیله دباغی به دست می‌آید.

تیماج نوع دیگر چرم است که معمولاً از پوست بز به دست می‌آید. جنس عالی آن که از بزهای آفریقایی تهیه می‌شود، برای مبل‌های لوکس مصرف می‌شود.

۸-۱-۵- مشمع: مشمع علاوه بر پوشش کف اتاقها، در مبل‌سازی نیز مورد استعمال پیدا کرده است. به علت سطح صاف و بدون منفذی که دارد، به آسانی می‌توان آن را تمیز کرد؛ از این رو مصرف آن برای پوشش سطح روی میزهای آشپزخانه، میز تحریر و کف صندلی‌ها و نظایر آن بسیار مناسب است.

قسمت اصلی تهیه مشمع، روغن برزک یا کتان است که بر اثر انجام یک سلسله عملیات شیمیایی (اکسیداسیون - جذب اکسیژن) به یک جرم صنعتی و سخت تبدیل می‌شود. این عملیات چندین ماه طول می‌کشد. روغن برزک اکسیده شده را بین غلتک‌ها نرم کرده با صمغ کاج و صمغ‌های دیگر می‌بزنند. به این ترتیب یک جرم کائوچو مانند سخت به دست می‌آید که در اصطلاح سمنت مشمع است؛ سپس آن را پس از سرد شدن در ماشین‌های مختلف مخلوط‌کننده ریخته با چوب پنبه آسیاب کرده در بعضی انواع با آرد چوب مخلوط می‌کنند.

همچنین مواد رنگی لازم را به آن اضافه می‌کنند. در نتیجه جرم دانه‌دانه و چسبنده‌ای به دست می‌آید که بین غلتک‌های بزرگ در حالت گرم روی الیاف بافته شده فشرده می‌شود. در ادامه پشت آترارنگ کرده می‌گذارند مدت طولانی خشک شود. شکل ۱-۵- برش مشمی را نشان می‌دهد که از سه قسمت تشکیل شده است.



شکل ۱-۵- برش مشمع لایه از سه قسمت تشکیل شده است.

کلیه عملیات درست کردن و عمل آوردن مشمع بیش از ۶ ماه به طول می‌انجامد. در بعضی مواقع با استفاده از مواد خاص این مدت را به چند روز تقلیل می‌دهند. مشمع به رنگ‌های مختلف و به قطرهای از ۳/۶ میلی‌متر و به عرض تا ۲ متر تهیه می‌شود. قبل از استفاده از مشمع، سطوح مورد نظر باید با مواد پرکننده ماستیک شوند تا خلل و فرج چوب با مواد چوبی پر شود. در این صورت سطح چسبندگی بیشتر می‌شود و آن را با چسب حیوانی می‌چسبانند. مشمع در انواع مختلف مبل‌ها، میزها، درها و ملزومات چوبی و تزئینی به کار می‌رود. برای تمیز کردن آن نباید از آب گرم و صابون‌های قوی و سودا و بنزین و الکل و نظایر آن استفاده کرد، زیرا مشمع را خراب می‌کند. مشمع را باید با آب و صابون که قدری روغن تربانتین به آن مخلوط کرده باشند، تمیز کنند.

۹-۱-۵- مواد پرکننده: برای پرکردن منفذهای چوب و مواد چوبی و به دست آوردن سطوح صاف، به وسیله مواد معدنی و گیاهی و اخیراً مواد شیمیایی سطح کار را ماستیک کرده خلل و فرج چوب را پر می‌کنند. این مواد عبارتند از:

- الف- واکس: موادی نیمه‌شیمیایی و شیمیایی هستند که با ماستیک کردن سطوح چوبی، منفذها و خلل و فرج چوب پرمی‌شود. واکس در دو نوع یافت می‌شود:
- ۱- موم: واکس خالصی است که در مواد نفتی محلول است.
- ۲- پولیش: مخلوطی ساخته شده شامل سیلیکون

است.

کاربرد واکس: لکه‌هایی که در اثر گذاشتن ظروف گرم یا مرطوب بر روی سطح چوب به جا می‌ماند، به وسیله این ماده، از بین می‌رود. مقاومت واکس کار شده در مقابل گرما و رطوبت تا حدودی به رنگ شفاف مصرف شده بر روی چوب بستگی دارد (شکل ۱۱-۵).



شکل ۱۱-۵- لکه‌های ایجاد شده روی صفحه کار

ب - سیلرها (پلیش، پلی اورتان و لاک الکل) که با قلم مو نیز روی چوب زده می‌شوند، باید با روشی خاص به کاررود تا مقاومت بیشتری داشته باشد.

برای این کار، سطح چوب را آماده کرده یک یا دو بار سیلر می‌زنند و با کاغذ سنباده می‌سایند؛ سپس به وسیله یک تکه پارچه نرم واکس را می‌مالند و پس از خشک شدن، پلیش می‌زنند یا برای ایجاد درخشش بیشتر، ابتدا واکس می‌زنند و پس از خشک شدن پلیش می‌کنند (شکل ۱۲-۵).



شکل ۱۲-۵- واکس زدن با پارچه

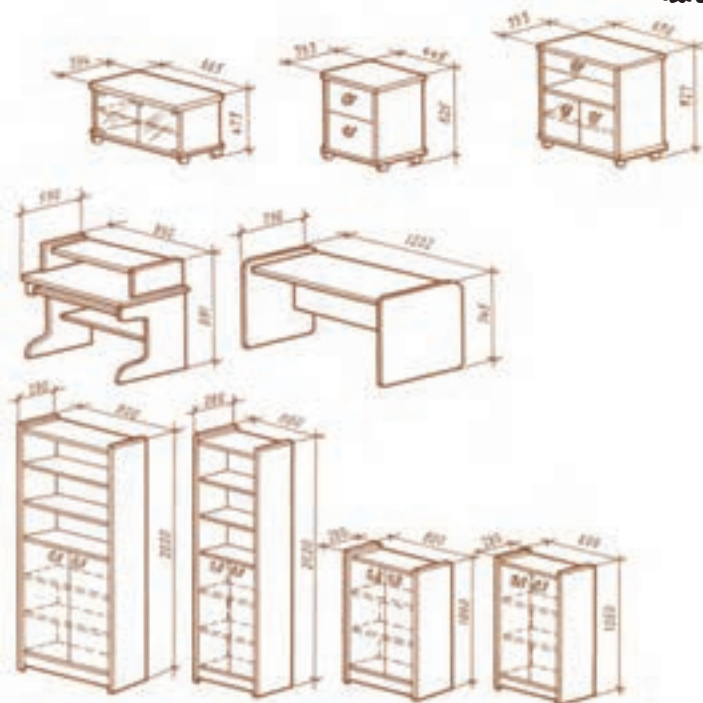
## ۲-۵- مراحل تولید مبلمان

مهمترین دستاورد طراحان صنایع چوب این است که در کنار ساخت کارهای تکی و دستی، بتوانند آن را در خط تولید سری یا انبوه قرار دهند. بدین ترتیب که باید بتوانند با به کارگیری روش‌های مختلف قطعات را تولید کرده پس از تکمیل، آن‌ها را مونتاژ کنند و در قالب برنامه زمان‌بندی به تولید انبوه برسانند؛ سپس کیفیت محصول را کنترل و به بازار عرضه کنند. در تولید انبوه انتخاب مواد باید به عنوان ورودی سیستم مورد توجه قرار گرفته و تحقیق و بررسی روی تمام جوانب و کارهای مشابه انجام گیرد. طراحان باید با استفاده از کاتالوگ‌ها و به دست آوردن کلیه اطلاعات مورد نیاز شبیه‌سازی و با تجزیه و تحلیل مسائل، طرح اصلی را پیاده و اقدام به ساخت نمونه کنند. برای تولید ابتدا شابلون‌های تولید قطعه ساخته می‌شود. چنانچه تولید انبوه مدنظر باشد، برای تولید سریع باید شابلون‌های تسریع‌کننده و فیکسچر اتوماتیک برای هر قطعه ساخته شود. تولید انبوه تنها با استفاده از سیستم‌های پیشرفته و اتوماتیک ممکن است.

در زیر مراحل تکمیل یک طرح تولید مبلمان مسکونی و تکنولوژی ساخت آن توضیح داده می‌شود. این روش به ترتیب عنوان‌های نوشته شده، برای تکنولوژی ساخت یک قطعه، یک پروژه یا یک مجموعه پروژه قابل اجرا است.

۱-۲-۵- طراحی : ابتدا طرح اولیه (اسکیچ) توسط طراح با در نظر داشتن موارد ذیل اتود می‌خورد و سپس با استفاده از کامپیوتر طرح لازم به دست می‌آید که به صورت دو بعدی و سه بعدی می‌باشد. در شکل ۱۳-۵ نقشه‌های تعدادی مبلمان منزل و اداری با اندازه‌های استاندارد ترسیم شده است.

- رعایت اصول ارگونومی و استاندارد
- ذوق و سلیقه غالب مردم
- رعایت اصل صرفه‌جویی
- استفاده از مواد اولیه‌ی در دسترس
- استفاده از تجهیزات و امکانات تولید موجود
- رعایت استانداردها
- قدرت اقتصادی جامعه

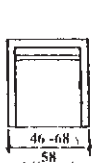


شکل ۱۳-۵- الف- مبلمان منزل و اداری

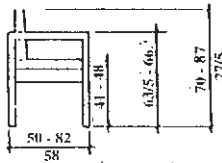


شکل ۱۳-۵-ب- میلمان منزل و اداری



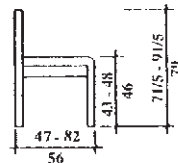
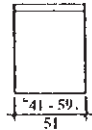


نمای بالا



میل دسته دار

ارتفاع پشتی



صندلی غذاخوری

W ۶۲  
D ۵۲  
H ۶۹  
SH ۴۴/۵



صندلی میلی

W ۵۴/۵  
D ۵۱  
H ۸۰/۵  
SH ۴۵

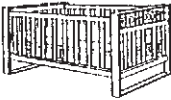


صندلی از چند لایه

W ۵۸  
D ۵۷  
H ۷۶  
SH ۴۶



W ۶۵  
L ۱۳۰  
H ۸۰

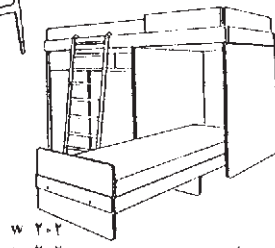


تختخواب نوزاد



W ۹۵  
L ۲۰۰  
H ۲۰+۱۳

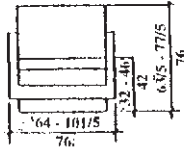
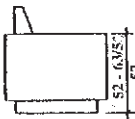
تختخواب یک نفره



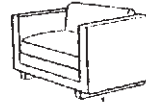
W ۲۰۲  
L ۲۰۲  
H ۱۴۲

تختخواب دونفره

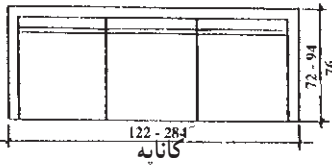
میل تکی



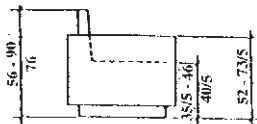
W ۸۴  
D ۸۴  
H ۶۳/۵  
SH ۴۰



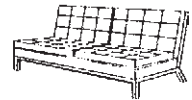
میل تکی



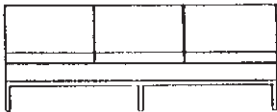
کاناپه



W ۱۴۲  
D ۷۶  
H ۸۰  
SH ۴۰

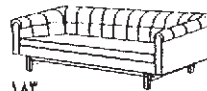


کاناپه چوبی



کاناپه پایه فلزی استیل

W ۱۸۲  
D ۷۵  
H ۷۱



نیمکت میلی

شکل ۱۳-۵-ج - استاندارد اندازه مبلمان (صندلی، تختخواب، کاناپه و میل تکی و ....)

W=Width پهنا

L=Long طول

SH=Sitting Height ارتفاع کف

D=Deep عمق

H=Height ارتفاع

۲-۲-۵- رفع اشکال: از مدل سه بعدی در حد امکان رفع اشکال می‌شود، طراح می‌تواند این رفع اشکال را به تنهایی و یا با مشاهده عوامل مراحل مختلف تولید انجام دهد.

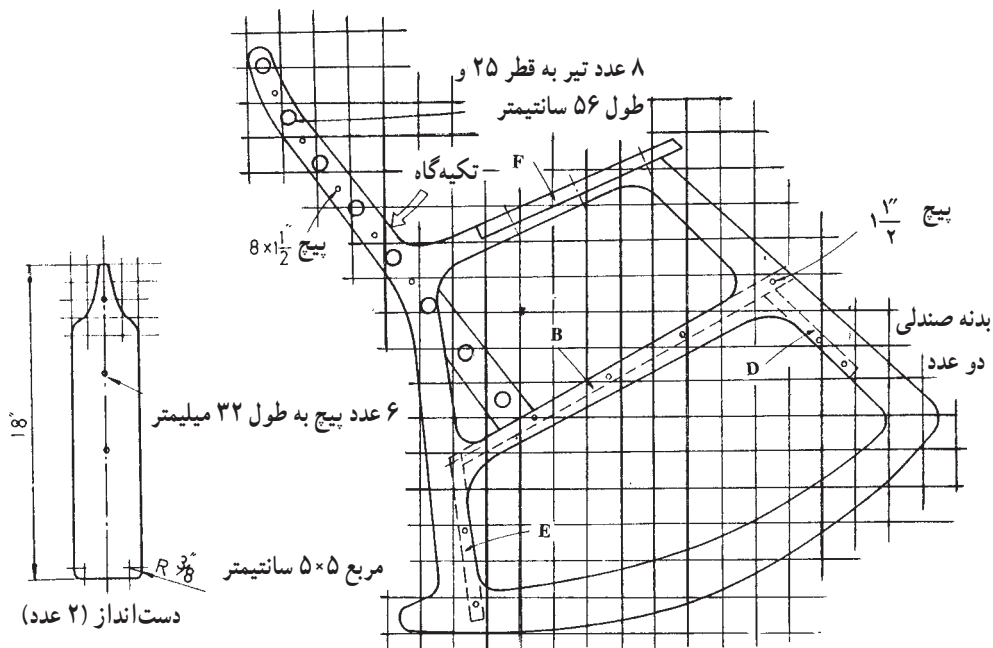
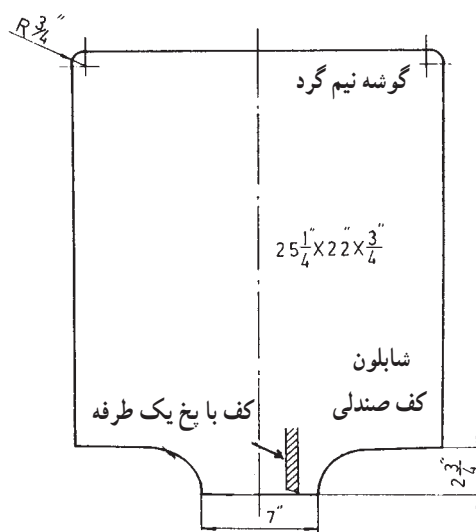
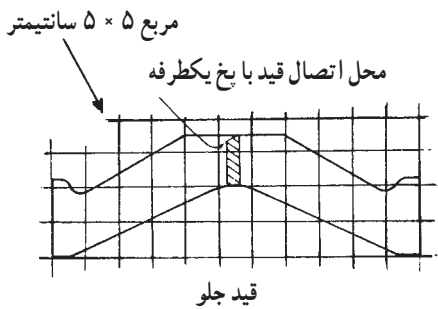
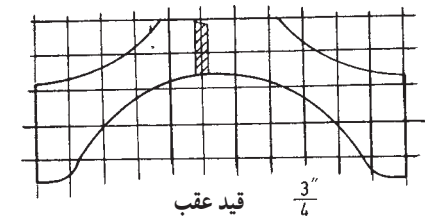
۲-۳-۵- ساخت نمونه اولیه: ابتدا یک نمونه برای این که شکل واقعی کار کاملاً مشخص شود ساخته و اشکالات آن برطرف می‌شود.

ساخت نمونه را یک استاد کار پرتجربه انجام می‌دهد به صورتی که تمام قطعات یک مبیل را ساخته و مونتاژ می‌کند و ایرادهای احتمالی نقشه را گزارش می‌دهد. نمونه ساخته شده باید با مقیاس  $\frac{1}{1}$  باشد و اگر چنانچه از گونه چوبی متفاوت بود در این مرحله اشکالی وجود نخواهد داشت.

۲-۴-۵- تهیه نقشه: پس از بررسی و استخراج اندازه، نقشه‌های اجرایی تهیه می‌شود. بدین ترتیب که نماها، برش‌های لازم، برش جزئیات، پرسپکتیو انفجاری و نقشه قطعات با مقیاس رسم می‌شود. برای مبیل‌های قوس‌دار به نماهای مشخص کننده شابلون اکتفا می‌کنند. شکل ۱۴-۵ یک صندلی راحتی چوبی را با نمای جانبی و شابلون‌های مربوط نشان می‌دهد.

۲-۵-۵- تجزیه و تحلیل و برآورد مواد اولیه: پس از تهیه نقشه و مشخص شدن اندازه‌ها، مواد اولیه مورد نیاز مورد مطالعه و بررسی قرار می‌گیرد و نوع مواد، اتصالات و یراق‌آلات (شکل ۱۵-۵) مورد نیاز تعیین می‌شود، سپس قیمت تمام شده از روی نقشه و مواد تعیین شده محاسبه می‌شود. لازم به ذکر است امروزه به لحاظ استفاده چند منظوره از مبلمان، استفاده آنها در آپارتمان‌های کوچک، توسعه مصرف انواع مبلمان جدانشدنی، راحتی بسته‌بندی و حمل و نقل و در نهایت کاهش قیمت تمام شده باعث استفاده روزافزون از یراق‌آلات جدا شده در مبلمان شده است.

شکل ۱۶-۵ نمونه‌های مختلف اتصالات صندلی معمولی و راحتی را نشان می‌دهد. در بعضی از سازه‌های چوبی مانند صندلی نیاز به استحکام مناسب در اتصالات می‌باشد. لذا به‌طور عمده از اتصال‌های ثابت چوبی و یا فلزی استفاده می‌شود.

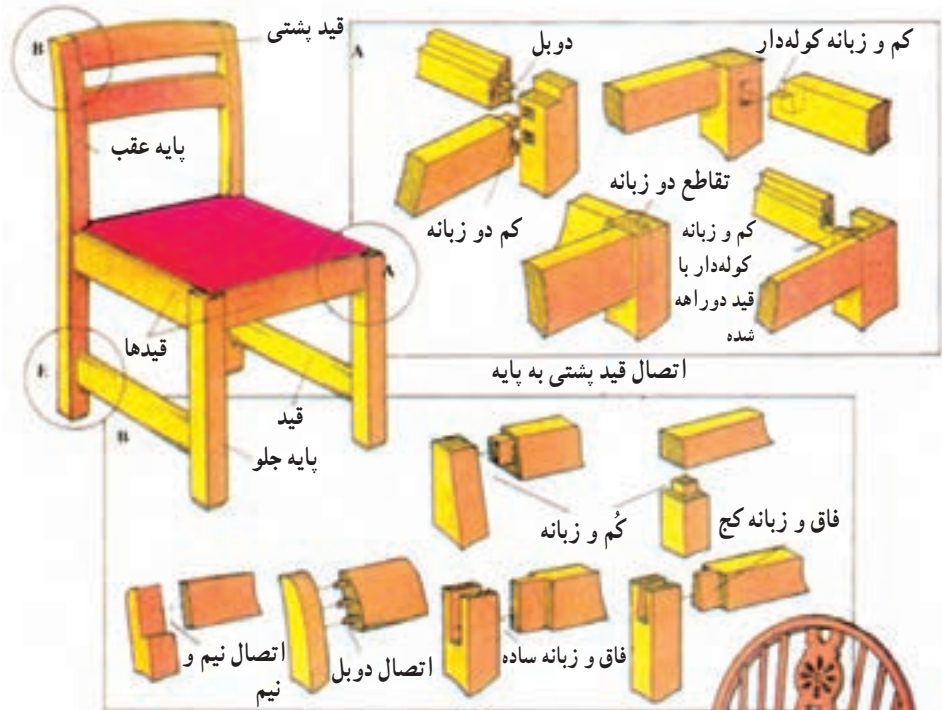


شکل ۱۴-۵ - نمای از چپ صندلی راحتی داخل چهارخانه رسم شده و هر خانه ۵×۵ سانتیمتر است. شابلون قطعات قیدهای آن نیز رسم شده است.

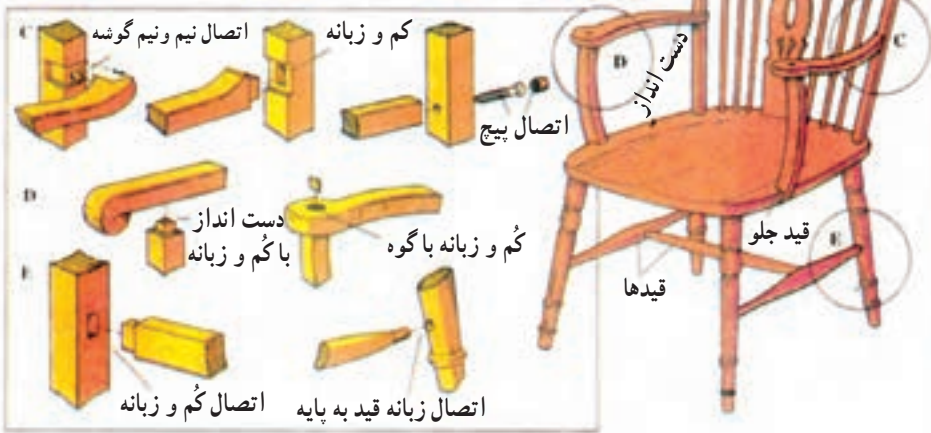


شکل ۱۵-۵- انواع اتصالات جدا شدنی برای مبلمان

### انواع اتصال قید به پایه



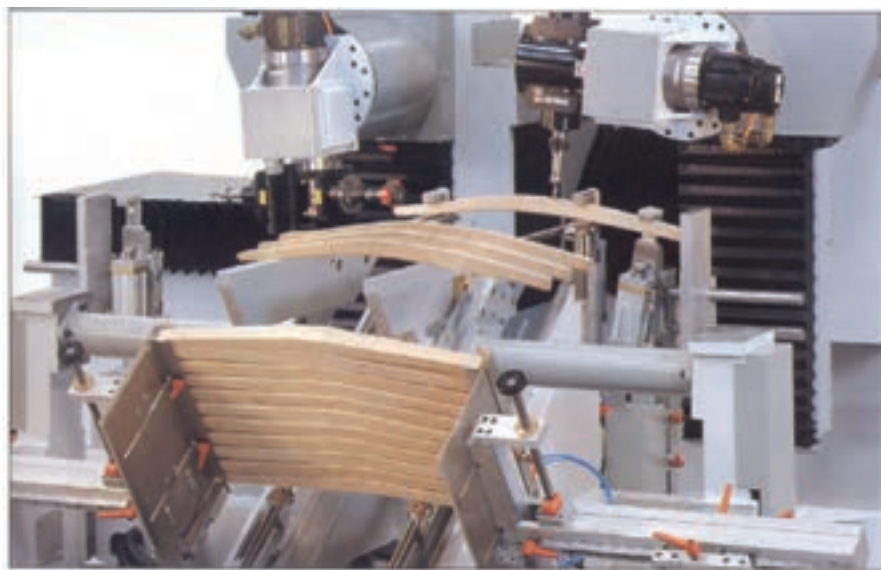
### اتصالات صندلی راحتی دسته‌دار



شکل ۱۶-۵- انواع اتصالات ثابت و جداشدنی در صندلی‌های معمولی و راحتی

### ۳-۵- تولید قطعات پیش ساخته

به منظور سهولت و سرعت تولید ملزومات و مصنوعات چوبی، علاوه بر ساخت شابلون‌های تسریع کننده، به وسیله‌ی ماشین‌های فرز کپی CNC (شکل ۱۷ - ۵) و انواع دیگر قطعات مختلف مبلمان را تولید می‌کنند. این قطعات در انواع مبلمان برحسب نیاز مورد استفاده قرار می‌گیرد.



شکل ۱۷-۵ - ماشین CNC - ساخت قطعات مبلمان از چوب ماسیو

در شکل ۱۸-۵ پایه‌های گرد به وسیله ماشین فرز کم کنی در دو جهت عمودی (از بالا به پایین) و افقی در یک مرتبه سوراخ شده پایه از محل خارج می‌شود؛ کم کنی با ماشین اتوماتیک متغیر انجام می‌شود و قابل تنظیم برای جای دستگیره، پایه‌های قوسدار و کُم‌هایی با جهت مورب است. شکل ۱۹-۵ دستگاه سوراخ کاری و انواع قطعات مختلف مبلمان را که به صورت قطعات پیش ساخته تولید شده است، نشان می‌دهد.





شکل ۱۸-۵- سوراخ‌زنی و کُم‌کنی قطعات گرد و قوسدار به وسیله‌ی فرز کم‌کنی و کم‌کنی متغیر

در شکل ۵-۱۹ یک دستگاه دوکاره یک طرفه با قابلیت قطع و سوراخ کاری یک طرفه مناسب برای خطوط تولید مبلمان، چهارچوب و کابینت قابل مشاهده می‌باشد. دستگاه مجهز به دو بخش اره و مته با دو موتور مجزا بوده که می‌تواند تا ۴۵ درجه گردش نماید سیستم حرکت اره و مته به صورت پنوماتیک بوده و سرعت آن‌ها قابل تنظیم می‌باشد. صفحه‌ی میز دستگاه مجهز به گیره‌ی پنوماتیک و گونیای متغیر تا ۴۵ درجه می‌باشد. به وسیله‌ی کنترل PLC می‌توان مراحل مختلف کار را در بخش‌های مجزا اجرا نمود.



شکل ۵-۱۹



دستگاه چهار تراش اتوماتیک مناسب برای تولید انواع پروفیل‌های چوبی و MDF که قادر است قطعات را از چهار طرف در طول به وسیله‌ی فرزهای مخصوص ابزار زده و به وسیله‌ی محور فرز یونیورسال که قابلیت زاویه‌پذیری تا  $36^\circ$  درجه را دارا می‌باشد هر نوع ابزار را در زاویه‌ی دلخواه بر روی قطعه‌ی کار ارائه نماید. تنظیمات دقیق و سیستم تعویض سریع فرز در این دستگاه امکان تولید انبوه را برای تولیدکنندگان پروفیل‌های مختلف آسان نموده است (شکل ۲-۵).



شکل ۲-۵- فرز کم کنی اتوماتیک که در یک بار به صورت گروهی کم کنی می‌کند.

## دستگاه فرز CNC – چوب

دستگاه فرز CNC با دارا بودن پنج محور عملیاتی قادر است کلیه عملیات فرزکاری چوب را در فرم‌های مختلف انجام دهد، توان عملیاتی این دستگاه بسیار بالا بوده و در نوع خود بی‌نظیر است. هر یک از محورها دارای ویژگی خاصی بوده و در زمان ابزار زدن به قطعه، چندین محور به طور هم‌زمان فعال می‌باشند (شکل ۵-۲۱).



شکل ۵-۲۱

دستگاه فرز CNC مثبت کاری  $2^{\circ}$  محوره با موتور دو طرفه پیشرفته‌ترین دستگاه مثبت کاری مجهز به سیستم کامپیوتری بوده که قادر است به وسیله‌ی یک روبات که در تماس با نمونه اولیه کار قرار دارد با حرکت دادن دقیق پایه روبات بر روی نمونه اولیه کلیه حرکات را در حافظه کامپیوتر ثبت نموده و سپس بدون نیاز به نمونه اولیه حرکت فرزها بر روی قطعه‌ی کار توسط کامپیوتر کنترل گردیده، سرعت و کیفیت نهایی افزایش می‌یابد (شکل ۵-۲۲).



شکل ۲۳-۵- نمونه قطعات  
پیش ساخته مثبت کاری شده که  
به وسیله ماشین های کپی تولید  
شده است.



شکل ۲۲-۵

#### ۵-۴- مبلمان اتاق خواب

تختخواب یکی از اصلی ترین مبلمان اتاق خواب است. تختخواب دونفره یا یک نفره است؛ یک طبقه یا دوطبقه است (شکل ۲۴-۵). میز آرایش نیز در مبلمان از اهمیتی خاص برخوردار است و به صورت های مختلف از قبیل یک پارچه با آینه جدا یا دو جعبه و آینه در وسط و ... وجود دارد.



شکل ۲۴-۵

در شکل ۵-۲۵ یک اتاق خواب با تختخواب دو نفره با پا تختی و میز آرایش بزرگ و بسیار زیبا دیده می‌شود.



شکل ۵-۲۵

در شکل ۵-۲۶ و ۵-۲۷ دو نمونه از تخت‌های جمع‌شو موسوم به مبلمان متحرک که در فضاهای کوچک مورد استفاده دارد مشاهده می‌شود. مزیت‌های این نوع مبلمان استفاده چند منظوره از فضا و مبلمان می‌باشد.



شکل ۵-۲۶



شکل ۲۷-۵

در شکل ۲۸-۵ تختخواب، میز آرایش و کمدهای ۴ در و ۶ در کنوایی مشاهده می شود.



شکل ۲۸-۵

شکل‌های ۵-۲۹ و ۵-۳۰ مبلمان اتاق خواب بانختخواب دو نفره را نشان می‌دهد که تختخواب در وسط قرار گرفته و در بالا سر تخت (کلگی) کمد قرار گرفته است.



شکل ۵-۲۹



شکل ۵-۳۰



شکل ۳۱- ۵ پاتختی چرخدار را به صورت مستقل نشان می‌دهد. پاتختی‌ها در دو طرف تختخواب قرار گرفته‌اند.



شکل ۳۱-۵- پاتختی چرخدار

امروزه واحدهای آپارتمانی کوچک نیاز به استفاده بهینه از فضا را می‌طلبند لذا مبلمان چند منظوره می‌توانند در روز و شب استفاده‌های خاص خودشان را عرضه نمایند. در شکل ۳۲-۵ یک نمونه از این مبلمان مشاهده می‌شود.



شکل ۳۲-۵- تختخواب جمع‌شو (مبلمان تخت‌شو)

شکل ۳۳- ۵ اتاق خواب با کمد جالباسی و سایر قفسه‌بندی‌ها را نشان می‌دهد که به تناسب وسایل طراحی شده‌اند.



شکل ۳۳- ۵

## ۵-۵- مبلمان اتاق نشیمن و غذاخوری

در فضای ورودی هر ساختمان مسکونی قبل از رسیدن به محل نشیمن، محلی برای آویختن لباس در نظر گرفته می‌شود. غالباً قفسه‌ای برای آویختن لباس و قرار دادن کلاه و کفش در آن طراحی و ساخته می‌شود که به آن جالباسی گفته می‌شود. جالباسی از یک طبقه‌ی جای کلاه، جعبه کفش و طبقات ویژه نگهداری حوله و ... تشکیل شده است. انواع جالباسی در شکل‌های ۳۴- ۵ و ۳۵- ۵ نشان داده شده است. شکل ۳۴- ۵ یک مدل از مجموع رخت‌کن را نشان می‌دهد که دارای پشت‌بند سه قسمتی با قاب آینه و کابینت جعبه‌دار برای قرار دادن کفش و کلاه و ... است.



شکل ۳۴- ۵



در شکل های ۳۵-۵ (الف تا د) چهار نوع قفسه رخت کن و کمد جالباسی دیده می شود که در انواع کشودار و آینه دار در طرح های متنوع ساخته می شوند.



شکل ۳۵-۵ - الف



شکل ۳۵-۵ - ب



شکل ۳۵-۵-ج



شکل ۳۵-۵-د

۵-۵-۱ - مبیل نشیمن: مبیل های نشیمن به صورت دور هم و متمرکز یا به صورت L و یا U شکل چیدمان می شوند. در شکل ۵-۳۶ تا ۵-۴۳ هشت نوع مبلمان در طرح ها و رنگ های مختلف دیده می شود.



شکل ۵-۳۶ - مبیل نشیمن با طرح ساده



شکل ۵-۳۷ - مبیل نشیمن با طرح ساده



شکل ۳۸-۵- مبیل نشیمن با منبت و تاج



شکل ۳۹-۵- مبیل نشیمن پایه قوس دار و تاج ساده





شکل ۴۰-۵- مبیل نشیمن مدرن



شکل ۴۱-۵- مبیل نشیمن با منبت مدل قو



شکل ۴۲-۵- مبلی نشیمن پایه گرد گره دار



شکل ۴۳-۵- مبلی نشیمن راحتی

در شکل های ۵-۴۴ و ۵-۴۵ دو نوع ویتترین برای محل استقرار لوازم صوتی و دکوری مشاهده می شود.



شکل ۵-۴۴



شکل ۵-۴۵

در شکل‌های ۵-۴۶ تا ۵-۴۸ مبلمان اتاق کودک مشاهده می‌شود.



شکل ۵-۴۶- مبلمان اتاق کودک



شکل ۵-۴۷- مبلمان اتاق کودک





شکل ۴۸-۵- میلان اتاق کودک

۲-۵-۵- مبل غذاخوری: مهم‌ترین سازه مورد مصرف در مبل غذاخوری میز آن است. متناسب با فضا و نفرات پذیرایی شونده، میز ۴، ۶، ۸ و ۱۲ نفره یا بیشتر ساخته می‌شود. میزهای غذاخوری شکل‌های ۴۹-۵ تا ۵۴-۵ که به صورت شکل‌های هندسی است، اگر متناسب با فرارگیری دیوارهای خانه مسکونی طراحی و ساخته شود بهتر است.



شکل ۴۹-۵- میز غذاخوری با ظرفیت ۶ نفر



شکل ۵۰-۵- میز غذاخوری چهار نفره گرد



شکل ۵۱-۵- میز غذاخوری هشت نفره از چوب ماسیو

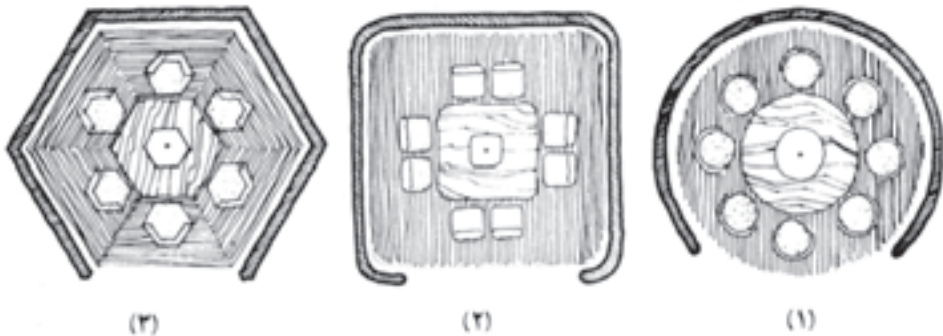


شکل ۵۲-۵- میز غذاخوری ۶ نفره گرد



شکل ۵۳-۵- میز غذاخوری ۴ نفره گرد با صندلی  
مثلثی سه پایه

شکل های ۵۴-۵ (۱) و (۲) و (۳) چیدمان انواع میز غذاخوری را نشان می دهد که متناسب با فضای اتاق غذاخوری طراحی شده است. (۱) محیط گرد (۲) محیط با گوشه های گرد (۳) محیط ۶ گوش.



شکل ۵۴-۵

۳-۵-۵- مبلمان اداری: از زمانی که سیستم‌های اداری به شکل امروزی تشکیل یافتند استفاده از مبلمان اداری برای افزایش بهره‌وری و پیش‌گیری از خستگی کارکنان و همچنین بروز بیماری‌های ناشی از استمرار کارهای یک‌نواخت اداری مورد توجه قرار گرفت. مبلمان‌های اداری مانند سایر مبلمان‌ها به تدریج از نظر کیفیت و کارایی پیشرفت کرده و در حال حاضر تولیدات داخلی به سایر کشورها صادر شده و با محصولات خارجی قابل رقابت هستند.



شکل ۵-۵۵- مبلمان چوب و فلز اداری

۴-۵-۵- تسلسل تولید قطعات میبل و مونتاژ آن‌ها: به منظور سرعت بخشیدن در تولید قطعات و داشتن صرفه اقتصادی، در کارخانجات بزرگ قطعات را با دستگاه‌های فرز اتوماتیک (CNC) تولید و به بازار عرضه می‌کنند. در کارگاه‌های کوچک نیز پس از ساخت اتصال مناسب روی قطعات و مونتاژ آن‌ها با یکدیگر، سازه‌های مورد نیاز چوبی را تهیه و به بازار عرضه می‌کنند. در موارد زیر تسلسل تولید قطعات و مونتاژ آن توضیح داده شده است:

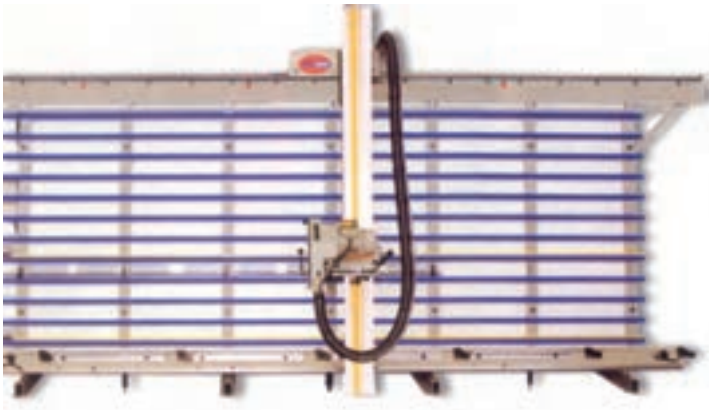
۱- انتخاب چوب و مواد اولیه مبلمان: در تهیه کلیه قطعات مبلمان، انتخاب چوب و سایر صفحات چندسازه چوبی دارای اهمیت است. چوب از نظر ظاهری باید بدون عیب (پیچیدگی، ترک و باختگی) باشد. چوب‌ها هنگامی که خشک شده باشند، از انبار به کارخانه منتقل می‌شوند. در صورت لزوم چوب‌های تر را در کوره‌های چوب خشک‌کنی به سرعت خشک می‌کنند. در این صورت باید متناسب با فضای مورد استفاده مبلمان، درصد رطوبت چوب تعیین شود. صفحات

چندسازه چوبی نیز باید از استاندارد مربوط برخوردار باشند. مواد دیگر مبلمان نیز باید عاری از عیب باشند.

۲- برش کاری: قطعات چوب و صفحات چندسازه چوبی با توجه به شابلون‌های مربوط برش داده می‌شوند. برای تولید سری و انبوه، قطعات روی غلتک‌های نقاله حرکت داده شده پس از دوربری روی هم دسته می‌شوند؛ سپس قطعات قوسدار با یک ضخامت را پهلوی هم دسته کرده برش می‌دهند و قطعاتی که از دو بُعد قوس دارند، ابتدا با شابلون اول برش داده شده سپس با شابلون دوم برش داده می‌شوند. برای سرعت بیش‌تر از قالب‌ها و شابلون‌های تسریع کننده و فیکسچر استفاده می‌کنند (شکل‌های ۵۶-۵ تا ۵۸-۵).



شکل ۵۶-۵- تنگ پنوماتیکی  
برای جمع کردن و چسباندن قاب چوبی



شکل ۵۷-۵- ازه گرد کشویی دیواری جهت برش سریع صفحات چند سازه چوبی (پانل بری)



شکل ۵۸-۵ - دستگاه لبه چسبان صاف و منحنی برای چسباندن نوارهای لبه تا ضخامت ۳ میلی متر بر روی لبه های صاف و منحنی و زهوارهای چوبی بر روی سطح صاف تا ضخامت ۵ میلی متر مجهز به اره قطع کن، جلو برنده قطعات و مترخوان



۳- سنباده: قطعات به وسیله ماشین های سنباده اتوماتیک چند نواری سنباده زده می شوند. برای سنباده زدن صفحات چندسازه ی چوبی، از ماشین های سنباده غلتکی استفاده می کنند تا صفحات با یک ضخامت سنباده زده شوند. برای سنباده زدن قطعات قوسدار متناسب با قوس از نوارهای سنباده استفاده می کنند. قطعات قوسدار پروفیلی را با ماشین های برقی دستی که ورق سنباده روی اسفنج چسبیده شده، سنباده می زنند (شکل ۵۹-۵).



شکل ۵۹-۵

۴- لب چسبان: زهوار کوبی و لبه چسبانی روی ضخامت صفحات چندسازه چوبی به وسیله ماشین لبه چسبان انجام می‌گیرد. صفحات چندسازه‌ی چوبی روی نقاله حرکت داده شده وقتی از جلوی ماشین رد می‌شوند، لب چسبان روی لبه آن‌ها چسبیده می‌شود. ماشین‌های نوارچسبان قادرند نوارهای PVC تا ضخامت ۳ میلی‌متر را به روی ضخامت صفحات بچسبانند.



شکل ۵-۶۰- ماشین نوار چسبان

۵- رویه کوبی: قطعاتی که باید رویه کوبی شوند، به وسیله پارچه، نوارهای پهن، اسفنج و منگنه بادی رویه کوبی می‌شوند. برای این کار از یک ابزار برای کشیدن نوار استفاده می‌کنند. شکل ۵-۶۱- میل رویه کوبی شده با پارچه میلی را نشان می‌دهد. باید توجه داشت نوارها نگهدارنده، ابرها یا اسفنج‌ها پرکننده و پارچه‌ها پوشش دهنده هستند.



شکل ۵-۶۱- میل رویه کوبی شده و پارچه میلی



قطعات مبیل تمام پارچه، قبل از رنگ و قطعات نیم‌رنگ شده نیم رویه کوبی پس از رنگ، رویه کوبی می‌شوند. در کارهای سری و انبوه، قطعات روی نوار نقاله حرکت کرده به ترتیب نوار کوبی، پارچه یا لایه گونی و ابر و رویه پارچه‌ای یا چرمی روی قطعه کوبیده می‌شود. شکل ۵-۶۲ نمونه رویه کوبی نوار کف کاناپه، شکل ۵-۶۳ نمونه رویه کوبی پشتی صندلی، شکل ۵-۶۴ منگنه پنوماتیکی و شکل ۵-۶۵ چکش، قیچی و دستگاه مخصوص کشیدن نوار رویه کوبی را نشان می‌دهد.



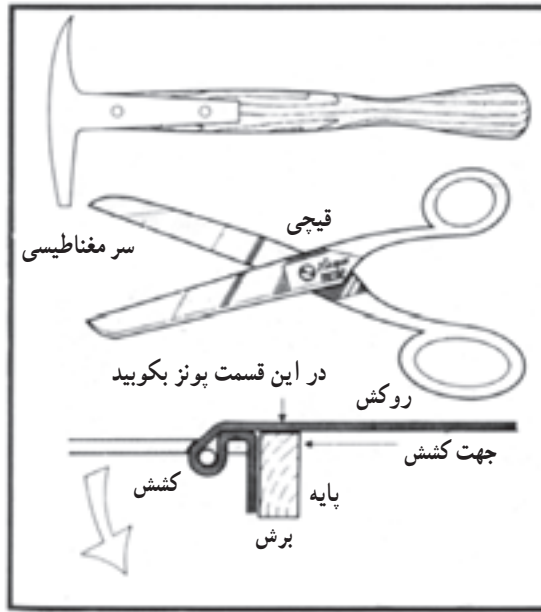
شکل ۵-۶۲- نمونه‌ی فتر کوبی کف مبیل



شکل ۵-۶۳- نمونه نوارکنشی برای رویه کوبی پارچه روی پشتی صندلی



شکل ۵-۶۴- منگنه پنوماتیکی

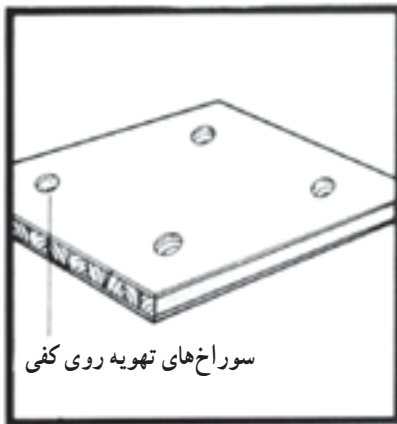


شکل ۵-۶۵- چکش و قیچی و دستگاه مخصوص کشش نوار رویه کوبی

شکل ۵-۶۶- چهارپایه میز آرایش را نشان می دهد که برای رویه کوبی در نظر گرفته شده است.

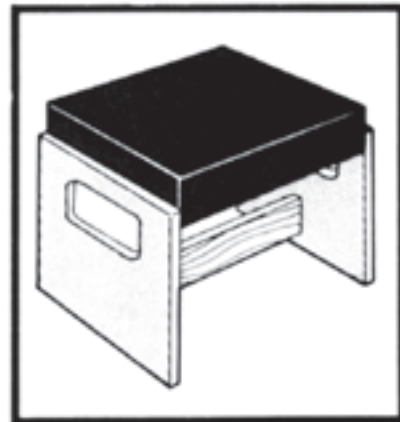
شکل ۵-۶۷- صفحه ی زمینه ی کوسن چهارپایه را نشان می دهد که از چندلایه ی دولایه روکش

انتخاب شده است.



شکل ۵-۶۷- صفحه تکیه گاه نشیمن از چند لایه

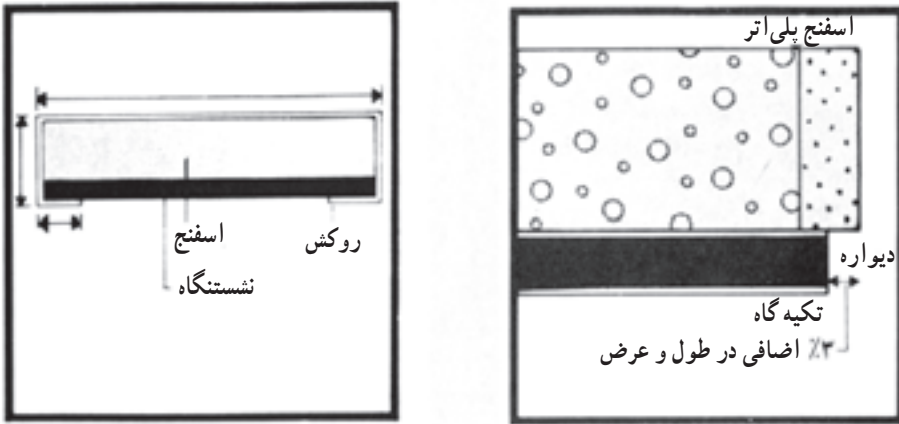
با لبه های بدون تیزی و سوراخ های تخلیه ی هوا



شکل ۵-۶۶- چهار پایه مبلی یا کوسن چهار

پایه میز آرایش

در شکل ۶۸-۵ پرکننده (اسفنج) از یک اسفنج پلی اتر با دانسیته متوسط استفاده می شود. اسفنج را بزرگتر از اندازه (برای جلوگیری از دست دادن ضخامت) برش می دهند و اندازه پوشش را با در نظر گرفتن ضخامت اسفنج و تکیه گاه و قسمتی که در زیر تا و منگنه می شود، محاسبه کرده برش می دهند. در صورتی که از مشمع پی وی سی که آستر پارچه ای دارد استفاده کنند، به آستری دیگری نیاز نیست.



شکل ۶۸-۵

در شکل های ۶۹-۵ تا ۷۲-۵ مراحل رویه کوبی یک کاناپه مشاهده می شود.



شکل ۶۹-۵- آماده سازی کلاف برای نوارکشی و فتر بندی



شکل ۷۰-۵- کوبیدن بست‌هایی برای قرار دادن دو سر فنرها



شکل ۷۱-۵- رویه کوبی آستر



شکل ۷۲-۵- نوارکوبی درز دوخت رویه کوبی

شکل ۷۳-۵ یک مبل نشیمن دسته متکا را نشان می‌دهد که با پارچه پوشش داده شده است.



شکل ۷۳-۵- مبل نشیمن دسته متکا



شکل ۷۴-۵ سه نمونه از کاناپه و صندلی رویه کوبی شده را نشان می‌دهد که دارای اسکلت چوبی با پوشش پارچه‌ای است.



شکل ۷۴-۵



۶- مونتاژ: (سرهم کردن قطعات): کلیه قطعات آماده شده را (قطعاتی که محل اتصال روی آن تعبیه شده و رویه کوبی آن انجام گرفته است) به یکدیگر مونتاژ می کنند. شکل های ۷۵-۵ تا ۷۷-۵ نمونه وسایل مونتاژ شده به وسیله تنگ ها و فیکسچرهای پنوماتیکی را نشان می دهد.

۱- قطعات تمام شده که با اتصالات ثابت سرهم می شوند.

۲- قطعات تمام شده که با اتصالات جداشدنی سرهم می شوند.

در کارخانه ها به وسیله نقاله های مختلف (غلتکی - تسمه ای و زنجیری مسطح و ...)، قالب ها روی نقاله حرکت کرده پس از مونتاژ قطعه روی آن، به مرحله بعدی منتقل می شوند. در کشورهای پیشرفته، نقاله به صورت سمبل قدرت صنعتی درآمده معمولاً در مواردی که تولید در حجم بالا (تولید انبوه) است به کار می رود. حمل و نقل پیوسته و مکانیکی مواد به وسیله نقاله باعث می شود که جریان مواد به صورت دقیق معلوم باشد. به این ترتیب همیشه می دانیم که در هر زمانی چه مقدار تولید می کنیم. بعضی از مزایای نقاله عبارتند از:

سرعت تولید یکنواخت می شود؛ هزینه نگهداری کمتر می شود؛ زمان کار در جریان ساخت کوتاهتر می شود؛ استفاده مؤثر از کارگر بیشتر می شود؛ سرپرستی و نظارت برخط تولید ساده تر می شود؛ تراکم مناطق کاری کم می شود، تشخیص میزان کاری که کارگران انجام می دهند با سهولت بیشتری صورت می گیرد.

شکل ۷۵-۵ مونتاژ قاب را به وسیله تنگ های پنوماتیکی نشان می دهد.



شکل ۷۵-۵- تنگ پنوماتیکی برای مونتاژ قاب

شکل ۵-۷۶ پرس هیدرولیک ویژه مونتاژ و چسباندن چارچوب در و پنجره را نشان می دهد.



شکل ۵-۷۶ پرس هیدرولیک چارچوب در و پنجره

شکل ۵-۷۷ پرس مونتاژ قطعات بدنه کابینت را نشان می دهد که قطعات بدنه کابینت به صورت گونیایی مونتاژ می شود.



شکل ۵-۷۷ پرس مونتاژ کابینت

در شکل ۵-۷۸ پرس ممبران ویژه‌ی پرس روکش‌های PVC بر روی صفحات فرم‌دار MDF با استفاده از خلأ و مکش (وکیوم) نشان داده می‌شود.



شکل ۵-۷۸- پرس ممبران

## ۵-۶- کنترل مرغوبیت

برای تعیین مرغوبیت محصول با وسایل اندازه‌گیری و مشاهدات، وضعیت چوب، مواد اولیه چوبی، استحکام اتصالات محصول نهایی و خلاصه کلیه وسایل و امکاناتی که برای مرغوبیت محصول مؤثر است مورد بررسی قرار می‌گیرد. در نهایت پس از انجام کنترل مرغوبیت، محصول به قسمت فروش منتقل می‌شود، در غیر این صورت باید به خط برگردد و اصلاح شود. موارد مشروح زیر مراحل کنترل مرغوبیت را شرح می‌دهد.

### ۱-۵-۶- کنترل اندازه‌ها:

۱- اندازه‌گیری کلیه ضخامت صفحات فشرده چوبی و مقایسه آن با اندازه‌های داده شده در نقشه اجرایی؛

۲- اندازه‌گیری طول و عرض و ارتفاع و قطر میل‌ها و قسمت‌های جداشدنی (جعبه، کوسن، میبل و ...) و مقایسه آن با نقشه‌های اجرایی مربوط؛

۳- اندازه‌گیری قسمت‌های تونشسته با بیرون نشسته میبل‌ها و مقایسه آن با نقشه‌های اجرایی مربوط؛

۴- جمع بندی و نتیجه گیری کنترل اندازه ها و قضاوت درباره اندازه های میل.

۲-۶-۵- کنترل وضعیت ظاهری مواد به کار برده شده:

۱- وضعیت ظاهری چوب ها از نظر گره، باختگی، پیچیدگی و خصوصیات فیزیکی چوب (بوی صمغ، صدا، نرمی و سختی، الیاف صاف یا درهم و ...):

۲- وضعیت ظاهری صفحات فشرده چوبی از جهت مرغوبیت سطح، لبه های ناصاف، ورقه شدن، آماس کردن، پوسیدگی و ...؛

۳- وضعیت یراق های میل از نظر انتخاب مناسب، مرغوبیت و طرز کار آن.

۳-۶-۵- کنترل قسمت های باز شو:

۱- جعبه های کشویی، درهای تاشو، میل های تاشو، چرخها و ...؛

۲- یراق های درهای کشویی، کرکره ای، صفحات کشویی و باز شو و ...

۴-۶-۵- کنترل اتصالات:

۱- کنترل اتصالات ثابت (فاق و زبانه، دم چلچله، کم و زبانه، دوپل و ...):

۲- کنترل اتصالات جداشدنی (پایه و قید میل، صفحات و پایه ها، صفحات فاق و بدنه و کف

با یکدیگر).

۵-۶-۵- کنترل رنگ و چسب: رنگ ها و چسب ها از نظر سطح رنگ، شفافیت، پرشدن

منفذهای چوب، استحکام چسب در اتصال ها و ... به ترتیب زیر

رنگ ها:

۱- صافی سطح رنگ و شفافیت آن؛

۲- معایب رنگ (سفیدک زدن - منقذهای چوب زیر رنگ و ...).

چسب ها:

۱- سطح چسبندگی در اتصالات؛

۲- کنترل چسب از نظر غلظت و مواد آن؛

۳- بیرون زدگی چسب از سطح کار.

کنترل مواد غیر چوبی: کنترل مواد غیر چوبی مانند: پیچ، میخ، پلاستیک، فوم (مواد پلی اورتان)،

چرم طبیعی و مصنوعی، پارچه، شیشه و رنگ و چسب و ...

بسته بندی: پس از تأیید واحد کنترل، مبلمان مسکونی به قسمت بسته بندی منتقل شده به تناسب

مراکز فروش، بسته بندی و ارسال می شود. کنترل بسته بندی به لحاظ ارائه با کیفیت، تأثیری بسزا

در فروش محصول دارد.

اگر به تاریخ مملکت خود نگاه کنیم خواهیم دید که پیشینیان ما به درختان بسیار احترام می‌گذاشتند. آدمی از بدو تاریخ خود با درختان که یکی از مواهب طبیعت است ارتباط دائم داشته است و همواره به این نعمت خدایی با دیده احترام می‌نگریسته است. احترام به درختان و درخت دوستی و درمان بخشی او در افسانه‌های باستانی اقوام و ملل مختلف و در اساطیر فراوان دیده شده است. در داستان‌های شاهنامه هست که رستم با خوردن میوه درخت گز شفا یافته است.

یکی از دلایلی که باید در حفظ و نگهداری و کاشت این نعمت الهی تلاش کرد ارزش اقتصادی درخت است.

باید دانست چوبی که برای ساخت یک کالا از آن استفاده می‌شود حاصل یک عمر (درخت) راش در سن ۱۰۰ سالگی دارای قطر حدوداً یک متر می‌شود) فعالیت این موجود زنده به نام درخت می‌باشد که در زمان‌های پیشین همان‌طوری که یادآوری شد بسیار مورد احترام بشر بوده است. بنابراین در مصرف فراورده‌های آن باید نهایت دقت را به کار برد. با توجه به این که مواد اولیه متنوع دیگری نیز برای ساخت انواع کالاها به بازار عرضه شده است ولی هنوز هیچ ماده‌ای نتوانسته است به طور کامل جای‌گزین چوب در زندگی بشر شود و این موضوع به طور قوی نقش و اهمیت آن را در زندگی بشر به اثبات می‌رساند. بنابراین کسی که ارزش والای چوب را درک نکرده باشد نمی‌تواند به درستی از آن بهره‌برد و نام مبل‌ساز را بر روی خود بگذارد. مصرف‌کنندگان و یک مبل‌ساز با اخلاق حرفه‌ای باید بیندیشند که به جای آن‌چه از طبیعت استفاده می‌کنند چگونه و به چه روش‌هایی در جبران آن‌چه به آن‌ها ارزانی شده است اقدام می‌کنند.

- ۱- مواد چوبی صفحه ای را نام ببرید.
- ۲- پوشش پلاستیک را نام ببرید.
- ۳- ویژگی های چوب راش را توضیح دهید.
- ۴- ویژگی های چوب گردو را بیان کنید.
- ۵- تخته فیبر از چه موادی ساخته می شود؟
- ۶- ویژگی چسب فنل فرم آلدئید را بیان کنید.
- ۷- کاربرد چرم و مشمع را بیان کنید.
- ۸- عناوین روش تولید را بیان کنید.
- ۹- مبل نشیمن شامل کدام مصنوعات چوبی است؟
- ۱۰- مبل اتاق خواب شامل کدام مصنوعات چوبی است؟
- ۱۱- مبل کودک شامل کدام مصنوعات چوبی است؟
- ۱۲- اتصالات چه نقشی در مبلمان دارند؟
- ۱۳- قطعات مبل چگونه تولید می شوند؟
- ۱۴- قطعات پیش ساخته مبلمان با کدام ماشین ها تولید می شود؟ بیان کنید.
- ۱۵- برای فضاهای کم، مبلمان را چگونه طراحی می کنند و می سازند، مثال بزنید.
- ۱۶- تسلسل تولید قطعات مبل را نام برده به طور مختصر تعریف کنید.
- ۱۷- مونتاژ (سرهم کردن قطعات) را توضیح دهید.
- ۱۸- رویه کوبی مبل را توضیح دهید.
- ۱۹- کنترل مرغوبیت مواد را توضیح دهید.
- ۲۰- کنترل مرغوبیت محصول را بیان کنید.
- ۲۱- کنترل مرغوبیت اتصالات را توضیح دهید.

### هنرهای سنتی چوب

- هدف‌های رفتاری: از فراگیر انتظار می‌رود که در پایان این فصل:
- تکنولوژی گره چینی را بیان کند؛
  - مراحل تولید قطعات گره چینی را توضیح دهد؛
  - تکنولوژی ساخت خاتم را بیان کند؛
  - نحوه‌ی انتخاب مواد در خاتم‌سازی را توضیح دهد؛
  - مراحل تولید قطعات خاتم را توضیح دهد؛
  - نحوه‌ی کنترل مرغوبیت خاتم ساخته شده را توضیح دهد؛
  - تکنولوژی معرق کاری را بیان کند؛
  - نحوه‌ی انتخاب مواد معرق کاری را توضیح دهد؛
  - مراحل ساخت یک معرق را توضیح دهد؛
  - نحوه‌ی کنترل مرغوبیت معرق ساخته شده را توضیح دهد؛
  - تکنولوژی مثبت کاری را توضیح دهد؛
  - نحوه‌ی انتخاب مواد مثبت کاری را توضیح دهد؛
  - مراحل ساخت یک قطعه مثبت شده را توضیح دهد؛
  - نحوه‌ی کنترل مرغوبیت مثبت ساخته شده را توضیح دهد.

زمان تدریس : ۱۶ ساعت نظری



## ۶- هنرهای سنتی چوب

### ۱-۶- مقدمه

هر جامعه‌ای با صنایع یا تولیدات سنتی و به عبارت متداول هنرهای سنتی چوب سر و کار داشته و دارد. در طی قرون و اعصار، ساخت ظروف و اشیای تزئینی و مصرفی در جوامع مختلف توسعه و رواج یافته است. هنرهای سنتی از هنرهای اصیل و مردمی است که از تفکر و فطرت انسان‌ها نشأت گرفته در حقیقت تفکر انسان است که بر روی یک ماده بی جان پیاده شده به صورت نقوش، برجستگی‌ها و امثال آن ظاهر می‌شود. هنرهای سنتی نشان‌دهنده‌ی فرهنگ جامعه و مردم آن است.

هنرهای سنتی و از آن جمله هنرهای سنتی چوب محدود به منطقه، کشور یا مردم خاصی نیست؛ بلکه در تمام جوامع از اعصار کهن که انسان به صورت ابتدایی در غارها زندگی می‌کرد تا امروز که به صورت جوامع مدرن دور هم جمع شده‌اند، همواره هنرهای سنتی موجود بوده و انسان به طریقی به آفرینش آن پرداخته است.

هر زمان در هر جامعه‌ای یک هنر مخصوص وجود داشته است و هنر کارکردن با چوب و ایجاد نقوش در آن نیز از جمله هنرهایی است که انسان به آفرینش آن همت گماشته است. در بعضی از جوامع به دلیل برخورداری از ویژگی‌های خاص فکری و فطرتی، هنر سنتی چوب رونق بیشتری پیدا کرده و نسل به نسل انتقال یافته است. وقتی به جوامع آمریکای جنوبی و مرکزی نظر می‌اندازیم، مجسمه‌های چوبی به بزرگی و قامت درختان تنومند می‌بینیم که نقش انسان بر آن کنده‌کاری شده و مورد تقدس و پرستش قرار گرفته است و قدمتی چندین صدساله دارد. در شکل ۱-۶ تصویرری از



شکل ۱-۶- هنر کنده‌کاری روی چوب در آمریکای جنوبی

این کنده کاری‌ها مشاهده می‌شود. همین جوامع در طی قرن‌ها به هنرهای دیگر پرداخته‌اند و هنر کار با چوب را در ساختن قاشق، چنگال چوبی تزئینی نیز به کار برده‌اند (شکل ۲-۶).



شکل ۲-۶- یک جفت قاشق و چنگال چوبی از آمریکای مرکزی

گسترش و قدمت هنر سنتی چوبی در کشورهای آسیایی که از تمدن دیرینه‌ای برخوردارند بیشتر است. در کشورهای باستانی مانند چین، هند، ژاپن و ایران این هنر خیلی گسترده‌تر بوده و به خلق آثار ذی‌قیمتی انجامیده که امروزه از موزه‌های کشورهای اروپایی سر در آورده و در دید عموم قرار گرفته است. شاید قدمت بعضی از این اشیاء به بیش از چند قرن می‌رسد. شکل ۳-۶ یک نمونه از کار ظریف چوبی ایرانی را که از هنرهای گره چینی و منبت کاری است و هم‌اکنون در موزه هنرهای ملی ایران نگهداری می‌شود، نشان می‌دهد.



شکل ۳-۶- منبر منبت با گره چینی یکی از شاهکارهای هنرمندان ایرانی در مسجد جامع نائین (استان اصفهان) قرن هشتم هجری قمری

هنرمندان کشور باستانی ایران از زمان‌های قدیم در ساخت اشیاء چوبی فعالیت داشته‌اند. امروز قطعات یا مجموعه‌های زیبایی از زمان‌های قبل از اسلام وجود دارد. پس از اسلام این هنر در کشور ما رو به گسترش نهاد و در ساخت ابنیه دینی و اسلامی با خلق آثار با ارزشی ظاهر شد و با گذشت زمان چنان رونقی یافت که زبازند عموم گردید. نگاهی به بعضی از آثار موجود در مساجد و اماکن متبرکه، نظیر درهای کنده‌کاری و منبت‌کاری شده، منبرهای منبت‌کاری شده، رحل قرآن خاتم و پنجره‌های گره چینی شده انسان را از بسیاری هنر، ذوق و نبوغ اجداد هنرمند متحیر می‌کند.

اگرچه در یک زمان کوتاه در تاریخ این کشور، هنرهای سنتی چوب مورد بی‌مهری قرار گرفت و رو به رکود گذاشت و هنرمند ایرانی به جای ساخت یک مجسمه چوبی با ارزش یا یک قطعه‌ی خاتم زیبا و یا یک قطعه‌ی منبت و یک قطعه گره چینی شده، به ساخت قطعات چوبی نامناسب نظیر چوب بیلبارد اقدام کرد تا در چرخه زندگی دوام آورد، اما این بداقبالی دیرزیست نبود و دوران سختی زود به پایان رسید و امروز هنرمند خاتم‌کار، منبت‌کار، معرق‌کار و گره‌چین به جرگه خود برگشته با خلق آثار منحصر به فردی می‌رود تا جایگاه این هنر اصیل را در جامعه تثبیت کرده ارزش والای خود را به اثبات برساند. امروزه شاهد آفرینش آثاری هستیم که در موزه‌های هنری ایران و جهان به نمایش درآمده و باعث حیرت بازدیدکنندگان شده است. شاید بیان عبارت‌های فوق این فکر را در هنرجو به وجود آورد که خلق آثار هنری یا ساختن قطعات هنری چوبی به تبحر فوق‌العاده نیاز داشته مخصوص موزه‌ها است. اما این چنین نیست و هنرهای سنتی چوب نظیر دیگر زمینه‌های هنری یک مقوله همگانی است. افرادی آن‌را به عنوان شغل انتخاب کرده در سطوح متفاوت تخصصی فعالیت دارند و با پشت‌کار بر توانایی خود می‌افزایند. تعدادی نیز آن‌را به عنوان یک سرگرمی و ارضاء ذوق شخصی انتخاب کرده در اوقات فراغت به آن



می‌پردازند. خوشبختانه مردم به قطعات چوبی ظریف علاقه‌مندی زیادی نشان داده سعی می‌کنند با توجه به توان مالی خود قطعاتی را خریداری و نگهداری کنند.

در شکل ۴-۶ یک مبلی تکی و نیز کنسول منبت‌تزیین شده اتاق پذیرایی مشاهده می‌شود.

شکل ۴-۶- مبلی و کنسول منبت‌کاری شده

هنرهای سنتی چوب یک پدیده تکنولوژی پیشرفته نبوده متأثر از فطرت مردم است. این هنرها در مقایسه با ساخت سایر مصنوعات چوبی به تجهیزات خیلی پیشرفته و پیچیده نیاز ندارند، بلکه می توان با به کارگیری ابزار ساده دستی آثار فوق العاده جالب و ذیقیمتی را به وجود آورد. بیان این نکته که هنرهای سنتی چوبی یک پدیده تکنولوژی پیشرفته نبوده از تجهیزات خیلی پیشرفته استفاده نمی کند، به معنی نفی استفاده از تجهیزات مدرن نیست؛ بلکه استفاده از بعضی از ابزار ظریف کار با چوب و تکنیک های نگهداری چوب، نظیر آغشته کردن با موادی نظیر پلی اتیلن گلیکول می تواند در توسعه بیشتر و دوام بالاتر آثار هنری مفید باشد.

آفرینش یا ساخت قطعات هنری چوبی، یا به صورت فطری والهام گرفته از زندگی روزمره و محیط است و یا این که هنرمند آنچه را که در خیال و فکر خود دارد، بر روی یک قطعه چوبی انتقال می دهد. به طور خلاصه در ساخت قطعات هنری چوبی:

هنرمند الگو یا نقشه مورد نظر را بر روی قطعه کاغذی ترسیم کرده پس از تکمیل، آن را بر روی قطعه چوب یا صفحه چوبی انتقال می دهد.

– پس از ترسیم نقشه بر روی چوب، ابزار و مواد مناسب را انتخاب می کند. نکات قابل ذکر در انتخاب مواد، استفاده از مواد در حالت طبیعی و حفظ اصالت هنر است.

– در پایان با دقت خاصی که دارد، با ابزار و مواد به ساخت قطعه مورد نظر خواهد پرداخت.

به شکل ۵-۶ توجه کنید. هنرمند چگونه در انجام کار دقت می کند؟



شکل ۵-۶- هنرمند مثبت کار در حال مثبت کاری یک قطعه از میل

– پس از پایان ساخت، عملیات پرداخت، تکمیل و کنترل کیفیت را انجام می‌دهد.  
 هنرهای سنتی چوب به چهار زمینه خاتم، معرق، منبت و گره چینی تقسیم می‌شود. در این جا  
 به تشریح جداگانه هریک از آن‌ها خواهیم پرداخت؛ اما باید توجه داشت که این چهار زمینه هنری  
 به‌طور مجزا و تکی نبوده در موارد خاصی از تلفیق آن‌ها آثار با ارزشی ساخته شده است. در شکل  
 ۶-۶ یک تابلوی منبت – معرق نشان داده شده است.



شکل ۶-۶ – یک تابلوی منبت – معرق با زمینه چوب



## ۲-۶- گره چینی

هنر گره چینی یا به عبارت دیگر گره‌سازی از زمان‌های قدیم در ایران باستان متداول بوده و هنرمندان این مرز و بوم با الهام از گره‌های معمولی در معماری، کاشیکاری و گره‌سازی روی گچ، در منبت کاری و ساخت پنجره‌های زیبا از آن استفاده کرده‌اند. گره چینی در چوب به دو شیوه منبت کاری و مشبک کاری معمول است. انواع گره‌های معمول در مشبک کاری اصول و ضوابط خاص خود را داشته با انواع دیگر گره‌ها متفاوت است. به همین جهت این گروه از گره‌ها به «گره‌های درودگران» موسوم است.

به شکل ۶-۷ توجه کنید. هنرمندان ایرانی با ظرافتی خاص پنجره گره چینی شده عمارت چهل ستون اصفهان را به وجود آورده‌اند.

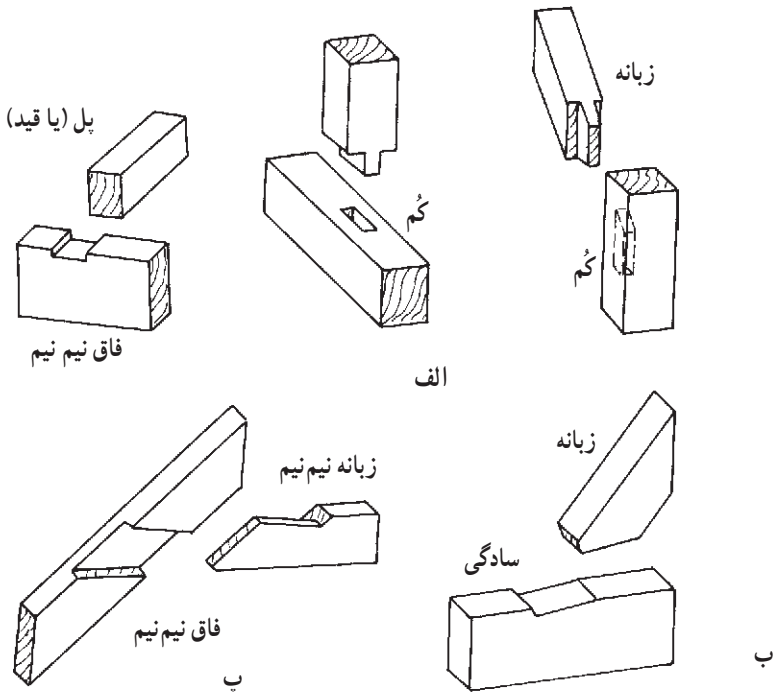


شکل ۶-۷- پنجره گره چینی شده در اصفهان

۱-۲-۶- انواع اتصال در گره چینی: در گره چینی اتصال آلات گره به کلاف‌ها و کلاف‌ها به چهارچوب صورت می‌گیرد و این عمل به سه شیوه انجام می‌شود. انتخاب شیوه اتصال بستگی به اندازه نمونه و همچنین استحکام و زیبایی آن دارد.

الف - اتصال کُم و زبانه: در این حالت اتصال با ساختن فاق در کلاف و زبانه در آلات انجام می‌گیرد. اندازه فاق و زبانه نسبت به ظرافت کار (زیبایی) و استحکام، بین چند میلی‌متر تا چند سانتیمتر خواهد بود. برای استحکام اتصال، کُم و زبانه را به سریشم یا چسب مناسب دیگری آغشته کرده آن‌دو را به‌خوبی با یکدیگر اتصال می‌دهند. پس از خشک‌شدن چسب، مرکز اتصال را با مته مناسبی سوراخ کرده با کوبیدن یک میخ چوبی (دوبل) آغشته به چسب، اتصال را محکم می‌کنیم. باید دقت شود که اتصال کُم و زبانه کاملاً جفت باشد و میخ نیز در اتصال جفت و جزم شده جای بازی نداشته باشد. در شکل ۸-۶ الف اتصال کُم و زبانه دیده می‌شود.

ب - اتصال کُند: در این نوع اتصال یک طرف تیره یا قید آلت به اندازه چند میلی‌متر زبانه شده در کلاف نیز به همان اندازه سادگی (فرورفتگی) درمی‌آورند و پس از آغشته کردن سادگی و زبانه به سریشم یا چسب مناسب دیگر هر دو را سوار و جزم و جفت می‌کنند؛ سپس در همان محل اتصال، آن را میخ می‌کنند. این نوع اتصال از استحکام کمتری نسبت به اتصال کُم و زبانه برخوردار است، اما اصولاً انتخاب نوع اتصال بستگی کامل به نوع و شرایط استفاده از کار دارد. در شکل ۸-۶ ب اتصال کُند دیده می‌شود.



شکل ۸-۶ الف و ب و پ - انواع اتصال در گره چینی



پ- اتصال نیم-نیم: در این اتصال همان طوری که از نام آن مشخص است، نیمی از ضخامت آلات را برداشته به همان اندازه نیز در کلاف به شکل خزانه گود می‌اندازند؛ سپس هردو را با سریشم یا چسب مناسبی به هم چسبانده میخ‌کوبی می‌کنند تا جای بازی نداشته باشد. این اتصال از اتصال کُند قوی‌تر بوده استحکام آن به اندازه اتصال کُم و زیانه نیست. در شکل ۸-۶-پ اتصال نیم-نیم مشاهده می‌شود.

۲-۲-۶- انواع گره چینی: گره چینی یا گره‌سازی انواع مختلف دارد:

الف- گره چینی در مشبک‌سازی: که در حقیقت همان گره‌سازی با گره‌های درودگران است و در ساخت در و پنجره به کار می‌رود. انواع اتصال که در قسمت قبل تشریح شد، در این نوع داخل یکدیگر قرار دارند و قطعاتی از چوب نیز استفاده می‌شود. در شکل ۹-۶ یک کار قدیمی مشبک‌کاری شده مشاهده می‌شود.



شکل ۹-۶- پنجره مشبک‌کاری شده خانه  
شیخ الاسلام- دوره قاجاریه

ب - گره چینی در منبت کاری: در منبت کاری بیشتر از گره های مادر که در بنایی معمول است، استفاده می شود؛ مانند گره های تند و کند<sup>۱</sup> یا انواعی که حدبین گره بنایی و گره چوب است. انواع گره های درودگران که در مشبک سازی پنجره ها معمول است، در منبت کاری خیلی کم استفاده می شود.

پ - گره چینی در معرق کاری: اگر در بین اتصالات و گره ها از تکه چوب های معرق شده استفاده شود، گره چینی با معرق به وجود می آید. در شکل ۱۰-۶ یک پاراوان گره سازی شده معرق و مشبک دیده می شود.



شکل ۱۰-۶ - یک پاراوان گره چینی شده ی معرق مشبک

---

۱- انواع گره و ترسیم آن خیلی گسترده است. به هنرجو توصیه می شود که در این زمینه به کتاب گره چینی نوشته ی حسین زهرشیدی مراجعه کند.

ت - گره چینی در خاتم‌سازی: در خاتم‌سازی نیز گره‌سازی یا در داخل خاتم و یا همراه با خاتم انجام می‌گیرد.

۳-۲-۶- مواد: مواد گره‌چینی شامل چوب و چسب است.

الف - چوب: از هر نوع چوبی می‌توان در گره چینی استفاده کرد. نوع چوب تعیین‌کننده ارزش نهایی و زیبایی کار است. با توجه به این که گره چینی به زمان طولانی و ظرافت خاص نیاز دارد، اغلب از چوب‌های با ارزش استفاده شده سعی شود که رنگ خوبی نیز داشته باشد. نکته قابل ذکر در انتخاب و مصرف چوب، خشک کردن دقیق چوب است؛ به طوری که پس از انجام کار هیچ‌گونه تغییر ابعادی در چوب نداشته باشیم.

ب - چسب: چسب متداول در گره چینی سریشم است که معمولاً در حالت گرم به شکل مایع بوده در اثر سرد شدن سخت می‌شود. البته امروز چسب‌های زیادی در بازار وجود دارد. نکته قابل ذکر در انتخاب چسب، شامل:

- انتخاب چسب به طریقی که رطوبت زیادی به چوب ندهد.

- در حرارت معمولی خشک و سخت شود.

- در چوب ایجاد تغییر رنگ نکند.

۴-۲-۶- ابزار: در گره چینی از ابزار متداول درودگری که مناسب کارهای ظریف باشد، می‌توان استفاده کرد. این ابزار در قسمت‌های دیگر این فصل و درس‌های مربوط به ابزار تشریح شده است.

### ۳-۶- خاتم‌سازی

۱-۳-۶- تاریخچه: خاتم‌سازی یکی از هنرهای کار با چوب است که در مشرق‌زمین وجود داشته و در این سرزمین از ارزشی والا برخوردار بوده است. خاتم‌سازی در گذشته و امروز، یکی از مهمترین هنرهای دستی ایران است که از ارزش هنری فوق‌العاده زیادی برخوردار است. هنرمند خاتم‌ساز با ترکیب چوب، استخوان و فلز و به وجود آوردن چندضلعی‌های منظم با تعداد اضلاع متفاوت و تلفیق رنگ‌ها، مجموعه‌های زیبایی را به وجود می‌آورد که شاه‌کارهای هنری محسوب می‌شوند. از این هنر در تزئین اماکن مقدس نیز استفاده شده است که شاید از جمله باارزش‌ترین آن، صندوق (ضریح) بارگاه مطهر حضرت علی علیه‌السلام باشد که ساخت آن در زمان کریم‌خان زند شروع شد و نصب آن در زمان لطفعلی‌خان زند پایان یافت.

در یک دوره این هنر مورد بی‌مهری قرار گرفت و رو به انحطاط گذارد؛ به طوری که در پایان دوره‌ی قاجاریه تنها دو کارگاه خاتم‌سازی در شیراز، یک کارگاه در تهران و دو کارگاه در اصفهان وجود داشت. اما پس از این دوره رکود، هنرمندان با ذوق ایران به ترویج این هنر همت گماشتند و به ساخت آثار ذیقیمتی پرداختند. در این دوره از خاتم برای تزئین کاخ‌ها و اتاق‌های کار استفاده شد که تالار خاتم کاخ مرمر به ابعاد ۷ متر × ۷ متر را می‌توان نام برد که با همکاری شصت هنرمند خاتم‌ساز ایران انجام گرفت. شاید یکی از نمونه‌های بدیع این هنر در عصر حاضر خاتمی باشد که در نمایشگاه جهانی بروکسل در سال ۱۹۵۸ برنده مدال طلا شد.

در سال ۱۳۳۴ هجری خورشیدی، عیسی بهادری با ساختن طرحی که شکل هندسی نداشت تحولی در کار خاتم‌سازی پدید آورد. این طرح بر اساس نقش‌های اصیل از یک اسلیمی، ماری دوسر، دو قرقاول و دو جوجه با چند گل بود که در ساخت میزهای خاتم به کار رفت. پس از انقلاب اسلامی در طرح‌های خاتم تغییراتی به وجود آمد. در این دوره بیشتر به سنت‌گرایی توجه شده با الهام از تعالیم اسلامی برای اولین بار خط و نوشته وارد خاتم شده جملاتی مانند «الله اکبر» و آرم جمهوری اسلامی ایران در کارهای هنرمندان ظاهر شده است. در شکل ۱۲-۶ نمونه‌ای از این کارها مشاهده می‌شود.



شکل ۱۱-۶- دو نمونه از کار خاتم معاصر (هنرمند)



شکل ۱۲-۶- نمونه‌ای از یک کار خاتم همراه با نوشته

یکی از شاهکارهای خاتم که در آن از تلفیق گره و خط و نوشته استفاده شده است، رحل قرآن است که به‌طور کامل از خاتم ساخته شده است (شکل ۱۳-۶).



شکل ۱۳-۶- رحل قرآن کریم که تماماً خاتم کاری شده



هرچند که از خاتم در آفرینش مجموعه‌های با ارزش هنری بسیار استفاده شده است، اما کاربرد این هنر با ارزش به این موارد خاص محدود نبوده در زندگی روزمره و اماکن شخصی نیز نفوذ کرده و زینت بخش منازل شده است. در همه‌ی فروشگاه‌های آثار و هنرهای دستی مجموعه‌ای از خاتم را می‌بینیم که علاقه‌مندان این هنر، به‌عنوان هدیه و کادو آن را خریداری می‌کنند.

۲-۳-۶- مواد: در خاتم‌سازی از مواد اولیه زیر استفاده گسترده می‌شود:

— **انواع چوب:** چوب‌های مورد استفاده در خاتم‌سازی اغلب با در نظر گرفتن رنگ و خواص کاربردی دیگر، نظیر دوام رنگ، مقاومت چوب و سهولت کار کردن با آن انتخاب می‌شوند. با توجه به این که مشخصات چوب‌ها و رنگ آن‌ها در درس دیگر به تفصیل ارائه شده است، در این قسمت به ذکر نام و خصوصیات مورد نیاز در خاتم‌سازی اکتفا می‌شود.

**الف — چوب آبنوس:** این چوب در نواحی گرم کره زمین وجود دارد و سطح آن صاف و یکنواخت است. این چوب به رنگ قهوه‌ای سیر متمایل به سیاه است که خاتم‌سازان برای تهیه مثلتهای سیاه رنگ از آن استفاده می‌کنند. چوب آبنوس استحکام زیادی دارد.

**ب — چوب عناب:** این چوب در جنگل‌های شمال ایران بخصوص گرگان و در مناطق مشهد، شیراز، اصفهان، یزد، چهارمحال و بختیاری وجود دارد. رنگ آن قهوه‌ای روشن متمایل به قرمز است و برای رنگ قرمز در نقش‌ها به کار می‌رود.

**پ — چوب کهکم یا کیکم:** این چوب در جنگل‌های غرب کشور، در کوه‌های فارس، کرمان، جیرفت و ... وجود دارد که به علت سفتی مناسب برای ساییدن مثلث‌ها به کار می‌رود.

**ت — چوب گردو:** این چوب در اغلب مناطق ایران وجود دارد. خوب لاک می‌پذیرد و به‌علت نقش خوب، در خاتم‌سازی برای تهیه مثلث‌های سیاه به کار می‌رود. این چوب را می‌توان با رنگ‌های شیمیایی نیز به رنگ سیاه درآورد.

**ث — چوب شمشاد:** این چوب در جنگل‌های شمال ایران وجود دارد. چوب سختی است و شکاف خوری آن نیز خیلی سخت است. از مقاومت خوبی برخوردار است و سطحی درخشان دارد. رنگ طبیعی آن زرد است و در خاتم‌سازی برای تهیه قطعات با رنگ روشن مورد استفاده قرار می‌گیرد.

**ج — چوب نارنج:** این چوب بیشتر در شیراز و استان مازندران یافت می‌شود. رنگ طبیعی آن کرم یا زرد مایل به سفید است که می‌توان آن‌را با مواد شیمیایی به رنگ‌های زرد، سیاه و قرمز تبدیل کرد.

**چ — چوب فوفل:** این چوب به رنگ قهوه‌ای سیر تا قهوه‌ای مایل به سیاه است. چوب آن بسیار بادوام و نسبتاً سخت و محکم بوده کار با آن به‌وسیله ابزار آسان است. قابلیت رنده‌خوری و

پرداخت آن خوب و دوام آن در مقابل حمله حشرات و قارچ‌ها و عوامل جوی نسبتاً خوب است. این چوب در جنگل‌های مناطق گرمسیری مانند هندوستان و آسیای جنوب شرقی یافت می‌شود.

**ح - چوب بقم:** این چوب به رنگ قرمز متمایل به قهوه‌ای است و استحکام خوبی دارد. از این چوب برای مثلث‌های قرمز رنگ استفاده می‌شود. این چوب بیشتر در هندوستان وجود دارد.

**خ - چوب افرا:** این چوب در جنگل‌های شمال ایران وجود دارد و رنگ آن سفید شیری است.

**- انواع استخوان:**

**الف - استخوان و عاج فیل:** در قدیم برای تهیه مثلث‌های رنگ سفید در خاتم‌سازی از عاج فیل استفاده می‌شد، اما در حال حاضر به علت گرانی آن، کمتر در خاتم‌سازی به کار می‌رود. عاج فیل به دلیل استحکام، زیبایی و جلای خاص در خاتم‌های درجه یک و گران‌قیمت به کار می‌رود. در خاتم‌سازی عاج استوانه‌ای شکل را از وسط به دو نیم کرده از هر نصفه لایه‌هایی به ضخامت ۲ و گاه ۳ میلی‌متر می‌برند؛ سپس این لایه‌ها را به شکل مثلث‌هایی فرم می‌دهند. امروز بیشتر از عاج مصنوعی استفاده می‌کنند.

**ب - استخوان شتر:** رنگ استخوان شتر سفید است و از آن برای تهیه مثلث‌های سفید استفاده می‌شود. استخوان شتر را می‌توان با مواد شیمیایی به رنگ‌های مختلف درآورد. اغلب از استخوان هشت قلم دست و پای شتر استفاده می‌شود.

برای استفاده از استخوان شتر، ابتدا آن را با استفاده از محلول آب‌آهک تمیز کرده به مدت شش ماه در آب‌آهک قرار می‌دهند تا کاملاً از مواد زائد و چربی پاک شود؛ سپس با تیشه مخصوصی می‌تراشند و در ساخت مثلث‌ها به کار می‌برند.

**پ - استخوان اسب:** رنگ طبیعی استخوان اسب سفید است. طرز استفاده از استخوان اسب مشابه استخوان شتر است. ویژگی‌ها و خواص آن نیز مشابه استخوان شتر است.

### **- انواع فلز:**

**الف -** در خاتم برای رنگ زرد طلایی و براق از فلز برنج استفاده می‌شود. در خاتم‌های اعلا از طلا نیز استفاده شده است.

**ب -** از مفتول نقره یا آلومینیم برای رنگ سفید استفاده می‌شود.

**پ -** برای رنگ قرمز می‌توان از مس استفاده کرد.

مقطع مفتول گرد است و در خاتم‌سازی برای تهیه مثلث، مفتول را در غلنک یا دستگاه مخصوصی به نام حریره قرار داده به شکل سه‌پهلوی درمی‌آورند و با سوهان سطح آن را پرداخت و صاف می‌کنند.



— **صدف:** در خاتمه‌های درجه یک و عالی از صدف نیز برای رنگ سفید استفاده شده است.  
— **نخ پرک:** در تهیه خاتم برای پیچیدن مثلث و پره‌ها و گل‌ها از نخ‌هایی استفاده می‌شود که ضخامت آن متفاوت است. متداولترین آن نخ به نام پرک است که قطر آن مشابه نخ کوک است.

— **چسب: الف — سریشم:** متداولترین چسب مورد مصرف در خاتم‌سازی سریشم است که برای چسباندن خاتم بر روی ظروف و اشیاء گوناگون از آن استفاده می‌شود. این چسب را از پیه پشت پای گوسفند یا گاو درست می‌کنند. خاصیت چسبندگی زیادی دارد و استحکام و دوام آن بیش از چسب‌های مصنوعی متداول است.

این چسب را باید تنها هنگام مصرف گرم کرد. برای گرم کردن آن را داخل ظروف دوجداره می‌ریزند. در جدار اول آب ریخته روی چراغ می‌گذارند و در داخل جدار دوم چسب به صورت مایع نیم‌گرم درآمده و نمی‌سوزد.

— **چسب سفید:** این چسب اغلب بر مبنای PVA بوده اغلب به شکل سرد به کار می‌رود. از این چسب برای چسباندن استخوان در گوشه‌های خاتم استفاده می‌شود.

۳-۳-۶ — **وسایل و ابزار:** وسایل مورد استفاده در خاتم‌سازی از وسایل ساده این صنعت است. این وسایل و ابزار به شرح زیر است:

**الف — رنده:** شامل رنده یک دست، رنده دو دست و رنده پشت‌گیری است که از این رنده برای پرداخت ظریف پشت خاتم استفاده می‌شود.

**ب — تنگ:** شامل تنگ

مثلث سابی، سیم سابی، یره ساب، گل ساب و توگلساب است. در شکل ۱۴-۶ یک تنگ مثلث سابی نشان داده شده است.



شکل ۱۴-۶ — یک تنگ مثلث سابی

## پ - انواع اره شامل:

- اره دست که همان اره معمولی نجاری با تیغه نازکتر و دندانه‌های ریزتر، صاف و منظم است.
- اره چهارچوبه‌دار که اره باریکی به عرض ۱/۵ سانتیمتر و طول ۳۰ تا ۴۰ سانتیمتر با دو دسته است و برای مثلث‌بری و بغل شش‌بری به کار می‌رود.
- اره برش‌زنی که برای بریدن و برش دادن خاتم به کار می‌رود و دارای دندانه‌های ریز و منظم است.
- اره دوزاویه کنی که برای بریدن خاتم به کار می‌رود و قطعات بزرگ خاتم را با استفاده از این اره به قطعات دو میلی‌متری تبدیل می‌کنند.
- اره سرقطع‌کن که برای بریدن تکه‌های خاتم و برش دادن خاتم در روی اشیاء مختلف به کار برده می‌شود.

- اره مویی جهت بریدن معرق و خاتم‌هایی که سر آنها شکل منحنی دارد به کار می‌رود.

- ## ت - انواع سوهان:
- در خاتم‌سازی از سوهان به‌طور گسترده استفاده شده برای ساییدن چوب، فلز و استخوان استفاده می‌شود. انواع متداول سوهان در خاتم‌سازی عبارت است از:
- سوهان چوب‌ساب که دندانه و عاج آن درشت است و برای ساییدن عاج و استخوان به کار می‌رود. این سوهان پس از کندشدن، در مراحل دیگر ساخت خاتم مورد استفاده قرار می‌گیرد.
  - سوهان دوقلو و سه‌پهلوی که از آن برای ساییدن کنار و سطح خاتم استفاده می‌شود.
  - سوهان تخت ساب یا سوهان فرنگی که دندانه‌های آن بسیار ریز و نرم است و برای پرداخت نهایی خاتم به کار می‌رود.

- سوهان شترک که دسته آن در بالا و عمود بر سطح سوهان قرار دارد.

ث - پرس: وسیله‌ای است که برای چسباندن تخته و خاتم مورد استفاده قرار می‌گیرد.

## ۴-۳-۶ - مراحل ساخت خاتم:

- مثلثی کردن: ابتدا انواع چوب‌ها و استخوان‌ها را بر روی وسیله‌ای به نام خط‌کش قفل قرار داده قطعاتی به طول ۳۰ سانتیمتر و عرض ۲ سانتیمتر و ضخامت ۱ تا ۲/۵ میلی‌متر می‌برند.
- مثلث‌ها و بغل شش‌هایی که با استخوان تهیه می‌شوند، باید قبل از برش مدتی در آب آهک قرار داده شوند تا نرم و انعطاف‌پذیر گردند. خاتم‌سازان به این قطعات در اصطلاح «لا» می‌گویند. سپس لاهای مختلف را بر روی تخت رند قرار داده به‌شکل مثلث و مثلث سه‌پخ درمی‌آورند. مثلث‌ها یا لاهای همان رنگ طبیعی مورد استفاده قرار می‌گیرد، اما در صورت نیاز می‌توان از مواد شیمیایی نیز برای تغییر رنگ آنها استفاده کرد.

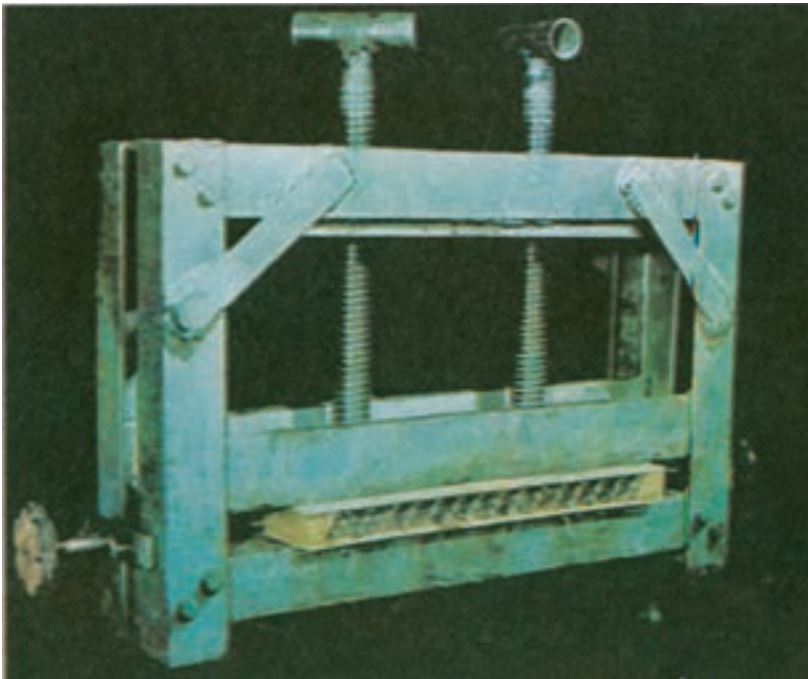
— **مثلث سابی و پرداخت مثلث‌ها:** مثلث‌ها را در داخل تنگ مثلث‌سای که در حقیقت تخت‌رند با شیار مثلثی شکل است، قرارداده با سوهان مثلث را ساییده و صیقل می‌دهند. بدین طریق ناهمواری‌ها از بین رفته مثلث‌ها یک شکل و اندازه می‌شوند.

— **گل پیچی:** در این مرحله از کار سیم بزرگ گرد را به شکل شش گوش درمی‌آورند که در اصطلاح خاتم‌سازی به آن شمشه می‌گویند. در اطراف اضلاع شمشه، شش سیم به وسیله سریشم می‌چسبانند و پس از نخ‌پیچی آن را خشک می‌کنند. پس از خشک شدن نخ را باز می‌کنند. این روش ساده‌ترین نوع خاتم و به صورت ستاره است.

در یک روش دیگر، دو مثلث را در کنار یکدیگر قرار داده به شکل لوزی درمی‌آورند و در اصطلاح به آن «شش‌جو» می‌گویند که هر یک از لوزی‌ها «یک‌جو» است.

طرح‌های متداول دیگر تو گلو، ... است که شرح کامل آن خارج از بحث این کتاب است.

— **ساخت قامه:** از کنار یکدیگر قراردادن گل‌های مختلف و قراردادن دو قطعه چوب در دو طرف آن و چسباندن گل‌ها و چوب‌ها به یکدیگر، «قامه» ساخته می‌شود. در شکل ۱۵-۶ یک قامه در داخل پرس نشان داده شده است.



شکل ۱۵-۶- قامه خاتم در داخل پرس

قامه را به مدت چند روز در داخل پرس نگاه می‌داریم تا اجزای آن به یکدیگر جفت شده و چسبیده شوند.

— برش دو زاویه و آستر کردن خاتم: قامه پس از پایان مرحله پرس کردن، به صورت یک شمش یک دست و محکم است. لبه‌های قامه ناصاف است که به کمک سوهان پرداخت می‌شود. پس از صاف کردن، لبه قامه را در داخل گیره قرار داده لایه‌هایی به ضخامت دو میلی‌متر از آن جدا می‌کنیم. خاتم‌سازان به لایه‌های دو میلی‌متری «دو زاویه» گویند. در شکل ۱۶-۶ نحوه‌ی برش قامه و تهیه دو زاویه نشان داده شده است.



شکل ۱۶-۶- نحوه برش قامه و تهیه دو زاویه

پس از مرحله برش دو زاویه، به دو سطح دو زاویه دو قطعه چوب با همان ابعاد می‌چسبانند که به آن آستر کردن گویند. خاتم آستر شده را از وسط برش می‌دهند و بر روی هر قطعه چوب نقوش خاتم ظاهر می‌شود. برش خاتم آستر شده در شکل ۱۷-۶ نشان داده شده است.

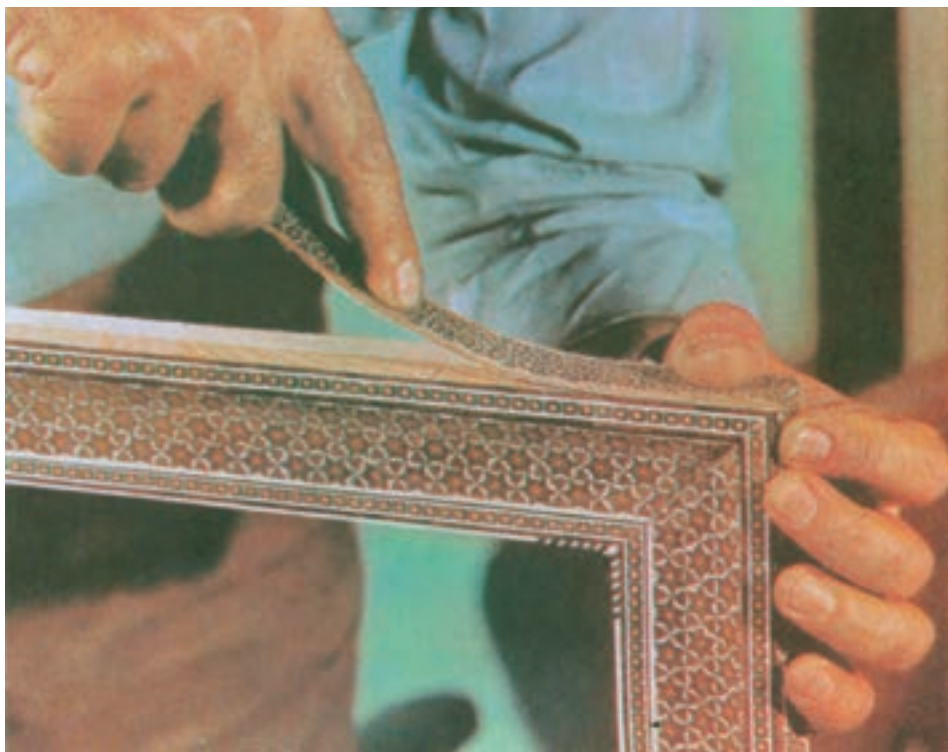


شکل ۱۷-۶- نحوه‌ی برش خاتم آسترشده

پشت خاتم مرحله فوق را تا ضخامت یک میلی‌متر رنده می‌کنیم. این قطعه خاتم آماده نصب بر روی شیء مورد نظر است.

برای ساخت خاتم با قابلیت انعطاف باید پشت آن را با اره خط انداخت. اگر لازم است خاتم بر روی سطح محدب یا مقعر چسبانده شود، پس از خط انداختن خاتم را در تنگ مخصوص قوس دادن قرار داده با ضربات آرام چکش در اصطلاح آن را خرد کرده به شکل محدب تا مقعر درمی‌آورند. چسباندن یا نصب خاتم: سطح شیئی را که باید خاتم بر روی آن چسبانده شود، صاف و آماده کرده پشت قطعات خاتم را چسب‌زنی کرده بر سطح مورد نظر می‌چسبانیم. در شکل ۱۸-۶ نحوه‌ی چسباندن خاتم نشان داده شده است.





شکل ۱۸-۶- نحوه چسباندن خاتم بر روی یک قاب عکس

پس از چسباندن کامل خاتم بر روی شیء مورد نظر، با استفاده از بتونه خاتم، شامل خاک استخوان و سریشم، آنرا بتونه کرده خاتم را پرداخت می کنیم.

۵-۳-۶- کنترل مرغوبیت خاتم: یک کار خاتم مرغوب باید از ویژگی های زیر برخوردار

باشد:

- سطح چوب و محلی که خاتم بر روی آن قرار می گیرد باید کاملاً صاف باشد.
- اتصال ها باید به یکدیگر جذب و چسبیده شده جای خالی در خاتم نباشد.
- رنگ تمام چوب های مثلثی شکل باید کاملاً ثابت و یکنواخت باشد.
- سطح خاتم باید صاف و عاری از برجستگی باشد.
- در اثر بتونه کاری باید تغییری در مثلث ها به وجود نیامده باشد.
- گل ها باید قرینه و مساوی باشند.
- ساختمان خاتم باید از نظر ابعاد کاملاً قرینه باشد.

## ۴-۶- معرق کاری

۴-۶-۱- تاریخچه: معرق به شاخه‌ای از هنرهای سنتی ایران اطلاق می‌شود که از کنار

هم قراردادن تکه‌های رنگین چوب و مصالح دیگر از جمله عاج، استخوان و صدف با نقش و نگارهای مختلف تابلوهای گوناگون ساخته می‌شود.

در مورد روند تکامل معرق باید گفت که این هنر به شیوه امروزی، در گذشته متداول نبوده به این دلیل قدمت آن به شکل امروزی به چند دهه نمی‌رسد. در موزه متروپولتین یک لوح دوره مصری و قبطی وجود دارد که قسمتی از یک تابوت چوبی با موزائیک کاری و منبت کاری است که مربوط به نیمه دوم قرن هشتم است. منبر مسجد کوردوبا در شهر قرطبه اسپانیا نیز یکی از شاهکارهای بی نظیر معرق و منبت است که با ۳۷۰۰۰ قطعه گره چینی و معرق خط به وجود آمده است.

سیمرغ و آشیانه که در سال ۱۳۴۶ به وسیله استاد نامی این هنر، استاد محمد طاهر امامی با طرح استاد فرشچیان و با عاج، صدف و انواع چوب‌های رنگی معرق و منبت شده و در محفظه‌ای در موزه هنرهای ملی ایران نگهداری می‌شود، اولین اثر معرق برجسته است.

۴-۶-۲- مواد: مواد اولیه ساخت معرق شامل چوب، صدف، عاج، فلز و ... است.

- چوب: چوب از جهات رنگ، درخشندگی، نقش و بافت انتخاب می‌شود.

**الف - رنگ شامل:**

- چوب‌های سفید، مانند افرا، انجیر، تبریزی، زیتون، ...
- چوب‌های سفید مایل به زرد، مانند افرا، نارنج، سماق، سنجد، شمشاد، لیمو، نارون.
- چوب‌های زرد، مانند آزاد، پرتقال، سرخدار، سندل، عناب، ملیح.
- چوب‌های زرد مایل به سبز، مانند اقاچیا، سنجد، لیمو.
- چوب‌های رنگ زیتونی، مانند اقاچیا، زیتون.
- چوب‌های کرم روشن، مانند افرا، آزاد، بادام، پسته، کیکم، گلابی.
- چوب‌های کرم تیره، مانند پسته، سرخدار، گلابی.
- چوب‌های صورتی روشن، مانند اوکالیپتوس، انجیر، توسکا بیلاقی، چنار، راش، گیلان.
- چوب‌های صورتی مایل به قهوه‌ای، مانند سندل.
- چوب‌های صورتی متمایل به خاکستری، مانند چنار.
- چوب‌های قرمز روشن، مانند آلبالو، چوب سرخ، عناب.
- چوب‌های قرمز مایل به طلایی، مانند اقاچیا، سرو خمره‌ای.



- چوب‌های قهوه‌ای روشن، مانند بلوط، خرمالو، شاه‌بلوط، عناب، گردو، ملج.
- چوب‌های قهوه‌ای تیره، مانند گردو، بادام، سرخدار، سنجد.
- چوب‌های خاکستری روشن، مانند پرتقال، چنار، زیتون، گردو.
- چوب‌های خاکستری تیره، مانند داغداغان، گردو.
- چوب‌های خاکستری سیاه، مانند فوفل، آبنوس، گردو.

**ب - درخشندگی:** چوبی که پس از پرداخت شدن درخشندگی بیشتری داشته باشد، از ارزش بیشتری برخوردار است. در این مورد می‌توان چوب‌های با جلا و درخشندگی خاص، مانند چوب زیان گنجشک و چوب گونه‌ون را نام برد که اولی درخشندگی صدفی دارد و درخشندگی دومی کمتر و مات است.

**پ - نقش چوب:** در یک تابلوی معرق، هر قدر نقش چوب بیشتر باشد استفاده آن در معرق بهتر و زیبایی تابلو کامل‌تر است. به سادگی می‌توان گفت که چوب‌های با نقش بیشتر مصارف گسترده‌تری در معرق دارند.

**ت - بافت چوب:** بافت چوب نیز همچون نقش آن تأثیر زیادی در به وجود آوردن طرح‌ها و خطوط دارد.

**- صدف، عاج:** علاوه بر چوب می‌توان در نقاطی از تابلو از صدف و عاج استفاده کرد. امروزه نوعی صدف مصنوعی وجود دارد که خیلی صاف و برش آن آسان است، اما درخشندگی صدف طبیعی را ندارد.

**- خاتم:** در ساخت معرق از قطعات خاتم نیز استفاده می‌شود.

**- فلزات:** در مواردی در ساخت معرق از فلزات زیر نیز استفاده می‌شود.

- مس، فلزی قرمز رنگ است و چکش‌خواری آن خیلی خوب است.

- برنج، برای به وجود آوردن رنگ طلایی.

- آلومینیم، برای رنگ سفید.

- نقره، برای رنگ سفید.

- طلا، برای رنگ زرد طلایی.

**چسب:** برای چسباندن قطعات بریده شده معرق از چسب‌های متداول سرد استفاده می‌شود.

برای چسباندن موقتی قطعات معرق از چسب فوری استفاده می‌شود.

**سه لایی و چند لایی:**

- تخته سه لایی به ضخامت ۳ میلی‌متر برای چسباندن طرح بر روی آن با استفاده از چسب

فوری به کار می‌رود.

– تخته چندلایی به ضخامت ۱۸ میلی‌متر که برای چسباندن قطعات معرق بر روی آن استفاده می‌شود و به آن «زیر کار» می‌گویند.

۳-۴-۶- ابزار کار معرق : ابزار کار معرق شامل ابزار زیر است :

– ابزار مورد استفاده آماده سازی زیر کار مانند اره دستی، گونیا نقاله، انواع رنده، سوهان، چکش و میخ کش.

– ابزار مورد استفاده در معرق شامل کمان اره، تیغه، اره، مویی (چوب بر، فلزبر)، چکش کوچک، میخ کش، سوهان و میخ سایه (میخ ریز).

– ابزار پرداخت معرق شامل دستگاه پرداخت چوب و سنبله لرزان، انواع ورق سمبله، پیستوله و رنگ پاش.

– میز کار و تخته کوچکی به نام پیشکار<sup>۱</sup>.

– تیزک که نوکی تیز دارد و برای برداشتن قطعات قالب به کار می‌رود.

کمان اره مویی از اصلی‌ترین ابزار هنر معرق است که باید مجهز به تیغه‌های مخصوص چوب و فلز باشد. گاهی از کمان اره دوبل که فلز کمان آن بلندتر شده است برای برش‌های عمیق استفاده می‌شود.

۴-۴-۶- انواع معرق : معرق را می‌توان به چندین نوع طبقه‌بندی کرد :

الف- انواع معرق از نظر زمینه شامل :

– معرق زمینه رنگ : در این نوع پس از اتمام کار، قطعات معرق شده بالاتر از سطح زیر

کار قرار گرفته و در نتیجه زمینه با رنگ پلی‌استر مشکی پر می‌شود تا همه سطح نقوش معرق بهتر دیده شود. در شکل ۱۹-۶ یک نمونه از این معرق مشاهده می‌شود.

– معرق زمینه چوب : در این نوع معرق، تمام قطعات معرق در محل‌های خالی ایجاد شده

روی زمینه چوب جای داده می‌شود. در شکل ۲۰-۶ یک نمونه از معرق زمینه چوب دیده می‌شود.

– معرق زمینه چوب و رنگ : از ترکیب دو زمینه فوق به وجود می‌آید.

– معرق زمینه خاتم

ب- انواع معرق از نظر شکل، شامل :

۱- معرق مسطح، ۲- معرق نیمه برجسته، ۳- معرق تمام برجسته.

---

۱- قطعه‌ای چوبی ساخته شده از تخته چند لایی با یک شکاف ۷ کل است که بر روی میز کار محکم شده و برش‌های معرق توسط

کمان اره و در داخل شکاف آن انجام می‌گردد.



شکل ۱۹-۶- یک نمونه معرق زمينه رنگ (تابلوی عصر عاشورا - نقاشی: اثر استاد محمود فرشچيان)



شکل ۲۰-۶- یک نمونه معرق زمينه چوب (بشתי  
صندلی با طرح اسليمی و خطایی با چهار مرغ)

## ۵-۴-۶- مراحل ساخت معرق: در نحوه‌ی ساخت انواع معرق تفاوت قابل تشخیصی

وجود دارد؛ اما اصول کلی کار شامل تعاریف زیر است.

جهت آشنایی روش ساخت معرق زمینه رنگ بیان شده که با مقداری تغییر در مورد دیگر زمینه‌ها و انواع معرق نیز قابل اجرا است. مراحل ساخت معرق زمینه رنگ بدین شرح است.

– طرح معرق که اقتباس از طبیعت، محیط اطراف یا تابلوی خاصی است، به وسیله طراح معرق روی کاغذ ترسیم می‌شود.

– طرح به وسیله چسب فوری روی تخته سه لا چسبانده می‌شود. تخته سه لا قبلاً به اندازه طرح بریده شده است.

– تخته چند لایه یا نئوپان زیر کار جهت نصب قطعات معرق بر روی آن برش می‌خورد.

– رنگ‌بندی طرح روی ورق سه لایه جهت اجرای مراحل بعدی رنگ‌بندی می‌شود.

– طرح جهت برش با اره مویی، قطعه‌سازی می‌شود و قطعات شماره‌گذاری شده بر روی چوب‌های با رنگ مورد نظر قرار داده می‌شود.

– قطعات با اره مویی برش خورده بر روی تخته زیر کار با میخ سایه نصب می‌شوند. این عمل از پایین تابلو شروع شده تا بالای تابلو ادامه خواهد یافت.

– قطعات با استفاده از چسب نجاری بر روی زیر کار چسبانده می‌شود.

– پس از اتمام کار، قطعات معرق شده برجسته‌تر از سطح زیر کار است که با استفاده از رنگ

پلی‌استر پر شده، هم سطح می‌شود.

– عملیات پرداخت مانند سمباده زدن، پرداخت نهایی، پولیش زدن، براق کردن و قالب کردن

انجام می‌شود.

## ۶-۴-۶- کنترل مرغوبیت معرق: در کنترل مرغوبیت معرق باید دقت شود:

– قطعات به اندازه مورد نظر بریده شده هم‌اندازه‌ی طرح باشند.

– کناره قطعات صاف بریده شده دندان‌دار نباشد.

– قطعات به‌طور کامل با یکدیگر جفت شده فضای خالی بین آن‌ها نباشد.

– رنگ به‌طور یکنواخت پخش شده همه قسمت‌ها همرنگ باشد.

– پرداخت سطح و پوشش یکنواخت بوده موجی نداشته باشد.

## ۵-۶- منبت کاری

۱-۵-۶- تاریخچه: به هنر کنده کاری بر روی چوب و ایجاد نقوش برجسته «منبت کاری»

گفته می‌شود. منبت کاری بر روی چوب از هنرهای اصیل و باستانی ایران است که از زمان هخامنشیان در ایران وجود داشت و پس از ظهور اسلام بر رونق این هنر افزوده شد. در دوران پس از اسلام، هنر منبت کاری بر روی در چوبی اماکن متبرکه اسلامی و ضریح مطهر معصومین به انجام رسیده و تاکنون حفظ شده است.

قدیمی‌ترین چوب منبت کاری شده که اکنون در موزه «اکبرآباد» هندوستان وجود دارد، متعلق به کاخ سلطان محمود در غزنه است. در موزه‌های ایران نیز چند در چوبی متعلق به قرن‌های چهارم و پنجم هجری موجود است.

وجود درهای منبت کاری شده اماکن متبرکه در اقصی نقاط این کشور، نشان‌دهنده گسترش

و پراکندگی و سوابق کار با ارزش هنرمندان منبت کار این مرز و بوم است. از دوره‌ی صفوی آثار چوبی زیادی به صورت در، پنجره، صندلی، سرستون، سقف، دیوار، جعبه، منبر و رحل و... به جا مانده که برخی در موزه‌ها و برخی هنوز در محل اصلی خود هستند. در شکل ۶-۲۱ نمونه‌ای از این نوع در دیده می‌شود.



شکل ۶-۲۱- یک نمونه در منبت کاری شده در دوره صفوی

نکته جالب توجه در هنر منبت کاری این است که تغییرات زیادی در تکنیک کار به وجود نیامده است و در طی دو قرن گذشته تنها پیشرفت‌هایی در ابزار مشاهده می‌شود. با توجه به این که در حال حاضر علاقه‌مندان هنر منبت کاری و کنده کاری بر روی چوب در سطح دنیا بسیارند، مشاهده می‌کنیم ابزار ماشینی جدیدی به این صنعت اختصاص داده شده و دستگاه‌های کنده کاری مخصوصی با ظرافت خاص پدید آمده است. البته حتی با ارائه ابزار جدید، هنوز هم توانایی دست هنرمندان در به وجود آوردن آثار برجسته بر ماشین چیره است.

امروز به علت علاقه‌مندی زیاد مردم به محصولات منبت کاری شده، شاهد به وجود آمدن کارگاه‌های کوچک و بزرگ منبت کاری و ساخت مبلمان هستیم که خود نشان‌دهنده‌ی توان روبه گسترش این هنر اصیل است.

## ۲-۵-۶- مواد:

— چوب: مهمترین ماده منبت کاری که عملیات بر روی آن انجام می‌گیرد، چوب است. چوب منبت کاری باید:

- محکم باشد؛
- بدون گره باشد؛
- ریزبافت باشد تا تراشه نکند؛
- راست تار باشد.

امروزه برای منبت کاری‌های گرانقیمت از چوب آبنوس، فوفل، بقم، شمشاد، عناب و گردو استفاده می‌کنند؛ اما برای کارهای ارزاتر از چوب افرا و حتی راش و چنار استفاده شده است. منبت کاری در جهت الیاف چوب انجام می‌گیرد که در اصطلاح به آن راه راست می‌گویند و برش عمودی (مقطع عرضی) درخت را «راه بود» گویند که بر روی آن منبت کاری نمی‌شود.

اگر بر روی چوبی گره مشاهده شود، برای منبت کاری در سطح آن ابتدا گره را به دو قسمت تقسیم می‌کنند و از مرکز گره به سمت محیط گره مگار می‌زنند.

— عاج، صدف، استخوان: در منبت کاری از عاج، صدف و استخوان نیز استفاده می‌کنند که در این حالت آن‌ها را در داخل چوب جای می‌دهند.

## ۳-۵-۶- ابزار منبت کاری:

**الف- مگار:** مهمترین وسیله در هنر منبت کاری مگار است که وسیله‌ای برای تراشیدن چوب بوده اندازه‌های مختلفی دارد. این اندازه‌ها بر اساس پهناي مگار تعیین می‌شود.

—مغار کبریتی: نازک‌ترین مغار است که پهنای نوک آن یک میلی‌متر بوده برای کندن سطوح صاف به کار می‌رود.

— مغار تخت یا صاف: که از آن برای شیب دادن و کندن سطوح صاف استفاده می‌شود.

— مغار نیم‌باز: که تیغه آن کمی انحنا دارد و برای ایجاد قوس و سطوح شیب‌دار به کار می‌رود.

— مغار گیلویی: برای ایجاد انحناهای عمیق به کار می‌رود.

—مغار شفره: مقطع نوک این مغار به شکل ۷ است و برای ایجاد خط بین دو سطحی که نسبت به هم زاویه دارند یا عمود هستند به کار می‌رود.

کلیه این مغارها دارای نوع خمیده یا کج نیز هستند.

ب — سوهان: از سوهان برای ساییدن چوب یا دیگر مواد مثبت‌کاری استفاده می‌شود.

— سوهان دو سر صاف برای ساییدن محل گود؛

— سوهان دو سر کج برای صاف کردن محل گود؛

— سوهان همه‌پهلوی سه‌گوش برای تراش دادن و صاف کردن سطوح؛

—سوهان سه پهلوی صاف؛

— سوهان نیم‌گرد؛

— سوهان دم‌کاردی؛

— سوهان دم‌موشی که نازک و کوچک است و برای کارهای خیلی ظریف به کار می‌رود؛

— سوهان گرد برای صاف کردن داخل سوراخ یا دایره.

پ — چوب‌ساب: برای از بین بردن ناهمواری‌های زمینه یا گودکردن پایه به کار می‌رود.

ت — چکش: برای ضربه‌زدن به انتهای مغار به کار می‌رود که نوع قدیمی آن چوبی بوده نوع جدید آن از پلاستیک فشرده است.

ث — روغن‌دان: جعبه دارای پنبه آغشته به روغن خوراکی یا پارافین که برای چرب کردن نوک مغار استفاده می‌شود.

ج — سنگ‌نفت: برای تیزکردن نوک مغار به کار می‌رود.

چ — گیره: برای ثابت نگاه داشتن قطعه جهت اجرای عمل مثبت به کار می‌رود.

۴-۵-۶- مراحل کار مثبت‌کاری: یک کار مثبت می‌تواند به شکل یک گُل ساده در

حاشیه‌ی قاب عکس یا ترکیب پیچیده‌ی گُل‌ها و حیوانات در یک صندلی، میز یا بوفه باشد. در هر



حالت مراحل کار یکسان است.

**الف - ایجاد فرم اولیه:** فرم اولیه برای شروع کار خواه یک قطعه از صندلی یا یک قطعه

چوب صاف باشد، به وسیله منبت کار ساخته می‌شود. منبت بر روی این فرم اولیه انجام می‌گیرد.

**ب - ترسیم طرح منبت:** طرح منبت که یا نشأت گرفته از ذهن هنرمند است و یا در طرحی

جداگانه وجود دارد، بر روی سطح کار انتقال داده می‌شود. انتقال طرح بر روی سطح کار به سه طریق

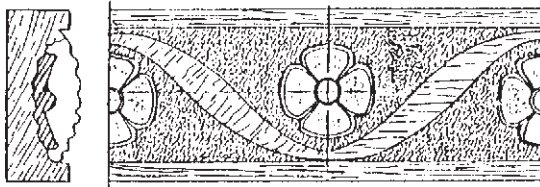
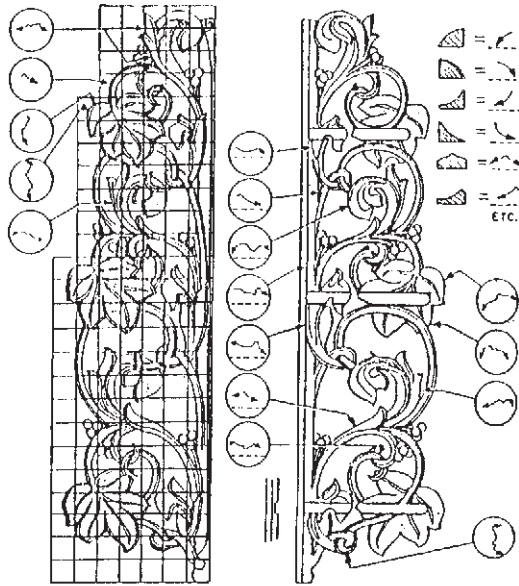
امکان پذیر است.

- ترسیم طرح به‌طور مستقیم بر روی سطح کار؛

- قراردادن کاربن در حدفاصل طرح و سطح کار و انتقال طرح بر روی سطح کار؛

- روغن اندود کردن کاغذ طرح‌دار و ترسیم آن بر روی سطح کار.

در شکل ۲۲-۶ چند طرح حاشیه نشان داده شده است.



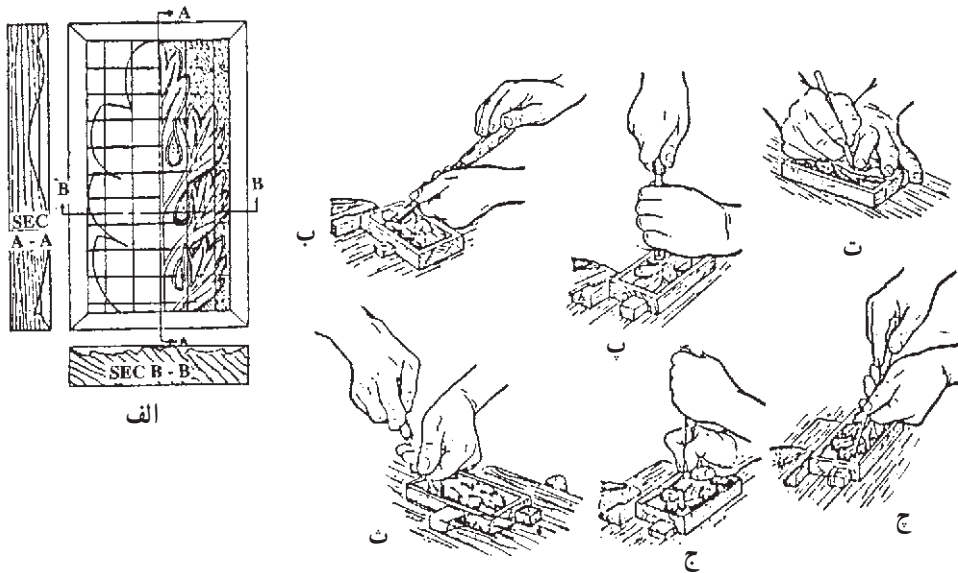
شکل ۲۲-۶ - چند طرح حاشیه در منبت کاری

پ - منبت کاری یا عملیات تراش: پس از انتقال طرح بر روی سطح کار (شکل ۲۳-۶- الف)، قطعه کار را بر روی گیره می بندیم و آنگاه:

- ابتدا با مغار شفره خطوط محیطی طرح را مشخص و از زمینه جدا می کنیم (شکل ۲۳-۶- ب).  
 - سپس با مغار راست، زمینه کار را به نحوی پایین می بریم که سطح گود شده در سراسر زمینه یکسان باشد (شکل ۲۳-۶- پ).

- بعد با مغارهای مختلف و با توجه به تناسب طرح از نظر انحناء خطوط راست و منحنی، گودی و برجستگی منبت کاری ادامه می یابد (شکل ۲۳-۶- ت تا ج).

در منبت کاری با یک دست مغار و با دست دیگر چکش رانگاه می داریم. میزان براده یا چوب برداری با تنظیم زاویه نوک مغار خواهد بود. برای بار برداری و کندن زمینه (شکل ۲۲-۶- پ) از



شکل ۲۳-۶- نحوه اجرای منبت کاری

ضربات چکش به دسته مغار استفاده می کنیم (شکل ۲۴-۶) و هنگام منبت کردن طرح اصلی با هر دو دست مغار را نگاه می داریم (شکل ۲۵-۶).



شکل ۲۴-۶- نحوه‌ی ضربه‌زدن با چکش به انتهای مغار شکل ۲۵-۶- نحوه‌ی کار با مغار در اجرای طرح اصلی

پس از اتمام منبت کاری (کنده کاری) که به دقت و ظرافت خاصی نیاز دارد و هنرمندان منبت کار با حوصله این کار ظریف را انجام می‌دهند، سطوح کار با سمباده بسیار نرم، صاف و صیقلی شده زوائد و تراشه‌ها از بین برده می‌شود.

پس از مرحله سمباده‌زنی و پرداخت ظریف، عملیات رنگ آمیزی با روغن یا پلی استر و یا رنگ روغنی انجام می‌گیرد.

### ۵-۵-۶- کنترل مرغوبیت در منبت کاری:

در یک کار منبت خوب باید :

- اشکال قرینه بوده میزان برآمدگی و فرورفتگی متناسب با شکل و یکسان باشد.
- سطح منبت شده صاف و صیقلی بوده عاری از خرده، تراشه، شکستگی و امثال آن باشد.
- پرداخت آن یکسان و یکنواخت باشد.
- رنگ آمیزی با دقت انجام گرفته بدون لکه و یکنواخت باشد.

### منبت کاری با ماشین‌های پیشرفته کامپیوتری

● ماشین PROGRESS پیشرفته‌ترین دستگاه منبت کاری در دنیا می‌باشد. این ماشین ترکیبی از اطمینان و سرعت می‌باشد که توسط کامپیوتر کنترل شده و به صورت تمام اتوماتیک عمل می‌کند. قابلیت کپی کردن اجسام ساخته شده را دارد و دو برابر قابلیت ماشین‌های استاندارد و دیگر خانواده‌های

آندورنی را دارد.

- در این دستگاه تمام عملیات بر روی صفحه مانیتور نمایش داده می‌شود.
- برنامه این دستگاه به تمامی زبان‌های زنده دنیا از قبیل انگلیسی، آلمانی، فرانسوی و ایتالیایی قابل استفاده می‌باشد.
- این نرم‌افزار قابلیت ذخیره‌سازی برنامه‌های اجرایی و ضبط مراحل کار بر روی قطعه کار را دارا می‌باشد و عملاً خستگی برای اپراتور کاملاً حذف می‌گردد.
- دستگاه‌های PROGRESS قابلیت کار بر روی صفحات تخت و منحنی را دارند. این ماشین‌ها بدنه‌ای بسیار قوی دارند که از لرزش دستگاه هنگام کار، جلوگیری می‌کند.
- دستگاه برای شروع به کار احتیاج به یک نمونه اصلی دارد که به سه طریق می‌توان اولین شابلون را تهیه کرد.

راحت‌ترین راه، اجسام تراشیده شده به کمک دست است، راه دیگر این است که نمونه را به کمک صنعت ریخته‌گری به دست آورد و یا این که به وسیله ماشین‌آلات نمونه‌زن، اولین نمونه را تراشید و بعد از این می‌توانید عملیات خود را با یک قطعه چهار تراش شده شروع کنید، و به کمک ابزار مختلف دستگاه می‌تواند تا ۱۰٪ کار تمام شده را انجام دهد.

- یکی از ویژگی‌های منحصر به فرد این دستگاه این است که سمت چپ یا راست قطعه برای این دستگاه تفاوتی ندارد چرا که ماشین قسمت چپ قطعه را در حافظه خود ذخیره می‌سازد و مطابق آن قسمت راست را تولید می‌کند.

● PROGRESS در سه مدل ۱۲-۱۶-۲۰ کله عرضه می‌گردد.

- طبق نیاز مشتری می‌توان سیستم ثابت نگهداشتن قطعه کار و چرخش مرغک‌ها را به دو صورت تمام اتوماتیک و یا مکانیکی سفارش داد (شکل ۲۶-۶).



شکل ۲۶-۶

- ۱- انواع گره چینی را نام ببرید.
- ۲- انواع اتصال در گره چینی را نام ببرید.
- ۳- سه نوع چوب مورد استفاده خاتم برای رنگ قهوه‌ای تا قهوه‌ای متمایل به سیاه را نام

ببرید.

- ۴- در خاتم‌سازی از استخوان برای چه رنگی استفاده می‌شود؟
- ۵- سه مثال از استفاده از فلز در خاتم‌سازی را نام ببرید.
- ۶- تنگ چیست و در خاتم‌کاری چگونه از آن استفاده می‌شود؟
- ۷- اره دوزاویه کتی برای چه منظور در خاتم‌سازی استفاده می‌شود؟
- ۸- آسترکردن خاتم را تعریف کنید.
- ۹- سه مورد از کنترل مرغوبیت خاتم را بیان کنید.
- ۱۰- معرق‌کاری را تعریف کنید.
- ۱۱- به چه منظور از سه لایه و چند لایه در معرق‌کاری استفاده می‌شود؟
- ۱۲- انواع معرق را نام ببرید.
- ۱۳- سه مورد کنترل مرغوبیت معرق را نام ببرید.
- ۱۴- مثبت‌کاری را تعریف کنید.
- ۱۵- چوب مثبت‌کاری باید ..... باشد.
- ۱۶- سه نوع مغار مورد استفاده در مثبت‌کاری را نام ببرید.
- ۱۷- سه نوع سوهان مورد استفاده در مثبت‌کاری را نام ببرید.
- ۱۸- مراحل مثبت‌کاری را نام ببرید.
- ۱۹- سنگ نفت را تعریف کنید.
- ۲۰- سه مورد کنترل مرغوبیت مثبت‌کاری را نام ببرید.

### پالت چوبی

- هدف‌های رفتاری: از فراگیر انتظار می‌رود که در پایان این فصل:
- مورد مصرف پالت را بیان کند؛
  - چوب‌های مناسب جهت ساخت پالت را انتخاب کند؛
  - تکنولوژی ساخت پالت چوبی را تعریف کند؛
  - اجزای کامل یک پالت چوبی را تشریح کند؛
  - طبقه‌بندی پالت را از لحاظ ساخت در انواع مختلف تعریف کند؛
  - پالت‌های چوبی جهت بسته‌بندی و جابه‌جایی مفتول‌های سیمی را شرح دهد؛
  - جعبه‌های مخصوص بسته‌بندی و حمل مواد را با توجه به قسمت‌های آن تشریح کند؛
  - انواع جعبه‌ها را از لحاظ تکنولوژی ساخت (ساختمان آن‌ها) تعریف کند؛
  - تناسب ابعاد بین قسمت‌های تشکیل‌دهنده‌ی ساخت جعبه را بیان کند.

زمان تدریس: ۴ ساعت نظری

### ۷- پالت چوبی

پالت چوبی وسیله‌ای است که جهت قراردادن، انبار کردن، نگهداری و جابه‌جایی کالا مورد استفاده قرار می‌گیرد. صفحات آن از چوب‌های خشک شده یا از نوع صفحات فشرده چوبی و جنس پایه‌ها از چوب ماسیو یا از تخته چند لایه مستطیل شکل ساخته می‌شود. چوب‌های مورد مصرف در ساخت پالت چوبی عبارتند از: انواع چوب‌های سوزنی برگ و نیز از گونه‌های پهن برگ، چوب‌های

راش، ممرز، افرا. به منظور جلوگیری از بروز خسارات ناشی از تغییرات آب و هوا بر روی چوب‌های بریده شده، باید آن‌ها را در محل‌های سقف دار و به صورتی مناسب داراب‌بندی و نگهداری کنند تا خشک شود و حداکثر به ۱۵-۱۰٪ رطوبت برسد و آنگاه جهت ساخت پالت مورد استفاده قرار گیرد. استفاده از چوب و قطعات چوبی مرطوب در تولید پالت گرچه سهولت‌هایی را از نظر میخکوبی در مراحل اولیه مونتاژ (سرهم کردن) فراهم می‌آورد، اما چنین پالت‌هایی پس از تولید و نگهداری در انبار یا هوای آزاد و یا به هنگام بارگیری، به سبب از دست دادن رطوبت خود دچار هم‌کشیدگی، ترکیدن و تنش در تمام قسمت‌ها و بخصوص در اتصالات میخکوبی می‌شود و به هنگام حمل به وسیله لیفتراک، قطعات پالت یا از همدیگر جدا شده و یا به طور کلی دچار گسیختگی و شکاف می‌شود. برای جلوگیری از این نقیصه باید اولاً، چوب‌های بریده شده را در کوره‌های چوب خشک‌کنی به رطوبت ۱۵-۱۰٪ رساند یا از چوب‌های گرد که به صورت مناسب در هوای آزاد و با داراب‌بندی و نگهداری در محل‌های مسقف (انبارهای سرپوشیده چوب) به حد مطلوب خشک شده، در تولید و مونتاژ پالت استفاده کرد؛ ثانیاً به منظور جلوگیری از گسیختگی و شل شدن اتصالات می‌توان قبل از میخکوبی محل اتصالات و میخ‌ها را با دریل و مته (مته یک شماره کوچکتر از قطر میخ) سوراخ کرده سپس عمل میخکوبی را در مونتاژ پالت انجام داد. همچنین می‌توان از چکش‌های بادی قویتری استفاده کرد که این عمل بخصوص در مورد قطعات بلند چوبی جهت پالت‌های بزرگ می‌تواند مفید و مؤثر واقع شود.

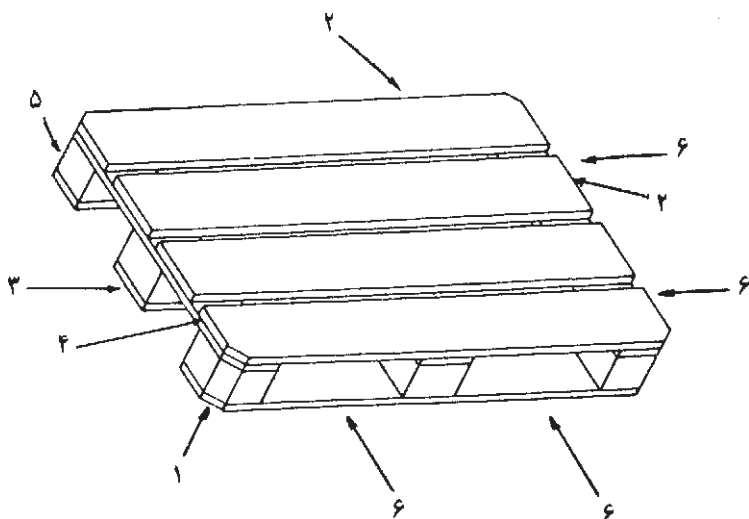
به طور کلی علاوه بر نکات مذکور، رعایت موارد زیر برای ساخت پالت، با مشخصات مورد نظر به منظور بالا بردن کیفیت، دوام و قدرت آن مؤثر است:

- از چوب‌هایی که حداکثر دارای ۱۵٪ رطوبت باشند، در ساخت پالت استفاده شود.
- در هیچ موردی از مراحل ساخت پالت، عمل آب‌پاشی صورت نگیرد.
- به جای خیس کردن چوب، قدرت ابزار میخکوبی افزایش داده شود.
- در صورت فاصله کم برای دو میخ بزرگ، می‌توان از میخ‌های شماره کوچکتر و به تعداد بیشتر استفاده کرد.
- چوب قیدهای سراسری و پایه‌ها باید سالم و عاری از پوسیدگی و معایب مؤثر در تحمل تنش باشند.
- کیفیت چوب قیدهای کوتاه می‌تواند از درجه دو نیز باشد.



## ۷-۱- اجزای کامل یک پالت چوبی

پالت‌های چوبی مسطح قابل برگشت و چند بار مصرف بوده در حمل و نقل زمینی، هوایی، دریایی و همچنین در انبارها مورد استفاده قرار می‌گیرند.

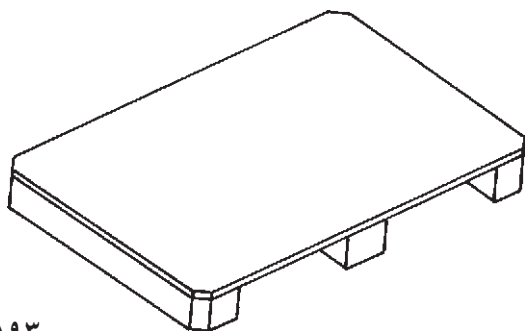


- |                |                      |                            |
|----------------|----------------------|----------------------------|
| (۱) پیچ چوب    | (۲) تخته رویی        | (۳) تخته کفی (زیری)        |
| (۴) تخته میانی | (۵) پایه (نگهدارنده) | (۶) محل ورودی شاخک لیفتراک |

شکل ۷-۱- قسمت‌های مختلف یک پالت چوبی

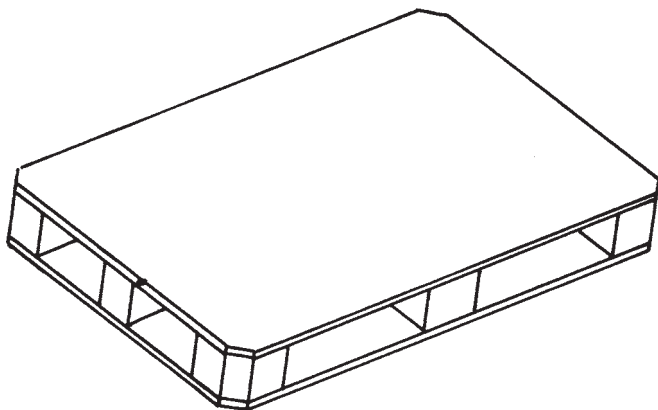
## ۷-۲- طبقه‌بندی پالت‌ها

۷-۲-۱- پالت چوبی یک رویه: در این نوع پالت، تنها صفحه رویی از صفحات مصنوعی یک تکه است (شکل ۷-۲).



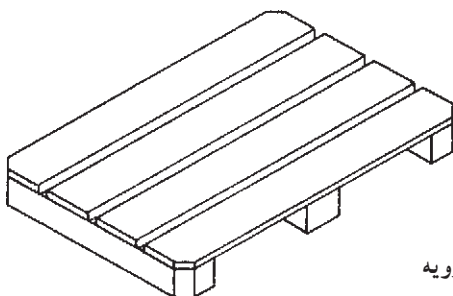
شکل ۷-۲- پالت چوبی یک رویه

۷-۲-۲ پالت چوبی دورویه: در این نوع پالت، صفحات زیر و رو از صفحات مصنوعی یک تکه است (شکل ۷-۳).



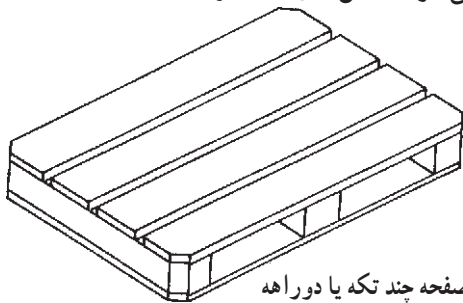
شکل ۷-۳ پالت چوبی دو رویه

۷-۲-۳ پالت چوبی با صفحه‌ی چند تکه (قطعه‌ای) یک رویه: در این نوع، تنها صفحه رویی از چند تکه چوب ماسیو با در نظر گرفتن فاصله لازم ساخته می‌شود (شکل ۷-۴).

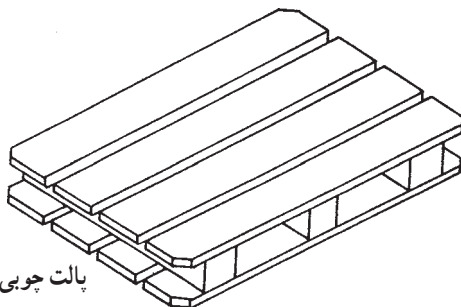


شکل ۷-۴ پالت با صفحه‌ی چند تکه یک رویه

۷-۲-۴ پالت چوبی با صفحه‌ی چند تکه (قطعه‌ای) با دو رویه: در این نوع، صفحات زیر و رویی پالت از چند قطعه چوب ماسیو ساخته می‌شود (شکل‌های ۷-۵ و ۷-۶).



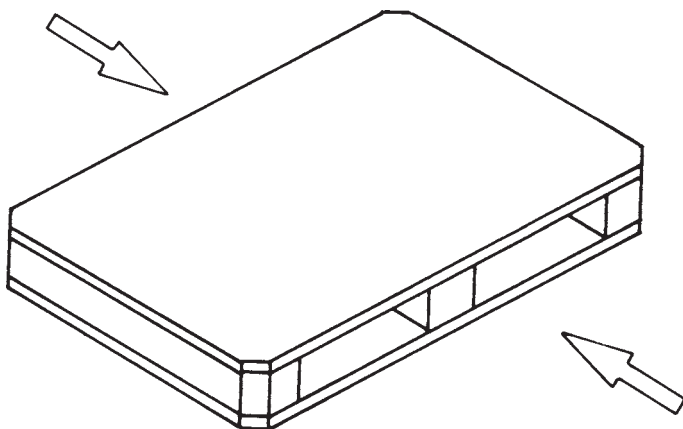
شکل ۷-۶



شکل ۷-۵

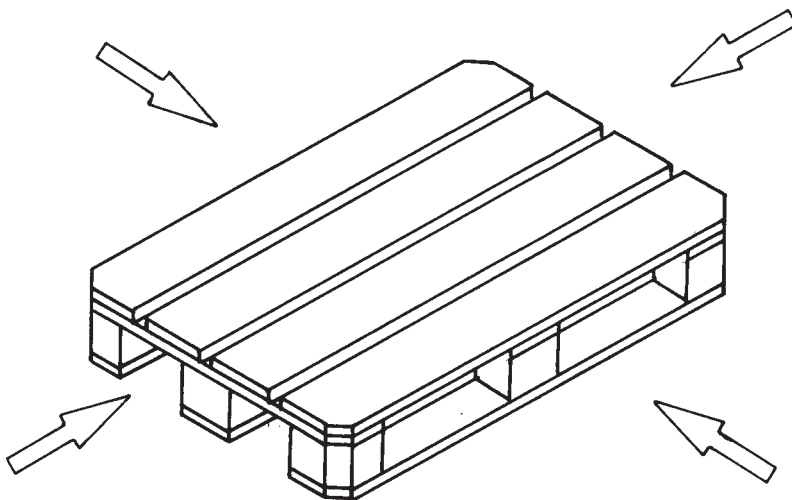
پالت چوبی با صفحه چند تکه یا دورا هه

۷-۲-۵ پالت دوراھه (با راه ورودی شاخک و سایل بارگیری): در این نوع پالت، شاخک یا ناخن و سایل بارگیری و تخلیه تنها می‌توانند از دو سمت عمل کنند (شکل ۷-۷).



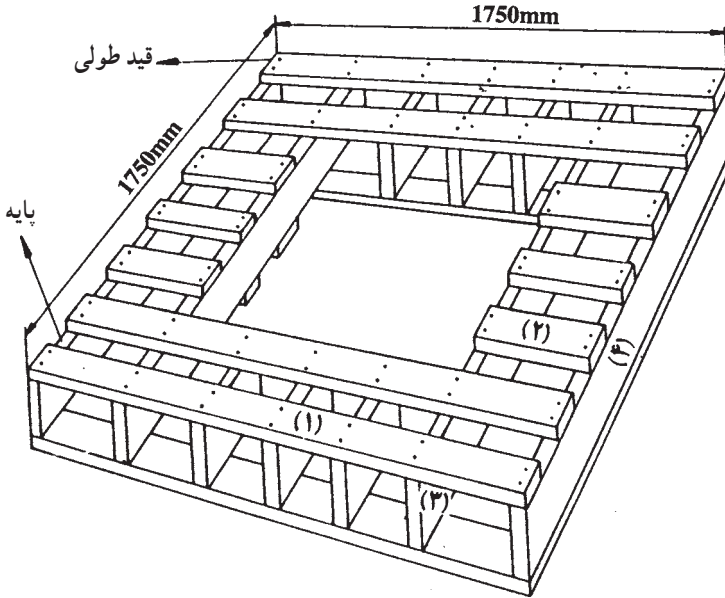
شکل ۷-۷ - پالت دوراھه

۷-۲-۶ پالت چهار راهه: در این نوع پالت‌ها، شاخک (ناخن) و سایل بارگیری (مانند لیفتراک) از چهار سمت می‌توانند عمل کنند (شکل ۷-۸).



شکل ۷-۸ - پالت چوبی چهار راهه

۷-۲-۷- پالت‌های چوبی جهت بسته‌بندی و جابه‌جایی مفتول‌های سیمی: به منظور حمل و نقل کلاف مفتول‌های سیمی (مانند تولیدات مس سرچشمه کرمان) از پالت‌های چوبی استفاده می‌شود (شکل ۷-۹).



شکل ۷-۹

ابعاد اعضا و قطعات چوبی مورد استفاده در ساخت پالت (به میلی‌متر)

- (1) 100 . 30 . 1750
- (2) 100 . 30 . 350
- (3) 100 . 45 . 350
- (4) 100 . 45 . 1750

اندازه، ابعاد و ضخامت قطعات تشکیل دهنده، گونه‌ی چوبی، مقاومت مکانیکی و طراحی این پالت‌ها از اهمیتی ویژه برخوردار است. رعایت موارد مذکور می‌تواند به دوام و مقاومت آن‌ها در مقابل بارگذاری‌های سنگین کمک فراوانی کند. وزن متوسط این نوع پالت، با توجه به نوع چوب و درصد رطوبت آن‌ها، از ۵۵ تا ۶۰ کیلوگرم متغیر است.

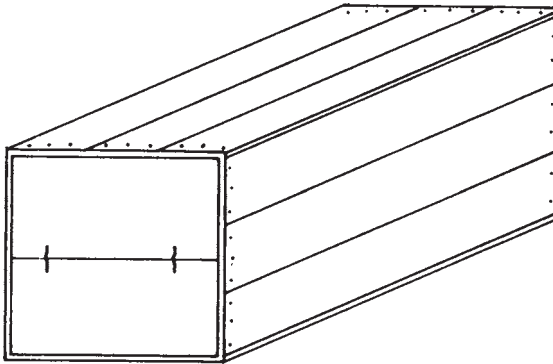
چوب‌های مورد مصرف در ساخت این نوع پالت‌ها عبارتند از: انواع چوب‌های سوزنی برگ و چوب‌های پهن برگ، مانند گونه‌های راش، ممرز و افرا.

### ۷-۳- جعبه‌های مخصوص بسته‌بندی حمل مواد

جعبه‌های مخصوص بسته‌بندی حمل مواد، جعبه‌ای است که در آن صفحات درپوش، کف و بدنه به وسیله میخ و سایر اتصالات متداول در چوب به دوکلیگی آن متصل شده و در صورت نیاز آن‌ها را تسمه‌کشی می‌کنند. این نوع جعبه‌ها را معمولاً در هشت نوع به شرح زیر تولید می‌کنند:

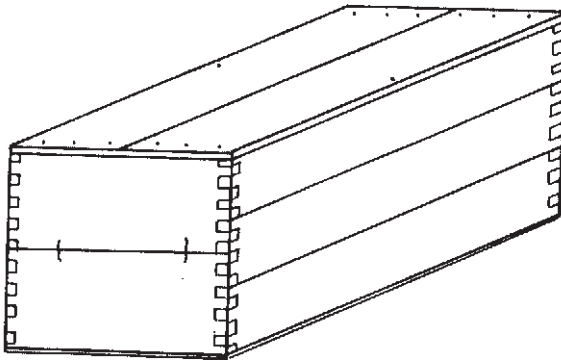
#### ۷-۳-۱- انواع جعبه‌های چوبی:

نوع اول: کلگی این نوع جعبه دارای ضخامت یکنواخت بوده اتصال بدنه‌ها به کلگی به وسیله میخ انجام گرفته است (شکل ۷-۱۰).



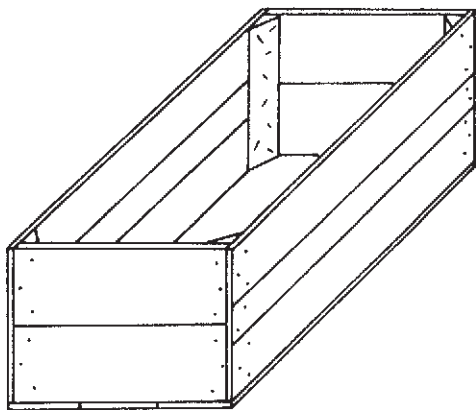
شکل ۷-۱۰

نوع دوم: اتصالات بدنه‌های جعبه از نوع انگشتی بوده تخته‌های درپوش و کف جعبه عمود بر جهت لیاف کلگی میخکوبی شده است (شکل ۷-۱۱).

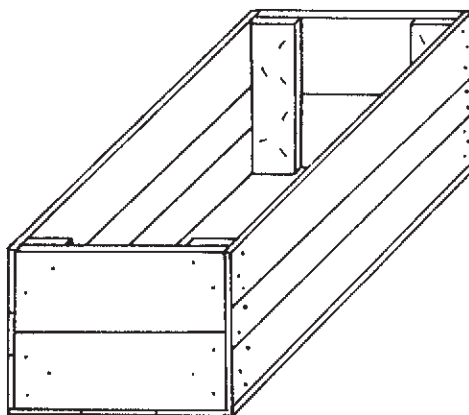


شکل ۷-۱۱

نوع سوم: ساختمان این نوع جعبه مشابه نوع اول بوده به اضافه‌ی این که چهار ستون چوبی عمودی با سطح مقطع مثلثی یا مستطیل شکل در داخل هر گوشه جعبه میخکوبی شده است (شکل‌های ۷-۱۲ و ۷-۱۳).

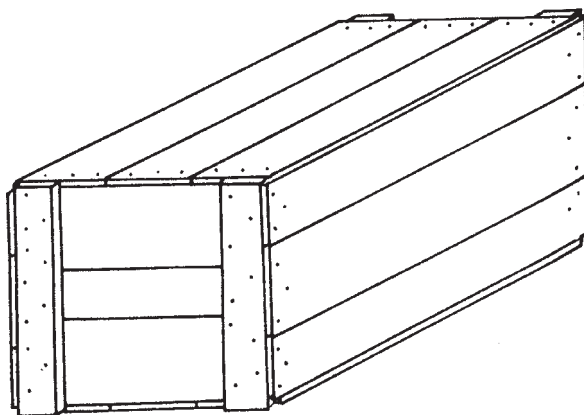


شکل ۷-۱۳



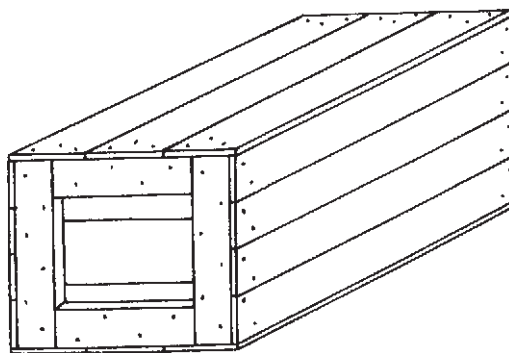
شکل ۷-۱۲

نوع چهارم: ساختمان این نوع جعبه‌ها مشابه نوع اول بوده اضافه بر این که هر کُلگی دارای ۲ عدد پشت‌بند عمودی در دو گوشه خارجی جعبه است (شکل ۷-۱۴).



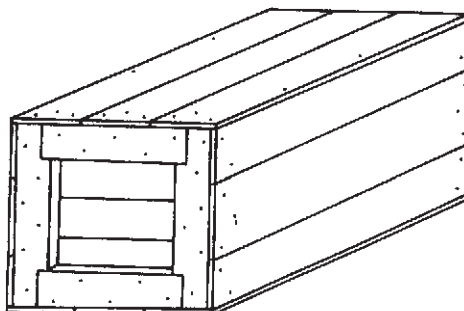
شکل ۷-۱۴

نوع پنجم: ساختمان این نوع جعبه مشابه نوع چهارم بوده با این تفاوت که هر کلگی دارای ۲ عدد پشت بند افقی بوده که بین دو پشت بند عمودی قرار می گیرند (شکل ۷-۱۵).



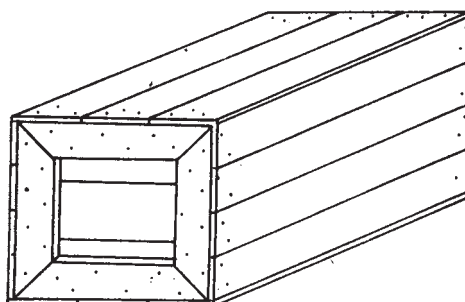
شکل ۷-۱۵

نوع ششم: ساختمان این نوع جعبه مطابق جعبه نوع پنجم بوده با این تفاوت که پشت بندهای عمودی در دو انتها به اندازه یک سوم پهنای خود بریدگی دارند و بریدگی محل تکیه گاه پشت بندهای افقی است (شکل ۷-۱۶).



شکل ۷-۱۶

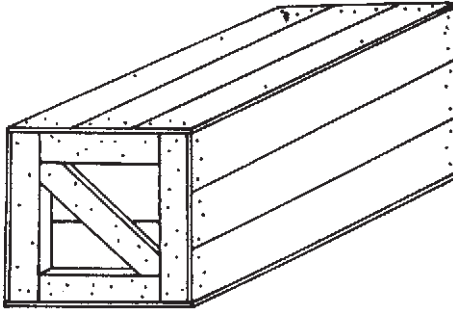
نوع هفتم: ساختمان این نوع جعبه مطابق نوع پنجم بوده با این تفاوت که دو سر پشت بندهای چوبی به طور فارسی (۴۵ درجه) بریده و به هم متصل می شوند (شکل ۷-۱۷).



شکل ۷-۱۷



نوع هشتم: ساختمان این نوع جعبه نیز مانند نوع پنجم بوده با این تفاوت که هر کلگی دارای یک پشت بند قطری است. پشت بندهای قطری دو کلگی نسبت به هم به طور مخالف قرار می گیرند (شکل ۷-۱۸).



شکل ۷-۱۸

نوع جعبه ها باید طوری انتخاب شوند که با محدودیت های جرمی (وزنی) در جدول زیر مطابقت داشته باشد.

ملاحظات	حداکثر جرم ناخالص بسته به کیلوگرم	نوع جعبه
وزن بیشتر مجاز است، مشروط بر این که بدنه ها دارای ساختمان یکنواخت باشد.	۲۲	۱
وزن بیشتر مجاز است، مشروط بر این که بدنه ها دارای ساختمان یکنواخت باشد.	۴۵	۲
وزن بیشتر مجاز است، مشروط بر این که بدنه ها دارای ساختمان یکنواخت باشد.	۷۰	۳
	۹۰	۴
برای بستن با ماشین میخکوبی مناسب نیست.	۲۲۵	۵
برای بستن با ماشین میخکوبی مناسب نیست.	۲۲۵	۶
برای بستن با ماشین میخکوبی مناسب نیست.	۲۲۵	۷
برای بستن با ماشین میخکوبی مناسب نیست.	۲۲۵	۸

ضخامت تخته های بدنه، درپوش و کف انواع جعبه ها، به جز نوع شماره ۳، باید حداقل ۴ میلیمتر یا حداقل T باشد که براساس فرمول زیر به دست می آید:

$$T = \sqrt{\frac{M}{b}}$$

T . حداقل ضخامت تخته‌ها به میلی‌متر

M . جرم ناخالص بسته به گرم.

b . پهنای جعبه به میلی‌متر

ضخامت تخته‌های کلگی و پشت‌بندها و ستون‌ها در انواع ۱ و ۳ تا ۸ باید یکسان باشد.

ضخامت این تخته‌ها باید ۱۳ میلی‌متر و به شرح جدول زیر است.

نوع جعبه	حداقل ضخامت کلگی و پشت‌بند و ستون‌ها
۱	دوبرابر ضخامت تخته بدنه
۳ و ۴	یک برابر و نیم ضخامت تخته بدنه
۵ و ۶ و ۷ و ۸	یک و یک چهارم برابر ضخامت تخته بدنه

پهنای ستون‌ها و پشت‌بندها باید حداقل ۱۹ میلی‌متر باضافه ۲ برابر ضخامت آن باشد. پهنای

تخته‌ها برای هر طرف جعبه باید حداقل ۶۳ میلی‌متر باشد. حداکثر تعداد مجاز تخته برای کلگی، بدنه،

کف و درپوش جعبه‌ها به شرح جدول زیر است.

پهنای کلگی، بدنه، کف و درپوش به میلی‌متر	حداکثر تعداد مجاز تخته‌ها
۱۰۰	۱
۱۰۰ . ۱۵۰	۲
۱۵۰ . ۲۵۰	۳
۲۵۰ . ۳۰۰	۴
۳۰۰ . ۳۷۵	۵
۳۷۵ . ۴۵۰	۶
۴۵۰	۷

منحنی‌ها باید طوری کوبیده شوند که با یکدیگر در سطوح مجاور برخورد نکنند. کلیه منحنی‌ها

پس از کوبیدن پشت‌بندها باید موازی جهت الیاف چوب پرچ شوند.

- ۱- پالت چوبی برای چه منظوری به کار می‌رود؟
- ۲- چوب‌های مورد استفاده در ساخت پالت را نام ببرید.
- ۳- برای جلوگیری از واکنشیدگی و همکشیدگی چوب، چوب‌های مورد مصرف باید دارای چه ویژگی‌هایی باشند؟
- ۴- در هنگام میخکوبی پالت‌ها، چه مواردی را باید رعایت کرد؟
- ۵- اجزای مختلف یک پالت چوبی را نام ببرید.
- ۶- انواع پالت‌ها را نسبت به نوع ساختمان آن‌ها نام ببرید.
- ۷- طرح یک پالت مخصوص حمل سیم‌های مفتولی را ترسیم کنید.
- ۸- قسمت‌های مختلف یک جعبه مخصوص بسته‌بندی و حمل مواد را نام ببرید.
- ۹- نحوه‌ی اتصال جعبه نوع دوم را بیان کنید.
- ۱۰- جعبه نوع هشتم را تعریف کرده تفاوت آن را با نوع پنجم بیان کنید.

## آزمون نهایی

ردیف	محتوای سوالات	مبنای نمره
۱	نحوه‌ی انتخاب مواد مبلمان چوبی را توضیح دهید.	۱
۲	عناوین تسلسل تولید قطعات مبلمان مسکونی را تعریف کنید.	۱
۳	مبلمان اتاق کودک را به تفکیک نام ببرید.	۱
۴	عناوین طرح و تولید نمونه میل را تعریف کنید.	۱
۵	برای فضاهای محدود سه نوع مبلمان را به تفکیک اتاق نشیمن، خواب و غذاخوری توضیح دهید.	۱
۶	نحوه‌ی درجه‌بندی چوب‌های ساختمان چوبی را توضیح دهید.	۱
۷	مشخصات خانه‌های چوبی به‌روش پیش‌ساخته را به اختصار توضیح دهید.	۱
۸	ایمنی خانه‌های چوبی را توضیح دهید.	۱
۹	انتقال مهارت ساخت شناور به کدام روش اصولی‌تر است به اختصار توضیح دهید.	۱
۱۰	لوله‌های چوبی برای انتقال آب در چه مناطقی مفیدتر از لوله‌های فلزی واقع می‌شود؟	۱
۱۱	ویژگی‌های انواع چوب مورد مصرف در وسایل ورزشی را بنویسید.	۱
۱۲	چوب‌های خمیده مورد نیاز ساخت وسایل ورزشی را چگونه خم می‌کنند؟	۱
۱۳	تکنولوژی ساخت اسباب‌بازی چوبی را به اختصار بیان کنید.	۱
۱۴	تکنولوژی ساخت وسایل توان‌بخشی را به اختصار توضیح دهید.	۱
۱۵	تکنولوژی ساخت پالت را به اختصار توضیح دهید.	۱
۱۶	تکنولوژی ساخت جعبه را به اختصار توضیح دهید.	۱
۱۷	تکنولوژی گره‌چینی را به اختصار توضیح دهید.	۱
۱۸	تکنولوژی معرق‌کاری را به اختصار توضیح دهید.	۱
۱۹	تکنولوژی مثبت‌کاری را به اختصار توضیح دهید.	۱
۲۰	تکنولوژی خاتم‌کاری را به اختصار توضیح دهید.	۱
جمع		۲۰

## فهرست منابع

- ۱- پارسا پزوه، داود: «تکنولوژی چوب»؛ دانشگاه تهران؛ ۱۳۶۳.
- ۲- طباطبایی، محمد: «روکش‌ها و نماها»؛ وزارت صنایع؛ ۱۳۶۳.
- ۳- نعیمی، احمد: «هنر و فن درودگری»؛ انتشارات اترک؛ ۱۳۶۲.
- ۴- زمرشیدی، حسین: «گره چینی در معماری اسلامی و هنرهای دستی»؛ مرکز نشر دانشگاهی؛ ۱۳۶۵.
- ۵- ستاری، محمد: «خاتم‌سازی»؛ کتاب‌های شکوفه وابسته به مؤسسه انتشارات امیرکبیر؛ ۱۳۶۸.
- ۶- ستاری، محمد: «منبت کاری»؛ کتاب‌های شکوفه وابسته به مؤسسه انتشارات امیرکبیر؛ ۱۳۶۸.
- ۷- انتظاری شغل‌آبادی، هاجر، «هنر خاتم کاری»؛ جهاد دانشگاهی؛ چاپ اول، ۱۳۸۸.

Articole Sportive Ministerul Forestiere Romania ing claudio Dutaing Nicolae Bercea

Fabricarea mobilei Curbate 1967

Basic Wood Working Illustrated Techniques.

Tools. Materials. Projects

europa. mÖbel. Fuberimtal München.Tal 65.

Westenriederstr 23

