

بِسْمِ اللّٰهِ الرَّحْمٰنِ الرَّحِیْمِ

ماشین‌های صنایع غذایی

رشته صنایع غذایی

گروه تحصیلی کشاورزی

زمینه کشاورزی

شاخه آموزش فنی و حرفه‌ای

شماره درس ۴۶۳۲

۶۶۴	ممرآبادی، ملیحه
م ۸۶۹ / م	ماشین‌های صنایع غذایی / مؤلفان: ملیحه ممرآبادی، محبت مجبی. - تهران: شرکت چاپ و
۱۳۹۴	نشر کتاب‌های درسی ایران، ۱۳۹۴.
۹۲ ص.	مصور. - (آموزش فنی و حرفه‌ای؛ شماره درس ۴۶۳۲)
	متون درسی رشته صنایع غذایی گروه تحصیلی کشاورزی، زمینه کشاورزی.
	برنامه‌ریزی و نظارت، بررسی و تصویب محتوا: کمیسیون برنامه‌ریزی و تألیف کتاب‌های درسی
	رشته صنایع غذایی دفتر تألیف کتاب‌های درسی فنی و حرفه‌ای و کار دانش وزارت آموزش و پرورش.
	۱. ماشین‌های مواد غذایی - صنعت و تجارت. الف. مجبی، محبت. ب. ایران.
	وزارت آموزش و پرورش. کمیسیون برنامه‌ریزی و تألیف کتاب‌های درسی رشته صنایع غذایی.
	ج. عنوان. د. فروست.

همکاران محترم و دانش آموزان عزیز :

پیشنهادات و نظرات خود را درباره محتوای این کتاب به نشانی
تهران - صندوق پستی شماره ۴۸۷۴/۱۵ دفتر تألیف کتاب های درسی
فنی و حرفه ای و کاردانش، ارسال فرمایند.

پیام نگار (ایمیل) info@tvoccd.sch.ir

وب گاه (وبسایت) www.tvoccd.sch.ir

وزارت آموزش و پرورش

سازمان پژوهش و برنامه ریزی آموزشی

برنامه ریزی محتوا و نظارت بر تألیف : دفتر تألیف کتاب های درسی فنی و حرفه ای و کاردانش

نام کتاب : ماشین های صنایع غذایی - ۴۹۹/۹

مؤلفان : ملیحه ممرآبادی، محبت محبی

اعضای کمیسیون تخصصی : رسول پایان، کمال تقی نژاد، نبی الله مقیمی، ابراهیم آزاد،

یعقوب جعفریان و اقلیمه کاظمی

آماده سازی و نظارت بر چاپ و توزیع : اداره کل نظارت بر نشر و توزیع مواد آموزشی

تهران : خیابان ایرانشهر شمالی - ساختمان شماره ۴ آموزش و پرورش (شهید موسوی)

تلفن : ۹-۸۸۸۳۱۱۶۱، دورنگار : ۹۲۶۶-۸۸۳۰، کدپستی : ۱۵۸۴۷۴۷۳۵۹،

وبسایت : www.chap.sch.ir

صفحه آرا : معصومه چهره آرا ضیابری

طراح جلد : طاهره حسن زاده

ناشر : شرکت چاپ و نشر کتاب های درسی ایران - تهران - کیلومتر ۱۷ جاده مخصوص کرج - خیابان ۶۱ (داروبخش)

تلفن : ۵-۴۴۹۸۵۱۶۱، دورنگار : ۴۴۹۸۵۱۶۰، صندوق پستی : ۳۷۵۱۵-۱۳۹

چاپخانه : نادر

سال انتشار و نوبت چاپ : چاپ یازدهم ۱۳۹۴

حق چاپ محفوظ است.



شما عزیزان کوشش کنید که از این وابستگی بیرون آید و احتیاجات کشور خودتان را برآورده سازید، از نیروی انسانی ایمانی خودتان غافل نباشید و از اتکای به اجانب پرهیزید.

امام خمینی(ره)

فهرست

مقدمه

۱	فصل اوّل : دستگاه‌های آماده‌سازی مواد خام
۱۷	فصل دوم : دستگاه‌های خردکننده
۲۶	فصل سوم : مخلوط‌کن‌ها، شکل‌دهنده‌ها و اکسترودرها
۳۵	فصل چهارم : دستگاه‌های جداکننده و صافی‌ها
۴۱	فصل پنجم : دستگاه‌های سالم‌سازی و پخت
۵۶	فصل ششم : تبخیرکننده‌ها و خشک‌کن‌ها
۶۶	فصل هفتم : دستگاه‌های تولیدکنندهٔ سرما
۷۲	فصل هشتم : دستگاه‌های پرکن، دربندی و بسته‌بندی
۸۱	فصل نهم : دستگاه‌های جابه‌جایی مواد
۸۸	واژه‌نامه
۹۱	منابع و مآخذ

مقدمه

تأمین نیازهای تغذیه‌ای جوامع بشری، با توجه به رشد روزافزون جمعیت، از مشکلاتی است که اکثر ملت‌ها، به‌ویژه کشورهای درحال توسعه، به شکل فزاینده‌ای با آن مواجه‌اند به گونه‌ای که روند رشد جمعیت و در نتیجه نیاز ملّت‌ها به غذا به عنوان عامل ادامه حیات، به تدریج در سطح بین‌المللی شکل سیاسی به خود گرفته است و پیش‌بینی می‌شود در آینده‌ای نه‌چندان دور قدرت تولید فراورده‌های غذایی کشورهای غنی و قدرتمند به‌عنوان جایگزین قدرت نظامی کنونی آن‌ها علیه ملت‌ها و استقلال کشورهای جهان سوم به کار گرفته شود.

در کشور ما نیز، تمامی هم و غم دولت‌مردان معطوف به یافتن منابع درآمدزای جدید، کاهش وابستگی به نفت و اشتغال‌زایی برای جوانان گردیده است و با توجه به توان بالقوه کشور در زمینه تولید انواع محصولات زراعی، باغی و دامی، ارتقای صنایع غذایی، به‌عنوان صنعتی با وابستگی اندک به خارج از کشور، می‌تواند اقتصاد کشور را به سمت توسعه پایدار رهنمون گردد. فراهم بودن ماده اولیه، وجود دانش فنی لازم و امکان تولید دستگاه‌ها و تجهیزات اکثر خطوط تولید مواد غذایی، همگی از مزایای این صنعت محسوب می‌گردند که در صورت توجه بیش از پیش مسئولان امر می‌تواند ضمن اشباع بازارهای داخلی و ایجاد ارزش افزوده مناسب، زمینه افزایش صادرات غیرنفتی کشور را نیز فراهم سازد.

با این وجود نظر به این‌که در حال حاضر واحدهای احداث شده صنایع غذایی یا موافقت‌های اصولی صادره در زمینه صنایع تبدیلی و تکمیلی محصولات زراعی، باغی و دامی، به دلیل عدم هماهنگی لازم بین سازمان‌های مختلف از جمله وزارت جهاد کشاورزی و وزارت صنایع و سایر ارگان‌های ذیربط، از نظر تأمین مواد اولیه و سایر امکانات منطبق بر توان مناطق مختلف نمی‌باشد، بسیاری از کارخانه‌های موجود به دلایل گوناگون قادر به فعالیت نیستند، از این رو امکان سنجی تولید انواع محصولات غذایی و نیز تأمین ماشین‌آلات و تجهیزات خطوط تولید کارخانه‌های مواد غذایی، رکن اساسی را در پیشرفت این صنعت تشکیل می‌دهد. در این کتاب، ماشین‌آلات و تجهیزات صنایع غذایی، بسته به نوع فرآوری، در نه فصل مورد بررسی قرار گرفته، اساس و مبنای عملکرد آن‌ها و نیز ویژگی‌ها و نکات اختصاصی مربوط به کار با هر یک از دستگاه‌ها آورده شده است. اما با توجه به وسعت و عمق زیاد مطالب مورد بحث، در این کتاب نواقص و نارسایی‌هایی وجود خواهد داشت، به‌ویژه این‌که کتاب حاضر به عنوان اولین تجربه در زمینه پرداخت مستقیم به ماشین‌آلات صنایع غذایی و نه با تأکید بر روش‌های فرآوری مواد غذایی، مطرح می‌باشد. در خاتمه چشم امید ما به مدد جستن از اندیشه‌های سبز و دست‌های پر مهر شما معلمان، پژوهشگران و علاقمندانی است که با پیشنهادها و انتقادهای سازنده خویش، ما را در جهت بیمودن مسیر کمال در این وادی یاری رسانید.

مؤلفان

هدف کلی

آشنایی با کاربرد ماشین‌های صنایع غذایی

دستگاه‌های آماده‌سازی مواد خام

هدف‌های رفتاری: در پایان این فصل، از هنرجو انتظار می‌رود که بتواند:

- ۱- انواع دستگاه‌های بوجاری غلات را نام ببرد.
- ۲- ویژگی‌های دستگاه‌های تمیزکننده‌ی سبزی‌ها و میوه‌ها را بیان کند.
- ۳- دستگاه‌های مورد استفاده برای درجه‌بندی مواد غذایی را توضیح دهد.
- ۴- ویژگی‌های دستگاه‌های پوست‌گیر، دم‌گیر و هسته‌گیر را بیان کند.
- ۵- انواع بلانچرهای مورد استفاده در صنعت را توضیح دهد.

مقدمه

ممکن انجام گیرد تا سلامت و ایمنی مصرف‌کننده حفظ شود، دستگاه‌های فرایند در اثر سنگ، استخوان و یا فلزات همراه با غذای خام دچار آسیب نشوند و نیز وقت و هزینه‌ی اضافی جهت فراوری مواد ناخواسته‌ای که باید دور ریخته شوند بیهوده صرف نگردد، همچنین جداسازی سریع مواد آلاینده‌ی میکروبی، مانع رشد میکروب‌ها در ضمن انبارداری مواد خام می‌شود. بنابراین تمیز کردن، روش مؤثری در کاهش آلودگی و ضایعات غذا، بهبود فرایند و حمایت از مصرف‌کننده محسوب می‌شود.

تمیز کردن در دستگاه‌ها به دو روش زیر انجام می‌گیرد:
- مرطوب (نظیر خیساندن، پاشش آب و غوطه‌ور ساختن)
- خشک (نظیر جداسازی با هوا، مغناطیس، نیروی گریز

از مرکز و ...)

انتخاب روش تمیز کردن براساس وضعیت مواد خام و نیز نوع آلاینده‌های موجود در آن‌ها انجام می‌گیرد. به‌طور کلی برای حذف کامل انواع آلاینده‌های موجود در مواد اولیه بیش از یک روش تمیز کردن، موردنیاز خواهد بود.

۱-۱-۱- دستگاه‌های بوجاری غلات: برای آشنایی

با دستگاه‌های بوجاری غلات، دستگاه‌های بوجاری گندم را که کاربرد وسیعی در آسیاب‌ها دارند مورد بررسی قرار می‌دهیم.

به هنگام برداشت محصول و یا ذبح دام، بیش‌تر مواد اولیه آلوده‌اند و با مواد غیر خوراکی همراه می‌باشند و نیز مشخصات فیزیکی متفاوتی (مثلاً از نظر اندازه، رسیدگی، شکل و رنگ) دارند، بنابراین لازم است که عملیاتی مانند تمیز کردن، دسته‌بندی کردن، پوست‌کنی و ... روی آن‌ها انجام شود تا موادی با کیفیت بالا و یک‌نواخت جهت فرایندهای بعدی به‌دست آید. در این فصل با انواع دستگاه‌های آماده‌سازی مواد خام که شامل دستگاه‌های بوجاری، شست‌و‌شو دهنده، درجه‌بندی، پوست‌گیری، دم‌گیر، هسته‌گیر و بلانچر می‌باشد، آشنا می‌شویم.

۱-۱-۱- دستگاه‌های تمیزکننده

تمیز کردن در واقع عملی است که در آن مواد آلاینده، از مواد اولیه جدا و حذف می‌شوند.

مواد آلاینده شامل فلزات، خاک، سنگ، برگ، شاخه و پوست گیاهان، پشم و فضولات حیوانات، حشره‌کش‌ها، کودهای شیمیایی، سلول‌های میکروبی، کاغذ، پارچه، پلاستیک، بقایای آفات انباری و محصولات حاصل از میکروب‌ها مثل سم میکروبی می‌باشد. بیش از فراوری غذا، تمیز کردن بایستی در اولین فرصت

تمیزکننده‌های مرطوب:

هوا و یا استفاده از پمپ)، پاشیدن و عمل سایش (به کمک برس‌های مخصوص).

در کلیه‌ی این عملیات باید اثر پاک‌کنندگی حداکثر بوده، به غذا صدمه‌ای وارد نشود و مصرف آب آن حداقل باشد. خیساندن کمک مؤثری در عملیات بعدی شست‌وشو می‌نماید. میزان دمای آب، در خیساندن آلودگی‌ها بسیار مؤثر است و دمای آبی که برای این منظور به کار می‌رود به طور معمول $50^{\circ}\text{C} - 40^{\circ}\text{C}$ است.

باید در نظر داشت که استفاده از آب گرم برای تمیز کردن ممکن است فساد شیمیایی و میکروبی را تسریع کند. آب مصرفی باید در فواصل لازم عوض شود در غیر این صورت اثر آلودگی آن می‌تواند بسیار نامطلوب باشد.

اغلب دستگاه‌های شست‌وشو دهنده به هوای فشرده متصل بوده و به کمک آن موجب سایش بیش‌تر محصول به یکدیگر شده و در نتیجه، عمل پاک شدن بهتر صورت می‌گیرد. برای این منظور در بعضی از دستگاه‌های شست‌وشو دهنده از پمپ استفاده می‌شود. در بسیاری از موارد، فراورده‌های خیس خورده، هنگام عبور از روی نقاله‌های گردان از زیر یک سری آب‌فشان‌های قوی گذشته، همان‌طور که چرخ می‌خورند فشار قوی آب، آلودگی‌های خیس خورده را شسته و مواد اولیه را به‌طور کامل تمیز می‌کند. فرم آب‌فشان‌ها و جهت پاشیدن آب و فشار آن بسیار مهم می‌باشد. آب کم با فشار بالا اثر تمیزکنندگی بیش‌تری نسبت به آب زیاد با فشار پایین دارد. فشار آب اغلب $60^{\circ} - 40^{\circ}$ اتمسفر است ولی در عملیات دیگری مانند کندن پوست پیاز و غیره ممکن است از فشارهای خیلی بالاتر نیز استفاده شود. در یک شست‌وشوی کامل همه‌ی سطوح ماده‌ی اولیه باید کاملاً با آب در تماس باشند لذا در بعضی از دستگاه‌ها، آب‌فشان‌ها در دو ردیف، زیر و بالای کمر بند قرار گرفته‌اند و محصول از دو طرف با فشار قوی آب شسته می‌شود.

در یک نوع از دستگاه‌های شست‌وشو، ماده‌ی اولیه در زیر آب‌فشان‌های قوی از روی برس‌های زبری که هر جفت آن‌ها به طرف یکدیگر می‌چرخند، گذشته، در اثر فشار آب و سایش برس‌ها شست‌وشوی کامل ایجاد می‌شود.

گندم در بدو ورود به آسیاب دارای مقادیر زیادی ناخالصی‌های مختلف است که نوع و مقدار آن‌ها بسته به نحوه‌ی برداشت محصول و محل کاشت آن متفاوت است. بعضی از ناخالصی‌ها مانند گل و گرد و خاک که به دانه می‌چسبند با روش مرطوب قابل جداسازی هستند.

برای شست‌وشوی گندم، آن را در آب غوطه‌ور می‌سازند، برای این منظور، حدود 10 لیتر آب به ازای هر کیلوگرم گندم لازم است و پس از این عمل گندم به دستگاه سانتریفوژ مخصوص به نام ویزر^۱ منتقل می‌شود و مقداری از آب اضافی آن گرفته می‌شود. در طی این عمل رطوبت گندم حدود 3% افزایش می‌یابد و بنابراین شست‌وشو دادن گندم قبل از آسیاب کردن بخصوص برای گندم‌های خشک مناسب است زیرا بدین ترتیب عمل مشروط کردن بعدی آن‌ها با سهولت بیش‌تری انجام خواهد گرفت.

۲-۱-۱- تمیزکننده‌های میوه‌ها و سبزی‌ها:

عمده‌ترین دستگاه‌های مورد استفاده در عمل تمیز کردن میوه‌ها و سبزی‌ها بدین شرح می‌باشند:

شست‌وشو دهنده‌ها:

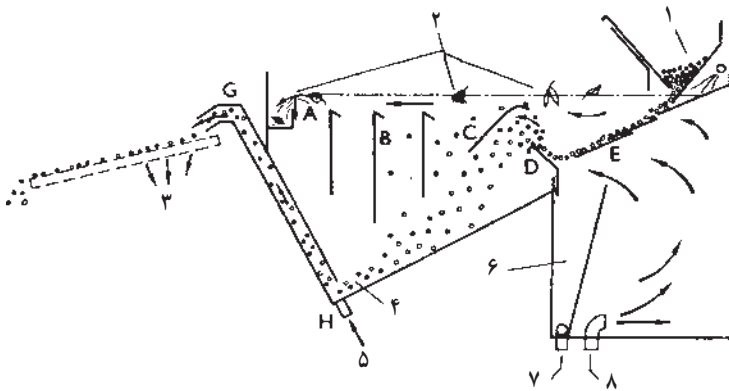
- بُرسی
- استوانه‌ای
- شناوری
- نوار مشبک

شست‌وشو دهنده‌ها: شست‌وشو با آب، متداول‌ترین روش

تمیز کردن مواد غذایی است. این روش بیش‌تر جهت جدا کردن ناخالصی‌های چسبیده یا گرد و خاک و بقایای حشره‌کش‌ها و سموم از میوه‌ها و سبزی‌ها به کار می‌رود. آبی که برای این منظور مصرف می‌شود باید دارای ویژگی‌هایی باشد که از آن جمله می‌توان به قابل شرب بودن، نداشتن باکتری‌های بیماری‌زا و مضر، یا کم بودن تعداد باکتری‌های کلیفرم موجود و یا بدون طعم بودن آن اشاره کرد. دستگاه‌های شست‌وشو با آب بسیار متنوع می‌باشند. عمل شست‌وشو ممکن است در چند مرحله صورت گیرد که این مراحل عبارتند از: خیساندن، غوطه‌وری و غلتیدن (به کمک

به این دستگاه، شست و شو دهنده^۱ بررسی می گویند (شکل

۱-۱).



۱- ورودی ماده‌ی اولیه

۲- مواد زاید شناور

۳- برگشت آب به پمپ

۴- نخودفرنگی در حال شسته شدن

۵- خارج شدن نخودفرنگی‌های شسته شده با استفاده از پمپ

۶- شن گیر

۷- محل خروج شن و مواد سنگین

۸- ورود آب

شکل ۱-۲- شِما و طرز کار شست و شو دهنده‌ی غوطه‌وری جهت

نخودفرنگی و محصولات شبیه آن

اساس این دستگاه‌ها بر این است که فراورده ابتدا وارد قسمتی مخروطی شکل می‌شود که در آن آب از پایین به بالا حرکت می‌کند و مواد را به طرف جلو می‌برد ولی سنگ‌ریزه‌ها به طرف پایین مخروط حرکت کرده، در محفظه‌ای مخصوص جمع می‌شوند. محصول در بالا با مانعی برخورد کرده، با فشار آب به سطح زیر آب فرورفته و از محفظه‌ی خاصی از دستگاه خارج می‌شود. ذرات سبک‌تر از لبه‌های اطراف، همراه آب خارج می‌گردند. با استفاده از چند مخروط متوالی دارای صفحاتی با ارتفاع‌های متفاوت، می‌توان فراورده را به چگالی‌های گوناگون درجه‌بندی کرد. گاهی با استفاده از مواد کف‌کننده، خروج مواد سبک‌تر را کامل‌تر می‌سازند. نخود و لوبیایی که با این روش سنگ‌گیری و شسته می‌شوند، در صورت لزوم وارد دستگاه شست و شوی استوانه‌ای شده و عمل شست و شوی آن‌ها تکمیل می‌شود.

به منظور کاهش هزینه‌های ناشی از مصرف آب، می‌توان آب حاصل از شست و شو را تصفیه، فیلتر و کلردار کرد و مجدداً مورد استفاده قرار داد.



شکل ۱-۱- دستگاه شست و شوی بررسی

نوع دیگر شست و شو دهنده‌ها، دستگاه شست و شوی استوانه‌ای^۲ است که از استوانه‌های گردانی ساخته شده که داخل آن‌ها علاوه بر آب فشان‌های قوی، موانع کوچکی مانند طاقچه، نصب شده که در حال چرخش استوانه، ماده‌ی اولیه را تا اواسط استوانه بالا برده، سپس رها می‌کند. از طرف دیگر شیب مختصری که در طول دستگاه است محصول را به طرف جلو رانده، دانه‌ها را به هم مالیده و عمل تمیز کردن را کامل می‌کند. قطر این استوانه‌ها حدود یک متر و طول آن‌ها بین ۸-۲ متر است.

سبزی‌های برگ‌ری را داخل تانک‌هایی به طول ۱۰-۵ متر که کف آن‌ها توری می‌باشد، شست و شو می‌دهند. ماده‌ی اولیه با فشار آب فشان‌ها به طرف جلو رانده شده و آلودگی‌های آن‌ها شسته می‌شود و شن و ماسه و سایر مواد خارجی از توری می‌گذرد. قسمتی از آب تانک ممکن است دوباره استفاده شود. ماده‌ی اولیه پس از خروج از تانک با یک سری آب فشان‌ها آبکشی می‌شود. جهت شست و شوی موادی مانند نخود سبز، لوبیا سبز و... از دستگاه شست و شوی شناوری^۳ استفاده می‌شود (شکل ۱-۲).

۱- Brush washer

۲- Drum washer

۳- Floatation

- دیسک‌های دنداندار و استوانه‌های تریور
- جداکننده‌ی بذر علف‌های هرز
- آسیپراتور
- پوست‌گیر
- آهن‌گیر
- سیکلون‌ها

الف - الک بوجاری با کانال هوا^۱: این دستگاه بر مبنای

اختلاف وزن و اندازه، عمل جداسازی را انجام می‌دهد. این دستگاه شامل یک تغذیه‌کننده، دو الک، یک پنکه و یک مخزن جمع‌آوری می‌باشد (مطابق شکل ۳-۱). دانه از قسمت تغذیه‌کننده وارد و بر روی الک‌های لرزان ریخته می‌شود. بذر با اندازه‌ی مناسب از منافذ آن عبور کرده و دانه‌های بزرگ‌تر، کاه، چوب و سایر مواد خارجی جدا می‌گردند. در الک زیرین دانه‌های ریزتر و ماسه جمع‌آوری می‌شود. سپس دانه‌های سالم از قسمت پایین الک در مسیر جریان هوا قرار گرفته و بر اساس وزن مخصوص از سایر دانه‌های سبک و کاه جدا می‌گردند و در داخل جعبه یا مخزن جمع‌آوری می‌شوند.

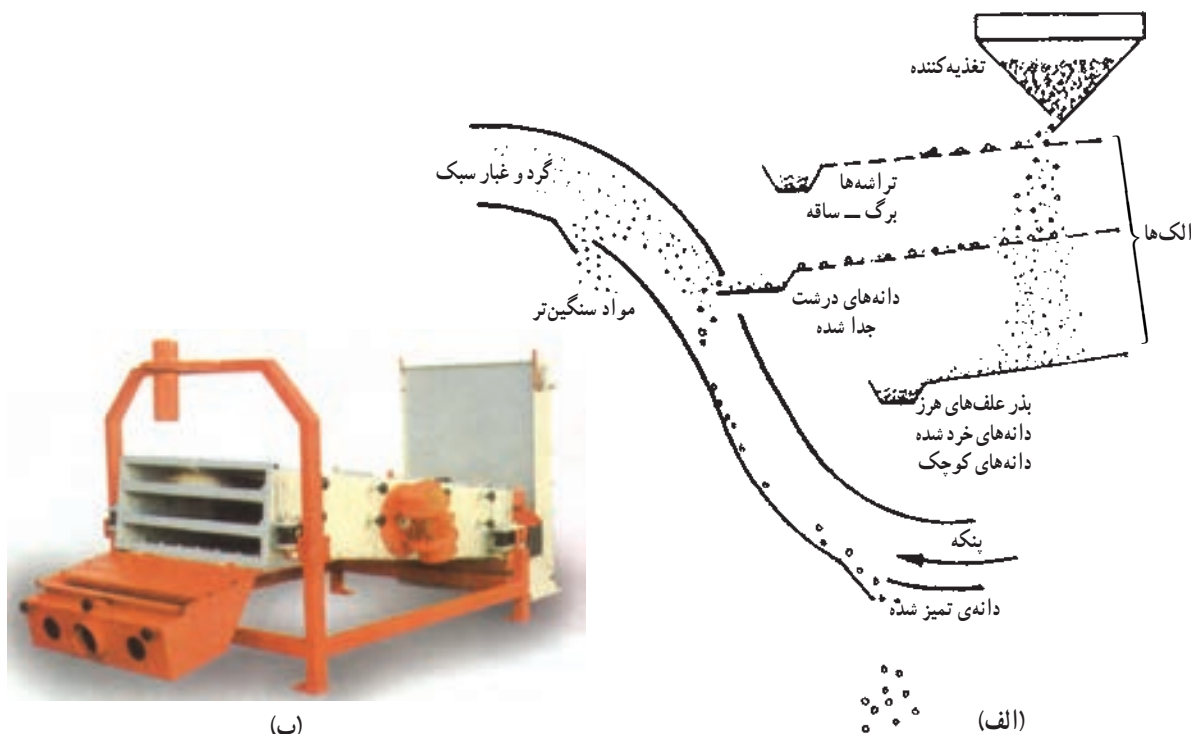
دستگاه نوار مشبک بیش‌تر برای سبزی‌هایی مانند اسفناج و غیره که همراه مقداری گل و خاک خشک شده به کارخانه وارد می‌شوند استفاده می‌شود. این دستگاه از نوارهای بلند مشبک تشکیل شده‌اند (مثلاً به طول ۸ متر و عرض یک متر) که محصول را با ارتعاشات معینی تکان می‌دهند. تعدادی چنگال، محصول را در طول کمربند از هم جدا می‌کند. در این دستگاه خاک و خاشاک همراه محصول در اثر تکان و به هم خوردن از آن جدا شده و از لای شبکه‌ها خارج می‌گردد. این عمل به شست و شوی بهتر محصول کمک می‌نماید.

ناخالصی‌های دیگر را می‌توان با توجه به این که در مقایسه با دانه‌ی گندم دارای ابعاد، شکل، سرعت پرتاب در مقابل جریان هوا، وزن مخصوص و رنگ متفاوت هستند بر اساس عوامل فیزیکی گوناگون از محصول جدا کرد.

دستگاه‌هایی که اساس جداسازی آن‌ها بر مبنای ویژگی‌های فیزیکی است جزء تمیزکننده‌های خشک به حساب می‌آیند.

تمیزکننده‌های خشک:

- الک بوجاری با کانال هوا



(ب)

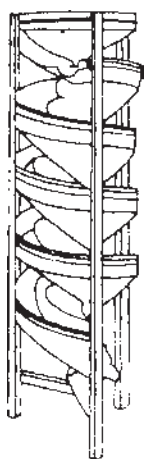
شکل ۳-۱ - الک بوجاری با کانال هوا

(الف)

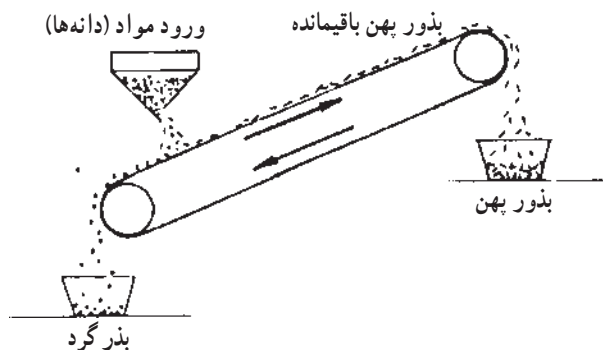
الف - چگونگی عملکرد دستگاه در این تصویر مشخص شده است. ب - تصویر این دستگاه از نمای روبه‌رو

ج - جداکننده‌های بذر علف‌های هرز: این گروه از جداکننده‌ها به دو نوع طبقه‌بندی می‌شوند.

نوع اول برای جدا کردن ذراتی که دارای شکل متفاوت نسبت به دانه‌ی مورد نظر هستند، به کار گرفته می‌شوند. در این روش با معلق کردن دانه‌ها در استوانه‌ی ماریپیچی بلند عمل جداسازی انجام می‌گیرد، در این دستگاه ذرات کروی نسبت به دانه‌های بیضوی و دارای اشکال دیگر، سرعت بیش‌تری داشته، در آخر مسیر به‌طور جداگانه جمع‌آوری می‌گردند (شکل ۵-۱). علاوه بر این از جدا کننده‌ی نواری مورب نیز می‌توان برای جدا کردن ذرات گرد و کروی استفاده کرد که در شکل ۶-۱ عملکرد دستگاه مشخص شده است.



شکل ۵-۱ - استوانه‌ی ماریپیچی (ماریپیچ حلزونی)



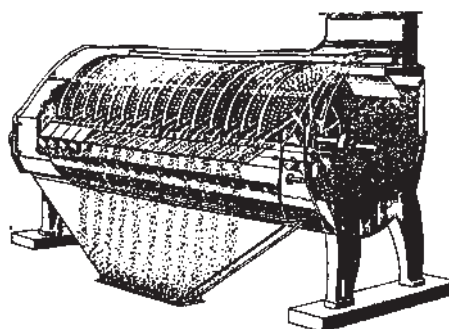
شکل ۶-۱ - جدا کننده‌ی نواری مورب که ذرات گرد را از ذرات پهن جدا می‌کند.

نوع دیگر این دستگاه‌ها که برای جدا کردن بذره‌های زیر مورد استفاده قرار می‌گیرد براساس خاصیت ویژگی سطحی عمل می‌نماید. به این ترتیب که بذره‌های زیر مثل بذر کتان به پارچه می‌چسبند و از سایر دانه‌ها جدا می‌شود. همچنین می‌توان بذر را

ب - دیسک‌های دندانه‌دار و استوانه‌های تریور^۱: در این دستگاه، سطح دیسک‌ها دارای فرورفتگی و یا دندانه‌هایی است که دارای شکل و اندازه‌ی خاصی بوده، می‌تواند فقط دانه‌ی مورد نظر را در خود جای دهد. دندانه‌های صفحات و استوانه‌ها برای جدا کردن انواع ناخالصی با همدیگر متفاوت است. شیارها و دندانه‌های باریک برای جدا کردن ذرات گرد و کوچک‌تر از غله‌ی مورد نظر مثل بذر علف‌های هرز و دندانه‌های به اندازه‌ی دانه‌ی اصلی، برای جدا کردن این ماده از ناخالصی‌های بلندتر به کار می‌رود. پس با این دستگاه می‌توان ناخالصی‌هایی را که بلندتر یا کوتاه‌تر از ماده‌ی اصلی هستند ولی قطر برابر دارند را جدا کرد. مثلاً جو و چاودار بلندتر از گندم هستند و به این ترتیب جدا می‌شوند (شکل ۴-۱).



(الف)



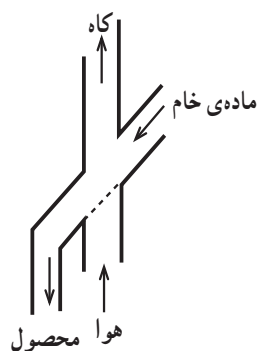
(ب)



(ج)

شکل ۴-۱ - تریور

الف - تصویر تریور از نمای روبه‌رو ب - دیسک‌های تریور ج - چگونگی جدا شدن ناخالصی‌های بلندتر در تریور دیسکی



شکل ۷-۱- جداسازی سبوس غلات به روش دمیدن هوا. این تصویر چگونگی عملکرد دستگاه آسپراتور را نشان می‌دهد.

ه- پوست‌گیر^۲: عمل پوست‌گیری در دستگاهی انجام می‌گیرد که از یک استوانه‌ی افقی یا عمودی تشکیل شده که در داخل پره‌هایی حول یک محور حرکت دورانی دارد. دانه‌ی گندم پس از ورود به این دستگاه به وسیله‌ی پره‌های متحرک داخل استوانه به شدت به شبکه‌ی فلزی استوانه برخورد کرده و پوست و غبار از آن جدا می‌شود و گندم تمیز شده از داخل استوانه خارج می‌شود (شکل ۸-۱).

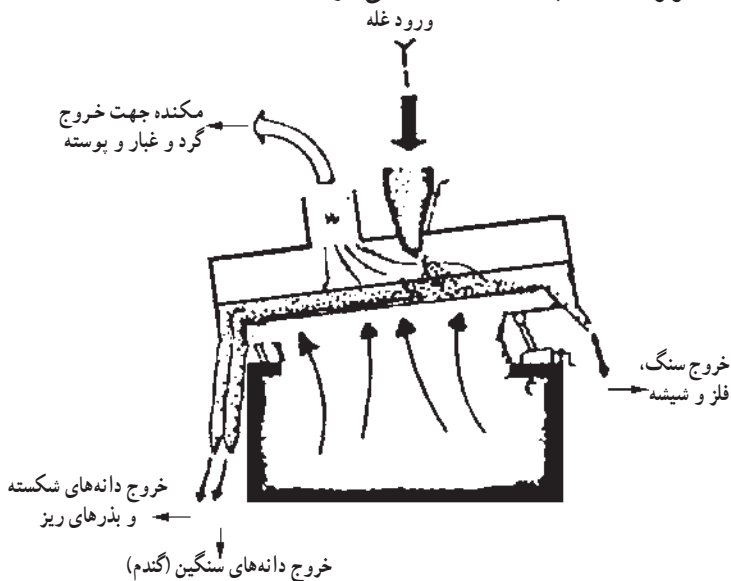
مرطوب نمود. در اثر مرطوب شدن سطح دانه چسبناک می‌شود، سپس در ماشین جداکننده، خاک اره‌ی نرم روی آن‌ها پاشیده می‌شود، به این ترتیب بذرها به هم می‌چسبند و به صورت گلوله درمی‌آیند و توسط جریان هوا جدا می‌شوند. از این روش برای جدا کردن تخم بارهنگ از یونجه استفاده می‌شود.

د- آسپراتور^۱ (جداکننده‌ی ناخالصی‌ها به وسیله جریان هوا): سرعت جریان و یا به عبارت دیگر سقوط یک ذره در هوای آرام بستگی به وزن مخصوص آن دارد. بنابراین ذرات کروی شکل یا مکعب در مقایسه با ذرات مسطح و پهن سرعت بیشتری دارند لذا در عمل، به جای معلق کردن ذرات در هوای ساکن، آن‌ها را توسط هوایی با جریان معین، به حالت تعلیق درمی‌آورند. سرعت جریان هوا را می‌توان طوری تنظیم کرد که ذراتی که دارای وزن مخصوص زیادی هستند پایین بیفتند و آن‌هایی که دارای وزن مخصوص کمی هستند به خارج پرتاب شوند و در مسیر دیگری بیفتند. با استفاده از این اصل می‌توان ذرات کاه، ساقه، گرد و غبار، دانه‌های کوچک، بذر علف‌های هرز و غیره را از غلات جدا نمود (شکل ۷-۱).



شکل ۸-۱- پوست‌گیر افقی

رد می‌شود. در این دستگاه چون ۲ توری وجود دارد امکان جداسازی گندم‌های درشت و سنگین از گندم‌های ریز و شکسته نیز وجود دارد. بر اثر شیب دستگاه و همچنین لرزش آن، سنگ‌ریزه‌ها به عقب دستگاه هدایت می‌شود.



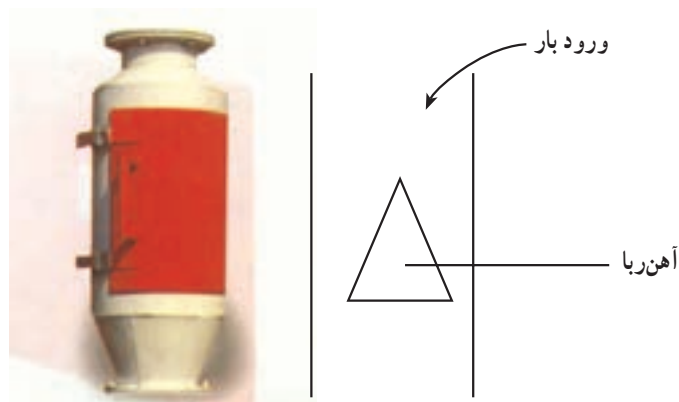
شکل ۱۱-۱- شمای یک شن‌گیر با سیستم مکنده (نوعی آسیب‌اتور)

ح- سیکلون‌ها: در قسمت تمیز کردن گندم و حبوبات در سیلوها، آسیاب‌ها و محل‌های بسته‌بندی مقدار زیادی گرد و غبار ایجاد می‌شود که برای سلامت کارکنان مضر بوده و باید جمع‌آوری شوند، برای این منظور از سیکلون استفاده می‌شود. این دستگاه هوای آلوده به گرد و غبار محل را گرفته و گرد و خاک آن را جدا می‌کند. به این ترتیب که هوای آلوده به گرد و غبار به داخل سیکلون مکیده می‌شود و در داخل سیکلون کم‌کم ذرات روی جداره سُرخورده و ته‌نشین می‌شود. در شکل ۱۲-۱ شکل یک سیکلون آمده است.



شکل ۱۲-۱- دستگاه سیکلون

و- آهن‌گیر: بسیار اتفاق می‌افتد که قطعات فلزی همراه غلات و سایر مواد غذایی وارد کارخانه، سپس وارد دستگاه‌ها شده و باعث تخریب آن‌ها می‌گردد. همچنین در اثر برخورد قطعات فلز به یکدیگر ممکن است جرقه‌ای زده شود و باعث آتش‌سوزی گردد. برای جدا کردن قطعات فلز که بیش‌تر از جنس آهن هستند از آهن‌ریا استفاده می‌شود.



شکل ۹-۱- شمای آهن‌گیر

ز- شن‌گیر: برای جدا کردن شن از جداکننده‌ی لرزشی استفاده می‌شود. در این دستگاه گندم به طرف پایین و شن‌ها به طرفین رفته و خارج می‌شوند (شکل ۱۰-۱).

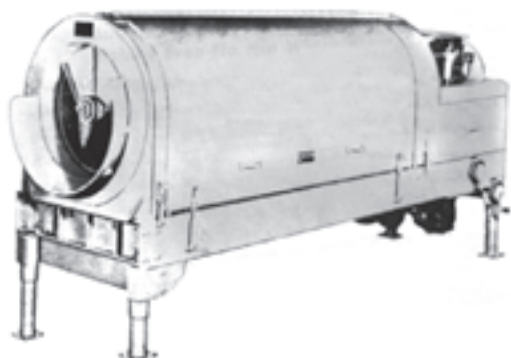


شکل ۱۰-۱- تصویر یک شن‌گیر

در شکل ۱۱-۱، یک شن‌گیر با سیستم مکنده نمایش داده شده است. در این دستگاه بر اثر مکش، دانه‌های سبک و کاه روی توری شناور می‌ماند و گندم که سنگین است از توری

۱-۲-۱- دستگاه‌های پوست‌گیر

و چون بعد از پوست‌گیری باید شست‌وشو داده شود در نتیجه فضلاب هم زیاد ایجاد می‌شود (شکل ۱-۱۳).



شکل ۱-۱۳- پوست‌گیر سایشی مداوم

مزیت این روش در این است که هزینه‌های انرژی و تولید کم است و دستگاه در دمای اتاق کار می‌کند.

۱-۲-۲- پوست‌گیری با بخار: این روش چون با مواد شیمیایی سروکار ندارد و احتیاج به ماشین‌آلات پیشرفته‌ای هم ندارد، روش بهتری است. دستگاه پوست‌گیری با بخار به دو صورت غیرمداوم و مداوم ساخته شده است. در پوست‌گیر غیرپیوسته به وسیله‌ی بخار مقدار معینی از مواد غذایی وارد یک مخزن تحت فشار می‌شوند که با سرعت ۴-۶ دور در دقیقه دوران می‌کند. بخار با فشار زیاد (۱۵۰۰ کیلو پاسکال) وارد مخزن می‌شود و سطح تمام قطعات ماده‌ی غذایی در اثر دوران مخزن در معرض بخار قرار می‌گیرد. مدت زمان دوران با توجه به نوع ماده‌ی غذایی متفاوت است. دماهای بالا سبب گرم شدن سریع سطح غذا می‌شود ولی پایین بودن ضریب هدایت حرارتی ماده‌ی غذایی مانع از نفوذ حرارت به داخل آن می‌شود لذا عمل طبخ انجام نمی‌گیرد در نتیجه ساختار و رنگ غذا ثابت می‌ماند. آن‌گاه فشار را به سرعت پایین می‌آورند که این عمل سبب تشکیل بخار در زیر پوست می‌شود (بر اثر تبخیر) و پوست به‌طور ناگهانی جدا می‌شود. مقدار زیادی از مواد جدا شده همراه بخار به خارج حمل می‌شود و به کمک پاشش آب اجزای باقیمانده را نیز به سهولت از سطح ماده‌ی غذایی جدا می‌سازند (شکل ۱-۱۴).

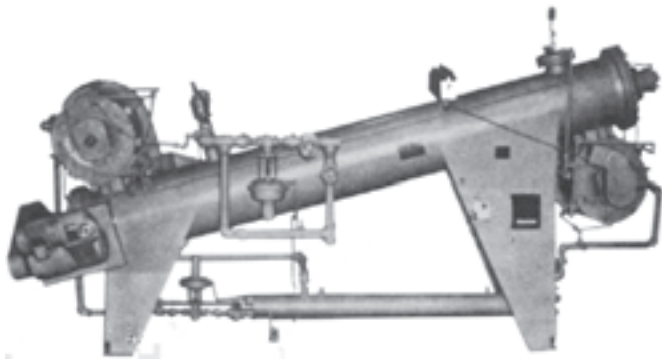
پوست‌گیری یکی از فرآیندهای ضروری در فرآورش بسیاری از میوه‌ها و سبزی‌هاست. در طی این عمل، مواد ناخواسته و غیرخوراکی میوه‌ها و سبزی‌ها جدا می‌شود و سبب بهبود ظاهر فرآورده‌ی نهایی می‌گردد. منظور اصلی به حداقل رساندن هزینه‌هاست و این هدف با کوشش در جدا شدن کمترین مقدار میوه به همراه پوست آن، صرفه‌جویی در انرژی، نیروی انسانی و مواد، تأمین می‌شود. سطح میوه‌ها و سبزی‌ها پس از جدا شدن پوست باید تمیز باشد و صدمه نبیند. پوست‌گیری به روش‌های مختلفی صورت می‌گیرد که در ذیل به شرح آن‌ها می‌پردازیم.

۱-۲-۱- پوست‌گیری مکانیکی: در این روش، تیغه‌های ثابت به سطح میوه‌ها و سبزی‌هایی که دوران می‌کنند فشار وارد آورده و پوست آن‌ها را جدا می‌کند. بالعکس ممکن است تیغه‌ها متحرک و ماده‌ی غذایی ثابت باشد.

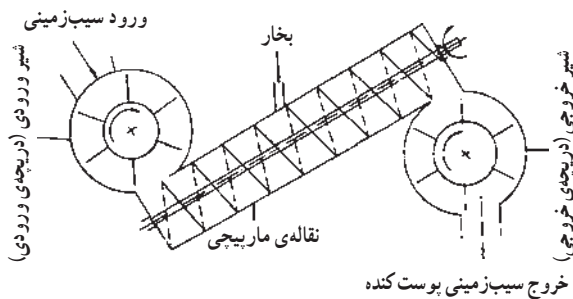
میوه‌های مورد استفاده در این دستگاه‌ها باید از نظر شکل و اندازه یکنواخت باشند و گرنه میزان ضایعات بالا خواهد بود. طراحی این دستگاه‌ها بسته به نوع ماده‌ی غذایی تفاوت دارد مثلاً برای سیب و گلابی روی دستگاه‌ها چاقوهایی تعبیه شده که به کمک یک فنر نگهداری شده و می‌تواند انحناهای سیب را طی کند و پوست را جدا نماید و در انتها با چرخش یک چاقوی شیاردار که در مرکز این میوه‌ها فرورفته مغز آن‌ها نیز گرفته می‌شود.

در این روش، میوه‌ها یکنواخت پوست‌گیری می‌شوند و سرعت عمل آن بالاست و هزینه کارگر کم می‌باشد ولی عیب آن، این است که باید میوه‌ها از نظر اندازه و شکل یکسان باشند.

۱-۲-۲- پوست‌گیری سایشی^۱: این روش برای سبزیجاتی مثل هویج و سیب‌زمینی کاربرد دارد. دستگاه دارای یک استوانه‌ی گردان است که جدار داخلی آن دارای ترکیبی از جنس سیلیس و کربن است که به آن کربورانوم می‌گویند. استوانه می‌چرخد و بر اثر برخورد پوست با جدار آن سایش ایجاد می‌شود و پوست جدا می‌گردد. در این روش میوه‌ها باید یکنواخت باشند تا همه‌ی قسمت‌ها پوست‌گیری شود. ضایعات این روش بالاست



الف - دستگاه پوست گیر بخاری پیوسته

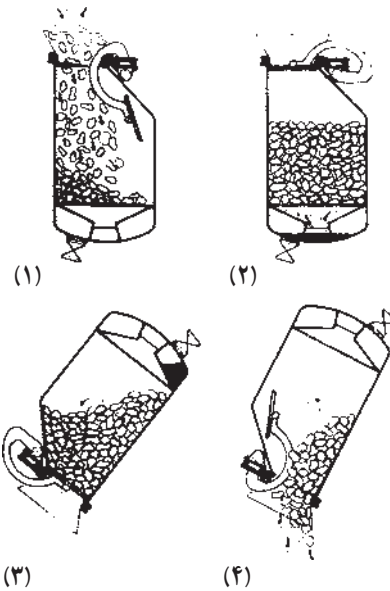


ب - شمایی از پوست گیر بخاری پیوسته

شکل ۱۵-۱

۴-۲-۱- پوست گیری با قلیا^۱: پوست گیری با قلیا در دستگاهی به شکل استوانه انجام می‌گیرد و در شکل ۱۶-۱ چگونگی عملکرد آن مشخص شده است. در این دستگاه ماده‌ی غذایی در محلول قلیایی غوطه‌ور می‌شود و لایه‌ی زیر پوست آن در قلیا حل شده و پوست سخت آن شل می‌شود. سپس با فشار قوی آب شسته می‌شود و پوست جدا می‌گردد. برای خنثی کردن سود از محلول رقیق اسیدسیتریک و اسید فسفریک با غلظت دو درصد استفاده می‌شود.

چنانچه بخواهیم از سود داغ برای عمل پوست کنی استفاده کنیم دستگاه را مجهز به یک مبدل حرارتی لوله‌ای می‌نماییم. غلظت قلیا در دستگاه‌های پوست کنی در اثر غوطه‌ور شدن فرآورده در آن کاهش می‌یابد، برای ادامه‌ی عمل آن باید غلظت سود به‌طور مرتب تنظیم شود. این کار می‌تواند به‌طور خودکار انجام شود. به این ترتیب که غلظت به‌طور مرتب، اندازه گرفته می‌شود (توسط الکتروود) و هنگامی که مقدار آن از حد معینی پایین‌تر باشد پمپی را به کار می‌اندازد که مقداری سود غلیظ از منبع به دستگاه

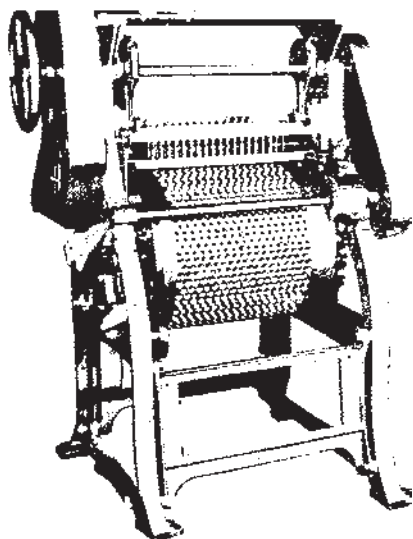


شکل ۱۴-۱- شمایی از مراحل انجام کار محفظه‌ی تحت فشار پوست گیری توسط بخار: ۱- ورود محصول به داخل دستگاه ۲- در طی چرخش محفظه، محصول در معرض بخار قرار می‌گیرد. ۳- بخار حاصل از تبخیر آب میوه به پوست فشار آورده و آن را جدا می‌کند. ۴- خروجی محصول پوست گیری شده

در شکل ۱۵-۱ پوست گیر بخاری پیوسته نشان داده شده است. این دستگاه شامل یک استوانه‌ی مقاوم به فشار است که در طول آن یک نقاله‌ی مارپیچی در حال حرکت می‌باشد. در دو انتهای این استوانه، دریچه‌های بزرگی با پره‌های شعاعی نصب شده‌اند. محصول از طریق یک مخزن بیضی شکل در بالای این استوانه وارد و ضمن عبور از مارپیچ با بخار تماس پیدا می‌کند. ضخامت پوست گیری به وسیله‌ی تعداد دور نقاله در هر دقیقه و فشار بخار تعیین می‌شود. روش پوست گیری با بخار به علت مصرف کم آب، حداقل تلفات ماده‌ی غذایی، ظاهر مناسب سطح ماده‌ی غذایی پس از پوست کنی، عملکرد بالا و بالاخره امکان کنترل خودکار چرخه‌ی فرایند و تولید پساب متراکمی که به آسانی دفع می‌شود مورد توجه روزافزون تولیدکنندگان است.

این روش برای پوست گیری هلو، آلو، سیبزمینی و... کاربرد دارد.

هنگامی که یک ردیف از فنجانک‌ها به بالای استوانه رسید یک سری میله‌هایی که قطر هر یک کمی از هسته‌ی یک گیلانس باریک‌تر است و اطراف تیزی دارد و درست بالای سوراخ‌های فنجانک قرار دارند پایین آمده و مقداری از گوشت گیلانس را پاره نموده، هسته‌ی آن‌را از سوراخ زیر گیلانس‌ها بیرون می‌آورد. گرچه کار این دستگاه تا حدودی کامل است ولی اغلب چند درصدی از گیلانس‌ها هسته‌گیری نمی‌شوند و یا هسته‌ی داخل آن‌ها می‌شکند و یا گوشت گیلانس‌ها از حد معمول بیشتر پاره می‌شود.



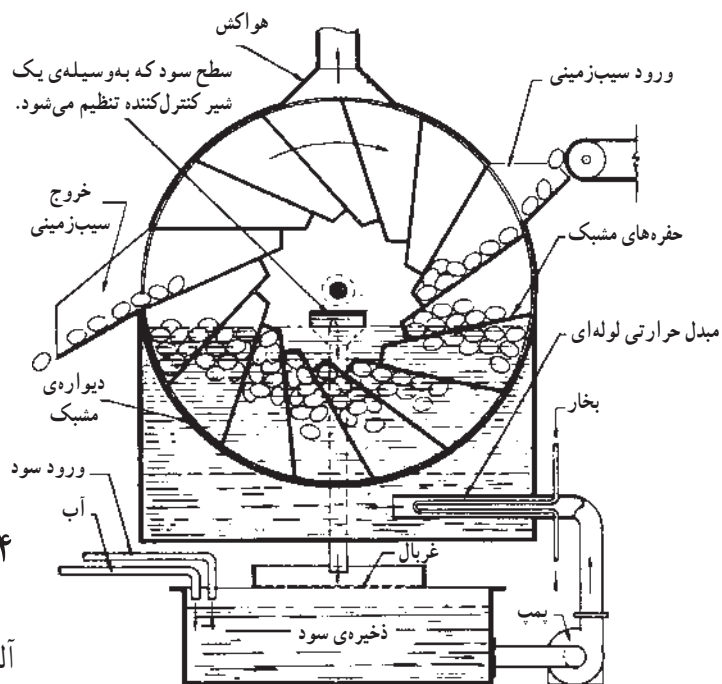
شکل ۱۷-۱- دستگاه هسته‌گیر گیلانس و آلبالو

۴-۱- دستگاه دم‌گیر

عمل دم‌گیری در مورد میوه‌هایی مانند سیب، گیلانس و آلبالو و... کاربرد دارد. دم‌گیری هم به صورت دستی و هم به کمک روش‌های مکانیکی امکان‌پذیر است. دستگاه دم‌گیر دارای استوانه‌هایی با فاصله‌ی کم و شیب‌دار است که خلاف جهت یکدیگر حرکت می‌کنند و سطح آن‌ها دارای منافذی به شکل مثلث با قاعده‌ی کم و ارتفاع زیاد است. هنگام حرکت، دم گیلانس یا میوه وارد این منافذ شده و گیر می‌کند. بالای استوانه و در قسمت داخلی آن میله‌ای تعبیه شده که مانع بالا رفتن گیلانس‌هایی که دم آن‌ها گیر کرده، می‌شود و به این ترتیب دم‌ها جدا می‌شود و دانه‌های دم‌گیری شده به پایین قسمت داخلی استوانه (چون شیب‌دار است) منتقل می‌گردد (شکل ۱۸-۱).

پوست‌گیر منتقل می‌کند تا غلظت آن تنظیم شود.

این روش برای هلو، گلابی، سیب‌زمینی و... که یک لایه‌ی زیرپوستی قابل حل در قلیا داشته باشند قابل استفاده است. عیب این روش در تغییر رنگی است که در ماده‌ی غذایی ایجاد می‌کند. همچنین پوست حاصل از این روش برای خوراک دام و تهیه پکنین مناسب نیست و غیرقابل استفاده است. محاسن این روش در این است که هزینه‌ی کارگر آن اندک است، ضایعات در این روش به حداقل می‌رسد، برای پوست‌گیری میوه‌ها در اندازه‌های مختلف عملی است. برای هر مقدار محصول قابل استفاده است، نیاز به تجهیزات پیشرفته ندارد و میوه‌های پوست‌گیری شده با این روش آراسته به نظر می‌رسند.



شکل ۱۶-۱- نمایی از دستگاه پوست‌گیری با سود

۳-۱- دستگاه هسته‌گیر

دستگاه‌های هسته‌گیر از استوانه‌هایی تشکیل شده‌اند که روی آن‌ها فنجانک‌هایی به اندازه‌ی تقریبی گیلانس‌ها در ردیف‌های منظم تهیه شده است. وسط این فنجانک‌ها، دارای سوراخی، کمی بزرگ‌تر از هسته‌های گیلانس می‌باشد. هنگامی که در اثر گردش این استوانه هر ردیف فنجانک در مقابل انبوه گیلانس‌ها قرار گرفت، هر فنجانک یک گیلانس در خود جای می‌دهد آن‌گاه

۲-۵-۱- بلانچر بخاری: در این دستگاه، محصول به کمک نقاله‌ی تسمه‌ای یا حلزونی از داخل اتاقک (محفظه‌ی) محتوی بخار عبور داده می‌شود. در شکل ۲-۱ یک نوع بلانچر بخاری نمایش داده شده است. در بلانچر آبی، خروج مقداری از مواد تشکیل دهنده‌ی قابل حل در آب که در عطر و طعم محصول مؤثرند نظیر ویتامین‌های قابل حل در آب (به‌خصوص ویتامین C) اجتناب‌ناپذیر است. در بلانچر بخاری اتلاف کمتری از مواد مغذی محلول در آب صورت می‌گیرد ولی زمان طولانی‌تری جهت غیرفعال کردن سیستم‌های آنزیمی لازم دارد.

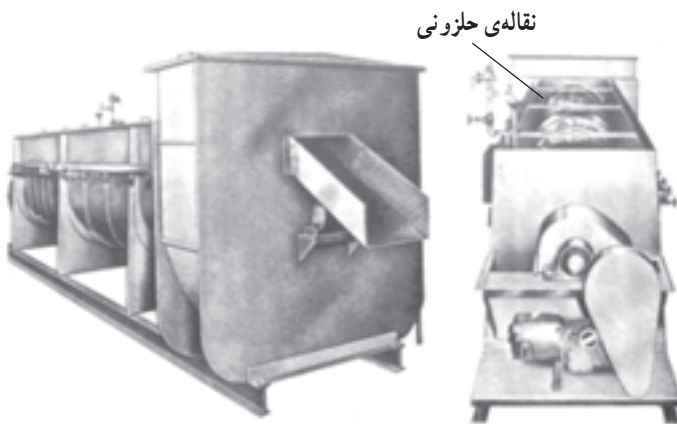


شکل ۱-۱۸- دستگاه دم‌گیر

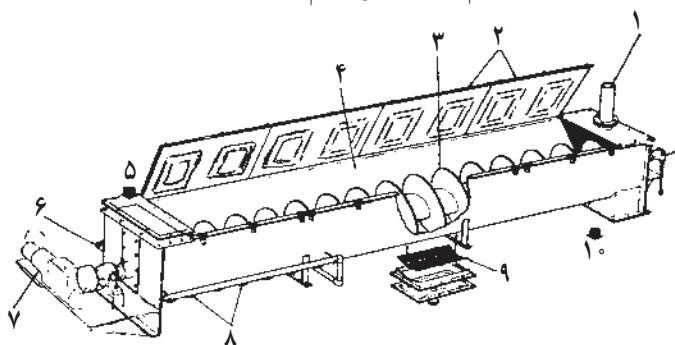
۱-۵-۱-۵- بلانچرها

۱-۵-۱-۱- بلانچر آبی: بلانچرهای آبی معمولاً از یک

منبع استوانه‌ای افقی سرباز یا سربسته تشکیل شده است که در آن آب داغ یا محلول سود با غلظت معین می‌ریزند. محصول با حرکت نقاله‌ی حلزونی به جلو رانده می‌شود. آب موجود با تزریق مستقیم بخار آب گرم می‌شود و معمولاً دمای آن به حدود ۸۸ تا ۹۹ درجه‌ی سانتیگراد می‌رسد. زمان بلانچینگ با تغییر سرعت نقاله‌ی حلزونی قابل تنظیم و معمولاً بین ۱/۵ تا ۵ دقیقه متغیر است. آن قسمت از دستگاه بلانچینگ که با آب یا محلول در تماس است باید از فولاد زنگ نزن ساخته شده باشد (شکل ۱-۱۹).



شکل ۱-۱۹- بلانچر آب داغ (نوع روباز)



- | | |
|---|------------------------------|
| ۱- لوله‌ی خروج بخار | ۲- سربوش |
| ۳- نقاله‌ی حلزونی از جنس فولاد زنگ نزن | ۴- بدنه از جنس فولاد زنگ نزن |
| ۵- محل ورود محصول | ۶- لوله‌های ورود بخار |
| ۷- الکتروموتور گرداننده با سرعت‌های متغیر | ۸- لوله‌های ورود بخار |
| ۹- صفحات زهکش | ۱۰- محل خروج محصول |

شکل ۲-۱- شمای یک بلانچر بخاری

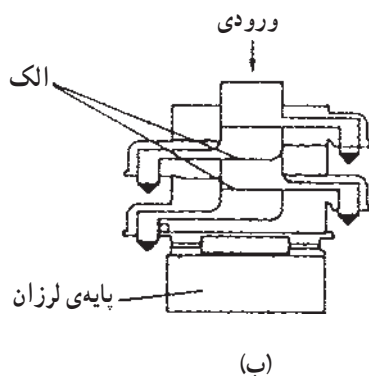
۱-۶-۱-۶- دستگاه‌های درجه‌بندی

دسته‌بندی عبارت از تقسیم یک ماده‌ی غذایی به دسته‌های مختلف است که، این عمل بر اساس یک خاصیت فیزیکی قابل اندازه‌گیری انجام می‌شود و باید در اسرع وقت صورت گیرد تا از یکنواختی محصول در فرآورش بعدی اطمینان حاصل شود. ویژگی‌های اصلی فیزیکی، که در درجه‌بندی مواد غذایی به کار می‌روند عبارت‌اند از: اندازه، شکل، وزن، رنگ و دانسیته که بر این اساس دستگاه‌ها طراحی شده‌اند.

۱-۶-۱-۱- درجه‌بندی بر اساس شکل و اندازه: شکل

بعضی از مواد غذایی در تعیین قابلیت فرآورش و یا ارزش تجارتي آن‌ها دارای اهمیت است. دسته‌بندی از نظر اندازه، که غربال

است که این صفحات دارای منافذ مختلفی از ۲۰ میلی میکرون تا ۱۲/۵ (سانتی متر) می باشند که در داخل یک قاب نوسان کننده قرار دارند. قطعاتی از غذا که اندازه ی آنها کوچک تر از شبکه ی الک رویی (اولین الک از بالا) است تحت تأثیر نیروی جاذبه از الک می گذرند و این عمل ادامه می یابد تا بالاخره به شبکه ای برسند که بر روی آن باقی می ماند (شکل ۲۱-۱).



کردن یا دانه بندی کردن نامیده می شود عبارت از تقسیم مواد جامد به دو یا چند جزء بر اساس تفاوت اندازه ی آنها است. دستگاه هایی که بر این اساس عمل درجه بندی را انجام می دهند عبارت اند از :
الف - الک های با منافذ ثابت: دو نوع الک با منافذ ثابت بیش تر مرسوم هستند : الک مسطح و الک استوانه ای. الک مسطح چند طبقه مجهز به تعدادی صفحه ی مشبک افقی یا مایل



الف - این تصویر مربوط به الکی است که در کارخانجات آرد رایج است. چند الک مسطح داخل قاب دستگاه قرار دارند و از قسمت بالا الک لرزان است. ب - در این تصویر الک ها از ناحیه ی پایه لرزان هستند.

شکل ۲۱-۱- تصویر الک مسطح چند طبقه

بزرگ تر از منافذ می گردد.

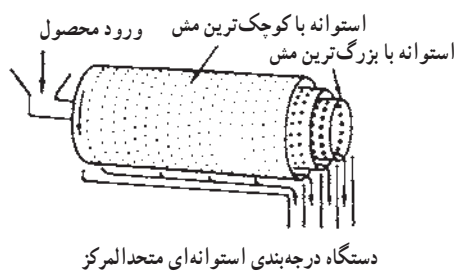
۳- دانه های بزرگ که سبب انسداد منافذ غربال می شود.
۴- قطعات مرطوب و یا رطوبت زیاد محیط که باعث چسبیدن ذرات کوچک به یکدیگر و یا به منافذ غربال می شوند و تولید قطعات بزرگ تری می کنند که از غربال نمی گذرند.
غالباً ارتعاش غربال به تنهایی جهت جداسازی کامل قطعات از یکدیگر کفایت نمی کند. به این دلیل لازم است از یک حرکت چرخشی جهت پخش ماده غذایی در سراسر سطح الک و از یک حرکت ضربانی در جهت عمودی جهت شکستن قطعات به هم چسبیده و جلوگیری از کور شدن استفاده شود.

انواع مختلفی از الک های استوانه ای جهت دسته بندی برخی از مواد غذایی که به شکل دانه های کوچک (مثل نخود و لوبیا) هستند و دارای مقاومت مکانیکی کافی جهت تحمل حرکات پیچشی درون غربال هستند به کار می روند. الک های استوانه ای از استوانه های فلزی سوراخ دار و یا مشبکی

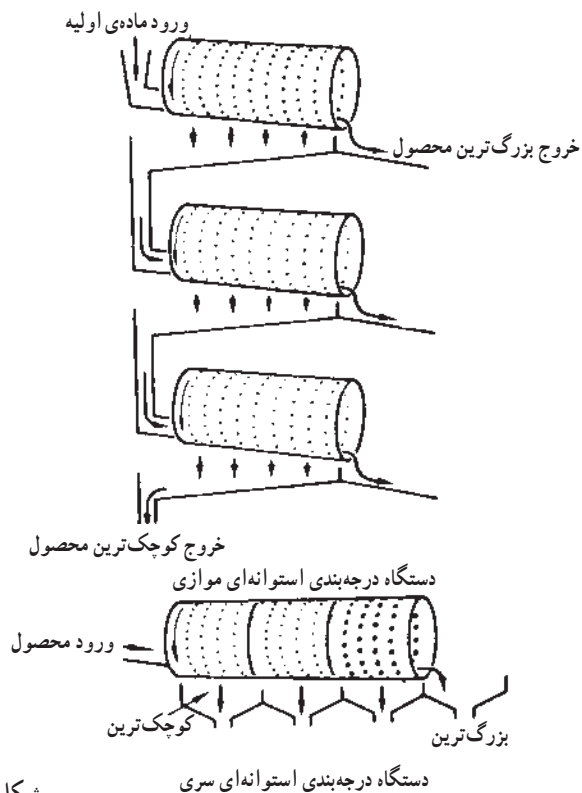
سرعت جداسازی به عوامل زیر ارتباط دارد :

- ۱- نحوه ی توزیع اندازه و شکل قطعات
 - ۲- جنس ساختمانی الک
 - ۳- دامنه و فرکانس لرزش الک
 - ۴- کارایی روش هایی که برای جلوگیری از انسداد (یا کور شدن) شبکه ی غربال متداول است.
- «ظرفیت» یک الک عبارت از مقدار ماده غذایی است که از هر مترمربع آن در یک ثانیه عبور می کند.
- از الک های مسطح به میزان وسیعی در دسته بندی مواد غذایی خشک مثل آرد، شکر و ادویه استفاده می شود.
- مشکلات اساسی این الک ها عبارت اند از :
- ۱- کور شدن یا انسداد الک ؛ بخصوص اگر دانه ها و شبکه تقریباً هم اندازه باشند.
 - ۲- سرعت بسیار زیاد جریان ماده غذایی که منجر به تجمع بار اضافی روی شبکه ی غربال می شود و سبب خروج ذرات

ظرفیت کلیه ی غربال های استوانه ای بیش تر از غربال های با بستر صاف است. ظرفیت الک های استوانه ای با افزایش سرعت دوران، زیاد می شود تا به یک نقطه ی بحرانی برسد. در بالاتر از سرعت بحرانی، نیروی گریز از مرکز مانع عبور ماده ی غذایی از الک می شود و جداسازی به درستی صورت نمی گیرد.



تشکیل شده اند که به حالت تقریباً افقی (با زاویه ی ۵ تا ۱۰ درجه) قرار می گیرند. استوانه ها ممکن است هم مرکز (یکی در داخل دیگری) یا موازی (ماده غذایی از یک استوانه خارج شده و وارد استوانه ی بعدی می شود) باشند و یا پشت سرهم قرار گیرند (یک استوانه ی منفرد متشکل از چند ناحیه ی غربالی با اندازه های مختلف).

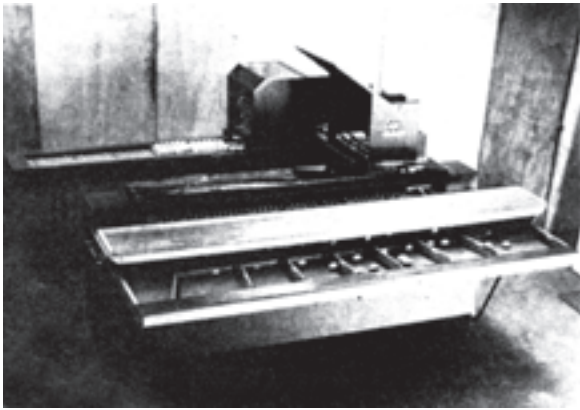


شکل ۲۲-۱



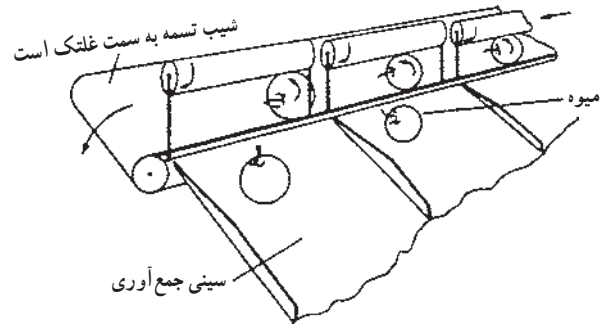
شکل ۲۳-۱ دستگاه درجه بندی غلتکی

ب - دستگاه درجه بندی غلتکی: در این نوع دستگاه ها، از غلتک استفاده می شود به همین دلیل به این روش درجه بندی غلتکی می گویند (شکل ۲۳-۱). به این صورت که غلتک ها دو به دو به موازات هم قرار گرفته و فاصله ی آن ها در ابتدا کم و به تدریج به طرف انتها زیاد می شود. غلتک ها را با سرعت های مختلفی به کار می اندازند تا سبب چرخش و ردیف شدن قطعات ماده ی غذایی گردد و در نتیجه ماده ی غذایی از طرف کوچک ترین بعد روی منافذ غربال قرار گیرد. افزایش پله ای اندازه ی منافذ را با تنظیم فاصله ی بین غلتک های هدایت کننده و یک تسمه نقاله ی شیب دار تأمین می کنند. قطعه ی ماده غذایی می چرخد و از طرف کوچک ترین بعد روی منافذ قرار می گیرد و کوچک ترین بعد مبنای دسته بندی قرار می گیرد

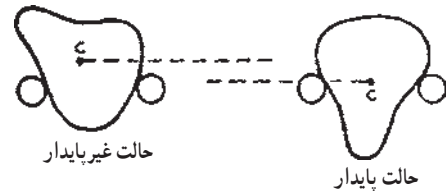


شکل ۲۵-۱- دستگاه دسته‌بندی تخم‌مرغ که براساس وزن عمل دسته‌بندی را انجام می‌دهد.

(شکل ۲۴-۱). در این نوع غربال‌ها، ماده‌ی غذایی با ملایمت بیشتری در مقایسه با غربال‌های استوانه‌ای تفکیک می‌شود و لذا به منظور دسته‌بندی میوه و دیگر مواد آسیب‌پذیر کاربرد دارد.



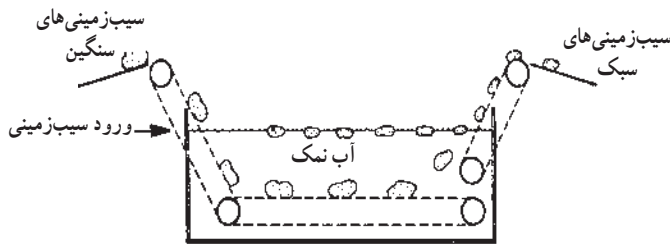
الف - این سیستم با استفاده از تسمه و غلتک عمل درجه‌بندی را انجام می‌دهد.



ب - موقعیت یک گلابی روی یک سورت‌ر کابلی c. مرکز ثقل میوه دیاگرام یک سورت‌ر کابلی

۳-۶-۱- دسته‌بندی براساس وزن مخصوص: وزن مخصوص یک محصول با نوع، رسیدگی و سالم بودن تغییر می‌کند. عمل جداسازی در محلول‌های با وزن مخصوص کنترل شده انجام می‌گیرد، محصولات سنگین‌تر به پایین سقوط می‌کنند و محصولات سبک‌تر در بالا شناور می‌شوند (شکل ۲۶-۱). این روش که به روش غوطه‌وری موسوم است برای دسته‌بندی نخود سبز، ذرت، سیب‌زمینی و غیره کاربرد دارد.

شکل ۲۴-۱- نحوه‌ی درجه‌بندی براساس ابعاد قطر، طول و عرض

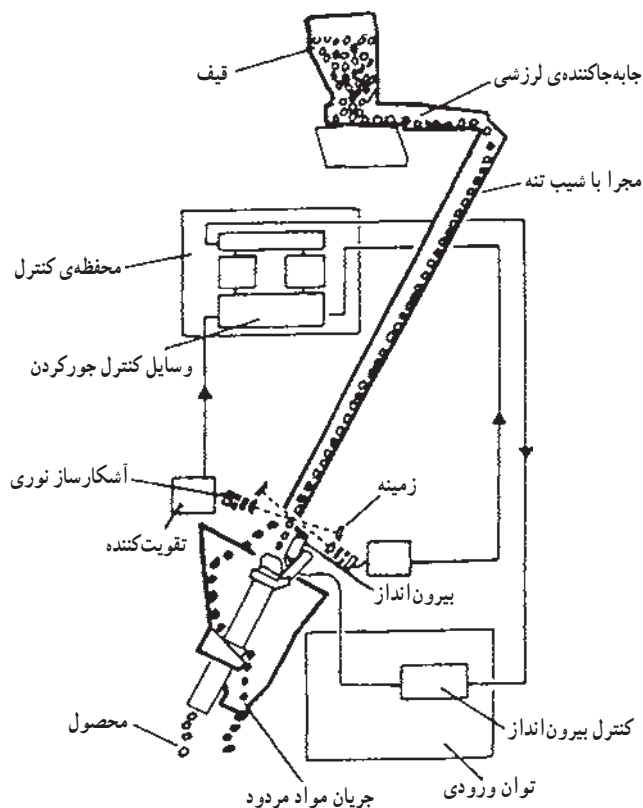


شکل ۲۶-۱- درجه‌بندی سیب‌زمینی براساس وزن مخصوص

۲-۶-۱- درجه‌بندی وزنی: دسته‌بندی براساس وزن از بقیه‌ی روش‌ها دقیق‌تر است و به این دلیل در مورد غذاهای گران‌تر به کار می‌رود مثل تخم‌مرغ، گوشت و... . دستگاه دسته‌بندی وزنی متشکل از یک نقاله با خانه‌های مخصوص است که تخم‌مرغ‌ها را به روی کفه‌های بازویی شکل یک دسته ترازو انتقال می‌دهد. نقاله به صورت منقطع عمل می‌کند و در زمانی که متوقف است بازوها به طرف بالا حرکت کرده و تخم‌مرغ‌ها را توزین می‌کنند. تخم‌مرغ‌های سنگین به داخل یک مجرا که از ماده‌ی نرمی ساخته شده است ریخته می‌شوند و تخم‌مرغ‌های سبک‌تر دوباره به روی نقاله منتقل می‌شوند تا به دستگاه‌های توزین بعدی برده شوند.

۴-۶-۱- درجه‌بندی به روش فراورش تصویری: این روش براساس قطر، طول، آسیب‌های سطحی، نحوه‌ی قرار گرفتن قطعات بر روی نقاله و نیز رنگ غذاها صورت می‌گیرد. از این روش در دسته‌بندی خوشه‌های ذرت استفاده می‌شود. خوشه‌های ذرت از برابر سه دوربین ویدیویی که با زاویه‌ی ۱۲۰ درجه نسبت به یکدیگر و بر بالای یک تسمه نقاله قرار دارند عبور می‌کنند. تصاویر خوشه‌ها ضبط و در حافظه‌ی یک

لایه‌ی مجرا را می‌توان برای تنظیم سرعت عبور دانه‌ها از برابر یک نورسنج تغییر داد. رنگ زمینه و نوع و شدت نور لازم برای درخشان کردن سطح غذا در مورد هر نوع محصول به دقت کنترل می‌شود. نورسنج، نور منعکس شده از هر قطعه را اندازه‌گیری و با رنگ‌های شاهد از پیش تعیین شده مقایسه می‌کند. غذاهای معیوب با دمیدن کوتاه مدت هوای فشرده از بقیه جدا می‌شوند (شکل ۱-۲۸). این روش در دسته‌بندی بادام زمینی، لوبیا، برنج، دانه‌ی ذرت و میوه‌های کوچک به کار می‌رود.



شکل ۱-۲۸- دستگاه دسته‌بندی براساس رنگ غذا

ریزپردازنده ذخیره می‌شود. سپس اطلاعات حاصل تجزیه و تحلیل می‌گردد و با ویژگی‌های محصول که قبلاً به صورت پیش‌برنامه به سیستم داده شده است مقایسه می‌شود. در نتیجه هر یک از خوشه‌های ذرت به دسته‌هایی با ویژگی‌های مشابه افزوده شده و یا برگشت داده می‌شود (شکل ۱-۲۷).



شکل ۱-۲۷- تصویر دستگاه فراروش تصویری

۱-۶-۵- دسته‌بندی براساس رنگ: با استفاده از ریزپردازنده‌ها در کنترل دستگاه‌های دسته‌بندی رنگی، امکان دسته‌بندی سریع مادّی غذایی ریزدانه میسر می‌شود. دانه‌ها به دنبال یکدیگر وارد یک مجرا می‌شوند. زاویه‌ی شکل و جنس

هنرجویان از کارخانجات مختلف نظیر کارخانه‌ی کمپوت و کنسرو، کارخانه‌ی آرد و یا سیلوی گندم بازدید به عمل آورده و در گزارش کار خود دستگاه‌های زیر را توضیح دهند.

- ۱- دستگاه‌های بوجاری گندم
- ۲- دستگاه‌های درجه‌بندی آرد
- ۳- انواع الک‌ها
- ۴- دستگاه‌های شست‌و‌شودهنده‌ی سبزی‌ها و میوه‌ها
- ۵- دستگاه‌های درجه‌بندی میوه و سبزی
- ۶- دستگاه‌های دم‌گیر و هسته‌گیر
- ۷- انواع دستگاه‌های پوست‌گیر
- ۸- انواع بلانچر

خودآزمایی

- ۱- یک نوع دستگاه شست‌و‌شوی گندم را توضیح دهید.
- ۲- تریور چه دستگاهی است و چه کاربردی دارد؟
- ۳- چگونگی جدا کردن بذر علف‌های هرز را بنویسید.
- ۴- انواع آهن‌ریا در کارخانجات آرد را نام ببرید.
- ۵- سیکلون‌ها چه کاربردی دارند؟
- ۶- مشخصات انواع دستگاه‌های شست‌و‌شودهنده را بنویسید.
- ۷- مشکلات اساسی که در الک‌های صاف ممکن است به‌وجود آید را بیان کنید.
- ۸- الک‌های استوانه‌ای به چند طریق قابل استفاده هستند؟ توضیح دهید.
- ۹- ساختمان دستگاه هسته‌گیر و دم‌گیر را توضیح دهید.
- ۱۰- برای دسته‌بندی خوشه‌های ذرت از چه روشی استفاده می‌کنید؟ توضیح دهید.
- ۱۱- مزایا و معایب پوست‌گیری سایشی چیست؟
- ۱۲- دستگاه پوست‌گیری با بخار غیرمداوم را توضیح دهید.
- ۱۳- قسمت‌های مختلف یک بلانچر بخاری را نام ببرید.

دستگاه‌های خردکننده

هدف‌های رفتاری: در پایان این فصل، از هنرجو انتظار می‌رود که بتواند:

- ۱- مشخصات آسیاب‌های سنگی، چکشی و غلتکی را بیان کند.
- ۲- دستگاه‌های کاهش‌دهنده‌ی اندازه را نام برده و مشخصات آن‌ها را بیان کند.
- ۳- مشخصات انواع همگن‌کننده‌ها^۱ را بیان کند.

مقدمه

به این دلیل باید از روش‌های بازدارنده‌ی فساد سود جست.

کاهش اندازه، عملیاتی است که پیش از برخی فرایندها یا در حین آن‌ها انجام می‌شود. برای این کار از روش‌های آسیاب کردن، پاره کردن و ضربه زدن، در مورد اجسام جامد، و همگن‌سازی و امولسیون‌سازی، در مورد ذرات مایع، استفاده می‌شود. مزایای خرد کردن در فراوری غذا به شرح زیر است.

۱- نسبت سطح خارجی به حجم غذا افزایش می‌یابد که سبب ازدیاد سرعت خشک شدن، گرم شدن و یا سرد شدن می‌شود. به‌علاوه، بازدهی و سرعت استخراج سازندگان محلول (مثل آب‌گیری از میوه‌های خرد شده و دانه‌های روغنی) را بهبود می‌بخشد.

۲- وقتی خرد کردن با غربال کردن توأم شود قطعاتی با اندازه‌های از پیش تعیین شده حاصل خواهد شد که این امر در فراوری صحیح محصول و یا اکتساب ویژگی‌های لازم دارای اهمیت است (مثل شکر بسیار نرم، ادویه و نشاسته‌ی ذرت).

۳- اندازه‌ی یکسان قطعات، امکان مخلوط شدن کامل را با یکدیگر فراهم می‌کند (مثل سوپ خشک و مخلوط مواد کیک). از خرد کردن و امولسیون‌سازی برای بهبود کیفیت و یا آماده‌سازی غذا برای فراوری‌های بعدی و نیز ایجاد تنوع در محصولات غذایی استفاده می‌شود. در بعضی موارد ممکن است این عملیات سبب تسریع فساد غذا شوند و این امر به دلیل آزاد شدن آنزیم‌های طبیعی موجود در غشاهای آسیب‌یافته و یا فعالیت‌های میکروبی و عمل اکسایش در سطح آزاد و وسیع مواد غذایی صورت می‌گیرد.

۱-۲- دستگاه‌های کاهش‌دهنده‌ی اندازه‌ی غلات

دستگاه‌های خردکننده‌ی غلات آسیاب نامیده می‌شوند.

به‌طور کلی در آسیاب کردن دو عمل اساسی وجود دارد:

۱- خرد کردن دانه، که در آن دانه و یا قسمت‌های دیگر

آن به قطعات کوچک‌تری تبدیل می‌شود.

۲- الک کردن، که عبارت است از جدا کردن و طبقه‌بندی

ذرات مختلف حاصل از خرد کردن گندم

۱-۱-۲- آسیاب‌های چکشی: آسیاب‌های چکشی

تشکیل شده‌اند از چکش‌های ثابت یا نوسان‌کننده‌ای که روی محور دواری نصب شده‌اند و دارای الک نیز می‌باشند (شکل ۱-۲).

سرعت چکش‌ها ۲۵۰۰ تا ۴۰۰۰ دور در دقیقه است. الک در

پایین، بالا و دور چکش‌ها نصب شده است تا غلات ریز شده از آن

عبور نمایند. بدین ترتیب غلات آن قدر در داخل آسیاب می‌مانند تا

به اندازه‌ی کافی خرد شده و بتوانند از سوراخ‌های الک عبور

نمایند. چکش‌ها نباید با الک تماس حاصل نمایند و ریزی مواد

آسیاب شده بستگی به اندازه‌ی سوراخ‌های الک و مقدار حرکت

مواد آسیاب شده در داخل آسیاب دارد. آسیاب‌های چکشی

به‌خصوص برای آسیاب نمودن مواد به‌صورت نرم و متوسط قابل

استفاده است. در بعضی از کشورها از جمله کشور ما، هنوز هم

برای تولید آرد از آسیاب‌های چکشی استفاده می‌شود. در این

کار باشند. سیستم غلتک‌های خردکننده شامل ۶-۴ دستگاه غلتک است که هر یک به یک الک ختم می‌شوند. در بعضی از سیستم‌ها الک‌ها فقط در غلتک‌های خردکننده سوم و چهارم وجود دارند و سایر غلتک‌های خردکننده بدون الک هستند. گندم کامل وارد این سیستم شده و ابتدا به غلتک خردکننده اول و سپس به غلتک‌های خردکننده بعدی می‌رود. عمل غلتک اول شکافتن دانه است ولی غلتک‌های بعدی آندوسپرم را از پوسته و جوانه جدا کرده و آن را نرم می‌کنند.

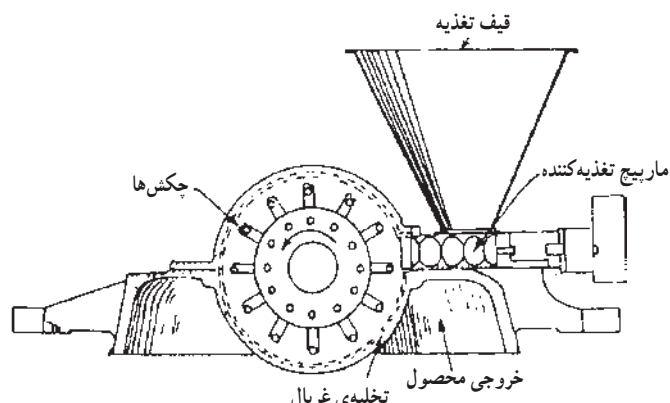
۱- غلتک‌های خردکننده: به صورت جفت جفت قرار

دارند که دانه‌ی گندم در فاصله‌ی بین آن‌ها قرار گرفته و خرد نرم می‌شود. در سیستم‌های انگلیسی شیارها به طور مورب و موازی قرار دارند اما در سیستم‌های آمریکایی شیارها به طور افقی و موازی هستند. فاصله‌ی بین دو غلتک قابل تنظیم است و در غلتک‌های رویی فاصله کمی کمتر از قطر دانه و در غلتک‌های بعدی به تدریج از این مقدار کمتر می‌شود. در هر زوج غلتک، یکی از آن‌ها برخلاف جهت دیگری و یکی از آن‌ها با سرعت بیش‌تری نسبت به دیگری حرکت می‌کند.

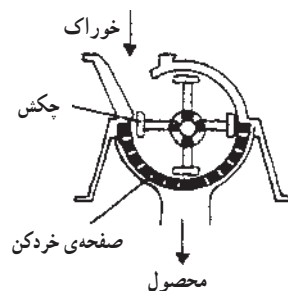
نسبت سرعت غلتک‌ها به یکدیگر حدود ۵/۲ به یک و سرعت غلتک‌ها ۲۸° تا ۴۵° دور در دقیقه است. تعداد شیارها در غلتک اول ۱۰ تا ۱۲ شیار در هر اینچ و در غلتک چهارم ۲۸ شیار در هر اینچ است. مقطع دهانه‌ی شیارها شبیه به عدد ۷ (هفت) است که یک بازوی آن کوتاه‌تر از بازوی دیگر است (شکل ۲-۲). هنگام کار غلتک‌ها، شیارهای موجود روی سطح آن‌ها طوری قرار می‌گیرند که دهانه‌ی آن‌ها مقابل همدیگر قرار می‌گیرد. با این تفاوت که بازوی بلند شیار یک غلتک مقابل شیار بلند غلتک دیگر قرار گرفته و موقع حرکت دانه را خرد و یا ذرات را به اندازه‌ی کوچک‌تر تبدیل می‌نماید و به این ترتیب در اولین غلتک خردکننده، دانه فقط شکافته می‌شود، لذا مقدار آرد حاصل معمولاً صفر و یا بسیار ناچیز است.

در هر حال نقش اصلی غلتک‌های خردکننده در درجه‌ی اول خرد کردن دانه و تبدیل آن به ذرات با اندازه‌های مختلف است. ذرات حاصل از غلتک‌های خردکننده، اول از روی الک‌های سیمی یا نایلونی که متناسب با اندازه‌ی آن‌ها انتخاب

روش گندم به ذرات آرد و سبوس تبدیل می‌شود و جدا کردن آرد و سبوس به دلیل یکسان بودن اندازه‌ی ذرات عملی نیست. همچنین ذرات جوانه در داخل آرد وارد می‌شود و تمام اجزای گندم شامل پوسته، جوانه و آندوسپرم در آرد وارد می‌شوند و کیفیت آرد حاصل از این روش برای بسیاری از فرآورده‌ها مطلوب نیست. آرد حاصل از آسیاب چکشی برای نان سنگگ مناسب است.



الف - تصویر آسیاب چکشی



ب - چگونگی عملکرد چکش‌ها در آسیاب چکشی

شکل ۱-۲

۲-۱-۲- آسیاب‌های غلتکی: به طور کلی در سیستم

آسیاب‌های غلتکی، غلتک‌ها به سه گروه زیر تقسیم می‌شوند:

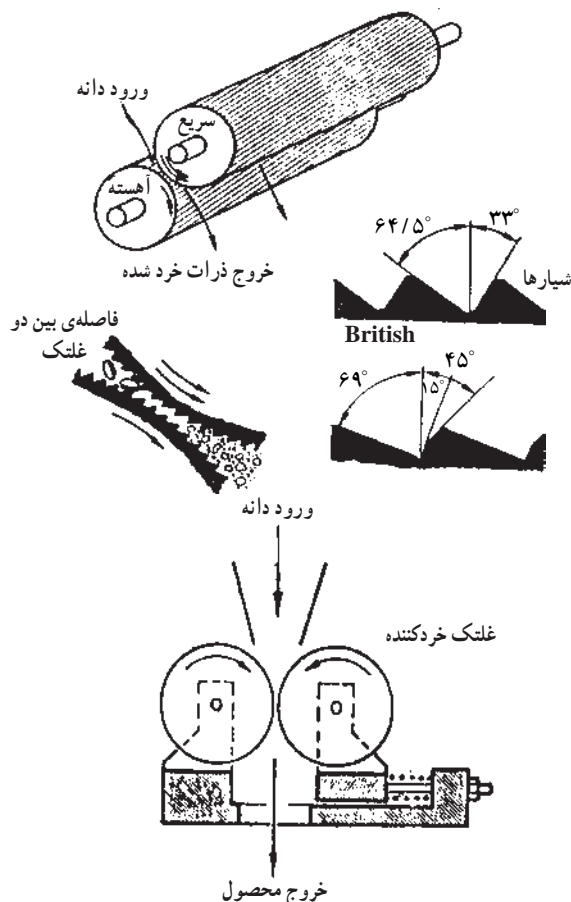
- ۱- غلتک‌های خردکننده^۱، که دارای شیارهای گود و درشت هستند.

- ۲- غلتک‌های خراش‌دهنده^۲ که دارای شیارهای کوچک‌تر از غلتک‌های خردکننده‌اند.

- ۳- غلتک‌های نرم‌کننده^۳ که دارای سطح نسبتاً صاف و عاری از شیار می‌باشند.

هر یک از این غلتک‌ها دارای عمل مخصوص به خود هستند و ممکن است یک سری چندتایی از آن‌ها همزمان مشغول

شده عبور داده می‌شوند و باقی‌مانده روی این الک‌ها به غلتک دوم فرستاده می‌شود، طرز کار غلتک‌های دوم مشابه غلتک‌های اول است، با این تفاوت که فاصله‌ی غلتک‌ها کمتر است و در نتیجه محصول را به ذرات ریزتری تبدیل می‌نماید و این عملیات همچنان ادامه می‌یابد و هر بار فاصله‌ی غلتک‌ها کم می‌شود تا در نتیجه ذرات آندوسیرم از پوسته جدا و به ذرات ریز تبدیل شوند.



شکل ۲-۲- چگونگی قرار گرفتن و نحوه‌ی کار غلتک‌های خردکننده

۲- غلتک‌های خراش‌دهنده: تفاوت این غلتک‌ها با غلتک‌های خردکننده در این است که سطح استوانه‌ی آن‌ها دارای شیارهای بسیار ریزی است به نحوی که در هر سانتی‌متر آن حدود ۲۰ شیار قرار دارد، تعداد غلتک‌های این سیستم ۴-۲ جفت است. هدف از گنجاندن این غلتک‌ها در سیستم آسیاب‌های مکانیکی عبارت است از جدا کردن آندوسیرم از پوسته بدون این که اندازه‌ی ذرات آرد از حد معینی کوچک‌تر شوند. زیرا برای تولید فراورده‌هایی با کیفیت مطلوب از آرد، اندازه‌ی ذرات آن نباید از حد معینی بزرگ‌تر یا کوچک‌تر باشند و به خصوص برای تولید نان، آرد نسبتاً زیر مناسب‌تر است تا آرد نرم. عمل کلی این غلتک‌ها شبیه غلتک‌های خردکننده است و مواد به دست آمده، بسته به اندازه‌ی ذرات و حالت خود، به یکی از قسمت‌های جمع‌آوری آرد یا مواد زاید و یا موادی که لزوماً باید وارد غلتک‌های دیگر شوند داخل می‌گردد.

۳- غلتک‌های نرم‌کننده: سطح استوانه‌ی این غلتک‌ها معمولاً صاف است و این سیستم از ۸ تا ۱۶ جفت غلتک یا مرحله تشکیل شده که بسته به نوع گندم مصرفی، رطوبت، درصد استخراج و سایر کیفیت‌های آرد مورد نظر متغیر است. از غلتک‌های نرم‌کننده در ریزتر کردن اندازه‌ی اجزای دانه استفاده می‌شود با این تفاوت که:

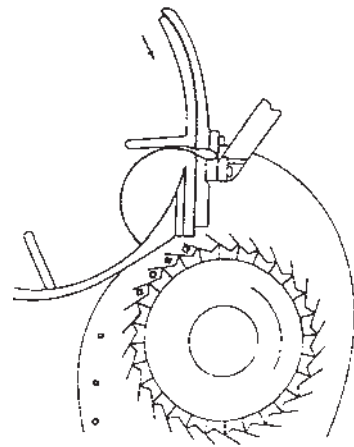
- الف- در این غلتک‌ها سطح استوانه صاف است و به ندرت ممکن است از غلتک‌های شیاردار استفاده شود.
- ب- اختلاف سرعت دو غلتک نسبت به هم خیلی کم است.
- مثلاً در انگلستان ۱/۲۵ به یک و در آمریکا ۱/۵ به یک دور است.

۲-۲- دستگاه‌های کاهش‌دهنده‌ی اندازه‌ی سبزی و میوه

۱-۲-۲- دستگاه‌های برش‌دهنده: این دستگاه‌ها، مشکل از تعدادی تیغه‌های دوار یا نوسانی است که مواد را در حین عبور از زیر تیغه‌ها می‌برند. در برخی از انواع مطابق شکل ۴-۲ مواد غذایی توسط نیروی گریز از مرکز در مقابل تیغه‌ها قرار می‌گیرند.



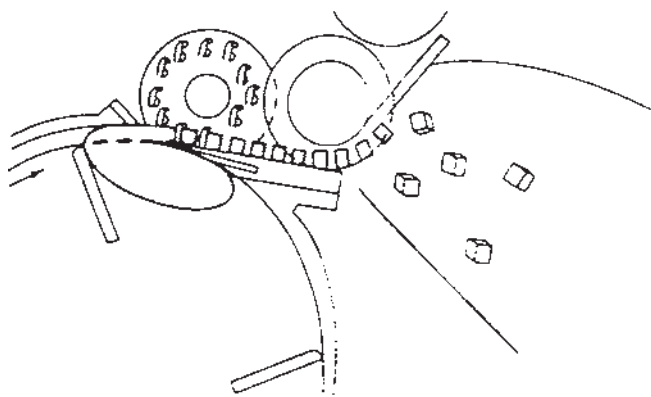
شکل ۲-۳- دستگاه آسیاب غلتکی



الف - دستگاه برش دهنده شماتیک



ب - انواع دستگاه‌های برش دهنده
اشکال ۲-۴ - دستگاه برش دهنده



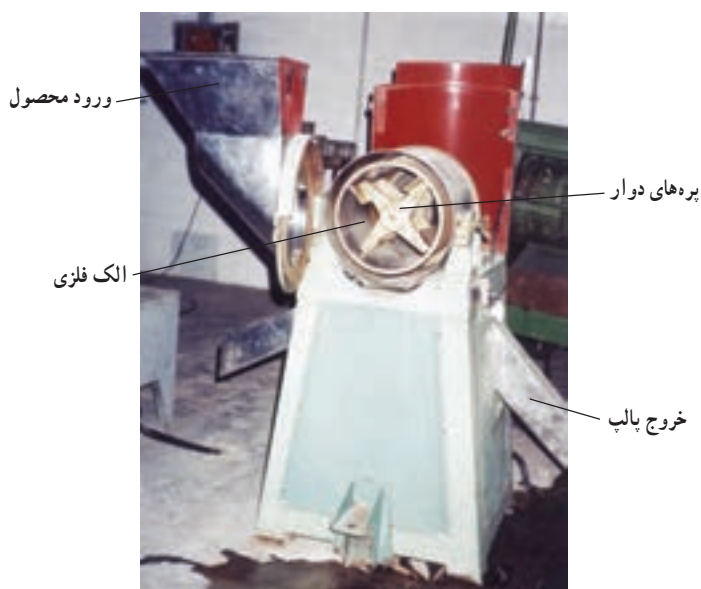
شکل ۲-۵ - شماتیک دستگاه حبه‌کننده

در مورد میوه‌های سخت‌تر مثل سیب به‌طور همزمان عمل برش صورت می‌گیرد و هسته‌ی آن نیز جدا می‌شود و این عمل با عبور میوه از روی کاردک‌هایی که در داخل یک لوله قرار دارند انجام می‌گیرد.

۲-۲-۲ - دستگاه‌های حبه‌کننده^۱: در این دستگاه‌ها مواد به‌صورت حبه درمی‌آید. ابتدا ماده‌ی غذایی به‌صورت ورقه‌هایی بریده می‌شود، سپس به‌وسیله‌ی تیغه‌های دوار به شکل نوار درمی‌آید. آن‌گاه این نوارها به زیر کاردک‌های چرخانی که عمود بر تیغه‌های اول قرار دارند هدایت می‌گردد و به شکل مکعب بریده می‌شود (مطابق شکل ۲-۵).

استفاده می‌شود. انگور را در صورت لزوم حرارت می‌دهند تا پوست آن نرم شود و آنگاه انگور له شده در اثر نیروی برس‌ها از شبکه‌ی الک می‌گذرد. اندازه‌ی شبکه‌ی الک میزان نرمی را معین می‌سازد و بالاخره پوست و خوشه و دانه‌ی انگور را از انتهای شبکه خارج می‌کند. از این دستگاه برای تهیه‌ی پوره‌ی سیب نیز استفاده می‌شود.

انواع دیگری از دستگاه‌های پالپ‌کننده مثل برس‌های غلتکی و ماریچی هستند که برای آب‌گیری به کار می‌روند (مراجعه به فصل جداکننده‌ها و صافی‌ها).



شکل ۶-۲- دستگاه پالپر

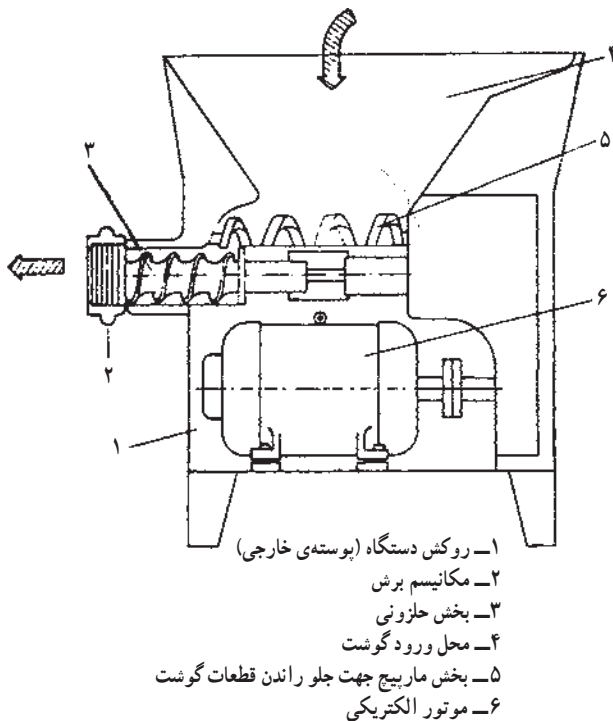
شکل جهت دریافت قطعات گوشت و دستگاهی به شکل حلزون تشکیل شده است (شکل ۷-۲). وظیفه‌ی دستگاه حلزونی شکل به جلو راندن قطعات گوشت می‌باشد، پس از آن وسایل برنده و چرخ‌کننده به شکل‌های مختلف قرار می‌گیرند. وسایل چرخ‌کننده عبارتند از: پیش‌خردکن که به صورت مدور و دارای سه حفره می‌باشد، تیغه‌ی برنده‌ی چهارپر و صفحه‌ی مدور منفذدار (شکل ۸-۲). در بخش خارجی یک رینگ جهت ایجاد استحکام و فاصله از وسایل برنده توسط پیچ بسته خواهد شد.

۳-۲-۲- دستگاه‌های ورقه‌کننده (پولک‌ساز^۱): از این دستگاه‌ها برای ایجاد ورقه‌های نازک خشکبار و... استفاده می‌شود. این دستگاه‌ها مشابه دستگاه‌های برش است اما نوع تیغه‌ها و فواصل بین آن‌ها به گونه‌ای انتخاب می‌شود که ورقه‌های نازک حاصل می‌گردد.

۴-۲-۲- دستگاه‌های پالپ‌کننده^۲: دستگاه‌های پالپ‌کننده یا له‌کن برای استخراج آب میوه و سبزی و نیز تهیه‌ی پوره به کار می‌رود. مثلاً در یک نوع خردکن انگور، از یک الک استوانه‌ای فلزی که در داخل آن برس‌های دوار و سریعی قرار دارد

۳-۲- دستگاه‌های کاهش‌دهنده‌ی اندازه‌ی گوشت
دستگاه‌های برش‌دهنده، حبه‌کننده و ورقه‌کننده که در قسمت میوه‌ها و سبزی‌ها توضیح آن داده شد در خرد کردن گوشت هم کاربرد دارد اما دستگاه‌های اختصاصی صنعت گوشت به شرح ذیل می‌باشند:

۱-۳-۲- چرخ‌گوشت: چرخ‌گوشت یکی از مهم‌ترین وسایل در صنعت گوشت می‌باشد. به‌طور کلی هر چرخ‌گوشت از یک پوسته‌ی خارجی همراه با محفظه‌ی مکعب مستطیل و یا قیفی



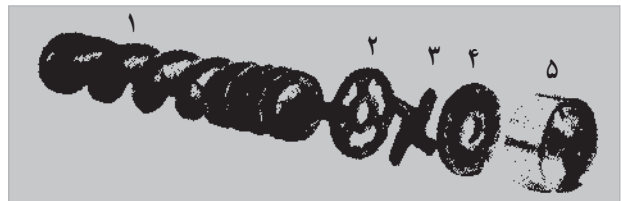
ب - ساختمان دستگاه چرخ گوشت به صورت شماتیک



الف - ساختمان دستگاه چرخ گوشت

شکل ۲-۷

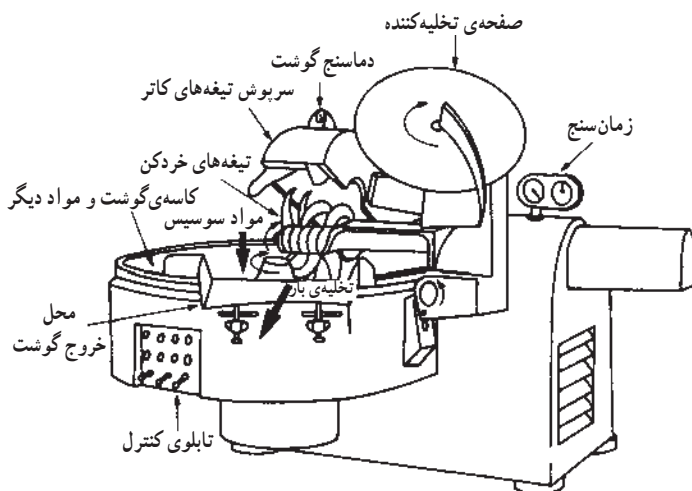
۲-۳-۲ - دستگاه کاتر: این دستگاه از یک طشت فلزی مدور که گوشت در داخل آن ریخته می شود ساخته شده است. تیغه های چاقویی دوار گوشت ها را که در داخل طشت دوار هستند به یک پوره مانند تبدیل می کند. این دستگاه برای تهیه ی سوسیس و کالباس کاربرد دارد (شکل ۲-۹).



۱- بخش حلزونی
 ۲- پیش خردکن
 ۳- تیغه ی چهاربر
 ۴- صفحه ی متخلخل
 ۵- رینگ بخش خارجی

شکل ۲-۸ - وسایل برنده و چرخ کننده ی چرخ گوشت

به عبارت دیگر بستن رینگ مانع از جدا شدن و پرتاب شدن وسایل چرخ کننده در اثر دوران آن ها به خارج می گردد. تیغه های برنده معمولاً چهاربر و بعضاً از سه تیغه تشکیل شده اند. دو طرف این تیغه ها همانند چاقو تیز می باشد. هنگام چرخ کردن، قطعات گوشت وارد محافظه شده و پس از عبور از قطعه ی حلزون مانند، از منافذ پیش خردکن عبور کرده به قطعات کوچک تری تبدیل می شوند. قطعات اخیر توسط تیغه های برنده که به سرعت دور محوری به گردش درمی آید بریده شده از منافذ صفحه ی مدور عبور داده می شوند و به صورت چرخ شده درمی آیند. این دستگاه در فروشگاه های گوشت و یا کارخانه ها وجود دارد.



شکل ۲-۹ - شماتیک دستگاه کاتر

۲-۴-۲- دستگاه‌های کاهش‌دهنده‌ی اندازه‌ی قطر یا گلوله‌های مایعات (هموژنایزرها)

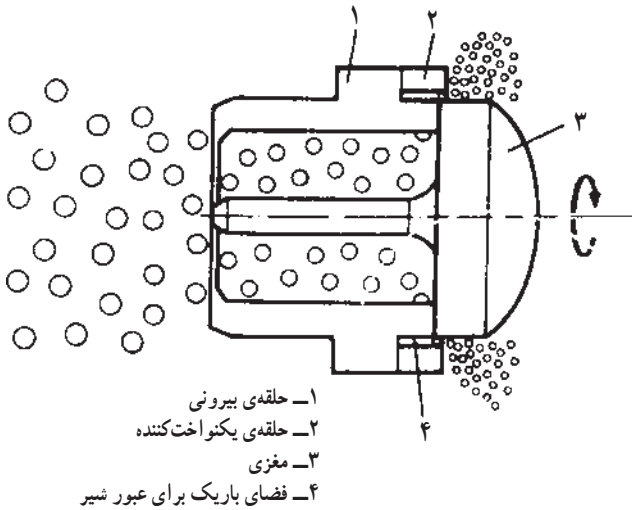
هموژنیزاسیون عبارت است از تقلیل اندازه‌ی گلوله‌ها و افزایش تعداد ذرات جامد یا مایع فاز پراکنده است و دستگاه‌هایی که این عمل را انجام می‌دهند به هموژنایزر معروف هستند. مهم‌ترین همگن‌کننده‌های مورد استفاده در صنعت به شرح زیر هستند:

۲-۴-۲-۱- قیمة‌کننده، ریزکننده یا خردکننده‌ی سریع^۱:

این دستگاه با سرعت خیلی زیاد عمل کرده، لبه‌های تیز تیغه‌های آن سبب خرد شدن ذرات فاز پراکنده می‌گردد. این مخلوط‌کن‌ها مجهز به همزن‌های نوع توربینی و یا ملخی می‌باشند (مراجعه به فصل سوم). این وسیله برای مایعات با ویسکوزیته‌ی پایین کاربرد دارد.

۲-۴-۲-۲- هموژنایزرهای فشاری^۲: این دستگاه از

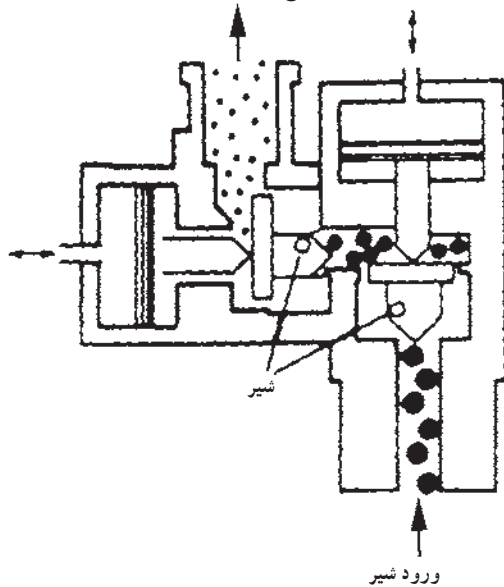
یک پمپ فشار قوی که معمولاً از نوع سه سیلندری است و قسمت نوک هموژنایزر (قطعه‌ی هموژن‌کننده) تشکیل شده است. پمپ دستگاه، فشار محصول را برحسب نوع فرآورده در قسمت ورودی به حدود ۲۰۰-۱۰۰ برابر افزایش می‌دهد. میزان فشار را که در یک حد مشخص تنظیم می‌شود؛ می‌توان در روی درجه‌ی تعبیه شده در روی دستگاه قرائت نمود. هموژنایزر در قسمت نوک خود دارای یک حلقه‌ی مخروطی خارجی است که یک مغزی کروی شکل را احاطه می‌کند (شکل ۱۰-۲). فضای بسیار تنگ و باریکی برای عبور مایع در قسمت نوک هموژنایزر وجود دارد. حلقه‌ی دیگری به نام حلقه‌ی هموژنایزر وجود دارد و طوری به حلقه‌ی خارجی متصل گردیده که نسبت به دریچه‌ی خروجی وضعیت عمودی دارد. مایع با فشار زیاد وارد فضای بین حلقه‌ی خارجی و مغزی وسط می‌گردد. سرعت جریان مایع در فضای بسیار باریک افزایش می‌یابد در نتیجه وقتی مایع این فضا را ترک می‌کند با سرعت زیاد به حلقه‌ی هموژنایزر و مغزی اصابت نموده و مجبور به تغییر جهت جریان می‌گردد. در اثر این عمل گلوله‌ها شکسته شده و به اجزای کوچک‌تر تبدیل می‌شوند.



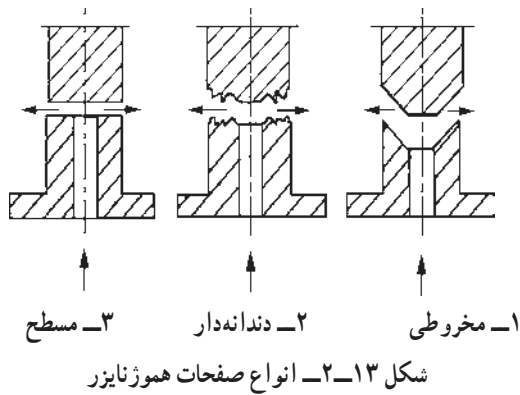
شکل ۱۰-۲- نمای مقطع نوک هموژنایزر

این دستگاه برای هموژن کردن چربی شیر کاربرد دارد. به این ترتیب که شیر با سرعت زیاد از یک محفظه‌ی مخروطی عبور کرده و از فضای تنگ در قسمت سر هموژنایزر خارج می‌شود و باعث تغییر شکل و کشیده شدن گویچه‌های چربی می‌شود. سپس گویچه‌ها با سرعت زیاد به حلقه‌ی مغزی هموژنایزر برخورد کرده و شکسته می‌شوند (شکل ۱۱-۲). ممکن است هموژنایزر در دو مرحله صورت بگیرد. بدین صورت که ابتدا با ۷۵ درصد کل فشار در روی ماده‌ی غذایی چربی آن را یکنواخت می‌کند و در مرحله‌ی دوم با ۲۵ درصد باقی‌مانده‌ی فشار، عمل هموژنیزاسیون صورت می‌گیرد.

خروج شیر هموژنیزه شده



شکل ۱۱-۲- دستگاه ویژه‌ی همگن کردن تحت فشار که در دو مرحله عمل کرده و با نیروی هیدرولیک کار می‌کند.

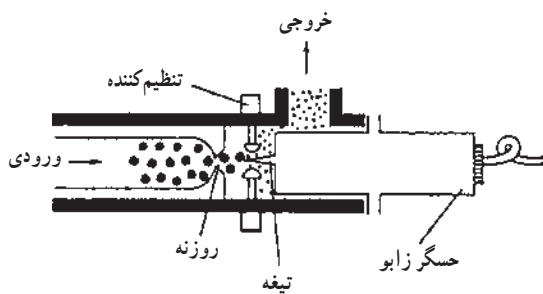


شکل ۱۳-۲ انواع صفحات هموژنایزر

۴-۴-۲ همگن‌کننده با امواج فراصوت^۲: این نوع

هموژنایزر برای تولید کرم سالاد، بستنی، کرم‌های مصنوعی و امولسیون روغن‌های معطر به کار می‌رود؛ همچنین از آن برای پاشیدن گرد در مایعات نیز استفاده می‌شود.

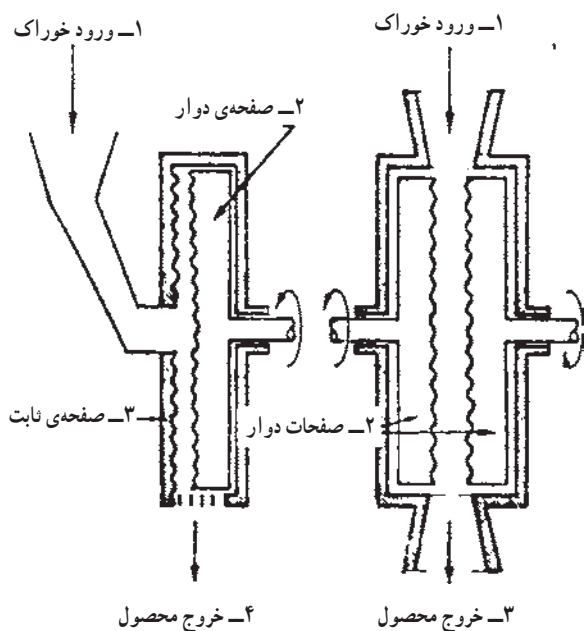
امواج فراصوت با فرکانس بالا می‌تواند حباب‌های هوا در مایعات با ویسکوزیته‌ی کم را متلاشی کند و امولسیون‌هایی با اندازه‌ی قطرات بین یک تا ۲ میلی‌میکرون ایجاد نماید. در عمل، هر دو فاز پیوسته و پراکنده از هموژنایزر عبور داده می‌شوند. انرژی فراصوت به وسیله‌ی یک تیغه‌ی فلزی که با فرکانس رزونانسی نوسان می‌کند ایجاد می‌شود. نوسان تیغه به وسیله‌ی نیروی برق و یا حرکت مایع به وجود می‌آید و شدت نوسان با تنظیم محل گیره‌ی نگهدارنده‌ی تیغه کنترل می‌شود.



شکل ۱۴-۲ هموژنایزر با امواج فراصوت

۳-۴-۲ آسیاب کلوییدی^۱: اساس کار آسیاب

کلوییدی بر مبنای قرار گرفتن مایع بین دو صفحه می‌باشد که یکی ثابت و دیگری گردان است. سرعت چرخش صفحه بین ۳۰۰۰ تا ۱۵۰۰۰ دور در دقیقه و فاصله‌ی بین دو صفحه ۰/۰۵ تا ۱/۳ میلی‌متر است. ماده‌ی موردنظر بین این دو صفحه وارد می‌شود آن‌گاه در اثر چرخش صفحه‌ی گردان، عمل ریز شدن گلبول‌ها و ذرات در این شکاف کوچک انجام می‌شود. این سیستم برای مواد با ویسکوزیته‌ی بالاتر مناسب‌تر است. برای این‌که عمل خرد شدن در بین دو سطح بهتر انجام گیرد، در یکی از صفحات ممکن است برجستگی‌هایی وجود داشته باشد یا دستگاه به صورتی باشد که دو صفحه در جهت عکس یکدیگر حرکت کنند.



شکل ۱۲-۲ شمایی از صفحات همگن‌کننده‌ی کلوییدی

هنرجویان با بازدید از کارخانجات آرد، شیر، کمپوت و کنسرو و کارخانجات تولیدکننده‌ی فرآورده‌های گوشتی می‌توانند با انواع دستگاه‌های خردکننده‌ی مواد غذایی آشنا شوند. در گزارش کار خود باید مطالب زیر را مدنظر قرار داده و توضیح دهند. بخش‌های مختلف کارخانه آردسازی، انواع غلتک‌های آسیاب غلتکی. دستگاه‌های خردکننده‌ی سبزی‌ها و میوه‌ها (پالپر، اسلایسر و...).

انواع چرخ‌گوشت، کاتر.
انواع همزن‌نایزر.

خودآزمایی

- ۱- ساختمان آسیاب چکشی را توضیح دهید.
- ۲- غلتک‌های آسیاب غلتکی چند نوعند؟ تفاوت بین آن‌ها را توضیح دهید.
- ۳- دستگاه‌های کاهش‌دهنده‌ی اندازه‌ی سبزی‌ها و میوه‌ها را نام ببرید.
- ۴- دستگاه پالپر چه کاربردی دارد؟
- ۵- چرخ‌گوشت از چه قسمت‌هایی تشکیل شده است؟ توضیح دهید.
- ۶- چگونگی عملکرد همزن‌نایزر فشاری را بیان کنید.
- ۷- آسیاب کلوییدی بر چه اساسی کار می‌کند؟
- ۸- برای همزن کردن بستنی از چه دستگاهی استفاده می‌شود؟

مخلوط‌کن‌ها، شکل‌دهنده‌ها و اکسترودرها

هدف‌های رفتاری: در پایان این فصل، از هنرجو انتظار می‌رود که بتواند:

- ۱- انواع همزن‌های مناسب برای مواد مایع و مواد خمیری شکل را توضیح دهد.
- ۲- ویژگی‌های مخلوط‌کن‌های مناسب برای مواد جامد و پودری را بیان کند.
- ۳- انواع شکل‌دهنده‌های خمیر نان را توضیح دهد.
- ۴- مشخصات ماشین‌های شکل‌دهنده‌ی خمیر بیسکویت را بیان کند.
- ۵- در مورد دستگاه‌های قالب‌گیری شکلات و انواع قالب‌های آن‌ها توضیح دهد.
- ۶- ویژگی‌های اکسترودرها را بیان کند.

۱-۳- مخلوط‌کن‌ها

به ذکر است که در مورد مایعات، واژه‌ی همزن بیشتر کاربرد دارد.

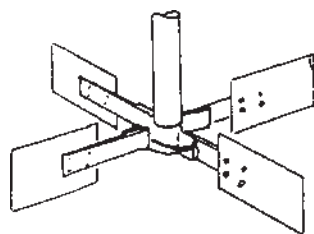
۱-۱-۳- همزن‌های ویژه برای مایعات با ویسکوزیته‌ی کم و متوسط: انواع مختلفی از همزن‌ها را برای مخلوط کردن مایعات در مخازن دارای تیغه و فاقد آن به کار می‌برند که مزایا و محدودیت‌های هر کدام با توجه به کاربرد آن‌ها متفاوت است که این موارد در جدول ۱-۳ آمده است.

به‌طور کلی هر مخلوط‌کن از سه قسمت اصلی تشکیل شده است: موتور، بازوی همزن، و ظرفی که در آن عمل مخلوط کردن مواد غذایی صورت می‌گیرد. مخلوط‌کن‌ها براساس حالت فیزیکی ماده‌ی غذایی و نیز ویسکوزیته‌ی آن تقسیم‌بندی می‌شوند که بر این اساس سه دسته مخلوط‌کن داریم که به شرح آن‌ها می‌پردازیم. لازم

جدول ۱-۳

نوع همزن	مزایا	محدودیت‌ها
همزن پارویی	تولید جریان‌های شعاعی و دورانی قوی، ارزانی	عدم تولید جریان عمودی کافی، امکان تشکیل گرداب در سرعت‌های بالا
همزن پارویی چندگانه	تولید جریان‌های قوی در هر سه جهت	گران‌تر بودن، انرژی مورد نیاز بیشتر
همزن ملخی (پروانه‌ای)	تولید جریان‌های قوی در هر سه جهت	از همزن پارویی گران‌تر است
همزن توربینی	قدرت اختلاط بسیار خوب	گرانی و امکان مسدود شدن

در مخازن، تیغه‌های این همزن را شیبدار می‌سازند (شکل ۱-۳).



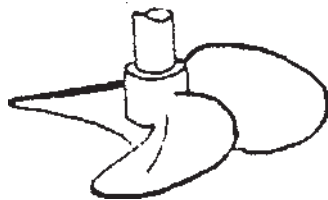
شکل ۱-۳- همزن با تیغه‌های صاف (یک نوع همزن پارویی)

انتخاب صحیح نوع و اندازه‌ی همزن بستگی به مقدار و نوع ماده‌ی غذایی دارد که باید مخلوط شود.

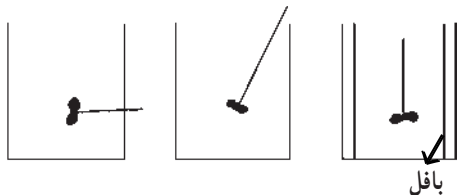
همزن پارویی^۱

ساده‌ترین نوع این همزن‌ها دارای تیغه‌های پهن و مسطح است که به ۵۰ تا ۷۰ درصد قطر مخزن می‌رسد و با سرعت ۲۰ تا ۱۵۰ دور در دقیقه می‌چرخد. به منظور افزایش جریان طولی

ج - همزن پره‌ای (ملخی): این همزن که دارای تیغه‌های کوتاه (کم‌تر از $\frac{1}{4}$ قطر ظرف) می‌باشد به همزن‌های پره‌ای (ملخی) موسوم است (شکل ۳-۴). در این همزن‌ها، محور همزن به صورت افقی و یا مایل قرار می‌گیرد تا حرکات طولی و شعاعی مایعات را شدت بخشد و از تشکیل گرداب جلوگیری کند. اگر بخواهیم محور همزن به حالت عمودی باشد، می‌توان تیغه‌ها را به دیواره‌ی مخزن اتصال داد که مانع از تشکیل جریان‌های گردابی شود (شکل ۳-۵).

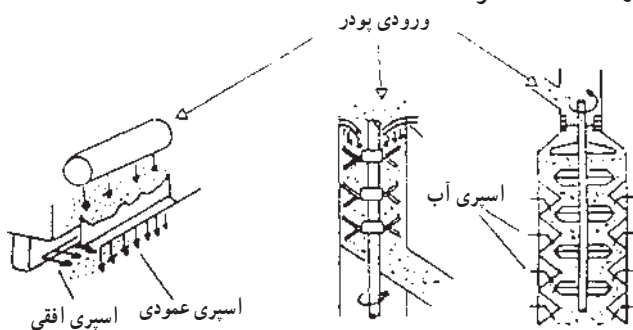


شکل ۳-۴ - همزن پره‌ای (ملخی)



شکل ۳-۵ - محل‌های استقرار همزن برای اختلاط مؤثر در مایعات

دستگاه‌های مخصوص اختلاط پودر - مایع: بعضی از مخلوط‌کن‌ها برای مخلوط کردن مواد پودری و مایعات استفاده می‌شوند. در این مخلوط‌کن‌ها جریان یکنواختی از پودر را با مایعی که به داخل آن پاشیده می‌شود مخلوط می‌کنند. یعنی این که تماس مایعات با پودر به صورت اسپری یا پاششی انجام می‌شود که در شکل ۳-۶ هم نمایش داده شده است. از این دستگاه می‌توان در مخلوط‌سازی پودر و مایعات مثل پودر کاکائو به شیر و ... استفاده کرد.



شکل ۳-۶ - دستگاه‌های تماس دادن مایع با پودر

این همزن برای مخلوط کردن انواع مایعات قابل اختلاط، تهیه‌ی شربت یا آب‌نمک و ... کاربرد دارد.

همزن‌های تیغه‌ای^۱

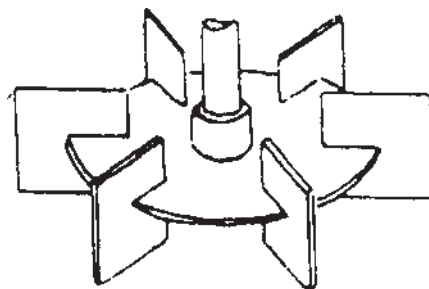
این همزن‌ها متشکل از دو یا تعداد بیشتری تیغه هستند که به یک محور گردان اتصال دارند. ممکن است تیغه‌ها مسطح، زاویه‌دار (شیبدار) یا مورب باشند. همزن‌های تیغه‌ای می‌توانند با سرعت $1500-400$ دور در دقیقه دوران کنند. این همزن‌ها برای مخلوط‌سازی مایعات قابل اختلاط، رقیق‌سازی محلول غلیظ شده، تهیه‌ی شربت یا آب‌نمک و حل کردن مواد مختلف در آب مورد استفاده قرار می‌گیرند. این همزن‌ها دارای انواع ذیل می‌باشند.

الف - همزن توربینی: این همزن، یک همزن تیغه‌ای دارای بیش از چهار تیغه است که کنار یکدیگر نصب شده‌اند (شکل ۳-۲). طول تیغه‌ها 30 تا 50 درصد قطر مخزن است و با سرعت 30 تا 500 دور در دقیقه می‌چرخد. تیغه‌ها را به شکل مسطح، شیبدار یا مورب می‌سازند تا جریان‌های شعاعی و طولی را شدت بخشند.



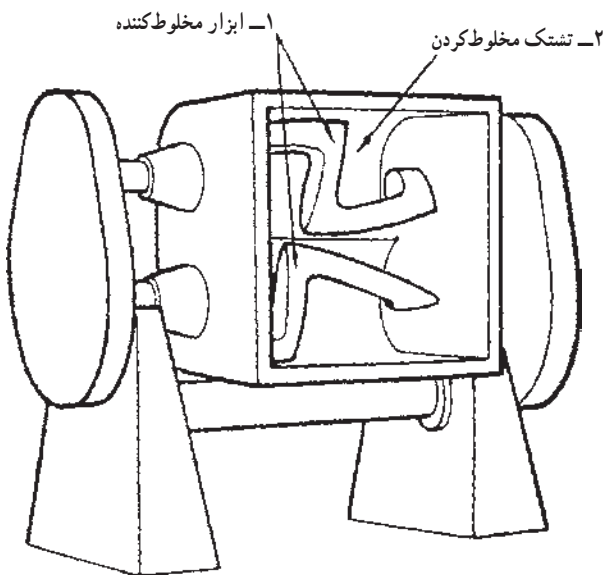
شکل ۳-۲ - انواع همزن‌های توربینی

ب - همزن صفحه‌ای پره‌دار: در این همزن‌ها، تیغه‌ها بر روی یک صفحه‌ی مسطح نصب شده است. این نوع همزن را غالباً به صورت عمودی در مخازن تیغه‌دار نصب می‌کنند (شکل ۳-۳).



شکل ۳-۳ - همزن صفحه‌ای پره‌دار

همزن‌های دو محوری با تیغه‌های افقی^۱: متداول‌ترین نوع از این طرح دارای تیغه‌ی Z شکل می‌باشد. در این همزن دو تیغه‌ی سنگین روی یک مخزن فلزی نصب شده است (شکل ۳-۹). تیغه‌های Z شکل به طرف یکدیگر دوران می‌کنند. این همزن‌ها نیروی قابل توجهی تولید می‌کنند که به صورت گرما دفع می‌گردد. برای همین برخی اوقات دیواره‌ی مخزن را دوجداره می‌سازند تا دمای دستگاه قابل کنترل باشد. این همزن‌ها که نیروی زیادی تولید می‌کنند کارآیی بالایی دارند در نتیجه زمان اختلاط آن‌ها کوتاه است. برای خروج محصول مخلوط شده در هر دورهی عمل، مخزن را خم می‌کنند یا ممکن است یک دریچه‌ی پیچی در کف مخزن جهت این منظور پیش‌بینی کرد. برخی از این مخلوط‌کن‌ها که برای برش و اختلاط طراحی شده‌اند مجهز به تیغه‌های دنداندار هستند. تیغه‌های دیگری نیز به شکل‌های مختلف مثل شبکه، زبانه‌ی مضاعف و قلاب مضاعف موجودند. از این مخلوط‌کن‌ها برای اختلاط خمیر کیک و ... استفاده می‌شود.



شکل ۳-۹- همزن دو محوری با تیغه‌های افقی (Z شکل)

۳-۱-۳- مخلوط‌کن‌های مناسب برای اختلاط مواد پودری: این مخلوط‌کن‌ها به دو شکل ساخته می‌شوند. یکی از آن‌ها به شکل یک ظرف دوار است که حرکت گهواره‌ای ایجاد می‌کند. نوع دوم به شکل مارپیچ طراحی شده است. از این مخلوط‌کن‌ها برای مخلوط کردن غلات، آرد و آماده‌سازی

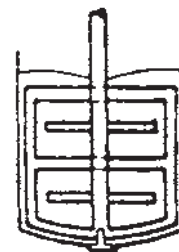
علاوه بر این پودر را با مایع به وسیله‌ی پمپ کردن آن‌ها در لوله‌هایی که از داخل مجهز به تیغه‌های ثابت هستند مخلوط می‌کنند.

۳-۱-۲- همزن‌های مناسب برای خمیرها و مایعات

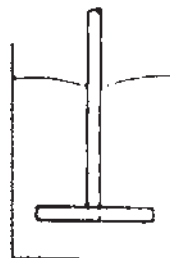
با ویسکوزیته‌ی بالا

همزن‌های کم سرعت با محور عمودی^۱: مایعات با

ویسکوزیته‌ی بالا را با همزن‌های پارودار مرکب مخلوط می‌کنند که غالباً همزن‌های با چرخش ناهمسو نامیده می‌شوند (شکل ۳-۷).



همزن‌های دوار



همزن پارویی پهن

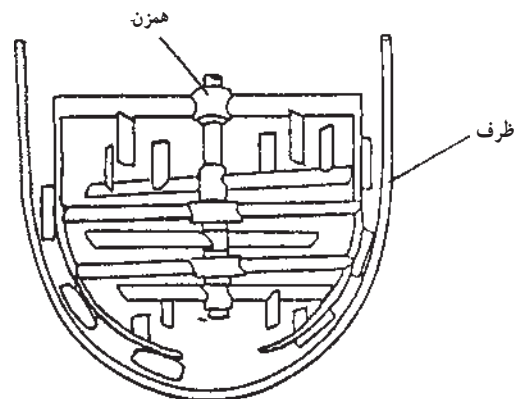


همزن پنجره‌ای

شکل ۳-۷- انواع همزن‌های پارودار مرکب

اساس طراحی آن‌ها بر اساس همزن لنگری و دریچه‌ای

است. در این نوع همزن تیغه‌های عمودی مورب برای افزایش حرکت شعاعی در ماده‌ی غذایی نصب می‌گردد.



شکل ۳-۸- همزن لنگری و دریچه‌ای

۱- slow - speed vertical shaft impellers

۲- Twin - shaft horizontal blades

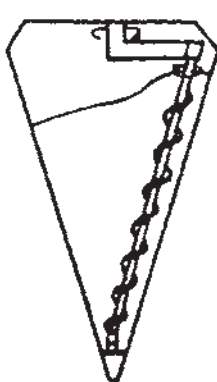
از این نوع همزن برای مخلوط‌سازی مواد خشک استفاده می‌شود.



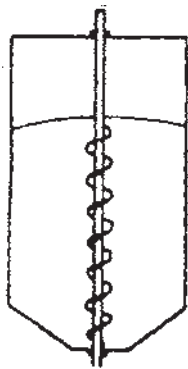
شکل ۱۱-۳- تصویر یک مخلوط‌کن نواری

مخلوط‌کن‌های مارپیچی عمودی^۳: برای ساخت این

مخلوط‌کن‌ها مارپیچ عمودی را در داخل یک ظرف مخروطی نصب می‌کنند. این مارپیچ حول محور مرکزی دوران می‌کند و محتویات داخل مخلوط‌کن به‌طور کامل همزده می‌شوند (شکل ۱۲-۳). این مخلوط‌کن برای مواقعی مناسب است که بخواهند مقدار اندک از یک ماده را با مواد زیادی مخلوط کنند. نوع دیگری از این مخلوط‌کن وجود دارد که در آن مارپیچ مرکزی ساکن می‌باشد ولی کارایی آن کم‌تر است و قیمت آن ارزان‌تر است.



ب- مارپیچ آرپیت



الف- مارپیچ مرکزی عمودی

شکل ۱۲-۳- مخلوط‌کننده‌ی مارپیچی

۳-۲- شکل‌دهنده‌ها

انواع متفاوتی از دستگاه‌های قالب‌زنی و شکل‌دهی برای تولید محصولات مختلف موجود است که در فراوری محصولاتی مثل نان، بیسکویت، کیک و تنقلات شیرین کاربرد دارند. عمده‌ترین آن‌ها در زیر به اختصار آمده است.

۳-۲-۱- دستگاه‌های شکل‌دهنده‌ی خمیر: قبل از

ورود خمیر تهیه شده به فر یا تنور یک رشته عملیات روی آن

مخلوط‌های پودر (برای مثال مخلوط‌های کیک و سوپ‌های خشک) استفاده می‌شود.

مخلوط‌کن‌های گهواره‌ای^۱: این دستگاه‌ها به شکل‌های

متفاوتی وجود دارند از جمله به شکل‌های بشکه، مخروط مضاعف، مخروط Y شکل و مخروط V شکل (مطابق شکل ۱۰-۳). به‌طور معمول دستگاه‌های مذکور را تا نیمه از ماده‌ی غذایی پر می‌کنند و با سرعت ۱۰۰-۲۰۰ دور در دقیقه به چرخش وا می‌دارند. تعیین زمان مناسب اختلاط برای سازندگان معین بستگی به شکل و سرعت چرخش مخزن دارد. البته سرعت چرخش باید کم‌تر از سرعت بحرانی باشد (سرعتی که در آن نیروی گریز از مرکز بیش از نیروی ثقل شود). بازدهی اختلاط را با استفاده از تیغه‌های داخلی (بافل‌ها) و یا بازوهای که ناهمسوی با مخزن می‌چرخند افزایش می‌دهند. این نوع مخلوط‌کن را برای پوشش دادن نیز به کار می‌برند.



شکل ۱۰-۳- مخلوط‌کن گهواره‌ای

مخلوط‌کن‌های نواری^۲: این مخلوط‌کن‌ها متشکل از

دو تیغه‌ی نازک فلزی (نوار) مانند هستند که آن‌ها را به صورت مارپیچ درآورده‌اند این دو تیغه در یک ظرف به شکل نیم‌کره به‌طور ناهمسو می‌چرخند (شکل ۱۱-۳). شیب دو نوار مختلف است به طوری که یکی مواد را به سرعت به جلو می‌راند و دیگری به آرامی به عقب می‌کشد. بنابراین برآیند حرکات به سمت جلو است و لذا دو عمل اختلاط و انتقال مداوم توأم صورت می‌گیرد.

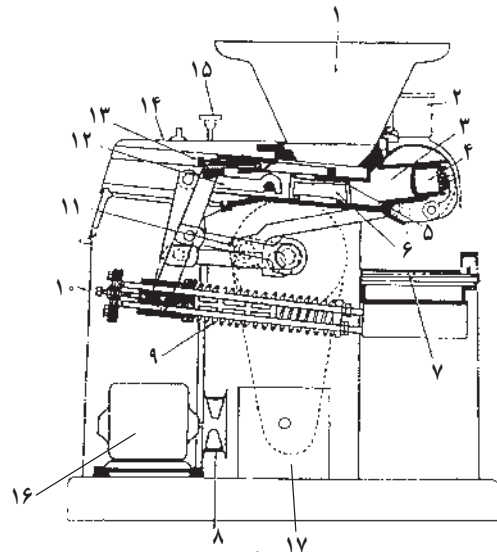
۱- Tumbling mixers

۲- Ribbon mixers

۳- Vertical - screw mixers

انجام می‌گیرد که به آن «شکل دادن به خمیر» می‌گویند. این عملیات شامل مراحل زیر است:

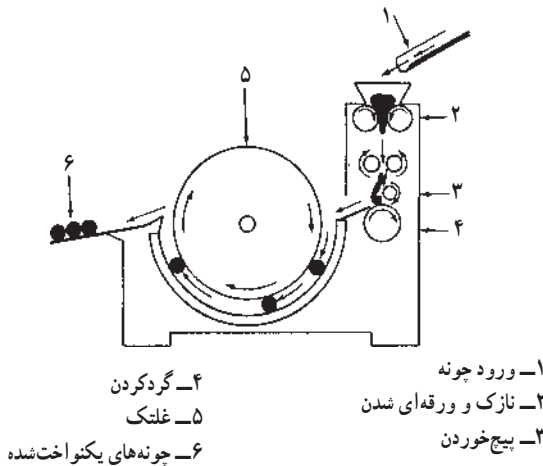
ابتدا خمیر به دستگاه چونه‌گیر منتقل می‌شود. نقش دستگاه چونه‌گیر این است که خمیر را به قطعات مساوی و یکنواخت تقسیم می‌کند. دستگاه‌های چونه‌گیر بیشتر بر اساس حجم کار می‌کنند، بدین نحو که خمیر آماده‌شده، با فشار وارد محفظه‌هایی می‌شود که دارای حجم مورد نظر است و پس از پرسیدن هر محفظه گلوله‌های خمیر داخل آن به وسیله‌ی کارد مخصوصی از توده‌ی خمیر جدا می‌شود (شکل ۱۳-۳).



- ۱- قیف محل ورود توده خمیر
- ۲- مخزن سوخت
- ۳- سیلندر
- ۴- پیستون رفت و برگشتی
- ۵- تیغه
- ۶- پلانجر
- ۷- نقاله‌ی عرضی
- ۸- فولی
- ۹- فتر فشرده‌کننده
- ۱۰- در پشتی
- ۱۱- میل‌لنگ
- ۱۲- بست اتصال
- ۱۳- قسمت تنظیم‌کننده‌ی تیغه‌ی برش
- ۱۴- پوشش بالای دستگاه
- ۱۵- قسمت کنترل دور تیغه
- ۱۶- موتور
- ۱۷- مخزن کاهش حجم

مرحله‌ی بعد گرد کردن خمیر است. چون قطعات خمیر خارج شده از دستگاه چونه‌گیر معمولاً یکنواخت نبوده و دارای شکل نامنظم و سطح خارجی ناصاف و چسبنده می‌باشند، اگر قطعات خمیر به همین شکل وارد تنور شوند گازهای موجود در خمیر خارج می‌شود و سطح آن ترک خورده و پوسته پوسته می‌شود. برای جلوگیری از این عمل قطعات خمیر را به وسیله‌ی دستگاه‌های مخصوصی مالش داده و گرد می‌کنند. به نحوی که روی سطح خارجی قطعات خمیر یک لایه‌ی ضخیم تشکیل شود تا از خروج گاز جلوگیری کند. برای این منظور از دستگاه‌های مختلفی نظیر گردکننده‌های خمیر کاسه‌ای، چتری و غلتکی استفاده می‌گردد که همگی دارای عمل نسبتاً مشابه هستند (شکل ۱۴-۳).

قطعات خمیر پس از این مرحله مدتی می‌مانند تا تخمیر میانی صورت گیرد و بعد قالب‌گیری انجام می‌شود به این ترتیب که قطعات خمیر وارد قالب‌های پخت که ته و بدنه‌ی آن‌ها چرب شده است می‌شود. البته این عمل در مورد نان‌های قالبی صورت می‌گیرد و در مورد نان‌های مسطح سنتی ایران قابل اجرا نیست.



- ۱- ورود چونه
- ۲- نازک و ورقه‌ای شدن
- ۳- بیج خوردن
- ۴- گرد کردن
- ۵- غلتک
- ۶- چونه‌های یکنواخت شده



شکل ۱۴-۳- دستگاه گردکننده

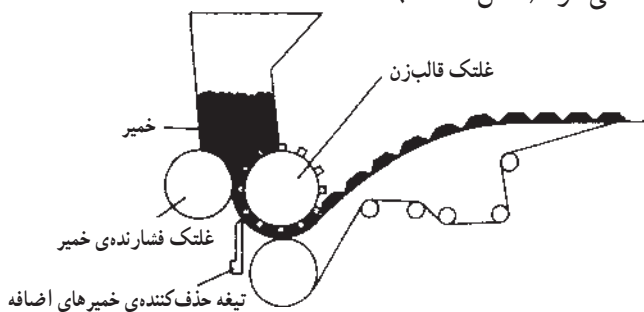
نوع دیگر دستگاه شکل‌دهنده به خمیر نان دستگاه پهن‌کن می‌باشد. این دستگاه خمیر را به صورت پهن در می‌آورد و بیشتر برای نان باگت کاربرد دارد (شکل ۱۵-۳).



شکل ۱۳-۳- دستگاه چونه‌گیر

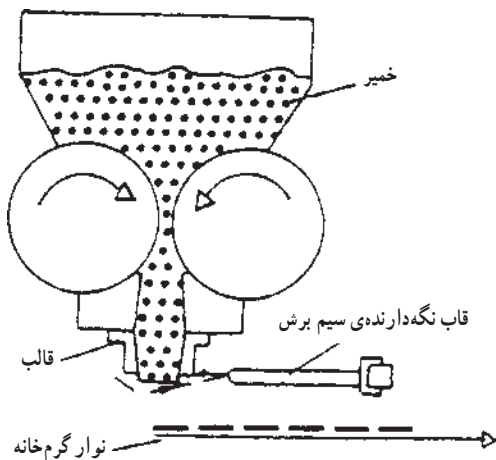
پایین می‌رود. این صفحه مانند استامپ عمل کرده و قسمتی از خمیر را به صورت چند قطعه بیسکویت شکل داده و بالا می‌رود، همزمان خمیر شکل گرفته از زیر آن خارج شده و قسمت دیگری از ورقه‌ی صاف خمیر زیر آن می‌آید و مانند مرحله‌ی قبل شکل می‌گیرد و این کار تا تمام شدن ورقه‌ی خمیر ادامه می‌یابد.

ماشین‌های قالبی: در این نوع از ماشین‌های شکل‌دهی به خمیر بیسکویت، خمیر به صورت ورقه در نمی‌آید، بلکه طرح و شکل مورد نظر روی غلتکی حک شده و این غلتک در داخل ماشین قرار دارد و موقع کار خمیر با فشار وارد قالب شده و شکل آن را به خود می‌گیرد و به وسیله‌ی کاردی بریده و از غلتک جدا می‌شود (شکل ۱۷-۳).



شکل ۱۷-۳- ماشین قالبی

ماشین برش‌دهنده‌ی سیمی: در این ماشین نیز خمیر به صورت ورقه در نمی‌آید بلکه خمیر نرم را با حرکت از یک دسته قالب پشت سر هم در یک دستگاه برش سیمی می‌گذرانند و سپس به وسیله‌ی یک سیم به اندازه‌ی مناسب بریده می‌شود (شکل ۱۸-۳).



شکل ۱۸-۳- ماشین برش‌دهنده‌ی سیمی



شکل ۱۵-۳

۲-۲-۳- ماشین‌های شکل‌دهنده‌ی خمیر بیسکویت

ماشین قالب‌زن دوار: در این ماشین توده‌ی خمیر

بیسکویت از بین غلتک‌های مختلف عبور کرده و به تدریج از ضخامت آن کاسته می‌شود. سپس از زیر غلتک‌های مخصوص عبور کرده و به ضخامت دلخواه حدود $2/0$ سانتی متر در می‌آید، در مرحله‌ی بعد ورقه‌ی خمیر در حال حرکت روی باند دستگاه از زیر غلتک ویژه‌ی قالب‌زنی عبور می‌کند و در این جا است که طرح و شکل مورد نظر که روی قالب حک شده به خمیر منتقل می‌شود (شکل ۱۶-۳).

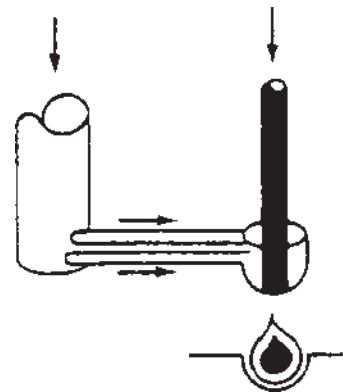


شکل ۱۶-۳- ماشین قالب‌زن دوار

گاهی خمیر بیش از قالب‌زنی در دستگاه لایه‌کن خمیر، ورقه‌ورقه شده و بعد ورقه‌ها روی همدیگر قرار گرفته و باز هم ورقه‌شده و این عمل چند بار تکرار می‌گردد تا ورقه‌ی خمیر کاملاً یکنواخت به دست آید. در روش دیگر طرح و شکل مورد نظر برای بیسکویت روی صفحه‌ای است که به طور تناوبی بالا و

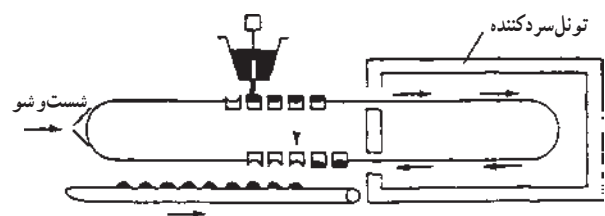
۳-۲-۳- دستگاه‌های قالب‌زن تنقلات شیرین: دستگاه‌های شکل‌دهی و قالب‌زنی تنقلات، متشکل از قالب‌های تکی به اندازه و شکل محصول مورد نظر است که به یک نقاله‌ی مداوم متصل می‌باشد.

برای قالب‌گیری شکلات، قالب‌های شسته‌شده و تمیز از زیر یک مخزن مجهز به یک پیستون پرکننده که حجم مورد نظر از شکلات مایع (داغ) را به داخل هر قالب تزریق می‌کند، عبور می‌کنند. این مخازن می‌توانند شکلات را به صورت لایه‌ای یا مغزدار تزریق کنند (شکل ۱۹-۳). مثل آب‌نبات‌های دارای مغز مایع و یا آب‌نبات‌های با پوشش شکلات.



شکل ۱۹-۳- قالب‌زنی تنقلات شیرین مغزدار

قالب‌ها با شکلات مایع پر شده بعد وارونه می‌شوند. اثر این عمل تعدادی شکلات به بدنه‌ی قالب می‌چسبند. سپس قالب‌ها از تونل‌های سردکننده عبور می‌کنند و وقتی به اندازه‌ی کافی سخت شدند، هریک از داخل قالب بیرون می‌جهند و قالب‌ها مجدداً در چرخه‌ی تولید قرار می‌گیرند (شکل ۲۰-۳).



شکل ۲۰-۳- قالب‌زنی تنقلات: خروج تنقلات از قالب به کمک هوا

سه نوع دستگاه قالب‌زن موجود است که در نحوه‌ی خارج کردن شکلات از قالب و نیز جنس مواد ساختمانی قالب، با یکدیگر تفاوت دارند:

۱- قالب‌های فلزی مجهز به سوزن‌های یرتاب‌کننده را

برای تنقلات سخت (مثل آب‌نبات) به کار می‌برند.

۲- از قالب‌های پلی‌وینیل کلراید (PVC) که غذا را به روش مکانیکی و با خم کردن آن خارج می‌کنند در تنقلات نرم استفاده می‌کنند. (مثل تافی و شکلات)

۳- قالب‌های آلومینیومی با پوشش پلی‌تترافلوئورواتیلن (تفلون) را که غذا به وسیله‌ی هوای فشرده از آن‌ها خارج می‌شود برای تهیه‌ی مارمالاد، زله و انواع کرم به کار می‌برند.

هریک از دستگاه‌های مذکور به طور خودکار کنترل می‌شوند. در انواع دیگر دستگاه‌های شکل‌دهی، ابتدا تنقلات شیرین را اکستروده می‌کنند و با استفاده از غلتک‌های پشت سر هم به آن شکل می‌دهند تا یک ریسمان از آب‌نبات حاصل شود. سپس ریسمان آب‌نبات را به قطعات لازم می‌برند و آن‌ها را به کمک قالب به شکل‌های مطلوب درمی‌آورند.

۳-۳- اکسترودرها

دستگاه اکسترودر متشکل از یک پمپ ماریچی است (نظیر پرس ماریچی و نقاله‌ی ماریچی) که در آن مواد مترکم می‌شود و در نتیجه‌ی عملیات مختلف به شکل یک توده‌ی نیم جامد درمی‌آید. این توده، در اثر فشار واردشده، از منافذ محدودی (قالب) که در انتهای ماریچ قرار دارد و قابل تعویض است می‌گذرد و در هنگام عبور توسط کاردک‌های چرخنده و یا تیغه‌های برش به شکل‌های مختلف مثل میله، کروی، لوله، نوار، حلزون و صدف درمی‌آید. اگر به مواد حرارت داده شود فرایند را اکستروژن داغ می‌نامند. مزایای روش اکستروژن عبارتست از:

* تنوع در محصولات، به طوری که محصولاتی که با این روش تولید می‌شوند با سایر روش‌ها قابل تهیه نیست.

* اکستروژن در مقایسه با سایر روش‌های شکل‌دادن دارای هزینه‌های فرآورش کمتری است.

* روشی است برای تولید بیشتر و خودکار کردن مراحل تولید

* این فرایند فاقد پساب است.

اکسترودرها برحسب روش کار تولید به اکسترودرهای سرد و اکسترودرهای داغ تقسیم‌بندی می‌شوند. برحسب ساختمان دستگاه هم به دو دسته‌ی اکسترودر ساده و اکسترودر

دوقلو تقسیم‌بندی می‌شود.

۱-۳-۳- اکستروژن داغ: ماده‌ی غذایی در داخل اکسترودر که بدنه‌ی آن دو جداره و بخار در جداره جریان دارد و یا یک ماریچ گرم که دارای بدنه‌ی دو جداره است حرارت داده می‌شود. در اثر اصطکاک محصول توسط ماریچ و دنده‌های داخل مخزن نیز گرما تولید می‌شود.

تراکم در اکسترودر به روش‌های زیر صورت می‌گیرد:

- * افزایش قطر ماریچ و کاهش گام پیچ
- * استفاده از یک مخزن مخروطی با گام ثابت یا با کاهش

تدریجی گام

* ایجاد موانعی در مسیر پیچ

وجود قالب نیز سبب ایجاد فشار نهایی می‌شود.

برای تولید محصولات حجیم شده مثل پفک، پس از اینکه وارد اکسترودر شدند و در اثر دما و فشار به صورت خمیر درآمدند، خمیر داغ وارد فضای بین دو صفحه می‌شود که در صفحه‌ی اول سوراخ‌ها در مرکز و در صفحه‌ی دوم سوراخ‌ها (منافذ) در حاشیه‌ی محیطی قرار دارد. سوراخ‌های اکسترودر قطری حدود ۶-۲ میلی‌متر دارند که وقتی خمیر داغ با دمای حدود 150°C با فشار زیاد از آن‌ها عبور می‌کند، هنگام خروج به علت رفع ناگهانی فشار و قرار گرفتن خمیر در فضای سرد، نشاسته ناگهان متورم شده و قطر خمیر خروجی به حدود ۵-۴ برابر می‌رسد و رطوبت به صورت بخار از محصول خارج می‌شود. صفحه‌ی خروجی در بیشتر موارد دارای ۶-۴ یا بیشتر سوراخ است. روی محور قسمت خروجی جلوی سوراخ‌ها تیغه‌ای قرار دارد که دارای حرکت دورانی است و زمانی که طول خمیر خروجی تا حد معینی رسید توسط این تیغه بریده می‌شود. با توجه به مطالب ذکر شده، مشخص می‌شود که برای تولید فرآورده‌های حجیم و سبک (چگالی کم) مثل پفک از فشارهای بالا و منافذ ریز استفاده می‌کنیم. چنانچه بخواهیم محصولی با چگالی بیشتر تهیه کنیم از فشارهای پایین و منافذ درشت استفاده می‌نماییم. مثلاً محصولات نیمه‌تمام یا ناکامل را از اکستروژن و خشک کردن خمیر غلات ژلاتینی شده و تبدیل آن به قرص‌های محکم به دست می‌آورند. نگهداری و حمل و نقل این مواد نیمه آماده آسان‌تر است و محصول نهایی را با سرخ کردن یا برشته کردن غذای نیمه‌آماده تهیه می‌کنند. چون غذای نیمه‌تمام در اثر گرم شدن

در روغن نرم می‌شود و خواص فیزیکی لازم را جهت انبساط به دست می‌آورد رطوبت باقیمانده در قرص‌ها تبدیل به بخار شده و محصول به سرعت منبسط می‌شود (مثل پفک هندی).

۲-۳-۳- اکستروژن سرد: در این روش بدون آن که

فرایند پخت صورت گیرد ماده‌ی غذایی به صورت خمیری سفت درآمده و توسط قالب‌های ویژه به صورت رشته‌هایی در می‌آید. در این سیستم، اکسترودر دارای دنده‌های عمیق است، دستگاه با سرعت کم داخل یک مخزن صاف حرکت می‌کند، تا مواد را با اصطکاک کم اکستروده کند. از این دستگاه برای تولید انواع ماکارونی، سوسیس، شیرینی و برخی تنقلات شیرین استفاده می‌شود. برای آشنایی با این روش، چگونگی تهیه‌ی ماکارونی را در دستگاه اکسترودر به طور خلاصه توضیح می‌دهیم.

خمیر ماکارونی که در مخلوط‌کن اولیه آماده شده وارد دستگاه اکسترودر شده و خمیر ورز داده می‌شود. مکانیسم کار دستگاه کم و بیش شبیه چرخ‌گوشت است یعنی خمیر در آن فشرده شده، هوای آن به کمک خلأ خارج گردیده و با فشار به طرف جلو رانده می‌شود. در عین حال مدت زمان حرکت در طول استوانه قابل کنترل است. سطح استوانه و قسمت‌هایی که خمیر با آن‌ها تماس دارد لازم است به طور کامل صاف و صیقلی باشد تا کارایی آن به حداکثر برسد. به علاوه بهتر است جداره اکسترودر مجهز به سردکن باشد تا در صورت گرم شدن خمیر تا بیش از 50°C آن را سرد نماید. در انتهای قسمت ورزدهنده، قالب شکل دهنده وجود دارد. البته باید توجه داشت که خمیر قبل از عبور از قالب‌ها، چند دقیقه استراحت کرده و سپس تحت فشاری معادل $3000-1500$ پوند بر اینچ مربع قرار می‌گیرد که این فشار بالا موجب خروج هوا و شکل‌گیری به نحو مطلوب شده و در ضمن سبب براق شدن و شفافیت آن می‌گردد.

قالب‌های ماکارونی تا پیش از این از جنس برنج بوده‌اند اما اخیراً قالب‌های تفلونی و استیل ضدزنگ جایگزین آن‌ها شده‌اند. قالب‌ها حدود ۶-۴ سانتی‌متر ضخامت دارند. مقطع دهانه‌ی آن‌ها اغلب دایره و گاهی مربع شکل است و سطح آن‌ها هم ممکن است صاف یا شیاردار باشد. ساده‌ترین قالب‌های ماکارونی قالب اسپاگتی است، در انتهای قسمت ورزدهنده یک طرح مشابه پنجره‌ی چرخ‌گوشت تعبیه شده است که خمیر ماکارونی با عبور از سوراخ‌های آن به صورت رشته‌مانند، به قطر دلخواه،

آن در مقایسه با اکسترودرهای دوقلو به مهارت کمتری نیاز دارد. نوع دیگر اکسترودر، اکسترودر دوقلو است که در آن ماریچ‌های دستگاه در داخل لوله‌ی اکسترودر دوقلو به شکل عدد هشت لاتین (8) می‌چرخند.



شکل ۲۱-۳

درمی‌آید درحالی‌که در مورد ماکارونی مطلق لازم است یک میله‌ی نازک در وسط سوراخ‌ها قرار داشته باشد تا رشته‌های توخالی ماکارونی به‌دست‌آید. گاهی طرح و قطر سوراخ‌ها بر روی طرح پنجره مانند قالب دستگاه قابل تعویض و تعبیه‌ی مجدد است و بسته به محصول موردنظر تعویض می‌گردد.

انتقال مواد در داخل اکسترودر تک ماریچ بستگی به اصطکاک موجود در لوله‌ی دستگاه دارد. مواد در اثر عملکرد ماریچ به جلو رانده می‌شوند و نیز به میزان کمتری در امتداد محور لوله به عقب برمی‌گردند.

فشار به‌وسیله‌ی بالارفتن میزان آن در پشت منفذ قالب و جریان مواد بین ماریچ و لوله تنظیم می‌شود. لغزش مواد را می‌توان با ایجاد شیارهای ویژه‌ای در داخل لوله به حداقل رسانید. قیمت اکسترودرهای ماریچی ساده کمتر و راه‌اندازی

فعالیت عملی

هنرجویان از کارخانجات ماکارونی، بیسکویت، کیک، کلوچه، شکلات و ... بازدید به‌عمل آورده و با دستگاه‌های مخلوط‌کن، شکل‌دهی و اکسترودر آشنا شوند. پس از بازدید گزارش خود را تنظیم و تحویل مری نمایند.

خودآزمایی

- ۱- از چه مخلوط‌کن‌هایی برای مایعات با ویسکوزیته‌ی کم یا متوسط استفاده می‌شود؟
- ۲- برای مواد خمیری از چه مخلوط‌کن‌هایی استفاده می‌شود؟
- ۳- با توجه به چه اصولی اکسترودرها را تقسیم می‌کنند؟
- ۴- اکسترودر ماکارونی چه نوع اکسترودری است؟
- ۵- در اکسترودر تراکم به چه روش‌هایی صورت می‌گیرد؟
- ۶- ماریچ اکسترودر ساده از چه قسمت‌هایی تشکیل شده است؟
- ۷- انواع دستگاه‌های شکل‌دهنده‌ی نان را نام ببرید.
- ۸- ماشین قالبی و ماشین قالب‌زن دوآر چگونه کار می‌کنند؟
- ۹- قالب‌گیری شکلات معمولی چگونه صورت می‌گیرد؟
- ۱۰- انواع دستگاه‌های قالب‌زن شکلات را نام ببرید و بنویسید قالب‌های آن‌ها از چه جنسی می‌باشد؟

دستگاه‌های جداکننده و صافی‌ها

هدف‌های رفتاری: در پایان این فصل، از هنرجو انتظار می‌رود که بتواند:

- ۱- ساختمان انواع سانتریفوژها را توضیح دهد.
- ۲- مشخصات انواع صافی‌های تحت فشار و صافی‌های تحت خلأ را توضیح دهد.
- ۳- مشخصات انواع پرس‌های مداوم و غیرمداوم را بیان کند.

۴-۱- کلیات

به‌طور کلی برای جداسازی فیزیکی اجزای غذا از سه روش استفاده می‌شود. این سه روش عبارت‌اند از:

۱- سانتریفوژ کردن: در طی این عمل، مایعات غیر قابل امتزاج از هم جدا می‌شوند، همچنین برای جداسازی جامدات از مایعات از سانتریفوژ (با کمک نیروی گریز از مرکز) استفاده می‌کنیم.

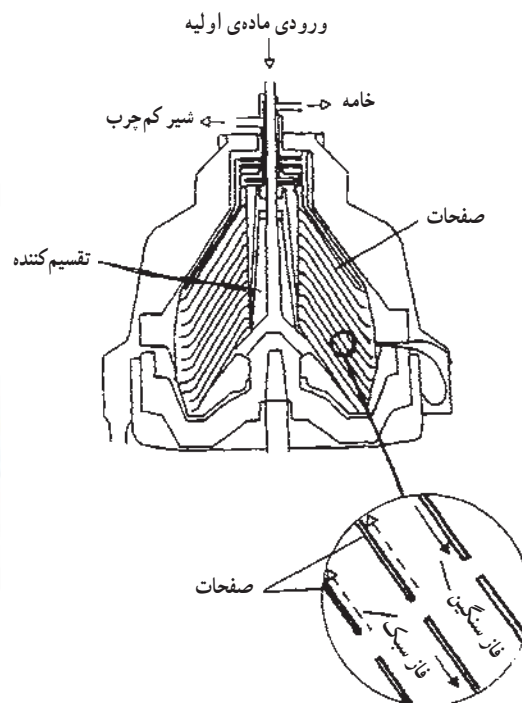
۲- فیلتراسیون: به کمک صافی‌ها می‌توان جداسازی جامدات از مایعات را (توسط عبور مخلوط از درون بستر

متخلخل) انجام داد.

۳- فشردن: تفکیک مایعات از جامدات به وسیله‌ی پرس (کاربرد فشار) نیز امکان‌پذیر است.

۴-۲- سانتریفوژها

این دستگاه‌ها براساس نیروی گریز از مرکز کار می‌کنند. شدت نیروی گریز از مرکز به شعاع و سرعت چرخش و چگالی ماده‌ی چرخان بستگی دارد. مهم‌ترین سانتریفوژهای مورد استفاده برای جداسازی مکانیکی عبارت‌اند از:

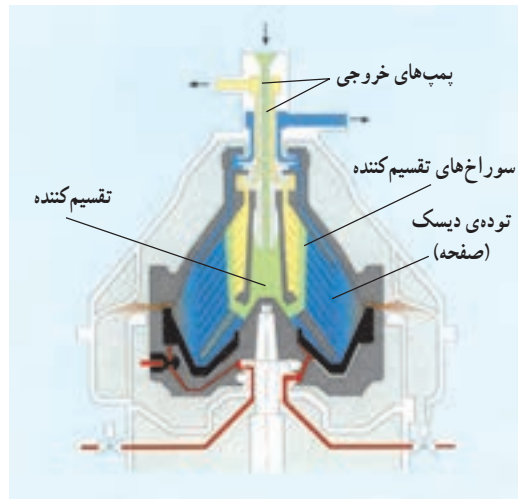
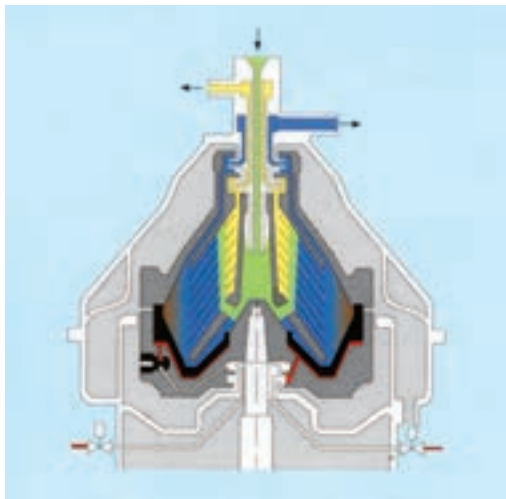


شکل ۴-۱- سانتریفوژ صفحه‌ای مخزن‌دار

۱-۲-۴- سانتریفوژهای جداکننده مایع از مایع^۱:

رایج‌ترین سانتریفوژ جداکننده مایع از مایع سانتریفوژ صفحه‌ای مخزن‌دار است که در واقع همان سپراتور شیر است. در این دستگاه تعدادی صفحات مخروطی شکل در استوانه‌ای به قطر ۵/۰ تا ۱۲/۰ متر قرار دارند. فواصل بین صفحه‌ها ۵/۰ تا ۲۷/۱ میلی‌متر است و با سرعت ۲۰۰۰ تا ۷۰۰۰ دور بر دقیقه می‌چرخند. بر روی این صفحات سوراخ‌هایی در یک امتداد ایجاد شده است که گذرگاه مایع را تشکیل می‌دهند. مایع غذایی از پایین صفحات وارد می‌شود و جزء سنگین‌تر در امتداد سطوح زیرین به طرف دیواره‌ی ظرف منتقل می‌شود. جزء سبک‌تر در امتداد سطح فوقانی صفحات به سمت مرکز ظرف انتقال می‌یابد (شکل ۱-۴). به این ترتیب دو جریان مایع سبک و سنگین به‌طور مداوم از قسمت بالای دستگاه خارج می‌شود. در شکل ۲-۴ شکل یک خامه‌گیر که در آن مسیر حرکت شیر، شیر پس چرخ و خامه مشخص شده، آمده است. از دستگاه گریز از مرکز صفحه‌ای برای جدا کردن خامه از شیر و زلال کردن روغن، مواد استخراج‌شده از قهوه و عصاره‌ی میوه استفاده می‌شود.

۲-۲-۴- سانتریفوژهای شفاف‌ساز^۲ (صافی‌های گریز از مرکز): اساس کار سانتریفوژهای شفاف‌ساز همانند سانتریفوژهای



شیر ورودی: آبی پررنگ شیر پس‌چرخ: آبی کم‌رنگ خامه: زردرنگ

شکل ۲-۴- برشی از مقطع طولی خامه‌گیر بسته

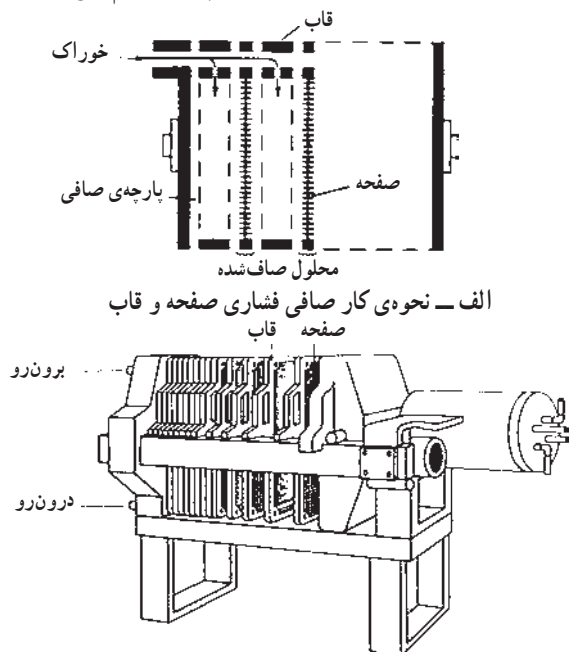
۴-۳- صافی‌ها

صاف کردن تحت اثر نیروی جاذبه یک فرایند کند است و کاربرد چندانی در صنایع غذایی ندارد. لذا در عمل صاف کردن، از صافی‌های تحت فشار و نیز صافی‌های تحت خلأ (ایجاد خلأ در زیر بستر صافی) استفاده می‌شود. در واقع عمل صاف کردن برای زلال کردن مایعات به کار می‌رود که در طی آن ذرات جامد موجود از مایع جدا می‌شود. از مواد کمک صافی که معمولاً یا به بستر اضافه می‌شوند و یا با ماده‌ی غذایی مخلوط می‌گردند، جهت تسهیل عمل صاف کردن استفاده می‌شود.

۴-۳-۱- صافی‌های تحت فشار (فیلتر پرس): دو

نوع متداول صافی‌های تحت فشار عبارت‌اند از: صافی فشاری صفحه و قاب و صافی فشاری پوسته‌ی خارجی و صفحه.

این فیلترها در تمام مدت کار فشار ثابتی دارند. در فیلتر پرس صفحه و قاب^۱، پارچه یا کاغذ توسط صفحات عمودی نگه‌داشته می‌شود. مایع غذایی به داخل صافی پمپ‌شده و مایع از داخل پارچه عبور می‌کند. این مایع بر روی سطوح صفحات که شیاردار هستند جریان یافته و بالاخره از داخل مجاری و کانال‌های خروجی که در قسمت پایین هر صفحه هستند خارج می‌شوند (شکل ۴-۳). یک لایه تفالیه بر روی پارچه متراکم می‌شود تا



الف- نحوه‌ی کار صافی فشاری صفحه و قاب

صفحه قاب

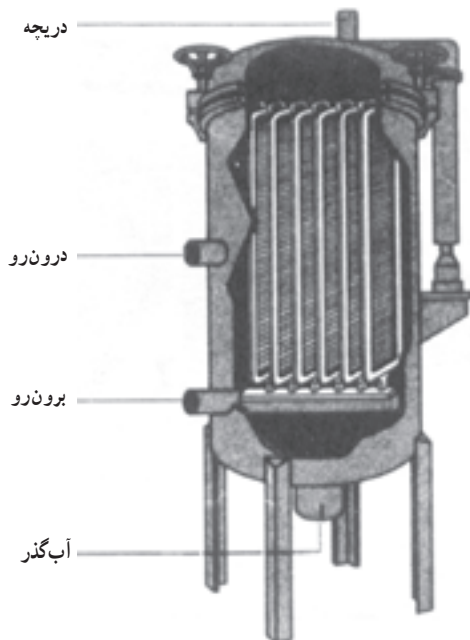
ب- دستگاه صافی فشاری صفحه و قاب

شکل ۴-۳

اینکه فضای بین صفحات پر شود. برای تمیز کردن باید صافی را باز و تفالیه‌ها را جدا کرده، البته قبل از باز کردن صافی می‌توان از انتهای دستگاه، صفحات را با آب شسته و باقی‌مانده‌ی تفالیه را با باز کردن صافی تمیز کرد. این دستگاه برای اکثر محصولات کاربرد دارد و هزینه‌ی دستگاه زیاد نیست، حفاظت و نگهداری آن آسان است ولی عیب آن، این است که زمان و نیروی کار زیادی نیاز دارد. این دستگاه برای فیلتراسیون آب و تهیه‌ی عصاره‌ی میوه‌ها بخصوص عصاره سیب مناسب است.

فیلتر پرس پوسته‌ای ورقی^۲ برای برطرف کردن مشکلاتی

مثل هزینه‌ی کارگر و عدم راحتی استفاده‌ی پرس صفحه‌ای طراحی شده است. دستگاه پرس ورقی از توری‌هایی که با یک لایه مواد صافی پوشیده شده است و به وسیله‌ی یک قاب توخالی که کانال خروج برای مایع صاف‌شده است، تشکیل می‌گردد. توری‌های ورقه‌ای به‌طور افقی روی هم نگه‌داشته می‌شوند و یا اینکه به‌صورت عمودی در داخل یک محفظه‌ی فشارنده حفاظت می‌شوند (شکل ۴-۴). برخی از این دستگاه‌ها دارای حرکت دورانی با سرعت ۱ تا ۲ دور در دقیقه هستند تا تفالیه‌ی تشکیل شده یکنواخت متراکم گردد. مایع به داخل پوسته، با فشاری معادل ۴۰۰ کیلو پاسکال^۳ پمپ می‌شود. وقتی صاف‌سازی به اتمام رسید، مواد جامد رسوب



شکل ۴-۴- فیلتر پرس پوسته‌ای ورقی عمودی

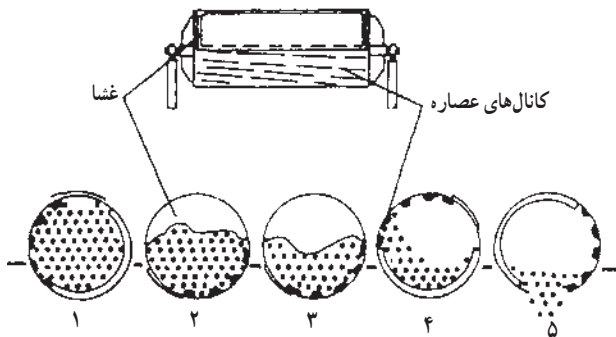
۱- Pressure filters

۲- Plate - and frame filter press

۳- Shell - and - leaf pressure filter

۴- پاسکال عبارت است از فشاری که توسط نیروی معادل ۱ نیوتن بر سطحی برابر یک متر مربع اعمال می‌گردد.

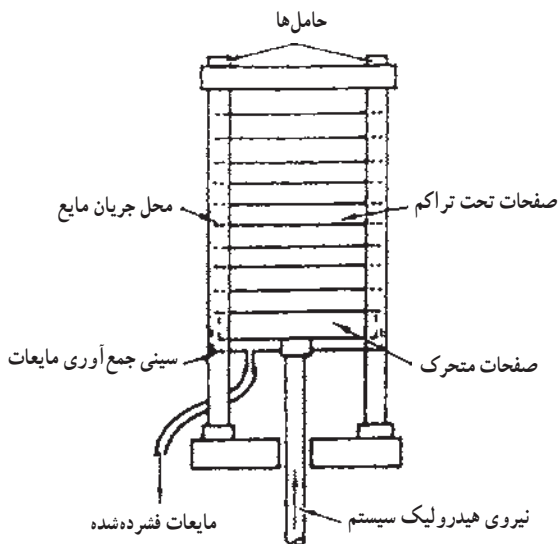
طرف غشا قرار می دهند و هوای فشرده بر طرف دیگر غشا اعمال می شود (شکل ۴-۶). آب میوه از طریق مجاری به خارج از دستگاه جریان می یابد. وقتی عمل فشردن کامل گردید، مخزن می چرخد تا این که تفاله ی میوه کنده شده و از دستگاه خارج گردد. اگر عمل فشردن به آرامی انجام گیرد، آب میوه ی مرغوبی به دست می آید.



- ۱- مخزن پر شده
- ۲- غشا اندکی متورم شده است.
- ۳- غشا بیش تر متورم شده است.
- ۴- کنده شدن تفاله
- ۵- دفع تفاله

شکل ۴-۶- پرس مخزنی

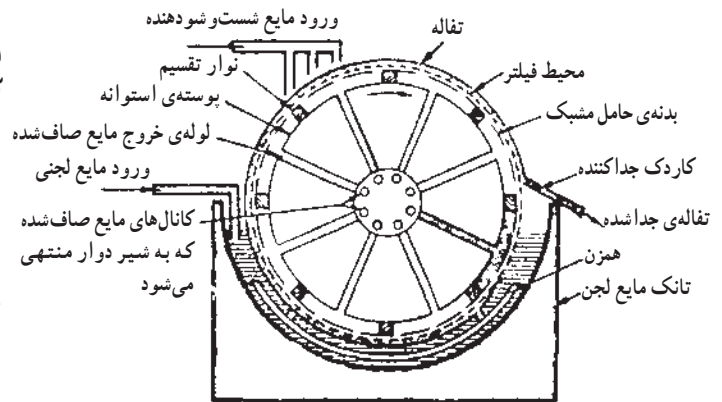
در پرس های هیدرولیک که ظرفیت بارگیری تا ۲ تن دارند، پالپ داخل یک استوانه ی فلزی مشبک عمودی یا یک مخزن قفسی شکاف دار، در داخل کیسه های پارچه ای قرار داده می شود. یک صفحه ی فشارنده بر روی قسمت بالای پالپ انباشته شده قرار گرفته و فشار به تدریج به وسیله ی نیروی هیدرولیک افزایش می یابد (شکل ۴-۷). عصاره از طریق منافذ یا درزهای قفس به



شکل ۴-۷- پرس صفحه ای هیدرولیک

کرده به وسیله ی باد یا شست و شو از توری جدا می شود. این دستگاه از فیلتر صفحه ای گران قیمت تر است ولی برای صاف سازی متداول مایعاتی با خواص یکسان به کار می رود. از این دستگاه در صنعت برای صاف کردن آب میوه استفاده می شود.

۲-۳-۴- صافی های مجهز به سیستم خلأ: فیلترهای تحت خلأ در شرایط کاهش فشار هوا کار می کنند ولی رسوبات آن در فشار جو زوده می شود، این قبیل صافی ها را می توان به صورت پیوسته به کار برد. فیلترهای تحت فشار به دلیل اینکه برای زدودن رسوبات فشار باید کاهش پیدا کند از نوع غیر پیوسته است. از این صافی ها در صنعت قند برای تصفیه شربت (جداسازی گل از شربت) استفاده می شود. (شکل ۴-۵) شمایی از فیلتر تحت خلأ دوار را نشان داده است.



شکل ۴-۵- شکل ساده ی فیلتر تحت خلأ دوار

۴-۴- دستگاه های مورد استفاده جهت فشردن (پرس)

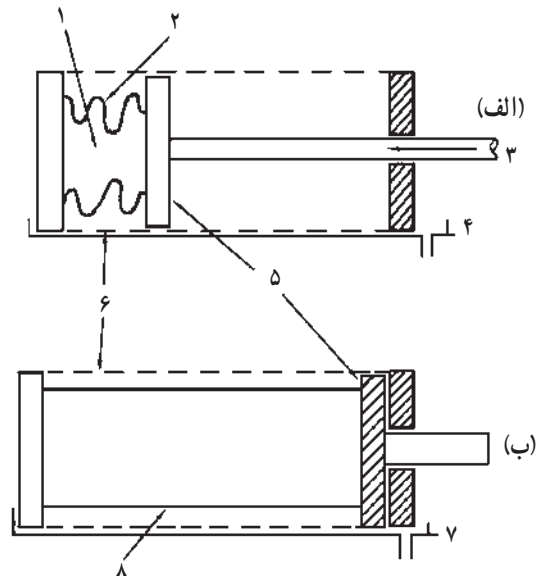
این دستگاه ها که پرس نامیده می شوند در استخراج روغن ها و عصاره های میوه کاربرد دارند.

۱-۴-۴- پرس های غیر مداوم: رایج ترین نوع این

پرس که برای فرآوری میوه مورد استفاده قرار می گیرد پرس فیلتری از نوع صفحه - قاب می باشد که توضیح آن داده شده است. پرس مخزنی، پرس هیدرولیکی (یا قفسی) نیز از انواع پرس های غیر مداوم محسوب می شوند.

پرس مخزنی متشکل از یک استوانه ی افقی است که از طرف داخل با غشایی به دو قسمت تقسیم شده است. در طول یک چرخه ی تراکم ۱/۵ ساعته که به طور خودکار کنترل می شود، پالپ میوه را از طریق مجرای جانبی وارد دستگاه می کنند و بر روی یک

بیرون نفوذ می کند و در قسمت پایین دستگاه جمع آوری می شود. این دستگاه برای استخراج آب انگور و برای استخراج روغن در مقیاس کوچک کاربرد دارد. مزیت این دستگاه در این است که می توان بر فشار ایجاد شده نظارت داشت و ضمناً به طور نیمه خودکار برای کاهش هزینه ی کارگر قابل تنظیم است.



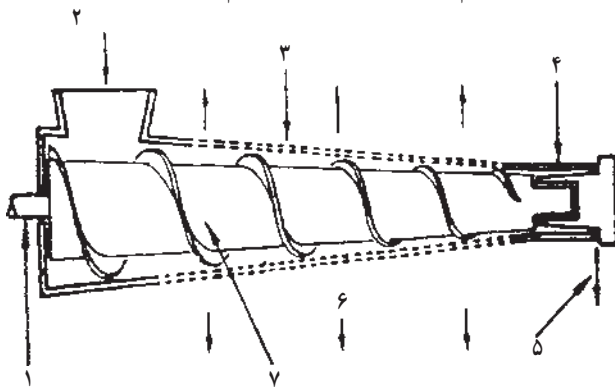
- ۱- تفاله
۲- تکه های نرم شده ی مواد جامد
۳- نیروی وارد از سیستم هیدرولیک
۴- سینی جمع آوری مایع صاف شده
۵- صفحه ی متحرک
- ۶- استوانه ی مشبک
۷- سینی جمع آوری مایع صاف شده
۸- تفاله های نرم شده که سفت شده و آماده ی تخلیه است.

الف - تفاله ی تحت تراکم
ب - حذف فشار هیدرولیک برای تخلیه ی تفاله
شکل ۸-۴- مراحل کار یک پرس قفسی (برای آشنایی بیش تر)

۲-۴-۲ پرس های مداوم: انواع مختلفی از پرس های مداوم در صنایع غذایی مورد استفاده قرار می گیرد. پرس نواری^۱ در صنایع آب میوه، پرس ماریچی^۲ در صنایع آب میوه و استخراج روغن و پرس های غلتکی^۳ در فرآوری تولید قند از نیشکر مورد استفاده قرار می گیرند.

از پرس های نواری، آب میوه ی مرغوب با بازدهی بالا حاصل می شود. این نوع دستگاه مشکل از یک نوار پیوسته از جنس ترکیب کرباس و پلاستیک است. نوار تحت فشار از روی دو استوانه ی توخالی فولادی که یکی از آن ها مشبک است عبور می کند. میوه ی پالپ شده به طرف داخل نوار وارد می شود و بین نوار و استوانه ی مشبک تحت فشار قرار می گیرد. آب میوه

از درون شبکه ها جاری می شود و تفاله ی پیرامون نوار به حرکت درآمده و به وسیله ی یک کاردک تراشیده می شود. عیب اصلی این دستگاه بهای زیاد و مشکلات نگهداری و نظافت آن است. پرس ماریچی بیشتر در صنایع روغن کشی کاربرد دارد. این دستگاه از یک استوانه ی فلزی افقی (مشبک) که داخل آن یک ماریچ از جنس فولاد ضدزنگ نصب شده تشکیل یافته است. قطر ماریچ پرس هرچه به قسمت تخلیه می رود کم تر می شود تا فشاری که بر پالپ وارد می شود زیادتر گردد. بخش انتهایی استوانه سوراخ دار است تا مایع حاصل از سوراخ ها خارج شود. تفاله از طریق یک دریچه ی تخلیه دفع می شود. فشار داخل استوانه را با تنظیم قطر دریچه ی تخلیه تنظیم می کنند (شکل ۹-۴).



- ۱- محور پیش برنده
۲- ورود خوراک
۳- منافذ ریز در بدنه ی استوانه
۴- سیستم تنظیم فشار
- ۵- تخلیه ی مواد جامد
۶- خروج مایع
۷- ماریچ هلیس

شکل ۹-۴- تصویر پرس ماریچی مداوم

در استخراج آب میوه، استوانه را با جریان آب سرد، سرد می کنند تا از اثرات حرارت حاصل از اصطکاک که در نتیجه ی حرکت غذا در دستگاه تولید می شود، کاسته شود چون گرما اثرات نامطلوبی بر طعم و بوی عصاره ی میوه برجا می گذارد. تفاله ی باقی مانده در آب میوه حاصل از این دستگاه بیشتر از پرس نواری است.

پرس های پیچی غالباً در استخراج روغن به کار می روند. زیرا حرارت حاصل، سبب کاهش ویسکوزیته ی روغن می شود. در برخی از دستگاه ها، استوانه را به وسیله ی گرم کن هایی حرارت می دهند تا بازدهی استخراج افزایش یابد.

یک غلتک توخالی سوراخ دار که با پارچه‌ی صافی پوشانده شده است و فشار داخل آن را کمتر از فشار محیط نگاه می‌دارند استفاده می‌کنند. مایع پس از عبور از پارچه به داخل غلتک منتقل و آن‌گاه خارج می‌شود. تفاله‌ی باقی‌مانده را نیز نظیر سیستم قبلی دفع می‌کنند.

در پرس‌های غلتکی، خمیر میوه را بین غلتک‌های فلزی شیاردار وارد می‌کنند. بر اثر فشار وارد بر خمیر (پالپ)، آب میوه در طول شیارها و بر روی غلتک جریان می‌یابد و در یک مخزن ذخیره جمع‌آوری می‌شود. مواد جامد موجود در آب میوه را با یک تیغه جدا می‌کنند. در یک نوع دستگاه اصلاح شده، از

فعالیت عملی

برای آشنایی با انواع پرس‌ها و فیلترها هنرجویان بایستی از کارخانجات روغن‌کشی و کارخانجات تولید آب‌میوه بازدید کرده و گزارش خود را تحویل مربی نمایند.

خودآزمایی

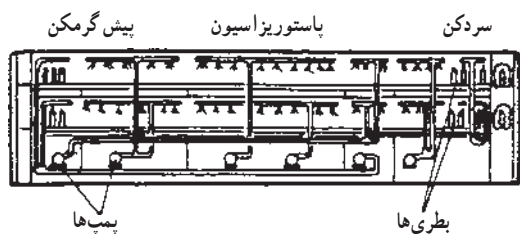
- ۱- روش‌های جداسازی مکانیکی را نام ببرید.
- ۲- ساختمان سپراتور چربی شیر چگونه است؟ توضیح دهید.
- ۳- باکتوفیوژ چه کاربردی دارد؟ انواع آن چه تفاوتی با هم دارند؟
- ۴- نحوه‌ی کار فیلتر صفحه و قاب چگونه است؟ نحوه‌ی تمیز کردن آن به چه صورت است؟
- ۵- پرس مخزنی چه کاربردی دارد؟
- ۶- ساختمان پرس هیدرولیک را توضیح دهید.
- ۷- ساختمان پرس ماریچی را توضیح دهید.
- ۸- پرس‌های غلتکی و نواری چه کاربردی دارند؟

دستگاه‌های سالم‌سازی و پخت

هدف‌های رفتاری: در پایان این فصل، از هنرجو انتظار می‌رود که بتواند:

- ۱- انواع پاستوریزاتورها را توضیح دهد.
- ۲- انواع استریل‌کننده‌های قبل از بسته‌بندی را توضیح دهد.
- ۳- مشخصات ری‌تورت‌ها یا اتوکلاوهای صنعتی را بیان کند.
- ۴- انواع دیگ‌های پخت رایج در صنعت را توضیح دهد.
- ۵- مشخصات فرها و تونل‌های پخت را بیان کند.

اندکی گرم می‌شود. این روند ادامه می‌یابد تا عمل پاستوریزه شدن کامل شود. سپس محصول وارد قسمت سوم شده و آب سرد روی آن پاشیده می‌شود و یا اینکه از درون حوضچه آب سرد عبور می‌کند (شکل ۱-۵). این پاستوریزاتورها ممکن است یک طبقه یا چند طبقه باشند.



الف - شمایی از دستگاه سالم‌سازی تونلی در این تصویر آمده است.



ب - پاستوریزاتور تونلی و نحوه‌ی ورود قوطی‌ها به داخل تونل مشخص شده است.

شکل ۱-۵

۱-۵- دستگاه‌های پاستوریزه‌کننده و ...

عمده‌ترین دستگاه‌های سالم‌سازی پس از بسته‌بندی عبارت‌اند از:

۱-۱-۵- ری‌تورت باز^۱: این دستگاه که به صورت غیرمداوم است متشکل از یک تانک حاوی آب جوش است که بسته‌های مواد غذایی را داخل سبدهایی (به کمک جرثقیل یا آسان‌بر) درون این تانک قرار می‌دهند و آن‌ها را تا دمای لازم گرم می‌کنند و به مدت معینی در دمای لازم نگه می‌دارند سپس برای خنک کردن محصول، آب سرد به داخل دستگاه پمپ می‌شود. برای کنترل دما از ترموستات استفاده می‌شود.

از ری‌تورت باز برای سالم‌سازی قوطی‌های کمپوت استفاده می‌شود.

۲-۱-۵- پاستوریزاتور تونلی: در این روش

بسته‌های مواد غذایی از درون تونلی که دارای نواحی گرمادهی مختلف است عبور می‌کند. بسته‌های ماده غذایی توسط نوار نقاله وارد تونل شده و سرعت نوار نقاله و طول مسیر تونل متناسب با زمان سالم‌سازی در نظر گرفته می‌شود. این دستگاه از سه قسمت اصلی تشکیل شده است. قسمت پیش گرمکن، قسمت حرارت‌دهی و قسمت سردکن. در قسمت اول و دوم محصول در معرض آب داغ یا بخار قرار می‌گیرد. در ضمن عبور از هر ناحیه، محصول

پاستوریزاتور تونلی مرسومترین پاستوریزاتور مداوم در کارخانجات کمپوت و کنسرو است. چون به صورت مداوم کار می کند ظرفیت بیشتری دارد و عمل پاستوریزاسیون را در زمان کوتاه تری انجام می دهد.

۳-۱-۵- دستگاه های سالم سازی قبل از بسته بندی^۱: مواد غذایی مایع را می توان قبل از بسته بندی، سالم سازی کرد. سپس در یک شرایط کاملاً بهداشتی که مانع از آلودگی مجدد شود، بسته بندی نمود. مزیت عمده در سالم سازی با این روش این است که می توان حداکثر بهره برداری را از انرژی مصرفی به عمل آورد که در نتیجه زمان فرایند بسیار کوتاه خواهد بود. این گروه پاستوریزاتورها برحسب نحوه انجام فرایند به دو دسته مداوم و غیرمداوم طبقه بندی می شوند. در روش غیرمداوم به دلیل طولانی بودن زمان فرایند، آسیب بیشتری به محصول وارد می گردد. رایج ترین نوع، تانکی رویاز است که دو جداره بوده و توسط بخار آب یا آب داغ، گرما را به ماده غذایی منتقل می کند.



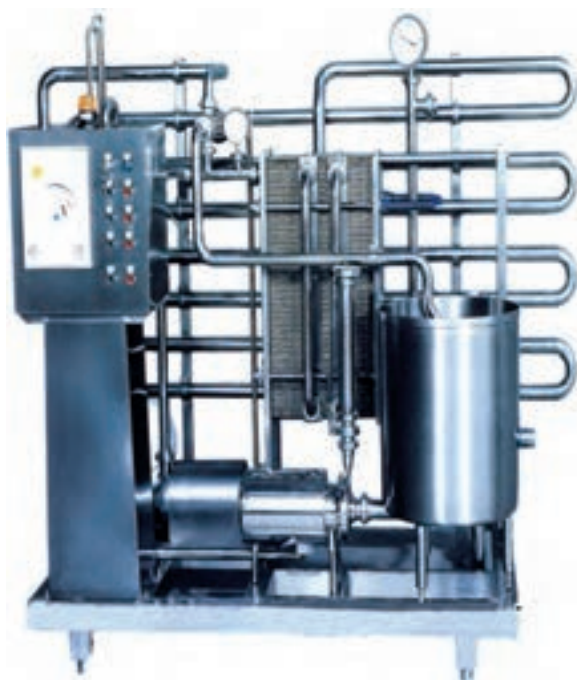
شکل ۲-۵

انواع متفاوتی از این نوع پاستوریزاتورها در صنایع غذایی رایج است که متداول ترین آن ها به شرح زیر می باشند:

پاستوریزه کننده های پیوسته: برای افزایش ظرفیت پاستوریزاسیون و همچنین حفظ ارزش تغذیه ای مواد غذایی استفاده از پاستوریزاتورهای پیوسته یا مداوم رایج شده است که

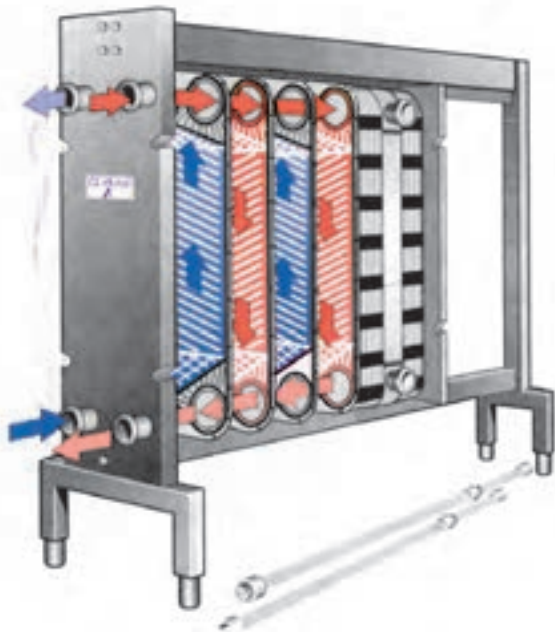
مهم ترین آن ها به شرح ذیل است:

الف - مبدل های حرارتی صفحه ای: این نوع پاستوریزاتورها از صفحاتی از جنس فولاد ضدزنگ ساخته شده اند که با قرار گرفتن در کنار یکدیگر کانال هایی موازی برای عبور ماده ی غذایی و سیال گرم یا سرد به وجود می آورد. صفحات به کمک یک قاب فلزی محکم به یکدیگر متصل می شوند، و برای جلوگیری از نشست احتمالی سیال گرم و ماده غذایی بین صفحات و اثر لاستیکی مقاوم به حرارت تعبیه شده است. بر روی این صفحات نقش ها و طرح های ویژه حک می شود تا موجب اغتشاش در جریان محصول شده، انتقال حرارت بهتر انجام می گیرد (شکل ۳-۵).

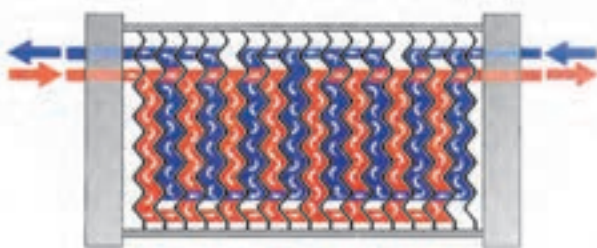


شکل ۳-۵ - شکل دیواره ها در تبادل کننده ی حرارتی صفحه ای

از طریق یک سوراخ واقع در یک گوشه دستگاه وارد اولین مجرای داخل پاستوریزاتور می‌گردد و به‌طور عمودی از میان کانال جریان می‌یابد. در ادامه از گوشه‌ی دیگر، واقع در انتهای مسیری که با واشر جدا کننده تفکیک شده است، خارج می‌گردد. ترتیبی پیش‌بینی شده که محصول پس از طی مسیرهای هر بخش، به مسیر بخش دیگر وارد گردد. در سمت دیگر دیواره، ماده گرمازا یا سرمازا، نخست از انتهای دیگر دستگاه وارد شده و سپس به همان شکل محصول از میان صفحه‌های دستگاه عبور می‌نماید. محصول در داخل مجرا طبعاً از ورای دیواره در مجاورت یک محیط گرمازا یا سرمازا قرار می‌گیرد (شکل ۵-۵).

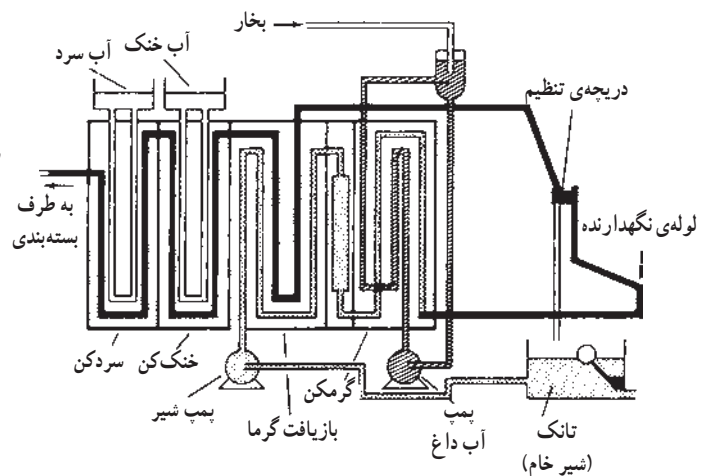


شکل ۵-۵ - جریان‌های اصلی و تبادل حرارت در تبادل‌کننده‌ی حرارتی صفحه‌ای



شکل ۵-۶ - سیستم جریان یافتن محصول و محیط تأمین‌کننده سرما یا گرما در تبادل‌کننده

پاستوریزاتورهای صفحه‌ای از ۴ قسمت اصلی تشکیل شده‌اند. بخش بازیافت گرما، بخش پاستوریزاسیون، بخش خنک کردن^۱ و بخش سرد کردن^۲. ابتدا مایع غذایی وارد بالانس تانک می‌شود تا میزان مایع ورودی به داخل پاستوریزاتور متناسب با ظرفیت دستگاه تنظیم گردد. سپس وارد قسمت بازیافت گرما شده و در کانال مجاور با مایع پاستوریزه در داخل پاستوریزاتور جریان می‌یابد. در این قسمت گرمای مایع پاستوریزه به مایع ورودی انتقال می‌یابد. در واقع هم مایع ورودی پیش‌گرم می‌شود، هم این‌که دمای مایع پاستوریزه شده به میزان قابل ملاحظه‌ای کاهش می‌یابد. سپس مایع پیش‌گرم شده وارد قسمت پاستوریزاسیون شده و در اثر مجاورت با آب داغ دمای آن به دمای پاستوریزاسیون می‌رسد. برای این‌که زمان پاستوریزاسیون طی شود باید ماده‌ی غذایی برای مدت معینی در این دما نگهداری شود که این عمل در قسمت هولدر^۳ انجام می‌شود. در طول مسیر این لوله یک شیر برگشت جریان، مجهز به کنترل دما تعبیه شده که در صورت عدم احراز شرایط پاستوریزاسیون مایع غذایی به ابتدای خط یعنی بالانس تانک، برگشت داده می‌شود. مایع پاستوریزه پس از طی مرحله‌ی بازیافت گرما به قسمت خنک‌کن و سردکن می‌رود و توسط آب شهر و آب سرد یا گلیکول دمای آن به حد مورد نظر کاهش می‌یابد (شکل ۴-۵).



شکل ۴-۵ - دستگاه تبادل حرارتی صفحه‌ای

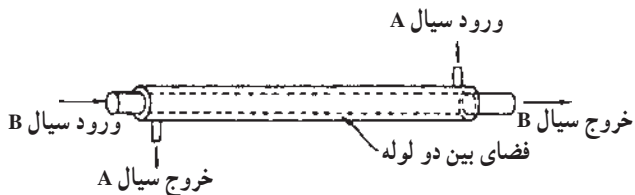
نمای جریان در پاستوریزاتور: نمای جریان پاستوریزاتورهای صفحه‌ای به این صورت است که ابتدا محصول

۱- Regeneration section

۲- Cooling section

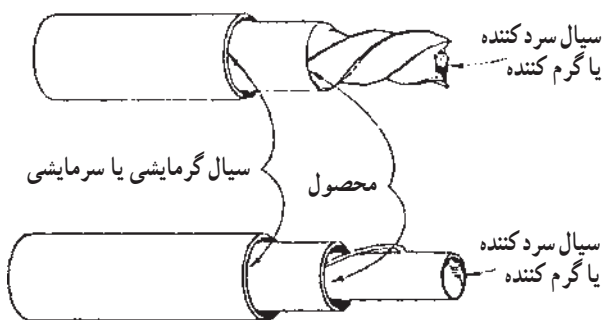
۳- Chilling section

۴- Holder



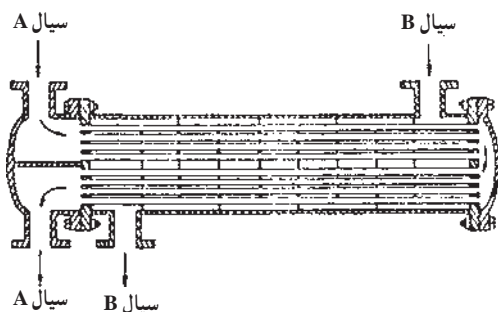
شکل ۷-۵ - نمای ساده‌ی یک مبدل حرارتی دو لوله‌ای

مبدل حرارتی سه لوله‌ای، یک مبدل حرارتی دو لوله‌ای با اندکی تغییر است. در این نوع مبدل حرارتی، محصول در فضای بین دو لوله‌ی داخلی جریان می‌یابد، اما سیال گرم یا سرد در لوله‌ی داخلی و فضای بین دو لوله‌ی خارجی جریان می‌یابد (شکل ۸-۵). بعضی از کاربردهای صنعتی ویژه‌ی مبدل‌های حرارتی سه لوله‌ای عبارت‌اند از: گرم کردن آب پرتقال استحصالی با پرس از 4°C به 93°C و سپس سرد کردن آن به 4°C و سرد کردن مخلوط بستنی از 12°C به 5°C توسط آمونیاک.



شکل ۸-۵ - نمای ساده‌ی یک مبدل حرارتی سه لوله‌ای

نوع متداول دیگری از مبدل‌های حرارتی که در صنایع غذایی به کار می‌رود مبدل حرارتی پوسته و لوله است که برای مواردی نظیر گرم کردن مواد غذایی مایع در سیستم‌های تبخیر به کار می‌رود. همان‌طور که در شکل ۹-۵ دیده می‌شود یک سیال در داخل لوله جریان می‌یابد و سیال دیگر در داخل پوسته



شکل ۹-۵ - مبدل حرارتی پوسته و لوله با یک گذر برای پوسته و دو گذر برای لوله

در شکل ۶-۵ رنگ آبی و جریان محصول ابتدا به دو مسیر اصلی تقسیم می‌شود که هر کدام چهار مسیر موازی را طی می‌نماید. رنگ قرمز (محیط گرم‌ازا) به چهار مسیر تقسیم شده و سپس هر کدام به دو مسیر منشعب می‌گردند.

مبدل‌های حرارتی صفحه‌ای برای مواد غذایی مایعی که ویسکوزیته‌ی کمی دارند مناسب می‌باشند. در صورت وجود مواد جامد معلق در ماده‌ی غذایی، قطر ذرات کم‌تر از 30° سانتی‌متر باید باشد. اگر ذرات درشت‌تر از این باشند از دو طرف به نقاط تماس بین دو صفحه می‌چسبند و ممکن است در بخش گرمایش بر روی آن بسوزند. ظرفیت مبدل‌های حرارتی صفحه‌ای که در صنعت استفاده می‌شوند، از حدود 5000 تا 20000 کیلوگرم در هر ساعت متغیر می‌باشد.

به هنگام استفاده از مبدل‌های حرارتی باید دقت نمود که رسوب ذرات جامد ماده غذایی نظیر پروتئین‌های شیر بر روی سطح صفحات در تماس با شیر تشکیل نشود چون سرعت انتقال حرارت را کاهش می‌دهد و باعث تغییر فشار نیز می‌شود. برای جلوگیری از این امر، باید فرایند متوقف شود و صفحات با روش CIP تمیز شوند. برای افزایش ظرفیت این پاستوریزاتور می‌توان با اضافه کردن صفحاتی به قاب این عمل را انجام داد. مزایای این دستگاه نسبت به روش‌های غیر مداوم عبارت است از: توزیع بهتر گرما و در نتیجه کارایی بیش‌تر آن، سهولت تمیز کردن و بهداشتی کردن سیستم، زمان فراوری کوتاه‌تر، انعطاف‌پذیر بودن آن برای محصولات مختلف، هزینه عملیاتی و نگهداری کم‌تر.

ب- مبدل حرارتی لوله‌ای: برای پاستوریزاسیون مایعات غلیظ و با ویسکوزیته بالا نظیر رب، سس کچاب، مایوتز، ماست و ... نمی‌توان از مبدل حرارتی صفحه‌ای استفاده کرد. برای این نوع مواد غذایی از پاستوریزاتورهای لوله‌ای استفاده می‌کنند. ساده‌ترین آن‌ها مبدل حرارتی دو لوله‌ای است. این مبدل حرارتی متشکل از لوله‌هایی است که به صورت متحدالمرکز در داخل یکدیگر جاسازی شده است (شکل ۷-۵). جریان دو سیال به ترتیب بین دو لوله‌ی خارجی و لوله‌ی داخلی سرازیر می‌شود. جریان‌ها ممکن است همسو یا غیر همسو (در خلاف جهت هم) باشند.

و بر روی لوله‌ها پمپ می‌شود. بسته به طرح مبدل، یک یا چند گذر برای لوله می‌توان در نظر گرفت. مثلاً مبدل تصویر زیر دارای دو گذر برای لوله است. زیرا جریان داخل لوله ابتدا در بخش فوقانی و در یک جهت معین حرکت می‌کند و سپس در بخش زیرین در جهت مخالف جریان می‌یابد.



شکل ۱۰-۵- دستگاه پاستوریزاتور لوله‌ای (مورد استفاده در کارخانجات رب)

۵-۲- دستگاه‌های استریل‌کننده

استریل کردن به عملی گفته می‌شود که در آن میکروب‌ها و اسپوره‌های موجود در مواد غذایی به روش‌های مختلف از بین می‌روند. در سترون‌سازی حرارتی می‌توان از دمای بالاتر از 88°C استفاده نمود. امروزه از دمای 115°C تا 121°C برای این عمل استفاده می‌شود که در نتیجه، این روش، یک فرایند حرارتی شدید خواهد بود. بدیهی است مدت زمان نگهداری این‌گونه مواد غذایی طولانی بوده و حداقل ۶ ماه می‌باشد.

مواد غذایی را می‌توان قبل از بسته‌بندی و یا پس از آن استریل کرد. در صورتی که بخواهیم مواد غذایی را پس از بسته‌بندی استریل کنیم باید برای رسیدن به هدف استریلیزاسیون دمای بالا را در مدت زمان طولانی به ماده‌ی غذایی وارد کنیم. در نتیجه کیفیت تغذیه‌ای و ارگانولپتیکی آن تغییر زیادی خواهد کرد. با پیشرفت تکنولوژی به این نتیجه رسیده‌اند که می‌توان مواد غذایی را قبل از بسته‌بندی در دمای بالا و در مدت زمان بسیار کوتاه استریل کرد و سپس آن را در شرایط کاملاً استریل یا به اصطلاح اسپتیک^۱ بسته‌بندی نمود، بدون این‌که بر کیفیت ماده غذایی صدمه زیادی وارد آید. در این قسمت با انواع دستگاه‌های

استریل‌کننده آشنا می‌شویم.

۱-۲-۵- ری‌تورت بسته^۲: انواع مختلف ری‌تورت

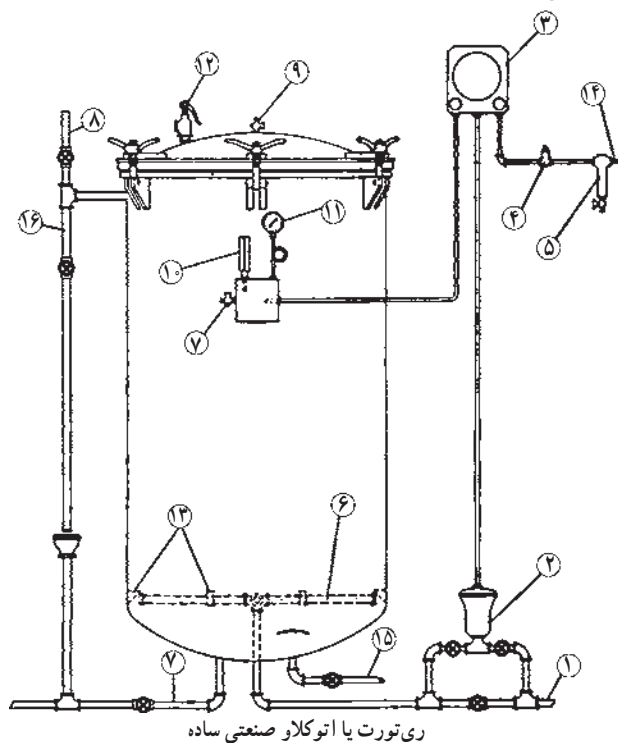
که در زیر شرح داده می‌شوند برای استریل کردن غذاهای بسته‌بندی شده در شیشه، قوطی حلبی و یا کیسه‌های پلاستیکی به کار می‌روند.

الف- ری‌تورت ثابت افقی یا عمودی

با بخار آب کار می‌کند. این نوع ری‌تورت ممکن است به هوای فشرده متصل باشد که در حین سرد شدن از آن می‌توان برای خنثی کردن فشار داخل قوطی‌ها استفاده کرد.

در شکل ۱۱-۵ قسمت‌های مختلف یک ری‌تورت

مشخص شده است.



ری‌تورت یا اتوکلاو صنعتی ساده

- | | | |
|-----------------|--------------|------------------|
| ۱- بخار | ۷- تخلیه | ۱۲- شیر اطمینان |
| ۲- شیر تنظیم | ۸- هواگیر | ۱۳- پایه سبد |
| ۳- کنترل | ۹- شیر بیلت | ۱۴- هوا |
| ۴- فشار شکن هوا | ۱۰- ترمومتر | ۱۵- آب |
| ۵- فیلتر هوا | ۱۱- فشار سنج | ۱۶- کنترل سطح آب |
| ۶- بخش کن بخار | | |

شکل ۱۱-۵- شمای اتوکلاو عمودی با استفاده از بخار و فشار هوا

طرز کاربرد ری‌تورت: قوطی‌های غذا داخل سبد چیده

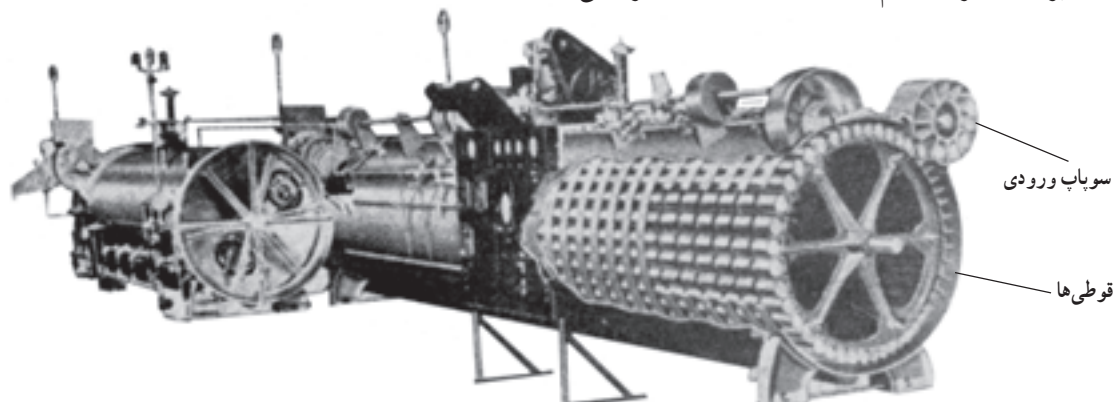
شده و سپس سبدها داخل ری‌تورت قرار می‌گیرد. ری‌تورت‌های صنعتی معمولاً سه یا چهار سبد ظرفیت دارند و این بسته به اندازه قوطی‌ها دارد. سپس درب ری‌تورت بسته شده و شیر آب

و هوا را نیز می‌بندند. شیر هوا نباید نشست داشته باشد چون در آن صورت عمل استریل کردن با اشکال مواجه می‌شود. آن‌گاه شیر تخلیه هوا و دو شیر بخار (یکی بخار مستقیم و دیگری کنترل) و کلیه شیرهای کوچک را باز می‌کنند تا عمل تخلیه هوا صورت بگیرد. عمل تخلیه $10-5$ دقیقه طول می‌کشد. وقتی بخار خروجی، رنگ سفید بخار خالص (دم‌روباهی) را به خود می‌گیرد نشان می‌دهد هوای موجود در ری‌تورت تخلیه شده است.

تخلیه‌ی کامل ری‌تورت از هوا بسیار مهم می‌باشد. چون درجه حرارت‌های محاسبه شده در هر فشار بخار آب بر اساس اشباع کامل می‌باشد و در صورتی که بخار آب داخل ری‌تورت با هوا مخلوط باشد درجه حرارت مطلوب به دست نخواهد آمد. برای استریل کردن غذاهای غیر اسیدی دمای $121^{\circ}\text{C}-115^{\circ}\text{C}$ لازم است. پس از آن که درجه حرارت به حد موردنظر رسید زمان لازم برای استریلیزاسیون شروع می‌شود و آن فاصله زمانی بین رسیدن ری‌تورت به حرارت مطلوب و بسته شدن بخار و شروع سرد شدن قوطی‌ها است. سرد شدن قوطی‌ها ممکن است داخل ری‌تورت و یا خارج از آن داخل حوضچه‌هایی صورت گیرد.

سرویس و نگهداری ری‌تورت: ری‌تورت نیز مانند هر وسیله‌ی دیگر باید به‌طور مرتب تمیز و کنترل شود. علاوه بر کنترل شیر اطمینان و سایر شیرها برای جلوگیری از خطرات ناشی از شکاف‌های غیرقابل رؤیت و غیره، حداقل هر سال یکبار باید ری‌تورت برای تحمل فشار آزمایش شود. برای این کار کلیه شیرها و ترمومترها و غیره را از روی ری‌تورت باز کرده و جای آن‌ها را توسط پیچ‌هایی محکم بسته و آن‌گاه ری‌تورت را کاملاً پر از آب کرده و تمام بدنه را با آب تحت فشار قرار می‌دهند.

ری‌تورت‌های چرخان: برای کاهش زمان فرآیند سترون‌سازی و جلوگیری از سوختن محصول در جداره‌ی قوطی‌های ری‌تورت‌های نوع دوار ساخته شده‌اند. این ری‌تورت‌ها هم به‌صورت مداوم و هم غیرمداوم وجود دارند. از نوع غیرمداوم همان ری‌تورت افقی را می‌توان نام برد که در آن قوطی‌های درون ری‌تورت حول محور افقی می‌چرخند. برای افزایش ظرفیت سیستم، ری‌تورت‌های دوار مداوم مورد استقبال فراوانی قرار گرفتند. یکی از مرسوم‌ترین ری‌تورت‌های دوار، ری‌تورت تحت فشار چرخشی ماریچی نام دارد (شکل ۱۲-۵). در این ری‌تورت برای جلوگیری از هدررفتن فشار در محل ورود و خروج قوطی‌ها به درون ری‌تورت از سوپاپ‌های دواری استفاده می‌شود. در این ری‌تورت‌ها قوطی‌هایی که توسط نوار نقاله به دستگاه منتقل می‌شوند از طریق سوپاپ ورودی مستقیماً وارد

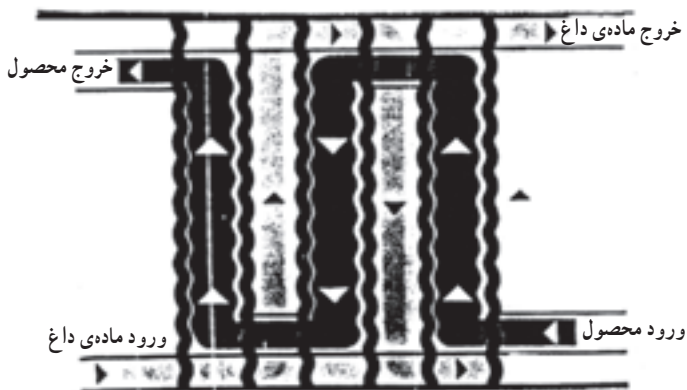


شکل ۱۲-۵ - تصویر یک نوع ری‌تورت چرخان و مداوم (ری‌تورت تحت فشار چرخشی ماریچی)

آن به $146^{\circ}\text{C} - 142^{\circ}\text{C}$ می‌رسد. آن‌گاه سه ثانیه در این دما، در یک لوله، توقف می‌کند و سپس در محفظه‌ی خلأ دمای آن به $70^{\circ}\text{C} - 65^{\circ}\text{C}$ می‌رسد. این روش نسبت به تزریق بخار^۱ برای مواد غذایی غلیظ‌تر مناسب‌تر است. در حالی‌که روش تزریق بخار به داخل مواد غذایی در مورد مواد غذایی رقیق مناسب است. همچنین چون با سطح داغی تماس نمی‌یابد سوختن غذا منتفی می‌شود. این روش برای سترون کردن رب گوجه‌فرنگی، شیر، ماست، بستنی و ... کاربرد دارد.

ج - سترون کننده‌ی صفحه‌ای

مکانیسم عمل شبیه پاستوریزاتور صفحه‌ای است. با این تفاوت که در درجه حرارت‌های بالاتر مورد استفاده قرار می‌گیرد. برای این‌که بتوان درجه حرارت‌های بالاتر از 100°C داخل سیستم به وجود آورد و از طرفی از جوشش ماده‌ی غذایی مایع در داخل کانال‌ها جلوگیری کرد باید کل سیستم در فشار بالا کار کند. این روش فقط برای مایعات رقیق و مایعات با ویسکوزیته پایین قابل استفاده است و بیش‌تر در استریل کردن شیر و آب میوه‌ها به کار می‌رود (شکل ۱۴-۵).



شکل ۱۴-۵ - سترون کننده‌ی صفحه‌ای

د - سترون کننده‌ی لوله‌ای

همان‌طور که در شکل ۱۵-۵ دیده می‌شود مایع غذایی از داخل یک ماریج استیل ضدزنگ عبور داده می‌شود. قطر لوله در مقایسه با حجم محصول کوچک است در نتیجه جریان سریعی در داخل لوله‌ها به وجود آمده و باعث جریان اغتشاشی می‌شود. در اثر حرکت اغتشاشی انتقال حرارت خیلی سریع صورت می‌گیرد و کیفیت آن حفظ می‌شود.

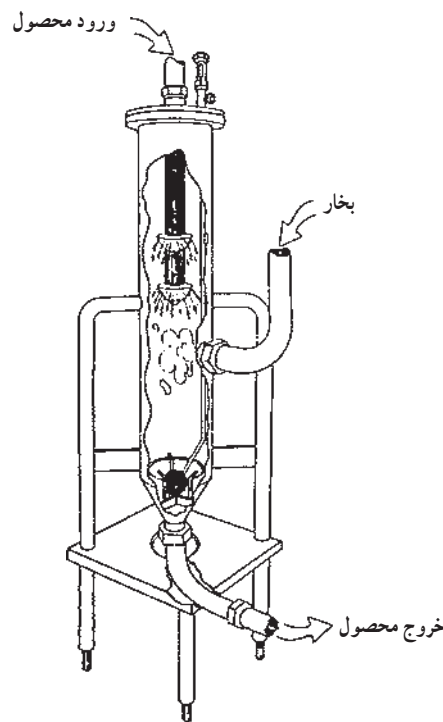
محفظه بخار می‌شوند. قوطی‌ها پس از ورود به ری‌تورت در یک مسیر ماریجی اطراف محیط محفظه استوانه‌ای و افقی ری‌تورت چرخیده و پس از طی زمان لازم به وسیله‌ی سوپاپ خروج، از ری‌تورت خارج می‌شوند. در صورتی‌که لازم باشد می‌توان دستگاه را طوری تنظیم کرد که قوطی‌ها در حین حرکت در محیط محفظه، حرکت دورانی دور محور خود نیز داشته باشند.

این نوع ری‌تورت‌ها برای مواد غذایی مایع و نیمه‌مایع قابل استفاده هستند.

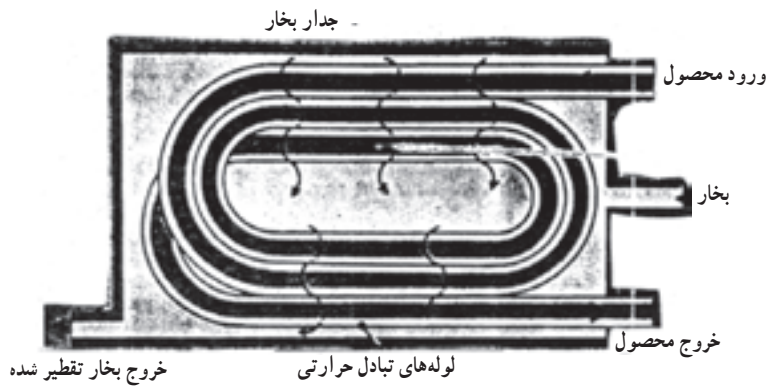
به‌طور کلی در ری‌تورت‌های ثابت و دوار برای کنترل فشار درون ری‌تورت و قوطی‌ها باید ری‌تورت را مجهز به دستگاه فشارسنج نمود و هم‌این‌که کل سیستم باید مقاوم به فشار ساخته شود. این عمل باعث می‌شود که هزینه ساخت ری‌تورت‌ها نسبتاً بالا باشد.

ب - سترون کننده با ریزش غذا در بخار^۱

در این سیستم ماده‌ی غذایی به بالای دستگاه مبدل حرارتی پمپ می‌شود و سپس از لابه‌لای صفحاتی نازک به داخل محفظه حرارتی که تحت فشار است و درون آن بخار فشار قوی (450° کیلو پاسکال) جریان دارد پاشیده می‌شود (شکل ۱۳-۵) و دمای



شکل ۱۳-۵ - سترون کننده با ریزش غذا در بخار



شکل ۱۵-۵ - سترون کننده‌ی لوله‌ای

خوردگی ساخته می‌شود. موارد کاربرد آن در صنایع غذایی شامل پاستوریزه کردن و استریل کردن آب میوه‌ها، سوپ‌ها، کنسانتره‌ی مرکبات، رب گوجه‌فرنگی، کره‌ی بادام‌زمینی و ... است.

از این دستگاه برای سترون کردن رب گوجه‌فرنگی، عصاره‌ی تغلیظ شده و ... استفاده می‌شود. عیب این دستگاه این است که باید هرچند وقت یک‌بار سطوح داخلی لوله‌ها بازدید شود تا اگر ماده‌ی غذایی به آن چسبیده است تمیز شود.

۳-۵- دیگ‌های پخت

فرایندهای حرارتی با اهداف متفاوتی انجام می‌گیرند. هدف از پختن^۱ تبدیل ماده‌ی اولیه‌ی خام به فراورده‌ی پخته می‌باشد. در این فرایند، امکان افزایش مدت زمان نگهداری در اثر از بین رفتن بخش اعظم آنزیم‌ها و نیز میکروب‌های موجود در مواد غذایی مشروط به این‌که آلودگی بعدی ایجاد نشود نیز وجود دارد اما تأثیر عمده، نرم شدن بافت محصول، تغییر عطر و طعم و افزایش قابلیت هضم غذا می‌باشد.

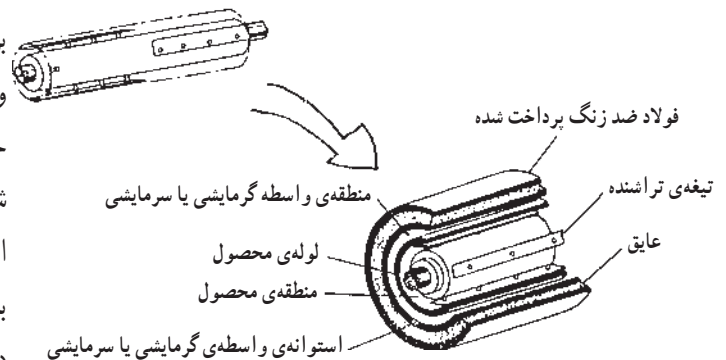
به طور کلی دیگ‌های پخت به سه دسته تقسیم می‌شوند که به شرح آن‌ها می‌پردازیم.

۱-۳-۵- دیگ‌های پختی که در فشار اتمسفر کار

می‌کنند: ساده‌ترین دیگ پخت، دیگ پخت روباز است که از آن برای تهیه‌ی شربت، آب‌نمک، مربا و پاستوریزه کردن شیر و خامه و پخت مواد غذایی غیرحساس به حرارت و ... استفاده می‌شود. جنس این دیگ‌ها از استیل ضدزنگ است. این دیگ‌ها که به شکل نیمه‌کروی هستند به روش‌های مختلفی گرم می‌شوند. ممکن است به‌طور مستقیم به وسیله‌ی گاز یا انرژی الکتریکی و یا به‌صورت غیرمستقیم با بخاری که از درون یک دسته لوله‌ی واقع در داخل دیگ یا از میان پوشش خارجی دیگ، عبور می‌کند، گرم شوند.

ه- سترون کننده‌ی مجهز به تراشنده سطح

این دستگاه که به شکل استوانه می‌باشد دارای جداره‌ای است که درون آن بخار، آب داغ، گردش می‌کند و عمل گرم و سرد کردن را انجام می‌دهد. داخل استوانه یک همزن که مجهز به تیغه‌های تراشنده است وجود دارد (شکل ۱۶-۵). جنس تیغه‌ها از پلاستیک چندلایه یا پلاستیک قالب‌گیری شده است. همزن ضمن این‌که می‌چرخد مواد غذایی را مخلوط می‌کند که در ضمن سبب می‌شود عمل انتقال حرارت بهتر صورت گیرد و همزن با تیغه‌های تراشنده‌ای که دارد از چسبیدن ذرات غذایی به جداره‌ی استوانه جلوگیری می‌کند. جنس سطوحی از استوانه‌ی سطح تراش که در تماس با ماده‌ی غذایی است از فولاد ضدزنگ، نیکل خالص، نیکل آب کرم کاری شده‌ی سخت یا سایر مواد مقاوم به



شکل ۱۶-۵ - تبادل دمایی سطح تراش به همراه برش و نشان دهنده‌ی اجزای مختلف آن

در این دستگاه‌ها، سرعت انتقال حرارت پایین، بازدهی انرژی نیز پایین است و به غذاهای حساس به حرارت آسیب می‌رسد. اما حسن این دیگ‌ها در این است که بهای اندکی دارند و ساخت و تعمیرات آن‌ها ساده است و در مواردی به کار می‌روند که تولید محصولات متنوعی مورد نیاز و میزان تولید، کم یا متغیر است. بنابراین کاربرد وسیعی در تهیه موادی مثل سس و مربا دارند.

در شکل ۱۹-۵ یک دیگ پخت مداوم در فشار اتمسفر نشان داده شده است. این دیگ‌های پخت که شبیه استریل کننده‌های تحت فشار مداوم کار می‌کنند بیش‌تر برای مواد غذایی بسته‌بندی شده استفاده می‌شود. در این دیگ‌ها، قوطی توسط ماریچی^۱ به داخل دستگاه انتقال می‌یابد. دستگاه در فشار جو کار می‌کند و از بخار، آب داغ و یا ترکیبی از بخار و آب داغ به عنوان محیط انتقال حرارت استفاده می‌نماید.



شکل ۱۷-۵- دیگ پخت غیرمداوم در فشار اتمسفر

در شکل ۱۷-۵ یک دیگ پخت دوجداره که در فشار اتمسفر کار می‌کند نمایش داده شده است. برای این که از سوختگی در جدار دیگ جلوگیری شود و همچنین عمل انتقال حرارت بهتر صورت گیرد از همزن در این دیگ‌ها استفاده می‌شود (شکل ۱۸-۵). نوع همزن با توجه به نوع ماده‌ی غذایی انتخاب می‌شود.



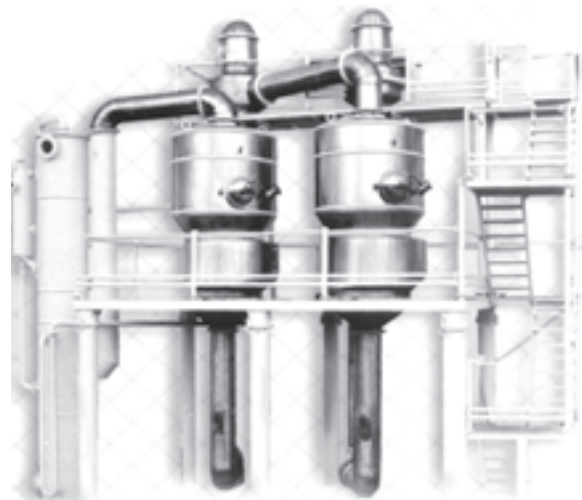
شکل ۱۹-۵- دیگ پخت مداوم در فشار اتمسفر

۲-۳-۵- دیگ‌های پختی که با خلأ کار می‌کنند: برای پخت مواد غذایی حساس به حرارت (مثل مربا، رب و ...) از دیگ‌های تحت شرایط خلأ استفاده می‌شود. در این دیگ‌ها



شکل ۱۸-۵- دیگ پخت همزن‌دار در فشار اتمسفر

این دیگ‌ها را به صورت مداوم نیز می‌توان درآورد به این ترتیب که بخارات حاصل از تبخیر یک دیگ را توسط لوله‌های عایق‌بندی شده به دیگ بعدی منتقل کرد. به این ترتیب از اتلاف انرژی می‌توان جلوگیری کرد (شکل ۲۱-۵).



شکل ۲۱-۵ دیگ‌های پخت تحت خلأ مداوم

۳-۳-۵ دیگ‌های پختی که تحت فشار کار

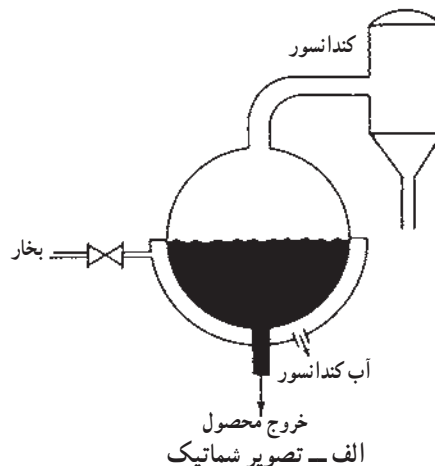
می‌کنند: همان‌طور که قبلاً اشاره کردیم به ری‌تورت، دیگ پخت هم می‌گویند (شکل ۲۲-۵). این دیگ‌ها برای مواد غذایی بسته‌بندی شده استفاده می‌شود که سبب پخت و استریل شدن آن‌ها می‌گردد. در شکل ۲۳-۵ یک دیگ پخت تحت فشار که دارای سبب است نمایش داده شده است.



شکل ۲۲-۵ دیگ پخت تحت فشار

به کمک پمپ خلأ، شرایط خلأ را ایجاد می‌کنیم. در نتیجه ماده‌ی غذایی در دمای پایین‌تر به جوش می‌آید و عمل پخت در دمای پایین‌تر صورت می‌گیرد در نتیجه به کیفیت ماده‌ی غذایی کمتر صدمه می‌زند. برای این که انتقال حرارت بهتر صورت گیرد از همزن در این دیگ‌ها استفاده می‌شود.

همان‌طور که در شکل ۲۰-۵ دیده می‌شود محصول در یک محفظه‌ی کرووی دارای ژاکت بخار گرم می‌شود و این محفظه به کندانسور و خلأ متصل می‌باشد تا عمل پخت در دمای کمتری انجام گیرد.



ب - تصویر یک دیگ تحت خلأ

شکل ۲۰-۵ دیگ پخت تحت شرایط خلأ

۲- کارایی حرارت زیاد می‌شود.

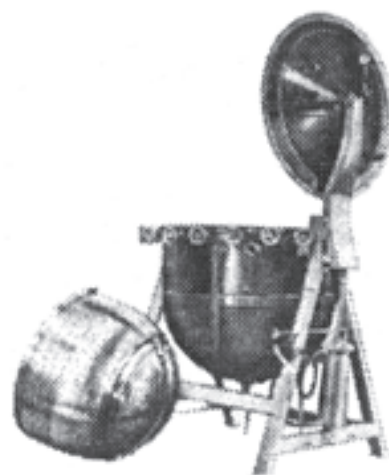
۳- با افزایش سرعت پنکه (فن) و میزان مصرف سوخت می‌توان پخت را کنترل کرد.

عیب این روش مربوط به فرآورده‌های نامطلوب حاصل از احتراق می‌باشد که ممکن است ماده‌ی غذایی را آلوده کند. برای همین باید مشعل‌های گاز مرتباً سرویس شوند. این فرها برای پخت نان بربری، لواش و تافتون کاربرد دارد.

ب- **فرهای با حرارت غیرمستقیم:** در این فرها گرمای حاصل از سوخت مشعل که برای گرم کردن هوا، یا گرم کردن لوله‌های حاوی بخار به کار می‌رود، محفظه‌ی فر را نیز گرم می‌کند. ممکن است لوله‌های بخار به‌طور مستقیم به وسیله‌ی سوخت مشعل در محفظه‌ی فر حرارت داده شوند و یا از دیگ بخار برای تأمین گرما استفاده شود (این فرها در تهیه‌ی بسیاری از فرآورده‌ها از جمله نان، کیک، محصولات گوشتی و ... استفاده می‌شود). ممکن است گرمای حاصل از احتراق از داخل تعدادی لوله رادیاتور در محفظه‌ی فر عبور کند و گرمای لازم را برای فر ایجاد نماید.

بعضی از فرها با انرژی الکتریکی کار می‌کنند. به‌طور کلی در فرهای ناپیوسته دیواره‌ها و قاعده‌ی فر حرارت داده می‌شود در حالی که در فرهای پیوسته رادیاتورهای قسمت فوقانی، تحتانی و طولی نوار نقاله گرما را انتقال می‌دهند. فرها ممکن است به‌صورت پیوسته و یا غیر پیوسته باشند که اینک با مهم‌ترین فرهای موجود در صنعت آشنا می‌شویم.

۲-۴-۵- **فر پارویی^۱:** یک نوع فر غیر پیوسته است. در فر پارویی قطعات خمیر روی نوعی پارو قرار می‌گیرد و توسط این وسیله قطعات مواد غذایی وارد فر می‌شود (شکل ۲۴-۵). البته به‌جای پارو می‌توان مواد غذایی را روی سینی قرار داد و بعد وارد فر نمود. از این فر در تهیه نان به‌ویژه سنگک و بربری استفاده می‌شود.



شکل ۲۳-۵- دیگ پخت تحت فشار مجهز به سبید

۴-۵- فرهای پخت

فرها تجهیزات مورد استفاده در فرایند پختن^۱، تُست کردن، بو دادن و برشته کردن^۲ مواد غذایی می‌باشند که سبب بهبود ویژگی‌های حسی فرآورده می‌گردند.

۱-۴-۵- **طبقه‌بندی فرها:** فرها به‌طور کلی به دو نوع با حرارت مستقیم و غیرمستقیم تقسیم می‌شوند. هر دو نوع به‌صورت پیوسته و غیرپیوسته قابل استفاده هستند.

الف - فرهای با حرارت مستقیم: در فرهایی که با حرارت مستقیم کار می‌کنند، هوا، انرژی حاصل از سوخت را به‌وسیله‌ی جابه‌جایی طبیعی یا فن به گردش درمی‌آورد. دمای فر به‌طور خودکار از طریق تنظیم هوا و میزان انتقال سوخت به مشعل تنظیم می‌شود. سوخت‌هایی که ممکن است استفاده شود عبارت‌اند از: گاز شهری، نفت یا سوخت جامد. مشعل سوخت در فرهای پیوسته در بالا و پایین نوار نقاله نصب می‌شود و در فرهای کابینتی در قاعده‌ی دستگاه قرار می‌گیرد. برخی موارد ایمنی در دستگاه پیش‌بینی شده است تا در صورت بروز شرایط غیرعادی، مشعل به‌طور خودکار خاموش شود. همچنین تعدادی حفاظ در بالای فر نصب شده است تا در صورت وقوع انفجار، کارگران در معرض خطر قرار نگیرند. مزایای حرارت دادن مستقیم فر به شرح ذیل است:

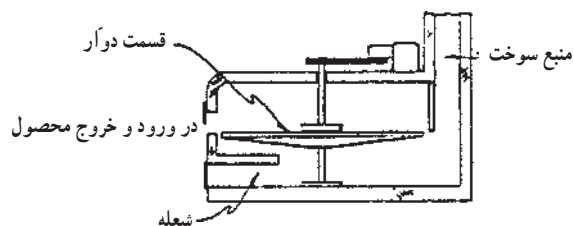
۱- زمان پخت کوتاه می‌شود.

در شکل ۵-۲۶ یک نوع فر طبقه‌دار آمده است که فر طبقه‌ای با پایه‌ی متحرک نامیده می‌شود. در این فر محصول روی طبقات فلزی قرار گرفته و سپس وارد فر می‌شود.

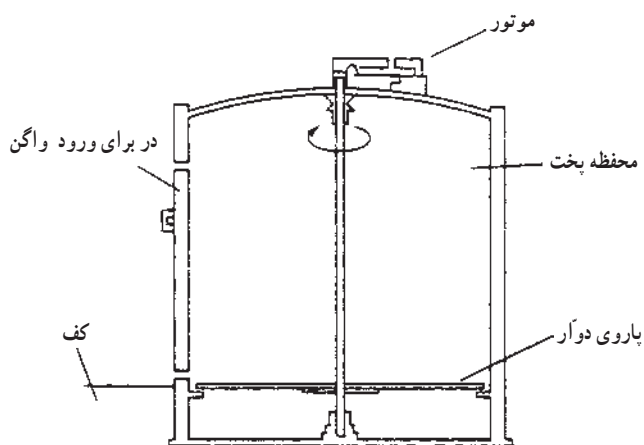


شکل ۵-۲۶ - فر طبقه‌ای با پایه‌ی متحرک

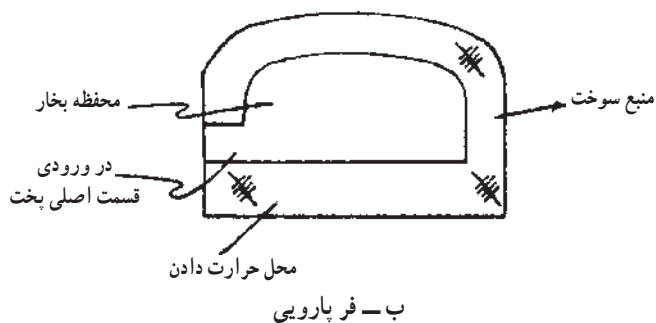
۴-۴-۵ - فر دوار^۲ گردش: در این فرها ماده‌ی غذایی بر روی سینی‌هایی قرار گرفته، در داخل فر به گردش درمی‌آید. در این‌جا چون فر گردش دارد و ماده‌ی غذایی ضمن حرکت داخل فر در دماهای مختلف قرار می‌گیرد، پخت یکنواخت‌تری دارد. عیب این فر در این است که در یک سطح افقی گردش دارد و چون رطوبت در قسمت بالای فر جمع می‌شود ممکن است سطح ماده‌ی غذایی خشک شود (شکل‌های ۵-۲۷ و ۵-۲۸). این فر در تهیه انواع نان، پخت پیتزا و ... کاربرد دارد.



شکل ۵-۲۷ - شمایی از فر دوار



الف - فر پارویی دوار



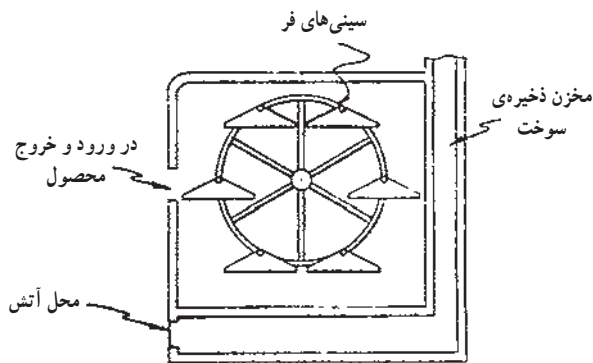
ب - فر پارویی

شکل ۵-۲۴

۳-۴-۵ - فر چند طبقه^۱: این نوع فرها دارای چند طبقه‌ی مجزا هستند. مواد غذایی را روی سینی‌هایی گذاشته و روی طبقات قرار می‌دهند. این فر نیز غیر پیوسته است و جهت پخت نان، شیرینی و گوشت به کار می‌رود (شکل ۵-۲۵).



شکل ۵-۲۵ - فر چند طبقه



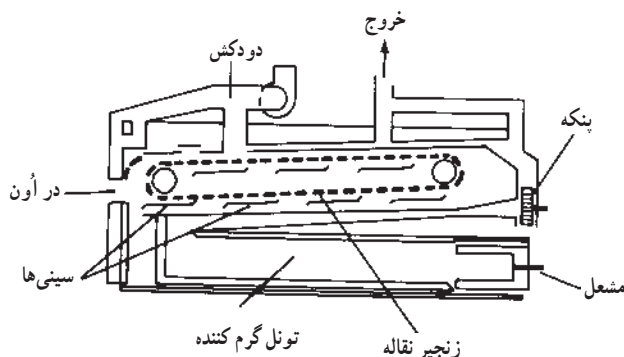
شکل ۲۹-۵ - شمایی از فر چرخ فلکی



فر گردان

۶-۴-۵ - فرهای سینی دار^۲: در این نوع فر از نوار نقاله

برای حرکت سینی های محتوی مواد غذایی در داخل فر استفاده می شود. هر سینی که وارد فر می شود در یک جهت هدایت می گردد و پس از طی مسافت معین به طبقه ی دیگر منتقل می گردد و پس از دور زدن تخلیه می شود. به این ترتیب امکان تولید پیوسته خواهیم داشت. این فر برای تهیه انواع نان و کیک به کار می رود (شکل ۳۰-۵).



شکل ۳۰-۵ - فر سینی دار نوار نقاله ای

۷-۴-۵ - فر تونلی^۳: فر تونلی شامل یک تونل فلزی

است که ۵۰ تا ۱۸۰ متر طول و ۱/۵ متر پهنا دارد. ماده ی غذایی روی صفحه های استیل ضدزنگ یا توری مشبک قرار داده می شود و از فضای داخلی فر عبور می کند (شکل ۳۱-۵). فر به بخش های مختلف گرمایشی و رطوبت نسبی تقسیم می شود. در هر بخش دما و رطوبت به طور مستقل به وسیله تبادل گرهای دمایی و دستگاه های مرطوب کننده کنترل می شود. دستگاه های مرطوب کننده، با تنظیم نسبت هوای تازه به هوای در گردش، میزان رطوبت هوا را حفظ می کنند یا کاهش می دهند. بخار آب (و در



شکل ۲۸-۵ - فر دوآر در حال پخت پیتزا

۵-۴-۵ - فر چرخ فلکی^۱: برای جلوگیری از خشک

شدن سطح ماده ی غذایی فرهای چرخشی ابداع شده است. این فرها نیز دوآر بوده و داخل آن ها شبیه به چرخ و فلک است، به طوری که محصول را به طور عمودی به حرکت درآورده و آن را در درجات مختلف رطوبت نسبی و دما قرار می دهد و دارای پخت یکنواخت تری خواهد بود. این فر نسبت به فر دوآر جای کم تری را اشغال می کند. فر دوآر و فر چرخ فلکی هر دو نیمه پیوسته هستند چون باید حرکت فر متوقف شود و ماده ی غذایی خارج شود. در این فر، تخلیه و بارگیری از یک در صورت می گیرد. این فر نیز برای تهیه انواع نان کاربرد دارد.

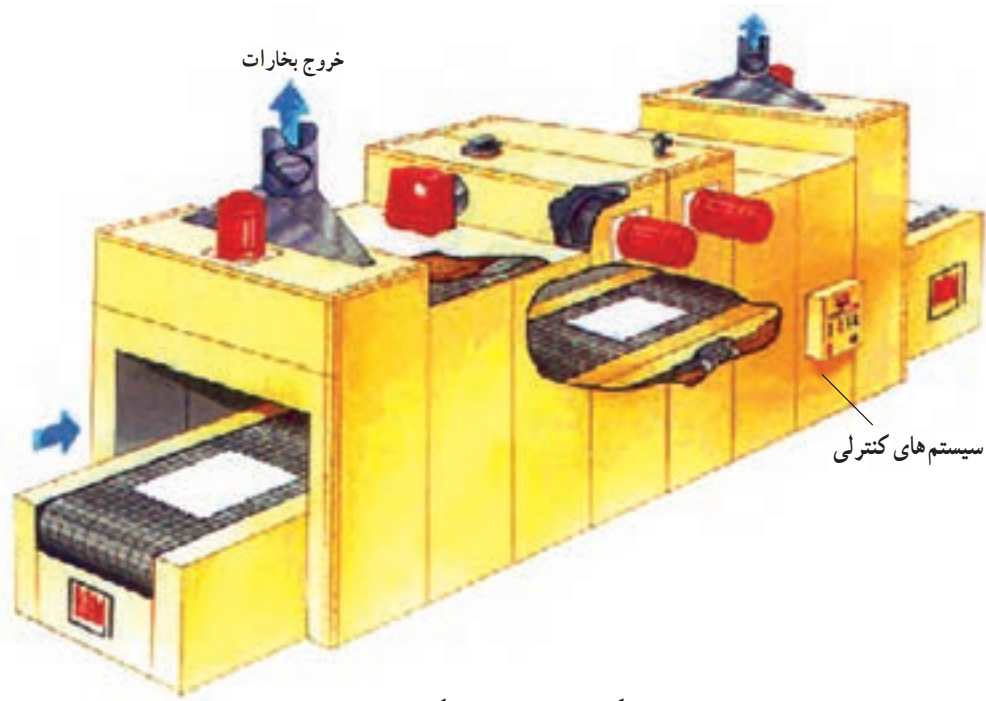
۱- Reel oven

۲- Tray oven

۳- Tunnel oven

مرطوب کننده به وسیله‌ی ریزپردازنده‌ها، شرایط پخت در هر ناحیه به نحوی تنظیم می‌شود که محصولاتی با رنگ و رطوبت مورد نظر حاصل شود. مزیت این فرها در این است که ظرفیت زیادی دارد و هزینه‌های کارگری (تخلیه و بارگیری) کم‌تری نیز دارد. این فرها کاربرد وسیعی در تهیه کیک و شیرینی دارند.

فرهای با حرارت مستقیم، محصولات حاصل از احتراق) از هر بخش به طور جداگانه خارج می‌شود. عمل پخت در این فرها به کمک مکانیسم‌های خودکار کنترل می‌شود. به این ترتیب که با کنترل خودکار نوار، شدت گرمادهی تبادله‌گرها و محل دستگاه‌های



شکل ۳۱-۵- نمای یک فر تونلی

فعالیت عملی

- ۱- هنرجویان از واحدهای پاستوریزاسیون و استریلیزاسیون شیر بازدید به عمل آورده و با انواع پاستوریزه کننده‌ها و استریل کننده‌های شیر آشنا شوند.
- ۲- هنرجویان از کارخانجات کمپوت و کنسرو بازدید به عمل آورده و با دستگاه‌های پاستوریزه کننده و انواع ری تورت (دستگاه‌های سالم سازی مواد غذایی بسته بندی شده) آشنا شوند. همچنین با انواع دیگ‌های پخت مورد استفاده در این صنعت نیز آشنا شوند.
- ۳- هنرجویان با مراجعه به کارخانجات تولید کیک و نان با انواع فر آشنا شوند. در پایان گزارشی برای موارد فوق تهیه کرده و به مربی خود تحویل نمایند.



خودآزمایی

- ۱- پاستوریزاتور تونلی از چه قسمت‌هایی تشکیل شده است؟
- ۲- ساختمان مبدل‌های حرارتی صفحه‌ای را توضیح دهید.
- ۳- مبدل‌های حرارتی لوله‌ای چند نوع‌اند؟ توضیح دهید.
- ۴- نحوه‌ی کار با ری‌تورت چگونه است؟
- ۵- مکانیسم عمل سترون‌کننده با ریزش غذا در بخار چگونه است؟
- ۶- مشخصات سترون‌کننده مجهز به سطح تراش را بیان کنید.
- ۷- دیگرهای پخت چند دسته هستند، نام ببرید.
- ۸- منظور از فر مستقیم و غیرمستقیم چیست؟
- ۹- مزایا و معایب حرارت دادن مستقیم فر را بنویسید.
- ۱۰- عیب‌های دوآر چیست؟
- ۱۱- فر تونلی را توضیح دهید.

تبخیرکننده‌ها و خشک‌کن‌ها

هدف‌های رفتاری: در پایان این فصل، از هنرجو انتظار می‌رود که بتواند:

- ۱- ساختمان یک تبخیرکننده را توضیح دهد.
- ۲- انواع تبخیرکننده‌های مورد استفاده در صنایع غذایی را شناسایی کند.
- ۳- روش‌های طبقه‌بندی خشک‌کن‌ها را بیان کند.
- ۴- مشخصات انواع خشک‌کن‌ها را توضیح دهد.
- ۵- کاربرد خشک‌کن‌ها را بیان کند.

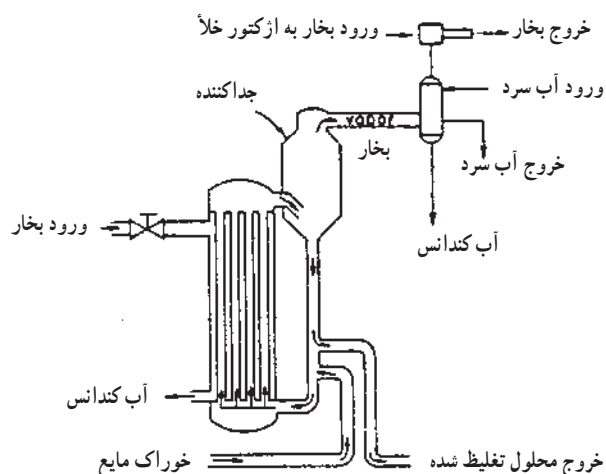
۱-۶- تبخیرکننده‌ها

محصول در دمای پایین‌تری به جوش می‌آید که در برخی از تبخیرکننده‌ها وجود دارد.

- ۳- جداکننده، بخار را از مایع غلیظ شده جدا می‌کند.
- ۴- کندانسور، بخار را به مایع تبدیل کرده و از سیستم حذف می‌کند.

هر تبخیرکننده شامل بخش‌های زیر است:

- ۱- مبدل حرارتی که در داخل یک محفظه یا پوسته قرار گرفته است و حرارت را از بخار به ماده‌ی غذایی منتقل می‌کند.
- ۲- پمپ خلأ که باعث ایجاد خلأ می‌شود در نتیجه



شکل ۱-۶- قسمت‌های مختلف یک تبخیرکننده

این منظور از سه روش زیر استفاده می‌شود که در تمام آن‌ها از گرمای موجود در بخار مجدداً بهره‌گیری می‌شود.

۱- تراکم گاز: که در آن فشار گاز (و در نتیجه دمای

همان‌طور که می‌دانیم خارج ساختن آب از غذا به روش تبخیر به مقدار قابل توجهی انرژی نیاز دارد. بنابراین باید روش‌هایی اتخاذ گردد تا مصرف انرژی به حداقل برسد. برای

واقع همان دیگ‌های پخت پاتیلی هستند که ممکن است به صورت باز (در شرایط اتمسفر) و یا بسته (در شرایط خلأ و مجهز به درپوش) باشند. توضیح آن در قسمت دیگ‌های پخت به طور کامل آمده است.

ب - تبخیرکننده‌های لوله کوتاه^۱: این دستگاه شبیه مبدل‌های حرارتی پوسته و لوله می‌باشد. دستگاه مذکور متشکل از یک مخزن (یا پوسته) است که محتوی تعداد زیادی لوله‌ی عمودی (و در موارد نادری افقی) است. ماده‌ی غذایی، با سیال که در سطح خارجی لوله‌ها میعان می‌یابد، گرم می‌شود. ماده‌ی غذایی در درون لوله‌ها صعود می‌کند، به جوش می‌آید و پس از ریزش از یک لوله پایین رونده‌ی مرکزی، گردش خود را از سر می‌گیرد. آرایش عمودی لوله‌ها جریان‌های همرفت طبیعی را تقویت می‌کند و لذا سرعت انتقال حرارت را افزایش می‌دهد (شکل ۳-۶). در بعضی از انواع این تبخیرکننده، لوله‌ها در داخل دستگاه قرار می‌گیرند و در نتیجه به هنگام تمیز کردن به آسانی از آن خارج می‌شوند. این تبخیرکننده‌ها انعطاف پذیری زیادی دارند و سرعت انتقال حرارت در آن‌ها هنگام کار با مایعات با ویسکوزیته پایین، بیش از تبخیرکننده‌های دیگی بسته یا روباز است. از آنجایی که در این تبخیرکننده‌ها عمل گردش^۲ مایع در داخل تبخیرکننده به صورت طبیعی انجام می‌شود که گاهی کند و

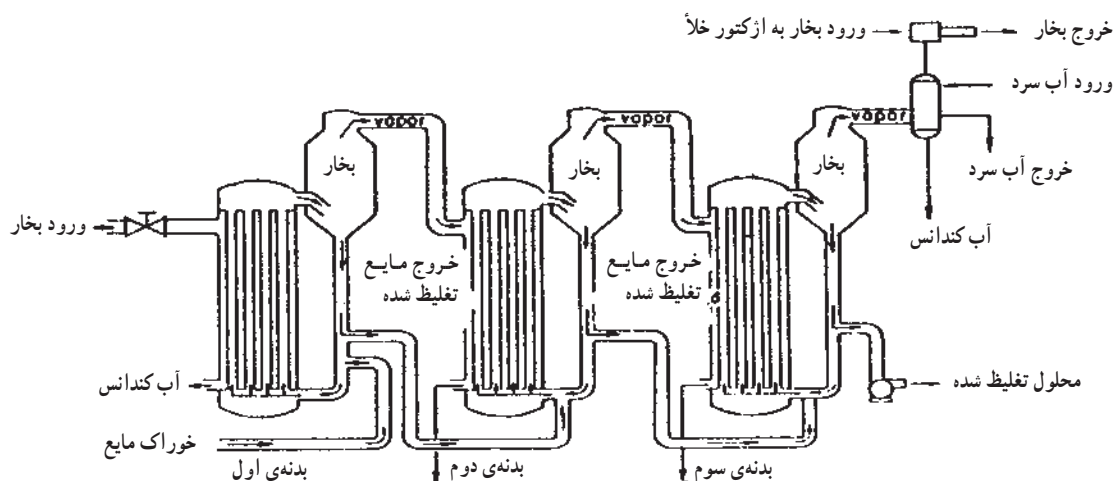
آن) با استفاده از یک کمپرسور مکانیکی افزایش می‌یابد. گاز حاصل که به این ترتیب فشار آن افزایش یافته به صورت سیال گرم مورد استفاده مجدد قرار می‌گیرد.

۲- پیش‌گرمایش: که در آن قبل از ورود ماده غذایی رقیق دمای آن را تا حد نزدیک به دمای اواپراتور گرم می‌کند. از بخار برای گرم کردن محلول غذای ورودی یا آب مورد نیاز در دیگ بخار استفاده می‌شود.

۳- تبخیر چند مرحله‌ای: که در آن چندین تبخیرکننده (یا مرحله‌ی تبخیر) را به یکدیگر متصل می‌سازند (شکل ۲-۶). بخار خروجی از یک مرحله تبخیر مستقیماً به صورت سیال حرارت‌دهنده در مرحله بعدی به کار می‌رود. البته بخار حاصل، فقط می‌تواند مایعی را که دمای جوش آن پایین‌تر از دمای بخار است به جوشش درآورد. بنابراین ضروری است که فشار در هر مرحله، از مرحله‌ی قبل از آن، کم‌تر باشد تا اختلاف دمای لازم بین ماده‌ی غذایی و سیال حرارت‌دهنده برقرار شود.

در صنعت، اغلب از تبخیرکننده‌های چند مرحله‌ای (پیوسته) استفاده می‌شود.

۱-۱-۶- تبخیرکننده‌های با چرخش طبیعی مواد
الف - تبخیرکننده‌های پاتیلی: این تبخیرکننده‌ها در



شکل ۲-۶ - نمای ساده‌ی یک اواپراتور سه بدنه‌ای

از بخار تفکیک و از تبخیرکننده خارج می‌شود. در تبخیرکننده‌های چندمرحله‌ای، مواد در حال تغلیظ پس از طی هر مرحله به مرحله دیگر تغلیظ انتقال می‌یابد یا به واحد اصلی برمی‌گردد. در سیستم‌های چندمرحله‌ای، از بخار حاصل از هر مرحله در مرحله بعدی استفاده می‌شود.

این نوع تبخیرکننده‌ها بر اساس الگوی جریان ماده‌ی غذایی در درون تبخیرکننده به دو نوع صعودی و نزولی تقسیم می‌شود. در تبخیرکننده صعودی (بالارونده) که برای مواد غذایی با ویسکوزیته کم (مثل شیر) قابل استفاده است. لایه‌های نازکی از مواد در لوله‌های تبخیرکننده صعود می‌کند.

در مواد غذایی با ویسکوزیته بیش‌تر یا آن‌هایی که در برابر گرما حساسیت زیاد دارند، ماده‌ی غذایی را از انتهای فوقانی لوله‌ها وارد می‌کنند. در این حال نیروی گرانش به نیروی ناشی از انبساط بخار افزوده می‌شود و سرعت جریان مواد را به شدت افزایش می‌دهد. این نوع تبخیرکننده به ریزشی (نزولی) معروف است و دارای کاربرد گسترده‌ای در بسیاری از محصولات است (مثل مخمر صنعتی و آب میوه). مزایای این تبخیرکننده عبارت است از:

- مدت زمان اقامت کوتاه
- ضریب انتقال حرارت بالا
- استفاده مؤثر از انرژی

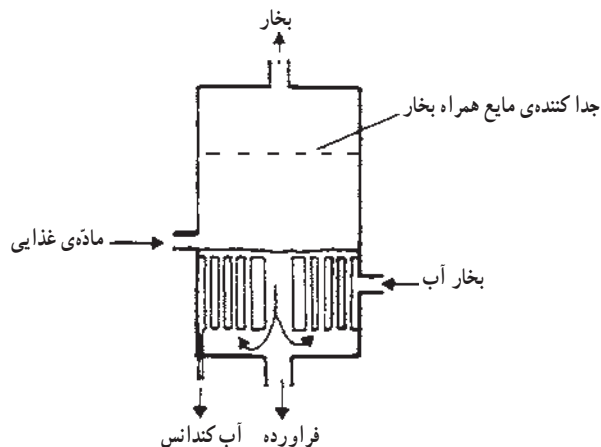
۲-۱-۶- تبخیرکننده‌های با گردش اجباری: در

تبخیرکننده‌های با گردش اجباری، ماده با یک تلمبه به شکل لایه‌های نازک منتقل می‌شود، در نتیجه سرعت انتقال حرارت زیاد و زمان توقف محلول کوتاه است. این امر منجر به کوچک‌تر شدن ابعاد دستگاه و نیز افزایش تولید می‌شود اما در عین حال بهای دستگاه و هزینه‌های بهره‌برداری را بالا می‌برد.

تبخیرکننده‌های صفحه‌ای^۲: ساختمان این دستگاه

مشابه با مبدل‌هایی است که برای پاستوریزه کردن و نیز استریل کردن مواد غذایی در دمای بالا (UHT) به کار می‌روند. در این نوع تبخیرکننده همانند اواپراتورهای لوله کوتاه و لوله بلند مایع از داخل صفحات در اثر جوشش و فشار بخار آب به طرف بالای صفحه و یا پایین صعود و نزول می‌کند. به

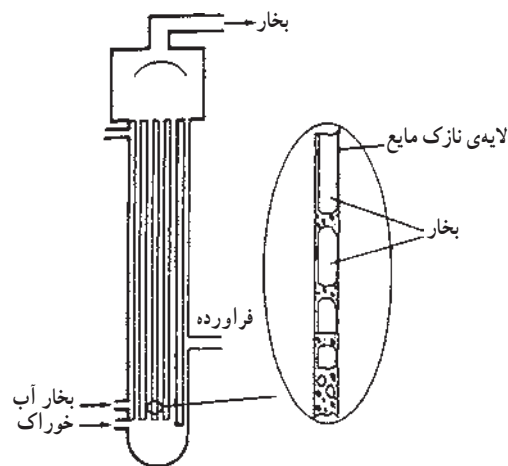
با وقفه بوده، لذا خطر سوختن ماده‌ی غذایی در انتهای عمل تغلیظ وجود خواهد داشت به همین دلیل این تبخیرکننده‌ها برای مواد غذایی غلیظ مناسب نبوده و از آن‌ها برای تغلیظ شربت، آب میوه و عصاره گوجه‌فرنگی استفاده می‌شود.



شکل ۳-۶- اواپراتور لوله کوتاه

ج- تبخیرکننده‌های لوله بلند^۱: تبخیرکننده‌ی لوله

بلند شبیه تبخیرکننده‌ی لوله کوتاه عمودی است با این تفاوت که قطر لوله‌ها کم‌تر (۵cm) و ارتفاع لوله‌ها بیش‌تر (۱۵-۳ متر) می‌باشد. ماده‌ی غذایی قبل از ورود به دستگاه تا دمای مورد نظر گرم می‌شود و سپس در داخل لوله‌های تبخیرکننده جریان یافته و با دریافت حرارت بخار و اعمال خلأ در صورت نیاز به جوش می‌آید. انبساط بخار سبب صعود یک لایه از محلول در حال تغلیظ به درون هر لوله می‌شود (شکل ۴-۶). محلول غلیظ شده،



شکل ۴-۶- اواپراتور لوله بلند

مواد غذایی را داخل یک محفظه مخصوص قرار داده و هوای محفظه را توسط پمپی خارج می‌کنند تا خلأ ایجاد شود.

۳- از نظر کار: ممکن است خشک‌کن مداوم^۱ یا غیرپیوسته^۲ باشد. مثلاً خشک‌کن کابینتی یک خشک‌کن غیرپیوسته و خشک‌کن تونلی مداوم یا نیمه پیوسته است.

۴- از نظر روش انتقال گرما: بر این اساس خشک‌کن‌ها خود به دو دسته‌ی خشک‌کن‌های با هوای داغ و خشک‌کن‌های با سطح داغ تقسیم‌بندی می‌شوند. خشک‌کن مخزنی و کابینتی و... یک نوع خشک‌کن با هوای داغ است و خشک‌کن غلتکی یک نوع خشک‌کن با سطح داغ است. متداول‌ترین خشک‌کن‌های موجود در صنایع غذایی به شرح ذیل می‌باشد:

۱-۲-۶- خشک‌کن مخزنی^۳: این خشک‌کن جزء خشک‌کن‌هایی است که در آن از هوای گرم برای خشک کردن مواد غذایی استفاده می‌کنند. به‌طور کلی در خشک‌کن‌هایی که با هوای گرم کار می‌کنند هوا به دو طریق مستقیم یا غیرمستقیم گرم می‌شود. در روش مستقیم معمولاً از حرارت حاصل از مواد سوختنی استفاده می‌شود. درحالی‌که در روش غیرمستقیم هوا در تماس با یک سطح داغ یا شعله گرم می‌شود. معمولاً خشک‌کن‌های با هوای داغ مجهز به قسمت‌های مختلفی مانند قسمت گرم‌کننده‌ی هوا^۴، قسمتی که هوا را به طرف خشک‌کن هدایت می‌کند (دمنده^۵) و قسمتی که هوای مرطوب را به طرف بیرون از خشک‌کن هدایت می‌کند (مکنده^۶) می‌باشد. مشکل اصلی در خشک‌کن‌های با هوای داغ چگونگی کنترل شرایط هوا و امکان آلودگی هوا و سرایت آلودگی به ماده‌ی غذایی است. خشک‌کن مخزنی یک مخزن استوانه‌ای از جنس فولاد ضدزنگ است که کف آن مشبک است. هوا با سرعت کم از قسمت گرم‌کننده‌ی هوا از طریق کف مشبک خشک‌کن، وارد فضاهاى بین ماده‌ی غذایی می‌شود (شکل ۵-۶). این خشک‌کن بهتر است برای خشک کردن نهایی مواد غذایی مورد استفاده قرار گیرد، برای نمونه رطوبت یک ماده‌ی غذایی که در خشک‌کن‌های دیگر به ۱۵-۱۰ درصد رسیده توسط این خشک‌کن می‌توان به

این ترتیب که ماده‌ی غذایی از انتهای هر بخش تبخیرکننده بالارونده وارد می‌شود، به جوش می‌آید و تا نوک صفحات صعود می‌کند. سپس وارد بخش نزولی (ریزشی) می‌گردد و جوشش محلول ادامه می‌یابد. تعداد بخش‌های بالارونده و ریزشی موجود در یک دستگاه منفرد بستگی به میزان تولید و درجه تغلیظ مورد نظر دارد. بخار و مایع، در خارج از تبخیرکننده از یک‌دیگر تفکیک می‌شوند. بخار در صورت لزوم متراکم می‌شود یا در سیستم‌های تبخیر چندمرحله‌ای استفاده مجدد می‌شود.

مزایای این تبخیرکننده صرف نظر از بهای زیاد، سرعت انتقال حرارت بالا، مدت توقف کوتاه و بازدهی قابل توجه انرژی است. دستگاه‌های اخیر کم‌حجم‌اند. ظرفیت عملکرد بالایی دارند و پیاده کردن قطعات آن‌ها جهت تعمیرات و بازرسی ساده است. برای تبخیر محلول‌هایی با غلظت بالا از دستگاه‌های لوله بلند، مناسب‌ترند، زیرا ماده‌ی غذا از میان صفحات عبور داده می‌شود. از این نوع تبخیرکننده برای تغلیظ مواد غذایی حساس در برابر گرما مثل عصاره‌های گوشت، فراورده‌های لبنی و... به میزان وسیعی استفاده می‌کنند.

۲-۶- خشک‌کن‌ها

به‌طور کلی خشک‌کن‌ها را می‌توان به صورت‌های مختلفی طبقه‌بندی کرد که در ذیل به آن‌ها اشاره شده است:

۱- از نظر نوع ماده‌ی غذایی: براساس این که ماده‌ی غذایی، مایع، خمیری و یا جامد باشد خشک‌کن‌های متفاوتی مورد استفاده قرار می‌گیرد. برای نمونه خشک‌کن پاششی برای مواد غذایی مایع، خشک‌کن غلتکی برای مواد غذایی خمیری و مایع و خشک‌کن کیلن برای مواد غذایی جامد کاربرد دارند.

۲- از نظر فشار هوای خشک‌کن: خشک‌کن‌ها می‌توانند در شرایط اتمسفر و یا در خلأ کار کنند. برای نمونه خشک‌کن کابینتی یک خشک‌کن در شرایط اتمسفر و خشک‌کن تصعیدی یک خشک‌کن در شرایط خلأ می‌باشد. در خشک‌کن‌هایی که در فشار معمولی کار می‌کنند معمولاً از یک جریان هوای داغ استفاده می‌شود. در خشک‌کن‌های تحت خلأ،

۱- Continious

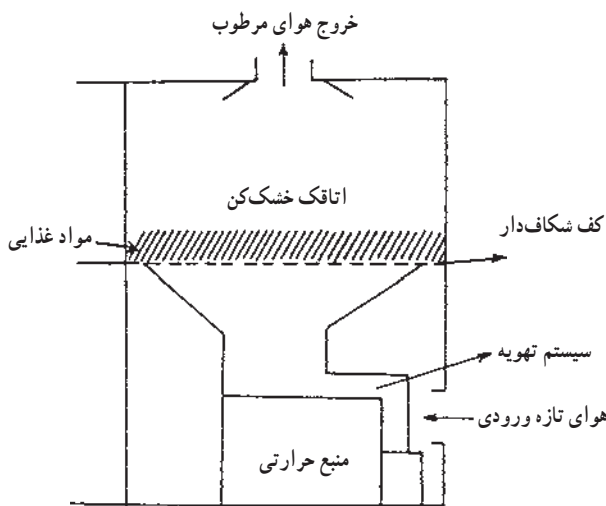
۲- Batch

۳- Bin dryer

۴- Heater

۵- Blower

۶- Fan



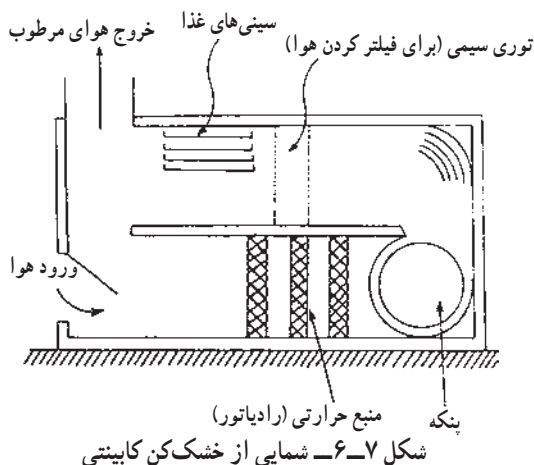
شکل ۶-۶- شمایی از خشک کن کیلن

۶-۲-۳- خشک کن کابینتی^۲: این خشک کن ها از

نظر اصول کار پیشرفته تر از خشک کن های قبلی مجهز به سینی های مشبک از جنس فولاد ضدزنگ یا چوبی بوده که ابعاد آن ها از $۰/۶ \times ۰/۶$ تا $۰/۹ \times ۱/۸$ متر متفاوت است. گاهی اوقات وسعت این سینی ها به ۲×۳ متر هم می رسد.

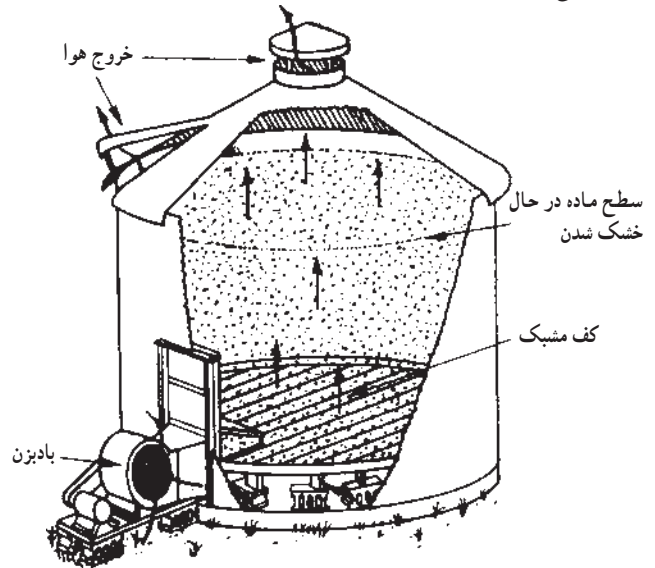
مواد غذایی تهیه شده را معمولاً به مقدار ۵ تا ۱۰ کیلو

سبزی و یا ۱۰ تا ۲۰ کیلو میوه، به ازای یک مترمربع از این سینی ها، پخش کرده و تعداد ۲۵-۱۰ عدد سینی را در داخل محفظه ی خشک کن که شبیه کابینت می باشد قرار می دهند. عمق بستر ماده ی غذایی بر روی سینی ها حدود ۶-۲ سانتی متر است. هوای تازه و تمیز توسط فن به داخل خشک کن کشیده می شود و قبل از برخورد با سینی ها توسط صفحات رادیاتوری گرم می شود (شکل ۶-۷). معمولاً از این خشک کن ها به دلیل ظرفیت



شکل ۶-۷- شمایی از خشک کن کابینتی

۳-۶ درصد رسانید. از این خشک کن در گذشته برای خشک کردن حبوبات و غلات تازه برداشت شده استفاده می کردند اما امروزه برای خشک کردن نهایی سبزیجاتی مثل سیر و پیاز استفاده می کنند.



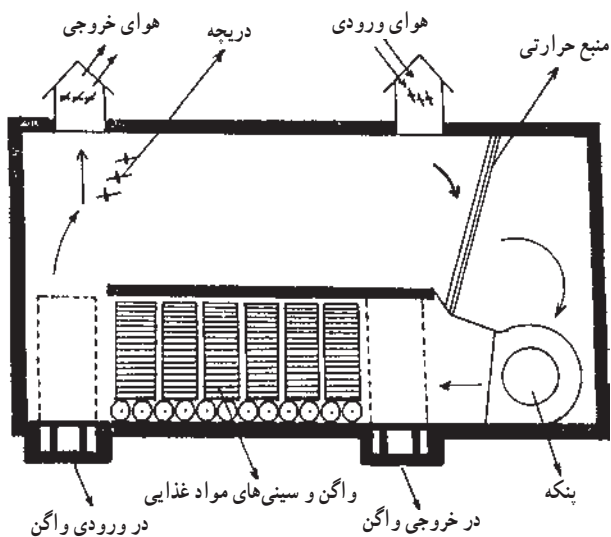
شکل ۶-۵- خشک کن مخزنی

۶-۲-۲- خشک کن کیلن^۱: خشک کن کیلن شامل

اتاقک های نسبتاً بزرگی است که از دو طبقه ساخته شده است. معمولاً این دو طبقه توسط یک صفحه ی مشبک از جنس چوب یا آهن از هم جدا شده اند. در طبقه ی پایین، منبع تولید گرما که معمولاً مشعل های گازی است وجود دارد که مستقیماً هوا را گرم می کند. ماده ی غذایی با عمق بستری در حدود ۲۰ سانتی متر بر روی طبقه ی دوم پهن می شود. هوا ضمن عبور از شکاف و منافذ، ماده ی غذایی را خشک می کند (شکل ۶-۶). در این خشک کن چون می توان به طور دستی دائماً ماده ی غذایی را زیر و رو کرد عمل توزیع گرما و کنترل بر شرایط خشک کردن بهتر صورت می گیرد. با این حال خشک کردن با این روش طولانی است. از مزایای این روش، پایین بودن هزینه ی ساخت و نگهداری، سهولت تخلیه و بارگیری و ظرفیت مناسب است. از این خشک کن ها بیش تر برای خشک کردن انواع میوه، سبزی، حبوبات، غلات و مالت استفاده می شود.

۱- Kiln dryer

۲- Cabinet dryer



شکل ۸-۶- شمایی از خشک‌کن تونلی غیر هم‌جهت

از این خشک‌کن‌ها معمولاً برای خشک کردن سبزی‌ها و میوه‌ها استفاده می‌شود ولی به‌طور کلی برای هر نوع ماده‌ی غذایی حتی مایعات یا مواد خمیری نیز می‌توان از آن‌ها استفاده کرد. خشک‌کن تونلی یک نوع خشک‌کن نیمه‌پیوسته است. برای این‌که آن را به‌صورت پیوسته درآوریم می‌توان از ۲ تونل یا ۳ تونل استفاده کرد. به این ترتیب که تونل اولی به‌طریقه هم‌جهت و تونل دومی به طریقه غیرهم‌جهت کار می‌کنند. واگن‌ها در این روش از پهلو به داخل تونل‌ها وارد می‌شوند و پس از آن‌که تونل اولی را پیمودند به تونل دومی وارد می‌شوند. این روش معمولاً برای سبزی‌ها مثل سیب‌زمینی و کلم به‌کار می‌رود. دمای هوای داغ در ابتدای تونل اول حدود 100°C درجه و در انتهای آن به 57°C درجه سانتیگراد می‌رسد. در تونل دوم دمای $70-65^{\circ}\text{C}$ درجه سانتیگراد به‌کار می‌برند. گاهی اوقات ممکن است از سه تونل به موازات یک‌دیگر استفاده شود که دوتای آن به‌طریق هم‌جهت و وسطی به‌طریق غیرهم‌جهت است.

نوع دیگر خشک‌کن مداوم، خشک‌کن نوار نقاله‌ای است که شبیه خشک‌کن تونلی می‌باشد با این تفاوت که از نوار نقاله به‌جای واگن استفاده شده است. نوار نقاله مشبک بوده و ابعاد آن با توجه به ظرفیت تولید و نوع ماده غذایی متفاوت است. ماده‌ی غذایی به ارتفاع $15-5$ سانتی‌متر بر روی نوار نقاله ریخته می‌شود و از داخل تونل که درجه حرارت و رطوبت‌نسبی آن در

پایین آن‌ها بیش‌تر در کارگاه‌های کوچک استفاده می‌شوند. از این خشک‌کن‌ها می‌توان برای خشک کردن انواع میوه‌ها و سبزی‌ها استفاده کرد. زمان خشک کردن در این خشک‌کن‌ها طولانی است. دمای هوای خشک‌کن $90-60^{\circ}\text{C}$ است و سرعت هوای آن $2/505 \text{ m/s}$ است.

۴-۲-۶- خشک‌کن تونلی^۱: در این خشک‌کن،

ماده‌ی غذایی را به‌صورت بستر نازکی روی سینی‌ها چیده و چند سینی را در داخل یک واگن قرار می‌دهند (ارتفاع واگن‌ها $2-3$ متر است). سپس تعداد مشخصی از این واگن‌ها را وارد تونل خشک‌کن می‌کنند (شکل $8-6$). معمولاً طول تونل‌های خشک‌کن حدود 20 تا 200 متر است. زمان خشک کردن با توجه به نوع ماده‌ی غذایی، دما و سرعت حرکت مواد در تونل از چند دقیقه تا چند ساعت است.

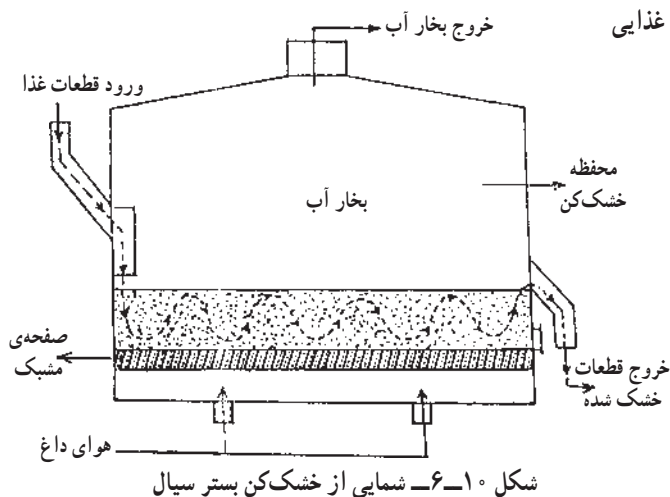
جهت یا الگوی جریان هوا در این خشک‌کن بسیار مهم است. به‌طور کلی دو الگوی جریان همسو و غیرهمسو می‌تواند مورد استفاده قرار گیرد. اگر جهت حرکت واگن‌های مواد غذایی در تونل با جریان هوای داغ یکی باشد یعنی هم‌هوا و هم‌ماده‌ی غذایی از یک طرف تونل وارد شده باشند، این روش را خشک کردن تونلی همسو یا هم‌جهت می‌گویند و در صورتی که جهت حرکت آن دو برخلاف یکدیگر باشد آن را روش خشک کردن تونلی غیرهمسو می‌گویند. در روش اول اختلاف درجه حرارت هوای داغ و دمای مواد غذایی تازه در هنگام ورود به تونل زیاد است و به‌تدریج که مواد غذایی به آخر تونل می‌رسد این اختلاف درجه حرارت کم می‌شود.

در خشک‌کن‌های غیرهم‌جهت، زمانی که مواد غذایی وارد تونل می‌شوند با هوای مرطوب و سردتری (نسبت به روش هم‌جهت) برخورد کرده و همان‌طور که ماده‌ی غذایی در تونل جلوتر می‌رود با هوای خشک‌تر و داغ‌تری مواجه می‌شود تا این‌که در انتهای تونل هوای کاملاً داغ و خشک با مواد غذایی خشک برخورد می‌کند.

بازده انرژی در خشک کردن توسط خشک‌کن‌های غیرهم‌جهت بیشتر است.

۶-۲-۶ خشک کن بستر سیال^۲: خشک کن بستر

سیال از نظر مکانیسم کار، مشابه خشک کن های پنوماتیکی است با این تفاوت که در این سیستم ماده ی غذایی پس از قرار گرفتن در روی نوار نقاله ی مشبک در تماس با هوای داغ که سرعت جریان نسبتاً بالایی دارد قرار گرفته و در فاصله ی کمی بالای نوار نقاله شناور می شود. هوای مرطوب نیز برخلاف روش پنوماتیک از بالای دستگاه خارج می شود (شکل ۱-۶). معمولاً مواد غذایی که توسط خشک کن های دیگر نیمه خشک شده اند (دارای ۳۰ تا ۴۰ درصد رطوبت هستند) به کمک این خشک کن به رطوبت ۶-۷ درصد رسانده می شود. مواد غذایی مختلف از قبیل غلات، حبوبات و دانه های کوچک با این روش قابل خشک کردن هستند.



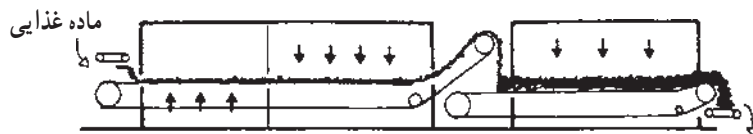
شکل ۱-۶ شمایی از خشک کن بستر سیال

۶-۲-۷ خشک کن های پاششی^۳: خشک کن های پاششی

برای مواد غذایی مایع رقیق یا غلیظ و همچنین مواد غذایی که حاوی ذرات بسیار ریز هستند (پوره ها، نکتار و...) به کار می رود. اساس کار دستگاه به این ترتیب است که ماده ی غذایی توسط یک پاشنده^۴ به صورت قطرات بسیار ریزی درآمده و در داخل محفظه^۵ خشک کن که در آن هوای داغ جریان دارد پاشیده می شود. این قطرات ریز با سطح زیاد در اثر برخورد با هوای گرم در عرض چند ثانیه خشک می شود. در خشک کن پاششی نیز به دلیل کوچک بودن اندازه ی ذرات خشک شده و احتمال باقی ماندن آن ها در جریان هوا، وجود یک سیکلون ضروری است. مشکل اصلی خشک کن پاششی چسبیدن ماده ی غذایی به سطوح داغ است.

قسمت های مختلف، متفاوت است می گذرد. معمولاً خشک کن دو قسمتی است. در ابتدا هوای گرم از پایین (زیر نوار نقاله) به ماده ی غذایی دمیده می شود سپس برای جلوگیری از خشک شدن سطح زیرین، جهت جریان هوا از بالای ماده ی غذایی خواهد بود. از این روش برای خشک کردن میوه ها و سبزی ها و به ویژه غلات و حبوبات و بقولات استفاده ی وسیع می شود.

در شکل ۹-۶ شمایی از خشک کن نقاله ای دو مرحله ای نمایش داده شده است. در این خشک کن، ماده ی غذایی نیمه خشک مرحله ی اول با ضخامت بیشتری وارد مرحله ی دوم می شود. این عمل سبب یکنواخت تر شدن ماده ی غذایی می شود و فضای کمتری را اشغال می کند.



شکل ۹-۶ شمایی از یک خشک کن نقاله ای دو مرحله ای

۶-۲-۵ خشک کن پنوماتیکی^۱: در این نوع

خشک کن، برای خشک کردن مواد غذایی، از جریان هوای گرم که دارای سرعت نسبتاً بالایی است استفاده می شود. با این تفاوت که ماده ی غذایی باید قابلیت تعلیق در جریان هوا را داشته باشد. لذا کاربرد آن محدود به مواد غذایی با اندازه ی ریز خواهد بود. از آن جا که سطح تماس جریان هوا با ماده ی غذایی بسیار زیاد است معمولاً عمل خشک کردن به صورت کامل صورت می گیرد این خشک کن ها به شکل کانال های عمودی یا افقی هستند که ماده ی غذایی با رطوبت کمتر از ۴۰ درصد به همراه جریان هوا وارد آن می شوند. کانال ها عایق بندی شده هستند تا از اتلاف حرارتی جلوگیری شود. طول کانال متناسب با زمان خشک کردن است. از آن جا که بعضی از ذرات در اثر خشک شدن، بسیار سبک می شوند، لذا وجود یک سیکلون برای جدا کردن این ذرات که در هوا باقی مانده اند ضروری است. این خشک کن ها ظرفیت بالایی دارند و برای خشک کردن نهایی پودر شیر و تخم مرغ و آرد و مواد بودری کاربرد دارد.

۱- Pneumatic dryer

۲- Fluidized - bed dryer

۳- Spray dryer

۴- Atomizer

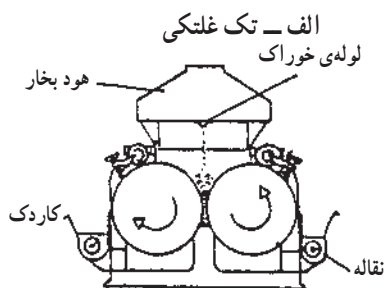
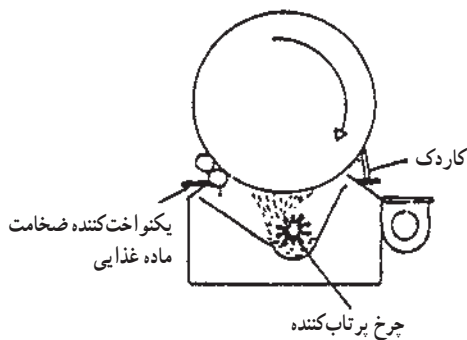
۵- Chamber

۸-۲-۶- خشک کن غلتکی^۲: این خشک کن از یک

یا دو استوانه‌ی توخالی از جنس فولاد ضدزنگ ساخته شده است. این استوانه از داخل با بخار آب تحت فشار گرم می‌شود تا دمای سطح غلتک به حدود 150°C برسد.

در نوع تک غلتکی لایه‌ی نازک و یکنواختی از غذا بر اثر تماس با سطح غلتک (پاشیدن یا مالیدن) به کمک غلتک‌های مخصوص بر روی سطح خارجی استوانه پخش می‌شود. پیش از آن که استوانه یک دور کامل بزند (بین 20° ثانیه تا 3° دقیقه)، غذای خشک شده به وسیله تیغه‌ی ویژه که در امتداد طولی به طور یکنواخت با سطح استوانه تماس دارد، کنده می‌شود.

در نوع دو غلتکی، مایع بین دو غلتک که فاصله کمی با هم دارند ریخته می‌شود. این دو غلتک در خلاف جهت هم می‌چرخند. هرچه مایع رقیق‌تر باشد فاصله‌ی دو غلتک کمتر است.



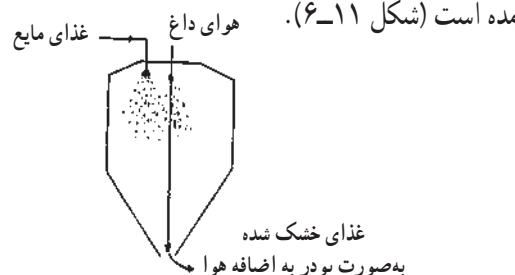
ب- دو غلتکی
شکل ۱۲-۶- خشک کن غلتکی

در خشک کن‌های غلتکی، بازدهی انرژی بالا و سرعت خشک شدن زیاد است. این نوع خشک کن برای خشک کردن مایعاتی که حاوی مواد خمیری یا نیمه مایع هستند نسبت به خشک کن پاششی مناسب‌تر است اما به علت آسیبی که به غذاهای

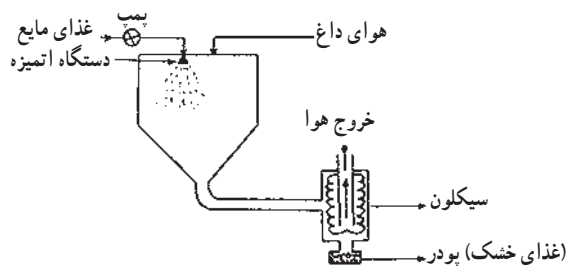
پاشنده‌ها در این خشک کن‌ها دو نوع‌اند: یکی فشاری، که در آن مواد با فشار زیاد ایجاد شده توسط پمپ از منفذ کوچکی عبور کرده و به صورت قطره درمی‌آید، نوع دیگری ساترینفوژی است که در آن مایع بر روی یک صفحه‌ی گردان که سرعت چرخش زیادی دارد پاشیده شده و تبدیل به قطره می‌شود. نوع اول برای مایعات رقیق و نوع دوم برای مایعات غلیظ و مایعاتی که در اثر فشار تغییر ماهیت می‌دهند کاربرد دارد.

این خشک کن برای خشک کردن شیر، قهوه، کاکائو، چای، تخم مرغ و عصاره‌ی میوه‌ها و سبزی‌ها کاربرد دارد.

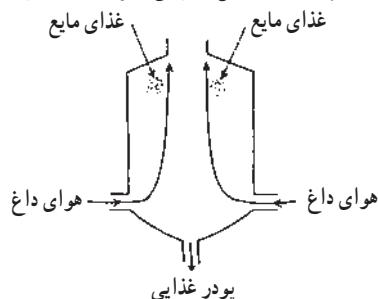
- تهیه پودر فوری^۱: برای تهیه‌ی پودرهای فوری ابتدا از خشک کن پاششی استفاده کرده و رطوبت را به 10% درصد می‌رسانند سپس سطح خارجی ذرات خشک شده بخار داده می‌شود و بعد بخار با کمک خلأ تبخیر می‌شود. این خشک کن‌ها ممکن است عمودی یا افقی باشند که در تصاویر شمایی از انواع این خشک کن آمده است (شکل ۱۱-۶).



الف - خشک کن پاششی عمودی که هوا و ماده‌ی غذایی هم جهت است.



ب - خشک کن عمودی همراه با سیکلون
غذای مایع



ج - خشک کن پاششی عمودی که هوا و ماده غذایی غیر هم جهت است.

شکل ۱۱-۶- انواع خشک کن‌های پاششی

آب می‌باشد. در قسمت محفظه‌ی خلأ طبقاتی از صفحات فلزی که سینی‌های مواد غذایی روی آن قرار می‌گیرد تعبیه شده است. در زیر این صفحات لوله‌های تبخیرکننده وجود دارد.

طریقه‌ی استفاده از این دستگاه‌ها این است که ابتدا مواد غذایی را در سینی‌های فلزی قرار داده و سپس در محفظه‌ی خلأ می‌گذارند. دمای لوله‌های مارییج یخ‌زن را معادل 4°C - درجه سانتی‌گراد تنظیم کرده تا مواد غذایی در سینی‌ها و روی این صفحات در مدت کمی به‌طور کامل یخ‌بزند. سپس در یخچه محفظه را بسته و پمپ خلأ را روشن می‌کنند تا این که خلأ با فشار کمتر از ۴ میلی‌متر جیوه ایجاد شود و پس از اطمینان از خلأ توسط فشارسنجی که در خارج دستگاه قرار دارد، مارییج یخ‌زن را خاموش کرده و منبع حرارتی را روشن می‌کنند تا دمای معادل 37°C تا 38°C عمل تصعید و خشک کردن را انجام دهد. در تمام زمان خشک کردن بایستی خلأ وجود داشته باشد. در پایان، در اثر نبودن بخار آب در محفظه‌ی خلأ فشار آن به حدود ۵ میلی‌متر جیوه می‌رسد که این نشان‌دهنده‌ی اتمام تصعید بوده و می‌توانند ماده‌ی غذایی خشک شده را از محفظه درآورده و بسته‌بندی کنند.

در دستگاه‌های نوین اتمام عمل خشک کردن با مکانیسم خودکاری که در خارج دستگاه قرار دارد نشان داده می‌شود. اکثر مواد غذایی چه مایع و چه جامد را با این روش می‌توان خشک کرد، مثل مواد گوشتی، سبزی‌ها، میوه‌ها، لبنیات و غیره.

حساس به حرارت وارد می‌شود، (ماده غذایی خشک شده با روش غلتکی حلالیت کمتری داشته و ارزش غذایی آن پایین‌تر است) تمایل به خشک‌کن‌های پاششی در مورد غذاهای با حجم زیاد روبه‌فزونی است. این خشک‌کن‌ها برای خشک کردن شیر، کشک، پوره، میوه و سبزی و خوراک دام استفاده می‌شود.

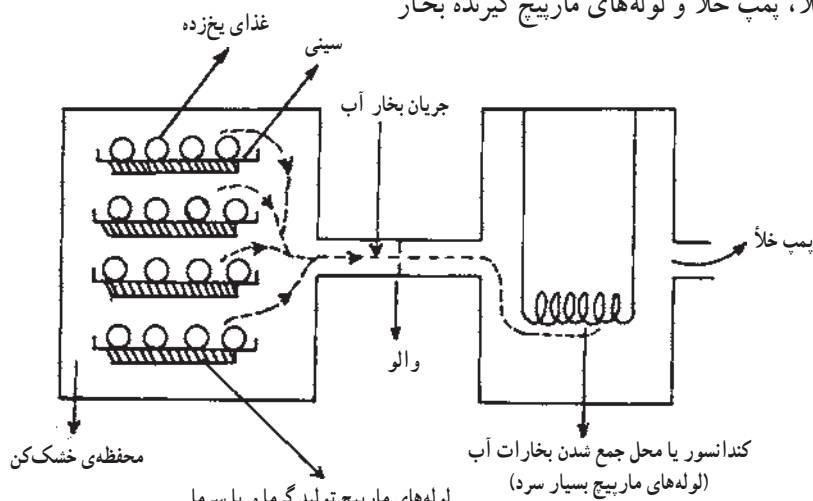
پیشرفت‌هایی در طراحی خشک‌کن‌های غلتکی به منظور بهبود ویژگی‌های ظاهری و غذایی مواد صورت گرفته است که شامل استفاده از غلتک‌های کمکی برای یکنواخت کردن غذا روی غلتک در حین خشک شدن بوده و استفاده از هوای سرد برای خنک کردن محصول است.

غلتک‌های خشک‌کن را می‌توان در مخازن خلأ قرار داد تا ماده‌ی غذایی در دمای پایین‌تر خشک شود. اما هزینه سنگین چنین سیستمی موجب می‌شود که کاربرد آن برای غذاهای با ارزش و حساس در برابر گرما محدود شود.

۹-۲-۶- خشک‌کن تصعیدی^۱: مکانیسم خشک

کردن تصعیدی این است که ابتدا ماده‌ی غذایی را منجمد می‌کنیم و سپس در شرایط خلأ آن را خشک می‌نماییم. در نتیجه مولکول‌های یخ مستقیماً به بخار تبدیل می‌شود. این روش حداقل تغییرات فیزیکوشیمیایی را به ماده‌ی غذایی وارد می‌کند.

قسمت‌های اصلی یک دستگاه خشک‌کن تصعیدی (شکل ۱۳-۶) که امروزه به‌طور متداول به کار برده می‌شود عبارت است از یک محفظه‌ی خلأ، پمپ خلأ و لوله‌های مارییج گیرنده بخار



شکل ۱۳-۶- شمای خشک‌کن تصعیدی

۱- Freeze dryer

هنرجویان از واحدهای تولید شیرخشک و انواع خشکبار بازدید کرده و در مورد انواع خشک کن ها و طرز کار آن ها گزارشی تهیه نموده و تحویل مری خود نمایند.

خودآزمایی

- ۱- قسمت های مختلف یک تبخیرکننده را نام ببرید.
- ۲- تبخیرکننده ی لوله کوتاه چه فرقی با تبخیرکننده ی لوله بلند دارد؟ این دو چه شباهتی با یکدیگر دارند؟
- ۳- مزایای تبخیرکننده ی لوله بلند چیست؟
- ۴- مشخصه ی تبخیرکننده های با گردش اجباری چیست؟
- ۵- ساختمان تبخیرکننده ی صفحه ای را توضیح دهید.
- ۶- نحوه ی طبقه بندی خشک کن ها را بیان کنید.
- ۷- قسمت های مختلف خشک کن های با هوای داغ را بنویسید.
- ۸- جهت الگوی جریان هوا در خشک کن های تونلی چگونه است؟
- ۹- چرا در خشک کن پنوماتیکی از سیکلون استفاده می شود؟
- ۱۰- خشک کن بستر سیال برای چه محصولاتی کاربرد دارد؟
- ۱۱- پاشنده های خشک کن پاششی چند نوع اند؟ توضیح دهید.
- ۱۲- نحوه ی عملکرد خشک کن غلتکی چگونه است؟ توضیح دهید.
- ۱۳- معایب و محاسن خشک کن غلتکی در چیست؟
- ۱۴- قسمت های مختلف خشک کن تصعیدی را نام ببرید.

دستگاه‌های تولیدکننده سرما

هدف‌های رفتاری: در پایان این فصل، از هنرجو انتظار می‌رود که بتواند:

- ۱- سیستم مکانیکی تولید سرما را توضیح دهد.
- ۲- چگونگی طبقه‌بندی فریزرها را بیان کند.
- ۳- مشخصات انواع فریزرها را توضیح دهد.

مقدمه

یخ برای آب شدن نیازمند به گرفتن گرمای نهان ذوب است تا از فاز جامد به فاز مایع تبدیل گردد. در داخل یخدان این مقدار گرما از مواد غذایی گرفته می‌شود.

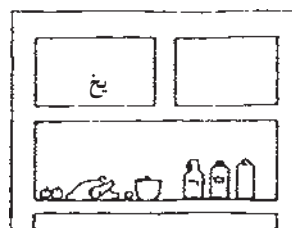
به‌طور کلی خنک‌کننده‌ها به دو دسته زیر تقسیم می‌شوند.
 ۱- یخچال‌های مکانیکی که در آن ماده سرمازا در یک مدار بسته به گردش درمی‌آید و با ماده‌ی غذایی تماسی ندارد.
 ۲- سیستم‌های سرماساز (کریوژنیک^۱) که در آن ماده‌ی غذایی با ماده‌ی سرمازا در تماس خواهد بود.

۱-۱-۷- یخچال‌های مکانیکی: این سیستم از مدار بسته‌ای تشکیل شده که در آن ماده‌ی سرمازا به تناوب حالت بین گاز و مایع را طی می‌نماید. این تغییرها بر روی ماده‌ی سرمازا با استفاده از کاهش فشار (انبساط) و افزایش فشار (فشردن) انجام می‌پذیرد. این سیستم از اجزای زیر تشکیل شده است: تبخیرکننده^۲، کمپرسور^۳، کندانسور^۴ و شیر انبساط^۵. شکل ۷-۲ چگونگی عمل سیستم مکانیکی را نشان می‌دهد. در داخل کمپرسور، گاز سرمازا، تحت فشار بالا قرار می‌گیرد. فشردن گاز باعث بالا رفتن دمای آن می‌گردد. سپس گاز فشرده شده وارد کندانسور شده، در این محل، ضمن کاهش دما، ماده‌ی سرمازا از حالت گاز به مایع تبدیل می‌شود. ماده‌ی سرمازا (به‌صورت مایع) در شرایط پایین فشار تبخیرکننده گرمای فضای اطراف را به خود جذب می‌نماید. این کار باعث تبخیر قسمتی از ماده‌ی سرمازا می‌گردد. گاز سرمازا به وسیله کمپرسور به‌طور پیوسته از تبخیرکننده خارج می‌گردد تا فشار و دمای این قسمت ثابت بماند.

یکی از مهم‌ترین روش‌های نگهداری مواد غذایی، نگهداری در دمای پایین می‌باشد که بر مبنای میزان دما، می‌توان آن را به دو دسته نگهداری مواد غذایی در سرمای بالای صفر درجه سانتی‌گراد و نگهداری مواد غذایی در حالت انجماد تقسیم‌بندی نمود. در حالت نخست ماده‌ی غذایی در دماهای بالای نقطه‌ی انجماد و پایین‌تر از 15°C نگهداری می‌شود. نگهداری به‌وسیله‌ی سرما به‌خاطر نتیجه‌بخش بودن در نگهداری کوتاه مدت در حد وسیعی مورد استفاده قرار گرفته است. اما انجماد ضمن افزایش مدت زمان ماندگاری محصول، تغییرات عمیق‌تری را در ویژگی‌های فیزیکی، شیمیایی و حسی آن به‌وجود می‌آورد.

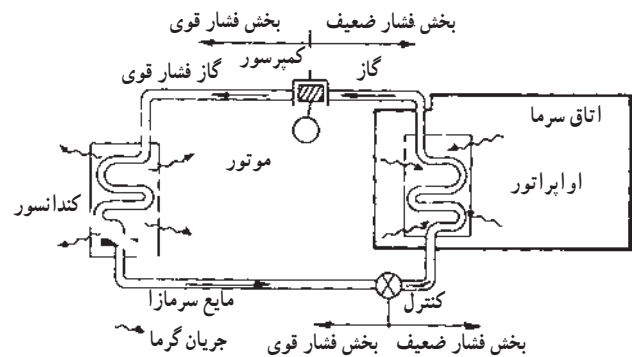
۱-۷- دستگاه‌های فراوری مواد غذایی با استفاده از سرما (خنک‌کننده‌ها)

در زمان‌های قدیم برای کاهش دما از یخ استفاده می‌شده است. برای این کار یخ را در محفظه عایق‌بندی شده‌ی حاوی مواد غذایی قرار می‌دادند (شکل ۷-۱).



شکل ۱-۷- یخدان مواد غذایی

خنک کردن در کندانسور به وسیله آب یا هوا انجام می شود. ماده سرمازا پس از این که در کندانسور میعان پیدا کرد هنوز دارای همان فشار پس از تراکم می باشد. بنابراین وارد شیر انبساط می شود تا فشار آن به فشار اتمسفری (فشار تبخیرکننده) کاهش یابد.



شکل ۲-۷- سیستم مکانیکی تولید سرما

در خنک کننده های مکانیکی جهت دفع گرما از غذا ممکن است از هوای سرد، آب سرد و یا سطوح فلزی سرد استفاده شود. در خنک کننده های هوایی جهت به گردش درآوردن هوا از وزش اجباری استفاده می شود تا سرعت انتقال حرارت افزایش یابد. از این خنک کننده ها در وسایط نقلیه یخچال دار استفاده می شود.

در یخچال های قفسه ای فروشگاه ها هوای سرد در اثر وزش طبیعی به گردش در می آید و معمولاً به وزش اجباری نیازی نیست زیرا در دستگاه، غذاهای از پیش سرد شده را قرار می دهند و لذا بار حرارتی، اندک است.

برای خنک کردن بعضی از مواد غذایی از آب سرد استفاده می شود. مثلاً برای دفع حرارت محسوس میوه ها و سبزی ها، مستقیماً آن ها را در آب سرد غوطه ور می کنیم.

برای خنک کردن مواد غذایی مایع از گردش آب سرد در دستگاه تبادل گر حرارتی صفحه ای یا لوله ای استفاده می شود.

از تبادل گرهای حرارتی مجهز به سیستم صفحه تراش نیز برای خنک کردن مواد غذایی مایع و نیمه جامد مثل کره و مارگارین استفاده می شود. به این ترتیب که آب سرد در جداره ی آن ها جریان دارد و ماده ی غذایی در اثر مجاورت با سطوح فلزی سرد، خنک می شود.

۲-۱-۷- سیستم کریوژنیک: در این سیستم، ماده ای به نام کریوژن با جذب گرمای محیط تغییر فاز می دهد. کریوژن های متداول در صنعت عبارت اند از: دی اکسید کربن جامد یا خشک، دی اکسید کربن مایع و ازت مایع.

طریقه ی کاربرد کریوژن ها بدین ترتیب است که آن ها را به صورت یخ خشک (دی اکسید کربن جامد) یا قطرات ریز (ازت مایع) در فضای سردخانه و یا بر روی مواد غذایی بسته بندی شده می پاشند. در نتیجه کریوژن پس از تماس با محیط با سرعت به صورت بخار درآمده و گرمای نهان تبخیر خود را از محیط گرفته و سبب کاهش دمای محیط می گردد. به دلیل کوتاه بودن زمان تماس تغییرات ایجاد شده در ماده ی غذایی بسیار ناچیز است. این سیستم در کارخانه های تولید کالباس به کار می رود. چون ماده ی سرمازا گرمای حاصل از خرد کردن و اختلاط را جذب می کند. همچنین در تهیه غذاهای سرد متشکل از چند لایه (مثل برخی از شیرینی ها) از این روش استفاده می شود به این ترتیب که نخست لایه ی اول غذا را می گسترانند و بعد سطح آن را با دی اکسید کربن، سرد و سخت می کنند، آن گاه لایه ی دوم را به سرعت وارد می کنند. به این ترتیب امکان تولید سریع و پیوسته خواهیم داشت.

۲-۷- دستگاه های مولد سرمای زیر صفر (فریزرها) به طور کلی فریزرها (منجمدکننده ها) به دو دسته ی فریزرهای (منجمدکننده های) مکانیکی و فریزرهای سرمازا (کریوژنیک) تقسیم می شوند.

در فریزرهای مکانیکی از هوای سرد، یا سطوح سرد شده جهت دفع گرما از غذا استفاده می شود. در فریزرهای سرما ساز، ماده سرمازا را در تماس با ماده ی غذایی قرار می دهند (برخلاف فریزرهای مکانیکی که ماده ی سرمازا در یک مدار بسته تولید سرما به گردش در می آید). تقسیم بندی دیگری نیز بر پایه ی سرعت تشکیل یخ صورت می گیرد که به شرح ذیل است:

۱- انجماد کند که در آن سرعت تشکیل یخ $2/5^{\circ}$ سانتی متر در ساعت است مثل فریزر صندوقی

۲- انجماد تند (سرعت تشکیل یخ $3-5/5^{\circ}$ سانتی متر در ساعت) مثل فریزر صفحه ای

۳- انجماد سریع (سرعت تشکیل یخ $1-5^{\circ}$ سانتی متر در ساعت)

مثل فریزر بستر سیال

۴- انجماد فوق سریع (سرعت تشکیل یخ $100-10^{\circ}$

سانتی متر در ساعت) مثل فریزر کریوژنیک

۱-۲-۷- فریزرهای با هوای سرد

الف- فریزر صندوقی^۱: در این فریزرها، ماده‌ی غذایی

در فضای ساکن (دارای گردش طبیعی) از دمای 2°C - تا

3°C - منجمد می‌شود. زمان انجماد طولانی و سرعت انجماد

کند است. سردخانه‌های با هوای ساکن در واقع نوعی فریزر

صندوقی بزرگ به‌شمار می‌روند. در نوع اصلاح شده‌ی این

فریزرها برای به گردش درآوردن هوا و افزایش کارایی انجماد از

فن استفاده می‌شود. این فریزرها در فروشگاه‌ها و سوپرمارکت‌ها

برای انجماد لاشه‌ی گوشت، مرغ، نگهداری مواد غذایی منجمد

و سخت کردن بستنی کاربرد دارد.

ب- فریزرهای کولاجی^۲: این فریزرها ممکن است

به‌صورت مداوم یا غیرمداوم باشند. در نوع غیرمداوم، ماده‌ی

غذایی بر روی سینی‌های خاصی چیده شده و درون کابینت‌ها و یا

اتاق‌های فریزر قرار داده می‌شود (شکل ۳-۷). خروج ماده غذایی

از تونل به‌طور دستی انجام می‌گیرد. درحالی که در روش مداوم

ماده‌ی غذایی توسط واگن‌ها و یا نوار نقاله از داخل تونل انجماد

عبور داده می‌شود (شکل‌های ۴-۷ و ۵-۷). این تونل عایق‌بندی

شده است و هوا با سرعت $1/5$ تا 6 متر بر ثانیه از روی غذا عبور

می‌کند. جریان هوا داخل تونل ممکن است همسو و یا غیرهمسو

باشد. درجه حرارت فریزر 3°C - الی 4°C - است. این

روش برای مواد غذایی مختلف قابل انعطاف بوده و نسبتاً مقرون

به‌صرفه است ولی برای مواد غذایی بسته‌بندی نشده دارای

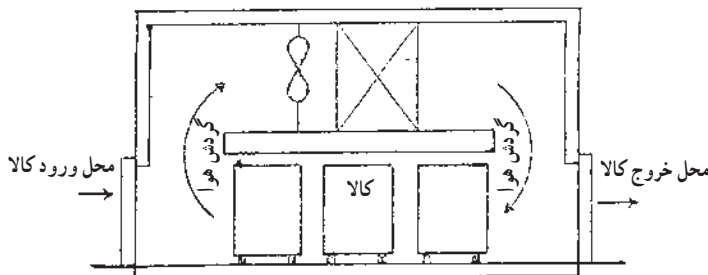
محدودیت است، چرا که به‌دلیل حجم هوای زیاد در حال گردش

تبخیر از سطح مواد در حال انجماد انجام گرفته که موجب افت

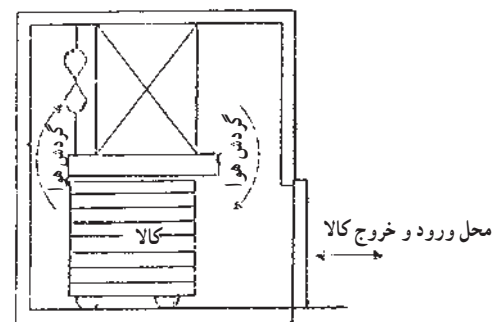
وزنی محصول و باعث سوختگی انجماد^۳ می‌گردد.

در این فریزرها می‌توان لاشه‌ی گوشت، فیله ماهی بسته‌بندی

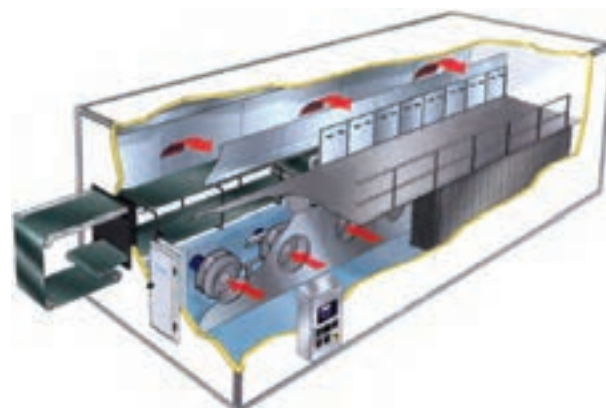
شده، غذاهای آماده بسته‌بندی شده و غیره را منجمد نمود.



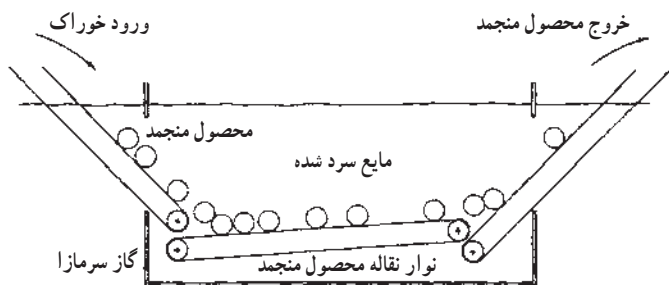
شکل ۴-۷- فریزر کولاجی مداوم



شکل ۳-۷- فریزر کولاجی غیرمداوم



شکل ۵-۷- منجمدکننده‌های نواری (نوعی فریزر کولاجی)



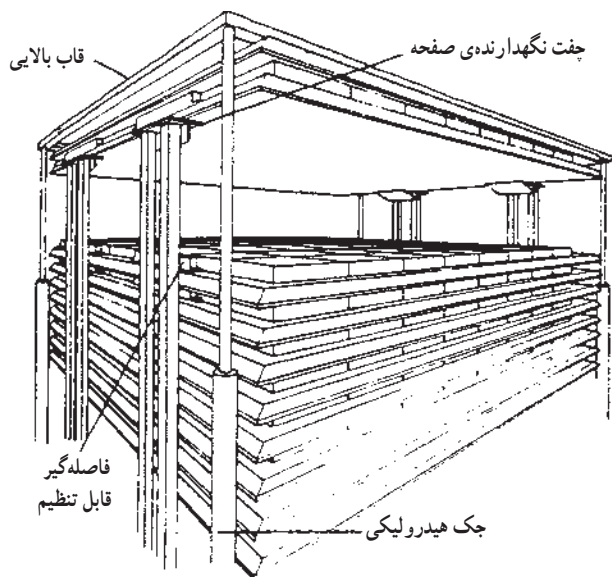
شکل ۷-۷- منجمدکننده‌ی غوطه‌وری

عصاره غلیظ بسته‌بندی شده میوه‌ها و پیش انجماد گوشت طیور و ماهی که در فیلم‌های پلاستیکی پیچیده شده است (قبل از انجماد کامل در فریزرهای کولاجی) استفاده می‌شود.

۳-۲-۷- انجماد با سطوح سرد

الف- فریزر صفحه‌ای: این منجمدکننده‌ها، متشکل

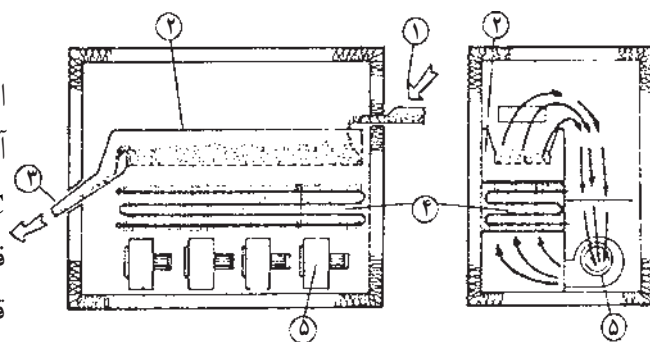
از یک یا دو صفحه توخالی افقی یا عمودی می‌باشند که از میان آن‌ها لوله‌های ماریچ محتوی ماده‌ی سرمازا با دمای حدود 4°C عبور می‌کند (شکل ۷-۸). تکه‌های مواد غذایی (مانند فیله ماهی، همبرگر و میگو) را به صورت یک لایه بین صفحات قرار می‌دهند و در نوعی از آن‌ها به حرکت درآوردن صفحات به طرف یکدیگر فشار مختصری بر غذا اعمال می‌کنند. این عمل سبب بهبود شکل هندسی و افزایش تماس بین سطوح غذا و صفحات می‌شود و در نتیجه سرعت انتقال حرارت را بالا می‌برد.



شکل ۷-۸- منجمدکننده‌ی صفحه‌ای

ج- فریزرهای بستر سیال:

در این نوع فریزر ماده‌ی غذایی را با عمق بستر ۱۳-۲ سانتی‌متر بر روی نوار نقاله مشبک لرزان می‌ریزند و هوا با سرعت $2-5 \text{ m/s}$ و دمای 25°C الی 35°C از پایین به طرف ماده‌ی غذایی حرکت می‌کند به طوری که مواد غذایی بر روی نوار نقاله تا ارتفاع چند سانتی‌متری حالت شناور پیدا کند و تمام سطوح آن‌ها در معرض هوای سرد قرار گیرد (شکل ۷-۶). این روش برای انجماد فراورده‌هایی مثل ذرت، نخودفرنگی، میگو و فراورده‌های سیب‌زمینی کاربرد دارد. ظرفیت این فریزرها بالاست (تا 10^6 تن در ساعت گزارش شده است). زمان انجماد نخودفرنگی با این روش ۳-۴ دقیقه است.



۱- ورودی محصول منجمد نشده
۲- نوار مشبک
۳- محل خروج محصول از منجمدکننده
۴- دستگاه سرمازا
۵- دمنده

شکل ۷-۶- منجمدکننده با بستر سیال

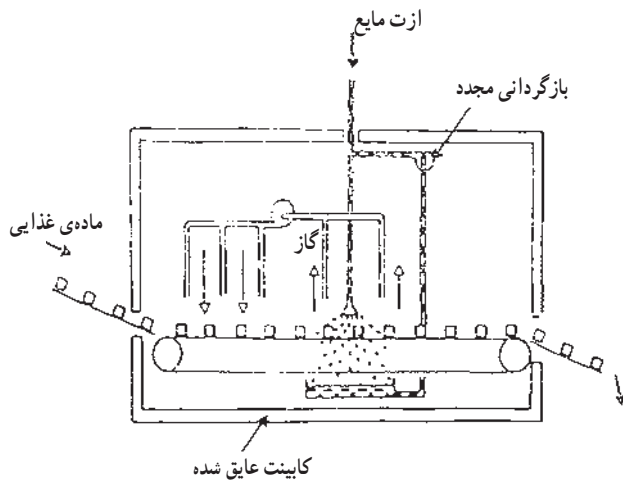
۲-۲-۷- انجماد به روش غوطه‌وری

فریزرهای غوطه‌وری: این نوع فریزرها از یک مخزن

حاوی محلول سرد تشکیل شده‌اند. این تانک دوجداره است که در اثر گردش ماده‌ی سرمازا مایع درون تانک سرد می‌شود. معمولاً جهت ایجاد سرما از پروپیلن گلیکول، محلول نمک طعام و کلرور کلسیم به عنوان محلول سرد داخل تانک‌ها استفاده می‌شود. این محلول‌ها نقطه‌ی انجماد بسیار پایین‌تری نسبت به آب داشته در نتیجه طی فرایند انجماد تغییر حالت نمی‌دهند و کریستال نمی‌شوند. ماده‌ی غذایی بسته‌بندی شده توسط نوار نقاله وارد تانک شده و طول مسیر تانک و سرعت نوار نقاله متناسب با زمان انجماد تنظیم می‌شود (شکل ۷-۷). این نوع فریزرها هزینه سرمایه‌گذاری پایینی دارند و از آن‌ها برای انجماد

سرد نیتروژن سرد می‌شود تا در منطقه‌ی انجماد شوک کمتری به آن وارد شود.

در مرحله‌ی بعد ازت مایع روی ماده‌ی غذایی پاشیده می‌شود تا به حالت انجماد درآید. سپس دمای ماده‌ی غذایی را پیش از خروج از دستگاه به دمای محل نگاهداری آن (سردخانه) (بین ۱۸- الی ۲۰-) می‌رسانند.



شکل ۱۰-۷- منجمدکننده‌ی ازت مایع

دما و سرعت نوار نقاله را به کمک ریزپردازنده‌ها به نحوی تنظیم می‌کنند که دمای ماده‌ی غذایی در هنگام خروج از دستگاه، صرف نظر از بار حرارتی غذای ورودی، به یک مقدار از پیش تعیین شده برسد.

از روش کریوژنیک به صورت غوطه‌وری هم استفاده می‌شود ولی از آن جایی که سرعت انجماد بسیار بالاست شوک حرارتی شدید وارد شده و احتمال صدمات بافتی در ماده‌ی غذایی حساس وجود دارد.

مزایای این روش نسبت به روش مکانیکی سادگی و پیوسته بودن دستگاه، ارزان بودن دستگاه، کاهش میزان از دست دادن آب و خشک شدن سطح محصول (در سیستم مکانیکی بر اثر وزش باد قسمتی از آب ماده‌ی غذایی خشک می‌شود)، انجماد سریع، راه‌اندازی و عدم نیاز به برفک زدایی، مصرف انرژی اندک و حذف اکسیژن در حین انجماد می‌باشد. عیب این دستگاه بهای نسبتاً زیاد ماده‌ی سرمازا است.

از روش کریوژنیک برای انجماد میوه‌ها و سبزی‌ها، میگو و ماهی استفاده می‌شود.

ظرفیت این فریزرها نسبتاً کم است ولی کارایی انجماد آن‌ها مطلوب است. هزینه‌ی سرمایه‌گذاری نسبتاً بالاست و قابلیت انعطاف آن برای مواد غذایی با اشکال مختلف محدود است و فقط برای غذاهایی که به شکل پهن و نازک هستند قابل استفاده است.

ب- منجمدکننده مجهز به سیستم صفحه تراش: دستگاه بستنی‌ساز یک منجمدکننده سطح تراش است. این منجمدکننده‌ها استوانه‌ی دوجداره هستند که در داخل استوانه ماده‌ی غذایی و در جداره، ماده‌ی سرمازا گردش می‌کند. این فریزر برای مواد غذایی مایع و غلیظ مثل بستنی کاربرد دارد. در داخل استوانه تیغه‌های چرخان، با شعاعی تقریباً برابر با شعاع استوانه، وجود دارد که با چرخش خود دائماً ماده‌ی غذایی منجمد شده در جداره‌ی استوانه را می‌تراشد و با هوا می‌آمیزد (شکل ۹-۷).

مواد سرمازای مورد استفاده در این منجمدکننده‌ها معمولاً آمونیاک و آب نمک می‌باشند.

دمای ماده‌ی خروجی از فریزر حدوداً 4°C تا 7°C - است. لذا ماده‌ی غذایی در این فریزر فقط انجماد اولیه می‌شود و انجماد نهایی باید در فریزرهای دیگر انجام شود.



۱- محور چرخنده ۲- تیغه ۳- بدنه استوانه

شکل ۹-۷- برش نمای میانی تبادله‌کننده‌ی نوع تیغه تراش

۴-۲-۷- منجمدکننده‌های سرماساز (کریوژنیک):

به دو صورت پیوسته و غیر پیوسته وجود دارد.

در سیستم پیوسته ماده‌ی غذایی بدون بسته‌بندی، یا بسته‌بندی شده، بر روی یک نوار نقاله مشبک از درون تونلی عبور می‌کند (شکل ۱۰-۷). ابتدا ماده‌ی غذایی به وسیله‌ی گاز

هنرجویان از سردخانه‌های بالای صفر و سردخانه‌های زیر صفر بازدید کرده و گزارش خود را تحویل مری نمایند.

خودآزمایی

- ۱- اساس کار یخچال‌ها را توضیح دهید.
- ۲- روش‌های انتقال سرما در یخچال‌های مکانیکی به چه صورت می‌باشد؟
- ۳- سیستم منجمدکننده کریوژنیک را توضیح دهید.
- ۴- منجمدکننده‌ها به چند دسته تقسیم می‌شوند؟
- ۵- منجمدکننده‌ی صندوقی چه کاربردی دارد؟
- ۶- محدودیت فریزرهای کولاجی برای کدام نوع مواد غذایی می‌باشد؟
- ۷- چگونگی کارکرد فریزر بستر سیال را توضیح دهید.
- ۸- منجمدکننده‌ی صفحه‌ای را توضیح دهید.
- ۹- مشخصات دستگاه بستنی‌ساز را بیان کنید.
- ۱۰- مزایا و معایب روش کریوژنیک را بیان کنید.

دستگاه‌های پرکن، دربندی و بسته‌بندی

هدف‌های رفتاری: در پایان این فصل، از هنرجو انتظار می‌رود که بتواند:

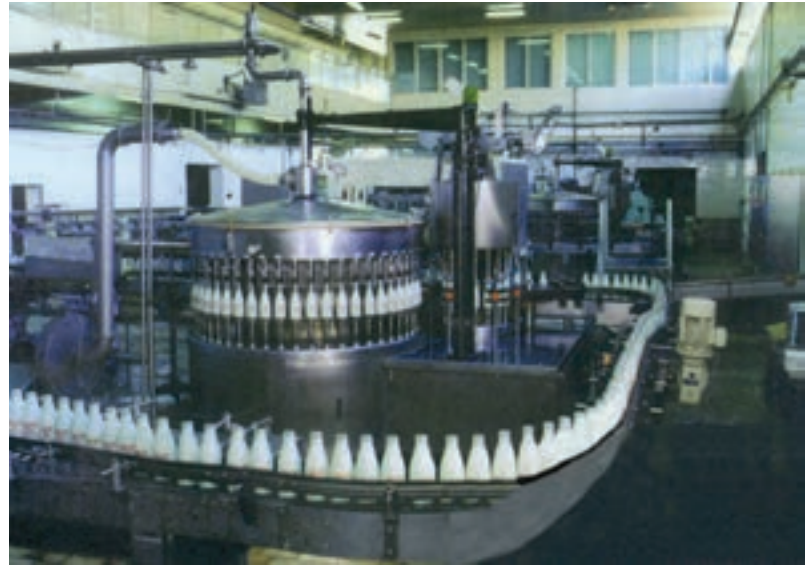
- ۱- انواع پرکن‌های مواد غذایی (پرکن مایعات، مواد پودری و ...) را توضیح دهد.
- ۲- دستگاه دربندی قوطی را توضیح دهد.
- ۳- چگونگی بستن ظروف انعطاف‌پذیر را توضیح دهد.
- ۴- ماشین‌های پرکننده و دوخت و همچنین ماشین‌های FFS افقی و عمودی را توضیح دهد.
- ۵- ماشین پوشش‌دهنده و برجسب‌زنی را توضیح دهد.

۸-۱-۱ دستگاه‌های پرکن

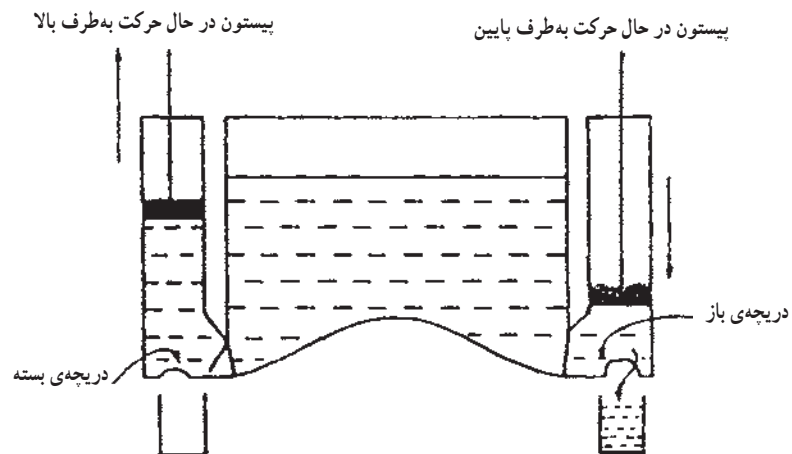
پرکردن قوطی‌ها و شیشه‌های درب‌گشاد از مواد نسبتاً غلیظ یا پودری، مانند رب، مربا، غذای کودک و یا پودر شیر خشک ممکن است از پرکن‌های پیستونی استفاده نمود که در این صورت ظروف را تک‌تک و یا چند ظرف را با هم پر می‌کنند (شکل ۸-۱). مکانیسم کار این پرکن به صورت یک سیلندر و پیستون می‌باشد. هنگامی که ظرف دقیقاً به محل پرکردن می‌رسد دریچه‌ی تحویل‌دهنده ماده‌ی غذایی باز شده، دریچه‌ی ذخیره بسته می‌شود و با حرکت برگشت پیستون، ماده‌ی غذایی به داخل ظرف تخلیه می‌شود. با حرکت بعدی پیستون، دریچه تحویل‌دهنده بسته و دریچه‌ی ذخیره باز می‌شود. به این طریق پیستون برای پرکردن بعدی آماده می‌شود (شکل ۸-۲).

این نوع ماشین‌ها عملیات لازم برای پرکردن ظرف از محصول را انجام می‌دهند. با توجه به تنوع ظروف و بسته‌های مورد استفاده در بسته‌بندی مواد غذایی ممکن است عملیات پرکردن دربطری، قوطی، کیسه، بشکه، کارتن و ... انجام شود. عمل پرکردن در بسیاری موارد به صورت خودکار انجام می‌شود و فقط برای فرآورده‌هایی که شکل و اندازه یکنواختی ندارند از روش‌های دستی استفاده می‌شود. دستگاه‌های پرکن خودکار بسیار متنوع‌اند و بسته به نوع فرآورده با یک‌دیگر فرق می‌کنند. آنچه در زیر آمده است بعضی از پرکن‌های متداول در صنعت است که با آن‌ها آشنا می‌شویم.

۸-۱-۱-۱ پرکن‌های حجمی یا پیستونی^۱: برای



شکل ۸-۱- پرکن پیستونی

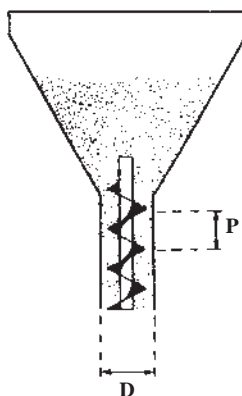


شکل ۸-۲- چگونگی عملکرد پرکن پیستونی

۸-۱-۲- پرکن فنجان‌جانی^۱: در این پرکن، ابتدا فنجان‌ها محصول را از قیف ذخیره دریافت کرده و پر می‌شوند و سپس محتوی خود را برای پرکردن بسته ماده غذایی تخلیه می‌کنند (شکل ۸-۳). این پرکن برای محصولات پودری و دانه‌ریز و هم‌چنین فراورده‌هایی مثل نخودفرنگی قابل استفاده است.

عمل پرکردن را انجام می‌دهد. تعداد چرخش‌های ماریج مقدار ماده جهت پرکردن را مشخص می‌کنند (شکل ۸-۴).

غیر از موارد فوق، پرکن‌های دیگری نیز در صنعت رایج است از جمله پرکن‌های وزنی که هم برای مواد مایع و هم پودری قابل استفاده است. در پرکن‌های وزنی، مواد با وزن مشخص وارد ظرف می‌شوند.



شکل ۸-۴- پرکن مته‌ای

۸-۱-۴- پرکن تحت خلأ^۲: این پرکن برای مایعات رقیق و غلیظ مانند آبلیمو و سس مایونز که در شیشه‌های درب تنگ پر می‌شود کاربرد دارد. مکانیسم عمل به این ترتیب است که هوای داخل شیشه‌ها از روزنه‌های کنار پرکن مکیده شده و فرآورده را، از مجرای وسطی شیشه به‌طور یکنواخت پر می‌کند.

۸-۲- ماشین‌های دوخت^۳

دوخت‌ها حساس‌ترین قسمت یک بسته می‌باشند و دوخت ناقص طول عمر انباری مواد غذایی را کمتر می‌کند. ماشین‌هایی که عملیات، دربندی را در بسته‌بندی مواد غذایی انجام می‌دهند بسیار متنوع‌اند که در ذیل به مهم‌ترین آن‌ها اشاره می‌شود.

۸-۲-۱- دربندی قوطی: عمل دربندی قوطی‌ها توسط دستگاه دربند^۴ صورت می‌گیرد. قوطی‌های غذا پس از پرشدن و عمل تخلیه‌ی هوا فوراً دربندی می‌شوند. عمل تخلیه‌ی هوا به روش‌های مختلفی صورت می‌گیرد. در زیر (شکل ۸-۵) یک دستگاه اگزاستر با آب داغ نشان داده شده است، که در آن قوطی‌های پر شده پیش از دربندی از آب داغ عبور کرده و دمای



شکل ۸-۳- پرکن فنجان‌ی

۸-۱-۳- پرکن مته‌ای^۱: این پرکن که برای محصولات پودری و دانه‌ریز استفاده می‌شود نوعی پرکن حجمی است. یک ماریج در قسمت پایین قیف حاوی محصول دانه‌ریز قرار گرفته و

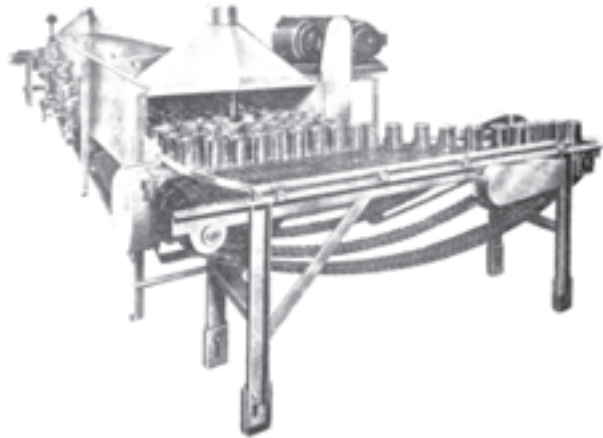
۱- Auger fillers

۲- Vacuum filling

۳- Sealing machine

۴- Seamer

آن بالا رفته و گازهای آن خارج می‌شود.



شکل ۸-۵- دستگاه اگزاستینگ با آب داغ

حرارتی^۱ می‌توان عمل دوخت پوشش‌ها را انجام داد. این ماشین‌ها دارای فک‌هایی هستند که با جریان برق گرم شده و سپس با فشار بر روی فیلم، دوخت حرارتی را انجام می‌دهند. در ماشین‌های جدید به جای جریان برق از راه‌های دیگری عمل گرم کردن را انجام می‌دهند. در این ماشین‌ها به جای فک‌هایی که با جریان برق گرم می‌شوند از الکترودهایی استفاده می‌شود که موجب ایجاد گرما بین سطوح داخلی فیلم می‌شود. به طوری که سطوح خارجی فیلم از حد معینی بیشتر گرم نمی‌شوند. در نتیجه فیلم‌ها به الکترودهی نمی‌چسبند (در نوع اول فیلم به فک‌ها می‌چسبند) به ماشین‌های نوع دوم، ماشین‌های دوخت با فرکانس بالا می‌گویند. ماشین‌های نوع اول برای دوخت لفاف‌هایی از جنس پلی‌اتیلن و پلی‌پروپیلن و ماشین‌های بافرکانس بالا برای دوخت لفاف‌هایی از جنس پلی‌وینیل کلراید و استات سلولز مناسب هستند.

ممکن است عملیات دوخت توسط درزگیرها هم صورت بگیرد که دارای انواع متعددی هستند. یک نوع آن که درزگیر چسبی (دربندی سرد) نام دارد برای بسته‌های محصولات حساس در برابر گرما به کار می‌رود (مثل شکلات، بستنی، بیسکویت با روکش شکلات) که در این روش به کمک چسب عمل دوخت انجام می‌گیرد.

۸-۳- ماشین‌های شکل‌دهنده، پرکننده و دوخت بسته‌های غذایی (FFS)^۲

طیف وسیعی از ماشین‌ها در این گروه قرار می‌گیرند. وجه اشتراک همه‌ی آن‌ها در این است که عملیات ساختن بسته، پرکردن و دوخت و دربندی در آن‌ها به طور همزمان در یک دستگاه انجام می‌شود.

با توجه به طرح دستگاه و نوع بسته‌ای که ایجاد می‌شود این ماشین‌ها به دو دسته تقسیم می‌شوند که عبارت است از:

۸-۳-۱- ماشین‌های FFS عمودی: در این ماشین‌ها یک حلقه از مواد قابل انعطاف به کار برده می‌شود (کاغذ، فیلم یا فویل) که آن را به صورت لوله درآورده، سپس درز آن را می‌دوزند و در یک تناوب منظم آن را پرمی‌کنند و یا آن را از طول تا می‌زنند و درز آن را در گوشه‌ی راست می‌بندند تا یک پاکت

۸-۲-۲- درب بندی بطری‌های شیشه‌ای: عمل درب بندی بطری‌های شیشه‌ای توسط دست و یا با ماشین‌های نیمه خودکار و تمام خودکار صورت می‌گیرد (شکل ۸-۶).



شکل ۸-۶- دستگاه درب بندی شیشه

۸-۲-۳- بستن ظروف انعطاف پذیر: مواد ترموپلاستیک که ترکیب اصلی پوشش‌هاست پس از حرارت دادن نرم و ذوب شده و پس از سرد شدن دوباره سخت می‌شوند. به کمک ماشین دوخت

محصولاتی نظیر مواد دانه‌ریز، پودری، تنقلات نظیر پفک و بیسکویت به کار می‌رود.

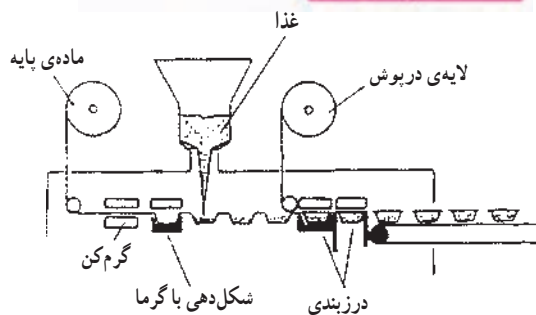
ماشین فلوپیک برای بسته‌بندی محصولات نظیر بیسکویت، شکلات، آب‌نبات و ... به کار می‌رود. ماشین فلوپیک به صورت افقی نیز وجود دارد.

۲-۳-۸- ماشین‌های FFS افقی: این ماشین‌ها نقاط

مشترک زیادی با ماشین‌های FFS عمودی دارند و سه عمل اصلی ساختن بسته، پرکردن محصول داخل بسته و دوخت درب بسته را با هم انجام می‌دهند. با این تفاوت که لفاف پس از باز شدن از تیوب به طرف یک محل افقی (جایی که عملیات بعدی صورت می‌گیرد) کشیده می‌شود و عملیات بسته‌بندی در یک سطح افقی صورت می‌گیرد. به طور کلی در ماشین‌های افقی، محصول مسافت کمتری را جهت قرارگرفتن در بسته طی می‌کند بنابراین جهت غذاهای چسبناک مناسب‌ترند. ماشین‌های عمودی قیمت کمتری داشته و فضای کمتری را از کف سالن اشغال می‌کنند. دو نوع از ماشین‌های FFS افقی ترموفورمینگ و ماشین کیسه‌ساز است.

الف - ماشین ترموفورمینگ^۲: وجه تمایز این سیستم

با روش‌های دیگر استفاده از حرارت جهت نرم کردن و شکل‌دهی ظرف است. کاربرد این ماشین در تهیه مواد غذایی بسته‌بندی شده در ظروف یک‌نفره می‌باشد. (مثل مربای یک‌نفره)



شکل ۸-۸- شکل‌دهی، پرکردن و درب‌بندی ظروف تک نفره

شکل بگیرد، سپس پر شده و چسبانده می‌شود. وجه اشتراک این ماشین‌ها، حالت عمودی دستگاه برای ساخت، پرکردن و درب‌بندی آن است. با توجه به نوع بسته‌ای که در نهایت تولید می‌شود ماشین‌های مختلفی در این گروه قرار می‌گیرند که یکی از مهم‌ترین آن‌ها ماشین تتراپک است.

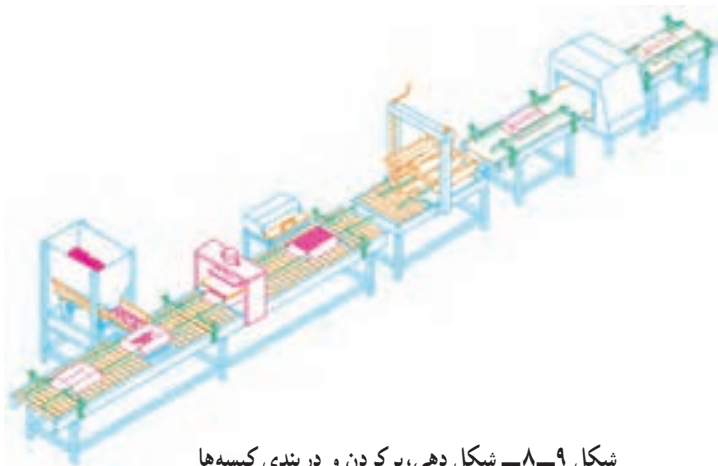
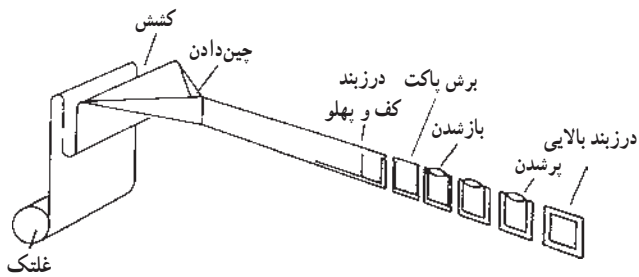
ماشین تتراپک^۱: این ماشین که برای بسته‌بندی شیر،

آب‌میوه و ... به کار می‌رود می‌تواند به صورت اسپتیک عمل شکل دادن بسته، پرکردن و درب‌بندی را انجام دهد. جنس بسته می‌تواند از مواد پلی‌اتیلن و لفاف آلومینیوم باشد. ابتدا رول بسته‌بندی قبل از فرم گرفتن به داخل آب اکسیژنه ۳۰ درصد وارد و غوطه‌ور می‌شود، سپس بعد از این مرحله آب اکسیژنه اضافی از آن تبخیر می‌شود. بعد ظرف شکل گرفته و عمل پرکردن انجام می‌گیرد و در نهایت دوخت نهایی (بستن ظرف) انجام می‌گیرد (شکل ۷-۸). به این ترتیب یک بسته چهار سطحی به دست می‌آید که به نام تتراپک موسوم است.



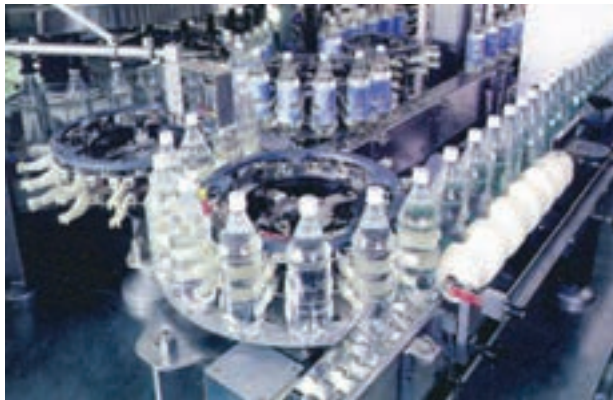
شکل ۷-۸- سیستم تتراپک

نوع دیگر ماشین‌های FFS عمودی برای بسته‌بندی



شکل ۸-۹- شکل دهی، پرکردن و دربندی کیسه‌ها

روی ماشین بسته‌بندی انجام می‌شود. از این روش برای بسته‌بندی اسپتیک استفاده می‌شود.



ب- ماشین کیسه‌ساز: در این ماشین ورقه‌های تک لایه به بسته‌ای تبدیل می‌شود که سه طرف آن دوخت شده است. به این ترتیب که ابتدا فیلم تا شده و درزهای دو طرف آن دوخته می‌شود سپس به کمک جریانی از هوای تحت فشار کیسه‌ها باز شده و عمل پرکردن صورت می‌گیرد و در نهایت قسمت فوقانی بسته هم دوخته می‌شود و ایجاد بسته‌ای با سه طرف دوخته شده می‌کند (شکل ۸-۹). این ماشین‌ها کاربرد گسترده‌ای جهت بسته‌بندی مواد دانه‌ای و به صورت گرد (مثل قهوه، نمک و شیرین کننده‌ها)، مایعات (مثل خامه) و سس‌ها (مثل سس گوجه‌فرنگی و سس سالاد) دارد.

۸-۴- ماشین‌های پرکننده و دوخت

در این گروه از ماشین‌ها ظرف یا بسته، توسط ماشینی دیگر تهیه و ساخته می‌شود و فقط عملیات پرکردن و دربندی



شکل ۸-۱۰- ماشین پرکننده و دوخت

۸-۵- ماشین‌های پوشش دهنده بسته‌ها

این ماشین‌ها عملیات پوشش دادن بسته را انجام می‌دهند. یکی از مهم‌ترین این ماشین‌ها که کاربرد گسترده‌ای دارد ماشین شرینگ^۱ نام دارد (شکل ۸-۱۱).

پوشش دادن به روش شرینگ یک روش ساده از پوشاندن است که با استفاده از یک فیلم شفاف صورت می‌گیرد و ممکن است برای پوشش دادن یک بسته یا تعدادی بسته به کار رود که در حالت دوم تولید بسته چندتایی را می‌کند. در عمل، محصول در داخل یک تیوب با پوشش فیلم شرینگ با دوخت انتهایی بسته‌بندی می‌شود. سپس از یک تونل شرینگ بخار یا هوای گرم که معمولاً توسط لامپ‌های مادون قرمز یا منبع تشعشع گرمایی دیگر که قادرند گرمایی حدود 70°C را تولید کنند عبور می‌کنند. گرما باعث چروک شدن (جمع شدن) بسته شده و محصول بسته‌بندی شده از تونل خارج می‌شود. فیلم شرینگ ممکن است

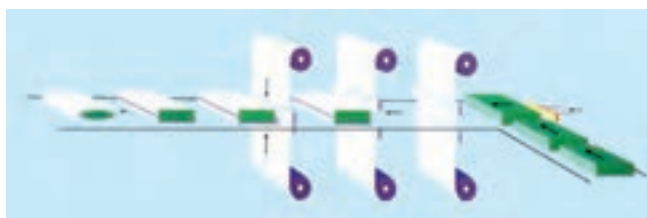
پلی اتیلن، پلی وینیل کلراید یا پلی پروپیلن باشد.

کاربرد بسته‌بندی شرینگ موارد ذیل است:

- ۱- بسته‌بندی ثانویه قوطی‌ها و بطری‌ها در سینی‌های مقوایی توسط پوشش شرینگ
- ۲- پوشش شرینگ باعث نگهداری بسته‌ها کنار هم می‌شود و این عمل به حمل و نقل آن‌ها کمک می‌کند.
- ۳- بسته‌های مواد غذایی در پوشش شرینگ قابل رؤیت است و این به بازاریابی محصول کمک می‌کند.

۸-۶- ماشین‌های برجسب‌زنی^۲

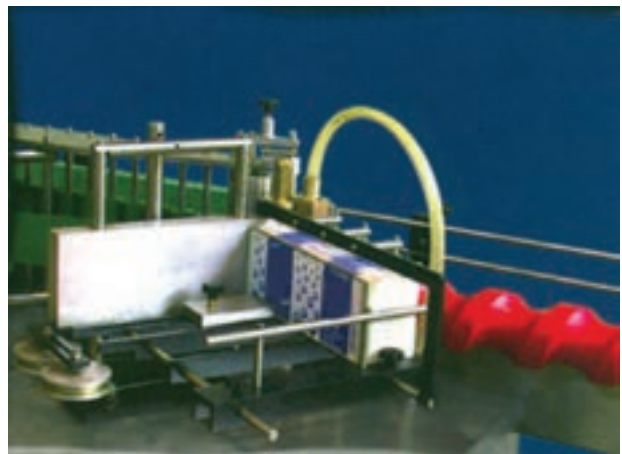
روش کار این ماشین به این ترتیب است که ظرف در حین حرکت در محل خاصی محکم نگهداشته می‌شود و سپس برجسب روی آن زده می‌شود و پس از اتمام عمل، ظرف رها شده و به همین ترتیب عملیات تکرار می‌شود.



شرینگ پک تونلی (تمام اتوماتیک)



شکل ۸-۱۱- ماشین بسته‌بندی شرینگ



شکل ۱۲-۸- ماشین برچسب‌زنی

فعالیت عملی

هنرجویان از واحدهای بسته‌بندی کارخانجات مختلف نظیر بسته‌بندی شیر، آب‌میوه، رب، آرد و ... بازدید به عمل آورده و با چگونگی کار انواع دستگاه‌های پرکن، درب‌بندی و بسته‌بندی آشنا شوند سپس گزارش‌های هر دستگاه را جداگانه تهیه و به مربی خود تحویل نمایند.



خودآزمایی

- ۱- برای پرکردن ظروف شیرهای درب تنگ از چه پرکنی استفاده می‌شود؟
- ۲- مکانیسم کار پرکن پیستونی را بیان کنید.
- ۳- چگونگی عملکرد دستگاه دربندی قوطی‌های کنسرو را توضیح دهید.
- ۴- ماشین دوخت حرارتی چه کاری انجام می‌دهد؟
- ۵- تفاوت ماشین‌های FFS عمودی و افقی در چیست؟
- ۶- ماشین ترموفورمینگ چه کاربردی دارد؟
- ۷- ماشین پرکننده و دوخت را توضیح دهید.
- ۸- مشخصات ماشین شرینگ را توضیح دهید.
- ۹- ماشین برجسبزی از چه قسمت‌هایی تشکیل شده است؟

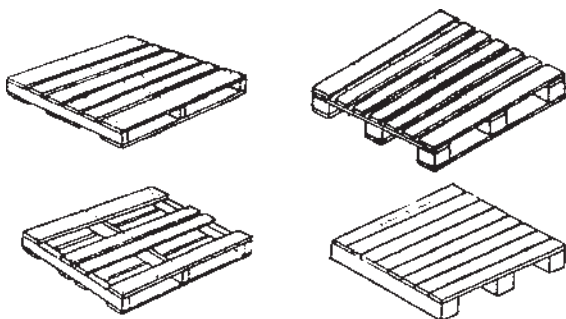
دستگاه‌های جابه‌جایی مواد

هدف‌های رفتاری: در پایان این فصل، از هنرجو انتظار می‌رود که بتواند:

- ۱- مشخصات انواع وسایل جابه‌جایی مواد بسته‌بندی شده را بیان کند.
- ۲- دستگاه‌های جابه‌جایی مواد فله‌ای را توضیح دهد.

۹-۱- دستگاه‌های جابه‌جایی مواد

صفحه‌ی بالایی و پایینی بارچین وارد شده، آن را بلند می‌کند (شکل ۹-۶). جنس بارچین ممکن است چوبی، فلزی، پلاستیک و یا از شبکه‌های سیمی باشد. ارتفاع بارچین و بار از ۱۵۲ سانتی‌متر نباید تجاوز کند و بار مجاز روی بارچین نباید از ۱۳۵ کیلوگرم بیش‌تر باشد. البته طول و عرض بارچین می‌تواند بسته به نوع بار و کاربرد آن متغیر باشد.



شکل ۹-۱- تصویر انواع بارچین متداول در کارخانجات

بر روی بارچین می‌توان جعبه‌ای از جنس چوب، فلز یا سیم توری با اسکلت فلزی نصب نمود. این وسایل به نام بارچین جعبه‌ای شهرت دارند (شکل ۹-۲). از این وسایل در سردخانه‌ها استفاده می‌شود.



شکل ۹-۲- تصویر انواع بارچین جعبه‌ای

جابه‌جایی مواد، شامل مجموعه عملیاتی است که به‌طور دستی یا با وسایل مکانیکی اجرا می‌شود تا مواد را منتقل کند. هدف از وسایل جابه‌جایی مکانیکی سبک کردن نیروی کار انسانی است که در نتیجه هزینه‌های تولید هم کاهش می‌یابد. در یک تقسیم‌بندی کلی، سیستم‌های انتقال به دو گروه عمده تقسیم می‌شوند: ۱- جابه‌جایی مواد بسته‌بندی شده ۲- جابه‌جایی مواد فله‌ای

در گروه اول، جابه‌جایی جداگانه و تکی ارقام مد نظر است مثلاً بارچین‌های حاوی مواد مختلف، کارتن‌ها، سبدهای میوه، بطری‌های نوشابه، لاشه‌های گوشت و ... در گروه دوم موادی که به‌صورت پودر، دانه و نظیر این‌ها باشند جابه‌جا می‌شوند مثل گندم، کشمش، شکر، روغن و حبوبات و ...

۹-۱-۱- جابه‌جایی مواد بسته‌بندی شده

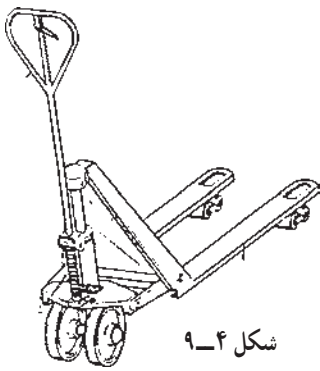
الف - بارچین^۱

بارچین (پالت) یکی از قدیمی‌ترین وسایل نگه‌داری و جابه‌جایی صحیح مواد می‌باشد. بارچین سطح صاف حامل باری است که می‌توان آن را توسط چنگک‌های یک وسیله‌ی دارای بازوی بالابرنده (مثل لیفت تراک) از جایی به جای دیگر انتقال داد. طرز کار آن به این صورت است که چنگک‌های وسیله‌ی حمل و نقل در فضای خالی بین مانع‌های تعبیه‌شده در میان دو

۱- Pallet

ب - چرخ دستی

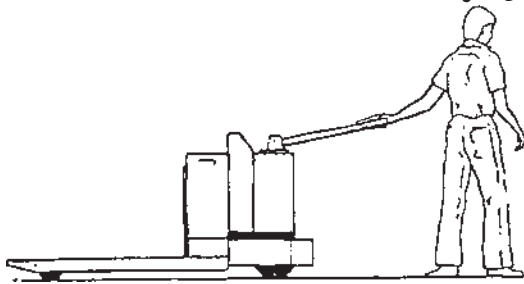
چرخ دستی یک وسیله‌ی جابه‌جایی دستی است که صفحه‌ی حمل‌کننده‌ی آن معمولاً حدود ۳۰-۱۵ سانتی‌متر از سطح زمین بالاتر است. اغلب دارای دو چرخ ثابت و دو چرخ دیگر، که حول محور عمودی می‌گردند، می‌باشد. وجود این دو چرخ متحرک سبب می‌شود که این وسیله به آسانی بتواند به سمت چپ و راست حرکت کند. چرخ دستی گاهی اوقات دارای شش چرخ می‌باشد، به این صورت که دو چرخ ثابت در وسط و چهار چرخ متحرک در دو انتهای آن دارد. از ویژگی‌های چرخ دستی ارزان‌بودن آن می‌باشد.



شکل ۹-۴

د - پالت تراک با نیروی محرکه

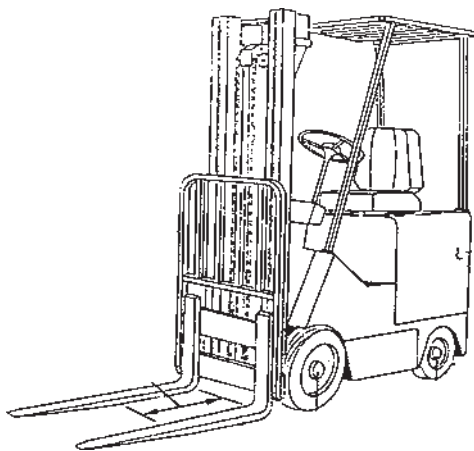
مشابه پالت تراک دستی است با این تفاوت که نیروی کارگر کم‌تری لازم دارد. ولی تمام محدودیت‌های نوع قبل را هم چنان داراست.



شکل ۹-۵

ه - لیفت تراک

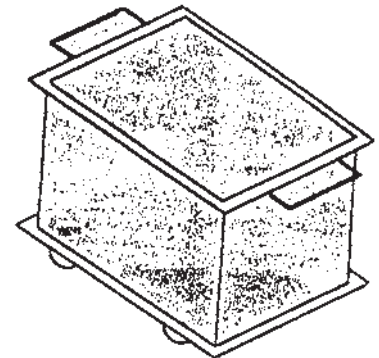
شناخته‌شده‌ترین وسیله‌ی نقلیه‌ی موتوری جهت حمل و نقل است. این وسیله ممکن است به وسیله‌ی نیروی برق، گازوئیل، بنزین و یا گاز مایع کار کند. در کارخانجات مواد غذایی باید از نوع برقی آن جهت داخل سالن‌های تولید استفاده شود ولی برای بخش‌های تحویل یا ارسال می‌توان از سایر نوع‌ها نیز بهره برد. می‌توان شاخک‌های جلو را با سایر ملحقات تعویض نمود تا جهت بارهای خاص بهره‌وری بهتری داشته باشد.



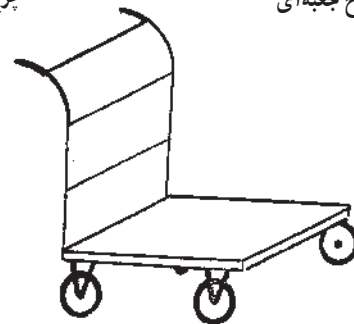
شکل ۹-۶



چرخ مایل



چرخ جعبه‌ای



چهارچرخه

شکل ۹-۳ - انواع چرخ دستی

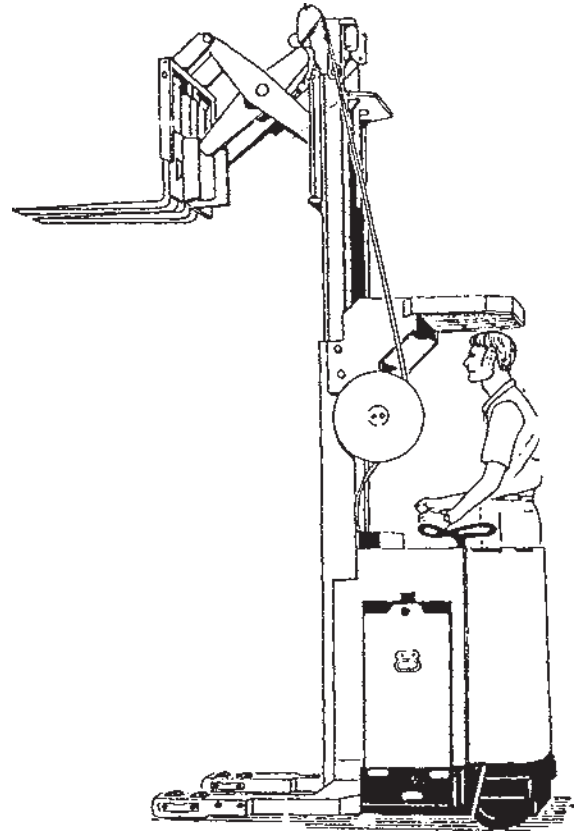
چرخ مایل به صورت‌های مختلف ساخته می‌شود. یک نوع آن که در وسط فرورفتگی دارد، جهت حمل بشکه و اقلام استوانه‌ای شکل مناسب است.

ج - پالت تراک دستی یا جک پالت

جک پالت ارزان‌ترین وسیله جهت حمل و نقل پالت است. به علت کوچک بودن، قدرت مانور بالایی دارد ولی چون جهت جابه‌جایی از نیروی کارگر استفاده می‌شود سرعت بالایی ندارد؛ محدودیت دیگر آن نیز عدم بالابودن بار جهت چیدن روی قفسه بندی است.

و - ریج تراک

این وسیله قابلیت‌های لیفت تراک را داراست و علاوه بر آن قادر است حول محور چرخ عقب گردش نماید، به همین دلیل شعاع چرخش آن بسیار کم تر از لیفت تراک است. ضمناً قادر است شاخک‌ها را به صورت لولایی به سمت جلو حرکت دهد و بارهایی را نیز که در قفسه‌ی دورتر است بردارد.



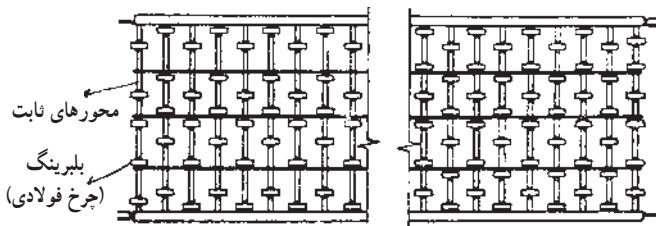
شکل ۷-۹

ز - نقاله‌ها

این نقاله‌ها جهت حمل و نقل موادی که به صورت تکی یا بسته‌بندی و در حجم زیاد به طور مکرر بین دو نقطه‌ی ثابت حمل می‌شوند به کار می‌آیند. انواع متداول آن در زیر معرفی می‌شوند.

۱- نقاله‌ی چرخ‌ی - وزنی^۱: از سوار شدن چرخ‌های

فولادی بر روی محورهای ثابت ساخته می‌شود. جهت حمل کارتن و بسته‌هایی که استحکام کافی داشته باشند بسیار مطلوب است. نیروی ثقل جعبه را به جلو حرکت می‌دهد. شیب مناسب را می‌توان با تجربه و خطا به دست آورد. عرض نقاله می‌تواند بین ۳۰ تا ۶۰ سانتی‌متر باشد.



شکل ۸-۹ - نمونه‌های استاندارد نقاله چرخ‌ی وزنی

۲- نقاله‌ی غلتکی^۲: این نقاله از غلتک‌های استوانه‌ای شکل

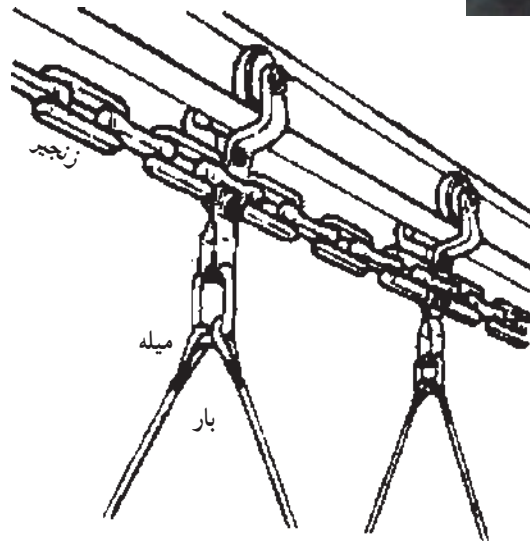
که در دو سر آن‌ها بلبرینگ قرار گرفته ساخته شده است و جهت حمل بسته‌هایی که استحکام کافی دارند مناسب است. فاصله‌ی غلتک‌ها باید به طریقی باشد که در هر بار حداقل سه غلتک زیر آن قرار داشته باشد. جعبه‌های شیر و نوشابه معمولاً با این نوع نقاله جابه‌جا می‌شوند.



شکل ۹-۹ - نقاله‌ی غلتکی

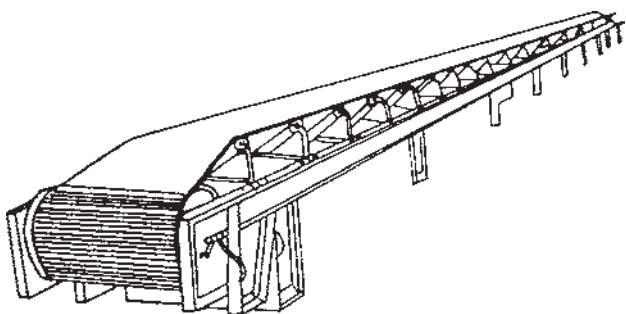
۳- نقاله‌ی زنجیری^۳: این نقاله از نصب میله‌هایی در

فواصل معین روی یک زنجیر ساخته می‌شود. این زنجیر که توسط نیروی محرکه حرکت می‌کند باعث حرکت میله‌های نصب شده می‌گردد، که این میله‌ها مواد را در سطح افقی و یا شیب‌دار حرکت می‌دهند. نمونه‌ی بارز استفاده از این نقاله در صنایع غذایی کشتارگاه‌های دام و طیور است که لاشه بر روی میله‌های متصل به زنجیر سوار می‌شود.



شکل ۱۰-۹- نقاله زنجیری

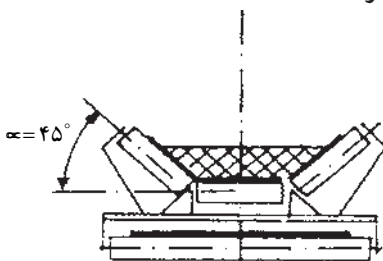
۱- **نقاله‌ی تسمه‌ای^۳**: این وسیله از یک تسمه‌ی لاستیکی و تعدادی غلتک فولادی که تکیه‌گاه تسمه می‌باشد ساخته شده است.



شکل ۱۲-۹- نقاله تسمه‌ای

از این نوع نقاله در حمل و نقل مواد سبک مانند نمک، شکر و انواع پودرها استفاده می‌شود. این نقاله از یک تسمه، الکتروموتور، قرقره‌های (غلتک‌های) انتهایی و قرقره‌های میانی تشکیل شده است.

۲- **نقاله‌ی تسمه‌ای توگود^۴**: این نقاله شبیه به نقاله‌ی تسمه‌ای مسطح می‌باشد با این تفاوت که تسمه از روی هرزگردهای مایل عبور می‌کند که به آن شکل مقعر می‌دهد. ظرفیت بالای این نقاله به همراه هزینه‌ی پایین آن و سهولت کار با آن بسیار مطلوب است. حمل میوه و انواع پودر به سادگی توسط این وسیله امکان‌پذیر است.



شکل ۱۳-۹- حالت مقعر نقاله‌ی تسمه‌ای با زاویه ۴۵°

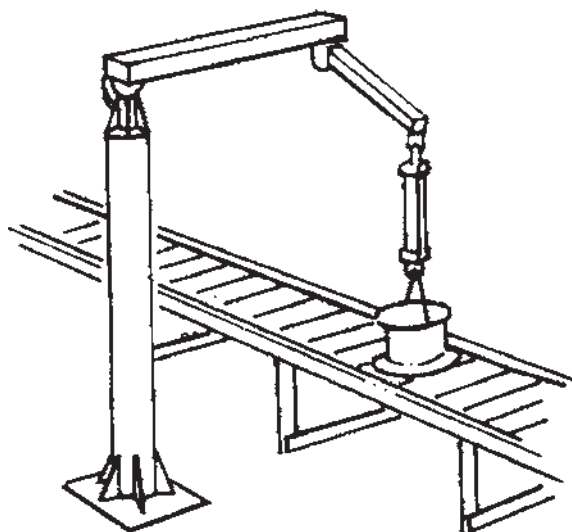
۳- **نقاله‌ی ماریچی^۵**: این نقاله از یک میله که بر روی آن تیغه‌های ماریچ سوار شده است تشکیل می‌گردد. با چرخیدن میله، تیغه‌های ماریچ، مواد را به سمت جلو می‌رانند. این نوع نقاله در سطح وسیع در کارخانجات روغن‌کشی به کار می‌رود. هم‌چنین بهترین وسیله جهت حمل ضایعات میوه شامل پوست و تخم می‌باشد.

ح- جرثقیل سقفی^۱

از این نوع جرثقیل در کارخانجات کمپوت و کنسرو جهت جابه‌جایی سبدهای حاوی قوطی‌ها از استریلیزاتور استفاده می‌شود.

ط- جرثقیل بازودار^۲

در کارخانجات نیشکر جرثقیل بازودار را جهت انتقال نیشکر از بیرون کارخانه به داخل سالن استفاده می‌کنند. در کارخانه نیشکر هفت‌تپه طول بازوی این جرثقیل‌ها حدود ۸ متر است که قادر است دایره‌ای به شعاع ۸ متر را پوشش دهد.



شکل ۱۱-۹- جرثقیل بازودار

۲-۱-۹- جابه‌جایی مواد فله‌ای

الف- ناودانی‌ها

اقتصادی‌ترین وسیله برای انتقال مواد از یک سطح به سطحی پایین‌تر ناودانی‌ها هستند و قادر به انتقال هر نوع مواد قابل لغزش می‌باشند. در این انتقال کالا تحت اثر نیروی وزن خود پایین می‌آید و سرعت آن نیز توسط اصطکاک که کالا با بدنه‌ی ناودانی پیدا می‌کند کنترل می‌شود. ناودانی‌ها جهت کالاهای ظریف و شکننده مثل شیشه توصیه نمی‌شود. در صنایع غذایی جهت انتقال مواد پودری مثل آرد و شکر کاربرد دارد.

ب- نقاله‌ها جهت انتقال مواد فله‌ای

نقاله‌ها معمول‌ترین وسیله جهت حمل و نقل مواد فله‌ای می‌باشند که در زیر چند نمونه از آن‌ها معرفی می‌گردد.

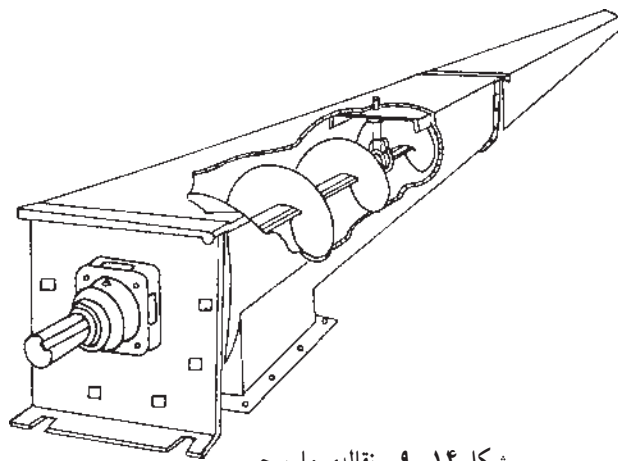
۱- Over head traveling crane

۲- Jib - crane

۳- Belt conveyor

۴- Troughed-Belt conveyor

۵- Flight conveyor

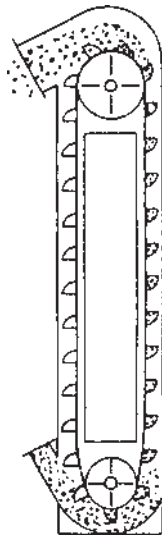


شکل ۱۴-۹- نقاله‌ی مارپیچی

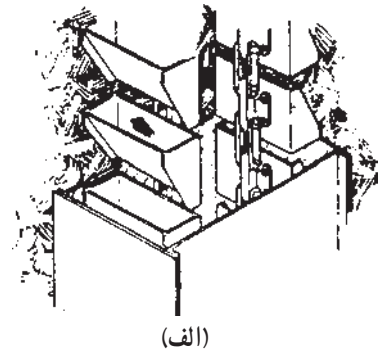
صنایع غذایی کاربردهای متنوعی از جمله حمل گندم و حبوبات به سیلوهای نگهداری، دارد.
 - بالابرها در دسته وسایل جابه‌جاکننده به نام Elevator هستند و دستگاه‌های پیش گفته شده Conveyor هستند.

ج- بالابر سطلی^۱

این بالابر از سطل‌های کوچک فلزی پلاستیکی یا لاستیکی که در فواصل معین بر روی تسمه‌ی لاستیکی یا زنجیر فلزی سوار شده‌اند تشکیل می‌گردد و قادر است هر نوع مواد فله‌ای را، به ریزی آرد و به درشتی میوه به بالا حمل نماید. در



(ب) بالابر سطلی



(الف)



شکل ۱۵-۹



هنرجویان می‌توانند از کارخانه‌های مختلف مواد غذایی بازدید به عمل آورند و توجه خود را معطوف به وسایل انتقال مواد (انواع نقاله، لیفت‌تراک، انواع پالت و...) بنمایند و با چگونگی عملکرد و کاربرد این دستگاه‌ها آشنا شوند. در پایان گزارشی تهیه نموده و آن را به مربی خود تحویل نمایند.



خودآزمایی

- ۱- انواع چرخ دستی را بیان کنید و بگویید کدام یک برای حمل بشکه مناسب است؟
- ۲- مزایای ریج‌تراک نسبت به لیفت‌تراک چیست؟
- ۳- از چه نقاله‌هایی می‌توان جهت حمل کالاهایی که استحکام کافی دارند استفاده کرد؟
- ۴- نوار نقاله‌های مناسب برای انتقال مواد فله‌ای را نام ببرید.
- ۵- جرثقیل‌ها چند نوع‌اند؟ توضیح دهید.
- ۶- نقاله مارپیچی چه کاربردی دارد؟

واژه‌نامه

A		Chilling	سرد کردن
Abrasion peeling	پوست‌گیری سایشی	Circulation	گردش
Aseptic	شرایط بدون احتمال آلودگی ثانویه	Colloidal mill	آسیاب کلوئیدی
Aspirator	جداکننده ناخالصی‌ها با جریان هوا	Compressor	مترکم‌کننده
Atomizer	دستگاه تبدیل‌کننده مایع به قطرات بسیار ریز	Condensor	تغلیظ‌کننده، تبدیل‌کننده مایع از حالت گاز به مایع
Auger filler	پرکن مته‌ای	Continious	مداوم
B		Cooking	پختن غذاها
Baking	پختن فرآورده‌های آرد	Cooling	خنک کردن
Batch	روش غیر پیوسته در تولید	Cross - bar Conveyer	نقاله میله‌ای
Belt conveyer	نقاله نواری	Cryogenic system	سرد کردن با استفاده از مواد سرمازا (ازت، آمونیاک)
Belt press	پرس نواری	D	
Bin dryer	خشک‌کن مخزنی	Deck oven	فر طبقه‌ای
Blast Freezer	فریزر کولاکتی	Dicing	حبه‌کننده
Blower	دمنده	Drum dryer	خشک‌کن غلتکی
Break Rolls	غلتک‌های خردکننده	Drum washer	شست‌و‌شودهنده غلتکی
Brush washer	شست‌و‌شودهنده برسی	E	
Bucket Elevator	بالابر سطلی	Evaporator	تبخیرکننده
C		Expansion valve	شیر انبساط
Cabinet dryer	خشک‌کن کابینتی	F	
Caustic peeling	پوست‌گیری باقلیا	Fan	بادبزن
Centrifugal clarifier	شفاف‌ساز سانتریفوژی	Flaking	پولک‌سازی (ورقه کردن)
Chamber	محفظه		
Chest freezer	فریزر صندوقی		

Flask Filler	پرکن فنجانى	Lye - peeling	پوست گيرى با سود (قليا)
Flight conveyor	نقاله ماريچى		
Floating	شناورى		M
Fluidized - bed	بستر سيال	Measured dosing filler	پرکن حجمى
Forming filling and sealing machine	ماشين شکل دهنده، پرکننده و دوخت	Mixer	خردکننده
Freeze burn	سوختگى انجمادى		O
		Over head traveling crane	جرتقىل سقفى
G			
Grading	درجه بندى		P
Gravity wheel conveyor	نقاله چرخى - وزنى	Paddle agitator	همزن پاروى
		Paddle oven	فنى پاروى
		Pallet	بارچين
Heater	گرمکننده	Plate - and frame filter press	صافى تحت فشار صفحه و قاب
Heat seal	دوخت حرارتى	Plate evaporator	تبخيرکننده صفحه اى
Helix	حلزونى	Pneumatic dryer	خشک کن پنوماتيکى (هوايى)
Homogenizer	همگنکننده	Pressure filter	صافى هاى تحت فشار
		Pressure Homogeniser	همگنکننده فشارى
		Pressure plate	صفحه اى فشارنده
I		Pulping equipment	دستگاه له کن
Image processing	پردازش تصويرى		
Immersion	غوطه وورى		
Impeller	تيغه اى		R
		Reel oven	فر چرخ فلکى
J		Reduction Rolls	غلتک هاى نرمکننده
Jib crane	جرتقىل بازودار	Regeneration section	بخش بازافت گرما
		Retort	دستگاه سالم سترون سازى کنسروها (مانند اتوکلاو آزمایشگاه ميكروبيولوژى)
K		Ribbon mixer	مخلوط کن نوارى
Kiln dryer	خشک کن	Roasting	پرشته کردن
		Roller conveyor	نقاله غلتكى
L		Roller press	پرس غلتكى
Labeling	برچسب زنى	Rotary - Hearth oven	فر دوار
Liquid -Liquid centrifuge	سانتريفوژ جداکننده مايع از مايع	Rotary Moulding	قالب زن دوار
Long - tube evaporator	تبخيرکننده لوله بلند		

S

Sealing	دوخت قوطی کنسرو
Seamer machine	ماشین دربندی
Separator with Aspiration channel	الک بو جاری با کانال هوا
Scourer	پوست گیر
Scraped surface Freezer	منجمد کننده مجهز به صفحه تراش
Scratch Rolls	غلتک های خراش دهنده
Screw Press	پرس ماریچی
Shell - and - leaf pressure filter	صافی تحت فشار پوسته ای ورقی
Shrink machine	ماشین شرینگ، نوعی ماشین پوشش دهنده بسته ها
Slicer	برش دهنده
Spray dryer	خشک کن پاششی
Steam infusion	ریزش غذا در بخار

T

Tetra pack	بسته چهار سطحی
Thermo forming	شکل دهی مواد بسته بندی با دما
Trany oven	فر سینی دار

Trieur	دیسک دنداندار و استوانه ای
Troughed - Belt conveyor	نقاله تسمه ای توگود
Tubular heat exchanger	مبدل حرارتی لوله ای
Tumbling mixer	مخلوط کن گهواره ای
Tunnel dryer	خشک کن تونلی
Twin - shaft horizontal blades	همزن دو محوری با تیغه های افقی

U

ultrasonic homogeniser	همگن کننده با امواج فراصوت
------------------------	----------------------------

V

Vaccum filling	پر کردن تحت خلأ
Vertical - screw mixer	مخلوط کن ماریچی عمودی
Vertical shaft impeller	همزن های با محور عمودی

W

Whizzer	سانتریفوژ مخصوص آب گیری از گندم پس از شست و شو
---------	--

منابع و مآخذ

- ۱- آپل، : گروه مهندسين صنايع ؛ «اصول طراحی کارخانه» ؛ جهاد دانشگاهی دانشگاه صنعتی شریف، ۱۳۶۷.
- ۲- ایماندل، کرامت‌الله و صادق‌زاده‌ی عراقی، عذرا : «عوامل فساد و شرایط نگهداری مواد غذایی در سردخانه» ؛ انتشارات دانشگاه تهران، ۱۳۷۴.
- ۳- پاتر، نورمن. ان : ترجمه‌ی مسعود فلاحي ؛ «علم مواد غذایی» ؛ چاپ چهارم، انتشارات بارثاوا، ۱۳۷۵.
- ۴- پایان، رسول : «کنسروسازی» ؛ چاپ دوم، ویرایش سوم، انتشارات آیش، ۱۳۸۴.
- ۵- پایان، رسول : «مبانی کنترل کیفیت در صنايع غذایی» ؛ چاپ دوم، ویرایش سوم، انتشارات نوپردازان، ۱۳۸۵.
- ۶- پایان، رسول : «مقدمه‌ای بر تکنولوژی فرآورده‌های غلات» ؛ چاپ اول، ویرایش سوم، انتشارات نوپردازان، ۱۳۸۵.
- ۷- حداد خداپرست، محمدحسین : «تکنولوژی روغن‌های خوراکی» ؛ جلد اول، چاپ اول، ۱۳۷۳.
- ۸- داویننگ، دونالد. ال : ترجمه‌ی مسعود فلاحي ؛ «صنایع تبدیلی سیب» ؛ چاپ اول، انتشارات بارثاوا، ۱۳۷۴.
- ۹- رجب‌زاده، ناصر : «تکنولوژی آماده‌سازی و نگهداری غلات» ؛ انتشارات دانشگاه امام رضا علیه‌السلام، چاپ اول، ۱۳۷۵.
- ۱۰- رجب‌زاده، ناصر : «تکنولوژی نان» ؛ چاپ سوم، انتشارات و چاپ دانشگاه تهران، ۱۳۷۵.
- ۱۱- رکنی، نوردهر : «علوم و صنایع گوشت» ؛ چاپ دهم، انتشارات و چاپ دانشگاه تهران، ۱۳۷۷.
- ۱۲- ساهی، کی. ام و کی. کی. سینگ : ترجمه‌ی هاشم‌پور آذرنگ - حمیدرضا ضیاءالحق ؛ «عملیات واحد در فراوری محصولات کشاورزی» ؛ چاپ اول، انتشارات دانشگاه فردوسی مشهد، ۱۳۸۱.
- ۱۳- سید رضوی، سیدکمال‌الدین : «مبانی مهندسی صنایع غذایی» ؛ چاپ دوم، انتشارات عمیدی، تبریز، ۱۳۷۵.
- ۱۴- صداقت، ناصر : «تکنولوژی بسته‌بندی مواد غذایی» ؛ جلد اول، چاپ دوم، انتشارات بارثاوا، ۱۳۷۹.
- ۱۵- صفری، محمد : «مبانی فیزیکوشیمیایی نگهداری مواد غذایی» ؛ چاپ اول، انتشارات دانشگاه تهران، ۱۳۷۸.
- ۱۶- فرجی هارمی، رستم : «میوه و سبزی و تکنولوژی نگهداری و تبدیل آن‌ها» ؛ مرکز نشر دانشگاهی تهران، ۱۳۶۷.
- ۱۷- فرهنگ‌پور، فرهاد : «صنعت شیر» ؛ شرکت سهامی صنایع شیر ایران، ۱۳۷۷.
- ۱۸- فلاحي، مسعود : «صنایع تبدیلی گوجه‌فرنگی» ؛ چاپ اول، انتشارات بارثاوا، ۱۳۷۲.
- ۱۹- فلاحي، مسعود : «صنایع گوشت» ؛ جلد دوم، چاپ دوم، انتشارات بارثاوا، ۱۳۷۵.
- ۲۰- فیلاوز، بی. جی : ترجمه‌ی مرتضی سهرابی ؛ «تکنولوژی فراورش غذا، اصول و کاربرد» با چاپ اول، مرکز نشر دانشگاهی تهران، ۱۳۷۷.

- ۲۱- کریم، گیتی : «شیر و فراورده‌های آن» ؛ چاپ اول، انتشارات جهاد دانشگاهی دانشگاه تهران، ۱۳۷۴.
- ۲۲- کنت، ن.ل: ترجمه‌ی نیکو آراسته ؛ «تکنولوژی غلات» ؛ چاپ دوم، مؤسسه چاپ و انتشارات آستان قدس رضوی، مشهد، ۱۳۷۳.
- ۲۳- لیزنیسکا، جی و دبلو لیسچینسکی : ترجمه‌ی مسعود فلاحی : «دانش و تکنولوژی سیب‌زمینی» ؛ انتشارات بارثاوا، ۱۳۷۶.
- ۲۴- مرتضوی، علی و همکاران : «تکنولوژی شیر و فراورده‌های لبنی» ؛ انتشارات دانشگاه فردوسی مشهد، ۱۳۷۴.
- ۲۵- ملکی، مرتضی و دخانی، شهرام : «صنایع غذایی» ؛ جلد اول، چاپ دوم، انتشارات دانشگاه شیراز، ۱۳۷۰.
- ۲۶- میرنظامی ضیابری، سیدحسین : «اصول بسته‌بندی مواد غذایی» ؛ نشر مرسا، ۱۳۷۵.
- ۲۷- هولذورث، اس.دی : ترجمه‌ی محمدشاهدی، مهدی کدیور ؛ «اصول تبدیل و نگه‌داری میوه‌ها و سبزی‌ها» ؛ چاپ اول، انتشارات دانشگاه شهرکرد، ۱۳۷۴.
- ۲۸- هولذورث، اس.دی : ترجمه‌ی مسعود شفافی زنونزیان ؛ «فراوری حرارتی در مواد غذایی بسته‌بندی شده» ؛ چاپ اول، انتشارات سخن گستر، ۱۳۷۸.
- ۲۹- کارل، دبلو. هال : ترجمه‌ی مسعود فلاحی و سیدمجتبی مدرس رضوی ؛ «وسایل و دستگاه‌های فرایند محصولات کشاورزی».
- ۳۰- هلدمن، دنیس آر و پل سینگ، آر : ترجمه‌ی دکتر علی مرتضوی و همکاران ؛ «درآمدی بر مهندسی صنایع غذایی» ؛ انتشارات دانشگاه فردوسی مشهد، ۱۳۷۸.

منابع انگلیسی

31. Board, p.w. (1972) principales and practice of heat sterlization. New south wales university.
32. Frank, A.p. 1990. A hand book of food packaging leonard Hill, G.B.
33. Lampert, L.M. 1975. Modern dairy products. food trade press, Ltd.

جایگاه‌های اینترنتی

34. [http: "www. abundantear th. com](http://www.abundantear.th.com)
35. [http: "www. ag. uivc. edu.](http://www.ag.uivc.edu)
36. [http: "www. genemco. com](http://www.genemco.com)
37. [http: "www. rdmengineering. com](http://www.rdmengineering.com)
38. [http: "www. safood. com. au](http://www.safood.com.au)

