

بِسْمِ اللّٰهِ الرَّحْمٰنِ الرَّحِیْمِ

عیب‌یابی و تعمیر ماشین‌های لباسشویی و خشک‌کن

شاخه: کاردانش

زمینه: صنعت

گروه تحصیلی: برق

زیرگروه: الکتروتکنیک

رشته مهارتی: تعمیر لوازم خانگی برقی

شماره رشته مهارتی: ۳۱۹-۱۰۱-۱۰-۱

کد رایانه‌ای رشته مهارتی: ۹۹۶۰

نام استاندارد مهارتی مبنا: تعمیر لوازم خانگی برقی حرارتی و گردنده (جلد ۲)

کد استاندارد متولی: ۵۵/۷۷/۱/۳-۸

شماره درس: نظری ۹۹۳۶/۲ و عملی ۹۹۳۷/۲

عنوان و نام پدیدآور	: عیب‌یابی و تعمیر ماشین‌های لباسشویی و خشک‌کن/ [کتاب‌های درسی] زمینه صنعت، شاخه کاردانش/ برنامه‌ریزی محتوا و نظارت بر تألیف: دفتر تألیف کتاب‌های درسی فنی و حرفه‌ای و کاردانش؛ مؤلفان: عرب‌پوریان، فریدون ۱۳۳ و مؤذنی‌پور، سعید.
مشخصات نشر	: تهران: شرکت چاپ و نشر کتاب‌های درسی ایران، ۱۳۹۴.
مشخصات ظاهری	: ۲۵۳ ص.
شابک	: ۹۷۸-۹۶۴-۰۵-۲۲۳۷-۰
وضعیت فهرست‌نویسی	: فیبا
موضوع	: ماشین‌های لباسشویی - نگهداری و تعمیر
شناسه افزوده	: الف- سازمان پژوهش و برنامه‌ریزی آموزشی. ب- دفتر تألیف کتاب‌های درسی فنی و حرفه‌ای و کاردانش. ج- اداره کل نظارت بر نشر و توزیع مواد آموزشی
رده‌بندی کنگره	: ۱۳۸۹ ع ۴ ع ۹۹۷/ع TT
رده‌بندی دیویی	: ۶۴۸/۱۰۲۸
شماره کتاب‌شناسی ملی	: ۲۱۳۶۹۴۱

همکاران محترم و دانش آموزان عزیز :

پیشنهادات و نظرات خود را درباره محتوای این کتاب به نشانی
تهران - صندوق پستی شماره ۴۸۷۴/۱۵ دفتر تألیف کتاب‌های درسی فنی و
حرفه‌ای و کاردانش، ارسال فرمایند.

tvoccd@roshd.ir

پیام‌نگار (ایمیل)

www.tvoccd.medu.ir

وب‌گاه (وب‌سایت)

وزارت آموزش و پرورش سازمان پژوهش و برنامه‌ریزی آموزشی

برنامه‌ریزی محتوا و نظارت بر تألیف : دفتر تألیف کتاب‌های درسی فنی و حرفه‌ای و کاردانش

نام کتاب : عیب‌یابی و تعمیر ماشین‌های لباسشویی و خشک‌کن - ۶۰۹/۵۰

مؤلفان : فریدون عرب‌پوریان ، سعید مؤذنی‌پور

ویراستار فنی : بهمن بصره‌بی‌زاد، علی سیفی

ویراستار ادبی : یحیی گیلک

نظارت بر چاپ و توزیع : اداره کل نظارت بر نشر و توزیع مواد آموزشی

تهران : خیابان ایرانشهر شمالی - ساختمان شماره ۴ آموزش و پرورش (شهید موسوی)

تلفن : ۹-۸۸۸۳۱۱۶۱، دورنگار : ۸۸۳۰۹۲۶۶، کدپستی : ۱۵۸۴۷۴۷۳۵۹

وب‌سایت : www.chap.sch.ir

عکاس : فریدون عرب‌پوریان

رسام : محمد سیاحی ، سعید مؤذنی‌پور

طراح جلد : محمدحسن معماری

صفحه‌آرا : زهرا ضیایی‌خرم

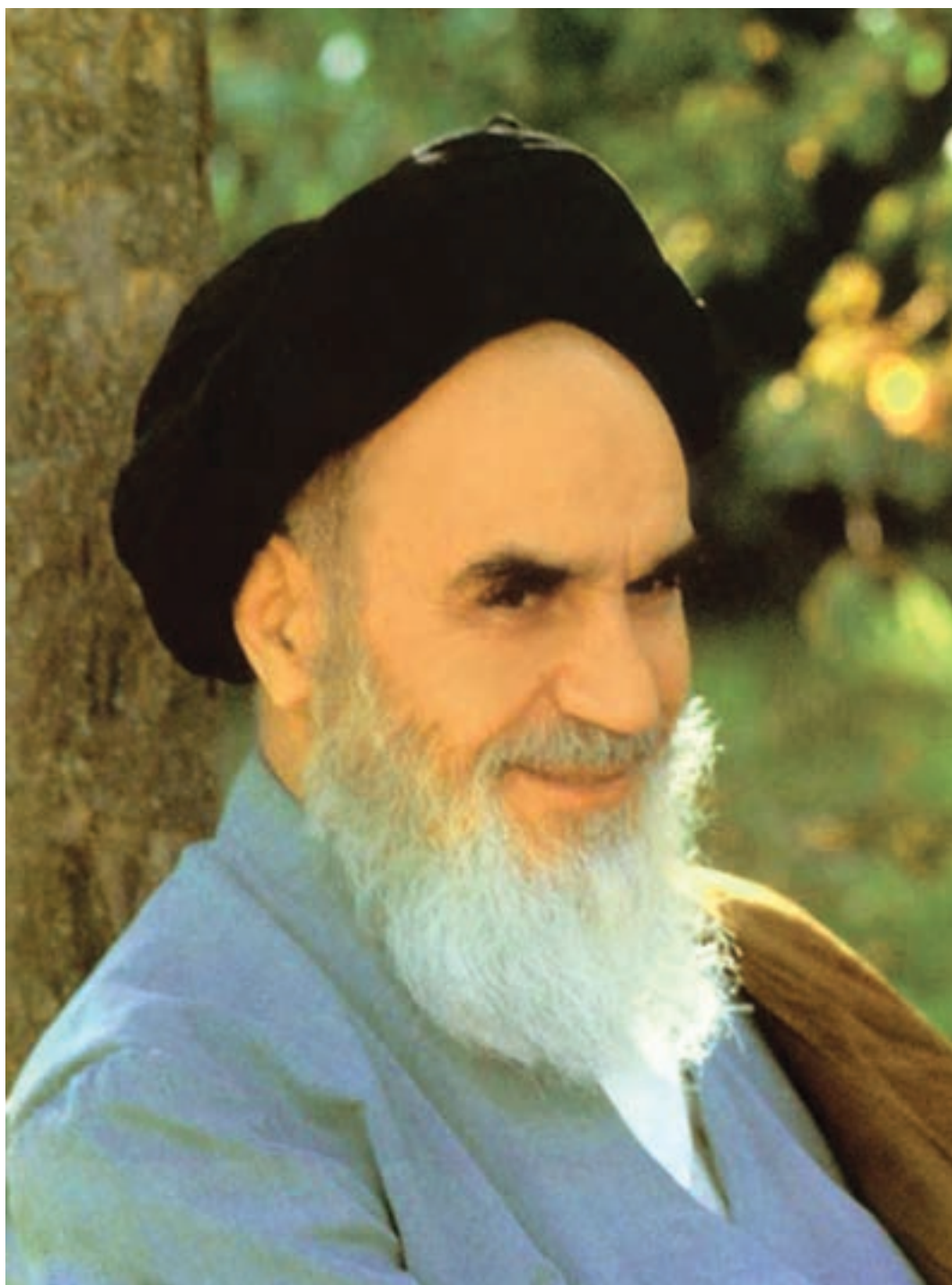
ناشر : شرکت چاپ و نشر کتاب‌های درسی ایران - تهران - کیلومتر ۱۷ جاده مخصوص کرج - خیابان ۶۱ (داروپخش)

تلفن : ۵-۴۴۹۸۵۱۶۱، دورنگار : ۴۴۹۸۵۱۶۰، صندوق پستی : ۳۷۵۱۵-۱۳۹

چاپخانه : خجسته

نوبت چاپ و سال انتشار : چاپ دوم ۱۳۹۴

حق چاپ محفوظ است.



شما عزیزان کوشش کنید که از این وابستگی بیرون آید و احتیاجات کشور خودتان را برآورده سازید،
از نیروی انسانی ایمانی خودتان غافل نباشید و از اتکای به اجانب پرهیزید.

امام خمینی (ره)

فهرست

واحد کار ۱

توانایی تشخیص عیب، باز کردن، رفع عیب، مونتاژ و آزمایش لباسشویی اتوماتیک

پیش آزمون

مقدمه

اجزای ماشین لباسشویی اتوماتیک

قسمت‌های مکانیکی

- | | |
|----|---|
| ۱۴ | ۱. بدنه لباسشویی |
| ۱۴ | ۲. دیگ |
| ۱۵ | ۳. آبکش |
| ۱۵ | ۴. بلبرینگ‌ها |
| ۱۸ | ۵. کاسه نمد |
| ۱۸ | ۶. پولی بزرگ |
| ۱۸ | ۷. پولی کوچک |
| ۱۹ | ۸. تسمه |
| ۲۱ | ۹. انواع وزنه‌ها یا لنگرها |
| ۲۱ | ۱۰. لاستیک دور در و دور شیشه و بست‌های آن |
| ۲۲ | ۱۱. انواع لرزه‌گیر (کمک فنر) و فنر |
| ۲۲ | ۱۲. انواع دستگیره و ضامن در |
| ۲۳ | ۱۳. محفظه جاپودری |
| ۲۴ | ۱۴. شیلنگ ورودی آب |
| ۲۴ | ۱۵. شیلنگ تخلیه |
| ۲۴ | ۱۶. انواع فیلترها و آب‌بندی |
| ۲۵ | ۱۷. خرطومی دیگ به فیلتر |
| ۲۵ | ۱۸. خرطومی دیگ به زیر جاپودری |
| ۲۵ | ۱۹. لولای در |

قسمت‌های الکتریکی

- | | |
|----|---|
| ۲۵ | ۲۰. کابل رابط و دوشاخه |
| ۲۶ | ۲۱. لامپ خبر |
| ۲۶ | ۲۲. انواع المنت حرارتی (هیتر) |
| ۲۶ | ۲۳. انواع میکروسوییچ در |
| ۲۸ | ۲۴. آشنایی با انواع خازن‌ها |
| ۲۹ | ۲۵. انواع موتور لباسشویی اتوماتیک |
| ۳۰ | ۲۶. آشنایی با تاکوژنراتور و عملکرد آن در کنترل سرعت موتورها |
| ۳۱ | ۲۷. کنترل سرعت در موتورهای القایی و اونیورسال از طریق بُرد الکترونیکی و تاکوژنراتور |
| ۳۲ | ۲۸. نحوه آزمایش موتورهای اونیورسال |
| ۳۴ | ۲۹. انواع هیدروستات |
| ۳۵ | ۳۰. پمپ تخلیه |
| ۳۶ | ۳۱. شیر برقی |
| ۴۰ | ۳۲. برد الکترونیکی کنترل سرعت |
| ۴۰ | ۳۳. محافظ الکتریکی موتور |
| ۴۱ | ۳۴. تایمر |
| ۴۳ | ۳۵. موتور تایمر |
| ۴۳ | ۳۶. مجموعه کلید |

۴۳	۳۷. انواع ترموستات یا هیتر استات
۴۴	۳۸. ترمیستور
۵۲	شرایط نصب و راه اندازی ماشین لباسشویی اتوماتیک
۵۵	سرویس و نگهداری ماشین لباسشویی
	انواع ماشین های لباسشویی اتوماتیک
۵۹	گروه A: ماشین های لباسشویی اتوماتیک در از جلو با گردش دورانی سریع
۶۰	گروه B: ماشین های لباسشویی تمام اتوماتیک در از جلو با خشک کن ترکیبی صد در صد
۶۳	گروه C: ماشین های لباسشویی اتوماتیک دیجیتالی در از جلو با گردش دورانی سریع
۶۶	گروه D: ماشین های لباسشویی در از جلو تمام اتوماتیک دیجیتالی ترکیبی با کندانسور
۶۷	گروه E: ماشین های لباسشویی اتوماتیک در از جلو با گردش دورانی سریع
۶۸	گروه F: ماشین های لباسشویی تمام اتوماتیک دیجیتالی در از جلو با گردش دورانی سریع و خشک کن صد در صد
۶۹	گروه G: ماشین های لباسشویی اتوماتیک در از بالا با گردش دورانی سریع و حرکت پروانه نیم دور با گیربکس
۷۵	گروه H: ماشین های لباسشویی اتوماتیک در از بالا دارای تسمه و پولی و گیربکس و پروانه کوتاه
۷۸	گروه I: ماشین های لباسشویی اتوماتیک دیجیتالی در از بالا با گردش دورانی سریع و دارای تسمه و پولی و شفت
۸۰	گروه J: ماشین های لباسشویی تمام اتوماتیک دیجیتالی در از بالا با موتور DC و بدون تسمه و پولی و خشک کن صد در صد
۸۲	آشنایی با برنامه های مختلف برای راه اندازی ماشین لباسشویی اتوماتیک و چگونگی طرز کار آن ها
۸۶	انتخاب برنامه شستشو در ماشین لباسشویی اتوماتیک دیجیتال
۹۲	انواع نقشه های ماشین های لباسشویی اتوماتیک
۹۶	آشنایی با مدارهای الکتریکی و مدارهای تفکیکی ماشین های لباسشویی اتوماتیک
۱۳۴	کار عملی شماره ۱
۱۷۷	کار عملی شماره ۲
۱۸۸	عیب یابی و تعمیر ماشین لباسشویی اتوماتیک
۱۹۸	آزمون نهایی
	واحد کار ۲
۲۰۰	توانایی تشخیص عیب، باز کردن، رفع عیب، مونتاژ و آزمایش خشک کن اتوماتیک
۲۰۲	پیش آزمون
۲۰۴	آشنایی با انواع ماشین های خشک کن لباس برقی اتوماتیک و کاربرد آن ها
۲۰۴	الف - ماشین خشک کن اتوماتیک پیشرفته برقی
۲۰۴	ب - ماشین خشک کن اتوماتیک با پمپ حرارتی
۲۰۴	پ - ماشین خشک کن اتوماتیک کندانسوری
۲۰۶	ت - ماشین خشک کن اتوماتیک با سیستم متراکم شده
۲۰۷	ث - ماشین خشک کن اتوماتیک با سیستم مکشی
۲۰۷	ج - ماشین خشک کن اتوماتیک با سیستم تهویه از جلو
۲۱۸	آشنایی با روش نصب ماشین های خشک کن
۲۱۹	آشنایی با مقررات ایمنی و حفاظتی در حین تعمیر ماشین خشک کن
۲۱۹	آشنایی با طرز کار ماشین های خشک کن
۲۲۱	انواع نقشه های ماشین های خشک کن اتوماتیک
۲۳۴	کار عملی شماره ۲
۲۵۲	تشخیص عیب های مکانیک و الکتریکی ماشین خشک کن
۲۵۵	آزمون نهایی
۲۵۶	جداول ضمیمه بلبرینگ ها
۲۵۹	منابع

پیشگفتار :

در این کتاب اجزای داخلی ماشین لباسشویی اتوماتیک و ماشین خشک کن اتوماتیک به تفکیک بیان شده و عملکرد و کاربرد آن‌ها نیز به طور ساده و قابل فهم، توضیح داده شده است.

هم‌چنین به کمک شکل‌ها و تصاویر گام به گام تهیه شده از مراحل باز شدن ماشین‌های لباسشویی و خشک کن اتوماتیک، سعی شده که یک روش منطقی برای عیب‌یابی و رفع عیب انواع مختلف دستگاه‌های ذکر شده، آموزش داده شود تا با بالا بردن توانایی‌های فردی خود و کسب تجربه‌های مختلف در حین تعمیرات، درک و شناخت بهتری از لوازم برقی خانگی و محدودیت آن‌ها پیدا کنید.

هم‌چنین برای بالا بردن درک فنی شما، نقشه‌ها و مدارهای الکتریکی گوناگونی ارائه شده و در آن‌ها توضیحات لازم و ضروری از عملکرد قسمت‌ها و مراحل مختلف مدار داده شده و اسامی اجزای مهم دستگاه‌های مذکور نیز به نقشه‌ها و مدارها اضافه شده است. لازم به ذکر است که برای رفع عیب هر دستگاه، باید آشنایی کامل و جامع از اجزای و قسمت‌های مختلف آن داشته باشید و هم‌چنین با نقشه‌خوانی و تحلیل ساده مدار الکتریکی، عملکرد قسمت‌ها و مراحل مختلف دستگاه را به خوبی بفهمید.

برای آشنایی بیشتر شما با اجزای و قطعات خاص مورد استفاده در تعمیر لوازم خانگی، جداولی نیز در این کتاب آورده شده است. برای بالا بردن اطلاعات و دید فنی خود، پیشنهاد می‌شود که ابتدا این کتاب را با دقت مطالعه نمایید تا احاطه کاملی بر مفاهیم و موضوعات آن پیدا کنید. پس از آن به عنوان یک مرجع سریع، قبل از تعمیر و یا در حین کار استفاده نمایید. از آنجا که این ماشین‌ها دارای تنوع زیادی هستند، بحث و کار روی یک ماشین خاص غیرممکن است ولی اساس کار یک ماشین لباسشویی خشک کن دار با ماشین خشک کن، تفاوت چندانی ندارد، ماشین‌های نشان داده شده در تصاویر گام به گام نمونه‌هایی از انواع رایج آن‌ها هستند. جهت روشن ساختن نواحی مورد اشکال و عیب‌هایی که باید مراقب آن‌ها بوده، هم از ماشین‌های قدیمی و هم از انواع جدید آن‌ها استفاده شده است. قبل از شروع کار روی یک ماشین، همیشه مطمئن شوید که از منبع تغذیه الکتریکی جدا شده است. این کار ایمنی شما، ماشین و محیط آن را تضمین می‌کند.

مؤلفان

هدف کلی

عیب یابی و تعمیر ماشین لباسشویی و خشک کن اتوماتیک

ساعت آموزشی			شرح توانایی‌ها	واحد کار
جمع	عملی	نظری		
۷۰	۵۰	۲۰	توانایی تشخیص عیب، باز کردن، تعمیر، بستن و راه‌اندازی ماشین لباسشویی اتوماتیک	۱
۲۴	۱۶	۸	توانایی تشخیص عیب، باز کردن، رفع عیب، مونتاژ و آزمایش خشک کن لباس	۲
۹۴	۶۶	۲۸	جمع	

توانایی تشخیص عیب، باز کردن، رفع عیب، مونتاژ و آزمایش ماشین لباسشویی اتوماتیک

با توجه به محدودیت زمانی موجود در استاندارد، کافی است که هنرجو مباحث تئوری و عملی یک نمونه ماشین لباسشویی اتوماتیک را با توجه به امکانات و تجهیزات کارگاهی تجزیه و تحلیل کند و سپس با استفاده از روش عیب‌یابی مربوطه، زیر نظر مربی کارگاه و با رعایت اصول ایمنی کامل، به عیب‌یابی و تعمیر آن پردازد.

هدف‌های رفتاری: هنرجو پس از پایان این واحد کار، باید بتواند:

- ۱- اجزای ماشین لباسشویی شامل قسمت‌های مکانیکی و الکتریکی را نام ببرد.
- ۲- انواع دیگ و متعلقات آن را نام ببرد.
- ۳- اجزای آبکش را به طور کامل نام ببرد.
- ۴- انواع برینگ‌های ساده و کاربرد آن‌ها در ماشین لباسشویی را شرح دهد.
- ۵- طریقه پیدا کردن بلبرینگ مورد نظر از روی جدول و قطر داخلی بلبرینگ‌ها را با توجه به جداول آن تعیین کند.
- ۶- کاربرد کاسه نمد را در ماشین لباسشویی شرح دهد.
- ۷- وظیفه اصلی پولی را در ماشین لباسشویی توضیح دهد.
- ۸- انواع تسمه را از نظر شکل سطح مقطع و همچنین اندازه عرض و ضخامت را نام ببرد.
- ۹- واحدهای اندازه‌گیری تسمه را بیان کند و نحوه تبدیل اندازه آن از میلیمتری به اینچی را توضیح دهد.
- ۱۰- کاربرد لرزه‌گیر را در ماشین لباسشویی شرح داده و انواع آن را نام ببرد.
- ۱۱- طرز کار المنت را در ماشین لباسشویی توضیح دهد.
- ۱۲- انواع میکروسوییچ در نام برده و نحوه اتصال آن در مدار را توضیح دهد.
- ۱۳- انواع خازن‌های مورد استفاده در ماشین لباسشویی را نام برده و کاربرد هر کدام را توضیح دهد.
- ۱۴- انواع موتورهای ماشین لباسشویی را نام برده و کاربرد هر یک را شرح دهد.
- ۱۵- اجزای تاکوژنراتور را نام برده و نحوه عملکرد آن را توضیح دهد.
- ۱۶- نحوه آزمایش موتورهای اونیورسال را شرح دهد.
- ۱۷- اجزای هیدروستات را نام برده و طرز کار آن را توضیح دهد.
- ۱۸- انواع پمپ تخلیه آب را نام برده و نحوه عملکرد آن را بیان کند.

- ۱۹- اجزای شیربرقی را نام برده و طرز کار آنرا توضیح دهد.
- ۲۰- کاربرد محافظ الکتریکی موتور(اورلود) و نحوه اتصال آن در مدار را شرح دهد.
- ۲۱- انواع تایمر را نام برده و کاربرد آنرا توضیح دهد.
- ۲۲- کاربرد موتور تایمر را به طور خلاصه توضیح دهد.
- ۲۳- انواع ترموستات یا هیتراسات را نام برده و نحوه عملکرد آنرا بیان کند.
- ۲۴- انواع ماشین لباسشویی اتوماتیک را نام ببرد و کاربرد آنها را به طور خلاصه شرح دهد.
- ۲۵- طرز کار سیستم چرخ دنده‌های ماشین لباسشویی اتوماتیک در از بالا را شرح دهد.
- ۲۶- تفاوت بین لباسشویی‌های با انتقال نیروی مستقیم و غیرمستقیم را توضیح دهد.
- ۲۷- ویژگی‌های ماشین لباسشویی اتوماتیک در از بالا به همراه خشک کن را بیان کند.
- ۲۸- طریقه اجرای برنامه ماشین را توضیح دهد و برنامه‌های مختلف آنرا راه‌اندازی کند.
- ۲۹- مناسب‌ترین و اقتصادی‌ترین برنامه را با توجه به جدول مربوطه انتخاب کند.
- ۳۰- انواع ماشین‌های لباسشویی اتوماتیک در از جلو، با خشک کن ترکیبی را نام ببرد.
- ۳۱- طرز کار ماشین‌های لباسشویی اتوماتیک خشک کن دار با تهویه و خشک کن دار با کندانسور را شرح دهد.
- ۳۲- شرایط نصب ماشین لباسشویی اتوماتیک را بیان کند.
- ۳۳- برنامه شستشو ماشین لباسشویی تمام اتوماتیک را با توجه به جدول برنامه انتخاب کرده و آنرا راه‌اندازی کند.
- ۳۴- کاربردهای برنامه ۲ (شستشوی سریع در ۳۰ دقیقه) را شرح دهد.
- ۳۵- نکات مهم در مورد کاهش مصرف انرژی ماشین لباسشویی را توضیح دهد.
- ۳۶- اطلاعات مربوط به نقشه مدارهای الکتریکی ماشین‌های لباسشویی را استخراج کند.
- ۳۷- مدارهای تفکیکی انواع ماشین لباسشویی را از روی نقشه مدار اصلی دستگاه ترسیم کند.
- ۳۸- قسمت‌های مختلف ماشین لباسشویی اتوماتیک را در نقشه انفجاری نامگذاری کند.
- ۳۹- موتورهای لباسشویی را با توجه به نقشه خارجی و ترمینال سر آن‌ها راه‌اندازی کند.
- ۴۰- عیب‌های مکانیکی و الکتریکی ماشین لباسشویی را برطرف کند.
- ۴۱- قطعات ماشین لباسشویی اتوماتیک معیوب را باز کرده و پس از تعمیر، ببندد.
- ۴۲- صحت عملکرد ماشین لباسشویی اتوماتیک را پس از انجام تعمیرات، آزمایش کند.

ساعت آموزش		
نظری	عملی	جمع
۲۰	۵۰	۷۰

پیش آزمون؟

- ۱- دو نوع موتور الکتریکی که در ماشین لباسشویی سطلی نیمه اتوماتیک مورد استفاده قرار می گیرد را نام ببرید.
- ۲- طرز کار و کاربرد تایمر دو فیش را در ماشین لباسشویی سطلی توضیح دهید.
- ۳- طرز کار و کاربرد تایمر پنج فیش را در ماشین لباسشویی سطلی توضیح دهید.
- ۴- تخلیه آب در ماشین لباسشویی سطلی با چه روش هایی صورت می گیرد.
- ۵- چه تدابیری برای جلوگیری از خطر برق گرفتگی هنگام کار ماشین های لباسشویی انجام می شود.
- ۶- برای انتقال نیرو از موتور لباسشویی به پروانه شستشو، از چند روش استفاده می شود.
- ۷- خازن مربوط به موتور شستشوی ماشین لباسشویی سطلی از چه نوعی می باشد.
- ۸- طریقه اتصال خازن دایم کار به سیم پیچ اصلی و راه انداز را در ماشین لباسشویی سطلی رسم کنید.
- ۹- مقاومت سیم پیچ های یک لباسشویی سطلی توسط اهم متر اندازه گیری شده است و دو مقدار مختلف به دست آمده است. مقاومت بیشتر مربوط به کدام سیم پیچ می باشد؟
- ۱۰- کاربرد ترمومتر در بعضی از انواع ماشین های لباسشویی سطلی چیست؟
- ۱۱- احتمال نشت آب از چه نقاطی در ماشین های لباسشویی نیمه اتوماتیک وجود دارد؟
- ۱۲- چرا باید حتماً از سیم ارت در ماشین لباسشویی سطلی با بدنه فلزی کامل استفاده شود؟
- ۱۳- به چه دلایلی ممکن است آب داخل لباسشویی سطلی تخلیه نشود؟
- ۱۴- چرا بین دو شستشوی متوالی ماشین لباسشویی، باید یک وقفه ایجاد کنیم؟
- ۱۵- چرا هنگام شستشوی ماشین های لباسشویی با موتور دو جهته، یک وقفه توسط تایمر ایجاد می شود؟
- ۱۶- چرا در ماشین لباسشویی سطلی، از المنت کم اهم با وات بالا استفاده می شود؟
- ۱۷- در ماشین لباسشویی دو قلو از چه نوع موتور الکتریکی استفاده می شود؟
- ۱۸- چرا در اکثر ماشین های لباسشویی دو قلو از المنت استفاده نمی شود؟
- ۱۹- برای تخلیه آب ماشین های لباسشویی دو قلو، از چه روش هایی استفاده می شود؟
- ۲۰- چرا نباید از خمیر آب بندی لوله بر روی واشرهای لاستیکی ماشین لباسشویی سطلی استفاده کرد؟
- ۲۱- دو عامل که باعث می شود ماشین لباسشویی دو قلو تغییر جهت گردش ندهد را بنویسید؟

مقدمه:

ماشین لباسشویی اتوماتیک به ماشینی گفته می‌شود که بعد از قرار دادن لباس‌ها در داخل آن و ریختن پودر و تنظیم برنامه و راه‌اندازی، دیگر نیازی به حضور فرد نباشد. زیرا ماشین به‌طور خودکار لباس‌ها را می‌شوید و خشک شده تحویل می‌دهد. ماشین‌های لباسشویی اتوماتیک را می‌توان از نظر شکل ظاهری، به دو گروه تقسیم‌بندی کرد:

الف: ماشین‌های لباسشویی اتوماتیک در از جلو (با محور افقی)

ب: ماشین‌های لباسشویی اتوماتیک در از بالا (با محور عمودی)

ماشین‌های لباسشویی اتوماتیک را می‌توان از نظر نوع عملکرد و ساختار داخلی، به دو گروه تقسیم‌بندی کرد:

الف: ماشین‌های لباسشویی اتوماتیک

ب: ماشین‌های لباسشویی تمام اتوماتیک با خشک‌کن ۱۰۰٪

(دارای سیستم حرارتی یا سیستم با دور بسیار بالا)



اجزای ماشین لباسشویی اتوماتیک

اجزای ماشین لباسشویی شامل قسمت‌های مکانیکی و الکتریکی می‌باشد که عبارتند از:

قسمت‌های مکانیکی:

- | | |
|------------------------------------|---------------------------------|
| ۱- بدنه لباسشویی | ۲- دیگ |
| ۳- آبکش | ۴- بلبرینگ |
| ۵- کاسه نمد | ۶- پولی بزرگ (فلکه) |
| ۷- پولی کوچک | ۸- تسمه |
| ۹- وزنه‌ها یا لنگرها | ۱۰- لاستیک دور در |
| ۱۱- انواع لرزه‌گیر (کمک فنر و فنر) | ۱۲- در، دستگیره و ضامن در |
| ۱۳- محفظه جاپودری | ۱۴- شیلنگ ورودی |
| ۱۵- شیلنگ تخلیه | ۱۶- انواع فیلتر و آب‌بندی آن‌ها |
| ۱۷- خرطومی دیگ به فیلتر | ۱۸- خرطومی دیگ به زیر جاپودری |
| ۱۹- لولای در | |

قسمت‌های الکتریکی:

- | | | |
|---------------------------------------|-------------------|------------------|
| ۲۰- کابل رابط و دو شاخه | ۲۱- لامپ خبر | ۲۲- المنت (هیتر) |
| ۲۳- میکروسویچ در | ۲۴- انواع خازن‌ها | ۲۵- انواع موتور |
| ۲۶- تاکوژنراتور | | |
| ۲۷- کنترل سرعت موتورهای اونیورسال | | |
| ۲۸- آزمایش موتورهای اونیورسال | ۲۹- هیدروستات | |
| ۳۰- پمپ تخلیه | | |
| ۳۱- شیر برقی | ۳۲- برد سرعت | |
| ۳۳- محافظ الکتریکی موتور (اورلود) | | |
| ۳۴- تایمر | ۳۵- موتور تایمر | ۳۶- مجموعه کلید |
| ۳۷- ترموستات (هیتر استات) | | |
| ۳۸- ترمیستور (مقاومت وابسته به حرارت) | | |

قسمت‌های مکانیکی :

بدنه لباسشویی :

طبق شکل ۱-۱ جنس بدنه ماشین لباسشویی اتوماتیک، از نوعی ورق فلزی مقاوم می‌باشد. به منظور افزایش مقاومت در برابر اکسیدشدگی و نیز جلوگیری از برق گرفتگی، پس از شستشوی ورق و اضافه نمودن مواد ضد زنگ، در کوره مخصوصی تا دمای ۱۸۰ درجه سانتیگراد حرارت داده می‌شود. سپس به وسیله دستگاه الکترواستاتیک به‌طور یکنواخت رنگ آمیزی می‌گردد. وظیفه بدنه، نگهداری و محافظت از قسمت‌های الکتریکی و مکانیکی ماشین لباسشویی می‌باشد.



شکل ۱-۱

دیگ :

مطابق شکل‌های ۱-۲، ۱-۳، ۱-۴ و ۱-۴ جنس دیگ معمولاً از استیل، ورق گالوانیزه و یا ورق سیاه لعاب‌کاری شده است تا در برابر زنگ‌زدگی مصون بماند. در ماشین‌های جدید از پلاستیک مقاوم برای ساختن دیگ استفاده می‌شود. وظیفه دیگ، نگهداری آب می‌باشد و هم‌چنین بعضی قطعات ماشین لباسشویی در بدنه آن تعبیه شده‌اند که عبارتند از:

- ترموستات
- هیتر
- مجرای ورودی آب و مواد شوینده
- مجرای ترموستات
- مجرای خروجی آب کثیف به طرف پمپ تخلیه



شکل ۱-۲



شکل ۱-۳



شکل ۱-۴

۳- آبکش :

طبق شکل ۱-۵ آبکش، استوانه‌ای است مشبک که لباس‌ها در داخل آن ریخته می‌شوند و دارای حرکت دورانی است. در داخل آبکش، برآمدگی‌هایی وجود دارد که برای جلوگیری از سرخوردن لباس‌ها در هنگام چرخیدن و هم‌چنین متلاطم کردن آب به کار می‌روند و در نتیجه لباس‌ها به‌طور کامل با آب و مواد شوینده تماس پیدا می‌کنند.



شکل ۱-۵

تذکره: در شکل ۱-۶ نوع دیگری از آبکش لباسشویی را که برای ماشین‌های لباسشویی اتوماتیک در از بالا، مورد استفاده قرار می‌گیرد مشاهده می‌کنید. جنس این آبکش از پلی‌پروپیلن است و در آن هیچ‌گونه صدمه احتمالی به لباس‌ها وارد نمی‌شود.



شکل ۱-۶

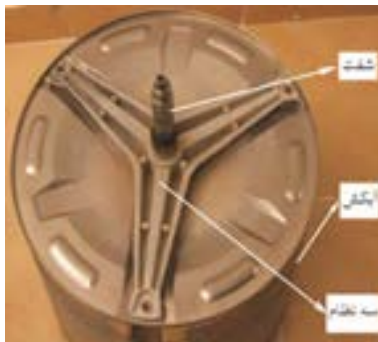
آبکش لباسشویی‌های در از جلو، از دو قسمت تشکیل شده است:
الف- بدنه آبکش ب- شفت و سه نظام

۳-۱- بدنه آبکش:

بدنه آبکش دارای سوراخ‌های متعددی است که آب از طریق این سوراخ‌ها از دیگ وارد آبکش می‌شود.

۳-۲- شفت و سه نظام:

در شکل ۱-۷ شفت و سه نظام نشان داده شده است. جنس شفت از فولاد ضد زنگ می‌باشد که کاسه نمد، بلبرینگ‌ها و پولی بزرگ بر روی آن قرار می‌گیرند. سه نظام نیز قطعه‌ای از جنس آلومینیوم تقویت شده می‌باشد که شفت در مرکز آن پرس شده و با سوراخ‌هایی که در سربازوهای خود دارد، به وسیله پرچ یا پیچ و مهره بلند به آبکش بسته می‌شود.



شکل ۱-۷

۴- بلبرینگ‌ها :

در شکل ۱-۸ بلبرینگ و دیگ دیده می‌شوند. در سه نظام دیگ ماشین‌های لباسشویی اتوماتیک، معمولاً دو عدد بلبرینگ وجود دارد. محور آبکش را معمولاً از درون بلبرینگ‌های ساچمه‌ای سه نظام دیگ عبور می‌دهند تا چرخش آبکش به راحتی انجام گیرد.



شکل ۱-۸

برای آشنایی بیشتر با بلبرینگ‌ها، بهتر است با انواع برینگ‌ها آشنا شویم.

۴-۱ برینگ‌های ساده (Bearing):

امروزه برینگ‌ها در انواع مختلف و در ابعاد بسیار وسیع در سراسر دنیا تولید می‌شوند. کلمه برینگ از Bearing گرفته شده که در فارسی، به یاتاقان ترجمه شده است.

در این کتاب بجای یاتاقان، به تمام برینگ‌هایی که جزء غلتشی آن‌ها به صورت غلتکی (Roll) باشند رولبرینگ و به برینگ‌هایی که جزء غلتشی آن‌ها دارای ساچمه (Ball) باشند بلبرینگ گفته می‌شود.

در شکل ۹-۱ چند نوع بلبرینگ دیده می‌شود. معمولاً کاربرد بلبرینگ‌ها بدلیل داشتن اصطکاک کمتر، برای سرعت‌های بالا و قدرت پایین می‌باشد.

طبق جدول ۱-۱ متداول‌ترین مشخصات تکمیلی بلبرینگ‌های شیار عمیق، به صورت حروف در انتهای اعداد شناسایی درج می‌گردد.

جدول ۱-۱: مشخصات تکمیلی بلبرینگ‌های شیار عمیق



شکل ۹-۱

- الف) - بلبرینگ 6000-C3
- ب) - بلبرینگ 6201-2Z
- پ) - بلبرینگ 6202-2RS1
- ت) - بلبرینگ 6202-2Z
- ج) - بلبرینگ 6203-RZ
- چ) - بلبرینگ 6204-2Z
- ح) - بلبرینگ 6205-2Z

پسوند	بیانگر
Z	بلبرینگ در یک طرف و دارای واشر فلزی
2Z	بلبرینگ در دو طرف و دارای واشر فلزی
RZ	بلبرینگ در یک طرف و دارای واشر فلزی تقویت شده
2RZ	بلبرینگ در دو طرف و دارای واشر فلزی تقویت شده
RS1	بلبرینگ در یک طرف و دارای کاسه نمد تقویت شده
2RS1	بلبرینگ در یک طرف و دارای کاسه نمد تقویت شده
C2	لقی شعاعی داخلی کمتر از نرمال
C3	لقی شعاعی داخلی بیشتر از نرمال
Y	قفسه برنجی

مثال: یک موتور لباسشویی دارای ۲ عدد بلبرینگ با مشخصات زیر است:

6204-2Z و 6203-2Z

معنی حروف پسوند مذکور روی بلبرینگ را شرح دهید و سپس قطر داخلی

بلبرینگ‌ها را با توجه به جداول ضمیمه شماره ۱ و ۲ و ۳ تعیین کنید؟
 بلبرینگ 6204 2Z: قطر داخلی: $04 \times 5 = 20 \text{ mm}$ در دو طرف دارای واشر فلزی = 2Z
 بلبرینگ 6203 2Z: قطر داخلی: $03 = 17 \text{ mm}$ در دو طرف دارای واشر فلزی = 2Z

تذکر: هر گاه در بلبرینگ‌های 6204 به بالا، دو رقم آخر را در عدد ۵ ضرب کنیم، قطر داخلی آن بر حسب میلیمتر به دست می‌آید.

تذکر: در بلبرینگ‌های چهار رقمی زیر 6204، قاعده درستی وجود ندارد اما می‌توان از روی دو شماره آخر آن‌ها، طبق مشخصات زیر قطر داخلی را به دست آورد.

03 = 17 mm 02 = 15 mm 01 = 12 mm 00 = 10 mm

طریقه پیدا کردن بلبرینگ مورد نظر از روی جدول:

معمولاً شماره‌ای که بر روی بلبرینگ‌های استاندارد جهت لوازم خانگی نوشته می‌شود، به صورت سه یا چهار رقمی می‌باشد که در همه آن‌ها رقم سمت چپ عدد ۶ است که مشخص کننده بلبرینگ‌های شیار عمیق می‌باشد. با در دست داشتن قطر داخلی d و قطر بیرونی D از روی جدول‌های شماره ۱ و ۲ و ۳ که در ضمیمه آورده شده‌اند به راحتی می‌توان بلبرینگ مورد نظر را پیدا کرد.

انواع واشرهای آب‌بندی لباسشویی:

برای آب‌بندی قسمت‌هایی از لباسشویی، از واشرهای آب‌بندی که معمولاً جنس آن‌ها از لاستیک است استفاده می‌شود که در شکل‌های ۱۰-۱ و ۱۱-۱ دیده می‌شوند. کاربرد این واشرها معمولاً در قسمت‌های زیر می‌باشد:

الف: واشر آب‌بندی المنت (هیتر)

ب: واشر آب‌بندی ترموستات گازی (قابل تنظیم)

ج: واشر آب‌بندی ترموستات غیر قابل تنظیم

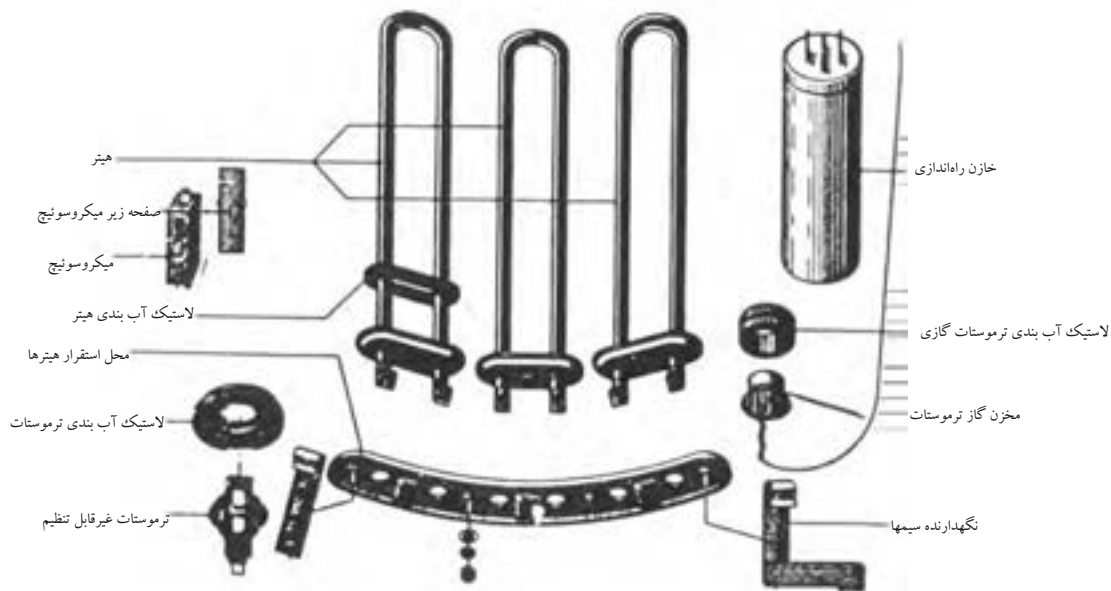
چ: واشر آب‌بندی پمپ آب

ح: واشر آب‌بندی فیلتر

د: واشر آب‌بندی شیلنگ ورودی آب



شکل ۱۰-۱



شکل ۱۱-۱ انواع لاستیک آب بندی دیگ

۵- کاسه نمذ :

طبق شکل ۱۲-۱ نوع و اندازه کاسه نمذ در ماشین‌های مختلف متفاوت است که برای خواندن آن‌ها باید از سمت چپ شروع کنیم. واحد آن‌ها میلی‌متر است. خرابی کاسه نمذ باعث نفوذ آب و رطوبت به بلبرینگ‌های دیگ و پمپ آب شده و به آن‌ها آسیب کلی می‌رساند. به همین دلیل هنگام تعمیر اساسی دیگ، بهتر است کاسه نمذ نیز تعویض شود.



شکل ۱-۱۲

مثال: مشخصات کاسه نمذ ۷-۲۲-۱۲ به صورت زیر است:

۱۲ = قطر داخلی ۲۲ = قطر خارجی ۷ = ضخامت

۶- پولی بزرگ (فلکه):

مطابق شکل ۱۳-۱ وظیفه پولی بزرگ (فلکه) حرکت دورانی آبکش است و دارای شکل‌های مختلفی می‌باشد و روی محور آبکش بسته می‌شود.

۷- پولی کوچک :

در شکل‌های ۱۴-۱ و ۱۵-۱ پولی کوچک دیده می‌شوند که روی محور الکتروموتور قرار دارد و در واقع اختلاف قطر دو پولی بزرگ و کوچک، سبب کم یا زیاد شدن سرعت آبکش می‌گردد. به عبارت دیگر در صورت ثابت ماندن



شکل ۱-۱۳

پولی بزرگ، هرچقدر قطر پولی موتور بیشتر باشد، سرعت آبکش نیز بیشتر خواهد شد. هم‌چنین هماهنگی تنظیم دور انتقالی از موتور به آبکش، به وسیله تسمه و پولی موتور انجام می‌گیرد.



شکل ۱-۱۵



شکل ۱-۱۴

۸- تسمه :

در شکل ۱-۱۶ تسمه دیده می‌شود که وظیفه انتقال نیروی موتور را از پولی کوچک به پولی بزرگ به عهده دارد. برای جلوگیری از تلفات نیرو و خرابی تسمه، باید پولی کوچک و بزرگ در یک راستا باشند. آسیب دیدگی تسمه می‌تواند صدای ماشین را به هنگام کار افزایش دهد. شل بودن بیش از حد تسمه، انرژی موتور را تلف می‌کند. اگر تسمه بیش از اندازه سفت بسته شود، به موتور آسیب می‌رساند و احتمال شکستن فلکه بزرگ نیز وجود دارد. هنگام تعویض تسمه، مشخصات فنی آن مانند طول و پهنا باید مد نظر قرار گیرد. تسمه‌ها به صورت ذوزنقه‌ای و شیاردار وجود دارند.



شکل ۱-۱۶

انواع تسمه از نظر شکل سطح مقطع:

الف) - تسمه با مقطع دوزنقه ب) - تسمه با مقطع دوزنقه دندانه دار ج) - تسمه شیاردار
انواع تسمه از نظر اندازه عرض و ضخامت: (A - B - D - E - ۹/۵ - M)
اندازه این تسمه‌ها به ترتیب از راست به چپ، کوچک می‌شود. در ماشین‌های لباسشویی، از تسمه‌های کلاس A - ۹/۵ - M استفاده می‌شود.
واحدهای اندازه‌گیری تسمه: برای اندازه‌گیری تسمه، از واحدهای میلیمتر یا اینچ استفاده می‌شود.

تذکر: در تسمه‌های میلی‌متری، قطر خارجی و در تسمه‌های اینچی، قطر داخلی ملاک اندازه‌گیری است.

نحوه تبدیل اندازه تسمه از میلی‌متری به اینچی: برای تبدیل اندازه تسمه از میلی‌متر به اینچ، باید عدد ۷۵ را از اندازه تسمه میلی‌متری کم کنید و سپس عدد حاصل را بر ۲۵ تقسیم کنید.

مثال: معادل تسمه میلی‌متری ۱۳۷۵ - ۹/۵ را بر حسب اینچ به دست آورید؟
 $1375 - 75 = 1300$ $1300 \div 25 = 52 \text{ inch}$

مثال: معادل تسمه میلی‌متری ۱۳۲۵ - ۹/۵ را بر حسب اینچ به دست آورید؟
 $1325 - 75 = 1250$ $1250 \div 25 = 50 \text{ inch}$

جدول ۱-۲: معادل تسمه‌های اینچی با تسمه‌های میلی‌متری

تسمه میلی‌متری	معادل تسمه اینچی
۹/۵ - ۱۲۵۰ mm	۴۷ inch
۹/۵ - ۱۲۷۵ mm	۴۸ inch
۹/۵ - ۱۳۰۰ mm	۴۹ inch
۹/۵ - ۱۳۲۵ mm	۵۰ inch
۹/۵ - ۱۳۵۰ mm	۵۱ inch
۹/۵ - ۱۳۷۵ mm	۵۲ inch
۹/۵ - ۱۴۰۰ mm	۵۳ inch

۹- انواع وزنه‌ها یا لنگرها:



شکل ۱-۱۷

در شکل ۱-۱۷ انواع مختلفی از وزنه‌ها دیده می‌شوند که جهت تعادل لرزش‌های دیگ مخصوصاً در موقع حرکت موتور با دور زیاد جهت خشک کردن لباس به کار می‌روند. جنس وزنه‌ها می‌تواند بتن سنگین، چدن و یا وزنه‌هایی با روکش پلاستیکی باشد. این وزنه‌ها می‌توانند در بالا، زیر، جلو و یا عقب دیگ قرار گیرند. وزنه‌های سیمانی دارای وزنی بین ۳/۵ تا ۱۸ کیلوگرم می‌باشند.



شکل ۱-۱۸

۱۰- لاستیک دور در و دور شیشه و بست‌های آن:

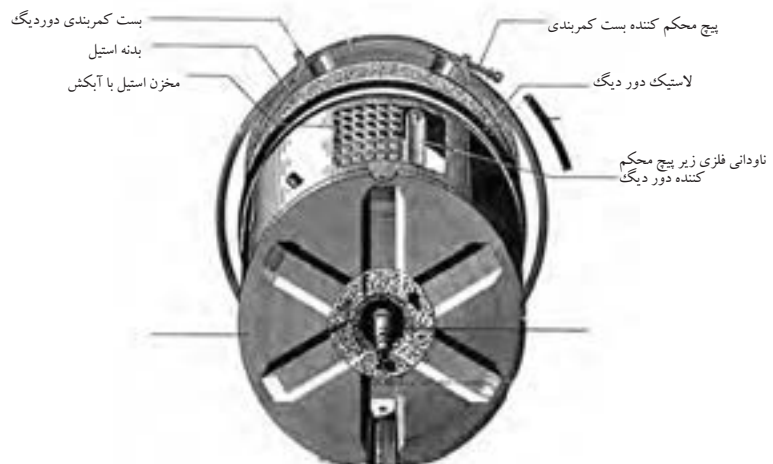
شکل‌های ۱-۱۸ و ۱-۱۹ لاستیک دور در را نشان می‌دهد که بین دهانه دیگ و دهانه بدنه لباسشویی بسته می‌شود. با بستن در ماشین، شیشه آن روی دهانه خارجی لاستیک قرار می‌گیرد و دیگ آبندی شده و مانع بیرون ریختن آب به بیرون از ماشین می‌گردد. لاستیک دور در، هم‌چنین نقش لرزه‌گیر دیگ به بدنه را دارد. در شکل‌های ۱-۲۰ و ۱-۲۱ بست کمربندی دور دیگ و پیچ محکم کننده آن نشان داده شده است.



شکل ۱-۱۹



شکل ۱-۲۰



شکل ۱-۲۱

۱۱- انواع لرزه گیر (کمک فنر) و فنر :

به منظور نگهداری دیگ از فنر و برای ایجاد تعادل دیگ، از انواع لرزه گیر استفاده می شود.

لرزه گیرها دارای انواع مختلفی می باشند که عبارتند از:

الف: لرزه گیر فنری

ب: لرزه گیر روغنی

ج: لرزه گیر اصطکاکی (هوایی)

د: لرزه گیر اصطکاکی (کفشکی)

معمولا برای نگهداری دیگ در داخل بدنه، از دو تا چهار فنر استفاده می شود که در شکل ۱-۲۳ دیده می شوند.

به منظور ایجاد تعادل دیگ در داخل بدنه، از دو لرزه گیر (کمک فنر) استفاده می شود تا حرکت آن را در جهت های مختلف، محدود کنند و در قسمت پایین بدنه ماشین، بین دیگ و شاسی قرار می گیرند که در شکل های ۱-۲۴ و ۱-۲۵ دیده می شوند.

در شکل ۱-۲۶ ماشین هایی که برای نگهداری دیگ از فنر قلاب دار استفاده نمی شود، از سه لرزه گیر فنری و یک لرزه گیر اصطکاکی یا یک لرزه گیر روغنی استفاده می شود.



شکل ۱-۲۲



شکل ۱-۲۳



شکل ۱-۲۴



الف- هوایی



ب- کفشکی

شکل ۱-۲۵



شکل ۱-۲۶

انواع دستگیره و ضامن در :

در ماشین های لباسشویی از دستگیره های مختلفی استفاده می شود که عبارتند از:

الف: دستگیره و میکروسوییچ معمولی بدون قفل

ب: دستگیره با قفل مکانیکی (قفل کودک) و میکروسوییچ معمولی بدون قفل

ج: دستگیره بدون قفل مکانیکی و میکروسوییچ قفل شونده (قفل کودک)

د: باز شدن در ماشین توسط دکمه به همراه میکروسوییچ قفل شونده (قفل کودک)

در شکل های ۱-۲۷ و ۱-۲۸ و ۱-۲۹ برخی از انواع دستگیره و ضامن در ماشین های

لباسشویی و در شکل های ۱-۳۰ و ۱-۳۱ نیز نوعی میکروسوییچ دیده می شوند.



شکل ۱-۲۷



دستگیره بدون قفل مکانیکی و میکروسوییچ قفل شونده

دستگیره در ضامن در قاب میکروسوییچ

شکل ۱-۲۸



اهرم قفل کننده در

دستگیره با قفل مکانیکی و میکروسوییچ معمولی بدون قفل

شکل ۱-۲۹



میکروسوییچ و قاب آن

شکل ۱-۳۰



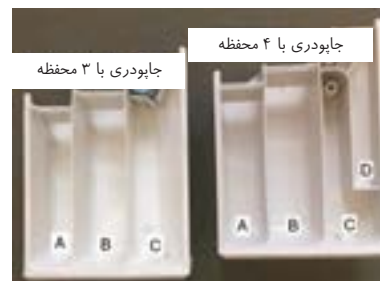
نمای دیگری از میکروسوییچ

شکل ۱-۳۱



محفظه جاپودری

شکل ۱-۳۳



جاپودری با ۴ محفظه

جاپودری با ۳ محفظه

شکل ۱-۳۲

۱۳- محفظه جاپودری :

مطابق شکل ۱-۳۲ قسمت های مختلف جاپودری در ماشین های لباسشویی

اتوماتیک، به صورت های زیر مشخص شده است:

اعداد: ۱ و ۲ و ۳

حروف: C و B و A (برای جاپودری های سه قسمتی)

علامت: * و II و I

حروف: D و C و B و A (برای جاپودری های چهار قسمتی)

قسمت اول (سمت چپ): برای شستشوی مقدماتی

قسمت دوم (قسمت وسط): برای شستشوی اصلی

قسمت سوم (سمت راست): برای مواد نرم کننده

قسمت چهارم (سمت راست): برای مواد رنگی و آهار

تذکر: مقدار پودر قسمت شستشوی مقدماتی، باید نصف پودری

باشد که در قسمت شستشوی اصلی ریخته می شود.

۱۴- شیلنگ ورودی آب :

در شکل های ۱-۳۴ و ۱-۳۵ شیلنگ ورودی به ماشین نشان داده شده است. به وسیله این شیلنگ آب شهر به شیر الکتریکی می رسد. در دو طرف شیلنگ ورودی، از سر شیلنگ و واشر مخصوص استفاده می شود. بعضی از لباسشویی ها دارای دو شیلنگ ورودی آب گرم (قرمز رنگ) و آب سرد (آبی رنگ) هستند و بعضی دیگر فقط دارای یک شیلنگ ورودی آب سرد می باشند.



شکل ۱-۳۴

۱۵- شیلنگ تخلیه :

مطابق شکل ۱-۳۶ به کمک این شیلنگ، آب داخل دیگ توسط پمپ تخلیه به فاضلاب ریخته می شود. ارتفاع شیلنگ خروجی نباید از ۶۰ سانتیمتر کمتر و از ۹۰ سانتیمتر بیشتر باشد.



شکل ۱-۳۵

۱۶- انواع فیلترها و آب بندی آن ها:

طبق شکل های ۱-۳۷ و ۱-۳۸ فیلتر ماشین لباسشویی از نوع مکانیکی است و محل تجمع کرک، پشم و ذرات خارجی مانند سوزن، سنجا، دکمه و سکه می باشد. لوله هوای هیدروستات، معمولا به قسمتی از فیلتر یا بدنه دیگ وصل می شود. بهتر است فیلتر را پس از چند بار شستشو، بیرون آورده و بشوید.



شکل ۱-۳۶

انواع فیلترها در لباسشویی های مختلف عبارتند از:

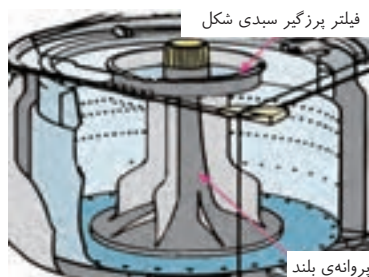
الف: در ماشین های لباسشویی در از جلو، فقط از یک فیلتر در پمپ تخلیه استفاده می شود که در ماشین های مختلف، دارای شکل های گوناگونی می باشد. در ضمن بعضی از لباسشویی ها فاقد فیلتر هستند.



شکل ۱-۳۷

ب: طبق شکل ۱-۳۹ در نمونه ماشین های لباسشویی در از بالا با پروانه بلند، دارای یک فیلتر پُرزگیر سبکی شکل می باشند که روی پروانه بلند قرار می گیرد و همراه با پروانه حرکت می کند.

ج: ماشین های لباسشویی در از بالا با پروانه کوتاه، دارای یک تا سه فیلتر توری کیسه ای شکل می باشند و در کناره های دیگ قرار دارد.



شکل ۱-۳۹



شکل ۱-۳۸

۱۷- خرطومی دیگ به فیلتر :

شکل ۱-۴۰ خرطومی دیگ به فیلتر را نشان می‌دهد که آب کثیف را از دیگ به فیلتر پمپ منتقل می‌کند و در قسمت زیرین مخزن قرار دارد. ساختار مخصوص خرطومی سبب می‌شود که لرزش ناشی از دیگ، باعث بریدگی خرطومی نشود.



شکل ۱-۴۰

۱۸- خرطومی دیگ به زیر جاپودری:

شکل ۱-۴۱ خرطومی دیگ به زیر جاپودری را نشان می‌دهد که برای هدایت مخلوط آب و پودر از جاپودری به درون دیگ به کار می‌رود.



شکل ۱-۴۱

۱۹- لولای در:

در شکل ۱-۴۲ لولای در ماشین لباسشویی دیده می‌شود که برای اتصال در به بدنه به کار می‌رود و دارای مدل‌های مختلفی می‌باشد.



شکل ۱-۴۲

قسمت‌های الکتریکی :

۲۰- کابل رابط و دو شاخه:

در شکل ۱-۴۳ کابل رابط و دو شاخه لباسشویی دیده می‌شود. حداکثر توان ماشین‌های لباسشویی ۲/۵ کیلووات بوده و در حدود ۱۰ آمپر جریان می‌کشند. در نتیجه کابل رابط با هادی افشان، باید دارای سطح مقطع ۲/۵ میلی‌متر مربع باشد و هم‌چنین باید دارای سیم ارت نیز باشد (کابل ۳ سیم) و به پریز ارت دار وصل شود. اگر منزل شما به سیم ارت مجهز نیست، می‌توانید یک رشته سیم افشان ۲/۵ میلی‌متر مربع را از بدنه فلزی لباسشویی به لوله آب فلزی منزل متصل کنید (البته باید تمام لوله کشی منزل، فلزی باشد و هیچ قسمتی از آن، دارای لوله PVC غیر فلزی نباشد). در صورت استفاده از لوله کشی PVC حتماً باید سیم اتصال بدنه دستگاه به چاه ارت وصل شود.



شکل ۱-۴۳



شکل ۱-۴۴

۲۱- لامپ خبر :

یک لامپ ۲۲۰ ولتی است و جهت اطلاع مصرف کننده از ورود برق به ماشین استفاده می شود. (شکل ۱-۴۴)

۲۲- انواع المنت حرارتی (هیتر):

در ماشین های لباسشویی معمولاً از دو نوع المنت استفاده می شود که عبارتند از:
الف: المنت لوله ای ب: المنت سرامیکی

در شکل های ۱-۴۵ و ۱-۴۶ چند نوع المنت لباسشویی دیده می شود که درون دیگ قرار می گیرند و با توان های مختلف ساخته می شوند. برای آب بندی المنت از لاستیک آب بندی استفاده می شود. توجه داشته باشید که هرگز نباید در زمانی که درون دیگ آبی وجود ندارد، المنت را به برق متصل کنید.

نوعی المنت از عایق سرامیکی ساخته شده که املاح آب به آن نمی چسبند و عمر آن تقریباً دو برابر المنت های قدیمی است. این المنت ها، هادی حرارت و عایق الکتریکی خوبی هستند.

لاستیک آب بندی هیتر
المنت لوله ای



شکل ۱-۴۵

۲۳- انواع میکرو سوئیچ در :

در ماشین های لباسشویی معمولاً از سه نوع میکرو سوئیچ استفاده می شود که عبارتند از:

الف: میکرو سوئیچ معمولی دو فیش بدون قفل (مدل A)

ب: میکرو سوئیچ سه فیش قفل شونده با قفل حرارتی (مدل B)

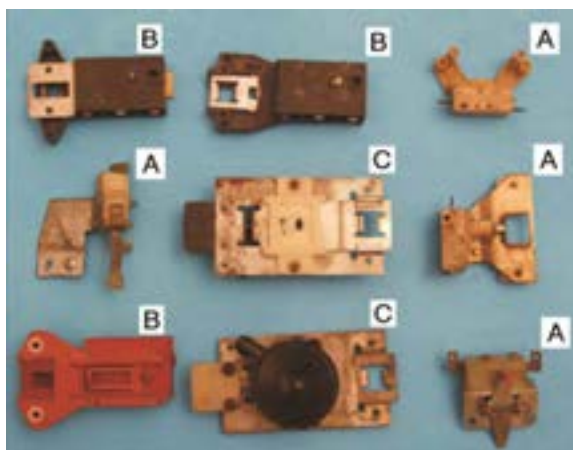
ج: میکرو سوئیچ دو فیش قفل شونده با قفل بادی (مدل C)

در شکل ۱-۴۷ انواع میکرو سوئیچ در ماشین لباسشویی که شامل میکرو سوئیچ



شکل ۱-۴۶

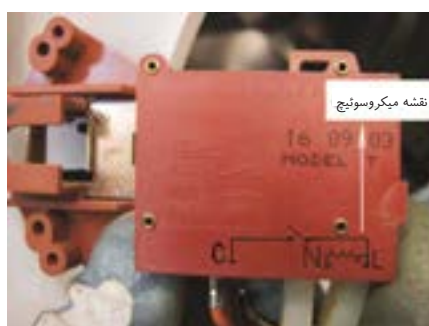
دو فیش بدون قفل، میکروسوئیچ سه فیش با قفل حرارتی و میکروسوئیچ دو فیش با قفل بادی می باشد نشان داده شده است. میکروسوئیچ (کلید فشاری حفاظتی)، پشت دستگیره در ماشین بسته می شود. همیشه باید فاز ورودی مدار پس از کلید تایمر، از میکروسوئیچ عبور کند و سپس به سایر اجزای الکتریکی مدار متصل گردد.



A : میکروسوئیچ دو فیش بدون قفل حرارتی
 B : میکروسوئیچ سه فیش با قفل حرارتی
 B : میکروسوئیچ دو فیش با قفل بادی (پشت و رو)

شکل ۱-۴۷

پس از آن که زبانه قفل کاملاً در محل خود قرار گرفت، به اهرم میکروسوئیچ فشار وارد نموده و آن را به حالت وصل درمی آورد. با بسته شدن میکروسوئیچ، فاز ورودی به سایر قسمت ها نیز رسیده و می توانند عملیات شستشو را انجام دهند. در میکروسوئیچ های جدید، از قفل کن های حرارتی استفاده شده که با استارت دستگاه، در قفل شده و ۲ دقیقه پس از پایان کار ماشین باز می شود. در شکل ۱-۴۸ نقشه میکروسوئیچ که در قسمت پشت آن کشیده شده، نشان داده شده است.



شکل ۱-۴۸

۲۴- آشنایی با انواع خازن‌ها

- **الف-خازن پارازیت گیر:** برای کاهش پارازیت‌هایی که در اثر تولید جرقه در موتورهای اونیورسال ایجاد می‌شوند، به کار می‌روند. چون پارازیت‌ها باعث ایجاد اختلال در سیستم‌های صوتی و تصویری می‌شوند.
- **ب-خازن راه‌انداز:** با ایجاد اختلاف فاز بین سیم پیچ اصلی و راه‌انداز، گشتاور راه‌اندازی را بالا می‌برند.
- **ج- خازن اصلاح ضریب قدرت:** در مدارهای سلفی، برای کاهش خاصیت سلفی و بالا بردن ضریب قدرت به کار می‌رود و بیشترین کاربرد آن در لامپ‌های فلورسنت و کولرهای آبی می‌باشد.

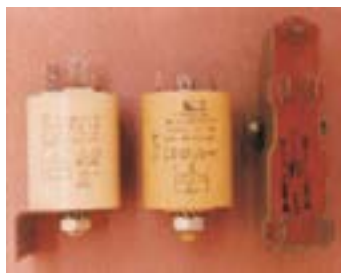
الف-خازن پارازیت گیر:

این خازن برای جلوگیری از ایجاد پارازیت ناشی از کارکرد ماشین‌های لباسشویی با موتور اونیورسال، روی دستگاه‌های صوتی و تصویری به کار برده می‌شود. این خازن‌ها معمولاً با یک مقاومت موازی شده و در ابتدای مدارهای الکتریکی قرار می‌گیرند. با قطع شدن مدار الکتریکی، انرژی ذخیره شده آن‌ها در مقاومت موازی متصل به آن‌ها تخلیه می‌شود و به همین دلیل در هنگام تست آن‌ها، نیازی به تخلیه نیست.

در شکل‌های ۱-۵۱ و ۱-۵۲ و ۱-۵۳ و ۱-۵۴ و ۱-۵۵ و ۱-۵۶ چند نمونه خازن پارازیت گیر آورده شده است.



شکل ۱-۴۹



شکل ۱-۵۰



شکل ۱-۵۱



شکل ۱-۵۲



شکل ۱-۵۳



شکل ۱-۵۴

ب- خازن راه انداز:



شکل ۱-۵۵

شکل های ۱-۵۵ و ۱-۵۶ دو نوع خازن راه انداز لباسشویی را نشان می دهند. در شکل ۱-۵۶ نوعی خازن با ظرفیت ۱۶ میکروفاراد دیده می شود که جهت راه اندازی موتورهای القایی (در لباسشویی های مدل ۵۰۰ دور) به کار برده می شود. در ماشین های لباسشویی از خازن راه انداز به عنوان راه انداز دورهای کند و تند مورد استفاده قرار می گیرند. بعضی از موتورها بگونه ای طراحی شده اند که دورهای تند و کند، جهت راه اندازی به خازنی با ظرفیت مساوی، نیاز دارند. ولی در بعضی ماشین ها، ظرفیت خازن های راه انداز دورهای کند و تند با یکدیگر متفاوت است. در اکثر ماشین ها، خازن از نوع الکترولیتی است و در تغییر جهت گردش دور کند نقش بسزایی دارد.

۲۵- انواع موتورهای لباسشویی اتوماتیک:

در ماشین های لباسشویی معمولاً از سه نوع موتور استفاده می شود که عبارتند از:

الف: موتورهای القایی آسنکرون

ب: موتورهای DC

ج: موتورهای اونیورسال



خازن راه اندازی

شکل ۱-۵۶



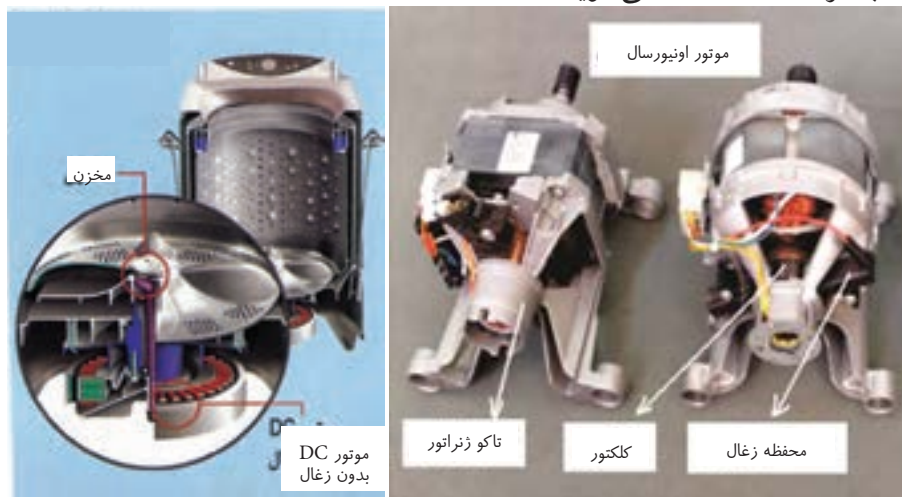
شکل ۱-۵۷

الف- موتورهای آسنکرون (القایی): در شکل ۱-۵۷ نوعی موتور القایی دیده می شود. این موتور دو سرعته بوده و نیاز به خازن راه انداز دارد و هم چنین دارای محافظ حرارتی (اورلود) می باشد و در مدل های ۵۰۰ دور مورد استفاده قرار می گیرد. دور تند لباسشویی شامل سیم پیچ اصلی و سیم پیچ فرعی با مقاومت های مختلف می باشد ولی دور کند، از دو سیم پیچ با مقاومت مساوی تشکیل شده که جهت چپگرد و راستگرد کردن دیگ به کار می رود.

ب- موتور DC: در شکل ۱-۵۸ نوعی موتور DC آورده شده است. این موتور بدون زغال بوده و دارای یک روتور با آهنربای دائمی می باشد و بدون تسمه و پولی به کار می رود. از این موتور در ماشین های دراز جلو و دراز بالا استفاده می شود.

ج- موتور اونیورسال: در شکل ۱-۵۹ نوعی موتور اونیورسال آورده شده است. از این موتور در مدل های الکترومکانیکی و الکترونیکی استفاده می شود.

کنترل دور این موتور توسط برد الکترونیکی و از روش کنترل ولتاژ، انجام می شود. این موتور دارای یک تاکوژنراتور برای تنظیم دور آن می باشد که در شکل ۱-۵۹ با طرز کار آن، آشنا می شوید.



شکل ۱-۵۸

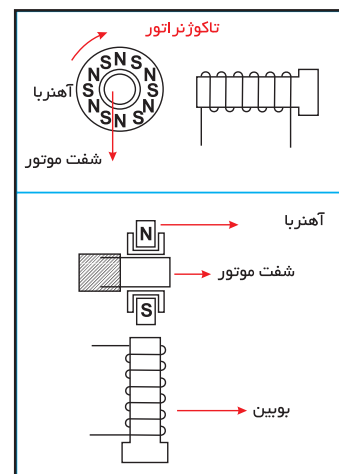
شکل ۱-۵۹

۲۶- آشنایی با تاکوژنراتور و عملکرد آن در کنترل سرعت موتورها:

در انتهای آرمیچر موتورهای اونیورسال و شفت بعضی از موتورهای القایی، یک دستگاهی به نام تاکوژنراتور وجود دارد که دارای یک آهنربای استوانه‌ای می باشد که روی شفت نصب شده و به طور هماهنگ با موتور می چرخد. هم چنین این دستگاه دارای بوبینی با سیم پیچ مسی است که در نزدیکی آهنربا قرار می گیرد و ممکن است دارای یک پوشش پلاستیکی ضد آب نیز باشد.

مطابق شکل ۱-۶۰ هرگاه آهنربایی در نزدیکی یا داخل سیم پیچ بچرخد، جریانی متناسب با سرعت چرخش آهنربا در سیم پیچ القاء می شود. بنابراین هرچه قدر که موتور سریعتر بچرخد، جریان بیشتری تولید می شود. این جریان (ولتاژ) وارد برد الکترونیکی شده و به یکی از پایه‌های مقایسه گر آن متصل می شود و جریان (ولتاژ) مبنا نیز به پایه دیگر مقایسه گر متصل می شود.

در صورتی که جریان (ولتاژ) فرستاده شده کمتر از جریان (ولتاژ) مبنا باشد، تعداد ارسال پالس توسط برد الکترونیکی، افزایش می یابد و در نتیجه سرعت موتور افزایش خواهد یافت و برعکس اگر جریان (ولتاژ) فرستاده شده بیشتر از جریان (ولتاژ) مبنا باشد، تعداد ارسال پالس توسط برد الکترونیکی، کاهش می یابد و در نتیجه سرعت موتور کاهش خواهد یافت.



شکل ۱-۶۰ نمایش عملکرد تاکوژنراتور



شکل ۱-۶۱

۲۷- کنترل سرعت در موتورهای القایی و اونیورسال از طریق بُرد الکترونیکی و تاکوژنراتور

در شکل ۱-۶۱ نمونه‌ای از موتورهای القایی جدید که از طریق یک واحد الکترونیکی تغییر سرعت می‌دهد نشان داده شده است. جعبه اتصال تاکوژنراتور در پشت موتور قرار دارد. شکل‌های ۱-۶۲ و ۱-۶۳ و ۱-۶۴ نمونه‌هایی از موتورهای اونیورسال را نشان می‌دهند که تاکوژنراتور در انتهای آنها قرار دارد.



شکل ۱-۶۳



شکل ۱-۶۲



شکل ۱-۶۴

۲۸- نحوه آزمایش موتورهای اونیورسال

برای آزمایش این نوع موتورها، ابتدا مانند شکل‌های ۱-۶۵ و ۱-۶۶ و ۱-۶۷ و ۱-۶۸ به ترتیب با آزاد کردن خار مربوط به ترمینال روی موتور، فیش‌ها را از هم جدا کنید. ترمینال روی موتور، دارای ۷ فیش می‌باشد که فیش سمت راست مربوط به سیم اتصال بدنه و ۲ فیش دیگر از سمت راست، برای تاکوژنراتور و ۲ فیش بعدی برای زغال‌ها و ۲ فیش آخر هم برای سیم پیچی استاتور می‌باشد.



شکل ۱-۶۵



شکل ۱-۶۶

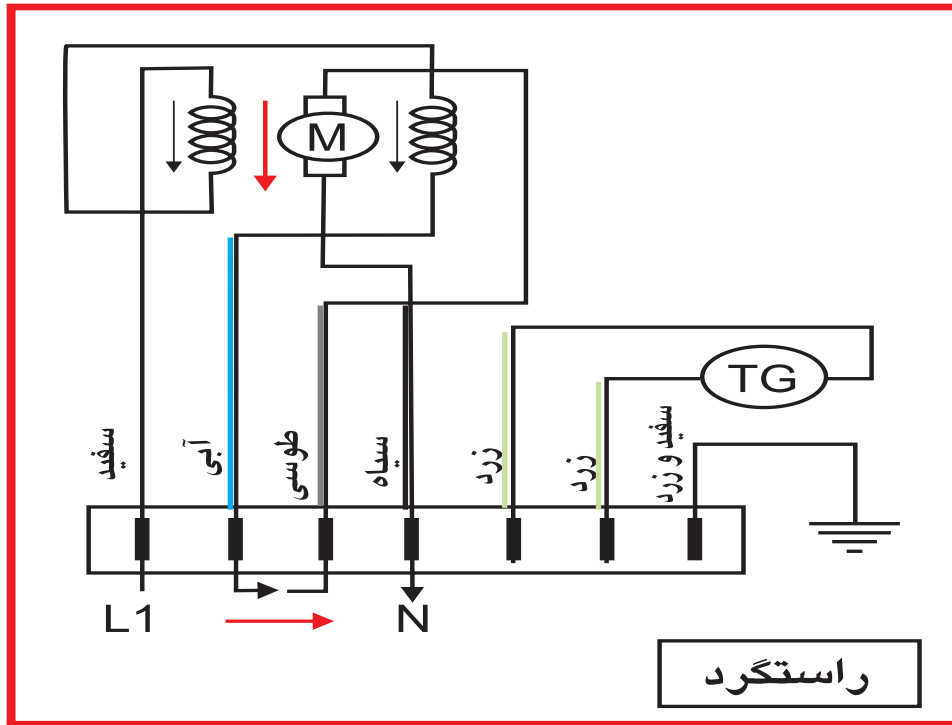


شکل ۱-۶۷

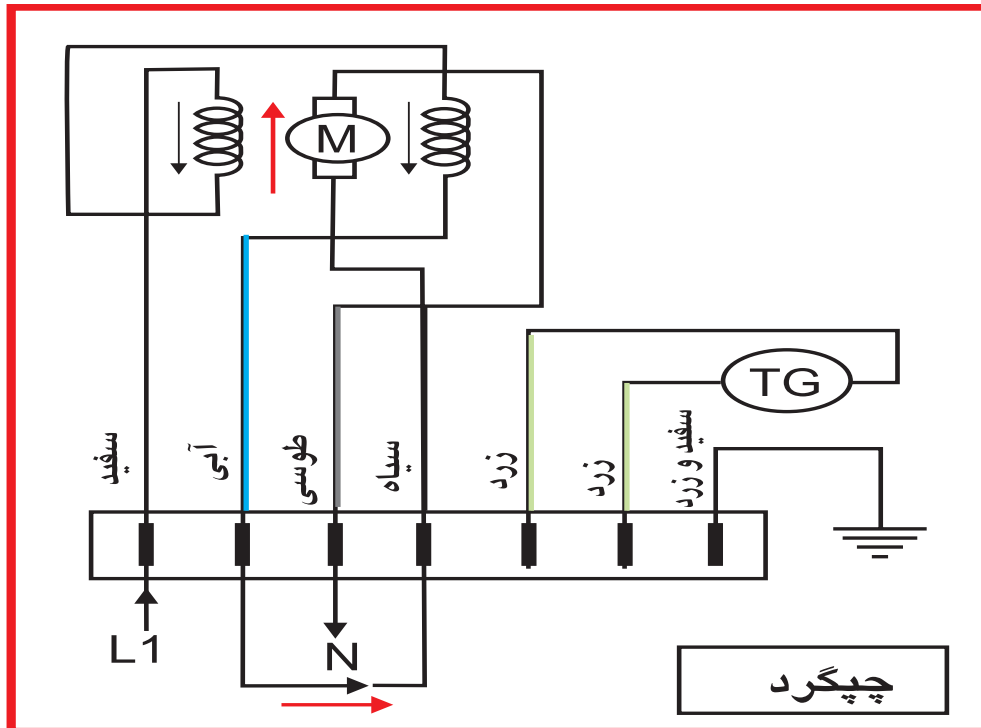


شکل ۱-۶۸

طبق سربندی‌های شکل ۱-۶۹ و شکل ۱-۷۰ موتور را در دو جهت آزمایش کنید و پس از اندازه‌گیری جریان‌های مربوطه و مقایسه آن با جریان نامی روی پلاک موتور، عیب دستگاه مشخص خواهد شد. در حالت چپگرد، جهت جریان در آرمیچر عوض خواهد شد.



شکل ۶۹-۱ جهت چرخش آرمیچر به صورت راستگرد



شکل ۷۰-۱ جهت چرخش آرمیچر به صورت چپگرد

۲۹- انواع هیدروستات (تنظیم کننده سطح آب):

در ماشین‌های لباسشویی معمولاً از هیدروستات‌های زیر استفاده می‌شود:

الف: هیدروستات‌های سه فیش

ب: هیدروستات‌های شش فیش

در شکل‌های ۱-۷۱ و ۱-۷۲ چند نوع هیدروستات سه فیش و شش فیش و اجزای داخل آن‌ها آورده شده است.

این وسیله تنظیم کننده سطح آب ورودی به ماشین است و قابل تنظیم می‌باشد که توسط کارخانه سازنده، با توجه به ارتفاع سطح هر منطقه تنظیم می‌گردد و نباید مقدار آن را تغییر داد.

طبق شکل ۱-۷۳ هیدروستات دارای یک شیلنگ است که به محفظه فشار در قسمت پایین دیگ متصل می‌شود و با بالا آمدن سطح آب در داخل دیگ، هوای داخل شیلنگ فشرده شده و با فشار روی دیافراگم داخل هیدروستات، فرمان قطع آب را به شیر برقی می‌دهد.

هیدروستات



شکل ۱-۷۱



شکل ۱-۷۲



شکل ۱-۷۳

۳۰- پمپ تخلیه :



شکل ۱-۷۴

پمپ تخلیه، آب داخل دیگ را پس از عبور از فیلتر، خارج کرده و به فاضلاب می ریزد. فرمان تخلیه آب دیگ، توسط تایمر به پمپ صادر می گردد. الکتروموتور این پمپ ها می تواند از نوع قطب چاکدار یا موتورهای مغناطیسی باشد. در شکل های ۱-۷۴ و ۱-۷۵ دو نوع پمپ تخلیه دیده می شود.

انواع پمپ تخلیه آب

- پمپ تخلیه با موتور القایی (قطب چاکدار)
- پمپ تخلیه با موتور القایی (رتور با آهنربای دائم)



شکل ۱-۷۵

پمپ تخلیه با موتور القایی (قطب چاکدار): از ساده ترین انواع موتورهای القایی است. واضح است که این بوبین فقط یک میدان مغناطیسی ثابت ایجاد می کند و قادر به چرخش رتور نیست. برای شروع چرخش، باید یک میدان مغناطیسی نامتعادل به وجود آید و این کار به وسیله دو حلقه اتصال کوتاه مسی در هر قطب که در داخل سرهای استاتور قرار دارند انجام می شود. جهت چرخش در این موتورها در جهتی است که از قسمت معمول سطح قطب به سمت حلقه اتصال، کوتاه می باشد. معکوس کردن برق ورودی این موتورها، جهت حرکت را تغییر نخواهد داد.

زیرا جهت حرکت این موتورها به مکان حلقه‌های اتصال کوتاه بستگی دارد. این موتورها دارای گشتاور راه‌اندازی بالایی نیستند و به دلیل نامتعادل بودن میدان مغناطیسی آن، استاتور داغ می‌شود. این مساله در حالت عادی مشکلی ایجاد نمی‌کند اما بیشتر بوبین‌های استاتور، با یک اورلود محافظت می‌شوند. در هنگام باز و بسته کردن پمپ آب و قبل از برداشتن استاتور از روی پمپ، به نحوه قرار گرفتن حلقه‌های اتصال کوتاه مسی توجه کنید. زیرا در صورت پشت و رو بستن استاتور، پمپ آب در جهت مخالف حرکت کرده و اصلا آب را تخلیه نخواهد کرد و باعث باز شدن پروانه داخل پمپ نیز می‌گردد، ولی اگر پروانه به صورت پرس روی هزار شفت قرار گرفته باشد، باز نمی‌شود. (شکل ۷۴-۱)

پمپ تخلیه با موتور القایی (رتور با آهنربای دائم):

این موتور دارای یک بوبین با حفاظ پلاستیکی و رتور با آهنربای دائم که هر دو طرف آن به وسیله بوش نگه داشته شده می‌باشد با برق AC کار می‌کند. از این نوع موتور در تایمر مکانیکی لباسشویی‌ها و از نوع بزرگتر آن برای پمپ‌های تخلیه ماشین‌های پیشرفته استفاده می‌شود که رتور این پمپ‌های تخلیه، در داخل یک محفظه پلاستیکی نفوذ ناپذیر قرار گرفته است و بدون صدا کار می‌کند و پروانه پمپ را می‌گرداند.

موتور این پمپ‌ها به علت ساختار قاب پلاستیکی روی پروانه، به هر جهت که بگردد آب را تخلیه می‌کند و اگر در حین کار پمپ، مانعی بر سر راه آن به وجود آید، می‌تواند جهت خود را تغییر داده تا در صورت امکان، گیر برطرف شود. از این نوع موتور در تایمر لباسشویی استفاده می‌شود که به علت توانایی حرکت آن در هر دو جهت و امکان آسیب رساندن به چرخ دنده‌های تایمر در صورت چرخیدن در جهت عکس تایمر، از یک قطعه خار پلاستیکی استفاده می‌شود تا مانع حرکت رتور در جهت عکس تایمر شود. ولی خار با چرخیدن رتور در جهت واقعی تایمر، هیچ دخالتی ندارد. (شکل ۷۵-۱)

۳۱- شیر برقی (شیر الکتریکی):

در شکل ۱-۷۶ چند نوع شیر برقی را مشاهده می کنید. آب ورودی به وسیله شیر برقی و به طور خودکار وارد ماشین می شود. پس از رسیدن آب به سطح مناسب، تغذیه شیر برقی توسط فرمان هیدروستات قطع شده و از ورود آب به داخل ماشین جلوگیری می کند. توجه کنید تا زمانی که به سیم پیچ آن برق نرسد، آب شهر پشت شیر می ماند و اجازه ورود به داخل جا پودری و سپس دیگ را نخواهد داشت.



شکل ۱-۷۶



شکل ۱-۷۷

انواع شیر برقی: طبق شکل ۱-۷۷ شیرهای برقی دارای انواع مختلفی هستند و از تک بوبین تا چهار بوبین موجود می باشند ولی در ماشین های جدید، بیشتر از شیرهای تک بوبین و دو بوبین استفاده می شود.



شکل ۱-۷۹

طبق شکل ۱-۷۸ و ۱-۷۹ شیرهای برقی به دو دسته تقسیم می شوند:

- **شیر برقی ۹۰ درجه:** مجرای آب ورودی با مجرای آب خروجی زاویه ۹۰ درجه تشکیل داده و بر هم عمود هستند.



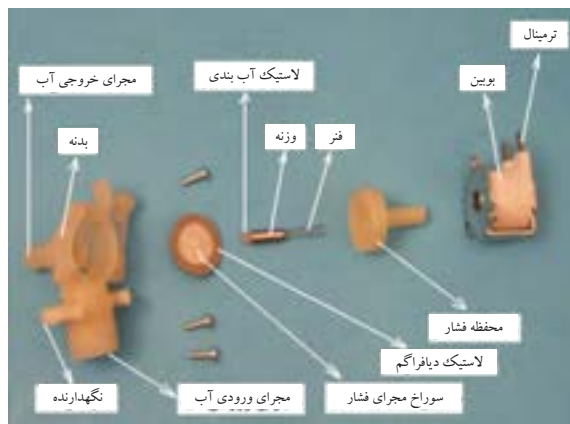
شکل ۱-۷۸

- شیر برقی ۱۸۰ درجه: مجرای آب ورودی با مجرای آب خروجی زاویه ۱۸۰ درجه تشکیل داده و هر دو در یک سطح افقی قرار دارند.

اجزای شیر برقی:

در شکل ۱-۸۰ اجزای شیر برقی دیده می‌شوند که شامل قسمت‌های زیر می‌باشد

- بوبین
- لاستیک دیافراگم
- مجرای ورود آب
- ترمینال
- فنر
- لاستیک آب بندی
- سوراخ مجرای فشار
- محفظه فشار
- سوراخ مجرای فشار
- وزنه
- فنر
- نگهدارنده
- بدنه
- مجرای خروجی آب
- لاستیک آب بندی
- مجرای ورودی آب
- سوراخ مجرای فشار
- محفظه فشار
- لاستیک دیافراگم
- فنر
- وزنه
- نگهدارنده
- بدنه
- مجرای خروجی آب



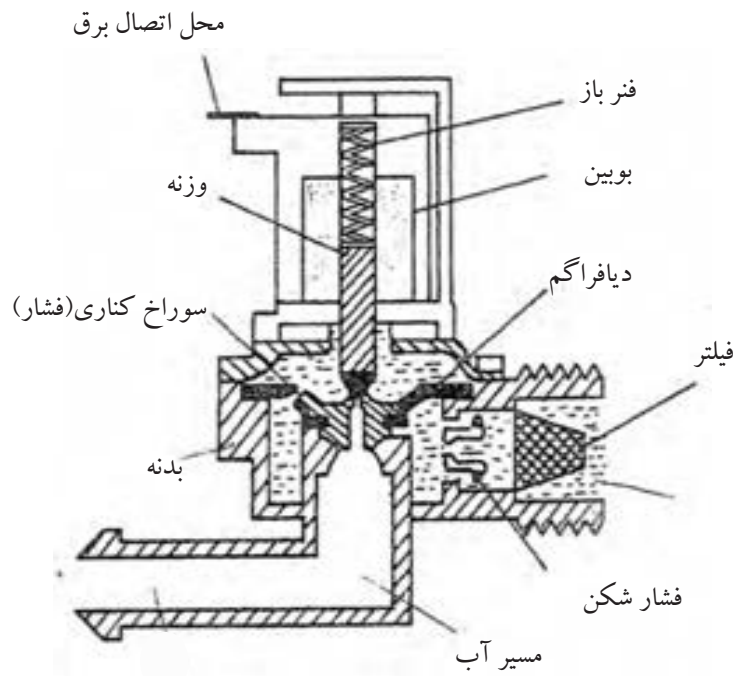
شکل ۱-۸۰

فشار آب موجود در پشت شیر برقی که هنوز به بوبین آن برق نرسیده و عمل نکرده، باعث ایجاد فشار هوا در پشت دیافراگم می‌شود و آن را به طرف پایین فرستاده و ورود آب را مسدود می‌کند. این فشار به وسیله سوراخ کناری لاستیک دیافراگم که در شکل ۱-۸۱ دیده می‌شود ایجاد می‌گردد.



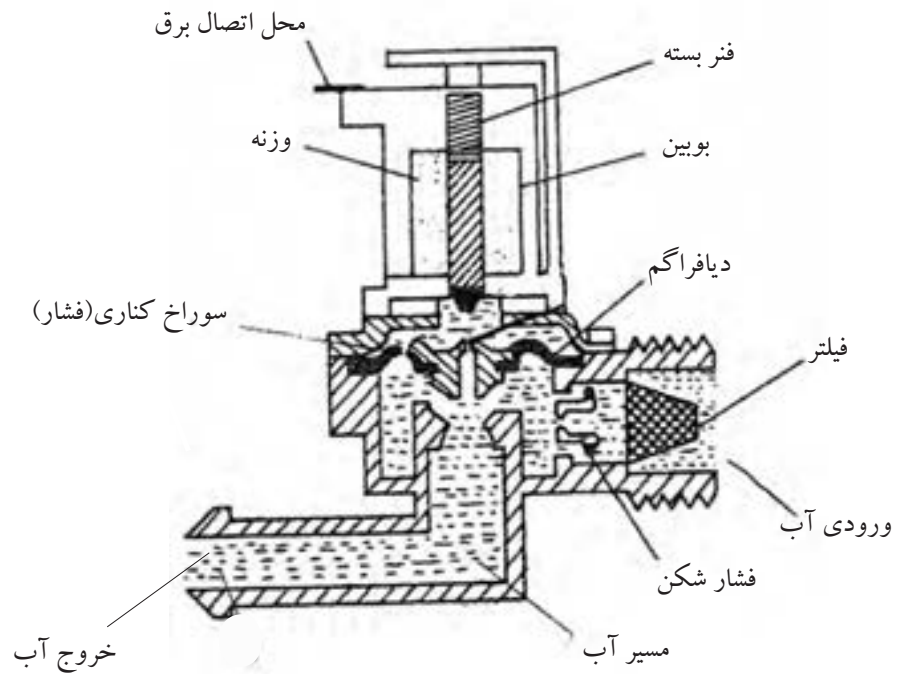
شکل ۱-۸۱

در شکل ۱-۸۲ اجزای یک شیر برقی ۱۸۰ درجه در حالت قطع دیده می شوند.



شکل ۱-۸۲

شکل ۱-۸۳ نحوه عملکرد یک شیر برقی ۱۸۰ درجه را در حالت وصل نشان می دهد.



شکل ۱-۸۳

۳۲- برد الکترونیکی کنترل سرعت:

در شکل های ۱-۸۴ و ۱-۸۵ دو نمونه برد کنترل سرعت دیده می شود که برای تنظیم سرعت و صدور فرمان به موتورهای اونیورسال به کار می روند.



شکل ۱-۸۵



شکل ۱-۸۴

۳۳ - محافظ الکتریکی موتور(اورلود):

شکل ۱-۸۶ اورلود نصب شده روی موتور را نشان می دهد که جهت حفاظت موتور در برابر عبور جریان زیاد، ازدیاد گرمای داخلی محفظه آن و گیرپاژ شدن محور دیگ از آن استفاده می شود.

برای آنکه اورلود علاوه بر کنترل جریان موتور، بر گرمای محیط داخل موتور نیز تسلط داشته باشد. آن را روی سیم پیچ های داخل استاتور قرار داده و همراه با مدار به صورت سری بسته می شود.

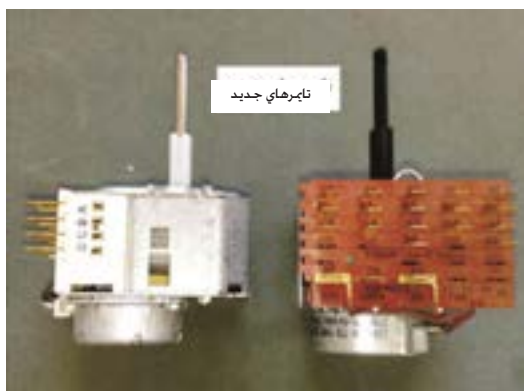
اورلود با جریان های نامی مختلفی تولید می شود و باید در هنگام تعویض، به جریان نامی آن دقت کنید.



شکل ۱-۸۶

۳۴- تایمر:

تایمر در واقع به عنوان مغز فرمان دهنده ماشین عمل می کند. پس از گرفتن فرمان شروع، سایر اعمال از قبیل آب گیری، گرم نمودن آب، عملکرد دور تند و کند موتور با فرمان تایمر انجام می شود. در شکل های ۱-۸۷ و ۱-۸۸ دو نوع تایمر الکترومکانیکی جدید و قدیمی نشان داده شده است.

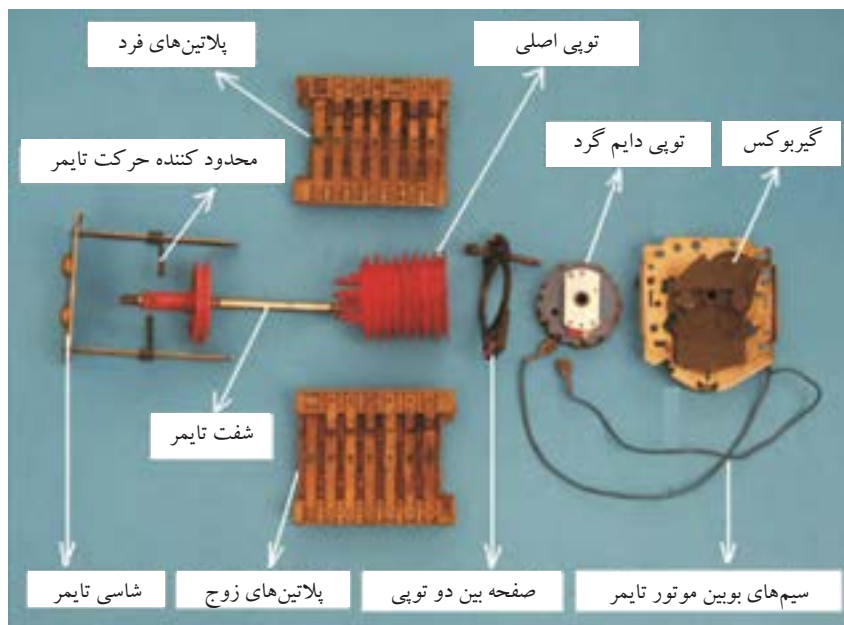


شکل ۱-۸۷



شکل ۱-۸۸

توجه کنید که چه گرد یا راستگرد کردن موتور، توسط توپی دایم گرد توپی (چپ و راست) انجام می شود. ولی انجام مراحل مختلف لباسشویی به ترتیب توسط فرمان توپی اصلی صورت می گیرد. در شکل ۱-۸۹ اجزای مختلف تایمر الکترومکانیکی آورده شده است.



شکل ۱-۸۹

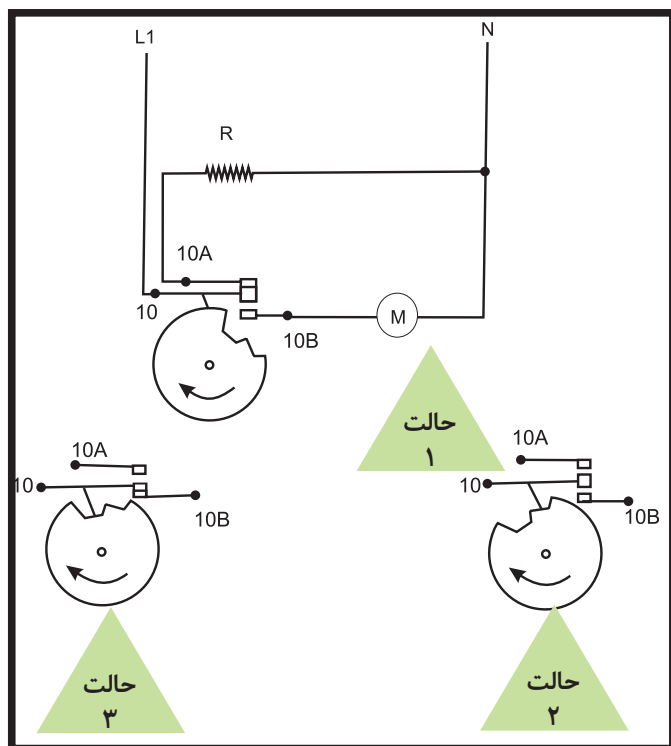
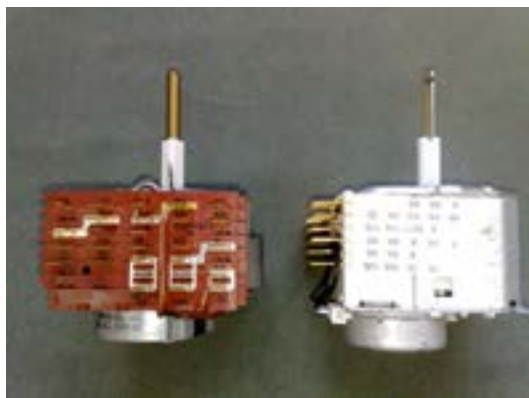
تذکر: برای راه‌اندازی تایمر، دو روش وجود دارد. در بعضی از لباسشویی‌ها توسط کلید سرخود و در بعضی نیز به کمک کلید روی بدنه ماشین، راه‌اندازی تایمر انجام می‌شود.

در تایمرهای نوع الکترونیکی، فرمان‌های مختلف به قطعات الکتریکی، توسط برد الکترونیکی صورت می‌گیرد. از آنجا که ابعاد این قطعات به مراتب کوچکتر از چرخ دنده‌های زائده دار است، ابعاد تایمرهای الکترونیکی بسیار کوچک‌تر از تایمرهای مکانیکی است.

در حال حاضر تایمرهای موجود به دو شکل الکترونیکی و الکترومکانیکی به بازار ارائه می‌شوند.

در شکل ۹۰-۱ سیکل عملکرد پلاتین شماره ۱۰ تایمر، در سه حالت مورد بررسی قرار می‌گیرد:

- حالت ۱: المنت روشن است و پمپ تخلیه خاموش است.
- حالت ۲: المنت و پمپ تخلیه هر دو خاموش هستند.
- حالت ۳: المنت خاموش بوده و پمپ تخلیه روشن است.



شکل ۹۰-۱ سیکل نمایش عملکرد پلاتین ۱۰

۳۵- موتور تایمر: در شکل ۹۱-۱ چند نمونه موتور تایمر را مشاهده می کنید. شکل های ۹۲-۱ و ۹۳-۱ و ۹۴-۱، ۹۵-۱ الف و ۹۵-۱ ب گیربکس و اجزای موتور تایمر را نشان می دهند. در تایمرهای الکترومکانیکی پس از کاهش سرعت موتور توسط چرخ دنده، توپی دایم گرد تایمر که دارای زائده های فراوانی می باشد و بر روی محور شفت تایمر قرار دارد یک دور می چرخد و با حرکت آن، توپی اصلی را نیز یک یا دو پله حرکت می دهد.

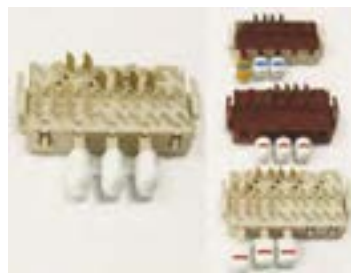


انواع موتورهای تایمر

شکل ۹۱-۱



شکل ۹۲-۱



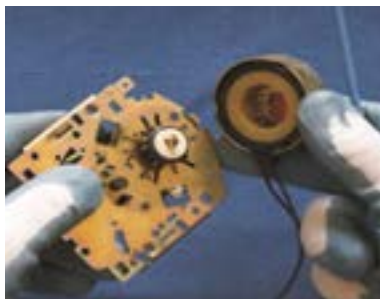
شکل ۹۴-۱



شکل ۹۳-۱

۳۶- مجموعه کلید:

در شکل ۹۴-۱ چند نمونه مجموعه کلید لباسشویی دیده می شود که برای حذف یا تغییر در برنامه های انتخابی ماشین به کار می رود. مثلاً برای حذف دور تند، قطع المنت، کاهش مراحل شستشو یا قطع پمپ آب از مجموعه کلید استفاده می شود



شکل ۹۵-۱ ب



شکل ۹۵-۱ الف

۳۷- انواع ترموستات یا هیتر استات:

ترموستات ها دارای انواع مختلفی می باشند که می توان آن ها را به دو گروه تقسیم بندی کرد:

الف: ترموستات قابل تنظیم (گازی)

ب: ترموستات غیر قابل تنظیم

در شکل ۱-۹۵ ترموستات قابل تنظیم (گازی) و در شکل ۱-۹۷ ترموستات غیر قابل تنظیم در ماشین لباسشویی آورده شده است. در شکل ۱-۹۸ محل نصب آن نشان داده شده است.



شکل ۱-۹۸



شکل ۱-۹۷



شکل ۱-۹۶

۳۸- ترمیستور (مقاومت وابسته به دما)

ترمیستور یک مقاومت وابسته به دما است که به جای ترموستات قابل تنظیم و غیر قابل تنظیم به کار می‌رود. ترمیستور پس از حس کردن دما، آن را به برد الکترونیکی می‌فرستد تا برد فرمان لازم را صادر کند.

ترمیستور دارای ضریب دمایی مثبت (PTC) یا منفی (NTC) است. یعنی اگر با بالا رفتن دما، مقاومت ترمیستور نیز زیاد می‌شود، دارای ضریب دمایی مثبت (PTC) می‌باشد و برعکس اگر با بالا رفتن دما، مقاومت ترمیستور کم شود. دارای ضریب دمایی منفی (NTC) می‌باشد.

ترمیستور نوع NTC در مدارهای تشخیص دمای ماشین‌های لباسشویی اتوماتیک مورد استفاده قرار می‌گیرد.

در شکل ۱-۹۹ الف - ب نمونه‌هایی از ترمیستور دیده می‌شود.

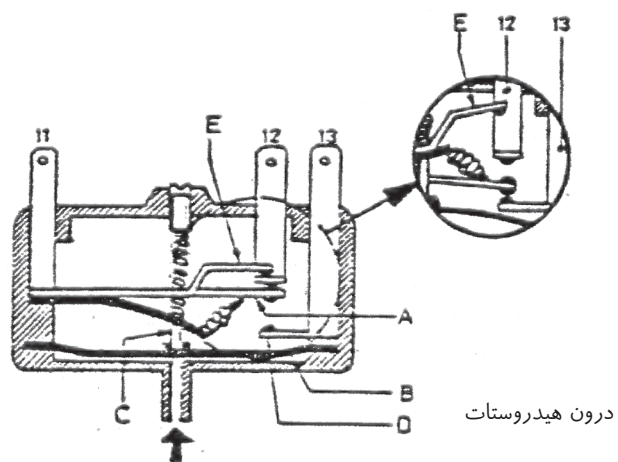
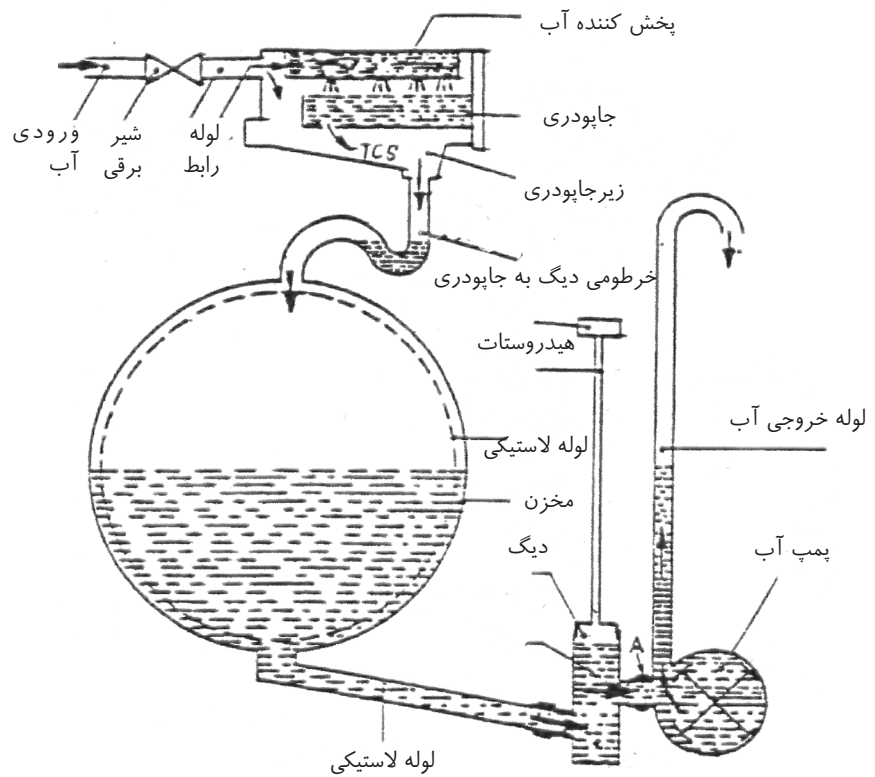


شکل ۱-۹۹ الف

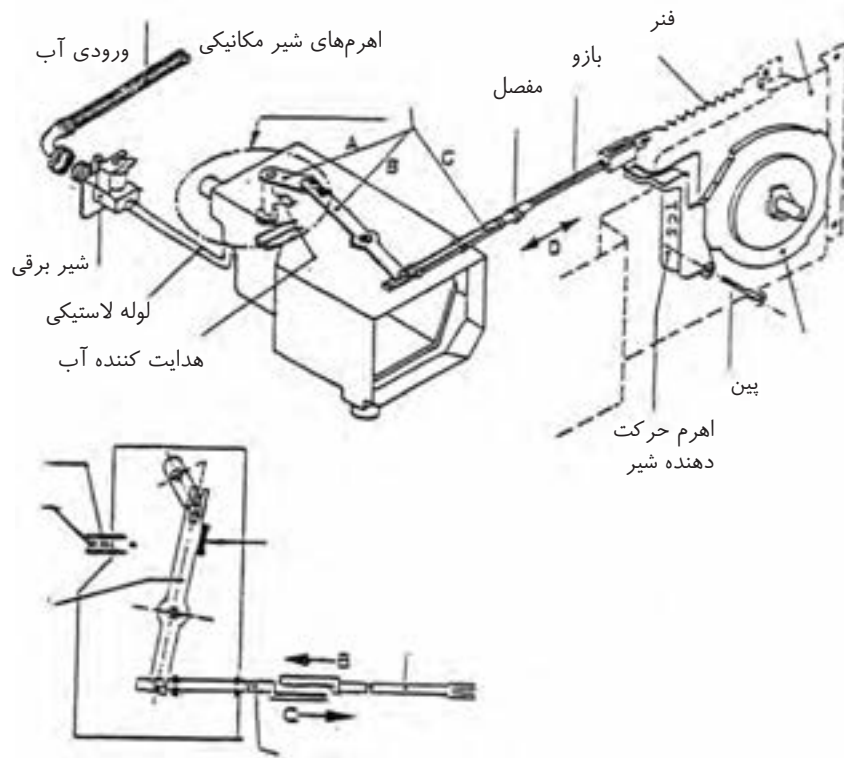


شکل ۱-۹۹ ب

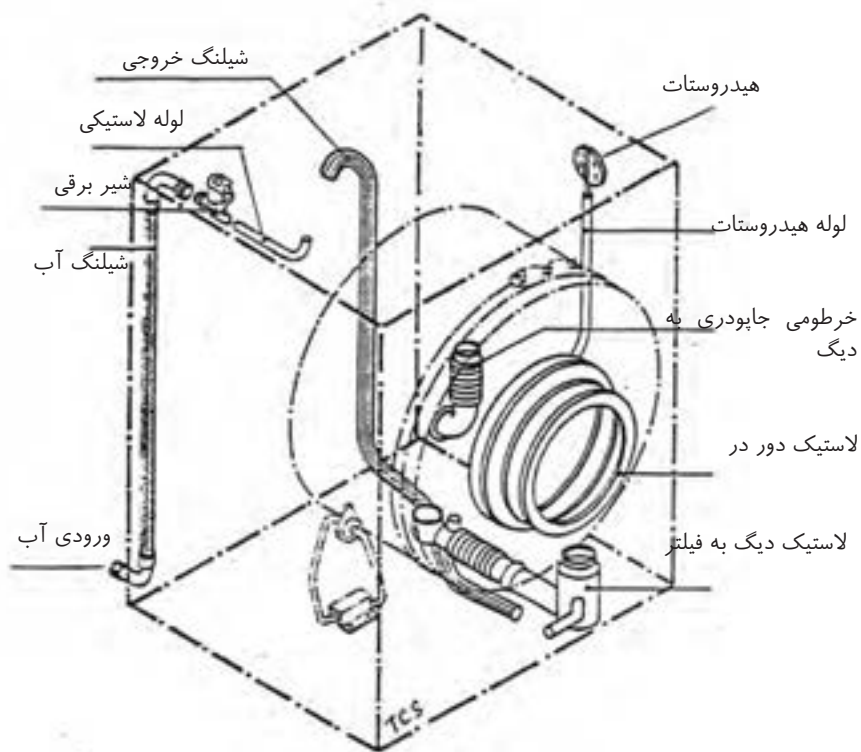
در شکل‌های ۱-۱۰۰ و ۱-۱۰۱ الف و ۱-۱۰۱ ب و ۱-۱۰۲ نمونه‌هایی از اجزای سیستم‌های مختلف به کار رفته در ماشین لباسشویی نمایش داده شده است. هم‌چنین در شکل ۱-۱۰۳ نحوه بیرون آوردن پروانه همزن را مشاهده می‌کنید.



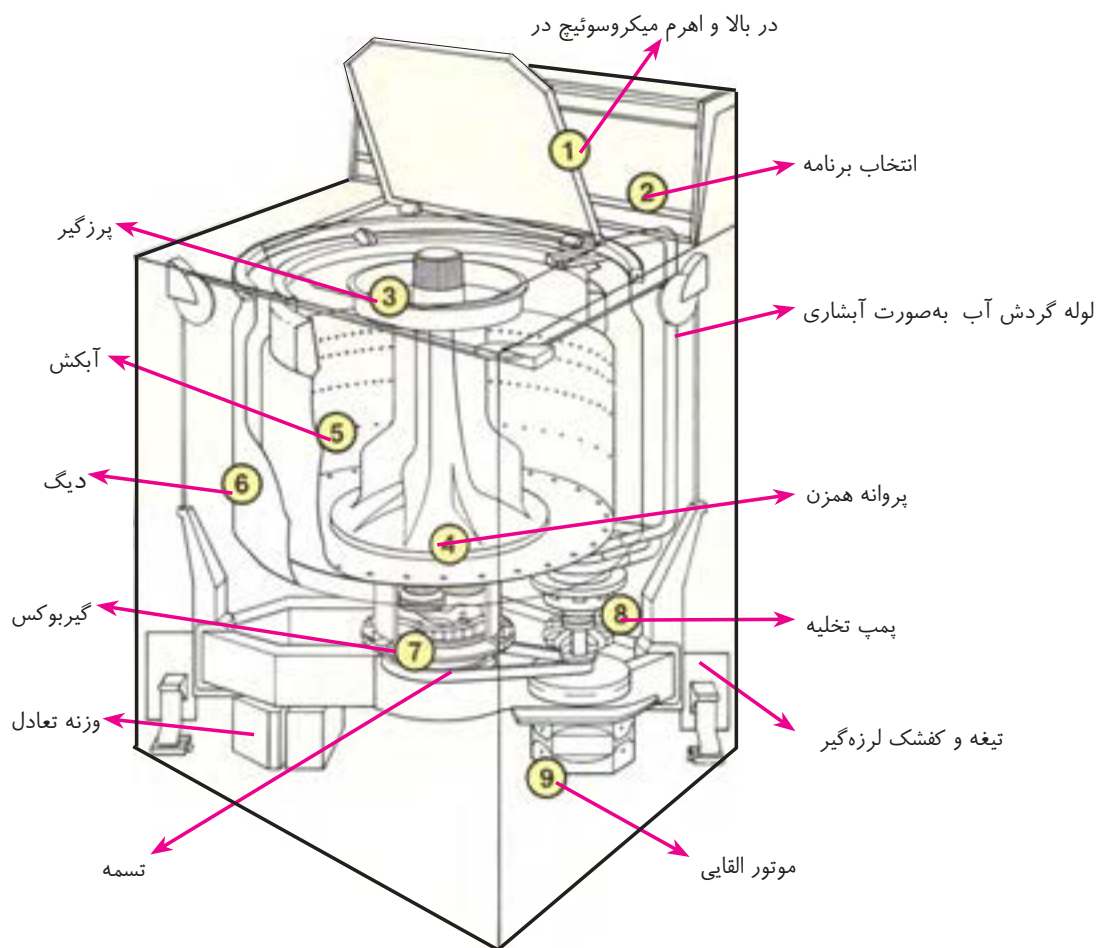
شکل ۱-۱۰۰ اجزای مختلف سیستم تنظیم آب در ماشین لباسشویی



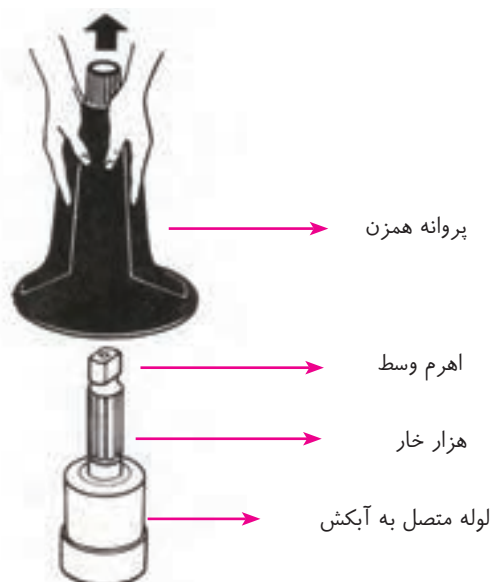
شکل ۱-۱۰۱ الف اجزای سیستم اتوماتیک تقسیم آب به قسمت‌های مختلف جاپودری توسط تایمر و شیر مکانیکی



شکل ۱-۱۰۱ ب اجزای سیستم اتوماتیک آبرسانی لباسشویی توسط لوله‌ها و قطعات لاستیکی

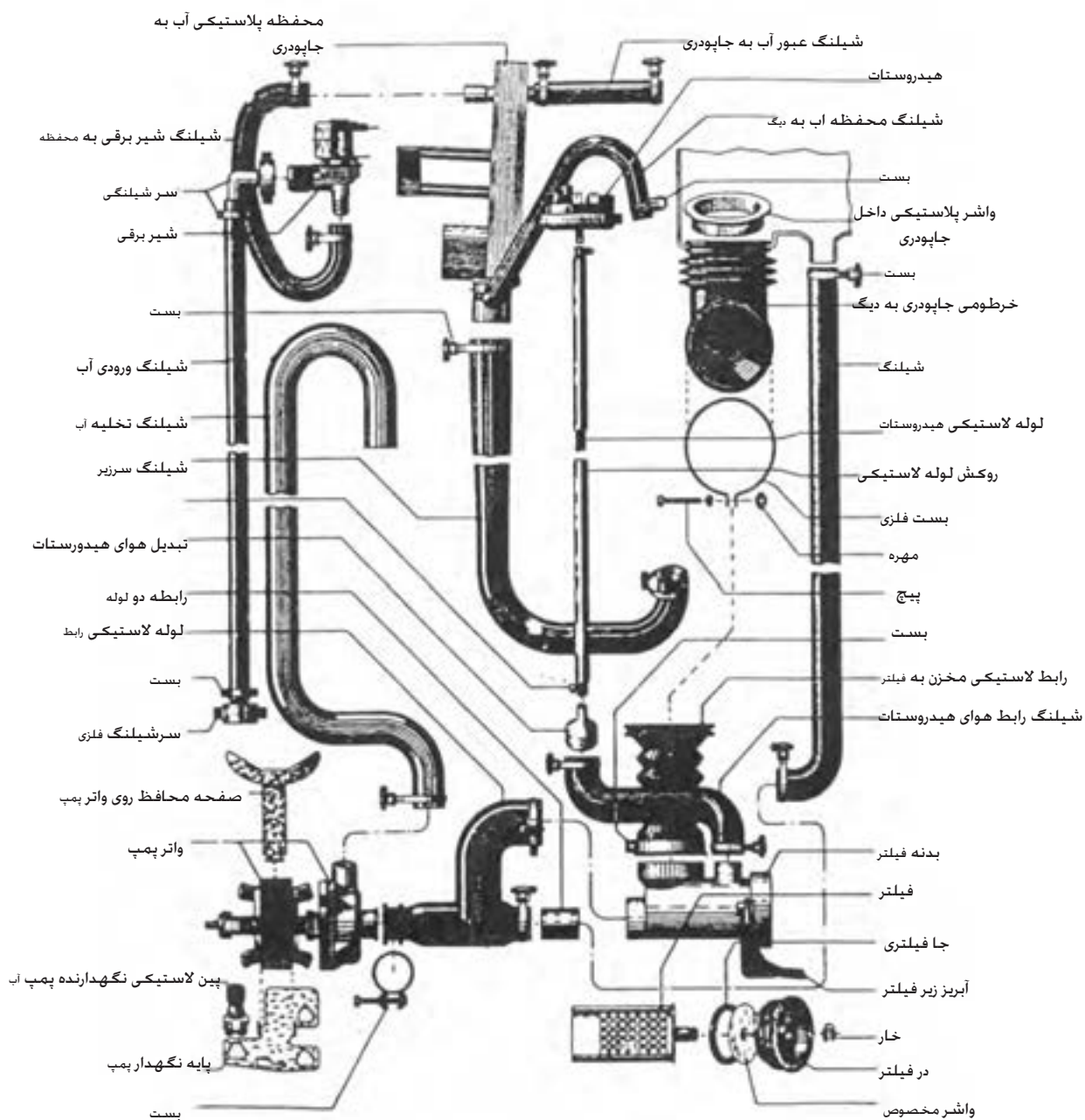


شکل ۱۰۲-۱ اجزای سیستم گردنده لباسشویی اتوماتیک در از بالا

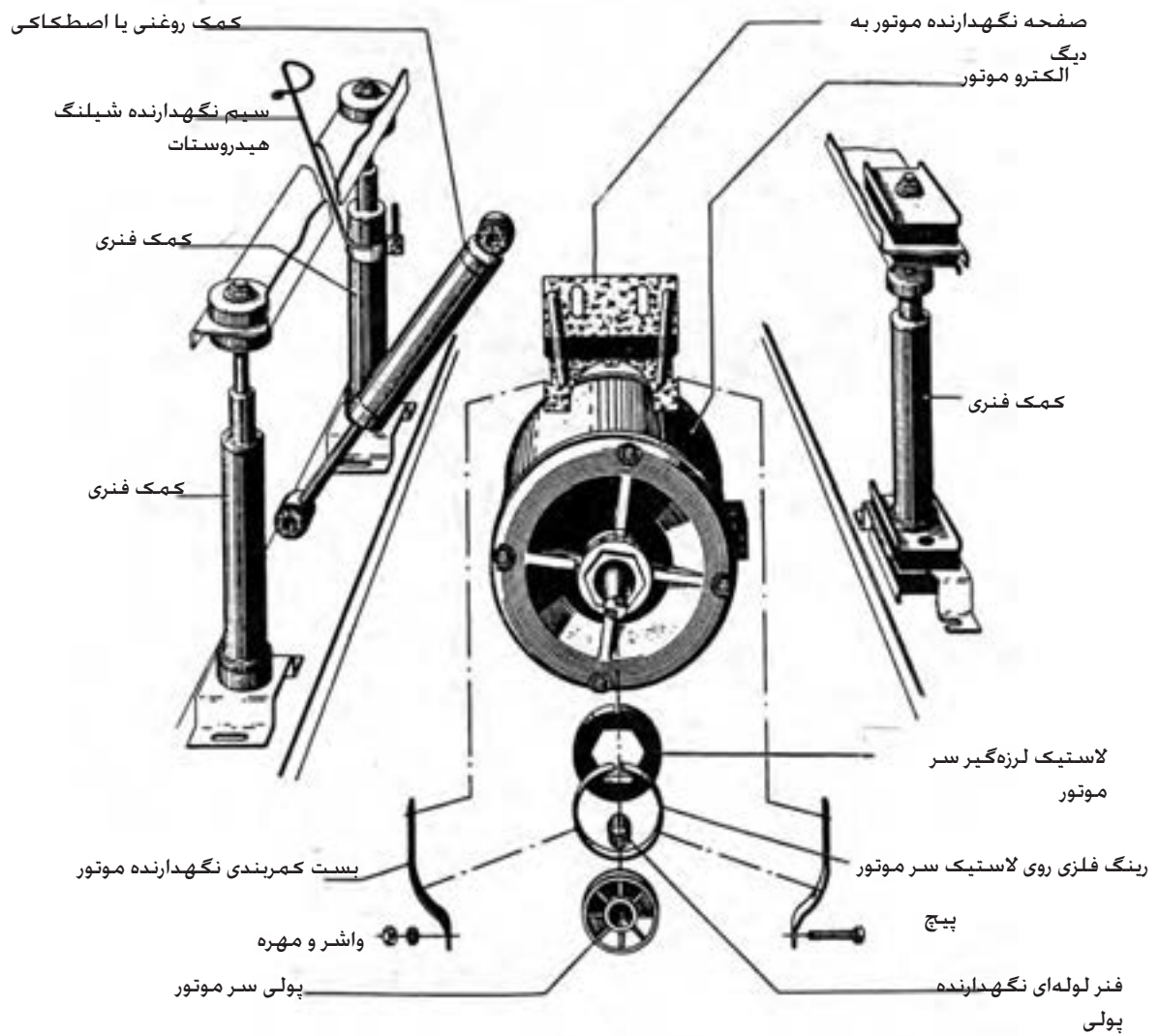


شکل ۱۰۳-۱ نحوه بیرون آوردن پروانه همزن

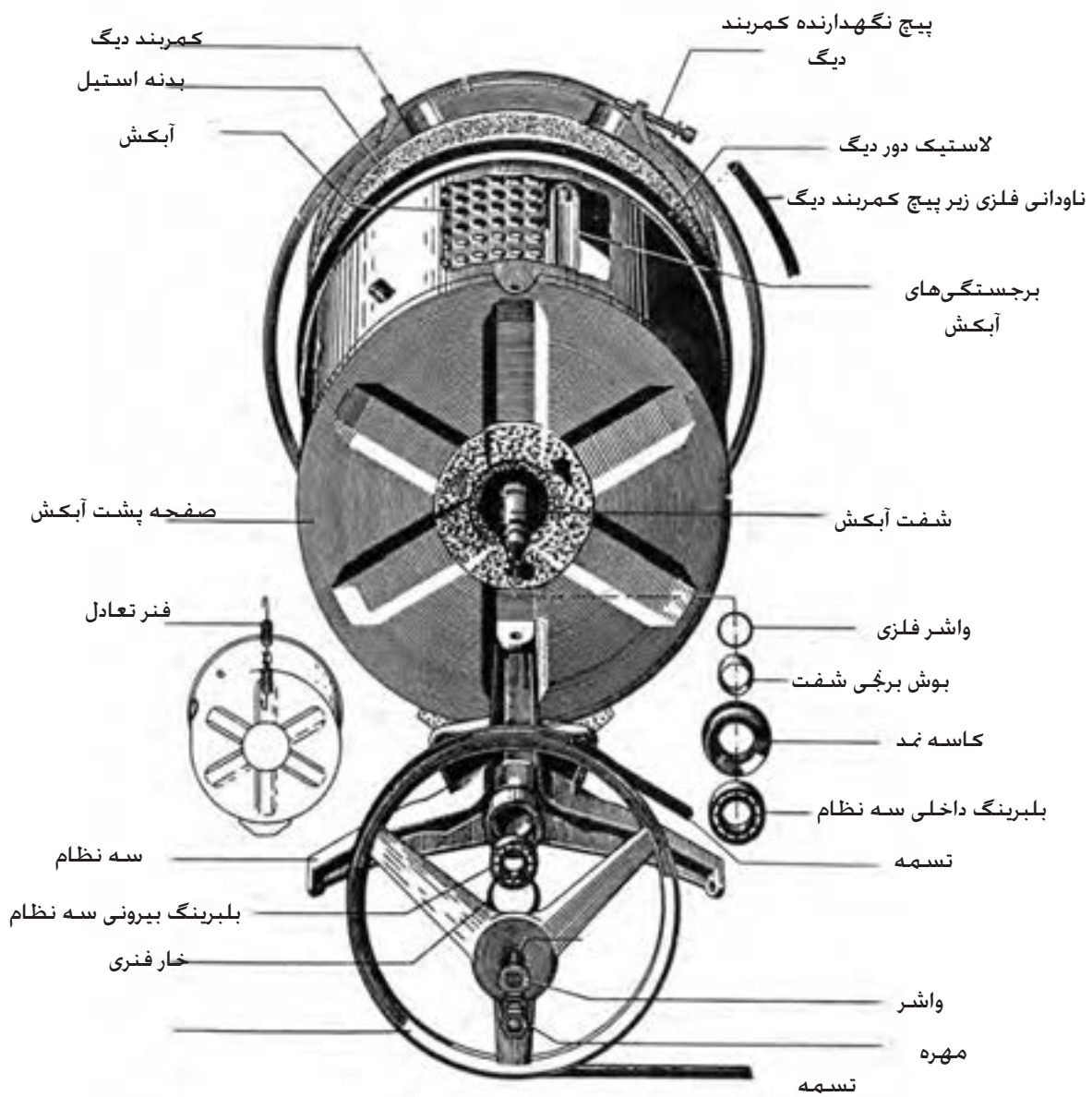
در شکل‌های (الف-۱-۱۰۴) و (ب-۱-۱۰۴) و (ج-۱-۱۰۴) و (د-۱-۱۰۴) نمونه‌هایی از نقشه‌های انفجاری اجزای مختلف ماشین لباسشویی اتوماتیک نمایش داده شده است.



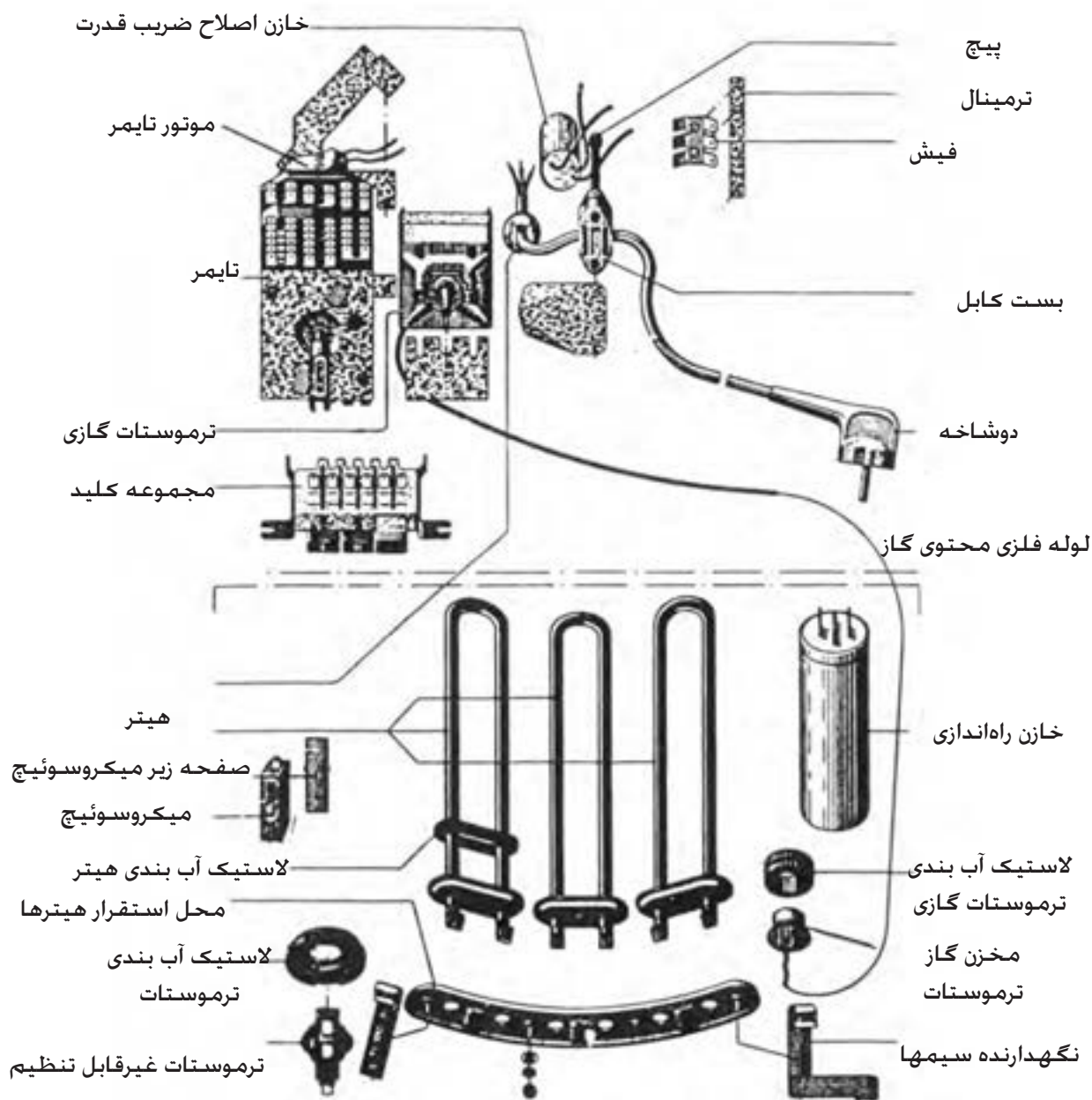
شکل ۱-۱۰۴ - الف نقشه انفجاری قسمت‌های مختلف ماشین لباسشویی اتوماتیک



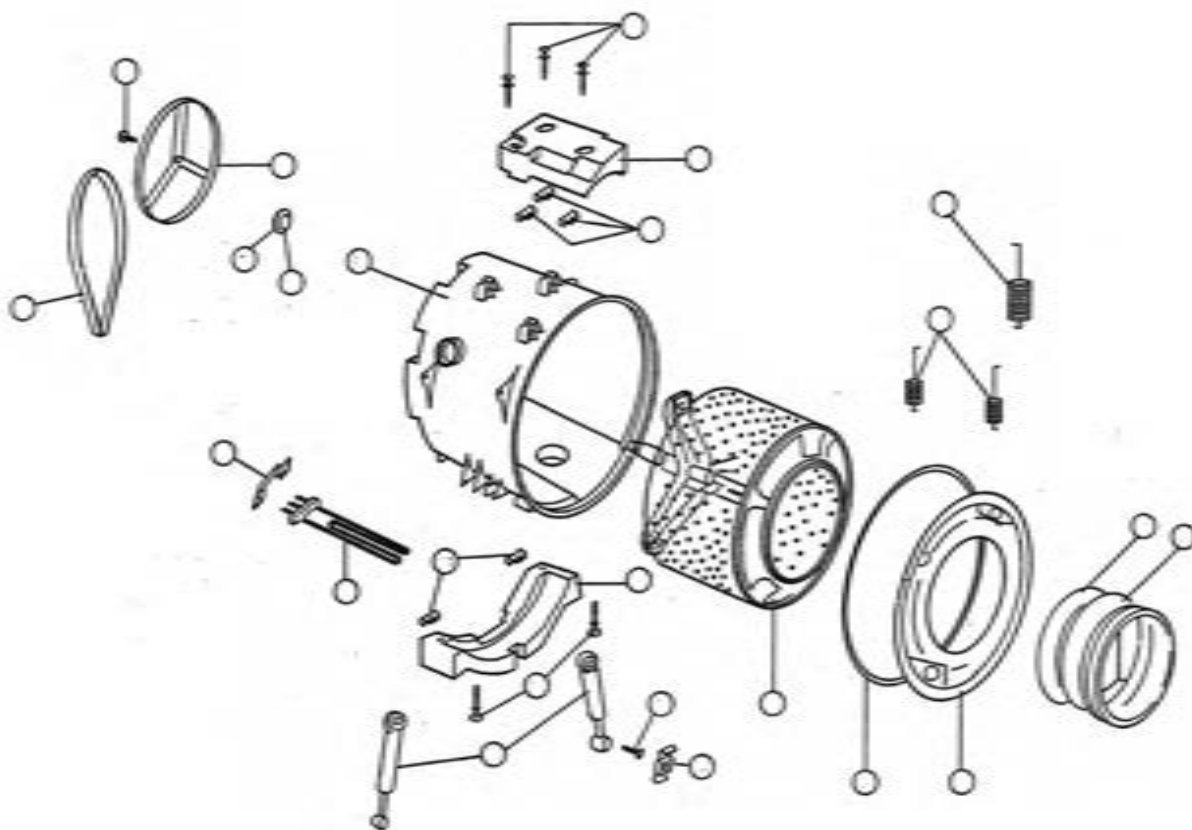
شکل ۱-۱۰۴ - ب نقشه انفجاری کمک فنرهای (لرزه گیر) لباسشویی اتوماتیک و اجزای دیگر آن



شکل ۱-۱۰۴ - ج نقشه انفجاری دیگ لباسشویی اتوماتیک و اجزای آن



شکل ۱-۱۰۴ - د نقشه انفجاری بعضی از اجزای الکتریکی لباسشویی اتوماتیک



شکل ۱-۱۰۵ نقشه انفجاری بعضی از اجزای الکتریکی لباسشویی اتوماتیک

تمرین:

- ۱- در شکل ۱-۱۰۵ در داخل هر یک از دایره‌ها، شماره‌ای را نوشته و نام قطعه مربوطه را در مقابل شماره یادداشت کنید.
- ۲- در شکل ۱-۱۰۵ مجدداً در داخل تعدادی از دایره‌ها، شماره‌هایی را متفاوت با شماره‌های قبل نوشته و نام قطعه مربوطه را در مقابل شماره‌ها یادداشت کنید.

شرایط نصب و راه‌اندازی ماشین لباسشویی اتوماتیک:

برای محافظت بهتر، از آنجا که ماشین لباسشویی دارای قطعات وزین و متحرک می‌باشد و ممکن است در هنگام حمل و نقل دچار آسیب شود. لذا قسمت‌های آن را به وسیله قطعاتی نظیر بست، میله و پیچ، ثابت می‌کنند. بنابراین در هنگام نصب و راه‌اندازی باید با توجه به دفترچه راهنمای ماشین این قطعات باز شده و آن‌ها را برای حمل و نقل راه دور در آینده، نگهداری کرد.

🔸 در صورتی که ماشین لباسشویی دارای چهارچوب محافظ کف باشد، باید پیچ‌های آن را باز نموده و از ماشین جدا نمود. هم‌چنین پیچ‌هایی که به‌عنوان پیچ‌های تنظیم پایه در نظر گرفته شده، در محل خود بپیچید.

🔸 ماشین لباسشویی باید کاملاً تراز قرار گیرد. برای این منظور، لیوان محتوی آب را روی ماشین قرار داده و از اطراف به سطح آب درون لیوان نگاه کنید. اگر ماشین در موقعیت تراز کامل نباشد، آب در سطحی نامتعادل قرار می‌گیرد. که با استفاده از پیچ‌های تنظیم زیر ماشین می‌توان آن را تراز نمود.

🔸 لوله ورودی آب لباسشویی را پس از آب‌بندی، به شیر آب حدیده دار وصل کنید. (معمولاً سه چهارم اینچی).

🔸 لوله تخلیه آب ماشین را در ارتفاع تعیین شده توسط شرکت سازنده قرار دهید. اگر ارتفاع شیلنگ فاضلاب ماشین در حد گفته شده، رعایت نگردد. مثلاً بر روی زمین رها شود، همه آبی که وارد ماشین می‌شود بلافاصله از طریق شیلنگ خارج شده و عمل آبیگری ماشین هرگز متوقف نمی‌شود. بنابراین لازم است شیلنگ خروجی قبل از قرارگیری در فاضلاب دارای ارتفاعی در حدود ۶۰ سانتیمتر باشد.

🔸 لوله تخلیه آب طوری قرار نگیرد که در اثر تابیدگی، مسیر خروجی آب مسدود شود.

🔸 قبل از روشن کردن ماشین توجه نمایید که سیستم الکتریکی منزل (پریز-کتور-فیوز و...) و سیستم آب منزل با جدول مشخصات فنی ارائه شده از طرف شرکت سازنده هماهنگی داشته باشد.

🔸 اگر بست‌هایی که برای ثابت نگهداشتن قطعات ماشین در هنگام حمل و نقل به کار می‌روند، به دیگ بسته شده باشد، با روشن شدن ماشین، حرکت دیگ به بدنه منتقل شده و ماشین از جای خود حرکت می‌کند. این حرکت در دور تند ماشین (زمان آبیگری از لباس) به وضوح دیده می‌شود.

بنابراین لازم است قبل از راه‌اندازی ماشین با توجه به دفترچه راهنما، کلیه بست‌ها را باز نموده و با حرکت دادن دیگ به طرف پایین و بالا و هم‌چنین حرکت آن به طرف جلو و عقب از خلاص بودن آن مطمئن شویم. سپس آبکش را نیز با دست بچرخانیم تا از آزاد بودن پولی‌ها اطمینان حاصل نمایم.

جهت چرخش اکثر ولوم تایمرهای لباسشویی، موافق حرکت عقربه‌های ساعت است. در بعضی از لباسشویی‌ها، به محض چرخش ولوم در جهت مخالف عقربه‌های ساعت، ولوم از محور باز شده و می‌توان مجدداً آن را به محور بست. متأسفانه در انواع دیگر، با وارد آمدن فشار به ولوم در جهت مخالف، معمولاً ولوم و گاهی چرخ دنده‌های تایمر شدیداً آسیب می‌بیند. جهت حفاظت تایمر در برابر این اشتباه، معمولاً سازندگان تایمرها با رسم یک فلش بر روی ولوم شکل صحیح چرخش تایمر را نشان می‌دهند که توجه به آن الزامی است.

شرایط نصب ماشین لباسشویی داخل کابینت آشپزخانه

در صورت عدم قرارگیری ماشین لباسشویی در زیر کابینت آشپزخانه می‌توانید با تعویض رویه، آن را نصب نمایید. بدین منظور به روش زیر عمل کنید:

توجه: برای انجام این کار تهیه یک عدد صفحه فلزی (جایگزین

رویه) از خدمات پس از فروش الزامی می‌باشد.

- دو عدد پیچ رویه لباسشویی را پس از برداشتن درپوش‌های آن باز نمایید.

- رویه ماشین لباسشویی را بردارید.

- بست‌های رویه را از جای خود باز نمایید.

- توسط پیچ‌ها، صفحه فلزی را که قبلاً تهیه نموده‌اید جایگزین رویه

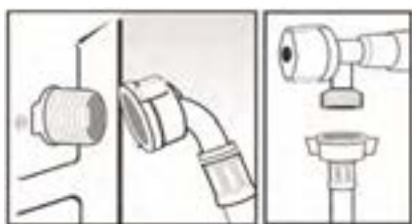
ماشین لباسشویی کنید.

توجه: می‌توانید جهت جلوگیری از ایجاد صدا و لرزش از نوارهای

اسفنجی (در قسمت تماس صفحه فلزی با کابینت) استفاده نمایید.

طریقه اتصال ماشین لباسشویی به شیر آب

طبق شکل‌های ۱-۱۰۶ و ۱-۱۰۷ شیلنگ اتصال به شیر آب ماشین لباسشویی در پشت آن قرار دارد. شیلنگ را به شیر آب وصل و مهره آن را محکم کنید و اطمینان حاصل نمایید که به‌طور صحیح و محکم متصل شده است.



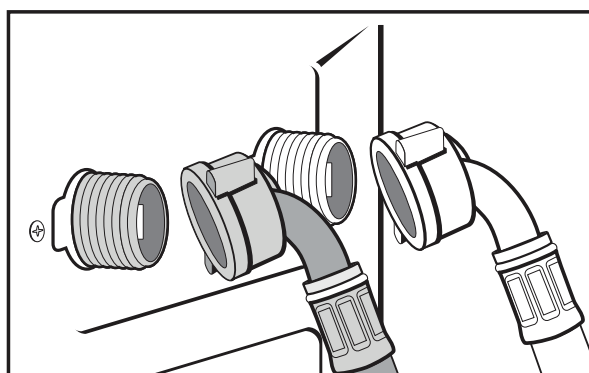
شکل ۱-۱۰۶

شکل ۱-۱۰۷

شیلنگ باید بین دیوار و فضای پشت لباسشویی آزاد باشد به طوری که تحت فشار قرار نگرفته و یا بیش از حد کشیده نشده باشد.

لوله فاضلاب داخل دیوار باید در فاصله ۵۰ تا ۷۰ سانتی متری از کف تعبیه شده باشد. توجه کنید که شیلنگ خروجی حدود ۱۵cm بیشتر وارد لوله فاضلاب نشود. ماشین لباسشویی باید به پریزی وصل شود که دارای سیم ارت باشد. اگر بخواهید ماشین ظرفشویی را در داخل کابینت نصب کنید، دوشاخه برق آن بعد از نصب باید در دسترس باشد.

طبق شکل ۱-۱۰۸ در ماشین های لباسشویی که دارای آب ورودی سرد و گرم می باشند، به ترتیب با رنگ آبی و قرمز مشخص می شوند و یا روی آن ها به ترتیب کلمه های (Cool)C یا (Hot)H نوشته می شود.



شکل ۱-۱۰۸

شستن مخزن پس از نصب

پس از نصب ماشین لباسشویی توصیه می شود جهت پاکسازی کامل مخزن، قبل از استفاده و هم چنین اطمینان از نصب صحیح ماشین، اتصالات و سیستم تخلیه، مراحل زیر را انجام دهید:

انتخاب برنامه شستشوی معمولی در دمای ۶۰ درجه سانتیگراد بدون لباس، پودر و یا مواد شوینده.

راه اندازی با فشار دادن دکمه راه اندازی/توقف (START / PAUSE).

سرویس و نگهداری ماشین لباسشویی:

لباسشویی باید در مکان خود به طور صحیح تراز باشد، برای تراز کردن از پیچ های زیر ماشین استفاده کنید.

از نصب ماشین در مکانی که به طور مستقیماً در معرض اشعه آفتاب یا بارندگی یا سرما باشد، خود داری کنید.

- لباسشویی را طوری نصب کنید که از سطح دیوار بیش از ۵ سانتیمتر فاصله داشته باشد.
- زمانی که ماشین کار می‌کند و تایمر طبق برنامه زمان بندی شده خود عمل می‌کند، ولوم تایمر را تغییر ندهید زیرا پلاتین‌های جریان دار، ضمن قطع شدن، جرقه زده و در قسمت گردان کلید برنامه خال می‌اندازد.
- هنگام تغییر برنامه ماشین، ابتدا ماشین را خاموش و سپس اقدام به تغییر برنامه نمایید.
- هنگامی که ماشین خاموش است، فلکه شیر تغذیه آب را ببندید.
- بعد از شستشو، آب باقی مانده لاستیک دور در ماشین را تخلیه و سپس آن را توسط پارچه نرم خشک نمایید.
- سیم اتصال زمین لباسشویی را مطابق استاندارد وصل کنید.
- قبل از شروع کار ماشین، مطمئن شوید که دو شاخه آن به برق متصل بوده و هم چنین شیلنگ ورودی آب نیز به شیر آب وصل باشد. سپس از باز بودن شیر آب اطمینان حاصل کنید.
- هر چند وقت یکبار مطمئن شوید، لوله تخلیه یا شیلنگ خروجی وصل بوده و مسیر خروج آب مسدود نباشد.
- قبل از شروع کار ماشین، مطمئن شوید که در لباسشویی کاملاً بسته باشد.
- هنگام تعمیر لباسشویی و جهت آزمایش هیتز، نباید آن را بیش از چند ثانیه به برق وصل کرد.
- هنگام باز کردن شیر الکتریکی، اطمینان حاصل کنید که فلکه شیر آب تغذیه بسته است.
- بعد از هر شستشو، در ماشین را باز بگذارید تا هوا داخل ماشین گردش نموده و رطوبت آن از بین برود.
- هر چند وقت یکبار برنامه کامل شستشو را بدون ریختن لباس در ماشین با استفاده از یک ماده حلال کلسیم انجام دهید تا رسوبات ماشین پاک شود.
- هر چند وقت یکبار محفظه جاپودری را در آورده و آن را تمیز نمایید.
- هر چند وقت یکبار فیلتر مکانیکی جلوی لباسشویی را باز کرده و کرک و قطعات کوچک را که از لباس‌های شسته شده باقی مانده خارج کنید.
- برای دو شستشوی کامل متوالی، حداقل یک ساعت فاصله قرار دهید.
- استفاده از لوله کشی با شیر مخلوط و تولید آب ولرم در ماشین لباسشویی، برای کاهش مصرف برق بسیار مفید خواهد بود.

انواع ماشین‌های لباسشویی اتوماتیک :

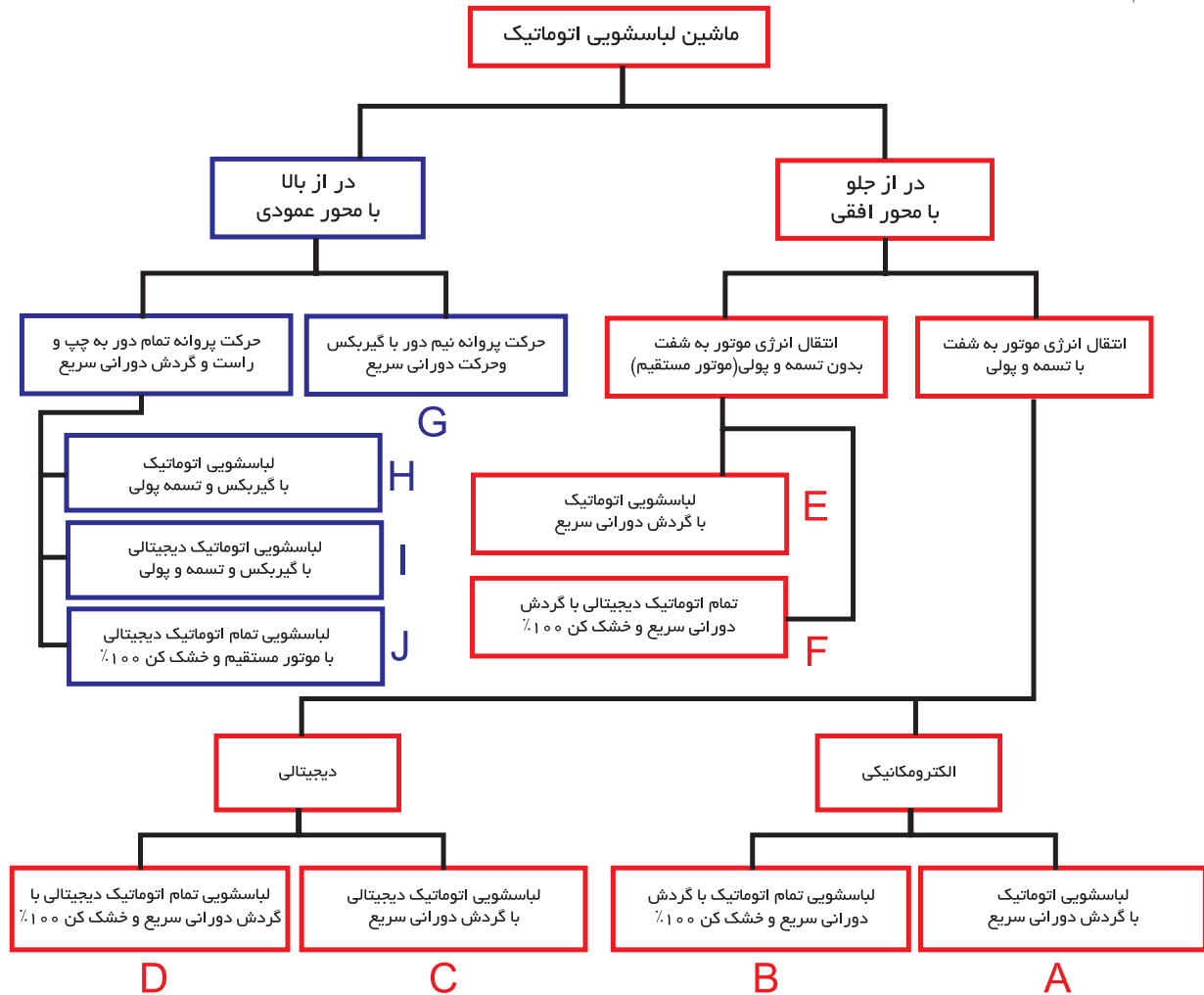
لباسشویی‌های اتوماتیک را می‌توان به ۲ گروه تقسیم بندی کرد:

۱- لباسشویی‌های اتوماتیک ۲- لباسشویی‌های تمام اتوماتیک (خشک کن ۱۰۰٪)

در ماشین‌های لباسشویی‌های اتوماتیک، از سیستم حرارتی برای خشک کردن لباس‌ها استفاده نمی‌شود.

در ماشین‌های لباسشویی‌های تمام اتوماتیک (خشک کن ۱۰۰٪)، از سیستم حرارتی برقی برای خشک کردن ۱۰۰٪ لباس‌ها استفاده می‌شود.

طبق نمودار ۱-۱ ماشین‌های لباسشویی اتوماتیک را می‌توان با توجه به نحوه قرار گرفتن در و چگونگی انتقال نیروی موتور به محور آبکش به صورت زیر تقسیم بندی کرد.



نمودار ۱-۱ تقسیم بندی انواع ماشین‌های لباسشویی اتوماتیک با توجه به نحوه قرار گرفتن در و چگونگی انتقال نیروی موتور به محور آبکش

با توجه به نمودار ۱-۱، انواع ماشین‌های لباسشویی اتوماتیک، در نهایت به ۱۰ گروه تقسیم بندی شده‌اند که عبارتند از:

گروه A: ماشین‌های لباسشویی اتوماتیک در از جلو، با گردش دورانی سریع
گروه B: ماشین‌های لباسشویی تمام اتوماتیک ترکیبی در از جلو، با گردش دورانی سریع و خشک کن ۱۰۰٪

گروه C: ماشین‌های لباسشویی اتوماتیک دیجیتالی در از جلو، با گردش دورانی سریع
گروه D: ماشین‌های لباسشویی تمام اتوماتیک دیجیتالی در از جلو، با گردش دورانی سریع و خشک کن ۱۰۰٪

گروه E: ماشین‌های لباسشویی اتوماتیک در از جلو، با گردش دورانی سریع
گروه F: ماشین‌های لباسشویی تمام اتوماتیک دیجیتالی در از جلو، با گردش دورانی سریع و خشک کن ۱۰۰٪

گروه G: ماشین‌های لباسشویی اتوماتیک در از بالا، با گردش دورانی سریع و حرکت پروانه نیم دور با گیربکس

گروه H: ماشین‌های لباسشویی اتوماتیک در از بالا، با گردش دورانی سریع و دارای تسمه و پولی و شفت

گروه I: ماشین‌های لباسشویی اتوماتیک دیجیتالی در از بالا، با گردش دورانی سریع و دارای تسمه و پولی و شفت

گروه J: ماشین‌های لباسشویی تمام اتوماتیک دیجیتالی در از بالا، با موتور DC و بدون تسمه و پولی و خشک کن ۱۰۰٪

حال به‌طور مختصر در مورد هر گروه توضیح داده می‌شود.

صرفه‌جویی در مصرف انرژی

بسیاری از ماشین‌های لباسشویی دارای یک برنامه شستشوی اقتصادی هستند که لباس‌ها را با کمترین آب، پودر و حرارت ممکن می‌شوید و مصرف برق دستگاه را کاهش می‌دهد. تا حد امکان از این برنامه و یا از برنامه شستشو با آب سرد استفاده کنید.



شکل ۱-۱۰۹

گروه A: ماشین‌های لباسشویی اتوماتیک در از جلو، با گردش دورانی سریع

این گروه شامل ماشین‌های لباسشویی اتوماتیک در از جلو با محور افقی می‌شود و دارای تسمه و پولی می‌باشند که در شکل‌های ۱-۱۰۹ و ۱-۱۱۱ با دو نوع از این ماشین‌ها آشنا می‌شوید.

ماشین لباسشویی اتوماتیک با موتور القایی (گروه A):

در شکل ۱-۱۰۹ یک نمونه ماشین لباسشویی اتوماتیک در از جلو، محور افقی با تسمه و پولی را مشاهده می‌کنید که مشخصات فنی آن نیز در زیر بیان شده است.

مشخصات فنی:

- فیوز مصرفی: ۱۰ آمپر
- دکمه ضد چروک
- دکمه حذف خشک‌کن
- دور خشک‌کن: ۵۰۰ دور در دقیقه
- ۱۳ برنامه شستشو برای مدل تک شیر
- فیلتر پمپ با قابلیت تمیز شوندگی خودکار
- مکانیزم حفاظت موتور در برابر اضافه بار
- تنظیم خودکار حجم آب ورودی متناسب با وزن و نوع لباس‌ها
- ۱۲ برنامه شستشو برای مدل دو شیر با درجه حرارت‌های مختلف

ماشین لباسشویی اتوماتیک در از جلو (گروه A):

در شکل ۱-۱۱۰ یک نمونه ماشین لباسشویی اتوماتیک در از جلو، محور افقی با تسمه و پولی را مشاهده می‌کنید که مشخصات فنی آن نیز در زیر بیان شده است.

مشخصات فنی:

- ◀ قدرت موتور: ۳۰۰ وات (شکل ۱-۱۱۰)
- ◀ قدرت المنت: ۱۹۰۰ وات
- ◀ سرعت خشک‌کن: ۱۰۰۰ دور در دقیقه
- ◀ سرعت شستشو: ۵۰ دور در دقیقه



شکل ۱-۱۱۰

تذکر: این ماشین لباسشویی به‌طور کامل در قسمت کار عملی شماره ۱، باز و بسته شده است.

گروه B: ماشین‌های لباسشویی تمام اتوماتیک در از جلو با خشک‌کن ترکیبی ۱۰۰٪

این گروه شامل ماشین‌های لباسشویی تمام اتوماتیک در از جلو با محور افقی می‌شود و دارای تسمه و پولی می‌باشند و همچنین دارای خشک‌کن ۱۰۰٪ و گردش دورانی سریع نیز می‌باشند.

این ماشین‌ها دارای ترکیبی از ماشین‌های لباسشویی اتوماتیک و ماشین خشک‌کن در یک مجموعه می‌باشند.

ماشین‌های لباسشویی اتوماتیک در از جلو خشک‌کن دار ترکیبی را می‌توان به دو دسته تقسیم بندی کرد:

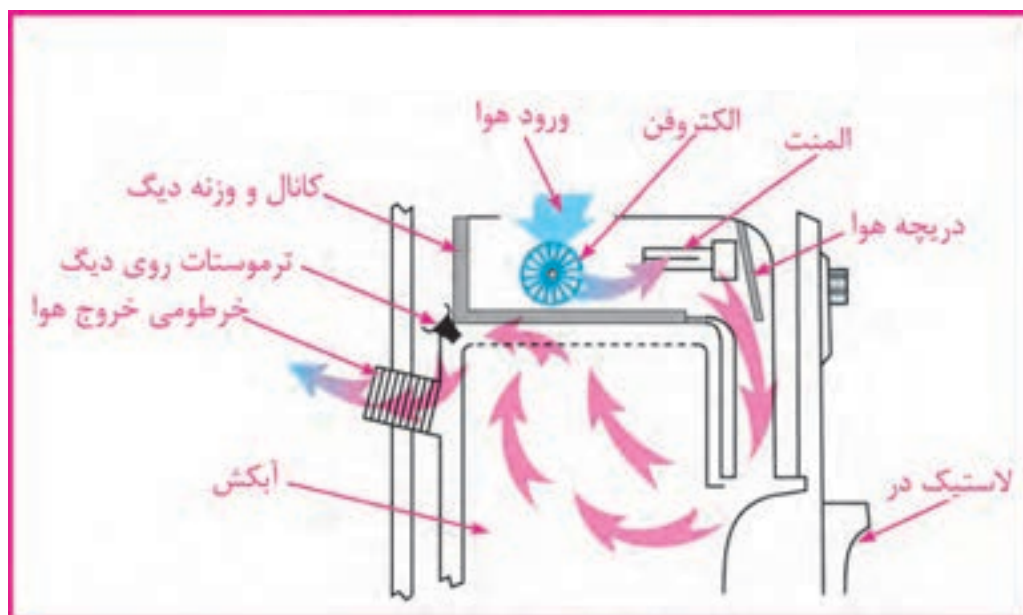
الف- ماشین‌های لباسشویی تمام اتوماتیک خشک‌کن دار با تهویه

ب- ماشین‌های لباسشویی تمام اتوماتیک خشک‌کن دار با کندانسور

در شکل‌های زیر با دو نوع از این ماشین‌ها و خصوصیات آن‌ها آشنا می‌شوید.

الف - ماشین‌های لباسشویی در از جلو تمام اتوماتیک ترکیبی در از جلو با تهویه (گروه B):

در شکل ۱-۱۱۱ اجزای دیگ و سیستم خشک‌کن یک نمونه ماشین‌های لباسشویی تمام اتوماتیک خشک‌کن دار با تهویه را مشاهده می‌کنید که نحوه عملکرد آن نیز در زیر بیان شده است.



شکل ۱-۱۱۱ اجزای دیگ و سیستم خشک‌کن یک نمونه ماشین‌های لباسشویی در از جلو تمام اتوماتیک خشک‌کن دار با تهویه

این لباسشویی‌ها پس از تخلیه و دور تند نهایی، با داشتن مجموعه فن و هیتر اضافی به وسیله تایمر مجزا شروع به تولید هوای گرم می‌کنند و با عبور از بین لباس‌ها در داخل آبکش، از طریق لوله تخلیه هوا که معمولاً در پشت ماشین قرار می‌گیرد به خارج ماشین رانده می‌شوند.

این نوع ماشین احتیاج به لوله تخلیه هوا دارد، اما می‌تواند از طریق یک پنجره باز یا سیستم هواکش دیواری، بدون لوله تخلیه نیز استفاده شود. ولی باید توجه کنید که هوای گرم و مرطوب تخلیه شده از ماشین به شکل بخار آب روی سطوح سرد اتاق می‌نشیند.

لذا توصیه می‌شود برای جلوگیری از ایجاد شکلات احتمالی، مسیر تخلیه بخار خروجی ماشین را از طریق دودکش مناسب به بیرون از منزل هدایت کنید.

طرز کار ماشین‌های لباسشویی تمام اتوماتیک خشک‌کن‌دار با تهویه

در ابتدا هوای سرد توسط فن از فضای داخل پوسته ماشین به داخل مکیده می‌شود و از روی المنت‌ها عبور می‌کند و با بلند کردن دریچه هوای کانال، از طریق مجرای روی لاستیک دور در به آبکش وارد می‌شود و رطوبت لباس‌های داخل آبکش در حال گردش را می‌گیرد.

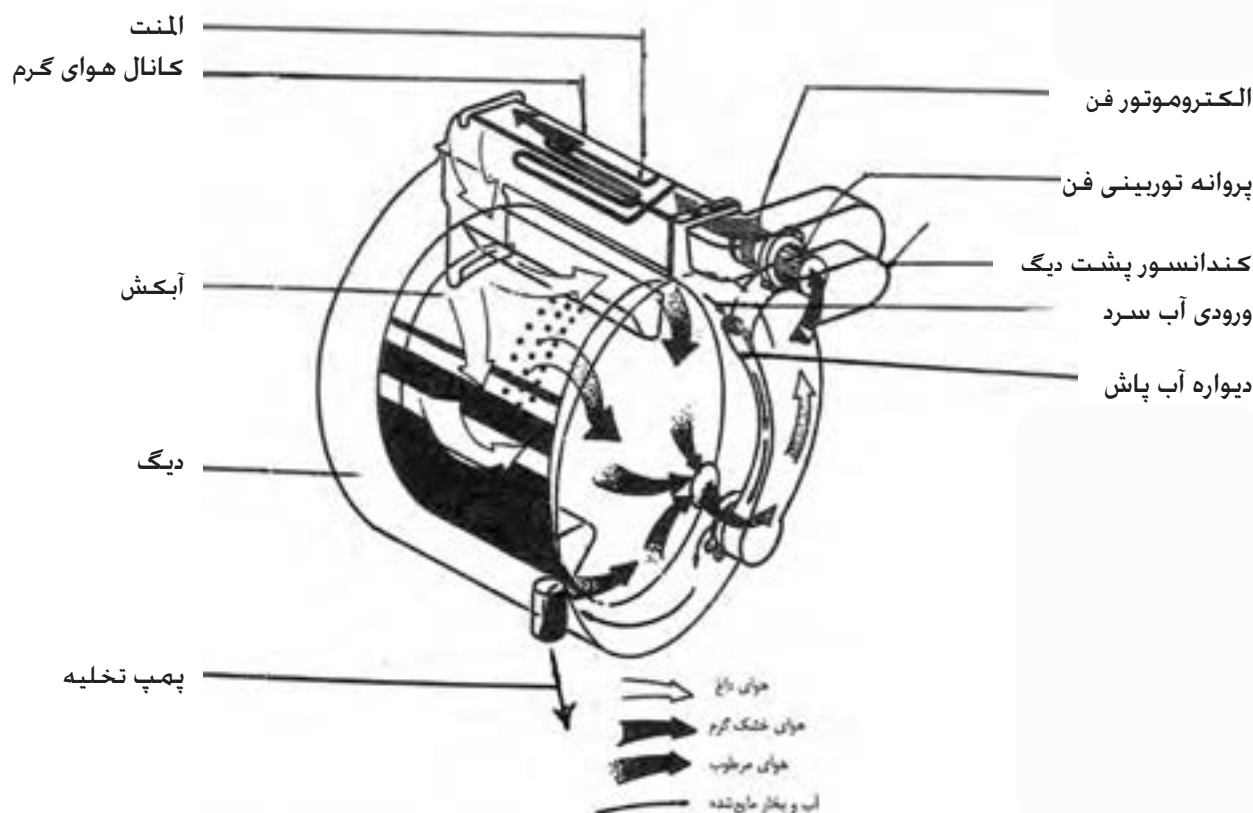
در نهایت به صورت هوای گرم و مرطوب، توسط خرطومی پشت ماشین خارج می‌شود که معمولاً فیلتری نیز در محل خروج هوا در پشت ماشین قرار دارد. دمای هوای داخل دیگ نیز توسط ترموستات روی دیگ کنترل می‌شود.

صرفه‌جویی در مصرف انرژی

کم کردن درجه حرارت آب برای شستشو مثلاً از ۹۰ درجه به ۶۰ درجه نیز به میزان بسیار زیادی از مصرف برق می‌کاهد.

ب - ماشین‌های لباسشویی در از جلو، تمام اتوماتیک ترکیبی با کندانسور (گروه B):

در شکل ۱-۱۱۲ اجزای دیگ و سیستم خشک کن یک نمونه ماشین لباسشویی تمام اتوماتیک خشک کن دار با کندانسور را مشاهده می‌کنید که نحوه عملکرد



شکل ۱-۱۱۲ اجزای دیگ و سیستم خشک کن یک نمونه ماشین لباسشویی تمام اتوماتیک خشک کن دار با کندانسور

در این ماشین‌ها نیز پس از پایان دور تند و آبرگیری از لباس‌ها، آبکش به صورت چپ و راست حرکت کرده و لباس‌ها در مجاورت هوای گرم به طور ۱۰۰٪ خشک می‌شوند، البته با این تفاوت که هوای گرم و مرطوب حاصله، از ماشین خارج نمی‌شود. بلکه به سمت واحد کندانسور هدایت می‌شود. این واحد توسط عبور مقدار کمی آب سرد که از طریق شیر ورودی آب سرد تامین می‌شود، خنک نگه داشته می‌شود.

هنگام برخورد هوای گرم با این سطح سرد، رطوبت موجود در هوا به مایع تبدیل می‌شود و به صورت آب در پایین دیگ جمع می‌شود و در نهایت توسط پمپ تخلیه و از طریق شیلنگ از ماشین خارج می‌گردد. سپس هوای گرم و خشک دوباره از طریق هیتر خشک کن به چرخش در می‌آید.



شکل ۱۱۳-۱

این ماشین نسبت به ماشین‌های دارای تهویه، اقتصادی‌تر می‌باشند و هم‌چنین دارای یک شیر آب سرد اضافی و یک واحد کندانسور نیاز دارند.

کندانسور می‌تواند دارای ساختمانی ساده به صورت یک سطح یا دیواره آب‌پاش باشد که در قسمت بیرونی دیگ و یا داخل بدنه ماشین نصب می‌شود.

گروه C: ماشین‌های لباسشویی اتوماتیک دیجیتالی در از جلو، با گردش دورانی سریع

این گروه شامل ماشین‌های لباسشویی دیجیتال اتوماتیک در از جلو، با محور افقی می‌شود و دارای تسمه و پولی می‌باشند و هم‌چنین دارای گردش دورانی سریع بوده و موتور آن‌ها از نوع اونیورسال می‌باشد. (شکل ۱۱۴-۱)

در شکل‌های زیر با چهار نوع از این ماشین‌ها و خصوصیات آن‌ها آشنا می‌شوید.

ماشین لباسشویی اتوماتیک در از جلو، با موتور اونیورسال (گروه C):

در شکل ۱۱۳-۱ یک نمونه ماشین لباسشویی اتوماتیک در از جلو، محور افقی با تسمه و پولی را مشاهده می‌کنید که مشخصات فنی آن نیز در زیر بیان شده است.

مشخصات فنی:

- فیوز مصرفی: ۱۰ آمپر

- دکمه ضد چروک

- دکمه آبکشی اضافی

- دکمه اتوکشی آسان

- دکمه تشدید شستشو

- دکمه شستشوی سریع

- صفحه نمایشگر زمان و برنامه

- مکانیزم حفاظت موتور در برابر اضافه بار

- فیلتر پمپ با قابلیت تمیز شونده خودکار

- دستگیره انتخاب دور خشک‌کن از صفر تا ۷۰۰ دور در دقیقه

- سیستم عیب‌یاب خودکار و نمایش ایرادها در صفحه نمایشگر

- تنظیم خودکار حجم آب ورودی متناسب با وزن و نوع لباس‌ها

- ۱۵ برنامه شستشو با درجه حرارت‌های مختلف برای پارچه‌های گوناگون



شکل ۱۱۴-۱

ماشین لباسشویی اتوماتیک در از جلو، محور افقی با تسمه و پولی (گروه C):

در شکل ۱-۱۱۵ یک نمونه ماشین لباسشویی اتوماتیک در از جلو، محور افقی با تسمه و پولی را مشاهده می کنید که مشخصات فنی آن نیز در زیر بیان شده است.



شکل ۱-۱۱۵

مشخصات فنی:

- ◀ ظرفیت: ۵ کیلوگرم لباس خشک
- ◀ برق ورودی: ۲۲۰ ولت و ۵۰ هرتز
- ◀ قدرت گرم کن: ۱۹۰۰ وات
- ◀ قدرت موتور: ۳۰۰ وات
- ◀ نمایشگر: دیجیتالی
- ◀ در با فشار دکمه باز می شود

ماشین لباسشویی اتوماتیک در از جلو ۷ کیلویی (گروه C):

در شکل ۱-۱۱۶ یک نمونه ماشین لباسشویی اتوماتیک در از جلو، محور افقی با تسمه و پولی را مشاهده می کنید که مشخصات فنی آن نیز در زیر بیان شده است.



شکل ۱-۱۱۶

مشخصات فنی:

- ◀ سرعت آبگیری از لباس: ۱۲۰۰ دور در دقیقه
- ◀ برنامه ریزی تاخیر در شستشو: تا ۲۴ ساعت
- ◀ مجهز به نشانگر زمان باقی مانده و مرحله شستشو
- ◀ تشخیص هوشمند وزن لباس
- ◀ شستشوی سریع در ۳۰ دقیقه
- ◀ مجهز به سیستم ضد چروک
- ◀ ۲۰ برنامه شستشو



شکل ۱-۱۱۷

ماشین لباسشویی اتوماتیک در از جلو ۵ کیلویی (گروه C):

در شکل ۱-۱۱۷ یک نمونه ماشین لباسشویی اتوماتیک در از جلو، محور افقی با تسمه و پولی را مشاهده می کنید که مشخصات فنی آن نیز در زیر بیان شده است.

مشخصات فنی:

- ◀ سرعت آبیگری از لباس : ۱۰۰۰ دور در دقیقه
- ◀ برنامه ریزی تاخیر در شستشو : تا ۲۳ ساعت
- ◀ قابل تنظیم برای شستشوی ۲ تا ۵ کیلو گرم لباس خشک
- ◀ مجهز به نشانگر زمان باقی مانده برنامه
- ◀ ۱۵ امکان شستشوی سریع
- ◀ مجهز به سیستم قفل کودک
- ◀ برنامه شستشو

گروه D: ماشین های لباسشویی تمام اتوماتیک دیجیتالی در از جلو، با گردش

دورانی سریع و خشک کن ۱۰۰٪

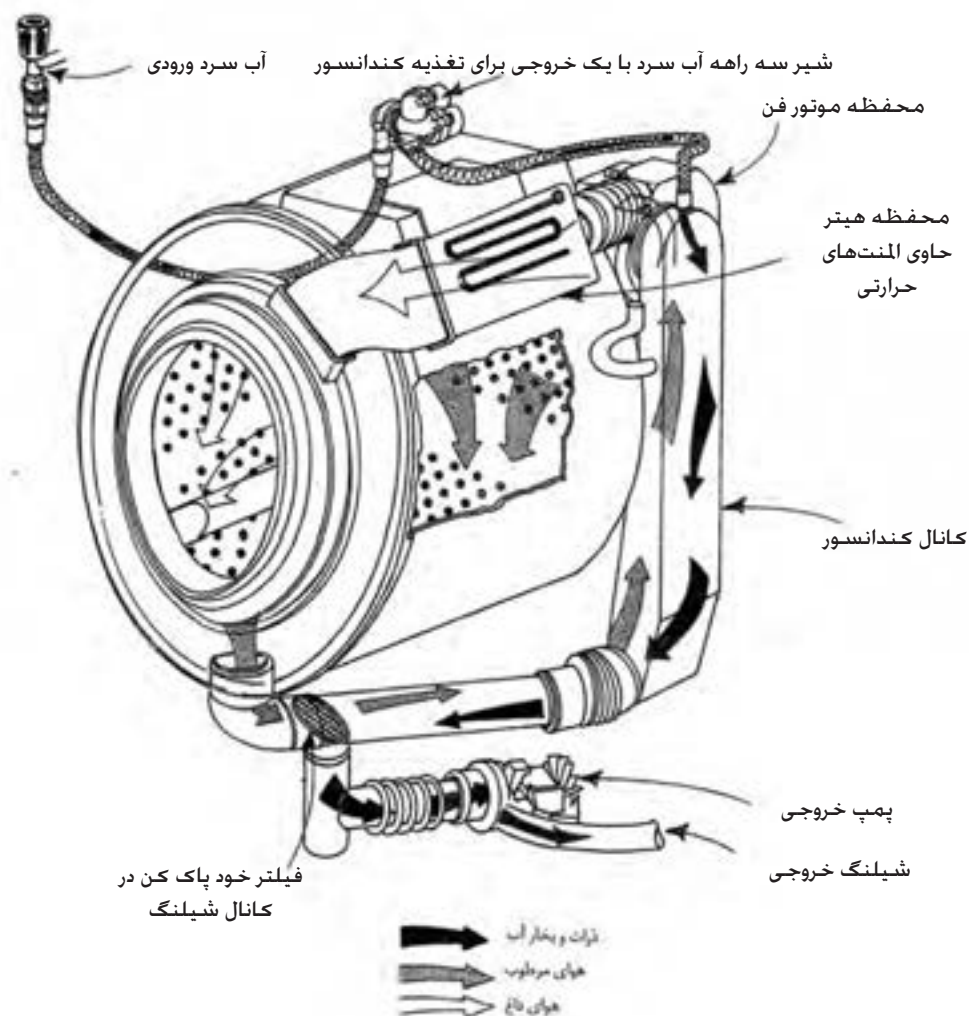
این گروه شامل ماشین های لباسشویی تمام اتوماتیک دیجیتالی در از جلو با محور افقی می شود و دارای تسمه و پولی می باشند و هم چنین دارای خشک کن ۱۰۰٪ و گردش دورانی سریع نیز می باشند .

این ماشین ها نیز دارای ترکیبی از ماشین لباسشویی اتوماتیک و ماشین خشک کن در یک مجموعه می باشند. در شکل ۱-۱۱۸ با یک نوع ماشین لباسشویی تمام اتوماتیک دیجیتالی خشک کن دار با کندانسور و خصوصیات آن آشنا می شوید.

ماشین لباسشویی در از جلو تمام اتوماتیک دیجیتالی ترکیبی با کندانسور (گروه D):

در شکل ۱-۱۱۸ اجزای دیگ و سیستم خشک کن یک نمونه دیگر از ماشین لباسشویی اتوماتیک خشک کن دار با کندانسور را مشاهده می کنید که نحوه عملکرد آن نیز در زیر بیان شده است.

شکل ۱-۱۱۸ یکی از انواع متعدد سیستم های کندانسوری را نشان می دهد. در این سیستم نیز رطوبت موجود در هوا، توسط کندانسور به مایع تبدیل می شود و به صورت آب در پایین دیگ جمع می شود و در نهایت توسط پمپ و از طریق شیلنگ تخلیه، از ماشین خارج می گردد. در این سیستم هم چنین از یک فیلتر خود پاک شو، استفاده شده است.



شکل ۱-۱۱۸ اجزای دیگ و سیستم خشک کن ماشین لباسشویی تمام اتوماتیک دیجیتالی ترکیبی با کندانسور



شکل ۱-۱۱۹



شکل ۱-۱۲۰

گروه E: ماشین‌های لباسشویی اتوماتیک در از جلو، با گردش دورانی سریع

این گروه شامل ماشین‌های لباسشویی اتوماتیک در از جلو، با محور افقی می‌شود که بدون تسمه و پولی می‌باشند (دارای موتور مستقیم) و هم‌چنین گردش دورانی سریع نیز می‌باشند.

ماشین‌های لباسشویی اتوماتیک در از جلو و بدون تسمه و پولی، با اتصال مستقیم موتور به شفت (گروه E):

در شکل ۱-۱۱۹ یک نمونه ماشین‌های لباسشویی اتوماتیک در از جلو با محور افقی و بدون تسمه و پولی را مشاهده می‌کنید که مشخصات فنی آن نیز در زیر بیان شده است.

مشخصات فنی:

- ◀ موتور پیشرفته DC بدون زغال
- ◀ دارای گرمکن داخلی
- ◀ دارای سیستم قفل کودک
- ◀ دارای سیستم کنترل سرعت
- ◀ تشخیص خودکار مقدار لباس‌ها
- ◀ دارای سیستم انتقال نیروی مستقیم
- ◀ موتور به شفت (بدون تسمه و پولی)

در شکل ۱-۱۲۰ نیز قسمت پشت ماشین‌های لباسشویی اتوماتیک بدون تسمه و پولی و با اتصال مستقیم موتور به شفت دیده می‌شود.

تذکر: درپوش پشت ماشین فوق و در روی آن، در قسمت کار عملی شماره ۲ جهت بازدید و بررسی باز شده است.

گروه F: ماشین‌های لباسشویی تمام اتوماتیک دیجیتال در از جلو با گردش دورانی سریع و خشک کن ۱۰۰ درصد

این گروه شامل ماشین‌های لباسشویی تمام اتوماتیک دیجیتال در از جلو، با محور افقی می‌شود و بدون تسمه و پولی می‌باشند (دارای موتور مستقیم) و همچنین دارای خشک کن ۱۰۰٪ و گردش دورانی سریع نیز می‌باشند. در شکل ۱-۱۲۱ یک نمونه لباسشویی تمام اتوماتیک دیجیتال در از جلو، با محور افقی و بدون تسمه و پولی را مشاهده می‌کنید که مشخصات فنی آن نیز در زیر بیان شده است.

- دارای سیستم ۱۰۰٪ خشک کن توسط هیتر

- دارای سیستم شستشوی هوشمند

- دارای سیستم قفل کودک

- دارای سیستم انتقال نیروی مستقیم

موتور به شفت (بدون تسمه و پولی)

- دور موتور در دقیقه: ۴۰۰/۶۰۰/۸۰۰/۱۰۰۰/۱۲۰۰/۱۴۰۰



شکل ۱-۱۲۱ ماشین‌لباسشویی تمام اتوماتیک دیجیتال در از جلو با گردش دورانی سریع و خشک کن ۱۰۰٪

گروه G: ماشین‌های لباسشویی اتوماتیک در از بالا، با گردش دورانی سریع و حرکت پروانه نیم دور با گیربکس

این گروه شامل ماشین‌های لباسشویی اتوماتیک در از بالا، با محور عمودی می‌شود و دارای تسمه و پولی و گیربکس می‌باشند و همچنین دارای گردش دورانی سریع نیز می‌باشند.

در شکل‌های ۱-۱۲۲، ۱-۱۲۳، ۱-۱۲۴ و دو نمونه لباسشویی اتوماتیک در از بالا، با محور عمودی و دارای تسمه و پولی و گیربکس را مشاهده می‌کنید که مشخصات فنی آن‌ها نیز بیان شده است.

ماشین‌های لباسشویی اتوماتیک در از بالا و انتقال نیرو غیر مستقیم (گروه G):

این نوع لباسشویی اتوماتیک، دارای محور انتقال نیرو عمودی و همزن شستشوی بلند می‌باشد و ۴ پره کوتاه و ۴ پره بلند دارد.

طبق شکل ۱-۱۲۲ با برداشتن صفحه جلویی ماشین، می‌توان به تمامی اجزای آن به راحتی دسترسی پیدا کرد و تعمیرات لازم را به آسانی و با سرعت انجام داد. در ضمن می‌توان از پایه‌های ماشین برای تراز کردن آن بر سطح زمین استفاده کرد تا دستگاه بی صدا، نرم و بدون هیچ‌گونه ارتعاشی به کار خود ادامه دهد.



شکل ۱-۱۲۲

مطابق شکل ۱-۱۲۳ عمل شستشو با حرکت همزن و مخزن لباس‌ها انجام می‌شود و لباس‌ها با شدت خیلی زیاد به جهت‌های مختلف به حرکت در می‌آیند و به قسمت پایین مخزن یعنی جایی که بهترین عمل شستشو انجام می‌گیرد، فرستاده می‌شوند. در شستشو به روش پیشرفته، لباس‌ها کاملاً تمیز شده و تمامی مراحل به طور آرام انجام می‌گیرد.



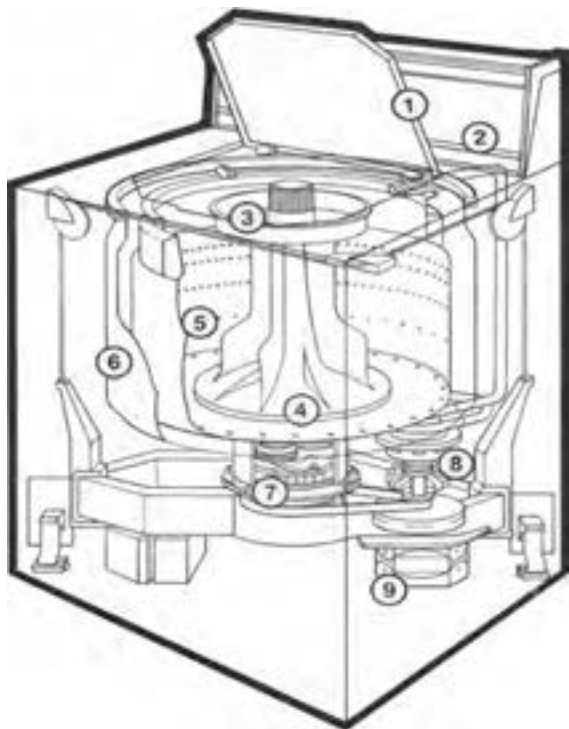
شکل ۱-۱۲۳

ماشین لباسشویی اتوماتیک در از بالا، با پروانه بلند و حرکت نیم دور با گیربکس (گروه G):

در شکل ۱-۱۲۴ الف و ۱-۱۲۴ ب یک نوع لباسشویی اتوماتیک، دارای محور انتقال نیروی عمودی و گیربکس با تسمه و پولی و پروانه بلند نشان داده شده است.

موتور این نوع لباسشویی با پمپ آن کوپل است.

- گیربکس آن طوری طراحی شده که پروانه شستشو را نیم دور به راست و نیم دور به چپ می چرخاند.
- در هنگام آبگیری از لباس‌ها، موتور در جهت راستگرد و با سرعت بالا چرخیده و پمپ را با خود به حرکت درآورده و آب توسط پمپ، تخلیه می‌شود.
- موتور آن از نوع القایی است.



شکل ب ۱-۱۲۴



شکل الف ۱-۱۲۴

طرز کار سیستم چرخ دنده‌های ماشین لباسشویی اتوماتیک در از بالا با پروانه بلند و حرکت نیم دور با گیربکس (گروه G):

(دارای موتور القایی، پولی، تسمه و با دور تند آبکش)

گیربکس این نوع لباسشویی‌ها نیز دارای چرخ دنده ربعی است و مطابق شکل ۱-۱۲۵ به گونه ای طراحی شده که اهرم گرداننده پروانه شستشو، از داخل لوله ای عبور کرده و هرگاه پولی زیر گیربکس به وسیله موتور و تسمه در جهت عکس حرکت عقربه های ساعت بچرخد، فقط اهرم پروانه را نیم دور به سمت راست و نیم دور به سمت چپ حرکت می دهد.

اگر پولی زیر گیربکس در جهت حرکت عقربه های ساعت بگردد اهرم وسط، گیربکس و آبکش داخل دیگ از طریق یک سیستم کلاچ، به هم کوپل شده و آبکش را به سرعت و با دور تند به گردش در می آورند و آب لباس‌ها بر اثر نیروی گریز از مرکز گرفته می شود. در ضمن چون پمپ آب نیز با موتور کوپل شده است، شروع به کار کرده و آب را به خارج هدایت می کند.

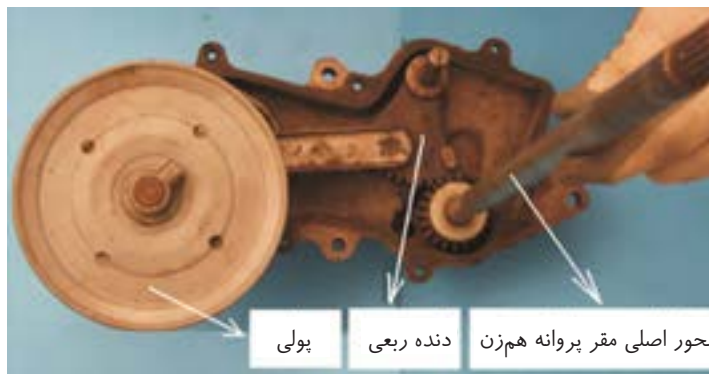


شکل ۱-۱۲۵

طرز کار سیستم چرخ دنده‌های ماشین لباسشویی اتوماتیک در از بالا با پروانه بلند و حرکت نیم دور با گیربکس (گروه G):

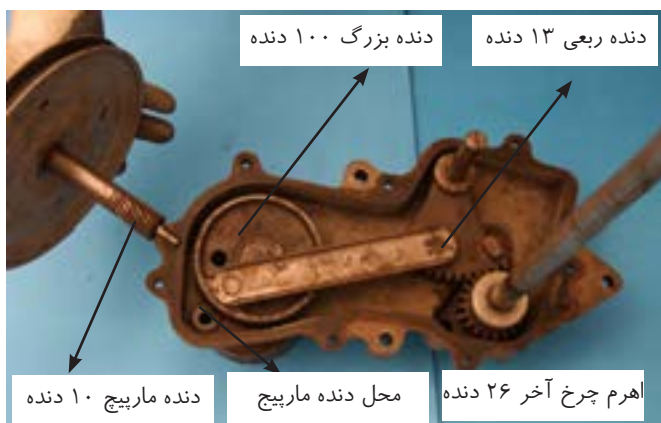
(دارای موتور القایی، پولی، تسمه و بدون دور تند آبکش)

تمام لباسشویی‌هایی که پروانه شست شوی آن‌ها نیم دور به راست و نیم دور به چپ می‌زنند و دور تند ندارند، دارای چرخ دنده ای مشابه این گیربکس هستند. در شکل ۱-۱۲۶ پولی بزرگ، محور اصلی مفر پروانه هم‌زن و چرخ دنده‌ها به خوبی دیده می‌شوند.



شکل ۱-۱۲۶

طبق شکل ۱-۱۲۷ برای این که محل اتصال دنده مارپیچ انتهایی محور پولی و چرخ دنده بزرگ به خوبی دیده شود، پولی را از محل خود بردارید. توجه کنید که گردش موتور به راست‌گرد یا چپ‌گرد، در نوع کار این سیستم تفاوتی ایجاد نمی‌کند.



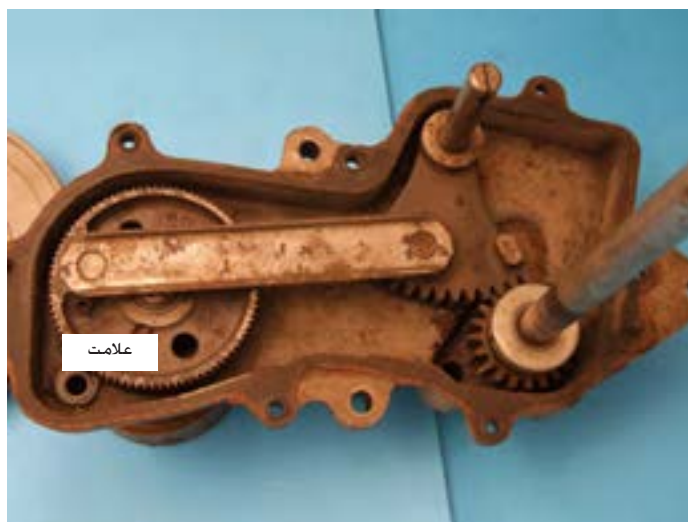
شکل ۱-۱۲۷

طبق شکل ۱-۱۲۸ موتور لباسشویی به وسیله تسمه، پولی را می چرخاند. در انتهای محور این پولی، یک دنده مارپیچ ۱۰ دنده وجود دارد که با چرخ دنده بزرگی (۱۰۰ دنده) در تماس است. دلیل به کار بردن این دو چرخ دنده، کاهش سرعت موتور و انتقال نیروی آن به همزن می باشد.



شکل ۱-۱۲۸

مطابق شکل ۱-۱۲۹ حرکت چرخ دنده بزرگ از طریق یک اهرم متصل به چرخ دنده ربعی، حرکت رفت و برگشتی را به وجود می آورند. در هر رفت و برگشت، چرخ دنده ربعی باعث دوران چرخ دنده آخر به صورت نیم دور به راست و نیم دور به چپ می شود. این حرکت از طریق محور چرخ دنده آخر، به همزن انتقال پیدا می کند. زیرا پروانه شستشو بر روی همین محور نصب می شود. حرکت رفت و برگشت چرخ دنده بزرگ را می توان از روی علامت زده شده روی چرخ دنده آخر در شکل های ۱-۱۲۸ و ۱-۱۲۹ بررسی کرد.



شکل ۱-۱۲۹

همانطور که در شکل ۱-۱۲۶ توضیح داده شد، پروانه شستشو بر روی همین محور چرخ دنده آخر نصب می شود.

در شکل های ۱-۱۳۰ و ۱-۱۳۱ پروانه پلاستیکی شستشو را در حالت افقی و عمودی مشاهده می کنید .

این پروانه دارای ۴ پره بزرگ و ۴ پره کوچک می باشد که به راحتی می تواند لباس ها را چنگ بزند.

زیر مهره بالای این پروانه، هزار خاری وجود دارد که با هزار خار روی اهرم وسط گیربکس شکل ۱-۱۲۶ درگیر شده و پروانه روی اهرم وسط گیربکس محکم می شود. مهره روی پروانه، محل قرار گرفتن سبد فیلتر پرزگیر می باشد.



شکل ۱-۱۳۱



شکل ۱-۱۳۰

در شکل ۱-۱۳۲ حرکت پروانه پلاستیکی بلند را در داخل دیگ مشاهده می کنید . هم چنین محفظه ورود مایع سفید کننده نیز به خوبی دیده می شود.



شکل ۱-۱۳۲

گروه H: ماشین‌های لباسشویی اتوماتیک در از بالا دارای تسمه و پولی و گیربکس و پروانه کوتاه

در این نوع ماشین‌ها، پروانه کوتاه چندین ثانیه به چپ و چندین ثانیه به راست می‌گردد. در شکل‌های ۱-۱۳۳ و ۱-۱۳۴ دو نمونه لباسشویی اتوماتیک در از بالا با محور عمودی و دارای تسمه و پولی و گیربکس را مشاهده می‌کنید که مشخصات فنی آن‌ها نیز بیان شده است.

- سیستم شستشو و همزن بسیار پیشرفته
- سیستم پر کردن آب به شیوه آبشاری
- دارای ۶ مرحله شستشو
- قابلیت سرویس کامل از جلو
- دارای ۴ درجه حرارت مختلف برای شستشو و آب‌کشی
- دارای موتور $\frac{3}{4}$ اسب بخار



شکل ۱-۱۳۳

نوع دیگری از ماشین‌های لباسشویی اتوماتیک در از بالا دارای تسمه و پولی و شفت و پروانه کوتاه (گروه H):

(ماشین‌های لباسشویی اتوماتیک در از بالا به همراه خشک‌کن)

به منظور استفاده بهینه از فضا، خشک‌کن این مدل در بالای قسمت لباسشویی قرار گرفته است و دارای ویژگی‌های زیر می‌باشد:

ویژگی‌های قسمت لباسشویی:

- ظرفیت ۱۰ کیلوگرم، دارای ۱۰ مرحله اتوماتیک و ۶ مرحله شستشو
- دارای ۴ درجه حرارت مختلف برای شستشو و آب کشی
- دارای ۳ سرعت مختلف برای هم زدن و چرخش به همراه قفل ایمنی
- سیستم پر کردن آب به شیوه آبشاری و قابلیت سرویس کامل از جلو
- دارای سیستم همزن بسیار پیشرفته و فیلتر پرزگیر بدون نیاز به تمیز کردن
- دارای مخزنهای لباسشویی درونی و برونی از جنس پلی پروپیلن

ویژگی‌های قسمت خشک‌کن:

- دارای ۴ مرحله زمان بندی شده، ۴ مرحله اتوماتیک و ۴ حالت برای انتخاب درجه حرارت
- صفحه پرزگیر که به سادگی تمیز می‌شود و قابلیت باز کردن در از هر دو جهت
- دارای سیستم توقف در صورت بار بیش از ظرفیت و قابلیت سرویس از جلو
- مانند شکل ۱-۱۳۴ قسمت بالای این دستگاه خشک‌کن و قسمت پایین آن ماشین لباسشویی در از بالا قرار دارد. سمت چپ پانل فرمان مربوط به خشک‌کن و سمت راست مربوط به لباسشویی می‌باشد. درباره لباسشویی این دستگاه در بخش لباسشویی‌های در از بالا بحث خواهد شد.



شکل ۱-۱۳۴- ماشین لباسشویی اتوماتیک در از بالا به همراه خشک‌کن

خشک کن اتوماتیک:

در صورت انتخاب یکی از تنظیمات حالت اتوماتیک ماشین خشک کن، به طور اتوماتیک میزان خشک بودن لباس ها را حس کرده و در زمان مناسب پس از اتمام کار، دستگاه را خاموش می کند.

نوع دیگری از ماشین های لباسشویی اتوماتیک در از بالا دارای تسمه و پولی و شفت و پروانه کوتاه (گروه H):

در این نوع ماشین، به جای سیستم گیربکس از شفت و کلاچ استفاده می شود و دارای موتور القایی با خازن راه انداز می باشند.

در این ماشین ها پس از عمل شستشو، باید عمل تخلیه آب توسط پمپ تخلیه که از نوع مکانیکی می باشد انجام شود. پمپ تخلیه دارای یک بوبین مغناطیسی می باشد. بوبین پس از فرمان گرفتن از تایمر عمل کرده و دریچه تخلیه را باز می کند. پس از تخلیه آب، نیروی موتور به طور اتوماتیک توسط کلاچ به آبکش منتقل شده که آن را با دور تند می چرخاند و عمل آبگیری از لباس ها صورت می گیرد. در شکل ۱-۱۳۵ یک لباسشویی اتوماتیک در از بالا، دارای تسمه و پولی و شفت و پروانه کوتاه را مشاهده می کنید.



شکل ۱-۱۳۵ لباسشویی اتوماتیک در از بالا دارای تسمه و پولی و شفت و پروانه کوتاه

گروه I: ماشین‌های لباسشویی اتوماتیک دیجیتالی در از بالا با گردش دورانی سریع و دارای تسمه و پولی و شفت

در این نوع ماشین‌های اتوماتیک دیجیتالی، به جای سیستم گیربکس از شفت و کلاچ استفاده می‌شود و دارای موتور القایی با خازن راه‌انداز می‌باشند. در شکل ۱-۱۳۶ یک نوع لباسشویی اتوماتیک گروه I را مشاهده می‌کنید.



شکل ۱-۱۳۶ ماشین‌لباسشویی اتوماتیک دیجیتالی در از بالا با گردش دورانی سریع و دارای تسمه و پولی و شفت

صرفه‌جویی در مصرف انرژی

پودر را بیش از حد نیاز استفاده نکنید، زیرا کف بیش از حد به ماشین فشار می‌آورد و انرژی بیشتری نیاز خواهد داشت.

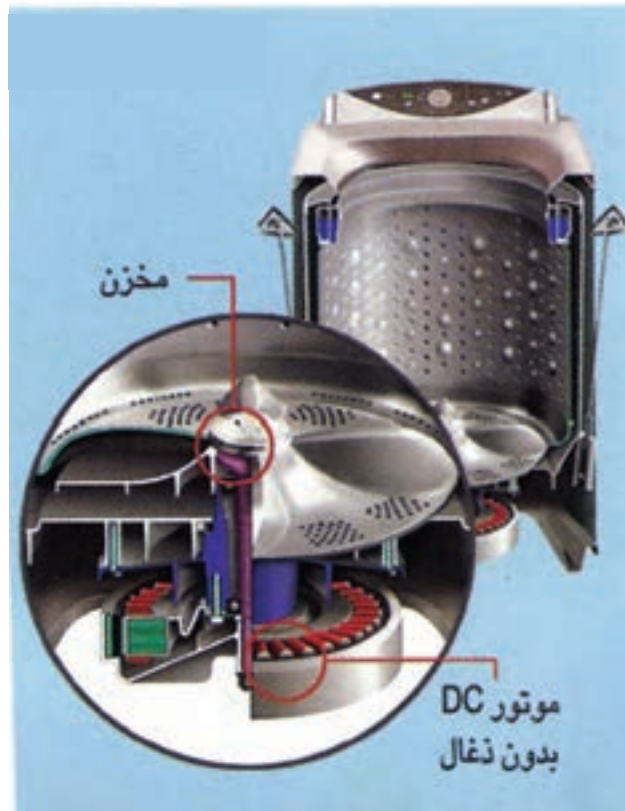
گروه J: ماشین‌های لباسشویی تمام اتوماتیک دیجیتالی در از بالا با موتور DC و بدون تسمه و پولی و خشک کن ۱۰۰٪

در شکل‌های ۱-۱۳۷ و ۱-۱۳۸ دو نمونه لباسشویی تمام اتوماتیک در از بالا مدل J را مشاهده می‌کنید.

در این نوع ماشین‌ها، بین موتور و دیگ ارتباط مستقیم وجود داشته و نیروی موتور به‌طور مستقیم به دیگ منتقل می‌شود. این کار باعث می‌شود از یک طرف کارآیی ماشین بالا رود و با جایگزینی روش گریز از مرکز به جای روش‌های سایشی، کیفیت شستشو چند برابر گردد و از طرف دیگر بخاطر استفاده نشدن از قطعاتی مانند تسمه، پولی و کلاچ بدون بالا رفتن مصرف انرژی، قدرت ماشین چند برابر شود. هم‌چنین با فشار یک دکمه، در مصرف آب و انرژی صرفه جویی شده و تمیزی لباس‌ها نیز تضمین می‌گردد.



شکل ۱-۱۳۷



شکل ۱-۱۳۸

نوعی دیگر از ماشین لباسشویی اتوماتیک در از بالا (گروه J) :
 در شکل ۱-۱۳۹ نوعی دیگر از ماشین لباسشویی اتوماتیک در از بالا دیده می شود.
 سیستم شستشوی هوشمند تنها با فشار یک دکمه و با استفاده از چندین سنسور،
 ابتدا وزن لباس ها را تشخیص داده و سپس با توجه به برنامه شستشوی انتخاب
 شده، حرارت و سطح آب را برای حداقل زمان و مصرف انرژی تنظیم می کند .
 این سیستم هم چنین عملکرد ماشین را در حین کار نیز کنترل می کند و در صورت
 نیاز رفع اشکال می نماید.



شکل ۱-۱۳۹

مشخصات فنی این نوع ماشین:

- نوع سیستم: سیستم سه مرحله ای با شستشوی ضربه زن
- دور موتور: ۷۰۰ دور در دقیقه
- مخزن داخلی: پلاستیک مقاوم
- انتقال نیرو: موتور مستقیم
- ظرفیت: ۵/۵ کیلوگرم
- نمایشگر: دیجیتال



شکل ۱-۱۴۰ نمای بالایی از ماشین لباسشویی شکل شماره ۱-۱۳۹

سیستم شستشوی سه مرحله ای ماشین لباسشویی اتوماتیک در از بالا (گروه J):

در ماشین‌های لباسشویی معمولی، لباس‌ها به علت فشردگی و اصطکاک زیاد و تکان‌های شدید آسیب زیادی می‌بینند. اما در سیستم‌های Turbo Drum¹، نیروی گریز از مرکز نوعی حرکت دینامیکی ایجاد می‌کند که لباس‌ها کمتر آسیب می‌بینند و مخزن در ابتدا با سرعت زیاد چرخیده و سپس فشار رو به پایین آب و نفوذ آن به داخل لباس‌ها، باعث تمیزی هر چه بهتر لباس‌ها می‌گردد. در شکل‌های ۱-۱۴۱ و ۱-۱۴۲ و ۱-۱۴۳ سه مرحله شستشوی این نوع ماشین‌ها نشان داده شده است.



شکل ۱-۱۴۱



شکل ۱-۱۴۲



شکل ۱-۱۴۳

برای آشنایی بیشتر با تفاوت بین لباسشویی‌های با انتقال نیروی مستقیم و غیرمستقیم، به شکل‌های ۱-۱۴۴ و ۱-۱۴۵ توجه کنید:



شکل ۱-۱۴۴-الباسشویی اتوماتیک با انتقال نیروی مستقیم



شکل ۱-۱۴۵-الباسشویی اتوماتیک با انتقال نیروی غیرمستقیم

۱-چرخش آبکش با سرعت بالا

در ماشین‌های لباسشویی معمولی، استهلاک قطعاتی مانند تسمه و پولی از یک طرف و اعمال نیروی نامتقارن به دیگ از طرف دیگر، باعث کاهش کارایی ماشین و افزایش سرو صدا و مصرف انرژی می‌شود.

در ماشین‌های لباسشویی انتقال نیرو مستقیم، با بهره‌گیری از موتورهای بدون پولی و اعمال مستقیم نیرو به دیگ، کارایی بدون بالا رفتن میزان مصرف انرژی بهبود یافته و کاهش چشمگیری نیز در ایجاد سرو صدای ماشین به وجود آمده است.

آشنایی با برنامه‌های مختلف برای راه‌اندازی ماشین لباسشویی اتوماتیک و چگونگی طرز کار آن‌ها:

در این قسمت به بررسی برخی از برنامه‌های مختلف ماشین‌های لباسشویی اتوماتیک به منظور راه‌اندازی آن‌ها می‌پردازیم و سپس با چگونگی طرز کار آن‌ها آشنا می‌شویم.

الف- انتخاب برنامه ماشین لباسشویی اتوماتیک

ب- آشنایی با برنامه‌های A و B و X و C ماشین لباسشویی اتوماتیک

پ- آشنایی با برنامه‌های D و F و G ماشین لباسشویی اتوماتیک

ت- آشنایی با برنامه‌های J و H و P ماشین لباسشویی اتوماتیک

ث- کلید توقف در آخرین آبکشی ماشین لباسشویی اتوماتیک

ج- کلید نیمه بار ($\frac{1}{2}$) ماشین لباسشویی اتوماتیک

چ- جدول انتخاب برنامه ماشین لباسشویی اتوماتیک

ح- انتخاب برنامه شستشو در ماشین لباسشویی اتوماتیک دیجیتال

خ- جدول برنامه ماشین لباسشویی اتوماتیک دیجیتال

د- برنامه ۲ (شستشوی سریع در ۳۰ دقیقه با دمای آب ۳۰ درجه سانتیگراد)

اتوماتیک دیجیتال

ذ- اطلاعات بیشتر در مورد ماشین لباسشویی اتوماتیک دیجیتال

ر- مراحل برنامه شستشوی لباسشویی اتوماتیک دیجیتال



شکل ۱-۱۴۶

آشنایی با برنامه‌های مختلف برای راه‌اندازی ماشین لباسشویی اتوماتیک و چگونگی طرز کار آن‌ها :

پس از انتخاب برنامه مورد نظر، کلید روشن / خاموش را فشار دهید تا در ماشین به صورت خودکار قفل شود. سپس برنامه شستشو آغاز می‌گردد و ماشین شروع به کار می‌کند. کلید انتخاب برنامه به صورت خودکار و به آرامی می‌چرخد و مراحل برنامه را گام به گام طی می‌کند. در هر لحظه می‌توانید از روی خط نشانه، موقعیت برنامه را ببینید. اگر در محفظه جاپودری و در قسمت نرم‌کننده ریخته باشید، در آخرین آبکشی و به صورت خودکار روی لباس‌ها ریخته می‌شود. در انتهای برنامه‌های A و B و X و C و بعد از پایان یافتن آبگیری از لباس‌ها، کلید انتخاب برنامه روی خط نشانه ضخیم قبل از D (استپ) قرار می‌گیرد.

آشنایی با برنامه‌های A و B و X و C :

از این برنامه‌ها برای لباس‌های سفید (نخی، کتانی، کفنی و غیره) و با رنگ ثابت استفاده می‌شود.

- A : برنامه با شستشوی اولیه، شستشوی اصلی، ۳ بار آبکشی، آبگیری از لباس‌ها
- B : برنامه بدون شستشوی اولیه، شستشوی اصلی، ۳ بار آبکشی، آبگیری از لباس‌ها
- X : برنامه کوتاه شستشوی اصلی، ۳ بار آبکشی، آبگیری از لباس‌ها
- M : برنامه کوتاه‌تر شستشوی اصلی، ۳ بار آبکشی، آبگیری از لباس‌ها
- C : برنامه آبگیری از لباس‌ها (خشک کردن معمولی)

در برنامه‌های فوق، آبگیری لباس‌ها در طول برنامه طی دو مرحله یعنی یک بار با دور کم و بار دیگر با دور زیاد انجام می‌شود. بعد از اتمام برنامه، در صورتی که به خشک کردن اضافی لباس‌ها نیاز باشد، کلید را خاموش کنید و کلید انتخاب برنامه را روی C قرار دهید و سپس کلید را فشار داده و روشن کنید. برنامه آبگیری از لباس‌ها تکرار می‌شود.

آشنایی با برنامه‌های D و F و G :

در هر یک از این برنامه‌ها، لباس‌ها به آرامی شسته می‌شوند و برای لباس‌های پنبه‌ای، الیاف مصنوعی، پرده‌ها و لباس‌هایی که اتولازم ندارند استفاده می‌شود. D: برنامه با شستشوی اولیه، شستشوی اصلی، ۳ بار آبکشی، آبگیری آرام از لباس‌ها F: برنامه بدون شستشوی اولیه، شستشوی اصلی، ۳ بار آبکشی، آبگیری آرام از لباس‌ها G: برنامه کوتاه و مخصوص برای لباس‌های با درجه کثیفی کم (حوله‌هایی که یک‌بار استفاده شده‌اند، لباس‌های ورزشی و غیره) که با آبگیری آرام از لباس‌ها خاتمه می‌یابد.

در برنامه‌های D و F و G می‌توانید کلید توقف در آخرین آبکشی را قبل از شروع برنامه فشار دهید تا آبگیری از لباس‌ها انجام نشود.

آشنایی با برنامه‌های H و P :

Z: با این برنامه لباس‌های پشمی به بهترین وجه شسته می‌شوند. هم‌چنین این برنامه فاقد شستشوی اولیه است و شامل شستشوی اصلی، ۳ بار آبکشی و آبگیری آرام از لباس‌ها است.

H: برنامه آبگیری آرام از لباس‌ها

P: برنامه تخلیه آب لباسشویی

اگر در برنامه‌های D و F و G و Z کلید توقف در آخرین آبکشی را فشار دهید، آبگیری از لباس‌ها انجام نمی‌گیرد. می‌توانید ابتدا ماشین را خاموش کنید و سپس کلید انتخاب برنامه را روی P قرار دهید و ماشین را روشن کنید تا آب داخل ماشین تخلیه شود. در این حالت آبگیری از لباس‌ها انجام نمی‌شود.

کلید توقف در آخرین آبکشی:

از این کلید برای لباس‌های ظریف و پشمی که لازم نیست بلافاصله از ماشین خارج شوند استفاده می‌شود. در حالتی که این کلید فشرده شده باشد، ماشین بعد از آخرین آبکشی متوقف می‌شود و لباس‌ها داخل آب باقی می‌مانند. هرگاه کلید را آزاد کنید، ماشین شروع به آبگیری از لباس‌ها می‌کند و برنامه را به حالت عادی ادامه می‌دهد.

کلید نیمه بار $\frac{1}{3}$:

برای لباس های کم، با فشار دادن این کلید می توانید ظرفیت ماشین را به نصف رسانده و در مصرف انرژی الکتریکی و آب صرفه جویی کنید .

فقط در هنگامی که ماشین خاموش است، مجاز به تغییر کلید انتخاب برنامه هستید. در غیر این صورت ماشین صدمه می بیند.

برای داشتن مناسب ترین و اقتصادی ترین برنامه، به جدول ۱-۳ مراجعه کنید.

جدول انتخاب برنامه

توضیحات	جنس لباس - درجه کثیفی	وزن لباس (KG)	درجه حرارت		کلید توقف در آخرین آبکشی	کلید (12)	جا بودری برنامه
			لباسهای سفید	لباسهای رنگی			
لباسهای زیر، لباس بچه، رومیزی، ملحفه، پیراهن، حوله، چادر و غیره	لباسهای خیلی کثیف نخی و کتانی	5	50 - 95	50 - 60	*	I+II	A
	لباس کثیف از جنس نخی و کتانی	5	30 - 95	30 - 60	*	II	B
	لباس تقریباً کثیف از جنس نخی و کتانی	5	30 - 50	30 - 40	*	II	X
	لباس تمیز و لباس با رنگ غیر ثابت	5	۳۰ - 40	۳۰ - 30	*	II	M
	آبگیری برای لباسهای پنبه‌ای و کتانی						
الیاف مصنوعی و نیمه مصنوعی، جوراب نایلونی، پرده، حریر قابل شست و شو، شلوار، بلوز و غیره	الیاف مصنوعی و الیاف نیمه مصنوعی خیلی کثیف	2.5	30 - 60	30 - 40	*	I+II	D
	لباسهای الیاف مصنوعی کثیف، الیاف نیمه مصنوعی و نظیر	2.5	30 - 60	30 - 40	*	II	F
	الیاف مصنوعی کثیف، الیاف نیمه مصنوعی و نظیر	2.5	۳۰ - 30	۳۰ - 30	*	II	G
لباسهای پشمی قابل شست و شو	پشمی، تریکو	1.5	۳۰ - 40	۳۰ - 40	*	II	J
	آبگیری از لباسهای الیاف مصنوعی و پشمی						H
	نخلیه						P

جدول ۱-۳، جدول انتخاب برنامه ماشین لباسشویی دیجیتالی برای داشتن مناسبترین برنامه

توجه: اولین و مهمترین نکته در خرید ماشین لباسشویی، توجه به استاندارد بودن و رتبه برجسب مصرف انرژی آن است.

انتخاب برنامه شستشو در ماشین لباسشویی اتوماتیک دیجیتال

جهت انتخاب برنامه شستشو و راه‌اندازی ماشین لباسشویی، طبق روش زیر عمل کنید:

- ۱- برنامه مورد نظر را با چرخاندن دستگیره انتخاب برنامه و با توجه به جدول برنامه‌ها انتخاب کنید.
- ۲- پس از انتخاب برنامه، لامپ نشانگر پایان برنامه (STOP)، روشن و خاموش می‌شود و صفحه نمایشگر برنامه را نشان می‌دهد.
- ۳- توسط دستگیره انتخاب دور خشک‌کن، دور خشک‌کن متناسب با برنامه شستشوی انتخابی را تنظیم کنید.
- ۴- در صورت تمایل به استفاده از عملیات اضافه شامل: آبکشی اضافی (Extra Rinse)، اتوکشی آسان (Easy Ironing) و تشدید شستشو (Intensive Wash)، باید قبل از راه‌اندازی، دکمه‌های مربوط را فعال کنید.
- ۵- در صورت لزوم برای ایجاد تعویق در شروع کار ماشین لباسشویی، از دکمه (Retard Hours) استفاده نمایید.
- ۶- با فشردن دکمه راه‌اندازی/توقف (Start/Pause)، عملیات شستشوی ماشین لباسشویی آغاز می‌شود.

صرفه‌جویی در مصرف انرژی

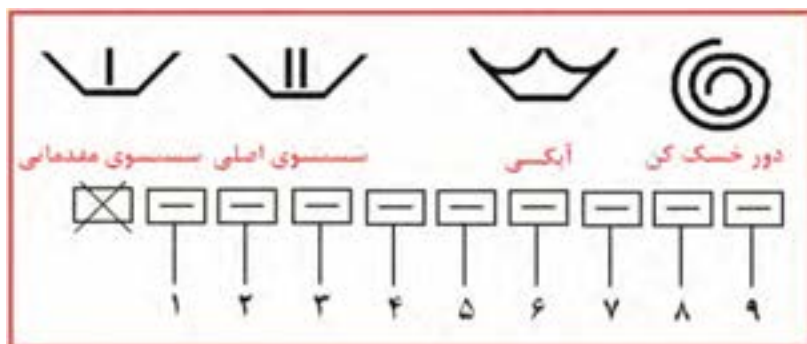
باید توجه داشت که ماشین لباسشویی چه امکاناتی برای شستشو به شما می‌دهد، امکان شستشو با آب سرد، امکان شستشو با درجه حرارت پایین آب و امکان تعیین تعداد دور آبکشی در دقیقه، از جمله امکانات مفیدی هستند که می‌توانند در کاهش مصرف برق ماشین لباسشویی بسیار مؤثر باشند.

جدول ۴-۱ برنامه ماشین‌لباسشویی اتوماتیک دیجیتال

حداکثر میزان بار (kg)	زمان تقریبی (دقیقه)	جنس الیاف	برنامه		
۱/۵	۳۰	الیاف نخی و کتان سفید یا رنگی و بسیار کم چرک	شستشوی سریع با آب ۳۰ درجه سانتیگراد	۳۰درجه سانتیگراد	P01
۵	۶۰	الیاف نخی و کتان با رنگ غیر ثابت و کم چرک	شستشوی معمولی با آب سرد	*	P02
۵	۸۲	الیاف نخی و کتان با رنگ غیر ثابت و کم چرک	شستشوی معمولی با آب ۳۰درجه سانتیگراد	۳۰درجه سانتیگراد	P03
۵	۸۷	الیاف نخی و کتان با رنگ ثابت و کم چرک	شستشوی معمولی با آب ۴۰درجه سانتیگراد	۳۰درجه سانتیگراد	P04
۵	۹۱	الیاف نخی و کتان با رنگ ثابت و چرک معمولی	شستشوی معمولی با آب ۶۰درجه سانتیگراد	۳۰درجه سانتیگراد	P05
۵	۱۲۰	الیاف نخی و کتان سفید و خیلی چرک	شستشوی معمولی با آب ۹۰درجه سانتیگراد	۳۰درجه سانتیگراد	P06
۵	۱۰۵	الیاف نخی و کتان سفید با رنگ ثابت و خیلی چرک	شستشوی مقدماتی و به دنبال آن شستشوی با آب ۶۰درجه سانتیگراد	Prewash 60	P07
۵	۲۳	الیاف کتان / مخلوط کتان و الیاف مصنوعی / الیاف ظریف / پشمی / الیاف ترکیبی با پشم	آبکشی	Extra Rinse	P08
۵	۱۰	الیاف کتان / مخلوط کتان و الیاف مصنوعی / الیاف ظریف / پشمی / الیاف ترکیبی با پشم	آبگیری از لباسها (خشک کردن)	Spin	P09
۱	۴۰	الیاف پشمی / الیاف ترکیبی با پشم / سفید یا رنگی و کم چرک	شستشوی الیاف پشمی با آب ۳۵ درجه سانتیگراد	۳۰درجه سانتیگراد	P10
۱	۳۰	الیاف پشمی / الیاف ترکیبی با پشم / سفید یا رنگی و بسیار کم چرک	شستشوی الیاف پشمی با آب سرد	*	P11
۳	۷۰	الیاف مصنوعی / الیاف ترکیبی با کتان / سفید با رنگ ثابت و چرک معمولی	شستشوی ملایم با آب ۶۰ درجه سانتیگراد	۳۰درجه سانتیگراد	P12
۳	۵۵	الیاف مصنوعی / الیاف ترکیبی با کتان / با رنگ غیر ثابت و چرک معمولی	شستشوی ملایم با آب ۴۰ درجه سانتیگراد	۳۰درجه سانتیگراد	P13
۳	۵۰	الیاف مصنوعی / الیاف ترکیبی با کتان / با رنگ غیر ثابت و کم چرک	شستشوی ملایم با آب ۳۰ درجه سانتیگراد	۳۰درجه سانتیگراد	P14
۳	۵۰	الیاف مصنوعی / الیاف ترکیبی با کتان / با رنگ غیر ثابت و بسیار کم چرک	شستشوی ملایم با آب سرد	*	P15

برنامه ۲ (شستشوی سریع در ۳۰ دقیقه با دمای آب ۳۰ درجه سانتیگراد) اتوماتیک دیجیتال:

تعمیرکاران ماشین‌های لباسشویی از این برنامه برای بررسی عملکرد صحیح اجزای و قطعات ماشین و هم‌چنین عیب‌یابی سریع آن استفاده می‌کنند. به علت اجرای سریع این برنامه، تعمیرکار می‌تواند در حداقل زمان ممکن به عیب‌های موجود در ماشین پی ببرد. هم‌چنین کاربران نیز می‌توانند برای صرفه‌جویی در زمان و انرژی از این برنامه استفاده کنند. مراحل عملیات شستشو به شرح زیر می‌باشد:



- ۱- آب وارد ماشین می‌شود.
- ۲- المنت وارد مدار شده و آب را تا ۳۰ درجه سانتیگراد گرم می‌کند.
- ۳- المنت قطع می‌شود.
- ۴- تخلیه و دور خشک‌کن کوتاه
- ۵- آبگیری
- ۶- اولین آبکشی به همراه آبگیری در مخزن نرم‌کننده
- ۷ و ۸- تخلیه به همراه دور خشک‌کن نهایی
- ۹- چرخش راستگرد و چپگرد برای جلوگیری از به هم پیچیدن لباس‌ها

اطلاعات بیشتر در مورد ماشین لباسشویی اتوماتیک دیجیتال

۱- دکمه انتخاب یا حذف دور خشک کن (Spin Drying)

با استفاده از این دکمه می‌توانید دور خشک کن را انتخاب کنید.

۲- گزینه دور صفر (حذف دور خشک کن)

با چرخاندن دستگیره بر روی گزینه دور صفر (حذف دور خشک کن)، خشک کن از پایان عملیات شستشو حذف می‌شود. در این حالت، از چروک شدن لباس‌ها جلوگیری خواهد شد.

۳- گزینه ضد چروک (Anti - Crease)

با انتخاب این گزینه پس از انجام آخرین مرحله آبکشی، آب داخل مخزن ماشین لباسشویی تخلیه نشده و لباس‌ها در داخل آب غوطه‌ور می‌مانند. برای به پایان رساندن برنامه، ابتدا دور خشک کن مورد نظر را با چرخاندن دستگیره انتخاب و سپس دکمه راه‌اندازی/توقف (Start/Pause) را فشار دهید.

۴- دکمه تشدید شستشو (Intensive Wash)

با انتخاب این دکمه، زمان شستشو در برنامه شستشوی معمولی بیشتر می‌شود. توصیه می‌گردد جهت شستشوی بهتر لباس‌های خیلی چرک و لکه دار، از این دکمه استفاده شود.

۵- دکمه اتوکشی آسان (Easy Ironing)

با فشردن این دکمه لباس‌ها چروک کمتری خواهند داشت، زیرا پس از آبگیری نهایی از لباس‌ها (خشک کردن) با چرخش‌های مخصوص مخزن، از چروک شدن لباس‌ها کاسته شده و اتوکشی آن‌ها آسان شده و در نهایت در مصرف برق صرفه‌جویی می‌شود.

۶- دکمه آبکشی اضافی (Extra Rinse)

با فشردن این دکمه، یک مرحله آبکشی به پایان عملیات آبکشی لباس‌ها افزوده می‌شود. فعال نمودن این دکمه در مواقعی که حجم لباس‌ها زیاد بوده و یا لباس‌ها

متعلق به افرادی با پوست حساس می‌باشند، مناسب است.

۷- دکمه تعویق در شروع کار (Retard Hours)^۱

بعد از انتخاب برنامه شستشو، می‌توانید از این دکمه برای ایجاد تعویق در شروع کار ماشین، استفاده نمایید. با هر بار فشار دادن این دکمه، زمان شروع به کار ماشین، یک ساعت به تعویق می‌افتد.

حذف دکمه تعویق در شروع کار

دکمه را مکرراً فشار دهید تا عدد ۲۴ ظاهر شود. سپس با یک بار فشار دادن دکمه، عدد صفر ظاهر می‌شود. چنانچه برنامه انتخابی را نیز تغییر دهید، تعویق ایجاد شده حذف می‌شود.

۸- راه‌اندازی ماشین لباسشویی (Start/Pause)

برای اجرای برنامه شستشوی انتخاب شده، دکمه راه‌اندازی/توقف را فشار دهید.

۹- قفل برنامه (قفل کودک)

در صورتی که مایل هستید بعد از انتخاب برنامه شستشو، تغییر تصادفی در برنامه انتخاب شده ایجاد نشود (به عنوان مثال توسط کودک) می‌توانید با فشار دادن دکمه راه‌اندازی/توقف (Start/Pause) به مدت ۳ ثانیه تا ظاهر شدن علامت قفل بر روی صفحه نمایشگر، برنامه را در حالت قفل قرار دهید.

۱۰- حذف (غیرفعال کردن) قفل برنامه

در پایان برنامه شستشو، قفل برنامه به‌طور خودکار غیرفعال می‌شود. هم‌چنین اگر بخواهید قبل از اتمام برنامه شستشو، قفل برنامه غیرفعال شود، باید دکمه راه‌اندازی/توقف (Start/Pause) را به مدت ۳ ثانیه تا حذف شدن علامت قفل بر روی صفحه نمایشگر فشار دهید. در این حالت برنامه شستشو متوقف می‌شود. با فشردن مجدد دکمه راه‌اندازی/توقف (Start/Pause) برنامه شستشو از همان مرحله‌ای که قطع شده بود دوباره ادامه می‌یابد.

مراحل برنامه شستشوی لباسشویی اتوماتیک دیجیتال

در طی عملیات شستشو، زمان باقی مانده تا پایان برنامه بر روی صفحه نمایشگر نشان داده می شود. هر یک از مراحل شستشو (Wash)، آبکشی (Rinse)، خشک کن (Spin) و پایان برنامه (Stop) در طول کار ماشین لباسشویی، توسط لامپ های نشانگر مشخص می شوند. انتخاب گزینه ای در هر برنامه در صورتی امکان پذیر خواهد بود که در برنامه در حال اجرا، انتخاب چنین گزینه ای مجاز بوده و فعال شدن این گزینه در برنامه به اتمام نرسیده باشد. اگر دکمه راه اندازی / توقف در حین عملیات شستشو فشار داده شود، کار ماشین متوقف می شود.

چند نکته:

- ۱- جهت کاهش صدا در هنگام خشک کردن لباس ها، مطمئن شوید که پایه های لباسشویی کاملاً به زمین چسبیده باشند.
- ۲- در صورت امکان در هر برنامه شستشو، لباس های با اندازه متفاوت را همزمان بشوید. این کار به پخش یک نواخت لباس ها در هنگام چرخش مخزن کمک می کند.
- ۳- این ماشین لباسشویی مجهز به سیستم ایمنی برای دور خشک کن (کنترل بالانس) می باشد که در صورت عدم توزیع یک نواخت لباس ها، چندین بار مبادرت به خشک کردن می کند و در صورت اطمینان از توزیع یک نواخت لباس ها، به صورت هوشمند عمل خشک کردن را ادامه و به پایان می رساند.
- ۴- اگر در حین کارکرد ماشین لباسشویی دستگیره انتخاب برنامه را بچرخانید، عملیات شستشو متوقف شده و برنامه قبلی حذف می شود.
- ۵- برای کم یا زیاد کردن میزان لباس های درون ماشین لباسشویی در حین کار، دکمه راه اندازی / توقف را فشار دهید.
- ۶- دقت کنید که آب درون مخزن بیش از حد گرم نباشد و از سطح زیرین درب نیز پایین تر باشد.
- ۷- با فشار دادن مجدد دکمه راه اندازی / توقف، ماشین از همان مرحله ای که متوقف شده بود، دوباره شروع به کار می کند.
- ۸- اگر هنگام شستشو جریان برق قطع شود، پس از وصل مجدد آن، ماشین لباسشویی عملیات شستشو را از همان مرحله ای که متوقف شده بود ادامه خواهد داد (برنامه انتخاب شده برای چند ساعت در حافظه ماشین لباسشویی باقی خواهد ماند) در ضمن بیشتر دستگاه ها امکان راه اندازی مجدد (Restart) را دارند.

انواع نقشه‌های ماشین‌های لباسشویی اتوماتیک

در مدارهای پیشرفته و دستگاه‌های مدرن نمی‌توان بدون وجود نقشه و روش‌های مختلف نقشه خوانی، تعمیرات اصولی را انجام داد. لذا در این کتاب سعی شده که روش‌های مختلف نقشه خوانی بررسی شود.

قبل از ارائه انواع روش‌های نقشه خوانی، ابتدا باید با انواع نقشه‌ها آشنا شوید:

الف - نقشه سیم بندی مونتاژ

ب - روش شماره برداری مونتاژ

پ - نقشه سیم بندی مدار الکتریکی

ت - نقشه تفکیکی مسیر جریان الکتریکی

ث - نقشه خطی

ج - جدول سیکل عملکرد تایمر

اصول نقشه خوانی مدارهای الکتریکی ماشین‌های لباسشویی اتوماتیک

حال توضیح مختصری در مورد هر یک از انواع نقشه‌ها ارائه می‌شود:

الف - نقشه سیم بندی مونتاژ:

در این نوع سیم بندی، نمای واقعی اجزای و سیم بندی بین آن‌ها به خوبی دیده می‌شود.

ب - روش شماره برداری مونتاژ:

در این نوع روش شماره برداری، اتصال بین اجزای مختلف به جای سیم بندی با حروف مشخص می‌شوند و در بعضی اوقات از حروف و رنگ به طور همزمان استفاده می‌گردد.

پ - نقشه سیم بندی مدار الکتریکی:

در این روش سیم بندی، اجزای با علائم یا سمبل‌های الکتریکی نمایش داده می‌شوند و سیم بندی بین آن‌ها به طور دقیق رسم می‌شود.

ت - نقشه تفکیکی مسیر جریان الکتریکی:

این نوع روش، حالتی از سیم بندی مدار الکتریکی است که فقط قسمت‌هایی از مدار در حالت وصل می‌باشند.

ث - نقشه خطی:

- در این نوع روش، ابتدا اسامی تمام اجزای مدار به صورت ستونی در سمت چپ یا راست نوشته می‌شوند.

- سپس در مقابل هر جزء مدار، یک خط راهنما کشیده می‌شود.

- روی هر خط راهنما به تعداد سرسیم‌های آن جزء مدار، نقاطی مشخص می‌شوند.

- در انتها هر یک از نقاط روی این خطوط را به‌طور جداگانه به تایمر یا اجزای دیگر وصل می‌کنیم.

ج - جدول سیکل عملکرد تایمر:

معمولاً هر دور کامل تایمر دارای ۶۰ گام می‌باشد که در برنامه‌های مختلفی به‌طور نامنظم تقسیم می‌شود. در این جدول عملکرد، تعداد برنامه‌های تایمر در یک ستون و تعداد گام‌های آن در ستون دیگر مقابل آن نوشته می‌شوند. هم‌چنین تمام اجزای الکتریکی مدار نیز در ستون‌های جداگانه‌ای مشخص می‌شوند.

صرفه‌جویی در مصرف انرژی

بالا رفتن تعداد دورهای آبکشی در دقیقه، اگر چه موجب خشک شدن سریعتر لباس‌ها می‌شود، ولی باعث افزایش مصرف انرژی ماشین لباسشویی نیز خواهد شد. بنابراین اگر امکان خشک کردن لباس‌ها در هوای آزاد و زمان طولانی‌تر را دارید، بهتر است از دور کم آبکشی استفاده کنید.

مثال : نقشه خوانی ماشین لباسشویی اتوماتیک (نوع A - ج) :

مدار الکتریکی ماشین لباسشویی در حالت عادی قطع است . برای شروع کار باید میکروسوییچ های در و جاپودری بسته شوند. پس از انتخاب برنامه به وسیله تایمر و با کشیدن ولوم تایمر، کلید S1 مدار وصل شده و برق را به شیر برقی مرحله اول Z2 می رساند و شیر را باز می کند و آب وارد دیگ می شود و سطح آن بالا می آید. با بالا آمدن سطح آب، هوای فشرده ای در لوله هیدروستات ایجاد شده و به هیدروستات فرمان می دهد و پلاتین مشترک ۱۱ آن را از ۱۲ قطع و به ۱۳ وصل می کند .

با رسیدن برق به شماره های ۱۴ و ۲ و ۱۰ تایمر، موتور تایمر شروع به کار می کند . با اولین حرکت موتور تایمر، شماره ۲ تایمر به شماره ۸ آن وصل شده و المنت را برق دار می کند. در این حالت شماره ۱۴ تایمر به ۷ وصل شده و برق را به ترمینال ۲۵ می رساند. به طور همزمان دو سر خازن D و A به دو سر سیم پیچی چپگرد و راستگرد E-B اتصال می یابد.

هم چنین پس از رسیدن برق به پلاتین ۲۵ تایمر، تویی دایم گرد یک بار ۲۵ را به ۲۶ وصل کرده و موتور لباسشویی را به صورت چپگرد در می آورد و بار دیگر ۲۵ را به ۲۷ وصل می کند و موتور لباسشویی را به صورت راستگرد می چرخاند. موتور لباسشویی تا پایان زمان تعیین شده برای تایمر، به صورت چپ گرد و راست گرد حرکت می کند و پس از اتمام زمان تعیین شده، تویی تایمر کنتاکت شماره ۲ را به ۱۹ وصل می کند و پمپ تخلیه آب را راه اندازی می کند. با راه اندازی پمپ تخلیه، حتما باید المنت توسط تایمر قطع شود زیرا آب داخل ماشین در حال تخلیه شدن می باشد.

هم چنین برای اینکه پمپ تخلیه آب قطع نشود، کنتاکت ۱۳ تایمر به ۱۰ وصل می شود و تمام آب داخل دیگ توسط پمپ تخلیه خارج می شود و هیدروستات را به حالت اول خود بر می گرداند تا مرحله دوم آبگیری شروع شود. برای آبگیری مجدد، باید کنتاکت ۱۳ تایمر از ۱۰ جدا شده و به ۱۷ متصل شود. در این حالت شیر برقی Z1 شروع به آبگیری می کند. با بالا آمدن سطح آب، دوباره مانند مراحل اول آب قطع شده و برق به هیتر می رسد و موتور به صورت چپ گرد و راست گرد حرکت می کند. این کار ادامه می یابد و در نهایت مجدداً پمپ تخلیه آب، شروع به تخلیه آب داخل دیگ می کند.

در اکثر لباسشویی ها بعد از شستشوی اصلی، موتور برای ۲ دقیقه با دور تند گردش کرده و آب چرک لباس ها را می گیرد و سپس مراحل آبکشی از لباس ها شروع می شود.

در بعضی از ماشین‌های لباسشویی سه بار و در بعضی دیگر نیز چهار بار عمل آبکشی از لباس‌ها انجام می‌شود. به این ترتیب که ماشین آبگیری می‌کند و سپس موتور آن به صورت راستگرد و چپگرد می‌چرخد و در نهایت پمپ تخلیه آب داخل دیگ را خارج می‌کند.

پس از آبکشی از لباس‌ها و تخلیه کامل آب، موتور دستگاه برای خشک کردن لباس‌ها باید با دور تند شروع به گردش کند. در این حالت تایمر کنتاکت‌های (A را به C)، (D را به F)، (۱۳ را به ۱۰) و (۱۴ را به ۱۸) وصل می‌کند و موتور لباسشویی را با دور تند و در جهت چپ به کار می‌اندازد.

به طور همزمان باید پمپ آب نیز در حال کار کردن باشد تا آب خارج شده از لباس‌ها را که در دیگ جمع شده، به خارج هدایت کند. در این شرایط موتور لباسشویی به مدت ۵ دقیقه با دور تند از لباس‌ها آب‌گیری کرده و سپس تایمر کل مدار را قطع می‌کند. قابل تذکر است که برای شروع دور تند موتور لباسشویی، موتور با دور آرام به صورت چپگرد و راستگرد می‌چرخد و وقتی به دور چپ رسید، با سرعت زیاد و در همان جهت چپ شروع به گردش می‌کند.

آشنایی با مدارهای الکتریکی و مدارهای تفکیکی ماشین‌های لباسشویی اتوماتیک

پس از آشنایی با انواع مختلف ماشین‌های لباسشویی اتوماتیک، در اینجا با مدارهای الکتریکی و مدارهای تفکیکی آن‌ها به طور جداگانه آشنا می‌شوید و در زیر بعضی از مدارها نیز توضیحات مختصری به همراه مثال و تمرین ارائه شده است.

الف - نقشه سیم بندی مونتاز ماشین لباسشویی اتوماتیک

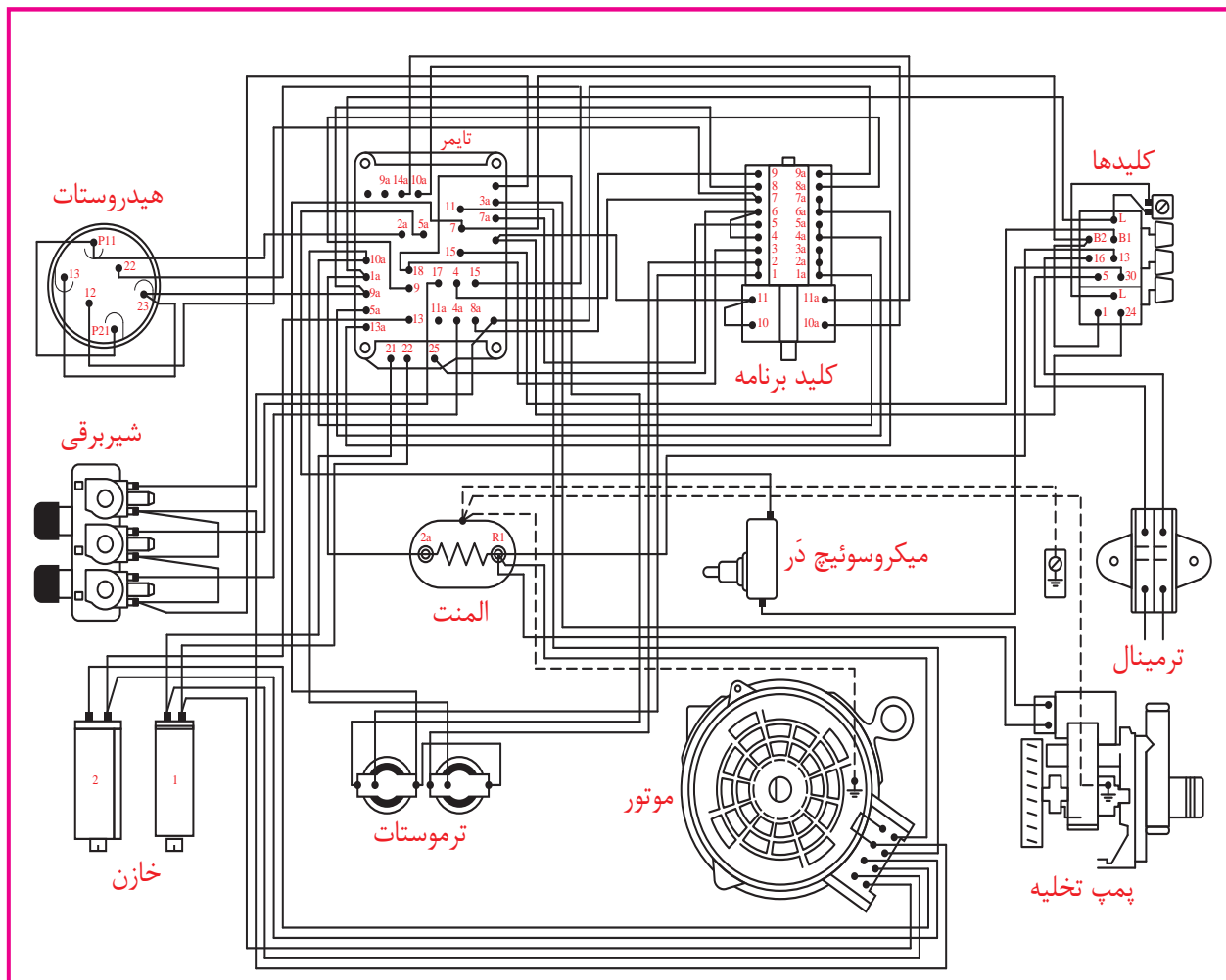
صرفه جویی در مصرف انرژی

بیشتر لباس‌های خود را با آب گرم (نه داغ) یا سرد بشویید و با آب سرد آب‌کشی نمایید. به این ترتیب در انرژی و پول صرفه جویی می‌کنید. از آب داغ تنها در زمان‌های لازم استفاده نمایید. قرار دادن درجه ماشین از داغ به گرم، مصرف انرژی را به نصف کاهش می‌دهد.

بیشتر بدانیم

مصرف ماشین لباسشویی به طور متوسط حدود ۱/۵ تا ۲ کیلووات در ساعت است. که بیشتر این مصرف، صرف گرم کردن آب می‌شود. بنابراین اگر از ماشین‌های با تغذیه آب گرم استفاده می‌کنیم در موارد غیر ضروری از درجه شستشو با آب سرد ماشین لباسشویی بیشتر استفاده کنیم، تا در مصرف انرژی الکتریکی تا حد زیادی کرده باشیم.

آشنایی با مدارهای الکتریکی و مدارهای تفکیکی ماشین‌های لباسشویی اتوماتیک



شکل ۱-۱۴۷ - نقشه سیم‌بندی مونتاژ ماشین‌لباسشویی اتوماتیک

مثال: اتصال دو سر المنت را مشخص کنید.

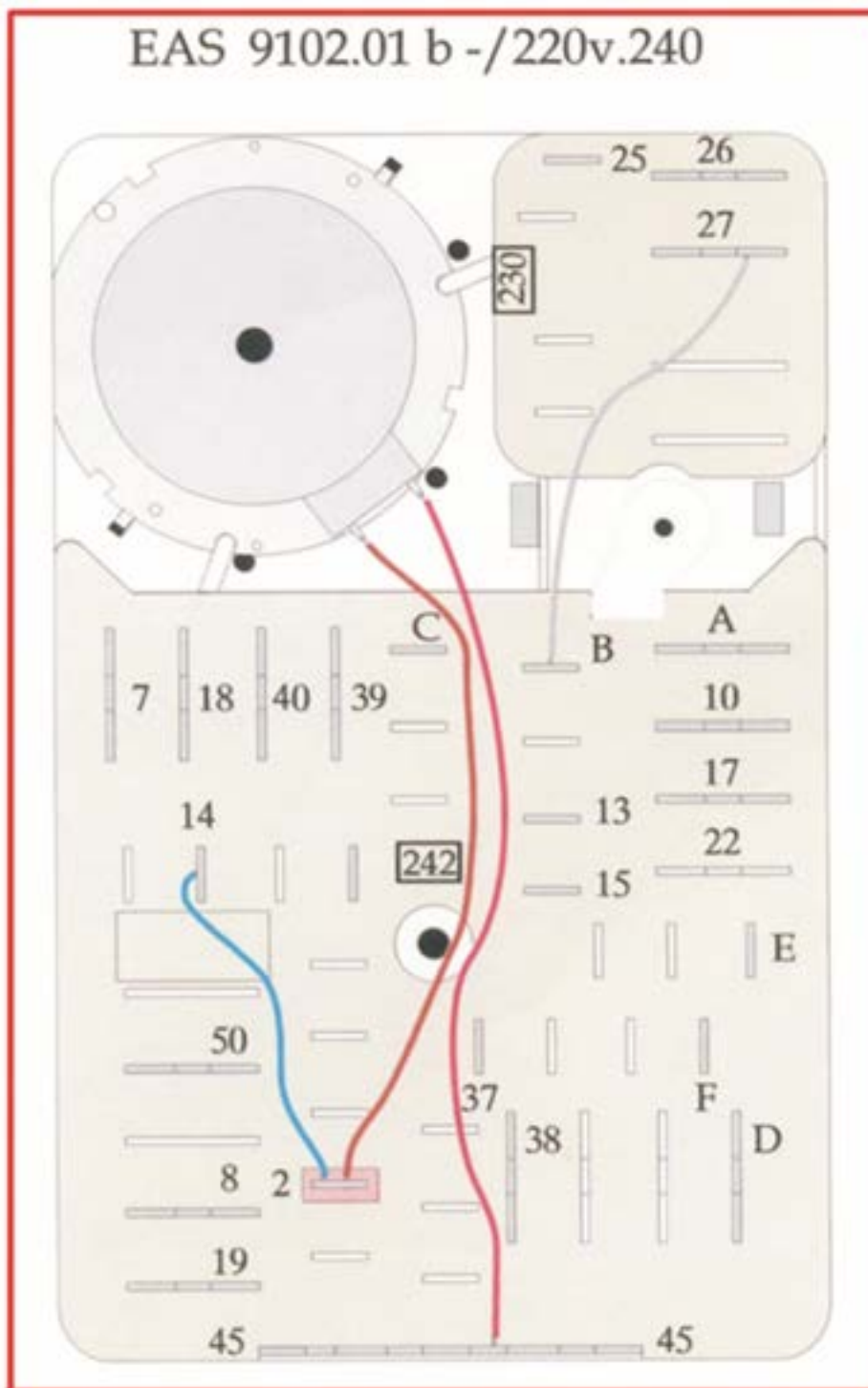
R1 ← ۱۳ کلید ← سیم مشترک

2A ← ۱a تایمر ← L لامپ

تمرین:

- ۱ - اتصال دو سر میکروسوییچ را مشخص کنید.
- ۲ - اتصال دو سر پمپ تخلیه را مشخص کنید.

EAS 9102.01 b -/220v.240



شکل ۱-۱۴۸ الف شماره‌برداری مونتاژ تایمر ماشین‌لباسشویی اتوماتیک (مدل A)

ب- روش شماره برداری مونتاژ ماشین لباسشویی اتوماتیک (مدل A):
 در هنگام باز کردن قطعات الکتریکی لباسشویی می‌توانید مطابق
 جداول، شماره ۱-۱۴۸ ب هر وسیله را برداشته و سپس سیم‌های آن را جدا کنید.
 پس از اتمام کار تعمیرات، اجزای الکتریکی را در جای خود قرار داده و طبق
 شماره برداری انجام شده، سیم‌های آن را وصل کنید.

روش شماره برداری مونتاژ لباسشویی دوشیر			
رابطه های تایمر			
۴۵-۴۰	۱	۲۹ به N و ۳۷ به L _۱	۱
F-۱۸	۲	۴۰ به ۳۹ و ۳۸ به ۳۷ ← S _۱	۲
E-۲۶	۳	A به C و H به ۲ ← TB _۴	۳
B-۲۷	۴	۲۵ به ۲	۴
۱۵-۱۳	۵	C به ۳	
۲-۱۴	۶	F به ۱	
۲-۱۰	۷	E به ۵	
۲۵-۷	۸	B به ۶	۵
		۱۱N و ۳۸ ← S _۲	
		۲ و ۴۵ ← M _۲	۶
		D و A ← K	۷
		S _۲ و ۲۲ ← Z _۲	۸
		S _۲ و ۱۷ ← Z _۱	۹
		۲ ← TB _۲ و ۴۵ ← H	۱۰
		Z _۲ -Z _۱ و ۱۹ ← S _۳	۱۱
		۱۹ و ۴۵ ← M _۲	۱۲
		S _۲ ← ۱۱	۱۳
		۱۲ ← ۱۳ و ۱۵ ← N	
		۱۳ ← ۱۴ و ۲ ← N	

نام اجزای مختلف لباسشویی اتوماتیک
L _۱ , N : برق ورودی
S _۱ : کلید اصلی
TB _۴ : ترموستات ۹۰ درجه
M _۱ : موتور شست و شو
S _۲ : میکروسوییچ در
M _۲ : موتور تایمر
K : خازن
Z _۲ : شیر برقی مقدمانی و آبکشی
Z _۱ : شیر برقی شست و شو
H : المنت
S _۳ : میکروسوییچ جابودری
M _۳ : موتور پمپ تخلیه
N : هیدروستات

شکل ۱۴۸-۱ ب نقشه‌ی یک نمونه ماشین لباسشویی اتوماتیک دو شیر

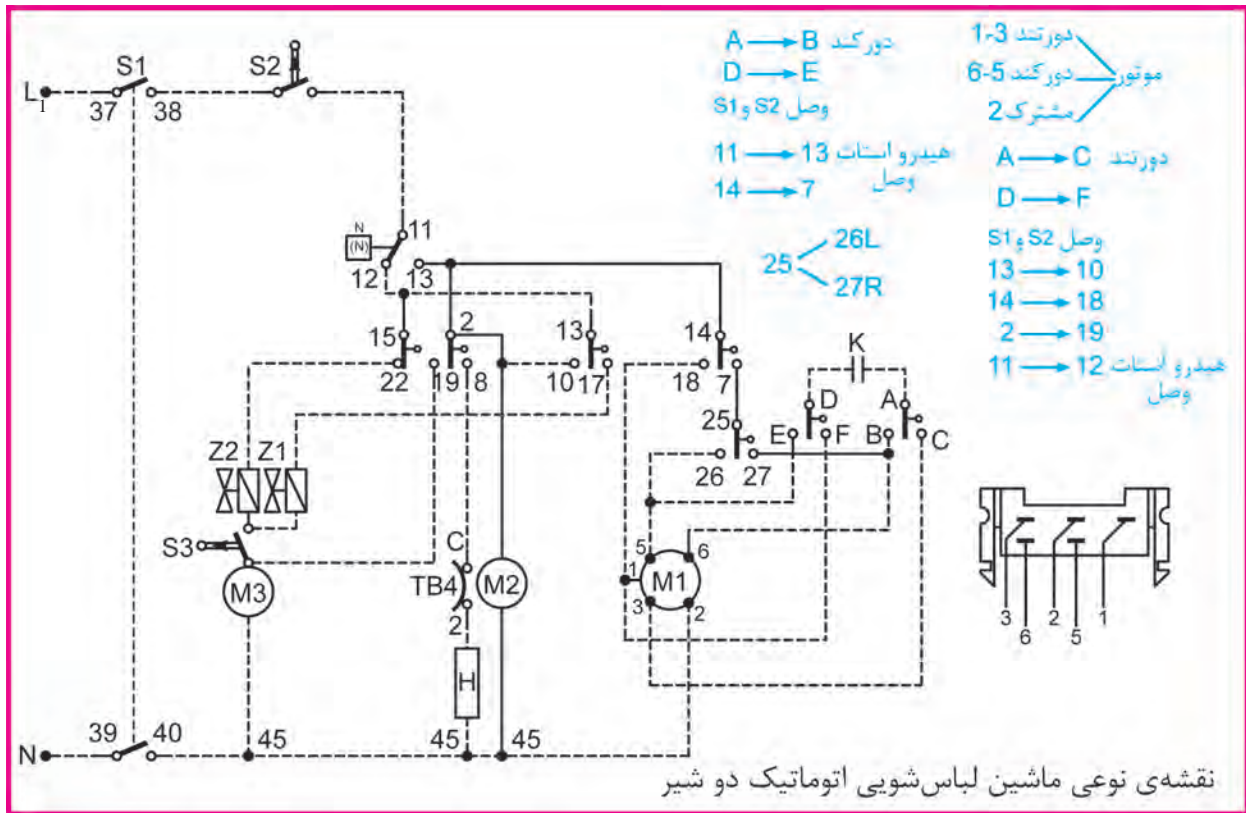
تمرین:

اتصالات دو سر خازن را به ترمینال تایمر بنویسید.

تمرین:

پمپ تخلیه و شیر برقی Z_۱ باز شده را باید به چه شماره‌هایی وصل کرد؟

پ- نقشه سیم بندی مدار الکتریکی ماشین لباسشویی اتوماتیک (مدل A):



شکل ۱۴۸-۱ ج نقشه‌ی یک نمونه ماشین لباس شویی اتوماتیک دو شیر

این نقشه مدار اصلی دستگاه می‌باشد که از روی آن می‌توانیم مدار تفکیک را رسم کرده و یا عیب مدار را برطرف کنیم.

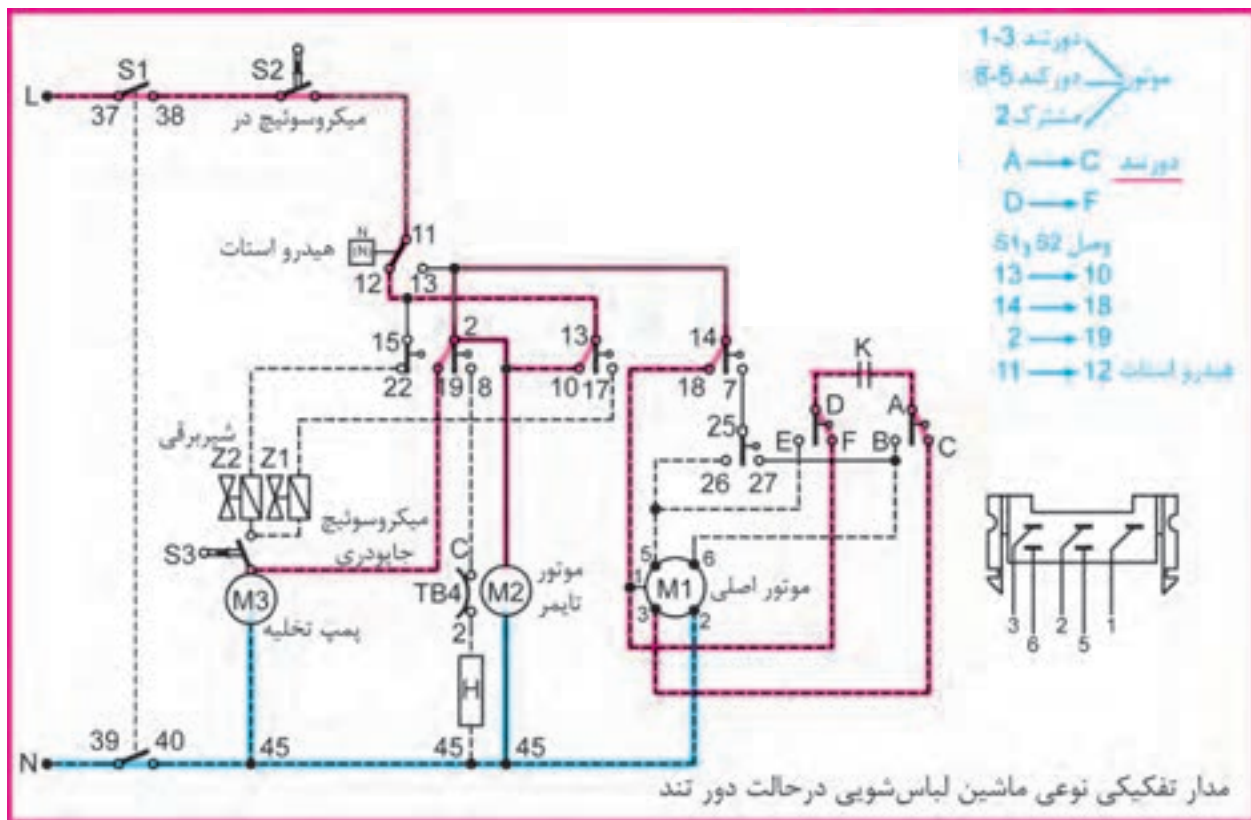
مثال: اتصال دو سر میکروسوییچ به فیش‌های تایمر را مشخص کنید.

دو سر میکروسوییچ به ۳۸ کلید اصلی تایمر و ۱۱ هیدروستات متصل است.

تمرین:

با توجه به نقشه بالا، ارتباط پمپ تخلیه، موتور تایمر و المنت را با پلاتین‌های تایمر بنویسید.

ت - نقشه تفکیکی مسیر جریان الکتریکی ماشین لباسشویی اتوماتیک
(مدل A):



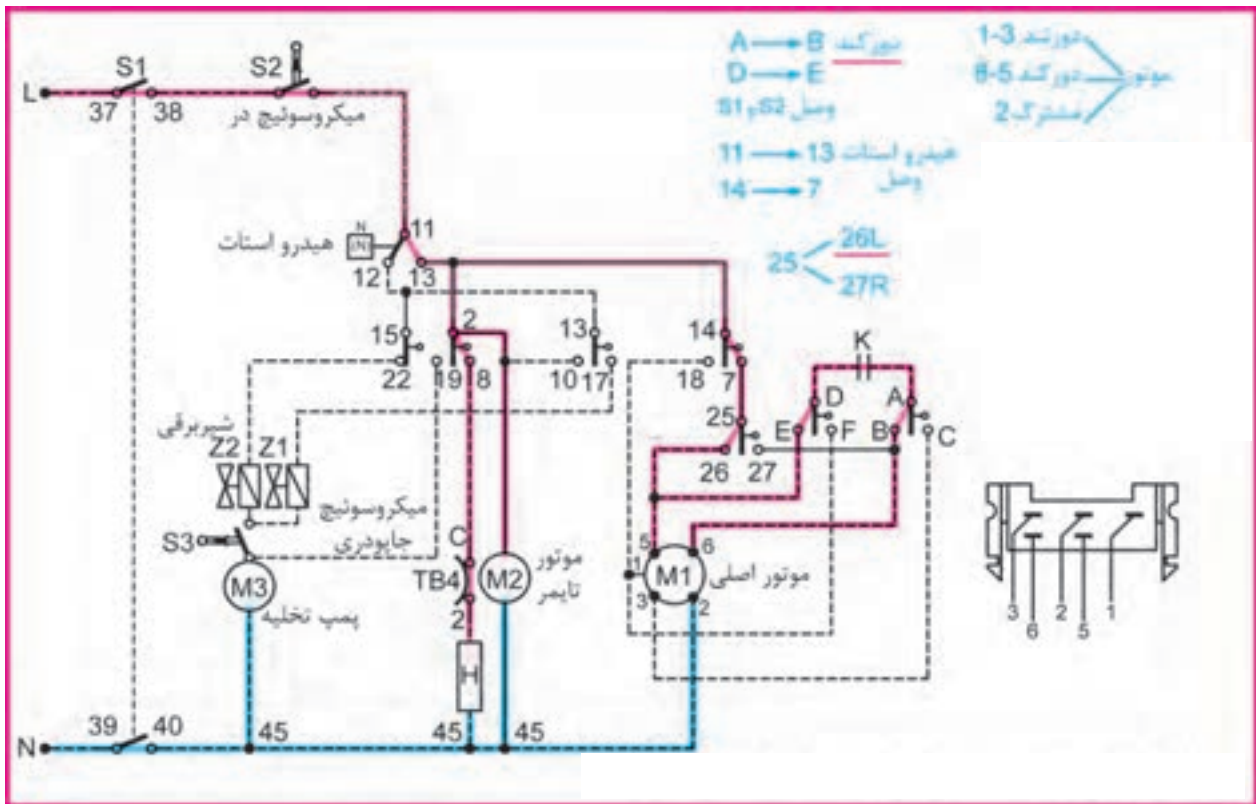
شکل ۱-۱۴۹ مدار تفکیکی نوعی ماشین لباس شویی در حالت دور تند

در اینجا مدار تفکیکی دور تند به حالت وصل درآمده و سپس مسیر جریان آن با رنگ‌های قرمز و آبی مشخص شده است. در این وضعیت پمپ تخلیه آب کار می‌کند و موتور تایمر برق دار است. خازن در مدار دور تند قرار گرفته و موتور اصلی نیز در حال گردش دور تند می‌باشد.

تمرین:

در نقشه بالا از ترمینال L شروع کرده و مسیر جریان را تا برگشت به ترمینال N به ترتیب بنویسید.

ت - نقشه تفکیکی مسیر جریان الکتریکی ماشین لباسشویی اتوماتیک
(مدل A):



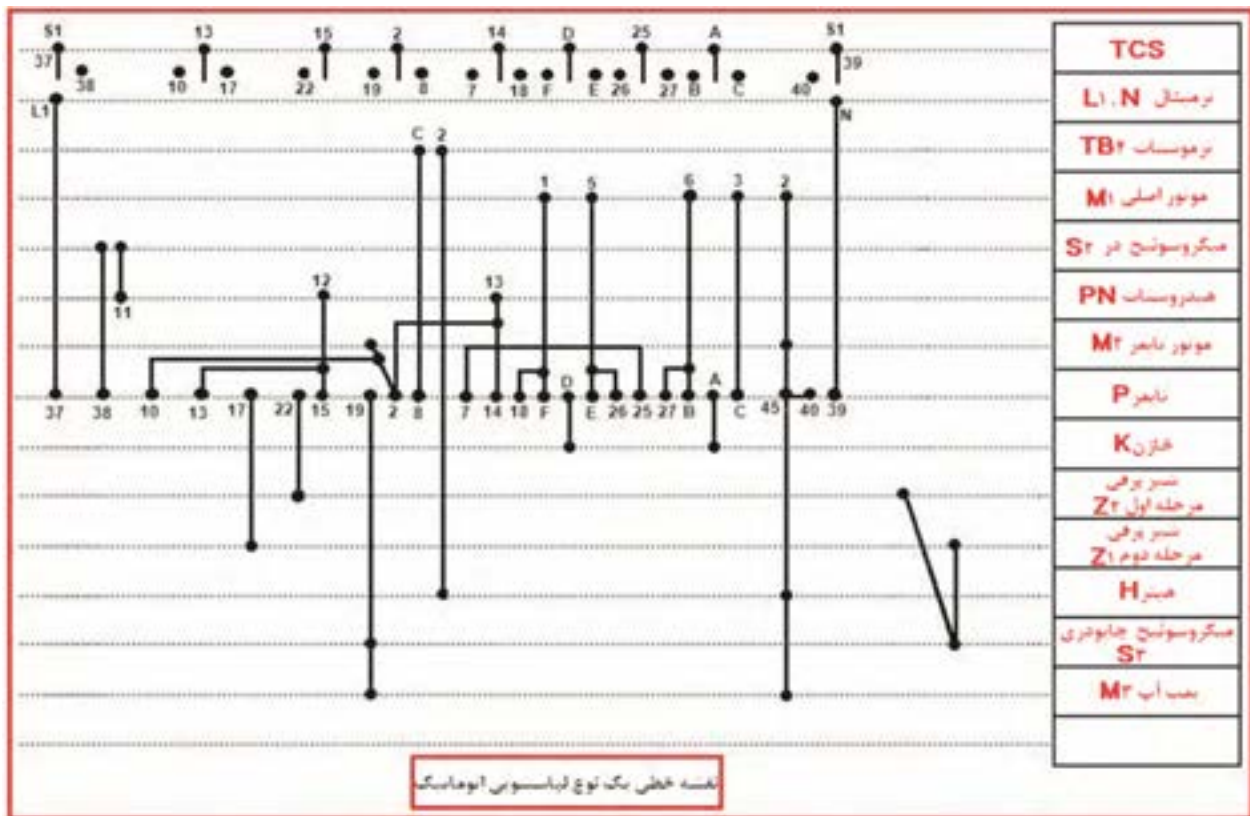
شکل ۱۵۰-۱ مدار تفکیکی نوعی ماشین لباسشویی در حالت دور کند چپ

در اینجا مدار تفکیکی دور کند در حالت چپگرد وصل شده و سپس مسیر جریان آن با رنگ‌های قرمز و آبی مشخص شده است. در این وضعیت هیتر (گرم کن الکتریکی) و موتور تایمر برق دار شده‌اند و موتور اصلی نیز در حال گردش دور کند می‌باشد.

تمرین:

در نقشه بالا از ترمینال L شروع کرده و مسیر جریان را تا برگشت به ترمینال N به ترتیب بنویسید.

ث - نقشه خطی سیم بندی مدار الکتریکی ماشین لباسشویی اتوماتیک
(مدل A):



شکل ۱-۱۵۱

همان‌طور که قبلاً توضیح داده شد در این نقشه، مقابل هر یک از اجزای الکتریکی، خطی رسم شده و روی آن خط نیز ترمینال‌های مربوط به همان جزء الکتریکی لباسشویی به صورت نقاطی مشخص شده‌اند. با دنبال کردن ترمینال‌های تایمر می‌توان متوجه شد که اجزای ماشین به چه شماره‌هایی از تایمر وصل شده‌اند.

مثال: اتصال دو سر خازن به پلاتین‌های تایمر را مشخص کنید؟ به قسمت‌های A و D تایمر متصل شده است.

مثال: دو سر ترموستات TB4 به چه قسمت‌هایی متصل شده است؟ C به ۸ تایمر و ۲ به یک طرف ترمینال هیتز.

ب - روش شماره برداری مونتاژ ماشین لباسشویی اتوماتیک (مدل B):

طرف فرد تایمر		
B۱ به ۱ موتور و T۸	T۱ به ۲ موتور و T۶	۴ به ۱
B۳	T۳	۳
B۵ به T۵	T۵ به B۵ و T۲ و ترموستات قطع	۵ به T۹ و T۴ و ترموستات قطع
B۷ به پمپ آب و B۸	T۷ به ترموستات وصل و ← المنت	۷ به ۱۳ هیدرواستات
B۹	T۹ به ۵	۹ به ۱۱ هیدرواستات و میکروسوییچ و لامب
B۱۱	T۱۱ به برق ورودی N	۱۱ به یک طرف دیگر تمام مصرف کننده ها
طرف زوج تایمر		
B۲	T۲ به T۵ و موتور تایمر	T۴ به ۲
B۴	T۴ به ۲ و ۵	۴ به ۱
B۶ به ۵ موتور	T۶ به T۱	۶ به خازن
B۸ به B۱۰	T۸ به B۱	۸ به خازن
B۱۰ به B۸ و ۳ موتور	T۱۰ به شیر برقی	۱۰ به ۱۲ هیدرواستات
B۱۲	T۱۲ به میکروسوییچ	۱۲ به برق ورودی L۱

سیم مشترک : شماره ۴ موتور

شکل ۱۵۲-۱

روش شماره برداری مونتاژ نوعی لباسشویی تک شیر با تایمر الکترونیکی

مثال: اتصال های دو سر میکروسوییچ و ترموستات قطع را مشخص کنید؟

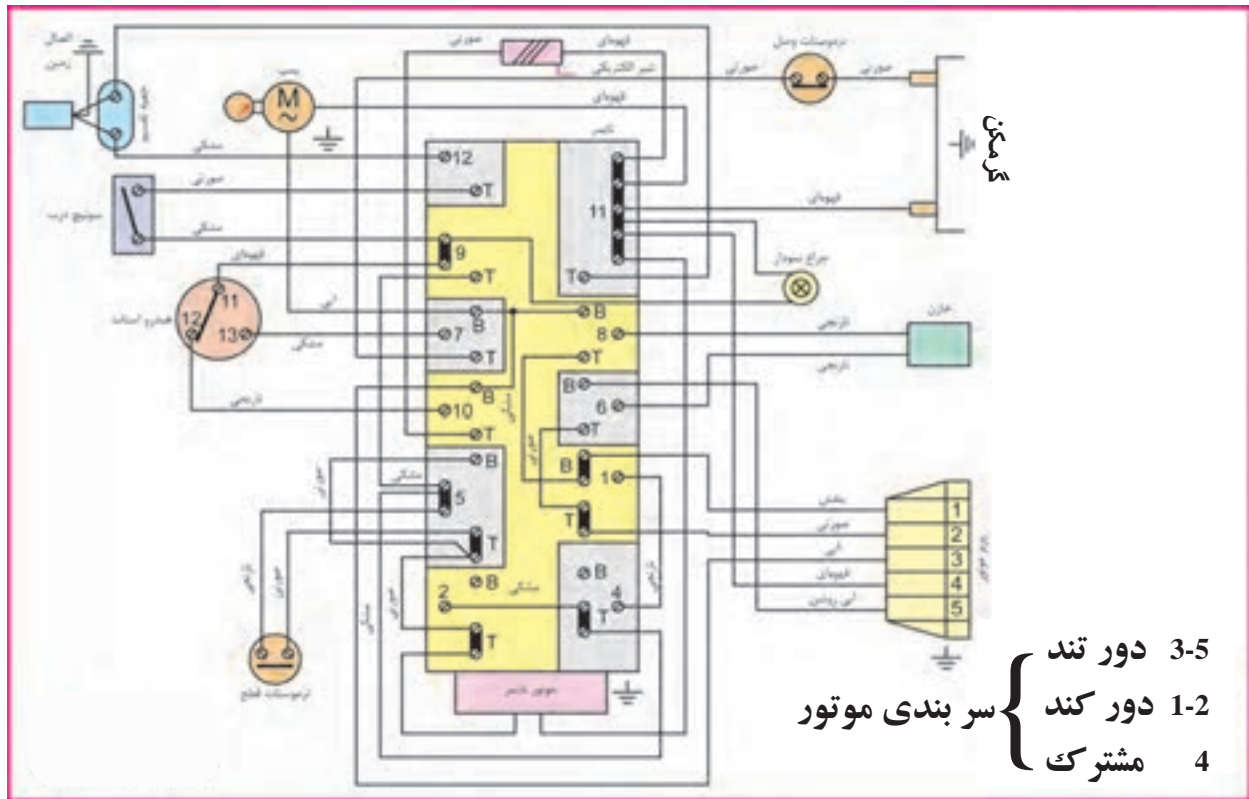
دو سر میکروسوییچ: ۹ و T۱۲ دو سر ترموستات قطع: ۵ و T۵

تمرین: به کدام یک از ترمینال ها سیم وصل نشده است؟

تمرین: پل های اتصالی بین ترمینال های تایمر را بنویسید.

تمرین: اتصال سرهای موتور تایمر را به فیش های تایمر مشخص کنید.

پ - نقشه خطی سیم بندی مدار الکتریکی ماشین لباسشویی اتوماتیک
(مدل B):



شکل ۱۵۳-۱

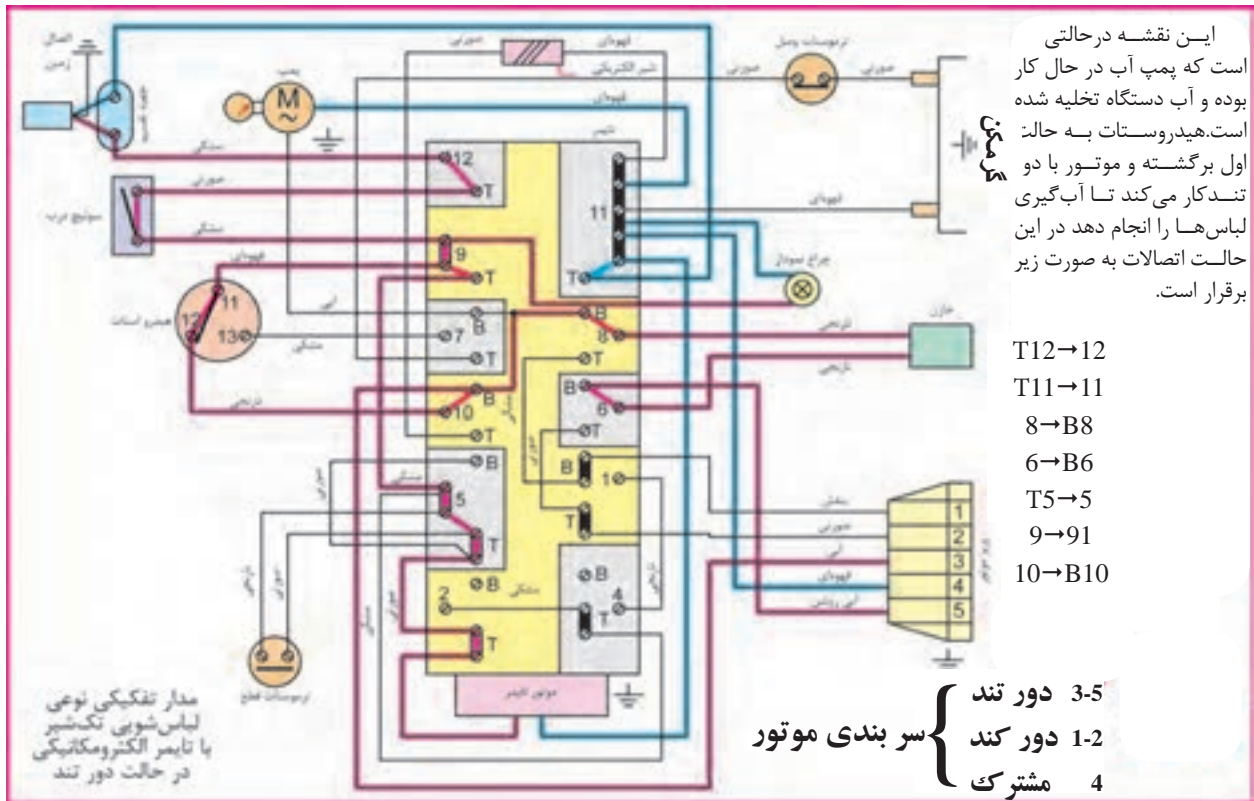
این نقشه‌ی مدار اصلی دستگاه می‌باشد که از روی آن می‌توانیم مدار تفکیکی را رسم کرده و یا عیب مدار را برطرف کنیم:

مثال: اتصال دو سر ترموستات قطع به فیش‌های تایمر را مشخص کنید.
دو سر ترموستات قطع به شماره‌های ۵ و ۵t تایمر وصل می‌باشد.

تمرین:

اتصال فیش‌های هیدروستات به فیش‌های تایمر را مشخص کنید.

ت - نقشه تفکیکی مسیر جریان الکتریکی ماشین لباسشویی اتوماتیک در حالت دور تند (مدل B):



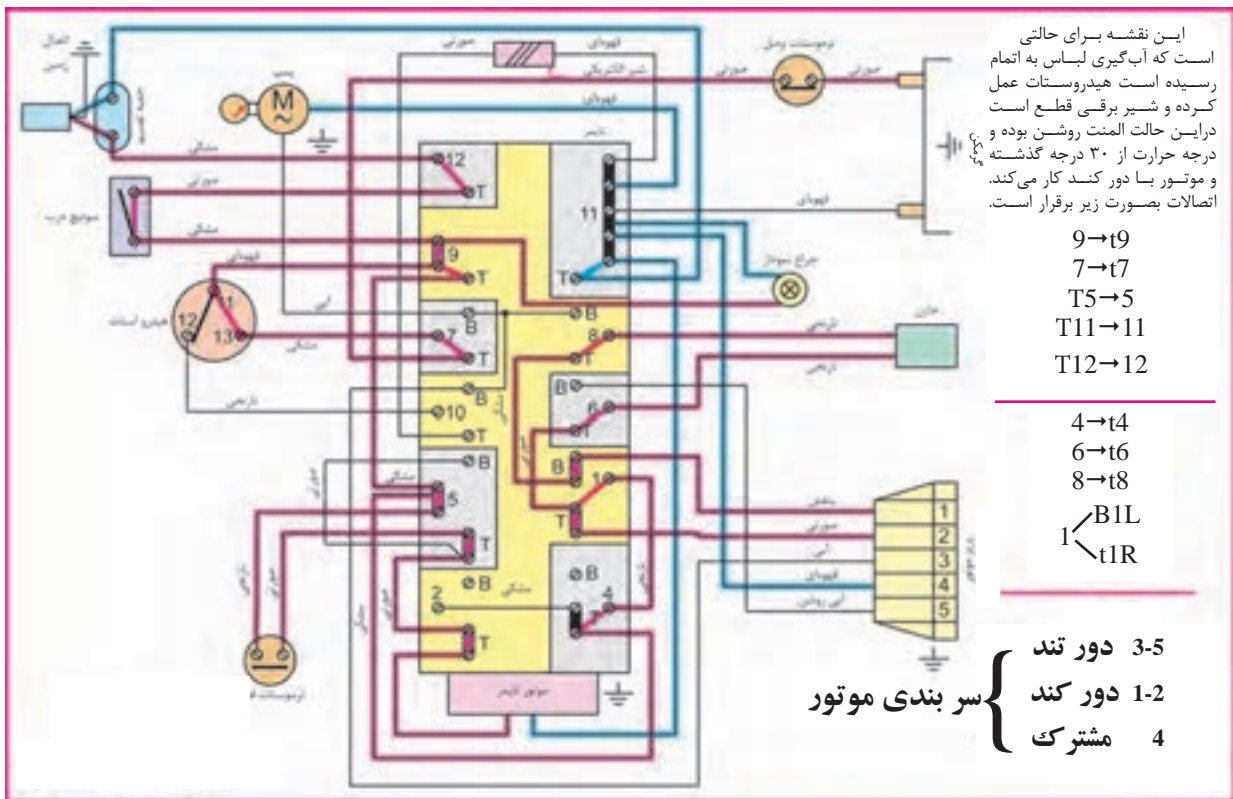
شکل ۱۵۴-۱

مدار تفکیکی نوعی لباسشویی تک شیر با تایمر الکترومکانیکی در حالت دور تند

تمرین: مدار مسیر جریان شکل ۱۵۴-۱ را طوری رسم کنید که فقط شیر برقی در حال کار کردن باشد.

تمرین: مدار مسیر جریان شکل ۱۵۴-۱ را طوری رسم کنید که المنت در حال کار کردن باشد.

ت - نقشه تفکیکی مسیر جریان الکتریکی ماشین لباسشویی اتوماتیک در حالت کند راستگرد (مدل B):



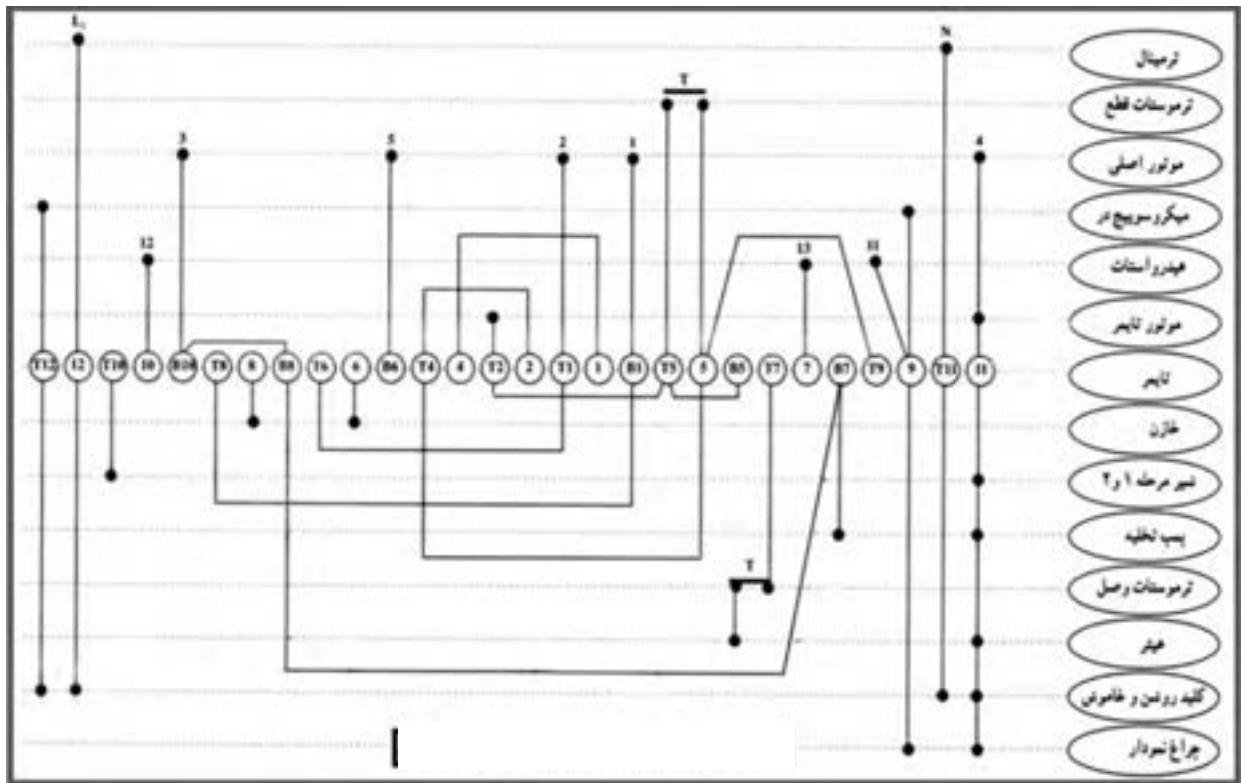
شکل ۱۵۵-۱ مدار تفکیکی نوعی لباسشویی تک شیر با تایمر الکترومکانیکی در حالت دور کند، راست گرد

تمرین: در مدار مسیر جریان ۱۵۵-۱، لامپ چه موقع روشن می‌شود. مراحل آنرا به ترتیب بنویسید.

صرفه‌جویی در مصرف انرژی

حرارت ۹۰ درجه را معمولاً فقط برای لباس‌ها و پارچه‌های سفید و بسیار کثیف به کار می‌برند. لکه‌گیری لباس‌ها باعث می‌شود که از برنامه‌های با آب سرد یا آب ۴۰ تا ۶۰ درجه استفاده کنید.

ث - نقشه خطی سیم بندی مدار الکتریکی ماشین لباسشویی اتوماتیک
(مدل B):



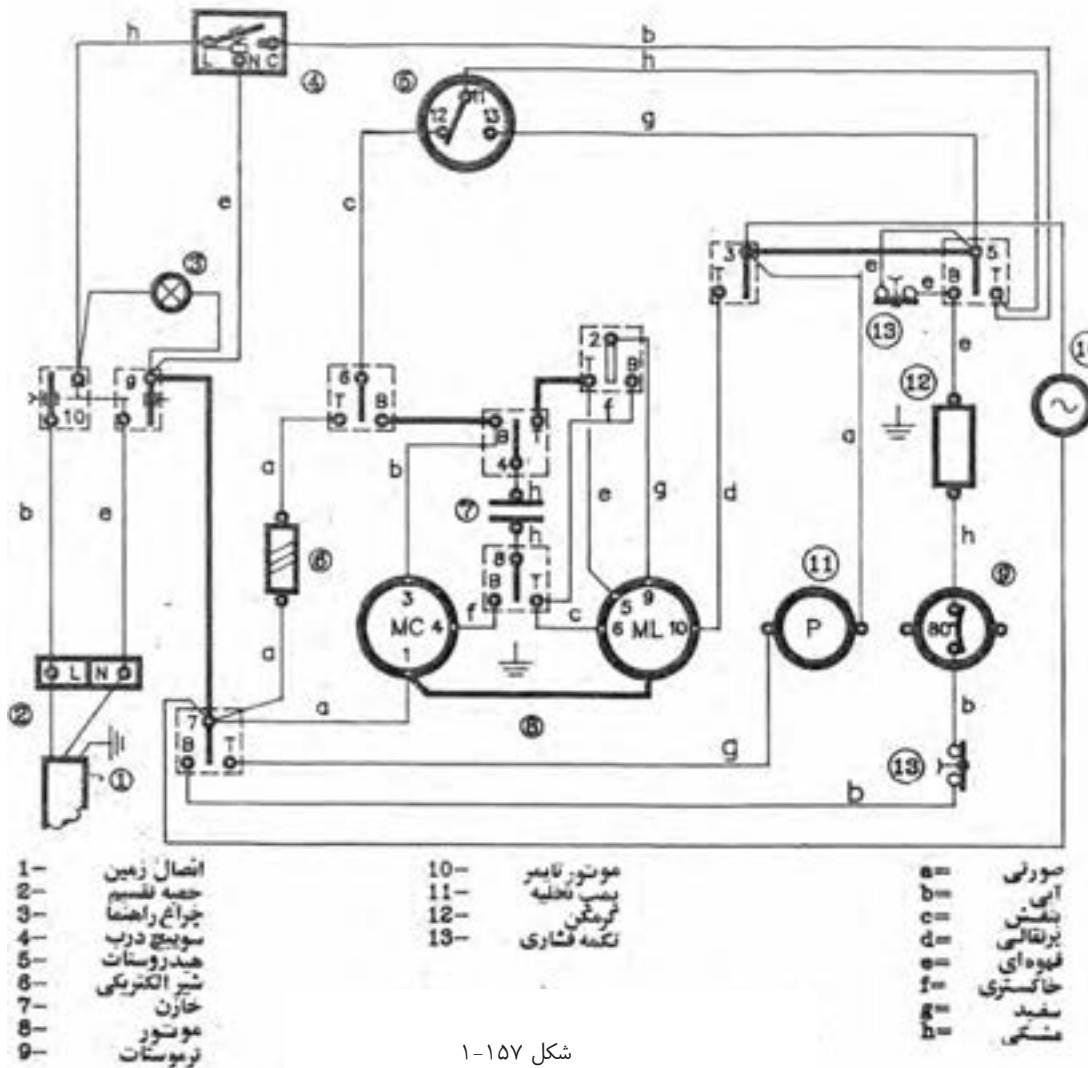
شکل ۱-۱۵۶ نقشه نوعی لباسشویی تک شیر با تایمر الکترومکانیکی

تمرین: با توجه به نقشه خطی ۱-۱۵۶، ترمینال مربوط به اتصالات هر یک از چراغ نمودار، هیتر، موتور تایمر و ترموستات قطع به تایمر را بنویسید.

صرفه جویی در مصرف انرژی

دهانه پودر را بطور منظم تمیز کنید. توجه داشته باشید که تمیز کردن ماشین لباسشویی به و افزایش عمر مفید آن کمک می کند.

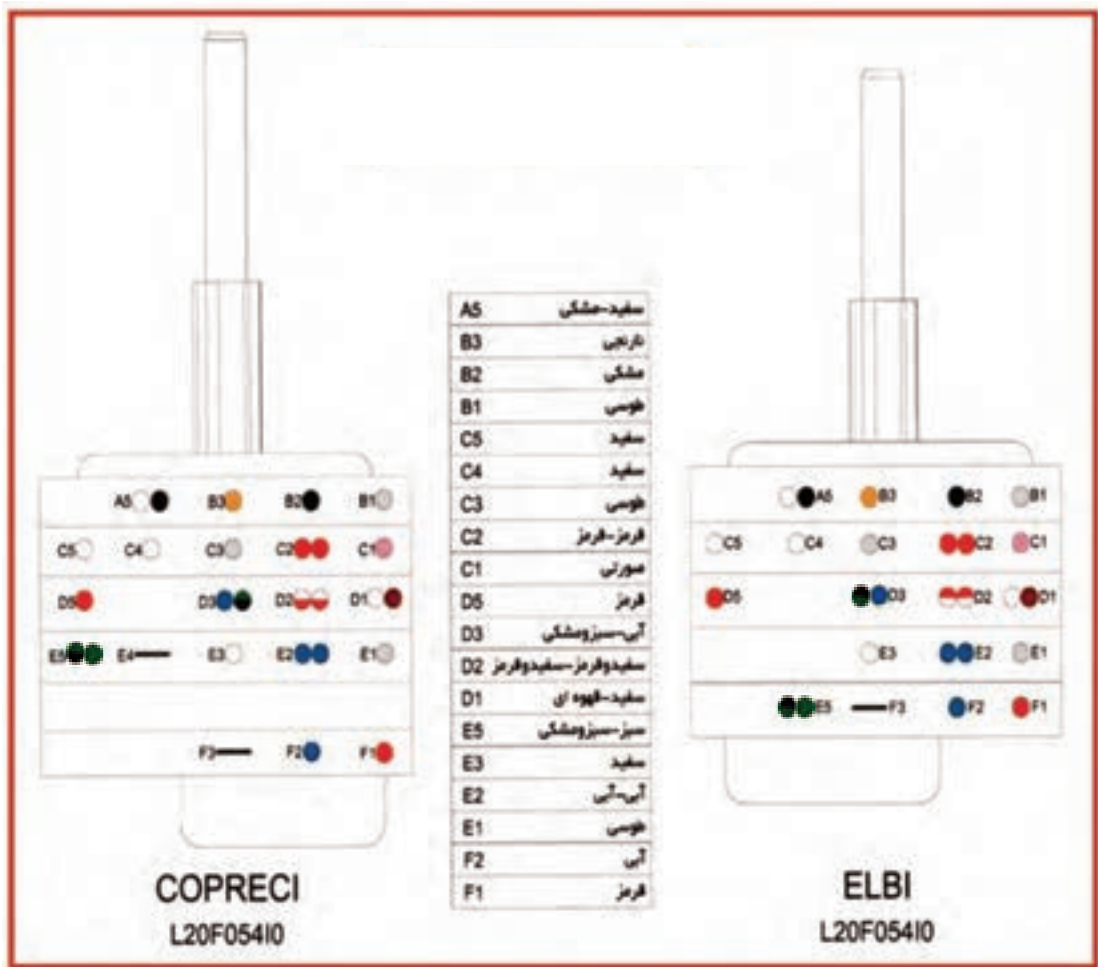
پ - نقشه سیم بندی مدار الکتریکی نوع دیگری از ماشین لباسشویی اتوماتیک (مدل B):



شکل ۱۵۷-۱

نقشه شکل ۱۵۷-۱ مربوط به لباسشویی اتوماتیک تک شیر با یک هیدروستات سه فیش است که هیدروستات آن با شماره ۵ و شیر الکتریکی آن با شماره ۶ مشخص شده است و این دستگاه در حالت خاموش می باشد.

ب - روش شماره برداری مونتاژ تایمر ماشین لباسشویی اتوماتیک
(مدل C):

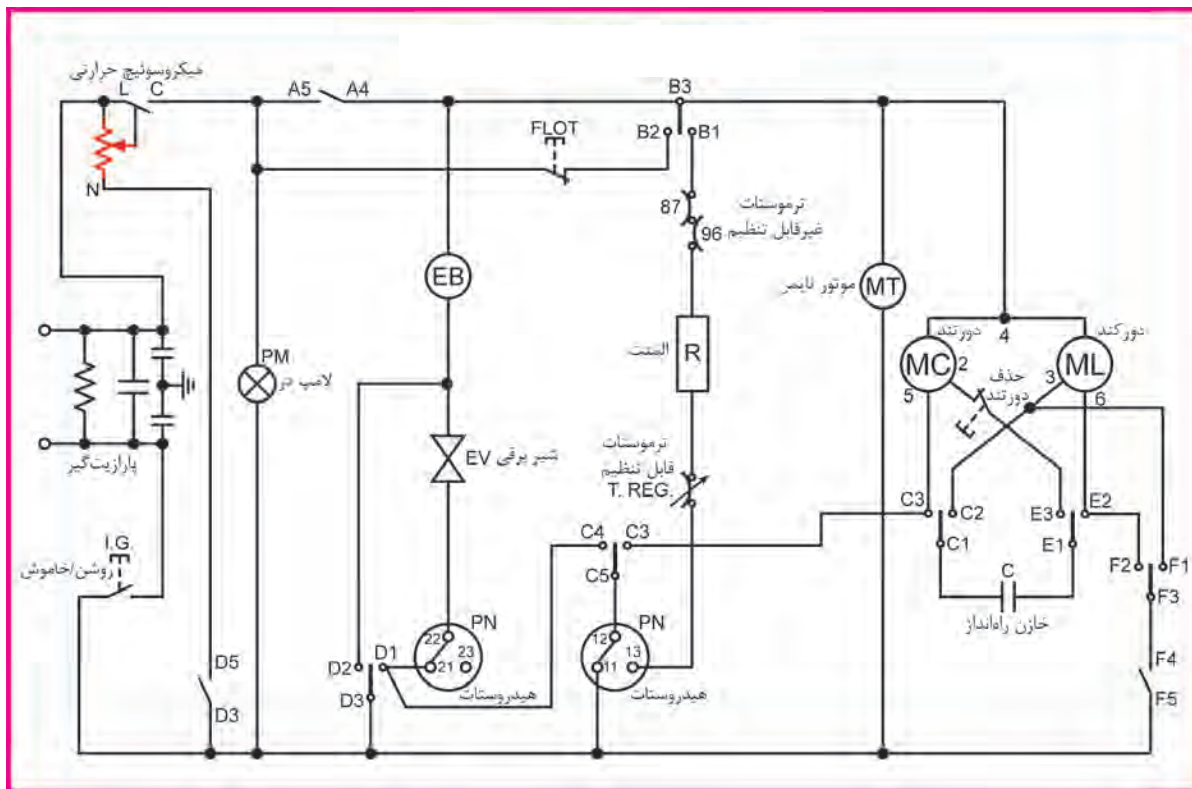


شکل ۱-۱۵۸ نقشه تایمر ۵۰۰ دور تک شیر

جدول داده شده در شکل ۱-۱۵۸، فیش‌های تایمر و رنگ سیم وصل شده به آن‌ها را نشان می‌دهد.

تمرین: رنگ سیم‌های متصل به فیش‌های F2 و E5 و C3 و B1 تایمر را تعیین کنید؟

پ - نقشه سیم بندی مدار الکتریکی نوع دیگری از ماشین لباسشویی اتوماتیک (مدل C):



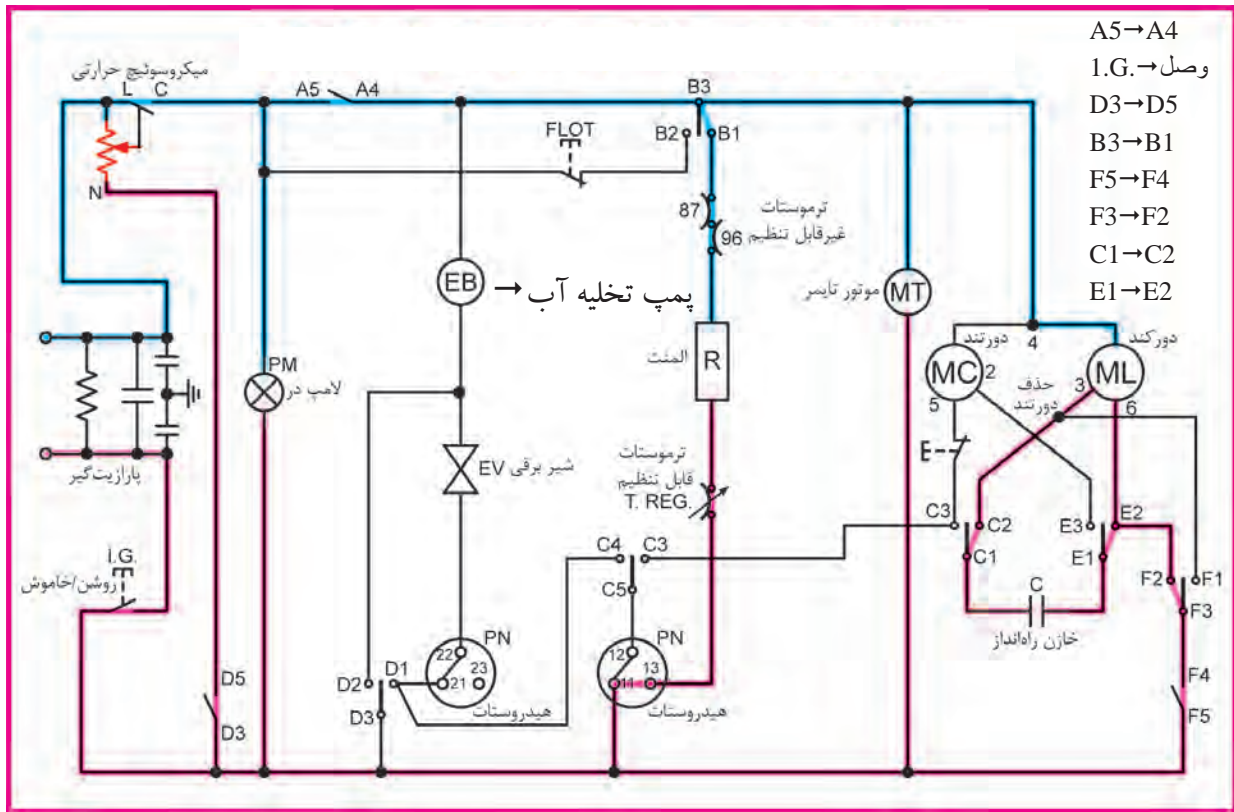
شکل ۱-۱۵۹ لباسشویی تک شیر ۵۰۰ دور

نقشه شکل ۱-۱۵۹ مربوط به لباسشویی اتوماتیک تک شیر با دو هیدروستات برای دو سطح مختلف آب گیری می باشد و دستگاه را در حالت خاموش نشان می دهد.

صرفه جویی در مصرف انرژی

پارچه های خیلی چرک را ابتدا خیس کنید. می توانید برای این کار از برنامه خیساندن لباس ها استفاده کنید. به این ترتیب در یک دور شستشو و مصرف برق، بیشتر صرفه جویی کرده اید.

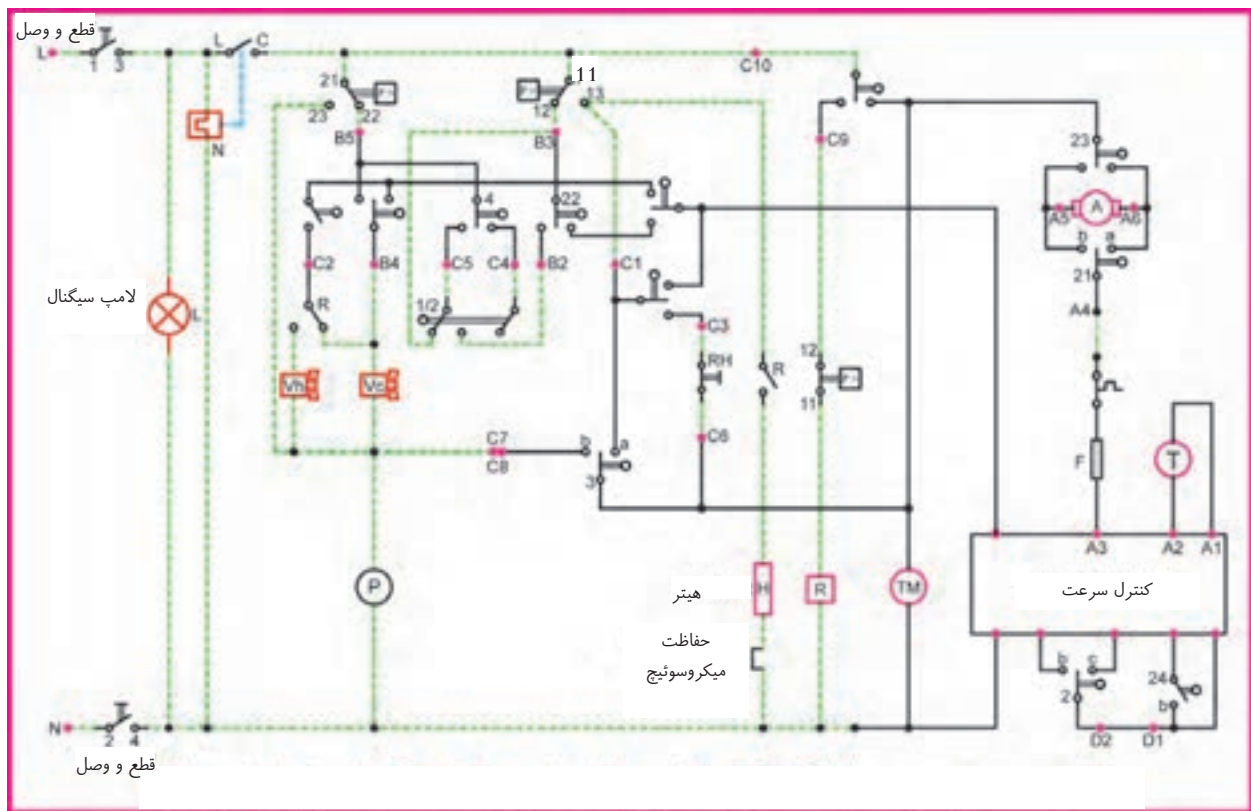
ت- نقشه تفکیکی مسیر جریان الکتریکی مدار الکتریکی ماشین لباسشویی اتوماتیک (مدل C):



تمرین: نقشه تفکیکی مسیر جریان شکل ۱۶۰ را در حالی که ماشین با دور تند کار می کند رسم کنید؟

تمرین: مسیر جریان نقشه تفکیکی ۱۶۰ را در حالی که فقط پمپ تخلیه کار می کند رسم کنید.

پ - نقشه سیم بندی مدار الکتریکی ماشین لباسشویی اتوماتیک با موتور اونیورسال و برد سرعت (مدل C):



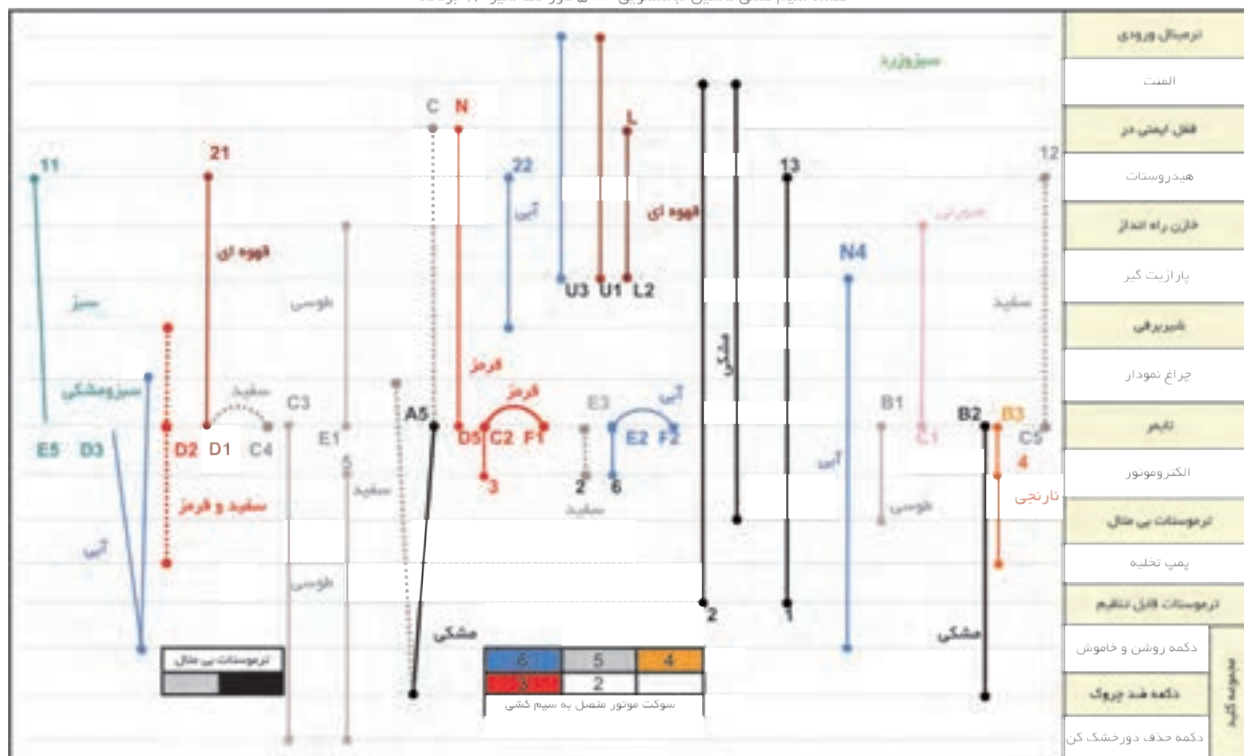
شکل ۱۶۱-۱ نقشه سیم بندی مدار الکتریکی ماشین لباسشویی اتوماتیک با موتور اونیورسال

در نقشه شکل ۱۶۱-۱، برد کنترل سرعت مربوط به ماشین لباسشویی اتوماتیک را مشاهده می کنید که موتور الکتریکی آن، از نوع اونیورسال می باشد. این مدار، دستگاه را در حالت خاموش نشان می دهد.

- ⓐ موتور اونیورسال
- Ⓣ تاکوژنراتور
- ⓉⓂ موتور تایمر
- ⓗ هیتر
- Ⓟ پمپ تخلیه آب
- ⓧ لامپ سیگنال
- Ⓥⓗ شیر الکتریکی
- ⓋⓈ شیر الکتریکی
- Ⓟ> هیدروستات
- Ⓛ فیوز

ث - نقشه خطی سیم بندی مدار الکتریکی ماشین لباسشویی اتوماتیک (مدل C):

نقشه سیم کشی ماشین لباسشویی ۵۰۰ دور تک شیر ۱۳ برنامه



شکل ۱۶۲-۱

در نقشه شکل ۱۶۲-۱، اجزای دستگاه در سمت راست نوشته شده‌اند و در مقابل هر یک از آنها، خطی کشیده شده که محل اتصال جزء مربوطه به دستگاه را مشخص می‌کند.

برای پیدا کردن اتصال الکتریکی اجزاء به یکدیگر، باید در امتداد خط مقابل هر یک از اجزایی حرکت کرده و محل اتصال را پیدا کنید. سپس اجزای متصل شده به هر محل را مشخص کنید.

مثال: اتصالات ترمینال ورودی را بنویسید.

- اتصال اول به بدنه پارازیت گیر وصل شده است.
- اتصال دوم به U1 پارازیت گیر متصل شده است.
- اتصال سوم به U3 پارازیت گیر وصل شده است.

تمرین: اتصال دو سر سیم‌های شیر برقی را پیدا کنید.

چ - جدول سیکل عملکرد تایمر ماشین لباسشویی اتوماتیک در گام‌های مختلف (مدل C):

توضیحات	دور خشک کن	چرخش	پمپ	المنت	شیر برقی آب سرد			گام	برنامه
STOP									
آبگیری همراه چرخش								1	1
								2	
								3	
آبگیری همراه چرخش								1	2
								2	
								3	
								4	
								5	
								1	3
								2	
								1	4
								2	
								3	
								4	
								5	
								6	
								7	
								8	
								9	
								10	
								11	
آبگیری همراه چرخش						ICL		1	5
								2	
آبگیری همراه چرخش						ICL		3	
								4	
								5	
								6	
آبگیری همراه چرخش								7	
دکمه ضد چروک								1	6
								2	
								3	
STOP STOP									
آبگیری همراه چرخش								1	7
								2	
								3	
								4	
								1	8
								2	
								1	9
								2	
								1	10
								2	
								3	
								4	
								5	
آبگیری همراه چرخش								6	
								7	
آبگیری همراه چرخش								8	
								9	
آبگیری همراه چرخش								1	
								2	11
دکمه ضد چروک								1	
								2	12
								1	
STOP STOP									
								1	13
								1	
STOP STOP									

جدول عملکرد ماشین لباسشویی در گام‌های مختلف تایمر ۵۰۰ دور تکشیر
شکل ۱۶۳-۱

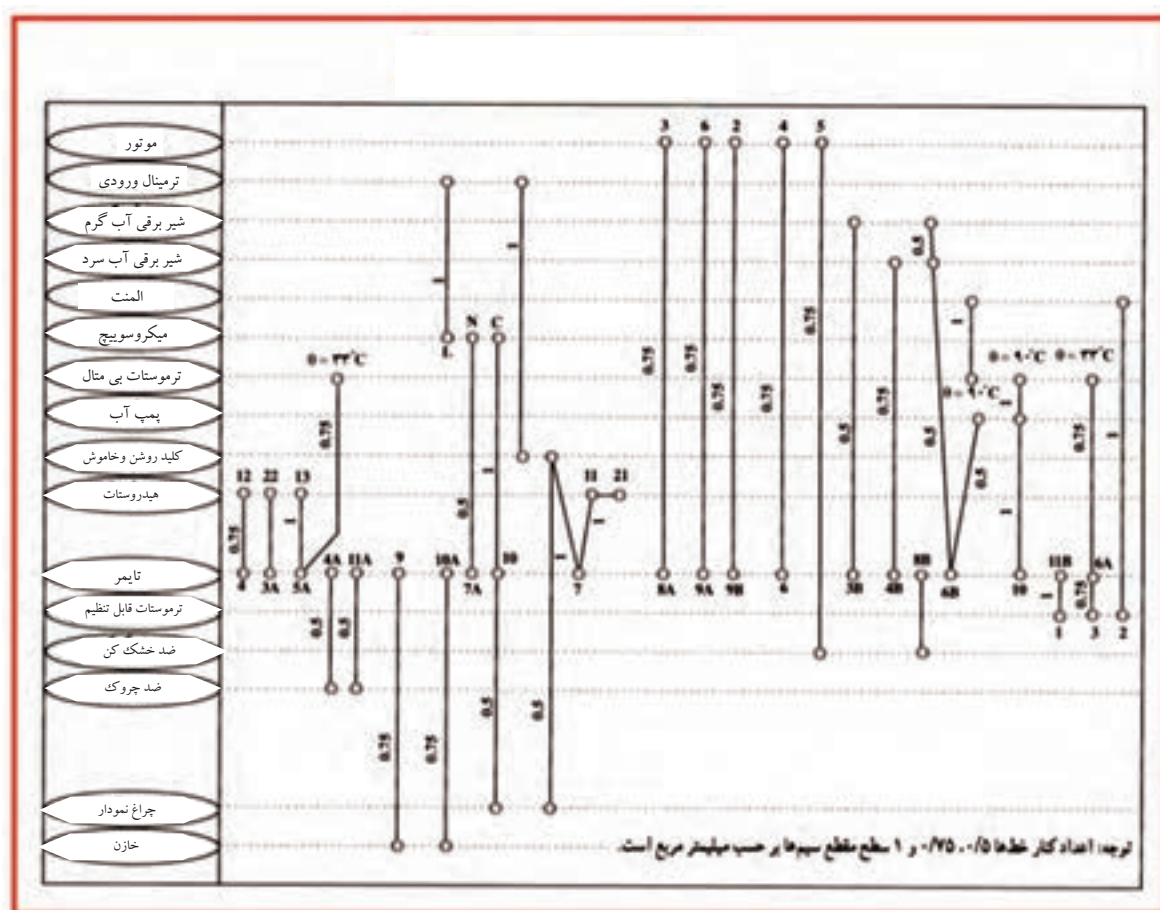
مثال: برنامه چهارم و گام سوم را بررسی کنید.

آب وارد جاپودری دوم شده و المنت و چرخش موتور را خواهیم داشت.

تمرین: برنامه اول و گام دوم را بررسی کنید.

تمرین: برنامه ششم و گام سوم را بررسی کنید.

ح - نقشه خطی سیم بندی مدار الکتریکی نوع دیگری ماشین لباسشویی اتوماتیک (مدل C):



شکل ۱-۱۶۴ اتصال سیم‌ها در یک نوع ماشین لباسشویی

نقشه شکل ۱-۱۶۴ یک نوع مدار خطی را نشان می‌دهد که سطح مقطع سیم‌های رابط آن در کنار آن‌ها نوشته شده است. اندازه سطح مقطع سیم‌ها شامل ۰/۵ و ۰/۷۵ و ۱ می‌باشد.

صرفه‌جویی در مصرف انرژی

آب مصرفی ماشین‌های لباسشویی در از جلو، بسیار کمتر از انواع ماشین‌های در از بالا می‌باشد.

ب - روش شماره برداری مونتاژ تایمر ماشین لباسشویی اتوماتیک
دیجیتالی (مدل D):

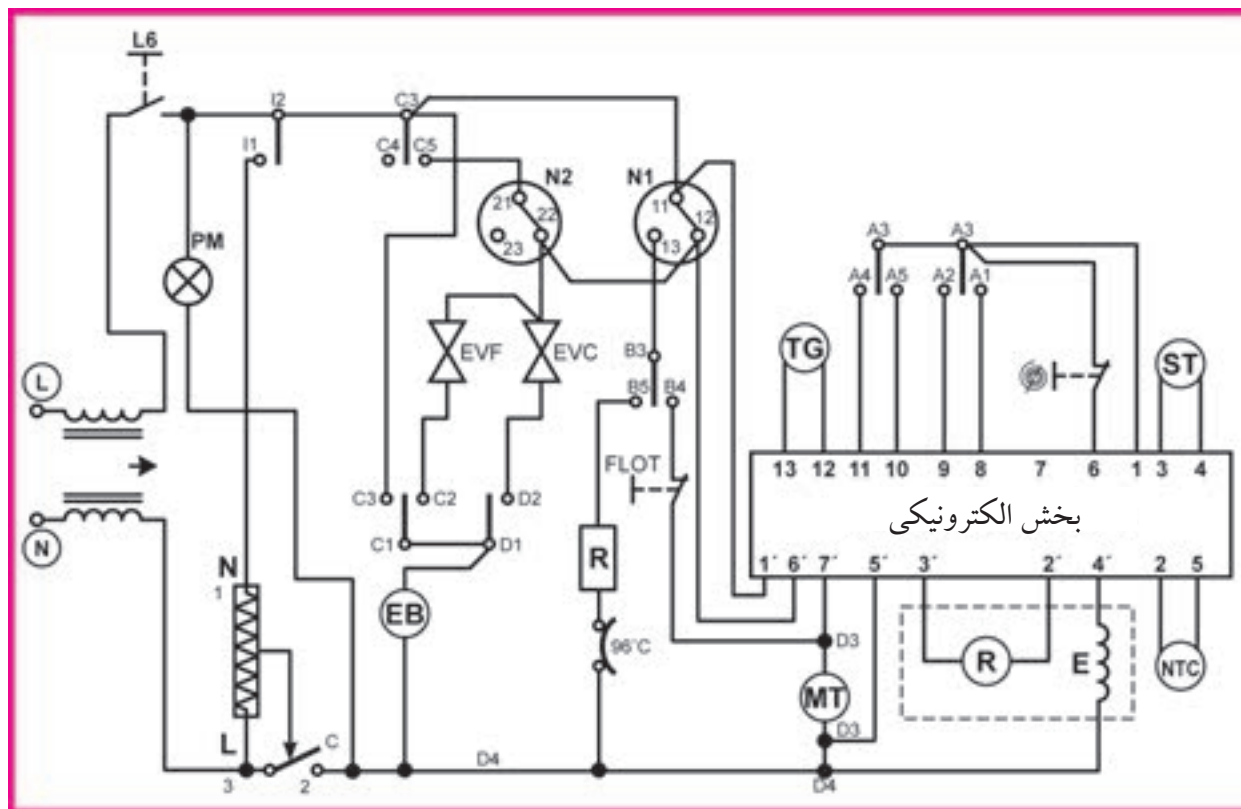


شکل ۱-۱۶۵- نقشه مونتاژ تایمر لباسشویی ۷۰۰ دور تک شیر

جدول داده شده در شکل ۱-۱۶۵، فیش های تایمر و رنگ سیم وصل شده به آنها را نشان می دهد.

تمرین: رنگ سیم های متصل به فیش های A2 و B3 و C3 و D4 تایمر را تعیین کنید.

پ - نقشه سیم بندی مدار الکتریکی ماشین لباسشویی اتوماتیک دیجیتالی (مدل D):



شکل ۱-۱۶۶ مدار الکتریکی ماشین لباسشویی اتوماتیک دیجیتالی

برای شروع کار ابتدا تایمر را در جهت حرکت عقربه‌های ساعت بچرخانید و پس از انتخاب برنامه، کلید استارت را بزنید تا آبگیری شروع شود. عیب‌های ایجاد شده در ماشین با شماره‌هایی مشخص می‌شوند که برای رفع عیب آن‌ها باید طبق دفترچه راهنما عمل کنید.

N1 و N2 → هیدروستات

EVC و EVF → شیر برقی

R → المنت

TG → تا کوژنراتور

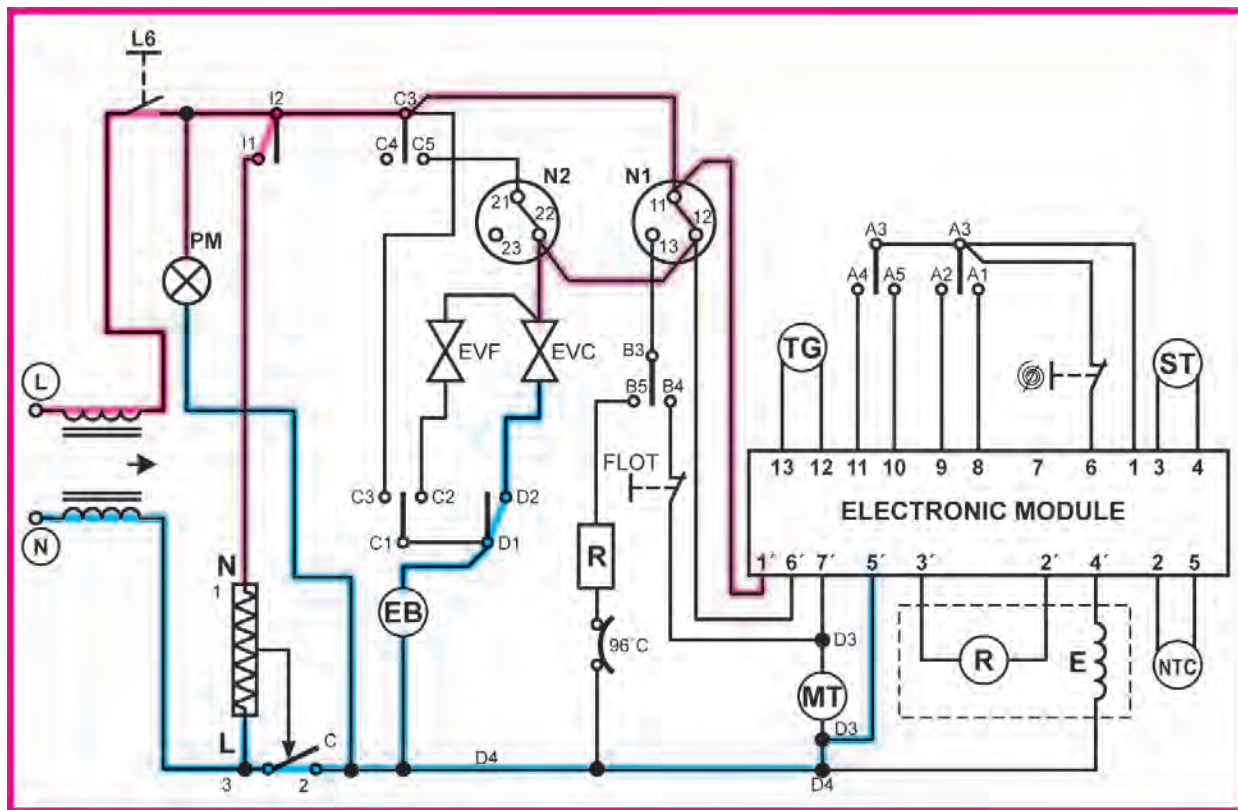
EB → پمپ تخلیه آب

PM → لامپ خبر

MT → موتور تایمر

NTC → مقاومت وابسته به دما

ت - نقشه تفکیکی مسیر جریان الکتریکی مدار الکتریکی ماشین لباسشویی اتوماتیک دیجیتالی (مدل D):



شکل ۱۶۷-۱ نقشه تفکیکی مسیر جریان الکتریکی ماشین لباسشویی اتوماتیک دیجیتالی

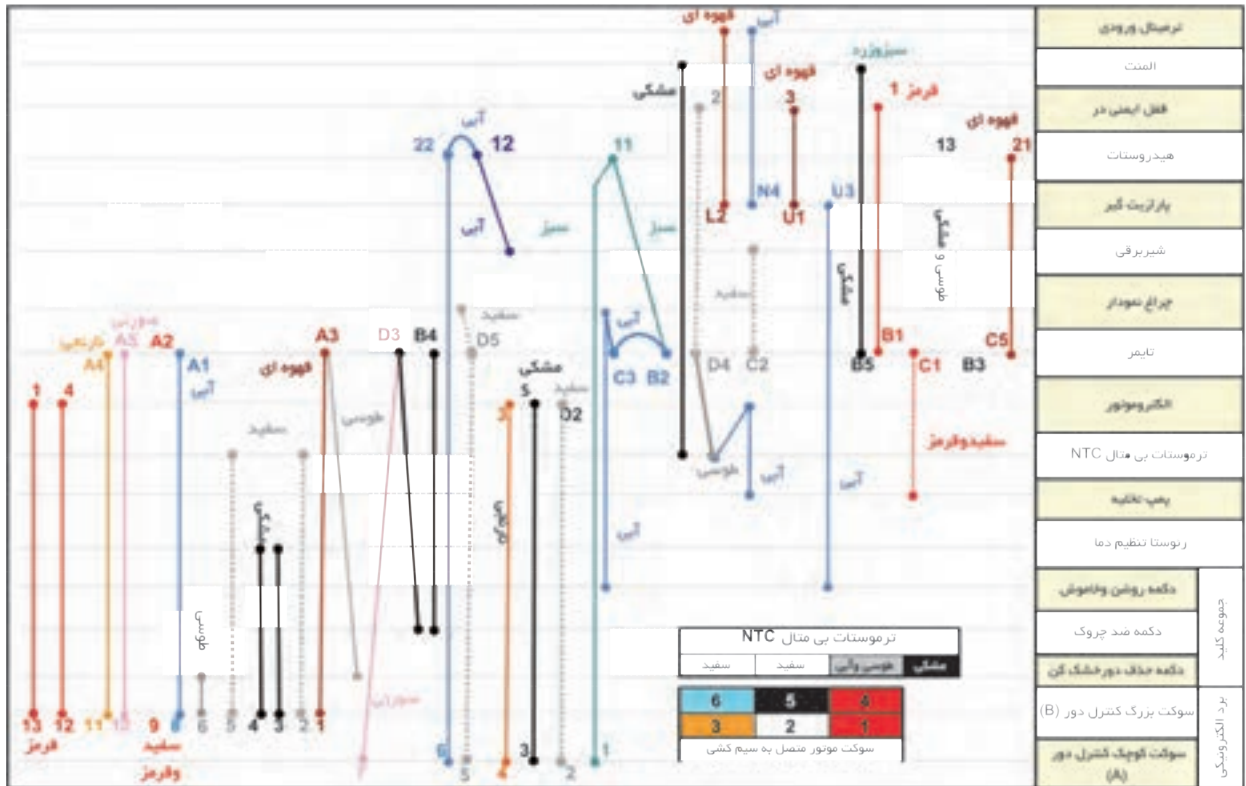
در نقشه شکل ۱۶۷-۱ دستگاه در حال آبنگیری مرحله اول می باشد و برد الکترونیکی برق دار شده و لامپ خبر روشن می باشد.

تمرین: مرحله بعدی که آبنگیری تمام شده و المنت وارد مدار می شود را رسم کنید؟

صرفه جویی در مصرف انرژی

شستن یکباره لباس های بیشتر، مقرون به صرفه تر از دو مرتبه شستن لباس ها با مقدار کمتر است.

ث - نقشه خطی سیم بندی مدار الکتریکی ماشین لباسشویی اتوماتیک دیجیتالی (مدل D):



شکل ۱-۱۶۸ نقشه سیم کشی ماشین لباسشویی ۷۰۰ دور تک شیر مدل AFS-۷۳۸

برای پیدا کردن اتصال الکتریکی اجزاء به یکدیگر باید در امتداد خط مقابل هر یک از اجزاء حرکت کرده و محل اتصال را پیدا کنید.

مثال: اتصالات ترموستات حرارتی NTC را بنویسید.

مطابق جدول داخل نقشه، اتصالات به ترتیب زیر می باشد:

سیم طوسی به D4 تایمر و سیم آبی الکتروموتور

سیم مشکی به المنت

دو سیم سفید به ۲, ۵ سوکت بزرگ کنترل دور

تمرین: از روی ترینال سر موتور و نقشه‌ی بالا، اتصالات را به اجزاء دیگر بنویسید.

ج - جدول سیکل عملکرد تایمر ماشین لباسشویی اتوماتیک دیجیتالی در گام های مختلف (مدل D):

جدول عملکرد ماشین لباسشویی در گام های مختلف تایمر ۷۰۰ دور تکشیر									
توضیحات	دور خشک کن	چرخش	پمپ	المنت	شیر برقی آب سرد			گام	برنامه
STOP									
فقط آبگیری همراه چرخش								1	1
								2	
								3	
آبگیری همراه چرخش								1	2
ایست								2	
آبگیری همراه چرخش								3	
								4	
								5	
								6	
								7	
ایست								8	
								9	
								10	
								11	
آبگیری بدون چرخش								1	3
آبگیری بدون چرخش					CL			2	
آبگیری بدون چرخش					CL			3	
آبگیری بدون چرخش					CL			4	
آبگیری بدون چرخش					CL			5	
آبگیری بدون چرخش					CL			6	
آبگیری بدون چرخش					CL			7	
آبگیری بدون چرخش					CL			8	
دکمه ضد چروک								9	
ایست								1	
ایست								2	
ایست								3	
STOP									
STOP									
آبگیری بدون چرخش								1	5
								2	
								3	
								4	6
آبگیری بدون چرخش								5	
آبگیری بدون چرخش								6	
آبگیری بدون چرخش								7	
آبگیری بدون چرخش								8	
آبگیری بدون چرخش								1	7
دکمه ضد چروک								2	
ایست								1	
ایست								2	
ایست								3	
STOP									
STOP									
آبگیری بدون چرخش								1	9
								2	
								3	
آبگیری بدون چرخش								4	
آبگیری بدون چرخش								5	
آبگیری بدون چرخش								6	
آبگیری بدون چرخش								7	
آبگیری بدون چرخش								8	
آبگیری بدون چرخش								9	
دکمه ضد چروک								10	
ایست								1	
ایست								2	
ایست								3	

شکل ۱۶۹-۱

مثال: برنامه سوم و گام چهارم را بررسی کنید.

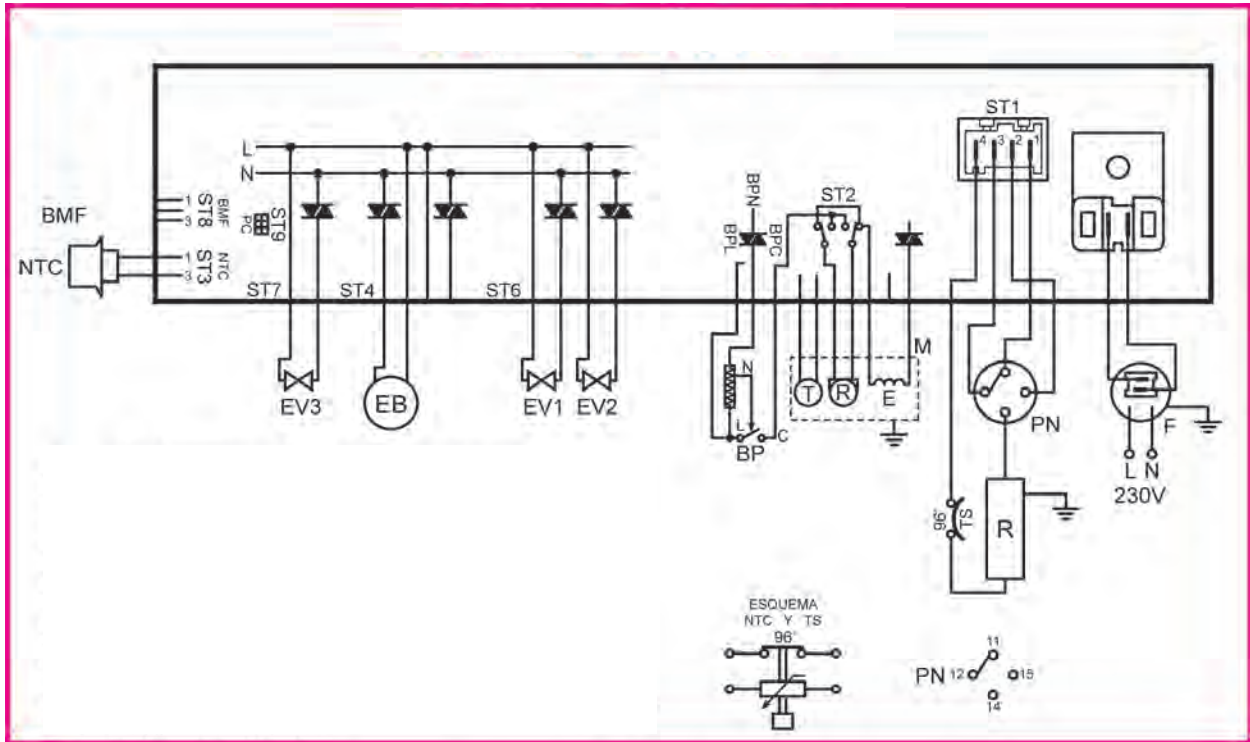
پمپ تخلیه آب در حال خارج کردن آب می باشد و موتور با دور تند (خشک کن) در حال چرخش است .

مثال: برنامه پنجم و گام اول را بررسی کنید.

این برنامه در حال آبگیری به قسمت ۲ جاپودری بوده و المنت نیز روشن است و موتور اصلی در حال چرخش است.

تمرین: با کمک مربی کارگاه، برنامه های مختلف دیگری را نیز بررسی کنید.

پ - نقشه سیم بندی مدار الکتریکی ماشین لباسشویی اتوماتیک
دیجیتالی (مدل E):

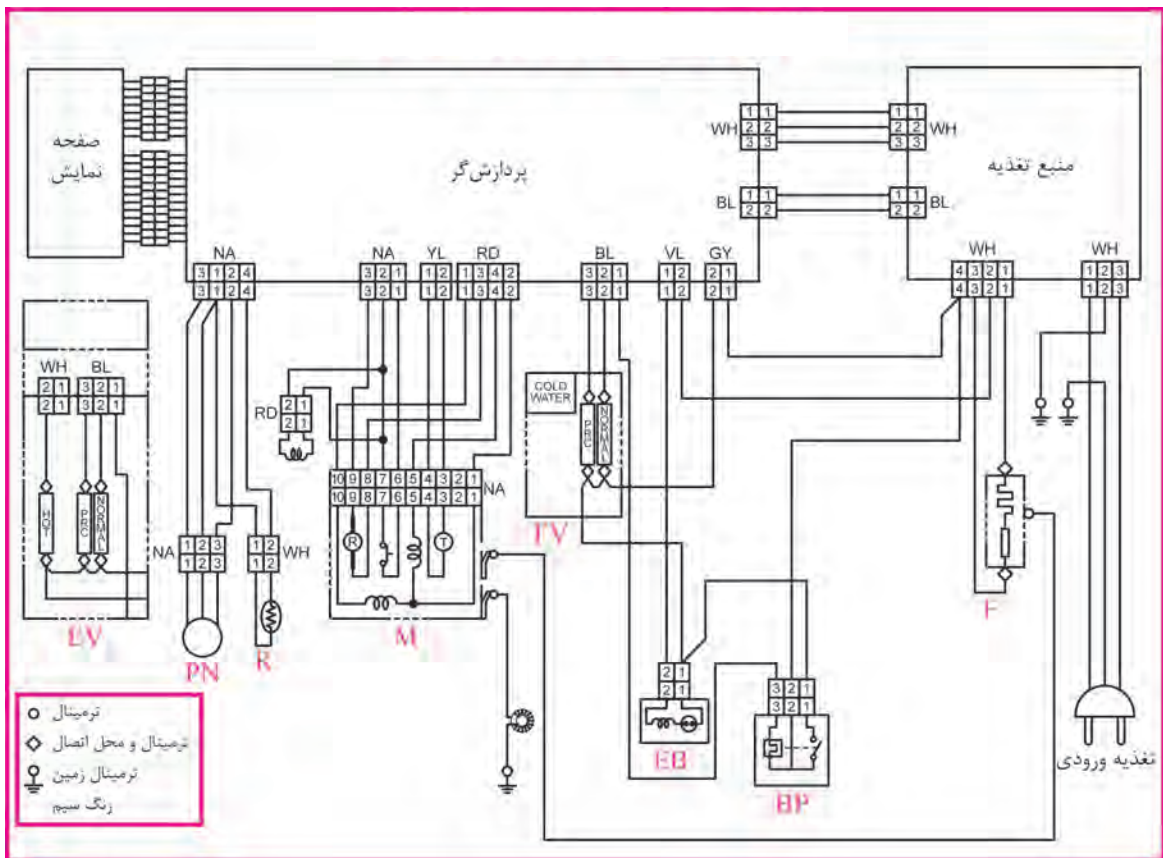


شکل ۱۷۰ - ۱ نقشه نوعی لباسشویی الکترونیکی

اجزای مختلف نقشه شکل ۱۷۰-۱ عبارتند از:

- | | |
|---------------------------------------|---------------------|
| NTC : مقاومت وابسته به دما | F : پارازیت گیر |
| BP : میکروسوئیچ در شیر برقی مرحله اول | PN : هیدروستات |
| EV1 : شیر برقی مرحله دوم | R : المنت |
| EV2 : شیر برقی مرحله سوم | TS : ترموستات |
| EV3 : شیر برقی مرحله سوم | M : موتور اونیورسال |
| EB : پمپ تخلیه | |

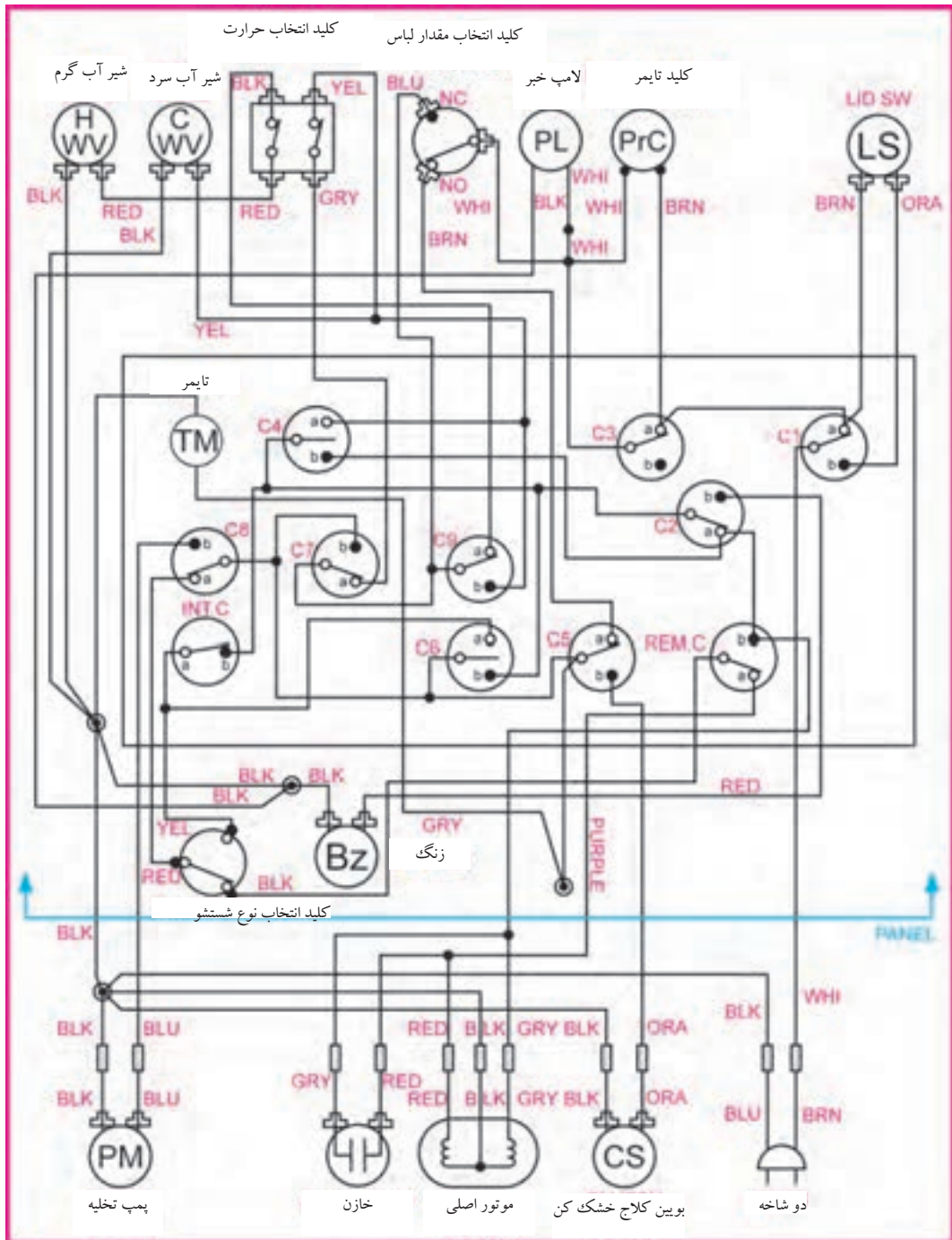
پ - نقشه سیم بندی مدار الکتریکی ماشین لباسشویی اتوماتیک
دیجیتالی (مدل E):



شکل ۱۷۱-۱ مدار الکتریکی یک نمونه لباسشویی اتوماتیک دیجیتالی

- اجزای مختلف نقشه شکل ۱۷۱-۱ عبارتند از:
- | | |
|--------------------|----------------|
| BP: میکروسویچ در | F: پارازیت گیر |
| EV: شیر برقی | PN: هیدروستات |
| EB: پمپ تخلیه | R: المنت |
| M: موتور اونیورسال | |

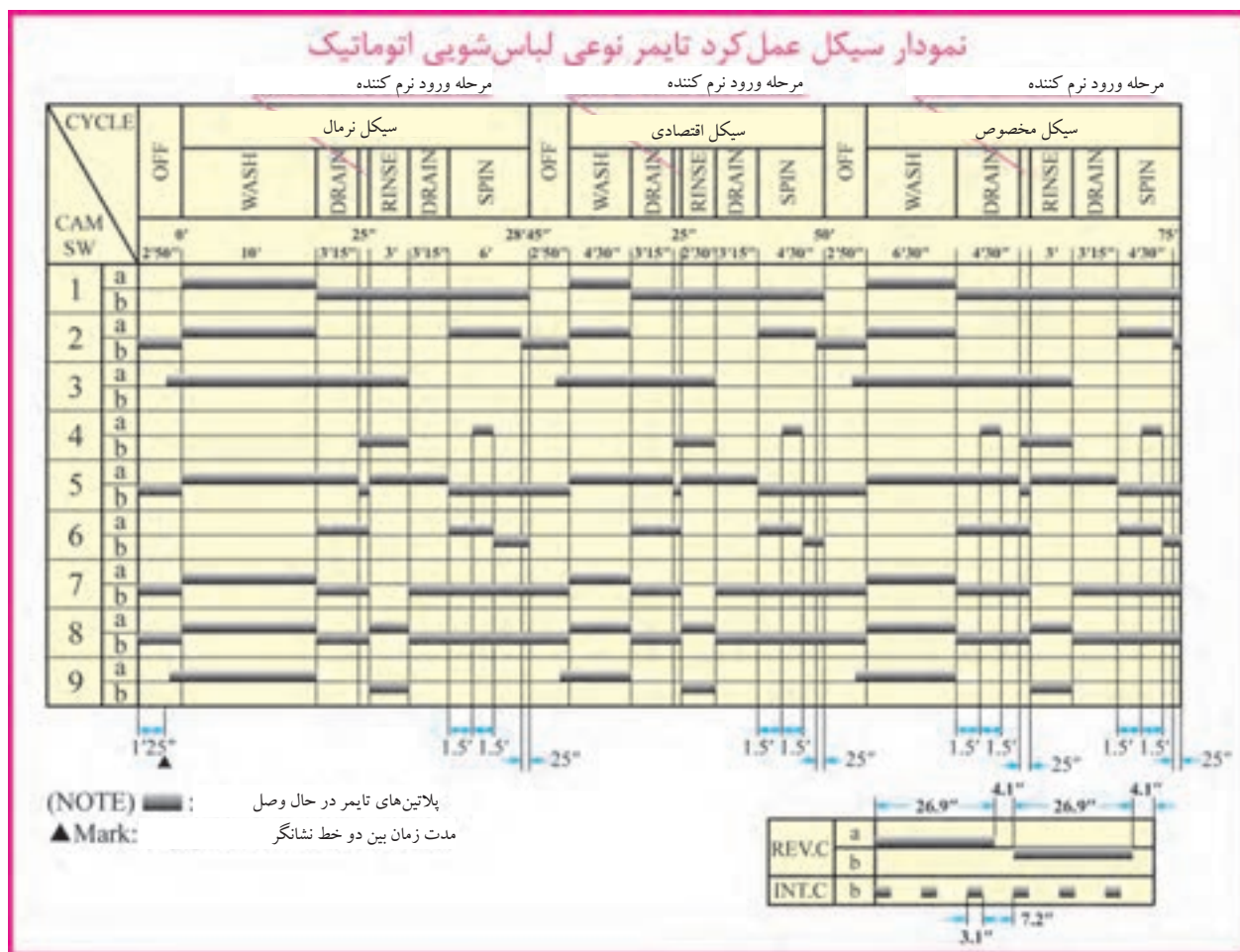
پ - نقشه سیم بندی مدار الکتریکی ماشین لباسشویی اتوماتیک در از بالا (مدل F):



شکل ۱۲۲-۱

در نقشه شکل ۲۷۱-۱، تایمر و موتور آن در کادر مستطیل شکل وسط نقشه آمده است و پلاتین های آن با حرف C مشخص شده است. هم چنین سایر اجزای ماشین، در قسمت بالا و پایین نقشه دیده می شوند.

ج - جدول سیکل عملکرد تایمر ماشین لباسشویی اتوماتیک در از بالا در گام های مختلف (مدل F):



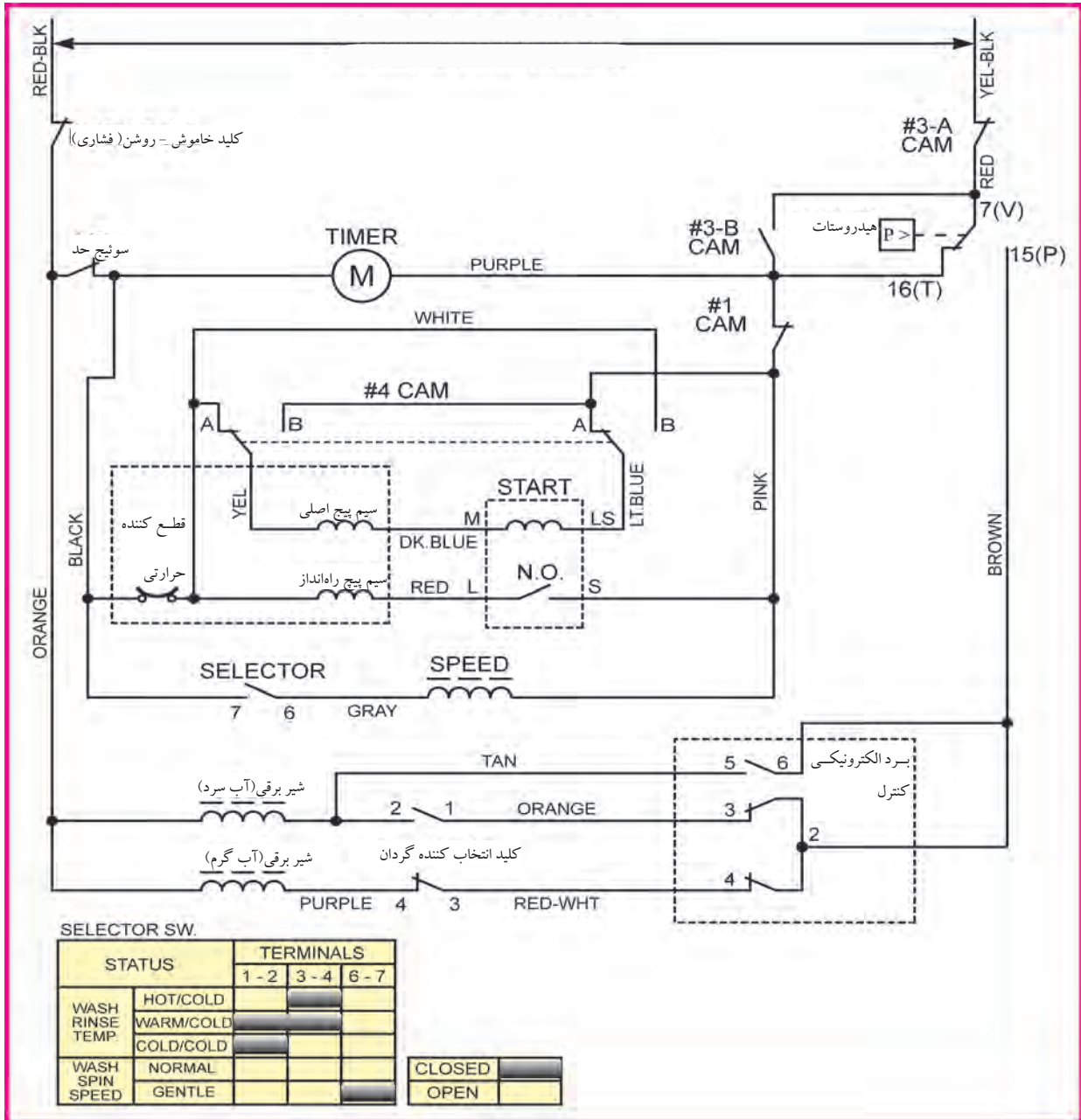
شکل ۱۷۳-۱

جدول شکل ۱۷۳-۱ مربوط به ماشین لباسشویی اتوماتیک در از بالا شکل ۱۳۵-۱ می باشد که عملکرد تایمر را در مقاطع مختلف زمانی نشان می دهد.

صرفه جویی در مصرف انرژی

از به کار بردن ماشین لباسشویی در ساعات پیک مصرف برق خودداری کنید زیرا به دلیل تقاضای زیاد، فشار بر شبکه برق شدید است.

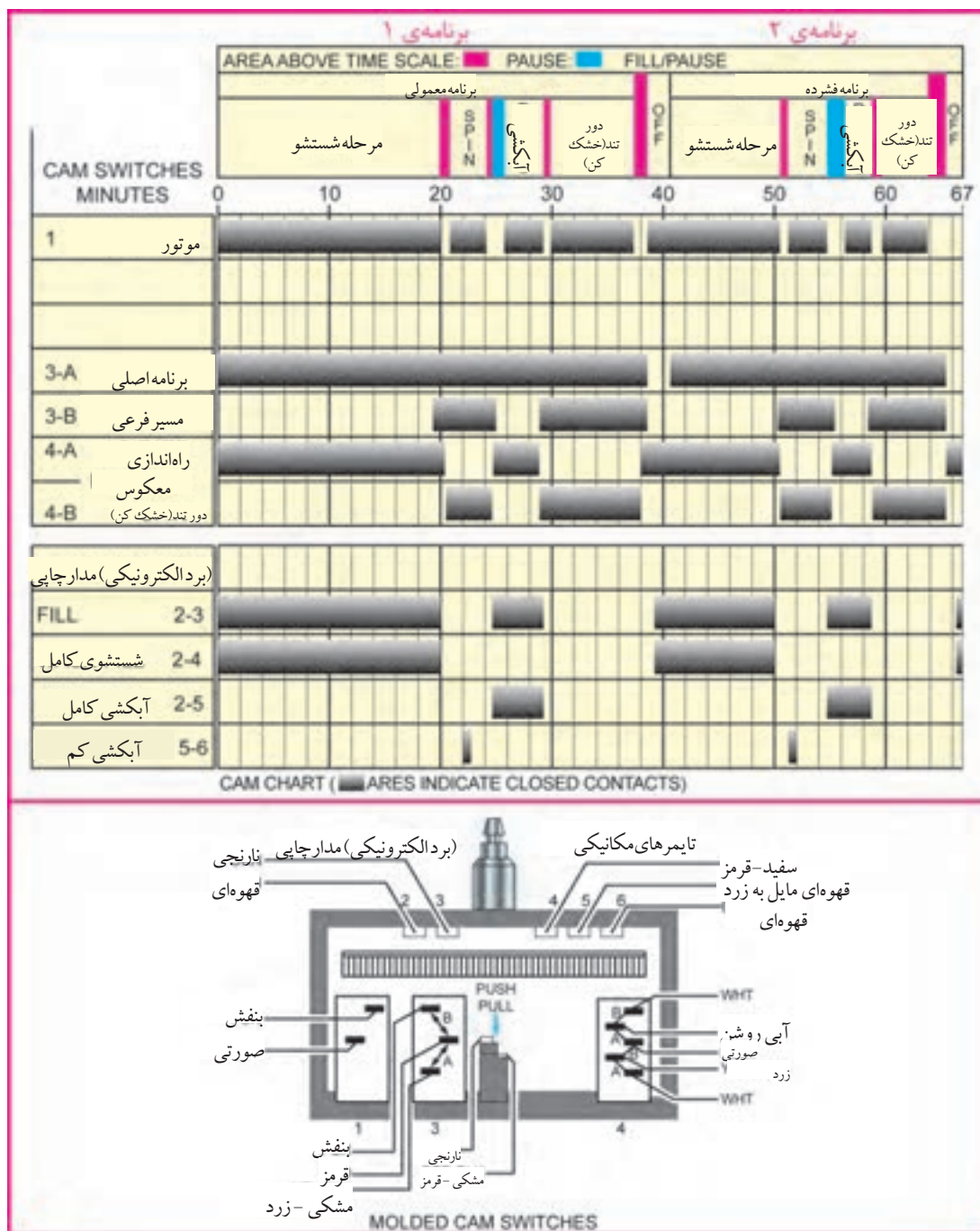
پ - نقشه سیم بندی مدار الکتریکی ماشین لباسشویی اتوماتیک در از بالا و دارای گیربکس (مدل G):



شکل ۱-۱۷۴

نقشه، سیم بندی مدار الکتریکی مربوط به ماشین لباسشویی اتوماتیک در از بالا شکل ۱-۱۴۲ می باشد که دارای گیربکس می باشد.

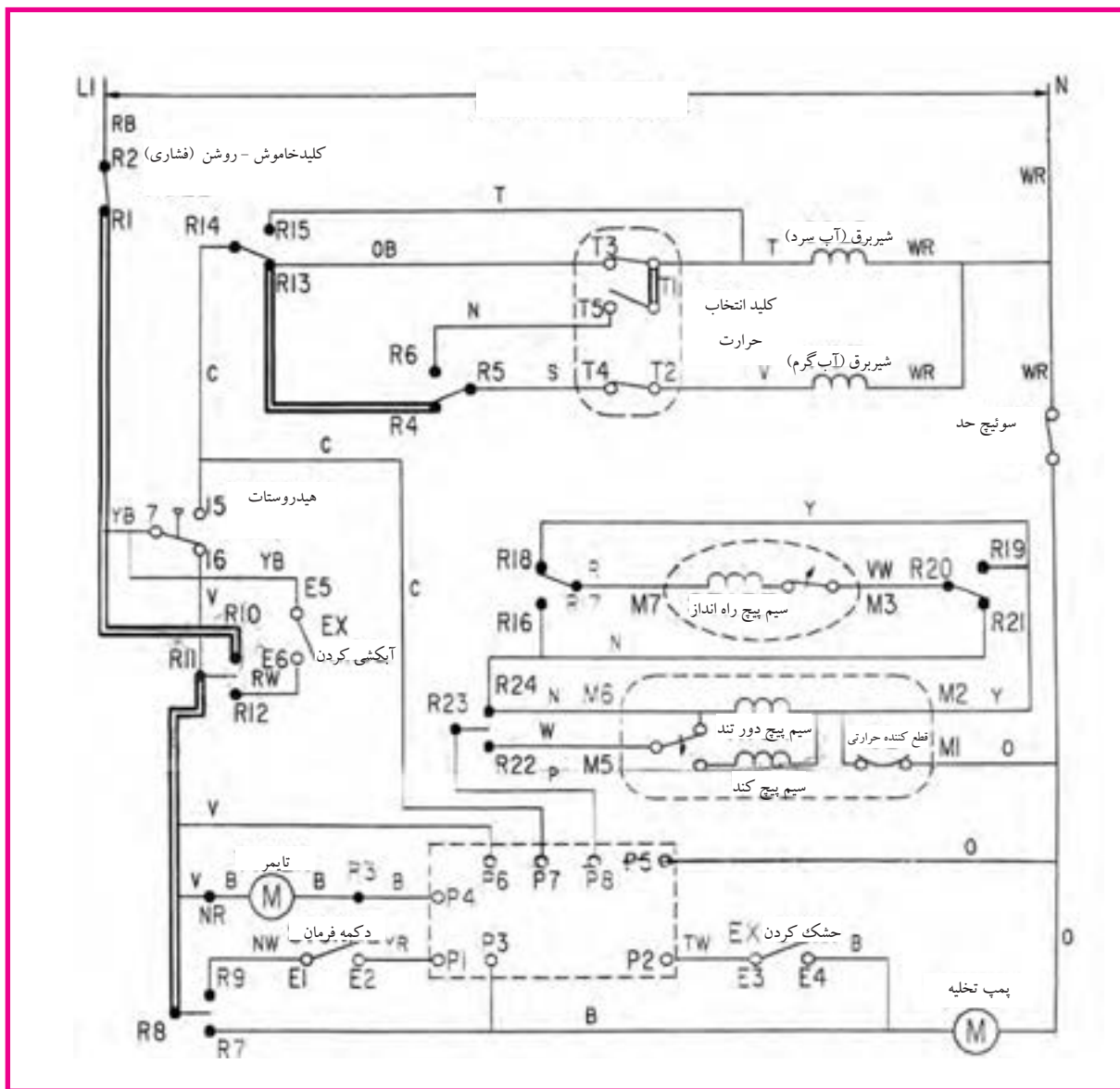
ج - جدول سیکل عملکرد تایمر ماشین لباسشویی اتوماتیک در از بالا و دارای گیربوکس در گام‌های مختلف (مدل G):



شکل ۱۷۵-۱

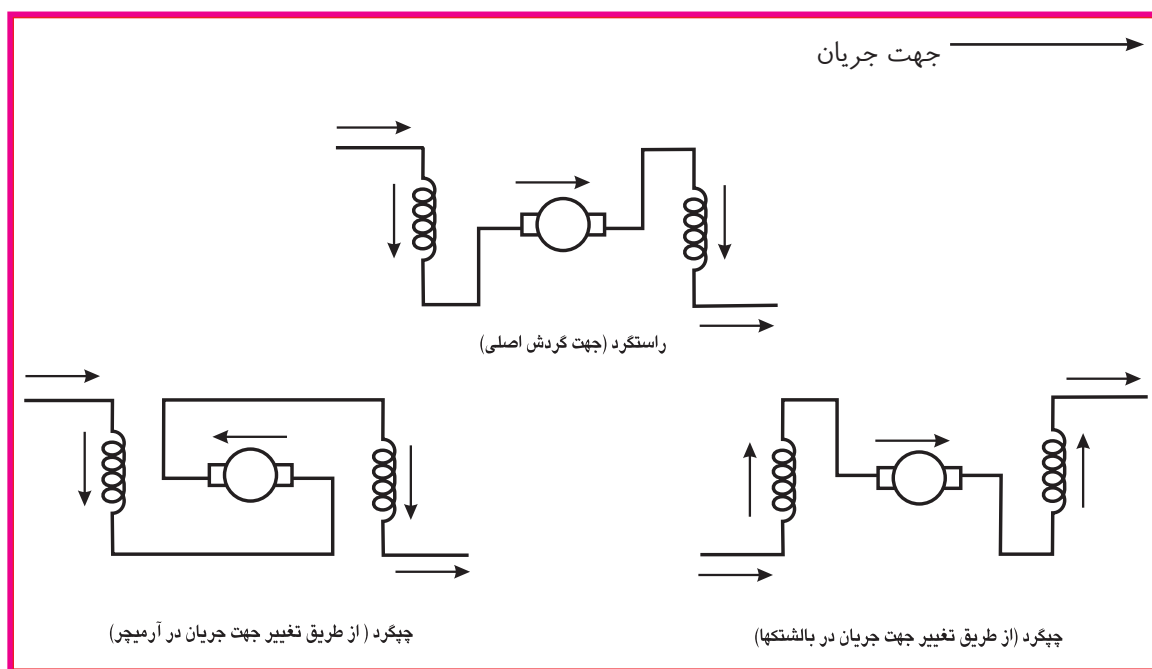
شکل ۱۷۵-۱ مربوط به ماشین لباسشویی اتوماتیک در از بالا شکل ۱۷۴-۱ می باشد که عملکرد تایمر را در مقاطع مختلف زمانی نشان می دهد.

پ - نقشه سیم بندی مدار الکتریکی ماشین لباسشویی اتوماتیک در از بالا و دارای گیربکس و برد کنترل سرعت (مدل G)

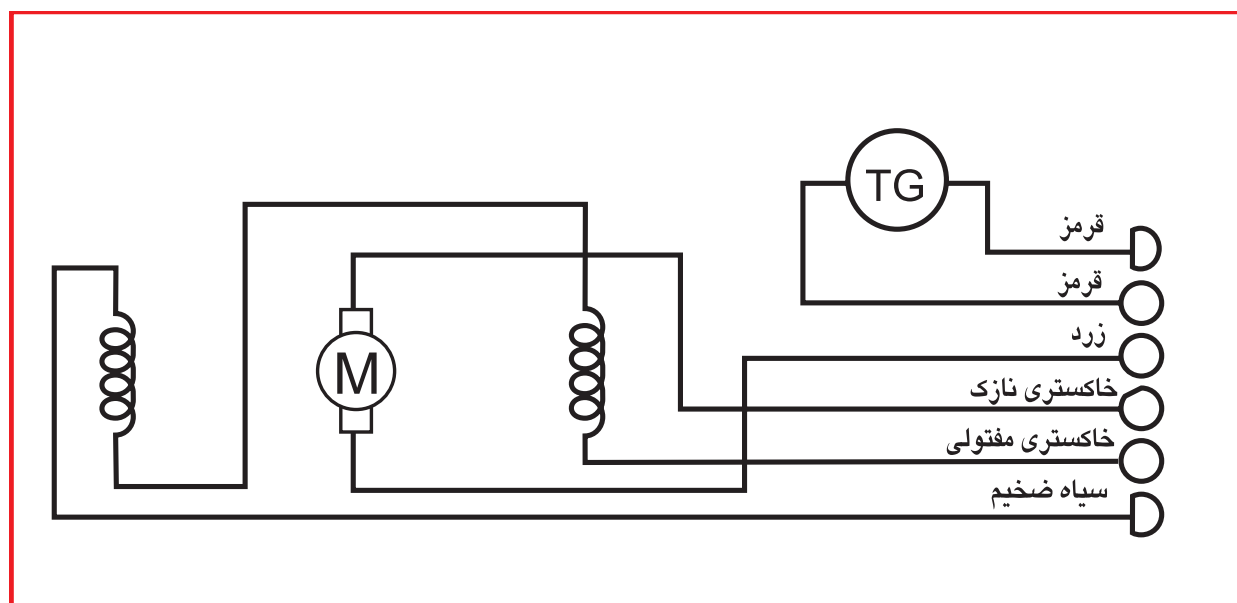


شکل ۱۷۶-۱

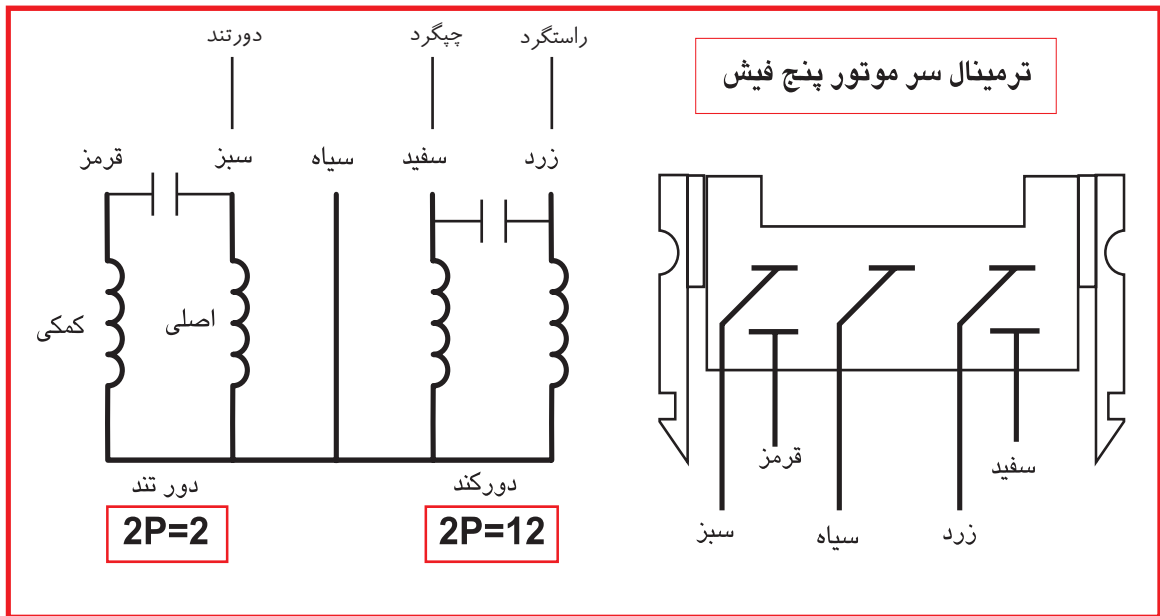
شکل ۱۷۷-۱ مربوط به سیم بندی مدار الکتریکی ماشین لباسشویی در از بالا و پیشرفته و دارای برد کنترل سرعت می باشد. این ماشین دارای گیربکس و پروانه بلند همزن نیز می باشد.



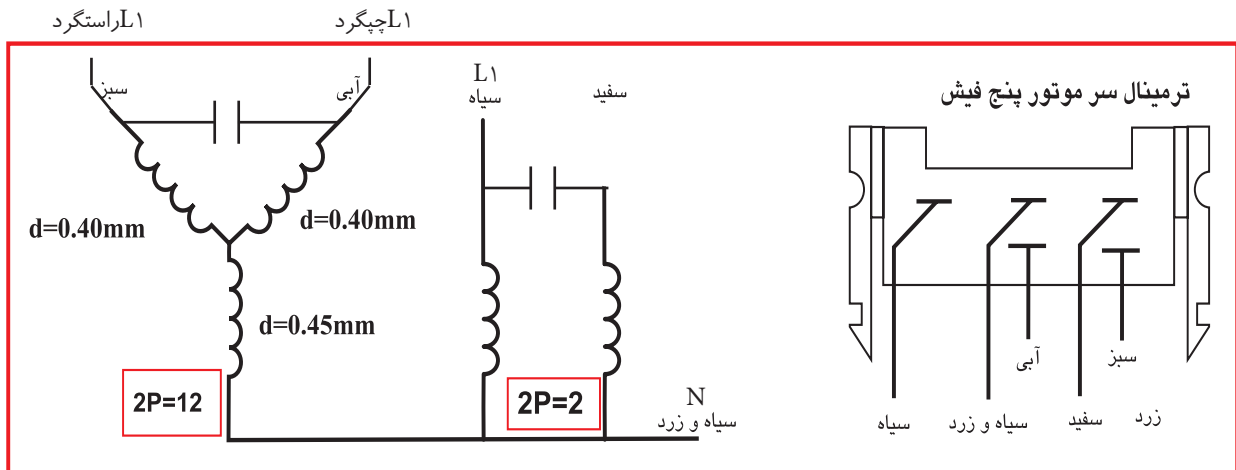
شکل ۱-۱۷۷ روش تغییر جهت گردش موتورهای اونیورسال در لباسشویی‌های اتوماتیک



شکل ۱-۱۷۸ نقشه خارجی موتور اونیورسال

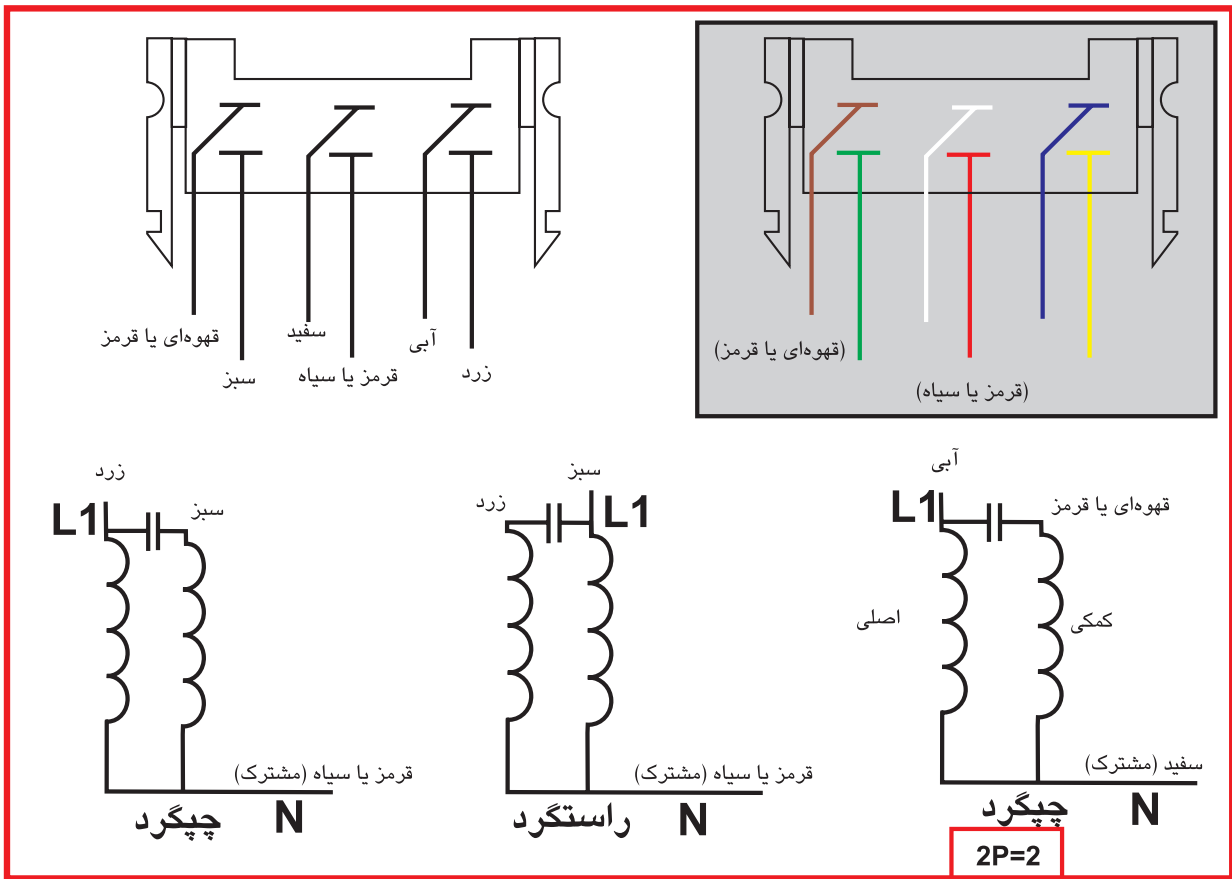


شکل ۱-۱۸۱ روش آزمایش و راه‌اندازی دور چپ و راست و دور تند موتورهای لباسشویی اتوماتیک ۵ فیش



شکل ۱-۱۸۲ روش آزمایش و راه‌اندازی دور چپ و راست و دور تند موتورهای لباسشویی اتوماتیک ۵ فیش

برای تغییر جهت گردش موتورهای اونیورسال کافی است در مدار راستگرد شکل ۱۷۶-۱، جهت جریان را در آرمیچر و یا در بالشتک‌ها عوض کنید.

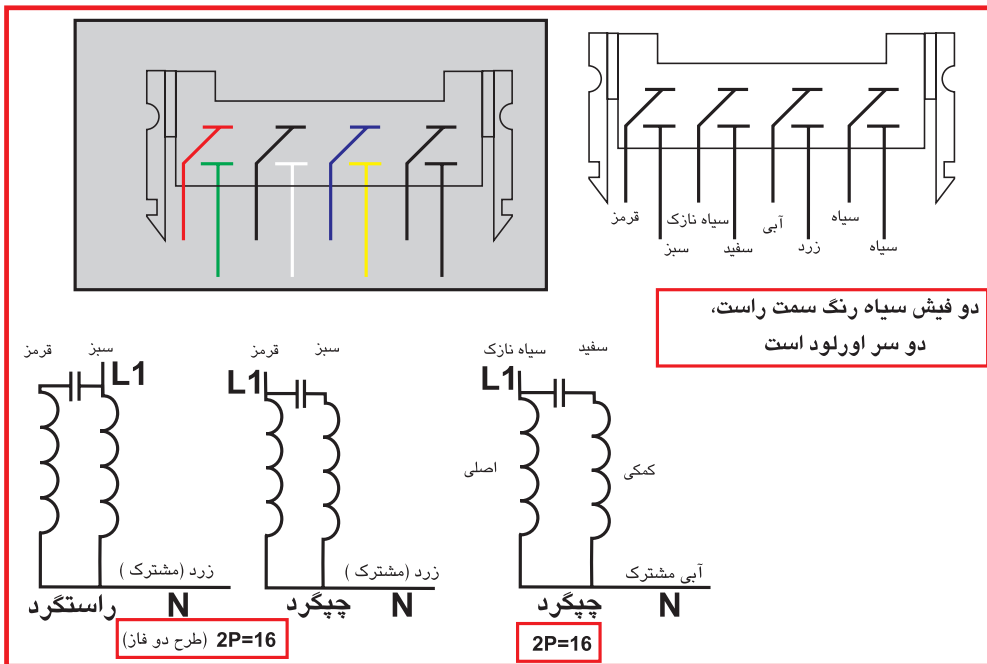


شکل ۱-۱۸۴ روش آزمایش و راه‌اندازی دور چپ و راست و دور تند موتورهای لباسشویی اتوماتیک ۶ فیش

سیم بندی دور کند موتور لباسشویی اتوماتیک بالا، به صورت سه فاز طراحی شده است.

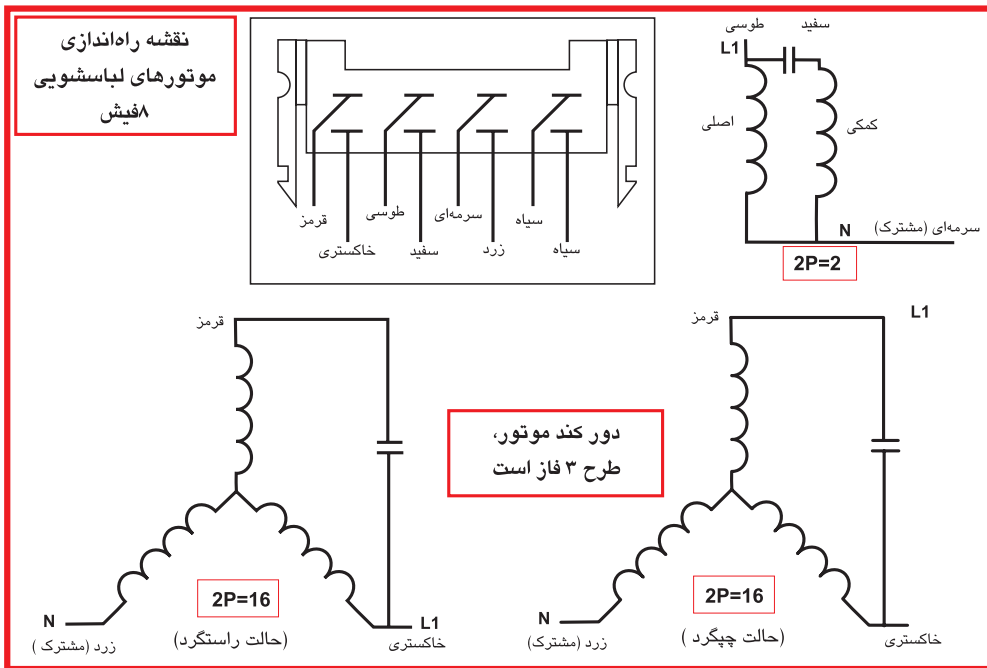
صرفه‌جویی در مصرف انرژی

هزینه کلی انتخاب ماشین‌لباسشویی با برچسب انرژی پایین، بالاتر است. هر چند که قیمت اولیه پایینی داشته باشد.



شکل ۱-۱۸۵ روش آزمایش و راهاندازی دور چپ و راست و دور تند موتورهای لباسشویی اتوماتیک ۸ فیش

در قسمت بالای شکل ۱-۱۴۸، ترمینال‌های موتور را مشاهده می‌کنید و در قسمت پایین شکل، طریقه اتصال سیم‌بندی موتور را می‌بینید که در سمت راست، دور تند موتور (2P=2) دیده می‌شود و در سمت چپ، دور کند موتور را مشاهده می‌کنید که حالت‌های راستگرد و چپ‌گرد آن مشخص شده است.



شکل ۱-۱۸۶ روش آزمایش و راهاندازی دور چپ و راست و دور تند موتورهای لباسشویی اتوماتیک ۸ فیش

در این قسمت از کتاب به منظور بالا بردن سطح توانایی هنرجویان در باز کردن، عیب‌یابی، تعمیر، بستن و راه‌اندازی نمونه‌هایی از ماشین‌لباسشویی اتوماتیک را بررسی می‌کنیم و سپس به بررسی آزمایش‌ها با آوومتر عقربه‌ای و دیجیتالی می‌پردازیم و در نهایت جداول عیب‌یابی ماشین‌لباسشویی اتوماتیک و دیجیتالی را ارائه می‌دهیم.

کار عملی شماره ۱

- الف) - توانایی باز کردن، عیب‌یابی، تعمیر، بستن و راه‌اندازی ماشین‌لباسشویی اتوماتیک در از جلو و با تسمه و پولی و موتور و نیورسال با برد سرعت
- ب) - توانایی باز کردن، عیب‌یابی، تعمیر، بستن و راه‌اندازی ماشین‌لباسشویی اتوماتیک در از جلو و بدون تسمه و پولی با اتصال مستقیم موتور به شفت
- ج) - توانایی باز کردن سیستم تولید هوای گرم در لباسشویی‌های تمام اتوماتیک
- د) - توانایی آزمایش سلامت سنجی خازن‌ها به وسیله آوومتر دیجیتالی و عقربه‌ای

ابزار و تجهیزات مورد نیاز کار عملی:

- ۱- میز کار کارگاهی و میزگردان وسط،
- ۲- لباس کار و دستکش
- ۳- آوومتر (۱ دستگاه)
- ۴- آچار بوکس (۱ سری)
- ۵- پیچ گوشتی دوسو و چهارسو در اندازه‌های مختلف
- ۶- پیچ گوشتی خورشیدی (۱ سری)
- ۷- آچار آلن (۱ سری)، آچار تخت، آچار رینگ
- ۸- آچار فرانسه، انبر قفلی، انبر کلاغی، انبر دست
- ۹- سیم چین، دم باریک
- ۱۰- پولی کش دوبازو و سه بازو
- ۱۱- خار بازکن و خار جمع‌کن



شکل ۴-۲

الف) - توانایی باز کردن، عیب‌یابی، تعمیر، بستن و راه‌اندازی ماشین لباسشویی اتوماتیک در از جلو با تسمه، پولی، موتور اونیورسال و برد سرعت

در شکل ۴-۲ یک دستگاه لباسشویی اتوماتیک نشان داده شده که به علت ایجاد صدا و لرزش بیش از اندازه، به تعمیرگاه آورده شده است.

در بازدید اولیه از این ماشین لباسشویی، علت ایجاد صدای بیش از اندازه آن، خرابی بلبرینگ‌های دیگ لباسشویی یا موتور تشخیص داده شد برای تشخیص عیب مذکور، تسمه ماشین را از روی پولی بزرگ موتور جدا کنید و پولی را با دست به حرکت در آورید.

اگر بلبرینگ‌های موتور خراب باشد، حتماً صدای خرابی آن به گوش شما می‌رسد. حال پولی بزرگ سر شفت آبکش را به حرکت در آورید. با مشخص شدن عیب بلبرینگ‌های دیگ، علت صدای بیش از اندازه مشخص می‌شود.

علت لرزش ماشین لباسشویی را نیز می‌توان از معیوب بودن کمک‌های اصطکاکی آن دانست. برای تعویض بلبرینگ‌های دیگ، حتماً باید دیگ به‌طور کامل باز و سپس مونتاژ گردد. بهتر است برای تعویض کمک‌های معیوب، زمانی که دیگ از داخل بدنه خارج شده، اقدامات لازم انجام گیرد. این واحد کار، در ۲۶ قسمت تنظیم شده است.

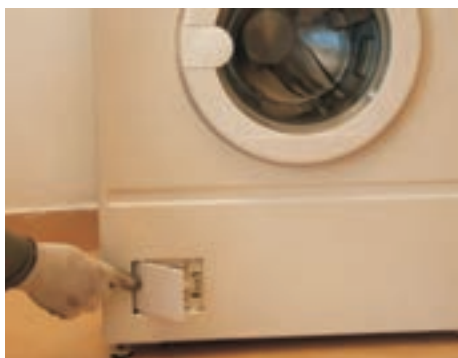
قسمت اول: روش باز کردن و سرویس فیلتر لباسشویی

در شکل ۲-۵ مکان فیلتر را مشاهده می کنید که محل جمع آوری کرک، پشم، ذرات خارجی و اشیای به جا مانده در لباس ها مثل سوزن، سنجاق، دکمه و سکه می باشد. برای باز کردن در روی فیلتر، انتهای لولای در را با انگشت فشار دهید تا در باز شود.

مطابق شکل ۲-۶ فیلتر را به سمت چپ در جهت عکس حرکت عقربه های ساعت بچرخانید و سپس آن را به طرف بیرون بکشید تا از جای خود خارج شود.



شکل ۲-۶



شکل ۲-۵

طبق شکل ۲-۷ بهتر است پس از چند بار شست و شو، فیلتر را بیرون آورده و پس از تمیز کردن، آن را در جای خود قرار دهید. توجه کنید که فیلترها به صورت های مختلفی طراحی شده اند و در دفترچه راهنمای هر ماشین، طرز خارج کردن آن توضیح داده شده است.

شکل ۲-۸ قسمت داخلی فیلتر یک پمپ آب را نشان می دهد. عدم وجود فیلتر، باعث وارد شدن اشیای خارجی به داخل پمپ آب و توقف حرکت پروانه پمپ و در نهایت سوختن الکتروموتور آن می شود.



شکل ۲-۷



شکل ۲-۸

قسمت دوم: روش باز کردن و تعمیر میکروسوییچ در لباسشویی

مطابق شکل ۹-۲ دستگیره در را با کمی فشار به طرف خود بکشید تا در از لاستیک دور خود جدا شود. قوس مخصوص شیشه در به همراه لاستیک دور آن، وظیفه آب‌بندی دیگ را به عهده دارند.

مطابق شکل ۱۰-۲ با باز شدن در لباسشویی، لبه بیرونی لاستیک دور در، نوع قوس شیشه، قسمت داخلی آبکش استیل و محل قرار گرفتن اهرم ضامن در به خوبی دیده می‌شوند.



شکل ۹-۲



شکل ۱۰-۲

مانند شکل ۱۱-۲ برای جدا کردن لبه لاستیک در از بدنه لباسشویی، باید فنر بیرونی دور در را با یک پیچ گوشتی کوچک دوسو به طرف بیرون بکشید تا فنر آزاد شود.

مطابق شکل ۱۲-۲ با آزاد شدن فنر بیرونی دور لاستیک، فنر را از جای خودش خارج کنید.



شکل ۱۱-۲



شکل ۱۲-۲

مطابق شکل ۱۳-۲ لاستیک در را به آرامی از یک طرف از بدنه جدا کنید. در غیر این صورت با وارد شدن فشار بیش از اندازه به لاستیک آسیب خواهد رسید.



شکل ۱۴-۲

نظیر شکل ۱۴-۲ پس از جدا شدن لاستیک، آن را در داخل دیگ قرار دهید تا بتوانید به آسانی میکروسوئیچ در را خارج کنید.



شکل ۱۳-۲

مطابق شکل ۱۵-۲ دو عدد پیچ چهارسوی نگهدارنده میکروسوئیچ و قاب میکروسوئیچ را باز کنید.



شکل ۱۵-۲

مطابق شکل ۱۶-۲ میکروسوئیچ و قاب روی آن از بدنه جدا شده، ولی به علت متصل بودن سیم به آن، در داخل بدنه به صورت معلق می ماند.



شکل ۱۶-۲



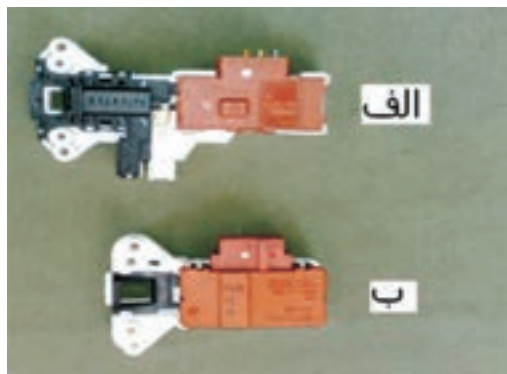
شکل ۲-۱۸

مطابق شکل ۱۸-۲ با یک دست میکروسوییچ را از پشت بدنه بیرون آورید. در این شکل نحوه قرار گرفتن قاب و میکروسوییچ بر روی یکدیگر نشان داده شده است.



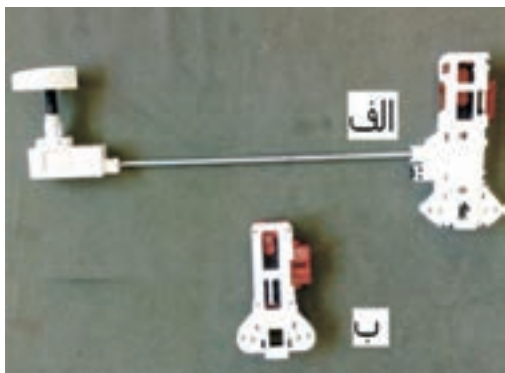
شکل ۲-۱۹

در شکل ۱۹-۲ قاب بر روی میکروسوییچ قرار داده شده تا نحوه قرار گرفتن آنرا بر روی بدنه مشاهده کنید.



شکل ۲-۲۰

مطابق شکل ۲۰-۲ دو نوع میکروسوییچ را که روی لباسشویی‌های جدید به کار رفته مشاهده می‌کنیم. ساختمان داخلی و طرز کار آن در قسمت اجزای لباسشویی توضیح داده شده است.



شکل ۲-۲۱

در شکل ۲۱-۲ الف، پشت میکروسوییچ مذکور را مشاهده می‌کنید. کاربرد این نوع میکروسوییچ در ماشین‌هایی است که دستگیره‌ای روی در ماشین وجود ندارد و برای باز کردن در ماشین، باید از اهرم چرخاننده یا دکمه فشاری استفاده کرد. در شکل مذکور به خوبی می‌توان طرز کار این نوع در بازکن‌ها را مشاهده کرد.

قسمت سوم: روش باز کردن در روی لباسشویی

مطابق شکل ۲-۲۲ ابتدا دوشاخه را از پریز برق جدا کرده و شیلنگ خروجی را از ورودی فاضلاب خارج کنید. پس از بستن شیر آب شیلنگ ورودی آب را از ماشین جدا کنید. طبق شکل ۲-۲۳ با یک آچار بوکس شماره ۷، یکی از پیچ‌های نگهدارنده درپوش روی بدنه را باز کنید. در شکل ۲-۲۴ دومین پیچ نگهدارنده درپوش روی بدنه را نیز باز می‌کنیم تا در آزاد شود. مطابق شکل ۲-۲۵ با باز شدن دو عدد پیچ نگهدارنده درپوش روی ماشین، با هر دو دست درپوش را به طرف جلو فشار دهید تا به صورت کشویی حرکت کند. مطابق شکل ۲-۲۶ با کمی فشار و به صورت هماهنگ از دو طرف، درپوش به طرف جلو حرکت کرده و شیارهای روی درپوش از روی خارهای موجود در بدنه ماشین جدا می‌گردد. نظیر شکل ۲-۲۷ درپوش آزاد شده را به آرامی از روی بدنه بردارید. در این مرحله، احتمال شکستن خارهای روی بدنه، زیاد است و باید دقت بیشتری کرد. طبق شکل ۲-۲۸، شیارهایی در دو طرف درپوش بالا وجود دارد که باید در هنگام بستن درپوش، دقت کنید تا خار روی بدنه به طور دقیق در داخل بریدگی شیار قرار گیرد. سپس درپوش را به طرف عقب ماشین کشیده و آن را در جای خود قرار دهید و پس از آن، پیچ‌های درپوش را ببندید. مانند شکل ۲-۲۹ با برداشتن درپوش بالای ماشین، قسمت‌هایی از اجزای ماشین شامل تایمر، خازن پارازیت‌گیر، دو عدد شیر برقی تکی، مربوط به آب گرم و سرد، جاپودری و وزنه سیمانی با روکش پلاستیکی به خوبی دیده می‌شوند.



شکل ۲-۲۲



شکل ۲-۲۳



شکل ۲-۲۴



شکل ۲-۲۵



شکل ۲-۲۶



شکل ۲-۲۷



شکل ۲-۲۸



شکل ۲-۲۹

قسمت چهارم: روش باز کردن و تعویض لاستیک دور در

مطابق شکل ۲-۳۰ ابتدا به وسیله دستگیره در، ضامن آن را آزاد کنید تا در باز شود.

طبق شکل ۲-۳۱ در را به طور کامل باز کرده و سیم فنری محکم کننده لبه لاستیک به بدنه ماشین را از جای خود خارج کنید. نظیر شکل ۲-۳۲ به آرامی و از یک سمت، لبه خارجی متصل به بدنه ماشین را جدا کنید. دقت کنید فشار بیش از اندازه و نادرست، موجب آسیب رسیدن به لاستیک دور در می شود.

مطابق شکل ۲-۳۳ پس از باز شدن لاستیک از لبه روی بدنه ماشین، آن را در داخل دستگاه قرار دهید.

طبق شکل ۲-۳۴ لاستیک از طرف دیگر بر روی شیار مخصوص لبه دیگ بسته شده و به وسیله یک سیم فنری و پیچ و مهره بلند به دیگ محکم شده است. برای جدا کردن لاستیک از دیگ، باید از یک پیچ گوشتی بلند استفاده کرد و پس از باز کردن پیچ، سیم فنری را آزاد کرد.

مطابق شکل ۲-۳۵ پس از باز شدن پیچ، می توانید سیم فنری را از روی لاستیک جدا کنید و آن را بیرون آورید.

در شکل ۲-۳۶ سیم فنری و پیچ و مهره آن به خوبی دیده می شود. جنس این سیم فنری، گالوانیزه است و در مقابل رطوبت و حرارت مقاوم است و زنگ نمی زند. مطابق شکل ۲-۳۷ لاستیک را از لبه دیگ جدا کنید و به آرامی آن را از داخل دیگ بیرون بیاورید و سپس لاستیک را مورد بررسی قرار دهید.



شکل ۲-۳۰



شکل ۲-۳۱



شکل ۲-۳۲



شکل ۲-۳۳



شکل ۲-۳۴



شکل ۲-۳۵



شکل ۲-۳۶



شکل ۲-۳۷

مانند شکل ۲-۳۸ پس از بیرون آوردن کامل لاستیک، آن را بررسی می‌کنیم و اگر زدگی یا پوسیدگی کمی نیز در آن مشاهده شود، باید حتما تعویض گردد.

مطابق شکل ۲-۳۹ باید دقت کرد تا در موقع تعویض نوعی لاستیک دور در، که سوراخ تخلیه آب دارند، حتما سوراخ‌ها در قسمت پایین قرار گیرند.

شکل ۲-۴۰ طرف دیگر سوراخ‌ها و لاستیک در را که داخل دیگ قرار می‌گیرد نشان می‌دهد. وجود این سوراخ‌ها باعث می‌شود که آب در بین شیارهای لاستیک جمع نشود. در ضمن لاستیک‌هایی وجود دارند که برجستگی‌هایی در قسمت کناره یا پایین آن‌ها وجود دارد و باید در مقابل شیار روی دیگ قرار گیرند تا به راحتی قابل نصب باشند. هم‌چنین لاستیک‌هایی نیز وجود دارند که ساخت آن‌ها به گونه‌ای است که به هر شکل می‌توان آن‌ها را نصب کرد. در ضمن پیچ گوهی بلند مخصوص باز کردن پیچ مربوط به سیم فنری روی لاستیک، در شکل نشان داده شده است.



شکل ۲-۳۸



شکل ۲-۳۹



شکل ۲-۴۰

قسمت پنجم: روش جدا کردن پانل جلوی جلوی لباسشویی

مطابق شکل ۲-۴۱ ابتدا با گرفتن دستگیره جاپودری، آن را به طرف بیرون کشیده و از جای خود خارج کنید.

طبق شکل ۲-۴۲ جاپودری را از داخل جایگاهش بیرون آورید. جاپودری دارای سه قسمت است که در لباسشویی های مختلف، به شکل های گوناگون نام گذاری شده است:

قسمت اول (سمت چپ): $\text{A} \text{ ۱}$ مقدماتی

قسمت دوم (قسمت وسط): $\text{B} \text{ ۲}$ اصلی

قسمت سوم (سمت راست): $\text{C} \text{ ۳}$ * مواد نرم کننده

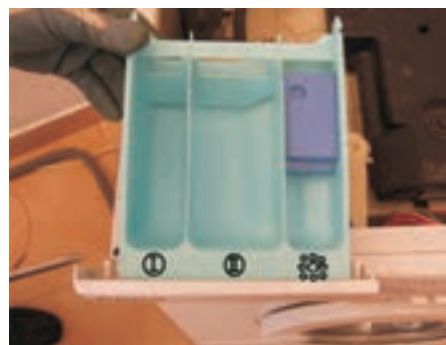
مطابق شکل ۲-۴۳ قسمت های مختلف جاپودری دارای اندازه یکسانی نیستند، زیرا مقدار پودری که در قسمت شستشوی اصلی قرار می دهیم، تقریباً دو برابر پودری است که در قسمت شستشوی مقدماتی می باشد.



شکل ۲-۴۱



شکل ۲-۴۲



شکل ۲-۴۳

در شکل ۲-۴۴ قسمت سوم جاپودری که ویژه مواد نرم کننده می باشد به خوبی نشان داده شده است. لوله خروجی این قسمت، کمی بالاتر از کف جاپودری و به ارتفاعی پائین تر از لبه محفظه جاپودری است. موادی که در این محفظه قرار می گیرد، کمی پائین تر از لوله خروجی است و یک درپوش با حالتی مخصوص روی آن قرار دارد که با کف محفظه، فاصله کمی دارد و مخلوط آب و مواد نرم کننده از زیر درپوش و از بالای لوله خروجی وارد دیگ می شوند.

مطابق شکل ۲-۴۵ با یک پیچ گوشتی چهارسو، یکی از پیچ های نگهدارنده پانل را باز کنید.



شکل ۲-۴۴



شکل ۲-۴۵

مانند شکل ۲-۴۶ پیچ دیگر پانل را نیز با همان پیچ گوشتی چهارسو باز کنید. در شکل روبرو، محفظه قرار گرفتن جاپودری به خوبی دیده می شود. سوراخی که در پایین محفظه قرار دارد، مجرای ورودی آب و پودر به داخل دیگ لباسشویی می باشد.

نظیر شکل ۲-۴۷ پانل را از دو طرف گرفته و با کمی فشار آن را به طرف جلو بکشید تا از بدنه لباسشویی جدا شود.



شکل ۲-۴۶



شکل ۲-۴۷

در شکل ۲-۴۸ جدا شدن پانل از بدنه لباسشویی را مشاهده می کنید. با جدا شدن پانل، قسمت های دیگری از اجزای لباسشویی شامل: کلیدها، ولوم ها، صفحه تقسیم آب در پشت ولوم و تایمر دیده می شوند.

مطابق شکل ۲-۴۹ برای جدا شدن پانل، لامپ خبر را از جای خود خارج کنید.

در شکل ۲-۵۰ پانل از جای خود خارج شده است و باید تا پایان کار در یک محل مطمئن نگهداری شود تا آسیب نبیند.



شکل ۲-۵۰



شکل ۲-۴۹



شکل ۲-۴۸

قسمت ششم: طریقه بیرون آوردن ولوم تایمر و ترموستات قابل تنظیم لباسشویی

مطابق شکل ۲-۵۱ برای انتخاب برنامه، ولوم تایمر را در جهت حرکت عقربه های ساعت بچرخانید. ولی توجه داشته باشید هرگاه ولوم در جهت عکس حرکت عقربه های ساعت چرخانده شود، ولوم به صورت هرزگرد در می آید.

مطابق شکل ۲-۵۲ برای بیرون آوردن ولوم تایمر، آن را ۴۵ درجه در جهت عکس حرکت عقربه های ساعت بچرخانید و سپس به طرف بیرون بکشید.



شکل ۲-۵۲



شکل ۲-۵۱

طبق شکل ۲-۵۳ با کشیدن ولوم تایمر به طرف بیرون، ولوم از روی گردونه تقسیم کننده آب جدا می شود. در این حالت گردونه تقسیم کننده آب و اهرم عمودی به خوبی دیده می شوند.



شکل ۲-۵۳

شکل ۲-۵۴ ولوم ترموستات قابل تنظیم را نشان می دهد. روی این ولوم اعدادی از ۳۰ تا ۹۵ درجه سانتیگراد نوشته شده است. برای جدا کردن ولوم از شفت ترموستات، ولوم را به طرف بیرون بکشید.



شکل ۲-۵۴

نظیر شکل ۲-۵۵ پس از این که ولوم را به طرف بیرون کشیدید، ولوم به آسانی از روی شفت ترموستات قابل تنظیم جدا می شود. در این ترموستات‌ها، نقطه‌ای قبل از ۳۰ درجه سانتیگراد وجود دارد که مدار المنت را قطع می کند و دستگاه باید با آب سرد کار کند.



شکل ۲-۵۵

قسمت هفتم: روش باز کردن شیر الکتریکی لباسشویی

طبق شکل ۲-۵۶ ابتدا سرسیم‌های برق ورودی به شیربرقی را جدا می کنیم. در این دستگاه، دو عدد شیر برقی تک بوبین ۱۸۰ درجه وجود دارد.



شکل ۲-۵۶

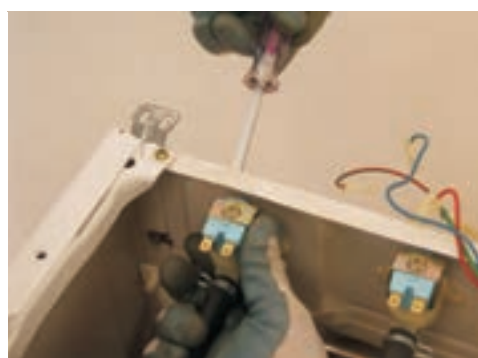
در شکل ۲-۵۷ سرسیم‌های هر دو شیربرقی جدا شده است که سیم آبی رنگ مربوط به شیر آب سرد، سیم قرمز رنگ مربوط به شیر آب گرم، سیم مشترک آن‌ها، سبز و قرمز رنگ می باشد.



شکل ۲-۵۷

مطابق شکل ۲-۵۸ برای جدا کردن شیربرقی از بدنه لباسشویی، ابتدا توسط یک پیچ گوشتی، خار مخصوص محکم کننده آن به بدنه را آزاد کنید و سپس شیربرقی را به سمت چپ بچرخانید.

طبق شکل ۲-۵۹ پس از چرخاندن شیربرقی در جهت عکس عقربه‌های ساعت، آن را به طرف بیرون بکشید تا شیارهای روی شیر برقی از شیارهای روی بدنه خارج شود و شیر آزاد گردد.



شکل ۲-۵۸



شکل ۲-۵۹

مطابق شکل ۲-۶۰ پس از کشیدن شیربرقی به طرف بیرون، شیر از جای خود بیرون آمده و از بدنه جدا می‌شود. سپس توسط یک انبردست، بست روی شیلنگ آب خروجی از شیربرقی به جاپودری را جدا کنید.

در شکل ۲-۶۱ بدنه لباسشویی را می‌بینید که شیرهای برقی از آن جدا شده و شیارهای روی بدنه ماشین که محل قرار گرفتن شیرهای برقی هستند به خوبی دیده می‌شوند.



شکل ۲-۶۰



شکل ۲-۶۱

قسمت هشتم: روش باز کردن سنگ پلاستیکی روی دیگ لباسشویی

مطابق شکل ۶۲-۲ با یک آچار بکس ۱۳ میلیمتری، دو عدد پیچ روی سنگ را باز کنید تا سنگ از دیگ جدا شود.



شکل ۶۲-۲

نظیر شکل ۶۳-۲، پیچ‌های باز شده را از جای خود خارج کنید تا سنگ به‌طور کامل آزاد گردد. در این شکل، لاستیک خرطومی دیگ به جاپودری به‌خوبی دیده می‌شود.



شکل ۶۳-۲

طبق شکل ۶۴-۲، پس از باز شدن دو پیچ بلند محکم کننده سنگ به دیگ ماشین، سنگ را از طرفین و توسط هر دو دست گرفته و از روی دیگ پلاستیکی جدا کنید.



شکل ۶۴-۲

مانند شکل ۶۵-۲ سنگ را به آرامی از جای خود بلند کنید. توجه داشته باشید که داخل این سنگ پلاستیکی، با مخلوطی از براده آهن پر شده و وزن آن در حدود ۱۲/۴ کیلوگرم می‌باشد و باید در هنگام بلند کردن یا جابه‌جا کردن آن، با احتیاط عمل کرد و آن را به آهستگی روی زمین قرار داد. هم‌چنین باید دقت کرد که ضربه‌ای به بدنه پلاستیکی سنگ وارد نشود.



شکل ۶۵-۲

قسمت نهم: روش باز کردن گردونه تقسیم کننده آب در داخل جاپودری لباسشویی

طبق شکل ۲-۶۶ برای باز کردن گردونه تقسیم کننده آب، با یک پیچ گوشتی چهارسو، پیچ محکم کننده گردونه تقسیم کننده آب را باز کنید.



شکل ۲-۶۶

مطابق شکل ۲-۶۷ پیچ چهارسو را از جای خود خارج کنید. گردونه تقسیم کننده آب در ماشین های لباسشویی مختلف و با یکدیگر فرق می کنند. چون باید با برنامه های مختلف تایمر هماهنگی داشته و در زمان هایی که تایمر فرمان می دهد به طور صحیح عمل کند.



شکل ۲-۶۷

مانند شکل ۲-۶۸ گردونه را گرفته و به طرف بیرون بکشید تا از روی محور تایمر جدا شود.



شکل ۲-۶۸

در شکل ۲-۶۹ نوک شفت تایمر، قسمت داخلی گردونه و اهرم عمودی که زائده آن در قسمت شیار داخلی گردونه تقسیم کننده آب قرار گرفته نشان داده شده است. حرکت تایمر و نوع شیارهای گردونه باعث می شود که اهرم به طرف راست و چپ کشیده شود. این فرمان از طریق اهرم افقی که قسمتی از آن در شکل دیده می شود به اهرم روی جاپودری منتقل می گردد و شیر مکانیکی را حرکت داده، آب را در قسمت های مختلف جاپودری می ریزد.



شکل ۲-۶۹

قسمت دهم: روش باز کردن تایمر لباسشویی

مطابق شکل ۲-۷۰ برای باز کردن تایمر این دستگاه، ابتدا با یک پیچ گوشتی چهارسوی مناسب، پیچ نگهدارنده تایمر به بدنه را باز کنید. شکل ۱-۶۸

مانند شکل ۲-۷۱ دومین پیچ نگهدارنده تایمر به بدنه را نیز باز کنید. دقت کنید تایمر را قبل از باز شدن کامل، با دست دیگر بگیرید و بعد پیچ را به طور کامل باز کنید.

طبق شکل ۲-۷۲ پس از باز شدن پیچ‌های نگهدارنده تایمر به بدنه، تایمر را از جای خود خارج کنید.

شکل ۲-۷۳ قسمت دیگر تایمر را نشان می‌دهد. در این نوع تایمرها، به جای فیش‌های ورودی و خروجی در کنار تایمر، از یک فیبر چاپی و فیش‌های مخصوص اتصالات به تمام اجزای الکتریکی ماشین استفاده شده است. هم‌چنین برای تغییر سرعت در موتورهای اونیورسال، از یک کیت تغییر سرعت که بر روی تایمر قرار دارد، استفاده می‌شود.



شکل ۲-۷۰



شکل ۲-۷۱



شکل ۲-۷۲



شکل ۲-۷۳

در شکل ۲-۷۴ نوعی تایمر که هم مکانیکی و هم الکترونیکی است، نشان داده شده و قسمت الکترونیکی آن در شکل دیده می‌شود.

در شکل ۲-۷۵ موتور تایمر به خوبی دیده می‌شود. این موتورها از نوع موتورهای سنکرون می‌باشند که روتور آن‌ها به صورت آهنربای دائم می‌باشد.

در شکل ۲-۷۶ نوعی تایمر الکترومکانیکی دیده می‌شود که مدار سیم‌کشی کامل لباسشویی، به همراه کار تایمر در سیکل کامل ۶۰ پله‌ای در شکل ۱-۱۶۹ است.

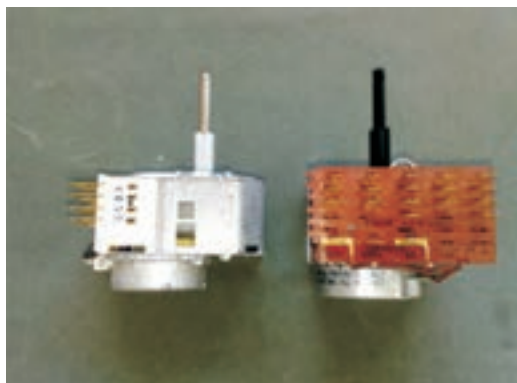
در شکل ۲-۷۷ نوع دیگری از تایمر الکترومکانیکی نشان داده شده و مدار سیم‌کشی کامل لباسشویی، به همراه کار تایمر در سیکل کامل ۶۰ پله‌ای در شکل ۱-۱۶۳ آمده است.



شکل ۲-۷۴



شکل ۲-۷۵



شکل ۲-۷۶



شکل ۲-۷۷

قسمت یازدهم: روش باز کردن در پشت لباسشویی

طبق شکل ۲-۷۸ برای تعمیر یا بازدید تسمه، باید در پشت دستگاه را باز کنید. برای این کار از یک پیچ گوشتی چهارسو استفاده کرده و پیچ‌های آن را باز کنید. مطابق شکل ۲-۷۹ پس از باز کردن ۱۲ عدد پیچ محکم کننده در پشت به بدنه دستگاه، قسمت پایین در را گرفته و به طرف جلو بکشید و سپس به طرف پایین فشار دهید تا قسمت بالای در نیز از زیر قاب آزاد شود.

مانند شکل ۲-۸۰ پس از آزاد شدن در، آن را از بدنه دستگاه جدا کنید و تا پایان کار عملی، در جای مناسبی قرار دهید تا رنگ آن آسیب نبیند.

قسمت دوازدهم: روش آزاد کردن کمک‌ها از بدنه لباسشویی

مانند شکل ۲-۸۱ برای خارج کردن دیگ از داخل بدنه لباسشویی، لازم است یک طرف کمک را از کف دستگاه و یا دیگ جدا کنید. برای این کار می‌توانید از یک آچار بوکس شماره ۱۷ میلی‌متری استفاده کنید و پیچ را باز کنید. مطابق شکل ۲-۸۲ پیچ را از جای خود بیرون بیاورید تا بتوانید کمک را از بدنه جدا کنید. در ضمن مهره، روی بدنه پایه جوش خورده است.

طبق شکل ۲-۸۳ پس از باز کردن پیچ پایه، بازوی متحرک کمک را به طرف بالا فشار دهید تا کمک جمع شود و از پایه جدا گردد. دقت کنید در موقع نصب کمک، قسمت متحرک آن در پایین قرار گرفته باشد.

در شکل ۲-۸۴ کمک سمت راست، که در پشت موتور قرار گرفته، دیده می‌شود. هم‌چنین موتور اونیورسال، تسمه شیاردار و ترمینال سر موتور نیز به خوبی مشاهده می‌شوند.



شکل ۲-۷۸



شکل ۲-۷۹



شکل ۲-۸۰



شکل ۲-۸۱



شکل ۲-۸۳



شکل ۲-۸۴



شکل ۲-۸۲

مطابق شکل ۲-۸۵ با یک آچار بکس شماره ۱۷ میلی متری پیچ محکم کننده سر کمک به پایه کف را باز کنید.



شکل ۲-۸۵

نظیر شکل ۲-۸۶ پس از باز شدن پیچ و خارج کردن آن از جای خود، کمک به آسانی از بدنه جدا می شود. در این شکل، پمپ آب دستگاه نیز که از نوع مغناطیسی می باشد به خوبی دیده می شود.



شکل ۲-۸۶

شکل ۲-۸۷ نمونه های دیگری از لرزه گیر ماشین های لباسشویی را نشان می دهد. این لرزه گیرها به کف بدنه لباسشویی متصل می شوند و تیغه ای که زیر دیگ نصب شده، از بالا بین دو کفشک آن ها قرار می گیرد و اصطکاک ایجاد شده توسط لرزه گیرها، همانند کمک شکل ۲-۸۷ عمل می کند.



شکل ۲-۸۷

شکل ۲-۸۸ نمونه دیگری از لرزه گیر لباسشویی را به صورت باز شده نشان می دهد. بست پلاستیکی و بست فلزی روی هم قرار می گیرند و لاستیک لرزه گیر که قسمت پائین میله از بین آن عبور می کند، توسط دو عدد پیچ به کف بدنه لباسشویی بسته می شود. هم چنین دو عدد کفشک، بین دو سر بالای میله قرار می گیرند و تیغه ای نیز که در زیر دیگ لباسشویی بسته می شود در بین دو کفشک قرار می گیرد.



شکل ۲-۸۸

قسمت سیزدهم: روش آزادسازی خرطومی دیگ به پمپ آب لباسشویی

در شکل ۲-۸۹ قسمت انتهایی دیگ پلاستیکی لباسشویی، خرطومی سه‌راهی دیگ به پمپ آب، لوله هوای هیدروستات و پمپ مغناطیسی تخلیه، آب نشان داده شده است.



شکل ۲-۸۹

مطابق شکل ۲-۹۰ برای جدا کردن خرطومی دیگ به پمپ آب، دو سر بست را به وسیله انبردست بگیرید و آن‌ها را به هم نزدیک کنید تا بست آزاد شود.



شکل ۲-۹۰

طبق شکل ۲-۹۱ پس از آزاد شدن بست، آن را به طرف بیرون بکشید و سپس دو سر آن را رها کنید.



شکل ۲-۹۱

مانند شکل ۲-۹۲ با کم شدن فشار بست از روی دهانه سر خرطومی دیگ به پمپ آن را به راحتی با دست از پمپ مغناطیسی جدا کنید. سر خرطومی را به طرف پایین گرفته و خرطومی را چند بار حرکت دهید تا اشیای ریز، مثل سوزن و دکمه که احتمالاً در بین شیارها باقی مانده‌اند به بیرون ریخته شوند.



شکل ۲-۹۲

در شکل ۲-۹۳ دو نوع خرطومی دیگر که از دیگ به فیلتر متصل می‌شوند، نشان داده شده است.



شکل ۲-۹۳

قسمت چهاردهم: روش بیرون آوردن دیگ لباسشویی



شکل ۲-۹۴

مطابق شکل ۲-۹۴ پس از جدا کردن تمام اتصالات مکانیکی دیگ از بدنه می توان آن را بیرون آورد. توجه داشته باشید که به علت بالا بودن وزن دیگ، بهتر است از جرثقیل برای خارج کردن آن استفاده کرد. این کار باید به آرامی و بدون کمک دیگران انجام گیرد. در صورتی که به هر دلیل نتوان از جرثقیل استفاده کرد، باید به کمک نفر دیگری دیگ را از آن خارج کنید.



شکل ۲-۹۵

ر شکل ۲-۹۵ جرثقیل ها دارای یک زنجیر درشت در وسط و دو زنجیر در طرفین هستند که با کشیدن زنجیر دست راست به طرف پایین، دیگ به طرف بالا حرکت می کند و برعکس اگر زنجیر دست چپ به طرف پایین کشیده شود، دیگ به طرف پایین حرکت می کند. پس می توان با یک دست زنجیر و با دست دیگر، دیگ را در هنگام خارج شدن کنترل کرد.



شکل ۲-۹۶

مانند شکل ۲-۹۶ دیگ را تا حدی که فنرها کمی آزاد شوند بالا آورده و سپس فنرها را از دیگ جدا کنید. در این لباسشویی وضعیت سنگ های تعادل و نحوه قرار گرفتن موتور، طوری طراحی شده که فقط از یک فنر، در یک سمت ماشین استفاده شده است. در شکل ۲-۹۷ فنر متصل به بدنه، آزاد شده و همان طور که مشاهده می کنید، در این ماشین به علت استفاده از یک فنر، نوع آن قوی تر انتخاب شده است. در ضمن برای جلوگیری از صدای احتمالی بین سر فنر و بدنه لباسشویی، خار مخصوص بین این اتصال تعبیه شده است.

همان طور که در شکل ۲-۹۸ دیده می شود در سمت دیگر این دیگ، دو فنر کوچکتر وجود دارد که باید آن ها را هم از بدنه دیگ جدا کنید.

همانند شکل ۲-۹۹ دو مین فنر را نیز مانند فنر قبل از بدنه جدا کنید. در این حالت، دیگ آماده خارج شدن از داخل بدنه می باشد



شکل ۲-۹۹

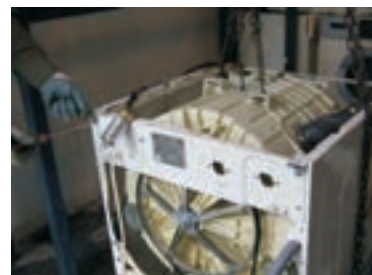


شکل ۲-۹۸



شکل ۲-۹۷

طبق شکل ۲-۱۰۰ برای این که هیچ فشاری به بدنه، دیگ و لوازم ماشین وارد نشود، قاب پشت ماشین را باز می‌کنیم تا دیگ به راحتی از جای خود بیرون آورده شود.



شکل ۲-۱۰۰

مانند شکل ۲-۱۰۱ پس از باز کردن چهار عدد پیچ چهارسو در پشت و دو عدد پیچ چهارسو در بالا، توسط یک پیچ گوشتی مناسب، قاب پشت ماشین آزاد می‌شود. در شکل ۲-۱۰۲ با آزاد شدن قاب پشت دیگ، تسمه شیاردار و پولی بزرگ به خوبی دیده می‌شود. در این حالت دیگ آماده خارج شدن می‌باشد.



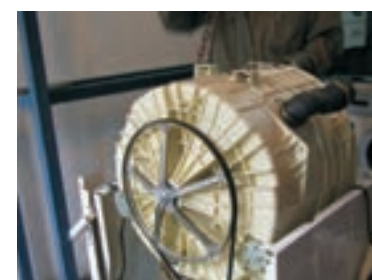
شکل ۲-۱۰۱

مانند شکل ۲-۱۰۳ با دست راست زنجیر را کم کم به طرف پایین بکشید تا دیگ از بدنه خارج شود و با دست دیگر، دیگ را در وسط قرار دهید تا به اجزای دیگر لباسشویی برخوردی نداشته باشد. اگر در موقع بالا آمدن دیگ، متوجه درگیر شدن دیگ با سیم یا لاستیکی شدید، به آسانی می‌توانید با کشیدن زنجیر، سمت چپ دیگ را کمی پایین بیاورید تا گیر ایجاد شده برطرف شود و مجدداً دیگ را بالا ببرید.



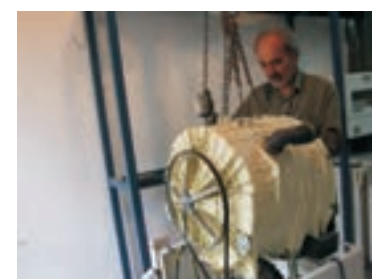
شکل ۲-۱۰۲

نظیر شکل ۲-۱۰۴ باید توجه داشت که چون اتصال سیم‌های اجزای الکتریکی بین دیگ و بدنه برقرار است، دیگ به آرامی و با دقت خارج گردد و نیازی به بالا بردن بیش از اندازه آن نیست.



شکل ۲-۱۰۳

در شکل ۲-۱۰۵ دیگ به اندازه کافی بیرون آمده و لاستیک دور در، دیگ کامل و سنگ پلاستیکی زیر دیگ به خوبی دیده می‌شوند. هم‌چنین هنگام خارج کردن دیگ، باید در جلو لباسشویی باز باشد. در غیر این صورت، ممکن است شیشه آن آسیب ببیند. برای انجام عملیات تعمیر بر روی دیگ، ابتدا بدنه را از زیر آن خارج کنید و سپس آن را به آرامی روی یک حلقه لاستیک فرسوده قرار دهید.



شکل ۲-۱۰۴



شکل ۲-۱۰۵

قسمت پانزدهم: روش باز کردن سنگ پلاستیکی زیر دیگ لباسشویی



شکل ۲-۱۰۶



شکل ۲-۱۰۷



شکل ۲-۱۰۸



شکل ۲-۱۰۹

طبق شکل ۱-۱۰۴ برای تعویض بلبرینگ‌های دیگ، ابتدا دیگ را روی یک حلقه لاستیکی قرار دهید و سپس توسط یک آچار بکس شماره ۱۳ میلی‌متر، پیچ محکم کننده سنگ به دیگ را باز کنید. طبق شکل ۱-۱۰۵ پس از باز شدن پیچ نگهدارنده سنگ زیر، آن را از جای خود خارج کنید. در این شکل اجزایی مانند: کمک‌ها، خرطوم می دیگ به پمپ، لوله لاستیکی، مخزن پلاستیکی هوای هیدروستات و دو عدد ابر صداگیر که روی لوله هوا قرار دارد تا لوله با بدنه تولید صدا نکند به خوبی دیده می‌شوند. طبق شکل ۱-۱۰۶ با آچار بوکس شماره ۱۳ میلی‌متر، پیچ دیگر نگهدارنده سنگ زیر را باز کنید. دقت کنید هنگام خارج کردن

آخرین پیچ نگهدارنده سنگ، آن را با دست دیگر نگهدارید تا ایمنی بیشتری ایجاد شود.

در شکل ۱-۱۰۷ پس از باز شدن پیچ‌های نگهدارنده، سنگ زیر آن را با دو دست گرفته و از جای خود بردارید تا از دیگ جدا شود. وزن این سنگ در حدود ۱۱/۳ کیلوگرم می‌باشد.

قسمت شانزدهم: نحوه باز کردن در دیگ لباسشویی

مطابق شکل ۲-۱۱۰ برای باز کردن در دیگ لباسشویی‌هایی که روی آن‌ها نشانه‌ای وجود ندارد، باید روی قسمتی از آن علامت گذاری کرد تا در هنگام بستن مجدد، جابه‌جایی ایجاد نشود. البته در شکل مقابل، دیگ دارای نشانه‌ای می‌باشد که به جز این حالت نمی‌تواند بسته شود.

مطابق شکل ۲-۱۱۱ بست‌های فنری را به آرامی و با فشار کمی به ترتیب باز کنید. نظیر شکل ۲-۱۱۲ بست‌های فنری باقی‌مانده را باز کنید.

در شکل ۲-۱۱۳ آخرین بست فنری را بردارید تا در دیگ و لاستیک، با هم از بدنه دیگ جدا شوند.

نظیر شکل ۲-۱۱۴ برای برداشتن در دیگ، یک پیچ گوشتی دوسو را به آرامی بین در و بدنه دیگ، اهرم کنید تا در دیگ جدا شود. دقت کنید اگر از چکش برای زدن ضربه های شدید به پیچ گوشتی استفاده شود، احتمال سوراخ شدن دیگ یا پریدن لبه در و یا پاره شدن لاستیک آب بندی وجود خواهد داشت.



شکل ۲-۱۱۰

مطابق شکل ۲-۱۱۵ با جدا شدن در دیگ، آن را از جای خود بردارید.

در شکل ۲-۱۱۶، در دیگ به آسانی از جای خود خارج شده و قسمت هایی از اجزای ماشین شامل: لاستیک آب بندی دور در و آبکش استیل ضد زنگ به خوبی دیده می شوند.



شکل ۲-۱۱۱



شکل ۲-۱۱۲



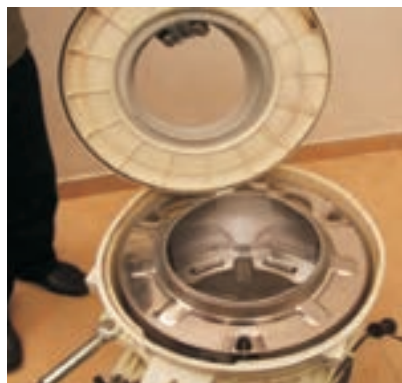
شکل ۲-۱۱۳



شکل ۲-۱۱۴



شکل ۲-۱۱۵



شکل ۲-۱۱۶



شکل ۲-۱۱۷



شکل ۲-۱۱۸

قسمت هفدهم: روش برداشتن تسمه از روی پولی‌های دیگ و موتور

مطابق شکل ۲-۲۱۸ برای برداشتن تسمه از روی پولی موتور، ابتدا تسمه را از یک طرف گرفته و کمی به طرف جلو بکشید. سپس تسمه و پولی را با هم در جهت عکس حرکت عقربه‌های ساعت بچرخانید.



شکل ۲-۱۱۹

نظیر شکل ۲-۲۱۹ حرکت تسمه و پولی بزرگ را ادامه دهید تا تسمه آزاد شود.



شکل ۲-۱۲۰

مانند شکل ۲-۱۲۰ تسمه را از جای خود خارج کنید. این تسمه از نوع تسمه‌های شیاردار است و به همین دلیل حتماً پولی سر موتور شیاردار و پولی بزرگ دیگ، از نوع صاف و بدون شیار می‌باشند. در تسمه‌های معمولی که مقطع آن‌ها دوزنقه‌ای است، پولی سر موتور و پولی بزرگ دیگ هر دو شیاردار هستند و تسمه داخل شیار آن‌ها قرار می‌گیرد.

برای کسب اطلاعات بیشتر در مورد تسمه، به قسمت اجزای ماشین لباسشویی مراجعه شود.

صرفه‌جویی در مصرف انرژی

کم کردن درجه حرارت آب برای شستشو، مثلاً از ۹۰ درجه به ۶۰ درجه نیز به میزان بسیار زیادی از مصرف برق می‌کاهد.

قسمت هیجدهم: روش قرار دادن تسمه روی پولی های دیگ و موتور

مانند شکل ۲-۱۲۱ برای سوار کردن تسمه، ابتدا تسمه را روی پولی سر موتور قرار دهید و تسمه را به طرف بالا کشیده و یک طرف تسمه را روی پولی بزرگ بگذارید سپس تسمه و پولی را با هم در جهت حرکت عقربه های ساعت بچرخانید.



شکل ۲-۱۲۱

نظیر شکل ۲-۱۲۲ حرکت چرخش تسمه و پولی بزرگ را تا جایی ادامه دهید تا آن جایی که برای ادامه حرکت پولی بزرگ نیاز به فشار بیشتری باشد.



شکل ۲-۱۲۲

مطابق شکل ۲-۱۲۳ همزمان با نگهداشتن دست خود بر روی تسمه، فشار بیشتری روی آن وارد کنید تا با فشار، روی پولی بزرگ قرار گیرد. دقت کنید اگر تسمه شل باشد، نمی تواند دیگ را به حرکت درآورد.



شکل ۲-۱۲۳

بیشتر بدانیم

اولین و مهمترین نکته در خرید ماشین لباسشویی، توجه به استاندارد بودن و رتبه برجسب مصرف انرژی آن است.

قسمت نوزدهم: روش جدا کردن پولی بزرگ از شفت آبکش

مطابق شکل ۱۲۴-۲ برای جدا کردن پولی بزرگ، ابتدا یک عدد پیچ گوشتی بزرگ را بین فرورفتگی دیگ و یکی از پره‌های پولی اهرم کنید، تا پولی هنگام باز شدن پیچ حرکت نکند.

نظیر شکل ۱۲۵-۲ با آچار بوکس شماره ۱۳ میلی‌متری پیچ سر شفت را در جهت عکس حرکت عقربه‌های ساعت بچرخانید تا پیچ باز شود.

مانند شکل ۱۲۶-۲ پس از باز شدن کامل پیچ سر شفت آبکش، پیچ و واشر را از جای خودش خارج کنید.

مانند شکل ۱۲۷-۲ با برداشتن پیچ و واشر سر شفت آبکش، پولی بزرگ با کمی فشار از روی هزار خار سر شفت آبکش، جدا می‌شود. دقت کنید که سوراخ وسط پولی بزرگ نیز، هزار خار می‌باشد.



شکل ۱۲۴-۲



شکل ۱۲۵-۲



شکل ۱۲۶-۲



شکل ۱۲۷-۲

قسمت بیستم: روش بیرون آوردن آبکش از داخل دیگ

مطابق شکل ۱۲۸-۲، قسمت داخلی پولی بزرگ و سر شفت هزارخار آبکش نشان داده شده است. برای شفت‌هایی که به راحتی از جایگاه خودشان بیرون نمی‌آیند، حتماً باید پیچ سر شفت را در جای خود محکم بسته و آن‌گاه ضربه را روی سر پیچ بزنید، تا آبکش آزاد شود. نظیر شکل ۱۲۹-۲ با آزاد شدن شفت آبکش، می‌توانید آن را از طرف دیگر بیرون بکشید. مانند شکل ۱۳۰-۲ آبکش را از داخل دیگ خارج کنید. در این شکل، لوله لاستیکی هوا و دو عدد ابر صداگیر که مانع تماس لوله هوا به بدنه ماشین می‌شوند، نشان داده شده است.



شکل ۱۲۸-۲



شکل ۱۲۹-۲

طبق شکل ۱۳۱-۲ آبکش را به‌طور کامل از دیگ خارج کنید. جنس آبکش از استیل ضدزنگ می‌باشد و تمام دور آن سوراخ است تا موقع خشک کردن لباس، آب‌ها به راحتی از آن خارج شود. آبکش به وسیله شفت و سه نظام، می‌تواند به صورت افقی کار کند.

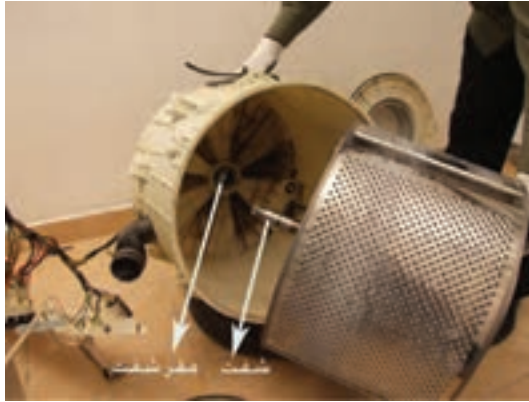


شکل ۱۳۰-۲



شکل ۱۳۱-۲

مطابق شکل ۲-۱۳۲ با بیرون آمدن کامل آبکش از داخل دیگ، محل قرار گرفتن شفت آبکش و داخل دیگ به خوبی قابل مشاهده هستند. در شکل ۲-۱۳۳ داخل دیگ پلاستیکی مربوط به لباسشویی به خوبی دیده می شود که المنت و ترموستات قابل تنظیم در آن تعبیه شده است.

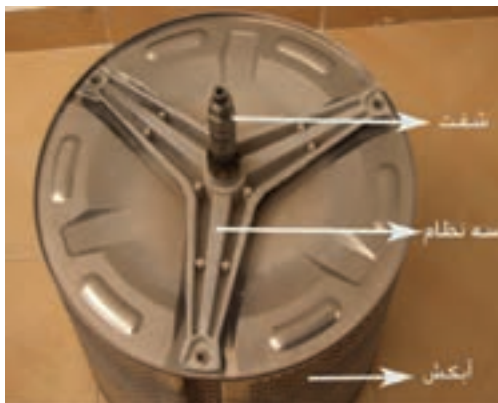


شکل ۲-۱۳۲

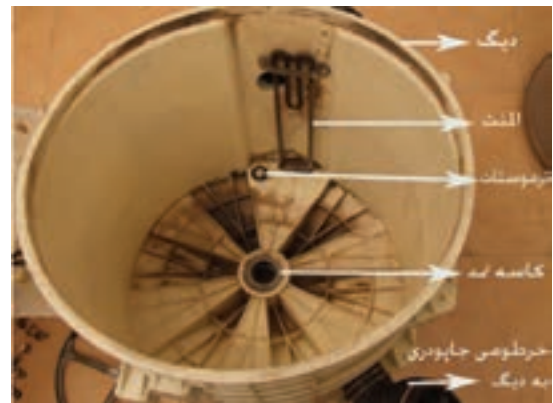


شکل ۲-۱۳۳

شکل ۲-۱۳۴ اجزای یک آبکش استیل را نشان می دهد. در شکل ۲-۱۳۵ اجزای دیگ پلاستیکی مقاوم در برابر حرارت و ضربه نشان داده شده است.



شکل ۲-۱۳۴



شکل ۲-۱۳۵

قسمت بیست و یکم: روش بیرون آوردن بلبرینگ و کاسه نمد معیوب

شکل شماره ۱۳۶-۲ داخل دیگ لباسشویی اتوماتیک رانشان می‌دهد. برای خارج کردن بلبرینگ معیوب، با یک چکش و یک عدد سنبه بلند سر پهن بلبرینگ بیرونی دیگ را از جای خود خارج کنید.

نظیر شکل ۱۳۷-۲ بلبرینگ معیوب را برداشته و مشخصات آن را یادداشت کنید. شماره این بلبرینگ می‌باشد. پسوند در ادامه شماره بلبرینگ، گویای این است که در دو طرف آن، محافظ فلزی وجود دارد.

در شکل ۱۳۸-۲ اگر به جایگاه بلبرینگ توجه کنید، محل قرار گرفتن بلبرینگ به صورت فلزی بوده و دیگ با شیارهای بلندی روی آن پرس شده است که باعث چند برابر شدن مقاومت آن می‌گردد.



شکل ۱۳۶-۲



شکل ۱۳۷-۲



شکل ۱۳۸-۲



شکل ۲-۱۳۹

در شکل ۱۳۹-۱ یک کاسه نمد معیوب دیده می‌شود. برای خارج کردن آن، یک عدد پیچ گوشتی بزرگ دسته کوتاه را از داخل دیگ، به صورت اهرم زیر کاسه نمد قرار دهید و آن را از جای خود خارج کنید.

شماره کاسه نمد به صورت زیر است:

۱۰ - ۶۲ - ۴۰ (ارتفاع - قطر خارجی قطر داخلی)



شکل ۲-۱۴۰

طبق شکل ۱۴۰-۱ برای بیرون آوردن بلبرینگ داخل دیگ، ابتدا دیگ را طوری قرار دهید که لبه‌های آن آسیب نبیند و یا دیگ را روی یک لوله بلند با قطر حدود ۱۰۰ میلی‌متر بگونه‌ای قرار دهید که مقر بلبرینگ و کاسه نمد، در داخل لوله قرار گیرند و آنگاه با ضربه چکش، بلبرینگ را از جای خود خارج کنید. بهتر است ارتفاع این لوله چند سانتی‌متر از عمق دیگ بیشتر باشد تا لبه دیگ روی زمین قرار نگیرد.



شکل ۲-۱۴۱

در شکل ۱۴۱-۱ بلبرینگ داخل دیگ از جای خود خارج شده است. شماره این بلبرینگ به قرار زیر می‌باشد:

(بلبرینگ : ۲Z-۶۲۰۶)

(دو طرف محافظ‌فلزی، قطر داخلی، قطر خارجی، ارتفاع، بلبرینگ شیار عمیق)



شکل ۲-۱۴۲

در قسمت جدول‌های انتخاب بلبرینگ، با روش انتخاب بلبرینگ بیشتر آشنا می‌شویم.

قسمت بیست و دوم: روش جاگذاری بلبرینگ دیگ لباسشویی

مانند شکل ۱۴۲-۲ قبل از جاگذاری بلبرینگ، حتما محل قرار گرفتن بلبرینگ را با بُرس نرم و دستمال گردگیر به طور کامل پاک کنید. سپس بلبرینگ را به صورت تراز در جای خود قرار دهید.

مطابق شکل ۱۴۳-۲ برای جازدن بلبرینگ ، نیاز به بوش مخصوصی می باشد که مقطع آن به اندازه نیم میلی متر کمتر از قطر خارجی بلبرینگ باشد و سر دیگر آن به صورت مخروطی بوده و چکش خور باشد. این وسیله را می توانید در کارگاه بسازید.

نظیر شکل ۱۴۴-۲ باید توجه داشت که بوش و بلبرینگ کاملا تراز باشند و بوش نیز عمود بر بلبرینگ قرار گیرد. سپس توسط یک چکش مناسب، با دقت و به صورت عمود بر روی بوش ضربه بزنید تا بلبرینگ کم کم و به صورت یک نواخت در جای خود قرار گیرد.

مطابق شکل ۱۴۵-۲ پس از این که در آخرین ضربه چکش، متوجه شدید که صدای ضربات تغییر کرده، دیگر نیازی به ادامه کار نمی باشد و بوش را از روی بلبرینگ بردارید. باید دقت کنید که نباید کوچکترین ضربه ای به حلقه وسط بلبرینگ وارد شود.



شکل ۱۴۳-۲



شکل ۱۴۴-۲



شکل ۱۴۵-۲

قسمت بیست و سوم: روش جاگذاری کاسه نمد داخل دیگ لباشویی

شکل ۱۴۶-۲ داخل دیگ لباسشویی را پس از تعویض بلبرینگ به خوبی نشان می‌دهد. برای جا انداختن کاسه نمد، ابتدا محل قرار گرفتن آن را تمیز کنید. مشخصات فنی کاسه نمد معیوب را یادداشت کنید (۴۰-۶۲-۱۰) و نوع سالم آن را تهیه کنید.

نظیر شکل ۱۴۷-۲ برای جلوگیری از زنگ زدن فنر کاسه نمد، قبل از جا انداختن کاسه نمد، مقداری گریس روی فنر آن قرار دهید. سپس آن را در جای خود قرار داده و تا جایی که امکان دارد با فشار دست جا بیندازید.

مطابق شکل‌های ۱۴۸-۲ و ۱۴۹-۲ به وسیله یک چکش دسته کوتاه که بتواند در داخل دیگ جا بگیرد، به ترتیب و به صورت قرینه ضرباتی روی کاسه نمد بزنید تا دقیقاً در جای خود قرار گیرد.



شکل ۲-۱۴۶



شکل ۲-۱۴۷



شکل ۲-۱۴۸



شکل ۲-۱۴۹

قسمت بیست و چهارم : روش تعویض کمک معیوب لباسشویی

مطابق شکل ۲-۱۵۰ قسمت متحرک کمک را از پوسته آن جدا کنید.

نظیر شکل ۲-۱۵۱ با بیرون آوردن قسمت متحرک کمک، معیوب بودن آن مشخص می شود و به علت کارکرد طولانی و خشک شدن روغن داخل آن لنت های اصطکاک پوسیدگی پیدا کرده و باید تعویض گردد.

در شکل ۲-۱۵۲ پوسیدگی لنت های اصطکاک به خوبی دیده می شود.

طبق شکل ۲-۱۵۳ با یک آچار بوکس شماره ۱۷، پیچ مربوط به کمک معیوب را باز کرده و آنرا از جای خود خارج کنید.



شکل ۲-۱۵۰



شکل ۲-۱۵۱



شکل ۲-۱۵۲



شکل ۲-۱۵۳

مطابق شکل ۲-۱۵۴ پس از خارج کردن پوسته کمک، مشابه کمک معیوب را تهیه کنید و روی دستگاه در جای خود قرار داده و پیچ آن را ببندید. طبق شکل ۲-۱۵۵ دقت کنید که قسمت انتهایی پوسته کمک را در جایگاه زیر دیگ قرار دهید و سپس پیچ مربوطه را در جای خود محکم کنید. مانند شکل ۲-۱۵۶ با یک آچار بوکس شماره ۱۷ میلی متری، پیچ کمک را محکم کنید.

مطابق شکل ۲-۱۵۷ پس از بستن پیچ کمک سمت چپ، به همان ترتیب و با دقت کامل، کمک سمت راست را نیز تعویض کرده و پیچ آن را محکم کنید.



شکل ۲-۱۵۴



شکل ۲-۱۵۵



شکل ۲-۱۵۶



شکل ۲-۱۵۷

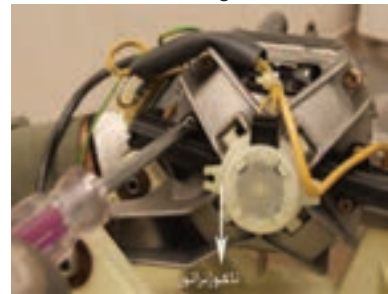
قسمت بیست و پنجم: نحوه آزمایش زغال های موتور اونیورسال لباسشویی

مطابق شکل ۲-۱۵۸ در لباسشویی های جدید به جای موتورهای القایی از موتورهای اونیورسال استفاده می شود. این موتورها دارای سرعت بالایی در حدود ۴۰۰۰ تا ۱۶۰۰۰ دور در دقیقه می باشند و به آسانی می توان با یک برد الکترونیکی، تعداد دور آنها را کنترل کرد. به همین دلیل می توانند در لباسشویی های اتوماتیک کاربرد خوبی داشته باشند. بیشترین عیب این موتورها زغال آنها می باشد. برای بازدید زغال های این موتور، با یک پیچ گوشتی چهار سو پیچ های نگهدارنده جازغالی به بدنه موتور را باز کرده و آنرا آزاد کنید. طبق شکل ۲-۱۵۹ در انتهای این موتور، یک تا کوژنراتور وجود دارد که از آن برای تغییر سرعت موتور استفاده می شود.

نظیر شکل ۲-۱۶۰ پس از باز شدن پیچ های جازغالی آنرا از بدنه موتور جدا کنید. همان طوری که دیده می شود، اندازه زغال مناسب است و نیازی به تعویض آن نیست. مطابق شکل ۲-۱۶۱ معمولا به خاطر کوتاه شدن اندازه زغال ها و یا بر اثر گرد و غبار و جرم، بین زغال ها و کلکتور، گیر مکانیکی ایجاد شده و تولید جرقه می کند. نظیر شکل ۲-۱۶۲ زغال را چندین بار به داخل فشار داده و رها کنید تا جرم های احتمالی از اطراف آن جدا شود و بتواند به راحتی در جای خود حرکت کند. در شکل ۲-۱۶۳ به خوبی دیده می شود که پس از آزمایش و سرویس زغال، میزان بیرون آمدن آن از جازغالی، بیشتر از زمان قبل سرویس می باشد.



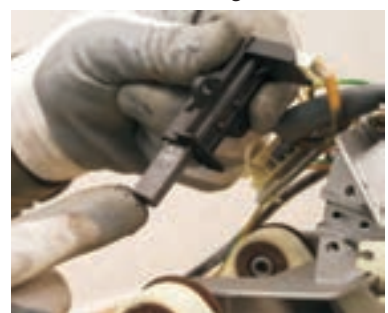
شکل ۲-۱۵۸



شکل ۲-۱۵۹



شکل ۲-۱۶۰



شکل ۲-۱۶۱



شکل ۲-۱۶۳

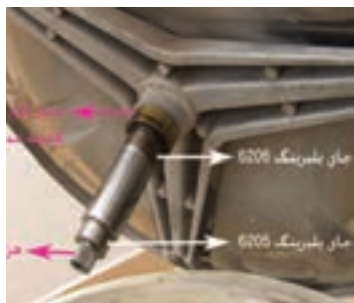


شکل ۲-۱۶۲

بیشتر بدانیم

عمر یک ماشین لباسشویی ۱۰۰۰۰ ساعت برآورد شده است که با استفاده بهتر و کمتر از آن (بطور متوسط ۲ بار و هر بار ۲ ساعت در هفته) می توان لااقل ۱۰ سال کار با خرابی کم را از آن انتظار داشت.

قسمت بیست و ششم: روش جمع کردن دیگ پلاستیکی لباسشویی اتوماتیک



شکل ۲-۱۶۴

در شکل شماره ۲-۱۶۴ قسمت سه نظام و شفت آبکش را می بینید. جنس سه نظام از آلومینیوم مخصوص می باشد ولی شفت سه نظام از استیل ضد زنگ و ضد اسید ساخته شده است. هم چنین محل قرار گرفتن بلبرینگ و کاسه نمد بر روی شفت نیز در شکل نشان داده شده است. توجه کنید که باید قبل از شروع کار شفت و جای کاسه نمد را گریس بزنید.



شکل ۲-۱۶۵

مطابق شکل ۲-۱۶۵ پس از آماده کردن دیگ، آن را روی یک حلقه لاستیک کهنه قرار دهید. سپس المنت را جرم زدایی کرده و کرک های احتمالی را که در زیر آن جمع شده پاک کنید. در نهایت آبکش را داخل دیگ قرار دهید.



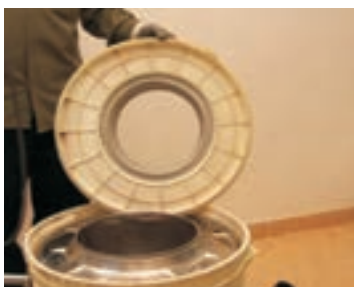
شکل ۲-۱۶۶

نظیر شکل ۲-۱۶۶ آبکش را به آرامی و به صورت عمودی وارد دیگ کنید تا شفت آن به طور مستقیم داخل کاسه نمد و بلبرینگ قرار گیرد.



شکل ۲-۱۶۷

در شکل ۲-۱۶۷ آبکش درست در جای خود قرار گرفته و کافی است با کمی فشار و زدن چند ضربه با کف دست به داخل آبکش، شفت را در جای خود قرار دهیم. در غیر این صورت هنگام بستن پولی، آبکش حتما در جای خود قرار می گیرد و نباید به هیچ عنوان از چکش استفاده کرد.



شکل ۲-۱۶۸

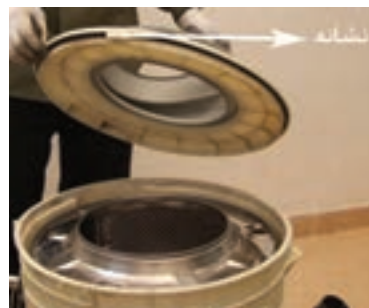
طبق شکل ۲-۱۶۸ پس از جا انداختن آبکش، باید نوار لاستیکی آب بندی در دیگ را ببندید. باید دقت کنید که هر بار دیگ باز شود، حجم نوار لاستیکی آب بندی آن بر اثر فشار وارده، کم می شود و ممکن است دیگ با نوار لاستیکی کهنه، آب بندی نشود. پس بهتر است از نوار لاستیکی آب بندی نو استفاده شود.

مطابق شکل ۱۶۹-۲ نوار لاستیکی آب بندی را به آرامی دور در دیگ در شیار مخصوص قرار دهید.



شکل ۱۶۹-۲

نظیر شکل ۱۷۰-۲ پس از این که نوار لاستیکی آب بندی به خوبی در جای خود قرار گرفت، نشانه را مقابل جایگاهش در روی دیگ قرار دهید.



شکل ۱۷۰-۲

مطابق شکل ۱۷۱-۲ در دیگ را به آرامی در مقابل نشانه دیگ قرار دهید.

نظیر شکل ۱۷۲-۲ پس از قرار دادن در دیگ در جای درست خود، بست‌های فنی را به ترتیب و به صورت قرینه روی دیگ قرار دهید.

در شکل ۱۷۳-۲ بست‌های فنی به صورت قرینه، روی دیگ بسته شده است. برای بستن این دیگ از ۱۴ عدد بست فنی با فاصله‌های متفاوت، استفاده شده است. علت این است که نیروهای وارده به دیگ در تمام نقاط یکسان نیست و در قسمتی که موتور و سنگ قرار دارند، از بیشترین بست فنی استفاده شده است. این دیگ آماده جاگذاری در بدنه لباسشویی می‌باشد.



شکل ۱۷۱-۲

توجه: برای مونتاژ لباسشویی اتوماتیک، دقیقاً عکس مراحل باز کردن را انجام دهید.

صرفه‌جویی در مصرف انرژی

دهانه پودر را به طور منظم تمیز کنید. توجه داشته باشید که تمیز کردن ماشین لباسشویی به کاهش مصرف برق و افزایش عمر مفید آن کمک می‌کند.



شکل ۱۷۲-۲

صرفه‌جویی در مصرف انرژی

باید توجه داشت که ماشین لباسشویی چه امکاناتی برای شستشو به شما می‌دهد، امکان شستشو با آب سرد، امکان شستشو با درجه حرارت پایین آب و امکان تعیین تعداد دور آبکشی در دقیقه، از جمله امکانات مفیدی هستند که می‌توانند در کاهش مصرف برق ماشین لباسشویی بسیار مؤثر باشند.



شکل ۱۷۳-۲



شکل ۱۷۴-۲

ب) - توانایی باز کردن، عیب یابی، تعمیر، بستن و راه اندازی ماشین لباسشویی اتوماتیک در از جلو و بدون تسمه و پولی با اتصال مستقیم موتور به شفت در این قسمت ابتدا با مشخصات فنی و شکل ظاهری این دستگاه آشنا می شوید و سپس با باز کردن در پشت و روی ماشین، شناخت بیشتری نسبت به اجزای آن پیدا می کنید.

مشخصات فنی:

موتور پیشرفته DC بدون زغال

دارای گرمکن داخلی

قفل کودک

سیستم کنترل سرعت با صدای کم

تشخیص خودکار مقدار لباس ها

در شکل ۱۷۴-۲، ۱۷۵-۲ قسمت پشت ماشین لباسشویی اتوماتیک بدون تسمه و پولی و با اتصال مستقیم موتور به شفت دیده می شود.

طریقه باز کردن در پشت لباسشویی اتوماتیک در از جلو و بدون تسمه و پولی با اتصال مستقیم موتور به شفت

مطابق شکل ۱۷۶-۲ قبل از شروع کار، ابتدا دو شاخه سیم رابط را از پریز برق بیرون آورده و سپس با یک پیچ گوشتی چهار سوی مناسب، پیچ های در پشت را باز کنید.

نظیر شکل ۱۷۷-۲ پس از باز شدن پیچ ها، در را به طرف بالا و آنگاه به سمت جلو بکشید تا در از بدنه جدا شود.

مانند شکل ۱۷۸-۲ با برداشتن در پشت ماشین، موتور مخصوص آن را که بدون تسمه و پولی می باشد و مستقیم روی دستگاه سوار شده است به خوبی مشاهده می کنید.

در شکل ۱۷۹-۲ قاب روی موتور را که جزئی از رتور به حساب می آید. مشاهده می کنید. کار آن محافظت از بوبین های موتور و خنک کردن آنها می باشد.



شکل ۱۷۵-۲



شکل ۱۷۶-۲



شکل ۱۷۷-۲

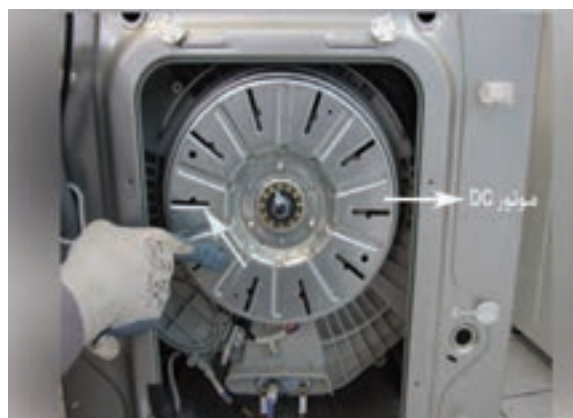


شکل ۱۷۸-۲



شکل ۱۷۹-۲

نظیر شکل ۲-۱۸۰ قاب روی موتور، به راحتی و بدون صدا، قابل حرکت می‌باشد. در ضمن انتقال نیروی موتور در شرایط خاص به آبکش منتقل می‌شود.



شکل ۲-۱۸۰

در شکل ۲-۱۸۱ موتور دستگاه را در حال حرکت مشاهده می‌کنید.



شکل ۲-۱۸۱

در شکل ۲-۱۸۲ چهار رشته سیم ورودی موتور با رنگ‌های آبی، قرمز، قهوه‌ای و سفید و دو رشته سیم مربوط به المنت با رنگ‌های زرد و قرمز و دو رشته سیم آبی رنگ، مربوط به سنسور حرارتی روی المنت، نشان داده شده است.



شکل ۲-۱۸۲

نظیر شکل ۲-۱۸۳ برای جلوگیری از لرزش دیگ، دو عدد کمک فنر اصطکاکی در دو طرف سمت چپ دستگاه، تعبیه شده است.



شکل ۲-۱۸۳

مطابق شکل ۱۸۴-۲ در سمت راست دستگاه نیز که پمپ تخلیه مغناطیسی قرار دارد، یک عدد کمک فنر اصطکاکی در قسمت پایین و وسط دیگ وجود دارد.

در شکل ۱۸۵-۲ المنت با سیم‌های زرد و قرمز، سیم اتصال بدنه با رنگ زرد و سبز و دو عدد سیم آبی رنگ سنسور حرارتی که از جای خود جدا شده به خوبی دیده می‌شوند.



شکل ۱۸۵-۲



شکل ۱۸۴-۲

طریقه باز کردن در روی لباسشویی اتوماتیک در از جلو و بدون تسمه و پولی با اتصال مستقیم موتور به شفت جهت بازدید

مطابق شکل ۱۸۶-۲ با باز شدن پیچ‌های در روی دستگاه، در را به طرف عقب کشیده و آن را از جای خود بلند کنید. در این حالت جاپودری، شیر برقی متصل به جاپودری، خرطومی سرریز جاپودری و دیگ پلاستیکی مقاوم در برابر حرارت و ضربه را مشاهده می‌کنید.



شکل ۱۸۶-۲

صرفه‌جویی در مصرف انرژی

دهانه پودر را به طور منظم تمیز کنید. توجه داشته باشید که تمیز کردن ماشین‌لباسشویی به کاهش مصرف برق و افزایش عمر مفید آن کمک می‌کند.

صرفه‌جویی در مصرف انرژی

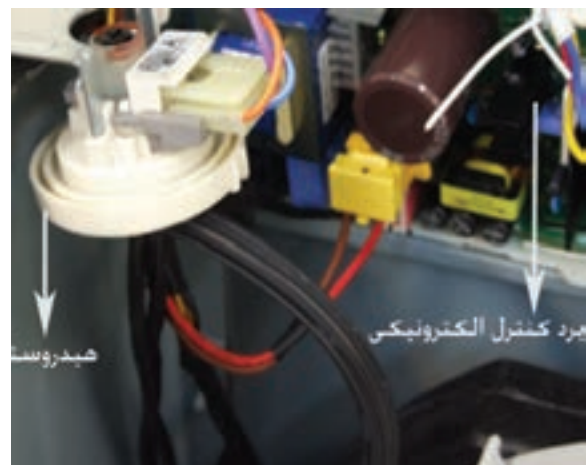
مصرف برق ماشین‌لباسشویی به طور متوسط حدود ۱/۵ تا ۲ کیلووات در ساعت است. اما بیشتر این مصرف برای گرم کردن آب به کار می‌رود. بنابراین اگر از ماشین‌های با تغذیه آب گرم استفاده شود و یا در موارد غیر ضروری از درجه شستشو با آب سرد ماشین‌لباسشویی بیشتر استفاده کنیم، تا حدود زیادی در مصرف آن صرفه‌جویی می‌شود.

طبق شکل ۲-۱۸۷ برق ورودی پس از عبور از سیستم پارازیت گیر، وارد میکروسوئیچ‌های حفاظتی شده و سپس وارد برد الکترونیکی می‌شود. در ضمن نحوه قرار گرفتن فنر را نیز بین دیگ و بدنه مشاهده می‌کنید



شکل ۲-۱۸۷

در شکل ۲-۱۸۸ هیدروستات سه فیش با شیلنگ هوای آن و برد کنترل الکترونیکی دستگاه به خوبی دیده می‌شوند.



شکل ۲-۱۸۸

در شکل ۲-۱۸۹ دیگ پلاستیکی مقاوم حرطومی سرریز، دو عدد شیلنگ شیر برقی به جاپودری و یک عدد شیر برقی دوقلوبا دو بوبین و یک فنر که در زیر جاپودری قرار گرفته دیده می‌شوند.



شکل ۲-۱۸۹

۳ج) - طریقه باز کردن سیستم تولید هوای گرم در لباسشویی های تمام اتوماتیک

در شکل ۲-۱۹۰ دو نوع از سیستم های تولید هوای گرم را مشاهده می کنید که موتور آنها از نوع القایی با قطب چاکدار می باشد و المنت آنها از نوع لوله ای می باشد.



شکل ۲-۱۹۰

مطابق شکل ۲-۱۹۱ با یک پیچ گوشتی مناسب، پیچ های چهارسوی اطراف آن را باز کنید. در این حالت موتور القایی، ترموستات و المنت را مشاهده می کنید.



شکل ۲-۱۹۱

در شکل ۲-۱۹۲ روی دیگ دستگاه را مشاهده می کنید که پروانه توربینی نیز به خوبی دیده می شود.



شکل ۲-۱۹۲

در شکل ۲-۱۹۳ با باز شدن قاب روی پروانه، می توانید پروانه توربینی و المنت لوله ای دوبل را مشاهده کنید.



شکل ۲-۱۹۳

آزمایش سلامت سنجی خازن‌ها به وسیله آوومتر دیجیتالی (خازن را قبل از آزمایش شارژ کنید)

مطابق شکل ۲-۱۹۴ دو سرسیم‌های آوومتر را روی ترمینال‌های خازن قرار دهید تا اهم‌متر، مدار قطع (عدد ۱) را نشان دهد. یعنی در این حالت خازن توسط باتری اهم‌متر، شارژ می‌شود.



شکل ۲-۱۹۴

مانند شکل ۲-۱۹۵ دو سرسیم‌های اهم‌متر را برعکس کرده و روی ترمینال خازن قرار دهید و در اینجا خازن در حال دشارژ می‌باشد.



شکل ۲-۱۹۵

در شکل ۲-۱۹۶ خازن هم‌چنان در حال دشارژ می‌باشد.



شکل ۲-۱۹۶

مطابق شکل ۲-۱۹۷ خازن در آخرین لحظات دشارژ می‌باشد.



شکل ۲-۱۹۷

مانند شکل ۱۹۸-۲ خازن پس از دشارژ کامل، در جهت دیگر شروع به شارژ شدن می‌کند



شکل ۱۹۸-۲

شکل ۱۹۹-۲ خازن را در حالت شارژ نشان می‌دهد.



شکل ۱۹۹-۲

مطابق شکل ۲۰۰-۲ خازن در آخرین لحظات شارژ می‌باشد.



شکل ۲۰۰-۲

در شکل ۲۰۱-۲ خازن به‌طور کامل شارژ شده و اهم متر، مدار قطع (عدد ۱) را نشان دهد. یعنی در این حالت، خازن توسط باتری اهم متر، شارژ شده است.



شکل ۲۰۱-۲

صرفه‌جویی در مصرف انرژی

هزینه‌های انرژی مصرفی و تعمیر و نگهداری، بخشی از هزینه در اختیار گرفتن یک وسیله است که در ماشین‌لباسشویی‌های با برچسب انرژی نامناسب بالاتر است. این وضعیت برای ماشین‌های لباسشویی غیر استاندارد به مراتب بدتر خواهد بود.

آزمایش سلامت سنجی خازن‌ها به وسیله آومتر دیجیتالی

تذکر: ب (خازن را قبل از آزمایش دشارژ کنید)

مطابق شکل ۲-۲۰۲ خازن را توسط یک سیم مقاومت دار، دشارژ می‌کنیم.



شکل ۲-۲۰۲

مطابق شکل ۲-۲۰۳ دو سرسیم‌های اهم متر را روی ترمینال‌های خازن قرار دهید تا اهم متر، مدار قطع (عدد ۱) را نشان دهد. در این حالت خازن توسط باتری اهم متر، به سرعت شروع به شارژ شدن می‌کند.



شکل ۲-۲۰۳

شکل ۲-۲۰۴ خازن را در حالت شارژ نشان می‌دهد.



شکل ۲-۲۰۴

مطابق شکل ۲-۲۰۵ خازن در جهت شارژ کامل بالا می‌رود.

طبق شکل ۲-۲۰۶ خازن در آخرین لحظات شارژ می‌باشد.

در شکل ۲-۲۰۷ خازن به‌طور کامل شارژ شده و اهم متر، مدار قطع (عدد ۱) را نشان می‌دهد. یعنی در این حالت خازن توسط باتری اهم متر، شارژ شده است.



شکل ۲-۲۰۵



شکل ۲-۲۰۶



شکل ۲-۲۰۷

آزمایش تشخیص اتصال کوتاه و اتصال بدنه در خازن

مطابق شکل ۲-۲۰۸ دو سرسیم‌های اهم متر را به هم اتصال کوتاه کنید تا اهم متر مقدار صفر را نشان دهد.



شکل ۲-۲۰۸

مطابق شکل ۲-۲۰۹ دو سرسیم‌های اهم متر را روی ترمینال‌های خازن قرار دهید. اهم متر، مدار صفر را نشان می‌دهد. این حالت نشانه معیوب بودن خازن (اتصال کوتاه) می‌باشد و دیگر قابل استفاده نیست.



شکل ۲-۲۰۹

مطابق شکل ۲-۲۱۰ چون دو سرسیم‌های اهم متر جدا هستند، پس مدار قطع (عدد ۱) را نشان می‌دهد.



شکل ۲-۲۱۰

مطابق شکل ۲-۲۱۱ دو سرسیم‌های اهم متر را به سر ترمینال‌های خازن وصل کنید. در این حالت اهم متر مدار اتصال کوتاه (مقدار صفر) را نشان می‌دهد. این حالت نشانه معیوب بودن خازن (اتصال کوتاه) است که دیگر قابل استفاده نمی‌باشد.



شکل ۲-۲۱۱

آزمایش خازن‌ها به کمک آوومتر عقربه‌ای

🔧 خازن را توسط بک سیم با مقاومت بالا تخلیه کنید. رنج آوومتر را روی $R \times 1$ قرار دهید.

🔧 دو سرسیم‌های اهم متر را روی ترمینال‌های خازن قرار دهید. اگر عقربه اهم متر حرکتی نکرد، مدار خازن قطع بوده و در نتیجه خازن معیوب است. اگر عقربه اهم متر تا انتها (نقطه صفر) حرکتی کند و در آنجا ثابت بماند، مدار خازن اتصال کوتاه بوده و در نتیجه خازن معیوب است.

🔧 اگر عقربه اهم متر تا یک نقطه‌ای حرکتی کرده و به آرامی برگردد، خازن سالم است. **آزمایش خازن‌های الکترولیتی (خازن‌های راه‌انداز و اصلاح ضریب قدرت)**

🔧 خازن را تخلیه کنید

🔧 آن را به وسیله یک سیم رابط چند لحظه به برق شهر وصل کنید. در این حالت اگر خازن سالم باشد، صدای جرقه در هنگام وصل شدن شنیده می‌شود.

🔧 سیم‌ها را از پریز بیرون آورده و در یک لحظه به هم وصل کنید. اگر در بین دو سیم جرقه آبی رنگ ایجاد شد، خازن سالم است و در غیر این صورت معیوب می‌باشد. در ضمن هر هر چقدر ظرفیت خازن بیشتر باشد، جرقه با شدت بیشتری ایجاد خواهد شد.

آشنایی با اسامی انواع مختلف خازن



شکل ۲-۲۱۲

R (Roll): استوانه‌ای

T (Terminal): ترمینال فیش دار

S (Screw): پیچ و مهره‌ای

W (Wiring): سرسیم

F (Flat): تخت

مثال:

خازن FT: خازن مستطیل تخت با ترمینال فیش دار

خازن FW: خازن مستطیل تخت با سرسیم

خازن RST: خازن استوانه‌ای دارای ترمینال فیش دار به همراه پیچ و مهره

خازن RW: خازن استوانه‌ای با سرسیم

صرفه‌جویی

در مصرف انرژی

مصرف ماشین‌لباسشویی به طور متوسط حدود $1/5$ تا 2 کیلووات در ساعت است. اما بیشتر این مصرف برای گرم کردن آب به کار می‌رود. بنابراین اگر از ماشین‌های با تغذیه آب گرم استفاده شود و یا در موارد غیر ضروری از درجه شستشو با آب سرد ماشین‌لباسشویی بیشتر استفاده کنیم، تا حدود زیادی در مصرف آن صرفه‌جویی می‌شود.

صرفه‌جویی

در مصرف انرژی

میزان مصرف برق ماشین‌لباسشویی، بیش از هر چیز به تکنولوژی به کار گرفته شده توسط کارخانه سازنده آن بستگی دارد.

- تذکر:** علائم مورد استفاده در این قسمت، به صورت زیر می باشد:
- علامت عیب دستگاه
 - علامت عوامل ایجاد عیب در دستگاه
 - علامت رفع عیب دستگاه

ابتدا با استفاده از نقشه سیم کشی، از مونتاژ صحیح سیم‌ها و سفت بودن سرسیم‌ها اطمینان حاصل کنید.

- پریز برق ندارد (جریان برق اصلی قطع می باشد).
- به کمک ولت متر، برق مربوط به پریز را بررسی نمایید.
- دو شاخه یا کابل معیوب شده و یا از پریز برق خارج شده است.
- در حالی که دو شاخه به پریز متصل است، با رعایت کلیه موارد ایمنی، رسیدن برق به پارازیت گیر را به وسیله ولت متر بررسی کنید. در غیر این صورت دو شاخه یا کابل را تعویض کنید.
- برق از پارازیت گیر وارد مجموعه کلید (دکمه روشن / خاموش) نشده است.
- دو شاخه را از برق خارج کنید و به وسیله اهم متر، قطع نبودن داخلی سیم‌ها را بررسی نمایید.
- مجموعه کلید خراب است.
- در حالتی که دکمه خاموش / روشن فعال باشد، اتصال بین کنتاکت‌ها برقرار بوده و در حالت غیر فعال، اتصال بین کنتاکت‌ها قطع است.
- قفل ایمنی در خراب است یا اتصالات آن قطع است یا در ماشین، خوب بسته نشده است. اگر قفل ایمنی در سالم باشد، با اتصال دو سر N و L به برق ۲۲۰ ولت، قفل در فعال می شود. سپس با قطع برق و غیر فعال شدن قفل ایمنی، کنتاکت‌های C و L مرتبط می شوند. در غیر این صورت زبانه یا دستگیره در باید تعویض شود.

ماشین روشن نمی شود:

ماشین آبیگری نمی کند :

- ابتدا با استفاده از نقشه سیم کشی، سرسیم‌ها را بررسی کنید.
 - شیر آب بسته است.
 - آب شهر قطع است.
 - شیلنگ ورودی آب مسدود است یا پیچ خوردگی دارد.
 - شیر برقی خراب است.
 - شیر برقی را مستقیم به برق ۲۲۰ ولت وصل کنید. اگر ماشین با اتصال برق به شیر برقی، باز هم آبیگری را آغاز نکرد، شیر برقی را تعویض نمایید.
 - هیدروستات خراب است.
- با دمیدن هوا داخل شیلنگ هیدروستات، باید صدای قطع و وصل کنتاکت‌ها از داخل آن شنیده شود.

ماشین عمل آبیگری را به اتمام رسانده، اما عملیات بعدی انجام نمی شود :

- ابتدا با استفاده از نقشه سیم کشی، سرسیم‌ها را بررسی کنید.
- موتور تایمر سوخته است.
- تایمر را از مجموعه سیم کشی جدا کنید و کنتاکت‌های موتور تایمر را مستقیم به برق ۲۲۰ ولت وصل کنید. با چرخش یک دور کامل محور تایمر به دور خود، موتور تایمر سالم است.
- خازن راه انداز خراب است. (در مدل‌هایی که دارای موتور القایی هستند)
- سوکت موتور از محل خود، بیرون آمده است.
- موتور سوخته است.
- آزمایش مستقیم موتور الزامی است.
- سیم‌های رابط بین موتور و تایمر، جابه‌جا و یا قطع شده است.
- برق شهر دارای نوسان است.
- برد تنظیم دور خراب است.
- سوکت با برد تنظیم دور، اتصال ندارد.
- تسمه یا پولی از محل خود خارج شده است.

ماشین روشن است
ولی عمل آبیگری
قطع نمی‌شود و بیشتر
از مقدار واقعی آب
می‌گیرد:

از ماشین در حال کار
، آب نشت می‌کند:

این لباسشویی آب را
گرم نکرده یا آب را به
جوش می‌آورد:

- ابتدا با استفاده از نقشه سیم‌کشی، سرسیم‌ها را بررسی کنید.
- هیدروستات خراب است.
- شیلنگ هیدروستات پاره شده و یا از جا در آمده است.
- محفظه فشار، مسدود شده است.
- شیر برقی خراب است.
- شیلنگ‌های ورودی یا تخلیه، پاره شده است.
- خرطومی‌های جاپودری به دیگ یا دیگ به پمپ آب، پاره شده است.
- لاستیک دور در، از محل نصب خود خارج و یا پاره شده است.
- بست در دیگ، شل است.
- لاستیک آب‌بندی در دیگ، دارای پیچ خوردگی بوده و یا از محل خود، خارج شده است.
- دیگ یا در دیگ، به خوبی مونتاژ نشده است.
- ابتدا با استفاده از نقشه سیم‌کشی، سرسیم‌ها را بررسی کنید.
- ترموستات قابل تنظیم، خراب و یا سیم‌های متصل به آن قطع است.
- هیدروستات خراب است.
- تایمر خراب است.
- ترموستات بی‌متال خراب است.
- اتصال بین کنتاکت‌های A و B در حالت عادی برقرار است و با افزایش دما تا ± 3 درجه سانتیگراد، اتصال بین کنتاکت‌های A و B قطع می‌شود. در این حالت اهم‌متر را بین کنتاکت‌های C و D قرار می‌دهیم.
- در مدل‌های ۵۰۰ دور دو شیر، اتصال بین کنتاکت‌های نارنجی رنگ در حالت عادی قطع است و زمانی که آب به دمای ۳۳ درجه سانتیگراد برسد، اتصال برقرار می‌شود، ولی اتصال بین کنتاکت‌های سفید رنگ، برعکس کنتاکت‌های نارنجی رنگ است و هنگامی که آب به دمای 3 ± 85 درجه سانتیگراد برسد، اتصال قطع می‌شود.
- در مدل‌های ۵۰۰ دور تک شیر، اتصال بین کنتاکت‌ها در حالت عادی وصل بوده و هنگامی که آب به دمای 3 ± 87 درجه سانتیگراد برسد، اتصال قطع می‌شود.
- المنت خراب است.
- المنت را مستقیماً به مدت ۱۰ ثانیه به برق ۲۲۰ ولت وصل کنید. اگر المنت پس از قطع برق گرم شد سالم است.

ماشین عمل شستشو را
انجام می دهد اما آب
کثیف تخلیه نمی شود :

- ابتدا با استفاده از نقشه سیم کشی، سرسیم ها را بررسی کنید.
- پروانه پمپ بر اثر پیچیدن نخ و کرک، گیر کرده است.
- فیلتر پمپ یا شیلنگ تخلیه، مسدود است.
- الکترو پمپ خراب است.
- الکترو پمپ را به طور مستقیم به برق ۲۲۰ ولت متصل نمایید. اگر پمپ کار نکرد، باید تعویض شود.

دور خشک کن ماشین
عمل نمی کند:

- ابتدا با استفاده از نقشه سیم کشی، سرسیم ها را بررسی کنید.
- خازن راه انداز خراب است.
- موتور خراب است، (آزمایش مستقیم موتور الزامی است)
- برد تنظیم دور خراب است.
- مجموعه کلید خراب است.
- چنانچه دکمه حذف دور خشک کن فعال باشد، اتصال بین کنتاکت ها قطع است، ولی در حالت غیر فعال، اتصال بین کنتاکت ها برقرار است.
- فیلتر پمپ یا شیلنگ تخلیه مسدود شده است.
- اضافه بر ظرفیت ماشین لباسشویی، بار ریخته شده است.
- ماشین لباسشویی تراز نیست.

ماشین لباسشویی می لرزد
یا صدای بیش از حد
تولید می کند :

- لباس ها در داخل آبکش یک نواخت توزیع نشده اند.
- پیچ های حمل و نقل باز نشده است.
- بست پیچ های حمل و نقل شل شده است.
- بلبرینگ ها خراب هستند.
- سه نظام آبکش شکسته است.
- تسمه خراب است. (تسمه خراب باید با سایز مشابه اش جایگزین شود)
- المنت یا نگهدارنده المنت در جای خود، قرار نگرفته است.
- تعادل منبع، به علت یک نواخت نبودن فنرهای آویز به هم خورده است.
- لاستیک لرزه گیر داخل کمک فنر پوسیده شده و یا از جای خود خارج شده است.
- پیچ پولی یا پیچ های وزنه تعادل بالا و پایین، شل شده است.
- تسمه یا پولی با سیم های رابط در گیر شده است.
- شیلنگ تخلیه به بدنه برخورد می کند.
- جسم خارجی در داخل آبکش وجود دارد.

- درپوش‌های نرم‌کننده و سفیدکننده کثیف است.
- مجراهای ورودی آب یا جاپودری کثیف است.
- پودر در خانه‌های مورد نظر ریخته نشده است.
- بادامک بر روی محور تایمر درست قرار نگرفته یا از محل خود، خارج شده است.
- فشار آب ورودی کم است.
- ثابت‌کننده بالای جاپودری تنظیم نیست.
- تایمر را روی برنامه شماره ۱ قرار دهید و ثابت‌کننده را در حالتی که نشان آن درست راست باشد تنظیم کنید.

آب فقط به یکی از مخزن‌های جاپودری وارد می‌شود یا آگیری از خانه مورد نظر انجام نمی‌شود و یا پودر در یکی از مخزن‌ها باقی می‌ماند.

- آب یا کف از کنار جاپودری بیرون می‌ریزد
- محفظه جاپودری شکسته است.
- از پودر زیاد یا نامناسب به هنگام شستشو استفاده شده است.

آب یا کف از کنار

جاپودری بیرون می‌ریزد

- یکی از قطعات الکتریکی مانند خازن پارازیت‌گیر دارای نشت برق است.
- سیم‌کشی خراب است.
- سیم ارت به دستگاه وصل نیست.
- لولای در شکسته است
- در ماشین لباسشویی، از قسمت لولا تنظیم نیست.

جریان برق ضعیفی در

بدنه ماشین وجود دارد:

عیب‌یابی و تعمیر ماشین لباسشویی اتوماتیک دیجیتالی با صفحه نمایشگر

اگر هنگام استفاده از ماشین لباسشویی دچار مشکل شدید، بعد از مطالعه دقیق نکات زیر، باید بتوانید عیب ماشین لباسشویی را رفع نمایید.

علامت در صفحه نمایشگر

عیوب

آب وارد ماشین لباسشویی نمی‌شود.

عمل تخلیه آب یا دور خشک‌کن انجام نمی‌شود.

دور خشک‌کن انجام نمی‌شود.

ماشین لباسشویی شروع به کار نمی‌کند.

با خدمات پس از فروش تماس بگیرید.

تذکر: علائم مورد استفاده در این قسمت، به صورت زیر می باشد:

- علامت عیب دستگاه
- علامت عوامل ایجاد عیب در دستگاه
- علامت رفع عیب دستگاه

ماشین لباسشویی شروع

به کار نمی کند.

- در این حالت صفحه نمایشگر، عبارت را نشان می دهد.
- جریان برق اصلی قطع است.
- دوشاخه ماشین از پریز برق، خارج شده است.
- فیوز برق منزل، قطع شده است.
- دکمه راه اندازی / توقف ماشین، فعال شده است.
- در ماشین، خوب بسته نشده است.

ماشین لباسشویی می لرزد

یا صدای بیش از حد

تولید می کند.

- پیچ های مخصوص حمل و نقل باز نشده است.
- ماشین لباسشویی تراز نیست.
- لباس ها در داخل مخزن به طور یک نواخت توزیع نشده اند.

آب وارد ماشین لباسشویی

نمی شود.

- در این حالت صفحه نمایشگر، عبارت را نشان می دهد.
- جریان آب قطع است.
- شیر ورودی آب بسته است.
- شیلنگ ورودی مسدود است.
- شیلنگ ورودی آب پیچ خورده است.
- فیلتر شیر برقی مسدود است.
- در این حالت شیلنگ ورودی آب را باز کرده و فیلتر شیر برقی را تمیز کنید.

آب داخل محفظه

جاپودری باقی می ماند.

- شاید جاپودری یا درپوش محفظه نرم کننده، نیاز به تمیز کردن داشته باشد.
- در قسمت تمیز کردن جاپودری، توضیحات لازم داده شده است.

ماشین لباسشویی عمل

تخلیه آب یا دور خشک

کن را انجام نمی دهد.

● در این حالت صفحه نمایشگر، عبارت را نشان می دهد.

● فیلتر پمپ، مسدود شده است.

● جریان برق در اتصالات الکتریکی پمپ، قطع شده است.

● شیلنگ تخلیه، دچار خمیدگی و انسداد شده است.

● لوله خروجی فاضلاب مسدود است.

ماشین لباسشویی، لباس ها

را خشک نمی کند.

● در این حالت صفحه نمایشگر، عبارت را نشان می دهد.

● عدم توزیع یک نواخت لباس ها داخل مخزن، باعث ایجاد لرزش بیش از حد می شود و

ماشین به طور خودکار عمل خشک کن را متوقف می کند.

○ دوباره برنامه خشک کن را اجرا کنید.

نمی توانیم آب داخل

مخزن ماشین را ببینیم.

● تنظیم سطح آب داخل مخزن با توجه به میزان لباس ها و جنس آن ها توسط سیستم

اتوماتیک ماشین و کاهش مصرف انرژی و هزینه ها، ممکن است باعث شود سطح آب قابل

رؤیت از شیشه در ماشین، نسبتاً پایین به نظر برسد. ولی عملیات شستشو و آبکشی به طور کامل

انجام شده و جای هیچ گونه نگرانی نیست.

بعد از آبکشی بر روی

لباس های تیره لکه های

سفید باقی می ماند.

● پودر مصرفی زیاد بوده است .

● لباس های تیره رنگ با مایع لباسشویی مخصوص شسته نشده است.

پس از شستشو، لباس ها

داغ و چروک می شوند.

● شیلنگ آب سرد و آب گرم جابه جا بسته شده است.

هنگام شستشو، کف از

قسمت درب جاپودری

بیرون می ریزد.

● پودر مصرفی بیش از حد معمول بوده است (این مشکل بیشتر برای تور و پرده های حریر

پیش می آید)

از پودرهای مخصوص ماشین لباسشویی با کف کنترل شده استفاده نشده است.

نمی توان درب ماشین
را بلافاصله بعد از اتمام
عملیات شستشو باز کرد.

مدت زمان نشان داده
شده بر روی صفحه
نمایشگر با مدت زمان
سپری شده عملیات
شستشو مطابقت نمی کند.

ماشین لباسشویی جدید به منظور حفاظت از مصرف کنندگان، مجهز به سیستم‌های ایمنی می‌باشد و نمی‌گذارد درب ماشین لباسشویی تا پایان برنامه باز شود. به این علت پس از پایان عملیات شستشو تا حدود دو دقیقه نمی‌توان درب ماشین را باز کرد.

● مدت زمان نشان داده شده بر روی صفحه نمایشگر تنها برای اطلاع مصرف کنندگان می‌باشد و هنگام اجرای برنامه انتخاب شده می‌تواند تحت تاثیر عوامل زیر تغییر یابد:

الف- دمای آب ورودی

ب- میزان لباس‌ها

ج- عدم توزیع یک‌نواخت لباس‌های داخل مخزن ماشین لباسشویی در حالت دور خشک کن

صرفه‌جویی در مصرف انرژی

هزینه کلی انتخاب ماشین لباسشویی با برچسب انرژی پایین، بالاتر است. هر چند که قیمت اولیه پایینی داشته باشد.

آزمون نهایی

- ۱- اجزاء ماشین لباسشویی شامل قسمت‌های مکانیکی و الکتریکی را نام ببرید.
- ۲- انواع دیگ را نام ببرد و متعلقات آن را بنویسید.
- ۳- اجزاء آبکش را به طور کامل نام ببرید.
- ۴- انواع برینگ‌های ساده و کاربرد آنها در ماشین لباسشویی را شرح دهید.
- ۵- کاربرد کاسه نمد را در پمپ تخلیه یا در دیگ ماشین لباسشویی شرح دهید.
- ۶- وظیفه اصلی پولی را در ماشین لباسشویی توضیح دهید.
- ۷- انواع تسمه را از نظر شکل سطح مقطع و همچنین اندازه عرض و ضخامت را نام ببرید.
- ۸- واحدهای اندازه گیری تسمه را بیان کنید و نحوه تبدیل اندازه آن از میلیمتری به اینچی را توضیح دهید.
- ۹- کاربرد لرزه‌گیر را در ماشین لباسشویی شرح داده و انواع آن را نام ببرید.
- ۱۰- انواع میکروسویچ در را نام برده و نحوه اتصال آن در مدار را توضیح دهید.
- ۱۱- انواع موتورهای ماشین لباسشویی را نام ببرید.
- ۱۲- اجزاء تاکوژنراتور را نام برده و نحوه عملکرد آن را توضیح دهید.
- ۱۳- نحوه آزمایش موتورهای اونیورسال را شرح دهید.
- ۱۴- اجزاء هیدروستات را نام برده و طرز کار آن را توضیح دهید.
- ۱۵- انواع پمپ تخلیه آب را نام برده و نحوه عملکرد آن را بیان کنید.
- ۱۶- اجزاء شیربرقی را نام برده و طرز کار آن را توضیح دهید.

- ۱۷- کاربرد محافظ الکتریکی موتور (اورلود) و نحوه اتصال آن در مدار را شرح دهید.
- ۱۸- انواع تایمر را نام برده و کاربرد آن را توضیح دهید.
- ۱۹- کاربرد موتور تایمر را بطور خلاصه توضیح دهید.
- ۲۰- انواع ترموستات یا هیتر استات را نام برده و نحوه عملکرد آن را بیان کنید.
- ۲۱- انواع ماشین لباسشویی اتوماتیک را نام ببرید و کاربرد آن ها را به طور خلاصه شرح دهید.
- ۲۲- طرز کار سیستم چرخ دنده های ماشین لباسشویی اتوماتیک در از بالا را شرح دهید.
- ۲۳- تفاوت بین لباسشویی های با انتقال نیرو مستقیم و غیر مستقیم را توضیح دهید.
- ۲۴- ویژگی های ماشین لباسشویی اتوماتیک در از بالا به همراه خشک کن را بیان کنید.
- ۲۵- طرز کار ماشین های لباسشویی اتوماتیک خشک کن دار با تهویه و خشک کن دار با کندانسور را شرح دهید.
- ۲۶- شرایط نصب ماشین لباسشویی اتوماتیک را بیان کنید.
- ۲۷- کاربردهای برنامه ۲ (شستشوی سریع در ۳۰ دقیقه) را شرح دهید.
- ۲۸- نکات مهم در مورد کاهش مصرف انرژی ماشین لباسشویی را توضیح دهید.
- ۲۹- نقشه مدارهای الکتریکی ماشین های لباسشویی را خوانده و سپس مدارهای تفکیکی آنها را از روی نقشه مدار اصلی دستگاه ترسیم کنید.
- ۳۰- قسمت های مختلف ماشین لباسشویی اتوماتیک را در نقشه انفجاری نامگذاری کنید.

واحد کار ۲

توانایی تشخیص عیب، باز کردن، رفع عیب، مونتاژ و آزمایش

خشک کن اتوماتیک

واحد کار ۲

توانایی تشخیص عیب، باز کردن، رفع عیب، مونتاژ و آزمایش خشک کن اتوماتیک

با توجه به محدودیت زمانی موجود در استاندارد، کافی است که فراگیر مباحث تئوری و عملی یک نمونه ماشین خشک کن اتوماتیک را با توجه به امکانات و تجهیزات کارگاهی، تجزیه و تحلیل کند و سپس با استفاده از روش عیب‌یابی مربوطه، زیر نظر مربی کارگاه و با رعایت اصول ایمنی کامل، به عیب‌یابی و تعمیر آن بپردازد.

هدف‌های رفتاری: هنرجو پس از پایان این واحد کار، باید بتواند:

- ۱- طرز کار ماشین‌های خشک کن کندانسوری را شرح دهد.
- ۲- چگونگی سیستم گردش هوا را در ماشین خشک کن با سیستم متراکم شده توضیح دهد.
- ۳- جهت گردش هوا را در ماشین خشک کن با سیستم مکشی با توجه به شکل داده شده توضیح دهد.
- ۴- محل ورود و خروج هوا را در ماشین خشک کن با سیستم تهویه از جلو روی شکل آن علامت گذاری کند.
- ۵- محل قرار گرفتن فیلتر خشک کن لباس گازی را مشخص کرده و کاربرد آن را توضیح دهد.
- ۶- اجزای مهم پانل خشک کن لباس گازی را نام ببرد.
- ۷- اجزاء اصلی ماشین خشک کن را نام ببرد.
- ۸- کاربرد تایمر ماشین‌های خشک کن را توضیح دهد.
- ۹- نحوه عملکرد سیستم کنترل حرارت ماشین‌های خشک کن (ترموستات غیرقابل تنظیم) را شرح دهد.
- ۱۰- انواع موتور ماشین‌های خشک کن را نام برده و کاربرد هر یک را شرح دهید.
- ۱۱- وظیفه دیگر ماشین‌های خشک کن لباس را توضیح دهد.
- ۱۲- بتواند دیگر ماشین خشک کن را جهت تعویض تسمه باز و بسته کند.

- ۱۳- وظیفه لبه‌دیگ و نوار نمدی را در ماشین‌های خشک‌کن لباس شرح دهد.
- ۱۴- سرویس و روغن کاری قرقره‌های نگهدارنده دیگ را انجام دهد.
- ۱۵- نحوه ارتباط تسمه گردنده دیگ خشک‌کن با قسمت‌های دیگر ماشین خشک‌کن لباس را توضیح دهد.
- ۱۶- بتواند تسمه سفت‌کن را باز و بسته کند.
- ۱۷- توسط یک اهم‌متر، سالم بودن و اتصال بدنه المنت‌های حرارتی خشک‌کن را آزمایش کند.
- ۱۸- مشعل خشک‌کن گازی را باز کرده و آن را تمیز کند.
- ۱۹- سیستم هوادهی (فن) ماشین‌های خشک‌کن را شرح دهد.
- ۲۰- چگونگی عملکرد سیستم تخلیه هوای ماشین‌های خشک‌کن را توضیح دهد.
- ۲۱- بتواند انواع ماشین‌های خشک‌کن را نصب کند.
- ۲۲- وظیفه اصلی پولی را در ماشین خشک‌کن شرح دهد.
- ۲۳- طرز کار المنت را در ماشین خشک‌کن توضیح دهد.
- ۲۴- کاربرد میکروسوئیچ در را توضیح دهد.
- ۲۵- اطلاعات نقشه مدارهای الکتریکی ماشین‌های خشک‌کن را استخراج کند.
- ۲۶- مدارهای تفکیکی انواع ماشین خشک‌کن را از روی نقشه مدار اصلی دستگاه ترسیم کند.
- ۲۷- قسمت‌های مختلف ماشین خشک‌کن اتوماتیک را در نقشه انفجاری نامگذاری کند.
- ۲۸- عیب‌های مکانیکی و الکتریکی ماشین خشک‌کن را برطرف کند.
- ۲۹- قطعات ماشین خشک‌کن اتوماتیک معیوب را باز کرده و پس از تعمیر، ببندد.
- ۳۰- صحت عملکرد ماشین خشک‌کن اتوماتیک را پس از انجام تعمیرات، آزمایش کند.

ساعت آموزش		
نظری	عملی	جمع
۸	۱۶	۲۴

پیش آزمون؟

- ۱- طرز کار ماشین خشک کن لباس را مختصراً بنویسید.
- ۲- سه نمونه از اختلاف بین ماشین لباسشویی و ماشین خشک کن لباس را توضیح دهید.
- ۳- طریقه‌ی رگلاژ تسمه در ماشین لباسشویی و ماشین خشک کن لباس را توضیح دهید.
- ۴- طریقه‌ی نصب لباسشویی اتوماتیک را بنویسید.
- ۵- دو نمونه از روش حفاظت و ایمنی در خشک کن‌های لباس را شرح دهید.
- ۶- قبل از شروع تعمیرات چه نکات ایمنی را باید رعایت کرد؟ سه مورد را توضیح دهید.
- ۷- اگر لباس بیش از حد در دیگ خشک کن لباس قرار دهیم، چه اتفاقی خواهد افتاد؟
- ۸- نقشه‌های تفکیکی مدار به کدام یک از نقشه‌ها گفته می‌شود؟

مقدمه



شکل ۱-۳ ماشین خشک کن اتوماتیک برقی

کار اصلی خشک کن لباس، به چرخش در آوردن هوای گرم میان لباس های مرطوب در مدت زمان تعیین شده توسط کاربر می باشد. به دنبال این مرحله و قبل از پایان زمان انتخاب شده، خشک کردن برای مدتی بدون حرارت انجام می شود. این کار باعث می شود که لباس ها بدون چروک از ماشین خارج شوند.

در ماشین های خشک کن قدیمی، کنترل دما نسبتا ساده بوده و با انتخاب کم یا زیاد انجام می شود. در ماشین های پیشرفته امروزی، این کنترل بوسیله یک حس گر رطوبت و بصورت خود کار انجام می شود. این سیستم رطوبت موجود در لباس ها را

حس کرده و زمانی که به درجه خشکی از پیش تعیین شده برسد، قطع می شود. مزیت این سیستم اتوماتیک، همین قطع شدن به موقع است. زیرا در ماشین های قدیمی، عمل گرمادهی و خشک کردن تا سپری شدن مدت زمان انتخاب شده و بدون در نظر گرفتن میزان خشکی لباس ها ادامه خواهد یافت.

از جمله مزیت های ماشین های خشک کن اتوماتیک، کنترل اتوماتیک فرآیند خشک کردن می باشد و از درهم و مچاله شدن لباس ها در زمانی که کسی حضور نداشته باشد، جلوگیری می کند و خاصیت ضدچروکی دارد.

مطابق شکل های ۱-۳ و ۲-۳ به طور کلی می توان ماشین های خشک کن را به دو گروه تقسیم بندی کرد:



شکل ۲-۳ ماشین خشک کن اتوماتیک گازی

آشنایی با انواع ماشین های خشک کن لباس برقی اتوماتیک و کاربرد آنها

در این قسمت با ۶ نوع ماشین خشک کن اتوماتیک لباس و کاربرد بعضی از آنها آشنا می شوید.

الف- ماشین خشک کن اتوماتیک پیشرفته برقی

ب- ماشین خشک کن اتوماتیک با پمپ حرارتی

پ- ماشین های خشک کن کندانسوری

ت- ماشین خشک کن با سیستم متراکم شده

ث- ماشین خشک کن با سیستم مکشی

ج- ماشین خشک کن با سیستم تهویه از جلو

الف - ماشین خشک کن اتوماتیک پیشرفته برقی

مطابق شکل های ۳-۳ و ۳-۴ معمولاً خشک کن ها همیشه با یک لباسویی همراه می باشند و به همین دلیل به آن ها خشک کن مکمل می گویند. مزیت ماشین هایی که فقط بصورت خشک کن هستند، این است که می توانند در زمانی که ماشین لباسشویی در حال شستن مقداری از لباس ها می باشد، لباس های شسته شده را خشک کنند و به این ترتیب تا حد زیادی در زمان صرفه جویی خواهد شد. اگر از این خشک کن های مکمل به طور صحیح استفاده شود، نسبت به ماشین های لباسشویی خشک کن دار ترکیبی، دارای سرعت بیشتر و راندمان بالاتری می باشند.



شکل ۳-۴ ماشین خشک کن اتوماتیک



شکل ۳-۳ ماشین لباسشویی اتوماتیک

ب- ماشین خشک کن اتوماتیک با پمپ حرارتی

شکل ۳-۵ یک نمونه از این ماشین خشک کن را نشان می دهد.

مشخصات فنی:

- جریان ۱۰ آمپر
- دارای مخزن استیل ضد زنگ
- دارای سیستم حس گر اتوماتیک
- دارای سیستم خنک کننده اتوماتیک
- دارای سیستم ضد چروک خودکار
- دارای قفل کودک



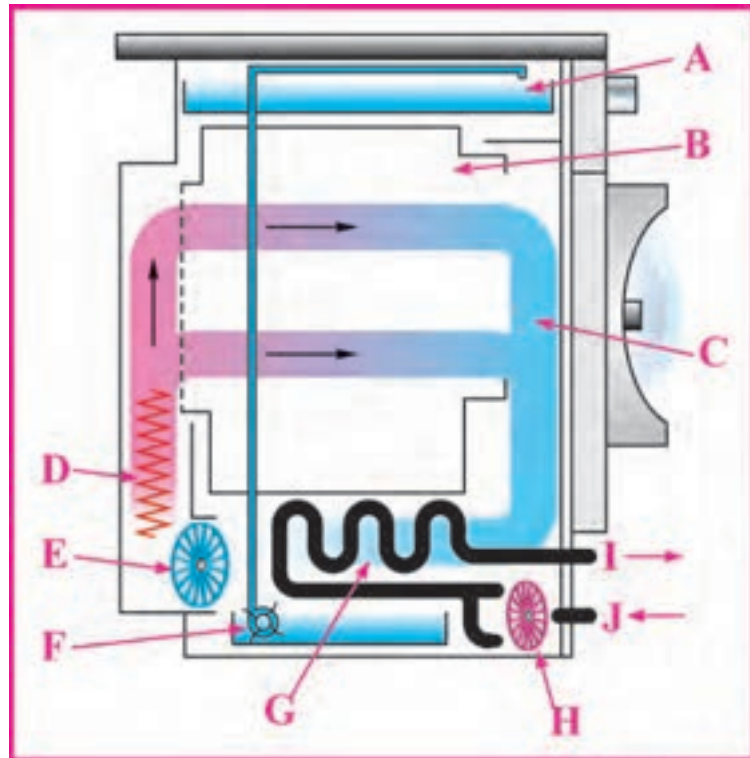
پ- ماشین های خشک کن اتوماتیک کندانسوری :

ماشین های خشک کن کندانسوری مشابه ماشین های لباسشویی خشک کن دار ترکیبی می باشند و بر اساس خاصیت میعان کار می کنند، ولی سایر خشک کن ها بر اساس تهویه هوا کار می کنند.

کندانسور یک لوله مارپیچ می باشد و به عنوان سیستم خنک کننده به کار می رود که هوا در درون آن توسط یک فن به گردش در می آید.

شکل ۳-۵ ماشین خشک کن اتوماتیک با پمپ حرارتی

شکل ۳-۶ یک ماشین خشک کن کندانسوری را نشان می دهد که از یک کانال هوای سرد جهت گرفتن رطوبت از هوای گرم داخل ماشین استفاده می شود. هوای داخل ماشین ، توسط فن (E) از روی هیتر (D) گذشته و ضمن عبور از فیلتر، در داخل دیگ (B) به چرخش در می آید. سپس رطوبت هوای گرم (C) توسط کندانسور (G) جذب می شود. این رطوبت به صورت قطرات آب بر روی کندانسور نشسته و در محفظه زیر کندانسور می ریزد. فن H به طور دائم کندانسور را خنک نگه می دارد. هوا از نقطه J به داخل کندانسور مکیده شده و از نقطه I خارج می شود. آب جمع شده در محفظه زیر کندانسور توسط پمپ F به مخزن بالای ماشین منتقل می شود. این مخزن می تواند به وسیله دست یا لوله کشی مناسب خارج شود. بعضی از ماشین های خشک کن کندانسوری، به تغذیه آب و خروجی نیاز دارند و بعضی دیگر برای میعان ، از هوای خنک و یک ظرف برای جمع آوری بخارات مایع شده استفاده می کنند.



شکل ۳-۶ ماشین خشک کن اتوماتیک کندانسوری (خنک کننده)

ت- ماشین خشک کن اتوماتیک با سیستم متراکم شده

شکل ۳-۷ یک نمونه از این ماشین خشک کن را نشان می دهد

A : المنت های لوله ای

B : دیگ

C : فیلتر مخصوص کرک و نخ

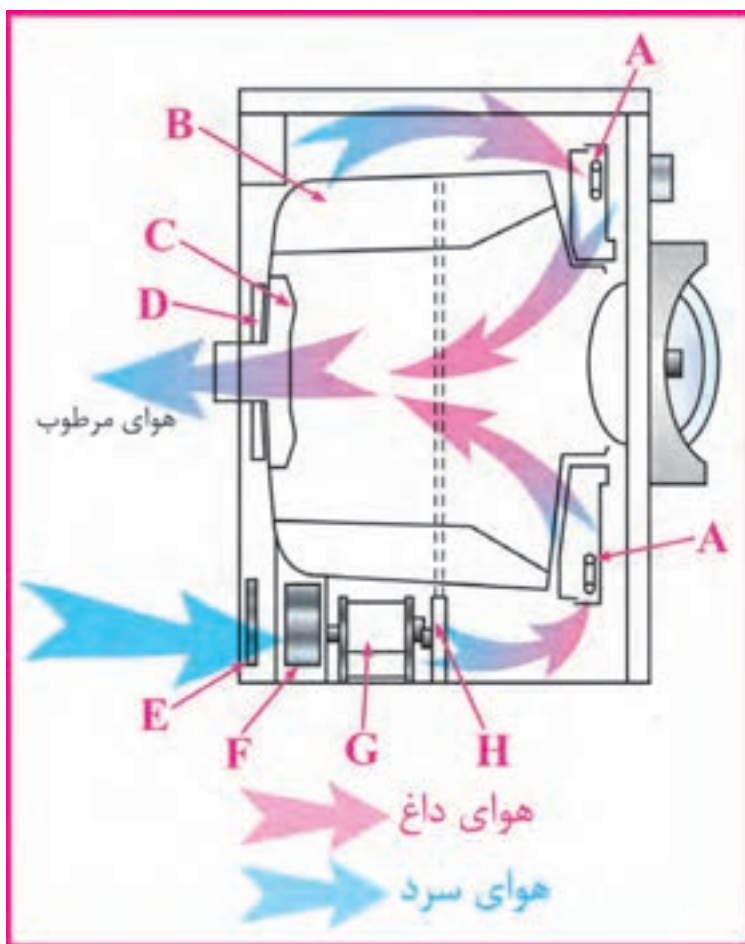
D : آب بند نمدی

E : دریچه هوای ورودی

F : پروانه فن

G : موتور اصلی (موتور القایی)

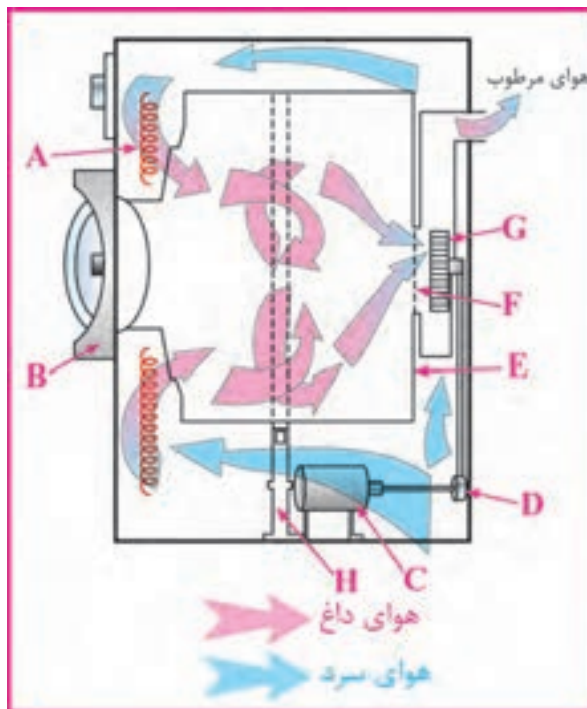
H : تسمه و تسمه سفت کن



شکل ۳-۷ ماشین خشک کن اتوماتیک با سیستم متراکم کننده

ث- ماشین خشک کن اتوماتیک با سیستم مکشی

شکل ۳-۸ یک نمونه از این ماشین خشک کن را نشان می‌دهد.



شکل ۳-۸ ماشین خشک کن اتوماتیک با سیستم مکشی

ج- ماشین خشک کن اتوماتیک با سیستم تهویه از جلو

جریان هوای ماشین خشک کن

« تهویه از جلو »

در شکل ۳-۹ یک نوع ماشین خشک کن با سیستم تهویه از جلو و در شکل ۳-۱۰

نوع دیگری از ماشین خشک کن برقی با سیستم تهویه را مشاهده می‌کنید. این

سیستم دارای عملکرد نسبتاً ساده‌ای است و دارای یک دیگ برای نگهداشتن

لباس‌ها و یک هیتر برای گرم کردن هوا و یک دستگاه فن برای به چرخش در

آوردن هوای گرم در داخل دیگ می‌باشد. در اکثر ماشین‌های خشک کن، موتور

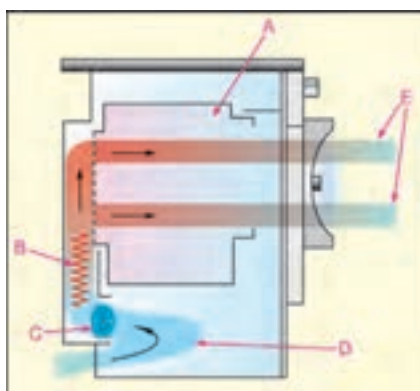
گرداننده دیگ، فن هوا را نیز می‌گرداند.

D - ورودی هوای سرد

E - هوای گرم مرطوب

تخلیه شونده از طریق فیلتر و

هواکش‌های در



شکل ۳-۹ ماشین خشک کن اتوماتیک با سیستم تهویه از جلو

۱- **کلید دو وضعیتی:** در شکل های ۳-۱۱ و ۳-۱۲ کلید دو وضعیتی حرارت کم و زیاد، از هر دو طرف به خوبی نشان داده شده است. با قرار دادن وضعیت کلید روی حالت فقط یک المنت در مدار قرار می گیرد. ولی اگر وضعیت کلید در حالت قرار گیرد، هر دو المنت در مدار قرار می گیرند.



شکل ۳-۱۱

۲- **در و نوار لاستیکی روی آن:** جنس در از پلاستیک مقاوم است و برای دیده شدن لباس ها در حین کار ماشین، قسمت وسط در آن از پلاستیک یا شیشه نشکن ساخته می شود. برای آب بندی کردن فاصله هوایی بین دیگ و در، از نوار لاستیکی استفاده می شود که روی طلق قرار می گیرد.



شکل ۳-۱۲

۳- **میکروسوییچ در:** در بعضی از انواع ماشین های خشک کن لباس که باز شدن در ماشین، همراه با تاخیر نیست از یک میکروسوییچ ساده استفاده می شود و تنها باز و بسته شدن در ماشین، کار دستگاه را متوقف یا شروع می کند.



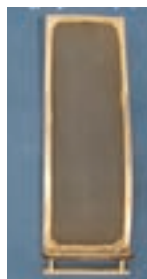
شکل ۳-۱۳

۴- **انواع فیلتر خشک کن گازی**
در خروجی تمام خشک کن ها، صافی هایی وجود دارد تا پرزهای جدا شده از لباس ها را از هوای خروجی دستگاه گرفته و هوای پاک را به بیرون ماشین بفرستد. به همین دلیل منافذ صافی، پس از مدتی پوشیده از غبار و دوده های ناشی از کار کردن ماشین می شود که باید تمیز و شسته شود.

در شکل های ۳-۱۶ و ۳-۱۷ و ۳-۱۸ و ۳-۱۹ چند نوع فیلتر را که مخصوص خشک کن های برقی با در چهار گوش و در گرد و همچنین خشک کن های گازی می باشد نشان داده شده است.



شکل ۳-۱۴



شکل ۳-۱۶
فیلتر خشک کن گازی



شکل ۳-۱۷
فیلتر خشک کن برقی در گرد



شکل ۳-۱۸
فیلتر خشک کن برقی در چهار گوش



شکل ۳-۱۵



شکل ۱۹-۳

۵- آشنایی با پانل خشک کن لباس گازی

این دستگاه قادر خواهد بود حدود ۵ کیلو گرم لباس را در زمان مناسب خشک کند و به علت این که تولید حرارت توسط گاز انجام می شود، مقرون به صرفه است. تایمر این دستگاه از نوع الکترومکانیکی بوده و دارای ۲ برنامه خشک کن لباس بلند مدت و کوتاه مدت است. برنامه کوتاه مدت را می توان با حرارت کم یا زیاد در مدت صفر تا هفتاد دقیقه استفاده کرد، و برنامه دوم را با زمان بیشتر و با سه نقطه شروع کم، متوسط و زیاد به کار برد. دستگاه در ۱۰ دقیقه آخر تمام برنامه ها، لباس ها را بدون حرارت می چرخاند و پس از اتمام کار، توقف (STOP) کرده و دستگاه به طور کامل خاموش می شود.



شکل ۲۰-۳



شکل ۲۱-۳



شکل ۲۲-۳

شکل ۲۲-۳ دکمه استارت دستگاه را نشان می دهد. کار آن استارت و راه اندازی کل مدار می باشد. برای شروع کار خشک کن لباس، ابتدا به وسیله ولوم های دستگاه، برنامه مورد نظر را انتخاب کنید و دستگاه را به وسیله دکمه استارت راه اندازی کنید. همان گونه که در شکل ۲۳-۳ مشخص است، ولوم درجه حرارت دارای ۳ وضعیت می باشد:

۱- بدون حرارت (AIR) یا کم (LIGHT)

۲- حرارت کم (LOW) یا متوسط (MED)

۳- حرارت زیاد (HIGH) یا (HEAVY) زیاد



شکل ۲۳-۳

۶- آشنایی با تایمرهای ماشین‌های خشک‌کن

۱- **تایمر:** شکل‌های ۲-۲۴ و ۲-۲۵ دو طرف بخوبی تایمر را به خوبی نشان داده است. ولوم آن از صفر تا ۱۲۰ دقیقه مدرج شده است و موتور آن با ولتاژ ۲۲۰ ولت کار می‌کند. هر زمانی را که روی تایمر تنظیم کنید، شروع به حرکت کرده و به طرف صفر برمی‌گردد. با شروع کار تایمر، فن هوا و المنت وارد مدار می‌شوند و کنترل حرارت با ترموستات‌ها می‌باشد. ۱۰ دقیقه قبل از اتمام کار، المنت‌ها از مدار خارج می‌شوند و دستگاه تا آخرین مرحله خود همراه با فن و بدون حرارت کار می‌کند.



شکل ۳-۲۴



شکل ۳-۲۵

در شکل ۲-۲۶ و ۲-۲۷ تایمر دستگاه به خوبی دیده می‌شود که از نوع تایمرهای الکترومکانیکی می‌باشد. با گرداندن این تایمر و انتخاب برنامه مورد نظر و فشردن کلید استارت، دستگاه شروع به کار کرده و تایمر به طرف صفر برمی‌گردد که کل قسمت‌های دستگاه پس از اتمام زمان تنظیم شده، از کار افتاده و ماشین خاموش می‌شود.].



شکل ۳-۲۶



شکل ۳-۲۷

۷- آشنایی با سیستم کنترل حرارت ماشین‌های خشک کن

برای کنترل حرارت ماشین‌های خشک کن قدیمی معمولاً از ترموستات‌های غیر قابل تنظیم استفاده شده است ولی در مدل‌های پیشرفته، بردهای الکترونیکی به کار گرفته شده‌اند. در این کتاب در مورد ترموستات‌های غیر قابل تنظیم، توضیحات مختصری داده شده است.



شکل ۳-۲۸

- ترموستات غیر قابل تنظیم:

برای کنترل اتوماتیک دمای از پیش تنظیم شده به کار می‌رود و مدار الکتریکی را قطع یا وصل می‌کند.



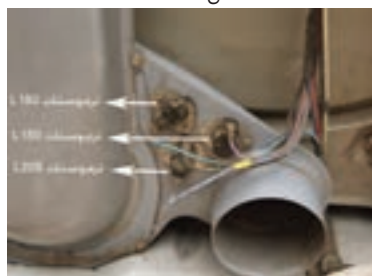
شکل ۳-۲۹

در شکل ۳-۲۸ دو عدد ترموستات حرارتی با مشخصات $L60\ C$ و $L70\ C$ توسط یک بست فلزی در جای خود محکم شده‌اند. این دو ترموستات با هم به صورت سری در مدار قرار می‌گیرند و روی کانال خروجی هوا قرار دارند. دستگاه با ترموستات $L60\ C$ عمل می‌کند ولی هرگاه برای آن مشکلی ایجاد شود و عمل نکند، ترموستات حد $L70\ C$ به عنوان پشتیبان عمل کرده و مدار را قطع می‌کند.



شکل ۳-۳۰

حروف NO و NC روی بعضی از ترموستات‌ها درج می‌شود که به ترتیب به معنی در حالت معمولی بسته و در حالت معمولی باز است. بنابراین NC مدار را در دمای تنظیم شده قطع می‌کند ولی NO مدار را وصل می‌کند.



شکل ۳-۳۱

در شکل ۳-۳۰ قسمتی از بالای مخزن حرارت گازی را ملاحظه می‌کنید که یک ترموستات غیر قابل تنظیم در بالاترین قسمت و نزدیک محل خروجی هوای گرم به داخل دیگ نصب شده است. مقدار روی ترموستات $FL205$ درج شده است که به همین دلیل می‌توان به آن ترموستات حد گفت. یعنی اگر به هر دلیل ترموستات‌های تنظیم حرارت دیگر عمل نکنند، ترموستات حد برای جلوگیری از خطرات احتمالی کل مدار را قطع می‌کند.

در انتهای کانال دودکش سه ترموستات وجود دارد:

۱- ترموستات $L150$

۲- ترموستات $L180$

۳- ترموستات $L205$

۸- آشنایی با موتور ماشین های خشک کن

در اکثر ماشین های خشک کن از موتورهای زیر استفاده می شود:

◀ موتور القایی (همراه با کلید گریز از مرکز و میکروسوئیچ ۲ فیش و بدون خازن راه انداز):

◀ موتور القایی (همراه با کلید گریز از مرکز و صفحه پلاتین و بدون خازن راه انداز):

◀ موتور القایی (همراه با رله راه اندازی و بدون خازن راه انداز):
در این قسمت با شکل ها و قسمتی از اجزای آن ها آشنا می شوید.



شکل ۳۲- ۳

موتور القایی (همراه با کلید گریز از مرکز و میکروسوئیچ ۲ فیش و بدون خازن راه انداز):

در شکل ۳۲-۳ یک نوع موتور القایی با کلید گریز از مرکز و میکروسوئیچ را مشاهده می کنید.

طبق شکل ۳۳-۳ این موتور از یک طرف دیگ را به کمک پولی و تسمه به حرکت در می آورد و از طرف دیگر پروانه توربینی شکل را که روی شفت آن قرار دارد می چرخاند و هوای گرم را از بین لباس ها عبور داده تا خشک شوند.

استاتور این موتورها از دو سیم پیچی اصلی و راه انداز تشکیل شده که سیم پیچ راه انداز آن با یک میکروسوئیچ سری شده و بازوی میکروسوئیچ نیز به وسیله کلید گریز از مرکز که روی شفت رتور قرار دارد عمل می کند و سیم پیچ راه انداز را پس از راه اندازی موتور از مدار خارج می کند.

اختلاف فاز بین دو سیم پیچ، باعث ایجاد گشتاور راه اندازی در موتور می گردد. اگر یک خازن را با سیم پیچ راه انداز سری کنیم، اختلاف فاز بین سیم پیچ ها بیشتر شده و در نتیجه گشتاور راه اندازی بالاتر می رود.

در ضمن در ماشین های لباسشویی و ماشین هایی که فقط خشک کن هستند، از موتورهای القایی همراه با خازن یا رله راه انداز استفاده می شود.

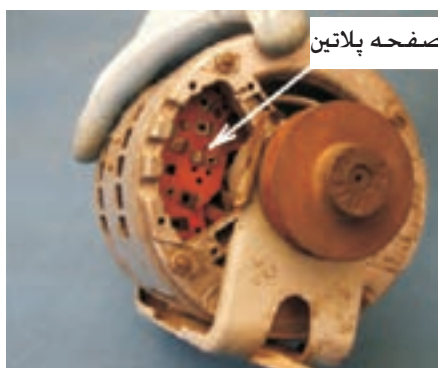


شکل ۳۳- ۳

- موتور القایی (همراه با کلید گریز از مرکز و صفحه پلاتین و بدون خازن راه‌انداز):

در شکل ۳-۳۴ یک نوع موتور القایی با کلید گریز از مرکز و صفحه پلاتین را مشاهده می‌کنید.

در شکل ۳-۳۵ پلاک موتور القایی با کلید گریز از مرکز و صفحه پلاتین را مشاهده می‌کنید که با ولتاژ ۱۱۵ V کار می‌کند و دارای توان $\frac{1}{3}$ HP و جریان ۶A و تعداد دور ۱۷۲۵ RPM و فرکانس ۶۰ HZ می‌باشد.



شکل ۳-۳۴



شکل ۳-۳۵

- موتور القایی (همراه با رله راه‌اندازی و بدون خازن راه‌انداز):

در شکل ۳-۳۶ یک نوع موتور القایی با رله راه‌اندازی را مشاهده می‌کنید که رله پس از راه‌اندازی موتور، سیم پیچ استارت را از مدار خارج می‌کند.

در شکل ۳-۳۷ موتور خشک کن گازی از نوع موتور القایی با رله راه‌اندازی و موتور خشک کن برقی از نوع موتور القایی با کلید گریز از مرکز و صفحه پلاتین را مشاهده می‌کنید. در موتور خشک کن گازی، پروانه فن به طور مستقیم روی سر پایینی شفت بسته می‌شود. ولی در موتور خشک کن برقی پروانه فن به طور غیرمستقیم و به وسیله تسمه روی سر پایینی شفت بسته می‌شود.



شکل ۳-۳۶



شکل ۳-۳۷

۹- آشنایی با دیگ ماشین‌های خشک‌کن لباس

شکل ۳-۳۸ قسمت بیرون و شکل ۳-۳۹ قسمت داخل دیگ را نشان می‌دهد. جنس دیگ از آهن است که با لعاب مقاوم در برابر حرارت پوشش داده شده و مانند دیگ‌های لباسشویی احتیاج به آب‌بندی ندارد.

تیغه‌های داخل دیگ باعث می‌شوند که لباس‌ها به خوبی از هم باز شوند تا هوای گرم به راحتی بتواند از بین آن‌ها عبور کند. سوراخ‌های مقابل دیگ، محل ورود هوای گرم از روی المنت‌های پشت دیگ به داخل آن می‌باشد.



شکل ۳-۳۸



شکل ۳-۳۹

۱۰- آشنایی با لبه دیگ و یاتاقان نمدی

طبق شکل ۳-۴۰ در بسیاری از خشک‌کن‌ها از نوار بافته شده (واشر نمدی) به عنوان یاتاقان جلویی استفاده می‌شود. این نوار روی لبه جلویی دیگ قرار می‌گیرد. در اثر فرسودگی این نوار، ماشین به شدت می‌لرزد و بسیار پر سر و صدا می‌شود. تعویض آن بسیار ساده است ولی باید آثار لک و رنگ از روی لبه پوسته فرسوده پاک شده و سطح آن کاملاً صاف گردد. قبل از نصب مجدد، نوار و لبه فلزی دیگ را روغن بزنید.



شکل ۳-۴۰

مانند شکل ۳-۴۱ از طرف دیگر یک واشر پلاستیکی صیقلی شده داخل دهانه دیگ قرار دارد که هنگام بستن در جلو، نمد روی لبه داخلی در جلو، در دهانه دیگ قرار گرفته و روی واشر پلاستیکی صیقلی شده به راحتی می‌چرخد و مانند یاتاقان عمل می‌کند.



شکل ۳-۴۱

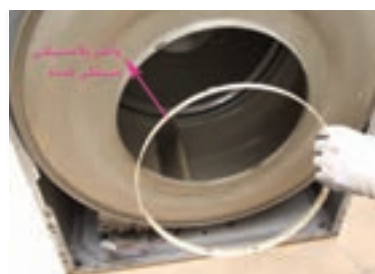
در شکل ۳-۴۲ نمای از نحوه بسته شدن در جلوی ماشین بر روی دیگ را مشاهده می‌کنید.



شکل ۳-۴۲



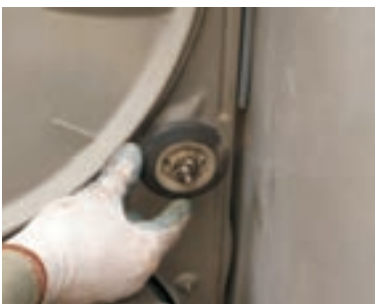
شکل ۴۳-۳



شکل ۴۴-۳



شکل ۴۵-۳



شکل ۴۶-۳



شکل ۴۷-۳

در شکل ۴۳-۳ نمایی از جلوی دیگ را مشاهده می کنید. در انتهای دیگ صفحه‌ای وجود دارد این صفحه همان قاب پشت است که دو دریچه هوای ورودی گرم و خروجی مرطوب در روی آن تعبیه شده است. همان طور که مشاهده می کنید یک واشر نمدی روی لبه دیگ چسبیده شده است و دیگ را نسبت به بدنه دستگاه آب‌بندی کرده و مانع خارج شدن هوای گرم از داخل دیگ می شود. مانند شکل ۴۴-۳ پس از جدا شدن واشر پلاستیکی ۵ سیقلی شده آن را به دقت بازدید کنید، چون کوچکترین ترک و یازدگی باعث ایجاد گیر مکانیکی می گردد. در صورت سالم بودن آن را در جای خودش قرار دهید.

شکل ۴۵-۳ نمای بالای لبه دیگ و لبه در جلو ماشین را نشان می دهد.

۱۱- آشنایی با قرقره‌های نگهدارنده دیگ

طبق شکل ۴۶-۳ با خارج شدن دیگ از داخل بدنه، به راحتی می توانید قرقره‌ها را مشاهده کنید. اگر قرقره‌ای گیرپاژ شده باشد، صدای ناهنجار تولید می کند که برای رفع عیب ایجاد شده می توانید آن را با روغن کاری و حرکت دادن روان کنید. قرقره‌های فرسوده باعث لغزش تسمه یا بیرون پریدن آن از جای خود می شوند. در صورت فرسودگی یا آسیب دیدگی آن را عوض کنید. چون سر و صدای اضافی ایجاد می کنند.

۱۲- آشنایی با تسمه گردنده دیگ خشک کن

شکل ۴۷-۳ تسمه بلند گردنده دیگ و دیگ و موتور یک ماشین خشک کن برقی را مشاهده می کنید که تسمه روی بدنه خارجی دیگ و پولی موتور قرار می گیرد و نیروی موتور را به دیگ منتقل می کند.

شکل ۴۸-۳ تسمه بلند گردنده دیگ یک ماشین خشک کن گازی را نشان می دهد که در حال تعویض شدن می باشد.



شکل ۴۸-۳

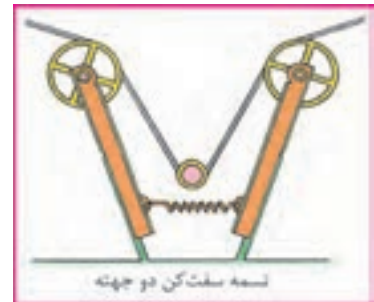
۱۳- آشنایی با انواع تسمه سفت کن

در شکل ۳-۴۹ سیستم قرقره‌های کمکی دو وضعیتی با دو بازوی سمت چپ و راست نشان داده شده است که در ماشین‌هایی که فقط دارای خشک کن هستند به کار می‌رود.



شکل ۳-۴۹

در شکل ۳-۵۰ اجزاء تشکیل دهنده قرقره کمکی را مشاهده می‌کنید. توجه داشته باشید که اکثر تسمه‌ها بصورت روبرو کشیده می‌شوند. حتماً قبل از برداشتن تسمه قدیمی، به وضعیت صحیح کشش آن توجه کنید تا در موقع مونتاژ دستگاه با مشکل مواجه نشوید.



شکل ۳-۵۰

شکل ۳-۵۱ فنر سفت کن تسمه خشک کن گازی را نشان می‌دهد.

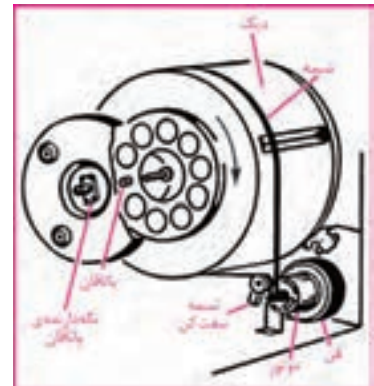
در شکل ۳-۵۲ سیستم حرکتی یک نمونه ماشین خشک کن را به خوبی مشاهده می‌کنید که شامل تسمه، موتور، دیگ و تسمه سفت کن می‌باشد.



شکل ۳-۵۱

۱۴- آشنایی با المنت‌های حرارتی خشک کن

در شکل ۳-۵۲ درپوش عقب ماشین خشک کن و المنت‌های نصب شده روی آن را مشاهده می‌کنید و در شکل ۳-۵۳ نیز سرسیم‌های المنت را که به درپوش عقب ماشین متصل شده‌اند می‌بینید. بعضی از المنت‌ها در داخل لوله‌ای قرار می‌گیرند و اطراف آن از اکسید منیزیم که ماده‌ای عایق است ولی قابلیت انتقال حرارت مناسبی دارد، پرمی‌شود. به این ترتیب جریان الکتریکی نمی‌تواند به بیرون غلاف منتقل شود ولی حرارت به راحتی به غلاف بیرونی می‌رسد.



شکل ۳-۵۱



شکل ۳-۵۲



شکل ۳-۵۳

المنت‌ها به ۲ دسته تقسیم می‌شوند:

-المنت‌های تک رشته‌ای رو باز (فتری): تنها در بعضی از انواع ماشین‌هایی که فقط خشک‌کن هستند، استفاده می‌شوند.

-المنت‌های لوله‌ای: در بسیاری از انواع ماشین‌هایی که فقط خشک‌کن هستند به کار می‌روند.



شکل ۵۴ - ۳

۱۵- آشنایی با مشعل خشک‌کن گازی

در شکل ۳-۵۴ فندک و المنت و برد روی ترانس و محفظه اشتعال مربوط به آن به خوبی دیده می‌شوند. المنت فندک با ولتاژ [V] ۲۴ و جریان [A] ۲/۵ کار می‌کند و سیم‌های قرمز و سیاه، مربوط به آن می‌باشد. در مدل روبرو فندک الکتریکی وجود ندارد و به جای آن از یک سیم مقاومتری فتری شکل با ولتاژ [V] ۲۴ استفاده شده است.



شکل ۵۵ - ۳

در شکل ۳-۵۵ برد الکترونیکی به خوبی دیده می‌شود که کلیه فرمان‌های صادره به ماشین از قبیل قطع و وصل گاز، روشن و خاموش شدن شعله و غیره توسط آن انجام می‌شود. در ضمن ژینگلور (مجرای خروجی گاز با فشار) نیز در شکل مشخص شده است.



شکل ۵۶ - ۳

۱۶- آشنایی با سیستم هوادهی (فن) ماشین‌های خشک‌کن

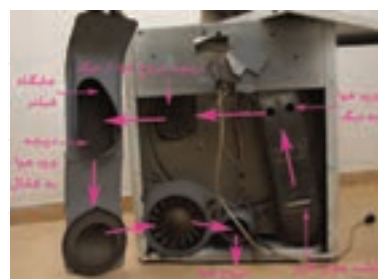
طبق شکل ۳-۵۶ و ۳-۵۷ با شروع کار فن، هوای داخل دیگ به طرف بیرون کشیده می‌شود. هوای ورودی نیز مجبور است که از مجرای ورود هوای سرد وارد ماشین شده و با عبور از روی المنت، گرم شده و از بین لباس‌های داخل دیگ عبور می‌کند و سپس به سمت بیرون ماشین فرستاده می‌شود.



شکل ۵۷ - ۳

۱۷- آشنایی با سیستم تخلیه هوای ماشین‌های خشک‌کن

در شکل ۳-۵۸ قسمت جلو کانال نیز نشان داده شده است. چون فن با موتور اصلی ماشین خشک‌کن کوپل شده است، با به کار افتادن موتور دستگاه پروانه فن نیز به حرکت در می‌آید و با حرکت سریع خود، هوا را مکش کرده و از لوله خروجی دودکش به طرف بیرون هدایت می‌کند. از طرف دیگر چون فن در



شکل ۵۸ - ۳

بین مسیر هوای خروجی قرار دارد، هوایی که توسط فن مکش می‌شود، باید از داخل دیگک و بین لباس‌ها عبور کند. در نتیجه هوای گرم داخل مخزن به طرف بیرون کشیده می‌شود.

در شکل ۳-۵۹ یک نمونه دیگری از پروانه فن و موتور را که با یکدیگر کوپل شده‌اند مشاهده می‌کنید.



شکل ۳-۵۹

آشنایی با روش نصب ماشین‌های خشک‌کن

با توجه به فضای محدودی که در اکثر منازل وجود دارد، برای نصب ماشین‌های خشک‌کن اتوماتیک نکات و محدودیت‌هایی وجود دارد که عبارتند از:

◀ ماشین‌های خشک‌کن کوچک را می‌توان با استفاده از نگهدارنده مناسب روی دیوار نصب کرد.

◀ برخی از خشک‌کن‌های متوسط می‌توانند روی سطوح کار قرار گیرند.

◀ ماشین‌های خشک‌کن بزرگ را می‌توان توسط اسکلت نگهدارنده مخصوص روی ماشین لباسشویی نصب کرد.

◀ برای تخلیه هوای بسیاری از خشک‌کن‌ها، از لوله‌های مخصوصی استفاده می‌شود که در قسمت انتهای آن‌ها محفظه فیلتر وجود دارد. این فیلترها قابل جدا شدن از دستگاه می‌باشند و باید به طور مرتب تمیز شوند. زیرا خیلی زود کثیف می‌شوند.

◀ در قسمت پشت بعضی از خشک‌کن‌ها، لوله خرطومی مخصوصی برای تخلیه هوا وجود دارد که اگر در هنگام جابجا کردن دستگاه دقت لازم صورت نگیرد لوله بین دیوار و دستگاه قرار گرفته و بر اثر فشار وارده معیوب می‌گردد.

◀ باید توجه کنید که از لوله خرطومی بلند استفاده نکنید زیرا به خاطر بلند بودن طول آن، امکان پیچ خوردگی و کاهش قطر لوله به وجود می‌آید و در آن نقاط میعان صورت گرفته، در نهایت باعث مسدود شدن مسیر می‌شود. زیرا هوای گرم و مرطوب داخل لوله، با رسیدن به نقاط مسدود شده فشرده می‌شوند و با وجود هوای سرد بیرون، حالت میعان ایجاد می‌شود و کرک و پشم‌های خارج شده از ماشین را به خود جذب می‌کند و مسیر مسدود می‌شود.

آشنایی با مقررات ایمنی و حفاظتی در حین تعمیر ماشین خشک کن

صرفه جویی در مصرف انرژی

آب مصرفی ماشین‌های لباسشویی در از جلو، بسیار کمتر از انواع ماشین‌های با در از بالا می‌باشد.

- ◀ دوشاخه ماشین را قبل از شروع کار تعمیرات، از برق جدا کنید.
- ◀ فیلترهایی که قابلیت جدا شدن از ماشین را دارند، بررسی و پاک کنید.
- ◀ کانال خروجی ماشین را از نظر انباشتگی کرک و پشم بررسی کنید.
- ◀ قبل از باز کردن ماشین، به اتصالات سیم کشی و مسیر قرار گرفتن آن‌ها توجه کنید و نقشه مونتاژ آن‌را بردارید.
- ◀ مطمئن شوید که هر یک از اجزاء ماشین کاملاً تمیز شده و اثری از کرک و نخ در آن‌ها وجود نداشته باشد. این کار را با یک قلم و یا جاروبرقی انجام دهید.
- ◀ توجه کنید که در حین باز و بسته کردن یا تعمیرات ماشین، به اجزایی مثل تایمر، موتور اصلی، ترموستات، فن، اتصالات انتهایی المنت‌های حرارتی آسیب نرسد و تا حد امکان آن‌ها را تمیز کنید.
- ◀ المنت‌های لوله‌ای را می‌توان با قلمو پاک کرد ولی المنت‌های فنری را باید با احتیاط تمیز کرد تا کشیده شوند و یا آسیبی به پایه‌های سرامیکی آن‌ها نرسد.
- ◀ برای ایجاد اطمینان بیشتر، اجزاء فرسوده یا مشکوک را تعویض کنید.
- ◀ دوشاخه و پریز را از نظر آسیب‌دیدگی، آثار ذوب شدگی یا تغییر رنگ بررسی و در صورت نیاز تعویض کنید.

آشنایی با طرز کار ماشین‌های خشک کن

در این قسمت مراحل عملکرد ۲ نوع ماشین خشک کن را بررسی می‌کنیم.

الف - ماشین خشک کن بدون استارت

ب - ماشین خشک کن دارای استارت

الف - ماشین خشک کن بدون استارت

- ◀ لباس‌ها را پس از دسته بندی از نظر نوع جنس، داخل دیگ خشک کن قرار دهید.
- ◀ در ماشین را ببندید تا میکروسوییچ آن بسته شود.
- ◀ توسط کلید انتخابگر، درجه حرارت مورد نظر را انتخاب کنید. در این حالت

با انتخاب دمای پایین، فقط یک المنت در مدار قرار می‌گیرد ولی با انتخاب دمای بالا، ماشین با دو المنت کار می‌کند.

◀ ولوم تایمر را در جهت عقربه‌های ساعت بچرخانید و برنامه مناسب مورد نظر را انتخاب کنید.

◀ تایمر را به سمت بیرون بکشید تا ماشین استارت شود.

◀ پس از استارت ماشین، موتور اصلی، موتور تایمر و المنت به طور همزمان کار می‌کنند.

◀ دو عدد ترموستات $L60C$ و $L70C$ در کنار هم و به طور سری روی محفظه خروجی هوا قرار دارند. در صورت بالا رفتن دمای خروجی دیگ به بیش از 60 درجه سانتیگراد، عمل کرده و المنت‌ها را از مدار خارج می‌کنند و پس از پایین آمدن دما، دوباره ترموستات وصل شده و المنت‌ها وارد مدار می‌شوند. ولی موتور اصلی و فن کوپل شده به آن تا پایان زمان انتخاب شده روی تایمر، به طور دائم کار می‌کنند. در این حالت ترموستات $L70C$ به عنوان پشتیبان عمل می‌کند و در صورت عمل نکردن ترموستات $L60C$ ، مدار المنت را در دمای 70 درجه سانتیگراد قطع می‌کند.

◀ مرحله نهایی خشک کردن لباس‌ها، مرحله ضد چروک نام دارد. در این مرحله که در پایان تمام برنامه‌های انتخابی وجود دارد، موتور اصلی و موتور فن کار می‌کنند ولی المنت‌ها از مدار خارج می‌شوند و خشک کردن لباس‌ها به مدت 10 دقیقه بدون حرارت انجام می‌شود و سپس تایمر قطع شده و ماشین خاموش می‌شود.

ب - ماشین خشک کن دارای استارت

◀ لباس‌ها را پس از دسته بندی از نظر نوع جنس، داخل دیگ خشک کن قرار دهید.

◀ در ماشین را ببندید تا میکروسوییچ آن بسته شود.

◀ ولوم تایمر را بچرخانید و برنامه مناسب مورد نظر را انتخاب کنید. در این حالت 2 نوع برنامه وجود دارد. با انتخاب برنامه شماره 1 ، المنت در مدار قرار نمی‌گیرد ولی با انتخاب برنامه 2 ، تنها المنت ماشین کار می‌کند.

◀ دکمه استارت را فشار دهید تا ماشین استارت شود.

◀ پس از استارت ماشین، موتور اصلی، موتور تایمر به طور همزمان کار می کنند.

◀ با رسیدن سرعت موتور به ۱۰۷۰ سرعت نامی، کلید گریز از مرکز عمل کرده و به طور همزمان سیم پیچ استارت را از مدار خارج کرده و مدار المنت را وصل می کند.

◀ در صورتی که برنامه ۲ را انتخاب کرده باشید، با عمل کردن کلید گریز از مرکز، به طور همزمان سیم پیچ استارت از مدار خارج شده و مدار المنت وصل می گردد و المنت نیز شروع به کار کردن می کند.

◀ یک عدد ترموستات غیر قابل تنظیم L۶۰C روی محفظه خروجی هوا قرار دارد و در صورت بالا رفتن دمای خروجی دیگ به بیش از ۶۰ درجه سانتیگراد، عمل کرده و المنت را از مدار خارج می کند و پس از پایین آمدن دما، دوباره ترموستات وصل شده و المنت وارد مدار می شود. ولی موتور اصلی و فن کوپل شده به آن تا پایان زمان انتخاب شده روی تایمر، به طور دائم کار می کنند. همچنین یک ترموستات حد L۱۴۷C در زیر المنت قرار دارد و به عنوان پشتیبان عمل می کند و در صورت بالا رفتن دمای محفظه حرارت تا حد ۱۴۷ درجه سانتیگراد و عمل نکردن ترموستات L۶۰C روی محفظه خروجی هوا، مدار المنت را برای مدتی قطع می کند و پس از پایین آمدن مجدد دمای محفظه حرارت، مدار المنت را وصل می کند.

◀ مرحله نهایی خشک کردن لباس ها، مرحله ضد چروک نام دارد. در این مرحله که در پایان تمام برنامه های انتخابی وجود دارد، موتور اصلی و موتور فن کار می کنند ولی المنت از مدار خارج می شود و خشک کردن لباس ها به مدت ۱۰ دقیقه بدون حرارت انجام می شود و سپس تایمر قطع شده و ماشین خاموش می شود.

انواع نقشه های ماشین های خشک کن اتوماتیک

در مدارهای پیشرفته و دستگاه های مدرن نمی توان بدون وجود نقشه و روش های مختلف نقشه خوانی، تعمیرات اصولی را انجام داد. لذا در این کتاب سعی شده که روش های مختلف نقشه خوانی بررسی شود.

قبل از ارائه انواع روش های نقشه خوانی، ابتدا باید با انواع نقشه ها آشنا شوید:

- ◀ الف - نقشه سیم بندی مونتاژ
- ◀ ب - نقشه سیم بندی مدار الکتریکی و جدول سیکل عملکرد تایمر
- ◀ پ - نقشه تفکیکی مسیر جریان الکتریکی

اصول نقشه خوانی مدارهای الکتریکی ماشین های لباسشویی اتوماتیک

حال توضیح مختصری در مورد هر یک از انواع نقشه ها ارائه می شود:

الف - نقشه سیم بندی مونتاژ:

در این نوع سیم بندی، نمای واقعی اجزاء دیده می شود و سیم بندی بین آن ها به خوبی دیده می شود.

ب - نقشه سیم بندی مدار الکتریکی و جدول سیکل عملکرد تایمر:

در روش سیم بندی مدار الکتریکی، اجزاء با علائم یا سمبل های الکتریکی نمایش داده می شوند و سیم بندی بین آن ها به طور دقیق رسم می شود.

در روش جدول سیکل عملکرد تایمر، تعداد برنامه های تایمر در یک ستون و تعداد گام های آن در ستون دیگر مقابل آن نوشته می شوند و همچنین تمام اجزاء الکتریکی مدار نیز در ستون های جداگانه ای مشخص می شوند. معمولاً هر دور کامل تایمر دارای ۶۰ گام می باشد که در برنامه های مختلفی به طور نامنظم تقسیم می شود.

پ - نقشه تفکیکی مسیر جریان الکتریکی:

این نوع روش حالتی از سیم بندی مدار الکتریکی است که فقط قسمت هایی از مدار در حالت وصل می باشند.

نقشه خوانی مدارهای الکتریکی ماشین خشک کن

در این قسمت به عنوان نمونه، به توضیح و بررسی نقشه ماشین خشک کن برقی شکل ۶۰-۳ می پردازیم. برای نقشه خوانی باید ابتدا اجزاء و قسمت های اصلی و مهم مدار را با توجه به علائم فنی و اختصاری آن ها شناسایی کنید.

◀ در این نقشه، اجزای مهم عبارتند از:

ترمینال برق ورودی، میکروسوئیچ در، المنت، ترموستات های المنت، کلید انتخاب

حرارت، تایمر، موتور، ترموستات‌های محفظه خروجی، موتور تایمر، پلاتین‌های تایمر
◀ در این مدار، باید ابتدا میکروسوئیچ در بسته شود.

◀ سپس کلید انتخاب حرارت، روی حالت مورد نظر قرار گیرد.

◀ تایمر نیز روی برنامه مورد نظر قرار گیرد.

◀ ماشین را استارت کنید.

◀ حال با استارت ماشین، جریان برق از میکروسوئیچ در عبور کرده و جریان به زیر پلاتین‌های تایمر می‌رسد.

◀ با توجه به برنامه انتخابی روی تایمر، هر دو پلاتین وصل شده و جریان برق به طور همزمان از یک پلاتین وارد المنت شده و از پلاتین دیگر وارد موتور تایمر و موتور اصلی می‌شود.

◀ از طرف دیگر سیم نول نیز به انتهای همه مصرف کننده‌های مدار وصل بوده است و چون جریان فاز به سمت دیگر مصرف کننده‌ها رسیده است پس به طور همزمان همه آن‌ها شروع به کار کردن می‌کنند که در شکل‌های و به خوبی دیده می‌شوند.

در این مرحله به بررسی نقشه‌های زیر می‌پردازیم.

◀ نقشه سیم بندی مدار الکتریکی ماشین خشک کن اتوماتیک برقی

◀ نقشه تفکیکی مسیر جریان ماشین خشک کن اتوماتیک برقی با دو المنت

◀ نقشه تفکیکی مسیر جریان ماشین خشک کن اتوماتیک برقی با یک المنت

◀ نقشه سیم بندی مدار الکتریکی ماشین خشک کن اتوماتیک برقی و گازی

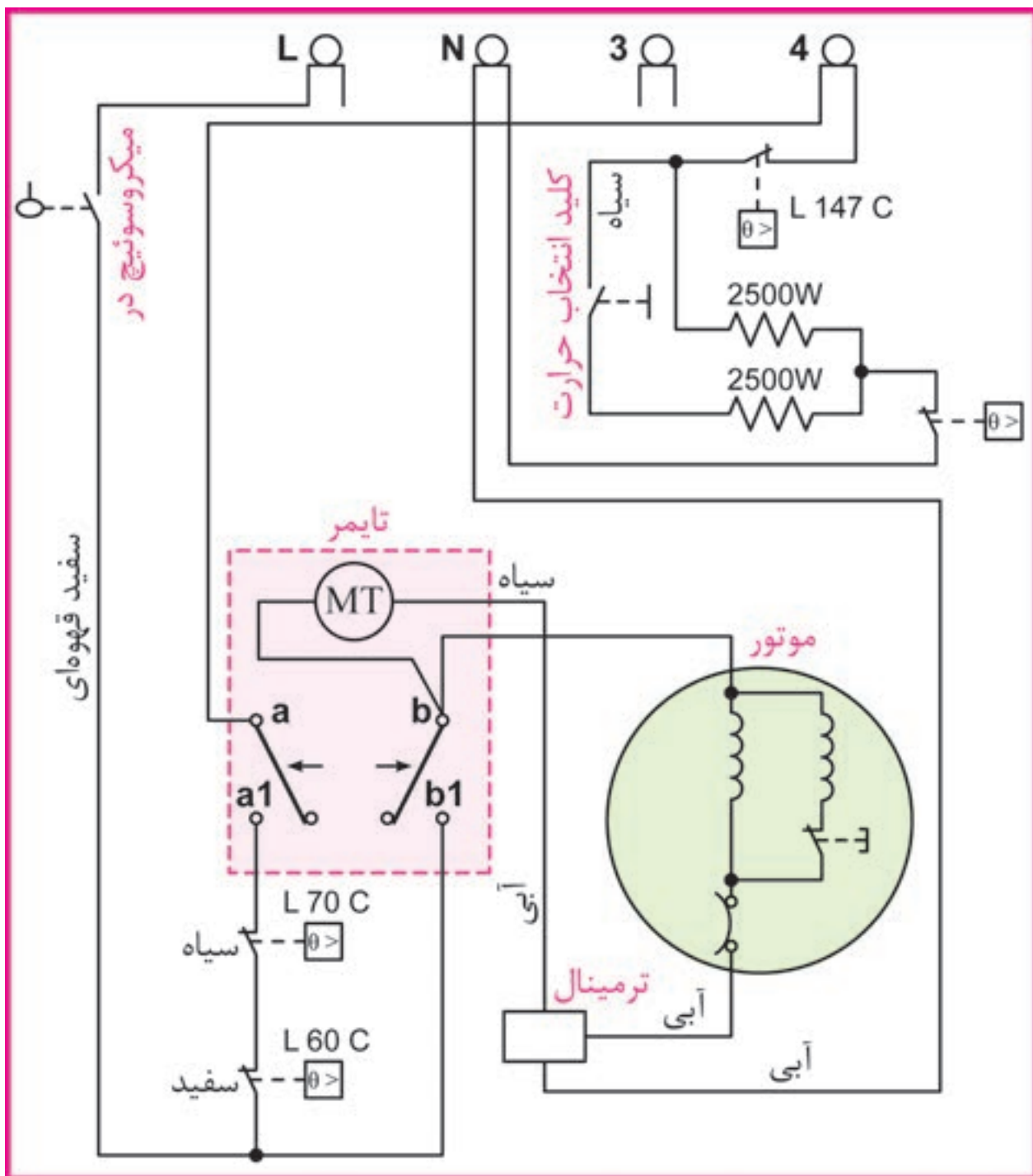
◀ نقشه تفکیکی مسیر جریان ماشین خشک کن اتوماتیک برقی پس از استارت

◀ نقشه تفکیکی مسیر جریان ماشین خشک کن اتوماتیک برقی در لحظه استارت

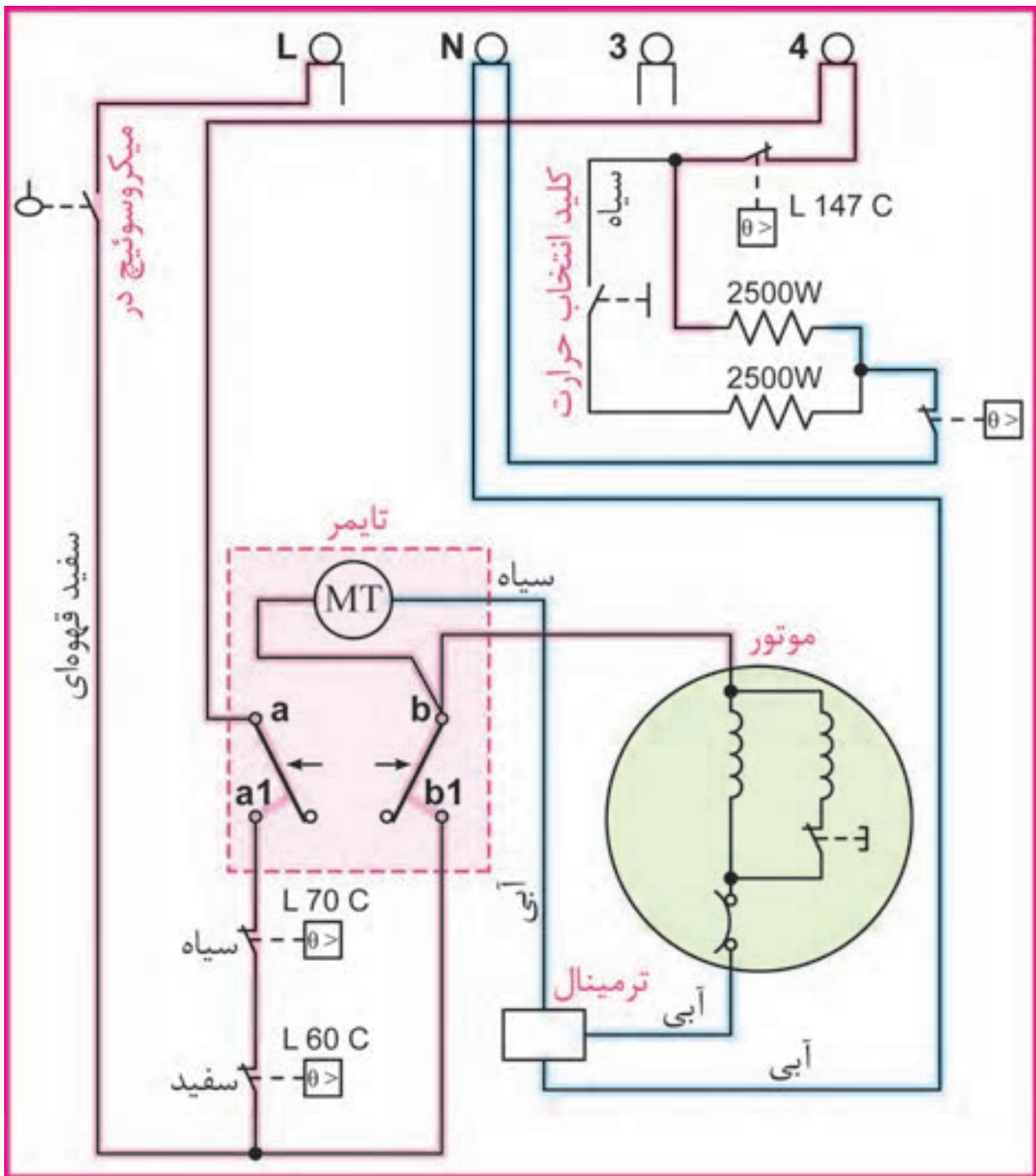
◀ نقشه سیم بندی مدار الکتریکی ماشین خشک کن اتوماتیک گازی

◀ نقشه سیم بندی مونتاژ ماشین خشک کن اتوماتیک گازی

◀ نقشه سیم بندی مدار الکتریکی ماشین خشک کن اتوماتیک برقی

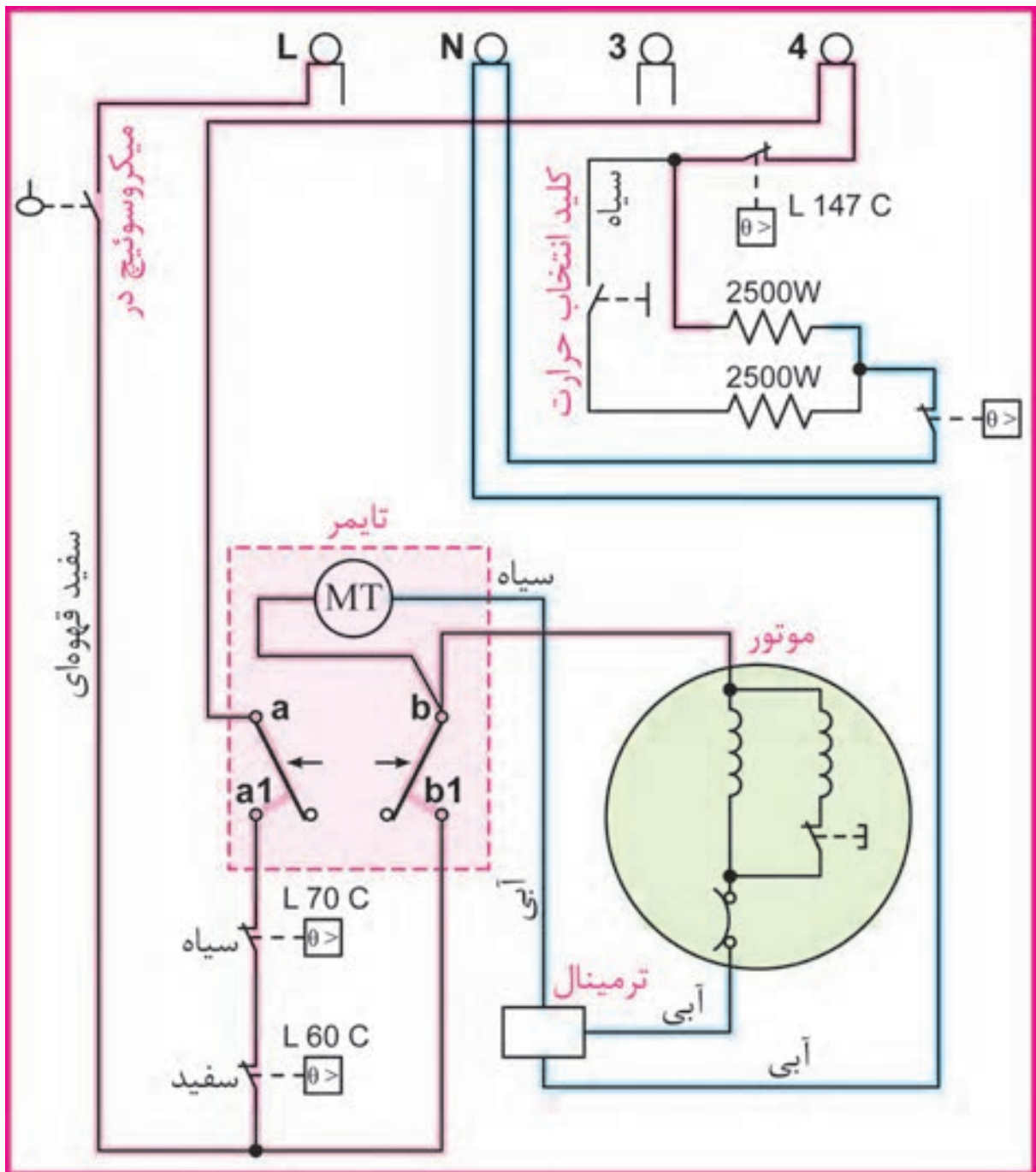


شکل ۶۰-۳ نقشه سیم‌بندی مدار الکتریکی ماشین خشک کن اتوماتیک برقی



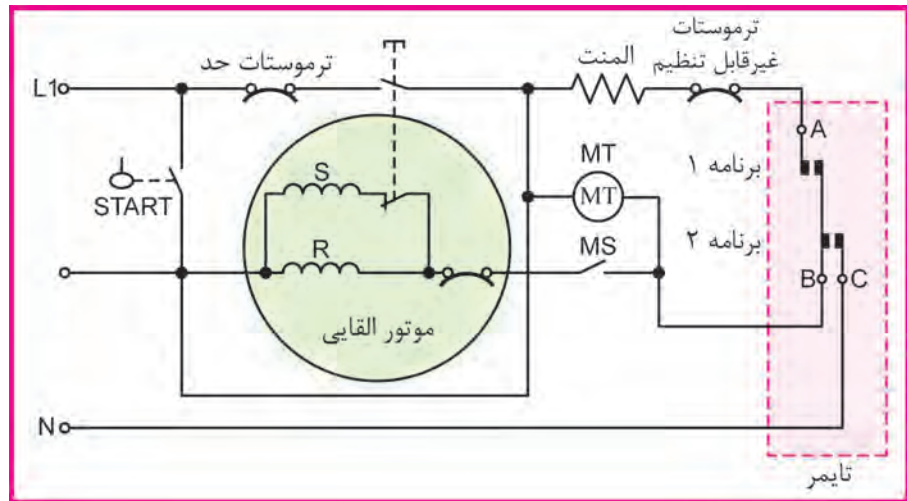
شکل ۶۱-۳ نقشه تفکیکی مسیر جریان ماشین خشک کن اتوماتیک برقی با دو المنت

تمرین: نقشه تفکیکی مسیر جریان ماشین خشک کن اتوماتیک برقی در شکل ۶۱-۳ را طوری رسم کنید که خشک کن تنها با هوای سرد کار کند.



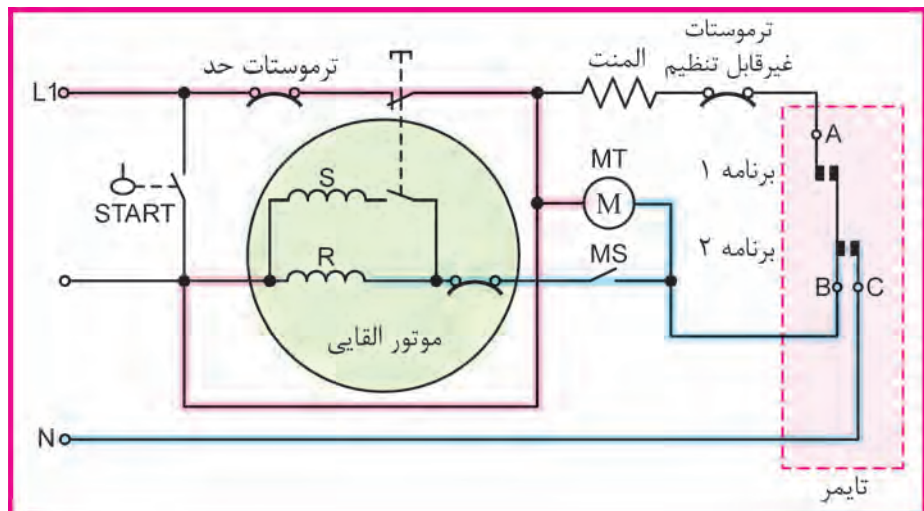
شکل ۶۲-۳ نقشه تفکیکی مسیر جریان ماشین خشک کن اتوماتیک برقی با یک المنت

تمرین: در نقشه تفکیکی مسیر جریان ماشین خشک کن اتوماتیک برقی در شکل ۶۲-۳، اگر المنت قبل از موتور فن شروع به کار کند چه اشکالی ایجاد خواهد شد؟ شرح دهید.



شکل ۶۳-۳ نقشه سیم‌بندی مدار الکتریکی ماشین خشک کن اتوماتیک برقی و گازی

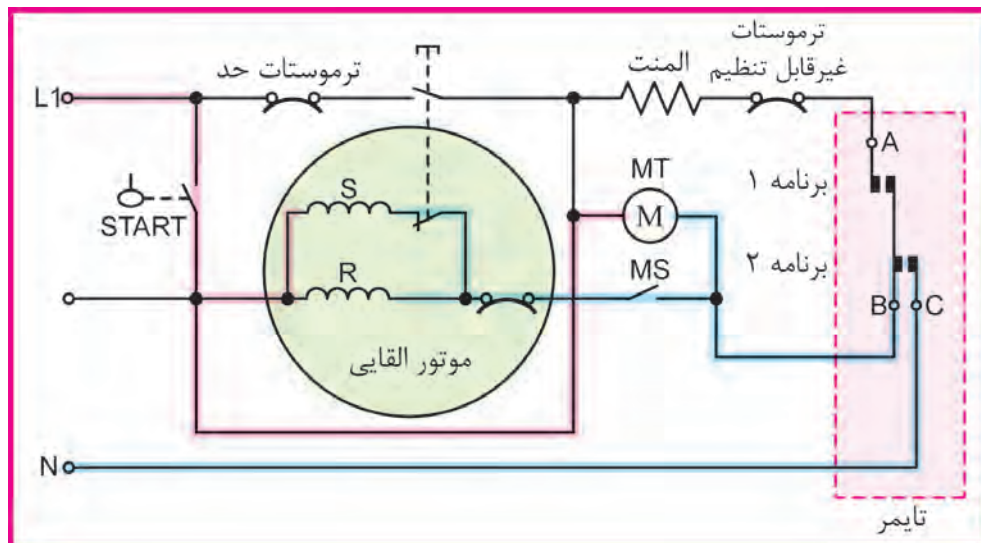
در خشک کن‌های گازی به جای المنت از یک سیستم با مشعل گازی استفاده می‌شود. در این سیستم‌ها باید سیم‌های مربوط به مشعل، جایگزین سرسیم‌های المنت شوند. اگر سیستم مشعل با برق ۱۱۵ ولت کار کند، باید سرسیم‌های ورودی به آن ابتدا وارد ترانس تبدیل ۲۲۰/۱۱۵ شوند و سپس وارد مشعل گردند.



شکل ۶۴-۳ نقشه تفکیکی مسیر جریان ماشین خشک کن اتوماتیک برقی پس از استارت

تمرین: در نقشه تفکیکی مسیر جریان ماشین خشک کن اتوماتیک برقی در شکل ۶۴-۳، کلید را در وضعیت ۲ قرار دهید. یعنی پلاتین‌های A و B و C به یکدیگر وصل شده باشند و سپس نقشه تفکیکی آن را رسم کنید؟

نقشه تفکیکی مسیر جریان ماشین خشک کن اتوماتیک برقی در لحظه استارت



شکل ۶۵-۳ نقشه تفکیکی مسیر جریان ماشین خشک کن اتوماتیک برقی در لحظه استارت

تمرین: در نقشه تفکیکی مسیر جریان ماشین خشک کن اتوماتیک برقی در شکل ۶۵-۳، اگر موتور تایمر سوخته باشد، عملکرد ماشین پس از استارت چگونه است؟

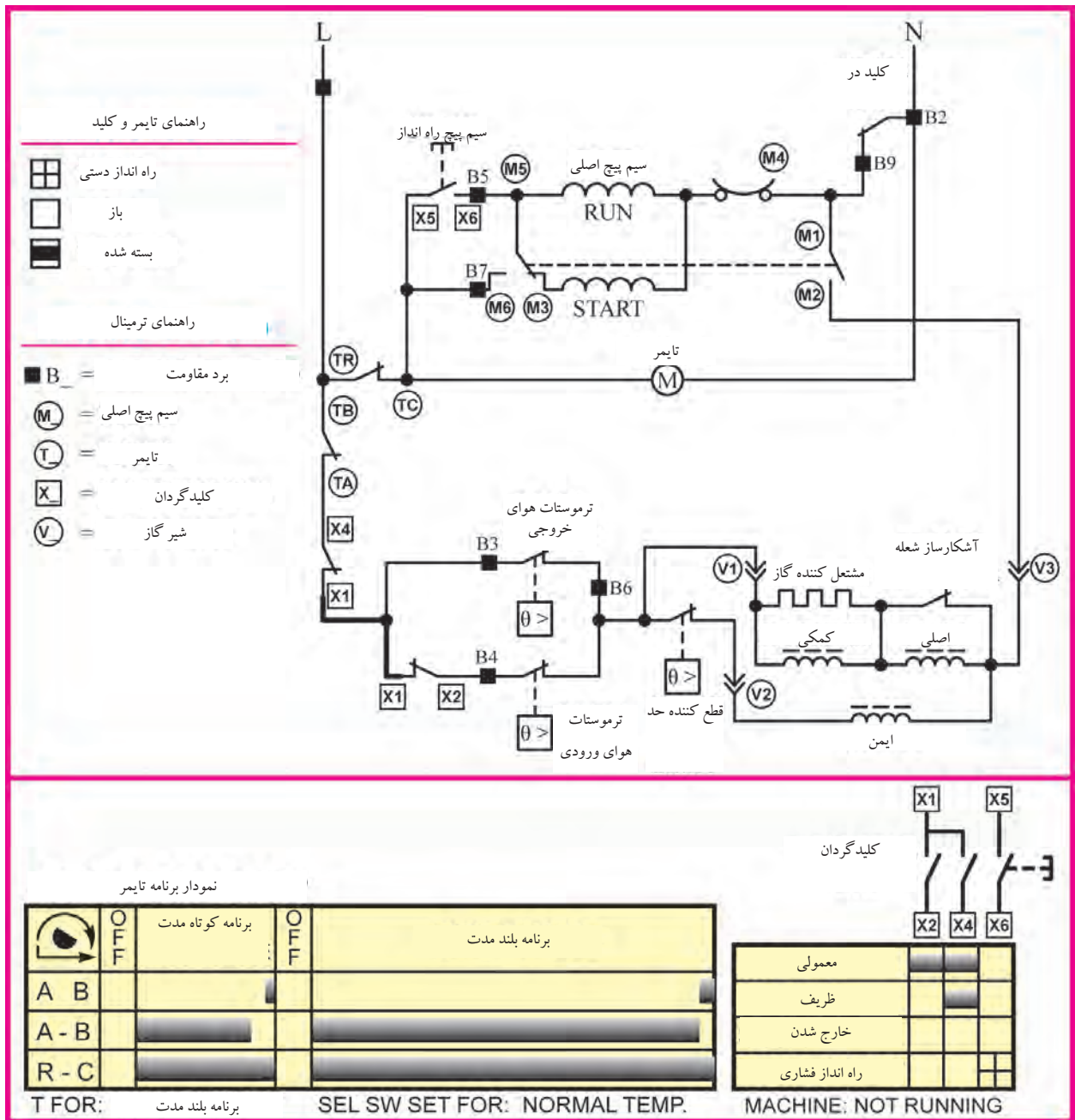
صرفه جویی در مصرف انرژی

دهانه پودر را به طور منظم تمیز کنید. توجه داشته باشید که تمیز کردن ماشین لباسشویی به کاهش مصرف برق و افزایش عمر مفید آن کمک می‌کند.

بیشتر بدانیم

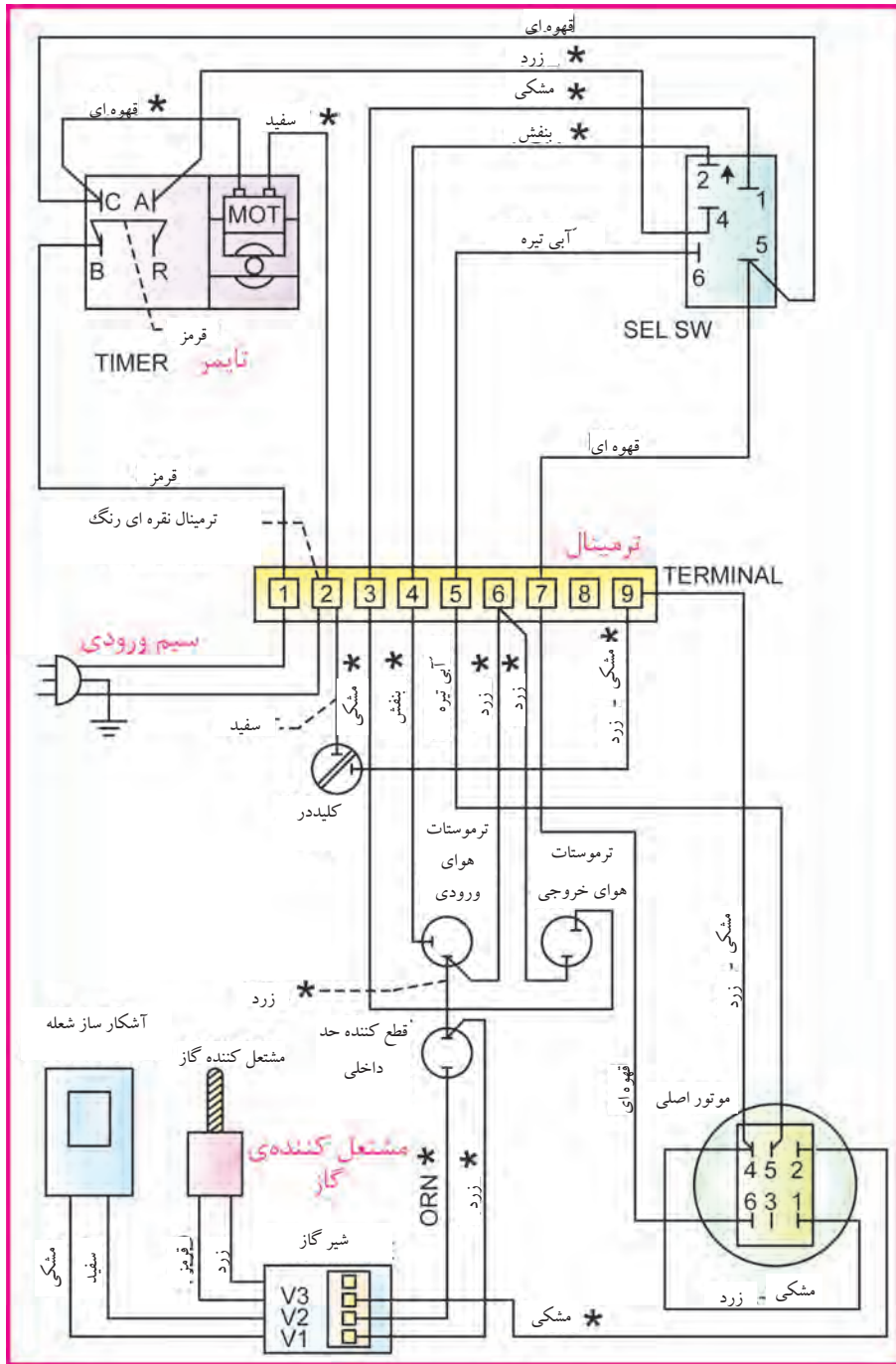
اولین و مهمترین نکته در خرید ماشین لباسشویی، توجه به استاندارد بودن و رتبه برچسب مصرف انرژی آن است.

نقشه سیم بندی مدار الکتریکی ماشین خشک کن اتوماتیک گازی

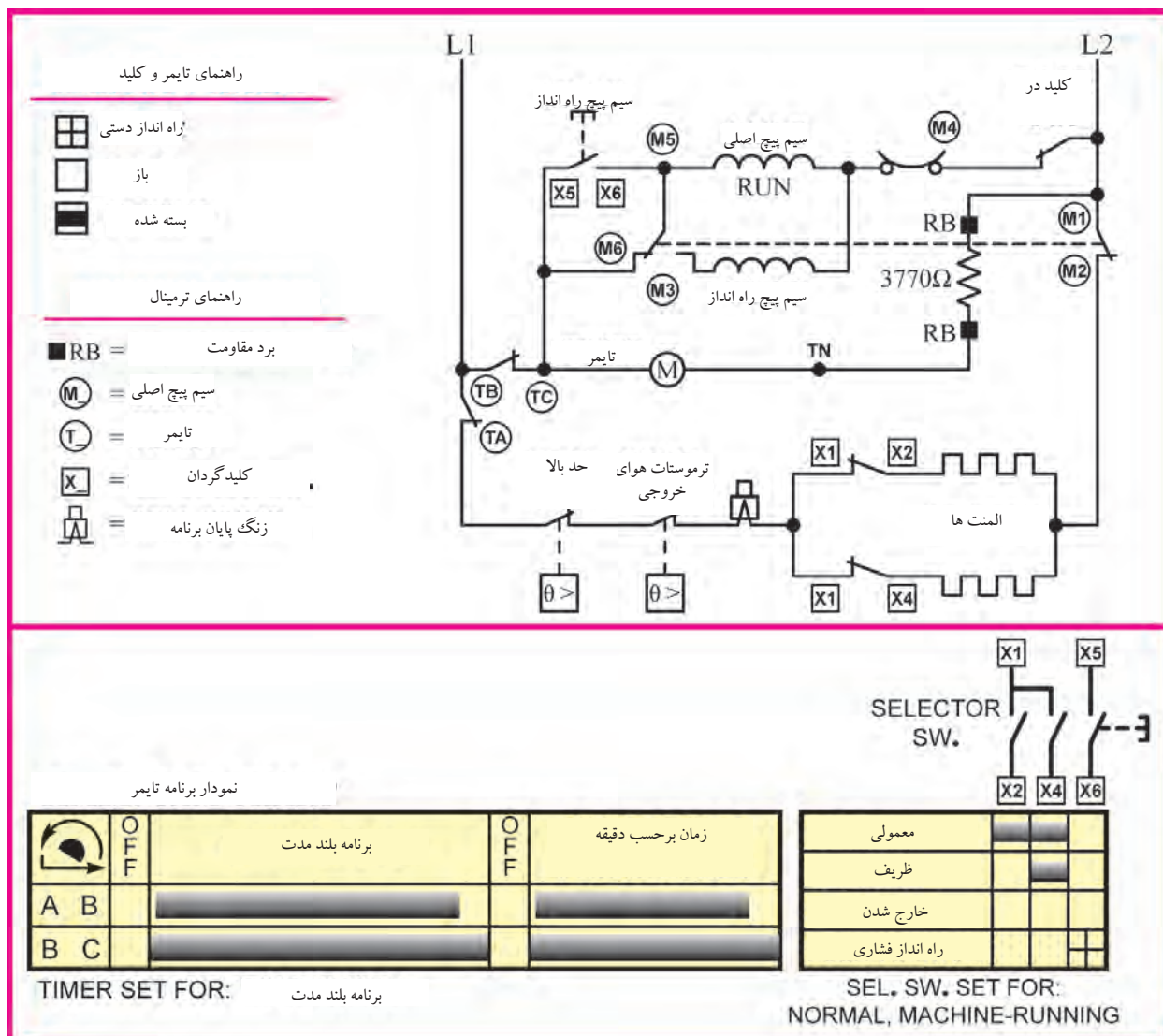


شکل ۶۶-۳ نقشه سیم‌بندی مدار الکتریکی ماشین خشک کن اتوماتیک گازی

نقشه سیم بندی مونتاژ ماشین خشک کن اتوماتیک گازی



شکل ۶۷-۳ نقشه سیم بندی مونتاژ ماشین خشک کن اتوماتیک گازی



شکل ۶۸-۳ نقشه سیم‌بندی مدار الکتریکی ماشین خشک کن اتوماتیک برقی

نقشه سیم‌بندی مدار الکتریکی ماشین خشک کن اتوماتیک برقی

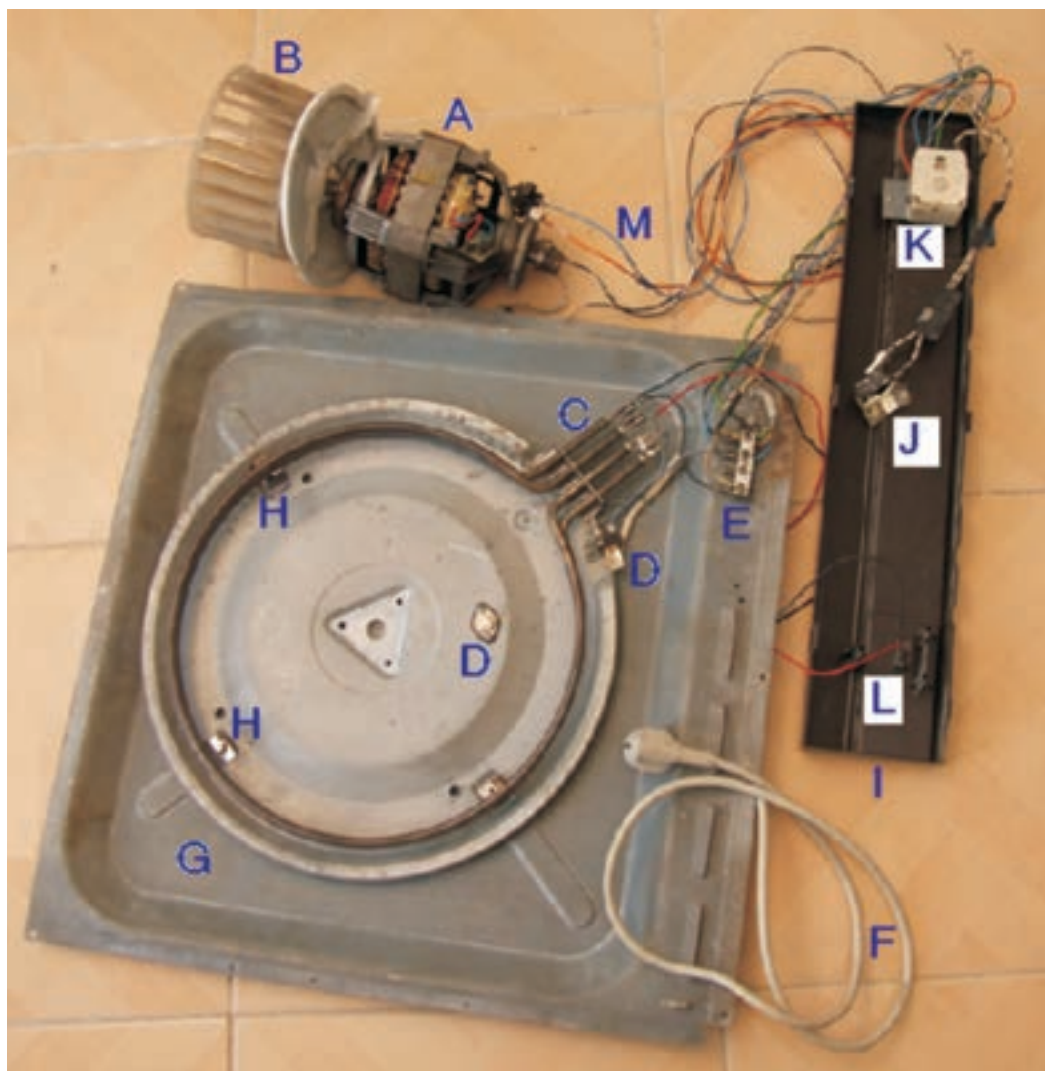
تمرین: در نقشه سیم‌بندی مدار الکتریکی ماشین خشک کن اتوماتیک برقی در شکل بالا، دستگاه در حال کار کردن می‌باشد. این مدار را به صورت قطع رسم کنید؟

تمرین: نقشه تفکیکی مسیر جریان ماشین خشک کن اتوماتیک برقی در شکل بالا را در حالتی که یکی از المنت‌ها قطع است رسم کنید؟



شکل ۶۹- ۳

- | | |
|---|--------------------------------------|
| A: درپوش جلو | I: المنت ۲ |
| B: بدنه | J: ترموستات حد غیر قابل تنظیم |
| C: دیگ | K: ترموستات غیر قابل تنظیم |
| D: یاتاقان مثلثی شکل عقب | L: بست‌های نگهدارنده المنت |
| E: شبکه ورود هوا به دیگ | M: پانل جلو |
| F: تسمه | N: تایمر |
| G: درپوش عقب (محل قرار گرفتن المنت‌ها) | O: سیم‌های رابط |
| H: المنت ۱ | P: سیم رابط برق ورودی |



شکل ۷۰-۳ نقشه انفجاری کامل ماشین خشک کن اتوماتیک برقی

- A:** موتور القایی **E:** ترمینال **I:** پانل جلو
- B:** پروانه توربینی **F:** سیم رابط ورودی **J:** میکروسوئیچ
- C:** المنت **G:** درپوش عقب **K:** تایمر
- D:** ترموستات فیرقابل تنظیم **H:** بست های نگهدارنده المنت **L:** کلید تغییر وضعیت حرارت
- M:** سیم های رابط

کار عملی شماره ۲:

الف- تشخیص عیب، باز کردن، رفع عیب، مونتاژ و آزمایش ماشین خشک کن اتوماتیک برقی قسمت اول: نحوه بیرون آوردن و سرویس فیلتر



شکل ۷۱- ۳

طبق شکل ۳-۷۱ قبل از شروع کار عملی، دوشاخه را از پریز برق جدا کنید. مطابق شکل ۳-۷۲ دستگیره در را گرفته و آن را به طرف بیرون بکشید تا باز شود. در این خشک کن حدود ۱۸۰ درجه باز می شود.



شکل ۷۲- ۳

نظیر شکل ۳-۷۳ این ماشین همانند لباسشویی ها نیاز به لاستیک آب بندی بین دیگ و بدنه ندارد. ولی روی در شیشه ای یا پلاستیکی آن یک نوار لاستیکی وجود دارد که اجازه خارج شدن هوا از اطراف آن را نمی دهد.

در شکل ۳-۷۴ فیلتر پرز گیر این ماشین خشک کن به خوبی دیده می شود که این فیلتر در مسیر خروج هوای مرطوب قرار گرفته و اجازه نمی دهد که پرزهای خارج شده از لباس ها، در هوای اطراف ماشین پراکنده شوند.



شکل ۷۳- ۳

صرفه جویی در مصرف انرژی

پودر را بیش از حد نیاز استفاده نکنید، زیرا کف بیش از حد به ماشین فشار می آورد و انرژی بیشتری نیاز خواهد داشت.



شکل ۷۴- ۳

ادامه قسمت اول: نحوه بیرون آوردن و سرویس فیلتر

مطابق شکل ۳-۷۵ در پیچه خروج هوای مرطوب، در قسمت پایین و سمت چپ ماشین قرار دارد. در ضمن نوار لاستیکی روی طلق در، به خوبی دیده می شود. طبق شکل ۳-۷۶ پس از باز کردن در ماشین خشک کن، دستگیره فیلتر را گرفته و بطرف بالا بکشید.



شکل ۳- ۷۵



شکل ۳- ۷۶

مانند شکل ۳-۷۷ پس از خارج شدن فیلتر از جایگاه خود، آنرا از داخل دستگاه بیرون آورید. جنس این فیلتر از نوعی پلاستیک مقاوم است که برای جلوگیری از زنگ زدگی توری، آنرا با مواد مخصوص پوشش داده اند. نظیر شکل ۳-۷۸، فیلتر از جای خود خارج شده و می توانید آنرا با آب ولرم شست و شو دهید و پس از خشک شدن، در جای خود قرار دهید.



شکل ۳- ۷۷



شکل ۳- ۷۸

قسمت دوم: بازدید از اجزاء زیر دیگ خشک کن لباس

مطابق شکل ۳-۷۹ در قسمت پشت این نوع خشک کن ها، دو عدد درپوش وجود دارد که روی درپوش مستطیل شکل پایین، یک دریچه وجود دارد که برای بازدید از تسمه و تسمه سفت کن، می توانید در آن را باز کنید. طبق شکل ۳-۸۰ با باز شدن دریچه، می توان به خرابی تسمه و یا معیوب بودن قرقره و فنر تسمه سفت کن پی برد.



شکل ۳- ۷۹



شکل ۳- ۸۰

مانند شکل ۳-۸۱ برای بازدید از قسمت های دیگر زیر دیگ خشک کن، با یک پیچ گوشتی مناسب چهارسو پیچ های اطراف درپوش مستطیلی را باز کنید. در شکل ۳-۸۲ فیلتر جمع آوری پرز، ترموستات های کانال خروجی هوا، موتور گردنده دیگ، تسمه، تسمه سفت کن و قسمتی از دیگ قابل مشاهده می باشند.



شکل ۳- ۸۱



شکل ۳- ۸۲

قسمت سوم: باز کردن در روی خشک کن لباس

مطابق شکل ۸۳-۳ با یک پیچ گوشتی مناسب چهارسو، ۳ عدد پیچ پشت ماشین خشک کن لباس را باز کنید.

نظیر شکل ۸۴-۳ پس از باز شدن پیچ‌های روی دستگاه، انتهای در را به طرف بالا بلند کنید و آنرا به سمت جلو حرکت دهید تا لبه در، از زیر خار پلاستیکی روی بدنه جدا شود.



شکل ۸۳- ۳



شکل ۸۴- ۳

مانند شکل ۸۵-۳ با جدا شدن در فلزی روی دستگاه، آنرا از روی ماشین برداشته و تا پایان کار در یک جای مطمئن قرار دهید تا رنگ آن آسیب نبیند.

در شکل ۸۶-۳ با برداشتن در روی دستگاه، خارهای پلاستیکی نگهدارنده در روی ماشین، تایمر، دیگ، تسمه و محل قرار گرفتن تسمه به خوبی قابل مشاهده هستند.



شکل ۸۵- ۳



شکل ۸۶- ۳

قسمت چهارم: طریقه تعویض میکروسوئیچ در

طبق شکل ۳-۸۷ برای باز کردن میکروسوئیچ در، با یک پیچ گوشتی مناسب پیچ‌های نگهدارنده میکروسوئیچ به بدنه را باز کنید.
مانند شکل ۳-۸۸ پس از باز شدن پیچ‌ها، میکروسوئیچ آزاد می‌شود.



شکل ۳-۸۷



شکل ۳-۸۸

در شکل ۳-۸۹ مشاهده می‌کنید که میکروسوئیچ شکسته و یکی از پلاتین‌ها از آن جدا شده است.

همانند شکل ۳-۹۰ یک میکروسوئیچ مشابه با مشخصات فنی نوع معیوب آن تهیه کنید.



شکل ۳-۸۹



شکل ۳-۹۰

ادامه قسمت چهارم: طریقه تعویض میکروسوییچ در

مطابق شکل ۳-۹۱ میکروسوییچ معیوب را از روی پایه نگهدارنده آن باز کنید. نظیر شکل ۳-۹۲ میکروسوییچ سالم تهیه شده را روی پایه نگهدارنده آن ببندید.



شکل ۳- ۹۱

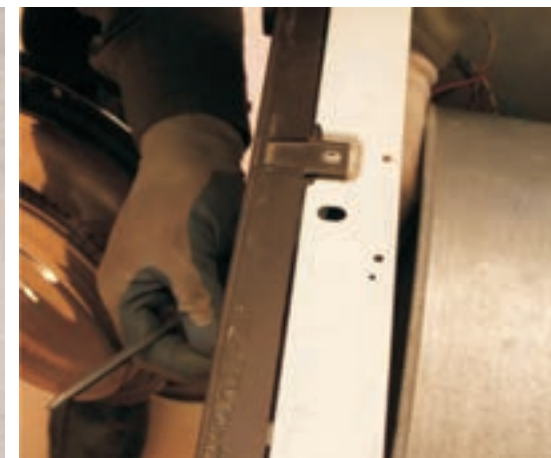


شکل ۳- ۹۲

طبق شکل ۳-۹۳ پس از بستن میکروسوییچ روی پایه نگهدارنده آن، فیش‌های آن را نیز وصل کنید. در میکروسوییچ‌های دو فیش، می‌توان جای دو سیم را تعویض کرد. برای بستن میکروسوییچ، آن را از بالا و بایک دست پشت در دستگاه نگهدارید و پیچ‌های نگهدارنده پایه آن را از بیرون ببندید.



شکل ۳- ۹۳



شکل ۳- ۹۴

قسمت پنجم: طریقه باز کردن درخشک کن لباس

طبق شکل ۳-۹۵ درخشک کن را تا حد امکان باز کنید تا لولای آن به خوبی دیده شود. آنگاه تنها پیچ قاب لولا را باز کنید.

مطابق شکل ۳-۹۶ پس از باز شدن پیچ، قاب روی لولا را از جای خود بردارید تا پیچهای لولای در ماشین خشک کن لباس قابل دسترس شوند.



شکل ۳-۹۵



شکل ۳-۹۶

نظیر شکل ۳-۹۷ با یک پیچ گوشتی مناسب چهارسو، دو عدد پیچ چهارسو را باز کنید.

مانند شکل ۳-۹۸ با باز شدن پیچهای در، به راحتی می توانید در را از دستگاه جدا کنید و آن را در جای مناسبی قرار دهید تا از آسیب دیدن شیشه یا طلق، جلوگیری شود.



شکل ۳-۹۷



شکل ۳-۹۸

قسمت ششم: طریقه آزاد کردن تسمه

طبق شکل ۹۹-۳ برای خارج کردن دیگ، باید اهرم سفت کننده تسمه را در پشت دستگاه خم کنید تا تسمه آزاد شود.



شکل ۹۹-۳



همانند شکل ۱۰۰-۳ پایه اهرم را به سمت راست خم کنید تا از شیار کف ماشین جدا شده و فنر آزاد شود.

شکل ۱۰۰-۳



مطابق شکل ۱۰۱-۳ اهرم، قرقره روی اهرم و فنر را از بدنه ماشین جدا کنید و آن‌ها را تا قبل از مونتاژ، در جای مناسب قرار دهید.

شکل ۱۰۱-۳



همانند شکل ۱۰۲-۳ پس از برداشته شدن اهرم از روی تسمه، آن را آزاد کنید. توجه کنید که برای تعویض یا برداشتن تسمه، باید دیگ را از جلو یا انتهای آن آزاد کنید.

شکل ۱۰۲-۳

قسمت هفتم: طریقه باز کردن پانل

طبق شکل ۳-۱۰۳ برای بیرون آوردن دیگ، باید پانل قسمت جلو و درپوش پشت دستگاه به طور کامل باز شود.



شکل ۳-۱۰۳

نظیر شکل ۳-۱۰۴ با باز شدن پیچ وسط و پیچ سمت راست، می‌توانید پانل را از بدنه جدا کنید و نیازی به باز کردن کلید و تایمر نیست.



شکل ۳-۱۰۴

مطابق شکل ۳-۱۰۵ پس از باز شدن پیچ‌های روی پانل، آن را به آرامی به طرف جلو حرکت دهید و طوری از بدنه جدا کنید که ۳ عدد خار زیر آن که در شیار بدنه قرار دارند آسیب نبینند.



شکل ۳-۱۰۵

در شکل ۳-۱۰۶ با جدا شدن پانل از بدنه ماشین، کلید دو وضعیت و تایمر الکترومکانیکی به خوبی دیده می‌شوند. در ضمن پس از جدا شدن پانل، می‌توان پیچ‌های در جلوی دستگاه را نیز باز کرد.



شکل ۳-۱۰۶

قسمت هشتم: نحوه باز کردن درپوش کامل جلوی ماشین خشک کن

مطابق شکل ۳-۱۰۷ پس از برداشتن قاب پلاستیکی روی کانال خروجی هوا، ۳ عدد پیچ نگهدارنده درپوش جلو به بدنه ماشین را باز کنید.



شکل ۳-۱۰۷

مانند شکل ۳-۱۰۸ دو عدد پیچ مربوط به محل قرار گرفتن زبانه در را از بدنه ماشین باز کنید.



شکل ۳-۱۰۸

طبق شکل ۳-۱۰۹ دو عدد پیچ نگهدارنده میکروسوییچ در را نیز باز کنید.



شکل ۳-۱۰۹

مطابق شکل ۳-۱۱۰ با باز کردن قاب روی لولا و پیچ‌های نگهدارنده لولا، در را به طور کامل از بدنه جدا کنید. در این حالت اگر دو عدد پیچ بالای درپوش جلو را باز کنید، درپوش از دستگاه جدا می‌شود.



شکل ۳-۱۱۰

ادامه قسمت هشتم: نحوه باز کردن درپوش کامل جلوی ماشین خشک کن

طبق شکل ۱۱۱-۳ با باز شدن پیچ‌های نگهدارنده درپوش جلو، آن را به راحتی از بدنه جدا کنید.



شکل ۱۱۱-۳

در شکل ۱۱۲-۳ با برداشتن درپوش جلو، کانال هوای خروجی از دیگ، فیلتر و دریچه خروجی که در زیر ماشین قرار دارد به خوبی دیده می‌شوند.



شکل ۱۱۲-۳

در شکل ۱۱۳-۳ فیلتر و کانال خروجی هوا بخوبی دیده می‌شوند. توجه کنید که لبه دیگ خشک کن از طرف جلو در دهانه کانال خروجی هوا به صورت یک بوش بزرگ گردش می‌کند.



شکل ۱۱۳-۳

مطابق شکل ۱۱۴-۳ با برداشتن فیلتر، پره‌های توربین فن سر موتور دیده می‌شوند. این توربین، هوا را از دریچه پشت ماشین و از روی المنت به طرف داخل مکش می‌کند. سپس هوای گرم را نیز از کانال خروجی هوا کشیده و به سمت دریچه خروجی هوا هدایت می‌کند و باعث ایجاد گردش هوا در ماشین می‌شود.



شکل ۱۱۴-۳

ادامه قسمت هشتم: نحوه باز کردن درپوش کامل جلوی ماشین خشک کن



شکل ۱۱۵ - ۳

مطابق شکل ۱۱۵-۳ درپوش عقب با ۳ عدد پیچ به دیگ بسته شده است. در قسمت وسط درپوش، یک عدد بوش وجود دارد که حرکت دورانی دیگ را آسان می کند. توجه کنید که ساختار درپوش عقب، طوری طراحی شده که مقاومت آن را چند برابر کرده و می تواند وزن دیگ و نیروهای منتقل شده را تحمل کند. در شکل ۱۱۶-۳ با جدا شدن دیگ از کانال هوا، لبه دیگ و پلاستیک صیقلی شده آن و محل قرار گرفتن لبه دیگ روی بوش نمادی کانال هوا به خوبی دیده می شوند. در شکل ۱۱۷-۳ موتور القایی با کلید گریز از مرکز، فن هواکش، دهانه خروج هوا و لبه نمادی روی کانال هواکش دیده می شوند.



شکل ۱۱۶ - ۳

قسمت نهم: نحوه باز کردن درپوش عقب خشک کن لباس

طبق شکل ۱۱۸-۳ قبل از باز کردن پیچ های اطراف درپوش عقب، باید قرقره و مهرم تسمه سفت کن را از تسمه جدا کنید تا تسمه آزاد شود.

مانند شکل ۱۱۹-۳ با یک سیم چین، بست های کمربندی را قطع کنید تا سیم ها آزاد شوند. توجه کنید که در هنگام مونتاژ دستگاه، حتما باید سیم ها را با بست کمربندی ببندید.



شکل ۱۱۷ - ۳

مطابق شکل ۱۲۰-۳ با آزاد کردن سیم ها و تسمه، پیچ های اطراف را با یک پیچ گوشتی مناسب چهارسو باز کنید تا دیگ از جای خود خارج شود.

طبق شکل ۱۲۱-۳ با باز شدن پیچ های اتصال دهنده درپوش عقب، دیگ و درپوش عقب را که به هم متصل هستند با احتیاط و به آرامی از بدنه جدا کنید. دقت کنید که هنوز تسمه روی دیگ باقی مانده است.



شکل ۱۱۸ - ۳



شکل ۱۱۹ - ۳



شکل ۱۲۰ - ۳



شکل ۱۲۱ - ۳

قسمت دهم: طریقه جدا کردن کانال خروجی از فن موتور

مانند شکل ۱۲۲-۳ برای جدا کردن کانال روی فن هواکش، کشویی سفید رنگ قفل کن را به طرف پایین بچرخانید تا ضامن آن آزاد شود.

طبق شکل ۱۲۳-۳ با آزاد شدن خارهای قفل شونده قاب روی پروانه، هواکش آزاد می شود که اگر آن را به طرف بیرون حرکت دهید از روی پروانه جدا می شود. در شکل ۱۲۴-۳ با عقب رفتن کانال هواکش، پره های توربین فن به خوبی دیده می شوند.

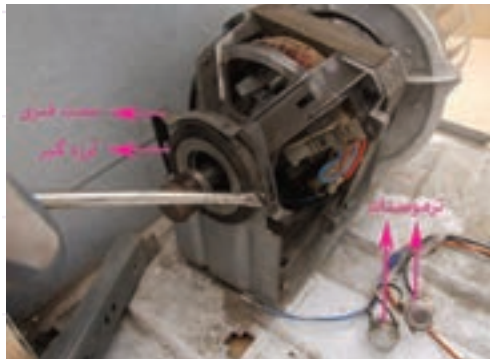
قسمت یازدهم: نحوه جدا کردن موتور از روی پایه آن

مانند شکل ۱۲۵-۳ برای باز کردن موتور از روی پایه، ابتدا با یک پیچ گوشتی دو سو زیر بست فنری آن اهرم کنید تا از پایه جدا شود. این موتور از نوع موتورهای القایی با کلید گریز از مرکز می باشد و نیازی به خازن ندارد. همچنین دارای یک قطع کن حرارتی بر روی سیم پیچی خود می باشد.

مطابق شکل ۱۲۶-۳ بست فنری جلوی موتور را هم مانند بست فنری عقب از پایه جدا کنید تا موتور از پایه جدا شود.

طبق شکل ۱۲۷-۳ پس از باز شدن هر دو بست فنری، موتور را از روی پایه آن جدا کنید. در این حالت جهت خمش پره های توربین فن به خوبی دیده می شود.

در شکل ۱۲۸-۳ پایه موتور را مشاهده می کنید. این پایه دارای دو بازو می باشد که لرزه گیرهای جلو و عقب موتور روی آن قرار می گیرد. بازوها دارای دو شاخک می باشند که بست های فنری در داخل این دو شاخک قرار می گیرند.



شکل ۱۲۵-۳



شکل ۱۲۲-۳



شکل ۱۲۶-۳



شکل ۱۲۳-۳



شکل ۱۲۷-۳



شکل ۱۲۴-۳



شکل ۱۲۸-۳

قسمت دوازدهم: نحوه تعویض تسمه و پاک کردن پرز گیر

اگر در شکل ۱۲۹-۳ دقت کنید متوجه می‌شوید که در پوش جلو باز نشده و در جلو، کانال هوا کش، دریچه خروج هوا و الکترو موتور سر جای خود هستند و فقط در پوش عقب و دیگ بیرون کشیده شده است. بهترین روش برای تعویض تسمه، این وضعیت می‌باشد. طبق شکل ۱۳۰-۳ در زیر دیگ و قسمت پشت دریچه خروج هوا و در کنار دو عدد ترموستات، کانالی وجود دارد که از داخل دستگاه، در پوشی روی آن قرار دارد. در این کانال به مرور زمان پرزهایی جمع می‌شود که می‌توان آن‌ها را پاک کرد. هم‌چنین می‌توان برای سرویس کانال و دریچه خروج هوا، از این محل استفاده کرد.



شکل ۱۲۹-۳



شکل ۱۳۰-۳

قسمت سیزدهم: طرز کار دستگاه به طور عملی

مطابق شکل ۱۳۱-۳ برای این که طرز کار این دستگاه را بهتر متوجه شوید می‌توانید موتور، فن، کانال هوا، تسمه، دیگ و درپوش عقب را به صورت نمادین در کنار هم قرار دهید.



شکل ۱۳۱-۳

طبق شکل ۱۳۲-۳ برای درک بهتر طرز کار این دستگاه، لبه در جلوی دیگ را در دهانه کانال هوا کش قرار داده و موتور را زیر دیگ قرار دهید و سپس تسمه را روی پولی سر موتور و دور دیگ قرار دهید. اگر در این حالت موتور را بگردانید، حتماً دیگ نیز به راحتی خواهد چرخید.



شکل ۱۳۲-۳

قسمت چهاردهم: نحوه جدا کردن در پوش عقب و المنت‌ها از دیگ

نظیر شکل ۱۳۳-۳ با یک پیچ گوشتی چهارسوی مناسب، سه عدد پیچ درپوش عقب و المنت‌ها را که به دیگ متصل شده‌اند باز کنید. مطابق شکل ۱۳۴-۳ با باز شدن پیچ‌ها، درپوش عقب را به آرامی به طرف زمین بخواه‌انید تا از دیگ جدا شود.



شکل ۱۳۳-۳



شکل ۱۳۴-۳

در شکل ۱۳۵-۳ از درپوش عقب و المنت‌ها جدا شده و محل قرار گرفتن المنت‌ها، شبکه ورود هوا به داخل دیگ و محل اتصال دیگ به درپوش عقب دیده می‌شوند.

در شکل ۱۳۶-۳ دو عدد المنت ۲۵۰۰ وات را روی هم مشاهده می‌کنید که در سه نقطه با بدنه عایق و محکم شده‌اند. این دو المنت به وسیله یک کلید دو وضعیتی در مدار قرار می‌گیرند و باعث ایجاد حرارت کم یا حرارت زیاد می‌شوند.



شکل ۱۳۵-۳



شکل ۱۳۶-۳

ادامه قسمت چهاردهم: نحوه جدا کردن در پوش عقب و المنت‌ها از دیگ

مطابق شکل ۱۳۷-۳ می‌توانید تسمه را به راحتی از قسمت جلو و یا عقب دیگ از روی آن خارج کنید.

طبق شکل ۱۳۸-۳ وسط شبکه پشت دیگ، یک ورق استیل مثلثی شکل وجود دارد که حول محور متصل به دیگ می‌چرخد و درپوش پشت و المنت‌ها به آن وصل می‌شوند. هوای سرد از روی المنت و اطراف آن عبور می‌کند و پس از گرم شدن وارد دیگ می‌شود. توجه کنید که چون المنت در پشت دیگ قرار می‌گیرد، دو جداره ساخته می‌شود.



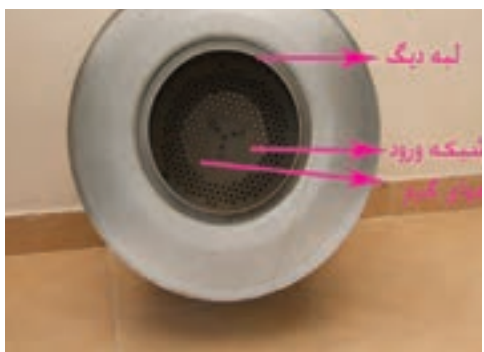
شکل ۱۳۷-۳



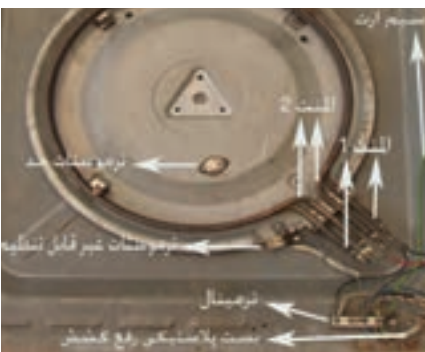
شکل ۱۳۸-۳

در شکل ۱۳۹-۳ یک دیگ خشک کن لباس نشان داده شده است. ورود هوای گرم توسط صفحه مشبک انتهای دیگ و خروج هوا به کمک دهانه دیگ که به کانال هوا متصل است انجام می‌شود.

در شکل ۱۴۰-۳ اجزا و قسمت‌های الکتریکی خشک کن لباس برقی نشان داده شده است.



شکل ۱۳۹-۳



شکل ۱۴۰-۳

قسمت پانزدهم: طریقه بستن بست کمر بندی و راه اندازی مدار

مطابق شکل ۱۴۱-۳ پس از مونتاژ دستگاه که عملیات آن درست عکس باز کردن می باشد، در آخرین قسمت تمام سیم ها را دسته بندی کرده و با بست کمر بندی کوچک ببندید.

مانند شکل ۱۴۲-۳ پس از این که بست را به دور سیم و سوراخ بدنه دستگاه انداختید، حال باید سر بست را از داخل قفل کن آن عبور داده و سپس آن را بکشید تا جمع شده و محکم گردد.

طبق شکل ۱۴۳-۳ هر سه بست کمر بندی را محکم کنید به طوری که سیم ها حالت افتادگی نداشته باشند.

نظیر شکل ۱۴۴-۳ با یک عدد سیم چین، قسمت اضافی بست های کمر بندی را قطع کنید. پس از پایان کار، یک سر اهم متر را به بدنه و سر دیگر آن را به همه سرسیم ها متصل کرده و آزمایش اتصال بدنه را انجام دهید. سپس سیم ارت را نیز به دستگاه وصل کرده و با رعایت اصول حفاظت و ایمنی، دستگاه را به برق وصل کنید تا کار کند. در صورت بروز مشکل جدید، به جدول عیب یابی مراجعه کنید.



شکل ۱۴۱-۳



شکل ۱۴۲-۳



شکل ۱۴۳-۳



شکل ۱۴۴-۳

تشخیص عیب‌های مکانیکی و الکتریکی ماشین خشک‌کن

عوامل ایجاد عیب در دستگاه	عیب دستگاه
<ul style="list-style-type: none"> ◀ سیستم تغذیه برق ندارد ◀ سیم رابط، دوشاخه، پریز معیوب است ◀ در درست بسته نشده است ◀ میکروسوییچ در از کار افتاده است ◀ تایمر معیوب است ◀ سیم پیچ موتور سوخته است ◀ ترموستات حد، قطع مانده است ◀ پلاتین رله استارت سوخته است 	دستگاه اصلاً کار نمی‌کند
<ul style="list-style-type: none"> ◀ تنظیم نامناسب زمان (انتخاب تایمر در زمانی که المنت در مدار نیست) ◀ ترموستات حد هیتر، قطع مانده است ◀ المنت قطع یا مدار آن باز شده است ◀ گاز ورودی در خشک‌کن‌های گازی، قطع شده است ◀ در خشک‌کن‌های گازی، مشعل گاز معیوب است ◀ ترموستات قطع است ◀ در ماشین‌های نوع دیجیتال، مدار ترمیستور قطع است ◀ تایمر معیوب است ◀ پروانه فن هرز می‌گردد و هوا دهی آن کم شده است 	<p>ماشین کار می‌کند ولی حرارتی ایجاد نمی‌شود</p>

<ul style="list-style-type: none"> ◀ تسمه دور دیگک پاره شده است ◀ تسمه دور دیگک شل شده و یا از روی پولی افتاده است ◀ پولی هرز می گردد ◀ در قرقره های زیر دیگک، گیر مکانیکی ایجاد شده است ◀ تسمه سفت کن معیوب شده است ◀ تایمر معیوب است 	<p>ترموستات حد هیتز ، قطع و وصل می شود</p> <p>ولی دیگک نمی چرخد</p>
<ul style="list-style-type: none"> ◀ داغ شدن بیش از حد موتور و عمل کردن رله اورلود روی سیم پیچی موتور ◀ تسمه بیش از اندازه سفت شده است و موتور تحت فشار کار می کند ◀ مقدار لباس ها بیش از حد مجاز هستند ◀ دیگک دارای گیر مکانیکی شدیدی شده است 	<p>دستگاه به طور موقتی کار می کند ، سپس می ایستد و پس از مدتی راه می افتد</p>
<ul style="list-style-type: none"> ◀ ناکافی بودن زمان انتخاب شده برای خشک کن ◀ تنظیم نادرست میزان حرارت ◀ معیوب بودن ترموستات غیر قابل تنظیم ◀ عمل کردن ترموستات غیر قابل تنظیم در اثر گرفتگی مجرای تخلیه هوا ◀ یکی از المنت ها قطع یا مدار آن باز شده است ◀ وارد شدن مجدد هوای خروجی در اثر تهویه ناقص ماشین 	<p>ماشین تا انتهای برنامه انتخابی کار می کند ولی لباس ها کاملاً خشک نمی شوند</p>
<ul style="list-style-type: none"> ◀ سیم رابط ورودی به بدنه برخورد کرده است ◀ دستگاه به سیم ارت مجهز نشده است ◀ سیم پیچی موتور آسیب دیده و اتصال بدنه پیدا کرده است 	<p>بدنه دستگاه خشک کن ، برق دار است</p>

◀ بوش ها یا بلبرینگ های موتور معیوب است
 ◀ قرقره های کمکی نگهدار دیگ، خشک یا معیوب شده اند
 ◀ تسمه معیوب و یا از جای خود خارج شده است
 ◀ یاتاقان های دیگ، خشک و یا معیوب شده اند
 خشک کن در حین کار، صدای غیر عادی تولید می کند

◀ گیربوکس تایمر معیوب است
 ◀ موتور تایمر سوخته است و حرکت به جلو ندارد
 تایمر فقط در یک مرحله کار می کند و مراحل بعدی را انجام نمی دهد

◀ در قرقره های کمکی، گیر مکانیکی بوجود آمده است
 ◀ تسمه شل شده است
 ◀ تسمه بیش از اندازه سفت است
 ◀ مقدار لباس ها بیش از حد مجاز است
 ◀ تسمه سفت کن ها معیوب شده اند
 سرعت چرخش دیگ کم شده است

عیب یابی ماشین های دیجیتالی:

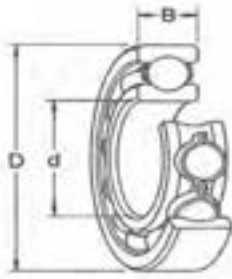
در ماشین های خشک کن دیجیتالی، عیب های ایجاد شده در دستگاه به صورت حروف و اعداد، کلمه یا کدهای خاص روی صفحه نمایش مشخص می شوند. (مانند F1 و E4 و FAULT و). عیوب ایجاد شده در دستگاه به وسیله برد الکترونیکی تشخیص داده شده و روی صفحه LCD، نمایش داده می شود. در دفترچه راهنما، معنی هر یک از این کدها و نوع عیب دستگاه ذکر شده است و تا زمانی که عیب دستگاه به طور کامل رفع نشود، راه اندازی مجدد نمی گردد.



آزمون نهایی

- ۱- طرز کار ماشین‌های خشک‌کن کندانسوری را شرح دهید.
- ۲- چگونگی سیستم گردش هوا را در ماشین خشک‌کن با سیستم متراکم شده توضیح دهید.
- ۳- جهت گردش هوا را در ماشین خشک‌کن با سیستم مکشی توضیح دهید.
- ۴- محل قرار گرفتن فیلتر خشک‌کن لباس‌گازی را مشخص کرده و کاربرد آن را بنویسید.
- ۵- اجزای مهم پانل خشک‌کن لباس‌گازی را نام ببرید.
- ۶- اجزاء اصلی ماشین خشک‌کن را نام ببرید.
- ۷- کاربرد تایمر ماشین‌های خشک‌کن را توضیح دهید.
- ۸- نحوه عملکرد سیستم کنترل حرارت ماشین‌های خشک‌کن (ترموستات غیر قابل تنظیم) را شرح دهید.
- ۹- انواع موتور ماشین‌های خشک‌کن را نام ببرید.
- ۱۰- وظیفه دیگ ماشین‌های خشک‌کن لباس را بنویسید.
- ۱۱- وظیفه لبه دیگ و نوار نمدی را در ماشین‌های خشک‌کن لباس شرح دهید.
- ۱۲- نحوه ارتباط تسمه گردنده دیگ خشک‌کن با قسمت‌های دیگر ماشین خشک‌کن لباس را توضیح دهید.
- ۱۳- چگونگی عملکرد سیستم هوادهی (فن) ماشین‌های خشک‌کن را توضیح دهید.
- ۱۴- وظیفه اصلی پولی را در ماشین خشک‌کن شرح دهید.
- ۱۵- کاربرد میکرو سوئیچ در را توضیح دهید.
- ۱۶- نقشه مدارهای الکتریکی ماشین‌های خشک‌کن را خوانده و مدارهای تفکیکی آن‌ها را ترسیم کنید.
- ۱۷- قسمت‌های مختلف ماشین خشک‌کن اتوماتیک را در نقشه انفجاری نامگذاری کنید.

جدول شماره ۱



مشخصه بلبرینگ						مشخصه بلبرینگ								
ابعاد		جرم		-		ابعاد		جرم		-				
d	D	B	C	mm	kg	d	D	B	C	mm	kg			
3	10	4	0,49	0,002	623	(cont.)	17	5	1,35	0,005	619/7			
	10	4	0,49	0,002	623-Z		17	5	1,35	0,005	619/7-2Z			
	10	4	0,49	0,002	623-2Z		17	5	1,12	0,005	W 619/7-2Z			
	10	4	0,49	0,002	623-2RS1		19	6	2,21	0,008	607 ✕			
4	9	2,5	0,54	0,001	618/4	19	6	2,21	0,008	607-Z				
	9	3,5	0,54	0,001	628/4-2Z	19	6	2,21	0,008	607-2Z				
	9	3,5	0,45	0,001	W 628/4-2Z	19	6	2,21	0,008	607-RS1				
	11	4	0,65	0,002	619/4	19	6	2,21	0,008	607-2RS1				
	11	4	0,65	0,002	619/4-2Z	22	7	3,25	0,013	627 ✕				
	11	4	0,61	0,002	W 619/4-2Z	22	7	3,25	0,013	627-Z				
	13	5	0,98	0,003	624 ✕	22	7	3,25	0,013	627-2Z				
	13	5	0,98	0,003	624-Z	22	7	3,25	0,012	627-2RS1				
	13	5	0,98	0,003	624-2Z	8	16	4	1,33	0,003	618/8			
	16	5	1,11	0,005	634		16	5	1,33	0,004	628/8-2Z			
	16	5	1,11	0,005	634-2Z		16	5	1,12	0,004	W 628/8-2Z			
	19	6	2,21	0,009	635		19	6	1,72	0,007	619/8			
5	11	3	0,64	0,001	618/5	19	6	1,72	0,007	619/8-2Z				
	11	4	0,64	0,002	628/5-2Z	19	6	1,59	0,007	W 619/8-2Z				
	11	4	0,54	0,002	W 628/5-2Z	22	7	3,25	0,012	608 ✕ ✕				
	13	4	0,82	0,003	619/5	22	7	3,25	0,012	608-Z				
	13	4	0,82	0,003	619/5-2Z	22	7	3,25	0,012	608-2Z				
	13	4	0,74	0,003	W 619/5-2Z	22	7	3,25	0,012	608-2RZ				
	16	5	1,11	0,005	625 ✕	22	7	3,25	0,012	608-RS1				
	16	5	1,11	0,005	625-Z	22	7	3,25	0,012	608-2RS1				
	16	5	1,11	0,005	625-2Z	22	11	3,25	0,016	630/8-2RS1				
	16	5	1,11	0,005	625-2RS1	9	17	4	1,43	0,003	618/9			
	19	6	2,21	0,009	635		17	5	1,43	0,004	628/9-2Z			
	19	6	2,21	0,009	635-2Z		17	5	1,19	0,004	W 628/9-2Z			
20	6	1,90	0,008	619/9	20		6	1,90	0,008	619/9				
6	13	3,5	0,88	0,002	618/6	20	6	1,90	0,008	619/9-2Z				
	13	5	0,88	0,003	628/6-2Z	24	7	3,71	0,014	609 ✕				
	13	5	0,74	0,003	W 628/6-2Z	24	7	3,71	0,014	609-Z				
6	15	5	1,12	0,004	619/6	24	7	3,71	0,014	609-2Z				
	15	5	1,12	0,004	619/6-2Z	24	7	3,71	0,014	609-RS1				
	15	5	1,04	0,004	W 619/6-2Z	24	7	3,71	0,014	609-2RS1				
	19	6	2,21	0,008	626 ✕	26	8	4,62	0,020	629 ✕ ✕				
	19	6	2,21	0,008	626-Z		26	8	4,62	0,020	629-Z			
	19	6	2,21	0,008	626-2Z		26	8	4,62	0,020	629-2Z			
	19	6	2,21	0,008	626-2RZ		26	8	4,62	0,020	629-2RS1			
	19	6	2,21	0,008	626-RS1	10	19	5	1,38	0,006	61800			
	19	6	2,21	0,008	626-2RS1		19	5	1,38	0,006	61800-2Z			
	19	6	2,21	0,008	626-2RS1		19	5	1,38	0,006	61800-2RS1			
	7	14	3,5	0,96	0,002	618/7								
		14	5	0,96	0,003	628/7-2Z								
14		5	0,81	0,003	W 628/7-2Z									

جدول شماره ۲

مشخصه بلرینگ						مشخصه بلرینگ						
ابعاد			جرم	ابعاد			جرم	ابعاد				
d	D	B	C	kN	kg	d	D	B	C	kN	kg	
mm						mm						
10 (cont.)	22	6	2,08	0,010	61900	15 (cont.)	32	8	5,59	0,025	16002	
	22	6	2,08	0,010	61900-2Z		32	8	5,59	0,025	16002-Z	
	22	6	2,08	0,010	61900-2RS1		32	8	5,59	0,025	16002-2Z	
	22	6	1,74	0,010	W 61900-2Z		32	9	5,59	0,030	6002	
							32	9	5,59	0,030	6002-Z	
		26	8	4,62	0,019		6000 X	32	9	5,59	0,030	6002-2Z
		26	8	4,62	0,019		6000-Z	32	9	5,59	0,030	6002-RS1
		26	8	4,62	0,019		6000-2Z	32	9	5,59	0,030	6002-2RS1
		26	8	4,62	0,019		6000-RS1	32	13	5,59	0,039	63002-2RS1
		26	8	4,62	0,019		6000-2RS1					
		26	12	4,62	0,025		63000-2RS1					
								35	11	7,80	0,045	6202 X
								35	11	7,80	0,045	6202-Z
		28	8	4,62	0,022		16100	35	11	7,80	0,045	6202-2Z
								35	11	7,80	0,045	6202-2RZ
								35	11	7,80	0,045	6202-RS1
		30	9	5,07	0,032		6200 X	35	11	7,80	0,045	6202-2RS1
		30	9	5,07	0,032		6200-Z	35	11	7,80	0,045	62202-2RS1
		30	9	5,07	0,032		6200-2Z	35	14	7,80	0,054	
		30	9	5,07	0,032		6200-2ZNR					
	30	9	5,07	0,032	6200-RS1	42	13	11,4	0,082	6302		
	30	9	5,07	0,032	6200-2RS1	42	13	11,4	0,082	6302-Z		
	30	14	5,07	0,040	62200-2RS1	42	13	11,4	0,082	6302-2Z		
						42	13	11,4	0,082	6302-RS1		
	35	11	8,06	0,053	6300	42	13	11,4	0,082	6302-2RS1		
	35	11	8,06	0,053	6300-Z	42	17	11,4	0,11	62302-2RS1		
	35	11	8,06	0,053	6300-2Z							
	35	11	8,06	0,053	6300-2RS1	17	26	5	1,68	0,008	61803	
	35	17	8,06	0,060	62300-2RS1		26	5	1,68	0,008	61803-2Z	
12	21	5	1,43	0,006	61801		26	5	1,68	0,008	61803-2RS1	
	21	5	1,43	0,006	61801-2Z		30	7	4,62	0,018	61903	
	21	5	1,43	0,006	61801-2RS1		30	7	4,62	0,018	61903-2Z	
							30	7	4,62	0,018	61903-2RS1	
		24	6	2,25	0,011		61901	30	7	3,90	0,018	W 61903-2Z
		24	6	2,25	0,011		61901-2Z					
		24	6	2,25	0,011		61901-2RS1	35	8	6,05	0,032	16003
							35	8	6,05	0,032	16003-2Z	
		28	8	5,07	0,022	6001 X	35	10	6,05	0,039	6003	
		28	8	5,07	0,022	6001-Z	35	10	6,05	0,039	6003-Z	
	28	8	5,07	0,022	6001-2Z	35	10	6,05	0,039	6003-2Z		
	28	8	5,07	0,022	6001-2RZ	35	10	6,05	0,039	6003-RS1		
	28	8	5,07	0,022	6001-RS1	35	10	6,05	0,039	6003-2RS1		
	28	8	5,07	0,022	6001-2RS1	35	14	6,05	0,052	63003-2RS1		
	28	12	5,07	0,029	63001-2RS1							
	30	8	5,07	0,023	16101	40	12	9,56	0,065	6203 X		
						40	12	9,56	0,065	6203-Z		
	32	10	6,89	0,037	6201 X	40	12	9,56	0,065	6203-2Z		
	32	10	6,89	0,037	6201-Z	40	12	9,56	0,065	6203-2ZNR		
	32	10	6,89	0,037	6201-2Z	40	12	9,56	0,065	6203-RS1		
	32	10	6,89	0,037	6201-2RZ	40	12	9,56	0,065	6203-2RS1		
	32	10	6,89	0,037	6201-RS1	40	16	9,56	0,083	62203-2RS1		
	32	10	6,89	0,037	6201-2RS1							
	32	14	6,89	0,045	62201-2RS1	47	14	13,5	0,12	6303		
						47	14	13,5	0,12	6303-Z		
	37	12	9,75	0,060	6301	47	14	13,5	0,12	6303-2Z		
	37	12	9,75	0,060	6301-Z	47	14	13,5	0,12	6303-RS1		
	37	12	9,75	0,060	6301-2Z	47	14	13,5	0,12	6303-2RS1		
	37	12	9,75	0,060	6301-RS1	47	19	13,5	0,15	62303-2RS1		
	37	12	9,75	0,060	6301-2RS1							
	37	17	9,75	0,070	62301-2RS1	62	17	22,9	0,27	6403		
15	24	5	1,56	0,007	61802	20	32	7	4,03	0,018	61804	
	24	5	1,56	0,007	61802-2Z		32	7	4,03	0,018	61804-2RZ	
	24	5	1,56	0,007	61802-2RS1		32	7	4,03	0,018	61804-2RS1	
		28	7	4,36	0,016		61902	37	9	6,37	0,038	61904
		28	7	4,36	0,016		61902-2Z	37	9	6,37	0,038	61904-2RZ
		28	7	4,36	0,016		61902-2RS1	37	9	6,37	0,038	61904-2RS1
		28	7	3,64	0,016		W 61902-2Z					

جدول شماره ۳

مشخصه بلرینگ						مشخصه بلرینگ							
ابعاد			جرم		-	ابعاد			جرم		-		
d	D	B	C	kN		kg	d	D	B	C		kN	kg
mm							mm						
20 (cont.)	42	8	6,89	0,050	16004	30 (cont.)	55	9	11,2	0,085	16006		
	42	12	9,63	0,069	6004		55	13	13,3	0,12	6006		
	42	12	9,63	0,069	6004-Z		55	13	13,3	0,12	6006-Z		
	42	12	9,63	0,069	6004-2Z		55	13	13,3	0,12	6006-2Z		
	42	12	9,63	0,069	6004-RS1		55	13	13,3	0,12	6006-RS1		
	42	12	9,63	0,069	6004-2RS1		55	13	13,3	0,12	6006-2RS1		
	42	16	9,63	0,086	63004-2RS1		55	19	13,3	0,16	63006-2RS1		
	47	14	12,7	0,11	6204 *		62	16	19,5	0,20	6206 *		
	47	14	12,7	0,11	6204-Z		62	16	19,5	0,20	6206-Z		
	47	14	12,7	0,11	6204-2Z		62	16	19,5	0,20	6206-2Z		
	47	14	12,7	0,11	6204-RS1		62	16	19,5	0,20	6206-RS1		
	47	14	12,7	0,11	6204-2RS1		62	16	19,5	0,20	6206-2RS1		
	47	18	12,7	0,13	62204-2RS1		62	20	19,5	0,24	62206-2RS1		
	52	15	15,9	0,14	6304		72	19	28,1	0,35	6306		
	52	15	15,9	0,14	6304-Z		72	19	28,1	0,35	6306-Z		
52	15	15,9	0,14	6304-2Z	72	19	28,1	0,35	6306-2Z				
52	15	15,9	0,14	6304-RS1	72	19	28,1	0,35	6306-RS1				
52	15	15,9	0,14	6304-2RS1	72	19	28,1	0,35	6306-2RS1				
52	21	15,9	0,20	62304-2RS1	72	27	28,1	0,48	62306-2RS1				
72	19	30,7	0,40	6404	90	23	43,6	0,74	6406				
25	37	7	4,36	0,022	61805	35	47	7	4,75	0,030	61807		
	37	7	4,36	0,022	61805-2RZ		47	7	4,75	0,030	61807-2RS1		
	37	7	4,36	0,022	61805-2RS1		55	10	9,56	0,080	61907		
	42	9	7,02	0,045	61905		55	10	9,56	0,080	61907-2RZ		
	42	9	7,02	0,045	61905-2RZ		62	9	12,4	0,11	16007		
	42	9	7,02	0,045	61905-2RS1		62	14	15,9	0,16	6007		
	47	8	7,61	0,060	16005		62	14	15,9	0,16	6007-Z		
	47	12	11,2	0,080	6005		62	14	15,9	0,16	6007-2Z		
	47	12	11,2	0,080	6005-Z		62	14	15,9	0,16	6007-RS1		
	47	12	11,2	0,080	6005-2Z		62	14	15,9	0,16	6007-2RS1		
	47	12	11,2	0,080	6005-2ZNR		62	20	15,9	0,21	63007-2RS1		
	47	12	11,2	0,080	6005-RS1		72	17	25,5	0,29	6207		
	47	12	11,2	0,080	6005-2RS1		72	17	25,5	0,29	6207-Z		
	47	16	11,2	0,10	63005-2RS1		72	17	25,5	0,29	6207-2Z		
	52	15	14,0	0,13	6205 *		72	17	25,5	0,29	6207-RS1		
52	15	14,0	0,13	6205-Z	72	17	25,5	0,29	6207-2RS1				
52	15	14,0	0,13	6205-2Z	72	23	25,5	0,37	62207-2RS1				
52	15	14,0	0,13	6205-RS1	80	21	33,2	0,46	6307				
52	15	14,0	0,13	6205-2RS1	80	21	33,2	0,46	6307-Z				
52	18	14,0	0,15	62205-2RS1	80	21	33,2	0,46	6307-2Z				
62	17	22,5	0,23	6305	80	21	33,2	0,46	6307-RS1				
62	17	22,5	0,23	6305-Z	80	21	33,2	0,46	6307-2RS1				
62	17	22,5	0,23	6305-2Z	80	31	33,2	0,68	62307-2RS1				
62	17	22,5	0,23	6305-RS1	100	25	55,3	0,95	6407				
62	17	22,5	0,23	6305-2RS1	40	52	7	4,94	0,034	61808			
62	24	22,5	0,32	62305-2RS1		52	7	4,94	0,034	61808-2RS1			
80	21	35,8	0,53	6405		62	12	13,8	0,12	61908			
28	58	16	16,8	0,18		62/28	62	12	13,8	0,12	61908-2RZ		
	58	16	16,8	0,18		62/28-2RS1	62	12	13,8	0,12	61908-2RS1		
30	42	7	4,49	0,027		61806	68	9	13,3	0,13	16008		
	42	7	4,49	0,027		61806-2RS1	68	15	16,8	0,19	6008		
	47	9	7,28	0,051		61906	68	15	16,8	0,19	6008-Z		
	47	9	7,28	0,051		61906-2RZ	68	15	16,8	0,19	6008-2Z		
	47	9	7,28	0,051		61906-2RS1	68	15	16,8	0,19	6008-RS1		
	47	9	7,28	0,051		61906-2RS1	68	15	16,8	0,19	6008-2RS1		
						68	21	16,8	0,26	63008-2RS1			

منابع

- کاتالوگ شرکت لوازم خانگی آبسال
- کاتالوگ شرکت لوازم خانگی پارس
- کاتالوگ شرکت لوازم خانگی LG
- کاتالوگ شرکت لوازم خانگی وایت وستینگ هاوس
- کاتالوگ شرکت لوازم خانگی صنم
- کاتالوگ شرکت رول آرت بلبرینگ

