

بِسْمِ اللّٰهِ الرَّحْمٰنِ الرَّحِیْمِ

ترسیم نقشه‌های اجزاء ماشین

شاخه: کاردانش

زمینه: صنعت

گروه تحصیلی: مکانیک

زیر گروه: ساخت و تولید

رشته مهارتی: نقشه کشی صنعتی به کمک رایانه

شماره رشته مهارتی: ۳۱۸-۱۰۲-۱۲-۱

کد رایانه‌ای رشته مهارتی: ۶۱۰۱

نام استاندارد مهارتی مبنا: نقشه کشی صنعتی درجه ۲

کد استاندارد متولی: ۰۳۲/۱۲/۲/۳

شماره درس: نظری: ۰۲۳۰/۵ و عملی: ۰۲۳۱/۵

عنوان و نام پدیدآور	: ترسیم نقشه‌های اجزاء ماشین [کتاب‌های درسی]: رشته مهارتی نقشه‌کشی صنعتی به کمک رایانه: شماره رشته مهارتی ۳۱۸-۱۰۲-۱۲-۱/ برنامه‌ریزی محتوا و نظارت بر تألیف: دفتر تألیف کتاب‌های درسی فنی و حرفه‌ای و کاردانش؛ مؤلف سید ابوالحسن موسوی؛ سازمان پژوهش و برنامه‌ریزی آموزشی تهران: شرکت چاپ و نشر کتاب‌های درسی ایران، ۱۳۹۴.
مشخصات نشر	: ۱۷۴ ص: مصور (رنگی).
مشخصات ظاهری	: شاخه کاردانش: شماره درس نظری ۰۲۳۰/۵ و عملی ۰۲۳۱/۵
فروست	: شابک : 978-964-05-2125-0
وضعیت فهرست‌نویسی	: فیپا
یادداشت	: زمینه صنعت: گروه تحصیلی مکانیک: زیرگروه: ساخت و تولید
یادداشت	: کد رایانه‌ای رشته مهارتی ۶۱۰۱: نام استاندارد مهارتی مبنا: نقشه‌کشی صنعتی درجه ۲: کد استاندارد متولی ۰۳۲/۱۲/۲/۳
موضوع	: ماشین‌آلات - رسم فنی
موضوع	: قطعات ماشین - طراحی
شناسه افزوده	: موسوی، ابوالحسن، ۱۳۲۱-
شناسه افزوده	: سازمان پژوهش و برنامه‌ریزی آموزشی، دفتر تألیف کتاب‌های درسی فنی و حرفه‌ای و کاردانش
شناسه افزوده	: سازمان پژوهش و برنامه‌ریزی آموزشی
رده بندی کنگره	: TJ ۲۳۰/ت ۲۸ - ۱۳۹۰
رده‌بندی دیویی	: ۳۷۳
شماره کتابشناسی ملی	: ۹۶۴۷۴۳۲

همکاران محترم ودانش آموزان عزیز:

پیشنهادها و نظرهای خود را درباره محتوای این کتاب به نشانی:
تهران - صندوق پستی شماره ۴۸۷۴/۱۵ دفتر تألیف کتاب‌های درسی
فنی و حرفه‌ای و کاردانش، ارسال فرمایند.

پیام‌نگار (ایمیل)

وب‌گاه (وبسایت)

tvoccd@roshd.ir

www.tvoccd.medu.ir

وزارت آموزش و پرورش

سازمان پژوهش و برنامه‌ریزی آموزشی

برنامه‌ریزی محتوا و نظارت بر تألیف: دفتر تألیف کتاب‌های درسی فنی و حرفه‌ای و کاردانش

نام کتاب/کد کتاب: ترسیم نقشه‌های اجزاء ماشین - ۶۰۹/۲۵

مؤلف: سید ابوالحسن موسوی

اعضای کمیسیون تخصصی: غلامحسن پایگانه، عزیز خوشینی، ابوالحسن موسوی، محمد خواجه حسینی، حسن عبدالله‌زاده،

حسن امینی، احمد رضا دوراندیش

ویراستار فنی: عبدالمجید خاکی صدیق

ویراستار ادبی: آرمین بامدادیان

مدیر هنری: محبوبه آقاحسینی

صفحه‌آرا: سولماز دمندانی

رسام فنی: سید علی هدایتی

حروفچینی: حمیدرضا بازاری اسفندآبادی

نسخه‌پردازان: ابوالفضل بیرامی، مسعود رزدام

طراح جلد: محبوبه آقاحسینی

نظارت بر چاپ و توزیع: اداره کل نظارت بر نشر و توزیع مواد آموزشی

تهران: خیابان ایرانشهر شمالی - ساختمان شماره ۴ آموزش و پرورش (شهید موسوی)

تلفن: ۸۸۸۳۱۱۶۱-۹، دورنگار: ۸۸۳۰۹۲۶۶، کد پستی: ۱۵۸۴۷۴۷۳۵۹

وب‌گاه: www.chap.sch.ir

ناشر: شرکت چاپ و نشر کتاب‌های درسی ایران: تهران - کیلومتر ۱۷ جاده مخصوص کرج - خیابان ۶۱ (داروپخش)

تلفن: ۴۴۹۸۵۱۶۱-۵، دورنگار: ۴۴۹۸۵۱۶۰، صندوق پستی: ۳۷۵۱۵-۱۳۹

چاپخانه: شرکت چاپ و نشر کتاب‌های درسی ایران «سهامی خاص»

سال انتشار و نوبت چاپ: چاپ سوم ۱۳۹۴



من در اینجا به جوانان عزیز کشورمان، به این سرمایه‌ها و ذخیره‌های عظیم الهی و به این گل‌های معطر و نوشکفته جهان اسلام سفارش می‌کنم که قدر و قیمت لحظات شیرین زندگی خود را بدانید و خودتان را برای یک مبارزه علمی و عملی بزرگ تا رسیدن به اهداف عالی انقلاب اسلامی آماده کنید.

امام خمینی «قدس سرّه الشریف»

مقدمه‌ای بر چگونگی برنامه‌ریزی کتاب‌های پودمانی

برنامه‌ریزی تألیف «پودمان‌های مهارت» یا «کتاب‌های تخصصی شاخه‌کار دانش» بر مبنای استانداردهای «مجموعه برنامه‌های درسی رشته‌های مهارتی شاخه‌کار دانش، مجموعه هشتم» صورت گرفته است. بر این اساس ابتدا توانایی‌های هم‌خانواده (Harmonic Power) مورد مطالعه و بررسی قرار گرفته است. سپس مجموعه مهارت‌های هم‌خانواده به صورت واحدهای کار تحت عنوان (Unit) دسته‌بندی می‌شوند. در نهایت واحدهای کار هم‌خانواده با هم مجدداً دسته‌بندی شده و پودمان مهارتی (Module) را شکل می‌دهند.

دسته‌بندی «توانایی‌ها» و «واحدهای کار» توسط کمیسیون‌های تخصصی با یک نگرش علمی انجام شده است به گونه‌ای که یک سیستم پویا بر برنامه‌ریزی و تألیف پودمان‌های مهارت نظارت دائمی دارد.

با روش مذکور یک «پودمان» به عنوان کتاب درسی مورد تأیید وزارت آموزش و پرورش در «شاخه‌کار دانش» چاپ‌سپاری می‌شود.

به‌طور کلی هر استاندارد مهارت به تعدادی پودمان مهارت (M_1 و M_2 و ...) و هر پودمان نیز به تعدادی واحد کار (U_1 و U_2 و ...) و هر واحد کار نیز به تعدادی توانایی (P_1 و P_2 و ...) تقسیم می‌شوند. به‌طوری که هنرجویان در پایان آموزش واحدهای کار (مجموع توانایی‌های استاندارد مربوطه) تسلط و مهارت کافی در بخش نظری و عملی را به گونه‌ای کسب خواهند نمود که آمادگی کامل را برای شرکت در آزمون جامع نهایی جهت دریافت گواهینامه مهارت به دست آورند.

بدیهی است هنرآموزان و هنرجویان ارجمند شاخه‌کار دانش و کلیه عزیزانی که در امر توسعه آموزش‌های مهارتی فعالیت دارند، می‌توانند ما را در غنای کیفی پودمان‌ها که برای توسعه آموزش‌های مهارتی تدوین شده است رهنمون و یاور باشند.

سازمان پژوهش و برنامه‌ریزی آموزشی

دفتر تألیف کتاب‌های درسی

فنی و حرفه‌ای و کار دانش

مقدمه مؤلف

نقشه یک پل ارتباطی است بین تفکر، طرح و تولید آنچه که از مغز یک طراح می گذرد، این نقشه است که به آن جامه عملی می پوشاند.

نقشه کش باید زبان طراحان و مهندسیین را بداند و زبان صنعت را نیز بشناسد. تا بتواند مقادیر و انکار مهندسیین و طراحان را به سازندگان و تولید کنندگان انتقال دهد. زبان مهندسیین و تولید کنندگان نقشه است. بدون نقشه امکان تولید میسر نیست. برای آشنایی درست با این زبان نیاز به داشتن اطلاعات صحیح از قوانین و دستورالعمل های آن است.

سازمان جهانی استاندارد ISO، قوانین و دستورالعمل هایی را برای زمان واحد نقشه کشی تدوین و ارائه نموده است.

کتاب حاضر، نحوه ترسیم اجزاء ماشین طبق استاندارد جهانی ISO و استاندارد صنعتی DIN مورد بررسی و تجزیه و تحلیل قرار داده است. تولید هر محصول بستگی به اطلاعات دقیق از اجزاء ماشین دارد. در این کتاب تنها فراگیران عزیز با مشخصات دقیق اجزاء ماشین و نحوه ترسیم هر یک از آنها به خوبی آشنا می شوید.

دقت در ترسیم و به کارگیری درست استانداردها در نقشه از وظائف مهم یک نقشه کش است. فراموش نکنید وظیفه مهمی بر عهده شماست. یک نقشه کش باید دقیق، وظیفه شناس و با انضباط باشد. یک نقشه کش با انضباط می تواند نظم و دقت در ترسیم را به خوبی رعایت کند. کتاب حاضر فقط یک راهنما است. وظیفه مشکل و مهم امر آموزش به عهده شما همکاران گرامی است. فراگیران باید ابتدا با مفاهیم اجزاء ماشین به خوبی آشنا شوند، استفاده درست از جدول را یاد بگیرند. سپس شروع به ترسیم نمایید. سعی کنید از ابتدا نقشه ها را طبق استاندارد ترسیم نمایید. از علامت ها در جای مناسب استفاده کنید.

نقشه درست و استاندارد می تواند تحولی در امر تولید ایجاد کند.

مؤلف

توصیه‌هایی به هنرجویان

الف) توصیه‌های کلی

۱. پیش از ورود به کارگاه دست‌هایتان را با آب و صابون بشویید.
۲. روپوش مخصوص کارگاه را بپوشید. روپوش بهتر است به رنگ روشن و البته تمیز باشد.
۳. کفش‌هایتان را تمیز کنید. اگر از کفش مخصوص کارگاه استفاده می‌کنید آن را نیز تمیز نگه‌دارید.
۴. در شروع کار میز نقشه‌کشی را کاملاً تمیز کنید.
۵. وسایلی از قبیل گونیا، خط‌کش تی، و مانند آن باید کاملاً تمیز باشند هر زمان که لازم شد آن‌ها را به روش مناسب تمیز کنید.
۶. برس مویی برای پاک کردن نقشه پس از پاک کردن با پاک‌کن در اختیار داشته باشید هر از چندگاهی برس را بشویید تا تمیز باشد.
۷. کاغذ را با نوارچسب روی میز بچسبانید و قیچی کوچکی برای بریدن نوارچسب در اختیار داشته باشید.
۸. هنگام کار باید دستتان خشک باشد، هرگاه دستتان عرق کرد آن را با دستمال خشک کنید و یک برگ سفید اضافی زیر دستتان بگذارید تا نقشه کثیف نشود.
۹. هر خطی را فقط با یک حرکت در جهت توصیه‌شده بکشید.
۱۰. پس از کشیدن هر خط نقشه را با برس تمیز کنید.
۱۱. پس از اتمام کار میز را به حالت اولیه برگردانید، چسب‌ها را جدا کنید و در سطل زباله بریزید، و میز را تمیز کنید.
۱۲. همه ابزار و وسایل نقشه‌کشی را سر جای خود و به‌صورت مرتب قرار دهید.
۱۳. نقشه‌ها و ابزارها را در برابر عوامل فیزیکی مانند گرما و نور بیش از حد، حفاظت کنید.
۱۴. اگر ناگزیر به استفاده از عینک طبی هستید، حتماً با عینک کار کنید.
۱۵. برای حمل و نقل ابزار از کیف مخصوص استفاده کنید.
۱۶. برای خرید ابزار و وسایل و برای اطمینان از کارایی آن‌ها با افراد متخصص به‌ویژه هنرآموز محترم مشورت کنید.

ب) توصیه‌های آموزشی

۱. ورود و خروج به کلاس یا کارگاه آموزشی با اجازه‌ی هنرآموز محترم باشد.
۲. پس از به‌انجام رساندن هر دستورکار آن را برای تأیید و ارزشیابی در اختیار هنرآموز محترم قرار دهید.
۳. در حل تمرین‌ها با هنرآموز محترم در تعامل باشید. مشارکت با هم‌کلاسی‌ها نیز مؤثر است.
۴. در صورت غیبت در یک جلسه مطالب و تمرین‌های آن جلسه را مطالعه و انجام دهید.
۵. همه‌ی نقشه‌هایی که در طول دوره ترسیم می‌کنید در محل مناسبی بایگانی کنید تا بتوانید بعدها آسان به آن‌ها مراجعه کنید.
۶. تمرین‌ها را، بی‌آنکه خود را تحت فشاری روانی قرار دهید، بکوشید تا آنجا که می‌توانید حل کنید ولی حتماً نواقص و اشکالات آن را بعداً به کمک هنرآموز محترم برطرف کنید.

فهرست

عنوان

صفحه

۱

واحد کار اول: ترسیم نقشه‌های اجزاء ماشین

۲

توانایی روش ترسیم انواع پیچ‌ها و مهره‌ها

۲۹

توانایی روش ترسیم انواع چرخ‌دنده‌ها

۵۱

توانایی روش ترسیم انواع فنرها

۷۱

توانایی روش ترسیم انواع یاتاقان‌ها

۸۹

توانایی ترسیم انواع کاسه‌نمدها

۱۰۱

توانایی روش ترسیم سوراخ‌های متهمرغک

۱۱۱

نحوه‌ی نمایش استانداردها و علائم جوشکاری و پرچ‌کاری

۱۳۰

توانایی ترسیم انواع میخ‌پرچ

۱۴۲

توانایی ترسیم انواع ضامن‌ها

۱۵۱

توانایی ترسیم انواع پین‌ها، خارها و گره‌ها

اجزاء ماشین

به قطعاتی از ماشین گفته می‌شود که بنابر وظیفه و کار خود دارای مشکل خاص و معین بوده و می‌تواند ثابت یا متحرک باشد.

اجزاء ماشین به دو دسته عمده تقسیم می‌شوند:

۱) اجزاء عمومی ماشین

۲) اجزاء خصوصی ماشین

اجزاء عمومی ماشین

قطعات استاندارد شده‌ای هستند که خود به دو دسته عمده زیر تقسیم می‌شوند:

◀ اجزاء انتقال‌دهنده:

اجزایی از ماشین هستند که برای انتقال حرکت از آن‌ها استفاده می‌شود. مانند پیچ و مهره‌های چرخ‌دنده‌ها و غیره.

◀ اجزاء اتصال‌دهنده:

به اجزایی از ماشین گفته می‌شود که برای اتصال بین دو یا چند قطعه به کار می‌روند. مانند پیچ و مهره‌های اتصالی، جوش‌ها، پرچ‌ها، فنرها، خارها و غیره

اجزاء خصوصی ماشین

با توجه به نوع ماشین به صورتی خاص طراحی می‌شوند. مانند سوپاپ، میل لنگ، پیستون، شاتون و غیره.

اصولا اجزاء عمومی ماشین در صنعت به عنوان اجزاء استاندارد یا اجزاء ماشین گفته می‌شود که بر اساس استانداردهای جهانی دسته بندی شده و ساخته می‌شوند.

طراحان و مهندسان محصولات صنعتی خود را بر اساس این استانداردها طراحی و تولید می‌کنند. بنابراین وظیفه هر نقشه‌کش است که با کاربرد اجزاء ماشین آشنا بوده و به درستی آن‌ها را ترسیم کند. در این کتاب شما با کاربرد و نحوه ترسیم اجزاء ماشین به خوبی آشنا خواهید شد.

واحد کار اول: ترسیم نقشه‌های اجزاء ماشین

◀ هدف کلی: کسب مهارت در ترسیم نقشه‌های اجزاء ماشین

زمان			عنوان توانایی
جمع	عملی	نظری	
۱۶	۱۲	۴	ترسیم انواع پیچ و مهره
۱۶	۱۲	۴	ترسیم انواع چرخ‌دنده‌ها
۶	۴	۲	ترسیم انواع فنرها
۷	۴/۳۰	۲/۳۰	یاتاقان
۳/۳۰	۲/۳۰	۱	کاسه نمد
۳	۲	۱	مته مرغک
۶/۳۰	۴	۲/۳۰	علائم جوشکاری
۴	۳	۱	پرچ کاری
۳/۳۰	۲/۳۰	۱	ضامن‌ها
۶/۳۰	۵	۱/۳۰	پین خار گوه
۷۲	۵۱/۳۰	۲۰/۳۰	جمع

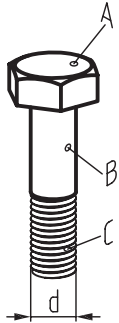
توانایی روش ترسیم انواع پیچ‌ها و مهره‌ها

◀ پس از آموزش این توانایی از فراگیر انتظار می‌رود:

- پیچ و مهره را توضیح دهد.
- اجزاء پیچ و مهره را نام ببرد.
- کاربرد پیچ و مهره را بیان کند.
- تقسیم‌بندی پیچ‌ها را معرفی کند.
- انواع پیچ‌ها را از نظر سرپیچ و ته‌پیچ دسته‌بندی کند.
- انواع مهره‌ها را دسته‌بندی کند.
- انواع پیچ و مهره را در حالت برش و بدون برش ترسیم کند.

ساعات آموزش		
جمع	عملی	نظری
۱۶	۱۲	۴

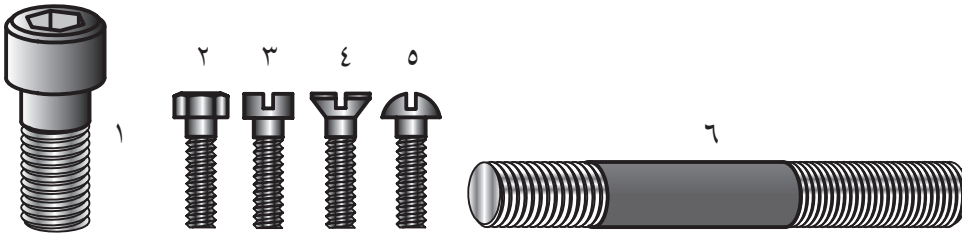
پیش آزمون



۱. در چه مواقعی از پیچ و مهره استفاده می شود؟
۲. اجزاء مشخص شده پیچ شکل مقابل را نام ببرید.

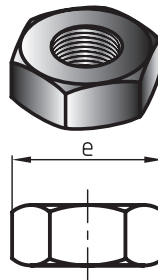
=A
=B
=C
=D

۳. نام پیچ های شکل زیر را طبق شماره های مشخص شده، بنویسید.

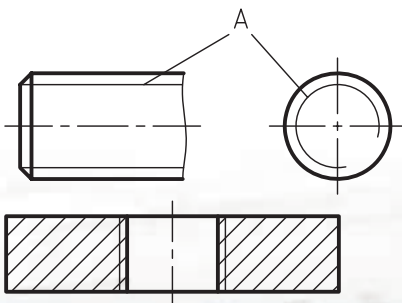


.۱
.۲
.۳
.۴
.۵
.۶

۴. نام قطعه شکل روبه رو چیست؟



۵. مفهوم علامت e در شکل مقابل چیست؟



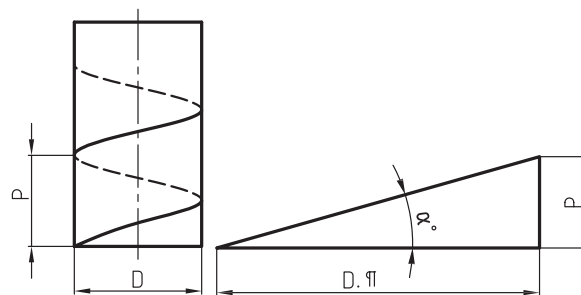
۶. آیا پیچ و مهره را می توان در برش رسم کرد؟
۷. نام خط های نازک شکل روبه رو که با حرف A مشخص شده را نام ببرید.
۸. قطعه شکل روبه رو که در حالت برش رسم شده چه نام دارد؟

پیچ و مهره

پیچ‌ها و مهره‌ها از اجزاء استاندارد ماشین، و جزء وسایل اتصال موقت هستند.

۱. تعریف پیچ

هرگاه روی میله‌ای، مطابق شکل روبرو دنده‌ای ایجاد شود، به آن پیچ گفته می‌شود. به عبارتی اگر شیارهای تحت زاویه α روی سطح یک استوانه خارجی (میله) ایجاد شود، پیچ نامیده می‌شود.



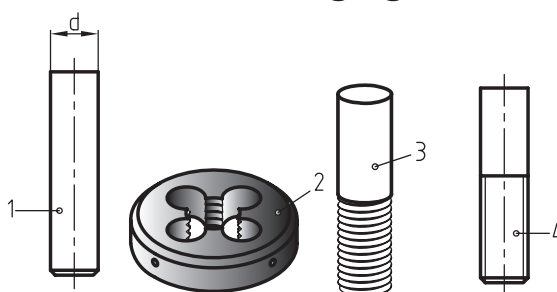
عمل ایجاد دنده در پیچ به وسیله ابزاری به نام حدیده انجام می‌گیرد.

۱. میله

۲. حدیده

۳. دنده پیچ پس از حدیده شدن

۴. نمایش دنده پیچ (پیچ) در نقشه



۲. تعریف مهره

چنانچه سطح یک استوانه داخلی، به کمک ابزاری به نام قلاویز دندانه ایجاد شود، مهره نامیده می‌شود. در شکل مراحل ساخت یک مهره را مشاهده می‌کنید.

۱. مته

۲. قطعه آماده سوراخ کاری

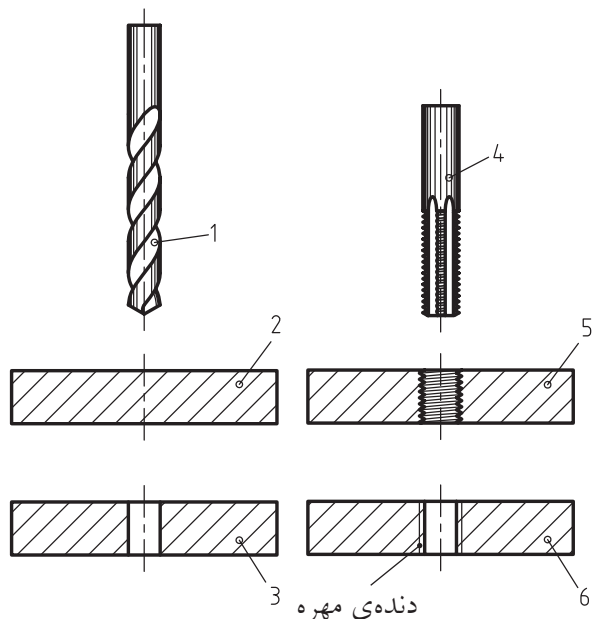
۳. قطعه سوراخ شده

۴. قلاویز

۵. قطعه با سوراخ قلاویز کاری شده یا سوراخ دنده شده

(مهره)^۱

۶. نمایش دنده مهره در نقشه



دنده‌ی مهره

۱. سوراخ دنده شده، ر اصطلاح سوراخ مهره شده (مهره) نیز گفته می‌شود.

۳. معرفی اجزاء مختلف دنده پیچ و مهره

اجزاء و مشخصات دنده‌های یک پیچ یا مهره عبارت‌اند از:

d = قطر خارجی پیچ یا قطر داخلی مهره

d_1 = قطر داخلی پیچ یا قطر خارجی مهره

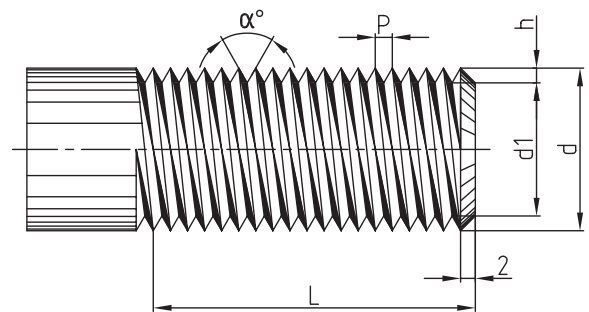
h = ارتفاع واقعی دندانه

P = گام دنده پیچ و یا مهره

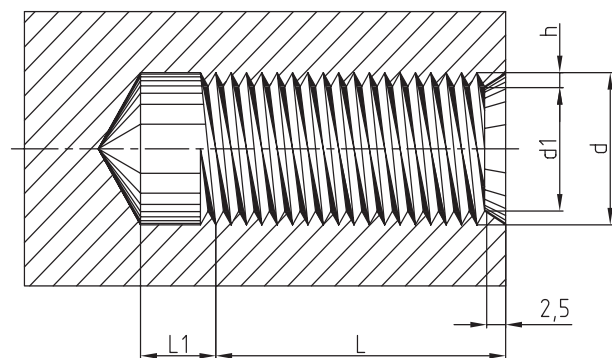
α° = زاویه بین دو دندانه برحسب درجه

L = طول قسمت دنده شده پیچ و مهره

L_1 = طول قسمت انتهایی یا دنده نشده سوراخ مهره:



پیچ



مهره

۴. معرفی انواع پیچ از نظر کاربرد

پیچ‌ها با توجه به شکل پروفیل دنده‌ها که در دو سیستم متریک و اینچی ساخته می‌شوند، از نظر کاربرد به دو دسته عمده تقسیم می‌شوند.

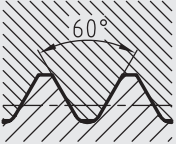
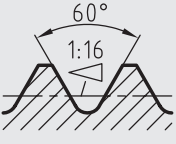
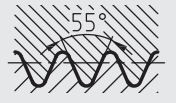
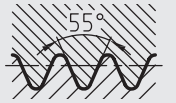
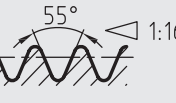
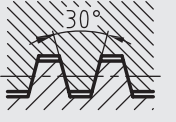
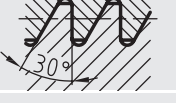
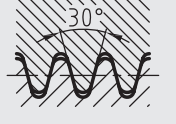
◀ پیچ‌های اتصالی

پیچ‌هایی هستند که برای اتصال، یا بستن بین دو یا چند قطعه نسبت به هم به کار می‌روند. زاویه بین دو دندانه این گونه از پیچ‌ها در سیستم متریک برابر 60° درجه و در سیستم اینچی برابر 55° ساخته می‌شوند.

◀ پیچ‌های انتقال حرکت

زاویه بین دندانه‌های این گونه از پیچ‌ها 30° درجه بوده و شکل پروفیل دنده‌ها به گونه‌ای است که برای انتقال حرکت مورد استفاده قرار می‌گیرند.

در جدول زیر انواع مختلف پروفیل دندانها، زاویه بین دندانها، علامت اختصاری و بعضی از علائم مشخصه آنها طبق استاندارد ایزو ISO و دین DIN را مشاهده می کنید.

نوع پیچ	پروفیل دنده	علامت مشخصه	کاربرد
دنده متریک ISO		M	ساعت، صنایع دقیق
دنده متریک با لقی زیاد			عمومی (رزوه معمولی)
رزوه داخلی			عمومی (رزوه معمولی)
متریکی استوانه‌ای			پیچ با بدنه کششی
رزوه خارجی متریکی مخروطی			رزوه داخلی برای پیچ‌های بست و روغن خورها
			پیچ‌های بست و روغن خورها
رزوه لوله، استوانه‌ای		G	رزوه لوله، بدون آب‌بندی
رزوه لوله، استوانه‌ای (رزوه داخلی)		Rp	رزوه لوله با آب‌بندی، برای لوله‌های فیتینگ و ماسوره‌ها
رزوه لوله، مخروطی (رزوه خارجی)		R	
رزوه دوزنقه‌ای متریک ISO		Tr	عمومی، به‌عنوان رزوه انتقال حرکت
رزوه دنده اره‌ای		S	عمومی، به‌عنوان رزوه انتقال حرکت
رزوه دنده گرد		Rd	عمومی
			رزوه دنده گرد با فاصله انتقال زیاد

1- International system for organization

2- Deutsch Institut für Normung

نمایش دنده پیچ در نقشه

امروزه در نقشه‌های صنعتی رسم دندانه‌های پیچ و مهره به صورت واقعی مرسوم نیست، بلکه دنده‌ها را با یک خط پرنازک و انتهای دنده را با خط ضخیم مشخص می‌کنند. خط دنده در نمای سر به صورت $\frac{3}{4}$ دایره می‌شود.

A = خط دنده

B = خط ته دنده

C = خط $\frac{3}{4}$ دایره

b = طول قسمت دنده شده

d = قطر خارجی پیچ

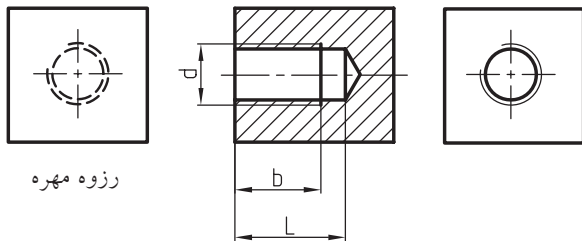
شکل زیر نحوه ترسیم دنده‌های مهره را معرفی می‌کند.

A = خط دنده

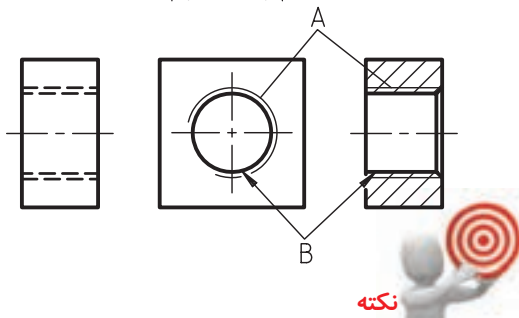
B = قطر سوراخی که به وسیله مته ایجاد شده است.

L = طول سوراخ

b = طول دنده در مهره



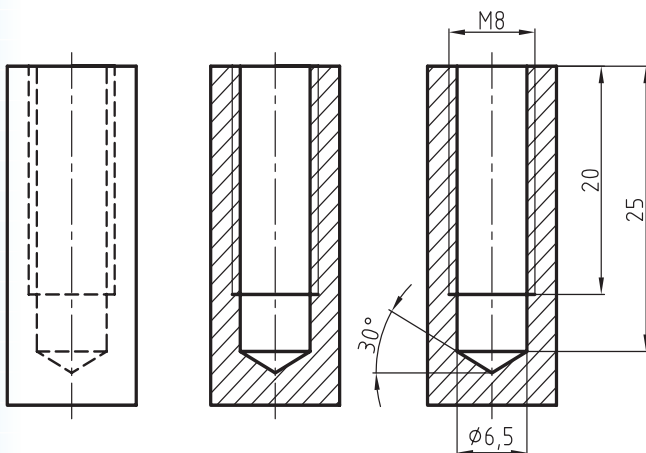
رزوه مهره



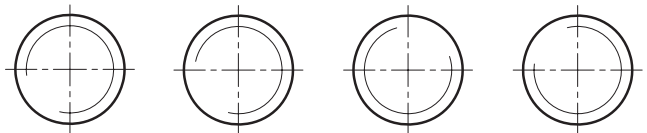
نکته

خط $\frac{3}{4}$ دایره در نمای سر مهره در بیرون سوراخ دایره و در پیچ‌ها در درون دایره رسم می‌شوند.

سوراخ مهره ممکن است راه بدر یا بن بست باشد. چنانچه سوراخ مهره بن بست باشد، در این صورت زاویه رأس مته با زاویه 30° مطابق شکل ترسیم می‌شود.



رسم $\frac{3}{4}$ دایره می‌تواند در حالات مختلف مطابق شکل زیر نشان داده شود.



نمایش دنده مهره (سوراخ مهره شده) در نقشه:

نمایش دنده در مهره‌های برش خورده همانند دنده پیچ‌ها با خط نازک در مهره‌های بدون برش با خط چین نمایش داده می‌شود.

خط دنده در نمای سر نیز به صورت $\frac{3}{4}$ دایره با خط نازک رسم می‌شود.

نکته



گام پیچ‌های دنده متریک در چهار ردیف ظریف (f) متوسط یا معمولی (m) درشت (g) و خیلی درشت (sg) ساخته می‌شوند.

معمولاً اندازه گام دنده ظریف، درشت و خیلی درشت روی نقشه نوشته می‌شود. چنانچه اندازه گام روی نقشه نوشته نشده باشد، سازنده باید اندازه گام را از روی جدول گام پیچ‌ها استخراج کند.

برای هر یک از پیچ‌های دنده ظریف، متوسط، درشت و خیلی درشت، جدول‌های استاندارد موجود است. جدول زیر که نمونه‌ای از این جدول‌هاست، به‌عنوان جدول پیچ دندانه درشت شناخته می‌شود و شما می‌توانید با داشتن قطر خارجی پیچ موردنظر، اطلاعات لازم در مورد پیچ و مهره دندانه درشت را از این جدول استخراج کنید.

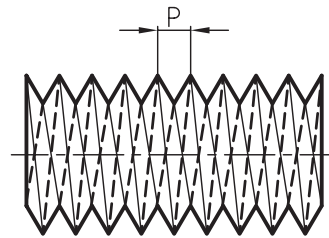
۵. تقسیم‌بندی پیچ‌ها

پیچ‌ها از نظر گام، تعداد راه، جهت گردش و سطح پیچ نیز دسته‌بندی شده‌اند.

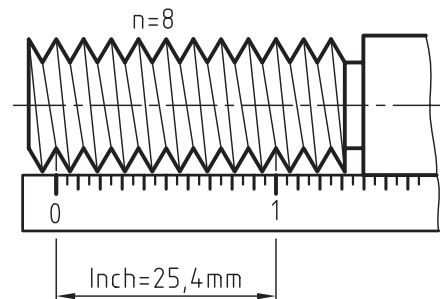
گام پیچ

پیچ‌ها از نظر گام به انواع مختلفی دسته‌بندی می‌شوند. مانند گام در پیچ‌های دنده متریک (میلی متری) یا گام در پیچ‌های دنده اینچی و مدولی.

◀ گام در پیچ‌های دنده معمولی (میلی متری): فاصله بین دو برآمدگی متوالی را گام گویند.

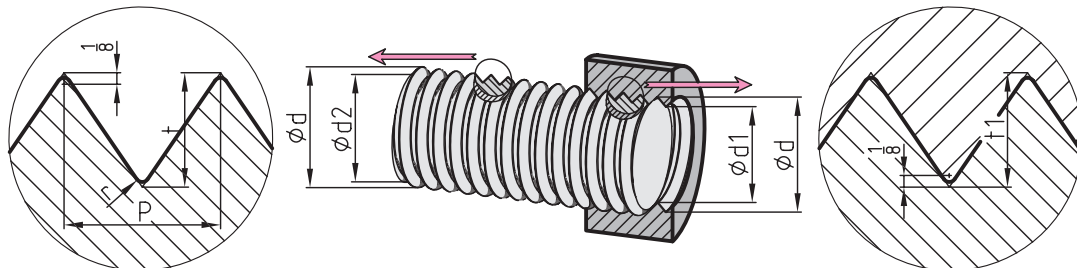


◀ گام در پیچ‌های اینچی: تعداد دنده در اینچ را گام گویند.



◀ گام در پیچ‌های دنده مدولی: پیچ‌های مدولی یعنی پیچی که گام آن مضربی از عدد (پی = ۳/۱۴) است، مانند پیچ حلزونی

دنده پیچ متریک (دندانه درشت)

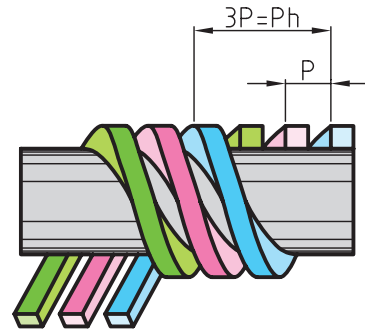


$$t = 0,8660 \cdot P \quad t_1 = 0,6495 \cdot P \quad r = 0,1082 \cdot P = \frac{1}{8}P$$

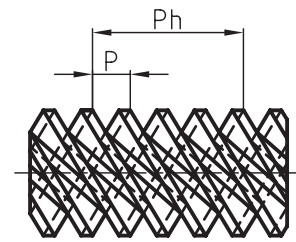
پیچ و مهره				مهره				واشر	
قطر پیچ	قطر داخلی	سطح مقطع	گام	ارتفاع سری پیچ	ارتفاع مهره	آچار خور	اندازه گوش تا گوش مهره	قطر خارجی	ضمانت واشر
d	d_1	mm^2	p	k	m	$s \ w$	e	d_1	t
1 1,2 1,4	0,676 0,876 1,010	0,36 0,6 0,8	0,25 0,25 0,3	— — —	— — —	— — —	— — —	— — —	— — —
1,7 2 2,3	1,246 1,480 1,780	1,22 1,72 2,49	0,35 0,4 0,4	1,2 1,4 1,6	1,4 1,6 1,8	3,5 4 4,5	4 4,6 5,2	4,5 5,5 6	0,3 0,3 0,5
2,6 3 3,5	2,016 2,350 2,720	3,19 4,34 5,81	0,45 0,5 0,6	1,8 2 2,4	2 2,4 2,8	5 5,5 6	5,8 6,4 6,9	7 7 8	0,5 0,5 0,5
4 5 6	3,090 3,96 4,70	7,50 12,3 17,3	0,7 0,8 1	2,8 3,5 4,5	3,2 4 5	7 9 10	8,1 10,4 11,5	9 11 12	0,8 1 1,5
8 10 12	6,376 8,052 9,726	31,9 50,9 74,3	1,25 1,5 1,75	5,5 7 8	6,5 8 9,5	14 17 19	16,2 19,6 21,9	17 21 24	2 2,5 3
14 16 18	11,402 13,402 14,752	102 141 171	2 2 2,5	9 10,5 12	11 13 15	22 24 27	25,4 27,7 31,2	28 30 34	3 3 4
20 22 24	16,752 18,752 20,102	220 276 317	2,5 2,5 3	13 14 15	16 17 18	30 32 36	34,6 36,9 41,6	36 40 44	4 4 4
27 30 33	23,102 25,454 28,454	419 509 636	3 3,5 3,5	17 19 21	20 22 25	41 46 50	47,3 53,1 57,7	50 56 60	5 5 5
36 39 42	30,804 33,804 36,154	745 897 1027	4 4 4,5	23 25 26	28 30 32	55 60 65	63,5 69,3 75,0	68 72 78	6 6 7
48 52	39,154 41,504 45,504	1204 1353 1626	4,5 5 5	28 30 32	35 38 40	70 75 80	80,8 86,5 92,4	85 92 98	7 8 8

تعداد راه پیچ

پیچ‌ها از نظر راه نیز دسته‌بندی شده‌اند. مانند پیچ‌های یک‌راهه، دوراهه (دو نخه^۱) و غیره.



شکل فوق مفهوم تعداد راه در یک پیچ، و برای مثال یک پیچ سه‌راهه را نشان می‌دهد.



اصولاً در پیچ‌ها دو نوع گام وجود دارد. گام حقیقی و گام ظاهری. رابطه بین گام حقیقی و گام ظاهری برابر است با:

$$Ph = P \times g$$

$$\text{گام حقیقی} = Ph$$

$$\text{گام ظاهری} = P$$

$$\text{تعداد راه} = g$$

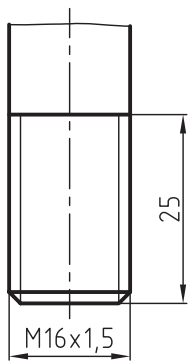
در پیچ‌های یک‌راهه گام حقیقی یا ظاهری برابر است با:

$$g = 1 \implies Ph = P$$

علائم و مشخصات پیچ و مهره روی نقشه

برای ساخت پیچ و مهره به اطلاعاتی مانند: نوع پروفیل دندانه، قطر خارجی، گام و در صورت لزوم مشخصات دیگر پیچ روی نقشه نیاز داریم. برای آشنایی با نحوه قرار دادن این علائم روی نقشه به مثال‌های زیر توجه کنید.

مثال ۱: یک پیچ دنده میلی‌متری رسم کنید که قطر خارجی آن برابر ۱۶ میلی‌متر، گام ۱/۵ میلی‌متر و طول قسمت دنده شده آن ۲۵ میلی‌متر باشد. شکل زیر نحوه ترسیم پیچ و مشخصات آن را نشان می‌دهد.



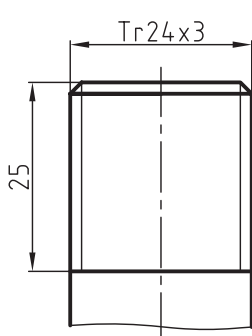
M = علامت پیچ دنده‌متریک

$\alpha = 60^\circ$ زاویه بین دو دندانه

d=۱۶ قطر خارجی پیچ

P=۱/۵ گام پیچ

مثال ۲: پیچ دنده دوزنقه‌ای رسم کنید که قطر خارجی آن برابر ۲۴، گام حقیقی ۳، تعداد راه ۱ و طول قسمت دنده شده آن ۲۵ میلی‌متر باشد. در شکل زیر چگونگی ترسیم پیچ و مشخصات آن دیده می‌شود.



Tr = پیچ دنده دوزنقه‌ای

$\alpha = 30^\circ$ زاویه بین دو دندانه

d=۲۴ قطر خارجی پیچ

Ph = p = ۳ گام حقیقی

g = ۱ تعداد راه

b = ۲۵ طول قسمت دنده شده

۱. نخ پیچ اصطلاح درستی نیست ولی در بین بعضی از صنعت‌گران این اصطلاح متداول است.

به مثال‌های دیگری از علائم و مشخصات دنده پیچ‌ها روی نقشه توجه کنید.

۱. روی نقشه‌ای علامت $Tr\ 48 \times 6P3 - LH$ قرار دارد.

مفهوم این علائم به شرح زیر است.

$Tr =$ پیچ دنده دوزنقه‌ای

$d=28$ قطر خارجی

$Ph = 6$ گام

$P = 3$ گام ظاهری

$LH = 1$ چپ گرد

توجه: همیشه گام ظاهری در کنار گام حقیقی نوشته

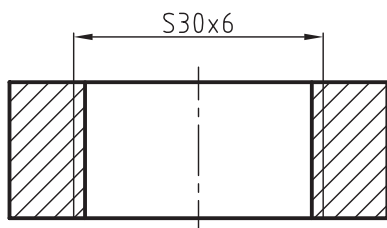
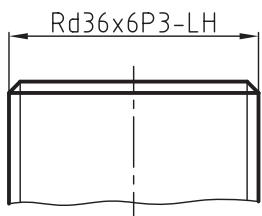
می‌شود.

$$g = \frac{Ph}{P} = \frac{6}{3} = 2$$

۲. به نحوه نمایش پیچ‌دنده گرد به قطر به قطر ۳۶، گام

حقیقی ۶، دو راهه، چپ گرد روی نقشه توجه کنید.

$$P = \frac{Ph}{2} = \frac{6}{2} = 3$$



مثال ۳: یک مهره دنده‌متریک به قطر ۱۶ و به گام ۱۰۵ در حالت برش رسم کنید، به طوری که طول سوراخ ۲۴ و طول قسمت دنده شده آن ۱۸ میلی‌متر باشد.

$M =$ پیچ دنده‌متریک

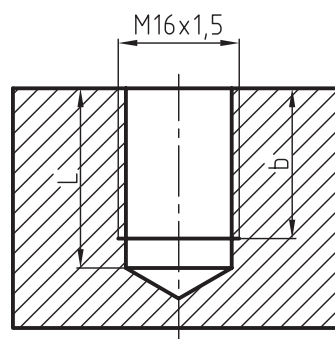
$\alpha = 60^\circ$ زاویه بین دو دندانه

$d = 16$ قطر خارجی پیچ

$P = 105$ گام پیچ

$b = 18$ طول قسمت دنده شده

$L = 22$ طول سوراخ



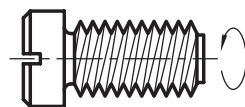
جهت گردش پیچ‌ها

پیچ‌ها از نظر گردش به دو دسته پیچ‌های چپ‌گرد (LH)

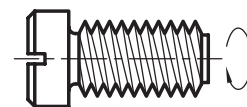
و راست‌گرد (RH) تقسیم می‌شوند.

در شکل زیر یک پیچ چپ‌گرد و یک پیچ راست‌گرد و

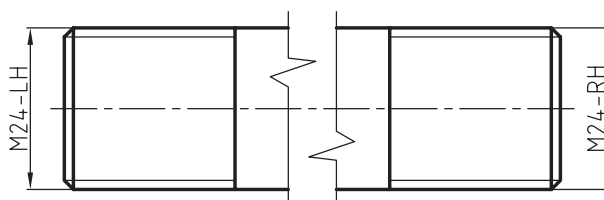
چگونگی روش ترسیم آن‌ها دیده می‌شود.



چپ گرد

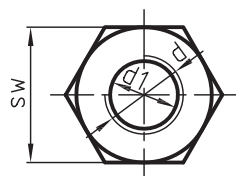
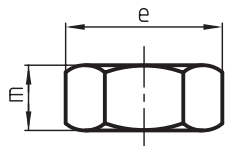


راست گرد



نحوه ترسیم مهره‌های شش گوش

در شکل زیر شما با یک مهره شش گوش و اجزای آن آشنا می‌شوید.



e = اندازه گوش تا گوش مهره

SW = آچارخور

m = ارتفاع مهره

d = قطر داخلی مهره که با قطر خارجی پیچ برابر است.

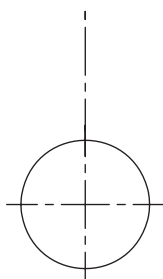
d_1 = قطر خارجی مهره که با قطر داخلی پیچ برابر است.

◀ برای رسم مهره شش گوش به ترتیب زیر عمل کنید.

۱. دایره‌ای به شعاع SW (آچار خود) با خط پر نازک

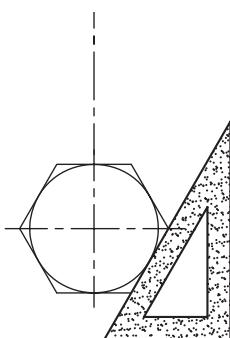
رسم نمائید. دایره‌ی مذکور در اثر ایجاد پخ به وجود

می‌آید.



۲. به وسیله گونیای 30×60 یک شش ضلعی مطابق

شکل رسم کنید، به طوری که بر منحنی پخ مماس باشد.



۳. یک مهره دنده ارّه‌ای به قطر 30 ، گام 6 میلی‌متر را ترسیم و آن را اندازه‌گذاری کنید.

۴. شکل زیر نحوه ترسیم پیچ‌دنده لوله‌ای با اندازه اسمی

$6, 3/4$ دنده در اینچ را نشان می‌دهد.

علامت پیچ دنده اینچی داخلی لوله قطر

گام = تعداد 6 دنده در اینچ

پیچ‌های مخروطی

برای باز و بسته کردن سریع با درگیری زیاد و همچنین

آب‌بندی کردن از پیچ‌های مخروطی استفاده می‌شود.

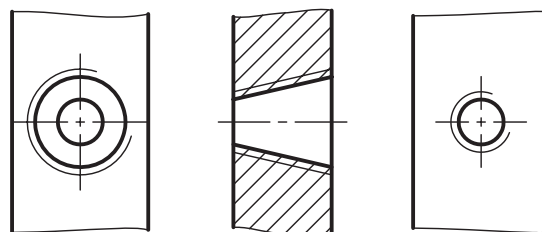
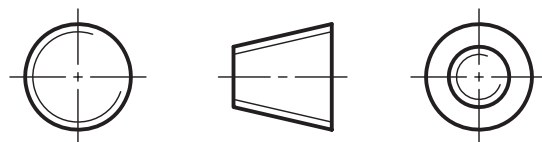
در شکل زیر نحوه ترسیم پیچ و مهره دنده مخروطی

را مشاهده می‌کنید. چگونگی ترسیم دنده پیچ و مهره

مخروطی همانند پیچ‌های استوانه‌ای است، با این تفاوت

که در نمای سر فقط $3/4$ دایره از قطر بزرگ یا کوچک

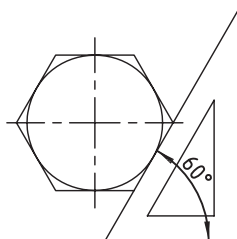
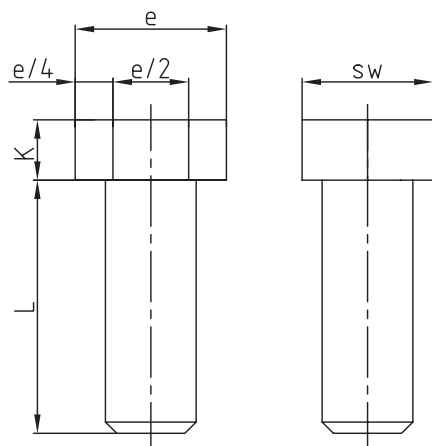
دایره رسم می‌شوند.



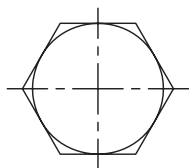
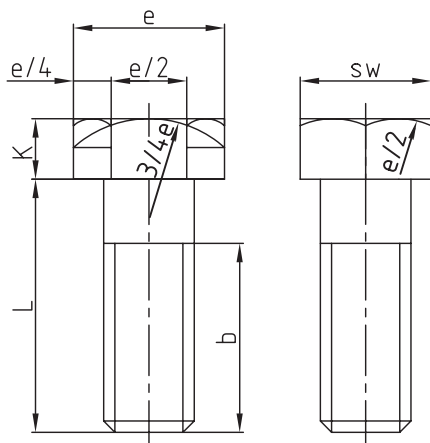
۱. SW را در سری‌پیچ‌ها و مهره‌ها آچار خور می‌نامند که در بعضی از

نقشه‌ها با حرف S نشان می‌دهند

مهره‌ها استخراج کرد. اندازه‌های e و sw پیچ و مهره با هم برابرند.

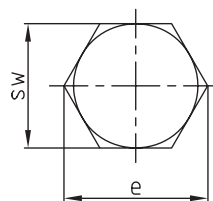
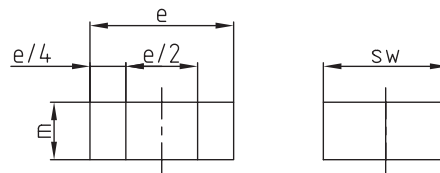


(۱)



(۲)

۳. تصویر زیر و نیم رخ را با استفاده از ارتفاع مهره m رسم نمائید، سپس به کمک تصویر کلی آن را کامل کنید.



با معلوم بودن مقدار sw که از جدول پیچ‌ها به دست می‌آید، می‌توان مقدار e را از رابطه زیر تعیین کرد و بالعکس.

$$sw = \sqrt{3}/2 e = 0.866 e$$

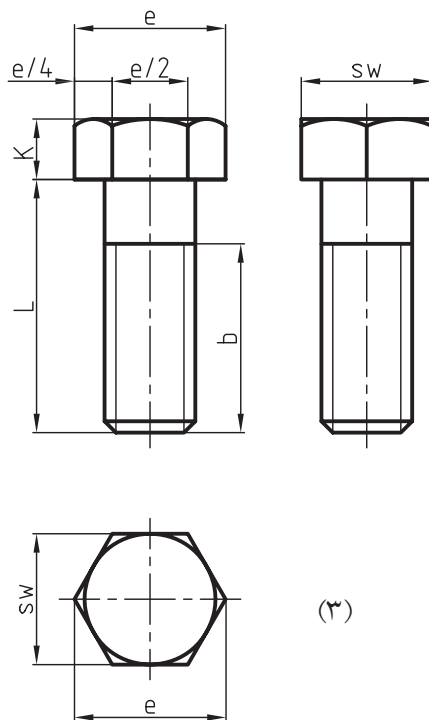
$$e = 1/155 sw$$

مقدار m (ارتفاع مهره) را می‌توان از جدول پیچ‌ها تعیین کرد.

نحوه ترسیم پیچ سرشش گوش

برای ترسیم نقشه یک پیچ سرشش گوش (شش ضلعی)، داشتن سه اندازه مهم قطر خارجی پیچ (d) طول میله پیچ (L) و طول دندانه (b) الزامی است. با معلوم بودن قطر خارجی پیچ، مقدار k (ارتفاع سر پیچ) و سایر اندازه‌های داده نشده مانند e و sw را می‌توان از جدول پیچ و

چگونگی ترسیم منحنی پخ در تصویر زیر و تصویر نیم‌رخ همانند ترسیم منحنی پخ در مهره است. شکل‌های زیر مراحل ترسیم یک پیچ سرشش‌گوش و نحوه اندازه‌گذاری آن را نشان می‌دهد.



نکته



در صنعت اصولاً پیچ و مهره سرشش‌گوش را در یک نما و در جهت دید e رسم می‌کنند.

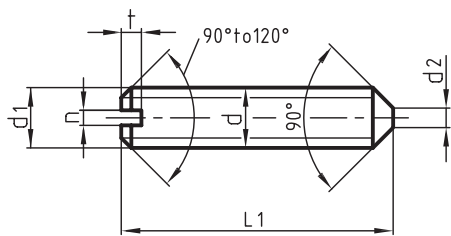
دسته‌بندی سرپیچ‌ها

میله پیچ، دنده شده باشد. برای بستن یا بازکردن این نوع پیچ‌ها باید قسمتی از سر پیچ به صورت آلن یا شیاردار ساخته شوند. در شکل‌های زیر با نمونه‌هایی از این نوع پیچ‌ها، مشخصات و نحوه ترسیم آن‌ها آشنا می‌شوید.

پیچ‌ها از نظر شکل سر و همچنین قسمت آچارخور به چند دسته تقسیم می‌شوند که در زیر به تعدادی از آن‌ها خواهیم پرداخت.

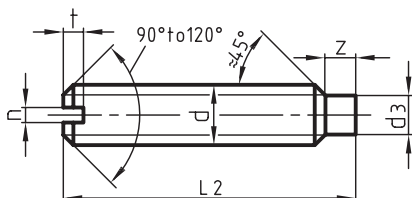
◀ پیچ‌های مغزی

پیچ‌های مغزی به پیچ‌هایی گفته می‌شود که در تمام طول



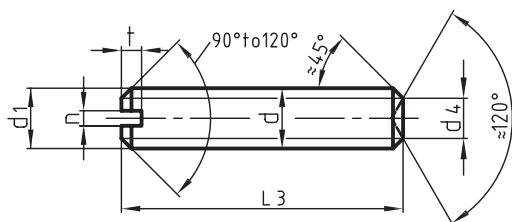
۱- پیچ مغزی با انتهای مخروطی پیچ گشتی خور طبق استاندارد:

DIN-ISO 27434



۲- پیچ مغزی زبانه‌دار پیچ گشتی خور طبق استاندارد:

DIN-ISO 27435



۳- پیچ مغزی پیچ گشتی خور با انتهای تخت پیچ‌دار طبق استاندارد:

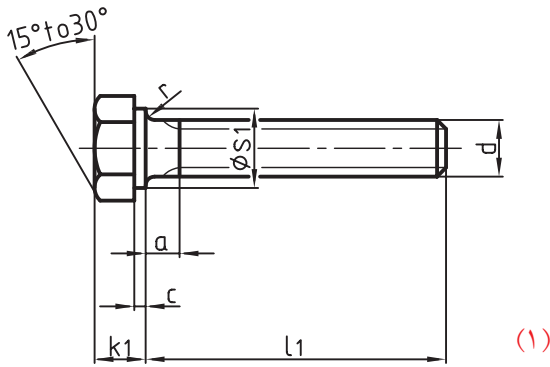
DIN-ISO 27436

جدول زیر مشخصات ابعاد و اندازه‌های پیچ‌های مغزی از M3 تا M12 را نشان می‌دهد.

قطر خارجی d	گام P	d1	d2	d3 max	d4	n	t max	t1		t2		t3	
								از	تا	از	تا	از	تا
M3	0,5	3	0,3	2	1,4	0,4	1,05	4	16	5	16	3	16
M4	0,7	4	0,4	2,5	2	0,6	1,42	6	20	6	20	4	20
M5	0,8	5	0,5	3,5	2,5	0,8	1,63	8	25	8	25	5	25
M6	1	6	1,5	4	3	1	2	8	30	8	30	6	30
M8	1,25	8	2	5,5	5	1,2	2,5	10	40	10	40	8	40
M10	1,5	10	2,5	7	6	1,6	3	12	50	12	50	10	50
M12	1,75	12	3	8,5	8	2	3,6	14	50	14	60	12	60

پیچ‌های سرشش گوش

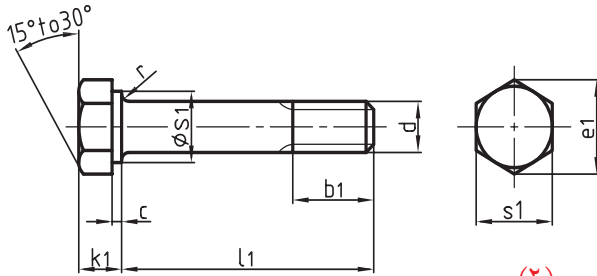
رایج‌ترین پیچ‌ها، پیچ‌های سرشش گوش هستند. در شکل‌های زیر با تعدادی از این پیچ‌ها، ویژگی‌ها، چگونگی روش ترسیم و اندازه‌گذاری آن‌ها آشنا می‌شوید.



(۱)

۱- پیچ سرشش گوش نیم دنده طبق استاندارد

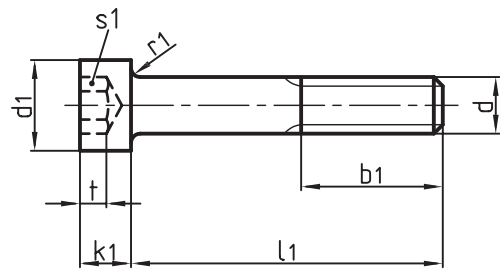
DIN-ISO 4017



(۲)

۲- پیچ سرشش گوش تمام دنده طبق استاندارد

DIN-ISO 4014



(۳)

۳- پیچ سر استوانه‌ای آلنی (شش گوش داخلی) طبق استاندارد

DIN-ISO 4762

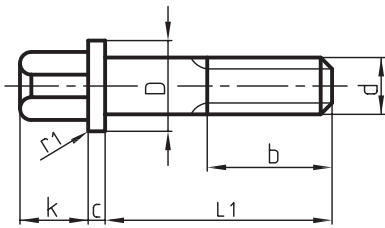
جدول اطلاعات و مشخصات اندازه‌های پیچ‌های سرشش گوش و سرشش گوش داخلی (آلنی)

d	a	b ₁	b ₂	d ₁	e ₁	e ₂	k ₁	k ₂	s ₁	s ₂	t حداقل	l ₁		l ₂		l ₃	
												از	تا	از	تا	از	تا
M 4	2,1	14	20	7	7,66	3,6	2,8	4	7	3	2	8	40	6	40	6	40
M 5	2,4	16 22	22	8,5	8,79	4,7	3,5	5	8	4	2,5	10	50	8	50	8	50
M 6	3	18 24	24	10	11,05	5,9	4	6	10	5	3	12	60	10	60	10	60
M 8	3,8	22 28	28	13	14,38	7	5,3	8	13	6	4	16	80	12	80	12	80
M 10	4,5	26 32	32	16	17,77	9,4	6,4	10	16	8	5	16	100	16	100	16	100
M 12	5,3	30 36	36	18	20,03	11,7	7,5	12	18	10	6	20	120	20	120	20	120
M 16	6	38 44	44	24	26,75	16,3	10	16	24	14	8	30	200	25	200	25	200
M 20	7,5	46 52	52	30	33,53	19,8	12,5	20	30	17	10	40	200	40	200	40	200
M 24	9	54 60	60	36,0	39,98	22,1	15	24	36	19	12	50	200	50	200	50	200

پیچ‌های سرچهارگوش

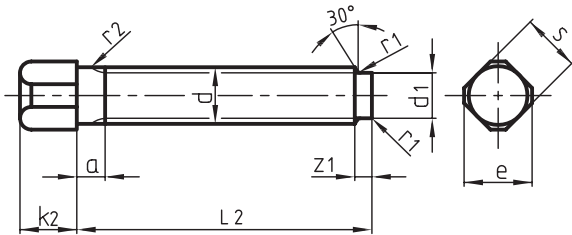
۱- پیچ‌های سرچهارگوش نیم‌رزوه و اش‌سرخود طبق استاندارد

DIN 478



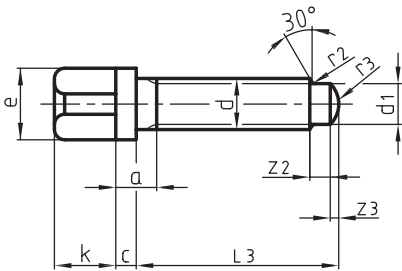
۲- پیچ‌های سرچهارگوش با زبانه کوتاه طبق استاندارد

DIN 479



۳- پیچ‌های سرچهارگوش و اش‌سرخود زبانه‌دار طبق استاندارد

DIN 480



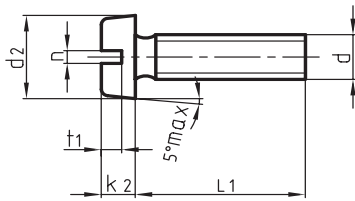
جدول اطلاعات و مشخصات اندازه‌های پیچ‌های چهارگوش

d	a	b	c	d ₁	d ₂	e	k	s	z ₁	z ₂	z ₃	l ₁		l ₂		l ₃	
												از	تا	از	تا	از	تا
M 5	2	16	2	9,5	3,5	6,5	5	5	1,2			10	30	8	40		
M 6	2,5	18	2	10,5	4	8	6	6	1,5			10	40	8	45		
M 8	3	22	2	13,5	5,5	10	8	8	1,8	2,5	1	16	45	10	55	16	40
M 10	3,5	26	3	16,5	7	13	10	10	2	3	1	20	60	16	60	20	60
M 12	4	30	3	20,5	8,5	17	12	13	2,5	3,5	1,25	25	90	20	90	25	60
M 16	4	36	4	25	12	22	16	17	3	4,5	1,75	30	140	40	120	40	80

پیچ‌های سراسنانه‌ای

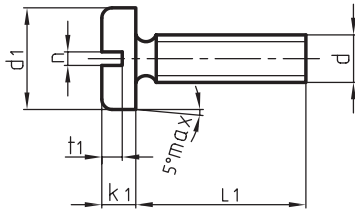
سراسنانه‌ای شیاردار دوسو

DIN ISO 1207



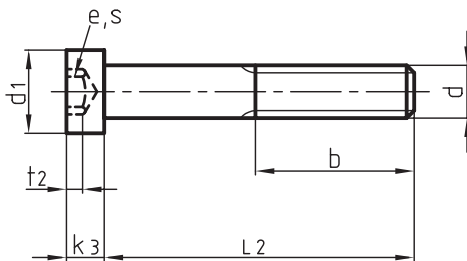
سراسنانه‌ای تخت شیاردار دوسو

DIN ISO 1580



سراسنانه‌ای شش گوش داخلی (آلن)

DIN ISO 7978



جدول اطلاعات و مشخصات اندازه‌های پیچ‌های سراسنانه‌ای

d	b	d1	d2	e	k1	k2	k3	n	s	t1	t2	t3	l1	l2
M3	12	5,5	5,6	2,3	2	1,8	2	0,8	2	0,85	0,7	1,5	4...30	5...20
M4	14	7	8	2,87	2,6	2,4	2,8	1,2	2,5	1,1	1	2,3	5...40	6...25
M5	16	8,5	9,5	3,44	3,3	3	3,5	1,2	3	1,3	1,2	2,7	6...50	8...80
M6	18	10	12	4,58	3,9	3,6	4	1,6	4	1,6	1,4	3	8...60	10...40
M8	22	13	16	5,72	5	4,8	5	2	5	2	1,9	3,8	10...80	12...60
M10	26	16	20	8,01	6	6	6	2,5	7	2,4	2,4	4,5	12...80	16...70

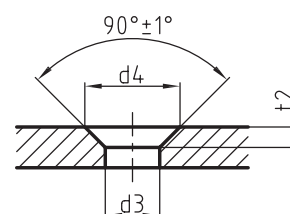
ابعاد و اندازه سوراخ‌های خزینه این نوع پیچ‌ها را از جدول زیر استاندارد DIN66 می‌توانید استخراج کنید.

اندازه اسمی	3	4	5	6	8	10
d3	3,4	4,5	5,5	6,6	9	11
d4	6,3	9,4	10,4	12,6	17,3	20
t2	1,55	2,55	2,58	3,13	4,28	4,

نحوه ترسیم خزینه

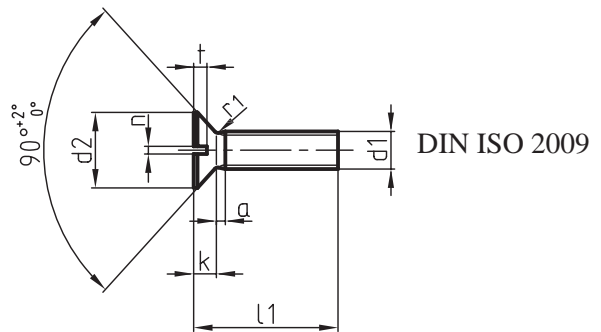
روش رسم سوراخ‌های خزینه برای پیچ‌های سرخزینه

مطابق شکل زیر است.

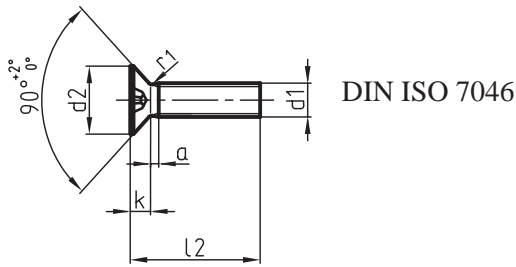


پیچ‌های سرعده‌سی و سرخزینه‌ای

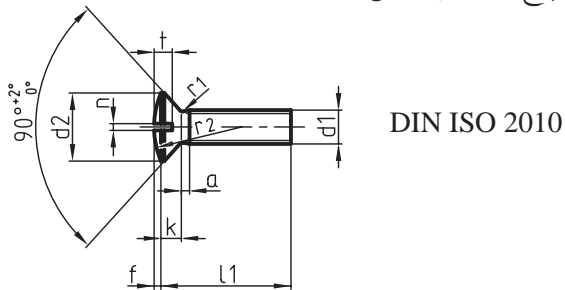
۱- پیچ‌های سرخزینه شیاردار دوسو طبق استاندارد



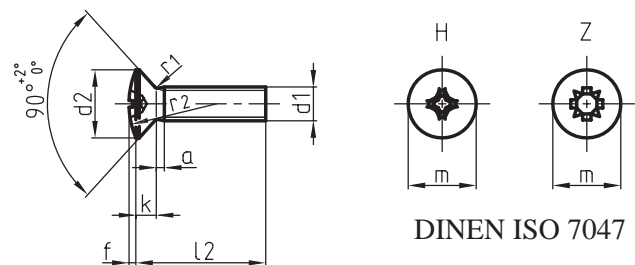
۳- پیچ سرخزینه با آچارخور صلیبی طبق استاندارد



۴- پیچ‌های سرعده‌سی شیاردار دوسو طبق استاندارد



۲- پیچ‌های سرعده‌سی با آچارخور صلیبی طبق استاندارد

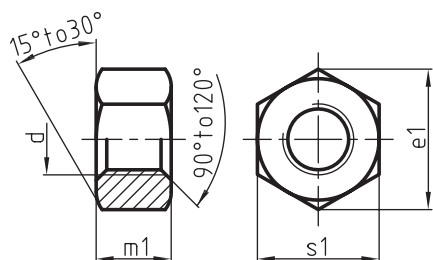


د1	پیچ	M 3	M 4	M 5	M 6	M 8	M 10
P	بزرگترین	0,5	0,7	0,8	1	1,25	1,5
a		1	1,4	1,6	2	2,5	3
b		25	38	38	38	38	38
d2	اندازه های ماکزیمم سر Ø	5,5	8,4	9,3	11,3	15,8	18,3
f		0,7	1	1,2	1,4	3	2,3
k	بزرگترین	1,65	2,7	2,7	3,3	4,65	5
m	اندازه های کمکی						
	فرم H	3,2	4,6	5,2	6,8	8,9	10
	فرم Z	3,2	4,6	5,1	6,8	9	10
n	اندازه های اسمی	0,8	1,2	1,2	1,6	2	2,5
r1	بزرگترین	0,8	1	1,3	1,5	2	2,5
r2		8,5	9,5	11	12	16,5	19,5
t1	کوچکترین	0,6	1	1,1	1,2	1,8	2
X	بزرگترین	1,25	1,75	2	2,5	3,2	2,3
l1	از	5	6	8	8	10	12
	تا	30	40	50	60	80	80
l2	از	4	5	6	8	10	12
	تا	30	40	50	60	60	60
اندازه های L1 تا L2 برای L2 نمی باشد.		4	5	6	8	10	12
		16	22	25	30	35	40
		45	50	60	70	80	

انواع مهره‌ها

مهره‌ها نیز همانند پیچ‌ها با توجه به شکل و نوع کاربردشان در انواع مختلفی تولید می‌شوند که مهم‌ترین آن‌ها مهره‌های شش‌گوش هستند.

در زیر با بعضی از انواع مهره‌های شش‌گوش آشنا می‌شوید.



DIN-ISO4032

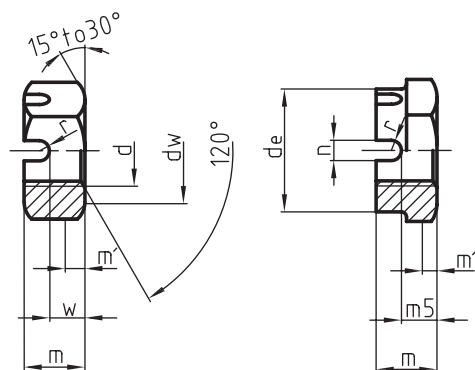
مهره شش‌گوش با دنده میلی‌متری

مهره‌های شش‌گوش

مهره‌های شش‌گوش رایج‌ترین نوع مهره‌ها هستند.

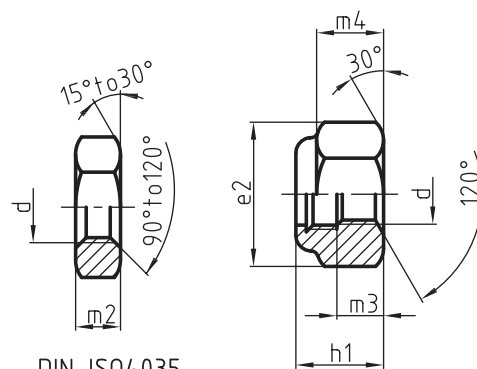
در زیر چند نمونه از مهره‌های شش‌گوش و جدول

مشخصات و اندازه‌های مربوط به آن‌ها دیده می‌شود.



DIN 979

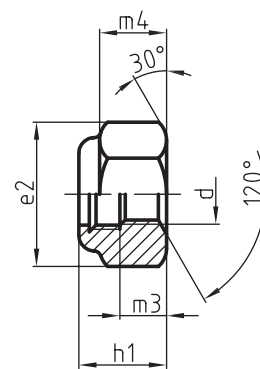
مهره های تاجی اشپیل دار



DIN-ISO4035

مهره شش‌گوش باریک با

دنده میلی متری



DIN-ISO7046

مهره شش‌گوش با ضامن

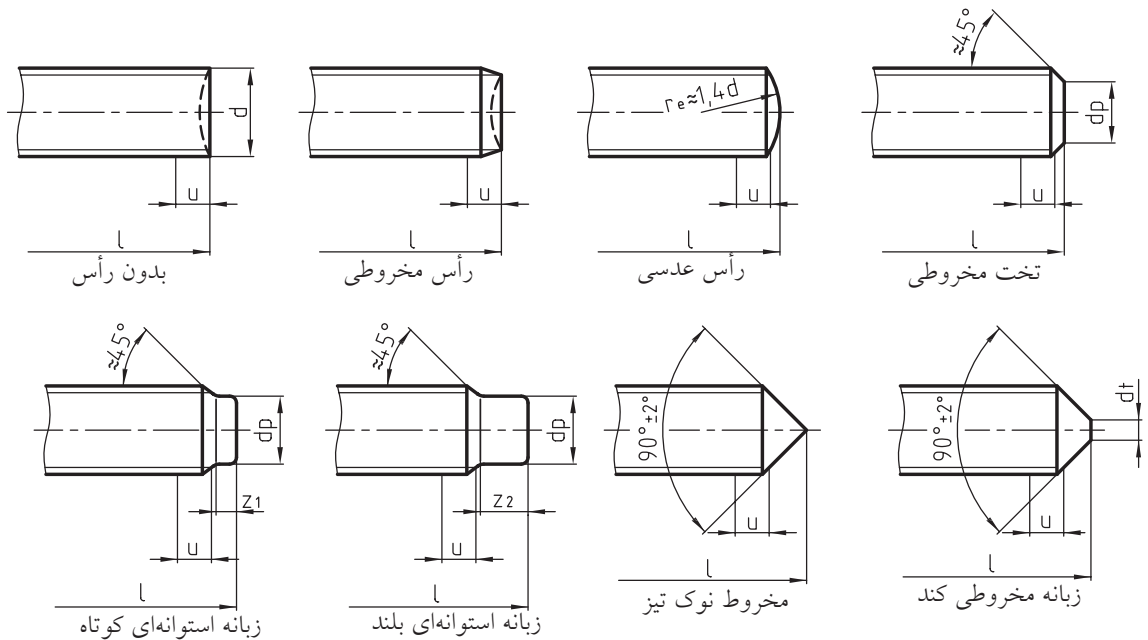
سرخود

d	d	e ₁	e ₂	h ₁	h ₂	m ₁	m ₂	m ₃	m ₄	m ₅	n	s ₁	s ₂	اشپیل ISO1234
M4		7,66	8,1	5,5		3,2	2,2	2,9	2,3			7	7	
M5		8,79	10,4	6,2		4,7	2,7	4,4	3,5			8	8	
M6		11,05	11,5	7,4	7,5	5,2	3,2	4,9	3,9	5	2	10	10	1,6×14
M8		14,38	16,2	8,9	9,5	6,8	4	6,4	5,1	6,5	2,5	13	13	16×2
M10		19,6	19,6	11,2	12	8,4	5	8,0	6,4	8	2,8	17	16	2,5×20
M12	16	21,9	21,9	14,2	15	10,8	6	10,3	8,3	10	3,5	19	18	3,2×22
M16	22	27,7	27,7	17,8	19	14,8	8	14,1	11,2	13	4,5	24	24	4×28
M20	28	34,6	34,6	20,7	22	18	10	16,9	13,5	16	4,5	30	30	4×36
M24	34	41,6	41,6	25,0	27	21,5	12	20,2	16,1	19	5,5	36	36	5×40

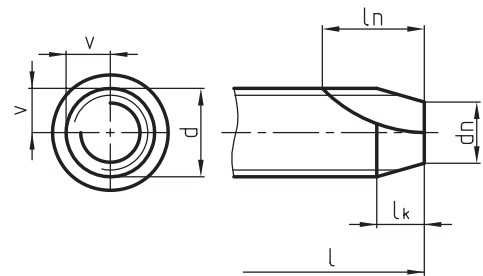
نوک پیچ‌ها (انتهای دنده پیچ‌ها)

دنده پیچ‌ها جزء طول پیچ محسوب می‌شود. در زیر انتهایی دنده پیچ‌ها و جدول مربوطه دیده می‌شود.

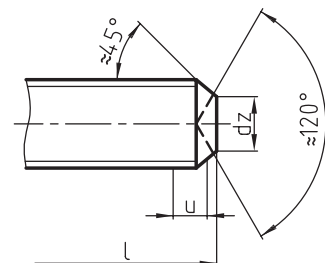
انتهای دنده پیچ‌ها طبق استاندارد DIN ISO 4753 دسته‌بندی شده‌اند. لازم به توضیح است که انتهایی



دنده پیچ ϕ d mm	h14	h16	h14	z1	z2
3,5	2,2	0,35	1,7	0,88	1,75
4	2,5	0,4	2	1	2
4,5	4	0,45	2,2	1,12	2,25
5	3,5	0,5	2,5	1,25	2,5
6	4	1,5	3	1,5	3
7	5	2	4	1,75	3,5
8	5,5	2	5	2	4
10	7	2,5	6	2,5	5
12	8,5	3	8	3	6
14	10	4	8,5	3,5	7
16	12	4	10	4	8
18	13	5	12	4,5	9
20	15	5	14	5	10
22	17	6	15	5,5	11
24	18	6	16	6	12

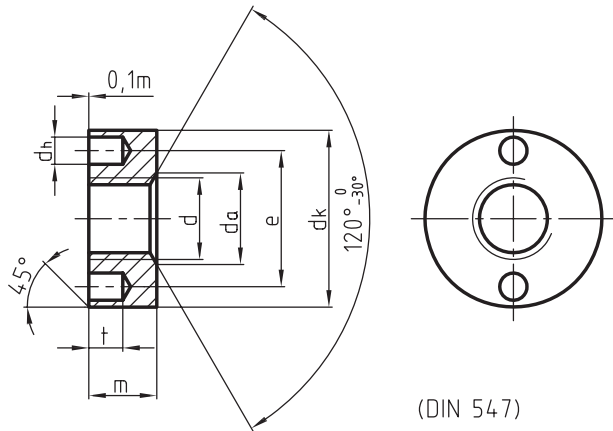


لبه برش شیاردار



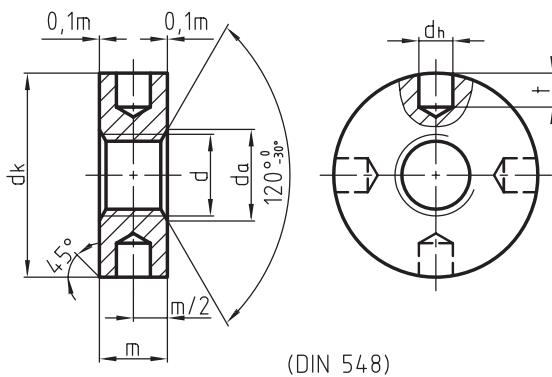
لبه برش حلقوی

مهره گرد سوراخدار یک طرفه طبق (DIN 543)



(DIN 547)

مهره گرد سوراخدار طبق (DIN 547)



(DIN 548)

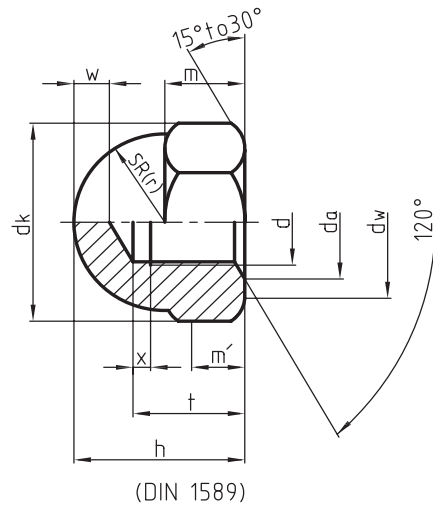
تصاویر نیمرخ پیچهای سرخزینه، سرعلسی و سراسطوانه‌ای در صورت لزوم تحت زاویه 45° نسبت به محور رسم می‌شوند.

جنس پیچها و مهرهها

جنس پیچها و مهرهها به کاربرد آنها بستگی دارد و معمولاً از فولاد (St) ساخته می‌شوند. برای محیطهای مرطوب از فولاد آبکاری شده و در قطعات الکتریکی از جنس مس یا برنج استفاده می‌شود.

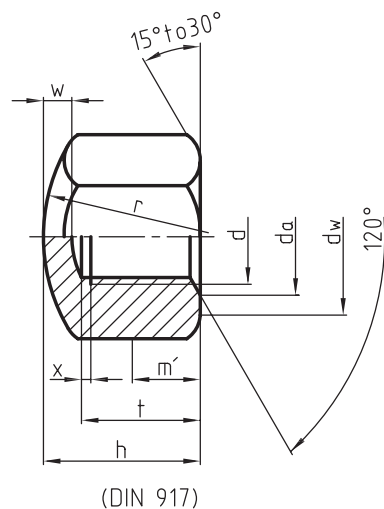
پیچ و مهرهها با توجه به کاربردها در شکلها و فرمهای بسیار متنوعی ساخته می‌شوند. در زیر با نمونه‌هایی از این نوع مهرهها آشنا می‌شوید.

مهره شش گوش کلاهک گنبددار طبق (DIN 1589)



(DIN 1589)

مهره شش گوش سرکروی طبق (DIN 917)



(DIN 917)

دستور کار شماره ۱

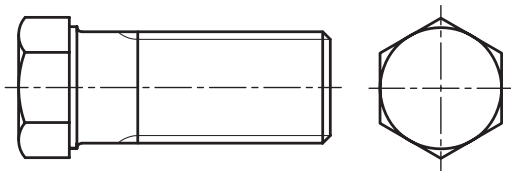
۲۰ دقیقه

هدف: ترسیم پیچ دنده متریک M16

مشخصات: یک پیچ دنده متریک M16 طبق استاندارد DIN-ISO 4014 روی یک برگ کاغذ A4 و با مقیاس 1:1 ترسیم کنید.

مراحل ترسیم

۳. قوس‌های پیچ را در سه‌نما رسم کنید.



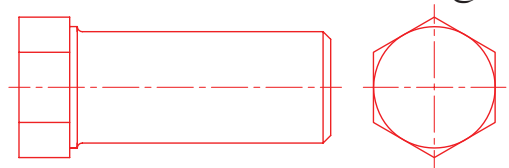
اطلاعات مورد نیاز را از جدول DIN-ISO 4014 استخراج کنید.
 $d = 16$

طول میله پیچ $L_1 = 65$

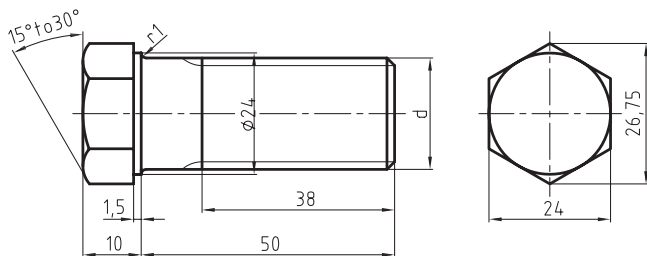
$e_1 = 26,75$ $K_1 = 10$ $b_1 = 38$ $c_1 = 1,5$ $S_1 = 24$ $r = 1$

کاغذ A4 را به صورت عمودی روی تخته‌رسم، نصب کنید و به ترسیم کادر و جدول پردازید.

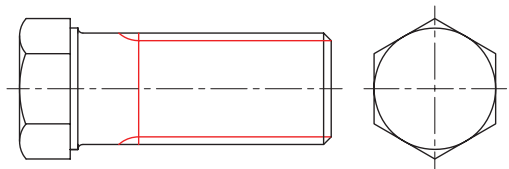
۱. با توجه به ابعاد و اندازه‌ها جای مناسب نماها را روی سطح کاغذ مشخص سازید.



۴. نقشه را پررنگ و سپس اندازه‌گذاری کنید.



۲. نماها را با توجه به اندازه‌های استخراج شده با خط نازک مطابق شکل رسم کنید.



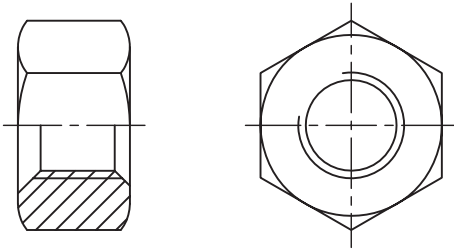
دستورکار شماره ۲

هدف: ترسیم مهره شش گوش دنده متریک

مشخصات: یک مهره شش ضلعی M16 طبق استاندارد DIN-ISO 4032 روی یک برگ کاغذ A4 با مشخصات زیر رسم کنید.

مراحل ترسیم

۵. قوس‌های پیچ را در سه‌نما رسم کنید.



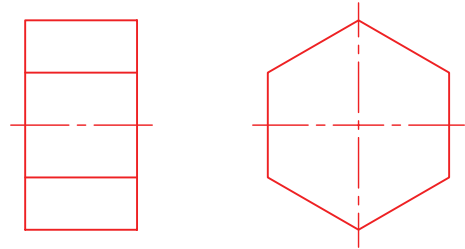
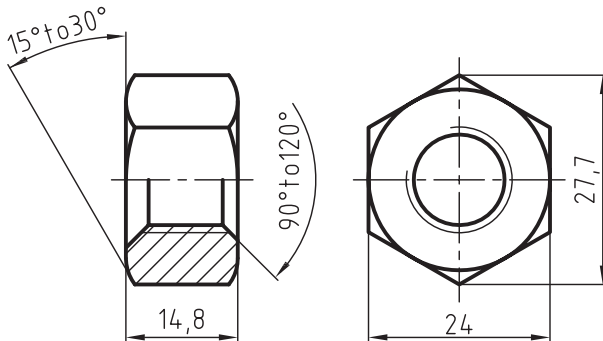
۱. اطلاعات مورد نیاز را از جدول DIN-ISO 4032 استخراج کنید.
 $d=16$

$$m_1=14,8 \quad s_1=24 \quad e_1=27,7$$

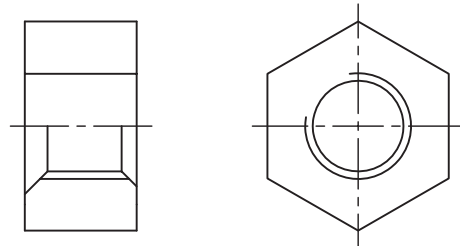
۲. کاغذ A4 را به صورت عمودی روی تخته رسم نصب کنید و کادر را رسم کنید.

۳. با توجه به ابعاد و اندازه‌ها جای مناسب نماها را روی سطح کاغذ مشخص کنید.

۶. نقشه را پررنگ و سپس اندازه‌گذاری کنید.



۴. نماها را با توجه به اندازه‌های استخراج شده با خط نازک مطابق شکل رسم کنید.



۱۵ دقیقه

دستورکار شماره ۳

هدف: رسم مهره استوانه‌ای آج‌دار

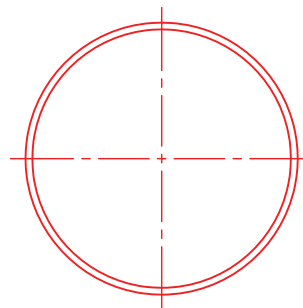
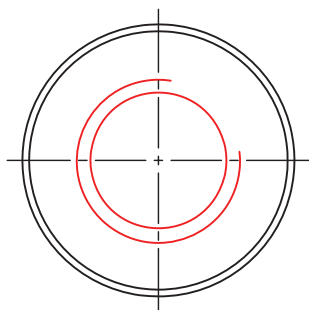
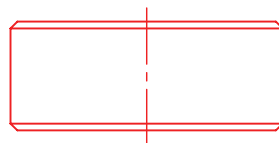
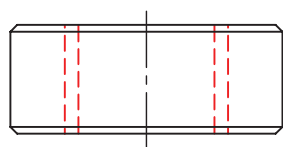
مشخصات: یک مهره M20 در استوانه‌ای به قطر $\varnothing 40$ و ارتفاع ۱۲ میلی‌متر ایجاد کنید. در لبه بالا و پایین قطعه پخی به ابعاد $1 \times 45^\circ$ زده شود.

نقشه را در دو نما (روبرو و نیم‌برش و سطحی) رسم و اندازه‌گذاری کنید.

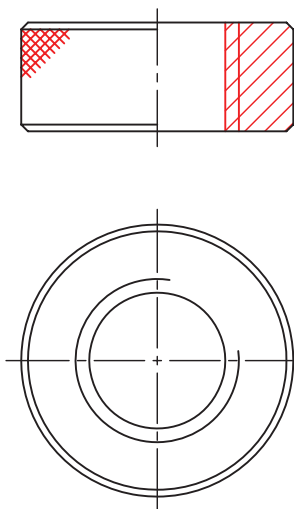
مراحل ترسیم

۳. سوراخی به قطر ۱۷ میلی‌متر (قطر خارجی مهره) را رسم و سپس دنده مهره را با قطر ۲۰ میلی‌متر ترسیم کنید.

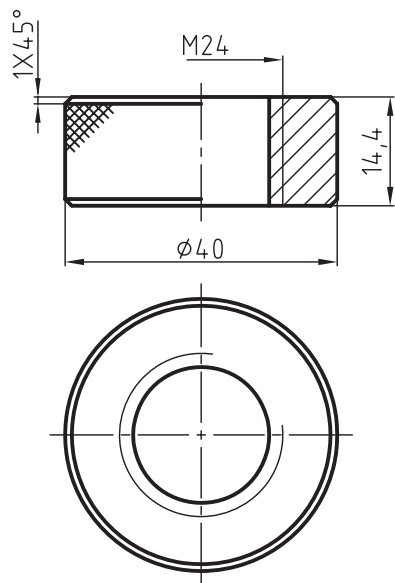
۱. کاغذ A4 را به صورت عمودی روی تخته‌رسم نصب کنید سپس کادرنقشه را ترسیم نمایید.
۲. ابتدا نمای اصلی و سطحی استوانه را با توجه به اطلاعات داده شده با خط نازک رسم کنید.



۴. نقشه را در حالت نیم‌پرش رسم کنید.



۵. نقشه را پررنگ، و سپس اندازه‌گذاری کنید.



ارزشیابی پایانی

۱. مفهوم هر یک از علائم روبرو را بنویسید.

M24 × 5P2,5-LH

R3/4"

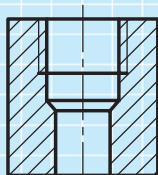
Tr36 × 9P3

S40 × 2-LH

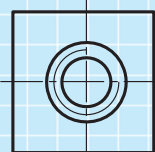
G1 1/2

Rd20 × 2.5-LH

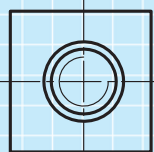
۲. پاسخ درست هریک از سوالات زیر را با علامت × مشخص کنید.



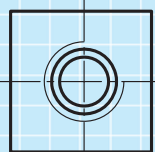
- نمای سطحی درست کدام است؟



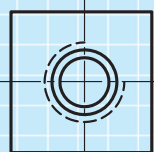
(۱)



(۲)

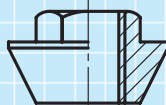


(۳)

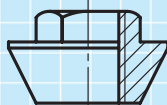


(۴)

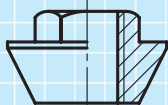
- نیم برش صحیح کدام است؟



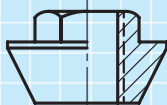
(۱)



(۲)



(۳)



(۴)

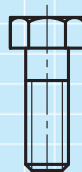
- پیچ سرشش گوش درست کدام است؟



(۱)



(۲)

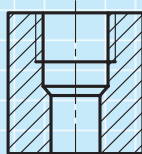


(۳)

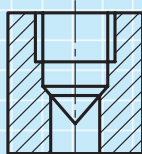


(۴)

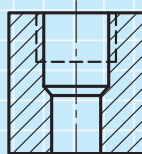
- برش صحیح کدام است؟



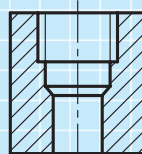
(۱)



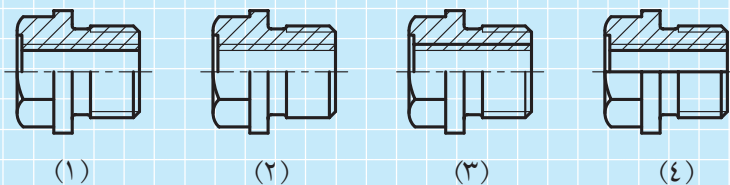
(۲)



(۳)



(۴)



- نیم برش صحیح کدام است؟

۳. یک پیچ مغزی زبانه‌دار M16 طبق استاندارد DIN-ISO 27435 با مشخصات زیر رسم کنید.

$$Z = 6 \quad L = 30 \quad t = 3 \quad n = 1.6 \quad d_3 = 7 \quad P = 1.5$$

۴. یک پیچ سر شش گوش تمام دنده M20 را طبق استاندارد DIN-ISO 4017 با مشخصات زیر رسم کنید.

$$s_1 = 30 \quad e_1 = 33.53 \quad r = 1 \quad L_2 = 60 \quad a = 7.5 \quad k_1 = 12.5$$

۵. یک پیچ سراسرانه‌ای آلنی (شش گوش داخلی) M12 را طبق استاندارد DIN-ISO 4762 رسم کنید.

۶. یک پیچ سرچهارگوش M12 با زبانه کوتاه طبق استاندارد DIN 479 در دو نمای اصلی و جانبی رسم کنید.

۷. پیچ سراسرانه‌ای شیاردار M10 را طبق استاندارد DIN-ISO 1580 رسم کنید.

۸. پیچ سرخزینه شیار M8 را طبق استاندارد DIN-ISO 2009 رسم کنید.

۹. یک مهره M24 شش گوش را طبق استاندارد DIN-ISO 4035 رسم کنید.

۱۰. یک مهره چاک‌دار M24 × 1.5 را طبق استاندارد DIN 779 رسم کنید.

۱۱. یک مهره شش گوش M20 تاجی اسپیل‌دار طبق استاندارد DIN 779 رسم کنید.

توانایی روش ترسیم انواع چرخ‌دنده‌ها

◀ پس از آموزش این توانایی از فراگیر انتظار می‌رود:

- کاربرد چرخ‌دنده‌ها را توضیح دهد.
- انواع چرخ‌دنده‌ها را معرفی کند.
- اجزاء چرخ‌دنده‌ها را شرح دهد.
- محاسبات مربوط به انواع چرخ‌دنده‌ها را جهت ترسیم معرفی کند.
- انواع چرخ‌دنده‌ها را در حالات برش و بدون برش ترسیم کند.

ساعات آموزش		
جمع	عملی	نظری
۱۶	۱۲	۴

پیش آزمون

۱. در چه مواقعی از چرخ دنده استفاده می شود؟

۲. اجزاء مختلف یک چرخ دنده را معرفی کنید.

۳. نام چرخ دنده های شکل های مقابل را طبق شماره های مشخص شده، بنویسید.



(۱)



(۲)



(۳)

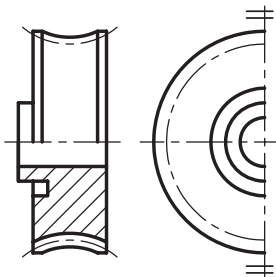
(۱)

(۲)

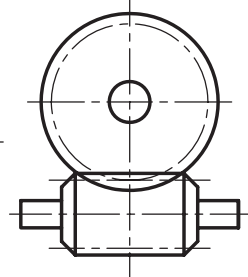
(۳)

(۴)

(۵)



(۴)



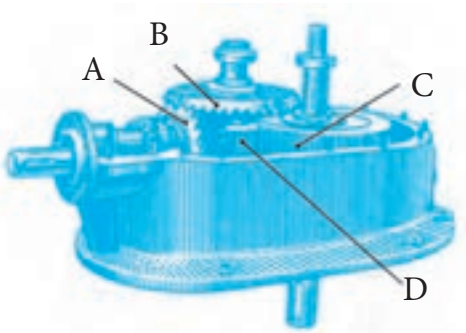
(۵)

۴. آیا می توان چرخ دنده را در حالت برش رسم کرد؟

۵. گام در چرخ دنده های ساده را تعریف کنید.

۶. برای انتقال حرکت در محورهای عمود بر هم از چه نوع چرخ دنده هایی استفاده می شود؟

۷. اجزاء مشخص شده در جعبه دنده شکل زیر را نام ببرید.



=A

=B

=C

=D

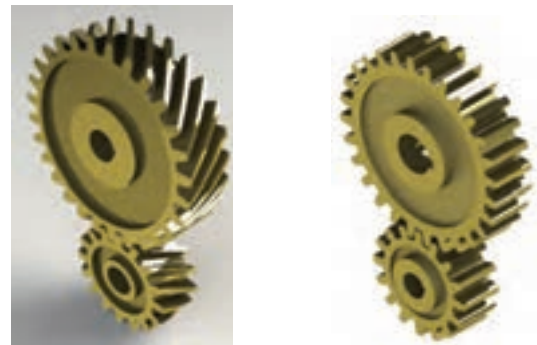
تعریف چرخ دنده

برای انتقال حرکت دورانی از محور محرک به محور متحرک، در شرایطی که فاصله بین دو محور کم باشد از چرخ دنده استفاده می شود.

انواع چرخ دنده ها

شکل و نوع دنده چرخ دنده ها به طرز قرار گرفتن محور محرک نسبت به محور متحرک و یا به نحوه انتقال حرکت بستگی دارد. در صنعت با توجه به نوع انتقال حرکت، چرخ دنده های متنوعی طراحی و ساخته می شوند. در زیر با تعدادی از این چرخ دنده ها و چگونگی قرار گرفتن آنها آشنا می شوید.

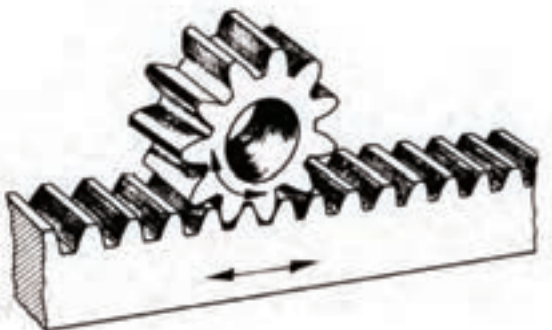
- a. چرخ دنده های ساده (پیشانی مستقیم) با محورهای موازی
- b. چرخ دنده های مارپیچ (پیشانی کج) با محورهای موازی
- c. چرخ دنده های جناغی با محورهای موازی



- d. چرخ دنده های داخلی با محورهای موازی (در چرخ دنده های داخلی حرکت محورهای محرک و متحرک هم جهت هستند).
- e. چرخ دنده های مخروطی با دنده های مستقیم و محورهای متعامد.
- f. چرخ دنده های حلزونی با دنده های حلزونی (مارپیچ) و محورهای متعامد.

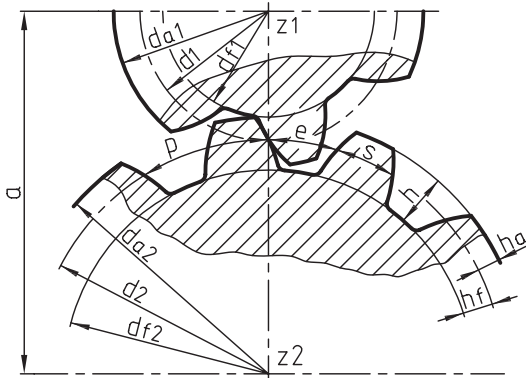


- g. چرخ دنده های مارپیچ با محورهای متناظر
- h. حلزون و چرخ حلزون با محورهای متناظر
- k. چرخ و شانه که برای انتقال حرکت دورانی به خطی مورد استفاده قرار می گیرد.



مشخصات چرخ دنده‌های ساده:

شکل زیر درگیری دو چرخ دنده ساده با محورهای موازی را نما نشان می‌دهد.



همان‌طور که در شکل دیده می‌شود حرکت دو چرخ دنده روی دایره تقسیم که با خط و نقطه نشان داده شده، انجام می‌گیرد. تمام محاسبات چرخ دنده‌ها بر اساس مدول (m) و تعداد دندانه (Z) انجام می‌شود.

$$m = \frac{p}{\pi}$$

تعریف مدول

نسبت بین گام (p) به عدد پی (π) را مدول گویند.



وقتی دو چرخ دنده با هم درگیری شوند که مدول‌هایشان با هم برابر باشند.

تعریف گام در چرخ دنده

فاصله بین یک دنده پر و یک دنده خالی روی دایره تقسیم را گام گویند.

$$p = s + e$$

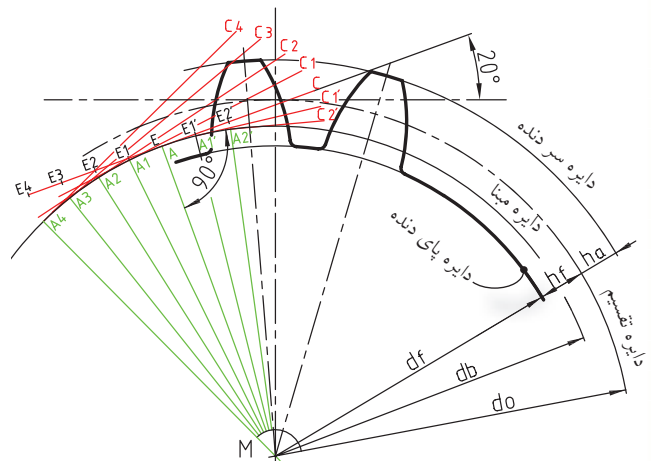
s = قسمت پر دنده

e = قسمت خالی دنده

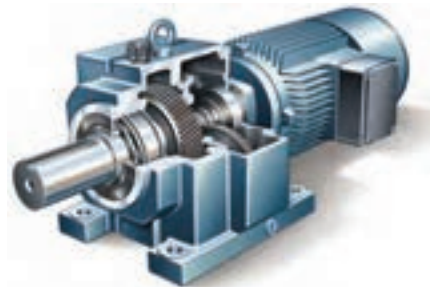
برای رسم یک چرخ دنده نیاز به بعضی از محاسبات و اندازه‌های آن می‌باشد. به جدول صفحه بعد توجه کنید.

دنده‌های چرخ دنده‌ها به گونه‌ای ساخته می‌شوند که با افزایش یا کاهش قدرت، انتقال حرکت به راحتی انجام گیرد برای این که درگیری دو چرخ دنده بتواند به طور دقیق و به درستی صورت گیرد، از منحنی‌های صنعتی به نام اینوالت و در حالت‌های خاص از منحنی‌های سیکلوئید جهت ساخت دنده‌ها استفاده می‌کنند.

از مزایای مهم منحنی‌های اینوالت، حساس نبودن آن‌ها نسبت به محورهای دو چرخ دنده است و همچنین می‌توانند قدرت بیشتری را نسبت به منحنی‌های سیکلوئید انتقال دهند. در شکل زیر باروش رسم منحنی دنده اینوالت آشنا می‌شوید.



در شکل زیر ساختمان یک جعبه دنده و درگیری چرخ دنده‌های آن را ملاحظه می‌کنید.



برای ترسیم درست یک چرخ دنده لازم است نقشه کش تا حدودی با علائم، اجزاء و مشخصات انواع چرخ دنده‌ها آشنا باشد.

1. Involute
2. Cycloid

جدول مشخصات و محاسبات چرخ‌دنده‌های ساده

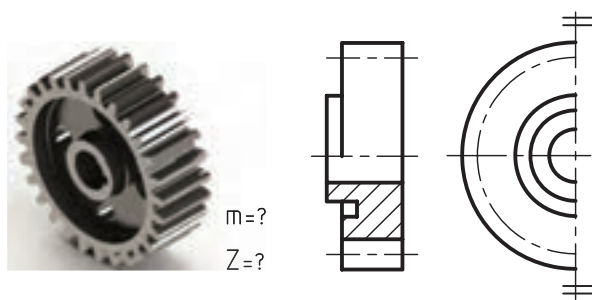
مشخصات اجزاء چرخ‌دنده‌های ساده		مثال: $z_1 = 20$ $m = 3$	مثال: $z_2 = 40$ $m = 3$
$m =$	مدول	$m = \frac{P}{\pi}$	$m = 3$
$P =$	گام	$p = m \cdot \pi$	$p = 3.14 \times 3 = 9.42$
$h_a =$	ارتفاع سر دنده	$h_a = 1m$	$h_{a1} = 1m$ $= 1 \times 3 = 3$
$h_f =$	ارتفاع پای دنده	$h_f = 1.167 m$	$h_{f1} = 1.167 m$ $= 1.167 \times 3 = 3.5$
$h =$	ارتفاع دنده	$h = 1m + 1.167 m$ $= 2.167 m$	$h_1 = 2.167 m$ $= 2.167 \times 3 = 6.5$
$d_o =$	قطر دایره تقسیم	$d_o = m \cdot z$	$d_{o1} = m \cdot Z_1$ $= 3 \times 20 = 60$
$d_a =$	قطر خارجی (قطر سر دنده)	$d_a = d_o + 2m$ $= m(z+2)$	$d_{a1} = m(z_1+2)$ $= 3(20+2) = 66$
$d_f =$	قطر داخلی (قطر پای دنده)	$d_f = m(z-2.33)$	$d_{f1} = m(z_1-2.33)$ $= 3(20-2.33) = 52.5$
$z =$	تعداد دندانه		$z_1 = 20$
$a =$	خط‌المركزین	$a = \frac{(z_1+z_2)m}{2}$	$a = \frac{3(20+40)}{2} = 90$
$b =$	پهنای دندانه	$b = (6, \dots, 10) m$	$b_1 = 18$

مدولی چرخ‌دنده‌ها ساخته می‌شوند. واحد مدول برحسب میلی‌متر است.

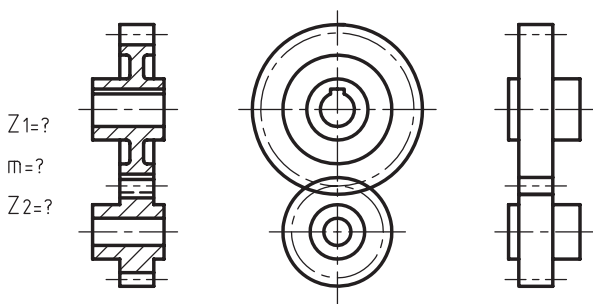
جدول بعدی مقادیر استاندارد مدول (m) است که در دو ردیف ارائه شده که بر اساس آن‌ها با تیغه فرزهای

جدول مدول دنده چرخ‌دنده‌ها

ردیف I	0,05	0,06	0,08	0,1	0,12	0,16	0,2	0,25	0,3	0,4
	0,5	0,6	0,7	0,8	0,9	1	1,25	1,5	2	2,5
	3	4	5	6	8	10	12	16	20	25
	32	40	50	60						
ردیف II	0,055	0,07	0,09	0,11	0,14	0,18	0,22	0,28	0,35	0,45
	0,55	0,65	0,75	0,85	0,95	1,125	1,375	1,75	2,25	2,75 (3,25)
	3,5 (3,75)	4,5	5,5	7	9	11	14	18	22	28
	36	45	55	70						



شکل چگونگی روش ترسیم دو چرخ‌دنده محرک و متحرک را در دو نمای اصلی (در حالت برش) و جانبی و همچنین شکل شماتیک آنرا نشان می‌دهد. در نمایش ترسیم دو چرخ‌دنده در حالت درگیری باید تعداد دنده و (m) که برای هر دو دنده یکی است، مشخص باشد.



نحوه ترسیم چرخ‌دنده‌ها در نقشه‌کشی

به‌منظور ساده‌سازی و جلوگیری از هرگونه اشکال در ساخت چرخ‌دنده‌ها و درک بهتر تکنسین‌های ساخت از نقشه، استاندارد ISO قوانین و دستورالعمل‌هایی در مورد نحوه ترسیم انواع چرخ‌دنده‌ها ارائه کرده است. در این مبحث شما را با ترسیم انواع چرخ‌دنده‌ها طبق استاندارد ISO 2203 (E) آشنا می‌سازیم.

چگونگی ترسیم چرخ‌دنده‌های ساده

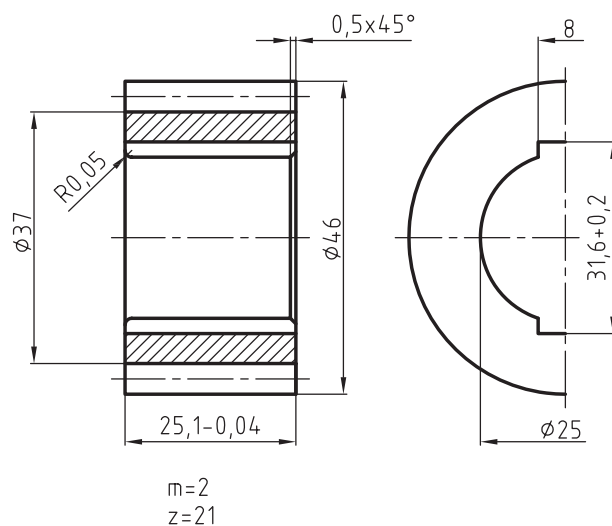
استاندارد ISO نحوه ترسیم چرخ‌دنده‌های ساده را مطابق شکل در حالت نیم‌برش و نمای جانبی را به‌صورت نیم‌نما معرفی کرده است.

نمای اصلی را می‌توان در برش کامل نیز رسم کرد. در طراحی و ساخت هر چرخ‌دنده باید تعداد دندانه و مدول، مشخص و معلوم باشد، زیرا تمام محاسبات هر چرخ‌دنده بر اساس تعداد دندانه و مدول انجام می‌گیرد. بنابراین ذکر تعداد دندانه و مقدار مدول در نقشه الزامی است.

به نحوه درگیری دو چرخ دنده ساده توجه کنید.



به نحوه ترسیم یک چرخ دنده ساده با اندازه‌های داده شده توجه کنید.



چرخ‌دنده‌های مارپیچی در سیستم‌های محرکه‌ای که به دور بالا و گردش آرامی نیاز داشته باشد، مورد استفاده قرار می‌گیرد. دندانه‌های این چرخ‌دنده‌ها دارای زاویه انحراف (β) است. این چرخ‌دنده‌ها دارای دو نوع گام هستند.

۱. گام پیشانی (P_t) که در سمت پیشانی دندانه اندازه‌گیری می‌شود.

$$P_t = m \cdot \pi$$

۲. گام نرمال (P_n) یا گام ابزار که همه ابعاد چرخ‌دنده نسبت به آن سنجیده می‌شود.

$$P_n = m \cdot \pi$$

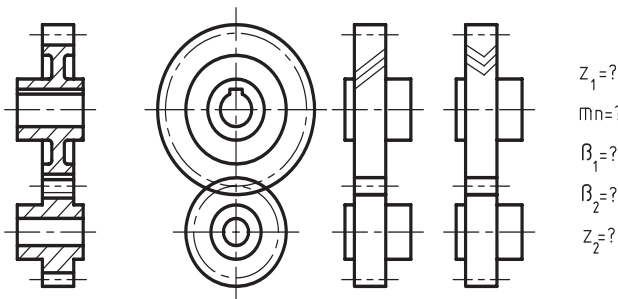
مشخصات چرخ‌دنده‌های مارپیچی با محورهای موازی

چرخ‌دنده‌های مارپیچی برخلاف چرخ‌دنده‌های ساده دارای دندانه‌های مایل هستند. وضعیت مایل دندانه‌ها باعث می‌شود که هر دندانه به تدریج با دندانه دیگر درگیر شده و یا به تدریج آزاد شود. این مسئله باعث می‌شود که چند دندانه در یک زمان با هم درگیر باشند. در نتیجه از درگیری ضربه‌ای دندانه‌ها با هم که در چرخ‌دنده‌های ساده با دندانه‌های راست وجود دارد، جلوگیری می‌شود.

جدول محاسبات اولیه چرخ دنده‌های مارپیچی

مدول نرمال = mn	$mn = \frac{Pn}{\pi} = mt \cos \beta$	قطر خارجی (سر دنده) = da	$da = d + 2mn$
گام نرمال = Pn	$pn = pt - \cos \beta$	ارتفاع سر دنده = ha	$ha = 1mn$
تعداد دندانه = z		ارتفاع پای دنده = hf	$hf = 1.167 mn$
قطر دایره تقسیم = do	$do = \frac{z \cdot mn}{\cos \beta}$	ارتفاع دنده = h	$h = 2.167 mn$

شکل زیر نحوه ترسیم دو چرخ دنده مارپیچ محرک و متحرک را در دو نمای اصلی (برش) و جانبی و همچنین شکل شماتیک آن را نشان می‌دهد. در نمایش ترسیم دو چرخ دنده در حالت درگیری، مشخصات کامل آنها باید در کنار نقشه قید گردد.



به شکل درگیری دو چرخ دنده مارپیچ توجه کنید.

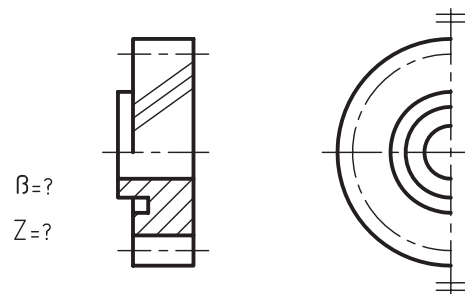
چگونگی ترسیم چرخ دنده‌های مارپیچی

در نقشه‌کشی، چرخ دنده‌های مارپیچی مانند چرخ دنده‌های ساده در دو نمای اصلی نیم‌برش و نمای جانبی در حالت نیم‌نما رسم می‌شوند.

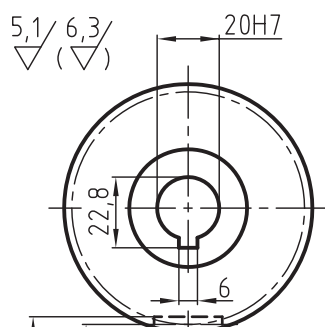
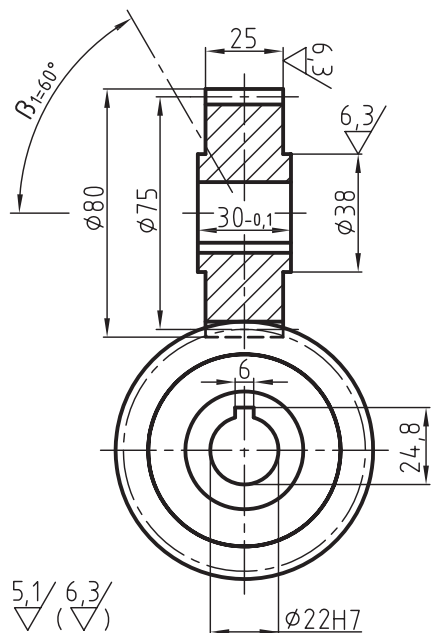


رسم جدول محاسبات چرخ دنده و یا ذکر مقادیر mn ، Z و β در کنار نقشه ترسیمی الزامی است.

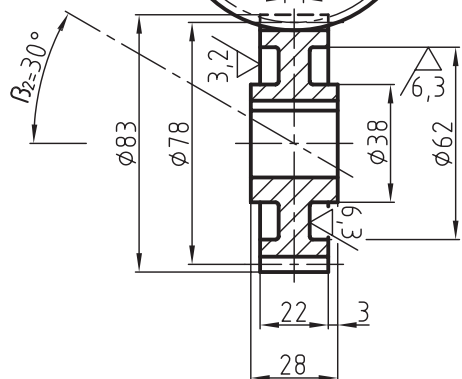
سه خط مورب که با خط نازک در قسمت نیم‌دید نمای اصلی رسم شده به معنی چرخ دنده مارپیچ چپ‌گام یا چپ‌گرد است.



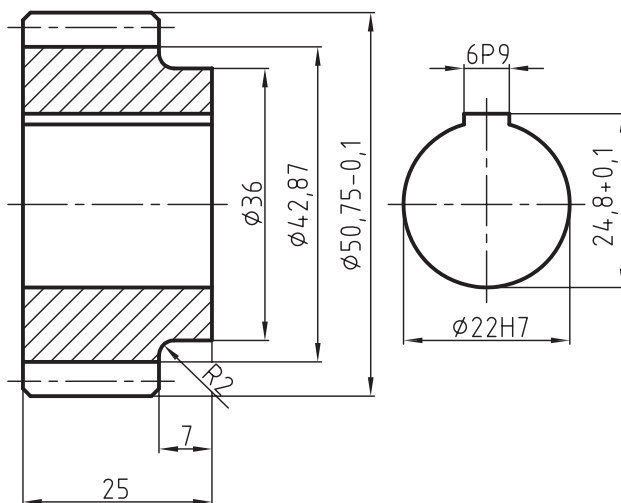
چرخ‌دنده‌های مارپیچی با محورهای متنافر برای انتقال نیروهای پایین و دور گردش بالا به کار می‌روند. ساخت و محاسبه دنده چرخ‌دنده‌های مارپیچی مانند چرخ‌دنده‌های مارپیچی ساده با محورهای موازی صورت می‌گیرد. در شکل‌های زیر نحوه ترسیم این چرخ‌دنده‌ها را ملاحظه می‌کنید.



$Z_1=15$
 $m_n=25$
 $\beta_1=60^\circ$
 $\beta_2=30^\circ$
 $Z_2=27$
 $\alpha=\beta_1+\beta_2=90^\circ$



مثال: شکل زیر نحوه ترسیم یک چرخ‌دنده مارپیچ چپ‌گرد را با مشخصات زیر نشان می‌دهد. $m_n=1.75$ ، $Z=27$ ، $\beta=45^\circ$ ، $b=25$ ، $\phi 22$ خار 2/8 پهنای جای خار 6 میلی متر



محاسبات چرخ‌دنده

مدول نرمال = m_n	1.75
تعداد دندانه = z	27
زاویه انحراف دنده = β	45°
قطر دایره رسم = d_o	47.25
قطر سر دنده = d_a	50.75
ارتفاع دنده = h	3.79

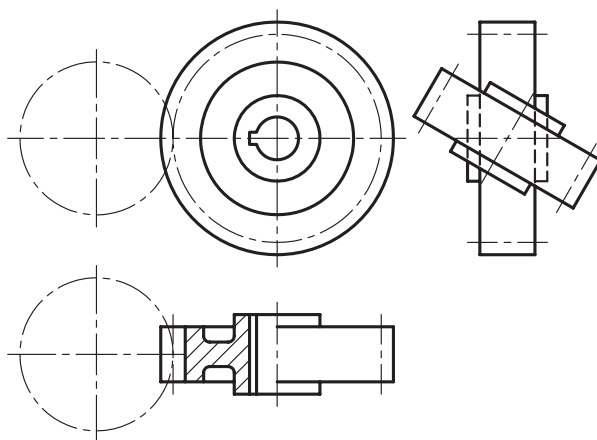
چرخ‌دنده‌های مارپیچی با محورهای متنافر

در چرخ‌دنده‌های مارپیچی با محورهای متنافر که غالباً زاویه بین دو محور 90° است، تعداد بیشتری از دنده‌ها با هم درگیر هستند.



از 90° قطع می‌کنند. زاویه بین دو محور با حرف یونانی گاما (γ) نمایش داده می‌شود. چنانچه هر دو چرخ‌دنده محرک و متحرک به صورت چرخ‌های بدون دندانه فرض شوند، می‌توان تجسم کرد که سطوح پیرامون هر دو مخروط غلتشی روی یکدیگر بغلتند. گام دندانه‌ها روی بزرگ‌ترین محیط دایره مخروط (دایره گام) ایجاد می‌شود.

زاویه مخروط را با α نشان می‌دهند. زاویه مخروط محرک را با α_1 و مخروط متحرک را نیز با α_2 نمایش می‌دهند. برای آشنایی بیشتر با چگونگی غلتش دو چرخ‌دنده مخروطی به درگیری دو چرخ‌دنده مخروطی که زاویه بین دو محور آنها 90° است توجه کنید.



چرخ‌دنده‌های مخروطی

در چرخ‌دنده‌های مخروطی محورهای محرک و متحرک می‌توانند تحت زوایای مختلفی با یکدیگر درگیر شوند و معمولاً همدیگر را با زاویه 90° درجه، کمتر و یا بیشتر

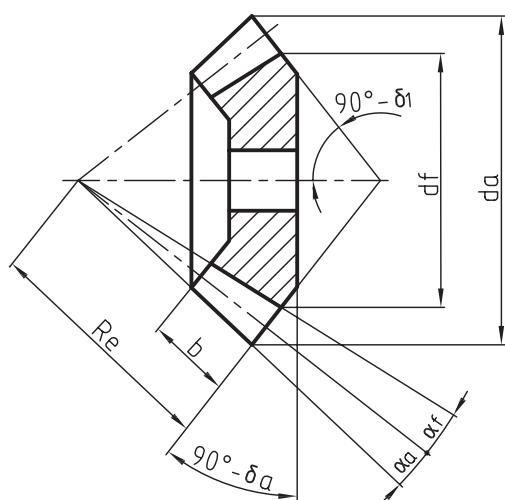
چرخ‌دنده‌های مخروطی با دنده مستقیم (ساده)



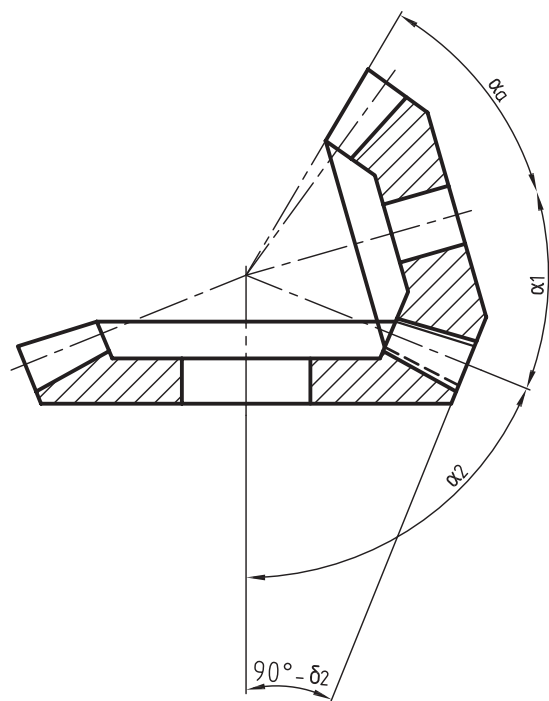
چرخ‌دنده‌های مخروطی با دنده حلزونی



برای تولید چرخ دنده‌های مخروطی علاوه بر محاسبات فوق، به اندازه‌ها و زوایایی مانند زاویه مخروط متوسط در چرخ دنده‌های محرک و متحرک و همچنین زاویه بین دو محور نیاز است. شکل‌های زیر نقشه چرخ دنده مخروطی ساده و همچنین درگیری دو چرخ دنده مخروطی را در حالت برش با اندازه گذاری نشان می‌دهد. زاویه بین دو محور 90° درجه است.



مدول در چرخ دنده‌های مخروطی بر اساس دایره گام، یعنی مدول بزرگ (ma) انجام می‌شود، بنابراین تمام محاسبات مانند گام، ارتفاع سر دندانه، ارتفاع پای دندانه و غیره با توجه به مدول بزرگ صورت می‌گیرد.

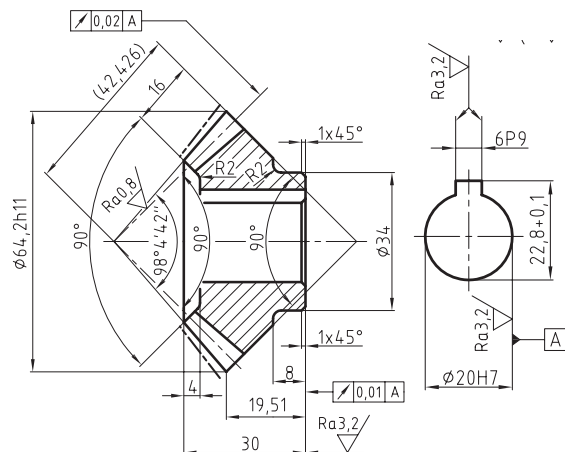


جدول محاسبات مربوط به چرخ دنده‌های مخروطی

مشخصات چرخ دنده	چرخ دنده محرک	چرخ دنده متحرک
$ma = \frac{p}{\pi}$	$ma_1 = ma$	$ma_2 = ma$
تعداد دندانه = z	تعداد دندانه محرک = z_1	تعداد دندانه متحرک = z_2
ارتفاع دندانه = h	$h = 2m + c$ مقدار لقی $c = 0.1, 0.000, 0.3m$	
ارتفاع سر دنده = ha	$ha = m$	
ارتفاع پای دنده = hf	$hf = m + c$	
قطر دایره گام $de = ma \cdot z$	$da_1 = ma \cdot z_1$	$df_2 = ma \cdot z_2$
قطر دایره سر دنده $da = 2m \cos \alpha$	$da_1 = df_1 + 2m \cos \delta$	$da_2 = df_2 + 2m \cos \delta_2$
طول مولد مخروط = R	$Re = \frac{de}{2 \sin \gamma} = \frac{z \cdot me}{2 \sin \gamma}$	
پهنای دنده درگیر = b	$b \leq \frac{R}{3}$	زاویه سر دنده = α
زاویه بین دو محور = γ	$\gamma = \delta_1 + \delta_2$	زاویه پای دنده = α_f

نحوه ترسیم چرخ دنده‌های مخروطی ساده

در نقشه اجرایی یک چرخ دنده مخروطی ساده علاوه بر مشخصات زوایا، مدول و تعداد دندانه باید کیفیت سطوح، تولرانس‌ها، انطباقات و تولرانس‌های هندسی نیز روی نقشه مشخص شود. در شکل زیر یک چرخ دنده مخروطی با جدول مشخصات آن دیده می‌شود.



نمایش ترسیم چرخ دنده‌های مخروطی در نقشه‌کشی مانند چرخ دنده‌های ساده می‌باشد که در دو نمای روبرو در نیم‌برش و جانبی در نیم‌نما صورت می‌گیرد. در ترسیم نقشه چرخ دنده‌های مخروطی، علاوه بر اندازه‌گذاری باید مشخصات اصلی چرخ دنده محرک و متحرک مانند m ، z ، α و γ در کنار نقشه قید شود و یا در جدول جداگانه‌ای که در کنار نقشه یا بالای جدول رسم می‌شود، درج گردد. شکل‌های زیر نحوه ترسیم یک چرخ دنده مخروطی ساده همراه با تصویر مجسم آن و همچنین درگیری دو چرخ دنده مخروطی با دندانه مستقیم را در نمای روبرو و جانبی در حالت برش نشان می‌دهد.

$$m = 3 \text{ mm}$$

$$z = 20$$

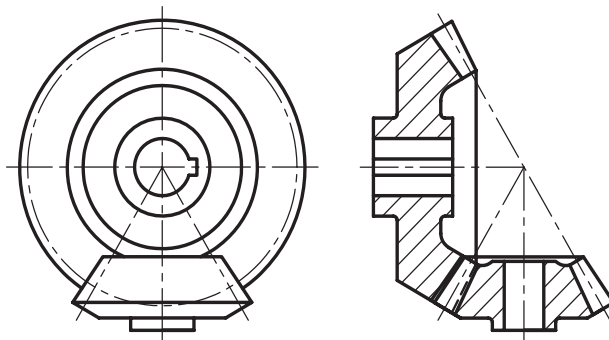
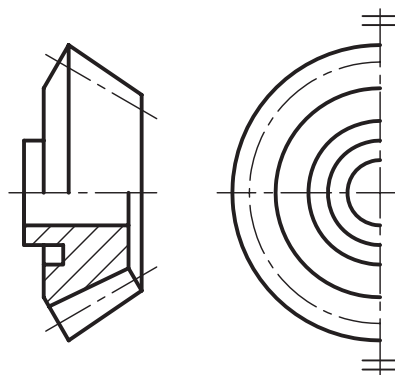
$$\gamma = 45^\circ$$

$$d_a = m \cdot z = 3 \times 20 = 60$$

$$d_a = d_o + 2m \cos 45^\circ = 60 + 2 \times 3 \times 0.707 = 64.2$$

$$R_e = \frac{z \cdot m_e}{2 \sin 45^\circ} = \frac{20 \times 3}{2 \times \sin 45^\circ} = 42.426$$

$$b = \frac{R_e}{3} = \frac{42.42}{3} = 14.14$$



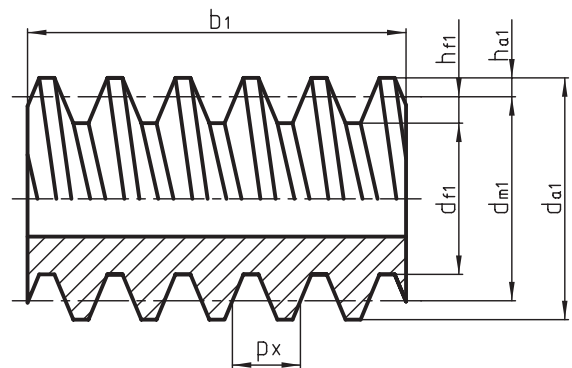
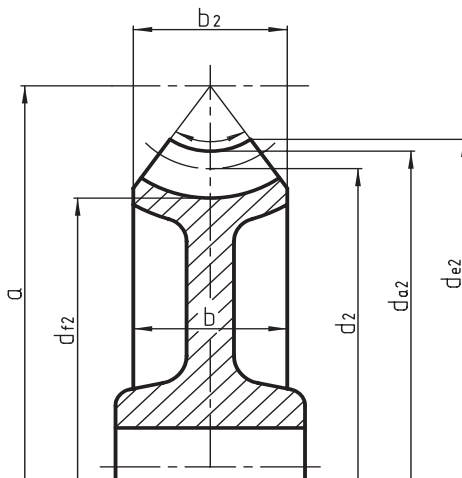
مشخصات چرخ حلزون و پیچ حلزون

برای انتقال حرکت با نسبت‌های خیلی بزرگ (نسبت تبدیل بالا) به جای استفاده از چند چرخ دنده، می‌توان از یک چرخ حلزون و پیچ حلزون استفاده کرد. محورهای چرخ حلزون و پیچ حلزون نسبت به هم متناظر بوده و بر هم عمود هستند. پیچ حلزون به صورت یک‌راهه و دوراچه ساخته می‌شود. گام آن مدولی، و مضربی از π است. $(P = m \cdot \pi)$ در این نوع مکانیزم‌ها پیچ حلزون محرک، و چرخ حلزون متحرک است.

چنانچه برعکس آن عمل شود، امکان حرکت از چرخ حلزون امکان‌پذیر نیست، به عبارتی مجموعه خود قفل است.

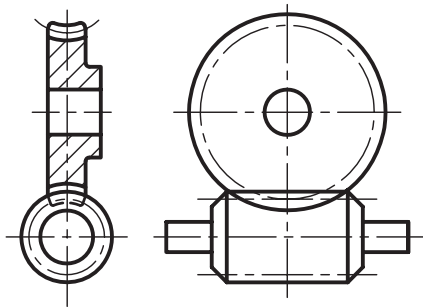
محاسبات مربوط به پیچ حلزون و چرخ حلزون

در زیر نقشه مشخصات یک پیچ حلزون در حالت نیم‌برش و چرخ حلزون در حالت نیم‌نما برش خورده و همچنین جدول مربوط به محاسبات آن‌ها دیده می‌شود.



مشخصات	پیچ حلزون	چرخ حلزون
مدول = m	$m = \frac{P}{\pi}$	$m = m = \frac{P}{\pi}$
تعداد راه (یک یه چند راه) z_1	z_1	$Z_2 = \frac{d_2}{m}$
قطر متوسط پیچ حلزون dm_1	$dm_1 = \frac{m \cdot z_1}{\text{tg} \gamma_m}$	قطر متوسط d_2
قطر سرپیچ حلزون da_1	$da_1 = dm_1 + 2m$	$da_2 = d_2 + 2m$
قطر پای دنده df_1, df_2	$df_1 = dm_1 - 2/4 m$	$df_2 = d_1 - 2/4 m$
قطر خارجی چرخ de_2		$de_2 = da_2 + m$
ارتفاع دنده $h = ha + hf$	$h_1 = 2,2m = m + 1/2m$	$h_2 = 2,2m = m + 1/2m$
	$b_1 \geq 2m \cdot \sqrt{1 + z_2}$	$b_2 = \sqrt{da_1 - d_1}$
		$b = b_2 + 2m$
زاویه پیش‌راه پیچ γ_m	$\gamma_m: \text{tg} \gamma_m = \frac{z_1 \cdot m}{dm_1} = \frac{P z_1}{dm_1}$	
فاصله خط مرکزین a	$a = \frac{dm_1 + d_2}{2}$	

همچنین چگونگی ترسیم آن‌ها را در حالت درگیری نشان می‌دهد.



چگونگی ترسیم نقشه اجرایی چرخ حلزون و پیچ حلزون

برای اینکه بتوانید نقشه اجرایی چرخ حلزون و پیچ حلزون را رسم نمایید به مثال زیر توجه کنید.

مثال: نقشه اجرایی یک چرخ حلزون و پیچ حلزون را با مشخصات زیر رسم کنید.

$$m_x = 3.15$$

$$Z_1 = 1$$

$$\gamma = 5^\circ, 59', 40''$$

$$Z_2 = 40$$

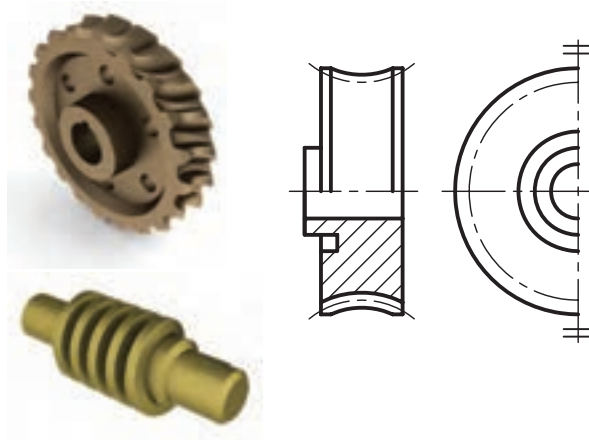
$$d = \phi 20 = \text{قطر زبانه پیچ}$$

ابعاد و اندازه‌های محاسبه شده و همچنین سایر مشخصات مانند تولرانس‌ها- انطباقات و تولرانس‌های هندسی و ... به نقشه‌کش اعلام و نقشه‌کش بر اساس آن‌ها نقشه را رسم و اندازه‌گذاری می‌کند.

پس از ترسیم نقشه باید مشخصات نقشه در کنار آن و در داخل جدول درج شود تا سازنده بتواند بر اساس اطلاعات داده شده، چرخ حلزون و پیچ حلزون را تولید کند.

چگونگی ترسیم پیچ حلزون و چرخ حلزون

نمایش ترسیم چرخ حلزون همانند چرخ‌دنده‌های ساده در دو نمای اصلی نیم‌برش یا برش کامل و جانبی نیم نما است. ذکر مدول پیچ و همچنین تعداد دنده و γ به عنوان زاویه پیچش پیچ ضروری است. در پیچ حلزون باید m (مدول پیچ) و قطر دایره متوسط و همچنین طول پیچ در کنار نقشه قید شود و یا محاسبات لازم در قالب جدولی در کنار نقشه رسم گردد.



مشخصات چرخ و پیچ

$$Z_1 = \text{تعداد راه پیچ}$$

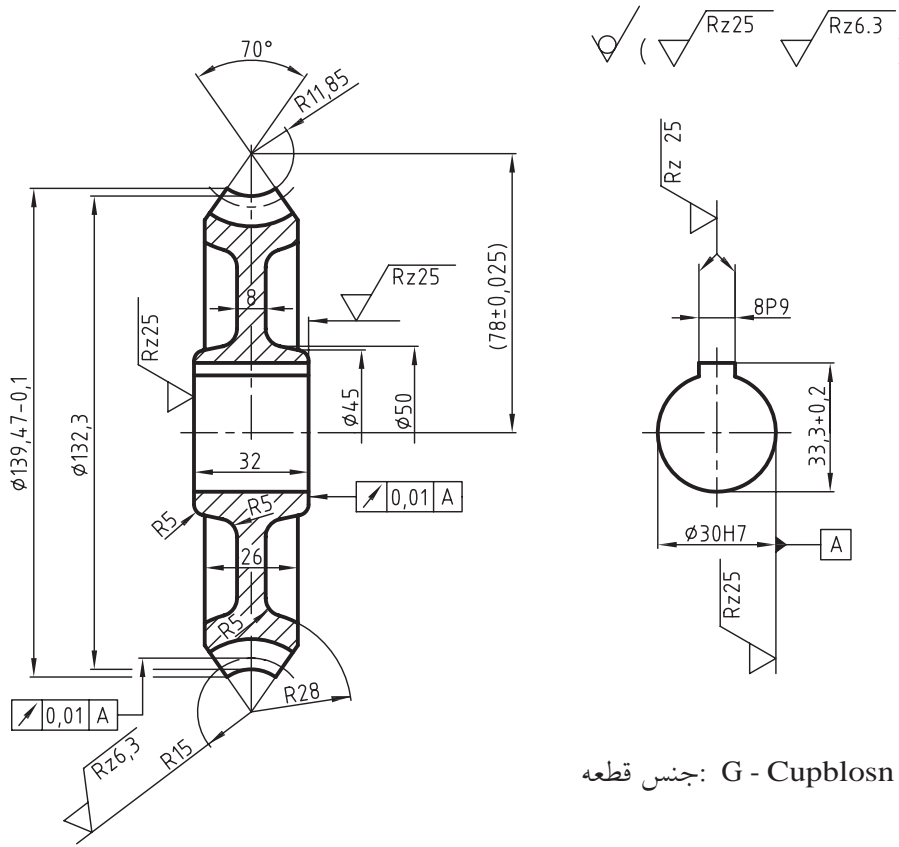
$$m = \text{مدول}$$

$$Z_2 = \text{تعداد دندانه چرخ حلزون}$$

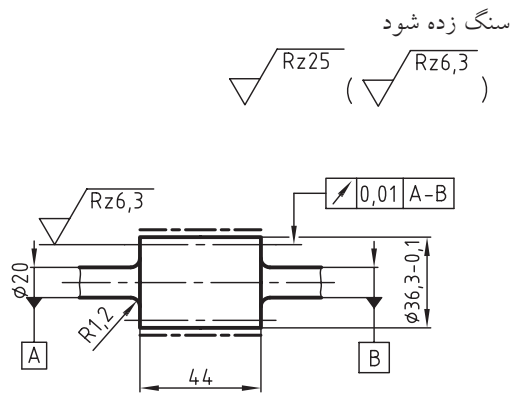
در شکل‌های زیر تصویر مجسم حلزون و پیچ حلزون و



به نقشه‌های اجرایی ترسیم شده، توجه کنید.



جنس قطعه: G - Cupblosn

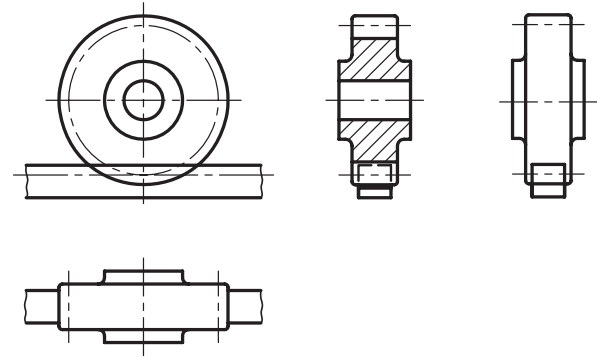


جنس قطعه: 16 Ma Cr5

پیچ حلزون	
z ₁	1
m	3.15
dm ₁	30
h	6.93
γ _m	5° 99' 46"
pz ₁	9.896

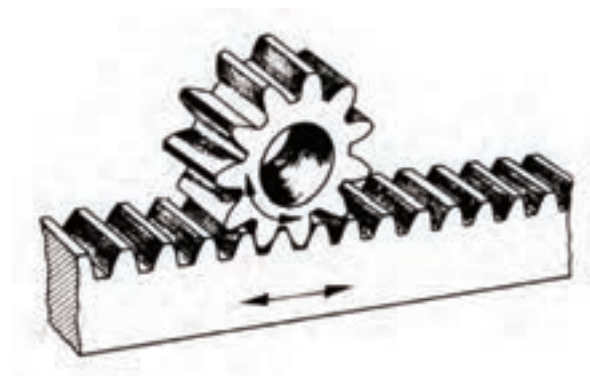
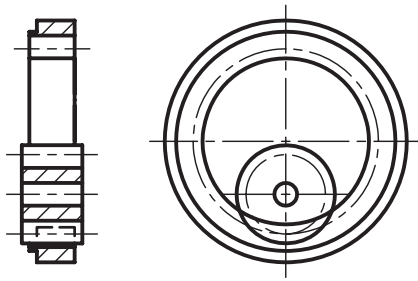
چرخ و شانه

برای تبدیل حرکت دورانی به خطی از چرخ و شانه می‌توان استفاده نمود. مشخصات و محاسبات و همچنین ترسیم این نوع چرخ‌دنده مانند چرخ‌دنده‌های ساده است. در شکل زیر نحوه درگیری این نوع چرخ‌دنده‌ها و با طریقه ترسیم آن‌ها آشنا می‌شوید.



درگیری چرخ‌دنده خارجی با چرخ‌دنده داخلی

زمانی که فاصله بین دو محور کم باشد هر دو محور در یک جهت گردش کنند. در این صورت از یک چرخ‌دنده داخلی و یک چرخ‌دنده خارجی استفاده می‌کنند. مشخصات این چرخ‌دنده‌ها از نظر مدول و... مانند چرخ‌دنده‌های ساده است. به نحوه درگیری این نوع چرخ‌دنده‌ها و نحوه ترسیم آن‌ها توجه کنید.



دستور کار شماره ۱

هدف: ترسیم یک چرخ دنده ساده

۲۰ دقیقه

مشخصات: یک چرخ دنده ساده با مشخصات زیر طبق استاندارد ISO 2203 (E) رسم کنید.

$$m = 2$$

$$Z = 25$$

$$b = 6m$$

$$d_1 = 34$$

قطر محور

مراحل ترسیم

۱. ابتدا محاسبات لازم را انجام دهید.

۵. دایره گام را به قطر ۵۰ میلی متر با خط و نقطه نازک در

تصویر روبه‌رو و نیم‌رخ رسم کنید.

$$d = m.z = 2 \times 25 = 50 \text{ mm}$$

$$d_k = d + 2m = 50 + 2 \times 2 = 54 \text{ mm}$$

$$d_f = d - 2/33m = 50 - 2/32 \times 2 = 45.34 \text{ mm}$$

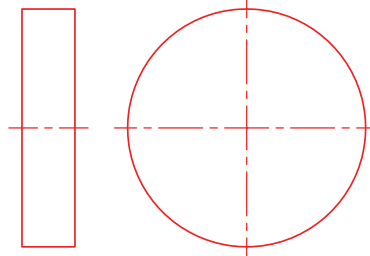
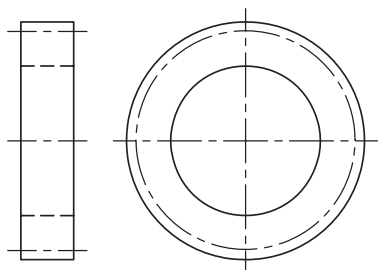
$$b = 6m = 6 \times 2 = 12 \text{ mm}$$

۲. کاغذ را به صورت عمود روی میز رسم یا تخته‌رسم

بچسبانید و کادر و جدول را رسم کنید.

۳. استوانه‌ای به قطر ۵۴ و به ضخامت ۱۲ میلی متر در دو

نمای اصلی و جانبی رسم کنید. (مطابق شکل زیر)

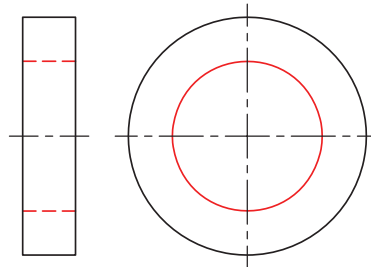
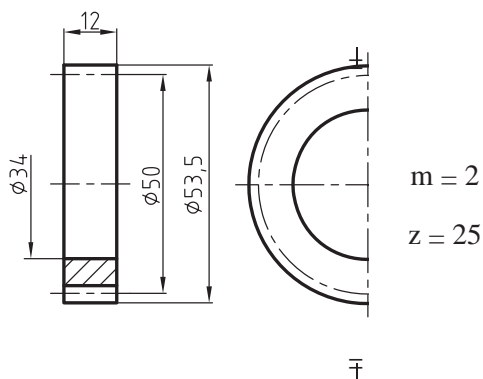


۶. نمای اصلی را در حالت برش و نمای جانبی را در

حالت نیم‌نما رسم، پس از پررنگ کردن اندازه‌گذاری کنید.

۴. سوراخی به قطر $d_1 = 34$ میلی متر در وسط آن رسم

کنید (مطابق شکل زیر).



دستور کار شماره ۲

۲۵ دقیقه

هدف: ترسیم چرخ دنده مارپیچ راست گرد

مشخصات: یک چرخ دنده مارپیچ راست گرد با مشخصات زیر طبق استاندارد رسم کنید.

$$d_1 = 34 \quad \text{قطر سوراخ محور} \quad B = 22 \quad (\text{پهنای چرخ دنده}) \quad b = 8 \text{ mm} \quad \beta = 45^\circ \quad Z = 20 \quad mn = 1.75$$

مراحل ترسیم

۴. دایره گام را به قطر $d = 50$ میلی متر با خط و نقطه نازک

در تصویر روبه رو و نیم رخ رسم کنید.

۱. ابتدا محاسبات لازم را انجام دهید.

$$d = \frac{z \cdot mn}{\cos \beta} = z_0 \times \frac{1.75}{0.7} = 50$$

$$\cos 45^\circ = 0.7$$

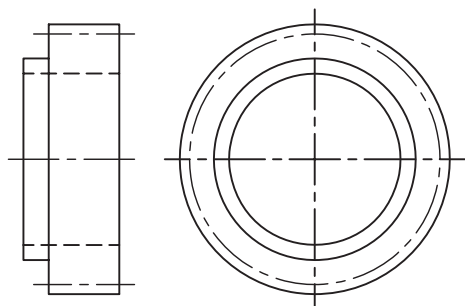
$$d_k = d_o + 2mn = 50 + 2 \times 1.75 = 53.5$$

$$d_f = d_o - 2.3mn = 50 - 4.07 = 46$$

۲. کاغذ را به صورت عمود بچسبانید و کادر و جدول را بکشید.

استوانه ای به قطر ۵۳٫۵ و به طول ۲۰ میلی متر در دو نمای

روبرو و نیم نما با خط نازک رسم کنید.



۵. تصویر روبه رو را در حالت نیم برش و تصویر نیم رخ

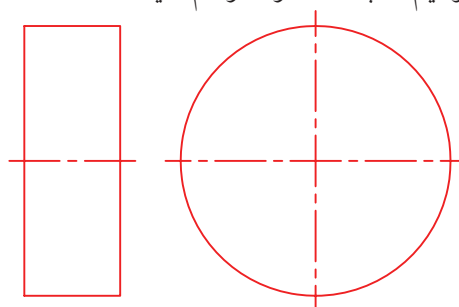
را در حالت نیم نما رسم کنید و سپس آن را پررنگ و

$$\beta = 45^\circ$$

اندازه گذاری کنید.

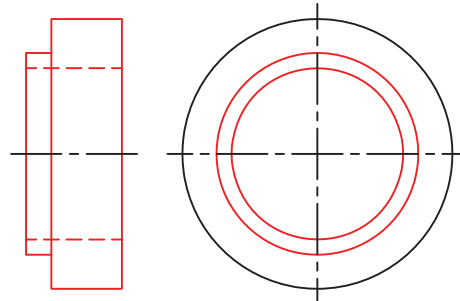
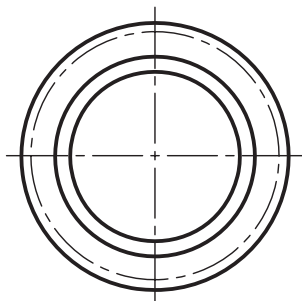
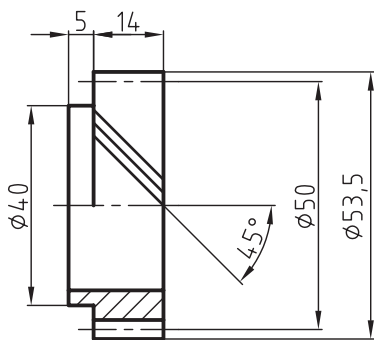
$$mn = 1.75$$

$$Z = 20$$



۳. سوراخی به قطر $d_1 = 34$ میلی متر و پله ای به ارتفاع ۴

و به قطر ۴۰ میلی متر رسم کنید.

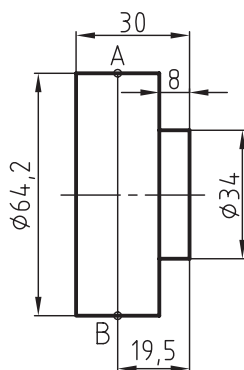


دستور کار شماره ۳

۳۰ دقیقه

هدف: ترسیم چرخ دنده مخروطی ساده

یک چرخ دنده مخروطی ساده با مشخصات زیر و با توجه به شکل مقابل رسم کنید.



لازم به توضیح است که قطعه شکل مقابل بر اساس قطر سردنده مخروط، دور تراشی شده و آماده دنده زنی است.

$\phi 22$ قطر سوراخ محور شعاع های داده نشده $r=4$ زاویه $\gamma=45^\circ$ $\alpha=45^\circ$ $ma=3$ $Z=20$ $\alpha_1=45^\circ$ $\alpha=49^\circ, 2', 21''$

مراحل ترسیم

۱. نخست محاسبات لازم را انجام دهید.

۲. کاغذ را به صورت عمود بچسبانید و کادر و جدول را رسم کنید.

رسم کنید.

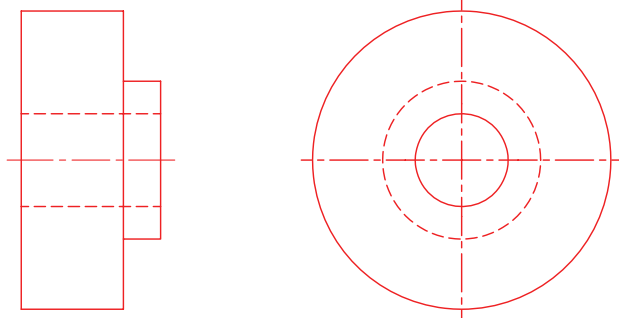
$$h = 2.167 \text{ ma} = z.167 \times 3$$

$$hf = 1.167m = 1.167 \times 3 = 4.98$$

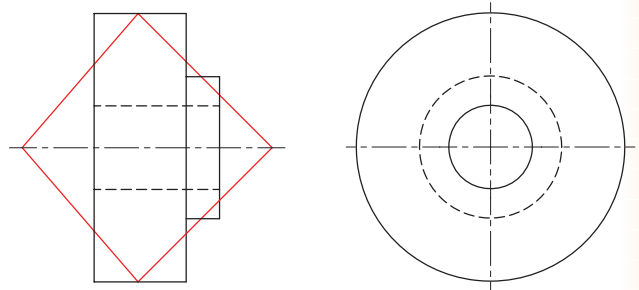
$$de_1 = ma.z = 3 \times 20 = 60$$

$$da = de + 2me \cos 45 = 60 + 2 \times 3 \times 0.7 = 64.2$$

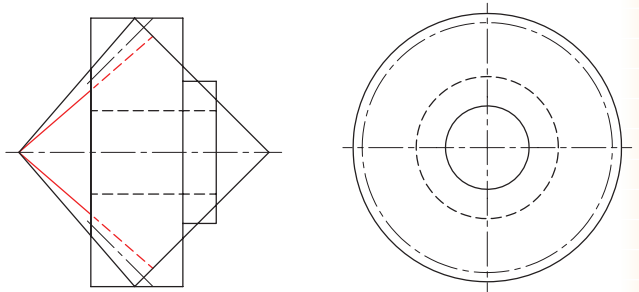
$$Re = \frac{z.me}{2 \sin 45^\circ} = \frac{20 \times 30}{2 \times 0.7} = 42.42$$



۳. نقشه را با مقیاس 1:1 در دو تصویر روبرو و نیم رخ رسم نموده، سپس سوراخی به قطر ۲۲ میلی متر در وسط تصویر آن رسم کنید.

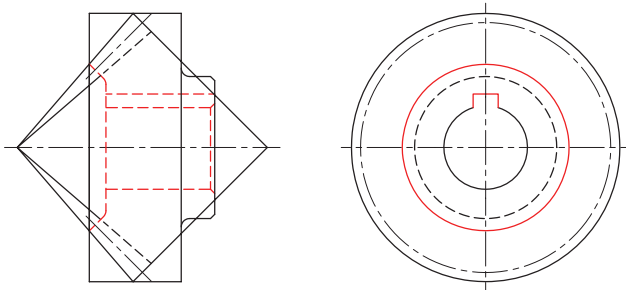


۴. از نقطه A خطی با زاویه $\gamma_a = 49^\circ 2' 21''$ در سمت چپ آن رسم کنید تا محور را در نقطه‌ای قطع کند و سپس در سمت راست آن خطی با زاویه رسم کنید.

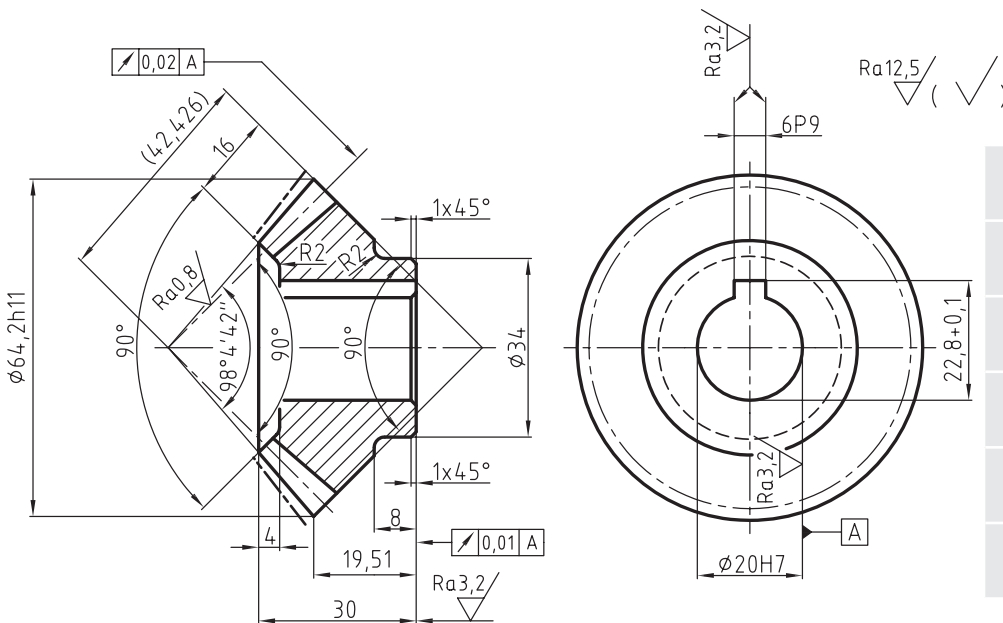


۵. از نقطه B خطی با زاویه رسم کنید تا قطر دایره گام مشخص شود. سپس با استفاده از ارتفاع پای دنده یعنی از نقطه C به B وصل کنید.

سوراخی به عمق ۴ میلی متر در قسمت پیشانی دنده ایجاد و سپس قوس‌هایی به شعاع $r = 4$ میلی متر رسم کنید.



۶. خطوط اضافی را پاک کنید، تصویر روبرو را در حالت برش و تصویر نیم رخ را پس از کامل کردن پررنگ کنید. خطوط اضافی را پاک کنید، تصویر روبرو را در حالت برش و تصویر نیم رخ را پس از کامل کردن پررنگ کنید. نقشه را اندازه‌گذاری کنید.



z	20
ma	3
s	45°
$\delta\alpha$	49° 2' 21"
Re	42.42
de	60

ارزشیابی پایانی

۱. مشخصات یک چرخ‌دنده ساده $b = 6m$ ، $z = 30$ ، $m = 4$ و پهنای چرخ‌دنده $b = 30$ میلی‌متر است. آنرا در دو نمای روبه‌رو نیم برش و جانبی نیم‌نما با مقیاس 1:1 روی یک برگ کاغذ رسم و اندازه‌گذاری کنید.

۲. درگیری زوج چرخ‌دنده ساده را با مشخصات زیر در دو تصویر روبه‌رو و نیم‌رخ در برش کامل با فاصله و جدا از هم قرار گیرند رسم کنید.

پهنای چرخ‌دنده‌ها $b = 20$

$Z_2 = 20, Z_1 = 30, m = 2$

قطر سوراخ محور محرک برابر ۴۰ و محور متحرک برابر ۲۶ میلی‌متر و شعاع داده شده در نظر گرفته شود.

۳. یک چرخ‌دنده مارپیچ چپ‌گرد را با مشخصات زیر پس از انجام محاسبات روی کاغذ A4 در دو نمای اصلی نیم‌برش و جانبی رسم کنید.

$\beta = 45^\circ$ ، $Z = 25$ ، $mn = 3$ ، $b = 8\text{mm}$ ، $B = 30$ ، قطر سوراخ محور = $\varnothing 40$

۴. هر یک از زوج چرخ‌دنده‌های مارپیچ شکل زیر را با مقیاس 1:1 روی یک برگ کاغذ A4 به‌طور جداگانه در تصویرهای روبرو (نیم‌برش) و جانبی رسم و اندازه‌گذاری کنید.

$Mn = 2.5$

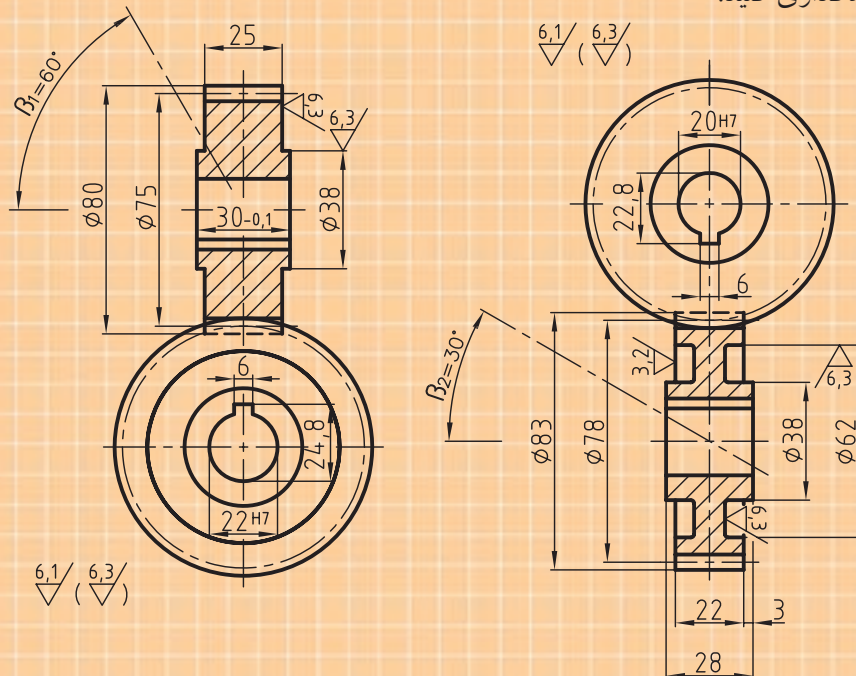
زاویه بین دو محور = 90°

$Z_1 = 15$

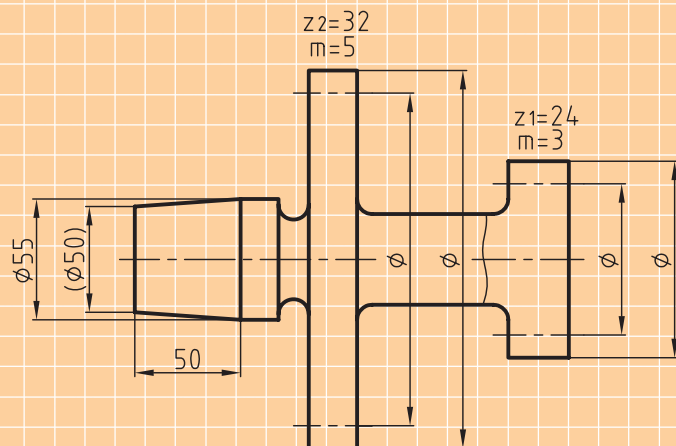
$\beta_1 = 60^\circ$

$Z_2 = 27$

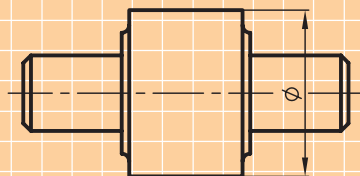
$\beta_2 = 30^\circ$



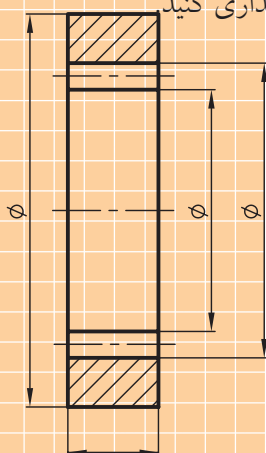
۵. شکل زیر چرخ دنده‌های $Z1$, $Z2$ با محور دنباله دار مخروطی را که به طور ناقص رسم شده، نشان می‌دهد. نقشه را روی یک برگ کاغذ A3 با مقیاس مناسب با خطوط نازک ترسیم کنید، سپس خواسته های زیر را روی آن انجام دهید.
۶. روی محور پیشانی سمت راست چرخ دنده $Z1$ سوراخی به قطر $10,2$ و طول 20 میلی متر رسم کنید.
۷. روی سوراخ رسم شده، مهره 12 به طول 16 میلی متر را ایجاد کنید.
۸. محاسبات لازم را برای چرخ دنده های $Z1$, $Z2$ انجام داده، سپس نقشه را اندازه گذاری کنید.
۹. مهره ترسیم شده و چرخ دنده را تا محل نشان داده شده در برش موضعی رسم کنید.



۱۰. شکل زیر پیچ حلزون یک راهه ای است که به طور ناقص و با مقیاس $1:1$ رسم شده است. چنانچه مدول آن $m = 2.5$ میلی متر باشد، نقشه را با مقیاس $1:1$ رسم و اندازه گذاری کنید.



- شکل مقابل یک چرخ دنده ساده داخلی است که با مقیاس $1:1$ رسم شده است.
۱۱. چنانچه $m = 1.5$ میلی متر باشد پس از محاسبه قطر دایره گام و تعداد دندانه، نقشه را با مقیاس $1:1$ در دو تصویر روبه رو در حالت برش و نیم رخ رسم و اندازه گذاری کنید.



توانایی روش ترسیم انواع فنرها

◀ پس از آموزش این توانایی از فراگیر انتظار می‌رود:

- فنر را تعریف کند.
- انواع فنرها را معرفی کند.
- کاربرد انواع فنرها را توضیح دهد.
- کاربرد انواع فنر را در حالت برش و بدون برش ترسیم کند.

ساعات آموزش		
جمع	عملی	نظری
۶	۴	۲

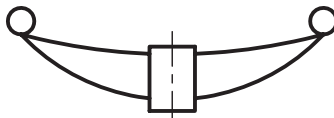


پیش آزمون

موارد کاربرد فنرها را نام ببرید.
متداولترین نوع فنر کدام است؟ کاربرد آنرا بنویسید.
نام فنرهای اشکال زیر را طبق حروف مشخص شده، بنویسید.



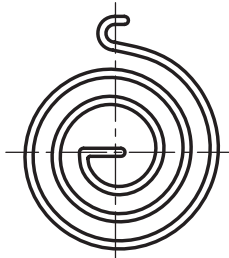
(A)



(B)

-A

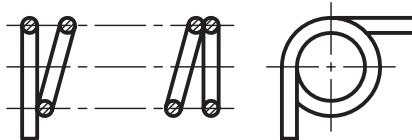
-B



(C)

-C

-D



(D)

آیا فنرها را می توان در حالت برش رسم کرد؟ توضیح دهید.

مفهوم گام در فنر چیست؟

آیا برای ساخت فنر می توان از هر نوع فولادی استفاده کرد؟ چرا؟

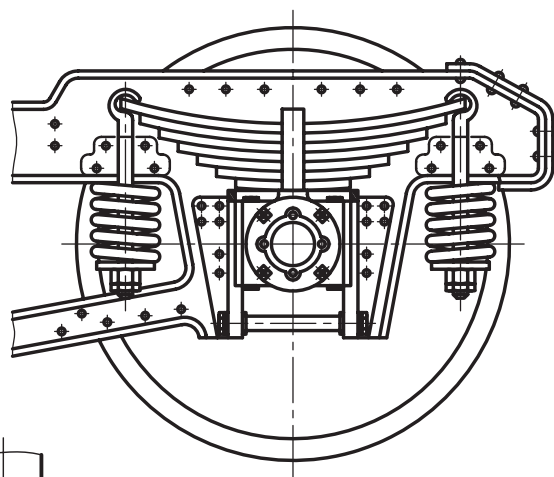
هر یک از فنرها را به چند صورت می توان ترسیم کرد؟ در نقشه کشی از کدام تصویر برای ترسیم فنر استفاده می شود؟

نام فنر A در شکل مقابل چیست؟



تعریف فنر

فنر وسیله‌ای است که انرژی مکانیکی را در خود ذخیره می‌کند و در هنگام لزوم آنرا بازپس می‌دهد. به عبارتی انرژی پتانسیلی را به انرژی جنبشی و جنبشی را به پتانسیلی تبدیل می‌کند. این کار باعث ایجاد نیرو در قطعات مکانیکی می‌شود و در آن‌ها یک اتصال لاستیکی را به وجود می‌آورد. علاوه بر آن فنرها وظیفه جنبشی کردن ارتعاشات، ضربه‌ها و نوسانات در دستگاه‌ها و همچنین وسایل نقلیه و جذب انرژی در محرک و دستگاه‌ها را دارند. در اشکال زیر چند نمونه از کاربرد فنرها را در مکانیزم‌ها و دستگاه‌های گوناگون مشاهده می‌کنید.



دسته‌بندی فنرها

فنرها را برحسب نوع نیرویی که به آن‌ها وارد می‌شود از نظر شکل ظاهری، نحوه کاربرد، شکل مواد مصرفی و از نظر جنس به شرح زیر دسته‌بندی می‌کنند.

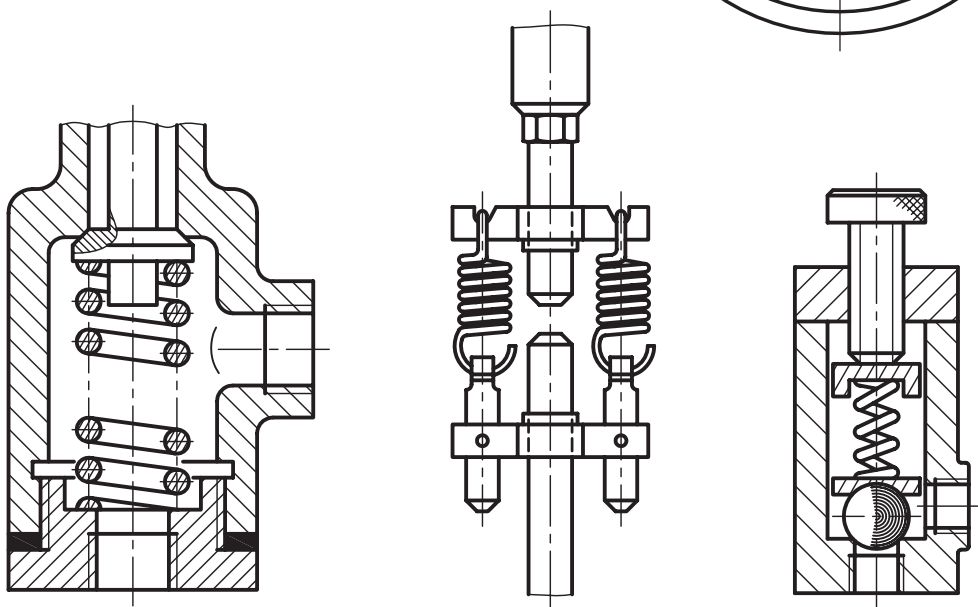
از نظر شکل ظاهری، مانند فنرهای استوانه‌ای، مخروطی و تخت.

از نظر چگونگی کاربرد، مانند فنرهای فشاری، کششی، خمشی و پیچشی.

از نظر شکل مواد مصرفی، مانند فنرهای، تخت و حلزونی.

و از نظر جنس، مانند فنرهای فولادی، برنجی و غیره.

پیش از آن‌که به بررسی مشخصات تک‌تک فنرها بپردازیم، ابتدا شما را با نحوه ترسیم فنرها آشنا می‌سازیم.



در نقشه‌کشی فنرها را در حالت برش ترسیم می‌کنند. جدول زیر نمایش ترسیم فنرها را طبق استاندارد، در سه حالت تصویر، برش و شماتیک نشان می‌دهد.

◀ نحوه ترسیم فنرها طبق استاندارد DinISO2162-1: فنرها را طبق استاندارد ایزو در سه حالت برش، تصویر و شماتیک، نشان می‌دهند.

چگونگی ترسیم فنر در نقشه‌کشی طبق استاندارد دین - ایزو 2162-1-DIN-ISO				
نام	نمایش تصویر			شرح
	تصویر	برش	اختصاری (شماتیک)	
فشاری				فنرهای مارپیچ و فشاری استوانه‌ای با مقطع گرد (دایره‌ای)
				فنر مارپیچ و فشاری مخروطی فولادی با مقطع مستطیل
کششی				فنر مارپیچ کششی استوانه‌ای با مقطع دایره‌ای (گرد)
پیچشی				فنر مارپیچ استوانه‌ای پیچشی راست گرد با مقطع گود
بشقابی				فنر بشقابی (بل و ویل) فنرهای بشقابی
زن				فنرهای تخت با بست بدون حلقه
				فنرهای تخت با بست و با حلقه (چشم فنر)



نکته

گام فنرهای مارپیچ فشاری را به گونه‌ای در نظر می‌گیرند که بین حلقه‌ها فاصله وجود داشته باشد.

ترسیم فنرهای مارپیچ فشاری در حالت برش

فنرها را در نقشه‌کشی، در حالت برش رسم می‌کنند. برای رسم فنر مارپیچ استوانه‌ای در حالت برش، ابتدا گام فنر را از رابطه $p = \frac{L_0 - 1.5d}{n}$ به دست آورده و سپس با توجه به رعایت نکات زیر نقشه را می‌کشیم. برای این منظور به مثال زیر توجه کنید.

کاربرد

این فنرها در بیرون انداز قالب‌ها، کمک فنر اتومبیل‌ها، صفحه کلاچ‌ها، سوپاپ اطمینان و موارد مشابه به کار می‌روند.

مثال: یک فنر مارپیچ فشاری استوانه‌ای با مشخصات زیر در حالت برش، رسم و اندازه‌گذاری کنید.

$$L_0 = 66 \quad d = 4 \quad D_m = 40 \quad n = 6 \quad p = ?$$

$$p = \frac{L_0 - 1.5d}{n} = \frac{66 - 1.5 \times 4}{6} = 10 \text{ mm}$$

$$D_a = D_m + d = 40 + 4 = 44 \text{ mm}$$

$$D_i = D_m - d = 40 - 4 = 36 \text{ mm}$$

فنرهای مارپیچ فشاری

این نوع فنرها از فولاد مخصوص با مقطع گرد، مربع یا مستطیل به شکل مارپیچ تولید می‌شوند و تحت تأثیر نیروی فشاری محوری قرار می‌گیرند. این فنرها که به صورت استوانه‌ای یا مخروطی تولید می‌شوند را فنرهای فشاری گویند. هر دو انتهای فنرهای فشاری یک حلقه غیر مؤثر دارند و تا ضخامت $d/4$ سنگ زده می‌شوند (d = قطر مفتول فنر) تا با شرایط بهتری در تکیه‌گاه خود بنشینند.

برای این که فنر در موقع جمع شدن کج نشود، در داخل آن میله‌ای قرار می‌دهند، یا فنر را در یک لوله استوانه‌ای محافظ می‌گذارند. برای رسم فنر در نقشه‌کشی به اطلاعات زیر نیاز است.

$$d = \text{قطر مفتول فنر}$$

$$i = \text{تعداد حلقه فنر}$$

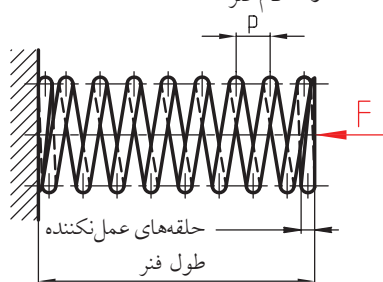
$$p = \text{گام فنر}$$

$$D_m = \text{قطر متوسط حلقه فنر}$$

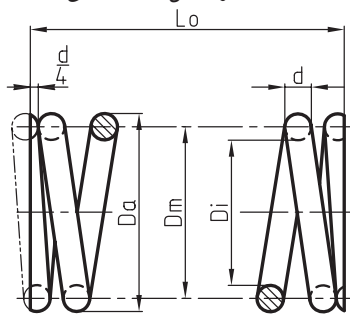
$$D_i = \text{قطر داخلی حلقه فنر}$$

$$D_a = \text{قطر خارجی حلقه فنر}$$

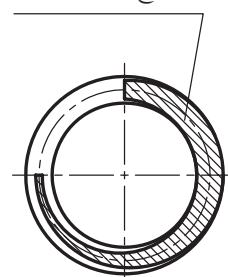
$$L = \text{طول آزاد فنر}$$



انتهای فنرها قبل از سنگ‌زنی



سطح سنگ‌زنی شده



مراحل ترسیم

اشکال زیر فنرهای فشاری استوانه ای یا مقطع گرد و چهارگوش و همچنین فنر فشاری مخروطی را در سه حالت تصویر، برش و اختصاری نشان می دهد.

فقط یک حلقه و نیم از بالا و یک حلقه و نیم از پایین ترسیم می کنیم.

دو خط نازک به فاصله $L = 66$ میلی متر از یکدیگر رسم می کنیم.

دو خط محور به فاصله $Dm = 40$ عمود بر دو خط ترسیم شده L رسم می کنیم.

نیم دایره ای به شعاع d مطابق شکل رسم و سپس دایره ای به قطر d بر آن مماس می کنیم.

دایره ای به قطر d روی محور دیگر رسم و سپس به فاصله p از مرکز دایره، دایره دیگری به قطر d ترسیم می کنیم.

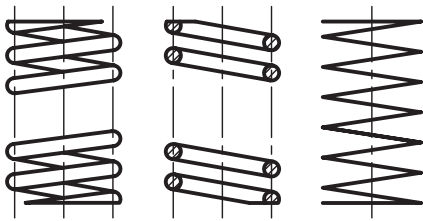
پس از ترسیم یک حلقه و نیم در ابتدا و انتهای فنر، آن را پررنگ و اندازه گذاری می کنیم.

چنانچه قطر مقطع مفتول از ۲ میلی متر بیشتر باشد مقطع هاشور زده می شود. در صورت کوچک بودن قطر مفتول

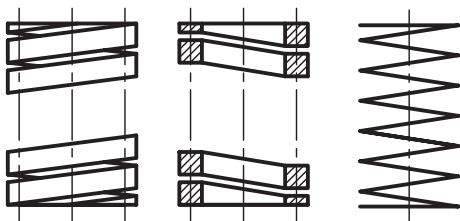
یعنی کمتر از ۲ میلی متر می توان مقطع را سیاه نمود.

هر دو انتهای فنرهای فشاری یک حلقه غیر مؤثر دارند.

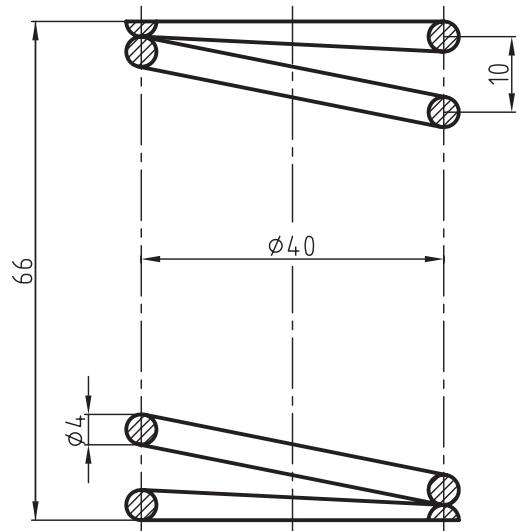
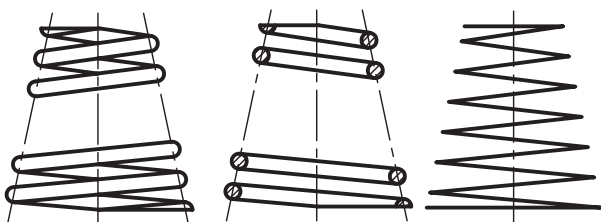
اختصاری برش تصویر



اختصاری برش تصویر

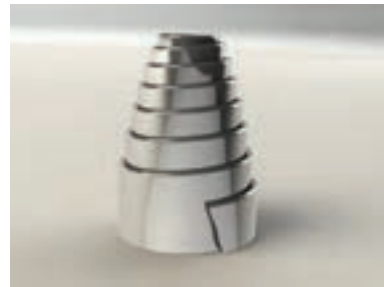


اختصاری برش تصویر



فنرهای پیچشی مارپیچی (تلسکوپی)

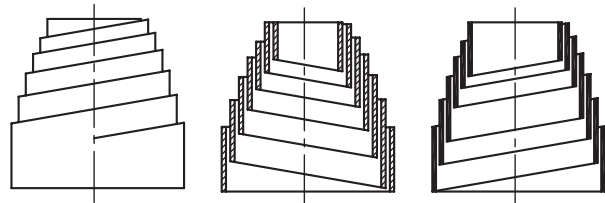
فنرهایی هستند که تحت تأثیر نیروی فشاری قرار گرفته و باعث پیچش حلقه‌های فنر در محور طولی آن می‌شود. از این نوع فنر برای درب داشبورد خودروها یا وسایلی مانند قیچی باغبانی استفاده می‌شود. این فنرها که به آنها فنرهای تلسکوپی (مخروطی نواری) می‌گویند، دارای مقطع مستطیلی بوده و برای نیروهای کم قابل استفاده هستند. در شکل‌های زیر این نوع فنرها را در سه حالت تصویر، برش و شماتیک ملاحظه می‌کنید.



تصویر

برش

اختصاری

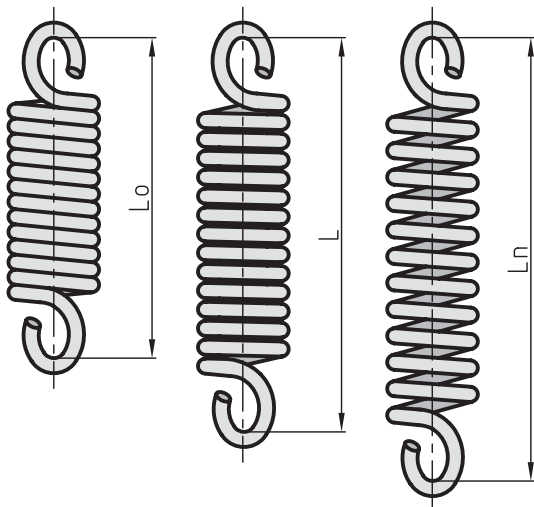


نیرو به جای خود بازمی‌گردند. بدیهی است قسمت ابتدا، و انتهای این گونه فنرها را به منظور اتصال آنها به محل مورد نظر به شکل حلقه، قلاب و یا پیچ درست می‌کنند. کاربرد این نوع فنرها در نیروسنج‌ها، نگهدارنده ورق‌ها در گیوتین‌ها و غیره است. در شکل‌های زیر فنرهای کششی در حالت عادی (بدون بار) و همچنین حلقه‌های از هم باز شده بر اثر اعمال نیروی کشش دیده می‌شوند.

L_0 = طول فنر مارپیچی کششی در حالت آزاد

L = طول فنر مارپیچی کششی در اثر اعمال نیرو در حالت نیمه‌باز

L_n = طول فنر مارپیچی کششی در اثر اعمال نیروی نهایی در حالت باز



فنرهای مارپیچی کششی

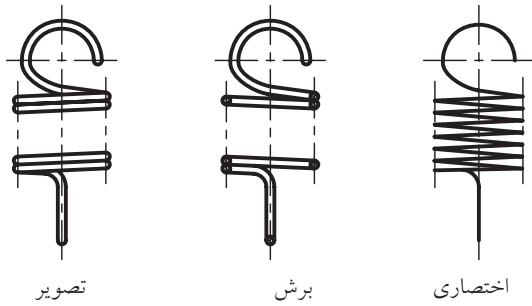
این فنرها را از پیچاندن مفتول فنری به دور استوانه‌ای تولید می‌کنند.

حلقه‌های این فنرها در حالت آزاد به روی هم فشرده هستند، بنابراین گام فنرهای کششی با قطر مفتول آنها برابر است ($P = d$).

حلقه‌های این فنرها با اعمال نیروی کششی از هم باز شده و انرژی را در خود ذخیره می‌سازند و پس از حذف

چگونگی ترسیم فنرهای مارپیچی کششی

شکل‌های زیر روش ترسیم فنر مارپیچ کششی را در سه حالت تصویر، برش و شماتیک را نشان می‌دهد.



همان‌طور که توضیح داده شد فنرهای کششی در دو انتهای خود قلاب‌هایی دارند که با خم کردن یکی از حلقه‌های انتهایی به وجود می‌آیند. برای رسم این نوع فنرها به اطلاعات زیر نیاز داریم. گام فنرهای کششی برابر قطر مفتول آن‌هاست.

$$p = ?$$

$$n = \text{تعداد حلقه‌های مؤثر}$$

$$d = \text{قطر مفتول فنر}$$

$$D_m = \text{قطر متوسط حلقه فنر}$$

$$D_a = \text{قطر خارجی حلقه فنر}$$

$$D_i = \text{قطر داخلی حلقه فنر}$$

$$m = \text{اندازه دهانه قلاب}$$

$$L_o = \text{طول آزاد فنر} + \text{دو برابر فاصله سوراخ در داخل}$$

$$\text{حلقه طرفین}$$

$$L_k = \text{فاصله سوراخ داخل قلاب (طول آزاد فنر)}$$

$$L_H = \text{فاصله حلقه ابتدایی تا انتهایی فنر}$$

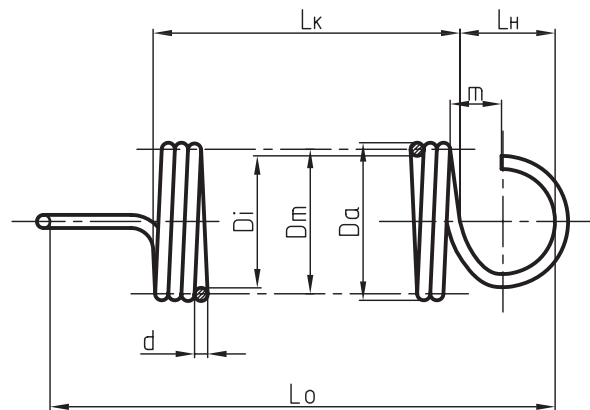
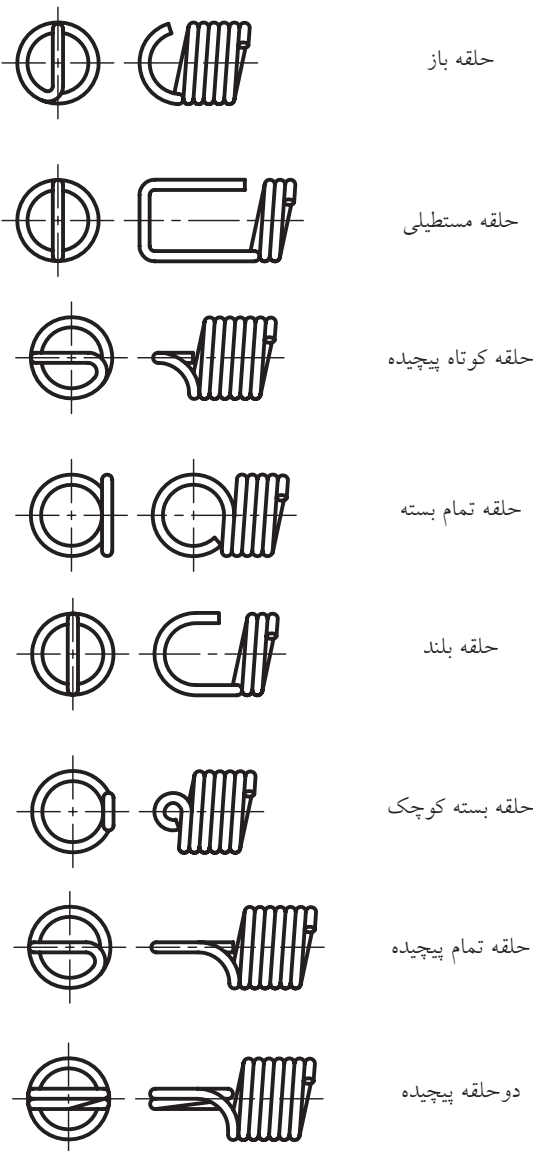
$$L_H = 0.8 (D_m - d) = 0.8 D_i$$

$$L_k = d (i + 1)$$

$$L_o = L_k + 2L_H$$

$$L_o = d(i + 1) + 2 \cdot 0.8 \cdot D_i$$

قلاب‌های این نوع فنرها به نوع کاربرد آن‌ها بستگی دارد. در



شکل زیر نمونه‌هایی از این قلاب‌ها دیده می‌شود.

۶- فنرهای پیچشی

این نوع فنرها نیروی پیچشی را در خود ذخیره، و در صورت لزوم به قطعه دیگری منتقل می‌کنند. از پر مصرف‌ترین این گونه فنرها، فنر پیچشی استوانه‌ای و فنر پیچشی حلزونی هستند.

فنر پیچشی استوانه‌ای

از پیچاندن مفتول فلزی به دور یک استوانه به وجود می‌آیند. در قسمت ابتدا و انتهای این گونه فنرها به منظور استقرار بهتر در محل مورد نظر، طول اضافی پیش‌بینی شده است. در حالات زیر بار هرچه زاویه طی شده بیشتر باشد انرژی بیشتری در فنر ذخیره شده است.

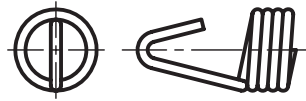
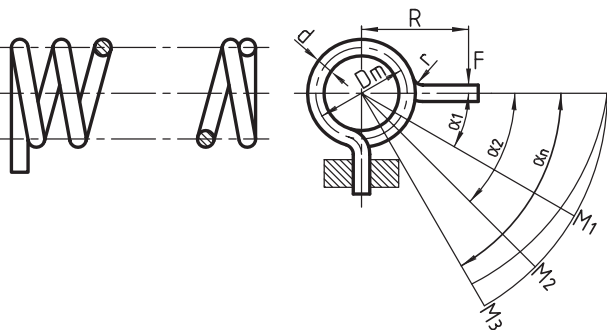
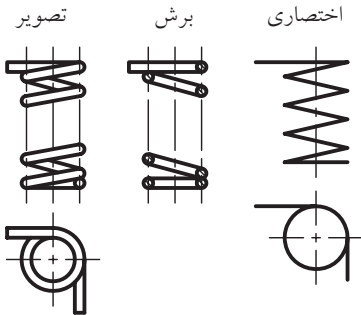
کاربرد

کاربرد این فنرها در گیره لباس، درب بخاری، درب داشبورد خودروها، دستگیره درهای منازل و غیره است. در شکل‌های زیر فنرهای پیچشی را در سه حالت تصویر، برش و شماتیک و نحوه ترسیم آن مشاهده می‌کنید.

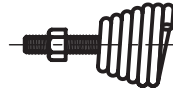
$$dm = \text{قطر متوسط حلقه}$$

$$d = \text{قطر مفتول فنر}$$

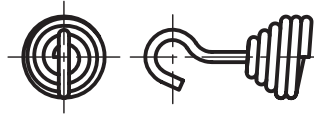
$$i = \text{تعداد حلقه}$$



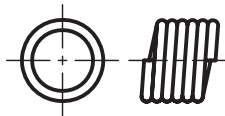
حلقه ۷ شکل



پیچ و مهره در مخروطی



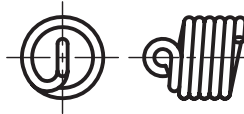
چنگک پیچی در مخروط



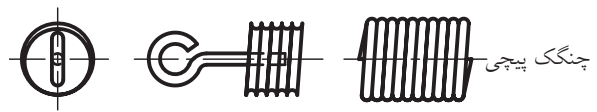
بریده شده ماشین



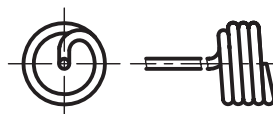
حلقه کشیده شده



حلقه با مرکز کم شده



چنگک پیچی



انتهای مستقیم

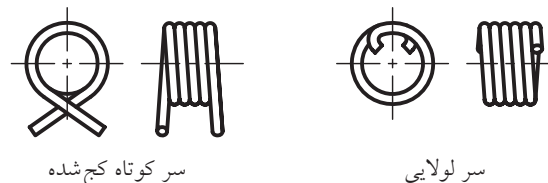
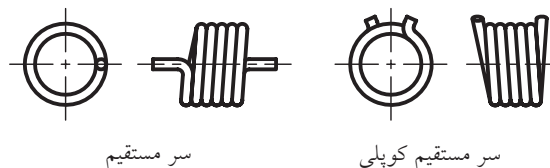
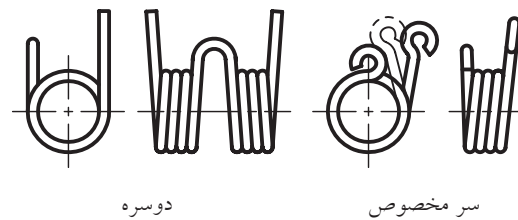


حلقه یک طرف کشیده شده

ساعت‌ها، جاروبرقی، زبانه‌ی قفل‌ها، فنر داخل متر، ساعت اندازه‌گیری، پشتی صندلی خودروها و غیره استفاده می‌شود. در جدول تصویر این فنرها دیده می‌شود.

در شکل‌های زیر نمونه‌هایی از فنرهای پیچی استوانه‌ای را ملاحظه می‌کنید.

توضیحات	نحوه نمایش	
	تصویر	اختصاری
فنرهای نواری مارپیچ تسمه‌ای بدون قاب		
فنرهای نواری مارپیچ تسمه‌ای تخت یا قاب		



فنرهای بشقابی (پولکی یا بل‌ویل)

این فنرها جزو فنرهای فشاری بوده و در امتداد محورشان زیر بار قرار می‌گیرند. فنرهای بشقابی در مقایسه با فنرهای فشاری مارپیچ نیروی بیشتری را تحمل کرده و به تغییر مکان کم‌تری نیاز دارند و به همین جهت فضای کم‌تری را اشغال می‌کنند. اگر تعداد زیادی از آن‌ها به‌طور موافق روی هم قرار گیرند، می‌توانند با تغییر مکان ثابت، نیروی زیادی را تحمل کنند. اگر تعدادی از آن‌ها به‌طور مخالف هم روی یکدیگر قرار گیرند، مقدار نیرو مبهم خواهد بود. فنرهای بشقابی بیش‌تر در قالب‌سازی، صنایع اتومبیل و فنداسیون دستگاه‌ها کاربرد دارند.

فنر پیچشی حلزونی

این فنرها از تسمه یا نوار تخت فلزی به فرم حلزونی پیچیده می‌شوند. قسمت انتهای آن‌ها یا دارای حلقه است و یا به فرم خمیده ساخته می‌شود. این نوع فنرها را نواری تخت هم می‌نامند و معمولاً به دو حالت با قاب محافظ یا بدون محافظه ساخته می‌شوند.

از این نوع فنرها به‌عنوان محرک در اسباب بازی‌ها،

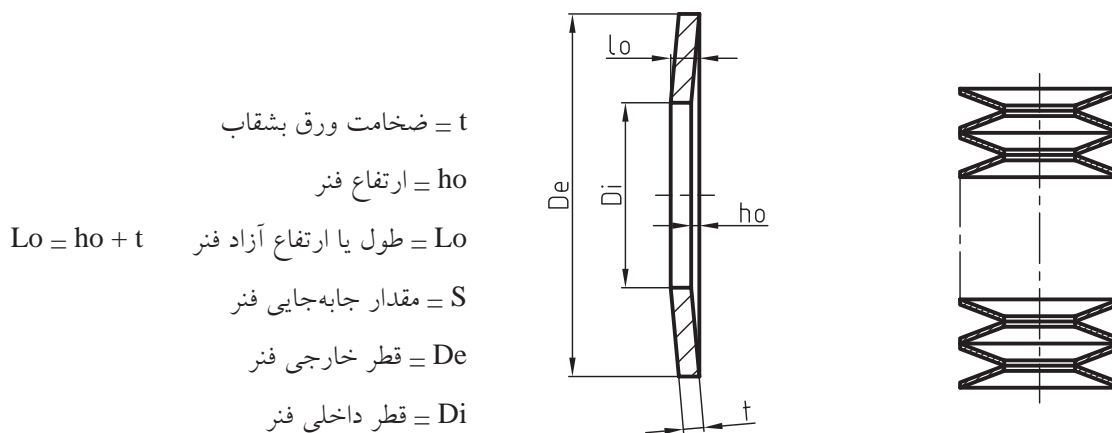
این فنرها مانند یک واشر معمولی به صورت مخروط توخالی هستند. در شکل زیر چند ترکیب از این فنرها در حالت تصویر، برش و شماتیک نشان داده شده است.

نحوه ترسیم فنرهای بشقابی (بلویل) طبق استاندارد ISO 2162

توضیحات	نحوه نمایش ترسیم		
	تصویر	برش	اختصاری

چگونگی ترسیم فنر بشقابی در حالت برش

به نحوه ترسیم فنر بشقابی در حالت برش و اندازه گذاری آن توجه کنید. برای ترسیم فنر بشقابی در حالت برش به اطلاعات زیر نیاز است.



اطلاعات مربوط به فنر بشقابی را می‌توان طبق استاندارد DiN از جدول زیر استخراج کرد.





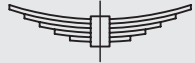



D_e	\emptyset - داخلی	12,5	16	20	25	28	31,5	35,5	40
D_i	\emptyset - خارجی	6,2	8,2	10,2	12,2	14,2	16,3	18,3	20,4
$\underline{D_e} \approx 18; \underline{h_o} \approx 0,4$ سری A									
		0,7	0,9	1,1	1,5	1,5	1,75	2	2,25
t	ضخامت بشقاب	0,3	0,35	0,45	0,55	0,65	0,7	0,8	0,9
h_o	ارتفاع فنر	1,0	1,25	1,55	2,05	2,15	2,45	2,8	3,15
l_o	طول حالت آزاد	0,23	0,26	0,34	0,41	0,49	0,53	0,6	0,68
s	مقدار جابه‌جایی فنر نیروی فنر F به N	660	1010	1520	2930	2840	3870	5190	6500
$\underline{D_e} \approx 28; \underline{h_o} \approx 0,75$ سری B									
		0,5	0,6	0,8	0,9	1	1,25	1,25	1,5
t	ضخامت بشقاب	0,35	0,45	0,55	0,7	0,8	0,9	1	1,15
h_o	ارتفاع فنر	0,85	1,05	1,35	1,6	1,8	2,15	2,25	2,65
l_o	طول حالت آزاد	0,26	0,34	0,41	0,53	0,6	0,68	0,75	0,86
s	مقدار جابه‌جایی فنر نیروی فنر F به N	293	410	748	862	1110	1910	1700	2620

فترهای خمشی (فترهای ورقی تخت)

فترهای خمشی از تسمه‌های فتری با عرض و ضخامت‌های یکسان، ولی با طول‌های متفاوت تشکیل می‌شوند. این فترها با توجه به نیروهای خمشی در وسایل نقلیه به‌عنوان ضربه‌گیر و ... مورد استفاده قرار می‌گیرند و آن‌ها را به طرز مناسبی خم می‌کنند.

برای تثبیت این فترها روی هم و افزایش مقاومت آن‌ها از بست‌هایی استفاده می‌شود و دو حلقه به‌نام چشم فتر نیز برای نصب در نظر گرفته می‌شود. برای کنترل فترها که به‌طور دقیق روی هم قرار گیرند، وسط آن‌ها را سوراخ و به‌وسیله‌ی پیچ مخصوصی به نام سنتربولت آن‌ها را به یکدیگر متصل می‌کنند. در شکل زیر نحوه‌ی ترسیم این فترها دیده می‌شود.

فترهای ورقی تخت طبق استاندارد ISO 2162

توضیحات	نحوه‌ی نمایش	
	تصویر	اختصاری
فتربندی تخت بدون حلقه و بست		
فتربندی تخت با حلقه بدون بست		
فتربندی تخت بدون حلقه یا بست		
فتربندی تخت با حلقه و بست		

جنس فنرها

برای تولید فولاد فنر از موادی استفاده می‌شود که دارای خاصیت الاستیته باشند. این مواد افزودنی برای ایجاد خاصیت فنری در فولاد به‌کار می‌روند و در عین حال باید محکم و سخت باشند. استحکام فولادهای فنر را با روش غلتک‌کاری، کشیدن و چکش‌کاری سرد بالا برده و بدین ترتیب به آن‌ها خاصیت فنری (الاستیته) می‌دهند.

مواد اضافی عمدتاً از: کربن، سیلیکون، منگنز، کرم، وانادیوم و برای فنرهای ضدزنگ آهنی از عناصری مانند کروم، نیکل و مولیبدن استفاده می‌شود.
برای فنرهای غیر آهنی معمولاً از موادی همچون برنج، برنز، مس، روی، فسفر و غیره استفاده می‌کنند.
برای آشنایی با ویژگی‌های بعضی از فنرها به جدول‌های زیر توجه کنید.

جدول‌های مربوط به فولادهای فنر

جنس	علامت اختصاری	درصد مواد مصرفی		
فولاد آلیاژی سیلیکومنگنز	A.S.70 S.A.E.9260	کربن ٪۰/۵۵ - ۰/۶۵	منگنز ٪۰/۶۰ - ۰/۹۰	سیلیکون ٪۱/۸۰ - ۲/۲۰
فولاد کرم وانادیوم	A.S.32 S.A.E.6150	کربن ٪۰/۴۸ - ۰/۵۳	منگنز ٪۰/۷۰ - ۰/۹۰	سیلیکون ٪۰/۲۰ - ۰/۳۵
فولاد کرم سیلیکون	A.S.33 S.A.E.9254	کربن ٪۰/۵۵ - ۰/۶۵	سیلیکون ٪۱/۲۰ - ۱/۶	منگنز ٪۰/۵۰ - ۰/۸۰ کرم ٪۰/۵۰ - ۰/۸۰

نوع	علامت	مواد استعمال
مفتول فنری ضد زنگ	A.S.2.F AIAI301	مقاوم در برابر مواد شیمیایی و حرارت دارای کروم، نیکل، مرلیبدن
مفتول فولادی	DIN: 17223	انواع فنر مارپیچی کششی و فشاری و پیچشی، واشر فنری و غیره
تسمه‌ی فنری	C.R.V	انواع فنر تخت و لوله و دارای عناصری مثل کروم، کربن، و منگنز

جنس	علامت اختصاری	درصد عناصر اضافی	مواد استعمال
فولاد فنر ساعت	۱۰۰.A.S ۱۰۹۵.S.A.E	۰/۹۰-۱/۰۵٪ کربن ۰/۳۰-۰/۵۰٪ منگنز	فنر ساعت، فنرهای تخت
فولاد فنر تخت	۱۰۱.A.S ۱۰۷۴.S.A.E	۰/۷۰-۰/۸۰٪ کربن ۰/۵۰-۰/۸۰٪ منگنز	فنرهای تخت ((مسطح))
فولاد پرکربن برای مفتول فنری	۸.A.S	۰/۷۰-۰/۸۵٪ کربن ۰/۶۰-۱/۰۵٪ منگنز	در ساخت فنرهای مارپیچ مرغوب استفاده می شود
فنر برنجی	۵۵.A.S ۱۵۵.A.S	۷۲-۶۴٪ مس بقیه روی	هادی الکتریسیته و مقاوم در مقابل زنگ زدگی ((لوازم الکتریکی))
فنر بریلیموم، مس	۴۵.A.S ۱۴۵.A.S	۹۸٪ مس ۲٪ بریلیموم	ضد زنگ، هادی خوب الکتریسیته در لوازم برقی که با جرقه همراه است.

دستور کار شماره ۱

۱۵ دقیقه

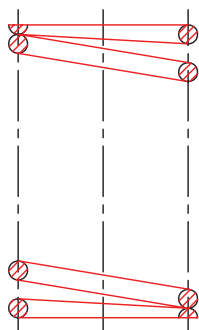
هدف: ترسیم فنر مارپیچ فشاری استوانه‌ای با مفتول گرد

مشخصات: یک فنر مارپیچ استوانه‌ای با مشخصات زیر رسم کنید.

$$Lo = 77.5 \quad d = 5 \quad n = 7 \quad \text{حلقه های مؤثر} \quad Dm = 45$$

مراحل ترسیم

۵. مقطع مفتول فنر را به هم وصل کرده تا نقشه مطابق شکل زیر کامل شود.

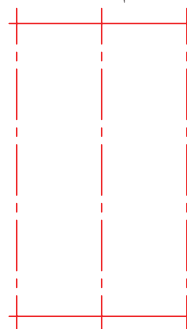


۱. ابتدا گام را از رابطه $P = \frac{Lo - 1.5d}{i}$ محاسبه کنید.

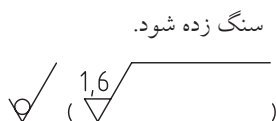
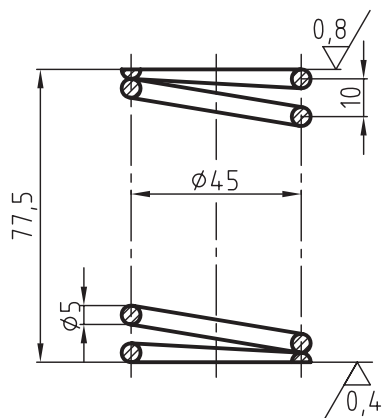
$$P = \frac{77 - 1.5 \times 4}{1} = 10$$

۲. کاغذ را به صورت عمود بچسبانید و کادر و جدول را بکشید. با توجه به ابعاد و اندازه‌ها، جای مناسب نماها را در داخل کادر تعیین کنید.

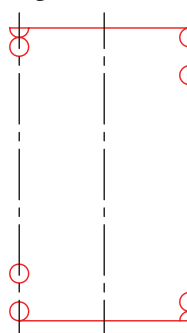
۳. دو خط موازی افقی به فاصله‌ی ۷۷ و سپس دو خط متقارن به فاصله‌ی $Dm = 45$ ترسیم کنید.



۶. نقشه را پررنگ و سپس اندازه‌گذاری کنید.



۴. مقطع‌های مفتول فنر را مطابق شکل زیر رسم کنید.



دستور کار شماره ۲

هدف: ترسیم فنر بشقابی (بل ویل)

۱۵ دقیقه

مشخصات: نقشه یک فنر بشقابی را با مشخصات زیر و با مقیاس $\frac{2}{3}$ رسم کنید.

$$De = 40$$

$$Di = 20.4$$

$$t = 2.25$$

$$ho = 0.9$$

$$Lo = 3.15$$

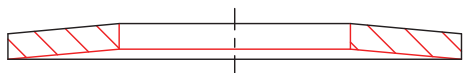
مراحل ترسیم

۴. نقشه را در حالت برش مطابق شکل رسم کنید.

۱. کاغذ را به صورت عمود بچسبانید و کادر و جدول را بکشید.

۲. مخروط ناقص به قطر بزرگ ۶۰ میلی متر، قطر کوچک تر

۳۰/۶ و ارتفاع ۴/۷۲ میلی متر، مطابق شکل ۱ رسم کنید.

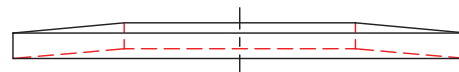
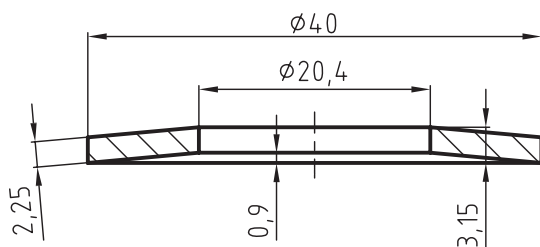


۵. نقشه را پررنگ نموده، سپس اندازه گذاری کنید.

۳. در داخل مخروط، تیغه‌ای به ضخامت ۳/۳۷ (ضخامت فنر)

رسم و سپس سوراخی به قطر ۳۰/۶ در آن ایجاد کنید (مطابق

شکل ۲).



دستور کار شماره ۳

۳۰ دقیقه

هدف: ترسیم فنر مارپیچ کششی

مشخصات: یک فنر مارپیچ کششی با مشخصات زیر و با مقیاس 1:1 در حالت برش رسم کنید.

قطر مفتول $d = 3\text{mm}$

قطر حلقه‌ی متوسط $D_m = 33\text{mm}$

تعداد حلقه $n = 9$

گام فنر $p = d$

مراحل ترسیم

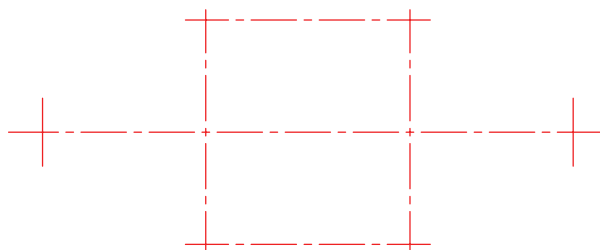
ابتدا LH و LK و Lo را محاسبه می‌کنیم.

$$LH = 0.8 (D_m - d) = 0.8 (33 - 3) = 24$$

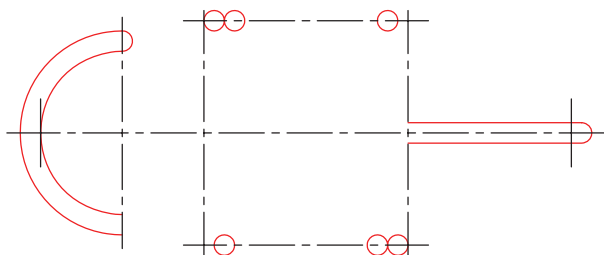
$$LK = d (i + 1) = 3 (9 + 1) = 30$$

$$Lo = LH + 2LK = 24 + 2 \times 30 = 78$$

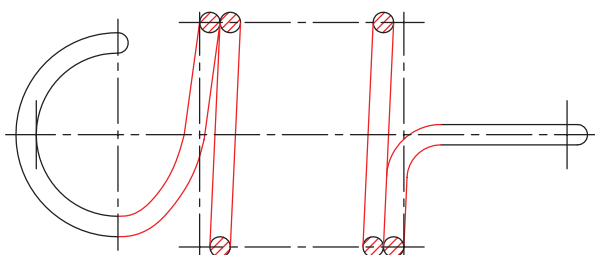
۱. کاغذ را به صورت عمود روی تخته رسم بچسبانید و کادر و جدول را بکشید.
با توجه به ابعاد و اندازه‌ها، جای مناسب نماها را، مطابق شکل ۱، در درون کادر تعیین کنید.



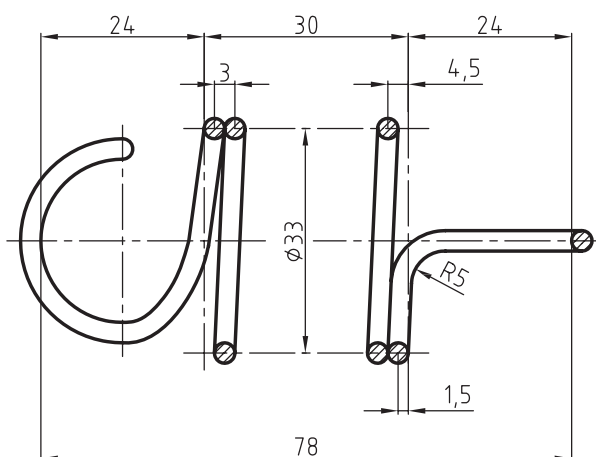
۲. خطوط تقارن به فاصله‌های $LH = 24$ و $LK = 30$ و $Lo = 2LH + LK$ را به صورت عمودی رسم، و سپس خطوط تقارن افقی به فاصله‌ی $Dm = 33$ را ترسیم کنید.



۳. قلاب‌های طرفین و همچنین مقطع مفتول فنر را، مطابق شکل ۳ در جایگاه خود ترسیم کنید. مقطع‌های ترسیم شده را به هم وصل، و سپس انحنا و قوس‌های قلاب را کامل کنید.



۴. نقشه را پررنگ و مطابق شکل زیر، اندازه‌گذاری کنید.



ارزشیابی پایانی

۱. فنر را تعریف کنید.

۲. مفهوم گام در فنر چیست؟ توضیح دهید.

۳. فنرها را از نظر شکل نام ببرید و کاربرد هر یک را با رسم شکل توضیح دهید.

۴. یک فنر مارپیچ فشاری استوانه‌ای را در حالت برش با مشخصات زیر رسم کنید.

$$L_0 = 49.5$$

$$d = 3$$

$$i = 5$$

$$D_m = 30$$

۵. انواع فنر را از نظر شکل نام ببرید.

۶. فنرهای فشاری را تعریف کنید و کاربرد آنرا بنویسید.

۷. در ابتدا و انتهای حلقه‌های غیر مؤثر در فلزهای فشاری تا چه ضخامتی زنگ‌زده می‌شود و چرا؟

۸. فنرهای پیچشی و مارپیچی را توضیح دهید و کاربرد آن‌ها را بنویسید.

۹. فنر مارپیچ کششی را توضیح داده و کاربرد آنرا بنویسید.

۱۰. یک فنر مارپیچ کششی با مشخصات زیر رسم کنید.

$$d = 4$$

$$D_m = 44$$

$$i = 10$$

$$p = d = 4$$

۱۱. فنر پیچشی حلزونی را تعریف کرده و کاربرد آنرا نام ببرید.

۱۲. فنرهای بشقابی را تعریف کنید و اجزاء آنرا نام ببرید.

۱۳. قطر خارجی فنر بشقابی $D_e = 35.5$ است. سایر مشخصات این فنر را از جدول مربوطه استخراج و سپس آنرا با مقیاس

مناسب روی یک برگ کاغذ رسم کنید.

۱۴. فنرهای خمشی یا فنرهای ورقی تخت را توضیح دهید، کاربرد آنرا بنویسید و سپس شکل اختصاری این فنرها را با دست آزاد

رسم کنید.

۱۵. چرا در تولید فولادهای فنر از مواد اضافی استفاده می‌شود؟ چند نمونه از آنرا نام ببرید.

توانایی روش ترسیم انواع یاتاقان‌ها

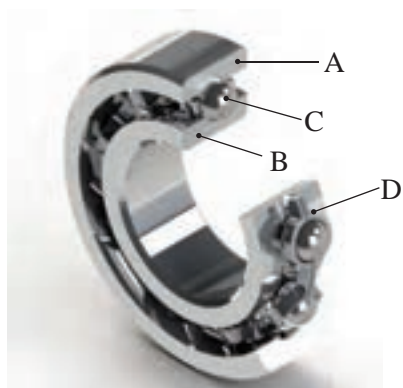
◀ پس از آموزش این توانایی از فراگیر انتظار می‌رود:

- یاتاقان را تعریف کند.
- انواع یاتاقان را نام ببرد.
- یاتاقان لغزشی را تعریف کند.
- یاتاقان لغزشی را ترسیم کند.
- یاتاقان‌های غلتشی را معرفی کند.
- انواع یاتاقان غلتشی را نام ببرد.
- یاتاقان غلتشی را ترسیم کند.

ساعات آموزش		
جمع	عملی	نظری
۶	۴	۲

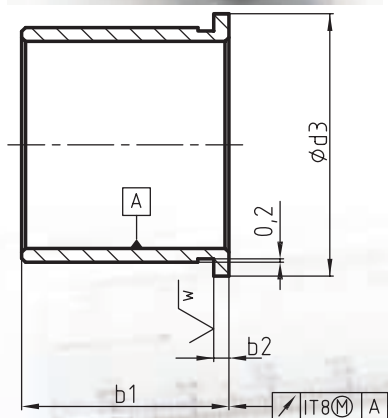
پیش آزمون

۱. دو نمونه از یاتاقان‌های غلطشی را نام ببرید.
۲. اجزای مختلف یک یاتاقان غلطشی را معرفی کنید.
- ۳- آیا می‌توان بلبرینگ را در حالت برش رسم کرد؟
- ۴- نام هر یک از یاتاقان‌های زیر را مطابق شماره‌های مشخص شده، بنویسید.



۵. یاتاقان‌ها با توجه به نیروی وارد شده، به چند دسته تقسیم می‌شوند؟ توضیح دهید.
۶. اجزاء مشخص شده بلبرینگ روپرو را نام ببرید.

- A
- B
- C
- D



۷. اولاً نام قطعه‌ی شکل روبه‌رو چیست؟
- ثانیاً کاربرد قطعه را به‌طور کامل توضیح دهید.

تعریف یاتاقان

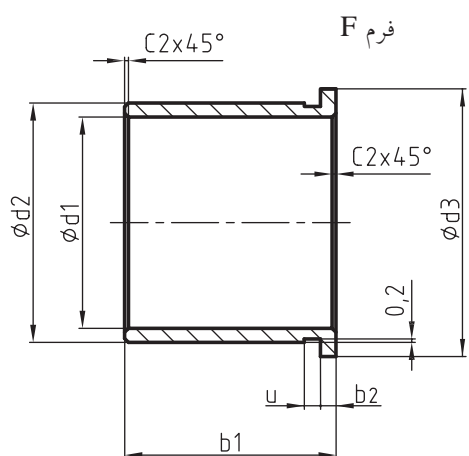
یاتاقان‌ها محل استقرار و تکیه‌گاه (نشیمن‌گاه) زبانه‌ی شافت‌ها، محورها و قطعات متحرک هستند و وظیفه‌ی تحمل و راهنمایی آن‌ها را برعهده دارند. یاتاقان‌ها با توجه به کاربردها به دو دسته‌ی عمده تقسیم می‌شوند:

▶ یاتاقان‌های لغزشی

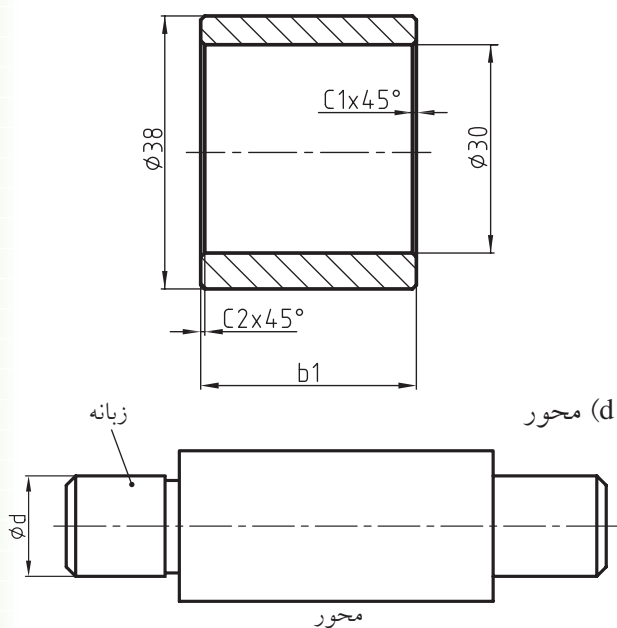
▶ یاتاقان‌های غلتشی

انواع یاتاقان لغزشی

یاتاقان‌های لغزشی در انواع بوش‌دار، بدون بوش و دو تکه ساخته می‌شوند. یاتاقان‌های بوشی در فرم‌های C, F طبق استاندارد ساخته می‌شوند. در شکل‌های زیر با دو نمونه از یاتاقان‌های بوشی استاندارد به فرم‌های C, F و جدول مربوط، طبق استاندارد DIN ISO 4379 آشنا می‌شوید. (a) مشخصه‌ی بوش یاتاقان لغزشی به فرم F از جنس آلیاژ مس CUSN8P تولرانس عمومی ISO 2768-m



(b) مشخصه‌ی بوش یاتاقان لغزشی به فرم C از جنس آلیاژ مس CUSN8 تولرانس عمومی ISO 2768-m فرم C



الف) یاتاقان‌های لغزشی (ثابت)

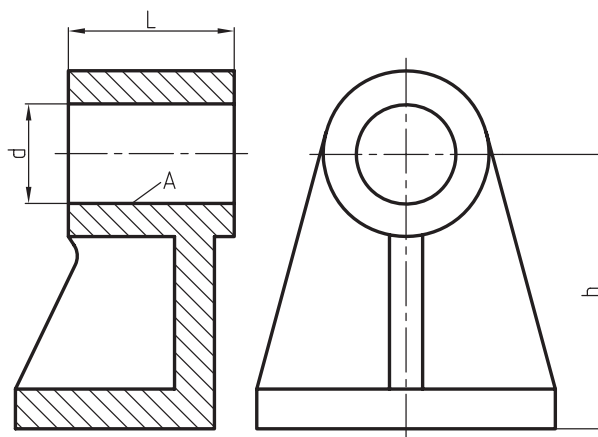
در یاتاقان‌های لغزشی محور در داخل سوراخ یاتاقان قرار می‌گیرد و به علت لغزیدن محور در سطح یاتاقان، اصطکاک لغزشی به وجود می‌آید. با قرار دادن لایه‌ای از روغن بین زبانه‌ی محور و یاتاقان می‌توان اصطکاک را به مقدار قابل توجهی کاهش داد. در شکل زیر با مشخصات یک یاتاقان ثابت آشنا می‌شوید.

A = سطح یاتاقان

d = قطر سوراخ یاتاقان

L = طول یاتاقان

h = ارتفاع یاتاقان



جدول ابعاد یاتاقان‌های لغزشی به فرم C و F طبق استاندارد DIN ISO 4379

d1	b1			d2	d3	b2	b3	b2	پیچ‌ها				u عرض شیار				
									ردیف ۱		ردیف ۲			45° c1 c2 ماکزیمم		15° c2 ماکزیمم	
10	-	10	-	12	14	1	16	20	3	0,3	1	1					
12	10	15	20	14	16	1	18	22	3	0,5	2	1					
14	10	15	20	16	18	1	20	25	3	0,5	2	1					
15	10	15	20	17	19	1	21	27	3	0,5	2	1					
16	12	15	20	18	20	1	22	28	3	0,5	2	1,5					
18	12	20	30	20	22	1	24	30	3	0,5	2	1,5					
20	15	20	30	23	26	1,5	26	32	3	0,5	2	1,5					
22	15	20	30	25	28	1,5	28	34	3	0,5	2	1,5					
25	20	30	40	28	31	1,5	32	38	4	0,5	2	1,5					
28	20	30	40	32	36	2	36	42	4	0,5	2	1,5					
30	20	30	40	34	38	2	38	44	4	0,5	2	2					
32	20	30	40	36	40	2	40	46	4	0,8	3	2					
35	30	40	50	39	43	2	45	50	5	0,8	3	2					
38	30	40	50	42	46	2	48	54	5	0,8	3	2					
40	30	40	60	44	48	2	50	58	5	0,8	3	2					
42	30	40	60	46	50	2	52	60	5	0,8	3	2					
45	30	40	60	50	55	2,5	55	63	5	0,8	3	2					
48	40	50	60	53	58	2,5	58	66	5	0,8	3	2					
50	40	50	60	55	60	2,5	60	68	5	0,8	3	2					



کیفیت سطوح، انطباقات و تolerانس عمومی این نوع یاتاقان معمولاً طبق استاندارد مشخص است.

لازم به توضیح است که یاتاقان‌های لغزشی با توجه به نیاز، از جنس آلیاژ مس، مس-کرب، باییت، برنز، ترموپلاست (تفلونی)، چدن و غیره ساخته می‌شوند. برای جازدن یاتاقان‌های بوشی در سوراخ جای یاتاقان، معمولاً از انطباق پرسی سبک و عبوری استفاده می‌کنند.

دستور کار شماره ۱

هدف: ترسیم یک یاتاقان لغزشی بوشی از آلیاژ مسی

(۲۰ دقیقه)

مشخصات: یک یاتاقان بوش به فرم F از آلیاژ مس با استفاده از ابعاد ردیف ۱۱ جدول.

۱- ابتدا ابعاد مورد نیاز را از جدول یاتاقان مربوط به بوش فرم F استخراج کنید. ابعاد استخراج شده از جدول عبارتند از:

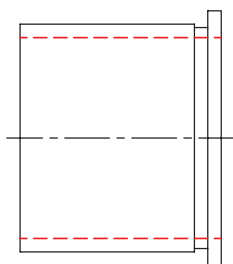
$$d_1 = 30 \quad b_1 = 30 \quad b_2 = 2 \quad d_2 = 34 \quad d_3 = 38 \quad U = 2 \quad C_2 = 0.5$$

برای انتخاب و از ردیف ۱ ستون عمودی جدول استفاده شده است. زاویه و ارتفاع پخ

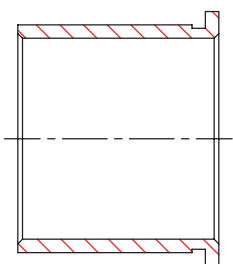
مراحل ترسیم

۵. سوراخی به قطر (قطر داخلی) به صورت خط ندید

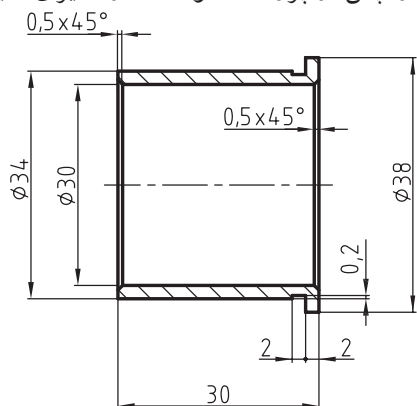
ترسیم کنید.



۶. نقشه را برش بزنید و سپس پخ های آن را رسم کنید.



۷. نقشه را پس از پررنگ نمودن اندازه گیری کنید.



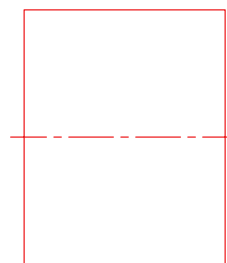
۱. کاغذ A4 را به صورت عمودی می بندیم و کادر و

جدول آن را رسم می کنیم.

۲. جایگاه ترسیم نقشه روی سطح کاغذ را محاسبه، و

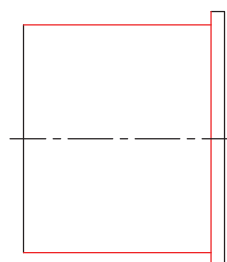
پس از رسم خط تقارن، مستطیلی به ابعاد یعنی ۳۴×۳۰ میلی

متر رسم کنید.



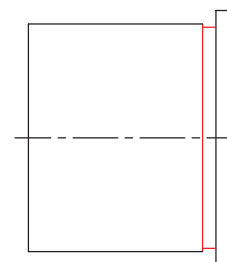
۳. مستطیل دیگری به ابعاد یعنی ۳۸×۲ در انتهای مستطیل

اول رسم کنید.



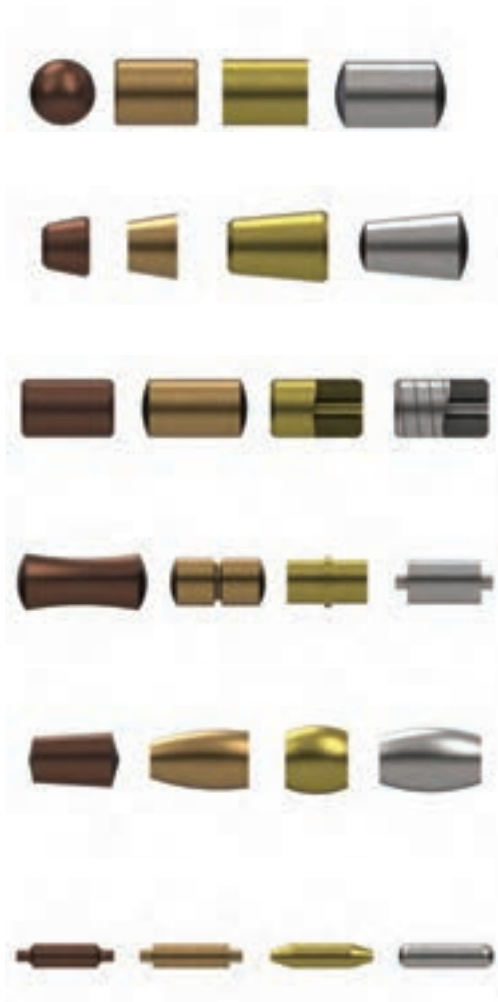
۴. شیاری به عرض ۲ و عمق ۰,۵ میلی متر در آن ایجاد

کنید.



در اشکال زیر نمونه‌هایی از اجزاء گردنده‌ی بیرینگ‌ها یا ساچمه‌ها دیده می‌شوند.

- ۱) Bearing بیرینگ
- ۲) Ball bearing بلبرینگ
- ۳) Roller bearing رولبرینگ



ب) یاتاقان‌های غلتشی (بیرینگ)

چنانچه بین محور و یاتاقان قطعات گردنده‌ای به شکل کره، استوانه و یا مخروط قرار گیرند، اصطکاک لغزشی آن به اصطکاک غلتشی تبدیل می‌شود. به چنین یاتاقان‌هایی، یاتاقان‌های غلتشی گویند.

یاتاقان‌های غلتشی دارای اصطکاک کم‌تری نسبت به یاتاقان‌های لغزشی (ثابت) در هنگام گردش هستند. یاتاقان‌های غلتشی (بیرینگ‌ها) اگر قطعات گردنده کروی باشند، آن‌ها را بلبرینگ و اگر به شکل استوانه، مخروط ناقص، سوزنی و یا بشکه‌ای باشند، رولبرینگ گویند. در اشکال زیر نمونه‌ای از بلبرینگ‌ها و رولبرینگ‌ها برای آشنایی شما معرفی می‌گردند.

a - بلبرینگ شعاعی

b - رولبرینگ با غلتک استوانه‌ای

c - رولبرینگ با غلتک مخروطی

d - کف‌گرد (بلبرینگ محوری)



(a)

(b)



(c)

(d)

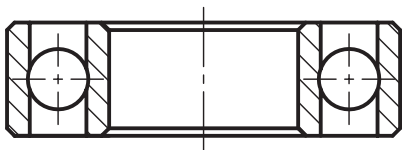


برای جلوگیری از ورود گردوغبار به درون محفظه، طرفین بلبرینگ‌ها یا رولربرینگ‌ها را با کاسه‌نمدهای لاستیکی یا فلزی می‌بندند. در بخش بعدی به‌طور کامل به کاسه‌نمدها خواهیم پرداخت.

۲- ترسیم بیرینگ‌ها در حالت برش

در نقشه‌کشی، بلبرینگ‌ها و رولربرینگ‌ها باید طبق استاندارد دین و ایزو در حالت برش رسم شوند. با وجودی که بیرینگ‌ها از چند قطعه ساخته می‌شوند، اما در استانداردهای دین و ایزو جدید به‌عنوان یک قطعه در نظر گرفته می‌شوند،

بنابراین هاشور پوسته‌های داخلی و خارجی آن‌ها باید در یک جهت ترسیم شوند. شکل زیر یک بلبرینگ را در حالت برش نشان می‌دهد.



۱. اجزاء تشکیل‌دهنده بیرینگ‌ها

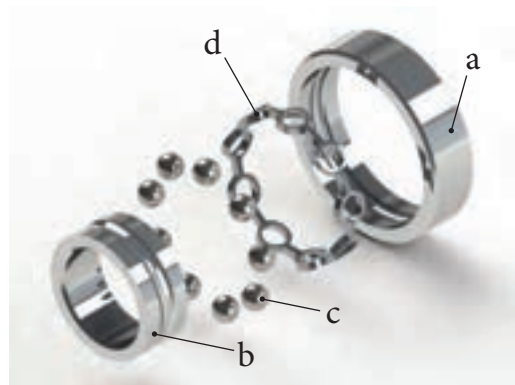
یک بیرینگ به‌طور معمول از چهار قسمت تشکیل می‌شود. شکل زیر اجزاء تشکیل‌دهنده یک بلبرینگ را نشان می‌دهد.

a - رینگ یا پوسته‌ی خارجی که به آن حلقه‌ی خارجی نیز گفته می‌شود.

b - رینگ یا پوسته‌ی داخلی که به آن حلقه‌ی داخلی نیز گفته می‌شود.

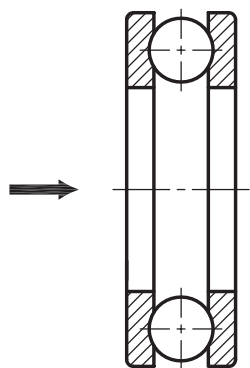
c - قطعات گردنده‌ی (ساجمه‌ها) که به شکل‌های کروی، استوانه‌ای، مخروطی و بشکه‌ای ساخته می‌شوند.

d - غلاف یا قفسه‌ی نگه‌دارنده‌ی قطعات گردنده یا ساجمه‌ها در فاصله‌های معین و ثابت از هم.



محوری را تحمل می‌کنند. در این نوع یاتاقان‌ها جهت اثر نیرو در امتداد محور است.

در شکل c یک نوع یاتاقان لغزشی محوری و در شکل d یاتاقان غلتشی محوری یا بلبرینگ محوری که به آن کف‌گرد نیز گفته می‌شود، دیده می‌شود.



باید توجه داشت که قطعات گردنده (ساجمه‌ها) جزء بی‌برش‌ها محسوب می‌شوند و برش نمی‌خورند.

۳- یاتاقان‌های شعاعی و محوری

نیروهای وارد شده بر یاتاقان‌ها، باعث ایجاد اصطکاک بین محور و سطح یاتاقان می‌شوند. این نیروها در دو جهت یعنی در امتداد شعاع (عمود بر محور) و نیز امتداد محور اثر می‌کنند. با توجه به نیروهای وارده، یاتاقان‌ها را به دو دسته‌ی عمده، یعنی یاتاقان شعاعی و یاتاقان محوری تقسیم‌بندی کرده‌اند.

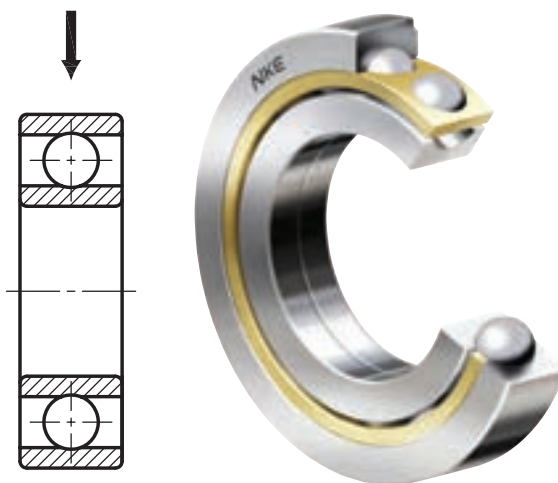
الف) یاتاقان‌های شعاعی

در یاتاقان‌های شعاعی جهت اثر نیرو عمود بر محور (در امتداد شعاع) است.

این نوع یاتاقان‌ها می‌توانند نیروهای شعاعی را تحمل کنند. در شکل a یاتاقان لغزشی شعاعی و در شکل b یاتاقان غلتشی شعاعی (بلبرینگ شعاعی) دیده می‌شوند.

ب) یاتاقان‌های محوری

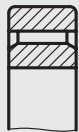




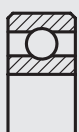
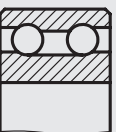
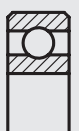


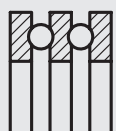

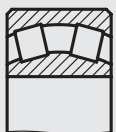

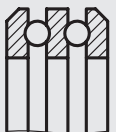
یاتاقان‌های محوری یاتاقان‌هایی هستند که نیروهای



مشخصات و اندازه‌های ابعادی این یاتاقان‌ها را می‌توان با توجه به شماره‌های داده شده از جداول استانداردهای دین به دست آورد.

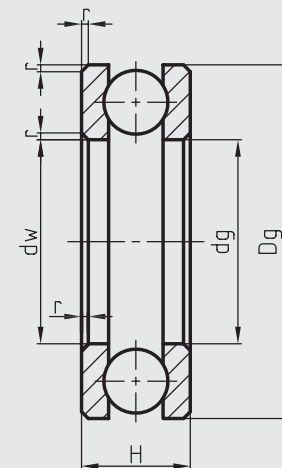
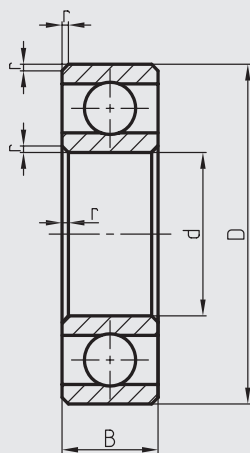
جدول زیر مشخصات و شماره‌ی استانداردهای انواع بلبرینگ‌ها و رولبرینگ‌های شعاعی، محوری، شعاعی و محوری را نشان می‌دهد.

جدول انواع تولرانس‌های غلتشی طبق استاندارد دین

مشخصات یاتاقان‌های غلتشی	یاتاقان‌های شعاعی	یاتاقان‌های شعاعی و محوری	
شرح	یاتاقان‌های سوزنی	بلبرینگ زاویه‌ای	رولبرینگ شیب‌دار محوری
مثال‌های شکلی			
شماره‌های استاندارد دین	DIN617	DIN615	DIN720
رولبرینگ‌های استوانه‌ای		بلبرینگ‌های شیب‌دار	
یک ردیفه	دو ردیفه	یک ردیفه	دو ردیفه
			
DIN5412	DIN5412	DIN628	DIN628
یاتاقان‌های شعاعی - محوری		بلبرینگ و رولبرینگ محوری	
بلبرینگ شعاعی	رولبرینگ شعاعی	کف‌گرد یک ردیفه	کف‌گرد دو ردیفه
			
DIN625	DIN635	DIN711	DIN715
بلبرینگ‌های خودمیزان	غلتک‌دار خودمیزان	رولبرینگ	کف‌گرد دو ردیفه
			
DIN630	DIN635	DIN728	DIN715

برای آشنایی با جداول استاندارد های بلبرینگ ها و رولبرینگ ها به روش ترسیم و اندازه گذاری، چهار نمونه از بلبرینگ های شعاعی، محوری و رولبرینگ ها و جداول مربوط توجه کنید.

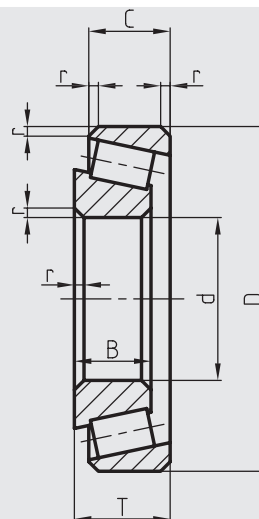
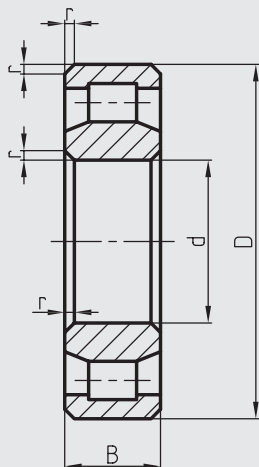
جداول ابعاد و مشخصات و نحوه ترسیم بلبرینگ ها و رولبرینگ ها.



جدول بلبرینگ های شعاعی ردیف 62-625 DIN

جدول بلبرینگ های محوری (کف گرد) ردیف 512-711 DIN

علائم مشخصات	d	D	B	r	علائم مشخصات	dw	dg	Dg	H	r
6204	20	47	14	1,5	51204	20	22	40	14	1
6205	25	52	15	1,5	51205	25	27	47	15	1
6206	30	62	16	1,5	51206	30	32	52	16	1
6207	35	72	17	2	51207	35	37	62	18	1,5
6208	40	80	18	2	51208	40	42	68	19	1,5
6209	45	85	19	2	51209	45	47	73	20	1,5
6210	50	90	20	2	51210	50	52	78	22	1,5
6211	55	100	21	2,5	51211	55	57	90	25	1,5
6212	60	110	22	2,5	51212	60	62	95	26	1,5
6213	65	120	23	2,5	51213	65	67	100	27	1,5
6214	70	125	24	2,5	51214	70	72	105	27	1,5
6215	75	130	25	3	51215	75	77	110	27	1,5
6216	80	140	26	3	51216	80	82	115	28	1,5



رولربرینگ‌های استوانه‌ای DIN5412
ردیف NU2

جدول رولربرینگ مخروطی شیب‌دار DIN720
ردیف 302

علائم مشخصات	d	D	B	r	علائم مشخصات	d	D	B	C	T	r	r1
NU 204	20	47	14	1,5	30204	20	47	14	12	15,25	1,5	0,5
NU205	25	52	15	1,5	30205	25	52	15	13	16,25	1,5	0,5
NU206	30	62	16	1,5	30206	30	62	16	14	17,75	1,5	0,5
NU207	35	72	17	2	30207	35	72	17	15	18,25	2	0,8
NU208	40	80	18	2	30208	40	80	18	16	19,75	2	0,8
NU209	45	85	19	2	30209	45	85	19	16	20,75	2	0,8
NU210	50	90	20	2	30210	50	90	20	17	21,75	2	0,8
NU211	55	100	21	2,5	30211	55	100	21	18	22,75	2,5	0,8
NU212	60	110	22	2,5	30212	60	110	22	19	23,75	2,5	0,8
NU213	65	120	23	2,5	30213	65	120	23	20	24,75	2,5	0,8
NU214	70	125	24	2,5	30214	70	125	24	21	26,25	2,5	0,8
NU215	75	130	25	2,5	30215	75	130	25	22	27,25	2,5	0,9
NU216	80	140	26	3	30216	80	140	26	22	28,25	3	1

۱- جدول‌های ارائه شده، محدوده‌ی کوچکی از تولیدات مربوط به انواع بلبرینگ‌ها و رولبرینگ‌هاست. به همین جهت اندازه‌ی قطر ساچمه‌ها و ابعاد غلتک و تعداد آن‌ها در این جدول دیده نمی‌شوند. اندازه و ابعاد ساچمه‌ها و غلتک‌ها و همچنین تعداد آن‌ها را با توجه به علائم مشخصه می‌توان از جداول مخصوص کاتالوگ‌های کارخانه‌های سازنده استخراج کرد.

۲- ستون مربوط به علائم مشخصات در جدول بیانگر مشخصات بلبرینگ است. به مثال زیر توجه کنید.

مثال: با توجه به جدول DiN625-62 علامت مشخصه‌ی بلبرینگی، ۶۲۱۰ است. چنانچه دو رقم سمت راست آن را در عدد ۵ ضرب کنیم قطر داخلی را نشان می‌دهد. یعنی $5 \times 10 = 50$

عدد سوم از سمت راست که معمولاً یکی از اعداد ۱، ۲ و ۳ است، نوع ساچمه یعنی ریز یا درشت بودن آن را معرفی می‌کند. مثلاً عدد ۲، معرف ساچمه متوسط است.

۳- NU معرف پیشوندهای استوانه‌ای داخلی است که به معنی رینگ بیرونی از هر دو طرف دارای لبه، و رینگ داخلی بدون لبه است.

جدول علائم شماتیکی (اختصاری) یا تاقان‌های غلتشی

در نقشه‌های مرکب دستگاه‌ها به جای رسم بلبرینگ‌ها و رولبرینگ‌ها در حالت برش می‌توان آن‌ها را به صورت شماتیک (اختصاری) نمایش داد. استاندارد DIN ISO 8826-1 این علائم را طبق جدول زیر معرفی کرده است.

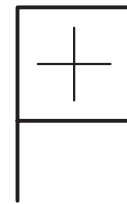
جدول علائم شماتیکی بلبرینگ‌ها و رولبرینگ‌ها طبق استاندارد DIN ISO 8826-1

تصویر	علائم شماتیکی	تصویر	علائم شماتیکی
بلبرینگ و رولبرینگ شعاعی		بلبرینگ شعاعی دوردیفه خودمیزان	
بلبرینگ و رولبرینگ دو ردیفه		کف گرد	
بلبرینگ و رولبرینگ شیب‌دار		کف گرد دو ردیفه	
بلبرینگ و رولبرینگ دو ردیفه خودمیزان		کف گرد خودمیزان	

این علائم باید در وسط محدوده‌ی کادر بلبرینگ‌ها و رولربرینگ‌ها به‌گونه‌ای ترسیم شوند که کادر بلبرینگ‌ها یا رولربرینگ‌ها را قطع نکنند.

شکل عمومی علامت اختصاری بلبرینگ‌ها طبق استاندارد DIN ISO 8826-1 به صورت یک علامت به اضافه است. ضخامت خطوط این علائم باید هم‌اندازه‌ی ضخامت خط اصلی رسم شود. شکل‌های زیر چگونگی نمایش این علامت را نشان می‌دهند.

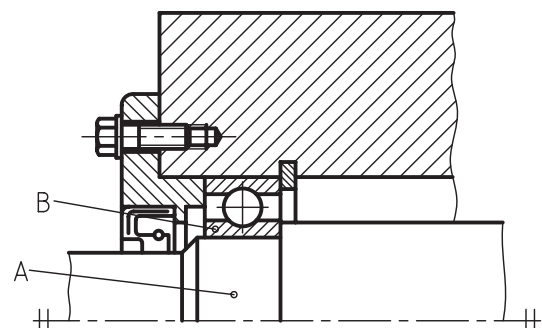
a - نمایش بلبرینگ در حالت اختصاری



شکل a

b - نحوه‌ی ترسیم یک بلبرینگ در یک نقشه‌ی را که به صورت نیم‌نما در حالت برش ترسیم شده، نشان می‌دهد.

A = محور شکل b

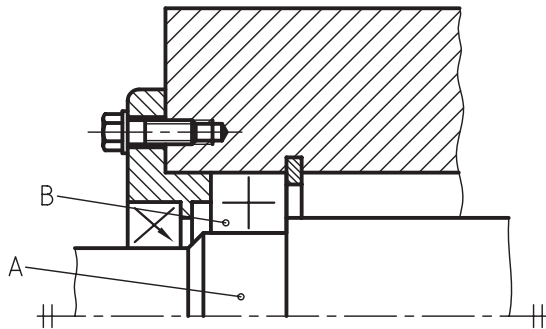


B = بلبرینگ شعاعی

C = چگونگی نمایش علامت اختصاری بلبرینگ شکل b در نقشه‌ی ترکیبی زیر دیده می‌شود.

A = محور

B = نمایش علامت اختصاری بلبرینگ



۵- جنس یاتاقان‌های غلتشی: جنس یاتاقان‌های غلتشی از فولادهای آلیاژی کروم‌دار پر کربن انتخاب می‌شود.

حلقه‌ها و ساچمه‌ها از فولادهای آلیاژی سخت و غلاف‌ها (قفسه‌های نگه‌دارنده) از جنس ورق‌های فولادی یا برنجی ساخته می‌شود.



(۳۰ دقیقه)

دستور کار شماره ۲

هدف: ترسیم یک بلبرینگ شعاعی

مشخصات: یک بلبرینگ شعاعی طبق استاندارد DIN 625 با علامت مشخصه‌ی 6205 رسم کنید.

- ۱- ابتدا ابعاد مورد نیاز را از جدول بلبرینگ‌های محوری (کف‌گرد) طبق استاندارد DIN 625-6205 استخراج کنید.
- ۲- کاغذ را به صورت عمودی ببندید و سپس کادر و جدول آن را رسم کنید.
- ۳- جایگاه قرارگیری نقشه را روی صفحه‌ی کاغذ محاسبه و مشخص کنید.

مراحل ترسیم

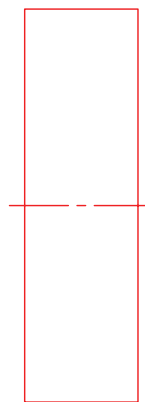
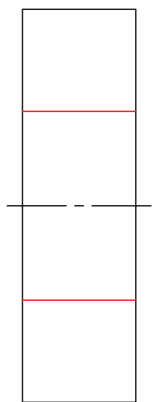
۲- سوراخ داخلی یا تاقان به قطر ۲۵ میلی‌متر را با خط کش نازک ترسیم کنید.

ابعاد استخراج شده در جدول DIN 625 ردیف 6205 عبارت اند از:

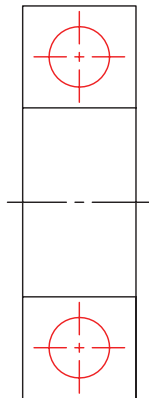
قطر ساچمه را ۸ میلی‌متر در نظر بگیرید.

$$d = 25 \quad D = 52 \quad B = 15 \quad r = 1.5$$

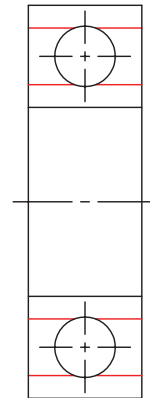
- ۱- در محل تعیین شده روی صفحه‌ی کاغذ، ابتدا خط تقارن و سپس مستطیلی به ابعاد ۱۵×۵۲ با خط نازک و کم‌رنگ رسم کنید.



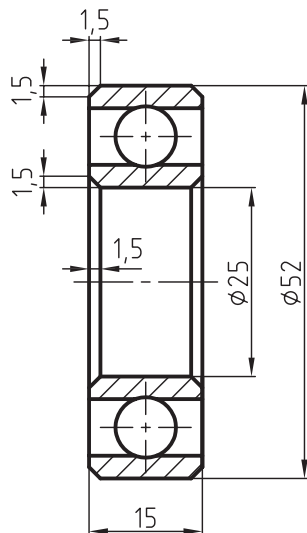
۳- در مرکز تقارن مستطیل بالا و پایین شکل ترسیم شده دایره‌هایی به قطر ۸ میلی‌متر رسم کنید.



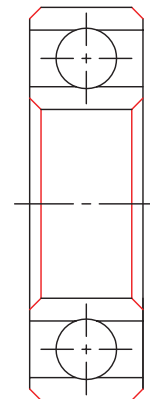
۴- دو خط موازی که بیانگر ضخامت رینگ داخلی و خارجی به عرض ۳ میلی‌متر است، رسم کنید. (شکل شماره ۴) قطر خارجی رینگ داخلی و قطر داخلی رینگ خارجی در نظر گرفته شود.



۶- پس از پاک کردن خطوط اضافی، نقشه را پررنگ و اندازه‌گذاری کنید.



۵- پخ‌های خارجی و خزینه دو طرف سوراخ را مطابق شکل ۵ رسم کنید.



دستور کار شماره ۳

(۳۰ دقیقه)

هدف: ترسیم یک بلبرینگ محوری (کف گرد)

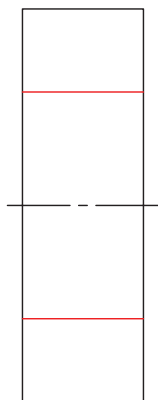
مشخصات: یک بلبرینگ محوری (کف گرد) طبق استاندارد DIN 711 با مشخصات ۵۱۲۰۶

۱. ابتدا ابعاد مورد نیاز را از جدول بلبرینگ‌های محوری (کف گرد) طبق استاندارد DIN 711-51206 استخراج کنید.

۲. کاغذ را به صورت عمودی ببندید و سپس کادر و جدول آن را رسم کنید.

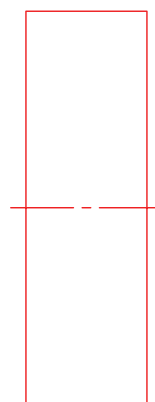
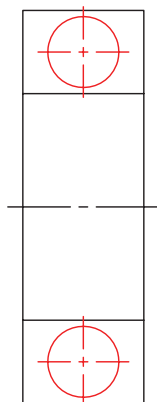
مراحل ترسیم

۱. محل ترسیم نقشه را روی سطح کاغذ محاسبه و مشخص کنید.
۳. سوراخی به قطر ۳۰ میلی‌متر در مستطیل رسم شده ایجاد کنید.

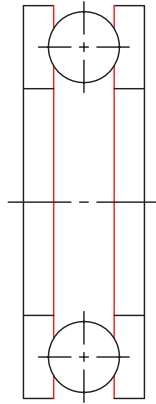


۲. در محل تعیین شده ابتدا خط تقارن و سپس مستطیلی به ابعاد ۱۶×۵۲ با خطوط نازک و کم‌رنگ رسم کنید.

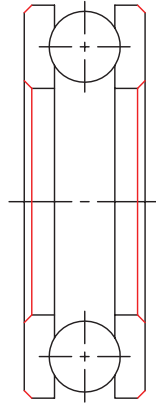
۴. در مرکز تقارن مستطیل بالا و پایین دایره‌هایی به قطر ۹,۴ میلی‌متر رسم کنید.



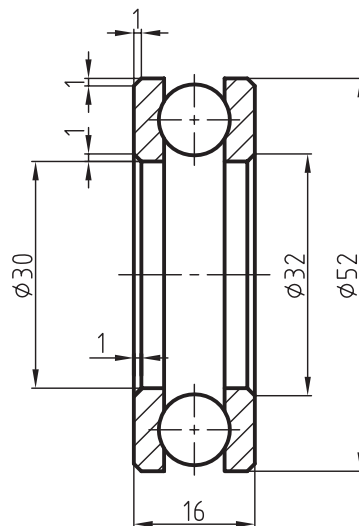
۵. ضخامت رینگ‌ها (لایه‌ها) را به اندازه‌ی ۴ میلی‌متر مشخص سازید.



۶. قوس‌ها و پخ‌ها را به اندازه‌ی $r = 1$ میلی‌متر رسم کنید.



۷. پس از پاک کردن خطوط اضافی، نقشه را پررنگ و اندازه‌گذاری کنید.



ارزشیابی پایانی

۱. یاتاقان را تعریف، و انواع آنرا دسته‌بندی کنید.
۲. دسته‌بندی یاتاقان‌ها را از نظر جهت اثر نیرو توضیح دهید.
۳. یاتاقان‌های غلتشی را شرح داده و انواع آنرا نام ببرید.
۴. جنس یاتاقان‌های لغزشی چیست؟
۵. یاتاقان‌های ثابت را توضیح دهید.
۶. انواع یاتاقان‌های لغزشی را نام ببرید و سپس به اختصار توضیح دهید.
۷. جنس یاتاقان‌های لغزشی را بنویسید.
۸. یک یاتاقان لغزشی به فرم U با استفاده از ردیف ۱۴ جدول، طبق استاندارد DIN ISO 4379 روی یک برگ کاغذ A4 رسم و اندازه‌گذاری کنید.
۹. یک یاتاقان لغزشی به فرم G با استفاده از ردیف ۱۲ جدول، طبق استاندارد DIN ISO 4379 روی یک برگ کاغذ A4 رسم کنید.
۱۰. اجزاء تشکیل‌دهنده‌ی یک بیرینگ را نام ببرید.
۱۱. نحوه‌ی ترسیم بیرینگ‌ها را در حالت برش توضیح دهید.
۱۲. یک رولربرینگ استوانه‌ای، طبق استاندارد DIN 5412 دست‌آزاد رسم کنید.
۱۳. علامت اختصاری بلبرینگ محوری (کف‌گرد) دو ردیفه را با دست‌آزاد رسم کنید.
۱۴. بلبرینگ‌های شعاعی و بلبرینگ‌های محوری چه تفاوت‌هایی با هم دارند؟ توضیح دهید.
۱۵. یک بلبرینگ طبق استاندارد DIN 625 با استفاده از جدول با مشخصات ۶۲۰۷ روی کاغذ A4 رسم کنید. قطر ساچمه را برابر ۱۱,۲ میلی‌متر در نظر بگیرید.
۱۶. یک کف‌گرد طبق استاندارد DIN 5412 با مشخصات ۵۱۲۰۷ روی کاغذ A4 رسم کنید. قطر ساچمه را برابر ۱۱,۲ میلی‌متر در نظر بگیرید.
۱۷. یک رولربرینگ مخروطی DIN 720 با مشخصات ۳۰۲۰۶ با دست‌آزاد رسم کنید.
۱۸. مشخصات رولربرینگ استوانه‌ای NU208 طبق استاندارد DIN 5412 را از جدول استخراج کنید.

توانایی ترسیم انواع کاسه‌نمدها

◀ پس از آموزش این توانایی از فراگیر انتظار می‌رود:

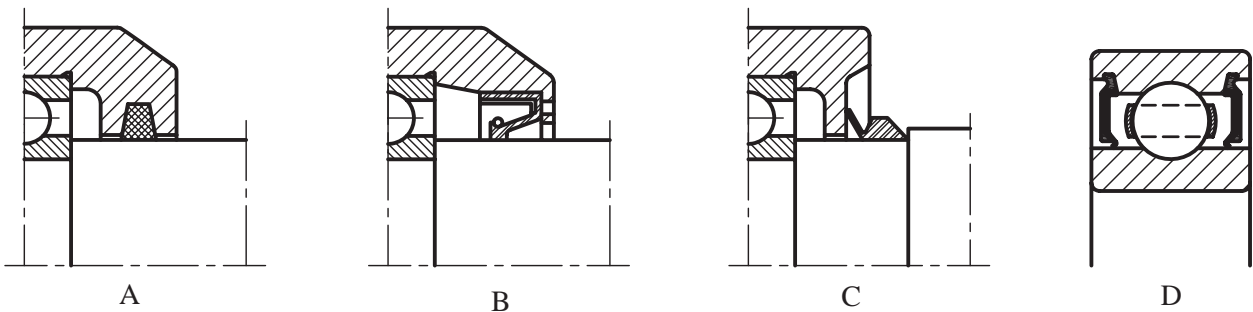
- کاسه‌نمد را تعریف کند.
- جنس کاسه‌نمدها را معرفی کند.
- انواع کاسه‌نمدها را نام ببرد.
- کاسه‌نمدها را در حالت برش رسم کند.
- علائم اختصاری کاسه‌نمدها را معرفی کند.

ساعات آموزش		
جمع	عملی	نظری
۳/۳۰	۲/۳۰	۱/۰

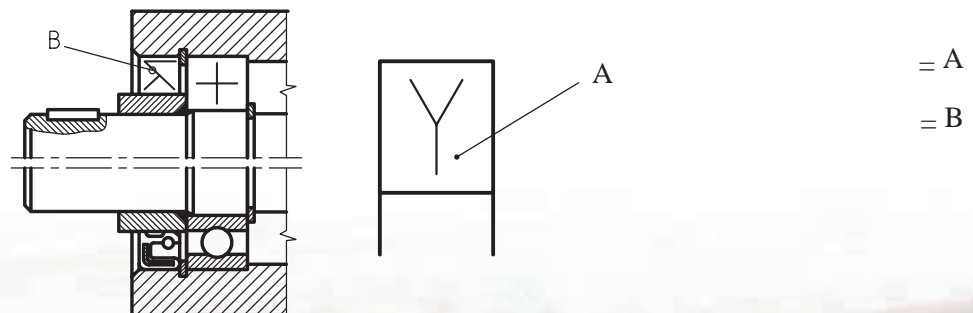


پیش آزمون

۱. دو نمونه از کاسه‌نمدها را نام ببرید.
۲. آیا کاسه‌نمد را می‌توان در حالت برش رسم کرد؟
۳. چهار نمونه از جنس کاسه‌نمدها را نام ببرید.
۴. به شکل‌های مقابل که از A تا D معرفی شده، توجه کنید. سپس با خارج کردن یک خط نازک کاسه‌نمدهای هر یک از شکل‌ها را مشخص سازید.



۵. شکل یک ا-رینگ را در حالت نیم‌برش با دست‌آزاد رسم کنید.
۶. شکل مقابل معرف چیست؟ توضیح دهید.
۷. با توجه به شکل مقابل قطعات A و B چه نام دارند و وظیفه‌ی آنها چیست؟



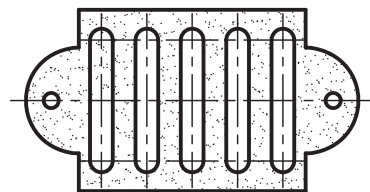
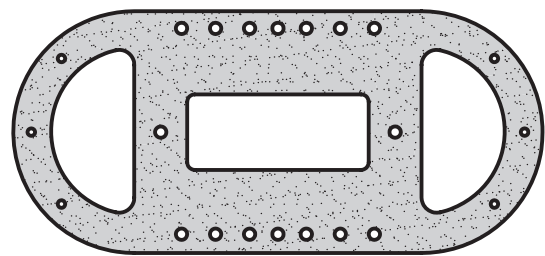
تعریف کاسه نمد (آب بند)

وظیفه‌ی کاسه‌نمدها، آب‌بندی سطوح جدا از هم قطعات ساکن و متحرک دستگاه‌ها و ماشین‌آلات صنعتی، مانند یاتاقان‌های لغزشی و غلتشی و محورها، شیرآلات و همچنین لوله‌ها و غیره است.

آب‌بندی به معنی جلوگیری از ورود گرد و غبار به درون محفظه‌ها و همچنین ممانعت از خروج سیالاتی مانند روغن، مایعات و همچنین گازها به بیرون محفظه است. پس منظور از کاسه‌نمد همان وسیله‌ی آب‌بندی است. آب‌بندها بسته به این که سطوح آب‌بندی شونده نسبت به هم حرکتی داشته باشند، یا نداشته باشند، به دو دسته آب‌بندهای استاتیکی و دینامیکی تقسیم می‌شوند.

آب‌بندهای قطعات استاتیکی (ساکن)

زمانی از آب‌بندهای استاتیکی استفاده می‌شود که دو سطح نسبت به هم حرکتی نداشته باشند. در آب‌بندی سطوح ساکن، مانند درپوش‌ها و سرسیلندرها از مواد آب‌بندی مانند واشرها استفاده می‌شود. در اشکال زیر با نمونه‌ای از این انواع کاسه‌نمدها (مواد آب‌بندی) آشنا می‌شوید.



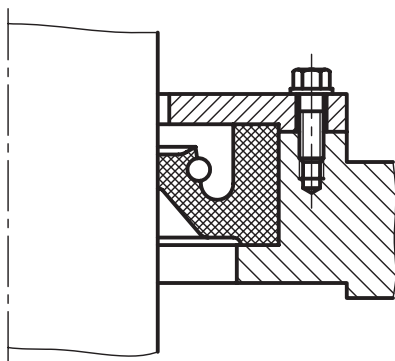
واشرهای آب‌بندی برای سطوح تخت (ساکن)

آب‌بندهای دینامیکی (سطوح متحرک)

آب‌بندهای دینامیکی زمانی مورد استفاده قرار می‌گیرند که دو سطح نسبت به هم دارای حرکت باشند، مانند حرکت‌های رفت و برگشتی.

از میان آب‌بندهای سطوح متحرک دورانی می‌توان محورها و یاتاقان‌های لغزشی و غلتشی را نام برد.

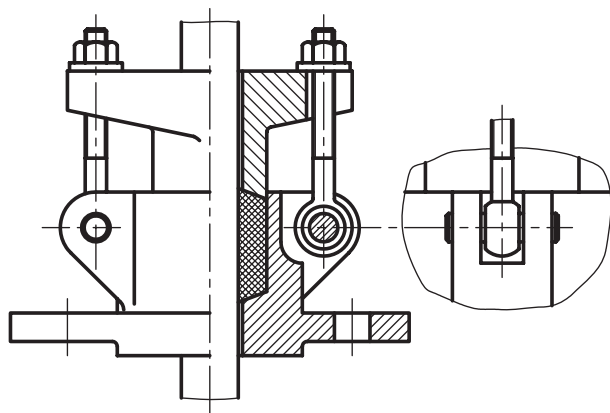
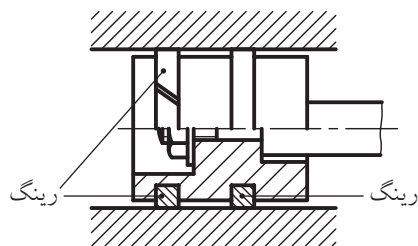
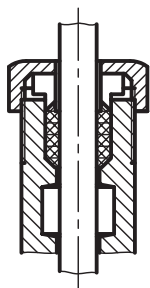
شکل‌های زیر حلقه‌های آب‌بندی (پکینگ‌ها) را که از جنس مواد پلیمر هستند، نشان می‌دهند. این حلقه‌ها دارای فتری هستند که لبه‌ی فرم‌دار داخلی آن‌ها را به سطح میله می‌فشارد و بیش‌تر در محفظه‌های یا یاتاقان‌های غلتشی به‌کار می‌روند.



در حرکت‌های رفت و برگشتی که برای مثال می‌توان سیلندر و پیستون را نام برد از آب‌بندهایی مانند رینگ‌های پیستون که دارای مقطع مستطیل از جنس فلزات آلیاژی

در اشکال زیر کاربرد چند نمونه از آببندها را در دستگاهها و ماشینها ملاحظه می کنید.

است، استفاده می شود. شکل زیر نمونه ای از این نوع رینگها را نشان می دهد.



ا- رینگ (O-Ring)

ا- رینگ یکی از انواع حلقه های آب بندی است که هم در حرکت رفت و برگشتی و هم در حرکت دورانی مورد استفاده قرار می گیرد. شکل زیر حلقه ی آب بندی ا- رینگ را نشان می دهد.



جنس آب‌بندها

آب‌بندها و کاسه‌نمدها باید مقابل فشار گازهای مختلف، بخار، انواع روغن‌های معدنی و گیاهی، اسیدها و بازها، گرد و غبارهای مختلف و همچنین گرمای زیاد مقاوم و پایدار باشند. بنابراین آب‌بندها و کاسه‌نمدها با توجه به کاربردشان از جنس‌های گوناگونی ساخته می‌شوند.

جنس برخی از این مواد عبارتند از نمد، چرم، لاستیک، پلاستیک، پنبه‌ی نسوز، مقوای فشرده، فلزات با ورق‌های فولادی و فنر، فلزات غیر آهنی و ... با سطوح و مقطع گوناگونی مثل مقطع‌های گرد، مربع، مستطیل و غیره.

نحوه‌ی ترسیم آب‌بندها (کاسه‌نمدها)

آب‌بندها و کاسه‌نمدها طبق استاندارد DIN 3756 در حالت نیم‌برش ترسیم می‌شوند.

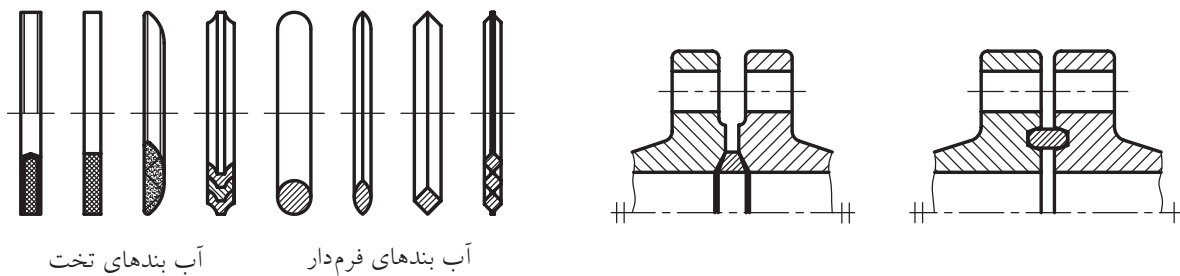
کاربرد کاسه‌نمدها را در یاتاقان شکل زیر مشاهده می‌کنید.

در شکل (a) یک یاتاقان و در شکل b قطعات جداشده یک نوع یاتاقان به صورت تصویر مجسم (نقشه‌ی انفجاری) به همراه کاسه‌نمدها جهت آشنایی شما معرفی شده‌است.



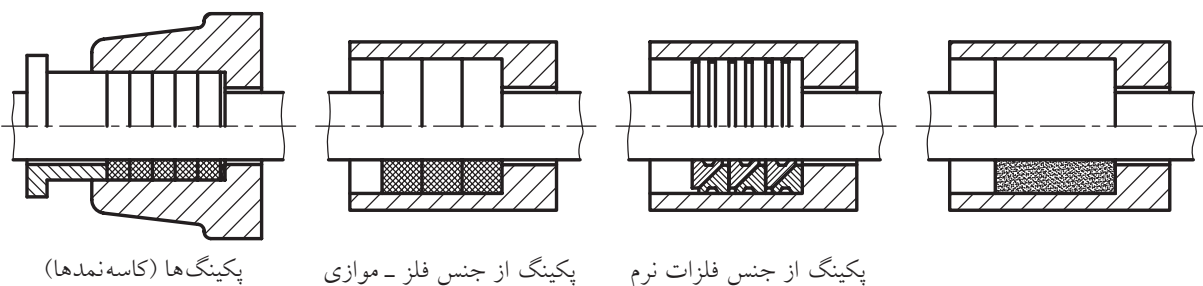
در جدول زیر چگونگی نمایش کاسه‌نمدها در حالت نیم‌پرش به‌طور جداگانه و همچنین کاربردشان روی محورها نشان داده شده است.

انواع آب‌بندی‌ها طبق DIN 3750



آب‌بندی‌های تخت آب‌بندی‌های فرم‌دار

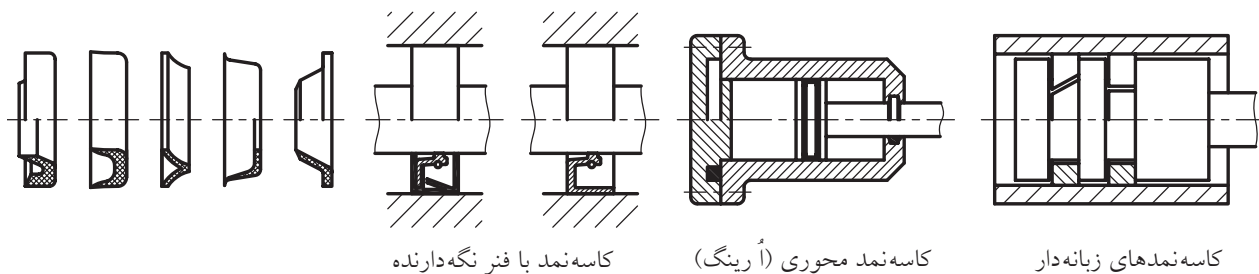
آب‌بندی‌های تماسی روی سطوح لغزان



پکینگ‌ها (کاسه‌نمدها)

پکینگ از جنس فلز - موازی

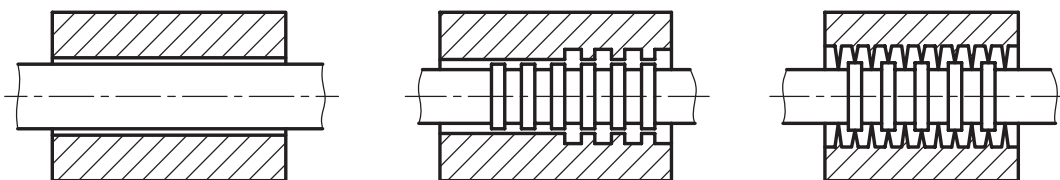
پکینگ از جنس فلزات نرم



کاسه‌نمد با فنر نگه‌دارنده

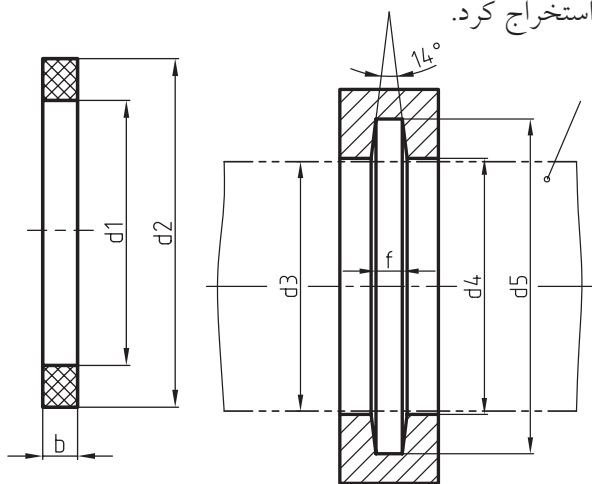
کاسه‌نمد محوری (اُ رینگ)

کاسه‌نمد‌های زبانه‌دار



کاسه‌نمد درزدار

ابعاد و اندازه‌ها را می‌توان از جدول کاسه‌نمدهای زیر استخراج کرد.

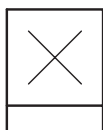


جدول کاسه‌نمدهای استاندارد DIN 5419

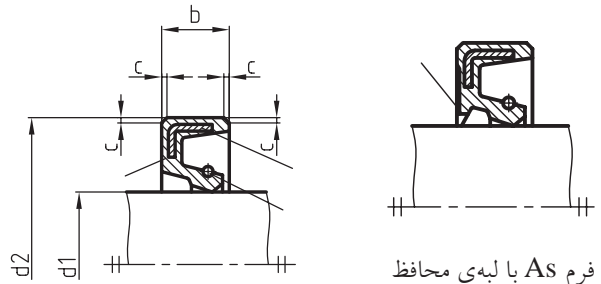
		b	f			b	f
20	30	4	3	40	52	5	4
25	37			42	54		
28	40			45	57		
30	42	5	4	48	64	6,5	5
32	44			50	66		
36	48			55	71		
38	50						

علائم اختصاری (شماتیکی) کاسه‌نمدها (DIN ISO 9222)

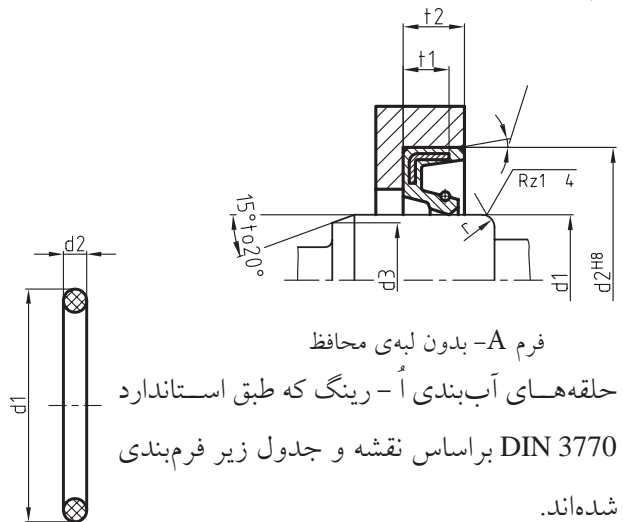
در مواردی که به ترسیم تمامی جزئیات یا مشخصات یک کاسه‌نمد در نقشه نیازی نباشد و یا چنین کاری غیر ضروری باشد، مانند ترسیم کاسه‌نمدها در نقشه‌های ترکیبی و یا ترسیم آن‌ها به صورت اسکچ، در این صورت می‌توان کاسه‌نمدها را طبق استاندارد DIN ISO 9222 نمایش داد. علامت اختصاری عمومی کاسه‌نمدها به صورت ضربدری (X) است که در وسط محدوده کادر مربع شکل قرار می‌گیرد، به طوری که کادر مربع شکل را قطع نکند.



کاسه‌نمدها از نظر ابعاد و حلقه‌ها و همچنین ابعاد محل قرارگیری آن‌ها درون شیارهای محورها و یاتاقان‌ها استاندارد شده‌اند. شکل زیر روش ترسیم و ابعاد و اندازه‌های کاسه‌نمد (حلقه‌های آب‌بندی) جهت آب‌بندی محورها و یا شیارهای داخل یاتاقان‌ها طبق استاندارد DIN 3760 دسته‌بندی شده‌اند را جهت آشنایی هنرجویان معرفی می‌کند.



فرم As با لبه‌ی محافظ



فرم A- بدون لبه‌ی محافظ

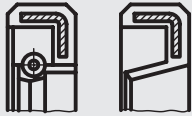



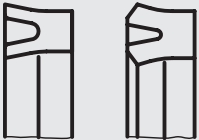

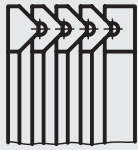
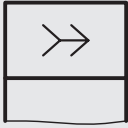



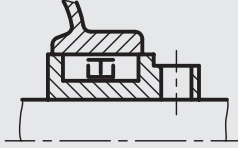
حلقه‌های آب‌بندی A- رینگ که طبق استاندارد DIN 3770 براساس نقشه و جدول زیر فرم‌بندی شده‌اند.

d1×d2	d1×d2	d1×d2	d1×d2	d1×d2	d1×d2	d1×d2	d1×d2
2×1.6	4×2	6.3×2	10×2	25×3.15	45×4	80×6.3	125×8
2.5×1.6	4.5×2	7.1×2	12.5×2.5	3.15×4	50×4	90×6.3	140×8
3.15×1.6	5×2	8×2	16×2.5	35.5×4	63×5	100×6.3	160×8
3.55×1.6	5.6×2	9×2	20×3.15	40×4	71×5	112×6.3	180×8

شکل زیر نحوه‌ی اندازه‌گذاری یک کاسه‌نمد حلقه‌ای و همچنین اندازه‌گذاری جای این نوع کاسه‌نمد (حفره یا شیار) را در داخل یاتاقان لغزشی یا بوشی نشان می‌دهد. ابعاد و اندازه‌ی نوع کاسه‌نمدها طبق استاندارد DIN 5419 فرم‌بندی شده‌اند.

در جدول زیر علائم اختصاری (شماتیکی) انواع کاسه‌نمدها نشان داده شده‌اند.

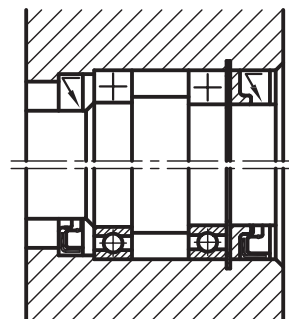
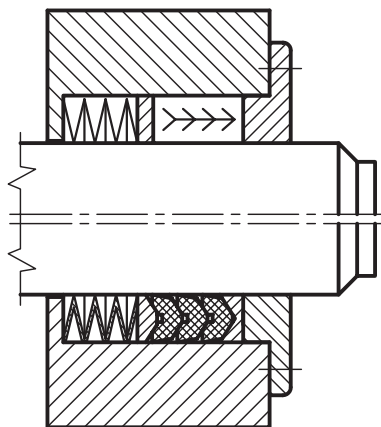
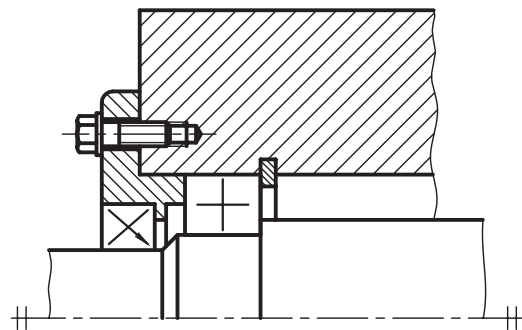
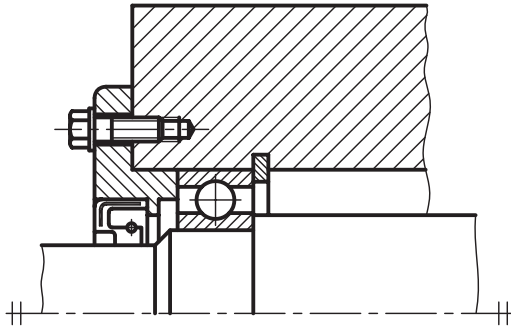
جدول علائم اختصاری (شماتیکی) انواع کاسه‌نمدها (DIN ISO 9221)

ردیف	تصویر	نمایش علائم اختصاری	شرح				
	اجزاء آب بندی ثابت	متحرک	با لبه‌های آب بندی	آب بند-U	زبانه	مادگی	
	—	/	>	>	L	T	U
۱			آب‌بندهای محوری بدون لبه‌های گردگیر				
۲			آب‌بندهای محوری با لبه‌ی گردگیر				
۳			آب‌بندهای -U				
۴			کاسه‌نمدها (حلقه‌های آب بندی)				
۵			حلقه‌ی آب بندی (رینگ) V				
۶							

همیشه در نیمه بالای خط محور نمایش دهید.
 شکل‌های زیر نحوه‌ی ترسیم علائم اختصاری نمونه‌هایی
 از کاسه‌نمدها و یاتاقان‌های غلتشی را در نقشه‌های
 سوارشده (ترکیبی) نشان می‌دهد.

خطوط علائم شماتیک باید مانند ضخامت خطوط اصلی
 رسم شوند.

از ترسیم هاشور در نقشه‌های اختصاری خودداری شود.
 توجه داشته باشید که علائم اختصاری کاسه‌نمدها را



دستور کار شماره ۱

هدف: ترسیم یک نمونه کاسه نمد

(۱۵ دقیقه)

مشخصات: یک کاسه نمد حلقه‌ای به قطر خارجی $d_2 = 50$ با شیارهای آن با استفاده از جدول DIN 5419 با مقیاس 1:1 رسم کنید.

- ابتدا ابعاد مورد نیاز را از جدول DIN 5419 استخراج کنید.

$$d_1 = 38 \quad d_2 = 50 \quad d_3 = 38 \quad d_4 = d_1 + 1 = 38 + 1 = 39$$

$$d_5 = d_2 + 1 = 50 + 1 = 51 \quad b = 5 \quad f = 4$$

- کاغذ را به‌طور عمودی چسبانده و سپس محل ترسیم کاسه نمد و جای شیار آن را مشخص سازید.

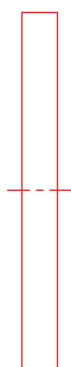
مراحل ترسیم

ترسیم کاسه نمد

۱- مستطیلی به ابعاد 5×50 و همچنین محور تقارن را با خط نازک رسم کنید.

۲- سوراخ درون آن را با خط نازکی به قطر ۳۸ میلی متر ترسیم کنید.

۳- نقشه را پس از هاشور زدن پررنگ و سپس آن را اندازه‌گذاری کنید.



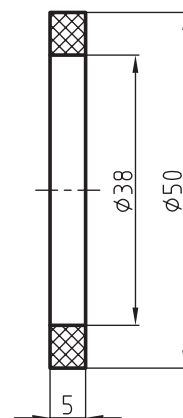
۱



۲



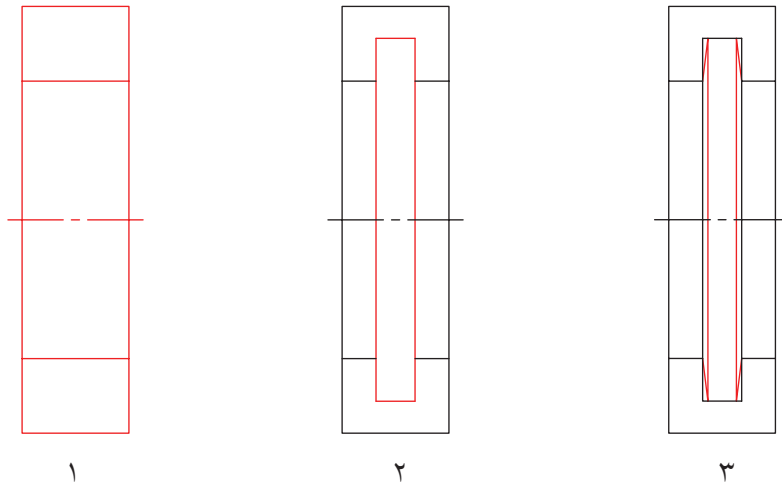
۳



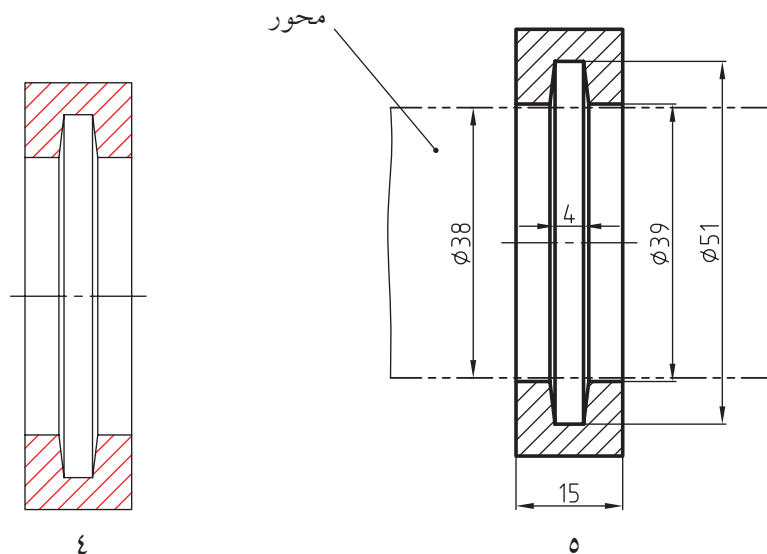
۴

ترسیم شیار کاسه‌نمد

۱. مستطیلی به ابعاد 15×60 میلی‌متر و سوراخی به قطر 39 میلی‌متر با خط نازک رسم کنید.
۲. شیار کاسه‌نمد به ابعاد 5×51 میلی‌متر را با خط نازک مشخص سازید.
۳. مستطیلی به ابعاد 4×51 میلی‌متر در داخل مستطیل قبلی رسم، و سپس شیب‌های آن را مشخص کنید.

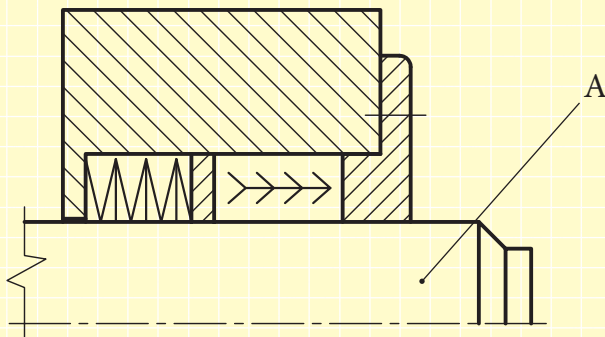


۴. نقشه را هاشور زده و پس از پررنگ کردن، اندازه‌گذاری کنید.



ارزشیابی پایانی

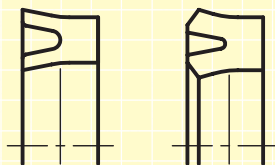
۱. وظیفه‌ی کاسدندها چیست؟
۲. در آب‌بندی قطعات ساکن از چه نوع وسیله‌ی آب‌بندی استفاده می‌شود؟
۳. آب‌بندهای مورد استفاده در قطعات متحرک مانند میله‌ها و محورها را نام ببرید.
۴. یک ا - رینگ در حالت برش با ابعاد 4×50 رسم و اندازه‌گذاری کنید.
۵. در یک کاسه‌نمد حلقه‌ای، شیار آنرا با استفاده از ردیف یک جدول استاندارد DIN 5419 با مقیاس 2:1 روی کاغذ A4 رسم و اندازه‌گذاری کنید.
۶. علائم اختصاری کاسه‌نمدها را توضیح دهید.
۷. جنس آب‌بندها را بنویسید.
۸. در حرکت‌های رفت و برگشتی مانند سیلندر و پیستون از چه نوع آب‌بندهایی استفاده می‌شود؟ نام ببرید.
۹. با توجه به علامت اختصاری کاسه‌نمدهای شکل زیر:



- a - نام کاسه‌نمدها را بنویسید.
- b - تصویر برش خورده‌ی آنها را رسم کنید.

c - قطعه A را نام ببرید.

۱۰. علامت اختصاری کاسه‌نمد شکل زیر را رسم کنید.



توانایی روش ترسیم سوراخ‌های مته‌مرغک

◀ پس از آموزش این توانایی از فراگیر انتظار می‌رود:

- کاربرد سوراخ‌های مته‌مرغک را توضیح دهد.
- مته‌مرغک را بشناسد.
- انواع مرغک را معرفی کند.
- انواع سوراخ‌های مته‌مرغک را در حالت برش و اختصاری ترسیم کند.

ساعات آموزش		
جمع	عملی	نظری
۳	۲	۱

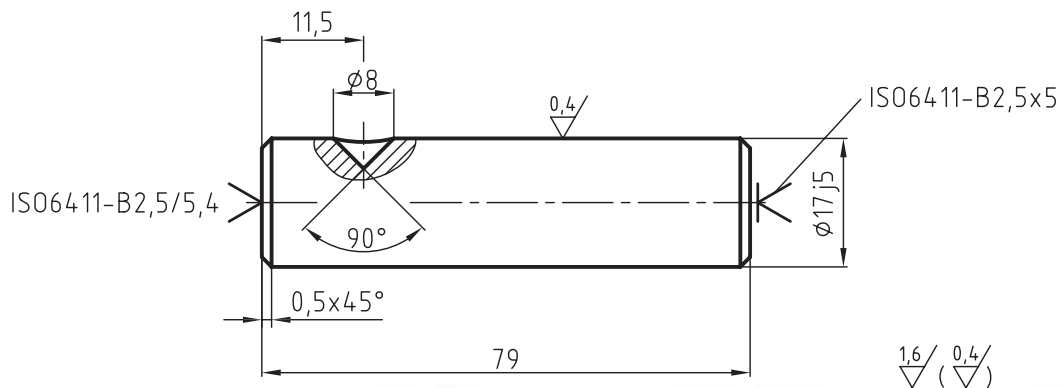


پیش آزمون

۱. در چه زمانی از مته مرغک استفاده می شود؟
۲. دستگاه مرغک را توضیح دهید و انواع آن را نام ببرید.
۳. استاندارد (ISO 6411- 1962 (E) معرف چیست؟ توضیح دهید.
۴. آیا می توان سوراخ های جای مته مرغک را در حالت برش رسم کرد؟
۵. شکل روبرو را نام برده و کاربرد آن را توضیح دهید.



۶. در رابطه ISO 6411-Bd/D حرف d معرف چیست؟
۷. در رابطه ISO 6411-Ad/D حرف A را توضیح دهید.
۸. در مورد مشخصات و علائم نشان داده شده در طرفین میله شکل زیر توضیح دهید.



۹. دسته بندی انواع مته مرغک را بنویسید.

سوراخ‌های مته‌مرغک طبق استاندارد ISO 6411-1982(E)

از سوراخ‌های مته‌مرغک برای تراشیدن میله‌ها با طول زیاد و یا برای قطعاتی که بایستی بین دو مرغک ماشین‌کاری شوند به کار گرفته می‌شوند.

سوراخ‌های مته‌مرغک توسط مته‌های مخصوصی به نام مته‌مرغک طبق استاندارد ISO 6411 به فرم‌های A و B و R ایجاد می‌شود. اندازه‌ی سوراخ مته‌مرغک باید با وزن قطعه کار و همچنین نیروی براده‌برداری تطبیق داده شود. سوراخ‌های مته‌مرغک روی بیش‌تر شفت‌ها و محورها که احتمال تراشکاری یا سنگ‌زنی آتی برای آن‌ها وجود داشته باشد، باقی می‌مانند.

شکل زیر یک نمونه از مته‌مرغک و همچنین سوراخ مته‌مرغک را در برش موضعی نشان می‌دهد.

مرغک

وسیله‌ای است که برای بستن یا نگهداری میله‌ها یا شفت‌ها با طول بلند در هنگام تراشکاری و یا مخروط‌تراشی مورد استفاده قرار می‌گیرد. مرغک‌ها در دو نوع ثابت و گردان موجود هستند.

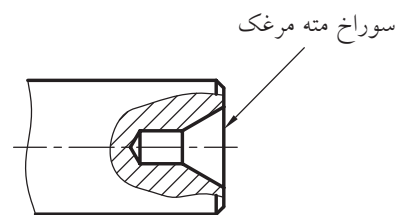
در شکل زیر مرغک‌های ثابت و گردان را ملاحظه می‌کنید.



مرغک گردان



مرغک ثابت



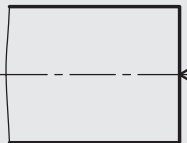
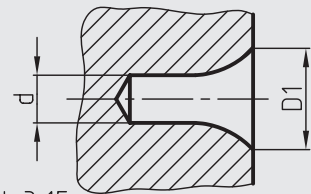
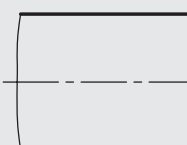
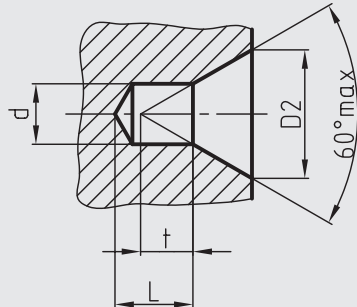
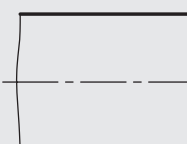
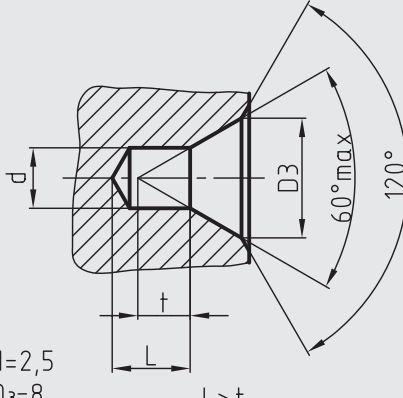
نمایش کامل سوراخ‌های مته‌مرغک

سوراخ‌های مته‌مرغک با توجه به نوع کاربرد آن‌ها در سه نوع B و A و R به صورت برش موضعی نمایش داده می‌شود.



مته مرغک

جدول زیر روش ترسیم سوراخ‌های مته‌مرغک، جزئیات و مشخصات کامل آن‌ها را نشان می‌دهد.

نوع مته مرغک	معرفی (با یک مثال)	نمایش حقیقی در برش
<p>R با فرم قوسی</p> <p>مته‌مرغک طبق استاندارد</p> <p>ISO 2541</p>	 <p>ISO6411-R3,15/6,7</p>	 <p>$d=3,15$ $D_1=6,7$</p>
<p>A بدون دوره محافظ</p> <p>مته‌مرغک طبق استاندارد</p> <p>ISO 866</p>	 <p>ISO6411-A4/8,5</p>	 <p>$d=4$ $D_2=8,5$</p>
<p>B با دوره محافظ</p> <p>مته‌مرغک طبق استاندارد</p> <p>ISO 2540</p>	 <p>ISO6411-B2,5/8</p>	 <p>$d=2,5$ $D_3=8$ $L > t$</p>

۳- مته مرغک نوع B طبق استاندارد ISO 2540 دارای پخ محافظ است و بیش تر زمانی به کار می رود که بخواهیم سوراخ مته مرغک روی قطعه کار نهایی باقی بماند. داشتن پخ محافظ باعث می شود که قطعه کار بر اثر ضربات احتمالی صدمه نبیند. جدول زیر مشخصات ابعاد و اندازه های سوراخ های مته مرغک نوع R,A,B را با توجه به اندازه ای اسمی (d) آنها نشان می دهد.

مشخصات و موارد مصرف سوراخ های مته مرغک R,A,B به شرح زیر است.

۱- مته مرغک نوع R با فرم قوسی طبق استاندارد 2541 برای مخروط تراشی با انحراف مرغک مناسب است و به کار گرفته می شود.

۲- مته مرغک نوع A طبق استاندارد ISO 866 فاقد پخ محافظ است که بیش تر در کارهای معمولی کاربرد دارد.

اندازه ای اسمی d	فرم				
	R طبق فرم ISO 2541	طبق ISO 866	t	طبق ISO 2540	T
(5/0)		06/1	5/0		
(63/0)		32/1	6/0		
(8/0)		70/1	7/0		
0/1	12/2	12/2	9/0	15/3	9/0
(25/1)	65/2	65/2	1/1	4	1/1
6/1	35/3	35/3	4/1	5	4/1
0/2	25/4	25/4	8/1	3/6	8/1
5/2	3/5	30/5	2/2	8	2/2
15/3	7/6	70/6	8/2	10	8/2
0/4	5/8	50/8	5/3	5/12	5/3
(0/5)	6/10	60/10	4/4	16	4/4
3/6	2/13	20/13	5/5	18	5/5
(0/8)	0/17	00/17	0/7	4/22	0/7
0/10	2/21	20/21	7/8	28	7/8



علائم ذکر شده به صورت ISO 6411-Ad/D روی نقشه قرار داده می شود.

۴- قطر بزرگ مته مرغک که با حرف D نمایش داده می شود.

جدول زیر روش درج علائم مذکور در نقشه و همچنین محل دقیق سوراخ های مته مرغک ها و ویژگی های آنها را به صورت اختصاری نشان می دهد.

۳- نمایش اختصاری سوراخ های مته مرغک در نقشه نمایش کامل سوراخ های مته مرغک باعث شلوغی نقشه می شود و نیز مشکلاتی را برای سازنده دربر خواهد داشت، به همین دلیل استاندارد ISO نمایش اختصاری سوراخ ها را جهت سادگی نمایش تصویر معرفی کرده است که این معرفی، موارد زیر را شامل می شود:

۱- ذکر شماره ی استاندارد یعنی ISO 6411

۲- تعیین نوع مته مرغک یعنی یکی از سه حرف R, A, B

۳- اندازه ی اسمی مته مرغک (قطر نوک مته مرغک) که با حرف d نشان داده می شود.

مورد نیاز	نمایش	مشخصات
جای مته مرغک بایستی روی کار تمام شده باقی بماند		
جای مته مرغک ممکن است باقی بماند یا از بین برود.		
جای مته مرغک نبایستی روی قطعه ی تمام شده باقی بماند.		

مثال ۱: شکل زیر نقشه ی محور یک مکانیزم را نشان می دهد. با توجه به جدول و مطالب گفته شده، ابعاد و مشخصات سوراخ های مته مرغک طبق استاندارد ISO 6411 به شرح زیر است:

- مته مرغک از نوع B دارای پخ محافظ است.

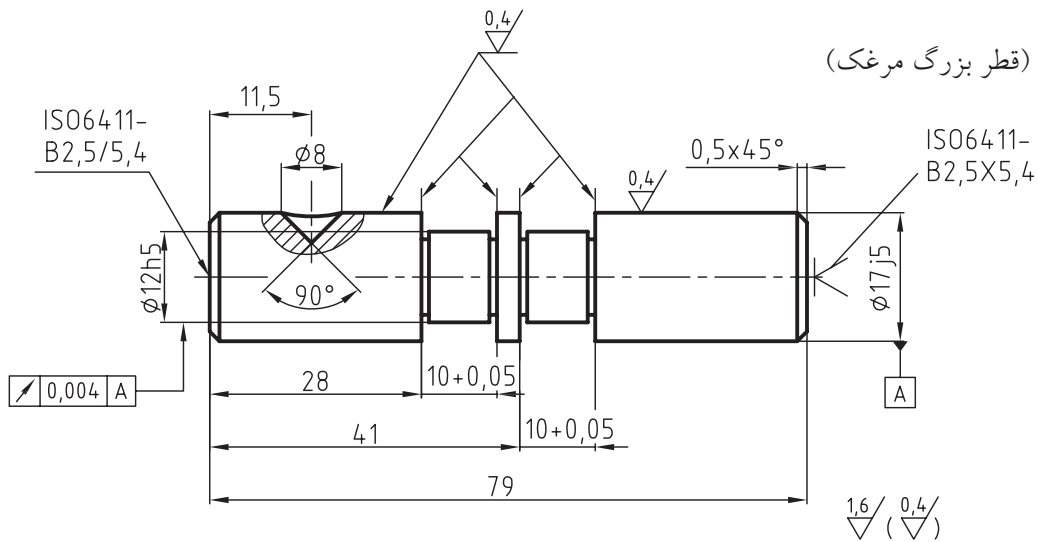
- جای مته مرغک (سوراخ مته مرغک) بایستی روی کار تمام شده، باقی بماند.

- اندازه ی اسمی (قطر نوک مرغک)

$d = 2.5$ میلی متر.

- قطر بزرگ مخروط (قطر بزرگ مرغک)

$D = 5.4$ میلی متر



مثال ۲: در شکل زیر نقشه‌ی محور یک مکانیزم دیده می‌شود. ابعاد و مشخصات سوراخ‌های مته‌مرغک بنابر استاندارد ISO 6411 به شرح زیر است:

- سوراخ‌های مته‌مرغک از نوع B با پیچ محافظ است.

- سوراخ مته‌مرغک در سمت راست محور در قطعه کار نهایی باید از بین برود.

- ممکن است سوراخ مته‌مرغک در سمت چپ محور در قطعه کار نهایی باقی بماند یا از بین برود.

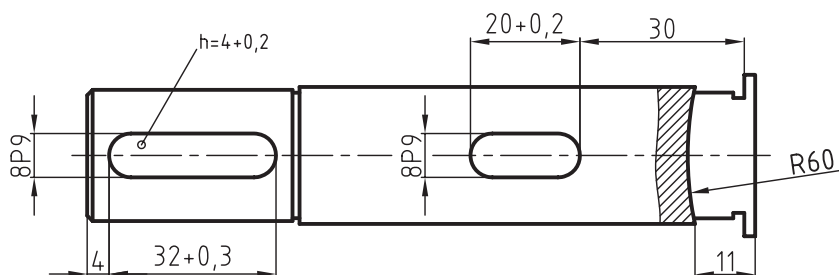
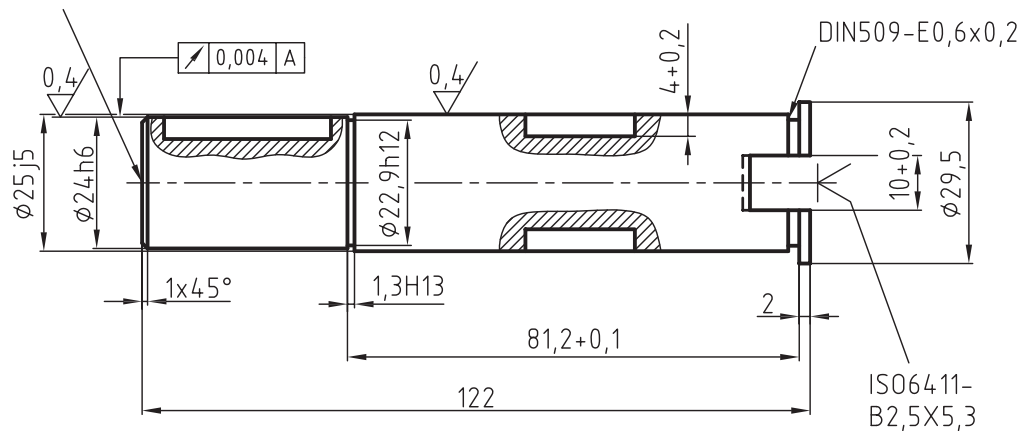
- اندازه‌ی اسمی مته‌مرغک

ISO6411-
B2,5X5,3

$d = 2.5$ میلی متر

- قطر بزرگ مرغک

$D3 = 8$ میلی متر





نکته

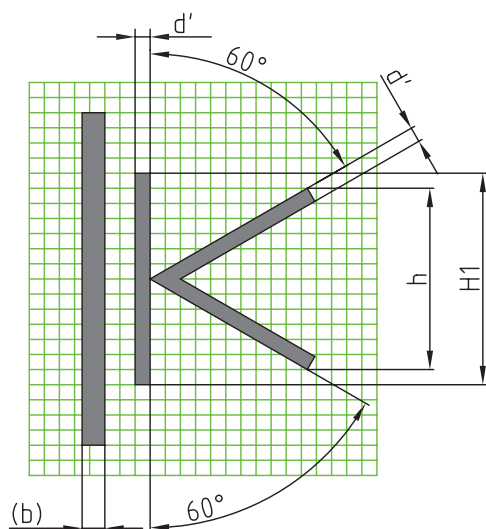
خط اصلی	۰/۵	۰/۷	۱	۱/۴	۲	۲/۸
بلندی اعداد و حروف	۳/۵	۵	۷	۱۰	۱۴	۲۰
ضخامت خط برای علامت	۰/۳۵	۰/۵	۰/۷	۱	۱/۴	۲
بلندی	۵	۷	۱۰	۱/۴	۲۰	۲۸

۱- در مورد مقدار اندازه‌ی t به جدول ابعاد و اندازه‌های مته‌مرغک‌ها توجه شود. مقدار L به درازای نوک مته‌مرغک بستگی دارد. در هر حال نایبستی از مقدار t کوچک‌تر باشد.

۲- علائم نشان داده شده در جدول نایبستی با خطی به ضخامت مشخص شوند.

ضخامت این خطوط حدود $1/10$ بلندی h یعنی ارتفاع حروف موجود در نقشه است.

اعداد و حروف بزرگ به کار رفته برای مشخصات اضافی سوراخ‌های مته‌مرغک با ضخامت نوشته شود. اندازه‌های به کار برده شده برای علائم و مشخصات اضافی در جدول زیر آمده است.



کم‌ترین فضای بین خطوط مجاور نایبستی مبتنی بر استاندارد ISO 6428 و ISO 128 باشد. توصیه می‌شود این فضا کم‌تر از $0/7$ میلی‌متر باشد. علائم به کار برده شده باید مطابق شکل زیر باشد.

دستور کار شماره ۱

هدف: چگونگی ترسیم علائم اختصاری سوراخ‌های مته‌مرغک در نقشه

(۲۰ دقیقه)

مشخصات: سوراخ مته‌مرغک با مشخصات زیر را در طرفین (پیشانی) یک محور به ابعاد 60×150 میلی‌متر به صورت اختصاری طبق استاندارد ISO 6411 نمایش دهید.

- ۱- برای سوراخ‌های طرفین، از مته‌مرغک نوع A با اندازه اسمی $d = 2.5$ استفاده کنید.
- ۲- سوراخ مته‌مرغک در سمت راست از بین برود، اما در سمت چپ می‌تواند باقی بماند یا از بین برود.
- ۳- تمامی سطوح محور با کیفیت 0.8 پرداخت شود.
- ابتدا قطعه بزرگ سوراخ مته‌مرغک فرم A را با توجه به اندازه‌ی اسمی $d = 2.5$ از جدول استخراج کنید.
- کاغذ A4 را به صورت افقی ببندید و سپس کادر و جدول آن را رسم کنید.
- با توجه به ابعاد و اندازه، جای مناسب نمای اصلی محور را در درون کادر تعیین کنید.

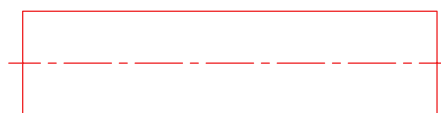
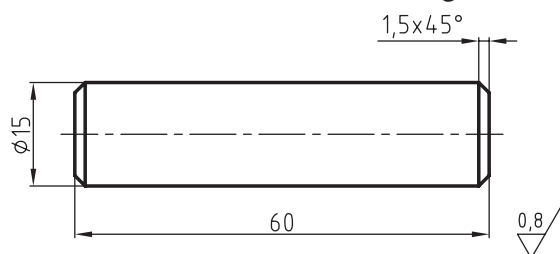
نکته

برای رسم محور استوانه‌ای شکل، کافی است آن را در نمای اصلی ترسیم کنید.

مراحل ترسیم

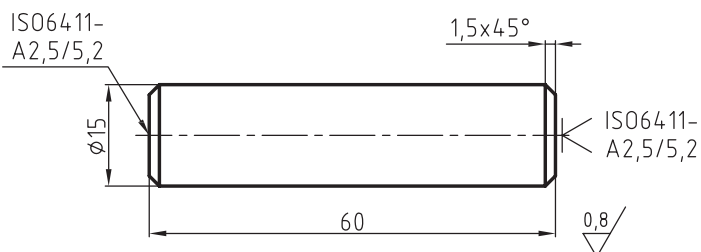
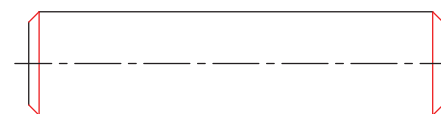
۱. مستطیلی به ابعاد 60×150 میلی‌متر با خط نازک رسم کنید.

۳. نقشه را اندازه‌گذاری و پررنگ کنید و سپس کیفیت آن را مشخص سازید.



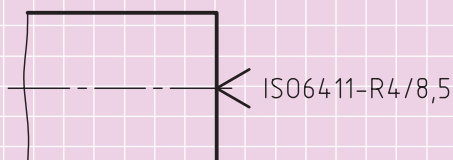
۴. مرکز سوراخ‌های مته‌مرغک را به صورت علائم اختصاری مشخص کنید.

۲. پخی به ابعاد $105 \times 45^\circ$ در طرفین آن ایجاد کنید.

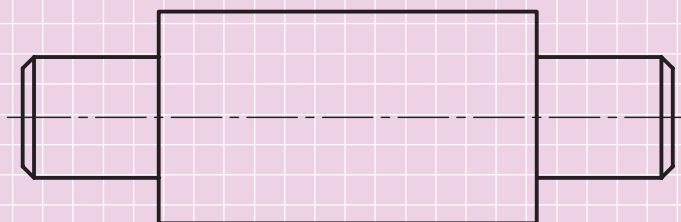


ارزشیابی پایانی

۱. مته‌مرغک را تعریف کنید.
۲. مرغک را توضیح دهید.
۳. کاربرد سوراخ‌های مته‌مرغک را بنویسید.
۴. انواع سوراخ‌های مته‌مرغک را نام ببرید و مشخصات هر یک را بنویسید.
۵. هر یک از اجزاء علائم اختصاری سوراخ مته‌مرغک ISO 6411-A4/8.5 را توضیح دهید.
۶. مقصود از مته‌مرغک نوع R چیست و در کجا مورد استفاده قرار می‌گیرد.
۷. هدف از معرفی علائم اختصاری سوراخ‌های مته‌مرغک توسط استاندارد ایزو چیست؟ توضیح دهید.
۸. علامت اختصاری در شکل زیر را به‌طور کامل توضیح دهید.



۹. محور شکل زیر که با مقیاس 1:1 رسم شده است را پس از رسم روی یک برگ کاغذ A4 رسم کنید و سپس سوراخ‌های مته‌مرغک طرفین آن را طبق استاندارد ISO6411 با مشخصات زیر و به‌کمک علائم اختصاری نشان دهید.



۱- نوع مته‌مرغک B یا اندازه‌ی اسمی $d = 4$ میلی‌متر و $D = 12.5$

۲- سوراخ‌های مته‌مرغک در قطعه کار نهایی باقی بماند.

توانایی نحوه‌ی نمایش استانداردها و علائم جوشکاری و پرچ کاری

◀ پس از آموزش این توانایی از فراگیر انتظار می‌رود:

- جوشکاری را تعریف کند.
- علائم اصلی جوشکاری را معرفی کند.
- علائم شماتیک جوشکاری را بشناسد.
- علائم اختصاری و تصویری جوشکاری را در نقشه ترسیم کند.

ساعات آموزش		
جمع	عملی	نظری
۶/۳۰	۴	۲/۳۰

پیش آزمون

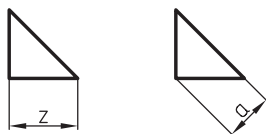
۱. در چه موقع از اتصال جوشکاری استفاده می شود؟

۲. جوشکاری را تعریف کنید.

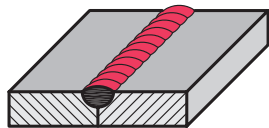
۳. جوش جناغی یک طرفه را در حالت تصویر رسم کنید.

۴. جوش درز گلوبی را در حالت تصویر با رسم شکل توضیح دهید.

۵. حرف a و Z در شکل روبه‌رو را توضیح دهید.



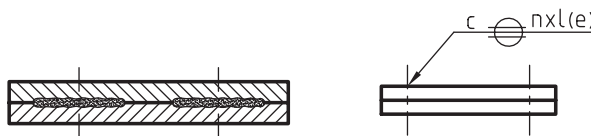
۶. شکل روبه‌رو علامت اختصاری و حالت تصویر نوعی جوش را نشان می دهد.



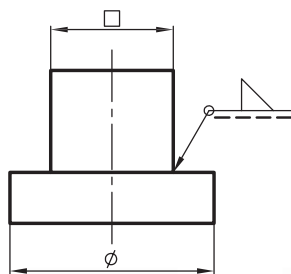
نام جوش را بنویسید.

۷. با توجه به شکل زیر اولاً نام اتصال جوش را بنویسید و ثانیاً در مورد مشخصات c و n و L و e به طور کامل توضیح

دهید.

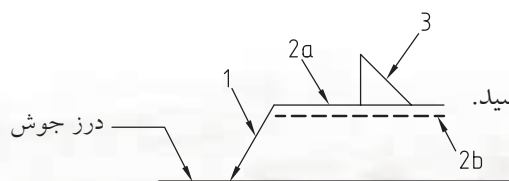


۸. در مورد نوع اتصال جوش، جزئیات و مشخصات شکل روبه‌رو به طور کامل توضیح دهید.



۹. اعداد و علائم شکل روبه‌رو معرف چیست؟

در مورد این اعداد و علائم هر چه می دانید، بنویسید.



جوشکاری

اتصال بین دو قطعه‌ی هم‌جنس در حالت خمیری یا مذابی موضعی را جوشکاری گویند. بنابراین جوشکاری یکی از روش‌های اتصال دائم بین قطعات است که کاربردهای فراوانی در صنعت دارد.

بنابراین برای سوار کردن قطعاتی که قبلاً ساخته شده و آماده‌ی مونتاژ هستند، می‌توان قطعات را به‌وسیله‌ی اتصالات جوش نسبت به هم جوش داده و مونتاژ کرد. بدون وجود روش‌های جوشکاری، امکان ساخت ساختمان‌های فلزی و پل‌های عظیم فلزی، تانکرها، سازه‌های دریایی، پالایشگاه‌ها و خطوط نفت و گاز، مخازن تحت فشار، نیروگاه‌ها و صدها مورد دیگر مشکل و یا غیرممکن است.

علائم اصلی

اتصال دو قطعه در جوشکاری به نوع طرح و کاربرد قطعات بستگی دارد که می‌توان از یکی از انواع اتصالات جوشی موجود در جدول استفاده کرد. هر اتصال جوشی دارای علامت مخصوص به‌خود است که به‌شکل درز جوش بستگی دارد. با انجام کار روی درز جوش‌ها، شکل دلخواه درز جوش ایجاد می‌شود.

نمایش علائم و اتصالات جوشکاری در

نقشه‌کشی طبق استاندارد ISO 2553

با توجه به تعداد زیاد فرآیندهای جوشکاری و انواع گوناگون اتصالات، به نقشه‌هایی نیاز است تا سازنده بتواند بر اساس علائم و مشخصات جوش، طبق استاندارد نقطه‌نظرات و خواسته‌های طراح را برای ساخت یک سازه اعمال کند.

در این مبحث سعی شده شما را با علائم اصلی (تصویری) اتصالات جوشکاری، نحوه‌ی نمایش علائم شماتیک در نقشه‌کشی و همچنین روش ترسیم نقشه‌های اتصالات جوشکاری طبق استاندارد (E) - ISO 2553 تا حدودی آشنا سازیم.

جدول زیر علائم شماتیکی، فرم درز و مقطع درز جوش را در انواع اتصالات جوش نشان می‌دهد.

علامت	تصویر	نوع جوش
		جوش لب‌به‌لب (ذوب دو لبه‌ی برآمده باعث اتصال دو جسم می‌شود)
		جوش لب‌به‌لب با مقطع مربع
		جوش جناغی یک‌طرفه
		جوش نیم جناغی یک‌طرفه
		جوش جناغی یک‌طرفه با ریشه
		جوش نیم جناغی یک‌طرفه با ریشه
		جوش U (لاله‌ای) (ناودانی) یک‌طرفه با ریشه
		جوش J (نیم لاله‌ای) یک‌طرفه با ریشه
		جوش پشت
		جوش گوشه‌ای
		جوش شکافی (پرچی)
		نقطه جوش (جوش نقطه‌ای)
		درز جوش
		جوش مایل
		جوش یک‌طرفه‌ی مایل
		جوش لبه

علائم مرکب

در صورت نیاز به جوشکاری در دو طرف و درز جوش از علائم مرکب استفاده می‌شود. جدول زیر نمونه‌هایی از این نوع علائم را نشان می‌دهد.

ردیف	نوع جوش	تصویر	علامت
۱	جوش جناغی دوطرفه (X)		X
۲	جوش نیم‌جناغی دوطرفه		K
۳	جوش جناغی دوطرفه با ریشه		Y
۴	جوش نیم‌جناغی دوطرفه با ریشه		K
۵	جوش U (لاله‌ای) (ناودانی) دوطرفه		U

علائم کمکی

جوشکاری سنگ زده شود، با خط مستقیم (-) و ۰۰۰ نشان داده می‌شوند، مورد استفاده قرار می‌گیرند. جدول‌های زیر علائم کمکی و کاربرد آن‌ها را در درز جوش‌ها نشان می‌دهد.

علائم کمکی برای خط جوش‌هایی که سطح رویی آن‌ها به صورت محدب (∩) یا خط جوش‌هایی که باید پس از

ردیف	نوع جوش	تصویر	علامت
۱	جوش جناغی یک‌طرفه با سطح تخت		V
۲	جوش جناغی دوطرفه با سطح محدب		∩
۳	جوش گوشه‌ای مقعر		∩
۴	جوش جناغی یک‌طرفه با جوش پشت دارای سطح تخت		V
۵	جوش جناغی یک‌طرفه با ریشه و جوش پشت		Y
۶	جوش جناغی یک‌طرفه با سطح		V

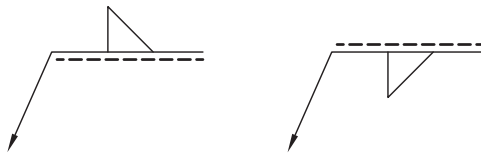
◀ 2 = خط مرجع

خط مرجع خط نازک ممتدی است که باید نسبت به خط درز جوش (وضعیت اصلی نقشه) به صورت افقی و در صورت لزوم عمودی کشیده شود.

2 = خط مرجع که به صورت نقطه چین نشان داده می شود.

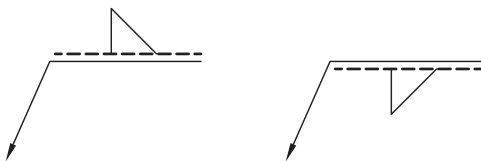
◀ 3 = علامت شماتیکی جوش

طرز قرار گرفتن این علامت به شرح زیر است.

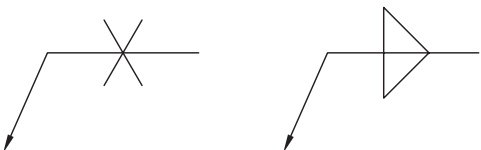


- علامت جوش بالای خط مرجع = اگر این خط پیکان سطح روی اتصال جوش را نشان دهد اتصال قابل دید است. (شکل روبه رو)

- علامت جوش روی خط چین = اگر علامت جوش روی خط چین باشد، منظور این است که عملیات جوشکاری روی طرف مقابل خط راهنما انجام می شود و به عبارتی اتصال قابل دید نیست. در شکل روبه رو علامت جوش روی خط چین قرار دارد.



- اتصال متقارن = اگر اتصال متقارن باشد خط مرجع ندید حذف می گردد. شکل روبه رو نحوه قرار گرفتن علامت جوش را نشان می دهد.



ردیف	توضیح	علامت
۱	سطح تخت	—
۲	محدب	⌒
۳	مقعر	⌒
۴	سطح همگن	⌒
۵	پشت بند دائم	⌒ M
۶	پشت بند موقت	⌒ MF

قطعات جوشکاری در محل لبه توسط درزهای جوش به یک قطعه واحد تبدیل می شوند. لبه قطعات بدون در نظر گرفتن فرم اتصال با یک خط درز جوش نمایش داده می شوند.

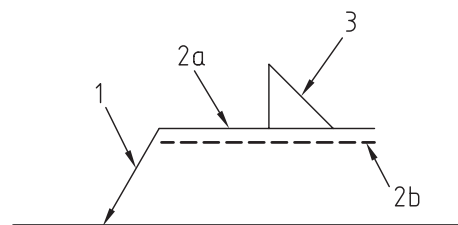
نحوه نمایش علائم شماتیکی جوش و قطعه (لبه قطعات)

برای نشان دادن علائم شماتیکی جوشکاری از نشانه ای با مشخصات زیر استفاده می گردد.

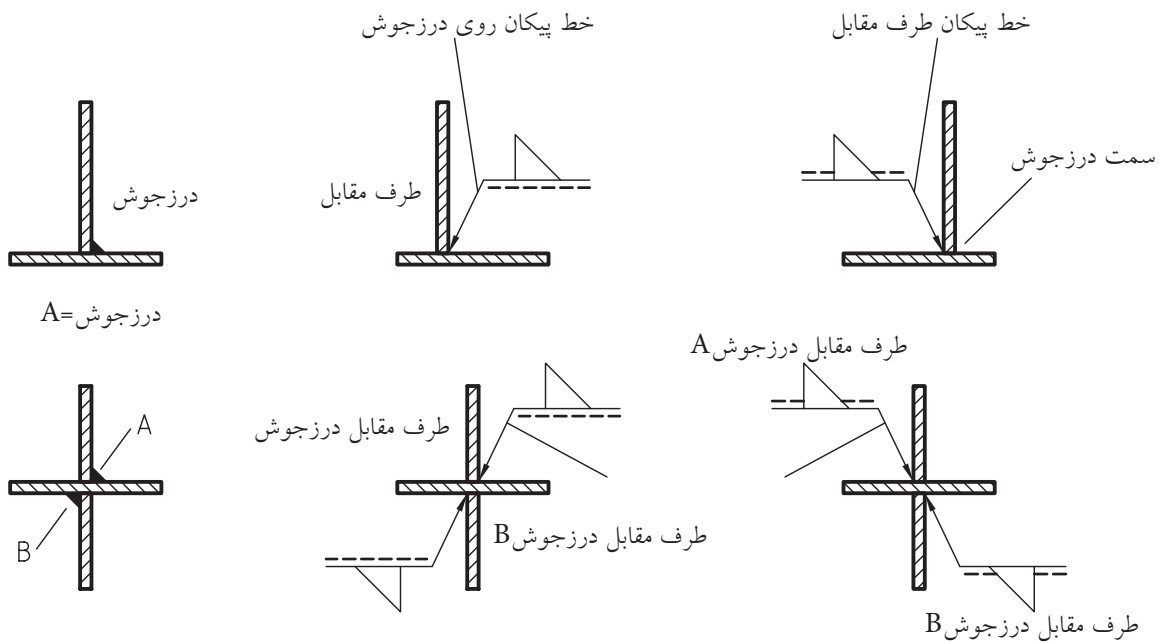
درز جوش = محل اتصال دو قطعه (لبه قطعات)

◀ 1 = خط پیکان (خط راهنما)

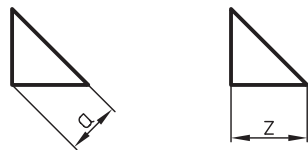
خط پیکان (خط راهنما) نسبت به لبه جوش باید به طور مایل رسم شود.



در شکل‌های زیر چگونگی قرارگرفتن این علائم روی درزهای جوش را ملاحظه می‌کنید.

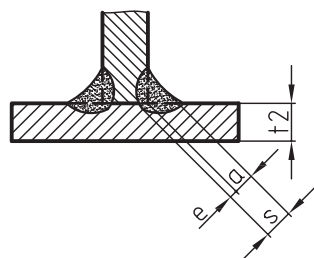


a = ارتفاع جوش (ارتفاع وارد بر وتر مثلث)
 Z = طول قاعده (طول ضلع زاویه قائمه)
 بین اندازه‌های Z و a رابطه‌ی زیر برقرار است.



چنانچه به نفوذ جوش نیاز باشد، آن را با S نشان می‌دهند.
 در شکل روبه‌رو اندازه‌ی S را ملاحظه کنید.

$$S = a + e$$



اندازه‌ی جوش‌ها

هریک از جوش‌ها دارای ابعاد و اندازه‌های مختلفی هستند. این ابعاد و اندازه‌ها باید طبق دستورالعمل خاصی روی نقشه نوشته شوند.

برای مثال به ابعاد و اندازه‌های جوش گوشه‌ای (درز گلوبی) که در شکل‌های زیر نشان داده شده، توجه کنید.



مقطع جوش به صورت یک مثلث
 متساوی‌الساقین است.

اندازه‌گذاری ابعاد و اندازه‌های جوش

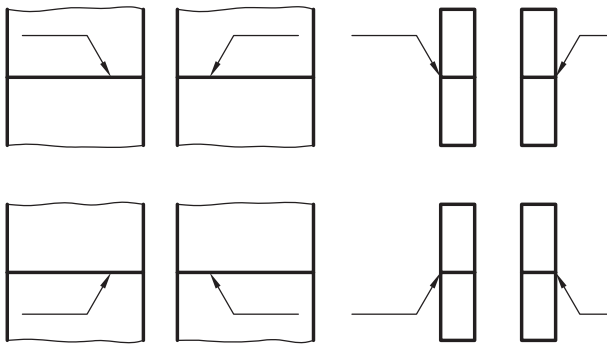
$n =$ تعداد تکه جوش‌ها

$l =$ طول تکه جوش غیر ممتد (ناپیوسته)

$e =$ فاصله‌ی دو تکه جوش است که باید در داخل پراتنز نوشته شود.

خط پیکان می‌تواند در هر یک از حالت‌های لازم قرار گیرد، در حالی که خط مرجع باید موازی با خط افق یا موازی با خطوطی که در آن جهت نقشه خوانده می‌شود، رسم گردد.

شکل‌های زیر طرز قرار گرفتن خطوط مرجع را نشان می‌دهند.



در صورتی که پخ یا فرم درز جوش روی یکی از دو قطعه ایجاد شود، در این صورت خط پیکان باید در جهتی رسم شود که بر روی فرم درز جوش مشخص شود.

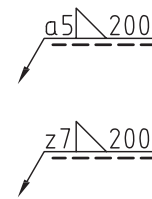


همان‌طور که توضیح داده شد، در هنگام ترسیم نقشه، به رسم مقطع جوش، طول و یا پخ آن نیازی نیست. به‌جای رسم مقطع جوش از علامت شماتیکی آن استفاده می‌شود. برای آشنایی با اندازه‌گیری ابعاد جوش به شکل زیر که علامت شماتیکی مقطع یک جوش گوشه‌ای را نشان می‌دهد، توجه کنید.

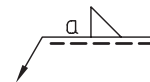
۱- اندازه‌ی ارتفاع جوش باید پیش از علامت جوش قرار گیرد.



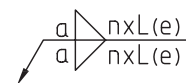
۲- اندازه‌ی طول جوش (l) باید بعد از علامت جوش نوشته شود.



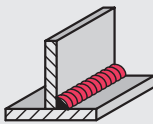
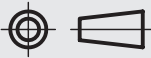

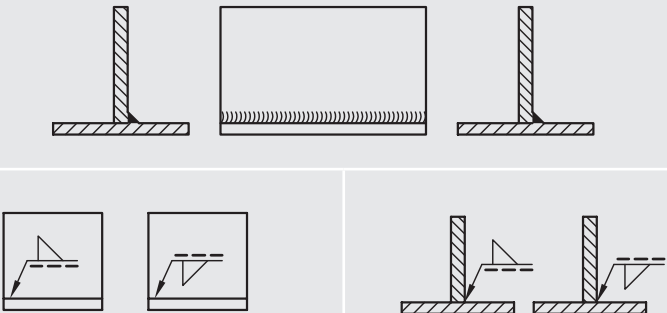

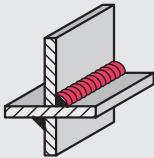
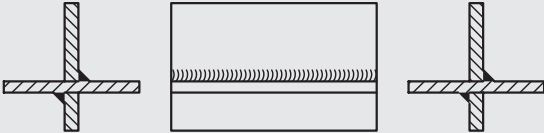
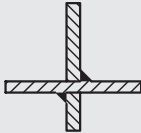
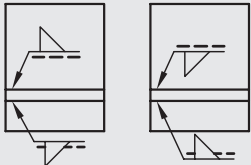
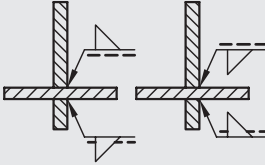
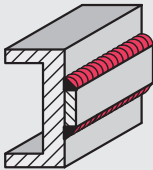
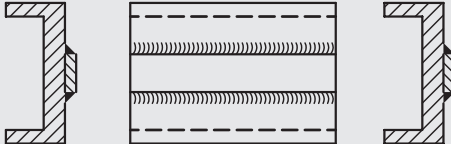

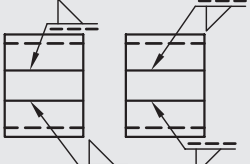
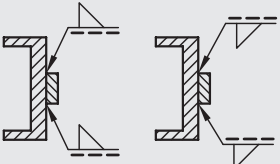
۳- در صورت لزوم باید تمام طول درز جوش، جوشکاری شود (جوشکاری ممتد) و در این صورت به نوشتن اندازه‌ی طول جوش نیازی نیست.



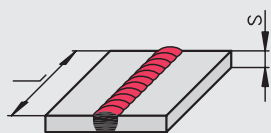
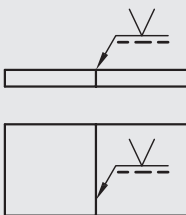
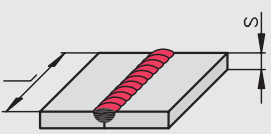
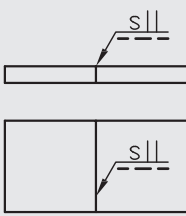
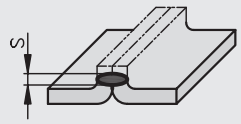
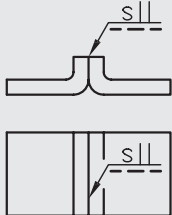
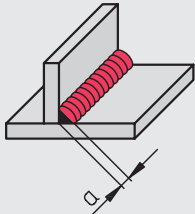
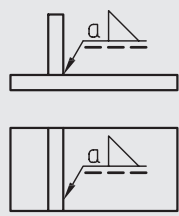
۴- در جوشکاری غیر ممتد، اندازه‌های n ، L و e باید بعد از علامت جوش قرار گیرند.



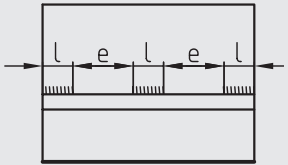
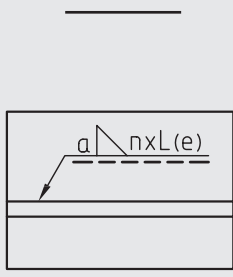
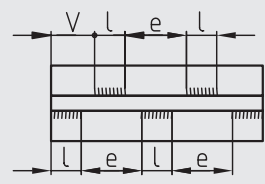
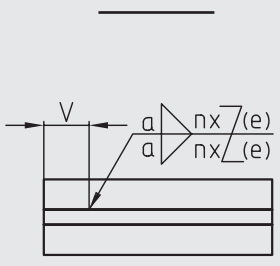
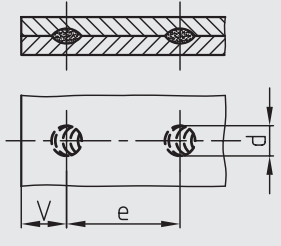
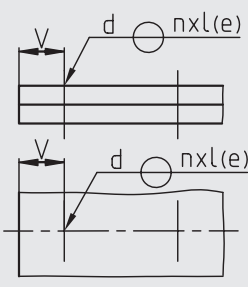
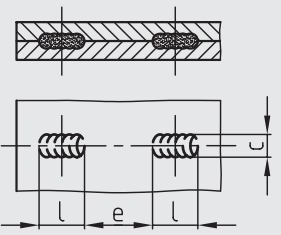
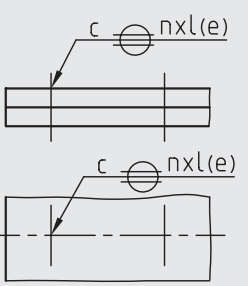
در جدول زیر شکل‌های سه‌بعدی که فرم درز جوش‌ها را نشان می‌دهد و همچنین طرز قرار گرفتن خطوط پیکان همراه با علائم شماتیکی جوش را ملاحظه می‌کنید.

مثال‌هایی از علائم شماتیکی درز جوش		
تصویرهای سه‌بعدی شکل درز جوش	نحوه‌ی قرار گرفتن علائم شماتیکی جوش	
	نما	برش
		
		
		
		
		
		

کاربرد علائم شماتیکی در نقشه

ردیف	نوع جوش	توضیحات	نمای افقی - نمای سطحی
۱	 <p>جوش جناغی یک طرفه‌ی V شکل (لب‌ب‌لب)</p>	<p>$S =$ حداقل اندازه از سطح قطعه تا سطح پایینی که جوش نفوذ دارد.</p>	
۲	 <p>لب‌ب‌لب</p>	<p>$S =$ حداقل اندازه از سطح قطعه تا سطح پایینی که جوش نفوذ دارد.</p>	
۳	 <p>جوش لب‌ب‌لب (دولب برآمده)</p>	<p>$S =$ حداقل اندازه از سطح شروع جوش تا سطحی که جوش نفوذ دارد.</p>	
۴	 <p>جوش گوشه‌ای ممتد</p>	<p>$a =$ ارتفاع وارد بر وتر مثلث (مقطع جوش) $Z =$ طول قاعده (طول ضلع زاویه‌ی قائمه)</p>	

کاربرد علائم شماتیکی جوش در نقشه

ردیف	نوع جوش	توضیحات	نمای اصلی - نمای سطحی
۵	 <p style="text-align: center;">جوش گوشه‌ای منقطع</p>	<p>$L =$ طول تکه جوش‌ها</p> <p>$e =$ فاصله بین دو تکه جوش</p> <p>$n =$ تعداد تکه جوش‌ها</p> <p>$a =$ ارتفاع جوش (ارتفاع وارد بر وتر)</p> <p>مثلث</p>	
۶	 <p style="text-align: center;">جوش گوشه‌ای منقطع زیگزاک تا فاصله‌ی لبه‌ی نقطه جوش تا لبه‌ی کار</p>	<p>$a =$ ارتفاع جوش</p> <p>$Z =$ طول قاعده</p> <p>$L =$ طول تکه جوش</p> <p>$e =$ فاصله بین دو تکه جوش</p> <p>$n =$ تعداد تکه جوش‌ها</p> <p>$Z =$ علامت زیگزاک</p>	
۷	 <p style="text-align: center;">نقطه جوش</p>	<p>$d =$ قطعه جوش نقطه‌ای</p> <p>$e =$ فاصله‌ی مرکز تا مرکز نقطه جوش</p> <p>$n =$ تعداد نقطه جوش</p> <p>$v =$ فاصله‌ی مرکز نقطه جوش تا لبه‌ی کار</p>	
۸	 <p style="text-align: center;">جوش نواری منقطع</p>	<p>$c =$ عرض نوار جوش</p> <p>$L =$ طول نوار جوش</p> <p>$e =$ فاصله‌ی بین دو نوار جوش</p>	

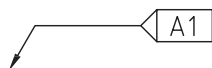
علائم تکمیلی

عدد خاصی که بنابر استاندارد ISO 4063 مشخص شده، نشان داده می‌شود.

به‌عنوان مثال اگر در انتهای خط مرجع از عدد ۱ استفاده شود، منظور این است که جوشکاری باید توسط یکی از روش‌های جوشکاری قوس الکتریکی انجام گیرد.



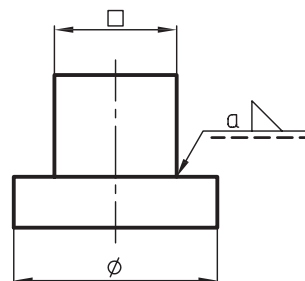
در صورت نیاز به توصیه یا توضیحاتی علاوه بر موارد فوق، می‌توان با نوشتن حرف یا عدد داخل یک مستطیل، آن توضیحات را با نام بیان شده در مستطیل به صورت توضیح یا برگ عمل‌کننده آورد.



علائم و حروفی هستند که در نقشه‌های جوشکاری برای ارائه اطلاعات بیش‌تر به سازنده مورد استفاده قرار می‌گیرند. برای آشنایی با این علائم به توضیحات زیر توجه کنید.

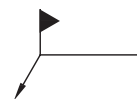
جوشکاری محیطی (دورتادور)

علامت دایره در خط نشانه (خط پیکان) شکل روبه‌رو معرف آن است که دورتادور محل خط نشانه با مشخصات داده شده، جوشکاری شود.



جوشکاری در محل نصب

علامت پرچم‌گون در شکل روبه‌رو بدین معنی است که جوشکاری باید در محل نصب انجام شود.



فرآیند جوشکاری

برای مشخص کردن فرآیند جوشکاری از اعدادی که مطابق شکل روبه‌رو در انتهای خط مرجع قرار می‌گیرند، استفاده می‌شود. برای هر یک از فرآیندهای جوشکاری



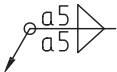
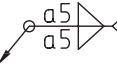
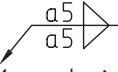
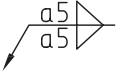
(۶۰ دقیقه)

دستورکار شماره ۱

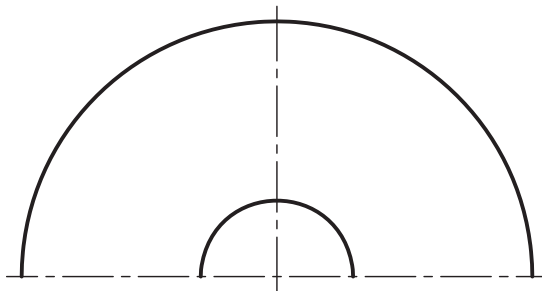
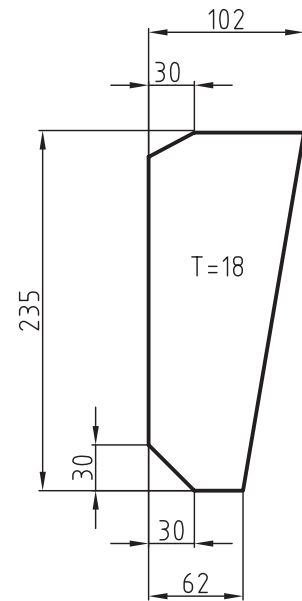
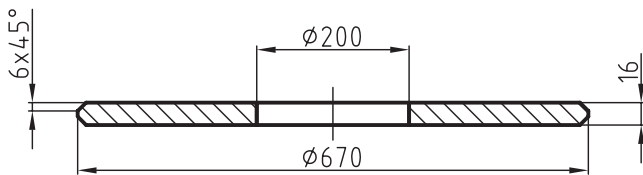
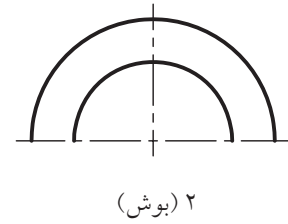
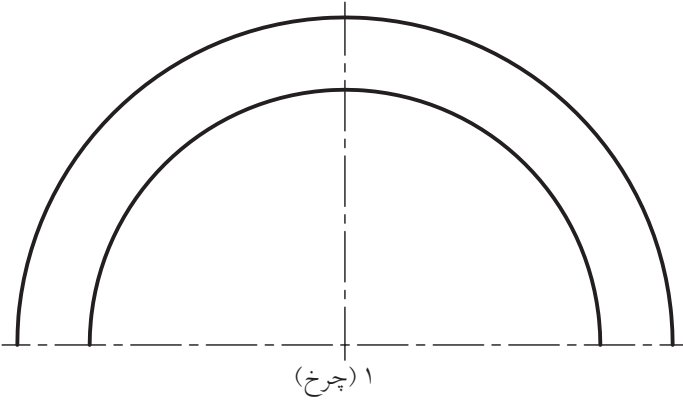
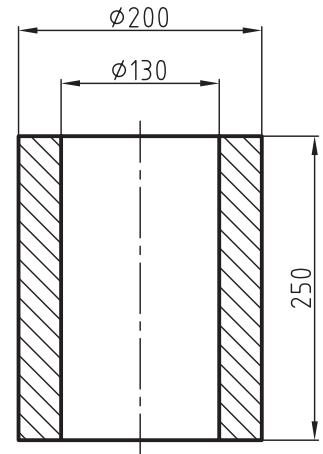
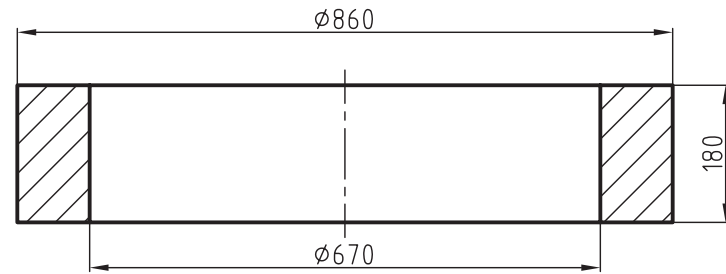
هدف: مونتاژ قطعات یک چرخ لنگر به وسیله جوشکاری

در زیر نقشه‌ی قطعات ساخته شده‌ای (۴ قطعه) از یک چرخ لنگر را مشاهده می‌کنید. نقشه‌ی مونتاژی (سوار شونده) این قطعات را برای مونتاژ به وسیله جوشکاری با مشخصات زیر در کارگاه ساخت روی یک برگ کاغذ A4 با مقیاس ۱:۱۰ رسم کنید.

نحوه‌ی عملیات مونتاژ در کارگاه ساخت

- ۱- قطر خارجی قطعه‌ی ۳ در وسط سوراخ داخلی قطعه‌ی ۱ باید به وسیله جوش گوشه‌ای محیطی با  مشخصات جوشکاری و مونتاژ شود.
- ۲- قطر خارجی بوش شماره‌ی ۲ باید از وسط به طور متقارن در درون سوراخ داخلی دیسک شماره‌ی ۳ با مشخصات  AK-DIN8563 جوشکاری شود. تذکر: AK-DIN 8543 T3 مشخصات فرآیند جوشکاری را نشان می‌دهد.
- ۳- تیغه‌ی شماره‌ی ۴ (۱۲ تیغه) باید در طرفین چرخ (هر طرف ۶ عدد با زاویه‌های مساوی ۶۰ درجه) با مشخصات  به دیسک شماره ۳ جوشکاری می‌شوند.
- ۴- تیغه‌ی شماره‌ی ۴ (۱۲ تیغه) باید در طرفین چرخ با مشخصات  به چرخ شماره‌ی ۱ و بوش شماره‌ی ۲ جوشکاری شوند.

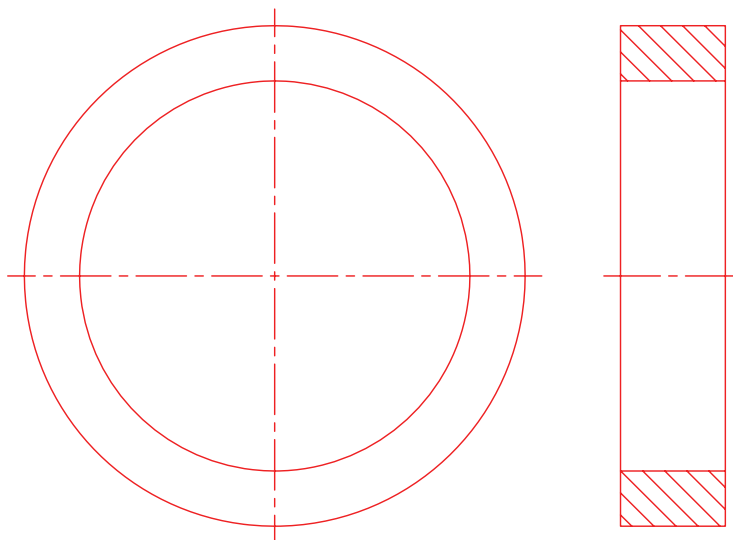
در زیر نقشه‌ی قطعات چرخ لنگر با کادر و جدول و مشخصات آن معرفی شده‌است.
 برای قطعات کادر و جدول مرکب رسم شود.



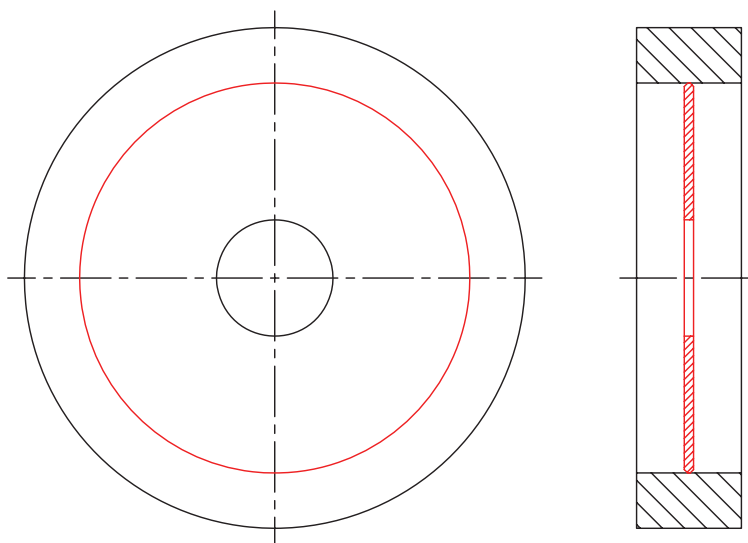
۴ (۱۲ تیغه)

مراحل ترسیم

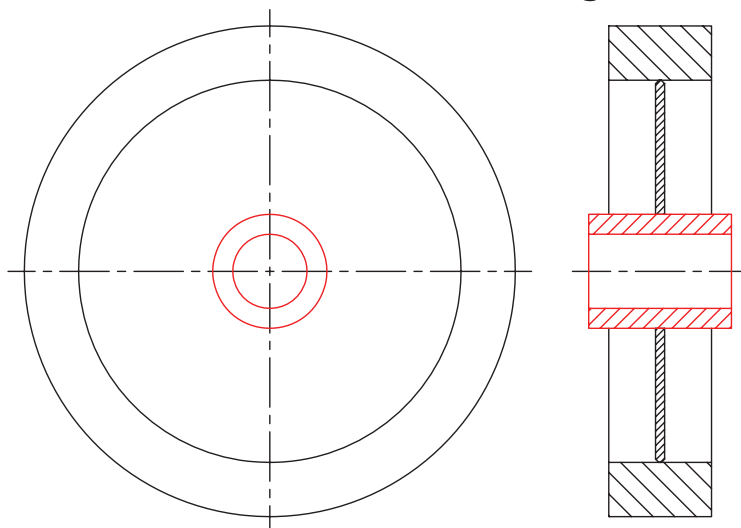
۱- قطعه‌ی شماره‌ی ۱ را در دو نمای اصلی، در حالت برش و جانبی با مقیاس 1:10 رسم کنید.



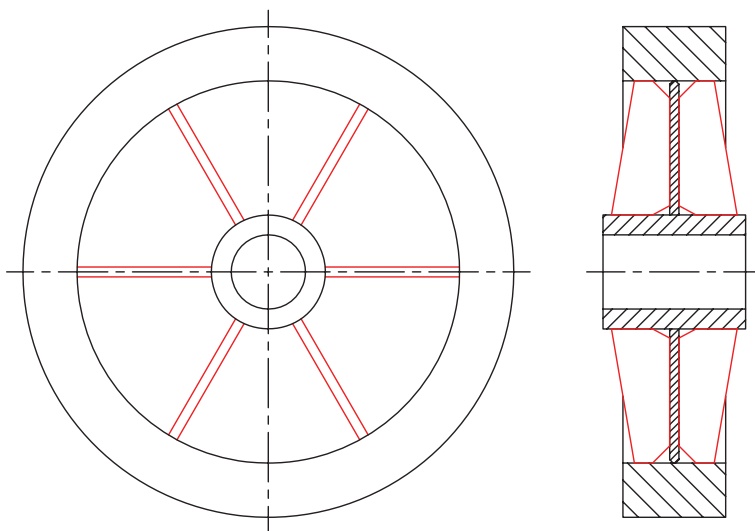
۲- قطعه‌ی ۳ را در وسط سوراخ داخلی قطعه‌ی شماره در حالت برش رسم کنید.



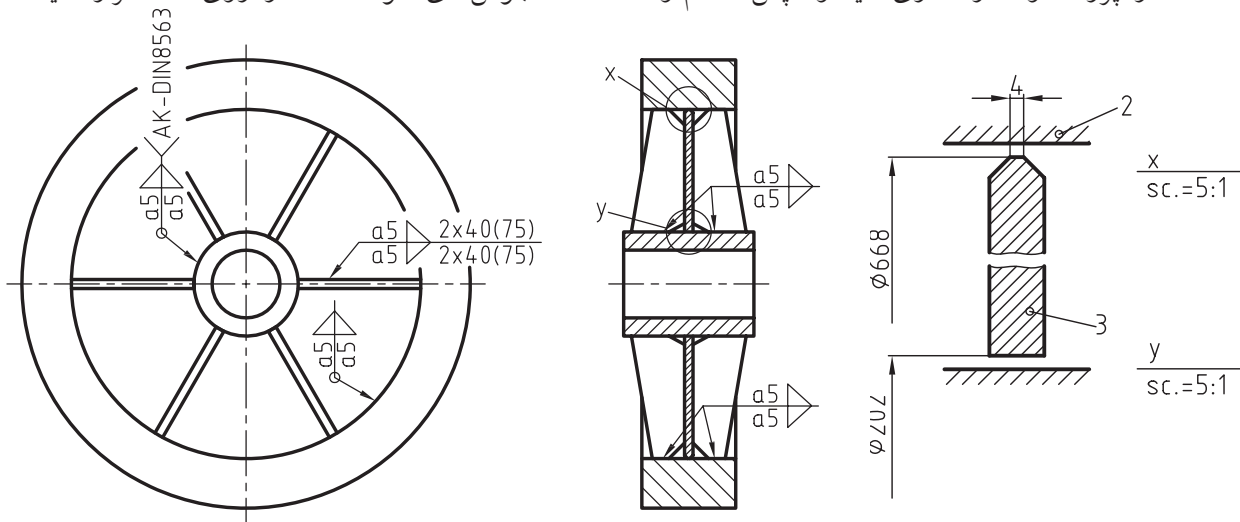
۳- بوش شماره‌ی ۲ را در داخل سوراخ دیسک شماره‌ی ۳ به‌طور متقارن در حالت برش ترسیم کنید.



۴- تیغه را در یک طرف و ۶ تیغه را در طرف دیگر، تحت زاویه‌ی ۶۰° رسم کنید.

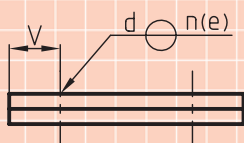


۵- نقشه را پررنگ و اندازه‌گذاری کنید و سپس علائم و مشخصات جوش‌های خواسته شده را روی نقشه قرار دهید.

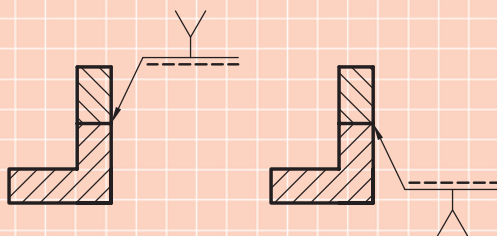


ارزشیابی پایانی

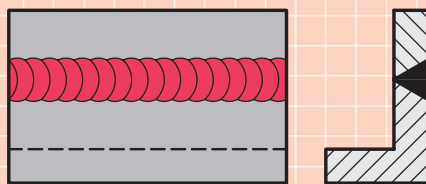
۱- علائم و مشخصات در جوش شکل زیر را به طور کامل توضیح دهید.



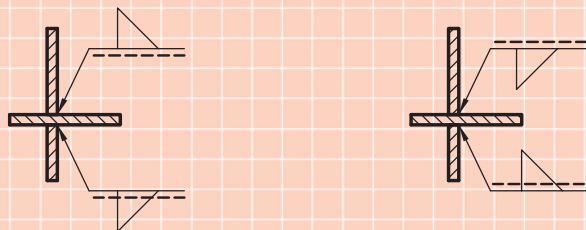
۲- در مورد علائم و مشخصات داده شده در هر یک از شکل های زیر توضیح دهید.



۳- شکل زیر، مقطع کدام نوع جوش را نشان می دهد؟



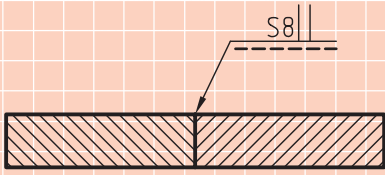
۴- در شکل های زیر نحوه ی قرار گرفتن خط پیکان و علائم شماتیکی نوعی جوش را مشاهده می کنید.



اولاً فرم مقطع جوش را با دست آزاد رسم کنید.

ثانیاً در مورد چگونگی قرار گرفتن خطوط پیکان و خطوط مرجع به طور کامل توضیح دهید.

۵- با توجه به شکل مقابل به پرسش‌های زیر پاسخ دهید.



- حرف S معرف چه نوع جوشی است؟

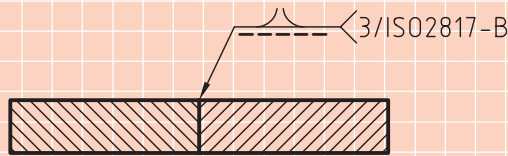
- عدد ۸ بیانگر چیست؟

- در مورد طرز قرارگرفتن خط پیکان و همچنین علامت جوش روی خط مرجع ممتد توضیح دهید.

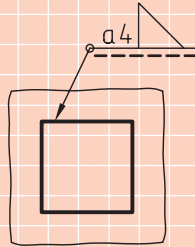
۶- با توجه به شکل مقابل به پرسش‌های زیر پاسخ دهید.

- نوع اتصال

- اعداد و حروف نوشته شده در مقابل دو شاخه خط مرجع برای چیست؟



۷- در مورد هر یک از علائم و مشخصات شکل روبه‌رو به‌طور کامل توضیح دهید.



۸- شکل زیر نقشه‌ی سوار شده‌ای از قطعات جوشکاری شده را نشان می‌دهد. برای این نقشه خواسته‌های زیر را با مقیاس

۱:۲ رسم کنید.

- نمایش اصلی در برش متقارن

- نمای سطحی

- نمای جانبی

- رسم علائم شماتیکی و مشخصات جوش

فرم درز جوش: جوش گوشه‌ای

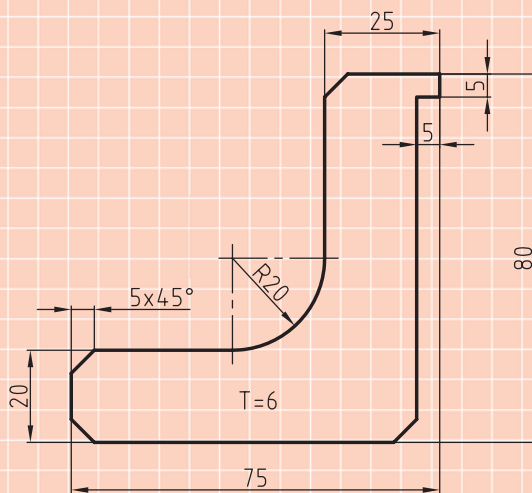
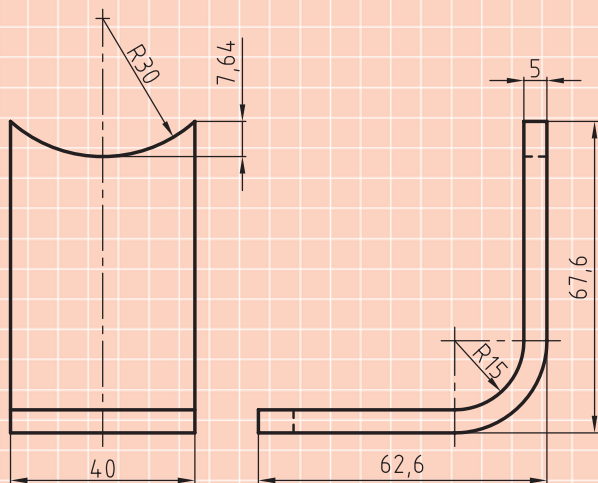
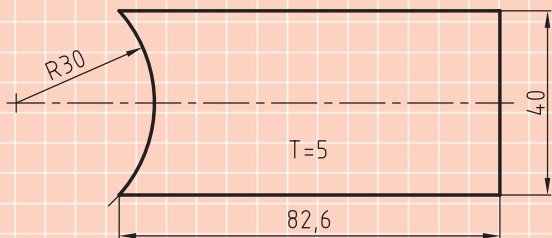
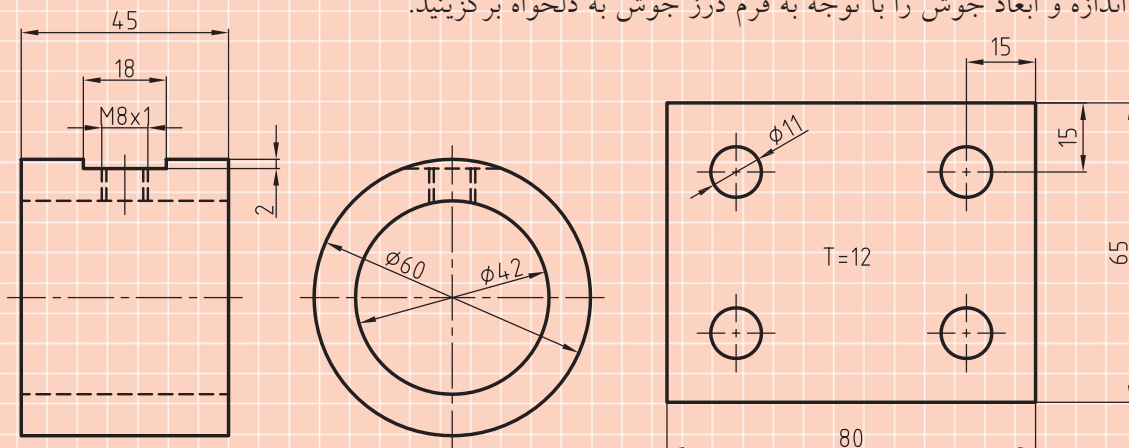
ارتفاع جوش: $4a$

۹- شکل های زیر نقشه ی قطعات یک یاتاقان است که باید به وسیله ی جوشکاری به هم مونتاژ شوند. یک نقشه ی جوشکاری از این قطعات در تصویرهای لازم و با مشخصات داده شده در جدول رسم کنید.

فرم درز جوش: جوش گوشه ای اندازه ی جوش ۴a

۱۰- نقشه ی جوشکاری یاتاقان شکل زیر را در تصاویر و برش های لازم رسم کنید و سپس علائم اختصاری و مشخصات جوشکاری را روی نقشه ی ترسیم شده، نشان دهید.

تذکر: اندازه و ابعاد جوش را با توجه به فرم درز جوش به دلخواه برگزینید.



توانایی ترسیم انواع میخ پرچ

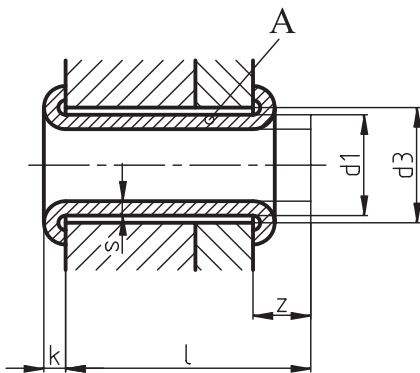
◀ پس از آموزش این توانایی از فراگیر انتظار می‌رود:

- پرچ کاری را توضیح دهد.
- انواع میخ پرچ را نام ببرد.
- جنس انواع میخ پرچ را نام ببرد.
- طول میخ پرچ را محاسبه کند.
- مشخصات میخ پرچ را از جدول استخراج کند.
- نقشه انواع میخ پرچ را ترسیم کند.

ساعات آموزش		
جمع	عملی	نظری
۴	۳	۱

پیش آزمون

۱. پرچ کاری را توضیح دهید.
۲. قطعه‌ی واسطه در اتصال پرچ کاری چه نام دارد؟
۳. انواع میخ پرچ‌ها را نام ببرید.
۴. جنس میخ پرچ‌ها را بنویسید.
۵. فرم سر (کله‌گی) میخ پرچ‌های توپر را از نظر شکل نام ببرید.
۷. طبق استاندارد DIN 124 اگر $d > 20$ باشد، اندازه‌ی L طول بدنه‌ی میخ پرچ چگونه محاسبه می‌شود؟



۸. با توجه به شکل مقابل:
- الف- قطعه A چه نام دارد؟
- ب- طول L را توضیح دهید.
- ج- اندازه K برای چیست؟ توضیح دهید.
- د- اضافه طول Z برای چیست؟

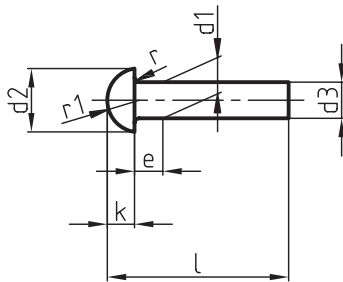
- ۹- استاندارد DIN 661 برای کدام نوع از میخ پرچ‌ها در نظر گرفته شده است؟ توضیح دهید.
- ۱۰- مشخصات $B5 \times 0.6 \times 12-A1 95,5$ به کدام نوع از میخ پرچ‌ها مربوط است؟ آنرا به طور کامل توضیح دهید.

پرچ و اتصالات پرچ کاری

شکل‌های زیر میخ‌پرچ‌های سر نیم‌گرد طبق استاندارد DIN 660 و سرخزینه طبق استاندارد DIN 661، همچنین چگونگی اتصال این نوع میخ‌پرچ‌ها را که به فرم‌های A و B هستند را نشان می‌دهد.

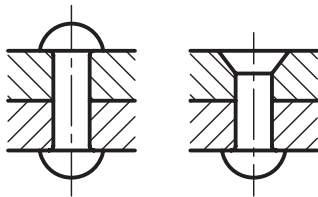
یکی از اتصالات دائمی که برای اتصال ورق‌ها و پروفیل‌ها در صنعت مورد استفاده قرار می‌گیرد، پرچ کاری است. امروزه پرچ کاری در اتصال قطعات و سازه‌های فلزی سبک و سنگین مانند سازه‌های بزرگ فولادی، آب‌بندی دیگ‌ها، مخزن‌ها، پل‌ها، ورق‌های نازک، اتصالات فولاد و آلومینیوم، فولادهای آلیاژ خاص غیرقابل جوشکاری، مانند اتصال چند صفحه مورد استفاده قرار می‌گیرند. در این روش ابتدا قطعات مورد اتصال را سوراخ کاری کرده، سپس آن‌ها را توسط قطعات کمکی دیگری به نام میخ‌پرچ به هم وصل می‌کنند.

پرچ سر نیم‌گرد طبق استاندارد DIN 660



A

B



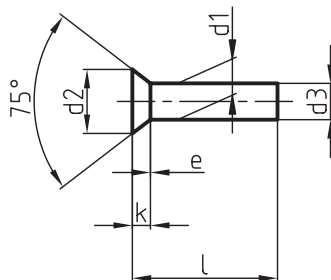
مشخصات میخ‌پرچ‌ها

میخ‌پرچ‌ها از لحاظ شکل ظاهری به سه دسته عمده تقسیم می‌شوند که عبارتند از: میخ‌پرچ‌های توپر، میخ‌پرچ‌های لوله و توخالی.

◀ میخ‌پرچ‌های توپر

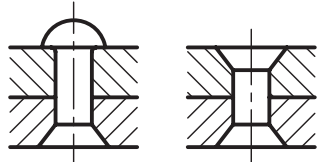
این نوع میخ‌پرچ‌ها از جنس فولادی، مسی، برنجی، آلومینیومی، منیزی و آلیاژهای آن‌ها ساخته می‌شوند. بدنه میخ‌پرچ‌ها غالباً به صورت استوانه‌ای، و کله‌گی یا سر آن‌ها دارای فرم‌های مختلفی است.

پرچ سرخزینه طبق استاندارد DIN 661



A

B

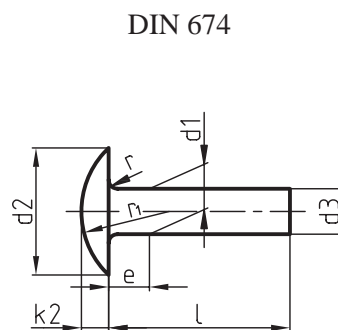
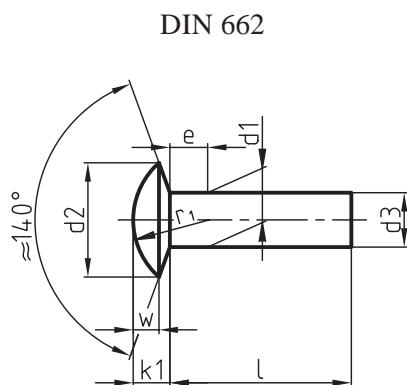


فرم سر میخ‌پرچ‌ها (فرم کله‌گی) متفاوت بوده و طبق استاندارد ساخته می‌شوند که به صورت میخ‌پرچ‌های سر نیم‌گرد، سرخزینه و سرعده‌سی دسته‌بندی و معرفی شده‌اند.

در جدول زیر ابعاد و اندازه‌های میخ‌پرچ‌های ذکر شده و قطر سوراخ‌های میخ‌پرچ دیده می‌شود.

قطر بدنه میخ‌پرچ d_1		1	1,2	1,6	2	2,5	3	4	5	6	8
قطر سوراخ d		1,05	1,25	1,65	2,1	2,6	3,1	4,2	5,2	6,3	8,4
میخ‌پرچ سر نیم‌گرد	d_2	1,8	2,2	2,8	3,5	4,4	5,2	7	8,8	10,5	14
	K	0,6	0,7	1	1,2	1,5	1,8	2,4	3	3,6	4,8
	$r_1 \approx$	1	1,2	1,6	1,9	2,4	2,8	3,8	4,8	5,7	7,5
میخ‌پرچ سر خزینه	d_2	1,8	2,1		3,5	4,4	5,2	7	8,8	15,5	14
	K	0,5	0,6	0,8	1	1,2	1,4	2	2,5	3	4
DIN 660	از	2	2	2	2	3	3	4	5	6	8
	تا	6	8	12	20	25	30	40	40	40	40
DIN 661	از	2	2	2	3	4	5	6	8	10	12
	تا	5	6	8	10	12	16	20	25	30	40

در شکل‌های زیر میخ‌پرچ سر عدسی طبق استاندارد DIN 662 و همچنین میخ‌پرچ سر عدسی تخت را طبق DIN 674 ملاحظه می‌کنید.



جدول زیر ابعاد اندازه‌های میخ‌پرچ‌ها را از قطر ۱۰ تا ۳۶ میلی‌متر نشان می‌دهد.

d	قطر میخ‌پرچ	10 12 14 16 18	20 22 24 27	30 33 36
D	قطر کله‌گی	16 19 22 25 28	32 36 40 43	48 53 58
K	ارتفاع کله‌گی	6,5 7,5 9 10 11,5	13 14 16 17	19 21 23
R ≈	قوس کله‌گی	8 9,5 11 13 14,5	16,5 18,5 20,5 22	24,5 27 30
r	قوس تنه	0,5 0,6 0,6 0,8 0,8	1 1 1,2 1,2	1,6 1,6 2
a	زاویه خزینه	75°	60°	45°
D1 ≈	قطر کله‌گی	14,5 18 21,5 24 26	31,5 34,5 38 42	42,5 46,5 51
t ≈	عمق خزینه	2,3 3,3 4,3 5,8 7,3	9 10 11 12,5	13,5 15 16,5

به نکات زیر توجه کنید:

۱- قطر میخ‌پرچ‌ها تقریباً برابر با ضخامت ورق انتخاب می‌شود.

۲- شعاع قوس r بدنه در قسمت فرم سر میخ‌پرچ قبل از عمل پرچ‌کاری با عمق خزینه سوراخ a برابر است. قسمت خرینه شده در هنگام پرچ بر می‌شود.

اصول پرچ‌کاری

عبارت است از فشردن یک یا دو سر میخ‌پرچ با یکی از روش‌های دستی یا ماشینی که باعث اتصال دو یا چند قطعه به یکدیگر می‌شود.

پرچ‌کاری در صنعت به دو روش سرد و گرم انجام می‌شود: در اتصال قطعات نازک، میخ‌پرچ‌هایی تا قطر ۹ میلی‌متر را می‌توان به صورت سرد پرچ‌کاری کرد.

برای اتصال قطعات ضخیم مانند سازه‌های فولادی و آب‌بندی دیگ‌ها که از میخ‌پرچ‌هایی با قطر بیش از ۹ میلی‌متر

استفاده می‌شوند، باید به صورت گرم کوبیده شوند. پس از سرد شدن میخ‌پرچ‌ها به علت انقباض بین کله‌گی‌های آن و قطعات اتصال یک نیروی قفلی ایجاد می‌شود.

سر اصلی میخ‌پرچ‌ها را کله‌گی نشست و سر دیگر را کله‌گی قفل کننده یا سرفرم‌پذیر می‌نامند. سرفرم‌پذیر ممکن است به همان فرم سر اصلی میخ‌پرچ‌ها به صورت نیم‌کروی، عدسی یا خزینه‌ای فرم داده شود.

قطر سوراخ میخ‌پرچ معمولاً بزرگ‌تر از قطر میخ‌پرچ‌هاست و مقدار آن را می‌توان از جدول میخ‌پرچ تعیین کرد.

طول میخ‌پرچ‌ها باید متناسب با قطر و فرم سر قفل‌کننده‌ی آن‌ها انتخاب شود.

L = تعیین تقریبی طول میخ پرچ، به قطر سوراخ (قطر میخ پرچ پرچ کاری شده) و شکل فرم سر میخ پرچ بستگی دارد.

میخ پرچ سرنیم گرد طبق (DIN 124)

$$\text{مقدار } d < 20 \gg L \approx s + x = s + 1.5 d$$

میخ پرچ سرنیم گرد طبق (DIN 124)

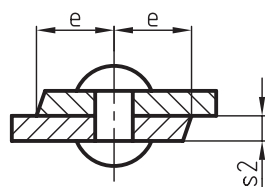
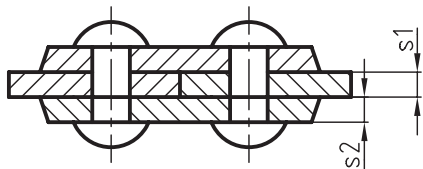
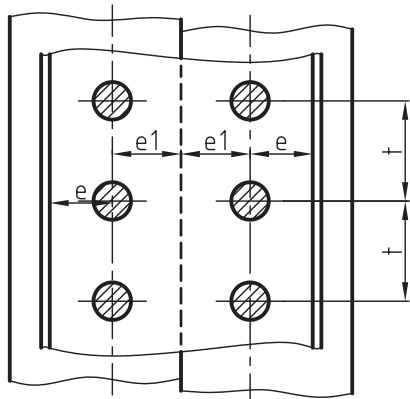
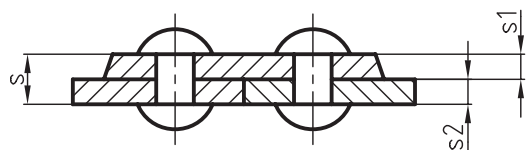
$$\text{مقدار } d > 20 \gg L \approx s + 1.7 d$$

میخ پرچ سرخزینه طبق (DIN 320)

$$L \approx s + d$$

شکل های زیر چگونگی ترسیم اتصالات پرچی ورق ها را به وسیله میخ پرچ های سرنیم گرد در سه حالت مختلف نشان می دهد.

توجه: میخ پرچ ها در نمای سطحی در حالت برش رسم می شوند.



در شکل زیر نحوه ی تعیین اندازه طول میخ پرچ ها را پیش از عمل پرچ کاری، طبق استاندارد ملاحظه می کنید.

طول بدنه ی (L) میخ پرچ ها بر اساس روابط زیر تعیین می شود.

$$\text{قطر میخ پرچ} = d_1$$

$$d = \text{قطر سوراخ میخ پرچ}$$

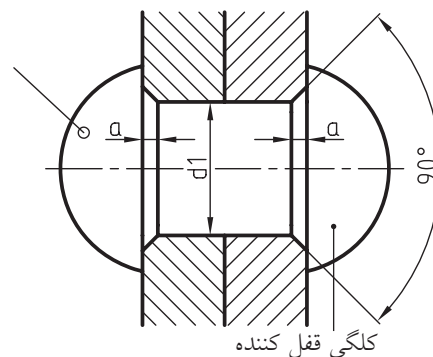
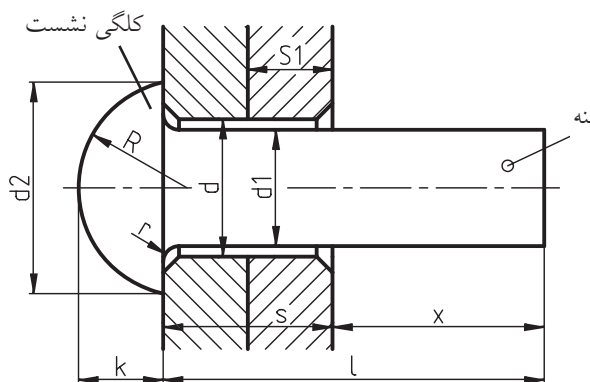
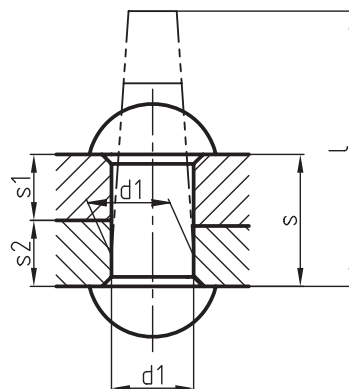
$$k = \text{ارتفاع سر میخ پرچ}$$

$$R = \text{قوس سر میخ پرچ}$$

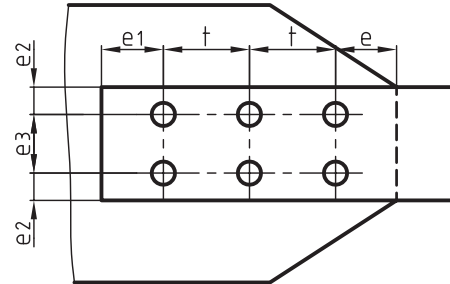
$$d_2 = \text{قطر سر میخ پرچ}$$

$$r = \text{مقدار خزینه}$$

$$s = \text{ضخامت ورق ها} \quad S = S_1 + S_2$$



در چنین سازه‌هایی اولاً قطر پرچ‌ها با هم برابر هستند، ثانیاً گام و فاصله بین میخ‌پرچ‌ها از جدول زیر تعیین می‌شود.



برای نمایش ساده یا اختصاری میخ‌پرچ‌ها در مقیاس 1:5 و 1:10 و 1:20 از علائم موجود در جدول زیر استفاده می‌شود. این علائم در نقشه‌ای که با مقیاس 1:10 و یا 1:20 رسم شده‌اند باید به اندازه‌ی قطر سر میخ‌پرچ ترسیم شوند. در نقشه‌هایی که قطر میخ‌پرچ‌ها با هم برابر هستند، در این صورت لازم است فقط محورهای مختصات میخ‌پرچ‌ها رسم شوند.

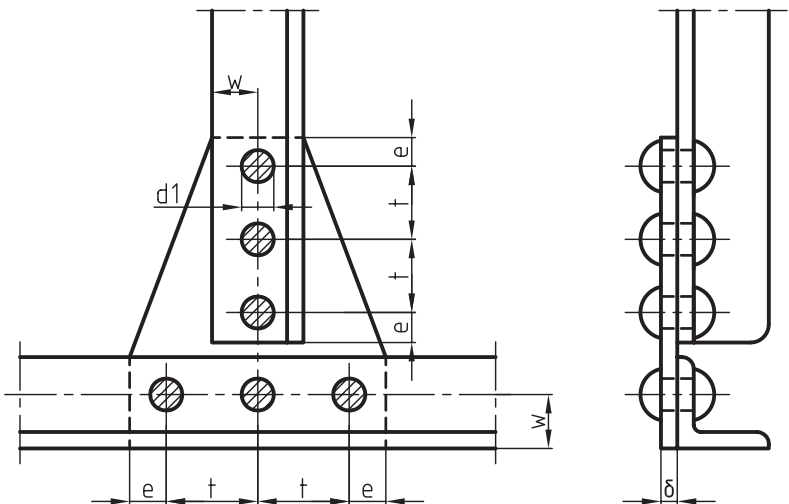
پرچ‌ها در جدول نقشه با ذکر نوع آن‌ها، که با سر آن‌ها ارتباط دارد و همچنین قطر و طول بدنه و شماره‌ی استاندارد آن درج می‌شوند.

t	گام	$t = 3,0 \dots 3,5 d_1$
e_1	فاصله‌ی محور تا لبه ورق	$e_1 = 2,0 \dots 2,5 d_1$
e_2	فاصله‌ی ردیف افقی میخ‌پرچ‌ها تا لبه‌ی کار	$e_2 = 1,5 \dots 2,0 d_1$
e_3	فاصله‌ی بین ردیف‌های میخ‌پرچ‌ها	$e_3 = 3,0 \dots 3,5 d_1$

جدول علائم اختصاری میخ‌پرچ‌ها و مشخصات کامل آن‌ها طبق DIN 407

قطر تنه میخ‌پرچ mm		8	10	12	14	16	18	20	22	24	27	30	33	36	
قطر سوراخ پرچ Mm		8,4	11	13	15	17	19	21	23	25	28	31	34	37	
علائم برای	کله‌گی‌های نیم‌گرد در هر دو طرف														
	کله‌گی‌های خزینه شده	قسمت بالا													
		قسمت پایین													
	هر دو طرف														
	محل مونتاژ سرکوبی شوند														
	سوراخ پرچ‌ها که در نقطه‌ی مونتاژ باید انجام شود														

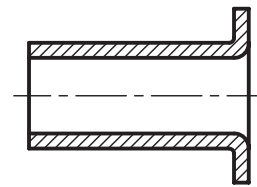
در شکل‌های زیر نمونه‌ای از کاربرد میخ‌پرچ‌های توپر را ملاحظه می‌کنید.



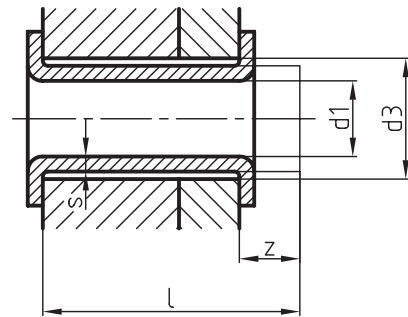
◀ پرچ‌های لوله‌ای (DIN 7340)

این نوع میخ‌پرچ‌ها برای اتصال قطعات فلزی سبک، مواد غیر فلزی سبک (چرم، مقوا، مواد مصنوعی) به کار می‌روند. اتصالی که با این میخ‌پرچ‌ها انجام می‌گیرد، دارای استحکام زیادی نیست و برای آب‌بندی نامناسب است. این پرچ‌ها را از فولاد نرم، برنج، مس یا آلومینیوم تا قطر ۱۰ میلی‌متر می‌سازند.

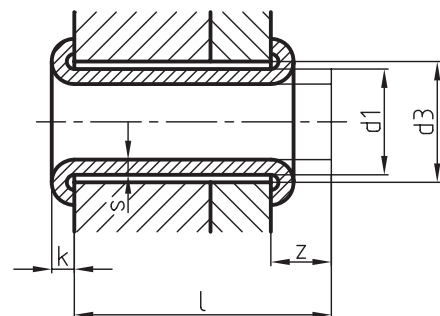
این نوع میخ‌پرچ‌ها در دو نوع A و B ساخته می‌شوند. در شکل زیر یک نمونه از پرچ لوله‌ای و همچنین اتصالات پرچ لوله‌ای را در حالت برش به فرم‌های A و B ملاحظه می‌کنید.



فرم A با سر تخت



فرم B (سر گرد شده)



مشخصات میخ‌پرچ‌های لوله‌ای طبق استاندارد

DIN 7340 به شرح زیر می‌باشد:

d_1 = قطر خارجی میخ‌پرچ

d_3 = قطر سوراخ

s = ضخامت جداره میخ‌پرچ

L = طول بدنه قبل از پرچ‌کاری

k = اندازه‌ی سر میخ‌پرچ

برای آشنایی با مشخصات میخ‌پرچ لوله‌ای به مثال زیر توجه کنید.

مثال: مشخصات میخ‌پرچ لوله‌ای

DIN7340-B4×0,5×10-cu99.5 را بنویسید.

نوع میخ‌پرچ = لوله‌ای فرم B

$d_1 = 4 \text{ mm}$

$s = 0.5 \text{ mm}$

$L = 10 \text{ mm}$

جنس = cu99.5

◀ پرچ‌های توخالی

پرچ‌های توخالی نیز مانند پرچ‌های لوله‌ای برای اتصال ورق‌های فلزی نازک در مواردی که برای پرچ‌کاری فقط یک طرف محل اتصال در اختیار باشد، به کار می‌روند، مانند پرچ‌های قارچی، انفجاری و غیره.



نکته

پرچ‌های لوله‌ای جزء پرچ‌های توخالی هستند.



(۳۰ دقیقه)

دستورکار شماره ۱

هدف: نحوه ترسیم یک میخ پرچ سر نیم گرد پرچ کاری شده

مشخصات: یک میخ پرچ سر نیم گرد به قطر $d_1 = 18$ میلی متر را روی ورق هایی با ضخامت های $S_1 = S_2 = 10$ میلی متر روی یک برگ کاغذ A4 در حالت برش رسم کنید.

- ابعاد و اندازه های میخ پرچ و سوراخ آنرا از جداول زیر استخراج کنید.

$$d_1 = \text{قطر میخ پرچ} \qquad d_2 = \text{قطر سر نشست میخ پرچ}$$

$$d_1 = 18 \qquad d_2 = 32$$

$$d = \text{قطر سوراخ میخ پرچ} \qquad k = \text{ارتفاع سر نشست میخ پرچ}$$

$$d = d_1 + 1 = 18 + 1 = 19 \qquad k = 13$$

$$S_1 = S_2 = 10 \qquad R = \text{شعاع قوس سر میخ پرچ}$$

$$s = \text{ضخامت ورق ها} \qquad R = 16.5$$

$$s = s_1 + s_2 = 10 + 10 = 20 \qquad r = \text{شعاع قوس نشیمن گاه سر نشست و قفل میخ پرچ}$$

$$a = r = 2 \qquad d_1 < 20 \Rightarrow X = 1.5 d_1 = 1.5 \times 18 = 18 + 9 = 27$$

$$a = \text{ارتفاع خزینه} \qquad x = \text{طول مورد نیاز برای فرم دادن سر قفل میخ پرچ}$$

$$L = \text{طول بدنه ی میخ پرچ قبل از پرچ کاری}$$

$$L = s + x = 20 + 27 = 47$$

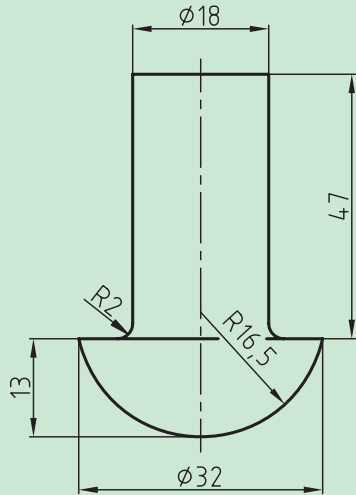
- کاغذ A4 را به صورت عمودی ببندید، سپس کادر و جدول آنرا رسم کنید.

- با توجه به ابعاد و اندازه ی نقشه، جای مناسب آنرا روی صفحه تعیین کنید. طول ورق ها را در حالت بریده شده برابر

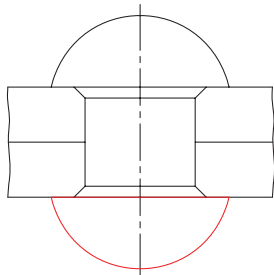
۵۲ میلی متر در نظر بگیرید.



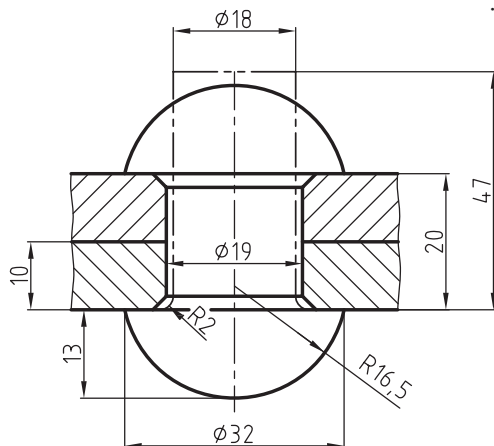
در صنعت پس از تعیین ابعاد میخ پرچ‌ها، نقشه آن‌ها را با مشخصات کامل به تولیدکننده ارائه می‌دهند. شکل روبه‌رو نقشه میخ پرچ را نشان می‌دهد.



۴- طرف دیگر میخ پرچ یعنی سر قفل‌کن را مانند سر نشست آن ترسیم کنید.

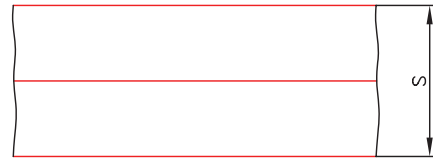


۵- نقشه را پررنگ و پس از هاشور زدن اندازه‌گذاری کنید.

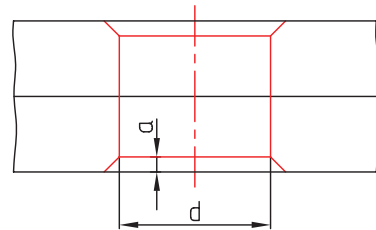


مراحل ترسیم

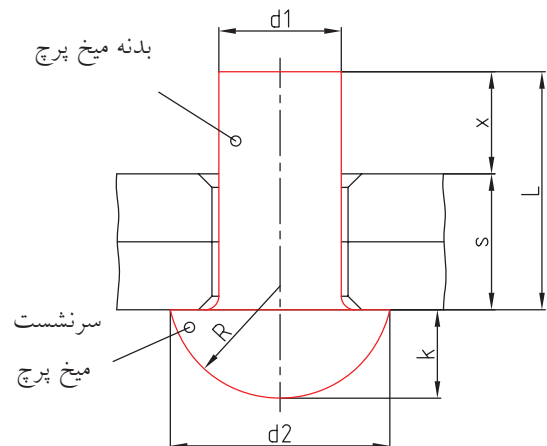
۱- مستطیلی به ابعاد 52×20 ؛ با خط نازک رسم کنید و از وسط آن خطی به موازات طول مستطیل ترسیم کنید.



۲- سوراخی به قطر 19 میلی‌متر با خط نازک ترسیم کنید و سپس دو خزینه به عمق $a=2$ در دو طرف سوراخ ایجاد کنید.



۳- برای رسم سرنشست میخ پرچ نیم‌دایره به شعاع $R=16.5$ طوری رسم کنید که مقدار $K=13$ و $d_2=32$ و طول بدنه $L=47$ و قطر بدنه برابر 18 میلی‌متر باشد.



ارزشیابی پایانی

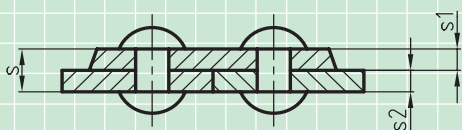
۱. یک میخ پرچ سر نیم گرد در حالت پرچ شده با قطر $d_1 = 20$ و $S_1 = S_2 = 9$ میلی متر رسم کنید.

ابعاد و اندازه‌ها را از جدول استخراج کنید.

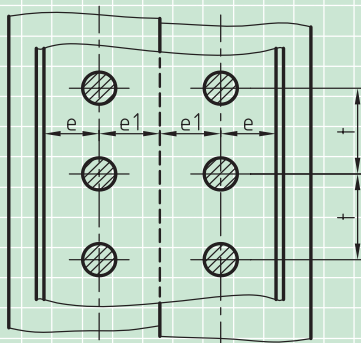
۲. یک میخ پرچ سر نیم گرد با سر قفل کنندگی خزینه به قطر میلی متر یا طول $L = 28$ میلی متر در حالت پرچ شده رسم کنید.

اندازه‌ها را از جدول استخراج کنید (مقیاس 2:1).

۴. نمای اصلی و سطحی ورق‌های پرچ شده‌ی شکل زیر را روی یک برگ کاغذ A4 رسم و اندازه‌گذاری کنید، به طوری که قطر میخ پرچ‌ها برابر ۵ میلی متر و مقدار $S = 10$ میلی متر باشد.



$S_1 = S_2$



سایر مشخصات و ابعاد و اندازه‌ها را از جدول استخراج کنید.

۵. مشخصات میخ پرچ $B4 \times 0.5 \times 10 - AL99.5$ را به طور کامل توضیح دهید.

۶. انواع میخ پرچ‌ها را از نظر فرم سر آن نام ببرید.

۷. انواع پیچ‌های توخالی را نام ببرید.

۸. میخ پرچ‌های لوله‌ای نوع A و B را با دست آزاد در حالت پرچ کاری شده، رسم کنید و تفاوت آن‌ها را بنویسید.

۹. طول بدنه میخ پرچ‌ها (L) برابر است با

۱۰. در پرچ کاری‌های چند ردیفه مقدار گام (t) برابر است با

توانایی ترسیم انواع ضامن‌ها

◀ پس از آموزش این توانایی از فراگیر انتظار می‌رود:

- ضامن‌ها را توضیح دهد.
- کاربرد انواع ضامن‌ها را شرح دهد.
- انواع ضامن‌ها را ترسیم کند.

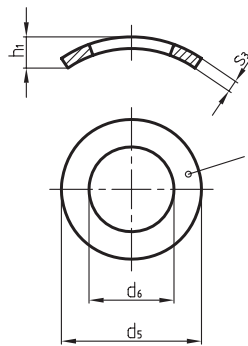
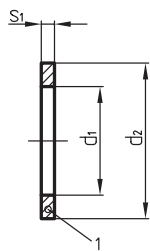
ساعات آموزش		
جمع	عملی	نظری
۳/۳۰	۲/۳۰	۱



پیش آزمون

۱. ضامن را تعرف کنید و انواع آنرا نام ببرید.

۲. نام واشرهای ضامن در شکل‌های مقابل را طبق شماره‌های مشخص شده، نام ببرید.

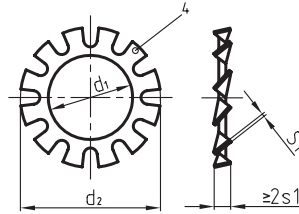
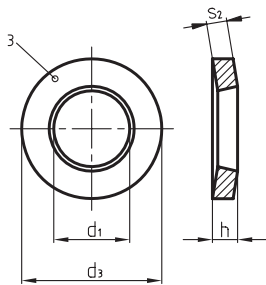


-۱

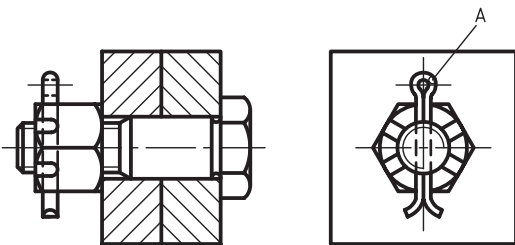
-۲

-۳

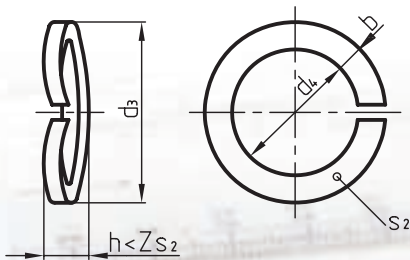
-۴



۳. قطعه‌ی A در شکل مقابل چه نام دارد؟ کاربرد آنرا بنویسید.



۴. واشر شکل مقابل را نام ببرید و کاربرد آنرا بنویسید.



۵. واشر فنری لبه دار را با رسم شکل توضیح دهید و کاربرد آنرا بنویسید.

ضامن‌ها

برای جلوگیری از باز شدن پیچ‌ها و مهره‌ها بر اثر اعمال لرزش‌ها و ضربه‌ها از قطعاتی به نام ضامن استفاده می‌شود. وظیفه‌ی ضامن‌ها ایجاد اصطکاک و اعمال فشار بیش‌تر در جهت مخالف گردش دنده‌های پیچ و مهره‌ها است و به‌عنوان یک وسیله‌ی اطمینان‌بخش در مقابل باز شدن به‌کار می‌روند. ضامن‌ها در شکل‌های متفاوت و انواع مختلفی ساخته می‌شوند و انواع آن‌ها عبارتند از:

واشرها (پولک‌ها)

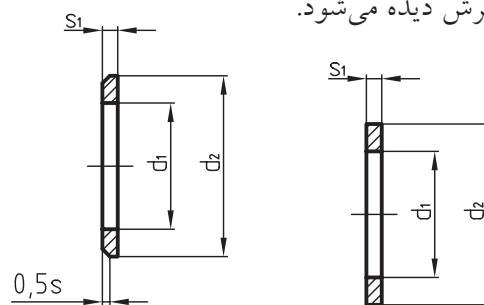
برای افزایش نیروی اصطکاک مهره بر روی دنده‌های پیچ از یک قطعه‌ی فنری به نام واشر استفاده می‌شود. به‌همین دلیل واشر را بین مهره و قطعه اتصالی قرار می‌دهند. انواع واشرها عبارتند از:

واشرهای تخت

واشرهای تخت در دو نوع بدون پخ (فرم A) و با پخ (فرم B) ساخته می‌شوند.

این نوع از واشرها که طبق استاندارد DINEN ISO 7089 معرفی شده‌اند، معمولاً برای پیچ‌ها و مهره‌های شش‌گوش به‌کار می‌روند.

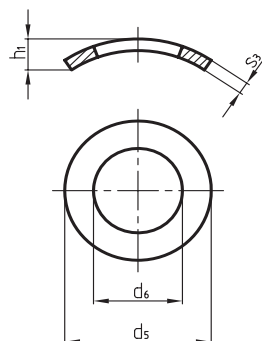
در شکل مقابل روش رسم واشرهای فرم A و B در حالت برش دیده می‌شود.



واشر تخت فرم A (بدون پخ) و واشر تخت فرم B (با پخ)

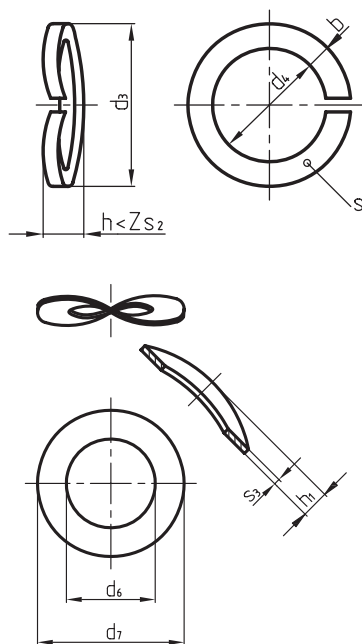
واشر فنری قوسی (موجی)

در واشرهای فنری، سطح مورب آن به‌راحتی روی سطح مهره سر می‌خورد و کاملاً با مهره درگیر شده و آن را محکم می‌کند. این نوع واشرها در دو نوع طبق استاندارد DIN 128 و استاندارد DIN 137 معرفی شده‌اند. در شکل زیر شیوه‌ی ترسیم واشرهای موجی طبق DIN 128 را ملاحظه می‌کنید.



واشر موجی
DIN 128

در شکل زیر نحوه ترسیم نمونه دیگری از واشرهای موجی را که طبق استاندارد DIN 137 معرفی شده‌اند در دو فرم A و B ملاحظه می‌کنید. فرم A ترجیحاً برای پیچ‌های سر استوانه‌ای و سر نیم‌گرد M4 تا M10 و فرم B برای پیچ و مهره سر شش‌گوش از M4 تا M24 مورد استفاده قرار می‌گیرند.



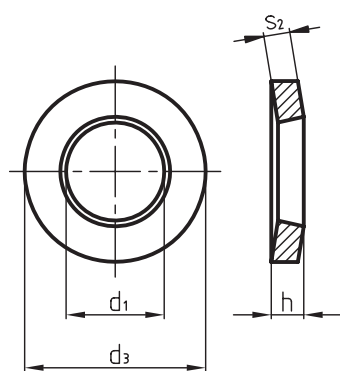
واشرهای موجی DIN 137

جدول زیر ابعاد و اندازه‌های واشرهای تخت و موجی را طبق استاندارد DIN ISO 7089 و DIN 128 و DIN 134 (فرم‌های A و B) برای پیچ و مهره‌های M4 تا M24 نشان می‌دهد.

d	b	d ₁	d ₂	d ₃	d ₄	d ₅	d ₆	d ₇	h ₁	h ₂	s ₁	s ₂	s ₃
M 4	1,5	4,3	9	7,6	4,1	8	4,3	9	1,6	2	0,8	0,8	0,5
M 5	1,8	5,3	10	9,2	5,1	10	5,3	11	1,8	2,2	1	1	0,5
M 6	2,5	6,4	12	11,8	6,1	11	6,4	12	2,2	2,6	1,6	1,3	0,5
M 8	3	8,4	16	14,5	8,1	15	8,4	15	3,4	3	1,6	1,6	0,8
M 10	3,5	10,5	20	18,1	10,2	18	10,5	21	4	4,2	2	1,8	1
M 12	4	13	24	21,1	12,2		13	24		5	2,5	2,1	1,2
M 16	5	17	30	27,4	16,2		17	30		6,3	3	2,8	1,6
M 20	6	21	37	33,6	20,2		21	36		7,4	3	3,2	1,6
M 24	7	25	44	40	24,5		25	44		8,2	4	4	1,8

واشرهای فنری تخت قوس دار

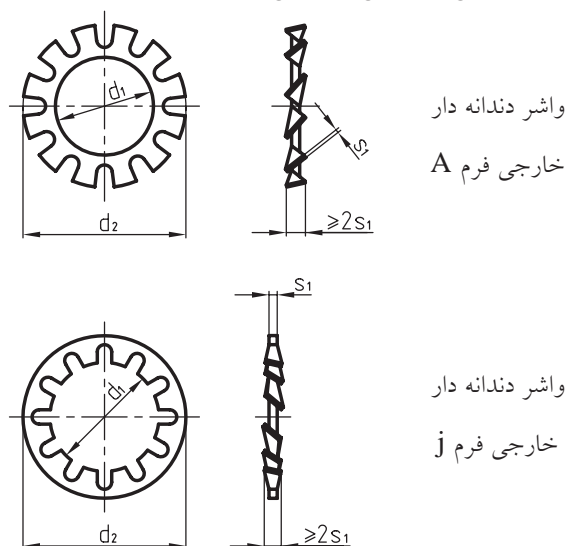
سوراخ داخلی این نوع واشرها که طبق استاندارد DIN 6796 ساخته می‌شوند، به صورت مخروطی است و سطح مورب آن باعث ایجاد استحکام بین پیچ و مهره می‌گردد.



واشر فنری تخت DIN 6796

واشرهای دندانه دار

یکی از انواع ضامن‌ها هستند که در دو فرم A دندانه خارجی، و فرم J دندانه داخلی طبق استاندارد DIN 6797 ساخته می‌شوند. در شکل زیر شیوه‌ی ترسیم واشرهای دندانه خارجی و داخلی دیده می‌شود.

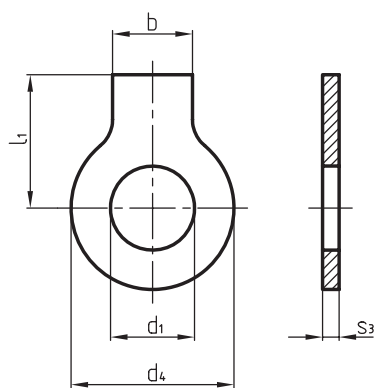


واشر دندانه دار خارجی فرم A

واشر دندانه دار خارجی فرم J

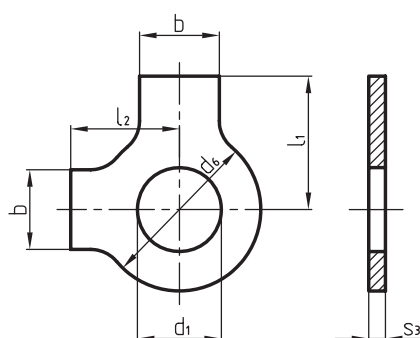
واشرهای لبه‌دار

این واشرها که به صورت یک لبه طبق استاندارد DIN 93 و دو لبه طبق استاندارد DIN 463 ساخته می‌شوند باید توجه داشت که ضامن شدن مهره توسط واشر موقعی مؤثر است که پیچ هم ضامن شده باشد. شکل زیر نحوه ترسیم این نوع از واشرها را نشان می‌دهد.



واشر لبه دار تخت

DIN93



واشر لبه دار

DIN463

ابعاد و اندازه‌های واشرهای دنداندار داخلی و خارجی طبق استاندارد DIN 6797 در دو فرم A و Z و همچنین واشرهای تخت قوس دار طبق استاندارد DIN 6796 و واشرهای لبه دار DIN 93 و دو لبه طبق استاندارد DIN 463 را می‌توانید از جدول زیر برای پیچ و مهره‌های M4 تا M24 استخراج کنید.

d	b	d ₁	d ₂	d ₃	d ₄	d ₅	d ₆	f	h	l ₁	l ₁	s ₁	s ₂	s ₃
M 4	5	4,3	8	9	14	14	9	2,5	1,3	14	6,5	0,5	1	0,38
M 5	6	5,3	10	11	17	17	11	3,5	1,6	16	8	0,6	1,2	0,5
M 6	7	6,4	11	14	19	19	12	3,5	2	18	9	0,7	1,5	0,5
M 8	8	8,4	15	18	22	22	17	3,5	2,6	20	11	0,8	2	0,75
M10	10	10,5	18	23	26	26	21	4,5	3,2	22	13	0,9	2,5	0,75
M12	12	13	20,5	29	30	32	24	4,5	4	28	15	1	3	1
M16	15	17	26	39	36	40	30	5,5	5,3	32	18	1,2	4	1
M20	18	21	33	45	42	45	36	6,5	6,4	36	21	1,4	5	1
M24	20	25	38	56	50	50	44	7,5	7,8	42	25	1,5	6	1

اشپیل‌ها

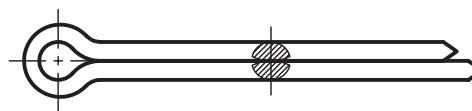
در حقیقت اشپیل‌ها مفتول‌های خم شده با مقاطع نیم‌دایره‌ای هستند که پس از قرار گرفتن در سوراخ‌های مربوط (محل استقرار اشپیل)، سرهای مفتول‌ها را از هم باز می‌کنند تا بدین وسیله از خارج شدن آن‌ها جلوگیری شود. در اشکال رسم شده.

زمانی که به اطمینان بیش‌تر از قفل شدن پیچ و مهره به‌همراه واشر نیاز باشد، از اشپیل استفاده می‌شود. پیچ و مهره‌ها با استفاده از اشپیل به هم قفل می‌شوند. اشپیل‌ها طبق استاندارد DIN94 با قطر نامی و همچنین طول آن‌ها معرفی می‌شوند، مانند:

DIN94 - 5×50-st

$d = 5$ و $L = 50$

در اشکال زیر با یک نمونه از اشپیل و همچنین نمونه‌هایی از کاربرد آن‌ها آشنا می‌شوید.

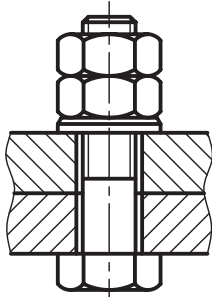


قطر اسمی: DIN94 - 5×50-st

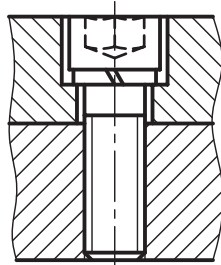
طول: $d = 5 \text{ mm}$ و $L = 50 \text{ mm}$

جنس: فولاد st =

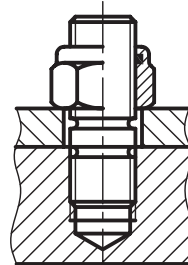
کاربرد انواع ضامن ها را در اتصالات پیچ و مهره ای ملاحظه می کنید.



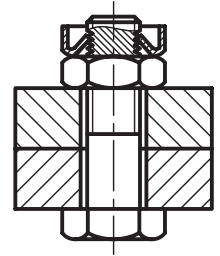
پیچ و مهره شش گوش
دو بل



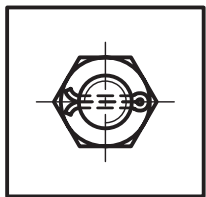
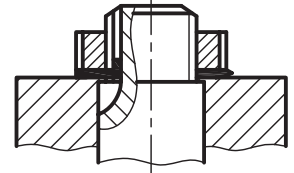
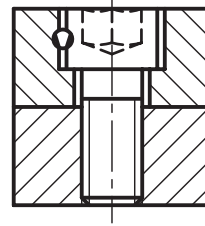
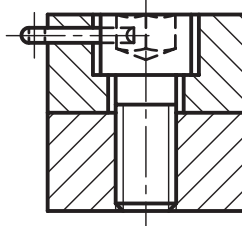
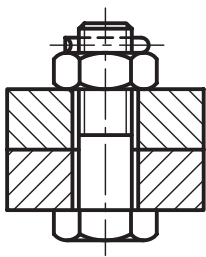
پیچ سراسرانه ای با
آچارخور شش گوش
داخلی ISO4762 با
واشر موجی DIN128



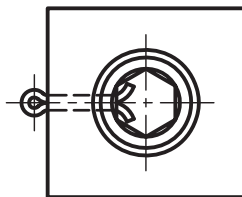
پیچ دوسردنده شده
و مهره شش گوش
با ضامن پلاستیکی
سرخود



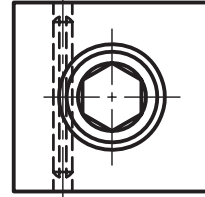
پیچ و مهره سرشش
گوش با ضامن میله ای



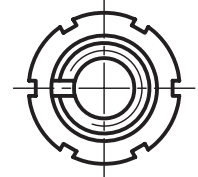
مهره شش گوش تاجی
ضامن شده به وسیله
اشپیل



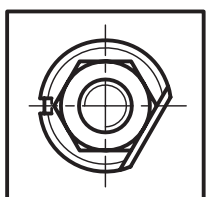
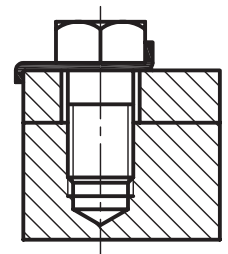
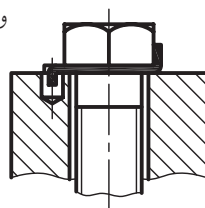
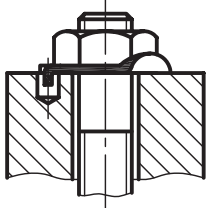
پیچ سراسرانه ای با
آچارخور شش گوش
داخلی ضامن شده به
وسیله اشپیل



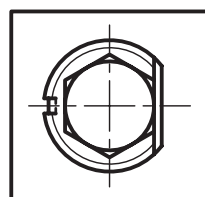
پیچ سراسرانه ای با
آچارخور شش گوش
داخلی ضامن شده به
وسیله پین



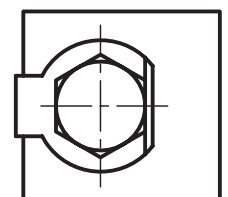
مهره چاکدار ضامن شده به
وسیله واشر زبانه ای داخلی



مهره ضامن شده به
وسیله واشر لبه دار



مهره ضامن شده به
وسیله واشر لبه دار



مهره ضامن شده به
وسیله واشر لبه دار

دستورکار شماره ۱

(۱۵ دقیقه)

هدف: ترسیم یک واشر تخت پخدار (فرم B)

مشخصات: یک واشر تخت پخدار برای پیچ و مهره M20 طبق استاندارد DIN ISO 7089 ترسیم کنید.

مشخصات واشر تخت پخدار برای پیچ و مهره M20 را از جدول مربوط استخراج کنید.

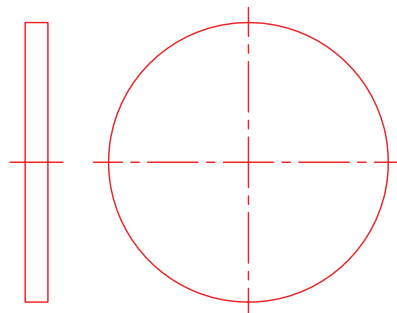
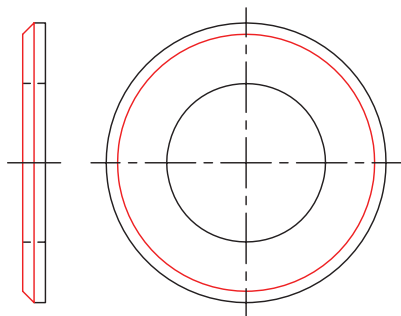
مشخصات دریافت شده از جدول برای واشر مربوطه عبارتند از:

$$d_1 = 21 \quad d_2 = 37 \quad s_1 = 3$$

مراحل ترسیم

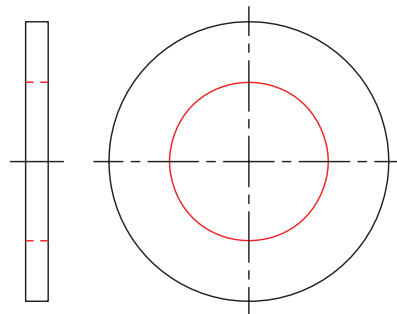
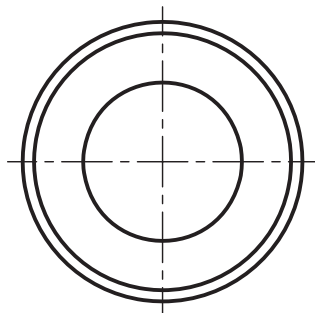
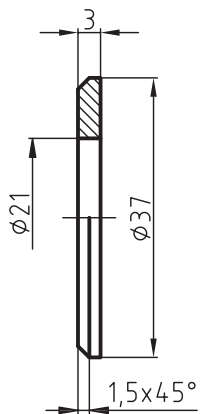
۱. نمای اصلی و جانبی واشر را با توجه به ابعاد داده شده، بدون سوراخ داخلی رسم کنید.

۳. اندازه‌ی پخ در واشرهای تخت برابر $0.5s_1$ است، بنابراین پخ واشر را در تصویر قائم و تصویر افقی ترسیم کنید.



۴. نقشه را در حالت نیم‌برش رسم و سپس آنرا پررنگ و اندازه‌گذاری کنید.

۲. سوراخ داخلی را در نمای اصلی و جانبی نشان دهید.



ارزشیابی پایانی

۱. کاربرد ضامن‌ها در اتصالات پیچ و مهره‌ای را توضیح دهید.
۲. انواع ضامن‌ها را نام ببرید.
۳. با رسم شکل دستی اشیپل را توضیح دهید.
۴. یک واشر تخت به فرم A (بدون پخ) برای پیچ و مهره M16 طبق استاندارد DIN7089 رسم کنید.
۵. یک واشر تخت پخ‌دار به فرم B برای پیچ و مهره M20 را روی یک برگ کاغذ A4 رسم کنید.
۶. یک واشر فنری قوس‌دار طبق استاندارد DIN137 به فرم A برای پیچ و مهره M12 رسم کنید.
۷. یک واشر فنری قوس‌دار به فرم B طبق استاندارد DIN137 برای پیچ و مهره M12 رسم کنید.
۸. یک واشر قوس‌دار طبق استاندارد DIN6796 برای پیچ و مهره M20 رسم کنید.
۹. یک واشر لبه‌دار طبق استاندارد DIN93 برای پیچ و مهره M24 رسم کنید.
۱۰. یک واشر فنری دندان‌دار خارجی طبق استاندارد DIN6797 به فرم A برای پیچ و مهره M20 رسم کنید.
۱۱. یک واشر فنری دندان‌دار داخلی به فرم J طبق استاندارد DIN6797 برای پیچ و مهره M24 روی یک برگ کاغذ A4 رسم کنید.
۱۲. یک واشر فنری لبه‌دار طبق استاندارد DIN496 برای پیچ و مهره M16 رسم کنید.

توانایی ترسیم انواع پین‌ها، خارها و گره‌ها

◀ پس از آموزش این توانایی از فراگیر انتظار می‌رود:

- کاربرد انواع پین‌ها را توضیح دهد.
- انواع پین‌ها را ترسیم کند.
- کاربرد انواع خارها را توضیح دهد.
- انواع خارها را ترسیم کند.
- کاربرد انواع گوه‌ها را توضیح دهد.
- انواع گوه‌ها را ترسیم کند.

ساعات آموزش		
جمع	عملی	نظری
۶/۳۰	۵	۱/۳۰

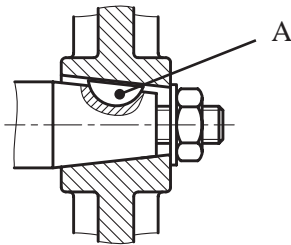
پیش آزمون

۱. بین را تعریف کنید و انواع آنرا نام ببرید.

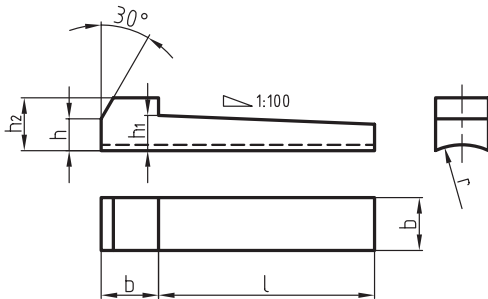
۲. گره را تعریف کنید و انواع آنرا نام ببرید.

۳. کاربرد خارهای فنری را بنویسید و انواع آنها را نام ببرید.

۴. قطعه‌ی A در شکل را نام برده و کاربرد آنرا بنویسید.

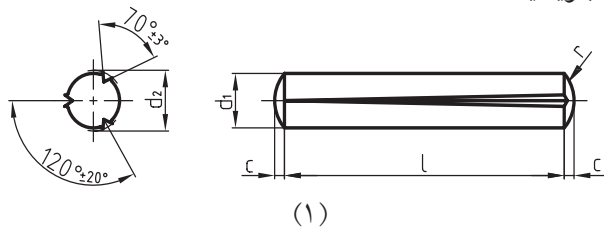


۵. شکل مقابل را نام برده و کاربرد آنرا بنویسید.



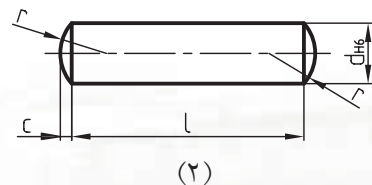
۶. بین لوله‌ای چاکدار را تعریف کنید و کاربرد آنرا بنویسید.

۷. با توجه به شماره‌های مشخص شده، نام هر یک از قطعات را بنویسید.



۱-

۲-



۷. انگشتی را تعریف کنید. برای جلوگیری از

حرکت محوری آنها از چه ضامن‌هایی استفاده می‌شود.

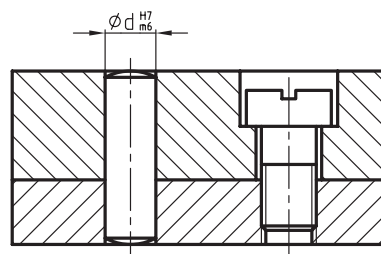
پین ها

پین ها از نظر شکل و کاربرد به چهار گروه تقسیم شده اند که عبارتند از:

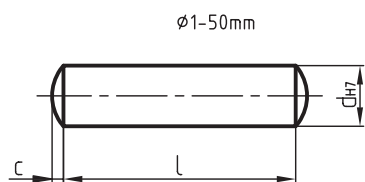
پین ها یکی از وسایل اتصال موقت هستند که برای اتصال محکم قطعات ماشین ها به کار می روند و قابل باز شدن نیز هستند. از وظایف دیگر پین های انطباقی تعیین موقعیت دو قطعه نسبت به هم در اتصالات پیچ و مهره ای است که مانع از بریده شدن پیچ و مهره در مقابل نیروهای اضافی می شوند. شکل زیر نمونه ای از پین انطباقی را در یک اتصال پیچ و مهره ای نشان می دهد.

پین های استوانه ای

پین های استوانه ای طبق استاندارد DIN ISO 2338 در سه نوع به نام پین های انطباقی با کله گی محدب و پین های اتصالی با انتهای مخروطی و پین های پرچ با انتهای تخت شناخته می شوند. در اشکال زیر پین های انطباقی، اتصالی و پرچی را به همراه جدول مشخصات و ابعاد این نوع پین ها دیده می شود. سوراخ های این نوع پین ها باید پس از مته کاری بر قو زده شود.

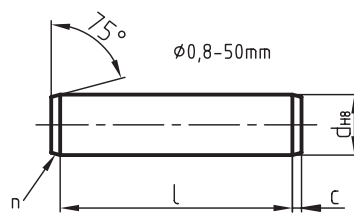


پین انطباقی m6



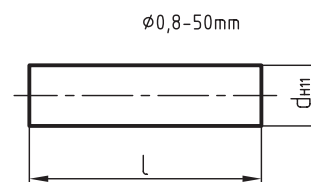
$\phi 5m6 \times 20\text{-st}$

پین های اتصالی h8



$\phi 5h8 \times 20\text{-st}$
 $d \times l\text{-st}$

پین پرچ h11



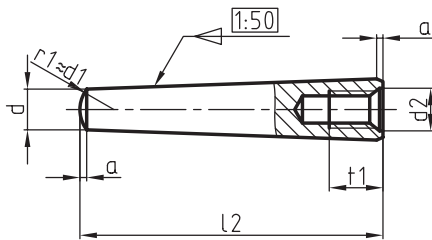
$\phi 5h11 \times 20\text{-st}$
 $d \times l\text{-st}$

ϕd	1,2	1,5	2	2,5	3	4	5	6	8	10	12	13	14	16	20
از	3	3	4	4	4	5	5	6	8	10	10	12	14	16	20
L تا	14	16	20	24	32	40	50	60	80	100	120	140	160	180	200
مراحل تغییرات قطر	2	3	4	5	6	8	10	12	14	16	18	20	24	28	32
	36	40	45	50	55	60	70	80	90	100	120	140	160	180	200

پین‌های مخروطی

در اتصال قطعاتی که خروج به سادگی امکان پذیر نباشد از پین‌های مخروطی مهره‌دار استفاده می‌شود. در شکل‌های زیر پین‌های مخروطی ساده و مهره‌دار را با جدول مختصات و ابعاد مربوطه ملاحظه می‌کنید. مقدار a از جدول استخراج شود.

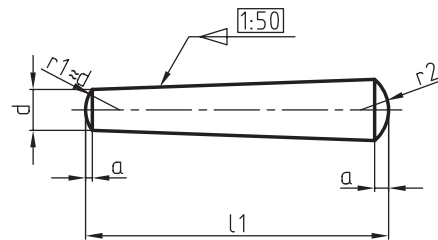
این نوع پین‌ها در قطعاتی به‌کار می‌روند که بایستی به دفعات از یکدیگر جدا شده یا روی هم سوار شوند. پین‌های مخروطی در دو نوع ساده طبق استاندارد DIN ISO 22339، و مهره‌دار طبق استاندارد DIN ISO 28736، ساخته می‌شوند. نسبت مخروطی آن‌ها 1:50 است. شکل مخروطی این نوع پین‌ها باعث ایجاد نیروی جانبی می‌شود و از خارج شدن ناخواسته‌ی آن‌ها جلوگیری می‌کند.



ISO8736-A-10x75-ST

پین مخروطی مهره‌دار

ISO8736-A-10x75-st



ISO2339-A-10x60-ST

پین مخروطی ساده

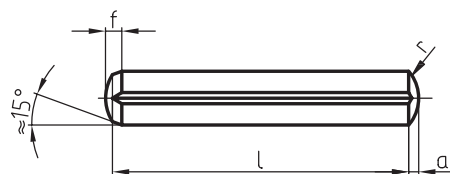
ISO2339-A-10x60-st

$\varnothing d/h$ 10	1,5	2	2,5	3	4	5	6	8	10	12	16	20	25	30	
a	0,2	0,25	0,3	0,4	0,5	0,6	0,8	1	1,2	1,6	2	2,5	3	4	
L_1	از	8	10	10	12	14	18	22	22	26	32	40	45	50	55
	تا	24	35	35	45	55	60	90	120	160	180	200	200	200	200
L_2	از							16	18	22	26	32	40	50	60
	تا							60	80	100	120	160	200	200	200
تغییرات L_1 طول		8	10	12	14	16	18	20	22	24	26	28	30	32	36
		40	45	50	55	60	65	70	75	80	85	90	95	...	200

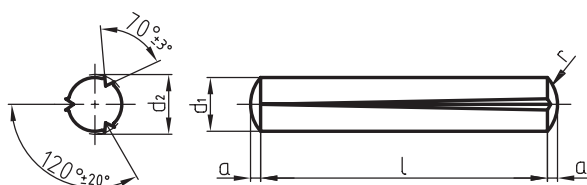
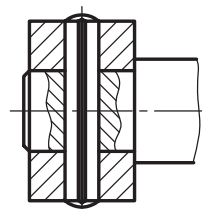
پین‌های شیاردار

به‌همین دلیل سوراخ‌های این نوع پین‌ها به برقوکاری نیازی ندارند. در اشکال زیر انواع پین‌های شیاردار و کاربرد آن‌ها، و همچنین جدول ابعاد و اندازه‌های آن‌ها را طبق استاندارد ملاحظه می‌کنید.

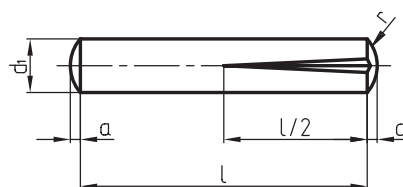
روی سطح جانبی این پین‌ها ایجاد سه شیار طول به‌روش غلتک‌کاری باعث می‌شود که برجستگی‌هایی در لبه شیارها ایجاد شود. برجستگی‌های لبه‌ها سبب استحکام پین در درون سوراخ می‌شود.



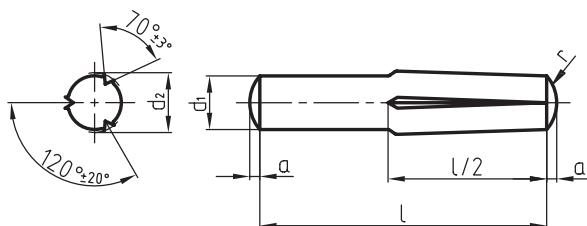
ISO8740-5X30-st



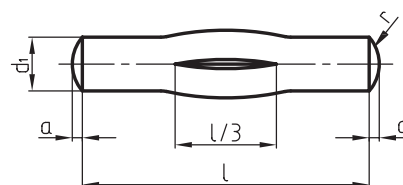
ISO8744-5X30-st



ISO8745-5X30-st



ISO8741-5X30-st



ISO8742-5X30-st

$\varnothing d_1$		2	2,5	3	4	5	6	8	10	12
DIN EN ISO 8744 l_1	از	8	8	8	8	8	10	12	14	14
	تا	30	30	40	60	60	80	100	120	120
DIN EN ISO 8740 l_2	از	8	10	10	10	14	14	14	14	18
	تا	30	30	40	60	60	80	100	100	100
DIN EN ISO 8741 l_3	از	8	8	8	10	10	12	14	18	26
	تا	30	30	40	60	60	80	100	160	180
DIN EN ISO 8742 l_4	از	12	12	12	18	18	22	26	32	40
	تا	30	30	40	60	60	80	100	160	200

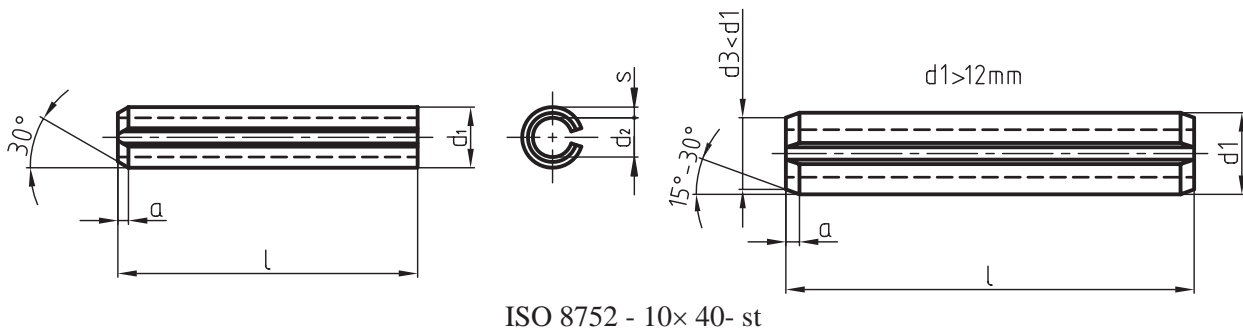
پین‌های لوله‌ای چاک‌دار

زنجیرها، مفصل‌ها و غیره به تنهایی و یا به‌عنوان ضامن به‌همراه پیچ و مهره مورد استفاده قرار می‌گیرند. برای این‌که عمل اتصال را به‌درستی انجام دهند قطر آن‌ها کمی بزرگ‌تر در نظر گرفته می‌شوند.

در شکل‌های زیر پین‌های لوله‌ای چاک‌دار با قطرهای کوچک‌تر از میلی‌متر و میلی‌متر به‌همراه جدول مربوطه، معرفی شده است.

این پین‌ها به‌صورت لوله و از فولاد فنی ساخته می‌شوند. خاصیت فنری آن‌ها با توجه به چاک یا شیار که در امتداد طول آن تعبیه شده، پس از قرارگرفتن در داخل سوراخ، اتصال محکمی را ایجاد می‌کند.

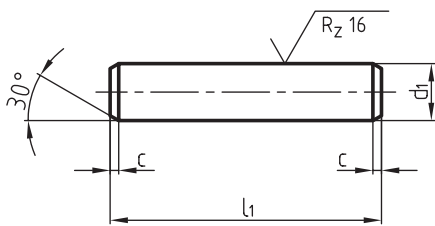
پین‌های چاک‌دار لوله‌ای که طبق استاندارد DIN ISO 8752 ساخته می‌شوند در اتصال قطعات ماشین‌ها از جمله کلاچ‌ها،



ISO 8752 - 10x40- st

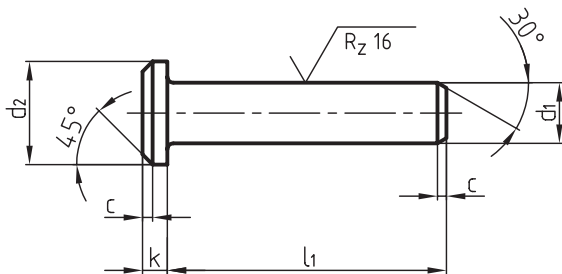
اندازه اسمی \varnothing	2	2,5	3	3,5	4	4,5	5	6	8	10	12
s	0,4	0,5	0,6	0,75	0,8			1,2	1,5	2	2,5
a	0,35	0,4	0,5	0,6	0,65	0,8	0,9	1,2	1,6	2,0	2,0
d_1	0,23	2,8	3,3	3,8	4,4	4,8	5,4	6,8	8,5	10,5	12,5
$d_2 \approx$	1,5	1,8	2,1	2,3	2,8	2,9	3,4	4	5,5	6,5	7,5
برای پیچ و مهره								M3	M4	M5	M6
L از		4		4		4	5	10	10	10	10
تا		30		40		50	80	100	120	160	180

DIN ISO 22341, در چهار نوع با سر و بدون سر مطابق شکل زیر در دو فرم A و B به کار می‌روند.



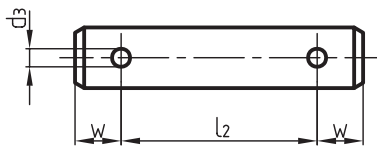
انگشتی با کله‌گی DIN ISO 22341

فرم A (بدون سوراخ اشپیل)



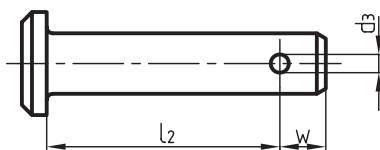
انگشتی بدون کله‌گی DIN ISO 22340

فرم A (بدون سوراخ اشپیل)



انگشتی با کله‌گی DIN ISO 22341

فرم A همراه با سوراخ اشپیل

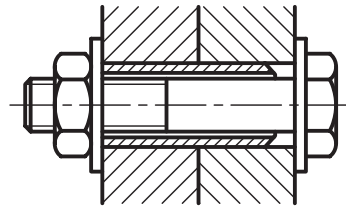


انگشتی بدون کله‌گی DIN ISO 22340

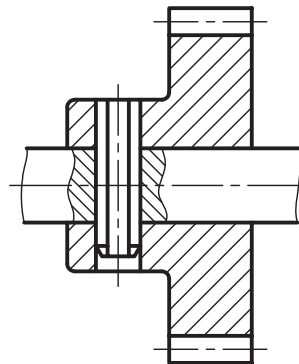
فرم B همراه با سوراخ اشپیل در طرفین

توجه: سایر اندازه‌های فرم B مانند فرم A است.

در شکل‌های زیر کاربرد این نوع پین‌های لوله‌ای در یک اتصال محور و چرخ‌دنده و همچنین اتصال پیچ و مهره‌ای نشان می‌دهد.



کاربرد پین لوله‌ای چاک‌دار در اتصال پیچ و مهره‌ای



کاربرد پین لوله‌ای چاک‌دار در یک اتصال محور و چرخ‌دنده

انگشتی‌ها

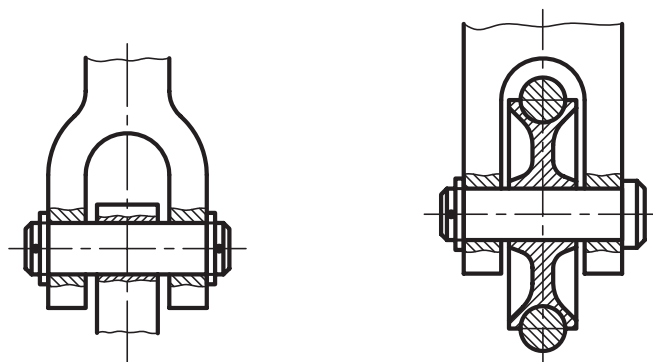
از انگشتی‌ها برای اتصال دو یا چند قطعه، هنگامی که یکی از این قطعات دارای حرکت دورانی باشد، استفاده می‌کنند، مانند اتصال مفصل‌ها، محور قرقره‌ها، پیستون‌ها، دسته پیستون، چرخ زنجیرها و غیره. برای جلوگیری از حرکت محور انگشتی‌ها و خروج احتمالی از محل استقرارشان از اشپیل‌ها به‌عنوان ضامن استفاده می‌کنند.

انگشتی‌ها طبق استاندارد: DIN ISO 22340 و همچنین

ابعاد و اندازه‌های انگشتی‌ها را می‌توانید از جدول زیر استخراج کنید.

d_1	h11	4	5	6	8	10	12	14	16	18	20				
d_2	h14	6	8	10	14	18	20	22	25	28	30				
d_3	H13	1	1,2	1,6	2	3,2	3,2	4	4	5	5				
k	js14	1	1,6	2	3	4	4	4	4,5	5	5				
r		0,6	0,6	0,6	0,6	0,6	0,6	0,6	0,6	1	1				
w		2,2	2,9	3,2	3,5	4,5	5,5	6	6	7	8				
c	max	1	2	2	2	2	3	3	3	3	4				
e	\approx	0,5	1	1	1	1	1,6	1,6	1,6	1,6	2				
l_4	از	8	10	12	16	20	24	28	32	35	40				
js 15	تا	40	50	60	80	100	120	140	160	180	200				
واشر ISO 8738	d_4 s	8	10	12	16	20	25	28	28	30	32				
ISO 1234	اشپیل	1x6	1,2x8	1,6x10	2x12	3,2x12	3,2x20	4x25	4x25	5x30	5x30				
مراحل تغییرات طول‌ها		8	10	12	14	16	18	20	22	26	28	30	32	35	40
		45	50	55	60	65	70	75	80	85	90	95	100	200

دو نمونه از کاربرد انگشتی‌ها را در شکل‌های زیر ملاحظه می‌کنید.



ضامن‌های شفت‌ها و محورها

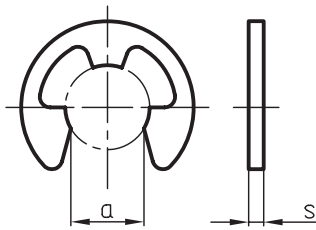
برای جلوگیری از جابه‌جایی قطعات روی محورها و درون سوراخ‌ها از قطعاتی مانند خارهای فنری (رینگ‌های فنری) استفاده می‌شود. به توضیحات زیر توجه کنید.

حلقه‌های فنری مفتولی

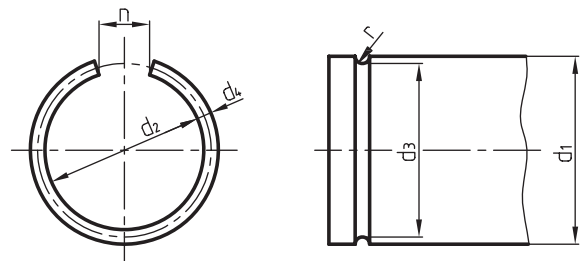
این حلقه‌ها درون شیارهای میله یا سوراخ قرار می‌گیرند و جابه‌جایی طولی محورها یا قطعات روی محورها و داخل سوراخ‌ها را محدود می‌کند. در شکل‌های زیر روش ترسیم این حلقه‌ها که طبق استاندارد DIN 7998 در دو فرم A برای شیار روی محور و فرم B برای شیار داخل سوراخ معرفی شده‌اند، آشنا می‌شوید.

پولک‌های فنری

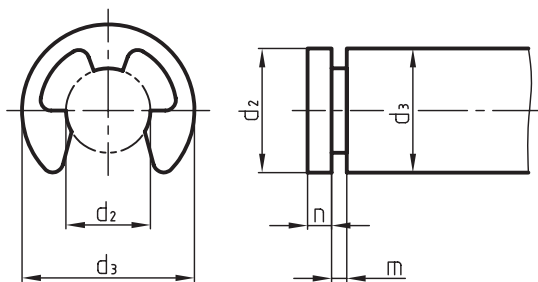
پولک‌های فنری نیز برای تحمل نیروهای محوری که طبق استاندارد DIN 6799 ساخته می‌شوند در داخل شیارهایی که روی محورها تعبیه می‌شوند، نصب می‌گردند. شیارها باید دارای گوشه‌های تیزی باشند و برابر با اندازه ضخامت پولک مورد نظر ساخته شوند. در شکل زیر پولک فنری مورد نظر و کاربرد آن را ملاحظه می‌کنید.



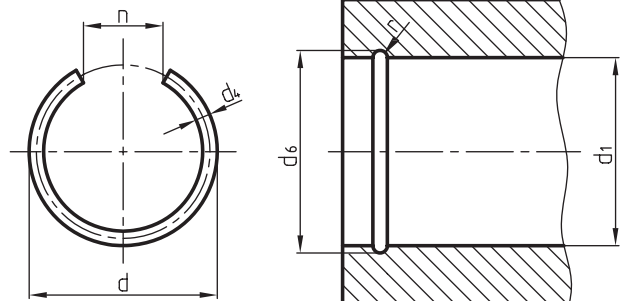
بسته نشده



فرم A برای میله‌ها



بسته شده با دقت

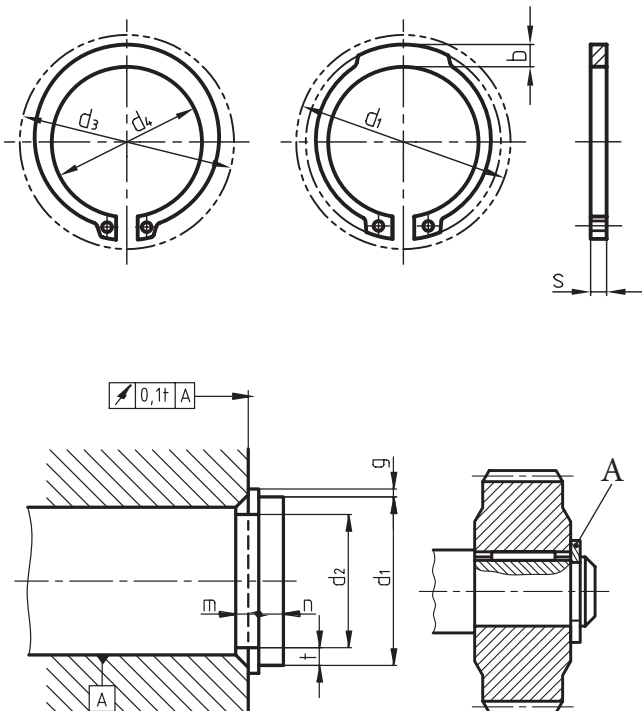


فرم B برای سوراخ‌ها

جدول ابعاد و اندازه‌های پولک‌های فنری

d ₁ اندازه اسمی	d ₂ بسته شده	a	s		d ₃		m تولرانس	n ≥	d ₄
			تولرانس	از	تا				
8	16,3	6,52	1,0		9	12	1,05	1,8	7
9	18,8	7,63	1,1		10	14	1,15	2	8
10	20,4	8,32	1,2		11	15	1,25	2	9
12	23,4	10,45	1,3	±0,03	13	18	1,32	2,5	10
15	29,4	16,21	1,5		16	24	1,55	3	12
19	37,6	15,92	1,75		20	31	1,80	3,5	15
24	44,6	21,88	2,0		25	38	2,05	4	19
30	52,6	25,80	2,5		32	42	2,55	4,5	24

در اشکال زیر رینگ‌های خارجی و داخلی و کاربرد آنها را ملاحظه می‌کنید.

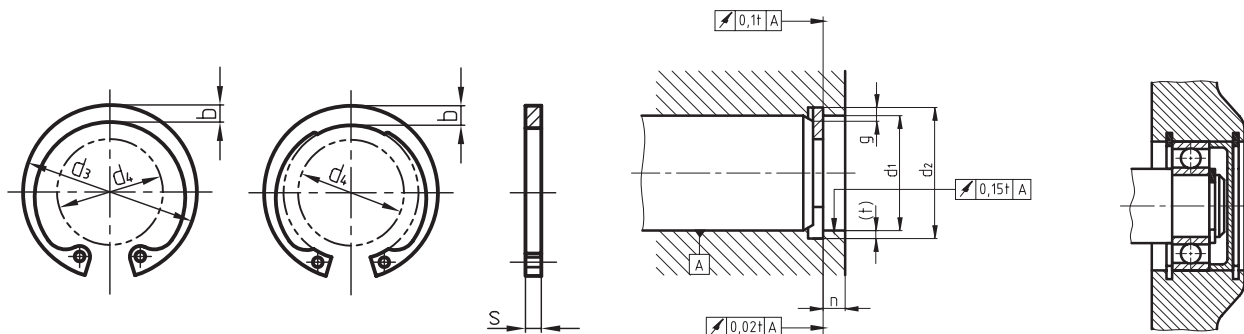


خارهای فنری

خارهای فنری نیز مانند حلقه‌های فنری در دو نوع خارجی برای میله‌ها و داخلی برای سوراخ‌ها ساخته می‌شوند. خارهای فنری که به آن‌ها رینگ‌های فنری نیز گفته می‌شود، دارای سطح تماس زیادی با شیار خود هستند و به همین دلیل می‌توانند نیروهای محوری زیادی را تحمل کنند و از جابه‌جایی محوری قطعات روی محورها و در درون سوراخ‌ها جلوگیری کنند.

در دو سر این خارها سوراخ‌هایی تعبیه شده است که به کمک این سوراخ‌ها و به وسیله ابزارهای مخصوص (انبر رینگ جمع‌کن) می‌توان رینگ‌ها را در داخل شیار مزبور جا انداخته و یا آن‌ها را خارج ساخت.

شیار این رینگ‌ها باید دقیق و مطابق با اندازه‌ی رینگ‌ها، طبق استاندارد DIN 471 برای میله‌ها، و DIN 472 برای سوراخ‌ها، ساخته شوند.

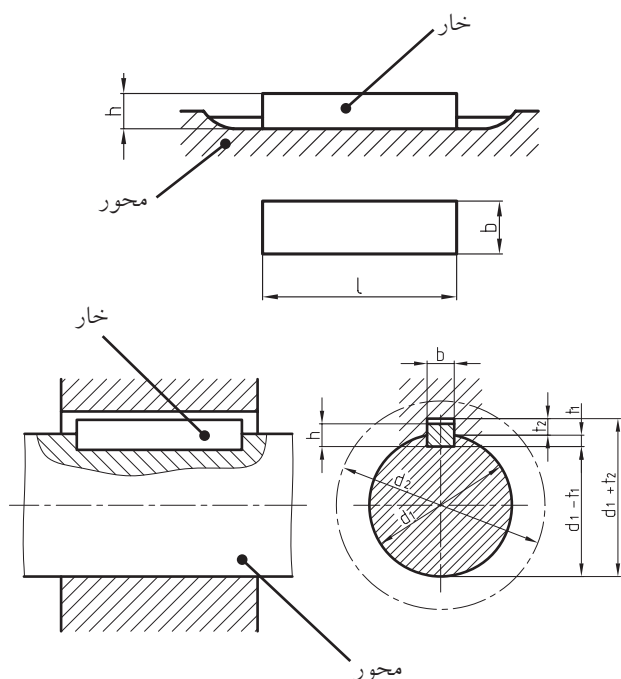


در زیر جدول ابعاد و اندازه‌ی خارهای مربوط را ملاحظه می‌کنید.

ابعاد و اندازه‌های خارجی فنری																
میله‌ها و سوراخ‌ها	DIN 471 برای میله‌ها							DIN 472 برای سوراخ‌ها								
	S H11	a \approx	b \approx	d ₂	d ₄	m s+0,1 H13	n ≥	S H11	a \approx	b \approx	d ₂	d ₄	m s+0,1 H13	n ≥		
10	1	3,3	1,8	9,6	17	1,1	0,6	1	3,2	1,4	10,4	3,3	1,1	0,6		
12		3,3	1,8	11,5	19		0,8		3,4	1,7	12,5	4,9		0,8		
14		3,5	2,1	13,4	21,4		0,9		3,7	1,9	14,6	6,2		0,9		
16		3,7	2,2	15,2	23,8		1,2		3,8	2	16,8	8		1,2		
18	1.2	3,9	2,4	17	26,2	1,3	1,5	1,2	4,1	2,2	19	9,4	1,3	1,5		
20		4	2,6	19	28,4				4,2	2,3	21	11,2				
22		4,2	2,8	21	30,8				4,2	2,5	23	13,2				
24		4,4	3	22,9	33,2		1,7		4,4	2,6	25,2	14,8		1,8		
25		4,4	3	23,9	34,2				4,5	2,7	26,2	15,5				
26		4,5	3,1	24,9	35,5				4,7	2,8	27,2	16,1				
1.75	1.5	4,7	3,2	26,6	37,9	1,6	2,1	1,2	4,8	2,9	29,4	17,9	1,3	2,1		
		5	3,5	28,6	40,5		4,8		3	31,4	19,9					
		5,2	3,6	30,3	43		2,6		5,4	3,2	33,7	20,6		2,6		
		5,4	3,8	32,3	45,4				5,4	3,3	35,7	22,6				
36	1.75	5,6	4	34	47,8	1,85	3	1,5	5,4	3,5	38	24,6	1,6	3		
38		5,8	4,2	36	50,2				5,4	3,7	40	26,4				
40		6	4,4	37,5	52,6		3,8	1,75	5,8	3,9	42,5	27,8	1,85	3,8		
42		6,5	4,5	39,5	55,7				5,9	4,1	44,5	29,6				
45		6,7	4,7	42,5	59,1				6,2	4,3	47,5	32				
48		2	6,9	5	45,5		62,5	2,15	4,5	2	6,4	4,5	50,5	34,5	2,15	4,5
50			6,9	5,1	47		64,5				6,5	4,6	53	36,3		

خارها و گوه‌ها

می‌شود. در شکل‌های زیر خارهای تخت و کاربرد آن‌ها را ملاحظه می‌کنید.



خارهای تخت

خارها را معمولاً در داخل شیار که روی محور ایجاد می‌شود به گونه‌ای قرار می‌دهند که بتوانند نیروهای همراه گرد را به سطوح جانبی خود منتقل کنند. به طور کلی خارهای تخت در جای خار خود روی محور به طور محکم می‌نشینند.

این خارها بر طبق استاندارد DIN 6885-1 در انواع مختلفی ساخته می‌شوند.

در زیر به توضیح و خواص برخی از انواع آن‌ها می‌پردازیم.

خارهای تخت انطباقی

این خارها طبق استاندارد DIN 6885-1 در دو نوع سرتخت و سرگرد ساخته می‌شوند و بایستی در شیار خود بر روی محور با سفتی کمی جا زده شوند، به طوری که از بالا دارای لقی باشند.

طول شیار قطعه سوارشونده باید بزرگ‌تر از طول خود خار ساخته شود. ابتدا خار را درون شیار خود روی محور نصب، و سپس قطعه دیگری مانند چرخ یا پولی را روی آن سوار می‌کنند.

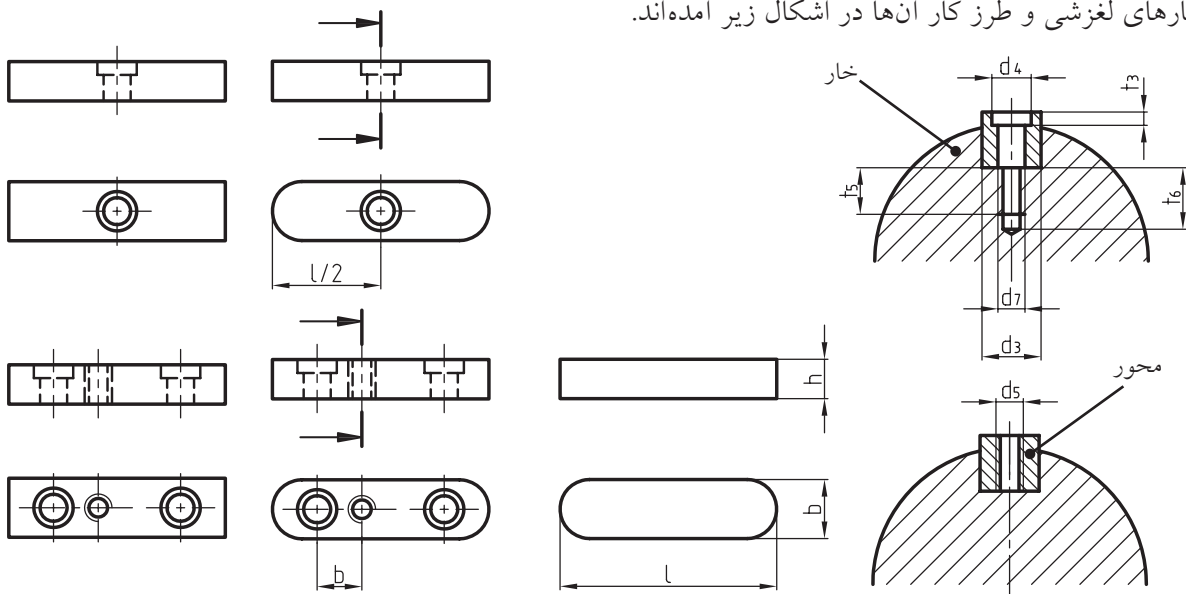
برای جلوگیری از حرکت طول قطعه سوارشونده از وسایلی مانند پیچ و مهره، رینگ فنی و غیره استفاده

خارهای تخت لغزشی

زمانی که لازم باشد قطعه‌ی سوار شونده در امتداد محور دارای حرکت طولی باشد، از خارهای لغزشی که به کمک پیچ یا پین در شیار خود محکم می‌شوند، استفاده می‌شود، مانند چرخ‌دنده‌های تعویض، قسمت‌های متحرک کلاچ‌ها و غیره.

تثبیت خارها به وسیله‌ی پیچ یا پین از حرکت ناخواسته‌ی آن‌ها جلوگیری می‌کند. این خارها نیز طبق استاندارد DIN 6885-1 در دو نوع سرتخت و سرگرد ساخته می‌شوند.

خارهای لغزشی و طرز کار آنها در اشکال زیر آمده‌اند.



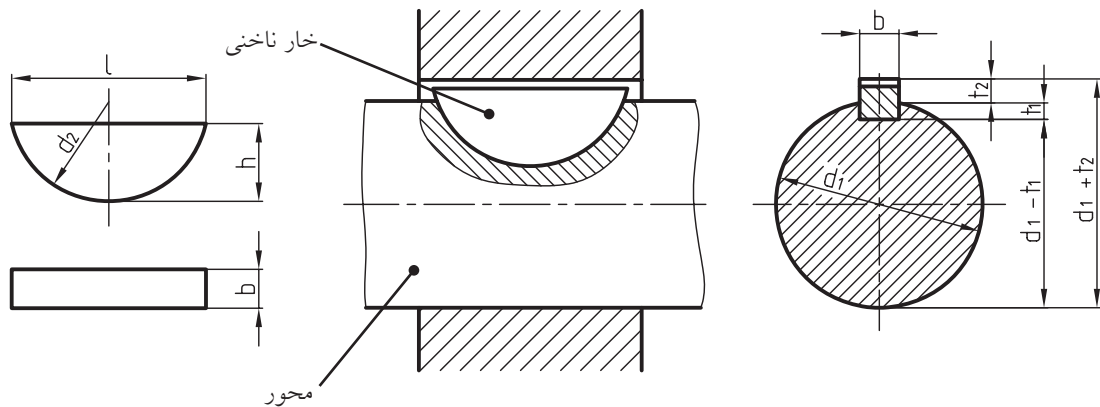
جدول ابعاد و اندازه‌های مربوط به خارهای تخت انطباقی و لغزشی

بالای \varnothing برای میله‌ها d_1	10	12	17	22	30	38	44	50	58	65	75	85		
	تا	12	17	22	30	38	44	50	58	65	75	85		
خارهای انطباقی	b	4	5	6	8	10	12	14	16	18	20	22	25	
	h	4	5	6	7	8	8	9	10	11	12	14	14	
عمق جای خار و میله‌ها	t_1	2,5	3	3,5	4	5	5	5	6	7	7,5	9	9	
عمق جای شیار در چرخ‌ها	t_2	1,2	1,7	2,2	2,4	2,4	2,4	2,9	3,4	3,4	3,9	4,4	4,4	
	t_3	1,8	2,3	2,8	3,3	3,3	3,3	3,8	4,3	4,4	4,9	5,4	5,4	
شعاع قوس‌ها	r_1 max.	0,2	0,4	0,4	0,4	0,6	0,6	0,6	0,6	0,6	0,8	0,8	0,8	
	r_2 max.	0,16	0,25	0,25	0,25	0,4	0,4	0,4	0,4	0,4	0,6	0,6	0,6	
قطر سوراخ	d_3				3,4	3,4	4,5	5,5	5,5	6,6	6,6	6,6	9	
	d_4				6	6	8	10	10	11	11	11	15	
خار انطباقی	d_5/d_7				M3	M3	M4	M5	M5	M6	M6	M6	M8	
دارای	t_3				2,4	2,4	3,2	4,1	4,1	4,8	4,8	4,8	6	
سوراخ در	t_5				4	5	6	6	6	7	6	8	9	
میله‌ها	t_6				7	8	10	10	10	12	11	13	15	
مراحل تغییرات اندازه‌ها در طول‌ها			6	8	10	12	14	16	18	20	22	25	28	32
			36	40	45	50	56	63	70	80	90	100	110	125
			140	160	180	200	220	250	280	320	360	400		

خارهای پولکی (خارهای ناخنی)

مشخصات و کاربرد خارهای پولکی را که طبق استاندارد DIN 6888 ساخته می‌شوند در اشکال زیر می‌بینید.

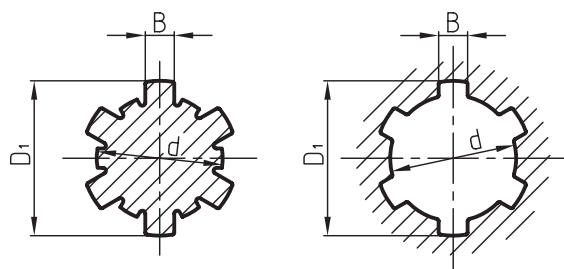
کاربرد خارهای پولکی معمولاً روی محورهای مخروطی است و برای انتقال نیروهای کم می‌توان از آنها بهره گرفت. از محاسن خارهای پولکی این است که در اثر تماس با شیار داخل قطعه سوار شونده، خودبه‌خود می‌لغزند و بر آن منطبق می‌شوند.



قطر سوراخ‌ها	I	8			10			12			17			
	II	10			12			17			22			
مشخصات و اندازه‌های خار	bh9	3			4			5			6			
	hh12	6.5	5	3.7	7.5	6.5	5	9	7.5	6.5	11	(10)	9	7.5
	d2	16	13	10	19	16	13	22	19	16	28	25	22	19
	r1=r2	0.2			0.2			0.2			0.4			
عمق جای خار در	A	5.3	3.8	2.5	6.0	5.0	3.5	7.0	5.5	4.5	8.6	7.6	6.6	5.1
	B	5.6	4.1	2.8	6.6	5.6	4.1	7.9	6.4	5.4	9.5	8.5	7.5	6.0
عمق شیار در چرخ‌ها	ردیف A	1.4			1.7			2.2			2,6			
	ردیف B	1.1			1.1			1.3			1,7			

هزارخار

مورد استفاده‌ی محور هزارخار در قطعات لغزنده است. نحوه‌ی ترسیم محور هزارخار را در شکل روبرو و جدول مربوط به آنرا، طبق استاندارد DIN ISO14 ملاحظه کنید.

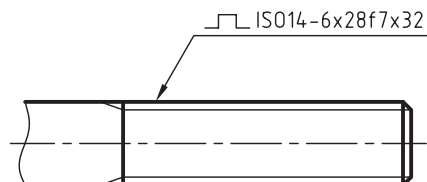


تعداد دندانه	6								8								
	d	11	13	16	18	21	23	26	28	32	36	42	46	52	56	62	
ردیف یک	B							6	6	7	6	7	8	9	10	10	12
ردیف متوسط	B	3	3,5	4	5	5	6	6	7	6	7	8	9	10	10	12	12

گوه‌ها

سطوح شیب‌داری هستند که محورها را به فلکه‌ها (فولی‌ها)، چرخ‌دنده‌ها و غیره محکم می‌سازند. شیب استاندارد سطح گوه‌ها معمولاً 1:100 است. شیب سطح شیار گوه (جای خار) نیز باید برابر با 1:100 باشد و به عبارتی شیب شیار باید با شیب گوه متناسب باشد. گوه‌ها که به آن‌ها خارهای طولی نیز می‌گویند جزء اتصالات جداشدنی هستند. نیروی محکم‌کننده از طریق سطح شیب‌دار صورت می‌گیرد. برای انتقال دورهای کم از این نوع اتصالات استفاده می‌شود. شکل گوه‌ها به نوع کاربردشان بستگی دارد.

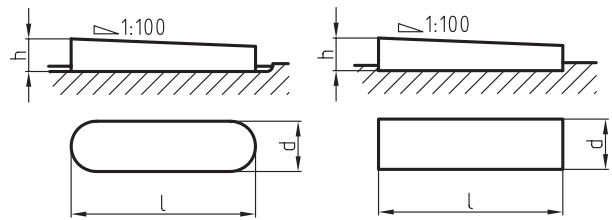
در شکل زیر چگونگی ترسیم میله‌ی هزارخار و ویژگی‌های آنرا ملاحظه می‌کنید.



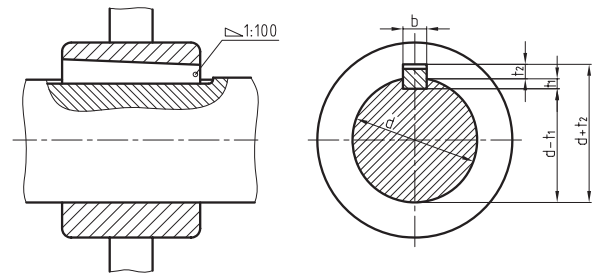
تعداد دندانه $n = 6$
 قطر داخلی و نوع انطباق $d = 28f7$
 قطر خارجی $D_1 = 32$

گوه‌های نصبی (جاسازی شده)

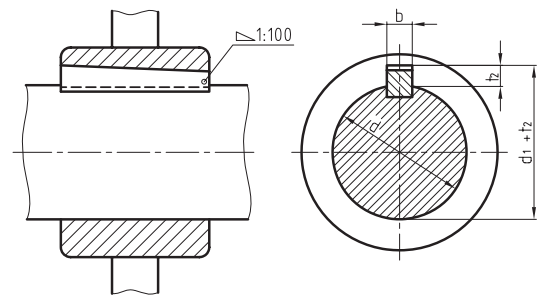
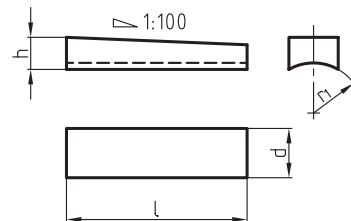
این گوه‌ها طبق استاندارد DIN 6886 در دو شکل سرنیم‌گرد (فرم A) و سرتخت (فرم E) ساخته می‌شوند.



گوه‌های نصبی در داخل شیار تسمه‌ای قرار می‌گیرند و سپس قطعه‌ی سوارشونده (توپ‌پی)، روی آن رانده می‌شود.



در شکل زیر نحوه اندازه‌گیری گوه‌ی سرنیم‌گرد و سرتخت و نیز جهت جازدن و خارج کردن این گوه‌ها را می‌بینید. به روش اندازه‌گیری و اندازه‌های این گوه‌ها توجه کنید.

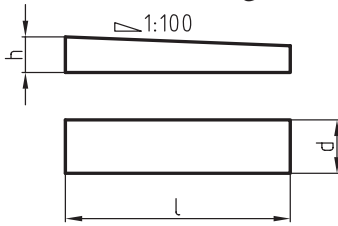


DIN 4866A(20×12×125) یا A(b×h×L)

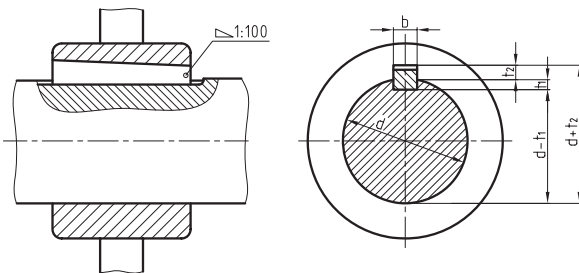
b = 20 پهناي گوه h = 12 ارتفاع L = 125 طول

گوه‌های جازدنی

گوه‌های جازدنی طبق استاندارد DIN 6883 به صورت پیشانی تخت ساخته می‌شوند.

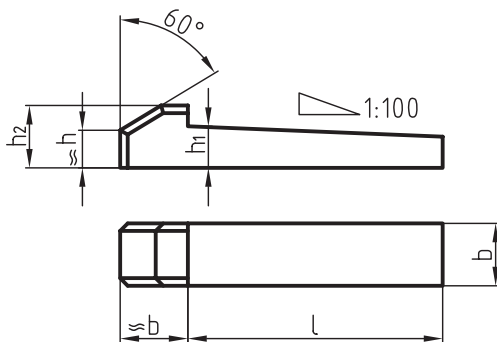


ابتدا توپی (قطعه سوارشونده) روی محور و توپی جازده می‌شود. برای این منظور باید جای شیار در قسمت مونتاژ بلندتر ساخته شود. در شکل روبه‌رو خار جازدنی (تخت) دیده می‌شود.

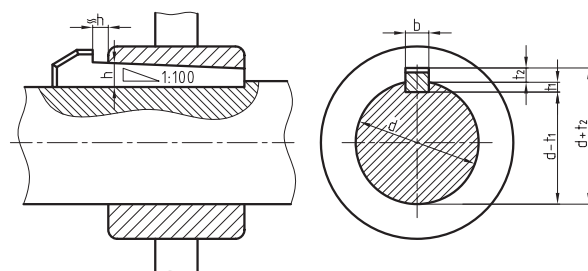
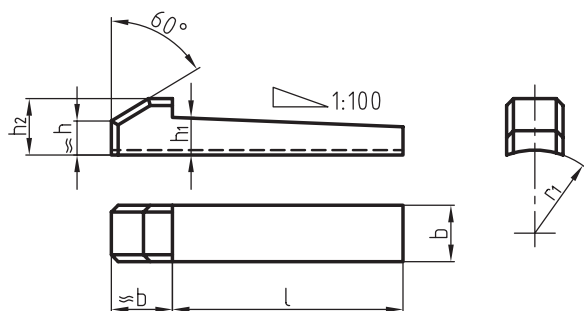


گوه‌های دماغه‌دار (زبان‌های)

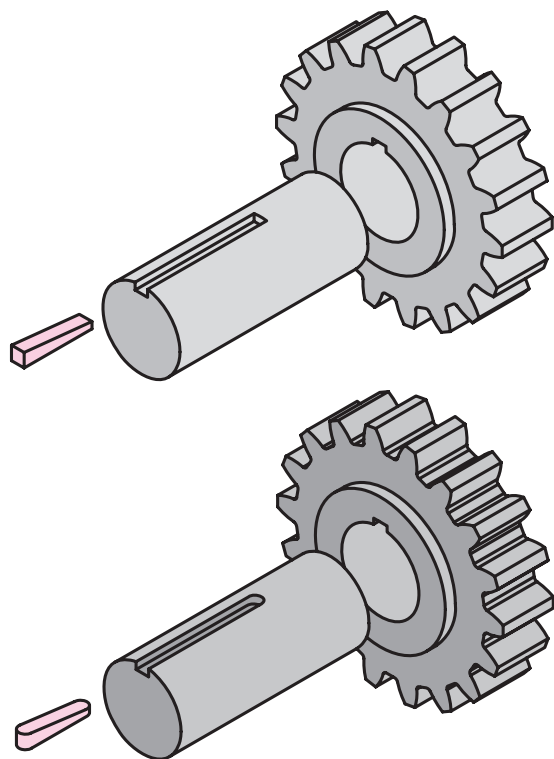
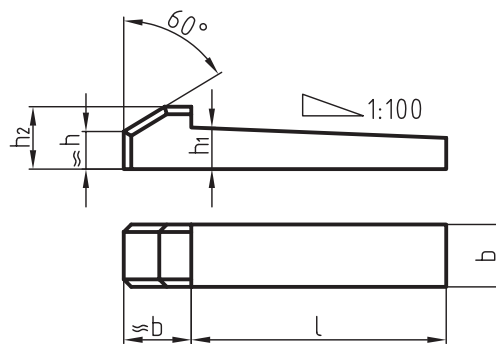
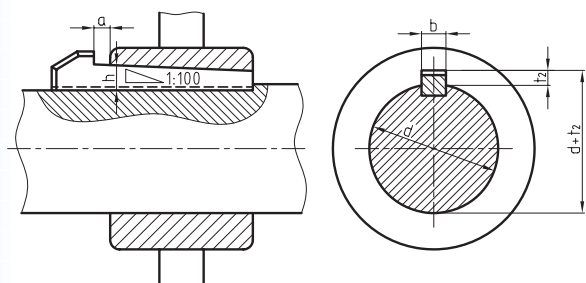
در مواردی که جازدن گوه‌ها فقط از یک طرف امکان‌پذیر باشد، از این گوه‌ها استفاده می‌کنند. دماغه‌ی گوه برای جازدن و درآوردن گوه به‌کار می‌رود.



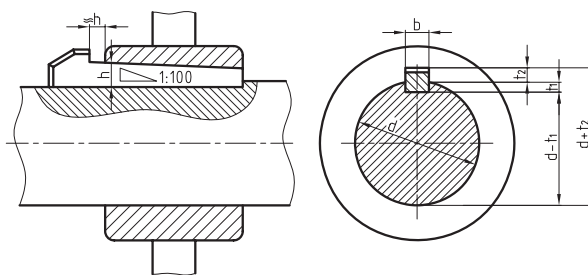
در شکل زیر گوه دماغه‌دار قوسی، که طبق استاندارد
DIN 6889 برای میله‌هایی به قطر 22 تا 150 میلی‌متر
ساخته می‌شوند، معرفی می‌گردند.



دماغه‌ی گوه‌ها در قطعات دوار باعث ایجاد حادثه می‌شود.
به همین رو برای جلوگیری از ایجاد سانحه باید از درپوش
محافظ استفاده کرد.



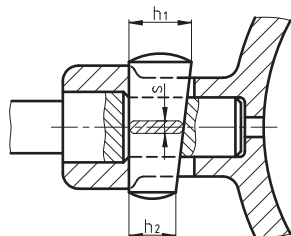
در شکل‌های زیر کاربرد و شیوه‌ی ترسیم انواع گوه‌های
دماغه‌دار را ملاحظه می‌کنید.



در جدول زیر با مشخصات انواع گوه‌ها آشنا می‌شوید.

جدول ابعاد و اندازه‌های انواع گوه‌های طولی، قوس‌دار، دماغه‌دار و تخت

بالای میله \varnothing	10	12	17	22	30	38	44	50	58	65	75			
d تا	12	17	22	30	38	44	50	58	65	75	85			
پهنا (عرض)	4	5	6	8	10	12	14	16	18	20	22			
ارتفاع h	DIN6881, 6889			3.5	4	4	4.5	5	5	6	7			
	DIN6883, 6884			5	6	6	6	7	7	8	9			
	4	5	6	7	8	8	9	10	11	12	14			
t ₁	DIN6881, 6883			1,3	1,8	1,8	1,4	1,9	1,9	1,9	1,8			
t ₂	DIN6884, 6889			3.2	3.7	3.7	4	4.5	4.5	5.5	6.8			
t ₁	DIN6886, 6887			2.5	3	3.5	4	5	5	5.5	9			
t ₂	DIN6886, 6887			1.5	1.7	2.5	2.4	2.4	2.4	2.9	4.4			
h ₁	DIN 6884			5.2	6.2	6.2	6.2	7.2	7.2	8.2	9.2			
h ₂				9	10	10	11	13	14	16	18			
h ₁	DIN 6887			4.1	5.1	6.1	7.2	8.2	8.2	9.2	10.2	11.2	12.2	14.2
h ₂				7	8	10	11	12	12	14	16	18	20	22
h ₁	DIN 6889			3.7	4.2	4.2	4.7	5.2	5.2	6.2	7.2			
h ₂				7.5	8	8	9	11	11	14	15			
r ₁ =r ₂	0.2	0.2	0.4	0.4	0.4	0.5	0.5	0.5	0.5	0.6	0.6			
r				15	19	22	25	29	33	38	43			
DIN6886	از			20	25	32	36	45	20	63	70			
	تا			70	90	125	140	180	200	220	250			
l	DIN6881	از	10	12	16	20	25	32	40	45	50	56	63	
	6887 تا 6884 6889	تا	45	56	70	90	110	140	160	180	200	220	250	



در شکل زیر یک نوع از گوه‌های تخت دوطرفه را ملاحظه می‌کنید.



دستور کار شماره ۱

(۱۰ دقیقه)

هدف: ترسیم یک پین اتصال

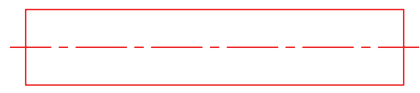
مشخصات: یک پین اتصال به قطر 10 با انطباق m6 طبق استاندارد DIN ISO2338 رسم کنید.

مشخصات پین اتصال به قطر 10m استخراج شده از جدول مربوط عبارتند از:

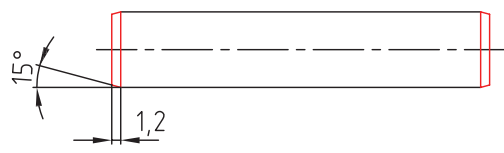
$$d = 10 \qquad C = 1.2 \qquad L = 50 \qquad \alpha = 15$$

مراحل ترسیم

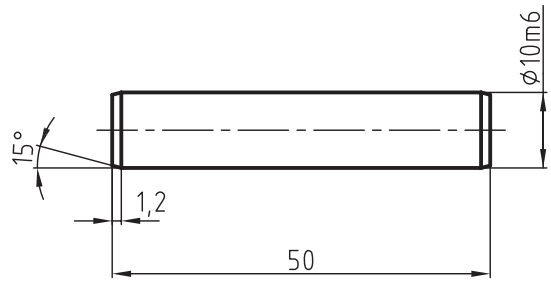
۱. مستطیلی به ابعاد 50x5 رسم کنید.



۲. در دو انتهای مستطیل پخی به ابعاد 1.2 x 15° ترسیم کنید.



۳. نقشه را پررنگ، واندازه گذاری کنید.



دستور کار شماره ۲

(۲۵ دقیقه)

هدف: ترسیم یک پین مخروطی ساده

مشخصات: یک پین مخروطی ساده به اندازه‌ی اسمی $\varnothing 10$ طبق استاندارد DIN ISO 2339 ترسیم کنید.

ابعاد و اندازه‌های پین مذکور از جدول مربوط برابر است با: $d = 10$ $a = 1.6$ $l_1 = 50$ $r_1 = d = 10$ $r_2 = ?$
ابتدا مقدار r_2 را از رابطه زیر حساب می‌کنیم:

$$r_2 = \frac{a}{2} + d + \frac{(0.02 \times l)^2}{80}$$

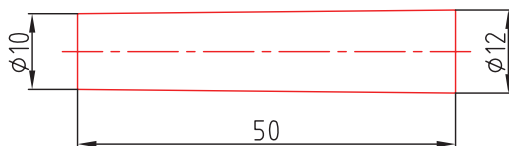
$$r_2 = \frac{1.6}{2} + 10 + \frac{(0.02 \times 10)^2}{8 \times 1.6} = 10.7$$

نسبت باریک شدن مخروط برابر 50:1 است، بنابراین مقدار D را می‌توان از رابطه زیر تعیین کرد.

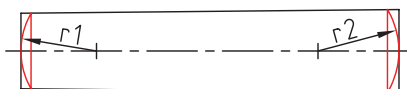
$$\frac{1}{2K} = \frac{1}{50} = \frac{D-d}{2L} \Rightarrow \frac{1}{50} = \frac{D-10}{2 \times 50} \Rightarrow D = 12$$

مراحل ترسیم

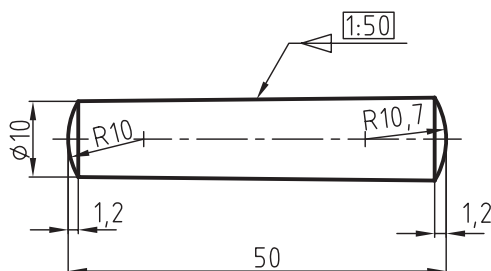
۱- مخروطی به طول $l = 50$ و $d = 10$ و $D = 12$ میلی‌متر با خط نازک رسم کنید.



۲- قوس‌هایی به شعاع‌های $r_1 = d = 10$ و $r_2 = 10.7$ رسم کنید.



۳- نقشه را پررنگ، و اندازه‌گذاری کنید.





دستور کار شماره ۳

(۱۵ دقیقه)

هدف: ترسیم پین لوله‌ای چاک‌دار

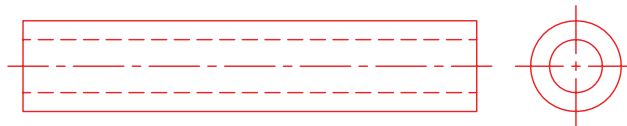
مشخصات: یک پین لوله‌ای چاک‌دار به قطر $\varnothing 12.5$ طبق استاندارد DIN ISO 8752 ترسیم کنید.

مشخصات و اندازه‌های پین با استفاده از جدول به شرح زیر است:

$$D = \varnothing 12.5 \cdot 1 = 60 \quad s = 60 \quad s = 2.5 \quad d_2 = 7.5 \quad \alpha = 2 \quad \alpha = 15^\circ - 30^\circ$$

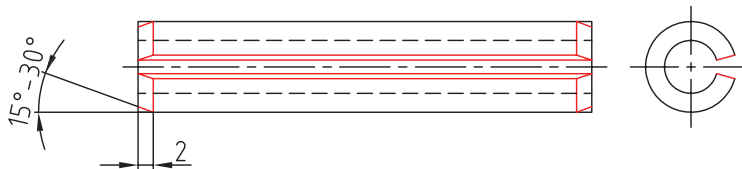
مراحل ترسیم

۱. نمای اصلی و جانبی را بدون شیار و پخ با اندازه‌های داده شده و با خط نازک رسم کنید.

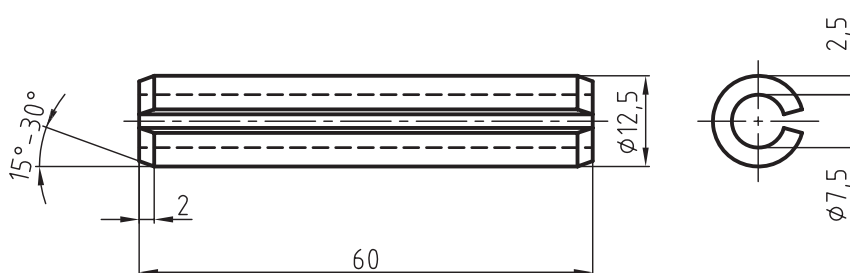


۲. ابتدا پخی به ارتفاع ۲ میلی‌متر با زاویه 15° تا 30° درجه رسم کنید و سپس با توجه به اندازه‌ی زاویه‌ی پخ ایجاد شده

ترسیم کنید.



۳. نقشه را پررنگ، و اندازه‌گذاری کنید.



(۱۵ دقیقه)

دستورکار شماره ۴

هدف: ترسیم انگشتی با کله‌گی (سر) با سوراخ جای اشپیل

مشخصات: یک انگشتی به قطر $\varnothing 12$ با کله‌گی و سوراخ جای خار طبق استاندارد DIN ISO 22341 به فرم B ترسیم کنید. ابعاد و اندازه‌های پین با استفاده از جدول مربوط طبق استاندارد برای $\varnothing 12$ به شرح زیر استخراج شود.

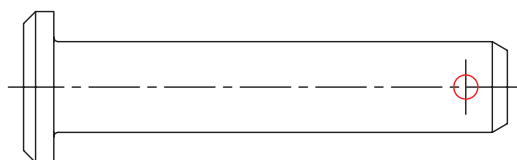
$$d_1 = \varnothing 12 \quad d_2 = 20 \quad d_3 = 3.2 \quad L_2 = 60 \quad w = 5.5 \quad K = 4 \quad e \approx 1.6$$

$$r = 0.6 \quad \alpha = 30^\circ \quad \text{زاویه‌ی پخ بدنه میله} \quad \alpha_1 = 30^\circ - 45^\circ \quad \text{زاویه‌ی پخ کله‌گی}$$

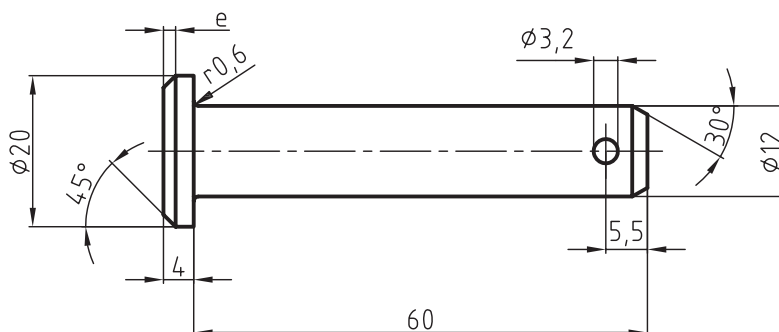
مراحل ترسیم

۱. نخست میله و کله‌گی انگشتی را با اندازه‌های داده شده با خط نازک رسم کنید.

۲. پخ‌ها به همراه ارتفاع آن‌ها تحت زوایای داده شده و همچنین سوراخ جای اشپیل و قوس‌های ۱ و ۲ را با خط پخ نازک رسم کنید.



۳. نقشه را پررنگ، و اندازه‌گذاری کنید.



ارزشیابی پایانی

۱. پین‌ها را تعریف کنید و دسته‌بندی آن‌ها را نام ببرید.
۲. یک پین $\text{DIN ISO 2338 } \varnothing 10 \times 50\text{-st}$ طبق استاندارد رسم کنید.
۳. پین مخروطی ساده را توضیح دهید و کاربرد آن را بنویسید.
۴. پین مخروطی مهره را با رسم شکل دستی توضیح دهید.
۵. انواع پین‌های شیاردار را توضیح دهید و با رسم شکل دستی کاربرد آن‌ها را بنویسید.
۶. پین چاک‌دار را توضیح دهید و کاربرد آن را در اتصال پیچ و مهره‌ای با رسم شکل بنویسید.
۷. انگشتی را توضیح دهید و دسته‌بندی آن‌ها را نام ببرید.
۸. یک انگشتی به قطر $d_1 = 16$ و به طول $L_1 = 60$ میلی‌متر به فرم A با استفاده از جدول طبق استاندارد DIN ISO 22341 رسم کنید.
۹. انگشتی نوع B طبق استاندارد DIN ISO 22340 را با استفاده از جدول رسم کنید. $D_1 = 14$ و $L_2 = 55$ میلی‌متر باشد.
۱۰. کاربرد حلقه‌های فنری را با رسم شکل دستی برای میله و سوراخ توضیح دهید.
۱۱. پولک فنری را با رسم شکل دستی توضیح دهید.
۱۲. خار فنری داخلی و خار فنری خارجی را با رسم شکل توضیح دهید.
۱۳. یک خار تخت سر نیم‌گرد با مشخصات $b = 10$ و $h = 8$ و $L = 40$ میلی‌متر را رسم و اندازه‌گذاری کنید.
۱۴. خار ناخن‌چیست و در کجا مورد استفاده قرار می‌گیرد؟ یک نمونه از آن را با مشخصات ارائه شده، رسم کنید.
۱۵. انواع گوه را نام ببرید.
۱۶. در چه موقع از گوه‌های دماغه‌دار استفاده می‌شود.

منابع

الف) فارسی

- ۱- کتاب نقشه‌کشی ۲ (جلد دوم) فنی و حرفه‌ای ۴۸۸/۹، تألیف آقای مهندس محمد خواجه‌حسینی
- ۲- مرجع کامل نقشه‌کشی صنعتی، مترجم عبدالله ولی‌نژاد
- ۳- مؤسسه استاندارد و تحقیقات صنعتی ایران- استانداردهای نقشه‌کشی ISO
- ۴- مؤسسه استاندارد و تحقیقات صنعتی ایران- استانداردهای نقشه‌کشی DIN
- ۵- مؤسسه استاندارد و تحقیقات صنعتی ایران- کاتالوگ SKF

ب) انگلیسی

سال 2009- انتشارات Technisches Zerchnen-Corneson 1-

