

بِسْمِ اللَّهِ الرَّحْمَنِ الرَّحِيمِ

# تکنولوژی و کارگاه برق صنعتی

رشته الکتروتکنیک

زمینه صنعت

شاخه آموزش فنی و حرفه‌ای

شماره درس ۲۱۳۷

۶۲۱	اعتضادی، محمود
/ ۳۱	تکنولوژی و کارگاه برق صنعتی / مؤلفان: محمود اعتضادی، ناصر ساعتچی، عباس یوسفی. - تهران: شرکت چاپ و نشر کتاب‌های درسی ایران، ۱۳۹۴.
۰۲۸	ت ۵۹۶ الف
۱۳۹۴	۱۶۲ ص. : مصور. - (آموزش فنی و حرفه‌ای؛ شماره درس ۲۱۳۷) متون درسی رشته الکتروتکنیک، زمینه صنعت.
	برنامه‌ریزی و نظارت، بررسی و تصویب محتوا: کمیسیون برنامه‌ریزی و تألیف کتاب‌های درسی رشته الکتروتکنیک دفتر تألیف کتاب‌های درسی فنی و حرفه‌ای و کاردانش وزارت آموزش و پرورش.
	۱. برق - کارگاه. الف. ساعتچی، ناصر. ب. ایران. وزارت آموزش و پرورش. کمیسیون برنامه‌ریزی و تألیف کتاب‌های درسی رشته الکتروتکنیک. ج. عنوان. د. فروست

همکاران محترم و دانش آموزان عزیز :

پیشنهادات و نظرات خود را درباره محتوای این کتاب به نشانی  
تهران - صندوق پستی شماره ۴۸۷۴/۱۵ دفتر تألیف کتاب‌های درسی فنی  
و حرفه‌ای و کاردانش، ارسال فرمایند.

info@tvoccd.sch.ir

پیام‌نگار (ایمیل)

www.tvoccd.sch.ir

وب‌گاه (وب سایت)

اصلاحات پیشنهادی استان‌های خراسان رضوی، فارس، سمنان، خراسان شمالی، کردستان،  
خوزستان، کرمانشاه و آذربایجان شرقی پس از بررسی و تأیید در کمیسیون تخصصی رشته الکترو تکنیک  
در سال ۱۳۹۱ در کتاب لحاظ شده است.

## وزارت آموزش و پرورش سازمان پژوهش و برنامه‌ریزی آموزشی

برنامه‌ریزی محتوا و نظارت بر تألیف : دفتر تألیف کتاب‌های درسی فنی و حرفه‌ای و کاردانش

نام کتاب : تکنولوژی و کارگاه برق صنعتی - ۴۸۹

مؤلفان : محمود اعتضادی (سال ۷۳)، ناصر ساعتچی و عباس یوسفی (سال ۷۹)، شهرام خدادادی، محمدحسن اسلامی و

علیرضا حجرگنت

آماده‌سازی و نظارت بر چاپ و توزیع : اداره کل نظارت بر نشر و توزیع مواد آموزشی

تهران : خیابان ایرانشهر شمالی - ساختمان شماره ۴ آموزش و پرورش (شهید موسوی)

تلفن : ۰۸۸۸۳۱۱۶۱-۹، دورنگار : ۰۸۸۳۰۹۲۶۶، کدپستی : ۱۵۸۴۷۴۷۳۵۹

وب‌سایت : [www.chap.sch.ir](http://www.chap.sch.ir)

مدیر امور فنی و چاپ : لیدا نیک‌روش

رسام : فاطمه رئیس‌یان فیروزآباد، سروش ذوالریاستین و محمد سیاحی

طراح جلد : مریم کیوان

صفحه‌آرا : سمیه قنبری

حروفچین : سیده فاطمه محسنی

مصحح : نوشین معصوم دوست، شهلا دالایی

امور آماده‌سازی خیر : فریبا سیر

امور فنی رایانه‌ای : حمید ثابت کلاچاهی

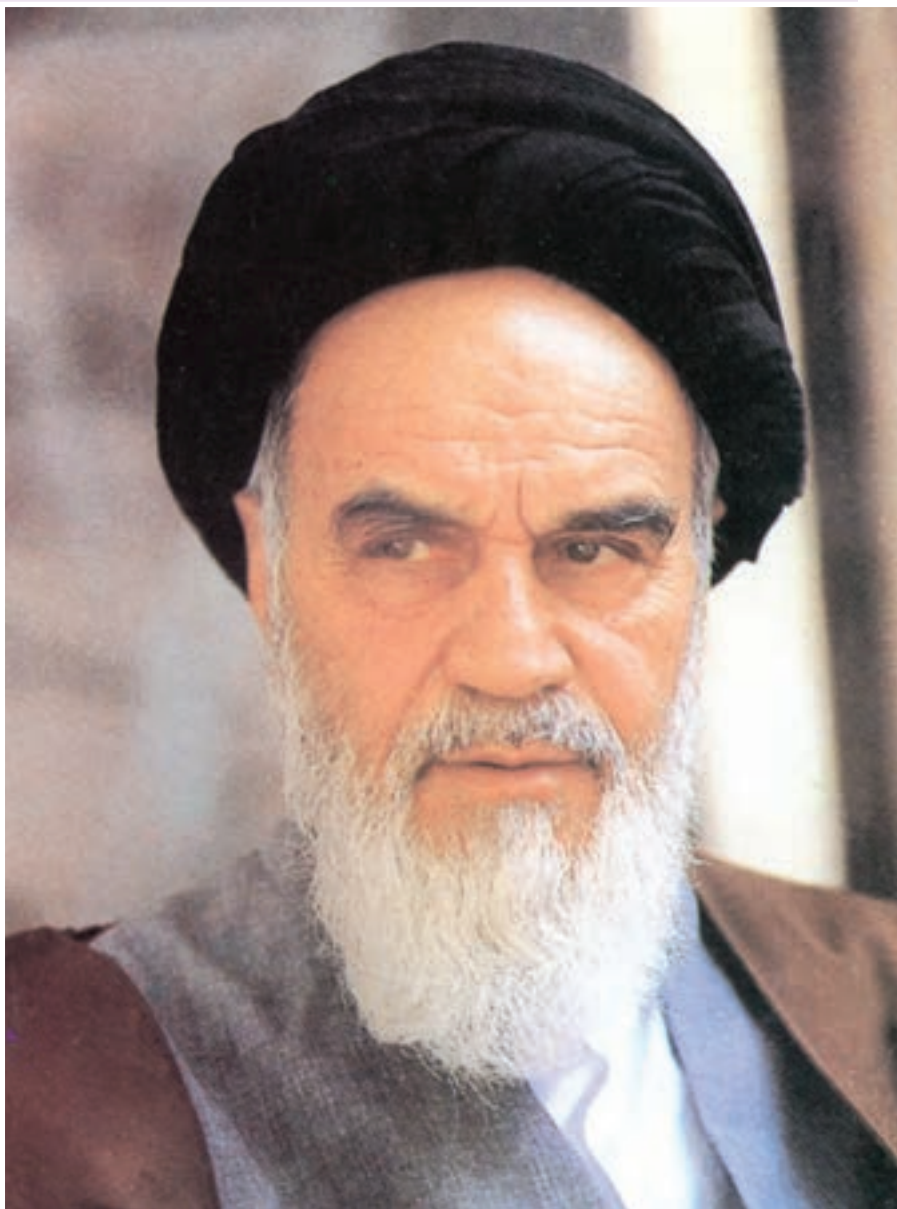
ناشر : شرکت چاپ و نشر کتاب‌های درسی ایران : تهران - کیلومتر ۱۷ جاده مخصوص کرج - خیابان ۶۱ (داروپخش)

تلفن : ۰۴۴۹۸۵۱۶۱-۵، دورنگار : ۰۴۴۹۸۵۱۶۰، صندوق پستی : ۱۳۹-۳۷۵۱۵

چاپخانه : شرکت چاپ و نشر کتاب‌های درسی ایران «سهامی خاص»

سال انتشار و نوبت چاپ : چاپ چهاردهم ۱۳۹۴

حق چاپ محفوظ است.



شما عزیزان کوشش کنید که از این وابستگی بیرون آید و احتیاجات کشور خودتان را برآورده سازید، از نیروی انسانی ایمانی خودتان غافل نباشید و از اتکای به اجانب پرهیزید.

امام خمینی «قدس سرّه الشریف»

## فهرست مطالب

### مقدمه

۱	فصل اوّل — معرفی اجزای شبکه‌های الکتریکی سه فاز
۲۷	فصل دوم — کابل و کابل‌کشی
۴۲	فصل سوم — راه‌اندازی موتورهای الکتریکی با کلیدهای دستی
۵۶	فصل چهارم — راه‌اندازی موتورهای الکتریکی سه فاز با کلید الکترومغناطیسی (کنتاکتور)
۱۱۲	فصل پنجم — راه‌اندازی موتورهای الکتریکی سه فاز با رله‌های قابل برنامه‌ریزی
۱۵۶	ضمیمه
۱۶۲	منابع



بودجه بندی زمان تدریس کتاب (پیشنهادی)

ردیف	عنوان فصل	نظری	عملی	جمع ساعات
۱	معرفی اجزای شبکه های الکتریکی سه فاز	۴	۲۰	۲۴
۲	کابل و کابل کشی	۳	—	۳
۳	راه اندازی موتورهای الکتریکی با کلیدهای دستی	۴/۵	۲۴/۵	۲۹
۴	راه اندازی موتورهای الکتریکی سه فاز با کلیدهای الکترومغناطیسی	۱۰	۵۰	۶۰
۵	راه اندازی موتورهای الکتریکی سه فاز با رله های قابل برنامه ریزی	۱۶	۴۸	۶۴
	جمع	۳۷/۵	۱۴۲/۵	۱۸۰

## مقدمه

ریز محتوای کتاب تکنولوژی و کارگاه برق صنعتی در سال ۷۳ بر پایه نظام «نیمسال واحدی» تهیه و متناسب با آن کتاب درسی برای هنرجویان رشته الکتروتکنیک تهیه شد. این شرایط تا سال ۷۸ ادامه داشت. در آن سال چون ساختار نظام آموزشی دوره متوسطه به صورت «سالی - واحدی» تعریف گردید در همان سال کمیسیون‌های تخصصی موظف شدند علاوه بر کاهش مشکلات اجرایی نظام ترمی، شکل جدیدی را برای دروس تخصصی پیش‌بینی نمایند که ساعات و محتوای دروس کارگاهی افزایش یابد. پس از بررسی‌های صورت گرفته مقرر شد کتاب قبلی تکنولوژی و کارگاه برق صنعتی با اعمال اصلاحات و پیش‌بینی یکسری کارهای عملی بیش‌تر تهیه و به کتاب افزوده شود. این مهم در سال ۷۹ به وقوع پیوست و اولین کتاب سیستم سالی واحدی تهیه شد.

از آن زمان به بعد تقریباً همه ساله پیشنهادات هنرآموزان محترمی که از طریق ارسال نامه، نشست‌های سرگروه‌های آموزشی و دوره‌های ضمن خدمت مطرح می‌کردند پس از طرح در کمیسیون و تأیید اعضای گروه تخصصی چندین مرتبه (از سال ۸۱ تا ۸۶) مورد بازبینی و اعمال تغییرات جزئی قرار گرفته است. طی این سال‌ها از جمله خواسته‌های هنرآموزان گرامی وجود فصلی مشخص و جداگانه پیرامون آموزش کنترل‌کننده‌های برنامه‌پذیر در کنار مدارهای برق صنعتی بوده است. لذا کمیسیون این مورد را به‌عنوان یکی از دستور کارهای اصلی جلسات سال ۸۶ قرار داد و پس از بحث‌های طولانی به این نتیجه رسیدند که آموزش رله‌های قابل برنامه‌ریزی می‌تواند به‌عنوان اولین گام در جهت به‌کارگیری مدارهای کنترلی در راه‌اندازی مدارهای صنعتی برای سطح هنرجویان رشته الکتروتکنیک مطرح شود. بر همین اساس با برگزاری جلسات متعدد و همفکری با افراد مختلف و شاغل در امر آموزش و صنعت ریزمحتوا تهیه و سپس با انتخاب مؤلف اقدام به تألیف مطلب جدید شد که حاصل این تلاش را در فصل پنجم کتاب ملاحظه می‌کنید.

لازم به ذکر است در متن تهیه شده هدف آن بوده که مطالب پایه‌ای و ساده به‌همراه اصول برنامه‌نویسی بدون اشاره به نام رله‌ای خاص به دو روش نردبانی و بلوکی آموزش داده شود. به همین خاطر شیوه آموزش سبک جدیدی است و سعی شده با تصاویر گویا همراه باشد از جمله تصاویر نحوه استفاده از رله در کارهای عملی است که می‌تواند در امر آموزش بسیار مفید باشد.

لازم به ذکر است مبنای کارهای عملی فصل رله‌ها مدارهایی بوده که هنرجویان در فصل مدارهای راه‌اندازی با کنتاکتور آموزش دیده‌اند. علاوه بر این فصل جدید که به کتاب اضافه شده است در سایر فصول اول تا چهارم که مربوط به تولید انرژی الکتریکی، کلیدها، کابل و کابل‌کشی و مدارهای کنتاکتوری است بازسازی و تغییرات کلی داده شده است.

از آن جایی که نمی‌توان ادعا داشت مطالب تهیه شده خالی از اشکال است به همین خاطر خواهشمند است هرگونه نظر یا راهکار جدیدی که بتواند در آموزش هنرجویان یا سطح علمی کتاب مفید باشد را از طریق ارسال نامه و یا آدرس پست الکترونیکی کمیسیون تخصصی رشته الکتروتکنیک سازمان پژوهش و برنامه‌ریزی آموزشی ارسال فرمایید.

مؤلفان

# فصل اول

ساعات آموزش		
نظری	عملی	جمع
۴	۲۰	۲۴

## معرفی اجزای شبکه‌های الکتریکی سه فاز

هدف‌های رفتاری: از هنرجو انتظار می‌رود در پایان این فصل بتواند:

- ۱- چگونگی تولید انرژی الکتریکی را شرح دهد.
- ۲- ساختمان یک آلترناتور را به صورت خلاصه توضیح دهد.
- ۳- دلیل استفاده از برق سه فاز را بیان کند.
- ۴- مفاهیم انتقال و توزیع انرژی الکتریکی را شرح دهد.
- ۵- مصرف کننده‌های سه فاز ستاره و مثلث را شرح دهد.
- ۶- مقدار جریان و ولتاژ الکتریکی را در مصرف کننده‌های سه فاز ستاره و مثلث اندازه گیری کند.
- ۷- تفاوت ولتاژ و جریان فازی و خطی را توضیح دهد.
- ۸- آزمایش‌های مربوط به این بخش را اجرا کند.
- ۹- روابط بین جریان‌های خطی و فازی و ولتاژهای خطی و فازی را در مصرف کننده‌ها با اتصال ستاره و مثلث شرح دهد.
- ۱۰- بارهای متعادل و نامتعادل را تعریف کند.
- ۱۱- اطلاعات را از پلاک مشخصات موتورهای الکتریکی استخراج کند.

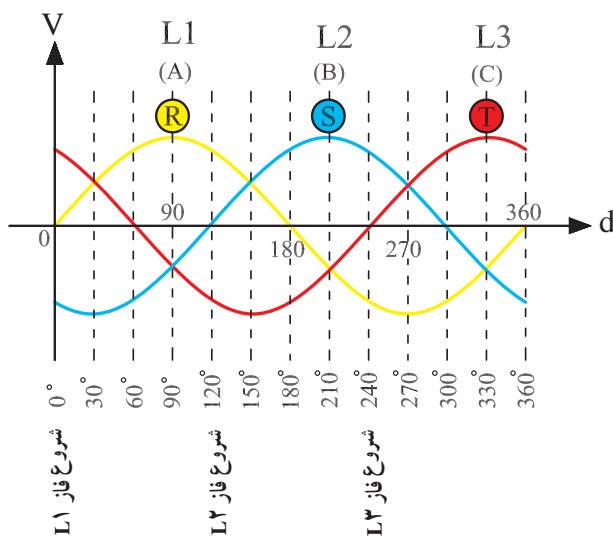
### مقدمه

ماشین‌آلات گوناگون برقی موجب افزایش روزافزون نیروگاه‌های مختلف و تولید انرژی الکتریکی در همه کشورهای جهان، از جمله ایران شده است. امروز صنعت برق به عنوان یکی از شاخص‌های مهم توسعه اقتصادی، اجتماعی و فرهنگی کشورها به شمار می‌آید. رشد نیروگاه‌های مختلف در طول ۱۱۰ سال گذشته باعث شده که تولید انرژی الکتریکی در حال حاضر به حدود ۲۵۰۰۰ مگاوات برسد.

در سال ۱۸۸۲ میلادی ادیسون نخستین مؤسسه برق تجاری خود را برای تأمین روشنایی یکی از خیابان‌های شهر نیویورک افتتاح کرد.

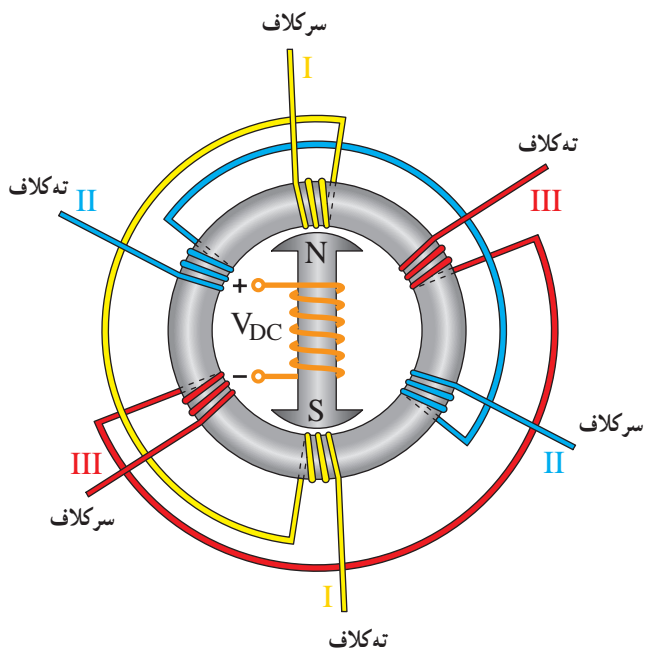
سه سال بعد ناصرالدین شاه برای روشنایی کاخ سلطنتی خود اولین مولد با قدرت حدود ۳ کیلووات را به ایران وارد نمود. رشد شهرنشینی و توسعه صنعت و استفاده از تجهیزات و

## ۱- تولید انرژی الکتریکی سه فاز (ژنراتور)



شکل ۱-۲

به طور ساده طرز قرارگیری سیم پیچ های استاتور در شکل ۱-۳ نشان داده شده است.



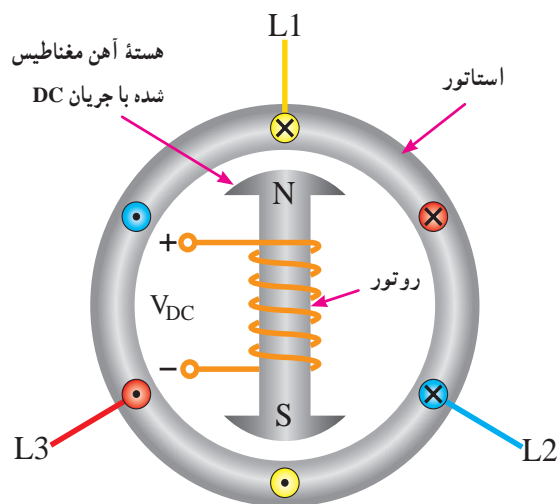
شکل ۱-۳

در مولدهای بزرگ انرژی الکتریکی در قسمت ثابت (استاتور) ماشین تولید می شود. ولی در مولدهای کوچک معمولاً

انرژی الکتریکی در نیروگاه ها به وسیله مولدهای (ژنراتور) سه فاز تولید می شود. این مولدها مطابق شکل ۱-۱ از دو قسمت اصلی زیر تشکیل شده اند.

### الف) استاتور

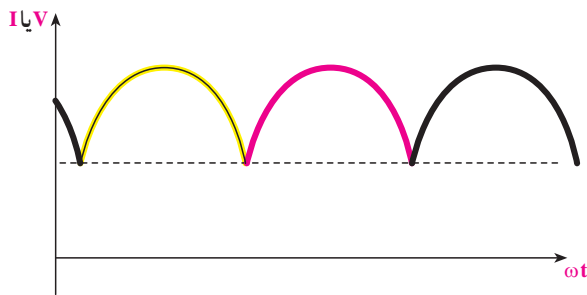
از یک هسته آهنی شیاردار به صورت ثابت ساخته می شود. داخل شیارها سه گروه کلاف به صورتی قرار می گیرند که با هم  $120^\circ$  درجه الکتریکی اختلاف فاز داشته باشند. انرژی الکتریکی تولیدی به صورت سه فاز از طریق استاتور به مدارهای خارج منتقل می گردد (شکل ۱-۱).



شکل ۱-۱- مولد انرژی الکتریکی

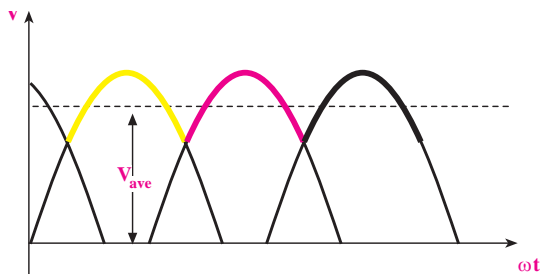
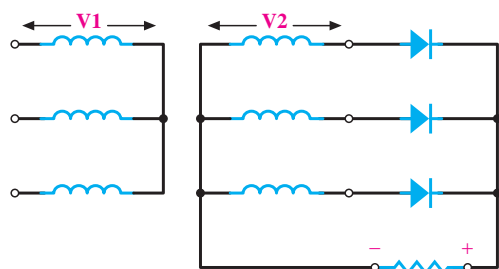
### ب) روتور

قسمت گردنده مولد از هسته آهنی شیاردار ساخته می شود و داخل این شیارها سیم های مسی برای تولید فوران مغناطیسی قرار می گیرد. این فوران با اعمال ولتاژ (DC) تولید می شود. نیروی محرکه الکتریکی (ولتاژ) تولید شده در مولدهای سه فاز (مطابق شکل ۱-۲) با شکل سینوسی و با اختلاف فاز  $120^\circ$  درجه الکتریکی است.



شکل ۱-۵

ج) در راه اندازی موتورهای سه فازه نیاز به سیم پیچ راه انداز نداریم و به همین دلیل حجم موتورها کاهش می یابد.  
 د) در رکتیفایرهای<sup>۱</sup> سه فاز، ولتاژ دی سی (DC) شده ریبیل (ضربان) کم تری دارد یعنی ولتاژ خروجی جریان مستقیم در رکتیفایرهای سه فاز، نسبت به ولتاژ یک سو شده در رکتیفایرهای تک فاز، صاف تر است (شکل ۱-۶).



شکل ۱-۶

از آن جا که مقدار ولتاژ تولید شده در مولدها نمی تواند بیش از حد مجاز باشد و انتقال این ولتاژ با جریان های بالا موجب افزایش اتلاف انرژی در سیم ها و افت ولتاژ انتهای خط می شود بنابراین، در ابتدای خط مقدار ولتاژ تولید شده (توسط ترانسفورماتورها) افزایش و در انتهای خط در چند مرحله (جهت استفاده مصرف کنندگان صنعتی و خانگی) در حد ولتاژ مجاز

انرژی الکتریکی در قسمت گردنده (روتور) ایجاد می شود. به قسمتی که در آن انرژی الکتریکی تولید می شود آرمیچر می گویند. شکل ۱-۴، دو نمونه مولد انرژی الکتریکی را نشان می دهد.



الف



ب

شکل ۱-۴

در نیروگاه ها انرژی الکتریکی همواره به صورت سه فاز تولید می شود؛ زیرا :

الف) اقتصادی تر است، به دلیل این که آلترناتورهای سه فاز، با توان مشابه حجم کم تری نسبت به آلترناتورهای تک فاز دارد.  
 ب) توان لحظه ای سه فاز در مصرف کننده هیچ گاه به صفر نمی رسد، بنابراین، توان شبکه سه فاز تغییرات کم تری نسبت به توان در شبکه تک فاز دارد (شکل ۱-۵).

۱- رکتیفایر: مبدل موج (AC) به (DC) به معنی یکسو کننده

۳۸۰/۲۲۰) کاهش می‌یابد. برای این منظور به خطوط انتقال انرژی و هم‌چنین مراکز توزیع انرژی الکتریکی نیاز است. در ادامه به شبکه‌های انتقال و توزیع اشاره می‌کنیم.

## ۲- انتقال نیرو



شکل ۱-۷

انرژی تولید شده در نیروگاه‌های مختلف (آبی، دیزلی، گازی، چرخه ترکیبی، بخاری، اتمی و بادی) پس از افزایش به مقدار ولتاژهای (۴۰۰، ۲۳۰، ۱۳۲ و ۶۳) کیلوولت به مناطق مصرف انتقال می‌یابد.

جابه‌جایی انرژی الکتریکی با ولتاژهای ۴۰۰ یا ۲۳۰ کیلوولتی را در اصطلاح انتقال نیرو می‌خوانند و هدف آن تبادل انرژی و توان بین مناطق و نواحی اصلی است که معمولاً در فاصله‌های دور از هم قرار گرفته‌اند. شکل ۷-۱، یک نمونه دکل فشار قوی را نشان می‌دهد.

## ۳- شبکه‌های فوق توزیع



شکل ۱-۸

رساندن انرژی و توان به مراکز مصرف بیش‌تر با خط‌های ۶۳ (یا ۶۶) یا ۱۳۲ کیلوولتی صورت می‌گیرد. این بخش از فعالیت نیرورسانی را در اصطلاح شبکه‌های فوق توزیع می‌نامند. شکل ۸-۱، یک خط فوق توزیع ۶۳ کیلوولتی را نشان می‌دهد.

## ۴- توزیع نیرو

### ۴-۱- خط‌های فشار متوسط

در صنعت برق، توزیع انرژی برق اساساً در دو سطح فشار متوسط و فشار ضعیف صورت می‌گیرد. بیش‌تر شبکه‌های فشار متوسط در ایران از نوع ۲۰ کیلوولتی‌اند؛ اما ولتاژهای ۳۳ و ۱۱ کیلوولتی نیز به‌پهنه‌های محدودی

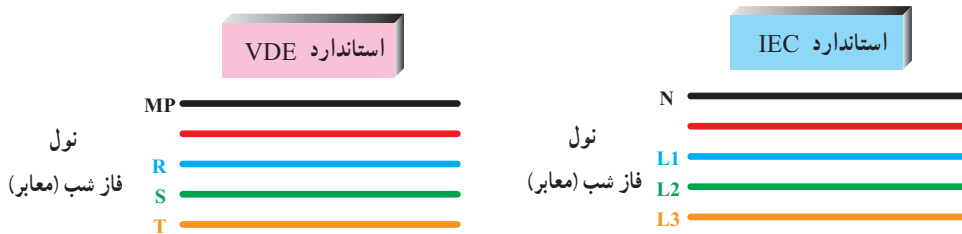


ولتی و معمولاً به صورت ۵ سیمه اند. در شکل ۱-۱۰، خط توزیع فشار متوسط و ضعیف نمایش داده شده است.



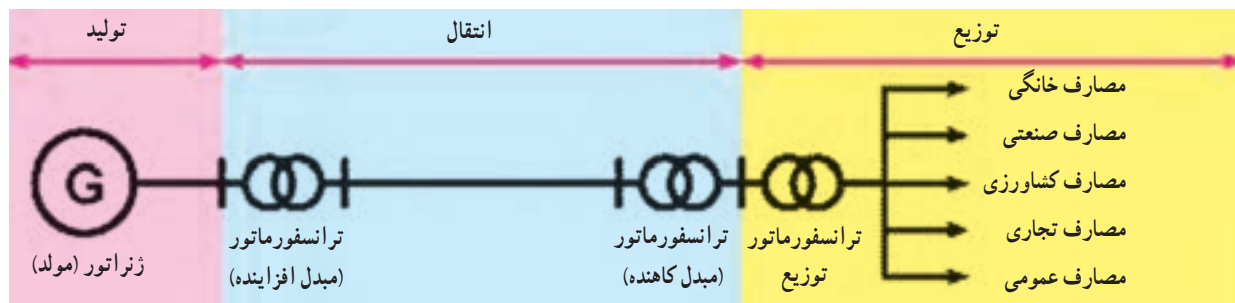
شکل ۱-۱۰

همان طور که در شکل ۱-۱۰ مشاهده می کنید، این شبکه از پنج سیم تشکیل شده و ترتیب قرار گرفتن سیم ها و حروف اختصاری هر یک از آن ها مطابق شکل ۱-۱۱ است.



شکل ۱-۱۱

شکل ۱-۱۲، تصویر شماتیک یا ساده یک سیستم قدرت را از تولید تا مصرف نشان می دهد.



شکل ۱-۱۲

از کاربرد را دارند. در شکل ۱-۹، تصویری از یک شبکه توزیع فشار متوسط نمایش داده شده است.



شکل ۱-۹

## ۴-۲- خط های فشار ضعیف

برق مصرف کنندگان عادی با خط های فشار ضعیف تأمین می شود. این خط ها آخرین قسمت از شبکه عظیم و گسترده برق رسانی را پیش از تحویل انرژی به مصرف کننده تشکیل می دهند. خط های فشار ضعیف رایج در سراسر کشور از نوع ۳۸۰/۲۲۰

## ۵- معرفی ولتاژها و جریان‌های شبکه سه فاز

در شکل کلی، ولتاژها و جریان‌های شبکه سه فاز با عناوینی

به شرح زیر معرفی شده و به کار می‌روند.

— ولتاژ خطی ( $V_L$ ): به مقدار ولتاژ (اختلاف پتانسیل)

بین دو فاز یک شبکه سه فاز ولتاژ خطی می‌گویند، که در شبکه فشار ضعیف ایران مقدار آن برابر  $380^\circ$  ولت است.

— ولتاژ فازی ( $V_P$ ): مقدار ولتاژ (اختلاف پتانسیل) دو

سر هر مصرف کننده سه فاز را ولتاژ فازی می‌گویند. مقدار آن در

شبکه فشار ضعیف ایران  $220^\circ$  ولت است.

جریان خطی ( $I_L$ ): به جریانی که از هر خط سیم فاز شبکه

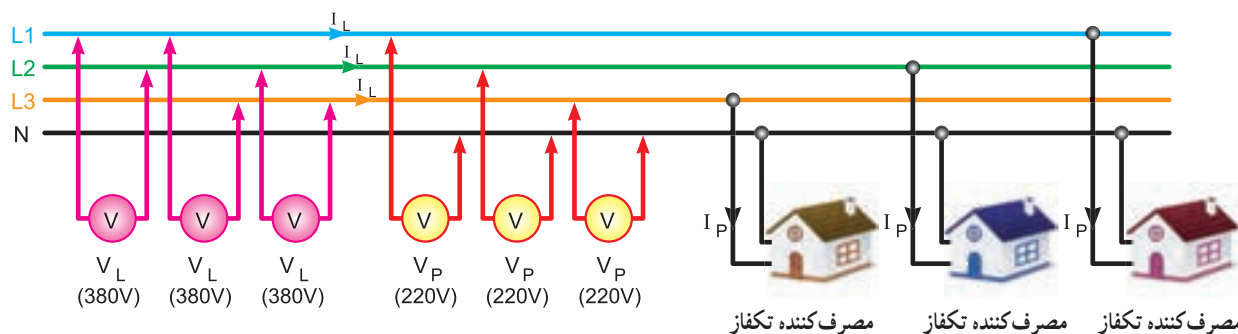
عبور می‌کند جریان خطی می‌گویند.

جریان فازی ( $I_P$ ): به جریانی که از هر مسیر فازی داخل

یک مصرف کننده عبور می‌کند جریان فازی می‌گویند.

در شکل ۱۳-۱، ولتاژها و جریان‌های خط و فاز نشان

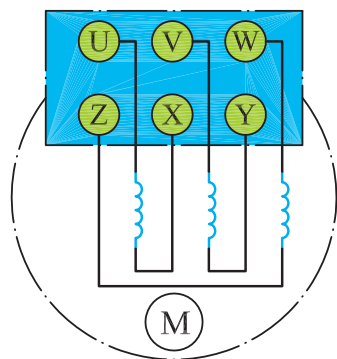
داده شده است.



شکل ۱۳-۱

## ۶- پلاک اتصالات موتور (تخته کلم)

کلاف اول تا سوم از حروف U، V و W و برای نمایش ته کلاف‌ها به ترتیب از حروف X، Y و Z استفاده می‌شود. نحوه قرار گرفتن سرسیم‌ها در زیر پیچ‌های تخته کلم مطابق شکل ۱۵-۱ است. دلیل این که ته کلاف‌ها، مشابه سر کلاف‌ها، به ترتیب از کلاف اول تا سوم نوشته نمی‌شود این است که در صورت نیاز به ایجاد اتصالات ستاره یا مثلث بتوان بدون استفاده از کلید مربوطه و با قرار دادن چند تسمه مسی در زیر پیچ‌ها، موتور را به صورت ستاره یا مثلث اتصال داد.



شکل ۱۵-۱

برای اتصال سیم پیچ‌های موتور سه فاز، سرسیم‌ها از داخل

پوسته به یک محفظه یا ترمینال موتور هدایت می‌شوند که اصطلاحاً به آن «تخته کلم» می‌گویند (شکل ۱۴-۱).

به طور کلی سر و ته کلاف‌های یک موتور سه فاز، با دو

حرف مشخص می‌شوند.



شکل ۱۴-۱

در استاندارد VDE قدیم نشان دادن سر کلاف‌ها به ترتیب برای

۱- در برخی موارد به اختلاف پتانسیل بین هر فاز و نول نیز ولتاژ فازی می‌گویند.

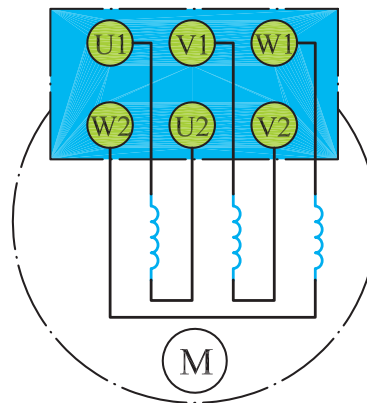




شکل ۱۸-۱- اتصال ستاره روی تخته کلم موتور

در استاندارد<sup>۱</sup> (IEC) برای نشان دادن سر کلاف‌ها به ترتیب از کلاف اول تا سوم از حروف (U1، V1 و W1) و برای مشخص کردن ته کلاف‌ها به ترتیب از حروف (U2، V2 و W2) استفاده می‌شود. شکل ۱۶-۱، وضعیت قرار گرفتن سیم پیچ‌ها و پیچ‌های تخته کلم را نشان می‌دهد.

از این پس در این کتاب سرهای موتور، براساس استاندارد (IEC) (در نقشه‌ها) نام گذاری می‌شوند.



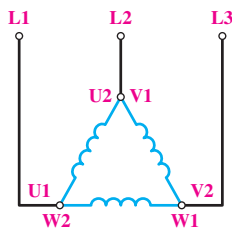
شکل ۱۶-۱

### اتصال مثلث

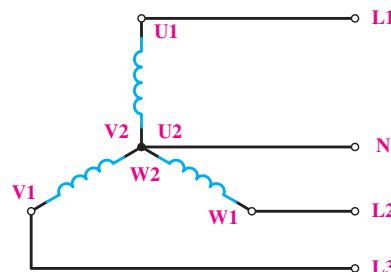
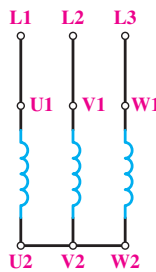
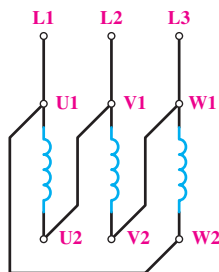
هرگاه انتهای کلاف اول (U2) به ابتدای کلاف دوم (V1) و انتهای کلاف دوم (V2) به ابتدای کلاف سوم (W1) و به همین ترتیب انتهای کلاف سوم (W2) به ابتدای کلاف اول (U1) وصل شود، به این اتصال «اتصال مثلث» گویند. شکل‌های ۱۹-۱ و ۲۰-۱، نحوه اتصال مثلث را به صورت مداری و روی تخته کلم موتور نشان می‌دهد. جهت خلاصه نویسی، برای بیان حالت مثلث در متون فنی از علامت  $\Delta$  استفاده می‌شود.

### اتصال ستاره

هرگاه به ابتدای سیم پیچ‌های (سرکلاف‌های U1 و V1 و W1) موتور به ترتیب شبکه سه فاز L1، L2 و L3 را وصل کرده و انتهای سیم پیچ‌ها (ته کلاف‌ها W2، V2 و U2) را به یکدیگر وصل کنیم این اتصال را «اتصال ستاره» گویند. شکل‌های ۱۷-۱ و ۱۸-۱، نحوه اتصال ستاره را به صورت مداری و روی تخته کلم موتور نشان می‌دهند. گفتنی است به جهت خلاصه نویسی، برای بیان حالت ستاره در متون فنی از علامت  $\star$  استفاده می‌شود.



شکل ۱۹-۱- شکل مداری اتصال ستاره

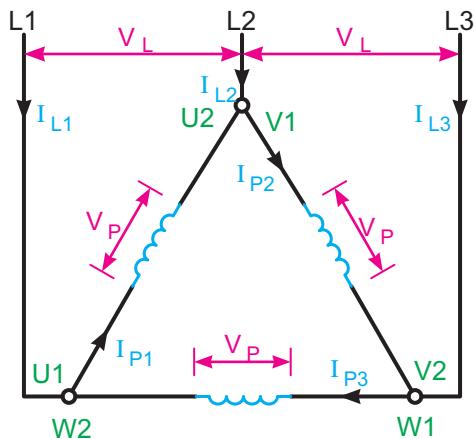
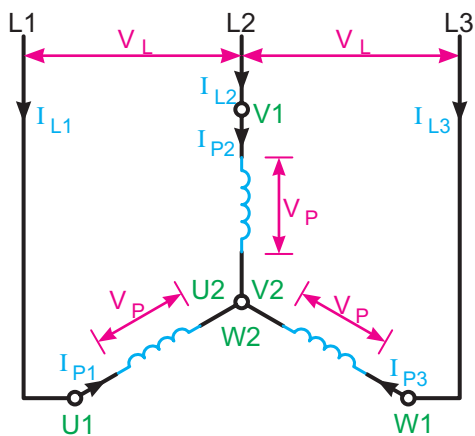


شکل ۱۷-۱- شکل مداری اتصال ستاره

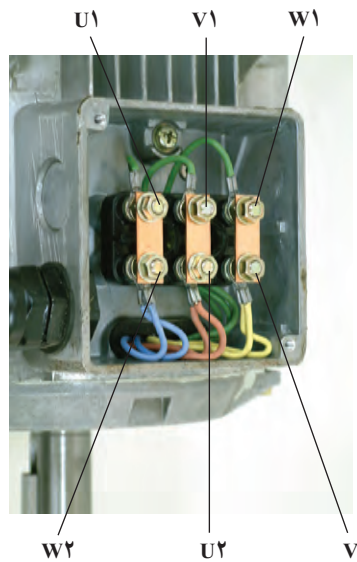
– اگر از وسایل و تجهیزات کارگاه به خوبی مراقبت کنید این وسایل می‌توانند سال‌های متوالی در اختیار هنرجویان قرار گیرند.

### جریان و ولتاژ فازی و خطی

تصاویر شکل ۱-۲۲ پارامترهای ولتاژ و جریان خطی و فازی را روی شکل اتصالات ستاره و مثلث موتور سه فاز نشان می‌دهد.

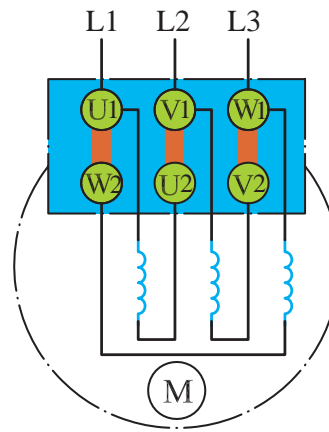
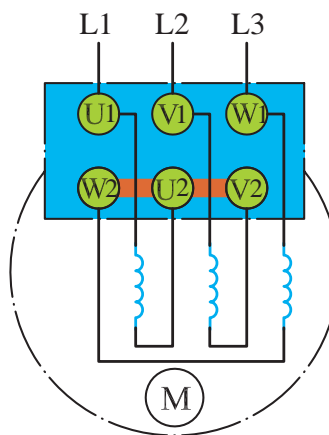


شکل ۱-۲۲



شکل ۱-۱۸ – اتصال مثلث روی تخته کلم موتور

تصاویر شکل ۱-۲۱ چگونگی ایجاد اتصال ستاره و مثلث را به روش ترسیمی بر روی تخته کلم موتور سه فاز نشان می‌دهد.



شکل ۱-۲۱

۱-۴- محل سرسیم های اهم متر را، مطابق شکل ۱-۲۵، تغییر دهید (دو سر کلاف دوم). در این حالت نیز لازم است عقربه اهم متر تا انتهای صفحه منحرف شود.



شکل ۱-۲۵

۱-۵- در مرحله سوم نیز، مانند شکل ۱-۲۶، محل قرار گرفتن سرسیم های اهم متر را دو سر کلاف سوم قرار دهید. در این شرایط نیز لازم است عقربه تا انتهای صفحه منحرف شود.



شکل ۱-۲۶

**تذکر:** در صورتی که سیم پیچ های نشان داده شده در تصاویر با یکدیگر یا بدنه موتور ارتباط داشته باشند موتور سالم نیست و نباید آن را در مدار قرار داد.



**هدف:** تشخیص سالم بودن کلاف های موتور

### مراحل اجرای کار

۱-۱- تخته کلم موتور سه فاز را مطابق شکل ۱-۲۳ باز کنید و محل اتصال سر و ته کلاف ها را به همراه حروف مشخصه یادداشت کنید.



شکل ۱-۲۳

۱-۲- آوومتر موجود در کارگاه را در حالت اهم متری قرار دهید.

۱-۳- دو سرسیم اهم متر را، مطابق شکل ۱-۲۴، به پیچ های مربوط به کلاف اول در تخته کلم وصل کنید. در این صورت لازم است عقربه اهم متر تا انتهای صفحه منحرف شود.



شکل ۱-۲۴



شکل ۱-۲۹

$$R_1 = R_{(U_1 - U_2)} = \dots \Omega$$

$$R_2 = R_{(V_1 - V_2)} = \dots \Omega$$

$$R_3 = R_{(W_1 - W_2)} = \dots \Omega$$

۱-۹- در این شرایط و در صورت سالم بودن موتور هرگاه یک سیم اهم متر به بدنه و سر سیم دیگر به هر یک از سیم پیچ‌های تخته کلم وصل شود، عقربه نباید منحرف شود. به عبارت دیگر نباید هیچ ارتباط الکتریکی بین کلاف‌های موتور با بدنه وجود داشته باشد. برای اطمینان می‌توان از میگر، لامپ تست یا اهم متر در رنج‌های بالا، نداشتن اتصال بدنه را آزمایش کرد.

۱-۱۰- با کمک آچار اتصال ستاره را باز کنید.

۱-۱۱- با به کارگیری آچار مخصوص، تسمه‌های مسی و مهره مربوط به اتصالات تخته کلم کلاف‌ها را به یکدیگر وصل کنید (شکل ۱-۳۰).



شکل ۱-۳۰

۱-۶- شکل ۱-۲۷، تسمه‌های مسی مربوط به اتصالات تخته کلم، را به همراه مهره و واشر نشان می‌دهد. برای ایجاد اتصالات، آن‌ها را از انبار تحویل بگیرید.



شکل ۱-۲۷

۱-۷- با به کارگیری آچار مخصوص، تسمه‌های مسی و مهره مربوط به اتصالات تخته کلم، انتهای کلاف‌ها را به یکدیگر وصل کنید (شکل ۱-۲۸).



شکل ۱-۲۸

۱-۸- در شکل ۱-۲۹ تخته کلم یک موتور را، که به حالت ستاره وصل شده است، مشاهده می‌کنید. با استفاده از اهم متر، مقدار مقاومت سر و ته کلاف‌های هر فاز موتور را اندازه‌گیری کنید.



$$R_1 = R_{(U_1 - V_1)} = \dots\dots\Omega$$

$$R_2 = R_{(V_1 - W_1)} = \dots\dots\Omega$$

$$R_3 = R_{(W_1 - U_1)} = \dots\dots\Omega$$

۱-۱۳- در این شرایط و در صورت سالم بودن موتور نباید هیچ ارتباط الکتریکی بین کلاف‌های موتور با بدنه وجود داشته باشد. برای اطمینان می‌توان از میگر یا اهم متر در رنج‌های  $[k\Omega]$ ، اتصال نداشتن سیم‌ها به بدنه را آزمایش کرد.

۱-۱۴- با کمک آچار اتصال مثلث را باز کنید.

سؤال: آیا نتایج به دست آمده با مطالب نظری مطابقت دارد؟

۱-۱۲- در شکل ۱-۳۱ تخته کلم یک موتور را، که

به حالت مثلث وصل شده است، مشاهده می‌کنید. با استفاده از اهم متر، مقدار مقاومت بین ترمینال‌های موتور را اندازه‌گیری کنید.



شکل ۱-۳۱

## ۷- اندازه‌گیری کمیت‌های الکتریکی در مصرف‌کننده‌ها

آن‌ها مقدار جریان مصرفی و ولتاژ مصرف‌کننده‌ها را می‌توان اندازه گرفت. این دستگاه‌ها براساس اهداف مورد نیاز به صورت‌های مختلف ساخته می‌شوند.

۱-۱-۷- دستگاه‌های اندازه‌گیری تابلویی: این دستگاه‌ها معمولاً یک رنج دارند و کاربرد آن‌ها (در روی تابلوها) به منظور نشان دادن مقدار کمیت مورد نظر است (نه آزمایش و اندازه‌گیری دقیق کمیت الکتریکی). در شکل ۱-۳۲، چند نمونه از آن‌ها نشان داده شده است.

برای اندازه‌گیری مقدار جریان، ولتاژ، توان، فرکانس و اختلاف فاز، دستگاه‌های اندازه‌گیری مناسب مورد نیاز است. با اصول کار، ساختمان و طرز کار دستگاه‌های اندازه‌گیری الکتریکی در سال دوم آشنا شده‌اید. در کتاب حاضر به صورت عملی با طرز کار برخی از آن‌ها در مدار آشنا خواهید شد. در ابتدا به یادآوری مفاهیم قبلی می‌پردازیم.

### ۱-۷- اندازه‌گیری مقدار جریان و ولتاژ متناوب

آمپر متر و ولت متر دو دستگاه اندازه‌گیری هستند که به وسیله



شکل ۱-۳۲

می‌شوند. کمیت‌های الکتریکی مورد سنجش در این دستگاه‌ها در محدوده بسیار وسیع و با دقت قابل قبولی اندازه‌گیری می‌شوند. مالتی‌مترهای دیجیتال، نسبت به مالتی‌مترهای آنالوگ دارای تنوع، انعطاف و قیمت ارزان‌تری هستند. در شکل ۱-۳۳، نمونه‌ای از این دستگاه‌های اندازه‌گیری نشان داده شده‌اند.



شکل ۱-۳۳

۱-۲-۷- دستگاه‌های اندازه‌گیری پرتابل (قابل حمل): دستگاه‌های اندازه‌گیری پرتابل در صنعت برق کاربردی وسیع دارند. این دستگاه‌ها به دو صورت آنالوگ و دیجیتال در کارخانجات ساخته می‌شوند. از آن‌جا که این دستگاه‌ها کمیت‌های مختلف (جریان، ولتاژ، مقاومت و...) را اندازه‌گیری می‌کنند، اصطلاحاً آوومتر ( $A \ V \ \Omega$ ) و یا مالتی‌متر نامیده

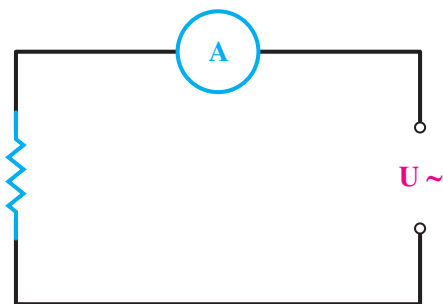
### ۲-۲- اندازه‌گیری جریان متناوب

آمپر متر: مقدار جریان الکتریکی عبوری از یک مصرف‌کننده یک فاز یا سه فاز به وسیله آمپر متر اندازه‌گیری می‌شود. این اندازه‌گیری به سه روش صورت می‌گیرد:

۱- آمپر مترهایی که، مطابق شکل ۱-۳۵، به طور مستقیم در مسیر جریان قرار می‌گیرند و مقدار کمیت مورد سنجش را اندازه‌گیری می‌کنند و آن را نمایش می‌دهند. در اندازه‌گیری به روش مستقیم باید به نکات زیر توجه شود:

- دستگاه قادر به اندازه‌گیری جریان متناوب باشد.

- جریان مورد سنجش از جریان مجاز آمپر متر بیش تر نباشد.



شکل ۱-۳۵

### ۱-۳-۷- دستگاه‌های اندازه‌گیری آزمایشگاهی:

به منظور اجرای برخی تحقیقات علمی در آزمایشگاه و کنترل دقیق فرآیند تولید صنایع پیشرفته نظامی، اتمی و فضایی به دستگاه‌های اندازه‌گیری الکتریکی‌ای نیاز است که از دقت و کیفیت مرغوب‌تری (نسبت به دستگاه‌های اندازه‌گیری معمولی) برخوردار باشند. این دستگاه‌ها برای کالیبره (تنظیم) کردن دستگاه‌های اندازه‌گیری در مؤسسات استاندارد نیز به کار می‌روند. این وسایل اندازه‌گیری دارای ساختمانی پیچیده‌اند و نسبت به دستگاه‌های معمولی قیمت بالاتری دارند.

در شکل ۱-۳۴، نمونه‌ای از دستگاه‌های اندازه‌گیری

آزمایشگاهی نشان داده شده است.

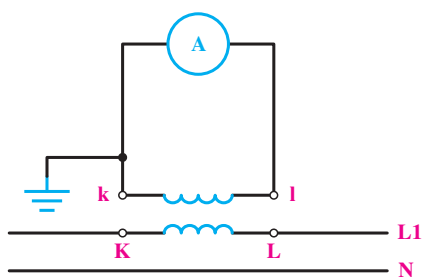


شکل ۱-۳۴

– در صورتی که از مالٹی متر استفاده می‌شود، در انتخاب رنج دقت شود (شکل ۱-۳۶).



شکل ۱-۳۶



اندازه‌گیری جریان زیاد در مدار یک فاز

شکل ۱-۳۷

۳- آمپمترهای القایی (انبری) که، مطابق شکل ۱-۳۸، به ساده‌ترین روش با قرار دادن سیم بین دو فک آمپمتر مقدار جریان عبوری از سیم را اندازه‌گیری می‌کنند. این آمپرها براساس القای الکترومغناطیس کار می‌کنند.



شکل ۱-۳۸

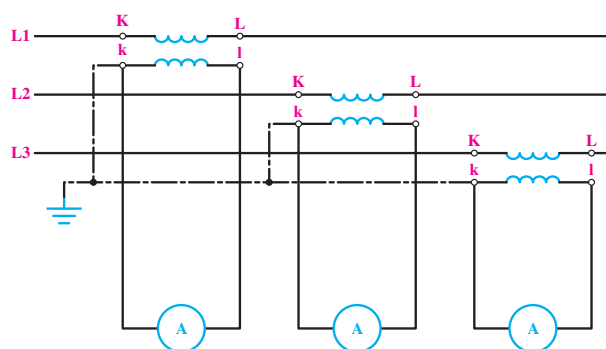
۲- آمپمترهایی که مطابق شکل ۱-۳۷، به صورت غیرمستقیم و به وسیلهٔ ترانسفورماتور (مبدل) مقدار جریان‌های بسیار زیاد عبوری از هر سیم برق دار را اندازه‌گیری می‌کنند. از این ترانسفورماتورها معمولاً در تابلوهای توزیع انرژی جریان زیاد استفاده می‌شود که به آن‌ها ترانس جریان یا C.T می‌گویند.



الف) ترانسفورماتور (مبدل) جریان

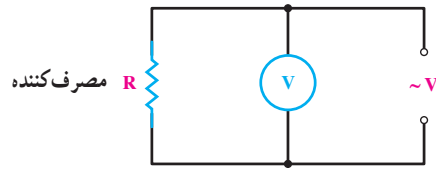
### ۳-۷- اندازه‌گیری اختلاف سطح الکتریکی (ولتاژ)

مقدار ولتاژ دو سر یک مولد یا مصرف‌کننده همواره به وسیلهٔ ولت‌متر اندازه‌گیری می‌شود. چون ولت‌متر اختلاف پتانسیل بین دو نقطه را اندازه‌گیری می‌کند، باید با دو سر مصرف‌کننده یا مولد (مطابق شکل ۱-۳۹) به صورت موازی قرار گیرد. با ولت‌متر به



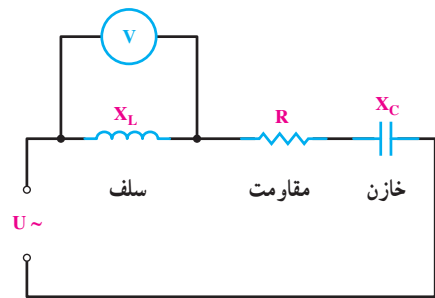
ب) اندازه‌گیری جریان زیاد در مدارهای سه فاز

دو روش مستقیم و غیرمستقیم می‌توان اختلاف سطح الکتریکی را اندازه‌گیری نمود.



شکل ۱-۳۹

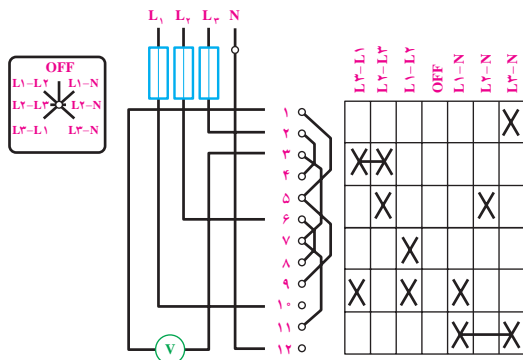
در روش مستقیم ولت متر (مطابق شکل ۱-۴۰) به دو سر مصرف کننده متصل می‌شود و مقدار ولتاژ را اندازه‌گیری می‌کند.



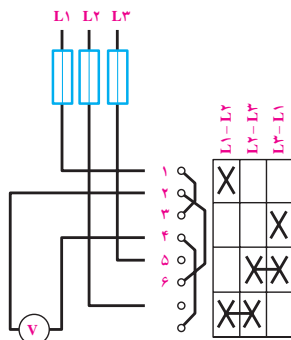
شکل ۱-۴۰

شبکه‌های سه فاز از یک ولت متر، به همراه کلید ولت متری (مطابق شکل ۱-۴۲ الف) استفاده می‌کنند. این کلید در حالت‌های مختلف، ولتاژهای بین خطوط  $(L_1, L_2)$  و  $(L_2, L_3)$  و  $(L_1, L_3)$  و ولتاژهای  $L_1N$  و  $L_2N$  و  $L_3N$  را اندازه‌گیری می‌کند. توجه داشته باشید که در مسیر سه فاز  $L_1, L_2$  و  $L_3$  فیوز قرار می‌گیرد. در برخی از کلیدهای ولت متری فقط می‌توان ولتاژ بین دو فاز را اندازه‌گیری کرد (شکل ۱-۴۲ ب).

شکل ۱-۴۲ ج- شکل ظاهری یک نمونه کلید ولت متری را نشان می‌دهد.



الف) اندازه‌گیری ولتاژ بین دو فاز و فاز و نول



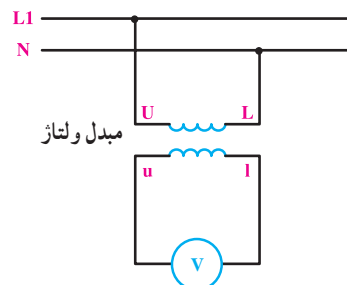
ب) اندازه‌گیری ولتاژ بین دو فاز



ج- شکل ظاهری

شکل ۱-۴۲

در روش غیرمستقیم ولت متر به وسیله یک مبدل ولتاژ یا ترانس ولتاژ (P.T) (مطابق شکل ۱-۴۱) به دو سر مصرف کننده یا مولد متصل می‌شود. این روش در مواردی به کار می‌رود که ولتاژ کار مصرف کننده‌ها یا شبکه بیش از حد مجاز دستگاه اندازه‌گیری باشد و یا این که از نظر حفاظتی نتوان ولتاژ مورد اندازه‌گیری را مورد سنجش قرار داد.



شکل ۱-۴۱

## ۴-۷- کلید ولت متر

برای اندازه‌گیری مقدار ولتاژهای خطی و فازی در



۵-۷- اندازه گیری جریان ها و ولتاژها در مصرف کننده های سه فاز ستاره



کار عملی ۲

هدف: بررسی اتصال ستاره متعادل و نامتعادل

وسایل و ابزارهای مورد نیاز

برای اجرای کارهای عملی از وسایل معرفی شده در جدول ۱-۱ استفاده کنید.

جدول ۱-۱

تعداد	حرف مشخصه	نام وسایل و ابزار	
۶ عدد	-	سریج لامپ	
۶ عدد	E	لامپ رشته ای ۱۰۰W	
۲ عدد از هر کدام	E	لامپ رشته ای ۱۵۰W ۶۰W	
۱ عدد	F۱	فیوز مینیاتوری سه فاز	
۱ عدد	Q۱	کلید سه فاز قطع و وصل زبانه ای	
۳ عدد	A	آمپر متر با حداکثر رنج ۵A	
۳ عدد	V	ولت متر با حداکثر رنج ۵۰۰V	

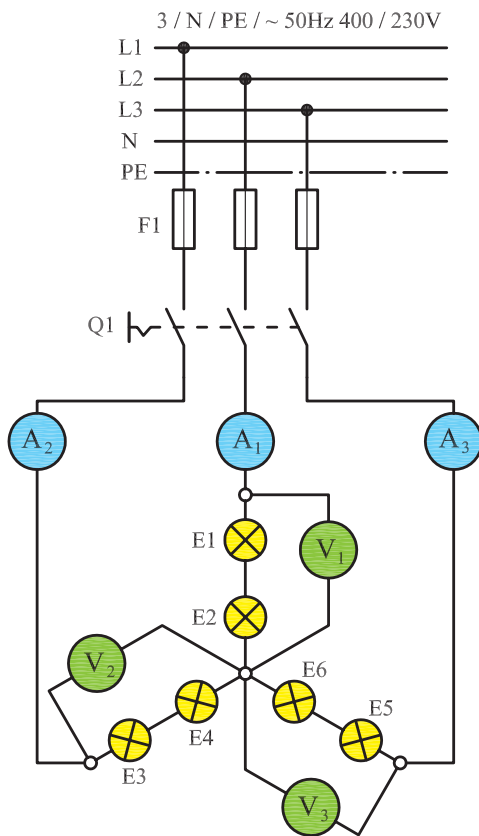
**توجه:** لازم است اتصالات ستاره (Δ) و مثلث (Λ) و وسایل اندازه گیری در زیر پیچ های ترمینال اجرا و روی تابلو نصب شود.

وسایل کارگاه را مانند وسایل شخصی خود بدانید. هزینه این وسایل را به طور غیرمستقیم خودتان تأمین کرده اید.

الف) مراحل اجرای اتصال ستاره متعادل

مرحله ۱

۱-۱- مدار شکل ۱-۴۳ را با کمک شش لامپ ۱۰۰W (مطابق شکل ۱-۴۴) روی تابلو برق ببندید. اتصال بین قطعات مدار را توسط سیم و با استفاده از پیچ پایینی ترمینال ها برقرار کنید.



شکل ۱-۴۳

۲-۲- کلید Q1 را وصل کنید و مقادیر ولت مترها و آمپرترها را بخوانید و یادداشت کنید.

$I_{A_1} =$ <input type="text"/> A	$V_1 =$ <input type="text"/> V
$I_{A_2} =$ <input type="text"/> A	$V_2 =$ <input type="text"/> V
$I_{A_3} =$ <input type="text"/> A	$V_3 =$ <input type="text"/> V

### پرسش: ?

- ۳- نتایج این مرحله را با مرحله (۱) مقایسه کنید. چه نتیجه‌ای می‌گیرید؟
- ۴- قطع یک فاز چه اثری روی کمیت‌های دیگر می‌گذارد؟

### مرحله ۳

- ۳-۱- فیوز F1 و کلید Q1 را قطع کنید.
- ۳-۲- لامپ‌های E1 و E2 را از روی سرپیچ باز کنید.
- ۳-۳- فیوز F1 و کلید Q1 را وصل کنید و مقادیر ولت مترها و آمپرترها را بخوانید و یادداشت کنید.
- ۳-۴- فیوز مینیاتوری سه فاز F1 و کلید Q1 را قطع کنید.

$I_{A_1} =$ <input type="text"/> A	$V_1 =$ <input type="text"/> V
$I_{A_2} =$ <input type="text"/> A	$V_2 =$ <input type="text"/> V
$I_{A_3} =$ <input type="text"/> A	$V_3 =$ <input type="text"/> V

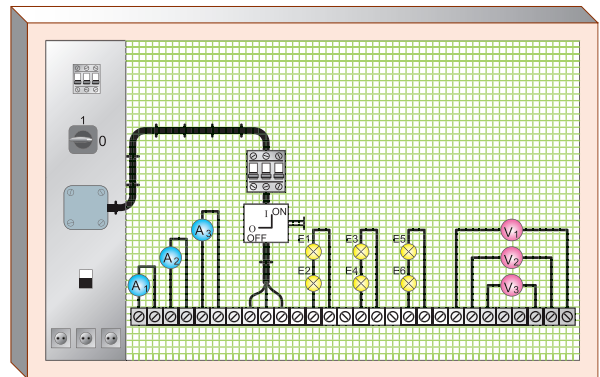
### پرسش: ?

- ۵- نتایج این مرحله را با مراحل (۱) و (۲) مقایسه کنید. چه نتیجه‌ای می‌گیرید؟

۲-۱- فیوز مینیاتوری سه فاز را وصل کنید و سپس کلید Q1 را در حالت ON قرار دهید و ولتاژ و جریان هریک از ولت مترها و آمپرترها را بخوانید.

$I_{A_1} =$ <input type="text"/> A	$V_1 =$ <input type="text"/> V
$I_{A_2} =$ <input type="text"/> A	$V_2 =$ <input type="text"/> V
$I_{A_3} =$ <input type="text"/> A	$V_3 =$ <input type="text"/> V

۳-۱- کلید را در حالت OFF قرار دهید و مدار را خاموش کنید.



شکل ۴۴-۱- تصویری از مدار لامپی با کلید قطع و وصل (۱-۰) نصب شده روی تابلو

### پرسش: ?

- ۱- مقادیر اندازه‌گیری شده معرف کدام یک از پارامترهای ولتاژی و جریانی اتصال ستاره است؟
- ۲- آیا بین جریان‌های عبوری از هریک از لامپ‌ها تفاوتی وجود دارد؟

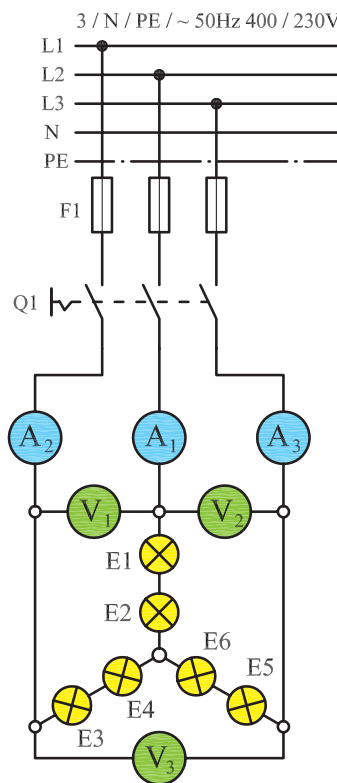
### مرحله ۲

- ۲- یکی از فیوزها را قطع کنید و دو فیوز دیگر را در حالت وصل بگذارید.

## مرحله ۴

۴-۱- محل قرار گرفتن ولت مترها را مطابق مدار شکل

۱-۴۵ تغییر دهید.



شکل ۱-۴۵

۴-۲- ابتدا فیوز F1 و سپس کلید Q1 را در حالت وصل

قرار دهید.

۴-۳- مقادیر ولتاژ و جریان هریک از ولت مترها و

آمپر مترها را بخوانید و یادداشت کنید.

$I_{A_1} =$ <input type="text"/> A	$V_1 =$ <input type="text"/> v
$I_{A_2} =$ <input type="text"/> A	$V_2 =$ <input type="text"/> v
$I_{A_3} =$ <input type="text"/> A	$V_3 =$ <input type="text"/> v

۴-۴- کلید Q1 را در حالت OFF قرار داده و مدار را

خاموش کنید.

## پرسش: !

۶- مقادیر اندازه گیری شده معرف کدام یک از پارامترهای

ولتاژی و جریانی اتصال ستاره است؟

۷- از مقایسه مقادیر اندازه گیری شده در دو مرحله ۱ و ۴

چه نتیجه ای می گیرید؟

۸- بین جریان عبوری از خط و جریان فاز چه رابطه ای

برقرار است؟

۹- بین ولتاژ خط و ولتاژ فاز چه رابطه ای وجود دارد؟

۱۰- آیا نتایج به دست آمده با مطالب نظری مطابقت دارد؟

## ویژه هنرجویان علاقه مند

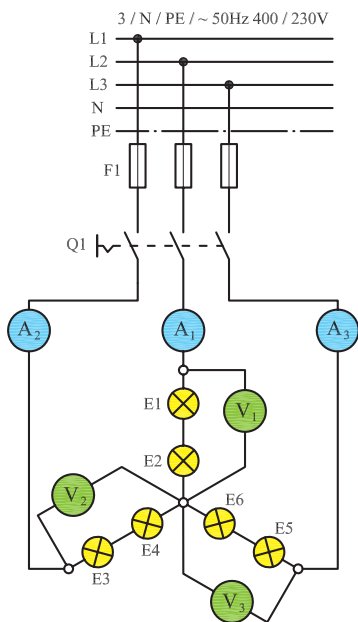
در مورد نیاز و یا عدم نیاز به سیم نول در اتصال ستاره متعادل تحقیق کرده و نتیجه را به کلاس ارائه کنید.

(ب) مراحل اجرای اتصال ستاره نامتعادل

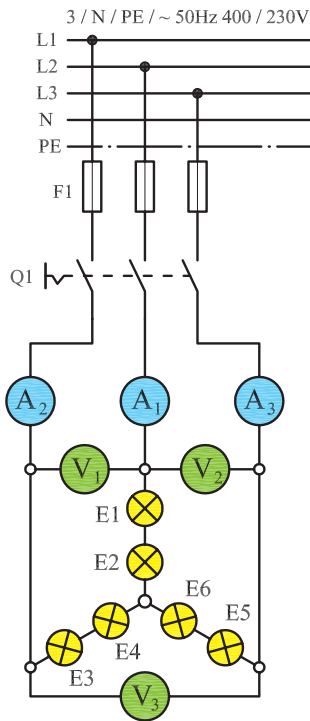
## مرحله ۵

۵-۱- اتصال ولت مترهای مدار را مجدداً مطابق شکل

۱-۴۶ به وضعیت قبلی شکل ۱-۴۳ بازگردانید.



شکل ۱-۴۶



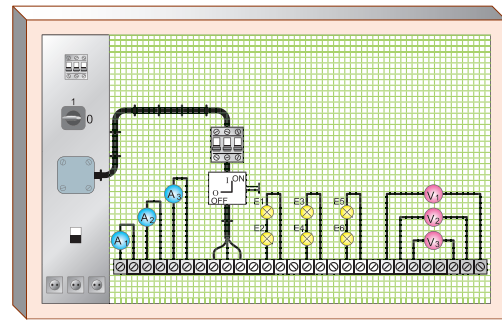
شکل ۱-۴۸

۲-۶ - مقادیر ولتاژ و جریان هر یک از ولت مترها و آمپر مترها را بخوانید.

$I_{A_1} =$ <input type="text"/> A	$V_1 =$ <input type="text"/> V
$I_{A_2} =$ <input type="text"/> A	$V_2 =$ <input type="text"/> V
$I_{A_3} =$ <input type="text"/> A	$V_3 =$ <input type="text"/> V

### پرسش: ?

- ۲- مقادیر اندازه گیری شده معرف کدام یک از پارامترهای ولتاژی و جریانی اتصال ستاره است؟
- ۳- از مقایسه مقادیر اندازه گیری شده در دو مرحله ۵ و ۶ چه نتیجه ای می گیرید؟
- ۴- قطع یکی از فازها چه اثری روی کمیت های الکتریکی دیگر دارد؟
- ۵- آیا نتایج به دست آمده با مطالب تئوری مطابقت دارد؟



شکل ۱-۴۷

۲-۵ - توان لامپ های موجود در مدار را، به صورت زیر، روی سربیج ها قرار دهید.

$$E_1 = 100\text{ W} \quad E_3 = 60\text{ W} \quad E_5 = 150\text{ W}$$

$$E_2 = 100\text{ W} \quad E_4 = 60\text{ W} \quad E_6 = 150\text{ W}$$

۳-۵ - فیوز مینیاتوری F1 را وصل کنید و سپس با وصل کلید Q1، ولتاژ و جریان هر یک از ولت مترها و آمپر مترها را بخوانید.

$I_{A_1} =$ <input type="text"/> A	$V_1 =$ <input type="text"/> V
$I_{A_2} =$ <input type="text"/> A	$V_2 =$ <input type="text"/> V
$I_{A_3} =$ <input type="text"/> A	$V_3 =$ <input type="text"/> V

۴-۵ - فیوز مینیاتوری F1 و کلید Q1 را در حالت خاموش قرار دهید.

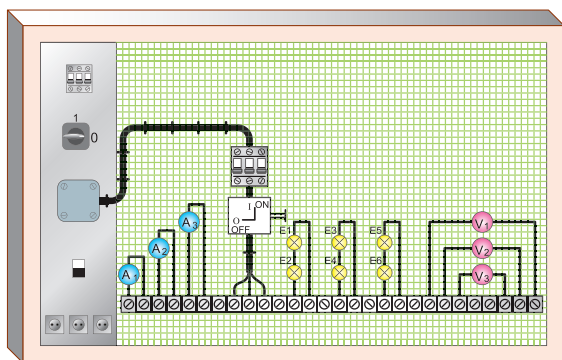
### پرسش: ?

- ۱- مقادیر اندازه گیری شده معرف کدام یک از پارامترهای ولتاژی و جریانی اتصال ستاره است؟

### مرحله ۶

۱-۶ - محل قرار گرفتن ولت مترها را مطابق شکل ۱-۴۸

تغییر دهید.



شکل ۵۰-۱

۱-۲- فیوز مینیاتوری سه فاز را وصل کنید و سپس کلید Q1 را در حالت ON قرار دهید و ولتاژ و جریان هر یک از ولت‌مترها و آمپرترها را بخوانید.

$I_{A_1} =$ <input type="text"/>	A	$V_1 =$ <input type="text"/>	V
$I_{A_2} =$ <input type="text"/>	A	$V_2 =$ <input type="text"/>	V
$I_{A_3} =$ <input type="text"/>	A	$V_3 =$ <input type="text"/>	V

۱-۳- کلید را در حالت OFF قرار دهید و مدار را خاموش کنید.

### پرسش:

- ۱- مقادیر اندازه‌گیری شده معرف کدام یک از پارامترهای ولتاژی و جریانی اتصال مثلث است؟
- ۲- بین ولتاژ دو سر مصرف‌کننده و ولتاژ بین دو خط چه رابطه‌ای وجود دارد؟

### مرحله ۲

- ۲-۱- یکی از فیوزها را قطع کنید و دو فیوز دیگر را در حالت وصل بگذارید.
- ۲-۲- کلید Q1 را وصل کنید و مقادیر ولت‌مترها و آمپرترها را بخوانید و یادداشت کنید.

### ویژة هنرجویان علاقه‌مند

در مورد نیاز داشتن یا نداشتن اتصال ستاره نامتعادل به سیم نول، تحقیق کرده و نتیجه را به کلاس ارائه کنید.

### ۶-۷- اندازه‌گیری جریان‌ها و ولتاژها در مصرف‌کننده‌های

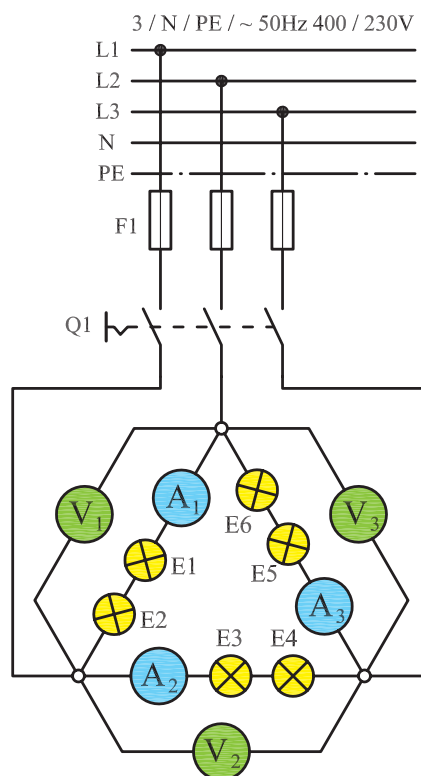
سه‌فاز مثلث



هدف: بررسی اتصال مثلث متعادل

### مرحله ۱

- ۱-۱- مدار شکل ۴۹-۱ را با کمک شش لامپ ۱۰۰ W (مطابق شکل ۵۰-۱) روی تابلوی برق ببندید. اتصال بین قطعات مدار را توسط سیم و با استفاده از پیچ پایینی ترمینال‌ها برقرار کنید.



شکل ۴۹-۱

۲-۲- ابتدا فیوز F1 و سپس کلید Q1 را در حالت وصل قرار دهید.

۲-۳- مقادیر ولتاژ و جریان هر یک از ولت مترها و آمپر مترها را بخوانید و یادداشت کنید.

$I_{A1} =$ <input type="text"/> A	$V_1 =$ <input type="text"/> V
$I_{A2} =$ <input type="text"/> A	$V_2 =$ <input type="text"/> V
$I_{A3} =$ <input type="text"/> A	$V_3 =$ <input type="text"/> V

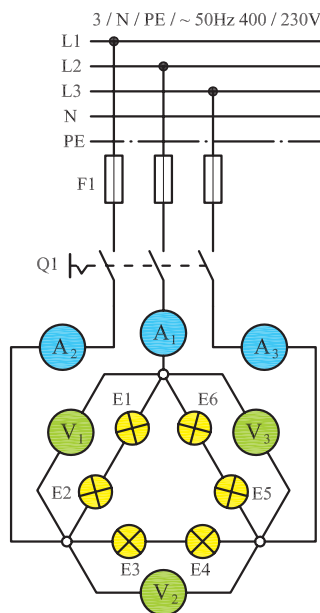
۲-۳- کلید Q1 را در حالت OFF قرار داده و مدار را خاموش کنید.

$I_{A1} =$ <input type="text"/> A	$V_1 =$ <input type="text"/> V
$I_{A2} =$ <input type="text"/> A	$V_2 =$ <input type="text"/> V
$I_{A3} =$ <input type="text"/> A	$V_3 =$ <input type="text"/> V

۳- نتایج این مرحله را با مرحله (۱) مقایسه کنید. چه نتیجه‌ای می‌گیرید؟

### مرحله ۳

۳-۱- لامپ‌های E1 و E2 را از روی سرپیچ باز کنید.  
 ۳-۲- کلید Q1 را وصل کنید و مقادیر ولت مترها و آمپر مترها را بخوانید و یادداشت کنید.  
 ۳-۳- فیوز مینیاتوری سه فاز F1 و کلید Q1 را قطع کنید.



شکل ۵۱-۱

$I_{A1} =$ <input type="text"/> A	$V_1 =$ <input type="text"/> V
$I_{A2} =$ <input type="text"/> A	$V_2 =$ <input type="text"/> V
$I_{A3} =$ <input type="text"/> A	$V_3 =$ <input type="text"/> V

۴-۲- کلید Q1 را در حالت OFF قرار داده و مدار را خاموش کنید.

### پرسش:

۶- مقادیر اندازه‌گیری شده، معرف کدام یک از پارامترهای ولتاژی و جریانی اتصال مثلث است؟

۷- از مقایسه مقادیر اندازه‌گیری شده توسط آمپر مترها در دو مرحله ۱ و ۴ چه نتیجه‌ای می‌گیرید؟

### پرسش:

۴- نتایج این مرحله را با مراحل ۱ و ۲ مقایسه کنید. چه نتیجه‌ای می‌گیرید؟  
 ۵- اثر قطع یک فاز روی مدار را شرح دهید.

### مرحله ۴

۴-۱- محل قرار گرفتن آمپر مترها را مطابق مدار شکل ۵۱-۱ تغییر دهید.

۸- بین جریان خط و جریان فاز چه رابطه‌ای وجود دارد؟

۹- آیا نتایج به دست آمده با مطالب تئوری مطابقت دارد؟

شبکه برق به آن‌ها می‌رسد. از آن‌جا که در اتصال مثلث ولتاژ هر فاز  $\sqrt{3}$  برابر ولتاژ فازی در حالت اتصال ستاره است، باید در اتصال موتور به صورت ستاره و مثلث دقت کافی نمود. برای مثال، اگر بر روی پلاک یک موتور الکتریکی سه فاز نوشته شده باشد  $(\Delta 220V)$ ، به این معنی است که این موتور را در برق ایران نمی‌توان به صورت مثلث به شبکه متصل کرد؛ زیرا به هر سیم پیچ یک فاز  $380$  ولت ولتاژ می‌رسد و آن را می‌سوزاند. در ایران موتوری را می‌توان به صورت مثلث اتصال داد که روی پلاک مشخصات آن نوشته شده باشد  $(\Delta 380V)$  و یا  $380/660V$ . از جدول ۱-۲، برای تشخیص نوع اتصال موتور در شبکه برق ایران، می‌توان استفاده کرد.

**توجه:** در مصرف کننده‌های واقعی سه فاز، معمولاً بار هر مصرف کننده اهمی (مقاومت) خالص نیست؛ مانند موتورها که همواره یک بار اهمی - سلفی  $(R - L)$  هستند. به این ترتیب مدار همواره دارای ضریب قدرت  $(\cos\phi)$  است.

**توجه:** در اتصال مصرف کننده‌های سه فاز (موتورها) به شبکه برق، باید دقت کنیم که ولتاژ کار هر یک از سیم پیچ‌ها (ولتاژ فازی) برابر ولتاژی باشد که از طریق

جدول ۱-۲- تشخیص نوع اتصال موتور به شبکه برق ایران

مشخصات پلاک موتور	نحوه اتصال موتور به شبکه برق ایران
۲۳۰۸	نمی‌تواند با شبکه سه فاز ایران راه‌اندازی شود
۲۳۰Δ	فقط به صورت ستاره
۴۰۰۸	فقط به صورت ستاره
۴۰۰Δ	به صورت ستاره مثلث می‌توان راه‌اندازی کرد و در نهایت باید اتصال مثلث باشد
۴۰۰/۲۳۰۸/Δ	فقط به صورت ستاره
۴۰۰/۶۸۰۸/Δ	به صورت ستاره مثلث راه‌اندازی می‌شود و در نهایت باید مثلث بسته شود

در اتصال هر مصرف کننده سه فاز به شبکه، ولتاژی که به دو سر هر سیم پیچ فازی می‌رسد نباید از ولتاژ مجاز بیشتر باشد. ولتاژ مجاز هر سیم پیچی بر روی پلاک موتور نوشته می‌شود.

**سؤال:** اگر روی پلاک یک موتور عبارت  $220/380V$  وصل کرد؟ توضیح دهید. نوشته شده باشد، با چه اتصالی می‌توان آن را به شبکه برق ایران

## ۸ - آشنایی با پلاک مشخصات الکتروموتورهای سه فاز

آن‌ها متفاوت است. شکل‌های ۱-۵۲ و ۱-۵۳ دو نمونه پلاک موتور سه فاز را نشان می‌دهد.

برای انتخاب صحیح و مناسب موتور سه فاز، باید به توضیحات روی پلاک مشخصات موتور کاملاً توجه نمود. شکل پلاک موتورهای سه فاز، هم چنین اطلاعات نوشته شده در روی

PE• 21 PLUS™		PREMIUM EFFICIENCY	
ORD.NO.	ILA02864SE41	E NO.	
TYPE	RGZESD	FRAME	286T
H.P.	30.00	SERVICE FACTOR	1.15
AMPS	34.9	VOLTS	460
R.P.M.	1765	HERTZ	60
DUTY	CONT	40° C	AMB.
CLASS INSUL	F	NEMA DESIGN	B
SH END BRG	50BC03JPP3	DATE CODE	G
MILL AND CHEMICAL DUTY QUALITY INDUCTION MOTOR		Siemens Energy & Automation, Inc. Little Rock, AR	

ب

Motor & Co GmbH	
Typ 160 l	
3 ~ Mot.	Nr. 18345-82
$\Delta$ $\Upsilon$ 230/400 V	12 / 6,9 A
S1 3,5 kW	cos $\varphi$ 0,80
2850 /min	50 Hz
Iso.-Kl. E	IP 44
V3	t
IEC34-1/VDE 0530	

الف

شکل ۱-۵۲

موتورهای سه فاز مشاهده می‌شود. در جدول ۱-۳ توضیحات مربوط به هر قسمت آمده است.

اگر مشخصات نوشته شده (روی پلاک موتورها) را با یکدیگر مقایسه کنیم مشاهده می‌شود که این پلاک‌ها تفاوت‌هایی با هم دارند. در شکل ۱-۵۳ بخش‌های مختلف یک نوع پلاک

1	
2	
3 4	Nr. 5
6 7	8 A
9 10 11	cos $\varphi$ 12
13 14 /min	15 Hz
16 17 18	19
Iso.-Kl. 20	IP 21
22	23 t
24	

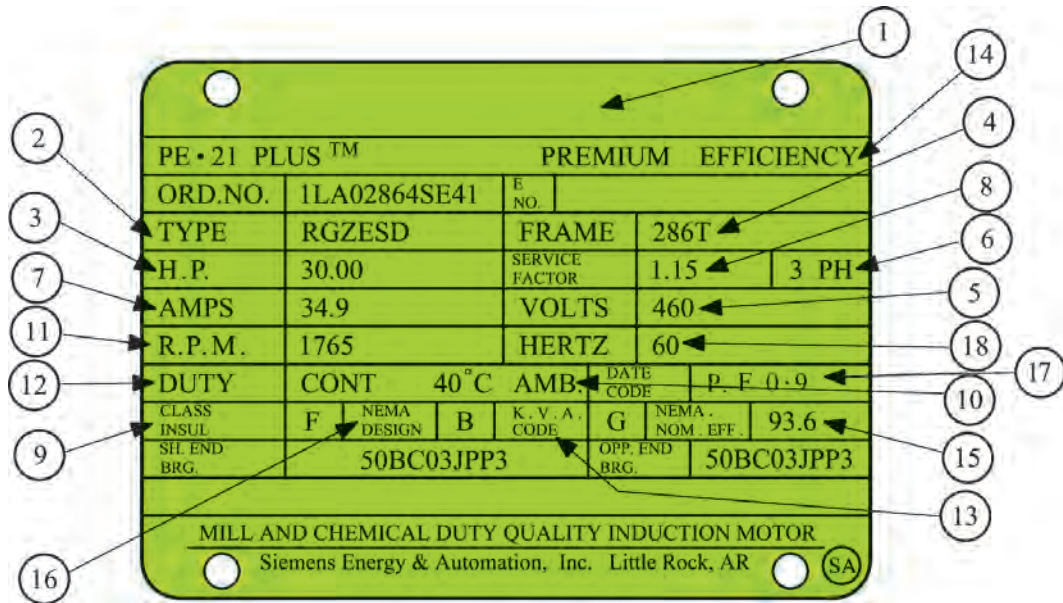
شکل ۱-۵۳



جدول ۳-۱

شماره	اطلاعات داده شده		
۱	نشانه کارخانه (نام و آرم)		
۲	نشانه نوع ماشین (تیپ ماشین)		
۳	نوع جریان مانند: G (جریان مستقیم)، E (جریان تک فاز)، D (جریان سه فاز)		
۴	نوع کار (Gen - ژنراتور)؛ (Mot - موتور)		
۵	شماره تولید ماشین		
۶	نوع اتصال سیم پیچ استاتور در ماشین های سنکرون و القایی، به علاوه:		
	علامت	کلاف	مدار
	I		1~
	II	با کلاف (سیم پیچ) کمکی	
	III	به صورت باز	3~
	IV	ستاره	
V	مثث	3~ به هم وصل شده	
	VI	ستاره با نقطه وسط خارج شده	
۷	ولتاژ نامی		
۸	جریان نامی		
۹	توان نامی (تحویلی) یا قدرت ظاهری خروجی در موتورها و ژنراتورها		
۱۰	نشانه واحدها VA, kVA, W, kW و مولدها بر حسب (VA یا kVA) و موتورها بر حسب (W یا kW) و مولدها بر حسب (VA یا kVA)		
۱۱	نوع کار (در کار دائمی = S1) و زمان کار نامی یا مدت زمان روشن بودن نسبی مثال: S2 30min		
۱۲	ضریب توان نامی $\cos\phi$ . در ماشین های سنکرون در صورتی که توان راکتیو دریافت شود، باید نشانه u اضافه شود.		
۱۳	جهت چرخش (از طرف سر محور موتور نگاه می شود): → (راست گرد) ← (چپ گرد)		
۱۴	سرعت نامی. (علاوه بر این در موتورهای با تحریک سری حداکثر سرعت $n_{max}$ ؛ در مولدهای با توربین آبی، سرعت میانی $n_d$ توربین؛ در موتورهای چرخ دنده دار سرعت آخرین چرخ دنده $n_z$ ارائه می شود.)		
۱۵	فرکانس نامی		
۱۶	در ماشین جریان مستقیم و ماشین سنکرون	در روتور با حلقه لغزان	در موتور تکفاز خازنی
	تحریک کننده یا «Err»	روتور یا «Lfr»	خازن موقت $C_A$
۱۷	نوع اتصال سیم پیچ روتور	ظرفیت خازن موقت به نام $\mu F$	
۱۸	ولتاژ تحریک نامی به V (ولت)	ولتاژ سکون روتور به V (ولت)	خازن دایم $C_B$
۱۹	جریان تحریک	جریان روتور	ظرفیت خازن دایم به $\mu F$
	در کار نامی، اگر جریان کوچک تر از $10A$ باشد، اطلاعات حذف می شود.		
۲۰	گروه مواد عایق کننده (Y,A,E,B,F,H,C) اگر سیم پیچ استاتور و روتور از گروه های مختلفی عایقی استفاده شده باشند، ابتدا گروه عایقی (کلاس عایقی) سیم پیچ استاتور و سپس گروه عایقی سیم پیچ روتور بیان می شود. (مثلاً F/B)		
۲۱	نوع محافظت طبق DIN 40050، مثلاً IP44		
۲۲	طرز صحیح نصب موتور حرف A و B و C و D برای نصب افقی و W و V برای نصب عمودی همراه عددی مقابل حرف		
۲۳	وزن تقریبی به t، برای وزن های کم تر از یک تن اطلاعاتی داده نمی شود.		
۲۴	توضیحات اضافی، به طور مثال VDE0350/000 مقدار متوسط خنکی با تهویه هوای آزاد یا خنک شدن با آب.		

توضیحات مربوطه به نمونه دیگری از پلاک موتورهای آمده است.  
سه فازه، که در شکل ۱-۵۴ نشان داده شده، در جدول ۱-۴



شکل ۱-۵۴

جدول ۱-۴

شماره	اطلاعات داده شده
۱	نام کارخانه
۲	مدل
۳	قدرت بر حسب اسب بخار
۴	شماره بدنه
۵	ولتاژ کار
۶	تعداد فاز - یک فاز یا سه فاز
۷	مقدار جریان (مقدار آمپر)
۸	ضریب خدمات (ضریب کارکرد)
۹	کلاس عایقی
۱۰	دمای مجاور (دمای محیط)
۱۱	تعداد دور در دقیقه
۱۲	مدت زمان کار موتور در بار نامی
۱۳	حرف رمز حالت توقف و یا در حال کار روتور
۱۴	حداکثر بازده
۱۵	میزان بازده اسمی
۱۶	استاندارد کارخانجات تولید کننده وسایل الکتریکی
۱۷	ضریب قدرت
۱۸	فرکانس (بر حسب هرتز)

## شرح تکمیلی برخی از علائم روی پلاک

می‌شوند. مفهوم هر یک از حروف مطابق جدول ۵-۱ است<sup>۱</sup>. مثلاً اگر روی پلاک موتوری در ردیف نوع کار، S<sub>۱</sub> نوشته شده باشد نشان می‌دهد که این موتور تحت بار نامی، در درجه حرارت پایدار و بی‌وقفه کار می‌کند بدون این که از دمای مجاز موتور تجاوز کند.

در ردیف یازدهم جدول ۳-۱ نوع کار و مدت زمان روشن بودن ماشین به طور نسبی بیان می‌شود. هشت حالت کاری، طبق استاندارد، تعریف شده است که با حروف S<sub>۱</sub> تا S<sub>۸</sub> نشان داده

جدول ۵-۱- انواع کار ماشین‌ها

کار پیوسته S1	ماشین تحت بار نامی به درجه حرارت پایدار و ثابت می‌رسد. کار ماشین می‌تواند بدون وقفه اجرا شود، بدون این که از دمای مجاز تجاوز کند. مثال: پمپ فاضلاب.
کار کوتاه مدت S2	زمان کار در مقایسه یا وقفه بعد از آن کوتاه است. کار با بار نامی فقط در زمان داده شده مجاز به اجراست. زمان‌های بارگذاری استاندارد: 10 و 30، 60، 90 دقیقه. مثال: موتور محرکه سیرن (آژیر)
کار موقت S3	زمان روشن بودن ED فقط بخشی از مدت زمان سیکل است. EDهای استاندارد: 15، 25، 40 و 60%. اگر مدت زمان سیکل معلوم نباشد، آن را 10 دقیقه در نظر می‌گیرند. در نوع کار S3 مرحله‌ی راه اندازی هیچ اثری بر روی دمای ماشین نمی‌گذارد. مثال برای S3: موتور بالابر (روتور با حلقه لغزان)
S4	در S4 کار شبیه S3 است، با این حال جریان راه اندازی، ماشین را بیشتر گرم می‌کند. اطلاعات مثلاً: h/راه اندازی 500، S4 ED 25%. مثال برای S4: موتور محرک برای بالا بر کوچک (روتور قفسه‌ای)
S5	در S5 کار شبیه S4 است، با این حال در این جا یک ترمز الکتریکی (ترمز جریان مستقیم، ترمز جریان معکوس) در نظر گرفته شده، که در گرم شدن نیز سهیم است. اطلاعات مثلاً: h/راه اندازی 500، جریان معکوس، S4 ED 25%. مثال برای S5: موتور محرکه برای نقاله‌ها.
کار پیوسته با بار موقت S6	این نوع کار شبیه نوع کار S3 است. با این حال این ماشین به هنگام وقفه در حالت بی‌باری می‌ماند و خاموش نمی‌شود. اطلاعات مثلاً: S6 10mn/60min یا بهتر S6 ED 25% 40 min
کار بدون وقفه S7	این ماشین در کار بدون وقفه است و بدین جهت از طریق راه اندازی مداوم و ترمز الکتریکی بیش از حد معمول گرم می‌شود. اطلاعات مثلاً: h/راه اندازی 100، ترمز با جریان مستقیم، S7 مثال: موتور محرکه برای ماشین‌های تراش مرکزی (ماشین ابزار خودکار)
S8	این نوع کار شبیه S7 است، با این حال به جای راه اندازی و ترمز با تغییر دور، به طور مثال از طریق تغییر قطب‌ها، کار را پیش می‌برد. اطلاعات: S8.300min <sup>-1</sup> 5min/1500min <sup>-1</sup> 10min کاربرد: خط تولید خودکار









۱- به خاطر سپردن جزئیات جدول ۵-۱ اجباری نیست.

اول و دوم بعد از IP را مشاهده می کنید. هم چنین بر روی برخی دستگاه‌ها از علائم خاصی، مشابه علائم جدول، استفاده می شود. توضیحات هر یک را می توان از جدول‌ها استخراج کرد.<sup>۲</sup> به عنوان مثال اگر بر روی پلاک موتوری IP44 نوشته شده باشد بیانگر آن است که این موتور در مقابل اجسام خارجی بزرگ‌تر از قطر ۱mm و هم چنین در مقابل پاشیده شدن آب، حفاظت شده است.

در ردیف بیست و یکم جدول ۳-۱، که نوع محافظت (ایمنی) به کار رفته در مقابل تماس و نفوذ اجسام خارجی و آب بیان می شود، از دو حرف IP<sup>۱</sup> و دو رقم کد استفاده می شود. اولین رقم، درجه ایمنی در مقابل تماس و نفوذ اجسام خارجی و دومین رقم، درجه ایمنی در مقابل نفوذ آب را نشان می دهد. گاهی اوقات نیز از کد ۳ رقمی استفاده می شود که یک رقم آن مربوط به شرایط محیطی است. در جدول ۶-۱، معانی هر یک از رقم‌های

جدول ۶-۱

نوع ایمنی	توضیح	نشانه
ایمنی تماس و ایمنی جسم خارجی		
IP0X	بدون ایمنی تماس، بدون ایمنی جسم خارجی	-
IP1X	ایمنی در مقابل جسم خارجی بزرگ‌تر از 50mm Ø	-
IP2X	ایمنی در مقابل جسم خارجی بزرگ‌تر از 12mm Ø	-
IP3X	ایمنی در مقابل جسم خارجی بزرگ‌تر از 2.5mm Ø	-
IP4X	ایمنی در مقابل جسم خارجی بزرگ‌تر از 1mm Ø	-
IP5X	ایمنی در مقابل رسوب گرد و غبار مضر به داخل	۱
IP6X	ایمنی در مقابل نفوذ گرد و غبار	۲
ایمنی آب		
IPX0	بدون ایمنی آب	-
IPX1	ایمنی در مقابل ریزش عمودی قطرات آب	-
IPX2	ایمنی در مقابل ریزش مایل قطرات آب (15° نسبت به عمود)	-
IPX3	ایمنی در مقابل پخش آب	۳
IPX4	ایمنی در مقابل پاشیدن آب	۴
IPX5	ایمنی در مقابل فوران آب، مثلاً از نازل	۵
IPX6	ایمنی در مقابل جریان آب	۶
IPX7	ایمنی در مقابل غوطه‌ور شدن	۷
IPX8	ایمنی در مقابل غوطه‌وری کامل	۸

نشانه انواع ایمنی (مفهوم را در جدول بالا ببینید)								
								... Pa
1	2	3	4	5	6	7	8	

۱- International Protection (حفاظت بین المللی)

۲- به خاطر سپردن جزئیات جدول ۶-۱ ضروری و اجباری نیست.

# فصل دوم

ساعات آموزش		
جمع	عملی	نظری
۳	—	۳

## کابل و کابل کشی

هدف های رفتاری : هنرجو باید در پایان این فصل بتواند :

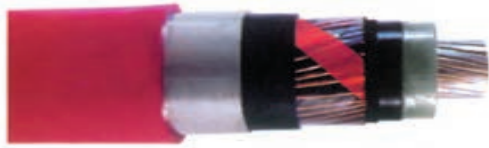
- ۱- تعریف کابل را بیان کنند.
- ۲- ساختمان و قسمت های مختلف کابل ها را شرح دهد .
- ۳- از روی علائم اختصاری، مشخصات کابل ها و نوع مصرف آن ها را بیان کند .
- ۴- کابل مناسب را برای مصرف کننده های فشار ضعیف ، از روی جدول ، انتخاب کند .

### مقدمه

کاربردهای گوناگون و با ساختمان های داخلی متفاوت تولید می کنند.

شکل ۱-۲- نمونه هایی از این کابل ها را نشان می دهد.  
البته علاوه بر بخش تولید ، استفاده از کابل نیز نیازمند مهارت و تخصص کافی است و اتصال های مختلف در کابل کشی فشار ضعیف و فشار قوی نیاز به مهارت و رعایت اصول فنی دارد . در این فصل هنرجویان ضمن شناخت کلی درباره کابل ها، با لوازم و تجهیزات کابل کشی آشنا خواهند شد.

امروزه در صنعت برق ، بخش عظیمی از توزیع انرژی الکتریکی ، به ویژه در فشار ضعیف ، به وسیله کابل ها صورت می گیرد . البته برای انتقال الکتریکی فشار متوسط و قوی نیز در برخی موارد از کابل های مخصوص استفاده می شود.  
کاربرد کابل ها در تأسیسات الکتریکی بسیار وسیع و دارای اهمیت زیادی است. کارخانجات کابل سازی کابل ها را در اندازه ها و



کابل آلومینیومی زره‌دار ۱×۲۴۰ میلی‌متر مربع ۲۰ کیلوولت



کابل NYCY



کابل ۱×۱۵۰ میلی‌متر مربع زره‌دار ۶۳ کیلوولت



کابل افشان تخت



کابل مسی زره‌دار ۱×۳۰۰ میلی‌متر مربع ۳۳ کیلوولت



کابل زمینی  $3\frac{1}{4}$  رشته یک کیلوولت



کابل مخابراتی مهاردار هوایی



کابل مخابراتی MDF

شکل ۱-۲- نمونه‌ای از انواع کابل‌ها

## ۱- تعریف کابل

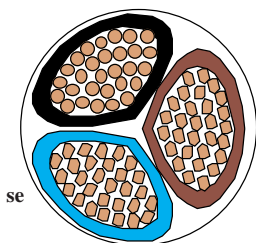
اصولاً هر نوع هادی، که بتواند جریان برق را از داخل خود عبور دهد و توسط موادی از محیط اطراف خود عایق شده باشد، به طوری که ولتاژ روی سطح عایق نسبت به زمین برابر صفر و در روی سطح سیم نسبت به زمین دارای ولتاژ فازی باشد، «کابل» نامیده می‌شود.

## ۲- ساختمان کابل‌ها

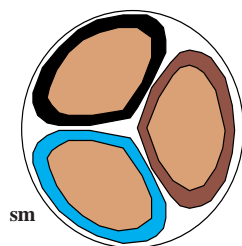
به طور کلی کابل‌ها همواره از دو قسمت اصلی هادی و عایق تشکیل شده‌اند. تفاوت کابل‌ها ناشی از کاربرد آن‌هاست.



کردن هادی‌های گرد از حرف اختصاری (r) و کابل‌های مثلثی از حرف اختصاری (s) استفاده می‌شود.



se = مفتولی e = مثلثی



sm = رشته‌ای s = مثلثی

شکل ۲-۳

## ۲-۲- عایق کابل‌ها

با توجه به این که کابل‌ها در زیر زمین و یا روی تجهیزات فلزی نصب می‌شوند، نباید هیچ‌گونه اتصال الکتریکی بین هادی و زمین برقرار گردد. به عبارت دیگر، باید ولتاژ روی بدنه عایق نسبت به زمین صفر باشد. برای عایق کردن کابل‌های الکتریکی، بسته به نوع مصرف و ولتاژ روی هادی کابل، از مواد مختلفی به عنوان عایق استفاده می‌شود، که مهم‌ترین آن‌ها به شرح زیر است:

- کاغذهای آغشته به روغن مخصوص

- مواد لاستیکی

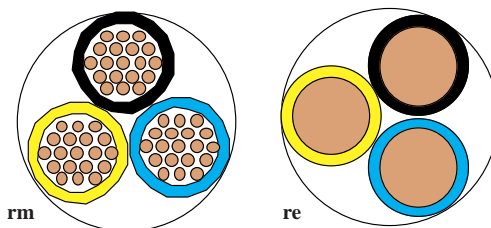
- مواد پی‌وی‌سی (PVC)، که به نام پروتودور معروف است.

یعنی نوع کارشان موجب می‌شود که جنس، شکل، سطح مقطع و تعداد هادی‌ها و عایق‌ها با یکدیگر تفاوت داشته باشند. این تفاوت‌ها موجب تقسیم‌بندی کابل‌ها می‌گردد. ساختمان و اجزای تشکیل‌دهنده کابل‌های مخابراتی کاملاً با کابل‌های مورد استفاده در صنعت برق فشار قوی و فشار ضعیف تفاوت دارند.

## ۲-۱- هادی کابل‌ها

هادی‌ها از سیم مسی تقریباً خالص و دارای انعطاف قابل قبول یا از آلومینیوم یا آلیاژهای مخصوص ساخته می‌شوند. سطح مقطع هادی‌ها، با توجه به مقدار جریان عبوری و نوع کاربرد، در اندازه‌های گوناگون و شکل‌های متفاوت درست می‌شود. هادی‌های کابل را از دیدگاه‌های مختلف می‌توان تقسیم‌بندی نمود. در این جا کابل‌ها را از نظر سطح مقطع هادی و تعداد رشته به صورت زیر مورد بررسی قرار می‌دهیم.

الف) هادی‌ها از نظر تعداد رشته به دو شکل تک رشته (مفتولی) و چند رشته (افشان) مطابق شکل ۲-۲ وجود دارند. برای مشخص کردن هادی‌های تک رشته از حرف اختصاری (e) و کابل‌های چند رشته از حرف اختصاری (m) استفاده می‌شود.



rm = رشته‌ای m = گرد

re = مفتولی e = گرد

شکل ۲-۲

ب) هادی‌ها از نظر شکل سطح مقطع نیز به دو شکل گرد و مثلثی (سکتور) مطابق شکل ۲-۳ وجود دارند. برای مشخص



شکل ۲-۴- کابل با عایق پی وی سی به همراه اجزای کابل

● مواد عایق از جنس پلی اتیلن، که به نام XLPE معروف است.

شکل ۲-۴، یک نوع کابل با عایق پی وی سی (PVC) را نشان می دهد.

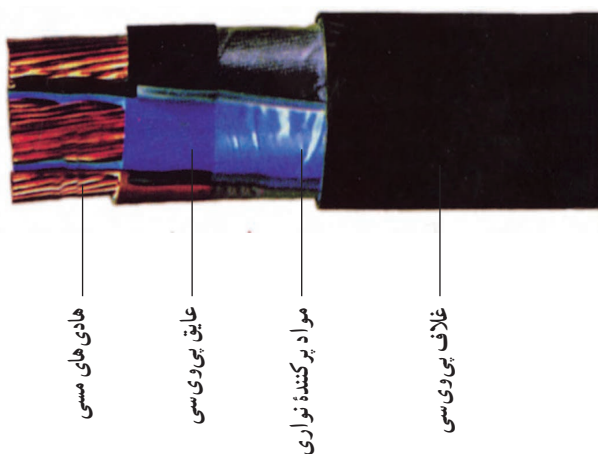
برای جلوگیری از اشتباه و جهت تشخیص سیم های کابل از یکدیگر، عایق سیم های هادی را در رنگ های مختلف انتخاب می کنند. در جدول ۱-۲ رنگ بندی عایق سیم ها بر اساس استاندارد VDE 0271 آلمان و ۶۰۷-۱ مؤسسه استاندارد و تحقیقات صنعتی ایران<sup>۱</sup> نشان داده شده اند.

جدول ۱- ۲

تعداد سیم های کابل	رنگ عایق سیم های کابل بدون سیم محافظ (سیم ارت)	رنگ عایق سیم های کابل با سیم محافظ (سیم ارت)
۱ سیمه	سیاه	-
۲ سیمه	سیاه - آبی	-
۳ سیمه	سیاه - آبی - قهوه ای	سبز و زرد - آبی - قهوه ای
۴ سیمه	سیاه - آبی - قهوه ای - سیاه	سبز و زرد - آبی - قهوه ای - سیاه
۵ سیمه	سیاه - آبی - قهوه ای - سیاه - سیاه	سبز و زرد - آبی - قهوه ای - سیاه - سیاه
۶ سیمه و بالاتر	تمام سیم ها سیاه و روی همه آنها شماره زده می شود	سبز و زرد - بقیه سیم ها سیاه و روی همه آنها شماره زده می شود

### ۲-۳- غلاف کابل

در برخی کابل ها از لایه و یا لایه هایی در روی کابل استفاده می شود که می توانند عایق کابل را در مقابل انواع نیروهای مکانیکی محافظت کنند و هم چنین از نفوذ رطوبت به داخل کابل جلوگیری نمایند. اصطلاحاً به این محافظ «غلاف کابل» یا «زره» می گویند. در ساده ترین حالت، مطابق شکل ۲-۵ کابل دارای یک غلاف از مواد پی وی سی است که کابل را در مقابل عوامل بیرونی، از جمله نفوذ رطوبت محافظت می کند.



شکل ۲-۵- کابل با غلاف PVC

۱- تمامی استانداردهای ملی در رشته برق از سایت مؤسسه استاندارد و تحقیقات صنعتی ایران به نشانی [www.isiri.org](http://www.isiri.org) قابل دانلود است.





شکل ۲-۶- کابل با غلاف آلومینیومی

حال اگر کابل در جاهایی مورد استفاده قرار گیرد که نیروهای دیگری، مانند نیروی مکانیکی به آن وارد می شود ضرورت دارد، با استفاده از زره فولادی و یا زره آلومینیومی که در تمام طول کابل به صورت مفتول و یا ورق تعبیه می گردد، محافظت مکانیکی شود. به عنوان مثال می توان از کابل کشی برای توزیع انرژی الکتریکی در شهرها، که به صورت دفنی در خاک و در زیر معابر و خیابان ها اجرا می شود، نام برد. کابل های فوق حتماً به غلاف (زره) فولاد گالوانیزه و یا آلومینیومی مجهزند (شکل ۲-۶).

کابل ها را از نظر کاربرد به دو دسته کابل های مسلح و کابل های غیر مسلح می توان تقسیم نمود. کابل های مسلح که برای تحمل ضربه ها، فشار، نفوذ رطوبت و سایر عوامل دارای محافظ اند و کابل های غیر مسلح که فاقد محافظ اند.

### ۳- عوامل مؤثر در انتخاب نوع کابل ها

جریان مورد نیاز مصرف کننده و میزان تحمل کابل در برابر عبور جریان و افت ولتاژ مجاز، توجه خاص داشته باشیم.

#### I - جریان مجاز

جریان مجاز عبوری از کابل ها به گونه ای تعیین می شود که در هر نقطه از کابل، حرارت تولید شده در هادی های آن به خوبی به محیط اطراف منتقل شود؛ به طوری که درجه حرارت عایق در سطح هادی کابل های پی.وی.سی از ۷۰ درجه سانتی گراد بیشتر نشود. میزان تحمل جریان کابل به شرایط محیطی آن، که در هوای آزاد و یا محیطی بسته باشد، بستگی دارد. هر چه میزان جریان عبوری از کابل بیشتر باشد، حرارت ایجاد شده در فضای اطراف آن زیاده تر خواهد بود و باید در نحوه قرار گرفتن کابل ها در کنار هم به آن توجه کرد.

به طور کلی برای انتخاب یک کابل باید به موارد زیر توجه کرد.

- ۱- جریان مورد نیاز بار و میزان تحمل کابل در برابر جریان عبوری
- ۲- ولتاژ نامی (ولتاژ نامی مورد استفاده با ولتاژ نامی قابل تحمل کابل برابر یا کم تر باشد)
- ۳- افت ولتاژ مجاز
- ۴- حفاظت مدار
- ۵- بار اتصال کوتاه مجاز
- ۶- شرایط محیطی (دمای محیط، میزان فشار و کشش وارد بر کابل، رطوبت محیط و اثرات خوردگی محل نصب کابل) از بین عوامل فوق جهت تعیین سطح مقطع کابل باید به

جداول ۱-۲، میزان تحمل جریان کابل را (با سطح مقطع‌های مختلف در شرایط گوناگون) نشان می‌دهد.

جدول ۲-۲- قابلیت بار مجاز سیم‌های مسی عایق‌دار و سطح مقطع‌های مربوط

گروه سوم: سیم‌های مخصوص نصب در هوای آزاد و مراکز توزیع		گروه دوم: کابل‌های رشته‌ای مانند NYM یا استاندارد ایران ۱۰ (۶۰۷)		گروه اول: یک یا چند سیم عایق‌دار نوع NYA یا استاندارد ایران ۰۱ (۶۰۷)		سطح مقطع
فیز (آمپر)	جریان مجاز (آمپر)	فیز (آمپر)	جریان مجاز (آمپر)	فیز (آمپر)	جریان مجاز (آمپر)	
۲۰	۲۰	۱۶	۱۶	۱۰	۱۲	۱
۲۵	۲۵	۲۰	۲۰	۱۶	۱۶	۱/۵
۳۵	۳۴	۲۵	۲۷	۲۰	۲۱	۲/۵
۵۰	۴۵	۳۵	۳۶	۲۵	۲۷	۴
۶۳	۵۷	۵۰	۴۷	۳۵	۳۵	۶
۸۰	۷۸	۶۳	۶۵	۵۰	۴۸	۱۰
۱۰۰	۱۰۴	۸۰	۸۷	۶۳	۶۵	۱۶
۱۲۵	۱۳۷	۱۰۰	۱۱۵	۸۰	۸۸	۲۵
۱۶۰	۱۶۰	۱۲۵	۱۴۳	۱۰۰	۱۱۰	۳۵
۲۰۰	۲۱۰	۱۶۰	۱۷۸	۱۲۵	۱۴۰	۵۰
۲۵۰	۲۶۰	۲۲۴	۲۲۰	۱۶۰	۱۷۵	۷۰
۳۰۰	۳۱۰	۲۵۰	۲۶۵	۲۰۰	۲۱۰	۹۵
۳۵۵	۳۶۵	۳۰۰	۳۱۰	۲۵۰	۲۵۰	۱۲۰

جدول ۳-۲، جریان مجاز کابل‌های برق را، با توجه به رشته سیم‌های آن، نشان می‌دهد. قرارگیری در خاک و یا هوای آزاد و هم‌چنین با توجه به تعداد

جدول ۳-۲- جریان مجاز کابل‌های برق با ولتاژ اسمی ۱KV

سطح مقطع (mm) <sup>۲</sup>	کابل‌های ۱ سیمه جریان مستقیم		کابل‌های ۲ سیمه (amp)		کابل‌های ۳ و ۴ سیمه (amp)		سه تا کابل یک سیمه سه فاز (amp)				
	در خاک	در هوای آزاد	در خاک	در هوای آزاد	در خاک	در هوای آزاد	طرز قرار گرفتن کابل‌ها 	در خاک	در هوای آزاد	در خاک	در هوای آزاد
۱/۵	۳۷	۲۶	۳۰	۲۱	۲۷	۱۸	-	-	-	-	-
۲/۵	۵۰	۳۵	۴۱	۲۹	۳۶	۲۵	-	-	-	-	-
۴	۶۵	۴۶	۵۳	۳۸	۴۶	۳۴	-	-	-	-	-
۶	۸۳	۵۸	۶۶	۴۸	۵۸	۴۴	-	-	-	-	-
۱۰	۱۱۰	۸۰	۸۸	۶۶	۷۷	۶۰	-	-	-	-	-
۱۶	۱۴۵	۱۰۵	۱۱۵	۹۰	۱۰۰	۸۰	۱۲۰	۱۰۰	۱۱۰	۸۶	۸۶
۲۵	۱۹۰	۱۴۰	۱۵۰	۱۲۰	۱۳۰	۱۰۵	۱۵۵	۱۳۵	۱۴۰	۱۲۰	۱۲۰
۳۵	۲۳۵	۱۷۵	۱۸۰	۱۵۰	۱۵۵	۱۳۰	۱۸۵	۱۷۰	۱۷۰	۱۴۵	۱۴۵
۵۰	۲۸۰	۲۱۵	-	-	۱۸۵	۱۶۰	۲۲۰	۲۰۵	۲۲۰	۱۸۰	۱۸۰
۷۰	۳۵۰	۲۷۰	-	-	۲۳۰	۲۰۰	۲۷۰	۲۶۰	۲۴۵	۲۲۵	۲۲۵
۹۵	۴۲۰	۳۳۵	-	-	۲۷۵	۲۴۵	۳۲۵	۳۲۰	۲۹۵	۲۸۰	۲۸۰
۱۲۰	۴۸۰	۳۹۰	-	-	۳۱۵	۲۸۵	۳۷۰	۳۷۵	۳۳۵	۳۳۰	۳۳۰

قرار دهیم. لذا، برای هر مسیر و با توجه به توان مصرفی آن مسیر، می‌توانیم سطح مقطع کابل مورد نظر را محاسبه کنیم. گفتنی است در انتخاب سطح مقطع استاندارد، همیشه باید مقطعی را انتخاب کنیم که از مقدار محاسبه شده بیش‌تر یا مساوی با آن باشد. برای مصارف تک فازه:

$$A = \frac{2 \times L \times I \times \cos \phi}{\kappa \times \% \Delta V \times V}$$

برای مصرف کننده‌های سه فازه:

$$A = \frac{\sqrt{3} \cdot L \times I \times \cos \phi}{\kappa \times \% \Delta V \cdot V_L}$$

## II - افت ولتاژ در کابل

در انتخاب کابل، علاوه بر جریان مجاز عبوری، طول کابل که متناسب با افت ولتاژ است نیز عامل تعیین کننده‌ای به شمار می‌آید. در مصرف کننده‌های موتوری سه فازه افت ولتاژ نباید از ۳ درصد ولتاژ نامی تجاوز کند. یعنی در شبکه ایران حداکثر افت ولتاژ مجاز برابر خواهد شد با

$$\Delta V = \% \Delta V \times V = \% 3 \times 380 = 114V$$

محاسبه سطح مقطع کابل‌ها: با توجه به تعداد مصرف کننده‌ها و نوع آن‌ها، می‌توانیم از تابلو اصلی، چندین انشعاب یا مسیر مجزا در نظر بگیریم و سر راه هر یک فیوز مناسبی

که در فرمول‌های فوق :

$$A = \text{سطح مقطع کابل [برحسب } \text{mm}^2 \text{]}$$

$$I = \text{جریان مصرف کننده [برحسب آمپر] (جریان خط در}$$

مصرف کننده‌های سه فاز)

$$L = \text{طول کابل [برحسب متر]}$$

$$V_L = \text{ولتاژ خط [برحسب ولت]}$$

$$\Delta V \% = \text{درصد افت ولتاژ}$$

$$\kappa = \text{قابلیت هدایت مخصوص کابل برحسب } \left[ \frac{\text{m}}{\Omega \text{mm}^2} \right]$$

**مثال ۱:** سطح مقطع کابل مصرف کننده تک فاز ۲۲۰ ولتی

که فاصله اش از تابلو ۲۰ متر است و جریان ۱۵ آمپر را با ضریب قدرت ۰/۶ پس فاز دریافت می کند، در صورتی که  $\kappa = 56$  و  $\Delta V \% = 2$  محاسبه کنید.

$$A = \frac{2 \times L \times I \times \cos \varphi}{\kappa \times \% \Delta V \times V} = \frac{2 \times 20 \times 15 \times 0.6}{56 \times 0.02 \times 220} = \frac{360}{246.4} = 1.46 \Rightarrow A = 1.5 \text{mm}^2$$

**مثال ۲:** می خواهیم جهت اتصال یک موتور سه فاز با جریان نامی ۲۰ آمپر و ضریب توان ۰/۷۵، که در فاصله ۵۰ متری از تابلو قرار دارد، از یک کابل استفاده کنیم. سطح مقطع کابل را محاسبه کنید.  $\Delta V \% = 2$  و  $\kappa = 56$

$$A = \frac{\sqrt{3} \cdot L \cdot I \cdot \cos \varphi}{\kappa \times \% \Delta V \cdot V_L}$$

**حل:** چون شبکه برق سه فاز کشورمان ولتاژ خط آن ۳۸۰

ولت است بنابراین،  $V_L = 380$  را قرار می دهیم.

$$A = \frac{1.73 \times 50 \times 20 \times 0.75}{56 \times 0.02 \times 380} = \frac{1297.5}{425.6} = 3.04$$

چون سطح مقطع به دست آمده جزو کابل های استاندارد نیست. بنابراین، اولین شماره کابلی را، که مقطع آن بیش تر از مقدار محاسبه شده است، انتخاب می کنیم. در این مسئله، کابل نمره ۴ خواهد بود بنابراین، نوع کابل  $4 \times \text{NYYY}$  انتخاب می شود، که در جدول (۴-۴) سطح مقطع سیم های استاندارد آمده است.

## ۴- سیم های برق



شکل ۷-۲- سیم های مفتولی

عمده ترین انواع سیم های عایق دار مورد استفاده در تأسیسات برقی و کارهای ساختمانی را می توان برابر استاندارد (VDE) به سه دسته کلی زیر تقسیم نمود.

### ۴-۱- سیم های مفتولی

هادی این نوع سیم ها از مس استاندارد شده با پوششی از ماده بی.وی.سی است. ولتاژ اسمی سیم،  $450/750$  ولت است و برای جریان های مختلف، با سطح مقطع های  $1/5$  تا  $240 \text{mm}^2$  ساخته می شود.

برای مصرف در تابلوهای برق و تأسیساتی که به طور ثابت نصب می شوند در نقاط خشک در داخل لوله، روی دیوار، داخل دیوار و خارج از آن با استفاده از مقره به کار می رود. استفاده از این سیم در داخل دیوار، به طور مستقیم، مجاز نیست (شکل ۷-۲).

### ۴-۲- سیم های نیمه افشان

ساختمان این سیم مشابه سیم های مفتولی است. ولتاژ اسمی این سیم  $450/750$  ولت است و زمینه های کاربردی آن مشابه سیم های مفتولی است (شکل ۸-۲). فقط در مواردی که نیاز به انعطاف بیشتری نسبت به سیم های مفتولی است، از این سیم استفاده می شود.



شکل ۸-۲- سیم نیمه افشان

### ۳-۴- سیم‌های افشان

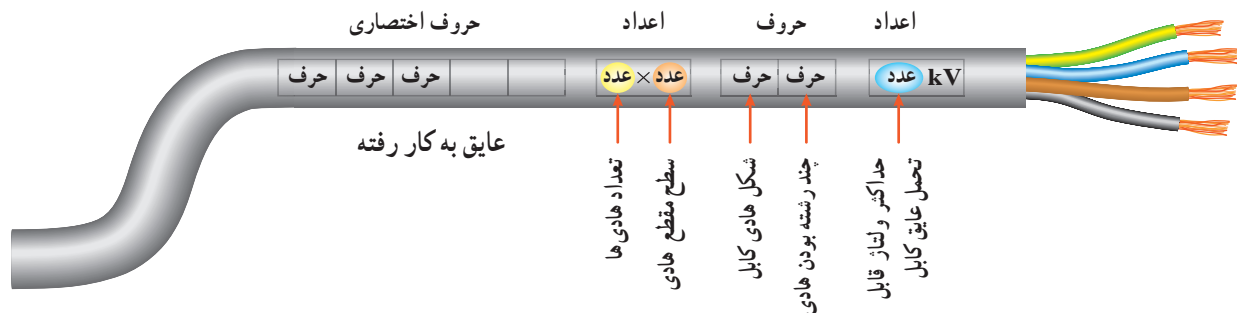


شکل ۹-۲- سیم‌های افشان

ساختمان این نوع سیم مانند سیم‌های مفتولی و نیمه افشان است. ولتاژ اسمی آن ۳۰۰/۵۰۰ ولت است. قابلیت انعطاف این سیم نسبت به سیم‌های نیمه افشان بیش‌تر است (شکل ۹-۲).

### ۵- نحوه استخراج اطلاعات از روی کابل‌ها

بر روی بدنه کابل‌ها از یک سری حروف، که نشان دهنده نوع عایق به کار رفته در کابل است و هم‌چنین یک سری اعداد، که نشان دهنده تعداد رشته و سطح مقطع هر رشته است (به همراه حروف اختصاری تعداد رشته و سطح مقطع، در کنار ولتاژ قابل تحمل عایق کابل)، استفاده می‌شود. از این اطلاعات برای تشخیص زمینه کاربرد کابل‌ها می‌توان استفاده کرد. با توجه به توضیحات فوق، ساختار کلی نوشتن اطلاعات روی کابل‌ها را به صورت زیر، می‌توان بیان کرد:



برای بیان جنس هادی و عایق به کار رفته در کابل‌ها و همچنین برای توضیحات بیشتر، از حروف اختصاری استفاده می‌شود. در جدول ۴-۲ به چند نمونه آن‌ها اشاره شده است.

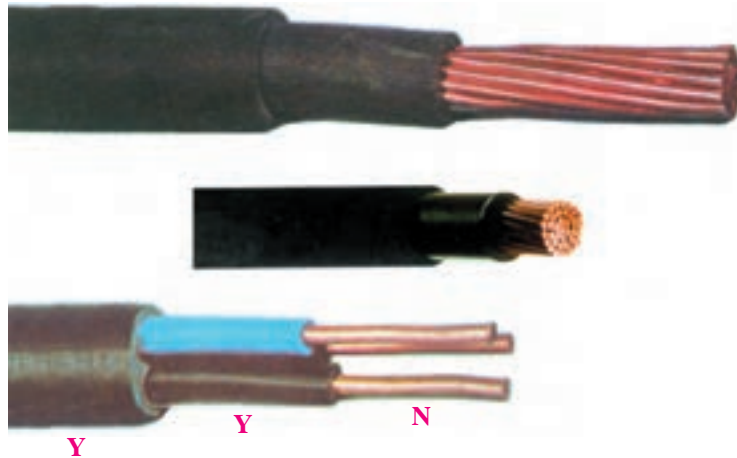
جدول ۴-۲

توضیحات	حروف اختصاری
کابل‌های نرم شده با هادی مسی براساس استاندارد VDE	N
عایق پروتودور	Y (اولین Y در ردیف حروف)
روپوش پروتودور	Y (دومین Y در ردیف حروف)
کابل‌های نرم شده با نوع هادی از جنس آلومینیوم	NA (اولین حروف)
غلاف خارجی دابل	A (دومین حرف)
کابل مسلح با نوار فلزی (بانداز فولادی)	B
غلاف سربی	K

### مثال ۱: کابل های زمینی (NYY)

شده است. مقطع هادی این نوع کابل ها گرد یا سه گوش است. سیم های عایق شده، پس از تابیدن برای گرد شدن مقطع در داخل ماده پرکننده، قرار می گیرند. به دور کابل های دارای هادی سه گوش، نوار پلاستیکی پیچیده می شود. شکل ۱-۲، سه نوع از این کابل ها را نشان می دهد.

این نوع کابل های برق، برای کابل کشی در زیر زمین، در آب، در کانال و محل هایی که احتمال ضربه مکانیکی نباشد، با ولتاژ اسمی کابل ۶۰۰/۱۰۰۰ ولت مورد استفاده قرار می گیرد. ساختمان این نوع کابل ها از رشته های هادی مسی نرم شده، که به وسیله بی.وی.سی. عایق و غلاف می شوند، تشکیل

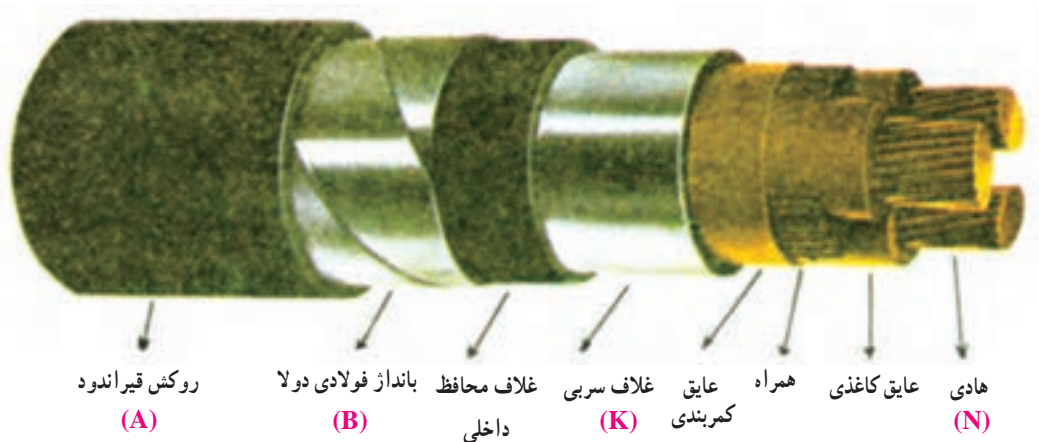


شکل ۱-۲- NYY

### مثال ۲: کابل ۶/۱۰ kV sm۶/۱۰ ۳×۳۵ NKBA

در برابر آتش سوزی و سائیدگی حفاظت لازم دارند، به کار برده می شوند. همچنین برای دفن کردن در زمینی، که در آن مواد شیمیایی یا الکترولیتی وجود دارد، مورد استفاده قرار می گیرد (شکل ۱۱-۲).

برای ولتاژ ۶/۱۰ kV با غلاف سربی، پوشش حفاظتی داخلی، نوار حفاظتی فولادی، و غلاف خارجی پروتودور به رنگ مشکی و برای ولتاژهای بالاتر به رنگ قرمز است. در ولتاژ پایین برای نصب داخل ساختمان ها و در کانال هایی که،



شکل ۱۱-۲- کابل NKBA



## ۶- لوازم و تجهیزات کابل کشی

برای اجرای عملیات مختلف بر روی کابل ها، به لوازم و تجهیزاتی نیاز است که در زیر به شرح آن ها می پردازیم:



شکل ۱۲-۲- نمونه هایی از قیچی کابل بری دستی

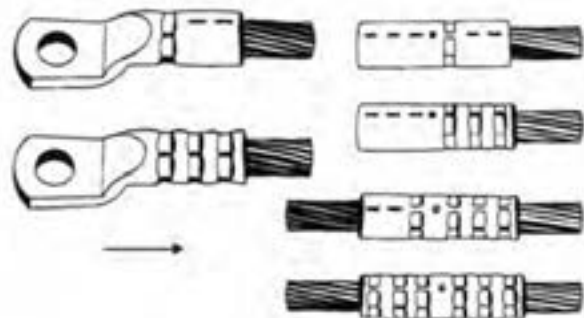
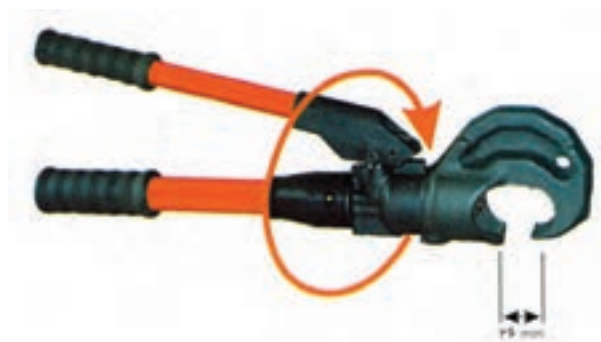
### ۶-۱- قیچی کابل بری

برای بریدن کابل ها و هادی های مسی و آلومینیومی با قطر کم از قیچی کابل بری دستی، و برای قطرهای بیش تر، از قیچی های هیدرولیکی، پنوماتیکی و یا الکترومکانیکی استفاده می شود. در شکل ۱۲-۲، نمونه هایی از قیچی کابل بری دستی نشان داده شده است.

### ۶-۲- پرس های کابل شو

استفاده می شود. شکل ۱۳-۲، نمونه ای از پرس دستی را، به همراه انواع کابل شوهای پرس شده، نشان می دهد.

برای پرس سرسیم های فلزی به سرهادی ها از پرس دستی



شکل ۱۳-۲- پرس دستی

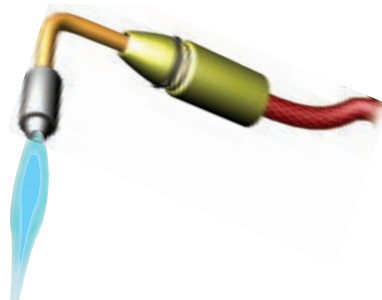
### ۳-۶- هویه دستی چکشی، سر پیک گاز، چراغ کوره‌ای

جهت لحیم کاری کابل شوها از هویه دستی چکشی و سر

پیک گاز و یا چراغ کوره‌ای استفاده می‌شود (شکل ۱۴-۲).



الف) چراغ کوره‌ای



ب) سر پیک گاز



ج) هویه چکشی

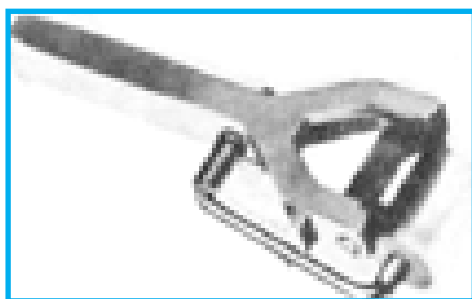
شکل ۱۴-۲- انواع وسایل حرارتی برای لحیم کاری

### ۴-۶- قیچی کابل بری هیدرولیکی

قیچی کابل بری هیدرولیکی دستی، که قابل تنظیم برای قطرهای مختلف از کابل‌هایی با هادی مسی و آلومینیومی است و بیش‌تر برای کابل‌های با قطر زیاد، که نمی‌توان با قیچی‌های کابل بر ساده برش داد، کاربرد دارد (شکل ۱۵-۲).

### ۵-۶- وسیله روکش برداری کابل

این وسیله دارای دستگیره‌ای است که یک تیغ برش و یک غلتک روی آن قرار دارد. هنگام روکش برداری کابل، غلتک در پشت کابل قرار می‌گیرد، و با کشیدن آن روی کابل عایق روی آن برداشته می‌شود. فاصله بین غلتک و تیغه قابل تنظیم است. بنابراین، امکان لخت کردن همه‌گونه کابلی (با ضخامت عایق‌های مختلف)، وجود دارد (شکل ۱۶-۲).



شکل ۱۶-۲- وسیله روکش برداری کابل

### ۶-۶- بست کابل

در کابل کشی‌های روی دیوار از بست کابل استفاده می‌شود. برای انتخاب بست‌های مختلف لازم است نکات زیر رعایت شود:

- اندازه قطر خارجی کابل

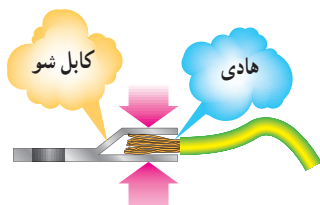
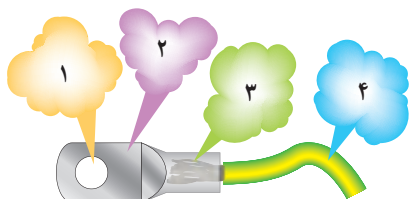
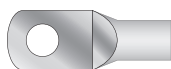


شکل ۱۵-۲

## ۶-۷- کابل شوها (سرسیم ها)

برای اتصالات جداشدنی سیم ها، از فیش یا سر سیم های مخصوص استفاده می کنند. سر سیم ها، با توجه به سطح مقطع سیم، در اندازه های مختلف ساخته می شود و با لحیم کاری یا توسط دستگاه پرس مخصوص، به هادی محکم می شوند.

کابل شوها را در انواع مختلف پرسی، لحیمی، پیچی و منگنه ای می سازند. برای به دست آوردن اتصال صد درصد و قابل اطمینان، اغلب کابل شوها را به هادی های کابل، لحیم یا پرس می کنند (شکل ۱۸-۲).



محل های پرس کاری

شکل ۱۸-۲- ترتیب پرس شدن کابل شو

مفهوم اعداد روی شکل ۱۸-۲ عبارت است از:

۱- سوراخ کابل شو (محل قرار گرفتن پیچ)

۲- قسمت پهن کابل شو

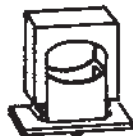
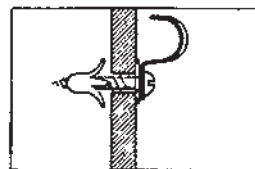
نوع کابل کشی با توجه به عوامل مکانیکی، حرارتی و شیمیایی اثرگذار روی کابل

نوع کابل کشی از نظر قابل دید (روی دیوار) و یا غیر قابل دید (زیر سقف کاذب) بودن

امکان بستن ساده کابل

قیمت مناسب نصب

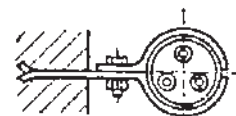
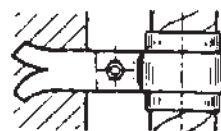
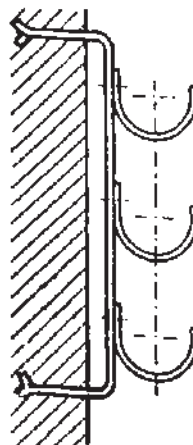
بست ها توسط میخ های فولادی یا پیچ به روی دیوار محکم و سپس کابل روی آن ها بسته می شود. انواع بست ها در شکل های ۱۷-۲ نشان داده شده است.



الف) بست هایی که به سطح کار پیچ می شوند.



ب) بست هایی که روی پیچ کار گذاشته شده داخل دیوار سوار می شوند.



ج) بست هایی که پایه آن ها در داخل دیوار نصب شده است.

شکل ۱۷-۲- انواع بست کابل

۳- سوکت (محل قرار گرفتن سیم)

۴- عایق سیم

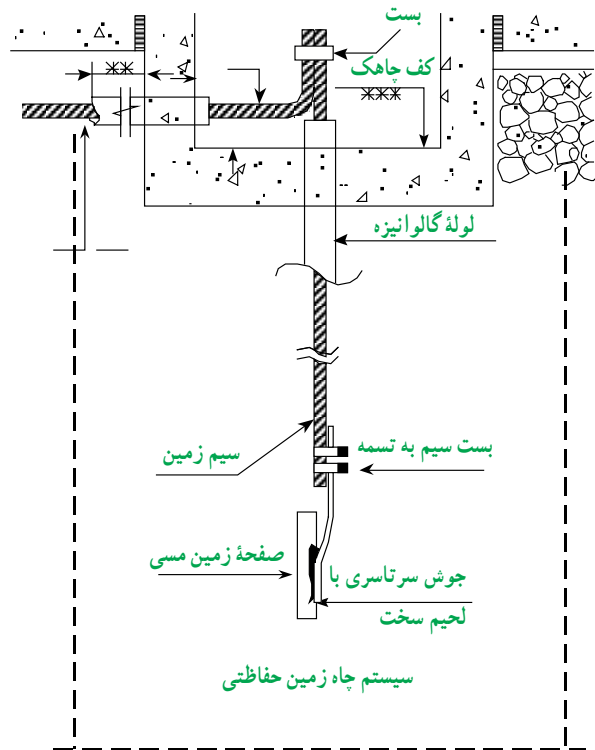
– برای اتصال کابل های افشان (از مقطع یک میلی متر مربع به بالا و کابل های مفتولی از ۱ میلی متر مربع به بالا)، باید از کابل شو استفاده شود.

کابل های مفتولی به مقطع ۶ میلی متر مربع و کم تر را می توان مستقیماً با ایجاد سوکتی به دستگاه مربوطه متصل نمود.

– در مواردی برای اتصال هادی ها به یکدیگر از لحیم سخت استفاده می شود.

لحیم کاری سخت نوعی اتصال جدا نشدنی است. این نوع لحیم کاری با لحیم کاری نرم تفاوت دارد، به طوری که به جای قلع از الکتروود برنجی، به جای روغن از روان ساز پودری و به عنوان وسیله حرارتی از سر پیک های جوش کاری استفاده می شود.

گاهی به این نوع لحیم کاری به غلط جوش برنج گفته می شود. شکل ۱۹-۱۲ اتصال سیم زمین به صفحه مسی را، که به وسیله لحیم کاری سخت صورت می گیرد، نشان می دهد.



شکل ۱۹-۲- لحیم کاری سخت در اتصال سیم مسی به صفحه مسی چاه زمین حفاظتی

روش روکش برداری کابل : برای درآوردن عایق روی

کابل، ابتدا در محیط کابل و در محل مورد نظر به وسیله چاقو و یا شیار درآر محیطی شیار دایره ای ایجاد می کنیم (شکل ۲۰-۲). سپس در امتداد طول کابل با چاقو و یا ابزار مخصوص برش کابل، خط برش ایجاد و عایق را جدا می کنیم (شکل ۲۱-۲).



شکل ۲۰-۲- برش کابل



شکل ۲۱-۲- عایق برداری

### نکات ایمنی

در هنگام روکش برداری کابل نباید چاقو را به سمت خود بگیرید زیرا، هنگام بریدن روکش کابل، ممکن است چاقو از سطح کابل جدا شود و سینه یا دست شما را مجروح سازد. ضمناً مواظب باشید که افراد دیگر در مسیر نوک چاقوی شما قرار نگیرند.

اتصال کابل شو به کابل : برای اتصال کابل به دیگر

تجهیزات الکتریکی، از کابل شو یا کفشک کابل استفاده می شود. کابل شوها ممکن است پیچی، پرسی یا قابل لحیم کاری باشند. در مقاطع بزرگ، اتصال کابل شو به کابل به وسیله لحیم کاری و اغلب با شعله صورت می گیرد. در صورت استفاده از شعله برای لحیم کاری باید توجه نمود که عایق و روکش بیرونی کابل در اثر

حرارت آسیب نبیند.

### مراحل اتصال کابل شو به وسیله لحیم کاری

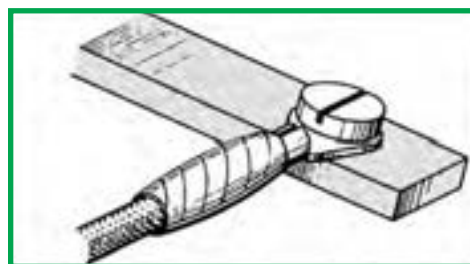
● عایق سر کابل را به اندازه لازم (به اندازه طول حلقه کابل شو + حدود پنج میلی متر) جدا کنید و سر کابل را تمیز کنید.

● سر کابل را، که عایق آن برداشته شده است، در کابل شو داخل نمایید.

● دنباله عایق سر کابل را، با بیچاندن نخ نسوز، از خطر سوختن محافظت کنید.

● کابل را با کابل شو به طور عمودی نگه دارید. محل لحیم کاری را روغن لحیم بزنید. برای لحیم کاری، دنباله کابل شو را که بالای محل لحیم کاری قرار دارد، به وسیله چراغ کوره ای و یا سر پیک گازی، گرم کنید. با گذاشتن لحیم بر روی آن سعی کنید که لحیم به داخل کابل شو نفوذ کند.

نخ نسوز را باز کنید و روی محل لحیم کاری را با نوار عایق ببوشانید و کابل شو را با سر تخت آن و بدون هیچ واسطه ای روی محل اتصال زیر بیچ محکم کنید (شکل ۲-۲۲).



شکل ۲-۲۲- عایق کاری و قراردادن کابل شو زیر بیچ

### — طریقه اتصال کابل شوی پیچی به کابل : کابل شوهای

پیچی برای مقاطع بزرگ یک تا ۱۲۰ میلی متر مربع، و سیم های چند لا تا ۱۵۰ میلی متر مربع مورد استفاده دارند و نحوه اتصال آن ها به کابل به ترتیب زیر است :

● کابل شوی انتخابی باید با قطر سیم هادی متناسب باشد و صحیح انتخاب شود.

● بیچ ها یک نواخت محکم شوند و سیم نباید در این حال تغییر شکل دهد. فاصله بین بست های بالا و پایین باید در هر دو طرف یک سان باشد. به علاوه پس از اتصال، باید یک فشار اتصال کافی (حداقل یک کیلو گرم بر سانتی متر مربع) بین دو قسمت بست به وجود آید (شکل ۲-۲۳).



شکل ۲-۲۳- الف



شکل ۲-۲۳- ب

# فصل سوم

ساعات آموزش		
نظری	عملی	جمع
۴/۵	۲۴/۵	۲۹

## راه اندازی موتورهای الکتریکی با کلیدهای دستی

هدفهای رفتاری: هنرجو باید در پایان این فصل بتواند:

- ۱- ساختمان و طرز کار کلیدهای گردان دستی سه فاز زبانه‌ای را شرح دهد.
- ۲- مفهوم علائم اختصاری کلیدهای گردان زبانه‌ای را شرح دهد.
- ۳- مدار داخلی انواع کلیدهای گردان سه فاز زبانه‌ای را با استانداردهای VDE و IEC رسم کند (0-1، چپ‌گرد- راست گرد، ستاره مثلث).
- ۴- موتورهای سه فاز را به وسیله کلید زبانه‌ای (0,1) راه اندازی کند.
- ۵- موتور سه فاز را به وسیله کلید زبانه‌ای (1, 0, 2) چپ‌گرد، راست گرد، راه اندازی کند.
- ۶- موتور سه فاز را به صورت ستاره مثلث به وسیله کلید زبانه‌ای راه اندازی کند.
- ۷- موتور سه فاز را به صورت ستاره مثلث چپ گرد و راست گرد به وسیله کلید زبانه‌ای راه اندازی کند.
- ۸- موتور سه فاز دو سرعته (سیم پیچ جداگانه یا دالاندر) را به وسیله کلید زبانه‌ای راه اندازی کند.
- ۹- یک موتور یک فاز با سیم پیچ راه انداز را به وسیله کلید زبانه‌ای راه اندازی کند.

و سه فاز را در صنایع پیشرفته کم کرده است؛ اما از آن جا که هنوز بخش عظیمی از دستگاه‌های موجود از کلیدهای دستی گردان یک فاز و سه فاز استفاده می‌کنند و به تعویض، تعمیر و یا تبدیل به سیستم‌های جدید نیاز دارند، ضروری است که هنرجویان با ساختمان، طرز کار، کاربرد و همچنین با نقشه‌های فنی مدار داخلی آن‌ها آشنا شوند و مهارت‌های لازم را به دست آورند. این مهارت‌ها یکی از مشاغل بازار کشور را تشکیل می‌دهد.

### مقدمه

بهره‌برداری مطمئن و بدون وقفه از انرژی الکتریکی تا اندازه زیادی به خصوصیات و طرز کار وسایل کنترل کننده - از جمله کلیدها - بستگی دارد. در سال‌های اخیر تولیدکنندگان تجهیزات الکتریکی، براساس نیاز بازار، انواع کلیدها را با خواص الکتریکی و مکانیکی هماهنگ با شرایط بهره‌برداری و جنبه‌های اقتصادی تولید کرده‌اند. پیشرفت صنعت اتوماسیون نیاز به کلیدهای دستی یک فاز



## ۱- کلید زبانه‌ای

امروزه در صنعت از کلیدهای زبانه‌ای، به دلیل مزایای زیاد آن‌ها نسبت به دو نوع دیگر، استفاده بیشتری می‌شود (چون نسبت به کلید غلتکی عمر زیادتری دارد و نسبت به کلید اهرمی جریان بیشتری را از خود عبور می‌دهد).

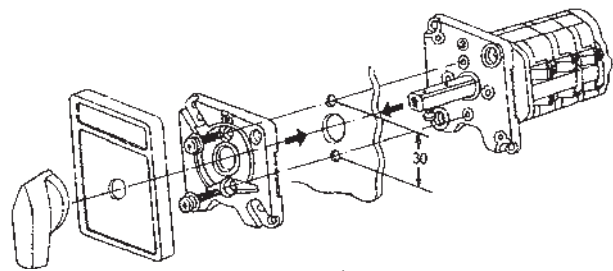
در این کلید (مطابق شکل ۳-۱) به جای استفاده از نوارهای هادی و تیغه‌های ثابت، استوانه را طوری طراحی می‌کنند که چندین برجستگی و فرورفتگی داشته باشد و با حرکت استوانه به دور محور خود، زبانه بالا و پایین برود. زبانه مزبور کنتاکت‌های متحرک (پلانتین) را به کنتاکت‌های ثابت، وصل یا از آن‌ها جدا

در شکل ۳-۲ نمای ظاهری یک کلید سلکتور (زبانه‌ای) و اجزای تشکیل دهنده آن نشان داده شده است.

در این کلید (مطابق شکل ۳-۱) به جای استفاده از نوارهای هادی و تیغه‌های ثابت، استوانه را طوری طراحی می‌کنند که چندین برجستگی و فرورفتگی داشته باشد و با حرکت استوانه به دور محور خود، زبانه بالا و پایین برود. زبانه مزبور کنتاکت‌های متحرک (پلانتین) را به کنتاکت‌های ثابت، وصل یا از آن‌ها جدا



شکل ۳-۱



شکل ۳-۲

## ۲- کاربردهای کلید دستی

جدول ۳-۱

تصویر	نام کلید
	قطع و وصل ساده (۱-۰)
	معکوس کننده جهت گردش موتور (چپ گرد، راست گرد) (۲-۰-۱)
	ستاره-مثلث (Δ-۱-۰)
	ستاره-مثلث، چپ گرد، راست گرد (Δ-۱-۰-۱-Δ)
	چند سرعت (۲-۱-۰) و (۳-۲-۱-۰)
	راه اندازی موتورهای تک فاز
	انتخاب کننده فاز (برای دستگاه‌های اندازه گیری) (مانند کلید ولت متر)

این کلید براساس کاربردهای زیر در انواع مختلفی تولید و به بازار عرضه می‌شوند (جدول ۳-۱):

- ۱- قطع و وصل ساده مدار و ماشین‌های الکتریکی؛
- ۲- تغییر اتصال موتورهای الکتریکی (ستاره، مثلث)؛
- ۳- تغییر جهت گردش موتورهای الکتریکی (چپ گرد، راست گرد)؛

- ۴- تغییر سرعت موتورهای الکتریکی (کند، تند)؛
- ۵- ترکیبی از مراحل فوق (چپ گرد، راست گرد، ستاره، مثلث)؛
- ۶- انتخاب کننده‌های فاز (کلید ولت متر).

در بازار کلیدهای دیگری وجود دارند که برای مصارف خاص صنعتی و عمومی ساخته می‌شوند. در این فصل شما با ساختمان، طرز کار و رسم مدار داخلی کلیدهای صنعتی آشنا می‌شوید و در کارگاه روش اتصال آن‌ها را به مصرف کننده‌ها به صورت عملی فرا می‌گیرید.

به منظور به روز کردن اطلاعات هنرجویان، استانداردهای جدید همراه استانداردهای قدیم آورده شده است. هنرجویان برای هماهنگ شدن با شرایط جدید تکنولوژی و نوآوری‌های صنعتی باید استانداردهای جدید و قدیم را فراگیرند و برای تبدیل نقشه‌های قدیمی و جدید به یکدیگر مهارت‌های لازم را کسب کنند.

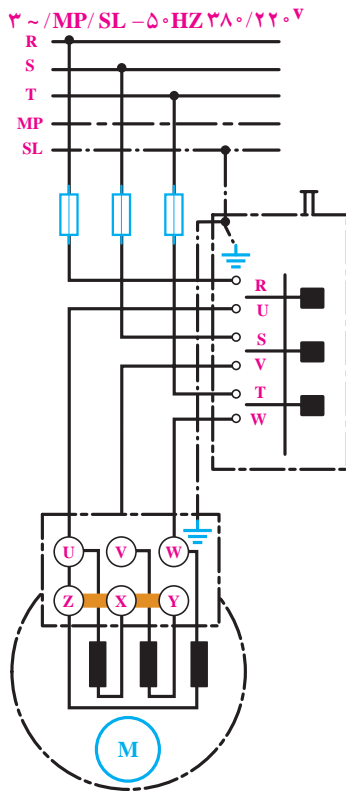
### ۳- اتصال موتورهای الکتریکی سه فاز به شبکه برق با کلید قطع و وصل (0-1)

شمای حقیقی و فنی: در شکل ۳-۳، شمای حقیقی و فنی کلید زبانه‌ای برای راه‌اندازی یک موتور سه فاز نشان داده شده است.

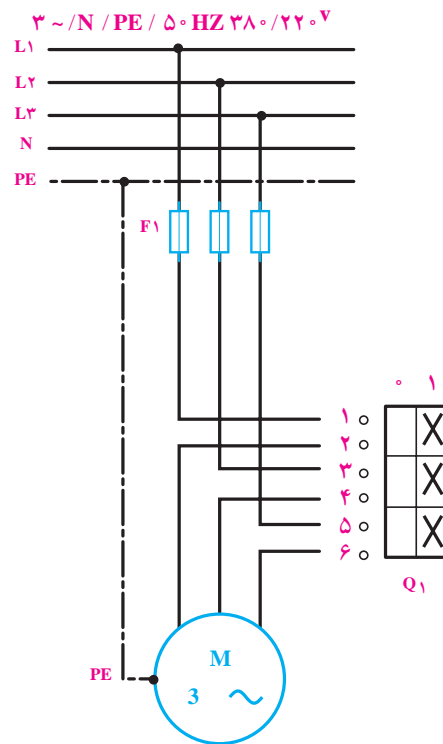
با توجه به نقشه این مدار در استاندارد IEC، سه فاز L1، L2 و L3 به ترمینال‌های ۱ و ۳ و ۵ اتصال می‌یابد و ترمینال‌های خروجی ۲، ۴ و ۶ به سرهای موتور U1، V1 و W1 متصل می‌شوند.

اصول کار: کلید زبانه‌ای (0-1) دو حالت قطع و وصل دارد. برای راه‌اندازی موتور سه فاز یک بار باید سه فاز L1، L2 و L3 را به سرهای U1، V1 و W1 در موتور اتصال دهد و در حالت دوم باید این اتصال را قطع کند. حالت کاری این کلید به صورت زیر است:

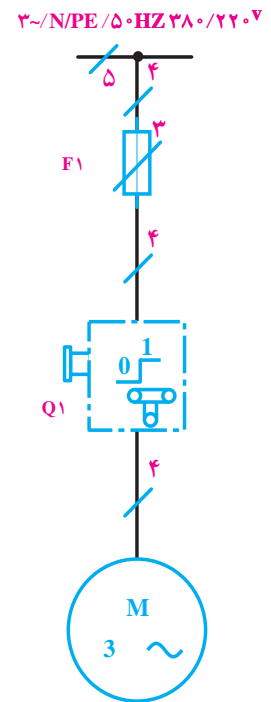
L1 → U1  
L2 → V1  
L3 → W1



(ج) شمای حقیقی (استاندارد قدیم VDE)



(ب) شمای حقیقی (استاندارد IEC)

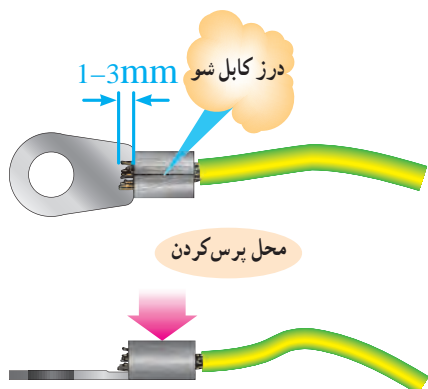


(الف) شمای فنی (استاندارد IEC)

شکل ۳-۳

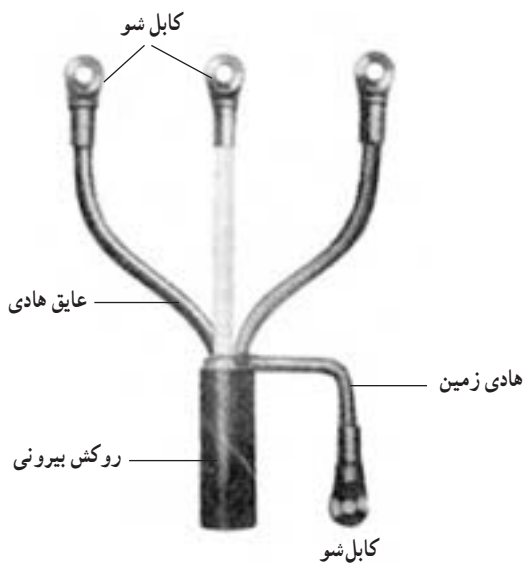


۳- سر قسمت هادی لخت شده کابل را در سوراخ کابل شو داخل نمایید به طوری که ۱ تا ۳ میلیمتر از سوراخ کابل شو بیرون آید. و با عایق هادی کابل نیز ۱ تا ۳ میلیمتر (از انتهای کابل شو) فاصله داشته باشد (شکل ۳-۶).



شکل ۳-۶- اتصال کابل شو پرس به کابل

۴- با پرس دستی کابل شو را به هادی پرس کنید (شکل ۳-۷).



شکل ۳-۷- اتصال کابل شو به کابل

**هدف II :** راه اندازی یک موتور سه فازه با کلید زبانهای (۱-۰). در شکل ۸-۳، نحوه ی کابل کشی و برق رسانی به یک موتور سه فاز آسنکرون توسط کلید زبانهای (۱-۰) را مشاهده می کنید.

با رعایت اندازه های داده شده روی شکل، مدار را اتصال

**هدف I:** بریدن، روکش برداری و اتصال کابل شو به

روش پرس

۱- کابل نمره ۱۶ را با چاقوی کابل بری روکش برداری

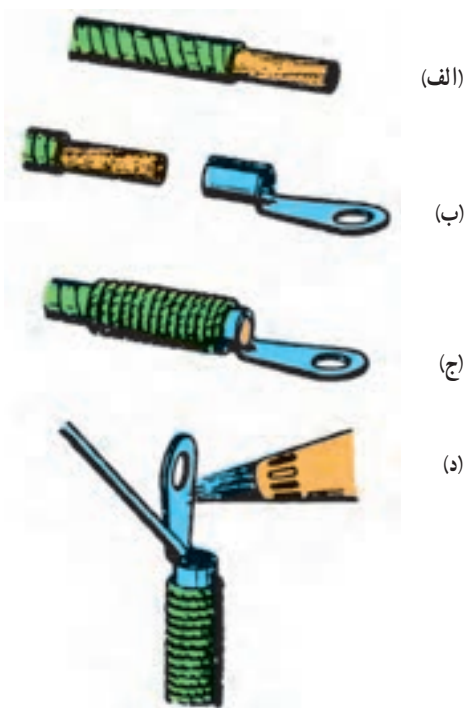
نمایید (شکل ۳-۴).



شکل ۳-۴- طریقه صحیح روکش برداری کابل

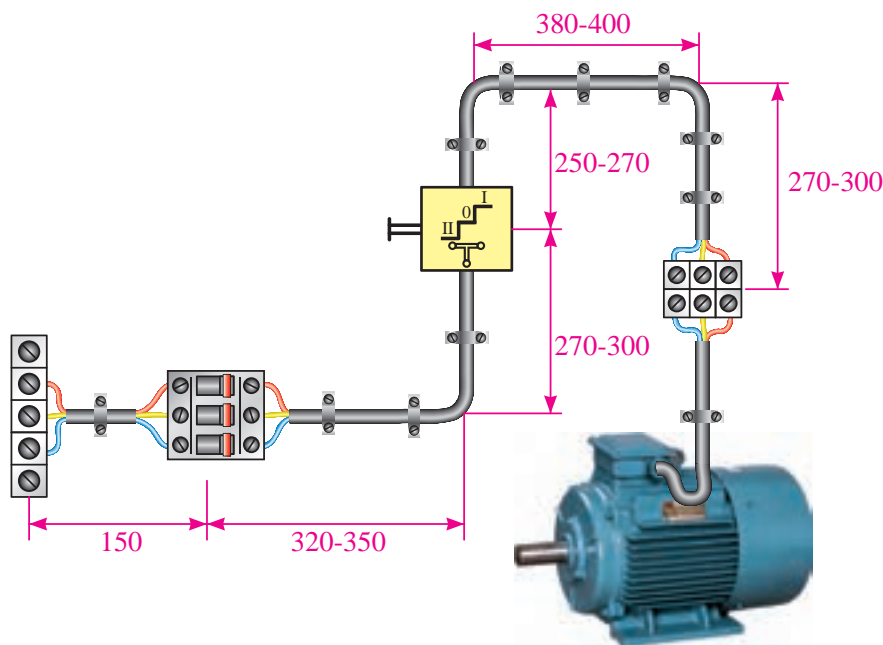
۲- عایق هادی های کابل را با چاقوی کابل بری (یا

سیم لخت کن) به اندازه طول سوراخ کابل شو به اضافه ۵ میلی متر جدا کنید (شکل ۳-۵).



شکل ۳-۵- مراحل لحیم کاری کابل شو

دهید و پس از تأیید مری، مدار را در حالت وصل قرار دهید و موتور را راه اندازی کنید.

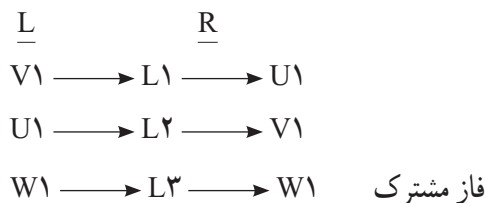


شکل ۸-۳

#### ۴- تغییر جهت گردش موتورهای سه فاز

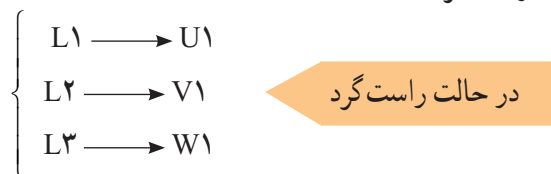
راه اندازی جراثقالها در کارخانجات مورد استفاده قرار می گیرد. موقت کار تا زمانی که دست روی کلید است کار می کند. شکل ۹-۳ شمای حقیقی و فنی کلید چپ گرد - راست گرد زبانه ای را نمایش داده است.

از مقایسه حالت های چپ گرد و راست گرد با یکدیگر مشاهده می شود که در یک فاز مشترک اند و می توان به رابطه کلی زیر دست یافت:

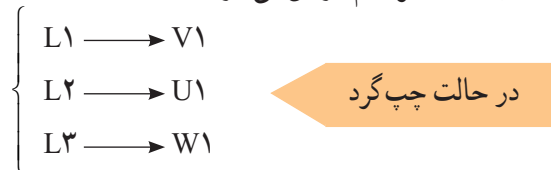


در خیلی از موارد دستگاه های الکتریکی نظیر ماشین تراش، بالابرها، نقاله ها و ... نیازمند تغییر جهت گردش از راست گرد به چپ گرد یا به عکس اند.

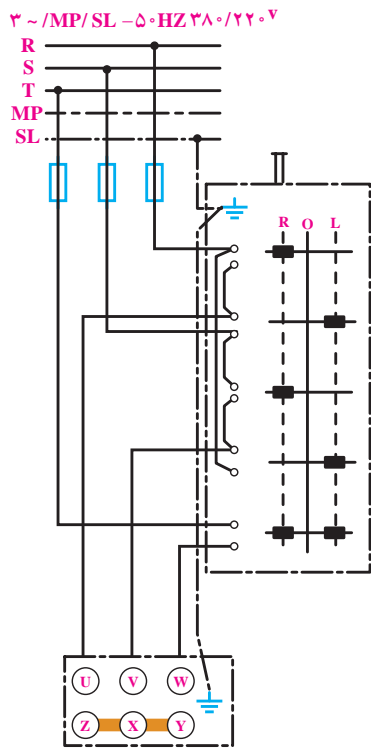
اصول کار: کلید دارای سه حالت (0) قطع، (1) چپ گرد و (2) راست گرد است.



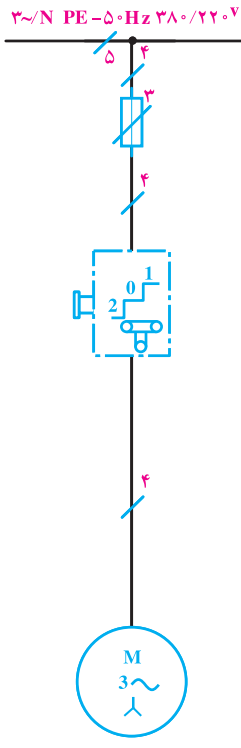
(جای دو سر سیم عوض می شود)



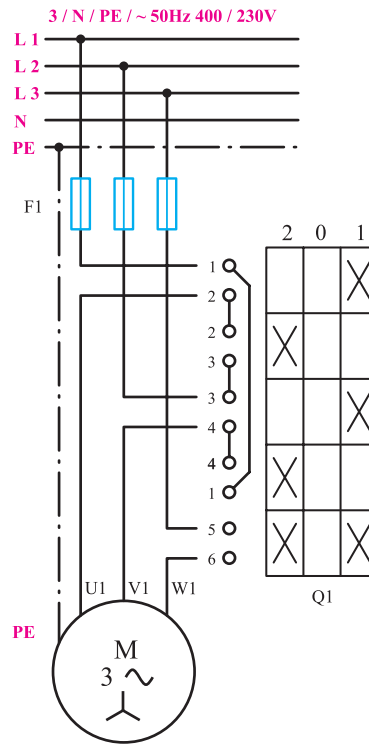
کلیدهای زبانه ای چپ گرد و راست گرد در دو نوع موقت کار و دائم کار ساخته می شوند. نوع موقت کار برای



ج - شمای حقیقی (استاندارد قدیم VDE)



ب - شمای فنی (استاندارد IEC)

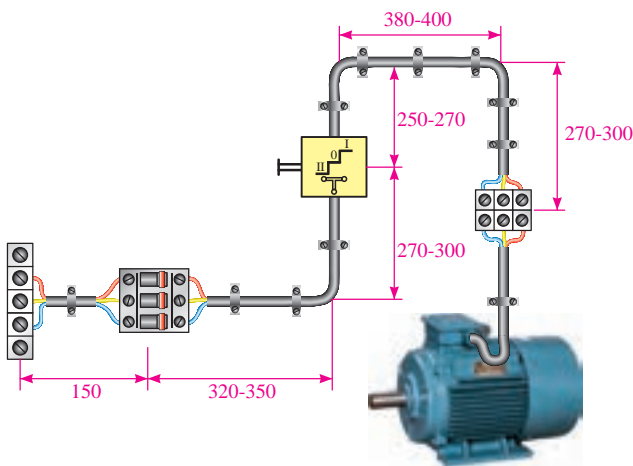


الف - شمای حقیقی (استاندارد IEC)

شکل ۹-۳



شود، در صورت تغییر حالت کلید (از چپ به راست) چه اتفاقی خواهد افتاد؟ چرا؟  
۳- کاربردهایی از مدار تغییر جهت گردش موتورها در صنعت را بنویسید.



شکل ۱۰-۳

**هدف:** راه اندازی موتور سه فاز به صورت چپ گرد - راست گرد با کلید زبانه ای (1-0-2)  
در شکل ۱-۳، نحوه کابل کشی و برق رسانی به یک موتور سه فاز آسنکرون توسط کلید زبانه ای (1-0-2) را مشاهده می کنید. با رعایت اندازه های داده شده روی شکل، مدار را اتصال دهید و پس از تأیید مربی، با قرار دادن مدار در حالت وصل، موتور را راه اندازی کنید.  
- قبل از آزمایش مدار، قسمت های مختلف آن را از لحاظ رعایت نکات ایمنی بررسی کنید.

### پرسش؟

- ۱- اگر یکی از فازهای مدار چپ گرد - راست گرد یک موتور سه فاز قطع باشد، هنگام وصل کلید، موتور در چه جهتی گردش خواهد کرد؟ چرا؟
- ۲- اگر یکی از فازهای موتور سه فاز در حین کار قطع

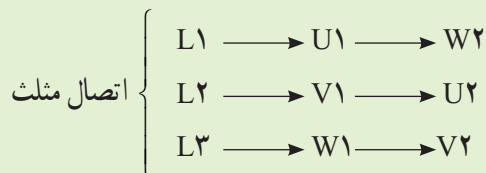
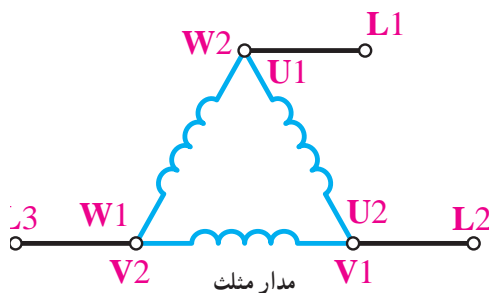
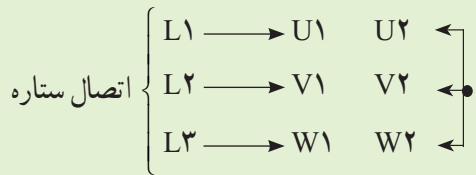
## ۵- راه اندازی موتورهای سه فاز به صورت ستاره مثلث

به همین دلیل است که موتورهای با قدرت پایین را مستقیماً به شبکه وصل می کنند و موتورهای دارای جریان بالا و قدرت زیاد را توسط روش های راه اندازی، جریان آنها را کنترل می کنند، یکی از این روش های راه اندازی موتورهای سه فاز، اتصال ستاره مثلث است و این روش را در موتورهایی استفاده می کنند که می توانند در شبکه مورد نظر اتصال مثلث داشته باشند و با استفاده از مدارهای ستاره مثلث به شبکه اتصال می دهند.

جدول ۱-۳ طرز اتصال موتورهای سه فاز با قدرت های نامی مختلف به شبکه را نشان می دهد.

جدول ۱-۳- طرز اتصال موتورهای سه فاز با قدرت های نامی مختلف به شبکه

روش های راه اندازی	قدرت نامی	
	در شبکه ۲۳۰ V	در شبکه ۴۰۰ V
راه اندازی به صورت مستقیم	۱/۵ kw تا ۳ kw	۲/۲ kw تا ۴ kw
راه اندازی به صورت ستاره مثلث	۳ kw تا ۵/۵ kw	۴ kw تا ۱۱ kw



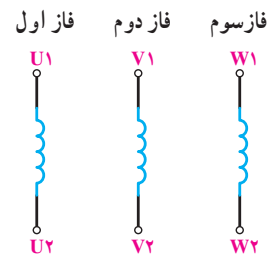
همان طور که گفته شد، موتورهای قدرت بالا را به صورت ستاره مثلث راه اندازی می کنند.

برای این که یک موتور از حالت سکون به دور نامی برسد، آن را با وسایلی که «راه انداز» نامیده می شود به کار می اندازند. اگر موتورهای الکتریکی با قدرت بالا را مستقیماً به شبکه وصل کنیم، جریان راه اندازی حدود ۴ تا ۷ برابر جریان نامی از شبکه دریافت می کند؛ در نتیجه احتمال دارد سیم های رابط و وسایل حفاظتی صدمه ببینند. به همین جهت موتورها را به گونه ای راه اندازی می کنند که بتوان جریان راه اندازی را کنترل و آن را محدود کرد (البته هر چه جریان راه اندازی بیشتر باشد گشتاور راه اندازی موتور نیز بالا خواهد رفت).

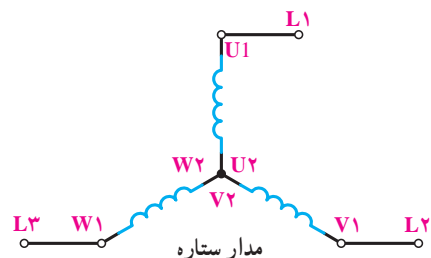
## کنترل جریان راه اندازی با استفاده از مدار ستاره مثلث

همان طور که در فصل ۱ خواندید، کلاف های فازهای

مختلف موتور را به صورت زیر نشان می دهند:



این کلاف ها را در اتصال ستاره مثلث، به اشکال زیر، به شبکه وصل می کنند تا مدار ستاره و مدار مثلث به دست آید. طبق حالات زیر اتصالات ستاره و مثلث به وجود می آید.





برای بررسی جریان‌های مدار در حالات ستاره و مثلث و مقایسه آن‌ها نسبت به یکدیگر باید براساس قانون اهم جریان‌های فازی و خطی هر حالت را به دست آوریم و سپس نسبت جریان‌های خطی دو حالت را می‌نویسیم.

حالت ستاره  $I_{L\lambda} = \frac{V_P}{Z} = \frac{V_L}{\sqrt{3}Z}$

حالت مثلث  $I_{L\Delta} = \sqrt{3}I_P = \sqrt{3}\left(\frac{V_L}{Z}\right)$

$I_{L\lambda} = \frac{V_L}{\sqrt{3}Z} = \frac{1}{3} I_{L\Delta}$

در اتصال ستاره  $V_L = \sqrt{3}V_P, I_L = I_P = \frac{V_P}{Z} = \frac{V_L}{\sqrt{3}Z}$

بنابراین:  $P_\lambda = 3P_{Ph} = 3(V_P)(I_P) \cos \varphi$

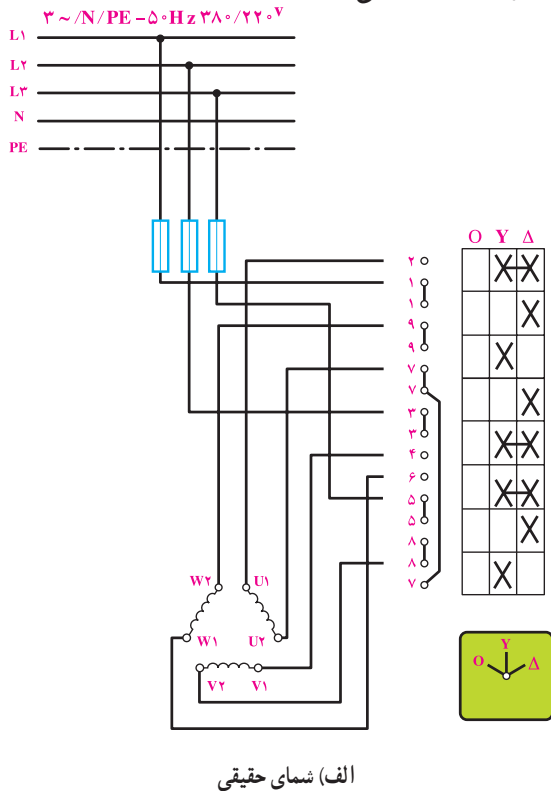
معادله ۱-۱  $P_\lambda = 3\left(\frac{V_L}{\sqrt{3}}\right)\left(\frac{V_L}{\sqrt{3}Z}\right) \cos \varphi = \frac{V_L^2}{Z} \cos \varphi$

در اتصال مثلث  $I_L = \sqrt{3}I_P = \sqrt{3}\left(\frac{V_L}{Z}\right)$  و  $V_L = V_P$

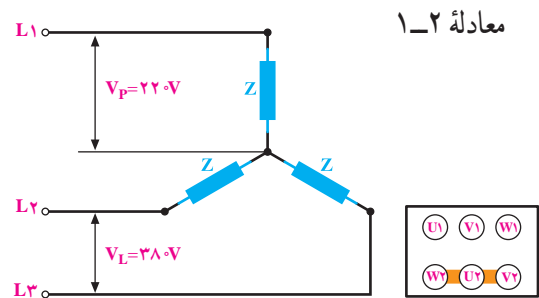
$P_\Delta = 3V_P I_P \cos \varphi = 3V_L \cdot \frac{V_L}{Z} \cos \varphi = 3 \frac{V_L^2}{Z} \cdot \cos \varphi$

**نتیجه:** جریان در حالت مثلث، ۳ برابر جریان در حالت ستاره است.

شکل ۱۱-۳، شمای حقیقی و شمای فنی مدار راه‌اندازی یک موتور سه‌فاز آسنکرون را با کلید ستاره مثلث زبانه‌ای در استاندارد IEC نشان می‌دهد.



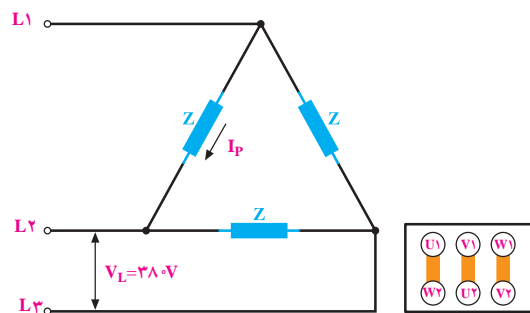
الف) شمای حقیقی



از مقایسه معادلات ۱-۱ و ۱-۲ می‌توان نتیجه گرفت قدرت در حالت مثلث

$P_\Delta = 3P_\lambda$

**نتیجه:** براساس رابطه به دست آمده، می‌توان نتیجه گرفت که قدرت موتور در حالت ستاره،  $\frac{1}{3}$  قدرت موتور در حالت مثلث است. گفتنی است قدرت موتور در حالت مثلث همان قدرت نامی موتور است.



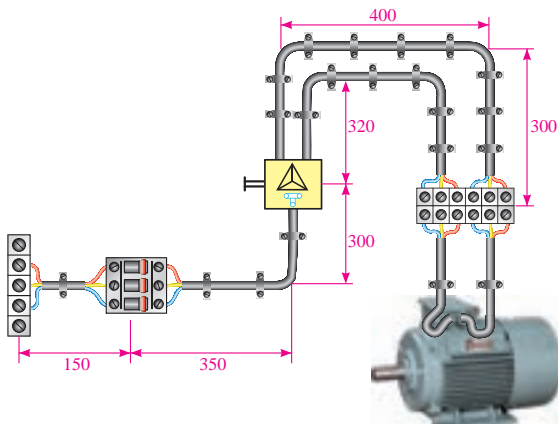
۱- این مطلب در مورد موتورهایی که توانایی راه‌اندازی به صورت ستاره و مثلث را دارند صادق است.



**هدف:** راه اندازی موتور سه فاز به صورت ستاره مثلث

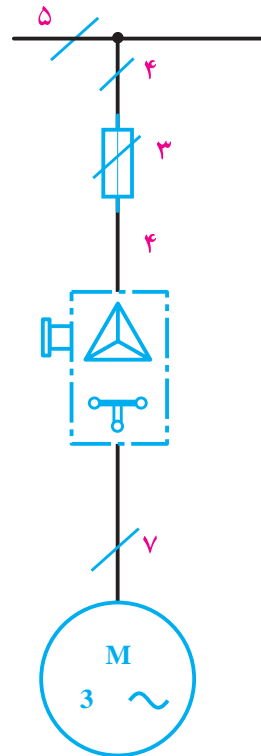
با کلید زبانه ای.

در شکل ۳-۱۲ نحوه ی کابل کشی و برق رسانی به یک موتور سه فاز آسنکرون ۳۸۰/۶۶۰V را مشاهده می کنید. بارعايت اندازه های داده شده، مدار را اتصال دهید و پس از تأیید مری، با قرار دادن کلید در حالت وصل موتور را راه اندازی نمایید.



شکل ۳-۱۲

۳~ /N/PE-۵۰Hz-۳۸۰/۲۲۰V



ب) شمای فنی

شکل ۳-۱۱

## ۶- تغییر سرعت موتورهای سه فاز

سرعت میدان دوار مغناطیسی موتورهای چند فاز، با فرکانس جریان، نسبت مستقیم و با تعداد جفت قطب های سیم بندی، نسبت معکوس دارد.

$$n_s = \frac{60 \times f}{P}$$

در این فرمول،  $n_s$  تعداد دور سرعت سنکرون برحسب دور در دقیقه (R.P.M) و  $f$  فرکانس برحسب هرتز (Hz) و  $P$  تعداد جفت قطب سیم بندی موتور است.

در این قسمت تغییر سرعت موتور آسنکرون را، به روش های مختلف تغییر قطب، بررسی می کنیم.

یکی از ساده ترین روش های تغییر سرعت موتورهای الکتریکی، تغییر قطب سیم بندی آن است که به دو روش کلی و متداول صورت می گیرد:

بسیاری از دستگاه های صنعتی با چند سرعت کار می کنند؛ مانند ماشین مته، دستگاه های تراش، دستگاه های بالابرنده، دستگاه های نساجی و ...

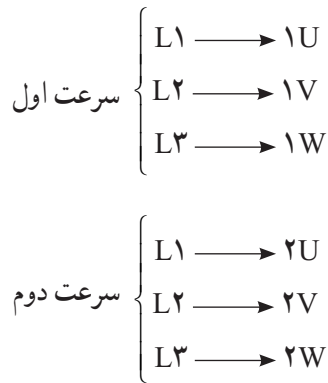
در صنعت برق جهت تغییر سرعت، روش های مختلفی مورد استفاده قرار می گیرد. در این قسمت به چند روش از آنها اشاره می شود:

- ۱- تغییر سرعت به روش تغییر ولتاژ؛
- ۲- تغییر سرعت به روش تغییر فرکانس؛
- ۳- تغییر سرعت به روش تغییر مقاومت روتور؛
- ۴- تغییر سرعت به روش تغییر قطب با سیم پیچ های جداگانه؛
- ۵- تغییر سرعت به روش تغییر قطب با یک سیم پیچ (موتور دوسرعتی که به نام دالاندر مشهور است).

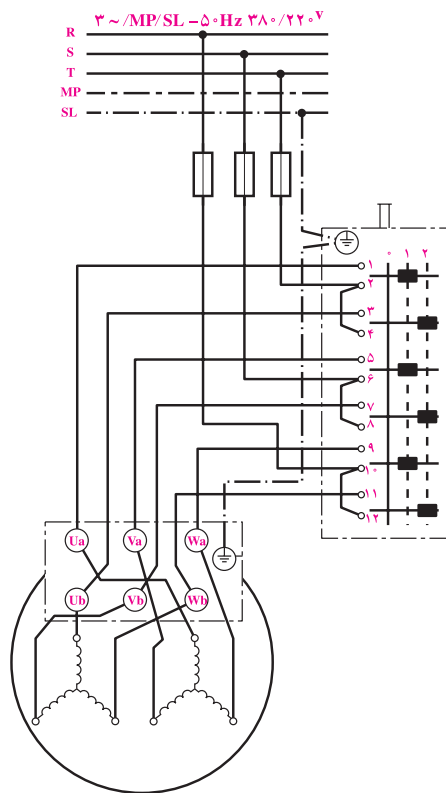
## ۱-۶- موتور سه فاز دو یا چند سرعت با سیم پیچ جداگانه

نحوه اتصال موتور دوسرعه سیم پیچ جداگانه به صورت

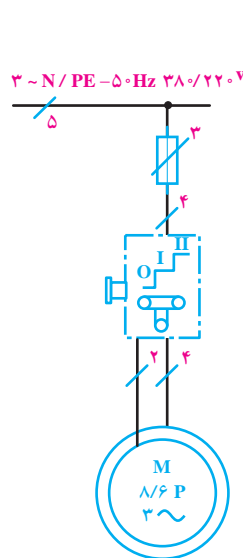
زیر است :



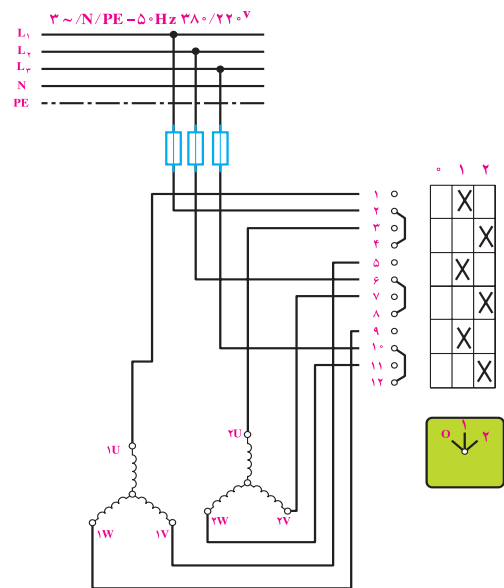
در این گونه موتورها به ازای هر سرعت یک سیم پیچ با تعداد قطب های مشخص در محیط استاتور قرار داده می شود. هر یک از سیم پیچی ها دارای تعداد قطب معین هستند و از هر سیم پیچ سرهایی جداگانه روی تخته کلم موتور خارج می شود. موتورهای با سیم پیچ جداگانه می توانند دارای دو، سه و یا چهار سرعت باشند که هر یک از آن ها را با اندیس های ۲، ۳ و یا ۴ روی تخته کلم موتور نشان می دهند. تصاویر شکل ۱۳-۳ نحوه نام گذاری و مدار موتورهای در سیم پیچ جداگانه در استاندارد IEC و VDE را نشان می دهند.



ج) راه اندازی موتور با دو سیم پیچ جدا دوسرعه با اتصال ستاره در استاندارد VDE



ب) شمای فنی موتور دوسرعه با دو سیم پیچ جدا در استاندارد IEC



الف) شمای حقیقی اتصال موتور سیم پیچ جداگانه دوسرعه در استاندارد IEC

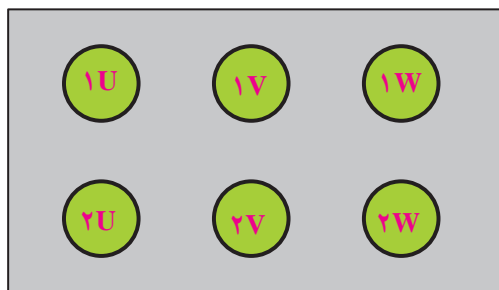
شکل ۱۳-۳

## ۲-۶- موتور سه فاز دوسرعه دالاندر

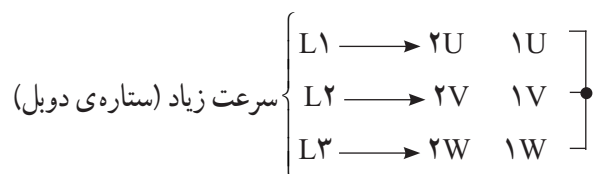
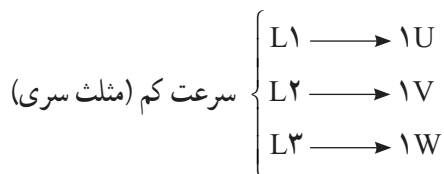
سرعت استفاده می شود و نسبت سرعت در آن ها  $\frac{1}{p}$  است. یعنی موتورهای سه فاز دالاندر (۲ و ۴ قطب)؛ (۸ و ۴ قطب) یا (۱۲ و ۶ قطب) که در فرکانس ۵۰ هرتز کار می کنند به ترتیب دارای

از جمله موتورهای سه فاز دوسرعه خاص موتور دالاندر است، چرا که در این گونه موتورها از یک سیم پیچ برای دو

قدرت‌های متفاوت هستند و در مواردی می‌توان به کار برد که نسبت سرعت‌های مورد نیاز  $\frac{1}{4}$  باشد. در استاندارد قدیم VDE سرهای موتور دالاندر (۱U، ۱V، ۱W) را برای سرعت کم با حروف Va، Ua و Wa و برای سرعت زیاد (۲U، ۲V، ۲W) را با حروف Vb، Ub، Wb نشان می‌دهند. تخته کلم موتور سه فاز دالاندر به صورت شکل ۳-۱۵ است. نحوه اتصال موتور برای سرعت‌های کم و زیاد به صورت زیر است:



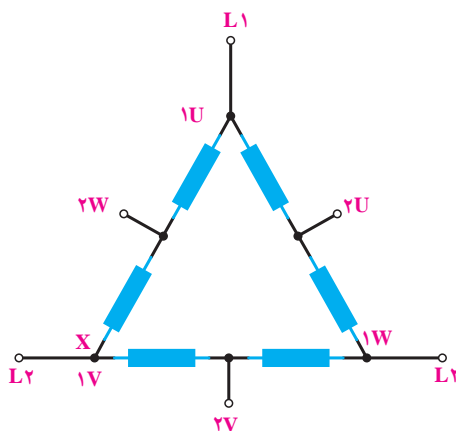
شکل ۳-۱۵



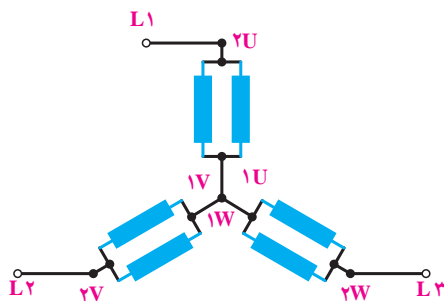
در شکل ۳-۱۶ شمای حقیقی و فنی مدار راه اندازی موتور دالاندر در استانداردهای VDE قدیم و IEC را مشاهده می‌کنید.

سرعت‌های (۳۰۰۰ و ۱۵۰۰ دور)، (۱۵۰۰ و ۷۵۰ دور) و (۱۰۰۰ و ۵۰۰ دور) هستند.

برای تغییر قطب در موتورهایی که دارای یک سیم پیچ هستند، باید نوع اتصال موتور را تغییر داد. برای این منظور از اتصال دالاندر استفاده می‌شود. برای تعداد قطب بیشتر، اتصال سیم پیچ‌های استاتور را به صورت مثلث و برای تعداد قطب کم‌تر، سیم پیچ‌های استاتور را به صورت ستاره‌ی دوبل وصل می‌کنند (شکل ۳-۱۴).



(a) اتصال مثلث سری

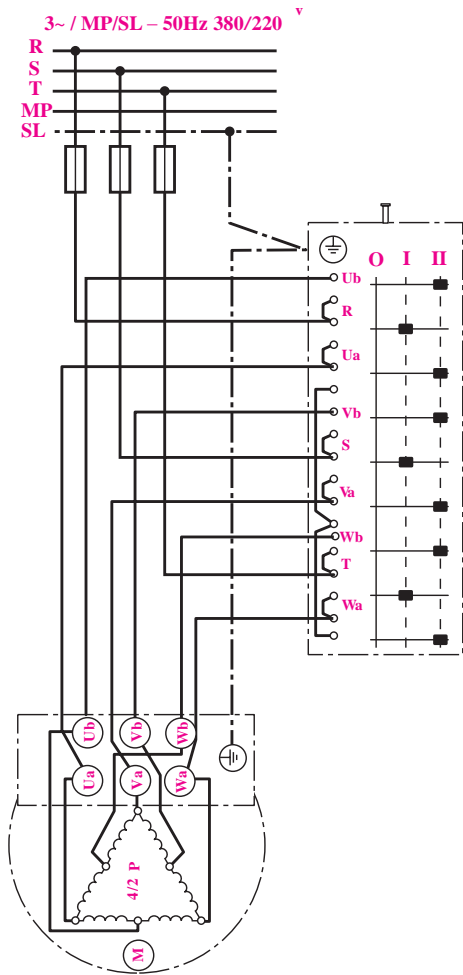


(b) اتصال ستاره‌ی دوبل

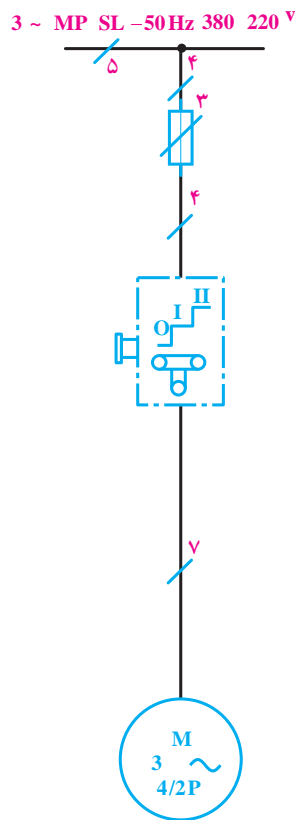
شکل ۳-۱۴

در این نوع اتصال ولتاژ هر سیم پیچ در هر دو حالت تنها مقدار کمی تغییر می‌کند.

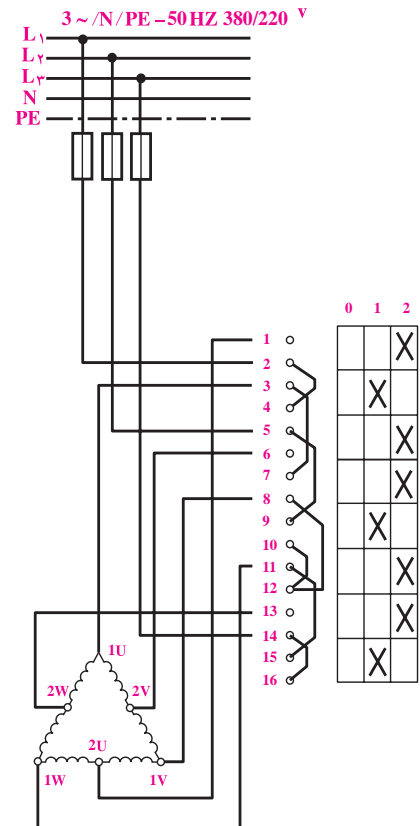
موتورهای با اتصال دالاندر اغلب دارای شش سرسیم در روی تخته کلم هستند و فقط می‌توانند به یک ولتاژ اتصال یابند. موتورهای با اتصال دالاندر در دورهای مختلف دارای



ج) شمای حقیقی مدار دالاندر در استاندارد VDE قدیم

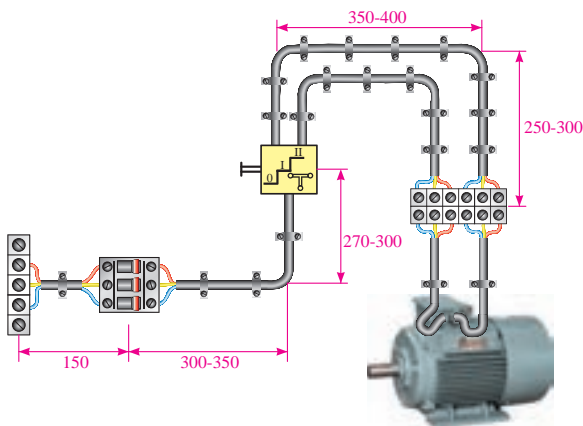


ب) شمای فنی مدار دالاندر در استاندارد VDE قدیم



الف) شمای حقیقی مدار دالاندر در استاندارد IEC

شکل ۱۶-۳



شکل ۱۷-۳

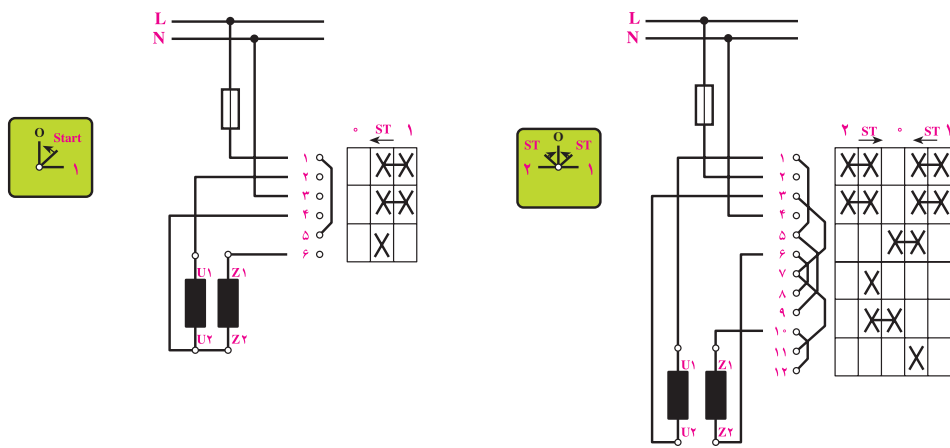


**هدف:** راه اندازی موتور سه فاز دوسرعت دالاندر با کلید زبانه ای (0-I-II)

در شکل ۱۷-۳، نحوه کابل کشی و برق رسانی به یک موتور سه فاز آسنکرون توسط کلید زبانه ای (0-I-II) را مشاهده می کنید. با رعایت اندازه های داده شده در شکل، مدار را اتصال دهید و پس از تأیید هنرآموز خود، با قرار دادن کلید در حالت وصل، موتور را راه اندازی کنید.

## ۷- راه اندازی موتورهای یک فاز آسنکرون با سیم پیچ راه انداز موقت

موتورهای یک فاز از دو گروه سیم پیچی تشکیل شده است که با هم حدود  $90^\circ$  درجه اختلاف فاز الکتریکی دارند. برای راه اندازی آن‌ها ابتدا باید هر دو سیم پیچ در مدار قرار گیرد و پس از این که سرعت موتور به  $75\%$  سرعت نامی رسید، سیم پیچ راه انداز از مدار خارج شود. در شکل ۱۸-۳، مدار اتصال داخلی کلیدهای راه اندازی موتور یک فاز نمایش داده شده است.

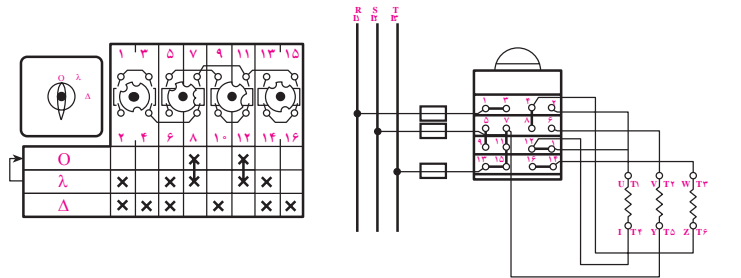


شکل ۱۸-۳

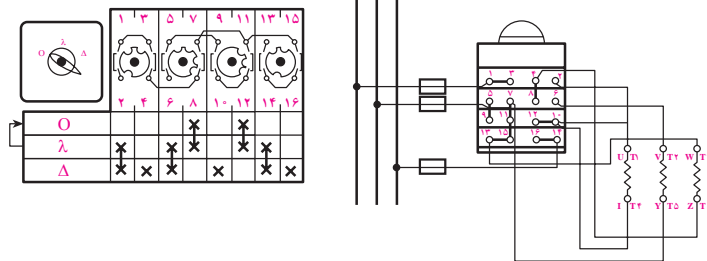


آشنایی، تنها تصویر چند نمونه کاتالوگ کلید نشان داده شده است (شکل های ۱۹-۳ و ۲۰-۳).

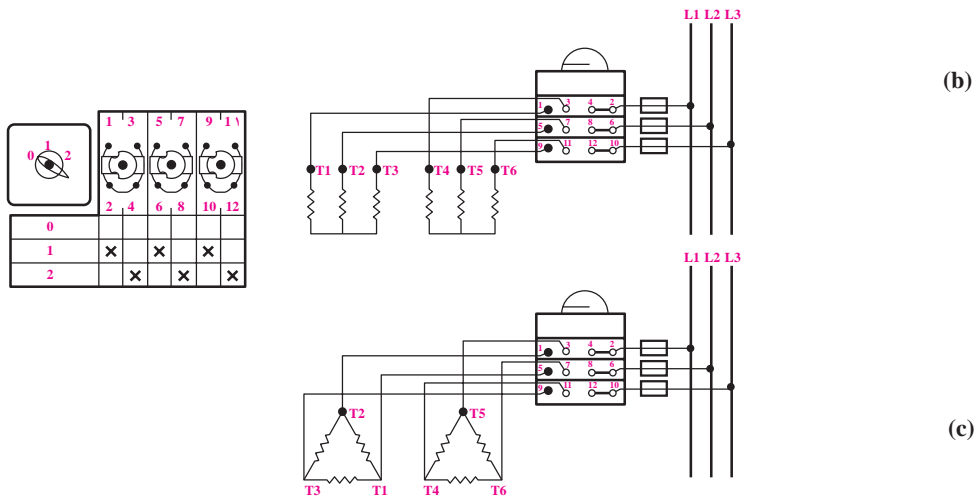
امروزه در کاتالوگ کلیدهای سه فاز از نقشه های دیگری برای نشان دادن وضعیت های عملکردی کنتاکت های داخل کلید استفاده می شود. در این جا جهت



(a)



(b)



(c)

شکل ۱۹-۳

O	1	2	3	4
o				
1	X	X	X	X
D	X	X	X	X

شکل ۲۰-۳

ساعات آموزش		
نظری	عملی	جمع
۱۰	۵۰	۶۰

## راه اندازی موتورهای الکتریکی سه فاز با کلید الکترومغناطیسی (کنتاکتور)

هدف های رفتاری : هنرجو باید در پایان این فصل بتواند :

- ۱- ساختمان و طرز کار کلیدهای مغناطیسی را شرح دهد.
- ۲- مزایای استفاده از کنتاکتور را نام ببرد.
- ۳- مشخصه های انتخاب یک کنتاکتور را شرح دهد.
- ۴- قسمت های مختلف یک کنتاکتور را مونتاژ نماید.
- ۵- ساختمان و طرز کار و کاربرد تجهیزات جانبی مدارهای فرمان (شامل فیوز، بی متال، تایمر، میکروسویچ و لامپ سیگنال) را شرح دهد.
- ۶- علائم اختصاری به کار رفته در نقشه های فرمان و قدرت را تشخیص دهد.
- ۷- نقشه های تک خطی و مسیر جریان و مونتاژ و ترمینالی را تشخیص داده و بخواند.
- ۸- مدار فرمان و قدرت یک موتور ساده سه فاز را به وسیله کنتاکتور و تجهیزات لازم ببندد و راه اندازی نماید.
- ۹- مدار فرمان و قدرت یک موتور سه فاز را به صورت چپ گرد - راست گرد به وسیله کنتاکتور دستی - اتوماتیک (با استفاده از محدودکننده های الکتریکی) طراحی کند ، ببندد و راه اندازی نماید.
- ۱۰- مدار فرمان و قدرت یک موتور سه فاز را به صورت ستاره - مثلث توسط کنتاکتور دستی و اتوماتیک (با استفاده از تایمر) طراحی کند، ببندد و راه اندازی نماید.
- ۱۱- مدار فرمان و قدرت یک موتور سه فاز را به صورت ستاره - مثلث چپ گرد - راست گرد، ببندد و راه اندازی نماید.
- ۱۲- مدارهای فرمان داده شده در تمرین ها را نقشه خوانی نموده و کاربردی را برای آن بنویسد.
- ۱۳- مدارهای فرمان و قدرت ماشین های الکتریکی و تأسیسات الکتریکی را عیب یابی و رفع عیب نماید.

### مقدمه

کلیدهای مغناطیسی یا کنتاکتورها استفاده می کنند. در مدارهای فرمان الکتریکی وسایل مختلفی به کار می رود که مهم ترین آن ها کنتاکتور یا کلید مغناطیسی است. استفاده از کنتاکتور در مدارهای کنترل ، تنوع طراحی های مختلف را به وجود می آورد. در این فصل ، ضمن آشنایی با اجزای تشکیل دهنده مدارهای کنترل ، با طراحی و اصول کار چندین مدار کنترل نیز آشنا می شوید.

بهره برداری مطمئن و بی وقفه از تأسیسات الکتریکی و مراکز تولید نیرو و تأمین انرژی الکتریکی مورد نیاز تجهیزات برقی کارخانجات صنعتی و مراکز اقتصادی تا حدود زیادی به خصوصیات ، ویژگی ها و طرز عمل کلیدها و وسایل کنترل مدارها بستگی دارد. در این فصل منظور از مدارهای کنترل ، مدارهای فرمان الکتریکی اند ، که از

## ۱- اجزای تشکیل دهنده مدارهای کنترل

۴- رله مغناطیسی، ۵- لامپ‌های سیگنال، ۶- فیوزها، ۷- لمیت سویچ‌ها، ۸- کلیدهای تابع فشار، ۹- کلیدهای شناور، ۱۰- چشم‌های الکتریکی (سنسورها)، ۱۱- تایمر و انواع آن، ۱۲- ترموستات ۱۳- کلیدهای تابع دور، ۱۴- حروف و اعداد پلاستیکی، ۱۵- کمربند کابل.

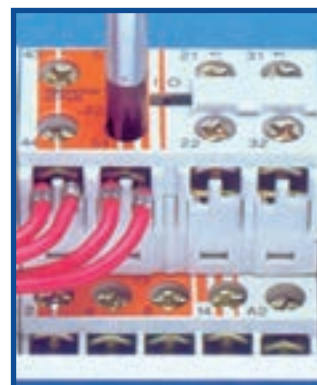
برای طراحی مدارهای کنترل و کار با آنها باید وسایل تشکیل دهنده آن را به طور کامل شناخت و به اصول ساختمان و موارد استفاده این وسایل آشنا شد.

وسایلی که در مدارهای فرمان به کار می‌روند و در این فصل مورد بررسی قرار می‌گیرند، عبارت‌اند از: ۱- کنتاکتور (کلید مغناطیسی)، ۲- شستی استاپ استارت، ۳- رله حرارتی،

## ۲- کنتاکتور با کلید مغناطیسی

می‌کند. از این خاصیت جهت قطع و وصل و یا تغییر اتصال مدار استفاده می‌شود (شکل ۴-۱).

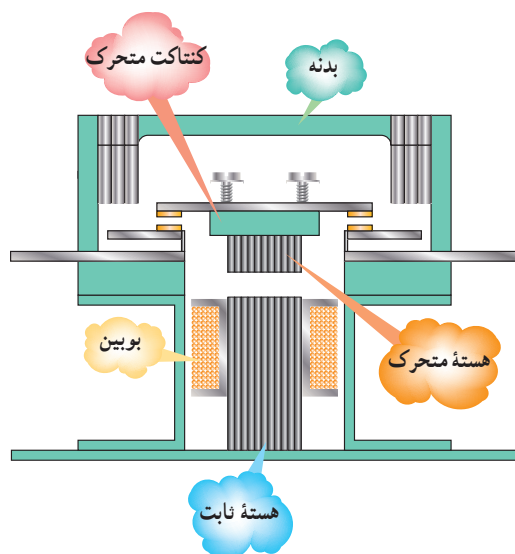
کنتاکتور با استفاده از خاصیت الکترومغناطیس - مانند رله‌ها - تعدادی کنتاکت را به یکدیگر وصل یا از یکدیگر جدا



شکل ۴-۱

### ۲-۱- ساختمان کنتاکتور

این کلید از دو هسته به شکل E یا U که یکی ثابت و دیگری متحرک است تشکیل می‌شود. در میان هسته ثابت یک بوبین یا سیم پیچ قرار دارد. وقتی بوبین به برق متصل می‌شود با استفاده از خاصیت مغناطیسی، نیروی کششی فنر را خنثا می‌کند و هسته فوقانی را به هسته تحتانی اتصال می‌دهد و باعث می‌شود که تعدادی کنتاکت عایق شده از یکدیگر به ترمینال‌های ورودی و خروجی کلید متصل شود و یا باعث گردد کنتاکت‌های بسته کنتاکتور باز شوند. در صورتی که مدار تغذیه بوبین کنتاکتور قطع شود، در اثر نیروی فنری که داخل کلید قرار دارد هسته متحرک دوباره به حالت اول باز می‌گردد. شکل ۴-۲ طرح ساده‌ای از یک کنتاکتور را نشان می‌دهد.



شکل ۴-۲- طرح ساده‌ای از یک کنتاکتور

مراحل باز کردن اجزای تشکیل دهنده یک نوع کنتاکتور در شکل ۳-۴ نشان داده شده است.



شکل ۳-۴- مراحل باز کردن اجزای تشکیل دهنده کنتاکتور

## ۲-۲- مزایای استفاده از کنتاکتورها

کنتاکتورها نسبت به کلیدهای دستی صنعتی مزایایی به شرح زیر دارند:

- ۱- مصرف کننده از راه دور کنترل می شود.
- ۲- مصرف کننده از چند محل کنترل می شود.
- ۳- امکان طراحی مدار فرمان اتوماتیک برای مراحل مختلف کار مصرف کننده وجود دارد.
- ۴- سرعت قطع و وصل کلید زیاد و استهلاک آن کم است.
- ۵- از نظر حفاظتی مطمئن ترند و حفاظت مناسب تر و کامل تر دارند.
- ۶- عمر مؤثرشان بیش تر است.

۷- هنگام قطع برق، مدار مصرف کننده نیز قطع می شود و به استارت مجدد نیاز پیدا می کند؛ در نتیجه از خطرات وصل ناگهانی دستگاه جلوگیری می گردد.

کنتاکتور برای جریان های AC و DC ساخته می شود. تفاوت این دو نوع کنتاکتور در آن است که در کنتاکتورهای AC از یک حلقه اتصال کوتاه برای جلوگیری از لرزش حاصل از فرکانس برق استفاده می گردد. نیروی کششی یک مغناطیس الکتریکی جریان متناوب، متناسب با مجذور جریانی از آن و در نتیجه متناسب با مجذور اندکسیون مغناطیسی است. چون مقدار جریان لحظه ای با توجه به رابطه  $i = I_{max} \sin \omega t$  تغییر می کند، مقدار نیروی کششی مغناطیسی نیز برابر با

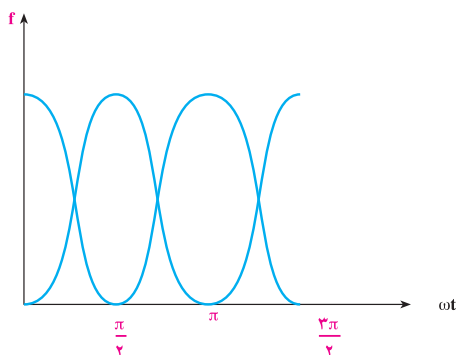
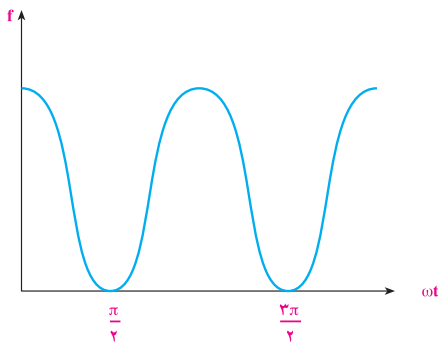
$$f = F_{max} \sin^2 \omega t$$

الف خواهد شد و تعداد دفعاتی که این نیرو ماکزیمم و صفر می شود، به اندازه دو برابر فرکانس شبکه خواهد گردید (شکل ۴-۵). در نتیجه، در لحظاتی که مقدار نیروی کششی بیشتر از نیروی مقاوم فنرهای کنتاکتور باشد، هسته کنتاکتور جذب می شود و در لحظاتی که مقدار نیروی کششی کمتر از مقدار نیروی فنرها شود، هسته متحرک کنتاکتور تمایل پیدا می کند که به محل اول خود باز گردد. به این ترتیب در هسته متحرک لرزش و صدا ایجاد خواهد شد. این نوسانات را می توان به وسیله یک حلقه بسته، که در سطح قطبها جاسازی شده و حدود نصف تا  $\frac{2}{3}$  سطح هر قطب را پوشانده است، از بین برد و

لرزش آن را برطرف کرد (شکل ۴-۴). عمل این حلقه مانند سیم پیچ ثانویه ترانسفورماتوری است که در حالت اتصال کوتاه قرار گرفته و از آن جریان القایی عبور می کند و باعث می شود در مدار هسته فوران مغناطیسی فرعی ایجاد کند. این فوران فرعی با فوران اصلی اختلاف فاز دارد و در زمانی که نیروی کششی حاصل از فوران اصلی صفر باشد، نیروی کششی حاصل از فوران فرعی ماکزیمم خواهد بود و در حالتی که نیروی حاصل از فوران ماکزیمم باشد، این نیرو صفر خواهد بود و چون جمع این دو نیرو (مانند شکل ۴-۵) به هسته متحرک اثر می کند، نیروی کششی در هر لحظه از نیروی مقاومت فنر بیش تر خواهد بود.



شکل ۴-۴



شکل ۴-۵

با مشخصات مناسب استفاده کرد که کنتاکت‌های آن تحمل جریان راه‌اندازی و جریان دائمی را داشته باشد. هم‌چنین در صورت اتصال کوتاه، جریان لحظه‌ای زیادی که از مدار عبور می‌کند و یا جرقه‌ای که هنگام قطع مدار ایجاد می‌شود، صدمه‌ای به کلید نزنند. به این منظور و برای این که بتوانیم پس از طراحی مدار، کنتاکتور مناسب را برای اتصال مصرف‌کننده به شبکه انتخاب کنیم، باید با مقادیر نامی مربوط به کنتاکتور آشنا شویم. این مقادیر برای کلیدهای غیرمغناطیسی، مانند کلید اهرمی و غلتکی نیز، وجود دارد. در زیر با این مقادیر، که معمولاً مهم‌ترین آن‌ها بر روی بدنه کلید (شکل ۴-۶) نوشته شده است، آشنا می‌شویم.

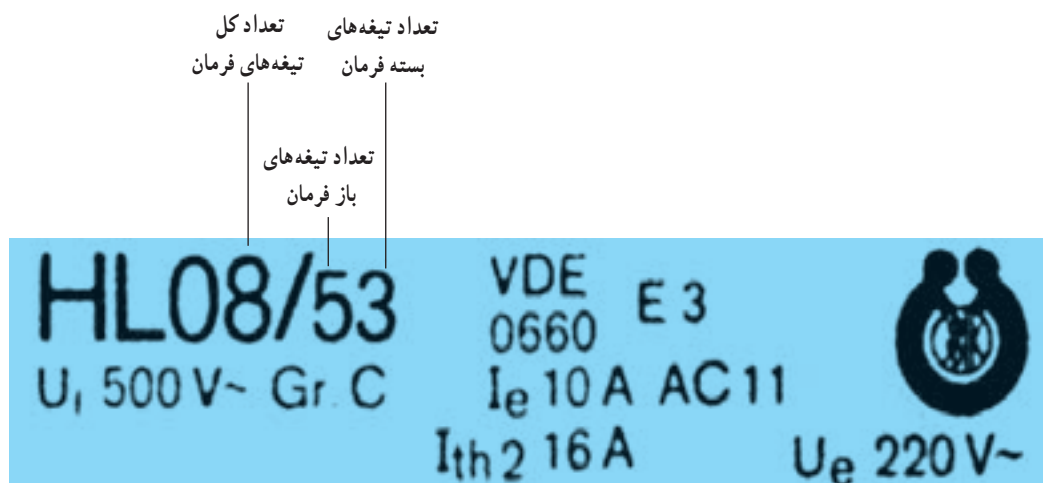
برای انتخاب کنتاکتورها در قدرت‌های مختلف می‌توان از جدول‌های ۴-۱، ۴-۲ و ۴-۳ استفاده کرد.

ولتاژ تغذیه بوبین کنتاکتورها متفاوت است و از ۲۴ تا ۳۸۰ ولت ساخته می‌شود. در اکثر کشورهای صنعتی برای حفاظت بیش‌تر، تغذیه بوبین کنتاکتورها را زیر ولتاژ حفاظت شده (۶۵ ولت) انتخاب می‌کنند و یا برای تغذیه مدار فرمان، ترانسفورماتور مجزاکننده به کار می‌برند.

### ۴-۲- شناخت مشخصات فنی کنتاکتور

نوع کنتاکتور: با توجه به نوع مصرف‌کننده و شرایط کار، کنتاکتورها قدرت و جریان عبوری مشخصی برای ولتاژهای مختلف دارند. بنابراین، باید به جدول و مشخصات کنتاکتور توجه کافی مبذول کرد و انتخاب کنتاکتور را منطبق بر مشخصات موردنیاز قرار داد.

برای اتصال مصرف‌کننده به شبکه باید از کلید یا کنتاکتوری



شکل ۴-۶- مشخصات یک نمونه کنتاکتور

نصب‌شده روی موتورها لازم است که در فصل اول با چند نمونه از آن‌ها آشنا شده‌اید.

از آن جایی که کنتاکتورها را بیش‌تر برای راه‌اندازی الکتروموتورها به کار می‌برند، آشنایی با مندرجات پلاک



جدول ۱-۴- انواع کنتاکتورها و کاربرد آنها

مورد استفاده	استاندارد و طبقه بندی کنتاکتور	نوع جریان
بار اهمی - بار غیر اندکتیو یا با اندکتیویته ضعیف - گرم کن برقی با ضریب توان حدود $\cos\phi=0.95$	AC1	AC
برای راه اندازی موتورهای آسنکرون روتور سیم پیچی، بدون ترمز جریان مخالف، جریان راه اندازی بستگی به مقاومت مدار روتور دارد.	AC2	
برای راه اندازی موتور آسنکرون روتور سیم پیچی با ترمز جریان مخالف	AC2'	
برای راه اندازی موتور آسنکرون روتور قفسه ای - هنگام قطع جریان نامی از تیغه های کنتاکتور عبور می کند - تحمل جریان راه اندازی ۵ تا ۷ برابر جریان نامی	AC3	
برای راه اندازی موتور آسنکرون روتور قفسه ای - به کار بردن ترمز جریان مخالف تغییر جهت گردش الکتروموتور روتور قفسه ای - تعداد دفعات قطع و وصل زیاد در فواصل زمانی اندک	AC4	
کنتاکتور کمکی - کنتاکتور فرمان بدون داشتن کنتاکت قدرت (کویل مغناطیسی) - استفاده فقط در مدار فرمان	AC11	
بار اهمی - بار غیر اندکتیو یا با اندکتیویته ضعیف - گرم کن برقی	DC1	DC
راه اندازی موتور شنت - قطع کردن موتور هنگام کار	DC2	
برای راه اندازی موتور شنت با تعداد دفعات قطع و وصل زیاد در فواصل زمانی اندک - مدار ترمز	DC3	
راه اندازی موتور سری - قطع موتور هنگام کار	DC4	
راه اندازی موتور سری با تعداد دفعات قطع و وصل زیاد، در فواصل زمانی اندک - تغییر جهت گردش موتور - مدار ترمز	DC5	
کنتاکتور کمکی - کنتاکتور فرمان - کویل مغناطیسی	DC11	

جدول ۲-۴- جدول انتخاب کنتاکتور، بی‌متال و فیوز  
برای موتورهایی که به صورت مستقیم (یک ضرب) به شبکه متصل می‌شوند

ولتاژ ۲۲۰-۲۴۰ V		ولتاژ ۳۸۰ V		جریان کنتاکتور	جریان بی‌متال	جریان فیوز
KW	HP	KW	HP	A	A	A
		۰/۳۷	۰/۵	۹	۱-۱/۶	۲
۰/۳۷	۰/۵	۰/۵۵	۰/۷۵	۹	۱/۶-۲/۵	۲-۴
		۰/۷۵	۱	۹	۱/۶-۲/۵	۲-۴
۰/۵۵	۰/۷۵	۱/۱	۱/۵	۹	۲/۵-۴	۴-۶
۰/۷۵	۱	۱/۵	۲	۹	۲/۵-۴	۴-۶
۱/۱	۱/۵	۲/۲	۳	۹	۴-۶	۶-۸
۱/۵	۲	۳	۴	۹	۴-۶	۸-۱۲
				۹	۵/۵-۸	۸-۱۲
۲/۲	۳	۴	۵/۵	۱۶	۷-۱۰	۱۰-۱۲
۳	۴	۵/۵	۷/۵	۱۶	۱۰-۱۳	۱۲-۱۶
۴	۵/۵	۷/۵	۱۰	۱۶	۱۳-۱۵	۱۶-۲۰
				۱۶	۱۳-۱۸	۱۶-۲۰
۵/۵	۷/۵	۱۰	۱۳/۵	۲۵	۱۸-۲۵	۲۰-۲۵
		۱۱	۱۵	۲۵	۱۸-۲۵	۲۵
۷/۵	۱۰	۱۵	۲۰	۴۰	۲۳-۳۲	۳۲-۴۰
۱۰	۱۳/۵	۱۸/۵	۲۵	۴۰	۳۰-۴۰	۴۰
۱۱	۱۵			۴۰	۳۰-۴۰	۴۰
		۲۲	۳۰	۶۳	۳۸-۵۰	۵۰-۶۳
۱۵	۲۰			۶۳	۴۸-۵۷	۶۳
۱۸/۵	۲۵	۳۰	۴۰	۶۳	۴۸-۵۷	۶۳
				۶۳	۵۷-۶۶	۶۳
۲۲	۳۰	۳۷	۵۰	۸۰	۶۶-۸۰	۸۰
		۴۵	۶۰	۱۲۵	۷۵-۱۰۵	۱۰۰
۳۰	۴۰	۵۵	۷۵	۱۲۵	۹۵-۱۲۵	۱۲۵

که به صورت مستقیم به شبکه برق متصل شوند.  
برای مثال، موتور ۲۲KW یا ۳۰HP مورد نظر است.  
برای انتخاب وسایل مورد نیاز در ستونی که بالای آن ولتاژ  
۳۸۰ ولت مشخص شده، عدد ۲۲KW و ۳۰HP را پیدا  
می‌کنیم. سپس روبه‌روی آن، عدد ۶۳ را برای جریان کنتاکتور و  
عدد ۵۰-۳۸ را برای جریان بی‌متال و ۶۳-۵۰ را برای جریان  
فیوز معلوم می‌نماییم.

شرح جدول ۲-۴: این جدول از ۷ ستون تشکیل شده  
است. ستون‌های اول و دوم قدرت موتورها را برحسب کیلووات  
و اسب بخار برای ولتاژ ۲۲۰ تا ۲۴۰ ولت نشان می‌دهد. ستون  
سوم و چهارم قدرت موتورها را برای ولتاژ خطی ۳۸۰ ولت  
مشخص می‌کند. ستون پنجم جریان کنتاکتور را برای قدرت‌های  
مورد نظر و ستون ششم جریان بی‌متال لازم را برای موتور مورد  
نظر معلوم می‌کند و بالاخره ستون هفتم فیوز مورد نیاز را مشخص  
می‌نماید. این جدول برای موتورهایی مورد استفاده قرار می‌گیرد

جدول ۳-۴- جدول انتخاب کنتاکتور، بی‌متال و فیوز  
برای موتورهایی که به صورت ستاره مثلث راه اندازی می‌شوند

ولتاژ ۲۲۰-۲۴۰ V		ولتاژ ۳۸۰ V		جریان کنتاکتور	جریان بی‌متال	جریان فیوز
KW	HP	KW	HP	A	A	A
۴	۵/۵	۷/۵	۱۰	۱۲	۷-۱۰	۱۶
				۱۲	۷-۱۰	۲۰
۵/۵	۷/۵	۱۰	۱۳/۵	۱۲	۱۰-۱۳	۲۰
		۱۱	۱۵	۱۶	۱۳-۱۸	۲۵
۷/۵	۱۰	۱۵	۲۰	۱۶	۱۳-۱۸	۳۲
۱۰	۱۳/۵	۱۸/۵	۲۵	۲۵	۱۸-۲۵	۴۰
۱۱	۱۵			۲۵	۱۸-۲۵	۴۰
				۲۵	۱۸-۲۵	۵۰
		۲۲	۳۰	۴۰	۲۳-۳۲	۵۰-۶۳
۱۵	۲۰			۴۰	۲۳-۳۲	۶۳
۱۸/۵	۲۵	۳۰	۴۰	۴۰	۳۰-۴۰	۶۳
				۴۰	۳۰-۴۰	۸۰
				۴۰	۳۰-۴۰	۸۰
۲۲	۳۰	۳۷	۵۰	۶۳	۳۸-۵۰	۸۰
				۶۳	۳۸-۵۰	۱۰۰
		۴۵	۶۰	۶۳	۴۸-۵۷	۱۰۰
۳۰	۴۰	۵۵	۷۵	۶۳	۵۷-۶۶	۱۲۵
۳۷	۵۰			۸۰	۶۰-۸۰	۱۲۵
۴۵	۶۰	۷۵	۱۰۰	۱۲۵	۷۵-۱۰۵	۱۶۰
				۱۲۵	۷۵-۱۰۵	۲۰۰
۵۵	۷۵	۹۰	۱۲۵	۱۲۵	۹۵-۱۲۵	۲۰۰

مستقیم این است که در اتصال مثلث، که اتصال دائم کار موتور است، جریان مصرفی موتور از دو کنتاکتور به صورت موازی عبور می‌کند.

بنابراین، هر کنتاکتور باید حدود ۵۸٪ جریان اصلی را تحمل کند. به همین ترتیب چون بی‌متال، روی یکی از کنتاکتورها قرار می‌گیرد، جریان تنظیمی آن کاهش می‌یابد.

شرح جدول ۳-۴: این جدول برای موتورهای آسنکرون روتور قفسه‌ای مورد استفاده قرار می‌گیرد که راه‌اندازی آن به صورت ستاره مثلث باشد.

مثال قبل، یعنی موتور ۲۲KW یا ۳۰HP را در نظر می‌گیریم. طبق روش قبلی، کنتاکتور مورد نیاز ۴۰ آمپر و بی‌متال آن ۲۳-۳۲ آمپر و فیوز مورد نیاز ۶۳-۵۰ آمپر خواهد بود. علت کاهش آمپر کنتاکتور و بی‌متال نسبت به حالت راه‌اندازی

### ۳- شستی استاپ و سلکتور سوئیچ‌های فرمان

به شستی استاپ و استارت دوپل معروف‌اند. شستی‌هایی را که با چرخاندن کلیدی می‌توان در شرایط کار یا قطع به صورت پایدار نگاه داشت سلکتورهای سوئیچی گفته می‌شود.

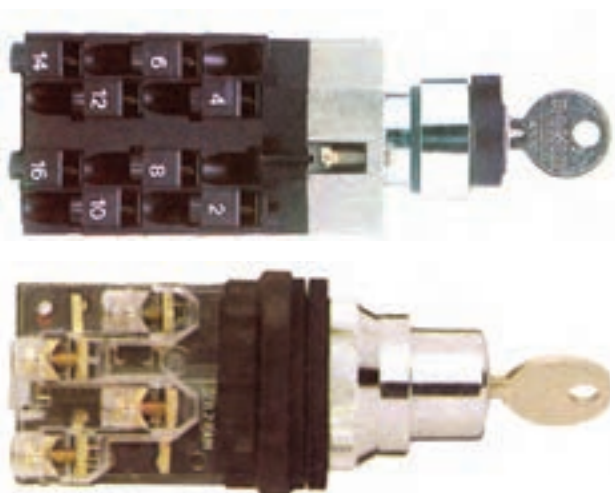
شکل ۷-۴ تصاویری از چند نمونه شستی و شکل ۸-۴ چند نمونه کلید سوئیچ را نشان می‌دهد.

شستی‌ها از جمله وسایل فرمان هستند، که تحریک آن‌ها به وسیله دست انجام می‌گیرد و در انواع مختلف و برای کاربردهای متفاوت طراحی می‌شوند.

شستی‌هایی که پس از تحریک، دو کنتاکت وصل را قطع می‌کنند شستی استاپ (قطع) و شستی‌هایی که پس از تحریک دو کنتاکت قطع را وصل می‌کنند شستی استارت (وصل) نامیده می‌شوند. شستی‌هایی که هر دو عمل را در یک زمان اجرا می‌کنند،



شکل ۷-۴- چند نوع شستی استاپ و استارت



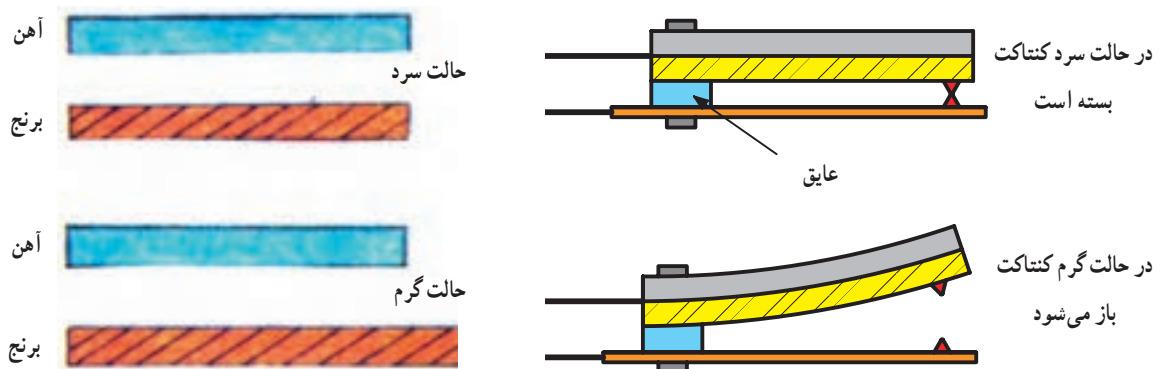
شکل ۸-۴- نمای چند نوع شستی سلکتوری و شستی قفل شونده

## ۴- رله حرارتی (بی متال)

خاصیت بی متال در فیوزها، رله های بی متالی و... استفاده می شود. رله بار زیاد (بی متال) قابل تنظیم است و در مقابل اضافه بار از ۱/۰۵ تا ۱۰ برابر جریان نامی، موتور را قطع می کند. در نمونه سه فاز آن رله حرارتی از سه پل قدرت برای عبور جریان اصلی مصرف کننده تشکیل شده و دارای دو کنتاکت فرمان است: یکی کنتاکت بسته جهت قطع مدار تغذیه کنتاکتور و دیگری کنتاکت باز که پس از عمل بی متال بسته می شود و برای اطلاع دادن از خطای حاصل در مدار به کار می رود. بعضی از این رله ها کلیدی دارند که برای دو حالت دستی و اتوماتیک طراحی شده اند. در حالت دستی پس از عمل رله باید با دست آن را به حالت اول برگرداند. در حالت اتوماتیک، رله پس از مدت زمانی معین به حالت اول باز می گردد. در شکل ۱-۴، چند نمونه رله بی متال نشان داده شده است.

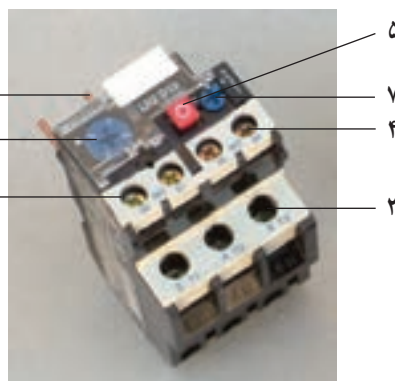
دستگاه های الکتریکی را باید در مقابل خطرات و خطاهای احتمالی حفاظت کرد. یکی از راه های حفاظت موتورهای الکتریکی، استفاده از رله حرارتی و رله مغناطیسی است. رله حرارتی، موتور را در مقابل اضافه بار (بار زیاد) حفاظت می کند. اصول ساختمان آن از دو فلز، که دارای ضریب انبساط طولی مختلف اند، تشکیل شده است (شکل ۹-۴).

این دو فلز در حالت گرم، به وسیله غلتک پرس و به صورت یک تکه دیده می شود. این دو فلز یک بی متال را تشکیل می دهند. در اثر عبور جریان، هر دو فلز گرم و طول آن ها زیاد می شود و چون ازدیاد طول یکی از فلزات بیش تر از دیگری است، از این رو دو فلز با هم خم می شوند. این حرکت به طور مستقیم و یا به وسیله اهرم هایی به یک کنتاکت منتقل می شود و مدار را قطع یا وصل می کند. از



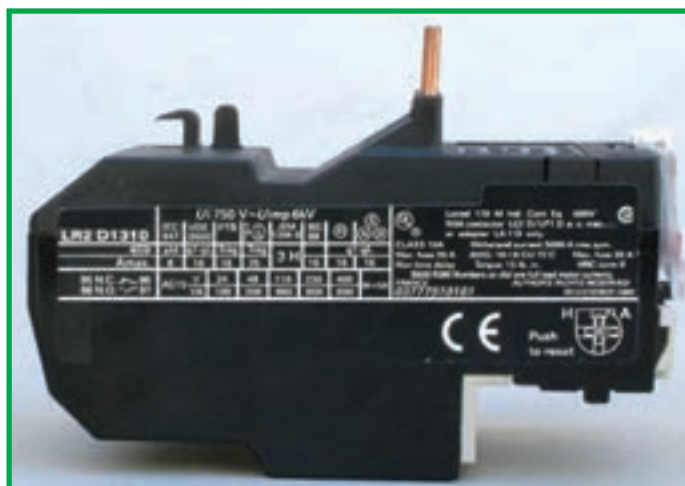
شکل ۹-۴- نحوه کار بی متال

- ۱- تیغه های اتصال به کنتاکتور
- ۲- پیچ های اتصال به موتور
- ۳- ترمینال باز مدار فرمان
- ۴- ترمینال بسته مدار فرمان
- ۵- دکمه برگشت پذیر به حالت عادی
- ۶- پیچ تنظیم جریان
- ۷- دکمه راه اندازی مجدد رله (دستی - اتوماتیک)

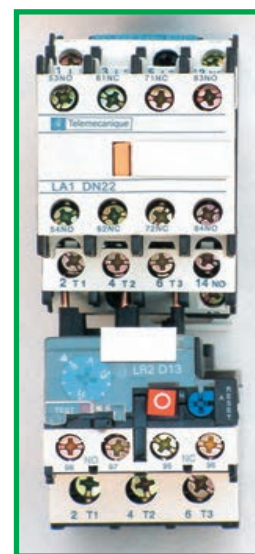
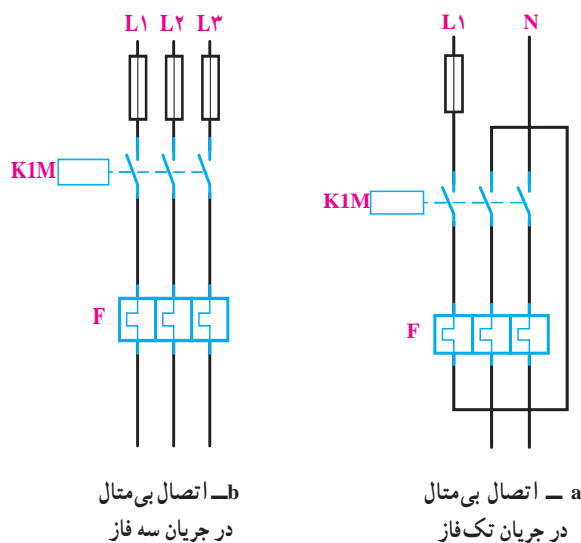


شکل ۱۰-۴- نمای خارجی بی متال

در شکل های ۴-۱۱ و ۴-۱۲، به ترتیب مشخصات و نحوه اتصال یک نمونه رله حرارتی زیر کنتاکتور را مشاهده می کنید.



شکل ۴-۱۱- مشخصات یک نمونه بی متال و نحوه اتصال آن به یک کنتاکتور



شکل ۴-۱۲- شکل اتصال بی متال در جریان تک فاز و سه فاز

## ۵- کلید محافظ موتور

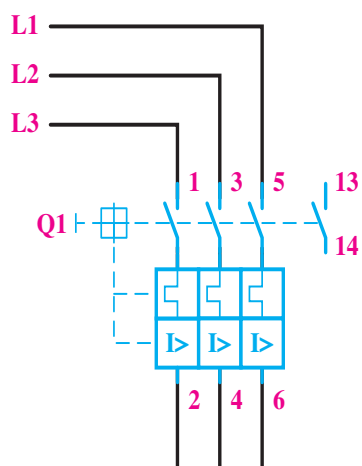
آهنی ثابت و یک هسته متحرک و یک بوبین تشکیل شده است؛ به طوری که هسته متحرک از طریق نیروی یک فنر به طرف بالا کشیده شده است. وقتی که جریان از حد تنظیم شده بالاتر رود یا در مدار اتصال کوتاه به وجود آید، بوبین مغناطیس شده هسته متحرک را به سمت پایین می کشد و باعث قطع کنتاکت های متصل

کلید محافظ می تواند موتور را در مقابل اتصال کوتاه و اضافه بار حفاظت کند و برای عمل رله، معمولاً آن را روی جریان معینی تنظیم می کنند (۱/۵ تا ۱/۸ برابر جریان نامی). وقتی که جریان از حد تنظیم شده بیش تر شود، عضو حرارتی رله عمل و مدار را قطع می کند. عضو مغناطیسی این رله از یک هسته



کلید محافظ موتور می تواند جایگزین فیوز و بی متال در مدارهای صنعتی شود.

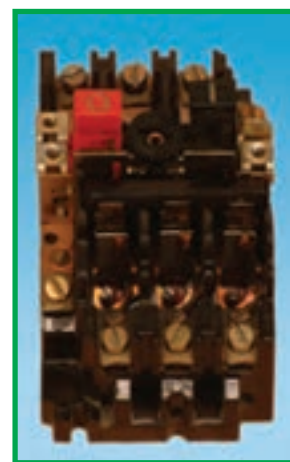
به هسته متحرک می شود؛ در نتیجه رله مدار را قطع می کند. مدت زمان عمل رله بسیار کم است؛ به همین دلیل این رله را رله سریع می گویند (شکل ۱۳-۴).



(c) شمای حقیقی کلید حفاظت موتور



(b)



(a)

شکل ۱۳-۴- کلید محافظ موتور

## ۶- لامپ های سیگنال

عیب دستگاه و ... را نشان دهد، ضروری است لامپ های سیگنال را، قبل از اتصال در مدار مورد آزمایش قرار داد و از سالم بودن آن کاملاً مطمئن شد تا در صورت بروز خطا در مدار بتواند به خوبی عمل کند (شکل ۱۴-۴).

لامپ های علامت دهنده یا لامپ های سیگنال در کلیه دستگاه های صنعتی و تابلوهای توزیع و تابلو فرمان به کار می رود. نوع استفاده از لامپ متفاوت است. از این لامپ به عنوان لامپ خبر استفاده می شود و می تواند روشن بودن، خاموش بودن و یا



شکل ۱۴-۴- لامپ های سیگنال

## ۷- فیوزها

از شبکه (بر اثر عوامل مختلف از قبیل نقصان عایق بندی، ضعف استقامت الکتریکی یا مکانیکی و ازدیاد بیش از حد جریان مجاز

در کلیه تأسیسات الکتریکی برای جلوگیری از صدمه دیدن و معیوب شدن وسایل و نیز برای قطع کردن دستگاه های معیوب



از این وسایل حفاظتی، فیوز است. فیوزها از نظر زمان قطع، برحسب منحنی ذوب سیم حرارتی داخل آن‌ها، به دو نوع تندکار و کندکار تقسیم می‌شوند.

«اتصال کوتاه» وسایل حفاظتی مختلف به کار می‌رود. این وسایل باید طوری انتخاب شوند که در اثر اضافه بار یا اتصال کوتاه در کم‌ترین زمان ممکن و قبل از این که صدمه‌ای به سیم‌ها و تجهیزات الکتریکی شبکه برسد، مدار قسمت معیوب را قطع کنند. یکی



شکل ۱۵-۴- نمای بُرش خورده فیوز فشنگی

مدار فرمان آن‌ها از سیم نمره  $1\text{mm}^2$  یا  $1/5\text{mm}^2$  استفاده شود. پس لازم است مدار فرمان با فیوز جداگانه‌ای حفاظت شود.

**۱-۷- فیوز فشنگی:** با ساختمان و طرز کار این فیوز در کتاب سیم کشی (۱) آشنا شدید (شکل ۱۵-۴).

**۲-۷- فیوز اتوماتیک:** فیوز اتوماتیک یا آلفا نوعی فیوز خودکار است که عبور جریان بیش از حد مجاز از آن باعث قطع مدار می‌شود؛ اما می‌توان دوباره شستی آن را به داخل فشرد تا ارتباط برقرار گردد. بعضی از فیوزهای خودکار دو عمل جریان زیاد و بار زیاد را در مدارها کنترل می‌کنند؛ اما پس از قطع شدن، باید پس از مدت کمی دوباره شستی مربوط به آن را فشار داد تا مدار را وصل کند.

در فیوزهای اتوماتیک دو عنصر مغناطیسی و حرارتی وجود دارد. اولی اتصال کوتاه یا جریان زیاد و دومی (بی‌متال)

فیوزهای تندکار زمان قطع کم‌تری نسبت به فیوزهای کندکار دارند و به همین دلیل در مصارف روشنایی به کار می‌روند. فیوزهای کندکار دارای زمان قطع طولانی‌تری هستند و در نتیجه برای راه‌اندازی موتورهای الکتریکی به کار می‌روند. جریان راه‌اندازی موتور در حدود ۴ تا ۷ برابر جریان نامی است که بر روی کلیه فیوزها جریان نامی آن‌ها نوشته می‌شود. این جریان کم‌تر از جریان ماکزیمم تحمل فیوز است.

فیوزها در انواع فشنگی، اتوماتیک (آلفا)، مینیاتوری، بُکس، کاردی (تیغه‌ای)، شیشه‌ای یا کارتریج و فیوزهای فشار قوی ساخته می‌شوند. معمولاً فیوزهایی که در مدار قدرت به کار می‌روند، مدار کنتاکتور را در مقابل اتصال کوتاه محافظت می‌کنند؛ یعنی در واقع حفاظت سیم‌های رابط مدار را نیز به عهده دارند. بنابراین، در مدارهایی که مثلاً فیوز ۲۵ آمپری به کار می‌رود، ممکن است در

بار زیاد (افزایش جریان تدریجی) را قطع می کند (شکل ۴-۱۶).



شکل ۴-۱۶

### ۳-۷- فیوز مینیاتوری (MCB): نوعی فیوز اتوماتیک

است که از نظر ساختمان داخلی به فیوز آلفا شباهت دارد و از سه قسمت رله مغناطیسی (رله جریان زیاد زمان سریع)، رله حرارتی یا رله بی متال (رله جریان زیاد تأخیری) و کلید تشکیل شده است. (شکل ۴-۱۷) این مجموعه را کلید مینیاتوری نیز می نامند. این فیوزها در استاندارد VDE قدیم با دو حرف L و G نامگذاری می شدند که حرف L نشان دهنده فیوز تندکار و در مصارف روشنایی به کار می رفت و حرف G کندکار و در راه اندازی موتورها استفاده می شد. امروزه در استاندارد IEC نوع تندکار با حرف B و نوع کندکار با حرف C نشان داده می شود. این فیوزها در انواع تک فاز و سه فاز ساخته می شوند (شکل ۴-۱۷).



شکل ۴-۱۷ الف



طرز قرارگیری فیوز روی ریل

شکل ۴-۱۷ ب

در جدول ۴-۴ ستون اول، سطح مقطع سیم های مسی بر حسب میلی مترمربع داده شده است.

گروه اول: سیم های تک رشته ای تا سه سیم در یک

لوله - سیم های رشته ای کابل مانند در لوله؛

گروه دوم: سیم های رشته ای کابل مانند خارج از لوله -

سیم های متحرک؛

گروه سوم: سیم های یک لا در فضای آزاد (حداقل فاصله

سیم ها به اندازه قطر سیم).

باید توجه داشت که جدول انتخاب فیوز برای محیطی با

درجه حرارت ۲۵ درجه سانتی گراد تهیه شده است و در صورت

بالا بودن درجه حرارت محیط باید از فیوزهایی با نمره کوچک تر

استفاده کرد (زیرا در درجه حرارت بالاتر جریان مجاز سیم ها کم

می شود) و فیوز را باید، با توجه به جریان مجاز جدید، انتخاب کرد.

اعدادی که در داخل پرانتز نوشته شده اند، حداکثر جریان

نامی فیوز است.

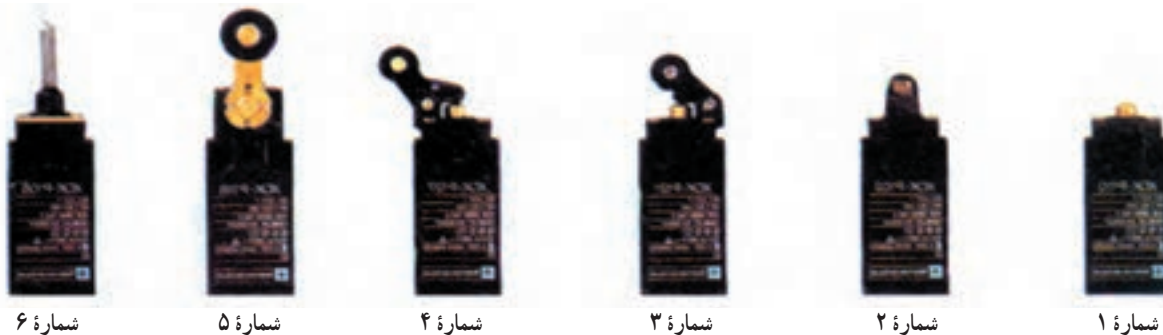
جدول ۴-۴ مقدار جریان فیوز برای حفاظت در مقابل جریان اضافی،

با ۲۵ درجه سانتی گراد حرارت محیط

سطح مقطع سیم مسی	جریان نامی فیوز حفاظت کننده سیم		
	گروه ۱	گروه ۲	گروه ۳
mm <sup>2</sup>	[A]	[A]	[A]
۰/۷۵	-	۱۰(۱۰)	۱۰(۱۵)
۱	۶(۱۰)	۱۰(۱۵)	۱۵(۲۰)
۱/۵	۱۰(۱۵)	۱۵(۲۰)	۲۰(۲۵)
۲/۵	۱۵(۲۰)	۲۰(۲۵)	۲۵(۳۵)
۴	۲۰(۲۵)	۲۵(۳۵)	۳۵(۵۰)
۶	۲۵(۳۵)	۳۵(۵۰)	۵۰(۶۰)
۱۰	۳۵(۵۰)	۵۰(۶۰)	۶۰(۸۰)
۱۶	۵۰(۶۰)	۶۰(۸۰)	۸۰(۱۰۰)
۲۵	۶۰(۸۰)	۸۰(۱۰۰)	۱۰۰(۱۲۵)
۳۵	۸۰(۱۰۰)	۱۰۰(۱۲۵)	۱۲۵(۱۶۰)
۵۰	۱۰۰(۱۲۵)	۱۲۵(۱۶۰)	۱۶۰(۲۰۰)
-	۱۰۰( )	۱۲۵(۱۶۰)	۱۶۰(۲۰۰)
۷۰	-	۱۶۰(۲۲۵)	۲۰۰(۲۶۰)

## ۸- لیمیت سوئیچ‌ها (سوئیچ‌های محدود کننده)

این نوع کلیدها معمولاً برای فرمان‌های مکانیکی یا محدود کردن حرکت دستگاه به کار می‌روند. ساختمان داخلی آن‌ها مانند استاپ استارت‌هاست و به صورت ساده و دابل و چند کنتاکته ساخته می‌شوند. در شکل‌های ۴-۱۸ و ۴-۱۹ الف انواع این کلیدها و شکل ۴-۱۹ ب علامت اختصاری میکروسوئیچ نشان داده شده است. به لیمیت سوئیچ‌هایی که در ابعاد کوچک ساخته می‌شوند میکروسوئیچ هم گفته می‌شود. کاربرد و ساختمان خارجی لیمیت سوئیچ‌ها متفاوت است و بستگی مستقیم به چگونگی سیستم مکانیکی دستگاه دارد.



شکل ۴-۱۸- انواع لیمیت سوئیچ ساده

- |  |  |
|--|--|
| ۱- کلید محدود کننده فشاری انتهایی            | ۲- کلید محدود کننده قرقره ای               |
| ۳- کلید محدود کننده قرقره ای یک طرفه از راست | ۴- کلید محدود کننده قرقره ای یک طرفه از چپ |
| ۵- کلید محدود کننده قرقره ای دو طرفه         | ۶- کلید محدود کننده آنتنی دو طرفه          |



(ب) علامت اختصاری میکروسوئیچ

(الف)

شکل ۴-۱۹

## ۹- کلیدهای تابع فشار (کلیدهای گازی)

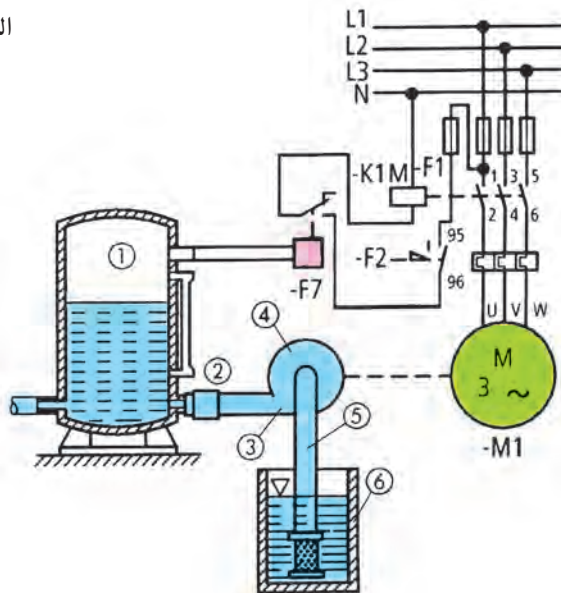
این کلیدها برای کنترل سطح گاز داخل مخازن و کمپرسورها، تنظیم فشار آب داخل لوله‌ها و روشن و خاموش کردن اتوماتیک این دستگاه‌ها مورد استفاده قرار می‌گیرد. عامل فرمان این کلید، فشار گاز یا مایع داخل مخزن است.



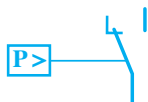
الف) شکل ظاهری

فشار گاز مؤثر بر صفحه داخلی کلید نیروی وارد می کند که باعث تحریک می شود و یک کنتاکت باز را می بندد و یا کنتاکت بسته ای را باز می کند. حرکت برگشت را می توان به وسیله فنر تأمین کرد (شکل ۲-۴).

- ۱- مخزن فشار
- ۲- شیر یکطرفه
- ۳- لوله فشار
- ۴- پمپ
- ۵- لوله به همراه فیلتر
- ۶- چاه



- F1 - فیوز
- F2 - تیغه فرمان بی مثال
- F1 - کلید تابع فشار
- K1M - کنتاکتور
- M1 - موتور پمپ



ج) علامت اختصاری

ب) نمونه مدار کلید تابع فشار

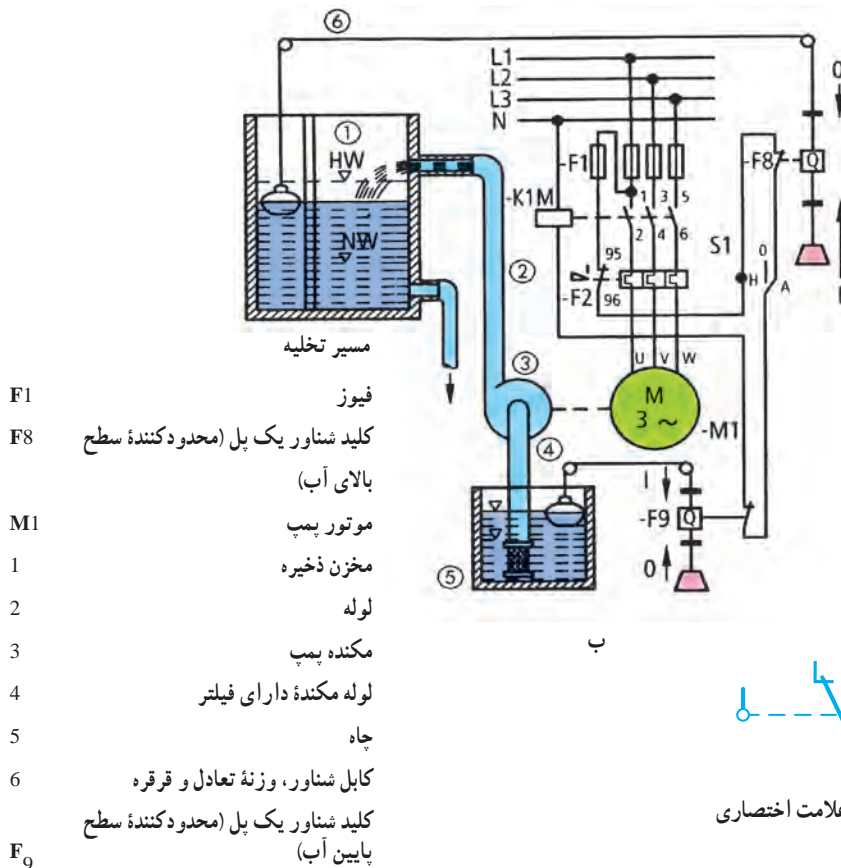
شکل ۲-۴- کلید تابع فشار

## ۱۰- کلیدهای شناور

کار، تنظیم می کنند با تغییر سطح مایع داخل مخزن، شناور تغییر مکان می دهد و با فرمان دادن به میکروسویچ داخل کلید باعث قطع و وصل مدار می شود. در شکل ۲۱-۴ نمونه هایی از این کلید به همراه یک نمونه مدار کاربردی آن نشان داده شده است.

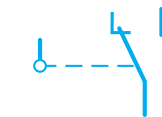
کلیدهای شناور برای کنترل سطح آب یا مایعات داخل منبع ها، استخرها و مخازن مورد استفاده قرار می گیرد. ساختمان این کلید از وزنه تعادل، یک قسمت شناور و یک میکروسویچ تشکیل شده است. هنگامی که قسمت شناور را، با توجه به شکل





الف

ب



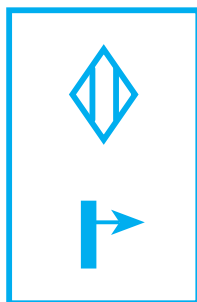
ج) علامت اختصاری

شکل ۲۱-۴- کلید شناور و کاربرد آن

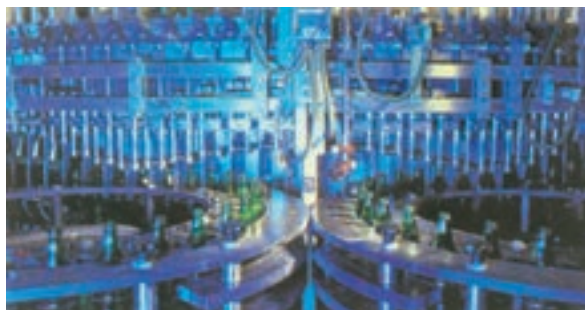
## ۱۱- چشم‌های الکتریکی (سنسورها)

نتیجه به دستگاه‌های موردنظر فرمان می‌دهد. از این کلید، در دستگاه‌های صنعتی و خطوط تولید، استفاده فراوان می‌شود. در شکل ۲۲-۴ الف چند نمونه از این کلید و در شکل ۲۲-۴ ب و ۲۲-۴ ج زمینه کاربردی و علامت اختصاری آن نشان داده شده است.

این وسیله نوعی کلید فرمان دهنده است که، بدون تماس فیزیکی دست یا هر وسیله دیگری، توسط سیستم چشم الکتریکی از فاصله خاص با توجه به نوع سنسور واکنش نشان می‌دهد و فرمان صادر می‌کند؛ هم‌چنین به وسیله رله‌ای که در داخل آن به کار رفته است، کنتاکت‌هایی را باز می‌کند یا می‌بندد و در



ج) علامت اختصاری



ب



الف

شکل ۲۲-۴- چشم الکتریکی

## ۱۲ - رله زمانی (تایمر) و انواع آن

### (ب) رله زمانی الکترونیکی

از تایمرهای الکترونیکی برای تنظیم زمان‌های کم‌تر از ثانیه تا چندین ثانیه استفاده می‌شود. در ساختمان این تایمرها، از مدارها و اجزای الکترونیکی استفاده شده است. در شکل ۲۴-۴ نمای ظاهری، مدار الکترونیکی داخلی یک تایمر نشان داده شده است. در نوعی از این تایمرها، با شارژ و دشارژ شدن یک خازن، بویین یک رله کوچک تحریک می‌شود. اصول ساختمان تایمر الکترونیکی بر مبنای مدار RC (خازن و مقاومت) و برحسب ثابت زمانی استوار است. تنظیم این نوع تایمرها به مقدار مقاومت سر راه خازن بستگی دارد.



الف) نمای ظاهری



ب) مدار داخلی

شکل ۲۴-۴ - نمای ظاهری و مدار داخلی تایمر الکترونیکی

یکی از وسایل فرمان‌دهنده مدارهای کنترل اتوماتیک، تایمرها یا رله‌های زمانی هستند که وظیفه کنترل مدار را برای مدت زمانی معین به عهده دارند. رله‌های زمانی در انواع مختلف ساخته می‌شوند:

الف) رله زمانی موتوری یا الکترومکانیکی؛

ب) رله زمانی الکترونیکی؛

پ) رله زمانی نیوماتیکی (با فشار هوا)؛

ت) رله زمانی بی‌مثال یا حرارتی؛

ث) رله زمانی هیدرولیکی؛

### الف) رله زمانی موتوری یا الکترومکانیکی

این نوع تایمر از یک موتور کوچک تشکیل شده است که از طریق چرخ‌دنده یک دیسک را در مقابل میکروسویچ می‌چرخاند. ساختمان داخلی تایمر موتوری: محل دیسک در لحظه شروع به کار، قابل تنظیم است و پس از تنظیم زمان آن (توسط زائده خارجی) و تغذیه تایمر، موتور با دور ثابت به گردش درمی‌آید و با گردش موتور، زمان تایمر شروع می‌شود. تایمر پس از گردش، به سبب برخورد با زائده دیسک، متوقف می‌شود و به میکروسویچ داخلی فرمان می‌دهد. آن‌گاه کنتاکت‌های تایمر عمل می‌کنند و اتوماتیک قطع می‌شود و موتور از کار می‌افتد. زمان وصل این رله‌ها از دهم ثانیه تا به طور دایم قابل تنظیم است. شکل ۲۳-۴ تایمر موتوری را نشان می‌دهد.

فنر

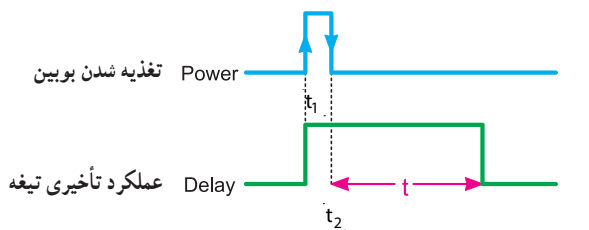
چرخ‌دنده‌ها

موتور



شکل ۲۳-۴

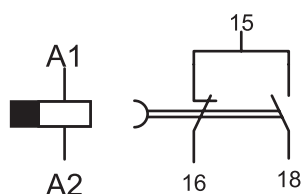
تایمر تأخیر در قطع<sup>۲</sup> با لبه بالا رونده (وصل برق) عمل می کند و با لبه پایین رونده (قطع برق)، زمان سنجی را آغاز می کند و با اتمام زمان به حالت اولیه برمی گردد (شکل ۲۷-۴).



$t_1$  - لحظه وصل جریان به بوبین تایمر

$t_2$  - لحظه عملکرد تیغه تایمر

$t$  - مدت زمان تأخیر عملکرد تایمر نسبت به لحظه قطع برق



شکل ۲۷-۴ - شمای حقیقی، فنی و مشخصه زمانی رله تأخیر در قطع

### (پ) رله زمانی نیوماتیکی

در این تایمر از خاصیت ذخیره سازی و فشردگی هوا استفاده می شود.

### (ت) رله زمانی بی متال یا حرارتی (تایمر حرارتی)

این نوع تایمر با استفاده از خاصیت بی متال کار می کند و در انواع رله حرارتی ذوب شونده، رله حرارتی بی متال و رله حرارتی منعکس کننده میله ای ساخته می شود.

### (ث) رله زمانی هیدرولیکی

در این رله ها از سیستم هیدرولیکی، جهت تأخیر در مدار، استفاده می شود. طرز کار آن طوری است که وقتی جریان برق به رله وصل می شود، مقداری روغن در داخل آن جابه جا می گردد. برای بازگشت روغن به محل اولیه، زمانی لازم است. این زمان را به عنوان زمان تایمر در نظر می گیرند.

در شکل ۲۵-۴ دو نوع تایمر نشان داده شده است. تایمرهای متداول در صنعت برق از نوع تأخیر در وصل<sup>۱</sup> است.



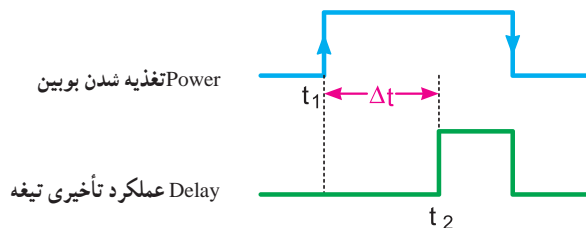
انتخاب واحد زمان  
نشانگر واحد زمان  
گردنده تنظیم عقربه

ب

الف

شکل ۲۵-۴

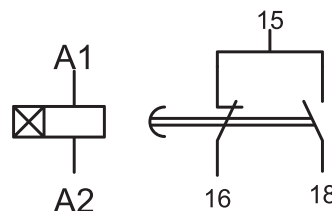
این نوع تایمر با لبه بالا رونده (وصل برق) زمان سنجی را آغاز می کند و پس از اتمام زمان تنظیم شده بر روی آن، عمل می کند این تایمر با لبه پایین رونده (قطع برق) به حالت اولیه خود برمی گردد (شکل ۲۶-۴).



$t_1$  - لحظه وصل جریان بوبین تایمر

$t_2$  - لحظه عملکرد تیغه تایمر

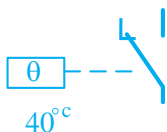
$\Delta t = t_2 - t_1$  - مدت زمان تأخیر عملکرد تایمر نسبت به لحظه وصل برق



شکل ۲۶-۴ شمای حقیقی، فنی و مشخصه زمانی رله تأخیر در وصل



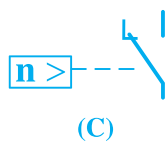
### ۱۳- کلید تابع حرارت (ترموستات)



شکل ۴-۲۸

ترموستات نوعی رله حرارتی است که در مقابل تغییرات درجه حرارت محیط از خود حساسیت نشان می دهد، این وسیله در دستگاه های مختلف صنعتی دارای کاربرد فراوان است و وظیفه کنترل دمای محیط را به عهده دارد. در صورتی که درجه حرارت از حد تنظیمی فراتر رود، کلید عمل می کند. به طوری که کنتاکت باز را می بندد و یا کنتاکت بسته ای را باز می کند. از ترموستات بیش تر در وسایل حرارتی و برودتی مانند شوفاژ، یخچال و چیلر و هم چنین کوره ها استفاده می شود. شکل ۲۸-۴ یک نمونه ترموستات را نشان می دهد.

### ۱۴- کلیدهای تابع دور (کلید گریز از مرکز)



شکل ۴-۲۹

کلیدهای تابع دور در بعضی از الکتروموتورهای یک فاز جهت خارج کردن سیم پیچ کمکی از مدار و در موارد دیگر مانند ترمز جریان مخالف به کار می رود (شکل ۲۹-۴).

### ۱۵- حروف و اعداد پلاستیکی

سیم ها استفاده می شود. این حروف و اعداد محل های اتصال سر و ته سیم را مشخص می کنند (شکل ۳۰-۴).

برای مشخص کردن سر و ته سیم های متصل شده در زیر پیچ وسایل مختلف، معمولاً از حروف و اعداد پلاستیکی روی



شکل ۴-۳۰ حروف و اعداد پلاستیکی

## ۱۶- کمر بند کابل

در مواردی که تعداد زیادی سیم در مسیر کانال قرار گرفته باشد و یا به دلایلی سیم‌ها در مسیر خارج از کانال واقع شوند، برای مشخص کردن و دسته‌بندی سیم‌هایی که مربوط به یک قسمت خاص اند از کمر بند کابل جهت بستن و محکم کردن سیم‌ها استفاده می‌شود. شکل ۳۱-۴ نمونه‌های مختلفی از این نوع بست را نشان می‌دهد.



شکل ۳۱-۴- نمونه‌های مختلف کمر بند کابل

در تابلوهای برق صنعتی برای محکم کردن کمر بند کابل از وسایل خاصی به نام تفنگ کمر بند استفاده می‌شود (شکل ۳۲-۴).



شکل ۳۲-۴

روش‌های دیگری برای دسته‌بندی سیم‌ها در تابلوهای برق، از جمله استفاده از لوله‌های خرطومی، کانال‌های شیاردار و نوارهای بانداژ پلاستیکی وجود دارد که در شکل ۳۳-۴ مشاهده می‌نمایید.


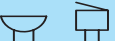
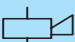





شکل ۳۳-۴

## ۱۷- علائم اختصاری

### وسایل خبردهنده

جدول ۴-۶

علامت اختصاری	نام وسیله یا قطعه
	لامپ خبر
	بیزر
	بوق
	زنگ
	آژیر
	دیود LED


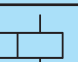
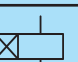

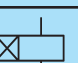

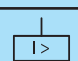
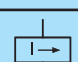
### کنتاکت‌ها

جدول ۴-۵

علامت اختصاری	نام وسیله یا قطعه
	کلید غیرلمسی (نوع القایی)
	کلید تابع فشار
	کلید شناور (فلوتر)
	کنتاکت باز تایمر با تأخیر در قطع
	کنتاکت باز تایمر با تأخیر در وصل
	کنتاکت بسته تایمر با تأخیر در قطع
	کنتاکت بسته تایمر با تأخیر در وصل
	کنتاکت بسته کلید کششی
	کنتاکت باز کلید کششی
	کنتاکت تبدیل (تعویض کننده)
	کنتاکت تبدیل با حالت خاموش در وسط

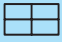
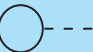
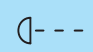
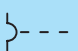
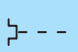
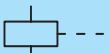

### کنتاکتور و رله

جدول ۴-۷

علامت اختصاری	نام وسیله یا قطعه
	بوبین کنتاکتور
	رله‌های عملگر با مشخصه خاص
	رله تأخیر در وصل
	رله تأخیر در قطع
	رله تأخیر در قطع و وصل
	رله با تحریک حرارتی (بی مثال)
	رله اضافه جریان (جریان زیاد)
	رله قطع کننده جریان معکوس

● محرک عملگرها (محرک وسایل)

جدول ۸ - ۴

علامت اختصاری	نام وسیله یا قطعه
┆--	محرک دستی
E--	محرک فشاری (با دست)
┆--	محرک کششی
f--	محرک تغییر جهت
g---	محرک با کلید
o---	فعال شونده با بادامک و حسگرها
/---	محرک فشاری (با پدال)
	قفل مکانیکی
	محرک موتوری
	محرک کلید اضطراری
	محرک حرارتی قابل تنظیم
	محرک حرارتی غیرقابل تنظیم
	محرک الکترومغناطیسی
	محرک با سطح سیال

● کلیدها و کنتاکت‌ها

جدول ۹ - ۴

علامت اختصاری	نام وسیله یا قطعه
┆v-┆	کلید یک فاز
┆v-┆-┆-┆	کلید سه فاز
E-┆	شستی وصل (استارت)
E-┆	شستی قطع (استوپ)
E-┆-┆	شستی وصل و قطع (استوپ و استارت دوبل)
o--┆	کنتاکت باز لیمیت سویچ
o--┆	کنتاکت بسته لیمیت سویچ
┆	کنتاکت باز کنتاکتور
┆	کنتاکت بسته کنتاکتور
┆-┆	کنتاکت بسته (مدار فرمان) بی متال
┆	کنتاکت بسته شونده تأخیری
┆	کنتاکت باز شونده تأخیری
E-┆	کنتاکت بسته کلیدگردان
E-┆	کنتاکت باز کلید گردان

۱۸- حروف شناسایی

یکی بیش‌تر باشد، در این صورت به دنبال حرف مشخص‌کننده دستگاه، عدد نیز آورده می‌شود؛ مانند Q۳ و Q۲ و Q۱ و یا K۲M و K۱M و یا K۲T و K۱T.

هر دستگاهی که در مدار فرمان مورد استفاده قرار می‌گیرد با یک حرف لاتین شناسایی و به وسیله همین حرف در تمامی نقشه‌ها و لیست وسایل نشان داده می‌شود. این حروف در جدول ۱۰-۴ استاندارد شده است. اگر تعداد دستگاه‌ها در یک نقشه مشابه از

جدول ۱۰-۴

حروف شناسایی	نوع تجهیزات	مثال‌ها
A	گروه‌های ساختاری و گروه‌های کوچک	تقویت کننده، تقویت کننده مغناطیسی، وسایل مرکب
B	وسایل تبدیل انرژی غیر الکتریکی به انرژی الکتریکی و برعکس	سنسور (حس کننده)، حرارتی (ترموالکتریک)، سلول فتوالکتریک، گشتاورسنج، مبدل‌های کریستالی، میکروفن‌ها، بلندگو، رمزگذارها
C	خازن‌ها	خازن‌های الکترولیتی، خازن‌های غیر الکترولیتی، خازن‌های متغیر
D	عناصر تأخیر دهنده، عناصر ذخیره‌ساز، عناصر باینری (دو وضعیتی)	ایمان‌های تأخیری، المان‌های دیجیتال، حافظه‌های مغناطیسی، ثبات‌ها، دیسک گردان، ضبط صوت‌ها، عناصر دارای یک ثبات، عناصر دارای دو ثبات
E	متفرقه	روشنایی، تجهیزات گرمایی، وسایل و تجهیزاتی که در گروه‌های دیگر تعریف نشده است.
F	وسایل حفاظتی	فیوزها، وسایل حفاظتی over voltage و رله‌های حفاظتی کلیدهای فیوزدار، وسایل قطع کننده، کلیدهای قطع و وصل اتوماتیک
G	ژنراتورها - منابع تغذیه	ژنراتورهای چرخان، مبدل‌های فرکانس چرخان، باتری‌ها، اسیلاتورها (اسیلاتورهای کریستالی)، منابع تغذیه قدرت
H	وسایل خبر دهنده (نمایشگر)	وسایل نمایشگر صوتی و نوری (بوق، آژیر، لامپ، ساعت زنگ دار)
K	کنتاکتورها و رله‌ها	کنتاکتورها، رله‌های فلاش، کنتاکتورهای کمکی، رله‌های زمانی
L	وسایل القایی	چوک، سیم پیچ، فیلتر
M	موتورهای الکتریکی	موتور سه فاز، موتور تک فاز، موتور خطی
N	تقویت کننده‌ها، تنظیم کننده‌ها	تقویت کننده‌ها، تنظیم کننده‌ها (رگولاتورها)، وسایل الکترونیکی
P	وسایل اندازه‌گیری و وسایل آزمایش (تست)	نشان دهنده‌ها، ثبات‌ها، شمارنده‌ها، وسایل اندازه‌گیری، آمپر متر، ولت متر، اسیلوسکوپ، ساعت‌ها، پالس دهنده‌ها
Q	کلیدهای قدرت	کلیدهای ایزوله کننده، کلیدهای جداکننده، کلیدهای قطع و وصل حفاظتی، کلیدهای حفاظت موتور
R	مقاومت‌ها	مقاومت‌های ثابت، مقاومت‌های قابل تنظیم، پتانسیومترها، رئوستا، مقاومت راه‌انداز، مقاومت‌های شنت، مقاومت‌های حرارتی (ترمیستور)
S	کلیدها، سلکتورها (انتخاب کننده)	کلید فشاری، میکروسوئیچ، کلید کنترل، کلیدهای پالس دهنده
T	ترانسفورماتورها	ترانسفورماتور ولتاژ، ترانسفورماتور جریان، ترانسفورماتور ایزوله، مبدل‌های AC به DC
U	مدولاتورها، آشکارسازها، مبدل‌ها	جداکننده سیگنال، مبدل فرکانس، دمودولاتور، مبدل، سیگنال ژنراتور، انپورتر
V	نیمه‌هادی‌ها و لامپ‌ها	لامپ‌های الکترونی، لامپ‌های تخلیه، دیودها، ترائزیستورها، تریستورها، یکسو کننده‌ها
W	مسیرهای ارتباطی، آنتن‌ها، لامپ‌ها	سیم‌ها، کابل‌ها، شین‌ها، آنتن دوقطبی، آنتن‌های بشقابی (گیرنده)
X	ترمینال‌ها، فیش‌ها، دوشاخه و پریز	دوشاخه و پریز، سوکت‌های نر و ماده، اتصال دهنده، فیش آزمایش (تست)
Y	تجهیزات مکانیکی که با برق کار می‌کنند.	ترمزها، کلاچ‌ها، شیرها، چاپگرها، دورنگار، دربازکن
Z	فیلترها، فیلترهای جبران کننده وسایل محدود کننده	شبکه متعادل کننده کابل، فیلترهای پارازیت گیر RC و LC

\* در این کتاب به جهت تفکیک کلیدهای فشاری (استوپ - استارت) از ارقام یونانی (I - 0 و II - ...) استفاده شده است.

جدول ۱۱-۴

شناسایی حروف	عملکرد	شناسایی حروف	عملکرد
A	عملکرد کمکی به خصوص قطع	N	اندازه‌گیری
B	جهت حرکت (f - جلو، b - عقب، r - بالا، L - پایین، C - جهت حرکت عقربه ساعت و خلاف جهت حرکت)	P	نسبی و متناسب
C	شمارش	Q	وضعیت کار (وصل، قطع و محدود)
D	تمایز دهنده و تفکیک کننده	R	راه‌اندازی مجدد و لغو حرکت
E	عملکرد وصل (روشن)	S	ذخیره کردن و ضبط کردن
F	حفاظت	T	تأخیر داشتن و اندازه‌گیری زمان
G	آزمایش (تست)	U	-
H	نشان دهنده و خبر دهنده	V	سرعت و شتاب
J	تلفیق یا ترکیب چند عمل	W	اضافه کردن و جمع کردن
K	عملکرد کلید فشاری	X	ضرب کردن و چند برابر کردن
L	نشانه‌گذاری هادی	Y	آنالوگ (قیاسی)
M	عملگر اصلی	Z	دیجیتال (رقمی)

## ۱۹- انواع نقشه‌های الکتریکی صنعتی

در طراحی، مونتاژ، نصب، تعمیر و عیب‌یابی مدارهای صنعتی از نقشه‌های مختلفی استفاده می‌شود که از جمله آن‌ها می‌توان به موارد زیر اشاره کرد:

۱- نقشه مسیر جریان

۲- نقشه مونتاژ

۳- نقشه خارجی

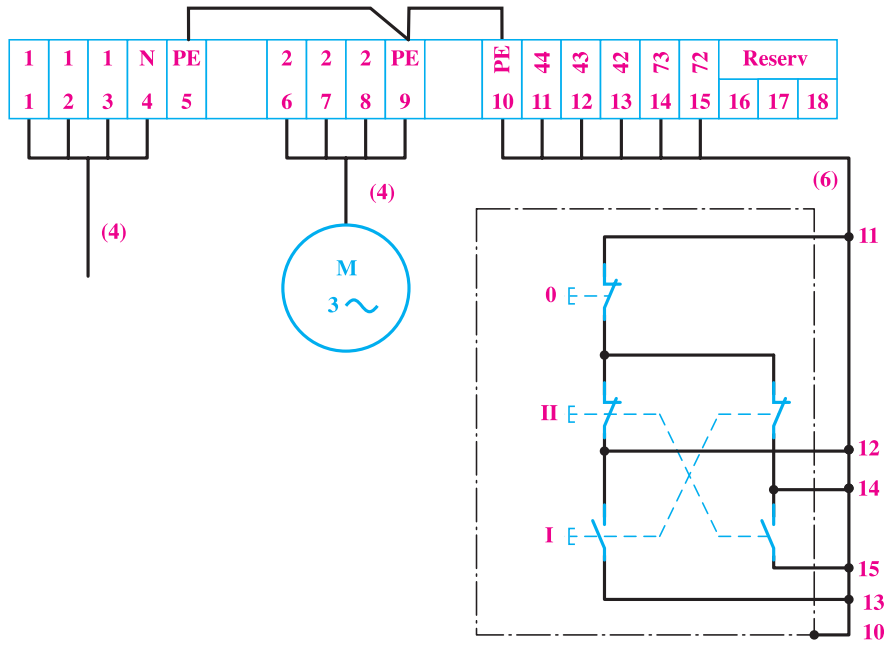
۴- نقشه ترمینالی

۵- نقشه تک خطی (فنی)

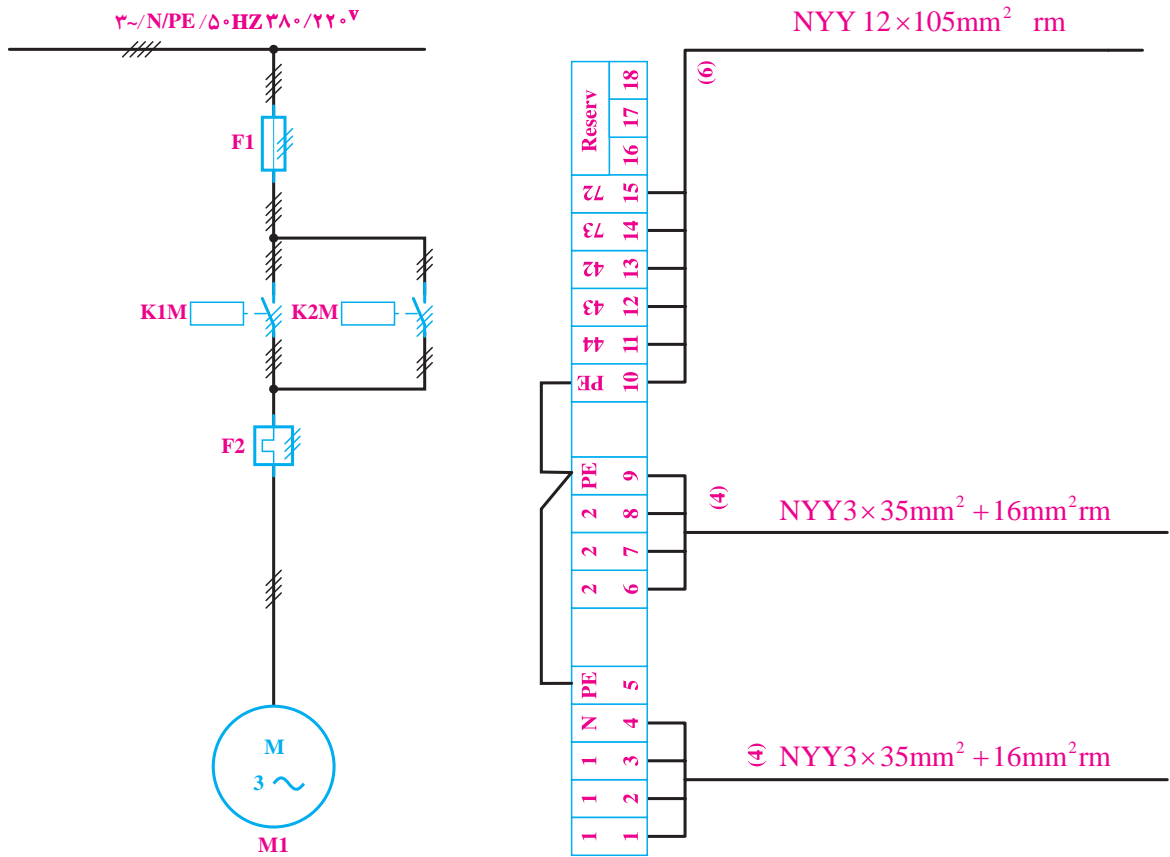
چون نحوه ترسیم انواع نقشه‌ها از اهداف این کتاب نیست لذا در این جا فقط به معرفی و مشاهده یک نمونه از نقشه‌های نام‌برده شده اکتفا می‌شود شکل‌های ۴-۳۳ تا ۴-۳۷ به ترتیب تصویر نقشه‌ها را نشان می‌دهد.







شکل ۳۵-۴- نقشه خارجی



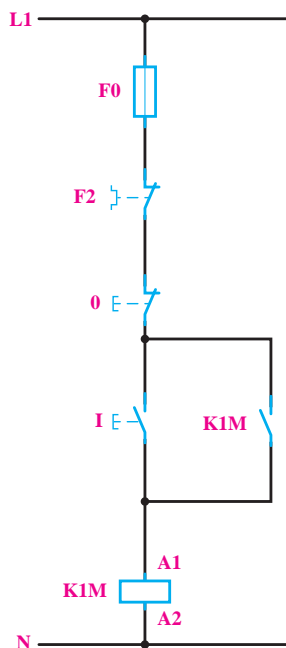
شکل ۳۶-۴- نقشه ترمینالی

شکل ۳۷-۴- نقشه تک خطی (فنی)

مصرف کننده را نشان می دهد «مدار قدرت» گویند.

### ب) نقشه مدار فرمان

نقشه ای از یک مدار حقیقی که وظیفه اش نشان دادن چگونگی عملکرد مدار قدرت است را «مدار فرمان» گویند.

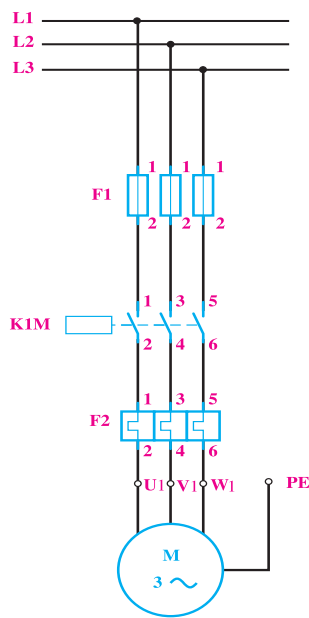


شکل ۴-۳۹

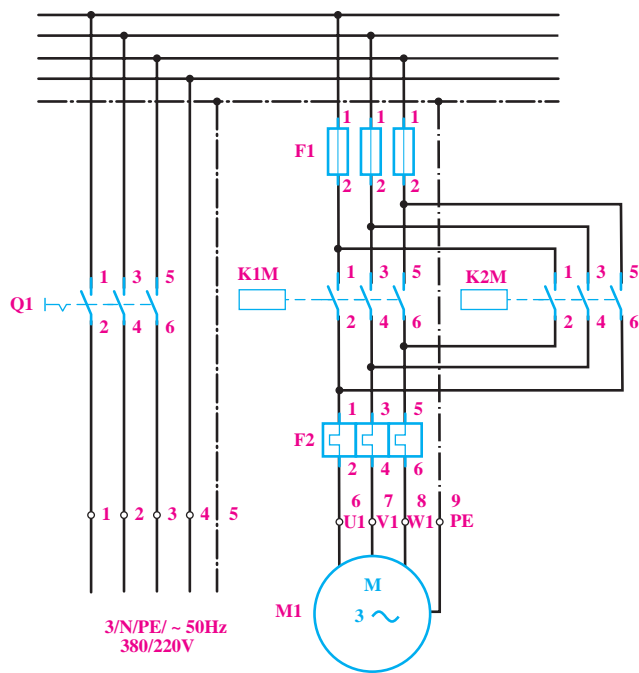
از جمله نقشه هایی که جنبه عمومی داشته و در شکل کلی از آن برای نشان دادن چگونگی عملکرد مدار استفاده می شود. نقشه های «مدار قدرت» و «مدار فرمان» است.

### الف) نقشه مدار قدرت

آن قسمت از مدار حقیقی که مسیر جریان رسانی به



شکل ۴-۳۸



شکل ۴-۴۰

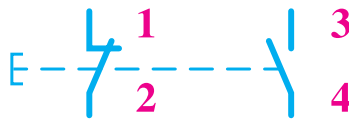
### توضیح:

از آن جایی که آشنایی با شماره گذاری ها که در رسم نقشه ها کاربرد دارند می تواند در زمان اتصال مدارهای فرمان و قدرت به هنجاریان کمک کند لذا به اختصار برخی از این شماره ها توضیح داده شده است:

۱- کلیه کنتاکت های (تیغه ها) مدار قدرت با اعداد یک رقمی مانند شکل ۴-۴۰ نشان داده می شوند.

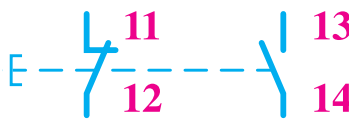
۲- تمامی کنتاکت‌های مدار فرمان با عدد دو رقمی نشان داده می‌شوند که رقم یکان آن نشان‌دهنده نوع تیغه و رقم دهگان آن بیانگر چندمین تیغه بودن آن است.

برخی موارد شماره گذاری شستی‌های استوپ و استارت مطابق شکل ۴-۴۲ یک رقمی است.



شکل ۴-۴۲

اما در یک سری از نقشه‌ها و وسایل با این دیدگاه که این کنتاکت‌ها اولین کنتاکت‌های شستی‌ها هستند به صورت دو رقمی و مطابق شکل ۴-۴۳ شماره گذاری می‌شوند.



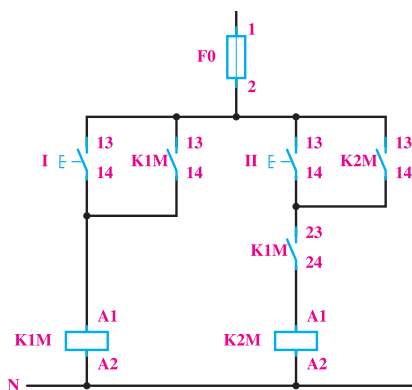
شکل ۴-۴۳

۴- در شماره گذاری کنتاکت‌ها و وسایلی خاص هم چون رله حرارتی (بی‌متال) و رله زمانی (تایمر) در مدارهای فرمان از شماره‌های به کار رفته روی تجهیزات مطابق شکل ۴-۴۴ استفاده می‌شود.



شکل ۴-۴۴

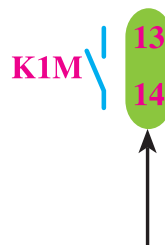
شکل ۴-۴۵ تصویر یک نمونه مدار فرمانی را نشان می‌دهد که کنتاکت‌های مدار فرمان در آن شماره گذاری شده است.



شکل ۴-۴۵

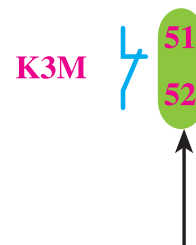
ارقام کنتاکت باز	ارقام کنتاکت بسته

مانند:



بیانگر اولین کنتاکت باز

کنتاکتور K1M است.



بیانگر پنجمین کنتاکت بسته

کنتاکتور K3M است.

شکل ۴-۴۱ تصویر ظاهری کنتاکتوری را نشان می‌دهد که این اعداد روی آن مشخص شده است.



شکل ۴-۴۱

۳- همان طوری که می‌دانید شستی‌های به کار رفته در مدارهای فرمان دارای کنتاکت‌هایی از نوع باز (Start) - وصل‌کننده) و یا از نوع بسته (Stop) - قطع‌کننده) هستند. در

## ۲۰- کارهای عملی

### مقدمه

- در طراحی باید ساده بودن طرح مورد توجه قرار گیرد. بدین معنی که تا حد امکان باید وسایل و تجهیزات به کار رفته در طرح، کم تر باشد و در عین حال نکات فنی و ایمنی رعایت شود.
- در طراحی مدارهای گسترده، که چندین عمل مختلف به طور همزمان یا در زمان های مختلف اجرا می شود، بهتر است مراحل کار دستگاه به صورت یک جدول یا بلوک دیاگرام نوشته شود تا با نگاه به آن بتوان یک دید کلی از طرح به دست آورد و با توجه به آن، مدار را مرحله به مرحله طرح و تکمیل کرد.

— دورریز سیم های مصرفی (خرده سیم) را در محل مناسبی که از قبل تهیه شده بریزید.



### کار عملی ۱

یک موتور سه فازه آسنکرون رتور قفسی با مشخصات  $4A$  و  $380V$  و  $2kW$  که بر روی یک ماشین ابزار ساده نصب شده است، باید توسط کنتاکتور به شبکه  $380V$  ولتی اتصال یابد. مدار الکتریکی این موتور را ترسیم و تجهیزات لازم برای آن را انتخاب کنید.

**حل:** چون طبق خواسته مثال، فقط اتصال این موتور به شبکه و قطع آن مورد نظر است، پس به یک کنتاکتور  $K1M$  و یک شستی وصل  $I$  و یک شستی قطع  $O$  نیاز است.

**مدار قدرت:** کنتاکتور  $K1M$  باید موتور را به شبکه اتصال دهد؛ به این ترتیب، مدار قدرت آن دارای فیوز برای حفاظت در برابر اتصال کوتاه و بی مثال برای حفاظت در برابر بار زیاد است (شکل ۴۶-۴).

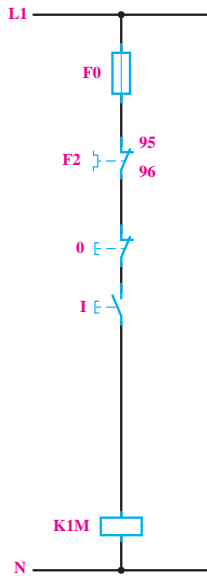
در این قسمت، برای آشنایی هنرجویان با طراحی مدار، چند مدار صنعتی ساده را بررسی می کنیم و در مورد روش طراحی مدار قدرت و مدار فرمان آن ها توضیحاتی داده می شود.

- برای طراحی یک مدار، روش های متفاوتی وجود دارد، که به تجربه شخص طراح و گستردگی و نوع طرح بستگی دارد، اما در هر حال نتیجه کار باید یکی باشد.
- در طراحی مدارها، باید استانداردها و قوانین مربوط را رعایت کرد و حفاظت های مربوط به نکات ایمنی را حتماً به کار گرفت تا نتیجه کار از نمونه های مشابه کشورهای صنعتی پایین تر نباشد و در هنگام تعویض یا تعمیر نیز مشکلی برای تعمیر کار پیش نیاید.

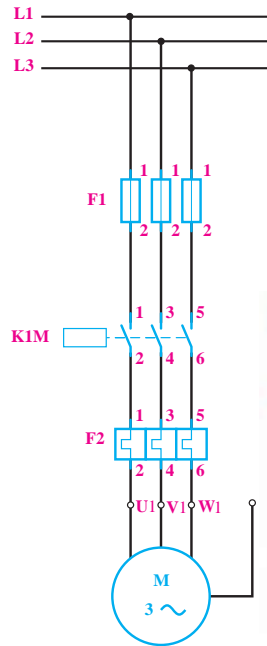
• برای طرح یک مدار فرمان باید مسئله اقتصادی بودن طرح مورد توجه قرار گیرد. ولی به هیچ وجه نباید برای ارزان تر شدن طرح، مسائل حفاظتی و ایمنی را در نظر نگرفت؛ زیرا گاهی با اضافه کردن قسمت هایی به مدار، می توان از بروز اشکالاتی، که باعث صدمه دیدن اشخاص یا از کار افتادن دستگاه می شود، جلوگیری کرد.

برای مثال، در طراحی یک جرثقیل سقفی باید در نظر داشت که نمی توان از ترمزی استفاده کرد که برای حالت سکون و ترمز به جریان الکتریکی نیاز داشته باشد؛ زیرا در اثر قطع ناگهانی ولتاژ شبکه، حالت ترمزی نیز از بین می رود و باعث سقوط بار می شود. یا مثلاً در سیستم های فرمان، که باید مطابق یک برنامه ریزی قبلی کاری اجرا شود، نباید فشار ناگهانه به یک شستی باعث اختلال در کار شود.

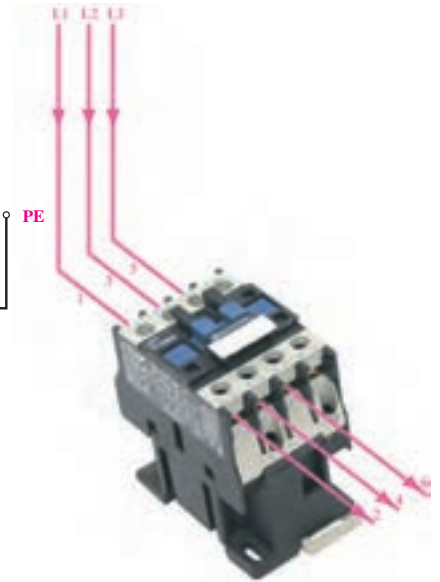
مسئله ایمنی و حفاظتی مدار در درجه اول اهمیت قرار دارد و هیچ گاه نباید آن را فدای مسئله اقتصادی کرد.



شکل ۴-۴۷

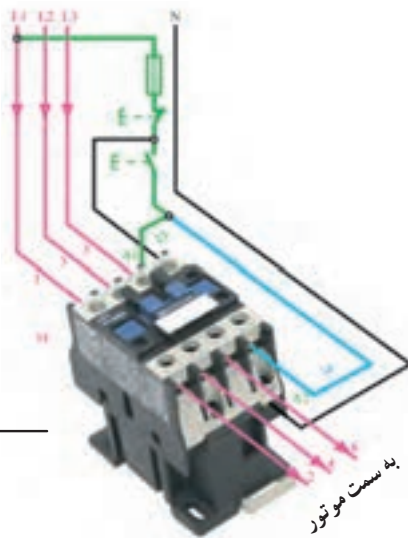


(b) مدار قدرت

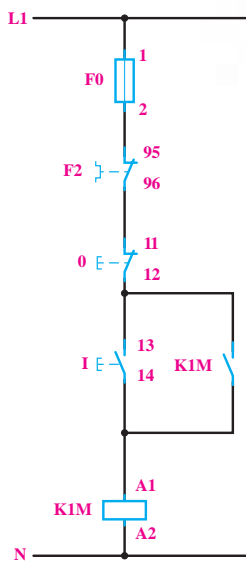


(a) تصویر ظاهری

شکل ۴-۴۶



(b)



شکل ۴-۴۸

### مدار فرمان: برای طراحی مدار فرمان، با توجه به صورت

مسئله، ابتدا شستی وصل I را با کنتاکتور KIM مانند شکل ۴-۴۷ وصل می‌کنیم. چون با فشار به شستی I، کنتاکتور جذب و با حذف فشار از روی شستی، مدار آن دوباره قطع می‌شود، از این رو، با موازی کردن کنتاکت باز KIM با شستی I، از قطع شدن کنتاکتور جلوگیری به عمل می‌آوریم. شستی قطع نیز باید با مدار به صورت سری قرار گیرد تا با فشار به آن، مدار به طور کامل قطع شود. در شکل ۴-۴۸ مدار فرمان به طور کامل با وسایل حفاظتی نشان داده شده است.

با توجه به این که از بی‌متال F2 در مدار قدرت جهت حفاظت در مقابل اضافه بار استفاده شده است به همین خاطر لازم است از تیغه فرمان آن به صورت سری با فیوز در همه مدارها استفاده شود.

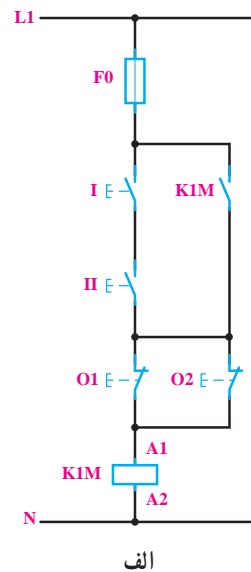
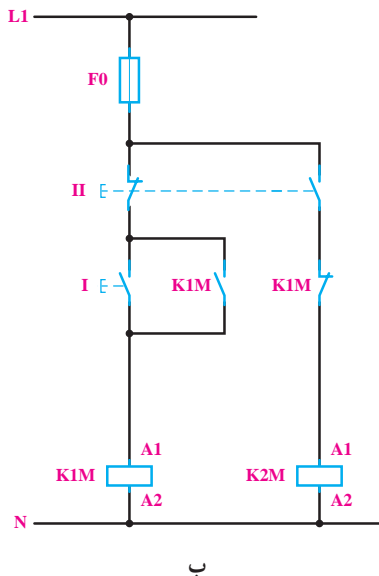
انتخاب کنتاکتور، بی‌متال و فیوز : مشخصات کنتاکتور K1 M و وسایل حفاظتی مناسب نیز از روی مشخصات موتور تعیین می‌شود. چون موتور آسنکرون رتور قفسی است و ترمز و حالت چپ‌گرد-راست‌گرد شدن نیز در این موتور لازم نیست، از روی جدول ۱-۴ کنتاکتور ۳ AC با جریان نامی بیش‌تر از ۴A در ولتاژ ۳۸° ولت و با بوبین ۲۲° ولت استفاده می‌شود. بی‌متال F۲ مورد استفاده در مدار قدرت باید روی ۴A میزان شود؛ پس باید بی‌متالی که

جریان نامی آن مثلاً بین ۲/۵A تا ۶A باشد، انتخاب گردد. برای حفاظت در برابر اتصال کوتاه موتور نیز چون جریان نامی موتور ۴A است و باید از فیوزی با ۲ تا ۲/۵ برابر جریان نامی استفاده شود، پس از فیوز کندکار F۱ با جریان نامی ۱۰A استفاده می‌کنیم. برای حفاظت مدار فرمان نیز فیوز کندکار F0 با جریان نامی ۴A مورد استفاده قرار می‌گیرد.

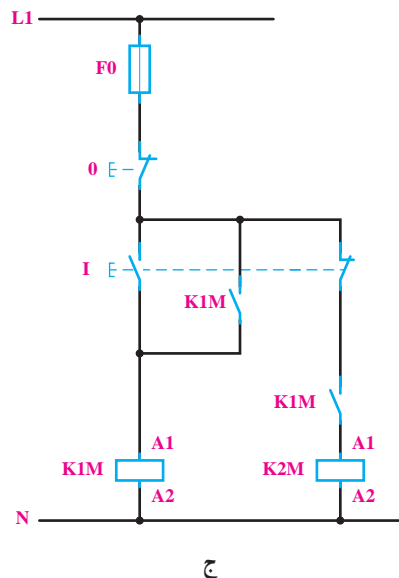
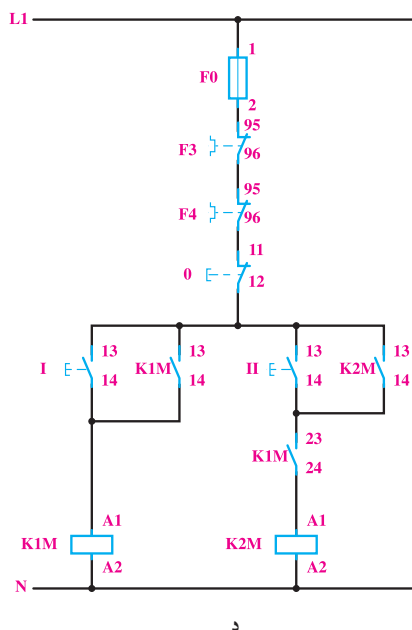


### تمرین

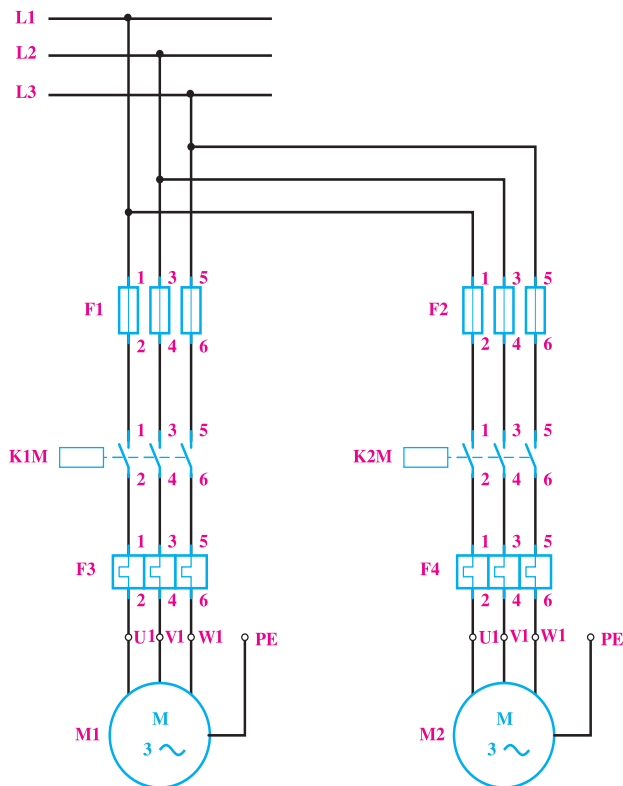
- ۱- مدار کار عملی ۱ را به گونه‌ای تغییر دهید تا بتوان موتور سه فاز را از دو محل روشن و خاموش کرد.
- ۲- یک روش برای حفاظت اشخاصی که با ماشین‌های برش و قیچی کار می‌کنند این است که هنگام کار با آنها، هر دو دست روی شستی‌های فرمان باشد تا موقع پایین آمدن تیغه ماشین، دست در زیر آن قرار نگیرد و صدمه‌ای نبیند. مدار قدرت و مدار فرمان یک موتور ساده را، با تدبیر ذکر شده برای یک ماشین برش صحافی، ترسیم مشخص کنید فاصله شستی‌ها در روی ماشین در چه حدودی باید باشد.
- ۳- در یک کارگاه صنعتی لازم است در مواقع خطر، مدار اصلی همه ماشین‌ها را از نقاط مختلف کارگاه قطع کرد. مدار قدرت و مدار فرمان را برای تغذیه ماشین‌های این کارگاه ترسیم کنید؛ در صورتی که در این کارگاه دو ماشین تراش ساده با موتورهای سه فاز و یک ماشین سنگ سمباده و یک ماشین مته با موتورهای یک فاز وجود داشته باشد. (راه‌اندازی چند موتور به صورت مستقل)
- ۴- اگر کنتاکت بسته کنتاکتوری در مسیر تغذیه بوبین همان کنتاکتور قرار داده شود چه اتفاقی می‌افتد؟
- ۵- اصول کار هریک از مدارهای فرمان را در شکل‌های ۴۹-۴ کاملاً بررسی کنید و پس از بستن مدار، اصول کار و مورد استفاده هریک را در دفتر گزارش کار خود بنویسید.







شکل ۴-۴۹



شکل ۴-۵۰

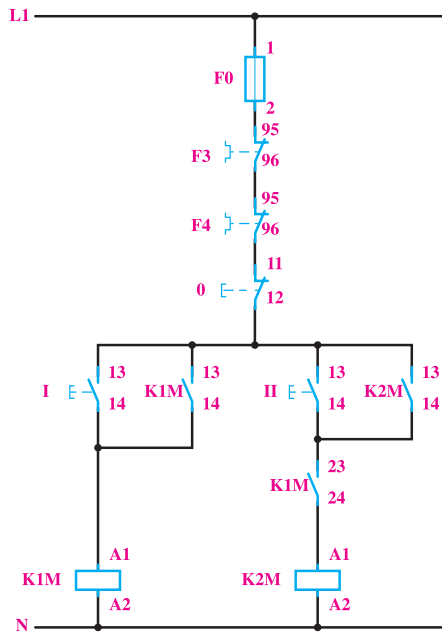
در یک ماشین صنعتی از دو موتور  $M_1$  و  $M_2$  استفاده شده است. موتور  $M_1$  یک موتور سه فاز برای پمپ روغن به قدرت  $5/0$  کیلووات و جریان  $1/5$  آمپر و موتور  $M_2$  یک موتور سه فاز به قدرت  $5$  کیلووات و جریان  $10A$  است.

طرز کار این ماشین به طریقی است که موتور اصلی بدون پمپ روغن نباید کار بکند، اما پمپ روغن می تواند به تنهایی به کار رود. با طراحی مدار الکتریکی این کار، نوع کنتاکتور و جریان نامی حفاظت کننده های لازم را حساب کنید. نقشه مسیر جریان، نقشه موتاز و نقشه خارجی را نیز برای این کار عملی ترسیم کنید.

**حل:**

**مدار قدرت:** برای مدار قدرت به یک کنتاکتور جهت هریک از موتورها نیاز است. بنابراین، برای موتور  $M_1$ ، کنتاکتور  $K1M$  و برای موتور  $M_2$ ، کنتاکتور  $K2M$  را در نظر می گیریم و مدار قدرت آن را مانند شکل ۴-۵۰ ترسیم می کنیم. حفاظت برای اتصال کوتاه و حفاظت برای بار زیاد، در مورد هریک از موتورها به طور جداگانه در نظر گرفته می شود.

بدین ترتیب ملاحظه می‌شود که اگر کنتاکتور K1M وصل نباشد و شستی II فشار داده شود، به علت باز بودن مسیر بوبین K2M، موتور M2 کار نخواهد کرد. برای قطع کل مدار نیز از شستی 0 به‌طور سری در مدار استفاده می‌کنیم. قطع‌کننده‌های حرارتی F3 و F4 نیز به‌طور سری با کل مدار قرار می‌گیرند تا در صورت اضافه بار برای هر یک از موتورها، کل مدار قطع شود. فیوز F0 نیز برای حفاظت مدار فرمان استفاده می‌شود. مدار فرمان کامل این کار عملی، در شکل ۴-۵۳ نشان داده شده است.



شکل ۴-۵۳

انتخاب وسایل: با توجه به نوع موتورها و مطالب گفته شده (در مورد انتخاب کنتاکتور و وسایل حفاظت‌کننده)، وسایل مورد استفاده برای این کار عملی باید دارای مشخصات زیر باشد:

کنتاکتور K1M - 6A AC3 (بوبین 50 Hz و 220 V)

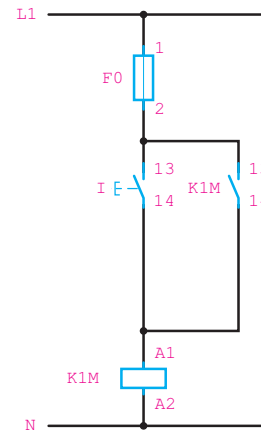
کنتاکتور K2M - 16A AC3 (بوبین 50 Hz و 220 V)

فیوز 4 A F0 کندکار

فیوز 1 A F1 کندکار

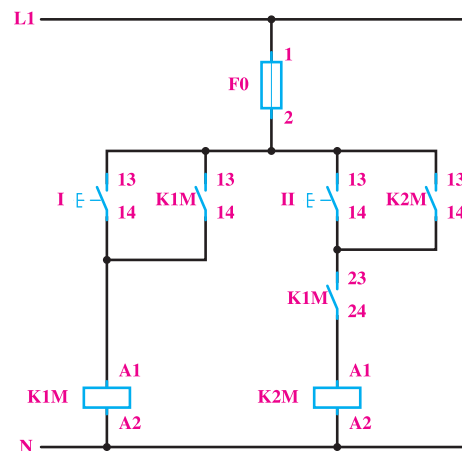
فیوز 2 A F2 کندکار

**مدار فرمان:** برای مدار فرمان به سه شستی احتیاج است که شستی I برای راه‌اندازی پمپ M1، شستی II برای راه‌اندازی موتور M2 و شستی 0 برای قطع مدار به کار می‌روند. برای طرح مدار فرمان، ابتدا مدار را برای راه‌اندازی موتور M1 به وسیله کنتاکتور K1M (مانند شکل ۵۱-۴) طراحی می‌کنیم، به طوری که با فشار به شستی I کنتاکتور K1M جذب و توسط کنتاکت باز خود، نگاه داشته شود.



شکل ۴-۵۱

موتور M2 نباید بدون موتور M1 کار کند. این موضوع را باید در مدار فرمان پیش‌بینی کرد. از این رو باید ترتیبی اتخاذ شود که در صورت کار نکردن موتور M1، مدار بوبین کنتاکتور K2M نتواند وصل شود. برای این کار می‌توانیم از یک کنتاکت باز K1M به‌طور سری در مدار بوبین K1M (مانند شکل ۵۲-۴) استفاده کنیم.



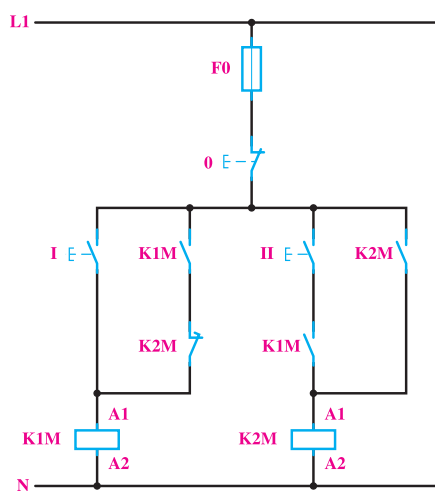
شکل ۴-۵۲

بی‌متال ۴ F بی‌متال حدود ۱۲-۵ آمپر انتخاب شده و روی ۱۰ آمپر تنظیم شود.

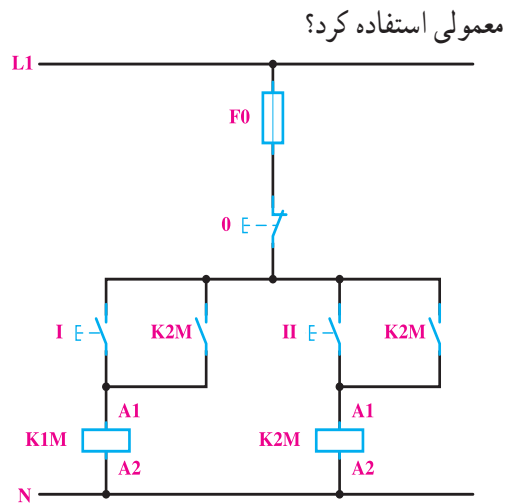
بی‌متال ۳ F بی‌متال ۲-۱ آمپر انتخاب شده و روی ۱/۵ آمپر تنظیم شود.



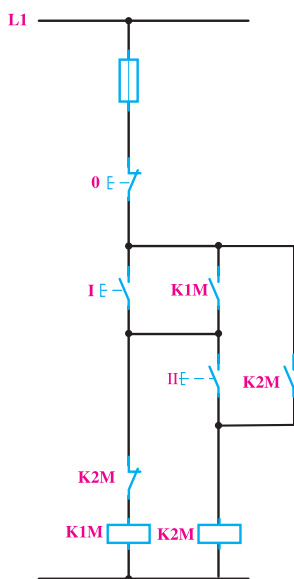
- ۱- در مدار فرمان کار عملی ۲، به جای کنتاکت باز K1M در مسیر بوبین کنتاکتور K2M، کنتاکت بسته K1M را قرار دهید و مدار جدید را بررسی کنید. مورد استفاده مدار جدید را شرح دهید.
- ۲- اصول کار هر یک از مدارهای فرمان داده شده در شکل ۵۴-۴ را بررسی کنید و پس از درک کامل مدار، آن‌ها را ببندید و پس از آزمایش، اصول کار و کاربرد هر یک را در دفتر گزارش کار خود بنویسید.
- ۳- در شکل ۵۴-۴ b کنتاکت بسته K2M از چه نوعی است و آیا به جای آن می‌توان از یک کنتاکت بسته معمولی استفاده کرد؟



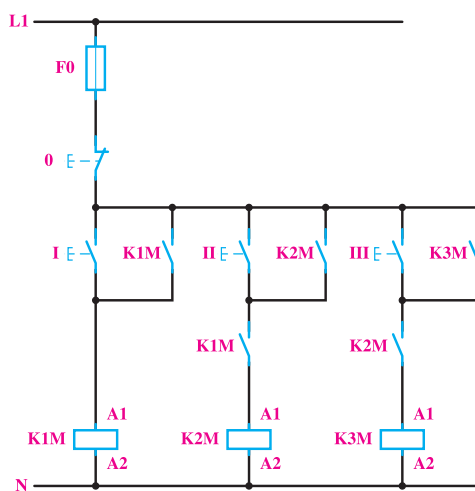
(b)



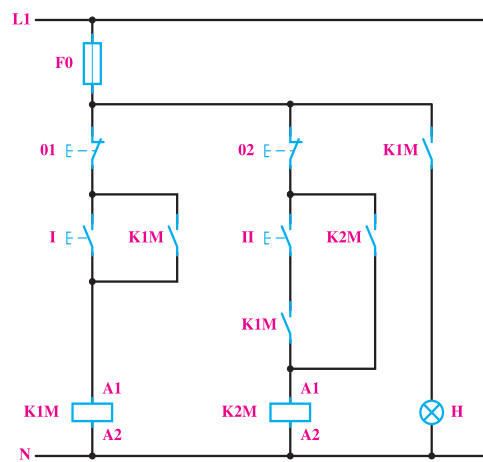
(a)



(e)



(d)



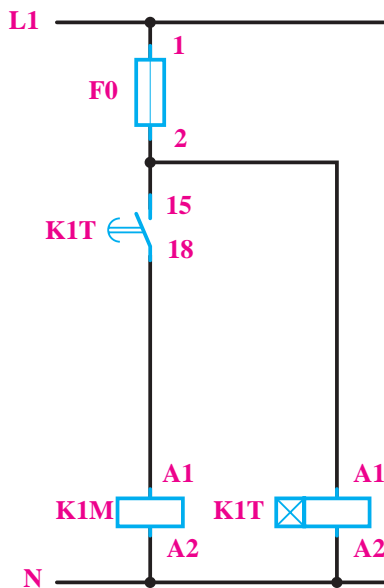
(c)

شکل ۵۴-۴



شبکه اتصال بایند. به این منظور، به یک تایمر نیاز است تا به وسیله آن بتوان این عمل را اتوماتیک به جا آورد.

با توجه به توضیحات داده شده، ملاحظه می‌شود که برای این مدار به شستی‌های قطع و وصل احتیاج نیست و به جای شستی وصل باید از کنتاکت باز تایمر استفاده کرد. مداری که نتیجه می‌شود، در مرحله اول مانند شکل ۴-۵۶ a است. با دقت در این مدار، ملاحظه می‌شود که اگر ولتاژ شبکه قطع باشد، کنتاکتور K1M و تایمر K1T نیز قطع خواهند بود. اما با وصل شدن ولتاژ شبکه، ابتدا تایمر K1T شروع به کار می‌کند و پس از یک دقیقه کنتاکت‌های باز آن بسته می‌شود. در نتیجه، کنتاکتور به شبکه متصل باقی می‌ماند. در طراحی مدارهای با تایمر باید دقت کرد که تایمر به طور دائم در مدار باقی نماند و پس از دادن فرمان، خود از مدار قطع شود. به این ترتیب، مدار شکل ۴-۵۶ a کامل نیست و باید مدار تایمر را قطع کرد. برای این کار، ساده‌ترین راه این است که از کنتاکت بسته K1M به طور سری با تایمر استفاده کنیم و چون پس از قطع شدن تایمر، کنتاکت بسته شده آن نیز دوباره باز و مدار کنتاکتور قطع می‌شود. پس باید از یک کنتاکت باز کنتاکتور K1M، به عنوان کنتاکت نگاه دارنده و موازی با کنتاکت تایمر استفاده کرد تا پس از قطع تایمر از مدار، کنتاکتور K1M در مدار باقی بماند. مدار فرمان کامل این مثال، در شکل ۴-۵۶ b نشان داده شده است.

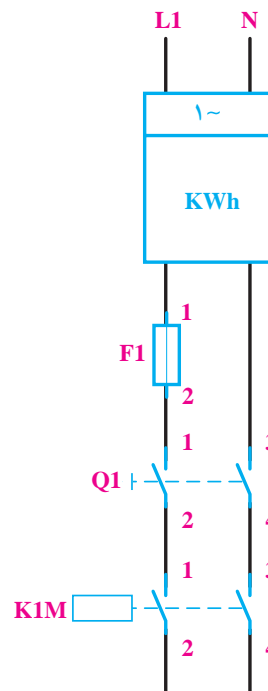


(a)

برای حفاظت مصرف کننده‌های یک منزل مسکونی در برابر نوسان ولتاژ، هنگام قطع و وصل ولتاژ شبکه، باید از مداری استفاده کرد که مصرف کننده‌ها را، یک دقیقه پس از وصل ولتاژ شبکه (آمدن برق)، به شبکه متصل نماید. این مدار را طراحی کنید.

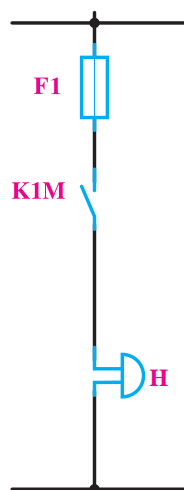
**حل:**

**مدار قدرت:** باید، پس از کنتور و وسایل حفاظتی مربوط، از یک کنتاکتور استفاده شود و در حالتی که برق شبکه قطع نیست، کنتاکتور نیز وصل باشد و مصرف کننده‌ها را به شبکه متصل نماید. این مدار در شکل ۴-۵۵ نشان داده شده است.

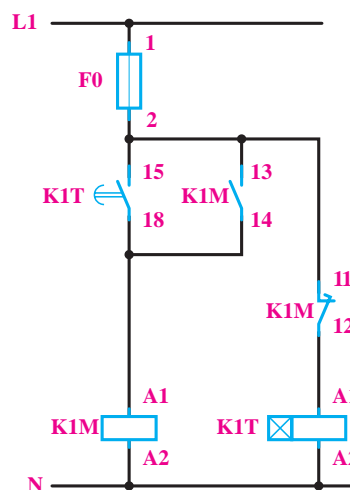


شکل ۴-۵۵

**مدار فرمان:** چون پس از وصل برق شبکه، (توسط نیروگاه)، احتمال قطع و وصل و نوسان ولتاژ در همان زمان‌های اولیه وجود دارد، باید با طراحی یک مدار مناسب کاری کرد که با وصل شدن ولتاژ شبکه، کنتاکتور در همان لحظه اول وصل نشود. ولی پس از مثلاً یک دقیقه مصرف کننده‌ها به وسیله کنتاکتور به



شکل ۴-۵۷



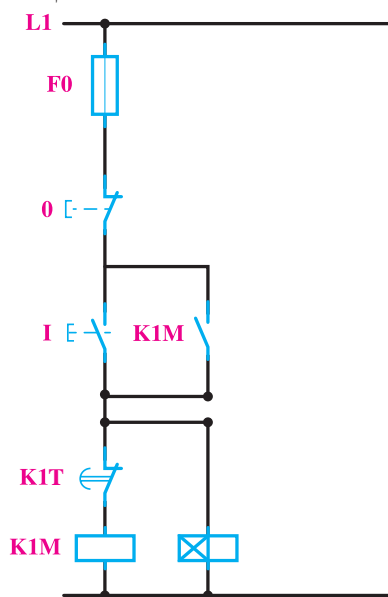
(b)

شکل ۴-۵۶

**مدار فرمان:** در این مدار احتیاج به یک شستی وصل می‌باشد ولی برای از کار افتادن مدار علاوه بر شستی قطع، از کنتاکت بسته تایمر  $K1T$  نیز استفاده می‌کنیم.

بوبین تایمر  $K1T$  را با بوبین کنتاکتور  $K1M$  موازی می‌بندیم. با راه‌اندازی کنتاکتور، تایمر نیز راه‌اندازی خواهد شد و پس از  $10^\circ$  ثانیه تایمر عمل خواهد کرد و کنتاکت بسته  $K1T$  که در مسیر تغذیه بوبین  $K1M$  قرار دارد کنتاکتور را قطع می‌نماید و زنگ از صدا می‌افتد (شکل ۴-۵۸).

آیا در این مدار وجود شستی O را لازم می‌دانید؟



شکل ۴-۵۸

انتخاب وسایل مناسب: چون کنتاکتوری که برای این مدار مورد استفاده است، به طور مداوم قطع و وصل نمی‌شود و تقریباً به طور دائم به شبکه وصل است، از این رو می‌توان با توجه به جریان مجاز کنتور که  $16A$  است، از یک کنتاکتور  $AC1$  با  $I_e=25A$  برای این منظور استفاده نمود. ولتاژ تغذیه بوبین کنتاکتور و تایمر باید  $220V$  ولت باشد. برای حفاظت مدار فرمان نیز می‌توان از یک فیوز کندکار  $4A$  استفاده کرد.



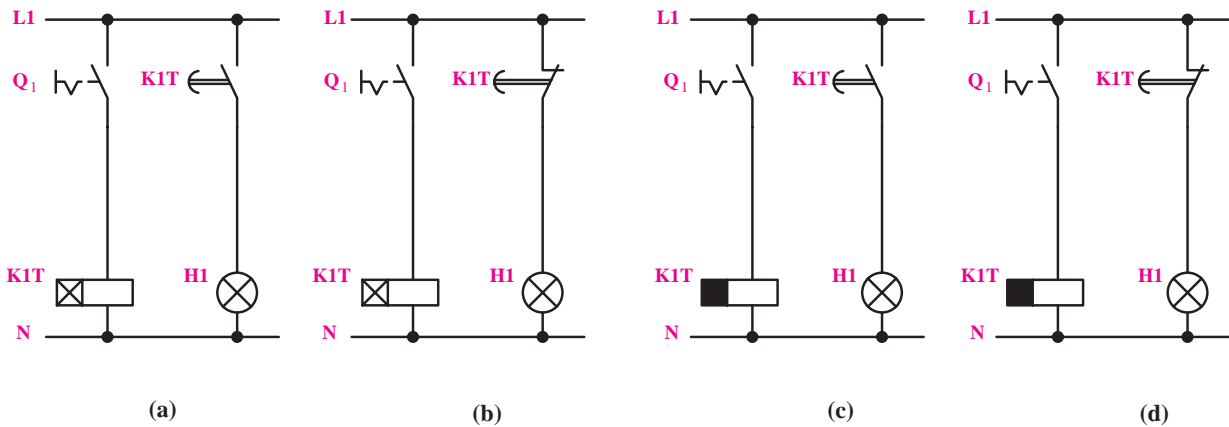
می‌خواهیم در مدرسه از مداری استفاده کنیم که با فشار دادن به یک شستی، زنگ به مدت  $10^\circ$  ثانیه به صدا درآید و پس از آن قطع شود این مدار به چه صورت خواهد بود؟

**حل:**

مدار الکتریکی زنگ H را از طریق یک کنتاکت قدرت  $K1M$  می‌بندیم و از فیوز  $F1$  برای حفاظت آن استفاده می‌کنیم.

شکل (۴-۵۷)

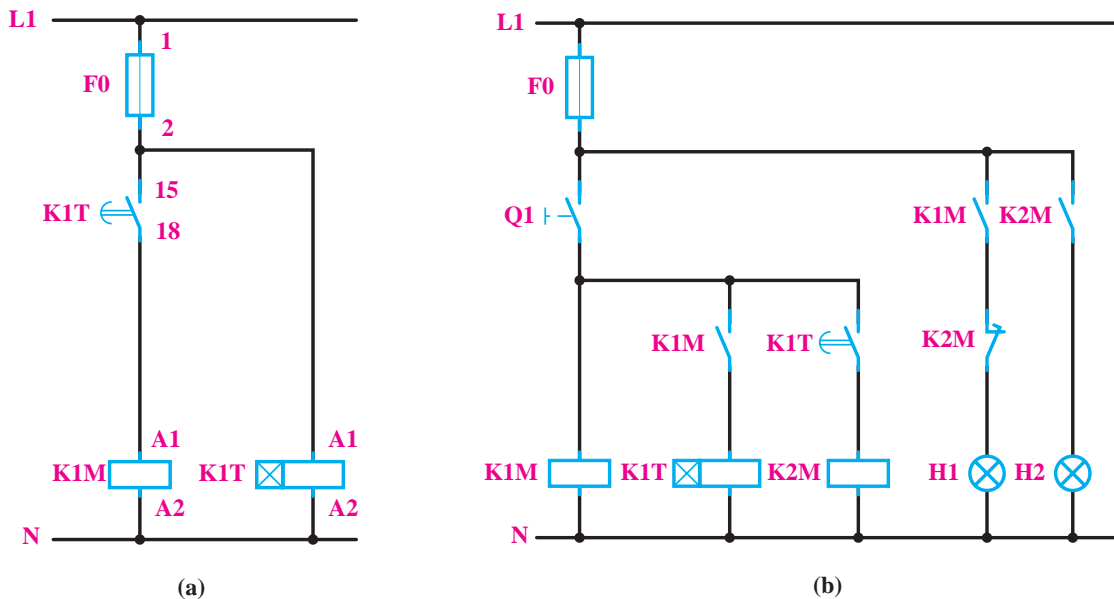
۱- در مدارهای شکل ۴-۵۹، کلید یک پل برای یک دقیقه وصل شده است و سپس قطع می‌شود. در صورتی که تایمرها روی ۴۰ ثانیه تنظیم شده باشند عملکرد لامپ مدارها با هم چه فرقی خواهند داشت؟ (شکل ۴-۵۹).

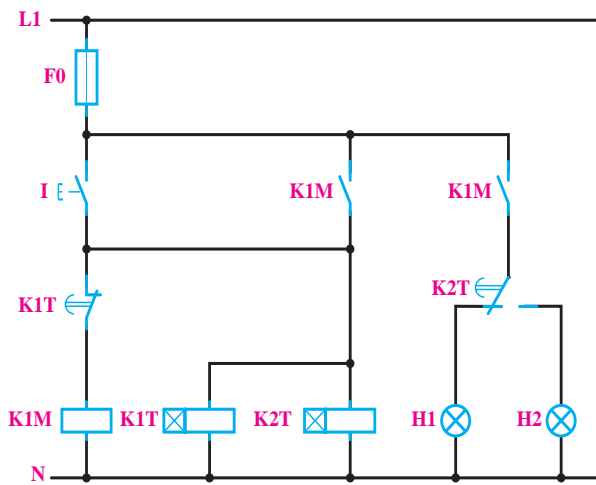


شکل ۴-۵۹

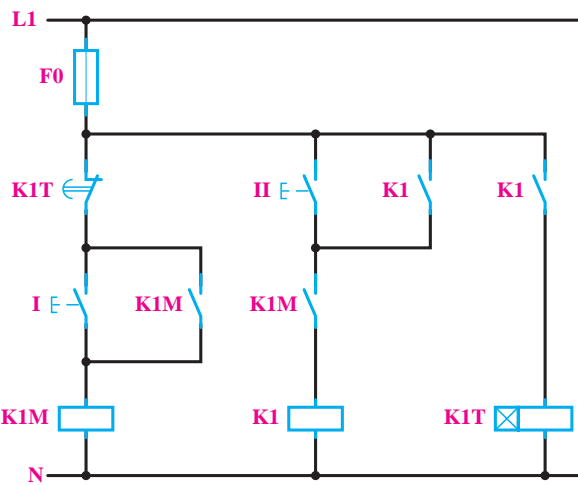
۲- هریک از نقشه‌های نشان داده شده در شکل ۴-۶۰ را کاملاً بررسی کنید و پس از درک طرز کار، اصول کار و کاربرد هریک را در دفتر گزارش کار خود بنویسید.

۳- آیا می‌توان به جای کنتاکت بسته K2M در مسیر ۴ هریک از شکل‌های ۴-۶۰ a و b و هم چنین کنتاکت بسته K1M در مسیر ۲ شکل ۴-۶۰ e، از کنتاکت بسته معمولی استفاده کرد؟ در این صورت احتمال پیش آمدن چه اشکالی برای مدار وجود دارد؟ این احتمال را در مورد هریک از مدارها بررسی کنید.

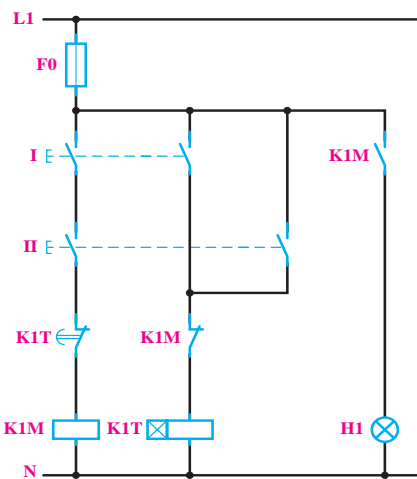




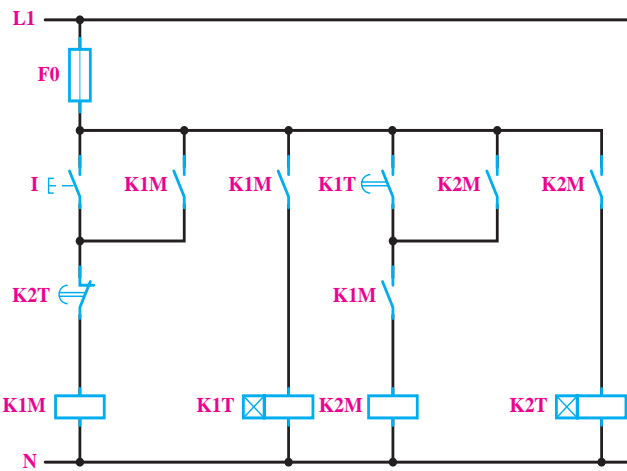
(c)



(d)



(e)



(f)

شکل ۴-۶۰



شکل ۴-۶۱

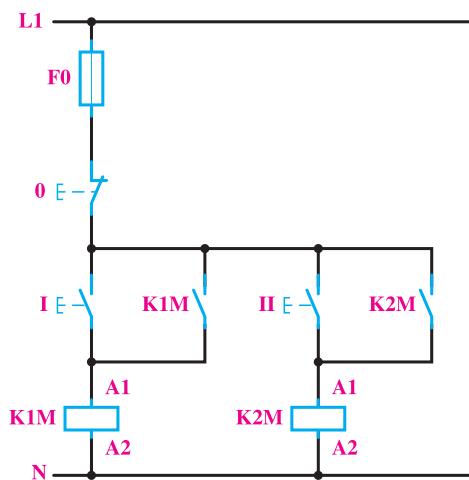


می خواهیم جهت گردش یک موتور آسنکرون سه فاز را، که بر روی یک ماشین تراش (مطابق شکل ۴-۶۱) نصب شده است، توسط کنتاکتور عوض کنیم. مدار فرمان و قدرت آن را ترسیم کنید.



کنتاکتور دیگر می‌شود، باید این نکته را کاملاً مراعات کرد و دقت نمود که اتصال کوتاه لحظه‌ای بین فازها واقع نشود. این مطلب در مورد این کار عملی صادق است. بنابراین، باید مدار فرمان را طوری طراحی کرد که برای وصل یکی از کنتاکتورها، احتیاج به قطع کنتاکتور دیگر باشد. این مطلب را در طراحی مدار فرمان این کار و هم چنین در چند کار عملی دیگر بررسی خواهیم کرد. برای طراحی مدار فرمان این کار به ترتیب زیر عمل می‌کنیم:

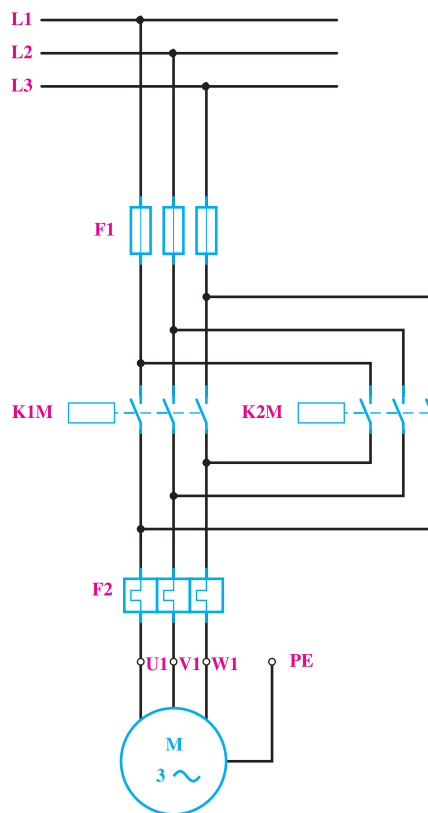
چون برای هر یک از حالت‌های راست‌گرد و چپ‌گرد، یک شستی وصل و برای خاموش کردن موتور نیز یک شستی قطع لازم است، پس در مجموع دو شستی وصل و یک شستی قطع برای این مدار مورد نیاز است که شستی قطع برای هر دو حالت راست‌گرد و چپ‌گرد مشترک خواهد بود. ابتدا مانند مدار فرمان معمولی، برای هر یک از کنتاکتورها، مدار فرمان را (مطابق شکل ۴-۶۳) ترسیم می‌کنیم. این مدار، در صورتی که موتور خاموش باشد و بعد به صورت راست‌گرد و یا چپ‌گرد راه‌اندازی شود، صحیح خواهد بود.



شکل ۴-۶۳

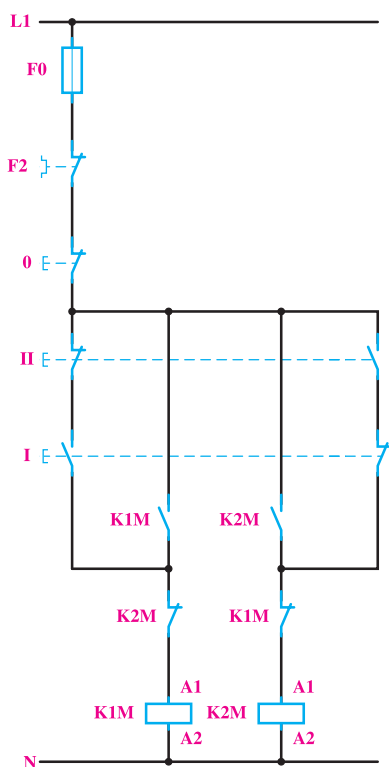
اما همان‌طور که می‌دانید، احتمال این که جهت گردش موتور در حال کار را بخواهیم تعویض کنیم نیز زیاد است. در مدار شکل ۴-۶۳ اگر در حالی که کنتاکتور K1M وصل است، استارت II را فشار دهیم، در این صورت بین دو فاز اتصال کوتاه خواهد شد. پس به طور کلی این مدار صحیح نیست و باید برای جلوگیری از

**مدار قدرت:** در این کار، لازم است با دادن فرمان به یک موتور آسنکرون سه فاز، جهت چرخش آن عوض شود. برای این کار لازم است که اتصال دو فاز در روی ترمینال موتور باهم تعویض گردند. برای اجرای این عمل به وسیله کنتاکتور، باید مثلاً برای حالت راست‌گرد، توسط کنتاکتور، L1، L2، و L3 به ترتیب به U1 و V1 و W1 و برای حالت چپ‌گرد، توسط کنتاکتور K1M، L1، W1 و L2 به L3 و V1 و L3 به U1 مانند شکل ۴-۶۲ اتصال یابد. با کمی دقت در شکل، ملاحظه می‌شود که کنتاکتورهای K1M و K2M نباید حتی برای یک لحظه نیز با هم اتصال یابند؛ زیرا بین دو فاز L1 و L3، توسط هر دو کنتاکتور، اتصال کوتاه ایجاد می‌شود. این مطلب را در مدار فرمان، باید در نظر داشت.



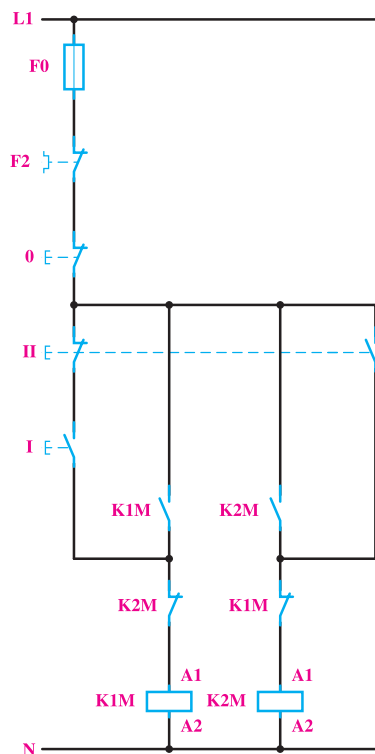
شکل ۴-۶۲

**مدار فرمان:** در طراحی مدارهای فرمان، باید دقت کرد که تأخیرهای زمانی در قطع و وصل کنتاکتورها، اشکالی در مدار ایجاد نکند. هم‌چنین در مراحلی که وصل یک کنتاکتور، باعث قطع



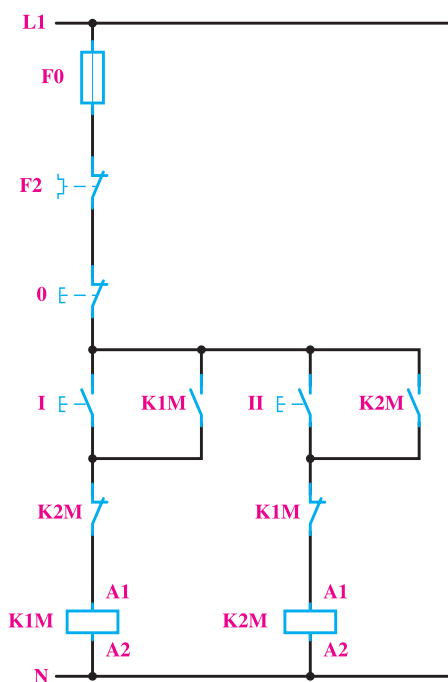
شکل ۴-۶۵

هم چنین برای رفع این اشکال، می توانیم مدار را طوری طراحی کنیم که با فشار دادن هم زمان به شستی های I و II، فقط یکی از کنتاکتورها، مثلاً K<sub>۲M</sub>، جذب شود. برای این منظور (مانند شکل ۴-۶۶)، فقط کنتاکت بسته شستی II را به طور سری با شستی I قرار می دهیم.



شکل ۴-۶۶

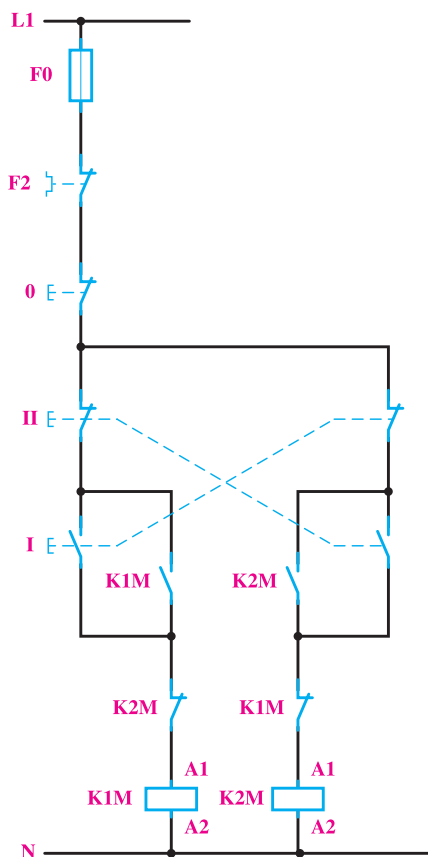
اتصال کوتاه دو فاز حفاظت لازم در این مدار پیش بینی شود. راه ساده برای رفع این اشکال این است که کاری نکنیم که هنگام وصل هر یک از کنتاکتورها نتوان کنتاکتور بعدی را وصل نمود. پس می توان یکی از کنتاکت های بسته هر کنتاکتور را به طور سری با بوبین کنتاکتور بعدی قرار داد تا شرط ذکر شده - یعنی امکان اتصال هر یک از کنتاکتورها در صورت قطع کنتاکتور دیگر - برقرار شود. مدار فرمان صحیح این کار عملی در شکل ۴-۶۴ داده شده است. با توجه به این شکل، ملاحظه می شود که اگر موتور مثلاً با متصل بودن کنتاکتور K<sub>۱M</sub> راست گرد باشد، برای چپ گرد کردن آن، باید حتماً اول شستی قطع و پس از آن شستی وصل II فشار داده شود تا کنتاکتور K<sub>۲M</sub> جذب و موتور چپ گرد شود.



شکل ۴-۶۴

### الف) مدار چپ گرد - راست گرد با حفاظت کامل

اگر در مدار شکل ۴-۶۴، هم زمان شستی های I و II فشار داده شوند، هر دو کنتاکتور K<sub>۱M</sub> و K<sub>۲M</sub> هم زمان جذب کرده و اتصال کوتاه دو فاز پیش خواهد آمد. برای کیفیت بهتر مدار، می توان شستی های I و II را دابل انتخاب کرد و مدار را (مانند شکل ۴-۶۵) اتصال داد. در این صورت با فشار هم زمان به شستی ها، هیچ یک از کنتاکتورها جذب نخواهند شد.



شکل ۴-۶۷

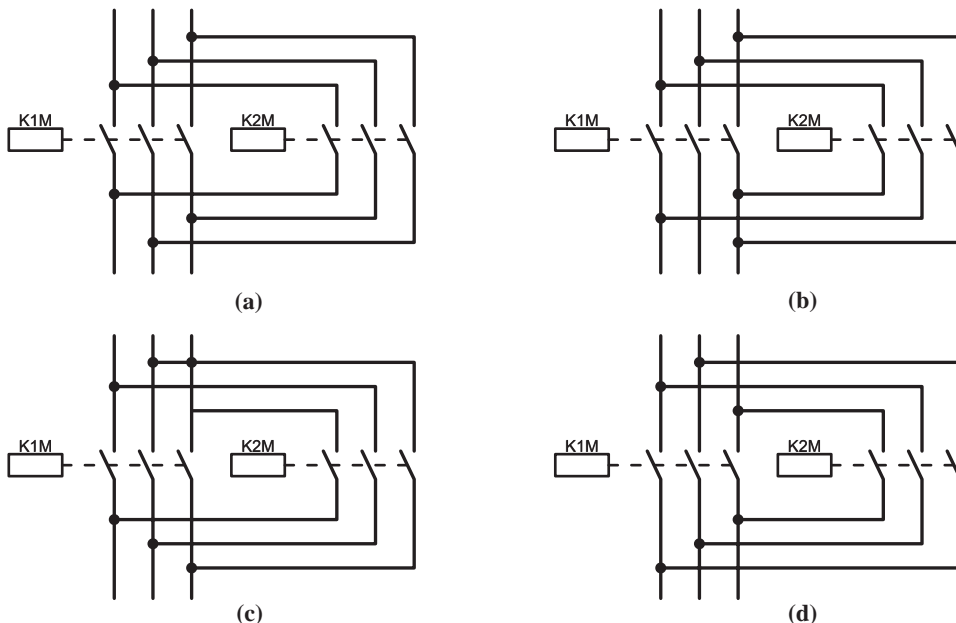
### ب) مدار چپ گرد - راست گرد سریع

در مدارهای فرمان که تا به حال در مورد این کار عملی طراحی شد، برای تغییر جهت گردش موتور، باید ابتدا شستی قطع را فشار داد. در صورتی که بخواهیم بدون قطع کردن مدار، جهت چرخش موتور را عوض کنیم، می‌توانیم کنتاکت بسته شستی I را در مدار بوبین کنتاکتور K۲M و کنتاکت بسته شستی II را در مدار بوبین کنتاکتور K۱M، مانند شکل ۴-۶۷، به صورت سری قرار دهیم تا با فشار به هریک از آن‌ها ابتدا مدار کنتاکتور مقابل قطع و سپس جهت چرخش موتور عوض شود. در چنین حالتی، دیگر اشکال وصل هم‌زمان دو کنتاکتور در اثر فشار دادن هم‌زمان دو شستی نیز وجود نخواهد داشت. در این مدار با وجودی که کنتاکتور K۱M و K۲M به طور هم‌زمان اتصال پیدا نمی‌کنند، باز احتمال اتصال کوتاه دو فاز در اثر جرقه بین کنتاکت‌ها وجود خواهد داشت؛ زیرا در فاصله زمانی بسیار کم بین قطع کنتاکتور اول و وصل کنتاکتور دوم، که حدود چند میلی‌ثانیه است و هنوز جرقه ایجاد شده در کنتاکت‌های کنتاکتور اول خاموش نشده است، احتمال این که از همین طریق بین دو فاز اتصال کوتاه ایجاد شود وجود خواهد داشت.



### تمرین

۱- کدام یک از مدارات قدرت چپ گرد - راست گرد در شکل ۴-۶۸ صحیح نیست؟

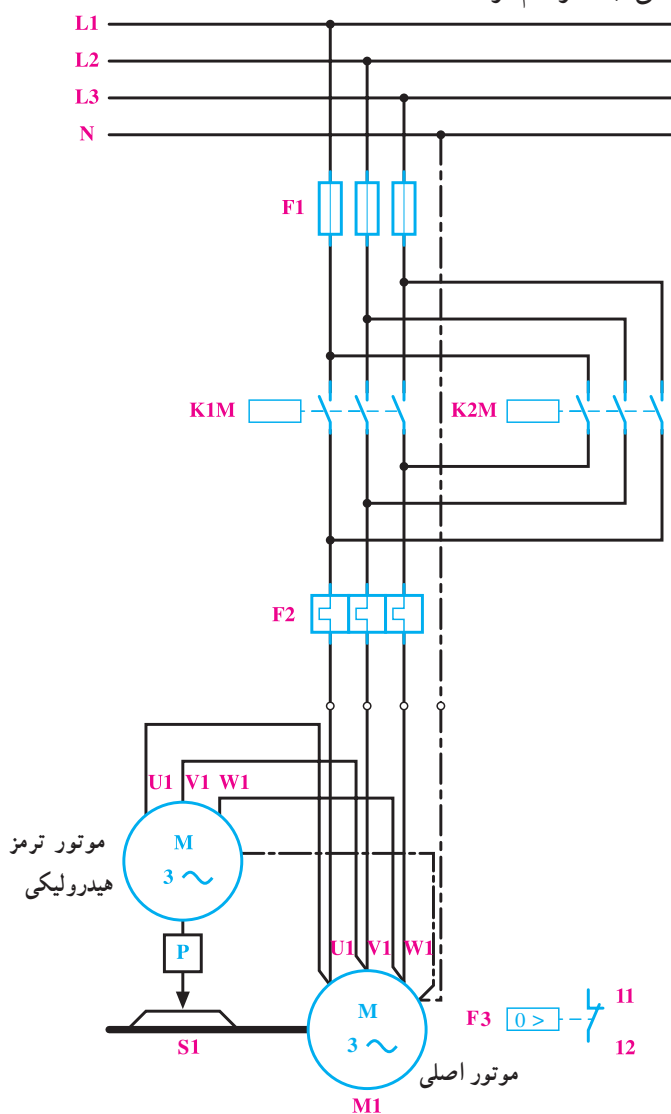


شکل ۴-۶۸

۲- در صورتی که بخواهیم مداری داشته باشیم که با زدن شستی I موتور راست گردد، و بدون خاموش کردن مدار، با زدن شستی II موتور چپ گردد شود، و چنانچه مجدداً شستی I را فشار دادیم موتور به وضعیت راست گرد باز نگردد، چه تغییری باید در مدار فرمان چپ گرد - راست گرد شکل ۴-۶۷ بدسیم؟



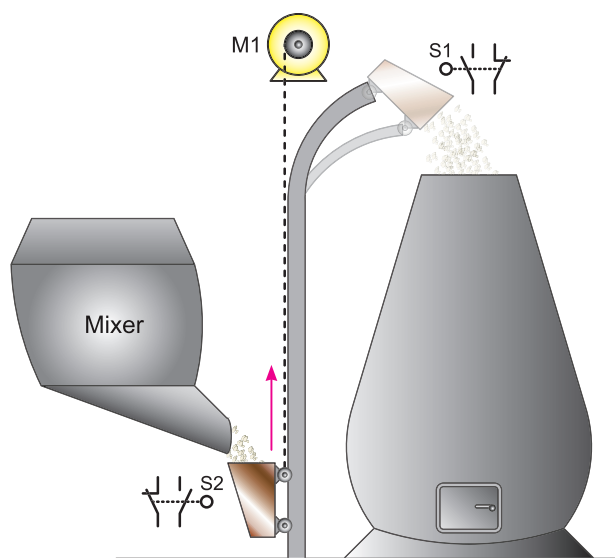
**مدار قدرت:** چون در این کار عملی، از یک موتور سه فاز چپ گرد - راست گرد برای حرکت مخزن و از یک موتور سه فاز برای ترمز هیدرولیکی استفاده شده است، می توان مدار قدرت آن را مانند شکل ۴-۷۰، که هر دو موتور هم زمان اتصال می یابند، ترسیم کرد.



شکل ۴-۷۰

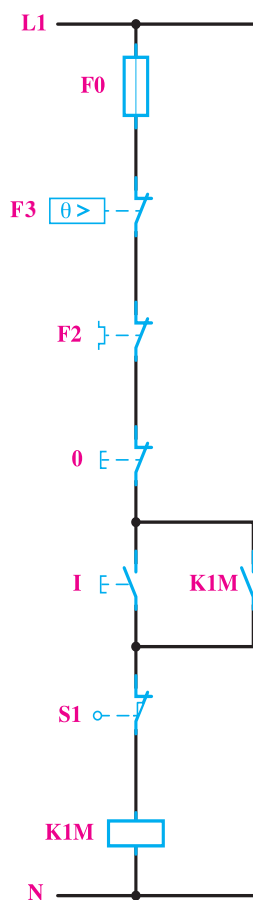
**قسمت I:** برای ریختن مواد به داخل یک کوره، مانند شکل ۴-۶۹، از مخزن بالابری که به وسیله موتور سه فاز M1، با قدرت ۱۵KW و جریان ۳۰ A و مجهز به ترمز هیدرولیکی و کلید حفاظت داخلی، که بر روی یک ریل به سمت بالا و پایین حرکت می کند، استفاده می شود. برای قطع ترمز در هنگام حرکت، از یک موتور سه فاز ۱/۵ KW و ۱/۵ آمپر استفاده شده است. پر شدن مخزن در پایین کوره به صورت مکانیکی صورت می گیرد و در بالای مسیر نیز با کج شدن مخزن، مواد آن به داخل کوره ریخته می شود. برای خالی شدن کامل مخزن، احتیاج به ۳۰ ثانیه زمان است.

برای این موتور مداری باید طراحی کرد که پس از پر شدن مخزن، با فشار دادن به یک شستی، مخزن به سمت بالا حرکت کرده و در انتهای مسیر مواد در داخل کوره خالی شود و دوباره مخزن به پایین کوره برگردد و در آن جا توقف نماید.



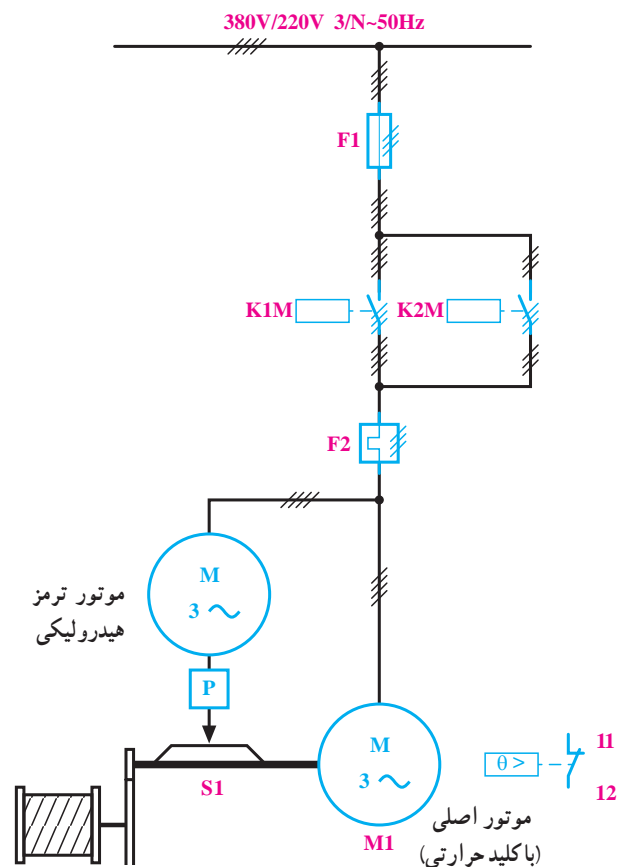
شکل ۴-۶۹

شمای فنی این مثال نیز در شکل ۷۱-۴ نشان داده شده است.



شکل ۷۲-۴

پس از قطع کنتاکتور  $K1M$  و توقف مخزن، باید تایمر  $K1T$  به کار بیفتد و پس از  $30^\circ$  ثانیه، کنتاکتور  $K2M$  را وصل کند. در این مرحله ساده ترین راه این است که میکروسویچ  $S1$ ، علاوه بر قطع کنتاکتور  $K1M$ ، تایمر  $K1T$  را نیز به کار اندازد. به این منظور از یک میکروسویچ دوپل، مانند شکل ۷۳-۴ استفاده می کنیم تا هم زمان با قطع کنتاکتور  $K1M$  مدار تایمر را وصل کند تا هنگامی که مخزن در بالای کوره، ساکن است، مدار تایمر  $K1T$  نیز وصل خواهد بود و زمانی که به سمت پایین حرکت نماید، مدار تایمر نیز قطع می شود. پس از اتصال کنتاکتور  $K2M$  توسط تایمر، مخزن به سمت پایین حرکت می کند و در پایین کوره به وسیله میکروسویچ  $S2$ ، مدار قطع می شود. مانند مثال های قبلی، در این مدار نیز از کنتاکت های بسته  $K1M$  و  $K2M$ ، برای جلوگیری از اتصال کوتاه شدن بین دو فاز استفاده می کنیم. مداری که، به روش گفته شده در شکل ۷۳-۴، به دست آمد

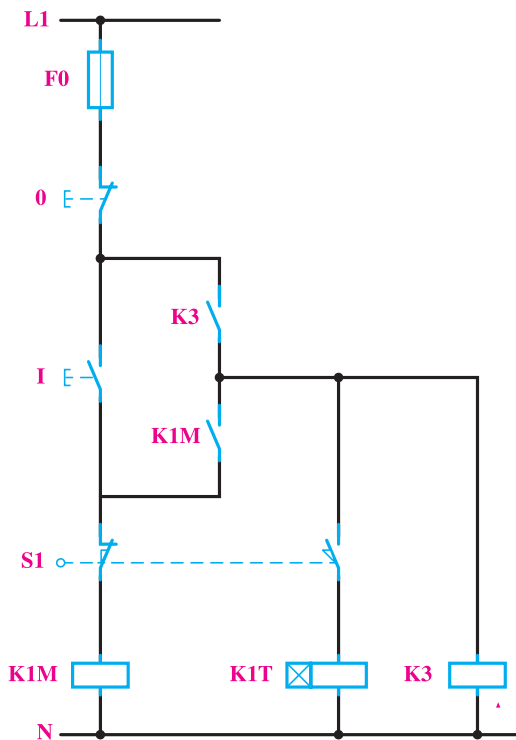


شکل ۷۱-۴

**مدار فرمان :** برای دادن فرمان و شروع حرکت، از شستی  $I$  و برای محدود کردن حرکت مخزن در انتهای مسیر، مانند شکل ۶۹-۴ از میکروسویچ  $S1$  و در ابتدای مسیر از میکروسویچ  $S2$  استفاده می شود. هم چنین برای قطع اضطراری، از شستی  $0$  و برای تنظیم زمان تخلیه مواد در داخل کوره، از تایمر  $K1T$  استفاده خواهد شد.

برای طراحی مدار فرمان این کار عملی نیز مرحله به مرحله پیش می رویم و مدار کامل را به دست می آوریم. ابتدا فرض می کنیم که مخزن در پایین کوره قرار گرفته است و با فشار بر شستی  $I$  باید به سمت بالا حرکت کند و در انتهای مسیر نیز به وسیله میکروسویچ  $S1$  متوقف گردد. با توجه به این مطالب می توانیم مدار فرمان را تا این مرحله مانند شکل ۷۲-۴ ترسیم کنیم.

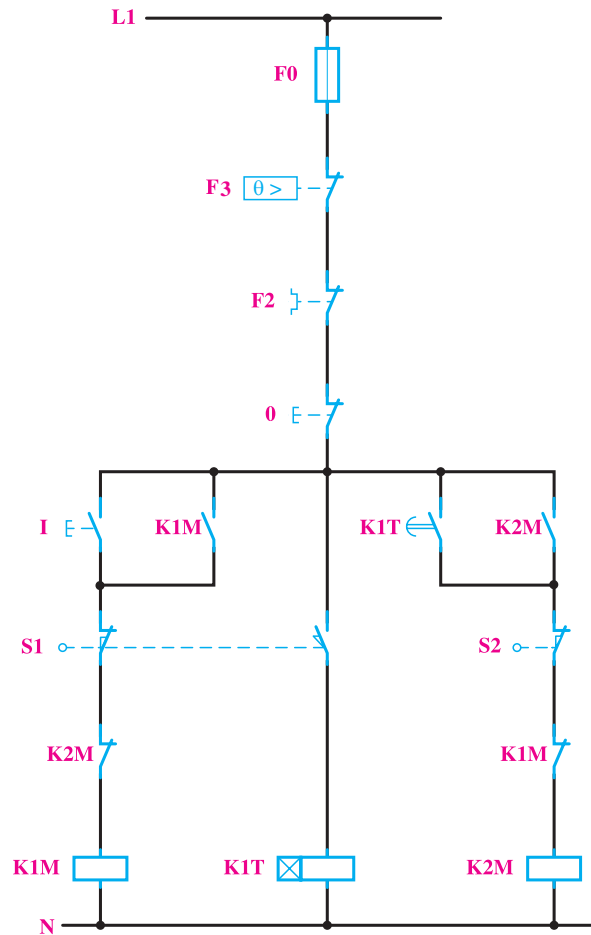
برای رفع این اشکال، باید مدار را به گونه‌ای طراحی کنیم که با فشار دادن به شستی 0، مدار فرمان به طور کامل قطع شود. پس برای این منظور از کنتاکتور کمکی K<sup>۳</sup> استفاده می‌کنیم و برای پایین آوردن مخزن نیز شستی II را به کار می‌بریم. به این منظور، ابتدا کنتاکتور K<sup>۳</sup> را (مانند شکل ۴-۷۴) به طریقی در مدار قرار می‌دهیم که کنتاکتور K<sup>۱M</sup> و تایمر در حالت کار از طریق کنتاکت بسته شونده K<sup>۳</sup> تغذیه شوند و در حالتی که میکروسویچ S<sup>۱</sup> فشار داده شده است، با فشار به شستی 0 مدار کنتاکتور K<sup>۳</sup> و تایمر K<sup>۱T</sup> با هم قطع و مسیر تغذیه آن‌ها باز گردد.



شکل ۴-۷۴

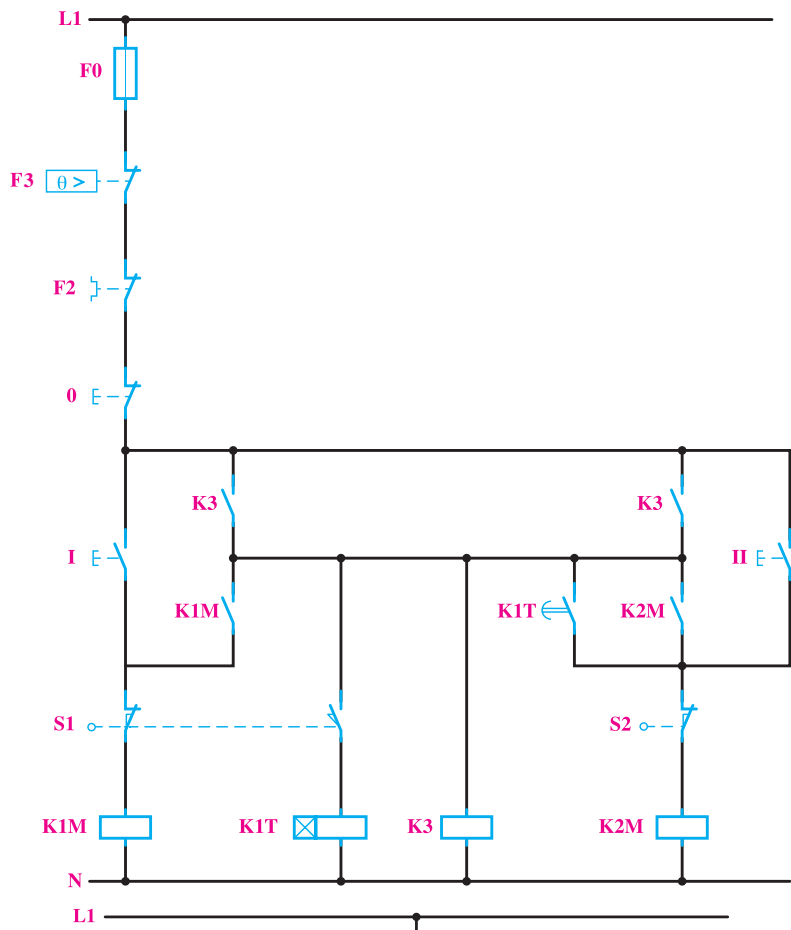
برای کنتاکتور K<sup>۲M</sup> نیز، به همین ترتیب و با توجه به توضیحات داده شده، مدار را طراحی می‌کنیم، به طوری که با تایمر K<sup>۱T</sup> و یا شستی II وصل و با شستی 0 قطع شود. این مدار در شکل ۴-۷۵ نشان داده شده است.

خواسته‌های ذکر شده در کار عملی را پاسخ خواهد داد، اما لازم است پس از طراحی هر مدار، حالت‌های مختلفی را، که احتمال پیش آمدن آن‌ها برای سیستم زیاد است، مانند قطع ناگهانی ولتاژ منبع تغذیه یا لزوم قطع مدار در یک موقعیت مشخص را بررسی و اشکالات مربوط به آن‌ها را برطرف کند.



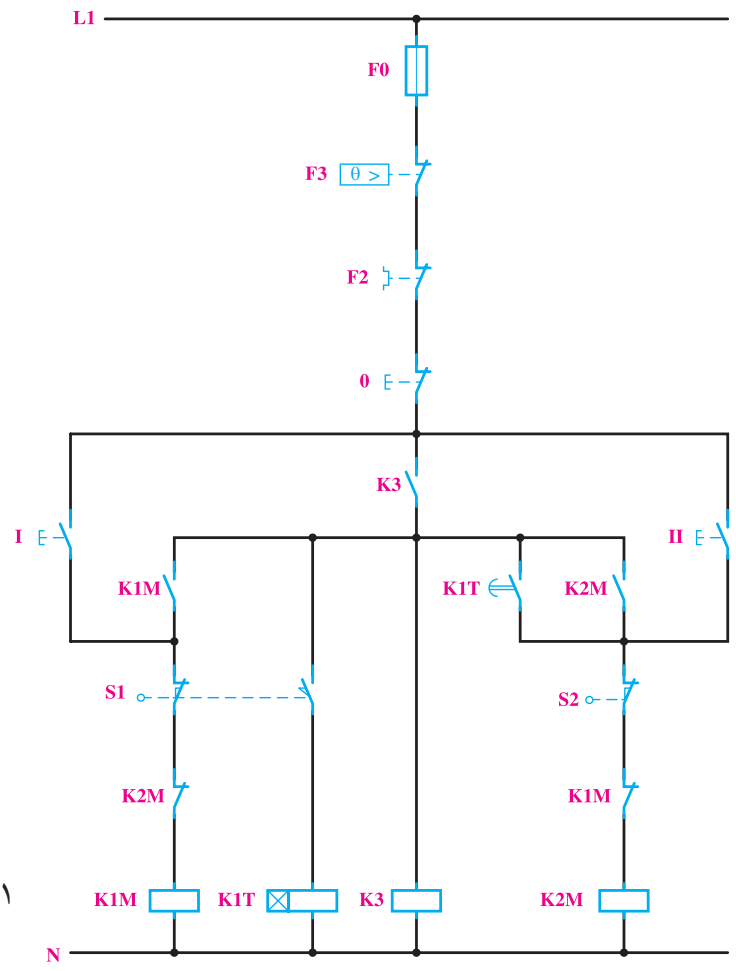
شکل ۴-۷۳

برای نمونه، در کار عملی ذکر شده اگر بخواهیم مخزن را در بالای کوره و در محل تخلیه برای مدت طولانی نگاه داریم، امکان نخواهد داشت، زیرا با فشار دادن به شستی قطع، مدار قطع خواهد شد. اما پس از این که فشار وارد بر این شستی برداشته شود، چون میکروسویچ S<sup>۱</sup> مدار تایمر K<sup>۱T</sup> را بسته است، دوباره تایمر K<sup>۱T</sup> و پس از آن کنتاکتور K<sup>۲M</sup>، به کار خواهند افتاد.



شکل ۴-۷۵

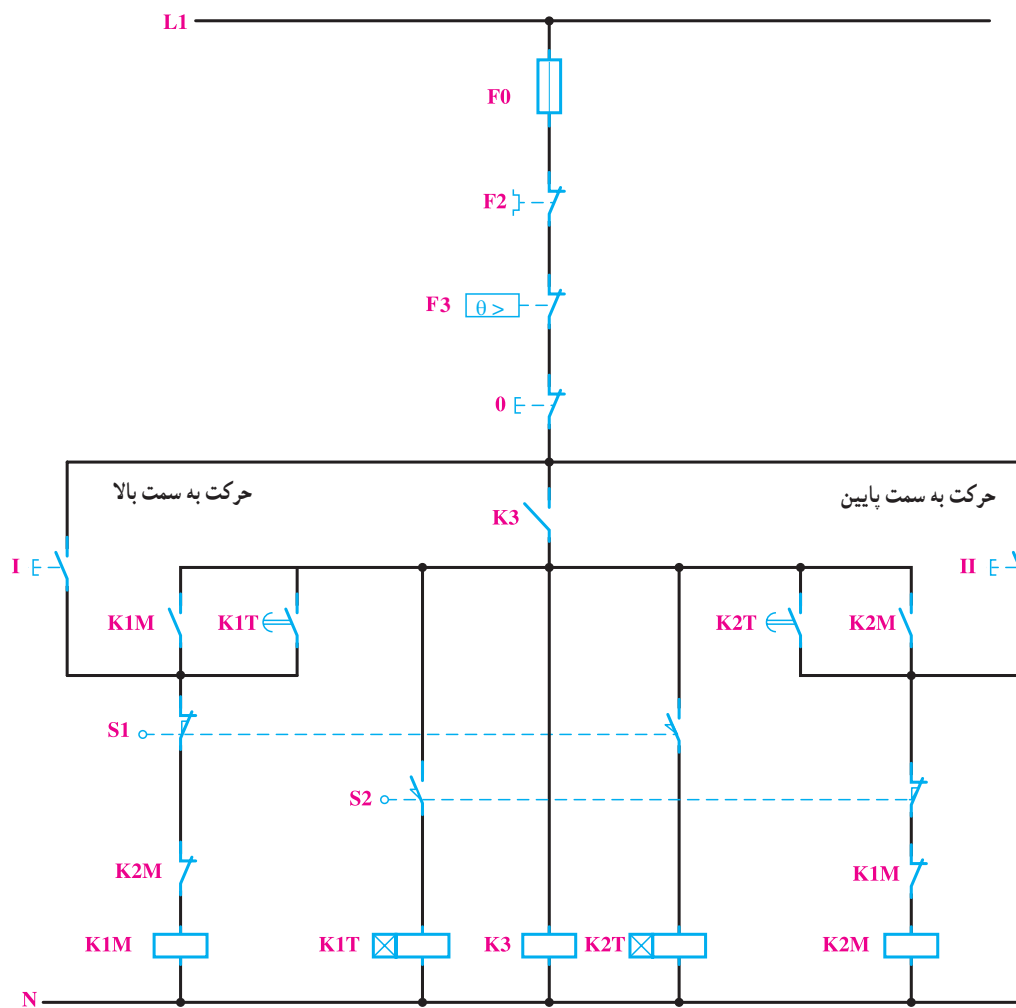
در این مدار، چون دو کنتاکت باز  $K3$  با یکدیگر موازی شده‌اند، پس می‌توان یکی از آن دو را حذف کرد. برای حفاظت در برابر اتصال کوتاه شدن دو فاز نیز از کنتاکت‌های بسته  $K1M$  و  $K2M$  در مدار بوبین‌ها استفاده می‌کنیم. مدار فرمان نتیجه شده را به صورت شکل ۴-۷۶ ملاحظه می‌کنید و حفاظت‌های لازم نیز در آن نشان داده شده است.



شکل ۴-۷۶







شکل ۷۸-۴

### تمرین



۱- کار عملی ۶ را با این فرض که مخزن متحرک، تنها در ایستگاه پایین و بالا امکان توقف داشته باشد، طراحی کنید (در صورتی که مخزن در حال حرکت باشد و شستی قطع فشار داده شود، مخزن به حرکت ادامه می‌دهد و در اولین توقفگاه، کل سیستم قطع شود).

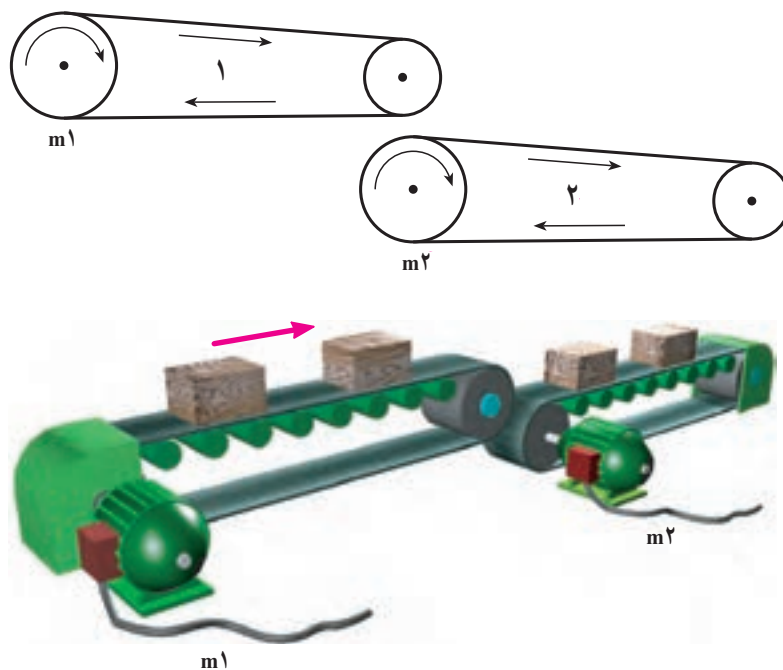
۲- در خط تولید یک کارخانه از دو تسمه نقاله مجزا از هم (مانند شکل ۷۹-۴) استفاده شده است. تسمه شماره ۱ توسط موتور سه فازه  $m_1$  و تسمه شماره ۲ توسط موتور سه فازه  $m_2$  به حرکت درمی‌آید. مدار فرمان و مدار قدرت را برای موتورهای این دو تسمه نقاله به ترتیبی طراحی کنید که:

الف) برای وصل مدار از شستی I و برای قطع آن از شستی 0 استفاده شود.

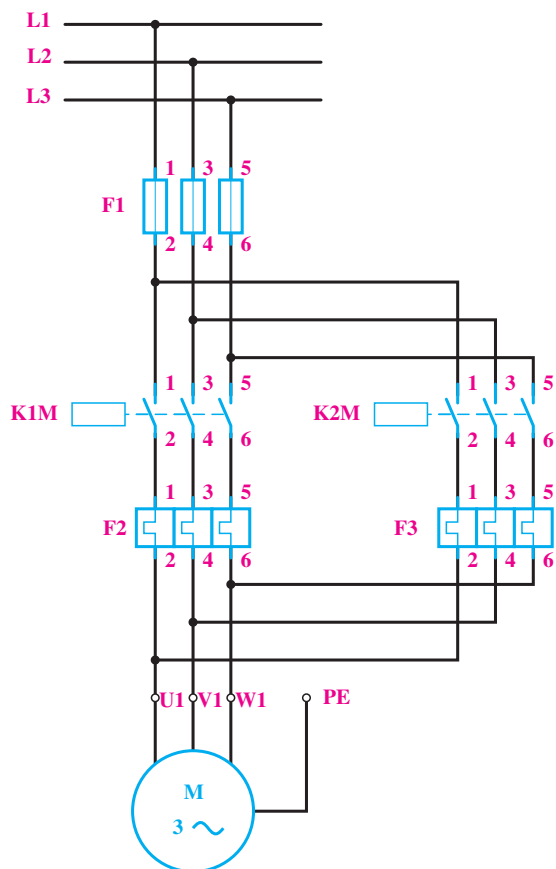
ب) تسمه نقاله شماره یک، به تنهایی حرکت نکند (چرا؟).

پ) تسمه نقاله شماره دو، همیشه  $30^\circ$  ثانیه پس از قطع مدار تسمه نقاله یک، از کار بیفتد (چرا؟).

ت) تمام نکات حفاظتی برای مدار پیش بینی شود.



شکل ۷۹-۴



شکل ۸۰-۴

۳- در راه اندازی موتورهای الکتریکی، که باید در زیر بار به شبکه اتصال یابند و زمان راه اندازی آن‌ها نیز خیلی طولانی است، این اشکال پیش می‌آید که به علت بالا بودن جریان راه اندازی و هم چنین طولانی بودن مدت زمانی که این جریان از مدار عبور می‌کند، بی‌متال عمل کند و بدون وجود هیچ اشکالی در مدار باعث قطع آن شود. برای جلوگیری از قطع مدار، یک روش این است که بی‌متال اصلی را، که برای جریان نامی موتور تنظیم شده است، می‌توان هنگام راه اندازی از مدار خارج کرد و پس از این که موتور راه اندازی شد و به دور نامی خود رسید، دوباره آن را در مدار قرار داد. برای حفاظت موتور در زمان راه اندازی نیز باید از یک بی‌متال دیگر، که جریان تنظیمی آن متناسب با جریان و زمان راه اندازی موتور انتخاب می‌شود، استفاده کرد (مدار قدرت مطابق شکل ۸۰-۴).

با توجه به توضیحات ذکر شده، مدار فرمان را برای یک موتور سه فاز، که زمان راه اندازی آن حدود یک دقیقه است، به طریقی طراحی کنید که :

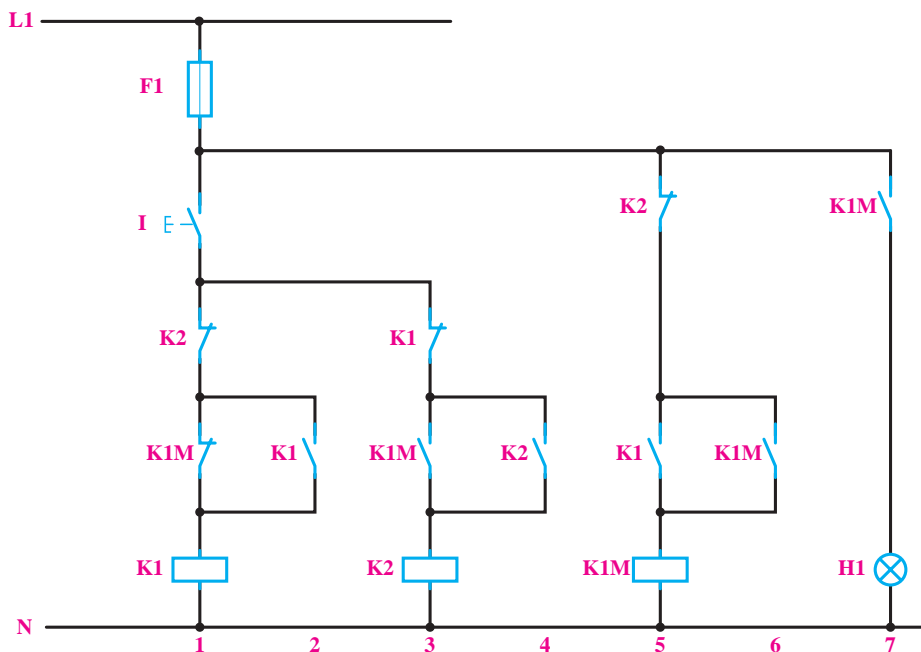
الف) با فشار به شستی I موتور راه اندازی شود و بی متال F3 موتور را در هنگام راه اندازی حفاظت نماید.  
 ب) پس از یک دقیقه که موتور به دور نامی خود رسیده است، بی متال F3 از مدار خارج شود و بی متال F2 در مدار قرار گیرد.

پ) با فشار به شستی 0، موتور قطع شود.

توجه : کنتاکتور K2M کنتاکتور پل نامیده می شود در برخی از موارد برای این کنتاکتور در راه اندازی زیر بار بی متال قرار نمی دهند). چرا؟

۴- پنج موتور الکتریکی موجود است و یکی از آن ها موتور رزرو است. حال مداری طرح کنید که با زدن یک شستی وصل چهار موتور وارد شبکه شوند و چنان چه هر یک از موتورها به دلایل مشکلات الکتریکی یا مکانیکی به طور اتوماتیک از شبکه خارج شد، موتور پنجم (رزرو) به شکل اتوماتیک جانشین موتور مربوطه شود. ضمناً وضعیت خارج شدن موتور معیوب از مدار، توسط چراغ سیگنال مشخص شود؟

۵- برای روشن و خاموش کردن لامپ های یک راهروی طویل، از چندین شستی که در نقاط مختلف راهرو نصب شده اند و همه آن ها با یکدیگر موازی اند، استفاده شده است. با فشار دادن به هر یک از شستی ها باید لامپ ها روشن و با فشار دادن مجدد به هر یک از آن ها، لامپ ها خاموش شوند (مشابه کلید ضربه ای جریان). در شکل ۸۱-۴، این مدار که به نام مدار ضربه ای نامیده می شود، نشان داده شده است. اصول کار این مدار را به طور کامل بررسی و در مورد لزوم هر یک از کنتاکت های واقع در مسیرهای جریان، بحث نمایید. هم چنین موارد استفاده دیگر این مدار را ذکر کنید.



شکل ۸۱-۴

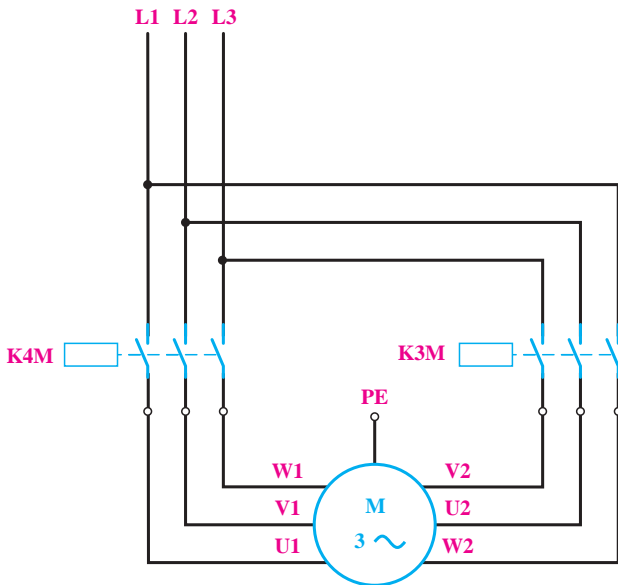


در حالت مثلث نیز باید فاز L1 به W2 و U1، فاز L2 به V1 و U2، و فاز L3 به W1 و V2 وصل شود. برای این کار نیز به دو کنتاکتور، مانند شکل ۸۳-۴، احتیاج است، به طوری که کنتاکتور K3M، سه فاز را به سه انتهای کلاف‌ها به ترتیب ذکر شده اتصال دهد.

ژنراتور DC یک ماشین جوشکاری، به وسیلهٔ یک موتور آسنکرون سه فاز  $\Delta$  ۳۸۰ ولتی به قدرت ۹KW می‌چرخد. مدار اتصال الکتریکی این موتور را به شبکه توسط کنتاکتور، باراه انداز ستاره مثلث، رسم کنید.

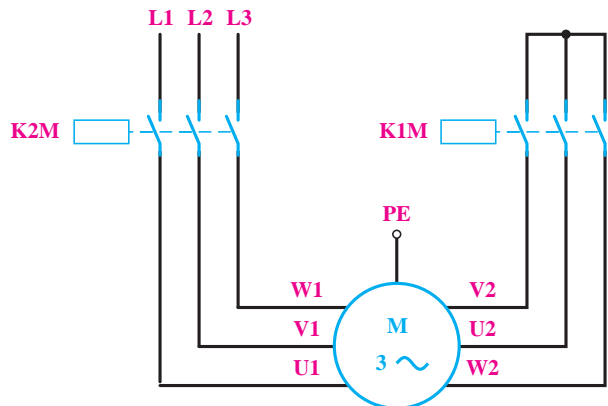
**حل:** از قبل می‌دانیم که برای کاهش جریان راه اندازی موتورهای آسنکرون سه فاز، می‌توان از اتصال ستاره مثلث استفاده کرد. یکی از مزایای راه اندازی ستاره مثلث توسط کنتاکتور، نسبت به راه اندازی توسط کلید دستی، در این است که اتوماتیک می‌توان موتور را از ستاره به مثلث وصل نمود. در این جا ابتدا به بررسی مدار قدرت و سپس طراحی مدار فرمان در حالت دستی و بعد در حالت اتوماتیک می‌پردازیم.

**مدار قدرت:** در حالت ستاره، باید سه انتهای کلاف‌های موتور، یعنی U2 و V2 و W2 به یکدیگر متصل شود و L1 به U1 و L2 به V1 و L3 به W1 اتصال پیدا کند. برای رسیدن به این هدف، به ۲ عدد کنتاکتور نیاز است. تا یکی از آن‌ها مانند K1M انتهای کلاف‌ها را به یکدیگر اتصال دهد و کنتاکتور دیگر مانند K2M، سه فاز را به سر کلاف‌های موتور متصل کند. مدار قدرت، برای حالت ستاره، مانند شکل ۸۲-۴ است.

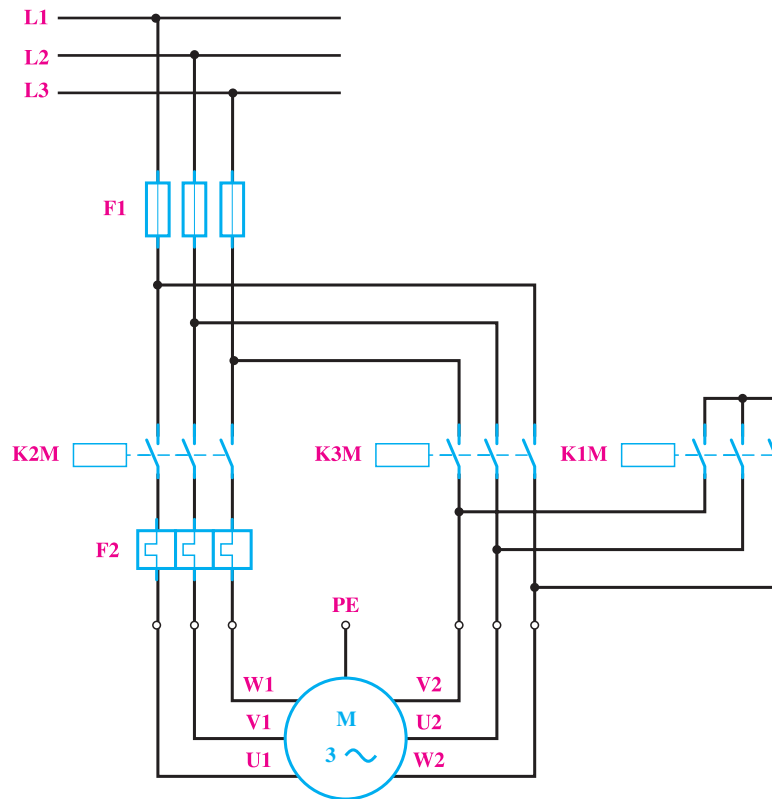


شکل ۸۳-۴

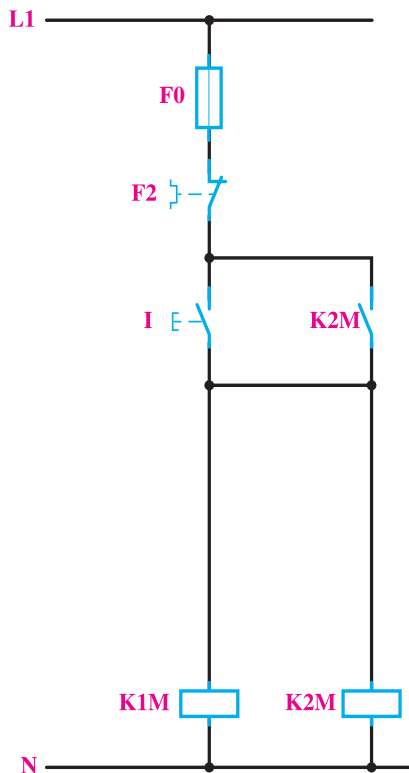
با دقت در این دو شکل، ملاحظه می‌شود که کنتاکتور K2M در شکل ۸۲-۴ و کنتاکتور K4M در شکل ۸۳-۴ یک وظیفه را عهده‌دار هستند. پس می‌توان یکی از آن دو را حذف کرد و برای اتصال سه فاز شبکه به سه سر کلاف‌های موتور، از یک کنتاکتور برای هر دو حالت ستاره و مثلث استفاده نمود. از ادغام دو شکل ۸۲-۴ و ۸۳-۴، مدار قدرت برای اتصال ستاره مثلث نتیجه خواهد شد. در شکل ۸۴-۴ مدار قدرتی برای اتصال ستاره مثلث به همراه وسایل حفاظتی (فیوز و بی‌متال) نشان داده شده است.



شکل ۸۲-۴



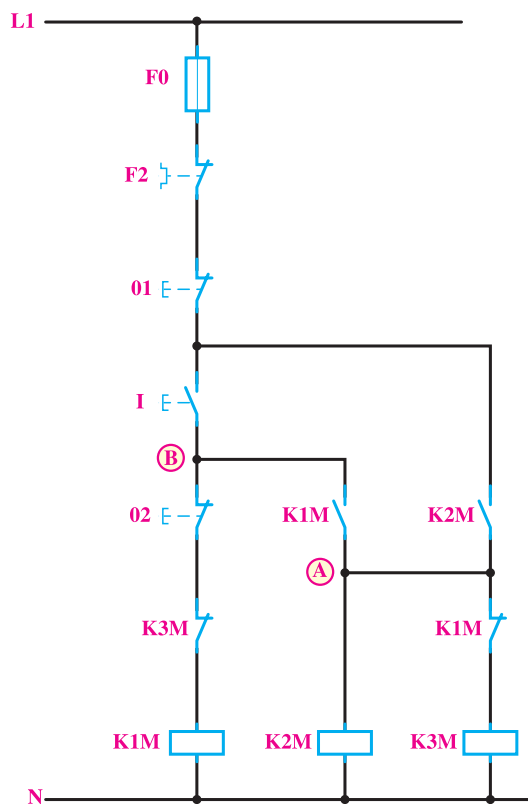
شکل ۸۴-۴



شکل ۸۵-۴

چون بی‌متال‌هایی که در این مدار برای حفاظت در برابر اضافه بار استفاده شده‌اند، در مسیر جریان فازی موتور قرار گرفته‌اند، پس باید برای  $\frac{1}{\sqrt{3}} = 0.58$  جریان نامی تنظیم شوند. مدار فرمان برای حالت دستی: در طراحی این مدار باید توجه داشت که کنتاکتور  $K1M$  و  $K2M$  نباید حتی برای یک لحظه نیز به یکدیگر وصل باشند؛ زیرا بین هر سه فاز، اتصال کوتاه پیش خواهد آمد. برای راه‌اندازی موتور باید با فشار به شستی  $I$  کنتاکتورهای  $K1M$  و  $K2M$  جذب گردد و با فشار دادن به شستی  $0$  کنتاکتور  $K1M$  قطع و کنتاکتور  $K2M$  جذب شود. البته قبل از وصل شدن کنتاکتور  $K2M$  باید حتماً  $K1M$  قطع شود. به علاوه، اگر برای راه‌اندازی موتور ابتدا شستی  $0$  فشار داده شود، هیچ‌یک از کنتاکتورها نباید وصل شوند. برای طراحی مدار، ابتدا اتصال کنتاکتورهای  $K1M$  و  $K2M$  را توسط شستی  $I$  (مانند شکل ۸۵-۴) ترسیم می‌کنیم. چون کنتاکتور  $K2M$  در حالت مثلث نیز باید در مدار باشد، از این رو برای اتصال دائم مدار از کنتاکت باز  $K2M$  به صورت

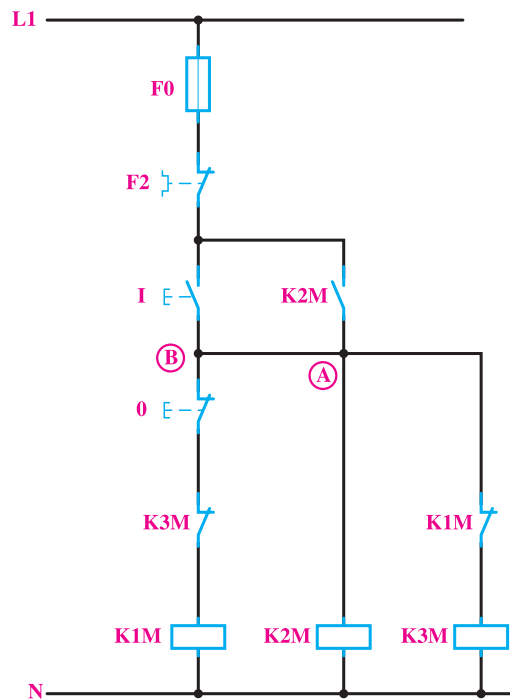
باید ترتیبی اتخاذ شود تا قبل از این که بین نقطه A و B در مسیر کنتاکتور K۳M جریانی برقرار شود، کنتاکت بسته K۱M باز شده باشد. یک راه ساده برای این کار این است که در اتصال بین A و B در شکل ۸۶-۴ یک تأخیر زمانی به وسیله کنتاکت باز K۱M ایجاد کنیم. وجود این کنتاکت، باعث می شود که با فشار به شستی I، ابتدا کنتاکتور K۱M جذب کند و همزمان با بسته شدن کنتاکت باز آن در مسیر AB، کنتاکت بسته K۱M در مسیر کنتاکتور K۳M باز شود و دیگر اشکال بالا به وجود نیاید. مدار فرمان کامل این کار عملی، مانند شکل ۸۷-۴ خواهد شد. در این مدار از شستی 0۱ برای قطع موتور استفاده شده است.



شکل ۸۷-۴

**مدار فرمان برای حالت اتوماتیک:** در این حالت، باید با فشار دادن به شستی I موتور به صورت ستاره راه اندازی شود و پس از گذشت زمان از قبل تنظیم شده ای، که بستگی به موتور و بار آن دارد، به طور اتوماتیک به حالت مثلث اتصال یابد. برای موتور این ماشین جوشکاری، زمان مورد نظر حدود ۱۰ ثانیه است.

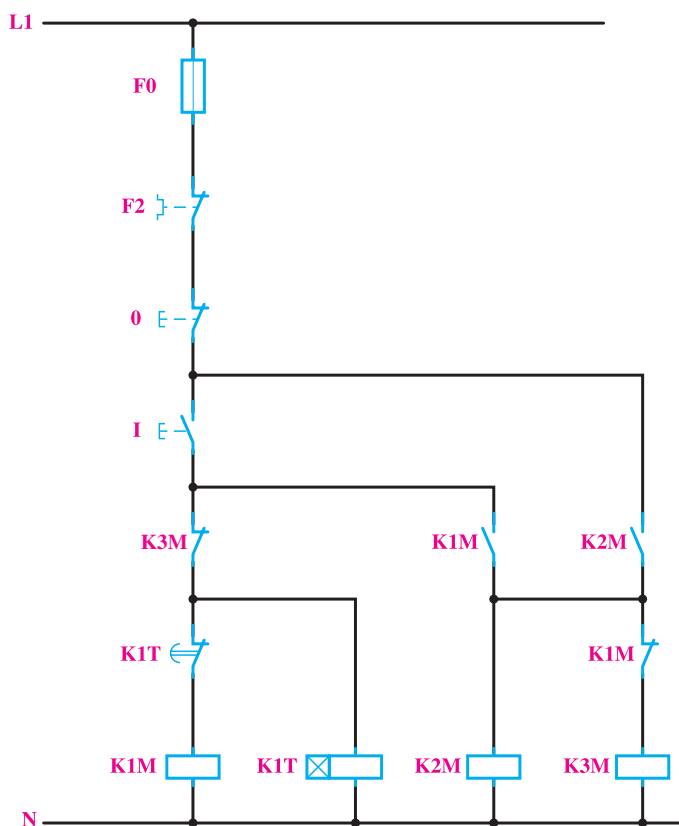
موازی با شستی I استفاده می کنیم. در مرحله بعدی باید با فشار به شستی 0 ابتدا کنتاکتور K۱M قطع و بعد کنتاکتور K۳M وصل شود. برای اطمینان از این امر، کنتاکت بسته K۱M را به طور سری با کنتاکتور K۳M قرار می دهیم و چون فقط کنتاکتور K۱M باید از مدار قطع شود و کنتاکتور K۳M در مدار باقی بماند، از شستی 0 برای قطع کنتاکتور K۱M، استفاده می کنیم. هم چنین برای این که پس از فشار مجدد شستی I کنتاکتور K۱M دوباره وصل نشود، کنتاکت بسته K۳M را به طوری سری با آن قرار می دهیم که در نتیجه، شکل ۸۶-۴ حاصل خواهد شد.



شکل ۸۶-۴

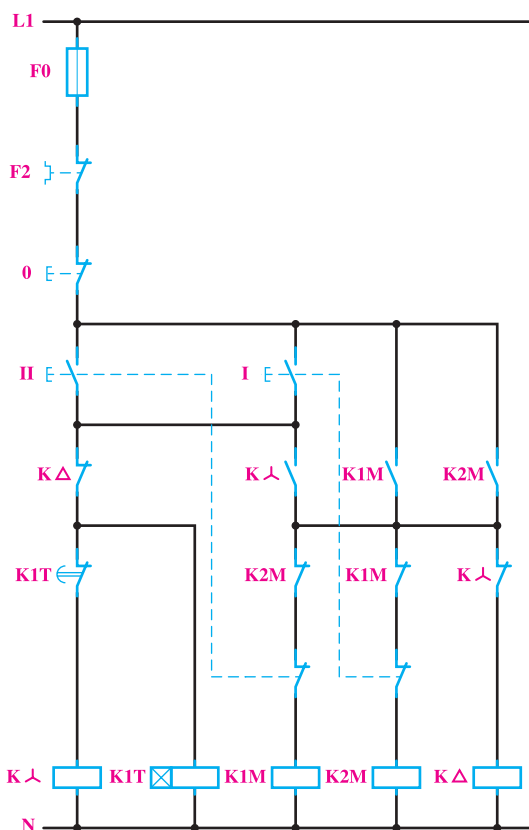
اگر فرض بر این است که در شکل ۸۶-۴، کنتاکتورهای K۱M و K۲M متصل باشد و سپس شستی 0 فشار داده شود، در این صورت موتور به طور مثلث وصل خواهد شد. اما اگر موتور خاموش باشد و شستی I برای راه اندازی موتور به صورت ستاره فشار داده شود، چون هر سه کنتاکتور همزمان به ولتاژ تغذیه اتصال پیدا می کنند، احتمال وصل شدن همزمان کنتاکتورهای K۱M و K۳M و در نتیجه، اتصال کوتاه سه فاز و یا احتمال مثلث شدن موتور بسیار زیاد خواهد بود. برای رفع این اشکال،





روش طراحی این مدار نیز مانند حالت قبل است، با این تفاوت که به جای شستی قطع 0۲ باید یک تایمر، کنتاکتور K۱M را قطع نماید. به همین جهت از کنتاکت بسته تایمر K۱T به جای شستی 0۲ استفاده می‌کنیم. چون از زمان اتصال موتور به صورت ستاره، باید شمارش معکوس تایمر نیز شروع شود، پس بوبین تایمر را نیز با بوبین کنتاکتور K۱M (مانند شکل ۸۸-۴) به صورت موازی اتصال می‌دهیم. توجه داشته باشید که کنتاکت بسته تایمر باید، مطابق شکل، بین یک سر بوبین کنتاکتور K۱M و سر موتور تایمر قرار گیرد و سر بوبین تایمر نباید به نقطه A۱ کنتاکتور K۱M متصل شود. (چرا؟)

شکل ۸۸-۴



- ۱- مشخصات وسایل مورد نیاز برای راه‌اندازی موتور آسنکرون ماشین جوشکاری در کار عملی ۷ را در جدول بنویسید.
- ۲- طرز کار مدار فرمان شکل ۸۹-۴ را بررسی نموده و مدار قدرت آن را رسم کنید.

شکل ۸۹-۴

## عیب‌یابی مدارهای با کنتاکتور

در طراحی مدارهای با کنتاکتور و به خصوص در مدارهای گسترده، گاه اشکالاتی وجود دارد که از نظر شخص طراح پوشیده است و در هنگام اتصال و راه‌اندازی ماشین یا پس از گذشت چندی که تغییراتی در خصوصیات مکانیکی دستگاه‌ها - به علت فرسودگی و عوامل فیزیکی - پیش می‌آید، بروز می‌کند. چنین اشکالاتی را باید با کنترل‌های مکرر مدار طراحی شده و پیاده کردن مدار به صورت آزمایشی و بررسی همه جانبه آن یافت و برطرف نمود. هر چه تجربه شخص طراح بیش‌تر و دید او در این باره وسیع‌تر باشد، این عیوب نیز در طراحی‌ها کم‌تر پیش خواهد آمد. چون این عیوب متنوع و در هر طرحی به گونه‌ای متفاوت است، سعی شده در کارهای عملی‌ای که در فصل گذشته آمده است، مهم‌ترین آن‌ها آورده شود.

هنرجویان نیز پس از بستن هر مدار، باید اشکالات احتمالی را خود بررسی کنند و هم‌چنین در صورتی که طرح آن‌ها درست بوده است اما در اتصال مدار اشتباه وجود داشته باشد باید، بدون این که مدار را باز نمایند، از روی طرز کار مدار بسته شده محل عیب را تشخیص دهند و آن را برطرف کنند تا بدین ترتیب بتوانند به تدریج در زمینه عیب‌یابی مدارهای صنعتی، تجربه کافی را به دست آورند.

گاهی نیز در مدارهای فرمان مربوط به سیستم‌های الکتریکی در حال کار، اشکالاتی بروز می‌کند که نتیجه آن عمل نکردن کنتاکتور و از کار افتادن تمام یا قسمتی از کار ماشین است. مهم‌ترین این عیوب را، که در سیستم‌های فرمان در حال کار پیش می‌آیند، در جدول ملاحظه می‌کنید.

جدول ۱۲-۴

نوع عیب	علت عیب	طریقه برطرف کردن عیب
کنتاکتور جذب نمی کند.	در مدار فرمان قطع شدگی وجود دارد.	فیوز مدار فرمان را کنترل کنید؛ سیم های رابط را کنترل کنید؛ در صورت لزوم آن ها را تعویض نمایید؛ بی مثال را کنترل نمایید.
	کنتاکت های شستی یا میکروسویچ خوب اتصال نمی کنند.	کنتاکت ها را تمیز و در صورت لزوم آن ها را تعویض کنید.
	ولتاژ تغذیه کنتاکتور کم است.	از بوبین مناسب یا ولتاژ مناسب استفاده کنید.
	تایمر یا کلیدهای اتوماتیک دیگر عمل نمی کنند.	مدار تغذیه تایمر را کنترل کنید؛ کنتاکت های تایمر را کنترل کنید.
کنتاکتور به طور موقت جذب و بعد قطع می شود.	کنتاکت کمکی، مدار نگاه دارنده را نمی بندد.	کنتاکت ها را تمیز کنید؛ اتصالات را کنترل کنید.
در موقع وصل، فیوز مدار فرمان قطع می شود.	اتصال کوتاه در مدار فرمان یا در شستی ها وجود دارد.	اتصال کوتاه را برطرف کنید. (اغلب اتصال کوتاه در شستی ها اتفاق می افتد).
	سیم پیچ کنتاکتور سوخته است.	بوبین کنتاکتور را تعویض کنید.
بوبین کنتاکتور زیاد گرم شده است و می سوزد.	مدار هسته بسته نشده است و فاصله هوایی وجود دارد.	مسیر حرکت هسته و سطح قطب ها را کنترل و با بنزین یا تری کلراتیلن تمیز نمایید.
	بوبین کنتاکتور با ولتاژ نامی خود تغذیه نمی شود.	برای کنتاکتور از بوبین مناسب استفاده کنید.
	بوبین کنتاکتور اتصال حلقه دارد.	بوبین کنتاکتور را تعمیر یا تعویض نمایید.
کنتاکتور جذب کرده است اما صدا می دهد.	مدار هسته بسته نمی شود.	سطح قطب ها و مسیر حرکت هسته را کنترل و با بنزین یا تری کلراتیلن تمیز کنید.
	حلقه اتصال کوتاه روی سطح قطب ها در هنگام موتاژ، اشتباه گذاشته شده است.	هسته را درآورد و کنترل کنید و آن را درست جا بزنید.
	حلقه اتصال کوتاه روی هسته قطع شده است.	حلقه اتصال کوتاه روی هسته را کنترل و تعمیر یا تعویض نمایید.
کنتاکتور قطع نمی کند.	کنتاکت های اصلی کنتاکتور به یکدیگر جوش خورده اند. (پایان عمر مکانیکی).	کنتاکتور را باز و کنتاکت ها را تعویض نمایید.
	در سیم های رابط المان های مدار فرمان، اتصال کوتاه یا در چند نقطه اتصال زمین وجود دارد.	سیم ها را کنترل و اتصالی را برطرف کنید.
	کنتاکت های تایمر به یکدیگر اتصالی دارند و باز نمی شوند.	کنتاکت های تایمر را تمیز یا تعویض نمایید.

ساعات آموزش		
نظری	عملی	جمع
۱۶	۴۸	۶۴

## راه اندازی موتورهای الکتریکی سه فاز با رله‌های قابل برنامه‌ریزی<sup>۱</sup>

هدف‌های رفتاری: از هنرجو انتظار می‌رود پس از پایان این فصل بتواند:

- ۱- لزوم استفاده از رله‌های منطقی قابل برنامه‌ریزی را توضیح دهد.
- ۲- ساختمان و طرز کار رله منطقی قابل برنامه‌ریزی را توضیح دهد.
- ۳- خصوصیات رله منطقی قابل برنامه‌ریزی را نام ببرد.
- ۴- تفاوت PLC و رله‌های منطقی قابل برنامه‌ریزی را شرح دهد.
- ۵- روش‌های برنامه‌نویسی نردبانی و بلوکی را در رله‌های منطقی قابل برنامه‌ریزی توضیح دهد.
- ۶- برنامه نوشته شده به روش نردبانی و بلوکی برای تعدادی از مدارهای برق صنعتی را در رایانه شبیه‌سازی کند.
- ۷- مدارهای برق صنعتی شبیه‌سازی شده را از رایانه بر روی رله بارگذاری<sup>۲</sup> کند.
- ۸- از طریق برنامه‌های بارگذاری شده بر روی رله، مدارها را راه‌اندازی کند.

### نکات اجرایی

۱- پیشنهاد می‌شود کارگاه به چند نوع رله موجود در بازار تجهیز شود تا هنرجویان با نمونه‌های مختلف و نحوه کاربرد آن‌ها آشنا شوند.

۲- حداقل مشخصات مورد نیاز رله قابل برنامه‌ریزی به شرح زیر است:

- قابلیت برنامه‌نویسی به روش بلوکی و نردبانی؛

- حداکثر تعداد ورودی و خروجی ۱۲ به ۶؛

- توانایی اجرای کارهای عملی متناسب با اهداف رفتاری فصل.

۳- تجهیزات مورد نیاز برای یک کارگاه ۱۶ نفره به شرح زیر است:

ردیف	نام	تعداد
۱	رله قابل برنامه‌ریزی	۸ دستگاه
۲	رایانه	۸+۱ دستگاه
۳	کابل اتصال رله به رایانه	۲ رشته

۱- رله منطقی قابل برنامه‌ریزی که به طور خلاصه در این کتاب رله قابل برنامه‌ریزی نیز نامیده می‌شود به نام‌های کلید قابل برنامه‌ریزی، کنترل کننده کوچک برنامه‌پذیر (miniPLC)،

رله منطقی (Logic Relay)، رله هوشمند (Smart Relay) یا (Intelligent Relay)، سوپر رله (Super Relay) و ... نیز خوانده می‌شود. برخی از این نام‌ها اسامی تجاری این

محصول اند، که شرکت سازنده، محصول خود را با این نام معرفی می‌کند.

۴- از آنجایی که رله‌های قابل برنامه‌ریزی موجود در بازار جهت آموزش ساخته نشده‌اند، پیشنهاد می‌شود ترمینال‌های ورودی و خروجی آن را به ترمینال فیشی و یا ترمینال پلاستیکی مجهز کنید تا پیچ‌های اتصال آن به‌طور مکرر باز و بسته نشوند.

۵- چیدمان پیشنهادی تجهیزات کارگاه، جهت اجرای کارهای عملی مربوط به بخش رله‌های قابل برنامه‌ریزی، مطابق شکل زیر است.



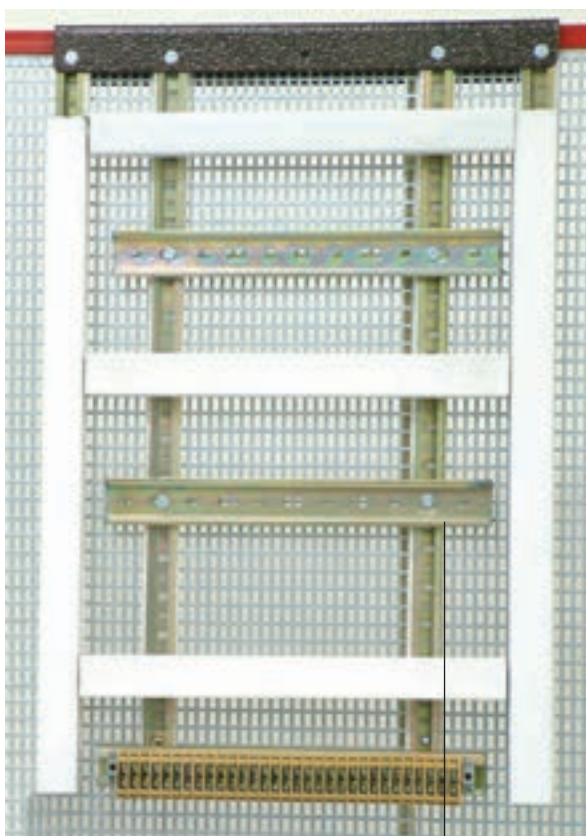
۶- در صورت امکان، یک روز به بازدید از یک مرکز صنعتی که ترجیحاً دارای رله‌های قابل برنامه‌ریزی، مدارهای کنتاکتوری و تابلوهای برق صنعتی‌اند، اختصاص یابد.

۷- هدف از کارهای عملی ۱ و ۲ در این فصل، فقط اجرای نرم‌افزاری، اما در سایر کارها به‌صورت اجرای نرم‌افزاری و سخت‌افزاری است.

۸- پیشنهاد می‌شود طبق نقشه‌های پیوست کتاب، رله‌های قابل برنامه‌ریزی نیز مطابق شکل زیر بر روی ریل قرار گیرند و سیم‌کشی کل مدار درون داکت صورت گیرد.

۹- پیشنهاد می‌شود برنامه نرم‌افزاری رله قابل برنامه‌ریزی موجود در کارگاه در اختیار هنرجویان نیز قرار گیرد تا بتوانند در منزل، بر روی رایانه شخصی خود بیش‌تر تمرین کنند.

۱۰- محتوای تهیه‌شده، با توجه به زمان این درس، دربرگیرنده تمامی قابلیت‌های رله‌های قابل برنامه‌ریزی نیست. لذا هنرآموزان محترم می‌توانند، با توجه به سطح علمی هنرجویان، محتوا را سازماندهی کنند و در صورت نیاز توابع اختصاصی بیش‌تری از رله را آموزش دهند.



محل قرارگیری رله روی ریل

## مقدمه

قابل برنامه‌ریزی اجرا خواهیم نمود. به کارگیری رله‌های قابل برنامه‌ریزی باعث می‌شود تا سیم‌کشی مدارهای فرمان و استفاده از تیغه‌های کمکی حذف شود. پیاده‌سازی منطق مدارهای فرمان در رله‌ها به زبان برنامه‌نویسی مخصوص، که معمولاً به صورت گرافیکی است، اجرا می‌شود.

در صنعت، رله‌های قابل برنامه‌ریزی مختلف با اسامی گوناگون وجود دارد که از مقایسه آن‌ها می‌توان دریافت نحوه اتصال و سیم‌کشی انواع رله‌ها تقریباً با یکدیگر یکسان اند و تنها از نظر شکل نرم‌افزار و نحوه برنامه‌ریزی تفاوت‌هایی دارند.

همان‌طور که در فصل‌های قبیل با ضرورت استفاده از مدارهای فرمان در راه‌اندازی مدارات قدرت آشنا شدید، برای راه‌اندازی مدارات قدرت، مدارات فرمان منطقی را دنبال می‌کنند که برای طراحی هر مداری می‌بایست آن منطق را استخراج کرد. به‌طور مثال در مدار ستاره مثلث اتوماتیک، مدار فرمان به گونه‌ای طراحی می‌شود که پس از راه‌اندازی ستاره و بعد از گذشت مدت زمانی، موتور به حالت مثلث درآید.

در این فصل، ضمن مرور بر منطق مدارهای فرمان خواهید آموخت که چگونه این مدارها را با وسیله‌ای به نام رله منطقی



## اجزای مدارات فرمان در رله‌های قابل برنامه‌ریزی

و بزرگ با توجه به تعداد ورودی و خروجی‌های کم، جایی ندارد اما در تأسیسات الکتریکی کوچک، مثل کنترل موتورخانه ساختمان‌ها یا سیستم‌های (HVAC)<sup>۲</sup> - دستگاه‌های دارای دو یا چند موتور - کارگاه‌های کوچک صنعتی و روشنایی اتوماتیک ساختمان‌ها و ... به کار می‌رود. در ابتدای تولید رله‌های قابل برنامه‌ریزی، بسیاری آن‌ها را جانشین PLC‌ها می‌خواندند و در مدارات فرمان (کنترل) که تعداد موتورهای بیش از چند عدد نیست استفاده از رله قابل برنامه‌ریزی را به جای PLC مناسب و صحیح می‌دانستند. اما در سال‌های اخیر جایگاه آن‌ها مشخص و متمایز شده است. PLC‌ها باید خود را با استاندارد برنامه‌نویسی خاصی<sup>۳</sup> هماهنگ کنند اما در رله‌های قابل برنامه‌ریزی چنین توصیه‌ای وجود ندارد<sup>۴</sup>. (در مقاطع بالاتر با PLC و استانداردهای آن بیش تر آشنا خواهید شد).

## رله قابل برنامه‌ریزی

رله‌ای است که با روش برنامه‌ریزی خاصی (که بر پایه مدارهای منطقی است) کار می‌کند و از آن برای کنترل برخی فرآیندها در تأسیسات برقی استفاده می‌شود.

## جایگاه رله‌های قابل برنامه‌ریزی

رله قابل برنامه‌ریزی کوچک‌ترین محصول کارخانه‌های سازنده PLC<sup>۱</sup> است. شرکت‌های سازنده این وسیله تقریباً دو دهه است که آن را به بازار عرضه کرده‌اند. در ابتدا به علت گران بودن قیمت این رله‌ها، زمینه استفاده و کاربرد آن‌ها کم بود. اما امروزه، با وجود پایین آمدن قیمت بعضی از آن‌ها زمینه کاربردی رله قابل برنامه‌ریزی افزایش یافته است و با تنوع بیشتری تولید می‌شود. یکی از دلایل اصلی ساخت این رله‌ها داشتن امکان برنامه‌ریزی با دست توسط کلیدهای روی این رله است، که آن را به قطعه‌ای منحصر به فرد تبدیل کرده است. هرچند استفاده از رله قابل برنامه‌ریزی در سیستم‌های کنترل واقعی

## مزایای استفاده از رله قابل برنامه‌ریزی

استفاده از رله‌های قابل برنامه‌ریزی نسبت به مدارهای فرمان و قدرت صنعتی دارای مزایایی به شرح زیر است:

- ۱- کاهش حجم سیم‌کشی‌ها و اتصالات مدار؛
- ۲- امکان برنامه‌نویسی دستی بدون رایانه؛
- ۳- امکان طراحی، چاپ و ذخیره‌سازی برنامه مدار مورد نظر و ارسال آن به رله قابل برنامه‌ریزی و حتی فراخوانی برنامه از رله، توسط رایانه شخصی؛
- ۴- امکان اجرای آزمایشی مدار توسط برنامه شبیه‌ساز رله

۱- در نام گذاری PLC، از حروف اول کلمات Programmable logic Controller استفاده شده که به معنای کنترل کننده منطقی قابل برنامه‌ریزی است.

۲- Heating, Ventilation, and Air Conditioning (HVAC): (اچ‌و‌ک) گرمایش، تعویض هوا و تهویه مطبوع

۳- این استاندارد IEC ۶۱۱۳۱ نام دارد.

۴- معنای این گفته این نیست که این وسیله غیراستاندارد است و مطابق استاندارد ساخته و برنامه‌ریزی نمی‌شود، چرا که معروف‌ترین PLC‌ها هم هنوز با این استاندارد خاص

فاصله دارند.

ادامه پاورقی ←

۵- نام تجاری رله‌های قابل برنامه‌ریزی چند شرکت سازنده به ترتیب حروف الفبا در جدول صفحه بعد آمده است.



در کامپیوتر، قبل از اجرای عملی آن؛

۵- نیاز نداشتن به تیغه کمکی و یا کنتاکتورهای کمکی؛

۶- وجود تایمرهای متنوع به تعداد زیاد در آن؛

۷- وجود توابعی خاص در برنامه نویسی رله که ایجاد آن‌ها

توسط عملگرها و یا توابع ساده ناممکن یا به سختی امکان پذیر است؛

۸- امکان گذاشتن رمز عبور برای برنامه و جلوگیری از

سوءاستفاده دیگران...؛

۹- انعطاف پذیری در مقابل تغییرات احتمالی مورد نیاز برنامه؛

۱۰- امکان نظارت بر روی عملکرد مدار از طریق پیام‌های

نمایشگر LCD؛

۱۱- آسان بودن اعمال تغییرات و اصلاح خطاها.

رله‌های قابل برنامه‌ریزی موجود در تأسیسات برقی



نرم افزار	نوع برنامه‌ریزی LCD	رله قابل برنامه‌ریزی	شرکت سازنده
نرم افزار توانایی نردبانی نیز دارد نردبانی آن کمی بلوکی است	FBD	LOGO	SIEMENS
بلوکی ندارد اما شکل‌هایی به نام‌های DIN/IEC و ANSI/CSA دارد	Device	EASY	MOELLER
کار با نرم افزار آن ساده‌تر است	LAD	ZEN	OMRON
در مدل‌های جدید توسط LCD به هر دو روش نردبانی و بلوکی برنامه‌ریزی می‌شوند و مونیتورینگ هم دارند برنامه Zelio برای محصول SR و برنامه Crouet برای محصول M۳ است	LAD/FBD	ZELIO	Schneider (Telemecanique)
	LAD/FBD	Millenium II و Millenium III	Schneider (Crouzet)
نرم افزار پایه برای هر دو یکی است و مونیتورینگ هم دارند	FBD	ALPHA	MITSUBISHI
	FBD	PHARAO	THEBEN
بلوکی و تا حدودی شبیه LOGO است. اما امکانات مخابراتی و ریموت کنترل نیز می‌تواند داشته باشد	FBD	SPR	ARRAY Electronics
همه مدل‌ها هم بلوکی و هم نردبانی قابل برنامه‌ریزی است	LAD/FBD	KBMS	GENESIS
	LAD/FBD	SG2	TECO

\* رله قابل برنامه‌ریزی شرکت IDEC نوعی LOGO است با رنگ سفید و نرم افزار آن WindLGC است این نرم افزار همان نرم افزار LOGO! Soft است، به طوری که فایل ذخیره شده این نرم افزار با همان فرمت (\*.lsc) یعنی LOGO! Soft Comfort است.  
\* شرکت EASY نیز نرم افزار خود را تحت عنوان ELECsoft به بازار عرضه کرده است. پسوند فایل در این نرم افزار از نوع (\*.LSC) نیست.

## ساختمان رله‌های منطقی قابل برنامه‌ریزی

به‌طور کلی رله‌های منطقی قابل برنامه‌ریزی از اجزای زیر تشکیل می‌شوند:

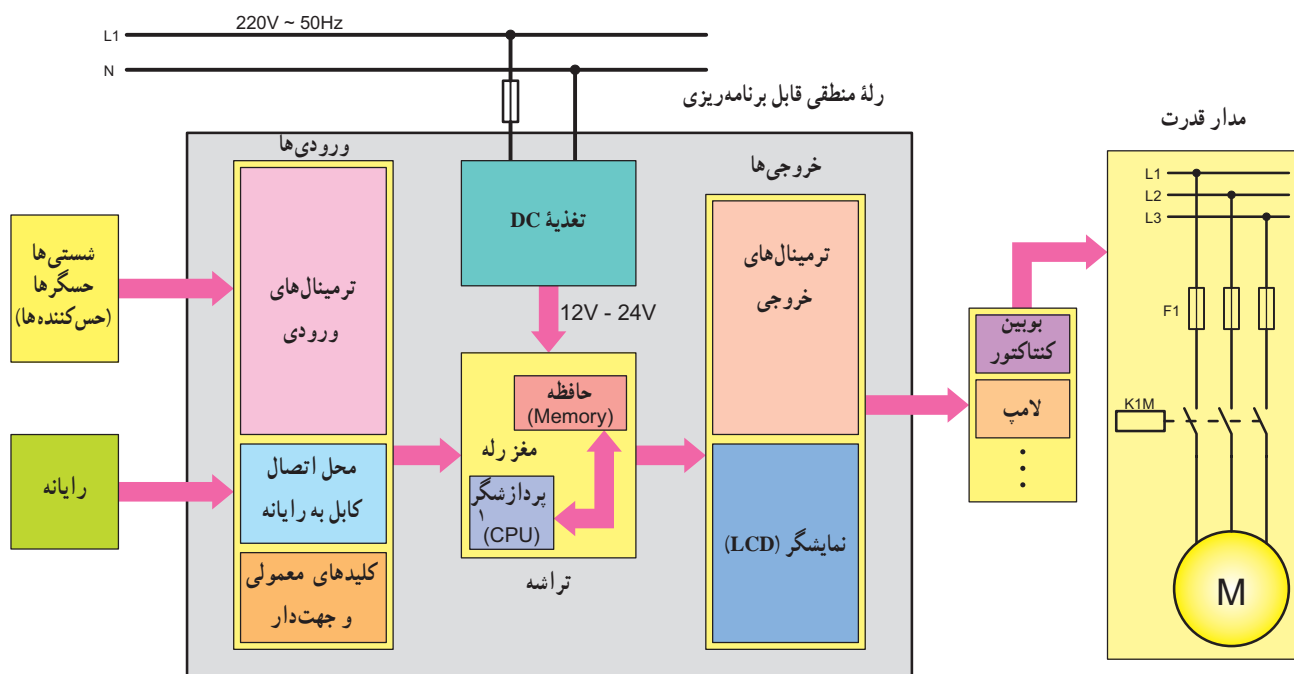
- الف) اجزای داخلی:** اجزای داخلی این رله‌ها از یک سری قطعات الکترونیکی تشکیل شده است که بر روی صفحه مدار چاپی (برد الکترونیکی) نصب شده و بر پایه اصول و توابع منطقی کار می‌کند. این قسمت خود از سه جزء زیر تشکیل شده است:
- ۱- پردازشگر: اجرای کارهای محاسباتی و مقایسه و نتیجه‌گیری فعالیت‌های منطقی به عهده این بخش است. به عبارتی

دیگر واحد پردازش، ورودی‌ها را دریافت می‌کند. سپس آن‌ها را پردازش و به خروجی ارسال می‌نماید.

۲- حافظه: وظیفه این قسمت نگهداری و ذخیره اطلاعات است.

۳- منبع تغذیه: تأمین ولتاژ مورد نیاز رله‌ها به عهده این قسمت است.

شکل ۱-۵ تصویر بلوکی و رله قابل برنامه‌ریزی را نمایش می‌دهد.



شکل ۱-۵-ا

در شکل ۱-۵-b تصویر اجزای داخلی یک رله قابل برنامه‌ریزی می‌کنید.  
 و در شکل ۱-۵-c تصویر چند نمونه رله قابل برنامه‌ریزی را مشاهده



شکل ۱-۵-b اجزای داخلی یک رله منطقی قابل برنامه‌ریزی



شکل ۱-۵-c چند نمونه رله منطقی قابل برنامه‌ریزی

عمل‌کننده در مدارها به کار می‌روند، باید به این خروجی‌ها وصل کرد.

۳- محل تغذیه: مقدار ولتاژ مورد نیاز رله ۱۲۷، ۲۴۷ (DC) و یا ۲۳۰V (AC) است. معمولاً محل تغذیه با حروف L (فاز) و N (نول) و یا (+ و -) مشخص می‌شود.

۴- نمایشگر LCD: قسمتی از رله است، که برای مشاهده برنامه‌ریزی دستی یا نمایش پیام‌های رله به کار می‌رود.

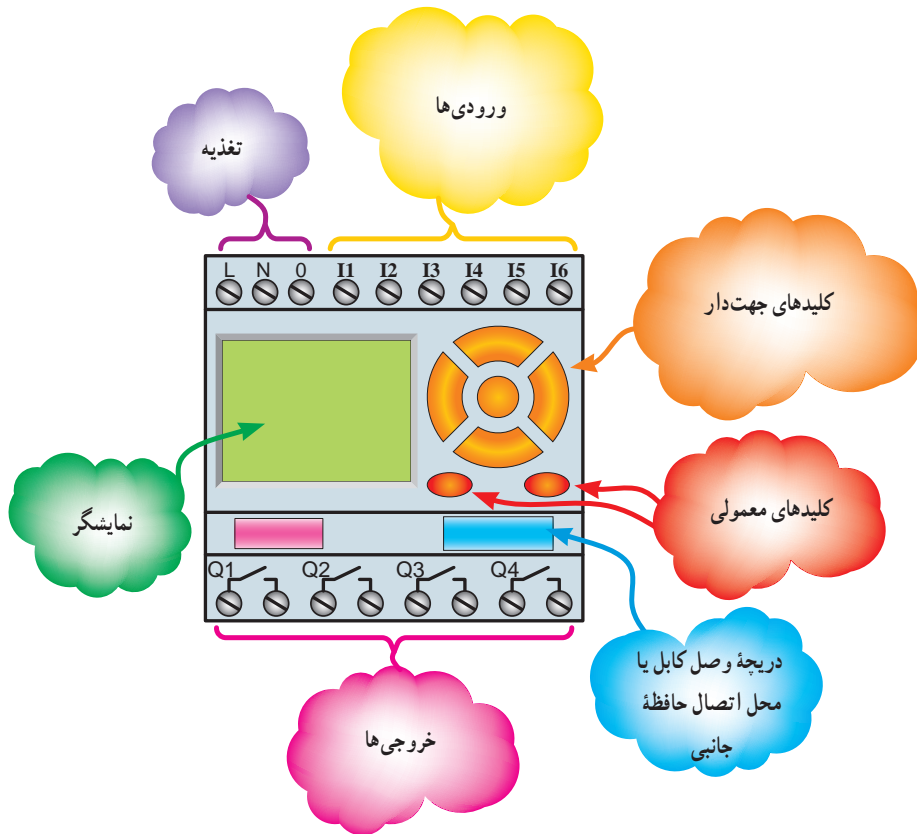
۵- کلیدهای معمولی و جهت‌دار: از این کلیدها جهت برنامه‌ریزی دستی توسط نمایشگر LCD استفاده می‌شود.

۶- دریچه اتصال کابل رابط به رایانه: این قسمت جهت اتصال رایانه به رله و یا به عکس برای انتقال اطلاعات به کار می‌رود. برای انتقال اطلاعات از کابل RS۲۳۲ یا USB استفاده می‌شود.

**ب) اجزای ظاهری:** از نظر ظاهری رله‌های قابل برنامه‌ریزی دارای اجزای زیرند. در شکل ۲-۵ تصویر ظاهری یک نمونه رله نشان داده شده است.

۱- ورودی‌ها: ورودی‌ها را با حرف I و یک شماره، مانند I1 و I2 و I3 و ... (در محل ترمینال‌های ورودی رله) نشان می‌دهند. تعداد ورودی رله‌ها معمولاً ۴، ۶، ۸، ۱۲ و یا بیشتر است. شستی‌ها، میکروسوییچ‌ها و ... را، که به عنوان عوامل وصل و یا قطع مدار به کار می‌روند، باید به این ورودی‌ها وصل کرد.

۲- خروجی‌ها: خروجی‌ها را با حرف Q و یک شماره، مانند Q1 و Q2 و Q3 و ... در محل ترمینال‌های خروجی نشان می‌دهند. بوبین کنتاکتورها به این محل متصل می‌شوند. تعداد خروجی‌ها معمولاً ۴، ۶، ۸، ۱۲ و یا بیشتر است. بوبین کنتاکتورها و شیرهای مغناطیسی و ... را، که به عنوان عوامل



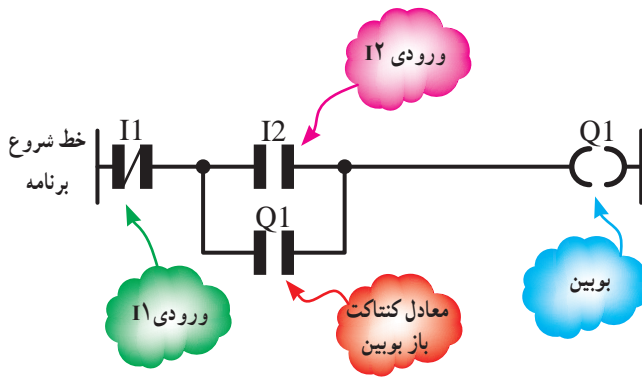
شکل ۲-۵- تصویر ظاهری رله قابل برنامه‌ریزی

## زبان‌های برنامه‌نویسی

در تمام رله‌های قابل برنامه‌ریزی از دو روش نردبانی (Ladder) و بلوکی (FBD) برای برنامه‌نویسی منطقی<sup>۳</sup> استفاده می‌شود.

**الف) روش نردبانی:** در این روش از یک سری تیغه‌های باز و بسته و بوبین‌ها، که به صورت افقی رسم می‌شود، برای نشان دادن مدارها استفاده می‌شود.

**ب) روش بلوکی:** در این روش از یک سری عملگرهای منطقی، که به صورت سری موازی رسم می‌شوند و یک ساختار بلوکی را می‌سازند، استفاده می‌شود.



شکل ۳-۵

۴- در روش نردبانی فقط آخرین ستون سمت راست می‌تواند محل قرارگرفتن بوبین‌ها باشد. سایر ورودی‌ها و کنتاکت بوبین می‌تواند در سایر ستون‌ها قرار گیرد.

۵- در مدارهای فرمان، نحوه رسم مدار عمودی بوده و از بالا شروع و در پایین‌ترین نقطه به بوبین کنتاکتور ختم می‌شود. اما در روش نردبانی، رسم مدار به صورت افقی بوده و اجزا به صورت متوالی و مشابه پله‌های یک نردبان، از چپ به راست، چیده می‌شوند تا به ستون سمت راست، که معمولاً یک بوبین است، ختم گردد (شکل ۴-۵).

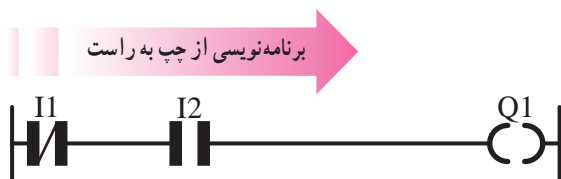
## معرفی برنامه‌نویسی به روش نردبانی

همان‌طور که گفته شد در این روش برنامه‌نویسی از یک سری علائم خاص برای کنتاکت (Contact) باز و بسته به صورت (باز  $\text{---|}$ ) و (بسته  $\text{---|/}$ ) استفاده می‌شود. همچنین برای نشان دادن بوبین (Coil) از علامت  $\text{---( )}$  استفاده می‌شود. رسم مدارها به این روش مشابهت زیادی با مدارهای فرمان دارد. ۱- برای معرفی ورودی‌ها به روش نردبانی از کنتاکت باز و بسته با حرف I استفاده می‌شود.

۲- برای نشان دادن خروجی‌ها در برنامه‌نویسی نردبانی از علامت بوبین با حرف Q استفاده می‌شود.

۳- هنگام برنامه‌نویسی برای مشخص شدن ورودی‌ها و خروجی‌ها در کنار حروف مشخصه آن‌ها یک شماره ظاهر می‌شود.

**تذکره:** در صورتی که نیاز به کنتاکت بوبین به کار رفته در برنامه باشد می‌بایست مانند مدارهای کنتاکتوری حرف و شماره بوبین را در بالای کنتاکت به کار برد (مانند شکل ۳-۵).



شکل ۴-۵ سمت برنامه‌نویسی مدار به روش نردبانی

۱- Ladder یعنی نردبانی و منظور Ladder Diagram است. در مواردی برای مخفف کردن به آن LD یا LAD می‌گویند.

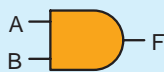
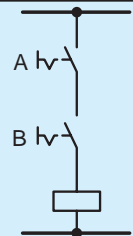
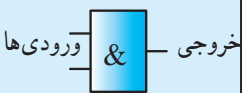

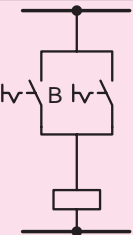
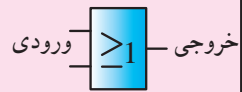

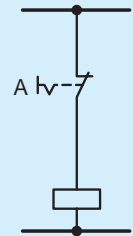
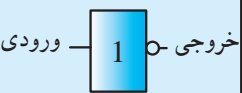
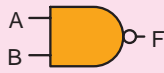
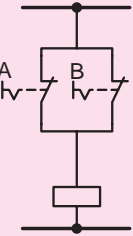
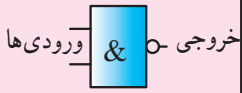
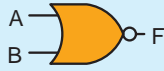
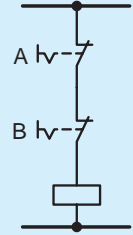
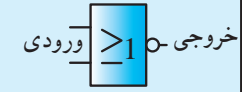
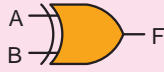
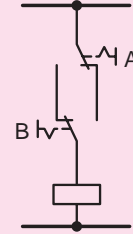
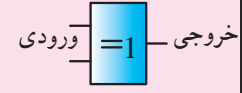
۲- FBD اصطلاحی است که برای برنامه‌ریزی به روش دروازه‌های منطقی (بلوکی) اطلاق می‌شود و از ابتدای کلمات Function Block Diagram گرفته شده است.

۳- در اغلب رله‌های قابل برنامه‌ریزی این دو زبان برنامه‌نویسی (نردبانی و بلوکی) به صورت گرافیکی است. به همین دلیل است که در برخی کتاب‌ها به آن‌ها زبان‌های برنامه‌نویسی

گرافیکی نیز گفته می‌شود.

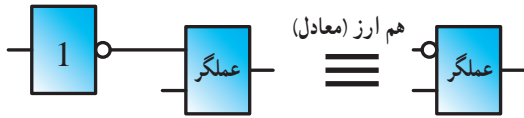
جهت یادآوری و قبل از توضیح روش بلوکی، علائم جدول داشت، در جدول ۵-۱ نشان داده شده است. صحت و شکل بلوکی عملگرهای منطقی که با آن‌ها سروکار خواهیم

جدول ۵-۱

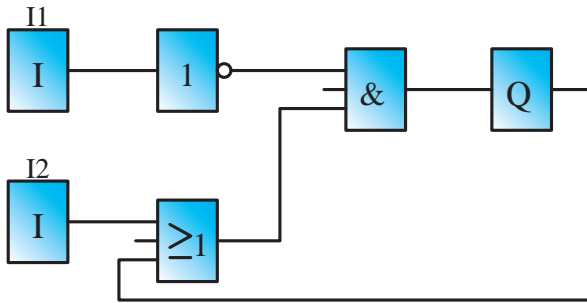
عملگر منطقی	جدول صحت	علامت اختصاری	مدار کلیدی	شکل بلوکی															
AND	<p>خروجی ورودی</p> <table border="1"> <tr><th>A</th><th>B</th><th>F</th></tr> <tr><td>0</td><td>0</td><td>0</td></tr> <tr><td>0</td><td>1</td><td>0</td></tr> <tr><td>1</td><td>0</td><td>0</td></tr> <tr><td>1</td><td>1</td><td>1</td></tr> </table>	A	B	F	0	0	0	0	1	0	1	0	0	1	1	1			
A	B	F																	
0	0	0																	
0	1	0																	
1	0	0																	
1	1	1																	
OR	<p>خروجی ورودی</p> <table border="1"> <tr><th>A</th><th>B</th><th>F</th></tr> <tr><td>0</td><td>0</td><td>0</td></tr> <tr><td>0</td><td>1</td><td>1</td></tr> <tr><td>1</td><td>0</td><td>1</td></tr> <tr><td>1</td><td>1</td><td>1</td></tr> </table>	A	B	F	0	0	0	0	1	1	1	0	1	1	1	1			
A	B	F																	
0	0	0																	
0	1	1																	
1	0	1																	
1	1	1																	
NOT	<table border="1"> <tr><th>A</th><th>F</th></tr> <tr><td>0</td><td>1</td></tr> <tr><td>1</td><td>0</td></tr> </table>	A	F	0	1	1	0												
A	F																		
0	1																		
1	0																		
NAND	<p>خروجی ورودی‌ها</p> <table border="1"> <tr><th>A</th><th>B</th><th>F</th></tr> <tr><td>0</td><td>0</td><td>1</td></tr> <tr><td>0</td><td>1</td><td>1</td></tr> <tr><td>1</td><td>0</td><td>1</td></tr> <tr><td>1</td><td>1</td><td>0</td></tr> </table>	A	B	F	0	0	1	0	1	1	1	0	1	1	1	0			
A	B	F																	
0	0	1																	
0	1	1																	
1	0	1																	
1	1	0																	
NOR	<p>خروجی ورودی</p> <table border="1"> <tr><th>A</th><th>B</th><th>F</th></tr> <tr><td>0</td><td>0</td><td>1</td></tr> <tr><td>0</td><td>1</td><td>0</td></tr> <tr><td>1</td><td>0</td><td>0</td></tr> <tr><td>1</td><td>1</td><td>0</td></tr> </table>	A	B	F	0	0	1	0	1	0	1	0	0	1	1	0			
A	B	F																	
0	0	1																	
0	1	0																	
1	0	0																	
1	1	0																	
XOR	<p>خروجی ورودی</p> <table border="1"> <tr><th>A</th><th>B</th><th>F</th></tr> <tr><td>0</td><td>0</td><td>0</td></tr> <tr><td>0</td><td>1</td><td>1</td></tr> <tr><td>1</td><td>0</td><td>1</td></tr> <tr><td>1</td><td>1</td><td>0</td></tr> </table>	A	B	F	0	0	0	0	1	1	1	0	1	1	1	0			
A	B	F																	
0	0	0																	
0	1	1																	
1	0	1																	
1	1	0																	

## معرفی برنامه‌نویسی به روش بلوکی

۶- در مواردی که خروجی عملگر NOT به ورودی هر عملگری وصل شود می‌توان به جای عملگر NOT از یک حباب استفاده نمود.



شکل ۵-۵، یک نمونه مدار به روش بلوکی را نشان می‌دهد.




شکل ۵-۵- طراحی یک نمونه مدار به روش بلوکی

۱- در این روش رسم مدار از سمت ورودی به سمت خروجی است (معمولاً از سمت چپ شروع و به سمت راست ختم می‌شود).

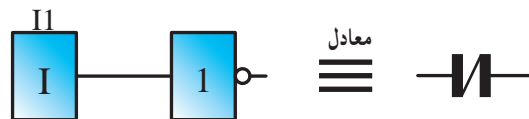
۲- در روش بلوکی ورودی‌ها با علامت **I** و خروجی‌ها با علامت **Q** نشان داده می‌شوند. ورودی با حرف **I** و خروجی با حرف **Q** مشخص می‌شوند و در بالای بلوک این حروف و شماره آن‌ها درج می‌شود.

۳- یک خروجی بوبین می‌تواند به ورودی چندین بلوک وصل شود. به این ترتیب کنتاکت آن خروجی را خواهید ساخت.

۴- در این روش برنامه‌نویسی برای ایجاد اتصال بین بلوک‌ها می‌توان از عملگرهای منطقی استفاده کرد. برای این منظور باید اطلاعات کافی بر نحوه عملکرد عملگرهای منطقی جدول ۱-۵ داشته باشیم. برای مثال در این روش سری کردن را AND کردن و موازی کردن را می‌توان OR کردن نامید.

۵- از آنجایی که بلوک **I** معادل  است پس برای ساخت کنتاکت بسته، مطابق شکل زیر، از عملگر منطقی

NOT می‌توان استفاده کرد:



## تمرین

۱- مدار کلیدی هر یک از دروازه‌های منطقی جدول ۱-۵ را در مدل نردبانی (Ladder) رسم کنید.

۲- مدار کلیدی هر یک از دروازه‌های منطقی جدول ۱-۵ را در مدل بلوکی (FBD) رسم کنید.



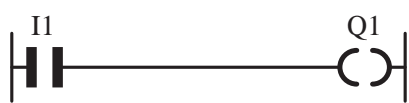


برای آشنایی بیشتر شما، در شکل ۶-۵-a و ۶-۵-b، برنامه‌های نردبانی و بلوکی در دو حالت مختلف نشان داده شده است، که نتیجه راه‌اندازی یک موتور به صورت لحظه‌ای است. هر یک از برنامه‌های نشان داده شده در حالت‌های اول و دوم را به تفکیک رسم کنید و سپس با تعیین وضعیت ورودی II در شبیه‌ساز؛ خروجی مناسب برای رسیدن به هدف (راه‌اندازی موتور به صورت لحظه‌ای) را در ستون Q با علامت (✓) مشخص نمایید و در نهایت تعیین کنید از بین ۸ وضعیت ممکنه برای کنتاکت‌ها کدام حالت را می‌توان برای رسیدن به هدف کار عملی به کار گرفت.

**هدف:** آشنایی با شبیه‌سازی و عملکرد ورودی‌ها توسط برنامه رایانه‌ای رله‌های قابل برنامه‌ریزی در برنامه‌های رایانه‌ای رله قابل برنامه‌ریزی، علاوه بر رسم و ویرایش، در برنامه وضعیتی به نام شبیه‌سازی وجود دارد که شما باید قبل از اجرای شبیه‌سازی، ورودی‌ها را انتخاب کنید. آن‌گاه براساس این انتخاب می‌توانید توسط شبیه‌سازی، خروجی را مشاهده کنید.

**انتخاب نوع ورودی در برنامه باید با انتخاب نوع شستی ورودی در سیم‌کشی رله متناسب باشد.**

**حالت اول:** در برنامه، ورودی را کنتاکت باز رسم نموده سپس مطابق جدول، مدار را شبیه‌سازی کنید.  
 الف) روش بلوکی (ب) روش نردبانی



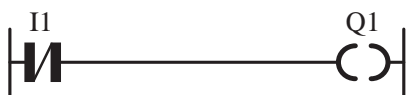
وضعیت	I1	Q1
1	E--	
2	E-- /	

شکل ۶-۵-a



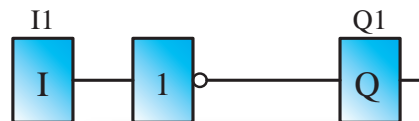
وضعیت	I1	Q1
1	E--	
2	E-- /	

**حالت دوم:** در برنامه، ورودی را کنتاکت بسته رسم نموده سپس مطابق جدول، مدار را شبیه‌سازی کنید.  
 الف) روش بلوکی (ب) روش نردبانی



وضعیت	I1	Q1
3	E--	
4	E-- /	

شکل ۶-۵-b



وضعیت	I1	Q1
3	E--	
4	E-- /	

با خارج شدن از وضعیت شبیه‌سازی و رفتن به وضعیت ویرایش برنامه، کنتاکت باز را به بسته تغییر دهید. سپس مجدداً شبیه‌سازی را با توجه به جدول انتخاب‌های شستی تکرار کنید تا به هدف برنامه برسید.

در شکل ۵-۶ c به صورت مرحله‌ای، نحوه عملکرد شبیه‌سازی برنامه مدار راه‌اندازی موتور به طور دایم کار، نشان داده شده است. همان‌گونه که مشاهده می‌کنید با انتخاب یکی از حالت‌های متفاوت، که برای شستی‌های ورودی می‌توان پیش‌بینی کرد، وضعیت خروجی بررسی شده است. (در این جا هر دو شستی باز انتخاب شده است) قبل از اقدام لازم است متن زیر را به دقت مطالعه کنید.

اگر هر دو شستی انتخابی از نوع شستی استارت باشند در این صورت شکل مقابل با توجه به آن که ورودی I1 از نوع تحریک شده است، در نرم‌افزارهای رله، برای شبیه‌سازی با رنگ متفاوتی ظاهر می‌شوند.

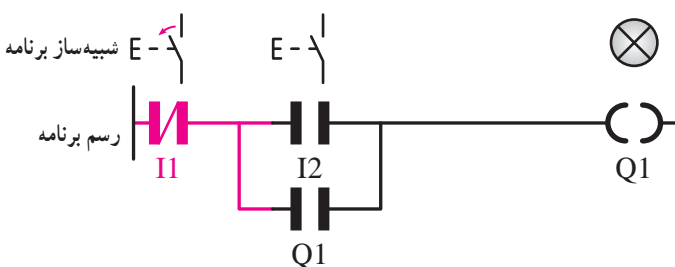
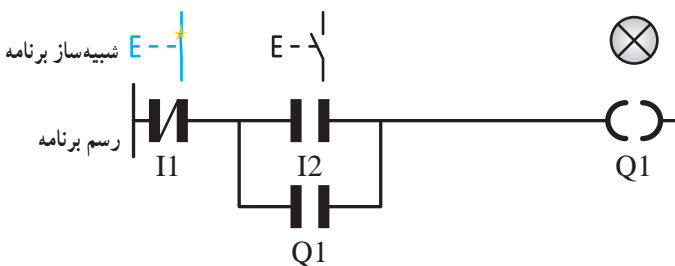
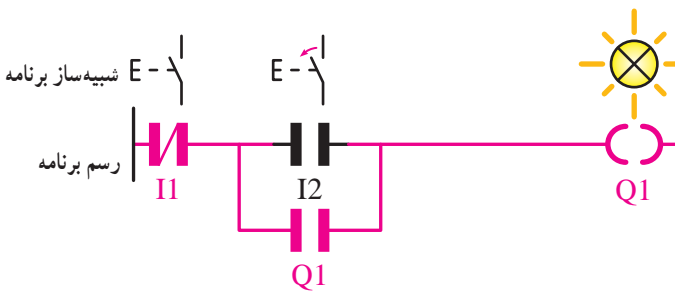
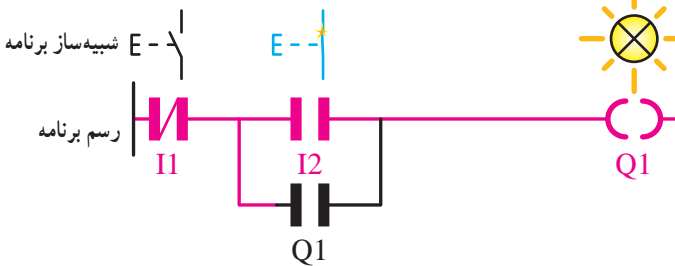
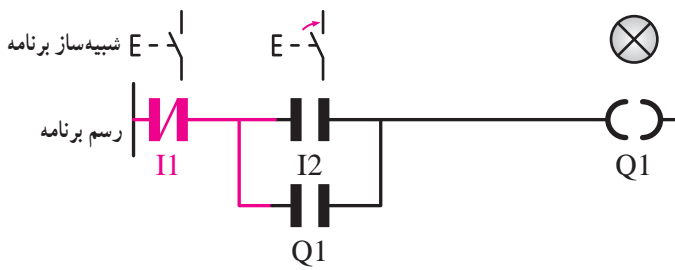
با فشردن شستی I2 در شبیه‌ساز، این ورودی نیز تحریک و برای شبیه‌سازی ادامه مسیر نیز رنگی می‌شود و تا خروجی Q1 ادامه می‌یابد. این کار می‌تواند علامت روشن شدن Q1 باشد.

با رهاکردن شستی I1، با توجه به مسیری که توسط کنتاکت خروجی Q1 ایجاد شده (یعنی موازی مسیر ورودی I2 بودن). باعث آن می‌شود مسیری که علامت روشن بودن Q1 بود به صورت دایم رنگی بماند (لامپ روشن می‌ماند).

در حالی که مسیر دایمی رنگی و روشن است، اگر شستی I1 در شبیه‌ساز را فشرده سازید، ورودی I1 در برنامه از حالت فعال و رنگی خود خارج می‌شود.

در نتیجه مسیر رنگی دائم به خروجی Q1 امتداد نمی‌یابد و می‌تواند علامت خاموش شدن آن خروجی و خاموشی لامپ باشد. با رهاکردن شستی I1 مجدداً ورودی تحریک و به صورت رنگی ظاهر می‌شود.

روش بلوکی: شبیه‌سازی در روش بلوکی را در نرم‌افزار رله قابل برنامه‌ریزی، که چنین توانمندی را دارد، جست‌وجو کرده و سعی کنید با تکرار و حل مثالهایی استفاده از آنها را یاد بگیرید.



شکل ۵-۶ c

داریم ورودی را تحریک نشده می توان در نظر گرفت و برعکس.

## آشنایی با مفاهیم NO و NC در رله های قابل برنامه ریزی

پردازشگر رله قابل برنامه ریزی فقط صفر و یک منطقی را درک می کند. بنابراین، اعمال ولتاژ به ترمینال ورودی رله به معنای فعال شدن ورودی دستگاه (یک بودن) و اعمال نکردن ولتاژ به ترمینال ورودی رله به معنای غیرفعال بودن ورودی آن (صفر بودن) خواهد بود. همان طوری که می دانید ورودی های به کاررفته در برنامه را می توان به حالت باز (NO) یا بسته (NC) در نظر گرفت و به همین ترتیب در زمان سیم کشی نیز معمولاً از شستی استارت (NO) و شستی استاپ (NC) استفاده می شود. هرچند NC یا NO بودن کنتاکت برای پردازشگر رله بی معنی است اما بین NC یا NO در برنامه و سیم کشی دستگاه رله می توان یک ارتباط را به صورت زیر در نظر گرفت:

- ۱- اگر نوع ورودی را در برنامه نرم افزاری و سیم کشی رله متفاوت در نظر بگیریم آن ورودی را تحریک شده<sup>۱</sup> می نامیم.
  - ۲- اگر نوع ورودی را در برنامه نرم افزاری و سیم کشی رله یکسان در نظر بگیریم آن ورودی را تحریک نشده می نامیم.
- در اشکال نشان داده شده (جدول ۲-۵) این دو مورد به صورت تصویری نشان داده شده است.

لازم به ذکر است تعریف فوق برای ورودی در حالت عادی است. طبیعتاً در یک ورودی تحریک شده اگر شستی را فشرده نگه

**توجه:** در شبیه ساز برنامه رله نوع شستی هایی که انتخاب می کنید و نتیجه ای که از شبیه سازی با آن ها می گیرید همان نتیجه ای خواهد بود که بعداً در کار واقعی یعنی سیم کشی آن شستی ها روی دستگاه رله مشاهده خواهید کرد.

زمان کار با شبیه ساز درخواستی یافت که برای طراحی برنامه از این پس نباید صرفاً به کنتاکت باز یا بسته توجه کنیم. بلکه باید به مفهوم ورودی تحریک شده و تحریک نشده دقت کرد. چرا که قراردادن یک کنتاکت در برنامه نرم افزاری، بدون در نظر گرفتن ورودی بیرونی (یعنی شستی که در سیم کشی یا شبیه سازی به کار می رود)، بی معنی است.

**نکته:** تقریباً هنگام کار با شبیه ساز تمامی رله ها، اگر ورودی تحریک شود قطعات و مسیرها با رنگ متفاوتی ظاهر می شوند و اگر ورودی در حالت عادی تحریک شده باشند در این صورت بدون فشردن شستی، قطعه و مسیر با تغییر رنگ ظاهر می شود.

جدول ۲-۵

انواع ورودی	تحریک شده		تحریک نشده	
	نوع ورودی در برنامه			
انتخاب شستی در شبیه ساز یا سیم کشی				

۱ - Active Input

۲ - Actuated Input

مفهوم تحریک شده و تحریک نشده، مقدار منطقی است که در حافظه موقت رله قابل برنامه‌ریزی قبل از اجرای برنامه قرار می‌گیرد برای مثال اگر شستی قطع (Stop) در یک ورودی قرار گرفته است در حالت عادی آن را فعال و ارزش منطقی آن ورودی دستگاه را یک کرده است حال اگر در برنامه کنتاکت NO قرار گیرد همان ارزش منطقی به حافظه

رله فرستاده می‌شود (ورودی تحریک می‌شود) و اگر کنتاکت NC در برنامه برای آن ورودی در نظر گرفته شود عکس ارزش منطقی ورودی دستگاه یعنی صفر به حافظه موقت رله قبل از اجرای برنامه فرستاده می‌شود (ورودی تحریک نشده).

مدار در حالت عمل نکرده			مدار در حالت عمل کرده		
مدار سیم‌کشی ورودی دستگاه	نشانه بکاررفته برای ورودی در برنامه	مقدار منطقی خوانده در حافظه	مدار سیم‌کشی ورودی دستگاه	نشانه بکاررفته برای ورودی در برنامه	مقدار منطقی خوانده در حافظه
		0			1
		1			0
		1			0
		0			1

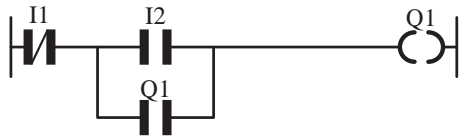


### کار عملی ۲

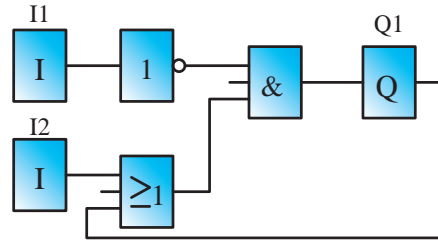
**هدف:** شبیه‌سازی مدار راه‌اندازی موتور به صورت دایم کار، به شکل نردبانی و بلوکی هر یک از برنامه‌های نشان داده شده در حالت‌های اول تا چهارم را به تفکیک رسم کنید و سپس با تعیین وضعیت‌های ورودی I1 و I2 در شبیه‌ساز؛ خروجی مناسب برای رسیدن به

هدف (راه‌اندازی موتور به صورت دایم کار) را در ستون Q با علامت (✓) و در نهایت تعیین کنید از بین ۱۶ وضعیت ممکنه برای کنتاکت‌ها کدام حالت را می‌توان برای رسیدن به هدف کار عملی به کار گرفت.

**حالت اول:** برای ترسیم برنامه؛ ورودی I1 را بسته و ورودی I2 را باز رسم نموده سپس مطابق جدول مدار را شبیه‌سازی کنید.  
 الف) روش بلوکی  
 ب) روش نردبانی

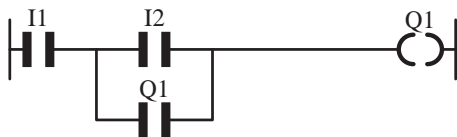


وضعیت	I1	I2	Q1
1			
2			
3			
4			

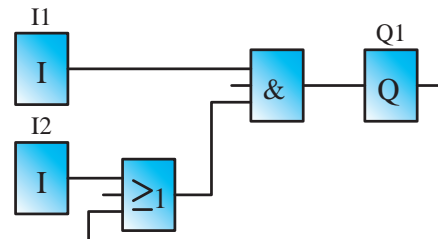


وضعیت	I1	I2	Q1
1			
2			
3			
4			

**حالت دوم:** برای ترسیم برنامه؛ ورودی I1 و I2 را باز رسم نموده و سپس مطابق جدول مدار را شبیه‌سازی کنید.  
 الف) روش بلوکی  
 ب) روش نردبانی

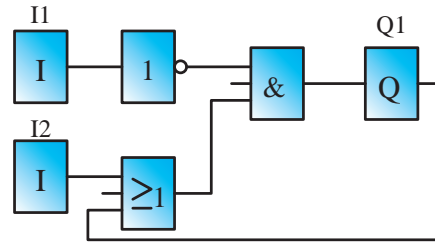
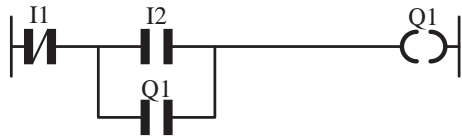


وضعیت	I1	I2	Q1
5			
6			
7			
8			



وضعیت	I1	I2	Q1
5			
6			
7			
8			

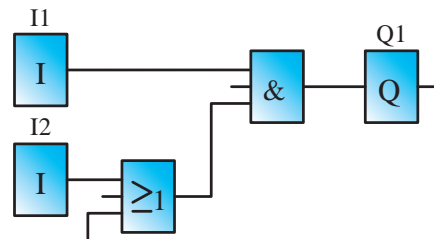
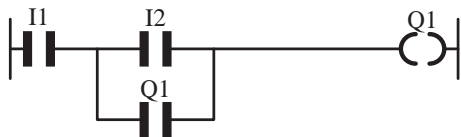
**حالت سوم:** برای ترسیم برنامه، ورودی I1 را باز و ورودی I2 را بسته رسم نموده و سپس مطابق جدول مدار را شبیه‌سازی کنید.  
 الف) روش بلوکی  
 ب) روش نردبانی



وضعیت	I1	I2	Q1
1			
2			
3			
4			

وضعیت	I1	I2	Q1
1			
2			
3			
4			

**حالت چهارم:** برای ترسیم برنامه، ورودی I1 و I2 را بسته رسم نموده و سپس مطابق جدول مدار را شبیه‌سازی کنید.  
 الف) روش بلوکی  
 ب) روش نردبانی

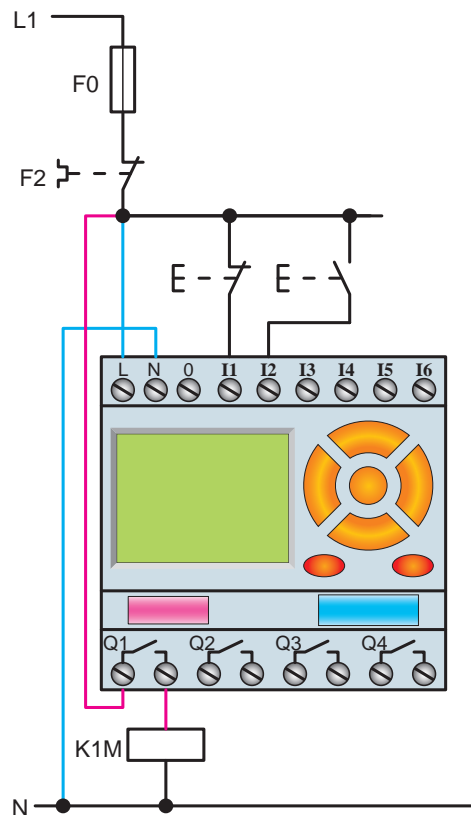


وضعیت	I1	I2	Q1
5			
6			
7			
8			

وضعیت	I1	I2	Q1
5			
6			
7			
8			

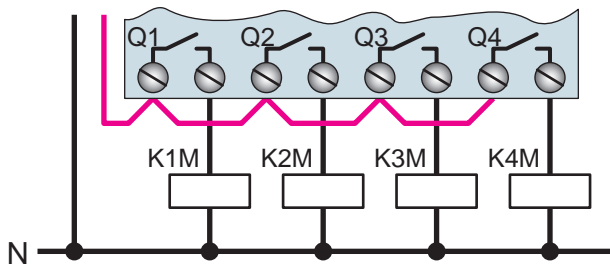
## نحوه استفاده از دستگاه رله قابل برنامه‌ریزی

**الف) اصول سیم‌کشی:** همان‌طور که قبلاً گفته شد، برای راه‌اندازی مدارهای برق صنعتی بارله‌های قابل برنامه‌ریزی، باز هم به تجهیزاتی از قبیل شستی و بوبین کنتاکتور نیاز است و هیچ‌گاه حذف نمی‌شوند. در شکل ۵-۷، یک نمونه نحوه سیم‌کشی مدار راه‌اندازی یک موتور سه فاز نشان داده شده است. برای سیم‌کشی مدارات برق صنعتی با رله قابل برنامه‌ریزی باید اصولی را رعایت کرد که در زیر به شرح آن می‌پردازیم.



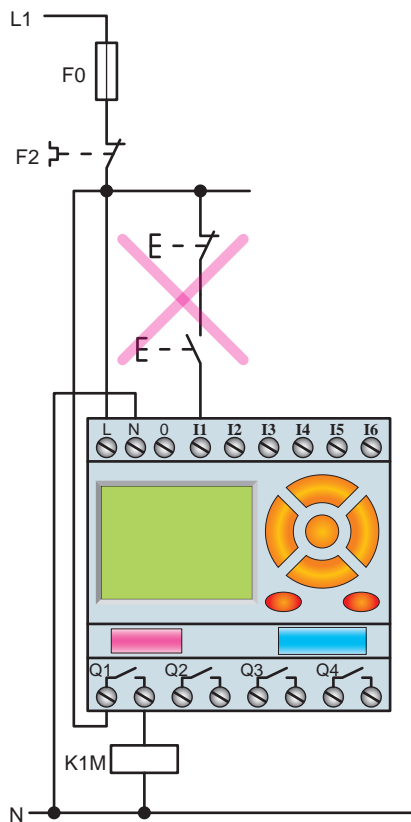
شکل ۵-۷

۱- همیشه در سیم‌کشی مدارهای رله‌های قابل برنامه‌ریزی باید مطابق شکل ۸-۵ سیم فاز (سیم قرمز رنگ) را به یک سر کنتاکت Q1 دستگاه متصل کنیم. در این صورت به محض وصل شدن Q1، بوبین کنتاکتور برق‌دار می‌شود. در صورتی که خروجی‌های دیگری نیز داشته باشیم برای هر کدام این عمل تکرار می‌شود.



شکل ۵-۸

۲- در سیم‌کشی مدارات با رله قابل برنامه‌ریزی نباید همانند مدار فرمان شستی استارت و استاپ با هم سری شوند (شکل ۹-۵).



شکل ۵-۹

**سؤال:** چرا در سیم‌کشی رله‌های قابل برنامه‌ریزی، مدار شکل ۹-۵ را نمی‌توان اجرا کرد؟  
با توجه به توضیحات فوق، اگر بخواهیم مدار مورد نظر را به رله اتصال دهیم، باید مطابق شکل ۱-۵ عمل نمود. در واقع در تمام کارهای عملی، ورودی برق همه شستی‌ها مستقل دیده می‌شود و مستقیماً به فاز وصل می‌شوند. البته در این جا نوع شستی سیم‌کشی



این سیم‌ها به رنگ آبی نشان داده شده‌اند. در اتصال رله‌ها، باید به نوع و مقدار ولتاژ تغذیه، که معمولاً روی بدنه آن نوشته می‌شود، دقت ویژه داشت. شکل ۵-۱۱ b یک رله با تغذیه DC را، که جهت راه‌اندازی یک موتور الکتریکی به کار گرفته شده است، نشان می‌دهد.

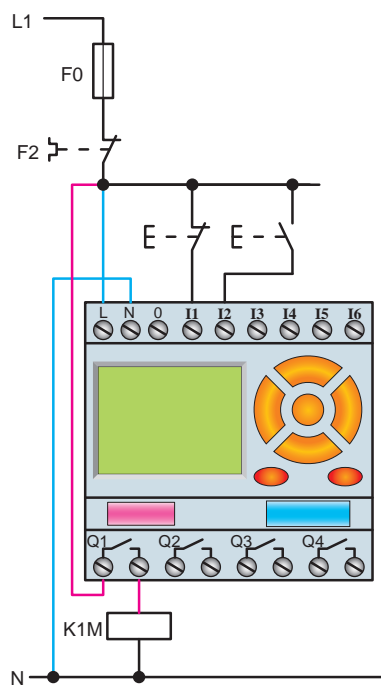
### توجه ۱: اگر در رله قابل برنامه‌ریزی منبع تغذیه

قطع باشد، برنامه را حتی از طریق رایانه و کابل مربوط نمی‌توان در آن بارگذاری و یا از آن فراخوانی نمود.

### توجه ۲: از آنجایی که در این کتاب هدف استفاده

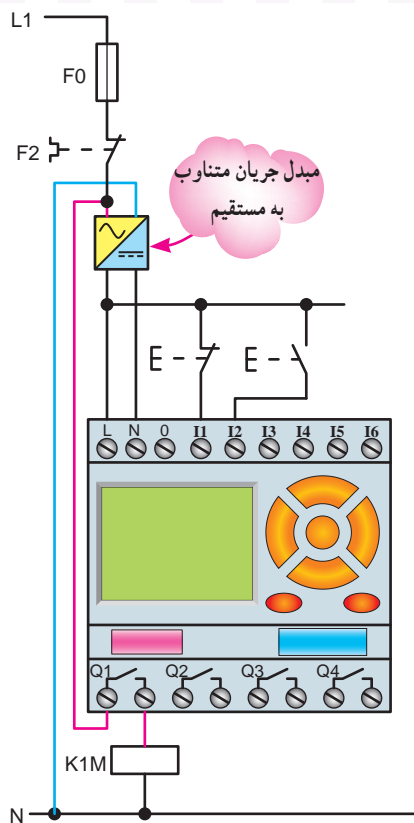
از رله برای راه‌اندازی موتورهای الکتریکی است، از تیغه فرمان بی‌متال در سیم‌کشی‌ها استفاده می‌شود. در صورتی که از رله برای مدارهای مصرف‌کننده‌های غیرموتوری استفاده شود، استفاده از تیغه بی‌متال در سیم‌کشی‌ها ضرورتی ندارد.

در قطع یا وصل بودن، به برنامه بستگی دارد.

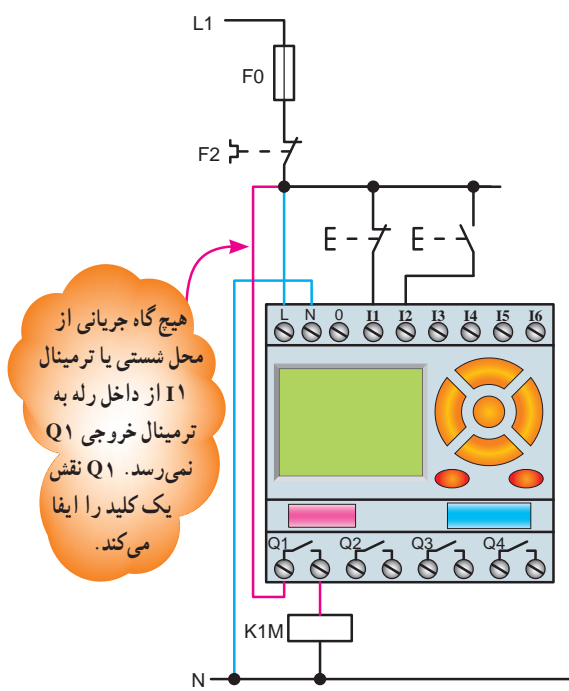


شکل ۵-۱۰

۳- اتصال سیم‌های فاز و نول (L1 و N) یا + و - (ولتاژ DC) به ترمینال‌های تغذیه ضروری است. در شکل (۵-۱۱ a)



(b)



(a)

شکل ۵-۱۱

خروجی Q1 وصل نمایید.

**تذکر:** هرچند به نظر می‌رسد بی‌متال و فیوز در منطق برنامه تأثیری ندارند و می‌توان از رسم آن‌ها خودداری کرد، اما اگر بخواهیم حفاظت را در برنامه داشته باشیم می‌توان یک ورودی را برای بی‌متال در سیم‌کشی در نظر گرفت و چون این ورودی باید تحریک شده باشد به ازای تیغه بسته (۹۵-۹۶) آن می‌توان در برنامه یک ورودی باز در نظر گرفت.



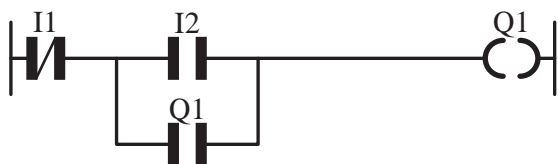
**هدف:** راه‌اندازی یک موتور سه فاز به صورت دایم

کار با دو شستی وصل در ورودی دستگاه رله

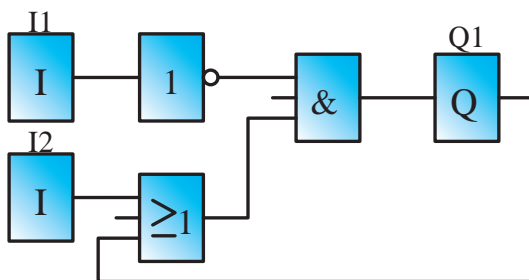
شرایط کاری مدار به شرح زیر است:

۱- با زدن شستی I2، کنتاکتور K1M دایم، کار کند.

جدول تخصیص ورودی‌ها و خروجی‌ها		
وصل کنتاکتور K1M	Q1	شستی وصل I2
قطع مدار	Q1	شستی وصل I1



الف - نقشه نردبانی مدار راه‌اندازی موتور دایم کار



ب - نقشه بلوکی مدار راه‌اندازی دایم کار

شکل ۱۲-۵

۲- با زدن شستی I1 در هر شرایطی مدار خاموش شود.

این برنامه را در کار عملی ۲ به صورت نرم‌افزاری شبیه‌سازی

۴- برای راه‌اندازی مدارهای کنتاکتوری با رله قابل

برنامه‌ریزی، باید پس از برنامه‌نویسی و پیاده‌سازی نقشه، رله را در وضعیت Start یا Run قرار داد. این کار هم توسط کلیدهای روی رله و هم توسط برنامه رایانه‌ای امکان‌پذیر است. اگر رله در این وضعیت قرار نگیرد با وجود برنامه و سیم‌کشی و تغذیه، مدار کار نخواهد کرد.

**توجه ۳:** در برخی نقشه‌های سیم‌کشی رله‌ها

کنتاکت بسته یک کنتاکتور را در مسیر بوبین کنتاکتور دیگر قرار می‌دهند، مانند دو کنتاکتور چپ‌گرد و راست‌گرد؛ ستاره و مثلث یا دو کنتاکتور در مدار دالاندر؛ چرا؟

**(ب) اصول برنامه‌نویسی در کنار سیم‌کشی:** برای

برنامه‌ریزی درست در رله همواره به موارد زیر باید توجه داشت:

۱- در این رله می‌توانید مدار را، حتی با شستی قطع،

روشن و یا با شستی وصل، خاموش کنید. تعجب نکنید این به

دلیل هماهنگی برنامه با شستی‌ها در سیم‌کشی رله است که می‌تواند

خواسته شما را برآورده کند. با این مطلب در کار عملی ۲، هنگام

انتخاب شستی برای شبیه‌ساز به طور کامل آشنا شدید. در واقع

هنگام شبیه‌سازی برنامه هر چند طریقه سیم‌کشی نشان داده نمی‌شود

اما تعریف شستی‌ها را امکان‌پذیر می‌کند. برای مثال در کار عملی

۲ مشاهده کردید در یک برنامه اگر ورودی را از  $\text{--|}$  به  $\text{--|}$  تغییر

دهید الزاماً در دستگاه رله نیز مجبور می‌شوید شستی وصل را به

شستی قطع تغییر دهید تا کار صحیح مدار تغییر نکند. پس باید توجه

کرد در هر ترمینال ورودی دستگاه چه شستی‌ای برای چه خواسته‌ای

قرار گرفته است و با توجه به آن برنامه، مدار را رسم کرد.

۲- در رله قابل برنامه‌ریزی باید در انتخاب آدرس ورودی

و خروجی دقت کرد، چرا که تفاوت آدرس‌دهی ورودی و خروجی

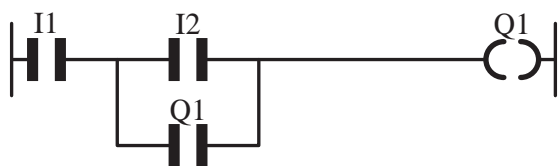
در بخش برنامه با بخش سیم‌کشی اتصالات رله، باعث خواهد شد

که مدار کار نکند. مثلاً اگر در برنامه، I2 را برای ورودی در نظر

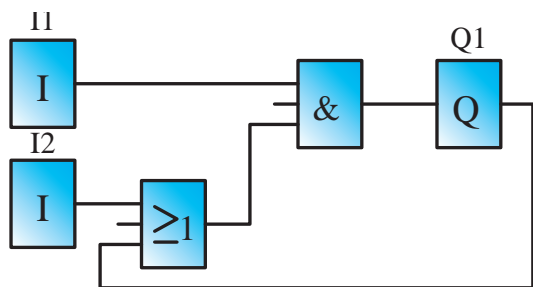
گرفتید، لازم است در اتصالات سیم‌کشی نیز شستی را به ورودی

I2 رله وصل کنید یا اگر در برنامه، بوبین Q1 را به عنوان خروجی

معرفی کرده‌اید در اتصالات سیم‌کشی نیز باید بوبین کنتاکتور را به



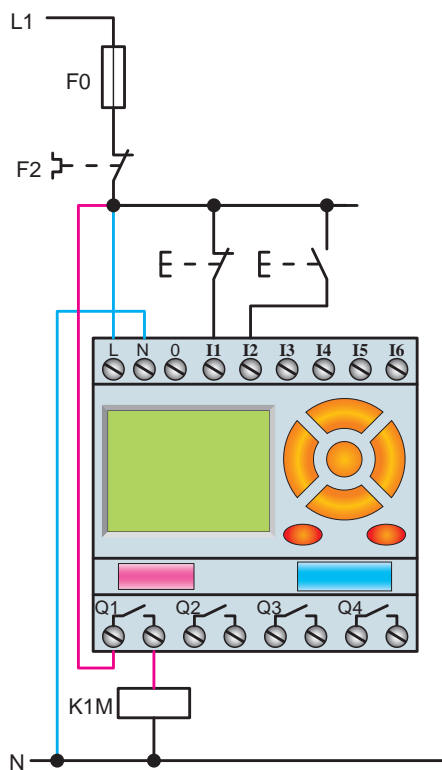
الف - نقشه نردبانی مدار راه اندازی موتور دایم کار



ب - نقشه بلوکی مدار راه اندازی موتور دایم کار

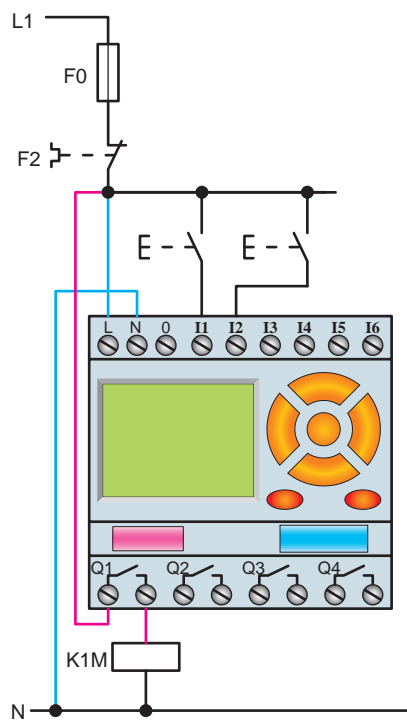
شکل ۱۴-۵

با توجه به تغییرات داده شده در برنامه و همچنین سیم کشی دستگاه رله و شستی ها، عملکرد مدار را بررسی و نتایج را در زیر یادداشت کنید.



شکل ۱۵-۵ - نقشه سیم کشی مدار راه اندازی دایم

کرده اید، به همین جهت در این جا هدف، به کارگیری دستگاه رله و اتصال کنتاکتور به خروجی های آن و مشاهده عملکرد واقعی مدار سیم کشی رله به جای مدار فرمان است. با قطع و وصل شستی های ورودی، عملکرد مدار را بررسی و نتایج را در زیر یادداشت کنید.



شکل ۱۳-۵ - نحوه سیم کشی مدار راه اندازی دایم کار

**هدف:** راه اندازی یک موتور سه فاز به صورت دایم کار با یک شستی قطع و یک شستی وصل در ورودی دستگاه رله:

شرایط کاری مدار:

- ۱- با زدن شستی استارت I2، کنتاکتور K1M دایم کار کند.
- ۲- با زدن شستی قطع I1 در هر شرایطی مدار خاموش شود.

جدول تخصیص ورودی ها و خروجی ها			
وصل کنتاکتور K1M	Q1	شستی وصل	I2
قطع مدار	Q1	شستی قطع	I1

## توابع موجود در رله قابل برنامه‌ریزی

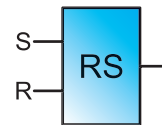
در رله قابل برنامه‌ریزی توابع زیادی وجود دارد که در این کتاب تعدادی از آن‌ها را خواهید آموخت. این توابع عبارت‌اند از:

۱- تابع RS

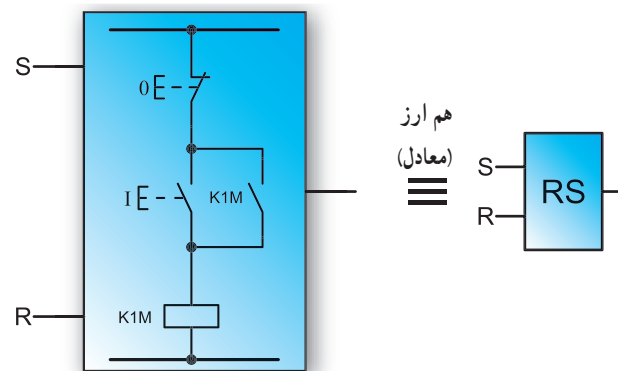
۲- تابع تایمر

## تابع RS یا تابع خودنگهدار

این تابع که شبیه خود نگه‌دار در مدارات کنتاکتوری است، در واقع خصوصیتی است که به خروجی (بویین) می‌دهد تا در حالت پایدار باقی بماند. در روش بلوکی تابع RS را به صورت کادری با دو ورودی و یک خروجی نشان می‌دهیم:

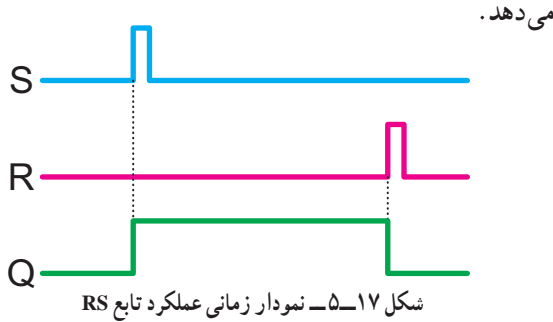


نحوه عملکرد این تابع به این صورت است که با فعال کردن یک ورودی آن به نام Set که با حرف (S) نشان داده می‌شود، خروجی به صورت دایم فعال (وصل) می‌شود و با فعال کردن ورودی دیگر تابع به نام Reset، که با حرف (R) نشان داده می‌شود، خروجی قطع می‌شود. به همین جهت است که می‌توان تصور کرد این تابع بلوکی است که یک مدار خودنگهدار را در داخل دارد، به طوری که فعال کردن ورودی S مانند فشردن شستی وصل مدار است و آن را همچنان وصل نگه می‌دارد (همانند وصل کنتاکتور با تیغه خودنگهدار) و فعال کردن ورودی R مانند فشردن شستی قطع مدار است (شکل ۱۶-۵).



شکل ۱۶-۵

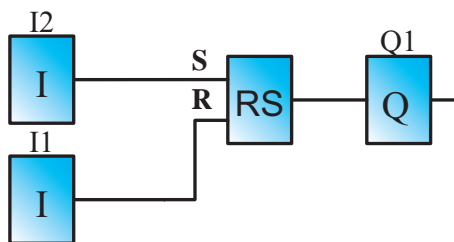
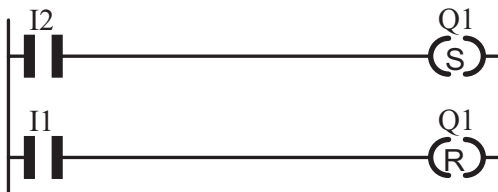
شکل ۱۷-۵، نمودار زمانی عملکرد تابع RS را نشان



شکل ۱۷-۵- نمودار زمانی عملکرد تابع RS

**بنابراین، از این پس می‌توان مدار فرمان‌هایی که نیاز به خودنگهدارند را با استفاده از تابع RS برنامه‌ریزی کرد.**

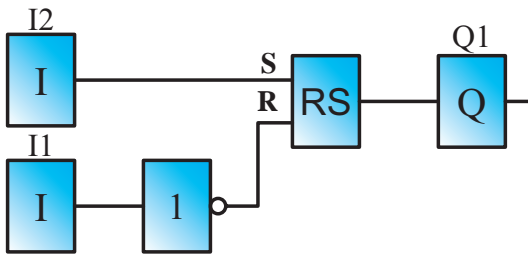
به عنوان مثال مدار راه‌اندازی یک موتور سه‌فاز به صورت دایم کار در روش نردبانی و بلوکی به صورت زیر طراحی خواهد شد: در روش نردبانی، تابع RS مطابق شکل ۱۸-۵ به کار می‌رود، یعنی باید دو بویین را در مسیر ورودی‌های تابع قرار داد. بر همین اساس در این تابع هر عملگر که بخواید مدار را روشن کند در مسیر Set و هر عملگر که بخواید مدار را خاموش کند در مسیر Reset قرار می‌گیرد.



شکل ۱۸-۵

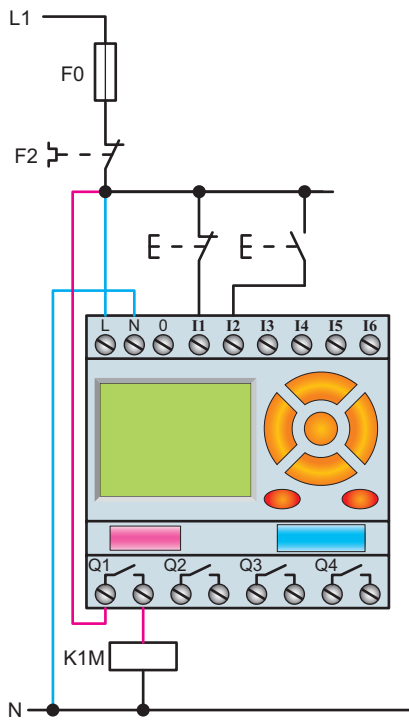
در برنامه بالا و کارهای عملی، که در ادامه با آن‌ها آشنا خواهید شد، ابتدا شستی قطع را برای خاموش کردن مدار و شستی وصل را برای راه‌اندازی در سیم‌کشی دستگاه رله تخصیص دهید.

برای نوشتن برنامه به روش بلوکی از همان منطق به کار رفته در روش نردبانی استفاده می‌شود و مداري مطابق شکل ۲۰-۵ می‌توان طراحی کرد.



شکل ۲۰-۵ نقشه بلوکی مدار راه‌اندازی دایم کار

شرح برنامه بلوکی را می‌توان چنین بیان کرد: با فشردن ورودی I2 (شستی وصل) و وجود کنتاکت باز در برنامه برای این ورودی، تابع RS فعال می‌شود و به طور دایم خروجی Q1 را فعال می‌کند و اگر ورودی I1 (شستی قطع) فشرده شود (با توجه به ورودی به کار رفته در برنامه) تابع RS فعال خروجی Q1 قطع می‌شود.



شکل ۲۱-۵ نحوه سیم‌کشی مدار راه‌اندازی یک موتور سه‌فاز به صورت دایم کار

سپس برنامه‌نویسی را با توجه به شرایط کاری اجرا کنید. به این نکته توجه داشته باشید که در حالت عادی نباید ورودی I1 تحریک شده باشد بلکه پس از فشردن تحریک می‌شود و تابع RS را Set یا Reset می‌کند. پس برای آن که ورودی I1 در حالت عادی تحریک نشده باشد باید در برنامه آن را کنتاکت بسته در نظر گرفت زیرا در سیم‌کشی از یک شستی قطع استفاده شده است.

**هدف:** راه‌اندازی یک موتور سه‌فاز به صورت دایم کار با استفاده از تابع RS در برنامه نرم‌افزاری رله

شرایط کاری مدار به صورت زیر است:

- ۱- با زدن شستی استارت I کنتاکتور K1M دایم، کار کند.
- ۲- با زدن شستی قطع O در هر شرایطی مدار خاموش شود.

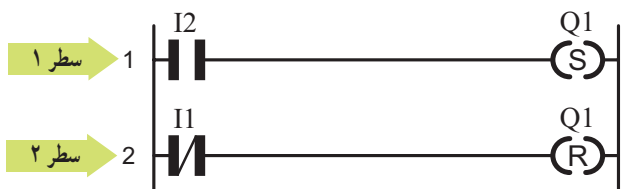
جدول تخصیص ورودی‌ها و خروجی‌ها			
وصل کنتاکتور K1M	Q1	شستی وصل	I2
قطع مدار	Q1	شستی قطع	I1

**طراحی برنامه مدار به روش نردبانی:** برنامه‌نویسی

به روش نردبانی را با توجه به وضعیت کاری مدار و ورودی و خروجی‌های تخصیص داده‌شده، رسم می‌کنیم.

۱- با توجه به ردیف اول شرایط کاری، اگر بخواهیم خروجی Q1 دایم کار باشد، باید از تابع RS استفاده شود. ورودی I2 جهت وصل آن در مسیر Set قرار می‌گیرد (سطر ۱ نردبان).

۲- با توجه به شرط ۲، برای قطع مدار، ورودی I1 باید در مسیر Reset قرار گیرد (با توجه به جدول تخصیص و سیم‌کشی نشان داده‌شده روی رله) چون I1 شستی قطع به‌عنوان ورودی در نظر گرفته شده است و باید یک ورودی در حالت عادی تحریک نشده باشد. پس در برنامه، این ورودی باید از نوع کنتاکت بسته در نظر گرفته شود (شکل ۱۹-۵).

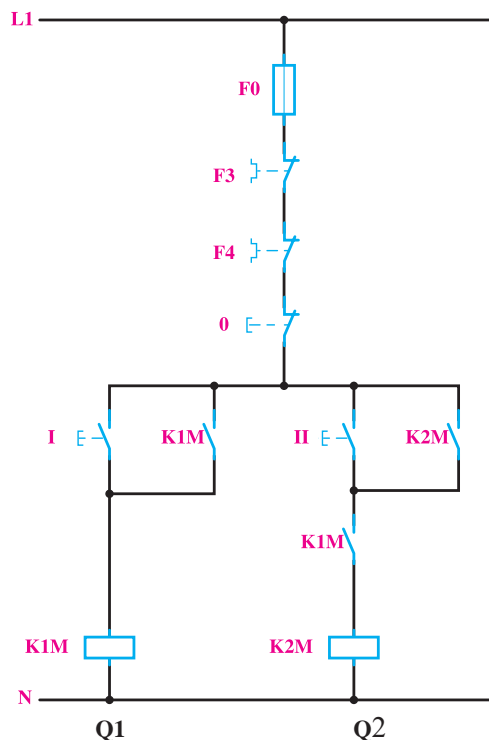


شکل ۱۹-۵ نقشه نردبانی مدار راه‌اندازی دایم کار

- ۱- مدار راه اندازی یک موتور سه فاز با قابلیت قطع و وصل از دو محل را، به روش نردبانی و روش بلوکی برنامه نویسی و توسط نرم افزارهای شبیه ساز رله موجود در کارگاه، شبیه سازی و اجرا نمایید.
  - ۲- در یک پارکینگ، از سه هواکش جهت تهویه استفاده شده، که طرز کار آن ها به این صورت است :
    - اگر حداقل دو هواکش کار کند لامپ سبز روشن می شود.
    - اگر یک هواکش روشن شود چراغ زرد روشن شود.
    - اگر هیچ یک از هواکش ها روشن نشوند، چراغ قرمز روشن شود.
- برنامه ای به روش نردبانی و بلوکی بنویسید که بتوان عملکرد سه هواکش را کنترل کرد. سپس برنامه را توسط نرم افزارهای شبیه ساز رله، شبیه سازی نمایید. (راهنمایی : در شبیه سازی، ورودی به دستگاه را به جای شستی وصل، کلید انتخاب کنید).

### تمرین تکمیلی : (ویژه هنرجویان علاقه مند)

- ۱- محور دو موتور الکتریکی به صورت مکانیکی به هم متصل (کوپل) شده اند و مشترکاً سیستمی را می چرخانند. اگر تغذیه برق یکی از دو موتور قطع شود تمام بار روی موتور دیگر می افتد، که وضعیت خطرناکی برای آن موتور است. برنامه ای بنویسید که در صورت وجود این مشکل چراغ سیگنال Q1 روشن و برق هر دو موتور قطع شود (راهنمایی : از تابع XOR کمک بگیرید).



شکل ۲۲-۵- نقشه فرمان راه اندازی دو موتور به صورت یکی پس از دیگری



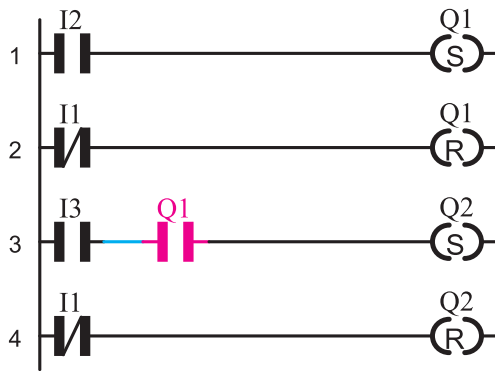
### کار عملی ۴

#### هدف : راه اندازی دو موتور سه فاز به صورت یکی

#### پس از دیگری

- نقشه مدار فرمان مدار راه اندازی دو موتور سه فاز به صورت یکی پس از دیگری در شکل ۲۲-۵ نشان داده شده است. نحوه عملکرد و شرایط کاری مدار را می توان به اختصار چنین نوشت :
- ۱- با زدن شستی I کنتاکتور K1M دایم، کار کند.
  - ۲- با زدن شستی II کنتاکتور K2M دایم، کار کند.
  - ۳- فعال شدن کنتاکتور K2M به فعال شدن کنتاکتور K1M وابسته باشد.
  - ۴- با زدن شستی قطع در هر شرایطی مدار خاموش شود.

جدول تخصیص ورودی ها و خروجی ها			
وصل کنتاکتور K1M	Q1	شستی وصل	I2
وصل کنتاکتور K2M	Q2	شستی وصل	I3
قطع مدار	Q1 و Q2	شستی قطع	I1

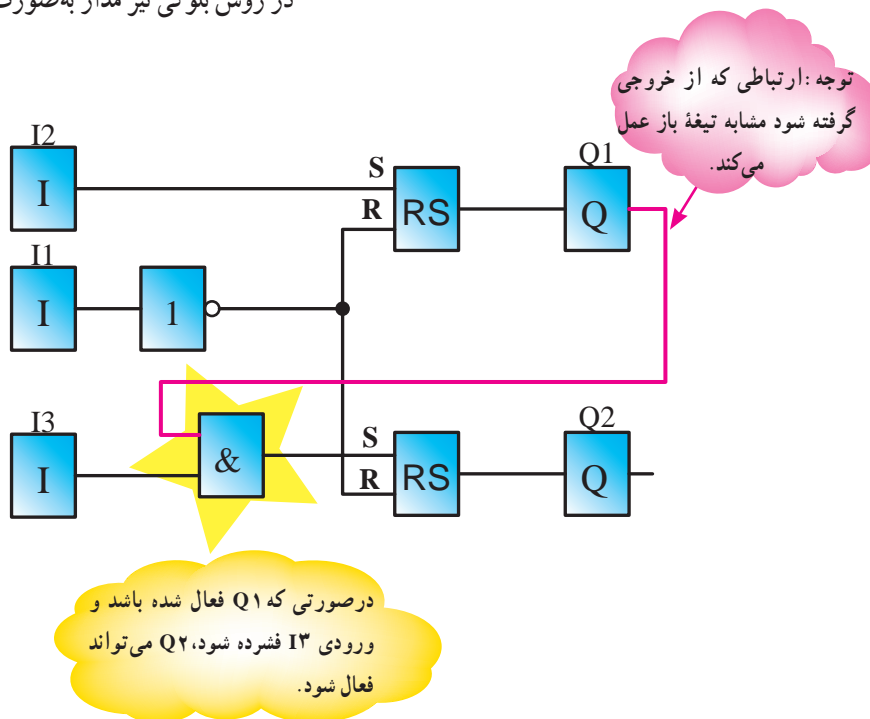


شکل ۲۳-۵- نقشه نردبانی مدار راه اندازی دو موتور به صورت یکی پس از دیگری

شرح برنامه : با فشردن ورودی I2 در شبیه ساز برنامه یا دستگاه رله، تابع خودنگه دار RS فعال می گردد و این کار باعث فعال شدن Q1 می شود. حال اگر ورودی I3 نیز فشرده شود با توجه به آن که خروجی Q1 فعال شده است و هر دو ورودی بلوک AND هستند، خروجی بلوک AND فعال می گردد و در نتیجه Q2 نیز می تواند فعال شود.

بدیهی است اگر ابتدا شستی I3 فشرده شود هیچ اتفاقی نمی افتد.

در روش بلوکی نیز مدار به صورت شکل ۲۴-۵ در می آید.



شکل ۲۴-۵- نقشه بلوکی مدار راه اندازی دو موتور به صورت یکی پس از دیگری

طراحی برنامه مدار به روش نردبانی : برنامه نویسی به روش نردبانی را با توجه به وضعیت کاری مدار و ورودی و خروجی های تخصیص داده شده رسم می کنیم.

۱- با توجه به شرط ۱، خروجی Q1 دایم کار است و برای آن باید از تابع RS استفاده کرد. ورودی I2 جهت وصل در مسیر Set در این تابع قرار می گیرد (سطر ۱ نردبان).

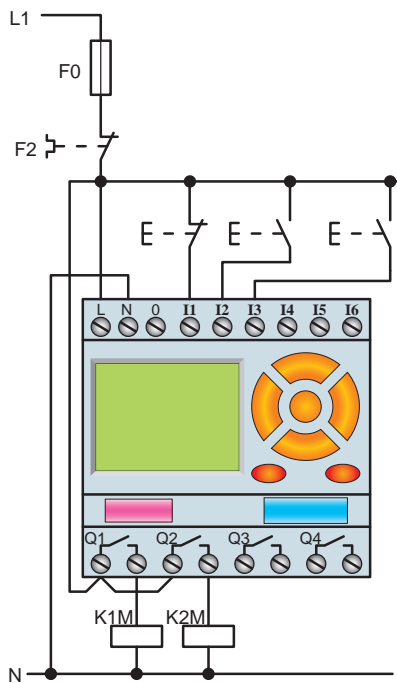
۲- با توجه به شرط ۲، خروجی Q2 نیز دایم کار است و مجدداً باید از تابع RS برای این شرط استفاده نمود. ورودی I3 جهت وصل در مسیر Set قرار می گیرد (سطر ۳ نردبان).

۳- برای برقراری شرط ۳ باید کنتاکت باز خروجی Q1 را در مسیر فعال شدن Q2 (مسیر Set آن) قرار داد (سطر ۳ نردبان).

۴- مطابق شرط ۴، ورودی I1 معادل شستی قطع کل مدار است و باید در مسیر Reset خروجی ها قرار گیرد (سطر ۲ و ۴ نردبان).



شکل ۲۵-۵ نقشه سیم‌کشی این مدار را در رله قابل برنامه‌ریزی نشان می‌دهد.



شکل ۲۵-۵- نحوه سیم‌کشی مدار راه‌اندازی دو موتور به صورت یکی پس از دیگری



تمرین

- ۱- مدار راه‌اندازی دو موتور به صورت مستقل را، به روش نردبانی یا بلوکی، برنامه‌نویسی و اجرا کنید.
- ۲- مدار راه‌اندازی سه موتور را به صورت یکی پس از دیگری، به روش نردبانی یا بلوکی، شبیه‌سازی و اجرا کنید.
- ۳- مدار راه‌اندازی دو موتور به صورت یکی به جای دیگری را به روش بلوکی یا نردبانی، شبیه‌سازی و اجرا کنید.

### تمرین تکمیلی: (ویژه هنرجویان علاقه‌مند)

۱- مداری طرح کنید که با زدن یک شستی، مدار روشن و با فشار مجدد همان شستی، مدار خاموش شود. (راهنمایی: در رله‌های قابل برنامه‌ریزی از تابعی تحت عنوان رله پالسی کمک بگیرید. در روش بلوکی، بلوکی تحت این عنوان در رله تعریف شده است اما در روش نردبانی شما به خروجی Q می‌توانید شخصیت پالسی بدهید، همان‌طور می‌توانید آن را Set و reset تعریف کنید).

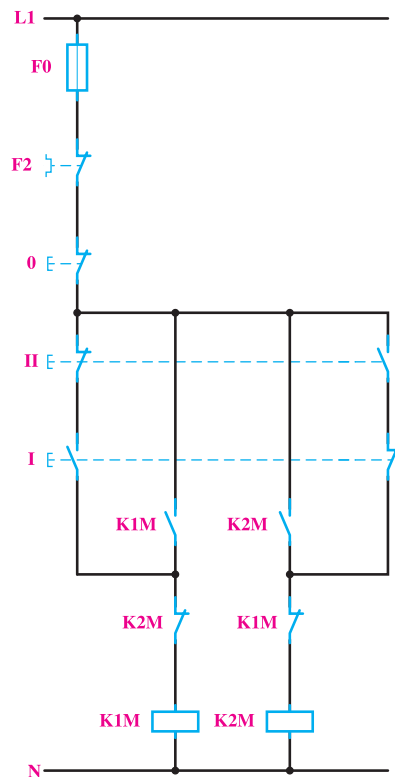


الف) مدار چپ‌گرد، راست‌گرد با حفاظت کامل (تغییر جهت موتور با قطع کامل برق): به جهت یادآوری، نقشه مدار

هدف: راه‌اندازی موتور سه فاز به صورت چپ‌گرد،

راست‌گرد

فرمان راه اندازی موتور سه فاز به صورت چپ گرد، راست گرد با حفاظت کامل در شکل ۲۶-۵ نشان داده شده است.



شکل ۲۶-۵

#### نحوه عملکرد و شرایط کاری مدار :

- ۱- با زدن شستی I کنتاکتور K1M به صورت دایم، کار کند.
- ۲- با زدن شستی II کنتاکتور K2M به صورت دایم، کار کند.
- ۳- امکان این که دو کنتاکتور هم زمان با هم عمل کنند، وجود نداشته باشد.
- ۴- با فشار هم زمان دو شستی II و I هیچ یک از کنتاکتورها کار نکنند.

۵- تغییر حالت کاری دو کنتاکتور بدون زدن شستی O امکان پذیر نباشد.

۶- با زدن شستی O مدار قطع شود.

#### طراحی برنامه مدار به روش نردبانی :

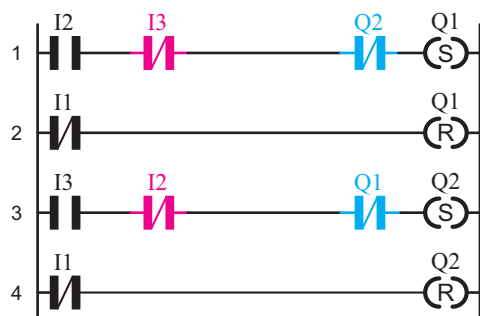
با توجه به شرایط کاری تعریف شده برای مدار چپ گرد، راست گرد و همچنین ورودی و خروجی های اختصاص داده شده،

مراحل طراحی برنامه به صورت زیر است.

- ۱- با توجه به شرط ۱ که خروجی Q1 دایم کار تعریف شده است باید از تابع RS استفاده کرد. به همین دلیل ورودی I2 را به جهت وصل مدار در مسیر Set قرار می دهیم. (نکته : با توجه به شرط ۳، که لازم است دو کنتاکتور همزمانی نداشته باشند، باید بسته بوبین Q2 را در مسیر بوبین Q1 قرار داد) (سطر ۱ نردبان).
- ۲- با توجه به شرط ۲ که خروجی Q2 نیز دایم کار تعریف شده است، باید از تابع RS استفاده کرد. به همین دلیل ورودی I3 را به جهت وصل مدار در مسیر Set قرار می دهیم (نکته : با توجه به شرط ۳، که لازم است دو کنتاکتور همزمانی نداشته باشند، باید بسته بوبین Q1 را در مسیر بوبین Q2 قرار داد) (سطر ۳ نردبان).
- ۳- برای تأمین شرط ۴ در مدار فرمان از شستی دوپل استفاده کردیم. به طوری که بسته شستی دوپل این کار را اجرا کند. در برنامه باید در مسیر Set خروجی ها معادل این قسمت بسته را قرار دهیم (سطر ۱ و ۳ نردبان).

**توجه :** اگر بخواهیم یک شستی دوپل را در برنامه های نوشته شده با تابع RS معادل سازی کنیم باید قسمت وصل آن را در مسیر Set و قسمت قطع آن را در مسیر Reset تابع RS قرار دهیم.

- ۴- برای تأمین شرط ۶ باید ورودی II که معادل شستی قطع کل مدار است در مسیر Reset کلیه خروجی ها (Q1 و Q2) قرار گیرد (سطر ۲ و ۴ نردبان).
- این مدار به شکل نردبانی به صورت شکل ۲۷-۵ برنامه نویسی می شود.

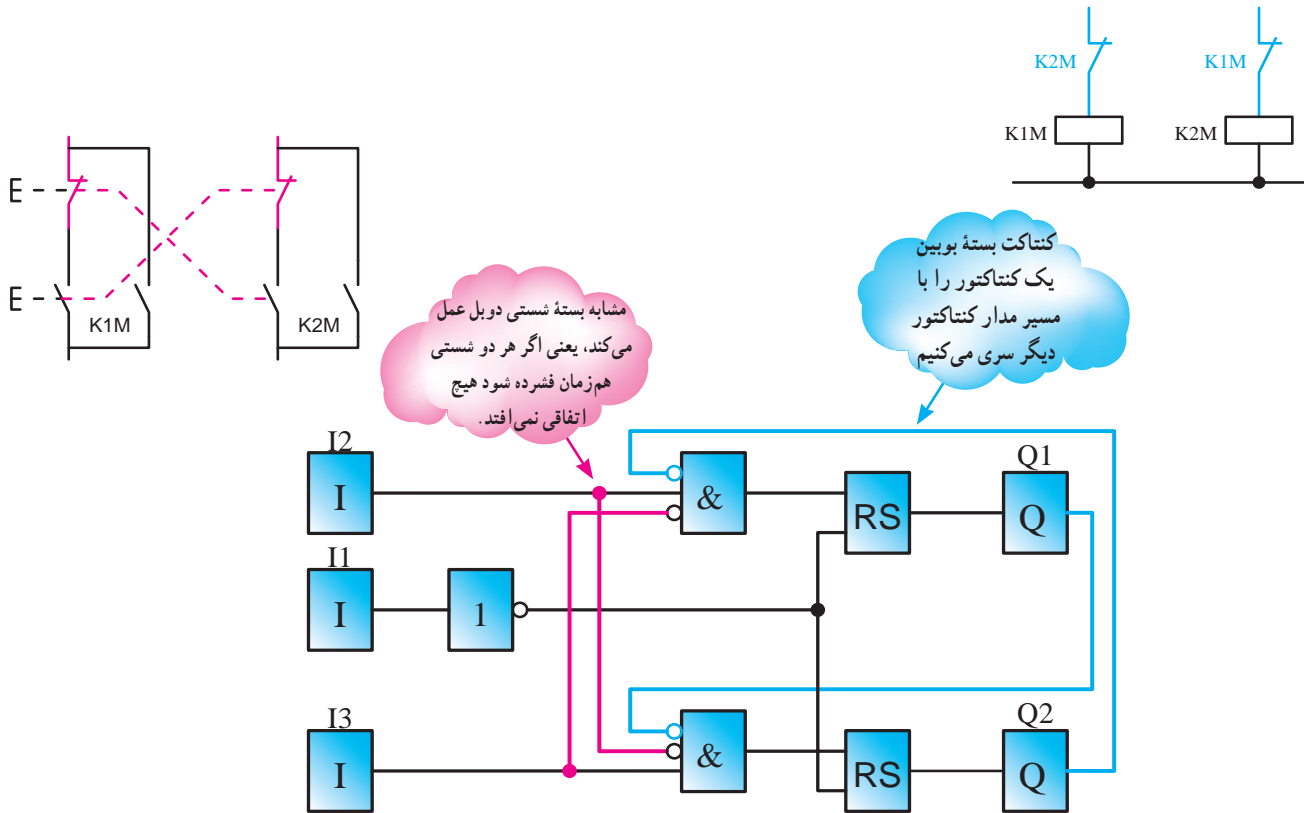


شکل ۲۷-۵- نقشه نردبانی مدار چپ گرد، راست گرد با حفاظت کامل

معمول است که در ورودی های رله از شستی دوبل استفاده نمی شود و منطق کاری آن را در برنامه اعمال می کنند. در این مدار از قسمت قطع شستی دوبل به عنوان محافظ استفاده شده است و آن ها را برای حفاظت بیش تر در برنامه در مسیرهای Set قرار دادیم اما معمولاً قسمت قطع شستی دوبل بخشی از مدار را از حالت فعال

خارج می کند. در این صورت آن را باید در مسیر Reset خروجی مربوط قرار داد.

مدار چپ گرد - راست گرد به شکل بلوکی در شکل ۲۸-۵ نشان داده شده است. همان گونه که از شکل مشاهده می شود، خروجی ۱ و ۲ را با ورودی های مسیر مقابل AND می کنیم.



شکل ۲۸-۵ - برنامه نویسی بلوکی مدار چپ گرد، راست گرد با حفاظت کامل

مراحل برنامه نویسی مدار چپ گرد، راست گرد با حفاظت کامل به روش بلوکی:

- ۱- ورودی I1 مشابه شستی قطع مدار و دو ورودی I2 و I3 برای انتخاب جهت چرخش، در سمت چپ صفحه قرار می گیرند.
- ۲- دو خروجی Q1 و Q2 برای راست گرد و چپ گرد بودن در سمت راست قرار می گیرند. هر دو خروجی باید دارای

خودنگه دار باشند و باید در سمت چپ آن ها تابع RS قرار گیرد.

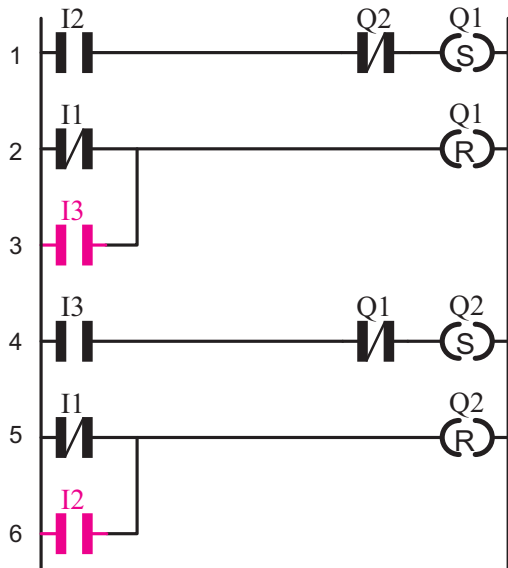
۳- برای آن که با فشار همزمان دو ورودی I2, I3 هیچ کدام از خروجی ها عمل نکنند در رسم، بسته هر ورودی را با مسیر ورودی دیگر AND می کنیم (خط قرمز رنگ).

نقشه سیم کشی مدار چپ گرد، راست گرد را، با حفاظت کامل در رله قابل برنامه ریزی، در شکل ۲۹-۵ مشاهده می کنید.

۱۳۹

### طراحی برنامه مدار به روش نردبانی :

مراحل طراحی این برنامه مدار به روش نردبانی تقریباً مشابه مدار چپ گرد، راست گرد با حفاظت کامل است. با این تفاوت که ورودی I2، در مسیر Reset بویین Q2 و ورودی I3، در مسیر Reset بویین Q1 قرار می گیرد (سطر ۳ و ۶ نردبان) (شکل ۳۱-۵).

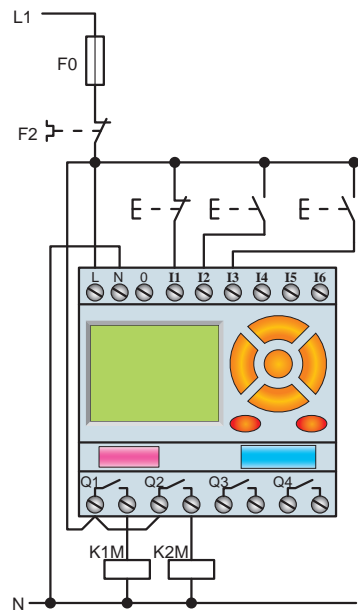


شکل ۳۱-۵- نقشه نردبانی مدار چپ گرد، راست گرد سریع

در شکل ۳۲-۵، نقشه بلوکی مدار راه اندازی چپ گرد، راست گرد سریع را مشاهده می کنید.

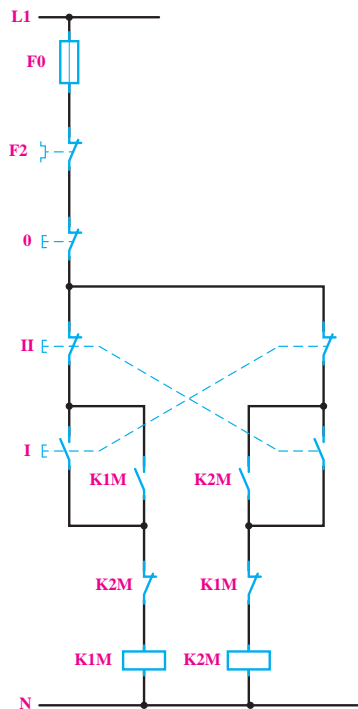
– در مدار چپ گرد، راست گرد سریع برای تغییر جهت بدون زدن شستی O، همان مراحل ۱ و ۲ و ۳ برنامه چپ گرد، راست گرد قبلی را دنبال می کنیم اما لازم است تا ورودی های راه انداز هر بلوک RS در مسیر Reset کردن بلوک RS دیگر قرار گیرد. برای این منظور در مسیر هر ورودی Reset در بلوک های RS یک بلوک OR قرار می دهیم تا Reset شدن هم از طریق شستی ورودی I1 و هم از طریق آن مسیر صورت گیرد، مطابق شکل (۳۲-۵).

عملکرد برنامه این کار عملی روی رله خیلی سریع است یعنی هنگام تغییر جهت سرعت جابه جایی دو خروجی Q1 و Q2 بسیار زیاد می باشد به طوری که کنتاکتورها در سه فاز نمی توانند با این سرعت جابه جا شوند. بنابراین لازم است تا در نقشه سیم کشی روی دستگاه رله توجه ۳ که در صفحه ۱۶۴ آمده رعایت کنید.

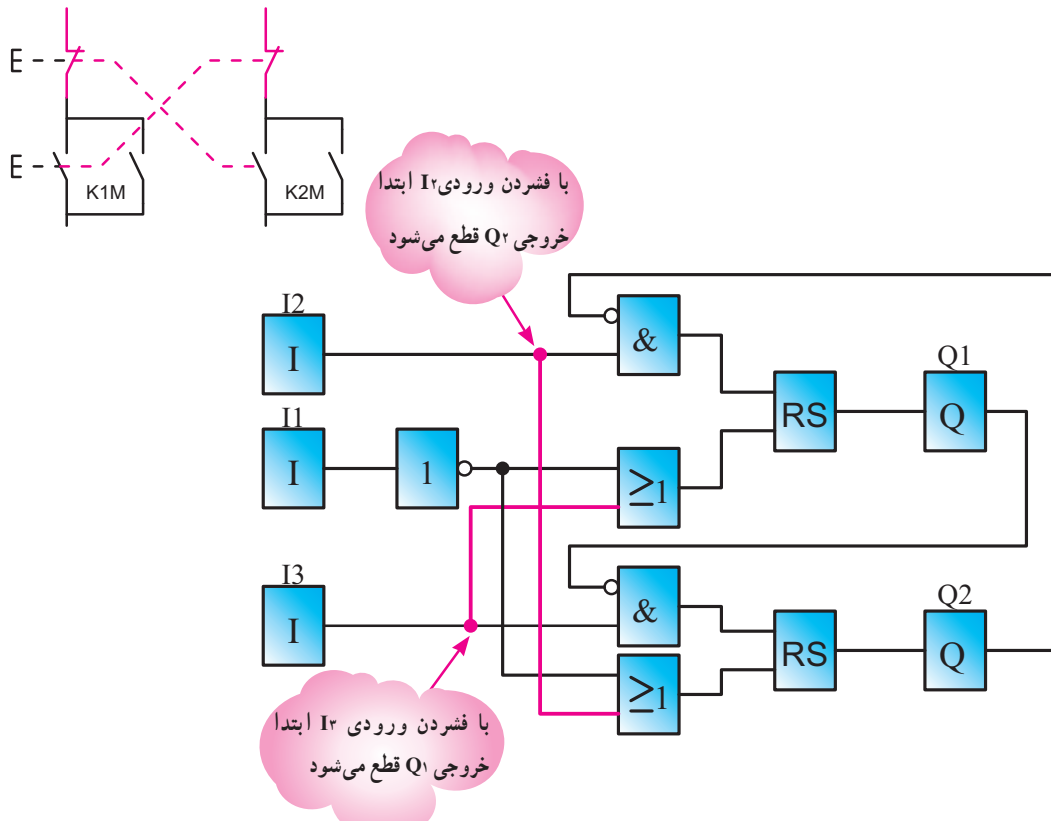


شکل ۲۹-۵- نحوه سیم کشی مدار راه اندازی موتور سه فاز به صورت چپ گرد، راست گرد با حفاظت کامل و سریع

ب) مدار چپ گرد، راست گرد سریع (تغییر جهت بدون زدن شستی قطع) : جهت یادآوری مدار فرمان چپ گرد، راست گرد سریع در شکل ۳۰-۵ نشان داده شده است. در این مدار شرایط کاری تقریباً همانند مدار چپ گرد، راست گرد با حفاظت کامل بوده و تنها شرط آن متفاوت است.



شکل ۳۰-۵



شکل ۳۲-۵- نقشه بلوکی مدار چپ گرد، راست گرد سریع

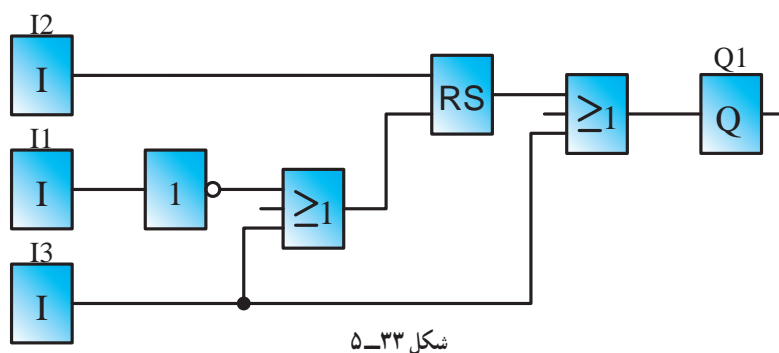


### تمرین

- ۱- همان طوری که می دانید در مدار چپ گرد - راست گرد نباید امکان وصل هم زمان بین دو کنتاکتور وجود داشته باشد در برخی موارد با قرار دادن کنتاکت باز یک خروجی در مسیر Reset خروجی دیگر در برنامه این کار انجام می شود با توجه به توضیحات داده شده برنامه بلوکی و نردبانی مدار کار عملی ۵ را رسم کنید.
- ۲- مدار راه اندازی موتور سه فاز را به صورت چپ گرد، راست گرد دستی و با میکروسویچ به روش نردبانی یا بلوکی شبیه سازی و اجرا نمایید. (راهنمایی: در برنامه نویسی برای میکروسویچ یک ورودی جداگانه در نظر بگیرید).

### تمرین تکمیلی: (ویژه هنرجویان علاقه مند)

- ۱- شکل ۳۳-۵ مدار راه اندازی یک موتور سه فاز را، که می تواند هم به صورت لحظه ای و هم دائم کار کند، نشان می دهد. (مانند ماشین چوب بری با پدال) با توجه به شکل مطلوب است:
  - (الف) بررسی نحوه عملکرد مدار و شبیه سازی آن به روش بلوکی در رایانه؛
  - (ب) دلیل استفاده از بلوک های OR در این مدار؛
  - (ج) کدام شستی برای حالت دائم و کدام یک برای حالت لحظه ای است؛
  - (د) برنامه نویسی مدار به روش نردبانی.



شکل ۳۳-۵

## توابع تایمر

در رله‌های قابل برنامه‌ریزی تایمرهای متعددی وجود دارد که در این کتاب به شرح بعضی از آن‌ها می‌پردازیم. این تایمرها عبارت‌اند از:

۱- تایمر تأخیر در وصل

۲- تایمر تأخیر در قطع

۳- تایمر پالسی

۴- تایمر پالسی گسترده

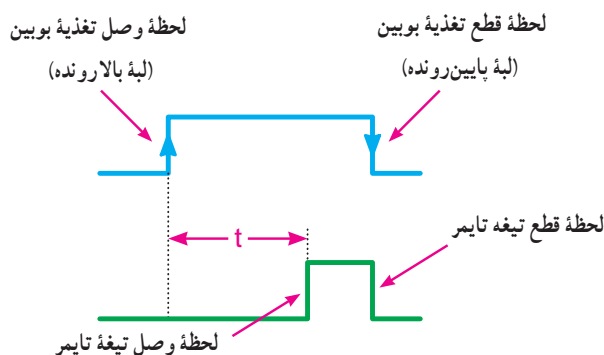
۵- تایمر تأخیر در وصل ماندگار

در بخش مدارات فرمان با تایمرهای تأخیر در وصل و تأخیر در قطع آشنا شده‌اید. اما جهت یادآوری، در این قسمت به آن‌ها اشاره خواهد شد.

**توجه:** در نمودار زمانی، تایمرهای در رله قابل برنامه‌ریزی مفهومی به نام Reset داریم. Reset کردن، یعنی صفر کردن زمان سنجی تایمر. البته در زمانی که Reset فعال نگه داشته شده باشد، با رها کردن آن، در صورتی که عاملی مانع زمان سنجی نباشد، زمان سنجی شروع می‌شود.

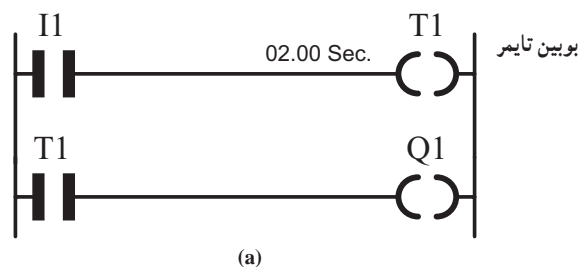
### ۱- تایمر تأخیر در وصل

**عملکرد:** با وصل تغذیه (لبه بالا رونده)، تایمر تأخیر در وصل<sup>۱</sup> زمان سنجی (t) را آغاز می‌کند و پس از اتمام زمان تنظیمی آن، عمل می‌کند و تیغه آن تغییر وضعیت می‌دهد. همچنین این تیغه عمل کرده با قطع تغذیه (لبه پایین رونده) به حالت اولیه برمی‌گردد (شکل ۳۴-۵).



شکل ۳۴-۵ نمودار زمانی تایمر تأخیر در وصل

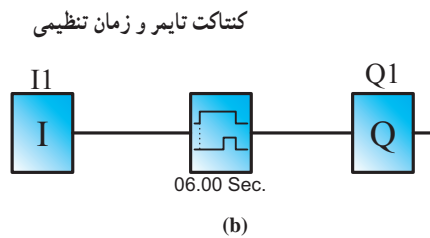
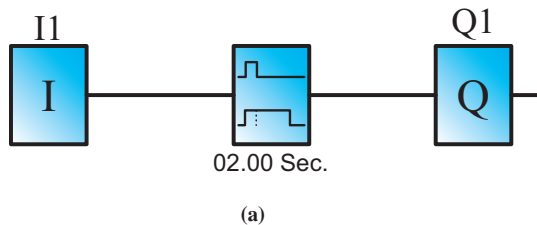
در روش بلوکی، تایمرها توسط یک بلوک، که مشخصه زمانی روی آن و زمان تنظیمی در زیر آن نوشته شده است، نشان داده می‌شود (شکل ۳۵-۵). ورودی این بلوک که تغذیه تایمر نیز نامیده می‌شود، در سمت چپ آن قرار گرفته است. در قسمت تنظیمات تایمر می‌توان زمان را به دل خواه بر روی تایمر تنظیم کرد. در روش نردبانی، تایمر از بوبینی ساخته می‌شود که باید توسط یک ورودی تغذیه گردد. همچنین یک کنتاکت عملکرد تایمر را به عنوان خروجی نشان می‌دهد. در مداری ساده، مطابق شکل ۳۵-۵ a می‌توانید نتیجه عملکرد یک تایمر را در روش نردبانی مشاهده کنید.



(a)

در شکل ۳۸-۵ نقشه بلوکی و نردبانی تایمر تأخیر در قطع را مشاهده می کنید.

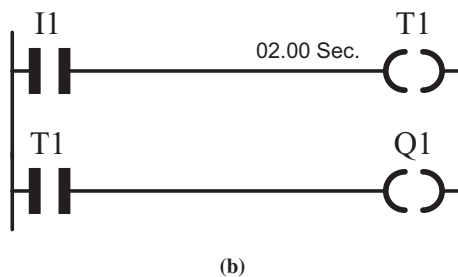
**توجه:** در نوشتن برنامه به روش نردبانی، شکل تایمرهای با تأخیر در وصل و قطع با هم تفاوت ندارند و فقط در تنظیمات آن‌ها می توان نوع تایمر و مقدار زمان را تنظیم نمود.



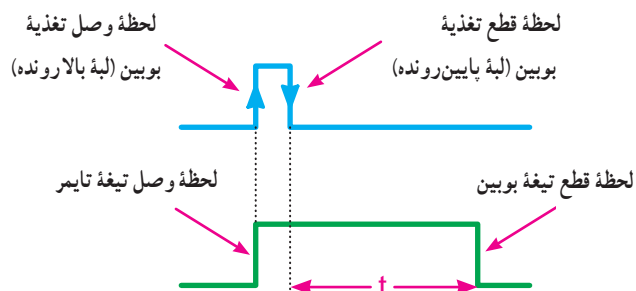
شکل ۳۵-۵ - a - تایمر در روش نردبانی b - تایمر در روش بلوکی

## ۲- تایمر تأخیر در قطع

**عملکرد:** با وصل تغذیه (لبه بالا رونده) تایمر تأخیر در قطع عمل می کند و تیغه آن تغییر وضعیت می دهد. هم چنین با قطع تغذیه (لبه پایین رونده)، زمان سنجی (t) آغاز می شود و با اتمام زمان، تیغه تایمر به حالت اولیه خود برمی گردد (شکل ۳۶-۵). همان طور از سال گذشته به یاد دارید رله راه پله یک نوع تایمر تأخیر در قطع بود.



شکل ۳۷-۵ - مداری برای تایمر به روش بلوکی و نردبانی



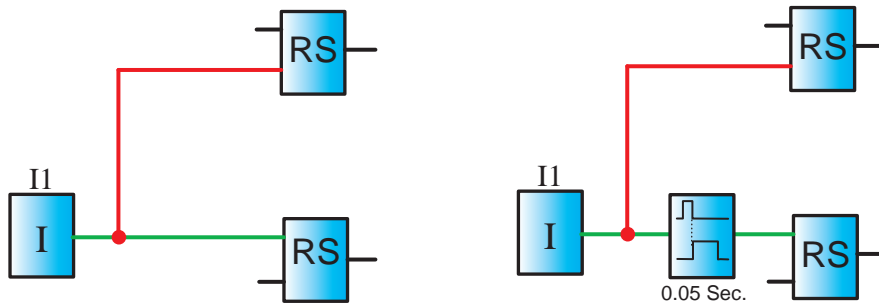
شکل ۳۶-۵ - نمودار زمانی تایمر تأخیر در قطع

## مطالعه آزاد

دیگری را Reset می کند. چنین کاربردی را در برنامه مدار چپ گرد - راست گرد سریع دیدید، اما باید توجه داشت که برخلاف شستی های دوبل معمول که قسمت قطع کننده شستی ابتدا و قسمت وصل کننده آن با تأخیری عمل می کند. توابع RS چنین نیستند در واقع در برنامه بالا فعال شدن ورودی Set و Reset با یک همزمانی همراه است. برای آن که تأخیر خواسته شده در قسمت وصل کننده شستی دوبل در برنامه اتفاق افتد از یک تایمر باید استفاده کرد. آیا می توانید حدس بزنید برای این منظور چه تایمری مناسب است؟

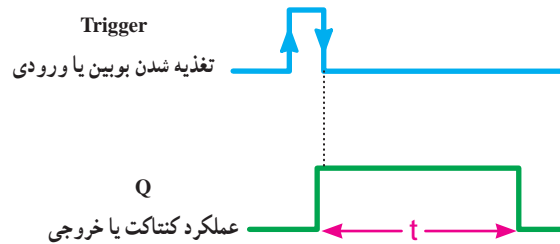
به یاد دارید چون در سیم کشی روی دستگاه رله شستی دوبل را به کار نمی بریم. باید تأثیر شستی دوبل را در برنامه اعمال می نمودیم. برای این منظور چون قسمت وصل کننده شستی دوبل بخشی از مدار را فعال می کرد و قسمت قطع کننده آن بخشی از مدار را غیر فعال می کرد، تأثیر شستی دوبل در مدارها را می توان در برنامه چنین اعمال نمود. یک شستی وصل (START) در سیم کشی دستگاه در نظر بگیرید که ورودی تخصیص یافته برای آن در برنامه نیز یک کنتاکت باز باشد. حال این ورودی یک تابع RS را Set و تابع RS





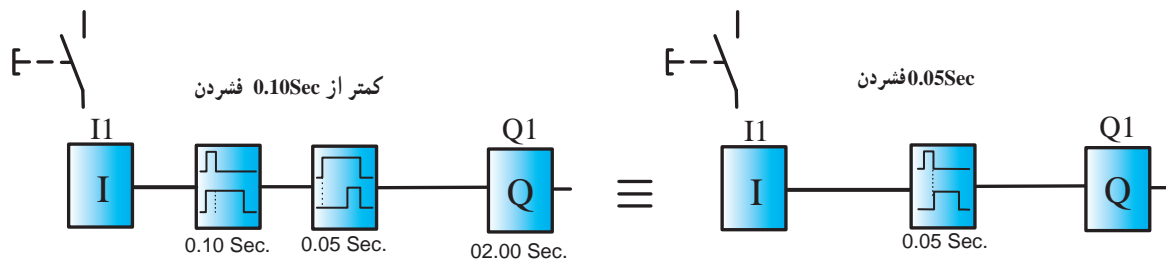
شکل ۵-۳۸

برای این منظور مطابق شکل ۵-۳۹ تایمری را در نظر بگیرید. آیا از مشخصه زمانی تایمر که روی بلوک رسم شده می‌توانید بی به طرز کار آن بپردازید؟  
این تایمر که در برخی از رله‌های قابل برنامه‌ریزی وجود دارد، تایمر بعد از پالس (After Pulse) نام دارد. مشخصه زمانی آن به صورت زیر است، در برخی رله‌ها مجبور می‌شوید این تایمر را بسازید مانند زیر:



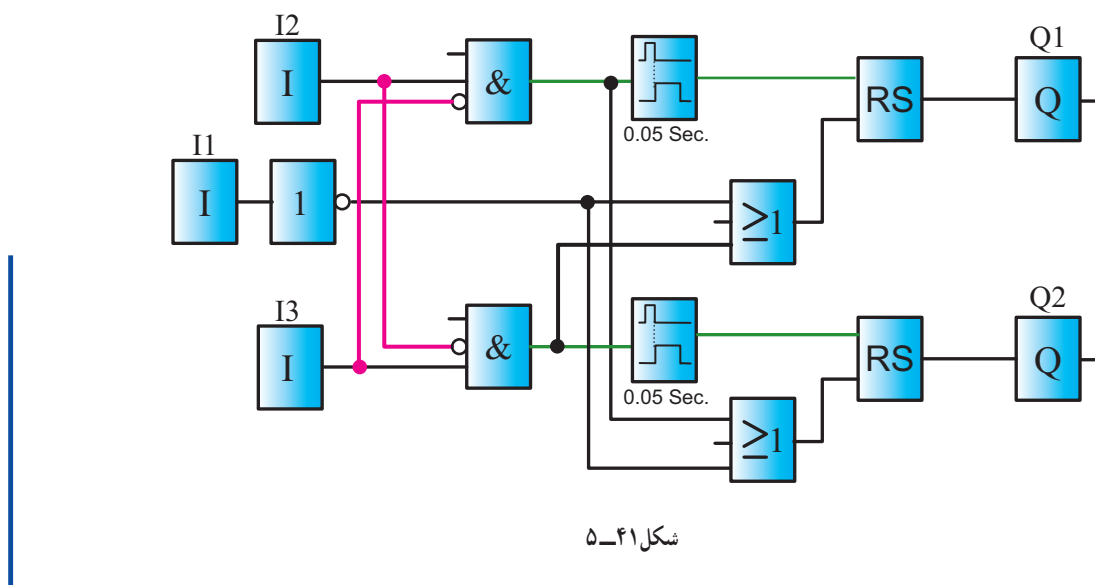
شکل ۵-۳۹

می‌خواهیم با استفاده از دو تایمر اولی تأخیر در قطع و دومی تأخیر در وصل این تایمر را بسازیم، آیا می‌توان این معادل‌سازی را پذیرفت؟ چرا؟



شکل ۵-۴۰

برای مدار چپ‌گرد - راست‌گرد سریع که در مدار قدرت نیز کارایی خود را به خوبی نشان دهد با توجه به همان ورودی‌های تخصیص داده شده برای مدار کار عملی می‌توان برنامه زیر را ارائه کرد بلوک‌های AND به کار رفته برای آن است که با همزمان فشردن ورودی‌های مربوط هیچ‌یک از خروجی‌ها فعال نشود.



شکل ۴۱-۵



**هدف:** راه اندازی موتور سه فاز به صورت چپ گرد، راست گرد با توقف زمانی

ابتدا شرایط کاری این مدار را مجدداً مرور می کنیم. شرایط کاری به شرح زیر است:

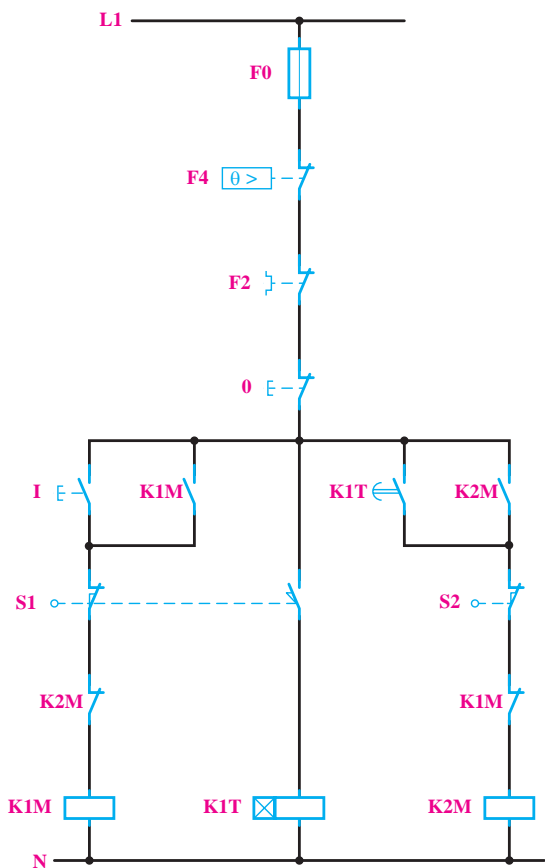
۱- با زدن شستی I کنتاکتور K1M دایم، کار کند. با اعمال فشار به میکروسویچ S1 کنتاکتور K1M قطع و تایمر زمان سنجی را شروع کند و پس از مدت زمان تنظیمی، کنتاکتور K2M وصل شود.

۲- با اعمال فشار به میکروسویچ S2 کنتاکتور K2M قطع شود.

۳- امکان این که دو کنتاکتور همزمان با هم عمل کنند، وجود نداشته باشد.

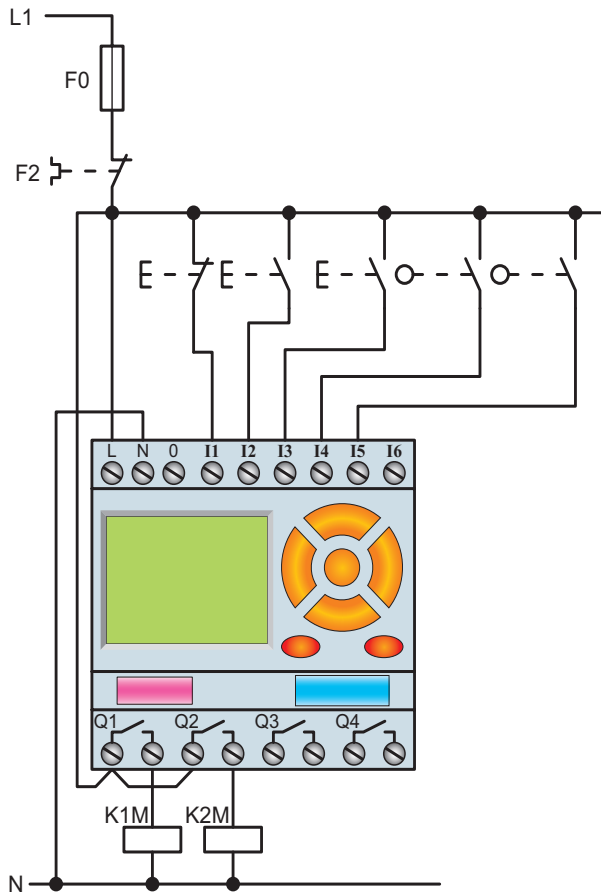
۴- با زدن شستی O مدار قطع شود.

نقشه مدار فرمان راه اندازی موتور سه فاز به صورت چپ گرد، راست گرد با توقف زمانی، جهت یادآوری، در شکل ۴۲-۵ نشان داده شده است.



شکل ۴۲-۵ - نقشه مدار فرمان راه اندازی موتور سه فاز به صورت چپ گرد، راست گرد با توقف زمانی

شکل ۴۴-۵ نحوه سیم کشی این مدار را در رله قابل برنامه ریزی نشان می دهد. شستی به کار رفته در ورودی I3 در ادامه به کار می آید و فعلاً در برنامه وجود ندارد.



شکل ۴۴-۵ نحوه سیم کشی مدار راه اندازی موتور سه فاز به صورت چپ گرد، راست گرد با توقف زمانی

شکل ۴۵-۵ برنامه نویسی به روش بلوکی این مدار را نشان می دهد. اعمال تمام شرایط کاری مدار بر روی نقشه توضیح داده شده است.

طراحی برنامه مدار به روش نردبانی: با توجه به شرایط فوق و تخصیص ورودی و خروجی ها، مراحل طراحی به روش نردبانی را می نویسیم.

۱- با توجه به شرط ۱، Q1 دایم کار شده است، در نتیجه خروجی باید از نوع RS باشد. ورودی I2 جهت فعال کردن آن در مسیر Set قرار می گیرد. ضمناً با توجه به شرط ۳، بسته Q2 را در این مسیر قرار می دهیم (سطر ۱ نردبان).

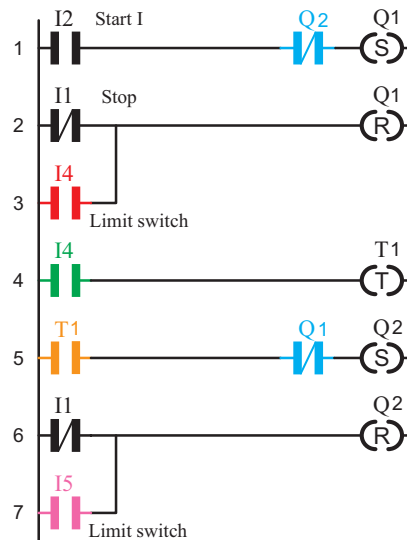
۲- آنچه که باعث قطع Q1 می شود، در مسیر Reset قرار می گیرد. در این مدار با توجه به شرط ۳، ورودی I4 و هم چنین شستی قطع کلی مدار باعث قطع Q1 می شوند. در نتیجه کنتاکت مربوط به آن ها را در برنامه به طور موازی به Reset وصل می کنیم (سطر ۲ و ۳ نردبان).

۳- ورودی I4 همچنین باید با بوبین تایمر سری شود تا در زمان فعال بودن آن، تایمر زمان سنجی کند (سطر ۴ نردبان).

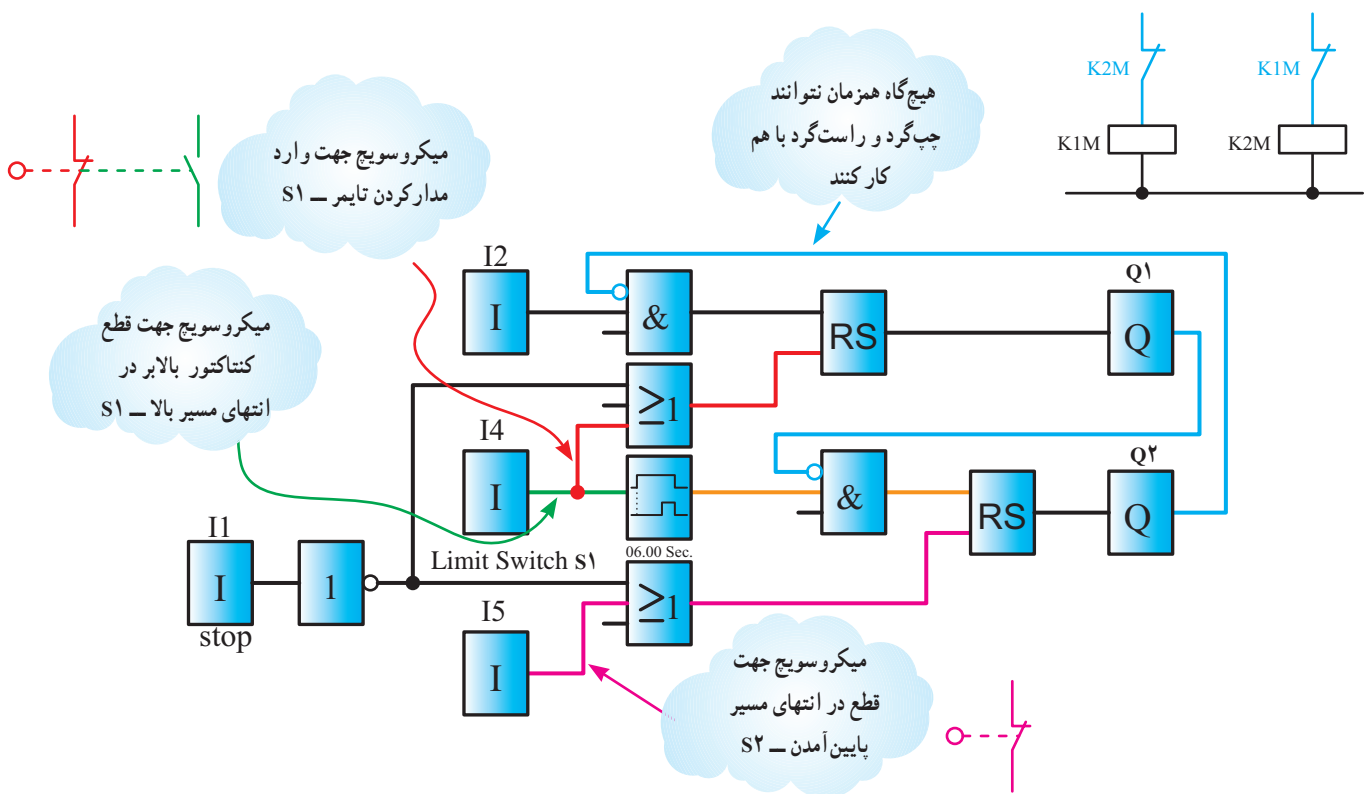
۴- کنتاکت تایمر باید در خروجی Q2 وصل زمانی ایجاد نماید. برای این منظور در مسیر Set کردن آن قرار می گیرد ضمناً با توجه به شرط ۳، بسته Q1 را در این مسیر قرار می دهیم. (سطر ۵ نردبان).

۵- ورودی I1 معادل شستی قطع کل مدار است و باید در مسیر Reset کلیه خروجی ها قرار گیرد (سطر ۶ و ۷ نردبان).

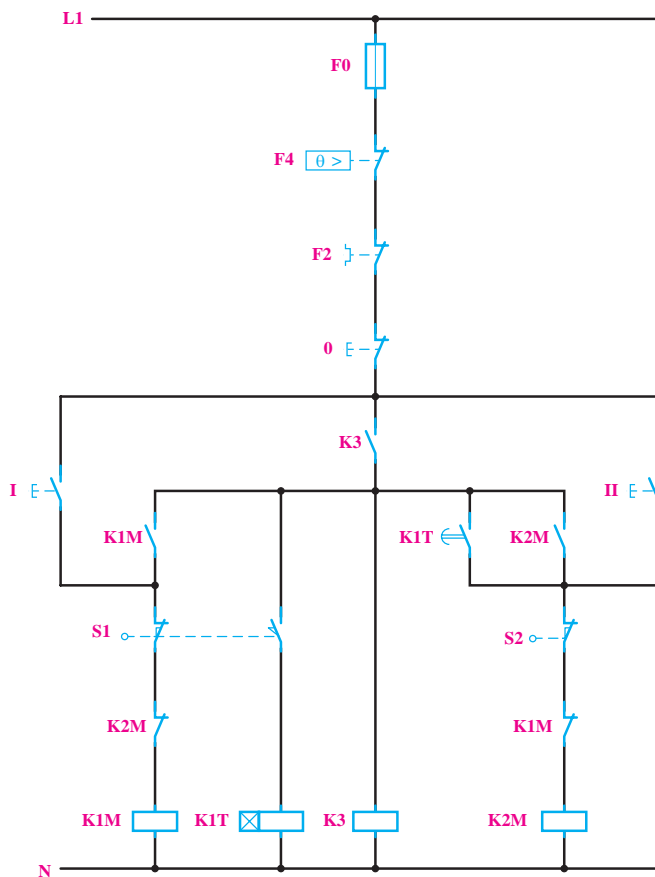
مراحل فوق را در روش نردبانی در شکل ۴۳-۵ مشاهده می کنید.



شکل ۴۳-۵ برنامه نویسی به روش نردبانی



شکل ۴۵-۵- نقشه بلوکی مدار کوره



شکل ۴۶-۵

در مدار شکل ۴۲-۵ با برداشتن دست از روی شستی استاپ، چنان‌چه میکروسویچ S1 در حالت فشرده باشد، تایمر فعال می‌شود و زدن شستی 0 تأثیری ندارد و کنتاکتور بعدی وارد مدار می‌شود، یعنی شرط ۵ محقق نمی‌شود. لذا برای این منظور باید تغییراتی در مدار صورت گیرد. این تغییر در مدار فرمان، با استفاده از کنتاکتور کمکی، صورت گرفته است. این مدار جهت یادآوری در شکل ۴۶-۵ نشان داده شده است.

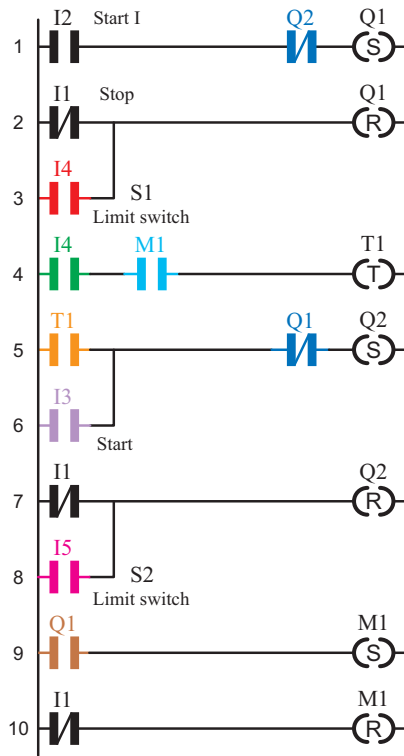
در برنامه‌ریزی رله نیز از تابع کنتاکتور کمکی یعنی M کمک می‌گیریم (شکل ۴۷-۵). به طوری که فعال شدن این کنتاکتور به کنتاکتور بالا بر وابسته باشد اما خاموش شدنش به آن وابسته نباشد. به همین دلیل در برنامه نیز با AND کردن خروجی M1 و ورودی I4 این کار عملی می‌شود.

طراحی برنامه مدار به روش نردبانی: با توجه به شرایط مدار، مراحل رسم نقشه نردبانی به شرح زیر است:

۱- با توجه به شرط ۱، Q1 دایم کار می‌شود و باید از نوع RS باشد. ورودی I2 جهت وصل آن در مسیر Set قرار می‌گیرد.

ضمناً چون مدار، قابلیت قطع در طول مسیر را نیز پیدا کرده است، ورودی دیگری برای روشن شدن Q2، موازی با تیغه تایمر در نظر می‌گیریم (سطر ۶ و ۵ نردبان).

۶- ورودی I1 معادل شستی قطع کل مدار است و باید در مسیر Reset کلیه خروجی‌ها قرار گیرد (سطر ۷ و ۱۰ نردبان).  
شکل ۴۷-۵ این مدار را به روش نردبانی نشان می‌دهد.



شکل ۴۷-۵ نقشه نردبانی مدار راه اندازی چپ‌گرد، راست‌گرد با توقف زمانی

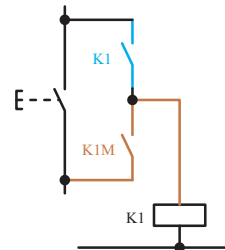
ضمناً با توجه به شرط ۳، بسته Q2 را در این مسیر قرار می‌دهیم (سطر ۱ نردبان).

۲- آن‌چه باعث قطع Q1 می‌شود باید در مسیر Reset آن قرار گیرد. در این جا با توجه به شرط ۳، هم ورودی I4 و هم شستی قطع کلی مدار باعث قطع Q1 می‌شوند. در نتیجه کنتاکت مربوط به آن‌ها را در برنامه به‌طور موازی به Reset وصل می‌کنیم (سطر ۲ و ۳ نردبان).

۳- ورودی I4 باید با بوبین تایمر سری شود تا در زمان فعال بودن آن، تایمر زمان‌سنجی کند. ضمناً روشن شدن تایمر وابسته به کنتاکت خروجی کمکی است. بنابراین، I4 و M1، ضمن سری شدن، وارد بوبین تایمر می‌شوند (سطر ۴ نردبان).

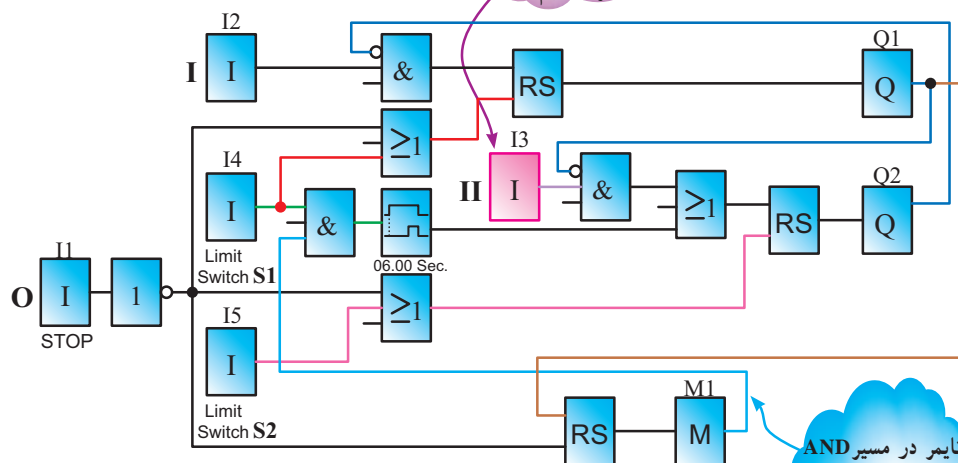
۴- خروجی کمکی M1 با توجه به مدار فرمان، خودنگه‌دار دارد، پس از نوع RS است، چرا که روشن شدنش وابسته به Q1 است اما خاموش شدنش به آن وابسته نیست (سطر ۹ نردبان).

۵- کنتاکت تایمر باید در خروجی Q2 وصل زمانی (به‌طور دایم کار) ایجاد نماید. برای این منظور در مسیر Set کردن آن قرار می‌گیرد (سطر ۵ نردبان).



چون مدار، قابلیت قطع در طول مسیر را پیدا کرده است، برای پایین رفتن هم مجبوریم شستی قرار دهیم.

کنتاکتور کمکی فقط روشن شدنش وابسته به کنتاکتور بالا برمی‌باشد



شکل ۴۸-۵ نقشه بلوکی مدار راه اندازی چپ‌گرد، راست‌گرد با توقف زمانی

تایمر در مسیر AND کردن خروجی کمکی وصل

یکی از مشکلاتی که در اکثر فرآیندهای تأسیسات الکتریکی اتفاق می‌افتد، عدم کارایی مدار در مقابل قطع برق می‌باشد برای مثال تایمری بخشی از زمان سنجی خود را انجام داده و برق می‌رود و کار در آن لحظه متوقف می‌شود در این بین با آمدن برق سیستم متوقف است و محصول تولید شده در نیمه راه تولید خراب شده و باید از چرخه کار خارج شده و به دور ریخته شود و دستگاه مجدداً راه‌اندازی شود اتفاق مورد نظر خوشایند نیست چقدر خوب بود، اگر خصوصیتی در تایمر یا بعضی از توابع خاص تعریف می‌شد که با قطع برق وضعیت کاری در حافظه باقی می‌ماند و با آمدن برق کار متوقف، ادامه خود را به طرز صحیحی بدون دور ریز محصول و وقفه انجام می‌داد.

برای این منظور در رله‌های قابل برنامه‌ریزی خصوصیتی به نام Retentivity یا Latching برای برخی از توابع خاص مثل تایمرها تعریف شده، که با قطع برق و با آمدن مجدد برق اگر تایمر در حال زمان‌سنجی باشد، ادامه زمان‌سنجی خود را انجام می‌دهد و یا اگر عمل کرده با آمدن برق همان وضعیت عملکرد باقی می‌ماند.

با Retentivity کردن یک تابع مثل تایمر می‌توان خواسته بالا که در فرآیندهای تأسیساتی بسیار لازم است را به دست آورد. در مداری مثل مدار کوره که در مدارهای فرمان با آن آشنا شدید، اگر برق قطع شود مخزن در نیمه مسیر می‌ماند و با آمدن برق باید مخزن را به توقفگاه آورده و مجدداً راه‌اندازی را آغاز کنیم اگر تایمر این مدار خصوصیت Retentivity داشت با آمدن برق مخزن ادامه کار خود را انجام می‌داد.

هر چند عدم Retentivity در کنتاکتورها در فصل مدارهای فرمان یک امتیاز برای آن‌ها به حساب می‌آید، چرا که با آمدن برق مدار خودبه‌خود راه‌اندازی نمی‌شد اما می‌بینید Retentivity در بعضی موارد لازم و خواسته ما می‌باشد این خصوصیت حتی در تابع RS در رله‌های قابل برنامه‌ریزی نیز در نظر گرفته شده است.

سعی کنید در مشاهدات خود فرآیندهای تأسیساتی که Retentivity لازم دارند را پیدا کنید و آن‌ها را برای کلاس عرضه کنید.



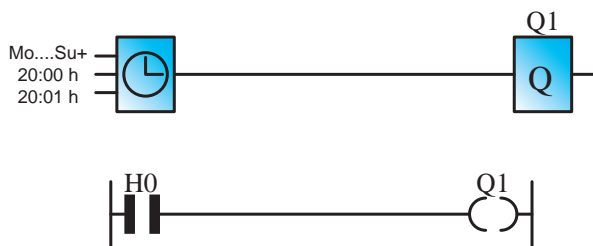
تمرین

مدار راه‌اندازی چپ‌گرد، راست‌گرد با توقف زمانی را به گونه‌ای طرح کنید که اگر در بین مسیر، شستی قطع زده شود مخزن به انتهای مسیر (اولین ایستگاه) برسد، آن‌گاه قطع شود. این مدار را به روش نزدبانی یا بلوکی، شبیه‌سازی و اجرا نمایید.

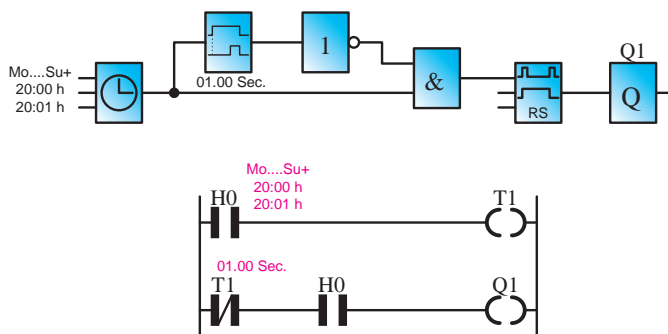
### تمرینات تکمیلی: (ویژه هنرجویان علاقه‌مند)

۱- برای راه‌پله ساختمانی، مداری طرح کنید که با زدن یک شستی، لامپ‌های راه‌پله برای شش دقیقه روشن و پس از آن خاموش شود. همچنین اگر برای پنج ثانیه شستی نگه داشته شود، راه‌پله دایم روشن بماند و در هر شرایطی، شستی برای بار دوم زده شود مدار خاموش شود.

۲- بسیاری از رله‌های قابل برنامه‌ریزی دارای ساعت‌اند و براساس آن دارای توابع خاصی (مانند تایمر هفتگی - تایمر سالانه) نیز خواهند بود. در شکل ۴۹-۵ یک نمونه تایمر نشان داده شده است. با توجه به این شکل، نقشه بلوکی و نزدبانی شکل ۵-۵ را تحلیل کنید.



شکل ۴۹-۵



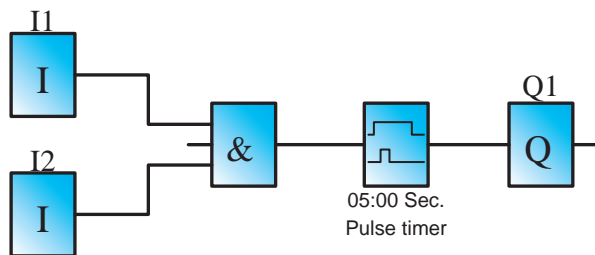
شکل ۵۰-۵

۳- مدار زنگ مدرسه خود را توسط رله‌های قابل برنامه‌ریزی، به گونه‌ای طرح کنید که برای زمان‌های ورود و خروج هنرجویان اتوماتیک در ساعات مورد نظر عمل نماید. ضمناً در این مدار یک شستی نیز قرار دهید تا در صورت نیاز بتوان به صورت دستی نیز زنگ را به صدا درآورد.

در بخش‌های قبل با دو نوع تایمر تأخیر در وصل و تأخیر در قطع آشنا شدید. در این قسمت به معرفی انواع دیگر تایمر، که کاربرد زیادی در رله‌های قابل برنامه‌ریزی دارند، می‌پردازیم.

### ۳- تایمر پالسی

تایمر پالسی با وصل تغذیه (لبه بالارونده) زمان‌سنجی را آغاز و تیغه آن نیز عمل می‌کند در صورت قطع تغذیه (لبه پایین رونده) یا پس از سپری شدن زمان تنظیمی، به حالت اول برمی‌گردد (شکل ۵۱-۵).

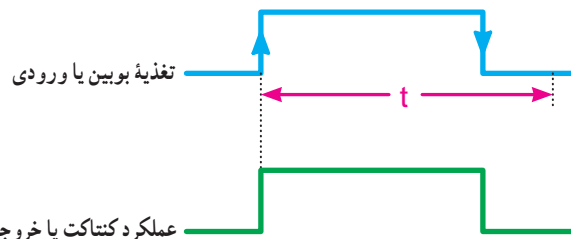


شکل ۵۲-۵

این تایمر در روش نردبانی شکل خاصی ندارد. بلکه باید در تنظیمات تایمر، پالسی بودن را انتخاب کنید. نقشه برنامه این مدار در مثال فوق آمده است.

### ۴- تایمر پالسی گسترده

این تایمر نیز با لبه بالارونده تغذیه، زمان‌سنجی را آغاز و تیغه آن نیز تغییر وضعیت می‌دهد. پس از سپری شدن زمان تنظیمی به حالت اول برمی‌گردد و نسبت به لبه پایین رونده تغذیه حساس نیست (شکل ۵۳-۵).



شکل ۵۱-۵ نمودار زمانی تایمر پالسی

**مثال:** در مدار پرس محدودیتی ایجاد کنید که مدت زمان پرس از ۵ ثانیه تجاوز نکند.

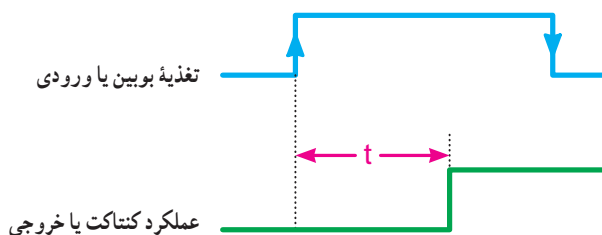
**حل:** نقشه بلوک این مدار به صورت شکل ۵۲-۵ است.



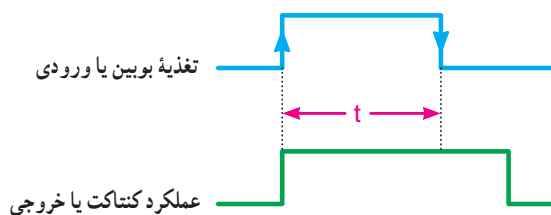
## ۵- تایمر تأخیر در وصل ماندگار

این تایمر نیز با لبه بالا رونده تغذیه، زمان سنجی را آغاز اما تیغه آن در پایان زمان سنجی، عمل می کند. از این نظر مانند تایمر تأخیر در وصل است. این تایمر نسبت به لبه پایین رونده بی تفاوت است. از آن جایی که این تایمر قطع نمی شود جهت قطع شدن احتیاج به Reset دارد (شکل ۵۵- ۵).

در جدول ۲- ۵ انواع تایمر رله های قابل برنامه ریزی آمده است در مورد نمودار زمانی تایمرهای دیگر تحقیق کنید.



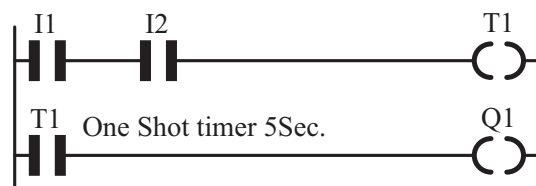
شکل ۵۵-۵ نمودار زمانی تایمر تأخیر در وصل ماندگار



شکل ۵۳-۵ نمودار زمانی تایمر پالسی گسترده

**مثال:** در مدار پرس، امکانی در مدار قرار دهید که از لحظه وصل شستی ها دستگاه فقط به مدت زمان ۵ ثانیه پرس کند.

**حل:** نقشه نردبانی برنامه این مدار به صورت شکل ۵۴- ۵ است.



شکل ۵۴- ۵

## جدول ۲-۵- مشخصه زمانی تایمرها

نوع تایمر	شروع زمان سنجی (t)	لحظه عملکرد	لحظه قطع	دیگرام زمانی
تأخیر در وصل	لبه بالا	پایان زمان	لبه پایین	
تأخیر در قطع	لبه پایین	لبه بالا	پایان زمان	
تایمر پالسی	لبه بالا	لبه بالا	۱- لبه پایین ۲- پایان زمان	
پالسی گسترده (تک ضرب)	لبه بالا	لبه بالا	پایان زمان	
تأخیر در وصل ماندگار	لبه بالا	پایان زمان	-----	
تأخیر قطع / وصل On/off delay	لبه بالا و لبه پایین	بعد از زمان لبه بالا	بعد از زمان لبه پایین	
بعد از پالس (After pulse)	لبه پایین	لبه پایین	پایان زمان	
لبه پالسی (Edge wiping)	لبه بالا	بعد از زمان لبه پایین	بعد از زمان لبه بالا	
نگه دارنده (Hold)	لبه بالا	پایان جمع زمان ها	پایان جمع زمان ها	

توجه: در تایمر Edge wiping اگر زمان لبه پایین صفر باشد تایمر پالسی گسترده (تک ضرب) که در بعضی رله ها نیز Single

pulse نامیده می شود ساخته خواهد شد.



### هدف: راه اندازی موتور سه فاز به صورت ستاره مثلث

در شکل ۵۶-۵ مدار فرمان ستاره مثلث و همچنین شرایط کاری این مدار جهت یادآوری آورده شده است.

۱- ابتدا کنتاکتور ستاره، سپس کنتاکتور اصلی وارد مدار شود.

۲- با قطع کنتاکتور ستاره، کنتاکتور مثلث وارد مدار شود.

۳- در طی زمان جابه جایی کنتاکتور ستاره و مثلث کنتاکتور اصلی قطع نشود.

۴- ابتدا نتوان موتور را به صورت مثلث راه اندازی کرد.

۵- مدار در حالت مثلث برگشت پذیر به حالت ستاره نباشد.

۶- هیچ گاه همزمان دو کنتاکتور ستاره و مثلث نتوانند کار کنند.

۱- با توجه به شرط ۱ و این که Q1 دایم کار شده است و باید از نوع RS باشد، ورودی I2 جهت وصل آن در مسیر Set قرار می گیرد. ضمناً با توجه به شرط ۵، بسته Q3 را در این مسیر قرار می دهیم (سطر ۱ نردبان).

۲- آنچه باعث قطع Q1 می شود، در مسیر Reset آن قرار می دهیم. در این مدار با توجه به شرط ۲، ورودی I3 و همچنین شستی قطع کلی مدار، هر دو، می توانند مدار را خاموش کنند. پس برای این منظور آن ها را در برنامه به طور موازی به Reset وصل می کنیم (سطر ۲ و ۳ نردبان).

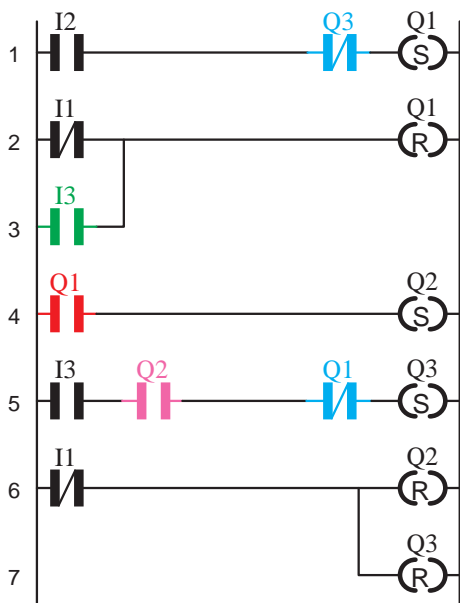
۳- برای برقراری شرط ۱، باید خروجی Q1 نیز در مسیر روشن شدن Q2 (در مسیر Set آن) قرار گیرد (سطر ۴ نردبان).

۴- با توجه به شرط ۳، ضمن این که ورودی I3 وصل می شود، خروجی Q2 نباید از مدار خارج شده باشد تا امکان ورود Q3 به مدار وجود داشته باشد.

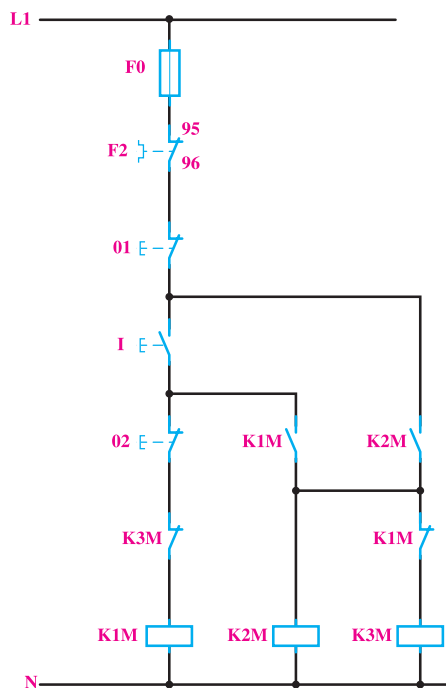
۵- برای برقراری شرط ۶، بسته Q1 نیز باید در مسیر Set خروجی Q3 قرار گیرد.

۶- ورودی I1 معادل شستی قطع کل مدار، باید در مسیر Reset کلیه خروجی ها قرار گیرد (سطر ۶ و ۷ نردبان).

در شکل ۵۷-۵ برنامه نویسی مدار ستاره مثلث را به روش نردبانی مشاهده می کنید.



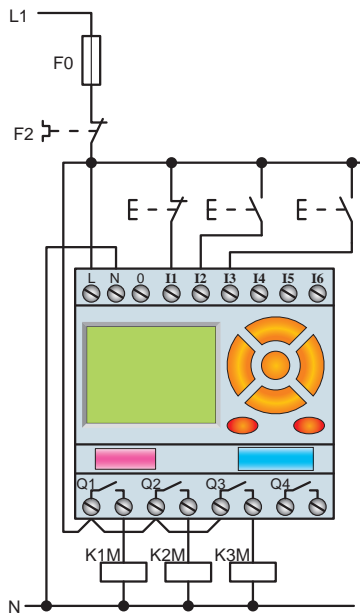
شکل ۵۷-۵- نقشه نردبانی راه اندازی ستاره مثلث دستی



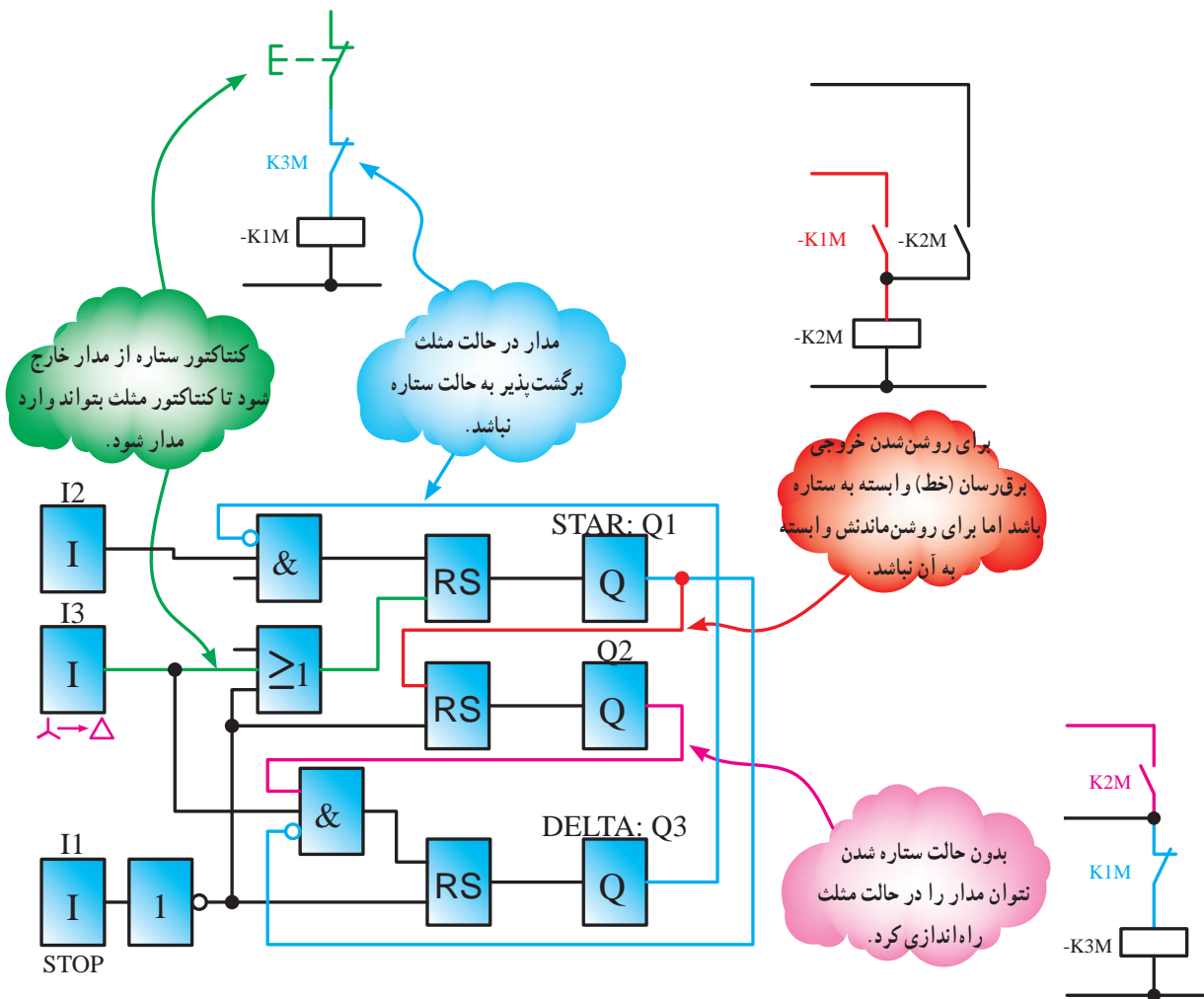
شکل ۵۶-۵

طراحی و رسم برنامه مدار به روش نردبانی: با توجه به شرایط کاری این مدار و تخصیص ورودی ها و خروجی ها، مراحل طراحی به روش نردبانی به شرح زیر است:

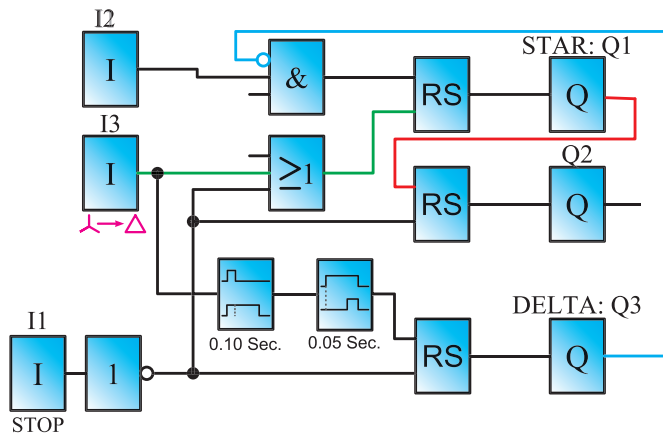
شکل ۵۸-۵ نقشه سیم‌کشی مدار ستاره مثلث را بارلّه قابل برنامه‌ریزی نشان می‌دهد.



شکل ۵۸-۵- نحوه سیم‌کشی مدار راه‌اندازی ستاره مثلث دستی



شکل ۵۹-۵- نقشه بلوکی راه‌اندازی ستاره مثلث دستی



شکل ۵-۶۰

شکل ۵-۵۹ برنامه نویسی مدار ستاره مثلث را به روش بلوکی نشان می دهد. توضیحات لازم بر روی شکل داده شده است.

در برنامه شکل ۵-۵۹ ترتیب فعال شدن خروجی Q1 و Q2 و جابه جا شدن Q3 به جای Q2 بسیار سریع می باشد که باعث هم زمانی شده و خطرناک می باشد. ضروری است در برنامه برای خروجی ها تأخیرهایی در نظر گرفت که در برنامه شکل ۵-۶۰ این مطلب با قرار گرفتن تایمرها لحاظ شده است. با توجه به تغییرات ایجاد شده در برنامه شکل نزدبانی آنرا

رسم کنید.

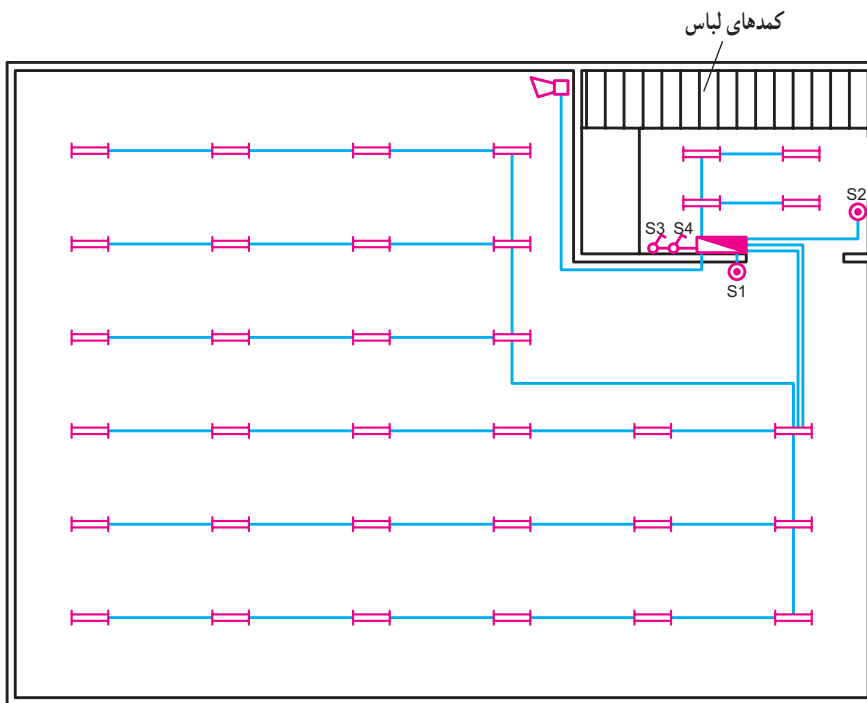


تمرین

با توجه به این که با اصول مدارهای ستاره مثلث آشنا شده اید، نقشه نزدبانی و بلوکی مدار ستاره مثلث اتوماتیک را طراحی نمایید.

### تمرین تکمیلی: (ویژه هنرجویان علاقه مند)

۱- نقشه مدار روشنایی یک سالن ورزشی در شکل ۵-۶۱ نشان داده شده است. شرایط کاری این مدار به شرح زیر است:



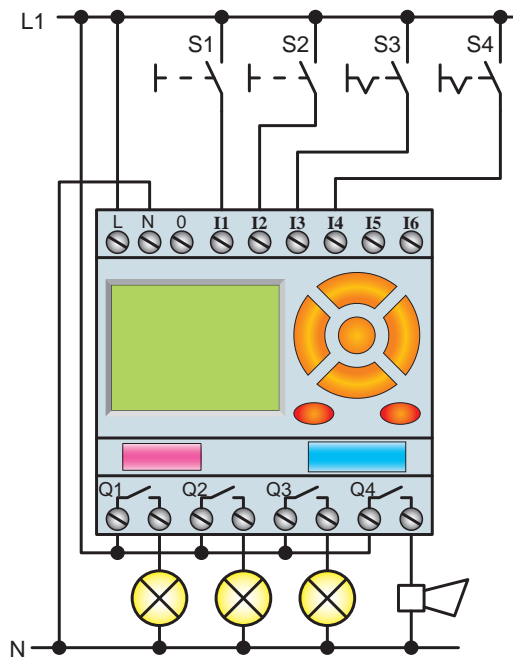
شکل ۵-۶۱ مدار روشنایی سالن ورزشی

-- S3 کلید مرکزی است و در صورت وصل بودن، تمام چراغ‌ها بدون هیچ محدودیتی، روشن می‌شوند.  
 -- S4 کلید روزهای تعطیل است که با وصل بودن آن، مدار کار نخواهد کرد.

این مدار را در رله قابل برنامه‌ریزی، به صورت نردبانی، برنامه‌ریزی کنید.

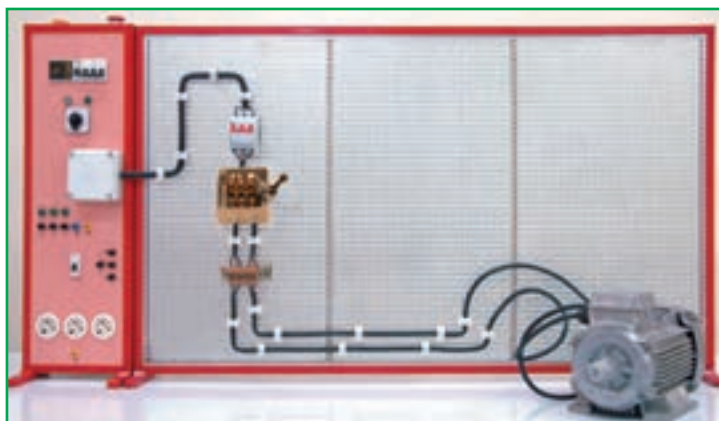
-- با زدن شستی S1 گروه لامپ‌های ۱ و ۲ روشن می‌شود و در ساعت ۹:۴۵ شب، زنگ به مدت ۵ ثانیه به صدا درمی‌آید و اعلام تعطیلی می‌کند (ابتدا گروه ۱ در ساعت ۱۰:۰۰ و یک ربع بعد گروه دوم لامپ‌ها خاموش شوند).

-- با زدن شستی S2 لامپ‌های رختکن روشن می‌شوند و در ساعت ۱۰:۲۵، یعنی ۱۰ دقیقه بعد از خاموشی کامل سالن، لامپ‌های رخت‌کن هم خاموش می‌شوند.

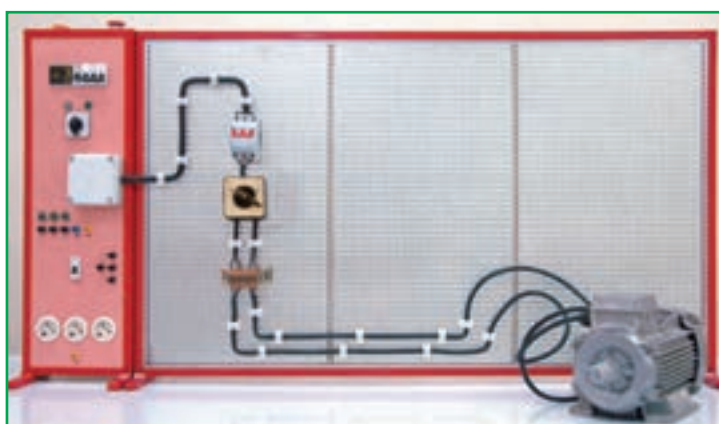


شکل ۶۲-۵

در این بخش با نحوه نصب تجهیزات (وسایل حفاظتی، کلیدها و ترمینال‌ها) و چگونگی کابل‌کشی و سیم‌کشی برخی مدارهای صنعتی آشنا می‌شوید.



شکل ۱-۱- راه‌اندازی موتور سه‌فاز آسنکرون با کلید سه‌فاز ستاره مثلث زیانه‌ای



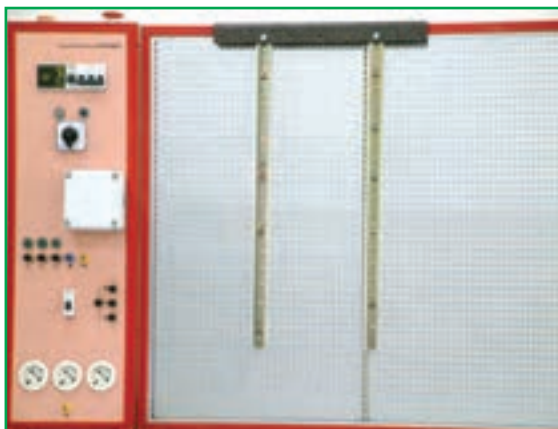
شکل ۱-۲- راه‌اندازی موتور سه‌فاز آسنکرون با کلید سه‌فاز ستاره مثلث زیانه‌ای تابلویی



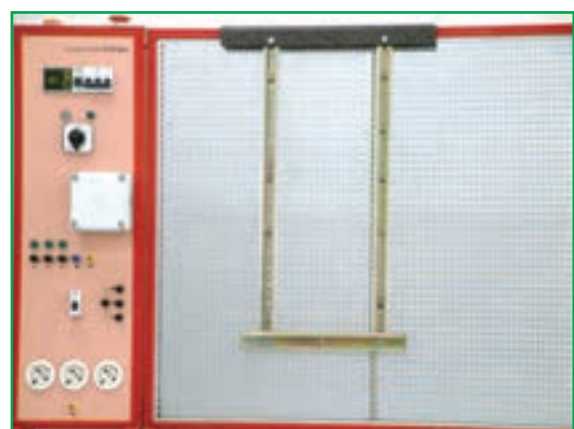
شکل ۱-۳- راه‌اندازی موتور تک‌فاز با کلید چپ‌گرد، راست‌گرد زیانه‌ای

ضمیمه ۲

در این قسمت با مراحل مونتاژ یک نمونه تابلوی آموزشی برای اجرای کارهای عملی مدارهای کنتاکتوری و رله‌های قابل برنامه‌ریزی آشنا می‌شوید.



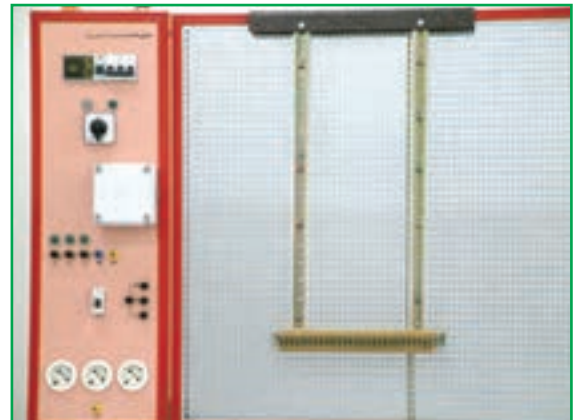
(a)



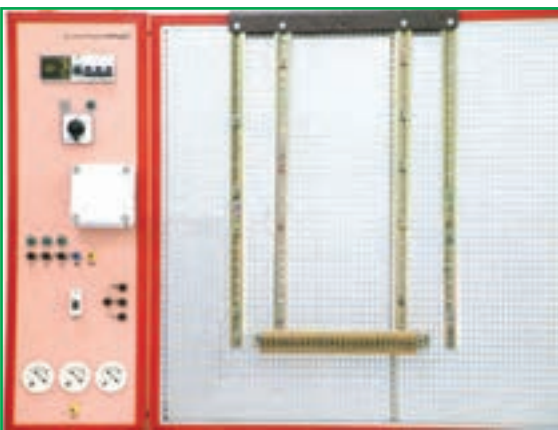
(b)



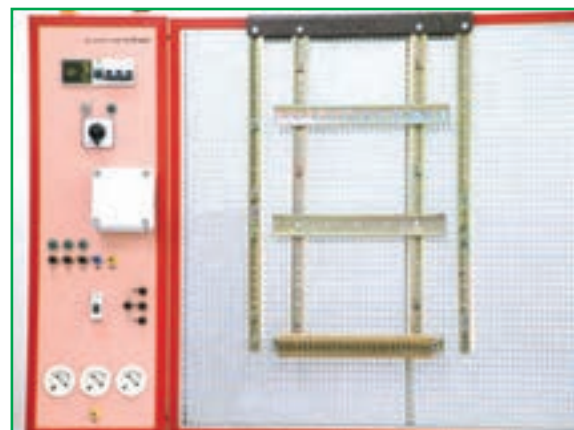
(c)



(d)

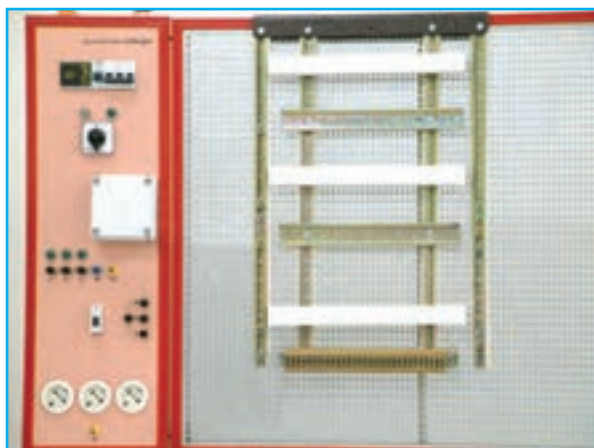


(e)



(f)





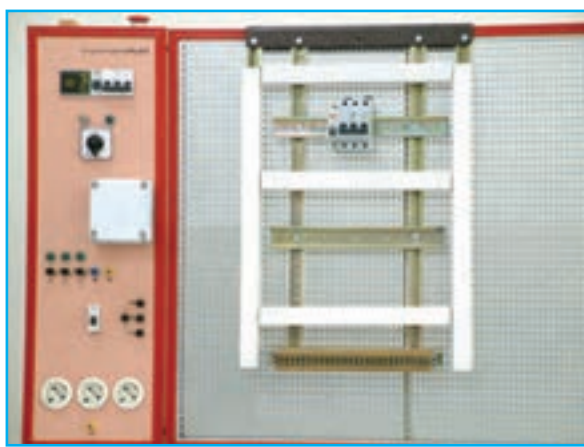
(g)



(h)



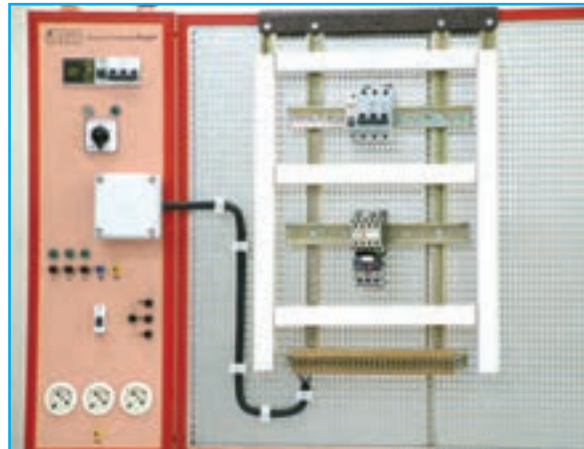
(i)



(j)



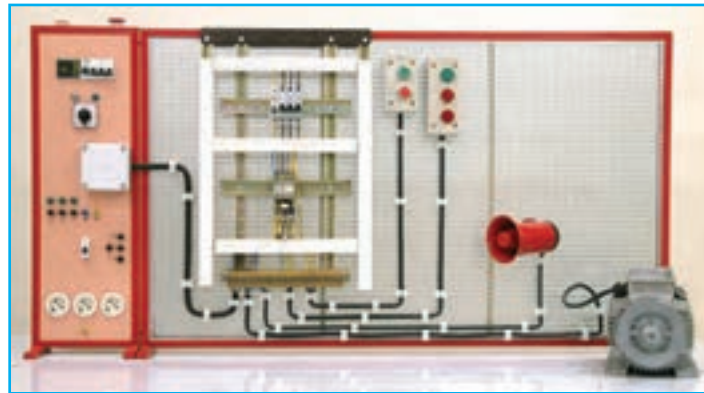
(k)



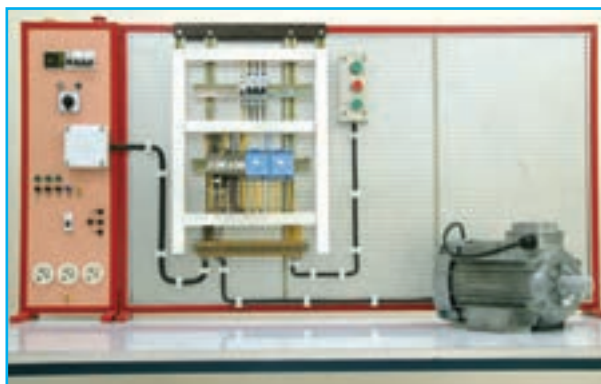
(l)

شکل ۱-۲- مراحل مونتاژ یک نمونه تابلوی آموزشی

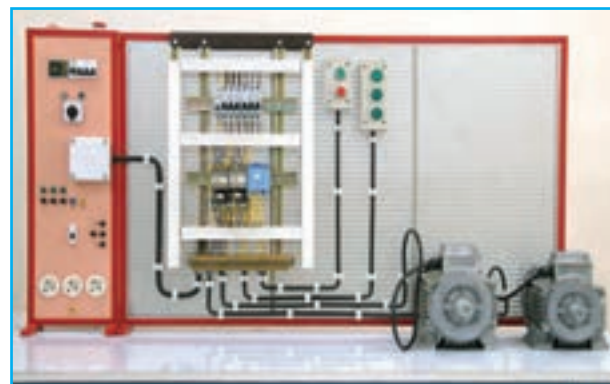
در قسمت تصاویر چند نمونه مدارهای کنتاکتوری که جهت راه اندازی موتورهای سه فاز آسنکرون به کار رفته را مشاهده می کنید.



شکل ۳-۱- راه اندازی موتور سه فاز آسنکرون به همراه وسایل حفاظتی و هشداردهنده (آژیر و لامپ سیگنال)



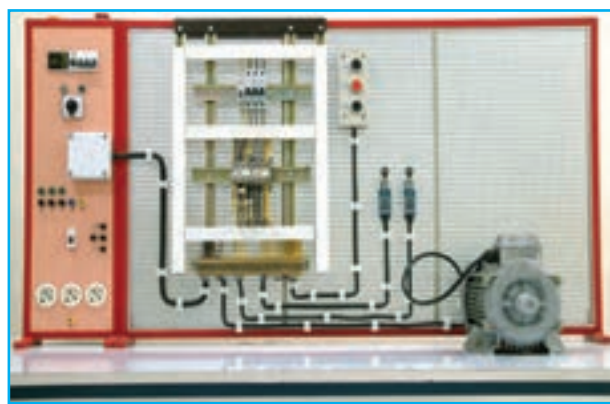
شکل ۳-۴- راه اندازی موتور سه فاز آسنکرون به صورت چپ گرد، راست گرد بدون توقف (سریع) با تایمر



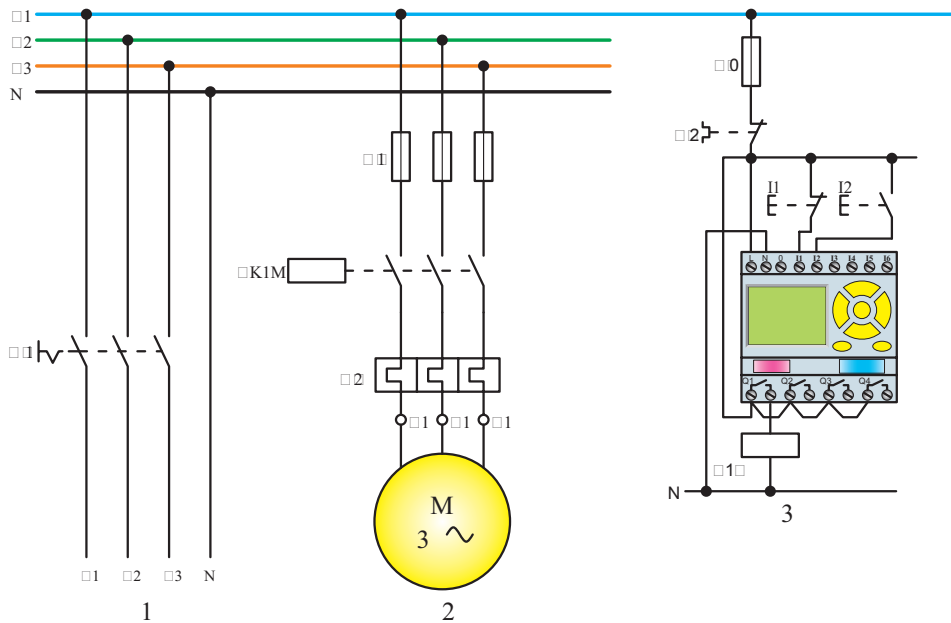
شکل ۳-۲- راه اندازی دو موتور آسنکرون سه فاز به صورت یکی پس از دیگری با تایمر



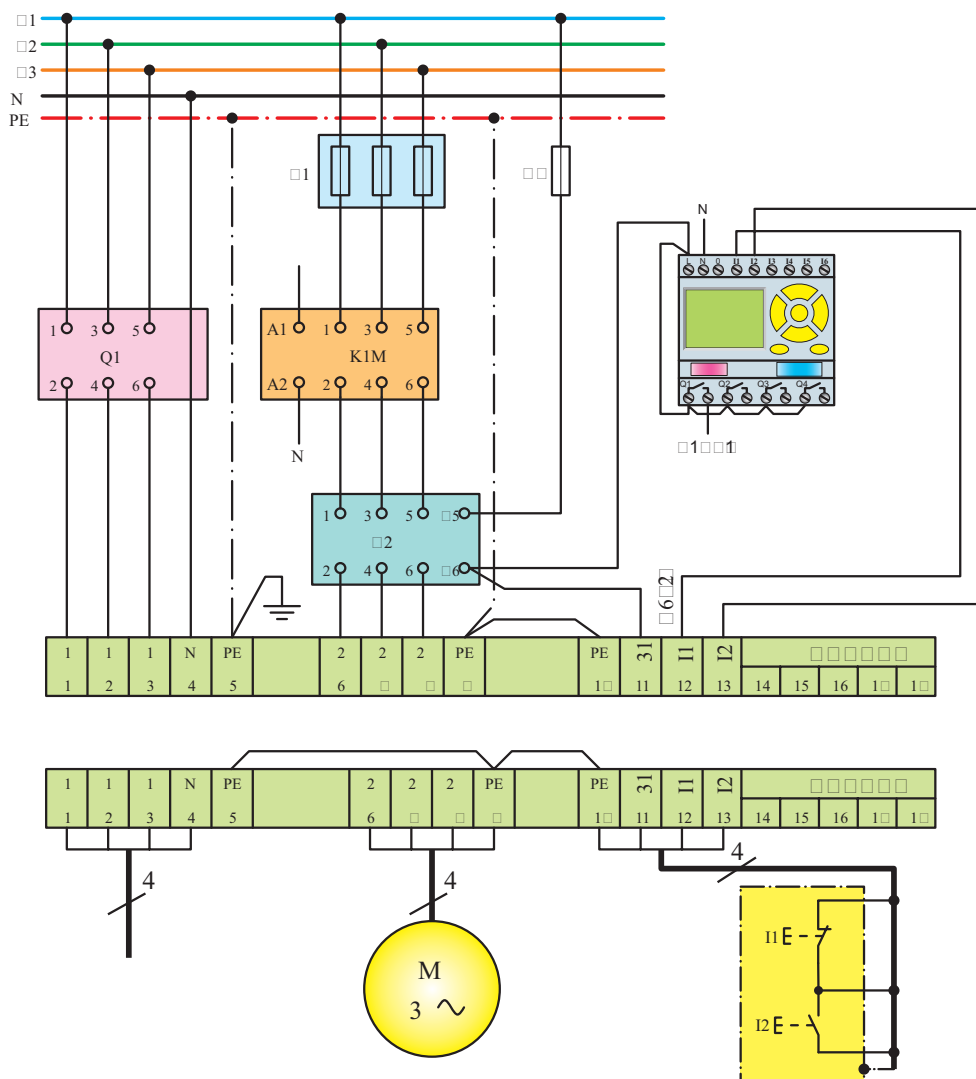
شکل ۳-۵- راه اندازی موتور سه فاز آسنکرون به صورت ستاره - مثلث اتوماتیک



شکل ۳-۳- راه اندازی موتور سه فاز آسنکرون به صورت چپ گرد، راست گرد بدون توقف (سریع) دستی و با لمیت سویچ (دو طرفه)



۱- نقشه مسیر جریان



۲- نقشه مونتاژ

۳- نقشه خارجی

شکل ۱-۴- نحوه چیدمان و سیم‌کشی رله قابل برنامه‌ریزی در کنار سایر تجهیزات مدارهای برق صنعتی



## معرفی پایگاه‌های اینترنتی

◀ در این پایگاه می‌توانید در بخش معرفی طرح‌های برگزیده کشوری، با مشخصات و ویژگی‌های فنی و علمی طرح‌های هنرجویان هنرستان‌ها را که رتبه کشوری کسب کرده‌اند آشنا شوید.

[www.kharazmi.medu.ir](http://www.kharazmi.medu.ir)



◀ در این پایگاه تمام استانداردهای ملی در رشته برق موجود و قابل دانلود است.

[www.isiri.org](http://www.isiri.org)



◀ در این پایگاه می‌توانید با تولید، انتقال و توزیع برق و همچنین آمار صنعت برق در ایران آشنا شوید.

[www.tavanir.org.ir](http://www.tavanir.org.ir)





## منابع

- ۱- رحمتی زاده، حسین (۱۳۷۰)، کار کارگاهی (کتاب پایه چهارم هنرستان نظام قدیم آموزشی وزارت آموزش و پرورش)
- ۲- خدادادی، شهرام (۱۳۸۴)، راه اندازی موتورهای سه فاز و تک فاز (جلد اول تاسوم)، شرکت صنایع آموزشی (وابسته به وزارت آموزش و پرورش)
- ۳- رحمتی زاده، حسین؛ علومی، فریدون؛ نیکزاد، مسلم (۱۳۷۰)، کار کارگاهی (کتاب پایه سوم هنرستان نظام قدیم آموزشی)
- ۴- معاونت امور فنی، دفتر تدوین ضوابط و معیارهای فنی (۱۳۸۲)، مشخصات فنی عمومی و اجرایی تأسیسات برق کارهای ساختمانی (جلد اول)، سازمان مدیریت و برنامه ریزی کشور
- ۵- جهاندیده، احد (۱۳۸۳)، لوله کاری و اتصالات سیم و کابل، شرکت صنایع آموزشی (وابسته به وزارت آموزش و پرورش)
- ۶- کاتالوگ های شرکت های مختلف سازنده

۷- Wiring Manual Automation and power Distribution 2nd Edition Moeller

۸- LOGO Manual, LOGO Soft Manual Siemens

۹- EASY Manual 400/600-500/700-800, EASY Soft Manual Moeller

۱۰- ZELIO Manual / ZELIO Soft Manual Telemecanique

۱۱- ZEN Manual / ZEN Soft Manual OMRON

۱۲- PHARAO Manual / PHARAO Soft Manual THEBEN

۱۳- Crouzet Example & Tutrial Millenium2

۱۴- Applications For all Sectors Of industry and trade Siemens

۱۵- Easy Application Moeller

۱۶- Application Library ZELIO

۱۷- ZEN Application OMRON

