

بِسْمِ اللّٰهِ الرَّحْمٰنِ الرَّحِیْمِ

ماشینهای تهیه زمین و کاشت

رشته ماشینهای کشاورزی

گروه تحصیلی کشاورزی

زمینه کشاورزی

شاخه آموزش فنی و حرفه‌ای

شماره درس ۴۸۱۶

ماشینهای تهیه زمین و کاشت/ مؤلفان: نادر ساکنیان دهکردی ... [و دیگران].	۶۳۱
— تهران: شرکت چاپ و نشر کتابهای درسی ایران، ۱۳۹۴.	/ ۳
۱۷۴ص. : مصور. — (آموزش فنی و حرفه‌ای؛ شماره درس ۴۸۱۶)	م ۱۴۶
متون درسی رشته ماشینهای کشاورزی گروه تحصیلی کشاورزی، زمینه کشاورزی.	۱۳۹۴
برنامه‌ریزی و نظارت، بررسی و تصویب محتوا: کمیسیون برنامه‌ریزی و تألیف کتاب‌های درسی رشته ماشینهای کشاورزی دفتر تألیف کتاب‌های درسی فنی و حرفه‌ای و کار دانش وزارت آموزش و پرورش.	
۱. کشاورزی— ماشین‌آلات. ۲. شخم زدن— ماشین‌آلات. الف. ساکنیان دهکردی، نادر.	
ب. ایران. وزارت آموزش و پرورش. دفتر تألیف کتاب‌های درسی فنی و حرفه‌ای و کار دانش.	
ج. عنوان. د. فروست.	

همکاران محترم و دانش‌آموزان عزیز :

پیشنهادات و نظرات خود را درباره محتوای این کتاب به نشانی
تهران - صندوق پستی شماره ۴۸۷۴/۱۵ دفتر تألیف کتاب‌های درسی
فنی و حرفه‌ای و کار دانش، ارسال فرمایند.

info@tvoccd.sch.ir

پیام‌نگار (ایمیل)

www.tvoccd.sch.ir

وب‌گاه (وب‌سایت)

این کتاب با توجه به برنامه سالی - واحدی در فروردین ماه سال ۱۳۷۹ توسط کمیسیون
تخصصی برنامه‌ریزی و تألیف رشته ماشینیهای کشاورزی بازسازی و تجدیدنظر گردید.

وزارت آموزش و پرورش

سازمان پژوهش و برنامه‌ریزی آموزشی

برنامه‌ریزی محتوا و نظارت بر تألیف : دفتر تألیف کتاب‌های درسی فنی و حرفه‌ای و کار دانش

نام کتاب : ماشینیهای تهیه زمین و کاشت - ۴۸۲/۹

مؤلفان : نادر ساکنیان دهکردی، علی عسگر لطفعلیان دهکردی، اکبر فریام‌راد و رحیم غفاری

آماده‌سازی و نظارت بر چاپ و توزیع : اداره کل نظارت بر نشر و توزیع مواد آموزشی

تهران : خیابان ایرانشهر شمالی - ساختمان شماره ۴ آموزش و پرورش (شهید موسوی)

تلفن : ۹- ۸۸۸۳۱۱۶۱، دورنگار : ۹۲۶۶-۸۸۳۰، کد پستی : ۱۵۸۴۷۴۷۳۵۹،

وب‌سایت : www.chap.sch.ir

صفحه‌آرا : شهرزاد قنبری

طراح جلد : مریم کیوان

ناشر : شرکت چاپ و نشر کتابهای درسی ایران - تهران - کیلومتر ۱۷ جاده مخصوص کرج - خیابان ۶۱ (داروپخش)

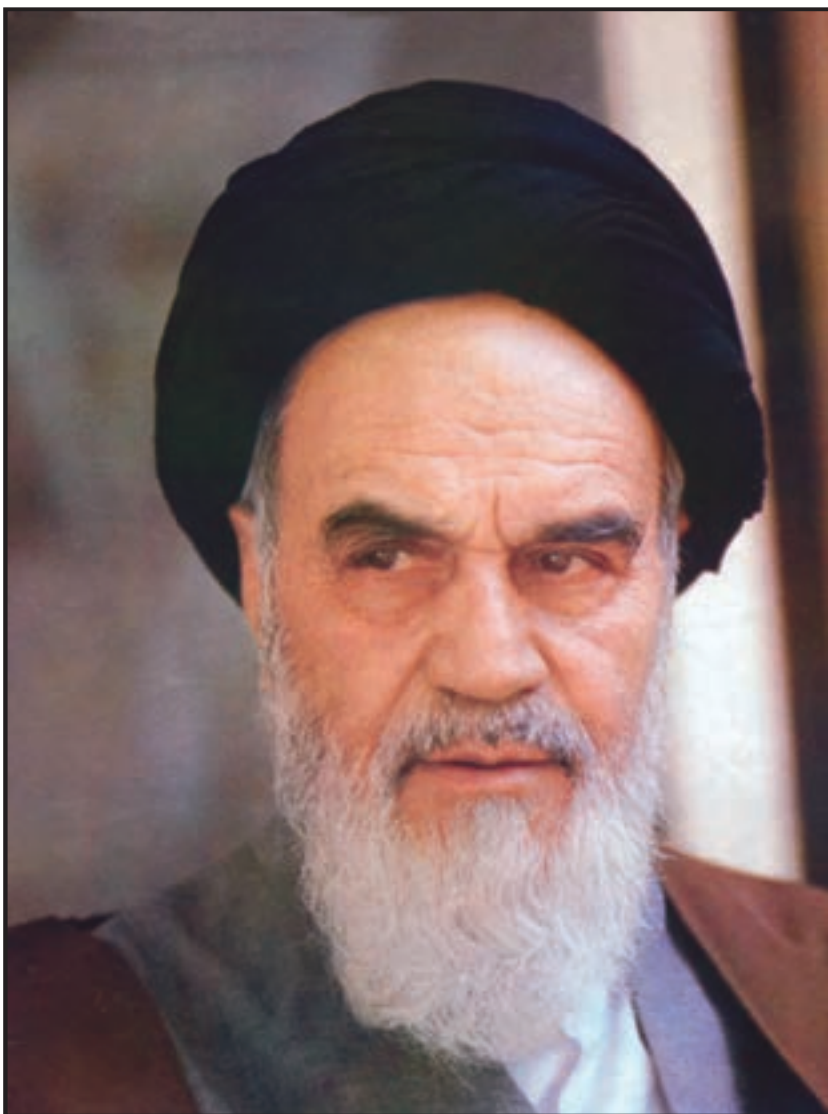
تلفن : ۵- ۴۴۹۸۵۱۶۱، دورنگار : ۴۴۹۸۵۱۶۰، صندوق پستی : ۱۳۹-۳۷۵۱۵

چاپخانه : دانش‌پژوه

سال انتشار : ۱۳۹۴

حق چاپ محفوظ است.

شابک X-۳۲۴-۰۵-۹۶۴ ISBN 964-05-0324-X



شما عزیزان کوشش کنید که از این وابستگی بیرون آید و احتیاجات کشور خودتان را برآورده سازید، از نیروی انسانی ایمانی خودتان غافل نباشید و از اتکای به اجانب بپرهیزید.

امام خمینی «قدس سرّه الشریف»

مقدمه

هدف کلی

۱ کلیات — مکانیزاسیون کشاورزی

بخش اول — ماشینهای تهیه زمین یا خاک ورزی

- ۱۰ فصل اول : ماشینهای خاک ورزی اولیه
- ۷۳ فصل دوم : ماشینهای خاک ورزی ثانویه
- ۹۶ فصل سوم : ماشینهای خاک ورزی مخصوص
- ۱۰۳ فصل چهارم : ماشینهای خاک ورزی مخصوص تراکتور دوچرخ (تیلر)

بخش دوم — ماشینهای کاشت

- ۱۱۱ فصل پنجم : بدر پاشها
- ۱۲۲ فصل ششم : خطی کارها
- ۱۴۲ فصل هفتم : ردیف کارها
- ۱۶۱ فصل هشتم : کارنده های مخصوص
- ۱۷۴ منابع

محدودیت منابع و روند روبه‌رشد جمعیت جهان، انسان را برآن داشت تا برای پاسخ به نیازهای روزافزون جوامع بشری دانش خود را به کار گیرد و در جستجوی روشهایی باشد که به وسیله آن بتواند به شکرانه نعمات الهی به گونه‌ای اصولی و صحیح از این مواهب بهره‌مند گردد. در این راستا محدودیت زمینهای کشاورزی موجب شد تا انسان ابزار، وسایل و ماشینهایی را ابداع نموده، روشهایی را به کار گیرد که با استفاده بهینه از زمینهای مستعد کشاورزی و تولید محصولات بهتر و بیشتر بر مشکلات خویش فایق آید. ماشینهای تهیه زمین و کاشت از جمله ادواتی هستند که در عملیات کشاورزی و توسعه سطح زیرکشت نقش مؤثری دارند. متخصصان ماشینهای کشاورزی در طراحی و ساخت این ماشینها کوششهای فراوانی به عمل آورده‌اند. آنچه در این کتاب آمده است دربرگیرنده مجموعه اطلاعاتی است که فراگیر را با اصول کار، مکانیسمها و نحوه کاربرد این ماشینها آگاه می‌سازد و در نهایت گامی به سوی کشاورزی پایدار، خواهد بود.

هدف کلی

توانایی تنظیم، کاربرد، سرویس و تعویض قطعات عامل ماشین‌های تهیه زمین و کاشت.

کلیات – مکانیزاسیون کشاورزی

در دهه‌های اخیر توجه بسیاری از متخصصان، سیاستمداران، اقتصاددانان و صنعت کاران به مسایل مربوط به کشاورزی نوین از جمله: شیوه‌های تولید، سهولت دست‌یابی به فرآورده‌های کشاورزی، و شناخت منابع انرژی مورد مصرف در کشاورزی جلب شده است. با ارایه راه‌کارها و سیاست‌گذاری‌ها، هر از چندگاه شاهد تحولاتی هستیم که بخش کشاورزی را تحت تأثیر قرار می‌دهد. جهان پیشرفته، بالغ بر یک قرن است که دانش فنی کشاورزی را پایه‌گذاری کرده است و از این رهگذر به پیشرفت‌های شایان توجهی نایل آمده است.

کشورهای توسعه یافته توانسته‌اند با سرمایه‌گذاری و بهره‌گیری از تکنولوژی، و برنامه‌ریزی در زمینه‌های مختلف مرتبط با بخش کشاورزی و نیز با توجه به شرایط اقتصادی، اجتماعی، فرهنگی و فنی، تحولات عمیقی به وجود آورند و حتی دیگر کشورهای در حال توسعه را نیز تحت تأثیر قرار دهند. در این جا، با برخی اصطلاحات و دیدگاه‌های توسعه کشاورزی مکانیزه یا مکانیزاسیون کشاورزی آشنا خواهید شد.

ماشین (Machine): وسیله‌ای (ساده یا پیچیده) است که با آن کاری انجام می‌شود. ماشین نیرو از خود ندارد ولی با گرفتن نیرو کار را راحت‌تر و سریع‌تر (و یا احياناً دقیق‌تر) انجام می‌دهد، گاوآهن، پیچ، چرخ دنده و اهرم از جمله ساده‌ترین ماشین‌ها هستند.

موتور (Motor): وسیله‌ای است که با توانی که تولید می‌کند ماشین‌ها را به کار می‌اندازد. هرچند موتور قدرت تولید می‌کند ولی به تنهایی قادر به انجام کار نمی‌باشد. وقتی گاوآهنی توسط دام کشیده می‌شود دام را موتور و گاوآهن را ماشین می‌نامیم. در بعضی موارد ماشین و موتور قابل تفکیک نیستند، مانند کمباین که نوعی ماشین همراه با موتور است.

مکانیزاسیون کشاورزی^۱ (Agricultural Mechanization): مکانیزاسیون کشاورزی

۱- تعریف مکانیزاسیون کشاورزی (به معنای عام) – مکانیزاسیون کشاورزی عبارتست از: مدیریت علمی نهاده‌های

کشاورزی به منظور افزایش بهره‌وری و نیل به توسعه پایدار در واحدهای کشاورزی.

انتخاب، کاربرد و نگهداری علمی انواع منابع نیرو، ابزار، تجهیزات و ماشین‌هایی است که انجام صحیح، به موقع و اقتصادی عملیات مختلف کشاورزی با آن‌ها امکان‌پذیر می‌گردد.

درجه مکانیزاسیون: نسبت مقدار عملیات مکانیزه انجام شده به کل عملیات مکانیزه مورد نیاز را «درجه مکانیزاسیون» می‌نامند. درجه مکانیزاسیون کمیته قابل اندازه‌گیری در یک عملیات کشاورزی می‌باشد. درجه مکانیزاسیون معمولاً برای عملیات سخت مانند شخم نسبت به بسیاری از عملیات داشت بیشتر است. به‌عنوان مثال در یکسال زراعی در کل کشور برای گندم آبی درجه مکانیزاسیون (به‌صورت درصد) عملیات شخم $96/17\%$ ، کودپاشی $44/77\%$ و برداشت با کمباین 67% بوده است. هرچه درجه مکانیزاسیون بالاتر باشد (حداکثر 100%) عملیات بیشتری با ماشین انجام شده است.

سطح مکانیزاسیون: نسبت مجموع کل توان کشتی موجود به مجموع کل سطح زمین‌های زراعی را «سطح مکانیزاسیون» می‌نامند. این عامل کیفیت مکانیزاسیون را بررسی می‌کند. باید توجه شود که افزایش سطح مکانیزاسیون باید باعث افزایش نسبی عملکرد محصول در واحد سطح شود. معمولاً واحد سطح مکانیزاسیون را با اسب بخار در هکتار می‌سنجند.

در چند ساله اخیر سطح مکانیزاسیون چند کشور به شرح زیر بوده است.

امریکا، $1/44$ - هلند، $9/5$ - چین، $55/0$ - ایران، $55/0$ - متوسط جهان، $85/0$

تحقیق: تحقیق کنید سطح مکانیزاسیون در هنرستان چقدر است؟

— **اهمیت مکانیزاسیون کشاورزی:** تئودور شولتز اقتصاددان معاصر برندهٔ جایزهٔ نوبل در

رشته اقتصاد چنین می‌گوید: انسانی که چون نیاکان خود زراعت می‌کند، هرچند که خودش سخت‌کوش و زمین‌حاصلخیز باشد، نمی‌تواند مواد غذایی زیادی تولید کند. اما زارعی که از دانش علمی برخوردار است و به رموز کاربرد آن در مورد زمین، گیاه، دام و ماشین‌آشنایی دارد، می‌تواند، حتی در اراضی نامرغوب نیز مقدار زیادی مواد غذایی تولید کند بدون اینکه نیاز به کار سخت و طولانی داشته باشد. در برخی کشورهای پیشرفته یک خانواده روستایی — با رعایت اصول مکانیزاسیون کشاورزی — می‌تواند 1200 هکتار زمین را اداره کند، او می‌تواند آن‌قدر تولید کند که تعداد زیادی از هم‌نوعان خود را تغذیه نماید. امروزه یک کشاورز با استفاده از کشاورزی نوین می‌تواند غذای 60 نفر را تولید کند. دانشی که این تغییر و تحول را امکان‌پذیر می‌سازد، سرمایه‌ای است که به شکل مهارت و علم تجلی می‌کند.

سابقه استفاده از دانش نوین و کاربرد تجهیزات و به‌طور کلی مکانیزاسیون کشاورزی در

کشور ما حاکی از نیم قرن تلاش است. گرچه با ورود گاوآهن و تراکتور و دیگر تجهیزات فنی کشور ما وارد مرحله جدیدی از مکانیزاسیون شده است و هرچند که در طی سال‌ها، مطالعات زیادی در رشته‌های مختلف کشاورزی چون: زراعت، گیاه پزشکی، باغبانی و غیره به عمل آمده است، ولی در زمینه ماشین‌های کشاورزی نسبت به آنچه که در سطح جهانی انجام پذیرفته، فاصله زیادی داریم.

تاریخچه مکانیزاسیون در جهان

سال‌ها طول کشید تا انسان بی به کشت محصولات کشاورزی برد. برای این کار از ابتدایی‌ترین ابزار بهره گرفت. لذا از قطعه چوبی برای خراش دادن زمین جهت کاشت بذر استفاده نمود. بنابراین، این مرحله را می‌توان اولین گام از مکانیزاسیون دانست. چرا که انسان توانست با استفاده از ساده‌ترین نوع ماشین، عملیات کشاورزی را انجام دهد. گام بعدی استفاده از دام به‌عنوان نیروی محرک برای حرکت ابزار بود. این تحول نیز پس از چند هزار سال به وجود آمد.

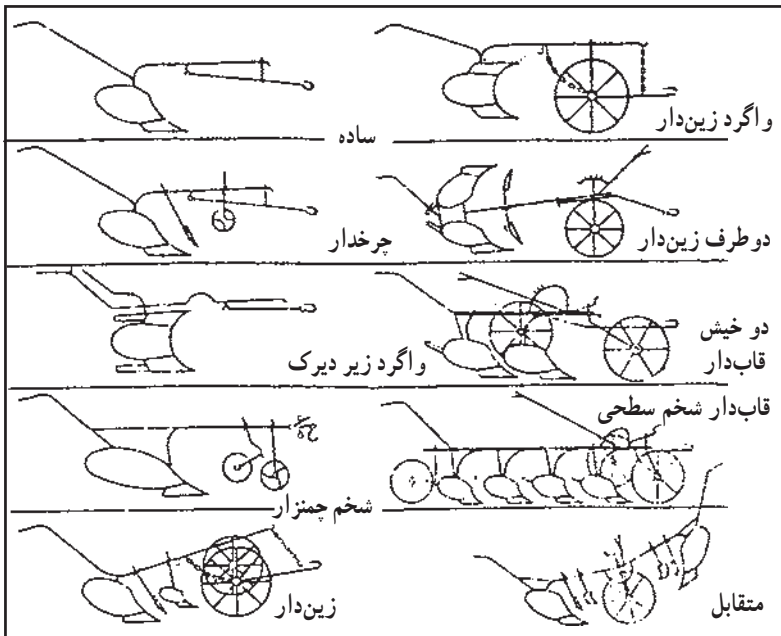


شکل ۱- استفاده از قطعه چوبی برای خراش دادن زمین توسط انسان‌های اولیه



شکل ۲- استفاده از دام برای شخم زدن زمین

مرحله بعدی با کشف فلز و در نهایت آهن به وقوع پیوست. از این پس انسان برای ساخت ابزار از آهن استفاده نمود و گاوآهن به وجود آمد. نام گاوآهن برگرفته از نام دامی که آن را می کشید (گاو) و جنس ابزار ساخته شده (آهن) بود.



شکل ۳- انواعی از گاوآهن های دامی

پس از گذشت سال ها، موتورهای احتراقی اختراع شدند و این روند رشد مکانیزاسیون کشاورزی را سرعت بخشید. این اختراع به پیدایش و ساخت تراکتورهای مختلف و ماشین های گوناگون انجامید.

در عصر حاضر نیز استفاده از سیستم های الکترونیکی از جمله ماشین های خودکار و کنترل از راه دور و همچنین بهره گیری از ماهواره به رشد مکانیزاسیون کشاورزی بیش از پیش کمک کرده است به همین دلیل پیشرفت در مکانیزاسیون در طول پنجاه سال گذشته، بیش از تغییرات آن در طول پنج هزار سال قبل از آن است. البته باید توجه نمود که مکانیزاسیون کشاورزی مراحل عملیات کشاورزی را تغییر نداده، بلکه روش انجام عملیات را تحت تأثیر قرار داده است. با انجام مکانیزاسیون در امر کشاورزی، مراحل کاشت، داشت و یا برداشت تغییر یا حذف نشده اند.

تاریخچه مکانیزاسیون در ایران

ایران یکی از مراکز تولید محصولات کشاورزی در دوران باستان بوده است. به طوری که بسیاری از پیشرفت‌های کشاورزی و دامپروری را باید مرهون زحمات و ابتکارات ایرانیان دانست. تحقیقات باستان‌شناسی نشان می‌دهد که حدود ۶۰۰۰ سال پیش کشاورزی در ایران معمول بوده است. از نقش روی استوانه‌ای که در شهر شوش کشف شده، معلوم گردید که در ۳۰۰۰ سال قبل از میلاد، ایرانیان گندم را در مخزن‌هایی (مشابه سیلوهای امروزی) انبار می‌کردند علاوه بر این تاریخ نشان می‌دهد، که استفاده از ابزار و ادوات دستی یا دامی سالیان متمادی در ایران مرسوم بوده است. بر خلاف پیشینه گفته شده کاربرد وسایل نوین کشاورزی در ایران به کندی متداول شد به نحوی که اولین گاو آهن فلزی برگردان‌دار دامی در دوران قاجار به ایران وارد شد و در ارومیه مورد استفاده قرار گرفت. اولین تراکتور نفتی در سال ۱۳۰۸ برای مدرسه فلاحت در کرج (دانشکده کشاورزی فعلی) خریداری شد. روند خرید و استفاده از ماشین‌آلات تا سال ۱۳۳۱ ترتیب خاصی نداشت، تا اینکه در این سال بنگاه توسعه ماشین‌های کشاورزی تأسیس شد. این بنگاه برنامه‌ریزی واردات، ساخت و به کارگیری ماشین‌های کشاورزی را در ایران به عهده گرفت. با شروع فعالیت این بنگاه، ترویج و توسعه استفاده از ماشین‌های کشاورزی نظم و ترتیب خاصی گرفت. در سال ۱۳۲۵ قراردادی با کشور رومانی برای خرید تراکتور و ادوات مختلف کشاورزی منعقد شد. در سال ۱۳۴۹ کارخانه تراکتورسازی تبریز مورد بهره‌برداری قرار گرفت. در سال ۱۳۵۲ کارخانه جان‌دیر در اراک به مونتاژ تراکتور و کمباین و سایر ادوات کشاورزی پرداخت.

پس از پیروزی انقلاب اسلامی، شرکت‌ها و صنعتگران فراوانی با روحیه خودباوری و برای خودکفایی کشور پا به عرصه صنعت ماشین‌های کشاورزی گذاشتند. به طوری که در حال حاضر چهار کارخانه تراکتورسازی، دو کارخانه کمباین‌سازی و حدود پانصد و پنجاه شرکت و صنعتگر به ساخت ادوات و ماشین‌های مختلف کشاورزی اشتغال دارند. طبق آمار منتشره توسط مرکز توسعه مکانیزاسیون کشاورزی کشور، تعداد تراکتورهای موجود کشور در سال ۱۳۷۹ برابر با ۸۴۵۷۸ دستگاه و تعداد کمباین‌ها در همین سال برابر ۴۷۶۳ دستگاه گزارش شده است.^۱

علل توسعه مکانیزاسیون

— افزایش سرعت انجام کار: وقتی که کارها به وسیله ماشین انجام شود، انجام کار سریع‌تر

۱- این آمار با احتساب عمر مفید ۱۳ سال و کسر استهلاک می‌باشد.

از حالتی است که از نیروی انسانی یا دامی استفاده می‌شود. نتیجه ماشینی شدن کارها، صرفه‌جویی در وقت، افزایش سطح زیر کشت و انجام به موقع عملیات زراعی خواهد بود. یکی از مسایل مهمی که در انجام عملیات کشاورزی حایز اهمیت است، انجام به موقع عملیات می‌باشد. برای مثال اگر بذر محصول به موقع کاشته نشود، ممکن است دیگر نتوان آن را کاشت و یا دیر کاشتن بذر سبب کاهش محصول شود. همچنین اگر در مرحله داشت، عملیات سمپاشی برای مبارزه با آفات به موقع انجام نشود یا مرحله برداشت به موقع صورت نگیرد، محصول آسیب می‌بیند و در نهایت سبب کاهش محصول یا اتلاف کلی آن خواهد شد. در جدول زیر مقایسه‌ای بین حالت‌های مختلف و به‌کارگیری ماشین‌ها برای عملیات شخم انجام شده است. به طوری که ملاحظه می‌شود، یک نفر در یک روز کاری (۸ ساعت) با استفاده از بیل می‌تواند ۲۰۰ متر مربع را شخم بزند و در صورتی که از یک تراکتور با گاوآهن دوخیشه استفاده کند می‌تواند در روز ۲۰۰۰۰ متر مربع از زمین را شخم بزند.

جدول ۱- مقایسه به‌کارگیری ماشینها در کشاورزی به وسیله یک نفر با ۸ ساعت کارکرد روزانه برای شخم‌زدن

وسيلة مورد استفاده	حداکثر کار انجام شده بر حسب مترمربع در روز
بیل	۲۰۰
گاوآهن دامی با یک جفت گاو	۲۰۰۰
گاوآهن تک خیش و یک تراکتور	۹۰۰۰
گاوآهن دوخیش و یک تراکتور	۲۰۰۰۰

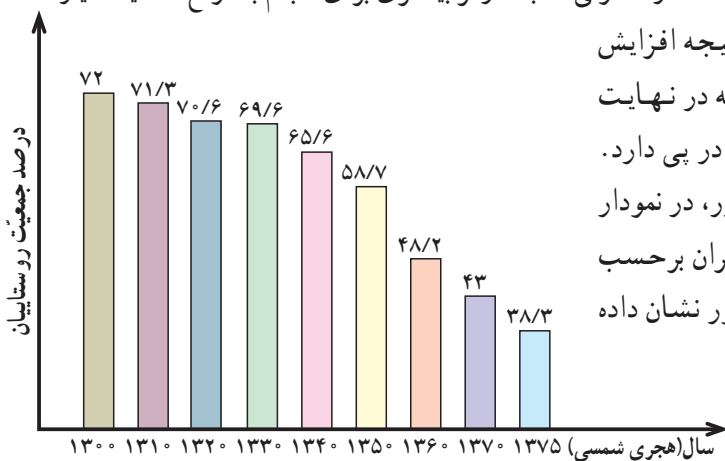
— کاهش سختی کار: اکثر کارهای کشاورزی، سخت و خسته‌کننده است و به توان زیادی نیاز دارد. بنابراین با به‌کارگیری ماشین و مکانیزه کردن مزرعه نقش انسان بیشتر نقش کنترل‌کننده و هدایت‌کننده خواهد بود. در نتیجه سختی کارهای بدنی و طاقت‌فرسا از دوش او برداشته می‌شود.

— افزایش کیفیت کار: با به‌کارگیری ماشین‌های کشاورزی، بسیاری از عملیات با کیفیت بهتر و بالاتر صورت می‌گیرد. برای مثال در کاشت محصول با استفاده از ردیف کار، بذر به‌صورت منظم‌تر کاشته می‌شود و عملیات بعدی برای آن راحت‌تر انجام می‌گیرد. به‌علاوه تلفات بذر نیز کم‌تر خواهد شد. همچنین میزان تلفات برداشت گندم به روش سنتی در حدود ۱۵ درصد از کل محصول است، در حالی که در برداشت مکانیزه میزان تلفات به ۵ درصد می‌رسد.

— کمبود کارگر کشاورزی: مهاجرت‌های روستاییان و نیز سختی کاری که در کارهای

کشاورزی وجود دارد، سبب شده در فصولی که به کارگر بیشتری برای انجام به موقع عملیات نیاز

است، با کمبود کارگر و در نتیجه افزایش دستمزدها، مواجه شویم که در نهایت مکانیزاسیون کشاورزی را در پی دارد. براساس آمارهای موجود کشور، در نمودار روبه‌رو جمعیت روستاییان ایران برحسب درصدی از کل جمعیت کشور نشان داده شده است.



نمودار ۱- درصد جمعیت روستاییان ایران نسبت به کل جمعیت

— کاهش مشکلات مدیریت نیروی انسانی: یکی از مشکلاتی که در هر کار گروهی وجود دارد، مسأله مدیریت است. بدیهی است که با افزایش سطح زیر کشت، تعداد کارگر بیشتری لازم است. از این رو مسأله مدیریت آنها نیز حایز اهمیت است بنابراین با کاربرد ماشین، مشکلات مدیریتی نیروی کارگر نیز کم خواهد شد.

روش‌های مکانیزاسیون

موضوعی که سال‌هاست مورد اختلاف صاحب‌نظران امر کشاورزی است، بحث به‌کارگیری ماشین در کشاورزی می‌باشد. عده‌ای به کشاورزی سنتی معتقدند و توجیه آن‌ها صادرات و تولید محصولات کشاورزی در گذشته می‌باشد. این دسته، بیکار شدن کارگران به‌خاطر استفاده از ماشین را دلیل دیگری برای مخالفت خود ذکر می‌کنند. گروهی حالت نیمه‌سنتی را موردنظر خود قرار داده‌اند یعنی برخی از عملیات به‌صورت سنتی انجام شود و کارهای سخت و سنگین به‌وسیله ماشین انجام شود. عده‌ای معتقد به تکنولوژی مناسب‌اند و معتقدند که باید متناسب با شرایط کار صورت گیرد. دسته آخر طرفدار مکانیزاسیون به‌طور کامل بوده، ولی انجام این کار را تدریجی می‌دانند. البته همه این گروه‌ها برای اثبات نظرات خود دلالی دارند. اما آنچه مسلم است؛ به‌کارگیری ماشین در عملیات کشاورزی امری اجتناب‌ناپذیر است. اما سرعت مکانیزه شدن و استفاده متناسب از ماشین موضوعی است که نیاز به برنامه‌ریزی دارد. در جدول ۲ روش‌های مختلف مکانیزه کردن مزرعه که در کشور معمول است آورده شده است.

جدول ۲- روشهای مکانیزه متداول در ایران

برداشت	داشت	کاشت	تهیه زمین	عملیات روش
ماشینی	ماشینی	ماشینی	ماشینی	الف
ماشینی	نیمه سنتی	ماشینی	ماشینی	ب
نیمه سنتی	سنتی	سنتی	ماشینی	ج
سنتی	سنتی	سنتی	ماشینی	د
سنتی	سنتی	سنتی	سنتی	هـ

مزایا و اهداف مکانیزاسیون

به طور کلی مکانیزاسیون در کشاورزی به دلایل زیر، انجام می‌شود:

- ۱- افزایش تولید
- ۲- کاهش هزینه‌ها
- ۳- انجام سریع و به موقع عملیات
- ۴- افزایش کیفیت کار
- ۵- افزایش جذابیت در کارهای کشاورزی
- ۶- کاهش سختی کار
- ۷- کاهش مصرف نهاده‌ها مانند آب، انرژی، بذر

روش‌های ترویج مکانیزاسیون

براساس ضرورت مکانیزاسیون برای هر کشور و همچنین روش‌های مکانیزاسیون مناسب برای هر منطقه، مسئولین ترویج و توسعه ماشین‌های کشاورزی سعی در جلب اعتماد کشاورزان به فواید کاربرد ماشین در عملیات زراعی دارند. برای این منظور از شیوه‌های مختلفی استفاده می‌کنند. برخی از این روش‌ها به قرار زیر می‌باشد:

- ۱- فراهم کردن تسهیلات مالی برای کمک به خرید ماشین آلات مورد نیاز.
- ۲- برگزاری نمایشگاه‌های ماشین‌های کشاورزی برای ارائه نمونه‌های جدیدتر و بهتر.
- ۳- ایجاد مزارع مکانیزه به منظور بازدید کشاورزان.
- ۴- آموزش افراد به منظور استفاده مناسب و صحیح از ماشین‌ها.
- ۵- سرویس و نگهداری عمومی ماشین‌ها و ادوات کشاورزی.

بخش اوّل

ماشینهای تهیه زمین یا خاک ورزی

(Tillage Machines)

ماشینهای خاک‌ورزی اولیه^۱

- هدفهای رفتاری: در پایان این فصل، فراگیر باید بتواند:
- انواع گاوآهنها را طبقه‌بندی کند.
 - قطعات عامل و اجزای تشکیل‌دهنده گاوآهنها را نام برد.
 - مزایای کاربرد گاوآهنهای مختلف را بیان کند.
 - کاربرد گاوآهنهای تراکتوری را توضیح دهد.
 - روش تنظیم گاوآهنهای تراکتوری را توضیح دهد.
 - روشهای اجرای عملیات شخم با انواع گاوآهنها را بیان کند.
 - زمان انجام شخم یک هکتار زمین، با انواع گاوآهن تراکتوری را محاسبه کند.
 - قطعات عامل گاوآهنهای مختلف را تعویض نماید.
 - با انواع گاوآهن عملیات شخم را انجام دهد.
 - سرویس و نگهداری گاوآهنها را توضیح دهد.
 - سرویس و نگهداری انواع گاوآهن را انجام دهد.

۱-۱- هدفها و روشهای خاک‌ورزی^۲

عملیات مکانیکی که به منظور آماده کردن زمین برای زراعت روی آن انجام می‌شود خاک‌ورزی نامیده می‌شود.

- عمده‌ترین هدف آماده کردن زمین، فراهم نمودن شرایط مطلوب محیطی برای رشد گیاه است. با این وجود می‌توان هدف فوق را به تفصیل تشریح نمود، که موارد قابل ذکر عبارت‌اند از:
- فراهم نمودن بستر مناسب برای کاشت و رشد گیاه
 - ایجاد زمینه مناسب برای نفوذ سریع آب

^۱ - Primary Tillage Machines

^۲ - Tillage

- نفوذ هوا در خاک
- ایجاد شرایط مناسب برای توسعه و نفوذ ریشه در خاک
- از بین بردن زمینه رشد علفهای هرز
- زیر خاک نمودن بقایای گیاهی
- کنترل فرسایش خاک
- فراهم نمودن شرایط مناسب برای انجام سایر عملیات کشاورزی
- مخلوط کردن کودهای مصرفی با خاک
- فراهم کردن شرایط جداسازی سنگها و ریشههای گیاهی باقیمانده در خاک
- روشهای خاک‌ورزی با توجه به شیوه انجام کار به موارد زیر طبقه‌بندی می‌شوند:
- خاک‌ورزی با استفاده از ابزار دستی
- خاک‌ورزی با استفاده از وسایل دامی
- خاک‌ورزی با استفاده از ماشینهای کشاورزی که دارای روشهای مرسوم، کم‌خاک‌ورزی، بدون خاک‌ورزی و خاک‌ورزی نواری می‌باشد.
- در این کتاب خاک‌ورزی با استفاده از ماشین‌های کشاورزی (روش مرسوم) توضیح داده می‌شود.

۱-۲-۱- طبقه‌بندی ماشینهای خاک‌ورزی

- عملیات خاک‌ورزی برای آماده‌سازی بستر بذر اغلب به عملیات اولیه و ثانویه تقسیم‌بندی می‌شود لذا ماشین‌های مورد استفاده در این راستا عبارتند از:
- ماشینهای خاک‌ورزی اولیه
 - ماشینهای خاک‌ورزی ثانویه

۱-۲-۱-۱- ماشینهای خاک‌ورزی اولیه: خاک‌ورزی اولیه عملیات شدید و نسبتاً عمیق (به‌طور معمول بیش از ۱۵ سانتیمتر) است و معمولاً سطح خاک پس از خاک‌ورزی اولیه ناهموار باقی می‌ماند. مهمترین عملیات خاک‌ورزی اولیه شخم است. لذا برای دستیابی به شخم مناسب، به‌کارگیری ماشین مناسب نیز از اهمیت ویژه‌ای برخوردار است. در این راستا از انواع ماشینهای تهیه زمین استفاده می‌شود که مهمترین آنها گاوآهن برگردان‌دار^۱ است. ماشینهای مورد استفاده در

^۱ - Moldboard Plow

عملیات خاک‌ورزی اولیه باید بتواند اهداف زیر را تأمین کنند :

– خاک را بریده و متلاشی نمایند.

– بقایای گیاهی را با خاک زراعتی مخلوط کنند.

سایر ادوات خاک‌ورزی اولیه که بعد از گاوآهن برگردان‌دار بیشترین کاربرد را در تهیه زمین دارند عبارت‌اند از: گاوآهن‌های بشقابی^۱، گاوآهن‌های قلمی^۲، زیرشکنها^۳ و گاوآهن‌های دوار^۴ (رتیواتورها).

۲-۲-۱- ماشینهای خاک‌ورزی ثانویه: انجام عملیات خاک‌ورزی در عمق کم و در زمینهایی که معمولاً خاک‌ورزی اولیه در آن صورت گرفته است با ماشینهای خاک‌ورزی ثانویه انجام می‌شود. هدف اصلی استفاده از ماشینهای خاک‌ورزی ثانویه تکمیل عملیات خاک‌ورزی اولیه و تهیه بستر بذر است و ماشینهایی که در این مرحله به کار می‌رود عبارت‌اند از: انواع چنگه بشقابی، چنگه‌های دندانه‌ای، پنجه‌های خاک‌ورزی، غلتک، ماله‌ها و...، که مورد بررسی قرار می‌گیرند.

برخی از اهداف خاک‌ورزی ثانویه به شرح زیر است :

– اصلاح بستر بذر از طریق خرد کردن بیشتر خاک

– از بین بردن علفهای هرز

– خرد کردن کلوخها و تسطیح و فشردن خاک سطحی

۳-۲-۱- شخم: در رأس عملیات خاک‌ورزی اولیه شخم قرار دارد و هدف از آن بوجود آوردن تغییرات فیزیکی مطلوب در خاک برای رشد بهتر گیاهان زراعی است که با گاوآهن انجام می‌شود.

۴-۲-۱- مشخصات یک شخم خوب با گاوآهن برگردان‌دار

– شخم خوب شخمی است که لایه‌های خاک، به‌طور یکنواخت زیر و رو شده باشد.

– عمق شخم خوب در تمام نقاط زمین یکسان است.

– در شخم خوب بقایای گیاهی کاملاً با خاک پوشیده شده است.

– عملیات تکمیلی در شخم خوب به‌راحتی انجام می‌شود.

– شخم خوب فاقد کلوخه است.

– در شخم خوب لایه رویی خاک کاملاً در زیر و لایه زیر کاملاً در روی سطح واقع شده

است.

۱- Disk Plows

۲- Chisel Plows

۳- Subsoilers

۴- Rotary Plows

۳-۱- گاواهن برگردان دار (Moldboard Plow)

گاواهن برگردان دار یکی از متداولترین و باسابقه‌ترین ماشینهای تهیه زمین است. این ماشین، خاک را بریده، بلند و سپس واژگون می‌نماید. طی این مراحل خاک نسبتاً خرد می‌شود. از آنجاکه عمل شخم زدن از مهمترین عملیات خاک‌ورزی است، ماشینی که این عمل را انجام می‌دهد نیز از اهمیت خاصی برخوردار است و مورد توجه خاص متخصصان و کشاورزان می‌باشد. گرچه در تحقیقات به عمل آمده برای برخی از محصولات، شیوه‌های دیگر خاک‌ورزی توصیه می‌شود، با این حال از اهمیت گاواهن کاسته نشده و کاربرد آن همچنان جایگاه ویژه‌ای را در ماشینهای خاک‌ورزی اولیه دارد و روزبه‌روز کاملتر می‌شود.

— گاواهنهای یک طرفه و دوطرفه: گاواهنهای یکطرفه طوری طراحی می‌شوند که خاک را فقط به یک سمت و معمولاً به طرف راست برمی‌گردانند، حال آنکه گاواهنهای دوطرفه دو ردیف عامل خاک‌ورز (خیش) متقابل دارند که یک ردیف راست‌برگردان و یک ردیف چپ‌برگردان هستند و قابل انتخاب می‌باشند. در این نوع گاواهن هر دو ردیف خیش روی یک شاسی قرار گرفته، با ادوات مخصوص جابجا می‌گردند، معمولاً به این منظور از جکهای هیدرولیکی استفاده می‌شود. در به‌کارگیری گاواهنهای یکطرفه قطعه‌بندی زمین و شیوه رفت و برگشت تراکتور با پیمودن مسافتهای اضافی و در عین حال لازم امری اجتناب‌ناپذیر است ولی در کاربرد گاواهنهای دوطرفه نیازی به انجام این اعمال نیست، از این رو بازده کار بسیار بیشتر می‌باشد و خصوصاً کارایی این نوع گاواهنها در رفت و برگشتهای متوالی یک مزیت بسیار مهم به‌شمار می‌رود و احتیاج به قطعه‌بندی زمین و یا پیمودن مسافتهای اضافی نیست. در شکلهای ۱-۱ و ۱-۲ گاواهن دوطرفه در دو وضعیت نشان داده شده است.



شکل ۱-۱- گاواهن دوطرفه در وضعیت حمل



شکل ۱-۲- گاو آهن دو طرفه در حالت کار

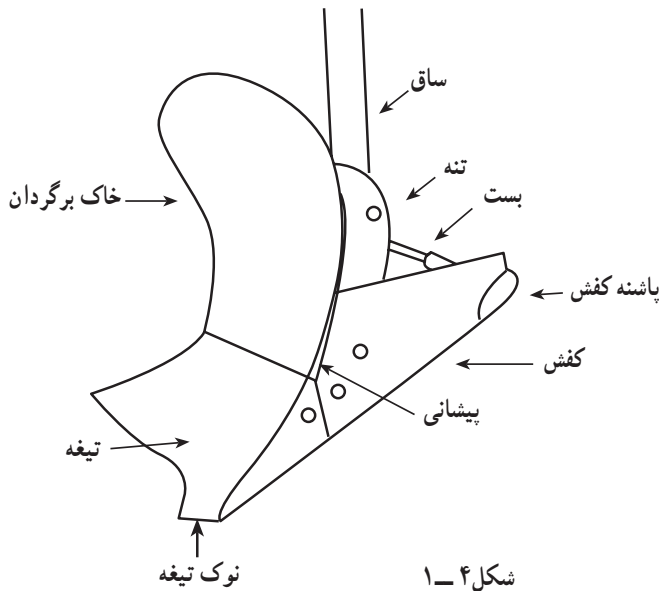
۱-۳-۱ اجزای گاو آهن برگردان دار: قسمت‌های مختلف گاو آهن برگردان دار عبارت‌اند از: عامل خاک‌ورز، شاسی و ضمام گاو آهن. در شکل ۱-۳ اجزای گاو آهن برگردان دار نیمه سوار نشان داده شده است.



شکل ۱-۳- گاو آهن نیمه‌سوار شش خیشه

عامل خاک‌ورز واحد مشترک کلیه گاو آهن‌های برگردان دار می‌باشد. به‌عنوان مثال یک گاو آهن سه خیشه در واقع یک گاو آهن با سه عامل خاک‌ورز است. هر عامل خاک‌ورز از قسمت‌های خیش و ساق تشکیل شده است. خیش به وسیله ساق به شاسی متصل می‌گردد. خیش که مهم‌ترین قسمت عامل خاک‌ورزی است عمل بریدن، شکستن و برگردانیدن خاک را انجام می‌دهد. این اعمال با خرد شدن نسبی خاک همراه است. در موقع عبور خیش در داخل خاک، شیار ایجاد می‌شود و خاک آن کمی دورتر و به یک سمت (معمولاً راست) پرتاب می‌شود که به آن شیار شخم می‌گویند.

مجموعه خیش از تیغه (سوک)، خاک برگردان، پیشانی، کفش، پاشنه و تنه تشکیل شده است و به صورت یک گوه سه پهلو می‌باشد. در شکل ۴-۱ قسمت‌های مختلف یک خیش نشان داده شده است.

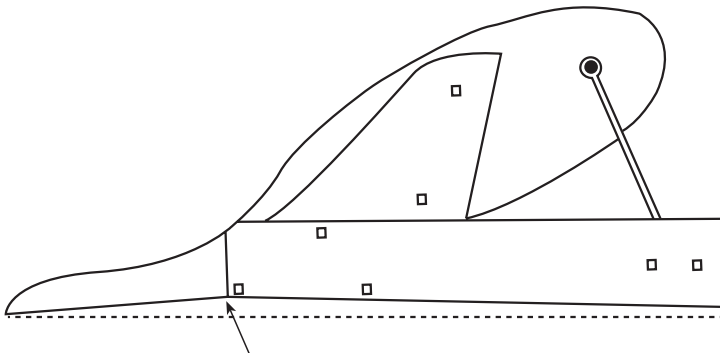


الف - تیغه: قطعه فولادی است که در پایین‌ترین قسمت عامل خاک‌ورز (خیش) قرار دارد. تیغه موجب مکش و نفوذ خیش در داخل خاک شده و خاک شیارسرخم را به صورت افقی بریده و آن را به سمت خاک برگردان هدایت می‌کند. تیغه‌ها قابل تعویض هستند و انواع مختلفی دارند. تفاوت عمده آنها در نوک و شکل هندسی آنها می‌باشد. تیغه برای بردن خاک، باید فضای خالی در پشت لبه تیز خود داشته باشد. بدین منظور فضاهایی را در نظر می‌گیرند، که به آنها مکش یا تمایل می‌گویند. فضای عمودی یا تمایل پایینی و فضای جانبی یا تمایل جانبی که به طراحی تیغه بستگی دارند و مقدار آنها در انواع تیغه‌ها متفاوت است.

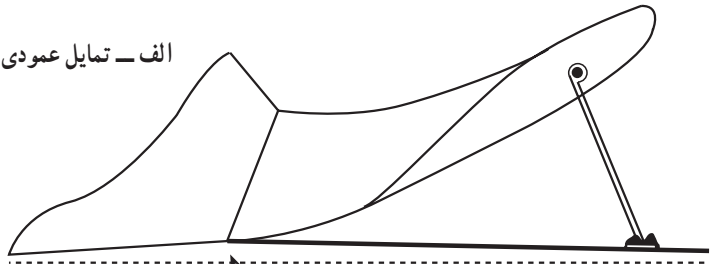
تیغه با توجه به نحوه کاربرد و جنس خاک انواع مختلفی دارد.
مهمترین انواع تیغه عبارت‌اند از:

الف - تیغه‌های برش کامل: در سرعتهای بالا و در زمینهایی که ریشه گیاهی دارند مورد استفاده قرار می‌گیرند. این تیغه به طور کامل برش را انجام می‌دهد.

ب - تیغه‌های برش باریک: به خوبی در خاک نفوذ کرده، بهتر از تیغه‌های برش کامل کشیده می‌شوند این تیغه‌ها در زمینهای سنگ‌دار مورد استفاده قرار می‌گیرند.



الف - تمایل عمودی (خمیدگی نوک تیغه به طرف شیار شخم)



ب - تمایل جانبی (خمیدگی نوک تیغه به طرف شیار شخم)

شکل ۵-۱- تمایل عمودی و جانبی تیغه

ج - تیغه‌های سنگین کار: برای خاکهای سخت مورد استفاده قرار می‌گیرند.

د - تیغه‌های سخت شده: برای خاکهای بسیار سخت مورد استفاده واقع می‌شوند.

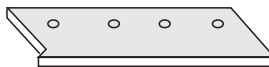
ه - تیغه‌های فوق‌العاده سنگین کار: در خاکهای فوق‌العاده سخت به کار گرفته می‌شوند.

و - تیغه‌های مخصوص: در خاکهای چسبنده مورد استفاده قرار می‌گیرند. در شکل ۶-۱

چند نوع تیغه نشان داده شده است.



(ج)



(ب)



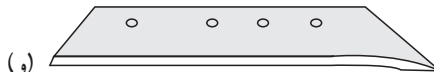
(الف)



(د)



(ه)

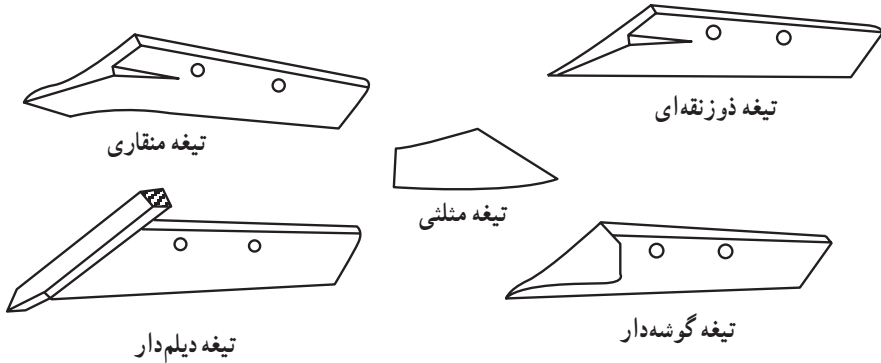


(و)

شکل ۶-۱- انواع تیغه‌ها برای شرایط مختلف شخم

انواع تیغه بر اساس شکل ظاهری :

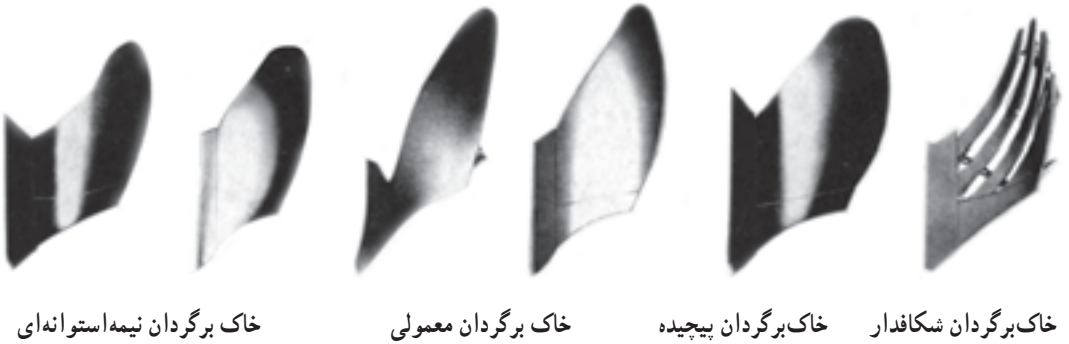
- تیغهٔ دوزنقه‌ای: از این تیغه بیشتر در خاکهای سبک استفاده می‌شود.
 - تیغهٔ منقاری: در زمینهای متوسط بهتر کار می‌کند.
 - تیغهٔ گوشه‌دار: در زمینهای متوسط و سنگ‌دار به کار می‌رود.
 - تیغهٔ دیلم‌دار: مخصوص اراضی سنگلاخی می‌باشد زیرا در مقابل ساییدگی مقاوم است.
 - تیغهٔ مثلثی: از این تیغه در زمینهای سنگین و چمنی استفاده می‌شود.
- در هر حال لبهٔ تیغه با توجه به درگیری با خاک معمولاً با عملیات حرارتی مخصوص سخت کاری می‌شود. در شکل ۷-۱ چند نوع تیغه نشان داده شده است.



شکل ۷-۱- انواع تیغه‌های گاو آهن برگردان‌دار از نظر شکل ظاهری

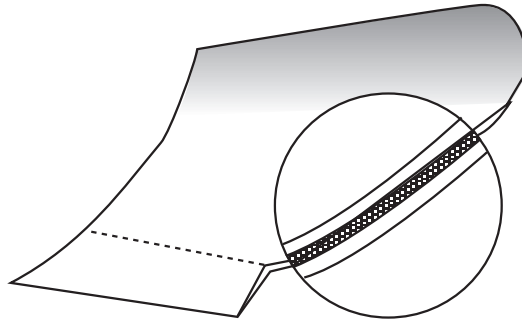
ب - خاک برگردان: خاک برگردان قسمتی از خیش است که در بالای تیغه نصب می‌گردد. خاک بریده شده با تیغه، به وسیلهٔ این صفحه برگردانده می‌شود. در طراحی و ساخت خاک برگردان کوششها و تحقیقات بسیار زیادی به عمل آمده است و انواع مختلف آن ساخته شده که هر کدام کارایی خاصی دارند و عمل ویژه‌ای را در خرد کردن و برگرداندن خاک انجام می‌دهند. سرعت خاک در حرکت از روی خاک برگردان تقریباً با سرعت پیشروی به سمت جلو برابر است. هرچه پیچیدگی خاک برگردان بیشتر باشد خاک بیشتر برگردان می‌شود و نیروی کششی بیشتری احتیاج است. قسمت جلویی خاک برگردان را «پیشانی» گویند. در بعضی از گاوآهنها، پیشانی و برگردان دو قطعه جداشدنی هستند. پیشانی در برش عمودی خاک تأثیر دارد. در شکل ۸-۱ چند نوع خاک برگردان نشان داده شده است. موارد استفاده هر یک بسته به نوع خاک متفاوت است، نوع

خاک برگردان باید متناسب با نوع خاک باشد تا عملیات شخم به طور کامل انجام شود. زیرا چنانچه خاک برگردان مناسب انتخاب نشود برگرداندن و خرد کردن خاک ناقص انجام می‌گیرد. از انواع خاک برگردانهای رایج می‌توان، خاک برگردان معمولی، نیمه‌استوانه‌ای، پیچیده و مشبک را نام برد که مورد استفاده و کاربرد هر یک متفاوت است.



شکل ۸-۱- انواع خاک برگردان

— خاک برگردان معمولی: در زمینهای متوسط از این نوع خاک برگردان استفاده می‌شود.
 — خاک برگردان نیمه‌استوانه: این خاک برگردان در اراضی سبک و سست کاربرد دارد.
 — خاک برگردان پیچیده: این نوع خاک برگردان مخصوص خاکهای چسبنده با پوشش گیاهی است.
 — خاک برگردان مشبک: در خاکهای چسبنده و مراتع از برگردان مشبک استفاده می‌شود.
 جنس صفحه خاک برگردان: جنس صفحه خاک برگردان معمولاً از فولاد سه لایه و یا فولاد یک پارچه و در برخی موارد نیز از چدن سخت کاری شده ساخته می‌شود. فولاد سه لایه همانطور که از نامش پیداست از سه لایه ساخته شده است. یک لایه میانی و دو لایه بیرونی، لایه میانی از فولاد کم کربن و دو لایه بیرونی از فولاد پر کربن ساخته شده است و با عملیات حرارتی به یکدیگر متصل می‌شوند. لایه‌های بیرونی نسبت به سایش و لایه میانی نسبت به شکست مقاوم هستند و بدین طریق هر دو خصوصیت مورد نیاز در ساخت آن در نظر گرفته شده است. معمولاً خاک برگردانهای که از فولاد سه لایه ساخته شده‌اند در خاکهای سنگین و خاک برگردانهای که از فولاد یک پارچه ساخته شده‌اند و در مقابل سایش مقاومت کمتری دارند در خاکهای سبک، و خاک برگردانهای که جنس آنها از چدن سخت کاری شده است در خاکهای شنی و سنگ دار به کار می‌روند. شکل ۹-۱ خاک برگردان با فولاد سه لایه را نشان می‌دهد.



شکل ۹-۱- خاک برگردان از جنس فولاد سه لایه

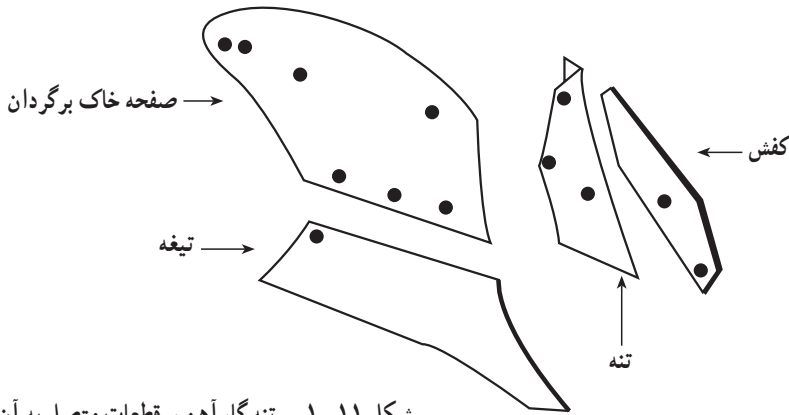
ج- **کفش:** کفش یکی دیگر از قسمت‌های خیش است که در شکل ۴-۱ نشان داده شده است و آن قطعه‌ای فلزی تخت و بلندی است که معمولاً به وسیله پیچ و مهره به قسمت پایین تنه خیش متصل می‌شود. کار آن حفظ تعادل گاواهن و مقاومت در برابر نیروهایی است که از جانب خاک لایه شخم به گاواهن وارد می‌شود. کفش برحسب نوع خیش و کاربرد آن طراحی می‌گردد. کفش به صورتهای ثابت و قابل تنظیم ساخته می‌شود.

د- **پاشنه:** در قسمت انتهایی کفش آخرین خیش نصب می‌گردد به طوری که عامل خاک‌ورز به وسیله آن روی خاک می‌لغزد و نقطه اتکایی برای آن محسوب می‌شود. پاشنه یکی از ملزومات مهم عامل خاک‌ورز بشمار می‌رود و در انواع مختلف ثابت و قابل تنظیم ساخته می‌شود. شکل ۱۰-۱ کفش و پاشنه را نشان می‌دهد.



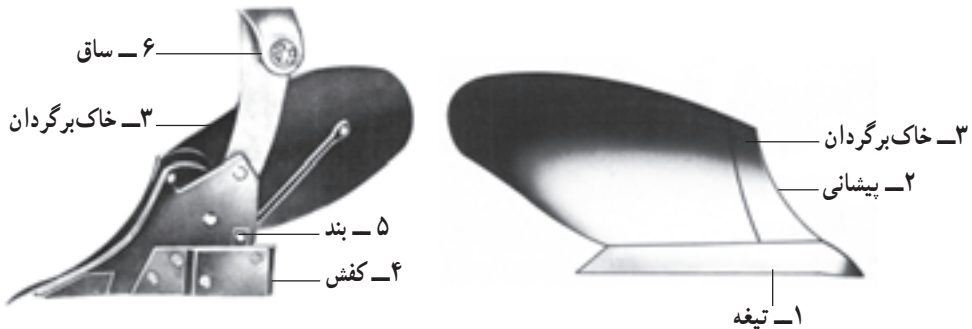
شکل ۱۰-۱- کفش و پاشنه گاواهن

هـ - تنه: مجموعه تیغه، صفحه خاک برگردان، کفش و پاشنه به وسیله پیچ و مهره‌های مخصوص به تنه متصل می‌گردند. تنه به ساق و ساق نیز به شاسی گاواهن وصل می‌شود. در شکل ۱-۱۱ تنه نشان داده شده است.



شکل ۱-۱۱ - تنه گاواهن و قطعات متصل به آن

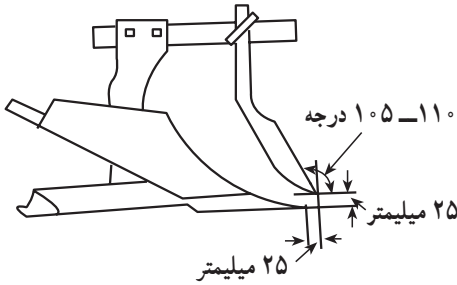
و - ساق: ساق عبارت است از یک قطعه فولادی یا چدنی که از مقاومت کافی برخوردار است و کلیه قسمت‌های خاک‌ورز با پیچ و مهره از طریق تنه به آن متصل شده که نهایتاً به شاسی وصل می‌گردد. ساق نیز انواع مختلف دارد که مهمترین آنها به نامهای ساق با پیچ بریده شونده، ساق آزاد کننده، ساق خودکار فبری، ساق خودکار هیدرولیکی مشهورند. این عوامل در ایمنی خیش تأثیر دارند و هرگاه حین کار نوک تیغه به مانعی برخورد کند عامل مذکور از آسیب رسیدن به خیش جلوگیری می‌کند. در شکل ۱-۱۲ ساق نشان داده شده است.



شکل ۱-۱۲ - ساق گاواهن

ز- ضمایم گاو آهن برگردان دار:

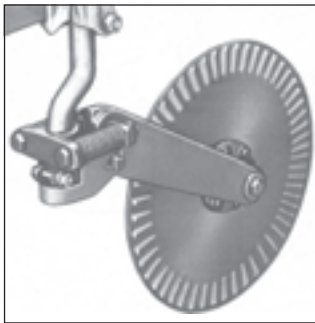
برای بهتر شدن عمل شخم و کیفیت بهتر کار گاو آهن از ابزار و وسایل کمکی مختلفی بهره گیری می شود که به گاو آهن متصل می شوند و به آنها «ضمایم گاو آهن» می گویند. مهمترین انواع آنها عبارت اند از: پیش برهای کاردی و مدور، خیش پیش بر (پیش خیشها)، دنباله صفحه برگردان، ریشه بر، چرخ تنظیم و کلس برگردان.



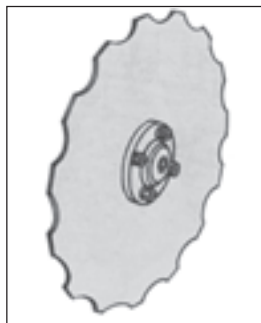
شکل ۱۳-۱- موقعیت کارد پیش بر

— پیش بر کاردی: این پیش بر روی شاسی جلو خیش بسته می شود و در برش عمودی خاک به منظور ایجاد شیاری با دیواره تمیز و صاف به پیشانی کمک می کند. معمولاً پیش بر کاردی را به گونه ای روی شاسی نصب می کنند که نوک کارد نسبت به نوک تیغه خیش جلوتر و بالاتر واقع شود.

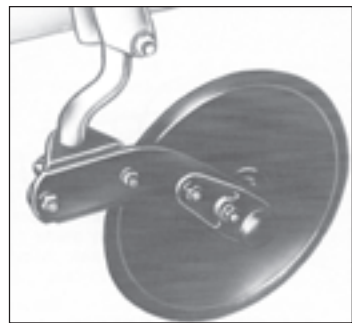
— پیش بر مدور: این پیش بر به شکل صفحه ای گرد و مسطح از جنس فولاد است که لبه آن صاف، کنگره ای یا آج دار می باشد. به وسیله بازویی، بر روی شاسی در جلو خیش بسته شده، حول مرکز صفحه روی یاتاقان بوشی یا بلبرینگی می چرخد. در شکل ۱۴-۱ چند نوع پیش بر مدور نشان داده شده است.



ج - آج دار



ب - کنگره ای

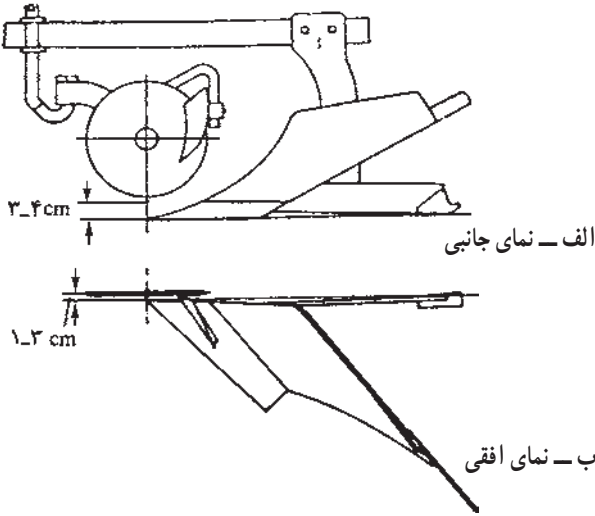


الف - مدور صاف

شکل ۱۴-۱- انواع پیش بر مدور

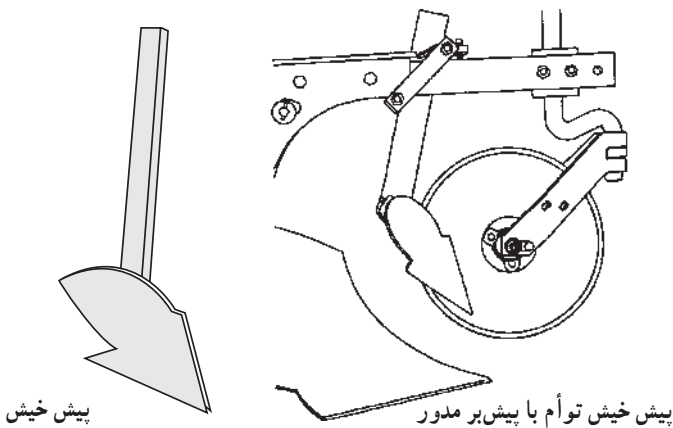
موقعیت نصب پیش بر مدور نسبت به خیش طوری است که: اولاً محور یاتاقان بشقاب هنگام کار حداقل ۵ سانتی متر بالاتر از سطح خاک قرار گیرد.

ثانیاً مطابق شکل ۱۵-۱ لبه صفحه بالاتر از نوک تیغه و به سمت زمین شخم نخورده بسته شود.



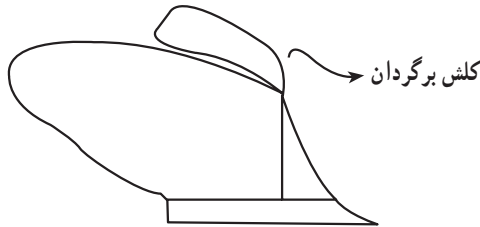
شکل ۱۵-۱- موقعیت پیش بر مدور نسبت به خیش

— خیش پیش بر: این پیش بر به شکل خیش کوچکی است که روی شاسی جلو خیش اصلی نصب می گردد و به آن «پیش خیش» هم می گویند. این خیش نوار باریکی از خاک را با عمق کم بریده، در جلوی خیش اصلی برمی گرداند. خیش پیش بر در عمل برگردان کردن بقایای گیاهی سطح خاک و مخلوط کردن کودهای دامی با خاک نقش مؤثری دارد. عدم استفاده از این خیش هنگام شخم اراضی کلش دار باعث گرفتگی خیشها می شود. در شکل ۱۶-۱ پیش خیش گاواهن و موقعیت آن نسبت به خیش اصلی نشان داده شده است.



شکل ۱۶-۱

— کلش برگردان: صفحهٔ مقعری است که در جلوی لبه بالایی صفحه برگردان نصب می‌شود و بقایای گیاهی را حین بالا آمدن لایهٔ ضخیم به داخل شیار هدایت می‌کند. نوعی از آن در شکل ۱۷-۱ نشان داده شده است.



شکل ۱۷-۱- کلش برگردان در یک خیش گاواهن

— شاسی: شاسی چارچوب اصلی گاواهن را تشکیل می‌دهد که عوامل خاک‌ورز و ضمائم، بر روی آن نصب می‌گردند. شاسی از فلزی محکم ساخته می‌شود و ساختمان بسیار ساده‌ای دارد. اندازه و ابعاد شاسی بسته به نوع آن و تعداد عوامل خاک‌ورز (خیشها) متفاوت است. قطعات مخصوص اتصال به تراکتور روی شاسی نصب می‌گردد. به‌طور کلی شاسی از یک سو به تراکتور (نیروی کشش) اتصال دارد و از سوی دیگر عوامل خاک‌ورز به آن بسته می‌شود. در شکل ۱۸-۱ شاسی گاواهن نشان داده شده است.



شکل ۱۸-۱- شاسی در گاواهن برگردان دار سه خیشه سوارشونده

۲-۳-۱- انواع گاو آهن برگردان دار: گاو آهنهای برگردان دار را می توان به صورت زیر

تقسیم بندی نمود :

- یکطرفه - دو طرفه	- یک خیشه - دو خیشه	- کششی	} - دامی	} انواع گاو آهن برگردان دار

در این تقسیم بندی توضیحات بیشتر، به گاو آهنهای برگردان دار تراکتوری مربوط است که به علت گستردگی و کاربردشان مورد توجه بیشتری قرار دارند.

- گاو آهنهای تراکتوری: گاو آهنهای تراکتوری را از نظر طریقه اتصال به تراکتور به انواع سوار، نیمه سوار، کششی و از لحاظ روش و سمت برگرداندن خاک به انواع یکطرفه، دو طرفه و از نظر تعداد عوامل خاک ورز به یک خیشه، دو خیشه و چند خیشه تقسیم بندی می کنند.

- گاو آهن برگردان دار سوار و نیمه سوار: اصطلاح سوار به گاو آهنهایی گفته می شود که به اتصال سه نقطه تراکتور وصل شده، به وسیله دستگاه هیدرولیک تراکتور از زمین بلند می شوند. این نوع



گاو آهن پشت تراکتور بر روی بازوهای مربوطه سوار است. در شکل ۱۹-۱ نوعی گاو آهن برگردان دار سه خیشه سوار نشان داده شده است. گاو آهنهای نیمه سوار به دو بازوی پایینی تراکتور متصل می شود و راننده می تواند قسمت جلوی گاو آهن را به وسیله دستگاه هیدرولیک بلند کند. قسمت عقب این گاو آهن معمولاً توسط یک جک هیدرولیکی که به چرخ عقب متصل است بالا و پایین می شود.

شکل ۱۹-۱- گاو آهن برگردان دار سه خیشه سوار

۳-۳-۱- طرز اتصال گاوآهن سوارشونده به تراکتور: برای بستن گاوآهن به تراکتور

به ترتیب زیر عمل کنید :

- ۱- حین هدایت تراکتور به عقب، نقاط شماره‌دار ۱ و ۲ را مطابق شکل ۲۰-۱ با هم تطبیق دهید.
- ۲- نقاط اتصال شماره‌های ۱ را بهم وصل کنید.
- ۳- نقاط اتصال شماره‌های ۲ را بهم وصل نمایید.
- ۴- نقاط اتصال شماره ۳ را بهم وصل نمایید.



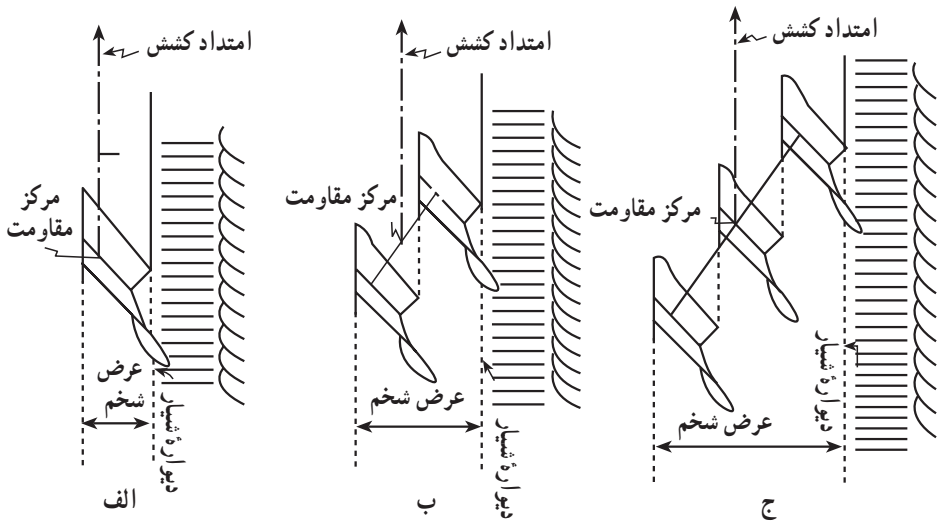
شکل ۲۰-۱- نقاط سه گانه اتصال گاوآهن و تراکتور

مهمترین عوامل در انجام شخم مطلوب، بستن صحیح گاوآهن به تراکتور و تنظیم آن است اگر گاوآهن به طور صحیح به تراکتور بسته نشود، معایب زیر بروز خواهد کرد :

- مقدار سوخت مصرفی تراکتور افزایش می‌یابد.
- مقاومت گاوآهن در خاک و متناسب با آن نیروی کششی لازم افزایش می‌یابد.
- ساییدگی شدید در پاشنه یا نوک تیغه خیش گاوآهن بروز می‌کند.
- هدایت تراکتور در مسیر صحیح مشکل می‌شود.
- شخم، نامناسب و غیریکنواخت صورت می‌گیرد.

برای مشخص شدن تأثیر درست یا نادرست بستن گاوآهن به تراکتور یک آزمایش انجام می‌دهیم. یک قطعه چوب مکعب شکل با ابعاد ۱۴ سانتی متر در نظر بگیرید. قطره‌های یکی از سطوح آن را رسم نمایید. در محل برخورد اقطار میخی بکوبید، نخ‌ی به میخ ببندید و مکعب را بر روی سطح صاف در امتداد مستقیم بکشید. مشاهده خواهید کرد که مکعب به راحتی در مسیر کشش کشیده می‌شود. در صورتی که اگر میخ را در نقطه‌ای بالا یا پایین، چپ یا راست نقطه بکوبید، مکعب چوبی حین کشش مشکل کشیده می‌شود و به همان سمت متمایل می‌گردد.

گاوآهن نیز در حین شخم چنین حالتی دارد و برای اینکه راحت کشیده شود باید آن را از مرکز مقاومت کشید. در شکل ۲۱-۱ مرکز مقاومت گاوآهنهای یک خیشه، دو خیشه و سه خیشه نشان داده شده است.



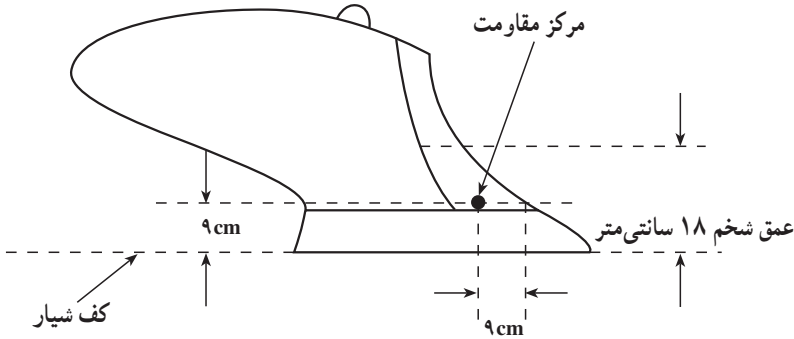
شکل ۲۱-۱ مرکز مقاومت در گاوآهنهای یک خیشه، دو خیشه و سه خیشه

مرکز مقاومت یک خیش، در واقع نقطه‌ای است که برآیند تمام نیروهای وارد شده بر خیش، از آن نقطه می‌گذرد. این نقطه بر روی صفحه برگردان واقع است و محل آن به فاصله عمودی نصف عمق شخم و به فاصله تقریبی $\frac{1}{4}$ عرض برش خیش از لبه پیشانی آن می‌باشد.

بنابراین، مرکز مقاومت یک خیش با عرض ۳۶ سانتی متر و عمق شخم ۱۸ سانتی متر، در نقطه‌ای به ارتفاع ۹ سانتی متر از لبه برنده تیغه و فاصله ۹ سانتی متر از لبه پیشانی واقع می‌شود (شکل

۱-۲۱- الف و شکل ۲۲-۱)

در گاوآهن دو خیش مرکز مقاومت گاوآهن، نقطه‌ای است در وسط خطی که مراکز دو خیش را به هم وصل می‌کند. (شکل ۲۱-۱-ب)
در گاوآهن سه خیش مرکز مقاومت گاوآهن بر روی مرکز مقاومت خیش وسطی قرار دارد. (شکل ۲۱-۱-ج)



شکل ۲۲-۱- مرکز مقاومت یک خیش با عرض برش ۳۶ سانتی متر و عمق شخم ۱۸ سانتی متر

۱-۳-۴- تنظیمات گاوآهن برگردان دار: قبل از تنظیم گاوآهن لازم است چند اصطلاح

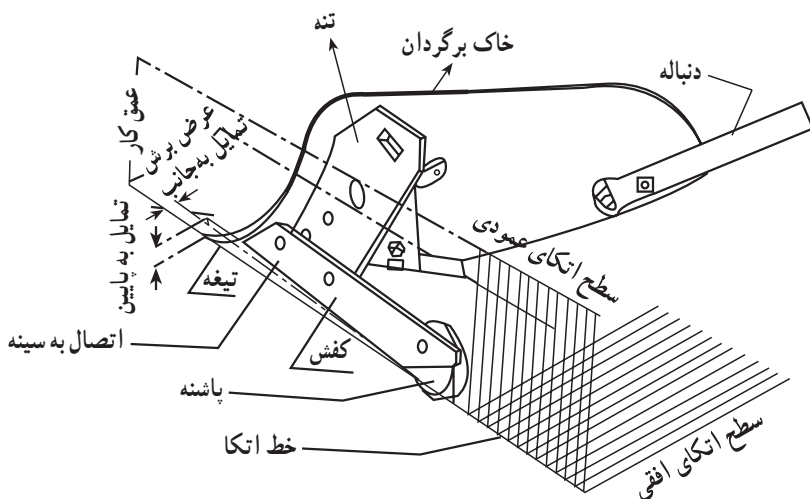
تعریف شود.

— لایه شخم: قطعه خاکی است به ابعاد معین، که با یک خیش از زمین جدا و برگردان می‌شود.
— شیار شخم: شیاری است به ابعاد لایه شخم که از برش و برگردان و انتقال لایه شخم به جای می‌ماند.

— کف شیار: سطح افقی شیار شخم که از برش خاک به وسیله لبه تیغه حاصل می‌شود.
— سطح اتکای افقی: عبارت است از سطح اتکای افقی خیش در کف شیار
— سطح اتکای عمودی: عبارت است از سطح دیواره عمودی شیار
— دیوار شیار: سطح عمودی شیار شخم را که با پیشانی برش داده می‌شود «دیوار شیار» می‌نامند.

— خط اتکا: خطی است حد فاصل سطح اتکای افقی و عمودی
— عمق کار: عبارت است از اختلاف ارتفاع بین سطح زمین شخم نخورده و کف شیار
— عرض شیار: عرض مؤثر یک شیار شخم است.

— تمایل به پایین: عبارت است از تمایل بیشتر نوک تیغه به طرف کف شیار
 — تمایل به پهلو: عبارت است از تمایل بیشتر نوک تیغه به طرف دیوار شیار
 در شکل ۲۳-۱ مشخصات شیار شخم نشان داده شده است.

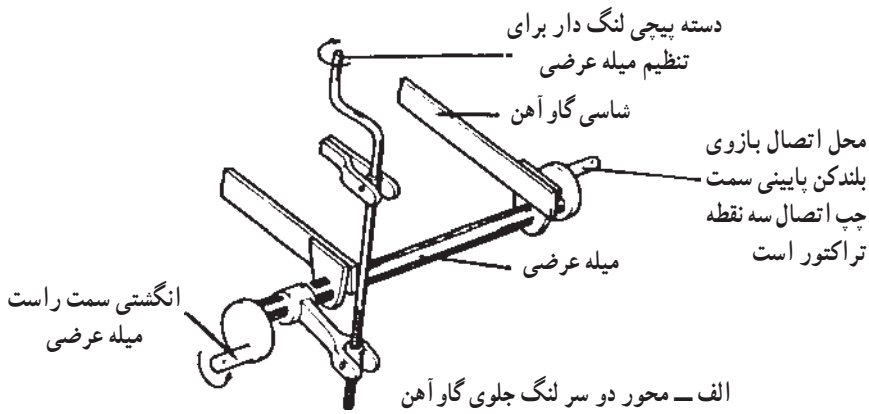


شکل ۲۳-۱- مشخصات شیار شخم ایجاد شده با گاوآهن

— تنظیم تراز عرضی و طولی گاوآهن: پس از بستن گاوآهن به تراکتور ابتدا گاوآهن را تراز و بعد تنظیم می‌کنیم. تراز طولی زمانی صحیح است که وقتی از کنار به گاوآهن نگاه می‌کنیم طول شاسی موازی با سطح خاک باشد، چنانچه تراز طولی برقرار نباشد، عمق شخم خیش‌های مختلف یکسان نخواهد بود و کف شیار شخم پله‌پله باقی خواهد ماند. تراز طولی در گاوآهن سوار با بلند و کوتاه کردن طول بازوی وسط اتصال سه نقطه تراکتور انجام می‌گیرد. تراز عرضی، زمانی صحیح است که وقتی در پشت گاوآهن ایستاده و به آن نگاه می‌کنیم، شاسی گاوآهن موازی با سطح زمین قرار گیرد، عدم برقراری تراز عرضی باعث می‌شود تا عمق شخم خیش‌های مختلف یکسان نباشد. تنظیم تراز عرضی در گاوآهن سوار به وسیله کوتاه و بلند کردن طول بازوی رابط سمت راست اتصال سه نقطه تراکتور انجام می‌شود.

— تنظیم عرض کار و استقرار گاوآهن: عرض کار گاوآهن برابر است با فاصله عرضی بین انتهای تیغه خیش اول تا نوک تیغه خیش آخر و تغییر در آن در گاوآهنهای سوار که خیشها روی شاسی ثابت‌اند،

با تنظیم محور اتصال جلوی گاو آهن که به دو بازوی جانبی هیدرولیک وصل می‌گردد امکان پذیر است. چون این تغییر بسیار محدود است، بنابراین تأثیر آن در تغییر عرض کار نیز محدود است. در واقع جابه‌جا کردن محور مذکور زاویه امتداد حرکت را با امتداد طولی گاو آهن تغییر می‌دهد. محور اتصال جلوی گاو آهنها که به وسیله آن عرض کار تنظیم می‌شود متفاوت است. در بعضی از گاو آهنها این محور دارای دو سر لنگی دار و در بعضی به صورت پیچ تنظیم است. برای تنظیم موقعیت استقرار گاو آهن پیچ اتصال محور عرضی به گاو آهن را باز کرده و آن را به سمت چپ و یا راست می‌برند و سپس پیچ اتصال را محکم می‌کنند. در شکل ۲۴-۱ دو نوع محور اتصال نشان داده شده است.

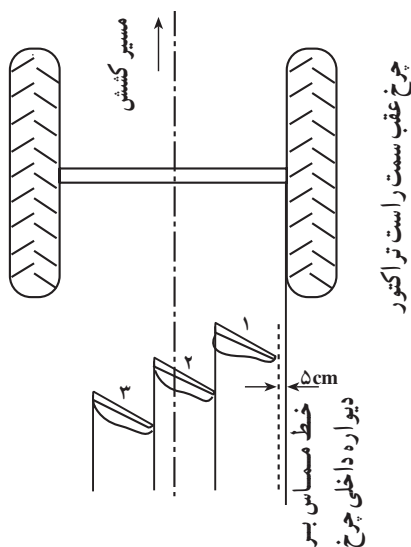


ب - محور با پیچ تنظیم جلوی گاو آهن

شکل ۲۴-۱ - دو نوع محور اتصال جلوی گاو آهن

در شکل ۱-۲۵ موقعیت صحیح استقرار یک گاوآهن سه خیشه پس از اتصال به تراکتور نشان داده شده است. همانطور که در شکل ملاحظه می‌کنید خیشها با شماره‌های ۱ و ۲ و ۳ مشخص گردیده‌اند. دو شرط زیر را عملاً می‌توان برای درستی عرض کار گاوآهن برگردان دار چند خیشه قائل شد. الف: خطی که مماس بر لبه داخلی چرخ سمت راست عقب تراکتور موازی با محور طولی آن رسم شود از انتهای تیغه خیش اول بگذرد و یا حداکثر ۵ سانتی‌متر با آن فاصله داشته باشد. ب: خطی که از نوک هر خیش موازی با محور طولی تراکتور رسم شود و از انتهای خیش بعدی بگذرد. تأمین شرط الف از طریق جابجایی عرضی میله دو سر لنگی و تأمین شرط ب پس از انجام تراز طولی و عرضی و فاصله عرضی چرخهای عقب تراکتور (معمولاً در کاتالوگ گاوآهن بیان می‌شود) با تغییر زاویه قرارگیری میله دو سر لنگی انجام می‌شود.

تذکر: در گاوآهنهایی که محور عرضی جلوی گاوآهن دارای پیچ تنظیم است، این عمل با پیچ تنظیم انجام می‌شود.



شکل ۱-۲۵- موقعیت صحیح استقرار گاوآهن نسبت به تراکتور و تنظیم صحیح عرض کار

— تنظیم عمق کار گاوآهن سوار: تنظیم عمق شخم از اهمیت خاصی برخوردار است و بدون توجه به آن نمی‌توان شخم مناسب را با بازده کافی اجرا کرد. تنظیم دقیق عمق شخم نیازمند دانسته‌های تخصصی کافی است. تنظیم عمق گاوآهن سوار با کوتاه و بلند کردن طول بازوی میانی انجام می‌گیرد

البته این روش تغییرات اندکی را در عمق کار مجاز می‌داند زیرا تراز طولی به هم می‌خورد. تغییرات بیشتر از آن را می‌توان به وسیله تغییر وضعیت قرارگیری انتهای عمودی بازوهای پایینی هیدرولیک تراکتور نسبت به زمین انجام داد که با کوتاه و بلند کردن هر دو بازوی رابط هیدرولیک انجام می‌شود. ولی با صرف نظر از برخی عوامل مؤثر می‌توان الگوی مناسبی برای تنظیم عمق گاوآهنهای سوار ارائه داد و به‌عنوان یک دستورالعمل تنظیم عمق، به شرح زیر، آن را به کار برد.

– تراکتور حامل گاوآهن را روی سکوی تنظیم که حداقل به اندازه عمق شخم مورد نیاز بالاتر از سطح استقرار گاوآهن است (طبق شکل ۲۶-۱) قرار دهید.
– سیستم هیدرولیک تراکتور را در حالت کنترل وضعیت قرار دهید.



شکل ۲۶-۱- نحوه تنظیم عمق کار گاوآهن

– بازوهای هیدرولیک را طوری پایین آورید، که تیغه‌های گاوآهن با لبه سکو (سطح استقرار تراکتور) به اندازه عمق شخم مورد نیاز اختلاف سطح داشته باشند.
– در این وضعیت با بازوهای جانبی و بازوی سوم گاوآهن را در دو جهت عرضی و طولی کاملاً تراز کنید.
– پس از تراز کردن، گاوآهن را به وسیله بازوهای هیدرولیک بلند کرده، از سکو عبور کنید.
– تراکتور حامل گاوآهن را به روی زمین مسطح ببرید.

– پس از توقف، گاوآهن را پایین آورید تا نوک اولین خیش با زمین تماس پیدا کند.

– در این صورت مطابق شکل ۲۷-۱ آخرین خیش با زمین فاصله‌ای دارد. فاصله انتهای آخرین خیش گاوآهن را با زمین اندازه بگیرید و آن را برای تنظیمات بعدی مبنای تنظیم قرار دهید. این اندازه برای تنظیمات بعدی همان عمق مورد نظر را تأمین خواهد کرد و احتیاجی به سکوی تنظیم نیست.

تذکر: در گاوآهنهایی که دارای چرخ زمین می‌باشند باید چرخ را به اندازه عمق شخم بالا آورید. در ادامه برای تنظیم عمق گاوآهن در زمین به این ترتیب عمل کنید.

– تراکتور را به داخل زمین برده، گاوآهن را به حالت شخم قرار دهید.

– اولین رفت را در دو طرف زمین انجام داده، زمین را شخم بزنید.

– در دور دوم چند متر گاوآهن را جلو ببرید طوری که چرخهای سمت راست تراکتور کاملاً در شیار شخم قرار گیرد.

– با استفاده از بازوی رابط جانبی سمت راست تراکتور گاوآهن را نسبت به زمین تراز کنید پس از آن گاوآهن برای شخم تمام زمین آماده است.

توجه: این تنظیم مخصوص گاوآهن و تراکتوری است که اعمال مذکور برای تنظیم کردن آن انجام شده است و برای تراکتور و گاوآهن نوع دیگر باید مجدداً همین اعمال را انجام داد، و مسلم است که برای گاوآهنها و تراکتورهای مشابه، اقدامها یکسان خواهد بود.

۳-۵-۱- معایب تنظیم نبودن گاوآهن: چنانچه گاوآهن به‌طور صحیح تنظیم نشود، معایب



شکل ۲۷-۱- اندازه فاصله انتهای کفش آخرین خیش با زمین

زیر بروز خواهد کرد :

- شخم، غیریکنواخت اجرا خواهد شد.
- عمق شخم یکسان نبوده و بقایای گیاهی در سطح خاک نمایان می‌شود.
- همپوشانی لابه‌های شخم غیریکنواخت، و زمین جوی و پشته می‌شود.
- جای چرخ تراکتور در زمین باقی می‌ماند.
- بازده گاوآهن کم‌تر از حد معمول خواهد بود.

۶-۳-۱- نکات ایمنی در هنگام کار با گاوآهن برگردان‌دار: به منظور جلوگیری از

آسیب دیدن تیغه و خیش در مقابل موانع سخت داخل زمین، معمولاً گاوآهنها مجهز به ضامن ایمنی می‌باشند. ضامن به صورت پین برشی یا فنری یا جک هیدرولیکی است که موقع شروع به کار باید از صحت عمل وسایل ایمنی مطمئن شوید. در گاوآهنهایی که ضامن ایمنی آن به صورت پین برشی است قبل از رفتن به مزرعه باید پین یدکی تهیه نمایید تا چنانچه در اثر برخورد خیش با مانع پین ضامن شکست آن را تعویض نمایید. در شکل ۲۸-۱ نوعی جک ایمنی و نحوه عمل آن در عبور از موانع داخل زمین نشان داده شده است.

علاوه بر تجهیزات ایمنی رعایت نکات زیر برای جلوگیری از آسیب دیدن گاوآهن ضروری است :

- درحالی که گاوآهن داخل خاک است از پیچیدن تراکتور در زوایای تند خودداری نمایید زیرا در شاسی گاوآهن پیچیدگی ایجاد می‌شود.



الف - عبور از مانع با تغییر ارتفاع



ب - عبور از مانع بزرگ با چرخش خیش به سمت بالا

شکل ۲۸-۱- نحوه عمل جک ایمنی به هنگام عبور از موانع زمین

– وقتی گاواهن به انتهای زمین رسید بی‌درنگ آن را از خاک خارج نموده، تراکتور را تغییر

مسیر دهید.

– هنگام حمل و نقل گاواهنهای سوار، به‌ویژه حین عبور از موانع و پستی و بلندیهای سطح

زمین از سرعت تراکتور بکاهید.

۷-۳-۱- مزایای گاواهنهای سوار:

– قابلیت مانور و تحرک بسیار خوبی دارند.

– در زمینهای ناهموار بازده آنها مناسب است.

– تنظیم و کاربرد آنها به‌دست افراد کم‌تجربه نیز امکان‌پذیر است.

– هزینه انجام کار و نگهداری آن کمتر از سایر گاواهنهاست.

۸-۳-۱- گاواهن دو طرفه: گاواهنهای تراکتور از لحاظ روش و سمت برگردان خاک به

انواع یکطرفه و دوطرفه تقسیم‌بندی می‌شوند.

تمام گاواهن‌هایی که تا کنون شرح داده شد از نوع یکطرفه بوده و طوری طراحی می‌شوند که خاک را فقط به یک سمت و معمولاً به طرف راست برمی‌گردانند، حال آنکه گاواهنهای دوطرفه دو ردیف عامل خاک ورز مقابل هم دارند. یک ردیف راست برگردان و یک ردیف چپ برگردان هستند که قابل انتخاب می‌باشند. در این گاواهن هر دو ردیف خیش روی یک شاسی قرار گرفته، و با یک مکانیزم خاصی جابه‌جا می‌شوند (معمولاً برای این منظور از جک هیدرولیکی استفاده می‌شود).

در هنگام شخم با این گاواهن پس از اتمام مسیر اول (یک شیار شخم ایجاد می‌شود)، وقتی گاواهن به حاشیه انتهایی می‌رسد، جای دو ردیف عامل خاک‌ورز عوض می‌شود و تراکتور به موازات و در کنار شیار بوجود آمده، شخم را در موقع برگشت ادامه می‌دهد. بدین ترتیب خاک شیار جدید در هنگام برگشت در همان سمتی که خاک شیار قبلی برگردانده شده است برمی‌گرداند و داخل شیار قبلی می‌ریزد. در نتیجه این گاواهن در مقایسه با گاواهنهای یک طرفه دارای مزایایی به شرح زیر است:

۱- به علامت‌گذاری کمتری قبل از شروع شخم نیاز دارد.

۲- وقت کمتری برای گردش در حاشیه‌های زمین تلف می‌شود و بازده کار بسیار بیشتر است.

۳- مزرعه به‌طور یکنواخت شخم زده و مسطح به جای می‌ماند.

۴- تراکتور در حاشیه‌های انتهایی زمین کمتر عبور می‌کند و احتیاج به قطعه‌بندی زمین نمی‌باشد.

۵- به دلیل کاهش تردد تراکتور مصرف سوخت کاهش یافته و کوبیده شدن لایه‌های خاک

کمتر می‌شود.

۹-۳-۱- روشهای شخم زدن: هنگام شخم با گاوآهنهای یکطرفه برای کم کردن زمانهای

تلف شده زمان دور زدن، زمین را قطعه‌بندی کرده و از روش‌های زیر استفاده می‌کنند:

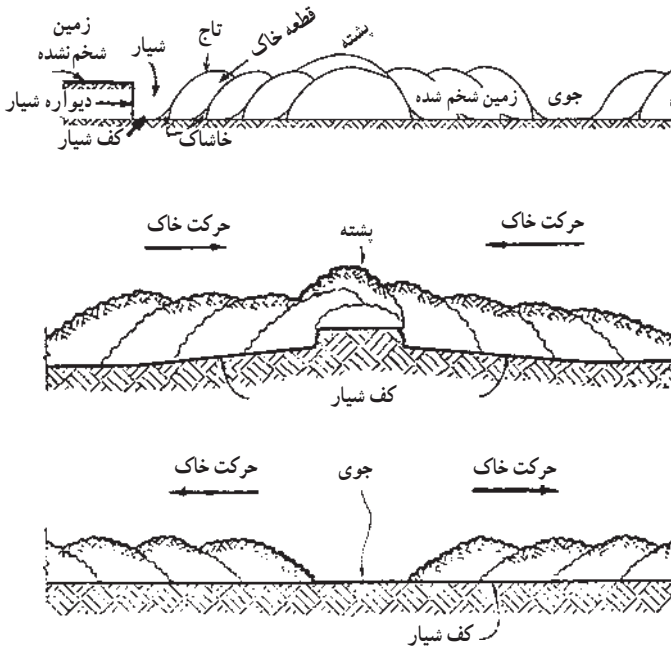
۱- شخم به روش قطعه‌بندی (طولی)

گاوآهنهای برگردان دار یکطرفه، خاک را به طرف راست می‌ریزند بنابراین نیازمند راه‌های متوالی هم‌جوار و یک جهت می‌باشند، در غیر اینصورت تعداد جوی و پشته ایجاد خواهد شد و عملیات بیشتری برای تسطیح و آماده کردن بستر نیاز می‌باشد.

جوی موقعی پیش می‌آید که دو نوار هم‌جوار را با گردش تراکتور به طرف چپ شخم بزنیم و پشته زمانی بوجود می‌آید که گردش تراکتور به طرف راست این دو نوار شخم شده انجام شود.

در شخم هر قطعه زمین در این روش، اگر شخم از وسط قطعه زمین شروع و به دو طرف آن قطعه (به طرف مرز) ختم شود در وسط یک پشته و در دو طرف قطعه دو جوی بوجود می‌آید که به آن شخم بسته می‌گویند. (شکل ۱-۲۹ - الف)

اگر شخم از دو طرف قطعه زمین شروع و در وسط زمین پایان یابد در وسط قطعه زمین یک جوی و در دو طرف زمین نیم پشته به‌وجود می‌آید. به این روش شخم باز گفته می‌شود. (شکل ۱-۲۹ - ج)



الف - طرز تشکیل پشته و جوی در موقع شخم با گاوآهن برگردان دار و مشخصات قسمت‌های مختلف زمین شخم شده و شخم نشده

ب - طرز تشکیل پشته در شخم بسته یا برهم

ج - طرز تشکیل جوی در شخم باز یا ازهم

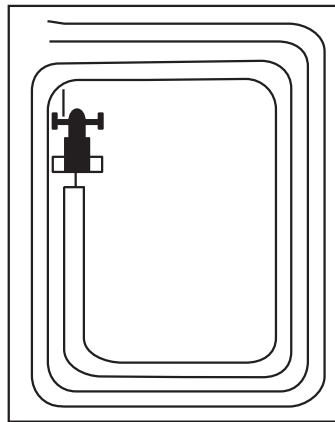
شکل ۱-۲۹

حاشیه زمین که برای دورزدن تراکتور و گاواهن در دو انتهای سر زمین اختصاص می‌یابد بستگی به اندازه گاواهن و تراکتور دارد و از ۶ تا ۱۲ متر متغیر است و بهتر است ضریبی از عرض کار گاواهن باشد.

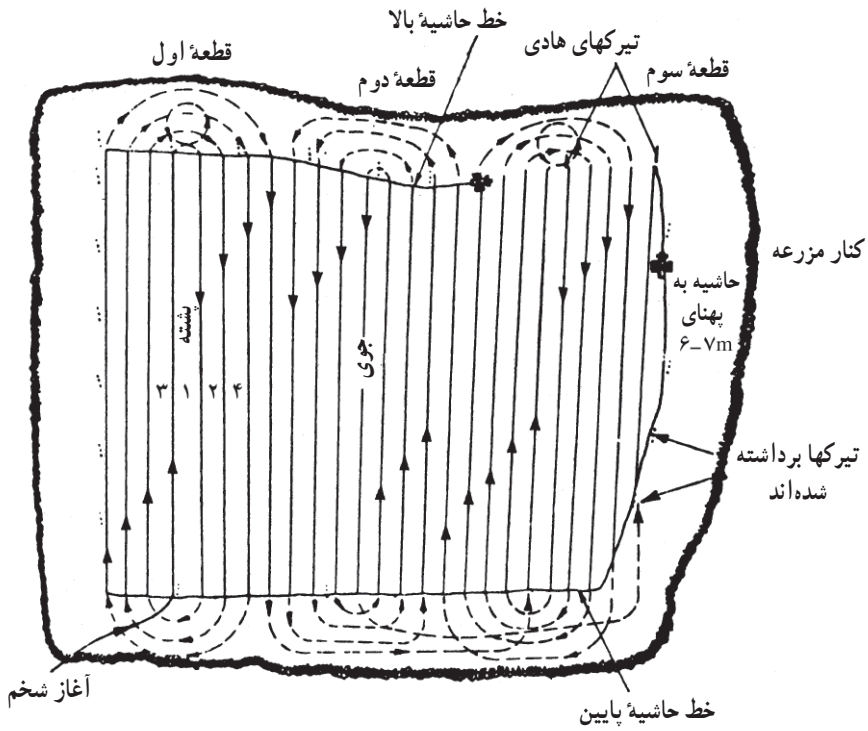
پس از پایان کار ایجاد حاشیه، باید زمین قطعه‌بندی شود. پهنای این قطعات باید به اندازه کافی باشد که معمولاً ضریب صحیحی از عرض کار گاواهن مورد استفاده است. مثلاً برای گاواهن سوار سه خیشه 30° - 40° متر در نظر گرفته می‌شود.

۲- شخم به روش گردش (دورتادور)

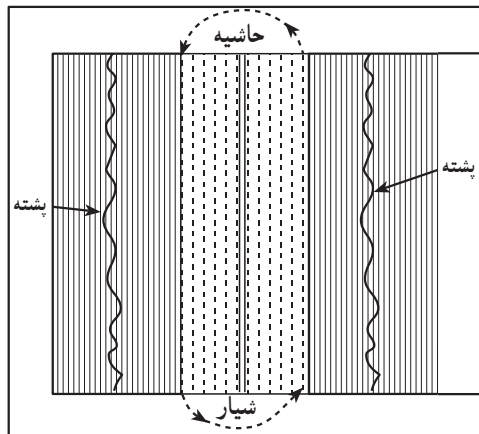
— شخم به روش گردشی: در این روش زمین از داخل به خارج و یا برعکس، شخم زده می‌شود. این شیوه مخصوص اراضی وسیع می‌باشد که شعاع دایره حرکت زیاد است زیرا در اراضی کوچک که شعاع دایره گردش تراکتور کم می‌شود امکان دارد در شاسی گاواهن پیچیدگی ایجاد شود. در اجرای این شخم نیاز به حاشیه‌بندی زمین نیست و دور زدنها در گوشه‌ها و در حین اجرای شخم انجام می‌شود.



شکل ۳۰-۱- شخم از خارج به داخل در روش پیرامونی



الف - شخم از وسط به روش قطعه بندی



ب - شخم از کنار به روش قطعه بندی

شکل ۳۱-۱



شکل ۳۲-۱- گاواهن برگردان‌دار سوار در حال شخم زدن

- ۱۰-۳-۱- روش هدایت تراکتور در حین عملیات شخم: حین اجرای عملیات باید تراکتور به‌طور صحیح هدایت شود. بدین منظور رعایت نکات زیر ضروری است:
- چرخ جلو سمت راست یا چپ تراکتور حامل گاواهن باید در شیار شخم قبل قرار گیرد.
 - از ابتدا تا انتهای زمین باید به‌وسیله فرمان تراکتور را در مسیر صحیح هدایت نمود.
 - برای سر و ته کردن از حاشیه زمین استفاده شود.
 - پس از طی مسیر حرکت رفت یا برگشت نباید اثری از جای چرخ تراکتور، بر روی زمین مشاهده شود.

عواملی که در اجرای یک شخم خوب مؤثرند عبارت‌اند از:

- اتصال صحیح گاواهن به تراکتور حامل
- تنظیم گاواهن
- تیزی تیغه خیشها
- صیقلی بودن خاک برگردان و سایر عوامل خاک‌ورز
- قدرت کافی و متناسب تراکتور برای اجرای شخم مورد نیاز
- مهارت راننده در هدایت صحیح تراکتور

- به کارگیری گاوآهن و عوامل خاک‌ورزی متناسب با نوع خاک
- مناسب بودن میزان رطوبت خاک برای اجرای عملیات شخم

گاوآهن سه‌خیش سوار شونده را به تراکتور وصل نموده و پس از تنظیمات مربوطه، قسمتی از زمینهای زراعی هنرستان را به روش قطعه‌بندی (بسته) به عمق ۳۰ cm شخم نمایید.

۱۱-۳-۱- عوامل مؤثر در سرعت پیشروی تراکتور در حین شخم: عوامل مؤثر در

سرعت پیشروی تراکتور حین عملیات شخم به چهار دسته تقسیم می‌شوند که عبارت‌اند از:

- عوامل مربوط به تراکتور
- عوامل مربوط به گاوآهن
- عوامل مربوط به خاک
- عوامل مربوط به راننده

در مورد عوامل مذکور در بخشهای مربوط به تفصیل بحث می‌شود ولی به‌طور مختصر می‌توان بیان کرد که، تراکتور باید متناسب با گاوآهن انتخاب شود؛ یعنی تراکتور باید از لحاظ کشش مالبندی، ظرفیت بالابری، سیستم هیدرولیک و تعادل‌پذیری گاوآهن مطابقت داشته باشد. گاوآهن نیز متناسب با نوع خاک انتخاب شده، به‌طور صحیح به کار رود؛ خاک نیز از نظر رطوبت و شیب شرایط مناسب را دارا باشد. در این راستا مهارت راننده نیز حایز اهمیت است که با به‌کارگیری سایر عوامل مؤثر بتواند زمین را هرچه سریعتر به‌طور کامل و یکنواخت شخم کند.

۱۲-۳-۱- محاسبه عملکرد یک دستگاه گاوآهن: در عملکرد ساعتی گاوآهن عواملی

همچون عرض کار گاوآهن، سرعت پیشروی تراکتور حامل، ابعاد و شکل هندسی زمین مؤثرند. به عبارت دیگر هرچه عرض کار گاوآهن و سرعت پیشروی تراکتور حامل بیشتر و ابعاد زمین بزرگتر باشد عملکرد ساعتی گاوآهن بیشتر است. در هر ساعت چند دقیقه‌ای صرف دور زدن و یا سر و ته کردن تراکتور می‌شود که موجب افت عملکرد ساعتی گاوآهن خواهد شد. می‌توان با استفاده از گاوآهنهای دوطرفه و انتخاب روش کار صحیح، این اُفت زمان را به حداقل رسانید. عملکرد یک ساعت کار گاوآهن صرف‌نظر از افت زمان دور زدن به روش زیر محاسبه می‌شود. مثال: فرض کنید عرض کار گاوآهن سه خیشه سوار شونده حین شخم ۹۰ سانتی‌متر باشد، سرعت تراکتور حامل گاوآهن ۶ کیلومتر در ساعت

است. عملکرد ساعتی این گاواهن بدون در نظر گرفتن زمان دور زدن چنین خواهد بود:

سرعت تراکتور بر حسب متر در ساعت $6 \times 1000 = 6000$

عرض کار گاواهن بر حسب متر $90 \cdot 1000 = 90000$

مقدار زمین شخم شده بر حسب مترمربع در ساعت $6000 \times 90 = 540000$

در مدت یک ساعت بدون در نظر گرفتن زمان دور زدن و تغییر جهت تراکتور 54000 مترمربع زمین شخم می‌شود، در این صورت گاواهن مذکور یک هکتار زمین را در مدت $1/85$ ساعت شخم می‌زند زیرا طبق محاسبه چنانچه 54000 مترمربع در مدت یک ساعت شخم شود 10000 مترمربع (یک هکتار) زمان بیشتری احتیاج دارد که می‌توان با یک تناسب ساده، زمان لازم را محاسبه نمود:

۱ ساعت 54000 مترمربع

$$10000 \text{ ساعت} \cdot \frac{10000 \times 1}{54000} \cdot 1/85$$

در نتیجه زمان لازم برای اجرای یک هکتار شخم با گاواهن مذکور بدون در نظر گرفتن افت زمان دور زدن ۱ ساعت و ۵۱ دقیقه خواهد بود.

در این صورت با داشتن عواملی همچون عرض کار گاواهن، سرعت تراکتور حامل و در نظر گرفتن مدت زمان لازم برای دور زدن می‌توان عمل کرد ساعتی گاواهن را برآورد نمود و مدت زمان شخم یک هکتار زمین را محاسبه کرد.

۱۳-۳-۱- سرویس و نگهداری گاواهن برگردان‌دار تراکتوری

در فصل کار:

برای آماده بودن گاواهن برای شخم زمین، انجام موارد زیر ضروری است:

- تعویض تیغه‌های فرسوده

- تعویض قطعات و پیچهای آسیب‌دیده

- آچارکشی پیچهای گاواهن

- تمیز کردن گاواهن پس از اتمام کار روزانه

تیغه گاواهن برگردان‌دار که عامل برش خاک است بیشتر آسیب می‌بیند. برای تعویض آن باید پیچهای اتصال تیغه را باز کرد و تیغه را تعویض یا ترمیم نمود. سایر قطعات عامل خاک‌ورزی در گاواهن برگردان‌دار مانند صفحه خاک برگردان و پاشنه نیز به مرور زمان فرسوده می‌شوند. چون اتصال این قطعات نیز با پیچ است برای ترمیم یا تعویض این قطعات می‌توان پیچهای مربوط را باز کرد

و نسبت به تعویض قطعه اقدام لازم را انجام داد.

در فصل بیکاری:

- تمیز کردن گاوآهن
- تعویض قطعات فرسوده
- آچارکشی کامل تمام پیچهای گاوآهن
- رنگ کردن قسمتهای رنگ رفته
- اندود کردن قطعات عامل خاک ورز با مواد ضدزنگ
- نگهداری گاوآهن در مکان سرپوشیده

شرح نواقص، علت و طریقه رفع آنها در گاوآهنهای برگردان دار

شرح نواقص	علت نواقص	طریقه رفع نواقص
- عرض کار خیشها یکنواخت نیست.	تنظیم نبودن گاوآهن	با گردش محور لنگی دار عرض کار را تنظیم کنید.
	پیچیدگی شاسی	شاسی را تعمیر کنید.
	پیچیدگی ساق خیش	ساق خیش را تعمیر کنید.
	تیغه‌ها یکنواخت نیست.	تیغه را تعویض کنید.
	پیچهای تیغه شل شده‌اند.	پیچها را آچارکشی کنید.
- گاوآهن روی نوک تیغه‌ها حرکت می‌کند.	تراز نبودن گاوآهن	با استفاده از بازوی وسط، گاوآهن را در جهت طولی تراز کنید.
- سطح زمین شخم خورده مرزدار شده است.	تنظیم نبودن گاوآهن در جهت عرضی	عرض کار را تنظیم کنید. فاصله بین چرخهای تراکتور را کنترل کنید.
- عمق خیش اول با عمق کار خیش آخر یکسان نیست.	تراز نبودن گاوآهن	با استفاده از بازوهای رابط جانبی و بازوی وسط، گاوآهن را مجدداً در دو جهت طولی و عرضی تراز کنید.

شرح نواقص	علت نواقص	طریقه رفع نواقص
<p>– مقاومت کششی گاواهن زیاد است. (تراکتور خیلی گاز می خورد)</p> <p>– بقایای گیاهی در سطح شخم نمایان است.</p> <p>– سیستم ایمنی زود عمل می کند.</p> <p>– گاواهن به کندی از زمین بلند می شود.</p>	<p>تیغه ها فرسوده شده</p> <p>تیغه ها را تعویض کنید.</p> <p>خیشها خاک چسبی دارند.</p> <p>تراکتور فاقد وزنه است و سبک است.</p> <p>سرعت تراکتور زیاد است.</p> <p>خیشها خاک چسبی دارد.</p> <p>کلش برگردان روی خیش ضمیمه نشده است.</p> <p>زمین، سنگلاخی یا سخت است.</p> <p>بین برشی مناسب گاواهن نیست</p> <p>پمپ، فشار کامل تولید نمی کند.</p> <p>روغن دستگاه هیدرولیک کم است.</p>	<p>تیغه ها را تعویض کنید.</p> <p>خیشها را تمیز کنید.</p> <p>رطوبت خاک زیاد است مدتی شخم را به تأخیر اندازید تا رطوبت خاک کم شود.</p> <p>وزنه های چرخها را ببندید. چرخها را با آب پر کنید.</p> <p>با دنده سنگین تر حرکت کنید.</p> <p>خیشها را تمیز کنید.</p> <p>کلش برگردان را بر روی خیش ببندید.</p> <p>با زیرشکن و سنگ جمع کن زمین را برای شخم آماده نمایید.</p> <p>از بین استاندارد و توصیه شده استفاده نمایید.</p> <p>فشار پمپ را بررسی کنید.</p> <p>میزان روغن را واریسی و در صورت نیاز روغن اضافه کنید.</p>

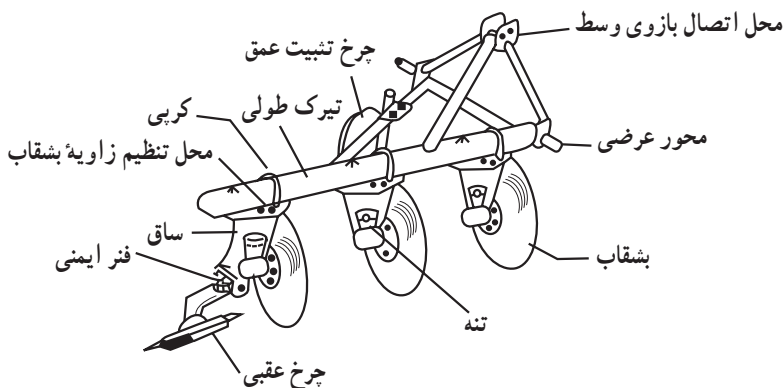
۴-۱- گاواهن بشقابی (Disk Plow)

این گاواهنها از صفحات بشقابی شکل مقعر و گردان تشکیل شده است که هریک دارای محور مستقل می باشند. بر اثر چرخش بشقاب، عمل برش و تا حدی برگرداندن خاک انجام می شود.

۴-۱-۱ اجزای گاواهن بشقابی: قسمت های مختلف گاواهن بشقابی عبارتند از:

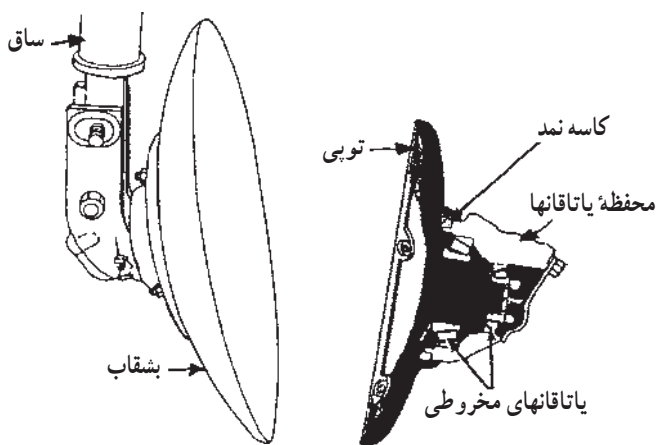
عوامل خاک ورز، شاسی، چرخ شیار عقب، انتقال سه نقطه و ضمائم آن.

عوامل خاک ورز این گاواهنها عبارتند از خیشهای بشقابی که تک تک به قاب گاواهن متصل می شوند. قطعات یک فیش بشقابی تشکیل شده از بشقاب، تنه (شامل تویی، یاتاقان و محفظه یاتاقان) و ساقه.



شکل ۳۳-۱- قطعات اصلی گاواهن بشقابی

الف- بشقاب: عامل اصلی برش و یکی از مهمترین قسمتهای گاواهن بشقابی است. به وسیله لبه تیز بشقاب خاک برش خورده، به دلیل گودی و وضعیت خاص استقرار آن لایه شخم را می‌غلطانند و باعث خرد شدن و برگرداندن آن می‌شود. بشقاب به یک توبی پیچ و مهره می‌شود که بر یاتاقان مخروطی آب‌بندی شده سوار و حول محور خود گردش می‌کند. بشقابها را از فولاد پرکربن می‌سازند تا در مقابل فرسودگی و سایش استقامت داشته باشند. ضخامت بشقابها نسبت به نوع کاربرد آنها متفاوت است. در شکل ۳۴-۱ اجزای بشقاب گاواهن بشقابی نشان داده شده است.



شکل ۳۴-۱

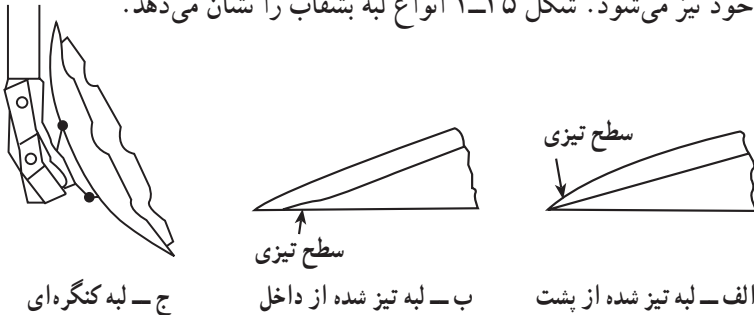
بشقابهای با قطر بزرگ عرض بیشتری از خاک را شخم می‌زند. همچنین عمق کار این نوع بشقاب بیشتر است و خاشاک را بهتر قطع می‌نماید. بشقابهای با قطر کم به دلیل انحنای کمتر بشقاب، درخاکهای سخت بهتر نفوذ می‌کنند. بشقابها از لحاظ شکل لبه سه نوع هستند:

۱- لبه تیز شده از پشت

۲- لبه تیز شده از داخل

۳- لبه کنگره‌ای

بشقابهایی که لبه آنها از بیرون تیز شده با اکثریت شرایط خاک سازگاری دارند و به راحتی با سوهان تیز می‌شوند. به علاوه چون بشقاب با لبه پستی روی خاک می‌غلند در اثر اصطکاک با خاک خود به خود تیز می‌شود. شکل ۱-۳۵ انواع لبه بشقاب را نشان می‌دهد.



شکل ۱-۳۵

بشقابهایی که لبه آنها از داخل تیز شده است در مقایسه با نوع اول درخاکهای بسیار سخت و خشک درگیری و قدرت نفوذ بیشتری دارند. لبه این نوع بشقابها حالت خودتیزی ندارد و باید با سنگ‌زنی از داخل تیز شود.

بشقابهای لبه کنگره‌ای در زمینهای کلش‌دار بهتر از دو نوع دیگر عمل می‌کنند زیرا کنگره‌ای بودن باعث درگیری بهتر بشقاب با خاک شده، بقایای گیاهی سطحی را به آسانی بریده، زیر خاک می‌کند. بشقاب، حول محور مرکزی می‌چرخد. این محور در داخل تویی به ساق بسته می‌شود. ب- ساق بشقاب: ساق به شاسی گاواهن متصل می‌گردد و قطعات و محور بشقاب به آن متصل می‌باشند.

ج- شاسی: شاسی مجموعه تیرکهای عرضی و طولی است که به نقاط کششی تراکتور متصل می‌شود و عوامل خاک‌ورز روی شاسی بسته شده‌اند.

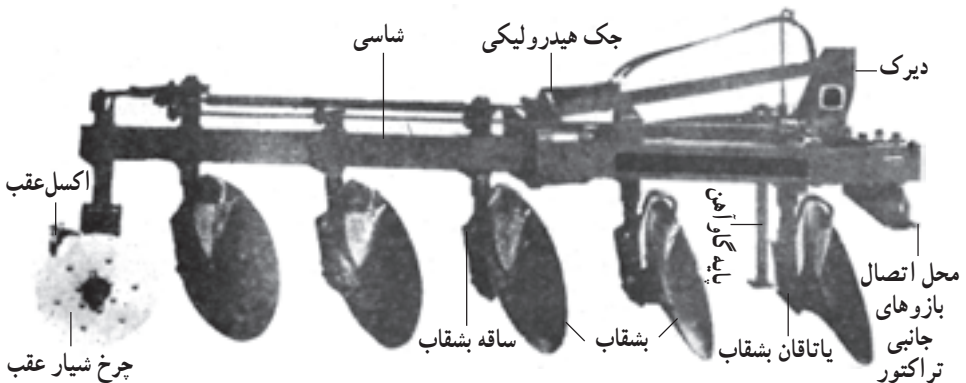
- تیرک طولی: این تیرک قسمتی از شاسی است که به بازوی وسط تراکتور متصل می‌گردد.

– محور عرضی جلو گاواهن: محور عرضی در جلوی شاسی قرار می‌گیرد و به بازوهای جانبی تراکتور وصل می‌شود.

د – چرخ تثبیت عمق: این چرخ در وضعیت عمودی قابل تنظیم است و برای تثبیت و تنظیم عمق شخم به کار می‌رود.

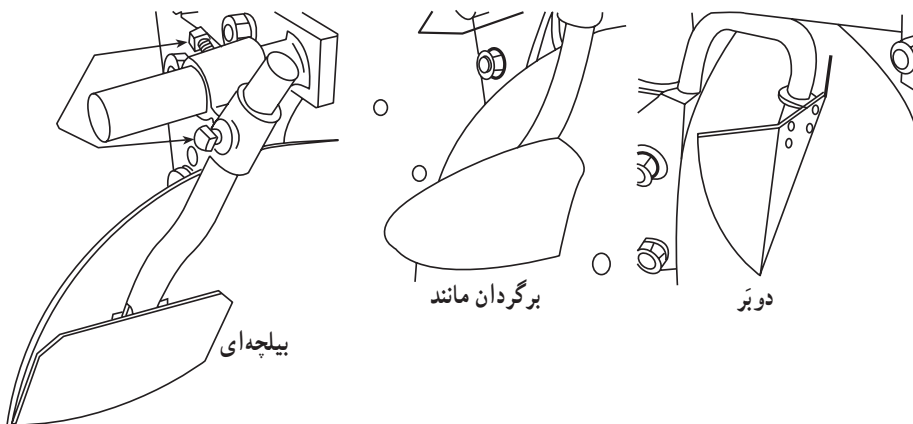
ه – چرخ شیار عقب: این چرخ به‌طور مایل در عقب گاواهن قرار دارد و در وضعیت عمودی و افقی قابل تنظیم است که باید متناسب با شرایط کار تنظیم شود. در شرایط عادی چرخ در کف شیار و در مقابل دیواره آن قرار می‌گیرد. به نحوی که اندکی به طرف زمین شخم خورده متمایل باشد. لبه پایینی چرخ باید پایین‌تر از لبه زیرین بشقابها قرار گیرد. چنانچه دیوار شیار ریزش کند یا خاک نرم و سست باشد با پایین بردن چرخ و در نتیجه نفوذ بیشتر آن در خاک، گاواهن متعادل می‌گردد.

و – جک هیدرولیکی: در بعضی از گاواهنهای بشقابی برای تنظیم زاویه‌های بشقاب از جک هیدرولیکی استفاده می‌شود. شکل ۱-۳۶ نوع گاواهن بشقابی مجهز به جک هیدرولیکی را نشان می‌دهد.



شکل ۱-۳۶- گاواهن بشقابی مجهز به جک هیدرولیکی تنظیم وضعیت بشقابها

ز – ضمایم گاواهن بشقابی: برای اینکه خاک بهتر برگردانده شود و درعین حال بشقابها همیشه تمیز باشند، قطعه ثابت و قابل تنظیمی به نام کمک برگردان برای هر بشقاب در نظر گرفته می‌شود. کمک برگردان معمولاً به شکلهای بیلچه‌ای (فوکایی) یا برگردان مانند دوبر (دو طرفه) است. با تنظیم صحیح این قطعه در جهات مختلف به نحوی که لبه پایینی آن نسبت به سطح داخلی بشقاب اندکی فاصله داشته باشد و نسبت به لایه شخم طوری که به لایه خاک برخورد کرده، آن را خرد کند، شخم مطلوب‌تری اجرا می‌شود. در شکل ۱-۳۷ چند نوع کمک برگردان نشان داده شده است.



شکل ۳۷-۱- انواع کمک برگردان

کمک برگردان دوبر مناسب گاواهنهای بشقابی دو طرفه و نوع بیله‌ای بشقاب را بهتر تمیز می‌کند.

گاواهنهای بشقابی در مقایسه با گاواهنهای برگردان‌دار فاقد کفش و پاشنه‌اند؛ درعوض برای این نوع گاواهنها چرخ عقب در نظر گرفته شده است. چنانچه این چرخ در وضعیت خاص قرار گیرد می‌تواند نیروهای جانبی را جذب کند. علاوه بر آن در شرایطی که خاک سفت و سخت است و نفوذ با اشکال انجام می‌شود، می‌توان با اضافه کردن وزنه چرخ عقب یا وزنه‌های شاسی مشکل را مرتفع نمود. وزنه‌های چرخ با پیچ و مهره به سطح خارجی چرخ متصل می‌شود. این وزنه‌های اضافی نه تنها به نفوذ بشقابها در خاک کمک می‌کند بلکه موجب می‌گردد تا گاواهن در شرایط متعادل عملیات شخم را انجام دهد.

۲-۴-۱- اصول کار گاواهن بشقابی: گاواهن بشقابی ضمن حرکت به جلو و گردش بشقابها (دراثر تماس با زمین)، به کمک وزن خود در خاک نفوذ می‌کند و بقایای گیاهی سطح خاک را تا عمق معینی برش داده، جابجا می‌کند. در صورت عدم استفاده از کمک برگردان، بشقابها به جای برگرداندن خاک فقط آن را مخلوط می‌کنند و در صورت استفاده از آن، بشقابها خاک را برمی‌گردانند اما نه به خوبی گاواهن برگردان‌دار. گاواهنهای بشقابی مانند گاواهنهای برگردان‌دار قدرت نفوذ در خاک را ندارند، بلکه به دلیل گردش بشقابها تمایل به خارج شدن از خاک دارند. برای حفظ عمق مطلوب، بشقابها را با زاویه مناسب بر روی شاسی متصل و تنظیم می‌کنند. علاوه بر آن گاواهنهای بشقابی را سنگین‌تر می‌سازند یا وزنه اضافی روی شاسی قرار می‌دهند تا گاواهن در خاک

نفوذ بیشتری داشته باشد. سرعت پیشروی گاوآهنهای بشقابی باید نسبتاً کم و یکنواخت باشد تا عمل برش یکسان انجام گیرد و عرض برش به نحو مطلوب کنترل شود. در سرعت زیاد برگرداندن و انتقال خاک به طور یکنواخت انجام نمی‌گیرد و عمق کار نیز کاهش پیدا می‌کند. نفوذ در خاک و سرعت گردش بشقابها نسبت به سرعت پیشروی عمدتاً به وضعیت استقرار آنها بر روی شاسی بستگی دارد. سایر عواملی که در کار گاوآهن بشقابی مؤثرند عبارت‌اند از: شکل و طرح بشقاب، عرض کار گاوآهن و زاویه‌های عمودی و جانبی بشقابها.

— **شکل و طرح بشقاب:** بشقاب عامل اصلی خاک‌ورزی است که اندازه قطر، شکل لبه و میزان انحنای آن از عوامل مؤثر در کار گاوآهن می‌باشند.

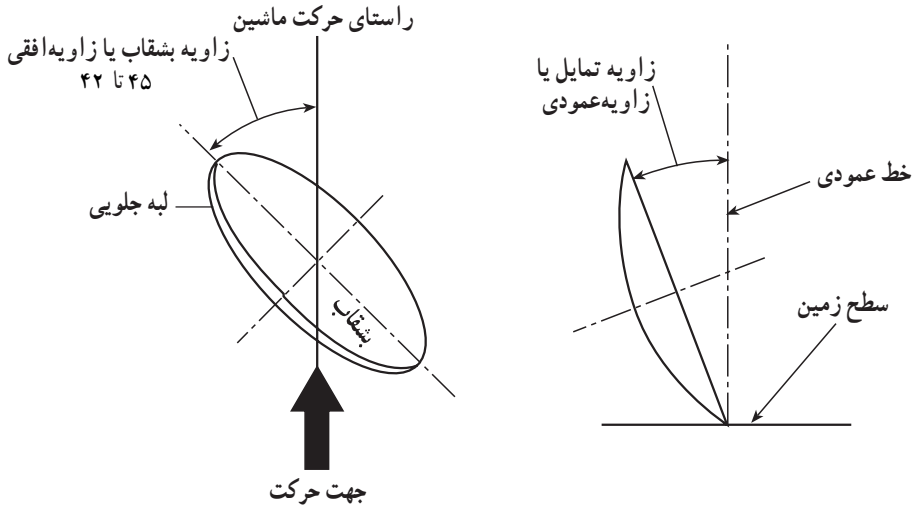
— **عرض کار گاوآهن:** معمولاً گاوآهنهای بشقابی را طوری طراحی می‌کنند، که کاهش عرض برش بشقاب و کاستن از تعداد بشقابها در آنها ممکن باشد تا تراکتور در خاکهای مختلف بهترین بازده را داشته باشد و در خاکهای بسیار سخت بتوان با کاهش عرض کار بازده را به حد مطلوب رساند.

— **زاویه‌های بشقاب:** وضعیت استقرار بشقاب روی شاسی با دو زاویه متمایل جانبی و عمودی مشخص می‌شود که مقادیر این دو زاویه متمایل در کار مؤثر است.

— **زاویه تمایل عمودی (زاویه نفوذ):** زاویه‌ای است بین سطح قاعده بشقاب و خط عمود بر زمین و اندازه مناسب آن از ۱۵ تا ۲۵ درجه است. افزایش این زاویه قدرت نفوذ دستگاه را در خاکهای سنگین و چسبنده که در کف شیار شخم و زیر لبه برنده بشقاب تمایل به غلتیدن دارند، بهبود می‌بخشد. کاهش این زاویه نفوذ خیش را در خاکهای سست اصلاح می‌کند.

باید توجه داشت که عمودتر شدن بشقابها مقاومت خاک را در مقابل بشقاب افزایش می‌دهد و سبب چرخش سریعتر بشقابها نسبت به پیشروی می‌شود. در نتیجه برش خاک و زیر خاک رفتن بقایای گیاهی بهتر و همچنین نرم شدن خاک بیشتر می‌شود.

— **زاویه تمایل جانبی:** زاویه‌ای است بین سطح گذرانده از لبه بشقاب (سطح قاعده بشقاب) و راستای پیشروی تراکتور که مقدار مناسب آن از ۴۲ تا ۴۷ درجه است. کاهش زاویه تمایل جانبی بشقاب، سرعت گردش آن را نسبت به سرعت پیشروی افزایش و عرض برش آن را کاهش می‌دهد. افزایش این زاویه عرض برش بشقاب را بهبود می‌بخشد. شکل ۳۸-۱ زوایای تمایل عمودی و جانبی را نشان می‌دهد.



شکل ۳۸-۱- زاویه عمودی و زاویه افقی بشقاب

۳-۴-۱- انواع گاوآهنهای بشقابی: گاوآهنهای بشقابی را از چند جنبه طبقه‌بندی

می‌کنند:

- انواع گاوآهن بشقابی از نظر اتصال به تراکتور به سه دسته، سوار، نیمه‌سوار و کششی تقسیم

می‌شوند.

- گاوآهنهای بشقابی از نظر برگرداندن خاک به دو نوع، یکطرفه و دوطرفه تقسیم می‌گردند.

- گاوآهنهای بشقابی از نظر وضعیت استقرار بشقابها به دو نوع، استاندارد و عمودی تقسیم

می‌شوند.

- گاوآهنهای بشقابی از نظر تعداد بشقابها، به دو نوع یک بشقابی و چند بشقابی تقسیم می‌شوند.

- گاوآهن بشقابی یکطرفه سوار: کوچکترین و ساده‌ترین نوع گاوآهن بشقابی یکطرفه سوارشونده

است که معمولاً دو تا پنج عامل خاک‌ورزی دارد. بشقابها تک‌تک و به‌طور مایل، بر روی تیرک بسته شده‌اند. یک چرخ‌شیار در قسمت عقب گاوآهن می‌باشد. این گاوآهن در هنگام حمل و نقل

مانورپذیری بسیار خوبی دارد به همین دلیل برای شخم زمینهای کوچک و نامنظم بسیار مناسب

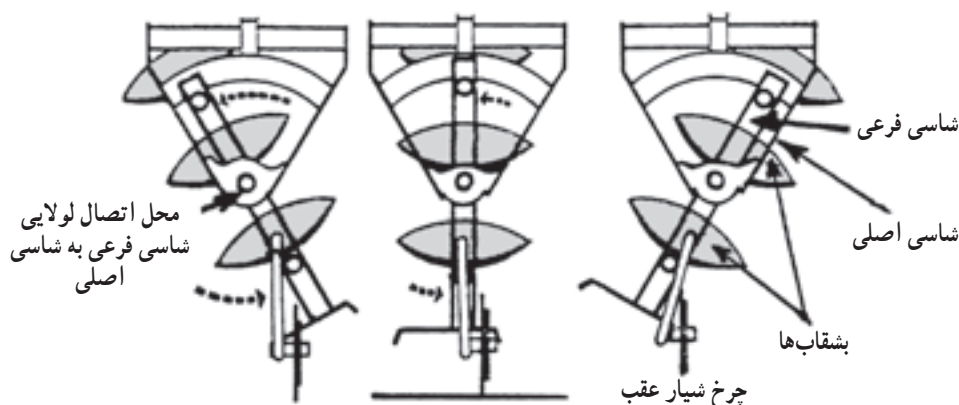
است. شکل ۳۹-۱ گاوآهن بشقابی یکطرفه سوار را نشان می‌دهد. برای به‌کار بردن این گاوآهن باید

تراکتور متناسب انتخاب شود که کلیه شرایط لازم را تأمین نماید.



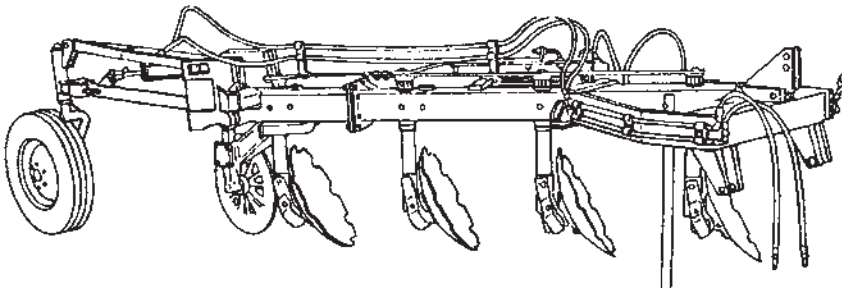
شکل ۳۹-۱- گاو آهن بشقابی یکطرفه سوار

— گاو آهنهای بشقابی دو طرفه: گاو آهنهای دو طرفه برگردان دار دو ردیف خیش راست و چپ برگردان دارند که هر ردیف متناوباً در رفت یا برگشت به کار گرفته می شود. اما در گاو آهنهای بشقابی دو طرفه فقط با تغییر وضعیت استقرار بشقابها می توان جهت برگردان شدن خاک را عوض کرد و احتیاجی به دو ردیف بشقاب نیست. بدین منظور تیرک حامل بشقابها نسبت به محور اصلی شاسی قابلیت گردش دارد و می توان آن را 30° تا 40° درجه گرداند. برای تثبیت مقدار یکسان زاویه برش در هر دو جهت، یک دستگاه اهرم پس از گردش تیرک، بشقابها را حول ساق مربوط می چرخاند و همزمان چرخ عقبی شیار به وسیله اهرم خاص خود گردش کرده، در وضعیت جدید استقرار می یابد. تغییر وضعیت بشقابها در گاو آهنهای بشقابی کوچک به کمک اهرمی که در دسترس راننده است با دست انجام می شود و در انواع دیگر به کمک جک هیدرولیکی که روی بشقاب نصب شده است و یا به وسیله دستگاه هیدرولیک تراکتور بشقابها تغییر وضعیت می دهند.



شکل ۴۰-۱- چگونگی معکوس کردن بشقابها در گاو آهن بشقابی

— گاو آهنهای بشقابی دوطرفه نیمه‌سوار: این گاو آهن در قسمت عقب دارای چرخ حامل بوده که در موقع حمل و نقل، گاو آهن، بر روی این چرخ جابجا شده و از آن برای تنظیم عمق و تراز طولی نیز استفاده می‌شود. این چرخ وجه تمایز بین گاو آهنهای سوار و نیمه‌سوار است. با سیستم هیدرولیک تراکتور و جک مخصوص چرخ حامل گاو آهن تغییر وضعیت می‌دهد. عوامل خاک‌ورز در این گاو آهنها بین ۲ تا ۶ واحد می‌باشد. در شکل ۱-۴۱ نوعی گاو آهن بشقابی دوطرفه نیمه‌سوار نشان داده شده است.



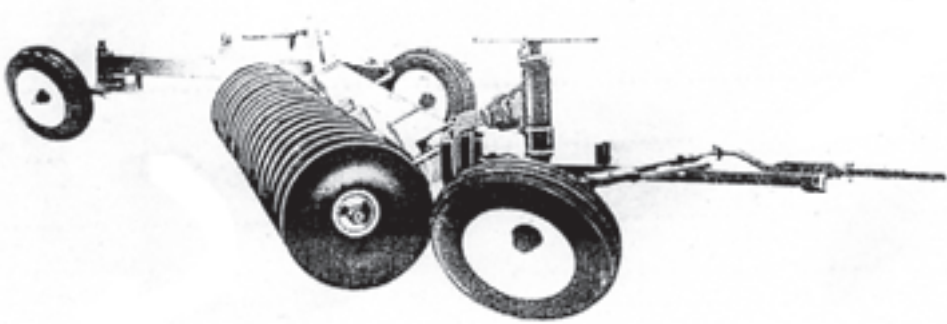
شکل ۱-۴۱- گاو آهن بشقابی دوطرفه نیمه‌سوار

— گاو آهنهای بشقابی دوطرفه کشیدنی: گاو آهنهای بشقابی دوطرفه کشیدنی معمولاً ۳ تا ۶ عامل خاک‌ورز دارند. قطر بشقاب آنها بیشتر از قطر بشقابهای سایر گاو آهنهاست. به این دلیل باید با تراکتورهای پر قدرت کشیده شوند. چرخهای حامل این گاو آهن در هنگام شخم به‌عنوان چرخ تنظیم عمل می‌کنند. به خاک انداختن و یا از خاک خارج کردن گاو آهن به وسیله جک انجام می‌شود.

انواع گاو آهنهای بشقابی از نظر وضعیت استقرار بشقاب

— گاو آهنهای معمولی: گاو آهنهای بشقابی استاندارد یا معمولی به گاو آهنهایی گفته می‌شود که تغییر وضعیت بشقاب برای تنظیم عرض و عمق کار به‌طور مستقل حول محور هر بشقاب انجام می‌شود. (شکل ۱-۳۳)

— گاو آهنهای بشقابی عمودی^۱: عوامل خاک‌ورز (بشقابها) در گاو آهن عمودی بر روی محور مشترک با فواصل یکسان قرار می‌گیرند. در شکل ۱-۴۲ گاو آهن بشقابی عمودی نشان داده شده است.



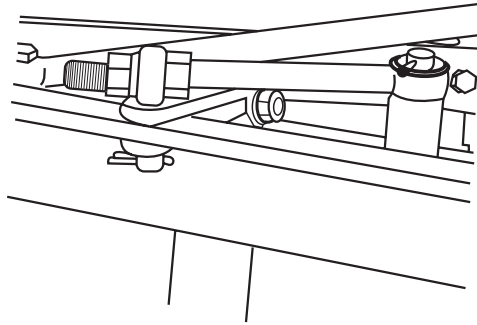
شکل ۱-۴۲- گاو آهن بشقابی عمودی

۴-۴-۱- روش اتصال گاو آهن بشقابی سوار شونده به تراکتور: اتصال گاو آهن بشقابی سوار شونده مانند انواع برگرداندار انجام می شود.

۴-۵-۱- تنظیمات گاو آهن بشقابی: برای اجرای شخم صحیح باید گاو آهن، تراز و تنظیم شود. — تراز کردن گاو آهن بشقابی: گاو آهن را در دو جهت طولی و عرضی باید تراز کرد. برحسب نوع گاو آهن ادوات و نحوه تراز کردن آن متفاوت است، که طبق روش مربوط باید اقدام نمود. به طور مثال، گاو آهن بشقابی سوار شونده با استفاده از بازوی رابط سمت راست و بازوی وسط در جهت عرضی و طولی تراز می شود.

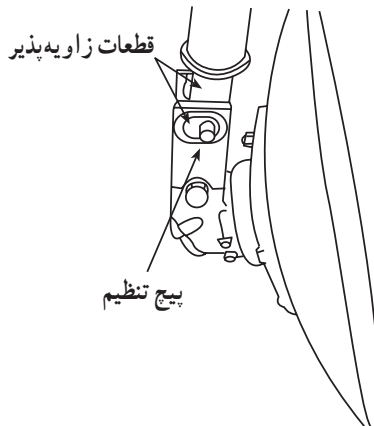
عرض و عمق کار گاو آهنهای بشقابی نیز مانند انواع برگرداندار باید در مقادیر معین و درست تنظیم شود. یعنی ضمن تأمین وزن کافی و تنظیم سیستم هیدرولیک تراکتور، عمق کار مورد نظر نیز باید تأمین و حفظ شود. تمام بشقابها باید در عمقی مساوی کار کنند و عرض کار همه آنها یکسان باشد.

— تنظیم عرض شخم: با تغییر زاویه برش بشقابها گاو آهن در عرض کار مناسب تنظیم می شود. باید توجه کرد تا تنظیم بشقابها به طور یکنواخت و صحیح انجام شود. زیرا چنانچه بشقابها تنظیم نباشند باعث اتلاف وقت و انرژی گردیده، شخم غیر یکنواخت می شود یا بعضی از قسمتهای زمین شخم نخورده باقی می ماند. تمایل جانبی بشقاب به وسیله پیچ تنظیم و یا اهرم و در بعضی از گاو آهنها با کریبی مخصوص تنظیم می شود. شکل ۱-۴۳- نوعی پیچ تنظیم عرض برش را نشان می دهد. با استفاده از این پیچ تمایل جانبی بشقاب تغییر کرده، عرض برش تنظیم می شود.



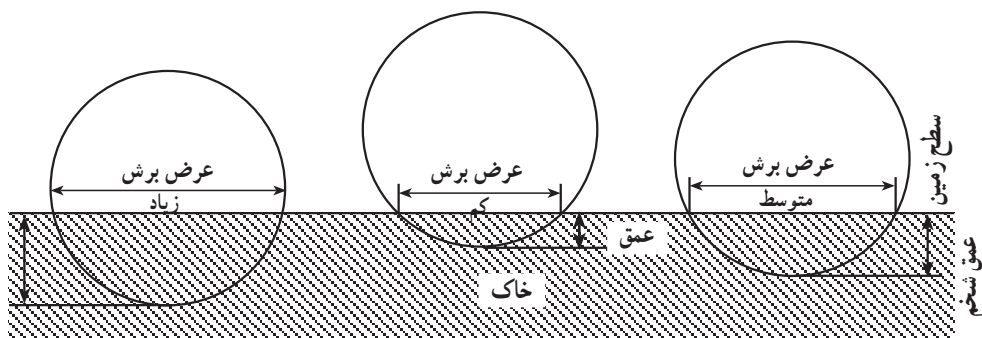
شکل ۴۳-۱- پیچ تنظیم تمایل جانبی بشقاب در گاو آهن بشقابی

— تنظیم عمق شخم: معمولاً با اضافه نمودن وزنه مناسب و سنگین کردن گاو آهن و همچنین تنظیم زاویه تماس عمودی بشقابها عمق مورد نیاز تأمین می‌شود. در گاو آهنهای سوار شونده علاوه بر موارد فوق وضعیت عمودی بازوهای هیدرولیک تراکتور در عمق مؤثر است. معمولاً برای تنظیم تمایل عمودی بشقاب از پیچ مخصوصی استفاده می‌شود که روی ساق قرار دارد. شکل ۴۴-۱ پیچ تنظیم تمایل عمودی را نشان می‌دهد. هرچه بشقاب به حالت عمودی قرار گیرد، عمق شخم بیشتر می‌شود. حداکثر عمق کار بشقابها حدود $\frac{1}{3}$ قطر بشقاب است.



شکل ۴۴-۱- پیچ تنظیم تمایل عمودی بشقاب در گاو آهن بشقابی

— تأثیر متقابل عمق و عرض کار: از خصوصیات گاو آهنهای بشقابی این است که به دلیل شکل دایره‌ای بشقاب عرض و عمق کار بر یکدیگر تأثیر دارند. از این رو، این موضوع را هنگام تنظیم عرض و عمق شخم باید در نظر گرفت. در شکل ۴۵-۱ تأثیر متقابل عمق و عرض کار بشقاب نشان داده شده است.



شکل ۴۵-۱- تأثیر متقابل عمق و عرض کار بشقابه در گاواهن بشقابی

— تنظیم چرخ شیپار عقب: به طور افقی و عمودی قابل تنظیم است. در شرایط عادی چرخ باید در کف شیپار و در مقابل دیواره آن مستقر شود به نحوی که اندکی به طرف زمین شخم نخورده متمایل باشد لبه پایین باید حدود ۲/۵cm یا بیشتر، پایین تر از لبه زیرین بشقابه قرار گیرد.

فعالیت عملی

زاویه نفوذ و زاویه تمایل جانبی گاواهن بشقابی استاندارد را تغییر دهید.

۴-۶-۱- موارد استفاده گاواهنهای بشقابی: در اراضی سخت و خشک، در خاکهای چسبنده و در زمینهای پر از ریشه و کلش دار، در خاکهای زبر و خشن و سنگریزه‌ای و در خاکهای سست استفاده از گاواهن بشقابی بهتر است.

۴-۷-۱- مزایای گاواهنهای بشقابی: در بعضی از زمینها گاواهن برگردان دار نمی تواند نفوذ کند در صورتی که گاواهن بشقابی به راحتی کار می کند. گاواهنهای بشقابی خاک چسبی ندارند و ریشه گیاهان و کلش موجود در زمین باعث گرفتن آن نمی شود همچنین ساییدگی و استهلاک قطعات گاواهن بشقابی نسبت به گاواهن برگردان دار کمتر است.

۴-۸-۱- مدت زمان انجام شخم یک هکتار زمین با گاواهن بشقابی: مدت زمان اجرای شخم یک هکتار زمین با گاواهن بشقابی به عوامل زیر بستگی دارد:

- عرض کار گاواهن
- سرعت حرکت تراکتور حامل گاواهن در حین انجام شخم

– نوع گاوآهن (یکطرفه یا دوطرفه)

– شکل و ابعاد زمین

– مهارت راننده

با در نظر گرفتن عوامل مذکور، می توان مدت زمان اجرای شخم یک هکتار زمین را محاسبه نمود. بدین منظور عرض کار گاوآهن را اندازه می گیریم پس از آن سرعت حرکت تراکتور را از دستگاه سرعت سنج، در حین شخم مشخص می کنیم با در نظر گرفتن مدت زمان دور زدن و تغییر جهت تراکتور می توانیم مدت زمان اجرای شخم یک هکتار زمین را محاسبه کنیم.

۹-۴-۱- سرویس و نگهداری گاوآهنهای بشقابی: در فصل کار رعایت نکات زیر لازم

است:

– تیز کردن لبه بشقابها

– گریس کاری یاتاقانهای بشقابها

– آچارکشی پیچهای گاوآهن

– تعویض یا تعمیر قطعات فرسوده

در فصل بیکاری این نکات باید مورد توجه قرار گیرد:

– تمیز کردن گاوآهن

– گریس کاری یاتاقانها

– اندود کردن بشقابها و قطعات عامل خاک ورز با مواد ضدزنگ

– تعمیر یا تعویض قطعات فرسوده

– آچارکشی پیچهای گاوآهن

– نگهداری گاوآهن در محل سرپوشیده

۵-۱- گاوآهن قلمی (Chisel Plow)

در خاک ورزی و عملیات تهیه زمین از گاوآهنهای قلمی برای شخمهای نسبتاً عمیق (حدود ۴۵ سانتیمتر) استفاده می شود. گاوآهن قلمی براساس کاربرد چوب چنگال ماندنی که انسانهای نخستین از آن برای شیار دادن زمین استفاده می کردند ساخته شده است. این گاوآهن برخلاف گاوآهنهای برگردان دار و بشقابی خاک را برگردان نمی کند در نتیجه بقایای گیاهی پس از اجرای شخم

شرح نواقص، علت و طریقه رفع آنها در گاوآهنهای بشقابی

شرح نواقص	علت نواقص	طریقه رفع نواقص
– گاوآهن به کندی در خاک نفوذ می کند.	تنظیم نبودن گاوآهن	با ادوات تنظیم، گاوآهن را تنظیم کنید.
– گاوآهن انحراف مسیر پیدا می کند.	کندی لبه بشقابها	بشقابها را تیز کنید.
	تنظیم نبودن چرخهای عقب تراکتور	طبق دستورالعمل اقدام کنید.
	تنظیم نبودن چرخ عقب گاوآهن	وضعیت عرضی چرخ را بررسی و تنظیم کنید.
– عمق شخم یکنواخت نیست.	زاویه برش تنظیم نیست.	با ادوات تنظیم، زاویه برش را تنظیم کنید.
– بقایای گیاهی در شخم نمایان است.	گاوآهن تراز نیست.	گاوآهن را تراز کنید.
	تنظیم نبودن کمک برگردان بشقاب خاک چسبی دارد.	کمک برگردان را تنظیم کنید.
– بشقابهای گاوآهن تمیز نمی شوند.	فرسودگی بشقابها	بشقابها را تمیز کنید.
	تنظیم نبودن کمک برگردان	بشقابها را تعویض یا ترمیم کنید.
	گاوآهن و یا چرخهای تراکتور تنظیم نیست.	کمک برگردان را به طور مناسب تنظیم و وصل کنید.
– گاوآهن به سختی کشیده می شود.		گاوآهن را تراز و تنظیم و چرخها را نیز تنظیم کنید.

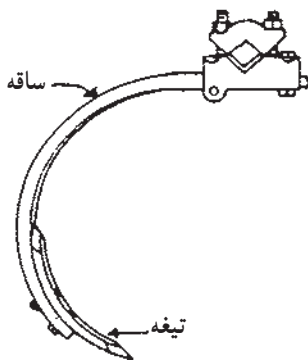
بر سطح خاک باقی می ماند. این عمل می تواند از فرسایش خاک در مقابل آب و باد جلوگیری کند. به همین دلیل در مناطقی که در عملیات خاک ورزی برگرداندن خاک مورد نظر نیست از این گاوآهن استفاده می کنند. اصطلاحاً این نوع خاک ورزی را خاک ورزی پوشش دار هم می گویند. این نوع شخم ضمن محدود کردن تبخیر سطحی، سبب نفوذ بهتر رطوبت و ذخیره آب می شود. کاربرد گاوآهن قلمی در عمقهای بیشتر از عمق گاوآهن برگردان دار می تواند لایه های سخت که بر اثر کار مداوم گاوآهن برگردان دار در عمق معینی از خاک ایجاد می شود شکسته و خاک نفوذپذیر می شود. نیروی لازم برای کشیدن این گاوآهن در خاک در مقایسه با گاوآهن برگردان دار با عرض و عمق کار مساوی تقریباً نصف می باشد. از این رو بهره گیری از آن در مناطقی مانند دیم زارها که نیازی

به برگردانیدن خاک نیست متداول و اقتصادی تر بوده و سرعت کار بیشتر است. در شکل ۱-۴۶ گاو آهن قلمی امروزی نشان داده شده است.



شکل ۱-۴۶- گاو آهن قلمی (چیزل)

۱-۵-۱- اجزای گاو آهن قلمی: عامل خاک ورز و شاسی، قسمت‌های تشکیل دهنده این گاو آهن است. هر عامل خاک ورز (شاخه) به نوبه خود از ساقه، تیغه، و قطعات اتصال به شاسی تشکیل شده است. (شکل ۱-۴۷)

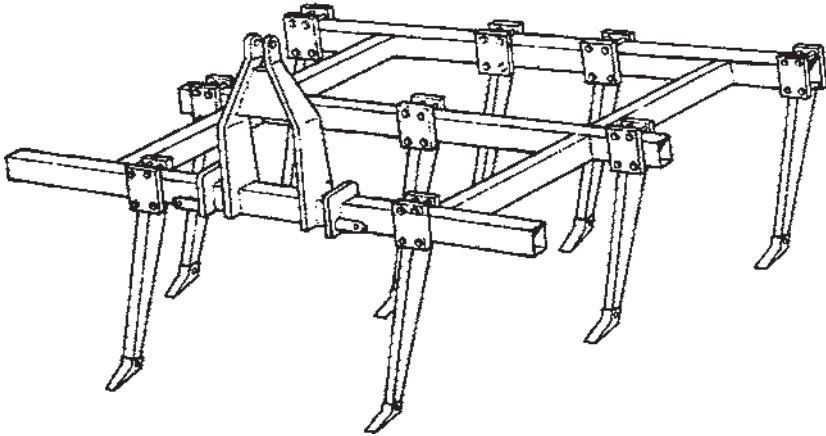


شاخه‌ها ممکن است از نوع نیمه ثابت یا فنردار باشند. نوع فنردار را می‌توان در زمینهای پرمانع بکار برد زیرا وجود فنر باعث ارتعاشهایی در شاخه می‌شود که به شکستن خاک کمک می‌کند. ضمناً حالت فنریت (در هر دو نوع شاخه) سیستم ایمنی آنها محسوب می‌شود.

شکل ۱-۴۷- عامل خاک‌ورز (شاخه) در گاو آهنهای چیزل

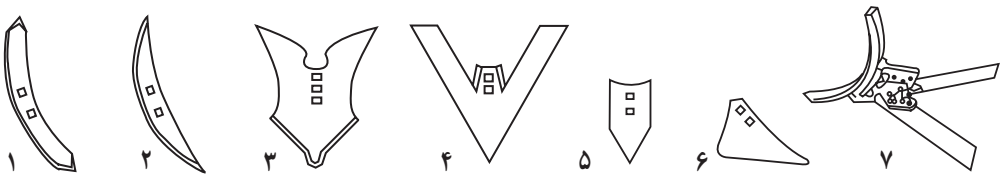
هر گاو آهن چیزل معمولاً دارای ۲ تا سه ردیف شاخه است که هر ردیف شاخه به تیرک شاسی متصل شده است. شاخه‌های هر ردیف با آرایش خاصی (به‌طور زیگزاگ) به شاسی متصل می‌شوند تا بقایای گیاهی بدون مانع از بین آنها عبور کند. معمولاً به ازای هر ۳۰ سانتی‌متر عرض کار، یک شاخه در نظر گرفته می‌شود. بدین ترتیب فاصله بین شاخه‌های هم‌ردیف در انواع ۲ ردیفه ۶۰ سانتی‌متر

و در انواع سه‌ردیفه 90° سانتی‌متر است.
 انحنای ساق، نفوذ آن را در خاک بهبود می‌بخشد. در شکل ۱-۴۸ نوعی گاو آهن قلمی
 چندشاخه نشان داده شده است.



شکل ۱-۴۸- گاو آهن قلمی چند شاخه

به انتهای پایینی هر ساقه، تیغه متصل شده که عمل خاک‌ورزی را انجام می‌دهد. تیغه به اشکال
 مختلف ساخته می‌شود. از تیغه‌های نوک‌تیز و باریک برای شخم در عمق بیشتر و از تیغه‌های پهن
 برای کار در عمق کمتر استفاده می‌کنند. چند نوع تیغه در شکل ۱-۴۹ نشان داده شده است.



۴- پنجه‌غازی

۳- شیار بازکن
 ۷- قلمی پنجه‌غازی مرکب

۲- دندانه‌ای
 ۶- کفشکی

۱- قلمی
 ۵- بیلچه‌ای

شکل ۱-۴۹- انواع تیغه‌های گاو آهن قلمی

ب- شاسی: مجموعه تیرکهایی است که چهارچوب اصلی دستگاه را تشکیل می‌دهد و عوامل خاک‌ورز بر روی آن متصل می‌شوند. شاسی نقاط اتصال گاوآهن به تراکتور و در بعضی چرخهای کنترل عمق پیش‌بینی شده است. این چرخها عموماً فلزی هستند و در طرفین گاوآهن قرار می‌گیرند.

۲-۵-۱- انواع گاوآهن قلمی: گاوآهنهای قلمی عموماً به صورت سوار و کششی و در اندازه‌های مختلف ساخته می‌شوند. نیروی کششی و قدرت دستگاه هیدرولیک تراکتور حامل باید متناسب با عرض کار گاوآهن باشد. عرض کار در انواع سوار حدود ۱/۵ تا ۶ متر و در انواع کششی بین ۳ تا ۱۴ متر می‌باشد.

۳-۵-۱- طرز کار گاوآهن قلمی: گاوآهنهای قلمی در خاکهای سخت کارایی بهتری دارند زیرا در خاکهای نرم و شنی مرطوب، فقط جای عبور ساق به صورت شیاری برجا می‌ماند. شخم با این گاوآهن در فصل پاییز خاک را نفوذپذیر می‌کند به طوری که حداکثر رطوبت ناشی از بارندگی جذب خاک می‌شود. اگر عمق کار گاوآهن قلمی به حدی افزایش یابد که قسمت بالای ساق با سطح خاک تماس یابد، نیروی کششی زیادی نیاز خواهد شد در این موارد بهتر است شخم را در دو مرحله انجام داد. در مرحله اول زمین با عمق کم تر شخم می‌خورد و در مرحله دوم در حالی که مسیر حرکت تراکتور، نسبت به مسیر قبل 30° درجه اختلاف زاویه دارد زمین با عمق نهایی شخم می‌شود.

۴-۵-۱- تنظیمات گاوآهن قلمی: برای انجام شخم صحیح باید گاوآهن تراز و تنظیم شود.

الف- تراز گاوآهن: دستگاه در جهت طولی و عرضی باید تراز شود تا عمق کار برای تمام شاخه‌ها یکسان باشد. برحسب نوع گاوآهن نحوه تراز کردن و وسایل مربوط متفاوت است. به طور مثال گاوآهنهای قلمی سوار با بازوهای تراکتور در جهت طولی و عرضی تراز می‌شوند.

ب- تنظیم شاخه‌ها: عرض کار گاوآهن ثابت است زیرا عرض شیار شخم ساقتها ثابت است. عرض کار برابر است با تعداد شاخه‌ها ضرب در فاصله بین آنها ولی اگر برای کاهش نیروی کششی حذف تعدادی از شاخه‌ها ضرورت یابد، تعداد یکسانی از آنها را باید از طرفین حذف کرد، بنحوی که شاخه‌ها نسبت به محور طولی تراکتور حالت تقارن داشته باشند، همچنین شاخه‌های ردیف عقب در بین شاخه‌های ردیف جلو قرار گیرد.

ج- تنظیم عمق کار: تنظیم عمق کار برحسب نوع گاوآهن متفاوت است در نوع سوار عمق شخم با اهرم سیستم هیدرولیک تراکتور تنظیم می‌شود. برای اندازه‌گیری عمق شخم ابتدا در حالت تراز ارتفاع دستگاه را تا سطح زمین اندازه می‌گیریم و پس از نفوذ عوامل خاک‌ورز در خاک مجدداً فاصله شاسی را تا سطح شخم اندازه‌گیری می‌کنیم. جدول صفحه بعد تفاوت این دو مقدار عمق کار را مشخص می‌کند.

شرح نواقص، علت و طریقه رفع آنها در گاوآهنهای قلمی

شرح نواقص	علت نواقص	طریقه رفع نواقص
<ul style="list-style-type: none"> – نفوذ گاوآهن در جهت طول و عرض زمین غیریکنواخت است. – قدرت مورد نیاز برای کشیدن گاوآهن و اجرای شخم زیاد است. – گاوآهن نوسانات جانبی دارد. – گرفتگی گاوآهن با بقایای گیاهی 	<ul style="list-style-type: none"> تراز نبودن دستگاه عمق کار زیاد عدم تطبیق تیغه با نوع کار تراز نبودن دستگاه آرایش نامناسب شاخه‌ها فاصله کم شاخه‌ها بقایای گیاهی زیاد است. 	<ul style="list-style-type: none"> با استفاده از ادوات تراز، گاوآهن را در جهت طولی و عرضی تراز کنید. عمق کار را کم کنید. از نوع تیغه مناسب استفاده کنید. گاوآهن را تراز کنید. وضعیت شاخه‌ها را بر روی شاسی تنظیم کنید، فاصله شاخه‌ها را زیاد کنید. قبل از شخم زمین را دیسک بزنید.

۶-۱- گاوآهن زیرشکن (Subsoiler)

از گاوآهن زیرشکن می‌توان برای شکستن خاک در عمقهای ۵۰ تا ۹۰ سانتیمتر استفاده کرد برحسب عمق شخم و نیروی کششی موجود می‌توان تعداد عوامل خاک‌ورز را تغییر داد. به دلیل وضعیت کار، این گاوآهن در خاکهای سخت نیروی کششی زیادی نیاز دارد به همین سبب برای یک تراکتور معمولی و کار در عمق متوسط حداکثر یک عامل خاک‌ورز روی شاسی متصل می‌شود. چنانچه تعداد عوامل زیادتر شود تراکتور معمولی قادر به کشیدن گاوآهن نخواهد بود. در شکل ۵-۱ نوعی گاوآهن زیرشکن سه شاخه نشان داده شده است.



شکل ۵-۱- گاوآهن زیرشکن سوار

۱-۶-۱- موارد استفاده و کاربرد گاو آهن زیرشکن

۱- شکستن لایه سخت ناشی از :

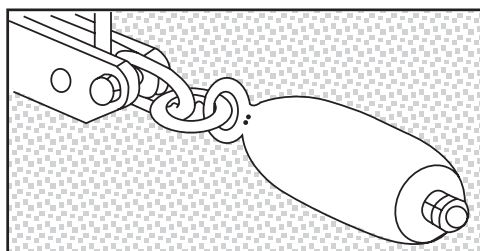
- کار مداوم تراکتور و ماشینهای سنگین

- شخم مکرر در عمق ثابت

- آبیاری زمین با آب شور

- سخت شدن طبیعی خاک در زیر لایه سطحی

۲- در عملیات زهکشی و خاک شویی می توان با استفاده از یک قطعه مخروطی به نام سمبه زهکشی که با زنجیر پشت تیغه زیرشکن متصل می شود حین شخم، در عمق زمین کانال ایجاد کرده، زمین را زهکشی نمود. در این حالت مخروطی سمبه زهکشی دیواره حفره را فشرده می کند. معمولاً حفره ها را در جهت شیب زمین ایجاد و به کانال اصلی زهکشی منتهی می کنند تا بدین وسیله زه آب از زمین خارج شود. زمینهای زهدار پس از فصل بهار دیر خشک و قابل خاک ورزی می شوند به این دلیل استفاده از گاو آهن زیرشکن برای زهکشی اجتناب ناپذیر است. در شکل ۵۱-۱ سمبه زهکشی نشان داده شده است.



شکل ۵۱-۱- سمبه زهکشی دنباله بند گاو آهن زیرشکن

۳- برای کابل گذاری نیز از گاو آهن زیرشکن استفاده می شود. بدین منظور با اضافه کردن قرقره ای به دنباله تیغه، کابل از زیر آن عبور کرده، همزمان با شیار شخم به وسیله تیغه، کابل در زمین قرار می گیرد.

۴- در اراضی ریشه دار، به طور مثال زمینهایی که در آن یونجه کشت شده است و پس از چند سال باید شخم شود، ریشه ها در مقابل گاو آهنهای برگردان دار مقاومت کرده، اجرای شخم با مشکل مواجه می شود. در این صورت ابتدا، با گاو آهن زیرشکن زمین را شیار می زنند تا ریشه ها قطع شود و در مرحله بعد با گاو آهن برگردان دار زمین را شخم می کنند.

۲-۶-۱- شرایط مناسب کار با گاو آهن زیرشکن

از زیرشکن برای شکستن خاک باید زمانی استفاده کرد که خاک رطوبت مناسب عملیات خاک‌ورزی را داشته باشد.

خاک زیر لایه شکسته شده نباید خیلی اسیدی یا بازی باشد که رشد ریشه گیاه را مختل کند.

چنانچه منظور ایجاد کانال زهکشی است، رطوبت خاک باید به قدری باشد که دیواره کانال ریزش نکرده، در عین حال فشردگی لازم در دیواره آن ایجاد شود.

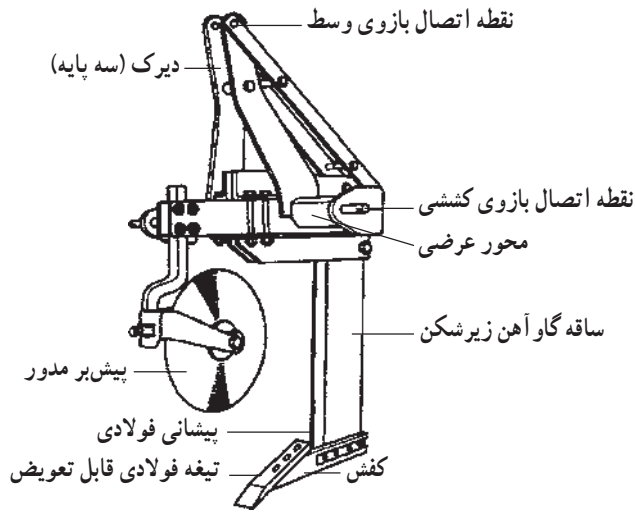
۳-۶-۱- اجزای گاو آهن زیرشکن: عامل خاک ورز، شاسی، ساق و ضمایم، اجزای تشکیل دهنده گاو آهن زیرشکن می‌باشند.

الف- عامل خاک‌ورز: عامل خاک‌ورزی در گاو آهن زیرشکن شاخه است. هر شاخه از قسمت‌های اصلی ساق و تیغه و کفش تشکیل می‌شود. ساق را به اشکال منحنی (C شکل)، گونیایی (L شکل) و زاویه‌دار می‌سازند. نیروی کششی مورد نیاز برای ساقهای خمیده کمتر از ساقهای بدون خم می‌باشد. در شکل ۵۲-۱ سه نوع ساق مخصوص گاو آهن زیرشکن نشان داده شده است.



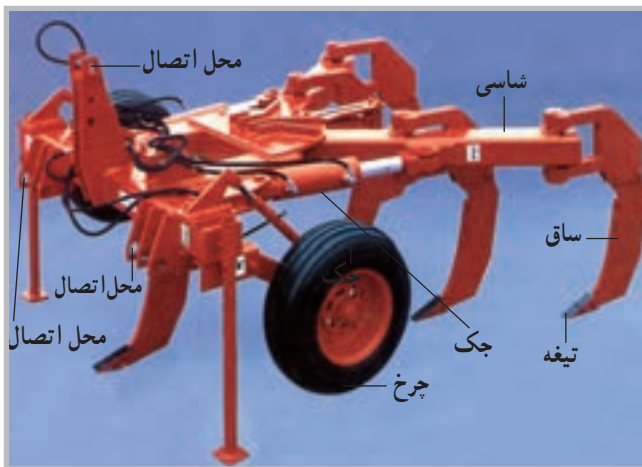
شکل ۵۲-۱- انواع ساق در گاو آهنهای زیرشکن

معمولاً قطعه قابل تعویض بنام پیشانی در جلوی ساق قرار می‌گیرد که با لبه جلویی نسبتاً تیز خود باعث برش بهتر خاک و دوام و عمر بیشتر ساقه می‌شود. معمولاً ضخامت این قسمت ساق کمتر، و تیز شده است، کفش هم قطعه‌ای است که می‌تواند به وسیله پیچ و مهره به ساقه بسته شده یا قسمتی از ادامه ساقه باشد. تیغه قطعه‌ای اسکنه‌ای است که به کفش پیچ و مهره می‌گردد و باعث شکستن خاک می‌شود. در اغلب موارد در مکانیزم اتصال شاخه به شاسی بین برشی در نظر گرفته شده است تا در صورت لزوم زیرشکن و تراکتور را از بارهای اضافی محافظت کند. در شکل ۵۳-۱ اجزای اصلی گاو آهن زیرشکن نشان داده شده است.



شکل ۵۳-۱- اجزای گاو آهن زیرشکن

ضخامت ساق را حتی المقدور کم می‌گیرند. تیغه با زاویه بیش از 90° تمایل عمودی باعث نفوذ زیرشکن در خاک می‌شود. هنگام کار لایه متراکم به وسیله تیغه بلند شده، با پیشانی بریده می‌شود. ب- شاسی: از یک تیرک افزار تشکیل شده است و دارای نقاط اتصال می‌باشد که به سه نقطه اتصال تراکتور متصل می‌شوند. عوامل خاک‌ورز به شاسی متصل می‌گردند. ج- ضمایم: زیرشکنهای پیشرفته دارای چرخ حامل و جکهای هیدرولیکی می‌باشند که به وسیله آنها عمق خاک‌ورزی تنظیم می‌شود. در شکل ۵۴-۱ نوعی زیرشکن پیشرفته نشان داده شده است.



شکل ۵۴-۱- گاو آهن زیرشکن با جک هیدرولیکی و چرخ حامل

اصول کار با گاو آهن زیرشکن

– زیرشکن، مشابه گاو آهن قلمی عمل می‌کند، ولی بسیار سنگینتر از آن و برای کار در عمقهای پایین‌تر (به اندازه ۵۰ تا بیش از ۹۰ سانتی‌متر) ساخته شده است. ساقه بلند، پهن و نسبتاً کم ضخامت است که در جلو به پیشانی و در پایین به تیغه و کفش مجهز است. زاویه قرارگیری تیغه نسبت به سطح زمین باعث نفوذ دستگاه در خاک می‌شود و در این حالت تیغه لایه خاک را بلند کرده و به کمک پیشانی آن را متلاشی می‌کند. اگر تعداد شاخه‌های زیرشکن زیاد باشد زیگزاگ قرار گرفتن آنها روی شاسی باعث جریان بهتر بقایای گیاهی سطحی می‌شود.

نیروی کششی مناسب برای کار مطلوب این گاو آهن باید بیشتر از گاو آهن قلمی باشد. هر عامل خاک‌ورز زیرشکن نیروی معادل ۶۰ تا ۸۵ اسب بخار نیاز دارد، بدین لحاظ باید، شرایط خاک، عمق کار و تراکتور حامل را برای انتخاب زیرشکن در نظر گرفت. چنانچه تراکتور متناسب با زیرشکن نباشد، حین کار تراکتور بکسوات کرده، یا خاموش می‌شود و کار به کندی پیش می‌رود.

– تنظیمات: از تنظیمات مهم گاو آهن زیرشکن تراز عرضی و طولی بوده و سایر تنظیمات دیگر مشابه گاو آهن قلمی می‌باشد.

شرح نواقص، علت و طریقه رفع آنها در گاو آهنهای زیرشکن

شرح نواقص	علت نواقص	طریقه رفع نواقص
– عمق کار شاخه‌ها یکسان نیست.	گاو آهن تراز نیست.	گاو آهن را با ادوات مربوط تراز کنید.
– گاو آهن در خاک نفوذ نمی‌کند.	تیغه‌ها فرسوده شده است.	تیغه‌ها را ترمیم یا تعویض نمایید.

۷-۱- گاو آهن دوار (Rotary Plow)

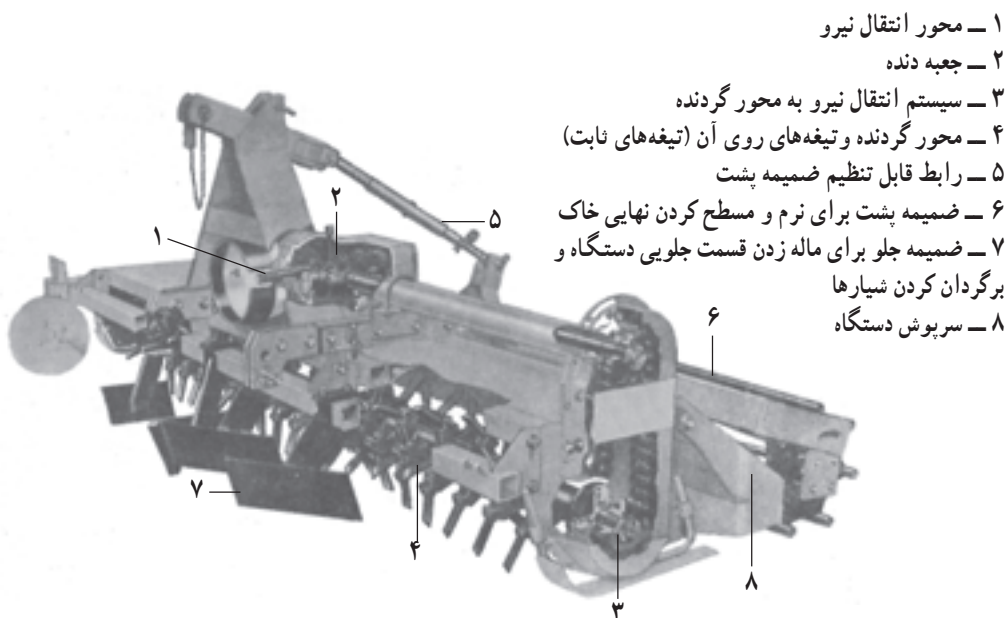
گاو آهن دوار یا خاک همزن با انواع دیگر گاو آهنها تفاوت زیادی دارد. زیرا با نیروی محور انتقال نیرو کار می‌کند به این صورت که نیرو از گاردان به جعبه‌دنده و محور گردنده گاو آهن منتقل شده، عملیات کندن زمین و خرد کردن کلوخه را به طور هم‌زمان انجام می‌دهد.

۱-۷-۱- قطعات گاو آهن دوار و روش کار آنها

الف – محور گردنده تیغه‌ها: عامل اصلی در گاو آهنهای دوار تیغه می‌باشد که عمل کندن خاک، جابجا کردن و به هم‌زدن آن را انجام می‌دهد.

تیغه‌ها شکلهای گوناگونی دارند که هر نوع آن کاربرد خاصی را داراست. تیغه‌های گونیایی

L شکل از لحاظ کاری در زمین‌های دارای بقایای گیاهی سطحی و دفع علف‌های هرز و کمتر خرد کردن خاک، مورد استفاده قرار می‌گیرد. تیغه‌های خمیده C شکل به دلیل انحنای بیشتر آسان‌تر در خاک گردش کرده و در زمین‌های سخت بهتر نفوذ می‌نمایند و برای خاک‌های سنگین توصیه می‌شوند. تیغه‌های دندان‌ه میخی و کاردی عمدتاً در نرم کردن خاک و کنترل علف‌های هرز و تهیه بستر بذر استفاده می‌شوند.



- ۱ — محور انتقال نیرو
- ۲ — جعبه دنده
- ۳ — سیستم انتقال نیرو به محور گردنده
- ۴ — محور گردنده و تیغه‌های روی آن (تیغه‌های ثابت)
- ۵ — رابط قابل تنظیم ضمیمه پشت
- ۶ — ضمیمه پشت برای نرم و مسطح کردن نهایی خاک
- ۷ — ضمیمه جلو برای مالش زدن قسمت جلویی دستگاه و برگردان کردن شیارها
- ۸ — سرپوش دستگاه

شکل ۵۵-۱ — قطعات گاو آهن دوار

- ب — جعبه دنده: از یک طرف نیروی لازم را از محور انتقال نیرو گرفته، تغییر جهت می‌دهد و از سوی دیگر محور گردنده تیغه‌ها را به حرکت درمی‌آورد. در بعضی از جعبه دنده‌ها به وسیله اهرم می‌توان دور خروجی جعبه دنده را تغییر داد.
- ج — حفاظ خاک: ورق فلزی قوسی شکلی است که روی تیغه‌ها را می‌پوشاند و از بخش شدن خاک به هوا جلوگیری می‌کند.
- د — ضمیمه پشت دستگاه: یک صفحه عرضی است که به حفاظ اتصال لولایی دارد و به وسیله زنجیر در وضعیت عمودی قابل تنظیم است. چنانچه این صفحه به طرف پایین قرار گیرد کلوخه‌ها در

اثر برخورد با آن خرد و نرم می‌شوند و در صورتی که بالا قرار گیرد کلوخه‌ها به عقب پرتاب شده، کمتر خرد می‌شود. در نتیجه خاک خیلی نرم نمی‌شود. در عملیات تهیه بستر بذر عموماً حفاظ را در وضعیت پایین قرار می‌دهند تا علاوه بر خرد شدن کلوخه‌ها کار ماله‌کشی و تسطیح زمین نیز انجام شود.

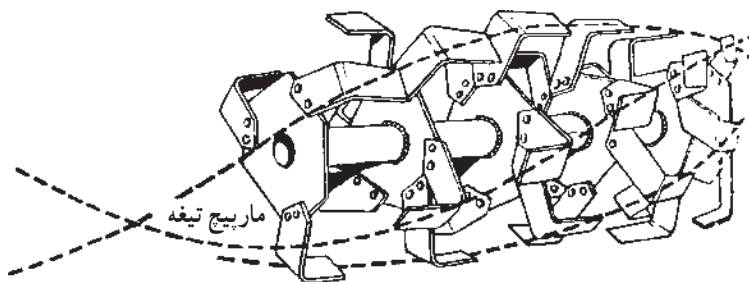
هـ— کفشهای تنظیم عمق: در طرفین دستگاه کفشهایی قرار گرفته که در وضعیت عمودی قابل تنظیم می‌باشند با تغییر وضعیت عمودی کفشها نسبت به زمین عمق کار تیغه‌ها تنظیم می‌شود. در بعضی از گاواهنهای دوار به جای کفش چرخ تنظیم وجود دارد. در این صورت چرخهای حامل در طرفین دستگاه روی شاسی نصب شده که در وضعیت عمودی قابل تنظیم می‌باشد و به وسیله چرخهای حامل عمق خاک‌ورزی کم و زیاد می‌شود.

و— دستگاه انتقال حرکت به محور گردنده: این دستگاه ضمن تغییر جهت دوران (به اندازه 90° درجه) نیرو را به محور گردنده منتقل کرده و تعداد دور را نیز کاهش می‌دهد. در برخی از گاواهن‌های دوار این مجموعه در داخل جعبه‌ای قرار دارد و روغنکاری می‌شود.

ز— شاسی: کلیه قطعات عامل گاواهن به طور مستقیم یا با واسطه به شاسی متصل می‌شوند. شاسی معمولاً از یک یا دو تیرک فولادی ساخته می‌شود و دارای سه نقطه اتصال است که از این طریق به تراکتور متصل می‌گردد.

۲-۷-۱— اصول کار گاواهن دوار: این گاواهن با وارد کردن مستقیم قدرت موتور تراکتور به خاک از طریق محور توان‌دهی، عملیات خاک‌ورزی را انجام می‌دهد. محور گردنده تیغه‌ها در جهت موافق دوران چرخ‌های تراکتور گردش می‌کند. تیغه‌ها روی صفحه مدوری که به محور گردنده جوش داده شده‌اند به وسیله پیچ و مهره به آن متصل می‌شوند و با دوران محور تیغه‌ها با خاک برخورد کرده و تکه‌های خاک را از زمین جدا می‌کنند.

فاصله بین دو صفحه مدور متوالی با دو تیغه راست کار و چپ کار (شکل ۱-۵۶) پوشیده می‌شود. از این رو تعداد تیغه‌های L شکل روی صفحه‌های انتهایی همیشه نصف تعداد تیغه‌های میانی است. تعداد تیغه‌های روی صفحه‌های مدور میانی دو یا سه جفت است که یک در میان راست کار و چپ کار هستند و شکل قرار گرفتن تیغه‌ها روی محور گردنده دارای آرایش مارپیچی است تا گاواهن یکنواخت کار کند و از ورود ضربه شدید به دستگاه جلوگیری نماید. تیغه‌ها در شرایط عادی در اثر برخورد با خاک ساییده شده، خود به خود تیز می‌شوند.



شکل ۵۶-۱- محور حامل تیغه‌ها با آرایش مارپیچی

کار مطلوب با گاوآهن دوار (تعیین اندازه قطعات بریده شده خاک) به عواملی مانند : سرعت دورانی محور گردنده و تیغه‌ها، تعداد تیغه‌ها، سرعت پیش روی تراکتور، وضعیت استقرار ضمیمه پشت حفاظ و... بستگی دارد. برای مثال : اگر سرعت پیش روی تراکتور را کاهش و سرعت دورانی محور را افزایش دهیم (سایر عوامل مؤثر ثابت فرض شوند) اندازه تکه‌های خاک کوچک خواهد شد. از سوی دیگر کمتر شدن تعداد تیغه‌ها از سه جفت به دو جفت با ثابت فرض کردن سایر عوامل باعث ایجاد کلوخه‌های بزرگتر خواهد شد. شدت خاک‌ورزی به محل قرارگیری ضمیمه پشت دستگاه نیز بستگی دارد (شکل ۵۷-۱).



شکل ۵۷-۱- موقعیت ضمیمه محافظ متناسب با سرعت تراکتور و دور محور گردنده گاوآهن دوار

چون هنگام کار گاوآهن دوار به نیروی زیادی احتیاج دارد، باید تراکتور حامل در بهترین شرایط باشد تا بازده تراکتور و گاوآهن دوار به حد مطلوب برسد.

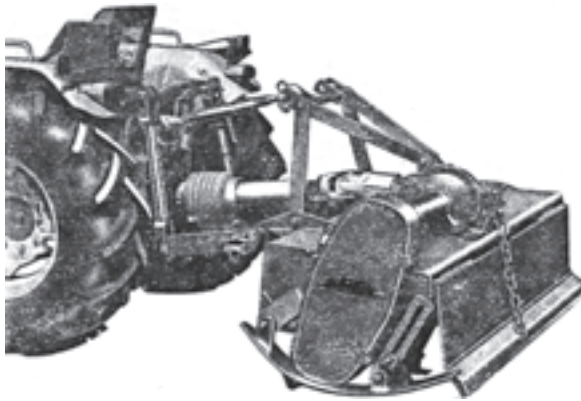
۳-۷-۱- انواع گاوآهن دوار: این گاوآهن‌ها را از نظر اتصال به تراکتور و نیروی محرکه محور گردنده به چهار دسته تقسیم می‌کنند که عبارت‌اند از :

- گاوآهنهای دوار سوار یا کششی که نیروی لازم را از محور انتقال نیروی تراکتور می‌گیرند.

– گاواهنهای دوار سوار یا کششی که حرکت دورانی محور گردنده از یک موتور کمکی تأمین می‌شود.

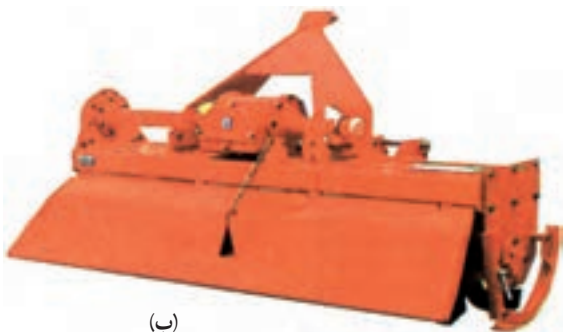
– سنگین‌کار و خودگردان که در عملیات راه‌سازی مورد استفاده واقع می‌شوند.
– تیلری که پشت تیلر بسته شده، از محور انتقال نیروی تیلر نیرو می‌گیرند. متداولترین آن‌ها، گاواهن دوار سوار شونده است که نیروی لازم را از محور انتقال نیروی تراکتور می‌گیرد. گاواهنهای دوار از نظر شیوه قرار گرفتن در پشت تراکتور به انواع زیر تقسیم‌بندی می‌شوند:
– متقارن که در پشت تراکتور به سه نقطه اتصال وصل شده، در عرض مسیر حرکت تراکتور خاک را به هم می‌زنند.

– یکطرفه یا افست که به وسیله یک دستگاه ماریج مکانیکی و یا با جک هیدرولیک از حالت تقارن به سمت راست تراکتور قرار گرفته، امکان شخم زیر درختان را که تراکتور به دلیل وجود شاخه‌ها قادر به عبور نیست فراهم می‌سازد. این نوع گاواهن دوار کاملاً به سمت راست و چپ متمایل می‌شود و خارج از مسیر حرکت تراکتور زمین را شخم می‌زند. در شکل ۵۸–۱ نوعی گاواهن دوار متصل به تراکتور نشان داده شده است. این نوع گاواهن مخصوص تراکتورهای باغی است.



شکل ۵۸–۱ گاواهن دوار متصل به پشت تراکتور

گاواهن‌های دوار مخصوص تراکتورهای ۶۰ تا ۷۰ اسب قدرت در شکلهای ۵۹–۱ الف –
ب – ج – د نشان داده شده است. در قسمت «الف»، نقاط اتصال و قسمتهای جلوی گاواهن و در قسمت «ب» اجزای پشت آن نشان داده شده است. هرچه عرض کار گاواهن دوار زیادتر شود، برای عملیات خاک‌ورزی نیروی زیادتری احتیاج دارد.



(ب)



(الف)



(ج)



(د)

شکل ۵۹-۱- الف- ب- ج- د- گاو آهن دوار و اجزای مختلف آن

۴-۷-۱- موارد کاربرد گاو آهن دوار

- نرم کردن کلوخه‌های سخت و نرم کردن خاک برای کشت با ماشین
- شخم زدن پای درختان با گاو آهن دوار یکطرفه (افست)
- مخلوط کردن بقایای گیاهی با خاک
- دادن کود سبز به خاک

– انجام عملیات وجین و سله شکنی محصولات ردیفی

– کنترل علفهای هرز با قطعه قطعه کردن و مخلوط کردن آنها با خاک (کود سبز)

– مخلوط کردن کود و مواد شیمیایی با خاک

– خاک ورزی همزمان در ماشینهای مرکب

۵-۷-۱- نکات ایمنی و فنی هنگام کاربرد گاو آهن دوار

– برای جلوگیری از صدمه دیدن چهار شاخه محور انتقال نیرو، باید هنگام دور زدن و یا تغییر

مسیر تراکتور حامل، قبل از بالا آوردن گاو آهن دوار از خاک نیروی محور انتقال قطع شود.

– در حین کار از نزدیک شدن افراد متفرقه به محور انتقال نیرو و قطعات عامل خاک ورزی

جلوگیری گردد.

– محور انتقال نیرو و محورهای گردنده، به پوشش محافظ مجهز باشد.

– قبل از اقدام به تعمیر یا تعویض قطعات محور گردنده، موتور خاموش باشد و محور انتقال

نیرو در وضعیت خلاص قرار گیرد.

گاو آهن دوار سوار شونده (نیروی لازم را از محور انتقال نیروی تراکتور

تأمین شود) را به تراکتور وصل نموده و پس از تنظیمات مربوطه زمین را به عمق

۱۰ cm با حداکثر خردشدگی کلوخ شخم بزند.

۶-۷-۱- روش تعویض قطعات گاو آهن دوار : تیغه های گاو آهن دوار که عامل اصلی

خاک ورزی هستند بیشتر فرسوده شده یا آسیب می بینند برای تعویض یا ترمیم این قطعات باید تراکتور

را خاموش و محور انتقال نیرو را خلاص کنید. پس از آن صفحه ضمیمه پشت را با زنجیر در وضعیت

بالا مهار کرده، تیغه های آسیب دیده را که بر روی صفحات محور گردنده پیچ شده است باز کرده،

تعویض نمایید.

۷-۷-۱- سرویس و نگهداری گاو آهن دوار

در فصل کار :

– گریسکاری یاتاقانهای محور گردنده تیغه ها

– واریسی روغن جعبه دنده (از نظر مقدار و چسبندگی)

– آچارکشی پیچهای تیغه ها

– تعویض یا ترمیم تیغه‌های آسیب‌دیده

در فصل بیکاری:

– گریسکاری یا تاقانها

– تعویض روغن جعبه‌دنده قبل از انبار کردن دستگاه

– تمیز کردن خاک همزن

– آچارکشی پیچهای عوامل خاک‌ورز (تیغه‌ها) و سایر قسمت‌ها

– تعویض یا ترمیم تیغه‌های فرسوده

– نگهداری گاوآهن دوار در مکانهای سربوشیده

– اندود کردن تیغه‌ها با مواد ضدزنگ

شرح نواقص، علت و شیوه رفع آنها در گاو آهن دوار

شرح نواقص	علت نواقص	شیوه رفع نواقص
– محور تیغه‌ها دوران نمی‌کند.	در محور انتقال نیرو نقص وجود دارد.	محور را بررسی کنید.
– دستگاه لرزش دارد.	کلاج ایمنی تنظیم نیست.	کلاج ایمنی را تنظیم کنید.
– سروصدای دستگاه زیاد است.	در محور، مانعی گیر کرده است.	مانع را برطرف نمایید.
	تیغه‌ها الگوی ماریچی ندارد.	تیغه‌ها را مجدداً بررسی کنید.
	در مسیر انتقال نیرو تا عوامل خاک‌ورز شکستگی ایجاد شده است.	مسیر انتقال را بررسی نمایید.
– گاوآهن دوار به یک سمت کشیده می‌شود.	روغن جعبه دنده کم است.	روغن جعبه دنده را وارسی کنید.
– تیغه‌ها می‌شکنند.	دستگاه تراز نیست.	دستگاه را تراز کنید.
	تیغه‌ها شل بسته شده است.	تیغه‌ها را سفت کنید.
	مانعی در خاک وجود دارد.	سرعت دور را کم کنید.

خودآزمایی

- ۱- عمده‌ترین هدف آماده‌سازی زمین چیست؟
- ۲- ماشینهای مورد استفاده در عملیات خاک‌ورزی اولیه را نام ببرید.
- ۳- گاواهنهای برگردان‌دار را طبقه‌بندی کنید.
- ۴- اجزای تشکیل‌دهنده گاواهن برگردان‌دار را نام ببرید.
- ۵- انواع تیغه‌های گاواهن را براساس شکل ظاهری و مورد استفاده توضیح دهید.
- ۶- انواع صفحه برگردان و مورد استفاده هرکدام را توضیح دهید.
- ۷- انواع ضمایم گاواهن برگردان‌دار را نام ببرید.
- ۸- نحوه اتصال گاواهن سوارشونده را به تراکتور بیان کنید.
- ۹- تنظیم عرض و عمق کار گاواهن برگردان‌دار سوار چگونه است؟ توضیح دهید.
- ۱۰- معنی و مفهوم عبارات زیر را بیان کنید.
لایه شخم، شیار شخم، کف شیار، سطح اتکا، خط اتکا، عرض شیار، تمایل به پایین و به پهلو.
- ۱۱- نحوه محاسبه عملکرد ساعتی گاواهن تراکتوری چگونه است؟ توضیح دهید.
- ۱۲- در گاواهنهای بشقابی عامل برش خاک چیست؟ توضیح دهید.
- ۱۳- جنس و خصوصیات بشقابهای گاواهن بشقابی را بیان کنید.
- ۱۴- علت نفوذ بیشتر بشقابهای با قطر کوچک در خاکهای سخت چیست؟ توضیح دهید.
- ۱۵- بشقابهای با قطر بزرگ چه کارهایی را انجام می‌دهد؟ توضیح دهید.
- ۱۶- لبه بشقابهای گاواهن بشقابی به چند شکل است؟ بیان کنید.
- ۱۷- اجزای گاواهن بشقابی را نام ببرید.
- ۱۸- در شرایط عادی چرخ شیار عقب چگونه باید مستقر گردد؟ شرح دهید.
- ۱۹- عرض برش در گاواهنهای بشقابی را تعریف کنید.
- ۲۰- زاویه تمایل عمودی را تعریف کنید. در چه مواردی میزان این زاویه تغییر می‌کند؟ توضیح دهید.

- ۲۱- انواع کمک‌برگردان را نام ببرید. در گاوآهن بشقابی کدام یک از کمک‌برگردانها بهتر بشقاب را تمیز می‌کند؟ توضیح دهید.
- ۲۲- در چه مواردی از گاوآهن بشقابی استفاده می‌شود؟ توضیح دهید.
- ۲۳- مزایای گاوآهنهای بشقابی چیست؟ بیان کنید.
- ۲۴- خاک‌ورزی پوشش‌دار را تعریف کنید.
- ۲۵- کدام گاوآهن می‌تواند برای خاک‌ورزی پوشش‌دار به کار رود؟
- ۲۶- مزایای گاوآهن قلمی چیست؟ توضیح دهید.
- ۲۷- طرز قرار گرفتن شاخه‌ها بر روی شاسی گاوآهن قلمی چگونه است؟ توضیح دهید.

- ۲۸- تنظیم عمق کار در گاوآهن قلمی چگونه انجام می‌شود؟ شرح دهید.
- ۲۹- انواع تیغه‌های گاوآهن قلمی چه کاربردی دارند؟ توضیح دهید.
- ۳۰- از گاوآهن زیرشکن در چه مواردی استفاده می‌شود؟ توضیح دهید.
- ۳۱- چگونه از زیرشکن برای زهکشی و خاک‌شویی استفاده می‌شود؟ توضیح دهید.
- ۳۲- نیروی کششی مورد نیاز گاوآهن زیرشکن چقدر است؟ توضیح دهید.
- ۳۳- نحوه استقرار تیغه روی ساق و نقش آن در خاک‌ورزی با زیرشکن چگونه است؟ توضیح دهید.

- ۳۴- خصوصیات شاسی گاوآهن زیرشکن را شرح دهید.
- ۳۵- شکل انواع ساق زیرشکن را رسم کنید و تفاوت آنها را بنویسید.
- ۳۶- کاربرد و موارد استفاده از گاوآهن دوار را نام ببرید.
- ۳۷- انواع گاوآهنهای دوار کدام‌اند؟ بیان کنید.
- ۳۸- برای یکنواخت کار کردن گاوآهن دوار و جلوگیری از ضربه زدن دستگاه، تیغه‌ها بر روی محور چه آرایشی دارند؟ توضیح دهید.
- ۳۹- رعایت چه نکات ایمنی هنگام کار با گاوآهن دوار ضروری است؟ شرح دهید.
- ۴۰- سرویس گاوآهن دوار را بنویسید.
- ۴۱- در باغات برای شخم‌زنی زیر درختان از چه نوع گاوآهن دوار استفاده می‌شود؟

ماشینهای خاک‌ورزی ثانویه^۱

- هدفهای رفتاری: در پایان این فصل فراگیر باید بتواند:
- هدف استفاده از ماشینهای خاک‌ورز ثانویه را توضیح دهد.
- انواع ماشینهای خاک‌ورز ثانویه را طبقه‌بندی کند.
- نحوه کار هریک از ماشینهای خاک‌ورز ثانویه را توضیح دهد.
- قطعات عامل خاک‌ورز ماشینهای مکمل شخم را تعریف کند.
- ماشینهای خاک‌ورز ثانویه را تنظیم کند.
- با ماشینهای خاک‌ورزی ثانویه عملیات شخم را تکمیل و بستر را برای کاشت آماده کند.
- ماشینهای خاک‌ورز ثانویه را سرویس و نگهداری نماید.

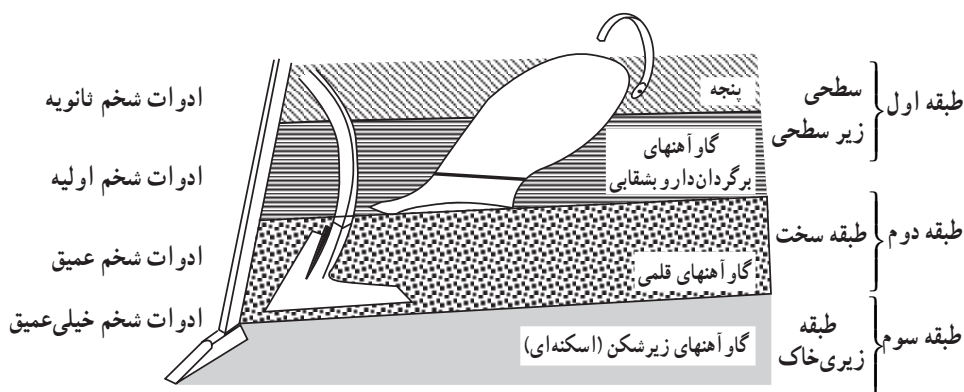
این ماشینها، برای تکمیل کار گاواهن، نرم‌شدن بیشتر خاک و آماده‌سازی نهایی بستر، بکار می‌روند. مهمترین آنها عبارت‌اند از: چنگه بشقابی، پنجه، چنگه دندان‌های، غلتک، ماله. عملیات خاک‌ورزی این ماشینها معمولاً در طبقات سطحی خاک صورت می‌گیرد. شکل ۱-۲ منطقه خاک‌ورزی انواع ماشینها را در طبقات مختلف خاک نشان می‌دهد.

۱-۲ – چنگه بشقابی (Disk Harrow)

تا اینجا آموختیم که، برای تهیه زمین ابتدا باید آن را تسطیح نمود، سپس شخم زد. پس از اجرای شخم با گاواهن، معمولاً برای نرم کردن خاک و آماده‌سازی بستر از چنگه بشقابی^۲

۱ – Secondary Tillage

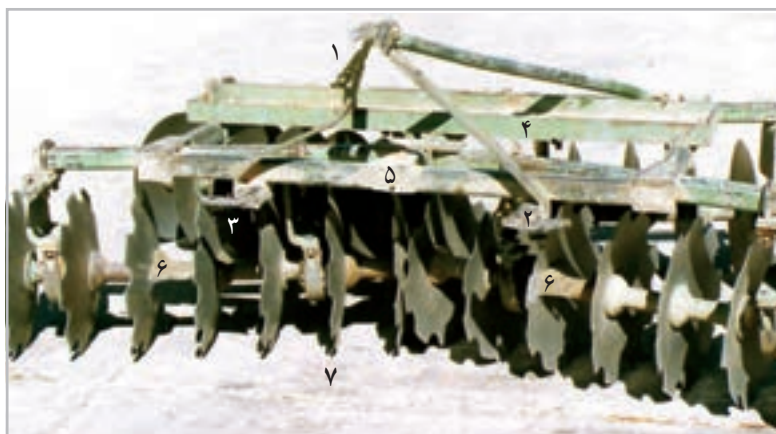
۲ – فرهنگستان علوم جمهوری اسلامی ایران معادل کلمه دیسک (Disk Harrow) را چنگه بشقابی تعیین نموده است.



شکل ۱-۲- طبقات متمایز خاک از نظر نوع ادواتی که در آنها کار می‌کند.

استفاده می‌شود. در این نوع ماشینها، بشقابها عامل نرم کردن خاک و عملیات خاک‌ورزی هستند.

۱-۱-۲- اجزای چنگه بشقابی: چنگه بشقابی از دو قسمت کلی شاسی و عوامل خاک‌ورز تشکیل شده است.



- ۱، ۲، ۳- سه نقطه اتصال
- ۴- قاب وزنه
- ۵- شاسی
- ۶- قرقره
- ۷- بشقاب

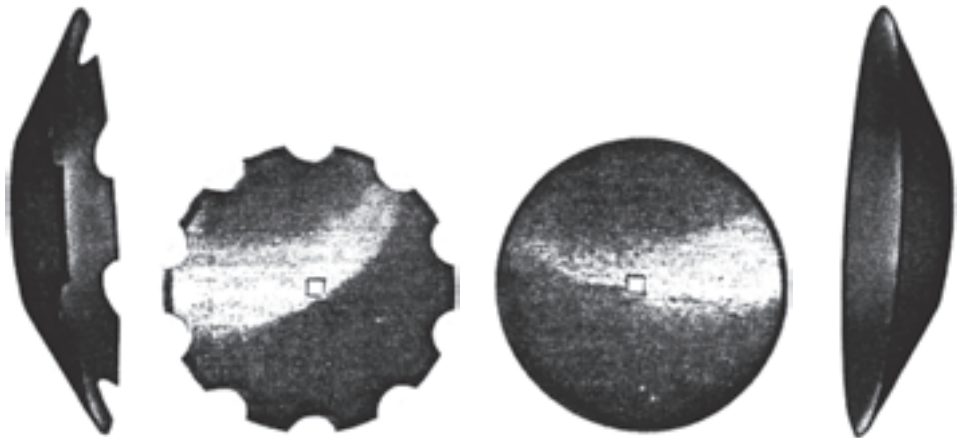
شکل ۲-۲- اجزای چنگه بشقابی دو زانویی سوار

الف- شاسی: به مجموعه تیرکهایی که از نبشی یا پروفیل با اندازه‌های مختلف ساخته شده اصطلاحاً «شاسی» گویند که از یک سو به تراکتور متصل می‌شود و از سوی دیگر عوامل خاک‌ورز

یعنی بشقابها به آن متصل شده است.

تجهیزات تنظیم چنگه بشقابی و چرخهای حامل در چنگه‌های بشقابی کششی نیز به شاسی متصل می‌گردد. چنگه‌هایی که عرض کار آنها زیاد است دارای شاسی چند قطعه می‌باشد که در این صورت شاسی چند قسمتی با اتصالات لولایی به یکدیگر مربوط می‌شود. قسمتهای شاسی حول لولا بر روی یکدیگر خم می‌شود تا هنگام حمل و نقل در جاده مشکل ایجاد نکند. برای کشیدن این چنگه‌های بشقابی از تراکتورهای پر قدرت استفاده می‌شود. در چنگه‌های بشقابی کششی چرخدار، چرخ حامل به شاسی وصل شده، این چرخها هنگام حمل و نقل به وسیله جکهای هیدرولیکی یا مکانیکی روی زمین قرار می‌گیرد و بشقابها از زمین بلند می‌شود و موقع کار برعکس حالت حمل بشقابها در خاک قرار گرفته، چرخها از زمین بلند می‌شود.

ب - بشقابها: در چنگه بشقابی، بشقابها عوامل خاک‌ورز هستند. این عوامل به صورت ردیفی روی محورهای قرار دارند. هر ردیف عامل خاک‌ورز (گروه بشقاب‌ها) شامل بشقابها، محور بشقاب، قرقره‌های واسطه، یاتاقانها، کربی اتصال محور به شاسی و تیغه‌های پاک‌کننده بشقابهاست. بشقاب، صفحه‌ای توگرد فولادی با ضخامت $3/5$ تا $9/5$ میلیمتر است که دارای لبه صاف یا کنگره‌ای است. در وسط بشقاب سوراخ چهارگوشی وجود دارد که محور بشقابها در آن قرار می‌گیرد. قطر بشقابها متفاوت و از 40 تا 60 سانتیمتر متغیر است. در شکل ۲-۳ بشقابهای با لبه صاف و لبه کنگره‌ای چنگه بشقابی نشان داده شده است.



ب - بشقاب با لبه کنگره‌ای

الف - بشقاب با لبه صاف

شکل ۲-۳



بشقابها را برای مقاومت در مقابل عملیات خاک‌ورزی سخت‌کاری می‌کنند.

ج- محور بشقابها: شمش فولادی چهاروجهی است که بشقابها بر روی آن نصب می‌شوند.

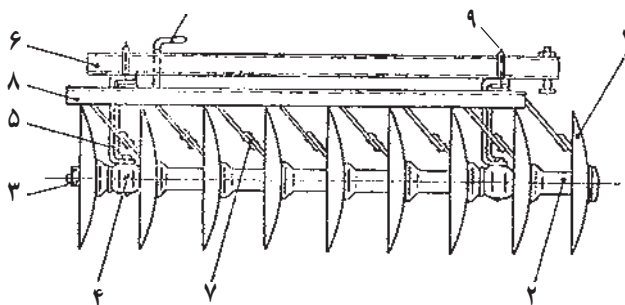
د- قرقره واسطه: قطعه‌ای است به شکل ماسوره چرخ خیاطی که دارای سوراخ چهارگوش متناسب با شکل محور است. قرقره‌ها بین بشقابها قرار دارند. جنس قرقره از چدن است و آن را به طریقه ریخته‌گری می‌سازند. بشقابها و قرقره‌ها بر روی محور به طور متناوب نصب می‌گردند. طول قرقره‌ها از ۱۸ تا ۲۸ سانتیمتر متفاوت است. قرقره‌ها فاصله دو بشقاب متوالی روی محور را ثابت نگه می‌دارند.

ه- یاتاقانها: محور بشقابها در داخل دو یا چند یاتاقان بوشی یا بلبرینگی قرار دارد. حین کار محور در داخل یاتاقان می‌چرخد. در شکل ۴-۲ دو نوع یاتاقان بلبرینگی نشان داده شده است.

شکل ۴-۲- دو نوع بلبرینگ (یاتاقان) در چنگه بشقابی

و- کربی اتصال: محور بشقابها به وسیله دو یا چند کربی از طریق پایه به شاسی متصل است.

ز- تیغه‌های پاک‌کننده: به تعداد بشقابهای چنگه بشقابی، تیغه‌هایی به تیرک مجاور محور بشقاب وصل شده است. این تیغه‌ها روی یک نشی پیچ شده، در گودی بشقاب واقع می‌شود که حین کار چنانچه خاک یا گل به بشقاب بچسبد آن را پاک کند. در شکل ۵-۲ یک گروه بشقاب و اجزای آن نشان داده شده است.



- ۱- بشقاب
- ۲- قرقره
- ۳- مهره چهارگوش
- ۴- یاتاقان
- ۵- پایه
- ۶- لوله چهارگوش (شاسی شاخه‌ها)
- ۷- تیغه گل‌پاک‌کن (کاردک)
- ۸- شاسی گل‌پاک‌کن (کاردکها)
- ۹- کربی (بست پایه).

شکل ۵-۲- یک گروه بشقاب و نحوه اتصال آن به شاسی

۲-۱-۲- انواع چنگه بشقابی: چنگه های بشقابی را از نظر نحوه اتصال به تراکتور به انواع سوار و کششی (چرخدار، بدون چرخ) و از لحاظ عملکرد، به انواع یک راهه و دوراهه تقسیم می شوند. انواع دوراهه از لحاظ تعداد و آرایش ردیف بشقاب به انواع یک زانویی یا افست^۱ و دوزانویی تقسیم بندی می شوند.

چنگه های بشقابی سوار سه نقطه اتصال دارند و فاقد چرخ حامل می باشند. چنگه های بشقابی کششی یک نقطه اتصال دارند. در شکل های ۲-۶ و ۲-۷ دو نوع چنگه بشقابی دو راهه دو زانویی نشان داده شده است.

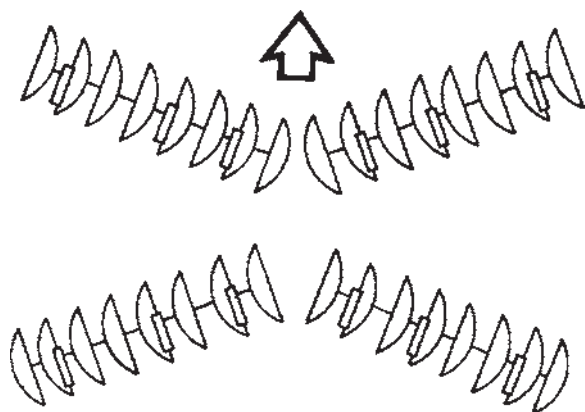


شکل ۲-۶- چنگه بشقابی سوار در حالت حمل

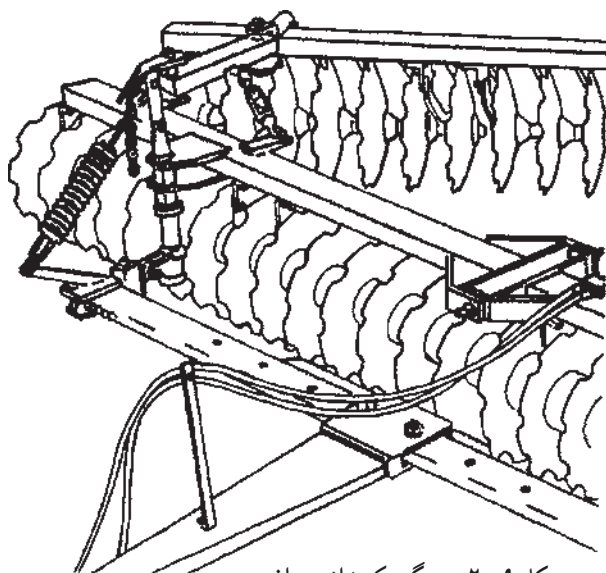


شکل ۲-۷- چنگه بشقابی کششی چرخدار در حال خاک ورزی

چنگه‌های بشقابی دوزانویی چهارگروه بشقاب دارند. در این نوع چنگه‌ها دو گروه بشقاب با جهات مخالف در جلو و دو گروه بشقاب در پشت ردیف اول قرار دارد. جهت بشقابهای ردیف اول و ردیف دوم برعکس یکدیگر است. در شکل ۸-۲ یک نوع چنگه‌بشقابی دوزانویی نشان داده شده است. چنگه یک زانویی و یا افست دو ردیف بشقاب دارد. که یک گروه بشقاب در جلو و گروه دیگری در عقب آن هستند به نحوی که جهت گودی بشقابهای هر ردیف عکس یکدیگر است و محور بشقاب‌ها با زاویه، نسبت به یکدیگر روی شاسی نصب می‌شوند. در شکل ۹-۲ چنگه افست نشان داده شده است.



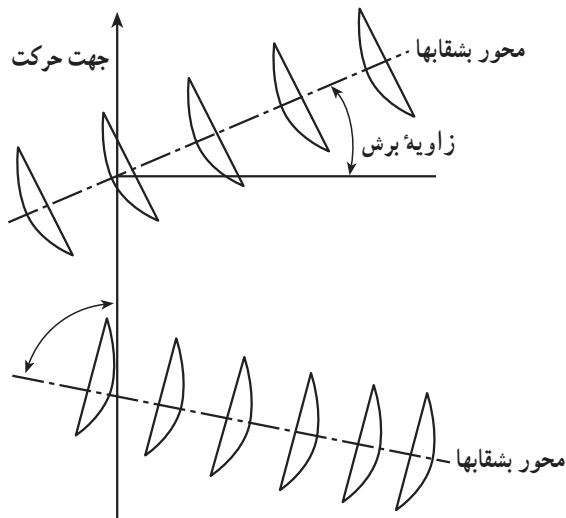
شکل ۸-۲- چنگه بشقابی دوراهه دوزانویی



شکل ۹-۲- چنگه یک زانویی افست

۳-۱-۲- تنظیمات : چنگه بشقابی برای انجام کار صحیح باید تراز و تنظیم باشد.

— تراز کردن چنگه : چنگه در جهت طولی و عرضی باید تراز شود. تراز طولی چنگه بشقابی



سوار با بازوی وسط تراکتور و تراز عرضی آن به وسیله بازوی رابط سمت راست تراکتور انجام می‌شود. در چنگه‌های سوار و کششی وسیله و نحوه تراز کردن متفاوت است که متناسب با انواع آنها چنگه در جهت عرضی و طولی تراز می‌شود.

— تنظیم زاویه برش : زاویه

برش، زاویه‌ای است که محور بشقابها با خط عمود بر جهت حرکت می‌سازد. در شکل ۱-۲ زاویه برش نشان داده

شده است. شکل ۱-۲- زاویه برش چنگه و محور بشقابها نسبت به هم

زاویه برش برحسب نوع هدف خاک‌ورزی مانند خرد کردن کلوخه و نرم کردن خاک یا مخلوط کردن کود با خاک و یا زیر خاک کردن بقایای گیاهی تفاوت می‌کند. به این دلیل روی چنگه‌ها تجهیزات تنظیم زاویه برش وجود دارد که به وسیله آن می‌توانیم زاویه برش را تنظیم کنیم. بدین منظور در بعضی از چنگه‌های بشقابی موقعیت استقرار ردیف بشقابها روی شاسی نسبت به مسیر کشش توسط بین و تعدادی سوراخ قابل تنظیم است. در نتیجه می‌توان با تغییر موقعیت محور بشقابها بر روی شاسی، زاویه برش مناسب را تنظیم نمود. در برخی دیگر موقعیت محور بشقابها بر روی شاسی به وسیله جکهای مکانیکی یا هیدرولیکی تغییر کرده، زاویه برش مناسب تنظیم می‌شود. هرچه زاویه برش بشقاب زیاد شود عمق کار آن بیشتر و شدت خاک‌ورزی آن بیشتر خواهد شد.

۴-۱-۲- عوامل مؤثر در کار چنگه بشقابی: عواملی همچون وزن، زاویه برش، تیزی

لبه بشقاب، قطر بشقاب، میزان گودی بشقاب، نوع خاک و سرعت حرکت پیشروی در عملیات خاک‌ورزی مؤثرند.

— وزن : هرچه چنگه بشقابی، سنگین‌تر باشد بیشتر در خاک نفوذ می‌کند. در بعضی از

چنگه‌ها وزنه بر روی شاسی اضافه می‌شود.

— زاویهٔ برش: هرچه زاویه برش بشقاب بیشتر شود جابه‌جایی خاک و خردشدن آن افزایش می‌یابد.

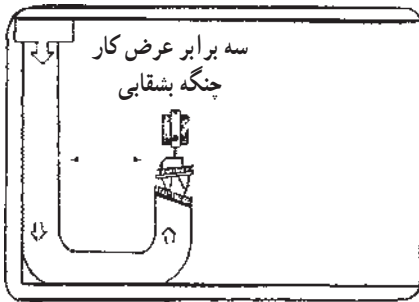
— تیزی لبهٔ بشقاب: هرچه لبه بشقاب تیزتر باشد بیشتر در خاک نفوذ می‌کند.

— قطر بشقاب: بشقاب با قطر بزرگ عمق بیشتری دارد.

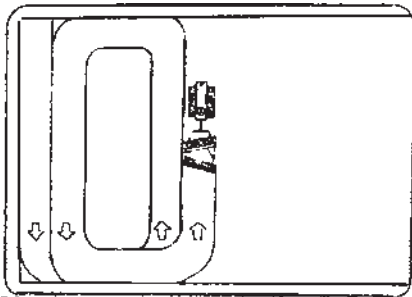
— گودی بشقاب: هرچه گودی بشقاب بیشتر باشد خاک نرم‌تر می‌شود.

— سرعت پیشروی: افزایش سرعت پیشروی چنگه بشقابی میزان خردکنندگی آن را به‌طور

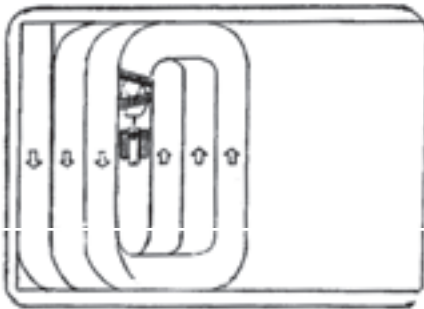
قابل توجهی افزایش می‌دهد.



(الف)



(ب)



(ج)

۵-۱-۲- طرز کار: چنگه بشقابی به

وسیلهٔ تراکتور کشیده می‌شود. حین حرکت،

بشقابها در خاک نفوذ می‌کند. ضمن پیشروی،

خاک برش خورده در گودی بشقاب قرار

می‌گیرد و در اثر چرخش تاحدی بالا آمده

مجدداً روی زمین سقوط می‌کند و بدین‌سان

خاک زیرورو شده، به‌هم می‌خورد. ضمناً ردیف

بشقاب جلویی خاک را به سمت خارج می‌ریزد

و ردیف عقبی آن را برعکس جهت ردیف

جلویی برمی‌گرداند. هنگام کار با چنگه بشقابی

باید روشی برای کار انتخاب کرد که از دور

زدن بیهوده و هدر دادن زمان جلوگیری شود.

روش قطعه‌بندی که به خصوص در کار با

دیسک‌های یک زانویی اجرا می‌شود مطابق

شکل ۱۱-۲ می‌باشد زیرا شیار به جا مانده از

یک مسیر دیسک زده شده باید در برگشت پُر و

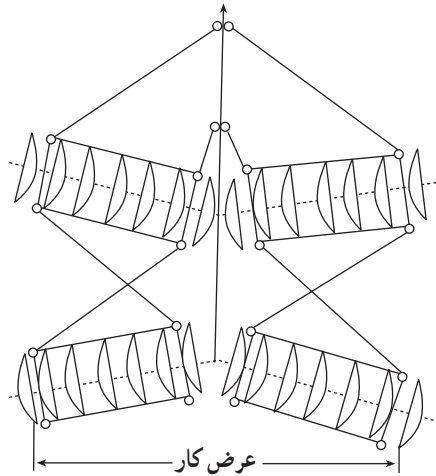
سطح کاری یکنواخت فراهم گردد. عرض کار،

سرعت پیشروی از عوامل مؤثر در عملکرد

ساعتی چنگه بشقابی می‌باشد.

شکل ۱۱-۲- روش کار با چنگه بشقابی

۶-۱-۲- عرض کار : عرض کار چنگه بشقابی عبارت است از فاصله افقی خط اثر بشقاب سمت راست تا خط عمل خاک ورزی بشقاب انتهایی سمت چپ. هرچه تعداد بشقابهای محورهای چنگه بشقابی زیادتر باشد عرض کار آن زیادتر است.



شکل ۱۲-۲- عرض کار چنگه دوزانویی (چهارمحوره)

۷-۱-۲- عوامل مؤثر در سرعت پیشروی مناسب : عواملی که در سرعت کار چنگه بشقابی مؤثرند عبارتند از :

- سرعت حرکت و قدرت تراکتور حامل
- تیزی لبه بشقابهای چنگه بشقابی
- نوع و شرایط خاک
- زاویه برش بشقاب
- میزان گودی بشقاب

۸-۱-۲- سرویس و نگهداری

در فصل کار:

- گریس کاری یاتاقانها
- تعویض و ترمیم بشقابهای آسیب دیده
- تمیز کردن عوامل خاک ورز

- آچارکشی پیچها
- در فصل بیکاری:
- تمیز کردن دستگاه
- گریس کاری یاتاقانها
- تعویض قطعات فرسوده
- اندود کردن بشقابها با مواد ضدزنگ
- آچارکشی پیچها
- نگهداری چنگه در مکان سرپوشیده

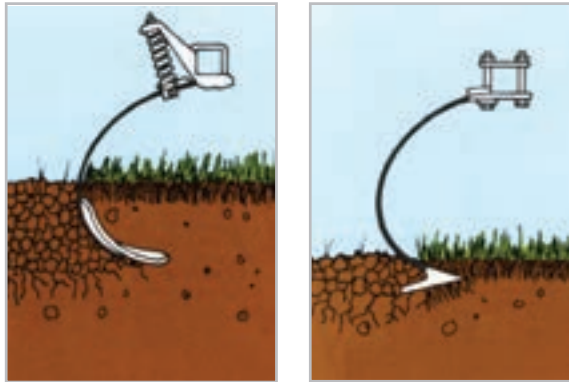
چنگه بشقابی سوار شونده را به تراکتور وصل کرده و زاویه برش آن را برای کار در عمق بیشتر تغییر دهد.

شرح نواقص، علت و شیوه رفع آنها

شیوه رفع نواقص	علت نواقص	شرح نواقص
زاویه برش را کم کنید. با اضافه کردن وزنه روی شاسی، دستگاه را سنگین کنید. عمق نفوذ دستگاه را کم کنید. برای کم شدن رطوبت خاک مدتی عملیات خاک ورزی را به تأخیر اندازید. گل پاک کنها را بررسی و در صورت لزوم تنظیم یا تعویض کنید. یاتاقانها را بررسی کنید.	زاویه برش زیاد است. چنگه بشقابی به اندازه کافی سنگین نیست. عمق کار زیاد است. رطوبت خاک زیاد است. گل پاک کنها تنظیم نیست. محور بشقابها به راحتی در یاتاقان نمی چرخد. مهرد سر محور محکم نیست. چنگه تنظیم و تراز نیست.	- عمق کار کم است. - بین بشقابها گل می گیرد. - بشقابها حین کار صدا می کند. - عمق خاک ورزی در عرض کار یکسان نیست.
مهرد سر محور را با آچار مخصوص محکم کنید. چنگه را تراز و تنظیم کنید.		

۲-۲- پنجه خاک ورزی^۱

پنجه خاک ورزی ماشین خاک ورزی است که از نظر ظاهری شبیه گاو آهن قلمی است که به لحاظ ابعاد و اندازه، کوچکتر از آن است و در عمق کار کمتر و شرایط آسانتر به کار می رود شکل (۲-۱۳) پنجه ها مانند چنگه بشقابی برای تهیه بستر بذر و کنترل علف های هرز مورد استفاده قرار می گیرد اما نسبت به آن خاک را کمتر فشرده می کند. پنجه ها از لحاظ اتصال به تراکتور در دو نوع سوار و کششی به بازار عرضه می شوند.



گاو آهن قلمی

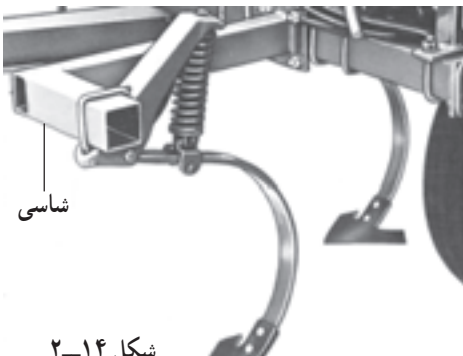
پنجه خاک ورزی

شکل ۲-۱۳- تفاوت بین پنجه و گاو آهن قلمی به لحاظ عمق کار

۲-۲-۱- اجزای پنجه خاک ورزی: شاسی

و عوامل خرد کردن قسمت های تشکیل دهنده این ماشین است.

الف- شاسی: مجموعه تیرک هایی که به صورت موازی به یکدیگر متصل شده شاسی را تشکیل می دهند. در پنجه های عریض شاسی سه قسمتی است و هنگام حمل و نقل قسمتهای کناری روی قسمت وسط جمع می شود. در نوع سوار شونده، شاسی مالبند اتصال سه نقطه و در نوع کششی یک نقطه اتصال دارد (شکل ۲-۱۴).

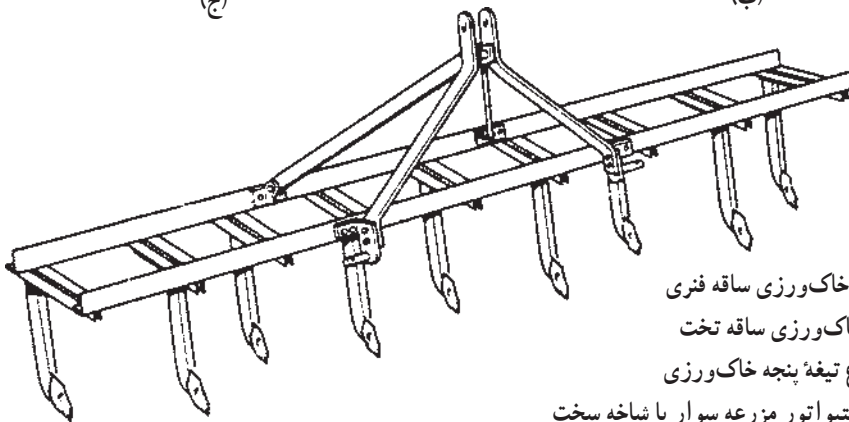
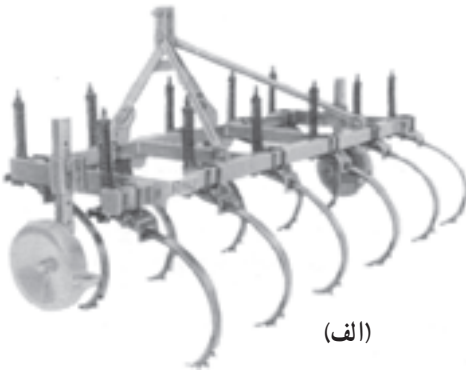


شکل ۲-۱۴

۱- پنجه خاک ورزی به جای اصطلاح کولتیواتور مزرعه آورده شده است.

ب- عوامل خاک ورز: عامل خاک ورز شاخه‌ها می‌باشد که به شاسی متصل شده‌اند. هر شاخه از یک ساق و تیغه انتهایی آن تشکیل گردیده ساق پنجه خاک ورزی دو نوع است: ساق سخت و ساق فیزی. جنس ساق از فولاد فتر ساخته می‌شود. ساقها به خاطر ایمنی در مقابل موانع احتمالی موجود در خاک دارای شکل خاصی است و یا مجهز به ضامن فیزی می‌باشد. ساقها روی تیرکهای شاسی در یک یا دو یا چند ردیف با فاصله مناسب نصب می‌شوند. معمولاً نوک ساق پنجه خاک ورزی

مجهز به تیغه قابل تعویض است. انواع مختلفی از تیغه‌ها در آن استفاده می‌شود که کاربرد آنها متفاوت است. رایج‌ترین تیغه‌ها، قلمی دو سر و پنجه‌غازی می‌باشد. تیغه‌های قلمی برای نفوذ بیشتر در خاکهای سخت و تیغه‌های پنجه‌غازی برای عمق کمتر در عملیات خاک ورزی بکار می‌رود. در شکل ۱۵-۲ پنجه خاک ورزی و تیغه‌های مختلف آن را ملاحظه می‌کنید.



الف - پنجه خاک ورزی ساقه فیزی
 ب - پنجه خاک ورزی ساقه تخت
 ج - چند نوع تیغه پنجه خاک ورزی
 د - یک کولتیواتور مزرعه سوار با شاخه سخت
 شکل ۱۵-۲

۲-۲-۲- روش کار: ساقهای پنجه خاک‌ورزی روی شاسی به گونه‌ای نصب شده‌اند که حین کار خط عمل آنها در زمین موازی یکدیگر و با فاصله مساوی می‌باشند. تعداد ساقها و فاصله آنها بر روی شاسی قابل تغییر است. با جابه‌جا کردن ساق‌ها روی شاسی و کم و زیاد کردن تعداد ساق‌ها، می‌توان شیارهای خاک‌ورزی را در محدوده شاسی کم و زیاد کرد. به این شرط که تعداد شاخه‌های باقی‌مانده در هر دو طرف دستگاه یکسان باشد. در نتیجه خاک بیشتر و بهتر خرد شده، نرم می‌شود ولی عرض کار تیغه‌ها ثابت است. در اثر کشیدن پنجه خاک‌ورزی به وسیله تراکتور حامل، تیغه‌ها در زمین نفوذ کرده، خاک‌ورزی انجام می‌شود.

۳-۲-۲- تنظیمات

الف- تراز کردن: دستگاه در دو جهت عرضی و طولی باید تراز شود. برحسب نوع پنجه خاک‌ورزی وسایل تراز کردن متفاوت است به طور مثال در انواع سوار از بازوی وسط برای تراز کردن در جهت طولی و از بازوی رابط سمت راست تراکتور در جهت عرضی استفاده می‌شود. ب- تنظیم عمق: عمق کار پنجه خاک‌ورزی به شرایط خاک و نوع تیغه بستگی دارد. پس از انتخاب تیغه متناسب با نوع خاک، دستگاه برای کار در عمق مورد نیاز تنظیم می‌گردد در پنجه‌های خاک‌ورزی سوارشونده تنظیم عمق به وسیله بازوهای هیدرولیکی تراکتور انجام می‌گیرد. در پنجه‌های خاک‌ورزی کششی چرخ‌دار با تغییر وضعیت عمودی چرخهای حامل، عمق تنظیم می‌شود. در نوعی از این پنجه‌ها با جک هیدرولیکی وضعیت عمودی چرخهای حامل تغییر می‌کند.

۴-۲-۲- موارد کاربرد

- نرم کردن خاک در اراضی شخم خورده و آماده‌سازی بستر بذر
- کنترل علفهای هرز
- جمع آوری بقایای گیاهی پس از شخم
- خاک‌ورزی در اراضی آیش
- احیای مراتع
- تهویه خاک
- زیرخاک کردن بذر و کود
- اجرای شخم در اراضی دیم
- نفوذ دادن آب به طبقات زیر در اراضی شیب‌دار به منظور ذخیره آب و جلوگیری از جاری شدن آب

شرح نواقص، علت و شیوه رفع آنها در پنجه خاک‌ورزی

شرح نواقص	علت نواقص	شیوه رفع نواقص
– نفوذ شاخه‌ها در خاک کم است.	تراز نبودن دستگاه مناسب نبودن تیغه	دستگاه را تراز کنید. از تیغه مناسب استفاده کنید.
– بین شاخه‌ها به وسیله بقایای گیاهی گرفتگی ایجاد می‌کند.	بقایای گیاهی زیاد است.	(در اراضی سخت تیغه قلمی بکار برید) ابتدا با استفاده از چنگه، بقایای گیاهی را خرد کنید.
– حین کار پنجه صاف کشیده نمی‌شود.	بقایای سطحی مرطوب است. آرایش شاخه‌ها نامناسب است.	مدتی عملیات را به تأخیر اندازید تا بقایای گیاهی خشک شود. شاخه‌ها را به طور قریب‌ه روی شاسی ببندید. دستگاه را تراز کنید.
	دستگاه تراز نیست.	

۳-۲- چنگه دندان‌های (Tooth Harrow)

چنگه دندان‌های، یکی از ادوات اولیه کشاورزی است که مورد استفاده بشر قرار گرفته است. نوع بومی آن یک تخته الوار با دندان‌های گوه‌ای بوده که با گاو کشیده می‌شد و «گاو‌بار»، روی الوار می‌ایستاد تا چنگه سنگین شود و خاک را بهتر نرم کند. از این وسیله برای نرم کردن خاک و زیرخاک کردن بذر استفاده می‌شد. امروزه چنگه‌های دندان‌میخی به وسیله تراکتور کشیده می‌شود.

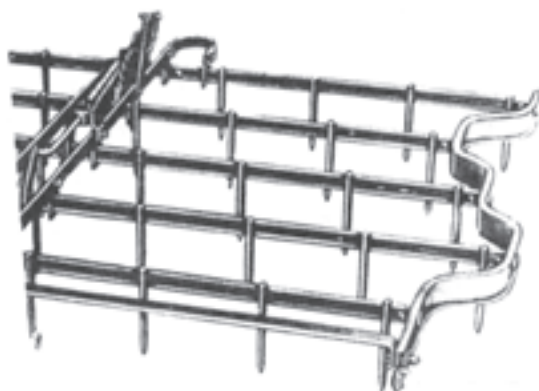
۱-۳-۲- اجزای چنگه دندان‌های: چنگه دندان‌ها از دو قسمت کلی شاسی و عوامل خاک‌ورز تشکیل شده است.

الف- شاسی: تعدادی میله یا لوله به یکدیگر به‌طور موازی متصل شده، مجموعاً شاسی را تشکیل می‌دهند. شاسی به تراکتور متصل می‌گردد و عوامل خاک‌ورز نیز به شاسی وصل می‌شوند.

ب- عوامل خاک‌ورز: عوامل خاک‌ورز چنگه دندان‌های، دندان‌های فلزی در اشکال و ابعاد گوناگون هستند که با آرایش خاص به میله‌های شاسی پیچ شده‌اند.

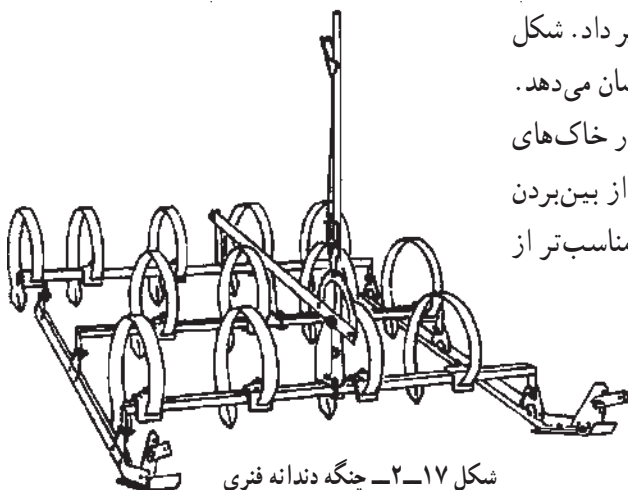
۲-۳-۲- انواع چنگه دندان‌های: چنگه دندان‌های را از نظر شکل دندان‌ها به انواع دندان‌میخی، دندان‌انگستی، دندان‌فزی و از لحاظ شاسی به دو نوع شاسی ثابت و شاسی زنجیری تقسیم‌بندی می‌کنند.

الف - چنگه دندان‌ه میخی: دارای شناسی و عوامل خاک‌ورزی است. دندان‌های میخی که مقطع لوزی شکل دارند و طول آنها بین ۱۱ تا ۲۲ سانتیمتر متغیر است عوامل خاک‌ورزی می‌باشند. وضعیت استقرار دندان‌ها بر روی محورهای شناسی طوری است که حین کار در خاک شیارهایی در امتداد و موازی مسیر کشش ایجاد می‌کنند خط اثر دندان‌ها در خاک یکی نیست و با فاصله مساوی از یکدیگر قرار دارند. از این چنگه برای صاف کردن بستر بذر شکستن کلوخه‌های نرم، و از بین بردن علف‌های هرز کوچک استفاده می‌شود. در شکل ۱۶-۲ نوعی چنگه دندان‌ه میخی نشان داده شده است.



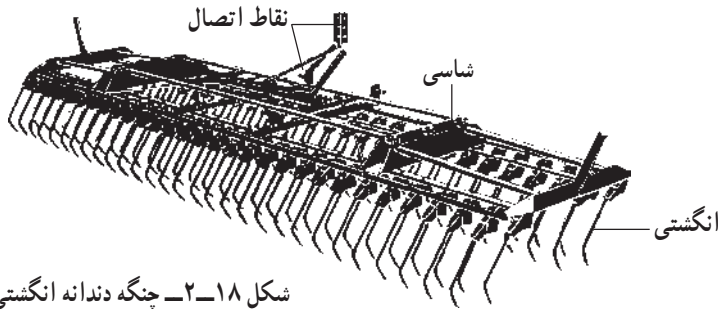
شکل ۱۶-۲- قسمتی از چنگه دندان‌ه میخی

ب - چنگه دندان‌ه فنری: شبیه به پنجه خاک‌ورزی است دندان‌های این چنگه از تسمه‌های فولادی خمیده و نوک‌تیز تشکیل شده است این تسمه‌ها به میله‌های شناسی پیچ شده‌اند. به وسیله اهرمی می‌توان وضعیت دندان‌ها را تغییر داد. شکل ۱۷-۲ نوعی چنگه دندان‌ه فنری را نشان می‌دهد. چنگه دندان‌ه فنری باعث نفوذ بیشتر در خاک‌های سله بسته و شدت عمل بیشتر در از بین بردن علف‌های هرز می‌گردد این چنگه‌ها مناسب‌تر از چنگه‌های دندان‌ه میخی باشد.



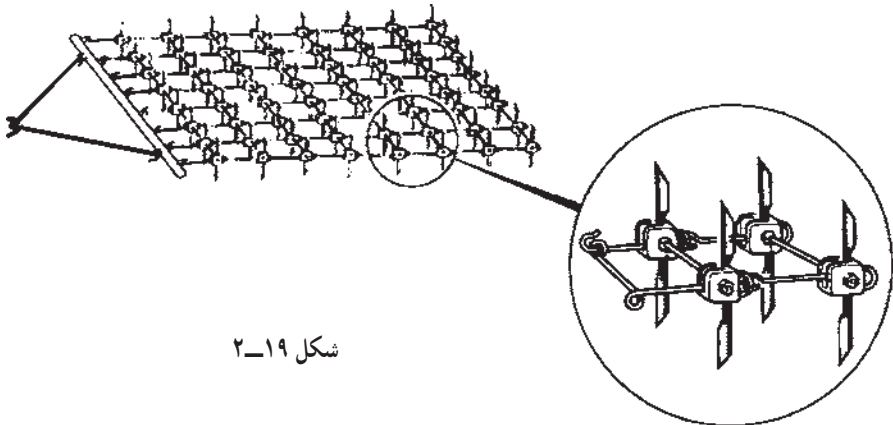
شکل ۱۷-۲- چنگه دندان‌ه فنری

ج - چنگه دندانان انگشتی: دندانانهای این چنگه میله‌هایی است به طول ۲۵ تا ۵۰ سانتیمتر که برای افزایش خاصیت فتری دندانانها، قسمتی که به شاسی متصل می‌شود به شکل فتر پیچشی است. شکل ۱۸-۲ نوعی چنگه دندانان انگشتی را نشان می‌دهد. ارتعاش‌پذیری دندانانهای این چنگه موجب خردشدن بیشتر کلوخه و صاف کردن سطح خاک می‌شود.



شکل ۱۸-۲- چنگه دندانان انگشتی

د - چنگه دندانانهای با شاسی زنجیری: خصوصیت ویژه چنگه‌های زنجیری این است که متناسب با وضعیت سطح زمین حالت می‌گیرند. زیرا قطعات تشکیل‌دهنده شاسی به صورت مفصلی به یکدیگر متصل شده، انعطاف‌پذیرند. این نوع چنگه روی سطوح پست و بلند زمین پهن می‌شود، در صورتی که در نوع قاب ثابت نمی‌توانیم گودیها (کف‌شیارها) را دندانان بزیم. در احیای مراتع از این دستگاه استفاده می‌شود. معمولاً این چنگه‌دندانهای، کششی است و دندانانهای آن دو سراسر و روی نقاط مفصلی شاسی نصب می‌شود به طوری که می‌توان از هر دو روی چنگه دندانانهای استفاده نمود. شکل ۱۹-۲ چنگه زنجیری را نشان می‌دهد.



شکل ۱۹-۲

۳-۳-۲- موارد کاربرد چنگه دندان‌ه‌ای: چنگه‌ها را در موارد مختلفی بکار می‌برند که اهم آنها عبارت‌اند از:

- خرد کردن کلوخه و تهیه و آماده کردن نهایی بستر بذر

- سله‌شکنی و ایجاد لایه‌های سست در سطح خاک قبل و یا پس از کاشت بذر

- هوادهی به خاک

- صاف کردن و تثبیت خاک سطحی

- مخلوط کردن کود و مواد شیمیایی با خاک

- زیر خاک کردن بذر

- کنترل علفهای هرز

- حفظ رطوبت خاک با شکستن لوله‌های مویین

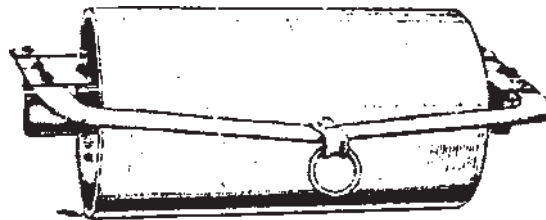
- احیای مراتع

۴-۲- غلتکها (Rollers)

غلتکها ادواتی هستند که به منظور تکمیل بستر بذر به کار می‌روند. غلتکها اشکال مختلفی دارند که برحسب نوع آنها برای کارهای مختلف کشاورزی از جمله خرد کردن کلوخه و فشردن سطح خاک شکستن سله خاک و غیره استفاده می‌شود.

۱-۴-۲- انواع غلتک

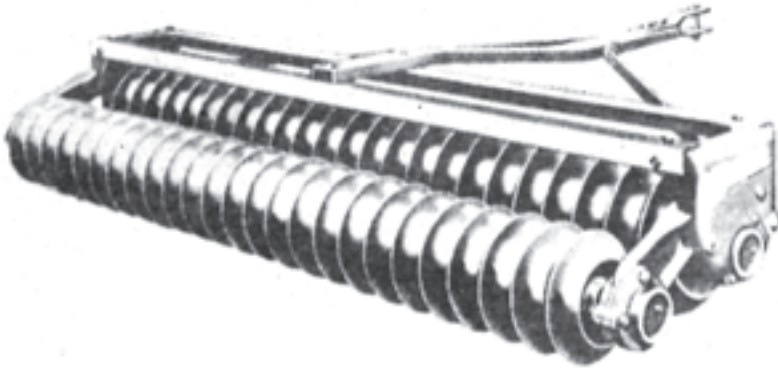
الف- غلتک صاف: این غلتک به شکل استوانه‌ای است که سطح آن صاف و از چدن یا فولاد ساخته می‌شود. برای سنگین کردن این غلتک داخل آن را با آب یا شن و یا سیمان پر می‌کنند از این غلتک برای مرمت و نگهداری مراتع که در اثر یخبندان زمستانه لایه سطحی خاک انبساط کرده استفاده می‌شود تا فشردگی خاک را بهبود بخشد. در شکل ۲-۲۰ نوعی غلتک صاف نمایش داده شده است.



شکل ۲-۲۰- غلتک صاف

به دلیل سطح تماس وسیع غلتکهای صاف با خاک، فشار یکنواختی بر خاک وارد می شود از این غلتکها علاوه بر موارد فوق در عملیات چمن کاری و له کردن کود سبز قبل از اجرای شخم نیز استفاده می شود.

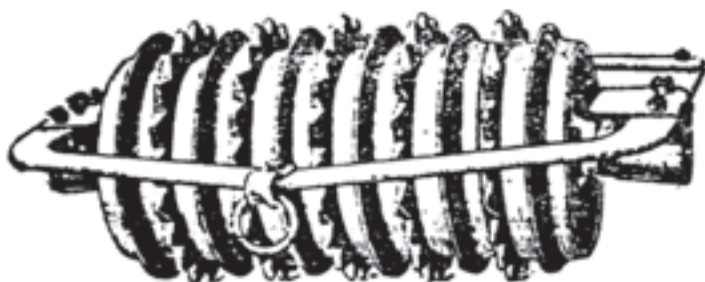
ب- غلتک شیاردار: این غلتکها از حلقه های چدنی با لبه V شکل یا کنگره دار ساخته می شوند. حلقه ها بر روی محور به طور ثابت نصب می شوند. هنگام کار، غلتک به وسیله تراکتور بر روی زمین کشیده می شود. لبه های کنگره ای غلتک در هنگام کار وارد خاک شده، کلوخه ها را خرد می کند. برای پر کردن شیارهای باقیمانده روی سطح زمین می توان از ترکیب دو غلتک شیاردار استفاده کرد. در این صورت شیارهای غلتک جلویی با غلتک عقب پر می شود. در شکل ۲۱-۲ غلتک نشان داده شده است.



شکل ۲۱-۲ - غلتک شیاردار با دو ردیف حلقه های لبه V شکل

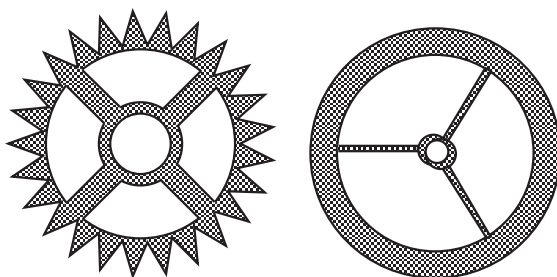
در برخی از غلتکهای شیاردار در محور عقب پنجه های فلزی نصب می شود تا شیارهای ایجاد شده را پر کند و سطح خاک صاف شود. در بعضی از مناطق از شیارهای ایجاد شده در افزایش آبگیری و کاهش سله بندی و کنترل فرسایش آبی استفاده کرده، شیارها را پر نمی کنند.

ج- غلتکهای دندانه دار (کمبریج): این غلتک از ترکیب حلقه های لبه صاف و دندانه دار تشکیل شده است، حلقه ها یک در میان روی محورهای غلتک قرار دارند. چند محور از این غلتک به یکدیگر متصل شده، به نیروی کششی وصل می گردند. نحوه قرار گرفتن محورها طوری است که عرض کار دستگاه زیاد می شود. شکل ۲۲-۲ یک محور از این غلتک را نشان می دهد.



شکل ۲۲-۲- یک محور از غلتک کمبریج

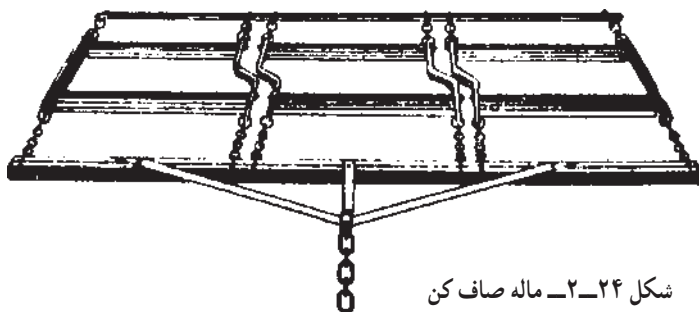
حلقه‌های لبه‌صاف نسبت به حلقه‌های دندان‌دار قطر کمتری دارند و روی محور ثابت می‌باشند. در حالی که حلقه‌های دندان‌دار به دلیل اختلاف قطر با محور مربوط، آزادانه حرکت می‌کنند این لقی از مسدود شدن فضای بین دندان‌ها جلوگیری می‌کند. قدرت شکنندگی این غلتک‌ها روی کلوخه بیشتر از سایر غلتک‌ها است. شکل ۲۳-۲ دو نوع حلقه لبه‌صاف و لبه‌دندان‌دار را نشان می‌دهد.



شکل ۲۳-۲- پره‌های صاف و دندان‌دار غلتک کمبریج

۲-۵- تسطیح‌کن‌ها

۲-۵-۱- ماله (Smoothing Board): ماله‌ها دستگاه‌هایی هستند که قبل یا بعد از شخم به منظور تسطیح و هموار کردن سطح خاک بکار می‌روند. تسطیح زمین برای جلوگیری از تبخیر رطوبت موجود در خاک و پرکردن شیارهایی که بعد از عملیات تهیه زمین در سطح خاک ایجاد شده، انجام می‌شود. ساده‌ترین ماله، قطعه‌الوار چوبی است که به وسیلهٔ دام یا تراکتور کشیده می‌شود. سرعت حرکت قطعه‌چوب در برخورد با کلوخه‌ها ضمن خرد کردن آنها خاک را نیز تسطیح می‌کند. به جای چوب می‌توان از یک قاب فلزی که چند قطعه نبشی به طور عرضی در وسط آن نصب شده‌اند استفاده کرد شکل ۲۴-۲ نوعی از این ماله‌ها را نشان می‌دهد.



شکل ۲۴-۲- ماله صاف کن

۲-۵-۲- تسطیح کن (Land Leveller): در مناطقی که آبیاری به روش سطحی یا

غرقابی صورت می‌گیرد سطح زمین باید به وسیله تسطیح کن با شیب یکنواخت و مناسب تسطیح شود تا آب به طور یکنواخت بر روی زمین جاری شده، میزان نفوذ در همه جا یکسان باشد و از فرسایش آبی جلوگیری شود. علاوه بر آن در بسترسازی نهایی از تسطیح کننده استفاده می‌شود. این ماشینها را در انواع مختلف می‌سازند که عبارت‌اند از تسطیح کننده‌های:

- سوار

- کششی (سبک - سنگین)

تفاوت این ماشینها از یکدیگر در ساختمان، نحوه اتصال آنها به تراکتور، عرض کار و شیوه عملیات خاک‌ورزی آنهاست.

الف- تسطیح کننده‌های سوار: این ماشینها از تیغه و نقاط اتصال تشکیل شده‌اند. هنگام کار، تیغه

در جلو یا پشت تراکتور نصب می‌شود. کنترل تیغه با اهرم کنترل وضعیت تراکتور است تیغه‌های جلو به جک دوطرفه مجهزند. تسطیح نهایی زمین با این تیغه‌ها مشکل است. در انواعی که تیغه در پشت تراکتور نصب می‌شود چون کنترل تیغه با جک یکطرفه است از این تیغه‌ها بیشتر برای تسطیح نهایی

استفاده می‌کنند. نفوذ تیغه در خاک

به وزن و زاویه تمایل آن بستگی

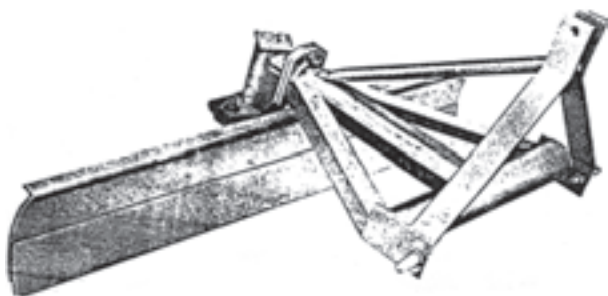
دارد. در شکل ۲۵-۲ نوعی از این

تسطیح کننده نشان داده شده است.

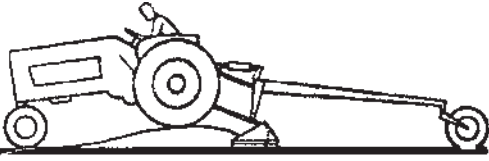
این تسطیح کن دارای سه نقطه اتصال

است و به حالت سوارشونده کار

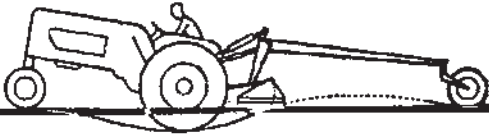
می‌کند.



شکل ۲۵-۲- تسطیح کننده سوار پشت تراکتوری



وقتی که چرخهای عقب تراکتور در بلندی قرار می‌گیرند، تیغه در حالت تراز قرار گرفته، پشته را قطع می‌کند.



وقتی که چرخهای عقب تراکتور در داخل گودی می‌افتند، تیغه دو مرتبه در حالت تراز قرار گرفته، قسمت گود زمین را پر می‌کند.

شکل ۲۶ - ۲ - تسطیح‌کن کششی سبک

ب - تسطیح‌کنهای کششی سبک: طول این ماشین زیاد است. دو چرخ حامل در انتهای آن وجود دارد و از قسمت جلو به بازوهای تحتانی تراکتور وصل می‌شود. تیغه در زیر شاسی نصب شده و در وضعیت عمودی و نسبت به مسیر حرکت قابل تنظیم می‌باشد. چون طول این دستگاه زیاد است تسطیح‌نهایی را بهتر انجام می‌دهد. شکل ۲۶ - ۲ تسطیح‌کن کششی سبک را حین کار نشان می‌دهد. همان‌طور که در شکل ملاحظه می‌شود، تسطیح‌کن زمین را به صورت تراز تسطیح می‌کند. اگرچه تراکتور در بالا یا پایین سطح تراز واقع شود.

ج - تسطیح‌کنهای کششی سنگین: این تسطیح‌کن دارای شاسی طویل، چهار یا شش چرخ حامل، تیغه تسطیح‌کننده و ادوات تنظیم می‌باشد. ماشین به یک نقطه اتصال تراکتور وصل شده، به وسیله آن کشیده می‌شود. ارتفاع تیغه از زمین به وسیله چرخهای حامل یا جک هیدرولیکی و مکانیکی قابل کنترل است. از این تسطیح‌کننده در اراضی وسیع و برای تسطیح‌نهایی استفاده می‌شود. شاسی طویل دستگاه باعث می‌شود که زمین در سطح تراز تسطیح شود. در شکل ۲۷ - ۲ نوعی تسطیح‌کن کششی نشان داده شده است. در سریچه‌ها جکهای هیدرولیکی تیغه را از زمین بلند می‌کنند تا خاک در جلو تیغه جمع نشود.



شکل ۲۷ - ۲ - تسطیح‌کن کششی سنگین حین کار

۳-۵-۲- سرویس و نگهداری ماشینهای خاک‌ورزی ثانویه: سرویس و مراقبت به موقع موجب می‌شود که ماشین به طور مدام آماده کار باشد و در نتیجه، عمر مفید آن افزایش یابد. توجه نکردن به این امر مهم موجب خواهد شد که، ماشین با حداکثر ظرفیت و یا کیفیت مطلوب کار نکند و جایگزینی ماشین جدید به جای ماشین فرسوده احتیاج به سرمایه‌گذاری دارد و هزینه بیشتری را می‌طلبد.

سرویس و نگهداری ماشینهای خاک‌ورز ثانویه در دو فصل کار و بیکاری بسیار اهمیت دارد و به موقع باید انجام شود.
سرویس در فصل کار:

– بازرسی کلیه قسمت‌های ماشین قبل از شروع به کار و سفت کردن پیچها و تعویض قطعات فرسوده.

– گریسکاری و روغنکاری ماشین طبق توصیه کارخانه سازنده
– در صورت داشتن چرخ، مراقبتهای مخصوص چرخها انجام شود.
– تمیزکردن دستگاه حین کار به منظور اجرای صحیح عملیات خاک‌ورزی
سرویس در فصل بیکاری:

– شستشوی ماشین و تمیزکردن آن از خاک و گل و بقایای گیاهی
– انجام روغنکاری و گریسکاری در صورت لزوم
– اندودکردن تیغه‌ها و قطعات صیقلی با مواد ضدزنگ
– در ماشینهای چرخ دار و مجهز به جکهای روغنی اقدامات ویژه فصل بیکاری این قسمت نیز باید رعایت شود.

– نگهداری دستگاه در محوطه سرپوشیده به منظور جلوگیری از تأثیر سوء عوامل جوی.

خودآزمایی

- ۱ - قطعات عامل چنگه بشقابی را تشریح کنید.
- ۲ - اجزای محور چنگه بشقابی را نام ببرید.
- ۳ - منظور از زاویه برش در چنگه بشقابی کدام زاویه است؟ توضیح دهید.
- ۴ - زاویه برش چنگه بشقابی به چند روش تنظیم می‌شود؟ توضیح دهید.
- ۵ - عوامل مؤثر در کار چنگه بشقابی را بنویسید.
- ۶ - انواع چنگه دندانه‌ای را از نظر شکل دندانه نام ببرید.
- ۷ - چنگه دندانه‌ای با شاسی زنجیری را تشریح کنید.
- ۸ - ساختمان پنجه خاک‌ورزی شامل چه اجزایی است؟ نام ببرید.
- ۹ - تنظیم عمق و عرض کار در پنجه خاک‌ورزی چگونه است؟ توضیح دهید.
- ۱۰ - مراقبتهای فصل بیکاری پنجه خاک‌ورزی چیست؟ توضیح دهید.
- ۱۱ - موارد کاربرد غلتکها در عملیات کشاورزی چیست؟ بیان کنید.
- ۱۲ - غلتک دندانه‌دار چه قسمتهایی دارد؟ بیان کنید.
- ۱۳ - مزیت غلتکهای دندانه‌دار چیست؟ بیان کنید.
- ۱۴ - غلتک شیاردار چه قسمتهایی دارد؟ از این غلتک در چه مواردی استفاده می‌شود؟
- ۱۵ - تسطیح‌کنها چند نوع‌اند؟ نام ببرید.
- ۱۶ - موارد استفاده از تسطیح‌کنها را بنویسید.
- ۱۷ - تفاوت ماله و تسطیح‌کن در چیست؟ توضیح دهید.
- ۱۸ - خصوصیات تسطیح‌کن کششی کدام‌اند؟

ماشینهای خاک‌ورزی مخصوص

- هدفهای رفتاری: در پایان این فصل، فراگیر باید بتواند:
- هدفهای کاربرد هر یک از ماشینهای مخصوص را توضیح دهد.
- مشخصات و قطعات متشکله هر یک از ماشینهای مخصوص را توضیح دهد.
- تنظیمات ماشینهای مخصوص را توضیح دهد.
- تنظیمات ماشینهای مخصوص را انجام دهد.
- سرویس و نگهداری ماشینهای مخصوص را بیان نماید.
- با ماشینهای مخصوص کار کند.

پس از آماده‌سازی زمینهای کشاورزی مرحله بعدی «عملیات اختصاصی» می‌باشد. این عملیات با توجه به ویژگی نوع کشت و متناسب با نوع محصول در زمینهای کشاورزی انجام می‌گیرد. ایجاد مرز، جوی و پشته، نهر، چاله، کانال و ... نیاز به وسائل مخصوصی دارد. بنابراین برای ایجاد هر کدام باید از وسائل متناسب استفاده گردد.

۱-۳- شیارکش (Furrower)

در زمینهایی که زمین به صورت جوی و پشته کشت و آبیاری می‌شود از شیارکش استفاده می‌کنند معمولاً شیارکش پس از آماده‌سازی زمین، به منظور بسترسازی نهایی مورد استفاده قرار می‌گیرد.

۱-۳-۱- اجزای تشکیل‌دهنده شیارکش: شیارکش از عامل خاک‌ورز و شاسی تشکیل شده است.

الف- عوامل خاک‌ورز: دو خیش کوچک برگردان‌دار می‌باشند که یکی چپرئز و دیگری

راست‌ریز است. این دو خیش از قسمت نوک تیغه به یکدیگر متصل شده‌اند و به وسیله ساق به تیرک یا شناسی متصل می‌شوند.

ب- شناسی: شناسی شیارکش از یک یا دو تیرک تشکیل شده، عوامل خاک ورزی یا شیارک‌شها به آن متصل می‌شود. شناسی دارای نقاط اتصال است که به نقاط کششی تراکتور متصل می‌گردند.

۲-۱-۳- نحوه کار شیارکش: هنگام کار شیارک‌شها در خاک نفوذ کرده، هریک از خیش‌های کوچک، خاک شیار ایجاد شده را به یک سمت می‌ریزد در نتیجه در وسط شیار و در طرفین پشته ایجاد می‌شود. هرچه تعداد شیارک‌شها بر روی شناسی زیادتر باشد شیارهای بیشتری ایجاد می‌شود. در کشتهای ردیفی شیارکش و ردیف کار همزمان بکار می‌رود.

۳-۱-۳- تنظیمات شیارکش: تراز کردن دستگاه و تنظیم عمق و عرض پشته از موارد تنظیم شیارکش است.

الف- تراز کردن شیارکش: دستگاه در جهت عرضی و طولی باید تراز شود برحسب نوع شیارکش نحوه تراز کردن آن تفاوت می‌کند. شیارکش‌های سوار به وسیله بازوی وسط و بازوی رابط تراز می‌شوند.

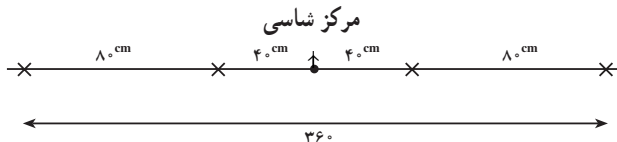
ب- تنظیم عرض پشته و فاصله شیارها: شیارک‌شها به وسیله پیچ یا کربی به تیرک وصل می‌شوند. می‌توان با جابه‌جا کردن شیارک‌شها روی تیرک فاصله شیارها را از یکدیگر کم و زیاد کرد.

شیارکش را برای ایجاد چهار شیار طوری تنظیم کنید که فاصله شیارها از هم 80° سانتی‌متر باشد؟ (طول شناسی $3/60^\circ$ سانتی‌متر است).

۱- چون تعداد شیارها زوج می‌باشد ابتدا مرکز طول شناسی را پیدا کرده و آن را علامت می‌زنیم.

۲- جهت رعایت تقارن تعداد شانه‌ها در طول شناسی به فاصله 40° سانتی‌متر از وسط دستگاه دو عامل خاک‌ورز قرار داده و پیچهای مربوط به شناسی را سفت می‌کنیم.

۳- به فاصله 80° سانتی‌متر از طرفین هریک از دو عامل خاک‌ورز بند ۲ به طرف انتهایی شناسی دو شیارکش دیگر را قرار می‌دهیم:



اگر تعداد شیارهای خواسته شده فرد باشد اولین شاخه از وسط در طول شاسی قرار داده و بعد شاخه‌های بعدی را به فاصله خواسته شده از در طرفین آن به سمت انتهای شاسی قرار می‌دهیم.

در مواردی که عرض کار شیارکش بیشتر از عرض تراکتور است باید شیارکش به علامت‌گذار مجهز باشد تا بدین وسیله فاصله تمام شیارها در کل زمین مساوی و یکنواخت شود. در شکل ۳-۱ شیارکش نشان داده شده است.



شکل ۳-۱- دستگاه شیارکش در حین کار

۳-۲- نهرکن (Ditcher)

از این دستگاه برای ایجاد نهر با عرض و عمق مورد نیاز در مزارع و باغات استفاده می‌شود. — اجزای تشکیل دهنده نهرکن: شاسی، ساق و عامل خاک‌ورز اجزای تشکیل دهنده نهرکن می‌باشند.

— شاسی: قطعات فولادی است که به نقاط اتصال تراکتور متصل می‌شود.

— ساق: تنه یا ساق صفحه‌ای فولادی است که عامل خاک‌ورز را به شاسی وصل می‌کند.

— عامل خاک‌ورز: همانند شیارکش از دو خیش گاواهن برگردان دار تشکیل شده است که از ناحیه تیغه به یکدیگر متصل شده باشند. تیغه مثلثی شکل است و از وسط انحنا دارد. صفحات خاک برگردان نسبت به هم ثابت و یا قابل تنظیم می‌باشند. در برخی نهرکنها خاک برگردانها به تنه اتصال لولایی دارند و می‌توان با یک پشت‌بند قابل تنظیم فاصله آنها را نسبت به هم زیاد و یا کم



شکل ۲-۳- نهرکن حین کار

کرد در این صورت عرض جوی تغییر می‌کند. با تغییر وضعیت بازوهای هیدرولیکی تراکتور می‌توان عمق نهر را تنظیم نمود. در شکل ۲-۳ نوعی نهرکن در حین کار نشان داده شده است.

۳-۳-۱- مرزکش (Disk Hiller)

به منظور قطعه‌بندی زمین زراعتی بزرگ از مرزکش استفاده می‌شود.

۳-۳-۱-۱- اجزای اصلی مرزکش

— تیرک: این بخش، به منزله شاسی دستگاه است و به وسیله سه نقطه به تراکتور متصل می‌گردد عوامل مرزکشی روی تیرک نصب می‌شود.

— عوامل خاک‌ورز: در مرزکش بشقابی عوامل خاک‌ورز دو بشقاب توگود فلزی هستند که به وسیله دو بازو و کُری روی تیرک وصل شده‌اند. گودی بشقابها مقابل هم قرار دارند و خاک را از دو طرف به وسط می‌ریزند. بازوی حامل بشقاب به وسیله کُری از یکسو به تیرک مرزکش متصل می‌شود و در سوی دیگر آن بشقاب وصل است. در مرکز بشقاب یعنی محل اتصال بشقاب به بازوی مربوط یاتاقان بوشی یا بلبرینگی وجود دارد. نحوه استقرار بشقابهای مرزکش طوری است که فاصله بشقابها از یکدیگر در قسمت جلو بیشتر و در قسمت عقب کمتر است.

۳-۳-۲- نحوه کار و تنظیمات مرزکش: پس از اتصال مرزکش به تراکتور آن را تراز

می‌کنیم. ضمن کشیدن مرزکش با تراکتور چون جلو بشقابها باز است خاک را جمع‌آوری و در حین حرکت به صورت پشته برجای می‌گذارد. برای ایجاد مرز مناسب باید مرزکش را تنظیم کرد. بدین منظور برای ایجاد پشته با عرض و ارتفاع مورد نیاز روی مرزکش ادوات تنظیم پیش‌بینی شده است. الف — تنظیم عرض پشته: با تغییر محل نصب بازوی بشقابها روی تیرک و یا با تغییرتمایل

جانبی بشقابها نسبت به خط امتداد کشش عرض پشته تغییر می‌کند.

ب- تنظیم ارتفاع پشته: برای تغییر ارتفاع پشته با پایین آوردن و بالا بردن بازوی بشقابها یا تغییر وضعیت عمودی بازو روی تیرک و در مرکزهای سوار شونده با تغییر وضعیت عمودی بازوهای هیدرولیکی تراکتور ارتفاع پشته تنظیم می‌شود. در شکل ۳-۳ مرکزکش در حین کار نشان داده شده است.



شکل ۳-۳- مرکزکش بشقابی در حین عملیات مرکزشی

۴-۳- سنگ جمع‌کن

سنگ در اراضی زراعی مانعی برای کار ماشین خاک‌ورز و همچنین مانع رشد گیاه می‌باشد و باید از سطح مزرعه و اراضی جمع‌آوری شود. در زمینهایی که برای اولین مرتبه شخم می‌شوند چنین سنگهایی بیشتر است. جمع‌آوری چنین سنگهایی کار مشکلی است. زیرا باید زمین تا عمق خاک زراعی شخم شود و حین شخم خاک از سنگ جدا گردد و سنگها از زمین جمع‌آوری و خارج شود. برای این منظور ماشینهای مختلفی ساخته شده است. نوعی از آن در شکل ۴-۳ نشان داده شده است. نوعی از این ماشینها قبل از به کار بردن ماشینهای خاک‌ورزی اولیه به کار گرفته می‌شوند و نوعی دیگر پس از کار با ماشینهای خاک‌ورزی اولیه.

— نحوه کار ماشین سنگ جمع‌کن: ماشین به تراکتور متصل و به دنبال تراکتور کشیده می‌شود. عوامل خاک‌ورز که تعدادی دندانه قطور فولادی هستند با جکهای هیدرولیکی به طرف زمین متمایل شده در خاک نفوذ می‌کنند. ضمن حرکت به جلو، مخلوط خاک و سنگهای درشت از روی دندانه‌ها به روی سرند هدایت می‌شود. خاک سرند شده، به زمین می‌ریزد ولی سنگها روی سرند



در مخزن سنگ جمع کن انباشته می شود. وقتی مخزن پر شد ماشین به خارج از زمین انتقال داده می شود و به وسیله جکهای تخلیه کننده از مخزن تخلیه می شود.

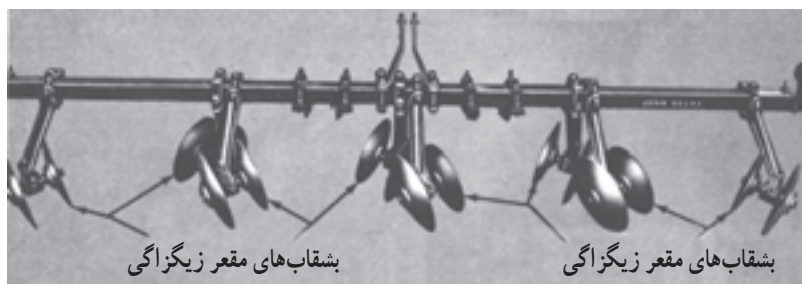
شکل ۴-۳- ماشین سنگ جمع کن

۵-۳- پشته ساز

زمینهای پشته دار توانایی ذخیره آب بیشتری را دارا می باشند. لذا پشته سازی در مناطق دیم کاری و مناطقی که فرسایش خاک و وزش باد مسئله ساز است، انجام می شود. زمینهای پشته دار طی عملیات وجین و سله شکنی، مسطح می شوند. بنابراین پشته سازی در کنترل علفهای هرز و حفاظت ریشه گیاه در حال رشد مؤثر می باشد. یکی از انواع رایج پشته ساز، نوع بشقابی است. این ماشین از تعدادی بشقاب مقعر کوچک تشکیل شده است که به صورت زوج و زیگزاگی روی شاسی دستگاه نصب شده اند (شکل ۵-۳). هنگام کار، خاک محور عبور بشقابها به طرفین ریخته شده و در دو طرف بشقابها، پشته ساخته می شود.

اتصال و تنظیمات: شیارکش و پشته ساز از نظر نحوه اتصال به صورت کششی و سوار به تراکتور متصل می شوند. تنظیمات لازم برای این ماشینها، رعایت تراز دستگاه هنگام کار و همچنین تنظیم عمق کار می باشد. در نوع سوار تنظیم عمق کار و تراز کردن دستگاه توسط بازوهای اتصال سه نقطه انجام می شود.

در نوع کششی عمق کار به وسیله چرخهای تثبیت عمق تعیین می شود.



بشقابهای مقعر زیگزاگی

بشقابهای مقعر زیگزاگی

شکل ۵-۳- پشته ساز نوع بشقابی

خودآزمایی

- ۱- شیارکش از چه قسمت‌هایی تشکیل شده است؟ بیان کنید.
- ۲- نحوه کار شیارکش چگونه است؟ توضیح دهید.
- ۳- عرض پشته‌ها با شیارکش چگونه تنظیم می‌شود؟ توضیح دهید.
- ۴- عامل خاک‌ورز نهرکن را تشریح کنید.
- ۵- مرزکش بشقابی چه قسمت‌هایی دارد؟ نام ببرید.
- ۶- تنظیمات مرزکش را توضیح دهید.

ماشینهای خاک ورزی مخصوص تراکتور دو چرخ (تیلر)

- هدفهای رفتاری: در پایان این فصل، فراگیر باید بتواند:
- مشخصات ادوات خاک ورز مخصوص تیلر را توضیح دهد.
- روش کار و آماده سازی زمین با ادوات تیلر را توضیح دهد.
- تنظیمات ادوات خاک ورز مخصوص تیلر را توضیح دهد.
- با تیلر و ادوات خاک ورزی مربوط کار کند.

۴-۱- گاواهن تراکتور دو چرخ

این گاواهن که با تراکتور دو چرخ به کار می رود، معمولاً گاواهن یک خیشه دو طرفه است، با دو نوع خاک برگردان صاف یا شکاف دار، که بر حسب نیاز و وضعیت زمین از آنها استفاده می شود.

در اشکال ۴-۱ تا ۴-۴ دو نوع گاواهن دو طرفه مخصوص تراکتور دو چرخ با خاک برگردان شکاف دار و صاف نشان داده شده است.

گاواهن شکل ۴-۱، دو طرفه برگردان دار است و بر حسب نیاز راست برگردان یا چپ برگردان می شود.



شکل ۴-۱- گاواهن با خاک برگردان شکاف دار متصل به تیلر



شکل ۲-۴- گاواهن دو طرفه با خاک برگردان شکاف دار در حال کار



شکل ۳-۴- گاواهن دو طرفه با خاک برگردان صاف



شکل ۴-۴- گاواهن با برگردان صاف و ادوات تنظیم

۴-۱-۱- طرز کار گاو آهن دو طرفه تیلر: گاو آهن دو طرفه تیلری دو خیش جداگانه ندارد بلکه یک خیش است که به وسیله اهرمی بر روی تیرک تغییر وضعیت داده، در جهات مختلف خاک را برگردان می کند. جهات خاک ریزی عبارت اند از: خاک ورزی در امتداد حرکت و خاک ریزی در جهت راست یا چپ. اهرم تغییر حالت خیش که بر روی تیرک گاو آهن نصب می شود، دستی است. با قرار دادن خیش در وضعیتهای مختلف می توان زمین را شیارکشی نمود یا شخم زد.

۴-۱-۲- تنظیم گاو آهن تیلر: پس از قرار دادن خیش در وضعیت مورد نیاز عمق مناسب را تنظیم می کنیم. عمق با تغییر زاویه تمایل عمودی به وسیله پیچ و مهره مخصوص تنظیم می شود. هر چه زاویه تمایل عمودی زیاد شود نفوذ سوک در زمین و در نتیجه عمق کار بیشتر می شود. علاوه بر آن راننده تیلر با نیروی فشاری که به دسته فرمان وارد می کند عمق شخم را تغییر می دهد. عرض شیار با توجه به شکل مثلثی سوک تابع عمق شیار می باشد.

۴-۲- شیارکش تیلر

این ماشین مانند نهرکن است ولی اندازه آن کوچکتر است علاوه بر شیارکشی از این دستگاه در شالیزارها برای شخم دوم که عمود بر شخم اول می باشد استفاده می کنند. برای این کار با توجه به وضعیت زمین و برای بهتر پوک شدن زمین چرخهای بزرگ فلزی باتالاقی به تیلر وصل می کنند، عمق شیارکش را به وسیله پیچ تنظیم دستی می توان کم و زیاد کرد. با این پیچ زاویه تمایل عمودی تغییر می کند. در شکل ۴-۵ یک تیلر مجهز به شیارکش و چرخهای مخصوص باتالاق نشان داده شده است.



شکل ۴-۵- تراکتور دو چرخ مجهز به شیارکش و چرخهای مخصوص باتالاق

۳-۴- گاو آهن دوار

از این ماشین برای خاک ورزی ثانویه استفاده می‌شود. محور دواری که تیغه‌های گاو آهن دوار بر روی آن نصب شده با کوپلینگ یا شافت هزار خار از موتور تیلر حرکت می‌گیرد. برای کم و زیاد کردن عمق گاو آهن دوار از یک چرخ عقب استفاده می‌شود. این چرخ در وضعیت عمودی قابل تنظیم است. در شکل ۷-۴ گاو آهن دوار تیلر نشان داده شده است. برای جلوگیری از پرتاب خاک به اطراف، گاو آهن دوار با محافظ پوشش شده است.



شکل ۶-۴- گاو آهن دوار مخصوص تراکتور دو چرخ (تیلر)



شکل ۷-۴- گاو آهن دوار مخصوص تیلر

خودآزمایی

- ۱ - در چه مواردی از ماشینهای خاک‌ورز مخصوص تیلر استفاده می‌شود؟ بیان کنید.
- ۲ - نحوه کار گاواهن برگردان‌دار دو طرفه تیلر چگونه است؟ توضیح دهید.
- ۳ - تنظیم عمق گاواهن تیلر را توضیح دهید.
- ۴ - از شیارکش تیلر در شالیزارها به چه منظوری استفاده می‌شود؟ بیان کنید.
- ۵ - نحوه کار گاواهن دوار تیلر چگونه است؟ توضیح دهید.
- ۶ - عمق کار گاواهن دوار تیلر چگونه تنظیم می‌شود؟ توضیح دهید.

بخش دوم

ماشینهای کاشت

(Planter or Planting Machines)

کلیات

انسانها به مرور زمان و طی اعصار گذشته با روش کشت محصولات مختلف کشاورزی آشنا شده‌اند. امروزه علم و فن‌آوری توانسته است کشت محصولات کشاورزی را با هزینه کم و بازده قابل قبول امکان‌پذیر سازد.

عملیات کاشت محصولات کشاورزی به دو روش سنتی و ماشینی انجام می‌گیرد. در بسیاری از روستاهای ایران این کار، بخصوص اگر قطعات زمین کوچک باشد، به روش سنتی (دستی) انجام می‌شود. در فصول بعد به‌طور مختصر در مورد کشت به روش سنتی توضیح داده خواهد شد.

روش سنتی معایب و مشکلاتی دارد که برخی از آنها عبارت‌اند از:

- ۱- هزینه کشت به روش سنتی در هر هکتار بیش از هزینه کشت به صورت ماشینی است.
- ۲- سرعت پیشرفت کار در روش سنتی کم است. بنابراین در بعضی مناطق ممکن است به علت در دسترس نبودن کارگر به تعداد مورد نیاز، امکان تمام کردن عملیات کاشت در زمان مناسب وجود نداشته باشد.
- ۳- در کشت به روش سنتی، بذر به صورت یکنواخت کاشته نمی‌شود در نتیجه شاید به کارگیری ماشینهای داشت و برداشت در مراحل بعدی مقدور نباشد.

- ۴- کاشت به روش سنتی کاری سخت است و صدماتی را به کشاورز تحمیل می‌کند. استفاده از ماشینهای کاشت، عیوب مذکور را از بین برده است و یا کاهش می‌دهد. اولین ماشین برای کاشت محصولات زراعی در قرن شانزدهم به وسیله اسپانیاییها و با الهام از کار کشاورز ساخته شد سپس بتدریج ماشینهای مختلف و پیشرفته در طی سالهای متمادی ساخته و در دسترس زارعین قرار گرفت. ماشینهای کاشت براساس طریقه کاشت عموماً به چهار دسته مهم زیر تقسیم‌بندی می‌شوند:

- ۱- بذرپاش
- ۲- خطی کار
- ۳- ردیف کار
- ۴- کارنده مخصوص

بذرکارها خود به دو دسته مهم «خطی کار» و «ردیف کار» تقسیم می‌شود که در فصل ششم و هفتم در مورد آنها بحث خواهد شد ولی به‌طور کلی می‌توان گفت بذرکار ماشینی است که برای کاشت بذر اعمال زیر را انجام می‌دهد.

– باز کردن شیار در خاک

– توزیع بذر به اندازه تعیین شده برای کاشت

– انتقال بذر به داخل شیار

– پوشاندن روی بذر

– فشردن خاک روی بذر

هرچند ماشینهای کاشت، عیوب و مشکلات کشت سنتی را برطرف کرده یا کاهش می‌دهند ولی خود نیز دارای عیوبی هستند. برخی از معایب ماشینهای کاشت به شرح زیر است:

۱- سرمایه‌گذاری اولیه برای تهیه ماشینهای کاشت ممکن است برای زارع خرده‌پا مقدور نباشد. برای کاهش این عیب ممکن است ماشین کاشت را به‌صورت اشتراکی خریداری نمود و یا ماشین را برای انجام کار کشاورزی در مدت معین اجاره کرد.

۲- در صورتی که اطلاعات فنی زارع یا کاربر ماشین کم باشد ممکن است استفاده از ماشین هزینه‌ای به مراتب بیش از هزینه کشت سنتی داشته باشد، این مشکل نیز با استفاده از کتابچه راهنمای ماشین یا آموزشهای ترویجی مروجین کشاورزی و روشهای دیگر قابل حل است.

بذریاشها (Broadcaster , Seeders)

هدفهای رفتاری: در پایان این فصل، فراگیر باید بتواند:

- بذریاش را تعریف کند.
- انواع بذریاش را نام ببرد.
- اجزای ساختمانی بذریاش سوار را نام ببرد.
- روش کار بذریاش را توضیح دهد.
- تنظیمهای بذریاش را پس از اتصال آن به تراکتور انجام دهد.
- با بذریاش در مزرعه کار کند.
- بذریاش را پس از اتمام کار روزانه و پایان فصل کار سرویس نماید.

کلیات

در روش سنتی کشت محصولاتی مانند گندم و جو و...، کشاورز پس از تهیه زمین بذر را با دست از کیسه بذری که از بدن خود آویخته است برداشته، در سطح مزرعه می‌پاشد (شکل ۱-۵).

در این روش کاشت فاصله بین بوته‌ها یکنواخت نخواهد بود و گیاهان به علت تراکم در یک محل در رقابت برای بدست آوردن مواد غذایی، ضعیف می‌شوند و رشد کافی نمی‌کنند.



شکل ۱-۵- کاشت درهم دستی

بذرپاشها، ماشینهایی هستند که بر مبنای روش کاری که کشاورز برای کاشت درهم در مزرعه انجام می‌دهد ساخته شده‌اند. بذرپاش، بذر را در سطح مزرعه به صورت پخشی (نامرتب) و تقریباً یکنواخت می‌پاشد. از این ماشین برای پاشیدن بذر محصولاتی مانند گندم، جو، چمن، ... و نیز برای پخش کودهای شیمیایی دانه‌ای استفاده می‌شود. اصول کار بذرپاش به این صورت است که بذر، از طریق دریچه خروج قابل تنظیم مخزن، روی پخش کننده می‌ریزد. پخش کننده که یک صفحه دوار یا لوله در حال نوسان است بذر را در عرض کار معین می‌پاشد.



شکل ۲-۵- بذرپاش تراکتوری سوار

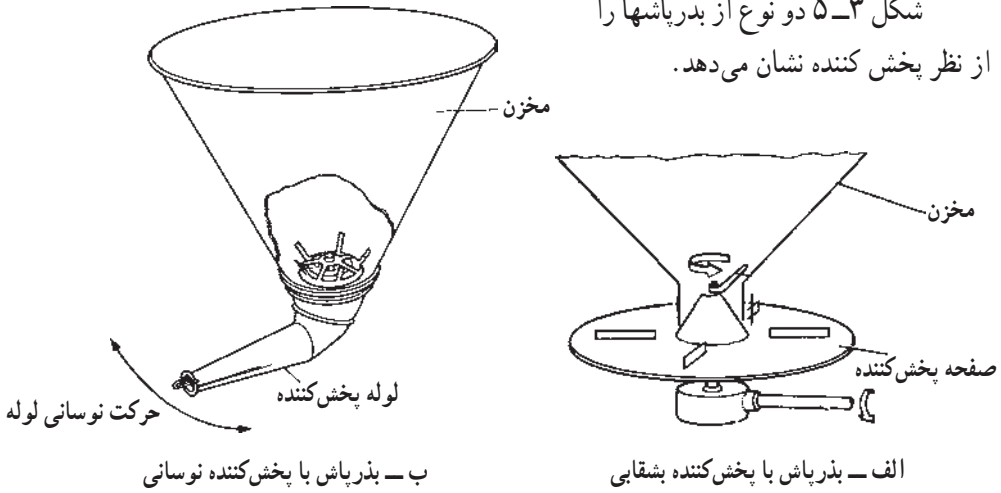
۱-۵- انواع بذرپاش

بذرپاشها، بذر را روی سطح خاک می‌پاشند و هیچگونه وسیله پوشاننده‌ای ندارند، بذرها معمولاً به وسیله چنگه‌های دندانه‌ای یا چنگه بشقابی پوشانده می‌شوند. انواع مختلفی از بذرپاشها وجود دارند که در هر شرایطی ممکن است یکی از آنها مورد استفاده قرار گیرند.

- | | | |
|------------------|---|--------------------------|
| دستی | : | |
| دامی | : | الف - از نظر تأمین نیرو |
| سوار | : | |
| کششی | : | انواع بذرپاش |
| | : | |
| دوار | : | ب - از نظر نوع پخش کننده |
| نوسانی (پاندولی) | : | |

۱- بذرپاشهای با پخش کننده دوار بذرپاشهای سانتریفوژ نیز نامیده می‌شوند.

شکل ۳-۵ دو نوع از بذریاشها را از نظر پخش کننده نشان می دهد.



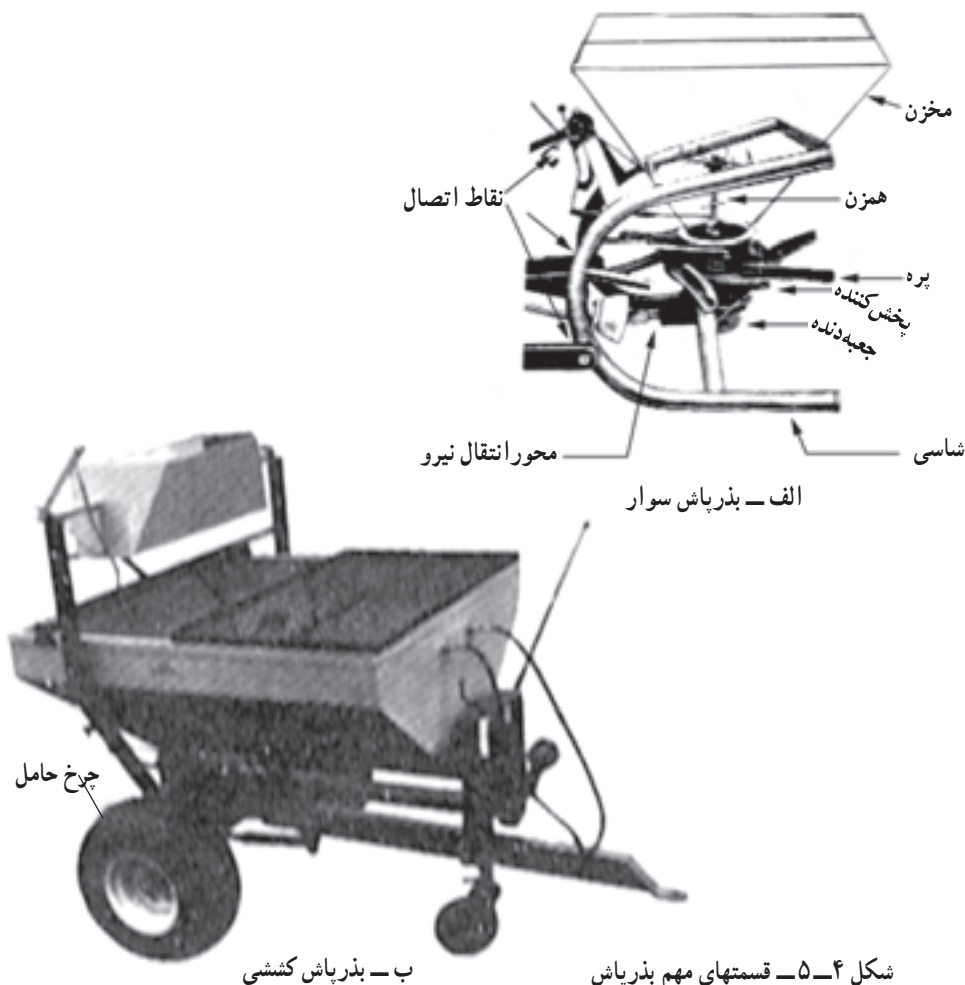
شکل ۳-۵

۲-۵- ساختمان بذریاش

بذریاشهای رایج در ایران معمولاً از نوع سوار و مناسب تراکتورهای گروه دوم^۱ مانند تراکتور MF۲۸۵ و U۶۵۰M می باشد که حرکت لازم برای چرخش پخش کننده و همزن آن از محور توان دهی تراکتور گرفته می شود. چنان که در شکل ۴-۵ دیده می شود اجزای یک بذریاش سوار شامل قسمت‌های زیر است:

- ۱- مخزن و همزن
- ۲- شاسی
- ۳- مالبند (اتصال سه نقطه در نوع سوار)
- ۴- دریچه خروج بذر قابل تنظیم
- ۵- اهرم کنترل دریچه خروج
- ۶- صفحه پخش کننده
- ۷- جعبه دنده (از نوع کاهنده)
- ۸- محور انتقال نیرو
- ۹- چرخ (در انواع کششی)

۱- در مورد گروه بندی تراکتورها در کتاب کاربرد و سرویس تراکتور توضیح داده شده است.



شکل ۴-۵- قسمت‌های مهم بذریاش

ب - بذریاش کششی

۵-۳- تنظیمات بذریاش

۱-۳-۵- تنظیم ارتفاع: بذریاش از جمله ماشینیهایی است که در شرایط کار، بالاتر از سطح زمین قرار می‌گیرد. بنابراین بذریاش سوار را پس از اتصال به تراکتور در ارتفاع حدود ۶۰ سانتیمتر از سطح زمین (فاصله صفحه پخش کننده از زمین) نگه می‌دارند. سپس اهرم سیستم هیدرولیک را در موقعیت کنترل وضعیت^۱ قرار می‌دهند تا در حین کار ارتفاع بذریاش ثابت بماند. معمولاً ارتفاع صفحه پخش کننده در انواع کششی ثابت است.

۱- در مورد حالت کنترل وضعیت در کتاب کاربرد و سرویس تراکتور (فصل ۱۱) توضیح داده شده است.

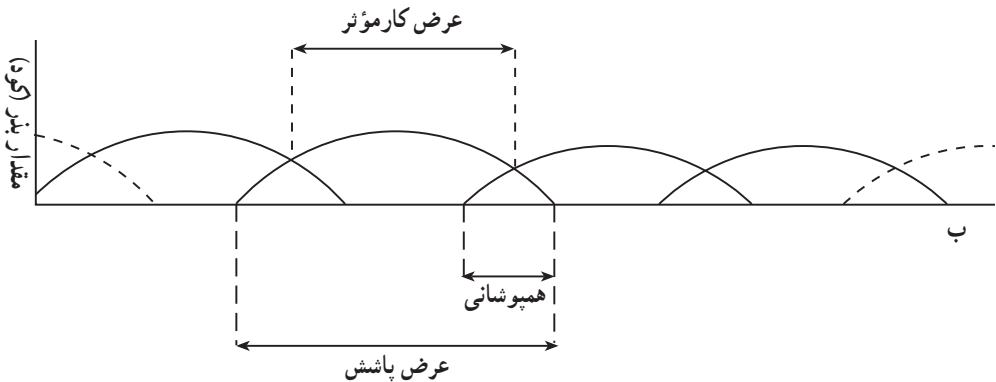
۲-۳-۵- تنظیم تراز افقی: برای صحت کار بذرپاش و کاهش سروصدا، لرزش و استهلاک، بذرپاش باید در حالت تراز قرار گیرد. برای این کار با استفاده از تغییر طول بازوی رابط تراکتور تراز جانبی تنظیم می‌شود و با تغییر طول بازوی وسط، تراز طولی برقرار خواهد شد. در هر حال بذرپاش را باید چنان تنظیم کرد که صفحه پخش‌کننده با سطح زمین تقریباً موازی باشد.

۳-۳-۵- تنظیم عرض پاشش: بذرپاشها بذر را به‌طور کاملاً یکنواخت نمی‌پاشند بلکه میزان پخش بذر در فاصله‌های نزدیک بیشتر و در فاصله‌های دور کمتر است. علاوه بر این، عواملی مانند سرعت حرکت پخش‌کننده و شکل و طرح آن و ارتفاع پخش‌کننده از سطح زمین و نوع بذر در چگونگی پخش و عرض پاشش مؤثر است. عرض پاشش، فاصله‌ای است (در جهت عمود بر مسیر حرکت تراکتور) که در هنگام کار، بذر در آن فاصله پاشیده می‌شود. برای یکنواختی پاشش در مزرعه در حرکت رفت و برگشت چنان حرکت می‌کنند که قسمتهای کناری عرض پاشش دوبار بذرپاشی شود (همپوشانی). بنابراین عرض کار مؤثر کوچکتر از عرض پاشش خواهد بود (شکل ۵-۵).



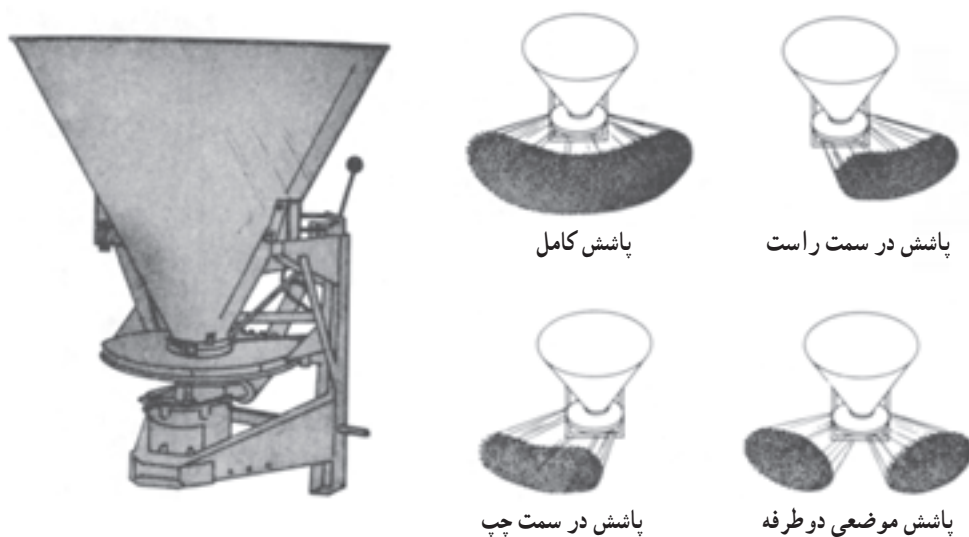
عرض پاشش

شکل ۵-۵



نمودار ۱-۵- نمودار پخش بذر و همپوشانی (الگوی پاشش)

در بعضی از بذریاشها می توان عرض پاشش را تنظیم کرد. در یک نوع بذریاش با تغییر وضعیت پره های روی صفحه پخش کننده عرض پاشش کم و زیاد می شود. همچنین در بعضی از بذریاشها می توان دستگاه را چنان تنظیم کرد که بذر در یک سمت پخش شود (شکل ۵-۶).



شکل ۵-۶- تغییر الگوی پاشش

عرض مؤثر کار در بذریاشها در حدود ۲۰-۸ متر می باشد.
مشخصات فنی یک مدل از بذریاشهای سوار به صورت زیر است.

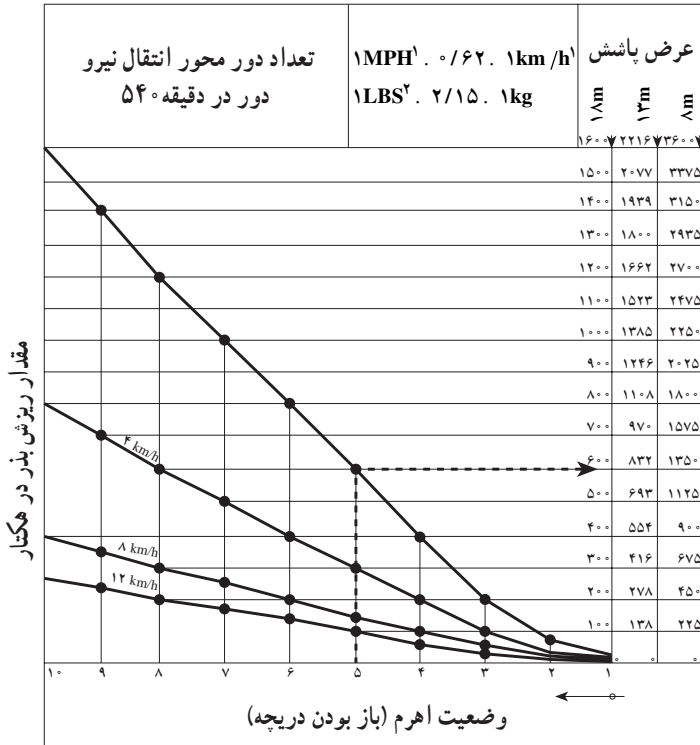
جدول ۵-۱

ظرفیت مخزن (Capacity)	عرض پاشش (Width)	وزن (Weight)
600 kg	20 m	110 kg

۴-۳-۵- تنظیم مقدار ریزش بذر در هکتار (مقدار پاشش): برای تنظیم مقدار ریزش بذر از دو روش استفاده می شود:

الف- تغییر وضعیت اهرم کنترل دریچه خروج بذر: هر چه دریچه خروج بذر بیشتر باز شود، مقدار ریزش بذر در هکتار بیشتر می شود.

ب- تغییر سرعت پیشروی: هرچه سرعت پیشروی (در درجه معین اهرم کنترل دریچه) افزایش یابد مقدار ریزش بذر در هکتار کمتر خواهد شد (نمودار ۲-۵). توجه کنید که دور محور انتقال نیرو در طول مدت کار ثابت باشد و نباید از تغییر دور این محور برای تنظیم مقدار ریزش بذر استفاده شود.



نمودار ۲-۵



شکل ۷-۵- اهرم کنترل دریچه

۵-۳-۵- تنظیم سرعت پیشروی: برای اینکه زمین با تراکم یکنواختی کشت شود باید سعی شود سرعت پیشروی در تمام مراحل کار ثابت بماند. سرعت پیشروی اگر از مقدار مشخصی کمتر باشد کار به نحو صحیح انجام نخواهد شد. در هر حال سرعت پیشروی به طور متوسط در حدود ۱۰-۷ کیلومتر در ساعت بسته به پستی و بلندی زمین مناسب است. تنظیم سرعت پیشروی در انواع سوار باید با تغییر دنده صورت گیرد نه با تغییر گاز موتور، زیرا با کم و زیاد کردن گاز، علاوه بر تغییر سرعت پیشروی، دور محور انتقال نیرو نیز تغییر خواهد کرد، که بر الگوی پاشش تأثیر خواهد گذاشت.

۵-۴- کاربرد دستگاه در مزرعه

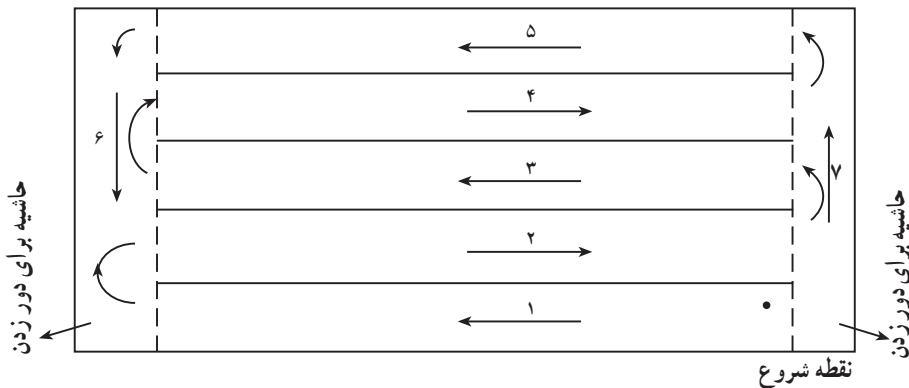
- ۱- بذریاش را بررسی نموده، در صورت آماده به کار بودن دستگاه به تراکتور متصل کنید.
 - ۲- گاردان را به ماشین و تراکتور متصل کنید.
 - ۳- با استفاده از مطالب توضیح داده شده و با کتابچه راهنما، بذریاش را تنظیم کنید.
 - ۴- پس از بستن دریچه خروج بذر، ماشین را با بذر (یا کود) به اندازه لازم پر کنید. در انواع مختلف بذریاشها مخزن بذر ممکن است از ۲۵۰ کیلوگرم تا ۱ تن و یا بیشتر ظرفیت داشته باشد. برای قطعات کوچک زمین، شاید نیازی نباشد همه مخزن را پر کنید. مثلاً در قطعه یک هکتاری برای کشت گندم در حدود ۱۵۰-۱۰۰ کیلوگرم بذر کاشته می‌شود. در قطعات بزرگتر لازم خواهد بود مخزن را چندین بار پر کنید، این کار را در سر زمین انجام دهید و نه در وسط آن. علاوه بر این اجازه ندهید مخزن بذر به طور کامل خالی شود چون یکنواختی پاشش را تغییر خواهد داد.
- برای حمل پی نورد به مزرعه می‌توانید از مالبند پشت بذریاش استفاده کنید. (شکل ۲-۵) بهتر است پر کردن بذریاش را در مزرعه انجام دهید تا در حین حمل و نقل، فشار زیاد به ماشین وارد نیاید.
- ۵- تراکتور را با توجه به عرض کار دستگاه در فاصله مناسب از لبه کناری قطعه زمین، در ابتدای مزرعه قرار دهید.
 - ۶- سیستم هیدرولیک را در حالت کنترل وضعیت قرار دهید و ارتفاع دستگاه را تنظیم کنید.
 - ۷- محور انتقال نیرو را در وضعیت موتور گرد قرار دهید و دور موتور را با گاز دستی چنان تنظیم کنید که محور انتقال نیرو سرعت مناسب (۵۴۰ دور در دقیقه) داشته باشد.
 - ۸- بدون تغییر وضعیت پدال گاز، با دنده مناسب با توجه به سرعت پیشروی مشخص شده

حرکت کنید. در ابتدای حرکت، اهرم کنترل دریچه خروج بذر را در وضعیت مناسب (تعیین شده) قرار دهید.

۹- به صورت مستقیم حرکت کنید و در انتهای مسیر ضمن توقف تراکتور، اهرم کنترل دریچه خروج بذر را ببندید.

۱۰- با توجه به عرض پاشش و همپوشانی مورد نیاز، تراکتور را در فاصله مناسب از مسیر رفت، برای برگشت قرار داده، عملیات را تا تمام شدن کشت ادامه دهید.

در صورتی که محلی برای دور زدن در ابتدا و انتهای قطعه زمین وجود نداشته باشد بهتر است عرض مناسبی از ابتدا و انتهای زمین، به اندازه عرض کار بذرپاش، برای دور زدن در نظر بگیرید. در پایان کار حاشیه در نظر گرفته شده باید بذرپاشی شود.



شکل ۸-۵- مسیر حرکت تراکتور برای بذر پاشی

توجه: برای دور زدن در ابتدا و انتهای قطعه زمین نیازی به قطع دوران محور انتقال نیرو نیست. معمولاً پس از بذرپاشی از هرس بشقابی (دیسک) برای زیر خاک کردن بذر استفاده می شود. در صورتی که آبیاری به روش شیاری انجام گیرد استفاده از شیارکش، عمل زیر خاک کردن بذر را انجام خواهد داد.

۵-۵- سرویس و نگهداری بذر پاش

۱- پس از اتمام عملیات کشت، مخزن را خالی کنید. شکل ۱۱-۵ باقی ماندن کود و بذر در مخزن باعث فاسد شدن کود و بذر می شود و نیز، زنگ زدگی و خوردگی مخزن و قطعات دیگر را در

بی دارد.

۲- پیچ و مهره‌های بذریاش را آچار کشی کنید.

۳- دستگاه را بررسی کرده، نسبت به تعمیر قسمت‌های معیوب اقدام کنید.

۴- گریس خورها را گریسکاری کنید. در صورتی که دستگاه مجهز به جعبه‌دنده است در صورت امکان در پایان فصل کار روغن یا گریس جعبه‌دنده را عوض کنید.

۵- نسبت به رنگ کردن قسمت‌هایی که رنگ آنها از بین رفته اقدام کنید.

۶- بذریاش را در محل سرپوشیده قرار دهید یا روی آن را به نحوی بپوشانید که رطوبت و آب باران آن را خراب نکند.

۶-۵- محدودیتها و مشکلات استفاده از بذریاش

- در این روش، بذر به‌طور کاملاً یکنواخت در زمین کشت نمی‌شود.

- برای کاشت بذر باید دو بار وارد زمین شد (یکبار برای بذریاشی و بار دوم برای

زیرخاک کردن بذر) که این کار، هزینه کاشت را بالا می‌برد.

خودآزمایی

- ۱- عملیات کاشت محصولات زراعی به چند روش انجام می‌شود نام ببرید و بیان کنید در کدام روش، کار آسانتر و سریعتر انجام می‌شود؟
- ۲- انواع ماشینهای کاشت را از نظر طرز کاشت بذر نام برده، درباره هر یک مختصراً توضیح دهید.
- ۳- اجزای ساختمانی بذرپاش سوار را نام ببرید.
- ۴- انواع بذرپاشها از نظر نوع پخش کننده، به چند دسته تقسیم می‌شوند؟ نام ببرید.
- ۵- در موقع کار با بذرپاش محور انتقال نیرو در چه وضعیتی باید قرار گیرد؟ چرا؟
- ۶- به چه دلیل در مسیر برگشت با بذرپاش در موقع کاشت، رعایت همپوشانی لازم است؟
- ۷- عرض پاشش در بذرپاشها در حدود چند متر است؟
- ۸- فاصله جانبی مسیر رفت و برگشت بذرپاش در مزرعه با در نظر گرفتن عرض پاشش ۲۰ متر و همپوشانی ۶ متر، چقدر خواهد بود؟
- ۹- تنظیم مقدار ریزش بذر در بذرپاش سوار چگونه انجام می‌شود؟
- ۱۰- تخلیه نکردن مخزن بذرپاش پس از اتمام عملیات کشت چه زبانی را به کشاورز وارد می‌سازد؟

خطی کارها (Grain Drills)

هدفهای رفتاری: در پایان این فصل، فراگیر باید بتواند:

- خطی کار را تعریف کند.
- مزایای خطی کار نسبت به بذرپاش را بیان کند.
- اصول کار خطی کار را توضیح دهد.
- اجزای خطی کار را نام برده، مختصراً توضیح دهد.
- انواع مهم موزع خطی کار را نام ببرد.
- روش تنظیم خطی کار را توضیح دهد.
- خطی کار را تنظیم کند.
- با خطی کار در مزرعه کشت کند.
- واسنجی کارگاهی خطی کار را توضیح داده و عملیات مربوطه را انجام دهد.
- سرویس و نگهداری خطی کار را انجام دهد.

کلیات

خطی کار ماشینی است که بذر را روی خطوط موازی به دنبال هم و در عمق مناسب می‌کارد. خطی کار برای کاشت بذور غلات مانند گندم، جو، چاودار و همچنین بذر یونجه، شبدر و ... به کار می‌رود. برخی از خطی کارها برای کاشت محصولات به صورت دیم طراحی شده‌اند برخی دیگر همراه با کاشت بذر، کود را نیز در کنار آن در زیر خاک قرار می‌دهند. خطی کار نسبت به بذرپاش مزایایی دارد که از جمله آن‌ها می‌توان موارد زیر را بیان کرد:

- کاشت یکنواخت و عمق یکسان بذرها

- هزینه اندک عملیات کاشت

– بی‌نیازی از ماشین دوم، برای زیر خاک کردن بذر و کاهش زمان کاشت
انواع خطی کارها:

۱– خطی کار با چرخهای فشاردهنده (شکل ۱–۶)

۲– خطی کار با چرخ انتهایی (شکل ۲–۶)

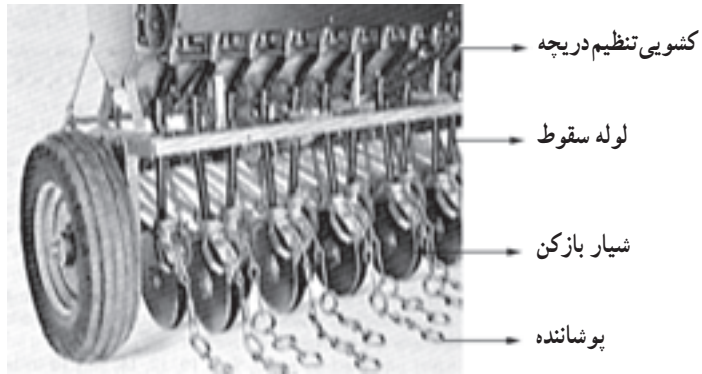
خطی کارهای با چرخ انتهایی معمولاً دارای دو چرخ انتهایی هستند که خطی کار را حمل می‌کنند و موزعها را به حرکت در می‌آورند. خطی کارهای با چرخهای فشاردهنده دارای تعدادی چرخ فشاردهنده می‌باشند که در عقب خطی کار تعبیه شده‌اند این چرخها خاک روی بذر را می‌فشارند، موزعها را به حرکت در می‌آورند و تکیه‌گاهی برای عقب خطی کار محسوب می‌شوند.



شکل ۱–۶– خطی کار با چرخهای فشاردهنده (مناسب برای دیمکاری)

۱–۶– اصول کار خطی کار

در این ماشین، مقدار معینی بذر به وسیلهٔ مؤزّع از مخزن بذر گرفته و داخل لوله‌ای به نام لولهٔ سقوط ریخته می‌شود. بذر از طریق لولهٔ سقوط داخل شیاری که با شیار بازکن در خاک ایجاد شده قرار می‌گیرد. در همین موقع مقداری خاک به وسیلهٔ پوشاننده روی بذر ریخته می‌شود سپس با حرکت فشار دهنده بر روی خاک ریخته شده در شیار، بذر در موقعیت خود تثبیت می‌گردد و در ارتباط نزدیک با خاک برای جذب مواد معدنی و رطوبت قرار می‌گیرد.



شکل ۲-۶- خطی کار با چرخهای انتهایی

۲-۶- اجزای ساختمانی خطی کار

ساختمان خطی کار با توجه به تنوع آنها ممکن است متفاوت باشد ولی به طور کلی، اجزای خطی کار شامل موارد زیر است:

شاسی، مالبند، مخزن بذر (یا مخزن بذر و کود) و همزن، موزع، لوله سقوط، شیار بازکن پوشاننده، فشاردهنده، اهرم شروع و خاتمه کار، علامتگذار، وسایل انتقال حرکت چرخهای حامل و سکوی بازرسی.

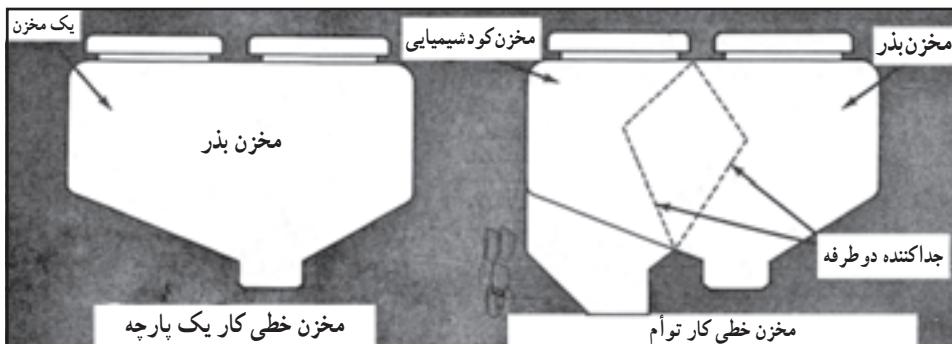
۱-۲-۶- شاسی: اسکلت فلزی محکمی است که کلیه قسمت‌های مختلف ماشین بر روی آن نصب می‌شود. شاسی متناسب با ظرفیت مخزن و فشار وارد بر ماشین و عرض کار ماشین طراحی می‌شود. در بعضی از انواع کششی، شاسی روی چرخها حمل می‌شود. چرخها معمولاً دو عدد و در طرفین دستگاه تعبیه می‌گردند. در بعضی از انواع، در قسمت عقب شاسی، سکوی بازرسی برای قرار گرفتن کارگر در روی آن و بررسی کار دستگاه وجود دارد (شکل ۳-۶).



شکل ۳-۶

۶-۲-۲- مالبند: این وسیله، اتصال تراکتور و ماشین را امکان‌پذیر می‌سازد. در اکثر خطی‌کارها مالبند از نوع یک نقطه و یا سه نقطه است.

۶-۲-۳- مخزن بذر: خطی‌کار معمولاً دارای مخزن فلزی است. در بعضی از خطی‌کارها، مخزن از نوع ساده و در برخی دیگر که کود نیز همراه بذر، در زمین کاشته می‌شود، مخزن از نوع توأم است. مخزنهای توأم ممکن است دارای یک سرپوش یا دو سرپوش مجزا برای کود و بذر باشند.



شکل ۴-۶

۶-۲-۴- سوراخهای خروج بذر و همزن: در کف مخزن بذر و گاهی در دیواره آن نزدیک به کف، سوراخهایی به اشکال مختلف برای خروج بذر وجود دارد، این سوراخها معمولاً به شکل مستطیل هستند تعداد آنها متناسب با طول مخزن است درجهٔ مقابل هر سوراخ را می‌توان حرکت داده، مقدار بذر خروجی را تغییر داد. برای تنظیم فاصلهٔ خطوط کشت در بعضی مواقع می‌توان درجه‌ها را یک در میان و یا دو در میان بست در این صورت بهتر است شیار بازکنهای مربوط به آنها را از خطی‌کار جدا کرد.

داخل مخزن و در بالای درجه‌های خروج، همزنی به صورت طولی قرار گرفته است.

۶-۲-۵- موزع: وسیله‌ای است که خروج بذر را به اندازهٔ تعیین شده و طبق زمانبندی مشخص از مخزن امکان‌پذیر می‌سازد. این بخش، بذر را از طریق لولهٔ سقوط در خاک قرار می‌دهد.

انواع مهم موزع در خطی‌کارها عبارت‌اند از:

الف - موزع شیاردار

ب - موزع دو طرفه

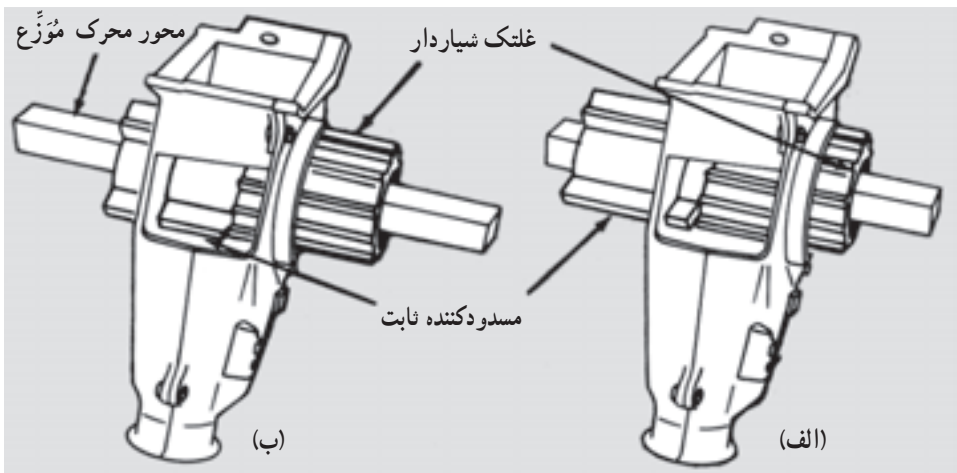
ج - مُوزَّع غلتکی دنداندار

الف - مُوزَّع شیاردار: در این نوع، یک استوانهٔ شیاردار، داخل محفظه‌ای قرار گرفته، کل محفظه زیر دریچهٔ خروج بذر واقع می‌شود. مجموعه استوانه‌های شیاردار روی یک محور مشترک قرار دارند که حرکت آن به وسیله چند چرخ‌دنده یا چرخ‌دنده زنجیر خور از چرخهای خطی کار تأمین می‌شود. به ازای هر سوراخ خروج بذر یک واحد موزع وجود دارد.

برای افزایش مقدار بذر در این مُوزَّع می‌توان دور استوانهٔ شیاردار را افزایش داد و یا بخش بیشتری از قسمت شیاردار را در مقابل دریچهٔ خروج بذر قرار داد.

ب - مُوزَّع صفحه‌ای دو طرفه: مُوزَّع دو طرفه برای بذرهای ریز و خیلی ریز مناسب است، یک طرف این مُوزَّع برای بذرهای خیلی ریز و طرف دیگر آن، برای بذر ریز مورد استفاده قرار می‌گیرد.

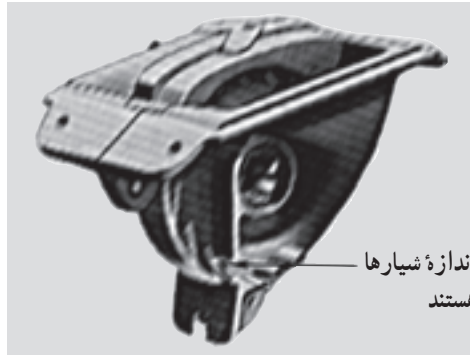
صفحه مدور موزع در داخل و وسط یک پیاله بذر قرار می‌گیرد. محور مشترکی از سوراخ وسط تمام واحدهای موزع می‌گذرد. حرکت دورانی این محور از چرخش چرخهای انتهایی یا چرخهای فشاردهنده تأمین می‌شود.



الف - مُوزَّع برای افزایش میزان ریزش بذر یا بذرهای درشت‌تر تنظیم شده است.

ب - مُوزَّع برای کاهش میزان ریزش بذر یا بذرهای ریزتر تنظیم شده است.

شکل ۵-۶ - مُوزَّع شیاردار



در طرف دیگر اندازه شیارها
بزرگتر هستند

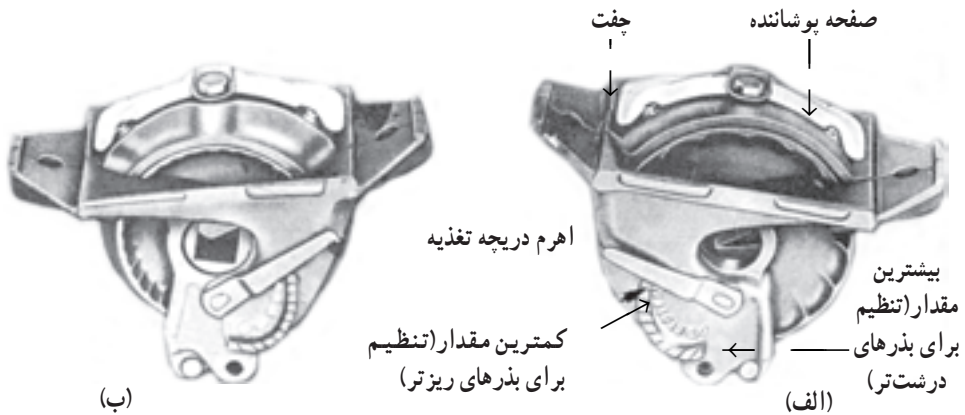
شکل ۶-۶- مؤزّع صفحه‌ای دو طرفه

مؤزّع دو طرفه به سه روش قابل تنظیم است :

— تغییر سرعت دورانی صفحه بذر: با افزایش سرعت دورانی، فاصله بذرها کم شده در نتیجه میزان بذر در هکتار افزایش می‌یابد.

— تغییر وضعیت دریچه تغذیه: با باز کردن و بستن دریچه خروج بذر از مخزن، بذر به مقدار بیشتر یا کمتر در شیارهای صفحه بذر پر می‌شود (شکل ۷-۶- الف).

— تغییر وضعیت صفحه پوشاننده: این صفحه در هر مرحله اجازه می‌دهد یک طرف صفحه شیاردار مورد استفاده قرار گیرد. با تغییر وضعیت صفحه پوشاننده قسمت مناسب صفحه بذر در حال کار قرار خواهد گرفت (شکل ۷-۶- الف و ب).



الف — طرف بزرگ صفحه مدور برای بذرهای درشت

ب — طرف کوچک صفحه مدور برای بذرهای ریز

شکل ۷-۶

۶-۲-۶- لوله سقوط: لوله سقوط، لوله یا مجرای است که بذر از طریق آن به داخل شیار که شیار بازکن ایجاد می کند هدایت می شود. لوله سقوط، حتی الامکان باید کوتاه بوده، خاصیت ارتجاعی داشته باشد تا در حین کار کج و شکسته نشود.

رایجترین انواع لوله سقوط عبارت اند از: خرطومی، تلسکوپی، قیفی
لوله سقوط خرطومی از انواع دیگر رایجتر است زیرا انعطاف بیشتری دارد هر چند که انتقال کود و بذر در آن یکنواخت نیست نوع تلسکوپی انعطاف کمتری دارد هر چند که توزیع بذر و کود در آن خوب و یکنواخت است.

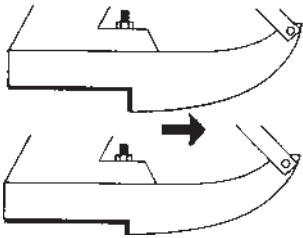


شکل ۸-۶- لوله سقوط خرطومی

۶-۲-۷- شیار بازکن: شیار بازکنها در طول مسیر حرکت، شیار باریکی باز می کنند تا بذر در آن قرار گیرد. انواع مهم شیار بازکنها عبارت اند از: شیار بازکن کفشکی، شیار بازکن خنجری، شیار بازکن بشقابی (یک یا دو بشقابی)، شیار بازکن بیلچه ای
شیار بازکن کفشکی: برای اراضی خشک کاربرد دارد و در خاکهایی که دارای علف هرز زیاد هستند و یا خوب آماده نشده باشند کارایی چندانی ندارند.

شیار بازکن خنجری: عمق کار این شیار بازکن با کشش فنر قابل تنظیم است. شیار بازکن

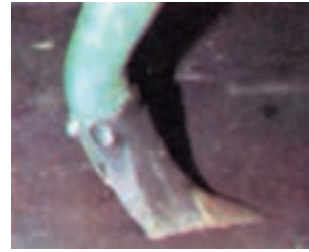
خنجری در زمینهای سبک تا نیمه سنگین کاربرد بهتری دارد.
 شیار بازکن بشقابی: در زمینهایی که دارای خاشاک زیاد است این شیار بازکن کارایی بالایی دارد ولی در زمینهای سخت، نفوذ آن اندک است.
 شیار بازکن بیلچه‌ای: این شیار بازکنها برای زمینهای سخت و چسبیده مناسب هستند.



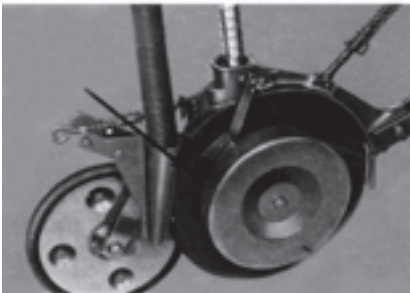
ج - شیار بازکن خنجری



ب - شیار بازکن کفشکی



الف - شیار بازکن بیلچه‌ای



د - شیار بازکن بشقابی

شکل ۹-۶

۸-۲-۶- پوشاننده: یکی از کارهای لازم در بذرکاری، پوشاندن روی بذر با خاک است.
 انواع مهم پوشاننده در خطی کارها عبارت‌اند از: زنجیری، انگستی، چرخ فشاری، برخی از خطی کارها هیچگونه وسیله‌ای برای پوشاندن بذر ندارند به این معنی که شیار بازکن را طوری می‌سازند که به خاک اجازه می‌دهد تا دوباره در داخل شیار ریخته شده و بذر را ببوشاند.



الف - پوشاننده زنجیری



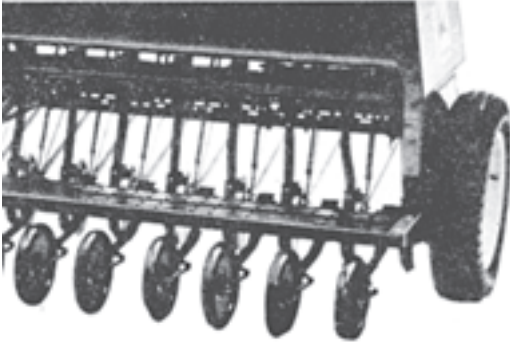
ب - پوشاننده انگشتی



ج - پوشاننده چرخ فشاری

شکل ۱۰-۶

۹-۲-۶ - چرخ فشار دهنده (فشارنده): فشارنده‌ها، ضمن عبور از روی بذر، آن را محکم در خاک تثبیت می‌کنند. فشارنده‌ها به صورت چرخهای باریک یا نسبتاً پهن و از جنس فلز یا لاستیک ساخته می‌شوند. در برخی از خطی‌کارها، فشارنده‌ها محرک مؤزَع و همزن نیز هستند. فشار دهنده، عمل پوشاندن بذر را در بعضی از انواع خطی کار انجام می‌دهد.



(ب)



(الف)

شکل ۱۱-۶- چرخ فشار دهنده (فشارنده)

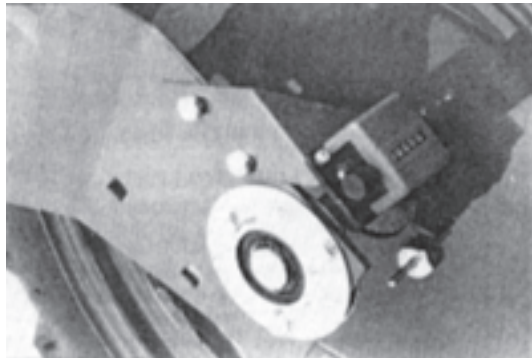
۱۰-۲-۶- اهرم شروع و خاتمه کار: برای این که در طول راه، و یا خارج از مزرعه، بذر از مؤزّرها ریخته نشود. ارتباط محور مؤزّع و عامل به حرکت درآورنده آن با این اهرم قطع می شود.

۱۱-۲-۶- علامتگذار: برای این که قسمتی از مزرعه کشت نشده باقی نماند یا دوبار کشت نشود، از علامتگذار (مارکر) استفاده می شود. علامتگذار معمولاً میله ای است که در انتهای آن یک بشقاب یا بیلچه کوچک نصب شده است. در هر طرف خطی کار (راست و چپ) یک علامتگذار تعبیه می شود. علامتگذار حرکت لولایی دارد و راننده آن را کنترل می کند. برخی از علامتگذارها، خودکار هستند و با هر بار بالا و پایین بردن خطی کار علامتگذار بعدی در حالت کار قرار می گیرد.



شکل ۱۲-۶- علامتگذار خودکار

۱۲-۲-۶- مساحت شمار: این دستگاه مقدار مساحت بذریاشی شده را مشخص می‌کند. مساحت شمار معمولاً روی چرخ محرک خطی کار نصب می‌شود.



شکل ۱۳-۶- شمارنده (مساحت شمار)

۳-۶- اندازه خطی کار

اندازه خطی کارها معمولاً برحسب تعداد شیار بازکنها و فاصله بین آنها معین می‌شود. حال دو تعریف زیر را توجه نمایید.

عرض کار دستگاه: برابر است با حاصلضرب تعداد ردیفهای کشت در فاصله بین دو ردیف کشت کنار هم؛

عرض دستگاه: برابر است با فاصله بین اولین و آخرین شیار بازکن یا به عبارت دیگر عرض کار دستگاه منهای فاصله بین دو ردیف کشت کنار هم.

خطی کاری دارای ۲۵ شیار بازکن بوده و فاصله بین دو شیار بازکن ۱۲ سانتی متر می‌باشد عرض کار و عرض دستگاه خطی کار را حساب کنید.

فعالیت عملی

۴-۶- تنظیمات خطی کار

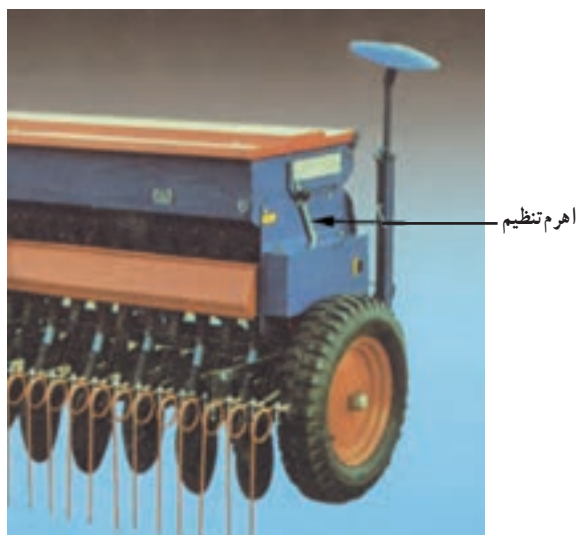
۱-۴-۶- تنظیم تراز افقی: این تنظیم مانند تنظیم تراز افقی بذریاش انجام می‌شود.

۲-۴-۶- تنظیم فاصله خطوط: با بستن دریچه خروج بذر به صورت متناوب، یک در

میان یا دو در میان، فاصله خطوط به صورت مضربی از فاصله شیار بازکنها قابل تنظیم است.

۳-۴-۶- تنظیم مقدار ریزش بذر: معمولاً تنظیم مقدار ریزش بذر، با تغییر دور مؤرّع از

طریق جعبه‌دنده انجام می‌شود. این کار با استفاده از اهرمی که به جعبه‌دنده متصل و در مقابل آن جدولی درج شده است امکان‌پذیر است.



شکل ۱۴-۶- اهرم تنظیم مقدار ریزش بذر

۴-۴-۶- تنظیم عمق کاشت: با تغییر موقعیت شیار بازکنها، عمق کاشت را می‌توان تنظیم کرد. در برخی از خطی‌کارها شیار بازکنها به کمک جک جابجا می‌شود.



شکل ۱۵-۶- تنظیم عمق کاشت توسط جک هیدرولیک



شکل ۱۶-۶- تنظیم عمق کاشت توسط فنر

— تغییر فشار فنرهای متصل به شیار بازکن: برای تغییر عمق شیار بازکنها وضعیت فشار فنرهای متصل به شیار بازکن را تغییر می دهند. هر چند این روش در محدوده کمی عمق کاشت را تغییر می دهد.

تنظیم مناسب فنرها، ضمن تنظیم عمق کاشت دلخواه، باعث می شود شیار بازکنها بدون توجه به پستی و بلندی زمین، عمق کاشت یکسانی داشته باشند.



شکل ۱۷-۶

— به وسیله تغییر وضعیت اهرم کنترل عمق کاشت: اهرم تنظیم عمق کاشت به محور شیار بازکنها متصل می باشد با بالا و پایین بردن این اهرم، شیار بازکنها در عمق دلخواه قرار می گیرند.

۵-۴-۶- تنظیم طول علامتگذار: برای این که تمام سطح مزرعه به طور مطمئن توسط خطی کار کشت شود یا قسمتی از مزرعه دوباره کشت نشود، از علامت گذار^۱ استفاده می‌شود. علامت گذار میله‌ای قابل تنظیم است که یک بشقاب در انتهای آن وجود دارد و شیاری در خاک به وجود می‌آورد. طول علامتگذار، به دو روش تنظیم می‌شود:

الف- بر اساس تطبیق وسط چرخ جلو تراکتور (چرخ‌ی که به شیاری نزدیک است) بر شیاری حاصل از علامتگذار

با توجه به شکل ۱۸-۶ و با استفاده از فرمول زیر طول علامتگذار باید تنظیم شود.

$$L_1 = \frac{B-A}{2} + S$$

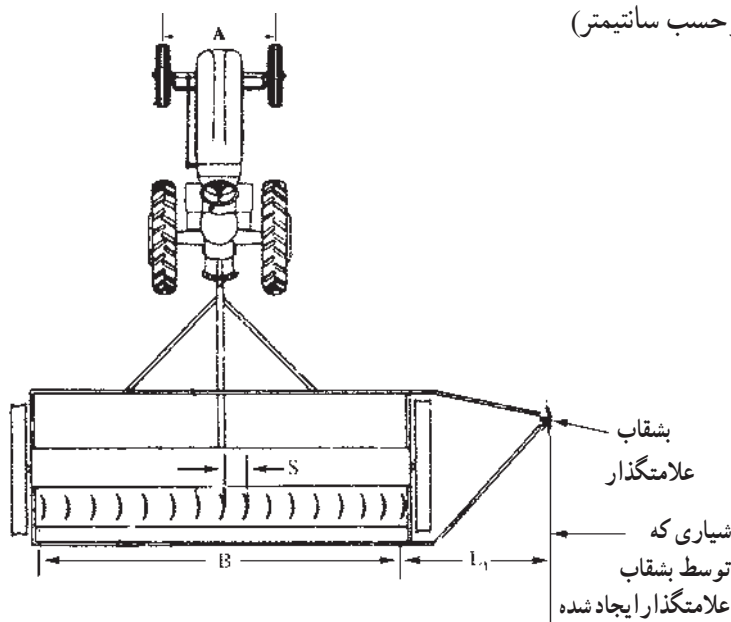
A- فاصله وسط به وسط دو چرخ جلو تراکتور بر حسب سانتیمتر

B- عرض دستگاه: (فاصله بین اولین تا آخرین شیاری بازکن بر حسب سانتیمتر)

S- فاصله بین دو شیاری بازکن: (مربوط به دو مؤزّع مجاور بر حسب سانتیمتر)

L₁- طول علامتگذار (فاصله بشقاب یا بیلچه علامتگذار تا اولین شیاری بازکن کنار علامتگذار

بر حسب سانتیمتر)



شکل ۱۸-۶- تنظیم علامتگذار

مثال: در یک دستگاه خطی کار عرض دستگاه ۲۸۸ سانتی متر و فاصله بین دو شیار بازکن کنار هم ۱۲ سانتی متر می باشد اگر فاصله وسط به وسط چرخهای جلو تراکتور ۱۰۰ سانتی متر باشد طول مارکر را براساس تطبیق وسط چرخ جلو تراکتور تنظیم نمایید:

$$L_1 = \frac{B-A}{2} + S = \frac{288-100}{2} + 12 = 94 + 12 = 106 \text{ سانتی متر}$$

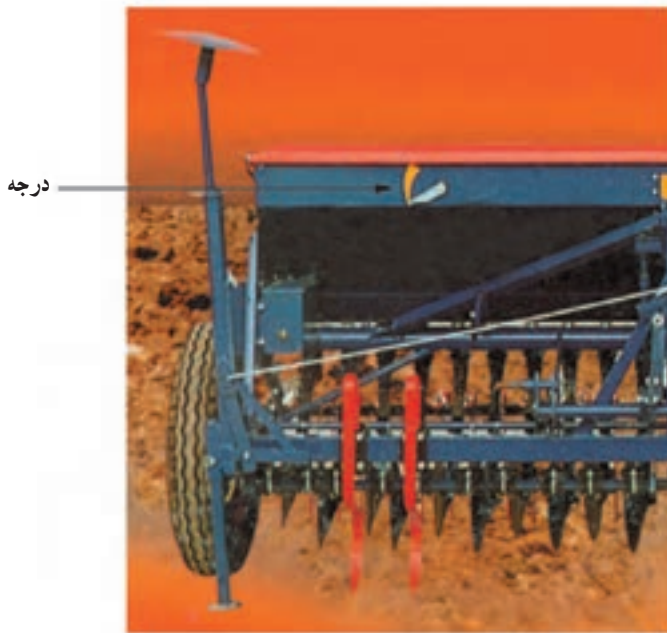
حال طول میله را طوری تنظیم می کنیم که فاصله شیار بازکن تا اولین شیار بازکن ۱۰۶ سانتی متر باشد.

۵-۶- کاربرد خطی کار در مزرعه

- دستگاه را به تراکتور متصل کنید.
- دستگاه را برای کاشت بذر (یا بذر و کود) مورد نظر تنظیم کنید (جدول ۱-۶).
- دریچه های خروج بذر را ببندید.
- در صورت نیاز اقدام به واسنجی کارگاهی^۱ نمایید.
- اگر دستگاه کاملاً تنظیم شده است آن را به مزرعه منتقل کنید. برای اینکار هنرجویان باید زیر نظر مربیان و با رعایت مقررات راهنمایی و رانندگی اقدام کنند.
- دستگاه را در ابتدای قطعه مورد نظر قرار داده، مخزن بذر (یا بذر و کود) را به اندازه لازم پر کنید.
- علامتگذار سمت راست یا چپ (طرفی که زمین نکاشت در آن واقع است) را در موقعیت پایین قرار دهید.
- در صورتی که کاشت از وسط زمین شروع شود باید هر دو علامتگذار در موقعیت پایین قرار گیرد.
- دستگاه را در صورتی که از نوع سوار باشد، به آهستگی در روی سطح زمین قرار دهید.
- با سرعت مناسب (حدود ۸ - ۵) km/h به صورت مستقیم حرکت کنید. در صورتی که دستگاه مجهز به اهرم شروع و خاتمه کار باشد آنرا در حالت شروع قرار دهید.

۱- درباره واسنجی کارگاهی دستگاه، در بند ۶-۶ توضیح داده خواهد شد.

- پس از حدود ۲۰ متر، تراکتور را متوقف کرده و زمین کاشته شده را از نظر نحوه کاشت دستگاه بررسی کنید. در صورت مناسب بودن کار، کاشت را ادامه دهید.
- در انتهای زمین دستگاه را از سطح زمین بلند کنید و سپس اقدام به دور زدن نمایید. دور زدن باید در قسمت حاشیه انجام گیرد. حاشیه ابتدا و انتها پس از پایان کاشت قطعه، کشت خواهد شد.
- تراکتور را در مسیر برگشت در موقعیت مناسب نسبت به خطی که علامتگذار در مسیر رفت کشیده است قرار دهید.
- علامتگذار طرف دوم را پایین آورده، تراکتور را در مسیر هدایت کنید.
- در ادامه کار، مخزن را بررسی کنید که بذر یا کود تمام نشود. در برخی از خطی کارها درجه‌ای مخصوص، میزان بذر موجود در مخزن را به صورت تقریبی نشان می‌دهد (شکل ۱۹-۶).



شکل ۱۹-۶- درجه نشان دهنده میزان بذر در مخزن

جدول ۱-۶- مقدار بذر در هکتار برای کاشت با خطی کار

نام محصول	مقدار بذر در هکتار (kg)	فاصله خطوط cm	فاصله بذر cm	عمق کاشت cm	زمان کاشت
گندم	پایزه ۱۸۰ - ۱۲۰ بهاره ۲۰۰ - ۱۴۰	۱۵-۲۰	۵-۷	۴-۷	اول بهار اوایل پاییز
جو	۱۴۰ - ۱۰۰	۱۵-۲۰	۵-۷	۴-۷	اول بهار اوایل پاییز
یونجه	۲۵-۳۰	۱۵-۲۰	-	۴-۷	اول بهار پس از برطرف شدن سرماي زمستانه پاییز در مناطق گرمسیر

۶-۶- واسنجی کارگاهی خطی کار

واسنجی خطی کار، عملیاتی است که برای کسب اطمینان از میزان ریزش مؤزج در واحد سطح به اندازه تنظیم شده قبلی انجام می‌گیرد. برای این کار مراحل زیر را به ترتیب انجام دهید:

- ۱- خطی کار را به تراکتور متصل کرده، مؤزج را برای مقدار مورد نظر کاشت بذر (یا کود) تنظیم کنید.
 - ۲- مقداری بذر در مخزن بریزید.
 - ۳- چرخهای محرک خطی کار را بالا ببرید.
 - ۴- لوله‌های سقوط را از شیار بازکن جدا کرده و سر آنها را داخل سطح قرار دهید.
 - ۵- خطی کار را در وضعیت کار قرار دهید و چرخ محرک را به تعدادی دور بگردانید تا $\frac{1}{4}$ هکتار را بریزد.
- برای مثال اگر عرض کار خطی کار ۳ متر باشد وقتی به اندازه یک هکتار کشت خواهد نمود که 3333 متر طول را طی کند زیرا
- $$10000 \text{ m}^2 \div 3 \text{ m} = 3333 \text{ m}$$
- حال که $\frac{1}{4}$ هکتار را می‌خواهیم بکاریم باید $83/3$ متر جلو برود.
- $$3333 \div 40 = 83/3 \text{ متر}$$

حال اگر محیط چرخ محرک $3/9^\circ$ متر باشد.

$$\text{دور } 21 = 3/9 \div 3/3 = 83/3$$

چرخ محرک باید ۲۱ دور بزند که دستگاه با عرض کار ۳ متر مقدار $\frac{1}{4}$ هکتار را بکارد.

۶- پس از این که چرخ محرک را ۲۱ دور گردانید بذره‌های داخل ظروف زیر لوله سقوط را جمع‌آوری و وزن می‌کنیم و حاصل را در 40° ضرب می‌کنیم. عدد به دست آمده مقدار بذری خواهد بود که خطی کار در درجه میزان شده کشت خواهد نمود.

۷- در صورتی که عدد بدست آمده با عدد مورد نظر یکسان نیست اهرم تنظیم را در درجه بالاتر یا پایین‌تر قرار داده، دستگاه را دوباره امتحان کنید.

۶-۷- سرویس و نگهداری خطی کار

در پایان کار روزانه، موارد زیر باید انجام شود:

- تخلیه مخزن از کود و بذر
- بررسی کلی دستگاه و مشخص کردن قطعات معیوب و اقدام برای برطرف کردن آن
- تمیز کردن شیار بازکنها
- بررسی سطح روغن جعبه‌دنده (در صورت وجود جعبه‌دنده)
- گریسکاری گریس‌خورها و روغنکاری زنجیرها
- آچارکشی
- در پایان فصل کار، موارد زیر باید صورت پذیرد:
- انجام سرویسهای پایان کار روزانه
- تعویض روغن جعبه‌دنده (در صورت نیاز)
- کم کردن باد لاستیک به مقدار حدود 10% و قرار دادن قطعه‌ای چوب در زیر آن
- قرار دادن دستگاه در محل سرپوشیده

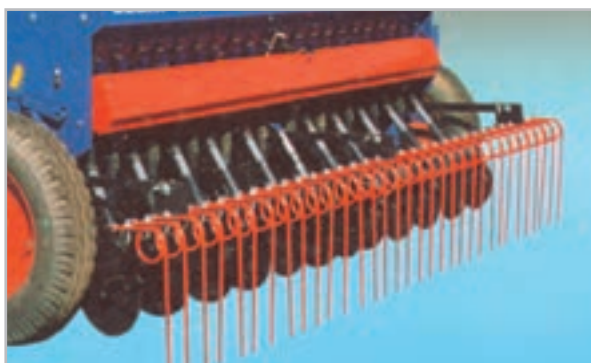
۶-۸- مشخصات فنی دو نمونه خطی کار

در شکلهای ۶-۲۰ و ۶-۲۱ دو نمونه خطی کار ایرانی و مشخصات فنی هر کدام داده شده است.



عرض کار Working width	تعداد ردیف No. of rows	حجم مخزن Grain box capacity	وزن Weight	ظرفیت زراعی Field capacity
۲۶۴۶ mm	۲۱	لیتر ۳۰۰	۴۳۰ kg	۲-۲/۵ ha/hr

شکل ۲۰-۶- خطی کار



ظرفیت مخزن بذر (Hopper Capacity) ۴۳۰ Lit	عرض کار (Working Width) ۲/۵ متر
اندازه لاستیک (Tyre Size) ۱۶-۶/۰	تعداد شیار بازکن (No. of Furrow Openers) ۲۱
حداکثر میزان کاشت در هکتار ۴۰۰ kg	فاصله بین ردیف کاشت (Row Distance) ۱۲ cm
میزان فشار باد لاستیک (Tyre Pressure) ۲/۴ kg/cm ^۲	وزن تقریبی دستگاه (Weight Empty) ۵۵۰ kg

شکل ۲۱-۶- شکل و مشخصات فنی یک خطی کار

خودآزمایی

- ۱- اجزای ساختمانی خطی کار را نام ببرید.
- ۲- از درجه‌های خروج بذر چگونه می‌توان برای تنظیم فاصله خطوط کشت استفاده کرد؟
- ۳- انواع مهم مؤزّع در خطی کارها را بنویسید.
- ۴- شیار بازکن کفشکی در چه مناطقی به کار می‌رود و در چه مزارعی، کاربرد قابل قبول ندارد؟
- ۵- لوله سقوط نوع خرطومی را نسبت به نوع تلسکوپی مقایسه کنید.
- ۶- تنظیم مناسب فنرهای فشارنده شیار بازکنها چه تأثیری در عمق کاشت بذر دارد؟
- ۷- هر کدام از اجزای فرمول $L = \frac{B-A}{2} + S$ مربوط به چه فاصله‌ای است؟
- ۸- از سینی بذرگیر به چه منظور در خطی کار استفاده می‌شود؟
- ۹- در موقع کشت، علامتگذار کدام طرف خطی کار در حالت پایین قرار می‌گیرد؟
- ۱۰- روش سرویس و نگهداری خطی کار را در پایان فصل کار توضیح دهید.

ردیف کارها (Row Crop Planters)

- هدفهای رفتاری: در پایان این فصل، فراگیر باید بتواند:
- ردیف کار را تعریف کرده، تفاوت ردیف کار و خطی کار را توضیح دهد.
- انواع ردیف کار را بیان کند.
- اجزای مهم ردیف کار را نام ببرد.
- روش کار دو نوع مهم موزّع ردیف کار را توضیح دهد.
- ردیف کار را تنظیم کند.
- ردیف کار را برای کشت محصول در مزرعه به کار برد.
- سرویس و نگهداری ردیف کار را انجام دهد.

کلیات

ردیف کارها (دقیق کارها) برای کاشت گیاهانی مانند کتان، ذرت، چغندر، سویا، حبوبات و گلرنگ، کنجد، کشت مستقیم برنج و... که به فضای بیشتری برای رشد و نمو نیاز دارند به کار می‌روند. در فاصله بین ردیفهای محصولاتی که با ردیف کار کاشته می‌شوند انجام عملیات داشت و برداشت با ماشینهای مربوط به راحتی امکان پذیر است.

تعریف ردیف کار: دستگاهی است که بذرها را روی ردیفهای موازی به فاصله حدود ۲۵ تا ۱۰۰ سانتیمتر می‌کارد. در روی ردیفها بذرها به فاصله معینی حدود ۳۵ – ۲ cm و در عمق معین خاک کاشته می‌شود. همانطور که از تعریف مذکور برمی‌آید اصول کار ردیف کار مانند خطی کار است با این تفاوت که فاصله خطوط کشت زیادتر و نیز، فاصله بین بذور روی ردیفهای کشت با دقت بیشتری قابل تنظیم است.



۱-۷- انواع ردیف‌کار

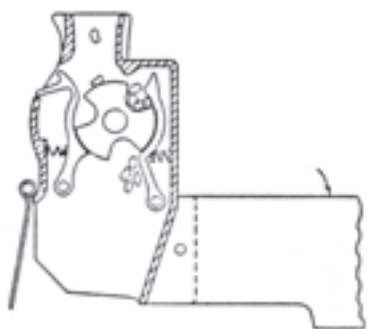
ردیف‌کارها به دو دسته مهم مکانیکی و نیوماتیکی دسته‌بندی می‌شوند. از مزایای ردیف‌کارهای نیوماتیکی دقت زیاد کاشت و تنظیم آسان این ردیف‌کار است.

شکل ۱-۷- ردیف‌کار مکانیکی

ردیف‌کارها مانند خطی‌کارها ممکن است فقط به منظور کاشت دانه به کار روند یا به تجهیزاتی برای قرار دادن کودهای شیمیایی در خاک، به همراه کاشت بذر، مجهز باشند. اکثر ردیف‌کارها در ایران از نوع سواراند که برای زمینهای کوچک و متوسط کاملاً مناسب و اقتصادی هستند. برای زمینهای بزرگ انواع کششی ردیف‌کارها مناسب‌ترند.



شکل ۲-۷- ردیف‌کار نیوماتیکی



الف - ساز و کار رها سازی چند بذر در یک زمان



ب - موزع صفحه ای با صفحه کپه کاری

شکل ۷-۳

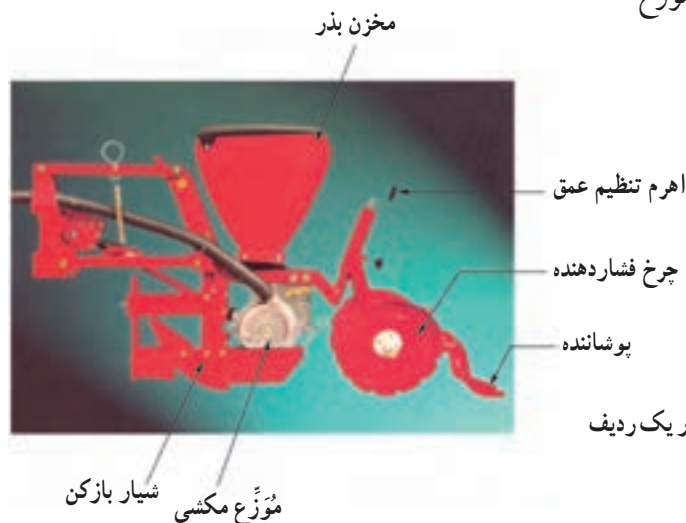
ردیف کارها از نظر نحوه کاشت دانه به دو دسته تک دانه کار و کپه کار تقسیم می شوند. ردیف کارهای کپه کار دارای مکانیسمی هستند که دو یا سه و یا تعداد بیشتری از بذر را با فواصل مشخص روی ردیفها در کنار هم می کارند. (شکل ۷-۳).

۷-۲ اجزای ردیف کار

اجزای ساختمانی ردیف کارها تقریباً شبیه خطی کارهاست به این معنی که ردیف کارها نیز کم و بیش همان اجزای خطی کارها را دارند بنابراین، در این قسمت اجزایی از ردیف کارها مورد بحث قرار می گیرد که تفاوت زیادی با خطی کار داشته باشد.

۷-۲-۱- مخزن بذر: مخزن بذر در ردیف کارها برخلاف مخزن خطی کار، به صورت مجزا ساخته می شود بدین شکل که در ردیف کار، به تعداد هر ردیف که در یک مسیر کشت می شود یک واحد کارنده وجود دارد. هر واحد کارنده دارای اجزای زیر است:

مخزن بذر، موزع لوله سقوط، شیار بازکن، چرخ فشاردهنده، پوشاننده، وسایل تنظیم عمق کاشت بذر، دستگاه محرک موزع



شکل ۷-۴ واحد کارنده در یک ردیف کار نیوماتیک



الف - موزع صفحه‌ای

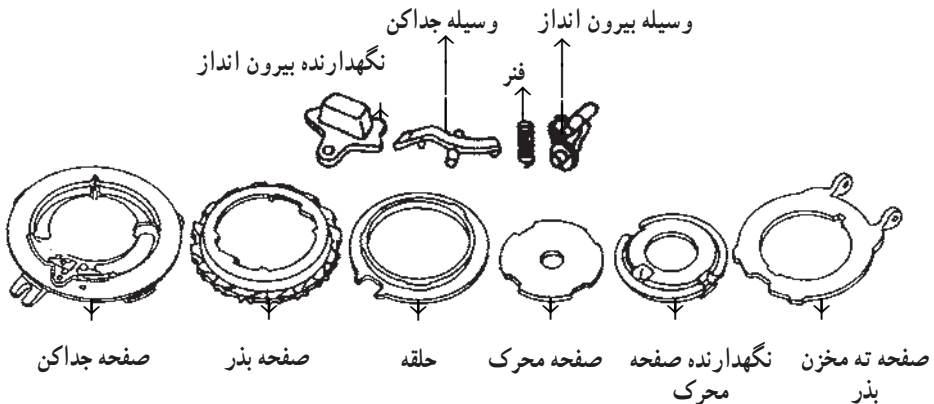


ب - چند صفحه برای کاشت محصولات مختلف

شکل ۷-۵ - موزع صفحه‌ای

۲-۲-۷- موزع: مهمترین انواع موزع در ردیف کارها عبارت‌اند از موزع صفحه‌ای و موزع مکشی الف - موزع صفحه‌ای: این موزع در ردیف کارهای مکانیکی مورد استفاده قرار می‌گیرد. مزیت موزع صفحه‌ای در ساختمان ساده آن است ولی عیب این سیستم در امکان شکسته شدن دانه‌ها در حین کاشت می‌باشد.

موزع صفحه‌ای (شکل ۷-۵) برای کاشت محصولاتی مانند ذرت و چغندر مورد استفاده قرار می‌گیرد. موزع صفحه‌ای در ته مخزن بذر قرار می‌گیرد. در اثر دوران صفحه موزع، بذرها که در سلولهای صفحه قرار گرفته‌اند به حرکت درمی‌آیند. جداکن، بذرهایی را که به‌طور نامناسب در اطراف سلولها قرار گرفته‌اند جدا می‌کند. در نتیجه فقط یک بذر در صفحه بذر تک دانه‌کار و یا چند بذر در صفحه بذر کپه‌کار که در سلولها قرار گرفته‌اند با سوراخ کف مخزن منطبق می‌شوند. بذر (یا بذرها) موجود در سلولها توسط نیروی وزن یا ضربه بیرون اندازه به خارج از مخزن هدایت می‌شود. شکل ۶-۷، اجزای یک موزع صفحه‌ای را نشان می‌دهد.



شکل ۶-۷ - اجزای موزع صفحه‌ای

ب- مُوزَّع مکشی: این نوع مُوزَّع در ردیف کارهای نیوماتیکی به کار می‌رود. از مزایای آن دقت کاشت زیاد و همچنین امکان کاشت بذرهای مختلف بدون صدمه زدن به بذر می‌باشد. روش کار مُوزَّع مکشی: در این مُوزَّع، صفحه سوراخداری به صورت عمودی قرار گرفته است که در یک طرف آن بذر و در طرف دیگر، خلأ نسبی وجود دارد. با حرکت دورانی صفحه، بذر با مکش اعمال شده، در سوراخها نگهداشته می‌شود. یک وسیله جداکننده، از قرار گرفتن دو بذر در یک سوراخ جلوگیری می‌کند. با حرکت صفحه بذر با فاصله‌های زمانی منظم در قسمتی از مسیر حرکت بذر که خلأ وجود ندارد در داخل لوله سقوط می‌افتند (شکل ۷-۷).



الف - مُوزَّع مکشی



ب - انتقال بذر توسط چرخش صفحه بذر

شکل ۷-۷ - مُوزَّع مکشی و نحوه انتقال بذر

با تغییر تعداد دور صفحه مؤزّع و یا عوض کردن صفحه با صفحه‌ای که تعداد سوراخهای کمتر یا بیشتر وارد میزان بذر کاشته شده در مؤزّع صفحه‌ای و مکشی تغییر خواهد کرد.

۷-۲-۳- لوله سقوط: در ردیف‌کارها، بذرها باید به‌طور دقیق در روی ردیف و در فاصله‌ای مساوی از هم قرار گیرد. بنابراین از لوله‌های سقوط کوتاه و مستقیم استفاده می‌شود. این لوله‌ها داخل شیار بازکنها قرار گرفته، توسط آن از ضربه‌ها محافظت می‌شوند.

۷-۲-۴- شیار بازکن: در ردیف‌کارها شیار بازکنهای بشقابی (نوع دو بشقابی) و خنجری،

نسبت به انواع دیگر کاربرد بیشتری دارند.

۷-۲-۵- پوشاننده: از انواع

پوشاننده‌ها معمولاً نوع کاردی (شکل ۷-۸) در ردیف‌کارها به‌کار می‌رود.



پوشاننده

شکل ۷-۸- پوشاننده کاردی

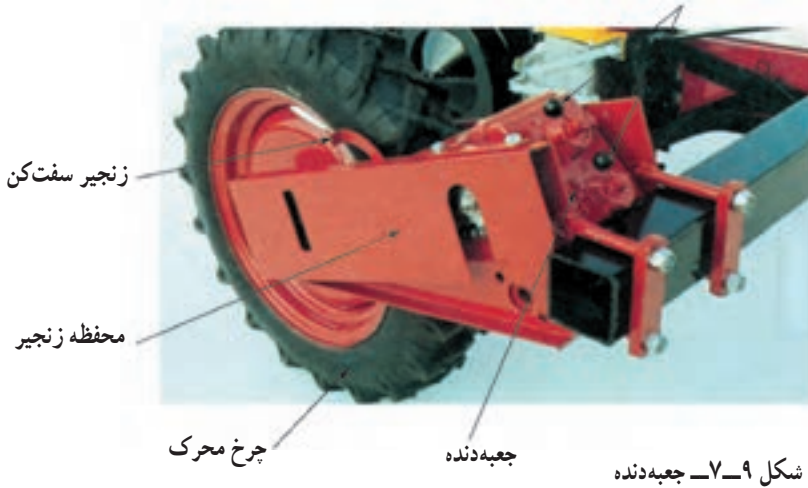
۷-۲-۶- جعبه‌دنده: در برخی از ردیف‌کارها مخصوصاً انواع نیوماتیکی، برای تغییر دور صفحه مؤزّع از یک جعبه دنده که نیروی دورانی آن با چرخ محرک تأمین می‌گردد استفاده می‌شود. (شکل ۷-۹) با تغییر وضعیت زنجیر روی چرخ زنجیرها در جعبه‌دنده یا تغییر وضعیت دسته دنده‌ها، سرعت دوران صفحه مؤزّع تغییر می‌کند.

۷-۲-۷- مخزن کود: در ردیف‌کارهای مکانیکی، در صورتی که مجهز به واحد کودکار باشند به‌ازای هر مخزن بذر ممکن است یکی مخزن کود وجود داشته باشد. در ردیف‌کارهای نیوماتیکی معمولاً دو مخزن کود به‌ازای یک دستگاه چهار ردیفه یا شش ردیفه، روی دستگاه تعبیه می‌شود.

۷-۲-۸- پاک‌کننده اثر چرخ تراکتور: در برخی از ردیف‌کارهای سوار مخصوصاً

انواع جدیدتر، از دو شاخه فتری با دندان‌های دو طرفه استفاده می‌شود که در امتداد چرخ عقب تراکتور نصب می‌گردد و برای از بین بردن فشردگی خاک که در اثر عبور تراکتور ایجاد می‌شود کاربرد دارد (شکل ۷-۱۰).

دسته‌های تغییر وضعیت جعبه‌دنده

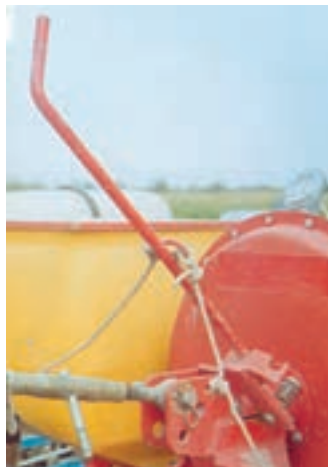


شکل ۱۰-۷. دندانه‌های پاک کننده اثر چرخ

این شاخه‌ها ممکن است در خطی کارها نیز نصب شده باشند.
۹-۲-۷. علامتگذار و نحوه کنترل آن: در ردیف کارها ممکن است از علامتگذارهای معمولی که با یک اهرم (شکل ۱۱-۷) و به وسیله طناب کنترل می‌شود استفاده می‌گردد و یا از علامتگذارهایی که با جک هیدرولیکی شکل (۱۲-۷) حرکت می‌کنند استفاده شود.



شکل ۷-۱۲- علامتگذار و جک
هیدرولیکی متصل به آن



شکل ۷-۱۱- اهرم کنترل علامتگذار

۱-۲-۷- پمپ مکنده و درجه باد: در ردیف کارهای نیوماتیکی برای تأمین مکش موزع از یک پمپ مکنده استفاده می‌شود. این پمپ، به وسیله محور انتقال نیروی تراکتور به کار می‌افتد. درجه‌ای که به وسیله یک شیلنگ باریک به پمپ وصل می‌شود میزان فشار هوا را در لوله‌ها نشان می‌دهد (شکل‌های ۷-۲ و ۷-۱۳).



شکل ۷-۱۳- پمپ مکنده و درجه باد

۱۱-۲-۷- شیارکش: بعضی از ردیف کارها به یک دستگاه شیارکش در قسمت جلو مجهز هستند. این شیارکش در موقع حرکت، جوی و پشته مناسبی را ایجاد می‌کند و کارنده در پشت

آن متناسب با نوع محصول تنظیم می‌شود بنحوی که بذر را در موقعیت مناسب بکارد. مجموعه دستگاه شیارکش شاسی مجزایی دارد و در صورت تمایل می‌توان واحد شیارکش را از روی ردیف کار باز کرد.

۳-۷- تنظیم ردیف کار

برای کارکرد صحیح هر دستگاه، از جمله ردیف کار، بهتر است از کتابچه راهنمای همان دستگاه استفاده شود. برخی از تنظیمهای مهم ردیف کارها در این کتاب توضیح داده می‌شود.

۱-۳-۷- تنظیم فاصله ردیف: متناسب با نوع محصول باید فاصله کارنده‌ها را تنظیم نمود این کار با جابجا کردن واحد کارنده روی شاسی امکان پذیر است. باید دقت کرد که پس از تنظیم فاصله ردیفها، کارنده‌ها نسبت به نقطه وسط ردیف کار (یا محور طولی تراکتور) قرینه قرار گرفته باشند. برای تنظیم فاصله ردیف می‌توان ابتدا پیچ و مهره بست نگهدارنده کارنده را شل نمود و سپس کارنده را روی شاسی جابجا کرد. در ردیف کارهای نیوماتیکی علاوه بر این باید چرخ دنده محرک موزع روی میله محرک را جابجا کرد.

در بعضی مواقع می‌توان یک یا دو واحد کارنده را از روی شاسی باز یا از حالت کار خارج کرد (شکل ۱۴-۷).



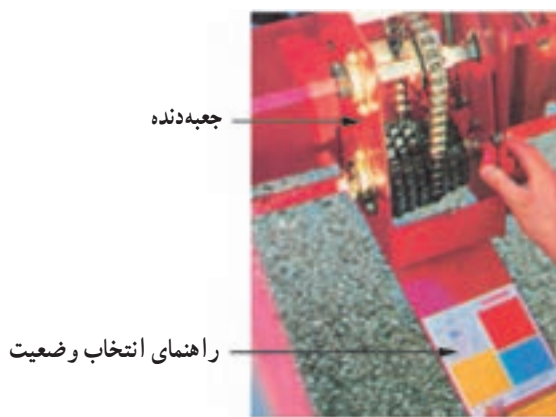
الف - ردیف کار با شش واحد کارنده در حالت کار



ب - ردیف کار تنظیم شده برای کار با چهار واحد کارنده

شکل ۱۴-۷

۷-۳-۲- تنظیم فاصله بذور روی ردیف‌ها: همانطور که قبلاً تذکر داده شد با تغییر دور صفحهٔ موزع می‌توان فاصلهٔ بذرها را روی ردیفها تنظیم کرد. برای این کار می‌توانید از جعبه‌دنده و تعویض دنده‌های محرک موزع استفاده کنید و یا صفحه‌بذر را تعویض نمایید (شکل ۷-۱۵ و ۷-۱۶).



شکل ۷-۱۵- با تغییر وضعیت زنجیر روی دنده‌ها فاصله بذرها تنظیم می‌شود.



شکل ۷-۱۶- تعویض صفحه‌بذر

معمولاً در موقع تنظیم فاصله بذور روی ردیف‌ها از جداولی مشابه جدول ۱-۷ استفاده می‌شود.
 ۳-۳-۷- تنظیم عمق کاشت: برای تنظیم عمق کاشت در انواع مختلف ردیف‌کارها،
 روشهای متفاوتی وجود دارد. یکی از این روشها بالا بردن چرخ فشار است. به همان اندازه که چرخ
 فشار بالا برده شود شیار بازکن پایین می‌آید و عمق کاشت افزایش می‌یابد (شکل ۱۷-۷).

در ردیف‌کارهای مکانیکی برای تنظیم عمق معمولاً یکی از روشهای زیر مورد استفاده قرار می‌گیرد:

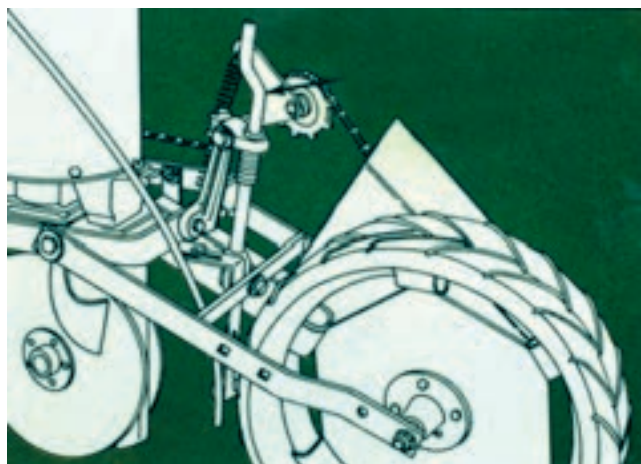
الف - تنظیم عمق شیار بازکن با تغییر موقعیت چرخ فشار دهنده (شکل ۱۷-۷)

ب - تغییر فشار فنر شیار بازکن هر واحد ردیف‌کار (شکل ۱۸-۷)

ج - تنظیم عمق شیار بازکن به وسیله ضامن (شکل ۱۹-۷)



شکل ۱۷-۷- دسته تنظیم عمق پس از خواباندن ضامن با چرخاندن دسته، چرخ فشار بالا و پایین رفته و عمق کاشت را تغییر می‌دهد.



شکل ۱۸-۷

جدول ۱-۷- جدول تعیین فاصله بذر در یک ردیف کار نیوماتیکی با تجهیزات استاندارد و لاستیک ۱۵×۵۰۰

نوع صفحه بذر	Z ₁ چرخ دنده روی چرخ محرک Z ₂ چرخ دنده محرک جعبه دنده	چرخ دنده های درگیر در جعبه دنده	فاصله بذر ها روی ردیف بر حسب سانتیمتر	فاصله ردیف ها بر حسب سانتیمتر													
				4000	3333	2667	2000	2222	2000	1795	1666	1500	1333	1200	1000		
				25	30	35	40	45	50	56	60	65	75	80	100		
صفحه بذر با ۳۰ سوراخ	22	11	A1	4.7	64036	70073	60021	52570	46646	42168	37514	33126	32190	28135	26505	21004	
			A2	5.1	78120	85105	73007	63281	57420	52025	46769	42507	38049	36410	31440	29812	23312
			A3	5.5	72070	80084	67470	58450	53066	48000	43141	38988	37189	34024	32525	27525	26018
		B1	6.1	66203	73497	61547	52937	47698	42710	38481	34940	31495	29525	25198	23698	18150	
		B2	6.6	60600	68495	57020	48735	43840	39000	35110	31340	27990	26020	21595	20095	14550	
		B3	7.2	54916	63153	52020	44060	39520	35000	31340	27990	24725	23000	18574	17130	11604	
	15	11	A1	6.9	57005	61750	50026	42866	38166	34066	30622	27802	25421	19101	17903	14286	
			A2	7.5	51514	60257	50940	43446	38906	35361	31860	28820	26421	17300	16603	13291	
			A3	8.1	46140	55496	46396	39125	34786	31570	28421	25421	22621	16396	15686	12280	
		B1	9	41014	50708	41906	34832	30605	27607	24607	21748	19014	14301	13516	10251		
		B2	9.7	40416	51177	42430	35385	31140	28140	25272	22421	19686	14986	14242	10984		
		B3	10.5	37714	47479	38970	32071	27906	24882	22021	19314	16625	12980	11806	8408		
	15	15	A1	9.5	42166	50726	41515	34626	30424	27384	24344	21304	18264	14052	13132	10042	
			A2	10.2	38043	46500	37311	30522	26400	23352	20312	17272	14232	10020	9100	6000	
			A3	11.1	30036	38027	29154	23022	19018	16018	13019	10019	7020	4020	1020	0	
		B1	12.3	32101	40098	31210	25086	21086	17949	14950	11940	9480	6980	4080	0		
		B2	13.3	30075	38066	29236	23154	19154	16076	13080	10080	7080	4080	0	0		
		B3	14.4	27008	35007	26280	20200	16200	13124	10124	7124	4124	0	0	0		
	13	15	A1	10.9	36426	44379	35208	28286	24286	21246	18206	15166	12126	9086	8146	5104	
			A2	11.8	33821	41786	32615	25693	21693	18653	15613	12573	9533	6493	5553	2511	
			A3	12.8	31210	39007	30086	23164	19164	16124	13084	10044	7004	4004	0	0	
		B1	14.2	28012	35809	26888	20000	16000	13000	10000	7000	4000	0	0	0		
		B2	15.3	26019	33829	24908	18020	14020	11020	8020	5020	2020	0	0	0		
		B3	16.6	24096	31849	22928	16040	12040	9040	6040	3040	0	0	0	0		
11	15	A1	12.9	30866	38800	29915	23004	19004	16004	13004	10004	7004	4004	0	0		
		A2	13.9	28823	36803	28010	21100	17100	14100	11100	8100	5100	2100	0	0		
		A3	15.1	26426	34406	25613	18704	14704	11704	8704	5704	2704	0	0	0		
	B1	16.8	24096	31849	22928	16040	12040	9040	6040	3040	0	0	0	0			
	B2	18.1	22000	29809	21000	14100	10100	7100	4100	1100	0	0	0	0			
	B3	19.6	20243	28066	19266	12366	8366	5366	2366	0	0	0	0	0			

طرز استفاده از جدول با ذکر یک مثال: اگر چرخ دنده روی چرخ محرک ۱۵ دندانه و چرخ دنده محرک جعبه دنده ۱۱ دندانه داشته باشد و جعبه دنده در وضعیت B1 درگیر شده باشد با صفحه بذر ۳۰ سوراخ در موزع، فاصله بذر ها ۹ سانتیمتر خواهد بود. در این وضعیت با فاصله ردیف ۴۰ سانتیمتر، در یک هکتار، طول ردیف کشت شده ۲۵۰۰۰ متر و تعداد بذر کاشته شده در هکتار ۲۷۵۶۳۳ عدد خواهد بود.



شکل ۱۹-۷

۷-۳-۴- تنظیم شیارکش: همانند دستگاه شیارکش این قسمت را می‌توانید تنظیم کنید. برای تنظیم عمق جویها، ساقه بیلچه‌ها را بالا پایین ببرید. برای تنظیم فاصله شیارها نیز باید ساقه‌ها را به چپ و یا راست ببرید (شکل ۲۰-۷).



شکل ۲۰-۷

علاوه بر این، در صورتی که لازم باشد کاشت در داخل شیارها انجام گیرد باید بیلچه‌های شیارکش را در مقابل شیار بازکن قرار دهید اگر کاشت روی پشته انجام می‌گیرد، بیلچه‌ها را باید در وسط دو شیار بازکن مجاور نصب نمود و بالاخره اگر نیازی به ایجاد جوی و پشته نیست (آبیاری به صورت نشتی انجام نخواهد شد) شیارکش را باز کرده، یا بیلچه‌ها را آنقدر بالا تنظیم می‌کنند که در زمین شیار ایجاد نشود. (شکل ۷-۲۱).



الف - کشت ردیفی روی زمین مسطح

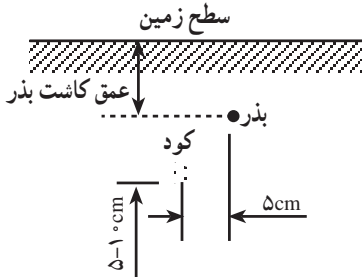


ب - کشت ردیفی روی پشته



ج - کشت ردیفی داخل شیار

شکل ۷-۲۱

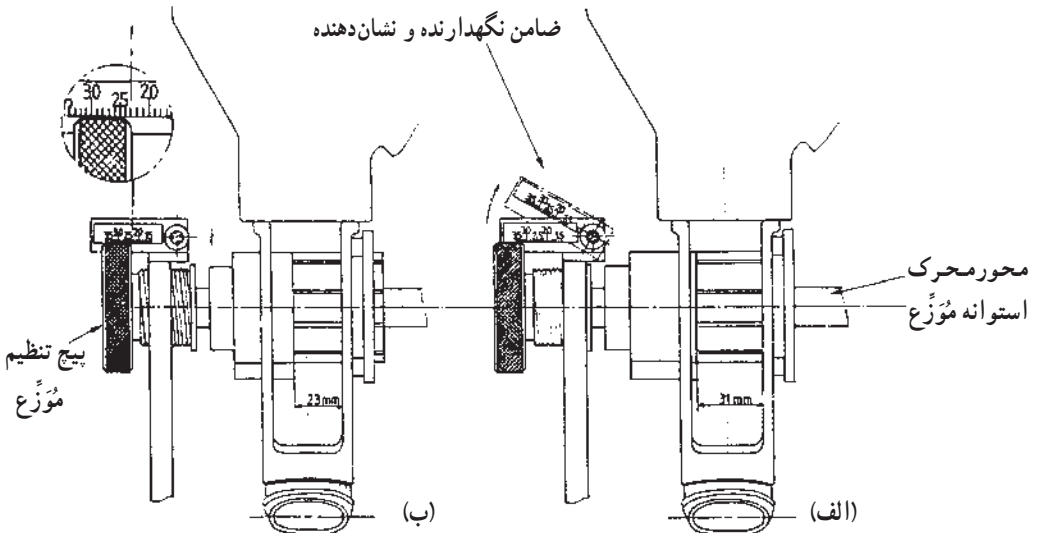
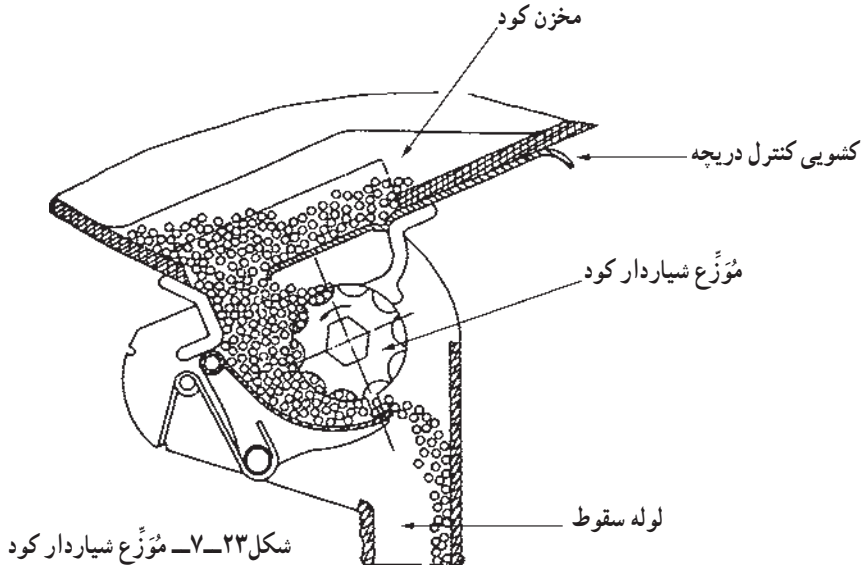


شکل ۷-۲۲

۵-۳-۷- تنظیم موقعیت کود نسبت

به بذر در ردیف‌کارهایی که به کودکار مجهز هستند: تنظیم شیار بازکن کود نسبت به شیار بازکن بذر باید به نحوی باشد که کود در کنار بذر (حدوداً به فاصله ۵ سانتیمتر) و پایین‌تر از آن قرار گیرد (شکل ۷-۲۲).

۷-۳-۶- تنظیم مقدار ریزش کود: مقدار ریزش کود با استفاده از باز کردن دریچه خروج کود به مقدار مشخص شده و تغییر تعداد دور موزع کود مطابق جداول کتابچه راهنمای دستگاه تنظیم می شود. در موزع شیاردار تغییر موقعیت قسمت شیاردار نسبت به دریچه کود نیز میزان کود را تغییر می دهد (شکل های ۷-۲۳ و ۷-۲۴).



شکل ۷-۲۴- تنظیم طول شیار مقابل دریچه

۴-۷- کاربرد ردیف کار در مزرعه

۱- ردیف کار را بررسی نموده، در صورت آماده به کار بودن، دستگاه را متناسب با محصول مورد نظر تنظیم کنید.

به عنوان مثال برای کاشت یک واریته از ذرت علوفه‌ای در کرج موارد زیر باید در نظر گرفته شود:

- تنظیم موقعیت شیار بازکن کود برای قرار دادن کود در فاصله ۵ سانتیمتری عمودی و

۱۰ سانتیمتری افقی؛

- تنظیم مؤزّع کود کار برای زیر خاک کردن حدود ۱۵۰ کیلوگرم فسفات آمونیوم به همراه

۲۰۰ کیلوگرم اوره در هر هکتار؛

- تنظیم مؤزّع بذر برای کاشت بذر به مقدار حدود ۳۰ کیلوگرم در هکتار؛

- تنظیم عمق کاشت در حدود ۴-۶cm؛

- تنظیم فاصله بین ردیفها بین ۷۵-۷۰ سانتیمتر؛

- تنظیم فاصله بین بذرها روی ردیفها حدود ۲۲cm-۲۰؛

- تنظیم بیلچه شیارکش برای ایجاد جوی و پشته و کاشت روی پشته.

۲- ردیف کار را به تراکتور متصل کنید. ممکن است در بعضی از دستگاههای سنگین برای

تنظیم دستگاه لازم باشد قبلاً ردیف کار را به تراکتور متصل کنید.

۳- دستگاه را از نظر درست بودن تنظیمهای انجام شده بررسی کنید و درست کار کردن

دستگاه در شرایط واقعی مزرعه را آزمایش کنید^۱. ممکن است واسنجی در داخل مزرعه و یا در

محوطه باز و مسطح انجام گیرد.

۴- دستگاه را به مزرعه منتقل کنید. برای انتقال دستگاه به مزرعه، در صورتی که نیاز است از

جاده اتومبیل رو عبور کنید، موارد ایمنی و مقررات راهنمایی رانندگی را رعایت نمایید.

۵- پس از بستن دریچه‌های خروج، مخزن بذر و کود را به اندازه لازم از بذر و کود پر کنید.

۶- دستگاه را متناسب با شکل قطعه زمین، در موقعیت مناسب برای کاشت قرار دهید (شکل

۷-۲۵). در مزارع مستطیل شکل با در نظر گرفتن حاشیه در ابتدا و انتهای زمین از یک طرف شروع

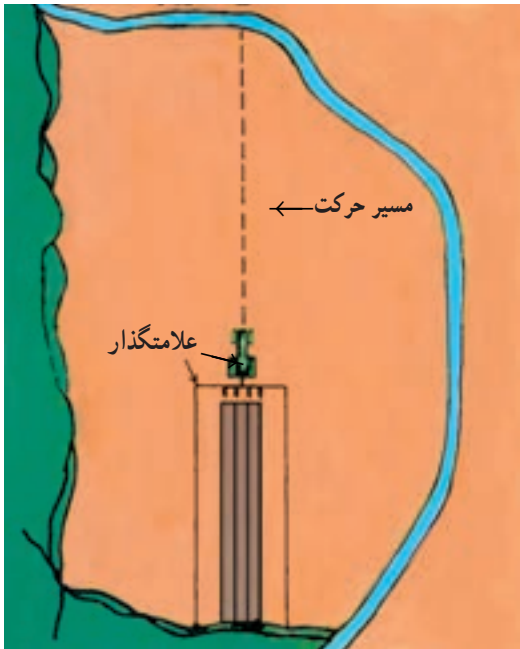
به کاشت نمایید و در پایان کار حاشیه‌ها را بکارید. توجه کنید که در شروع هر مسیر، علامتگذار را

در زمینی که در برگشت آن را خواهید کاشت قرار دهید. سرعت پیشروی مناسب برای کاشت با

۱- این آزمایش که واسنجی (کالیبره کردن) مزرعه‌ای نامیده می‌شود در بند ۷-۵ توضیح داده خواهد شد.



الف - طرز کاشت در مزرعه‌ای با شکل نامعین و حداقل یک ضلع مستقیم



ب - طرز کاشت در مزرعه‌ای با شکل نامعین

شکل ۲۵-۷

ردیف‌کار در حدود ۵ تا ۷ کیلومتر در ساعت است. در انتهای مسیر وقتی ردیف‌کار به ابتدای حاشیه رسید دستگاه را از زمین بلند کنید و پس از دور زدن، چرخ جلو تراکتور را در روی خطی که علامتگذار کشیده است قرار دهید و سعی کنید تراکتور را مستقیم هدایت کنید.

۷- نحوه انجام کار را در حین کار بررسی کنید. در بعضی مواقع با قرار گرفتن خاک در مجرای خروجی لوله سقوط، ممکن است یک یا چند واحد کارنده صحیح عمل نکنند و یا بذر در یک یا چند مخزن تمام شود بنابراین باید در هر چند دور که عملیات کاشت را انجام می‌دهید از صحت انجام کار مطمئن شوید.

۵-۷- واسنجی

برای اطمینان از صحت کار ردیف کار می‌توانید 10° تا 15° متر زمین را کشت کنید سپس عمق کاشت، فاصله بذرها روی ردیف و فاصله ردیفها و همچنین موقعیت بذر و کود نسبت به هم را بررسی نمایید. در صورتی که موارد مشاهده شده، با تنظیمات انجام شده مطابقت دارد به کشت ادامه دهید و در غیر این صورت، نسبت به تصحیح کار ماشین اقدام نمایید (مانند خطی کارها) در صورتی که قطعه زمین مورد نظر، دارای مساحت زیادی است پس از کاشت قطعه‌ای از زمین در حدود 1 هکتار میزان بذر و کود مصرف شده را تعیین کنید. در صورتی که موارد ذکر شده مطابق تنظیمهای انجام شده باشد کار را ادامه دهید و در غیر این صورت تنظیمهای لازم را روی ماشین انجام دهید.

۶-۷- سرویس و نگهداری

- در پایان کار مخزن بذر و کود را تخلیه کنید.
- ماشین را از عوامل خارجی (خاک چسبیده به قطعات و...) تمیز کنید.
- قطعات آسیب دیده را تعمیر یا تعویض کنید.
- پیچ و مهره‌ها را آچارکشی کنید.
- زنجیرها و چرخنده‌ها را روغنکاری کنید. از چرب کردن زیاد این قطعات خودداری نمایید، زیرا گرد و خاک بر روی این قطعات نشسته، آنها را زودتر مستهلک می‌کنند.
- گریسخورها را گریسکاری کنید. پس از انجام گریسکاری، گریسهای اضافی را پاک نمایید.
- در صورت امکان دستگاه را در محل سروشیده نگهدارید.
- اگر دستگاه را در آخر فصل کار در انبار قرار می‌دهید مختصراً باد لاستیکها را کم کرده، زیر آنها قطعات چوبی قرار دهید.

دستگاه ردیف کار پنوماتیکی را برای کاشت بذر ذرت علوفه‌ای به فاصله ردیف‌های 70 cm و فاصله بذرها روی ردیف 15 cm تنظیم نماید و مقدار بذر در هکتار را برحسب کیلومتر محاسبه کنید؟

خودآزمایی

- ۱- برای کاشت چه محصولاتی از ردیف کار استفاده می‌شود؟ ۴ مورد نام ببرید.
- ۲- انواع مهم ردیف‌کارها را از نظر نوع موزع‌ها نام ببرید.
- ۳- روش کار موزع صفحه‌ای را توضیح دهید.
- ۴- نیروی دورانی مورد نیاز جعبه‌دنده محرک موزع‌ها در ردیف کار از کجا تأمین می‌شود؟
- ۵- برای به کار انداختن علامتگذار در ردیف کار از چه روشهایی استفاده می‌شود؟
- ۶- چهار مورد از تنظیمهای مهم ردیف کار را نام ببرید.
- ۷- موقعیت کود نسبت به بذر در موقع تنظیم عمق کاشت باید چگونه باشد؟
- ۸- سرویس و تنظیم ردیف کار را توضیح دهید.
- ۹- با استفاده از کاتالوگ (کالانما) دستگاههای مختلف جدول زیر را کامل کنید.

جدول مشخصات چند مدل ردیف کار

ردیف	مدل	کشور سازنده	قابلیت تنظیم فاصله بذر	قابلیت تنظیم فاصله ردیف	تعداد واحد کارنده	عمق کاشت	وزن
۱							
۲							
۳							
۴							

- ۱۰- با استفاده از منابع مختلف و همچنین با راهنمایی هنرآموزان رشته زراعت جدول زیر را کامل کنید.

جدول مشخصات بذور گیاهان مختلف قابل کشت با ردیف کار

ردیف	نام (در صورت امکان با ذکر رقم)	عملکرد (در هکتار)	میزان بذر (کیلوگرم در هکتار)	وزن هزار دانه (گرم)	فاصله بوته‌ها	فاصله ردیف‌ها	عمق کاشت	زمان مناسب کاشت
۱								
۲								
۳								
۴								
۵								
۶								
۷								

کارنده های مخصوص

هدفهای رفتاری: در پایان این فصل، فراگیر باید بتواند:

- غده کار را تعریف کند.
- انواع غده کار را نام ببرد.
- اصول کار غده کار را توضیح دهد.
- غده کار را تنظیم کند.
- غده کار را برای کشت سیب زمینی در مزرعه به کار ببرد.
- سرویس و نگهداری غده کار را انجام دهد.
- نشاکار را تعریف کند.
- انواع نشاکار را نام ببرد.
- اصول کار نشاکار را توضیح دهد.
- نشاکار را تنظیم کند.
- نشاکار را برای کشت در مزرعه به کار ببرد.
- عملیات سرویس و نگهداری نشاکار را انجام دهد.

۸-۱ - غده کارها یا سیب زمینی کار (Potato Planters)

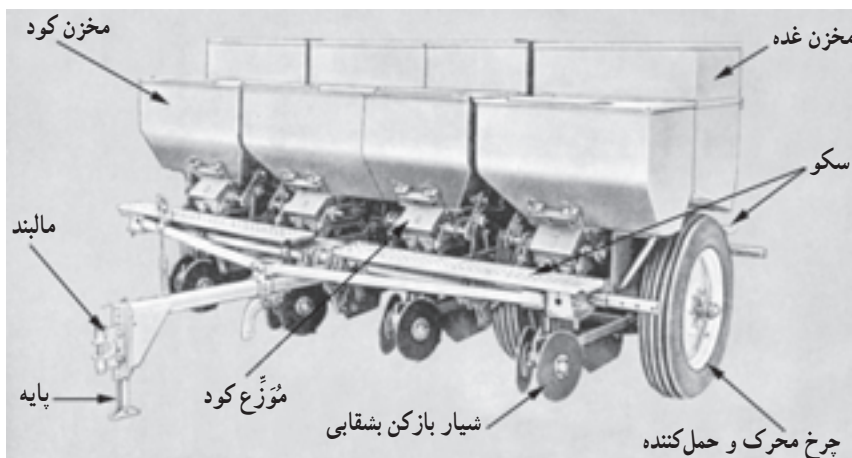
غده کار برای کشت محصولات نظیر سیب زمینی که تکثیر آنها با غده انجام می گیرد، مورد استفاده قرار می گیرد. غده کار ماشینی است که غده ها را در فواصل معین روی ردیفها در داخل خاک می کارد و سپس روی آنها را با خاک می پوشاند. بنابراین اساس کار غده کار همانند ردیف کار می باشد.

۸-۱-۱- انواع غده‌کار: غده‌کار معمولاً به صورت سوار و کششی (شکل ۸-۱) ساخته می‌شود. همچنین این دستگاه از نظر موزع، به دو دسته اصلی خودکار و نیمه خودکار تقسیم می‌شود. غده‌کار ممکن است دو ردیفه یا چند ردیفه باشد. ولی معمولاً نوع دو ردیفه آن رایجتر است. غده‌کاری که در شکل ۸-۱ نشان داده شده است چهار ردیفه بوده و با وزنی برابر ۱۴۸۰ کیلوگرم و ظرفیت ۱۷۰۰ کیلوگرم به وسیله تراکتورهایی به قدرت ۶۵ اسب بخار قابل استفاده است.



شکل ۸-۱- غده کار کششی

۸-۱-۲- اجزای غده‌کار: ساختمان این ماشین همانند ردیف‌کار شامل مخزن، موزع، لوله سقوط، شیار بازکن، پوشاننده، علامتگذار، مالبند، شاسی و برخی اجزای اختصاصی دیگر مانند سکو، صندلی و... می‌باشد (شکل ۸-۲).



شکل ۸-۲

مخزن غده: در قسمت عقب غده کار، مخزنی برای قرار گرفتن غده وجود دارد. گنجایش این مخزن در حدود ۴/۰ مترمکعب برای هر ردیف کشت می‌باشد. در انواع دو ردیفه ممکن است مخزن دارای ظرفیتی در حدود ۵۰۰ تا ۱۰۰۰ kg و بیشتر باشد در برخی از غده‌کارهای بزرگ می‌توان به وسیلهٔ جکهای هیدرولیکی مخزن را به سمت عقب کج کرده تا پر کردن یا خالی کردن آن ساده‌تر انجام شود. علاوه بر این برخی از غده‌کارها مجهز به مخزن کود و تنظیم‌کننده‌های توزیع کود هستند که امکان قرار دادن کود در کنار غده را امکان‌پذیر می‌سازد (شکل ۳-۸).



شکل ۳-۸ - مخزن غده (بذر)

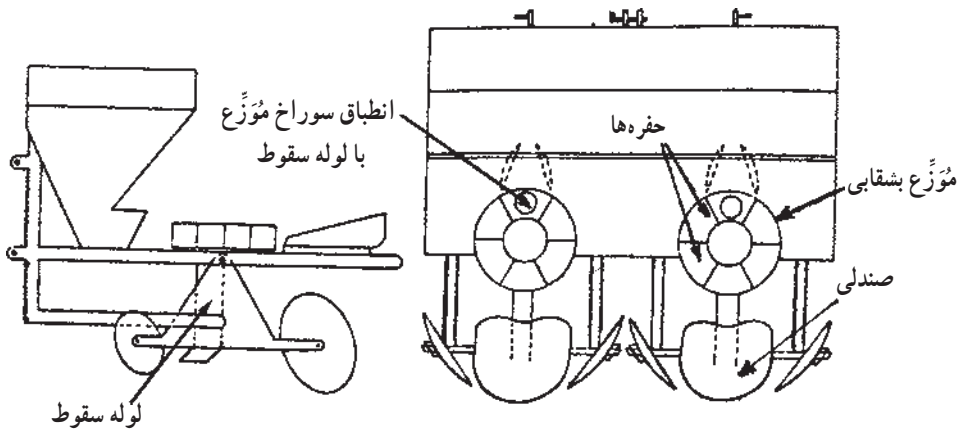
— **مُوَزَّع**: مُوَزَّع در غده‌کارهای خودکار، غده را از مخزن برداشته، در لولهٔ سقوط رها می‌کند. این کار در غده‌کارهای نیمه خودکار به این صورت است که کارگر غده را در مُوَزَّع قرار می‌دهد سپس مُوَزَّع طبق نظم معینی آنها را در لولهٔ سقوط رها می‌کند.

برخی از انواع مهم مُوَزَّع‌های غده کار عبارت‌اند از: مُوَزَّع افقی (خورشیدی)، مُوَزَّع زنجیری پیاله‌دار، مُوَزَّع چنگ‌دار بلندکن در این کتاب روش کار مُوَزَّع افقی که در غده‌کارهای نیمه خودکار و مُوَزَّع زنجیری پیاله‌دار که در غده‌کارهای خودکار به کار گرفته می‌شوند توضیح داده می‌شود.

الف - مُوَزَّع افقی (خورشیدی): این مُوَزَّع دارای قطعه چند حفره‌ای است که می‌تواند حول

۱- باید توجه کرد که قرار گرفتن کود در خاک به نحوی که با غده در تماس باشد، باعث سوختن چشمکها (جوانه‌ها) می‌گردد.

محور خود روی یک صفحه چرخش کند. روی صفحه زیرین، سوراخی وجود دارد که لوله سقوط در آن قرار داده می‌شود. غده‌ها توسط یک یا دو کارگر داخل حفره‌های موزع قرار داده می‌شود. با چرخش خورشیدی، غده‌ها همراه آن به حرکت درمی‌آیند و پس از رسیدن هر کدام از حفره‌ها به بالای سوراخ، غده در داخل لوله سقوط رها می‌شود. هر چه سرعت چرخش خورشیدی بیشتر باشد فاصله غده روی ردیف کمتر می‌شود (شکل ۴-۸).



شکل ۴-۸ - موزع بشقابی در غده کار

ب - موزع زنجیری پیاله‌دار: این موزع از یک زنجیر نقاله که به‌طور عمودی قرار گرفته تشکیل شده است، به این زنجیر تعدادی پیاله کوچک متصل است. این پیاله‌ها همراه با زنجیر حرکت می‌کنند.



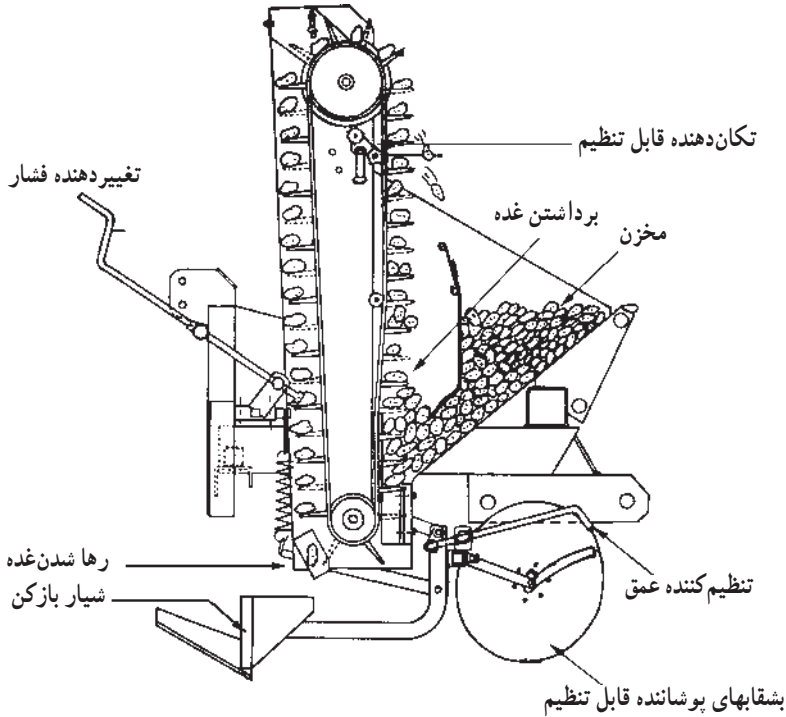
ب - پیاله



الف - موزع زنجیری پیاله‌دار

شکل ۵-۸

در اثر حرکت زنجیر، پیاله‌ها از داخل مخزن از پایین به بالا حرکت خواهند کرد. در این صورت در داخل هر پیاله یک غده قرار خواهد گرفت. تکان‌دهنده (شکل ۶-۸)، از قرار گرفتن دو یا چند غده در پیاله جلوگیری می‌کند به این صورت که لرزشی که تکان‌دهنده به زنجیر وارد می‌کند باعث می‌شود غده‌هایی که در موقعیت نامتعادل در داخل پیاله قرار گرفته‌اند به داخل مخزن بیفتند.



شکل ۶-۸ - تکان‌دهنده



— سکو و صندلی: در غده کارهای نیمه خودکار، برای پر کردن موزع و بررسی کار دستگاه، صندلی یا سکویی برای قرار گرفتن کارگر در روی دستگاه تعبیه می‌گردد.

شکل ۷-۸ - صندلی برای نشستن کارگر در غده کار نیمه خودکار

— شیار بازکن: شیار بازکنها، در غده کار، معمولاً از نوع بشقابی؛ بیلچه‌ای یا کفشکی هستند. در بعضی از غده کارها به منظور تنظیم دقیق شیار بازکن از چرخ تثبیت عمق^۱ استفاده می‌شود.



شکل ۸-۸ — چرخ تثبیت عمق

— پوشاننده: اکثر غده کارها به نحوی طراحی می‌شوند که پس از کشت، ضمن پوشاندن روی غده‌ها، در زمین جوی و پشته ایجاد کنند. بدین منظور معمولاً پوشاننده‌های بشقابی بزرگ و یا پشته‌ساز روی غده کار تعبیه می‌شود. پشته‌سازها در طرفین لوله سقوط و در عقب آنها قرار می‌گیرند.



ب — پوشاننده بشقابی



الف — پشته‌ساز نصب شده روی غده کار

شکل ۸-۹

۱ — Feeler Wheel

— چرخ حامل و محرک: برای تحمل وزن زیاد غده کار، از چرخهای نسبتاً بزرگی در این دستگاه استفاده می شود تعداد این چرخها در غده کار به ۲ عدد یا بیشتر بالغ می شود و چرخها به عنوان عامل محرک موزع همچنین در بعضی از مدلها برای تنظیم ارتفاع نیز به کار می رود. در شکل ۱۰-۸ یک غده کار کششی به وسیله جک هیدرولیکی در حالت حمل و نقل قرار گرفته است.



شکل ۱۰-۸

در غده کارهای کوچک سوار که نیازی به چرخ و حمل و نقل نیست از یک چرخ به عنوان چرخ محرک برای به حرکت درآوردن موزع استفاده می شود.

۳-۱-۸ — تنظیمات غده کار: این دستگاه همانند ردیف کارهای دیگر، تنظیمهای متعددی دارد برای بدست آوردن نتیجه مفید، لازم است این تنظیمها را با دقت انجام دهید. برخی از تنظیمهای غده کار عبارتند از:

الف — تنظیم فاصله ردیفها: با تغییر مکان شیار بازکن و پوشاننده روی شاسی فاصله ردیف را می توان در فاصله ای حدود ۶۰ تا ۹۰ سانتیمتر تنظیم کرد.

ب — تنظیم فاصله غده ها روی ردیف: با استفاده از تغییر موقعیت زنجیر روی چرخ زنجیرها که حرکت چرخ محرک را به موزع می رسانند فاصله غده ها روی ردیف تنظیم می شود (شکل ۱۱-۸). به عنوان نمونه می توان یک سیب زمینی کار مدل VL۱۶ را در ۱۵ مرحله در فاصله ۴۵-۱۴ سانتیمتر تنظیم کرد.



شکل ۱۱-۸ — زنجیر و چرخ زنجیر سیستم محرک موزع

ج - تنظیم عمق کاشت: عمق کاشت را می‌توان به وسیله سیستم هیدرولیک تراکتور یا تغییر موقعیت چرخ تثبیت عمق، تنظیم کرد. عمق کار پوشاننده‌ها یا پشته‌سازها نیز با بالا و پایین بردن آنها نسبت به شاسی و در بعضی از مدلها با تغییر فشار فنر بر روی آنها، قابل تنظیم است. عمق کاشت غده‌کارها معمولاً در حدود ۱۵ تا ۴۵ سانتیمتر می‌باشد.

۴-۱-۸- سرویس و نگهداری غده‌کار: برای نگهداری صحیح غده‌کار از کتابچه دستگاه مربوط استفاده می‌شود. موارد زیر به صورت کلی در دستگاههای مختلف قابل استفاده است: - لازم است گریسکاری گریسخورها، در فصل کار به صورت روزانه انجام گیرد. در پایان فصل کار نیز، انجام گریسکاری ضروری است.

- کشش تسمه‌ها و زنجیرها بررسی و در صورت لزوم تنظیم شود.
- مخزن کود و غده باید پس از پایان کار روزانه تخلیه شود، تا قسمت‌های فلزی دچار پوسیدگی نشوند.

- وضعیت لاستیک چرخ محرک بررسی، و در صورت لزوم، فشار باد آن، تنظیم شود.
وضعیت قطعات بررسی و در صورت نیاز آچارکشی و رفع عیب انجام شود.

۲-۸- ماشینهای نشا‌کار (Trans Planter)

بذر بعضی از گیاهان نظیر برنج، توتون، گوجه‌فرنگی و ... را ابتدا در محلهایی به نام «خزانه» که دارای خاک مرغوب است می‌کارند. این گیاهان در خزانه از سرما و گرما و سایر عوامل نامساعد در امان خواهند بود تا اینکه چند برگه شوند. در این مرحله، آنها را از «خزانه» خارج کرده، به محل دیگر (زمین اصلی) منتقل می‌کنند. هرکدام از بوته‌ها که از «خزانه» خارج و برای ادامه رشد به زمین اصلی منتقل می‌شود «نشا» و عملیات انتقال «نشا‌کاری» خوانده می‌شود.
تعریف نشا‌کار: ماشینی که بتوان با آن «نشا» را در زمین اصلی کاشت نشا‌کار نامیده می‌شود (شکل ۱۲-۸).

۱-۲-۸- انواع نشا‌کار: ماشینهایی که برای کاشت بوته گیاهان به کار می‌روند به دو دسته اصلی «نشا‌کار» و «گلدان کار» تقسیم می‌شوند. گلدان کارها برای کاشت گیاهانی که قبلاً در گلدانهای کوچک کشت شده‌اند به کار می‌روند، این دسته از ماشینها جزو ماشینهای باغبانی محسوب می‌شوند و در اینجا مورد بحث نیستند. نشا‌کارها از نظر موزع به دو دسته «خودکار» و «نیمه خودکار» تقسیم می‌شوند، از نظر تأمین نیرو نیز سه نوع نشا‌کار خودگردان، تراکتوری و موتوری متداول هستند.



شکل ۱۲-۸ - نشاکار خودگردان خودکار

۳-۸ - ماشینهای مرکب (Combinata)

ماشین مرکب، ماشینی است که از ترکیب چند ماشین بوجود آمده باشد. عموماً کشاورزان برای اطمینان از تولید محصول و درآمد بیشتر، در عملیات خاک‌ورزی افراط می‌کنند. در بعضی موارد فشردگی خاک به دلیل تکرار حرکت تراکتور و ماشین‌آلات در زمین به منظور اجرای مراحل خاک‌ورزی ثانویه، به حدی است که امکان دارد در عملیات اولیه خاک‌ورزی تأثیر نامطلوب بگذارد. بنابراین طراحان در اندیشه ساخت ماشینی بودند که مشکل فوق را حل کنند و این اندیشه منجر به پیدایش ماشینهای مرکب خاک‌ورزی شد تا عملیات اولیه و ثانویه خاک‌ورزی را یکجا و یا چند عمل خاک‌ورزی ثانویه را با هم و در مواردی عملیات خاک‌ورزی و کاشت را توأم انجام دهد. از طرفی ترکیب چند ماشین و اجرای عملیات مختلف کشاورزی به‌طور هم‌زمان، احتیاج به تراکتورهای پر قدرت و فوق سنگینی دارد که سرمایه‌گذاری و هزینه زیادی را به خود اختصاص می‌دهد. بنابراین ماشینهای مرکب خاک‌ورزی برای دستیابی به هدفهای زیر طراحی شده است:

- کاهش در میزان انرژی مصرفی

- صرفه‌جویی در وقت و هزینه

– کاهش تردد ماشینها در اراضی و در نتیجه کاهش میزان فشردگی خاک

– ذخیره بهتر رطوبت و کاهش فرسایش خاک

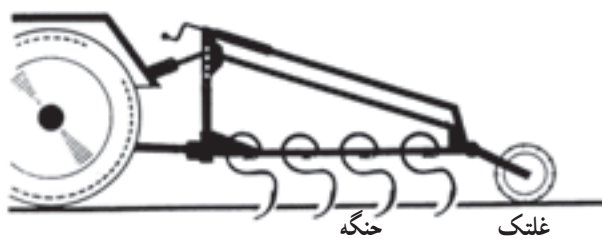
– دستیابی به شخم یکنواخت

لازم به توضیح است که ماشینهای مرکب گرانتر هستند و کاربرد آنها احتیاج به تراکتورهای قویتر و افراد ماهر دارد. ماشینهای مرکب خاک ورزی را می توان به چند گروه تقسیم کرد:

۱- ماشینهای مرکبی که ضمن انجام عملیات اولیه، عملیات ثانویه را نیز همزمان انجام می دهند.

۲- ماشینهایی که تهیه بستر بذر را متناسب با نوع خاک ورز است همزمان انجام می دهند.

شکل ۱۳-۸ ماشین را نشان می دهد که پس از چنگه زدن خاک، با استفاده از غلتک خاک را تثبیت می کند.



شکل ۱۳-۸

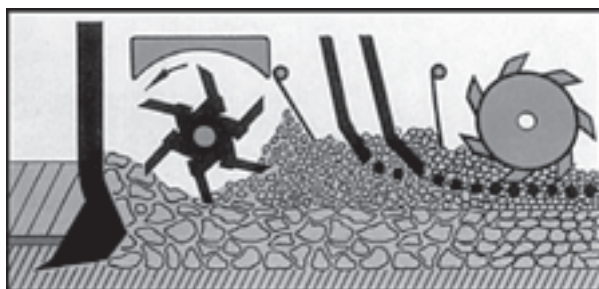
۳- ماشینهای مرکبی که تهیه بستر بذر و کاشت را همزمان با هم انجام می دهند.

در شکل ۱۴-۸ ماشین مرکبی نشان داده شده است که ضمن اجرای شخم با گاوآهن دوار، بوسیله غلتک خاک را تثبیت می کند. در نتیجه نیازی به کاربرد چنگه بشقابی یا سایر ماشینهای خاک ورز ثانویه نیست.



شکل ۱۴-۸ - ماشین مرکب خاک ورزی شامل گاوآهن دوار و غلتک

نوعی از ماشین مرکب از ترکیب گاوآهن قلمی و بذرکار تشکیل می‌شود که اصطلاحاً به آن چیزل سیدر^۱ می‌گویند. در شکل ۸-۱۵ ماشین مرکبی نشان داده شده است که عملیات خاک‌ورزی و کاشت محصولاتی همچون گندم، جو و ... را توأمآ انجام می‌دهد. برای سرویس و تنظیم این ماشینها توصیه می‌شود حتماً از کتابچه راهنما، استفاده شود.



شکل ۸-۱۵ - ماشین خاک‌ورزی و کاشت توأم

خودآزمایی

- ۱- انواع غده کارها را از نظر مُوَرَّع نام ببرید.
 - ۲- چه مکانیسمی از قرارگرفتن دو غده در پیاله مُوَرَّع زنجیری پیاله دار جلوگیری می‌کند؟
 - ۳- شیاربازکن‌های متداول در غده کار را نام ببرید.
 - ۴- تنظیمات غده کار را نام برده، یکی از آنها را شرح دهید.
 - ۵- انواع نشاکارها را توضیح دهید.
 - ۶- Chisel Seeder را توضیح دهید.
 - ۷- ماشین‌های مرکب خاک‌ورزی به چند گروه تقسیم‌بندی می‌شوند؟
 - ۸- تحقیق کنید :
- ماشینهای مرکب از نظر کاهش هزینه چه اثری در تولید محصولات زراعی دارند؟
- ماشینهای مرکب متداول در منطقه شما چه کارهایی را با هم انجام می‌دهند؟
- سبب زمینی کارهای متداول در منطقه شما چگونه کار می‌کنند؟

واژه‌نامه

Augger Digger	مته چاله کن
Broadcaster	تهیه زمین
Seeder	بذرپاش
Chisel Plow	گاواهن قلمی
Combinat	ماشینهای مرکب
Disk Plow	گاواهن بشقابی
Vertical Disk Plow(Disk tiller)	گاواهن بشقابی عمودی
Disk harrow	دیسک، چنگه بشقابی
Ditcher	نهرکن
Disk hiller	مرزکنش
Furrower	شیارکش
Furrow opener	شیار بازکن
Hopper capacity	ظرفیت مخزن ماشین
Offset Disk	دیسک یک زانویی، دیسک افست
Tillage machines	ماشینهای خاک‌ورزی اولیه
Potato planter	سیب‌زمینی کار
Row crop planter	ردیف کار
Rotary plow	گاواهن دوار
Roller	غلتک
Row Distance	فاصله بین ردیف
Subsoiler	زیرشکن
Secondary Tillage machines	ماشینهای خاک‌ورزی ثانویه
Smoothing Board	حاله
Working Width	عرض کار
Weight Empty	وزن خالی دستگاه
Grain Drill	خطی کار
Land leveller	تسطیح‌کن
Tillage	خاک‌ورزی
Tooth harrow	چنگه دندان‌های
Tire size	اندازه لاستیک
Tire pressure	فشار باد لاستیک
Trans planter	نشاکار
Mold board plow	گاواهن برگرداندار

منابع

- ۱- شفیعی - سید احمد، ماشینهای خاک‌ورزی، دانشگاه تهران، ۱۳۷۴
- ۲- منصوری راد - داود، تراکتورها و ماشینهای کشاورزی، دانشگاه بوعلی سینا، ۱۳۶۸
- ۳- کتابهای درسی ماشینهای کشاورزی وزارت آموزش و پرورش
- ۴- جزوه‌های ماشینهای کشاورزی وزارت کشاورزی
- ۵- کاتالوگ شرکتهای تولیدکننده ماشینهای کشاورزی

