

## فصل ۴

### پیچ‌بری



ساخت پیچ و مهره و ایجاد دندانه روی میله و درون سوراخ برای برقراری اتصال و یا انتقال حرکت به کمک ابزاری به نام حدیده و قلاویز، توانا تر شدن در ماشین‌سازی و بالا بردن دقت فرد فنی را به همراه دارد.

## واحد یادگیری ۴

### شایستگی پیچ‌بری

#### مقدمه

در اتصالات موقت، استفاده از پیچ و مهره یکی از رایج‌ترین روش‌ها است. معمولاً در ساخت اجزاء اتصال مانند پیچ و مهره از ابزاری مانند حدیده و قلاویز استفاده می‌شود. روش‌های تولید پیچ و مهره که در این فصل توضیح داده می‌شود روش دستی یعنی استفاده از قلاویز و حدیده دستی است.

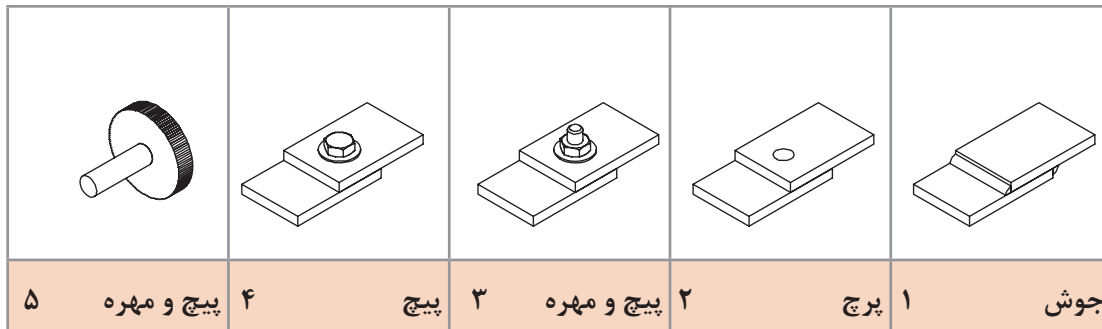
#### استاندارد عملکرد

- ساخت مهره فولادی به وسیله قلاویز دستی مطابق نقشه
- ساخت پیچ فولادی به وسیله حدیده دستی مطابق نقشه

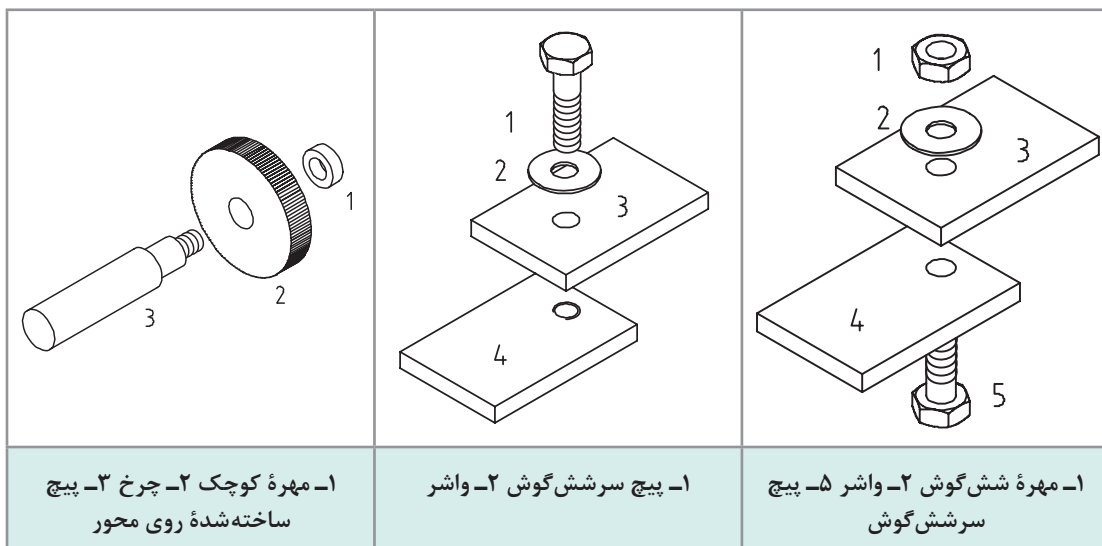
#### پیش‌نیاز و یادآوری

برای درک بهتر این واحد یادگیری هنرجو باید توانایی اندازه‌گیری با کولیس ورنیه، خط‌کشی و علامت‌گذاری، سنبه‌نشان‌کاری، سوهان‌کاری و نقشه‌خوانی را داشته و همچنین شایستگی‌های غیرفنی مانند انضباط کاری، مسئولیت‌پذیری، استفاده درست از مواد و تجهیزات، رعایت مسائل زیست‌محیطی و نکات عمومی ایمنی و حفاظتی را کسب کرده باشد.

به شکل‌های زیر دقت کنید، روش‌هایی برای اتصال جداشدنی دو قطعه دیده می‌شود.

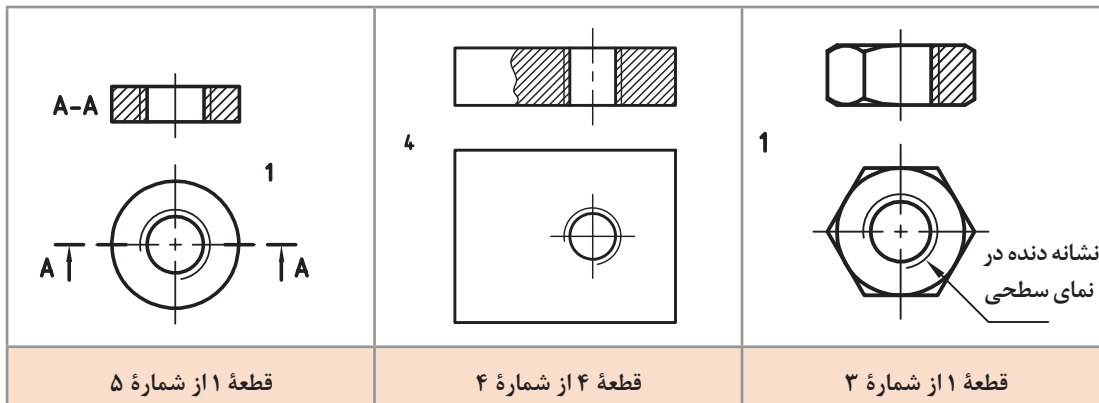


شماره‌های ۳، ۴ و ۵ را با دقت بیشتری بررسی می‌کنیم.



همان‌گونه که در شکل‌های بالا دیده می‌شود، در هر مورد سوراخ دندان‌شده‌ای وجود دارد که به آن مهره می‌گویند.

مهره سوراخی استوانه‌ای است که در آن دندان‌ها برای بستن پیچ ایجاد شده است. مهره ممکن است به صورت مجزا (مانند مهره شش‌گوش) یا در بدنه دستگاه ساخته شود.

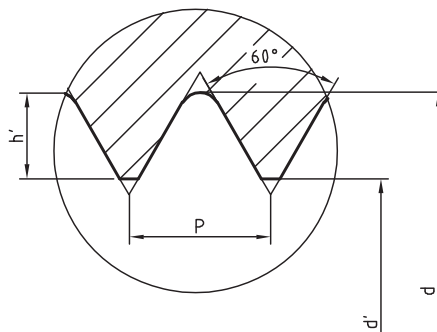


در نقشه برش مهره را با خط ضخیم (دیواره سوراخی که با مته ایجاد می‌شود) و یک خط نازک، که نشانه دندانه است، نمایش می‌دهیم. در نمای سطحی (افقی) نیز طبق استاندارد، علامت دندانه به صورت  $\frac{3}{4}$  رسم می‌شود.

اگر مهره را بدون علامت برش در نظر بگیریم، هم سوراخ مته (قطر داخلی مهره) و هم علامت دنده با خط چین، به‌طور معمول نمایش داده می‌شود.

### دندانه در مهره

بنا بر کاربردهایی که مهره‌ها دارند، فرم دندانه آنها متفاوت است. مهره‌هایی که برای اتصال به کار می‌روند، دارای دندانه مثلثی هستند و زاویه آنها  $60^\circ$  درجه است.



### گام

گام همان پیشروی مهره در هر دور گردش یا فاصله بین نوک دو دندانه مجاور است. مهره‌های اتصال را معمولاً در جهت عقربه ساعت می‌کنند. روشن است که مهره هر چه کوچک‌تر باشد، گام آن هم کمتر خواهد بود. گام را می‌توان با  $P$  نشان داد.

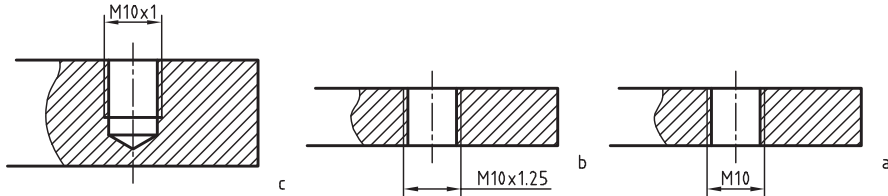
**گودی دندانه:** بلندی دندانه یا گودی آن با توجه به گام، اندازه‌گیری می‌شود. برای پیچ‌های اتصال، گودی

دنده یا عمق آن ( $h'$ ) را می‌توان از رابطه  $h' = 0.5413P$  به دست آورد.

مهره‌ها برای اتصال در استاندارد ایزو (ISO) با حرف  $M$  مشخص می‌شوند. در کنار این حرف اندازه نامی مهره نوشته می‌شود. برای نمونه،  $M8$  به مفهوم «پیچ متریک خشن با اندازه نامی ۸ میلی‌متر، دندانه مثلثی و با زاویه  $60^\circ$  درجه» است. استاندارد برای یک پیچ

## فصل چهارم: پیچ‌بری

یا مهره با هر اندازه نامی، گام‌های گوناگونی در نظر می‌گیرند. عموماً گام خشن نوشته نمی‌شود اما گام گرفته است. در هر مورد بزرگ‌ترین گام استاندارد را گام خشن یا دنده خشن و از آن کمتر را دندانه ظریف



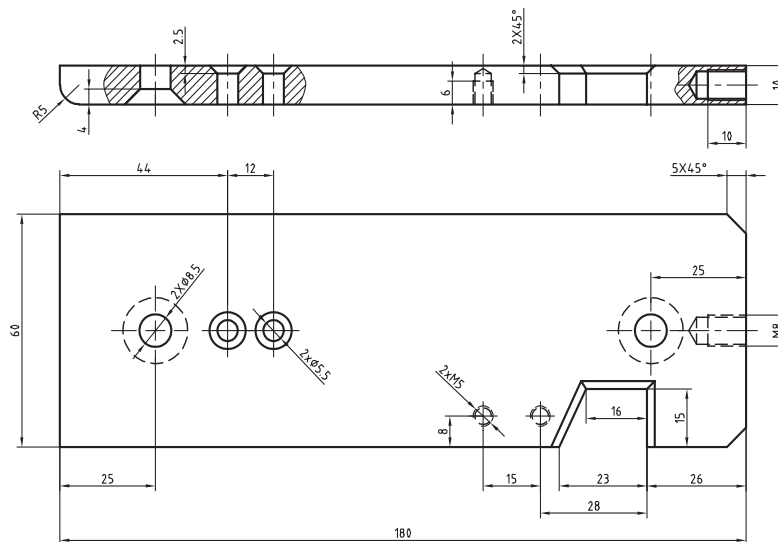
در شکل a، مهره با دندانه خشن یعنی گام ۱/۵ است. در شکل‌های b و c مهره با دندانه‌های ظریف یعنی گام ۱/۲۵ و ۱ است. برای نمونه مهره‌های M10 استاندارد متریک در گام‌های ۱ و ۱/۲۵ به عنوان ظریف و در گام ۱/۵ به عنوان خشن ساخته می‌شود.

### فعالیت ۱

با بررسی و جستجو در محیط خود (کارگاه یا بیرون از آن) نمونه‌هایی از اتصال به کمک پیچ و مهره را شناسایی کنید و با تهیه گزارشی آن را به هنرآموز تحویل دهید (حداقل ۱۰ مورد).

### فعالیت ۲

نقشه کامل شاسی به صورت زیر است.



پس از بررسی دقیق آن، معین کنید که چه تعداد سوراخ رزوه شده در آن موجود است و اندازه‌های نامی آنها چیست. آیا می‌توانید بگویید اندازه نامی پیچی که در آنها بسته می‌شود چیست؟ این مهره‌ها خشن هستند یا ظریف؟ چگونه به این نتیجه می‌رسید؟ مهره‌های موجود راه‌به‌در هستند یا بن‌بست؟

## ساخت مهره

شاید از خود سؤال کنید که در کشتی چه نیازی به حديدۀ کاری و قلاویز کردن است. اما در تعمیر کشتی، موتور و تجهیزات دیده شده است که پیچ یا مهره‌ای به دلیل‌های مختلف، از بین رفته و مشابه آن در دسترس نمی‌باشد. لذا تعمیرکار به وسیله حديدۀ کاری و قلاویز، مشابه آن پیچ یا مهره را می‌سازد و استفاده می‌کند. برای ساخت مهره باید ابتدا سوراخی در کار ایجاد کرد. آن‌گاه با ابزاری به نام قلاویز، این سوراخ را دنداندار نمود.

قطر مته را با  $d$  و قطر نامی مهره را با  $d$  نمایش می‌دهیم.

طبق استاندارد، قطر مته را می‌توان دقیقاً  $d' = d - 1/0.826p$  به دست آورد (زیرا  $d' = d - 2 \times 0.5413p$ ).

مسئله: قطر مته برای مهره‌های  $M5$ ،  $M6$ ،  $M8$ ،  $M10$  و  $M20$  را محاسبه کنید. در صورتی که گام‌ها به ترتیب  $0.8$ ،  $1$ ،  $1.25$ ،  $1.5$  و  $2.5$  باشد.

$$M5 \text{ قطر مته برای } = 5 - 1/0.826 \times 0.8 = 4.13392$$

نتایج برای همه موارد در جدول زیر مرتب شده است.

مهره	$M5$	$M6$	$M8$	$M10$	$M20$
گام	0.8	1	1.25	1.5	2.5
قطر دقیق	4.1339	4.9174	6.6467	8.3761	17.2935
قطر مته پیشنهادی	4.2	5	6.7	8.5	17.5



## قلاویز

ساده‌ترین و عمده‌ترین راه ساخت مهره‌های کوچک، به کار بردن ابزاری به نام "قلاویز" است. با این روش می‌توان هم با دست و هم با ماشین، مهره ساخت.

قلاویز در حقیقت پیچی است شامل شیارهای براده و لبه‌های برنده. قلاویزهای دستی را بیشتر در گروه‌های سه‌تایی و گاهی دوتایی یا تکی می‌سازند. گروه سه‌تایی معمولاً عمومی هستند. از گروه دوتایی برای مهره‌های

راه‌به‌در کوتاه و از تکی برای ورق‌ها استفاده می‌شود. در گروه سه‌تایی، قلاویز پیشرو وظیفه ساخت مقدماتی مهره را تا حدود ۵۵ درصد و قلاویز میان‌رو حدود ۳۰ درصد را انجام می‌دهد. باقی‌مانده قلاویز (حدود ۱۵ درصد) نیز توسط قلاویز پسرو انجام می‌شود. این قلاویز که مهره را تکمیل می‌کند وظایف دیگری از قبیل به اندازه دقیق رساندن و پرداخت کاری را نیز برعهده دارد.

برای شناسایی قلاویزها، علاوه بر شکل دندان، روی دنباله، خطوطی دوآر یا مستقیم موجود است. برای استفاده از قلاویز، باید از دسته قلاویز استفاده کرد. این دسته متناسب با اندازه قلاویز طراحی شده است.

c	b (رایج‌تر)	a	
			پیشرو
			میان‌رو
			پسرو

### فعالیت ۳

- وسایل زیر را آماده کنید.
- یک سری سه‌تایی قلاویز M۸ - یک مهره شش‌گوش M۸ - شابلون دنده‌شمار M۸
  - اکنون به سؤالات زیر پاسخ دهید:
  - ۱ روی قلاویز شما نوشته شده است M۸. گام آن از چه نوعی (ظریف یا خشن) است؟
  - ۲ به کمک دنده، گام دندانه قلاویز را روی قلاویز پیشرو مشخص کنید.
  - ۳ قلاویز پیشرو، میان‌رو و پسرو در سری موجود چگونه مشخص شده است؟
  - ۴ قلاویزها را به ترتیب در مهره (با دست) بچرخانید و از نظر لقی، آنها را مقایسه کنید.
  - ۵ کلیه دریافته‌های خود را به‌صورت گزارش، تحویل هنرآموز دهید.

## فنون قلاویز کاری

- عمل ساخت مهره را به کمک قلاویز، قلاویز کاری می‌گویند. برای قلاویز کاری قطعات کوچک: آن را به‌صورت کاملاً افقی به گیره می‌بندیم.
- قلاویز پیشرو را داخل آن می‌گذاریم. ابتدا با دست و سپس با دسته قلاویز، از جا افتادن قلاویز مطمئن می‌شویم (اکنون با وارد کردن نیروی عمودی متعادل، قلاویز را درگیر می‌کنیم اما بعد از آن به‌هیچ‌عنوان نیروی عمودی وارد نمی‌کنیم. چه در این مرحله و چه در حین کار اصلی).
  - به کمک گونیا و کنترل از هر طرف، از جا افتادن عمودی قلاویز مطمئن می‌شویم.
  - قلاویز را به آرامی و در جهت عقربه‌های ساعت می‌چرخانیم تا کار تمام شود.
  - قلاویز را بیرون می‌آوریم و قلاویز میان‌رو را بدون فشار عمودی در کار می‌چرخانیم.
- با قلاویز پسرو کار را تمام می‌کنیم.



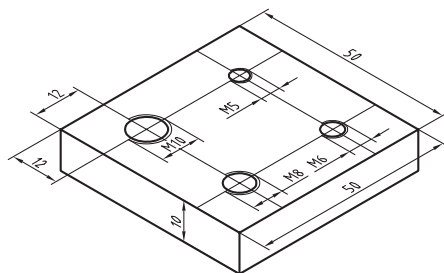
- در تمام مراحل کار از مواد خنک‌کننده، مانند آب‌صابون (برای فولاد) و روغن استفاده می‌کنیم.
- قلاویز را فقط در جهت عقربه‌ ساعت می‌چرخانیم.
- بهتر است برای شروع، کار را روی سوراخ راه‌به‌در و با قلاویز مثلاً M8 و عمق مهره ۶ تا ۱۰ میلی‌متر انجام دهیم.
- بهتر است پیش از قلاویزکاری با متنه‌ خزینه، لبه‌های تیز سوراخ را از بین ببریم.
- دسته قلاویز باید متناسب با اندازه قلاویز باشد.
- قلاویز را فقط در جهت عقربه‌ ساعت می‌چرخانیم، یعنی به هیچ‌وجه روی آن فشار عمودی وارد نمی‌کنیم.
- فشار آوردن روی یک طرف، دسته قلاویز، موجب شکستن قلاویز می‌شود.

#### فعالیت ۴

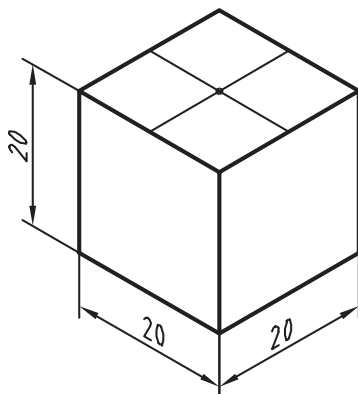
با توجه به دریافت‌هایتان از سخنان هنرآموز و بررسی همه‌جانبه فیلم، چگونگی قلاویزکاری را شرح دهید. در این گزارش باید تمامی شکل‌ها توسط خودتان ترسیم شود. گزارش، شامل انتخاب قلاویز M10، اجرای محاسبات لازم برای رسیدن به قطر متنه و آن‌گاه متنه پیشنهادی خواهد بود.

#### فعالیت ۵

- یک قطعه ۵۰×۵۰ به ضخامت ۱۰ را انتخاب و مطابق و M5 کنترل کنید.
  - شکل، در چهار مورد سنبه‌نشان بزنید.
  - به ترتیب سوراخ‌هایی به قطر ۸/۵، ۶/۷، ۵ و ۴/۲ بزنید (در تمام مراحل کار، استفاده از خنک‌کننده و روان‌ساز، الزامی است).
  - با قلاویزهای M10، M8، M6 و M5 مهره بسازید.
  - دقت شود که در شروع کار با قلاویز، فشار دست بر دسته قلاویز بسیار کم و کاملاً متعادل (در هر دو طرف یکسان) باشد. فشار با انگشتان خواهد بود. برای قلاویز M5 و M6 طول دسته قلاویز حداکثر شش اینچ و برای قلاویزهای M8 و M10 حداکثر ده اینچ انتخاب شود.
  - مهره‌های ساخته شده را با پیچ‌های M6، M8، M10 بسازید.
- در زمان انجام کار به نکات زیر توجه کنید:
- هنگام استفاده از قلاویز پیشرو به محض آنکه حس کردید قلاویز بیش از اندازه سفت شده است آن را خارج کنید و قلاویز میان‌رو بزنید. به محض سفت شدن قلاویز میان‌رو، آن را خارج کنید و دوباره قلاویز پیشرو بزنید. این کار را ادامه دهید تا کار قلاویز میان‌رو تمام شود.
- اکنون می‌توانید قلاویز پسرو را بزنید. در تمام مراحل از روغن به مقدار زیاد استفاده کنید. ارتفاع کلی قطعه کار، از کف مینا باید با قد شما سازگار باشد تا کار به نحو بهتری انجام شود.







### فعالیت ۶

یک قطعه مانند شکل آماده کنید و آن را سنبه‌نشان بزنید.

سوراخی به عمق ۱۶ و با مته ۶/۷ در وسط آن ایجاد کنید. سپس مهره M۸ و با گودی ۱۲ میلی‌متر بسازید. دقت مهره ساخته شده را با یک پیچ M۸ کنترل کنید. نکته یاد شده در فعالیت قبل را دقیقاً در نظر داشته باشید.

قلاویز ممکن است به دلیل رعایت نکردن اصول، (فشار زیاد، کج بودن در داخل سوراخ، کوچکی سوراخ و ...) بشکند. در صورت بروز چنین اتفاقی، موضوع را بی‌درنگ به هنرآموز اطلاع دهید.

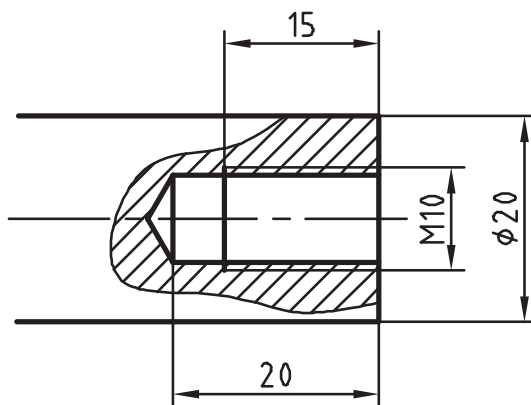
هشدار



### فعالیت ۷

میل گردی به قطر ۲۰ را آماده کنید. در یک پیشانی آن، پس از خط‌کشی و تعیین مرکز، سنبه‌نشان بزنید. آن را به کمک دو قطعه V شکل در گیره ببندید و سوراخ ۸/۵ به عمق ۲۰ بزنید. سپس آن را به عمق ۱۵ میلی‌متر با قلاویز M۱۰ دنداندار کنید.

کار، به دلیل بسته شدن در گیره، نباید صدمه ببیند. به همین جهت، چه در هنگام سوراخ‌کاری و چه در هنگام قلاویز‌کاری، باید آن را در میان دو قطعه V شکل، در گیره بست.

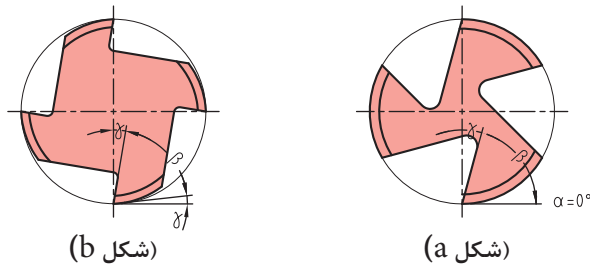


### فعالیت ۸

قطعه کار شاسی را (که پیش از این سوراخ‌کاری شده) قلاویز‌کاری کنید. در پایان با پیچ‌های آماده، دقت مهره‌ها و میزان لازم پیچیدن پیچ را بررسی کنید.

## کار روی مواد دیگر

ساخت مهره در موارد دیگر مانند برنز، آلومینیوم، چدن، مواد مصنوعی نرم یا سخت و ... نیز انجام می‌شود؛ اما همان‌گونه که همهٔ مواد با یک نوع مته قابل سوراخ‌کاری نیستند، قلاویزها نیز، می‌توانند متنوع باشند. در شکل، زاویه‌های گوه  $\beta$ ، آزاد  $\alpha$  و براده  $\gamma$  برای دو نوع قلاویز دیده می‌شود. در شکل  $\alpha$ ، زاویهٔ آزاد برابر است با صفر. در نتیجه این قلاویز برای مواد نسبتاً سخت مناسب‌تر است (مثلاً برای فولاد ساختمانی). در قلاویز  $b$  زاویهٔ آزاد وجود دارد. این قلاویز برای مواد نرم مناسب‌تر است. وجود زاویهٔ آزاد به دلیل اصطکاک کمتر به حرکت سریع‌تر قلاویز کمک می‌کند.



## قلاویزهای ماشینی

قلاویزهای ماشینی نیز وجود دارد که اغلب مارپیچ و یک عددی هستند. جنس قلاویزها از فولاد تندبر یا HSS است.

### پیچ‌های دیگر

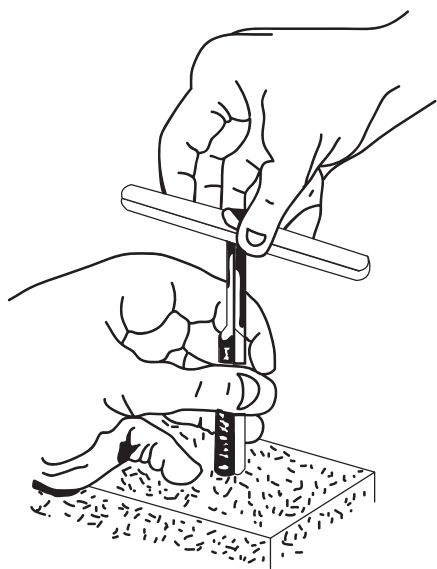
به کمک قلاویز می‌توان انواع دیگر دندانه را برای اتصال ساخت. از آن جمله است مهره‌های چپ‌گرد و مهره‌های اینچی (که با قلاویز چپ‌گرد و قلاویزهای اینچی ساخته می‌شوند).

برای استفاده از قلاویزهای کوچک، مانند  $M3$  و  $M4$ ، از دستهٔ قلاویز کوچک که با یک دست می‌گردد استفاده کنید.

قلاویزهای مربوط به پیچ‌های اتصال در تمام موارد متریک یا اینچی، هم برای گام‌های خشن و هم برای گام‌های ظریف در بازار موجود است.

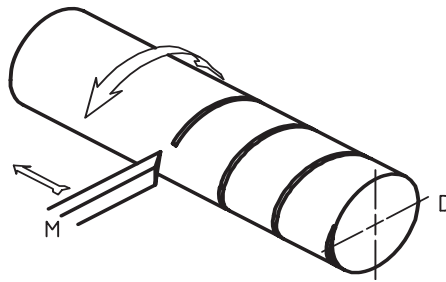
### فعالیت ۹

ساخت مهره‌های باقی‌ماندهٔ مورد نیاز برای قطعات تانکر را انجام دهید.

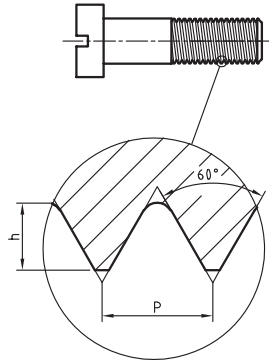


حدیده‌کاری یکی از فنون فلزکاری مقدماتی است که در آن میله‌های استوانه‌ای یا مخروطی را با ابزاری به نام حدیده، به صورت پیچ درمی‌آورند.

**پیچ:** پیچ میله‌ای است استوانه‌ای یا مخروطی که روی آن شیارهایی به نام دندانه، به صورت مارپیچ و با فاصله مساوی ایجاد شده است. تعریف دیگری نیز برای پیچ وجود دارد: متحرک  $M$  با سرعت یکنواخت در خط مستقیم حرکت می‌کند و استوانه  $D$  با سرعت یکنواخت می‌چرخد. اثر  $M$  روی  $D$  یک پیچ است.



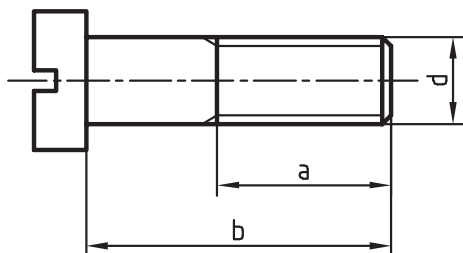
پیچ در حقیقت شیار است که به شکل‌های متفاوت و هدف‌های گوناگونی از قبیل ایجاد اتصال یا انتقال حرکت ساخته می‌شود. در شکل زیر یک پیچ اتصال را می‌بینید که برای چرخاندن آن از پیچ‌گوشتی استفاده می‌شود. جزئیات دندانه را در شکل  $A$  می‌بینید.



**گام (P):** گام، میزان پیشروی در هر دور است.

نظر به اینکه پیچ، قطعه‌ای آشناست، در نمایش نقشه‌ای آن از خط نازک ممتد برای معرفی دندانه استفاده می‌شود. پس می‌توان پیچ را به صورت روبه‌رو و بسیار ساده نمایش داد. مطابق شکل،  $d$  اندازه نامی پیچ،  $a$  طول دندانه شده و  $b$  طول نامی پیچ است.

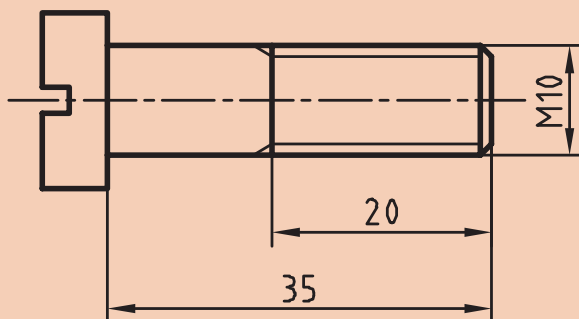
**گودی دندانه:** برای پیچ اتصال، گودی (عمق) دندانه را از رابطه  $h = 0.6134p$  به دست می‌آوریم.



یادداشت



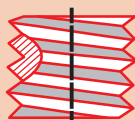
اگر پیچ در جهت عقربه‌های ساعت بسته شود به آن راست‌گرد و اگر در جهت خلاف عقربه‌های ساعت بسته شود به آن چپ‌گرد می‌گویند. پیچ چپ‌گرد را با علامت L مشخص می‌کنند؛ مانند M10-LH. برای نمونه پیچ داده شده در شکل را می‌توان با M10-35 معرفی کرد که به مفهوم پیچ متریک با زاویه 60 درجه و دندانه‌خشن با اندازه نامی 10 و طول 35 می‌باشد.



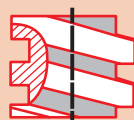
یادداشت



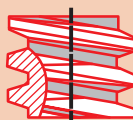
می‌توان با نگاه کردن به دندانه‌ها، چپ‌گرد و راست‌گرد بودن آنها را تشخیص داد. به این ترتیب که اگر دندانه به سمت راست و بالا برود، راست‌گرد و اگر به سمت چپ و بالا برود، چپ‌گرد است. در شکل، انواع پیچ و کاربرد آن را می‌بینید.



دندۀ مثلثی  
اتصال



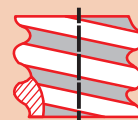
دندۀ مربعی  
انتقال حرکت



دندۀ دوزنقه‌ای  
انتقال حرکت

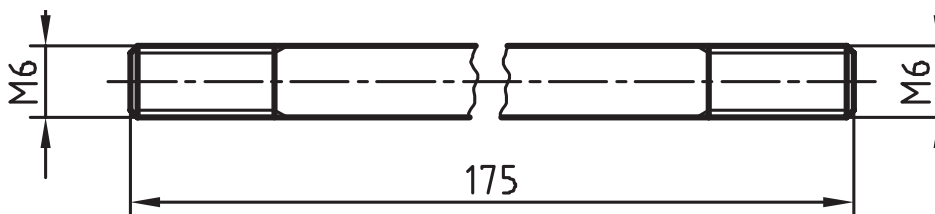


دندۀ اره‌ای  
انتقال حرکت

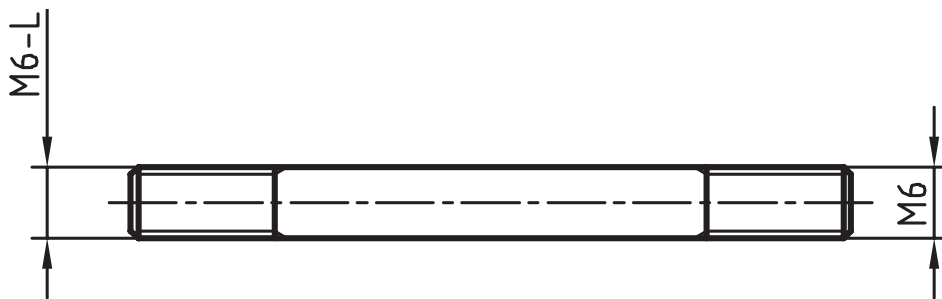


دندۀ گرد  
آب‌بندی

در اینجا به نمونه‌هایی از نقشه پیچ نگاه کنید:



این قطعه معرف میله‌ای است با قطر ۶، که در دو سر دندان‌ده شده است. پیچ ساخته شده در هر دو سر راست‌گرد است. شکستگی در وسط میله، به منظور کوتاه‌تر کردن طول تصویر برای قطعه بلند با طول یکنواخت رایج است.



این قطعه معرف محوری با دندان‌ده راست‌گرد در سمت راست و چپ‌گرد در سمت چپ (مانند محور سنگ دیواری) است.

در جدول صفحه بعد چند نوع پیچ معروف را با نشانه‌های اختصاری آنها می‌بینید (یکسان برای پیچ و مهره). گفتنی است سه مورد دوزنقه‌ای، مربعی و اره‌ای، پیچ‌های حرکتی هستند که باید علاوه بر قطر نامی، گام آنها در همه شرایط (چه راست‌گرد و چه چپ‌گرد) داده شود.

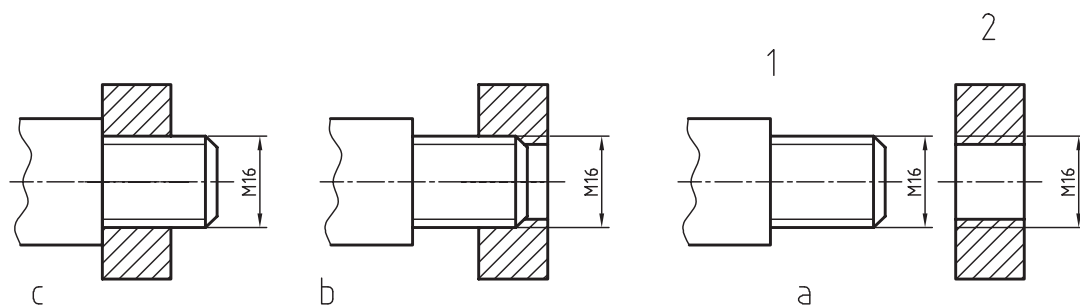
از پیچ‌های حرکتی که برای ایجاد حرکت و فشار استفاده می‌شود (مانند پیچ محکم کننده گیره)، مورد دوزنقه‌ای کاربرد روزافزون دارد و دو نوع دیگر تنها در موارد ویژه به کار خواهد رفت. (گام پیچ اتصال در چه موقعی گفته خواهد شد؟)

اگر از سر به پیچ نگاه کنید، معمولاً یک سر شروع دنده را خواهید دید اما اگر دو سر دنده مشاهده شود، پیچ دوراهه و اگر بیشتر باشد، پیچ چندراهه نامیده می‌شود. چندراهه کردن پیچ باعث سرعت بیشتر در باز و بسته کردن خواهد شد.

دندۀ دوزنقه	دندۀ مربعی	دندۀ مثلثی پیچ اتصال	دندۀ اره‌ای

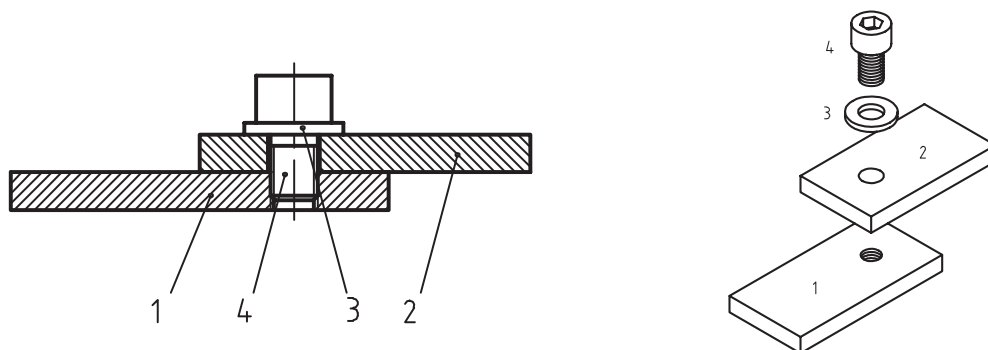
## تطابق پیچ و مهره

مهره و پیچ شکل a را در نظر بگیرید. شکل b آنها را در حال انطباق نشان می‌دهد، در شکل c درگیری آنها کامل شده است.



دید می‌شود که اگر پیچ، درون مهره را پر کند، دیگر اثری از تصویر مهره باقی نمی‌ماند و نمایش پیچ در اولویت است.

در شکل صفحه بعد دو قطعه به وسیله پیچ و مهره بسته شده است. مهره بن بست است و پیچ تمام دندانه‌های آن را پر نمی‌کند.





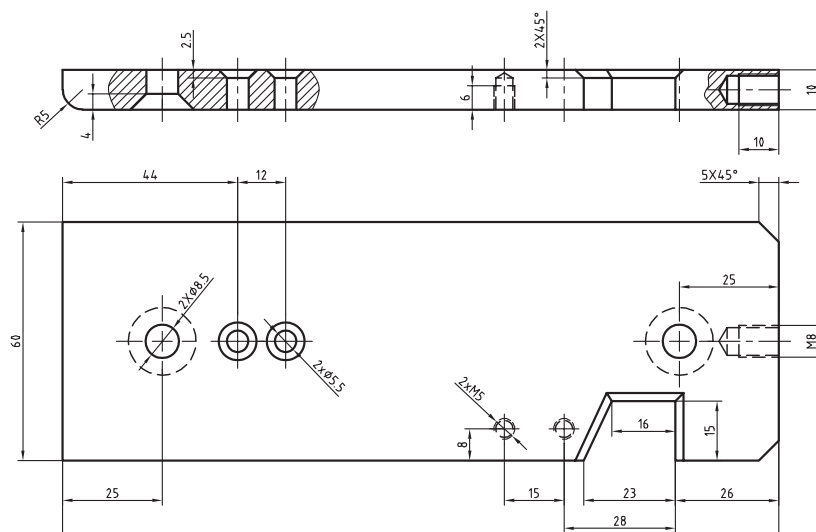
پیچ داده شده در این شکل به پیچ آلن معروف است که با آچار شش گوش مخصوص خود بسته می‌شود.

### فعالیت ۱۰

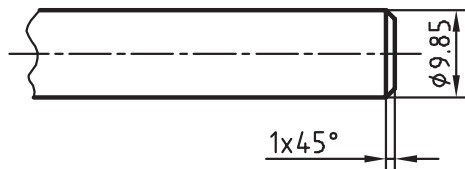
با بررسی و جستجو در محیط خود (در کارگاه یا بیرون از کارگاه) نمونه‌هایی از اتصال با پیچ و مهره را شناسایی کنید. در هر مورد تعیین کنید که مشخصات پیچ چیست و شکل آچارخور آنها چگونه است. از نتیجه، گزارش تهیه کنید و آن را به هنرآموز تحویل دهید.

### فعالیت ۱۱

با مراجعه به نقشه کار شاسی تعیین کنید که در مجموع چند پیچ و با چه مشخصاتی به آن مربوط خواهد شد سپس جدول زیر را کامل کنید. گام پیچ‌ها همه خشن در نظر گرفته شود.



اندازه نامی	تعداد	طول	ساخته می‌شود	پیش ساخته	آچار خور	گام



روش‌های ساخت پیچ بر خلاف مهره، بسیار گوناگون و همه موارد مقرون به صرفه است. برای ساخت یک پیچ باید ابتدا قطر میله با دقت تنظیم شود. همان گونه که در فلاویزکاری و در اثر فشار دندانه‌های آن، فلز کمی تغییر اندازه می‌دهد و به اصطلاح باد می‌کند، در پیچ‌بری نیز باید این مسئله را در نظر گرفت. برای نمونه اگر هدف ساخت پیچ  $M10$  باشد، در نظر گرفتن قطر تقریباً  $9/85$  میلی‌متر برای میله منطقی خواهد بود. پس همواره این مسئله را در نظر می‌گیریم. می‌توان میله‌ای به قطر  $10$  را که مستقیم بودن آن مورد تأیید است، به کمک کاغذ سنباده یا از طریق براده‌برداری کاملاً پرداخت کرد. وقتی که قطر آن

به  $9/9$  رسید، پخی در نوک آن باید ایجاد نمود و به کمک ابزاری به نام حدیده روی آن پیچ‌بری کرد. روی پیچ، عمق دندانه کمی بیشتر از گودی دندانه در مهره است (گفته شد  $h=0/6134p$ ). ابزار ساخت پیچ، حدیده است که در انواع گوناگونی وجود دارد.

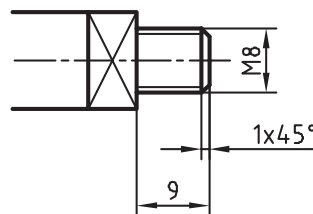
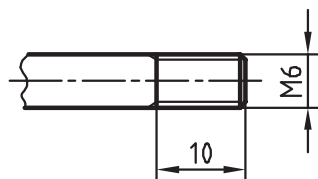
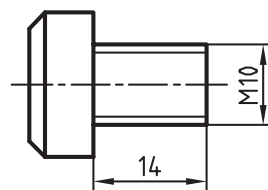
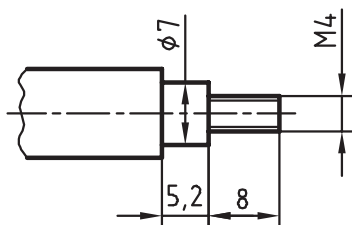
برای فلزات نرم و فولاد ساختمانی بهتر است با توجه به اندازه نامی، قطر میله را طبق رابطه  $P \times 0/1 -$  اندازه نامی پیچ = قطر میله کار» تعیین کنیم.

یادداشت



### فعالیت ۱۲

برای چهار قطعه زیر اندازه میله را برای ساخت پیچ معین کنید و در جدول بنویسید (پیچ‌ها همگی خشن هستند).



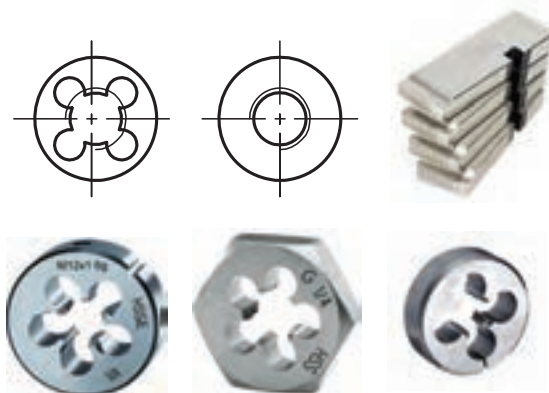


پیچ	گام	قطر	طول
M5			
M6			
M8			
M10			

## استفاده از حدیده

حدیده ابزاری است که به کمک آن می‌توان پیچ ساخت. حدیده در حقیقت مهره‌ای است که در آن لبه‌های برنده ایجاد شده است.

اکنون کافی است این مهره دارای لبه برش را، روی یک میله بگردانید. تعداد لبه‌های برش، به طراحی آن بستگی دارد. به شکل‌های مختلفی از حدیده نگاه کنید.



**الف) حدیده چاک‌دار:** به کمک آن می‌توان پیچ را ابتدا خشن‌تراشی و سپس پرداخت کرد. اندازه نهایی خیلی دقیق نخواهد بود.

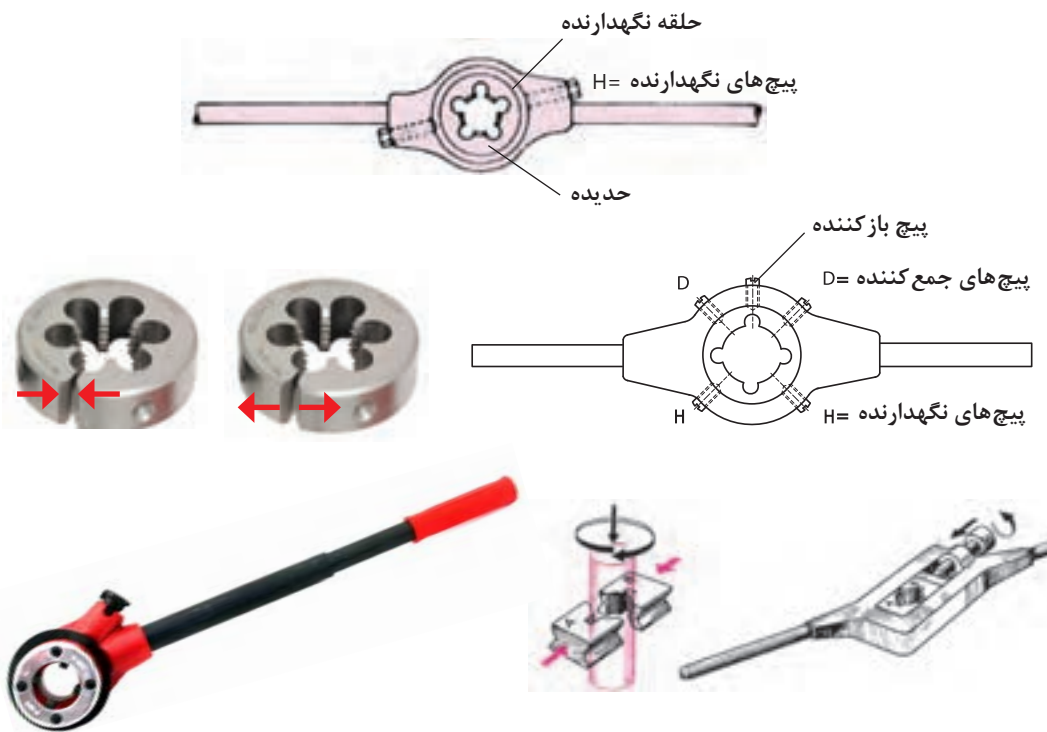
**ب) حدیده بدون چاک:** به کمک آن می‌توان در یک چرخش کامل، پیچ را ساخت. فشار بر حدیده زیاد است و باید کار با دقت بیشتری انجام شود. اندازه نهایی پیچ دقیق خواهد بود.

**ج) حدیده شش‌گوش:** اغلب برای ترمیم پیچ‌های صدمه دیده به کار می‌رود.

**د) حدیده دوپارچه:** در حین کار، فشار بر پیچ و مهره کمتر است. نتیجه قابل قبول است ولی خیلی دقیق نیست.

**هـ) حدیده ساخت لوله:** این حدیده، پیچ مخروطی (با علامت R) را که پیچ آب‌بندی است می‌سازد و در دسته حدیده، از ۲ یا ۴ مورد آن استفاده می‌شود.

برای چرخاندن حدیده از ابزاری به نام دسته حدیده استفاده می‌شود. در شکل صفحه بعد نمونه‌هایی از آن دیده می‌شود.



### فعالیت ۱۳

چيست؟ و هدايت کدام‌یک از آنها روی میله ساده‌تر و دقیق‌تر خواهد بود؟ چرا؟ کلیه دریاف‌های خود را در گزارش کار بنویسید و برای نظرخواهی در اختیار هنرآموز قرار دهید.

یک حدیده  $M10$  بدون چاک، یک حدیده  $M10$  چاک‌دار، یک حدیده دوپارچه  $M10$  و یک حدیده  $M10$  شش‌گوش را با دسته‌های مربوط، دقیقاً بررسی کنید. حدیده‌ها را در دسته‌های مربوط به خودشان قرار دهید. به نظر شما مزایا و معایب هر یک از آنها

## عملیات حدیده‌کاری

گفته شد که قطر میله را برای درگیری بهتر و راحت‌تر، با حدیده کمی کوچک‌تر (حدود  $0.1$  گام) آماده می‌کنیم و نوک میله را کمی پخ می‌زنیم.



- میله را در میان دو قطعه V شکل به گیره می‌بندیم یا از لب‌گیره نرم استفاده می‌کنیم تا میله صدمه نبیند.
- میله باید کاملاً قائم قرار گیرد و ارتفاع گیره درست تنظیم شده باشد تا کار کردن با آن راحت باشد.
- در اینجا حدیده یک پارچه بدون چاک را به آرامی روی میله قرار می‌دهیم و دقت خواهیم داشت که امتداد میله کاملاً بر سطح حدیده عمود باشد.
- اکنون با کمی فشار به سمت پایین، حدیده را می‌چرخانیم تا درگیری کامل شود.
- دقت کنید که دسته حدیده را به گونه‌ای بگیرید که فشار بر حدیده موجب خارج شدن آن نشود و مشخصات حدیده را نیز ببینید.
- پس از درگیری کامل حدیده، بدون اعمال فشار عمودی فقط حدیده را در جهت حرکت عقربه ساعت
- می‌چرخانیم. در این حالت باید به لبه‌های برنده حدیده به مقدار لازم روغن بزنیم.
- اگر احساس کردید که حدیده بیش از اندازه سفت شده است آن را معکوس بچرخانید تا مقاومت اضافی برطرف شود.
- اگر با حدیده یک پارچه چاک‌دار کار می‌کنید، پیچ باز کننده را در شکاف وارد کنید و تمام طول پیچ را دنده کنید.
- پس از پیمودن کامل طول پیچ، پیچ باز کننده را عقب بیاورید و پیچ‌های جمع کننده را ببندید.
- گرچه کنترل پیچ ساخته شده با یک مهره پیش ساخته سالم کافی است اما به روش‌های نمایش داده شده در شکل نیز می‌توانید پیچ ساخته شده را بازرسی و کنترل کنید.



c- مهره کنترل



b- رزوه‌سنج



a- کولیس

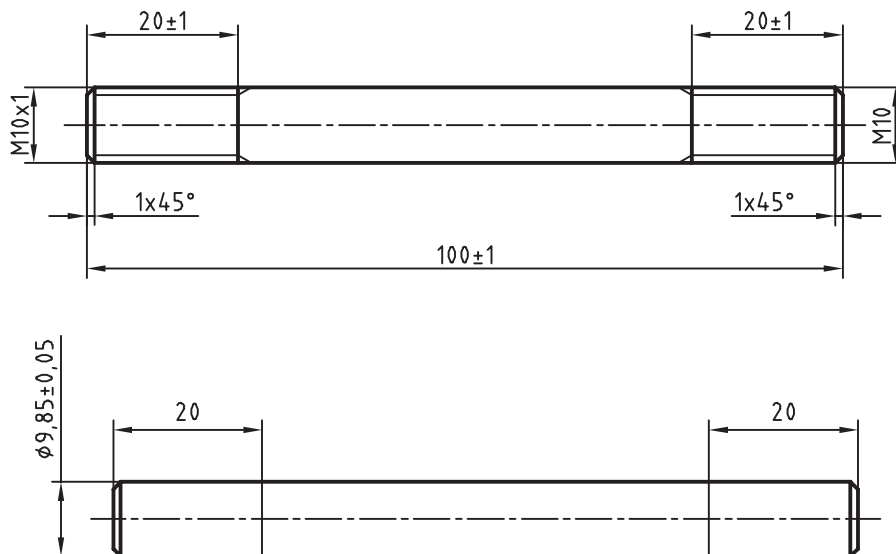
#### فعالیت ۱۴

با توجه به سخنان هنرآموز، دیدن فیلم، کتاب درسی و مراجعه به کتاب همراه، روش ساخت یک پیچ را با دقت بنویسید و به هنرآموز تحویل دهید. از مشورت با هنرجویان نیز می‌توانید استفاده کنید.

#### فعالیت ۱۵

- یک میله از جنس St37 با قطر ۱۰ و به طول ۱۰۰ میلی‌متر را پلیسه‌گیری کنید.
- آن را از نظر قطر، مستقیمی و دقیق بودن طول بازرسی کنید.

پیشنهاد می‌شود که میله به طول ۱۰۰ و قطر ۹/۸۵ قبلاً توسط استادکار آماده شود و سپس در اختیار هنرجویان قرار گیرد.



- میله را با کاغذ سنباده کاملاً پرداخت کنید.
- با مشورت هنرآموز دو سر آن را پخ بزنید.
- اکنون روی میله دو خط مُدور به فاصله ۲۰ از دو سر میله بکشید و سنبه‌نشان علامت‌گذاری بزنید.
- میله را میان دو لب‌گیره نرم یا V شکل و کاملاً عمودی و تا حد ممکن کوتاه ببندید.
- یک سر میله را با حدیده M1۰ و سر دیگر آن را با حدیده دندان‌ه ظریف M1۰ x ۱ حدیده‌کاری کنید.
- میله پیچ حاضر را پیچ دوسردندانه نیز می‌گویند.
- کارها را با حدیده بدون درز انجام دهید. پیچ‌ها را با مهره‌های M1۰ و M1۰ x ۱ کنترل کنید. مستقیمی کار را با لبه گونیا بررسی کنید و قطر هر دو سر را با کولیس ۰/۰۵ اندازه‌گیری کنید و به هنرآموز تحویل دهید.

در اینجا موظفید هرگونه خطای موجود در کار را، در گزارش کار بنویسید.

یادداشت



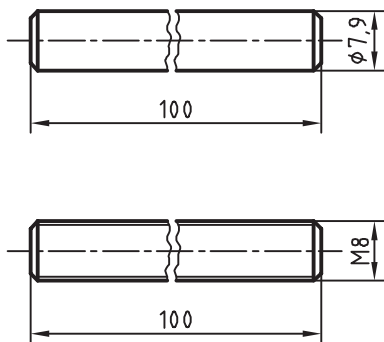
### فعالیت ۱۶

فعالیت قبل را دوباره انجام دهید. اما این بار از حدیده‌های چاک‌دار استفاده کنید. دوباره کار را از نظر دقت پیچ‌ها، قطر میله و مستقیمی آن بررسی کنید. آیا به تغییرات و تفاوت‌های محسوسی برخورد کردید؟ در آن صورت آنها را یادداشت کنید و همراه قطعه کار به هنرآموز تحویل دهید.

### فعالیت ۱۷

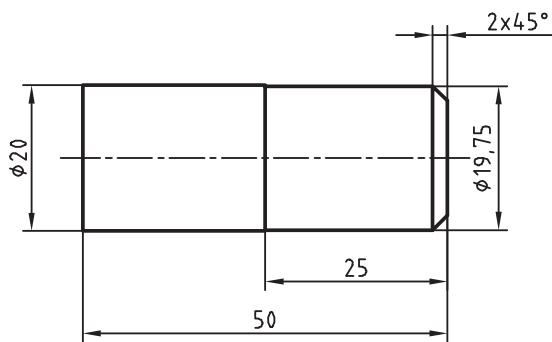
لازم است تمام طول میله‌ای به قطر ۸ و به طول ۱۰۰ میلی‌متر دنده شود و به صورت پیچ M۸ درآید. میله را از نظر طول، قطر و مستقیمی بررسی کنید. با توجه به اینکه میله بلند است، در ساخت آن دقت کنید تا بر اثر فشار حدیده دچار موج و انحراف نشود.

یک روش جلوگیری از انحراف از مستقیمی، بستن کوتاه آن است، با پیشرفت دندان در چند مرحله، کار را باز و بسته کنید. به‌هرحال در این مورد با هنرآموز مشورت کنید. بازرسی کار انجام شده و به‌ویژه مستقیمی آن، با نهایت دقت صورت گیرد.



### فعالیت ۱۸

یک میله از جنس St۳۷ با قطر ۲۰ و به طول ۵۰ میلی‌متر را پلیسه‌گیری و پرداخت کنید (بهتر است میله‌ای به قطر ۱۹/۷۵ قبلاً طبق نقشه آماده شود و سپس در اختیار هنرجو قرار گیرد). طول ۲۵ را به کمک حديدۀ دوپارچه دنده کنید. این کار را می‌توانید در چندین مرحله به پایان برسانید.



پیشنهاد می‌شود پس از باز کردن پارچه‌ها، آنها را روی میله با کمی فشار تنظیم کنید و به دو سمت بالا و پایین بگردانید. از آن به بعد، مرتباً با پیچاندن پیچ (فشار و حرکت)، عمق دندان را کامل کنید. با مهره آماده، کار را بازرسی کنید و از درستی آن مطمئن شوید. بهتر است که همواره از بالای میله کار مجدد براده‌برداری را شروع کنید. در اینجا نیز میله را از نظر مستقیمی و دندان‌ها، با مهره، کنترل کنید و پس از یادداشت به هنرآموز محترم تحویل دهید.

### فعالیت ۱۹

عملکردهای خود را با حديدۀ‌های یک‌پارچه بدون چاک، یک‌پارچه چاک‌دار و دوپارچه ارزیابی کنید و نظرات خود را در هر سه مورد، همچنین در خصوص مشکلاتی که در حین کار داشته‌اید و یا نکته‌های مثبتی که در کار با حديدۀ‌ها مشاهده کرده‌اید یادداشت کنید و سپس آن را به هنرآموز تحویل دهید.

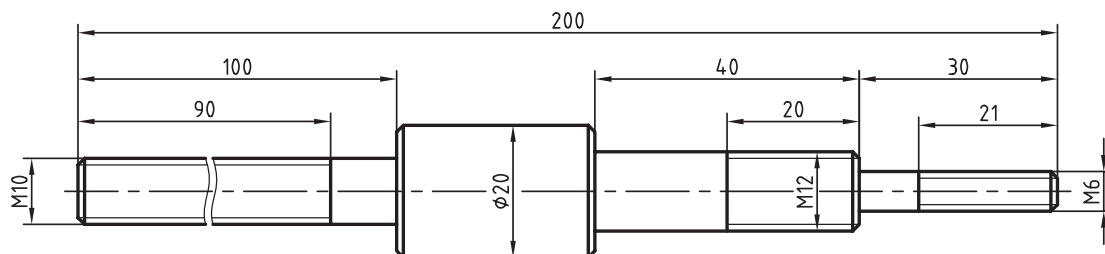
### فعالیت ۲۰

پیچ‌های مورد نیاز برای قطعات تانکر را بسازید.

## ارزشیابی هنرجو در فصل حدیده کاری

شرح کار:

کلیه پخها  $1 \times 45^\circ$



استاندارد عملکرد:

ساخت پیچ فولادی به وسیله حدیده دستی مطابق نقشه

شاخصها:

۱- طول پیچها با تولرانس ISO 2768-m ۲- قطر و گام پیچ براساس نقشه

شرایط انجام کار

۱- در محیط کارگاه ۲- نور یکنواخت با شدت ۴۰۰ لوکس ۳- تهویه استاندارد و دمای  $20^\circ C \pm 3^\circ$  ۴- ابزارآلات و تجهیزات استاندارد و آماده به کار ۵- وسایل ایمنی استاندارد ۶- زمان ۹۰ دقیقه

ابزار و تجهیزات:

کولیس (۱۵۰-۵/۰) میلی متر، حدیده یک پارچه چاکدار، دسته حدیده، گیره موازی، آچار، گونبای فلزکاری به طول ۱۵۰ میلی متر، فرمان پیچ، روغن دان، لب گیره ۷ شکل، سوهان تخت ۲۵۰ خشن و متوسط و نرم، وسایل نظیف، میز کار، آچار تنظیم گیره

معیار شایستگی:

ردیف	مرحله کار	بارم	حداقل نمره دریافتی	نمره هنرجو
۱	بررسی قطعه کار اولیه	۳	۱	
۲	انتخاب و آماده سازی وسایل	۳	۱	
۳	آماده سازی و بستن قطعه کار	۳	۱	
۴	انجام عملیات حدیده کاری	۳	۲	
	<p>شایستگی های غیر فنی، ایمنی، بهداشت، توجهات زیست محیطی و نگرش:</p> <p>۱- رعایت قواعد و اصول در مراحل کار                  ۲- استفاده از لباس کار و کفش ایمنی                  ۳- تمیز کردن گیره و محیط کار                  ۴- رعایت دقت و نظم</p>			۲
میانگین نمرات				*

\* حداقل میانگین نمرات هنرجو برای قبولی و کسب شایستگی، ۲ می باشد.

ارزشیابی هنرجو در فصل قلاویز کاری

شرح کار:					
<p><b>استاندارد عملکرد:</b> ساخت پیچ فولادی به وسیلهٔ حدیده دستی مطابق نقشه <b>شاخص‌ها:</b> ۱- طول و گام مهره ۲- موقعیت مرکز مهره با تولرانس ISO۲۷۶۸-m</p>					
<p><b>شرایط انجام کار</b> ۱- در محیط کارگاه ۲- نور یکنواخت با شدت ۴۰۰ لوکس ۳- تهویهٔ استاندارد و دمای <math>20^{\circ}\text{C} \pm 3^{\circ}</math> ۴- ابزارآلات و تجهیزات استاندارد و آماده به کار ۵- وسایل ایمنی استاندارد آماده به کار ۶- زمان ۱۸۰ دقیقه</p> <p><b>ابزار و تجهیزات:</b> قطعهٔ کار، میز کار، آچار تنظیم گیره، خط‌کش فلزی ۳۰۰ میلی‌متر، کولیس (۱۵۰-۰/۰۵ میلی‌متر)، گونیای فلزکاری به طول ۱۵۰ میلی‌متر، صفحهٔ صافی کارگاهی ۴۰۰x۴۰۰، سنبه‌نشان <math>60^{\circ}</math>، سوزن خط‌کش پایه‌دار، لب‌گیره، تراز ۰/۰۵ میلی‌متر با طول ۱۰ cm، سری قلاویز، قلاویزگردان، فرمان برو و نیروی مهره، روغن دان، وسایل نظیف، کات کیبود، دستگاه دریل رومیزی با متعلقات، انواع مته N، متهٔ خزینهٔ مخروطی <math>90^{\circ}</math></p>					
<p><b>معیار شایستگی:</b></p>					
ردیف	مرحلهٔ کار	بارم	حداقل نمره دریافتی	نمره هنرجو	
۱	بررسی قطعهٔ کار اولیه	۳	۱		
۲	انتخاب و آماده‌سازی وسایل	۳	۱		
۳	آماده‌سازی و بستن قطعهٔ کار	۳	۱		
۴	انجام عملیات قلاویز کاری	۳	۲		
	<p>شایستگی‌های غیرفنی، ایمنی، بهداشت، توجهات زیست محیطی و نگرش: ۱- رعایت قواعد و اصول در مراحل کار ۲- استفاده از لباس کار و کفش ایمنی ۳- تمیز کردن گیره و محیط کار ۴- رعایت دقت و نظم</p>		۲		
				<p>میانگین نمرات</p>	
				<p>* حداقل میانگین نمرات هنرجو برای قبولی و کسب شایستگی، ۲ می‌باشد.</p>	