

بِسْمِ اللّٰهِ الرَّحْمٰنِ الرَّحِیْمِ

# کتاب همراه هنرجو

رشته سرامیک  
گروه مواد و فراوری  
شاخه فنی و حرفه‌ای  
پایه دهم دوره دوم متوسطه



وزارت آموزش و پرورش  
سازمان پژوهش و برنامه‌ریزی آموزشی



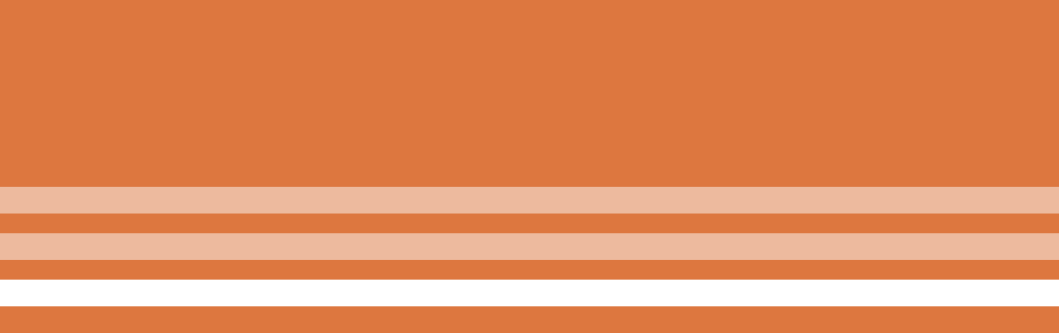
- نام کتاب: کتاب همراه هنرجو - ۲۱۰۵۱۰
- پدیدآورنده: سازمان پژوهش و برنامه‌ریزی آموزشی
- مدیریت برنامه‌ریزی درسی و تألیف: دفتر تألیف کتاب‌های درسی فنی و حرفه‌ای و کار دانش
- شناسه افزوده برنامه‌ریزی و تألیف: هادی بزرگ‌بفروبی، حمید تقی‌پور ارملی، ندی دیده‌پور (اعضای گروه تألیف)
- مدیریت آماده‌سازی هنری: اداره کل نظارت بر نشر و توزیع مواد آموزشی
- شناسه افزوده آماده‌سازی: جواد صفری (مدیر هنری) - ایمان اوجیان (طراح یونیفورم) - طاهره حسن‌زاده (طراح جلد) - سمیه قنبری (صفحه‌آرا)
- نشانی سازمان: تهران: خیابان ایرانشهر شمالی - ساختمان شماره ۴ آموزش و پرورش (شهید موسوی)
- تلفن: ۹-۸۸۸۳۱۱۶۱، دورنگار: ۰۹۲۶۶-۸۸۳۰ کد پستی: ۱۵۸۴۷۴۷۳۵۹
- وبگاه: [www.irtextbook.ir](http://www.irtextbook.ir) و [www.chap.sch.ir](http://www.chap.sch.ir)
- ناشر: شرکت چاپ و نشر کتاب‌های درسی ایران: تهران - کیلومتر ۱۷ جاده مخصوص
- کرج - خیابان ۶۱ (دارو پخش) تلفن: ۵-۴۴۹۸۵۱۶۱، دورنگار: ۴۴۹۸۵۱۶۰
- سندوق پستی: ۱۳۹-۳۷۵۱۵
- چاپخانه: شرکت چاپ و نشر کتاب‌های درسی ایران «سهامی خاص»
- سال انتشار و نوبت چاپ: چاپ اول ۱۳۹۵

کلیه حقوق مادی و معنوی این کتاب متعلق به سازمان پژوهش و برنامه‌ریزی آموزشی وزارت آموزش و پرورش است و هرگونه استفاده از کتاب و اجزای آن به صورت چاپی و الکترونیکی و ارائه در پایگاه‌های مجازی، نمایش، اقتباس، تلخیص، تبدیل، ترجمه، عکس برداری، نقاشی، تهیه فیلم و تکثیر به هر شکل و نوع بدون کسب مجوز ممنوع است و متخلفان تحت پیگرد قانونی قرار می‌گیرند.



شما عزیزان کوشش کنید که از این وابستگی بیرون آید و احتیاجات کشور خودتان را برآورده سازید، از نیروی انسانی ایمانی خودتان غافل نباشید و از اتکای به اجانب بپرهیزید.

امام خمینی (قدّس سرّه الشریف)



سخنی با هنرجویان عزیز

- فصل اول : علوم پایه ..... ۱
- فصل دوم: مواد اولیه ..... ۱۳
- فصل سوم: تجهیزات و دستگاه‌ها..... ۲۷
- فصل چهارم: نقشه‌کشی و زبان فنی ..... ۳۹
- فصل پنجم: قوانین و دستورالعمل‌ها..... ۶۱
- فصل ششم: ایمنی، بهداشت و ارگونومی ..... ۶۷
- فصل هفتم: شایستگی‌های غیر فنی و توسعه حرفه‌ای ..... ۷۹
- واژه‌نامه : ..... ۸۱

هنرجوی گرامی کتاب همراه هنرجو از جمله اجزای بسته آموزشی است که در نظام جدید آموزشی برای شما طراحی و تألیف و در جهت تقویت اعتمادبه‌نفس و ایجاد انگیزه در نظر گرفته شده است. این کتاب شامل محتواهای مرتبط و استخراج شده از دروس دیگر رشته تحصیلی شما می‌باشد تا به‌جای حفظ کردن آنها، با مراجعه به این کتاب از آن مطالب برای انجام فعالیت‌های کارگاهی و حل مسائل استفاده نمایید. در این صورت دیگر نیازی به مراجعه به کتاب‌های درسی متعدد حین انجام کار نیست و وابستگی شما به کتاب درسی کم می‌شود.

با توجه به اینکه کتاب همراه هنرجو برای کل رشته تدوین می‌شود، موجب پیوند خوردن دروس و مطالب در ذهن شما در پایه‌های مختلف تحصیلی می‌گردد. کتاب همراه هنرجو دارای کاربرد واقعی در دنیای کار است و بر اساس نیازهای بازار کار (فعلی و آتی) و ارتقای توان کارآفرینی در آموزش فنی و حرفه‌ای تألیف شده است.

بهبود زمان یاددهی-یادگیری، ایجاد فرصت برای پیوند نظر و عمل، کاهش حجم کتاب‌های درسی، کاهش اضطراب در ارزشیابی، استانداردسازی و ایجاد زبان مشترک و کمک به تحقق شایستگی‌های مادام‌العمر فنی و حرفه‌ای از ویژگی‌های دیگر کتاب همراه هنرجو است.

قطع کتاب به‌گونه‌ای در نظر گرفته شده است تا امکان جابه‌جایی آسان برای شما فراهم باشد و بتوانید در محیط‌های مختلف آموزشی و حتی محیط کار از آن استفاده نمایید.

از محتوای این کتاب ارزشیابی صورت نمی‌گیرد، بلکه می‌توانید از اطلاعات مندرج در کتاب برای حل مسائل و انجام فعالیت‌های تعیین‌شده استفاده نمایید.

**دفتر تألیف کتاب‌های درسی فنی و حرفه‌ای و کاردانش**

# فصل ۱

## علوم پایه

## نسبت و تناسب

۱ در حالت کلی، دو نسبت  $a$  به  $b$  و  $c$  به  $d$  مساوی‌اند، هرگاه برای یک عدد مانند  $k$  داشته باشیم:

$$c = kd \text{ و } a = kb \text{ یا } \frac{a}{b} = \frac{c}{d} = k$$

۲ اگر  $a$  و  $b$  مقادیر متناظر دو کمیت باشند که با هم رابطه معکوس دارند، مقدار  $k = a \times b$  ثابت است و اگر  $c$  و  $d$  دو مقدار متناظر دیگر از همین کمیت باشند، داریم:

$$a = \frac{k}{b} \text{ و } c = \frac{k}{d} \text{ یا } k = a \times b = c \times d$$

## ۳ خواص عملیات:

در عبارتهای زیر، فرض بر آن است که مخرج‌ها مخالف صفر هستند.

$\frac{a}{b} = \frac{ca}{cb} \quad (c \neq 0)$	$c \times \frac{a}{b} = \frac{ca}{b}$	$\frac{a}{b} = a \times \frac{1}{b}$
$\frac{a+b}{c} = \frac{a}{c} + \frac{b}{c}$	$-\frac{a}{b} = \frac{-a}{b} = \frac{a}{-b}$	
$\frac{\frac{a}{b}}{\frac{c}{d}} = \frac{ad}{bc}$	$\frac{a}{b} \times \frac{c}{d} = \frac{ac}{bd}$	

تساوی  $\frac{a}{b} = \frac{c}{d}$  معادل است با  $a \times d = b \times c$

## درصد و کاربردهای آن

۱ معادله درصد: رابطه بین مقدار اولیه، درصدی از مقدار اولیه و مقدار نهایی را نشان می‌دهد.

$$b = x \times a$$

$\swarrow$  مقدار نهایی      مقدار اولیه  $\searrow$   
 $\downarrow$   
 درصد به صورت عدد اعشاری / کسری

۲ درصد تغییر: برای هر کمیتی مقدار

$$۱۰۰ \times \text{نسبت تغییر} = ۱۰۰ \times \frac{\text{میزان تفاوت در مقدار}}{\text{مقدار اولیه}} \times ۱۰۰ = \frac{\text{مقدار اولیه} - \text{مقدار نهایی}}{\text{مقدار اولیه}}$$

را درصد تغییر آن کمیت می‌نامند.

درصد تغییر می‌تواند منفی هم باشد که به معنای کاهش است.



## واحدهای اندازه گیری انگلیسی

### ۱ واحدهای اندازه گیری طول

- ۱ میلی متر (mm) = ۲۵/۴ سانتی متر (cm) = ۲/۵۴ اینچ (in)
- ۱ فوت (ft) = ۱۲ اینچ (in)
- ۱ سانتی متر (cm)  $\cong$  ۹۰ اینچ (in) = ۳۶ فوت (ft) = ۳ یارد (yd)
- ۱ متر (m) = ۱۶۰۹/۳۴۴ اینچ (in) = ۶۳۳۶۰ فوت (ft) = ۵۲۸۰ مایل خشکی (mil)
- ۱ متر (m)  $\cong$  ۱۸۵۳ فوت  $\cong$  ۶۰۸۰ مایل دریایی
- ۱ مایل خشکی  $\cong$  ۱/۱۵ مایل دریایی

ضریب تبدیل (با تقریب کمتر از ۰/۰۱)	به	برای تبدیل از
۱/۶۱	کیلومتر	مایل
۲/۵۴	سانتی متر	اینچ
۰/۳۱	متر	فوت
۰/۹۱	متر	یارد
۰/۶۲	مایل	کیلومتر
۰/۳۹	اینچ	سانتی متر
۳/۲۸	فوت	متر
۱/۰۹	یارد	متر

### ۲ واحدهای اندازه گیری جرم

- ۱ گرم (g) = ۰/۰۳۵ اونس (oz)
- ۱ اونس (oz)  $\cong$  ۲۸ گرم (g)
- ۱ کیلوگرم (kg)  $\cong$  ۳۵/۲۷ اونس (oz)
- ۱ پوند (lb) = ۱۶ اونس (oz)  $\cong$  ۴۵۰ (g)
- ۱ پوند (lb)  $\cong$  ۰/۴۵ کیلوگرم (kg)
- ۱ تن (T)  $\cong$  ۲۲۰۰ پوند (lb)

### ۳ واحدهای اندازه گیری حجم

- ۱ میلی لیتر (ml) = ۵ قاشق چایخوری (tsp)
- ۱ میلی لیتر (ml) = ۱۵ قاشق سوپ خوری (tbsp)
- ۱ فنجان (C) = ۲۴۰ میلی لیتر (ml)

## توان رسانی و ریشه گیری

### ۱ قوانین مربوط به توان رسانی

$(ab)^n = a^n \cdot b^n$	$\frac{a^n}{a^m} = a^{n-m}$	$a^0 = 1 \quad (a \neq 0)$ $a^1 = a$
$a^n \cdot a^m = a^{n+m}$	$\frac{1}{a^n} = a^{-n}$	$\left(\frac{a}{b}\right)^n = \frac{a^n}{b^n}$

### ۲ اتحادهای جبری

$$(a+b)^2 = a^2 + 2ab + b^2$$

$$(a+b)(a-b) = a^2 - b^2$$

$$(x+a)(x+b) = x^2 + (a+b)x + ab$$

$$ax^2 + bx + c = 0$$

اتحاد مربع دو جمله‌ای

اتحاد مزدوج

اتحاد جمله مشترک

### ۳ معادله درجه دوم

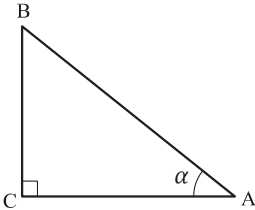
$$\Delta = b^2 - 4ac \quad \begin{cases} \Delta > 0 \Rightarrow x_1, x_2 = \frac{-b \pm \sqrt{\Delta}}{2a} \\ \Delta = 0 \Rightarrow x_1, x_2 = \frac{-b}{2a} \\ \Delta < 0 \Rightarrow \text{معادله ریشه ندارد} \end{cases}$$

## مثلثات

۱ یکی از حالات تشابه دو مثلث، تساوی زاویه‌های آن دو مثلث می‌باشد.

۲ رابطه فیثاغورس: در مثلث قائم‌الزاویه  $ABC$  داریم:

$$(AB)^2 = (AC)^2 + (BC)^2$$



۳ نسبت‌های مثلثاتی یک زاویه تند:

در مثلث قائم‌الزاویه  $ABC$  زاویه تند  $\alpha$  را در نظر بگیرید. بنا به تعریف داریم:

$$\tan \alpha = \frac{\text{طول ضلع روبه روی زاویه } \alpha}{\text{طول ضلع مجاور زاویه } \alpha} = \frac{BC}{AC}$$

$$\sin \alpha = \frac{\text{طول ضلع روبه روی زاویه } \alpha}{\text{وتر}} = \frac{BC}{AB}$$

$$\cos \alpha = \frac{\text{طول ضلع مجاور زاویه } \alpha}{\text{وتر}} = \frac{AC}{AB}$$

۴ جدول نسبت‌های مثلثاتی زاویه‌های  $0^\circ$  و  $30^\circ$  و  $45^\circ$  و  $60^\circ$  و  $90^\circ$ :

زاویه $\alpha$ نسبت مثلثاتی	$0^\circ$	$30^\circ$	$45^\circ$	$60^\circ$	$90^\circ$
$\sin \alpha$	0	$\frac{1}{2}$	$\frac{\sqrt{2}}{2}$	$\frac{\sqrt{3}}{2}$	1
$\cos \alpha$	1	$\frac{\sqrt{3}}{2}$	$\frac{\sqrt{2}}{2}$	$\frac{1}{2}$	0
$\tan \alpha$	0	$\frac{1}{\sqrt{3}} = \frac{\sqrt{3}}{3}$	1	$\sqrt{3}$	$\infty$
$\cot \alpha$	$\infty$	$\sqrt{3}$	1	$\frac{\sqrt{3}}{3}$	0

۵ روابط بین نسبت‌های مثلثاتی:

الف)  $\sin^2 \alpha + \cos^2 \alpha = 1$

ب)  $\tan \alpha = \frac{\sin \alpha}{\cos \alpha}$

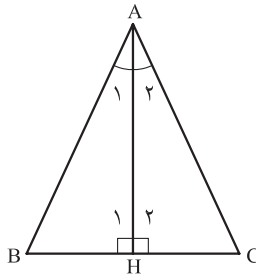
۶ محیط و مساحت دایره:

ر شعاع)  $P = 2\pi r$  محیط دایره

ر شعاع)  $S = \pi r^2$  مساحت دایره

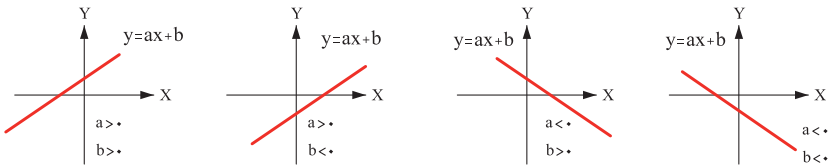
۷ در مثلث متساوی‌الساقین ABC داریم:

$$\left\{ \begin{array}{l} A_1 = A_2 \Rightarrow \text{AH نیمساز زاویه A است} \\ H_1 = H_2 = 90^\circ \Rightarrow \text{AH بر BC عمود است} \\ BH = HC \Rightarrow \text{AH منصف ضلع BC است} \end{array} \right\} \Rightarrow \text{AH عمود منصف BC است}$$

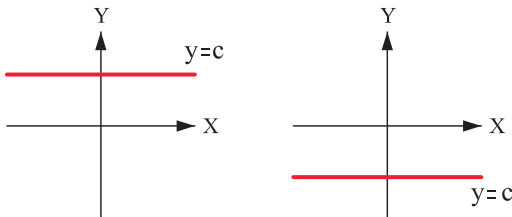


## نمودار تابع خاص

۱ نمودار تابع خطی:



۲ نمودار تابع ثابت:



کاربرد	فرمول (معادله، رابطه)	کاربرد	فرمول (معادله، رابطه)
نیروی وزن	$g = \frac{w}{m} \rightarrow w = mg$	بازه زمانی	$\Delta t = t_f - t_i$
بیشینه نیروی اصطکاک ایستایی	$f_{s(max)} = \mu_s N$	جابجایی	$\Delta x = x_f - x_i$
نیروی اصطکاک جنبشی	$f_k = \mu_k N$	سرعت متوسط	$\bar{v} = \frac{x_f - x_i}{t_f - t_i} = \frac{\Delta x}{\Delta t}$
شدت جریان الکتریکی متوسط	$I = \frac{\Delta q}{\Delta t}$	رابطه مکان زمان حرکت یکنواخت	$x = vt + x_i$
قانون اهم	$R = \frac{V}{I}$	شتاب متوسط	$\bar{a} = \frac{\Delta v}{\Delta t}$
مقاومت رساناهای فلزی در دمای ثابت	$R = \frac{\rho L}{A}$	شتاب لحظه‌ای حرکت با شتاب ثابت	$a = \bar{a} = \frac{\Delta v}{\Delta t}$
انرژی الکتریکی مصرفی	$U = I^2 R t$	رابطه سرعت زمان حرکت با شتاب ثابت	$v = v_i + at$
توان مصرفی	$P = I^2 R$ و $P = \frac{U}{t}$ $P = VI$ و $P = \frac{V^2}{R}$	سرعت متوسط در حرکت با شتاب ثابت	$\bar{v} = \frac{v_f + v_i}{2}$
جریان مقاومت‌های متوالی (سری)	$I_1 = I_2 = I_3 = I_{eq}$	رابطه مستقل از زمان در حرکت با شتاب ثابت	$v_f^2 - v_i^2 = 2a(x - x_i)$
ولتاژ مقاومت‌های متوالی (سری)	$V_1 + V_2 + V_3 = V_{eq}$	رابطه جابه‌جایی در حرکت با شتاب ثابت	$\Delta x = x_f - x_i = \frac{1}{2}at^2 + v_i t$
مقاومت معادل مقاومت‌های متوالی (سری)	$R_1 + R_2 + R_3 = R_{eq}$	قانون دوم نیوتن	$\bar{a} = \frac{\bar{F}}{m}$

کاربرد	فرمول (معادله، رابطه)
جریان مقاومت‌های موازی	$I_1 + I_2 + I_3 = I_{eq}$
ولتاژ مقاومت‌های موازی	$V_1 = V_2 = V_3 = V_{eq}$
مقاومت معادل مقاومت‌های موازی	$\frac{1}{R_1} + \frac{1}{R_2} + \frac{1}{R_3} = \frac{1}{R_{eq}}$
فشار و ارتباط آن با نیروی عمودی و سطح تماس	$P = \frac{F}{A}$
اختلاف فشار دو نقطه شاره ساکن	$P_2 - P_1 = +\rho g \Delta h$
فشار یک نقطه شاره ساکن	$p = \rho g \Delta h + p_{atm}$
اصل پاسکال	$P_2 = P_1 \Rightarrow \frac{F_1}{A_1} = \frac{F_2}{A_2}$
چگالی	$\rho = \frac{m}{v}$
چگالی نسبی	$d = \frac{\rho_2}{\rho_1}$
رابطه دما در مقیاس سلسیوس و مقیاس فارنهایت	$F = \frac{9}{5}\theta + 32$
رابطه دما در مقیاس سلسیوس و مقیاس کلوین	$T = \theta + 273$
رابطه دما در مقیاس فارنهایت و مقیاس کلوین	$T = (F + 459) \div 1.8$
مقدار گرمای داده شده به یک جسم	$Q = mC(\theta_2 - \theta_1) = mC\Delta\theta$
تعادل گرمایی	$Q_1 + Q_2 + Q_3 + \dots = 0$
گرمای منتقل شده از طریق رسانش	$Q = \frac{KA\Delta(T_2 - T_1)}{L} = \frac{KA\Delta T}{L}$
انبساط خطی	$L_2 - L_1 = \alpha L_1 \Delta\theta$ $L_2 = L_1 (1 + \alpha \Delta\theta)$
انبساط سطحی	$A_2 - A_1 = 2\alpha A_1 \Delta\theta$ $A_2 = A_1 (1 + 2\alpha \Delta\theta)$
انبساط حجمی	$V_2 - V_1 = 3\alpha V_1 \Delta\theta$ $V_2 = V_1 (1 + 3\alpha \Delta\theta)$

# جدول تناوبی عنصرها

۱ هیدروژن

۲ هلیوم

۳ لیتیم

۴ بور

۵ کربن

۶ نیتروژن

۷ اکسیژن

۸ فلورین

۹ نئون

۱۰ سدیم

۱۱ منگنز

۱۲ روی

۱۳ آلومینیم

۱۴ سیلیسیم

۱۵ فسفر

۱۶ گوگرد

۱۷ کلرین

۱۸ آرگون

۱۹ پتاسیم

۲۰ کلسیم

۲۱ اسکندیم

۲۲ تیتانیوم

۲۳ وانادیم

۲۴ کروم

۲۵ منگنیز

۲۶ آهن

۲۷ کبالت

۲۸ نیکل

۲۹ مس

۳۰ روی

۳۱ گالیم

۳۲ آلمینیوم

۳۳ آرسنیک

۳۴ سلنیم

۳۵ برم

۳۶ کریپتون

۳۷ ریبیدیوم

۳۸ استرونسیم

۳۹ یتیم

۴۰ زئیرکونیم

۴۱ نیوبیم

۴۲ مولیبدیم

۴۳ تکنیتیوم

۴۴ روتنیم

۴۵ رادیم

۴۶ پالادیوم

۴۷ نقره

۴۸ کادمیوم

۴۹ ایندیم

۵۰ سرب

۵۱ آنتیمون

۵۲ تیلوریم

۵۳ ید

۵۴ زنون

۵۵ باریم

۵۶ لانتانیم

۵۷ سربیم

۵۸ پرومیتیم

۵۹ نئودیم

۶۰ پرومیتیم

۶۱ ساماریوم

۶۲ اروپیم

۶۳ گادولیم

۶۴ تربیم

۶۵ دیسپرویم

۶۶ هولیم

۶۷ اربیوم

۶۸ تولیم

۶۹ یتیم

۷۰ فرانسیوم

۷۱ رادیوم

۷۲ اکتینیم

۷۳ توریم

۷۴ پروتاکتینیم

۷۵ یورانیوم

۷۶ نپتونیم

۷۷ پلوتونیم

۷۸ امریکیم

۷۹ کوریم

۸۰ برکلیم

۸۱ کالیفرنیم

۸۲ اینستینیم

۸۳ فرمیوم

۸۴ مندلیفیم

۸۵ نوبلیوم

۱ فلز

۲ شبه فلز

۳ نافلز

۴ جامد

۵ مایع

۶ گاز

۱ عدد اتمی

۲ عنصر

۳ جرم اتمی میانگین

۷۰۰۰

جدول تناوبی عنصرها

## ثابت تفکیک اسیدها ( $K_a$ ) و بازها ( $K_b$ )

**توجه:** در شرایط یکسان (دما و غلظت) هر چه ثابت تفکیک اسید یا بازی بزرگ تر باشد، آن اسید یا باز قوی تر است.

ثابت تفکیک ( $K_a$ )	فرمول شیمیایی	نام اسید	ثابت تفکیک ( $K_a$ )	فرمول شیمیایی	نام اسید
$6,9 \times 10^{-2}$	$H_2PO_4$	فسفریک اسید		$HClO_4$	پرکلریک اسید
$1,3 \times 10^{-3}$	$CH_2ClCO_2H$	کلرو استیک اسید		$H_2SO_4$	سولفوریک اسید
$7,4 \times 10^{-4}$	$C_6H_5O_2$	سیتریک اسید		$HI$	هیدرویدیک اسید
$6,3 \times 10^{-4}$	$HF$	هیدروفلوئوریک اسید		$HCl$	هیدروکلریک اسید
$5,6 \times 10^{-4}$	$HNO_2$	نیتریک اسید		$HNO_3$	نیتریک اسید
$6,2 \times 10^{-5}$	$C_6H_5CO_2H$	بنزواتیک اسید	$2,2 \times 10^{-1}$	$CCl_3CO_2H$	تری کلرواستیک اسید
$1,7 \times 10^{-5}$	$CH_3CO_2H$	استیک اسید	$1,8 \times 10^{-1}$	$H_2CrO_4$	کرومیک اسید
$4,5 \times 10^{-7}$	$H_2CO_3$	کربنیک اسید	$1,7 \times 10^{-1}$	$HIO_3$	یودیک اسید
$8,9 \times 10^{-8}$	$H_2S$	هیدروسولفوریک اسید	$5,6 \times 10^{-1}$	$C_2H_2O_3$	اکزالیک اسید
$4 \times 10^{-8}$	$HClO$	هیپوکلوریک اسید	$5 \times 10^{-2}$	$H_2PO_3$	فسفرو اسید
$5,4 \times 10^{-10}$	$H_2BO_3$	بوریک اسید	$4,5 \times 10^{-2}$	$CHCl_2CO_2H$	دی کلرواستیک اسید
			$1,4 \times 10^{-2}$	$H_2SO_3$	سولفوریک اسید

ثابت تفکیک ( $K_b$ )	فرمول شیمیایی	نام باز	ثابت تفکیک ( $K_b$ )	فرمول شیمیایی	نام باز
$4 \times 10^{-4}$	$C_2H_5NH_2$	بوتیل آمین		$KOH$	پتاسیم هیدروکسید
$6,3 \times 10^{-5}$	$(CH_3)_3N$	تری متیل آمین		$NaOH$	سدیم هیدروکسید
$1,8 \times 10^{-5}$	$NH_3$	آمونیاک		$Ba(OH)_2$	باریم هیدروکسید
$1,7 \times 10^{-9}$	$C_6H_5N$	پیریدین		$Ca(OH)_2$	کلسیم هیدروکسید
$7,4 \times 10^{-10}$	$C_6H_5NH_2$	آنیلین	$5,4 \times 10^{-4}$	$(CH_3)_2NH$	دی متیل آمین
			$4,5 \times 10^{-4}$	$C_2H_5NH_2$	اتیل آمین



نمونه‌ها	نام کلویید	حالت فیزیکی	نوع کلویید	فاز پخش کننده	فاز پخش شونده
-	-	-	-	گاز	گاز
کف صابون	کف	مایع	گاز در مایع	مایع	
سنگ پا، بونالیت	کف جامد	جامد	گاز در جامد	جامد	
مه، افشانه‌ها (اسپری‌ها)	آیروسول مایع	گاز	مایع در گاز	گاز	مایع
شیر، کره، مایونز	امولسیون	مایع	مایع در مایع	مایع	
ژله، ژل موی سر	ژل	جامد	مایع در جامد	جامد	
دود، غبار	آیروسول جامد	گاز	جامد در گاز	گاز	جامد
رنگ‌های روغنی، چسب مایع	سول	مایع	جامد در مایع	مایع	
سرامیک، شیشه رنگی، یاقوت، لعل، فیروزه	سول جامد	جامد	جامد در جامد	جامد	

## مقاومت قطعات در بارگذاری های مختلف

نوع بارگذاری	شکل بارگذاری	تنش در قطعه	حداکثر جابجایی در قطعه
کششی		تنش کششی در بارگذاری کششی	حداکثر جابجایی در بارگذاری کششی
		$= \frac{\text{نیروی کششی}}{\text{سطح مقطع}}$	$= \frac{\text{نیرو} \times \text{طول}}{\text{سفتی جنس} \times \text{سطح مقطع}}$
فشاری		تنش فشاری در بارگذاری فشاری	حداکثر جابجایی در بارگذاری فشاری
		$= \frac{\text{نیروی فشاری}}{\text{سطح مقطع}}$	$= \frac{\text{نیرو} \times \text{طول}}{\text{سفتی جنس} \times \text{سطح مقطع}}$
برشی		تنش برشی در بارگذاری برشی	---
		$= \frac{\text{نیروی برشی}}{\text{سطح مقطع}}$	
خمشی		$= \frac{\text{طول} \times \text{نیرو}}{\text{ممان اینرسی}}$	$= \frac{\text{حداکثر تنش قطعه بارگذاری خمش}}{\text{نیرو} \times \text{طول}} \times \text{ضریب}$
		$= \frac{\text{ممان اینرسی}}{\text{ضریب}}$	$= \frac{\text{سفتی جنس} \times \text{ممان اینرسی}}{\text{ضریب}}$
پیمچشی		$= \frac{\text{گشتاور پیمچشی}}{\text{ممان اینرسی قطبی}}$	$= \frac{\text{حداکثر تنش قطعه هنگام پیمچش}}{\text{طول} \times \text{گشتاور پیمچشی}} \times \text{ضریب}$
		$= \frac{\text{ممان اینرسی قطبی}}{\text{ضریب}}$	$= \frac{\text{سفتی برشی جنس} \times \text{ممان اینرسی قطبی}}{\text{ضریب}}$
مقایسه استحکام و سفتی مواد مختلف معمولی		استحکام فولاد < استحکام مس < استحکام آلومینیوم	سفتی فولاد < سفتی مس < سفتی آلومینیوم
به چه شرطی مقاومت قطعه بالا می رود:		۱- استحکام قطعه زمانی بالا می رود که: ۲- در برابر نیروی یکسان تنش در قطعه کمتر باشد.	سفتی قطعه زمانی بالا می رود که: ۱- سفتی جنس قطعه بیشتر باشد. ۲- در برابر نیروی یکسان جابجایی در قطعه کمتر باشد.
ممان اینرسی سطح مقطع حول محور افقی به ترتیب، شکل الف از همه بیشتر است.			

## فصل ۲

### مواد اولیه

## فرمول مولکولی مینرال‌ها و اکسیدهای موجود در مواد اولیه

نام ماده	فرمول مولکولی	وزن مولکولی
Albite	$\text{Na}_2\text{O} \cdot \text{Al}_2\text{O}_3 \cdot 6\text{SiO}_2$	۵۲۴/۶
Alumina	$\text{Al}_2\text{O}_3$	۱۰۲
Anatas	$\text{TiO}_2$	۷۹/۹
Andalusite	$\text{Al}_2\text{SiO}_5$	۱۶۲/۱
Anhydrite	$\text{CaSO}_4$	۱۳۶/۲
Anorthite	$\text{CaO} \cdot \text{Al}_2\text{O}_3 \cdot 2\text{SiO}_2$	۲۷۸/۳
Antimony Oxide	$\text{Sb}_2\text{O}_3$	۲۹۱/۶
Aragonite	$\text{CaCO}_3$	۱۰۰/۱
Arsenious Oxide	$\text{As}_2\text{O}_3$	۱۹۷/۸
Barium Carbonate	$\text{BaCO}_3$	۱۹۷/۳
Barium Chloride	$\text{BaCl}_2 \cdot 2\text{H}_2\text{O}$	۲۴۴/۳
Barium Chromate	$\text{BaCrO}_4$	۲۵۳/۳
Barium Hydroxide	$\text{Ba}(\text{OH})_2 \cdot 8\text{H}_2\text{O}$	۳۱۵/۳
Barium Oxide	$\text{BaO}$	۱۵۳/۳
Barium Sulfate (Barite)	$\text{BaSO}_4$	۲۳۳/۴
Bismuth Oxide	$\text{Bi}_2\text{O}_3$	۴۶۶
Bone Ash	$13\text{CaO} \cdot 4\text{P}_2\text{O}_5 \cdot \text{CO}_2$	۱۳۴۱/۳
Borax	$\text{Na}_2\text{B}_4\text{O}_7 \cdot 10\text{H}_2\text{O}$	۳۸۱/۲
Boric Acid	$\text{H}_3\text{BO}_3$	۶۱/۸

نام ماده	فرمول مولکولی	وزن مولکولی
Boric Oxide	$B_2O_3$	۶۹/۶
Calcite	$CaCO_3$	۱۰۰/۱
Calcium Borate	$Ca(BO_3)_2 \cdot 2H_2O$	۱۶۱/۷
Calcium Carbonate	$CaCO_3$	۱۰۰/۱
Calcium Chloride	$CaCl_2 \cdot 6H_2O$	۲۱۹/۱
Calcium Chloride (anhydrous)	$CaCl_2$	۱۱۱/۱
Calcium Fluoride	$CaF_2$	۷۸/۱
Calcium Hydroxide	$Ca(OH)_2$	۷۴/۱
Calcium Orthophosphate	$Ca_3(PO_4)_2$	۳۱۰/۳
Calcium Oxide (Lime)	$CaO$	۵۶/۱
Calcium Sulfate (Gypsum)	$CaSO_4 \cdot 2H_2O$	۱۷۲/۲
Carbon dioxide	$CO_2$	۴۴/۰
Chromium Oxide	$Cr_2O_3$	۱۵۲/۰
Clay (Kaolinite/ China Clay)	$Al_2Si_2O_5(OH)_4$	۲۵۸/۲
Cobaltic Chloride	$CoCl_3$	۱۶۵/۴
Cobalt Oxide	$Co_3O_4$	۲۴۰/۷
Cobalt Oxide	$Co_2O_3$	۱۶۵/۸
Cobaltous carbonate	$CoCO_3$	۱۱۸/۹
Cobaltous chloride	$CoCl_2 \cdot 6H_2O$	۲۳۷/۹
Cobaltous nitrate	$Co(NO_3)_2 \cdot 6H_2O$	۲۹۰/۹

نام ماده	فرمول مولکولی	وزن مولکولی
Cobaltous oxide	CoO	۷۴/۹
Cobaltous phosphate	Co <sub>۲</sub> (PO <sub>۴</sub> ) <sub>۲</sub> ·۳H <sub>۲</sub> O	۴۲۰/۷
Cordierite	Mg <sub>۲</sub> Al <sub>۲</sub> Si <sub>۲</sub> O <sub>۱۸</sub>	۵۸۵/۱
Corundum	Al <sub>۲</sub> O <sub>۳</sub>	
Cryolite	Na <sub>۳</sub> AlF <sub>۶</sub>	۲۱۰
Cupric Carbonate	CuCO <sub>۳</sub> ·Cu(OH) <sub>۲</sub>	۲۲۱
Cupric chloride	CuCl <sub>۲</sub> ·۲H <sub>۲</sub> O	۱۷۰/۵
Cupric Hydroxide	Cu(OH) <sub>۲</sub>	۹۷/۵
Cupric nitrate	Cu(NO <sub>۳</sub> ) <sub>۲</sub> ·۶H <sub>۲</sub> O	۲۹۵/۵
Cupric oxide	CuO	۷۹/۵
Cupric Sulfate	CuSO <sub>۴</sub> ·۵H <sub>۲</sub> O	۲۴۹/۶
Cuprous chloride	CuCl	۹۹
Cuprous hydroxide	Cu(OH)	۸۰/۵
Cuprous oxide	Cu <sub>۲</sub> O	۱۴۳
Cuprous sulfate	Cu <sub>۲</sub> SO <sub>۴</sub> ·H <sub>۲</sub> O	۲۴۱/۱
Diopside	CaSiO <sub>۳</sub> ·MgSiO <sub>۳</sub>	۲۱۶/۶
Dolomite	CaCO <sub>۳</sub> ·MgCO <sub>۳</sub>	۱۸۴/۴
Feldspar	Na <sub>۲</sub> O·Al <sub>۲</sub> O <sub>۳</sub> ·۶SiO <sub>۲</sub>	۵۲۴/۶
Ferric chloride	FeCl <sub>۳</sub>	۱۶۲/۳

نام ماده	فرمول مولکولی	وزن مولکولی
Ferric hydroxide	$\text{Fe}(\text{OH})_3$	۱۰۶/۸
Ferric oxide (hematite)	$\text{Fe}_2\text{O}_3$	۱۵۹/۶
Ferric sulfate	$\text{Fe}_2(\text{SO}_4)_3 \cdot 9\text{H}_2\text{O}$	۵۶۱/۹
Ferro-terric oxide (magnetite)	$\text{Fe}_3\text{O}_4$	۲۳۱/۴
Ferrous carbonate	$\text{FeCO}_3$	۱۱۵/۸
Ferrous oxide	$\text{FeO}$	۷۱/۸
Ferrous sulfate	$\text{FeSO}_4 \cdot 7\text{H}_2\text{O}$	۲۷۷/۹
Ferrous sulfite	$\text{FeS}$	۸۷/۹
Flint	$\text{SiO}_2$	۶۰/۱
Gypsum	$\text{CaSO}_4 \cdot 2\text{H}_2\text{O}$	۳۱۰/۳
Ilmenite	$\text{FeTiO}_3$	۱۵۱/۷
Kaolinite	$\text{Al}_2\text{Si}_2\text{O}_5(\text{OH})_4$	۲۵۸/۲
Kyanite	$\text{Al}_2\text{SiO}_5$	۱۳۰/۱
Lead borate	$\text{Pb}(\text{BO}_3)_2 \cdot \text{H}_2\text{O}$	۳۱۰/۸
Lead carbonate	$\text{PbCO}_3$	۲۶۷/۲
Lead carbonate basic	$2\text{PbCO}_3 \cdot \text{Pb}(\text{OH})_2$	۷۷۵/۶
Lead chloride	$\text{PbCl}_2$	۲۷۸/۲
Lead dioxide	$\text{PbO}_2$	۲۳۹/۲
Lead oxide (litharge)	$\text{PbO}$	۲۲۳/۲
Lead oxide (red lead)	$\text{Pb}_3\text{O}_4$	۶۸۵/۶

نام ماده	فرمول مولکولی	وزن مولکولی
Lithium carbonate	$\text{Li}_2\text{CO}_3$	۷۳/۸
Magnesium carbonate (magnesite)	$\text{MgCO}_3$	۸۴/۳
Magnesium chloride	$\text{MgCl}_2 \cdot 6\text{H}_2\text{O}$	۲۰۳/۳
Magnesium oxide	$\text{MgO}$	۴۰/۳
Manganese dioxide	$\text{MnO}_2$	۸۶/۹
Manganous carbonate	$\text{MnCO}_3$	۱۱۴/۹
Manganous oxide	$\text{MnO}$	۷۰/۹
Microcline	$\text{K}_2\text{O} \cdot \text{Al}_2\text{O}_3 \cdot 6\text{SiO}_2$	۵۵۶/۸
Mullite	$\text{Al}_2\text{Si}_2\text{O}_7$	۴۲۶/۲
Nickel chloride	$\text{NiCl}_2$	۱۲۹/۷
Nickel oxide	$\text{NiO}$	۷۴/۷
Niter (saltpeter)	$\text{KNO}_3$	۱۰۱/۱
Orthoclase (potash spar)	$\text{K}_2\text{O} \cdot \text{Al}_2\text{O}_3 \cdot 6\text{SiO}_2$	۵۵۶/۸
Potassium carbonate	$\text{K}_2\text{CO}_3$	۱۳۸/۲
Potassium chloride	$\text{KCl}$	۷۴/۵
Potassium chromate	$\text{K}_2\text{CrO}_4$	۱۹۴/۲
Potassium dichromate	$\text{K}_2\text{Cr}_2\text{O}_7$	۲۹۴/۲
Potassium ferrocyanide	$\text{K}_4\text{Fe}(\text{CN})_6 \cdot 3\text{H}_2\text{O}$	۴۲۲/۲
Potassium hydroxide	$\text{KOH}$	۵۶/۱
Potassium mica	$\text{K}_2\text{O} \cdot 3\text{Al}_2\text{O}_3 \cdot 6\text{SiO}_2 \cdot 2\text{H}_2\text{O}$	۷۹۶/۸



نام ماده	فرمول مولکولی	وزن مولکولی
Potassium oxide (potash)	$K_2O$	۹۴/۲
Potassium permanganate	$KMnO_4$	۱۵۸/۱
Pyrophyllite	$Al_2Si_4O_{10}(OH)_2$	۳۶۰/۴
Quartz	$SiO_2$	۶۰/۱
Silica	$SiO_2$	۶۰/۱
Silicic acid	$H_2SiO_2$	۷۸/۱
Sillimanite	$Al_2SiO_5$	۱۶۲/۱
Soda ash	$Na_2CO_3$	۱۰۶/۰
Soda spar	$Na_2O \cdot Al_2O_3 \cdot 6SiO_2$	۵۲۴/۶
Sodium bicarbonate	$NaHCO_3$	۸۴
Sodium carbonate (anhydrous)	$Na_2CO_3$	۱۰۶/۰
Sodium carbonate (hydrated)	$Na_2CO_3 \cdot 10H_2O$	۲۸۶/۰
Sodium chloride	$NaCl$	۵۸/۴
Sodium chromate	$Na_2CrO_4 \cdot 10H_2O$	۳۴۲/۰
Sodium dichromate	$Na_2Cr_2O_7 \cdot 2H_2O$	۲۹۸/۰
Sodium hydroxide	$NaOH$	۴۰/۰
Sodium mica	$Na_2O \cdot 3Al_2O_3 \cdot 6SiO_2 \cdot 2H_2O$	۷۶۴/۶
Sodium nitrate	$NaNO_3$	۸۵/۰
Sodium oxide	$Na_2O$	۶۲/۰
Sodium silicate	Variable $Na_2O:SiO_2$ ratios	

نام ماده	فرمول مولکولی	وزن مولکولی
Sodium sulfate	$\text{Na}_r\text{SO}_r \cdot 10\text{H}_r\text{O}$	۳۲۲
Spinel	$\text{MgAl}_r\text{O}_r$	۱۴۲/۳
Strontium carbonate	$\text{SrO}_r$	۱۴۷/۶
Strontium oxide	$\text{SrO}$	۱۰۳/۶
Sulfur dioxide	$\text{SO}_r$	۶۴/۱
Sulfur trioxide	$\text{SO}_r$	۸۰/۱
Talc	$\text{Mg}_r\text{Si}_r\text{O}_{10}(\text{OH})_r$	۳۷۹/۳
Tin chloride (stannic)	$\text{SnCl}_r$	۲۶۰/۳
Tin chloride (stannous)	$\text{SnCl}_r$	۱۸۹/۵
Tin oxide (stannic)	$\text{SnO}_r$	۱۵۰/۷
Tin oxide (stannous)	$\text{SnO}$	۱۳۴/۷
Titania (rutile)	$\text{TiO}_r$	۷۹/۹
Uranium dioxide	$\text{UO}_r$	۲۷۰/۰
Uranium oxide	$\text{U}_r\text{O}_8$	۸۴۲
Uranium trioxide	$\text{UO}_r$	۲۸۶/۰
Wollastonite	$\text{CaSiO}_r$	۱۱۶/۲
Zinc carbonate	$\text{ZnCO}_r$	۱۲۵/۴
Zinc oxide	$\text{ZnO}$	۸۱/۴
Zinc sulfate	$\text{ZnSO}_r \cdot v\text{H}_r\text{O}$	۲۸۷/۵
Zirconia	$\text{ZrO}_r$	۱۲۳/۰
Zirconium silicate (zircon)	$\text{ZrSiO}_r$	۱۸۳/۱

## واحد‌ها و مقیاس‌ها

### جدول مقیاس‌ها

جدول تبدیل واحد سطح (مساحت‌ها)

تبدیل	متر مربع m <sup>2</sup>	اینچ مربع in <sup>2</sup>	فوت مربع ft <sup>2</sup>	سانتی‌مترمربع cm <sup>2</sup>	میلی‌مترمربع mm <sup>2</sup>
متر مربع	۱	۱/۵۵	۱۰/۷۶	۱۰ <sup>۴</sup>	۱۰ <sup>۶</sup>
اینچ مربع	۶/۴۵۲×۱۰ <sup>-۳</sup>	۱	۶/۹۴×۱۰ <sup>-۳</sup>	۶/۴۵۲	۶۴۵/۲
فوت مربع	۰/۰۹۲۹	۱۴۴	۱	۹۲۹	۹۲/۹۰۳
سانتی‌متر مربع	۰/۰۰۰۱	۰/۱۵۵	۰/۰۰۱	۱	۱۰۰
میلی‌متر مربع	۱۰ <sup>-۶</sup>	۰/۰۰۱۵۵	۰/۰۰۰۰۱	۰/۰۱	۱

جدول تبدیل واحد طول

تبدیل	متر m	سانتی‌متر cm	میلی‌متر mm	میکرومتر μm	آنگستروم Å	اینچ in	فوت ft
متر	۱	۱۰۰	۱۰۰۰	۱۰ <sup>۶</sup>	۱۰ <sup>۱۰</sup>	۳۹/۳۷	۳/۲۸
سانتی‌متر	۰/۰۱	۱	۱۰	۱۰ <sup>۴</sup>	۱۰ <sup>۸</sup>	۰/۳۹۴	۰/۰۳۲۸
میلی‌متر	۰/۰۰۱	۰/۱	۱	۱۰ <sup>۳</sup>	۱۰ <sup>۷</sup>	۰/۰۳۹۴	۰/۰۰۳۲۸
میکرومتر	۱۰ <sup>-۶</sup>	۱۰ <sup>-۴</sup>	۱۰ <sup>-۳</sup>	۱	۱۰ <sup>۴</sup>	۳/۹۴×۱۰ <sup>-۵</sup>	۳/۲۸×۱۰ <sup>-۸</sup>
آنگستروم	۱۰ <sup>-۱۰</sup>	۱۰ <sup>-۸</sup>	۱۰ <sup>-۷</sup>	۱۰ <sup>-۴</sup>	۱	۳/۹۴×۱۰ <sup>-۹</sup>	۳/۲۸×۱۰ <sup>-۱</sup>
اینچ	۰/۰۲۵۴	۲/۵۴	۲۵/۴	۲/۵۴×۱۰ <sup>۴</sup>	۲/۵۴×۱۰ <sup>۴</sup>	۱	۰/۰۸۳۳
فوت	۰/۳۰۵	۳۰/۴۸	۳۰۴/۸	۳۰۴۸۰۰	۳/۰۴۸×۱۰ <sup>۴</sup>	۱۲	۱

جدول تبدیل واحد غلظت (چگالی)

تبدیل	گرم بر سانتی متر مکعب g/cm <sup>۳</sup>	پوند بر فوت مکعب lb/ft <sup>۳</sup>	پوند بر گالن lb/gal
گرم بر سانتی متر مکعب	۱	۶۲/۴۳	۸/۳۴۵
پوند بر فوت مکعب	۰/۰۱۶۰۲	۱	۰/۱۳۳۷
پوند بر گالن	۰/۱۱۹۸	۷/۴۸۱	۱

جدول تبدیل واحد حجم

تبدیل	فوت مکعب ft <sup>۳</sup>	گالن gal	لیتر lit	سانتی متر مکعب cm <sup>۳</sup>	متر مکعب m <sup>۳</sup>
فوت مکعب	۱	۷/۴۸۱	۲۸/۳۲	۲۸۳۲۰	۰/۰۲۸۳
گالن	۰/۱۳۳۷	۱	۳/۷۸۵	۳۷۸۵	۳/۷۹×۱۰ <sup>-۳</sup>
لیتر	۰/۰۳۵۳۱	۰/۲۶۴۲	۱	۱۰۰۰	۱۰ <sup>-۳</sup>
سانتی متر مکعب	۳/۵۳۱×۱۰ <sup>-۵</sup>	۲/۶۴×۱۰ <sup>-۴</sup>	۰/۰۰۰۱	۱	۱۰ <sup>-۶</sup>
متر مکعب	۳۵/۳۱	۲۶۴/۲	۱۰۰۰	۱۰ <sup>۶</sup>	۱

جدول تبدیل واحد سرعت

تبدیل	سانتی متر بر ثانیه cm/s	متر بر ثانیه m/s	کیلومتر بر ساعت Km/hr	فوت بر ثانیه ft/s	فوت بر دقیقه ft/min	مایل بر ساعت mil/hr
سانتی متر بر ثانیه	۱	۰/۰۱	۰/۰۳۶	۰/۰۳۲۸	۱/۹۶۸	۰/۰۲۲۳۷
متر بر ثانیه	۱۰۰	۱	۳/۶	۳/۲۸۱	۱۹۶/۸۵	۲/۲۳۷
کیلومتر بر ساعت	۲۷/۷۸	۰/۲۷۷۸	۱	۰/۹۱۱۳	۵۴/۶۸	۰/۶۲۱۴
فوت بر ثانیه	۳۰/۴۸	۰/۳۰۴۸	۱۸/۲۹	۱	۶۰	۰/۶۸۱۸
فوت بر دقیقه	۰/۵۰۸۰	۰/۰۰۵۰۸	۰/۰۱۸۳		۱	۰/۰۱۱۳۶
مایل بر ساعت	۴۴/۷۰	۰/۴۴۷۰	۱/۶۰۹	۱/۴۶۷	۸۸	۱

جدول تبدیل واحد جرم

تبدیل	گرم gm	کیلوگرم kg	گرین gr	اونس oz	پوند lb
گرم	۱	۰/۰۰۱	۱۵/۴۳۲	۰/۰۳۵۲۷	۰/۰۰۲۲۰
کیلوگرم	۱۰۰۰	۱	۱۵۴۳۲	۳۵/۲۷	۲/۲۰۵
گرین	۰/۰۶۴۸	۶/۴۸۰×۱۰ <sup>-۵</sup>	۱	۲/۲۸۶×۱۰ <sup>-۳</sup>	۱/۴۲۹×۱۰ <sup>-۴</sup>
اونس	۲۸/۳۵	۰/۰۲۸۳۵	۴۳۷/۵	۱	۰/۰۶۲۵
پوند	۴۵۳/۵۹	۰/۴۵۳۶	۷۰۰۰	۱۶	۱

جدول تبدیل واحد فشار

تبدیل	پوند بر اینچ مربع lb/in <sup>۲</sup>	اتمسفر atm	اینچ جیوه in.hg	میلی متر جیوه mm.hg	کیلو پاسکال kpa	فوت آب ft.H <sub>۲</sub> O	اینچ آب in.H <sub>۲</sub> O	پوند بر فوت مربع lb/ft <sup>۲</sup>
پوند بر اینچ مربع	۱	۰/۰۶۸	۲/۰۳۶	۵۱/۷۱	۶/۸۹۵	۲/۳۰۹	۲۷/۷۱	۱۴۴
اتمسفر	۱۴/۶۹۶	۱	۲۹/۹۲	۷۶۰	۱۰۱/۳۲	۳۳/۹۳	۴۰۷/۲	۲۱۱۶
اینچ جیوه	۰/۴۹۱۲	۰/۰۳۳	۱	۲۵/۴	۳/۳۸۶	۱/۱۳۴	۱۳/۶۱	۷۰/۷۳
میلی متر جیوه	۰/۰۱۹۳۴	۰/۰۰۱۳	۰/۰۳۹	۱	۰/۱۳۳۳	۰/۰۴۴۶۴	۰/۵۳۵۷	۲/۷۸۵
کیلو پاسکال	۰/۱۴۵۰	۹/۸۷×۱۰ <sup>-۳</sup>	۰/۲۹۵۳	۷/۵۰۲	۱	۰/۳۴۶۰	۴/۰۱۹	۲۰/۸۹
فوت آب	۰/۴۳۳۲	۰/۰۲۹۴	۰/۸۸۱۹	۲۲/۴۰	۲/۹۸۹	۱	۱۲	۶۲/۳۷
اینچ آب	۰/۰۳۶۰۹	۰/۰۰۲۴	۰/۰۷۳	۱/۸۶۷	۰/۲۴۸۸	۰/۰۸۳۳	۱	۵/۱۹۷
پوند بر فوت مربع	۰/۰۰۵۶۹	۴/۷۲×۱۰ <sup>-۴</sup>	۰/۰۱۴	۰/۳۵۹	۰/۰۴۷۸۸	۰/۰۱۶	۰/۱۹۳	۱

### جدول تبدیل واحد نیرو

تبدیل	دین DIN	نیوتن N	کیلوگرم نیرو kgf	پوند نیرو lbf
دین	۱	۱۰ <sup>۵</sup>	۱/۰۲×۱۰ <sup>۴</sup>	۲/۲۴۸×۱۰ <sup>۴</sup>
نیوتن	۱۰ <sup>۵</sup>	۱	۰/۱۰۲۰	۰/۲۲۴۸
کیلوگرم نیرو	۹/۸۰۷×۱۰ <sup>۵</sup>	۹/۸۰۷	۱	۲/۲۰۵
پوند نیرو	۴/۴۴۸×۱۰ <sup>۵</sup>	۴/۴۴۸	۰/۴۵۳۶	۱

### جدول تبدیل واحد میزان جریان هوا (دبی)

تبدیل	لیتر بر دقیقه lit/min	متر مکعب بر ثانیه m <sup>۳</sup> /s	متر مکعب بر ساعت m <sup>۳</sup> /hr	گالن بر دقیقه gal/min	فوت مکعب بر دقیقه ft <sup>۳</sup> /min	فوت مکعب بر ثانیه ft <sup>۳</sup> /s
لیتر بر دقیقه	۱	۱/۶۷×۱۰ <sup>۵</sup>				۹/۸۰۷×۱۰ <sup>۵</sup>
متر مکعب بر ثانیه	۴/۶۳×۱۰ <sup>-۳</sup>	۱	۲/۷۷×۱۰ <sup>-۴</sup>	۱/۲۲×۱۰ <sup>-۳</sup>	۱/۶۳×۱۰ <sup>-۴</sup>	۲/۷×۱۰ <sup>-۶</sup>
متر مکعب بر ساعت	۱۶/۶۷	۲/۷۸×۱۰ <sup>-۴</sup>	۱	۴/۴	۰/۵۸۸	۹/۸۹×۱۰ <sup>-۳</sup>
گالن بر دقیقه	۳/۷۸	۶/۳×۱۰ <sup>-۳</sup>	۰/۲۲۷	۱	۰/۱۳۳۸	۲/۲۳×۱۰ <sup>-۳</sup>
فوت مکعب بر دقیقه	۲۸/۳۲	۴/۷۱×۱۰ <sup>-۴</sup>	۱/۶۹۹	۷/۵	۱	۰/۰۱۶۶۷
فوت مکعب بر ثانیه	۱/۶۹×۱۰ <sup>۳</sup>	۲/۸۳×۱۰ <sup>۵</sup>	۱/۰۲×۱۰ <sup>۲</sup>	۴۴۸/۸	۶۰	۱

جدول تبدیل واحد میزان حرارت - انرژی - کار

تبدیل	ژول j	فوت پوند ft.lb	کیلووات ساعت kwh	اسب بخار در ساعت hp.hr	کیلو کالری kcal	کالری cal
ژول	۱	۰/۷۳۷	$۲/۷۷۳ \times ۱۰^{-۷}$	$۳/۷۲۵ \times ۱۰^{-۷}$	$۲/۳۹ \times ۱۰^{-۴}$	۰/۲۳۹
فوت پوند	۱/۳۵۶	۱	$۳/۷۶۶ \times ۱۰^{-۷}$	$۵/۰۵ \times ۱۰^{-۷}$	$۳/۲۴ \times ۱۰^{-۴}$	۰/۳۲۴۱
کیلووات ساعت	$۳/۶ \times ۱۰^۶$	$۲/۶۶ \times ۱۰^۶$	۱	۱/۳۴۱	۸۶۰/۵۷	۸۶۰/۵۶۵
اسب بخار در ساعت	$۲/۶۸ \times ۱۰^۶$	$۱/۹۸ \times ۱۰^۶$	۰/۷۴۵۵	۱	۶۴۱/۶۲	۶۴۱۶۱۵
کیلو کالری	۴۱۸۴	۳۰۸۶	$۱/۱۶۲ \times ۱۰^{-۳}$	$۱/۵۵۸ \times ۱۰^{-۳}$	۱	۱۰۰۰
کالری	۴/۱۸۴	۳/۰۸۶	$۱/۱۶۲ \times ۱۰^{-۶}$	$۱/۵۵۸ \times ۱۰^{-۶}$	۰/۰۰۱	۱





## فصل ۳

### تجهيزات و دستگاهها

## فست میل

دستگاهی است که نیروی محرکه آن موتور الکتریکی است که ظرف چینی حاوی مواد را با حرکت سیاره‌ای به سرعت می‌چرخاند که موجب پودر شدن مواد می‌شود.



شکل ۱- فست میل

## پمپ باد و پیستوله

دستگاهی برای پاشیدن لعاب بر روی قطعات سفالی است و در واقع همان دستگاه رنگ‌پاشی می‌باشد.

پمپ باد دارای مخزن هوا، الکتروموتور و شلنگی است که هوا را با فشار وارد پیستوله می‌کند و لعابی که در پیستوله ریخته شده با فشار این هوا به روی ظرف پاشیده می‌شود. پیستوله مخزنی از جنس معمولاً آلومینیوم با گنجایش یک لیتر که دارای روزنه، دستگیره و ماشه است و پاشیدن محتوی درون مخزن از روزنه با فشار ماشه کنترل می‌شود.

پیستوله وسیله حساسی است که باید تمیز نگه داشته شود و پس از کار شسته شود و آب تمیز در آن ریخته و چند بار با فشار به ماشه پاشیده شود تا لعاب داخل روزنه کاملاً خارج شود.



شکل ۲- پمپ باد

## اتاقک یا کابین اسپری لعاب



مکعبی فلزی به ابعاد تقریباً  $50 \times 50 \times 50$  سانتی متر است که یک وجه آن باز و صفحه گردانی در داخل آن است که قطعه سفالی بر روی آن قرار می‌گیرد و لعاب با پیستوله بر روی قطعه که آهسته چرخانده می‌شود پاشیده می‌شود. دستگاه تسویه‌ای در پشت یا بالای این اتاقک قرار دارد که ذرات معلق لعاب را جذب و از طریق لوله خارج می‌سازد.

شکل ۳- اتاقک اسپری لعاب

## استوانه مدرج



ظرفی استوانه‌ای از جنس شیشه یا پلاستیک است که بر حسب سانتی‌متر مکعب درجه‌بندی شده است و برای اندازه‌گیری مقدار آب به کار می‌رود. در سیستم متریک یک واحد جرم آب با یک واحد حجم آن برابر است یعنی یک گرم آب با یک سانتی‌متر مکعب آب برابر است.

شکل ۴- استوانه مدرج

## ترازو

ترازو برای توزین خاک، گل، دوغاب و مواد لعاب به کار می‌رود. انواع مختلف آن با حساسیت‌ها، شکل‌ها و کاربردهای گوناگون موجود می‌باشد. ترازوی معمولی دو کفه‌ای با ظرفیت ۵ کیلوگرم برای توزین مواد سرامیک از وسایل ضروری کارگاه سفالگری آموزشی یا خانگی می‌باشد. ترازوی کوچک دقیق با حساسیت  $0/2$  گرم و ظرفیت ۲۰۰ گرم دو کفه‌ای یا یک کفه‌ای وسیله‌ای است که برای توزین مواد اولیه لعاب جهت آزمایش به کار می‌رود. ترازوی حساس باید از ضربه و لرزش دور باشد و روی سطح صاف و تراز قرار بگیرد.



شکل ۵- انواع ترازو

## هاون چینی



شکل ۶- هاون چینی

هاون چینی برای ساییدن لعاب و دوغاب‌های رنگی گل به کار می‌رود و در اندازه‌های مختلف برای کارگاه سفال ضروری است. جنس هاون چینی باید طوری باشد که هنگام استفاده، ذرات آن جدا و داخل لعاب نشود.

## بوته چینی



شکل ۷- بوته چینی

بوته چینی ظرفی از جنس چینی است که تحمل حرارت بالا را دارد و برای تهیه فریت و تکلیس مواد به کار می‌رود.

## غلظت سنج

غلظت سنج میله‌ای شیشه‌ای است که برای سنگین شدن در یک سر آن سرب به کار رفته است و برای سنجش غلظت مایعات مانند لعاب و دوغاب گل به کار می‌رود. هر قدر غلظت سنج بیشتر در مایع فرو رود غلظت مایع کمتر است و بالعکس.



شکل ۸- غلظت سنج

## همزن دستی

همزن دستی وسیله‌ای است فلزی که برای مخلوط کردن لعاب یا دوغاب بدنه به مقدار کم به کار می‌رود، جنس این وسیله باید ضد زنگ باشد.



شکل ۹- همزن دستی

## موکت

موکت برای زدودن لعاب زیر قطعات لعاب خورده به کار می‌رود، ابعاد آن  $40 \times 40$  سانتی‌متر، و بهتر است بر روی تخته‌ای نصب شود.

## قلم مو

برای تزیین با لعاب و دوغاب‌های رنگی به کار می‌رود که برای این منظور قلم‌موهای نوک تیز، گرد و مو بلند برای کشیدن خط در اندازه‌های گوناگون مناسب است قلم‌موی پهن برای پوشاندن سطح به کار می‌رود.



شکل ۱۰- انواع قلم‌مو با اندازه‌های مختلف

## لوازم ایمنی

- (۱) **ماسک فیلتر دار:** برای پیشگیری از تنفس ذرات لعاب هنگام لعاب کاری به کار می‌رود.
- (۲) **عینک ضد اشعه مادون قرمز:** برای پیشگیری از تابش اشعه مادون قرمز به هنگام نگاه کردن به داخل کوره می‌باشد.
- (۳) **عینک محافظ ضربه:** برای پیشگیری از پرتاب ذرات سنگ به چشم به هنگام خرد کردن سنگ و شیشه می‌باشد.
- (۴) **دستکش نسوز:** به هنگام بیرون آوردن قطعات گرم از کوره آزمایشی به کار می‌رود.
- (۵) **انبر فلزی:** برای گرفتن قطعات آزمایشی داغ می‌باشد.



(۱)



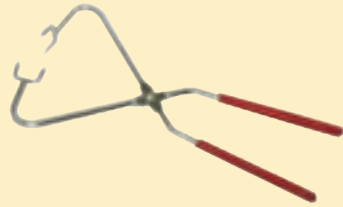
(۲)



(۳)



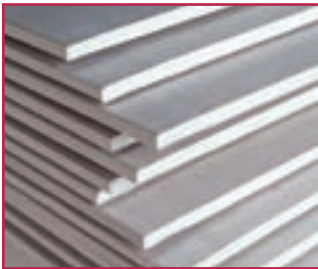
(۴)



(۵)

شکل ۱۱- انواع لوازم ایمنی

## ابزار شکل‌دهی با دست



شکل ۱۲- صفحات گچی

### صفحه گچی

صفحه‌ای است که هم برای گرفتن رطوبت اضافی گل و هم برای ورز دادن آن به کار می‌رود. ابعاد آن معمولاً  $۱۰ \times ۵۰ \times ۵۰$  سانتی‌متر می‌باشد که در فروشگاه مصالح ساختمانی با نام دیوار گچی (پیش ساخته) موجود می‌باشد.

## وردنه

برای تخت کردن گل به کار می‌رود و در انواع چوبی و پلاستیکی موجود می‌باشد.



شکل ۱۳- انواع وردنه

## کاردک

وسیله‌ای فلزی است با دسته چوبی که برای جدا کردن گل از روی میز و صفحه گچی به کار می‌رود.



شکل ۱۴- کاردک

## سیم گل بر

میله‌ای فلزی و خمیده به شکل U است که مفتولی نازک به دو سر آن نصب شده است و برای برش گل به کار می‌رود. جنس مفتول می‌تواند از برنز، فولاد، مس یا نایلون باشد.



شکل ۱۵- سیم گل بر

## خط کش

برای اندازه گیری و برش گل تخت به کار می‌رود. نوع فلزی و پلاستیک آن مناسب‌تر است، اگر چوبی باشد برای ضربه زدن به گل نیز کاربرد دارد.



شکل ۱۶- خط کش

## قالب خشت

چوبی یا فلزی با ابعاد مختلف  $۱۰ \times ۱۰ \times ۱$ ،  $۱۵ \times ۱۵ \times ۱/۵$  و  $۲۰ \times ۲۰ \times ۲$  سانتی‌متر برای تهیه خشت نقش برجسته به کار می‌رود قبل از استفاده باید به روغن یا آب صابون آغشته شود تا گل به راحتی از آن جدا و خارج شود.



شکل ۱۷- قالب خشت

## ابزار گل‌کن، سوزن

ابزاری هستند به شکل میله از جنس فلز ضد زنگ، پلاستیک یا چوب که به یک یا دو سر آن نوار باریک فلزی یا مفتول محکمی به شکل‌های گوناگون نصب شده است، که برای برش، کنده کاری، ایجاد بافت و تزیین قطعه گلی به کار می‌رود.



(الف)



(ب)

شکل ۱۸- (الف) ابزار گل‌کن (ب) سوزن



## قطر سنج و پرگار

برای اندازه گیری قطر قطعه گلی به کار می رود و انواع چوبی و فلزی آن موجود است و نیز می توان آن را ساخت.



شکل ۱۹- پرگار

## اسفنج

برای پرداخت و صاف کردن قطعات گل و گرفتن آب اضافی گل در حین ساخت به کار می رود. برای گرفتن آب اضافی کف قطعه تو گود باید اسفنج را به سر میله ای نصب کرد.



شکل ۲۰- اسفنج

## سنباده

برای صاف کردن سطح قطعات گلی خشک به کار می رود. سنباده چوب و آهن برای این کار مناسب است.



شکل ۲۱- انواع سنباده ها

## صفحه گردان رو میزی

صفحه دایره‌ای گردانی از فلز یا چوب که قطر آن حدود ۲۵ سانتی‌متر و بلندی آن از میز ۱۰ سانتی‌متر است از این وسیله در ساختن قطعه به روش فتیله، پاشیدن لعاب، تزیین و کار روی قطعه استفاده می‌شود.



شکل ۲۲- صفحه گردان

## ابزار مجسمه‌سازی

پلاستیکی، فلزی یا چوبی است و به شکل‌های گوناگون در حجم‌سازی به کار می‌رود.



شکل ۲۳- انواع ابزارهای مجسمه‌سازی

## ابزار اثر گذار

هر نوع ابزاری است که با فشار بر روی گل از خود اثر می‌گذارد مانند مداد، سر خودکار، پیچ و مهره، سطوح بافت‌دار مانند رنده، قاشق، تعداد ابزار اثر گذار بی‌شمار است.



شکل ۲۴- انواع ابزارهای اثر گذار

## پتک پلاستیکی

برای جدا کردن تکه‌های قالب گچی از هم به کار می‌رود.



شکل ۲۵- پتک پلاستیکی



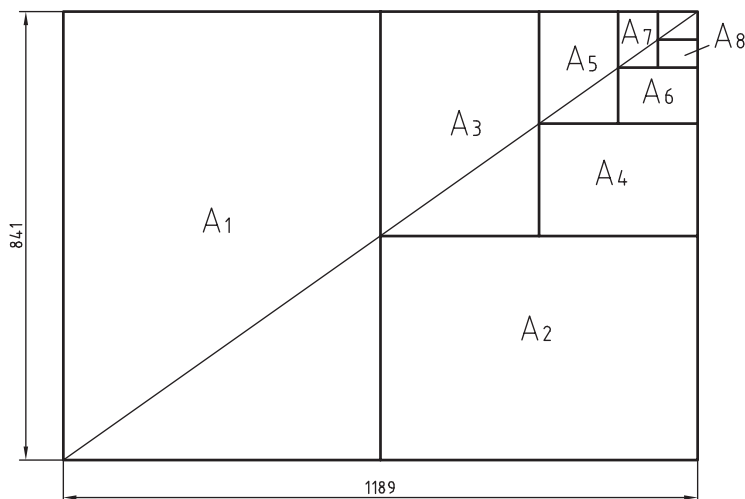
## فصل ۴

### نقشه‌کشی و زبان فنی

DIN	آلمان	AS	استرالیا	ISIRI	ایران
ASA	آمریکا	BS	انگلستان	UNI	ایتالیا
FN	فرانسه	Gost	روسیه	CAS	چین
				CSA	کانادا

ضمناً استانداردهای ISO در مورد نقشه‌کشی (و نیز در موارد دیگر) با یک شماره منتشر می‌شوند. برای نمونه به چند مورد توجه کنید (که پس از انتشار تا زمانی که منسوخه اعلام نشوند اعتبار خواهند داشت). برای نمونه:

ISO - ۱۲۸	اصول نقشه‌کشی
ISO - ۱۲۹	اندازه‌گذاری
ISO - ۲۰۶	تولرانس‌های ابعادی
ISO - ۱۱۰۱	تولرانس‌های هندسی
ISO - ۲۷۶۸	تولرانس‌های هندسی






$$A_0 = 1\text{m}^2 = 1000000\text{mm}^2$$

$$\frac{a}{b} = \sqrt{2}$$

اندازه کاغذهای نقشه‌کشی برحسب میلی‌متر

$A_.$	۱۱۸۹×۸۴۱	$A_۳$	۴۲۰×۲۹۷
$A_۱$	۸۴۱×۵۹۴	$A_۴$	۲۹۷×۲۱۰
$A_۲$	۵۹۴×۴۲۰	$A_۵$	۲۱۰×۱۴۸

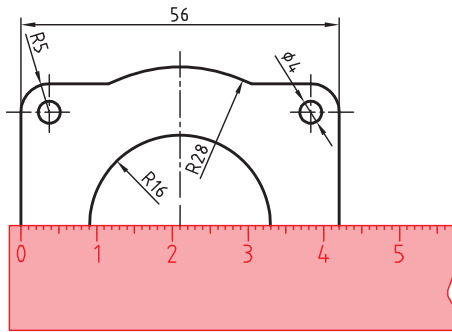
این جدول، گروه‌های خط و کاربرد آنها در کاغذهای گوناگون را نشان می‌دهد.

مناسب برای کاغذ	پهنای خط اصلی	خط نازک d''	خط متوسط d'	خط اصلی d	گروه
خیلی بزرگ		۱	۱/۴	۲	۱
$A_.$		۰/۷	۱	۱/۴	۲
$A_۱$		۰/۵	۰/۷	۱	۳
$A_۱ \cdot A_۲$		۰/۳۵	۰/۵	۰/۷	۴
$A_۱ \cdot A_۲ \cdot A_۳ \cdot A_۴$		۰/۲۵	۰/۳۵	۰/۵	۵
$A_۲ \cdot A_۳ \cdot A_۴$		۰/۱۸	۰/۲۵	۰/۳۵	۶
$A_۳ \cdot A_۴$		۰/۱۳	۰/۱۸	۰/۲۵	۷

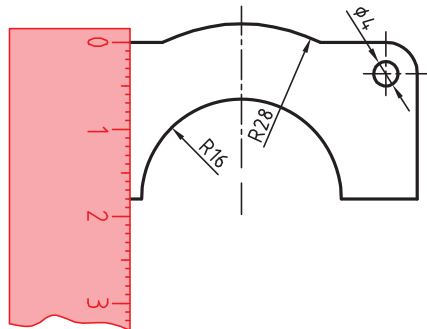
## تعیین مقیاس نقشه

گاهی با تصویربرداری، چاپ یا کپی نقشه، مقیاس آن تغییر می‌کند. برای تعیین مقیاس نقشه‌ای که دارای اندازه‌گذاری است باید یکی از اندازه‌های طولی (ترجیحاً یکی از اندازه‌های بزرگ‌تر) را با خط‌کش اندازه‌گیری کرد و آن را بر عدد اندازه‌ای که روی نقشه نوشته شده است تقسیم نمود تا مقیاس نقشه به دست آید. با داشتن مقیاس می‌توان بقیه طول‌هایی که اندازه‌گذاری نشده‌اند را نیز تعیین کرد.

در نقشه داده شده، طول قطعه ۴۲ میلی‌متر اندازه‌گیری شده است. بنابراین مقیاس نقشه ۰/۷۵ یا



است. ارتفاع قطعه نیز که اندازه‌گذاری نشده است با خط‌کش ۱۸ میلی‌متر اندازه‌گیری شد که در واقع ۲۴ میلی‌متر است.  $\frac{۱۸}{۰.۷۵} = ۲۴$





خط مماس بر دایره از نقطه‌ای خارج از دایره

روش اول: به کمک دو گونیا

۱ ابتدا یک ضلع قائمه گونیا را طوری قرار دهید که از نقطه  $A$  گذشته و بر دایره به صورت ظاهری مماس باشد.

۲ گونیای دوم را زیر گونیای اول قرار دهید.

۳ در حالی که گونیای دوم ثابت است گونیای اول را طوری حرکت دهید که لبه قائمه آن از مرکز دایره بگذرد. در این حالت روی دایره یک خط نازک رسم کنید.

۴ حال با مشخص شدن نقطه مماس، خط مماس را رسم کنید.

روش دوم: ترسیمی

۱ خطی از نقطه  $A$  به مرکز دایره رسم کنید.

۲ نقطه  $M$  وسط  $OA$  را پیدا کنید.

۳ به مرکز  $M$  دایره  $MA$  را رسم کنید.

۴ نقطه  $N$  محل تقاطع دو دایره نقطه مماس است.

خط مماس دو دایره

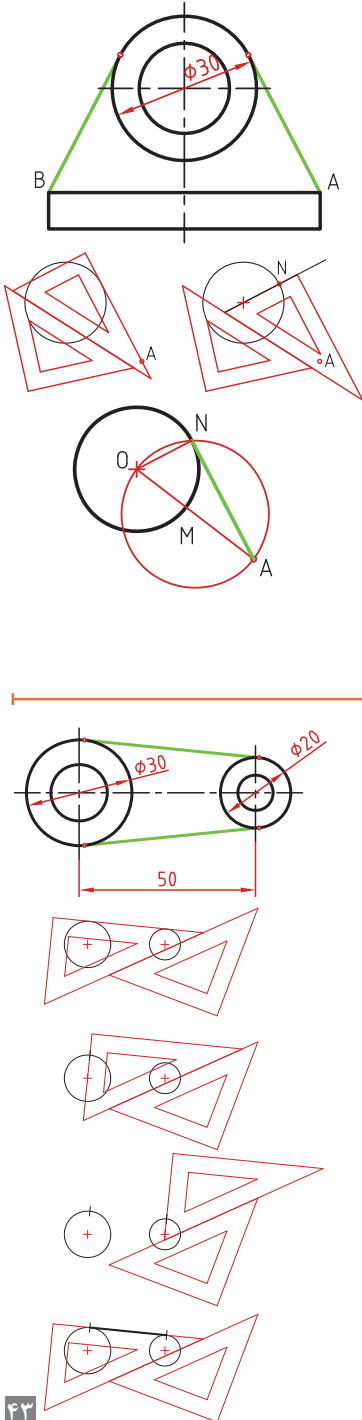
۱ ابتدا یک ضلع قائمه گونیا را طوری قرار دهید که بر دایره به صورت ظاهری مماس باشد.

۲ گونیای دوم را زیر گونیای اول قرار دهید.

۳ در حالی که گونیای دوم ثابت است گونیای اول را طوری حرکت دهید که لبه قائمه آن از مرکز دایره بگذرد. در این حالت روی دایره یک خط نازک رسم کنید.

۴ برای دایره دوم نیز همین مرحله را تکرار کنید.

۵ حال با مشخص شدن نقاط مماس، خط مماس را رسم کنید.

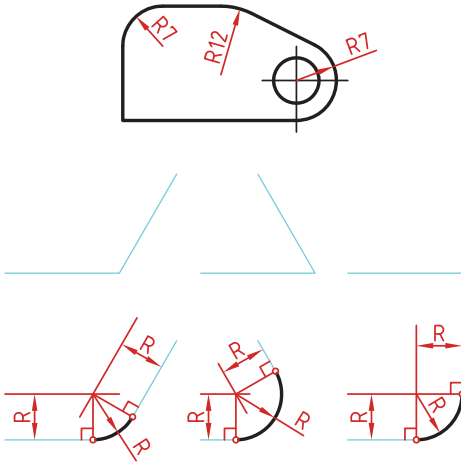


### مماس بین دو خط متقاطع

۱ خطی موازی ضلع اول به فاصله  $R$  رسم کنید.

۲ خطی موازی ضلع دوم به فاصله  $R$  رسم کنید. محل تقاطع این دو خط مرکز قوس مماس است.

۳ از مرکز مماس بر اضلاع عمود کنید تا نقاط مماس به دست آید.

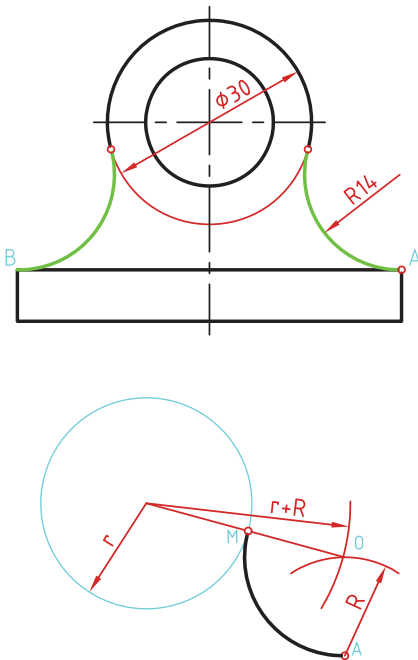


### مماس از یک نقطه بر دایره

۱ به مرکز  $A$  کمانی به شعاع  $R$  (شعاع معلوم مماس) رسم کنید.

۲ به مرکز دایره کمانی به شعاع  $r+R$  (شعاع دایره به علاوه شعاع معلوم مماس) رسم کنید. محل تقاطع این دو کمان ( $O$ ) مرکز قوس مماس است.

۳ از مرکز مماس، خطی به مرکز دایره رسم کنید تا نقطه مماس  $M$  به دست آید.



## مماس بین خط و دایره

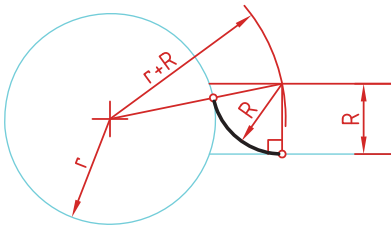
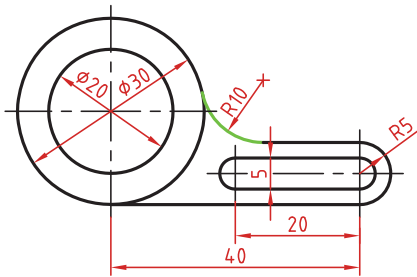
برای تعیین مرکز قوس مماس باید ابتدا توجه نمود که مماس در داخل دایره و یا خارج دایره و همین‌طور در کدام سمت خط قرار دارد. در صورتی که مماس داخل دایره باشد از  $r-R$  و اگر خارج دایره بود از  $r+R$  برای شعاع کمان استفاده کنید.

۱ خطی موازی خط به فاصله  $R$  رسم کنید (بالای خط).

۲ کمانی به شعاع  $r+R$  (شعاع دایره به علاوه شعاع معلوم مماس) رسم کنید. محل تقاطع این خط و کمان، مرکز قوس مماس است.

۳ از مرکز مماس بر خط عمود کنید تا نقطه مماس روی خط به دست آید.

۴ از مرکز مماس خطی به مرکز دایره رسم کنید تا نقطه مماس روی دایره نیز به دست آید.



## مماس بین دو دایره (مماس خارج)

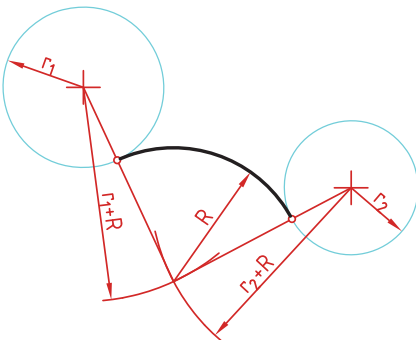
در این مماس فاصله مرکز قوس مماس با مرکز دایره مجموعه دو شعاع است. دایره‌های معلوم را در موقعیت مورد نظر ترسیم کنید.

کمانی به شعاع  $r_1+R$  (شعاع دایره اول به علاوه شعاع معلوم مماس) رسم کنید.

کمانی به شعاع  $r_2+R$  (شعاع دایره دوم به علاوه شعاع معلوم مماس) رسم کنید.

از مرکز مماس، خطی به مرکز دایره اول رسم کنید تا نقطه مماس روی این دایره به دست آید.

از مرکز مماس خطی به مرکز دایره دوم رسم کنید تا نقطه مماس روی این دایره نیز به دست آید.



### مماس بین دو دایره (مماس داخل)

در این مماس فاصله مرکز قوس مماس با مرکز دایره تفاضل شعاع مماس با شعاع دایره است.

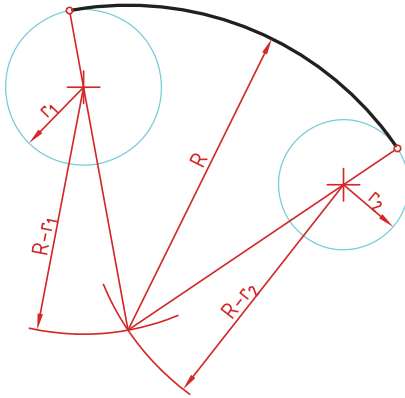
دایره‌های معلوم را در موقعیت مورد نظر ترسیم کنید.

از مرکز دایره اول کمانی به شعاع  $R-r_1$  (شعاع مماس منهای دایره اول) رسم کنید.

از مرکز دایره دوم کمانی به شعاع  $R-r_2$  (شعاع مماس منهای دایره دوم) رسم کنید.

از مرکز مماس خطی به مرکز دایره اول رسم کرده و امتداد دهید تا نقطه مماس روی این دایره به دست آید.

از مرکز مماس خطی به مرکز دایره دوم رسم کرده و امتداد دهید تا نقطه مماس روی این دایره نیز به دست آید.



### مماس محدب مقعر (مماس ترکیبی)

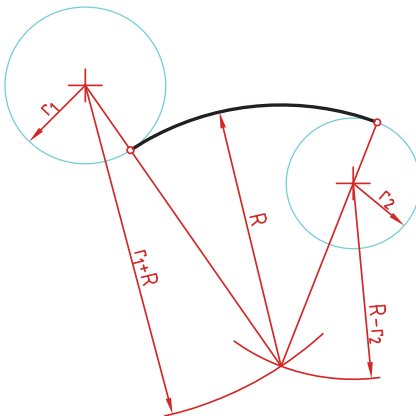
در این مماس فاصله مرکز قوس مماس با مرکز یکی از دایره‌ها مجموع دو شعاع است و با دایره دیگر تفاضل شعاع مماس با شعاع دایره است.

دایره‌های معلوم را در موقعیت مورد نظر ترسیم کنید.

کمانی به شعاع  $r_1+R$  (شعاع دایره‌ای که خارج از قوس مماس قرار دارد به علاوه شعاع معلوم قوس مماس) رسم کنید.


کمانی به شعاع  $R-r_2$  (شعاع مماس منهای دایره‌ای که داخل قوس مماس قرار دارد) رسم کنید.


از مرکز مماس خطی به مرکز دایره اول رسم کنید تا نقطه مماس روی این دایره به دست آید.

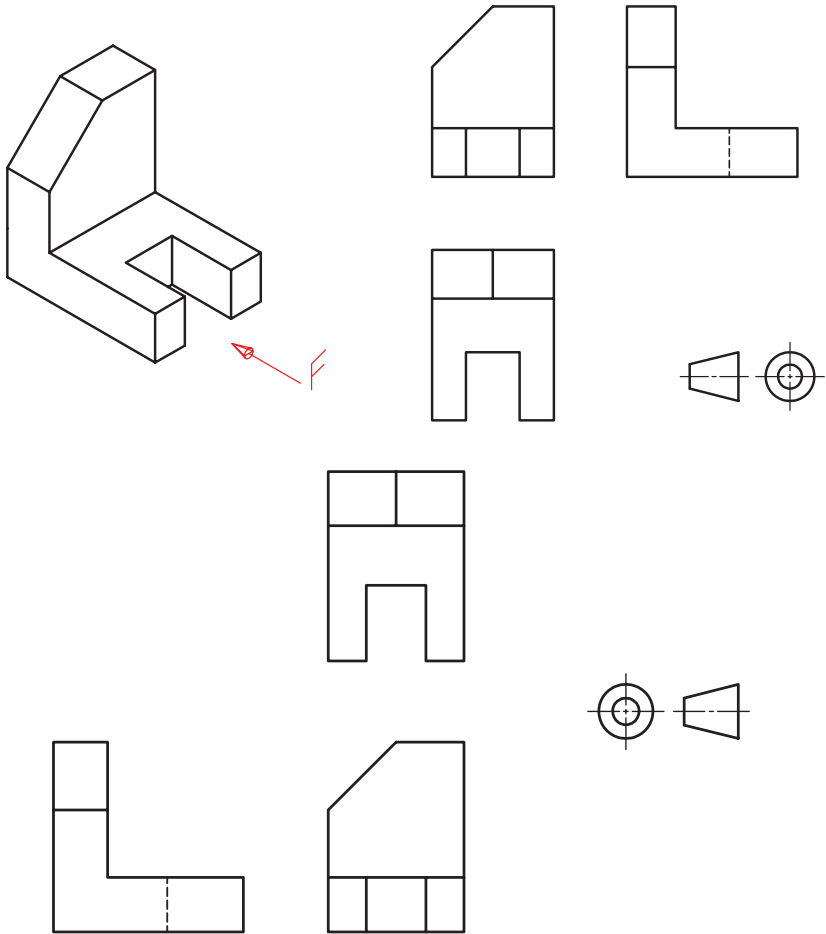


از مرکز مماس خطی به مرکز دایره دوم رسم کرده و امتداد دهید تا نقطه مماس روی این دایره نیز به دست آید.

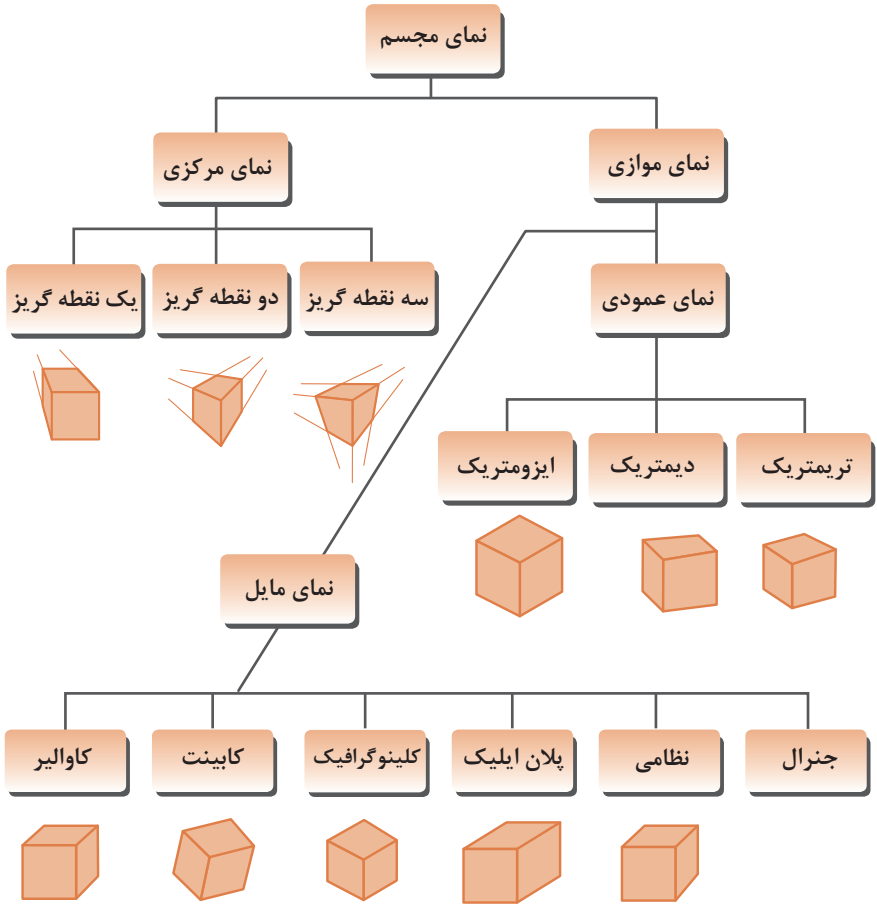
## رسم نما (در روش‌های مختلف)

رسم نما از قطعات در دو روش فرجهٔ اول و فرجهٔ سوم انجام می‌شود. فرجهٔ اول را با علامت‌های E یا  مشخص می‌کنند. در ایران این روش متداول است. در این روش نمای افقی در زیر نمای روبه‌رو و دید از چپ در سمت راست نمای روبه‌رو ترسیم می‌شود.

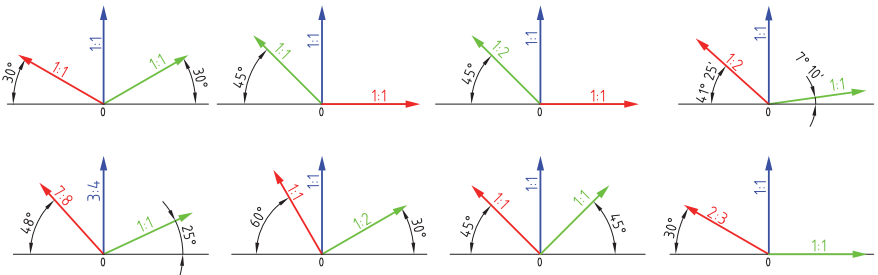
در فرجهٔ سوم که با A یا  مشخص می‌شود، نمای از بالا در بالای نمای روبه‌رو و دید از راست در سمت راست نمای روبه‌رو رسم می‌شود.



## انواع تصویر مجسم



## زاویه و مقیاس انواع تصویر مجسم موازی



## روش ترسیم دایره در تصویر مجسم ایزومتریک

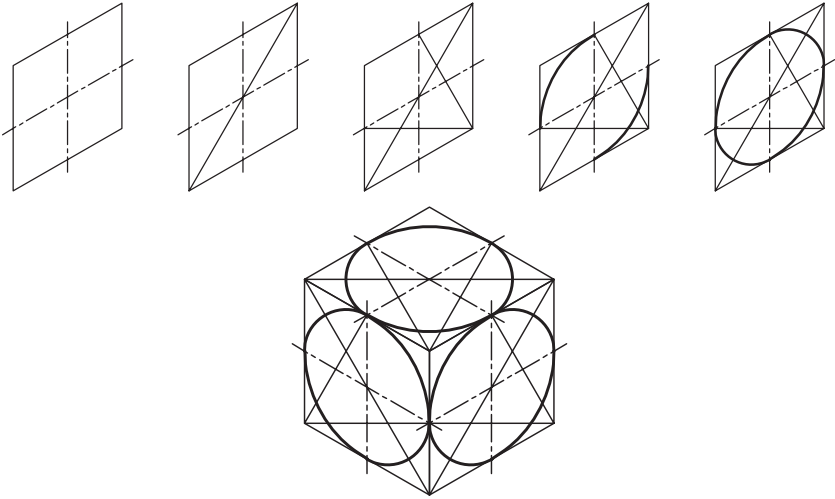
مرحله ۱- ترسیم خطوط محور

مرحله ۲- ترسیم خطوط موازی با محورها به فاصله شعاع دایره از مرکز به طوری که یک متوازی الاضلاع تشکیل شود.

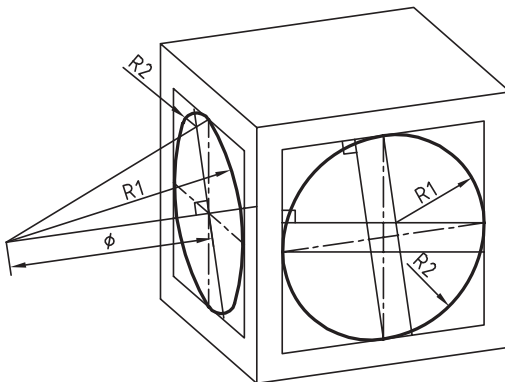
مرحله ۳- ترسیم خطوط از گوشه‌ها باز متوازی الاضلاع به محل تقاطع محورها با اضلاع

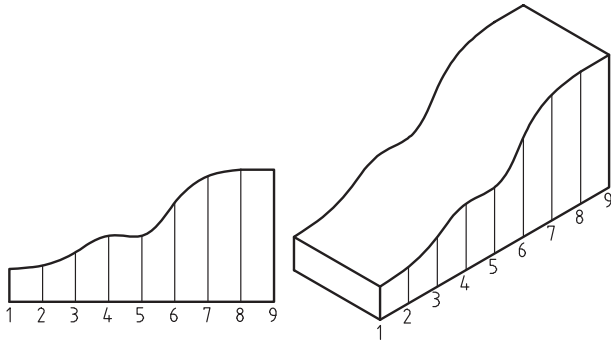
مرحله ۴- ترسیم قوس‌های بزرگ به مرکزیت گوشه‌ها باز متوازی الاضلاع

مرحله ۵- ترسیم قوس‌های کوچک به مرکزیت محل تقاطع خطوط ترسیمی از گوشه‌ها

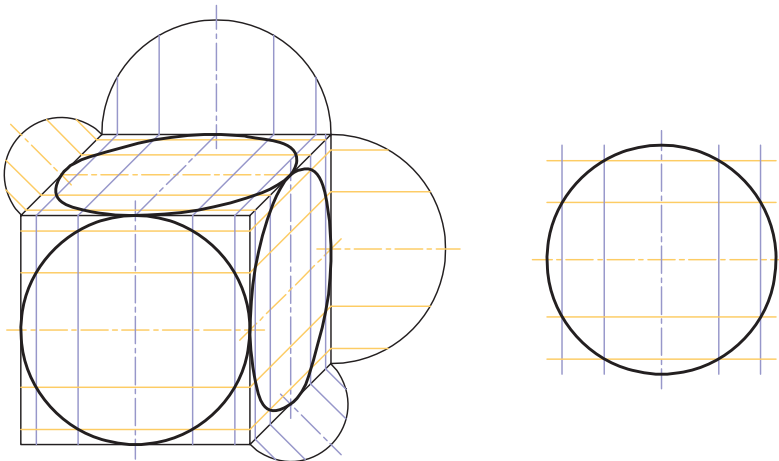
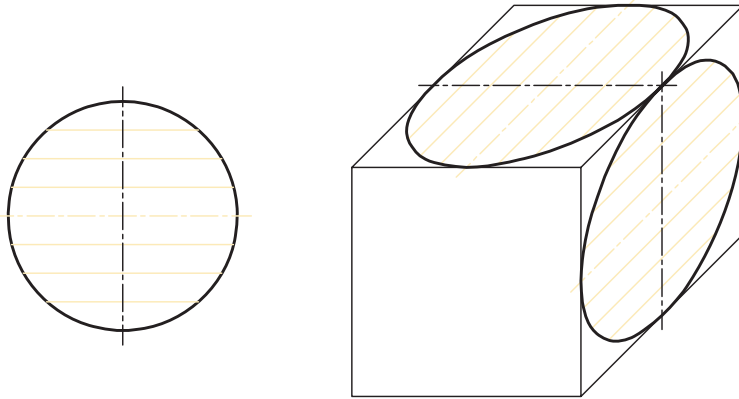


## ترسیم دایره در تصویر مجسم دیمتریک





روش ترسیم دایره به روش نقطه‌یابی در تصویر مجسم





## اصول و قواعد برش براساس استاندارد ISO

اصول زیر در مورد هاشور در برش باید رعایت شود:

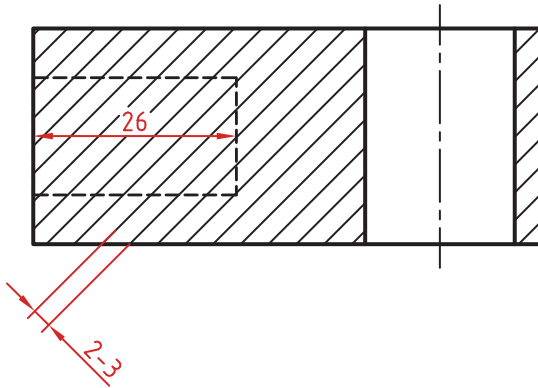
هاشور با خط نازک رسم می‌شود. فاصله هاشورها بین ۲ تا ۳ میلی‌متر در کاغذهای A۴ و A۳ مناسب است.

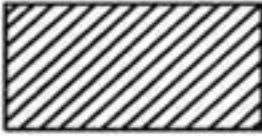
زاویه هاشورها معمولاً ۴۵ درجه است. هاشور به خط‌چین تکیه نمی‌کند. هاشور می‌تواند گاهی به خط محور یا خط نازک متکی شود.

هاشور از روی خط اصلی نمی‌گذرد. در داخل هاشور می‌توان اندازه‌گذاری کرد (در محل نوشتن عدد اندازه، باید خطوط هاشور پاک شود).

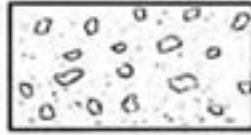
هاشور در سطوح بزرگ می‌تواند ناقص باشد. در قطعات با ضخامت کم می‌توان به جای هاشور سطح را سیاه کرد.

قطعات کنار یکدیگر در برش را می‌توان کمی نسبت به هم فاصله داد. هاشورهای معرفی شده عمومی است، اما برای برخی مواد هاشور مخصوص وجود دارد.

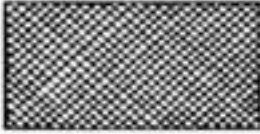




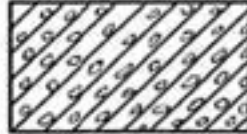
فولاد- فلزات سخت - چدن



بتن



غیر فلزات به استثنای آنها که در جدول هست و همچنین برخی فلزات نرم مثل روی و سرب



بتن مسلح



شیشه و سایر اجسام شفاف



آجر



چوب در جهت الیاف



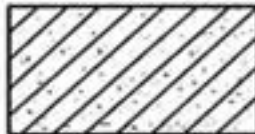
مایعات



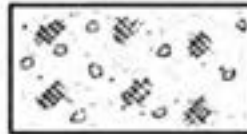
چوب در مقطع



آجر نسوز - آجر ضد اسید



شن و ماسه



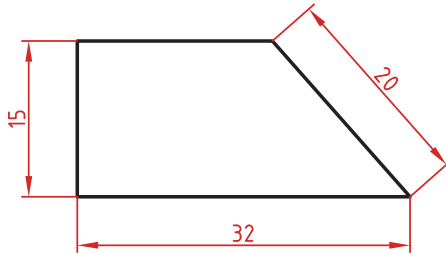
خاک

## اصول اندازه گذاری مطابق ISO – ۱۲۹

در نقشه هیچ اندازه‌ای نباید تکرار شود.  
نقشه باید کاملاً اندازه‌گذاری شود و نیاز به اندازه دیگری نداشته باشد.  
واحد اندازه‌گیری در نقشه‌های صنعتی میلی‌متر است و باید اندازه واقعی قطعه نوشته شود.  
اندازه‌های کوچک‌تر قبل از اندازه‌های بزرگ‌تر درج شود تا خطوط اندازه و رابط یکدیگر را قطع نکنند.  
فلش اندازه می‌تواند به خط اصلی و در صورت نیاز به خط‌چین تکیه کند.  
اندازه‌ها را می‌توان در صورت نیاز داخل نقشه و روی نماهای مختلف درج کرد.  
اندازه هر جزء باید در جایی درج شود که بهتر آن جزء را نمایش دهد.  
اجزای یک اندازه باید تماماً در یک نما باشد.

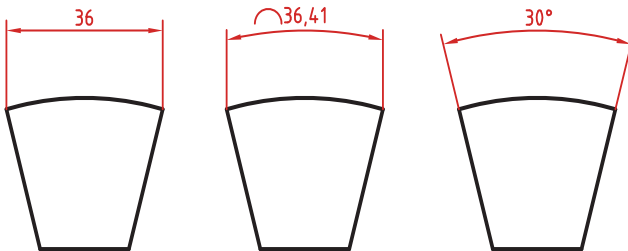
### اندازه‌گذاری طولی

این اندازه‌ها شامل اندازه‌های افقی، عمودی و مورب است.  
در اندازه‌های افقی عدد اندازه وسط خط اندازه و بالای آن نوشته می‌شود.  
در اندازه‌های عمودی عدد اندازه وسط خط اندازه و سمت چپ آن (از پایین به بالا) نوشته می‌شود.



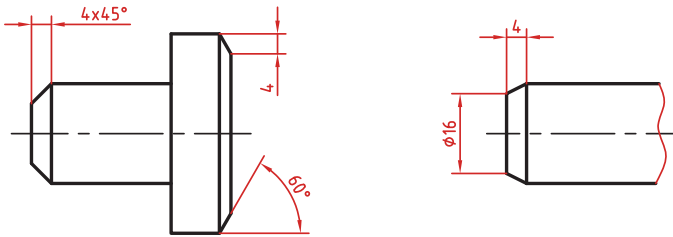
### اندازه‌گذاری طول کمان، قوس کمان و زاویه رأس کمان

در اندازه‌گذاری طول کمان، قبل از عدد اندازه و یا بالای آن یک کمان گذاشته می‌شود.  
اگر زاویه رأس کمان بیشتر از ۹۰ درجه باشد، خطوط رابط اندازه به صورت شعاعی خواهد بود.



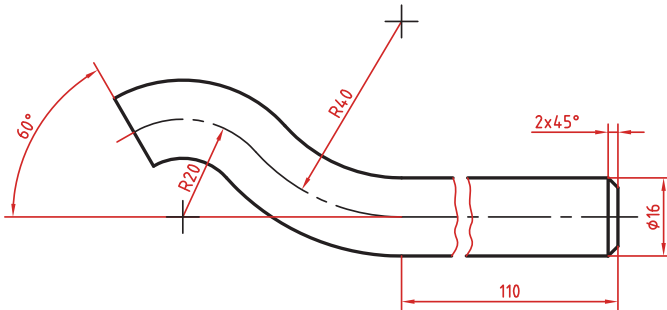
## اندازه‌گذاری پخ‌ها

پخ‌های ۴۵ درجه با یک اندازه طولی مشخص می‌شود.  
پخ‌های غیر ۴۵ درجه با یک اندازه طولی و یک زاویه و یا دو اندازه طولی نشان داده می‌شوند.



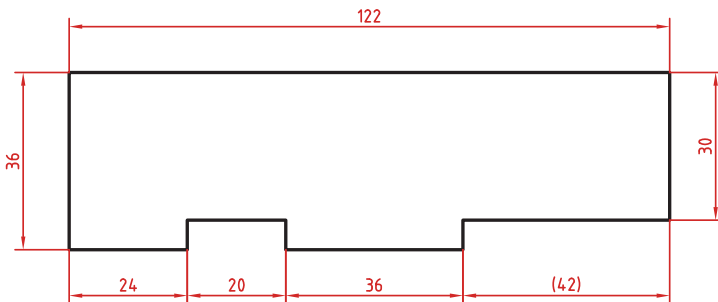
## اندازه کوتاه شده

اگر طول قطعه‌ای که دارای یکنواختی شکلی است زیاد باشد می‌توان آن را با خط شکسته کوتاه کرد اما اندازه آن باید کامل نوشته شود.



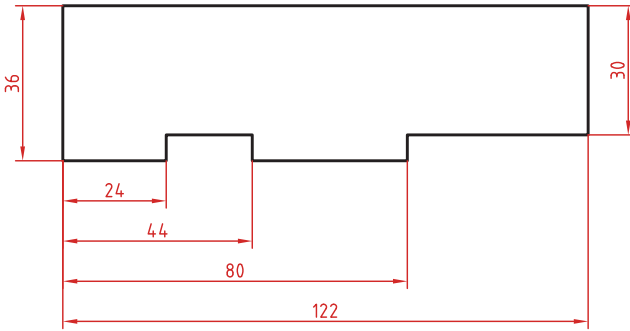
## اندازه‌گذاری زنجیره‌ای

در این روش تمام اندازه‌ها به صورت ردیفی روی یک خط اندازه مشترک داده می‌شود. انتهای یک اندازه، ابتدای اندازه بعدی است.



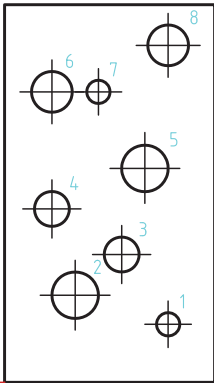
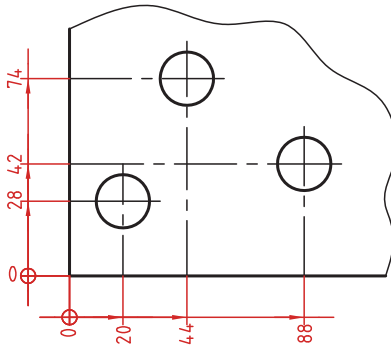
## اندازه‌گذاری پله‌ای

در این روش اندازه‌ها نسبت به یک سطح مبنا گذاشته می‌شوند. فاصله بین خطوط اندازه ۷ میلی‌متر است.



## اندازه‌گذاری مختصاتی

در این روش اندازه‌ها نسبت به یک نقطه مشترک (نقطه صفر یا نقطه مبنا) گذاشته می‌شوند.



	X	Y	$\phi$
1	56	20	8
2	24	30	16
3	40	44	12
4	16	60	12
5	48	74	16
6	16	100	14
7	24	100	8
8	56	116	14

## اندازه‌گذاری جدولی

برای اندازه‌گذاری موقعیت سوراخ‌ها زمانی که تعداد آنها زیاد باشد از این روش استفاده می‌شود. در جدول علاوه بر موقعیت مرکز سوراخ می‌توان قطر، عمق و دیگر مشخصات سوراخ را نیز قید کرد.

## علائم و نشانه‌ها

علائم و نشانه‌هایی که در اندازه‌گذاری مورد استفاده قرار می‌گیرند عبارت‌اند از:  
 $\Phi$  (فی): قبل از عدد اندازه قطر دایره نوشته می‌شود.

R: همیشه قبل از عدد اندازه شعاع دایره و کمان حرف R گذاشته می‌شود.

S: قبل از درج شعاع یا قطر کره باید حرف S که مخفف (Sphere) است آورده شود.

$^{\circ}$  (علامت درجه): در اندازه‌گذاری زاویه باید حتماً علامت درجه و در صورت نیز علامت دقیقه و ثانیه درج شود.

$\square$  (مربع): اگر اندازه مربوط به یک مقطع مربعی باشد قبل از عدد اندازه علامت مربع درج می‌شود.

$\frown$  (کمان): در اندازه‌گذاری طول کمان قبل یا بالای عدد اندازه کمان گذاشته می‌شود.

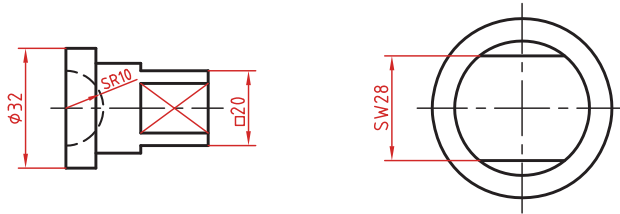
SW: آچارخور را با حروف SW نمایش می‌دهند.

t: ضخامت قطعه کار را با حرف t نشان می‌دهند.

( ): اندازه‌های کمکی داخل پرانتز نوشته می‌شود.

—: زیر اعداد اندازه‌هایی که با مقیاس نمی‌خواند خط کشیده می‌شود.

$\square$ : اندازه خام و پیش‌ساخته قطعه را داخل کروشه نشان می‌دهند.



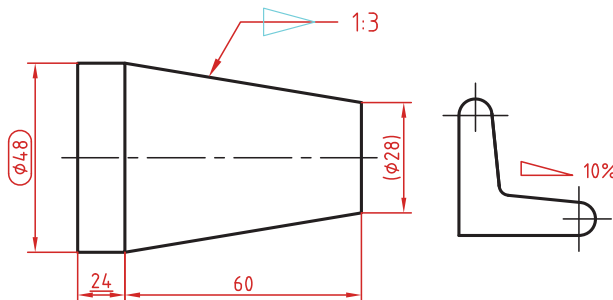
کادر گرد: اندازه‌های بازرسی و کنترل و اندازه‌هایی که با دقت خاصی توسط سفارش‌دهنده خواسته شده است در کادر گرد قرار می‌گیرد.

کادر چهارگوش: اندازه‌های دقیق تئوری در کادر چهارگوش قرار می‌گیرد.

$\blacktriangleleft$ : شیب سطوح را به درصد یا به صورت یک نسبت عددی بعد از این علامت که جهت آن باید مطابق با شیب سطح باشد نشان می‌دهند.

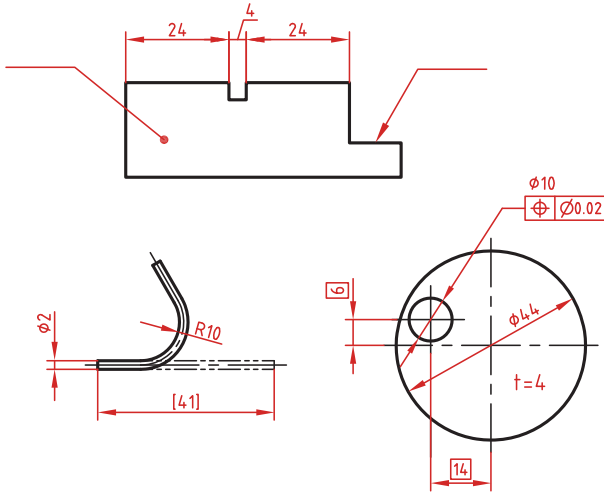
$\blacktriangleright$ : میزان باریک‌شدگی مخروط و هرم به صورت یک نسبت عددی بعد از این علامت نوشته می‌شود. جهت این علامت نیز باید مطابق با باریک شدن قطعه باشد.

به نقشه‌های زیر که علائم فوق در آنها نشان داده شده است دقت کنید.

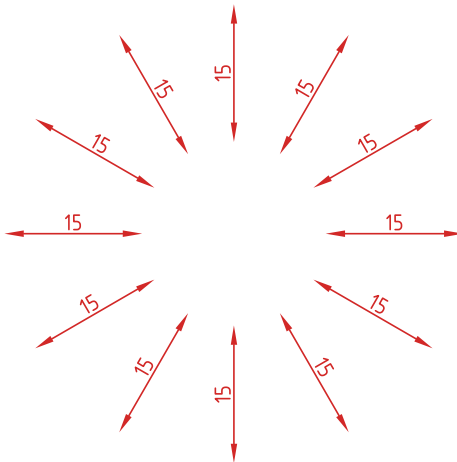


## خط راهنما

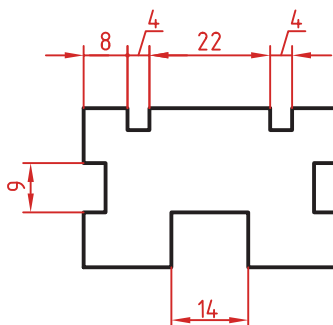
خط راهنما خطی است که به یک جزء اشاره می‌کند و اطلاعاتی را به آن نسبت می‌دهد. اگر انتهای خط راهنما داخل جزء باشد با یک نقطه توپر نشان داده می‌شود. اگر خط راهنما به لبه یک جزء اشاره کند با فلش معمولی نشان داده می‌شود. انتهای خطوط راهنمایی که به یک خط اندازه یا خط راهنمای دیگر اشاره می‌کنند فلش یا نقطه توپر گذاشته نمی‌شود.



در اندازه‌های مورب عدد اندازه طبق الگوی زیر نوشته می‌شود.

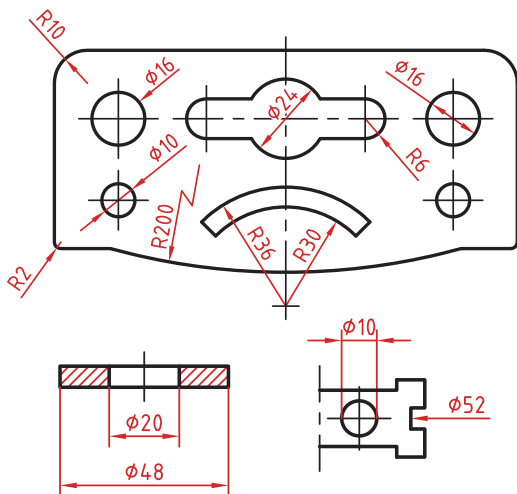


وقتی طول خط اندازه کمتر از ۱۰ میلی‌متر باشد فلش بیرون ترسیم می‌شود. عدد اندازه نیز اگر فضای کافی نداشته باشد می‌تواند در امتداد خط اندازه نوشته شود.  
در اندازه‌های پی‌درپی اگر فضای کافی برای فلش توپر نباشد به جای آن از نقطه توپر استفاده می‌شود. در این اندازه‌ها اگر فضای کافی برای درج عدد اندازه نیز نباشد می‌توان با خط راهنما عدد اندازه را نمایش داد.



### اندازه‌گذاری قطری و شعاعی

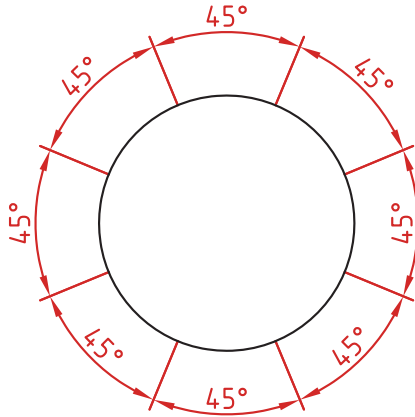
این اندازه‌ها شامل اندازه‌های قطر و شعاع دایره و کمان است. اندازه‌گذاری شعاع با حرف R و اندازه‌گذاری قطر با حرف  $\Phi$  نشان داده می‌شود. خط اندازه یا امتداد آن باید از مرکز دایره بگذرد. در صورتی که داخل دایره یا کمان جای کافی برای درج عدد اندازه و فلش نباشد می‌توان آنها را در بیرون درج کرد. اندازه قطری را به صورت طولی نیز می‌توان ارائه کرد اما علامت  $\Phi$  را نباید فراموش نمود. اندازه قطری با یک فلش و بیرون دایره نیز قابل ارائه است. در صورتی که مرکز دایره خارج از کادر و نقشه بوده و یا با ناهای دیگر تداخل داشته باشد می‌توان با شکستگی خط اندازه آن را کوتاه کرد. قبل از عدد اندازه شعاع و قطر «کره» با حرف S نوشته شود.





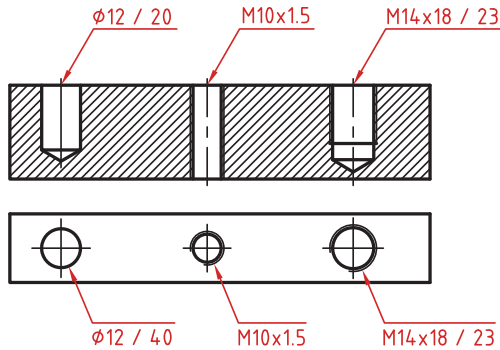
## اندازه گذاری زاویه ای

خط رابط اندازه در امتداد اضلاع زاویه ترسیم می شود.  
خط اندازه کمانی است که مرکز آن همان رأس زاویه است.  
بعد از عدد اندازه علامت درجه گذاشته می شود.  
جهت و موقعیت عدد اندازه زاویه مطابق با الگوی زیر است.



## اندازه سوراخ

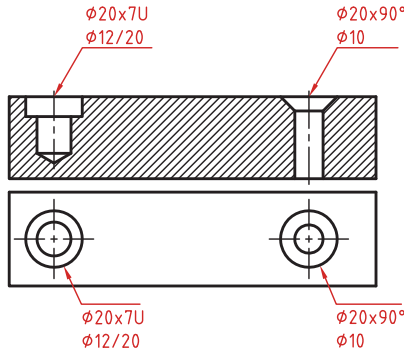
اطلاعات مربوط به سوراخ را در صورت لزوم می توان با یک اندازه نشان داد.  
عمق سوراخ با یک اسلش از قطر سوراخ جدا می شود ( $\phi 12 / 20$ ).  
گام سوراخ با یک ضربدر از اندازه اسمی سوراخ جدا می شود ( $M10 \times 1.5$ ).  
طول رزوه و عمق سوراخ با یک اسلش از هم جدا می شوند ( $M14 \times 18 / 23$ ).



سوراخ‌های پله‌دار زیر هم نوشته می شوند. اندازه بزرگ‌تر اول نوشته شده و

عمق پله با حرف U مشخص می‌شود  $(\phi 20 \times 7U)$   $(\phi 12/20)$ .

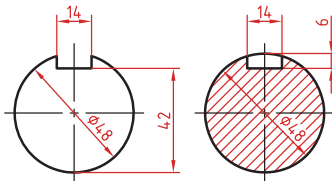
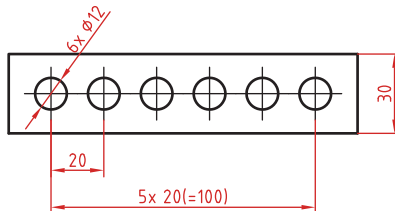
در سوراخ‌های خزینه‌دار قطر بزرگ و زاویه خزینه ابتدا نوشته می‌شود  $(\phi 20 \times 90^\circ)$   $(\phi 10)$ .



### اندازه‌گذاری عناصر تکراری

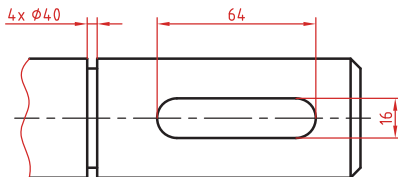
در اندازه‌گذاری عناصر و سوراخ‌های یکسان کافی است تعداد آنها را در ابتدای اندازه یکی از آنها ذکر کرد.

در عناصر تکراری یکی از عناصر به صورت مجزا اندازه‌گذاری می‌شود (مثلاً فاصله ۲۰ در شکل زیر). تعداد عناصر و اندازه بین آنها نوشته می‌شود. می‌توان فاصله کلی را نیز به صورت اندازه کمکی قید کرد.



### اندازه جای خار

در اندازه جای خار روی شفت به شکل روبه‌رو توجه کنید.



## فصل ۵

### قوانین و دستور العمل ها

### فصل اول: ساختمان

- ماده ۱- ساختمان کارگاه‌ها و کارخانه‌ها باید با وضع آب و هوای محل متناسب باشد.
- ماده ۲- برای هر کارگر در کارگاه حداقل باید ۱۲ متر مکعب فضا منظور گردد و فضای اشغال شده به وسیله ماشین‌آلات یا ابزار و اثاثیه مربوط به کار همچنین فضای بالاتر از ارتفاع سه متر جزء فضای مزبور محسوب نمی‌شود.
- ماده ۳- کف عمارات کارگاه باید هموار و بدون حفره بوده و به نحوی مناسب مفروش شود که قابل شستشو باشد و تولید گرد و غبار نکند و موجب لغزیدن کارگران نگردد.
- در مواردی که نوع کار اقتضای ریخته شدن آب را به کف کارگاه داشته باشد باید کف کارگاه دارای شیب متناسب و مجرای مخصوص برای خروج آب و جلوگیری از جمع شدن آب در کف کارگاه باشد.
- ماده ۴- در محل‌هایی که مواد شیمیایی و سمی به کار می‌برند باید بدنه دیوار کارگاه تا یک متر و شصت سانتی‌متر ارتفاع از کف زمین قابل شستشو باشد.
- ماده ۵- عرض پلکان عمومی کارگاه باید حداقل ۱۲۰ سانتی‌متر و پاگردهای آن متناسب با عرض مزبور باشد. در مورد پلکان‌هایی که بیش از چهار پله دارد در طرف باز پلکان باید نرده محکم نصب شود و در مسیر پلکان نباید هیچ‌گونه مانعی وجود داشته باشد.
- ماده ۶- عمارت کارگاه باید به تناسب وسعت محل کار به‌اندازه کافی در و پنجره برای ورود نور و هوا داشته باشد.
- ماده ۷- کارگاه‌هایی که وسایل کار و نوع محصول آن طوری است که بیشتر در معرض حریق واقع می‌شود حتی‌الامکان باید با مصالح نسوز ساخته شوند.

### فصل دوم: روشنایی

- ماده ۸- در هر کارگاه بایستی روشنایی کافی (طبیعی یا مصنوعی) متناسب با نوع کار و محل تأمین شود. در صورتی که برای روشنایی از نور مصنوعی قوی استفاده شود باید برای ممانعت از ناراحتی چشم حباب‌های مخصوصی نصب گردد.
- ماده ۹- کلیه پنجره‌های بدنه و سقف که جهت روشنایی اتاق‌ها تعبیه شده و کلیه چراغ‌ها و حباب‌ها باید تمیز نگاه داشته شود.

### فصل سوم: تهویه و حرارت

- ماده ۱۰- محل کار در هر کارگاه باید به‌طوری تهویه شود که کارگران همیشه هوای سالم تنفس نمایند. در مورد محل‌های کار پوشیده مقدار حداقل هوای لازم برای هر کارگر برحسب نوع کار در هر ساعت ۳۰ الی ۵۰ متر مکعب می‌باشد.
- ماده ۱۱- در کارگاه‌هایی که دود و یا گاز و یا گرد و غبار و یا بخارهای مضر ایجاد می‌شود باید مواد مزبور با وسایل فنی مؤثر طوری از محل تولید به خارج کارگاه هدایت شود که مزاحمت و خطری برای کارگران ایجاد ننماید.
- ماده ۱۲- در کارگاه‌هایی که تهویه طبیعی کافی نباشد باید از وسایل تهویه مصنوعی استفاده شود.
- ماده ۱۳- در هر سالن کار به تناسب تعداد کارگران باید درهای یک‌طرفه‌ای که به خارج باز شوند

به نام **درهای نجات** وجود داشته باشد و درهای مزبور به راهروها و یا معابر خروجی ساختمان منتهی شوند.

ماده ۱۴- درهای خروجی نجات هیچ وقت نباید قفل باشد و باید به وسیله علائم و یا چراغ‌های مخصوصی از داخل مشخص باشد.

ماده ۱۵- در موارد زیر تعبیه و نصب برق گیر الزامی است:

الف) ساختمان‌هایی که در آن مواد قابل احتراق و یا انفجار تولید و یا ذخیره و انبار می‌شود.  
ب) تانک‌ها و مخازنی که بنزین و نفت و روغن و یا مواد قابل اشتعال دیگر در آنها نگهداری می‌شود.

ج) کوره‌های مرتفع و دودکش‌های بلند.

ماده ۱۶- در نقاطی که مواد منفجره و یا مواد سریع‌الاحتراق یا سریع‌الاشتعال وجود دارد استعمال دخانیات و روشن کردن و حمل کبریت، فندک و امثال آنها باید ممنوع گردد.

ماده ۱۷- کلیه قسمت‌های انتقال دهنده نیرو از قبیل تسمه، فلکه، زنجیر و چرخ‌دنده و امثال آن و همچنین قسمت‌هایی از ماشین‌ها که امکان ایجاد سانحه برای کارگر داشته باشد باید دارای پوشش و یا حفاظ با استقامت کافی باشد.

ماده ۱۸- قبل از شروع به تعمیر و نظافت و روغن کاری ماشین‌ها باید به طور اطمینان بخشی آنها را متوقف ساخت.

### **فصل ششم: وسایل الکتریکی**

ماده ۱۹- وسایل و ادوات الکتریکی باید دارای حفاظ بوده و طوری ساخته و نصب و به کار برده شود که خطر برق زدگی و آتش‌سوزی وجود نداشته باشد.

ماده ۲۰- برای جلوگیری از ازدیاد سیم‌های متحرک و آزاد لازم است به مقدار کافی پریز در محل‌های مناسب نصب گردد تا به سهولت بتوان از آنها استفاده نمود.

ماده ۲۱- در نقاطی که احتمال صدمه به سیم‌های اتصال زمین می‌رود بایستی توسط وسایل یا وسیله مکانیکی آنها را محافظت نمود.

ماده ۲۲- در محیطی که مواد قابل اشتعال و یا قابل انفجار (گازها، گرد و غبار، بخارات قابل انفجار، مایعات قابل اشتعال و غیره) وجود دارد علاوه بر اتصال زمین باید به وسایل مطمئن دیگری نیز از تراکم بارهای الکتریسیته ساکن جلوگیری نمود.

### **فصل هشتم: نظم و نظافت در کارگاه**

ماده ۲۳- جارو و نظافت کردن تا جایی که امکان دارد باید در فواصل نوبت‌های کار انجام شده و به ترتیبی صورت گیرد که از انتشار گرد و غبار جلوگیری شود.

ماده ۲۴- انداختن آب دهان و بینی روی زمین و دیوار و راه‌پله ممنوع است و در هر محل باید به تعداد کافی ظروف مخصوصی برای ریختن زباله و ظروف دیگری برای انداختن اخلاط موجود باشد. این ظروف باید قابل پاک کردن بوده و در شرایط مناسب بهداشتی نگهداری و گندزدایی شوند.

### **فصل نهم: ناهارخوری**

ماده ۲۵- هر کارگاه که کارگران آن در همان جا غذا صرف می‌نمایند باید دارای محل مخصوصی با وسعت کافی و تعداد لازم میز و نیمکت برای عده‌ای که در یک موقع غذا می‌خورند باشد. محل غذاخوری باید دارای روشنایی کافی بوده و پیوسته طبق اصول بهداشتی پاکیزه نگهداری شود.

ماده ۲۶- ظروف غذاخوری باید همیشه پاک و عاری از هرگونه آلودگی باشد.

### **فصل دهم: وسایل استحفاظی فردی**

ماده ۲۷- کارفرما موظف است در هر سال دو دست لباس کار به طور رایگان در اختیار هر کارگر بگذارد. لباس کار باید مناسب با نوع کار باشد و طوری تهیه شود که کارگر بتواند به راحتی وظایف خود را انجام دهد و موجب بروز سوانح نگردد.

تبصره- به کارگران زن علاوه بر لباس باید سربند نیز داده شود.

ماده ۲۸- به کارگرانی که با مواد شیمیایی کار می کنند باید علاوه بر لباس کار، بر حسب نوع کار وسایل استحفاظی لازم از قبیل پیش بند و کفش و دستکش مخصوص و عینک و غیره که آنان را از آسیب مواد مزبور مصون دارد، داده شود.

ماده ۲۹- به کارگرانی که در مجاورت کوره های ذوب فلز و آهنگری کار می کنند باید لباس یا پیش بند نسوز و نقاب یا عینک و به کارگرانی که مستقیماً با مواد گداخته کار می کنند علاوه بر وسایل فوق دستکش و کفش نسوز داده شود.

ماده ۳۰- برای سیم کشی و هر نوع کار دیگر در ارتفاعات مانند دیوارها و پله های بلند و به طور کلی هر محلی که امکان تعبیه وسایل حفاظتی برای جلوگیری از سقوط کارگر مقدور نباشد باید به کارگران کمر بند اطمینان داده شود.

ماده ۳۱- لباس کارگرانی که با مواد سمی کار می کنند باید در محل مخصوصی جدا از محل لباس کن عمومی نگهداری و به ترتیبی شستشو شود که کارگران را از آسیب نفوذ سم مصون بدارد.

ماده ۳۲- برای کارگرانی که موقع کار در معرض سقوط اجسام قرار دارند باید کفش حفاظتی و کلاه مخصوص حفاظتی از فلز و یا ماده سخت دیگری که قابل اطمینان باشد تهیه شود.

ماده ۳۳- کارفرما مکلف است مراقبت نماید کارگرانی که در نزدیکی قسمت های گردنده ماشین آلات مشغول کار می باشند، موهای خود را کوتاه نموده و یا به وسیله سربند نگهداری نمایند.

ماده ۳۴- در مواردی که نوع کار طوری است که خطرانی برای چشم کارگران وجود دارد از قبیل سنباده و جوشکاری و ماشین های تراش و نظیر آن کارفرما مکلف است عینک های مخصوص مناسب با کار در دسترس کارگران بگذارد.

ماده ۳۵- در مواردی که جلوگیری از انتشار گرد و غبار و مواد شیمیایی و یا تهویه محیط آلوده به مواد مزبور از لحاظ فنی ممکن نباشد کارفرما موظف است ماسک و یا وسایل استحفاظی متناسب دیگری تهیه و در اختیار کارگر مربوطه قرار دهد.

ماده ۳۶- به کارگرانی که با اشیا و مواد برنده (از قبیل ورق های فلزی و جام های شیشه و خرده شیشه و غیره) کار می کنند باید دستکش های متناسب با نوع کار داده شود.

ماده ۳۷- تماس روغن، گریس و مواد قابل اشتعال و انفجار با کلیه دستگاه ها و تجهیزات جوشکاری و برشکاری گاز ممنوع می باشد.

ماده ۳۸- استفاده از گاز اکسیژن به عنوان جایگزین هوای فشرده ممنوع است.

ماده ۳۹- استفاده از شعله جهت انجام آزمایش نشتی گازها در سیلندرها و متعلقات آن ممنوع است.

ماده ۴۰- برای روشن نمودن مشعل جوشکاری و برشکاری باید از فندک مخصوص آن استفاده نمود.

ماده ۴۱- در پایان کار و مواقعی که عملیات جوشکاری و برشکاری انجام نمی گیرد باید دستگاه ها از منابع اصلی برق یا گاز جدا گردد.

ماده ۴۲- کلیه محل‌های اتصال از سیلندر گاز تا مشعل را باید قبل از روشن نمودن مشعل به روش‌های ایمن و توسط کارگران ماهر مورد آزمایش نشستی قرار داد.

ماده ۴۳- شلنگ و اتصالات رابط باید استاندارد بوده و فاقد نشستی، پوسیدگی و یا هر نوع نقص دیگری باشد.

ماده ۴۴- اتصالات و مهره‌های اتصال باید قبل از استفاده مورد بررسی قرار گیرند و در صورت وجود هرگونه عیب یا نشستی، تعویض گردند.

ماده ۴۵- پر کردن سیلندرهاى اکسیژن و انواع گازها باید توسط مراکز مجاز و معتبر صورت پذیرد.

ماده ۴۶- سیلندرهاى اکسیژن و انواع گازها باید به صورت ادواری و براساس آیین‌نامه‌های حفاظتی و استانداردهای ملی توسط کارفرما مورد بازدید و آزمایش قرار گیرد.

ماده ۴۷- کارخانجات و تولیدکنندگان سیلندرهاى گاز و همچنین صنایع سیلندر پرکنی مکلف به درج نام شیمیایی و نام تجاری گاز بر روی بدنه سیلندر می‌باشند و استفاده از سیلندرهاى گاز که نام شیمیایی و نام تجاری محتویات آن بر روی سیلندر درج نشده باشد، ممنوع است.

ماده ۴۸- استفاده از سیلندرهاى گاز و مولدهای گاز استیلن که دارای آسیب دیدگی یا خوردگی بوده و یا در معرض آتش سوزی قرار داشته‌اند، ممنوع است.

ماده ۴۹- سیلندرهاى گاز نباید در معرض صدمات فیزیکی، شیمیایی و تابش مستقیم نور خورشید و شرایط نامساعد جوی قرار گیرند.

ماده ۵۰- سیلندرهاى گاز باید به‌طور قائم و مطمئن در جای خود محکم گردند تا از افتادن احتمالی آنها جلوگیری شود.

ماده ۵۱- سیلندرهاى گاز باید دور از مواد قابل اشتعال و انفجار نگهداری و استفاده گردد.

ماده ۵۲- نگهداری سیلندر اکسیژن در مکان تولید گاز استیلن ممنوع می‌باشد.

ماده ۵۳- استفاده از اتصالات غیر استاندارد، تبدیل‌ها، وسایل غیر ایمن اکیداً ممنوع است.

ماده ۵۴- جابه‌جایی سیلندرهاى گاز با اهرم کردن شیر یا سرپوش حفاظتی آن ممنوع می‌باشد.

ماده ۵۵- سیلندر گاز پر یا خالی نباید به‌عنوان غلتک یا تکیه‌گاه استفاده گردد.

ماده ۵۶- سرپوش حفاظتی سیلندرهاى گاز باید در جای خود به‌طور محکم قرار گیرد مگر در مواردی که سیلندر گاز در حال استفاده می‌باشد.

ماده ۵۷- به منظور جلوگیری از بروز صدمات فیزیکی در هنگام جابه‌جایی انواع سیلندرهاى گاز استفاده از یک محفظه مناسب و ایمن الزامی است.

ماده ۵۸- هنگامی که لازم است سیلندرها به همراه رگولاتور متصل به آن جابه‌جا شوند، باید پس از بستن شیر و قرار دادن بر روی وسیله ایمن نسبت به جابه‌جایی آنها اقدام نمود.

ماده ۵۹- استفاده از سیلندر گاز بدون رگلاتور استاندارد ممنوع است.

ماده ۶۰- گرم کردن کپسول و شیر گاز مخزن استیلن توسط شعله ممنوع است و در صورت نیاز، این کار بایستی توسط آب گرم صورت گیرد.

ماده ۶۱- رنگ شلنگ‌ها باید مطابق با استاندارد شماره ۳۷۹۲ و رنگ بدنه سیلندرهاى گاز باید بر اساس استاندارد شماره ۷۱۲ مؤسسه استاندارد و تحقیقات صنعتی ایران باشد.

ماده ۶۲- بهره‌برداری از سیلندرهاى گاز فقط به صورت ایستاده مجاز است و به‌هیچ‌عنوان نباید در حالت افقی یا وارونه از گاز داخل آن برای عملیات جوشکاری و برشکاری استفاده نمود.

ماده ۶۳- قرار دادن اشیاء بر روی انواع سیلندرهاى گاز ممنوع است.

ماده ۶۴- قبل از جدا کردن رگولاتور از سیلندر گاز، باید شیر سیلندر گاز به‌طور کامل بسته شود.

ماده ۶۵- سیلندرهاى گاز باید دور از عملیات جوشکاری و برشکاری قرار گیرند تا شعله، سرباره

داغ و جرقه به آنها نرسد، در غیر این صورت می‌بایست از موانع ضد آتش استفاده نمود.  
ماده ۶۶- استفاده از سیلندرهای گاز به عنوان بخشی از مدار الکتریکی جوشکاری قوس الکتریکی ممنوع است.

ماده ۶۷- در مکان‌هایی که گاز از طریق سیستم لوله‌کشی تأمین می‌گردد، جنس لوله‌ها و کلیه تجهیزات مرتبط باید متناسب با نوع گاز و ایمن باشد، استفاده از رنگ‌ها و علائم هشدار دهنده برای مشخص شدن نوع گاز لوله‌کشی‌ها الزامی است.

ماده ۶۸- سیلندرهای گاز پر و خالی و همچنین سیلندر انواع گازها باید جدا از یکدیگر و در محل ایمن نگهداری شوند.

ماده ۶۹- محل نگهداری و ذخیره‌سازی سیلندرهای گاز می‌بایست ضد آتش و مجهز به سیستم تهویه ایمن باشد.

ماده ۷۰- استفاده از اتصالات مسی در عملیات جوشکاری و برشکاری با گاز استیلن ممنوع است.

ماده ۷۱- هریک از لوله‌هایی که گاز را از مولد یا سیلندر به مشعل‌های جوشکاری و برشکاری انتقال می‌دهد باید مجهز به یک طرفه فشاری باشد.



## فصل ۶

ایمنی، بهداشت و ارگونومی

رنگ‌های ایمنی				
رنگ	قرمز	زرد	سبز	آبی
معنی	ایست، ممنوع	احتیاط احتمال خطر	بدون خطر، کمک‌های اولیه	علائم پیشنهادی راهنمایی
رنگ زمینه	سفید	سیاه	سفید	سفید
رنگ علائم	سفید	سیاه	سفید	سفید
مثال‌های کاربردی	علائم ایست، اضطراری، خاموش، مواد اعلام ممنوع، آتش‌نشانی	اشاره و تذکر خطر (مثلاً آتش، انفجار، تابش)، اشاره و تذکر موانع (مثلاً گودال و برآمدگی)	مشخصه راه نجات و خروجی اضطراری، کمک‌های اولیه و ایستگاه‌های نجات	موظف به استفاده از تجهیزات ایمنی شخصی، محل کیوسک

علائم پیشنهادی						
						
باید قفل شود	باید از ماسک جوشکاری استفاده شود	باید از کلاه ایمنی استفاده شود	باید از لباس ایمنی استفاده شود	باید از ماسک ایمنی استفاده شود	عابرپیاده باید از این مسیر استفاده کند	باید از کمربند ایمنی استفاده شود
						
باید همه دست‌ها شسته شود	باید از ماسک محافظ استفاده شود	باید کفش ایمنی بپوشید	باید عینک حفاظتی بپوشید	قبل از شروع به کار قطع کنید	باید از پل استفاده شود	باید از گوشی محافظ استفاده شود

علائم نجات در مسیرهای فرار و خروجی‌های اضطراری				
				
اطلاعات مسیر کمک‌های اولیه، مسیرهای فرار و خروجی‌های اضطراری	کمک‌های اولیه	برانکاردر	دوش اضطراری	تجهیزات شستشوی چشم
				
تلفن اضطراری	پنجره اضطراری خروج نزدیکان فرار		خروجی اضطراری / مسیر فرار	

### علائم ایمنی حریق و علائم اضافی

					
تلفن اضطراری حریق	کلید هشدار حریق	کلاه آتش نشانی	نردبان اضطراری حریق	قرقره شلنگ آتش نشانی	کیسول آتش نشانی

### علائم ممنوع

					
ممنوع	سیگار کشیدن ممنوع	کبریت، شعله و سیگار کشیدن ممنوع	عبور عابر پیاده ممنوع	خاموش کردن با آب ممنوع	این آب خوردنی نیست
					
ورود افراد متفرقه ممنوع	برای وسایل نقلیه بالاتر ممنوع	دست زدن و تماس ممنوع	کاربرد این دستگاهها در وان حمام، دوش یا ظرف شویی ممنوع	وصل کردن ممنوع	گذاشتن یا انبار کردن ممنوع
					
عدم دسترسی برای افراد با قطعات فلزی	عکس برداری ممنوع	پوشیدن دستکش ممنوع	ورود به محوطه ممنوع	استفاده از تلفن همراه ممنوع	حمل نفر ممنوع

علائم هشدار

					
هشدار قبل از نقطه خطر	هشدار نسبت به مواد آتشزا	هشدار نسبت به مواد منفجره	هشدار، مواد سمی	هشدار، مواد خورنده	هشدار، مواد رادیواکتیو یا پرتو یونیزه کننده
					
هشدار، بارهای آویزان و معلق	هشدار، رفت و آمد بالا	هشدار، ولتاژ الکتریکی خطرناک	هشدار، لبه‌های برنده	هشدار، تابش لیزری	هشدار، مواد آتشزا
					
هشدار، پرتوهای غیر یونی کننده و الکترومغناطیس	هشدار، میدان مغناطیسی	هشدار، نسبت به زمین خوردن و گیر کردن	هشدار، خطوط سقوط	هشدار، خطر مرگ	هشدار، سرما
					
هشدار، سطوح داغ	هشدار، کپسول های گاز	هشدار، خطر باتری	هشدار، آسیب دیدگی دست	هشدار، خطر سر خوردن	هشدار، خطر پرس شدن

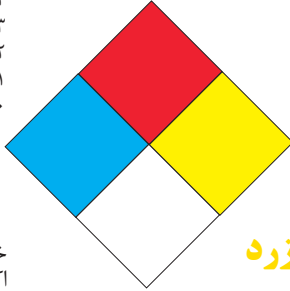
## لوزی خطر

آبی

- ۰- واکنش پذیر
- ۱- خطرناک کم
- ۲- خطرناک
- ۳- خیلی خطرناک
- ۴- مرگبار

قرمز

- ۰- نمی سوزد
- ۱- بالای ۲۰۰ درجه فارنهایت
- ۲- زیر ۲۰۰ درجه فارنهایت
- ۳- زیر ۱۰۰ درجه فارنهایت
- ۴- زیر ۷۳ درجه فارنهایت



زرد

- ۰- پایدار است
- ۱- در اثر استفاده از حرارت ناپایدار می گردد
- ۲- تغییرات شیمیایی شدید
- ۳- ممکن است در اثر حرارت و شک منفجر شود
- ۴- ممکن است منفجر شود

شیمیایی

- خطرات خاص
- اکسید کننده OX
- اسیدی ACID
- قلیایی ALK
- خورنده COR

### تشریح راهنمای لوزی خطر

بهداشت	قابلیت اشتعال	واکنش پذیری
نحوه حفاظت	قابلیت سوختن	قابلیت آزاد کردن انرژی
۴- حفاظت کامل و استفاده از دستگاه های تنفسی	۴- قابلیت اشتعال بالا	۴- ممکن است تحت شرایط عادی منفجر شود
۳- حفاظت کامل و استفاده از دستگاه های تنفسی	۳- تحت شرایط معمولی مشتعل می گردد	۳- ممکن است در اثر حرارت و شک منفجر شود
۲- از دستگاه تنفسی همراه ماسک کامل صورت استفاده گردد	۲- با حرارت ملایم مشتعل می گردد	۲- تغییرات شیمیایی شدید می دهد ولی منفجر نمی شود
۱- بایستی از دستگاه تنفسی استفاده گردد	۱- وقتی حرارت ببیند و گرم شود مشتعل می گردد	۱- در اثر استفاده از حرارت ناپایدار می گردد
۰- وسیله خاصی مورد نیاز نمی باشد	۰- مشتعل نمی شود	۰- در حالت عادی پایدار است

## مقایسه انواع کلاس های آتش

### جدول مقایسه انواع کلاس های آتش

اروپایی	نوع حریق
Class A	جامدات قابل اشتعال (مواد خشک)
Class B	مایعات قابل اشتعال
Class C	گازهای قابل اشتعال
Class F/D	وسایل الکتریکی (برقی)
Class D	فلزات قابل اشتعال
Class F	روغن آشپزی

## روش‌های متفاوت اطفای حریق

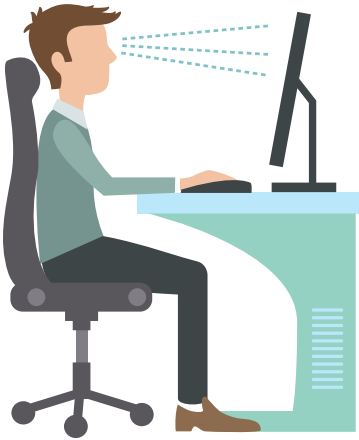
طبقه‌بندی آتش‌سوزی‌ها	مواد	خاموش‌کننده توصیه شده
<b>دسته A</b> جامدات احتراق‌پذیر به جز فلزات	موادی که از سطح می‌سوزند مانند: چوب، کاغذ، پارچه موادی که از عمق می‌سوزند مانند: چوب، زغال سنگ، پارچه، موادی که در اثر حریق شکل خود را از دست می‌دهند مانند: لاستیک نرم، پلاستیک نرم	خاموش‌کننده‌های نوع آبی پودری چند منظور $CO_2$ هالون خاموش‌کننده‌های پودری چندمنظوره خاموش‌کننده‌های نوع آبی خاموش‌کننده‌های $CO_2$ خاموش‌کننده‌های هالون خاموش‌کننده‌های پودری خاموش‌کننده‌های چندمنظوره
<b>دسته B</b> مایعات قابل اشتعال	نفت، بنزین، رنگ، لاک، روغن و غیره (غیر قابل حل در آب) مایعات سنگین مانند قیر و آسفالت و گریس الکل، کتون‌ها و غیره (قابل حل در آب)	خاموش‌کننده‌های پودری خاموش‌کننده‌های کف‌شیمیایی و کف‌مکانیکی خاموش‌کننده‌های پودری و $CO_2$ خاموش‌کننده هالون خاموش‌کننده‌های AFFF
<b>دسته C</b> گازهای قابل اشتعال	گازها یا موادی که اگر با آب ترکیب شوند تولید گاز قابل اشتعال می‌نمایند مانند: کاربید	خاموش‌کننده‌های پودری خاموش‌کننده‌های $CO_2$ خاموش‌کننده‌های هالون
<b>دسته D</b> تجهیزات برقی	کلید و پریز برق، تلفن، رایانه، ترانسفورماتورها	خاموش‌کننده‌های $CO_2$ خاموش‌کننده‌های هالون
<b>دسته E</b> فلزات قابل اشتعال	منیزیم، سدیم، پتاسیم، آلومینیوم	خاموش‌کننده‌های پودر خشک

## میزان شدت نور در محیط‌های کار (لوکس)

لوکس	فعالیت کاری	ردیف
۲۰-۵۰	فضاهای عمومی با محیط تاریک	۱
۵۰-۱۰۰	گذرگاه‌ها و راهروهای کارهای موقت	۲
۱۰۰-۲۰۰	فضاهای کاری برای کارهایی که گاه‌آ‌انجام می‌شود	۳
۲۰۰-۵۰۰	کارهایی که معمولاً با کنتراست بالا یا بر روی قطعه بزرگ انجام می‌شود	۴
۵۰۰-۱۰۰۰	کارهایی که معمولاً با کنتراست متوسط یا بر روی قطعه کوچک انجام می‌شود	۵
۱۰۰۰-۲۰۰۰	کارهایی که معمولاً با کنتراست پایین یا بر روی قطعه کوچک انجام می‌شود	۶
۲۰۰۰-۵۰۰۰	کارهایی که معمولاً با کنتراست پایین یا بر روی قطعات ریز و یا تکرار زیاد انجام می‌شود	۷
۵۰۰۰-۱۰۰۰۰	انجام کارهای ممتد و طولانی با دقت بالا	۸
۱۰۰۰۰-۲۰۰۰۰	انجام کارهای خیلی خاص با کنتراست بسیار پایین	۹

حدود مجاز توصیه شده در خصوص نیروی کشیدن و هل دادن بار در راستای افقی		
شرایط	نیروهایی که نباید از آن تجاوز کرد (بر حسب کیلوگرم)	مثال هایی از نوع کار
الف) وضعیت ایستاده ۱- تمام بدن در کار دخالت دارد	۲۳ کیلوگرم نیرو	حمل بار با فرغون
۲- عضلات اصلی دست و شانه دست ها کاملاً کشیده شده اند	۱۱ کیلوگرم نیرو	خم شدن بر روی یک مانع برای حرکت یک شیء یا هل دادن یک شیء در ارتفاع بالاتر از شانه
ب) زانو زدن	۱۹ کیلوگرم نیرو	برداشتن یا جابه جا کردن یک قطعه از دستگاه هنگام تعمیر نگهداری جابه جا کردن اشیاء در محیط های کاری سربسته نظیر تونل ها یا کانال های بزرگ
ج) در حالت نشسته	۱۳ کیلوگرم نیروی	کار کردن با یک فرم عمودی نظیر دستگیره های کنترل در ماشین آلات سنگین، برداشتن و گذاشتن سینی ها یا محصول بر روی نوار نقاله

حدود مجاز توصیه شده در خصوص نیروی کشیدن و هل دادن بار در راستای عمودی		
شرایط	نیروهایی که نباید از آن تجاوز کرد (بر حسب کیلوگرم)	مثال هایی از نوع کار
کشیدن اجسام به سمت پایین در ارتفاع بالای سر	۵۵ کیلوگرم نیرو ۶۰ کیلوگرم نیروی	کار کردن یا سیستم کنترل گرفتن قلاب نظیر دستگیره ایمنی یا کنترل دستی به کار انداختن یک جرثقیل زنجیری گیره های برقی، سطح گیره قطری کمتر از ۵ سانتی متر باشد.
کشیدن به سمت پایین تا ارتفاع شانه	۲۲ کیلوگرم نیرو	به کار انداختن کنترل، گرفتن قلاب
کشیدن به سمت بالا ۲۵ cm (۱۰ in) ارتفاع آرنج ارتفاع شانه	۲۷ کیلوگرم نیرو ۱۵ کیلوگرم نیرو ۷/۵ کیلوگرم نیرو	بلند کردن یک شیء با یک دست بلند کردن در یا درپوش
فشار دادن به سمت پایین تا ارتفاع آرنج	۲۹ کیلوگرم نیرو	بسته بندی کردن، باربندی، مهر و موم کردن بسته ها
فشار دادن به سمت بالا تا ارتفاع شانه	۲۰ کیلوگرم نیرو	بلند کردن یک گوشه یا انتهای شیء نظیر یک لوله یا تیر آهن، بلند کردن یک شیء تا قسمت بالای تخته



پشتی صندلی باید کاملاً به کمر بچسبد و پایین آن قوس طبیعی کمر را پوشش دهد. زاویه آرنج برابر ۹۰ درجه واقعی باشد. شانه‌ها نیز در وضعیت راحت قرار داشته باشند. ران به صورت افقی بوده و زاویه آن با مفصل زانو بین ۹۰ تا ۱۱۰ درجه باشد. کف پاها باید کاملاً روی زمین قرار گیرد اگر ارتفاع مناسب نیست از زیرپایی استفاده شود. مچ دست در حالت طبیعی مستقیم روی صفحه کلید قرار می‌گیرد.






## میزان خطر و احتمال وقوع آن بر حسب مسیر جریان برق

مسیر جریان	میزان خطر مرگ	احتمال وقوع
از سر به اندام‌های دیگر	خیلی زیاد (مرگبار)	خیلی کم
از یک دست به دست دیگر	زیاد	متوسط
از دست به پا	خیلی زیاد	زیاد
از یک پا به یک دست	کم	کم

## زمان تست هیدرو استاتیک خاموش‌کننده‌ها

ردیف	نوع خاموش‌کننده آتش‌نشانی	دوره زمان تست (سال)
۱	خاموش‌کننده آب و گاز تحت فشار و یا حاوی ترکیبات ضد یخ	۵
۲	خاموش‌کننده حاوی AFFF یا FFFP	۵
۳	خاموش‌کننده پودری یا سیلندر فولادی	۵
۴	خاموش‌کننده کربن‌دی‌اکسید	۵
۵	خاموش‌کننده حاوی پودرتر شیمیایی	۵
۶	خاموش‌کننده‌های حاوی پودر خشک شیمیایی با سیلندرهای آلومینیوم و یا برنجی	۱۲
۷	خاموش‌کننده‌های حاوی پودر خشک شیمیایی با سیلندرهای فولادی ریخته‌گری و مواد هالوژنه	۱۲
۸	خاموش‌کننده‌های حاوی پودر و دارای بالن (کارتريج) یا سیلندرهای فولادی ریخته‌گری شده	۱۲



توضیحات	کد
شیشه رنگی (معمولاً سبز) کدهای ۷۰ تا ۷۹ مربوط به انواع شیشه‌های است	 72 GL
کاغذ یا مقوای ممزوج با پلاستیک یا آلومینیوم	 84 C/PAP
آلومینیوم	 41 ALU
چوب	 50 FOR
چوب پنبه	 51

توضیحات	کد
پارچه	 60 TEX
کنف	 61 TEX
شیشه ممزوج	 70 GL
شیشه بدون رنگ شفاف	 71 GL
کدهای ۶۰ تا ۶۹ به طور کلی مربوط به انواع پارچه‌ها است	

## علائم و کدهای بازیافت مواد مختلف

امروزه بازیافت به عنوان یکی از پارامترهای مؤثر بر طراحی محصولات محسوب می‌گردد و به خصوص در مباحثی همچون طراحی و توسعه پایدار توجه به بازیافت از اهمیت ویژه‌ای برخوردار است.

یکی از عواملی که می‌تواند پس از استفاده از محصول، به سهولت تفکیک زباله در مبدأ کمک نماید علائم بازیافت مندرج بر روی بدنه کالا است که نوع جنس محصول را بیان می‌دارد که در ذیل، به بیان برخی از متداول‌ترین آنها اشاره شده است.

توضیحات	کد	توضیحات	کد
پلی اتیلن با چگالی بالا	 PE-HD	پلی اتیلن تری فتالات	 PET
پلی اتیلن با چگالی پایین	 PE-LD	پلی وینیل کلراید	 PVC
پلی استایرن	 PS	پلی پروپیلن	 PP
کدهای ۸ تا ۱۴ به ترتیب مربوط به باتری‌های سرب - اسیدی، قلیاتی، نیکل کادمیوم، نیکل متال هیدرید، لیتیوم، اکسید نقره، و زینک کربن (باتری‌های قلمی معمولی) است.		سایر پلاستیک‌ها که عمدتاً شامل اکریلیک‌ها، فایبرگلاس، پلی‌آمید و ملامین (اوره فرمالدئید)	 O
کاغذهای ممزوج با سایر مواد، کاغذ روزنامه، پاکت نامه و غیره	 PAP	مقوا	 PAP
آهن	 FE	کاغذ	 PAP

## کدها عبارت اند از:

**۱- PETE** پلاستیک کد ۱: پلی اتیلن ترفتالات، قابل بازیافت ترین و معمول ترین پلاستیک است که به عنوان بطری های آب، نوشانه و ظرف های یک بار مصرف و غیره استفاده می شود. محکم و در برابر گرما مقاوم است و با بازیافت به بطری های آب، ساک، لباس، کفش، روکش مبلی، فیبرهای پلی استر و غیره تبدیل می شود.

**۲-HDPE** پلاستیک کد ۲: پلی اتیلن با غلظت بالا که به راحتی و به سرعت بازیافت می شود. پلاستیک نوع خشک است، اما زود شکل می گیرد و معمولاً در قوطی شوینده ها، بطری های شیر، قوطی آبمیوه، کیسه های زباله و غیره به کار می رود، با بازیافت به لوله های پلاستیکی، قوطی شوینده ها، خودکار، نیمکت و غیره تبدیل می شود.

**۳-PVC** پلاستیک کد ۳: پلی وینیل کلراید سخت بازیافت می شود. با آنکه محیط زیست و سلامت افراد را به خطر می اندازد، هنوز در همه جا در لوله ها، میزها، اسباب بازی و بسته بندی و غیره به چشم می خورد، PVC بازیافت شده به عنوان کف پوش، سرعت گیر، پنل و گل پخش کن ماشین استفاده می شود.

**۴-LDPE** پلاستیک کد ۴: پلی اتیلن با غلظت پایین است. ویژگی آن قابل انعطاف بودنش است. معمولاً در نخ های شیرینی، بسته بندی، قوطی های فشاری، کاورهای خشکشویی به کار می رود. بعد از بازیافت به عنوان بسته های حمل نامه، سطل های زباله، سیم بند و غیره استفاده می شود.

**۵-pp** پلاستیک کد ۵: پلی پروپیلن با غلظت پایین و در برابر حرارت فوق العاده مقاوم است. به عنوان نی، درهای بطری و قوطی استفاده می شود. PP بازیافت شده در چراغ راهنمایی و رانندگی، پارو، جای پارک دوچرخه و قفسه های کشویی کاربرد دارد.

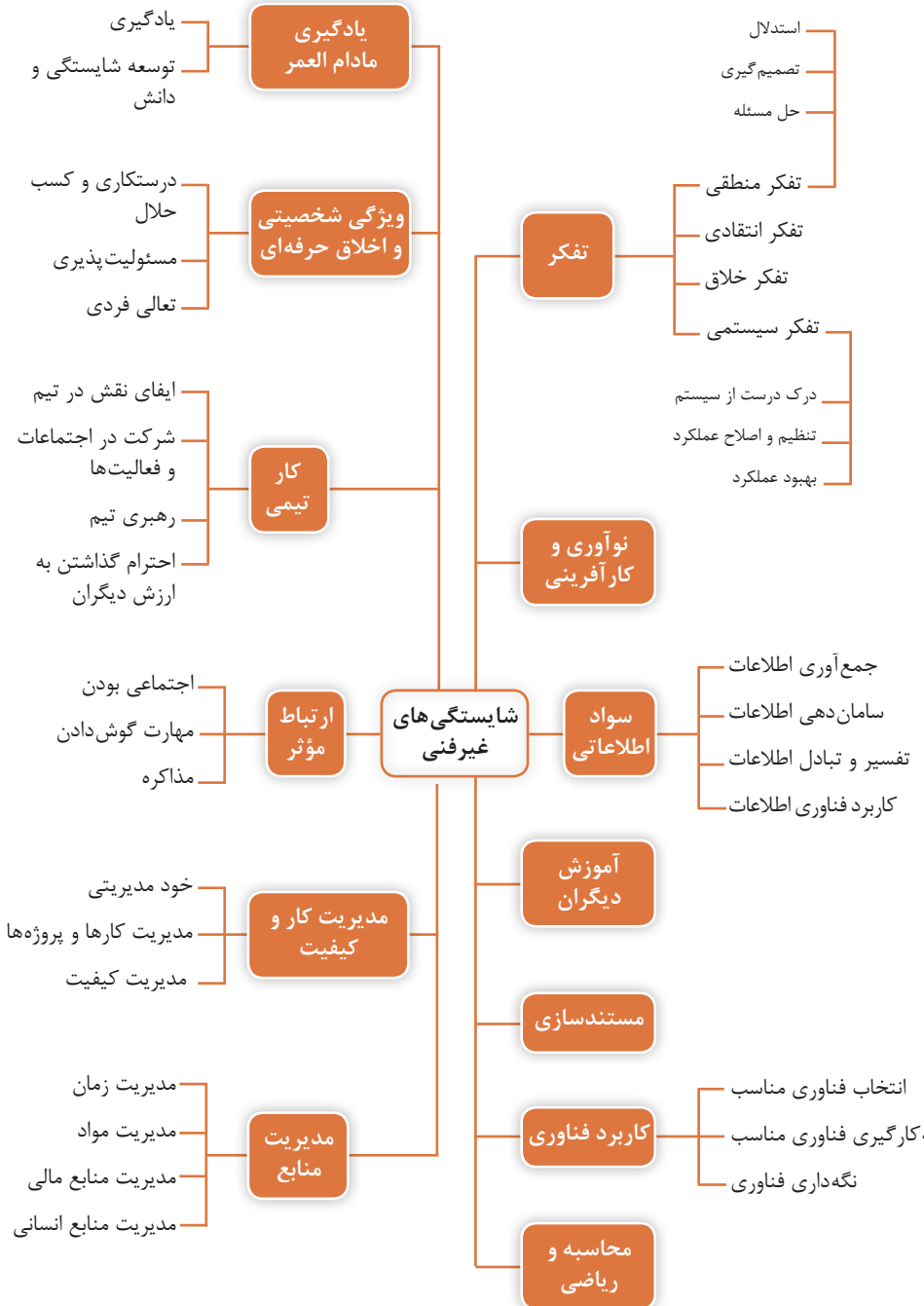
**۶-PS** پلاستیک کد ۶: پلی استایرن که فوم معروف است، در ظروف یک بار مصرف دردار و غیره به کار می رود. فوق العاده سبک ولی حجیم است. PS به دلیل آنکه گرما را زیاد منتقل نمی کند، کاربرد زیادی دارد. با آنکه این ماده جزو برنامه های بازیافت شهرداری ها نیست، اما می تواند به عایق های حرارتی، شانه های تخم مرغ، خط کش و ظروف پلاستیکی تبدیل شود.

**۷- سایر موارد** پلاستیک کد ۷: سایر پلاستیک ها مانند پلی اورتان می توانند ترکیبی از پلاستیک های فوق باشند. جزو بازیافت نیستند، محصولات با کد ۷ می توانند هر چیزی از زین دوچرخه گرفته تا ظرف های ۵ گالنی را شامل شوند. بسیاری از بازیافت کنندگان، پلاستیک با این کد را قبول نمی کنند، اما رزین این پلاستیک ها قابل تبدیل به الوارهای پلاستیکی و مواد سفارشی هستند.



## فصل ۷

شایستگی‌های غیر فنی و توسعه حرفه‌ای



Abrasion	سایش
Alcohol	الکل
Alkaline oxide	اکسیدهای قلیایی
Apparent density	دانسیته ظاهری
Ball mill	آسیاب گلوله‌ای (بالمیل)
batch	آمیز (بچ)
Beneficiation	تغلیظ (کانه‌آرایی)
Binder	چسب
Black core	مغز سیاه
Bloating	باد کردگی بدنه
Brittleness	تردی
Bulk density	دانسیته بالک
Calcination	کلسیناسیون
Calculation	محاسبه
Caliper	کولیس
Cement	سیمان
Ceramic industries	صنایع سرامیک
Charging	بارگیری
Casting rate	سرعت ریخته‌گری
Chemical analysis	آنالیز شیمیایی
Chemical properties	خواص شیمیایی
Critical velocity	سرعت بحرانی

Coefficient	ضریب
component	جزء
Color oxides	اکسیدهای رنگ کننده
Compressive force	نیروی فشاری
Concentration	غلظت
Continuous	پیوسته
Crack	ترک
Crushing	خردایش
Decoration	تزیین
Defects	عیوب
Deflocculant	روانساز
Deflocculation	روانسازی
Defoamer	ضد کف
Density	دانسیته
Dimension	بُعد
Dryer	خشک کن
Drying	خشک کردن
Drying shrinkage	انقباض خشک
Dry length of test piece	طول خشک نمونه آزمایشگاهی
Emulsion	امولسیون
Expansion	انبساط
External diameter	قطر خارجی
External lining	جداره خارجی
Extrusion	اکستروژن



<b>Filtration</b>	فیلتراسیون
<b>Filter press</b>	فیلتر پرس
<b>Final product</b>	محصول نهایی
<b>Firing</b>	پخت
<b>Firing shrinkage</b>	انقباض پخت
<b>Flocculent</b>	لخته کننده
<b>Flocculation</b>	فلوکولاسیون
<b>Flux</b>	گداز آور
<b>Fly wheel</b>	چرخ لنگر
<b>Foamer</b>	کف ساز
<b>Forming</b>	شکل دهی
<b>Glass</b>	شیشه
<b>Glazing</b>	لعاب زنی
<b>Grinding balls</b>	گلوله های آسیاب
<b>Hard materials</b>	مواد سخت
<b>Hardness</b>	سختی
<b>Heat</b>	حرارت
<b>Heterogen</b>	غیر همگن
<b>Homogeneous</b>	همگن
<b>Hole</b>	حفره
<b>Hydrocyclon</b>	هیدروسیکلون
<b>Immersion</b>	غوطه ور
<b>Impact</b>	ضربه
<b>Impurity</b>	ناخالصی

Internal diameter	قطر داخلی
Interparticle bonds	اتصالات بین ذره‌ای
Ion exchange	تعویض یونی
Length	طول
Liter	لیتر
Loss of ignition	افت حرارتی
Lubricant	روان کننده
Magnet	آهن ربا
Measurement	اندازه گیری
Mineral	مینرال، کانی
Mineral analysis	آنالیز مینرالی
Mixture	مخلوط
Modulus of rupture	مدول گسیختگی (استحکام خمشی خام)
Moisture	رطوبت
Moisture content	مقدار رطوبت
Molecular formula	فرمول مولکولی
Molecular weight	وزن مولکولی
Nuzzle	نازل
Optimal	بهینه
Particle size	دانه بندی
Particle size distribution	توزیع دانه بندی
Percent	درصد
Periodic	متناوب
Pinhole	سوزنی شدن لعاب

Physical properties	خواص فیزیکی
Pigment	پیگمنت (رنگ دانه)
Plaster mould	قالب گچی
Primary weight	وزن اولیه
pycnometer	پیکنومتر
Plasticity	پلاستیسیته
Plasticizer	پلاستی سایزر
Porcelain	چینی
Porosity	تخلخل
Porous body	بدنه متخلخل
Preparation	آماده سازی
Properties	خواص
Raw materials	مواد اولیه
Reactivity	واکنش پذیری
Refractory	دیرگداز
Relative density	دانسیته نسبی
Rotation velocity	سرعت دورانی
Secondary weight	وزن ثانویه
Semi -materials	مواد نیمه سخت
Shear force	نیروی برشی
Slip	دوغاب
Slip tank	مخزن دوغاب
Solid materials	مواد جامد
Soluble salts	نمک های محلول

Strength	استحکام
Surface tension	کشش سطحی
Table ware	چینی مطروف
Tanks	حوضچه ها و مخازن
Tensile force	نیروی کششی
Texture	بافت
Thermal energy	انرژی گرمایی
Thermal expansion	انبساط حرارتی
Thixotropy	تیکسوتروپی
Translucency	نیمه شفاف
Transparency	شفاف
True density	دانسیته حقیقی
Viscosity	ویسکوزیته
Volume	حجم
Volumetric flask	بالن ژوزه
Water absorption	جذب آب
Water hardness	سختی آب
Weathering	هوازدگی
Weight of liter of slip	وزن لیتر دوغاب
Weight of test piece	وزن نمونه آزمایشگاهی
Weight percent	درصد وزنی
Wet length of test piece	طول تر نمونه آزمایشگاهی
White ware	سفید پخت

