

هدف کلی

آشنایی فراگیران با عملیات آهارزنی و طراحی چله

آهارزنی و طراحی چله

هدف‌های رفتاری: پس از پایان این فصل از فراگیر انتظار می‌رود که:

- هدف از آهارزنی را توضیح دهد.
- مواد مورد استفاده در آهارزنی را نام ببرد.
- ویژگی‌های مواد آهاری را بیان نماید.
- عوامل مؤثر بر خواص نخ آهارخورده را توضیح دهد.
- قسمت‌های مختلف ماشین آهار را نام برده کار هر کدام را شرح دهد.
- طراحی چله را توضیح دهد.
- طراحی چله به روش دستی و خودکار را توضیح داده، با هم مقایسه کند.
- انواع نخ‌کشی را در طراحی چله توضیح دهد.
- نخ‌کشی شانه بافندگی را شرح دهد.
- گره‌زدن چله و مورد استفاده آن را توضیح دهد.

۳-۱- آهارزنی

اهداف اصلی آهارزنی عبارت‌اند از:

- ۱- افزایش استقامت نخ تار توسط چسبانیدن الیاف تشکیل دهنده‌ی نخ به یک‌دیگر.
- ۲- کاهش پرزدهی سطحی نخ با چسبانیدن پرزهای سطحی به بدنه‌ی نخ و ایجاد فیلم آهار روی سطح نخ به نحوی که پرزهای سطحی نخ‌های مجاور، نتوانند با هم درگیر شوند یا در ماشین بافندگی به صورت گلوله درآمده، ایجاد «نخ‌پارگی» نمایند.
- ۳- روغن‌زنی نخ و کاهش ضریب اصطکاک آن که موجب کم شدن اصطکاک نخ‌های مجاور با هم و با قسمت‌های مختلف ماشین بافندگی می‌شود، در نتیجه نیروی وارد شونده به نخ در فرایند بافندگی کم‌تر می‌شود.

اهداف فوق، باعث افزایش قابلیت بافندگی نخ تار شده، موجب کاهش «نخ پارگی» تار در مرحله‌ی بافندگی خواهند شد. در واقع آهارزنی موجب بالا رفتن بازده بافندگی می‌شود، هم‌چنین، به‌علت کاهش «نخ پارگی» و پیدایش عیوب احتمالی، به کیفیت پارچه نیز افزوده می‌شود. در بسیاری از موارد، اصولاً بافت نخ‌های ظریف به علت تعداد «نخ پارگی» زیاد و توقف بیش از حد ماشین بافندگی، بدون عمل آهارزنی امکان‌پذیر نخواهد بود. آهارزنی فقط برای نخ‌های تار اعمال می‌شود زیرا در ماشین بافندگی، نخ‌های «تار» نسبت به نخ‌های «پود» تحت نیروی بیش‌تری قرار می‌گیرند. پس از بافت پارچه در اولین مرحله‌ی تکمیل، عمل آهارگیری پارچه انجام شده، آهار بافندگی از آن زدوده می‌شود.

عمل آهارزنی برای نخ‌های تار «یک‌لا» و نخ‌های فیلامنتی «کم‌تاب» انجام می‌شود و به ندرت برای نخ‌های «دولا»، آن هم با غلظت آهار کم، به کار می‌رود، زیرا نخ‌های «دولا» دارای استحکام کافی بوده، نیازی به آهارزنی ندارند.

۳-۲- مواد مورد استفاده در آهارزنی

نخ تار آهار خورده باید استقامت کافی و قابلیت انعطاف لازم را داشته باشد، هم‌چنین بتواند ازدیاد طول داده و دارای سطحی صاف با ضریب اصطکاک کم باشد. برای به‌دست آوردن خواص فوق، از مواد چسب‌دهنده، نرم‌کننده، چرب‌کننده و سایر افزودنی‌های مورد نیاز، استفاده می‌شود که در آب با هم مخلوط شده و آهار را پدید می‌آورند. مواد اضافی عبارت‌اند از: نفوذدهنده، ترک‌کننده، ضد کف، ضد بید، ضد کپک، آنتی‌استاتیک و غیره که با توجه به نوع نخ مصرفی به مخلوط آهار اضافه می‌شوند. در جدول ۳-۱ مواد مهم تشکیل‌دهنده‌ی آهار، درج شده‌اند.

جدول ۳-۱- مواد تشکیل‌دهنده‌ی آهار

چسب‌ها	نرم‌کننده‌ها و چرب‌کننده‌ها	مواد افزودنی (تعاونی)
نشاسته‌ی سیب‌زمینی		اسید سالیسیلیک
نشاسته‌ی غلات (ذرت، گندم، برنج و غیره)	چربی‌های معدنی	کلراید روی
کربوکسی متیل سلولز (CMC)	چربی‌های گیاهی	فنل
پلی‌وینیل‌الکل (PVA)	چربی‌های حیوانی (بیه)	امولسیون‌کننده
پلی‌وینیل‌کلراید (PVC)	روغن‌های معدنی	ضد کپک
	روغن‌های گیاهی	ضد الکتریسیته‌ی ساکن

۳-۲-۱- ویژگی‌های مواد آهاری: موادی که برای تهیه مخلوط آهار مصرف می‌شوند، مختلف بوده، هر کدام نتیجه‌ی متفاوتی دارند. اما باید توجه داشت که طرز پخت و تهیه‌ی مخلوط آهار، بسیار مهم است و روی بازده آهار تأثیر می‌گذارد. مواد آهاری باید دارای این خصوصیات باشند:

- ۱- استقامت کافی در نخ ایجاد کرده و «نخ پارگی» نخ‌های تار در بافندگی را به حداقل برساند.
- ۲- زمان پخت آهار به کم‌ترین حد ممکن برسد تا ویسکوزیته‌ی لازم به دست آمده، هم‌چنین ماشین آهار، متوقف نشود.
- ۳- آهارگیری و آهارزدایی پارچه در مرحله‌ی تکمیل به سهولت امکان‌پذیر باشد و نیاز به مواد گران‌بها و مراحل پیچیده، نداشته باشد.
- ۴- قابلیت تشکیل فیلم آهار روی نخ، موجود باشد تا پارچه خواص مطلوب را به خود بگیرد.
- ۵- با ماشین آلات مورد استفاده، سازگار باشد (موجب خوردگی قطعات ماشین‌آلات بافندگی نشده و در ماشین آهار ایجاد چسبندگی بیش از حد ننماید).
- ۶- بدبو، سمی و قابل اشتعال نباشند و برای محیط کار ایجاد اشکال ننمایند.
- ۷- روی نخ، الیاف و مواد نساجی تأثیر سوء و تخریب‌کنندگی نداشته باشد.
- ۸- هزینه‌ی آهارزنی، بافندگی و تکمیل پارچه به حداقل برسد. یعنی در حد امکان از مواد ارزان قیمت که برای آماده‌سازی آن‌ها گرما و انرژی کم مورد نیاز باشد، استفاده شود. ضمن این‌که، کیفیت لازم را در نخ تار ایجاد نموده، در مرحله‌ی تکمیل به راحتی از پارچه جدا شود.

۳-۳- عوامل مؤثر بر خواص نخ آهار خورده

- ۱- مواد چرب افزوده شده به الیاف یا فیلامنت‌ها، قبل از آهارزنی. (مواد تکمیلی الیاف فیلامنتی یا پارافین‌زنی در مرحله‌ی بوبین‌پیچی)
- ۲- مواد چرب‌کننده و نرم‌کننده‌ی افزوده شده به مخلوط آهار.
- ۳- نوع ماده‌ی چسب‌دهنده (ماده‌ی اصلی آهار).
- ۴- نسخه‌ی (فرمولاسیون) آهار. (درصد هریک از مواد چسب‌دهنده، روغن، نرم‌کننده و غیره)
- ۵- درصد آهار افزوده شده به نخ.

$$۱۰۰ \cdot \frac{\text{وزن خشک مواد آهاری}}{\text{وزن خشک نخ}} \cdot \text{درصد آهار}$$

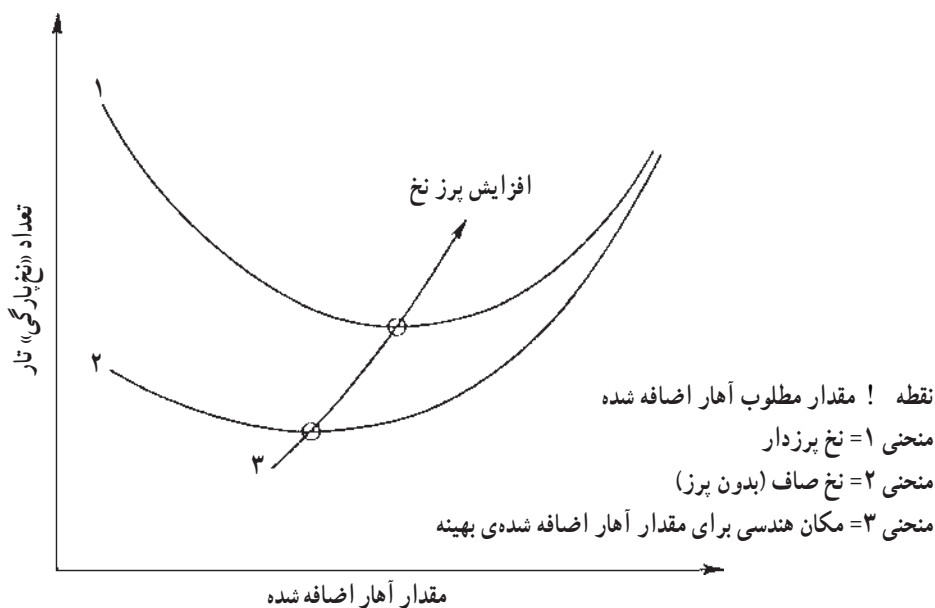
۶- روش آهارزنی.

۷- شرایط کار ماشین آهار، مانند سرعت نخ در ماشین، دمای خشک کردن نخ، کشش نخ و غیره.

۸- رطوبت نسبی سالن بافندگی

برای نخ‌های استیپل مواد آهاری گوناگون مانند انواع نشاسته (سیب زمینی، ذرت، گندم، ساگو و غیره)، PVA، CMC و غیره به کار می‌روند که البته بیشتر اوقات انتخاب ماده‌ی آهاری اصلی بر اساس قیمت آن است. در نخ‌های فیلامنتی به علت سطح بسیار صاف این الیاف، سازگاری و چسبندگی ماده‌ی آهاری و نخ فیلامنتی بسیار مهم بوده، از مواد محدودتری می‌توان استفاده کرد، به عنوان مثال برای «فیلامنت‌های نایلون»، مواد آهاری از نوع «اسید پلی‌اکریلیک» (به علت خاصیت چسبندگی اش) ترجیح داده می‌شود، در حالی که برای «فیلامنت‌های پلی‌استر» استفاده از مواد آهاری «اکریلات» معمول‌تر است، گاه از دو نوع ماده‌ی آهاری با هم استفاده می‌شود، مثلاً برای نخ‌های «استیپل مخلوط پنبه - پلی‌استر»، آهار مخلوط نشاسته و PVA به کار می‌رود.

به دلیل تأثیر رطوبت در آهار، باید از مواد آهاری‌ای استفاده کرد که در شرایط رطوبت نسبی سالن بافندگی بیش از حد نرم نشوند و خاصیت خود را از دست ندهند، به نحوی که فیلم آهار روی نخ بیش از حد نرم، و یا بیش از حد خشک و شکننده نشود. مقدار آهار افزوده شده به نخ، به ساختمان نخ و نسخه‌ی آهار بستگی دارد، در نتیجه، برای نخ‌های «استیپل»، «فیلامنتی» و «تکسچره»،



شکل ۳-۱- تأثیر مقدار آهار اضافه شده به نخ روی «نخ پارگی» تار

کاملاً متفاوت خواهد بود. افزایش مقدار آهار نخ، اگرچه موجب صاف تر شدن سطح نخ و کاهش پرزدهی آن می شود ولی از طرف دیگر، باعث می شود که نخ حالت خشک و غیر قابل انعطاف پیدا کرده، نتواند ازدیاد طول زیادی را تحمل کند و بافندگی با آن سخت تر می شود. در نتیجه مقدار آهار افزوده شده به نخ باید حالت بهینه داشته باشد، به نحوی که نخ دارای پرزدهی کم و سطح صاف بوده و در عین حال قابلیت ازدیاد طول و خاصیت کشسانی لازم را داشته باشد. در واقع مقدار آهار اضافه شده به نخ از منحنی زیر پیروی می کند و برای آهارزنی یک محدوده معقول و مناسب به صورت تجربی حاصل می شود.

جدول ۳-۲- یک نمونه از نسخه‌ی آهار برای نخ‌های مختلف

واحد	پلی استر- پنبه	پنبه	پنبه و الیاف مصنوعی	ریون استیپل	پنبه - نایلون	فیلامنت
kg	۴۵					
Lb	۱۰۰					
kg		۴۵				
Lb		۱۰۰				
kg	۲۳	۹				
Lb	۵۰	۲۰				
kg		۹	۲۰			
Lb		۲۰	۴۵			
kg		۲	۲		۱۳۶	
Lb		۵	۵		۱۰	۳۰۰
kg	۳					
Lb	۶					
kg	۰/۵	۱			۱	
Lb	۲/۵	۱	۲/۵		۲/۵	
لیتر	۳۷۸	۳۷۸	۳۷۸	۳۷۸	۳۷۸	۳۷۸
گالن	۱۰۰	۱۰۰	۱۰۰	۱۰۰	۱۰۰	۱۰۰
%	۸	۸	۸	۳	۳	۱۲-۱۴

Lb . پوند

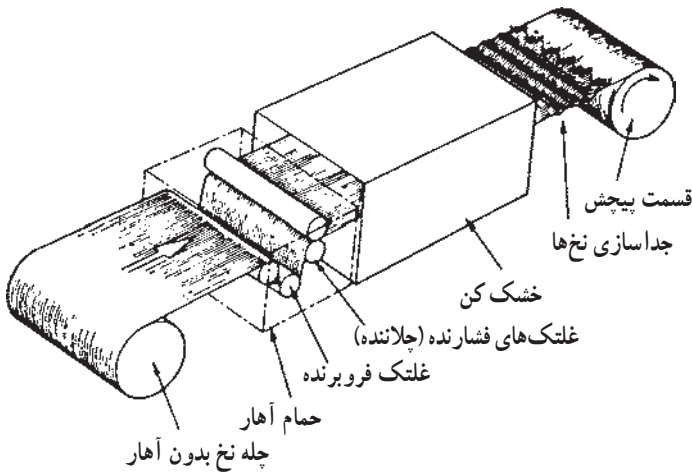
۱Lb . ۰/۴۵۳kg

kg . کیلوگرم

۳/۷ لیتر . ۱۰ گالن

۳-۴- قسمت‌های مختلف ماشین آهار

ماشین آهار یک ماشین بسیار گران قیمت است، زیرا در این ماشین، نخ‌های خیس آغشته به آهار که دارای دمای نسبتاً بالایی هستند به خوبی کنترل شده، ضمن برداشت مقدار آهار مناسب، با کشش یک نواخت و مقدار رطوبت لازم روی چله پیچیده می‌شوند. از طرفی مسیر عبور نخ که از قفسه‌ی چله‌ها تا قسمت پیچنده‌ی چله‌ی بافندگی، و از داخل حمام آهار و خشک‌کن‌ها می‌گذرد، بسیار طولانی است و کنترل نخ به‌ویژه در مورد نخ‌های فیلامنتی که به راحتی ازدیاد طول می‌دهند بسیار مشکل بوده، مستلزم عملیات دقیق با استفاده از کنترل‌کننده‌های حساس و دقیق می‌باشد.

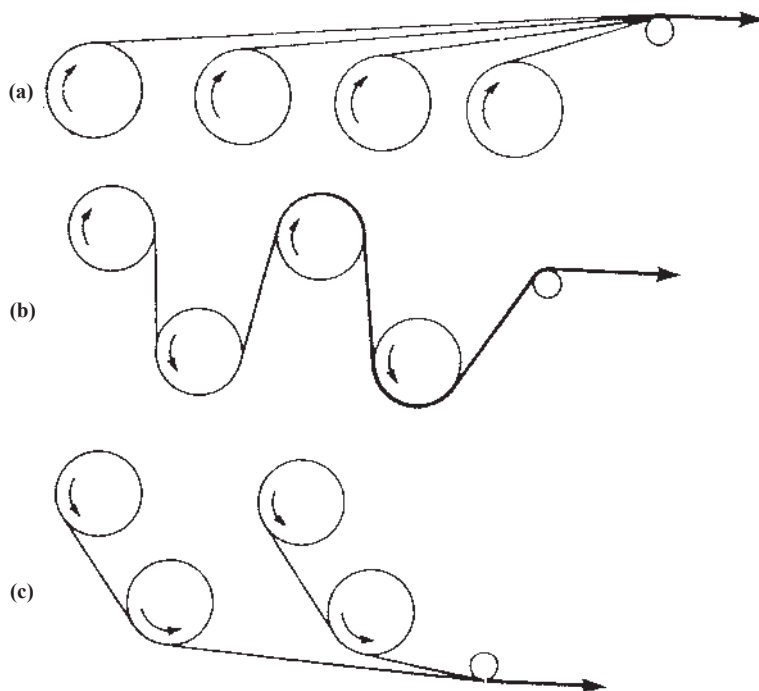
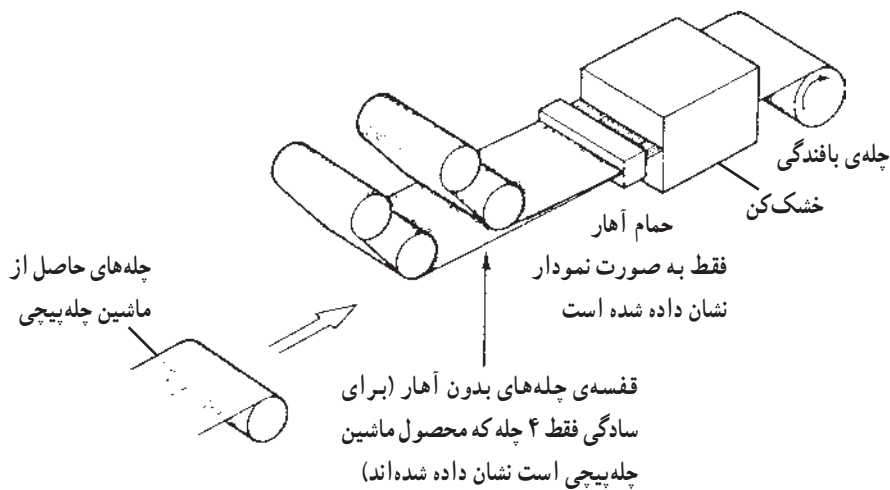


شکل ۳-۲- شکل ساده‌ی ماشین آهارزنی

قسمت‌های مختلف یک ماشین آهار عبارت‌اند از:

۱- قفسه‌ی چله: چله‌هایی که توسط ماشین «چله‌پیچی مستقیم» تولید شده و دارای تعداد سرنخ کم‌تر از چله‌ی بافندگی می‌باشند، به تعداد لازم در قفسه‌ی چله قرار گرفته، نخ از روی آن‌ها باز می‌شود. نخ‌های باز شده به صورت یک صفحه‌ی صاف به سمت حمام آهار هدایت می‌شوند.

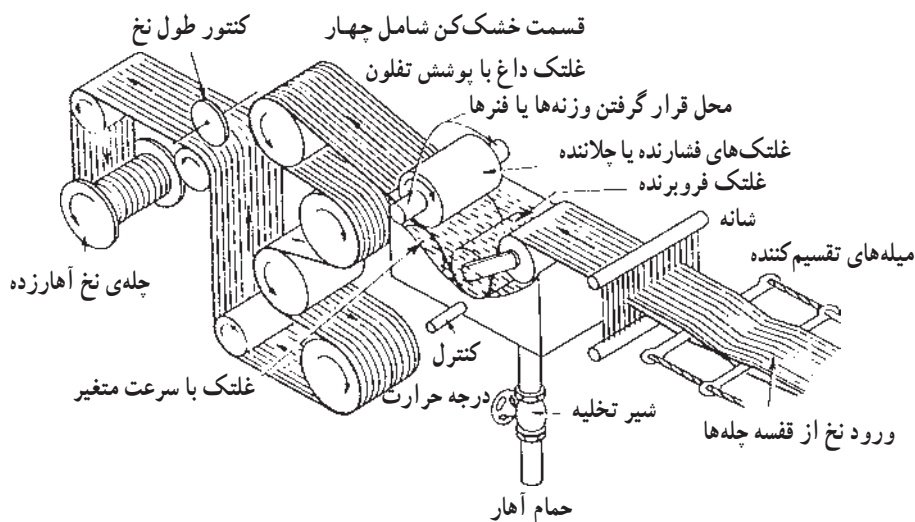
۲- حمام آهار: محفظه‌ای است که صفحه‌ی نخ‌ها به آن جا وارد شده، محلول آهار به آن‌ها اضافه می‌شود. صفحه‌ی نخ‌های تار، توسط غلتک فروبرنده به داخل حمام آهار هدایت می‌شود و پس از آغشته شدن به آهار، از حمام خارج می‌شود. نخ‌ها هنگام عبور از حمام آهار، از بین یک جفت غلتک فشاردهنده (چلاننده) که نخ‌ها را فشرده و مقدار خواسته شده از مواد آهاری را روی نخ باقی می‌گذارند، عبور می‌کنند. مقدار فشار موجود بین غلتک‌های فشاردهنده حائز اهمیت است، زیرا



شکل ۳-۳- نحوه‌ی قفسه‌گذاری چله‌ها در پشت ماشین آهار

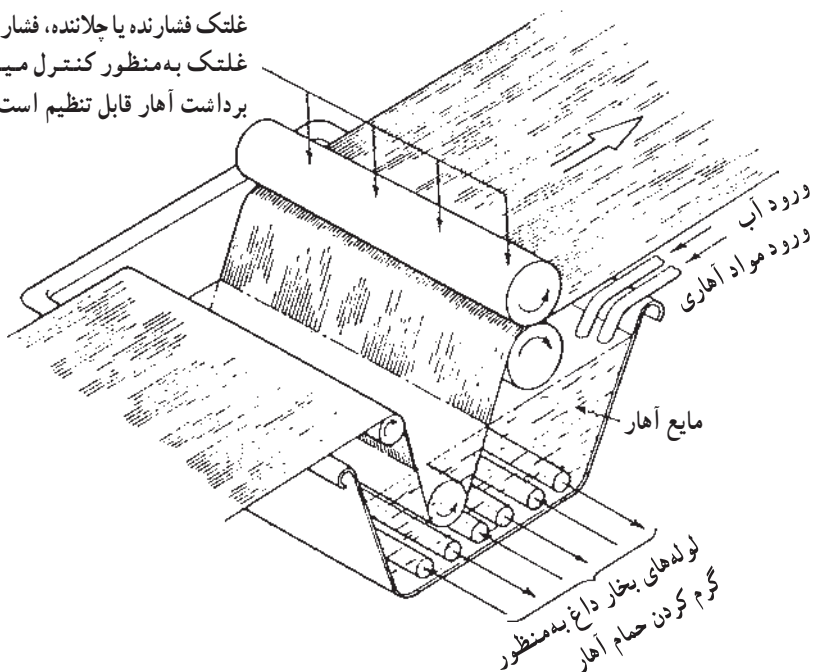
مقدار نفوذ محلول آهار در نخ و میزان برداشت آهار را تعیین می‌کند. غلتک فشاردهنده‌ی پایینی با سطحی صاف، معمولاً از جنس فولاد ضدزنگ است، و غلتک فشاردهنده‌ی بالایی روکش لاستیکی دارد. گاه بیش از یک جفت غلتک فشاردهنده به کار می‌رود که موجب کنترل بیش‌تر درصد برداشت آهار نخ می‌شود.

دمای حمام آهار معمولاً ثابت بوده، توسط لوله‌های بخار که در کف حمام آهار قرار دارند کنترل و تنظیم می‌شود. سطح محلول آهار در حمام و غلظت آهار نیز باید کنترل شود. برای این کار، از شیرهایی که بین حمام و لوله‌های رابط با مخزن ذخیره‌ی آهار وجود دارند، استفاده می‌شود و غلظت محلول آهار نیز توسط وسایل مخصوص اندازه‌گیری شده و کنترل می‌شوند.



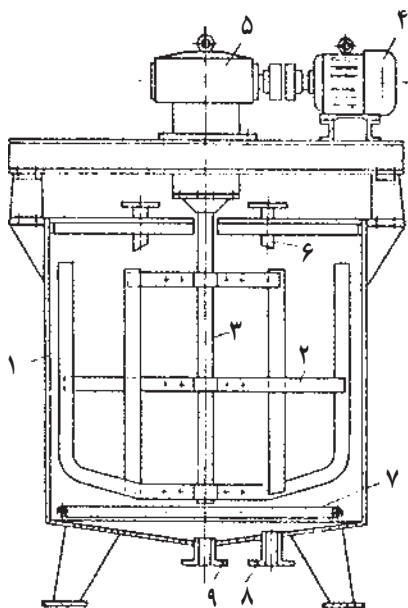
شکل ۳-۴- یک نمونه از ماشین آهارزنی به همراه حمام آهار

غلتک فشارنده یا چلاننده، فشار این
 غلتک به منظور کنترل میزان
 برداشت آهار قابل تنظیم است



شکل ۳-۵- نمای ساده از حمام آهار در ماشین آهارزنی

۳- مخزن پخت آهار: آهار در مخزن‌های ویژه‌ای که در نزدیکی ماشین‌های آهارزنی قرار دارد، تهیه می‌شود. پخت آهار در دیگ آهار ۱ با هم‌زن ۲ که به محور ۳ متصل است، انجام می‌گیرد.



شکل ۳-۶- مخزن پخت آهار

پره‌ی هم‌زن از طریق جعبه دنده‌ی «۵» حرکت خود را از الکتروموتور «۴» تأمین می‌کند. آب ورودی به مخزن از طریق لوله‌ی «۶» و بخار از طریق لوله‌ی «۷» تأمین می‌گردد. آهار آماده شده از طریق لوله‌ی آهار «۸» به تانک ذخیره‌ی آهار یا مستقیماً به ماشین آهار پمپاژ می‌شود. باقی‌مانده‌ی آهار از طریق لوله‌ی «۹» به فاضلاب تخلیه می‌گردد.

دیگ پخت را با مقدار معینی آب و مواد آهاری، پر می‌کنند. الکتروموتور شروع به حرکت کرده، محلول طی زمان مشخص و با درجه حرارت تنظیم شده، مخلوط می‌شود. سپس مواد لازم دیگر به آن اضافه شده، ماده‌ی آهاری مجدداً آماده می‌گردد.

مقدار هر ماده برای تهیه‌ی آهار، به نوع پارچه‌ی تولیدی و نخ بستگی دارد. بدین ترتیب نسخه‌های آهار تهیه می‌شود.

نسخه‌ی آهار برای آهارزنی نخ Tex ۲۵ برای پارچه‌ی متقال پنبه‌ای

نشاسته‌ی سیب زمینی	۷۰ کیلوگرم
کلرامین	۱۴۰ گرم
روغن پنبه دانه	۲۵۰ گرم
حجم آهار آماده (با افزودن آب)	۱۰۰۰ لیتر

نسخه‌ی آهار برای نخ با نمره‌ی ظریف (Tex ۱۵/۴ - ۱۱/۸) برای متقال پنبه‌ای

نشاسته‌ی ذرت	۷۵ کیلوگرم
سود سوزآور	۴ کیلوگرم
کلرامین	۵۵۰ گرم
روغن پنبه دانه	۲۷۰ گرم
حجم آهار آماده	۱۰۰۰ لیتر

فرایند تکنولوژیکی تهیه‌ی آهار و خواص آب مصرفی، تأثیر بسیاری بر کیفیت آهار دارد. امروزه وسایل خودکار مختلفی برای برداشت و پرکردن دیگ‌های آهار از مواد آهاری، نگهداری و کنترل نوع پخت آهار و رساندن آهار به درون حمام‌های آهار ماشین، به کار گرفته شده است.

۴- قسمت خشک‌کن: نخ‌های آهار زده شده پس از خروج از حمام آهار و عبور از بین غلتک‌های فشاردهنده به سمت خشک‌کن هدایت می‌شوند. در این قسمت تمام نخ‌های آهارزده شده باید با سرعت مطلوب و به‌طور یک‌نواخت، خشک شوند. خشک کردن نخ آهارزده شده با استفاده

از یکی از خشک کن های زیر انجام می گیرد :

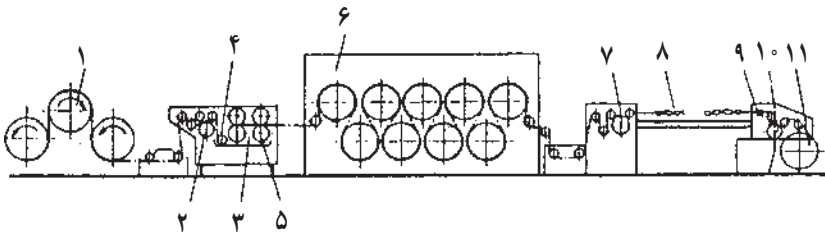
الف - خشک کن سیلندری،

ب - خشک کن با استفاده از هوای گرم،

ج - خشک کن با استفاده از اشعه ی مادون قرمز،

د - خشک کن با ترکیبی از وسایل فوق.

خشک کن سیلندری: در این دستگاه که متداول ترین نوع خشک کن است، نخ از روی چندین غلتک بزرگ (سیلندر) عبور می کند. این غلتک ها دارای درجه حرارتی بین 105° - 80° درجه ی سانتی گراد می باشند که نخ در اثر تماس سطحی با آن ها خشک می شود. سطح این غلتک ها معمولاً از جنس تفلون است، تا نخ ها پس از خشک شدن به آن ها نچسبند و به راحتی از آن ها جدا شوند. حرارت سطح غلتک ها از جریان بخار داخل غلتک ها تأمین می شود. تعداد سیلندرها ی خشک کن متغیر بوده و از (۴ تا ۹) سیلندر است. در اغلب ماشین های آهارزنی جدید، از خشک کن سیلندری استفاده می شود، چرا که سرعت آهارزنی در این ماشین ها به حدود 120° متر بر دقیقه می رسد.



- | | | | |
|--------------------|-------------------|-------------------|----------------------|
| ۱- اسنو چله پیچی | ۲- غلتک کشیدگی | ۳- حمام آهار | ۴- غلتک فروبرنده |
| ۵- غلتک فشار دهنده | ۶- خشک کن سیلندری | ۷- غلتک کشیدگی | ۸- میله های جداکننده |
| ۹- شانه ی زیگر اگی | ۱۰- غلتک خروجی | ۱۱- اسنوی بافندگی | |

شکل ۳-۷- ماشین آهارزنی با خشک کن سیلندری

«خشک کن» با استفاده از هوای گرم: در این نوع خشک کن ها که امروزه کاربرد چندانی ندارند، نخ از داخل محفظه ای می گذرد که در اثر وزش هوای گرم، خشک می شود. سرعت آهارزنی در این روش کم بوده و خطر در هم رفتگی نخ های تار نیز وجود دارد.

«خشک کن» با استفاده از اشعه ی مادون قرمز: در نخ های فیلامنتی بسیار ظریف، درخشان و حساس برای خشک کردن آهار، از اشعه ی مادون قرمز استفاده می شود. زیرا در این نوع خشک کن، هیچ گونه تماسی با نخ وجود ندارد و تغییرات کشش به حداقل رسیده، هیچ آسیبی به نخ وارد نمی شود.

عمل خشک کردن با دقت بسیار زیاد و به طور کاملاً یک نواخت انجام می شود.

۵- دستگاه کنترل رطوبت: نخ آهار زده شده پس از خشک شدن باید دارای درصد رطوبت

استاندارد باشد. اگر رطوبت موجود در نخ، پس از خشک شدن بیش از حد لازم باشد، لایه های نخ در چله به هم می چسبند، هم چنین اگر رطوبت، کم تر از حد لازم باشد، نخ شکننده شده و استحکام آن کاهش می یابد و در هنگام بافت پوشش آهار روی نخ شکسته شده، فرو می ریزد. کنترل رطوبت با وسایل دقیق الکترونیکی که سرعت ماشین آهارزنی را تغییر می دهند، انجام می شود، به نحوی که مقدار رطوبت موجود در نخ در محدوده ی مطلوب قرار بگیرد.

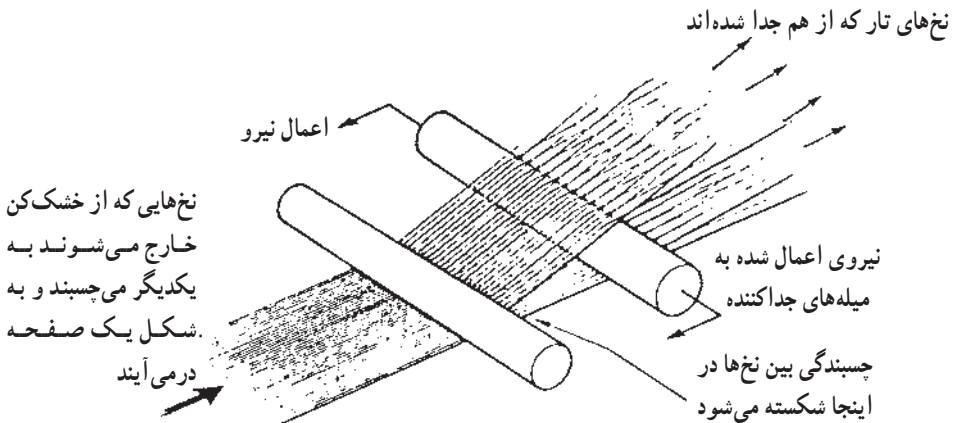
$$\text{درصد رطوبت موجود در نخ} = \frac{\text{وزن آب موجود در نخ}}{\text{وزن نخ}} \cdot 100$$

۶- وسیله ی واکس زنی: این قسمت، پس از «خشک کن» قرار دارد که در برخی از موارد

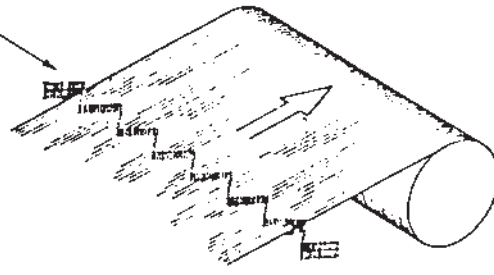
برای کاهش ضریب اصطکاک نخ، روی نخ یک لایه ی بسیار نازک از روغن می پاشند (اسپری می کنند) یا یک غلتک آغشته به روغن را با سطح نخ تماس می دهند، در نتیجه، قابلیت بافندگی نخ تار افزایش می یابد.

۷- میله های جداکننده: به منظور جلوگیری از چسبندگی بین نخ ها، نخ های آهار زده شده پس

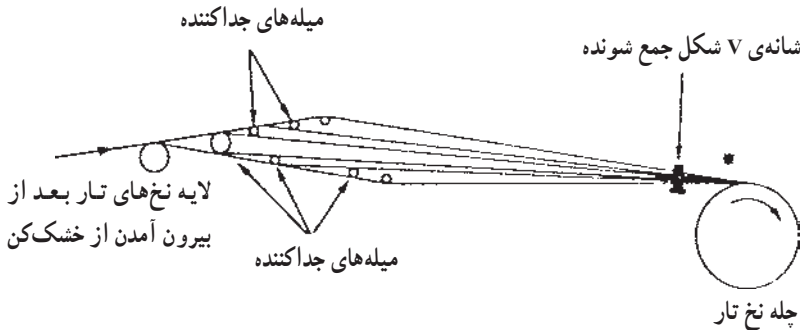
از خروج از خشک کن باید از هم جدا شوند. برای این کار، از میله های جداکننده استفاده می شود. ابتدا نخ های خارج شده از خشک کن، به وسیله ی یک میله به دو قسمت می شوند. سپس هر قسمت خود نیز توسط یک میله ی جداکننده به دو قسمت دیگر تقسیم می شود و با استفاده از چند میله ی جداکننده تمام نخ های تار از هم جدا می شوند. بنابراین، نخ ها در چله ی بافندگی کاملاً از هم جدا شده، طراحی چله با سرعت و سهولت بیش تری انجام می شود.



زاویه‌های زیگزاگ ممکن است به منظور تغییر فاصله‌ی بین دندان‌های شانه تغییر داده شود.



شانه‌ی V شکل جمع شونده



شکل ۳-۸ - میله‌های جداکننده و شانه‌ی «زیگزاگ» در ماشین آهارزنی

۸- غلتک متراژ: غلتکی است مجهز به کنتور نشان‌دهنده‌ی متراژ که نخ از روی آن عبور کرده، باعث چرخیدنش می‌شود.

۹- وسیله‌ی تنظیم کشش: برای تنظیم کشش، نخ از روی یک غلتک عبور داده می‌شود که محل آن روی ماشین قابل تغییر است و با تغییر موقعیت آن کشش نخ‌ها تنظیم می‌شود.

۱۰- قسمت چله پیچ (سر ماشین آهار): این قسمت که وظیفه‌ی آن پیچیدن نخ‌های آهارزده روی چله‌ی بافندگی است، از چند قسمت تشکیل شده است:

الف - شانه‌ی زیگزاگ تنظیم عرض و یک نواخت‌کننده‌ی تراکم نخ‌های تار در عرض چله.

ب - وسیله‌ی ایجاد کشیدگی و فشاردهندگی.

ج - وسیله‌ی نگه‌دارنده‌ی چله.

د - وسیله‌ی تخلیه و داف چله‌ی پر که به صورت «هیدرولیکی» یا «پنوماتیکی» است.

ه - وسیله‌ی برطرف‌کننده‌ی الکتریسیته‌ی ساکن.

۳-۵- طراحی چله

طراحی چله عبور دادن نخ‌های تار چله از بین لامل‌ها (کنترل‌کننده‌ی «نخ‌پارگی») تار در ماشین

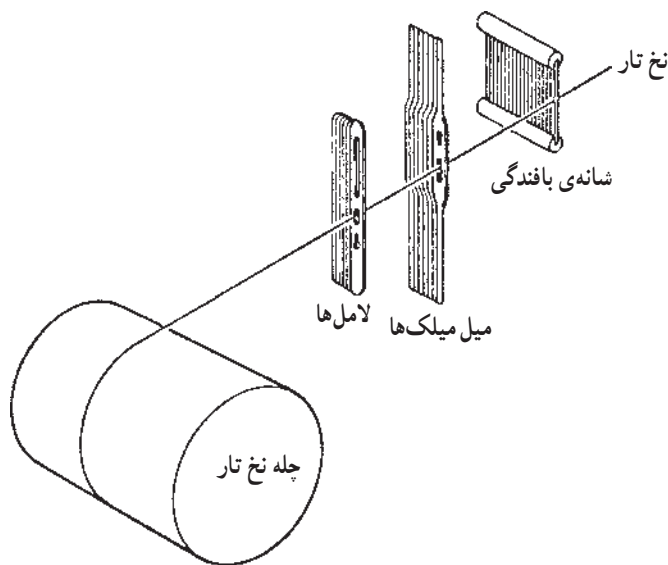
بافندگی)، میل میلک‌های ورد و دندانه‌های شانهای بافندگی، مطابق با نوع نخ‌کشی خواسته شده، می‌باشد. چله‌ی نخ تار ممکن است اسنوی حاصل از ماشین آهارزنی یا اسنوی حاصل از ماشین «چله پیچی بخشی» باشد. نوع نخ‌کشی (مستقیم، جهشی یا سایر موارد)، وابسته به طرح بافت، تعداد وردها و تراکم نخ‌های تار است که در مبحث تکنیک بافت مورد بررسی قرار می‌گیرد.

برای قرار دادن یک چله‌ی جدید در ماشین بافندگی، دو روش به کار می‌رود:

۱- طراحی چله،

۲- گره‌زدن چله.

در طراحی چله هر نخ تار به ترتیب از بین لامل، میل میلک ورد و شانهای بافندگی عبور داده می‌شود. طراحی چله می‌تواند به صورت دستی یا خودکار انجام شود.



شکل ۳-۹- نمای شماتیک از طراحی چله

۳-۵-۱ طراحی چله به روش دستی: ابتدا چله‌ی نخ تار، به سالن طراحی چله برده می‌شود، در آن جا چهار چوب‌هایی تعبیه شده است که لامل‌ها، وردها و شانهای بافندگی به همان ترتیب که در ماشین بافندگی هستند، روی آن‌ها قرار داده می‌شوند، و دو کارگر در دو سمت چهارچوب می‌نشینند. کارگر جلویی وسیله‌ای به نام نخ‌کش را از بین شان، میل میلک و لامل عبور می‌دهد و کارگری که در پشت دستگاه نشسته است، تک‌تک سرنخ‌های چله را که مقداری باز شده‌اند، جدا کرده، روی قلاب نخ‌کش می‌اندازد تا کارگر اولی با کشیدن نخ به سمت جلو، باعث عبور نخ‌های تار از بین لامل، میل میلک و شان شود. از هر لامل و میل میلک، فقط یک نخ تار عبور می‌کند، اما از

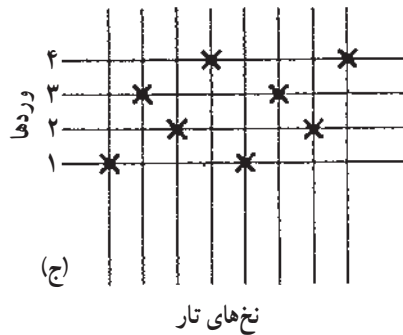
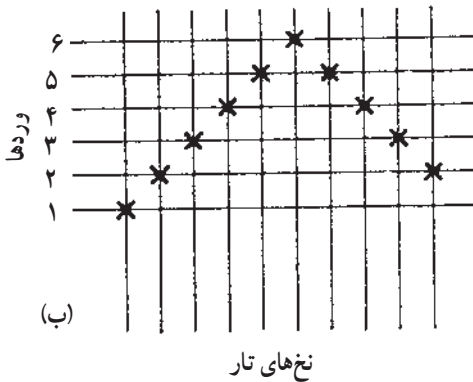
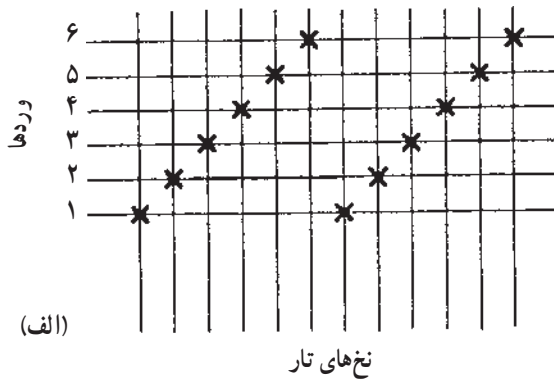
هر دندان‌های شانه ممکن است یک یا چند نخ تار عبور داده شود. روش دستی نیازمند زمان طولانی است و با توجه به عرض و تراکم تار چله ممکن است از ۱۶-۸ ساعت طول بکشد.

۳-۵-۲- طراحی چله به روش خودکار: در این روش نخ‌کشی از بین لامل‌ها، میل‌میلک‌ها و دندان‌های شانه به صورت کاملاً خودکار انجام می‌شود. ماشین طراحی چله دارای ساختمان نسبتاً پیچیده و وسایل جانبی مانند کارت پانچ‌کن، شمارنده‌ی میل‌میلک وردها و سایر لوازم مورد نیاز است، در نتیجه، قیمت آن نیز بسیار گران است.

۳-۵-۳- انواع نخ‌کشی در طراحی چله: نوع نخ‌کشی نشان‌دهنده‌ی طرحی است که نخ‌های تار مطابق آن، داخل میل‌میلک‌های وردهای ماشین بافندگی توزیع می‌شوند. نخ‌های تار دارای بافت مشابه، باید در حد امکان از داخل میل‌میلک‌های یک «ورد» نخ‌کشی شوند، و برای این کار، تراکم نخ‌های تار داخل هر «ورد»، باید از ۸ تار بر سانتی‌متر (2° تار بر اینچ) تجاوز نکند، به‌عنوان مثال یک پارچه با بافت ساده و تراکم ۳۲ تار بر سانتی‌متر (8° تار بر اینچ) ۴ «ورد» نیاز خواهد داشت. در بافت‌های «دابی» توصیه می‌شود که تعداد نخ‌های تار وردها در حد امکان، با هم یکسان باشند.

سه روش اصلی برای نخ‌کشی نخ‌های «تار» از بین «وردها» وجود دارد:

- ۱- نخ‌کشی مستقیم (شکل ۳-۱۰-الف)،
- ۲- نخ‌کشی جناغی (شکل ۳-۱۰-ب)،
- ۳- نخ‌کشی جهشی (شکل ۳-۱۰-ج)،



شکل ۳-۱- انواع نخ‌کشی: الف - مستقیم، ب - جناغی، ج - جهشی

در طرح نخ‌کشی «وردها» و نخ‌های «تار» نشان داده شده است. در طرح نخ‌کشی هر خط عمودی نشان‌دهنده‌ی یک نخ «تار» و هر خط افقی نشان‌دهنده یک «ورد» می‌باشد. خط افقی زیرین معمولاً نشان‌دهنده‌ی اولین «ورد» یا «ورد جلو» است. محل تقاطع هر نخ «تار» با «وردی» که از داخل آن عبور می‌کند با علامت (x) مشخص شده است.

قبل از انتخاب طرح نخ‌کشی باید تعداد «وردها» قابل استفاده در ماشین بافندگی معلوم شود. دانستن طرح نخ‌کشی نه تنها برای کارگران طراحی چله که مطابق با آن عمل طراحی چله را انجام می‌دهند ضرورت دارد، بلکه بافندگان نیز با دانستن آن هنگام بافندگی، نخ تار پاره شده را به درستی نخ‌کشی می‌کنند. هرگونه اشتباه در نخ‌کشی نخ‌های تار از بین «میل میلک وردها» و شانه‌ی بافندگی موجب پیدایش عیب در پارچه می‌شود. نوع نخ‌کشی مورد استفاده با توجه به طرح بافت پارچه انتخاب می‌شود.

۳-۶- نخ کشی شانه‌ی بافندگی

نخ کشی شانه مشخص کننده‌ی ترتیب عبور نخ از بین دندان‌های شانه‌ی بافندگی است. در عمل از هر دندان‌های شانه‌ی بافندگی بیش از یک نخ تار عبور داده می‌شود، با این کار می‌توان از شانه‌ی با نمره و ضخامت دندان‌های مناسب، استفاده کرد. به‌طور معمول، برای زمینه‌ی پارچه از هر دندان‌های شانه، ۲ نخ تار و برای حاشیه‌ی پارچه از هر دندان‌های شانه، ۴ نخ تار عبور داده می‌شود و در بسیاری از موارد، از هر دندان‌های شانه ۳ یا ۴ نخ تار کشیده می‌شود. اگر تعداد نخ‌های عبور داده شده از هر دندان‌های شانه در عرض پارچه یکسان باشد، به آن «نخ کشی منظم» می‌گویند و اگر تعداد نخ‌های عبور داده شده از دندان‌های شانه با هم برابر نباشند، به آن «نخ کشی نامنظم» می‌گویند. در برخی از طرح‌های بافت برای ایجاد نقش و اثر خاص روی پارچه از «نخ کشی نامنظم» استفاده می‌شود.

۳-۷- گره زدن چله

در مواردی که سالن بافندگی دارای تولید انبوه باشد، از گره زدن چله استفاده می‌شود. زیرا غالباً هنگامی که «اسنو نخ تار» روی ماشین بافندگی خالی شد، باید یک چله‌ی کاملاً مشابه جای‌گزین آن شود. در این حالت سر نخ‌های چله‌ی جدید به انتهای نخ‌های چله‌ی خالی شده که روی ماشین بافندگی قرار دارد، گره زده می‌شود. سپس گره‌ها با هم از داخل لامل، میل میلک و شانه عبور کرده، به سمت غلتک پارچه کشیده می‌شوند، و دیگر نیازی به نخ کشی تک‌تک نخ‌های تار نیست. گره زدن چله، می‌تواند با دست انجام شود، یعنی کارگر سر نخ‌ها را به هم گره بزند، اما زمان آن طولانی است و ممکن است به چند ساعت برسد. در نتیجه اغلب «دستگاه گره‌زن» که حجمی به اندازه یک چرخ خیاطی کوچک دارد و به راحتی برای تمام ماشین‌های بافندگی قابل استفاده است به کار می‌رود.

- ۱- اهداف آهارزنی را بنویسید.
- ۲- آهارزنی برای چه نخ‌هایی به کار می‌رود؟
- ۳- نخ «آهار خورده» باید دارای چه خصوصیتی باشد؟
- ۴- چند ماده‌ی آهاری مهم و مورد استفاده‌ی آن‌ها را بنویسید.
- ۵- پنج ویژگی مهم مواد آهاری را بنویسید.
- ۶- عوامل مؤثر بر خواص نخ آهارخورده را توضیح دهید.
- ۷- درصد آهار افزوده شده به نخ به چه عواملی بستگی داشته و چرا از یک منحنی U شکل پیروی می‌کند؟
- ۸- قسمت‌های اصلی یک ماشین آهار را نام ببرید.
- ۹- عوامل قابل کنترل در ماشین آهار را بنویسید.
- ۱۰- الف - روش‌های خشک کردن نخ در ماشین آهارزنی را بنویسید.
ب - کدام روش متداول‌تر است؟
ج - برای نخ‌های فیلامنتی و ظرفیت و حساس کدام روش مناسب‌تر است؟ چرا؟
- ۱۱- اگر در ۳۰۰ کیلوگرم نخ «آهارزده‌ی خشک شده»، ۱۸ کیلوگرم رطوبت وجود داشته باشد، درصد رطوبت موجود در نخ را به دست آورید؟
- ۱۲- نوع ماده‌ی آهاری مناسب برای نخ‌های پنبه‌ای، پنبه - پلی‌استر و فیلامنتی را بنویسید.
- ۱۳- طراحی چله را تعریف کنید.
- ۱۴- برای قراردادن یک چله‌ی بافندگی پر در ماشین بافندگی، از چند روش استفاده می‌شود؟
- ۱۵- طراحی چله به چند روش انجام می‌شود؟ مزایا و معایب این روش‌ها در چیست و هر کدام برای چه مواردی مناسب‌تر هستند؟
- ۱۶- انواع نخ‌کشی تار را بنویسید و بگویید نوع نخ‌کشی به چه عواملی بستگی دارد؟
- ۱۷- در چه مواقعی از گره‌زدن چله استفاده می‌شود؟ آیا به نظر شما اگر در یک کارخانه‌ی بافندگی در طول یک سال، نوع پارچه‌ی تولیدی تغییر نکند، می‌توان فقط از گره‌زنی استفاده کرد؟ توضیح دهید.
- ۱۸- نخ‌کشی شانه را تعریف کرده و انواع آن را بنویسید.