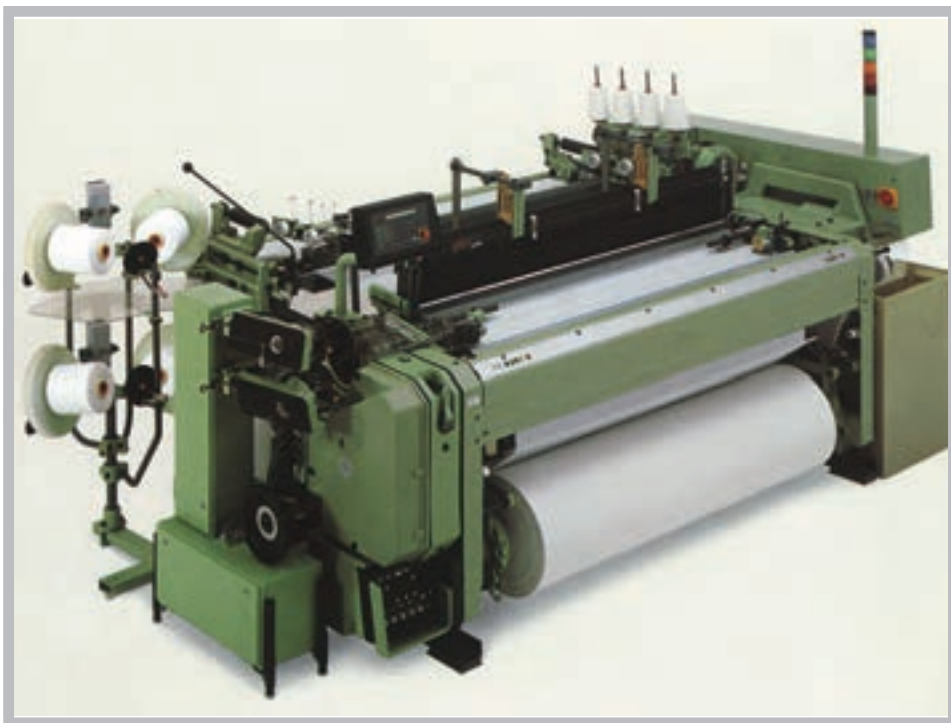


بخش دوم

بافندگی تار پودی



هدف کلی

آشنایی فراگیران با اصول کار و اجزای ماشین بافندگی

اصول کار ماشین‌های بافندگی تاری پودی

- هدف‌های رفتاری: پس از پایان این فصل از فراگیر انتظار می‌رود که:
- بافندگی را تعریف کند.
 - اصول کار ماشین بافندگی را توضیح دهد.
 - سیکل بافندگی و دایره‌ی زمانی ماشین بافندگی را شرح دهد.
 - سرعت و توان بودگذاری ماشین بافندگی را محاسبه کند.
 - ماشین‌های بافندگی را تقسیم‌بندی کند.
 - اجزای ماشین بافندگی را شناسایی کند و کار هر کدام را توضیح دهد.
 - محورهای انتقال حرکت ماشین بافندگی و کار آن‌ها را شرح دهد.
 - تولید ماشین بافندگی را محاسبه کند.

بافندگی تاری پودی

۴-۱- مقدمه

بافندگی یکی از قدیمی‌ترین صنایع دستی بشر به‌شمار می‌رود. امروزه شواهدی در دست است که مشخص می‌کند بشر از نه‌هزار سال پیش، از پارچه‌ی بافته شده استفاده می‌کرده است. به این دلیل صنعت نساجی، به‌خصوص بافندگی، دارای تاریخچه‌ای بسیار قدیمی است. تصاویر نقاشی شده در غارهای قدیمی کشور مصر که زنانی را در حال نخ‌ریسی و بافندگی نشان می‌دهد، یکی از شواهد این قدمت است. قرن‌های متمادی صنعت بافندگی به‌عنوان مهم‌ترین صنعت تولیدی بشر به‌شمار می‌رفت و این صنعت نه‌تنها از نظر تولیدی حائز اهمیت بود، بلکه در مسائل اجتماعی نیز تأثیر به‌سزایی داشته است. به‌طور مثال استفاده از برده‌ها در تولید مواد اولیه‌ی نساجی،

مانند الیاف طبیعی به ویژه در مزارع پنبه، و یا استفاده از کودکان خردسال در کارخانجات بافندگی را می توان نمونه هایی از نقش اجتماعی صنعت نساجی به شمار آورد. انقلاب صنعتی اروپا نیز، پس از پیدایش نیروی بخار و به کار گرفتن آن در صنایع بافندگی انگلستان در اواخر قرن هیجدهم، از صنعت نساجی شروع شد.

وسیله ی مورد استفاده برای بافتن پارچه در قرن های متمادی «دستگاه بافندگی دستی» بود که از چوب ساخته می شد و تا اواسط قرن نوزدهم تنها وسیله ی بافت پارچه به شمار می رفت. در سال ۱۷۳۳ روش پرتاب ماکوی سریع توسط جان کی اختراع شد و راه اختراعات جدید در این صنعت را گشود. در سال ۱۷۸۵ ادموند کارت رایت یک دستگاه ماشین بافندگی مکانیکی اختراع کرد. در اوایل سال های ۱۸۰۰ دستگاه هایی از آهن و چدن ساخته شد که با انرژی بخار کار می کردند. در اواخر قرن نوزدهم سیستم اتوماتیک تعویض ماسوره بر روی ماشین های بافندگی نصب شد که خود یک تحول بزرگ به شمار می رفت، زیرا باعث گردید که یک کارگر بتواند با بیش از یک ماشین کار کند و لذا از آن زمان بازدهی ماشین های بافندگی به میزان قابل ملاحظه ای افزایش پیدا کرد. ماشین های بافندگی مجهز به تعویض اتوماتیک «ماسوره ی بود» را ماشین بافندگی اتوماتیک می نامند. این پیشرفت ها ادامه داشت تا این که در اوایل قرن بیستم میلادی تحولات زیر موجب پیشرفت و تحول فوق العاده ای در صنعت نساجی گردید:

الف - افزایش سریع جمعیت سبب گردید که نیاز به منسوجات و در نتیجه افزایش تولید ماشین آلات و نیز کارخانجات نساجی بیش تر شود.

ب - پیشرفت سریع سایر صنایع مانند صنایع شیمیایی و برق و مکانیک و در نتیجه کمبود کارگر و بالا رفتن دستمزد در این صنایع باعث شد که کارگران صنعت نساجی به صنایع دیگر روی آورند.

در این مورد تنها راه حل عملی اتوماتیک کردن ماشین ها برای کم کردن نیاز به کارگر و به موازات آن افزایش تولید ماشین آلات به منظور قادر ساختن کارخانجات تولیدی به پرداخت دستمزد بیش تر بود.

ج - پیشرفت تمدن ماشینی و گرایش به نوحواهی و نوآوری در زندگی عامه ی مردم سبب شد تا میزان مصرف منسوجات سرانه افزایش یابد، و این علاوه بر عامل افزایش جمعیت بود که گفته شد.

در نتیجه ی تحولات فوق، فعالیت های زیادی برای اتوماسیون ماشین های بافندگی

به عمل آمد که هنوز هم ادامه دارد. علاوه بر این تلاش شد راه‌های دیگری نیز برای افزایش سرعت ماشین‌های بافندگی یافته شود و همین تلاش‌ها بود که منجر به پیدایش روش‌های پودگذاری بدون ماکو و ایجاد تحولی بسیار شگرف در تولید ماشین‌های بافندگی شد. باید دانست که تا پیش از این، مهم‌ترین عامل محدودکننده‌ی سرعت ماشین بافندگی، وجود ماسوره‌ی نخ بود در داخل وسیله‌ی پودگذار یعنی ماکو بود که موجب می‌شد جرم جسم پرتاب شونده به داخل دهانه بسیار زیاد باشد، لذا با حذف ماکو راه برای افزایش سرعت پودگذاری گشوده شد. در واقع می‌توان گفت در سه دهه‌ی آخر قرن بیستم میلادی با به‌کار بردن روش‌های پودگذاری بدون ماکو، پروژکتایل، جت‌آب، جت‌هوا، راپیری و چندفازی به یک باره تولید ماشین‌های بافندگی به چندین برابر رسید، ضمن آن‌که در سال‌های اخیر با استفاده از تکنولوژی‌های جدید الکترونیکی و کامپیوتری تلاش می‌شود بازده‌ی ماشین بافندگی را بیش از پیش بالا برده و همزمان با افزایش تولید بر کیفیت پارچه نیز افزوده شود.

۲-۴- بافندگی

بافندگی تکنیک یا روشی است که توسط آن یک سطح بافته شده ایجاد می‌شود.

۳-۴- سطح بافته شده

سطح بافته شده سطحی است که از بافت رفتن حداقل دو دسته نخ عمود بر هم تشکیل شده باشد. نخ‌های دسته‌ی اول را که در جهت طول پارچه قرار دارند، «نخ تار» و نخ‌های دسته‌ی دوم را که در عرض پارچه و عمود بر نخ‌های تار قرار دارند، «نخ پود» می‌نامند. در بافت پارچه‌های مرکب مانند فرش ماشینی، حوله، مخمل تاری و مخمل پودی از بیش از یک دسته نخ تار یا نخ پود استفاده می‌شود.

تغییر در نحوه‌ی بافت رفتن نخ‌های تار و پود موجب ایجاد طرح بافت‌های گوناگون مانند ساده، کج‌راه، ساتین و غیره می‌شود که موجب پدید آمدن فن طراحی پارچه شده است.

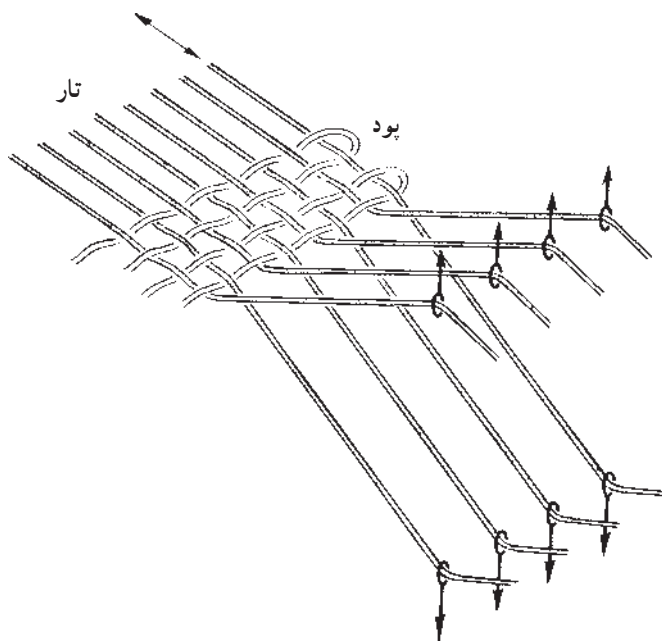
۴-۴- اصول کار ماشین‌های بافندگی

دستگاهی که با آن پارچه بافته می‌شود ماشین بافندگی نام دارد. به عبارت دیگر، در ماشین بافندگی مجموعه‌ای از عملیات لازم برای ایجاد یک سطح بافته شده، یعنی عمل بافت، انجام می‌گیرد.

در ماشین بافندگی نخ‌های تار از روی چله باز شده به ناحیه‌ی بافت تغذیه می‌شوند که در آن‌جا عمل بودگذاری و بافت پارچه انجام می‌گیرد. سپس پارچه‌ی بافته شده از ناحیه‌ی بافت خارج شده و روی غلتک پیچیده می‌شود. مجموعه‌ی عملیات انجام شده در ماشین بافندگی که منجر به بافت رفتن صحیح یک نخ بود می‌شوند، به ترتیب عبارت‌اند از:

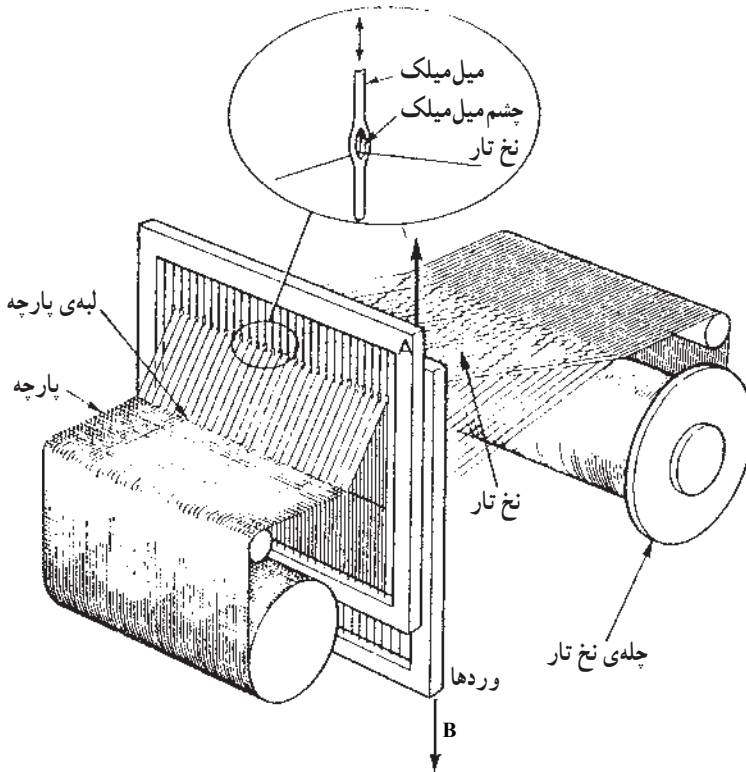
- ۱- تشکیل دهنه
- ۲- بودگذاری
- ۳- دفتین زنی
- ۴- باز شدن نخ تار
- ۵- پیچیدن پارچه
- ۶- کنترل و مراقبت

تشکیل دهنه: برای آن که نخ بود در داخل نخ‌های تار قرار گرفته و با آن‌ها درگیر شود، می‌بایست نخ‌های تار به دو دسته، در دو سطح، تقسیم شده و با زاویه‌ای از هم جدا شوند، به این عمل تشکیل دهنه گفته می‌شود که در شکل ۴-۱ نشان داده شده است.



شکل ۴-۱- تشکیل دهنه و جدا شدن نخ‌های تار از هم

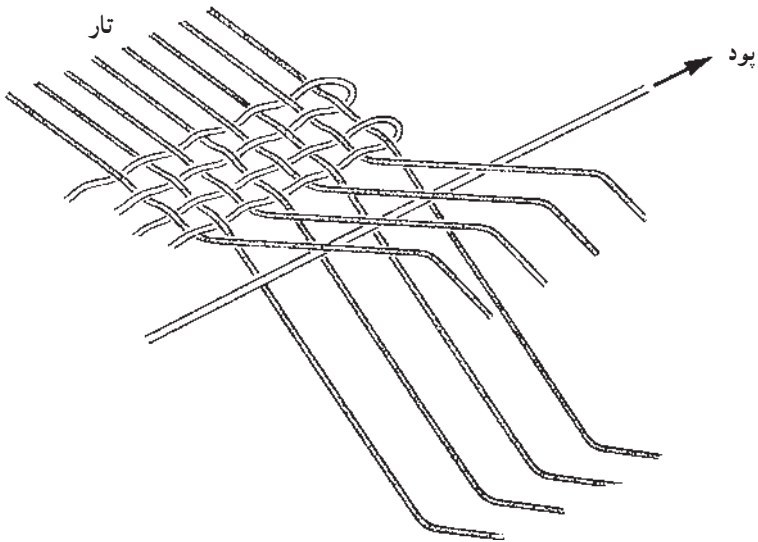
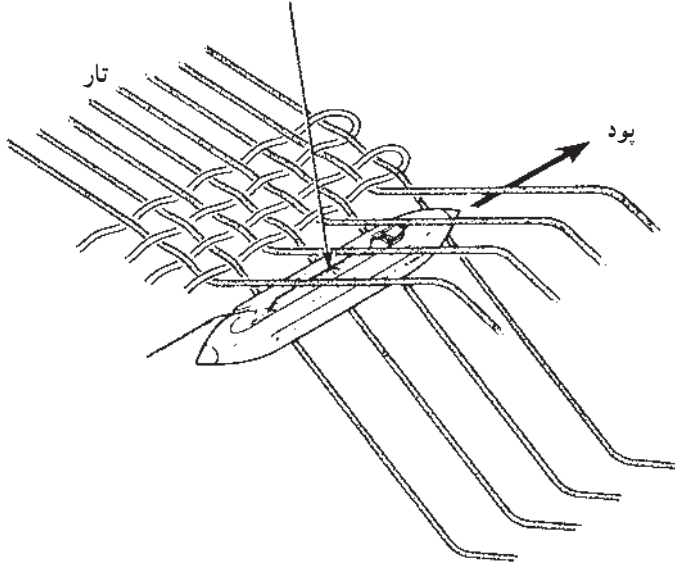
نخ‌های تار از روی چله‌ی تار (اسنو) باز شده و از داخل میل میلک‌های وردها نخ‌کشی شده‌اند. تعداد وردها نشان‌دهنده‌ی تعداد گروه‌های نخ تار می‌باشد، زیرا نخ‌های داخل یک ورد با هم به بالا یا پایین حرکت می‌کنند. تعداد وردها بستگی به طرح بافت دارد و برای بافت ساده حداقل دو ورد مورد نیاز است که یکی دربرگیرنده‌ی نخ‌های فرد و دیگری شامل نخ‌های زوج می‌شود که برای تشکیل دهنه، یکی از آن‌ها بالا رفته و دیگری پایین می‌رود. پس از عمل بودگذاری برای پود بعدی جای وردها عوض می‌شود و نخ‌های تاری که بالا بوده‌اند پایین می‌روند و بالعکس. با افزایش تعداد وردها و با توجه به حرکت آن‌ها نسبت به هم در هر بار بودگذاری، می‌توان طرح‌های بافت متفاوتی به دست آورد.



شکل ۴-۲- نحوه‌ی حرکت کردن وردها به بالا و پایین و تشکیل دهنه

بودگذاری: پس از تشکیل دهنه عمل بودگذاری انجام می‌شود. عمل بودگذاری به معنای عبور دادن نخ پود از داخل دهنه‌ی تشکیل شده توسط نخ‌های تار می‌باشد.

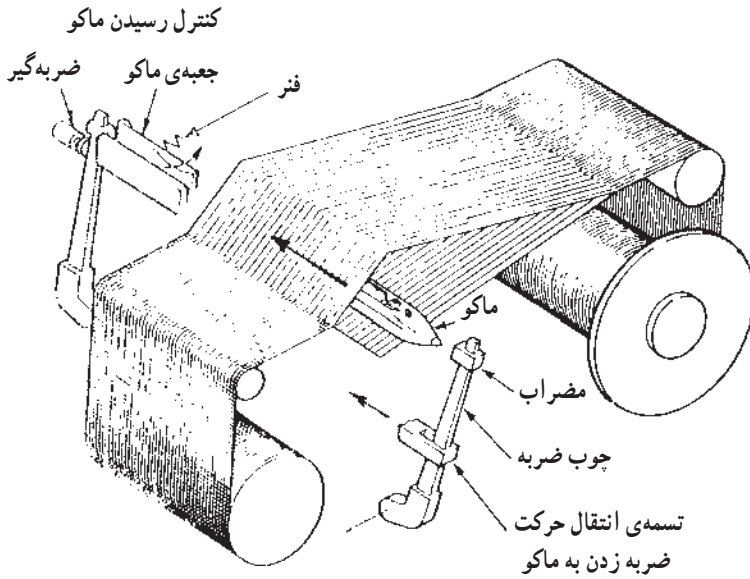
ماسوره که شامل نخ پود بوده و در داخل ماکو قرار داده شده است



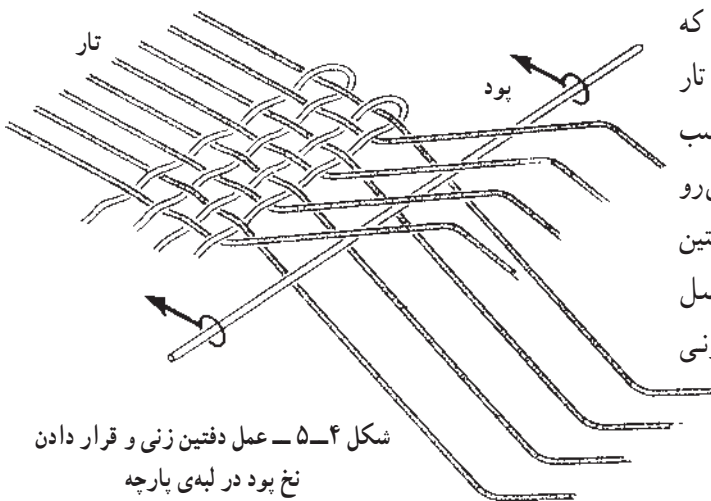
شکل ۴-۳- عمل پودگذاری و عبور نخ پود از داخل دهنه

برای عبور نخ از داخل دهنه، نخ پود که روی ماسوره‌ی پود پیچیده شده است در داخل ماکو قرار داده می‌شود و ماکو توسط مکانیزم ضربه پرتاب شده و پس از عبور از داخل دهنه در سمت دیگر

متوقف می‌شود. طی این عمل نخ از روی ماسوره باز شده و در داخل دهانه قرار می‌گیرد. پس از تشکیل دهانه‌ی بعدی، ماکو در جهت عکس، یعنی از سمت دیگر ماشین به داخل دهانه پرتاب می‌شود و عمل بودگذاری را انجام می‌دهد. در واقع در هر دو سوی ماشین، مکانیزم پرتاب وجود دارد که یک بود در میان عمل کرده و عمل پرتاب ماکو را انجام می‌دهند. عمل ضربه‌زدن و پرتاب ماکو توسط مضراب انجام می‌شود. مضراب روی چوب ضربه قرار گرفته است و حرکت چوب ضربه نیز توسط تسمه‌ی رابط از مکانیزم بادامک ضربه تأمین می‌شود.



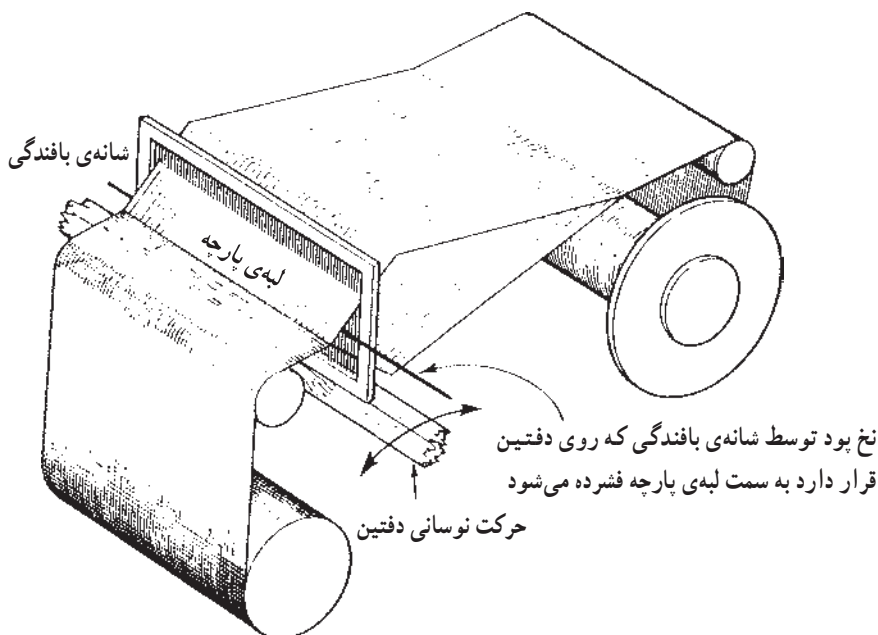
شکل ۴-۴- عمل پرتاب ماکو و بودگذاری



شکل ۴-۵- عمل دفتین زنی و قرار دادن نخ پود در لبه‌ی پارچه

دفتین زدن: هنگامی که نخ پود از بین دهانه‌ی نخ‌های تار عبور کرد، هنوز در جای مناسب خود قرار نگرفته است، از این رو می‌بایست آن را با ضربه‌ی دفتین کوبید تا به لبه‌ی پارچه متصل شود. به این عمل دفتین‌زنی می‌گویند.

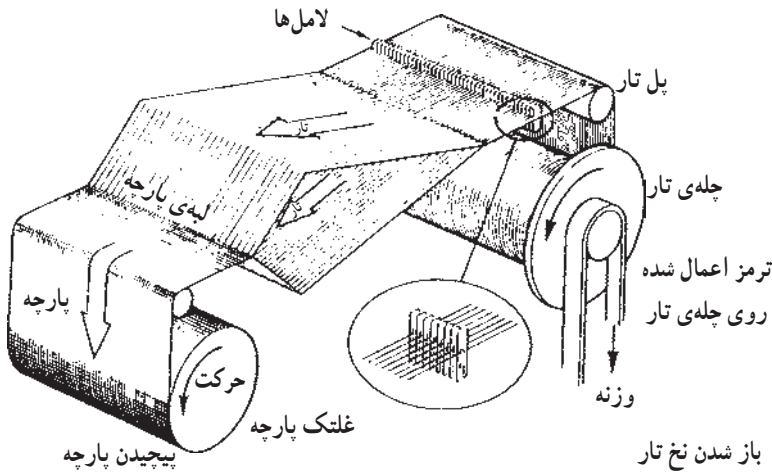
کوبیدن نخ پود به لبه‌ی پارچه توسط شانه‌ی بافندگی که روی میز دفتین سوار شده است با شدت بسیار انجام می‌شود. میز دفتین روی پایه‌هایی سوار شده است و دارای حرکت نوسانی به سمت عقب و جلو می‌باشد که آن را توسط میله‌های رابط از میل‌لنگ ماشین بافندگی می‌گیرند. پس از آن که دفتین توسط شانه‌ی بافندگی عمل کوبیدن پارچه را انجام داد، به سمت عقب برمی‌گردد، آن‌گاه بار دیگر عمل تشکیل دهنه، برای بافت پود بعد، آغاز می‌شود.



شکل ۴-۶- کوبیده شدن نخ پود به لبه‌ی پارچه توسط عمل دفتین زنی

باز شدن نخ تار و پیچیدن پارچه: پس از بافت رفتن یک پود که شامل عملیات تشکیل دهنه، بودگذاری و دفتین زنی می‌باشد - که با ترتیب خاص و پشت سر هم انجام می‌شوند - اکنون می‌بایست شرایط برای بافت پود بعدی آماده شود. برای این کار اسنوی نخ تار توسط مکانیزم بازکننده چرخانده شده و به مقدار مورد نیاز برای بافت یک پود نخ تار از روی آن باز شده به ناحیه‌ی بافت تغذیه می‌شود و همزمان از سمت دیگر پارچه‌ی بافته شده توسط پود قبل کشیده شده و پارچه روی غلتک پارچه پیچیده می‌شود. هماهنگی بین باز شدن نخ تار و پیچیدن پارچه، برای رسیدن به عملیات بافندگی صحیح و کیفیت مطلوب پارچه، از اهمیت به‌سزایی برخوردار است. برای آن‌که نخ‌های تار تحت کشش مناسب قرار گیرند معمولاً نیروی ترمز مناسب روی اسنوی تار اعمال می‌شود. سرعت برداشت پارچه قابل تغییر است و می‌توان توسط آن تراکم پودی پارچه را تنظیم کرد. برای تغییر سرعت غلتک

پارچه از چرخ دنده‌های قابل تعویض استفاده می‌شود که هر کدام تراکم پودی معینی را نتیجه می‌دهند.



شکل ۴-۷- باز شدن نخ تار و پیچیدن پارچه

کنترل و مراقبت: در ماشین بافندگی کنترل و مراقبت به مکانیزم‌هایی گفته می‌شود که در صورت نخ‌پارگی تار یا پود یا بروز هرگونه عیب مکانیکی یا الکتریکی در ماشین بافندگی موجب توقف ماشین می‌گردد تا بدین وسیله از بافت پارچه‌ی معیوب جلوگیری یا از صدمه دیدن ماشین بافندگی پیش‌گیری شود. مکانیزم‌های کنترل و مراقبت در واقع مکانیزم‌هایی هستند که به اتوماسیون ماشین بافندگی کمک کرده و به‌صورت انواع مکانیزم‌های مکانیکی یا الکترونیکی مورد استفاده قرار می‌گیرند.

۴-۵- سیکل بافندگی

همان‌گونه که بیان شد برای شروع عمل بافندگی لازم است که نخ‌های تار از یکدیگر جدا شوند تا نخ پود در لابلای آن‌ها قرار گیرد. پس از قرارگرفتن نخ پود در داخل نخ‌های تار، باید نخ پود به میزان معینی جلو برده شود تا در لبه‌ی پارچه قرار گیرد. پس از این عمل، پارچه به میزان یک پود پیچیده می‌شود و نخ تار نیز به میزان یک پود باز می‌شود تا فضای لازم برای پود بعدی ایجاد گردد. پس از اتمام بافت یک پود کلیه‌ی عملیات فوق برای پودهای بعدی نیز تکرار می‌شوند.

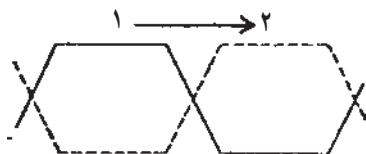
مجموعه‌ی عملیات لازم برای بافت یک پود را سیکل بافندگی می‌نامند. یک سیکل بافندگی در یک گردش کامل میل‌لنگ یا محور اصلی ماشین بافندگی انجام می‌شود. همان‌گونه که بیان شد هر

سیکل بافندگی شامل عملیات تشکیل دهنه، بودگذاری، دفتین زدن، باز شدن نخ تار و پیچیدن پارچه و کنترل و مراقبت می‌باشد.

عملیات مورد نیاز برای بافت یک پود باید در ماشین بافندگی با ترتیب مشخصی انجام شود تا از تداخل آن‌ها جلوگیری به عمل آید، این ترتیب خاص، هماهنگی عملیات بافندگی نامیده می‌شود. هماهنگی صحیح علاوه بر آن که کار منظم ماشین را تضمین می‌کند باعث می‌شود کیفیت پارچه‌ی تشکیل شده نیز مطلوب باشد.

۴-۶- هماهنگی عملیات بافندگی

برای نشان دادن هماهنگی عملیات بافندگی، دیاگرام حرکت نخ‌های تار برای تشکیل دو دهنه‌ی متوالی در شکل ۴-۸ نشان داده می‌شود.



شکل ۴-۸ - تشکیل دو دهنه‌ی متوالی در ماشین بافندگی

در فاصله‌ی زمانی حرکت نخ‌های تار برای تعویض دهنه، از دهنه‌ی ۱ به دهنه‌ی ۲، دهنه شروع به بسته شدن می‌کند. واضح است که در چنین زمانی نمی‌توان ماکو را از داخل دهنه عبور داد، زیرا به نخ‌های تار برخورد خواهد کرد. به عبارت دیگر ماکو باید هنگامی از داخل دهنه عبور کند که دهنه دارای یک ارتفاع حداقل باشد.

قرارگرفتن نخ پود در داخل دهنه توسط ماکو انجام می‌شود. لذا، و با توجه به توضیح فوق، لازم است که دهنه برای زمان معینی باز بماند تا ماکو بتواند به راحتی از داخل آن عبور کند. این زمان معین به این طریق محاسبه می‌شود که:

اگر عرض ماشین بافندگی S و سرعت متوسط ماکو V باشد زمان عبور ماکو از داخل دهنه

$$t_1 = \frac{S}{V} \quad (1) \quad \text{برابر خواهد بود با:}$$

بنابراین در مدت زمان فوق دهنه می‌بایست کاملاً باز یا حداقل نیمه باز باشد تا ماکو بتواند از داخل آن عبور کند. همچنین باید توجه داشت که باز شدن دهنه باید در زمان مناسب انجام گیرد زیرا باز یا بسته شدن آن در زمان نامناسب سبب گیر کردن ماکو در نخ‌های تار می‌شود. گفته شد که بافتن یک پود، سیکل بافندگی نامیده می‌شود. مدت زمان لازم برای انجام یک سیکل بافندگی برابر با

مجموع زمان‌های لازم برای عملیات مختلف یک سیکل بافندگی می‌باشد. در عمل برخی از این عملیات همزمان و یا حداقل قسمتی از آن‌ها به صورت همزمان انجام می‌شود. اگر زمان یک سیکل پودگذاری و یا به عبارت دیگر زمان گردش یک دور میل‌لنگ T ثانیه فرض شود، تعداد دور بر دقیقه‌ی میل‌لنگ برابر است با:

$$n = \frac{60}{T} \quad (2)$$

همچنین می‌توان نوشت:

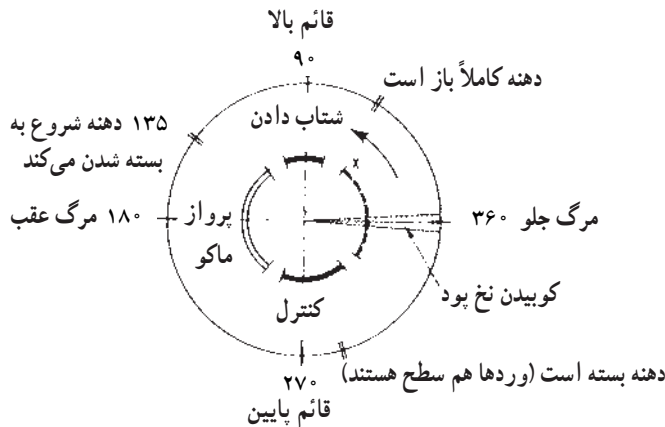
$$T = t_1 (\text{پودگذاری}) + t_2 (\text{دفتین زدن}) + t_3 (\text{تشکیل دهنه}) + t_4 (\text{پایچیدن پارچه}) + T_5 (\text{کنترل مراقبت}) \quad (3)$$

با توجه به روابط (۱)، (۲) و (۳) ملاحظه می‌شود که سرعت ماشین بافندگی (n) تابعی از زمان‌های فوق است. در واقع با کوچک شدن هریک از زمان‌های گفته شده و با توجه به رابطه‌ی (۲) سرعت ماشین بافندگی می‌تواند افزایش یابد.

۴-۷- دایره‌ی زمانی ماشین بافندگی

شکل ۴-۹ دیاگرام هماهنگی عملیات مختلف یک سیکل بافندگی را نشان می‌دهد. برای نشان دادن هماهنگی عملیات مختلف از دواير هم مرکز استفاده می‌شود که به دایره‌ی زمانی ماشین بافندگی موسوم‌اند. دایره‌ی خارجی زمان‌های مربوط به تشکیل دهنه، دفتین زدن و دایره‌ی داخلی زمان‌های مربوط به حرکت ماکو و کنترل آن را نشان می‌دهد. یک دور کامل میل‌لنگ معرف یک سیکل بافندگی است که از صفر تا ۳۶۰ درجه تقسیم شده است. لازم به ذکر است که هر ماشین بافندگی با توجه به عرض آن و نحوه‌ی پودگذاری و تشکیل دهنه دارای دایره‌ی زمانی مخصوص به خود می‌باشد.

دفتین باید در هر سیکل بافندگی، یک بار عمل دفتین زدن را انجام دهد و نخ پود جدیدی را که در داخل دهنه قرار گرفته است به لبه‌ی پارچه بکوبد. این زمان در قسمت هاشور خورده‌ی شکل مشخص شده است و نقطه‌ی صفر درجه جلوترین نقطه‌ی حرکت دفتین (مرگ جلو) را نشان می‌دهد. اگر فرض کنیم در این ماشین جهت حرکت میل‌لنگ به طریقی باشد که پس از گذشتن دفتین از نقطه‌ی مرگ جلو، بازوی میل‌لنگ در بالا قرار می‌گیرد، نقطه‌ی ۹۰ درجه‌ی دیاگرام نشان‌دهنده‌ی بازوی میل‌لنگ در حالت قائم بالاست. به همین ترتیب در ۱۸۰ درجه بازوی میل‌لنگ کاملاً افقی است و دفتین در عقب‌ترین نقطه‌ی مسیر خود (نقطه‌ی مرگ عقب) قرار دارد و در ۲۷۰ درجه بازوی میل‌لنگ در حالت قائم زیر است.



شکل ۴-۹- دیاگرام هماهنگی (دایره‌ی زمانی) عملیات یک سیکل بافندگی

با عبور دفتین از نقطه‌ی مرگ جلو و نقطه‌ی مرگ عقب، جهت مسیر حرکت دفتین نیز تغییر می‌کند. در این ماشین خاص هنگامی که بازوی میل‌لنگ از زاویه‌ی ۴۵ درجه عبور می‌کند، دهنه کاملاً باز است و موقعی که از نقطه‌ی ۱۳۵ درجه گذشت، دهنه شروع به بسته‌شدن می‌کند و پس از نقطه‌ی ۲۷۰ درجه نخ‌های تار هم سطح شده و دهنه کاملاً بسته است.

کمی قبل از رسیدن بازوی میل‌لنگ به حالت قائم بالا مکانیزم پرتاب ماکو شروع به شتاب دادن ماکو می‌کند (در حدود ۲۰ تا ۳۰ درجه) و ماکو پس از آن از مکانیزم پرتاب آزاد شده و از داخل دهنه عبور می‌کند. زمان پرواز ماکو قبل از نقطه‌ی مرگ عقب شروع و بعد از آن از دهنه خارج می‌شود (در حدود ۱۵۰ درجه طول می‌کشد). پس از خارج شدن ماکو از داخل دهنه و وارد شدن به داخل جعبه ماکو عمل کنترل آن صورت می‌گیرد، چنانچه احتیاج باشد که ماسوره تعویض شود (در صورت تمام شدن نخ پود روی ماسوره) باید این عمل در فاصله‌ی XY صورت گیرد.

در یک ماشین بافندگی میل‌لنگی، محور رویی یا محور اصلی ماشین که همان میل‌لنگ است توسط بازوی دفتین (شاتون) حرکت دورانی خود را به حرکت نوسانی دفتین تبدیل می‌کند.

۴-۸- سرعت و توان پودگذاری ماشین بافندگی

همان‌گونه که بیان شد اعمال لازم برای بافت یک پود می‌بایست به ترتیب خاص و پشت سر هم انجام شوند که نشان می‌دهد عمل بافندگی به صورت یک سری عملیات متناوب می‌باشد که به ترتیب پشت سر هم انجام می‌شوند و در واحد زمان تکرار می‌گردند. از آنجایی که اعمال لازم برای بافت یک پود در یک سیکل بافندگی انجام می‌شود و یک سیکل بافندگی نیز در یک دور کامل میل‌لنگ یا محور اصلی ماشین بافندگی انجام می‌گیرد تعداد سیکل‌های بافت در واحد زمان معیار مناسبی برای

بیان سرعت ماشین بافندگی می باشد که معمولاً برای آن واحد زمان را دقیقه در نظر می گیرند. در نتیجه سرعت ماشین بافندگی به دو صورت که معادل یکدیگرند، نشان داده می شود.

تعداد دور محور اصلی یا میل لنگ ماشین بافندگی در دقیقه = (r.p.m) دور بر دقیقه = n

تعداد پود بافته شده در دقیقه = (p.p.m) پود بر دقیقه = n

که n نشان دهنده ی سرعت ماشین بافندگی است.

توان پودگذاری ماشین بافندگی: سرعت ماشین بافندگی به تنهایی نشان دهنده ی توانایی بافت

یک ماشین بافندگی نیست، زیرا عرض پارچه ی بافته شده نیز عامل بسیار مهمی است. بدیهی است که اگر دو ماشین بافندگی دارای سرعت یکسان باشند، اما عرض پارچه ی بافته شده توسط یکی از آن ها دو برابر عرض پارچه ی بافته شده توسط ماشین دیگر باشد، توانایی بافت آن دو برابر خواهد بود. در نتیجه برای بیان دقیق تر توانایی بافت یک ماشین از توان پودگذاری استفاده می شود. طبق تعریف، توان پودگذاری یک ماشین بافندگی برابر با مترآژ پود بافته شده بر واحد زمان می باشد و از رابطه ی زیر به دست می آید:

(n) سرعت ماشین بافندگی \times (S) عرض پارچه = (W.I.R) توان پودگذاری

چنانچه در رابطه ی فوق، عرض پارچه بر حسب متر و سرعت ماشین بر حسب دور بر دقیقه باشد، توان پودگذاری بر حسب متر بر دقیقه به دست خواهد آمد. باید به این نکته توجه داشت که در ماشین بافندگی طول نخ بود برابر با عرض پارچه می باشد.

مثال ۱: چنانچه سرعت یک ماشین بافندگی 45° پود بر دقیقه بوده و عرض پارچه ی بافته شده

روی ماشین 18° سانتی متر باشد توان پودگذاری این ماشین چقدر خواهد بود؟

$$W.I.R = S \times n = 18 \times 45 = 810 \text{ (m / min)}$$

مثال ۲: حداکثر توان پودگذاری یک ماشین بافندگی 115° متر بر دقیقه می باشد. اگر روی

این ماشین پارچه ای با عرض 33° سانتی متر بافته شود، دور ماشین باید روی چه سرعتی تنظیم شود؟

$$n = \frac{W.I.R}{S} = \frac{115}{3/3} = 348 \text{ (r.p.m)}$$

۹-۴- تقسیم بندی ماشین های بافندگی

برای تقسیم بندی ماشین های بافندگی ممکن است جنبه های گوناگونی را در نظر گرفت. در اینجا تقسیم بندی ماشین های بافندگی به ترتیب اهمیت بر حسب روش پودگذاری، مکانیزم تشکیل دهنه و حدود بافت ماشین بافندگی از نظر وزن واحد سطح پارچه بیان می شود.

۹-۴-۱- تقسیم بندی ماشین های بافندگی از نظر روش پودگذاری: مهم ترین عامل

متمایز کننده‌ی هر ماشین بافندگی روش پودگذاری آن ماشین است، زیرا این عامل به میزان بسیار زیادی بر سرعت، توان پودگذاری و کاربرد ماشین تأثیر می‌گذارد.

الف — ماشین‌های بافندگی با ماکو: در این ماشین‌ها پودگذاری توسط ماکویی که ماسوره‌ی نخ بود در داخل آن قرار می‌گیرد، انجام می‌شود. با توجه به سنگین بودن ماکو و ماسوره که وزن آن‌ها در حدود نیم کیلوگرم است سرعت این ماشین‌ها بسیار پایین می‌باشد و علی‌رغم این که تا نیم قرن پیش فقط از این نوع ماشین بافندگی به صورت ماشین معمولی و اتوماتیک استفاده می‌شده است و هم‌اکنون نیز تعداد ماشین‌هایی که با ماکو کار می‌کنند در حدود 60° — 50° درصد کل ماشین‌آلات بافندگی نصب شده در جهان است، تولید و نصب این گونه ماشین‌ها در بیشتر کشورهای جهان متوقف شده است و احتمالاً در آینده‌ای نزدیک پایان عمر ماشین‌های بافندگی ماکویی فراخواهد رسید. زیرا در این ماشین‌ها نه تنها امکان افزایش سرعت وجود ندارد بلکه مرحله‌ی تولید اضافی ماسوره پیچی نیز موجب افزایش هزینه‌ی تولید پارچه شده و ماسوره‌ی پود در بیش تر موارد باعث افزایش عیب پارچه می‌شود.

ب — ماشین‌های بافندگی بی‌ماکو: در این نوع از ماشین‌های بافندگی نخ بود از بوبین نخ باز شده به مکانیزم پودگذاری تغذیه می‌شود و هر بار فقط به اندازه‌ی طول یک نخ بود از داخل دهانه عبور داده می‌شود که وزن آن کسری از گرم خواهد بود. (به عنوان مثال ۲ متر از نخ بود با نمره‌ی 20°Ne که نخ نسبتاً ضخیمی است وزنی معادل $59^{\circ}/0$ گرم دارد که این وزن در حدود یک ده هزارم وزن ماکو و ماسوره می‌باشد). ماشین‌های بافندگی بدون ماکو که در صنعت کاربرد بیش تری پیدا کرده‌اند، عبارت‌اند از:

۱— ماشین بافندگی پروژکتایل: در این ماشین عمل پودگذاری توسط یک جسم پرتاب‌شونده به نام پروژکتایل انجام می‌شود.

۲— ماشین بافندگی راپیری: در این نوع ماشین پودگذاری به طور مثبت انجام می‌شود. این ماشین‌ها دارای گیره‌هایی هستند که توسط تسمه یا میله به داخل دهانه رفته و نخ بود را از دهانه عبور می‌دهند.

۳— ماشین بافندگی جت آب: در این ماشین پودگذاری توسط جت آب انجام می‌شود، بدین طریق که آب خارج شده از جت به داخل دهانه پرتاب شده و نخ بود را نیز با خود از دهانه عبور می‌دهد.

۴— ماشین بافندگی جت هوا: در این نوع ماشین هوای فشرده از داخل جت هوا خارج شده به درون دهانه جریان می‌یابد و نخ بود نیز به همراه جریان هوا از داخل دهانه عبور می‌کند.

۵— ماشین‌های بافندگی چندفازی: در این نوع ماشین‌ها، چند دهانه به صورت سری یا موازی به طور همزمان تشکیل می‌شود و چند جسم پودگذار نیز همزمان چند نخ بود را وارد دهانه‌ها می‌کنند و

در یک دور ماشین، چند پود بافت می‌رود و در نتیجه توان پودگذاری این ماشین‌ها افزایش می‌یابد.

۴-۹-۲- تقسیم‌بندی ماشین‌های بافندگی از نظر مکانیزم تشکیل دهنه: نوع مکانیزم تشکیل دهنه تعیین‌کننده قدرت ماشین بافندگی از نظر بافت پارچه با طرح‌های متفاوت است. از این نظر ماشین‌های بافندگی به سه دسته تقسیم می‌شوند:

الف- ماشین بافندگی با مکانیزم تشکیل دهنه‌ی بادامکی: سرعت این ماشین‌ها بالا بوده و برای بافت پارچه‌های با طرح ساده و استاندارد مناسب‌اند.

ب- ماشین بافندگی با مکانیزم تشکیل دهنه‌ی دایبی: این ماشین‌ها برای بافت پارچه‌های طرح‌دار که دارای طرح‌های کوچک روی پارچه هستند، به کار می‌رود.

ج- ماشین بافندگی با مکانیزم تشکیل دهنه‌ی ژاکارد: این ماشین‌ها برای بافت پارچه‌های نقش‌دار که در آن‌ها نقشه‌ی روی پارچه بسیار بزرگ است، به کار می‌روند. قدرت طراحی این ماشین‌ها بسیار زیاد و تقریباً نامحدود است.

۴-۹-۳- تقسیم‌بندی ماشین‌های بافندگی از نظر حدود وزن واحد سطح پارچه‌ی بافته شده: به‌طور کلی، پارچه‌های بافته شده از نظر وزن واحد سطح در سه گروه قرار می‌گیرند:

۱- پارچه‌های سبک تا وزن ۲۰۰ گرم در متر مربع مانند انواع پارچه‌های چیت، ملحفه، چادری، لباس شب و پیراهنی.

۲- پارچه‌های متوسط با وزن ۲۰۰ تا ۴۵۰ گرم در متر مربع مانند پارچه‌های فاستونی، جین و رویوشی.

۳- پارچه‌های سنگین با وزن از ۴۵۰ گرم در متر مربع به بالا مانند پارچه‌های برزنت، فرش ماشینی و پتو.

ماشین‌های بافندگی نیز علی‌رغم این که سعی می‌شود بتوانند دامنه‌ی وسیعی از پارچه را تولید کنند ولی معمولاً با توجه به وزن واحد سطح پارچه‌ی تولیدی تقسیم‌بندی می‌شوند، زیرا با افزایش وزن واحد سطح پارچه می‌بایست بسیاری از مکانیزم‌های ماشین بافندگی تقویت شود تا بتوان به تراکم و وزن بالا دست یافت.

در جدول زیر ماشین‌های بافندگی با روش‌های پودگذاری متفاوت از نظر توان پودگذاری و سرعت با هم مقایسه شده‌اند.

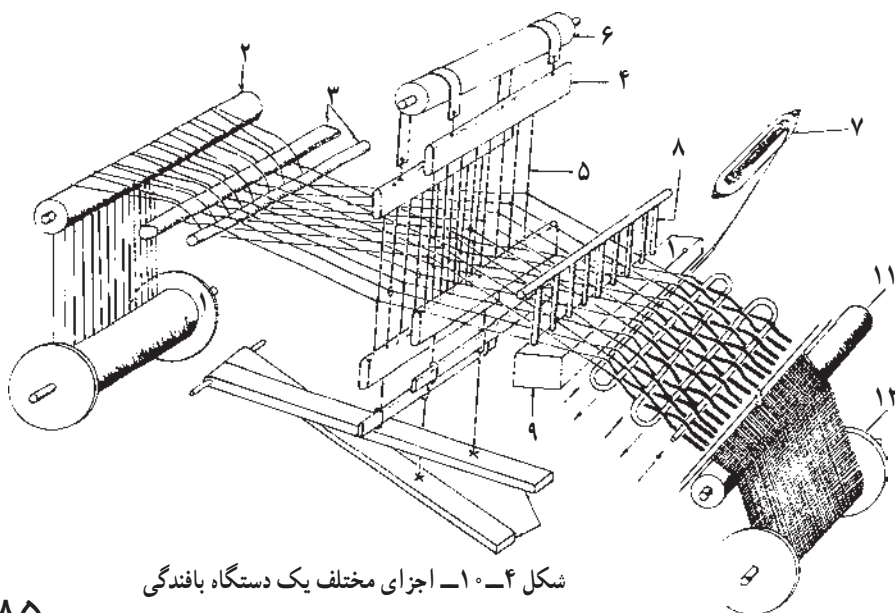
جدول ۴-۱- مقایسه‌ی ماشین‌های بافندگی با روش‌های مختلف بودگذاری

شماره	روش بودگذاری	سرعت (rpm)	توان بودگذاری (m/min)	کاربرد متداول
۱	با ماکو	۲۲۰	۴۵۰	انواع پارچه‌های سبک و سنگین
۲	پروژکتایل	۳۳۰	۱۲۰۰	جین، پارچه‌های عریض و صنعتی، پارچه‌های ساده
۳	رایری	۷۰۰	۱۴۰۰	فاستونی، پارچه‌های طرح‌دار، فرش ماشینی، بتو و حوله
۴	جت هوا	۱۲۰۰	۱۸۰۰	پارچه‌های سبک پنبه‌ای، فیلامنت و الیاف شیشه
۵	جت آب	۱۴۰۰	۱۸۰۰	پارچه‌های فیلامنت غیر آبدوست
۶	چند فازی	۲۰۰	۲۴۰۰	پارچه‌های سبک و ساده
۷	چند فازی جت هوا	۷۰۰	۵۰۰۰	پارچه‌های سبک و ساده و کج‌راه کوچک

لازم به ذکر است که سرعت‌های بیان شده در جدول، تقریبی می‌باشند. همچنین برخی از پارچه‌ها توسط چند نوع ماشین با روش‌های بودگذاری مختلف تولید می‌شوند و در اینجا کاربرد بیش‌تر ماشین بافندگی برای یک پارچه‌ی خاص در نظر گرفته شده است.

۴-۱۰- اجزای یک ماشین بافندگی

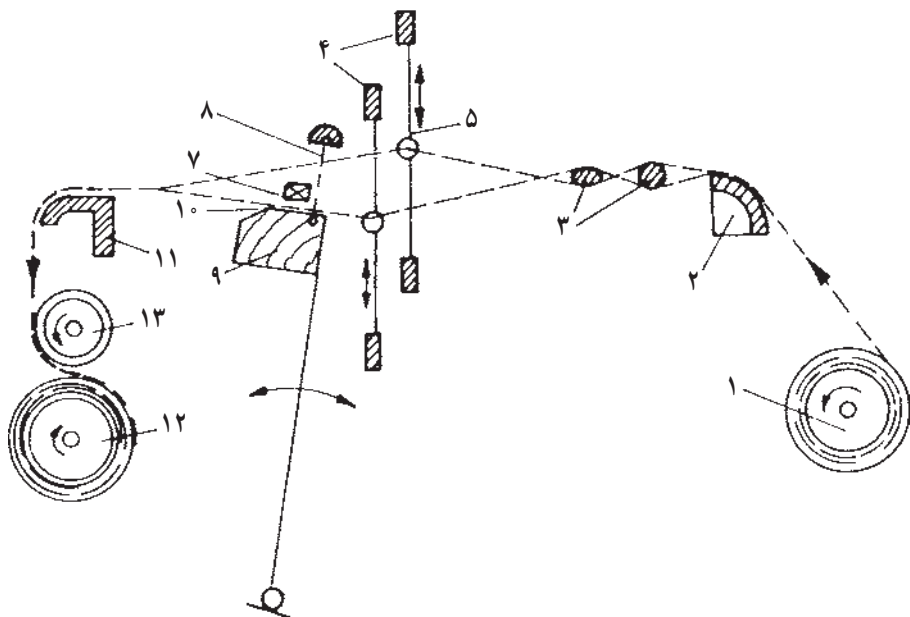
ماشین بافندگی از مکانیزم‌ها و اجزای مختلفی ساخته شده است. این مکانیزم‌ها با یک‌دیگر به‌صورت هماهنگ عمل کرده و عمل بافت پارچه را انجام می‌دهند. شکل‌های ۴-۱۰ و ۴-۱۱- دیاگرام شماتیک یک دستگاه بافندگی را نشان می‌دهند.



شکل ۴-۱۰- اجزای مختلف یک دستگاه بافندگی

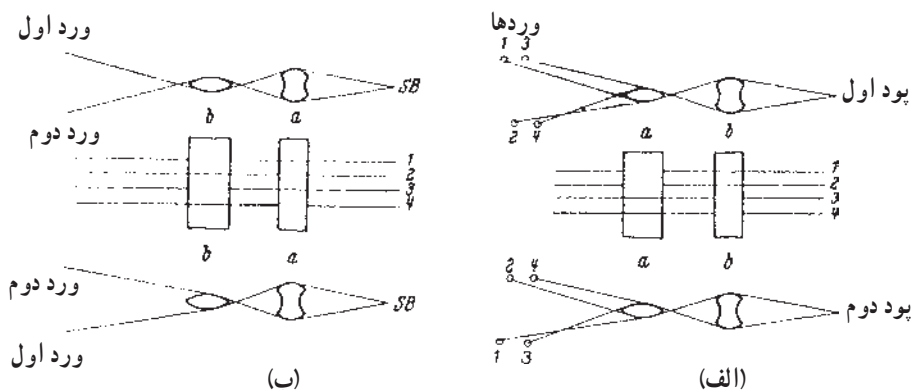
۱- چله‌ی نخ تار (اسنو): نخ‌های تار با طول نسبتاً زیاد و معین به‌طور کاملاً موازی روی چله‌ی نخ تار پیچیده می‌شوند که در پشت ماشین بافندگی قرار می‌گیرد. نخ‌های تار همزمان با هم از روی اسنو باز شده و به سمت بالا کشیده می‌شوند. تعداد نخ‌های تار روی چله براساس عرض پارچه و تراکم تار تغییر می‌کند و برحسب طرح پارچه ممکن است نمره، جنس و رنگ نخ‌های تار در عرض اسنو تغییر کند. چله‌ی نخ تار توسط مکانیزم بازکننده‌ی نخ تار چرخانده شده و در هر سیکل بافندگی، متناسب با بافت یک پود، مقداری از نخ‌های تار از روی آن باز می‌شود. کیفیت پیچش نخ‌های تار روی چله و باز کردن صحیح آن روی ماشین بافندگی بر کیفیت پارچه‌ی بافته شده و بازده‌ی ماشین بافندگی تأثیر بسیار زیادی دارد. چله‌ی نخ تار از استوانه‌ای چوبی یا فلزی سبک ساخته می‌شود که در دو طرف آن دو صفحه‌ی نگه‌دارنده‌ی (فلنج) مدور از جنس چدن، فولاد یا آلومینیوم قرار دارد و محل این صفحه‌ها قابل تنظیم است تا بتوان عرض اسنو را تنظیم کرد.

۲- پل تار: نخ‌های تار به موازات یکدیگر از روی پل نخ تار عبور می‌کنند و بدین ترتیب جهت آن‌ها تغییر پیدا کرده و در سطح ماشین (جهت افقی) قرار می‌گیرند. پل تار علاوه بر تغییر جهت نخ‌های تار در مواقع لزوم در آن‌ها ایجاد کشش نیز می‌کند. با توجه به مکانیزم بازکننده‌ی نخ تار ممکن است از انواع پل تار ثابت، چرخنده، نوسان کننده و تنظیم کننده استفاده شود.

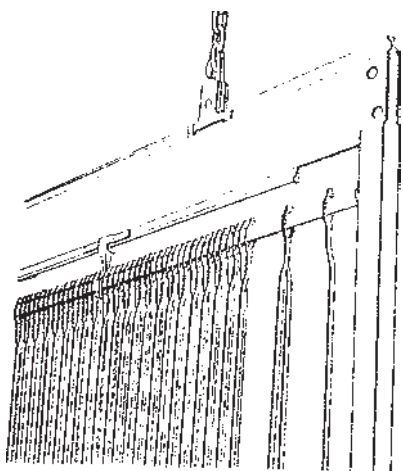


شکل ۴-۱۱- تصویر جانبی مسیر نخ تار، پارچه و اجزای مختلف دستگاه بافندگی

۳- میله‌های تقسیم‌کننده: میله‌های باریکی هستند که مابین پل تار و لامل‌ها قرار دارند و نخ‌های تار به صورت یک در میان و عکس هم از زیر و روی آن‌ها عبور می‌کنند. با تقسیم شدن نخ‌های تار به دو دسته‌ی جدا از هم، هنگام پارگی یک نخ تار، بافنده به سادگی نخ پاره‌شده را پیدا کرده و ترمیم می‌کند. این میله‌ها موجب می‌شوند که در نخ‌های تار در دهنه‌ی پشت، کشش اضافی به وجود آید که در مورد نخ‌های با خاصیت مویی زیاد (نخ‌های پشمی) و نخ‌های تار آهارزده شده که احتمال درگیری نخ‌های تار مجاور وجود دارد، موجب می‌شود نخ‌های تار از یکدیگر جدا شده و تار پارگی کاهش یابد. در مورد نخ‌های فیلامنت که در مقابل اصطکاک مکانیکی و سایش حساس هستند نیز میله‌های تقسیم‌کننده از به هم ساییده شدن نخ‌های تار جلوگیری کرده و مشکل را برطرف می‌کند. اشکال میله‌های تقسیم‌کننده آن است که طول دهنه‌ی تشکیل شده در پشت وردها را کوتاه می‌کند و موجب افزایش کشش نخ‌های تار به هنگام تشکیل دهنه می‌شود که نامطلوب است.



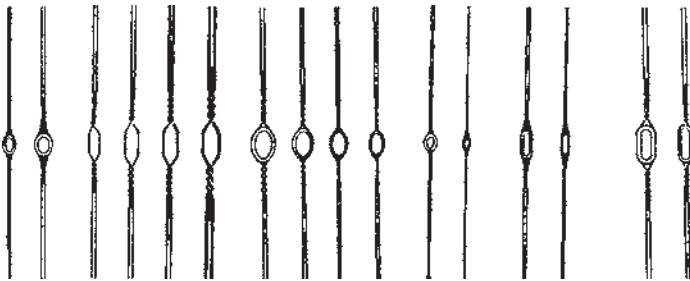
شکل ۴-۱۲- میله‌های تقسیم‌کننده و روش عبور دادن نخ‌های تار از روی آن‌ها



۴- وردها: نخ‌های تار از داخل میل‌میلک‌های آویخته شده از وردها عبور می‌کنند. وردها از دو قسمت اصلی قاب ورد و ریل میل‌میلک‌ها تشکیل شده‌اند که میل‌میلک‌ها به تعداد لازم در داخل قاب ورد روی ریل‌ها قرار می‌گیرند. وردها با بالا و پایین بردن نخ‌های تار دهنه‌ی تار را تشکیل می‌دهند تا ماکو بتواند نخ بود را از بین آن عبور دهد.

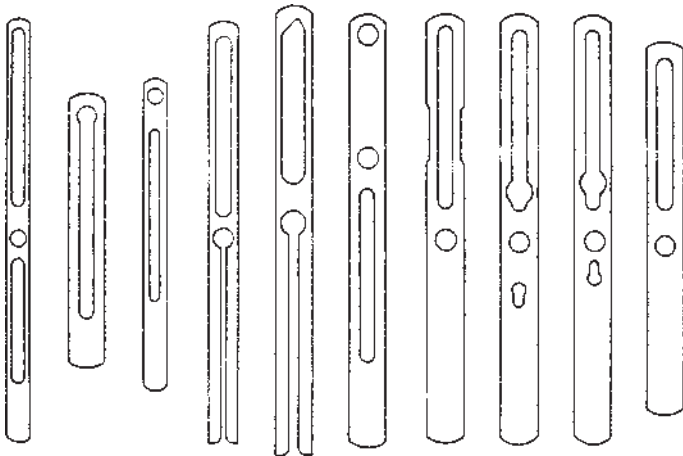
شکل ۴-۱۳- ورد ماشین بافندگی

۵- میل میلک: میل میلک‌ها میله‌های نازکی هستند که در وسط آن‌ها یک سوراخ به نام چشم وجود دارد که نخ تار از داخل آن عبور می‌کند. تعداد میل میلک‌های مورد استفاده برابر با تعداد نخ‌های تار است، زیرا به طور معمول از داخل هر میل میلک یک نخ تار عبور داده می‌شود. میل میلک‌ها به دو صورت میله‌ای یا تسمه‌ای ساخته می‌شوند. میل میلک‌های تسمه‌ای در تراکم زیاد دهنه‌ی بهتر و یکنواخت‌تری تشکیل می‌دهند. میل میلک‌ها از جنس فولاد ساخته می‌شوند و روی آن‌ها آب نیکل داده می‌شود که برای نخ‌های ظریف، فیلامنتی و با رنگ روشن مناسب‌اند. زیرا در این صورت نخ‌ها را کثیف نکرده و رنگ آن‌ها را تغییر نمی‌دهند.



شکل ۴-۱۴- انواع میل میلک‌های ماشین بافندگی

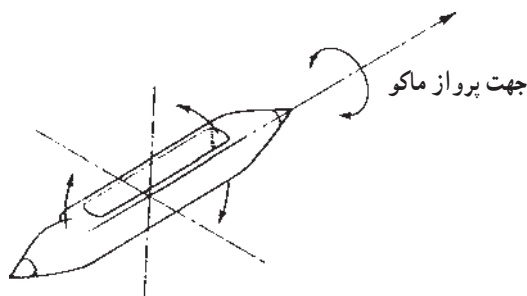
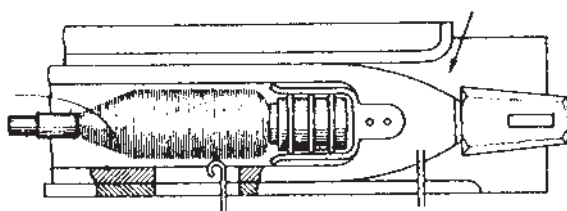
۶- لامل‌ها: لامل‌ها تسمه‌های نازک و باریکی هستند که دارای چشمک عبور نخ تار و یک شیار باریک به منظور قرار گرفتن بر روی دنده‌ی شانه‌ای مکانیزم کنترل نخ پارگی تار می‌باشند. از هر چشمک لامل یک نخ تار عبور می‌کند، در نتیجه تعداد لامل‌های روی ماشین بافندگی برابر با تعداد نخ‌های تار چله خواهد بود. لامل‌ها در اثر کشش نخ تار در سطح ماشین قرار می‌گیرند اما به محض پاره شدن نخ تار مربوط به خود در اثر وزن خود پایین افتاده و به صورت مکانیکی یا الکتریکی فرمان توقف ماشین را صادر می‌کنند.



شکل ۴-۱۵- انواع لامل‌های مورد استفاده در ماشین بافندگی

۷- ماکو و ماسوره: نخ بود که بر روی ماسوره پیچیده شده است در داخل ماکو قرار می‌گیرد. ماکو دارای یک بدنه‌ی تقریباً مکعب شکل از جنس چوب یا پلاستیک فشرده می‌باشد که دو سر آن به صورت مخروطی درآورده شده است که در دو سر آن قطعه‌ی فلزی مخروطی شکلی نصب شده است تا بتواند ضربه‌ی وارده از سوی مضراب را تحمل کند. داخل ماکو توخالی و دارای یک گیره‌ی نگه‌دارنده‌ی فنری است که ماسوره‌ی نخ بود در آنجا قرار می‌گیرد و نخ بود از شیار یا سوراخ ماکو که چشمه‌ی ماکو نامیده می‌شود خارج می‌شود که در اثر حرکت ماکو در داخل دهنه از روی ماسوره باز شده و در دهنه قرار می‌گیرد.

ماکو در داخل جعبه ماکو

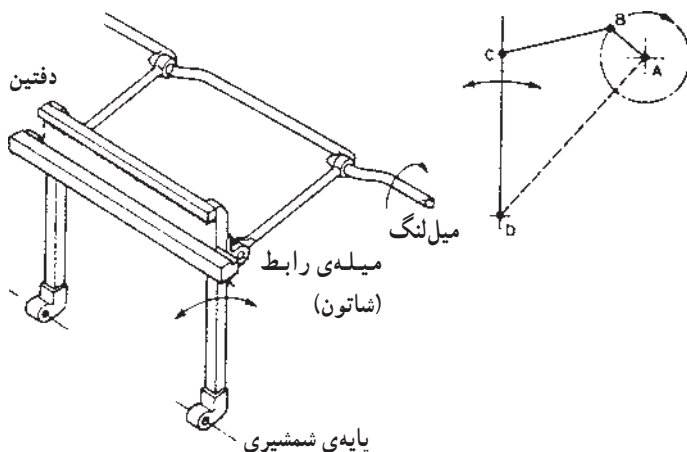


شکل ۴-۱۶- ماکوی ماشین بافندگی

حرکت ماکو از بادامک ضربه و توسط مضراب تأمین می‌شود. مضراب در انتهای چوب ضربه قرار می‌گیرد و انرژی لازم برای پرتاب ماکو را از چوب ضربه به ماکو منتقل می‌کند. مضراب معمولاً از چرم یا پلاستیک ساخته می‌شود و جنس آن طوری است که ارتعاشات ایجاد شده هنگام ضربه‌زدن را خنثی می‌کند. شکل ۴-۱۷ نشان‌دهنده‌ی مکانیزم پرتاب ماکو می‌باشد. بادامک ضربه روی محور ضربه قرار دارد. هنگامی که دماغه‌ی بادامک به زیر پیرو مخروطی شکل می‌رسد آن را به سمت بالا فشار می‌دهد. پیرو نیز شفت ضربه را به سمت چپ حرکت می‌دهد که آن نیز، توسط تسمه‌ی رابط، چوب ضربه را به سمت چپ حرکت می‌دهد. با حرکت چوب ضربه، مضراب قرار گرفته در نوک آن به سمت چپ حرکت کرده و به ماکو که در داخل جعبه‌ی ماکو قرار دارد ضربه وارد کرده آن را به داخل دهنه پرتاب می‌کند.

سیستم نمره‌گذاری شانه، نمره‌ی متریک می‌باشد که به معنای تعداد دندانه‌ی شانه در 10° سانتی‌متر است. هرچند تعداد دندانه بر یک سانتی‌متر، دندانه بر اینچ و حتی تعداد دندانه بر 2 اینچ نیز در برخی موارد به کار می‌رود.

۹- دفتین: دفتین شامل سه قسمت پایه، میز و شانه است و وظایف آن عبارت است از کوبیدن نخ بود به لبه‌ی پارچه، که توسط شانه انجام می‌گیرد و نیز نگه‌داری شانه و کنترل و هدایت صحیح ماکو، در ماشین‌های ماکویی. دفتین روی دویابه، که به پایه‌ی شمشیری موسوم‌اند و انتهای آن‌ها به دوسر محور پایه‌ی دفتین لولا شده است، قرار دارد و حرکت خود را به توسط دو میله‌ی رابط به نام شاتون از میل‌لنگ، که محور اصلی ماشین است، دریافت می‌کند. در نتیجه‌ی حرکت دورانی میل‌لنگ که با شاتون‌ها به دفتین وصل شده است، دفتین دارای حرکت نوسانی یا رفت و برگشتی به سمت جلو و عقب خواهد شد.



شکل ۴-۱۸- دیاگرام شماتیک دفتین ماشین بافندگی

در شکل ۴-۱۸، میله‌ی AB بازوی میل‌لنگ، میله‌ی BC شاتون و میله‌ی CD پایه‌ی دفتین هستند. با چرخش AB حول نقطه‌ی A ، که در راستای محور میل‌لنگ است، شاتون BC عقب و جلو رفته و دفتین به همراه پایه‌ی دفتین CD حول نقطه‌ی C حرکت نوسانی خواهد داشت. در حرکت دفتین چهار موقعیت یا لحظه حائز اهمیت بیشتری هستند که عبارت‌اند از:

مرگ جلو: به موقعیتی گفته می‌شود که بازوی میل‌لنگ AB و شاتون BC در یک راستا قرار بگیرند و دفتین به جلوترین نقطه‌ی مسیر حرکت خود رسیده باشد، در این حال دفتین یک لحظه متوقف شده و جهت حرکت خود را عوض می‌کند. در واقع در مرگ جلو شانه‌ی بافندگی، نخ بود را به لبه‌ی پارچه می‌کوبد.

قائم بالا: موقعیتی است که در آن بازوی میل لنگ AB پس از 90° درجه چرخش نسبت به مرگ جلو عمود بر سطح افق و بالاتر از محور میل لنگ (نقطه‌ی A) قرار می‌گیرد.

مرگ عقب: پس از 180° درجه چرخش میل لنگ نسبت به مرگ جلو بازوی میل لنگ AB و شاتون BC دوباره در یک راستا قرار می‌گیرند، در نتیجه دفتین به عقب‌ترین نقطه‌ی مسیر حرکت خود که به مرگ عقب مرسوم است، می‌رسد. در موقعیت مرگ عقب دفتین یک لحظه متوقف شده و مسیر حرکت آن که تاکنون به سمت عقب بوده عوض می‌شود و دفتین به سمت جلو حرکت می‌کند.

قائم پایین: در این موقعیت، بازوی میل لنگ AB پس از 270° درجه چرخش نسبت به مرگ جلو، عمود بر سطح افق و زیر محور میل لنگ (نقطه‌ی A) قرار می‌گیرد.

نقطه‌ی مرگ جلو به عنوان شروع حرکت میل لنگ در یک سیکل بافندگی در نظر گرفته می‌شود. در نتیجه، در دایره‌ی زمانی مرگ جلو، با صفر درجه، و مرگ عقب، با 180° درجه، مشخص خواهند شد و حالت‌های قائم بالا و پایین نیز به ترتیب در 90° درجه و 270° درجه رخ می‌دهند.

لازم به توضیح است که میل لنگ محور اصلی ماشین بوده و بقیه‌ی محورها حرکت خود را از آن می‌گیرند.

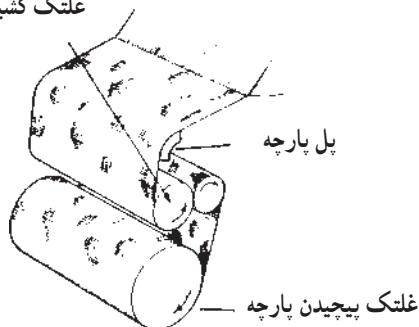
۱۰- کناره‌گیر پارچه: وظیفه‌ی اصلی کناره‌گیر ثابت نگه داشتن عرض پارچه در نزدیکی لبه‌ی پارچه و در نتیجه جلوگیری از آسیب دیدن و پارگی نخ‌های تار در نزدیکی کناره‌ی پارچه می‌باشد. بیش‌تر کناره‌گیرها از نوع استوانه‌ای سوزنی است. در هر کناره‌ی پارچه یک کناره‌گیر قرار دارد به طریقی که پارچه توسط قاب کناره‌گیر بر روی سوزن‌های روی استوانه فشرده می‌شود. با حرکت پارچه به سمت جلو استوانه می‌چرخد و سوزن‌های ظریف روی آن به درون پارچه فرو می‌رود و در نتیجه عرض پارچه را ثابت نگه می‌دارد.



شکل ۴-۱۹- کناره‌گیر (تمپل) سوزنی

۱۱- پل پارچه: پل پارچه یک غلتک معمولی یا غلتک نیم استوانه است که در جلوی ماشین بافندگی قرار دارد. پارچه پس از بافته شدن از روی پل پارچه عبور کرده و از حالت عمودی به افقی تغییر مسیر می‌دهد و به سمت غلتک کشیدن پارچه هدایت می‌شود.

غلتک کشیدن پارچه



شکل ۴-۲۰- پل پارچه، غلتک کشیدن پارچه و غلتک پیچیدن پارچه

۱۲- غلتک پارچه: پارچه پس از عبور از روی پل پارچه از بین غلتک‌های راهنما و غلتک

کشیدن پارچه عبور می‌کند و روی غلتک پارچه پیچیده می‌شود. در اثر وجود غلتک راهنما، پارچه با غلتک کشیدن پارچه، که سطح آن خاردار یا سمباده‌ای است، تماس پیدا می‌کند و در نتیجه خارها یا سطح سمباده‌ای پارچه را به خود می‌گیرد و با ادامه‌ی چرخش خود آن را به جلو کشیده به سمت غلتک پارچه هدایت می‌کند. غلتک پارچه استوانه‌ای است که در دو سر آن محور غلتک قرار دارد و با این دو سر بر روی دو تکیه‌گاه سوار می‌شود. غلتک پارچه خودش حرکت نمی‌کند. بلکه در اثر وجود یک نیروی فزونی به غلتک کشیدن پارچه فشرده شده و به صورت اصطکاکی حرکت خود را از آن می‌گیرد و در اثر چرخیدن خود، پارچه‌ی تغذیه شده از غلتک کشیدن پارچه را به دور خود می‌پیچد.

باید دانست که چون سرعت خطی محیط این غلتک ثابت است در نتیجه با بزرگ شدن قطر آن مقدار پیچیدن پارچه در هر سیکل بافندگی ثابت می‌ماند. با تغییر سرعت خطی غلتک کشیدن پارچه، مقدار برداشت پارچه تغییر می‌کند که با توجه به سرعت پودگذاری ثابت ماشین، موجب تغییر تراکم پودی خواهد شد. با افزایش سرعت خطی غلتک کشیدن پارچه، یا در واقع با افزایش میزان برداشت پارچه، تراکم پودی، یعنی تعداد پود در واحد طول (پود بر سانتی‌متر) کاهش خواهد یافت.

مثال ۱: اگر در یک ماشین بافندگی سرعت ماشین 30° دور بر دقیقه باشد در دو حالت که

سرعت برداشت پارچه 2° سانتی‌متر بر دقیقه و 1° سانتی‌متر بر دقیقه باشد تراکم پودی را به دست آورید.

حالت اول:

سرعت برداشت پارچه 2° cm / min

$$\text{تراکم پودی} = \frac{30^\circ}{2^\circ} = 15 \text{ / cm}$$

سرعت برداشت پارچه $= 1^\circ \text{cm} / \text{min}$

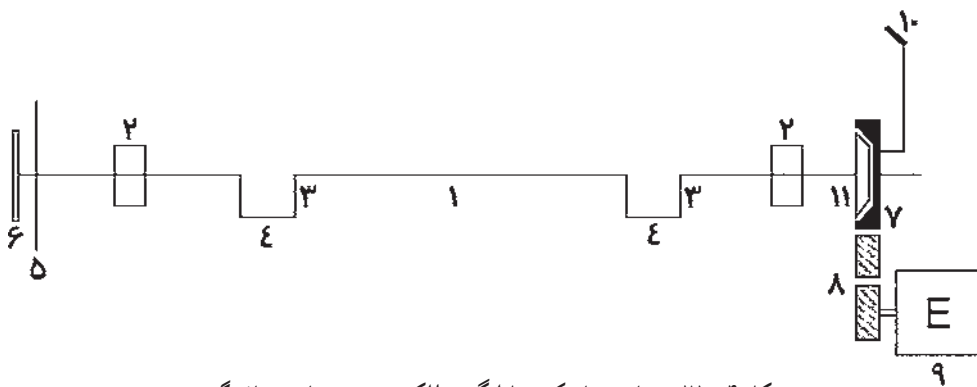
تراکم پودی پارچه $= \frac{3^\circ}{1^\circ} = 3^\circ / \text{cm}$

مثال ۲: اگر سرعت پودگذاری یک ماشین بافندگی 45° پود بر دقیقه بوده و تراکم پودی پارچه‌ی بافته شده 3° پود بر سانتی متر باشد سرعت تولید این ماشین چقدر خواهد بود؟

$$\text{سرعت تولید} = \frac{\text{سرعت ماشین بافندگی}}{\text{تراکم پودی پارچه}} = \frac{45^\circ}{3^\circ} = 15 \text{ سانتی متر بر دقیقه}$$

۱۱-۴- انتقال حرکت در ماشین بافندگی

در یک ماشین بافندگی قطعات متحرک زیادی وجود دارد که حرکت خود را از سه محور اصلی می‌گیرند. این سه محور عبارت‌اند از میل‌لنگ، محور ضربه و محور بادامک طرح. **میل‌لنگ:** میل‌لنگ محور اصلی ماشین بافندگی است که حرکت خود را مستقیماً از الکتروموتور ماشین دریافت می‌کند و از این طریق حرکت دو محور ضربه و بادامک طرح را تأمین می‌کند. میل‌لنگ، چنان‌که در شکل ۴-۲۱ مشاهده می‌شود، از چند قسمت شامل محور اصلی (۱)، یاتاقان میل‌لنگ (۲)، بازوی میل‌لنگ (۳) و یاتاقان شاتون (میله‌ی رابط بین میل‌لنگ و دفتین) (۴) تشکیل شده است.



شکل ۴-۲۱- نمای شماتیک میل‌لنگ و الکتروموتور ماشین بافندگی

معمولاً در یک سمت میل‌لنگ صفحه‌ی مدرجی (۵) قرار دارد که از صفر تا 36° درجه تقسیم‌بندی شده است و با کمک فلشی که در مقابل این صفحه و روی بدنه‌ی ماشین تعبیه شده می‌توان موقعیت بازوی میل‌لنگ را تعیین کرد. از این صفحه که در واقع دایره‌ی زمانی ماشین بافندگی است برای تنظیم زمان‌های عملیات مختلف ماشین بافندگی نیز استفاده می‌شود. در مقابل صفحه‌ی مدرج

یک چرخ دستی (۶) قرار دارد که با کمک آن می توان میل لنگ را توسط دست چرخاند و بدین وسیله دفتین و وردها را جابه جا کرد.

سمت دیگر میل لنگ (راست) توسط پولی و تسمه پروانه یا توسط چرخ دنده و کلاچ (۷) به الکتروموتور (۹) متصل می شود. چرخ دنده های رابط (۸) و یا پولی های انتقال حرکت از الکتروموتور به میل لنگ وظیفه دارند که با تغییر تعداد دندانه های چرخ دنده های رابط و یا پولی های با قطر مختلف دور الکتروموتور را به دور مورد نیاز میل لنگ تبدیل کنند.

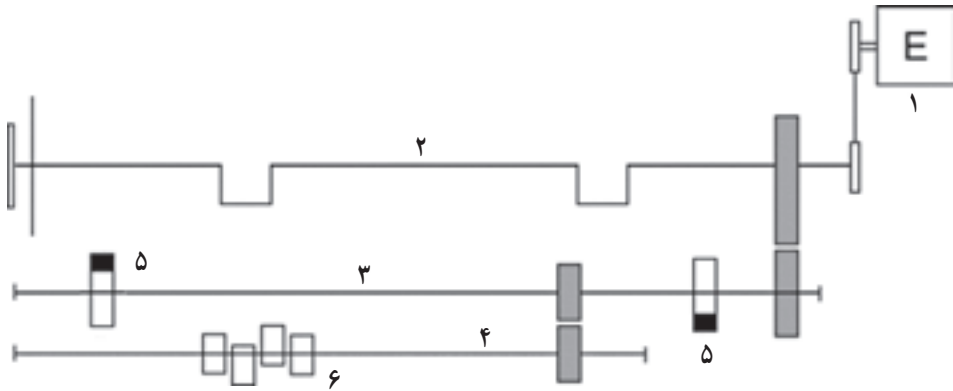
توسط کلاچ (۱۱) ماشین بافندگی که از دسته ی راه اندازی (۱۰) فرمان می گیرد می توان انتقال حرکت، از الکتروموتور به میل لنگ را قطع و وصل کرد. در بیش تر ماشین های بافندگی توقف ماشین به صورت مکانیکی انجام می شود و در نتیجه هنگام متوقف کردن ماشین باید انتقال حرکت به میل لنگ قطع شود و الکتروموتور به تنهایی کار کند. دسته ی راه اندازی با فشردن چرخ دنده ی کلاچ (۷) به صفحه کلاچ (۱۱) موجب درگیری آن ها شده و حرکت چرخ دنده (۷) از طریق صفحه کلاچ که روی محور میل لنگ سوار شده است به میل لنگ منتقل می شود.

ترمز ماشین بافندگی: پس از آزاد شدن دسته ی راه اندازی ماشین و جدا شدن کلاچ، ماشین بافندگی باید در حد امکان فوراً متوقف شود. برای این منظور از مکانیزم ترمز استفاده می شود. ترمز وظیفه دارد که پس از جدا شدن کلاچ سریعاً میل لنگ را متوقف سازد تا میل لنگ نتواند در اثر انرژی اولیه ای که دارد به حرکت خود ادامه دهد. بدین منظور ترمز نیز از دسته ی راه اندازی فرمان می گیرد و به محض قطع شدن کلاچ توسط دسته ی راه اندازی، ترمز عمل می کند. برعکس نیز، هرگاه دسته ی راه اندازی کلاچ را متصل کند ترمز آزاد شده و میل لنگ حرکت خواهد کرد.

محور بادامک های ضربه: بر روی میل لنگ، چرخ دنده ی حرکت دهنده به محور بادامک های ضربه قرار دارد. این چرخ دنده با چرخ دنده ی حرکت گیرنده که روی محور ضربه است درگیر می شود و بدین وسیله حرکت خود را به محور ضربه منتقل می کند. با توجه به این که ماکو باید به طور متناوب از سمت چپ و راست ماشین بافندگی پرتاب شود به دو مکانیزم مجزای پرتاب ماکو، در دو سمت ماشین بافندگی، نیاز است که هر مکانیزم حرکت خود را از یک بادامک ضربه می گیرد. پس در هر سمت محور ضربه یک بادامک ضربه وجود دارد که در هر بار بودگذاری که در یک دور کامل میل لنگ انجام می شود فقط یکی از این بادامک ها عمل می کند. در نتیجه در یک دور محور ضربه دو بار عمل بودگذاری انجام می شود. بنابراین نسبت حرکت میل لنگ به محور بادامک های ضربه، ۲ به ۱ خواهد بود.

$$\frac{1}{2} = \frac{\text{دور محور بادامک ضربه}}{\text{دور میل لنگ}}$$

محور بادامک‌های طرح: روی این محور بادامک‌های طرح بافت قرار می‌گیرند که موجب جابه‌جایی وردها و تشکیل دهنه‌ی مناسب، مطابق با طرح بافت خاص، می‌شوند. تعداد بادامک‌ها و همچنین دور محور بادامک‌های طرح که حرکت خود را از محور ضربه می‌گیرد، بستگی به طرح بافت پارچه دارد.



- ۱- الکتروموتور
 ۲- محور میل‌لنگ
 ۳- محور ضربه
 ۴- محور بادامک‌های طرح
 ۵- بادامک ضربه
 ۶- بادامک‌های طرح

شکل ۴-۲۲- محوره‌های انتقال حرکت در ماشین بافندگی

۱۲-۴- محاسبه‌ی تولید ماشین بافندگی

برای محاسبه‌ی تولید ماشین بافندگی دو عامل «سرعت ماشین بافندگی» و «تراکم پودی پارچه» مورد نیاز است. سرعت ماشین برحسب دور بر دقیقه یا پود بر دقیقه بیان می‌شود و تراکم پودی نیز معمولاً برحسب پود بر سانتی‌متر است.

$$\text{سرعت ماشین} = \text{پود بر دقیقه} = \text{rpm} \quad \text{دور بر دقیقه}$$

$$\text{تراکم پودی} = \text{پود بر سانتی‌متر} = \text{p.p.cm}$$

چنانچه سرعت بافت ماشین n پود بر دقیقه و تراکم پودی پارچه‌ی بافته شده p پود بر سانتی‌متر باشد میزان تولید برحسب سانتی‌متر بر دقیقه عبارت خواهد بود از:

$$\text{میزان تولید} = \frac{n(\text{pick/min})}{p(\text{pick/cm})} = \frac{n}{p} (\text{cm/min})$$

با به‌دست آوردن میزان تولید بر حسب سانتی‌متر بر دقیقه می‌توان با اعمال ضرایب مناسب تولید ماشین بافندگی را برحسب متر بر ساعت، شیفت، روز و یا سال به‌دست آورد.

$$\text{تولید ماشین بافندگی بر حسب متر بر ساعت} = \frac{n \times 60}{p \times 1000} \text{ (m/hr)}$$

$$\text{تولید ماشین بافندگی در یک سال بر حسب متر} = \frac{n \times 60 \times 7/5 \times 3 \times 264 \times R}{p \times 1000}$$

در رابطه‌ی فوق، عدد ۶۰ تعداد دقیقه در ساعت، ۷/۵ ساعات کاری یک شیفت، ۳ تعداد شیفت‌های کاری در یک روز، ۲۶۴ تعداد روزهای کاری در یک سال، ۱۰۰ تعداد سانتی‌متر در متر و R راندمان ماشین بافندگی می‌باشد.

مثال ۱: کارخانه‌ای می‌خواهد پارچه‌ی متقال با میانگین تراکم پودی ۲۰ بر سانتی‌متر تولید کند. اگر سرعت ماشین بافندگی خریداری شده ۳۰۰ پود بر دقیقه باشد برای تولید سالانه‌ی ۸ میلیون متر پارچه چند ماشین بافندگی لازم خواهد بود. راندمان ماشین‌های بافندگی ۹۰ درصد فرض می‌شود.

$$\text{تولید سالانه‌ی یک ماشین} = \frac{300 \times 60 \times 7/5 \times 3 \times 264 \times 90}{20 \times 1000 \times 100} = 48114 \frac{\text{متر}}{\text{سال}}$$

$$\text{تعداد ماشین بافندگی مورد نیاز} = \frac{8000000}{48114} = 166$$

مثال ۲: در یک کارخانه‌ی بافندگی ۱۲۰ ماشین بافندگی وجود دارد که توان پودگذاری این ماشین‌ها ۷۲۰ متر بر دقیقه است. چنانچه روی این ماشین‌ها پارچه‌ای با عرض ۱۸۰ سانتی‌متر و تراکم پودی متوسط ۳۰ پود بر سانتی‌متر بافته شود تولید سالانه‌ی کارخانه را بر حسب متر مربع به دست آورید. راندمان بافندگی ۸۵ درصد فرض می‌شود.

سرعت ماشین \times عرض پارچه = توان پودگذاری

$$720 = 1/8 \times n$$

$$n = \frac{720}{1/8} = 400$$

$$\text{تولید سالانه‌ی یک ماشین بر حسب متر} = \frac{400 \times 60 \times 7/5 \times 3 \times 264 \times 85}{30 \times 1000 \times 100} = 40392 \frac{\text{متر}}{\text{سال}}$$

$$\text{تولید کارخانه بر حسب متر} = 40392 \times 120 = 4847040$$

از آنجایی که میزان تولید بر حسب متر مربع خواسته شده است متراژ تولیدی در عرض پارچه

(۱/۸ متر) ضرب می‌شود:

$$\text{متر مربع} = 4847040 \times 1/8 = 605880$$

- ۱- ماشین بافندگی اتوماتیک را تعریف کنید.
- ۲- سه علت تحول و پیشرفت صنعت نساجی در اوایل قرن بیستم را بنویسید.
- ۳- بافندگی را تعریف کنید.
- ۴- سطح بافته شده را تعریف کنید.
- ۵- عملیات اصلی در یک ماشین بافندگی را که منجر به بافت یک نخ بود می‌شوند، نام ببرید.
- ۶- تشکیل دهنه را تعریف کنید.
- ۷- عمل بودگذاری را توضیح دهید.
- ۸- دفتین زدن را تعریف کنید.
- ۹- عمل باز شدن نخ تار و پیچیدن پارچه را شرح دهید.
- ۱۰- سیکل بافندگی را تعریف کنید.
- ۱۱- دایره‌ی زمانی ماشین بافندگی را توضیح دهید.
- ۱۲- الف - توان بودگذاری ماشین بافندگی را تعریف کنید.
ب- اگر یک ماشین بافندگی با سرعت ۶۰۰ دور بر دقیقه پارچه‌ای با عرض ۱۹۵ سانتی متر را بیافد، توان بودگذاری آن چند متر بر دقیقه است؟
- ۱۳- تقسیم‌بندی‌های مهم ماشین‌های بافندگی را به ترتیب اهمیت بنویسید.
- ۱۴- تفاوت اصلی روش بودگذاری با ماکو و بی‌ماکو را شرح دهید.
- ۱۵- روش‌های مهم بودگذاری بی‌ماکو را نام ببرید.
- ۱۶- روش‌های تشکیل دهنه در ماشین‌های بافندگی را نام ببرید.
- ۱۷- محدودیت اصلی روش بودگذاری ماشین بافندگی جت‌آب چیست؟
- ۱۸- علت اصلی افزایش توان بودگذاری ماشین‌های بافندگی چندفازی را بنویسید.
- ۱۹- مورد استفاده‌ی چله‌ی نخ تار را بنویسید.
- ۲۰- وظیفه‌ی پل تار چیست؟
- ۲۱- مزیت و عیب میله‌های تقسیم‌کننده را بنویسید.
- ۲۲- ورد و میل میلک را توضیح دهید.
- ۲۳- لامل‌ها در ماشین بافندگی چه وظیفه‌ای را برعهده دارند؟
- ۲۴- الف- وظیفه‌ی ماکو چیست؟ ب- حرکت آن چگونه تأمین می‌شود؟
- ۲۵- وظایف شانه‌ی بافندگی را بنویسید.

- ۲۶- الف - قسمت‌های اصلی تشکیل دهنده‌ی دفتین را بنویسید. ب - وظایف دفتین را شرح دهید. ج - انتقال حرکت به دفتین را توضیح دهید.
- ۲۷- چهار نقطه‌ی مهم در حرکت دفتین را توضیح دهید.
- ۲۸- وظیفه‌ی کناره‌گیر (تمپل) پارچه را بنویسید.
- ۲۹- پل پارچه، غلتک کشیدن پارچه و غلتک پارچه هر کدام چه وظیفه‌ای دارند؟
- ۳۰- الف - برای تغییر تراکم پودی سرعت سطحی چه غلتکی تغییر داده می‌شود؟
ب - اگر سرعت یک ماشین بافندگی 48° پود بر دقیقه باشد برای به دست آوردن تراکم پودی 3° و 24° پود بر سانتی متر به ترتیب سرعت برداشت پارچه چقدر خواهد بود؟
- ۳۱- سه محور مهم انتقال حرکت ماشین بافندگی را نام ببرید.
- ۳۲- وظایف محور میل‌لنگ را در ماشین بافندگی بنویسید.
- ۳۳- محور بادامک‌های ضربه، حرکت خود را از کجا تأمین کرده و چه وظیفه‌ای را برعهده دارد؟

- ۳۴- میزان تولید یک ماشین بافندگی به چه عواملی بستگی دارد؟
- ۳۵- اگر توان بودگذاری یک ماشین بافندگی 66° متر بر دقیقه بوده و پارچه‌ای با عرض 165 سانتی متر را بیافد در صورتی که تراکم پودی پارچه 24° پود بر سانتی متر و راندمان ماشین بافندگی 90% درصد باشند، میزان تولید ماشین بافندگی در یک روز چقدر خواهد بود؟
- ۳۶- تولید سالانه‌ی یک کارخانه‌ی بافندگی 12 میلیون مترمربع است. اگر پارچه‌های تولید شده در این کارخانه دارای عرض متوسط 15° سانتی متر و تراکم پودی متوسط 32° باشند و ماشین‌های بافندگی موجود در کارخانه با سرعت 60°r.p.m و راندمان 85% درصد کار کنند تعداد ماشین بافندگی سالن بافندگی را محاسبه کنید.
- ۳۷- چرا برای بیان توانایی تولید یک ماشین بافندگی توان بودگذاری بر سرعت ماشین بافندگی ترجیح داده می‌شود؟
- ۳۸- آیا این گزاره همواره صحیح است؟ «دور بر دقیقه‌ی ماشین بافندگی با پود بر دقیقه‌ی آن برابر است». پاسخ خود را توضیح دهید.