

خواص فیزیکی و مکانیکی نخ

۹ فصل

هدفهای رفتاری

پس از پایان این فصل از هنرجو انتظار می‌رود:

- ۱- اهمیت خواص فیزیکی و مکانیکی نخ را توضیح دهد.
- ۲- خواص کششی نخ‌ها را توضیح دهد.
- ۳- طول پارگی نخ را تعریف کرده و محاسبات آن را انجام دهد.
- ۴- اهمیت خواص سایشی و مقاومت سایشی نخ‌ها را توضیح دهد.
- ۵- روش‌های اندازه‌گیری مقاومت سایشی نخ را توضیح دهد.

خواص فیزیکی و مکانیکی نخ

۹-۱- اهمیت خواص فیزیکی و مکانیکی نخ

انواع نخ‌ها مثل نخ‌های تک فیلامنتی، چند فیلامنتی یا رسیده شده مانند نخ‌های پنبه‌ای، پشمی و مخلوط الیاف طبیعی و مصنوعی مصارف مختلفی دارند. از جمله مصارف نخ‌ها می‌توان به استفاده آن‌ها در نخ بخیه در جراحی، نخ دوخت، تهیه طناب‌ها و ریسمان‌ها، تولید انواع پارچه‌های تار-پودی و حلقوی اشاره کرد. بسته به نوع مصرف نخ، نخ‌ها باید بعضی از خواص و ویژگی‌ها را با توجه به مصرف نهایی محصول تهیه شده از آن‌ها، دارا باشند. خواص نخ‌ها به نوع الیاف (فیلامنتی یا بریده بریده)، سیستم ریسندگی یا شکل فیزیکی الیاف در نخ (فیلامنتی صاف، تک‌سپره یا ...)، تاب نخ، نمره نخ، انواع تکمیل‌های انجام شده بر روی لیف یا نخ، درصد اجزای مخلوط در نخ‌های مخلوط و ... می‌تواند وابسته باشند. به هر حال، بررسی بعضی از خواص نخ‌ها در بحث‌های این کتاب نمی‌گنجد و مربوط به مباحث دروس دیگر بوده یا اینکه در سال‌های آینده یا در مدارج بالاتر رشته نساجی با آن‌ها آشنا خواهید شد.

در اینجا به دو ویژگی نخ‌ها، یعنی خواص کششی و خواص سایشی آن‌ها اشاره می‌شود.

۹-۲- خواص کششی نخ

در مطالعه خواص کششی نخ‌ها، همان تعاریفی که برای خواص کششی الیاف (فصل هشتم) اشاره شده است، برای نخ‌ها نیز به کار می‌رود. تعاریفی مثل افزایش طول، افزایش طول نسبی، درصد افزایش طول نسبی، افزایش طول تا حد پارگی، کار تا حد پارگی، مقاومت یا نیرو در پارگی، مدول اولیه، نقطه تسلیم، واحدهای مربوطه که در فصل هشتم برای الیاف استفاده شده است، برای نخ‌ها نیز به کار می‌رود.

لازم است اشاره شود که به واسطه طول و قطر نخ که بیشتر از الیاف می‌باشد، کار کردن با نخ‌ها در آزمایشگاه، بسیار آسان‌تر از کار کردن با الیاف می‌باشد. ولی باید توجه داشت که معمولاً دستگاه‌های آزمایشگاهی مربوط به الیاف، دقیق‌تر و حساس‌تر از دستگاه‌های مربوط به آزمایش نخ‌ها می‌باشند. ضمناً، باید توجه داشت که به خاطر ساختمان نخ که متشکل از تعداد زیادی الیاف است، رفتار نخ‌ها در مقابل نیروهای کششی، متفاوت از رفتار الیاف می‌باشد. مثلاً، همیشه مقاومت نخ کمتر از مجموع مقاومت تک تک الیاف تشکیل‌دهنده آن می‌باشد.

یکی از واحدهای سنجش مقاومت نخ «طول پارگی» است. «طول پارگی»، عبارت است از طولی که اگر نخ با آن طول آویزان شود، آن نخ پاره شود. طول پارگی را با RKM نشان می‌دهند.

مثال ۹-۱: یک نخ فیلامنتی ۹۰ دنیری تحت وزنه‌ای به جرم ۲۰۰ گرم پاره می‌شود. طول پارگی (RKM) این نخ را حساب

کنید.

حل : با توجه به تعریف نمره دنیر، با تناسب ساده زیر RKM به دست می آید.

طول (متر)	جرم (گرم)
۹۰۰۰	۹۰
RKM	۲۰۰

$$RKM = \frac{9000 \times 200}{90} = 20000 \text{ m}$$

$$RKM = 20 \text{ KM}$$

۹-۳- خواص سایشی نخ

مقاومت سایشی یکی از خواص بسیار مهم مواد نساجی مثل الیاف، نخ، پارچه و محصولات نساجی مثل پوشاک و سایر منسوجات است. خواص سایشی نخ علاوه بر ویژگی‌های سایشی الیافی که آن نخ را تشکیل می‌دهند، به ساختمان نخ، نوع ریسندگی، مواد تکمیلی و شرایط تولید نخ بستگی دارد. مثلاً، مقاومت سایشی الیاف نایلون بیشتر از الیافی مثل پلی‌استر و پنبه می‌باشد، ولی از نظر نوع سیستم ریسندگی، شواهد نشان می‌دهد که نخ‌های حاصل از ریسندگی چرخانه‌ای دارای مقاومت سایشی بیشتری نسبت به نخ‌های حاصل از سیستم ریسندگی رینگ هستند. مقاومت سایشی منسوجات از نظر مصرف نیز مهم می‌باشد، چرا که بیشتر منسوجات به‌خاطر سایش و کهنگی یا ضایع شدن ناشی از ساییدگی و سایش کنار گذاشته می‌شوند نه به‌خاطر پارگی یا جرخوردگی، از این رو، دوام و عمر بیشتر منسوجات به‌ویژه البسه و پوشاک به مقاومت سایشی آن‌ها بستگی دارد.

مقاومت سایشی نخ‌ها معمولاً با اندازه‌گیری پایداری آن‌ها در مقابل سایش تعریف می‌شود. یعنی یک حلقه نخ به طول تقریبی ۵۰ سانتی‌متر و تحت کشش معین با سرعت تقریباً ۵۰ دور در دقیقه از بین یک ابزار ساینده عبور کرده و تعداد دور گردش نخ تا پارگی به‌عنوان شاخص مقاومت سایشی نخ شمارش و بیان می‌شود.

از دیگر روش‌های تعیین خواص سایشی نخ‌ها، تعیین ضریب اصطکاک آن‌ها است، بدین منظور به‌وسیله دستگاه‌های ویژه‌ای ضریب اصطکاک نخ‌ها اندازه‌گیری می‌شود.

پرسش‌های فصل ۹

- ۱- توضیح دهید که چرا همواره مقاومت یک نخ کمتر از مجموع مقاومت الیاف تشکیل‌دهنده آن است.
- ۲- یک نخ با نمره ۱۲۰ دنیر و طول ۲۰ سانتی‌متر تحت وزنه‌ای به جرم ۲۸۰ گرم قرار می‌گیرد و بعد از افزایش طول ۲/۵ سانتی‌متر پاره می‌شود. مطلوب است :
 - (الف) طول نخ در هنگام پاره شدن
 - (ب) افزایش طول نسبی در هنگام پاره شدن
 - (ج) تنش مخصوص نخ در هنگام پارگی بر حسب گرم بر دنیر و گرم بر تکس
 - (د) طول پارگی نخ بر حسب کیلومتر (RKM)
- ۳- مقاومت سایشی نخ را تعریف کرده اهمیت آن را بنویسید.
- ۴- دو روش اندازه‌گیری مقاومت سایشی نخ‌ها را توضیح دهید.
- ۵- دو دلیل مهم استفاده از نخ‌های نایلونی برای قسمت رو و نخ‌های پنبه‌ای برای قسمت داخل لباس‌های ورزشی را توضیح دهید.

خواص فیزیکی و مکانیکی پارچه‌ها

۱۰ فصل

هدف‌های رفتاری

پس از پایان این فصل از هنرجو انتظار می‌رود:

- ۱- اهمیت خواص فیزیکی و مکانیکی پارچه‌ها را توضیح دهد.
- ۲- نکات قابل توجه در زمینه نفوذپذیری هوای پارچه‌ها را توضیح دهد.
- ۳- قابلیت نفوذ هوا و مقاومت پارچه در مقابل نفوذ هوا را توضیح دهد.
- ۴- روش اندازه‌گیری قابلیت نفوذ هوای پارچه را توضیح دهد.
- ۵- نکات مهم در نفوذپذیری آب پارچه‌ها را توضیح دهد.
- ۶- روش‌های اندازه‌گیری جذب آب و عبور آب از پارچه‌ها را توضیح دهد.
- ۷- اهمیت ضخامت پارچه و روش اندازه‌گیری آن را توضیح دهد.
- ۸- مقاومت سایشی پارچه و روش‌های اندازه‌گیری آن را توضیح دهد.
- ۹- اهمیت مقاومت خمشی پارچه و روش اندازه‌گیری آن را توضیح دهد.
- ۱۰- مقاومت پارچه در مقابل چروک‌پذیری و روش اندازه‌گیری آن را توضیح دهد.

خواص فیزیکی و مکانیکی پارچه‌ها

۱-۱- اهمیت خواص فیزیکی و مکانیکی پارچه‌ها

خواص فیزیکی و مکانیکی انواع پارچه‌ها مثل پارچه‌های تار - پودی و حلقوی که به‌عنوان محصول نهایی کارخانجات نساجی می‌باشند، دارای اهمیت ویژه‌ای هستند. پارچه‌ها با توجه به خواص ویژه فیزیکی و مکانیکی که دارند برای تولید محصولاتی مثل انواع پوشاک، پارچه‌های مورد استفاده در مصارف ساختمان‌سازی، اتومبیل‌سازی، کشاورزی و باغبانی، پزشکی و بهداشتی، نظامی، هوا و فضا و ... به‌کار برده می‌شوند. اگرچه خواص الیاف و نخ مورد استفاده در پارچه در خواص فیزیکی و مکانیکی پارچه‌ها مؤثر هستند، با این حال ساختمان و عوامل ساختمانی پارچه نظیر طرح بافت، تراکم تار، تراکم پود و روش‌های تکمیل انجام شده بر روی پارچه و مواد تکمیلی مورد استفاده، بر روی خواص و رفتار پارچه‌ها تأثیرگذار هستند.

۱-۲- نفوذپذیری پارچه در مقابل هوا

نفوذپذیری پارچه در مقابل گازها به‌ویژه هوا از خواص بسیار مهم پارچه‌ها به‌ویژه پارچه‌های لباسی، پارچه‌های صنعتی مثل پارچه‌های ویژه بادبان، پارچه‌های چادری صنعتی، پارچه‌های کیسه هوای اتومبیل، پارچه‌های ویژه چتر نجات، پارچه‌های ویژه فیلتراسیون می‌باشد.

شرایط نفوذپذیری هوا در پارچه‌های لباسی با شرایط نفوذپذیری در پارچه‌های صنعتی متفاوت است. برای مثال در پارچه‌های لباسی نفوذپذیری هوا برای پارچه‌های پیراهنی، لباس‌های زیر و ... لازم و ضروری است و شرایط دو طرف لباس نیز از نظر فشار تقریباً یکسان است و ضرورت نفوذپذیری این نوع پارچه‌ها به‌خاطر تبادل گرما و رطوبت دو طرف پارچه به منظور خنک شدن بدن، خشک شدن سطح پوست و راحتی فرد می‌باشد. ولی نفوذپذیری هوای پارچه‌های صنعتی باید طوری باشد که مثلاً هوا از داخل پارچه عبور نکند، مثل پارچه‌های کیسه هوای اتومبیل؛ یا اینکه نفوذ هوا یا عبور هوا از داخل پارچه، مثل پارچه‌های ویژه فیلتراسیون یا پارچه‌های ویژه چتر نجات، هدفمند و کنترل شده باشد. از این‌رو، با توجه به عملکرد مورد نظر پارچه، عوامل مختلفی در نظر گرفته شده و پارچه مورد نظر بافته شده و تحت عملیات تکمیل قرار می‌گیرد.

در زمینه نفوذپذیری هوای پارچه‌ها نکات زیر قابل توجه است:

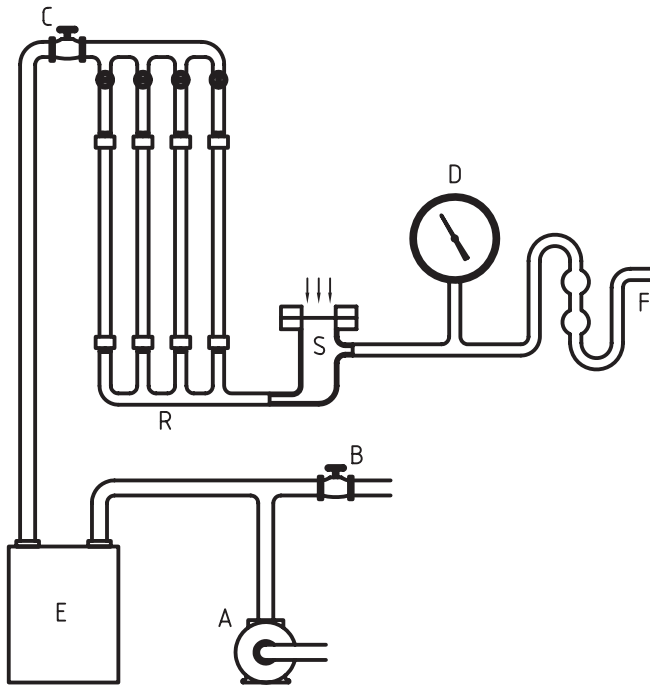
- ۱- با افزایش تراکم تار و پود نفوذپذیری هوا کاهش می‌یابد.
- ۲- با استفاده از طرح بافت دور و یا دولا می‌توان نفوذپذیری هوا را کاهش داد.
- ۳- با ثابت فرض کردن نمره نخ‌ها، تراکم بافت و طرح بافت، اگر از الیاف با جرم حجمی کمتری در نخ استفاده شود، نفوذپذیری هوا کمتر می‌شود.

۴- در صورتی که تراکم پارچه ثابت باشد، با افزایش نمره نخ (جرم طولی)، نفوذپذیری پارچه کاهش می‌یابد.

- ۵- با خار زدن و نمدی کردن پارچه، نفوذپذیری هوا کمتر می‌شود.
- ۶- عملیات کالندر کردن در تکمیل موجب کاهش نفوذپذیری هوا می‌شود.
- ۷- برخی از تکمیل‌ها مثل تکمیل‌های با رزین‌های ویژه یا فوم، می‌توان نفوذپذیری پارچه را کاهش داد.
- ۸- در پارچه‌های حلقوی، انتخاب نخ ضخیم‌تر، انتخاب الیاف با جرم حجمی کمتر، طول حلقه کوتاه‌تر، انتخاب بعضی طرح‌های بافت و انتخاب بعضی از بافت‌های پایه باعث کاهش در نفوذپذیری این پارچه‌ها می‌شود.
- نفوذپذیری پارچه در مقابل هوا با دو اصطلاح «قابلیت نفوذ هوا» و «مقاومت پارچه در مقابل نفوذ هوا» قابل تعریف و بیان است.

- ۱- **قابلیت نفوذ هوا**: قابلیت نفوذ هوا نشان‌دهنده توانایی پارچه برای عبور هوا می‌باشد، که به میزان خلل و فرج یا منافذ پارچه بستگی دارد. قابلیت نفوذ هوا عبارت است از حجم هوای عبوری برحسب cm^3 از داخل پارچه‌ای به مساحت 1cm^2 و به مدت یک ثانیه با اختلاف فشار دو طرف 10mm آب، و واحد آن سانتی‌متر مکعب در ثانیه در سانتی‌متر مربع (cm^3/Scm^2) می‌باشد.
- ۲- **مقاومت در مقابل نفوذ هوا**: مقاومت در مقابل نفوذ هوا، در واقع عکس قابلیت نفوذ هوا بوده و نشان‌دهنده پایداری پارچه در مقابل نفوذ هوا می‌باشد. مقاومت در مقابل نفوذ هوا عبارت است از مدت زمان برحسب ثانیه برای عبور یک سانتی‌متر مکعب هوا از سطح یک سانتی‌متر مربع پارچه با اختلاف فشار دو طرف 10mm آب، و واحد آن ثانیه در سانتی‌متر مکعب در سانتی‌متر مربع ($\text{S}/\text{cm}^3.\text{cm}^2$) می‌باشد.

شکل ۱-۱ دستگاه اندازه‌گیری قابلیت نفوذ هوا در پارچه را نشان می‌دهد. در این دستگاه، نمونه با S نشان داده شده است. با روشن شدن پمپ A هوا از داخل نمونه S عبور کرده و از طریق مجموعه لوله‌های عمودی R که در بالا دارای شیر هستند و به روتامتر معروفند عبور کرده و پس از گذر از شیر کنترل C و مخزن ذخیره E وارد پمپ می‌شود. شیرهای B و C طوری تنظیم می‌شوند که فشارسنج D فشار 10 میلی‌متر آب را نشان دهد. با ثابت شدن فشار 10 میلی‌متر آب حجم هوای عبوری از روی لوله روتامتر مربوطه اندازه‌گیری می‌گردد. انتخاب لوله روتامتر از روی چهار لوله موجود بستگی به حجم هوای قابل اندازه‌گیری و در نتیجه به نفوذپذیری هوای نمونه پارچه بستگی دارد.

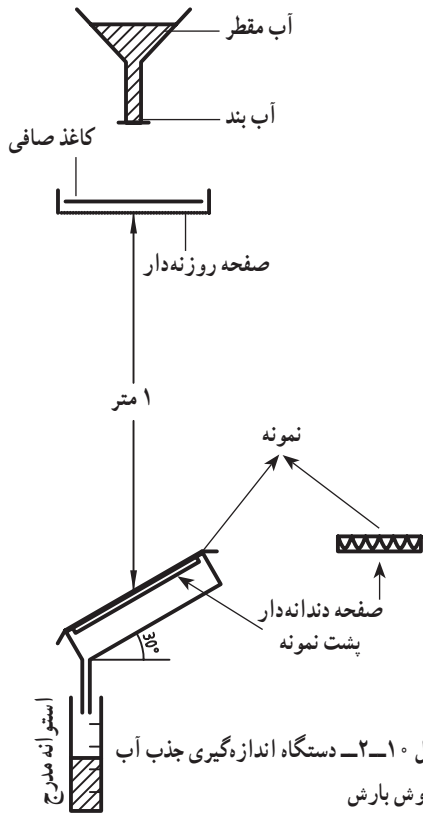


شکل ۱-۱- دستگاه اندازه‌گیری قابلیت نفوذ هوا

- ۱-۳- **نفوذپذیری پارچه در مقابل آب**
 نفوذ آب در داخل پارچه یا عبور آب از آن برای بعضی از پارچه‌ها به ویژه پارچه‌های لباسی رو یا پارچه‌های لباس‌های به اصطلاح بارانی و برخی پارچه‌های صنعتی بسیار حائز اهمیت است. نفوذپذیری آب یا ضد آب بودن پارچه‌ها، علاوه بر وابستگی به نوع الیاف مورد استفاده و نوع پارچه، به عوامل ساختمانی پارچه مثل طرح بافت، تراکم پارچه و نوع تکمیل انجام شده بر روی پارچه نیز بستگی دارد. در زمینه میزان جذب آب پارچه یا میزان نفوذ یا عبور آب از داخل

پارچه به نکات زیر می‌توان اشاره کرد :

- ۱- هرچه میزان جذب رطوبت الیاف کمتر باشد، میزان جذب آب پارچه نیز کمتر است.
 - ۲- میزان جذب آب پارچه بستگی به نوع الیاف آن‌ها از نظر هیدروفیل بودن یا هیدروفوب بودن بستگی دارد.
 - ۳- هرچه تاب نخ بیشتر باشد، میزان جذب آب کمتر است.
 - ۴- با افزایش تراکم پارچه میزان جذب آب و نفوذ یا عبور آب در آن کاهش می‌یابد.
- در زمینه اندازه‌گیری میزان ضد آب بودن پارچه‌ها دو اصطلاح «جذب آب پارچه» و «عبور آب از پارچه» مطرح است که به آن‌ها اشاره می‌شود.



۱- جذب آب پارچه : چنان‌که اشاره شد، میزان جذب آب پارچه علاوه بر نوع الیاف به ساختمان و عوامل مربوط به نخ و پارچه نیز بستگی دارد. در اینجا جذب آب پارچه به مفهوم خیس شدن و میزان نگهداری آب در داخل پارچه بوده و بحث عبور آب از داخل پارچه شاید مطرح نباشد، ولی وزنی از آب که پارچه می‌تواند آن را در خود نگه دارد و با آن خیس شود مطرح است.

میزان جذب آب پارچه به روشی موسوم به روش بارش اندازه‌گیری می‌شود. شکل ۱-۲ دستگاه اندازه‌گیری جذب آب به روش بارش را نشان می‌دهد. در این روش نمونه پارچه بر روی یک سطح شیب‌دار با زاویه ۳۰° قرار می‌گیرد و قطرات آب به صورت مجزا و منظم و از ارتفاع ۱۰۰ سانتی متری بر روی نمونه پارچه ریخته می‌شود.

بارش آب بر روی نمونه پارچه در مدت زمان معین و با حجم آب معین انجام می‌شود. پس از پایان بارش، نمونه از روی دستگاه برداشته شده و توزین می‌شود. میزان درصد جذب آب توسط پارچه از رابطه زیر حساب می‌شود :

$$\%R = \frac{m_2 - m_1}{m_1} \times 100$$

در رابطه فوق؛

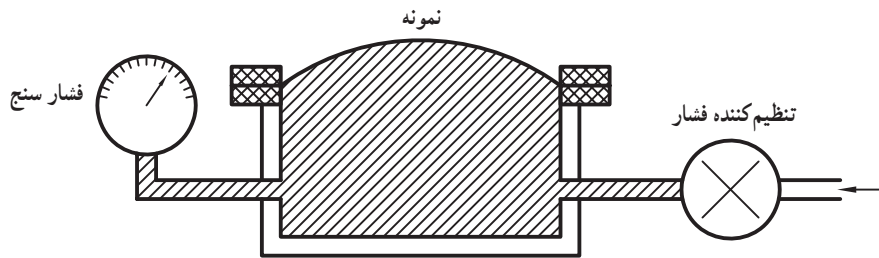
$\%R$: درصد جذب آب پارچه

m_1 : جرم اولیه نمونه پارچه

m_2 : جرم نهایی نمونه پارچه (پس از آزمایش)

۲- عبور آب از پارچه : اگرچه هنگام بارش آب به صورت معمولی (مثل آزمایش جذب آب پارچه یا بارش واقعی باران بر روی پارچه)، ممکن است مقداری آب از پارچه عبور نماید، ولی در اینجا هدف از عبور آب از داخل پارچه، عبور آب تحت فشار از یک طرف پارچه به طرف دیگر می‌باشد.

برای اندازه‌گیری میزان نفوذ یا عبور آب از داخل پارچه از آب تحت فشار استفاده می‌شود، و وقتی که سه قطره آب مجزا بر روی نمونه پارچه پدیدار شد، فشار آب مربوطه به‌عنوان سنجشی برای مقاومت پارچه در مقابل عبور آب در نظر گرفته می‌شود. شکل ۱-۳ نمای ترسیمی یک دستگاه آزمایش عبور آب از پارچه را نشان می‌دهد. یک نمونه پارچه دایره‌ای شکل تهیه شده و در محل نمونه نصب می‌شود. سپس شیر آب باز شده تا مخزن آب زیر نمونه و لوله متصل به فشارسنج از آب پر شود، سپس فشار آب با نرخ ثابت و معینی افزایش می‌یابد. با افزایش فشار آب با نرخ ثابت و معین و با پدیدار شدن سومین قطره آب مجزا (سه قطره پدیدار شده باید جدا از هم باشند)، فشار آب از روی فشارسنج خوانده و یادداشت می‌شود. فشار یادداشت شده سنجشی از مقاومت نمونه پارچه در مقابل عبور آب می‌باشد.



شکل ۱-۳- نمای ترسیمی دستگاه آزمایش مقاومت پارچه در مقابل عبور آب

۱-۴- ضخامت پارچه

ضخامت پارچه یکی از ویژگی‌های فیزیکی پارچه است که نشان‌دهنده حجم بودن، گرمی، سنگینی یا سفتی پارچه بوده و اطلاعاتی را در خصوص مصرف انواع پارچه ارائه می‌دهد. ضخامت پارچه بستگی به نوع الیاف، نوع و نمره نخ، طرح و ساختمان بافت و انواع تکمیل به‌ویژه تکمیل‌های مکانیکی انجام شده بر روی پارچه دارد. یکی از آثار ضخامت پارچه در مصارف پوشاک، میزان گرمی می‌باشد. یعنی هرچه پارچه مورد استفاده ضخیم‌تر یا حجیم‌تر باشد، میزان هوای حبس شده در آن بیشتر بوده و لذا میزان عایق بودن آن افزایش یافته و به اصطلاح لباس تهیه شده از آن گرم‌تر است. چون به‌واسطه خاصیت عایق بودن، از انتشار گرمای بدن به بیرون ممانعت می‌کند. ضخامت پارچه‌های با مصارف مختلف متفاوت است. مثلاً ضخامت پارچه‌های کت و شلواری، پالتویی، پیراهنی و لباس‌های زیر متفاوت از یکدیگر است. براین اساس، در تهیه نخ و بافت پارچه به مصرف نهایی پارچه مورد نظر توجه شده و پارچه‌ها براساس مصرف نهایی بافته شده و عرضه می‌شوند. برای اندازه‌گیری ضخامت پارچه از دو صفحه صاف استفاده می‌شود، که پارچه مورد نظر بین این دو صفحه صاف قرار گرفته و پس از اعمال فشار معین، فاصله بین سطوح داخلی دو صفحه اندازه‌گیری شده و به عنوان ضخامت پارچه بیان می‌شود.

۱-۵- مقاومت سایشی پارچه

مقاومت سایشی پارچه نشان‌دهنده پایداری پارچه در مقابل سایش و ساییدگی است. از آنجا که بیشتر منسوجات مورد استفاده در لباس و پوشاک در زمان مصرف تحت سایش با پارچه هستند، و در نتیجه ساییدگی در قسمت روی لباس اتفاق می‌افتد، لذا مقاومت سایشی پارچه از اهمیت بسیار زیادی برخوردار است. مقاومت سایشی پارچه‌ها به عوامل مختلفی مثل نوع لیف، نوع نخ و عوامل مربوط به آن یعنی نمره و تاب و عوامل مربوط به بافتندگی مثل تراکم، طرح بافت و نوع تکمیل بستگی دارد.

مقاومت سایشی پارچه‌ها به روش‌های مختلفی می‌تواند مورد ارزیابی قرار گیرد. بعضی از این روش‌های ارزیابی عبارتند از:

۱- تعیین میزان تغییر جرم پارچه بعد از تعداد دور معینی از سایش

۲- تعیین تعداد دور لازم برای ایجاد سوراخ در پارچه

۳- تعیین تعداد دور سایش برای تغییر رنگ پارچه

۴- تعیین تعداد دور لازم برای پاره شدن یک نخ از پارچه

در روش اول (تعیین میزان تغییر وزن پارچه بعد از تعداد دور معینی از سایش)، پارچه در دستگاهی به وسیله چرخ سمباده تحت سایش قرار می‌گیرد. بعد از پایان آزمایش، اختلاف جرم نمونه قبل و بعد از سایش حساب شده و درصد اختلاف جرم (درصد کاهش جرم) نمونه به‌عنوان سنجشی برای مقاومت سایشی پارچه محاسبه و بیان می‌شود. درصد کاهش جرم پارچه در آزمایش سایش از رابطه زیر حساب می‌شود:

$$\%M_R = \frac{m_1 - m_2}{m_1} \times 100$$

در رابطه فوق:

M_R : درصد کاهش جرم نمونه

m_1 : جرم اولیه نمونه

m_2 : جرم نهایی نمونه (پس از آزمایش سایش)

۱-۶- مقاومت کششی پارچه

مثل الیاف و نخ، یکی از خواص بسیار مهم پارچه‌ها نیز پایداری آن‌ها در مقابل نیروهای کششی یا همان مقاومت کششی است. مقاومت کششی پارچه‌ها به عوامل مختلفی مثل نوع الیاف، نوع و ویژگی‌های نخ، نوع بافندگی و طرح بافت، عوامل بافت مثل تراکم و فرآیندهای تکمیل انجام شده بر روی پارچه‌ها بستگی دارد. مقاومت کششی پارچه‌ها، تعیین‌کننده بسیاری از رفتارهای فیزیکی و مکانیکی پارچه بوده و یکی از عوامل تعیین‌کننده مصرف نهایی پارچه‌ها نیز می‌باشد.

از آنجا که پارچه‌ها یک صفحه ناهمگن هستند و ترکیب ساختمانی آن‌ها در جهت‌های مختلف، متفاوت است، لذا رفتار کششی پارچه‌ها در جهت‌های مختلف با یکدیگر فرق می‌کند. مثلاً، رفتار کششی پارچه در جهت تار متفاوت از رفتار کششی آن در جهت پود بوده و اصولاً رفتار کششی پارچه‌ها در زوایای مختلف متفاوت از یکدیگر است. اما، در تعیین مقاومت کششی پارچه‌ها، معمولاً پارچه را در دو جهت طولی (در جهت تار) و عرضی (در جهت پود) تحت کشش قرار می‌دهند.

برای تعیین مقاومت کششی پارچه‌ها، معمولاً نمونه‌های مستطیل شکل به ابعاد $20 \text{ cm} \times 5 \text{ cm}$ از آن‌ها تهیه کرده و نمونه را در جهت طول تحت کشش قرار می‌دهند. کمیت‌های مربوط به رفتار کششی پارچه معمولاً همان کمیت‌های مربوط به کشش الیاف و نخ (افزایش طول تا حد پارگی، درصد افزایش طول، کار تا حد پارگی، نقطه تسلیم، مدول اولیه و ...) می‌باشد.

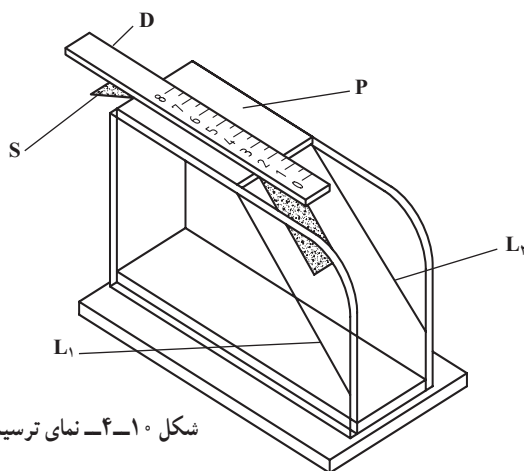
یکی از نکات مهم در کشش پارچه‌ها، نسبت بین مقاومت پارچه و مجموع مقاومت نخ‌های پارچه که تحت کشش قرار می‌گیرند می‌باشد. این نسبت تقریباً همیشه بیشتر از یک می‌باشد. یعنی مقاومت پارچه همواره بیشتر از مجموع مقاومت نخ‌های تشکیل‌دهنده آن می‌باشد. این نشان‌دهنده اثر ساختمان پارچه و فرم بافت رفتگی نخ‌ها با یکدیگر بر مقاومت پارچه می‌باشد.

۱-۷- مقاومت خمشی پارچه

مقاومت خمشی پارچه، عبارت است از پایداری پارچه در مقابل تغییر شکل خمشی. رفتار خمشی پارچه در همه انواع

مصارف نهایی پارچه دارای اهمیت بسیار زیادی است. چون، اصولاً پارچه در انواع مصارف خود، چه هنگام تولید محصول نهایی و چه در مصرف، تحت نیروهای خمشی قرار گرفته و دچار خمش می‌شود. عوامل مختلفی نظیر نوع و خواص الیاف، نوع و عوامل فیزیکی نخ مثل تاب و نمره و نوع بافندگی و عوامل ساختمانی پارچه مثل تراکم، طرح بافت و نوع تکمیل بر روی خمش پارچه تأثیر دارند.

یکی از روش‌های اندازه‌گیری مقاومت خمشی، تعیین طول خمشی پارچه است. طول خمشی عبارت از طولی از پارچه است که در اثر جرم خودش به یک اندازه معینی خم می‌شود. شکل ۱-۴ نمای ترسیمی از یک ابزار اندازه‌گیری طول خمشی پارچه را نشان می‌دهد. این ابزار از دو دیواره شفاف که دو سطح افقی P و مورب (با خطوط L_1 و L_2 مشخص شده است) در بین این دو دیواره قرار دارد تشکیل شده است. سطح مورب که با خطوط L_1 و L_2 مشخص شده است با صفحه P زاویه $41/5^\circ$ می‌سازد. نمونه پارچه نواری S بین سطح افقی P و خط کش D قرار گرفته و همراه خط کش به جلو رانده می‌شود. با حرکت نمونه پارچه به جلو، سر آزاد نمونه به تدریج خم می‌شود و در نهایت سر نمونه پارچه بر خطوط L_1 و L_2 که نشانگر زاویه $41/5^\circ$ می‌باشند منطبق می‌شود. طولی از پارچه که از لبه سطح افقی P پیش آمده و خمش آن سبب شدن پارچه تا زاویه $41/5^\circ$ شده است از روی خط کش خوانده شده و به عنوان طول خمش بیان می‌شود. در این آزمایش هر چه طول خمش پارچه بیشتر باشد، نشان دهنده مقاومت خمشی بیشتر پارچه است.



شکل ۱-۴- نمای ترسیمی ابزار اندازه‌گیری طول خمشی پارچه

۱-۸- مقاومت پارچه در مقابل چروک پذیری

چروک شدن پارچه باعث ظاهر نامطلوب آن می‌شود. مقاومت پارچه در مقابل چروک پذیری که همان پایداری پارچه در مقابل چروک شدن است، برای همه پارچه‌ها به ویژه پارچه‌های لباسی بسیار با اهمیت است. مقاومت در مقابل چروک پذیری پارچه‌ها به عوامل مختلفی مثل نوع لیف و عوامل مربوط به آن، نوع نخ، و عوامل مربوط به آن، نوع بافندگی و طرح بافت و عوامل پارچه مثل تراکم و تکمیل‌های انجام شده بر روی پارچه بستگی دارد. مثلاً مقاومت پارچه‌های پشمی و ابریشمی در مقابل چروک شدن نسبتاً مناسب است ولی چروک پذیری پارچه‌های حاصل از الیاف سلولزی مثل پنبه و کتان بالا است. در مقابل، چروک پذیری پارچه‌های حاصل از الیاف مصنوعی در مقایسه با الیاف طبیعی پایین بوده و مقاومت آن‌ها در مقابل چروک شدن بالا است.

یکی از روش‌های سنجش مقاومت پارچه‌ها در مقابل چروک شدن، تعیین زاویه برگشت از چروک می‌باشد. در این روش ابتدا نمونه پارچه در مدت زمان معینی به صورت دولا تحت فشار وزنه معین قرار می‌گیرد. پس از پایان فشرده شدن پارچه دولا، نمونه پارچه به مدت مشخصی به صورت آزاد رها شده و سپس زاویه بین دو لای پارچه اندازه‌گیری و به عنوان زاویه بازگشت از چروک بیان می‌شود.

- ۱- نکات قابل توجه در نفوذپذیری هوای پارچه‌ها را توضیح دهید.
- ۲- قابلیت نفوذ هوا در پارچه را توضیح داده و واحد آن را بیان کنید.
- ۳- مقاومت پارچه در مقابل نفوذ هوا را توضیح داده و واحد آن را بیان کنید.
- ۴- اهمیت مقاومت پارچه در مقابل آب را توضیح دهید.
- ۵- نکات قابل توجه در زمینه نفوذ یا عبور آب از داخل پارچه را توضیح دهید.
- ۶- اندازه‌گیری جذب آب پارچه به روش بارش را توضیح دهید.
- ۷- اندازه‌گیری عبور آب از پارچه را توضیح دهید.
- ۸- اهمیت ضخامت پارچه و روش اندازه‌گیری آن را توضیح دهید.
- ۹- روش‌های اندازه‌گیری سایش پارچه را توضیح دهید.
- ۱۰- یک نمونه پارچه به جرم ۱۲ گرم، پس از آزمایش سایش جرم آن به ۹ گرم می‌رسد. درصد کاهش جرم نمونه را حساب کنید.
- ۱۱- روش اندازه‌گیری مقاومت کششی پارچه را توضیح دهید.
- ۱۲- روش اندازه‌گیری طول خمشی پارچه را توضیح دهید.
- ۱۳- روش اندازه‌گیری مقاومت پارچه در مقابل چروک شدن را توضیح دهید.