

مکانیزم‌های کنترل و مراقبت و اتوماسیون ماشین‌های بافندگی

هدف‌های رفتاری: پس از پایان این فصل از فراگیر انتظار می‌رود که:

- ماشین بافندگی اتوماتیک را تعریف کند.
- وظیفه‌ی مکانیزم‌های کنترل و مراقبت را توضیح دهد.
- مکانیزم‌های کنترل نخ تار را شرح دهد.
- مکانیزم کنترل و مراقبت نخ پود را توضیح دهد.
- مکانیزم کنترل و مراقبت ماکو را شرح دهد.
- مکانیزم‌های اتومات ماشین بافندگی را توضیح دهد.
- مکانیزم‌های تعویض ماسوره، حس‌کننده‌ی ماکو و تعویض جعبه ماکو را شرح دهد.

۷-۱- مکانیزم‌های کنترل و مراقبت و اتوماسیون ماشین‌های بافندگی

منظور از اتوماتیک کردن ماشین بافندگی، استفاده از کلیه‌ی مکانیزم‌هایی است که کارگر را از انجام کارهای فردی در ماشین بافندگی آزاد کند. به‌طور کلی می‌توان کلیه‌ی مکانیزم‌هایی را که به ماشین بافندگی اضافه شده و آن را با دستگاه بافندگی دستی متفاوت ساخته است به‌عنوان مکانیزم‌های اتومات شناخت. اما برای فرق گذاشتن بین ماشین بافندگی اتوماتیک و غیراتوماتیک، پرتاب ماکو، باز شدن نخ تار و پیچیدن پارچه به‌طور اتوماتیک یا دفتین زدن را به‌عنوان مکانیزم‌های اتوماتیک در نظر می‌گیریم. هدف اصلی از اتوماتیک کردن (اتوماسیون) ماشین‌های بافندگی آن است که در تولید پارچه هزینه‌ی نیروی کار یا دستمزد پرداخته شده به کارگران را که یکی از اقلام مهم هزینه‌ی تولید است حتی‌الامکان کاهش داد. با استفاده از مکانیزم‌های اتومات ماشین بافندگی، بسیاری از کارهایی را که بافنده می‌بایست انجام بدهد، خود ماشین انجام می‌دهد و وقت آزاد کارگر بافنده بیش‌تر می‌شود. در نتیجه می‌توان تعداد ماشین بافندگی بیش‌تری را به او واگذار نمود و در واقع متراژ پارچه‌ی تولیدی توسط یک بافنده افزایش می‌یابد. البته تعداد ماشین‌های بافندگی اختصاص داده شده به یک بافنده، علاوه بر وجود مکانیزم‌های اتوماتیک موجود در ماشین، به‌عوامل دیگری مانند تراکم نخ تار و پود

پارچه، ظرافت و کیفیت نخ مورد استفاده، طرح بافت پارچه، جنس نخ مورد استفاده و عرض ماشین بافندگی نیز بستگی دارد. همچنین مراحل آماده‌سازی نخ تار و پود، به‌خصوص نخ تار، در مرحله‌ی مقدمات بافندگی تأثیر بسیار زیادی بر میزان نخ پارگی تار و پود داشته و بر تعداد ماشین اختصاص داده شده به یک بافنده و راندمان سالن بافندگی نیز بسیار مؤثر است.

۷-۲- ماشین بافندگی اتوماتیک

در مورد ماشین‌های بافندگی با ماکو، هنگامی به یک ماشین بافندگی، ماشین بافندگی اتوماتیک گفته می‌شود که مجهز به مکانیزم اتومات تعویض ماسوره باشد. اهمیت تعویض اتوماتیک ماسوره از آن جهت است که در صورت اتوماتیک نبودن، کارگر هر چند دقیقه یک‌بار باید به‌خاطر تعویض ماسوره ماشین بافندگی را متوقف سازد که در نتیجه زمان زیادی از وقت او صرف تعویض ماسوره شده و تعداد کم‌تری ماشین را اداره خواهد کرد و همچنین راندمان ماشین بافندگی نیز به شدت افت خواهد کرد.

۷-۳- مکانیزم‌های کنترل و مراقبت

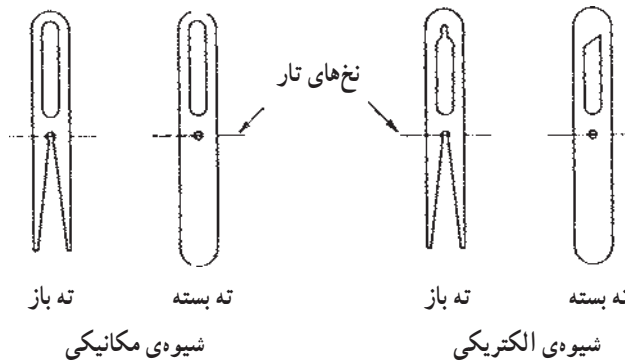
مکانیزم‌هایی هستند که برای اطمینان از کارکرد صحیح ماشین بافندگی، کنترل نخ روی ماسوره، جلوگیری از بافت پارچه‌ی معیوب (کنترل پارگی نخ تار و پود) و جلوگیری از صدمه وارد شدن به ماشین بافندگی (مکانیزم مراقبت ماکو) روی ماشین نصب شده‌اند و در صورت پارگی نخ تار و پود و یا بروز هرگونه عیب مکانیکی یا الکتریکی ماشین بافندگی را متوقف می‌کنند. در ماشین‌های بافندگی با ماکو و ماشین‌های بافندگی قدیمی بیش‌تر مکانیزم‌های کنترل و مراقبت به طریق مکانیکی عمل می‌کنند، اما در ماشین‌های بافندگی مدرن بی‌ماکو بیش‌تر مکانیزم‌های کنترل و مراقبت به‌صورت الکتریکی یا الکترونیکی عمل می‌نمایند که دارای سرعت عمل و دقت بیش‌تری می‌باشند.

۷-۳-۱- مکانیزم‌های کنترل نخ تار: یکی از مهم‌ترین مکانیزم‌های کنترل اتوماتیک ماشین بافندگی کنترل نخ پارگی تار می‌باشد. هدف اصلی از کنترل نخ پارگی تار آن است که در صورت پاره‌شدن نخ تار، ماشین بافندگی طی یک زمان کوتاه متوقف شود تا از بافته شدن پارچه بدون نخ تار و معیوب شدن آن جلوگیری شود و همچنین زمان رفع نخ پارگی تار کاهش یابد. در نتیجه استفاده از مکانیزم کنترل نخ تار موجب بهبود کیفیت پارچه و افزایش بازده ماشین بافندگی خواهد شد. به‌طور کلی دو نوع مکانیزم کنترل نخ تار وجود دارد که عبارت‌اند از:

الف - مکانیزم مکانیکی کنترل نخ تار

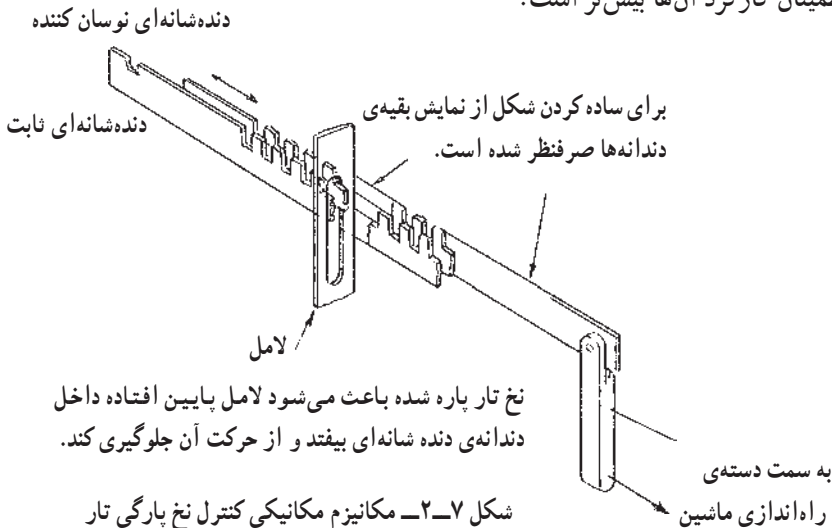
ب - مکانیزم الکتریکی کنترل نخ تار

در این دو نوع مکانیزم، برای کنترل تار پارگی از لامل استفاده می‌شود. برای هر نخ تار یک لامل مورد نیاز است. نخ‌های تار قبل از رسیدن به منقطه‌ی بافندگی از درون سوراخ‌های لامل‌ها عبور داده می‌شوند. لامل‌ها تیغه‌های نازکی هستند که در وسط دارای یک چشم، جهت عبور نخ تار، بوده و دارای یک شیار نیز هستند که دنده‌ی شانه‌ای از داخل شیار آن‌ها عبور می‌کند و به تعداد نخ‌های تار روی چند دنده‌ی شانه‌ای در عرض ماشین توزیع می‌شوند.



شکل ۱-۷- انواع لامل برای مکانیزم‌های کنترل تار به شیوه‌ی مکانیکی و الکتریکی

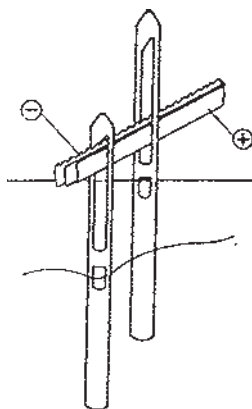
لامل‌های مورد استفاده برای هر دو مکانیزم کنترل نخ تار به شیوه‌ی مکانیکی و الکتریکی شبیه به هم بوده و ممکن است دارای تفاوت‌های جزئی باشند. لامل‌ها به دو صورت ته باز و ته بسته مورد استفاده قرار می‌گیرند. لامل‌های ته باز می‌توانند بدون نیاز به نخ کشی از داخل سوراخ‌های آن‌ها روی نخ‌های تار قرار گیرند و لامل‌ریزی آن‌ها زمان کم‌تری می‌برد اما لامل‌های ته بسته نیاز به نخ کشی داشته ولی اطمینان کارکرد آن‌ها بیش‌تر است.



شکل ۲-۷- مکانیزم مکانیکی کنترل نخ پارگی تار

الف - مکانیزم مکانیکی کنترل نخ تار: مکانیزم مکانیکی کنترل نخ پارگی تار دارای دو دنده‌ی شانه‌ای (تیغه‌هایی که روی آن‌ها به صورت دندانه‌دار می‌باشد) است که یکی از آن‌ها نسبت به دیگری دارای حرکت رفت و برگشتی و نوسانی می‌باشد. لامل‌ها در اثر کشش نخ‌های تار عبور کرده از بین آن‌ها بالا نگه داشته شده و با فاصله‌ی مناسبی از دنده‌ی شانه‌ای قرار می‌گیرند. هرگاه یکی از نخ‌های تار پاره شده یا شل شود لامل مربوط به آن در اثر وزن خود پایین آمده داخل دندانه‌ی دنده‌ی شانه‌ای افتاده از نوسان آن جلوگیری می‌کند. عدم نوسان دنده‌ی شانه‌ای توسط اهرم‌های رابط در نهایت موجب حرکت دسته‌ی راه‌اندازی ماشین به حالت توقف شده و ماشین بافندگی متوقف می‌گردد.

ب - مکانیزم الکتریکی کنترل نخ تار: مزیت مکانیزم الکتریکی کنترل نخ تار نسبت به مکانیزم مکانیکی در آن است که احتیاج به قسمت‌های انتقال حرکت برای نوسان دنده‌ی شانه‌ای مانند بادامک و اهرم‌های مختلف ندارد. مکانیزم حرکت بسیار ساده است و دنده‌ی شانه‌ای‌های مکانیزم مکانیکی توسط دو ریل ساده جایگزین شده است. یکی از ریل‌ها به شکل U است و ریل دوم در داخل آن قرار دارد به طریقی که توسط دو لایه‌ی عایق از ریل U شکل مجزا شده است. ریل داخلی کمی بلندتر از ریل خارجی است. هر یک از ریل‌ها به دو قطب مختلف جریان ضعیفی متصل شده‌اند و مانند دو الکتروود مثبت و منفی عمل می‌کنند. در صورت پاره شدن نخ تار و افتادن لامل به پایین، جریان بین این دو قطب توسط لامل بسته می‌شود. این جریان، از طریق رله، جریان اصلی الکتروموتور ماشین بافندگی را قطع می‌کند یا توسط یک میکروسوییچ الکترومغناطیسی موجب حرکت دسته‌ی راه‌اندازی و توقف ماشین می‌شود. ماشین به طریقی متوقف می‌شود که دفتین در چند سانتی‌متری لبه‌ی پارچه قرار می‌گیرد و ترمیم نخ پاره شده برای بافنده راحت‌تر خواهد بود.



شکل ۷-۳- مکانیزم الکتریکی کنترل نخ پارگی تار

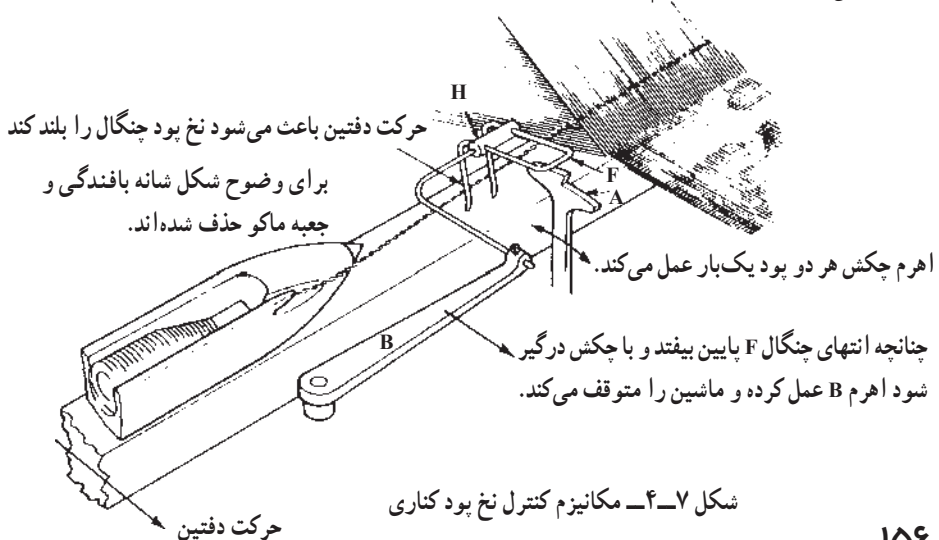
۷-۳-۲- مکانیزم‌های کنترل و مراقبت نخ پود: مکانیزم‌های کنترل و مراقبت نخ پود وظیفه دارند هنگامی که نخ پود پاره می‌شود و یا به‌طور کلی وقتی در داخل دهنه پود موجود نیست ماشین بافندگی را متوقف کنند تا از بافت پارچه‌ی بدون پود و معیوب جلوگیری شود. در اکثر ماشین‌های بافندگی با ماکو مکانیزم‌های مکانیکی کنترل نخ پود به‌کار رفته است، اما در بیش‌تر ماشین‌های بافندگی بی‌ماکو از مکانیزم‌های مختلف الکتریکی مانند فتوالکتریک (نوری الکتریکی)، ویروالکتریک (ارتعاشی الکتریکی) و پیزوالکتریک (اصطکاکی الکتریکی) برای کنترل نخ پود استفاده شده است.

مکانیزم مکانیکی کنترل نخ پود

مکانیزم‌های مکانیکی مراقبت نخ پود معمولاً دارای یک حس‌کننده‌ی نخ پود به‌شکل چنگال می‌باشد. در بعضی از ماشین‌های بافندگی چنگال حس‌کننده در خارج از دهنه‌ی نخ‌های تار و در نزدیکی کنار شانه‌ی بافندگی و در یک سمت مائین قرار دارد که به آن مکانیزم کنترل نخ پود کناری گفته می‌شود. در بعضی دیگر چنگال حس‌کننده در داخل دهنه قرار دارد که به آن مکانیزم کنترل نخ پود میانی می‌گویند.

چنگال مکانیزم کناری پس از آن که دوبار پودگذاری شد در واقع به‌صورت یک پود در میان وجود و یا عدم وجود نخ پود را کنترل می‌کند در حالی که چنگال مکانیزم میانی پس از هربار پودگذاری و به‌صورت هر پود وجود نخ پود را کنترل می‌کند.

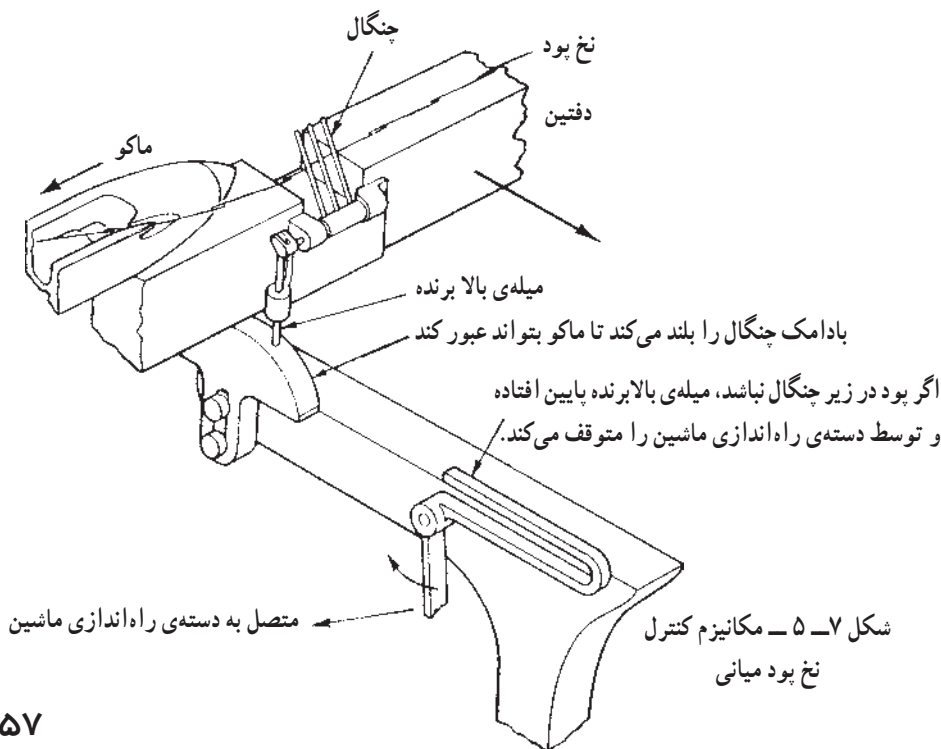
الف - مکانیزم کنترل نخ پود کناری: یک نمونه از مکانیزم کنترل نخ پود کناری در شکل ۷-۴ نشان داده شده است.



شکل ۷-۴- مکانیزم کنترل نخ پود کناری

هنگامی که دفتین به جلو حرکت می کند و شانه برای کوبیدن نخ پود آن را به جلو و به سمت لبه ی پارچه حرکت می دهد، نخ پود به چنگال برخورد می کند و آن را حول محور (H) می چرخاند که باعث می شود قسمت انتهایی آن (F) بالا رود. این عمل سبب می شود که ماشین بافندگی به کار خود ادامه دهد. از طرفی چکش (A) که حرکت خود را از یک بادامک می گیرد یک حرکت نوسانی به جلو و عقب چنگال انجام می دهد. اگر نخ پود پاره و یا ماسوره خالی شود، هنگام جلو آمدن دفتین، چنگال در محل خود باقی مانده و انتهای آن (F) در مسیر حرکت چکش (A) قرار می گیرد. هنگامی که چکش به عقب حرکت می کند (F) در قسمت بریدگی فرورفته ی چکش قرار گرفته و با چکش به عقب کشیده می شود و به این ترتیب اهرم (B) که تا این زمان ساکن بود به عقب کشیده می شود و دسته ی راه اندازی ماشین بافندگی را آزاد کرده و ماشین بافندگی متوقف می شود. چون این مکانیزم بسیار خوب و مطمئن عمل می کند در بسیاری از ماشین های بافندگی از آن استفاده می شود. تنها عیب این مکانیزم آن است که پس از دوبار پودگذاری وجود نخ پود را کنترل می کند. یک روش برای برطرف کردن این مشکل استفاده از یک چنگال در هر سمت ماشین است.

ب - مکانیزم کنترل نخ پود میانی: چنگال حس کننده ی نخ پود در مکانیزم مکانیکی کنترل نخ پود میانی در وسط دهنه قرار دارد و به این جهت مکانیزم آن نسبت به مکانیزم کناری پیچیده تر بوده و تنظیم آن نیز مشکل تر است. در شکل ۷-۵ یک نمونه از مکانیزم کنترل نخ پود میانی دیده می شود.



در این مکانیزم معمولاً شیاری در کف دفتین و در وسط آن وجود دارد. چنگال حس‌کننده بر روی قطعه‌ای که به دیواره‌ی دفتین متصل است سوار شده است. قبل از آن که ماکو از روی میز ماکو عبور کند چنگال به وسیله‌ی بادامک و میله‌ی بالا برنده به بالا حرکت می‌کند. پس از عبور ماکو چنگال به پایین می‌آید و چنانچه نخ بود در داخل دهنه وجود داشته باشد چنگال بر روی آن قرار می‌گیرد و نخ بود مانع پایین رفتن آن به داخل شیار می‌گردد که در نتیجه ماشین به کار خود ادامه می‌دهد. در یک زمان معینی از گردش میل لنگ باید چنگال به کنار کشیده شود تا شانه بتواند نخ بود را به لبه‌ی پارچه بکوبد. چنانچه نخ بود در دهنه وجود نداشته باشد چنگال به سرعت به پایین و به داخل شیار می‌افتد و مکانیزمی را به حرکت درمی‌آورد که قبل از کوبیدن دفتین ماشین بافندگی را متوقف می‌کند.

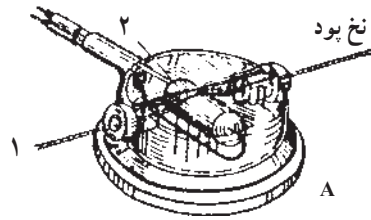
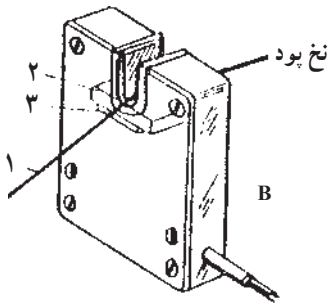
ج - مکانیزم‌های الکتریکی کنترل نخ بود: در ماشین‌های بافندگی بی‌ماکو باید از مکانیزم‌هایی برای کنترل نخ بود استفاده کرد که با روش بودگذاری این نوع ماشین‌ها متناسب باشد. این مکانیزم‌ها شامل مکانیزم‌های فتوالکتریک، و بیروالکتریک، پیزوالکتریک و تیروالکتریک (اصطکاک‌ی - الکتریکی) و سایر مکانیزم‌های مناسب الکتریکی می‌باشند.

۱- مکانیزم فتوالکتریک: در این مکانیزم یک اشعه‌ی نوری به نخ بود می‌تابد. در زیر نخ بود یک انعکاس دهنده‌ی نور وجود دارد که هنگام وجود نخ بود نور منعکس نمی‌شود و یا بسیار کم منعکس می‌شود. هنگامی که نخ بود پاره است، به علت عدم وجود نخ بود نور کاملاً منعکس می‌شود و فرمان توقف ماشین صادر می‌گردد.

۲- مکانیزم پیزوالکتریک: چنانچه در امتداد محور یک بلور (در برخی از مواد) تنش و یا ارتعاشی وارد شود در دو سر بلور ولتاژ الکتریکی به وجود می‌آید. این پدیده را پدیده‌ی پیزوالکتریک می‌نامند. میزان ولتاژ ایجاد شده در دو سر بلور متناسب با تنش وارده به بلور است. ضمناً چنانچه کریستال فشرده شود جهت ولتاژ تغییر می‌کند.

در برخی از ماشین‌های بافندگی بی‌ماکو از این پدیده برای کنترل وجود نخ بود استفاده می‌شود. بدین ترتیب که نخ بود را از روی چنین کریستالی عبور می‌دهند، در نتیجه در کریستال ولتاژ الکتریکی به وجود می‌آید که این ولتاژ از طریق چند رله به جریان الکتریکی تبدیل می‌شود. حال اگر نخ بود پاره شود و دیگر به کریستال فشاری وارد نشود سیگنال الکتریکی نیز تولید نشده و در نتیجه ماشین متوقف می‌شود.

۳- مکانیزم تریوالکتریک: در این روش نخ بود از روی صفحه‌ای سرامیکی عبور می‌کند که در سمت مقابل آن یک الکترود قرار گرفته و به عنوان ذخیره‌کننده‌ی برق حاصل از سایش نخ با صفحه عمل می‌کند. در واقع در این مکانیزم انرژی جنبشی نخ به انرژی الکتریکی تبدیل می‌شود. حال چنانچه



شکل ۷-۶- مکانیزم‌های الکتریکی کنترل نخ بود، A بیزو الکتریک، B تریو الکتریک

در زمان پودگذاری این شارژ الکتریکی به وجود نیاید (پود پاره شود) توسط مدار الکتریکی مربوطه ماشین متوقف می‌شود.

۷-۳-۳- مکانیزم کنترل و مراقبت ماکو: این مکانیزم در تمام ماشین‌های بافندگی با ماکو وجود دارد و وظیفه‌ی آن این است که حرکت ماکو را کنترل کند تا ماکو در زمان معینی از یک سمت ماشین به سمت دیگر برسد و به درستی در داخل جعبه ماکو قرار گیرد. چنانچه ماکو در این زمان معین به داخل جعبه ماکوی مقابل وارد نشود و یا به درستی در داخل آن جای نگیرد مکانیزم مراقبت ماکو ماشین را متوقف می‌کند. چنانچه ماکو به درستی وارد جعبه ماکو نشود در پرتاب بعدی به علت این که فاصله‌ی نوک ماکو تا مضراب زیاد است انرژی دریافت شده‌ی ماکو از مضراب کم می‌شود و در نتیجه ماکو نمی‌تواند به سمت دیگر برسد و در داخل دهنه و بین نخ‌های تار گیر می‌کند. در این صورت هنگامی که دفتین به جلو می‌آید ماکو بین شانه و لبه‌ی پارچه گیر کرده و ممکن است تعداد زیادی از نخ‌های تار را پاره کند و به شانه‌ی بافندگی و ماکو نیز صدمه وارد شود. در این جا مکانیزم کنترل ماکو وظیفه دارد دفتین را در محلی متوقف کند که شانه‌ی بافندگی فاصله‌ی مناسبی با لبه‌ی پارچه داشته باشد که اگر احتمالاً ماکو در داخل دهنه متوقف شده باشد صدمه‌ی کم‌تری به نخ‌های تار وارد شود. در مکانیزم کنترل ماکو یک مکانیزم به زبان‌ی پشتی متحرک (دیواره‌ی متحرک پشت) جعبه ماکو متصل است. هنگام جلو آمدن دفتین چنانچه ماکو در داخل جعبه ماکو وجود نداشته باشد ماشین بافندگی متوقف می‌شود. شکل ۷-۷ مکانیزم کنترل ماکو را نشان می‌دهد.

همان‌گونه که در شکل دیده می‌شود چنانچه قبل از رسیدن ضربه‌زن (زامخت) به ضربه‌گیر، ماکو وارد جعبه شود، زبان‌ی پشتی جعبه ماکو را که متحرک است، حرکت می‌دهد و در نتیجه حس‌کننده که در اثر نیروی فنر به زبان‌ی جعبه ماکو تکیه دارد به عقب رفته و نوک زامخت به بالا و در جهت X حرکت می‌کند (حالت خط‌چین) در نتیجه با جلو آمدن پایه‌ی دفتین زامخت از روی ضربه‌گیر رد شده

۷-۴- مکانیزم های اتومات ماشین بافندگی

مکانیزم های اتومات ماشین بافندگی به مکانیزم هایی گفته می شود که وظیفه ی تعویض ماسوره، تعویض ماکو و تعویض جعبه های ماکو را برعهده دارند.

در مکانیزم تعویض ماسوره، پس از خالی شدن ماسوره یک ماسوره ی پر به داخل ماکو وارد می شود و همزمان با آن ماسوره ی خالی خارج شده و در زیر ماشین داخل یک جعبه می افتد.

در مکانیزم های تعویض ماکو پس از خالی شدن ماسوره یک ماکو ی جدید که در داخل آن ماسوره ی پر قرار دارد در داخل جعبه ماکو قرار می گیرد و ماکو با ماسوره ی خالی از جعبه ماکو خارج می شود. امروزه در ماشین های بافندگی تقریباً تعویض ماکو منسوخ شده است و فقط از تعویض ماسوره استفاده می شود. مکانیزم های تعویض جعبه ماکو در مواردی به کار می رود که باید از چند ماکو که دارای ماسوره های مختلف از نظر رنگ، نمره، جنس و افکت هستند استفاده شود. در نتیجه، این مکانیزم در بافت پارچه های مورد استفاده قرار می گیرد که ایجاد افکت های مختلفی با استفاده از نخ بود در نظر باشد و یا در پارچه رنگ بندی پودی وجود داشته باشد.

۷-۴-۱- مکانیزم تعویض ماسوره: مشخصه ی اصلی یک ماشین بافندگی اتوماتیک آن

است که در آن تعویض ماسوره به طور اتوماتیک انجام شود. مکانیزم تعویض ماسوره از سه قسمت مکانیزم مراقبت ماسوره، مراقبت ماکو و تعویض ماسوره تشکیل شده است.

مکانیزم مراقبت ماسوره از حس کننده ی ماسوره و قسمت های فرمان تشکیل شده است. قسمت حس کننده ی ماسوره در سمت مخالف مکانیزم تعویض قرار دارد و به این دلیل فرمان تعویض موقعی داده می شود که ماکو در سمت مکانیزم فرمان باشد ولی دستور تعویض موقعی اجرا می شود که ماکو در سمت مکانیزم تعویض است. بنابراین پس از اتمام نخ ماسوره و صدور فرمان تعویض، باید بر روی ماسوره به میزان حداقل یک عرض ماشین بافندگی نخ ذخیره وجود داشته باشد که خارج از حیطه ی عمل حس کننده قرار داشته و در سر ماسوره پیچیده می شود. اما در عمل ممکن است فرمان تعویض پس از یک پود اجرا نشود به این دلیل معمولاً نخ ذخیره و ماسوره را ۳ یا ۵ برابر عرض ماشین انتخاب می کنند. اگر نخ ذخیره به اندازه ی کافی انتخاب نشود پس از پایان نخ ماسوره و ذخیره آن ماشین بافندگی یا توسط کنترل کننده ی وجود نخ پود متوقف می شود و یا احتمالاً تعویضی انجام می شود که باعث خط افتادن پارچه می گردد.

مکانیزم مراقبت ماکو که در سمت مکانیزم تعویض قرار دارد در صورتی اجازه ی تعویض ماسوره را می دهد که ماکو کاملاً در داخل جعبه قرار گرفته باشد. پس از صدور فرمان توسط مکانیزم فرمان و همچنین اجازه ی تعویض توسط مکانیزم مراقبت ماکو، مکانیزم تعویض یکی از ماسوره های پر

را که در باتری مکانیزم تعویض قرار دارد توسط ضربه‌ی چکش تعویض ماسوره به داخل ماکو وارد می‌کند.

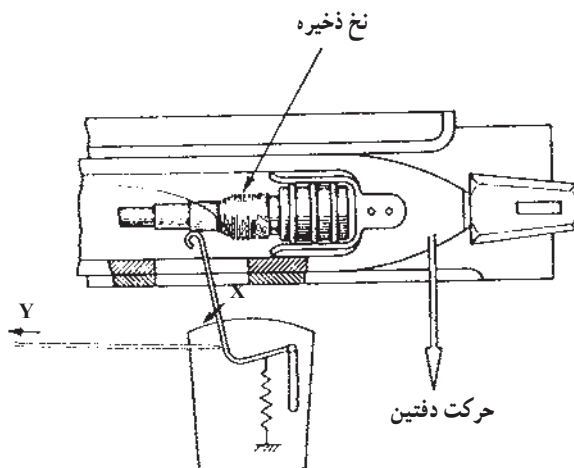
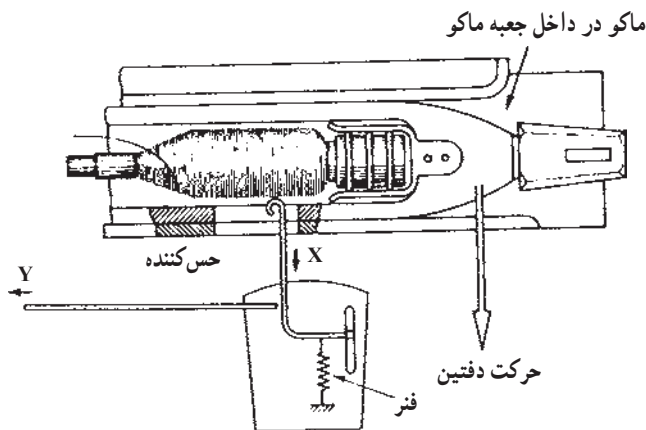
انواع مکانیزم‌های حس‌کننده‌ی ماسوره

برای حس کردن نخ روی ماسوره مکانیزم‌های گوناگونی مورد استفاده واقع می‌شوند که به سه نوع حس‌کننده‌ی مکانیکی، حس‌کننده‌ی الکتریکی و حس‌کننده‌ی فتوالکتریکی تقسیم می‌شوند. در حس‌کننده‌ی مکانیکی قطر ماسوره توسط یک چنگال حس می‌شود و هنگامی که ماسوره خالی شود چنگال بر روی سطح صاف ماسوره سُر می‌خورد و چنگال، فرمان تعویض را صادر می‌کند. در حس‌کننده‌ی الکتریکی در انتهای ماسوره یک حلقه‌ی فلزی قرار دارد. حس‌کننده از دو سوزن فلزی تشکیل شده است که سوزن‌های آن دو قطب جریان ضعیف الکتریکی را تشکیل می‌دهند. چنانچه ماسوره خالی شود این دو سوزن به حلقه‌ی فلزی برخورد کرده در نتیجه مدار جریان بسته شده و توسط یک الکترومغناطیس به طریقه‌ی مکانیکی فرمان تعویض صادر می‌شود. در حس‌کننده‌ی فتوالکتریک در انتهای ماسوره یک حلقه‌ی منعکس‌کننده‌ی نور (شیرنگ) قرار دارد. چنانچه نخ روی ماسوره تمام شود اشعه پس از برخورد به حلقه‌ی انعکاس روی ماسوره، منعکس شده و چشم فتوالکتریک را متأثر می‌کند، در نتیجه، توسط مدار مربوط فرمان تعویض صادر می‌گردد.

طرز کار حس‌کننده‌ی مکانیکی

در شکل ۷-۸ طرز کار یک حس‌کننده‌ی مکانیکی نشان داده شده است. در این مکانیزم یک حس‌کننده که انتهای آن دندان‌های شکل است هر بار هنگام دفتین زدن به ماسوره برخورد می‌کند. هنگامی که نخ بود بر روی ماسوره وجود داشته باشد با جلو آمدن دفتین در جهت فلش حس‌کننده از داخل شیار جعبه‌ی ماکو و ماکو به داخل ماکو رفته و به ماسوره برخورد می‌کند. با ادامه‌ی حرکت ماسوره به جلو بدون آن که حس‌کننده به میله‌ی Y برخورد کند در جهت X به عقب آمده و فتر جمع می‌شود و فرمان تعویض صادر نمی‌گردد.

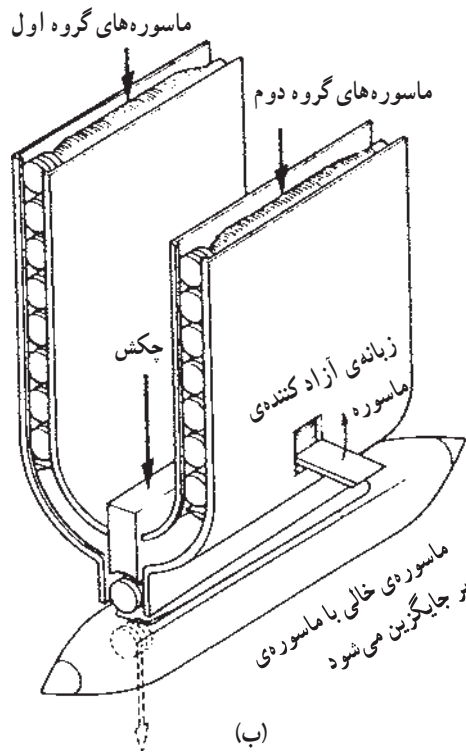
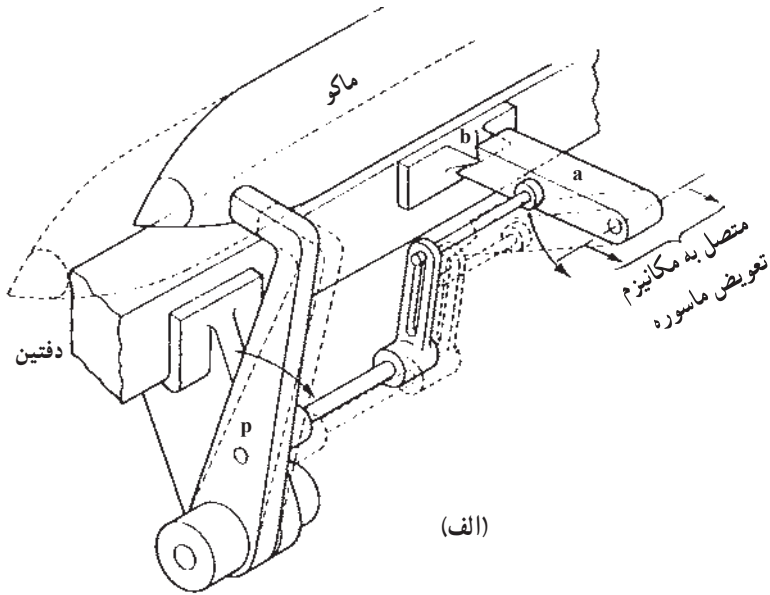
حال چنانچه نخ بود تا ذخیره انتهایی خالی شود پس از برخورد ماسوره به حس‌کننده، حس‌کننده‌ی روی ماسوره سُر خورده و در جهت X حرکت می‌کند و به میله‌ی Y برخورد می‌کند و آن را در جهت نشان داده شده حرکت می‌دهد. حرکت میله‌ی Y ، از طریق اهرم‌های رابط، فرمان تعویض را به مکانیزم تعویض ماسوره منتقل می‌کند.



شکل ۷-۸ - حس کننده‌ی مکانیکی نخ بود

۷-۴-۲- مکانیزم حس کننده‌ی ماکو: محور تعویض در عرض ماشین بافندگی قرار دارد و سر دیگر آن در سمت مقابل قسمت حس کننده و به مکانیزم تعویض متصل است. با چرخش محور تعویض دو عمل انجام می‌شود.

اول حس کننده‌ی ماکو (P) به جلو آمده و نوک آن بر روی کف دفتین قرار می‌گیرد. در این هنگام ماکو از سمت حس کننده به سمت تعویض آمده است. حس کننده‌ی (P) وظیفه دارد که قبل از تعویض ماسوره محل دقیق آن را حس کند و چنانچه ماکو به درستی در داخل جعبه ماکو قرار ننگرفته باشد مانع تعویض ماسوره شود. در شکل ۷-۹ دیده می‌شود که چنانچه ماکو به درستی وارد جعبه ماکو نشده باشد (با خط چین کشیده شده است) حس کننده با آن برخورد می‌کند و با ادامه‌ی حرکت



شکل ۷-۹- الف- مکانیزم حس‌کننده‌ی ماکو، ب- باتری ماسوره از نوع خشابی

دفتین به جلو حس کننده را در جهت نشان داده شده می چرخاند و از خود دور می کند. با این حرکت و از طریق اهرم های رابط، ضربه گیر (a) از مسیر ضربه زن (b) خارج می شود و به زیر دفتین می رود و عمل تعویض انجام نمی گیرد. اما چنانچه ماکو در محل صحیح قرار داشته باشد، حس کننده ی ماکو (P) به طور کامل به سمت دفتین حرکت می کند و در نتیجه ضربه گیر (a) در سمت مقابل ضربه زن (b) واقع می شود. با ادامه ی حرکت دفتین به سمت جلو، ضربه زن (b) که به دفتین متصل است ضربه گیر (a) را در جهت فلش های نشان داده شده در شکل حرکت می دهد و این حرکت از طریق اهرم های رابط (برای سادگی شکل کشیده نشده است) به چکش تعویض ماسوره منتقل می شود و ماسوره تعویض می گردد.

معمولاً در مکانیزم تعویض ماسوره از باتری دوار برای ماسوره های نخ پود یک رنگ و باتری های خشایی برای ماسوره های پود چند رنگ استفاده می شود.

۷-۴-۳- مکانیزم تعویض جعبه ماکو به منظور ایجاد طرح های مختلف: ایجاد طرح های مختلف توسط تعویض جعبه ماکو، در نتیجه ی استفاده از چند ماسوره، بدین طریق عملی می شود که در یک ماشین بافندگی بتوان با بیش از یک ماکو کار کرد. به طور کلی دو نوع مکانیزم برای این منظور وجود دارد:

مکانیزم چند جعبه ماکو یک طرفه: این نوع ماشین بافندگی در یک سمت دارای چند جعبه ماکو است و در سمت دیگر فقط یک جعبه ماکو دارد. حداکثر تعداد جعبه ماکوهای مورد استفاده در این نوع ماشین معمولاً ۴ جعبه است. با استفاده از مکانیزم چند جعبه ماکو یک طرفه فقط می توان تعویض جعبه ماکوها را حداقل پس از دو پود انجام داد. به عبارت دیگر فقط می توان پودهای زوج رنگی بافت و همواره تعداد پود متوالی از یک رنگ خاص زوج خواهد بود.

مکانیزم چند جعبه ماکو دو طرفه: این نوع ماشین های بافندگی در هر سمت دارای چند جعبه ماکو هستند و به دو گروه تقسیم می شوند.

الف - مکانیزم چند جعبه ماکو دو طرفه ی تابع؛ که در آن ها جعبه ماکوهای طرفین به طور هم شماره و هم زمان در کف دفتین قرار می گیرند. مزیت این ماشین ها نسبت به مکانیزم های یک طرفه در این است که با این مکانیزم ها می توان پودهای رنگی با تعداد فرد بافت.

ب - مکانیزم های چند جعبه ماکو دو طرفه ی غیر تابع؛ که در آن ها جعبه ماکوهای طرفین بدون همبستگی با یکدیگر و به طور مستقل از هم به کف دفتین می آیند. مزیت مکانیزم دو طرفه ی غیر تابع آن است که تعداد ماکوهای مورد استفاده (تعداد رنگ پود مورد استفاده) می تواند بیش تر شود.

در اینجا ذکر یک نکته لازم است و آن ارتباط تعداد جعبه ماکوها با دور ماشین بافندگی است.

هر اندازه تعداد ماکوها افزایش یابد به همان نسبت دور ماشین بافندگی کاهش می‌یابد زیرا زمان بیش‌تری برای تعویض جعبه ماکوی اول و آخر لازم است. از طرف دیگر تعداد و نوع جعبه ماکوها به تعداد ماسوره‌های مورد استفاده بستگی دارد. جدول زیر برای روشن شدن این ارتباط آورده شده است.

جدول ۷-۱- تعداد جعبه ماکوها، دور ماشین و حداکثر تعداد ماسوره (رنگ) مورد استفاده

تعداد جعبه ماکو	حداکثر دور در دقیقه ماشین بافندگی	حداکثر تعداد ماسوره (رنگ بود) مورد استفاده
۱ جعبه ماکو در هر سمت	۲۵۰	۱
۲ جعبه ماکو در یک سمت	۲۰۰	۲ ماسوره با پودگذاری زوج بودی
۴ جعبه ماکو در یک سمت	۱۸۰	۴ ماسوره با پودگذاری زوج بودی
۴ جعبه ماکو در هر سمت (تابع)	۱۷۰	۴ ماسوره با پودگذاری فرد بودی
۴ جعبه ماکو در هر سمت (غیرتابع)	۱۴۵	۷ ماسوره با پودگذاری فرد بودی

حداکثر تعداد ماسوره‌های مورد استفاده به تعداد نخ‌های پود هر رنگ در راپورت رنگ‌بندی پود (منظور از راپورت رنگ‌بندی تعداد کل نخ‌های پود رنگی است که در طول پارچه تکرار می‌شود) بستگی دارد. به‌طور مثال اگر ماشین بافندگی دارای ۸ جعبه ماکو (۴ جعبه ماکوی دوطرفه‌ی غیر تابع) باشد نمی‌توان همیشه از ۷ ماسوره‌ی رنگی (تعداد حداکثر ماسوره‌ی ممکن) سود برد.

موارد استفاده از ماشین‌های بافندگی چند جعبه ماکو

ماشین‌های بافندگی که دارای چند جعبه ماکو هستند در موارد زیر مورد استفاده قرار می‌گیرند:

- ۱- استفاده از چند پود رنگی برای ایجاد طرح‌های مخصوص،
- ۲- برای مخلوط شدن پودها در پارچه،
- الف - موقعی که پود یک‌نواخت رنگ نشده باشد می‌توان با مخلوط بافتن پودها ناهماهنگی رنگ در پارچه را کاهش داد،
- ب - نخ پود از نقطه نظر نمره یک‌نواخت نباشد،
- ج - پارچه باید کاملاً یک‌نواخت بافته شود.
- ۳- وقتی که یک طرح بافت کرب بافته شود،
- ۴- هنگام کار کردن با نخ‌های فیلامنتی بدون تاب برای جلوگیری از ایجاد رگه‌ی پودی.

- ۱- منظور از اتوماتیک کردن ماشین بافندگی را توضیح دهید.
- ۲- هدف اصلی از اتوماسیون در ماشین‌های بافندگی را بنویسید.
- ۳- ماشین بافندگی اتوماتیک را تعریف کنید.
- ۴- مکانیزم‌های کنترل و مراقبت را شرح دهید.
- ۵- مکانیزم‌های کنترل مراقبت به چند روش عمل می‌کنند و دقت و سرعت عمل کدام یک بهتر است؟
- ۶- وظیفه‌ی مکانیزم کنترل نخ پارگی تار چیست و برای کنترل پارگی نخ تار از چه وسیله‌ای استفاده می‌شود؟
- ۷- اصول کار مکانیزم کنترل نخ پارگی تار مکانیکی را توضیح دهید.
- ۸- اصول کار مکانیزم کنترل نخ پارگی تار الکتریکی را توضیح دهید.
- ۹- وظیفه‌ی مکانیزم کنترل و مراقبت نخ بود را بنویسید.
- ۱۰- انواع مکانیزم کنترل نخ بود به کار رفته در ماشین‌های بافندگی را نام ببرید.
- ۱۱- کار مکانیزم کنترل و مراقبت ماکو در ماشین‌های بافندگی را بنویسید.
- ۱۲- مکانیزم‌های اتومات ماشین بافندگی به چه مکانیزم‌هایی گفته می‌شود؟
- ۱۳- دلیل استفاده از نخ ذخیره روی ماسوره را نوشته و در مورد طول نخ ذخیره توضیح دهید.
- ۱۴- انواع حس‌کننده‌ی نخ روی ماسوره را نام ببرید.
- ۱۵- وظیفه‌ی مکانیزم حس‌کننده‌ی ماکو چیست؟
- ۱۶- دلیل استفاده از چند جعبه ماکو در ماشین بافندگی چیست؟
- ۱۷- انواع مکانیزم‌های چند جعبه ماکو را نام برده و کاربرد هر کدام را بیان کنید.
- ۱۸- انواع مکانیزم‌های تعویض جعبه ماکو را نام ببرید.
- ۱۹- در ماشین‌های بافندگی بی‌ماکو برای استفاده از نخ‌های پود رنگی از چه مکانیزمی استفاده می‌شود؟
- ۲۰- چرا در ماشین‌های بافندگی معمولاً در هر سمت ماشین بیش از ۴ جعبه ماکو مورد استفاده قرار نمی‌گیرد؟