

بِسْمِ اللَّهِ الرَّحْمَنِ الرَّحِيمِ

# بافندگی

رشته صنایع نساجی

زمینه صنعت

شاخه آموزش فنی و حرفه ای

شماره درس ۲۴۶۷

نصرتی، هوشنگ	۶۷۷
بافندگی/ مؤلفان: هوشنگ نصرتی، زهرا خرم طوسی .- تهران: شرکت چاپ و نشر	/۰۲۸
کتاب‌های درسی ایران، ۱۳۹۵.	۲۴۲
۲۴۹ ص. - مصور. - (آموزش فنی و حرفه ای؛ شماره درس ۲۴۶۷)	ب ۴۶۲/ن
متون درسی رشته صنایع نساجی، زمینه صنعت.	۱۳۹۵
برنامه ریزی و نظارت، بررسی و تصویب محتوا: کمیسیون برنامه ریزی و تألیف کتاب‌های	
درسی رشته صنایع نساجی دفتر تألیف کتاب‌های درسی فنی و حرفه ای و کار دانش وزارت	
آموزش و پرورش.	
۱. بافندگی. الف. خرم طوسی، زهرا. ب. ایران. وزارت آموزش و پرورش. کمیسیون	
برنامه ریزی و تألیف کتاب‌های درسی رشته صنایع نساجی. ج. عنوان. د. فروست.	

همکاران محترم و دانش آموزان عزیز :

پیشنهادات و نظرات خود را درباره محتوای این کتاب به نشانی  
تهران - صندوق پستی شماره ۴۸۷۴/۱۵ دفتر تألیف کتاب‌های درسی  
فنی و حرفه‌ای و کاردانش، ارسال فرمایند.

info@tvoccd.sch.ir

پیام نگار (ایمیل)

www.tvoccd.sch.ir

وب‌گاه (وب‌سایت)

وزارت آموزش و پرورش

سازمان پژوهش و برنامه‌ریزی آموزشی

برنامه‌ریزی محتوا و نظارت بر تألیف : دفتر تألیف کتاب‌های درسی فنی و حرفه‌ای و کاردانش

نام کتاب : بافندگی - ۴۹۳/۱

مؤلفان : هوشنگ نصرتی، زهرا خرم طوسی (اعضای هیئت علمی دانشگاه صنعتی امیرکبیر)

اعضای کمیسیون تخصصی : علی اصغر اصغریان جدی، مسعود لطیفی، میررضا طاهری اطاقسرا، کمال الدین قرنجیک،

ابراهیم خلیل خیری، محسن صفاکیش و سعیدشکراللهی

آماده‌سازی و نظارت بر چاپ و توزیع : اداره کل نظارت بر نشر و توزیع مواد آموزشی

تهران : خیابان ایرانشهر شمالی - ساختمان شماره ۴ آموزش و پرورش (شهید موسوی)

تلفن : ۹-۸۸۸۳۱۱۶۱، دورنگار : ۹۲۶۶-۸۸۳۰، کدپستی : ۱۵۸۴۷۴۷۳۵۹،

وب‌سایت : www.chap.sch.ir

صفحه‌آرا : صغری‌عابدی

طراح جلد : محمدحسن معماری

ناشر : شرکت چاپ و نشر کتاب‌های درسی ایران - تهران - کیلومتر ۱۷ جاده مخصوص کرج - خیابان ۶۱ (داروپخش)

تلفن : ۵-۴۴۹۸۵۱۶۱، دورنگار : ۴۴۹۸۵۱۶۰، صندوق پستی : ۳۷۵۱۵-۱۳۹

چاپخانه : شرکت چاپ و نشر کتاب‌های درسی ایران «سهامی خاص»

سال انتشار و نوبت چاپ : چاپ هشتم ۱۳۹۵

حق چاپ محفوظ است.



جوان‌ها قدر جوانیشان را بدانند و آن را در علم و تقوی و سازندگی  
خودشان صرف کنند که اشخاصی امین و صالح بشوند. مملکت ما با  
اشخاص امین می‌تواند مستقل باشد.

امام خمینی

# فهرست مطالب

## بخش اول - مقدمات بافندگی

۵	فصل اول : بوبین پیچی و ماسوره پیچی
۵	۱-۱- مقدمات بافندگی
۶	۲-۱- عملیات مقدمات بافندگی
۶	۳-۱- مشخصات نخ‌های تار و پود
۸	۴-۱- بوبین پیچی
۱۰	۵-۱- قسمت‌های مختلف یک واحد بوبین پیچ
۱۷	۶-۱- روش‌های انتقال حرکت به بوبین نخ
۱۹	۷-۱- حرکت تراورسی (رفت و برگشتی) نخ
۲۱	۸-۱- انواع بوبین‌های مورد استفاده
۲۱	۱-۸-۱- انواع زوایای بوبین‌های مخروطی
۲۱	۹-۱- انواع ماشین‌های بوبین پیچی
۲۴	۱-۹-۱- عوامل مهم و مؤثر در بازده ماشین بوبین پیچی
۲۴	۱۰-۱- انواع گره و پیوند در ماشین بوبین پیچی
۲۶	۱۱-۱- بوبین پیچی دقیق و نامشخص
۲۷	۱۲-۱- ماسوره پیچی
۳۱	خودآزمایی فصل اول

۳۴	فصل دوم : چله پیچی
۳۴	۱-۲- چله پیچی
۳۵	۲-۲- انواع قفسه‌ها در ماشین چله پیچی
۳۸	۳-۲- وسایل کنترل کننده در ماشین چله پیچی
۴۰	۴-۲- چله پیچی مستقیم
۴۱	۱-۴-۲- کاربرد چله پیچی مستقیم
۴۲	۲-۴-۲- قسمت‌های مختلف ماشین چله پیچی مستقیم
۴۳	۳-۴-۲- مسائل تولیدی در چله پیچی مستقیم

۴۳	۵-۲- چله پیچی بخشی
۴۴	۲-۵-۱- کاربرد چله پیچی بخشی
۴۴	۲-۵-۲- قسمت های مختلف ماشین چله پیچی بخشی
۴۸	خودآزمایی فصل دوم
۵۰	فصل سوم : آهارزنی و طراحی چله
۵۰	۳-۱- آهارزنی
۵۱	۳-۲- مواد مورد استفاده در آهارزنی
۵۲	۳-۲-۱- ویژگی های مواد آهاری
۵۲	۳-۳- عوامل مؤثر بر خواص نخ آهار خورده
۵۵	۳-۴- قسمت های مختلف ماشین آهار
۶۲	۳-۵- طراحی چله
۶۳	۳-۵-۱- طراحی چله به روش دستی
۶۴	۳-۵-۲- طراحی چله به روش خودکار
۶۴	۳-۵-۳- انواع نخ کشی در طراحی چله
۶۶	۳-۶- نخ کشی شانه بافندگی
۶۶	۳-۷- گره زدن چله
۶۷	خودآزمایی فصل سوم

## بخش دوم — بافندگی تاری پودی

۷۰	فصل چهارم : اصول کار ماشین های بافندگی تاری پودی
۷۰	۴-۱- مقدمه
۷۲	۴-۲- بافندگی
۷۲	۴-۳- سطح بافته شده
۷۲	۴-۴- اصول کار ماشین های بافندگی
۷۸	۴-۵- سیکل بافندگی
۷۹	۴-۶- هماهنگی عملیات بافندگی
۸۰	۴-۷- دایرة زمانی ماشین بافندگی
۸۱	۴-۸- سرعت و توان بودگذاری ماشین بافندگی

- ۸۲ ۹-۴- تقسیم بندی ماشین های بافندگی
- ۸۲ ۴-۹-۱- تقسیم بندی ماشین های بافندگی از نظر روش بودگذاری
- ۸۴ ۴-۹-۲- تقسیم بندی ماشین های بافندگی از نظر مکانیزم تشکیل دهنه
- ۴-۹-۳- تقسیم بندی ماشین های بافندگی از نظر حدود وزن واحد سطح
- ۸۴ پارچه بافته شده
- ۸۵ ۴-۱۰- اجزای یک ماشین بافندگی
- ۹۴ ۴-۱۱- انتقال حرکت در ماشین بافندگی
- ۹۶ ۴-۱۲- محاسبه تولید ماشین بافندگی
- ۹۸ خودآزمایی فصل چهارم

## ۱۰۱ فصل پنجم : مکانیزم های تشکیل دهنه

- ۱۰۱ ۵-۱- مکانیزم های تشکیل دهنه
- ۱۰۱ ۵-۱-۱- دهنه کار
- ۱۰۲ ۵-۲- نوع تشکیل دهنه
- ۱۰۳ ۵-۳- چگونگی تشکیل دهنه
- ۱۰۳ ۵-۴- انواع دهنه در لحظه دفتین زدن
- ۱۰۴ ۵-۵- لحظه تشکیل دهنه
- ۱۰۵ ۵-۶- انواع مکانیزم تشکیل دهنه
- ۱۰۶ ۵-۷- مکانیزم تشکیل دهنه بادامکی
- ۱۰۸ ۵-۷-۱- مکانیزم تشکیل دهنه بادامکی داخلی و خارجی
- ۱۰۸ ۵-۷-۲- مکانیزم تشکیل دهنه بادامکی منفی و مثبت
- ۱۰۹ ۵-۸- مکانیزم تشکیل دهنه دابی
- ۱۱۰ ۵-۹- مکانیزم فرمان و انتخاب ورد در مکانیزم تشکیل دهنه دابی
- ۱۱۱ ۵-۱۰- انواع مکانیزم های دابی
- ۱۱۲ ۵-۱۱- مکانیزم تشکیل دهنه دابی یک بالابر منفی با دهنه بسته
- ۱۱۳ ۵-۱۲- مکانیزم تشکیل دهنه دابی دو بالابر با دهنه باز
- ۱۱۶ ۵-۱۳- روش تهیه کارت طرح
- ۱۱۶ ۵-۱۴- مکانیزم فرمان در دابی دو بالابر
- ۱۱۷ ۵-۱۵- مکانیزم تشکیل دهنه ژاکارد
- ۱۱۸ ۵-۱۶- اصول کار مکانیزم تشکیل دهنه ژاکارد یک بالابر

۱۱۹	۱۷-۵- مکانیزم تشکیل دهنه ژاکارد دو بالابر
۱۲۱	۱۸-۵- دستگاه ژاکارد دو بالابر با دو سیلندر فرمان
۱۲۱	۱۹-۵- دستگاه ژاکارد دو بالابر و نسازری
۱۲۲	۲۰-۵- دستگاه ژاکارد وردل
۱۲۳	۲۱-۵- دستگاه ژاکارد وردل با دهنه باز
۱۲۴	۲۲-۵- مراحل مختلف آماده‌سازی ماشین ژاکارد
۱۲۵	۲۳-۵- ریسمان کشی ماشین ژاکارد
۱۲۶	۲۳-۱- روش‌های ریسمان کشی
۱۲۷	۲۴-۵- روش پانچ کارت طرح
۱۲۸	خودآزمایی فصل پنجم

### ۱۳۱ فصل ششم : مکانیزم‌های بازکردن نخ تار و پیچیدن پارچه

۱۳۱	۱-۶- مکانیزم‌های بازکننده نخ تار و پیچیدن پارچه
۱۳۱	۲-۶- مکانیزم‌های بازکننده نخ تار
۱۳۲	۳-۶- کشش نخ تار
۱۳۳	۴-۶- انواع مکانیزم‌های بازکننده نخ تار
۱۳۳	۵-۶- مکانیزم‌های بازکننده نخ تار غیرفعال (ترمزها)
۱۳۴	۵-۱- مکانیزم بازکننده نخ تار غیرفعال (ترمز معمولی)
۱۳۵	۵-۲- مکانیزم بازکننده نخ تار غیرفعال (ترمز خودکار)
۱۳۶	۶-۶- مکانیزم‌های بازکننده نخ تار فعال (رگولاتورها)
۱۳۶	۶-۱- رگولاتورهای مثبت چله تار
۱۳۷	۶-۲- رگولاتورهای منفی چله تار
۱۴۲	۷-۶- مکانیزم‌های پیچیدن پارچه (رگولاتورهای پارچه)
۱۴۲	۸-۶- انواع رگولاتورهای پارچه
۱۴۳	۹-۶- رگولاتورهای مثبت مستقیم
۱۴۳	۱۰-۶- رگولاتورهای مثبت غیرمستقیم
۱۴۴	۱۱-۶- انتقال حرکت در مکانیزم رگولاتور مثبت پارچه
۱۴۶	۱۲-۶- محاسبه رگولاتور مثبت پارچه (عدد ثابت رگولاتور و دنده تعویض)
۱۵۰	خودآزمایی فصل ششم

۱۵۲	فصل هفتم : مکانیزم های کنترل و مراقبت و اتوماسیون ماشین های بافندگی
۱۵۲	۱-۷- مکانیزم های کنترل و مراقبت و اتوماسیون ماشین های بافندگی
۱۵۳	۲-۷- ماشین بافندگی اتوماتیک
۱۵۳	۳-۷- مکانیزم های کنترل و مراقبت
۱۵۳	۱-۳-۷- مکانیزم های کنترل نخ تار
۱۵۶	۲-۳-۷- مکانیزم های کنترل و مراقبت نخ بود
۱۵۹	۳-۳-۷- مکانیزم کنترل و مراقبت ماکو
۱۶۱	۴-۷- مکانیزم های اتومات ماشین بافندگی
۱۶۱	۱-۴-۷- مکانیزم تعویض ماسوره
۱۶۳	۲-۴-۷- مکانیزم حس کننده ماکو
۱۶۵	۳-۴-۷- مکانیزم تعویض جعبه ماکو به منظور ایجاد طرح های مختلف
۱۶۷	خودآزمایی فصل هفتم

۱۶۹	فصل هشتم : ماشین های بافندگی بی ماکو
۱۶۹	۱-۸- ماشین های بافندگی بی ماکو
۱۷۰	۲-۸- مزایای ماشین های بافندگی بی ماکو
۱۷۱	۳-۸- ماشین بافندگی پروژکتایل
۱۷۴	۱-۳-۸- روش تشکیل پارچه در ماشین بافندگی پروژکتایل
۱۷۶	۲-۳-۸- دفتین زدن در ماشین بافندگی پروژکتایل
۱۷۸	۴-۸- ماشین های بافندگی رایبری
۱۷۸	۱-۴-۸- ماشین های رایبری خشک (میله گیره ای)
۱۸۰	۲-۴-۸- ماشین های رایبری نرم (تسمه گیره ای)
۱۸۳	۳-۴-۸- انواع روش بودگذاری در ماشین بافندگی رایبری با استفاده از دو رایبر
۱۸۴	۵-۸- روش بودگذاری جت هوا
۱۸۵	۱-۵-۸- تقسیم بندی ماشین های بافندگی جت هوا
۱۸۸	۶-۸- ماشین بافندگی جت آب
۱۸۹	۱-۶-۸- مراحل بودگذاری در ماشین بافندگی جت آب
۱۹۰	۷-۸- ماشین های بافندگی چندفازی
۱۹۳	خودآزمایی فصل هشتم



## بخش سوم — بافندگی حلقوی

۱۹۷	فصل نهم : بافندگی حلقوی پودی و تاری
۱۹۷	۱-۹- مقدمه
۱۹۸	۲-۹- بافندگی حلقوی پودی
۱۹۹	۳-۹- بافندگی حلقوی تاری
۱۹۹	۴-۹- مقایسه بافندگی حلقوی پودی و تاری و مصارف هر یک
۲۰۰	۵-۹- سوزن و انواع آن
۲۰۰	۱-۵-۹- سوزن فنری
۲۰۱	۲-۵-۹- سوزن زبانه دار
۲۰۳	۳-۵-۹- سوزن مرکب
۲۰۴	۴-۵-۹- سوزن نواربافی
۲۰۴	۶-۹- گیج ماشین (تراکم سوزن ها)
۲۰۴	۷-۹- انواع حلقه
۲۰۵	۸-۹- طرز تشکیل حلقه بافت به وسیله سوزن زبانه دار
۲۰۶	۹-۹- ساختمان حلقه بافت
۲۰۷	۱۰-۹- اصطلاحات متداول در بافندگی حلقوی پودی
۲۰۷	۱-۱۰-۹- رج
۲۰۷	۲-۱۰-۹- ردیف
۲۰۷	۳-۱۰-۹- تراکم حلقه
۲۰۸	۴-۱۰-۹- طول حلقه
۲۰۸	۵-۱۰-۹- حلقه فنی رو
۲۰۸	۶-۱۰-۹- حلقه فنی پشت
۲۰۹	۱۱-۹- طرز تشکیل حلقه نیم بافت به وسیله سوزن زبانه دار
۲۰۹	۱۲-۹- طرز تشکیل حلقه نبافت
۲۱۱	خودآزمایی فصل نهم

## ۲۱۳

۲۱۳	فصل دهم : ماشین های حلقوی پودی
۲۱۵	۱-۱۰- ماشین های فولی فشن
۲۱۶	۲-۱۰- ماشین های تخت باف
۲۱۶	۳-۱۰- عوامل بافت در ماشین های تخت باف (کشویی)

- ۲۱۸ ۴-۱-۰ طرز تشکیل حلقهٔ بافت در ماشین‌های دو سیلندر تخت باف
- ۲۱۹ ۵-۱-۰ طرز تشکیل حلقهٔ بافت در ماشین‌های تخت باف دوبله سیلندر
- ۲۲۴ ۶-۱-۰ ماشین‌های گردباف یک سیلندر مجهز به سوزن زبانه‌دار و سینکر افقی
- ۲۲۴ ۶-۱-۰ عوامل اصلی بافت در ماشین‌های گردباف یک سیلندر مجهز به سوزن زبانه‌دار
- ۲۲۶ ۶-۱-۰ طرز تشکیل حلقهٔ بافت در ماشین‌های گردباف یک سیلندر مجهز به سوزن زبانه‌دار
- ۲۲۹ ۷-۱-۰ بافت‌های پایهٔ یک رو سیلندر
- ۲۲۹ ۱-۷-۱-۰ بافت سادهٔ یک رو سیلندر
- ۲۳۰ ۲-۷-۱-۰ بافت Weft Locknit ۱×۱
- ۲۳۱ ۳-۷-۱-۰ بافت Weft Knitted Hopsack
- ۲۳۱ ۴-۷-۱-۰ بافت Fleecy (پرزدار)
- ۲۳۳ ۸-۱-۰ ماشین‌های گردباف دو سیلندر مجهز به سوزن زبانه‌دار
- ۲۳۳ ۱-۸-۱-۰ عوامل اصلی بافت در ماشین‌های گردباف دو سیلندر
- ۲۳۳ ۲-۸-۱-۰ طرز تشکیل حلقهٔ بافت در ماشین‌های گردباف دو سیلندر مجهز به سوزن زبانه‌دار
- ۲۳۴ ۹-۱-۰ بافت‌های پایهٔ دورو سیلندر ریب
- ۲۳۶ ۱-۹-۱-۰ بافت ریب ۱×۱
- ۲۳۸ ۲-۹-۱-۰ بافت ریب ۲×۲
- ۲۳۸ ۳-۹-۱-۰ بافت هاف میلانو
- ۲۳۹ ۴-۹-۱-۰ بافت فول میلانو
- ۲۳۹ ۵-۹-۱-۰ بافت هاف کاردیگان
- ۲۴۰ ۶-۹-۱-۰ بافت فول کاردیگان
- ۲۴۱ ۷-۹-۱-۰ بافت سویس پیکه
- ۲۴۲ ۱-۰-۱-۰ بافت دورو سیلندر اینترلاک
- ۲۴۳ ۱-۱-۰-۱-۰ بافت اینترلاک ساده
- ۲۴۳ ۲-۱-۰-۱-۰ بافت هشت حلقه
- ۲۴۴ ۳-۱-۰-۱-۰ بافت پیکه تکی
- ۲۴۶ ۴-۱-۰-۱-۰ بافت جودون ایتالیایی
- ۲۴۷ ۱۱-۱-۰ محاسبات تولید

## پیشگفتار

اقرا باسم ربك الذی خلق. خلق الانسان من علق. اقرا و  
ربك الاكرم. الذی علم بالقلم. علم الانسان ما لم يعلم.

قرآن مجید سوره علق (۹۶) آیات ۵-۱

صنعت نساجی یکی از قدیمی ترین صنعت تمدن بشری به شمار می رود، زیرا پس از نیاز انسان به غذا، پوشاک دومین نیاز اساسی بشر می باشد که او را از سرما و گرما مصون نگهداشته و نشان دهنده‌ی شخصیت اجتماعی وی نیز می باشد. بر اساس شواهدی که موجود است، بشر از نه هزار سال پیش، از پارچه‌ی بافته شده، استفاده می کرد. به این دلیل صنعت نساجی به خصوص بافندگی دارای تاریخچه‌ای بسیار قدیمی است. قرن‌های متمادی صنعت بافندگی مهم ترین صنعت تولیدی بشر به شمار می رفته است.

با پیدایش نیروی بخار و آغاز انقلاب صنعتی در اروپا صنعت بافندگی دچار تحول اساسی شد. ماشین‌های بافندگی از حالت دستی خارج شده از انرژی مکانیکی و بعدها از انرژی الکتریکی استفاده کردند و افزایش چشمگیری در تولید پارچه حاصل شد. در نیم قرن گذشته با ابداع روش‌های نوین بافندگی بی‌ماکو و بهره‌گیری از تکنولوژی مدرن الکترونیکی، تولید ماشین‌های بافندگی به چند برابر رسیده است.

در ایران نیز از اوایل قرن چهاردهم هجری شمسی تاکنون صنعت نساجی به صورت ماشینی و جدید رشد چشمگیری داشته و به‌عنوان یکی از بزرگترین صنایع کشور به‌شمار می‌رود. با توجه به افزایش جمعیت کشور، پیش‌بینی می‌شود که این صنعت اشتغال‌زا همچنان اهمیت خود را حفظ نماید.

به‌طور کلی، صنعت نساجی به صنایع تولید الیاف، تبدیل الیاف به نخ، تبدیل نخ به پارچه و فرایندهای تکمیل پارچه مانند رنگرزی و چاپ گفته می‌شود. فرایند بافندگی یعنی تبدیل نخ به پارچه از ارکان اساسی صنعت نساجی به‌شمار می‌رود. بافندگی به دو بخش بافندگی تار پودی و

بافندگی حلقوی تقسیم می‌شود که بافندگی حلقوی خود مشتمل بر دو روش بافندگی حلقوی پودی و بافندگی حلقوی تاری است. عملیات مقدمات بافندگی یعنی آماده‌سازی نخ برای مصرف در بافندگی نیز بخشی از فرایند تولید پارچه را تشکیل می‌دهد.

در این کتاب سعی شده است تعاریف اساسی، مفاهیم اصلی و مراحل مختلف تولید پارچه به صورت مختصر و روشن بیان شود. در بیشتر موارد سعی شده است با استفاده از تصاویر و نمودارهای مفید به آموزش عمیق‌تر مطالب کتاب کمک شود به نحوی که خوانندگان بتوانند مانند یک خودآموز از آن استفاده کنند. در پایان هر فصل نیز پرسش‌هایی به عنوان خودآزمایی مطرح شده است که مطالب مهم هر فصل را دربر می‌گیرد. در این کتاب از بیان مطالب تئوری پیچیده اجتناب شده است، زیرا هدف این کتاب آشنا کردن دانش‌آموزان با اصول کلی فرایند تولید پارچه می‌باشد.

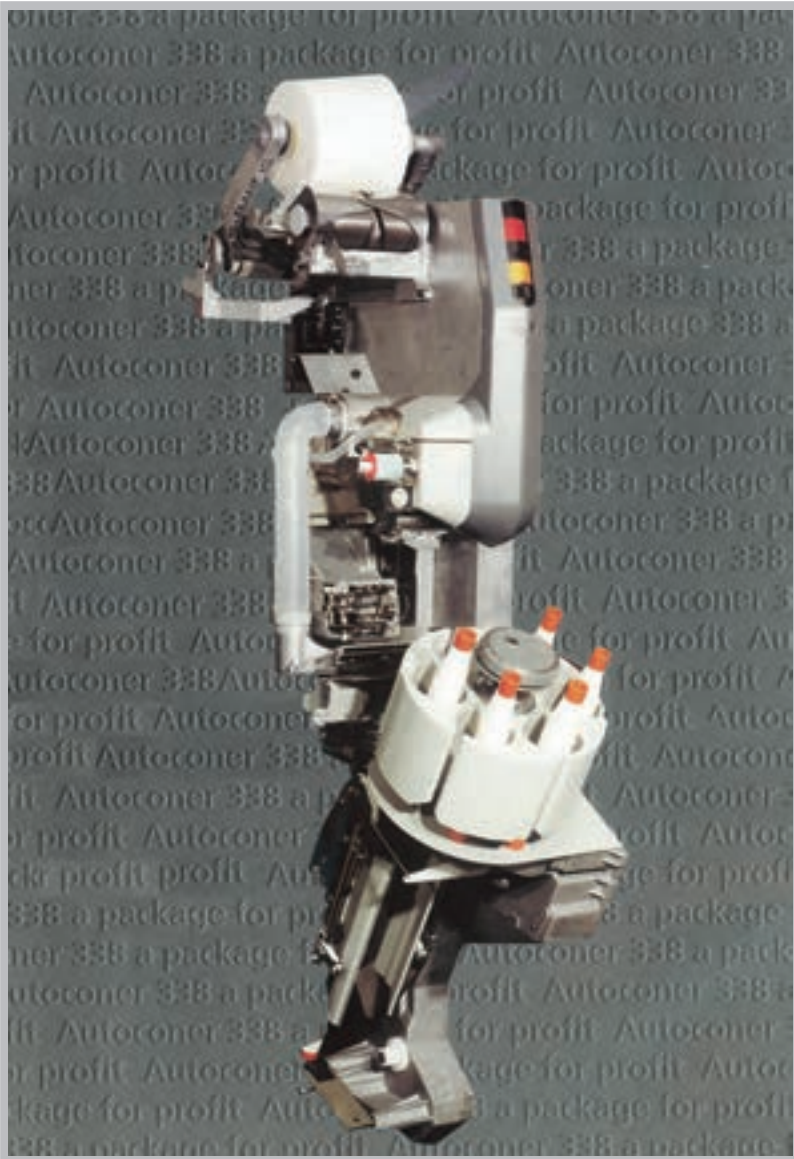
مطالب کتاب در سه بخش مقدمات بافندگی، بافندگی تاری پودی و بافندگی حلقوی تنظیم شده است. بخش مقدمات بافندگی شامل فصل‌های اول تا سوم و در مورد بوبین پیچی و ماسوره پیچی، چله پیچی و آهارزنی و طراحی چله می‌باشد. بخش بافندگی، فصل‌های چهارم تا هشتم را دربر می‌گیرد که در مورد اصول کار ماشین‌های بافندگی، مکانیزم‌های تشکیل دهنه، مکانیزم‌های باز کردن نخ تار و پیچیدن پارچه، مکانیزم‌های کنترل و مراقبت و ماشین‌های بافندگی بی‌ماکو می‌باشد. بخش بافندگی حلقوی که فصل‌های نهم و دهم را دربر می‌گیرد، به بحث در مورد بافندگی حلقوی پودی و تاری و ماشین‌های حلقوی پودی می‌پردازد.

الحمد لله رب العالمین. نحمده و نستعین

مؤلفان: هوشنگ نصرتی — زهرا خرم طوسی

# بخش اول

## مقدمات بافندگی



## هدف کلی

آشنایی فراگیران با عملیات بوبین پیچی و ماسوره پیچی و کاربرد آنها

## بوبین پیچی و ماسوره پیچی

هدف‌های رفتاری: پس از پایان این فصل از فراگیر انتظار می‌رود که:

- مقدمات بافندگی را تعریف کند و دلایل لزوم عملیات مقدمات بافندگی را شرح دهد.

- عیوب موجود در نخ رسیده شده را توضیح دهد.
- کار قسمت‌های مختلف یک واحد بوبین پیچی را شرح دهد.
- انواع انتقال حرکت و حرکت تراورسی در ماشین بوبین پیچی را توضیح دهد.
- انواع ماشین‌های بوبین پیچی را با توجه به کاربرد آن‌ها تقسیم‌بندی نماید.
- انواع گره و پیوند را توضیح داده، آن‌ها را با هم مقایسه کند.
- نحوه‌ی کار یک ماشین ماسوره پیچی را شرح دهد.

## مقدمات بافندگی

### ۱-۱- مقدمات بافندگی

به مجموعه‌ی عملیاتی که بر روی نخ «یک‌لای رسیده» صورت می‌گیرد تا در بافندگی به کار رود، «مقدمات بافندگی» می‌گویند.

روش‌های تولید پارچه: برای تولید پارچه سه روش اصلی وجود دارد:

۱- بافندگی تاری - پودی

۲- بافندگی حلقوی شامل «حلقوی - پودی» و «حلقوی - تاری»

۳- روش تهیه‌ی منسوجات بدون بافت (بی‌بافت)

در بافندگی تاری - پودی برای بافت پارچه از دو دسته نخ «تار» و «پود» استفاده می‌شود،

(نظیر انواع پارچه‌های کت و شلوار، چادری، ملحفه‌ای، چیت و ...)، در بافندگی حلقوی، پارچه

از حلقه شدن نخ و درهم رفتن این حلقه‌ها به وجود می‌آید و اگر در بافت از یک دسته نخ تار موازی با هم (به شکل حلقه) استفاده شود، بافت آن پارچه «حلقوی - تار» است، مانند پارچه‌های توری و پرده‌ای و اگر در بافت پارچه فقط از یک نخ پود برای ایجاد حلقه استفاده شود به آن پارچه، «حلقوی - پودی» گفته می‌شود، مانند پارچه‌های کاموایی دستباف و کش‌باف ماشینی. در تولید منسوجات «بی‌بافت»، الیاف با روش‌های دیگری، مستقیماً به منسوجات تبدیل می‌شوند و کاربرد آن‌ها بیش‌تر در کالاهای صنعتی، مانند فیلترهاست.

برای مثال، موکت نمدی نیز نوعی منسوج بی‌بافت است که برای تولید آن لایه‌ی الیاف با استفاده از روش سوزن‌زنی به موکت تبدیل می‌شود، هم‌چنین در تولید نمدهایی که از الیاف پشم ساخته می‌شوند، این روش به کار می‌رود.

## ۱-۲- عملیات مقدمات بافندگی

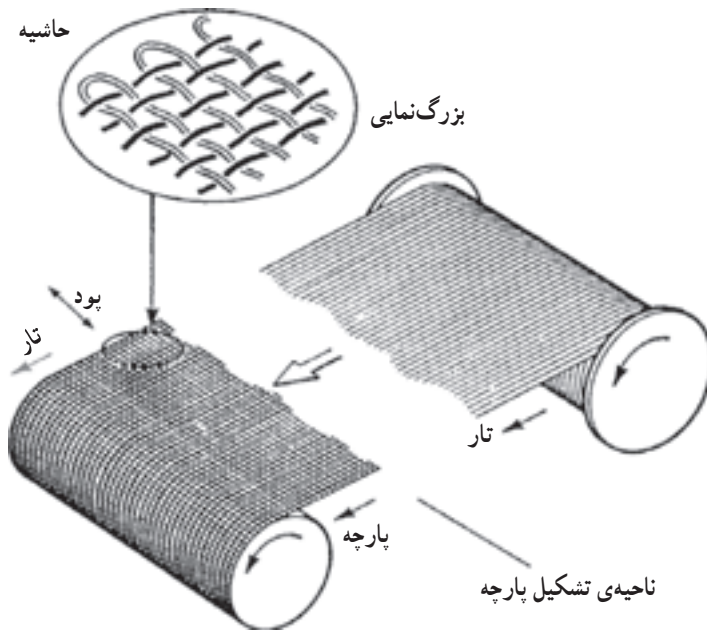
مراحل آماده‌سازی نخ‌های تار و پود عبارت است از:

- ۱- بوبین‌پیچی (برای آماده‌سازی نخ‌های تار و پود)،
- ۲- چله‌پیچی (به منظور تهیه‌ی چله‌ی نخ تار)،
- ۳- آهارزنی (برای استحکام بخشیدن به نخ تار و افزایش قابلیت بافندگی آن)،
- ۴- ماسوره‌پیچی (جهت تهیه‌ی ماسوره‌ی نخ پود)،
- ۵- طراحی چله (برای نخ‌کشی نخ‌های تار از قسمت‌های مختلف ماشین بافندگی).

## ۱-۳- مشخصات نخ‌های تار و پود

هم‌چنان که ذکر شد در داخل پارچه‌ی بافته شده، دو دسته نخ «تار و پود» وجود دارد. رشته نخ‌های طولانی که در طول پارچه و موازی با کناره‌ی پارچه هستند، نخ «تار» نامیده می‌شوند. نخ‌های قرارگرفته در عرض پارچه را که طول آن‌ها برابر با پهنا‌ی پارچه است، نخ «پود» می‌نامند. در شکل ۱-۱ نخ‌های «تار و پود» نشان داده شده است.





شکل ۱-۱- نخ‌های تار و پود

### مشخصات نخ تار

- ۱- نخ تار باید کاملاً تمیز، یک‌نواخت و در حد امکان بدون گره باشد.
- ۲- نخ تار باید در برابر نیروهایی که در ماشین بافندگی به آن وارد می‌شود، استقامت داشته باشد.
- ۳- گره‌های موجود در نخ تار، می‌بایست از نظر نوع و اندازه‌ی گره مناسب باشند، به طوری که در مقابل نیروهای وارده باز نشوند و به راحتی از قسمت‌های مختلف ماشین بافندگی (لامل، میل میلک و شانه) عبور کنند.
- ۴- نخ تار باید یک‌نواخت و به مقدار کافی آهار خورده باشد تا علاوه بر افزایش استحکام نخ، از پزدار شدن آن جلوگیری شود.
- ۵- نخ‌ها در چله‌ی نخ تار (اسنو) باید کاملاً موازی بوده و با کشش یک‌نواخت پیچیده شده باشند.
- ۶- طول آن‌ها در اسنو با هم برابر بوده و بین آن‌ها نخ پاره شده وجود نداشته باشد.

### مشخصات نخ پود

بسته‌ی نخ پود ممکن است به دو صورت به کار رود. در ماشین‌های بافندگی با «ماکو»، نخ پود

روی ماسوره پیچیده می‌شود و در ماشین‌های بافندگی «بی‌ماکو» از بوبین نخ بود استفاده می‌گردد.

۱- نخ بود باید محکم، تمیز و یک‌نواخت باشد.

۲- کشش نخ بود پیچیده شده بر روی ماسوره باید مناسب باشد تا در اثر زیاد بودن کشش نخ بود، تعداد «بود پارگی» زیاد نشود، هم‌چنین در اثر کم بودن کشش، نخ بود از روی ماسوره ریزش نکند.

۳- کشش نخ پیچیده شده روی همه‌ی ماسوره‌ها باید یکسان باشد.

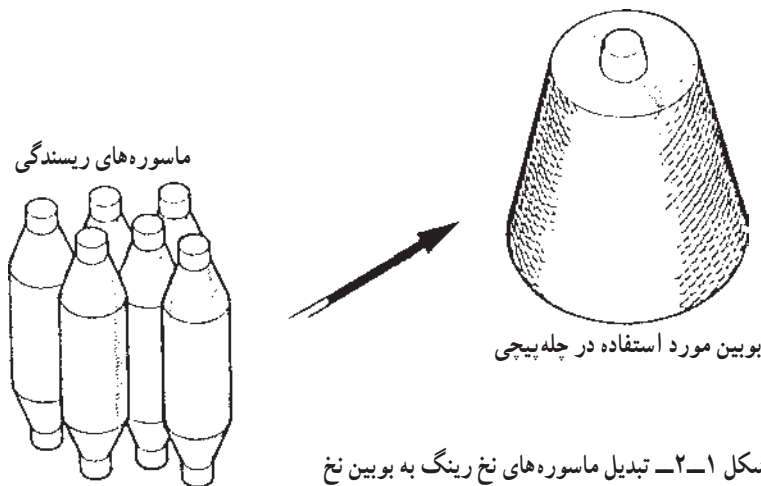
۴- ماسوره‌ی نخ بود باید دارای نخ ذخیره باشد تا هنگام تعویض ماسوره در ماشین بافندگی اتوماتیک، دستگاه متوقف نشود.

## ۱-۴- بوبین پیچی

عمل بوبین پیچی که روی ماشین بوبین پیچ انجام می‌شود عبارت است از باز کردن نخ از روی ماسوره‌ی نخ ریسیده شده در ماشین ریسندگی «تمام تاب» (رینگ) و پیچیدن آن بر روی بوبین نخ.

### اهداف بوبین پیچی

۱- تبدیل کردن بسته‌ی نخ رینگ به بوبین: ماسوره‌ی نخ رینگ دارای حجم اندکی است که در مراحل بعدی کار، مانند چله پیچی و بافندگی به سرعت خالی شده، موجب توقف دستگاه و بازدهی کم کار می‌شود، هم‌چنین ماسوره‌ی هر ماشین رینگ، از نظر قطر و ارتفاع، مخصوص آن ماشین است. بنابراین در ماشین بوبین پیچی، نخ از روی ماسوره باز شده و روی بوبین‌های مقوایی یا پلاستیکی پیچیده می‌شود. این بوبین‌ها علاوه بر قیمت ارزان‌تر، ظرفیتی در حدود ۲۰-۱۰ برابر ماسوره‌های رینگ دارند، از این رو برای حمل و نقل و استفاده در مراحل بعد مناسب‌تر هستند.



## ۲- برطرف کردن عیوب نخ: نخ ریسیده شده در ماشین رینگ دارای عیوبی می باشد که

عبارتند از:

الف) نپ<sup>۱</sup>،

ب) نقاط یا نواحی نازک (ضعیف)،

ج) نقاط یا نواحی ضخیم،

د) قسمت های کلفت تاب نخورده (شبه گره)،

ه) پرزهای روی نخ.

نپ: در هم پیچیده شدن الیاف را «نپ» گویند. قطر نپ بیش از ۲۰۰ درصد قطر متوسط نخ است. وجود نپ در نخ باعث افزایش نخ پارگی در ماشین و ناصافی و تغییر رنگ در پارچه می شود، در نتیجه جداسازی آن از نخ ضروری است.

نقاط یا نواحی نازک: به علت معیوب بودن قسمت های کشش دهنده در ماشین آلات ریسندگی و یا تنظیم نادرست آن ها قطر نخ از یک نواختی بیرون آمده، در بعضی نقاط نازک می شود، بنابراین، اگر قطر قسمت نازک کم تر از ۵۰ درصد قطر متوسط نخ باشد به آن «ناحیه ی نازک» گفته می شود. مقاومت نواحی نازک در برابر نیروی وارد شده، اندک است که این امر در مراحل چله پیچی و بافندگی سبب افزایش «نخ پارگی» می شود، از این رو نواحی نازک، باید از نخ حذف شوند.

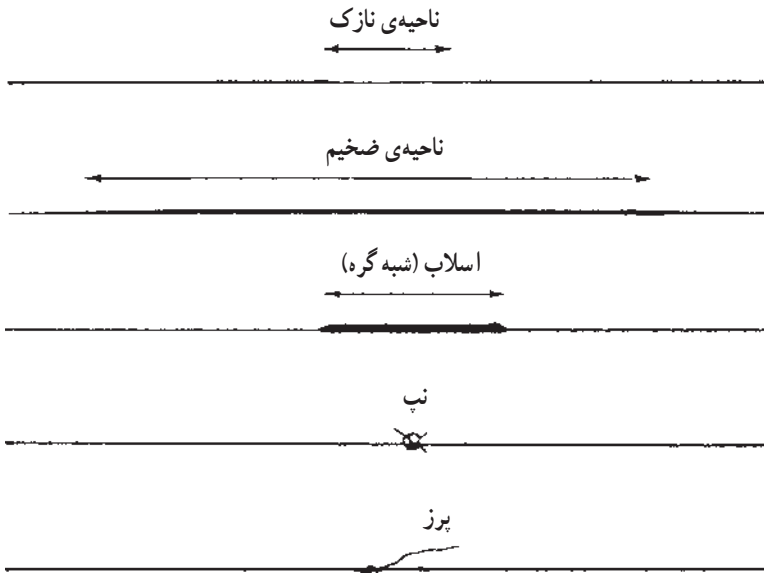
نقاط یا نواحی ضخیم: علت پیدایش «نواحی ضخیم» نیز مانند نواحی نازک است. به نقاطی که دارای قطری معادل ۵۰ درصد بیش تر از قطر متوسط نخ و یا بالاتر باشند، «نواحی ضخیم» می گویند. این نواحی نخ را از یک نواختی بیرون آورده، از کیفیت آن می کاهند و گاه در اثر گیر کردن پشت راهنماهای نخ، ایجاد «نخ پارگی» می کنند، در نتیجه باید از نخ جدا شوند.

قسمت های ضخیم تاب نخورده (شبه گره): گاه در بعضی از نواحی نخ، به علت نقص در ماشین ریسندگی، به رشته ی الیاف تاب لازم داده نمی شود و نخ بدون استحکام و دارای قطر زیاد یعنی، «شبه گره» می گردد که پاک سازی آن ضروری است.

پرزهای روی نخ: گاه پرزهای الیاف چسبیده به سطح نخ در اثر عبور نخ از راهنماها و قسمت های مختلف ماشین بافندگی به صورت گلوله درآمده و موجب «نخ پارگی» می شوند.

در عمل بوبین پیچی هنگامی که نخ از روی ماسوره رینگ باز شده و روی بوبین پیچیده می شود، عیوب آن نیز با تجهیزات مختلف ماشین برطرف می گردد، بنابراین عملیات بوبین پیچی با وجود داشتن هزینه ی خاص، باعث افزایش بازده مراحل دیگر و زیبایی بیش تر پارچه می شود و مقرون

به صرفه است.



شکل ۱-۳- عیوب موجود در نخ

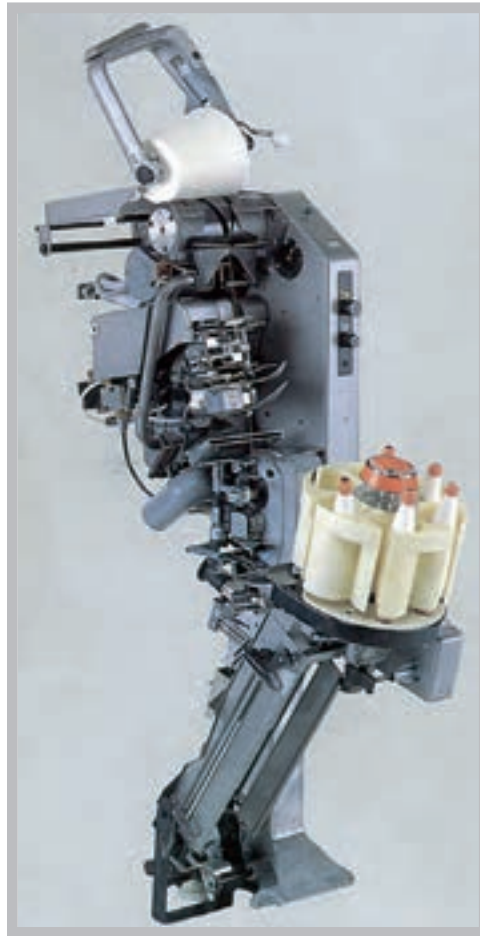
## ۱-۵- قسمت‌های مختلف یک واحد بوبین پیچ

تعداد واحدهای بوبین پیچ با توجه به نوع ماشین معمولاً از ۳۰ تا ۶۰ واحد متغیر است. ماشین بوبین پیچ به صورت یک طرفه یا دوطرفه است که تمام واحدها، کاملاً با هم مشابه بوده، کار یکسانی را انجام می‌دهند.

هر واحد بوبین پیچ دارای قسمت‌هایی است که با توجه به نوع ماشین، دستی یا خودکار بودن، قسمت‌های دیگری نیز به آن اضافه می‌شود. قسمت‌های اصلی واحد بوبین پیچ عبارتند از:

۱- **نگه‌دارنده‌ی ماسوره:** این قسمت که «جادوکی» یا «باتری» نامیده می‌شود، برای نگه‌داری ماسوره است. ماسوره روی یک میله یا شاخک فنی محکم می‌شود تا در وقت باز شدن نخ، ثابت باشد.

۲- **بالون گیر:** نخ هنگام باز شدن از ماسوره در اثر سرعت دورانی، یک بالون گردان را به وجود می‌آورد که موجب وارد شدن نیرو و کشش به نخ می‌شود. ارتفاع و قطر بالون از ابتدای باز شدن نخ از ماسوره تا انتهای آن زیاد شده و باعث تغییر در کشش باز شدن نخ می‌شود در نتیجه، با استفاده از یک راهنما که نخ از درون آن عبور می‌کند ارتفاع و قطر بالون کنترل می‌شود.

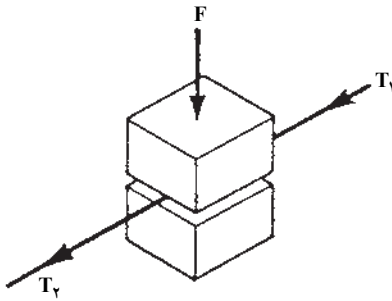


شکل ۱-۴- یک واحد از ماشین بوبین پیچی خودکار

**۳-کشش دهنده:** وسیله‌ای است که تراکم مطلوب و کشش یک نواخت نخ بر روی بوبین را کنترل می‌کند. کشش کم تر از میزان لازم، باعث شل پیچیده شدن نخ و ریزش آن در مراحل بعدی می‌شود و باز شدن درست نخ را با مشکل مواجه می‌کند، هم‌چنان که کشش بیش از حد نیز، عامل آسیب دیدن نخ و پارگی آن می‌شود. در نتیجه تنظیم کشش باید در محدوده‌ای باشد که به نخ آسیب نرسد و بوبین با تراکم و سفتی مطلوب پیچیده شود. فایده‌ی دیگر استفاده از وسیله‌ی کشش دهنده، مشخص شدن و حذف شدن قسمت‌های نازک نخ است. وسایل کشش دهنده دو نوع اند:

- ۱- کشش دهنده‌ی اضافی،
- ۲- کشش دهنده‌ی ضربی،
- ۳- کشش دهنده‌ی ترکیبی.

(a)

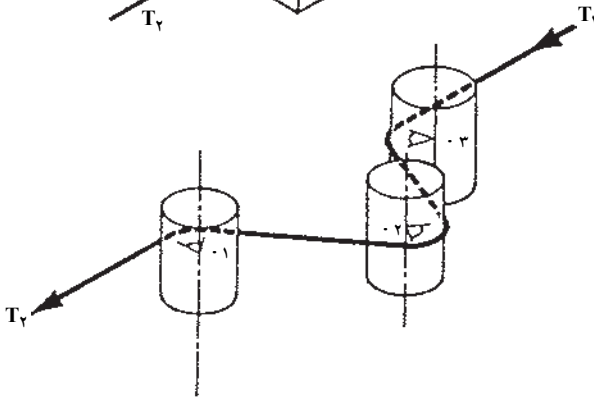


نیروی اعمال شده F.

$$T_2 \cdot T_1 \cdot \gamma \cdot F$$

کشش دهنده‌ی اضافی

(b)



کشش T.

$$\dots 1 \dots 2 \dots 3$$

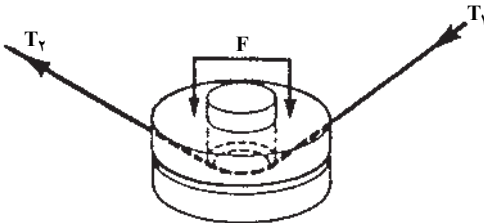
ضریب اصطکاک

$$e \cdot \gamma / \gamma 18$$

$$\frac{T_2}{T_1} \cdot e^{\dots}$$

کشش دهنده‌ی ضربی

(c)



کشش دهنده‌ی ترکیبی

شکل ۱-۵ - انواع کشش دهنده‌های اضافی، ضربی و ترکیبی

۱- کشش دهنده‌ی اضافی: در کشش دهنده‌ی اضافی در حالی که نخ از بین دو صفحه‌ی ثابت یا متحرک عبور می‌کند، در اثر وزنه یا فنری که به سطح بالایی نیرو وارد می‌کند، اصطکاک به وجود می‌آید که حاصل آن اعمال کشش به نخ است. رابطه‌ی کشش وارده به صورت زیر است:

$$T_2 \cdot T_1 \cdot \gamma \cdot F$$

$T_1$ : کشش نخ قبل از ورود به وسیله‌ی کشش دهنده.

$T_2$ : کشش نخ پس از خارج شدن از وسیله‌ی کشش دهنده.

. . ضریب اصطکاک بین نخ و صفحات کشش دهنده.

F: نیروی اعمال شده به صفحه‌ی بالایی در اثر نیروی وزنه یا فنر.

مثال: اگر در یک وسیله‌ی کشش دهنده، کشش ورودی نخ  $1^\circ$  گرم نیرو، و ضریب اصطکاک

بین نخ و صفحات کشش دهنده  $27^\circ / \dots$  بوده، و از وزنه‌ای به اندازه‌ی  $4^\circ$  گرم استفاده شود،

کشش نخ خروجی از وسیله‌ی کشش دهنده را به دست آورید.

گرم نیرو ۳۱/۶. ۲۱/۶. ۱۰. ۴۰. ۲۷. ۰/۲۷. ۲۰. ۱۰. F. ۲. T<sub>۱</sub>. T<sub>۲</sub>

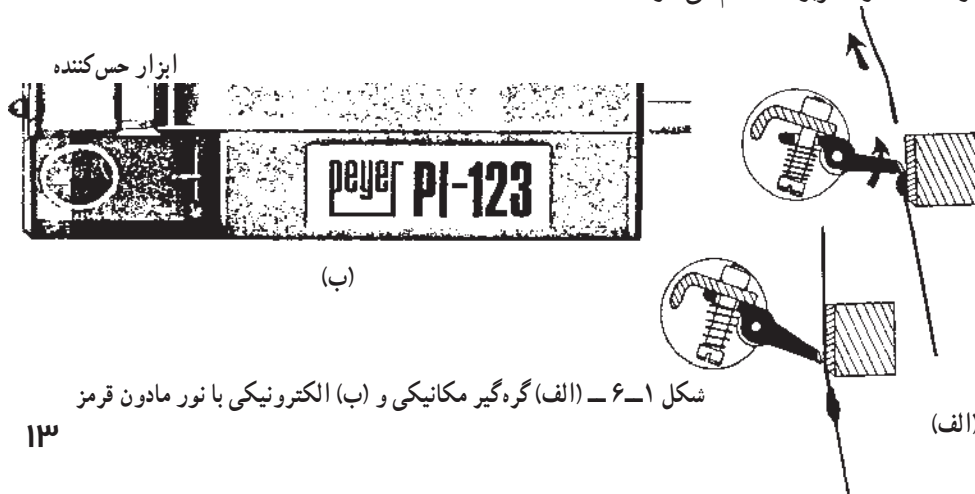
**۲- کشش دهنده‌ی ضربی:** در این نوع کشش دهنده از یک یا چند میله‌ی ثابت استفاده می‌شود که نخ به دور آن‌ها پیچیده شده و عبور می‌کند. در این حالت کشش خروجی به ضریب اصطکاک بین نخ و فلز، هم چنین زاویه‌ی تماس بین میله‌ها و نخ بستگی دارد که هرچه زاویه‌ی تماس بیش تر شود کشش بیش تری به نخ وارد می‌شود، چون در این نوع کشش دهنده کشش ورودی در یک ضریب ضرب شده و متناسب با آن چند برابر می‌شود، به آن کشش دهنده‌ی «ضربی» می‌گویند. گاه ممکن است وسیله‌ی کشش دهنده ترکیبی از اضافی و ضربی باشد.

**۳- کشش دهنده ترکیبی:** در این نوع کشش دهنده اعمال کشش به صورت ترکیبی از دو نوع کشش دهنده اضافی و ضربی می‌باشد.

**۴- گره گیر:** گره گیر وسیله‌ای است که موجب حذف نقاط ضخم، گره و نپ می‌شود. بودن «نقاط ضخم» در نخ، از زیبایی و یک نواختی پارچه می‌کاهد و با گیر کردن در پشت قسمت‌های مختلف ماشین بافندگی، باعث «نخ پارگی» و توقف کار می‌گردد.

گره گیر ماشین‌های بوبین پیچ دو نوع است:

**الف- گره گیر مکانیکی:** این نوع گره گیر، شامل دو تیغه‌ی فلزی است که فاصله‌ی آن‌ها با قطر نخ‌ی که از میانشان می‌گذرد، تناسب دارد، چنانچه نخ ضخیم تر از حد معمول باشد، نمی‌تواند از فاصله بین دو تیغه عبور کرده و چون از سمت دیگر برای پیچیدن روی بوبین کشیده می‌شود، پاره خواهد شد، بنابراین، نقطه ضخم از نخ حذف شده و نخ پس از قسمت گره گیر گره زده شده یا پیوند زده می‌شود. فاصله‌ی دو تیغه برای نخ‌های پنبه‌ای کارد شده ۲ برابر و برای نخ‌های پنبه‌ای شانه شده ۱/۵ برابر قطر نخ تنظیم می‌شود، اگرچه فاصله‌ی گره گیر و حساسیت آن برای تمیزی و کیفیت مطلوب نخ، توسط مسئول مربوط تنظیم می‌شود.



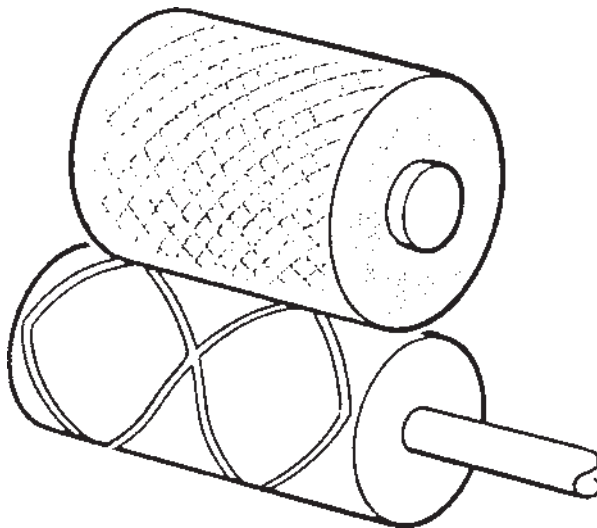
ب- **گره‌گیر الکترونیکی:** در این دستگاه نخ از بین دو صفحه‌ی خازن یا دو صفحه‌ی فتوسل نوری که در یک مدار الکترونیکی قرار داده شده است، عبور می‌کند. مدار الکتریکی ابتدا با عبور دادن نخ از بین خازن یا فتوسل تنظیم می‌شود. چنانچه نخ از محدوده‌ی تنظیم شده نازک‌تر یا ضخیم‌تر شود، ولتاژ یا جریان مدار الکترونیکی از محدوده‌ی تنظیم شده خارج می‌شود و توسط قیچی‌های سیستم گره‌گیر نخ قطع می‌شود و پس از حذف قسمت ضخیم یا نازک از نخ، نخ گره زده شده یا پیوند زده می‌شود.

۵- **کنترل‌کننده‌ی نخ پارگی:** در هر واحد بوبین بیچ یک میله‌ی کنترل‌کننده‌ی حرکت نخ وجود دارد که در صورت نخ پارگی، فشار نخ از روی میله برداشته شده، میله با نیروی فنر یا وزنه به سمت بالا کشیده می‌شود. حرکت میله در اثر ارتباط مکانیکی داخل دستگاه، موجب توقف حرکت بوبین نخ در واحد بوبین بیچ می‌شود.

۶- **درام شیاردار:** استوانه‌ای با سطح شیاردار و از جنس پلاستیک فشرده یا فلز صیقلی است، که از اجزای اصلی واحد بوبین بیچ به حساب می‌آید و دو وظیفه‌ی مهم برعهده دارد.

الف- در اثر تماس سطحی بسته با درام، حرکت درام به بسته منتقل شده، موجب چرخش بسته‌ی نخ و پیچیده شدن نخ به دور آن می‌شود.

ب- با حرکت چپ و راست نخ در داخل شیارها یعنی حرکت «رفت و برگشت» یا «تراورسی»، نخ به صورت ضربدری روی بوبین پیچیده می‌شود.

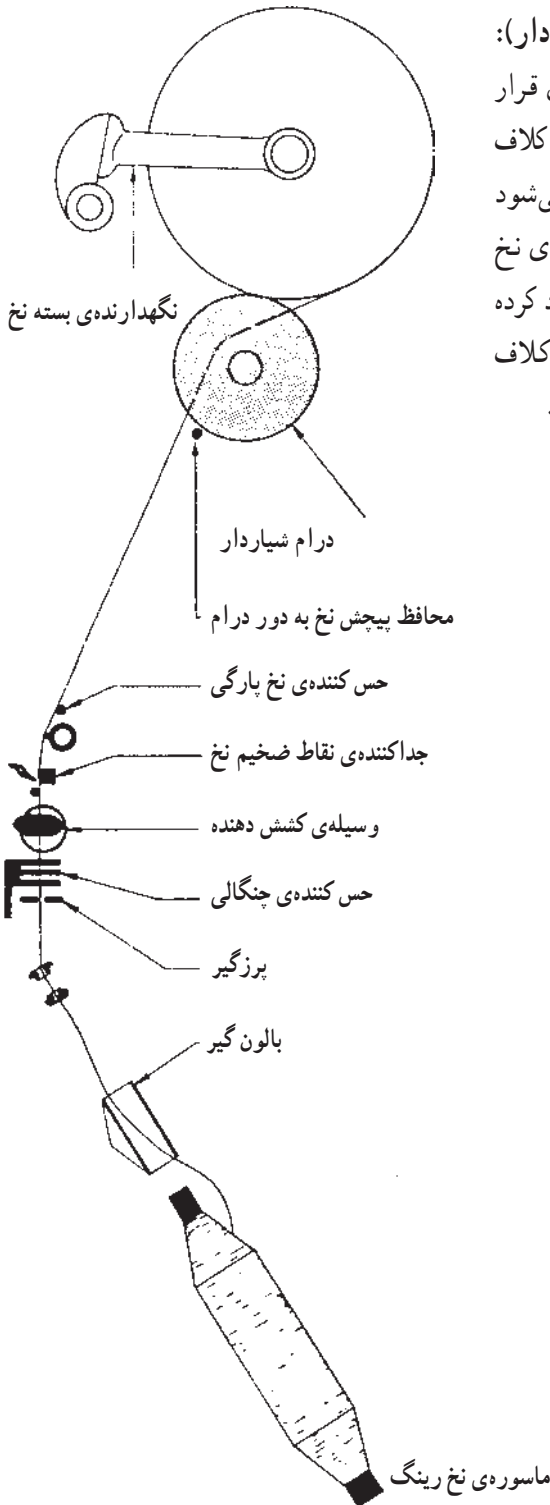


شکل ۱-۷- انتقال حرکت به بوبین با استفاده از درام شیاردار



## ۷- کلاف بوبین (بوبین نگه‌دار):

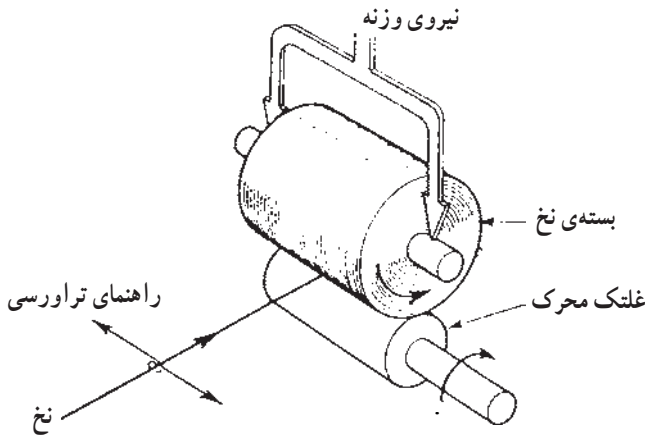
کلافی است که بسته‌ی نخ در داخل آن قرار می‌گیرد تا نخ روی آن پیچیده شود. این کلاف در اثر نیروی وزنه‌ای که روی آن نصب می‌شود به درام شیاردار فشرده می‌شود تا بسته‌ی نخ داخل کلاف با درام تماس لازم را ایجاد کرده و در اثر چرخش درام، بسته‌ی داخل کلاف نیز چرخیده و نخ روی آن پیچیده شود.



## ۱-۶- روش‌های انتقال حرکت به بوبین نخ

حرکت بوبین نخ در ماشین بوبین‌پیچ به سه روش صورت می‌گیرد :

الف - بوبین نخ در اثر تماس سطحی با یک درام در حال چرخش حرکت می‌کند، و در واقع بوبین نخ دارای حرکت مستقل نبوده و حرکت خود را از درام می‌گیرد. در نتیجه سرعت سطحی بسته ثابت بوده و نخ نیز با یک سرعت تقریباً ثابت پیچیده می‌شود. این نوع انتقال حرکت به بوبین نخ در شکل ۱-۹ نشان داده شده است.



شکل ۱-۹- انتقال حرکت به بستنی نخ با سرعت ثابت

قبل از پرداختن به انواع دیگر انتقال حرکت به بوبین نخ، لازم است تفاوت سرعت دورانی و سرعت سطحی (سرعت خطی) مشخص شود.

سرعت دورانی: تعداد دور یا چرخش درام در واحد زمان یعنی دقیقه را سرعت دورانی می‌گویند که برحسب دور در دقیقه بیان می‌شود.

سرعت زاویه‌ای: مقدار زاویه‌ی پیموده شده، توسط یک نقطه از جسم دوران‌کننده در واحد زمان را «سرعت زاویه‌ای» می‌گویند که واحد آن رادیان بر ثانیه یا رادیان بر دقیقه است. با توجه به این که یک نقطه از جسم دوران‌کننده در هر دور ۲۰ رادیان زاویه را طی می‌کند سرعت زاویه‌ای به این صورت تعریف می‌شود :

$$\dots 20 \cdot N$$

. : سرعت زاویه‌ای (رادیان بر دقیقه).

N : سرعت دورانی (دور در دقیقه).

سرعت سطحی (سرعت خطی): مسافت پیموده شده توسط یک نقطه از سطح جسم دوران کننده در واحد زمان را «سرعت خطی» می گویند که واحد آن متر بر ثانیه یا متر بر دقیقه می باشد، برای مثال اگر یک نقطه از سطح یک جسم دوران کننده را در نظر بگیریم، مسافت طی شده در هر دور به اندازه ی محیط جسم است، بنابراین تعریف سرعت سطحی این گونه است که :

$$V = d \cdot N \quad (1)$$

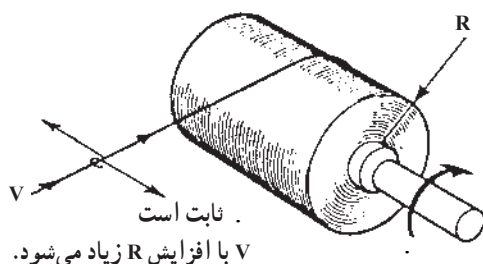
$V$  : سرعت سطحی .

$d$  : قطر جسم دوران کننده .

$N$  : سرعت دورانی جسم .

$I$  : شعاع جسم دوران کننده .

در نتیجه سرعت سطحی به قطر جسم دوران کننده و سرعت دورانی آن بستگی دارد.  
 ب - بوبین به صورت مستقیم حرکت کرده و سرعت دورانی آن ثابت و بنابراین سرعت زاویه ای آن نیز ثابت می باشد، در نتیجه سرعت سطحی بوبین با افزایش قطر تغییر می کند و سرعت پیچیده شدن نخ با بزرگ شدن اندازه ی بوبین بیش تر می شود. در شکل ۱-۱ این سیستم نشان داده شده است :

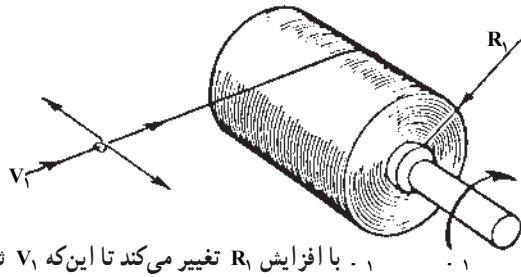


شکل ۱-۱- انتقال حرکت به بسته ی نخ با سرعت زاویه ای ثابت

ج - بوبین به صورت مستقیم حرکت کرده، دارای سرعت دورانی متغیر می باشد. سرعت دورانی متغیر برای آن است که سرعت برداشت نخ یا سرعت پیچش ثابت بماند. بنابراین، برای ثابت ماندن سرعت پیچش نخ بر روی بوبین، باید سرعت دورانی متناسب با افزایش قطر بسته تغییر کرده و کاهش یابد. در این سیستم بوبین پیچی رابطی زیر برقرار است :

مقدار ثابت . قطر بوبین . سرعت دورانی بوبین نخ

در این نوع بوبین پیچ از یک سیستم کنترل دور، استفاده می شود که متناسب با قطر بسته دور آن را کاهش می دهد، در نتیجه، از سیستم معمولی گران تر بوده و برای نخ های خاص به کار می رود.  
 شکل ۱-۱ نشان دهنده ی این نوع انتقال حرکت به بوبین نخ است.



۱. با افزایش  $R_1$  تغییر می کند تا این که  $V_1$  ثابت بماند.

شکل ۱-۱۱- انتقال حرکت به بسته‌ی نخ با سرعت دورانی متغیر

## ۱-۷- حرکت تراورسی (رفت و برگشتی) نخ

به طور کلی بسته‌های نخ از نظر نحوه‌ی پیچش به سه گروه تقسیم می‌شوند:

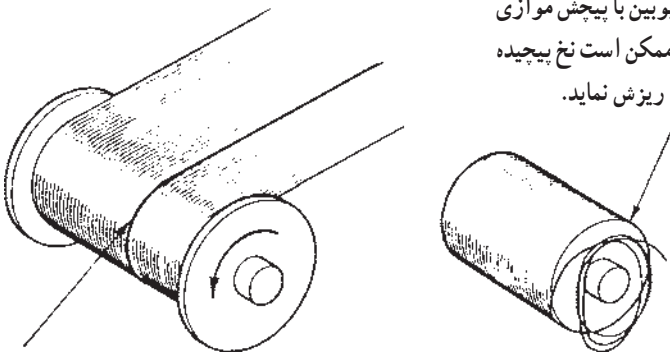
الف- بسته‌های با پیچش موازی.

ب- بسته‌های با پیچش تقریباً موازی (نزدیک به موازی).

ج- بسته‌های با پیچش ضرب‌دری (متقاطع).

بسته‌های با پیچش موازی: در این نوع بسته‌ها، تعداد زیادی نخ به‌طور موازی در کنار هم روی بسته‌ی نخ پیچیده می‌شوند، مانند پیچش نخ روی چله‌ی نخ تار ماشین بافندگی. در این نوع بسته، باید از دو لبه‌ی نگه‌دارنده (فلنج) برای دو طرف بسته‌ی نخ استفاده کرد، در غیر این صورت بسته‌ی نخ پایدار باقی نمانده، نخ‌ها از دو طرف ریزش خواهند کرد.

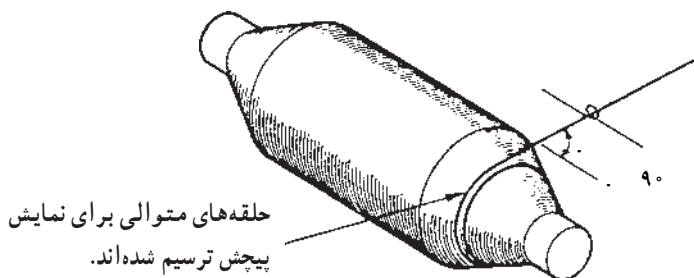
اگر در دو طرف بوبین با پیچش موازی  
فلنج قرار نگیرد ممکن است نخ پیچیده  
شده از دو طرف ریزش نماید.



یک حلقه از نخ برای نمایش پیچش

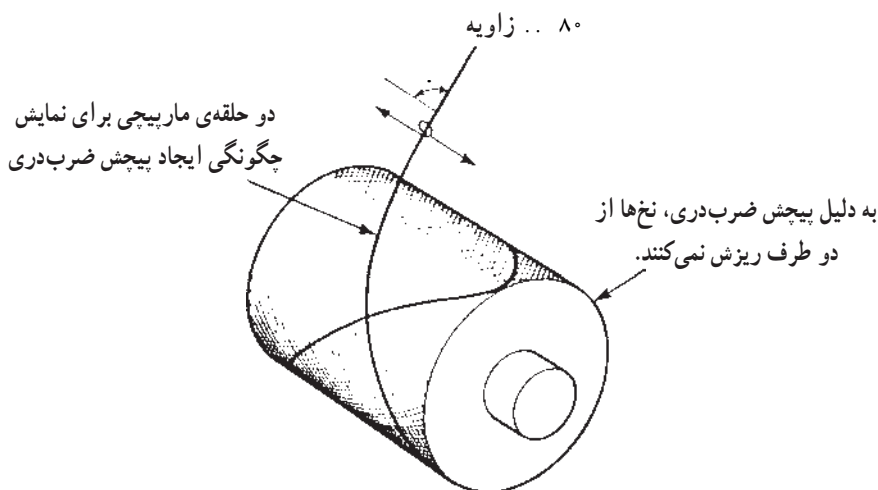
شکل ۱-۱۲- بسته‌ی نخ با پیچش موازی

بسته‌های با پیچش تقریباً موازی: در این بسته‌ها یک یا چند نخ به صورت تقریباً موازی با نخ‌های لایه‌ی زیرین پیچیده می‌شوند. این بسته دارای دو طرف شیب‌دار یا دو «فلنج» در دو طرف است. بوبین نیمچه نخ در ماشین فلاپرو و قورقه خیاطی دارای چنین پیچشی هستند.



شکل ۱-۱۳- بسته‌ی نخ با پیچش تقریباً موازی با دو سر شیب‌دار

پیچش ضرب‌دری (متقاطع): در این نوع بسته یک نخ به صورت مارپیچی روی بسته پیچیده می‌شود، به طوری که نخ‌های دولایه‌ی متوالی از بوبین به صورت ضرب‌دری یکدیگر را قطع کرده، موجب پایداری نخ، روی بوبین می‌شوند، در نتیجه، بسته‌ی نخ نیازی به لبه‌ی نگه‌دارنده یا شیب دو طرف نخواهد داشت.



شکل ۱-۱۴- بسته‌بندی نخ با پیچش ضرب‌دری (متقاطع)

## حرکت تراورسی

در انواع پیچش تقریباً موازی و ضرب‌دری، برای پیچیدن صحیح نخ روی بسته، سیستم تراورس نخ به کار می‌رود. به حرکت رفت و برگشتی (عرضی) نخ که موجب می‌شود نخ به جای یک نقطه از بسته در طول آن پیچیده شود، حرکت «تراورسی» گفته می‌شود که به وسیله‌ی راهنمای تراورس یا «درام شیاردار» انجام می‌شود. هنگام پیچیدن بوبین‌های مخروطی یا استوانه‌ای فاصله‌ی بین دو حلقه‌ی متوالی نخ روی بسته باید نسبتاً زیاد باشد به نحوی که زاویه‌ی پیچش (زاویه‌ی بین نخ و راستای لبه‌ی بوبین) کم‌تر از  $80^\circ$  درجه باشد تا نخ‌های روی بسته پایدار مانده، در لبه‌ی بسته ریزش نخ ایجاد نشود.

برای ایجاد حرکت تراورسی نخ می‌توان از دو روش استفاده کرد:

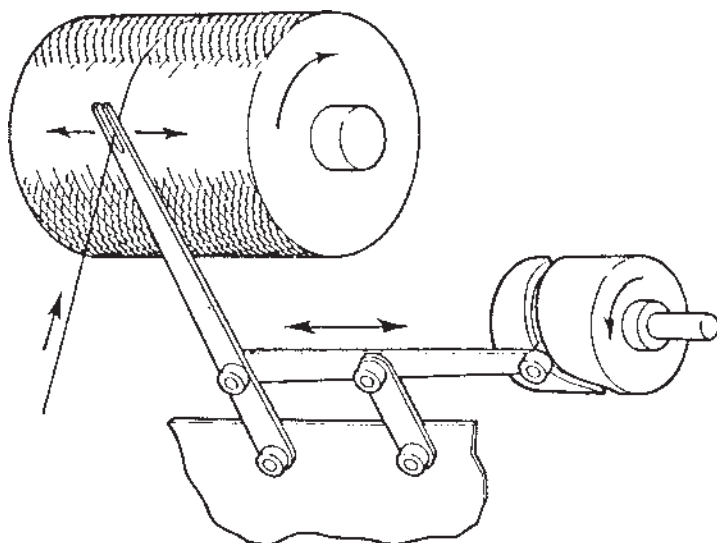
### ۱- استفاده از راهنمای تراورس‌کننده

در این روش نخ قبل از پیچیده شدن روی بسته، داخل یک راهنما به سمت چپ و راست حرکت می‌کند. در نتیجه حرکت تراورسی نخ تأمین می‌شود.

راهنمای تراورسی به دو روش قابل استفاده است:

الف - یک میله‌ی سراسری که راهنماهای تمام واحدهای بوبین پیچ روی آن قرار دارند و حرکت رفت و برگشت خود را از یک بادامک تأمین می‌کند.

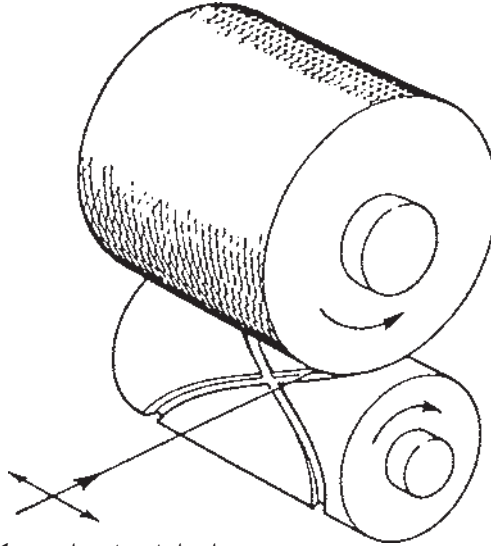
ب - در ماشین برای هر واحد بوبین پیچ یک بادامک مستقل و یک راهنمای تراورس‌کننده وجود دارد.



شکل ۱-۱۵- حرکت تراورسی نخ با استفاده از راهنمای تراورس‌کننده

## ۲- استفاده از درام شیاردار

در این روش روی درامی که بسته‌ی نخ را حرکت می‌دهد، شیارهای ضرب‌دری وجود دارد که در دو سر درام تغییر جهت ایجاد می‌کنند و به نخ هنگام پیچیده شدن بر روی بوبین حرکت تراورسی می‌دهند. کاربرد درام شیاردار، در ماشین‌های بوبین‌پیچی است که برای نخ‌های رسیده از الیاف کوتاه، (نخ‌های استپیل) به کار می‌روند.



نخ از داخل شیاردام عبور کرده و بر روی بوبین پیچیده می‌شود و این عمل باعث ایجاد تراورس نخ می‌شود.

شکل ۱-۱۶- حرکت تراورسی نخ با استفاده از درام شیاردار

## ۱-۸- انواع بوبین‌های مورد استفاده

به‌طور کلی از دو نوع بوبین برای پیچیدن نخ استفاده می‌شود:

الف- بوبین استوانه‌ای.

ب- بوبین مخروطی شکل.

بسته‌های مخروطی شکل نسبت به بسته‌های استوانه‌ای دارای دو عیب هستند:

۱- مقدار نخ روی «بسته‌ی مخروطی» برای یک قطر معین کم‌تر از مقدار نخ روی «بسته‌ی

استوانه‌ای» است.

۲- مقدار تولید «بسته‌ی مخروطی» در واحد زمان از «بسته‌ی استوانه‌ای» کم‌تر است. اما

بسته‌ی مخروطی شکل نسبت به بسته‌ی استوانه‌ای دارای یک مزیت مهم می‌باشد. به این معنا که شیب

بسته‌ی مخروطی، باز شدن نخ از روی آن را راحت‌تر می‌کند و کشش وارد شده به آن هنگام باز شدن نخ، کم‌تر است زیرا به علت زاویه‌ی بسته، نخ با لایه‌های زیرین تماس کم‌تری دارد. در نتیجه، در بیش‌تر موارد از بسته‌های مخروطی شکل استفاده می‌شود.

زاویه‌ی بسته‌ی مخروطی: زاویه‌ای است که از سطح بسته‌ی مخروطی با محور مرکزی آن به وجود می‌آید و برابر با نصف زاویه‌ی رأس مخروط است.

### ۱-۸-۱- انواع زوایای بوبین‌های مخروطی

الف -  $30^\circ$  و  $3^\circ$ : این نوع بسته در مواردی به کار می‌رود که به دلیل سرعت زیاد باز شدن نخ از بوبین بالون نسبتاً خوبی تشکیل می‌شود، مانند چله‌پیچی «مستقیم».

ب -  $20^\circ$  و  $4^\circ$ : بوبین‌های به کار رفته در دستگاه بوبین رنگ‌کنی (رنگ‌رزی نخ) بیش‌تر از این نوع هستند. بوبین‌های رنگ‌رزی معمولاً از جنس فلز یا پلاستیک و به شکل سوراخ‌دار هستند تا در برابر حرارت و خوردگی توسط مواد شیمیایی مقاوم باشند. پیچش نخ روی بسته‌های رنگ‌رزی، باید شل‌تر از حد معمول باشد تا رنگ به داخل نخ نفوذ کرده و عمل رنگ‌رزی به خوبی و به طور یک‌نواخت انجام شود.

ج -  $57^\circ$  و  $5^\circ$ : در این نوع بسته، نخ به راحتی باز می‌شود و در سرعت باز شدن متوسط و پایین مانند چله‌پیچی بخشی و ماسوره‌پیچی، به کار می‌رود.

د -  $15^\circ$  و  $9^\circ$ : برای سرعت‌های پایین باز شدن نخ مانند بوبین‌های مورد استفاده در ماشین‌های «حلقوی - پودی» (ماشین‌های «تخت باف» و «گردباغ») از این نوع بسته استفاده می‌شود. لازم به توضیح است که هرچه سرعت باز شدن نخ بیش‌تر شود، بالون ایجاد شده نیز بزرگ‌تر خواهد بود و نخ راحت‌تر باز می‌شود، در نتیجه می‌توان از بوبین با زاویه‌ی کم‌تر استفاده کرد.

### ۱-۹- انواع ماشین‌های بوبین‌پیچی

به طور کلی ماشین‌های بوبین‌پیچی به دو دسته‌ی اصلی تقسیم می‌شوند:

۱- ماشین‌های بوبین‌پیچی دستی (فاخ ماشین)،

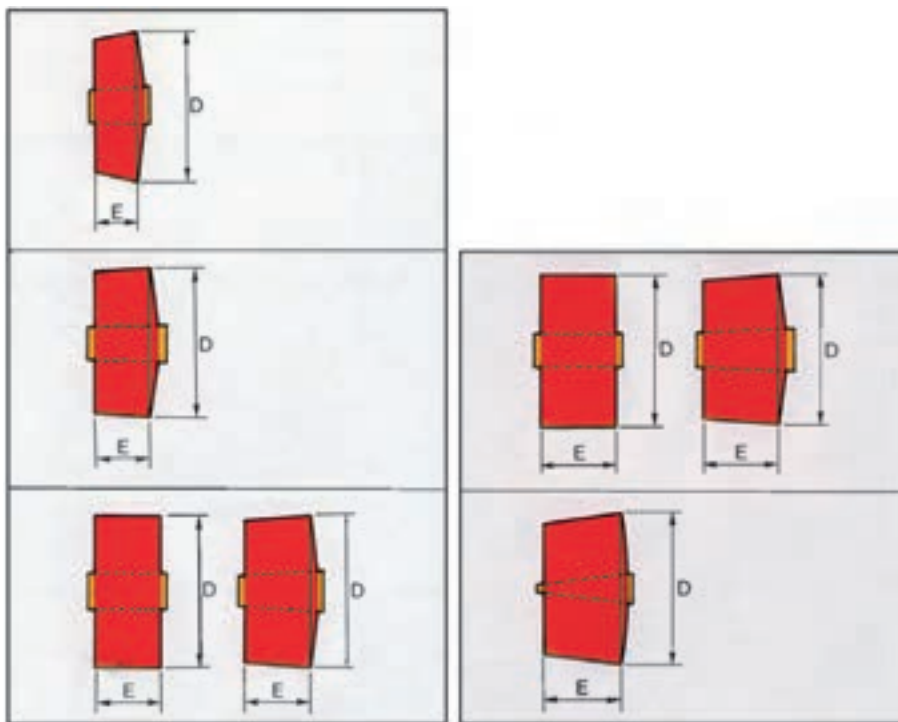
۲- ماشین‌های بوبین‌پیچی خودکار (اتوکنر).

ماشین‌های بوبین‌پیچی دستی (غیر خودکار): در این ماشین‌ها بیش‌تر کارهای ماشین به وسیله‌ی کارگر و با دست انجام می‌شود. کارگر ماسوره‌ی نخ رینگ را داخل قفسه‌ی دستگاه گذاشته، آن را از قسمت‌های مختلف عبور می‌دهد. چنانچه ماسوره تمام شود، آن را عوض کرده، سر نخ ماسوره را به انتهای نخ بوبین گره می‌زند. اگر نخ به علت وجود عیبی مانند نقاط «نازک» یا «ضخیم» پاره شود، پس



از حذف قسمت معیوب، آن را گره می‌زند. هم‌چنین، هنگام پر شدن بوبین نخ، آن را داف کرده (از روی ماشین برمی‌دارد) و یک بوبین خالی به جای آن قرار می‌دهد و دوباره واحد بوبین‌پیچ را راه می‌اندازد.

گره زدن نخ به وسیله‌ی کارگر غالباً با گره‌زن‌های دستی انجام می‌شود و گاه نیز نخ با دست گره زده می‌شود. گره‌زن دستی دستگاه کوچکی است که شامل تسمه‌ای است که یا به دور دست کارگر پیچیده می‌شود یا روی کمر بند او نصب می‌گردد. کارگر دو سر نخ را داخل آن می‌گذارد و با فشار دادن یک ضامن، نخ گره زده می‌شود. نیروی کارگری مورد نیاز برای ماشین‌های غیر خودکار بیش‌تر از ماشین‌های خودکار است. اما در عوض، ماشین غیر خودکار ارزان‌تر از ماشین خودکار می‌باشد، به علاوه می‌توان در آن با چند نوع نخ با نمره و جنس متفاوت عمل بوبین‌پیچی را انجام داد.



شکل ۱-۱۷- انواع بوبین با زوایای گوناگون

ماشین‌های بوبین‌پیچی خودکار: ماشین‌هایی هستند که در آن‌ها تعویض ماسوره‌ی خالی یا پر و گره‌زدن سر نخ آن به انتهای نخ بوبین و هم‌چنین گره‌زدن نخ پاره شده به علت وجود عیب در نخ به‌طور خودکار توسط ماشین انجام می‌شود. عمل داف کردن (برداشتن بوبین پر و جاگذاری بوبین خالی) می‌تواند به‌طور خودکار یا توسط کارگر انجام شود.

۱-۹-۱- عوامل مهم و مؤثر در بازدهی ماشین بوبین پیچی: عوامل مهم و تأثیرگذار

در بازدهی یک ماشین بوبین پیچی عبارت‌اند از:

الف- نمره‌ی نخ: هرچه نخ ظریف‌تر باشد، ماسوره‌ی نخ دیرتر خالی شده، هم‌چنین بوبین نخ

دیرتر پر خواهد شد. در نتیجه، زمان تعویض ماسوره و بوبین کم‌تر و بازده بیش‌تر خواهد شد.

ب- کیفیت نخ: هرچه کیفیت بالاتر باشد، عیوب آن کم‌تر خواهد بود و با کاهش «نخ‌پارگی»،

توقف دستگاه به حداقل خواهد رسید، در نتیجه بازده به حداکثر افزایش می‌یابد.

ج- اندازه‌ی بوبین: هرچه اندازه‌ی بوبین بزرگ‌تر باشد، دیرتر داف می‌شود و در اثر کاهش

تعداد داف، بازده افزایش می‌یابد. البته باید توجه داشت که اندازه و وزن بوبین بستگی به سفارش

مشتری و استفاده‌ی آن در مراحل بعد دارد و دارای محدودیت می‌باشد.

د- وزن نخ روی ماسوره: با افزایش وزن نخ روی ماسوره دفعات تعویض ماسوره کم‌تر شده،

زمان توقف واحد بوبین پیچ نیز کاهش می‌یابد در نتیجه، بازده افزایش خواهد یافت.

ه- تعداد گره‌زن‌ها: هرچه تعداد گره‌زن‌ها در یک ماشین بیش‌تر شود زمان انتظار واحدهای

بوبین پیچ کم‌تر شده، بازده بالا می‌رود. به‌طور معمول در ماشین‌های بوبین پیچ خودکار برای هر  $1^\circ$  واحد

بوبین پیچ که یک قسمت از ماشین را تشکیل می‌دهند، یک «گره‌زن» وجود دارد ولی گاهی به دلیل

ضخامت نخ و زود خالی شدن ماسوره، برای هر قسمت دو دستگاه گره‌زن در نظر گرفته می‌شود.

## ۱-۱۰- انواع گره و پیوند در ماشین بوبین پیچی

در ماشین بوبین پیچی گره‌زدن از اهمیت به‌سزایی برخوردار است. برای مثال دو کیلوگرم نخ

روی بوبین که از ماسوره‌های  $100^\circ$  گرمی به‌دست آید، شامل حداقل ۱۹ گره خواهد بود که با محاسبه‌ی

نقاط «ضعیف» و «ضخیم» و «نپ»، تعداد نخ‌پارگی و گره‌ها به حدود  $30^\circ$  -  $20^\circ$  نیز خواهد رسید.

حال اگر گره‌ها نامناسب باشند، اولاً به زیبایی و یکنواختی پارچه لطمه وارد می‌شود، ثانیاً، در

مراحل بافندگی نخ‌پارگی مجدد ایجاد کرده، کارایی ماشین کم خواهد شد.

### مشخصات یک گره خوب

۱- به اندازه‌ای محکم باشد که حتی اگر نخ در اثر اعمال نیروی زیاد پاره شد، گره باز نشود.

۲- سرخ‌های گره بلندتر از ۲-۳ میلی‌متر نباشند تا در ماشین بافندگی با نخ‌های گره‌زده‌ی

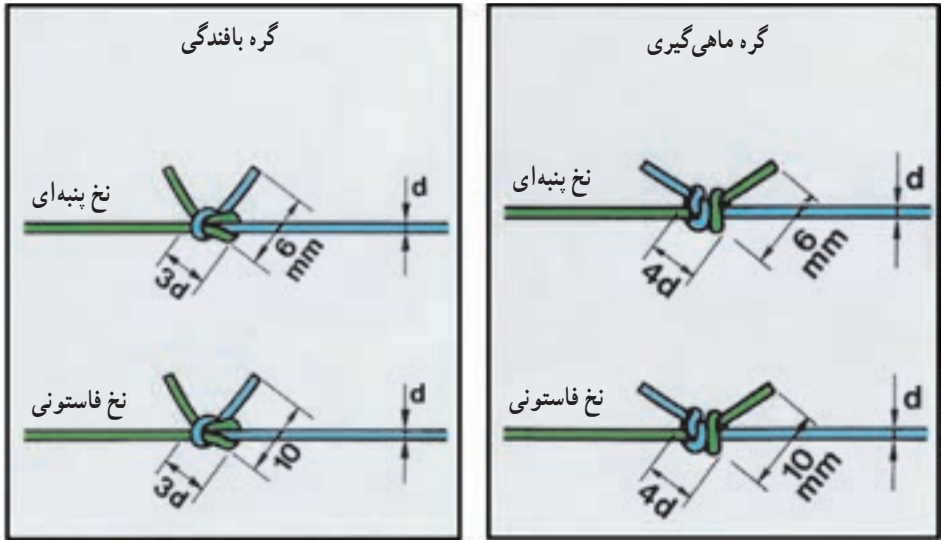
مجاور، درگیر نشوند.

۳- قطر آن کم باشد تا به سهولت از قسمت‌های مختلف ماشین بافندگی عبور کند.

۴- گره زدن سریع و آسان باشد.

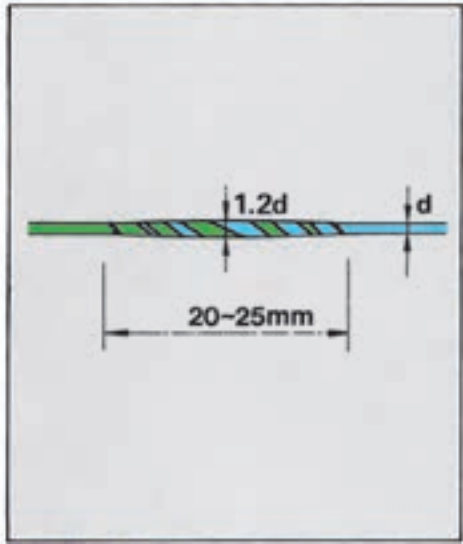
با در نظر گرفتن نکات مذکور، سه نوع گره خواهیم داشت :

- ۱- «گره معمولی» که با دست زده می شود.
  - ۲- «گره ماهی گیری» که با گره زن دستی خودکار زده می شود.
  - ۳- «گره بافندگی» که آن هم با گره زن دستی یا خودکار زده می شود.
- در ماشین های بافندگی «نخ های تار» پاره شده، به وسیله ی گره بافندگی و با دست گره زده می شوند .



شکل ۱-۱۸- انواع گره ها در مقدمات بافندگی

پیوند زدن نخ: گره ها هرچه هم که ظریف و محکم باشند، در هر حال دارای قطر ۳-۴ برابر قطر نخ هستند و اثر آن ها به ویژه در پارچه های ظریف نمایان خواهد بود، برای جلوگیری از این کار، در ماشین های «بویین بیچ» جدید از «پیوند زدن» استفاده می شود، چون قطر پیوند در حدود ۱/۵-۱/۲ برابر قطر نخ است و در پارچه دیده نمی شود. برای پیوند زدن، دو سر نخ، به محفظه ی کوچکی که هوای فشرده در آن جریان دارد، وارد می شود و جریان شدید هوا الیاف را از هم باز کرده، مجدداً آن ها را با هم درگیر می کند و ایجاد پیوند می نماید.



شکل ۱-۱۹- بیوند نخ در ماشین بوبین پیچی

## ۱-۱- بوبین پیچی دقیق و نامشخص

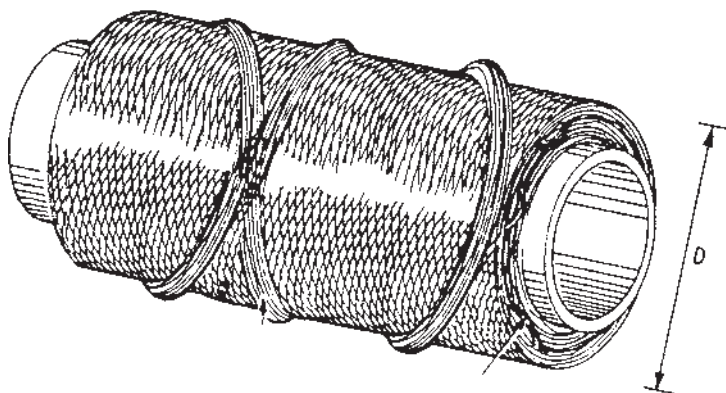
هنگامی که حلقه‌های متوالی نخ روی بوبین به صورت موازی و بسیار نزدیک به هم قرار می‌گیرند، امکان تولید بوبین بسیار متراکم با حداکثر مقدار نخ پیچیده شده در حجم معینی فراهم می‌شود. منظور از تراکم نخ روی بسته، وزن واحد حجم نخ می‌باشد که برحسب گرم بر سانتی متر مکعب بیان می‌شود. در بوبین‌های نخ با پیچش ضرب‌دری (متقاطع) اگر فاصله‌ی حلقه‌های متوالی زیاد باشد، فضای خالی زیاد بین حلقه‌های نخ ضرب‌دری، تراکم نخ بوبین را کم می‌کند.

برای به دست آوردن بسته‌ی متراکم باید نحوه‌ی قرارگیری نخ‌ها در کنار هم و در هر لایه از بوبین به دقت کنترل شود، که راهنمای رفت و برگشتی در سیستم بوبین پیچی این کار را انجام می‌دهد. سیستم‌هایی که مسیر نخ بوبین آن‌ها دقیق و حلقه‌های متوالی نخ کاملاً در کنار هم قرار می‌گیرند و در نتیجه تراکم نخ‌شان زیاد است، «سیستم بوبین پیچی» دقیق نامیده می‌شوند.

در این سیستم‌ها، بوبین نخ حرکت خود را توسط تسمه یا چرخ‌دنده، از موتور ماشین بوبین پیچی تأمین می‌کند و انتقال حرکت به بوبین از راه درام شیاردار و به طریق اصطکاکی نمی‌باشد. بوبین پیچ‌هایی که حرکت بسته نخ آن‌ها از اصطکاک بین بوبین و درام حاصل می‌شود و مسیر نخ بر روی بوبین آن‌ها قابل کنترل دقیق نیست و تراکم بوبین نخ به دست آمده از آن‌ها کم است، «سیستم بوبین پیچی نامشخص» یا «راندن» نامیده می‌شوند.

در «بوبین پیچی نامشخص» با افزایش قطر بوبین به هنگام پیچش نخ روی آن، زاویه‌ی پیچش نخ

روی بسته و فاصله‌ی بین حلقه‌های مجاور تغییر می‌کند. در نتیجه، در بعضی از قطرها حالتی پیش می‌آید که در چند لایه‌ی متوالی نخ‌ها به جای آن که در کنار هم قرار گیرند، درست روی یکدیگر واقع می‌شوند، و پیچش نخ روی بسته را طرح‌دار می‌کنند. این حالت در سطح بوبین به خصوص هنگام باز شدن نخ از روی آن نمایان است و به آن «پدیده‌ی نواری شدن» می‌گویند.



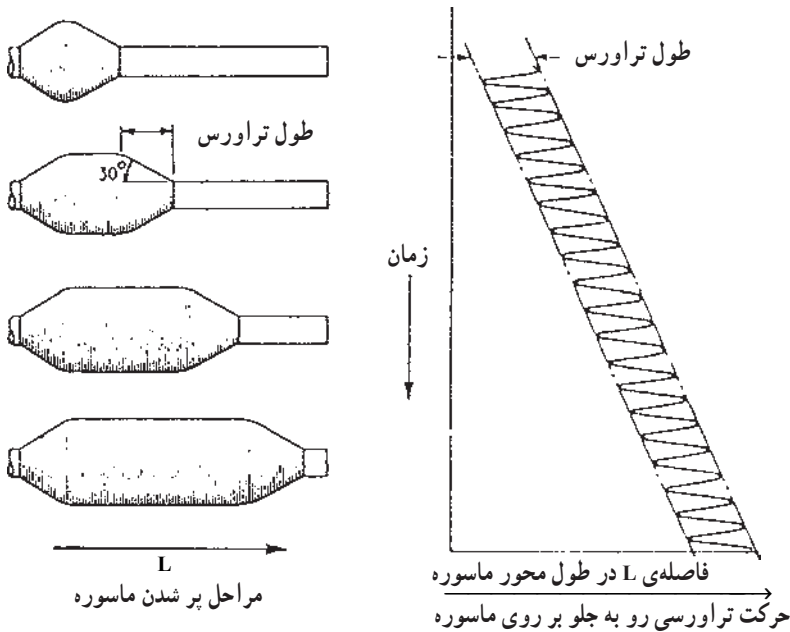
شکل ۱-۲۰- پدیده‌ی نواری شدن که در قطره‌هایی خاص، روی می‌دهد.

در قسمت نواری شده، نخ‌ها متراکم‌تر و کاملاً به هم چسبیده هستند، چنان‌که در بوبین‌های رنگ‌رزی، رنگ به خوبی به داخل قسمت نواری شده نفوذ نمی‌کند، در نتیجه رنگ نخ یک‌نواخت نمی‌شود. هم‌چنین، هنگام باز شدن بوبین که نخ از قسمت نواری شده باز می‌شود، کشش نخ به شدت افزایش یافته، احتمال «نخ پارگی» به ویژه در سرعت‌های بالا زیاد می‌شود. پدیده‌ی نواری شدن مخصوص سیستم «بوبین پیچی نامشخص» است، زیرا در سیستم دقیق، نخ‌های روی بوبین به حدی به هم نزدیک هستند که تقریباً همه جا تراکم مشابه قسمت نواری است و در نتیجه، امکان پدیده‌ی نواری شدن وجود ندارد. در ماشین‌های «بوبین پیچی نامشخص»، معمولاً سیستم‌هایی به کار می‌روند که با تغییر سرعت دورانی بوبین یا تغییر سرعت «تراورسی» از نواری شدن نخ جلوگیری می‌کنند. این مکانیزم‌ها، «ضدنواری» نام دارند.

## ۱-۲-۱- ماسوره پیچی

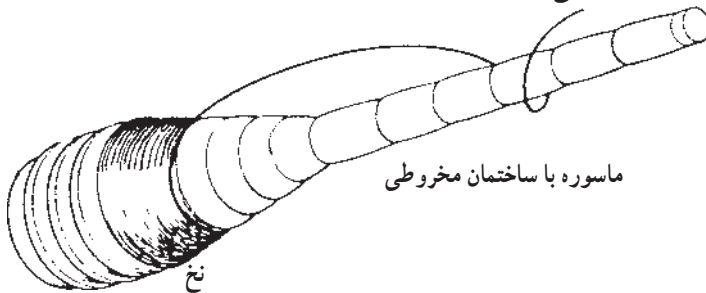
هدف از ماسوره پیچی تهیه‌ی بسته‌ی نخ پود است. این ماسوره درون ماکوی «ماشین بافندگی» جا گرفته، توسط مضرب ماشین، پرتاب می‌شود تا از بین نخ‌های تار عبور کند. بوبین نخ که عیوب آن برطرف شده، به وسیله‌ی کارگر در قفسه‌ی ماشین ماسوره پیچی جا داده می‌شود.

«ماشین ماسوره پیچی» معمولاً ۱۰ تا ۵۰ واحد ماسوره پیچی دارد که هر کدام، مستقل از دیگری عمل می کنند. نخ باز شده از روی بوبین، پس از عبور از قسمت «کشش دهنده» و «کنترل کننده»ی «نخ پارگی» به راهنمای تراورس می رسد و روی ماسوره پیچیده می شود. پیچش نخ روی ماسوره همانند بوبین نیست و به صورت «پیچش پودی» است. در این نوع پیچش طول تراورس کم بوده، محدوده ی تراورس با پر شدن ماسوره به تدریج از ابتدای ماسوره به انتهای آن منتقل می شود. در این پیچش، نخ پود هنگام حرکت ماکو در ماشین بافندگی به راحتی از روی ماسوره باز شده، کشش باز شدن آن نیز تغییر زیادی ندارد.



شکل ۱-۲۱- پیچش پودی با تراورس جابه جا شونده در ماسوره ی نخ پود

باز شدن نخ از روی ماسوره



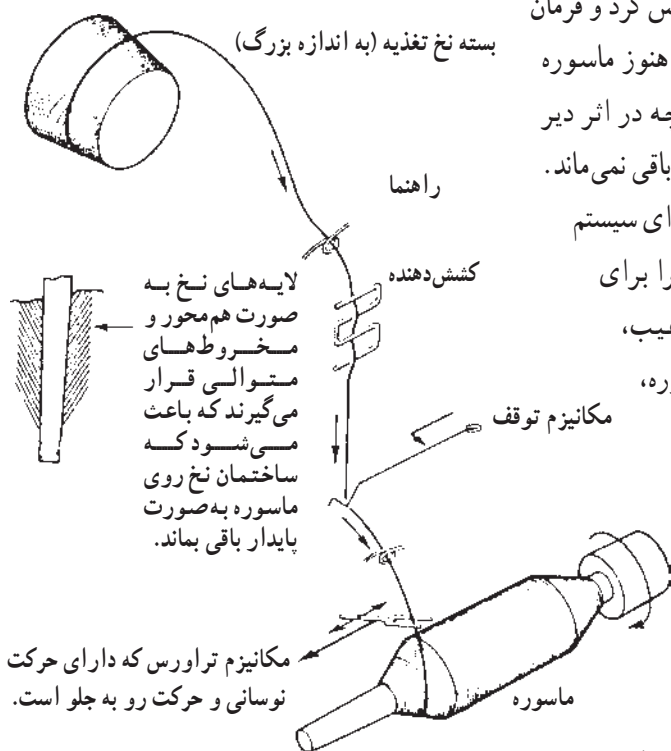
شکل ۱-۲۲- طریقه ی باز شدن نخ از روی ماسوره ی نخ پود

در ماشین ماسوره پیچی نخ از روی یک بسته‌ی بزرگ (بوین) باز شده، و روی بسته‌های بسیار کوچک‌تر (ماسوره) پیچیده می‌شود، در نتیجه، تعداد بوین گذاری در قفسه کم و در عوض تعداد داف ماسوره، زیاد می‌باشد، به این دلیل در بیش‌تر ماشین‌های ماسوره پیچی داف یا تعویض ماسوره‌ی پر با ماسوره‌ی خالی، خودکار است. اما، گذاشتن بوین در قفسه در تمام ماشین‌های ماسوره پیچ، به دست کارگر انجام می‌شود و چون نخ بوین بدون عیب است، ماشین ماسوره پیچی فاقد قسمت‌های تمیزکننده‌ی نخ، مانند گره‌گیر و پرزگیر و گره‌زن است، و در صورت پاره‌شدن نخ، کارگر آن را با دست یا گره‌زن دستی، گره می‌زند.

یک نواختی کشش نخ در ماسوره‌های مختلف در کیفیت مطلوب پارچه، تأثیر بسیاری دارد، به این دلیل، کشش دهنده‌های ماشین‌های ماسوره پیچی نسبتاً دقیق و قابل کنترل هستند.

**نخ ذخیره‌ی ماسوره:** ماشین بافندگی کنترل‌کننده‌ای دارد که تمام شدن نخ روی ماسوره را حس کرده، فرمان تعویض ماسوره را صادر می‌کند. برای اجتناب از «بودنیمه» در پارچه و اطمینان از عدم عیب «بی‌بودی» در پارچه، معمولاً ۲-۳ برابر عرض پارچه - یعنی به اندازه ۲-۳ برابر طول نخ بودی که در داخل پارچه قرار می‌گیرد - به عنوان «نخ ذخیره» در ابتدای پیچش ماسوره و خارج از محدوده‌ی تراورس‌کننده، روی آن پیچیده می‌شود، در نتیجه هنگامی که در ماشین بافندگی، «حس‌کننده»

تمام شدن نخ روی ماسوره را حس کرد و فرمان تعویض ماسوره را صادر نمود، هنوز ماسوره دارای نخ «ذخیره» است و پارچه در اثر دیر تعویض شدن ماسوره، بدون بود باقی نمی‌ماند. تمام ماشین‌های ماسوره پیچ، دارای سیستم پیچش نخ «ذخیره» هستند، زیرا برای رسیدن به پارچه‌ی سالم و بی‌عیب، وجود نخ «ذخیره‌ی» روی ماسوره، اهمیت زیادی دارد.



شکل ۱-۲۳- یک واحد ماسوره پیچی

ماشین ماسوره‌پیچی نیز تقریباً مانند سایر ماشین‌های نخ‌پیچی دارای راهنماهای نخ، راهنمای تراورس و دوک چرخاننده‌ی بسته‌ی نخ است، تا پیچیده شدن نخ به دور بسته ممکن گردد. اما با توجه به مشخصات و کاربرد خاص خود، تفاوت‌هایی نیز با آن‌ها دارد :

الف - بسته‌ی تغذیه‌کننده‌ی نخ بزرگ بوده، بسته‌ی نخ تولید شده، کوچک است. (برعکس

بویین‌پیچی)

ب - داف بسته‌های پرشده معمولاً خودکار است و بسته‌های پر، پس از تعویض، داخل جعبه‌ی ماسوره گردآوری می‌شوند.

ج - ماشین دستگاه نخ پاک‌کن و گره‌زن ندارد.

د - محدوده‌ی تراورس ثابت نیست و با پر شدن قطر ماسوره، به تدریج از ابتدای ماسوره به سمت انتهای آن حرکت می‌کند.

ه - ماسوره، دارای نخ «ذخیره‌ای» است که پیش از آن به صورت تقریباً موازی است و حرکت

تراورسی ندارد.

در پایان ذکر این نکته ضروری است که با کاربرد وسیع ماشین‌های بافندگی بی‌ماکو (که در آن‌ها

برای نخ پود مستقیماً از بویین نخ استفاده می‌شود)، هر روز از کاربرد ماشین‌های بافندگی بی‌ماکو کاسته می‌شود. در نتیجه ماشین‌های ماسوره‌پیچی به تدریج اهمیت خود را از دست داده‌اند.



## خودآزمایی فصل اول

- ۱- مقدمات بافندگی را تعریف کنید.
- ۲- چه عملیاتی در مقدمات بافندگی انجام می‌شود؟ آن‌ها را نام ببرید.
- ۳- قسمت‌های اصلی یک واحد بوبین پیچ و وظایف آن‌ها را بنویسید.
- ۴- انواع عیوب نخ را توضیح دهید.
- ۵- هدف عملیات بوبین پیچی را بنویسید.
- ۶- سرعت دورانی، سرعت سطحی (خطی) و سرعت تراورس را تعریف کنید.
- ۷- انواع زوایای بوبین‌های مخروطی شکل و کاربرد آن‌ها را بنویسید.
- ۸- روش‌های بوبین پیچی را از نظر الف - نحوه‌ی انتقال حرکت به بسته‌ی نخ.  
ب - چگونگی پیچش نخ روی بسته. ج - نوع حرکت تراورسی، بنویسید.
- ۹- تفاوت اصلی ماشین بوبین پیچ خودکار (اتوکنر) را با ماشین بوبین پیچ دستی (فاخ ماشین) بنویسید.

- ۱۰- الف - برای گره زدن نخ از چه نوع گره‌هایی استفاده می‌شود؟  
ب - مشخصات گره‌ی مناسب را بنویسید.
- ۱۱- چرا امروزه در بیش‌تر ماشین‌های بوبین پیچی، به جای گره، از پیوند زدن نخ استفاده می‌شود؟
- ۱۲- عوامل مهم و تأثیرگذار بر کارایی ماشین بوبین پیچی کدامند؟
- ۱۳- هدف از عمل ماسوره پیچی چیست؟
- ۱۴- تفاوت اصلی ماشین‌های ماسوره پیچی دستی و خودکار را توضیح دهید.
- ۱۵- چرا امروزه از اهمیت عملیات ماسوره پیچی کاسته شده است؟
- ۱۶- نخ‌های تار و پود را تعریف کنید.
- ۱۷- مشخصات نخ‌های تار و پود مناسب را بنویسید.
- ۱۸- در یک ماشین بوبین پیچ، نخ از روی ماسوره‌های  $120^\circ$  گرمی باز شده و روی بوبین  $1/5$  کیلوگرمی پیچیده می‌شود (وزن خالص نخ مورد نظر است). اگر زمان تعویض هر ماسوره  $30$  ثانیه و زمان داف بوبین بر یک دقیقه طول بکشد و به‌طور متوسط در هر ماسوره  $2$  نخ پارگی روی دهد و زمان تعمیر نخ پارگی  $45$  ثانیه باشد، با فرض اینکه زمان انتظار برای داف و گره‌زدن صفر باشد، به سؤالات داده شده پاسخ دهید:

الف - اگر سرعت بوبین پیچی  $\frac{m}{\min}$   $80^\circ$  باشد، کارایی یک واحد بوبین پیچی در زمان پیچش

یک بوبین چه قدر است؟

ب- اگر نمره‌ی نخ  $30^{\circ}\text{Ne}$  باشد، متراژ نخ روی یک ماسوره و بوبین بر را حساب کنید.  
ج- اگر ماشین بوبین پیچی دارای  $5^{\circ}$  واحد باشد تولید آن را در یک دوره‌ی کاری ۸ ساعتی محاسبه نمایید.

۱۹- انواع وسایل «کشش دهنده» را توضیح دهید.

۲۰- در یک ماشین بوبین پیچی، کشش باز شدن نخ از ماسوره ۱۲ گرم نیرو است، اگر ضریب اصطکاک بین نخ و صفحات وسیله‌ی کشش دهنده  $3^{\circ}$  و کشش نخ پیچیده شده روی بوبین ۲۴ گرم نیرو باشد در وسیله‌ی «کشش دهنده» برای اعمال کشش از چه وزنه‌ای استفاده شده است؟

۲۱- اگر در یک ماشین ماسوره پیچی  $3^{\circ}$  واحدی سرعت ماسوره پیچی  $9^{\circ}$  متر بر دقیقه باشد، نخ فاستونی با نمره‌ی  $48/2N_m$  ماسوره پیچی شود با فرض کارایی  $8^{\circ}$  درصد، تولید ماشین در یک دوره‌ی کاری ۸ ساعتی را محاسبه نمایید.

## هدف کلی

آشنایی فراگیران با عملیات چله پیچی مستقیم و بخشی و کاربرد آنها

### چله پیچی

- هدف‌های رفتاری: پس از پایان این فصل از فراگیر انتظار می‌رود که:
- عملیات چله پیچی را توضیح دهد.
  - انواع قفسه‌های مورد استفاده در چله پیچی را شرح دهد.
  - چله کشی مستقیم و کاربرد آن را توضیح دهد.
  - قسمت‌های مختلف ماشین چله پیچی را شرح دهد.
  - محاسبات تولید چله پیچی مستقیم را انجام دهد.
  - چله پیچی بخشی و کاربرد آن را توضیح دهد.
  - قسمت‌های مختلف ماشین چله پیچی بخشی و کار آن‌ها را شرح دهد.

### ۲-۱- چله پیچی

هدف از مرحله‌ی چله پیچی تهیه‌ی چله‌ی نخ «تار» «ماشین بافندگی» یا «اسنو بافندگی» می‌باشد. چله‌ی نخ تار استوانه‌ای است که تعداد زیادی نخ تار به‌طور موازی و طول یکسان روی آن پیچیده شده‌اند که تعداد و تراکم نخ‌های تار روی چله و هم‌چنین عرض چله به پارچه‌ای که باید بافته شود، بستگی دارد. اسنو دارای دو «لبه‌ی نگه‌دارنده» یا «فلنج» می‌باشد که از ریزش «نخ‌های تار»، در دو سر «اسنو» جلوگیری می‌کند.

با توجه به نوع نخ «تار» و رنگ بندی آن‌ها از دو نوع چله پیچی، استفاده می‌شود:

۱- چله پیچی مستقیم،

۲- چله پیچی بخشی.

هر ماشین چله پیچی از سه قسمت اصلی تشکیل شده است:

الف - قفسه‌ی بوبین‌ها،

ب - وسایل کنترل‌کننده،

ج - قسمت پیچنده‌ی چله.

## ۲-۲- انواع قفسه‌ها در ماشین چله پیچی

اگر یک چله‌ی بافندگی دارای ۶۰۰۰ «سرنخ تار» باشد و چنانچه بخواهیم به‌طور مستقیم این تعداد «سرنخ» را از بوبین‌هایی که داخل قفسه قرار گرفته‌اند باز کنیم و روی چله پیچیم به قفسه‌ای با ظرفیت ۶۰۰۰ بوبین نیاز خواهیم داشت که استفاده از چنین قفسه‌ی بزرگی، امکان‌پذیر نمی‌باشد، زیرا اولاً نیاز به فضای بسیار زیادی دارد، ثانیاً، زمان قفسه‌گذاری آن بسیار طولانی خواهد بود، ثالثاً در صورت پاره‌شدن نخ، یافتن «سرنخ» پاره‌شده و گره‌زدن آن زمان زیادی لازم خواهد داشت، رابعاً قیمت چنین قفسه‌ی بزرگی بسیار گران خواهد بود، در نتیجه قفسه‌های کوچک‌تر و با تعداد بوبین کم‌تری به‌کار می‌روند. برای مثال، ابتدا چله‌های پشت «ماشین آهار»، با تعداد «سرنخ» کم‌تر یعنی حدود ۱۰۰۰ نخ تار، برابر با ظرفیت قفسه، تولید می‌شوند.

انواع قفسه‌های چله پیچی عبارت‌اند از:

۱- قفسه‌ی ساده‌ی تک،

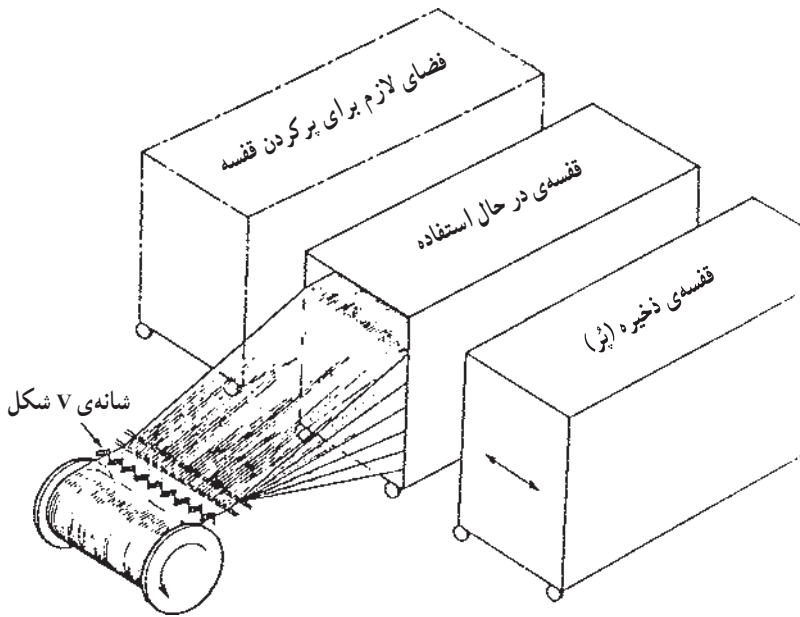
۲- قفسه‌ی دوبله،

۳- قفسه‌ی مگازین (ذخیره‌دار)،

۴- قفسه‌ی «V» شکل.

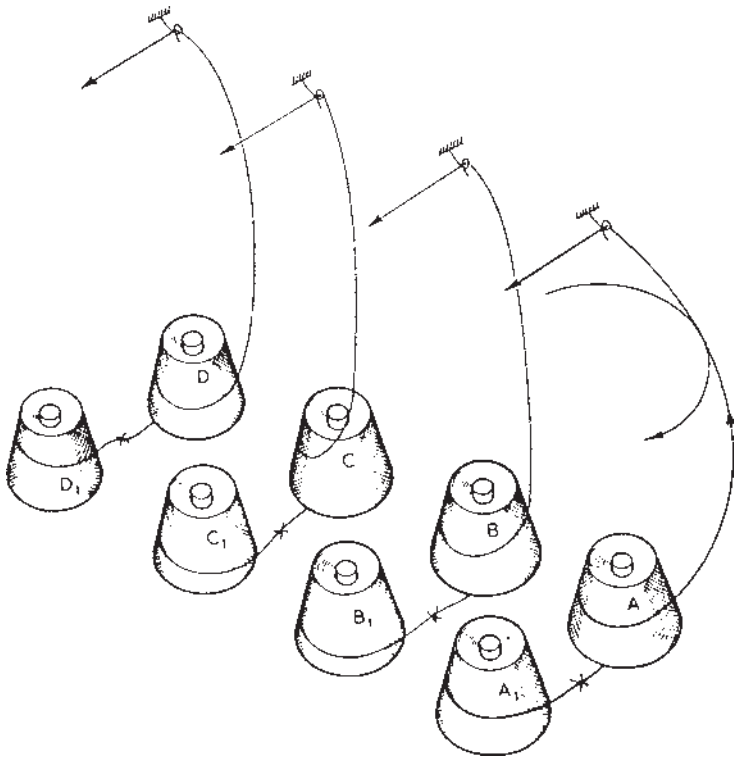
**قفسه‌ی ساده‌ی تک:** در این نوع قفسه به تعداد سرنخ‌هایی که روی چله پیچیده می‌شوند، بوبین وجود دارد. با خالی شدن بوبین‌ها، دستگاه متوقف می‌شود تا قفسه مجدداً بوبین‌گذاری شود که زمان نسبتاً زیادی لازم دارد. در نتیجه در این نوع قفسه به علت توقف زیاد ماشین چله پیچی کارایی پایینی وجود خواهد داشت.

**قفسه‌ی دوبله:** برای این که هنگام بوبین‌گذاری قفسه، از توقف ماشین چله پیچی جلوگیری شود از قفسه‌ی دوبله استفاده می‌شود. در این نوع قفسه، در واقع دو قفسه وجود دارد که نخ از یکی از آن‌ها باز شده، روی چله پیچیده می‌شود و هم‌زمان قفسه‌ی دیگر بوبین‌گذاری می‌شود، پس از تمام شدن نخ روی بوبین‌های داخل قفسه‌ی در حال کار، قسمت پیچنده‌ی چله حرکت کرده و مقابل قفسه‌ی دیگری قرار می‌گیرد که نخ‌های آن روی چله پیچیده می‌شوند. در این حالت قفسه‌ی خالی شده بوبین‌گذاری می‌شود، بدون این که ماشین چله پیچی متوقف شود. گاهی قسمت پیچنده‌ی چله ثابت است و قفسه‌ها متحرک می‌باشند.



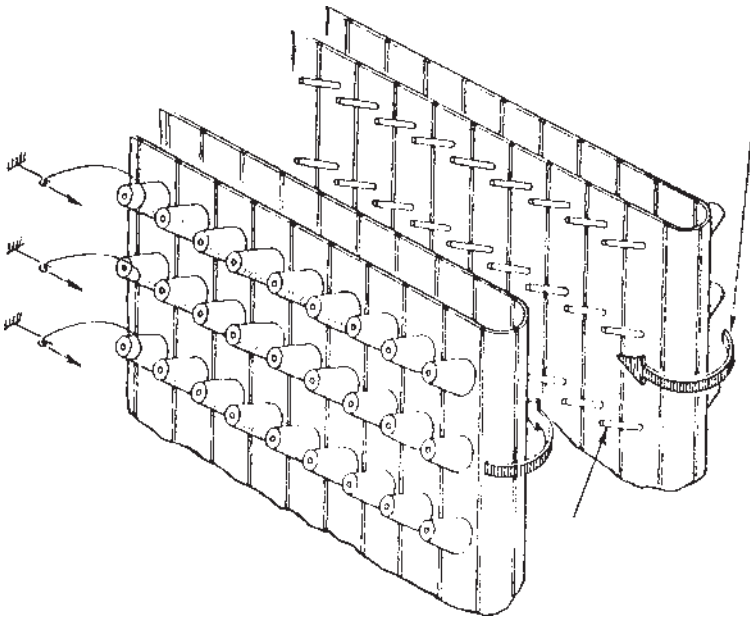
شکل ۲-۱- قفسه‌ی دوبله با قفسه‌ی متحرک

قفسه‌ی مگازین (ذخیره‌دار): در این نوع قفسه برای هر سر نخ تار، دو بوبین نخ وجود دارد که از یکی از آن‌ها نخ باز شده، روی چله پیچیده می‌شود و دیگری بوبین ذخیره است. سر نخ بوبین ذخیره به انتهای نخ بوبینی که در حال باز شدن است گره زده می‌شود تا پس از اتمام نخ بوبین در حال کار، به‌طور خودکار، نخ از روی بوبین ذخیره باز شود و ماشین چله‌پیچی متوقف نشود. در این هنگام کارگر چله‌پیچی بوبین خالی را با بوبین پری که ذخیره حساب می‌شود، تعویض می‌کند. یکی از مشکلات قفسه‌ی مگازین، آن است که هنگام انتقال نخ از بوبین در حال باز شدن به بوبین ذخیره معمولاً در حدود ۱ درصد از گره‌ها باز شده و موجب «نخ‌پارگی» و توقف ماشین چله‌پیچی می‌شوند. هم‌چنین، تعداد بوبین‌های در حال باز شدن در این نوع قفسه کم‌تر از قفسه‌ی ساده یا دوبله می‌باشد، زیرا به‌ازای هر سر نخ تار، دو بوبین وجود دارد.



شکل ۲-۲- قفسه‌ی مگازین

قفسه‌ی «V» شکل: در این نوع قفسه، از سیستم «بویین‌های متحرک» استفاده می‌شود، چون قفسه به شکل «V» است، بویین‌ها روی دو طرف «V» قرار گرفته، نخ‌ها به سمت محل تقاطع دو ساقه‌ی V حرکت می‌کنند که قسمت پیچنده‌ی چله در مقابل آن قرار دارد. قفسه دارای دو قسمت حلقه‌ای شکل بزرگ است که در دو طرف آن‌ها ردیف بویین‌ها وجود دارد، هنگامی که در سمت بیرونی هر طرف، نخ از روی بویین‌ها باز شده و روی چله پیچیده می‌شود، در سمت داخلی آن‌ها عمل بویین‌گذاری قفسه انجام می‌شود. پس از خالی شدن بویین‌ها در سمت بیرونی، بویین‌های پر توسط میله‌هایی که روی زنجیر سوار شده‌اند از داخل ریل‌هایی که در بالا و پایین قرار دارند، به سمت خارجی هدایت می‌شوند تا نخ کشی شده، آماده‌ی چله‌پیچی شوند، در این حالت بویین‌های خالی نیز به سمت داخلی حرکت کرده، آماده‌ی بویین‌گذاری می‌شوند. زمان حرکت دادن بویین‌ها و نخ‌کشی آن‌ها نسبتاً زیاد است، و کارایی چله‌پیچی به‌طور قابل ملاحظه‌ای کاهش می‌یابد. اما به هر حال کارایی آن از قفسه‌ی ساده‌ی تک، بیش‌تر است.



شکل ۲-۳- قفسه با بوبین های متحرک (شکل ۷)

## ۲-۳- وسایل کنترل کننده در ماشین چله پیچی

۱- کنترل کشش نخ های تار: در فرایند چله پیچی باید کشش تمام سرنخ های تار با هم برابر باشد تا کشش نخ ها در چله، تقریباً یکسان شود. مقدار کشش اعمال شده به نخ تار زیاد نمی باشد و در حدی است که نخ ها کاملاً کشیده باقی بمانند و در اثر شل شدن داخل هم نروند و ایجاد «پاملخی» نمایند. چون کشش هر سرنخ تار باید کنترل شود، در نتیجه برای هر سرنخ یک وسیله کشش دهنده لازم است که معمولاً روی قفسه قرار داده می شود تا بلافاصله پس از آن که نخ تار از بوبین باز شد، از قفسه خارج شود و تحت کنترل کشش قرار بگیرد. با توجه به تعداد زیاد کشش دهنده ها و مقدار کم کشش اعمال شده، معمولاً از وسایل کشش دهنده ی اضافی دیسکی استفاده می شود که در آن ها برای اعمال کشش، وزنه یا فنر به کار رفته است.

۲- راهنمای نخ: نخ تار پس از باز شدن، ابتدا از داخل راهنمای نخ تار، عبور کرده، وارد قسمت کشش دهنده و سایر قسمت ها می شود. راهنمای نخ تار، باید در حد امکان، نزدیک بوبین باشد تا بتواند بالون حاصل از باز شدن نخ را کنترل نماید به نحوی که کشش زیادی در نخ ایجاد نشود، زیرا کشش اولیه ی نخ باید نسبتاً کم باشد تا پس از عبور از وسیله کشش دهنده ی اضافی، به مقدار لازم برسد. فاصله ی بین بوبین ها در قفسه باید به گونه ای باشد که نخ ها بتوانند به راحتی باز شوند و بالون حاصل از باز شدن بوبین های مجاور با هم تداخل نکند.



اهمیت کنترل بالون در آن است که طی خالی شدن تدریجی بسته، کشش باز شدن نخ از روی بوبین نباید تغییرات زیادی داشته باشد زیرا ایجاد اشکال می نماید، به خصوص در چله پیچی بخشی باعث می شود که کشش نخ های بخش آخر با بخش های اولیه تفاوت زیادی داشته باشد.

**۳- کنترل «نخ پارگی»** تار: ماشین چله پیچی باید مجهز به سیستم توقف ماشینی به هنگام «نخ پارگی» باشد، تا چله دارای «سرنخ های» پاره نباشد. نورد ماشین چله پیچی بخشی دارای قطر و وزن زیادی است. چله فلنج دار در چله پیچی مستقیم نیز دارای سرعت نسبتاً زیاد، و در نتیجه «اینرسی» زیادی می باشد که متوقف کردن آن احتیاج به زمان قابل ملاحظه ای دارد، بنابراین، بخش حس کننده ی «نخ پارگی» معمولاً در انتهای قفسه قرار می گیرد تا به محض پاره شدن نخ فرمان توقف به چله داده شود و قبل از آن که نخ به قسمت پیچنده برسد، زمان کافی برای متوقف شدن در اختیار چله قرار می دهد. زیرا اگر نخ پاره به چله برسد برگردان کردن چله مشکل است چون نخ های پیچیده شده باز می شوند و شل شده و درهم می روند. حس کننده های نخ پارگی به صورت گروهی در انتهای قفسه قرار گرفته اند و فرمان الکتریکی صادر می کنند، که عکس العمل آن سریع است. ماشین نیز معمولاً به ترمز نگه دارنده ی قوی مجهز است که به محض فرمان «حس کننده» ی نخ پارگی، به سرعت چله را متوقف می کند.

در بیش تر ماشین ها بین قفسه و قسمت پیچنده، فاصله ای در حدود چند متر وجود دارد تا اگر نخ پاره شد در این فاصله پیدا شده و گره زده شود.

**۴- کنترل متر از نخ:** طول نخ های پیچیده شده روی چله باید کاملاً یکسان باشد، بنابراین کنترل متر از نخ پیچیده شده روی چله به خصوص در «چله پیچی بخشی» که باید طول بخش های مختلف با هم یکسان باشد، اهمیت بسیار دارد، در نتیجه از غلتک های متر از مجهز به کنتور، استفاده می شود. هنگامی که طول نخ پیچیده شده روی نورد یا چله به مقدار معینی رسید، ماشین به طور خودکار متوقف می شود.

**۵- کنترل سرعت سطحی چله:** سرعت سطحی چله باید از ابتدای پیشش تا انتهای آن ثابت مانده، با تغییر قطر چله، تغییر نکند، در غیر این صورت کشش نخ های تار نیز، تغییر خواهد کرد. اگر چله حرکت خود را از یک غلتک محرک، و به صورت اصطکاکی بگیرد سرعت سطحی آن همواره برابر با سرعت سطحی غلتک محرک بوده، ثابت خواهد بود. اما اگر حرکت چله مستقل و به طور مستقیم تأمین شده باشد، می بایست دور آن متغیر بوده و با افزایش قطر چله دور کم شود. برای این کار سرعت نخ اندازه گیری شده یا از روی قطر چله محاسبه می شود و براساس آن دور چله به نحوی کاهش می یابد که سرعت سطحی چله همواره ثابت باشد. (برای اندازه گیری سرعت نخ می توان از وسایل الکترونیکی استفاده کرد.)

۶- تراکم نخ تار روی چله: با توجه به مورد مصرف چله که ممکن است برای آهارزنی یا رنگ رزی (برای مثال در تولید پارچه‌های جین چله رنگ کنی بسیار متداول است) تولید شود، تراکم نخ روی چله یا سفتی آن با استفاده از کنترل کشش، فشار یا ترکیبی از این دو، اندازه‌گیری و کنترل می‌شود. معمولاً فشار بین چله و غلتک فشاردهنده به صورت هیدرولیکی (فشار روغن) یا پنوماتیکی (فشار هوا) کنترل می‌شود، و با استفاده از تغییر موقعیت غلتکی که نخ‌ها از روی آن می‌گذرند و تغییر زاویه‌ی تماس نخ و غلتک نیز می‌توان کشش نخ تار را تغییر داده، تنظیم کرد.

۷- الکتریسیته‌ی ساکن: در چله‌پیچی نخ‌های تولید شده از الیاف مصنوعی، مقدار زیادی الکتریسیته‌ی ساکن تولید می‌شود که موجب درهم رفتن نخ‌ها می‌شود که برای رفع این مشکل، چند راه پیشنهاد می‌شود:

۱- تکمیل شیمیایی الیاف به هنگام تولید لیف، تا حدی مشکل الکتریسیته‌ی ساکن را برطرف می‌کند، اما نمی‌تواند کاملاً آن را از بین ببرد.

۲- یونیزه کردن هوا، که با هزینه‌ی زیاد و خطرات احتمالی همراه است، چون در آن الکتریسیته با ولتاژ بالا به کار می‌رود.

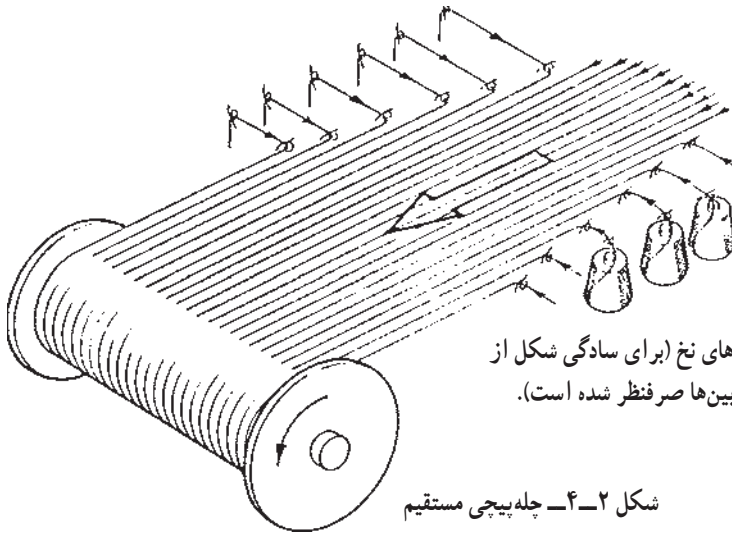
۳- مرطوب کردن هوا، که علاوه بر اخلاص در کار کارگران، به مرور زمان به ماشین نیز صدمه می‌زند.

۸- کنترل پرز و الیاف کوتاه: در چله‌پیچی نخ‌های استیبل به علت وجود بالون نخ و باز شدن نخ از بوبین، مقدار زیادی پرز و الیاف کوتاه تولید می‌شود که گاه در کار وسایل کشش‌دهنده و حس‌کننده‌های «نخ‌پارگی» مشکل ایجاد می‌کند. برای رفع این اشکال معمولاً از تعداد زیادی پنکه‌ی ثابت یا متحرک که روی قفسه نصب شده‌اند، استفاده می‌شود که با وزش هوا پرز و الیاف کوتاه معلق در هوا را به زیر قفسه هدایت می‌کنند تا در آن‌جا توسط مکش سیستم تهویه‌ی سالن، از فضا خارج شوند.

معمولاً در چله‌پیچی از بوبین‌هایی که نخ آن‌ها قبلاً از عیوب پاک‌سازی شده، استفاده می‌شود در نتیجه، در دستگاه چله‌پیچی نیازی به «نخ‌پاک‌کن» نیست، زیرا برای پاک کردن هر سر نخ و رفع هر عیب در این مرحله، کل دستگاه چله‌پیچی متوقف می‌شود و بازده کار پایین آمده، فرایند چله‌پیچی امکان‌پذیر نخواهد بود.

## ۲-۴- چله‌پیچی مستقیم

در «چله‌پیچی مستقیم»، نخ‌های تار از بوبین‌هایی که در داخل قفسه قرار گرفته‌اند باز شده، پس از عبور از قسمت کشش‌دهنده و کنترل «نخ‌پارگی» مستقیماً روی چله‌پیچیده می‌شود.



تعدادی از بوبین‌های نخ (برای سادگی شکل از نمایش بقیه بوبین‌ها صرف‌نظر شده است).

شکل ۲-۴- چله پیچی مستقیم

## ۲-۴-۱- کاربرد چله پیچی مستقیم

۱- آهارزنی: هنگامی که نخ تار، نیاز به آهارزنی دارد، روی دستگاه چله پیچی چله‌هایی با تعداد سر نخ کم تولید می‌شوند که چله‌های پشت ماشین آهار، نامیده می‌شوند. سر نخ‌های این چله‌ها (که حداکثر به ۱۰۰۰ سر نخ می‌رسند)، برابر با تعداد بوبین‌های داخل قفسه خواهد بود. برای مثال فرض کنید که با توجه به عرض و تراکم تاری پارچه، چله‌ی بافندگی باید ۴۵۰۰ سر نخ داشته باشد. بنابراین، به تعداد ۶ چله‌ی پشت ماشین آهار با تعداد سر نخ ۷۵۰ پیچیده می‌شود،

$$۶ \cdot ۷۵۰ = ۴۵۰۰$$

پس این چله‌ها در قفسه‌ی چله‌ی ماشین آهار قرار گرفته، همزمان ۴۵۰۰ سر نخ از روی ۶ چله باز شده و با هم به ماشین آهارزنی وارد می‌شوند و پس از آهار خوردن و خشک شدن، روی اسنوی بافندگی پیچیده می‌شوند که دارای ۴۵۰۰ سر نخ خواهد بود.

۲- تولید انبوه: با توجه به این که سرعت «چله پیچی مستقیم» بیش تر از «چله پیچی بخشی» است، برای تولید پارچه‌های ساده و با مترای بالا مانند پارچه‌های چیت (که بعداً عمل چاپ روی آن‌ها انجام می‌شود)، چلوار و ملحفه (که نخ‌های مورد استفاده در آن‌ها معمولاً از نوع نخ یک لا بوده و نیاز به آهارزنی دارند) از «چله پیچی مستقیم» استفاده می‌شود. اگر نخ نیاز به آهار نداشته باشد، قسمت آهارزنی حذف شده و چله‌های با تعداد سر نخ کم داخل قفسه‌ی چله قرار گرفته و مستقیماً روی چله‌ی بافندگی پیچیده می‌شوند.

۳- تریکو تار: در تولید پارچه‌های «حلقوی-تاری» که نخ‌های تار فیلامنتی توسط سوزن تشکیل حلقه می‌دهند و پارچه از راه درگیر شدن این حلقه‌ها بافته می‌شود، با توجه به تراکم نسبتاً کم

نخ‌های تار که حداکثر به ۱۲-۱۰ تار بر سانتی متر می‌رسد، از «چله پیچی مستقیم» استفاده می‌شود. در این حالت چله‌ی نخ‌های تار فقط در یک مرحله پیچیده می‌شود زیرا تعداد سر نخ‌های تار روی چله کم و به اندازه‌ی ظرفیت قفسه می‌باشد. به اضافه‌ی اینکه، نخ فیلامنتی نیاز به آهارزنی نیز ندارد.

## ۲-۴-۲- قسمت‌های مختلف ماشین چله پیچی مستقیم

### ۱- قفسه‌ی بوبین‌ها.

- ۲- راهنمای نخ: قسمت کشش‌دهنده و کنترل «نخ پارگی» که معمولاً روی قفسه قرار دارند.
- ۳- شانه‌ی تنظیم عرض زیگزاگی: این شانه دارای قطعات زیادی است که نسبت به هم حالت زیگزاگ دارند، و می‌توانند جمع یا باز شوند به نحوی که عرض نخ‌های چله را تنظیم نموده، به مقدار مطلوب برسانند، هم چنین تراکم نخ‌ها و توزیع یک نواختی آن‌ها را در عرض چله کنترل می‌کند.
- ۴- غلتک متراژ: نخ‌ها قبل از پیچیده شدن روی چله از روی غلتک متراژ مجهز به کنتور عبور داده می‌شوند تا طول نخ پیچیده شده، معلوم شود.

۵- قسمت چله پیچ یا سر ماشین: این قسمت دو فک نگه‌دارنده دارد که چله‌ی خالی در داخل آن قرار گرفته، نخ‌ها روی آن پیچیده می‌شوند، برای پیچیدن نخ‌ها روی چله، چله باید حرکت «دورانی» داشته باشد که این حرکت، به دو روش حاصل می‌شود.

الف- روش اصطکاکی: در این روش، چله، مستقیماً حرکت خود را از موتور ماشین چله پیچی نمی‌گیرد، بلکه حرکت ابتدا به یک غلتک محرک داده می‌شود و چله در اثر تماس اصطکاکی با آن حرکت پذیرفته، شروع به چرخیدن می‌کند چون قطر و دور غلتک محرک ثابت است سرعت سطحی آن همواره ثابت باقی می‌ماند، در نتیجه، سرعت سطحی چله نیز که حرکت خود را از غلتک محرک می‌گیرد، ثابت خواهد بود و با افزایش قطر نخ‌های روی چله، به تدریج دور چله کاهش می‌یابد. روش انتقال حرکت اصطکاکی بیش‌تر برای پیچیدن نخ‌های استیپل به کار می‌رود. برای ایجاد فشار و اصطکاک لازم بین غلتک محرک و چله، از نیروی وزنه، نیروی فنر، فشار هوا یا پیستون‌های روغنی استفاده می‌شود.

ب- روش مستقیم: در این روش، چله مستقیماً حرکت خود را از موتور دستگاه می‌گیرد، و نخ روی آن پیچیده می‌شود. برای ثابت ماندن سرعت سطحی چله و در نتیجه ثابت ماندن کشش نخ‌های تار، ماشین باید مجهز به سیستم «تغییر دور» باشد، تا با افزایش قطر چله به تدریج از دور آن کاسته شود. این روش برای نخ‌های فیلامنتی که نسبت به اصطکاک و فشار وارده حساس هستند و احتمال آسیب دیدگی دارند، به کار می‌رود.



شکل ۲-۵ - دستگاه چله پیچی مستقیم

## ۲-۴-۳- مسائل تولیدی در چله پیچی مستقیم

مثال: با توجه به مشخصات داده شده ی چله ی بافندگی، وزن نخ روی چله را به دست آورید.

عرض چله: ۱۵۰ سانتی متر

تراکم نخ روی چله: ۳۲ بر سانتی متر

طول چله: ۲۰۰۰ متر

نمره ی نخ تار: ۳۰Ne

حل:  $۴۸۰۰ \cdot ۳۲ \cdot ۱۵۰$  . تعداد کل سرخ های تار

(متر)  $۹۶۰۰۰۰۰ \cdot ۲۰۰۰ \cdot ۴۸۰۰$  . متراژ کل نخ های تار

(کیلوگرم)  $۱۸۹ \cdot \frac{۹۶۰۰۰۰۰}{۳۰ \cdot ۱/۶۹۳ \cdot ۱۰۰۰}$  . وزن نخ های تار روی چله

(باید توجه داشت که در حل مسئله ی فوق نمره ی انگلیسی Ne به نمره ی متریک Nm تبدیل

شده است).

$Nm \cdot ۱/۶۹۳Ne$

## ۲-۵- چله پیچی بخشی

در چله پیچی بخشی، نخ ها از روی قفسه ی چله باز شده، با تعداد سرخ و متراژ معین به شکل

یک نوار عریض، روی «نورد ماشین» پیچیده می شوند. به این نوار عریض نخ «یک بخش» یا «باند» یا

«نوار» گفته می‌شود. به همین ترتیب بخش‌ها کنار یک‌دیگر پیچیده می‌شوند، تا تعداد سرخ‌های پیچیده شده روی نورد برابر با تعداد سرخ‌های روی چله‌ی بافندگی شود. فرض کنید چله‌ی بافندگی دارای ۴۵۰۰ سرخ به طول ۱۵۰۰ متر باشد. در نتیجه، ۱۰ بخش با تعداد ۴۵۰ سرخ طی ۱۰ مرحله روی «نورد» و در کنار هم پیچیده می‌شوند، که طول آن‌ها ۱۵۰۰ متر می‌باشد.

سرخ ۴۵۰۰. ۴۵۰. ۱۰.

پس از پیچیدن تعداد بخش‌های لازم و رسیدن به تعداد سرخ لازم در چله‌ی بافندگی، پیچش نخ روی «نورد» متوقف می‌گردد، اکنون تمام سرخ‌های روی «نورد» (تمام بخش‌ها) با هم باز شده و روی چله‌ی بافندگی که در قسمت جلوی «نورد» قرار دارد، برگردان می‌شود. پس در «چله‌پیچی بخشی» روی دستگاه دو مرحله انجام می‌شود:

**الف) مرحله‌ی اول:** باز شدن نخ از بوبین‌های داخل قفسه و پیچیدن تعداد بخش‌های لازم روی «نورد» یکی پس از دیگری.

**ب) مرحله‌ی دوم:** باز شدن نخ‌های پیچیده شده روی «نورد» به‌طور همزمان، و برگردان کردن آن‌ها روی چله‌ی بافندگی.

## ۲-۵-۱- کاربرد چله‌پیچی بخشی

۱- نخ‌های دولا که نیاز به آهار ندارند.

۲- تولید چله‌هایی که دارای رنگ‌بندی تار هستند و برای تولید پارچه‌های راه‌راه یا چهارخانه به‌کار می‌روند، زیرا دقت کار در «چله‌پیچی بخشی» بیش‌تر است، و ایجاد رنگ‌بندی نخ‌های تار در «چله‌پیچی مستقیم» با مشکل مواجه می‌شود.

۳- تولید کم، زیرا سرعت «چله‌پیچی بخشی» کم‌تر از «چله‌پیچی مستقیم» بوده، برای تولید انبوه مناسب نمی‌باشد.

۴- تولید آزمایشی با مترژ کم.

۵- تولید متنوع که طرح بافت و رنگ‌بندی و سایر مشخصات پارچه زود به‌زود تغییر می‌یابد.

۶- نخ‌های فاستونی و پشمی، که به‌علت طول بلند الیاف در ساختمان نخ و دارا بودن استحکام کافی، نیازی به آهار ندارند.

## ۲-۵-۲- قسمت‌های مختلف ماشین چله‌پیچی بخشی

۱- قفسه‌ی بوبین‌ها.

۲- راهنمای نخ: قسمت کنش‌دهنده و کنترل «نخ‌پارگی» که معمولاً روی قفسه قرار دارند.

۳- شانه‌ی چپ راست: این شانه دارای دندان‌هایی است که نخ‌های تار از بین آن‌ها عبور

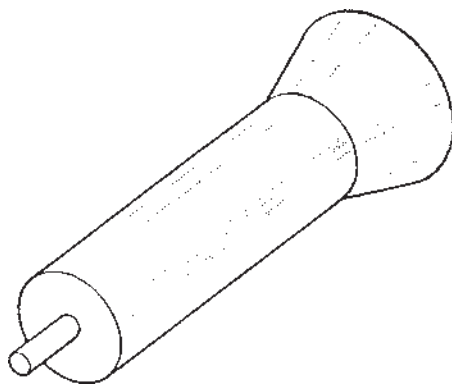
می‌کنند در حالی که دندانه‌های شانه از بالا و پایین مسدود است، و وسط دندانه‌ها نیز یک در میان بسته است، در نتیجه با چرخاندن شانه به بالا و پایین، نخ‌ها یک در میان از هم جدا می‌شوند و نخ نسبتاً ضخیمی به نام «نخ چپ راست» از بین نخ‌هایی که یک در میان از هم جدا شده‌اند، عبور داده می‌شود، این کار در ابتدای هر بخش انجام می‌شود، و در زمان برگردان کردن، نخ «چپ راست» در انتهای بخش برگردان شده قرار می‌گیرد، در نتیجه در ابتدای چله‌ی بافندگی واقع می‌شود. هنگام نخ‌کشی نخ‌های چله از وردهای ماشین بافندگی، نخ «چپ راست» به کارگران طراحی چله کمک می‌کند تا بدون اشتباه جابه‌جایی، نخ‌های تار را از هم جدا کرده، نخ‌کشی کنند، هم چنین از جابه‌جا شدن نخ‌های رنگی در پارچه که در اثر خستگی یا اشتباه کارگر به وجود می‌آید، جلوگیری می‌شود.

۴- شانه‌ی «V» شکل متحرک: این شانه از وسط به دو قسمت تقسیم می‌شود، که با هم زاویه داشته و به شکل «V» قرار می‌گیرند. مقدار زاویه‌ی دو قسمت شانه، یا در واقع باز و بسته شدن شانه، قابل تنظیم است تا عرض نخ‌های یک بخش را که هنگام پیچیده شدن از شانه عبور می‌کنند، تنظیم کند.

شانه‌ی متحرک هنگام پیچیدن یک بخش حرکت عرضی دارد و به سمت سر شیب‌دار «نورد» حرکت می‌کند تا از ریزش نخ‌ها جلوگیری شود. پس از تمام شدن پیچش هر بخش، شانه‌ی متحرک و قفسه‌ی بوبین‌ها به اندازه‌ی عرض آن بخش و مقدار حرکت عرضی نسبت به درام، حرکت کرده و برای پیچش بخش بعدی آماده می‌شود.

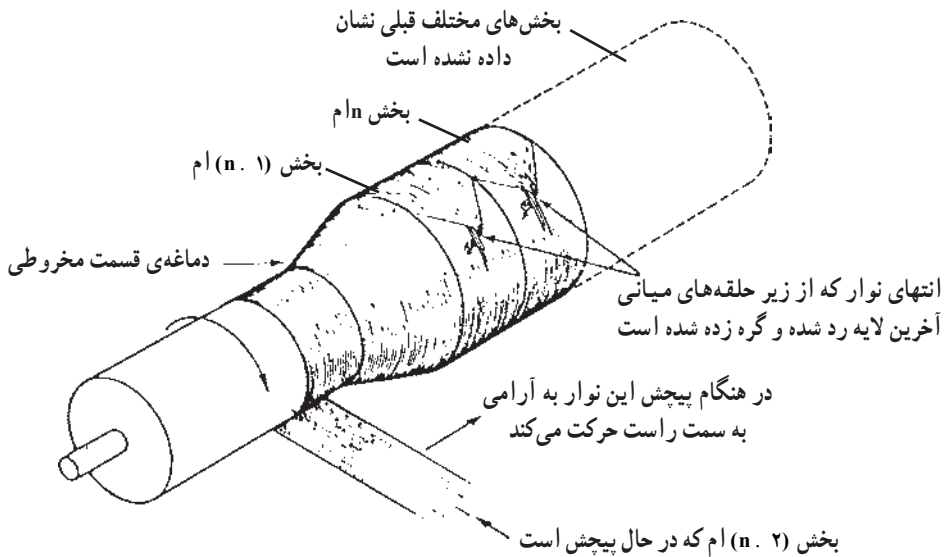
۵- غلتک متراز: غلتکی است که قبل از «نورد» قرار گرفته، مجهز به کنترل اندازه‌گیری متراز نخ می‌باشد.

۶- استوانه‌ی شیب‌دار (نورد): این استوانه در شکل ۲-۶ نشان داده شده است.



شکل ۲-۶- استوانه‌ی شیب‌دار (نورد) ماشین «چله‌پیچی بخشی»

در ماشین «چله پیچی مستقیم»، چله دولبه‌ی نگه‌دارنده دارد که از دو طرف نخ‌ها را نگه داشته و اجازه‌ی ریزش به آن‌ها نمی‌دهد. اما «نورد» دارای لبه‌ی نگه‌دارنده نمی‌باشد، پس با افزایش قطر نخ پیچیده شده روی آن، نخ شروع به ریزش خواهد کرد. برای جلوگیری از این کار، سطح یک طرف «نورد» شیب‌دار است. با افزایش قطر نخ پیچیده شده روی «نورد»، شانه‌ی متحرک که نخ‌ها از داخل آن گذشته، روی «نورد» پیچیده می‌شوند، به تدریج به سمت قسمت شیب‌دار حرکت می‌کند و سر شیب‌دار نورد نخ را نگه داشته، اجازه‌ی ریزش را به آن نمی‌دهد و لبه‌ی دیگر نخ نیز چون به تدریج به سمت طرف شیب‌دار رفته است، دارای شیب شده، در نتیجه ریزش، نخواهد کرد. پس از پیچش یک بخش، شانه‌ی متحرک، نسبت به «نورد» حرکت می‌کند و طوری قرار می‌گیرد که شیب حاصل از پیچش بخش اول نقش سر شیب‌دار نورد را برای بخش بعدی برعهده می‌گیرد و به این ترتیب، بخش‌های متوالی پیچیده می‌شوند.



شکل ۲-۷- نحوه‌ی پیچش بخش‌های نخ تار روی نورد «ماشین چله پیچی بخشی»

### انواع زاویه‌ی شیب در نورد «چله پیچی بخشی»

۱- شیب ثابت: برای نخ‌های فیلامنتی که تحت کشش زیاد پیچیده می‌شوند و قطر آن‌ها با توجه به دامنه‌ی نمرات نخ به کار رفته، تفاوت چندانی ندارد، از نورد با شیب ثابت و با زوایای شیب ۸، ۱۱ و ۱۵ استفاده می‌شود.

۲- شیب متغیر: در نخ‌های استیپل، چون دامنه‌ی نمرات نخ بسیار گسترده‌تر است و نخ با ضخامت‌های مختلف به کار می‌رود، با توجه به قطر نخ برای جلوگیری از ریزش نخ‌ها، باید بتوان



زاویه‌ی شیب را تغییر داده، تنظیم کرد در نتیجه، از نورد با شیب متغیر استفاده می‌شود. زاویه‌ی شیب با توجه به نمره‌ی نخ و متراژ نخ پیچیده شده روی «نورد»، تنظیم می‌شود.

**۷- قسمت چله پیچی:** هنگامی که تمام سرنخ‌های تار به صورت بخش‌های متوالی روی چله پیچیده شدند، نوبت به برگردان کردن نخ‌ها از «نورد» به چله می‌رسد. تمام بخش‌ها با هم، و به صورت هم‌زمان باز شده، روی چله‌ی بافندگی که دارای دولبه‌ی نگه‌دارنده است، پیچیده می‌شوند. در این حالت انتقال حرکت به «نورد» قطع بوده، فقط چله می‌چرخد و در اثر چرخش چله، نخ‌ها از روی نورد باز شده، روی اسنو پیچیده می‌شوند. هنگام برگردان کردن، اسنو دارای حرکت عرضی به اندازه‌ی تراورس شانه‌ی متحرک، ولی در جهت عکس آن، خواهد بود تا نخ‌ها به‌طور موازی و صحیح، و دقیقاً بین دو فلنج روی چله پیچیده شوند.

- ۱- هدف از عملیات چله‌پیچی را بنویسید.
- ۲- انواع چله‌پیچی و کاربرد هر کدام را بنویسید.
- ۳- هر ماشین چله‌پیچی از چه بخش‌هایی تشکیل شده است؟ آن‌ها را نام ببرید.
- ۴- انواع قفسه‌های مورد استفاده در ماشین چله‌پیچی را نام برده، هر کدام را توضیح دهید.
- ۵- انواع وسایل کنترل‌کننده در ماشین چله‌پیچی را نام ببرید.
- ۶- چرا کنترل «نخ‌پارگی» تار در ماشین چله‌پیچی دارای اهمیت می‌باشد؟
- ۷- روش‌های برطرف کردن الکتریسیته‌ی ساکن را بنویسید.
- ۸- موارد کاربرد چله‌پیچی مستقیم را بنویسید.
- ۹- قسمت‌های مختلف یک ماشین چله‌پیچی مستقیم را نام ببرید.
- ۱۰- روش‌های انتقال حرکت در قسمت چله‌پیچ «ماشین چله‌پیچی مستقیم» را توضیح داده، مورد استفاده‌ی هر کدام را بنویسید.
- ۱۱- روی یک ماشین چله‌پیچی، چله‌ای با مشخصات زیر بیچیده می‌شود:  
تعداد سرنخ‌های روی چله  $480^\circ$ ، عرض چله  $16^\circ$  سانتی‌متر، وزن چله (نخ روی چله)  $18^\circ$  کیلوگرم، نمره‌ی نخ  $24Ne$ ، مطلوب است:  
الف - تراکم تاری چله.  
ب - متراژ چله.  
ج - اگر سرعت ماشین چله‌پیچی  $65^\circ$  متر بر دقیقه باشد، با کارایی  $7^\circ$  درصد، زمان بیچیدن یک چله را به دست آورید.
- ۱۲- دو مرحله‌ی اصلی در «چله‌پیچی بخشی» را بنویسید.
- ۱۳- موارد استفاده‌ی «چله‌پیچی بخشی» را بنویسید.
- ۱۴- قسمت‌های مختلف ماشین «چله‌پیچی بخشی» را نام ببرید.
- ۱۵- چرا در ماشین «چله‌پیچی بخشی» از نورد شیب‌دار استفاده می‌شود؟
- ۱۶- انواع زاویه‌ی شیب در ماشین «چله‌پیچی بخشی» و موارد کاربرد هر کدام را بنویسید.
- ۱۷- تفاوت اصلی بیچش نخ روی نورد و برگردان کردن نخ روی چله را در «چله‌پیچی بخشی» بنویسید.

## هدف کلی

آشنایی فراگیران با عملیات آهارزنی و طراحی چله

### آهارزنی و طراحی چله

هدف‌های رفتاری: پس از پایان این فصل از فراگیر انتظار می‌رود که:

- هدف از آهارزنی را توضیح دهد.
- مواد مورد استفاده در آهارزنی را نام ببرد.
- ویژگی‌های مواد آهاری را بیان نماید.
- عوامل مؤثر بر خواص نخ آهارخورده را توضیح دهد.
- قسمت‌های مختلف ماشین آهار را نام برده کار هر کدام را شرح دهد.
- طراحی چله را توضیح دهد.
- طراحی چله به روش دستی و خودکار را توضیح داده، با هم مقایسه کند.
- انواع نخ‌کشی را در طراحی چله توضیح دهد.
- نخ‌کشی شانه بافندگی را شرح دهد.
- گره‌زدن چله و مورد استفاده آن را توضیح دهد.

### ۳-۱- آهارزنی

اهداف اصلی آهارزنی عبارت‌اند از:

- ۱- افزایش استقامت نخ تار توسط چسبانیدن الیاف تشکیل دهنده‌ی نخ به یک‌دیگر.
- ۲- کاهش پرزدهی سطحی نخ با چسبانیدن پرزهای سطحی به بدنه‌ی نخ و ایجاد فیلم آهار روی سطح نخ به نحوی که پرزهای سطحی نخ‌های مجاور، نتوانند با هم درگیر شوند یا در ماشین بافندگی به صورت گلوله درآمده، ایجاد «نخ‌پارگی» نمایند.
- ۳- روغن‌زنی نخ و کاهش ضریب اصطکاک آن که موجب کم شدن اصطکاک نخ‌های مجاور با هم و با قسمت‌های مختلف ماشین بافندگی می‌شود، در نتیجه نیروی وارد شونده به نخ در فرایند بافندگی کم‌تر می‌شود.

اهداف فوق، باعث افزایش قابلیت بافندگی نخ تار شده، موجب کاهش «نخ پارگی» تار در مرحله‌ی بافندگی خواهند شد. در واقع آهارزنی موجب بالا رفتن بازده بافندگی می‌شود، هم‌چنین، به‌علت کاهش «نخ پارگی» و پیدایش عیوب احتمالی، به کیفیت پارچه نیز افزوده می‌شود. در بسیاری از موارد، اصولاً بافت نخ‌های ظریف به علت تعداد «نخ پارگی» زیاد و توقف بیش از حد ماشین بافندگی، بدون عمل آهارزنی امکان‌پذیر نخواهد بود. آهارزنی فقط برای نخ‌های تار اعمال می‌شود زیرا در ماشین بافندگی، نخ‌های «تار» نسبت به نخ‌های «پود» تحت نیروی بیش‌تری قرار می‌گیرند. پس از بافت پارچه در اولین مرحله‌ی تکمیل، عمل آهارگیری پارچه انجام شده، آهار بافندگی از آن زدوده می‌شود.

عمل آهارزنی برای نخ‌های تار «یک‌لا» و نخ‌های فیلامنتی «کم‌تاب» انجام می‌شود و به ندرت برای نخ‌های «دولا»، آن هم با غلظت آهار کم، به کار می‌رود، زیرا نخ‌های «دولا» دارای استحکام کافی بوده، نیازی به آهارزنی ندارند.

### ۳-۲- مواد مورد استفاده در آهارزنی

نخ تار آهار خورده باید استقامت کافی و قابلیت انعطاف لازم را داشته باشد، هم‌چنین بتواند ازدیاد طول داده و دارای سطحی صاف با ضریب اصطکاک کم باشد. برای به‌دست آوردن خواص فوق، از مواد چسب‌دهنده، نرم‌کننده، چرب‌کننده و سایر افزودنی‌های مورد نیاز، استفاده می‌شود که در آب با هم مخلوط شده و آهار را پدید می‌آورند. مواد اضافی عبارت‌اند از: نفوذدهنده، ترک‌کننده، ضد کف، ضد بید، ضد کپک، آنتی‌استاتیک و غیره که با توجه به نوع نخ مصرفی به مخلوط آهار اضافه می‌شوند. در جدول ۳-۱ مواد مهم تشکیل‌دهنده‌ی آهار، درج شده‌اند.

جدول ۳-۱- مواد تشکیل‌دهنده‌ی آهار

چسب‌ها	نرم‌کننده‌ها و چرب‌کننده‌ها	مواد افزودنی (تعاونی)
نشاسته‌ی سیب‌زمینی		اسید سالیسیلیک
نشاسته‌ی غلات (ذرت، گندم، برنج و غیره)	چربی‌های معدنی	کلراید روی
کربوکسی متیل سلولز (CMC)	چربی‌های گیاهی	فنل
پلی‌وینیل‌الکل (PVA)	چربی‌های حیوانی (بیه)	امولسیون‌کننده
پلی‌وینیل‌کلراید (PVC)	روغن‌های معدنی	ضد کپک
	روغن‌های گیاهی	ضد الکتریسیته‌ی ساکن

۳-۲-۱- ویژگی‌های مواد آهاری: موادی که برای تهیه مخلوط آهار مصرف می‌شوند، مختلف بوده، هر کدام نتیجه‌ی متفاوتی دارند. اما باید توجه داشت که طرز پخت و تهیه‌ی مخلوط آهار، بسیار مهم است و روی بازده آهار تأثیر می‌گذارد. مواد آهاری باید دارای این خصوصیات باشند:

۱- استقامت کافی در نخ ایجاد کرده و «نخ پارگی» نخ‌های تار در بافندگی را به حداقل برساند.  
۲- زمان پخت آهار به کم‌ترین حد ممکن برسد تا ویسکوزیته‌ی لازم به دست آمده، هم‌چنین ماشین آهار، متوقف نشود.

۳- آهارگیری و آهارزدایی پارچه در مرحله‌ی تکمیل به سهولت امکان‌پذیر باشد و نیاز به مواد گران‌بها و مراحل پیچیده، نداشته باشد.

۴- قابلیت تشکیل فیلم آهار روی نخ، موجود باشد تا پارچه خواص مطلوب را به خود بگیرد.

۵- با ماشین آلات مورد استفاده، سازگار باشد (موجب خوردگی قطعات ماشین آلات بافندگی نشده و در ماشین آهار ایجاد چسبندگی بیش از حد نماید).

۶- بدبو، سمی و قابل اشتعال نباشند و برای محیط کار ایجاد اشکال نمایند.

۷- روی نخ، الیاف و مواد نساجی تأثیر سوء و تخریب‌کنندگی نداشته باشد.

۸- هزینه‌ی آهارزنی، بافندگی و تکمیل پارچه به حداقل برسد. یعنی در حد امکان از مواد ارزان قیمت که برای آماده‌سازی آن‌ها گرما و انرژی کم مورد نیاز باشد، استفاده شود. ضمن این‌که، کیفیت لازم را در نخ تار ایجاد نموده، در مرحله‌ی تکمیل به راحتی از پارچه جدا شود.

### ۳-۳- عوامل مؤثر بر خواص نخ آهار خورده

۱- مواد چرب افزوده شده به الیاف یا فیلامنت‌ها، قبل از آهارزنی. (مواد تکمیلی الیاف فیلامنتی یا پارافین‌زنی در مرحله‌ی بوبین‌پیچی)

۲- مواد چرب‌کننده و نرم‌کننده‌ی افزوده شده به مخلوط آهار.

۳- نوع ماده‌ی چسب‌دهنده (ماده‌ی اصلی آهار).

۴- نسخه‌ی (فرمولاسیون) آهار. (درصد هریک از مواد چسب‌دهنده، روغن، نرم‌کننده و

غیره)

۵- درصد آهار افزوده شده به نخ.

$$۱۰۰ \cdot \frac{\text{وزن خشک مواد آهاری}}{\text{وزن خشک نخ}} \cdot \text{درصد آهار}$$

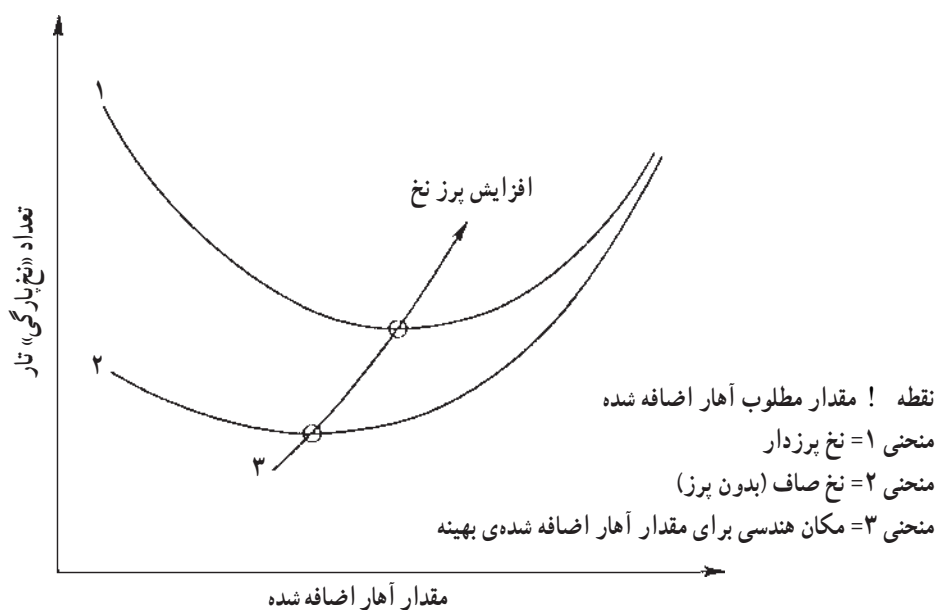
۶- روش آهارزنی.

۷- شرایط کار ماشین آهار، مانند سرعت نخ در ماشین، دمای خشک کردن نخ، کشش نخ و غیره.

۸- رطوبت نسبی سالن بافندگی

برای نخ‌های استیپل مواد آهاری گوناگون مانند انواع نشاسته (سیب زمینی، ذرت، گندم، ساگو و غیره)، PVA، CMC و غیره به کار می‌روند که البته بیشتر اوقات انتخاب ماده‌ی آهاری اصلی بر اساس قیمت آن است. در نخ‌های فیلامنتی به علت سطح بسیار صاف این الیاف، سازگاری و چسبندگی ماده‌ی آهاری و نخ فیلامنتی بسیار مهم بوده، از مواد محدودتری می‌توان استفاده کرد، به عنوان مثال برای «فیلامنت‌های نایلون»، مواد آهاری از نوع «اسید پلی‌اکریلیک» (به علت خاصیت چسبندگی اش) ترجیح داده می‌شود، در حالی که برای «فیلامنت‌های پلی‌استر» استفاده از مواد آهاری «اکریلات» معمول‌تر است، گاه از دو نوع ماده‌ی آهاری با هم استفاده می‌شود، مثلاً برای نخ‌های «استیپل مخلوط پنبه - پلی‌استر»، آهار مخلوط نشاسته و PVA به کار می‌رود.

به دلیل تأثیر رطوبت در آهار، باید از مواد آهاری‌ای استفاده کرد که در شرایط رطوبت نسبی سالن بافندگی بیش از حد نرم نشوند و خاصیت خود را از دست ندهند، به نحوی که فیلم آهار روی نخ بیش از حد نرم، و یا بیش از حد خشک و شکننده نشود. مقدار آهار افزوده شده به نخ، به ساختمان نخ و نسخه‌ی آهار بستگی دارد، در نتیجه، برای نخ‌های «استیپل»، «فیلامنتی» و «تکسچره»،



شکل ۳-۱- تأثیر مقدار آهار اضافه شده به نخ روی «نخ پارگی» تار

کاملاً متفاوت خواهد بود. افزایش مقدار آهار نخ، اگرچه موجب صاف تر شدن سطح نخ و کاهش پرزدهی آن می شود ولی از طرف دیگر، باعث می شود که نخ حالت خشک و غیر قابل انعطاف پیدا کرده، نتواند ازدیاد طول زیادی را تحمل کند و بافندگی با آن سخت تر می شود. در نتیجه مقدار آهار افزوده شده به نخ باید حالت بهینه داشته باشد، به نحوی که نخ دارای پرزدهی کم و سطح صاف بوده و در عین حال قابلیت ازدیاد طول و خاصیت کشسانی لازم را داشته باشد. در واقع مقدار آهار اضافه شده به نخ از منحنی زیر پیروی می کند و برای آهارزنی یک محدوده معقول و مناسب به صورت تجربی حاصل می شود.

جدول ۳-۲- یک نمونه از نسخه‌ی آهار برای نخ‌های مختلف

واحد	پلی استر- پنبه	پنبه	پنبه و الیاف مصنوعی	ریون استیپل	پنبه - نایلون	فیلامنت
kg	۴۵					
Lb	۱۰۰					
kg		۴۵				
Lb		۱۰۰				
kg	۲۳	۹				
Lb	۵۰	۲۰				
kg		۲۰	۲۰			
Lb		۴۵	۴۵			
kg		۲	۲			
Lb		۵	۵			
kg	۳					
Lb	۶					
kg	۰/۵	۱	۱			
Lb	۲/۵	۲/۵	۲/۵			
لیتر	۳۷۸	۳۷۸	۳۷۸	۳۷۸	۳۷۸	۳۷۸
گالن	۱۰۰	۱۰۰	۱۰۰	۱۰۰	۱۰۰	۱۰۰
%	۸	۸	۸	۸	۸	۸
	۱۲-۱۴	۱۲-۱۴	۱۲-۱۴	۱۲-۱۴	۱۲-۱۴	۱۲-۱۴

Lb . پوند

۱Lb . ۰/۴۵۳kg

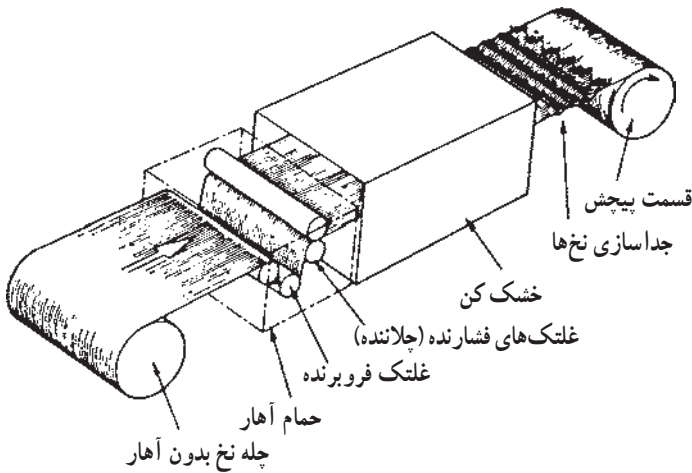
kg . کیلوگرم

۳/۷ لیتر . ۱۰ گالن



### ۳-۴- قسمت‌های مختلف ماشین آهار

ماشین آهار یک ماشین بسیار گران قیمت است، زیرا در این ماشین، نخ‌های خیس آغشته به آهار که دارای دمای نسبتاً بالایی هستند به خوبی کنترل شده، ضمن برداشت مقدار آهار مناسب، با کشش یک نواخت و مقدار رطوبت لازم روی چله پیچیده می‌شوند. از طرفی مسیر عبور نخ که از قفسه‌ی چله‌ها تا قسمت پیچنده‌ی چله‌ی بافندگی، و از داخل حمام آهار و خشک‌کن‌ها می‌گذرد، بسیار طولانی است و کنترل نخ به‌ویژه در مورد نخ‌های فیلامنتی که به راحتی ازدیاد طول می‌دهند بسیار مشکل بوده، مستلزم عملیات دقیق با استفاده از کنترل‌کننده‌های حساس و دقیق می‌باشد.

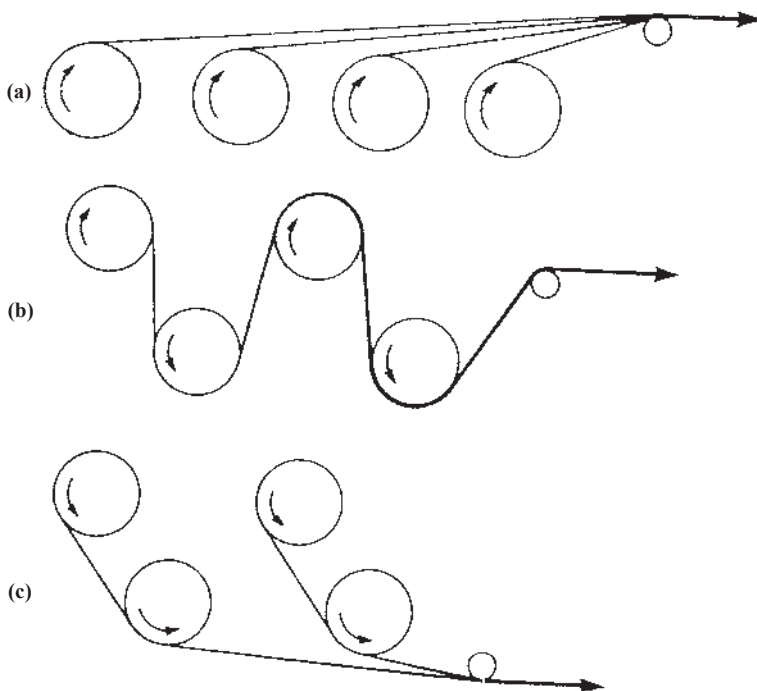
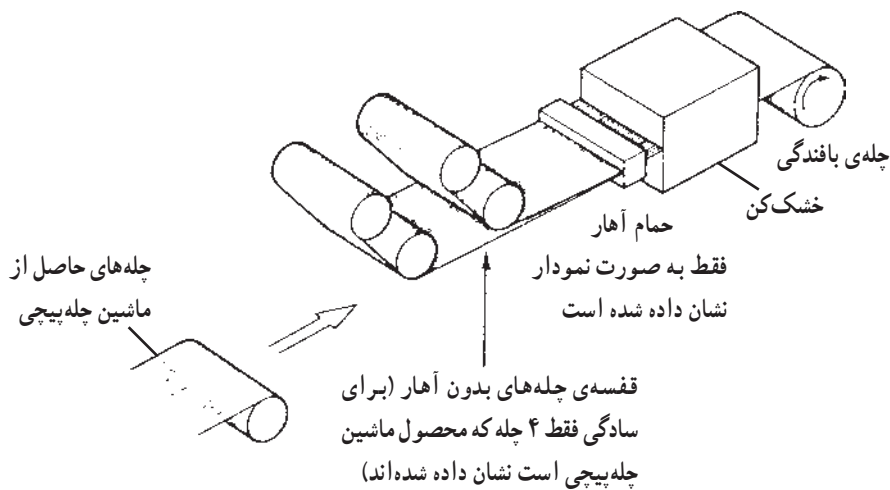


شکل ۳-۲- شکل ساده‌ی ماشین آهارزنی

قسمت‌های مختلف یک ماشین آهار عبارت‌اند از:

۱- قفسه‌ی چله: چله‌هایی که توسط ماشین «چله‌پیچی مستقیم» تولید شده و دارای تعداد سرنخ کم‌تر از چله‌ی بافندگی می‌باشند، به تعداد لازم در قفسه‌ی چله قرار گرفته، نخ از روی آن‌ها باز می‌شود. نخ‌های باز شده به صورت یک صفحه‌ی صاف به سمت حمام آهار هدایت می‌شوند.

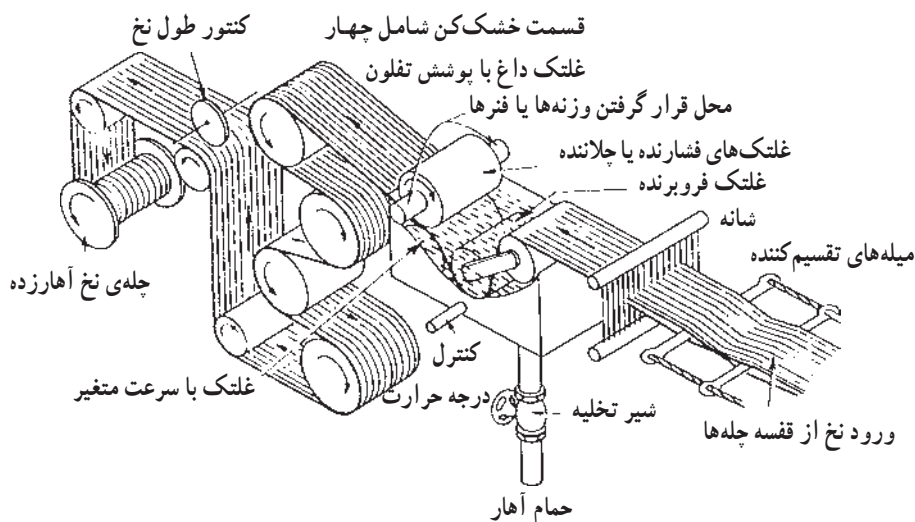
۲- حمام آهار: محفظه‌ای است که صفحه‌ی نخ‌ها به آن جا وارد شده، محلول آهار به آن‌ها اضافه می‌شود. صفحه‌ی نخ‌های تار، توسط غلتک فروبرنده به داخل حمام آهار هدایت می‌شود و پس از آغشته شدن به آهار، از حمام خارج می‌شود. نخ‌ها هنگام عبور از حمام آهار، از بین یک جفت غلتک فشاردهنده (چلاننده) که نخ‌ها را فشرده و مقدار خواسته شده از مواد آهاری را روی نخ باقی می‌گذارند، عبور می‌کنند. مقدار فشار موجود بین غلتک‌های فشاردهنده حائز اهمیت است، زیرا



شکل ۳-۳- نحوه‌ی قفسه‌گذاری چله‌ها در پشت ماشین آهار

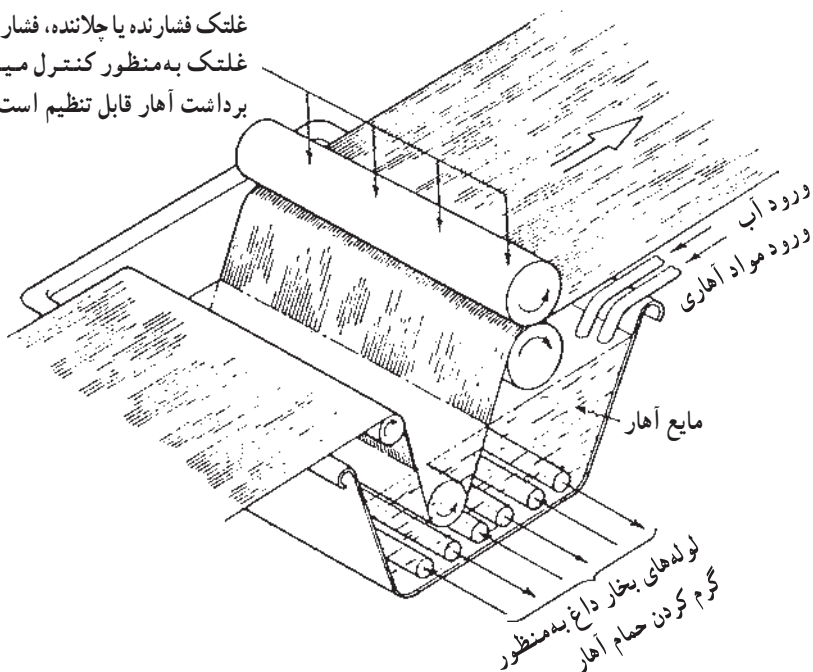
مقدار نفوذ محلول آهار در نخ و میزان برداشت آهار را تعیین می کند. غلتک فشاردهنده پایینی با سطحی صاف، معمولاً از جنس فولاد ضدزنگ است، و غلتک فشاردهنده بالایی روکش لاستیکی دارد. گاه بیش از یک جفت غلتک فشاردهنده به کار می رود که موجب کنترل بیش تر درصد برداشت آهار نخ می شود.

دمای حمام آهار معمولاً ثابت بوده، توسط لوله های بخار که در کف حمام آهار قرار دارند کنترل و تنظیم می شود. سطح محلول آهار در حمام و غلظت آهار نیز باید کنترل شود. برای این کار، از شیرهایی که بین حمام و لوله های رابط با مخزن ذخیره ی آهار وجود دارند، استفاده می شود و غلظت محلول آهار نیز توسط وسایل مخصوص اندازه گیری شده و کنترل می شوند.



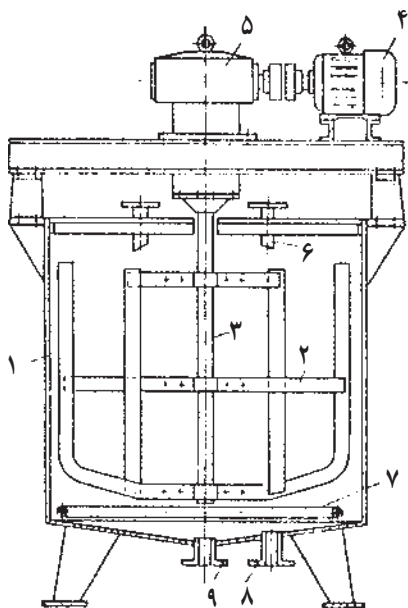
شکل ۳-۴- یک نمونه از ماشین آهارزنی به همراه حمام آهار

غلتک فشارنده یا چلاننده، فشار این  
غلتک به منظور کنترل میزان  
برداشت آهار قابل تنظیم است



شکل ۳-۵- نمای ساده از حمام آهار در ماشین آهارزنی

۳- مخزن پخت آهار: آهار در مخزن‌های ویژه‌ای که در نزدیکی ماشین‌های آهارزنی قرار دارد، تهیه می‌شود. پخت آهار در دیگ آهار ۱ با هم‌زن ۲ که به محور ۳ متصل است، انجام می‌گیرد.



شکل ۳-۶- مخزن پخت آهار

پره‌ی هم‌زن از طریق جعبه دنده‌ی «۵» حرکت خود را از الکتروموتور «۴» تأمین می‌کند. آب ورودی به مخزن از طریق لوله‌ی «۶» و بخار از طریق لوله‌ی «۷» تأمین می‌گردد. آهار آماده شده از طریق لوله‌ی آهار «۸» به تانک ذخیره‌ی آهار یا مستقیماً به ماشین آهار پمپاژ می‌شود. باقی‌مانده‌ی آهار از طریق لوله‌ی «۹» به فاضلاب تخلیه می‌گردد.

دیگ پخت را با مقدار معینی آب و مواد آهاری، پر می‌کنند. الکتروموتور شروع به حرکت کرده، محلول طی زمان مشخص و با درجه حرارت تنظیم شده، مخلوط می‌شود. سپس مواد لازم دیگر به آن اضافه شده، ماده‌ی آهاری مجدداً آماده می‌گردد.

مقدار هر ماده برای تهیه‌ی آهار، به نوع پارچه‌ی تولیدی و نخ بستگی دارد. بدین ترتیب نسخه‌های آهار تهیه می‌شود.

#### نسخه‌ی آهار برای آهارزنی نخ Tex ۲۵ برای پارچه‌ی متقال پنبه‌ای

نشاسته‌ی سیب زمینی	۷۰ کیلوگرم
کلرامین	۱۴۰ گرم
روغن پنبه دانه	۲۵۰ گرم
حجم آهار آماده (با افزودن آب)	۱۰۰۰ لیتر

#### نسخه‌ی آهار برای نخ با نمره‌ی ظریف (Tex ۱۵/۴ - ۱۱/۸) برای متقال پنبه‌ای

نشاسته‌ی ذرت	۷۵ کیلوگرم
سود سوزآور	۴ کیلوگرم
کلرامین	۵۵۰ گرم
روغن پنبه دانه	۲۷۰ گرم
حجم آهار آماده	۱۰۰۰ لیتر

فرایند تکنولوژیکی تهیه‌ی آهار و خواص آب مصرفی، تأثیر بسیاری بر کیفیت آهار دارد. امروزه وسایل خودکار مختلفی برای برداشت و پرکردن دیگ‌های آهار از مواد آهاری، نگهداری و کنترل نوع پخت آهار و رساندن آهار به درون حمام‌های آهار ماشین، به کار گرفته شده است.

۴- قسمت خشک‌کن: نخ‌های آهار زده شده پس از خروج از حمام آهار و عبور از بین غلتک‌های فشاردهنده به سمت خشک‌کن هدایت می‌شوند. در این قسمت تمام نخ‌های آهارزده شده باید با سرعت مطلوب و به‌طور یک‌نواخت، خشک شوند. خشک کردن نخ آهارزده شده با استفاده

از یکی از خشک کن های زیر انجام می گیرد :

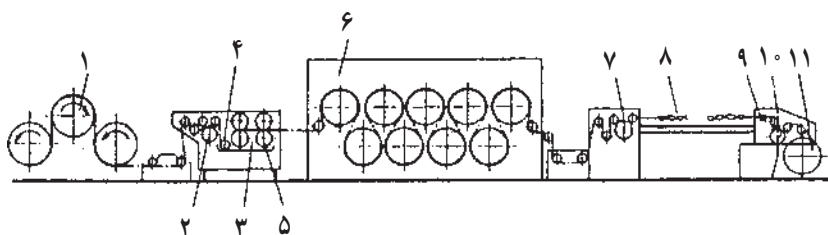
الف - خشک کن سیلندری،

ب - خشک کن با استفاده از هوای گرم،

ج - خشک کن با استفاده از اشعه ی مادون قرمز،

د - خشک کن با ترکیبی از وسایل فوق.

**خشک کن سیلندری:** در این دستگاه که متداول ترین نوع خشک کن است، نخ از روی چندین غلتک بزرگ (سیلندر) عبور می کند. این غلتک ها دارای درجه حرارتی بین  $105^{\circ}$  -  $80^{\circ}$  درجه ی سانتی گراد می باشند که نخ در اثر تماس سطحی با آن ها خشک می شود. سطح این غلتک ها معمولاً از جنس تفلون است، تا نخ ها پس از خشک شدن به آن ها نچسبند و به راحتی از آن ها جدا شوند. حرارت سطح غلتک ها از جریان بخار داخل غلتک ها تأمین می شود. تعداد سیلندرها ی خشک کن متغیر بوده و از (۴ تا ۹) سیلندر است. در اغلب ماشین های آهارزنی جدید، از خشک کن سیلندری استفاده می شود، چرا که سرعت آهارزنی در این ماشین ها به حدود  $120^{\circ}$  متر بر دقیقه می رسد.



- |                    |                   |                   |                      |
|--------------------|-------------------|-------------------|----------------------|
| ۱- اسنو چله پیچی   | ۲- غلتک کشیدگی    | ۳- حمام آهار      | ۴- غلتک فروبرنده     |
| ۵- غلتک فشار دهنده | ۶- خشک کن سیلندری | ۷- غلتک کشیدگی    | ۸- میله های جداکننده |
| ۹- شانه ی زیگر اگی | ۱۰- غلتک خروجی    | ۱۱- اسنوی بافندگی |                      |

شکل ۳-۷- ماشین آهارزنی با خشک کن سیلندری

«خشک کن» با استفاده از هوای گرم: در این نوع خشک کن ها که امروزه کاربرد چندانی ندارند، نخ از داخل محفظه ای می گذرد که در اثر وزش هوای گرم، خشک می شود. سرعت آهارزنی در این روش کم بوده و خطر در هم رفتگی نخ های تار نیز وجود دارد.

«خشک کن» با استفاده از اشعه ی مادون قرمز: در نخ های فیلامنتی بسیار ظریف، درخشان و حساس برای خشک کردن آهار، از اشعه ی مادون قرمز استفاده می شود. زیرا در این نوع خشک کن، هیچ گونه تماسی با نخ وجود ندارد و تغییرات کشش به حداقل رسیده، هیچ آسیبی به نخ وارد نمی شود.

عمل خشک کردن با دقت بسیار زیاد و به طور کاملاً یک نواخت انجام می شود.

##### ۵- دستگاه کنترل رطوبت: نخ آهار زده شده پس از خشک شدن باید دارای درصد رطوبت

استاندارد باشد. اگر رطوبت موجود در نخ، پس از خشک شدن بیش از حد لازم باشد، لایه های نخ در چله به هم می چسبند، هم چنین اگر رطوبت، کم تر از حد لازم باشد، نخ شکننده شده و استحکام آن کاهش می یابد و در هنگام بافت پوشش آهار روی نخ شکسته شده، فرو می ریزد. کنترل رطوبت با وسایل دقیق الکترونیکی که سرعت ماشین آهارزنی را تغییر می دهند، انجام می شود، به نحوی که مقدار رطوبت موجود در نخ در محدوده ی مطلوب قرار بگیرد.

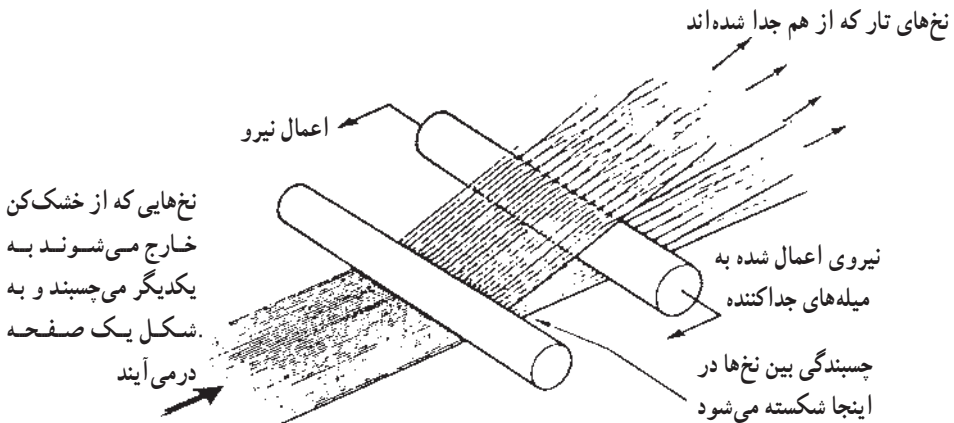
$$\text{درصد رطوبت موجود در نخ} = \frac{\text{وزن آب موجود در نخ}}{\text{وزن نخ}} \cdot 100$$

##### ۶- وسیله ی واکس زنی: این قسمت، پس از «خشک کن» قرار دارد که در برخی از موارد

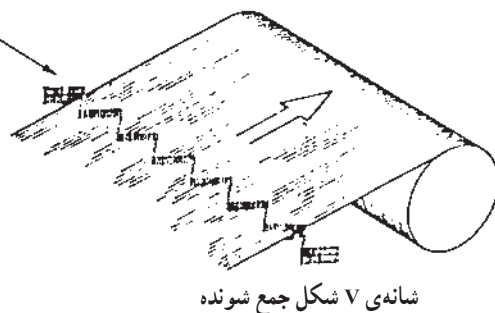
برای کاهش ضریب اصطکاک نخ، روی نخ یک لایه ی بسیار نازک از روغن می پاشند (اسپری می کنند) یا یک غلتک آغشته به روغن را با سطح نخ تماس می دهند، در نتیجه، قابلیت بافندگی نخ تار افزایش می یابد.

##### ۷- میله های جداکننده: به منظور جلوگیری از چسبندگی بین نخ ها، نخ های آهارزده شده پس

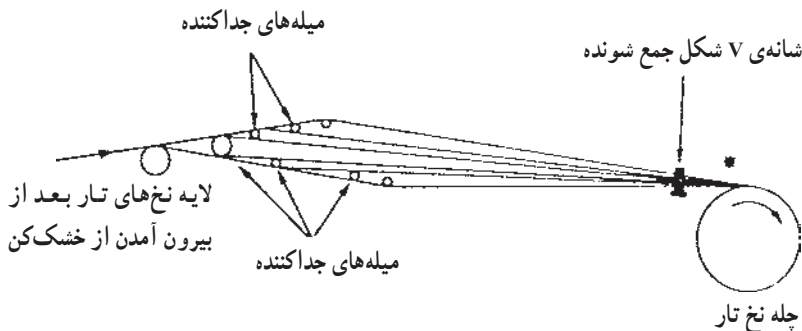
از خروج از خشک کن باید از هم جدا شوند. برای این کار، از میله های جداکننده استفاده می شود. ابتدا نخ های خارج شده از خشک کن، به وسیله ی یک میله به دو قسمت می شوند. سپس هر قسمت خود نیز توسط یک میله ی جداکننده به دو قسمت دیگر تقسیم می شود و با استفاده از چند میله ی جداکننده تمام نخ های تار از هم جدا می شوند. بنابراین، نخ ها در چله ی بافندگی کاملاً از هم جدا شده، طراحی چله با سرعت و سهولت بیش تری انجام می شود.



زاویه‌های زیگزاگ ممکن است  
به منظور تغییر فاصله‌ی بین  
دندانه‌های شانه تغییر داده شود.



شانه‌ی V شکل جمع شونده



شکل ۳-۸ - میله‌های جداکننده و شانه‌ی «زیگزاگ» در ماشین آهارزنی

۸- غلتک متراژ: غلتکی است مجهز به کنتور نشان‌دهنده‌ی متراژ که نخ از روی آن عبور کرده، باعث چرخیدنش می‌شود.

۹- وسیله‌ی تنظیم کشش: برای تنظیم کشش، نخ از روی یک غلتک عبور داده می‌شود که محل آن روی ماشین قابل تغییر است و با تغییر موقعیت آن کشش نخ‌ها تنظیم می‌شود.

۱۰- قسمت چله پیچ (سر ماشین آهار): این قسمت که وظیفه‌ی آن پیچیدن نخ‌های آهارزده روی چله‌ی بافندگی است، از چند قسمت تشکیل شده است:

الف- شانه‌ی زیگزاگ تنظیم عرض و یک نواخت‌کننده‌ی تراکم نخ‌های تار در عرض چله.

ب- وسیله‌ی ایجاد کشیدگی و فشاردهندگی.

ج- وسیله‌ی نگه‌دارنده‌ی چله.

د- وسیله‌ی تخلیه و داف چله‌ی پر که به صورت «هیدرولیکی» یا «پنوماتیکی» است.

ه- وسیله‌ی برطرف‌کننده‌ی الکتریسیته‌ی ساکن.

### ۳-۵- طراحی چله

طراحی چله عبور دادن نخ‌های تار چله از بین لامل‌ها (کنترل‌کننده‌ی «نخ‌پارگی») تار در ماشین



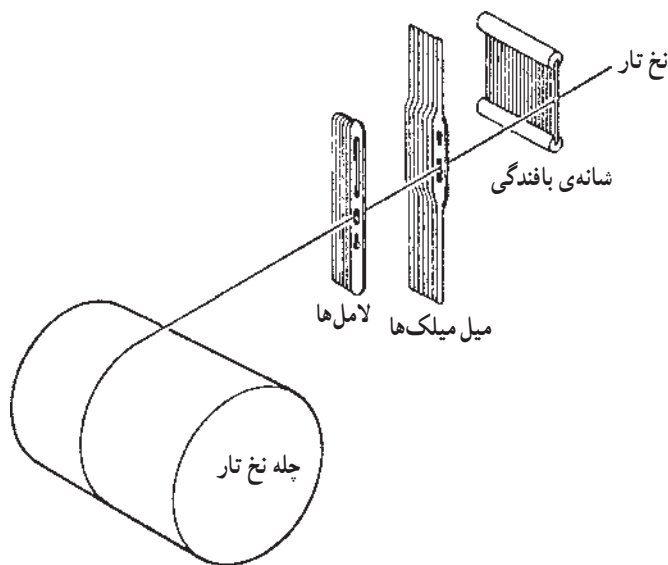
بافندگی)، میل میلک‌های ورد و دندانه‌های شانهِ بافندگی، مطابق با نوع نخ‌کشی خواسته شده، می‌باشد. چله‌ی نخ تار ممکن است اسنوی حاصل از ماشین آهارزنی یا اسنوی حاصل از ماشین «چله‌پیچی بخشی» باشد. نوع نخ‌کشی (مستقیم، جهشی یا سایر موارد)، وابسته به طرح بافت، تعداد وردها و تراکم نخ‌های تار است که در مبحث تکنیک بافت مورد بررسی قرار می‌گیرد.

برای قرار دادن یک چله‌ی جدید در ماشین بافندگی، دو روش به کار می‌رود:

۱- طراحی چله،

۲- گره‌زدن چله.

در طراحی چله هر نخ تار به ترتیب از بین لامل، میل میلک ورد و شانهِ بافندگی عبور داده می‌شود. طراحی چله می‌تواند به صورت دستی یا خودکار انجام شود.



شکل ۳-۹- نمای شماتیک از طراحی چله

۳-۵-۱- طراحی چله به روش دستی: ابتدا چله‌ی نخ تار، به سالن طراحی چله برده می‌شود، در آن جا چهار چوب‌هایی تعبیه شده است که لامل‌ها، وردها و شانهِ بافندگی به همان ترتیب که در ماشین بافندگی هستند، روی آن‌ها قرار داده می‌شوند، و دو کارگر در دو سمت چهارچوب می‌نشینند. کارگر جلویی وسیله‌ای به نام نخ‌کش را از بین شانهِ، میل میلک و لامل عبور می‌دهد و کارگری که در پشت دستگاه نشسته است، تک‌تک سرنخ‌های چله را که مقداری باز شده‌اند، جدا کرده، روی قلاب نخ‌کش می‌اندازد تا کارگر اولی با کشیدن نخ به سمت جلو، باعث عبور نخ‌های تار از بین لامل، میل میلک و شانهِ شود. از هر لامل و میل میلک، فقط یک نخ تار عبور می‌کند، اما از

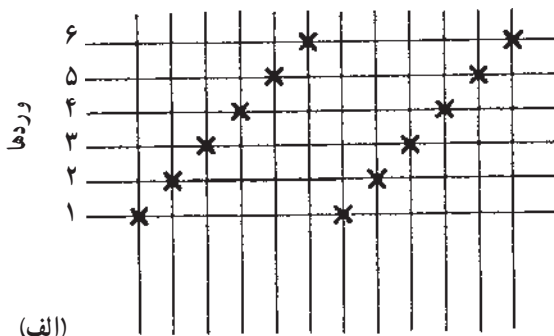
هر دندان‌های شانه ممکن است یک یا چند نخ تار عبور داده شود. روش دستی نیازمند زمان طولانی است و با توجه به عرض و تراکم تار چله ممکن است از ۱۶-۸ ساعت طول بکشد.

**۳-۵-۲- طراحی چله به روش خودکار:** در این روش نخ‌کشی از بین لامل‌ها، میل‌میلک‌ها و دندان‌های شانه به صورت کاملاً خودکار انجام می‌شود. ماشین طراحی چله دارای ساختمان نسبتاً پیچیده و وسایل جانبی مانند کارت پانچ‌کن، شمارنده‌ی میل‌میلک و ردها و سایر لوازم مورد نیاز است، در نتیجه، قیمت آن نیز بسیار گران است.

**۳-۵-۳- انواع نخ‌کشی در طراحی چله:** نوع نخ‌کشی نشان‌دهنده‌ی طرحی است که نخ‌های تار مطابق آن، داخل میل‌میلک‌های ردهای ماشین بافندگی توزیع می‌شوند. نخ‌های تار دارای بافت مشابه، باید در حد امکان از داخل میل‌میلک‌های یک «ورد» نخ‌کشی شوند، و برای این کار، تراکم نخ‌های تار داخل هر «ورد»، باید از ۸ تار بر سانتی‌متر ( $2^\circ$  تار بر اینچ) تجاوز نکند، به‌عنوان مثال یک پارچه با بافت ساده و تراکم ۳۲ تار بر سانتی‌متر ( $8^\circ$  تار بر اینچ) ۴ «ورد» نیاز خواهد داشت. در بافت‌های «دابی» توصیه می‌شود که تعداد نخ‌های تار ردها در حد امکان، با هم یکسان باشند.

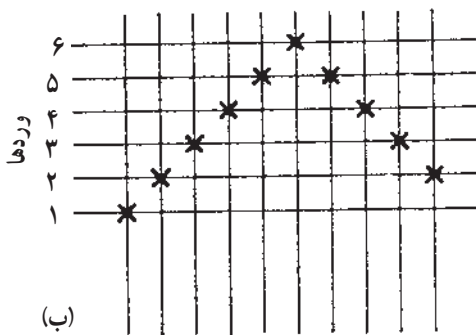
سه روش اصلی برای نخ‌کشی نخ‌های «تار» از بین «وردها» وجود دارد:

- ۱- نخ‌کشی مستقیم (شکل ۳-۱۰-الف)،
- ۲- نخ‌کشی جناغی (شکل ۳-۱۰-ب)،
- ۳- نخ‌کشی جهشی (شکل ۳-۱۰-ج)،



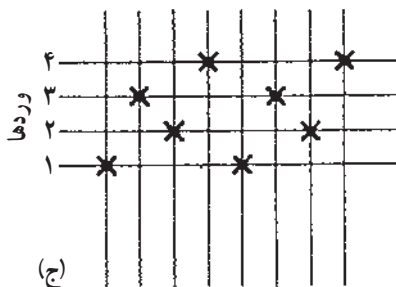
(الف)

نخ‌های تار



(ب)

نخ‌های تار



(ج)

نخ‌های تار

شکل ۳-۱- انواع نخ‌کشی: الف - مستقیم، ب - جناغی، ج - جهشی

در طرح نخ‌کشی «وردها» و نخ‌های «تار» نشان داده شده است. در طرح نخ‌کشی هر خط عمودی نشان‌دهنده‌ی یک نخ «تار» و هر خط افقی نشان‌دهنده یک «ورد» می‌باشد. خط افقی زیرین معمولاً نشان‌دهنده‌ی اولین «ورد» یا «ورد جلو» است. محل تقاطع هر نخ «تار» با «وردی» که از داخل آن عبور می‌کند با علامت (x) مشخص شده است.

قبل از انتخاب طرح نخ‌کشی باید تعداد «وردها» قابل استفاده در ماشین بافندگی معلوم شود. دانستن طرح نخ‌کشی نه تنها برای کارگران طراحی چله که مطابق با آن عمل طراحی چله را انجام می‌دهند ضرورت دارد، بلکه بافندگان نیز با دانستن آن هنگام بافندگی، نخ تار پاره شده را به درستی نخ‌کشی می‌کنند. هرگونه اشتباه در نخ‌کشی نخ‌های تار از بین «میل میلک وردها» و شانه‌ی بافندگی موجب پیدایش عیب در پارچه می‌شود. نوع نخ‌کشی مورد استفاده با توجه به طرح بافت پارچه انتخاب می‌شود.

### ۳-۶- نخ کشی شانهای بافندگی

نخ کشی شانها مشخص کننده‌ی ترتیب عبور نخ از بین دندانهای شانهای بافندگی است. در عمل از هر دندانهای شانهای بافندگی بیش از یک نخ تار عبور داده می‌شود، با این کار می‌توان از شانهای با نمره و ضخامت دندانهای مناسب، استفاده کرد. به‌طور معمول، برای زمینه‌ی پارچه از هر دندانهای شانها، ۲ نخ تار و برای حاشیه‌ی پارچه از هر دندانهای شانها، ۴ نخ تار عبور داده می‌شود و در بسیاری از موارد، از هر دندانهای شانها ۳ یا ۴ نخ تار کشیده می‌شود. اگر تعداد نخ‌های عبور داده شده از هر دندانهای شانها در عرض پارچه یکسان باشد، به آن «نخ کشی منظم» می‌گویند و اگر تعداد نخ‌های عبور داده شده از دندانهای شانها با هم برابر نباشند، به آن «نخ کشی نامنظم» می‌گویند. در برخی از طرح‌های بافت برای ایجاد نقش و اثر خاص روی پارچه از «نخ کشی نامنظم» استفاده می‌شود.

### ۳-۷- گره زدن چله

در مواردی که سالن بافندگی دارای تولید انبوه باشد، از گره زدن چله استفاده می‌شود. زیرا غالباً هنگامی که «اسنو نخ تار» روی ماشین بافندگی خالی شد، باید یک چله‌ی کاملاً مشابه جای‌گزین آن شود. در این حالت سر نخ‌های چله‌ی جدید به انتهای نخ‌های چله‌ی خالی شده که روی ماشین بافندگی قرار دارد، گره زده می‌شود. سپس گره‌ها با هم از داخل لامل، میل میلک و شانها عبور کرده، به سمت غلتک پارچه کشیده می‌شوند، و دیگر نیازی به نخ کشی تک‌تک نخ‌های تار نیست. گره زدن چله، می‌تواند با دست انجام شود، یعنی کارگر سر نخ‌ها را به هم گره بزند، اما زمان آن طولانی است و ممکن است به چند ساعت برسد. در نتیجه اغلب «دستگاه گره‌زن» که حجمی به اندازه یک چرخ خیاطی کوچک دارد و به راحتی برای تمام ماشین‌های بافندگی قابل استفاده است به کار می‌رود.

- ۱- اهداف آهارزنی را بنویسید.
- ۲- آهارزنی برای چه نخ‌هایی به کار می‌رود؟
- ۳- نخ «آهار خورده» باید دارای چه خصوصیتی باشد؟
- ۴- چند ماده‌ی آهاری مهم و مورد استفاده‌ی آن‌ها را بنویسید.
- ۵- پنج ویژگی مهم مواد آهاری را بنویسید.
- ۶- عوامل مؤثر بر خواص نخ آهارخورده را توضیح دهید.
- ۷- درصد آهار افزوده شده به نخ به چه عواملی بستگی داشته و چرا از یک منحنی U شکل پیروی می‌کند؟
- ۸- قسمت‌های اصلی یک ماشین آهار را نام ببرید.
- ۹- عوامل قابل کنترل در ماشین آهار را بنویسید.
- ۱۰- الف - روش‌های خشک کردن نخ در ماشین آهارزنی را بنویسید.  
ب - کدام روش متداول‌تر است؟  
ج - برای نخ‌های فیلامنتی و ظرفیت و حساس کدام روش مناسب‌تر است؟ چرا؟
- ۱۱- اگر در ۳۰۰ کیلوگرم نخ «آهارزده‌ی خشک شده»، ۱۸ کیلوگرم رطوبت وجود داشته باشد، درصد رطوبت موجود در نخ را به دست آورید؟
- ۱۲- نوع ماده‌ی آهاری مناسب برای نخ‌های پنبه‌ای، پنبه - پلی‌استر و فیلامنتی را بنویسید.
- ۱۳- طراحی چله را تعریف کنید.
- ۱۴- برای قراردادن یک چله‌ی بافندگی پر در ماشین بافندگی، از چند روش استفاده می‌شود؟
- ۱۵- طراحی چله به چند روش انجام می‌شود؟ مزایا و معایب این روش‌ها در چیست و هر کدام برای چه مواردی مناسب‌تر هستند؟
- ۱۶- انواع نخ‌کشی تار را بنویسید و بگویید نوع نخ‌کشی به چه عواملی بستگی دارد؟
- ۱۷- در چه مواقعی از گره‌زدن چله استفاده می‌شود؟ آیا به نظر شما اگر در یک کارخانه‌ی بافندگی در طول یک سال، نوع پارچه‌ی تولیدی تغییر نکند، می‌توان فقط از گره‌زنی استفاده کرد؟ توضیح دهید.
- ۱۸- نخ‌کشی شانه را تعریف کرده و انواع آن را بنویسید.

## بخش دوم

### بافندگی تار پودی



## هدف کلی

آشنایی فراگیران با اصول کار و اجزای ماشین بافندگی

### اصول کار ماشین‌های بافندگی تاری پودی

- هدف‌های رفتاری: پس از پایان این فصل از فراگیر انتظار می‌رود که:
  - بافندگی را تعریف کند.
  - اصول کار ماشین بافندگی را توضیح دهد.
  - سیکل بافندگی و دایره‌ی زمانی ماشین بافندگی را شرح دهد.
  - سرعت و توان بودگذاری ماشین بافندگی را محاسبه کند.
  - ماشین‌های بافندگی را تقسیم‌بندی کند.
  - اجزای ماشین بافندگی را شناسایی کند و کار هر کدام را توضیح دهد.
  - محورهای انتقال حرکت ماشین بافندگی و کار آن‌ها را شرح دهد.
  - تولید ماشین بافندگی را محاسبه کند.

### بافندگی تاری پودی

#### ۴-۱- مقدمه

بافندگی یکی از قدیمی‌ترین صنایع دستی بشر به‌شمار می‌رود. امروزه شواهدی در دست است که مشخص می‌کند بشر از نه‌هزار سال پیش، از پارچه‌ی بافته شده استفاده می‌کرده است. به این دلیل صنعت نساجی، به‌خصوص بافندگی، دارای تاریخچه‌ای بسیار قدیمی است. تصاویر نقاشی شده در غارهای قدیمی کشور مصر که زنانی را در حال نخ‌ریسی و بافندگی نشان می‌دهد، یکی از شواهد این قدمت است. قرن‌های متمادی صنعت بافندگی به‌عنوان مهم‌ترین صنعت تولیدی بشر به‌شمار می‌رفت و این صنعت نه‌تنها از نظر تولیدی حائز اهمیت بود، بلکه در مسائل اجتماعی نیز تأثیر به‌سزایی داشته است. به‌طور مثال استفاده از برده‌ها در تولید مواد اولیه‌ی نساجی،



مانند الیاف طبیعی به ویژه در مزارع پنبه، و یا استفاده از کودکان خردسال در کارخانجات بافندگی را می توان نمونه هایی از نقش اجتماعی صنعت نساجی به شمار آورد. انقلاب صنعتی اروپا نیز، پس از پیدایش نیروی بخار و به کار گرفتن آن در صنایع بافندگی انگلستان در اواخر قرن هیجدهم، از صنعت نساجی شروع شد.

وسیله ی مورد استفاده برای بافتن پارچه در قرن های متمادی «دستگاه بافندگی دستی» بود که از چوب ساخته می شد و تا اواسط قرن نوزدهم تنها وسیله ی بافت پارچه به شمار می رفت. در سال ۱۷۳۳ روش پرتاب ماکوی سریع توسط جان کی اختراع شد و راه اختراعات جدید در این صنعت را گشود. در سال ۱۷۸۵ ادموند کارت رایت یک دستگاه ماشین بافندگی مکانیکی اختراع کرد. در اوایل سال های ۱۸۰۰ دستگاه هایی از آهن و چدن ساخته شد که با انرژی بخار کار می کردند. در اواخر قرن نوزدهم سیستم اتوماتیک تعویض ماسوره بر روی ماشین های بافندگی نصب شد که خود یک تحول بزرگ به شمار می رفت، زیرا باعث گردید که یک کارگر بتواند با بیش از یک ماشین کار کند و لذا از آن زمان بازدهی ماشین های بافندگی به میزان قابل ملاحظه ای افزایش پیدا کرد. ماشین های بافندگی مجهز به تعویض اتوماتیک «ماسوره ی بود» را ماشین بافندگی اتوماتیک می نامند. این پیشرفت ها ادامه داشت تا این که در اوایل قرن بیستم میلادی تحولات زیر موجب پیشرفت و تحول فوق العاده ای در صنعت نساجی گردید:

الف - افزایش سریع جمعیت سبب گردید که نیاز به منسوجات و در نتیجه افزایش تولید ماشین آلات و نیز کارخانجات نساجی بیش تر شود.

ب - پیشرفت سریع سایر صنایع مانند صنایع شیمیایی و برق و مکانیک و در نتیجه کمبود کارگر و بالا رفتن دستمزد در این صنایع باعث شد که کارگران صنعت نساجی به صنایع دیگر روی آورند.

در این مورد تنها راه حل عملی اتوماتیک کردن ماشین ها برای کم کردن نیاز به کارگر و به موازات آن افزایش تولید ماشین آلات به منظور قادر ساختن کارخانجات تولیدی به پرداخت دستمزد بیش تر بود.

ج - پیشرفت تمدن ماشینی و گرایش به نوحواهی و نوآوری در زندگی عامه ی مردم سبب شد تا میزان مصرف منسوجات سرانه افزایش یابد، و این علاوه بر عامل افزایش جمعیت بود که گفته شد.

در نتیجه ی تحولات فوق، فعالیت های زیادی برای اتوماسیون ماشین های بافندگی

به عمل آمد که هنوز هم ادامه دارد. علاوه بر این تلاش شد راه‌های دیگری نیز برای افزایش سرعت ماشین‌های بافندگی یافته شود و همین تلاش‌ها بود که منجر به پیدایش روش‌های پودگذاری بدون ماکو و ایجاد تحولی بسیار شگرف در تولید ماشین‌های بافندگی شد. باید دانست که تا پیش از این، مهم‌ترین عامل محدودکننده‌ی سرعت ماشین بافندگی، وجود ماسوره‌ی نخ بود در داخل وسیله‌ی پودگذار یعنی ماکو بود که موجب می‌شد جرم جسم پرتاب شونده به داخل دهانه بسیار زیاد باشد، لذا با حذف ماکو راه برای افزایش سرعت پودگذاری گشوده شد. در واقع می‌توان گفت در سه دهه‌ی آخر قرن بیستم میلادی با به‌کار بردن روش‌های پودگذاری بدون ماکو، پروژکتایل، جت‌آب، جت‌هوا، راپیری و چندفازی به یک باره تولید ماشین‌های بافندگی به چندین برابر رسید، ضمن آن‌که در سال‌های اخیر با استفاده از تکنولوژی‌های جدید الکترونیکی و کامپیوتری تلاش می‌شود بازده‌ی ماشین بافندگی را بیش از پیش بالا برده و همزمان با افزایش تولید بر کیفیت پارچه نیز افزوده شود.

## ۲-۴- بافندگی

بافندگی تکنیک یا روشی است که توسط آن یک سطح بافته شده ایجاد می‌شود.

## ۳-۴- سطح بافته شده

سطح بافته شده سطحی است که از بافت رفتن حداقل دو دسته نخ عمود بر هم تشکیل شده باشد. نخ‌های دسته‌ی اول را که در جهت طول پارچه قرار دارند، «نخ تار» و نخ‌های دسته‌ی دوم را که در عرض پارچه و عمود بر نخ‌های تار قرار دارند، «نخ پود» می‌نامند. در بافت پارچه‌های مرکب مانند فرش ماشینی، حوله، مخمل تاری و مخمل پودی از بیش از یک دسته نخ تار یا نخ پود استفاده می‌شود.

تغییر در نحوه‌ی بافت رفتن نخ‌های تار و پود موجب ایجاد طرح بافت‌های گوناگون مانند ساده، کج‌راه، ساتین و غیره می‌شود که موجب پدید آمدن فن طراحی پارچه شده است.

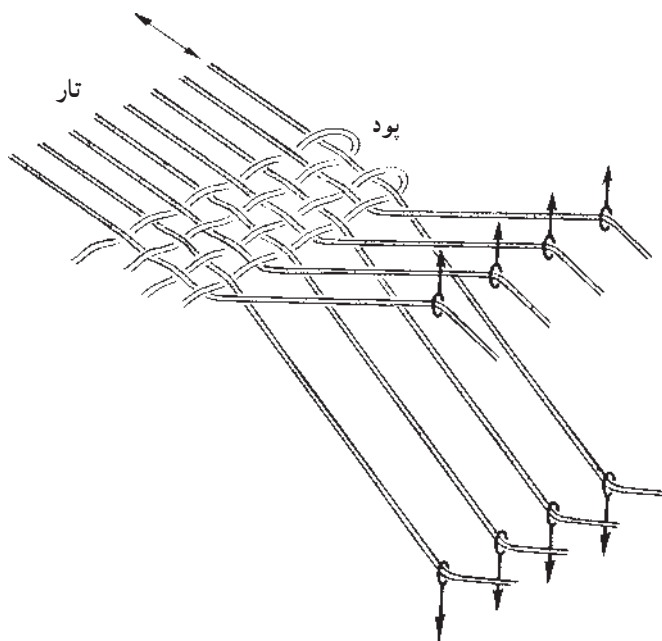
## ۴-۴- اصول کار ماشین‌های بافندگی

دستگاهی که با آن پارچه بافته می‌شود ماشین بافندگی نام دارد. به عبارت دیگر، در ماشین بافندگی مجموعه‌ای از عملیات لازم برای ایجاد یک سطح بافته شده، یعنی عمل بافت، انجام می‌گیرد.

در ماشین بافندگی نخ‌های تار از روی چله باز شده به ناحیه‌ی بافت تغذیه می‌شوند که در آن‌جا عمل بودگذاری و بافت پارچه انجام می‌گیرد. سپس پارچه‌ی بافته شده از ناحیه‌ی بافت خارج شده و روی غلتک پیچیده می‌شود. مجموعه‌ی عملیات انجام شده در ماشین بافندگی که منجر به بافت رفتن صحیح یک نخ پود می‌شوند، به ترتیب عبارت‌اند از:

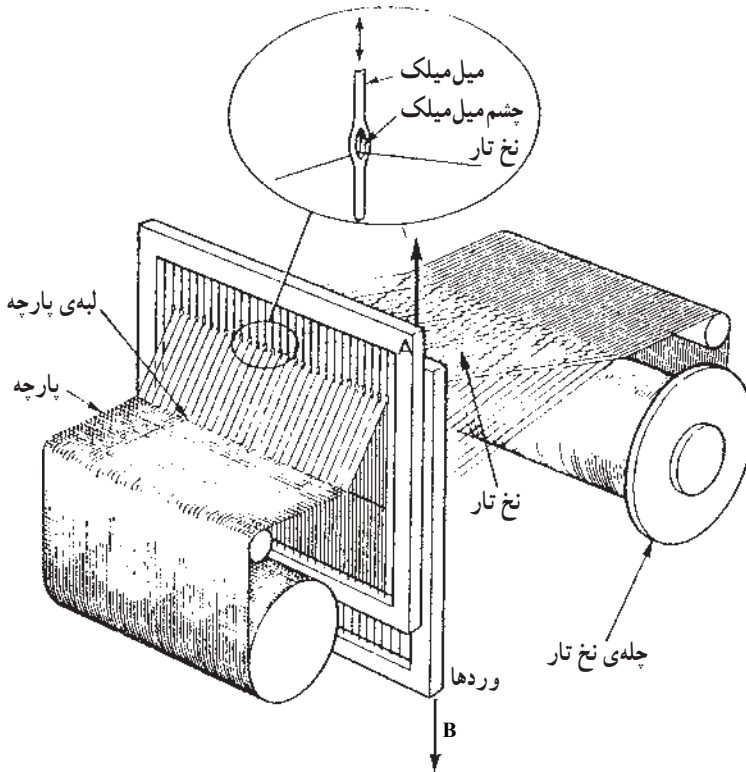
- ۱- تشکیل دهنه
- ۲- بودگذاری
- ۳- دفتین زنی
- ۴- باز شدن نخ تار
- ۵- پیچیدن پارچه
- ۶- کنترل و مراقبت

**تشکیل دهنه:** برای آن که نخ پود در داخل نخ‌های تار قرار گرفته و با آن‌ها درگیر شود، می‌بایست نخ‌های تار به دو دسته، در دو سطح، تقسیم شده و با زاویه‌ای از هم جدا شوند، به این عمل تشکیل دهنه گفته می‌شود که در شکل ۴-۱ نشان داده شده است.



شکل ۴-۱- تشکیل دهنه و جدا شدن نخ‌های تار از هم

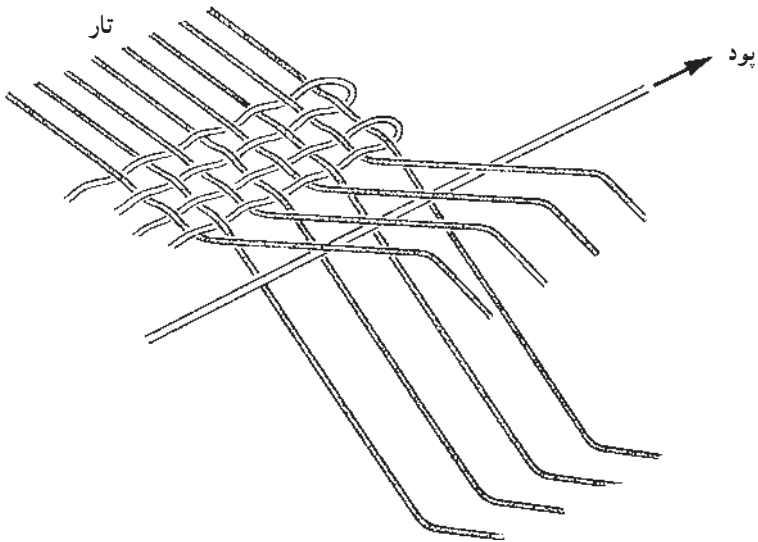
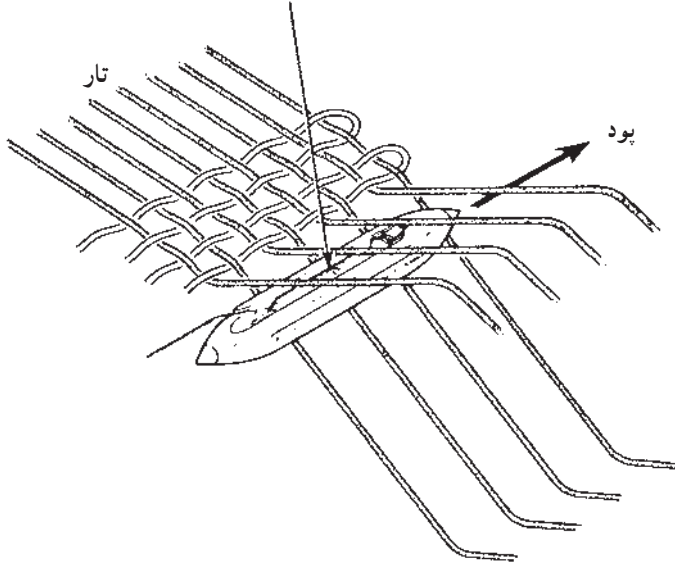
نخ‌های تار از روی چله‌ی تار (اسنو) باز شده و از داخل میل میلک‌های وردها نخ‌کشی شده‌اند. تعداد وردها نشان‌دهنده‌ی تعداد گروه‌های نخ تار می‌باشد، زیرا نخ‌های داخل یک ورد با هم به بالا یا پایین حرکت می‌کنند. تعداد وردها بستگی به طرح بافت دارد و برای بافت ساده حداقل دو ورد مورد نیاز است که یکی دربرگیرنده‌ی نخ‌های فرد و دیگری شامل نخ‌های زوج می‌شود که برای تشکیل دهنه، یکی از آن‌ها بالا رفته و دیگری پایین می‌رود. پس از عمل بودگذاری برای پود بعدی جای وردها عوض می‌شود و نخ‌های تاری که بالا بوده‌اند پایین می‌روند و بالعکس. با افزایش تعداد وردها و با توجه به حرکت آن‌ها نسبت به هم در هر بار بودگذاری، می‌توان طرح‌های بافت متفاوتی به دست آورد.



شکل ۴-۲- نحوه‌ی حرکت کردن وردها به بالا و پایین و تشکیل دهنه

بودگذاری: پس از تشکیل دهنه عمل بودگذاری انجام می‌شود. عمل بودگذاری به معنای عبور دادن نخ پود از داخل دهنه‌ی تشکیل شده توسط نخ‌های تار می‌باشد.

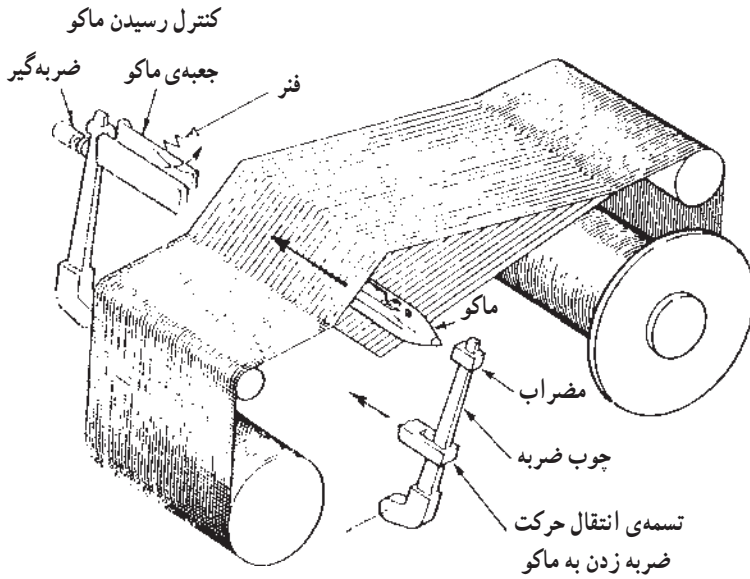
ماسوره که شامل نخ پود بوده و در داخل ماکو قرار داده شده است



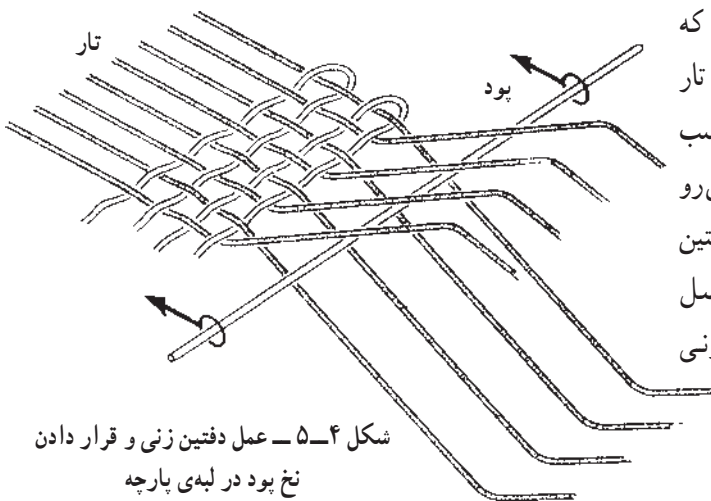
شکل ۳-۴- عمل پودگذاری و عبور نخ پود از داخل دهنه

برای عبور نخ از داخل دهنه، نخ پود که روی ماسوره‌ی پود پیچیده شده است در داخل ماکو قرار داده می‌شود و ماکو توسط مکانیزم ضربه پرتاب شده و پس از عبور از داخل دهنه در سمت دیگر

متوقف می‌شود. طی این عمل نخ از روی ماسوره باز شده و در داخل دهانه قرار می‌گیرد. پس از تشکیل دهانه‌ی بعدی، ماکو در جهت عکس، یعنی از سمت دیگر ماشین به داخل دهانه پرتاب می‌شود و عمل بودگذاری را انجام می‌دهد. در واقع در هر دو سوی ماشین، مکانیزم پرتاب وجود دارد که یک بود در میان عمل کرده و عمل پرتاب ماکو را انجام می‌دهند. عمل ضربه‌زدن و پرتاب ماکو توسط مضراب انجام می‌شود. مضراب روی چوب ضربه قرار گرفته است و حرکت چوب ضربه نیز توسط تسمه‌ی رابط از مکانیزم بادامک ضربه تأمین می‌شود.



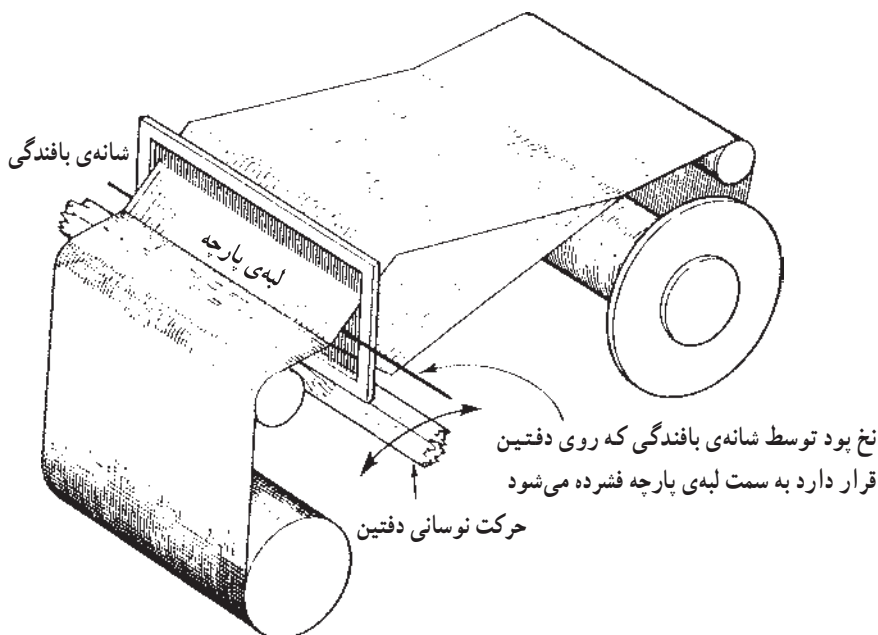
شکل ۴-۴- عمل پرتاب ماکو و بودگذاری



شکل ۴-۵- عمل دفتین زنی و قرار دادن نخ پود در لبه‌ی پارچه

دفتین زدن: هنگامی که نخ پود از بین دهانه‌ی نخ‌های تار عبور کرد، هنوز در جای مناسب خود قرار نگرفته است، از این رو می‌بایست آن را با ضربه‌ی دفتین کوبید تا به لبه‌ی پارچه متصل شود. به این عمل دفتین‌زنی می‌گویند.

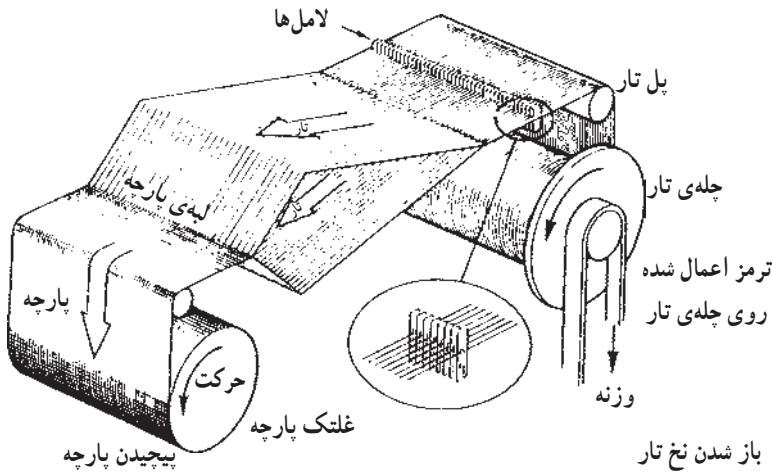
کوبیدن نخ پود به لبه‌ی پارچه توسط شانه‌ی بافندگی که روی میز دفتین سوار شده است با شدت بسیار انجام می‌شود. میز دفتین روی پایه‌هایی سوار شده است و دارای حرکت نوسانی به سمت عقب و جلو می‌باشد که آن را توسط میله‌های رابط از میل‌لنگ ماشین بافندگی می‌گیرد. پس از آن که دفتین توسط شانه‌ی بافندگی عمل کوبیدن پارچه را انجام داد، به سمت عقب برمی‌گردد، آن‌گاه بار دیگر عمل تشکیل دهنه، برای بافت پود بعد، آغاز می‌شود.



شکل ۴-۶- کوبیده شدن نخ پود به لبه‌ی پارچه توسط عمل دفتین زنی

باز شدن نخ تار و پیچیدن پارچه: پس از بافت رفتن یک پود که شامل عملیات تشکیل دهنه، بودگذاری و دفتین زنی می‌باشد - که با ترتیب خاص و پشت سر هم انجام می‌شوند - اکنون می‌بایست شرایط برای بافت پود بعدی آماده شود. برای این کار اسنوی نخ تار توسط مکانیزم بازکننده چرخانده شده و به مقدار مورد نیاز برای بافت یک پود نخ تار از روی آن باز شده به ناحیه‌ی بافت تغذیه می‌شود و همزمان از سمت دیگر پارچه‌ی بافته شده توسط پود قبل کشیده شده و پارچه روی غلتک پارچه پیچیده می‌شود. هماهنگی بین باز شدن نخ تار و پیچیدن پارچه، برای رسیدن به عملیات بافندگی صحیح و کیفیت مطلوب پارچه، از اهمیت به‌سزایی برخوردار است. برای آن‌که نخ‌های تار تحت کشش مناسب قرار گیرند معمولاً نیروی ترمز مناسب روی اسنوی تار اعمال می‌شود. سرعت برداشت پارچه قابل تغییر است و می‌توان توسط آن تراکم پودی پارچه را تنظیم کرد. برای تغییر سرعت غلتک

پارچه از چرخ دنده‌های قابل تعویض استفاده می‌شود که هر کدام تراکم پودی معینی را نتیجه می‌دهند.



شکل ۴-۷- باز شدن نخ تار و پیچیدن پارچه

**کنترل و مراقبت:** در ماشین بافندگی کنترل و مراقبت به مکانیزم‌هایی گفته می‌شود که در صورت نخ‌پارگی تار یا پود یا بروز هرگونه عیب مکانیکی یا الکتریکی در ماشین بافندگی موجب توقف ماشین می‌گردد تا بدین وسیله از بافت پارچه‌ی معیوب جلوگیری یا از صدمه دیدن ماشین بافندگی پیش‌گیری شود. مکانیزم‌های کنترل و مراقبت در واقع مکانیزم‌هایی هستند که به اتوماسیون ماشین بافندگی کمک کرده و به صورت انواع مکانیزم‌های مکانیکی یا الکترونیکی مورد استفاده قرار می‌گیرند.

#### ۴-۵- سیکل بافندگی

همان‌گونه که بیان شد برای شروع عمل بافندگی لازم است که نخ‌های تار از یکدیگر جدا شوند تا نخ پود در لابلای آن‌ها قرار گیرد. پس از قرارگرفتن نخ پود در داخل نخ‌های تار، باید نخ پود به میزان معینی جلو برده شود تا در لبه‌ی پارچه قرار گیرد. پس از این عمل، پارچه به میزان یک پود پیچیده می‌شود و نخ تار نیز به میزان یک پود باز می‌شود تا فضای لازم برای پود بعدی ایجاد گردد. پس از اتمام بافت یک پود کلیه‌ی عملیات فوق برای پودهای بعدی نیز تکرار می‌شوند.

مجموعه‌ی عملیات لازم برای بافت یک پود را سیکل بافندگی می‌نامند. یک سیکل بافندگی در یک گردش کامل میل‌لنگ یا محور اصلی ماشین بافندگی انجام می‌شود. همان‌گونه که بیان شد هر

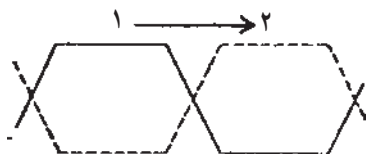


سیکل بافندگی شامل عملیات تشکیل دهنه، بودگذاری، دفتین زدن، باز شدن نخ تار و پیچیدن پارچه و کنترل و مراقبت می‌باشد.

عملیات مورد نیاز برای بافت یک پود باید در ماشین بافندگی با ترتیب مشخصی انجام شود تا از تداخل آن‌ها جلوگیری به عمل آید، این ترتیب خاص، هماهنگی عملیات بافندگی نامیده می‌شود. هماهنگی صحیح علاوه بر آن که کار منظم ماشین را تضمین می‌کند باعث می‌شود کیفیت پارچه‌ی تشکیل شده نیز مطلوب باشد.

#### ۴-۶- هماهنگی عملیات بافندگی

برای نشان دادن هماهنگی عملیات بافندگی، دیاگرام حرکت نخ‌های تار برای تشکیل دو دهنه‌ی متوالی در شکل ۴-۸ نشان داده می‌شود.



شکل ۴-۸ - تشکیل دو دهنه‌ی متوالی در ماشین بافندگی

در فاصله‌ی زمانی حرکت نخ‌های تار برای تعویض دهنه، از دهنه‌ی ۱ به دهنه‌ی ۲، دهنه شروع به بسته شدن می‌کند. واضح است که در چنین زمانی نمی‌توان ماکو را از داخل دهنه عبور داد، زیرا به نخ‌های تار برخورد خواهد کرد. به عبارت دیگر ماکو باید هنگامی از داخل دهنه عبور کند که دهنه دارای یک ارتفاع حداقل باشد.

قرارگرفتن نخ پود در داخل دهنه توسط ماکو انجام می‌شود. لذا، و با توجه به توضیح فوق، لازم است که دهنه برای زمان معینی باز بماند تا ماکو بتواند به راحتی از داخل آن عبور کند. این زمان معین به این طریقه محاسبه می‌شود که:

اگر عرض ماشین بافندگی  $S$  و سرعت متوسط ماکو  $V$  باشد زمان عبور ماکو از داخل دهنه

$$t_1 = \frac{S}{V} \quad (1) \quad \text{برابر خواهد بود با:}$$

بنابراین در مدت زمان فوق دهنه می‌بایست کاملاً باز یا حداقل نیمه‌باز باشد تا ماکو بتواند از داخل آن عبور کند. همچنین باید توجه داشت که باز شدن دهنه باید در زمان مناسب انجام گیرد زیرا باز یا بسته شدن آن در زمان نامناسب سبب گیر کردن ماکو در نخ‌های تار می‌شود. گفته شد که بافتن یک پود، سیکل بافندگی نامیده می‌شود. مدت زمان لازم برای انجام یک سیکل بافندگی برابر با

مجموع زمان‌های لازم برای عملیات مختلف یک سیکل بافندگی می‌باشد. در عمل برخی از این عملیات همزمان و یا حداقل قسمتی از آن‌ها به صورت همزمان انجام می‌شود. اگر زمان یک سیکل پودگذاری و یا به عبارت دیگر زمان گردش یک دور میل‌لنگ T ثانیه فرض شود، تعداد دور بر دقیقه‌ی میل‌لنگ برابر است با:

$$n = \frac{60}{T} \quad (2)$$

همچنین می‌توان نوشت:

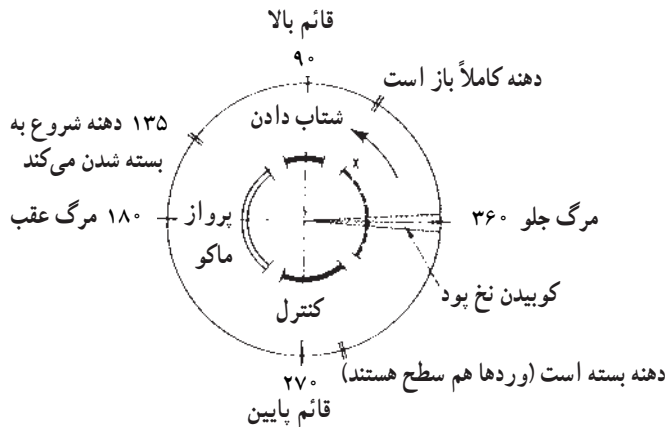
$$T = t_1 (\text{پودگذاری}) + t_2 (\text{دفتین زدن}) + t_3 (\text{تشکیل دهنه}) + t_4 (\text{پایچیدن پارچه}) + T_5 (\text{کنترل مراقبت}) \quad (3)$$

با توجه به روابط (۱)، (۲) و (۳) ملاحظه می‌شود که سرعت ماشین بافندگی (n) تابعی از زمان‌های فوق است. در واقع با کوچک شدن هریک از زمان‌های گفته شده و با توجه به رابطه‌ی (۲) سرعت ماشین بافندگی می‌تواند افزایش یابد.

#### ۴-۷- دایره‌ی زمانی ماشین بافندگی

شکل ۴-۹ دیاگرام هماهنگی عملیات مختلف یک سیکل بافندگی را نشان می‌دهد. برای نشان دادن هماهنگی عملیات مختلف از دواير هم مرکز استفاده می‌شود که به دایره‌ی زمانی ماشین بافندگی موسوم‌اند. دایره‌ی خارجی زمان‌های مربوط به تشکیل دهنه، دفتین زدن و دایره‌ی داخلی زمان‌های مربوط به حرکت ماکو و کنترل آن را نشان می‌دهد. یک دور کامل میل‌لنگ معرف یک سیکل بافندگی است که از صفر تا ۳۶۰ درجه تقسیم شده است. لازم به ذکر است که هر ماشین بافندگی با توجه به عرض آن و نحوه‌ی پودگذاری و تشکیل دهنه دارای دایره‌ی زمانی مخصوص به خود می‌باشد.

دفتین باید در هر سیکل بافندگی، یک بار عمل دفتین زدن را انجام دهد و نخ پود جدیدی را که در داخل دهنه قرار گرفته است به لبه‌ی پارچه بکوبد. این زمان در قسمت هاشور خورده‌ی شکل مشخص شده است و نقطه‌ی صفر درجه جلوترین نقطه‌ی حرکت دفتین (مرگ جلو) را نشان می‌دهد. اگر فرض کنیم در این ماشین جهت حرکت میل‌لنگ به طریقی باشد که پس از گذشتن دفتین از نقطه‌ی مرگ جلو، بازوی میل‌لنگ در بالا قرار می‌گیرد، نقطه‌ی ۹۰ درجه‌ی دیاگرام نشان‌دهنده‌ی بازوی میل‌لنگ در حالت قائم بالاست. به همین ترتیب در ۱۸۰ درجه بازوی میل‌لنگ کاملاً افقی است و دفتین در عقب‌ترین نقطه‌ی مسیر خود (نقطه‌ی مرگ عقب) قرار دارد و در ۲۷۰ درجه بازوی میل‌لنگ در حالت قائم زیر است.



شکل ۴-۹- دیاگرام هماهنگی (دایره‌ی زمانی) عملیات یک سیکل بافندگی

با عبور دفتین از نقطه‌ی مرگ جلو و نقطه‌ی مرگ عقب، جهت مسیر حرکت دفتین نیز تغییر می‌کند. در این ماشین خاص هنگامی که بازوی میل‌لنگ از زاویه‌ی ۴۵ درجه عبور می‌کند، دهنه کاملاً باز است و موقعی که از نقطه‌ی ۱۳۵ درجه گذشت، دهنه شروع به بسته‌شدن می‌کند و پس از نقطه‌ی ۲۷۰ درجه نخ‌های تار هم سطح شده و دهنه کاملاً بسته است.

کمی قبل از رسیدن بازوی میل‌لنگ به حالت قائم بالا مکانیزم پرتاب ماکو شروع به شتاب دادن ماکو می‌کند (در حدود ۲۰ تا ۳۰ درجه) و ماکو پس از آن از مکانیزم پرتاب آزاد شده و از داخل دهنه عبور می‌کند. زمان پرواز ماکو قبل از نقطه‌ی مرگ عقب شروع و بعد از آن از دهنه خارج می‌شود (در حدود ۱۵۰ درجه طول می‌کشد). پس از خارج شدن ماکو از داخل دهنه و وارد شدن به داخل جعبه ماکو عمل کنترل آن صورت می‌گیرد، چنانچه احتیاج باشد که ماسوره تعویض شود (در صورت تمام شدن نخ بود روی ماسوره) باید این عمل در فاصله‌ی XY صورت گیرد.

در یک ماشین بافندگی میل‌لنگی، محور رویی یا محور اصلی ماشین که همان میل‌لنگ است توسط بازوی دفتین (شاتون) حرکت دورانی خود را به حرکت نوسانی دفتین تبدیل می‌کند.

#### ۴-۸- سرعت و توان پودگذاری ماشین بافندگی

همان‌گونه که بیان شد اعمال لازم برای بافت یک پود می‌بایست به ترتیب خاص و پشت سر هم انجام شوند که نشان می‌دهد عمل بافندگی به صورت یک سری عملیات متناوب می‌باشد که به ترتیب پشت سر هم انجام می‌شوند و در واحد زمان تکرار می‌گردند. از آنجایی که اعمال لازم برای بافت یک پود در یک سیکل بافندگی انجام می‌شود و یک سیکل بافندگی نیز در یک دور کامل میل‌لنگ یا محور اصلی ماشین بافندگی انجام می‌گیرد تعداد سیکل‌های بافت در واحد زمان معیار مناسبی برای

بیان سرعت ماشین بافندگی می باشد که معمولاً برای آن واحد زمان را دقیقه در نظر می گیرند. در نتیجه سرعت ماشین بافندگی به دو صورت که معادل یکدیگرند، نشان داده می شود.

تعداد دور محور اصلی یا میل لنگ ماشین بافندگی در دقیقه = (r.p.m) دور بر دقیقه = n

تعداد پود بافته شده در دقیقه = (p.p.m) پود بر دقیقه = n

که n نشان دهنده ی سرعت ماشین بافندگی است.

توان پودگذاری ماشین بافندگی: سرعت ماشین بافندگی به تنهایی نشان دهنده ی توانایی بافت یک ماشین بافندگی نیست، زیرا عرض پارچه ی بافته شده نیز عامل بسیار مهمی است. بدیهی است که اگر دو ماشین بافندگی دارای سرعت یکسان باشند، اما عرض پارچه ی بافته شده توسط یکی از آن ها دو برابر عرض پارچه ی بافته شده توسط ماشین دیگر باشد، توانایی بافت آن دو برابر خواهد بود. در نتیجه برای بیان دقیق تر توانایی بافت یک ماشین از توان پودگذاری استفاده می شود. طبق تعریف، توان پودگذاری یک ماشین بافندگی برابر با مترآژ پود بافته شده بر واحد زمان می باشد و از رابطه ی زیر به دست می آید:

(n) سرعت ماشین بافندگی  $\times$  (S) عرض پارچه = (W.I.R) توان پودگذاری

چنانچه در رابطه ی فوق، عرض پارچه بر حسب متر و سرعت ماشین بر حسب دور بر دقیقه باشد، توان پودگذاری بر حسب متر بر دقیقه به دست خواهد آمد. باید به این نکته توجه داشت که در ماشین بافندگی طول نخ بود برابر با عرض پارچه می باشد.

مثال ۱: چنانچه سرعت یک ماشین بافندگی  $45^\circ$  پود بر دقیقه بوده و عرض پارچه ی بافته شده

روی ماشین  $18^\circ$  سانتی متر باشد توان پودگذاری این ماشین چقدر خواهد بود؟

$$W.I.R = S \times n = 18 \times 45 = 810 \text{ (m / min)}$$

مثال ۲: حداکثر توان پودگذاری یک ماشین بافندگی  $115^\circ$  متر بر دقیقه می باشد. اگر روی

این ماشین پارچه ای با عرض  $33^\circ$  سانتی متر بافته شود، دور ماشین باید روی چه سرعتی تنظیم شود؟

$$n = \frac{W.I.R}{S} = \frac{115}{3/3} = 348 \text{ (r.p.m)}$$

#### ۹-۴- تقسیم بندی ماشین های بافندگی

برای تقسیم بندی ماشین های بافندگی ممکن است جنبه های گوناگونی را در نظر گرفت. در اینجا تقسیم بندی ماشین های بافندگی به ترتیب اهمیت بر حسب روش پودگذاری، مکانیزم تشکیل دهنه و حدود بافت ماشین بافندگی از نظر وزن واحد سطح پارچه بیان می شود.

۹-۴-۱- تقسیم بندی ماشین های بافندگی از نظر روش پودگذاری: مهم ترین عامل

متمایز کننده‌ی هر ماشین بافندگی روش بودگذاری آن ماشین است، زیرا این عامل به میزان بسیار زیادی بر سرعت، توان بودگذاری و کاربرد ماشین تأثیر می‌گذارد.

**الف — ماشین‌های بافندگی با ماکو:** در این ماشین‌ها بودگذاری توسط ماکویی که ماسوره‌ی نخ بود در داخل آن قرار می‌گیرد، انجام می‌شود. با توجه به سنگین بودن ماکو و ماسوره که وزن آن‌ها در حدود نیم کیلوگرم است سرعت این ماشین‌ها بسیار پایین می‌باشد و علی‌رغم این که تا نیم قرن پیش فقط از این نوع ماشین بافندگی به صورت ماشین معمولی و اتوماتیک استفاده می‌شده است و هم‌اکنون نیز تعداد ماشین‌هایی که با ماکو کار می‌کنند در حدود  $60^{\circ}$  —  $50^{\circ}$  درصد کل ماشین‌آلات بافندگی نصب شده در جهان است، تولید و نصب این گونه ماشین‌ها در بیشتر کشورهای جهان متوقف شده است و احتمالاً در آینده‌ای نزدیک پایان عمر ماشین‌های بافندگی ماکویی فراخواهد رسید. زیرا در این ماشین‌ها نه تنها امکان افزایش سرعت وجود ندارد بلکه مرحله‌ی تولید اضافی ماسوره پیچی نیز موجب افزایش هزینه‌ی تولید پارچه شده و ماسوره‌ی بود در بیش تر موارد باعث افزایش عیب پارچه می‌شود.

**ب — ماشین‌های بافندگی بی‌ماکو:** در این نوع از ماشین‌های بافندگی نخ بود از بوبین نخ باز شده به مکانیزم بودگذاری تغذیه می‌شود و هر بار فقط به اندازه‌ی طول یک نخ بود از داخل دهانه عبور داده می‌شود که وزن آن کسری از گرم خواهد بود. (به عنوان مثال ۲ متر از نخ بود با نمره‌ی  $20^{\circ}Ne$  که نخ نسبتاً ضخیمی است وزنی معادل  $59^{\circ}/g$  گرم دارد که این وزن در حدود یک ده هزارم وزن ماکو و ماسوره می‌باشد). ماشین‌های بافندگی بدون ماکو که در صنعت کاربرد بیش تری پیدا کرده‌اند، عبارت‌اند از:

**۱ — ماشین بافندگی پروژکتایل:** در این ماشین عمل بودگذاری توسط یک جسم پرتاب‌شونده به نام پروژکتایل انجام می‌شود.

**۲ — ماشین بافندگی راپیری:** در این نوع ماشین بودگذاری به طور مثبت انجام می‌شود. این ماشین‌ها دارای گیره‌هایی هستند که توسط تسمه یا میله به داخل دهانه رفته و نخ بود را از دهانه عبور می‌دهند.

**۳ — ماشین بافندگی جت آب:** در این ماشین بودگذاری توسط جت آب انجام می‌شود، بدین طریق که آب خارج شده از جت به داخل دهانه پرتاب شده و نخ بود را نیز با خود از دهانه عبور می‌دهد.

**۴ — ماشین بافندگی جت هوا:** در این نوع ماشین هوای فشرده از داخل جت هوا خارج شده به درون دهانه جریان می‌یابد و نخ بود نیز به همراه جریان هوا از داخل دهانه عبور می‌کند.

**۵ — ماشین‌های بافندگی چندفازی:** در این نوع ماشین‌ها، چند دهانه به صورت سری یا موازی به طور همزمان تشکیل می‌شود و چند جسم بودگذار نیز همزمان چند نخ بود را وارد دهانه‌ها می‌کنند و

در یک دور ماشین، چند پود بافت می‌رود و در نتیجه توان پودگذاری این ماشین‌ها افزایش می‌یابد.

۴-۹-۲- تقسیم‌بندی ماشین‌های بافندگی از نظر مکانیزم تشکیل دهنه: نوع مکانیزم تشکیل دهنه تعیین‌کننده قدرت ماشین بافندگی از نظر بافت پارچه با طرح‌های متفاوت است. از این نظر ماشین‌های بافندگی به سه دسته تقسیم می‌شوند:

الف- ماشین بافندگی با مکانیزم تشکیل دهنه‌ی بادامکی: سرعت این ماشین‌ها بالا بوده و برای بافت پارچه‌های با طرح ساده و استاندارد مناسب‌اند.

ب- ماشین بافندگی با مکانیزم تشکیل دهنه‌ی دایبی: این ماشین‌ها برای بافت پارچه‌های طرح‌دار که دارای طرح‌های کوچک روی پارچه هستند، به کار می‌رود.

ج- ماشین بافندگی با مکانیزم تشکیل دهنه‌ی ژاکارد: این ماشین‌ها برای بافت پارچه‌های نقش‌دار که در آن‌ها نقشه‌ی روی پارچه بسیار بزرگ است، به کار می‌روند. قدرت طراحی این ماشین‌ها بسیار زیاد و تقریباً نامحدود است.

۴-۹-۳- تقسیم‌بندی ماشین‌های بافندگی از نظر حدود وزن و واحد سطح پارچه‌ی بافته شده: به‌طور کلی، پارچه‌های بافته شده از نظر وزن و واحد سطح در سه گروه قرار می‌گیرند:

۱- پارچه‌های سبک تا وزن ۲۰۰ گرم در متر مربع مانند انواع پارچه‌های چیت، ملحفه، چادری، لباس شب و پیراهنی.

۲- پارچه‌های متوسط با وزن ۲۰۰ تا ۴۵۰ گرم در متر مربع مانند پارچه‌های فاستونی، جین و رویوشی.

۳- پارچه‌های سنگین با وزن از ۴۵۰ گرم در متر مربع به بالا مانند پارچه‌های برزنت، فرش ماشینی و پتو.

ماشین‌های بافندگی نیز علی‌رغم این که سعی می‌شود بتوانند دامنه‌ی وسیعی از پارچه را تولید کنند ولی معمولاً با توجه به وزن و واحد سطح پارچه‌ی تولیدی تقسیم‌بندی می‌شوند، زیرا با افزایش وزن واحد سطح پارچه می‌بایست بسیاری از مکانیزم‌های ماشین بافندگی تقویت شود تا بتوان به تراکم و وزن بالا دست یافت.

در جدول زیر ماشین‌های بافندگی با روش‌های پودگذاری متفاوت از نظر توان پودگذاری و سرعت با هم مقایسه شده‌اند.

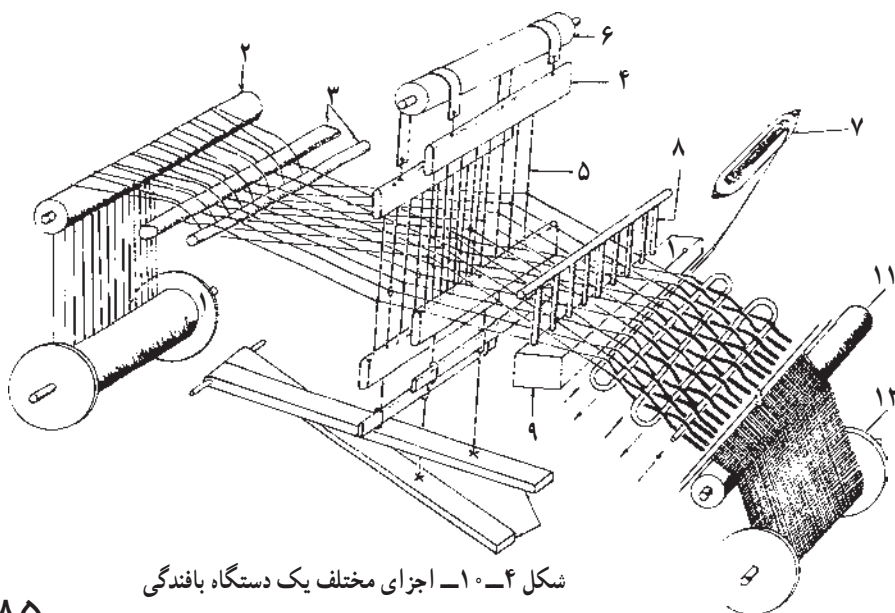
جدول ۴-۱- مقایسه‌ی ماشین‌های بافندگی با روش‌های مختلف بودگذاری

شماره	روش بودگذاری	سرعت (rpm)	توان بودگذاری (m/min)	کاربرد متداول
۱	با ماکو	۲۲۰	۴۵۰	انواع پارچه‌های سبک و سنگین
۲	پروژکتایل	۳۳۰	۱۲۰۰	جین، پارچه‌های عریض و صنعتی، پارچه‌های ساده
۳	رایری	۷۰۰	۱۴۰۰	فاستونی، پارچه‌های طرح‌دار، فرش ماشینی، بتو و حوله
۴	جت هوا	۱۲۰۰	۱۸۰۰	پارچه‌های سبک پنبه‌ای، فیلامنت و الیاف شیشه
۵	جت آب	۱۴۰۰	۱۸۰۰	پارچه‌های فیلامنت غیر آبدوست
۶	چند فازی	۲۰۰	۲۴۰۰	پارچه‌های سبک و ساده
۷	چند فازی جت هوا	۷۰۰	۵۰۰۰	پارچه‌های سبک و ساده و کج‌راه کوچک

لازم به ذکر است که سرعت‌های بیان شده در جدول، تقریبی می‌باشند. همچنین برخی از پارچه‌ها توسط چند نوع ماشین با روش‌های بودگذاری مختلف تولید می‌شوند و در اینجا کاربرد بیش‌تر ماشین بافندگی برای یک پارچه‌ی خاص در نظر گرفته شده است.

#### ۴-۱۰- اجزای یک ماشین بافندگی

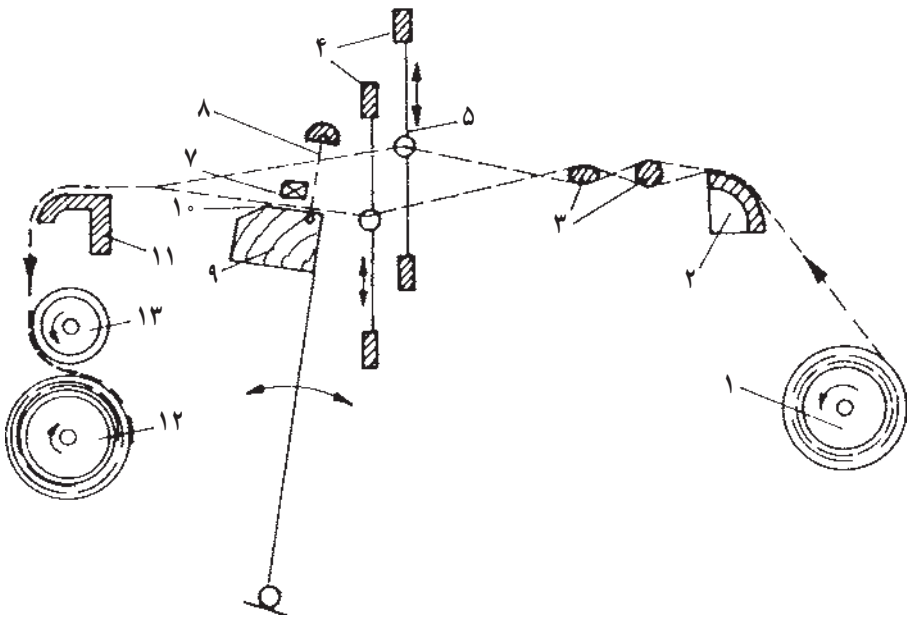
ماشین بافندگی از مکانیزم‌ها و اجزای مختلفی ساخته شده است. این مکانیزم‌ها با یک‌دیگر به‌صورت هماهنگ عمل کرده و عمل بافت پارچه را انجام می‌دهند. شکل‌های ۴-۱۰ و ۴-۱۱- دیاگرام شماتیک یک دستگاه بافندگی را نشان می‌دهند.



شکل ۴-۱۰- اجزای مختلف یک دستگاه بافندگی

۱- چله‌ی نخ تار (اسنو): نخ‌های تار با طول نسبتاً زیاد و معین به‌طور کاملاً موازی روی چله‌ی نخ تار پیچیده می‌شوند که در پشت ماشین بافندگی قرار می‌گیرد. نخ‌های تار همزمان با هم از روی اسنو باز شده و به سمت بالا کشیده می‌شوند. تعداد نخ‌های تار روی چله براساس عرض پارچه و تراکم تار تغییر می‌کند و برحسب طرح پارچه ممکن است نمره، جنس و رنگ نخ‌های تار در عرض اسنو تغییر کند. چله‌ی نخ تار توسط مکانیزم بازکننده‌ی نخ تار چرخانده شده و در هر سیکل بافندگی، متناسب با بافت یک پود، مقداری از نخ‌های تار از روی آن باز می‌شود. کیفیت پیچش نخ‌های تار روی چله و باز کردن صحیح آن روی ماشین بافندگی بر کیفیت پارچه‌ی بافته شده و بازده‌ی ماشین بافندگی تأثیر بسیار زیادی دارد. چله‌ی نخ تار از استوانه‌ای چوبی یا فلزی سبک ساخته می‌شود که در دو طرف آن دو صفحه‌ی نگه‌دارنده‌ی (فلنج) مدور از جنس چدن، فولاد یا آلومینیوم قرار دارد و محل این صفحه‌ها قابل تنظیم است تا بتوان عرض اسنو را تنظیم کرد.

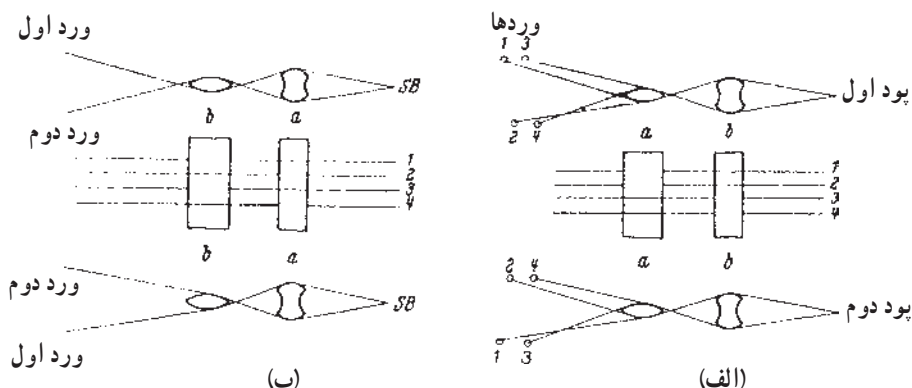
۲- پل تار: نخ‌های تار به موازات یکدیگر از روی پل نخ تار عبور می‌کنند و بدین ترتیب جهت آن‌ها تغییر پیدا کرده و در سطح ماشین (جهت افقی) قرار می‌گیرند. پل تار علاوه بر تغییر جهت نخ‌های تار در مواقع لزوم در آن‌ها ایجاد کشش نیز می‌کند. با توجه به مکانیزم بازکننده‌ی نخ تار ممکن است از انواع پل تار ثابت، چرخنده، نوسان کننده و تنظیم کننده استفاده شود.



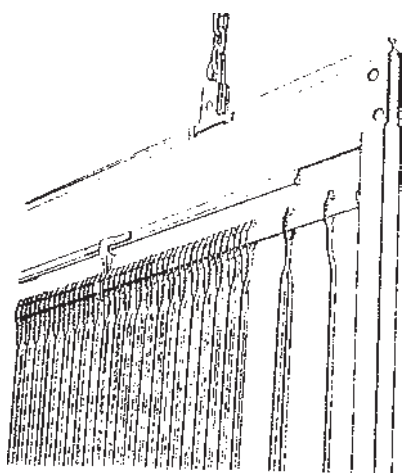
شکل ۴-۱۱- تصویر جانبی مسیر نخ تار، پارچه و اجزای مختلف دستگاه بافندگی



۳- میله‌های تقسیم‌کننده: میله‌های باریکی هستند که مابین پل تار و لامل‌ها قرار دارند و نخ‌های تار به صورت یک‌در میان و عکس هم از زیر و روی آن‌ها عبور می‌کنند. با تقسیم شدن نخ‌های تار به دو دسته‌ی جدا از هم، هنگام پارگی یک نخ تار، بافنده به سادگی نخ پاره‌شده را پیدا کرده و ترمیم می‌کند. این میله‌ها موجب می‌شوند که در نخ‌های تار در دهنه‌ی پشت، کشش اضافی به وجود آید که در مورد نخ‌های با خاصیت مویی زیاد (نخ‌های پشمی) و نخ‌های تار آهارزده شده که احتمال درگیری نخ‌های تار مجاور وجود دارد، موجب می‌شود نخ‌های تار از یکدیگر جدا شده و تار پارگی کاهش یابد. در مورد نخ‌های فیلامنت که در مقابل اصطکاک مکانیکی و سایش حساس هستند نیز میله‌های تقسیم‌کننده از به هم ساییده شدن نخ‌های تار جلوگیری کرده و مشکل را برطرف می‌کند. اشکال میله‌های تقسیم‌کننده آن است که طول دهنه‌ی تشکیل شده در پشت وردها را کوتاه می‌کند و موجب افزایش کشش نخ‌های تار به هنگام تشکیل دهنه می‌شود که نامطلوب است.



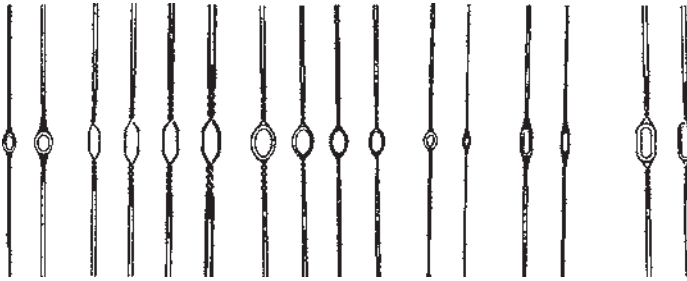
شکل ۴-۱۲- میله‌های تقسیم‌کننده و روش عبور دادن نخ‌های تار از روی آن‌ها



۴- وردها: نخ‌های تار از داخل میل‌میلک‌های آویخته شده از وردها عبور می‌کنند. وردها از دو قسمت اصلی قاب ورد و ریل میل‌میلک‌ها تشکیل شده‌اند که میل‌میلک‌ها به تعداد لازم در داخل قاب ورد روی ریل‌ها قرار می‌گیرند. وردها با بالا و پایین بردن نخ‌های تار دهنه‌ی تار را تشکیل می‌دهند تا ماکو بتواند نخ بود را از بین آن عبور دهد.

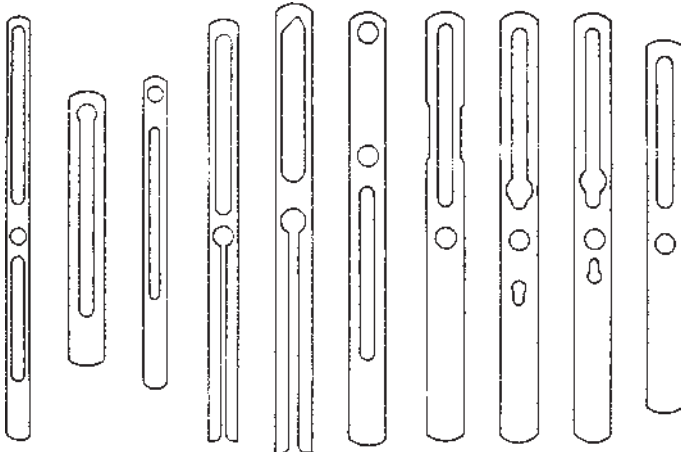
شکل ۴-۱۳- ورد ماشین بافندگی

۵- میل میلک: میل میلک‌ها میله‌های نازکی هستند که در وسط آن‌ها یک سوراخ به نام چشم وجود دارد که نخ تار از داخل آن عبور می‌کند. تعداد میل میلک‌های مورد استفاده برابر با تعداد نخ‌های تار است، زیرا به طور معمول از داخل هر میل میلک یک نخ تار عبور داده می‌شود. میل میلک‌ها به دو صورت میله‌ای یا تسمه‌ای ساخته می‌شوند. میل میلک‌های تسمه‌ای در تراکم زیاد دهنه‌ی بهتر و یکنواخت‌تری تشکیل می‌دهند. میل میلک‌ها از جنس فولاد ساخته می‌شوند و روی آن‌ها آب نیکل داده می‌شود که برای نخ‌های ظریف، فیلامنتی و با رنگ روشن مناسب‌اند. زیرا در این صورت نخ‌ها را کثیف نکرده و رنگ آن‌ها را تغییر نمی‌دهند.



شکل ۴-۱۴- انواع میل میلک‌های ماشین بافندگی

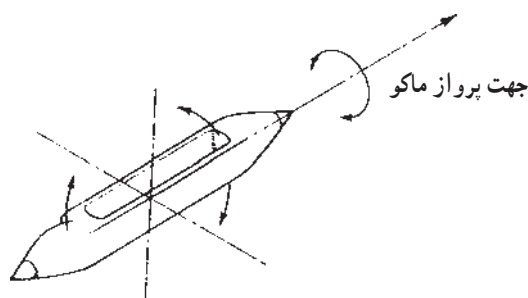
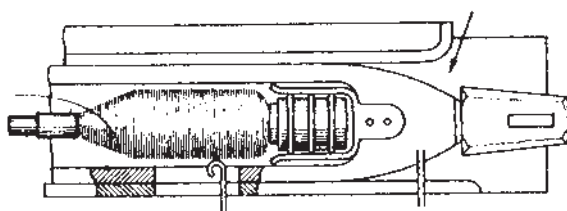
۶- لامل‌ها: لامل‌ها تسمه‌های نازک و باریکی هستند که دارای چشمک عبور نخ تار و یک شیار باریک به منظور قرار گرفتن بر روی دنده‌ی شانه‌ای مکانیزم کنترل نخ پارگی تار می‌باشند. از هر چشمک لامل یک نخ تار عبور می‌کند، در نتیجه تعداد لامل‌های روی ماشین بافندگی برابر با تعداد نخ‌های تار چله خواهد بود. لامل‌ها در اثر کشش نخ تار در سطح ماشین قرار می‌گیرند اما به محض پاره شدن نخ تار مربوط به خود در اثر وزن خود پایین افتاده و به صورت مکانیکی یا الکتریکی فرمان توقف ماشین را صادر می‌کنند.



شکل ۴-۱۵- انواع لامل‌های مورد استفاده در ماشین بافندگی

۷- ماکو و ماسوره: نخ بود که بر روی ماسوره پیچیده شده است در داخل ماکو قرار می‌گیرد. ماکو دارای یک بدنه‌ی تقریباً مکعب شکل از جنس چوب یا پلاستیک فشرده می‌باشد که دو سر آن به صورت مخروطی درآورده شده است که در دو سر آن قطعه‌ی فلزی مخروطی شکلی نصب شده است تا بتواند ضربه‌ی وارده از سوی مضراب را تحمل کند. داخل ماکو توخالی و دارای یک گیره‌ی نگه‌دارنده‌ی فنری است که ماسوره‌ی نخ بود در آنجا قرار می‌گیرد و نخ بود از شیار یا سوراخ ماکو که چشمه‌ی ماکو نامیده می‌شود خارج می‌شود که در اثر حرکت ماکو در داخل دهنه از روی ماسوره باز شده و در دهنه قرار می‌گیرد.

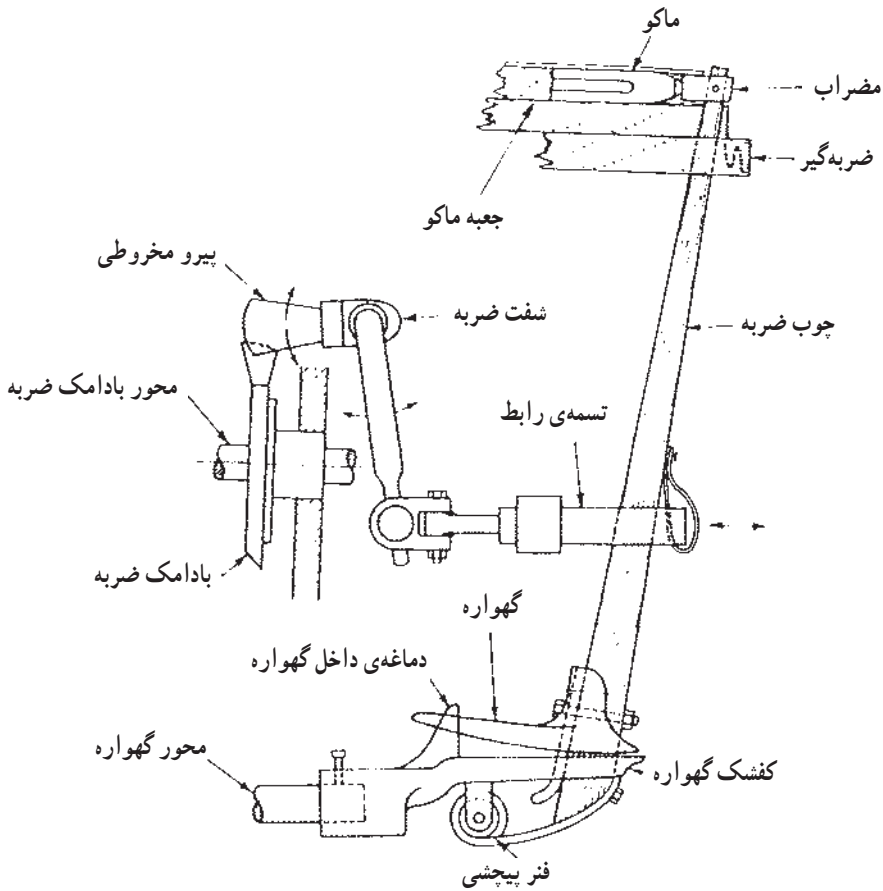
ماکو در داخل جعبه ماکو



شکل ۴-۱۶- ماکوی ماشین بافندگی

حرکت ماکو از بادامک ضربه و توسط مضراب تأمین می‌شود. مضراب در انتهای چوب ضربه قرار می‌گیرد و انرژی لازم برای پرتاب ماکو را از چوب ضربه به ماکو منتقل می‌کند. مضراب معمولاً از چرم یا پلاستیک ساخته می‌شود و جنس آن طوری است که ارتعاشات ایجاد شده هنگام ضربه‌زدن را خنثی می‌کند. شکل ۴-۱۷ نشان‌دهنده‌ی مکانیزم پرتاب ماکو می‌باشد. بادامک ضربه روی محور ضربه قرار دارد. هنگامی که دماغه‌ی بادامک به زیر پیرو مخروطی شکل می‌رسد آن را به سمت بالا فشار می‌دهد. پیرو نیز شفت ضربه را به سمت چپ حرکت می‌دهد که آن نیز، توسط تسمه‌ی رابط، چوب ضربه را به سمت چپ حرکت می‌دهد. با حرکت چوب ضربه، مضراب قرار گرفته در نوک آن به سمت چپ حرکت کرده و به ماکو که در داخل جعبه‌ی ماکو قرار دارد ضربه وارد کرده آن را به داخل دهنه پرتاب می‌کند.

چون ماکو از دو سمت ماشین پرتاب می‌شود، در دو طرف ماشین دو بادامک ضربه وجود دارد که دماغه‌های آن‌ها  $18^\circ$  درجه با هم اختلاف فاز دارند، در نتیجه در هر سیکل بافندگی فقط یکی از آن‌ها از یک طرف ماکو را پرتاب می‌کند و در سیکل بعد ماکو از سمت دیگر پرتاب خواهد شد.

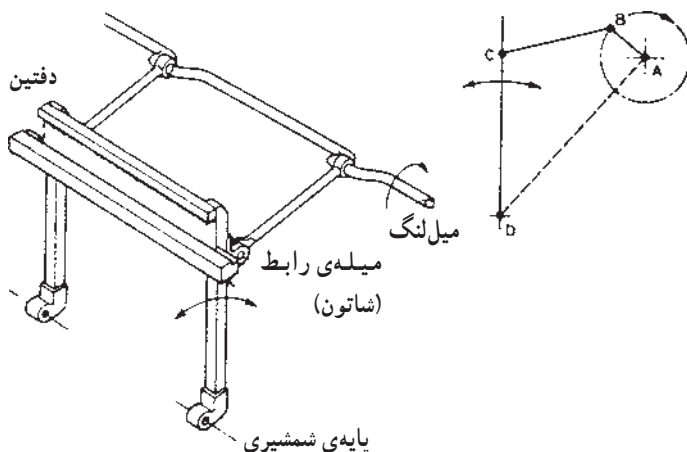


شکل ۴-۱۷- مکانیزم پرتاب ماکو

۸- شانهای بافندگی: شانهای بافندگی روی دفتین سوار می‌شود و نخ‌های تار را از بین دندانهای خود عبور می‌دهد. شانهای بافندگی سه وظیفه برعهده دارد. اولاً نخ‌های تار را با تراکم یک‌نواخت در عرض پارچه تقسیم می‌کند، ثانیاً موجب ثابت نگه داشته شدن عرض نخ‌های تار و در نتیجه عرض پارچه خواهد شد. ثالثاً به همراه دفتین حرکت نوسانی داشته و نخ پود قرار گرفته در داخل دهنه را به لبه‌ی پارچه می‌کوبد. با توجه به طرح بافت و ضخامت نخ تار، تعداد نخ‌های تار عبوری از هر دندانه‌ی شان قابل تغییر است، اما به‌طور معمول بین ۲ تا ۴ سرخ از هر دندانه‌ی شان عبور داده می‌شود. به تعداد دندانهای شان در یک طول معین نمره‌ی شان گفته می‌شود. متداول‌ترین

سیستم نمره‌گذاری شانه، نمره‌ی متریک می‌باشد که به معنای تعداد دندانه‌ی شانه در  $10^\circ$  سانتی‌متر است. هرچند تعداد دندانه بر یک سانتی‌متر، دندانه بر اینچ و حتی تعداد دندانه بر  $2$  اینچ نیز در برخی موارد به کار می‌رود.

**۹- دفتین:** دفتین شامل سه قسمت پایه، میز و شانه است و وظایف آن عبارت است از کوبیدن نخ بود به لبه‌ی پارچه، که توسط شانه انجام می‌گیرد و نیز نگه‌داری شانه و کنترل و هدایت صحیح ماکو، در ماشین‌های ماکویی. دفتین روی دویابه، که به پایه‌ی شمشیری موسوم‌اند و انتهای آن‌ها به دوسر محور پایه‌ی دفتین لولا شده است، قرار دارد و حرکت خود را به توسط دو میله‌ی رابط به نام شاتون از میل‌لنگ، که محور اصلی ماشین است، دریافت می‌کند. در نتیجه‌ی حرکت دورانی میل‌لنگ که با شاتون‌ها به دفتین وصل شده است، دفتین دارای حرکت نوسانی یا رفت و برگشتی به سمت جلو و عقب خواهد شد.



شکل ۴-۱۸- دیاگرام شماتیک دفتین ماشین بافندگی

در شکل ۴-۱۸، میله‌ی  $AB$  بازوی میل‌لنگ، میله‌ی  $BC$  شاتون و میله‌ی  $CD$  پایه‌ی دفتین هستند. با چرخش  $AB$  حول نقطه‌ی  $A$ ، که در راستای محور میل‌لنگ است، شاتون  $BC$  عقب و جلو رفته و دفتین به همراه پایه‌ی دفتین  $CD$  حول نقطه‌ی  $C$  حرکت نوسانی خواهد داشت. در حرکت دفتین چهار موقعیت یا لحظه حائز اهمیت بیش‌تری هستند که عبارت‌اند از:

**مرگ جلو:** به موقعیتی گفته می‌شود که بازوی میل‌لنگ  $AB$  و شاتون  $BC$  در یک راستا قرار بگیرند و دفتین به جلوترین نقطه‌ی مسیر حرکت خود رسیده باشد، در این حال دفتین یک لحظه متوقف شده و جهت حرکت خود را عوض می‌کند. در واقع در مرگ جلو شانه‌ی بافندگی، نخ پود را به لبه‌ی پارچه می‌کوبد.

قائم بالا: موقعیتی است که در آن بازوی میل لنگ AB پس از  $90^\circ$  درجه چرخش نسبت به مرگ جلو عمود بر سطح افق و بالاتر از محور میل لنگ (نقطه ی A) قرار می گیرد.

مرگ عقب: پس از  $180^\circ$  درجه چرخش میل لنگ نسبت به مرگ جلو بازوی میل لنگ AB و شاتون BC دوباره در یک راستا قرار می گیرند، در نتیجه دفتین به عقب ترین نقطه ی مسیر حرکت خود که به مرگ عقب مرسوم است، می رسد. در موقعیت مرگ عقب دفتین یک لحظه متوقف شده و مسیر حرکت آن که تاکنون به سمت عقب بوده عوض می شود و دفتین به سمت جلو حرکت می کند.

قائم پایین: در این موقعیت، بازوی میل لنگ AB پس از  $270^\circ$  درجه چرخش نسبت به مرگ جلو، عمود بر سطح افق و زیر محور میل لنگ (نقطه ی A) قرار می گیرد.

نقطه ی مرگ جلو به عنوان شروع حرکت میل لنگ در یک سیکل بافندگی در نظر گرفته می شود. در نتیجه، در دایره ی زمانی مرگ جلو، با صفر درجه، و مرگ عقب، با  $180^\circ$  درجه، مشخص خواهند شد و حالت های قائم بالا و پایین نیز به ترتیب در  $90^\circ$  درجه و  $270^\circ$  درجه رخ می دهند. لازم به توضیح است که میل لنگ محور اصلی ماشین بوده و بقیه ی محورها حرکت خود را از آن می گیرند.

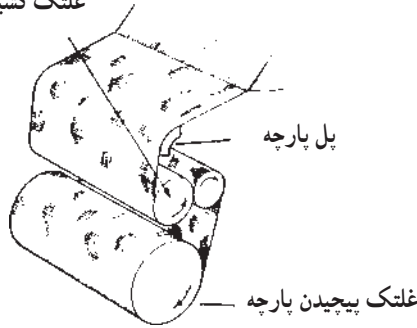
۱۰- کناره گیر پارچه: وظیفه ی اصلی کناره گیر ثابت نگه داشتن عرض پارچه در نزدیکی لبه ی پارچه و در نتیجه جلوگیری از آسیب دیدن و پارگی نخ های تار در نزدیکی کناره ی پارچه می باشد. بیش تر کناره گیرها از نوع استوانه ای سوزنی است. در هر کناره ی پارچه یک کناره گیر قرار دارد به طریقی که پارچه توسط قاب کناره گیر بر روی سوزن های روی استوانه فشرده می شود. با حرکت پارچه به سمت جلو استوانه می چرخد و سوزن های ظریف روی آن به درون پارچه فرو می رود و در نتیجه عرض پارچه را ثابت نگه می دارد.



شکل ۴-۱۹- کناره گیر (تمپل) سوزنی

۱۱- پل پارچه: پل پارچه یک غلتک معمولی یا غلتک نیم استوانه است که در جلوی ماشین بافندگی قرار دارد. پارچه پس از بافته شدن از روی پل پارچه عبور کرده و از حالت عمودی به افقی تغییر مسیر می دهد و به سمت غلتک کشیدن پارچه هدایت می شود.

### غلtek کشیدن پارچه



شکل ۴-۲۰- پل پارچه، غلtek کشیدن پارچه و غلtek پیچیدن پارچه

۱۲- غلtek پارچه: پارچه پس از عبور از روی پل پارچه از بین غلtek های راهنما و غلtek کشیدن پارچه عبور می کند و روی غلtek پارچه پیچیده می شود. در اثر وجود غلtek راهنما، پارچه با غلtek کشیدن پارچه، که سطح آن خاردار یا سمباده ای است، تماس پیدا می کند و در نتیجه خارها یا سطح سمباده ای پارچه را به خود می گیرد و با ادامه ی چرخش خود آن را به جلو کشیده به سمت غلtek پارچه هدایت می کند. غلtek پارچه استوانه ای است که در دو سر آن محور غلtek قرار دارد و با این دو سر بر روی دو تکیه گاه سوار می شود. غلtek پارچه خودش حرکت نمی کند. بلکه در اثر وجود یک نیروی فزونی به غلtek کشیدن پارچه فشرده شده و به صورت اصطکاکی حرکت خود را از آن می گیرد و در اثر چرخیدن خود، پارچه ی تغذیه شده از غلtek کشیدن پارچه را به دور خود می پیچد.

باید دانست که چون سرعت خطی محیط این غلtek ثابت است در نتیجه با بزرگ شدن قطر آن مقدار پیچیدن پارچه در هر سیکل بافندگی ثابت می ماند. با تغییر سرعت خطی غلtek کشیدن پارچه، مقدار برداشت پارچه تغییر می کند که با توجه به سرعت پودگذاری ثابت ماشین، موجب تغییر تراکم پودی خواهد شد. با افزایش سرعت خطی غلtek کشیدن پارچه، یا در واقع با افزایش میزان برداشت پارچه، تراکم پودی، یعنی تعداد پود در واحد طول (پود بر سانتی متر) کاهش خواهد یافت.

مثال ۱: اگر در یک ماشین بافندگی سرعت ماشین ۳۰° دور بر دقیقه باشد در دو حالت که سرعت برداشت پارچه ۲۰ سانتی متر بر دقیقه و ۱۰ سانتی متر بر دقیقه باشد تراکم پودی را به دست آورید.

حالت اول:

سرعت برداشت پارچه  $20 \text{ cm/min}$

$$\text{تراکم پودی} = \frac{30^\circ}{20} = 1.5 \text{ / cm}$$

سرعت برداشت پارچه  $= 10 \text{ cm/min}$

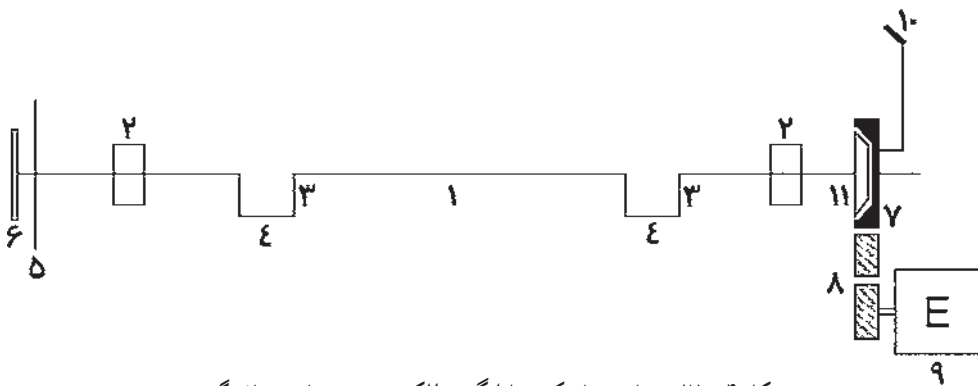
$\text{cm} / \text{پود} = \frac{30^\circ}{1^\circ} = 30^\circ$  تراکم پودی پارچه

مثال ۲: اگر سرعت پودگذاری یک ماشین بافندگی  $45^\circ$  پود بر دقیقه بوده و تراکم پودی پارچه‌ی بافته شده  $30^\circ$  پود بر سانتی متر باشد سرعت تولید این ماشین چقدر خواهد بود؟

$$\text{سرعت تولید} = \frac{\text{سرعت ماشین بافندگی}}{\text{تراکم پودی پارچه}} = \frac{45^\circ}{30^\circ} = 15 \text{ سانتی متر بر دقیقه}$$

## ۱۱-۴- انتقال حرکت در ماشین بافندگی

در یک ماشین بافندگی قطعات متحرک زیادی وجود دارد که حرکت خود را از سه محور اصلی می‌گیرند. این سه محور عبارت‌اند از میل‌لنگ، محور ضربه و محور بادامک طرح. **میل‌لنگ:** میل‌لنگ محور اصلی ماشین بافندگی است که حرکت خود را مستقیماً از الکتروموتور ماشین دریافت می‌کند و از این طریق حرکت دو محور ضربه و بادامک طرح را تأمین می‌کند. میل‌لنگ، چنان‌که در شکل ۴-۲۱ مشاهده می‌شود، از چند قسمت شامل محور اصلی (۱)، یاتاقان میل‌لنگ (۲)، بازوی میل‌لنگ (۳) و یاتاقان شاتون (میله‌ی رابط بین میل‌لنگ و دفتین) (۴) تشکیل شده است.



شکل ۴-۲۱- نمای شماتیک میل‌لنگ و الکتروموتور ماشین بافندگی

معمولاً در یک سمت میل‌لنگ صفحه‌ی مدرجی (۵) قرار دارد که از صفر تا  $360^\circ$  درجه تقسیم‌بندی شده است و با کمک فلشی که در مقابل این صفحه و روی بدنه‌ی ماشین تعبیه شده می‌توان موقعیت بازوی میل‌لنگ را تعیین کرد. از این صفحه که در واقع دایره‌ی زمانی ماشین بافندگی است برای تنظیم زمان‌های عملیات مختلف ماشین بافندگی نیز استفاده می‌شود. در مقابل صفحه‌ی مدرج



یک چرخ دستی (۶) قرار دارد که با کمک آن می توان میل لنگ را توسط دست چرخاند و بدین وسیله دفتین و وردها را جابه جا کرد.

سمت دیگر میل لنگ (راست) توسط پولی و تسمه پروانه یا توسط چرخ دنده و کلاچ (۷) به الکتروموتور (۹) متصل می شود. چرخ دنده های رابط (۸) و یا پولی های انتقال حرکت از الکتروموتور به میل لنگ وظیفه دارند که با تغییر تعداد دندانه های چرخ دنده های رابط و یا پولی های با قطر مختلف دور الکتروموتور را به دور مورد نیاز میل لنگ تبدیل کنند.

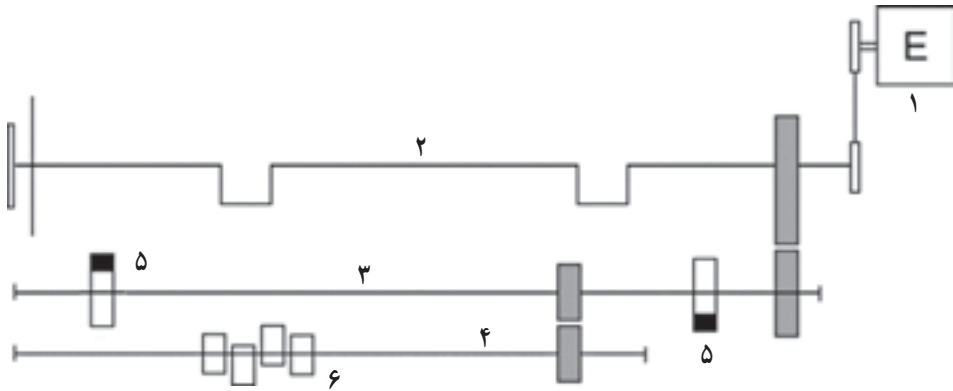
توسط کلاچ (۱۱) ماشین بافندگی که از دسته ی راه اندازی (۱۰) فرمان می گیرد می توان انتقال حرکت، از الکتروموتور به میل لنگ را قطع و وصل کرد. در بیش تر ماشین های بافندگی توقف ماشین به صورت مکانیکی انجام می شود و در نتیجه هنگام متوقف کردن ماشین باید انتقال حرکت به میل لنگ قطع شود و الکتروموتور به تنهایی کار کند. دسته ی راه اندازی با فشردن چرخ دنده ی کلاچ (۷) به صفحه کلاچ (۱۱) موجب درگیری آن ها شده و حرکت چرخ دنده (۷) از طریق صفحه کلاچ که روی محور میل لنگ سوار شده است به میل لنگ منتقل می شود.

**ترمز ماشین بافندگی:** پس از آزاد شدن دسته ی راه اندازی ماشین و جدا شدن کلاچ، ماشین بافندگی باید در حد امکان فوراً متوقف شود. برای این منظور از مکانیزم ترمز استفاده می شود. ترمز وظیفه دارد که پس از جدا شدن کلاچ سریعاً میل لنگ را متوقف سازد تا میل لنگ نتواند در اثر انرژی اولیه ای که دارد به حرکت خود ادامه دهد. بدین منظور ترمز نیز از دسته ی راه اندازی فرمان می گیرد و به محض قطع شدن کلاچ توسط دسته ی راه اندازی، ترمز عمل می کند. برعکس نیز، هرگاه دسته ی راه اندازی کلاچ را متصل کند ترمز آزاد شده و میل لنگ حرکت خواهد کرد.

**محور بادامک های ضربه:** بر روی میل لنگ، چرخ دنده ی حرکت دهنده به محور بادامک های ضربه قرار دارد. این چرخ دنده با چرخ دنده ی حرکت گیرنده که روی محور ضربه است درگیر می شود و بدین وسیله حرکت خود را به محور ضربه منتقل می کند. با توجه به این که ماکو باید به طور متناوب از سمت چپ و راست ماشین بافندگی پرتاب شود به دو مکانیزم مجزای پرتاب ماکو، در دو سمت ماشین بافندگی، نیاز است که هر مکانیزم حرکت خود را از یک بادامک ضربه می گیرد. پس در هر سمت محور ضربه یک بادامک ضربه وجود دارد که در هر بار بودگذاری که در یک دور کامل میل لنگ انجام می شود فقط یکی از این بادامک ها عمل می کند. در نتیجه در یک دور محور ضربه دو بار عمل بودگذاری انجام می شود. بنابراین نسبت حرکت میل لنگ به محور بادامک های ضربه، ۲ به ۱ خواهد بود.

$$\frac{1}{2} = \frac{\text{دور محور بادامک ضربه}}{\text{دور میل لنگ}}$$

محور بادامک‌های طرح: روی این محور بادامک‌های طرح بافت قرار می‌گیرند که موجب جابه‌جایی وردها و تشکیل دهنه‌ی مناسب، مطابق با طرح بافت خاص، می‌شوند. تعداد بادامک‌ها و همچنین دور محور بادامک‌های طرح که حرکت خود را از محور ضربه می‌گیرد، بستگی به طرح بافت پارچه دارد.



- ۱- الکتروموتور  
 ۲- محور میل‌لنگ  
 ۳- محور ضربه  
 ۴- محور بادامک‌های طرح  
 ۵- بادامک ضربه  
 ۶- بادامک‌های طرح

شکل ۴-۲۲- محوره‌های انتقال حرکت در ماشین بافندگی

#### ۱۲-۴- محاسبه‌ی تولید ماشین بافندگی

برای محاسبه‌ی تولید ماشین بافندگی دو عامل «سرعت ماشین بافندگی» و «تراکم پودی پارچه» مورد نیاز است. سرعت ماشین برحسب دور بر دقیقه یا پود بر دقیقه بیان می‌شود و تراکم پودی نیز معمولاً برحسب پود بر سانتی‌متر است.

$$\text{سرعت ماشین} = \text{پود بر دقیقه} = \text{rpm} \quad (\text{دور بر دقیقه})$$

$$\text{تراکم پودی} = \text{پود بر سانتی‌متر} = \text{p.p.cm} \quad (\text{پود بر سانتی‌متر})$$

چنانچه سرعت بافت ماشین  $n$  پود بر دقیقه و تراکم پودی پارچه‌ی بافته شده  $p$  پود بر سانتی‌متر باشد میزان تولید برحسب سانتی‌متر بر دقیقه عبارت خواهد بود از:

$$\text{میزان تولید} = \frac{n(\text{pick/min})}{p(\text{pick/cm})} = \frac{n}{p} (\text{cm/min})$$

با به‌دست آوردن میزان تولید بر حسب سانتی‌متر بر دقیقه می‌توان با اعمال ضرایب مناسب تولید ماشین بافندگی را برحسب متر بر ساعت، شیفت، روز و یا سال به‌دست آورد.

$$\text{تولید ماشین بافندگی بر حسب متر بر ساعت} = \frac{n \times 60}{p \times 1000} \text{ (m/hr)}$$

$$\text{تولید ماشین بافندگی در یک سال بر حسب متر} = \frac{n \times 60 \times 7/5 \times 3 \times 264 \times R}{p \times 1000}$$

در رابطه‌ی فوق، عدد ۶۰ تعداد دقیقه در ساعت، ۷/۵ ساعات کاری یک شیفت، ۳ تعداد شیفت‌های کاری در یک روز، ۲۶۴ تعداد روزهای کاری در یک سال، ۱۰۰ تعداد سانتی‌متر در متر و R راندمان ماشین بافندگی می‌باشد.

**مثال ۱:** کارخانه‌ای می‌خواهد پارچه‌ی متقال با میانگین تراکم پودی ۲۰ بر سانتی‌متر تولید کند. اگر سرعت ماشین بافندگی خریداری شده ۳۰۰ پود بر دقیقه باشد برای تولید سالانه‌ی ۸ میلیون متر پارچه چند ماشین بافندگی لازم خواهد بود. راندمان ماشین‌های بافندگی ۹۰ درصد فرض می‌شود.

$$\text{تولید سالانه‌ی یک ماشین} = \frac{300 \times 60 \times 7/5 \times 3 \times 264 \times 90}{20 \times 1000 \times 100} = 48114 \frac{\text{متر}}{\text{سال}}$$

$$\text{تعداد ماشین بافندگی مورد نیاز} = \frac{8000000}{48114} = 166$$

**مثال ۲:** در یک کارخانه‌ی بافندگی ۱۲۰ ماشین بافندگی وجود دارد که توان پودگذاری این ماشین‌ها ۷۲۰ متر بر دقیقه است. چنانچه روی این ماشین‌ها پارچه‌ای با عرض ۱۸۰ سانتی‌متر و تراکم پودی متوسط ۳۰ پود بر سانتی‌متر بافته شود تولید سالانه‌ی کارخانه را بر حسب متر مربع به دست آورید. راندمان بافندگی ۸۵ درصد فرض می‌شود.

سرعت ماشین  $\times$  عرض پارچه = توان پودگذاری

$$720 = 1/8 \times n$$

$$n = \frac{720}{1/8} = 400$$

$$\text{تولید سالانه‌ی یک ماشین بر حسب متر} = \frac{400 \times 60 \times 7/5 \times 3 \times 264 \times 85}{30 \times 1000 \times 100} = 40392 \frac{\text{متر}}{\text{سال}}$$

$$\text{تولید کارخانه بر حسب متر} = 40392 \times 120 = 4847040$$

از آنجایی که میزان تولید بر حسب متر مربع خواسته شده است متراژ تولیدی در عرض پارچه

(۱/۸ متر) ضرب می‌شود:

$$\text{متر مربع} = 4847040 \times 1/8 = 605880$$

- ۱- ماشین بافندگی اتوماتیک را تعریف کنید.
- ۲- سه علت تحول و پیشرفت صنعت نساجی در اوایل قرن بیستم را بنویسید.
- ۳- بافندگی را تعریف کنید.
- ۴- سطح بافته شده را تعریف کنید.
- ۵- عملیات اصلی در یک ماشین بافندگی را که منجر به بافت یک نخ بود می‌شوند، نام ببرید.
- ۶- تشکیل دهنه را تعریف کنید.
- ۷- عمل بودگذاری را توضیح دهید.
- ۸- دفتین زدن را تعریف کنید.
- ۹- عمل باز شدن نخ تار و پیچیدن پارچه را شرح دهید.
- ۱۰- سیکل بافندگی را تعریف کنید.
- ۱۱- دایره‌ی زمانی ماشین بافندگی را توضیح دهید.
- ۱۲- الف - توان بودگذاری ماشین بافندگی را تعریف کنید.  
ب- اگر یک ماشین بافندگی با سرعت ۶۰۰ دور بر دقیقه پارچه‌ای با عرض ۱۹۵ سانتی متر را بیافد، توان بودگذاری آن چند متر بر دقیقه است؟
- ۱۳- تقسیم‌بندی‌های مهم ماشین‌های بافندگی را به ترتیب اهمیت بنویسید.
- ۱۴- تفاوت اصلی روش بودگذاری با ماکو و بی‌ماکو را شرح دهید.
- ۱۵- روش‌های مهم بودگذاری بی‌ماکو را نام ببرید.
- ۱۶- روش‌های تشکیل دهنه در ماشین‌های بافندگی را نام ببرید.
- ۱۷- محدودیت اصلی روش بودگذاری ماشین بافندگی جت‌آب چیست؟
- ۱۸- علت اصلی افزایش توان بودگذاری ماشین‌های بافندگی چندفازی را بنویسید.
- ۱۹- مورد استفاده‌ی چله‌ی نخ تار را بنویسید.
- ۲۰- وظیفه‌ی پل تار چیست؟
- ۲۱- مزیت و عیب میله‌های تقسیم‌کننده را بنویسید.
- ۲۲- ورد و میل میلک را توضیح دهید.
- ۲۳- لامل‌ها در ماشین بافندگی چه وظیفه‌ای را برعهده دارند؟
- ۲۴- الف- وظیفه‌ی ماکو چیست؟ ب- حرکت آن چگونه تأمین می‌شود؟
- ۲۵- وظایف شانه‌ی بافندگی را بنویسید.

- ۲۶- الف - قسمت‌های اصلی تشکیل دهنده‌ی دفتین را بنویسید. ب - وظایف دفتین را شرح دهید. ج - انتقال حرکت به دفتین را توضیح دهید.
- ۲۷- چهار نقطه‌ی مهم در حرکت دفتین را توضیح دهید.
- ۲۸- وظیفه‌ی کناره‌گیر (تمپل) پارچه را بنویسید.
- ۲۹- پل پارچه، غلتک کشیدن پارچه و غلتک پارچه هر کدام چه وظیفه‌ای دارند؟
- ۳۰- الف - برای تغییر تراکم پودی سرعت سطحی چه غلتکی تغییر داده می‌شود؟  
ب - اگر سرعت یک ماشین بافندگی  $48^\circ$  پود بر دقیقه باشد برای به دست آوردن تراکم پودی  $3^\circ$  و  $24^\circ$  پود بر سانتی متر به ترتیب سرعت برداشت پارچه چقدر خواهد بود؟
- ۳۱- سه محور مهم انتقال حرکت ماشین بافندگی را نام ببرید.
- ۳۲- وظایف محور میل‌لنگ را در ماشین بافندگی بنویسید.
- ۳۳- محور بادامک‌های ضربه، حرکت خود را از کجا تأمین کرده و چه وظیفه‌ای را برعهده دارد؟

- ۳۴- میزان تولید یک ماشین بافندگی به چه عواملی بستگی دارد؟
- ۳۵- اگر توان بودگذاری یک ماشین بافندگی  $66^\circ$  متر بر دقیقه بوده و پارچه‌ای با عرض  $165$  سانتی متر را بیافد در صورتی که تراکم پودی پارچه  $24^\circ$  پود بر سانتی متر و راندمان ماشین بافندگی  $90\%$  درصد باشند، میزان تولید ماشین بافندگی در یک روز چقدر خواهد بود؟
- ۳۶- تولید سالانه‌ی یک کارخانه‌ی بافندگی  $12$  میلیون مترمربع است. اگر پارچه‌های تولید شده در این کارخانه دارای عرض متوسط  $15^\circ$  سانتی متر و تراکم پودی متوسط  $32^\circ$  باشند و ماشین‌های بافندگی موجود در کارخانه با سرعت  $60^\circ \text{r.p.m}$  و راندمان  $85\%$  درصد کار کنند تعداد ماشین بافندگی سالن بافندگی را محاسبه کنید.
- ۳۷- چرا برای بیان توانایی تولید یک ماشین بافندگی توان بودگذاری بر سرعت ماشین بافندگی ترجیح داده می‌شود؟
- ۳۸- آیا این گزاره همواره صحیح است؟ «دور بر دقیقه‌ی ماشین بافندگی با پود بر دقیقه‌ی آن برابر است». پاسخ خود را توضیح دهید.

## هدف کلی

آشنایی فراگیران با مکانیزم‌های تشکیل دهنه‌ی ماشین‌های بافندگی

### مکانیزم‌های تشکیل دهنه

هدف‌های رفتاری: پس از پایان این فصل از فراگیر انتظار می‌رود که:

- دهنه‌ی کار را تعریف کند.

- تقسیم‌بندی دهنه‌ی را از لحاظ مختلف شرح دهد.

- انواع مکانیزم تشکیل دهنه‌ی را شرح داده، با هم مقایسه نماید.

- مکانیزم تشکیل دهنه‌ی بادامکی را شرح دهد.

- مکانیزم تشکیل دهنه‌ی دابی و انواع آن را توضیح دهد.

- مکانیزم تشکیل دهنه‌ی ژاکارد و اصول کار انواع آن را توضیح دهد.

- مراحل مختلف آماده‌سازی ماشین ژاکارد را شرح دهد.

- کاربرد هر کدام از مکانیزم‌های تشکیل دهنه برای بافت انواع پارچه را توضیح

دهد.

### ۵-۱- مکانیزم‌های تشکیل دهنه

پارچه‌ی تاری – پودی از بافت رفتن نخ‌های عمود بر هم، یعنی تار و پود، تولید می‌شود. برای انجام این عمل به مکانیزمی نیاز است که بتواند نخ‌های تار را به دو سطح متفاوت، که با یکدیگر زاویه‌ای (دهنه) می‌سازند، تقسیم کند تا نخ پود بتواند از بین آن‌ها عبور کند. به مکانیزم‌هایی که با بالا و پایین بردن نخ‌های تار زاویه‌ی لازم را ایجاد می‌کنند مکانیزم تشکیل دهنه گفته می‌شود.

#### ۵-۱-۱- دهنه‌ی کار

زاویه‌ی ایجاد شده توسط دو دسته نخ تار، به منظور عبور دادن نخ پود، را دهنه‌ی کار می‌گویند. انواع دهنه: دهنه‌ها را می‌توان بسته به نوع تشکیل، چگونگی تشکیل، لحظه‌ی تشکیل در لحظه‌ی دفتین زدن به انواع مختلف تقسیم کرد.

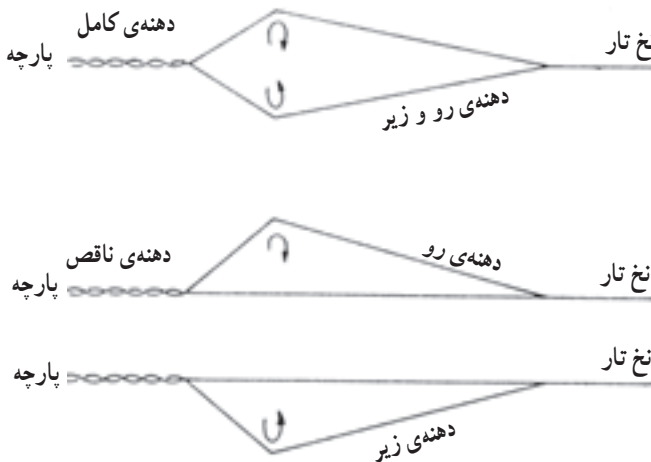
## ۵-۲- نوع تشکیل دهنه

دهنه‌ی کار به سه روش تشکیل می‌شود:

۱- **دهنه‌ی رو:** در این روش قسمتی از نخ‌های تار بالا رفته و بقیه در سطح ماشین باقی می‌مانند. در این صورت نخ‌های تاری که بالا برده شده‌اند، تحت تأثیر کشش بیش‌تری قرار می‌گیرند. این امر باعث کشش نایک‌نواخت در بالا و پایین دهنه شده و موجب کاهش کیفیت پارچه می‌شود. همچنین برای ایجاد ارتفاع لازم جهت حرکت ماکو نخ‌های تار می‌بایست تا ارتفاع زیادی بالا روند که این امر نیز موجب اعمال کشش زیاد در نخ‌های تار و افزایش نخ پارگی می‌شود.

۲- **دهنه‌ی زیر:** در این روش، برای ایجاد دهنه، فقط قسمتی از نخ‌های تار به زیر کشیده می‌شود و بقیه در سطح ماشین می‌مانند. کارکردن با این دهنه، علاوه بر داشتن اشکالات دهنه‌ی رو، برای بافنده نیز مشکل ایجاد می‌کند.

۳- **دهنه‌ی رو و زیر:** دهنه‌ی رو و زیر بدین ترتیب تشکیل می‌شود که هر دو دسته‌ی، نخ‌های تار، برای تشکیل دهنه، هم‌زمان به بالا و پایین برده می‌شوند. در نتیجه زاویه‌ی دهنه توسط هر دو دسته نخ ایجاد می‌گردد. همچنین زمان تشکیل دهنه به مراتب کم‌تر شده و اختلاف کشش نخ‌های تار نیز از بین می‌رود. این نوع دهنه کاملاً مطلوب بوده و در بیش‌تر موارد به کار می‌رود.



شکل ۵-۱- انواع دهنه‌ی رو، زیر، رو و زیر

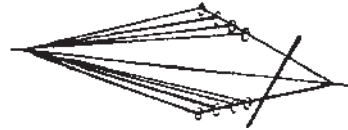


## ۵-۳- چگونگی تشکیل دهنه

- در تشکیل دهنه با بیش از دو ورد می‌توان دو نوع دهنه‌ی نامنظم و منظم ایجاد کرد.
- ۱- دهنه‌ی نامنظم: اگر کلیه‌ی وردهایی که بالا می‌روند و تمام وردهایی که پایین می‌آیند در یک ارتفاع قرار گیرند، نخ‌های تار، دهنه‌ی نامنظم تشکیل می‌دهند.
  - ۲- دهنه‌ی منظم: اگر وردها را به طریقی بالا و پایین بیاوریم که تمام نخ‌های تار رو و زیر در یک سطح قرار گیرند، دهنه‌ی منظم تشکیل می‌شود.



دهنه‌ی نامنظم



دهنه‌ی منظم

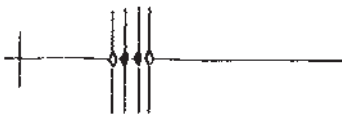
شکل ۵-۲- تشکیل دهنه‌ی منظم و نامنظم

در دهنه‌ی منظم ماکو از میان نخ‌های تار کاملاً موازی عبور کرده و با نخ‌های تار تماسی ندارد. در عین حال در این دهنه کشش نخ‌های تار در وردهای مختلف متفاوت است زیرا وردها دارای ارتفاع متفاوت هستند، در نتیجه نمی‌توان در دهنه‌ی منظم از تعداد ورد زیاد استفاده کرد.

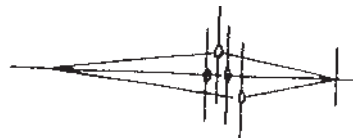
## ۵-۴- انواع دهنه در لحظه‌ی دفتین زدن

هنگام دفتین زدن ممکن است دهنه باز یا بسته باشد. در لحظه‌ی دفتین زدن به‌طور معمول باید تعویض وردها انجام شود، یعنی وردها در سطح ماشین از مقابل هم عبور کنند تا تعویض وردهایی که باید بر طبق طرح بافت تغییر مکان داده و از بالا به پایین و یا از پایین به بالا برده شوند، انجام گردد.

- ۱- دهنه‌ی بسته: در این نوع دهنه، در لحظه‌ی دفتین زدن تمام وردها، چه بالایی و چه پایینی، همگی در سطح ماشین آورده شده و سپس طبق طرح بافت تعویض وردها انجام می‌شود، یعنی وردی که باید دو بود متوالی در بالا قرار گیرد، هنگام دفتین زدن بود اول از بالا به پایین و به سطح ماشین آورده شده و دوباره برای پودگذاری دوم به بالا برده می‌شود.



دهنه‌ی بسته



دهنه‌ی باز

شکل ۵-۳- دهنه‌ی باز و دهنه‌ی بسته

۲- **دهنه‌ی باز:** در دهنه‌ی باز در لحظه‌ی دفتین زدن فقط وردهایی تعویض می‌شوند که بر طبق طرح بافت نخ تار آن‌ها می‌بایست بافت را تغییر بدهد، مثلاً اگر یک ورد باید در دو بود متوالی بالا قرار گیرد در لحظه‌ی دفتین زدن بود اول همچنان در بالا باقی می‌ماند.

دهنه‌ی باز در مکانیزم تشکیل دهنه‌ی دابی دو بالا بر که در ماشین‌های بافندگی پرسرعت به کار می‌روند، مورد استفاده قرار می‌گیرد. برای بافت طرح‌های بسیار متراکم مانند پارچه‌های پشمی و فاستونی و نخ‌های غیر الاستیک پرتاب دهنه‌ی بسته مناسب‌تر است. امروزه بیش‌تر ماشین‌های بافندگی با دهنه‌ی باز کار می‌کنند.

۳- **دهنه‌ی نیمه‌باز:** این دهنه فقط در مکانیزم تشکیل دهنه‌ی ژاکارد مورد استفاده قرار می‌گیرد. در این دهنه نخ‌های تاری که باید چند بود پیاپی بالا قرار گیرند هنگام تعویض دهنه فقط تا نیمه‌ی ارتفاع دهنه پایین آمده و دوباره بالا کشیده می‌شوند.

## ۵-۵- لحظه‌ی تشکیل دهنه

لحظه‌ی تشکیل دهنه هنگامی است که وردهایی که باید طبق طرح، بافت را تغییر دهند در یک سطح قرار می‌گیرند. دهنه ممکن است در سه زمان تشکیل شود.

۱- **دهنه‌ی معمولی:** تعویض دهنه موقعی صورت می‌گیرد که دفتین در نقطه‌ی مرگ جلو است که حالت معمول برای بافت پارچه است.

۲- **دهنه‌ی زود:** به منظور به دست آوردن تراکم زیاد و جلوگیری از عقب زدن نخ بود که در اثر کشش نخ تار به وجود می‌آید تعویض دهنه زودتر از لحظه‌ی کوبیدن دفتین انجام می‌شود، زیرا اگر در این حالت بود به لبه‌ی پارچه کوبیده شود، کم‌تر شانس برگشتن به عقب را پیدا می‌کند.

۳- **دهنه‌ی دیر:** در بافندگی نخ‌های فیلامنت به علت اصطکاک زیادی که بین نخ‌های تار و نخ بود وجود دارد، انرژی زیادی برای کوبیدن نخ بود به لبه‌ی پارچه لازم است. با استفاده از دهنه‌ی دیر، یعنی تعویض دهنه پس از دفتین زدن، می‌توان به میزان قابل ملاحظه‌ای از این اصطکاک کم کرد.



شکل ۵-۴- دهنه‌ی دیر و دهنه‌ی زود

## ۵-۶- انواع مکانیزم تشکیل دهنه

مکانیزم‌هایی که نخ‌های تار را برای تشکیل دهنه حرکت می‌دهند بر اساس ریپیت یا تکرار طرح بافت (تعداد نخ تار در تکرار تار و تعداد نخ بود در تکرار بود) تقسیم‌بندی می‌شوند که علاوه بر تفاوت‌های مکانیکی دارای مزایا و معایب مخصوص به خود هستند و عبارت‌اند از:

۱- مکانیزم تشکیل دهنه‌ی بادامکی

۲- مکانیزم تشکیل دهنه‌ی دابی

۳- مکانیزم تشکیل دهنه‌ی ژاکارد

**مکانیزم تشکیل دهنه‌ی بادامکی:** اگر طرح بافت به گونه‌ای باشد که تکرار بافت آن کوچک باشد و به عبارت دیگر تعداد وردهای مورد نیاز کم باشد از مکانیزم تشکیل دهنه‌ی بادامکی استفاده می‌شود. در واقع قدرت طراحی بافت در مکانیزم بادامکی بسیار پایین و تکرار تار و تکرار بود دارای محدودیت است. به نحوی که حداکثر تکرار تار و بود در این مکانیزم ۱۲ می‌باشد. در نتیجه از ماشین بادامکی برای بافت پارچه‌های ساده مانند چیت، چلوار، جین، ملحفه و سایر بافت‌های استاندارد استفاده می‌شود. همچنین برای هر طرح بافت می‌بایست از بادامک‌های خاص آن طرح استفاده کرد که این مستلزم توقف ماشین و تعویض بادامک است. باید دانست که اگر قرار است از طرح‌های بافت متنوع استفاده شود، بایستی همواره تعداد زیادی بادامک در انبار نگه‌داری شود. مزیت مکانیزم تشکیل دهنه‌ی بادامکی آن است که اولاً می‌توان در سرعت‌های بالا از آن استفاده کرد، ثانیاً برای بافت پارچه‌های سنگین بسیار مناسب است و بالاخره از سایر مکانیزم‌ها به مراتب ارزان‌تر است. همچنین طراحی و ساخت بادامک به سهولت امکان پذیر می‌باشد.

**مکانیزم تشکیل دهنه‌ی دابی:** چنانچه بافت پارچه به گونه‌ای باشد که تعداد زیادی ورد مورد نیاز باشد از «ماشین دابی» استفاده می‌شود. در واقع با استفاده از ماشین دابی قدرت طراحی بافت بالا می‌رود، زیرا می‌توان از تکرار تار بیش‌تر (تا ۳۶ ورد) و تکرار بود نامحدود استفاده کرد. مزیت دیگر دابی آن است که برای تغییر طرح احتیاج به تغییر بادامک و یا قسمت‌های دیگر وجود ندارد و طرح پانچ شده را در ظرف چند دقیقه می‌توان تعویض کرد. از دابی برای بافت پارچه‌های طرح‌دار مانند انواع فاستونی، پیراهنی و پارچه‌های مد روز (اسپورت) که دارای طرح‌های کوچک لوزی شکل و غیره هستند استفاده می‌شود. سرعت مکانیزم تشکیل دهنه‌ی دابی از مکانیزم بادامکی کم‌تر بوده و گران‌تر از آن می‌باشد.

**مکانیزم تشکیل دهنه‌ی ژاکارد:** مکانیزم تشکیل دهنه‌ی ژاکارد مکانیزمی است که بیش‌ترین

قدرت طراحی بافت را دارد، زیرا محدودیت تکرار تار و بود در این مکانیزم از بین رفته است.

برخلاف مکانیزم‌های بادامکی و دابی که در آن‌ها نخ‌های تار توسط وردها به‌طور دسته‌جمعی حرکت داده می‌شود، در ماشین ژاکارد این امکان وجود دارد که تک‌تک نخ‌های تار به‌طور مستقل از هم برای تشکیل دهنه حرکت کنند، در نتیجه بافت انواع پارچه‌های نقش‌دار مانند رومبلی، لباسی، پتو، روتختی و فرش ماشینی با این مکانیزم امکان‌پذیر است، به‌عبارت دیگر هیچ‌گونه محدودیتی در ابعاد طرح بافت وجود ندارد. سرعت مکانیزم تشکیل دهنه‌ی ژاکارد از سایر مکانیزم‌ها کمتر و قیمت آن از آن‌ها بیش‌تر است.

## ۵-۷- مکانیزم تشکیل دهنه‌ی بادامکی

در مکانیزم تشکیل دهنه‌ی بادامکی از بادامک برای حرکت دادن وردها استفاده می‌شود. بادامک وسیله‌ای است که حرکت دورانی را تبدیل به حرکت نوسانی یا رفت و برگشتی می‌کند. برای هر ورد یک بادامک مورد نیاز است؛ در نتیجه، تعداد بادامک‌های هر ماشین برابر با تعداد وردهای آن می‌باشد. پیرو بادامک توسط اهرم‌هایی به ورد متصل شده است و هنگامی که پیرو بر روی دماغه‌ی بادامک حرکت می‌کند ورد به بالا یا پایین حرکت می‌کند.

بادامک‌های مربوط به یک طرح بافت کاملاً مشابه یکدیگرند و فقط در روی محور طرح با اختلاف فاز معینی نسبت به هم قرار می‌گیرند که این اختلاف فاز از رابطه‌ی زیر به‌دست می‌آید:

$$\frac{۳۶۰}{\text{تکرار پودی}} \cdot \text{اختلاف فاز بادامک‌ها}$$

با هر دور گردش بادامک می‌بایست یک تکرار پودی بافته شود، به‌عبارت دیگر هر دماغه‌ی بادامک برای حرکت آن ورد برای بافت یک پود است، مثلاً اگر تکرار پودی ۵ باشد باید بادامک دارای ۵ دماغه یا ۵ قسمت باشد. پس در هر دور میل‌لنگ می‌بایست محور بادامک‌ها به اندازه‌ی قوس مربوط به یک قسمت از بادامک (به اندازه‌ی بافت یک پود) حرکت کند، یعنی با یک گردش کامل بادامک طرح، میل‌لنگ به تعداد قسمت‌های بادامک یا به اندازه‌ی تکرار پود حرکت می‌کند، پس می‌توان نوشت:

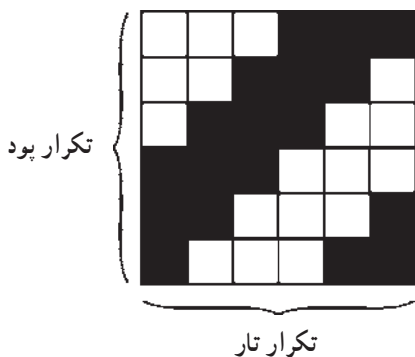
$$\frac{۱}{\text{ریپت پودی}} \cdot \frac{\text{دور محور بادامک طرح}}{\text{دور میل‌لنگ}}$$

از آنجایی که محور بادامک طرح حرکت خود را معمولاً از محور بادامک‌های ضربه می‌گیرد می‌توان چنین نوشت:

$$\frac{1}{2} \cdot \frac{\text{دور محور بادامک ضربه}}{\text{دور میل لنگ}}$$

$$\frac{2}{\text{ریپت پودی}} \cdot \frac{\text{دور محور بادامک طرح}}{\text{دور محور بادامک ضربه}}$$

مثال: در صورتی که بخواهیم پارچه‌ای با طرح بافت زیر بافته شود، تعداد بادامک مورد نیاز، تعداد قسمت‌های هر بادامک و اختلاف فاز آن‌ها را به دست آورید. اگر سرعت ماشین بافندگی  $48^\circ$  دور بر دقیقه باشد، دور محور بادامک ضربه و محور بادامک طرح را به دست آورید.



طرح فوق که یک طرح کجراه می‌باشد دارای تکرار تار و پود برابر با ۶ می‌باشد که برای بافت نیاز به ۶ ورد دارد.

۶. تعداد وردهای مورد نیاز برای بافت پارچه . تعداد بادامک‌های مورد نیاز

$$\text{درجه } 60^\circ \cdot 6 \cdot \frac{360}{6} \cdot \text{تکرار پودی} \cdot \text{اختلاف فاز بادامک‌ها}$$

۶. تکرار پودی . تعداد قسمت‌های هر بادامک

$$\frac{1}{2} \cdot \frac{\text{دور محور بادامک ضربه}}{\text{دور میل لنگ}}$$

دور بر دقیقه  $48^\circ$  . سرعت ماشین بافندگی . دور میل لنگ

دور بر دقیقه  $24^\circ$  .  $48^\circ$  . دور محور بادامک ضربه

$$\frac{1}{6} \cdot \frac{1}{\text{ریپت پودی}} \cdot \frac{\text{دور محور بادامک طرح}}{\text{دور میل لنگ}}$$

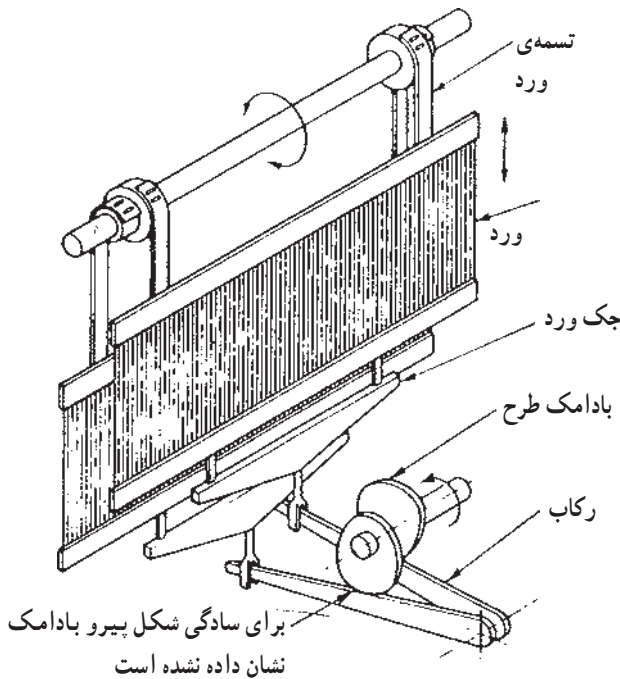
دور بر دقیقه  $8^\circ$  .  $48^\circ$  . دور محور بادامک طرح

### ۵-۷-۱- مکانیزم تشکیل دهنده بادامکی داخلی و خارجی: با توجه به نحوه‌ی قرار گرفتن

بادامک‌های طرح، ماشین بادامکی به دو نوع داخلی و خارجی تقسیم می‌شود. چنانچه بادامک‌های طرح در زیر و داخل ماشین بافندگی باشند ماشین بادامکی داخلی نامیده می‌شود که به علت محدودیت مکانیکی راپورت تاری و پودی آن‌ها به ۵ محدود می‌شود و حداکثر از ۵ ورد می‌توان استفاده کرد. اما چنانچه بادامک‌ها در کنار و خارج از ماشین قرار بگیرند می‌توان بادامک را بزرگ‌تر ساخته و از تعداد ورد بیش‌تری که تا ۱۲ ورد نیز می‌رسد، استفاده کرد. با توجه به محدودیت تعداد ورد در ماشین بادامکی داخلی در بیش‌تر موارد از ماشین‌های بادامکی خارجی استفاده می‌شود.

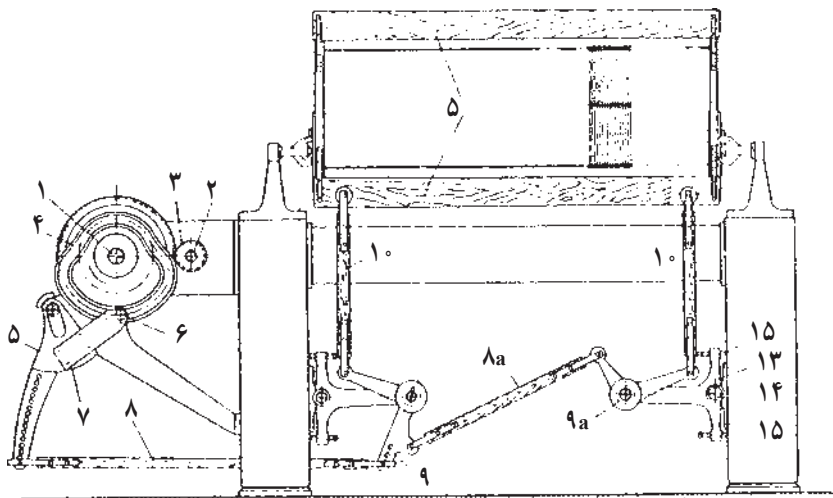
### ۵-۷-۲- مکانیزم تشکیل دهنده بادامکی منفی و مثبت: اگر بالا بردن وردها توسط

بادامک انجام شود، اما پایین آوردن آن‌ها توسط نیروی وزن یا فنر صورت گیرد و یا بالعکس، پایین آوردن توسط بادامک و بالا رفتن ورد توسط فنر باشد به آن مکانیزم بادامکی منفی می‌گویند. اما چنانچه هم بالا بردن و هم پایین آوردن ورد توسط بادامک و از طریق پیرو و اهرم‌های رابط انجام شود به آن مکانیزم بادامکی مثبت می‌گویند.



شکل ۵-۵- مکانیزم تشکیل دهنده بادامکی داخلی

شکل ۵-۶ نشان دهنده‌ی مکانیزم تشکیل دهنه‌ی بادامکی داخلی مثبت با دو ورود می‌باشد. بادامک‌های طرح که حرکت خود را از محور طرح می‌گیرند، توسط رکاب‌ها و اهرم‌های رابط موجب بالا و پایین رفتن وردها نسبت به هم شده و تشکیل دهنه می‌دهند.



شکل ۵-۶- مکانیزم تشکیل دهنه‌ی بادامکی خارجی

در ماشین‌های بافندگی با مکانیزم تشکیل دهنه‌ی بادامکی خارجی برای هر ورود یک بادامک در نظر گرفته شده است و حرکت وردها از پیرو بادامک و توسط یک سری اهرم گرفته می‌شود. در این مکانیزم حرکت ورد به صورت مثبت است. حرکت از چرخ‌دنده‌ی ۳، که بر روی محور ۲ سوار است، گرفته شده و چرخ‌دنده‌ی مربوط به بادامک شیاردار را به حرکت درمی‌آورد. پیرو ۶ در داخل شیار بادامک ۴ قرار گرفته و حرکت از این پیرو توسط قطعه‌ی ۵ به اهرم ۸ و اهرم دو بازوی ۹ و میله‌های رابط ۱۰ به ورد ۵ منتقل می‌شود و آن را بالا و پایین می‌برد.

## ۵-۸- مکانیزم تشکیل دهنه‌ی دابی

ماشین‌های بافندگی با مکانیزم تشکیل دهنه‌ی بادامکی به علت محدودیت تعداد وردها و همچنین تعداد قسمت‌های ایجاد شده در روی بادامک قادر به تولید پارچه با طرح بافت دارای تکرار تاری و بودی بزرگ نیستند بلکه برای بافت‌های ساده و استاندارد مناسب‌اند. پارچه‌های با طرح بافت بزرگ‌تر به وسیله‌ی ماشین‌های بافندگی که دارای مکانیزم تشکیل دهنه‌ی دابی هستند بافته می‌شود.

در ماشین بادامکی، بادامک دو عمل را انجام می‌دهد:

۱- فرمان حرکت ورد توسط بادامک داده می‌شود (سکون یا بالا و پایین آمدن ورد)

۲- حرکت دادن وردها و انتقال حرکت و قدرت از محور اصلی ماشین به وردها

اما در مکانیزم تشکیل دهنه‌ی دابی، مکانیزم فرمان طرح از مکانیزم حرکت دادن وردها جدا شده است. به علت جدا شدن عمل انتقال حرکت از عمل فرمان دادن به وردها نیروی کمی در مکانیزم فرمان تأثیر می‌کند، در نتیجه می‌توان آن را بسیار ظریف‌تر ساخت که به این علت از وردهای بیش‌تری استفاده می‌شود که تعداد آن می‌تواند تا ۳۶ ورد نیز برسد. با توجه به استفاده از زنجیر فرمان یا کارت فرمان تعداد تکرار بودی نیز نامحدود است، در نتیجه بافت طرح‌های پیچیده با دابی امکان‌پذیر می‌باشد. پس هر مکانیزم تشکیل دهنه‌ی دابی از دو قسمت زیر تشکیل شده است:

۱- فرمان دهنه‌ی حرکت وردها مطابق با طرح بافت (فرمان دهنه‌ی مکانیکی - فرمان دهنه‌ی

الکترونیکی)

۲- انتقال حرکت به وردها (بالابرهاى نوسان کننده)

## ۵-۹- مکانیزم فرمان و انتخاب ورد در مکانیزم تشکیل دهنه‌ی دابی

طرح بافت بر روی زنجیر فرمان منتقل شده و یا روی کارت فرمان پانچ می‌شود و با قرار دادن آن‌ها در دابی، فرمان لازم برای حرکت وردها و بافت طرح داده می‌شود. زنجیرهای فرمان ممکن است به صورت فلزی یا چوبی ساخته شوند. در مورد زنجیر فلزی اگر لازم باشد که ورد به بالا کشیده شود باید یک چرخک در محل مربوط به آن ورد و در داخل زنجیر قرار داد. اگر از زنجیر چوبی استفاده شود برای بالا بردن یک ورد کافی است که یک میخ چوبی در محل مربوطه در زنجیر گذاشته شود. واضح است که عدم وجود چرخک و یا میخ چوبی به منزله‌ی پایین قرار گرفتن ورد مربوطه است. در ماشین‌های دابی جدیدتر که مجهز به کارت فرمان هستند فرمان بالا رفتن وردها توسط سوراخی که در کارت و در قسمت مربوط به همان ورد پانچ شده عملی می‌شود. در این نوع دابی‌ها فرمان توسط سوزن کوچکی که در داخل سوراخ قرار می‌گیرد، داده می‌شود. چنانچه محل مربوط به یک ورد روی کارت سوراخ نشده باشد سوزن بر روی صفحه‌ی کارت واقع شده و ورد در پایین قرار می‌گیرد. در دابی‌های با فرمان دهنه‌ی الکترونیکی طرح بافت در داخل یک حافظه‌ی الکترونیکی ذخیره شده است و در هر بود به وردها می‌رسد. اگر لازم باشد در یک بود ورد بالا برود توسط فرمان دهنه‌ی الکترونیکی یک میله‌ی الکترومغناطیسی فعال شده و قلاب مربوط به آن ورد را سر راه بالابر قرار می‌دهد.



## ۵-۱۰- انواع مکانیزم‌های دابی

انواع دابی را می‌توان نسبت به موارد زیر دسته‌بندی کرد:

### ۱- نوع تشکیل دهنه

الف - دابی با دهنه‌ی رو

ب - دابی با دهنه‌ی زیر

ج - دابی با دهنه‌ی رو و زیر

### ۲- نوع دهنه در لحظه‌ی دفتین زدن

الف - دابی با دهنه‌ی بسته

ب - دابی با دهنه‌ی باز

### ۳- طریقه‌ی انتقال حرکت از دابی به وردها

الف - دابی مثبت: بالا بردن و پایین آوردن وردها توسط دابی و با اهرم‌های رابط صورت

می‌گیرد.

ب - دابی منفی: بالا بردن ورد توسط دابی و پایین آمدن آن توسط نیروی فنر انجام می‌شود.

### ۴- نسبت حرکت دابی به ماشین بافندگی

الف - نسبت حرکتی یک به یک، دابی یک بالابر: به ازای یک رفت و برگشت بالابر یک

بود بافته می‌شود:

$$\frac{\text{دور محور دابی}}{\text{دور میل لنگ}} = \frac{1}{1}$$

ب - نسبت حرکتی یک به دو، دابی دو بالابر: به ازای یک رفت و برگشت بالابرها دو بود

بافته می‌شود:

$$\frac{\text{دور محور دابی}}{\text{دور میل لنگ}} = \frac{1}{2}$$

محور دابی: محوری است که حرکت بالابرها را تأمین می‌کند.

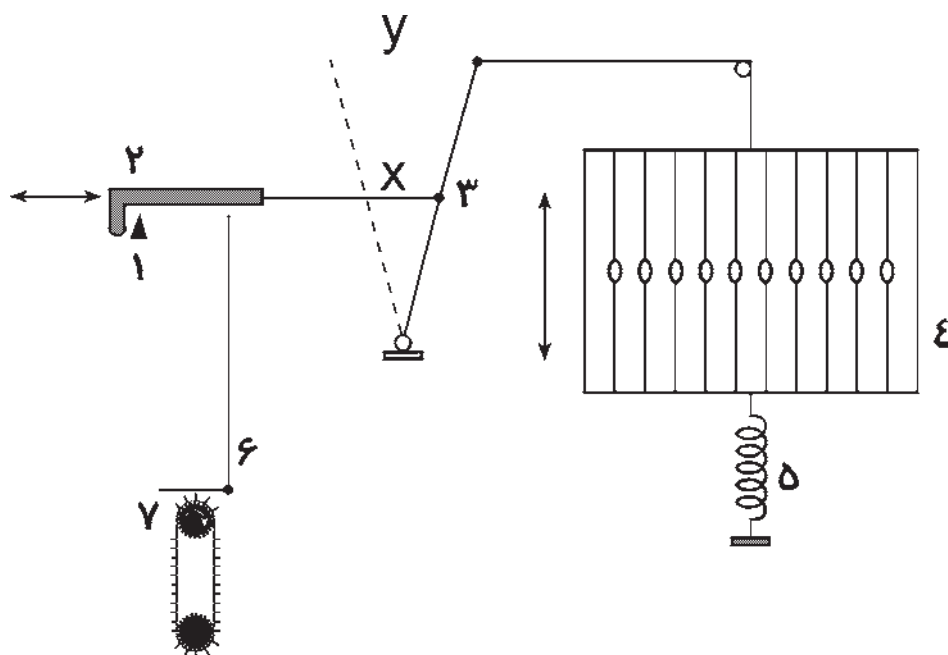
در ماشین‌های دابی مثبت کنترل حرکت ورد دقیق‌تر است و لذا این ماشین‌ها جهت بافت

پارچه‌های سنگین و متراکم مناسب‌ترند.

دابای منفی برای بافت پارچه‌های سبک و متوسط مناسب‌ترند. همچنین در ماشین‌هایی که

سرعت بالا باشد بیش‌تر به کار می‌روند.

## ۵-۱۱- مکانیزم تشکیل دهنده دابی یک بالابر منفی با دهنده بسته



شکل ۵-۷- نمای شماتیک مکانیزم تشکیل دهنده دابی یک بالابر منفی

- ۱- بالابر (چاقو)
- ۲- قلاب (پلاتین)
- ۳- اهرم رابط (جک) ورد
- ۴- ورد
- ۵- فنر برگرداننده
- ۶- میله‌ی دو بازوی فرمان
- ۷- زنجیر طرح

طرز کار دابی بدین صورت است که بالابر (۱) حرکت نوسانی خود را از محور دابی گرفته و حرکت افقی نوسانی دارد. قلاب (۲) توسط اهرم رابط (۳) و تسمه‌ی مرتبط با آن به ورد وصل شده است. یک سر میله‌ی دو بازوی فرمان (۶) زیر قلاب قرار گرفته است و سر دیگر آن روی سیلندر فرمان (۷) که زنجیر طرح روی آن سوار شده است قرار دارد. سیلندر فرمان دارای حرکت دورانی است و پس از بافت هر پود به اندازه‌ای می‌چرخد که یک چوب زنجیر جدید زیر میله‌ی دو بازو

قرار گیرد تا فرمان پود جدید به وردها داده شود. چنانچه مطابق طرح بافت، ورد باید بالا برود، روی چوب زنجیر یک میخ چوبی قرار دارد که باعث می شود به میله‌ی دو بازو فشار وارد شده و حول مرکز خود دوران کرده و قسمت عمودی آن پایین بیاید، در نتیجه، قلاب که روی میله‌ی عمودی تکیه دارد پایین آمده و سر راه بالابر قرار می گیرد. با حرکت بالابر به سمت جلو قلاب نیز که سر راه آن قرار گرفته است به سمت جلو کشیده شده و توسط اهرم رابط و تسمه ورد را به بالا می کشد. هنگام برگشت بالابر به عقب قلاب نیز همراه آن به عقب برمی گردد زیرا نیروی فنر برگرداننده ورد را پایین می برد. چنانچه روی زنجیر طرح میخ چوبی نصب نشده باشد میله‌ی عمودی سر جای خود می ماند و از پایین آمدن قلاب جلوگیری می کند، در نتیجه قلاب خارج از مسیر بالابر قرار می گیرد و حرکت بالابر به ورد منتقل نشده ورد در جای خود باقی می ماند. چنانچه بالابر و قلاب به اندازه‌ی  $X$  به جلو حرکت کنند، ورد به اندازه‌ی  $Y$  به سمت بالا کشیده خواهد شد. برای هر ورد یک قلاب وجود دارد.

## ۵-۱۲- مکانیزم تشکیل دهنه‌ی دابی دو بالابر با دهنه‌ی باز

در دابی یک بالابر زمان تشکیل دهنه برای پود شماره‌ی (۱)، از زمان‌های زیر تشکیل شده است.

(حرکت بالابر به سمت جلو)  $t_1$ . (زمان چرخش سیلندر فرمان برای فرمان حرکت وردها)  $t_2$ .  $T$ .

(حرکت بالابر به سمت جلو)  $t_3$

در زمان  $t_1$  وردها ساکن اند تا فرمان حرکت وردها برای پود جدید صادر شود.

برای پود شماره‌ی (۲) نیز زمان تشکیل دهنه به اندازه‌ی  $T$  می باشد یعنی برای تشکیل دهنه‌ی

دو پود متوالی به اندازه‌ی  $2T$  زمان لازم می باشد.

در دابی دو بالابر برای هر ورد دو قلاب در نظر گرفته شده است که قلاب بالایی برای فرمان

حرکت ورد در پودهای فرد و قلاب پایینی برای فرمان حرکت ورد در پودهای زوج می باشند (و یا

برعکس). برای دو ردیف قلاب‌های بالایی و پایینی دو ردیف سوزن نیز در نظر گرفته شده است.

همچنین دو بالابر وجود دارند که حرکت نوسانی آنها عکس همدیگرند یعنی هنگامی که بالابر

بالایی که مربوط به قلاب بالایی است جلو می آید بالابر پایینی که مربوط به قلاب پایینی است عقب

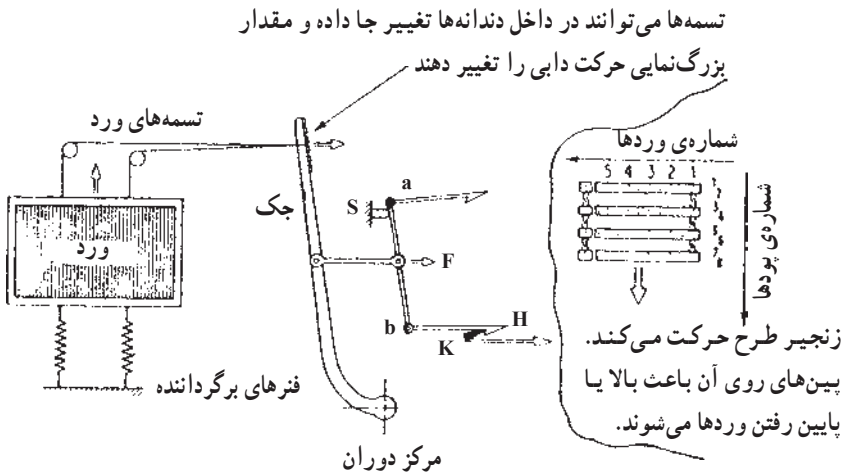
می رود و برای پود بعد حرکت دوبالابر عکس می شود، یعنی بالابر بالایی عقب رفته و بالابر پایینی جلو

می آید. در شکل ۵-۸ به طریق ساده‌ای نحوه‌ی انتقال حرکت از بالابرها به وردها نشان داده شده

است. قسمت‌های مختلف این شکل عبارت‌اند از: قلاب  $H$ ، بالابر (چاقو)  $K$ ، تکیه‌گاه  $S$ ، مفصل‌های

$a$  و  $b$ ، اهرم، تسمه‌ی ورد، ورد و فنر مربوط به برگرداندن ورد. اگر قلاب  $H$  در پایین قرار گیرد در

سر راه بالابر  $K$  واقع می شود و حرکت  $K$  به نقطه‌ی اتصال  $F$  منتقل می گردد. در نتیجه با توجه به ثابت



شکل ۵-۸- نمای شماتیک مکانیزم تشکیل دهنه‌ی دابی دو بالابر

بودن قلاب فوقانی تکیه‌گاه S به عنوان مرکز دوران عمل می‌کند که محور ab حول آن دوران خواهد کرد. در نتیجه حرکت نقطه‌ی F از طریق اهرم رابط و تسمه‌ها به ورد منتقل می‌شود. در حال حرکت بالابر K به سمت جلو بالابر بالایی که در شکل نشان داده نشده است به سمت عقب حرکت می‌کند. باید دقت کرد که در اثر رابطه‌ی اهرم‌ها مسیر کوتاه قلاب به مسیر طولانی‌تر حرکت وردها تبدیل می‌شود. برای این که قلاب‌ها در مسیر و یا خارج از مسیر بالابرها قرار گیرند و یا در واقع برای آن که ورد به بالا کشیده شود و یا در پایین باقی بماند از زنجیر طرح یا کارت طرح استفاده می‌شود که نحوه‌ی عمل آن در دابی یک بالابر شرح داده شد. زمان تشکیل دهنه برای پوردهای (۱) و (۲) در دابی دو بالابر به صورت زیر است:

(حرکت بالابر ۱ به جلو برای اجرای پود ۱ و حرکت بالابر ۲ به عقب)  $t_1$ . (چرخش سیلندر فرمان برای پود ۱ و ۲)  $t_2$ . T.

(حرکت بالابر ۲ به جلو برای اجرای پود ۲ و حرکت بالابر به عقب)  $t_3$

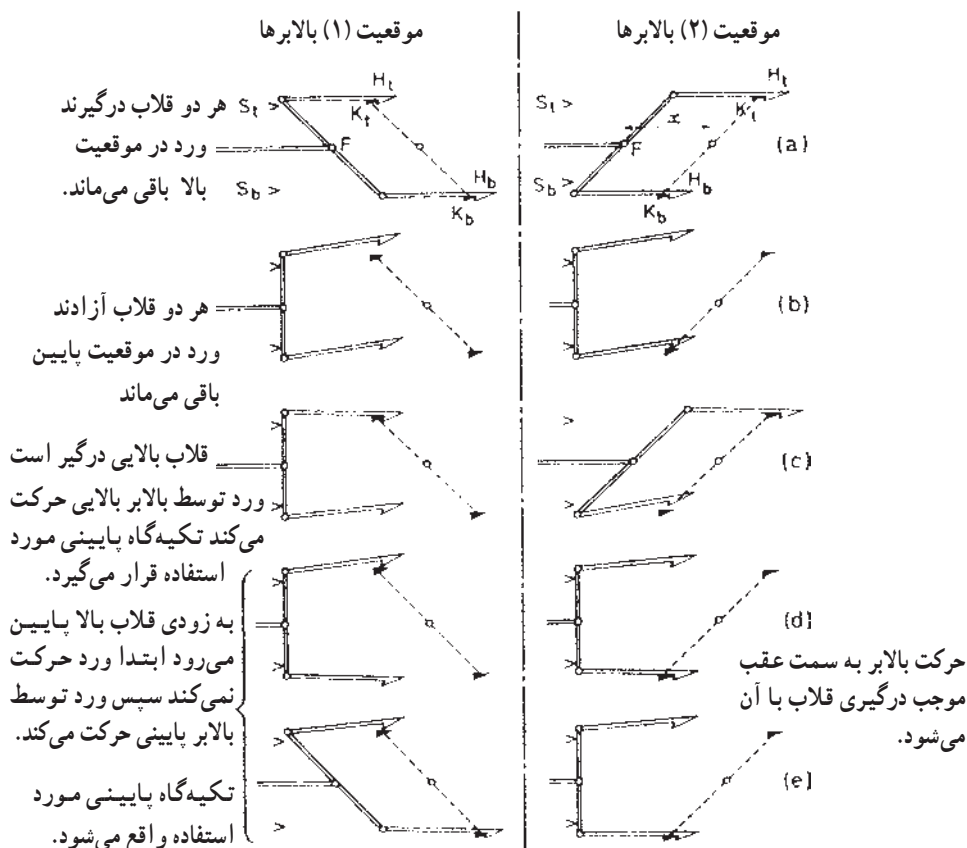
در واقع در دابی دو بالابر با توجه به استفاده از دو بالابر و دادن فرمان حرکت وردها برای دو پود متوالی در یک چرخش سیلندر فرمان سرعت تشکیل دهنه تقریباً دو برابر شده است و در یک رفت و برگشت کامل بالابرها دو پود بافته می‌شود. در نتیجه می‌توان نوشت:

$$\frac{1}{2} \cdot \frac{\text{دور محور دابی}}{\text{دور میل‌لنگ}}$$

زیرا رفت و برگشت کامل بالابرها (بافت دو پود) در یک دور محور دابی انجام می‌شود. بدین علت معمولاً حرکت محور دابی از محور بادامک ضربه گرفته می‌شود.

چنانچه مطابق طرح بافت، یک ورد می بایست در دو پود متوالی در بالا بماند ابتدا توسط فرمانی که به قلاب بالایی داده شده است این قلاب با بالابر مربوطه درگیر شده و ورد بالا کشیده می شود. برای پود بعد نیز فرمان درگیر شدن قلاب پایینی با بالابر پایینی داده می شود، در نتیجه هنگامی که بالابر بالایی به سمت عقب برمی گردد بالابر پایینی، قلاب پایین مربوطه به همان ورد را به جلو برده و اجازه ی پایین آمدن به ورد را نمی دهد، پس ورد در پود دوم نیز بالا می ماند بدون این که پایین بیاید. در نتیجه دهنه از نوع باز می باشد، زیرا یک ورد چنانچه نیاز باشد چند پود متوالی در بالا باقی می ماند.

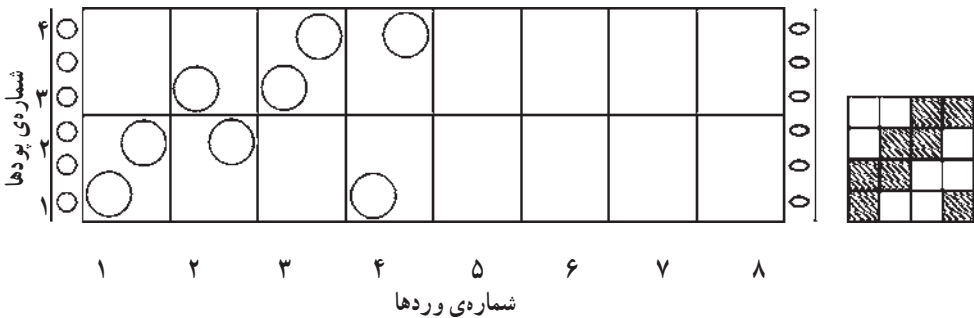
در شکل زیر حالات مختلف قلاب ها و بالابرها نشان داده شده است. چنانچه هر دو قلاب با بالابرها درگیر شوند اهرم  $ab$  حول مفصل  $F$  حرکت نوسانی خواهد داشت و موقعیت حرکت  $F$  تغییری نخواهد کرد و ورد همچنان در بالا قرار می گیرد. اگر هر دو قلاب خارج از مسیر بالابرها باشند اهرم  $ab$  به تکیه گاه های خود تکیه خواهد داشت و ورد همچنان در پایین باقی می ماند. چنانچه یک قلاب درگیر شود فقط توسط آن ورد بالا و پایین برده شده و قلاب دیگر چون درگیر نشده است عملی انجام نمی دهد.



شکل ۵-۹- نحوه ی عملکرد بالابرها و قلاب ها در ماشین دابی دو بالابر

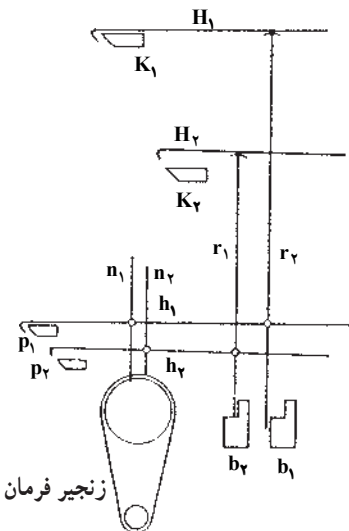
## ۵-۱۳- روش تهیه کارت طرح

کارت طرح همواره توسط سیلندر فرمان در جهت عقربه‌های ساعت می‌چرخد. روی کارت خط کشی‌هایی انجام شده است که توسط آن محل مربوط به وردهای از شماره ۱ تا شماره  $n$  (که  $n$  حداکثر تعداد وردهای ماشین دابی است) به وسیله‌ی خط‌های عمودی مشخص گردیده است و همچنین توسط خطوط افقی پودهای متوالی از هم جدا شده‌اند.



شکل ۵-۱۰- نمای شماتیک یک کارت طرح ماشین دابی

در شکل ۵-۱۰ کارت طرح برای بافت یک طرح سرزده‌ی ۲. ۲ پانچ شده است. ایجاد سوراخ در کارت باعث می‌شود که سوزن مربوط به قلاب داخل کارت فرورفته و قلاب مربوط به آن سوزن سر راه بالابر قرار گیرد و ورد بالا برود یا اگر در بالا است همان‌جا باقی بماند. عدم وجود سوراخ در کارت باعث می‌شود ورد پایین برود و یا اگر در پایین است همان‌جا باقی بماند.



شکل ۵-۱۱- مکانیزم فرمان دابی دو بالابر با دو سوزن فرمان

## ۵-۱۴- مکانیزم فرمان در دابی دو بالابر

یک نوع مکانیزم فرمان دابی دو بالابر با دو سوزن فرمان در شکل روبه‌رو نشان داده شده است. بالابر  $K_1$ ، تیغه‌ی  $b_1$  و تیغه‌ی  $p_1$ ، سوزن فرمان  $n_1$ ، میله‌ی رابط  $h_1$ ، میله‌ی رابط  $r_1$  و قلاب  $H_1$  برای بافت پودهای فرد (۱، ۳، ۵ و ...) و بالابر  $K_2$ ، تیغه‌ی  $b_2$  و تیغه‌ی  $p_2$ ، سوزن فرمان  $n_2$ ، میله‌ی رابط  $h_2$  و قلاب  $H_2$  برای بافت پودهای زوج (۲، ۴، ۶ و ...) به کار می‌روند.

چنانچه در شکل مشاهده می‌شود برای بافت پود ۱، یک سوراخ در کارت طرح وجود دارد، به این دلیل سوزن  $n_1$  در داخل سوراخ کارت طرح قرار می‌گیرد. میله‌ی رابطه  $h_1$  که به  $n_1$  مربوط است نیز به پایین می‌آید و قلاب انتهایی آن در مسیر تیغه‌ی  $p_1$  قرار می‌گیرد. در شروع حرکت،  $p_1$  به سمت چپ شکل حرکت می‌کند و میله‌ی رابط  $r_1$  را به سمت چپ شکل می‌کشد. قسمت زیری میله‌ی  $r_1$  از مسیر تیغه‌ی  $b_1$  خارج می‌شود و در نتیجه قلاب  $H_1$  در مسیر بالا بر  $K_1$  قرار می‌گیرد. با حرکت  $K_1$  به سمت چپ، قلاب  $H_1$  کشیده می‌شود و از طریق اهرم‌های رابط و زنجیر ورد به بالا می‌رود. هنگامی که ورد در بالا قرار دارد و پود اول بافته می‌شود  $p_2$  و  $K_2$  در سمت راست و زیر میله‌ی رابط  $h_2$  و قلاب  $H_2$  قرار دارند و آماده‌ی دریافت فرمان برای پود زوج هستند. در شکل دیده می‌شود که برای پود ۲ در کارت فرمان سوراخی وجود ندارد در نتیجه سوزن  $n_2$  بر روی کارت طرح تکیه دارد. با توجه به این که  $n_2$  در بالا قرار گرفته است قلاب انتهایی میله‌ی  $h_2$  خارج از مسیر تیغه‌ی  $p_2$  است. پس از آن که پود ۱ بافته شد  $p_1$  و  $K_1$  به سمت راست شکل حرکت می‌کنند ولی درست در همین لحظه  $p_2$  و  $K_2$  به سمت چپ شکل (جلو) حرکت می‌نمایند و فرمان پود ۲ را اجرا می‌کنند. چون قلاب انتهایی  $h_2$  خارج از مسیر  $p_2$  است در نتیجه قسمت پایین میله‌ی  $r_2$  در مسیر تیغه‌ی  $b_2$  قرار می‌گیرد و موقعی که  $b_2$  به بالا حرکت می‌کند از طریق  $r_2$  قلاب  $H_2$  را از مسیر بالا بر  $K_2$  خارج می‌کند و در نتیجه ورد برای بافت پود ۲ در پایین می‌ماند.

چنانچه برای پود ۲ نیز یک سوراخ در کارت فرمان وجود می‌داشت  $h_2$  در پایین و قلاب  $H_2$  در مسیر بالا بر  $K_2$  قرار می‌گرفت و هنگام حرکت  $K_1$  به سمت راست،  $K_2$  از طریق قلاب  $H_2$  همان ورد را برای پود ۲ در بالا نگه می‌داشت.

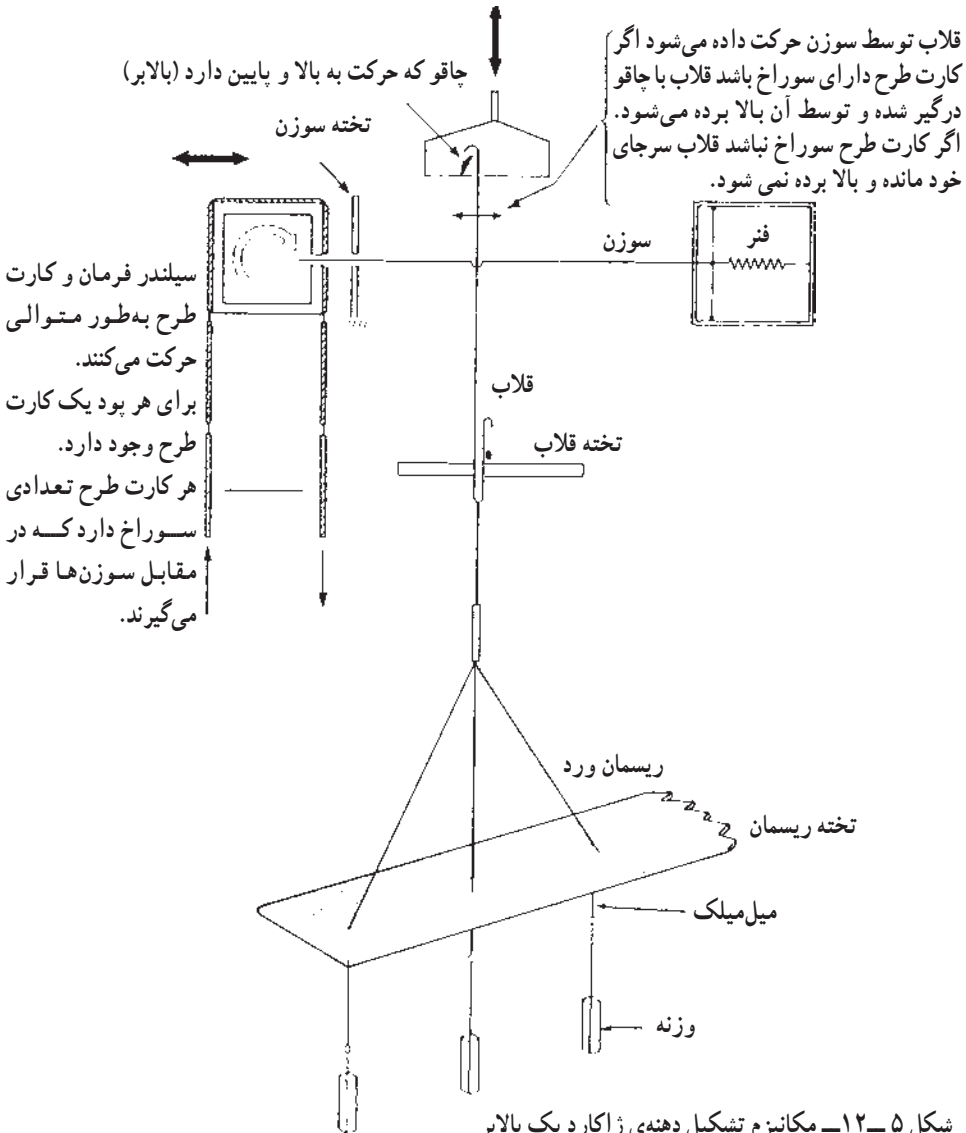
## ۵-۱۵- مکانیزم تشکیل دهنه‌ی ژاکارد

در مکانیزم‌های تشکیل دهنه‌ی دابی می‌توان طرح‌هایی را بافت که تکرار تار آن‌ها حداکثر از ۳۶ نخ تار تشکیل شده باشد، یعنی حداکثر می‌توان از ۳۶ ورد استفاده کرد. به عبارت دیگر کلیه‌ی نخ‌های چله‌ی تار به ۳۶ دسته تقسیم می‌شوند که هر دسته توسط یک ورد فرمان می‌گیرند. برای بافت طرح‌هایی با راپورت تار بزرگتر از ۳۶، از مکانیزم تشکیل دهنه‌ی ژاکارد استفاده می‌شود. در این ماشین به علت آن که می‌توان به تک تک نخ‌های تار مستقلاً فرمان داد امکان بافت تکرار تار بسیار بزرگ وجود دارد و در واقع تکرار تار می‌تواند شامل کلیه‌ی نخ‌های تار باشد. بنابراین مکانیزم ژاکارد مخصوص بافت پارچه‌های نقش دار است. ماشین ژاکارد توسط یک فرانسوی به نام ژوزف ماری ژاکارد در سال ۱۸۰۵ اختراع شد و با این اختراع بافت پارچه‌های هنری (پارچه‌های نقش دار)

که تا آن زمان توسط دستگاه‌های بافندگی دستی انجام می‌شد به صورت ماشینی درآمد.

## ۵-۱۶- اصول کار مکانیزم تشکیل دهنده‌ی ژاکارد یک بالابر

هر نخ تار از داخل یک میل میلک عبور می‌کند و هر میل میلک از پایین به یک وزنه یا یک فنر ظرفیت برگرداننده متصل است. هر میل میلک نیز به یک ریسمان ورد (هارنیش) به طول تقریبی  $25^\circ$  سانتی متر متصل می‌باشد.



شکل ۵-۱۲- مکانیزم تشکیل دهنده‌ی ژاکارد یک بالابر



ریسمان‌ها از طریق سوراخ‌هایی که در داخل تخته ریسمان وجود دارد به ترتیب خاصی عبور می‌کنند. هر ریسمان از بالا به قلاب ماشین ژاکارد متصل می‌شود. قلاب‌ها نیز از داخل سوراخ‌های تعبیه شده بر روی تخته‌ی قلاب عبور می‌کنند. هر قلاب به یک میله‌ی فرمان افقی (سوزن) که در مقابل کارت فرمان قرار دارد و توسط تخته راهنمای سوزن‌ها هدایت می‌شود مربوط است. برای بالا بردن یک نخ تار باید در کارت طرح و در مقابل میله‌ی فرمان مربوطه یک سوراخ وجود داشته باشد. هنگامی که کارت طرح در مقابل سوزن‌ها قرار می‌گیرد سوزن در اثر فشار فنر انتهای آن به داخل سوراخ کارت طرح وارد می‌شود و در نتیجه قلاب متصل به آن در مسیر بالا بر (چاقو) قرار می‌گیرد. با بالا رفتن بالا بر قلاب و ریسمان و نخ تار داخل میل میلک متصل به ریسمان نیز بالا کشیده می‌شود و نخ تار در دهنه‌ی بالا قرار می‌گیرد. هنگام تعویض دهنه و با پایین آمدن بالا بر وزنه یا فنر انتهای میل میلک نخ تار را به حالت اول برمی‌گرداند. چنانچه در کارت طرح و در مقابل سوزن سوراخی وجود نداشته باشد سوزن به کارت برخورد کرده و توسط آن به عقب رانده می‌شود. با حرکت سوزن به عقب، قلاب مربوط به آن از سر راه بالا بر کنار می‌رود، در نتیجه هنگامی که بالا بر بالا می‌رود قلاب در پایین باقی می‌ماند و نخ تار مربوط به آن در دهنه‌ی پایین قرار می‌گیرد. هر کارت طرح روی سیلندر فرمان برای بافت یک پود از طرح بافت است و به تعداد پودهای تکرار بافت، کارت وجود دارد که به هم وصل شده‌اند. در نتیجه سیلندر فرمان که دارای چهار طرف است شامل چهار کارت می‌باشد و سرعت آن  $\frac{1}{4}$  دور میل‌لنگ ماشین خواهد بود. پس از بافت هر پود سیلندر فرمان عقب رفته به اندازه‌ی  $\frac{1}{4}$  دور می‌چرخد تا کارت جدید روبه روی سوزن‌ها قرار گیرد و سپس به سمت سوزن‌ها حرکت کرده فرمان پود جدید را صادر می‌کند. هر قلاب دارای یک سوزن است و ظرفیت ماشین ژاکارد با تعداد قلاب‌های آن بیان می‌شود که تعداد قلاب‌ها می‌تواند با توجه به کاربرد به صورت ۴۴۸، ۸۹۶، ۱۳۴۴، ۲۶۶۸ و یا حتی بیش‌تر باشد.

## ۵-۱۷- مکانیزم تشکیل دهنه‌ی ژاکارد دو بالا بر

اگر زمان کار دستگاه ژاکارد نسبت به چرخش میل‌لنگ در نظر گرفته شود باید کار آن در  $\frac{5}{16}$  دور میل‌لنگ انجام شود. به عبارت دیگر در این زمان باید کارت فرمان به سوزن‌ها برخورد کند و انتخاب قلاب‌ها برای پود بعدی انجام شود. این عمل در ژاکاردهای یک بالا بر انجام می‌شود اما با به کار بردن ژاکاردهای دو بالا بر می‌توان در مقدار این زمان صرفه‌جویی کرد و در نتیجه سرعت ماشین

بافندگی را افزایش داد. در ژاکارد‌های دو بالابر دو قلاب وظیفه دارند که یک میل میلک (یک نخ تار) را حرکت دهند و در زمانی که یکی از قلاب‌ها عمل می‌کند، قلاب دیگر در حالت سکون و آماده‌ی دریافت فرمان برای پود بعدی است. در نتیجه ژاکارد دو بالابر یک سیکل کامل را بعد از دو دور میل‌لنگ (بافت رفتن دو پود) انجام می‌دهد و نسبت حرکتی آن به ماشین بافندگی مانند دای دو بالابر ۱ به ۲ می‌باشد. بدین طریق در زمان انتخاب قلاب‌ها صرفه‌جویی می‌شود و در نتیجه ماشین ژاکارد می‌تواند سریع‌تر کار کند.

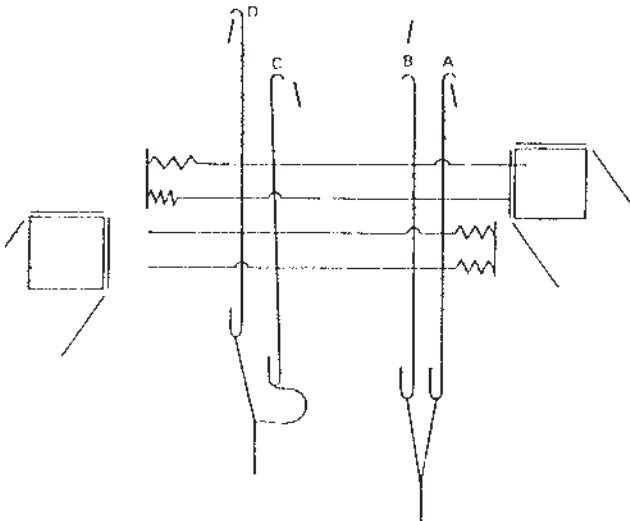
ماشین‌های ژاکارد دو بالابر به دو نوع، ماشین ژاکارد با دهنه‌ی باز و ماشین ژاکارد با دهنه‌ی نیمه‌باز، تقسیم می‌شوند.

### دستگاه ژاکارد با دهنه‌ی نیمه‌باز

در ژاکارد با دهنه‌ی نیمه‌باز نخ‌های تار که باید چند پود پیاپی در بالا باقی بمانند پس از هر بار پودگذاری کاملاً به پایین نمی‌آیند بلکه توسط بالابری که به پایین می‌آید فقط تا نیمه‌ی ارتفاع دهنه به پایین می‌آیند (دهنه‌ی نیمه‌باز) و مجدداً توسط بالابر دیگر که بالا می‌رود به بالا کشیده می‌شوند.

### دستگاه ژاکارد با دهنه‌ی باز

در ژاکارد دهنه‌ی باز نخ‌های تار که مطابق طرح بافت باید چند پود پیاپی در بالا قرار بگیرند پس از هر بار پودگذاری پایین نمی‌آیند بلکه همچنان در بالا باقی می‌مانند. در نتیجه، نسبت به ماشین با دهنه‌ی نیمه‌باز، از حرکت بی‌فایده‌ی قلاب‌ها و نیز از وارد شدن کشش بی‌مورد به نخ‌های تار جلوگیری می‌شود.



شکل ۵-۱۳- دستگاه ژاکارد دو بالابر با دو سیلندر فرمان

## ۵-۱۸- دستگاه ژاکارد دو بالابر با دوسیلندر فرمان

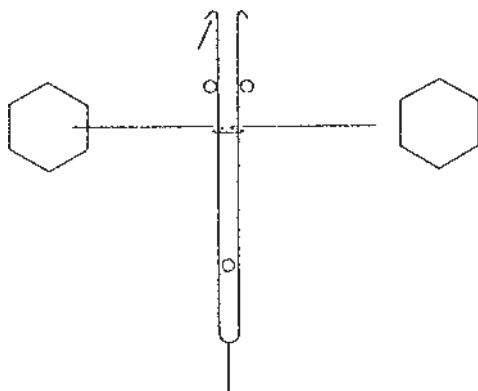
در دستگاه ژاکارد دو بالابری دوسیلندر فرمان، به هر نخ تار دو ریسمان و به هر ریسمان دو قلاب (مجموعاً ۴ قلاب) متصل است. یکی از ریسمان‌ها و دو قلاب مربوط به آن برای پودهای فرد و ریسمان دیگر و قلاب‌های مربوط به آن برای پودهای زوج تشکیل دهنه می‌دهند. قلاب‌های متصل به ریسمان‌ها به وسیله دو بالابر که به‌طور متناوب و عکس یکدیگر به بالا و پایین حرکت می‌کنند، می‌توانند به بالا و پایین حرکت داده شوند. در یک سیکل کامل دستگاه ژاکارد دو پود بافته می‌شود. سیلندر فرمان سمت چپ و سوزن‌ها و قلاب‌های مربوط به آن برای بافت پودهای فرد و سیلندر فرمان سمت راست و سوزن‌ها و قلاب‌های مربوط به آن برای بافت پودهای زوج می‌باشند. هنگامی که سیلندر فرمان پودهای فرد در حال اجرای فرمان است سیلندر مربوط به پودهای زوج عقب رفته و در حال چرخش و آماده شدن برای فرمان دادن به پود بعدی است، و در پود بعد که سیلندر فرمان پودهای زوج جلو آمده با سوزن‌ها درگیر می‌شود سیلندر فرمان مربوط به پود فرد عقب می‌رود تا بچرخد و کارت پود بعدی را آماده کند. چنانچه ملاحظه می‌شود یک بالابر یکی از قلاب‌ها را بالا کشیده است و بالابر دیگر در پایین قرار دارد. در واقع ریسمان و نخ تار مربوطه توسط این قلاب به بالا کشیده شده است اما این ریسمان و نخ تار آن می‌تواند توسط قلاب دیگر نیز بالا کشیده شود. قلاب‌های سمت راست موقعیتی را نشان می‌دهند که هیچ یک از دو قلاب مربوط به ریسمان ورد به بالا کشیده نشده‌اند، در نتیجه نخ تار در دهنه‌ی پایین می‌باشد. برای بررسی چگونگی حرکت قلاب‌ها در موقعی که نخ تار مربوط به آن‌ها، در دو یا چند پود متوالی، می‌بایست به بالا کشیده شود از توضیح زیر استفاده می‌شود.

فرض می‌کنیم که قلاب D در شروع حرکت به سمت پایین است و قلاب C حرکت خود را به سمت بالا آغاز می‌کند. نخ تار مربوط به این قلاب‌ها با پایین آمدن D تا نیمه‌ی ارتفاع دهنه پایین می‌آید، اما در این لحظه توسط قلاب C گرفته می‌شود و مجدداً به بالا کشیده می‌شود. بنابراین نخ تار می‌بایست دو پود پیاپی یا بیش‌تر بالا بماند تا نیمه‌ی دهنه به پایین می‌آید و سپس به بالا کشیده می‌شود که به این نوع دهنه، دهنه‌ی نیمه‌باز می‌گویند.

## ۵-۱۹- دستگاه ژاکارد دو بالابر و نسازنی

در این نوع ژاکارد از کارت فرمان و سیستم فرمان مستقیم استفاده می‌شود که سوزن‌های فرمان در حالت افقی قرار می‌گیرند و در توضیح ژاکاردهای یک بالابر و دو بالابر نحوه‌ی کار آن‌ها بیان گردید. اما در ژاکارد و نسازنی به‌جای دو قلاب که در انتها با یک میله یا ریسمان به هم وصل هستند از قلاب دویل استفاده شده است. این دو قلاب که در دو جهت مختلف قرار دارند، به خاطر حالت

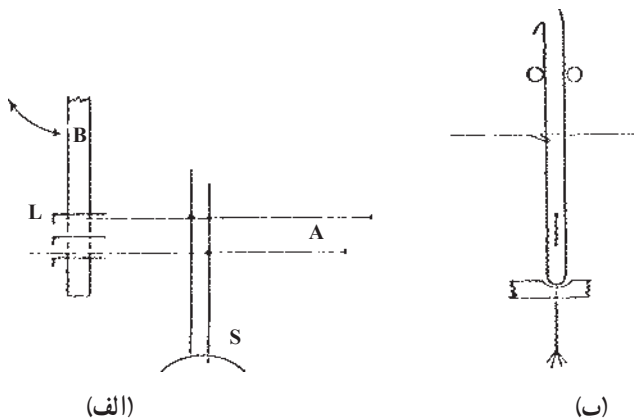
فتری خود، تمایل دارند که از هم دور شوند در نتیجه به فنرهای برگرداننده نیاز ندارند. ماشین‌های ژاکارد و نسازنی دارای دو بالابر و دو سیلندر فرمان هستند. همان‌گونه که در شکل دیده می‌شود در کارت طرح سمت چپ یک سوراخ وجود دارد به این ترتیب سوزن فرمان وارد سوراخ کارت طرح شده در نتیجه قلاب سمت چپ در مسیر بالابر قرار گرفته و بالابر مربوط به آن آماده‌ی حرکت به سمت بالا و بالا کشیدن قلاب و نخ تار می‌باشد. در بافت یود بعد سیلندر فرمان سمت راست به سمت سوزن‌ها حرکت می‌کند و فرمان بود ۲ را می‌دهد. دهنه‌ی تشکیل شده توسط این مکانیزم نیز یک دهنه‌ی نیمه‌باز است. شکل شش ضلعی سیلندر فرمان کمک می‌کند تا تعویض کارت سریع‌تر صورت گیرد.



شکل ۵-۱۴- دستگاه ژاکارد و نسازنی با دو بالابر و دو سیلندر فرمان

## ۵-۲- دستگاه ژاکارد وردل

دستگاه وردل از یک کارت فرمان مداوم کاغذی یا پلاستیکی و به صورت غیرمستقیم فرمان می‌گیرد و همواره دارای یک سیلندر فرمان می‌باشد.

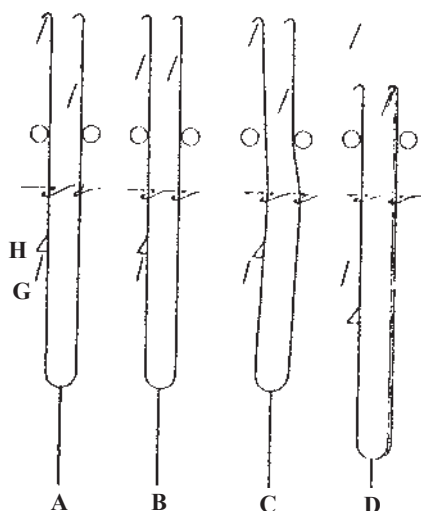


شکل ۵-۱۵- مکانیزم فرمان ژاکارد وردل

سوزن‌های فرمان S بر روی کاغذ فرمان قرار می‌گیرند. این عمل توسط تخته‌ی راهنمای B که در جهت فلش به سمت راست حرکت می‌کند انجام می‌شود. چنانچه روی کاغذ فرمان سوراخ وجود داشته باشد و سوزن فرمان وارد سوراخ شود میله‌ی فرمان مربوط به آن (A) خارج از مسیر حرکت دنده‌شانه‌ای‌های L واقع می‌شود و در نتیجه موقعی که دنده شانه‌ای به سمت راست حرکت می‌کند نمی‌تواند این میله را به سمت راست حرکت دهد که در نتیجه قلاب مربوط به آن در مسیر حرکت بالابر قرار گرفته و با آن به بالا کشیده می‌شود. چنانچه در کاغذ فرمان و در زیر سوزن فرمان سوراخ وجود نداشته باشد میله‌ی فرمان مربوط به آن پایین نرفته و در مسیر حرکت دنده شانه‌ای واقع می‌شود و دنده شانه‌ای آن را به سمت راست حرکت می‌دهد و در نتیجه قلاب مربوط به آن از مسیر بالابر خارج شده و نخ تار پایین می‌ماند.

## ۵-۲۱- دستگاه ژاکارد وردل با دهنه‌ی باز

در شکل ۵-۱۶ ماشین ژاکارد دو بالابر با دهنه‌ی باز نشان داده شده است. دو قلاب متصل به هم که به صورت قلاب دوپل یک پارچه هستند توسط یک میله فرمان افقی که متصل به یک سوزن عمودی است کنترل می‌شود و هر قلاب توسط یکی از بالابرها که حرکتش عکس حرکت بالابر دیگر است می‌تواند به بالا کشیده شود. روی قلاب‌های سمت چپ یک دماغه‌ی اضافی H ایجاد شده است که می‌تواند توسط تکیه‌گاه G نگه داشته شود.



شکل ۵-۱۶- ژاکارد وردل دو بالابر با دهنه‌ی باز

در شکل ۵-۱۷ حالت‌های مختلف قلاب‌ها نشان داده شده است. در شکل A قلاب به بالا کشیده شده است و دماغه‌ی کمکی H توسط تکیه‌گاه G نگه داشته می‌شود. هنگام تعویض بو‌دها این حالت قلاب‌ها باقی می‌ماند تا زمانی که لازم شود، مطابق طرح بافت، نخ تار مربوط به قلاب پایین بیاید (B). به این ترتیب یک دهنه‌ی کاملاً باز تشکیل می‌شود. هنگامی که لازم باشد این قلاب پایین بیاید توسط میله‌های فرمان قلاب به سمت راست حرکت می‌کند و دماغه‌ی H از روی تکیه‌گاه G کنار می‌رود، به این ترتیب قلاب با پایین آمدن بالا بر به سمت پایین حرکت می‌کند (C). چنانچه قلاب مجدداً توسط بالا بر دیگر به بالا کشیده شود دماغه‌ی دوم آن با بالا بر ۲ درگیر می‌شود (D).

## ۵-۲۲- مراحل مختلف آماده‌سازی ماشین ژاکارد

منظور از مراحل مختلف آماده‌سازی یک ماشین ژاکارد، انجام عملیات مختلف زیر است: ریسمان کشی، اتصال ریسمان‌ها به قلاب‌ها، اتصال ریسمان‌ها به میل میلک‌ها، تنظیم دهنه، تقسیم‌بندی میل میلک‌ها، نخ‌کشی تارها از داخل میل میلک‌ها و از داخل شانه‌ی بافندگی و به کار انداختن ماشین بافندگی. در ضمن در ماشین ژاکارد چند اصطلاح مهم به شرح زیر وجود دارد.

**ریپیت نقش (ریپیت شکل یا ریپیت تصویر):** ریپیت (تکرار) نقش تعداد تار مختلفی است که نقش و یا تصویر پارچه را به وجود می‌آورد و در عرض پارچه تکرار می‌شود. مثلاً در عرض پارچه ۱۲ گل هم‌شکل وجود دارد که هر کدام از ۶۰۰ نخ تار درست شده‌اند. در نتیجه ریپیت نقش برابر با ۶۰۰ خواهد بود.

**ریپیت تار:** به تعداد نخ‌های تار مختلفی که بافت پارچه را به وجود می‌آورد و در عرض پارچه تکرار می‌شود ریپیت تار می‌گویند. اگر بافت زمینه‌ی پارچه‌ی ساتین ۸ باشد ریپیت تار برابر ۸ خواهد بود.

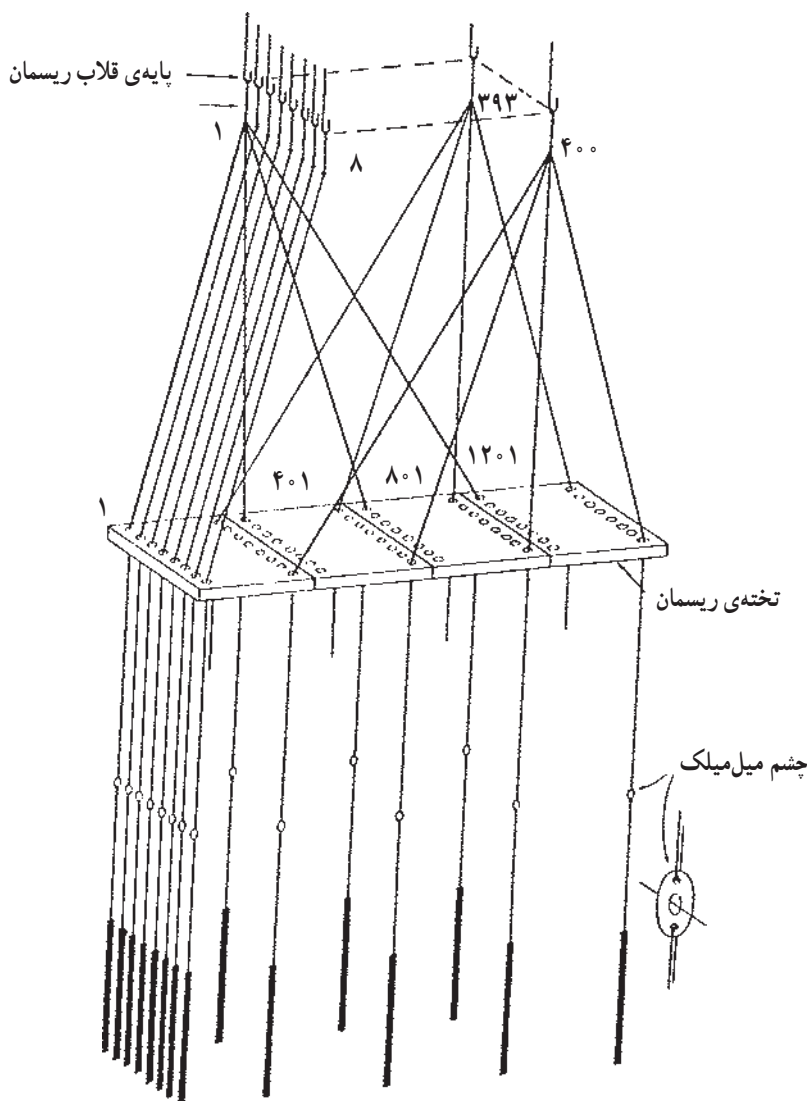
**ریپیت ماشین:** تعداد قلاب‌های ماشین ژاکارد که برای تشکیل نقش و یا شکل پارچه به کار می‌رود ریپیت ماشین نامیده می‌شود. قلاب‌های تشکیل دهنده‌ی کناره‌ی پارچه و قلاب‌های فرمان دهنده‌ی تعویض ماسوره‌ی رنگی، تعویض جعبه‌ی ماکو و غیره جزء ریپیت ماشین به حساب نمی‌آیند. برای آن که در پارچه‌ی بافته شده روی ماشین ژاکارد یک نقش و یا شکل بدون نقص به وجود آید باید شرایط زیر موجود باشد:

- ۱- ریپیت ماشین برابر با ریپیت نقش و یا مضرب صحیحی از آن باشد.
- ۲- ریپیت ماشین و ریپیت نقش مضرب صحیحی از ریپیت تار باشند.
- ۳- برای آن که در عرض پارچه تعداد ریپیت نقش عدد صحیحی باشد (تا به تعداد صحیح نقش

روی پارچه ایجاد شوند) تعداد نخ‌های تار پارچه بدون نخ‌های تار کناره مضرب صحیحی از ریپیت ماشین و یا ریپیت طرح باشد.

### ۵-۲۳- ریسمان کشی ماشین ژاکارد

قسمت ریسمان کشی ماشین ژاکارد شامل ریسمان‌ها (زه یا هارنیش)، تخته ریسمان، میل میلک‌ها و وزنه‌ها می‌باشد. این قسمت‌ها وظیفه دارند که حرکت قلاب را به نخ تار منتقل کنند. طریقه‌ی ساده‌ی ریسمان کشی در شکل ۵-۱۷ نشان داده شده است.



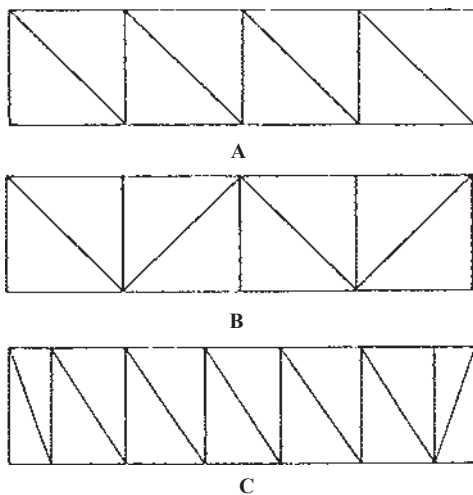
شکل ۵-۱۷- ریسمان کشی دستگاه ژاکارد

در شکل ۵-۱۷ یک دستگاه ژاکارد ۴۰۰ قلابی دیده می‌شود. قلاب‌ها در ۸ ردیف ۵۰ قلابی قرار گرفته‌اند. پایین‌تر از نقطه‌ی اتصال ریسمان‌ها به قلاب‌ها تخته ریسمان قرار دارد. تخته ریسمان به تعداد نخ‌های تار اسنو دارای سوراخ است. در این مثال نقش پارچه از چهار راپورت ۴۰۰ تارگی تشکیل شده است بنابراین مجموع نخ‌های تار ۱۶۰۰ عدد است.

تخته ریسمان نیز دارای ۱۶۰۰ سوراخ می‌باشد که سوراخ‌ها در ۳۲ ردیف ۵۰ سوراخی مطابق تقسیم‌بندی قلاب‌ها قرار گرفته‌اند. از قلاب شماره‌ی ۱ چهار ریسمان به نخ‌های تار شماره‌ی ۱، ۴۰۱، ۸۰۱ و ۱۲۰۱ متصل شده است به این ترتیب قلاب اول نخ اول هر یک از راپورت‌های نقش را کنترل می‌کند. به همین ترتیب ریسمانی که از قلاب شماره‌ی ۸ در جلوی ماشین گرفته شده است به نخ‌های تار شماره‌ی ۸، ۴۰۸، ۸۰۸ و ۱۲۰۸ متصل است و به همین ترتیب هر یک از ۴۰۰ قلاب توسط ۴ ریسمان به ۴ نخ تار مربوط است. قسمت پایین هر یک از ریسمان‌ها به یک میل میلک متصل است و از درون چشمک میل میلک یک نخ تار عبور داده می‌شود. به انتهای هر یک از میل میلک‌ها وزنه‌ای به جرم ۲۵ گرم متصل است. وظیفه‌ی این وزنه‌ها آن است که نخ‌های تار را به پایین بکشند.

۵-۲۳-۱- روش‌های ریسمان‌کشی: روش‌های مختلفی برای ریسمان‌کشی وجود دارد

که در شکل ۵-۱۸ سه نمونه‌ی آن دیده می‌شود. در شکل A روش متوالی، در شکل B روش جناقی و در شکل C روش با طرح حاشیه نشان داده شده است. در روش متوالی راپورت نقش می‌تواند به تعداد دلخواه انتخاب شود. در روش جناقی راپورت دوم قرینه‌ی راپورت اول است.



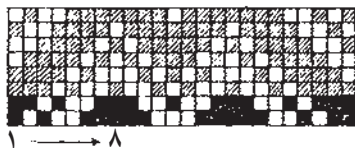
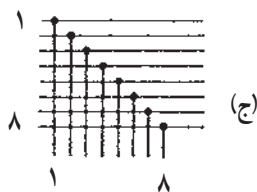
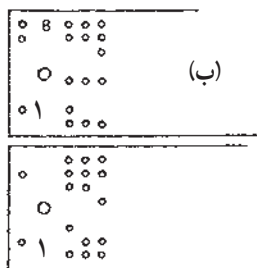
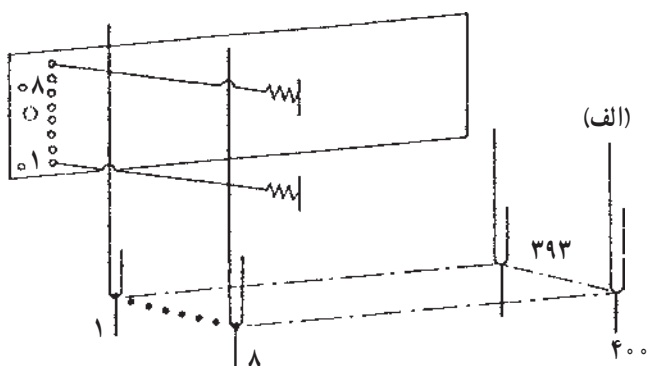
شکل ۵-۱۸- روش‌های مختلف ریسمان‌کشی در ماشین ژاکارد



در ماشین‌های ژاکارد محل سیلندرهای فرمان ممکن است در جلو و یا عقب ماشین قرار داشته باشد (ریسمان‌کشی باز) و یا این که در سمت چپ و یا راست ماشین واقع شود (ریسمان‌کشی مورب). چنانچه کارت طرح در جلو و یا عقب ماشین قرار گیرد تابش نور بر روی نخ‌های تار و پارچه خوب نیست اما در عوض ریسمان‌کشی از نوع ساده بوده و ریسمان‌ها با یکدیگر اصطکاک کم‌تری دارند. از این نوع ژاکارد می‌توان در مواردی استفاده کرد که چند ژاکارد باید در کنار هم قرارگیرند (بافت پارچه‌های رومبلی و قالی).

### ۵-۲۴- روش پانچ کارت طرح

در شکل ۵-۱۹ روش پانچ کردن (سوراخ کردن) کارت فرمان نشان داده شده است. در این حالت فرض می‌شود که سیلندر فرمان در پشت ماشین بافندگی قرار داشته باشد. به این ترتیب جلوی کارت فرمان که به سوی سوزن‌های فرمان حرکت می‌کند دیده می‌شود (شکل الف). در شکل (ب) دو عدد از کارت‌های طرح و قسمتی از نقشه‌ی ضربه نشان داده شده است.



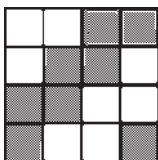
شکل ۵-۱۹- روش پانچ کارت طرح ماشین ژاکارد

در شکل (ج) روش نخ‌کشی نشان داده شده است به طریقی که نخ تار اول در سمت چپ و از دورترین میل میلک عبور داده شده است. اولین نخ بود در پایین نقشه‌ی ضربه نشان داده شده است. ماشین پانچ کارت ضربه را از چپ به راست می‌خواند. محل‌هایی که در نقشه‌ی ضربه سیاه شده‌اند معرف آن هستند که در کارت طرح باید سوراخ ایجاد شود. برای پانچ کردن کارت طرح از دستگاه پانچ کننده استفاده می‌شود.

## خودآزمایی فصل پنجم

- ۱- دهنه را تعریف کنید.
- ۲- انواع دهنه از چند لحاظ تقسیم‌بندی می‌شوند؟
- ۳- انواع تشکیل دهنه را نام ببرید.
- ۴- چرا در ماشین‌های بافندگی در بیش‌تر موارد از دهنه‌ی رو- زیر استفاده می‌شود؟
- ۵- دهنه‌ی منظم و نامنظم را توضیح دهید.
- ۶- فرق اصلی دهنه‌ی باز با دهنه‌ی بسته چیست و هر کدام در چه مواردی به کار می‌روند؟
- ۷- موارد استفاده‌ی دهنه‌های زود و دیر را بنویسید.
- ۸- انواع مکانیزم تشکیل دهنه را نام ببرید.
- ۹- مزایا و معایب مکانیزم تشکیل دهنه‌ی بادامکی را بنویسید.
- ۱۰- مکانیزم تشکیل دهنه‌ی دابی را با مکانیزم بادامکی مقایسه کرده، موارد کاربرد آن را بنویسید.

- ۱۱- چرا در مکانیزم تشکیل دهنه‌ی ژاکارد امکان بافت پارچه‌های نقش‌دار وجود دارد؟
- ۱۲- در مکانیزم تشکیل دهنه‌ی بادامکی انتقال حرکت به وردها چگونه انجام می‌شود؟
- ۱۳- تعداد بادامک‌های طرح، اختلاف فاز آن‌ها نسبت به هم روی محور بادامک‌های طرح و دور محور بادامک‌های طرح به چه چیزهایی بستگی دارند؟
- ۱۴- برای بافت پارچه با طرح بافت زیر روی ماشین بافندگی با سرعت  $360^\circ$  بود بر دقیقه، مطلوب است:



- الف - تعداد بادامک‌های مورد نیاز
- ب - اختلاف فاز بادامک‌ها نسبت به هم
- ج - دور بر دقیقه‌ی محور ضربه
- د - دور بر دقیقه‌ی محور بادامک‌های طرح

۱۵- چرا در مکانیزم تشکیل دهنه‌ی بادامکی خارجی می‌توان از تعداد ورد بیش‌تری استفاده

کرد؟

۱۶- تفاوت اصلی مکانیزم تشکیل دهنه‌ی دابی و مکانیزم تشکیل دهنه‌ی بادامکی را بنویسید.

۱۷- دو قسمت اصلی مکانیزم تشکیل دهنه‌ی دابی را نام ببرید.

۱۸- انواع مکانیزم فرمان در ماشین دابی را بنویسید.

۱۹- مزیت مکانیزم دابی دو بالابر به دابی یک بالابر را بنویسید.

۲۰- تفاوت کار دابی مثبت و دابی منفی را بنویسید.

۲۱- انواع مکانیزم تشکیل دهنه‌ی ژاکارد را نام ببرید.

۲۲- فرق مکانیزم ژاکارد وردل با ماشین ژاکارد و نسائری را بنویسید.

۲۳- ریپیت نقش، ریپیت تار و ریپیت ماشین را تعریف کنید.

۲۴- سه روش ریسمان‌کشی را در ماشین بافندگی ژاکارد نام ببرید.

۲۵- انواع مکانیزم‌های تشکیل دهنه را از نظر سرعت با هم مقایسه کنید.

۲۶- قسمت‌های اصلی تشکیل دهنه‌ی یک مکانیزم تشکیل دهنه‌ی ژاکارد را توضیح دهید.

۲۷- نسبت حرکتی محور دابی به محور اصلی ماشین بافندگی را برای مکانیزم‌های تشکیل

دهنه‌ی دابی یک بالابر و دو بالابر بنویسید.

## هدف کلی

آشنایی فراگیران با مکانیزم‌های باز کردن نخ تار و پیچیدن پارچه

### مکانیزم‌های باز کردن نخ تار و پیچیدن پارچه

- هدف‌های رفتاری: پس از پایان این فصل از فراگیر انتظار می‌رود که:
  - وظیفه‌ی مکانیزم‌های باز کردن نخ تار و پیچیدن پارچه را شرح دهد.
  - اصول کار مکانیزم‌های باز کردن نخ تار را توضیح دهد.
  - کشش نخ تار را شرح دهد.
  - انواع مکانیزم‌های بازکننده‌ی نخ تار را توضیح داده با هم مقایسه کند.
  - اصول مکانیزم‌های پیچیدن پارچه را شرح دهد.
  - انواع مکانیزم‌های پیچیدن پارچه را توضیح داده و با هم مقایسه کند.
  - انتقال حرکت در مکانیزم رگولاتور پارچه را توضیح دهد.
  - عدد ثابت رگولاتور پارچه و دنده تعویض را به دست آورده و محاسبه کند.

### ۶-۱- مکانیزم‌های بازکننده نخ تار و پیچیدن پارچه

مکانیزم‌های بازکننده‌ی نخ تار مکانیزم‌هایی هستند که در هر دور میل‌لنگ چله‌ی نخ تار را می‌چرخانند تا مقدار معینی نخ تار از روی آن باز شود. مکانیزم‌های پیچیدن پارچه نیز مکانیزم‌هایی هستند که در هر دور میل‌لنگ و پس از قرار گرفتن یک پود در پارچه، متناسب با بافت یک پود، پارچه را بر روی غلتک پارچه می‌پیچند. با توجه به تعاریف بیان شده معلوم می‌شود که کار این دو مکانیزم به یکدیگر بستگی دارد.

### ۶-۲- مکانیزم‌های بازکننده‌ی نخ تار

وظیفه‌ی مکانیزم بازکننده‌ی نخ تار باز کردن مقدار معینی نخ تار از روی چله تار پس از هر بار بودگذاری است. مهم‌ترین شرطی که این مکانیزم باید دارا باشد آن است که مقدار باز کردن نخ تار را به طریقی انجام دهد که در تمام مدت بافندگی (از چله‌ی نخ تار پر تا چله‌ی نخ تار خالی) تراکم نخ پود ثابت بماند. به عبارت دیگر در تمام مدت بافندگی می‌بایست کشش نخ تار ثابت باقی بماند.

## ۶-۳- کشش نخ تار

با توجه به این که هنگام دفتین زدن، از طرف دفتین نیرویی به پارچه وارد می‌شود که پارچه را به جلو حرکت می‌دهد و در نتیجه نخ تار را نیز به جلو می‌کشد، اگر چله‌ی نخ تار بر روی محور خود آزاد باشد توسط نیروی دفتین چرخیده و نخ تار شل خواهد شد. بنابراین برای جلوگیری از شل شدن نخ تار باید چله‌ی نخ تار با نیروی معینی ترمز شود. این نیروی ترمز سبب خواهد شد که در نخ‌های تار کششی در جهت عکس حرکت نخ‌های تار تأثیر کند و همیشه نخ‌های تار را در حالت کشیده نگه دارد. دلایل اعمال کشش به نخ‌های تار: کشش نخ تار جهت موارد زیر ضرورت دارد:

۱- به منظور باز کردن نخ تار از روی چله هنگامی که ماشین بافندگی به مکانیزم‌های بازکننده‌ی نخ تار غیرفعال مجهز است.

۲- برای آن که نخ‌های تار دهنه‌ی منظمی تشکیل دهند تا ماکو یا جسم پودگذار بتواند به راحتی از داخل آن عبور کند.

۳- به منظور دفتین زدن بهتر و قرار گرفتن صحیح نخ پود در داخل پارچه.

۴- برای موازی قرار گرفتن نخ‌های تار در دو سطح بالا و پایین دهنه تا پارچه طبق طرح بافت تشکیل شود.

لزوم یک نواخت ماندن کشش نخ‌های تار: لزوم یک نواخت ماندن کشش نخ‌های تار در تمام مدت بافندگی به دلایل زیر است:

۱- برای یک نواخت بودن و مرغوبیت پارچه،

۲- به منظور یک نواخت بودن زیردست پارچه،

۳- برای رعایت مسایل تکنیکی و فنی پارچه. از جمله قابلیت عبور هوا از پارچه برای پارچه‌های مورد استفاده جهت تهیه‌ی چتر نجات، چترهای ترمز هواپیما به هنگام فرود، پارچه‌های فیلتر هوا و مایعات، قابلیت عدم نفوذ آب برای پارچه‌های مورد استفاده در لوله‌های انتقال آب و چادرهای صحرائی.

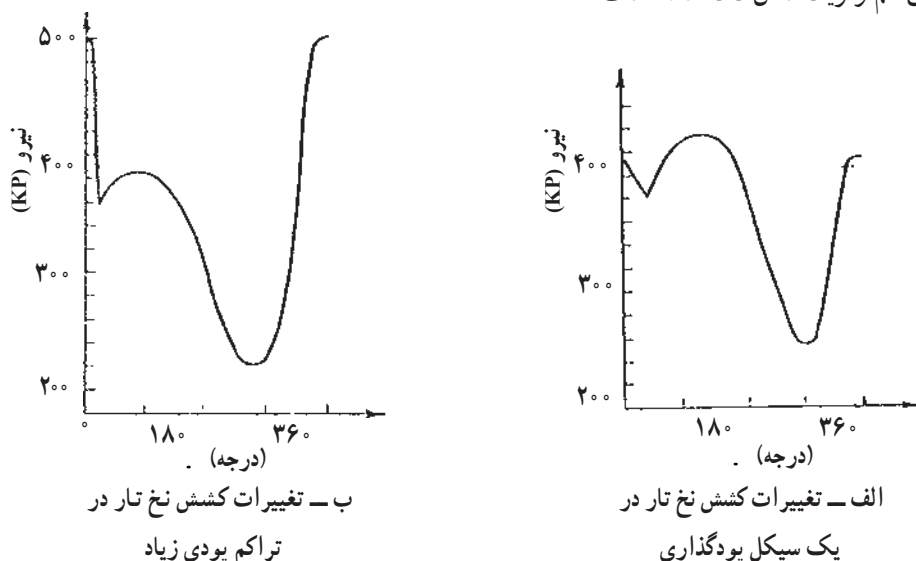
۴- به منظور یک نواخت بودن تراکم پودی پارچه:

الف- برای به دست آوردن طرح‌های بافته شده از قبیل مربع، لوزی و دایره که در صورت ثابت نبودن تراکم پودی به مستطیل، متوازی‌الاضلاع و بیضی تبدیل خواهند شد.

ب- برای محاسبه‌ی دقیق قیمت تمام شده پارچه (زیرا مترای تولیدی بستگی به تراکم پودی دارد)

ج- برای محاسبه‌ی دقیق وزن واحد سطح پارچه (که به نمره‌ی نخ‌های تار و پود و تراکم آن‌ها بستگی دارد).

باز کردن نخ تار باید حتی الامکان در زمانی انجام گیرد که دهنه‌ی کار باز است. کشش نخ تار در یک سیکل بافندگی به علت دفتین زدن و تشکیل دهنه تغییر می‌کند. تغییرات کشش نخ تار هنگام تشکیل دهنه باید توسط پل تار نوسان کننده و یا به وسیله‌ی حرکت چله‌ی تار خنثی شود. اما ازدیاد کشش نخ تار هنگام دفتین زدن نباید تغییر کند زیرا در این صورت تراکم پودی نیز تغییر خواهد کرد. در شکل ۱-۶ تغییرات کشش نخ تار هنگام دفتین زدن و تشکیل دهنه برای دو حالت پارچه با تراکم پودی کم و زیاد نشان داده شده است.



شکل ۱-۶- تغییرات کشش نخ تار در یک سیکل پودگذاری

همان‌گونه که در شکل ۱-۶- ب دیده می‌شود در حالت پارچه با تراکم پودی زیاد کشش نخ تار هنگام دفتین زدن به مراتب بیش تر می‌باشد.

## ۴-۶- انواع مکانیزم‌های بازکننده‌ی نخ تار

مکانیزم‌های بازکننده‌ی نخ تار به طور کلی به دو دسته تقسیم می‌شوند که عبارت‌اند از: مکانیزم‌های بازکننده‌ی غیرفعال (ترمزها) و مکانیزم‌های بازکننده‌ی فعال (رگولاتورها)

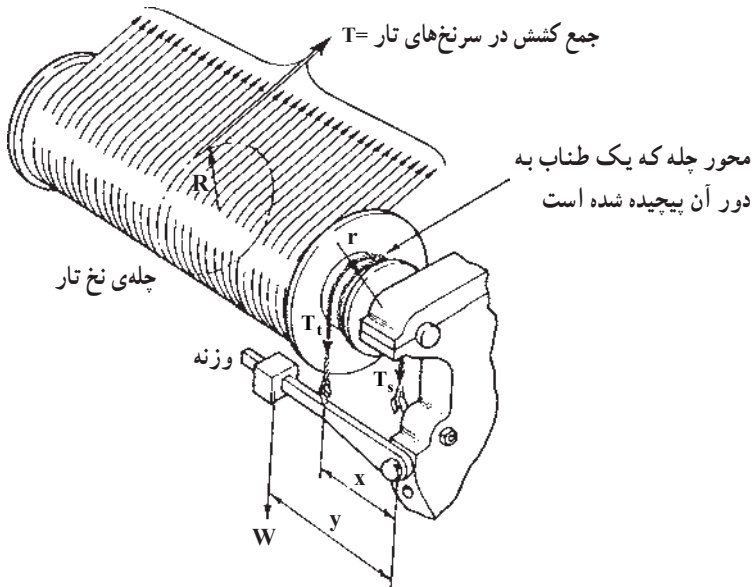
## ۵-۶- مکانیزم‌های بازکننده‌ی نخ تار غیرفعال (ترمزها)

این مکانیزم‌ها از آن جهت غیرفعال نامیده می‌شوند که به طور مستقیم در باز کردن نخ تار از چله‌ی تار فعالیت ندارند. بلکه باز شدن نخ تار از چله توسط کشش نخ تار هنگامی که کشش آن از

کشش تنظیم شده در ابتدای کار تجاوز کند مثلاً در اثر کشیدن و پیچیدن پارچه انجام می‌شود. اکنون از مکانیزم‌های بازکننده‌ی غیرفعال در ماشین‌های جدید چندان استفاده نمی‌شود.

وظیفه‌ی اصلی ترمزها این است که با کمک رگولاتور مثبت غلتک پارچه کشش معینی را که متناسب با تراکم پودی مورد نظر است در نخ تار ایجاد کنند. چنانچه این مکانیزم با رگولاتور منفی غلتک پارچه کار کند مقدار کشش آن در میزان پارچه پیچیده شده و در نتیجه تراکم پودی پارچه تأثیر مستقیم دارد. به عبارت دیگر در ماشین‌های بافندگی که ترمزها با رگولاتور منفی پارچه کار می‌کنند تراکم پودی فقط توسط کشش نخ تار و در نتیجه توسط نیروی ترمز کنترل می‌شود. در حالی که در ماشین‌های با رگولاتور مثبت پارچه نیروی ترمز فقط به مقدار کمی در تراکم پودی تأثیر می‌گذارد.

مکانیزم‌های بازکننده‌ی نخ تار غیرفعال به دو گروه ترمزهای معمولی و ترمزهای خودکار تقسیم می‌شوند.



شکل ۶-۲- مکانیزم بازکننده‌ی نخ تار غیرفعال (ترمز)

### ۶-۵-۱- مکانیزم بازکننده‌ی نخ تار غیرفعال (ترمز معمولی)

در ماشین‌های بافندگی مجهز به ترمز معمولی در امتداد و بر روی محور استوانه‌ی چله‌ی تار، غلتک ترمز قرار دارد. برای ترمز کردن چله‌ی تار از یک طناب، زنجیر یا تسمه استفاده می‌شود که یک طرف آن به بدنه‌ی ماشین محکم شده است و پس از چند بار پیچیده شدن به دور غلتک ترمز به یک وزنه یا یک اهرم که در انتهای آن وزنه قرار دارد متصل می‌شود. نیروی وارده از طرف وزنه به طناب باعث به وجود آمدن نیروی اصطکاک بین طناب و استوانه‌ی ترمز می‌شود و چله‌ی تار را

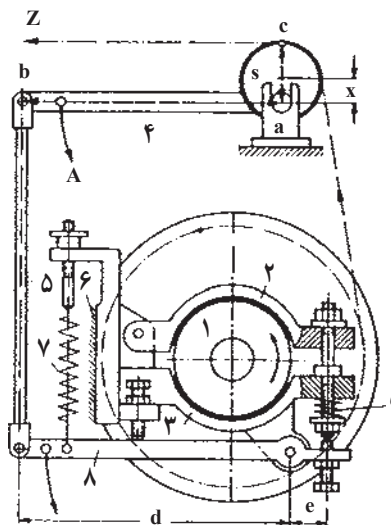


متوقف می‌کند.

اشکال کار این ترمز در آن است که با باز شدن تدریجی نخ‌های تار از روی چله و کاهش قطر چله به کشش نخ‌های تار افزوده می‌شود زیرا با توجه به نیروها و گشتاورهای اعمال شده کشش اعمال شده به نخ‌های تار متناسب با عکس قطر چله است،  $(T \cdot \frac{1}{R})$ . در نتیجه برای ثابت نگه داشتن کشش نخ‌های تار به هنگام کار کردن ماشین بافندگی بافنده می‌بایست همزمان با کاهش قطر اسنو به مرور مقدار وزنه را کم کرده یا آن را به نقطه‌ی دوران اهرم شامل وزنه نزدیک تر کند تا گشتاور کم‌تری ایجاد شود به نحوی که متناسب با کاهش  $R$  (قطر اسنو) از فاصله‌ی  $y$  (فاصله‌ی وزنه تا نقطه‌ی دوران اهرم) نیز کاسته شود تا نسبت  $\frac{y}{R}$  همواره ثابت باقی بماند.

### ۶-۵-۲- مکانیزم بازکننده‌ی نخ تار غیر فعال (ترمز خودکار): با توجه به مطالبی که

در مورد اهمیت یک‌نواخت بودن کشش تار در تمام مدت بافندگی بیان شد و همچنین به علت آن که ترمزهای معمولی نمی‌توانند کشش نخ تار را کنترل کنند و بافنده مسئول انجام این کار است و به سبب این که نمی‌توان کشش نخ تار را به دقت کنترل کرد ترمزهای خودکار طرح‌ریزی و ساخته شد. ترمزهای خودکار علاوه بر متوقف کردن غلتک تار و ایجاد کشش در نخ تار وظیفه‌ی ثابت نگه داشتن این کشش را نیز برعهده دارند. ترمزهای خودکار بیش‌تر در ماشین‌های پشم‌بافی به کار می‌روند. در شکل ۶-۳ یک نوع ترمز خودکار نشان داده شده است. این ترمز از سیلندر ترمز (۱) تشکیل شده است که در امتداد استوانه چله‌ی تار قرار دارد. لنت‌های ترمز (۲ و ۳) توسط نیروی فنر (۹) بر روی سیلندر



شکل ۶-۳- مکانیزم بازکننده‌ی نخ تار غیر فعال (ترمز خودکار)

ترمز قرار می‌گیرند. نیروی ترمز باید به اندازه‌ای باشد که کشش نخ تار قادر به چرخاندن چله‌ی تار نباشد بلکه چرخیدن چله‌ی تار باید موقعی انجام شود که کشش نخ تار از نیروی ترمز بیش‌تر شود. به عبارت دیگر وقتی که پل نخ تار تنظیم‌کننده (۴) که به صورت خارج از مرکز بر روی محور a سوار است در جهت فلش A بچرخد در این حالت اهرم‌های (۵ و ۸)، پیچ تنظیم و لنت‌های ترمز سیلندر ترمز را آزاد می‌کنند و در نتیجه نخ بیش‌تری از روی چله‌ی تار باز می‌شود. تا جایی که نیروی فنر (۷) بتواند اهرم‌ها و پل تار تنظیم‌کننده را به حالت اول بازگرداند. در این حالت لنت‌های ترمز مجدداً سیلندر ترمز را متوقف می‌کنند.

مزیت ترمز خودکار نسبت به ترمز معمولی آن است که می‌تواند کشش نخ تار را در مدت بافندگی ثابت نگه دارد. اما باید توجه داشت که در ماشین‌های مجهز به ترمز خودکار نیز باز شدن نخ تار توسط مکانیزم پیچیدن پارچه و کشش نخ‌های تار انجام می‌شود.

به این علت مکانیزم‌های بازکننده‌ای که قادر باشند علاوه بر ترمز کردن چله‌تار، نخ تار را بدون کمک کشش از روی چله تار باز کنند دارای محاسن بیش‌تری هستند. این نوع مکانیزم‌ها به مکانیزم‌های بازکننده‌ی نخ تار فعال (رگولاتورها) موسوم‌اند. فرق اصلی رگولاتور با ترمز در آن است که نخ تار در اثر کشش وارده به آن از چله باز نمی‌شود بلکه توسط انتقال حرکت از ماشین و به صورت مکانیکی چله‌ی تار چرخیده و نخ تار باز می‌شود.

## ۶-۶-۱-۲ مکانیزم‌های بازکننده‌ی نخ تار فعال (رگولاتورها)

مکانیزم‌های بازکننده‌ی نخ تار فعال مکانیزم‌هایی هستند که چله‌ی نخ تار را به اندازه‌ای می‌چرخانند که طول نخ تار بین چله‌ی نخ تار و لبه‌ی پارچه همواره ثابت بماند. این نوع مکانیزم‌ها را عموماً رگولاتور می‌نامند.

رگولاتورها به طور کلی به دو دسته تقسیم می‌شوند:

۱- رگولاتورهای منفی چله‌ی تار

۲- رگولاتورهای مثبت چله‌ی تار

### ۶-۶-۱-۱ رگولاتورهای مثبت چله‌ی تار: رگولاتورهای مثبت در هر گردش میل لنگ

(سیکل بافندگی) مقدار ثابتی از نخ تار را بدون در نظر گرفتن کشش از غلتک تار باز می‌کنند. از این نوع رگولاتور برای تغذیه‌ی نخ پرز (خاب) پارچه‌های پرزدار مانند حوله، مخمل تاری و فرش ماشینی استفاده می‌شود زیرا می‌بایست مقدار تغذیه‌ی نخ پرز بدون توجه به کشش مقدار ثابتی باشد تا ارتفاع پرزها در روی پارچه همواره ثابت بماند. در نتیجه، دو غلتک که تحت نیروی فنر به هم فشرده

شده‌اند و نخ‌های تار از بین آن‌ها عبور می‌کند توسط حرکت گرفتن از یک چرخ‌دنده‌ی ضامن‌دار در هر سیکل بودگذاری به مقدار معینی چرخیده و نخ تار را با طول معینی به ناحیه‌ی بافت تغذیه می‌کنند.

۶-۶-۲- رگولاتورهای منفی چله‌ی تار: در رگولاتورهای منفی مقدار تار بازشده از چله‌ی تار در هر دور میل‌لنگ (سیکل بافندگی) تابعی از کشش نخ تار است. برای مثال چنانچه کشش تار از کشش تنظیم شده بیش‌تر شود باید در دور بعدی میل‌لنگ مقدار بیش‌تری تار باز شود تا کشش به حالت اولیه برگردد و چنانچه کشش کم باشد مقدار کم‌تری نخ تار باز شود.

اصول کار انواع مکانیزم‌های بازکننده‌ی منفی چله‌ی تار به‌صورت زیر است:

۱- کشش نخ تار باید در تمام مدت خالی شدن یک چله‌ی نخ تار ثابت بماند.

۲- مکانیزم باید تا حد امکان توانایی ثابت نگاه‌داشتن طول نخ تار واقع بین چله‌ی تار و لبه‌ی پارچه را دارا باشد.

۳- مکانیزم باید به‌طریقی ساخته شده باشد که برای رسیدن به دو هدف بالا فقط یک تنظیم اولیه (بدون نیاز به تنظیم‌های حین کار) کافی باشد.

برای جلوگیری از بروز هرگونه اشتباه باید دید که منظور از یک کشش ثابت چیست؟ این بدین معنی نیست که کشش نخ تار در یک سیکل بافندگی باید ثابت بماند زیرا به‌علت حرکت نخ تار به‌هنگام تشکیل دهنه و دفتین زدن بالاجبار تغییرات کشش به‌وجود می‌آید بلکه منظور آن است که این مکانیزم‌ها از تغییرات کشش پس از چندبار بودگذاری و یا در اثر خالی شدن غلتک تار جلوگیری کنند.

در حالت ایده‌آل باید حد متوسط کشش نخ تار در تمام سیکل‌های بودگذاری (از ابتدا تا آخر یک چله‌ی تار) دقیقاً برابر باشد. اما باید دانست که اکثر مکانیزم‌های موجود دقیقاً قادر به چنین کاری نیستند هرچند که با پیشرفت ماشین‌های بافندگی دقت کار آن‌ها بسیار افزایش یافته است.

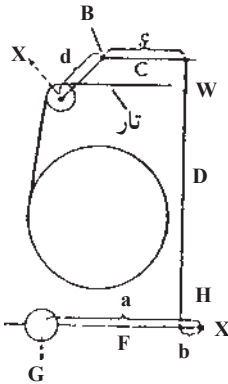
به‌منظور به‌دست آوردن دو اصل بالا (ثابت نگاه‌داشتن کشش و ثابت نگاه‌داشتن طول نخ تار) مکانیزم رگولاتور منفی از دو قسمت کنترل‌کننده‌ی کشش و چرخاندن چله‌ی تار تشکیل شده است.

## ۱- کنترل‌کننده‌ی کشش نخ تار

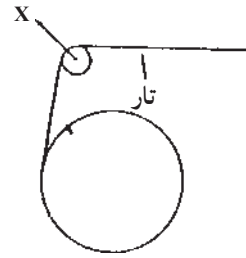
برای ایجاد کشش در نخ‌های تار در رگولاتورهای منفی از پل تار استفاده می‌شود که می‌تواند نخ‌های تار را بکشد و کشش لازم را به‌وجود آورد.

در شکل ۶-۴، X نیروی است که از طرف پل تار بر روی نخ‌ها اعمال می‌شود و آن‌ها را در حالت کشیده نگه می‌دارد. واضح است که اگر در تمام مدت بافندگی این نیرو ثابت بماند و عوامل دیگری باعث تغییرات کشش نشوند کشش نخ تار همواره ثابت می‌ماند. ایجاد نیروی X به روش‌های

مختلف امکان‌پذیر است که یک روش آن در شکل ۵-۶ نشان داده شده است.



شکل ۵-۶- ایجاد کشش در نخ‌های تار توسط وزنه



شکل ۴-۶- استفاده از پل تار به منظور ایجاد کشش در نخ تار

وزنه‌ی G در انتهای اهرم F که در نقطه‌ی H محور دوران دارد، باعث می‌شود که در میله‌ی D نیرویی برابر W به سمت پایین اثر کند. این نیرو در یک سمت اهرم دو بازوی C که در نقطه‌ی B محور دوران دارد تأثیر کرده و باعث می‌شود که سمت دیگر اهرم دو بازو که به پل تار متصل است در جهت فلش نیروی X را به وجود آورد. این نیرو کشش لازم را به نخ‌های تار می‌دهد. با تغییر جای وزنه بر روی اهرم F می‌توان نیروی X و در نتیجه کشش نخ‌های X تار را تغییر داد.

## پل نخ تار

پل نخ تار علاوه بر تغییر مسیر نخ‌های تار از حالت قائم به افقی، یعنی به سطح ماشین، وظیفه دارد کشش لازم را در نخ‌های تار ایجاد کند. پل تار انواع مختلف دارد که در ماشین‌های مختلف با توجه به مکانیزم بازکننده‌ی نخ تار یک نوع آن به کار می‌رود.

۱- پل تار دورانی: تنها وظیفه‌ی پل تار دورانی تغییر جهت دادن نخ‌های تار است. دو سر آن روی دو بلبرینگ قرار گرفته است و همراه با حرکت نخ‌های تار از روی آن همراه با نخ‌های تار می‌چرخد.

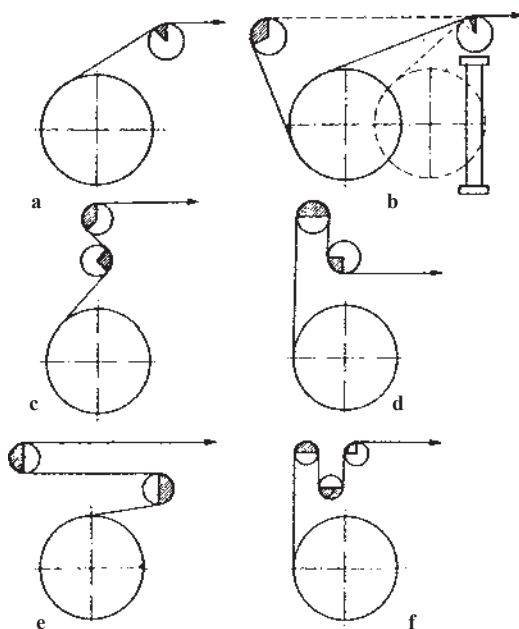
۲- پل تار ثابت: پل تار ثابت علاوه بر تغییر جهت دادن نخ‌های تار به آن‌ها کشش نیز وارد می‌کند. در پل‌های تار ثابت هرچه زاویه‌ی تماس نخ تار با سطح پل تار بیشتر باشد، کشش وارده به نخ‌های تار نیز بیشتر می‌شود.

۳- پل تار نوسانی: پل تار نوسانی که معمولاً حرکت خود را از یک بادامک می‌گیرد وظیفه دارد که هنگام دفتین زدن در دهنه‌ی بسته به عقب رفته و کشش نخ تار را در این لحظه زیاده‌تر کند و

موقعی که دهنه تشکیل می‌شود به همان میزان به جلو آید و باعث کم‌تر شدن کشش نخ تار شود. توسط پل تار نوسان‌کننده می‌توان کشش لازم را هنگام دفتین زدن برای بافت پارچه‌های متراکم ایجاد کرد و هنگام تشکیل دهنه، کشش نخ تار را کم نمود تا از پارگی نخ تار جلوگیری شود.

۴- پل تار تنظیم‌کننده: پل تار تنظیم‌کننده جزئی از یک مکانیزم بازکننده‌ی نخ تار منفی است که تغییرات کشش نخ تار را حس کرده و به رگولاتور می‌رساند و در واقع به‌عنوان کنترل‌کننده‌ی کشش نخ تار عمل می‌کند. پل تار تنظیم‌کننده می‌تواند به‌صورت دورانی یا ثابت باشد.

در رگولاتورهای منفی می‌توان کشش دلخواه نخ تار را در رگولاتور تنظیم کرد. توسط تغییر محل پل تار ثابت نیز می‌توان کشش نخ تار را تغییر داد، زیرا با تغییر محل پل تار و مقدار زاویه‌ی تماس مقدار کشش تغییر می‌کند. در شکل ۶-۶ دیده می‌شود که با تغییر محل پل تار ثابت نسبت به چله‌ی تار می‌توان زاویه‌ی تماس نخ تار را با پل تار و در نتیجه کشش آن را تغییر داد. با توجه به اینکه هر اندازه زاویه‌ی تماس نخ‌های تار با پل تار بیشتر باشد به همان اندازه کشش نخ تار زیادتر می‌شود و چون معمولاً این زاویه‌ی تماس از  $18^\circ$  درجه تجاوز نمی‌کند بنابراین در بافندگی پارچه‌های بسیار سنگین لازم است که از دو و یا سه پل تار ثابت استفاده شود تا کشش‌های خیلی بالا به‌دست آید.



شکل ۶-۶- موقعیت‌های مختلف پل تار

## عوامل تغییر کشش نخ تار

عوامل ایجاد تغییرات کشش در نخ تار به هنگام بافندگی را می‌توان به سه گروه زیر تقسیم کرد:

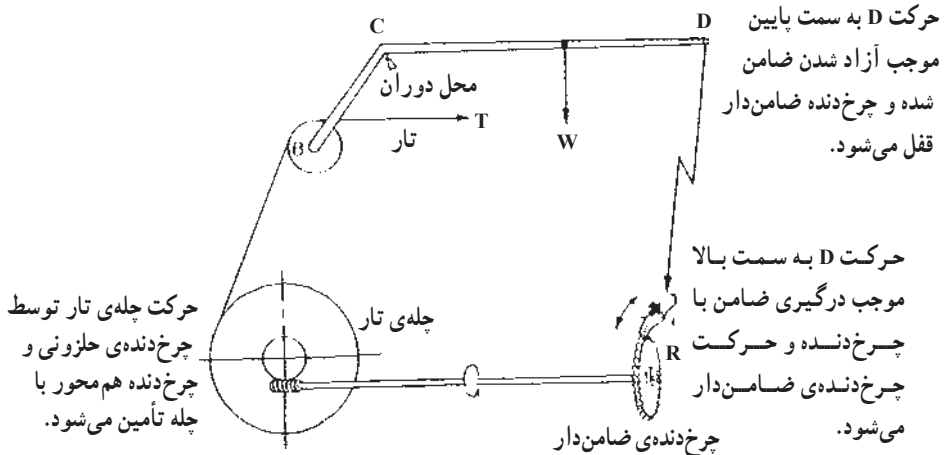
**الف — تأثیر قطر چله‌ی تار در تغییرات کشش:** چون قطر چله‌ی نخ تار به مرور و پس از بافت رفتن نخ تار کم می‌شود زاویه‌ی بین دو سطح نخ تار، یعنی زاویه‌ی بین سطح واقع شده بین پل تار و پل پارچه و سطح واقع بین پل تار و چله‌ی تار نیز به تدریج کاهش می‌یابد. این تغییر زاویه باعث می‌شود که با کوچک شدن قطر اسنو کشش نخ تار کم شود.

**ب — تغییرات کشش توسط پل تار:** چون کشش نخ تار به زاویه‌ی تماس نخ‌های تار و پل تار ثابت بستگی دارد. در نتیجه چنانچه از پل تار ثابت استفاده شده باشد با کاهش قطر اسنوی تار، زاویه‌ی تماس نخ‌های تار با پل تار ثابت بیش‌تر شده و به مرور با کم شدن قطر چله‌ی تار کشش وارده به نخ‌های تار بیش‌تر می‌شود، در حالی که در قسمت (الف) گفته شد که کاهش قطر چله خود موجب کاهش کشش نخ تار می‌شود. بنابراین تغییرات کشش نخ تار در هر لحظه برابر تفاضل تغییرات کشش‌های بیان شده در قسمت (الف) و (ب) می‌باشد. چنانچه از پل تار دورانی استفاده شود چون حرکت نخ تار به جلو باعث چرخش پل تار می‌شود و در چنین وضعی بین نخ تار و پل تار اصطکاک وجود ندارد در نتیجه پل تار دورانی موجب تغییرات در کشش نخ تار نمی‌شود مگر آن‌که در بلبرینگ‌های دو سر پل تار دورانی اصطکاک وجود داشته باشد که معمولاً مقدار آن بسیار کم است.

**ج — تغییرات کشش به سبب اصطکاک محل‌های دوران و یاتاقان‌ها:** مفصل‌های ارتباطی بین اهرم‌ها و محل‌های دوران و یاتاقان‌ها دارای مقداری اصطکاک هستند و هنگام بافندگی که پل تار به بالا و پایین نوسان می‌کند موجب اضافه و کم شدن نیرو به وزن اهرم‌ها و وزنه یا فنر ایجاد کشش شده و تغییراتی در کشش نخ تار ایجاد می‌کنند. این تغییرات کشش که در هنگام بافندگی وجود دارد باعث پایین آمدن کیفیت پارچه می‌شود. به این دلیل، خوب و دقیق بودن بلبرینگ‌ها، محورهای دوران و استهلاک کم آن‌ها به مرغوبیت پارچه کمک می‌کند.

## ۲ — چرخش چله‌ی تار

همان‌طور که گفته شد یکی از خصوصیات رگولاتورهای منفی آن است که حتی‌المقدور طول نخ تار بین پل تار و لبه‌ی پارچه را ثابت نگه می‌دارد. برای عملی کردن این منظور باید به همان اندازه که نخ تار برای بافت هر پود مصرف می‌شود، نخ تار نیز باز شود تا کشش در نخ‌های تار ثابت بماند. در شکل ۶-۷ یک مکانیزم ساده‌ی بازکننده‌ی نخ تار از نوع رگولاتور منفی دیده می‌شود.



شکل ۶-۷ مکانیزم بازکننده نخ تار (رگولاتور منفی)

برای چرخاندن چله ی تار از یک چرخ دنده ی حلزونی و چرخ دنده ی حرکت گیرنده از آن، که هم محور چله ی تار می باشد، استفاده شده است که توسط چرخ دنده ی ضامن دار (R) حرکت آن ها تأمین می شود. نخ های تار از روی پل تار تنظیم کننده B عبور می کنند. چنانچه کشش نخ تار کم شود در اثر نیروی اعمال شده از سوی اهرم متصل به وزنه ی (CD) پل تار به سمت بالا حرکت می کند. توسط اهرم های رابط حرکت به غلاف (پوشش) چرخ دنده ی ضامن دار می رسد که موجب می شود ضامن از درگیری با چرخ دنده ی ضامن دار خارج شده و حرکت چرخ دنده قفل شود تا هنگامی که به علت تأثیر مکانیزم برداشت و پیچیدن پارچه کشش وارده به نخ های تار اضافه شده و به سطح تنظیم شده برسد. ضامن چرخ دنده یک حرکت رفت و برگشتی از یک قسمت دیگر ماشین (پایه دفتین) دریافت می کند. در صورتی که کشش نخ های تار زیاد شده و از حد تنظیم شده تجاوز کند پل تار به پایین فشرده می شود و توسط اهرم های رابط پوشش چرخ دنده از چرخ دنده ی ضامن دار فاصله می گیرد. در نتیجه ضامن با چرخ دنده درگیر شده و آن را به حرکت درمی آورد که موجب چرخش چرخ دنده ی حلزونی و نهایتاً چله ی نخ تار می شود و با تغذیه ی نخ تار کشش آن کاهش یافته به سطح تنظیم شده می رسد. در نتیجه کشش نخ تار بین دو حد بالا و پایین تقریباً ثابت باقی مانده و بستگی به قطر نخ روی چله ی تار نخواهد داشت. در واقع در این مکانیزم مقدار چرخش چله ی نخ تار و باز شدن نخ تار تابعی از کشش نخ تار می باشد.

مطالبی که در بالا ذکر شد در مورد بسیاری از رگولاتورهای منفی صدق می کند. کلیه ی این مکانیزم ها دارای دو نکته ی مشترک اند. اول آن که مقدار باز شدن نخ تار به طور اتوماتیک توسط مقدار پیچیدن پارچه تعیین می شود و دوم آن که این عمل توسط پل تار تنظیم کننده انجام می گیرد.

## ۶-۷- مکانیزم های پیچیدن پارچه (رگولاتورهای پارچه)

وظیفه‌ی رگولاتورهای غلتک پارچه، کشیدن و پیچیدن پارچه‌ی بافته شده است. این رگولاتورها به طریق مثبت (مکانیکی) نخ‌های تار را که تحت کشش قرار گرفته و تبدیل به پارچه شده است به جلو می‌کشد و بر روی غلتک پارچه می‌پیچد. مقدار پیچش پارچه به دور غلتک پارچه باید با کمک مکانیزم باز کردن نخ تار تحت شرایطی انجام گیرد که تراکم پودی معین و خواسته شده‌ای را تضمین نماید. منظور از تراکم پودی تعداد نخ‌های پودی است که در واحد طول پارچه (یک سانتی‌متر یا یک اینچ) قرار دارد.

## ۶-۸- انواع رگولاتورهای پارچه

**الف- رگولاتورهای منفی پارچه:** رگولاتورهای منفی برای بافت پارچه‌هایی به کار می‌روند که خواسته شود در آنها پودها نسبت به هم دارای فاصله‌ی مساوی باشند. مانند پارچه‌هایی که در آن‌ها پودهای نایک نواخت به کار می‌رود (نخ‌های پشمی) و طرح بافت در آن‌ها اهمیت چندانی ندارد. این نوع رگولاتورها در ماشین‌های بافندگی کاربرد چندانی ندارند.

**ب- رگولاتورهای مثبت پارچه:** این نوع رگولاتورها برای بافت پارچه‌هایی به کار می‌رود که در این پارچه‌ها مراکز نخ‌های پود دارای فواصل مساوی هستند، مانند پارچه‌هایی که دارای طرح بافت بوده و با ابعاد معین بافته می‌شوند و همچنین پارچه‌های چاپی و پارچه‌هایی که قیمت آن‌ها دقیقاً بر اساس تراکم پودی تعیین می‌شود و پارچه‌هایی که دارای نخ پود یک نواخت هستند. به طور کلی می‌توان گفت که در بیش تر ماشین‌های بافندگی، از رگولاتور مثبت پارچه به همراه رگولاتور منفی چله‌ی تار استفاده می‌شود.

مکانیزم رگولاتورهای مثبت پارچه از دو قسمت کشیدن و پیچیدن پارچه تشکیل شده است. رگولاتورهای مثبت وظیفه دارند پارچه را با سرعت ثابتی بکشند و به دور غلتک پارچه بیچند. این رگولاتورها باید دارای خصوصیات زیر باشند.

- ۱- باید بتوان توسط آن‌ها سرعت پیچیدن پارچه را تغییر داد تا تراکم پودی مشخص به دست آید.
- ۲- باید بافنده بتواند به سادگی پارچه را با یک چرخ دستی به دور غلتک پارچه بیچاند یا باز کند.
- ۳- بافنده باید بتواند غلتک پارچه را به سرعت عوض کند.

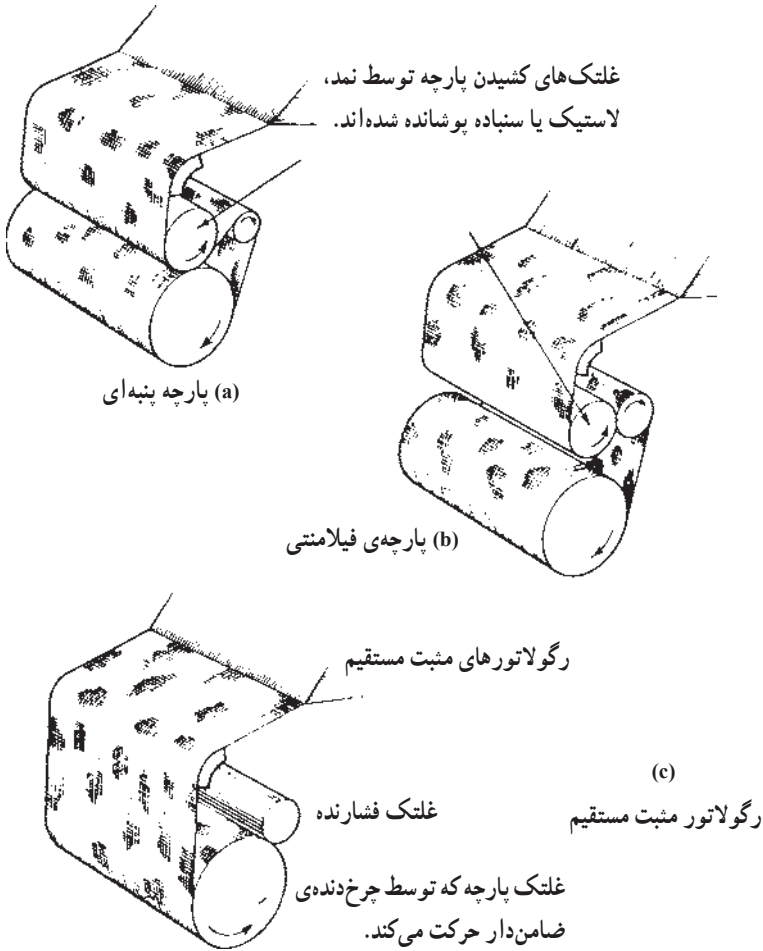
رگولاتورهای مثبت پارچه از نظر روش کشیدن و پیچیدن پارچه به دو دسته‌ی مستقیم و

غیرمستقیم تقسیم می‌شوند.



## ۶-۹- رگولاتورهای مثبت مستقیم

در این نوع رگولاتور کشیدن و پیچیدن پارچه توسط یک غلتک (غلتک پارچه) انجام می‌شود. این مکانیزم باید به یک وسیله‌ی کنترل سرعت پیچیدن مجهز باشد به طوری که با بزرگ شدن قطر غلتک پارچه، سرعت دورانی آن کم شود تا سرعت کشیدن و پیچیدن پارچه و در نتیجه تراکم بودی ثابت بماند (شکل ۶-۸- C).



شکل ۶-۸- انواع مکانیزم‌های برداشت (رگولاتور) پارچه

## ۶-۱۰- رگولاتورهای مثبت غیر مستقیم

در این نوع مکانیزم‌ها کشیدن پارچه توسط غلتک کشیدن پارچه (با سطح سمباده‌ای، خاردار و یا پوشش زبر پلاستیکی و نمدی) و غلتک راهنما انجام می‌شود و پارچه به دور غلتک پارچه پیچیده

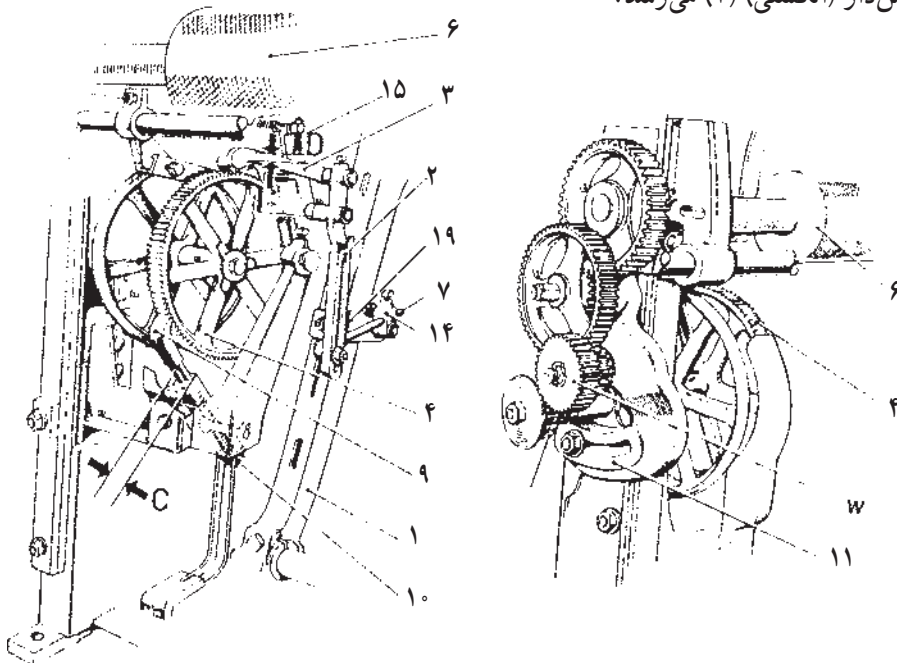
می شود.

اگر غلتک پارچه حرکت خود را، توسط اصطکاک سطحی، از غلتک کشیدن پارچه بگیرد سرعت خطی محیط آن همیشه ثابت خواهد ماند (شکل ۶-۸-۸). این نوع حرکت غلتک پارچه برای نخ‌های بنبه‌ای و نخ‌های ریسیده شده از الیاف کوتاه که به اصطکاک حساس نیستند و وجود اصطکاک بین غلتک کشیدن پارچه و غلتک پارچه عیب چندانی در پارچه، به وجود نمی‌آورد، مناسب‌ترند.

چنانچه غلتک پارچه به‌طور مستقیم حرکت بگیرد و در تماس با غلتک کشیدن پارچه نباشد (شکل ۶-۸-۸) معمولاً به وسیله‌ی یک کلاچ اصطکاکی مقدار پیچیدن پارچه به دور آن همیشه ثابت خواهد بود. این نوع انتقال حرکت، برای پارچه‌ی بافته شده از نخ‌های ظریف و حساس و پارچه‌های بافته شده از نخ‌های فیلامنتی، که ممکن است در اثر اصطکاک آسیب ببینند، مناسب‌تر است. حسن دیگر این نوع انتقال حرکت آن است که بدون توقف ماشین بافندگی می‌توان پارچه را بریده و غلتک پارچه را از ماشین جدا نمود و یک غلتک خالی به جای آن قرار داد.

### ۶-۱۱- انتقال حرکت در مکانیزم رگولاتور مثبت پارچه

در شکل ۶-۹ یک نوع مکانیزم رگولاتور مثبت پارچه که با سیستم غیرمستقیم کار می‌کند نشان داده شده است. حرکت از پایه‌ی دفتین (۱) توسط اهرم شیاردار (۲) و انگشتی (۳) به چرخ دنده‌ی ضامن‌دار (انگشتی) (۴) می‌رسد.



شکل ۶-۹- مکانیزم رگولاتور مثبت پارچه

انگشتی می‌تواند چرخ‌دنده‌ی انگشتی را به میزان یک یا دو دندانه در هر دور میل‌لنگ بچرخاند. حرکت از چرخ‌دنده‌ی انگشتی و از طریق چرخ‌دنده‌ی (۵)، چرخ‌دنده‌ی قابل تعویض W (دنده بود) و چرخ‌دنده‌های رابط، به غلتک کشیدن پارچه (۶) منتقل می‌شود. غلتک پارچه در اثر اصطکاک پیدا کردن با غلتک کشیدن پارچه می‌چرخد و پارچه‌ی تغذیه شده را به دور خود می‌پیچد.

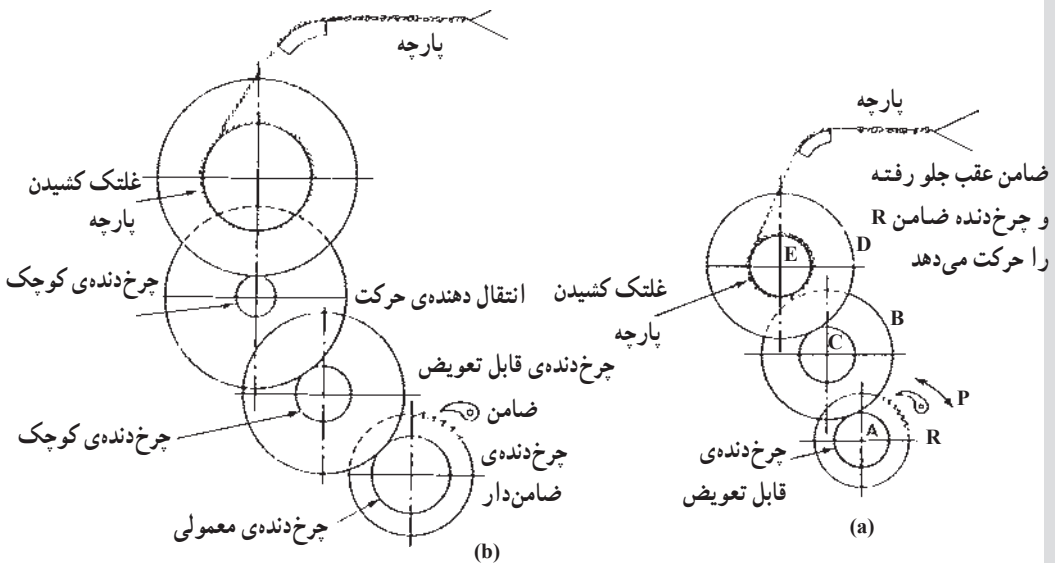
مقدار چرخش چرخ‌دنده‌ی انگشتی (۴) توسط انگشتی (۳) تعیین می‌شود. این حرکت به وسیله‌ی تغییر محل میله‌ی (۷) در داخل اهرم شیاردار (۲) انجام می‌شود. چنانچه انگشتی به طریقی تنظیم شود که چرخ‌دنده‌ی انگشتی را به میزان دو دندانه بچرخاند تراکم بودی به نصف کاهش می‌یابد. انگشتی (۹) که حرکت آن به بالا و پایین توسط پیچ و مهره‌ی تنظیم (۱۰) قابل تنظیم است. برای برگرداندن پارچه به عقب به‌طور اتوماتیک و به میزان یک یا دو پود در نظر گرفته شده است. پس از پاره شدن نخ بود و توقف ماشین و با آزاد شدن دسته‌ی ماشین بافندگی از طریق (۱۱)، انگشتی (۳) از داخل دندانه‌های چرخ‌دنده بیرون می‌آید. اینک رگولاتور آزاد است و می‌تواند توسط کشش پارچه و نخ تار به عقب بچرخد، اما این حرکت توسط انگشتی (۹) محدود می‌شود. به عبارت دیگر انگشتی (۹) را می‌توان طوری تنظیم کرد که رگولاتور پارچه را فقط به میزان یک یا دو پود آزاد کند. این عمل به علت آن است که هنگام پاره شدن نخ بود ماشین بافندگی یک یا دو دور بدون پودگذاری کار می‌کند و در این مدت رگولاتور پارچه را بدون نخ بود پیچیده است. حال با چرخیدن رگولاتور به عقب به میزان یک یا دو پود، از خط افتادن در پارچه جلوگیری می‌شود. در مکانیزم‌های فاقد انگشتی (۹) کارگر باید هنگام راه اندازی مجدد ماشین لبه‌ی پارچه را نسبت به شانه‌ی بافندگی تنظیم کند.

در اکثر رگولاتورهای پارچه یک چرخ‌دنده‌ی قابل تعویض W وجود دارد که می‌توان آن را به سرعت عوض کرد. این تعویض با میزان تغییر در تراکم بودی متناسب است (در برخی از ماشین‌ها برای رسیدن به دامنه‌ی وسیعی از تغییرات تراکم بودی ممکن است بتوان چند چرخ‌دنده‌ی قابل تعویض را به صورت همزمان با هم تعویض کرد). باید توجه داشت که نسبت به شماره‌ی ترتیب و موقعیت، چرخ‌دنده‌ی تعویض ممکن است یک چرخ‌دنده‌ی محرک (حرکت دهنده) و یا متحرک (حرکت گیرنده) باشد. چنانچه چرخ‌دنده‌ی تعویض محرک باشد برای کم کردن تراکم بودی باید یک چرخ‌دنده‌ی تعویض بزرگ‌تر انتخاب کرد (تا سرعت برداشت پارچه بیش‌تر شود و برعکس) و اگر چرخ‌دنده متحرک باشد برای کم کردن تراکم بودی باید یک چرخ‌دنده‌ی کوچک‌تر انتخاب کرد. برای به دست آوردن یک تراکم بودی معین باید چرخ‌دنده‌ی تعویض محاسبه شود و بدین منظور لازم است

که عدد ثابت رگولاتور محاسبه شود.

## ۶-۱۲- محاسبه‌ی رگولاتور مثبت پارچه (عدد ثابت رگولاتور و دنده‌ی تعویض)

چنانچه دامنه‌ی تراکم پودی مورد استفاده در انواع پارچه‌های متداول در نظر گرفته شود، تراکم پودی از ۸ تا ۴۰ پود بر سانتی‌متر (۲۰ تا ۱۰۰ پود بر اینچ) تغییر می‌کند و در نتیجه در هر سیکل بافندگی پارچه یا غلتک برداشت می‌بایست به اندازه‌ی  $\frac{1}{4}$  تا  $1\frac{1}{4}$  میلی‌متر (۰/۱ تا ۰/۵ اینچ) به سمت جلو حرکت کند. این مقدار حرکت بسیار کم بوده و برای رسیدن به آن از ترکیب چند چرخ‌دنده (۵ یا ۷ چرخ‌دنده) استفاده می‌شود به نحوی که بتوان به مقدار زیادی از حرکت غلتک برداشت کم کرده و همچنین بتوان تراکم پودی پارچه را تغییر داده و به اندازه‌ی مناسب تنظیم کرد. تغییر تراکم پودی به‌طور معمول توسط تعویض یک چرخ‌دنده که به چرخ‌دنده‌ی قابل تعویض موسوم است انجام می‌شود.



شکل ۶-۱۰-۱ D، معرف چرخ‌دنده هستند. مکانیزم برداشت پارچه (رگولاتور مثبت) متشکل از ۵ چرخ‌دنده (a) و ۷ چرخ‌دنده (b)

شکل (۶-۱۰-۱ a) نشان دهنده‌ی مکانیزم برداشت پارچه متشکل از تعداد ۵ چرخ‌دنده می‌باشد. چرخ‌دنده‌ی انگستی (ضامن دار) (R) در هر دور میل‌لنگ (باقت یک پود) توسط انگستی (P) که حرکت نوسانی داشته و از پایه‌ی دفتین حرکت می‌گیرد به اندازه‌ی یک دندانه می‌چرخد. چنانچه R

تعداد دندانه‌های چرخ‌دنده‌ی ضامن دار باشد یک دور این چرخ‌دنده مطابق با تعداد R بود بافته شده در پارچه خواهد بود. طول پارچه‌ی به جلو کشیده شده (برداشت شده) به ازای یک دور چرخ‌دنده‌ی ضامن دار (L) برابر خواهد بود با:

$$L = 1 \cdot \frac{A}{B} \cdot \frac{C}{D} \cdot (E) \text{ محیط غلتک کشیدن پارچه،}$$

از طرف دیگر با توجه به تعریف تراکم پودی که عبارت است از تعداد پود بافته شده در واحد طول پارچه می‌توان نوشت:

طول پارچه‌ی برداشت شده # تعداد پودهای بافته شده . تراکم پودی

$$\cdot \frac{R}{(A/B) \cdot (C/D) \cdot E} \text{ محیط غلتک برداشت } \cdot R \cdot \frac{B}{A} \cdot \frac{D}{C} \cdot \frac{1}{E} \text{ محیط غلتک برداشت}$$

A تعداد دندانه‌های چرخ‌دنده‌ی قابل تعویض است. چرخ‌دنده‌های دیگر به طور معمول قابل تعویض نبوده و دارای تعداد دندانه‌ی ثابت هستند و محیط غلتک برداشت نیز ثابت می‌باشد. در نتیجه می‌توان نوشت:

$$\text{ثابت} \cdot \frac{\text{تراکم پودی}}{A}$$

$$\text{ثابت پود} \cdot \frac{R \cdot B \cdot D}{C \cdot E} \text{ محیط غلتک} \cdot \text{ثابت}$$

در نتیجه هر رگولاتور پارچه دارای ثابت پود معینی می‌باشد.

به علت جمع شدگی پارچه، پس از جدا کردن آن از ماشین بافندگی، معمولاً تراکم پودی به اندازه‌ی ۱/۵ تا ۲ درصد و گاهی بیش‌تر نیز افزایش می‌یابد (میزان جمع شدگی بستگی به طرح بافت، تراکم تار و پود و نمره‌ی نخ‌های تار و پود و همچنین جنس آن‌ها دارد). برای به حساب آوردن افزایش تراکم پودی به علت جمع شدگی پارچه و بالابردن دقت محاسبات می‌توان رابطه‌ی تراکم پودی را به صورت زیر اصلاح کرد.

$$\text{تراکم پودی} \cdot \frac{(1 + K) \text{ ثابت پود}}{A}$$

که K درصد جمع شدگی پارچه می‌باشد.

$$\# 100 \text{ (درصد جمع شدگی) } \cdot K$$

در بسیاری از ماشین‌های بافندگی از مکانیزم برداشت پارچه متشکل از تعداد ۷ چرخ‌دنده

استفاده می‌شود (شکل ۶-۱۰b). در این نوع مکانیزم، چرخ‌دنده‌ی قابل تعویض، چرخ‌دنده‌ی متحرک (حرکت گیرنده) است در حالی که در مکانیزم متشکل از ۵ چرخ‌دنده، چرخ‌دنده‌ی قابل تعویض محرک (حرکت دهنده) بود. پس چون چرخ‌دنده متحرک می‌باشد برای مکانیزم متشکل از ۷ چرخ‌دنده (و هر مکانیزم دیگری که چرخ‌دنده‌ی قابل تعویض آن حرکت گیرنده باشد) تراکم پودی از رابطه‌ی زیر حاصل می‌شود.

$$(K. 1) \text{ (تعداد دندانه‌ی چرخ‌دنده‌ی قابل تعویض . ثابت پود) . تراکم پودی}$$

در چنین مواردی سیستم چرخ‌دنده‌ها طوری طراحی می‌شود که تعداد دندانه‌ی چرخ‌دنده‌ی قابل تعویض برابر با تراکم پودی باشد. این بدان معناست که با در نظر گرفتن جمع‌شدگی پارچه، ثابت پود برابر ۱ خواهد شد.

باید به این نکته‌ی مهم توجه داشت که طراحی قسمت‌های مختلف مکانیزم برداشت پارچه باید به‌خوبی انجام شود و در ساخت و نصب قطعات و چرخ‌دنده‌ها دقت لازم به‌عمل آید زیرا هرگونه اشکال و خارج از مرکز بودن یا شکستگی چرخ‌دنده‌ها موجب پیدایش عیوب تکرار شونده‌ی پودی خواهد شد که به عیب‌باره موسوم می‌باشد و باعث نایک‌نواختی ظاهر پارچه و کاهش کیفیت آن خواهد شد.

مثال: چنانچه در شکل (۶-۱۰a) تعداد دندانه‌های چرخ‌دنده‌های مختلف و قطر غلتک

کشیدن پارچه به شرح زیر باشند:

A. ۱۲ و C. ۷۲ و D. ۶۰ و B. ۳۶ و R.

۹cm . قطر غلتک کشیدن پارچه

برای به‌دست آوردن تراکم پودی ۳۰ تعداد دندانه‌های چرخ‌دنده‌ی قابل تعویض A را به‌دست آورید. چنانچه سرعت ماشین بافندگی ۴۸۰ پود بر دقیقه باشد مترای تولیدی آن را در یک روز کاری ۳ شیفتی به‌دست آورید، با فرض این که راندمان بافندگی ۹۵ درصد باشد. مدت زمان شیفت ۷/۵ ساعت است.

با توجه به دیگرام انتقال حرکت ابتدا ثابت رگولاتور را به‌دست می‌آوریم. برای به‌دست آوردن ثابت پودی تعداد چرخ‌دنده‌های A را یک دندانه در نظر می‌گیریم.

$$R. \frac{B}{1} \cdot \frac{D}{C} \cdot \frac{1}{\text{محیط غلتک کشیدن پارچه}} \cdot ۳۶ \cdot \frac{۶۰}{۱} \cdot \frac{۷۲}{۱۲} \cdot \frac{۱}{۹} \cdot \frac{۱}{۱۴}$$

ثابت پود ۴۵۸/۶

$$\text{ثابت پود} \cdot \frac{\text{تراکم پودی}}{A}$$

$$A \cdot \frac{\text{ثابت پود}}{\text{تراکم پودی}} \cdot \frac{۴۵۸/۶}{۳۰} \cdot ۱۵/۲۸$$

از آن جایی که نزدیک ترین چرخ دنده به این مقدار ۱۵ می باشد (زیرا تعداد دندانه های یک چرخ دنده همواره عدد صحیح است) پس چرخ دنده ی تاب قابل تعویض (دنده بود) ۱۵ انتخاب می شود.

$$\text{تراکم پودی} \cdot \frac{۴۵۸/۶}{۱۵} \cdot ۳۰/۵۷$$

چنانچه تراکم پودی را پس از جمع شدگی پارچه به مقدار ۱/۵ درصد در نظر بگیریم تراکم پودی واقعی برابر خواهد شد با

$$۳۱ \cdot \frac{۴۵۸/۶ \cdot (۱۰۰/۱۵)}{۱۵} \cdot \text{تراکم پودی}$$

اینک تولید روزانه ی ماشین بافندگی بر حسب متر محاسبه می شود:

$$P \cdot \frac{۴۸۰ \cdot ۶۰ \cdot ۳ \cdot ۷/۵ \cdot ۰/۹۵}{۳۱ \cdot ۱۰۰} \cdot ۱۹۸/۵۸$$

- ۱- مکانیزم بازکننده‌ی نخ تار را توضیح دهید.
- ۲- شرط اصلی کارکرد صحیح مکانیزم بازکننده‌ی نخ تار را بنویسید.
- ۳- دلایل اعمال کشش به نخ‌های تار در ماشین بافندگی را بنویسید.
- ۴- دلایل لزوم یک‌نواخت ماندن کشش نخ تار را توضیح دهید.
- ۵- چرا یک‌نواخت بودن تراکم پودی پارچه ضرورت دارد؟
- ۶- چرا در یک سیکل بافندگی کشش نخ تار تغییر می‌کند؟
- ۷- انواع مکانیزم‌های بازکننده‌ی نخ تار را نام ببرید.
- ۸- اصول کار مکانیزم بازکننده‌ی نخ تار غیرفعال را بنویسید.
- ۹- الف- مکانیزم بازکننده‌ی نخ تار فعال را توضیح دهید.  
ب- انواع رگولاتور نخ تار و کاربرد هرکدام را بنویسید.
- ۱۰- اصول کار مکانیزم بازکننده‌ی منفی (رگولاتور منفی) چله‌ی تار را شرح دهید.
- ۱۱- مکانیزم رگولاتور منفی از چند قسمت تشکیل شده است؟
- ۱۲- انواع پل تار را نام برده وظیفه‌ی آن‌ها را بنویسید.
- ۱۳- هدف استفاده از حس‌کننده‌ی قطر چله‌ی تار را توضیح دهید.
- ۱۴- وظیفه‌ی مکانیزم‌های پیچیدن پارچه (رگولاتورهای پارچه) را بنویسید.
- ۱۵- الف- انواع رگولاتورهای پارچه را نام ببرید.  
ب- انواع رگولاتور مثبت را نام ببرید.  
ج- کاربرد انواع رگولاتور مثبت را بنویسید.
- ۱۶- اگر در یک ماشین بافندگی، ثابت پود برابر  $54^\circ$  بوده و چرخ‌دنده‌ی قابل تعویض مکانیزم پیچش پارچه (دنده بود) محرک باشد برای به‌دست آوردن تراکم پودی  $3^\circ$  بر سانتی‌متر دنده‌ی پود باید دارای چند دندانه باشد؟



## هدف کلی

آشنایی فراگیران با مکانیزم‌های کنترل و مراقبت و اتوماسیون ماشین‌های بافندگی

### مکانیزم‌های کنترل و مراقبت و اتوماسیون ماشین‌های بافندگی

هدف‌های رفتاری: پس از پایان این فصل از فراگیر انتظار می‌رود که:

- ماشین بافندگی اتوماتیک را تعریف کند.
- وظیفه‌ی مکانیزم‌های کنترل و مراقبت را توضیح دهد.
- مکانیزم‌های کنترل نخ تار را شرح دهد.
- مکانیزم کنترل و مراقبت نخ پود را توضیح دهد.
- مکانیزم کنترل و مراقبت ماکو را شرح دهد.
- مکانیزم‌های اتومات ماشین بافندگی را توضیح دهد.
- مکانیزم‌های تعویض ماسوره، حس‌کننده‌ی ماکو و تعویض جعبه ماکو را شرح دهد.

#### ۷-۱- مکانیزم‌های کنترل و مراقبت و اتوماسیون ماشین‌های بافندگی

منظور از اتوماتیک کردن ماشین بافندگی، استفاده از کلیه‌ی مکانیزم‌هایی است که کارگر را از انجام کارهای فردی در ماشین بافندگی آزاد کند. به‌طور کلی می‌توان کلیه‌ی مکانیزم‌هایی را که به ماشین بافندگی اضافه شده و آن را با دستگاه بافندگی دستی متفاوت ساخته است به‌عنوان مکانیزم‌های اتومات شناخت. اما برای فرق گذاشتن بین ماشین بافندگی اتوماتیک و غیراتوماتیک، پرتاب ماکو، باز شدن نخ تار و پیچیدن پارچه به‌طور اتوماتیک یا دفتین زدن را به‌عنوان مکانیزم‌های اتوماتیک در نظر می‌گیریم. هدف اصلی از اتوماتیک کردن (اتوماسیون) ماشین‌های بافندگی آن است که در تولید پارچه هزینه‌ی نیروی کار یا دستمزد پرداخته شده به کارگران را که یکی از اقلام مهم هزینه‌ی تولید است حتی‌الامکان کاهش داد. با استفاده از مکانیزم‌های اتومات ماشین بافندگی، بسیاری از کارهایی را که بافنده می‌بایست انجام بدهد، خود ماشین انجام می‌دهد و وقت آزاد کارگر بافنده بیش‌تر می‌شود. در نتیجه می‌توان تعداد ماشین بافندگی بیش‌تری را به او واگذار نمود و در واقع متراژ پارچه‌ی تولیدی توسط یک بافنده افزایش می‌یابد. البته تعداد ماشین‌های بافندگی اختصاص داده شده به یک بافنده، علاوه بر وجود مکانیزم‌های اتوماتیک موجود در ماشین، به‌عوامل دیگری مانند تراکم نخ تار و پود

پارچه، ظرافت و کیفیت نخ مورد استفاده، طرح بافت پارچه، جنس نخ مورد استفاده و عرض ماشین بافندگی نیز بستگی دارد. همچنین مراحل آماده‌سازی نخ تار و پود، به‌خصوص نخ تار، در مرحله‌ی مقدمات بافندگی تأثیر بسیار زیادی بر میزان نخ پارگی تار و پود داشته و بر تعداد ماشین اختصاص داده شده به یک بافنده و راندمان سالن بافندگی نیز بسیار مؤثر است.

## ۷-۲- ماشین بافندگی اتوماتیک

در مورد ماشین‌های بافندگی با ماکو، هنگامی به یک ماشین بافندگی، ماشین بافندگی اتوماتیک گفته می‌شود که مجهز به مکانیزم اتومات تعویض ماسوره باشد. اهمیت تعویض اتوماتیک ماسوره از آن جهت است که در صورت اتوماتیک نبودن، کارگر هر چند دقیقه یک‌بار باید به‌خاطر تعویض ماسوره ماشین بافندگی را متوقف سازد که در نتیجه زمان زیادی از وقت او صرف تعویض ماسوره شده و تعداد کم‌تری ماشین را اداره خواهد کرد و همچنین راندمان ماشین بافندگی نیز به شدت افت خواهد کرد.

## ۷-۳- مکانیزم‌های کنترل و مراقبت

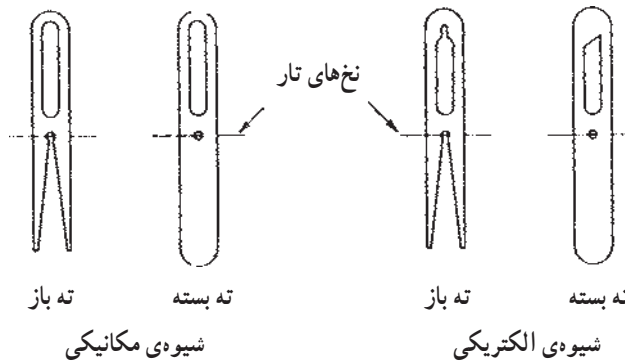
مکانیزم‌هایی هستند که برای اطمینان از کارکرد صحیح ماشین بافندگی، کنترل نخ روی ماسوره، جلوگیری از بافت پارچه‌ی معیوب (کنترل پارگی نخ تار و پود) و جلوگیری از صدمه وارد شدن به ماشین بافندگی (مکانیزم مراقبت ماکو) روی ماشین نصب شده‌اند و در صورت پارگی نخ تار و پود و یا بروز هرگونه عیب مکانیکی یا الکتریکی ماشین بافندگی را متوقف می‌کنند. در ماشین‌های بافندگی با ماکو و ماشین‌های بافندگی قدیمی بیش‌تر مکانیزم‌های کنترل و مراقبت به‌طریق مکانیکی عمل می‌کنند، اما در ماشین‌های بافندگی مدرن بی‌ماکو بیش‌تر مکانیزم‌های کنترل و مراقبت به‌صورت الکتریکی یا الکترونیکی عمل می‌نمایند که دارای سرعت عمل و دقت بیش‌تری می‌باشند.

۷-۳-۱- مکانیزم‌های کنترل نخ تار: یکی از مهم‌ترین مکانیزم‌های کنترل اتوماتیک ماشین بافندگی کنترل نخ پارگی تار می‌باشد. هدف اصلی از کنترل نخ پارگی تار آن است که در صورت پاره‌شدن نخ تار، ماشین بافندگی طی یک زمان کوتاه متوقف شود تا از بافته شدن پارچه بدون نخ تار و معیوب شدن آن جلوگیری شود و همچنین زمان رفع نخ پارگی تار کاهش یابد. در نتیجه استفاده از مکانیزم کنترل نخ‌تار موجب بهبود کیفیت پارچه و افزایش بازده ماشین بافندگی خواهد شد. به‌طور کلی دو نوع مکانیزم کنترل نخ تار وجود دارد که عبارت‌اند از:

الف - مکانیزم مکانیکی کنترل نخ تار

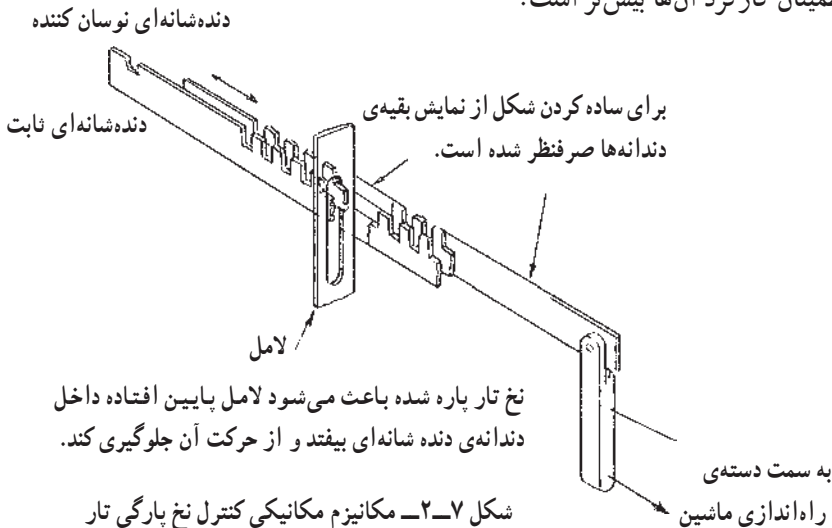
ب - مکانیزم الکتریکی کنترل نخ تار

در این دو نوع مکانیزم، برای کنترل تار پارگی از لامل استفاده می‌شود. برای هر نخ تار یک لامل مورد نیاز است. نخ‌های تار قبل از رسیدن به منقطه‌ی بافندگی از درون سوراخ‌های لامل‌ها عبور داده می‌شوند. لامل‌ها تیغه‌های نازکی هستند که در وسط دارای یک چشم، جهت عبور نخ تار، بوده و دارای یک شیار نیز هستند که دنده‌ی شانهای از داخل شیار آن‌ها عبور می‌کند و به تعداد نخ‌های تار روی چند دنده‌ی شانهای در عرض ماشین توزیع می‌شوند.



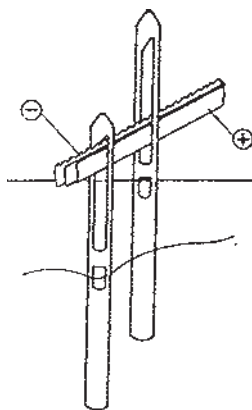
شکل ۱-۷- انواع لامل برای مکانیزم‌های کنترل تار به شیوه‌ی مکانیکی و الکتریکی

لامل‌های مورد استفاده برای هر دو مکانیزم کنترل نخ تار به شیوه‌ی مکانیکی و الکتریکی شبیه به هم بوده و ممکن است دارای تفاوت‌های جزئی باشند. لامل‌ها به دو صورت تهد باز و تهد بسته مورد استفاده قرار می‌گیرند. لامل‌های تهد باز می‌توانند بدون نیاز به نخ‌کشی از داخل سوراخ‌های آن‌ها روی نخ‌های تار قرار گیرند و لامل‌ریزی آن‌ها زمان کم‌تری می‌برد اما لامل‌های تهد بسته نیاز به نخ‌کشی داشته ولی اطمینان کارکرد آن‌ها بیش‌تر است.



**الف - مکانیزم مکانیکی کنترل نخ تار:** مکانیزم مکانیکی کنترل نخ پارگی تار دارای دو دنده‌ی شانه‌ای (تیغه‌هایی که روی آن‌ها به صورت دندانه‌دار می‌باشد) است که یکی از آن‌ها نسبت به دیگری دارای حرکت رفت و برگشتی و نوسانی می‌باشد. لامل‌ها در اثر کشش نخ‌های تار عبور کرده از بین آن‌ها بالا نگه داشته شده و با فاصله‌ی مناسبی از دنده‌ی شانه‌ای قرار می‌گیرند. هرگاه یکی از نخ‌های تار پاره شده یا شل شود لامل مربوط به آن در اثر وزن خود پایین آمده داخل دندانه‌ی دنده‌ی شانه‌ای افتاده از نوسان آن جلوگیری می‌کند. عدم نوسان دنده‌ی شانه‌ای توسط اهرم‌های رابط در نهایت موجب حرکت دسته‌ی راه‌اندازی ماشین به حالت توقف شده و ماشین بافندگی متوقف می‌گردد.

**ب - مکانیزم الکتریکی کنترل نخ تار:** مزیت مکانیزم الکتریکی کنترل نخ تار نسبت به مکانیزم مکانیکی در آن است که احتیاج به قسمت‌های انتقال حرکت برای نوسان دنده‌ی شانه‌ای مانند بادامک و اهرم‌های مختلف ندارد. مکانیزم حرکت بسیار ساده است و دنده‌ی شانه‌ای‌های مکانیزم مکانیکی توسط دو ریل ساده جایگزین شده است. یکی از ریل‌ها به شکل U است و ریل دوم در داخل آن قرار دارد به طریقی که توسط دو لایه‌ی عایق از ریل U شکل مجزا شده است. ریل داخلی کمی بلندتر از ریل خارجی است. هر یک از ریل‌ها به دو قطب مختلف جریان ضعیفی متصل شده‌اند و مانند دو الکتروود مثبت و منفی عمل می‌کنند. در صورت پاره شدن نخ تار و افتادن لامل به پایین، جریان بین این دو قطب توسط لامل بسته می‌شود. این جریان، از طریق رله، جریان اصلی الکتروموتور ماشین بافندگی را قطع می‌کند یا توسط یک میکروسوییچ الکترومغناطیسی موجب حرکت دسته‌ی راه‌اندازی و توقف ماشین می‌شود. ماشین به طریقی متوقف می‌شود که دفتین در چند سانتی‌متری لبه‌ی پارچه قرار می‌گیرد و ترمیم نخ پاره شده برای بافنده راحت‌تر خواهد بود.



شکل ۷-۳- مکانیزم الکتریکی کنترل نخ پارگی تار

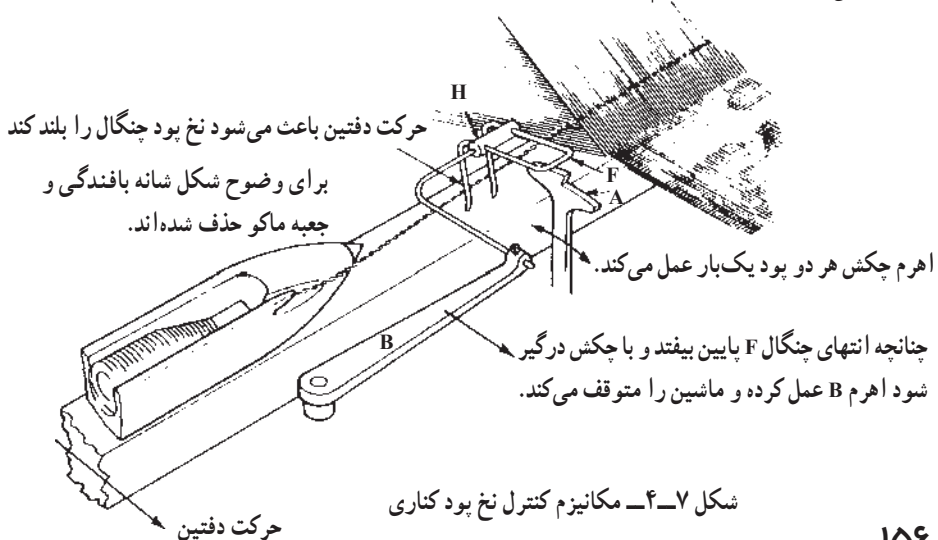
۷-۳-۲- مکانیزم‌های کنترل و مراقبت نخ پود: مکانیزم‌های کنترل و مراقبت نخ پود وظیفه دارند هنگامی که نخ پود پاره می‌شود و یا به‌طور کلی وقتی در داخل دهنه پود موجود نیست ماشین بافندگی را متوقف کنند تا از بافت پارچه‌ی بدون پود و معیوب جلوگیری شود. در اکثر ماشین‌های بافندگی با ماکو مکانیزم‌های مکانیکی کنترل نخ پود به‌کار رفته است، اما در بیش‌تر ماشین‌های بافندگی بی‌ماکو از مکانیزم‌های مختلف الکتریکی مانند فتوالکتریک (نوری الکتریکی)، ویروالکتریک (ارتعاشی الکتریکی) و پیزوالکتریک (اصطکاکی الکتریکی) برای کنترل نخ پود استفاده شده است.

### مکانیزم مکانیکی کنترل نخ پود

مکانیزم‌های مکانیکی مراقبت نخ پود معمولاً دارای یک حس‌کننده‌ی نخ پود به‌شکل چنگال می‌باشد. در بعضی از ماشین‌های بافندگی چنگال حس‌کننده در خارج از دهنه‌ی نخ‌های تار و در نزدیکی کنار شانه‌ی بافندگی و در یک سمت مائین قرار دارد که به آن مکانیزم کنترل نخ پود کناری گفته می‌شود. در بعضی دیگر چنگال حس‌کننده در داخل دهنه قرار دارد که به آن مکانیزم کنترل نخ پود میانی می‌گویند.

چنگال مکانیزم کناری پس از آن که دوبار پودگذاری شد در واقع به‌صورت یک پود در میان وجود و یا عدم وجود نخ پود را کنترل می‌کند در حالی که چنگال مکانیزم میانی پس از هربار پودگذاری و به‌صورت هر پود وجود نخ پود را کنترل می‌کند.

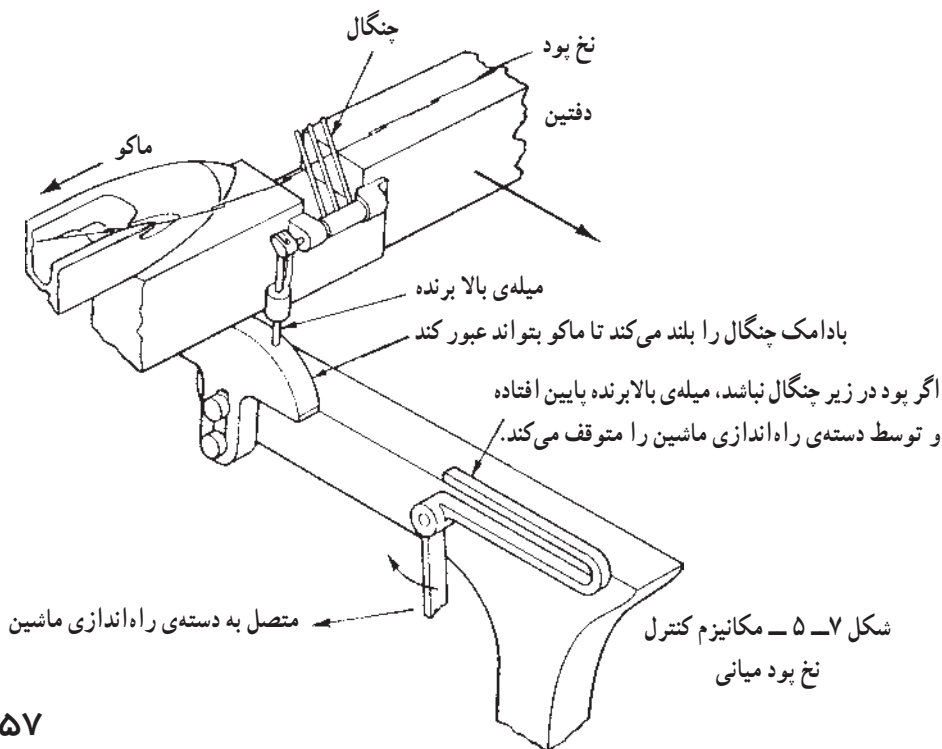
الف — مکانیزم کنترل نخ پود کناری: یک نمونه از مکانیزم کنترل نخ پود کناری در شکل ۷-۴ نشان داده شده است.



شکل ۷-۴ — مکانیزم کنترل نخ پود کناری

هنگامی که دفتین به جلو حرکت می کند و شانه برای کوبیدن نخ پود آن را به جلو و به سمت لبه ی پارچه حرکت می دهد، نخ پود به چنگال برخورد می کند و آن را حول محور (H) می چرخاند که باعث می شود قسمت انتهایی آن (F) بالا رود. این عمل سبب می شود که ماشین بافندگی به کار خود ادامه دهد. از طرفی چکش (A) که حرکت خود را از یک بادامک می گیرد یک حرکت نوسانی به جلو و عقب چنگال انجام می دهد. اگر نخ پود پاره و یا ماسوره خالی شود، هنگام جلو آمدن دفتین، چنگال در محل خود باقی مانده و انتهای آن (F) در مسیر حرکت چکش (A) قرار می گیرد. هنگامی که چکش به عقب حرکت می کند (F) در قسمت بریدگی فرورفته ی چکش قرار گرفته و با چکش به عقب کشیده می شود و به این ترتیب اهرم (B) که تا این زمان ساکن بود به عقب کشیده می شود و دسته ی راه اندازی ماشین بافندگی را آزاد کرده و ماشین بافندگی متوقف می شود. چون این مکانیزم بسیار خوب و مطمئن عمل می کند در بسیاری از ماشین های بافندگی از آن استفاده می شود. تنها عیب این مکانیزم آن است که پس از دوبار پودگذاری وجود نخ پود را کنترل می کند. یک روش برای برطرف کردن این مشکل استفاده از یک چنگال در هر سمت ماشین است.

**ب - مکانیزم کنترل نخ پود میانی:** چنگال حس کننده ی نخ پود در مکانیزم مکانیکی کنترل نخ پود میانی در وسط دهنه قرار دارد و به این جهت مکانیزم آن نسبت به مکانیزم کناری پیچیده تر بوده و تنظیم آن نیز مشکل تر است. در شکل ۷-۵ یک نمونه از مکانیزم کنترل نخ پود میانی دیده می شود.



در این مکانیزم معمولاً شیاری در کف دفتین و در وسط آن وجود دارد. چنگال حس‌کننده بر روی قطعه‌ای که به دیواره‌ی دفتین متصل است سوار شده است. قبل از آن که ماکو از روی میز ماکو عبور کند چنگال به وسیله‌ی بادامک و میله‌ی بالابرنده به بالا حرکت می‌کند. پس از عبور ماکو چنگال به پایین می‌آید و چنانچه نخ بود در داخل دهنه وجود داشته باشد چنگال بر روی آن قرار می‌گیرد و نخ بود مانع پایین رفتن آن به داخل شیار می‌گردد که در نتیجه ماشین به کار خود ادامه می‌دهد. در یک زمان معینی از گردش میل لنگ باید چنگال به کنار کشیده شود تا شانه بتواند نخ بود را به لبه‌ی پارچه بکوبد. چنانچه نخ بود در دهنه وجود نداشته باشد چنگال به سرعت به پایین و به داخل شیار می‌افتد و مکانیزمی را به حرکت درمی‌آورد که قبل از کوبیدن دفتین ماشین بافندگی را متوقف می‌کند.

**ج - مکانیزم‌های الکتریکی کنترل نخ بود:** در ماشین‌های بافندگی بی‌ماکو باید از مکانیزم‌هایی برای کنترل نخ بود استفاده کرد که با روش بودگذاری این نوع ماشین‌ها متناسب باشد. این مکانیزم‌ها شامل مکانیزم‌های فتوالکتریک، ویروالکتریک، پیزوالکتریک و تیروالکتریک (اصطکاک‌ی - الکتریکی) و سایر مکانیزم‌های مناسب الکتریکی می‌باشند.

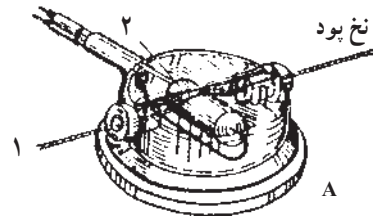
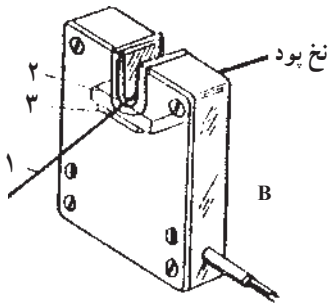
**۱- مکانیزم فتوالکتریک:** در این مکانیزم یک اشعه‌ی نوری به نخ بود می‌تابد. در زیر نخ بود یک انعکاس دهنده‌ی نور وجود دارد که هنگام وجود نخ بود نور منعکس نمی‌شود و یا بسیار کم منعکس می‌شود. هنگامی که نخ بود پاره است، به علت عدم وجود نخ بود نور کاملاً منعکس می‌شود و فرمان توقف ماشین صادر می‌گردد.

**۲- مکانیزم پیزوالکتریک:** چنانچه در امتداد محور یک بلور (در برخی از مواد) تنش و یا ارتعاشی وارد شود در دو سر بلور ولتاژ الکتریکی به وجود می‌آید. این پدیده را پدیده‌ی پیزوالکتریک می‌نامند. میزان ولتاژ ایجاد شده در دو سر بلور متناسب با تنش وارده به بلور است. ضمناً چنانچه کریستال فشرده شود جهت ولتاژ تغییر می‌کند.

در برخی از ماشین‌های بافندگی بی‌ماکو از این پدیده برای کنترل وجود نخ بود استفاده می‌شود. بدین ترتیب که نخ بود را از روی چنین کریستالی عبور می‌دهند، در نتیجه در کریستال ولتاژ الکتریکی به وجود می‌آید که این ولتاژ از طریق چند رله به جریان الکتریکی تبدیل می‌شود. حال اگر نخ بود پاره شود و دیگر به کریستال فشاری وارد نشود سیگنال الکتریکی نیز تولید نشده و در نتیجه ماشین متوقف می‌شود.

**۳- مکانیزم تریوالکتریک:** در این روش نخ بود از روی صفحه‌ای سرامیکی عبور می‌کند که در سمت مقابل آن یک الکتروود قرار گرفته و به عنوان ذخیره‌کننده‌ی برق حاصل از سایش نخ با صفحه عمل می‌کند. در واقع در این مکانیزم انرژی جنبشی نخ به انرژی الکتریکی تبدیل می‌شود. حال چنانچه



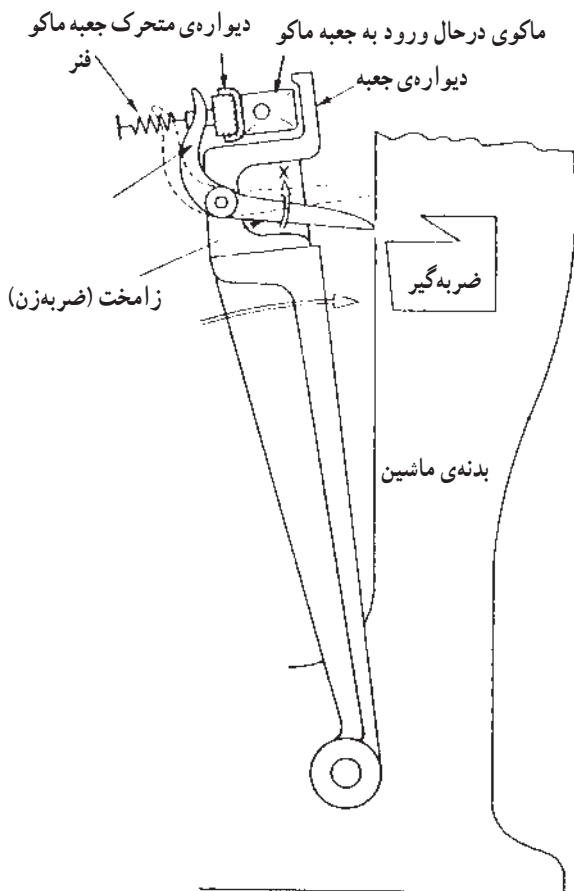


شکل ۷-۶- مکانیزم‌های الکتریکی کنترل نخ بود، A بیزو الکتریک، B تریو الکتریک

در زمان پودگذاری این شارژ الکتریکی به وجود نیاید (پود پاره شود) توسط مدار الکتریکی مربوطه ماشین متوقف می‌شود.

۷-۳-۳- مکانیزم کنترل و مراقبت ماکو: این مکانیزم در تمام ماشین‌های بافندگی با ماکو وجود دارد و وظیفه‌ی آن این است که حرکت ماکو را کنترل کند تا ماکو در زمان معینی از یک سمت ماشین به سمت دیگر برسد و به درستی در داخل جعبه ماکو قرار گیرد. چنانچه ماکو در این زمان معین به داخل جعبه ماکوی مقابل وارد نشود و یا به درستی در داخل آن جای نگیرد مکانیزم مراقبت ماکو ماشین را متوقف می‌کند. چنانچه ماکو به درستی وارد جعبه ماکو نشود در پرتاب بعدی به علت این که فاصله‌ی نوک ماکو تا مضراب زیاد است انرژی دریافت شده‌ی ماکو از مضراب کم می‌شود و در نتیجه ماکو نمی‌تواند به سمت دیگر برسد و در داخل دهنه و بین نخ‌های تار گیر می‌کند. در این صورت هنگامی که دفتین به جلو می‌آید ماکو بین شانه و لبه‌ی پارچه گیر کرده و ممکن است تعداد زیادی از نخ‌های تار را پاره کند و به شانه‌ی بافندگی و ماکو نیز صدمه وارد شود. در این جا مکانیزم کنترل ماکو وظیفه دارد دفتین را در محلی متوقف کند که شانه‌ی بافندگی فاصله‌ی مناسبی با لبه‌ی پارچه داشته باشد که اگر احتمالاً ماکو در داخل دهنه متوقف شده باشد صدمه‌ی کم‌تری به نخ‌های تار وارد شود. در مکانیزم کنترل ماکو یک مکانیزم به زبانه‌ی پشتی متحرک (دیواره‌ی متحرک پشت) جعبه ماکو متصل است. هنگام جلو آمدن دفتین چنانچه ماکو در داخل جعبه ماکو وجود نداشته باشد ماشین بافندگی متوقف می‌شود. شکل ۷-۷ مکانیزم کنترل ماکو را نشان می‌دهد.

همان‌گونه که در شکل دیده می‌شود چنانچه قبل از رسیدن ضربه‌زن (زامخت) به ضربه‌گیر، ماکو وارد جعبه شود، زبانه‌ی پشتی جعبه ماکو را که متحرک است، حرکت می‌دهد و در نتیجه حس‌کننده که در اثر نیروی فنر به زبانه‌ی جعبه ماکو تکیه دارد به عقب رفته و نوک زامخت به بالا و در جهت X حرکت می‌کند (حالت خط‌چین) در نتیجه با جلو آمدن پایه‌ی دفتین زامخت از روی ضربه‌گیر رد شده



شکل ۷-۷ مکانیزم کنترل و مراقبت ماکو

و ماشین به حرکت خود ادامه می‌دهد. چنانچه ماکو به موقع به جعبه ماکو نرسد و یا به درستی در داخل آن قرار نگیرد زبانه‌ی زامخت به بالا نمی‌آید و یا به اندازه‌ی کافی بالا نخواهد آمد و در نتیجه هنگامی که دفتین در جهت  $Y$  به جلو حرکت می‌کند به ضربه‌گیر برخورد می‌کند. ضربه‌گیر از طریق اهرم‌های رابط دسته‌ی ماشین بافندگی را آزاد کرده و ماشین متوقف می‌شود.

مکانیزم کنترل و مراقبت ماکو (زامخت) در دو سمت ماشین وجود دارد تا انرژی دفتین را به‌طور مساوی از دو سمت خنثی کند. با توجه به اعمال نیروی زیاد از طرف دفتین و زامخت به ضربه‌گیر، باید این قطعات از جنس محکم و سخت ساخته شوند.

## ۷-۴- مکانیزم های اتومات ماشین بافندگی

مکانیزم های اتومات ماشین بافندگی به مکانیزم هایی گفته می شود که وظیفه ی تعویض ماسوره، تعویض ماکو و تعویض جعبه های ماکو را برعهده دارند.

در مکانیزم تعویض ماسوره، پس از خالی شدن ماسوره یک ماسوره ی پر به داخل ماکو وارد می شود و همزمان با آن ماسوره ی خالی خارج شده و در زیر ماشین داخل یک جعبه می افتد. در مکانیزم های تعویض ماکو پس از خالی شدن ماسوره یک ماکو ی جدید که در داخل آن ماسوره ی پر قرار دارد در داخل جعبه ماکو قرار می گیرد و ماکو با ماسوره ی خالی از جعبه ماکو خارج می شود. امروزه در ماشین های بافندگی تقریباً تعویض ماکو منسوخ شده است و فقط از تعویض ماسوره استفاده می شود. مکانیزم های تعویض جعبه ماکو در مواردی به کار می رود که باید از چند ماکو که دارای ماسوره های مختلف از نظر رنگ، نمره، جنس و افکت هستند استفاده شود. در نتیجه، این مکانیزم در بافت پارچه های مورد استفاده قرار می گیرد که ایجاد افکت های مختلفی با استفاده از نخ بود در نظر باشد و یا در پارچه رنگ بندی پودی وجود داشته باشد.

## ۷-۴-۱- مکانیزم تعویض ماسوره: مشخصه ی اصلی یک ماشین بافندگی اتوماتیک آن

است که در آن تعویض ماسوره به طور اتوماتیک انجام شود. مکانیزم تعویض ماسوره از سه قسمت مکانیزم مراقبت ماسوره، مراقبت ماکو و تعویض ماسوره تشکیل شده است.

مکانیزم مراقبت ماسوره از حس کننده ی ماسوره و قسمت های فرمان تشکیل شده است. قسمت حس کننده ی ماسوره در سمت مخالف مکانیزم تعویض قرار دارد و به این دلیل فرمان تعویض موقعی داده می شود که ماکو در سمت مکانیزم فرمان باشد ولی دستور تعویض موقعی اجرا می شود که ماکو در سمت مکانیزم تعویض است. بنابراین پس از اتمام نخ ماسوره و صدور فرمان تعویض، باید بر روی ماسوره به میزان حداقل یک عرض ماشین بافندگی نخ ذخیره وجود داشته باشد که خارج از حیطه ی عمل حس کننده قرار داشته و در سر ماسوره پیچیده می شود. اما در عمل ممکن است فرمان تعویض پس از یک پود اجرا نشود به این دلیل معمولاً نخ ذخیره و ماسوره را ۳ یا ۵ برابر عرض ماشین انتخاب می کنند. اگر نخ ذخیره به اندازه ی کافی انتخاب نشود پس از پایان نخ ماسوره و ذخیره آن ماشین بافندگی یا توسط کنترل کننده ی وجود نخ پود متوقف می شود و یا احتمالاً تعویضی انجام می شود که باعث خط افتادن پارچه می گردد.

مکانیزم مراقبت ماکو که در سمت مکانیزم تعویض قرار دارد در صورتی اجازه ی تعویض ماسوره را می دهد که ماکو کاملاً در داخل جعبه قرار گرفته باشد. پس از صدور فرمان توسط مکانیزم فرمان و همچنین اجازه ی تعویض توسط مکانیزم مراقبت ماکو، مکانیزم تعویض یکی از ماسوره های پر

را که در باتری مکانیزم تعویض قرار دارد توسط ضربه‌ی چکش تعویض ماسوره به داخل ماکو وارد می‌کند.

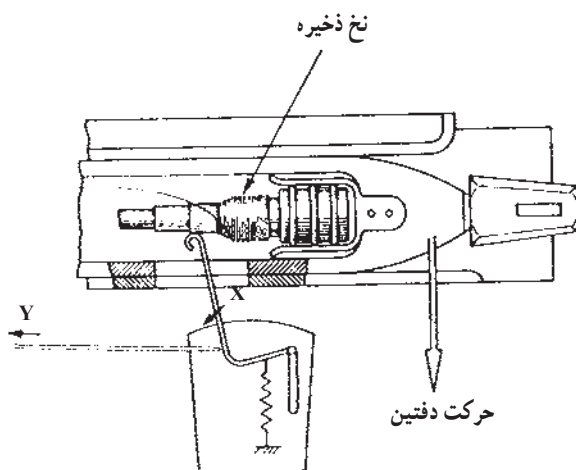
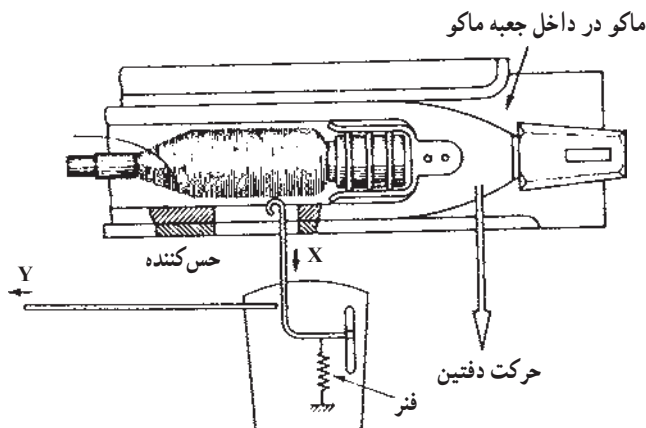
## انواع مکانیزم‌های حس‌کننده‌ی ماسوره

برای حس کردن نخ روی ماسوره مکانیزم‌های گوناگونی مورد استفاده واقع می‌شوند که به سه نوع حس‌کننده‌ی مکانیکی، حس‌کننده‌ی الکتریکی و حس‌کننده‌ی فتوالکتریکی تقسیم می‌شوند. در حس‌کننده‌ی مکانیکی قطر ماسوره توسط یک چنگال حس می‌شود و هنگامی که ماسوره خالی شود چنگال بر روی سطح صاف ماسوره سُر می‌خورد و چنگال، فرمان تعویض را صادر می‌کند. در حس‌کننده‌ی الکتریکی در انتهای ماسوره یک حلقه‌ی فلزی قرار دارد. حس‌کننده از دو سوزن فلزی تشکیل شده است که سوزن‌های آن دو قطب جریان ضعیف الکتریکی را تشکیل می‌دهند. چنانچه ماسوره خالی شود این دو سوزن به حلقه‌ی فلزی برخورد کرده در نتیجه مدار جریان بسته شده و توسط یک الکترومغناطیس به طریقه‌ی مکانیکی فرمان تعویض صادر می‌شود. در حس‌کننده‌ی فتوالکتریک در انتهای ماسوره یک حلقه‌ی منعکس‌کننده‌ی نور (شیرنگ) قرار دارد. چنانچه نخ روی ماسوره تمام شود اشعه پس از برخورد به حلقه‌ی انعکاس روی ماسوره، منعکس شده و چشم فتوالکتریک را متأثر می‌کند، در نتیجه، توسط مدار مربوط فرمان تعویض صادر می‌گردد.

## طرز کار حس‌کننده‌ی مکانیکی

در شکل ۷-۸ طرز کار یک حس‌کننده‌ی مکانیکی نشان داده شده است. در این مکانیزم یک حس‌کننده که انتهای آن دندان‌های شکل است هر بار هنگام دفتین زدن به ماسوره برخورد می‌کند. هنگامی که نخ بود بر روی ماسوره وجود داشته باشد با جلو آمدن دفتین در جهت فلش حس‌کننده از داخل شیار جعبه‌ی ماکو و ماکو به داخل ماکو رفته و به ماسوره برخورد می‌کند. با ادامه‌ی حرکت ماسوره به جلو بدون آن که حس‌کننده به میله‌ی  $Y$  برخورد کند در جهت  $X$  به عقب آمده و فتر جمع می‌شود و فرمان تعویض صادر نمی‌گردد.

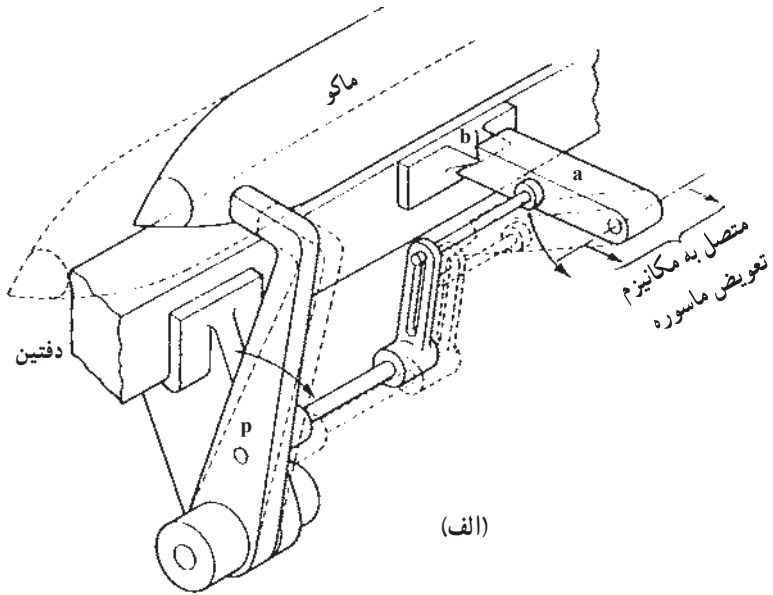
حال چنانچه نخ بود تا ذخیره انتهایی خالی شود پس از برخورد ماسوره به حس‌کننده، حس‌کننده‌ی روی ماسوره سُر خورده و در جهت  $X$  حرکت می‌کند و به میله‌ی  $Y$  برخورد می‌کند و آن را در جهت نشان داده شده حرکت می‌دهد. حرکت میله‌ی  $Y$ ، از طریق اهرم‌های رابط، فرمان تعویض را به مکانیزم تعویض ماسوره منتقل می‌کند.



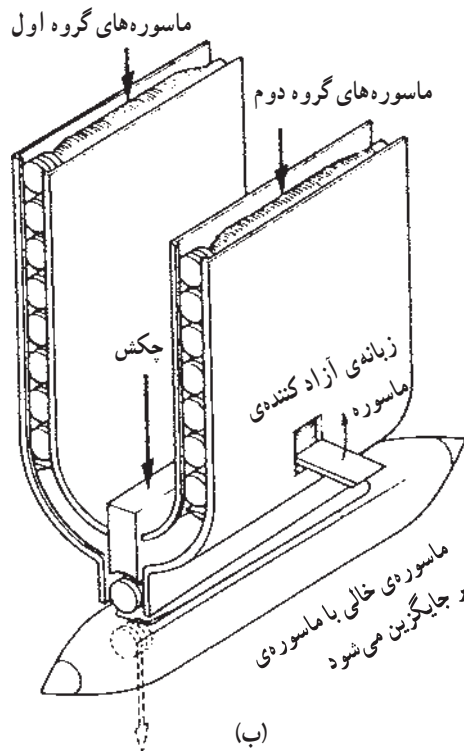
شکل ۷-۸ - حس کننده‌ی مکانیکی نخ بود

۷-۴-۲- مکانیزم حس کننده‌ی ماکو: محور تعویض در عرض ماشین بافندگی قرار دارد و سر دیگر آن در سمت مقابل قسمت حس کننده و به مکانیزم تعویض متصل است. با چرخش محور تعویض دو عمل انجام می‌شود.

اول حس کننده‌ی ماکو (P) به جلو آمده و نوک آن بر روی کف دفتین قرار می‌گیرد. در این هنگام ماکو از سمت حس کننده به سمت تعویض آمده است. حس کننده‌ی (P) وظیفه دارد که قبل از تعویض ماسوره محل دقیق آن را حس کند و چنانچه ماکو به درستی در داخل جعبه ماکو قرار ننگرفته باشد مانع تعویض ماسوره شود. در شکل ۷-۹ دیده می‌شود که چنانچه ماکو به درستی وارد جعبه ماکو نشده باشد (با خط چین کشیده شده است) حس کننده با آن برخورد می‌کند و با ادامه‌ی حرکت



(الف)



(ب)

شکل ۷-۹- الف - مکانیزم حس‌کننده‌ی ماکو، ب - باتری ماسوره از نوع خشابی

دفتین به جلو حس کننده را در جهت نشان داده شده می چرخاند و از خود دور می کند. با این حرکت و از طریق اهرم های رابط، ضربه گیر (a) از مسیر ضربه زن (b) خارج می شود و به زیر دفتین می رود و عمل تعویض انجام نمی گیرد. اما چنانچه ماکو در محل صحیح قرار داشته باشد، حس کننده ی ماکو (P) به طور کامل به سمت دفتین حرکت می کند و در نتیجه ضربه گیر (a) در سمت مقابل ضربه زن (b) واقع می شود. با ادامه ی حرکت دفتین به سمت جلو، ضربه زن (b) که به دفتین متصل است ضربه گیر (a) را در جهت فلش های نشان داده شده در شکل حرکت می دهد و این حرکت از طریق اهرم های رابط (برای سادگی شکل کشیده نشده است) به چکش تعویض ماسوره منتقل می شود و ماسوره تعویض می گردد.

معمولاً در مکانیزم تعویض ماسوره از باتری دوار برای ماسوره های نخ پود یک رنگ و باتری های خشایی برای ماسوره های پود چند رنگ استفاده می شود.

۷-۴-۳- مکانیزم تعویض جعبه ماکو به منظور ایجاد طرح های مختلف: ایجاد طرح های مختلف توسط تعویض جعبه ماکو، در نتیجه ی استفاده از چند ماسوره، بدین طریق عملی می شود که در یک ماشین بافندگی بتوان با بیش از یک ماکو کار کرد. به طور کلی دو نوع مکانیزم برای این منظور وجود دارد:

**مکانیزم چند جعبه ماکو یک طرفه:** این نوع ماشین بافندگی در یک سمت دارای چند جعبه ماکو است و در سمت دیگر فقط یک جعبه ماکو دارد. حداکثر تعداد جعبه ماکوهای مورد استفاده در این نوع ماشین معمولاً ۴ جعبه است. با استفاده از مکانیزم چند جعبه ماکو یک طرفه فقط می توان تعویض جعبه ماکوها را حداقل پس از دو پود انجام داد. به عبارت دیگر فقط می توان پودهای زوج رنگی بافت و همواره تعداد پود متوالی از یک رنگ خاص زوج خواهد بود.

**مکانیزم چند جعبه ماکو دو طرفه:** این نوع ماشین های بافندگی در هر سمت دارای چند جعبه ماکو هستند و به دو گروه تقسیم می شوند.

**الف - مکانیزم چند جعبه ماکو دو طرفه ی تابع؛** که در آن ها جعبه ماکوهای طرفین به طور هم شماره و هم زمان در کف دفتین قرار می گیرند. مزیت این ماشین ها نسبت به مکانیزم های یک طرفه در این است که با این مکانیزم ها می توان پودهای رنگی با تعداد فرد بافت.

**ب - مکانیزم های چند جعبه ماکو دو طرفه ی غیر تابع؛** که در آن ها جعبه ماکوهای طرفین بدون همبستگی با یکدیگر و به طور مستقل از هم به کف دفتین می آیند. مزیت مکانیزم دو طرفه ی غیر تابع آن است که تعداد ماکوهای مورد استفاده (تعداد رنگ پود مورد استفاده) می تواند بیش تر شود.

در اینجا ذکر یک نکته لازم است و آن ارتباط تعداد جعبه ماکوها با دور ماشین بافندگی است.

هر اندازه تعداد ماکوها افزایش یابد به همان نسبت دور ماشین بافندگی کاهش می یابد زیرا زمان بیش تری برای تعویض جعبه ماکوی اول و آخر لازم است. از طرف دیگر تعداد و نوع جعبه ماکوها به تعداد ماسوره های مورد استفاده بستگی دارد. جدول زیر برای روشن شدن این ارتباط آورده شده است.

جدول ۷-۱- تعداد جعبه ماکوها، دور ماشین و حداکثر تعداد ماسوره (رنگ) مورد استفاده

تعداد جعبه ماکو	حداکثر دور در دقیقه ماشین بافندگی	حداکثر تعداد ماسوره (رنگ بود) مورد استفاده
۱ جعبه ماکو در هر سمت	۲۵۰	۱
۲ جعبه ماکو در یک سمت	۲۰۰	۲ ماسوره با پودگذاری زوج بودی
۴ جعبه ماکو در یک سمت	۱۸۰	۴ ماسوره با پودگذاری زوج بودی
۴ جعبه ماکو در هر سمت (تابع)	۱۷۰	۴ ماسوره با پودگذاری فرد بودی
۴ جعبه ماکو در هر سمت (غیرتابع)	۱۴۵	۷ ماسوره با پودگذاری فرد بودی

حداکثر تعداد ماسوره های مورد استفاده به تعداد نخ های پود هر رنگ در راپورت رنگ بندی پود (منظور از راپورت رنگ بندی تعداد کل نخ های پود رنگی است که در طول پارچه تکرار می شود) بستگی دارد. به طور مثال اگر ماشین بافندگی دارای ۸ جعبه ماکو (۴ جعبه ماکوی دوطرفه ی غیر تابع) باشد نمی توان همیشه از ۷ ماسوره ی رنگی (تعداد حداکثر ماسوره ی ممکن) سود برد.

### موارد استفاده از ماشین های بافندگی چند جعبه ماکو

ماشین های بافندگی که دارای چند جعبه ماکو هستند در موارد زیر مورد استفاده قرار می گیرند:

- ۱- استفاده از چند پود رنگی برای ایجاد طرح های مخصوص،
- ۲- برای مخلوط شدن پودها در پارچه،
- الف - موقعی که پود یک نواخت رنگ نشده باشد می توان با مخلوط بافتن پودها ناهمانگی رنگ در پارچه را کاهش داد،
- ب - نخ پود از نقطه نظر نمره یک نواخت نباشد،
- ج - پارچه باید کاملاً یک نواخت بافته شود.
- ۳- وقتی که یک طرح بافت کرب بافته شود،
- ۴- هنگام کار کردن با نخ های فیلامنتی بدون تاب برای جلوگیری از ایجاد رگه ی پودی.



- ۱- منظور از اتوماتیک کردن ماشین بافندگی را توضیح دهید.
- ۲- هدف اصلی از اتوماسیون در ماشین‌های بافندگی را بنویسید.
- ۳- ماشین بافندگی اتوماتیک را تعریف کنید.
- ۴- مکانیزم‌های کنترل و مراقبت را شرح دهید.
- ۵- مکانیزم‌های کنترل مراقبت به چند روش عمل می‌کنند و دقت و سرعت عمل کدام یک بهتر است؟
- ۶- وظیفه‌ی مکانیزم کنترل نخ پارگی تار چیست و برای کنترل پارگی نخ تار از چه وسیله‌ای استفاده می‌شود؟
- ۷- اصول کار مکانیزم کنترل نخ پارگی تار مکانیکی را توضیح دهید.
- ۸- اصول کار مکانیزم کنترل نخ پارگی تار الکتریکی را توضیح دهید.
- ۹- وظیفه‌ی مکانیزم کنترل و مراقبت نخ بود را بنویسید.
- ۱۰- انواع مکانیزم کنترل نخ بود به کار رفته در ماشین‌های بافندگی را نام ببرید.
- ۱۱- کار مکانیزم کنترل و مراقبت ماکو در ماشین‌های بافندگی را بنویسید.
- ۱۲- مکانیزم‌های اتومات ماشین بافندگی به چه مکانیزم‌هایی گفته می‌شود؟
- ۱۳- دلیل استفاده از نخ ذخیره روی ماسوره را نوشته و در مورد طول نخ ذخیره توضیح دهید.
- ۱۴- انواع حس‌کننده‌ی نخ روی ماسوره را نام ببرید.
- ۱۵- وظیفه‌ی مکانیزم حس‌کننده‌ی ماکو چیست؟
- ۱۶- دلیل استفاده از چند جعبه ماکو در ماشین بافندگی چیست؟
- ۱۷- انواع مکانیزم‌های چند جعبه ماکو را نام برده و کاربرد هر کدام را بیان کنید.
- ۱۸- انواع مکانیزم‌های تعویض جعبه ماکو را نام ببرید.
- ۱۹- در ماشین‌های بافندگی بی‌ماکو برای استفاده از نخ‌های پود رنگی از چه مکانیزمی استفاده می‌شود؟
- ۲۰- چرا در ماشین‌های بافندگی معمولاً در هر سمت ماشین بیش از ۴ جعبه ماکو مورد استفاده قرار نمی‌گیرد؟

## هدف کلی

آشنایی فراگیران با روش‌های بودگذاری بی‌ماکو

### ماشین‌های بافندگی بی‌ماکو

هدف‌های رفتاری: پس از پایان این فصل از فراگیر انتظار می‌رود که:

- دلیل پیدایش روش‌های بودگذاری بی‌ماکو و مزایای آن‌ها را شرح دهد.
- ماشین بافندگی پروژکتایل را توضیح دهد.
- ماشین بافندگی رایبری را توضیح دهد.
- انواع ماشین‌های بافندگی رایبری را توضیح دهد.
- ماشین بافندگی جت هوا را توضیح دهد.
- انواع ماشین‌های بافندگی جت هوا را شرح دهد.
- ماشین بافندگی جت آب را توضیح دهد.
- ماشین‌های بافندگی چندفازی را شرح دهد.

### ۸-۱- ماشین‌های بافندگی بی‌ماکو

ماشین‌های بافندگی بی‌ماکو به علت جرم و وزن زیاد ماکو و ماسوره که حدود ۵۰۰ - ۴۰۰ گرم می‌باشد دارای محدودیت سرعت هستند زیرا برای پرتاب ماکو انرژی بسیار زیادی مورد نیاز است که با توجه به قطعات مکانیزم پرتاب ماکو که از چوب و چرم و پلاستیک فشرده ساخته می‌شوند نمی‌توان انرژی بیش‌تری را اعمال کرد چون قطعات ذکر شده قدرت تحمل لازم را نداشته و خواهند شکست. اگر بخواهیم از قطعات فلزی استفاده کنیم اولاً برای حرکت دادن به آن‌ها نیاز به مصرف انرژی بیش‌تری خواهد بود و ثانیاً ارتعاش ایجاد شده در اثر ضربات وارده به آن‌ها بسیار شدید شده و مشکل آفرین می‌شود. در نتیجه نمی‌توان ماکو را سریع‌تر از سرعت کنونی آن یعنی بیش از ۱۴ متر بر ثانیه پرتاب کرد ضمن این‌که سرعت ماشین بافندگی بی‌ماکو نیز محدود بوده و نمی‌تواند از ۲۲ تا ۲۵ دور بر دقیقه فراتر برود.

ماشین‌های بافندگی بی‌ماکو ماشین‌هایی هستند که برای بودگذاری بی‌ماکو و ماسوره احتیاج

ندارند بلکه نخ بود توسط مکانیزم بودگذاری مستقیماً از روی بوبین نخ بود که خارج از ماشین بافندگی و در کنار آن قرار دارد به داخل دهنه‌ی تشکیل شده توسط نخ‌های تار پرتاب می‌شود. عمل بودگذاری در ماشین‌های بافندگی بی‌ماکو براساس یکی از روش‌های زیر انجام می‌شود:

۱- ماشین‌های بافندگی که در آن‌ها عمل بودگذاری توسط یک جسم پرتاب شونده (پروژکتایل) انجام می‌شود. پروژکتایل دارای گیره‌ای است که توسط آن ابتدای نخ بود را می‌گیرد و به داخل دهنه پرتاب می‌شود. در اثر حرکت پروژکتایل نخ از روی بوبین باز شده و در داخل دهنه قرار می‌گیرد.

۲- ماشین‌های بافندگی که در آن‌ها عمل بودگذاری به‌طور مثبت انجام می‌شود (توسط تسمه‌گیره و میله‌گیره یا رایپر). گیره‌ی نخ یا رایپر که در انتهای یک میله یا یک تسمه نصب شده است ابتدای نخ بود را می‌گیرد و توسط آن میله یا تسمه یک حرکت مثبت مکانیکی را دریافت کرده و نخ بود را از داخل دهنه عبور می‌دهد.

۳- ماشین‌های بافندگی جت‌آب و جت‌هوا که از انرژی یک سیال برای پرتاب بود استفاده می‌کنند. در این ماشین‌ها ابتدای نخ بود در مسیر یک جت‌آب یا هوا قرار می‌گیرد و موقعی که جت عمل می‌کند چند سانتی‌متر مکعب آب یا هوا را با فشار به سمت دیگر ماشین پرتاب می‌کند که نخ بود نیز با آن حرکت کرده و در داخل دهنه قرار می‌گیرد.

۴- ماشین‌های بافندگی چندفازی یا چند دهنه‌ای که در این نوع ماشین‌ها چند دهنه به‌صورت سری یا موازی به‌طور همزمان تشکیل می‌شود و چند نخ بر همزمان نخ‌های بود را در دهنه‌های مختلف قرار می‌دهند.

## ۸-۲- مزایای ماشین‌های بافندگی بی‌ماکو

در ماشین‌های بافندگی بی‌ماکو جرم جسم بودگذاری که وارد دهنه می‌شود بسیار کم است، لذا این نوع ماشین‌ها دارای مزایایی به‌شرح زیر هستند.

۱- کم شدن جرم جسم بودگذار باعث شده است که ابعاد آن نیز کوچک شود، در نتیجه ارتفاع و عمق دهنه‌ی لازم بسیار کوچک‌تر از ارتفاع و عمق آن در ماشین‌های بافندگی بی‌ماکو است، در نتیجه مسیر حرکت شانه‌ی بافندگی و مسیر وردها در این ماشین کوتاه شده و با این عمل زمان مورد نیاز برای انجام عملیات فوق نیز کاهش یافته است که موجب افزایش سرعت ماشین‌های بافندگی بی‌ماکو می‌شود. همچنین با کم‌تر شدن جرم و ابعاد جسم بودگذار، نیروهای مؤثر در نخ‌ها کم‌تر بوده و در نتیجه افزایش تعداد دهنه‌های تشکیل شده در واحد زمان که ناشی از بالا رفتن دور ماشین بافندگی است، مشکلی پیش نمی‌آورد.

۲- انرژی مورد نیاز برای به حرکت درآوردن ماشین بافندگی بی‌ماکو با توجه به توان پودگذاری مساوی، به علت کم شدن اجزای مختلف ماشین، کم‌تر از ماشین‌های بافندگی بی‌ماکو است.

۳- به علت عدم وجود ماسوره و به کار بردن بوبین نخ‌پود، عملیات بافندگی یک‌نواخت‌تر است و اشتباهات احتمالی در اثر تعویض ماسوره از بین می‌رود.

۴- در اجزای مختلف ماشین بافندگی از قبیل مضراب، چوب مضراب، ماکو، ماسوره و غیره استهلاک وجود ندارد.

۵- به قسمت ماسوره پیچی و ماسوره تمیزکن نیازی نیست.

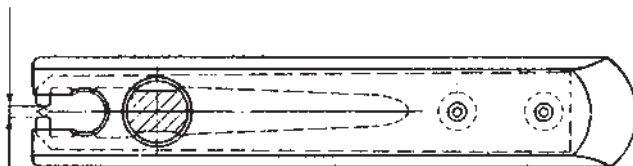
۶- به کارگران توزیع‌کننده‌ی ماسوره‌ی پر و جمع‌آوری ماسوره‌های خالی نیازی نمی‌باشد.

سیکل بافندگی برای ماشین‌های بی‌ماکو و با ماکو یکی است. مسیر باز شدن نخ‌های تار از چله‌ی تار و عبور از پل تار و تغذیه به ناحیه‌ی بافت یکسان است. رگولاتورهای چله‌ی نخ تار و رگولاتورهای غلتک پارچه در ماشین‌های بافندگی بی‌ماکو نیز وجود دارد و بالاخره مکانیزم‌های تشکیل دهنه از قبیل بادامکی، دابی و ژاکارد نیز یکسان است. تنها تفاوت نسبت‌های حرکتی و چگونگی انجام آن‌هاست. مثلاً ارتفاع کوچک‌تر دهنه باعث می‌شود که وردها زمان بیش‌تری در دهنه‌ی باز در حال سکون به‌سر ببرند. مسیر کوتاه‌تر شانه‌ی بافندگی و روش خاص پودگذاری سبب می‌شود که شانه در زمان نسبتاً طولانی در نقطه‌ی مرگ عقب به‌سر برده و کوبیدن نخ پود در زمانی بسیار کوتاه و به‌صورت ضربه‌ای انجام شود.

اختلاف اصلی ماشین‌های بافندگی بی‌ماکو با ماشین‌های بافندگی بی‌ماکو در روش پودگذاری آن‌هاست، به این دلیل در این بخش روش‌های مختلف پودگذاری ماشین‌های بافندگی بی‌ماکو بررسی می‌شود.

### ۸-۳- ماشین بافندگی پروژکتایل

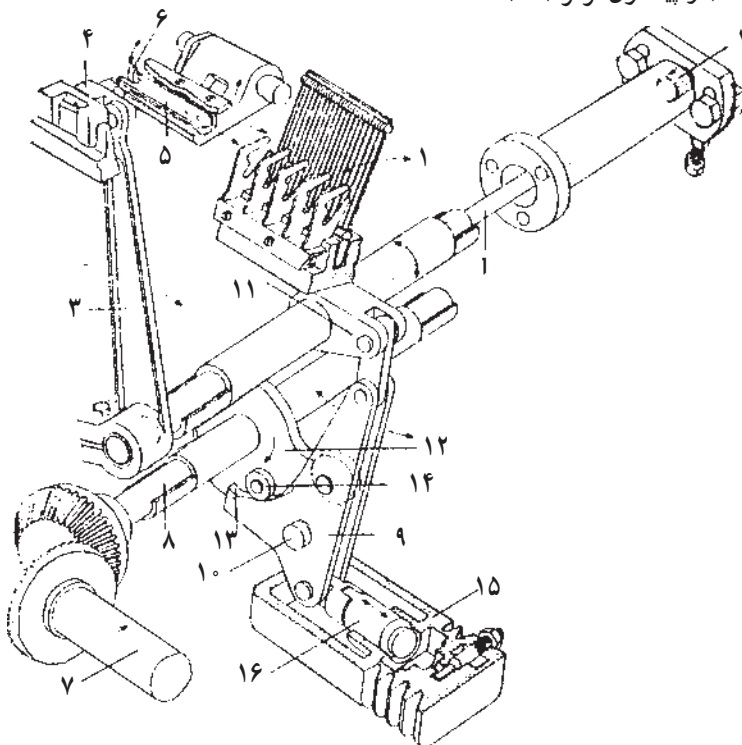
در ماشین بافندگی پروژکتایل عمل پودگذاری توسط عبور یک جسم پرتاب شونده به نام پروژکتایل انجام می‌شود. در داخل پروژکتایل یک گیره‌ی فبری وجود دارد که ابتدای نخ تغذیه شده به پروژکتایل را می‌گیرد. سپس پروژکتایل توسط مضراب پرتاب شده و نخ پود را با خود از داخل دهنه عبور می‌دهد. برخلاف ماشین‌های بافندگی معمولی مکانیزم پودگذاری پروژکتایل به‌طریقی طرح‌ریزی و ساخته



شکل ۸-۱- پروژکتایل و گیره‌ی انتهای آن

شده است که انرژی پرتابی و سرعت اولیه‌ی پروژکتایل تابعی از دور ماشین بافندگی نیست، در نتیجه می‌توان این نوع ماشین را با عرض بسیار زیاد (۸۴۰ سانتی‌متر و حتی تا ۱۸۰۰ سانتی‌متر در حالت‌های خاص) ساخت. جسم پودگذار یا پروژکتایل دارای ابعاد ۸۹ میلی‌متر طول، ۱۴/۱ میلی‌متر عرض و ۶/۳۵ میلی‌متر ضخامت است. وزن آن در حدود ۴۰ گرم (کم‌تر از  $\frac{1}{10}$  وزن ماکو) است و در انتهای آن گیره‌ای وجود دارد که ابتدای نخ پود را گرفته و آن را به داخل دهانه وارد می‌کند.

انرژی پرتابی پروژکتایل از یک میله‌ی فنری (میله‌ی پیچشی یا تورشن‌بار) به طول ۹۰۰ میلی‌متر و قطر ۱۵ میلی‌متر گرفته می‌شود. یک سر این میله ثابت بوده و سر دیگرش به اندازه‌ی ۳۲ درجه چرخیده و در آن انرژی ذخیره می‌شود که پس از آزاد شدن میله این انرژی ذخیره شده توسط بازوی ضربه و مضراب به پروژکتایل منتقل شده باعث پرتاب آن می‌شود. مکانیزم پودگذاری ماشین بافندگی پروژکتایل و طرز کار آن در شکل ۸-۲ نشان داده شده است. این مکانیزم از قسمت‌های زیر تشکیل شده است: میله‌ی فنری (تورشن‌بار) (۱)، قفل تنظیم (۲)، بازوی ضربه (۳)، مضراب (۴)، پروژکتایل (۵)، بازکننده و گیره (۶)، محور اصلی ماشین (۷)، محور مکانیزم ضربه (۸)، اهرم زانویی (۹)، محور دوران اهرم زانویی (۱۰)، اهرم میله‌ی فنری (۱۱)، بادامک (۱۲)، منحنی کنترل (۱۳)، چرخک (۱۴)، ترمز (۱۵) و پیستون ترمز (۱۶).



شکل ۸-۲- مکانیزم پودگذاری ماشین پروژکتایل

چند لحظه قبل از پرتاب پروژکتایل، انرژی پرتابی مورد نیاز در میله‌ی فیزی (۱) ذخیره می‌شود. یک سمت میله‌ی فیزی در داخل قفل (۲) و در بدنه‌ی ماشین ثابت است و سمت دیگر آن که به بازوی ضربه (۳) متصل است می‌تواند حول محور طولی خود دوران کند. با چرخیدن سر میله (سمت بازوی ضربه) به میزان ۳۲ درجه انرژی جنبشی در آن ذخیره می‌شود و پس از آزاد شدن میله به حالت اول خود برگشته و انرژی ذخیره‌ی خود را آزاد می‌کند تا پروژکتایل از داخل دهنه پرتاب شود. قفل (۲) که زاویه‌ی پیچش میله‌ی فیزی و در نتیجه انرژی ذخیره شده و انرژی پرتابی را تغییر می‌دهد به طریقی ساخته شده است که می‌توان تنظیم آن را در حین کارکردن ماشین انجام داد.

پیچش میله‌ی فیزی (۱) از محور ماشین با فندگی (۷) گرفته می‌شود. حرکت از محور (۷) به محور (۸) و بادامک (۱۲) منتقل می‌شود. با چرخش بادامک و توسط پیرو آن اهرم زانویی (۹) به سمت راست شکل حرکت می‌کند. تا زمانی که دماغه‌ی بادامک با پیرو در تماس است چرخک (۱۴) با اهرم زانویی (۹) و منحنی انتهایی این اهرم (۱۳) تماس ندارد. در اثر چرخش اهرم زانویی به سمت راست شکل، زانویی (۱۲ و ۱۱ و ۹) به حالت کشیده درمی‌آید در نتیجه اهرم میله‌ی فیزی (۱۱) به سمت بالا حرکت می‌کند. میله‌ی فیزی (۱) نیز توسط اهرم (۱۱) در خلاف جهت حرکت عقربه‌های ساعت می‌چرخد (همان‌گونه که گفته شد سر میله‌ی فیزی که در داخل قفل (۱۲) قرار دارد ثابت می‌ماند). هنگامی که دماغه‌ی بادامک (۱۲) از مقابل پیرو اهرم (۹) گذشت و تماس این دو با یکدیگر قطع شد، زانویی کاملاً در حالت کشیده است و حتی به مقدار کمی هم به سمت راست شکل خم می‌شود. این خمیدگی سبب می‌شود که میله‌ی فیزی (۱) در این لحظه قادر به چرخیدن و آزاد کردن انرژی خود نباشد. با ادامه‌ی گردش بادامک (۱۲) چرخک (۱۴) به قسمت انتهایی بادامک یعنی منحنی (۱۳) می‌رسد و با آن تماس پیدا می‌کند. در این هنگام چرخک (۱۴) منحنی (۱۳) را به پایین فشار می‌دهد و در نتیجه زانویی در جهت مخالف حرکت اولیه‌ی خود (به سمت چپ شکل) حرکت می‌کند. هنگامی که چرخک (۱۴) از منحنی (۱۳) جدا شد زانویی نیز از حالت قائم گذشته و در نتیجه انرژی ذخیره شده در میله‌ی فیزی آزاد می‌شود. بدین ترتیب زانو به سمت چپ شکل خم می‌شود و پروژکتایل پرتاب می‌شود. در پایان این اعمال ترمز (۱۵) تمام مکانیزم را متوقف می‌کند. در این موقع دماغه‌ی بادامک (۱۲) مجدداً به پیرو اهرم زانویی (۹) رسیده است و آن را به سمت راست شکل حرکت می‌دهد تا برای بودگذاری بعدی انرژی لازم در میله‌ی فیزی (۱) ذخیره شود.

هنگامی که زانویی در حالت کشیده قرار گرفت و میله‌ی فیزی پیچیده شد بازوی ضربه‌ی (۳) در آخرین نقطه‌ی حرکت خود در سمت چپ شکل قرار می‌گیرد و مضراب (۴) نیز کاملاً عقب رفته است. در این موقع پروژکتایل به بالا آمده و در مقابل مضراب (۴) قرار می‌گیرد. بازکننده‌ی (۶)

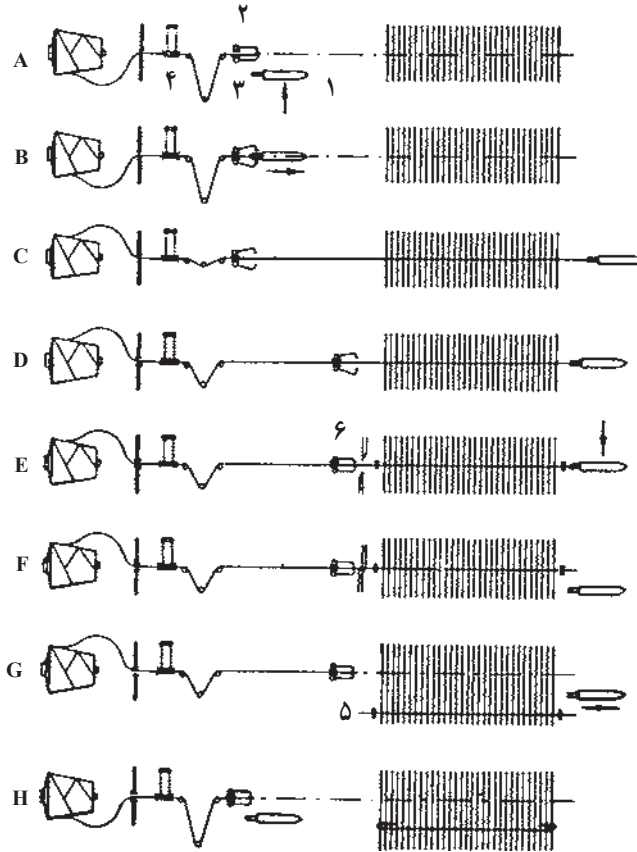
گیره‌ی پروژکتایل را باز می‌کند و ابتدای نخ بود در داخل این گیره قرار می‌گیرد. با خارج شدن بازکننده‌ی (۶) از داخل گیره‌ی پروژکتایل، انرژی میله‌ی فنری (۱) نیز آزاد می‌شود و مضراب (۴) پروژکتایل (۵) را در مسافتی برابر  $۶۳/۵$  میلی‌متر شتاب می‌دهد و سرعت پروژکتایل را از صفر به بیش از  $۲۴$  متر بر ثانیه (با شتابی معادل  $۷$  متر بر مجذور ثانیه) می‌رساند.

پس از آزاد شدن پروژکتایل از مضراب، مکانیزم توسط ترمز روغنی (۱۵) متوقف می‌شود. این ترمز تشکیل شده است از بدنه‌ی ترمز (۱۵)، پیستون (۱۶) و یک دریچه‌ی تنظیم فشار ترمز. پیستون (۱۶) به قسمت زیرین اهرم زانویی (۹) متصل است و پس از خم شدن زانو، پیستون به سمت راست شکل حرکت می‌کند و روغن داخل سیلندر را با فشار از داخل دریچه‌ی قابل تنظیم به محفظه‌ی روغن وارد می‌کند. نیروی ترمز باعث می‌شود که پس از آزادی پروژکتایل بازوی ضربه بدون لرزش و نوسان متوقف شود. انرژی پرتاب پروژکتایل تقریباً یک سوم تا یک دوم انرژی پرتابی ماشین با ماکو است.

**۸-۳-۱- روش تشکیل پارچه در ماشین بافندگی پروژکتایل:** در شکل ۸-۱۳ یک سیکل کامل بودگذاری ماشین بافندگی پروژکتایل نشان داده شده است. پروژکتایل (۱) در جهت فلش به محل پرتاب می‌آید (A). بازکننده‌ی گیره‌ی پروژکتایل، گیره را باز می‌کند و آورنده‌ی نخ بود (۲) ابتدای نخ بود را به داخل گیره‌ی پروژکتایل هدایت می‌کند (B). پروژکتایل نخ بود را از داخل دهانه عبور می‌دهد و همزمان کشش دهنده‌ی نخ بود (۳) به بالا می‌آید و ترمز (۴) نخ بود را آزاد می‌کند. این حرکات به طریقی تنظیم شده‌اند که هنگام پرتاب پروژکتایل، کشش وارد به نخ بود ناگهانی نباشد (C). پروژکتایل در سمت مکانیزم دریافت کننده در محلی که باید بر روی زنجیر نقاله قرار گیرد، آورده می‌شود و همزمان کشش دهنده‌ی نخ بود به پایین می‌آید و نخ بود را به مقدار کمی می‌کشد. همچنین آورنده‌ی نخ بود به سمت کناره‌ی پارچه می‌آید (D).

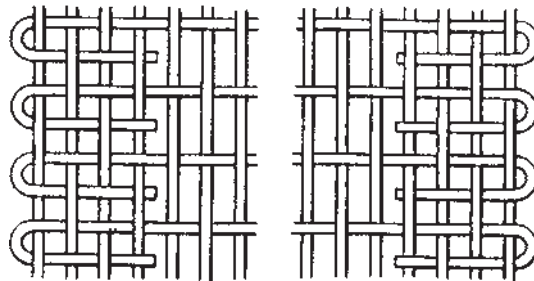
آورنده‌ی نخ بود بسته می‌شود و نخ بود توسط آن گرفته می‌شود. گیره‌ی کناری (۵) دو سمت نخ بود را در دو کناره‌ی پارچه می‌گیرد (E) یک سمت نخ بود توسط قیچی (۶) بریده می‌شود و پروژکتایل ابتدای نخ بود را آزاد کرده و در پایین و بر روی زنجیر نقاله قرار می‌گیرد (F). شانه نخ بود را که توسط گیره‌های کناری نگه داشته شده به لبه‌ی پارچه می‌کوبد. پروژکتایل خارج از دهانه و توسط زنجیر نقاله به سمت دیگر آورده می‌شود (G). همزمان با عقب رفتن آورنده‌ی نخ بود، کشش دهنده‌ی نخ بود مقدار بیش‌تری به پایین می‌آید و پروژکتایل دیگری به محل پرتاب آورده می‌شود. دهانه‌ی جدید تشکیل می‌شود و مکانیزم تشکیل کناره، انتهای نخ بود را به داخل دهانه‌ی جدید وارد می‌کند (H). در ماشین بافندگی پروژکتایل با توجه به عرض از ۱۱ تا ۱۸ و بیش‌تر پروژکتایل وجود دارد که یکی از آن‌ها پرتاب می‌شود و بقیه توسط زنجیر نقاله از طرف دیگر ماشین به سمت مکانیزم پرتاب آورده





شکل ۸-۳- سیکل بودگذاری در ماشین بافندگی پروژکتایل

کناره‌ی پارچه در ماشین بافندگی پروژکتایل یک کناره برگردان است.



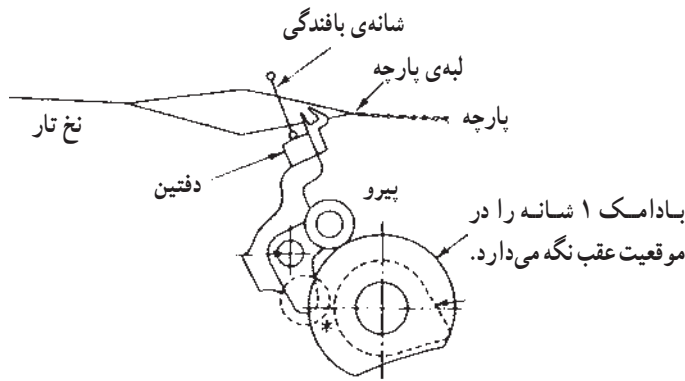
شکل ۸-۴- کناره‌ی پارچه در ماشین پروژکتایل

این کناره به این صورت تشکیل می‌شود که انتهای هر نخ پود در داخل دهنه‌ی بعدی قرار می‌گیرد. ماشین‌های بافندگی بی‌ماکو به‌طور کلی با مسئله‌ی تشکیل کناره روبه‌رو هستند. چون در این ماشین‌ها بسته‌ی نخ پود به‌صورت بوبین بوده و خارج از دهنه قرار دارد و همراه با جسم پودگذار به داخل دهنه وارد نمی‌شود باید بعد از هر بار پودگذاری نخ پود را از بوبین قیچی کرد و سپس به‌طریقی یک کناره در هر سمت پارچه به‌وجود آورد. معمولی‌ترین روش‌ها برای تشکیل کناره در ماشین‌های بافندگی بی‌ماکو، استفاده از طرح گاز و یا کناره برگردان است. در مورد پارچه‌های فیلامنتی می‌توان از ذوب کناره‌ی پارچه توسط یک میله‌ی داغ نیز استفاده کرد.

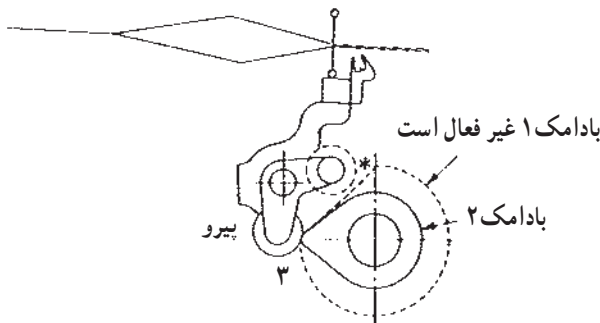
کناره‌ی گاز و کناره برگردان در ماشین‌های بافندگی بی‌ماکو، این امکان را به‌وجود آورده است که چند عرض پارچه در کنار هم و بر روی یک ماشین بافندگی بافته می‌شود. چنانچه بر روی یک ماشین بافندگی، بیش از یک عرض پارچه بافته شود، برای هر عرض پارچه احتیاج به یک گیره‌ی نخ، یک قیچی و یک جفت سوزن بافت کناره است.

**۸-۳-۲- دفتین زدن در ماشین بافندگی پروژکتایل:** در ماشین‌های بافندگی بی‌ماکو شاید اصطلاح دفتین زدن کاملاً صحیح نباشد زیرا در این جا دیگر دفتین، به معنی قطعه‌ای از ماشین بافندگی که شامل جعبه ماکو و میز ماکو است، وجود ندارد. مکانیزم پرتاب پروژکتایل و مکانیزم دریافت‌کننده‌ی آن به دفتین متصل نیست و بر روی ماشین بافندگی ثابت است. در حقیقت دفتین از قطعه‌ای تشکیل شده است که وظیفه دارد شانه را به جلو حرکت دهد. در ماشین بافندگی پروژکتایل دفتین حامل راهنمای پروژکتایل نیز می‌باشد. دفتین در موقع پرواز پروژکتایل در نقطه‌ی مرگ عقب در سکون به‌سر می‌برد و راهنمای پروژکتایل بین مکانیزم پرتاب‌کننده و دریافت‌کننده و در داخل دهنه‌ی نخ‌های تار واقع می‌شود. پروژکتایل در حین پرواز با نخ‌های تار و با شانه هیچ‌گونه تماسی ندارد و تماس آن فقط با راهنمای پروژکتایل است که بین آن‌ها اصطکاک کمی وجود دارد، راهنمای پروژکتایل به شکل چنگک ساخته شده است و هنگامی که شانه و راهنما جلو می‌رود نخ پود از میان راهنما خارج می‌شود. راهنماها از لابه‌لای نخ‌های تار به زیر پارچه رفته و در نتیجه شانه می‌تواند نخ پود را به لبه‌ی پارچه بکوبد، بدون آن‌که راهنما مانع این عمل شود.

حرکت دفتین از یک جفت بادامک هم‌محور (بادامک دویل) که روی محور اصلی ماشین قرار گرفته‌اند، گرفته می‌شود. هریک از بادامک‌ها دارای یک پیرو هستند و دو پیرو در دو انتهای یک اهرم زاویه‌ای نصب شده‌اند. اهرم زاویه‌ای به قطعه‌ی دفتین متصل است. طراحی مکانیزم به‌طریقی است که حرکت دفتین به جلو و عقب به طریقه‌ی مثبت انجام می‌شود.



الف - دفتین در حال سکون



ب - دفتین در حالت کوبیدن نخ بود به لبه‌ی پارچه

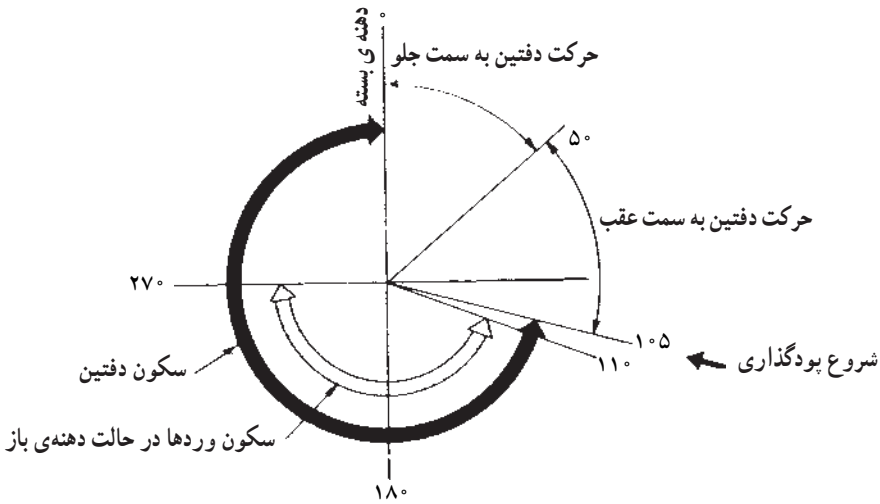
شکل ۸-۵ - مکانیزم حرکت دفتین در ماشین بافندگی پروژکتایل

دفتین ۲۵۵ درجه از دور محور اصلی را در نقطه‌ی مرگ عقب و در حال سکون به سر می‌برد. زاویه‌ی مورد نیاز برای حرکت دفتین تا نقطه‌ی مرگ جلو ۵۲/۵ درجه و زمان برگشت به نقطه‌ی مرگ عقب نیز ۵۲/۵ درجه است. سرعت دفتین بسیار زیاد و فقط  $\frac{1}{۳۵}$  ثانیه است. مکانیزم حرکت دفتین که شامل بادامک‌ها، پیروها و قطعات رابط است در ماشین‌های بافندگی کم‌عرض در دو سمت ماشین قرار دارد و در ماشین‌های بافندگی عریض یک و یا چند مکانیزم دیگر نیز در وسط ماشین وجود دارد.

در شکل ۸-۵ - الف دیده می‌شود که بادامک (۱) (بادامک خارجی) توسط پیرو خود، دفتین را در نقطه‌ی مرگ عقب نگه می‌دارد. در تمام مدتی که دفتین در نقطه‌ی مرگ عقب ساکن است بادامک (۲) بی‌تأثیر می‌ماند. شکل ۸-۵ - ب دفتین را در حال کوبیدن نخ بود نشان می‌دهد. در این جا دیده می‌شود که هنگام دفتین زدن بادامک (۲) توسط پیرو (۳) شانه را در نقطه‌ی مرگ جلو

کاملاً کنترل می‌کند و بادامک (۱) در کوبیدن نخ بود تأثیری ندارد. به عبارت دیگر دماغه‌ی بادامک (۲) وظیفه دارد که جلوترین نقطه‌ی مسیر شانه را کنترل نماید.

در شکل زیر دیاگرام هماهنگی (دایره‌ی زمانی) ماشین پروژکتایل برای ماشین با عرض ۵/۵ متر نشان داده شده است.



شکل ۸-۶- دیاگرام هماهنگی (دایره‌ی زمانی) ماشین بافندگی پروژکتایل

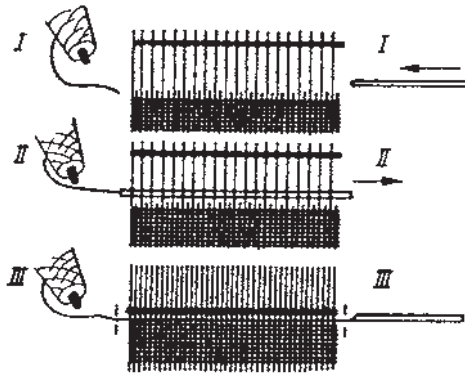
در این دیاگرام در صفر درجه دفتین شروع به حرکت به سمت جلو می‌کند و در ۵۰ درجه در نقطه‌ی مرگ جلو است. حرکت دفتین به عقب از ۵۰ درجه شروع شده و در ۱۰۵ درجه به نقطه‌ی مرگ عقب می‌رسد. در این لحظه پروژکتایل به داخل دهنه پرتاب می‌شود. دفتین از نقطه‌ی ۱۰۵ درجه تا ۳۶۰ درجه در نقطه‌ی مرگ عقب به سر می‌برد، دهنه از ۱۱۰ درجه تا ۲۷۰ درجه باز است و وردها در بالا و پایین ساکن‌اند.

#### ۸-۴- ماشین‌های بافندگی رایبری

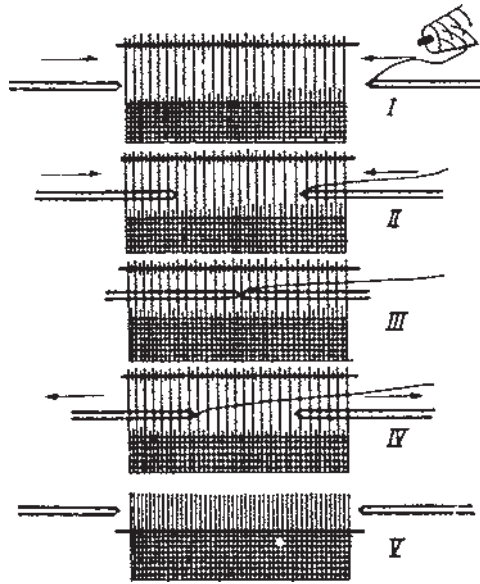
در ماشین‌های بافندگی رایبری نخ بود توسط یک گیره (رایبر) گرفته شده و به طریق مثبت از داخل دهنه عبور داده می‌شود. این نوع ماشین‌ها دارای انواع گوناگونی هستند که در زیر مهم‌ترین آن‌ها شرح داده می‌شوند.

۸-۴-۱- ماشین‌های رایبری خشک (میله گیره‌ای): در این نوع ماشین‌های رایبری، رایبر در ابتدای یک میله‌ی صلب قرار گرفته است و توسط آن به داخل دهنه برده می‌شود. با توجه به عقب و جلو رفتن میله‌ی رایبر ماشین دارای عرض نسبتاً زیادی خواهد بود.

این ماشین‌ها به ماشین‌های رایبری یک میله گیره و دو میله گیره تقسیم می‌شوند.



الف - ماشین یک میله گیره‌ای

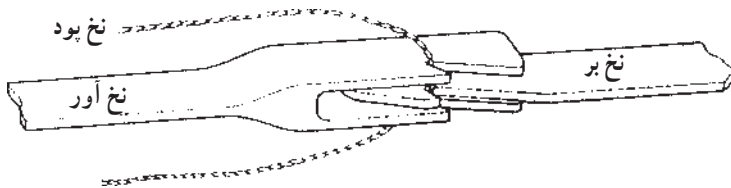


ب - ماشین دو میله گیره‌ای

شکل ۸-۷- ماشین‌های بافندگی رایبری خشک (میله گیره‌ای)

در ماشین بافندگی یک میله گیره‌ای، میله‌ای که گیره به سر آن متصل شده است از داخل دهنه عبور کرده و به سمت دیگر ماشین می‌رود که در آن جا نخ بود را گرفته و آن را با خود به داخل دهنه

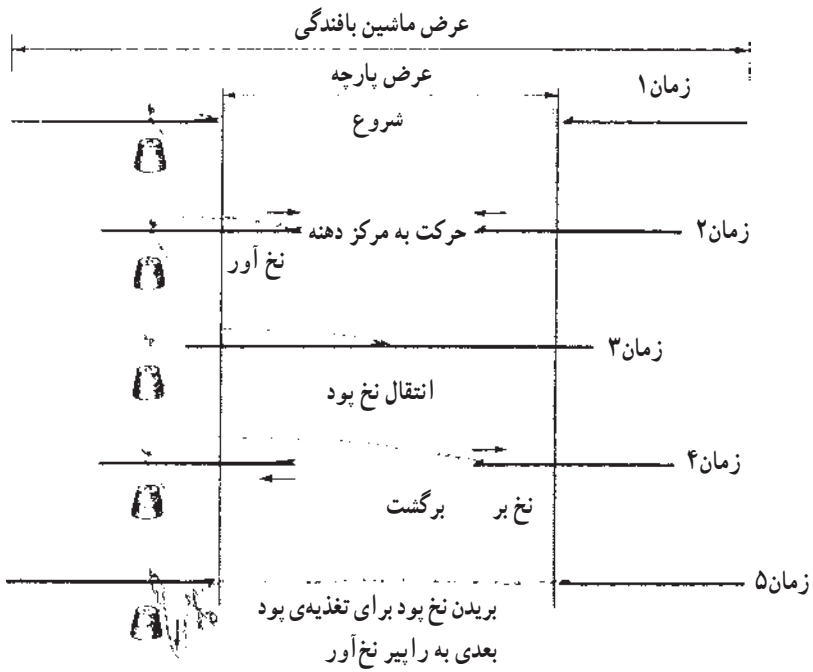
می کشد. در نتیجه نخ بود از روی بوبین باز شده و به صورت مثبت و اجباری از عرض دهنه عبور داده می شود و دیگر عمل یرتاب بود وجود نخواهد داشت. بدیهی است که بودگذاری فقط هنگام برگشت میله گیره انجام می شود و در واقع هنگام رفتن میله گیره به داخل دهنه هیچ کار مفیدی انجام نشده و زمان تلف می شود. برای جلوگیری از این اتلاف زمانی از ماشین دو میله گیره استفاده می شود. یک میله گیره از یک طرف ماشین نخ بود را گرفته و با خود به داخل دهنه می برد. همزمان از طرف دیگر ماشین میله گیره ی دیگر وارد دهنه می شود. این دو میله گیره در وسط دهنه به هم می رسند و نخ بود از روی رایپر میله گیره ی اولی به روی رایپر میله گیره ی دومی منتقل می شود. اکنون به طور همزمان میله گیره ها از داخل دهنه خارج می شوند. در نتیجه میله گیره ی اولی خالی برمی گردد. اما در همین زمان میله گیره ی دوم نخ بود را به سمت دیگر ماشین می برد در نتیجه زمان تلف شده ای وجود نخواهد داشت. شکل ۸-۸ نحوه ی انتقال نخ بود را از روی رایپر نخ آور به رایپر نخ برد نشان می دهد.



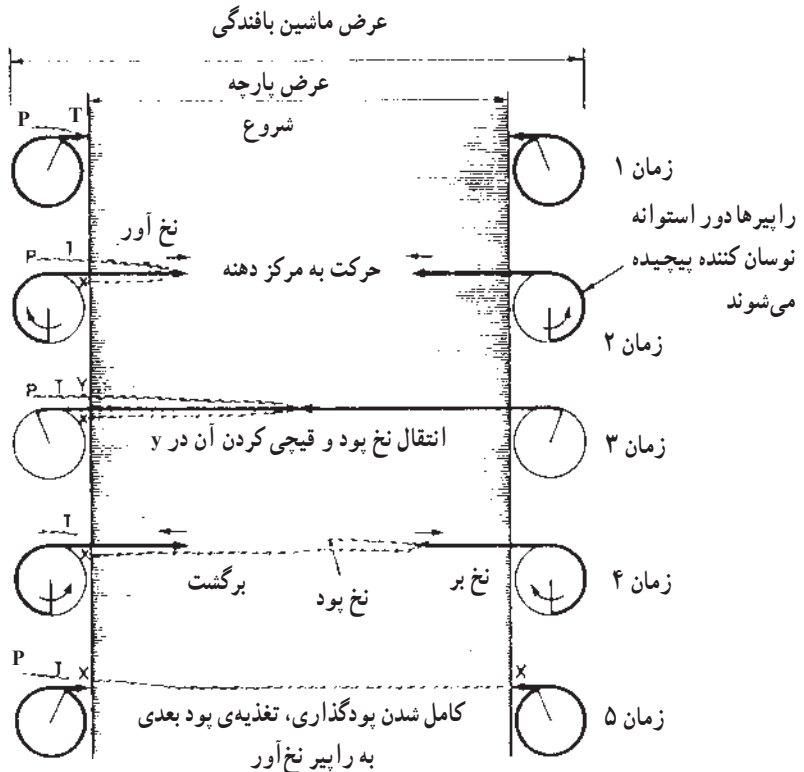
شکل ۸-۸ انتقال نخ بین دو رایپر در ماشین بافندگی رایبری

۸-۴-۲- ماشین های رایبری نرم (تسمه گیره ای): در این نوع ماشین های بافندگی رایبرها در ابتدای تسمه هایی که معمولاً از مواد پلاستیکی قابل انعطاف ساخته شده اند، قرار گرفته اند. در برخی از ماشین ها این تسمه در داخل دهنه احتیاج به راهنما دارد. راهنماها معمولاً روی دفتین و در جلوی شانه ی بافندگی تعبیه می شوند. معمولاً تسمه ها به یکی از طرق زیر حرکت می کنند.

الف- غلتک دوران کننده: این غلتک در محفظه ی در بسته ای قرار دارد و هنگامی که گیره از داخل دهنه خارج می شود روی محیط آن پیچیده می شود. حرکت نوسانی غلتک ها از یک مکانیزم چرخ دنده ای گرفته می شوند. چون تسمه ها بر روی غلتک پیچیده می شوند در نتیجه این ماشین ها دارای عرض کم تری از ماشین های میله گیره ای (رایبری) خشک هستند.

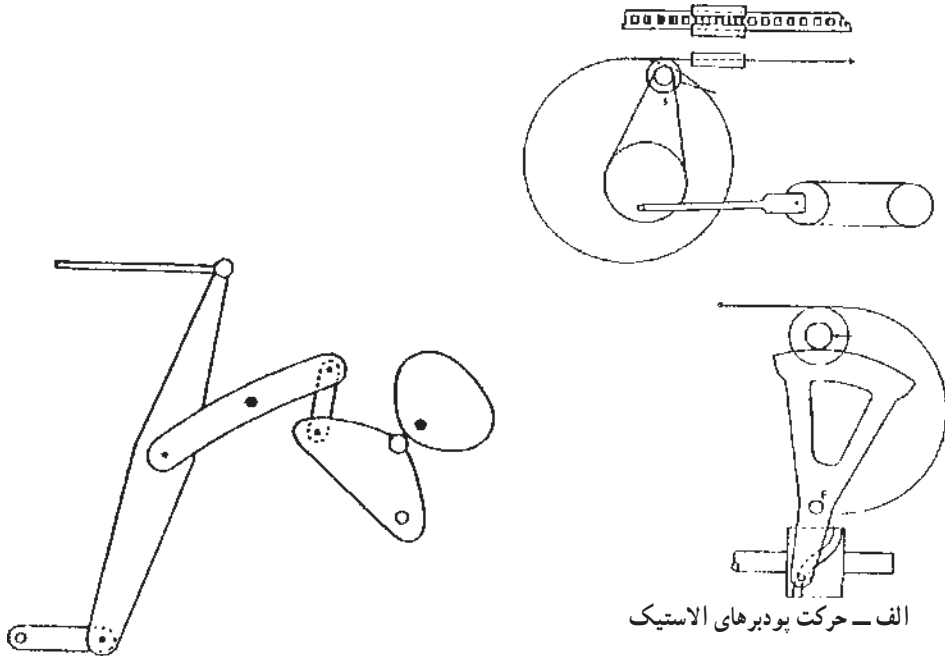


الف - راپیری خشک

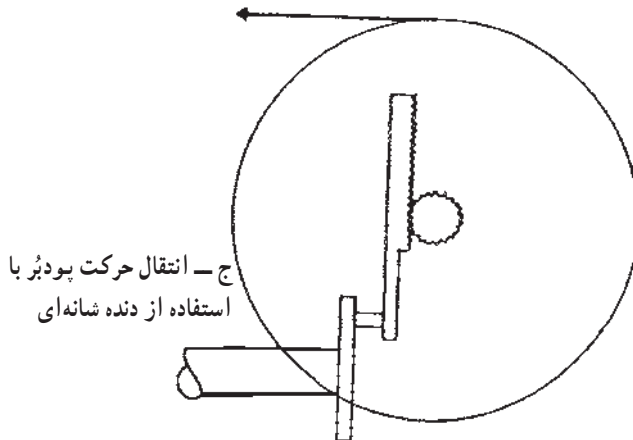


ب - راپیری نرم

ب- راهنمای نیم دایره‌ای: در هر سمت ماشین یک راهنمای نیم دایره‌ای وجود دارد که تسمه‌ها پس از خارج شدن از دهنه بر روی آن قرار می‌گیرند. در ماشین‌های بافندگی که عرض آن‌ها زیاد است قوس راهنمای تسمه بزرگتر از حالت قبل انتخاب می‌شود و برای آن که عرض ماشین زیاد نشود انتهای راهنما تا زیر دیواره‌های ماشین بافندگی ادامه دارد. تسمه‌ها دارای دندانه هستند و دندانه‌های یک مکانیزم چرخ دنده‌ای با دندانه‌های تسمه درگیر است و به آن‌ها حرکت می‌دهد. در شکل ۸-۱۰ چند نمونه از انتقال حرکت به رایبرها نشان داده شده است.



ب- انتقال حرکت گیره‌ها با استفاده از مکانیزم بادامکی



شکل ۸-۱۰- چند نمونه از انتقال حرکت به رایبرها در ماشین بافندگی رایبری



### ۸-۴-۳- انواع روش پودگذاری در ماشین بافندگی راپیری با استفاده از دو راپیر:

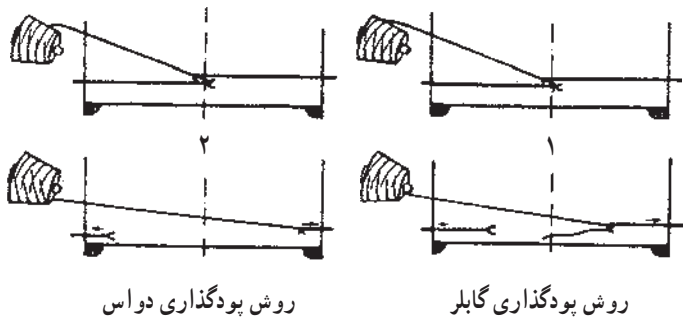
در ماشین‌های بافندگی که دارای دو راپیر نخ‌آور و نخ‌بر هستند انتقال نخ بود توسط دو راپیر به دو صورت، به شرح زیر، انجام می‌شود.

#### الف- روش پودگذاری گابلر:

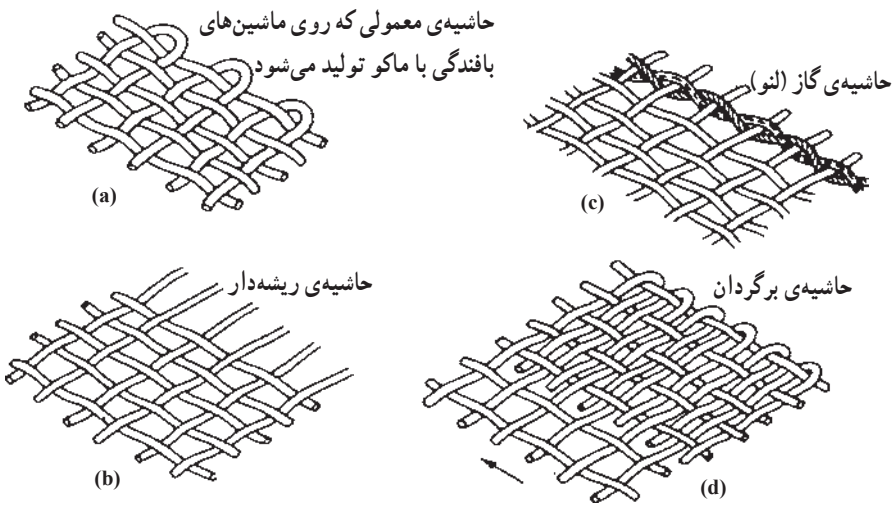
در این روش نخ بود توسط گیره‌ی آورنده (پودآور) به صورت دولا تا نیمه‌ی دهنه وارد می‌شود، سپس گیره‌ی برنده (پودبر) یک لای نخ را باز می‌کند و در نیمه‌ی دوم دهنه قرار می‌دهد.

#### ب- روش پودگذاری دواس:

در این روش پودگذاری، پودبر ابتدای نخ بود را از پودآور می‌گیرد و نخ را از سرتاسر دهنه می‌کشد. اکثر ماشین‌های بافندگی راپیری امروزه براساس روش دواس ساخته می‌شوند.



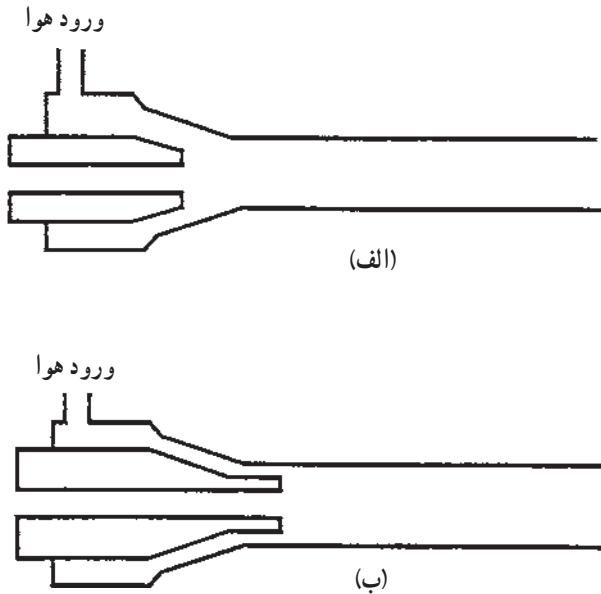
شکل ۸-۱۱- انواع روش پودگذاری در ماشین‌های بافندگی دو راپیری



شکل ۸-۱۲- انواع حاشیه‌ی پارچه در ماشین‌های بافندگی

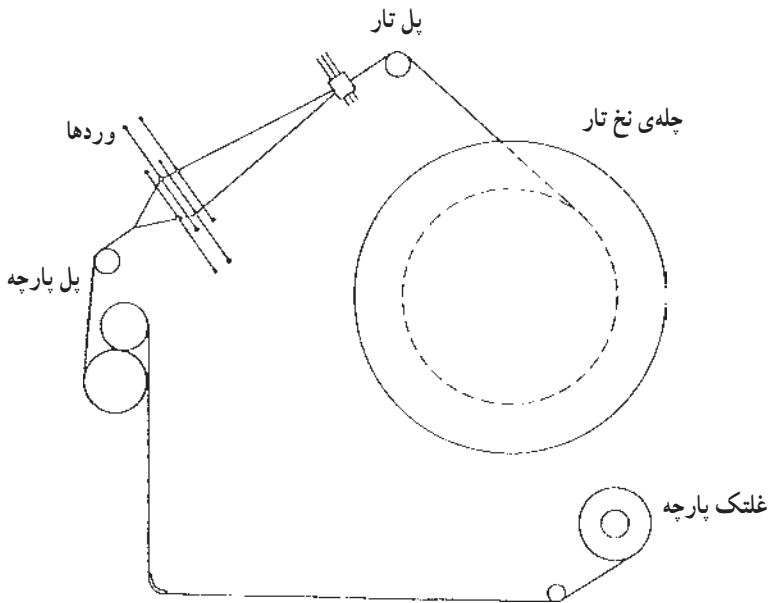
## ۸-۵- روش پودگذاری جت هوا

در ماشین بافندگی جت هوا برای پرتاب نخ پود به داخل دهنه از انرژی ذخیره شده توسط هوای فشرده که از یک جت هوا یا نازل خارج می‌شود، استفاده شده است. نخ از داخل نازل عبور داده می‌شود و هنگامی که هوای فشرده به داخل نازل جریان پیدا کرد و با فشار از آن خارج شد به علت اصطکاک موجود بین نخ و هوا، نخ پود را با خود به داخل دهنه حمل می‌کند. تغذیه‌ی هوای فشرده به جت هوا توسط شیرهایی که به صورت مکانیکی یا الکتریکی کنترل می‌شوند انجام می‌شود. نخ پود پس از باز شدن از بوبین معمولاً از یک مکانیزم ترمز عبور می‌کند و سپس به مکانیزم ذخیره‌ی نخ پود می‌رسد. مکانیزم ذخیره‌ی پود وظیفه دارد که قبل از پودگذاری به میزان یک پود نخ را از بوبین باز کرده و برای پودگذاری بعدی آماده نماید.



شکل ۸-۱۳- انواع نازل هوا، الف- ورود هوا به صورت مخروطی، ب- ورود هوا به صورت استوانه‌ای

با توجه به این که وسیله‌ی پودگذاری که سیال هوا است مانند یک جسم جامد نیاز ندارد که به صورت افقی وارد دهنه شود در نتیجه برای آن که از فضای اشغال شده توسط ماشین جلوگیری شود، در برخی از ماشین‌های جت هوا نخ‌های تار از پل تار تا پل پارچه به صورت زاویه‌دار و اریب هدایت شده و وردها نیز به صورت مورب قرار گرفته‌اند.



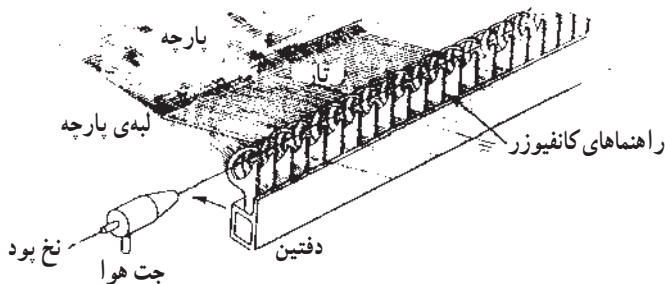
شکل ۸-۱۴- روش تشکیل دهنه‌ی اریب در ماشین بافندگی جت هوا

### ۸-۵-۱- تقسیم‌بندی ماشین‌های بافندگی جت هوا: ماشین‌های بافندگی جت هوا با توجه

به تعداد نازل هوای به کار رفته در آن‌ها به دو دسته تقسیم می‌شوند.

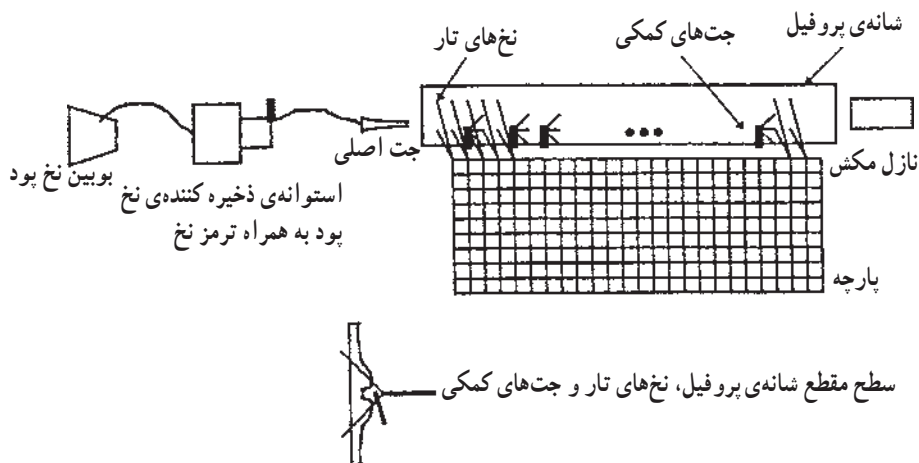
#### الف- ماشین بافندگی جت هوای تک نازل: در این نوع ماشین برای یرتاب بود فقط از یک

جت (نازل) اصلی استفاده می‌شود. پس از آن که نخ بود به همراه هوای فشرده شده از جت هوا خارج شده و وارد دهنه شد در آن جا برای جلوگیری از پراکندگی هوای فشرده از میان راهنماهایی با شکل خاص که کانفیوزر نام دارند عبور می‌کند. در طرف دیگر معمولاً یک لوله‌ی مکش هوا وجود دارد که باعث می‌شود انتهای نخ بود به صورت مستقیم قرار گرفته و از کج شدن انتهای نخ بود یا برگشت آن به داخل دهنه در اثر کشش نخ بود جلوگیری شود.



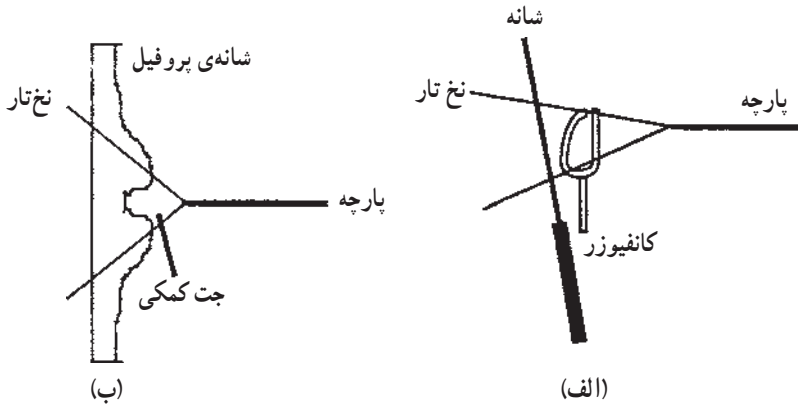
شکل ۸-۱۵- روش بودگذاری در ماشین بافندگی جت هوای تک نازل

ب- ماشین بافندگی جت هوا با استفاده از نازل های کمکی: با توجه به آن که سیال هوا پس از خارج شدن از جت تمایل دارد که پراکنده شود برای جلوگیری از پراکندگی آن و افزایش عرض ماشین بافندگی از راهنمای کانفیوزر که روی دفتین نصب می گردد استفاده می شود، با این وجود نمی توان از عرض نسبتاً زیاد و سرعت بالا استفاده کرد. برای حل این مشکل از جت های کمکی استفاده می شود. در ماشین بافندگی با استفاده از جت های کمکی وظیفه ی پرتاب بود به داخل دهنه برعهده ی جت اصلی است. در داخل دهنه و به فاصله ی تقریباً ۲۰ سانتی متر از یکدیگر تعدادی جت کمکی قرار داده شده اند که از آن ها به نخ بود در جهت حرکت آن هوای فشرده وزیده می شود. نازل های کمکی در واقع افت فشار هوا را که ناشی از پراکندگی است جبران می کنند و موجب می شوند که اولاً عرض ماشین بافندگی (عرض پارچه) افزایش یابد و ثانیاً می توان به سرعت بودگذاری بیش تری دست یافت.



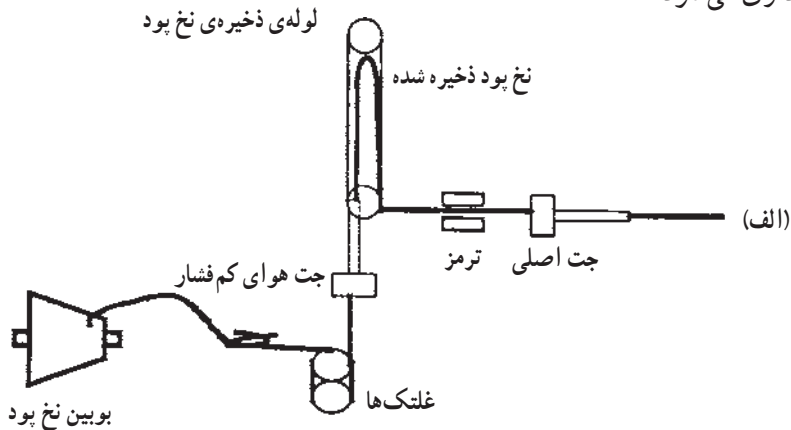
شکل ۸-۱۶- نمای شماتیک مکانیزم بودگذاری با استفاده از جت اصلی و جت های کمکی

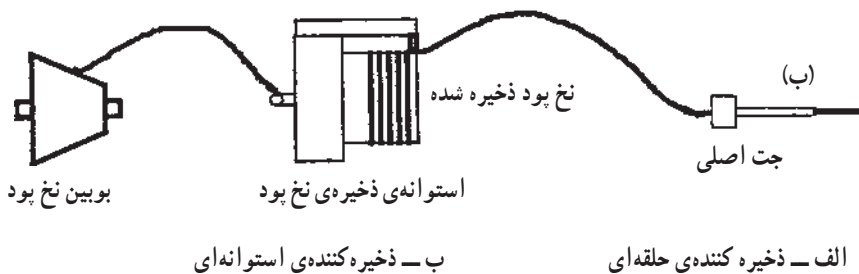
در ماشین بافندگی با استفاده از جت های کمکی به علت وجود جت های کمکی در داخل دهنه و وزش هوای فشرده توسط آن ها دیگر نمی توان از راهنمای کانفیوزر در جلوی شانه استفاده کرد و از شانه ی مخصوصی به نام شانه ی پروفیل استفاده می شود که علاوه بر جلوگیری از پراکندگی هوا موجب می شود که جت های کمکی بتوانند هوای فشرده ی خارج شده از خود را به نخ بود بوزند.



شکل ۸-۱۷- الف- کانیوزر ب- شانه‌ی پروفیل و جت کمکی

در ماشین بافندگی جت هوا به علت سرعت بسیار زیاد نخ بود و عمل پرواز بود در یک زمان کوتاه باز شدن نخ بود به طور مستقیم از روی بوبین نخ ایجاد اشکال می‌نماید، زیرا موجب اعمال کشش بسیار زیاد به نخ بود و افزایش مقدار نخ پارگی می‌شود. در نتیجه، در این نوع ماشین‌ها از سیستم ذخیره‌ی نخ بود استفاده می‌شود. سیستم ذخیره‌ی نخ بود در هر سیکل بافندگی به اندازه‌ی طول نخ بود، نخ را از روی بوبین باز کرده و روی یک استوانه پیچیده یا داخل یک لوله ذخیره می‌کند. در نتیجه هنگام شروع پودگذاری توسط جت هوا از نخ ذخیره شده استفاده می‌شود و امکان رسیدن به سرعت بالای پودگذاری میسر خواهد شد. ذخیره‌کننده‌های نخ بود معمولاً به دو صورت ذخیره‌کننده‌ی استوانه‌ای یا ذخیره‌کننده‌ی حلقه‌ای هستند. در ذخیره‌کننده‌ی استوانه‌ای نخ ذخیره روی یک استوانه پیچیده می‌شود اما در ذخیره‌کننده‌ی حلقه‌ای نخ باز شده از بوبین تحت تأثیر جریان هوای خارج شده از یک جت هوای کم فشار به صورت یک حلقه در داخل محفظه‌ای لوله‌ای شکل نگه‌داری می‌شود.



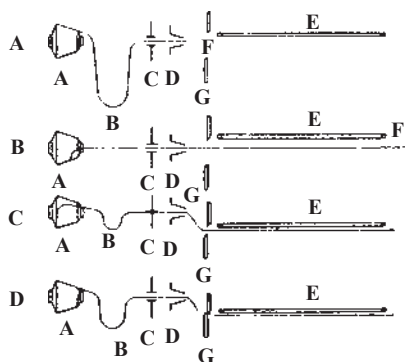


شکل ۸-۱۸- ذخیره کننده‌های نخ بود در ماشین بافندگی جت هوا

مرز ماشین‌های بافندگی جت هوای جدید در محدوده‌ی وسیعی کاربرد دارند، هرچند که ماشین‌های قدیمی صرفاً برای بافت نخ‌های فیلامنتی مناسب بودند. از ماشین‌های بافندگی جت هوا هم‌اکنون در بافت پارچه‌های فیلامنتی، الیاف شیشه، پارچه‌های پنبه‌ای و مخلوط پنبه و الیاف مصنوعی، فاستونی و حتی حوله استفاده می‌شود. محدودیت عرض کم ماشین‌های بافندگی جت هوا نیز با استفاده از تعدادی جت کمکی و جت اصلی از بین رفته است و محدودیتی در عرض بافت وجود ندارد. پودگذاری جت هوا یکی از روش‌های پودگذاری است که در آینده نیز همچنان با موفقیت روبه‌رو خواهد بود زیرا تقریباً برای انواع پارچه مناسب بوده و از توان پودگذاری و سرعت بالایی برخوردار است.

## ۸-۶- ماشین بافندگی جت آب

در ماشین بافندگی جت آب برای عبور دادن نخ بود از داخل دهنه، از انرژی ذخیره شده در سیال آب استفاده می‌شود. آب با فشار از درون جت آب پرتاب شده و نخ را که سر آن در داخل جت قرار دارد با خود به داخل دهنه برده و از آنجا عبور می‌دهد. این روش پودگذاری سریع‌ترین روش



بوده و سرعت حرکت نخ بود در روش پودگذاری جت آب از سایر روش‌ها بیشتر است. محدودیت اصلی روش پودگذاری جت آب آن است که فقط برای نخ‌های تشکیل شده از الیاف فیلامنتی آب‌گریز، مانند پلی‌استر، قابل استفاده است. این بدان علت است که در نخ‌های رسیده شده از الیاف کوتاه و یا تشکیل شده از الیافی که جاذب رطوبت زیاد هستند آب موجب خیس شدن بیش از حد پارچه شده و در حمل و نقل پارچه و

شکل ۸-۱۹- دیگرام پودگذاری در ماشین بافندگی جت آب

انبار کردن و نگه‌داری آن ایجاد اشکال می‌کند. سطح نخ‌های تار در ماشین جت‌آب نیز می‌تواند همانند ماشین جت‌هوا به صورت اریب قرار گیرد.

شکل ۸-۱۹ دیگرام پودگذاری یک نوع ماشین بافندگی جت‌آب را نشان می‌دهد. به غیر از روش پودگذاری، سایر قسمت‌های ماشین بافندگی جت‌آب فرق عمده‌ای با ماشین‌های بافندگی دیگر ندارد. اندازه‌ی چله‌ی نخ تار مانند چله‌ی تار ماشین‌های معمولی است ولی در ارتفاع بیش‌تری نسبت به سطح زمین قرار گرفته است. رگولاتور چله‌ی تار از نوع اصطکاکی منفی است و می‌توان به کمک چرخ دستی چله‌ی نخ تار را به جلو و یا عقب چرخاند. نخ‌تار از روی پل تار که تحت تأثیر نیروی فنر است عبور می‌کند. کار این غلتک مانند پل تار در ماشین‌های بافندگی معمولی است ولی در این ماشین در بالاترین نقطه قرار دارد. نخ تار بین پل تار و پارچه زاویه‌ای در حدود ۳۶ درجه با افق می‌سازد، در نتیجه کارگر می‌تواند از جلوی ماشین بدون خم‌شدن بر روی وردها به نخ‌های تار پشت دسترسی داشته باشد. مزیت دیگر این امر در کوچک‌تر شدن ابعاد ماشین بافندگی و صرفه‌جویی در فضا است. تشکیل دهنه توسط یک مکانیزم بادامکی است و کناره‌ها با طرح گاز بافته می‌شود. میل میلک‌های داخل وردها عمود بر نخ‌های تار هستند بدین جهت زاویه‌ی آن‌ها نیز با افق ۳۶ درجه است. رگولاتور غلتک پارچه در این نوع ماشین از نوع معمولی و مثبت است. پارچه پس از عبور از غلتک کشیدن پارچه و غلتک راهنما از زیر ماشین و به سمت عقب هدایت می‌شود و به دور غلتک پارچه که در پشت قرار دارد پیچیده می‌شود.

۸-۶-۱- مراحل پودگذاری در ماشین بافندگی جت‌آب: مراحل پودگذاری در ماشین بافندگی جت‌آب به شرح زیر است.

A- نخ بود از بوبین A باز می‌شود و پس از عبور از مکانیزم ترمز به مکانیزم ذخیره‌ی نخ بود می‌رسد. این مکانیزم در هر دور میل‌لنگ، یک طول نخ بود به دور خود می‌پیچد. این نخ ذخیره در شکل A به صورت حلقه‌ی B نشان داده شده است. نخ بود پس از باز شدن از مکانیزم ذخیره، از داخل گیره‌ی C به سمت جت‌آب D هدایت می‌شود. دفتین E در شکل A به سمت نقطه‌ی مرگ عقب حرکت می‌کند، نخ ذخیره به دور مکانیزم پیچیده شده است. گیره‌ی C و قیچی G باز هستند.

B- دفتین در نقطه‌ی مرگ عقب است. یک پمپ، فشار لازم در داخل جت‌آب را تأمین می‌کند و نخ بود F در داخل دهنه قرار گرفته است. انتهای نخ بود در سمت راست پارچه به میزان چند سانتی‌متر از کناره بیرون می‌آید.

C- گیره در اینجا بسته شده است و نخ بود را نگاه می‌دارد. دفتین به سمت جلو آمده و نخ بود را به لبه‌ی پارچه می‌کوبد. با توجه به این که جت، خارج از دهنه قرار دارد، قسمتی از نخ بود که بین

جت آب و کنار سمت پارچه قرار دارد کج می شود و این عمل باعث می شود که انتهای اضافی نخ پود در سمت راست پارچه به داخل کشیده شود و فقط به مقدار چند میلی متر از کناره‌ی سمت راست بیرون بماند. همزمان با این عمل مکانیزم ذخیره شروع به پیچیدن پود می کند.

D - دفتین در نقطه‌ی مرگ جلو است، قیچی G بسته می شود و درست قبل از کوبیدن نخ پود، آن را از سمت چپ قطع می کند. مکانیزم پیچیدن نخ پود انتهای نخ پود را به عقب می کشد و برای پودگذاری بعد در محل معینی قرار می دهد.

بدین ترتیب یک سیکل پودگذاری به اتمام می رسد.

وقتی که ماشین بافندگی کار می کند پمپ مربوط به جت آب توسط یک بادامک کار می کند و فشار آب لازم را ایجاد می نماید. وقتی ماشین متوقف است، بافنده می تواند توسط یک پدال پایی به صورت تک پودی کار کند. آب داخل پارچه بعد از غلتک کشیدن پارچه به داخل یک سینی که در زیر آن قرار دارد ریخته شده و از آن جا به فاضلاب می رود. قسمت جلوی ماشین توسط دو صفحه‌ی شفاف پوشانده شده است تا از پراکنده شدن آب به خارج جلوگیری کند. این صفحات به راحتی از ماشین جدا می شوند. کلیه‌ی قسمت‌های فلزی ماشین که با آب در تماس است از فولاد ضدزنگ ساخته شده‌اند و یا با رنگ‌های محافظ پوشانده شده‌اند.

مکانیزم ذخیره‌ی نخ پود در ماشین بافندگی جت آب نیز از نوع حلقه‌ای یا استوانه‌ای است.

## ۸-۷- ماشین‌های بافندگی چندفازی

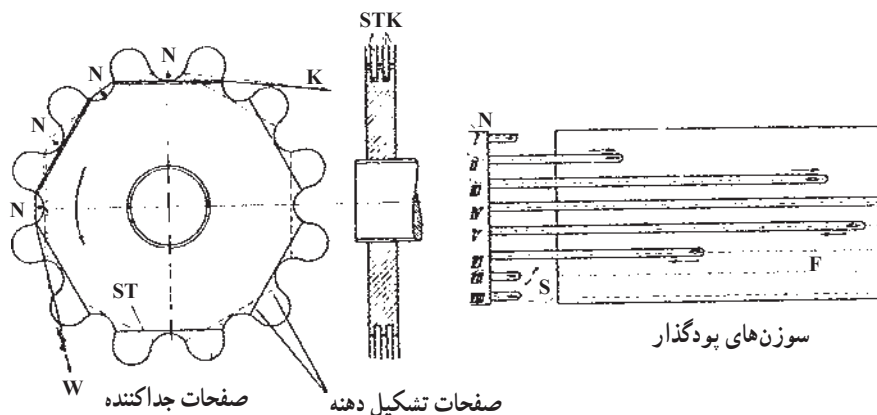
اختراع ماشین‌های بافندگی بی‌ماکو باعث شد که توان پودگذاری به چندین برابر افزایش یابد. به نظر می رسد که افزایش بیش تر توان پودگذاری ماشین‌های بافندگی با محدودیت‌هایی روبه‌رو گردد. این محدودیت سرعت در چند دهه قبل نیز شناخته شده بود. به همین دلیل روش‌های دیگر بافندگی اختراع شد تا بتواند تحول دیگری در تکنولوژی بافندگی به وجود آورد.

بزرگ‌ترین محدودیتی که ماشین‌های بافندگی با ماکو و بی‌ماکو با آن مواجه‌اند آن است که پس از هربار پودگذاری، می‌بایست جسم پودگذار متوقف شود تا آن که نخ پود داخل دهنه توسط شانه به لبه‌ی پارچه کوبیده شود و پس از آن دهنه‌ی جدیدی تشکیل شود تا جسم پودگذار وارد دهنه گردد. این اتلاف زمان، محدودیتی از نظر تولید به وجود می‌آورد و افزایش سرعت جسم پودگذار می‌تواند فقط به مقدار کمی تولید را افزایش دهد. در حالی که اگر میسر شود که در یک زمان، چندین جسم پودگذار همزمان بتوانند وارد دهنه شوند، آن وقت توان پودگذاری به چندین برابر افزایش می‌یابد. به عبارت دیگر یک ماشین بافندگی می‌تواند با تشکیل چند دهنه کار در یک زمان کار کند.



برای عملی شدن این ایده، روش‌های مختلفی پیشنهاد شده است که در این میان دو روش بافندگی چندفازی موجی و موازی به صورت صنعتی ساخته شده‌اند.

**الف - ماشین بافندگی چندفازی با روش چند دهنه‌ی موازی:** در این ماشین چند دهنه پشت سرهم و به صورت موازی تشکیل می‌شود و همزمان به تعداد دهنه‌ها سوزن پودگذار وجود دارد که نخ بود را در یک زمان وارد دهنه می‌کنند.



شکل ۸-۲۰- روش پودگذاری با چند دهنه‌ی موازی

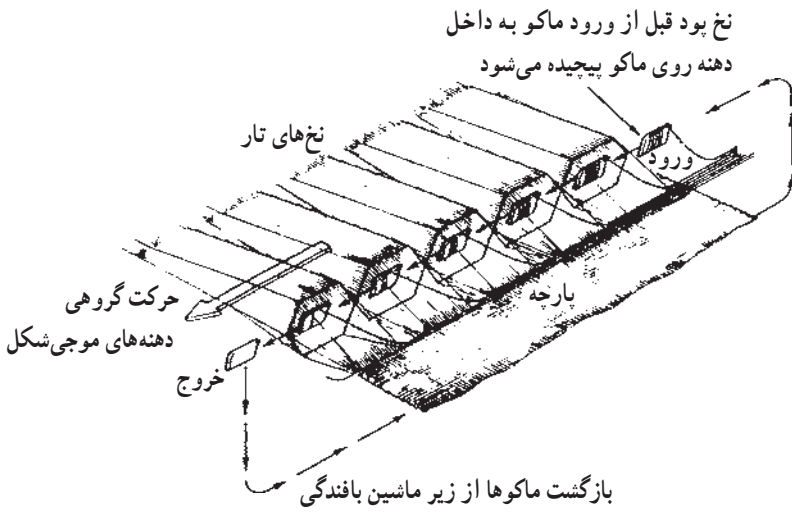
این روش پودگذاری بر اساس چرخش یک غلتک، که از ترکیب دو نوع صفحه ساخته شده است انجام می‌شود.

صفحات تشکیل دهنه به صورت شش ضلعی ساخته شده و نخ‌های تار را برای بافت یک طرح تافته به بالا و پایین می‌برد. گوشه‌های صفحات تشکیل دهنه نسبت به یکدیگر به میزان  $30^\circ$  درجه اختلاف فاز دارند بدین ترتیب صفحات تشکیل دهنه به دو دسته تقسیم می‌شوند که یک سری برای نخ‌های تار فرد و یک سری برای نخ‌های تار زوج هستند و نخ‌های تار فرد و زوج را از هم جدا کرده و چند دهنه‌ی موازی متوالی ایجاد می‌نمایند.

پودگذاری از سمت راست ماشین توسط سوزن‌های پودگذار (میله‌های پودگذار) انجام می‌شود و نخ بود را به سمت چپ ماشین می‌رساند. نخ‌های بود از بوبین نخ به سوزن‌ها تغذیه می‌شوند.

**ب - ماشین بافندگی چندفازی با روش چند دهنه‌ی سری:** در این ماشین بافندگی بی‌ماکو، همزمان چند دهنه تشکیل می‌شود و چند جسم پودگذار به همان تعداد نخ بود را در یک زمان وارد دهنه می‌کنند. روی هر کدام از این اجسام پودگذار به اندازه‌ی طول یک نخ بود نخ پیچیده شده است که هنگام حرکت در داخل دهنه نخ بود از روی آن‌ها باز شده و در داخل دهنه‌ها قرار می‌گیرد.

در این ماشین دهنه‌ها به صورت موج و پشت سرهم تشکیل می‌شود، به همین دلیل به این روش، بافندگی چندفازی موجی شکل نیز گفته می‌شود. برای ایجاد موج‌های سری و متوالی از دهنه‌ها از مکانیزم ماریچی شکل خاص استفاده شده است که میل میلک‌ها را به چند دهنه تقسیم می‌کنند. در این ماشین میل میلک‌ها داخل ورد قرار دارند.



شکل ۸-۲۱- روش پودگذاری با چند دهنه‌ی سری (موجی شکل)

در جدیدترین ماشین بافندگی چندفازی تشکیل دهنه به صورت چهار دهنه‌ی موازی همزمان می‌باشد که نخ بود از روی چهار بوبین باز شده و همزمان چهار نخ بود توسط جت هوا از داخل چهار دهنه‌ی ایجاد شده عبور می‌کنند که توان پودگذاری بسیار بالایی در حدود ۵۰۰۰ متر بر دقیقه دارد. مزایا و محدودیت‌های ماشین بافندگی چندفازی: مزایای ماشین‌های بافندگی چندفازی را می‌توان به صورت زیر خلاصه کرد:

- تشکیل چند دهنه در یک زمان و کوبیدن نخ‌های پود در زمان قرارگرفتن در دهنه توان پودگذاری آن را به چندین برابر افزایش داده است.
- به علت کم شدن جرم وردها، مکانیزم انتقال حرکت آن‌ها می‌تواند با سرعت بیش‌تری نیز کار کند.
- به علت کم شدن تعداد قطعات و مکانیزم‌های متحرک و کم شدن جرم قطعات متحرک و همچنین به علت روش پودگذاری مداوم و کوبیدن مداوم نخ پود، بار وارده به ماشین یک‌نواخت شده است. مثلاً انرژی زیاد دفتین‌زنی که در ماشین‌های بافندگی معمولی وجود دارد به‌طور کلی از بین رفته است و در نتیجه تغییرات کشش در نخ تار به حداقل رسیده و حداکثر کشش وارده به نخ‌های تار

نیز کم شده است.

- دهنه‌ی کوتاه و کم عمق آن باعث کم شدن کشش نخ تار می شود.
- هم صدای تولیدی ماشین و هم ارتعاش ماشین بسیار کم تر می شود.
- به علت تولید بیش تر هر ماشین، تعداد ماشین مورد نیاز برای یک تولید معین کم تر شده و فضای مورد نیاز و نیروی کارگری نیز به مراتب کم تر است.
- محدودیت اصلی ماشین های بافندگی چندفازی آن است که به علت پیچیده بودن مکانیزم تشکیل دهنه در آن ها فقط می توان طرح تافته یا حداکثر سرزده ی ۳ با آن ها بافت و رسیدن به تراکم تاری و پودی بالا نیز امکان پذیر نمی باشد.
- در نتیجه، استفاده از ماشین های بافندگی چندفازی بیش تر برای تولید انبوه پارچه با طرح بافت ساده و معمولی مناسب است.

## خودآزمایی فصل هشتم

- ۱- علت اصلی محدودیت سرعت در ماشین های بافندگی با ماکو را بنویسید.
- ۲- روش های اصلی بودگذاری در ماشین های بافندگی بی ماکو را بنویسید.
- ۳- اصول مشترک انواع روش های بودگذاری بی ماکو را بیان کنید.
- ۴- مزایای اصلی ماشین های بافندگی بی ماکو را بنویسید.
- ۵- روش بودگذاری در ماشین بافندگی پروژکتایل را توضیح دهید.
- ۶- چرا می توان پارچه هایی با عرض بسیار زیاد را روی ماشین بافندگی پروژکتایل بافت؟
- ۷- انرژی پرتابی پروژکتایل چگونه تأمین می شود؟
- ۸- کناره ی پارچه در ماشین بافندگی پروژکتایل از چه نوعی است؟
- ۹- مکانیزم دفتین زدن در ماشین بافندگی پروژکتایل چگونه است؟
- ۱۰- چرا در ماشین بافندگی پروژکتایل، در هنگام پرتاب پود، دفتین در مرگ عقب در حال سکون به سر می برد؟
- ۱۱- انواع ماشین های بافندگی رایبری را نام ببرید.
- ۱۲- مزیت ماشین های بافندگی رایبری نرم در چیست؟
- ۱۳- روش های انتقال نخ پود توسط دو رایبر در ماشین بافندگی دو رایبری را نام ببرید.
- ۱۴- اصول کار روش بودگذاری جت هوا را توضیح دهید.

- ۱۵- چرا در ماشین‌های بافندگی جت هوا از تشکیل دهنه‌ی اریب استفاده می‌شود؟
- ۱۶- ماشین‌های بافندگی جت هوا به چند دسته تقسیم می‌شوند؟ بنویسید.
- ۱۷- علت استفاده از جت‌های کمکی در ماشین بافندگی جت هوا را نوشته، مزایای استفاده از جت‌های کمکی را بیان کنید.
- ۱۸- انواع شانه‌ی مورد استفاده‌ی ماشین‌های بافندگی جت هوا و کاربرد هر کدام را بیان کنید.
- ۱۹- الف - چرا در ماشین‌های بافندگی جت هوا از مکانیزم ذخیره کننده‌ی نخ پود استفاده می‌شود؟
- ب - انواع مکانیزم‌های ذخیره کننده‌ی نخ پود را نام ببرید.
- ۲۰- اصول کار روش پودگذاری ماشین بافندگی جت آب را بنویسید.
- ۲۱- محدودیت اصلی ماشین بافندگی جت آب را بنویسید.
- ۲۲- چرا سرعت ماشین بافندگی جت آب بیش‌تر از ماشین بافندگی جت هوا است؟
- ۲۳- علت اصلی افزایش توان پودگذاری در ماشین‌های بافندگی چندفازی را توضیح دهید.
- ۲۴- دو روش اصلی تشکیل دهنه در ماشین‌های بافندگی چندفازی را بنویسید.
- ۲۵- مزایای ماشین‌های بافندگی چندفازی را شرح دهید.
- ۲۶- محدودیت‌های ماشین بافندگی چندفازی را بنویسید.
- ۲۷- انواع مختلف ماشین بافندگی را به ترتیب توان پودگذاری بنویسید.
- ۲۸- چرا روزه‌روز به کاربرد ماشین‌های بافندگی جت هوا افزوده می‌شود؟
- ۲۹- معمولاً برای بافت پارچه‌هایی که در آن‌ها از نخ‌های پود فانتزی (با قطر نایک نواخت، سطح پرزدار و حلقه‌دار) استفاده می‌شود، از ماشین بافندگی راپیری سود می‌برند؟ دلیل این کار چیست؟
- ۳۰- چه عواملی باعث می‌شود که استفاده از یک ماشین بافندگی مقرون به صرفه‌تر باشد؟

بافندگی حلقوی



## هدف کلی

در پایان این فصل، هنرجو با تعاریف بافندگی حلقوی پودی و تاری، انواع سوزن و حلقه و اصطلاحات متداول در بافندگی حلقوی پودی آشنا می‌شود.

### بافندگی حلقوی پودی و تاری

هدف‌های رفتاری: پس از پایان این فصل از فراگیر انتظار می‌رود که:

- بافندگی حلقوی پودی و تاری را تعریف کند.
- انواع سوزن را نام ببرد و وظیفه‌ی هریک از قسمت‌های سوزن را شرح دهد.
- گیج ماشین را تعریف کند.
- اصطلاحات رج، ردیف، تراکم حلقه و طول حلقه را تعریف کند.
- انواع حلقه را نام ببرد.
- طرز تشکیل انواع حلقه، توسط سوزن زبانه‌دار، را شرح دهد.

#### ۹-۱- مقدمه

بافندگی حلقوی روشی از تهیه‌ی پارچه است که در این روش، با خمیده کردن طولی از نخ به شکل حلقه، و عبور حلقه‌ها از داخل یکدیگر با شیوه‌های مختلف، پارچه تولید می‌شود. هنر بافتنی دستی و اتصال و درگیری نخ‌ها با یکدیگر از هنرهای بسیار قدیمی است که به قرن‌ها قبل از میلاد مسیح باز می‌گردد. آثار به دست آمده در مصر که متعلق به قرن پنجم قبل از میلاد می‌باشد، پیشرفته بودن این هنر دستی را، در آن زمان، نشان می‌دهد.

اولین دستگاه بافندگی حلقوی پودی را در سال ۱۵۸۹، شخصی به نام ویلیام لی<sup>۱</sup> در انگلستان اختراع کرد. سرعت این دستگاه ده برابر بیش‌تر از سرعت تولید بافت با روش بافتنی دستی بود. به طوری که اختراع آن باعث پیشرفت و تکامل بافندگی حلقوی شد. ساخت اولین دستگاه بافندگی حلقوی تاری نیز در سال ۱۷۷۵ انجام گرفت.

صنعت بافندگی حلقوی به دو قسمت مجزای بافندگی حلقوی تاری و بافندگی حلقوی پودی تقسیم شده است. سازندگان ماشین‌آلات نیز هریک، فناوری خاص خود را دارند و غالباً خصوصیات

<sup>۱</sup>-William Lee

بافت‌ها و موارد مصرف تولیدات آن‌ها نیز با هم متفاوت است.

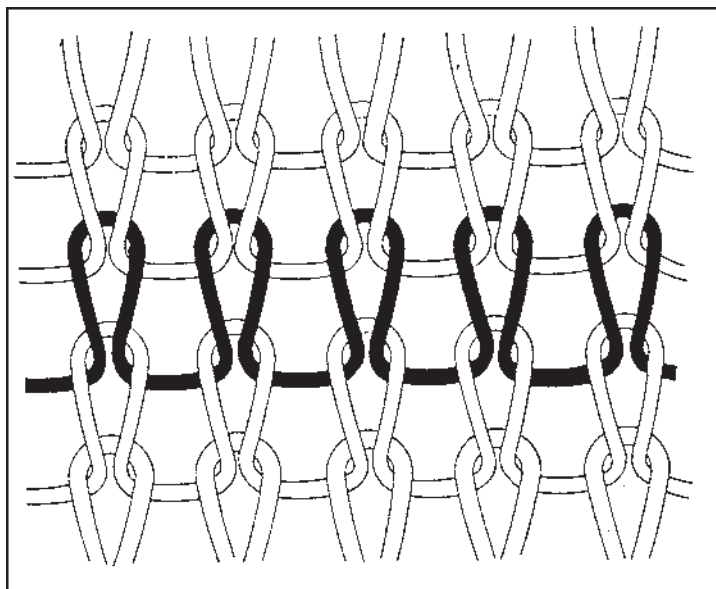
در بخش بافندگی حلقوی پودی، در این کتاب، سعی شده است هنرجویان عزیز با اصول اولیه‌ی بافندگی حلقوی پودی آشنا شوند. لذا در مورد هر یک، توضیحات مختصری به شرح زیر داده شده است.

در فصل اول: تعاریف بافندگی حلقوی پودی و تاری، تفاوت و مصارف هر یک، تعاریف اصطلاحات متداول، انواع سوزن، انواع حلقه و چگونگی تشکیل هر یک توسط سوزن زبانه‌دار در ماشین‌های حلقوی ارائه شده است.

و فصل دوم به معرفی انواع ماشین‌های بافندگی حلقوی پودی و توضیح مختصری راجع به هر یک، عوامل اصلی بافت، عملیات بافندگی، بافت‌های پایه و محاسبه‌ی تولید و وزن پارچه اختصاص یافته است.

## ۹-۲- بافندگی حلقوی پودی

در بافندگی حلقوی پودی حلقه‌ها در جهت افقی (یک رج) تشکیل می‌شوند به طوری که اتصال یک حلقه به حلقه‌ی بعدی در یک سطر افقی انجام می‌شود (شکل ۹-۱). همچنین امکان تولید پارچه با استفاده از یک بسته نخ وجود دارد، اگرچه در پاره‌ای از ماشین‌ها امروزه تا ۱۹۲ بسته نخ، برای تولید پارچه، به کار می‌رود. صنعت بافندگی حلقوی پودی در ایران به نام‌های «کش بافی» و «تریکو بافی» مصطلح است.

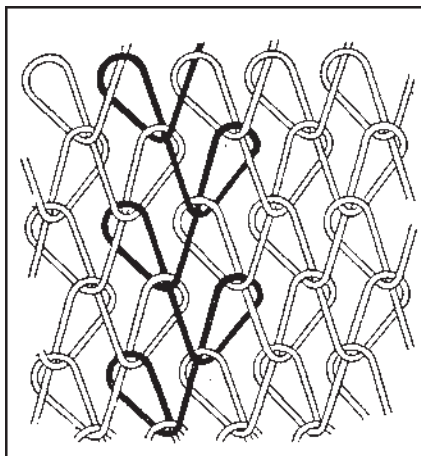


شکل ۹-۱- ساختمان بافت ساده‌ی حلقوی پودی



## ۹-۳- بافندگی حلقوی تاری

به روشی از تولید پارچه که اتصال یک حلقه به حلقه‌ی بعدی در دو رج متفاوت و در جهت طولی انجام می‌شود، بافندگی حلقوی تاری می‌گویند (شکل ۹-۲).



شکل ۹-۲- ساختمان بافت ساده‌ی حلقوی تاری

## ۹-۴- مقایسه‌ی بافندگی حلقوی پودی و تاری و مصارف هر یک

۱- در بافندگی حلقوی پودی امکان تولید پارچه حتی با یک بسته نخ وجود دارد، بنابراین روش ساده‌تری برای تبدیل نخ به پارچه است.

در بافندگی حلقوی تاری، برای هر سوزن حداقل یک نخ در هر رج وجود دارد. بنابراین به دلیل وجود تعداد سوزن بسیار روی ماشین‌ها، به چله پیچی نخ‌ها بر روی قرقره‌ها نیاز است که باعث افزایش عملیات مقدماتی برای تولید پارچه، در مقایسه با بافندگی حلقوی پودی، می‌شود.

۲- در بافندگی حلقوی پودی، امکان تولید بافت‌های متنوع‌تر و استفاده از انواع نخ‌ها، نسبت به حلقوی تاری، بیش‌تر است.

۳- سرعت تولید بافت در بافندگی حلقوی تاری در مقایسه با حلقوی پودی و بافندگی تار و پودی بیش‌تر است. اگر چه در حال حاضر عملیات بافت و سرعت تولید در بسیاری از ماشین‌های جدید حلقوی پودی به گونه‌ای است که اختلاف بسیار کمی بین بافندگی حلقوی پودی و تاری وجود دارد.

۴- سرعت تغییر نقشه در حلقوی پودی بیش‌تر و هزینه‌های تولید در این شیوه بسیار پایین‌تر است.

۵- در شرایط معمول بافندگی، پارچه‌های تولیدی حلقوی تاری، ثبات ابعادی بیش‌تری نسبت به حلقوی پودی دارند، زیرا در صورت پاره شدن نخ یک حلقه و تحت کشش قرار گرفتن ساختمان بافت حلقوی پودی، یک خط معیوب در رفتگی عمودی در پارچه ایجاد می‌گردد، در حالی که ساختمان بافت حلقوی تاری به گونه‌ای است که در رفتگی طولی به راحتی به وجود نمی‌آید.

۶- بافت‌های حلقوی پودی غالباً دارای قابلیت کشش بیش‌تری نسبت به بافت حلقوی تاری می‌باشند.

۷- منسوجات حلقوی پودی معمولاً به مصرف تهیه‌ی لباس زیر، بلوز، ژاکت، کت و دامن، کت و شلوار، لباس‌های ورزشی و دریا، گرم‌کن، جوراب، دستکش، شال‌گردن، کلاه، پتو، رومبلی، پرده، منسوجات صنعتی، پزشکی، خانگی و تزئینات می‌رسند.

اما تولیدات حلقوی تاری دارای مصارفی چون تهیه‌ی لباس‌رو، لباس زیر، لباس ورزشی، تور پرده‌ای، تور ورزشی، تور ماهیگیری، رومیزی، ملحفه، رومبلی و روکش صندلی اتومبیل، پتو، پارچه‌های صنعتی، پزشکی، تزئینی و مصارف خاص می‌باشند.

## ۹-۵- سوزن و انواع آن

سوزن که قطعه‌ای فلزی و قلابدار است یکی از مهم‌ترین عناصر اصلی بافت در ماشین‌های بافندگی حلقوی به شمار می‌رود. سوزن‌ها به مرور زمان تکامل یافته و انواع مختلف آن، به شرح زیر، ساخته شده است.

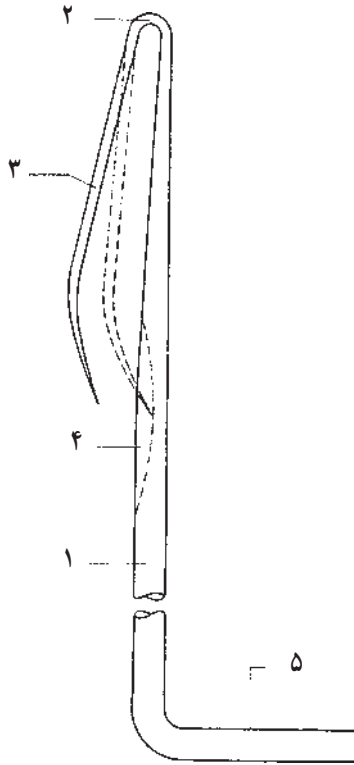
– سوزن فنری (کتن)

– سوزن زبانه‌دار (ماهک‌دار) یک‌سر و دو سر

– سوزن مرکب

– سوزن نوار بافی

۹-۵-۱- سوزن فنری: اولین سوزنی که اختراع شد، سوزن فنری بود که امروزه ارزان‌ترین و ساده‌ترین نوع سوزن به شمار می‌رود و با ظرافت‌های متفاوت ساخته می‌شود. شکل ۹-۳ نشان دهنده‌ی سوزن فنری با قسمت‌های مختلف است. این قسمت‌ها عبارت‌اند از: سر (۲)، قلاب فنری (۳) که در هنگام عملیات بافندگی توسط قطعه‌ی فشاردهنده، باز و بسته می‌شود، فرورفتگی بر روی ساق سوزن (۴) که نوک قلاب فنری، در هنگام بسته‌شدن سر سوزن، در آن قرار می‌گیرد. ساق (میله) سوزن (۱) که برای قرار گرفتن حلقه و نخ بر روی آن می‌باشد و پایه (۵) که برای استقرار یافتن سوزن در محل تعبیه شده بر روی ماشین است.



شکل ۹-۳- سوزن فتری

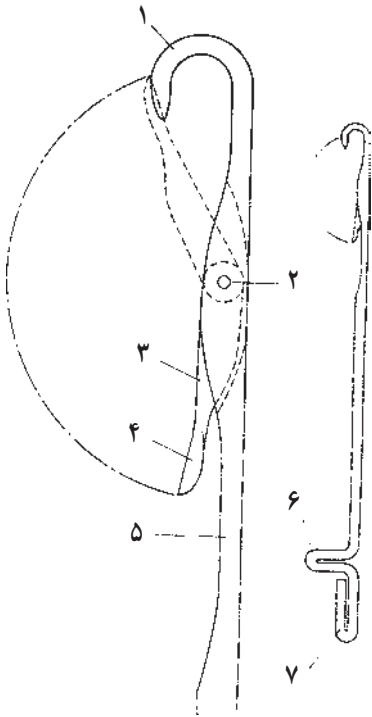
۹-۵-۲- سوزن زبانه‌دار: سوزن زبانه‌دار را در سال ۱۸۰۶ پیرژانديو<sup>۱</sup> اختراع کرد اما حدوداً چهل سال بعد، یعنی در سال ۱۸۴۷ توسط ماتيو تاونزند<sup>۲</sup> در عمل مورد استفاده قرار گرفت. مزیت سوزن زبانه‌دار ساده‌تر شدن تشکیل حلقه و انتخاب سوزن‌ها به‌طور مجزا برای تولید پارچه‌های مختلف است. امروزه بسیاری از ماشین‌های حلقوی پودی و تار می‌جهز به سوزن زبانه‌دار می‌باشند. سوزن زبانه‌دار (شکل ۹-۴) دارای قسمت‌های اصلی زیر است:

- ۱- قلاب، که عمل کشیدن نخ و نگه‌داشتن حلقه‌ی جدید را به عهده دارد.
- ۲- میخ پرچ، که باعث نگه‌داشتن زبانه بر روی ساقه‌ی سوزن می‌شود.
- ۳- زبانه‌ی سوزن، که دارای حرکت نوسانی است و از آن برای بستن یا باز نگه‌داشتن قلاب سوزن، در هنگام تشکیل حلقه، استفاده می‌شود.
- ۴- قاشقک زبانه، که در انتهای زبانه قرار دارد. با بسته شدن زبانه، قلاب سوزن توسط آن

۱- Pierre Jeandeu

۲- Mathew Townsend

کاملاً مسدود می‌شود. این موقعیت در شکل ۹-۴ به صورت خط چین مشخص شده است.



شکل ۹-۴- سوزن یک سر زبانه دار

۵- ساق یا میله‌ی سوزن، که حلقه و یا نخ، هنگام لغزیدن از روی زبانه بر روی آن قرار می‌گیرد.

۶- پایه‌ی سوزن، که حرکت سوزن به منظور تشکیل حلقه به سمت بالا و پایین و یا جلو و عقب توسط مسیر بادامک‌ها و به وسیله‌ی آن (پایه‌ی سوزن) انجام می‌شود.

۷- دنباله‌ی سوزن، بعضی از سوزن‌ها دارای دنباله‌ای هستند که کار آن بهتر نگه داشتن سوزن درون شیار صفحه است.

نوعی از سوزن زبانه‌دار که به نام سوزن دو سر زبانه‌دار می‌باشد (شکل ۹-۵) بدون پایه بوده و دو قلاب و زبانه در دو سر خود دارد. این نوع سوزن می‌تواند توسط هر یک از قلاب‌ها تشکیل حلقه بدهد و در ماشین‌های دوبله سیلندر تخت باف، گردباف و جوراب‌بافی مورد استفاده قرار گیرد.

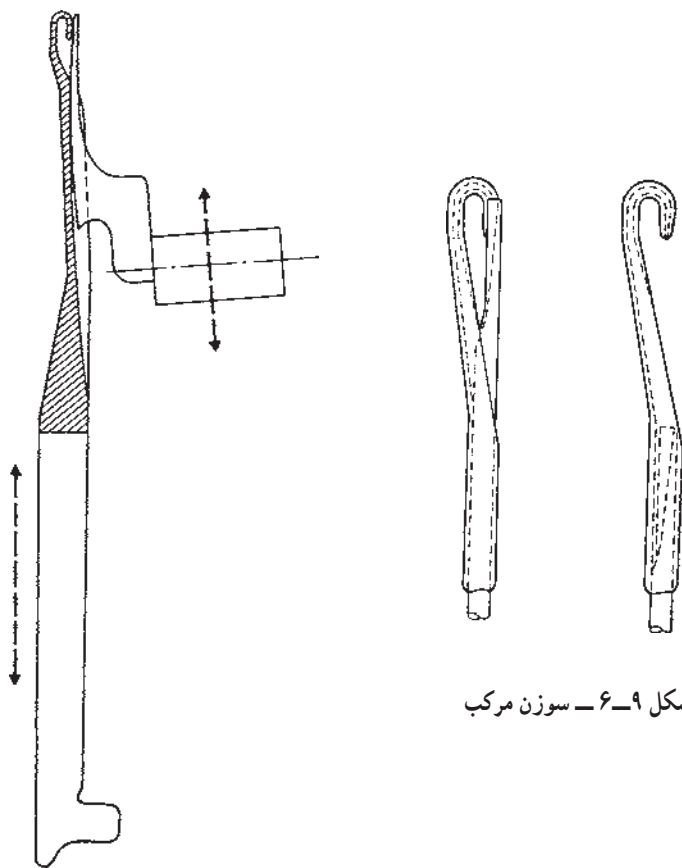


شکل ۹-۵- سوزن دو سر زبانه‌دار

۹-۵-۳- سوزن مرکب: سوزن مرکب را در سال ۱۸۵۶ در انگلستان شخصی به نام

جیکوک<sup>۱</sup> اختراع کرد. این سوزن دارای دو قسمت مجزا به صورت «قلاب همراه با ساق» و «زبان» است، که هر یک از آن‌ها در یک ماشین به‌طور جداگانه قابل کنترل می‌باشد.

سوزن مرکب از جهت ساخت دو نوع است. یک نوع آن دارای بدنه‌ای لوله‌ای شکل است که زبانه‌ی داخل لوله‌ی ساق سوزن به‌منظور بستن قلاب سوزن جابه‌جا می‌شود که در شکل ۹-۶ به صورت خط‌چین نشان داده شده است. نوع دیگر، دارای شیار طولی باز در ساق سوزن است که زبانه داخل شیار قرار می‌گیرد (در شکل ۹-۷ به صورت خط‌چین مشخص شده است).



شکل ۹-۶- سوزن مرکب

شکل ۹-۷- سوزن مرکب

این سوزن در نوعی از ماشین‌های بافندگی حلقوی تاری، و در سال‌های اخیر نوعی از ماشین‌های گردباف و تخت‌باف (حلقوی بودی) مورد استفاده قرار گرفته است. عملیات سوزن مرکب برای انجام تشکیل حلقه، ساده‌تر، ملایم‌تر و کوتاه‌تر است. به همین دلیل برای تولید بافت‌های ظریف و با سرعت بالا مناسب می‌باشد. هزینه‌ی ساخت این سوزن بیش‌تر از دو سوزن قبلی است و حرکت هر دو قسمت آن نیاز به کنترل دقیق دارد.

### ۹-۵-۴- سوزن نواربافی

سوزن نواربافی تقریباً مشابه سوزن فنری است، با این تفاوت که سر سوزن بسته است و نخ از یک سمت داخل قلاب سوزن می‌شود (شکل ۹-۸).

عملیات بافت در ماشین‌هایی که مجهز به سوزن نواربافی می‌باشند به صورت حلقوی تاری بوده و از این نوع بافت غالباً برای تولید نوارهای تزئینی و یا نوارهای کش استفاده می‌شود.

### ۹-۶- گیج ماشین (تراکم سوزن‌ها)

اصطلاح گیج برای بیان ظرافت بافت یک ماشین به کار می‌رود و عبارت است از فاصله‌ی بین مرکز یک سوزن با مرکز سوزن مجاور. در ماشین‌های حلقوی بودی که مجهز به سوزن زبانه‌دار می‌باشند، معمولاً تعداد سوزن‌ها در طول یک اینچ را گیج ماشین می‌نامند، به طوری که بیش‌تر بودن تعداد سوزن در یک اینچ تعیین‌کننده‌ی ظرافت بیش‌تر بافت است. اما در برخی از ماشین‌ها مانند فولی‌فشن (راست‌باف) تعداد سوزن‌ها در ۱/۵ اینچ، گیج است، و در ماشین‌های راشل در بافندگی حلقوی تاری، تعداد سوزن‌ها در دو اینچ را گیج می‌نامند.



شکل ۹-۸- سوزن نواربافی

### ۹-۷- انواع حلقه

در بافندگی حلقوی بودی سه نوع حلقه‌ی اصلی وجود دارد:

- حلقه‌ی بافت
- حلقه‌ی نیم بافت
- حلقه‌ی نبافت

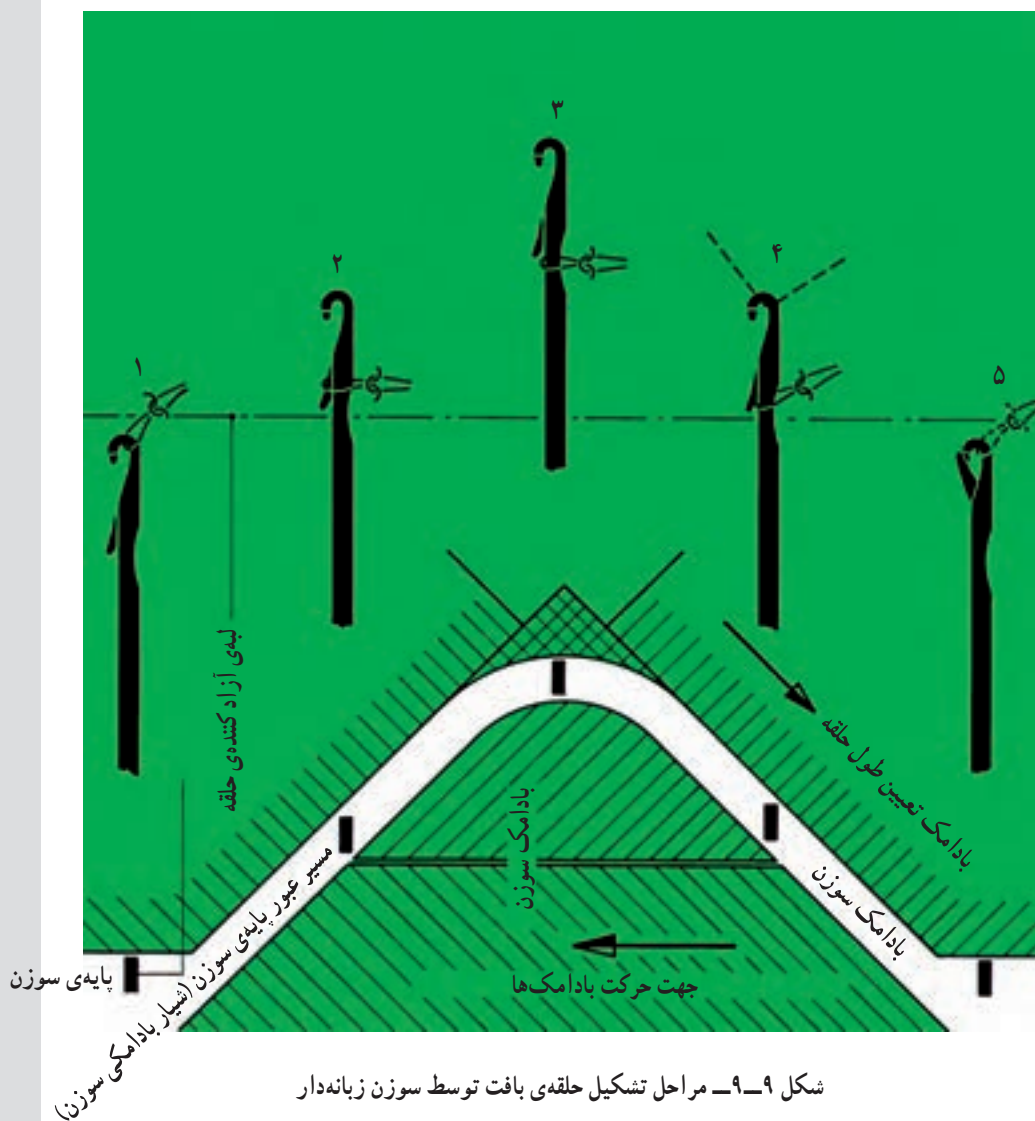
استفاده از انواع حلقه باعث ایجاد طرح و تغییر خصوصیات فیزیکی یک ساختمان بافت می‌شود. هر یک از انواع حلقه‌ها در یک دوره از مراحل بافندگی توسط یک سوزن به وجود می‌آید.

## ۹-۸- طرز تشکیل حلقه‌ی بافت به وسیله‌ی سوزن زبانه‌دار

شکل ۹-۹ مراحل تشکیل حلقه‌ی بافت را نشان می‌دهد.

۱- مرحله‌ی استراحت، سوزن در موقعیت استراحت و سر سوزن هم سطح با لبه‌ی شیبار

صفحه (لبه‌ای که حلقه روی آن آزاد می‌گردد) قرار دارد.



شکل ۹-۹- مراحل تشکیل حلقه‌ی بافت توسط سوزن زبانه‌دار

۲- مرحله‌ی نیم‌بافت (باز شدن زبانه)، سوزن از طریق پایه‌ی خود درون شیار بادامکی، توسط بادامک بالا برنده‌ی سوزن به سمت بالا حرکت کرده به طوری که زبانه به وسیله‌ی حلقه باز می‌شود.

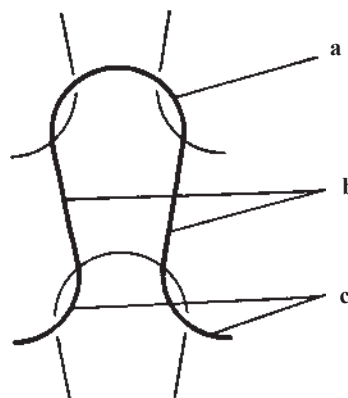
۳- مرحله‌ی قرار گرفتن حلقه روی ساق سوزن، سوزن توسط پایه و از طریق بادامک بالا برنده حداکثر حرکت خود را به سمت بالا انجام داده و حلقه از روی زبانه عبور کرده و روی ساق سوزن قرار می‌گیرد.

۴- مرحله‌ی تغذیه‌ی نخ و بسته شدن زبانه، سوزن به وسیله‌ی بادامک تعیین طول حلقه به سمت پایین هدایت شده و نخ جدید را که در حال تغذیه شدن است با قلاب خود می‌گیرد و در این هنگام، حلقه باعث بستن زبانه می‌شود. بنابراین نخ جدید درون قلاب بسته‌ی سوزن محبوس می‌شود.

۵- مرحله‌ی آزاد کردن حلقه و تعیین طول حلقه، سوزن حداکثر حرکت را به سمت پایین، از طریق هدایت بادامک تعیین طول حلقه، انجام داده است. در این موقعیت حلقه از روی سر سوزن بسته شده عبور می‌کند و نخ از داخل حلقه‌ای که در حال آزاد شدن است کشیده شده و حلقه‌ی جدید تشکیل می‌شود. میزان پایین آمدن سوزن در این مرحله، که توسط بادامک تعیین طول حلقه قابل تنظیم می‌باشد، طول حلقه‌ی جدید خواهد بود.

## ۹-۹- ساختمان حلقه‌ی بافت

یک حلقه‌ی بافت از سه قسمت تشکیل شده است: سر حلقه (a)، دو بازوی (دو ساق) حلقه (b) و پای حلقه و یا نخ اتصال بین دو حلقه (c) (شکل ۹-۱۰).



شکل ۹-۱۰- ساختمان حلقه‌ی بافت



## ۹-۱۰- اصطلاحات متداول در بافندگی حلقوی پودی

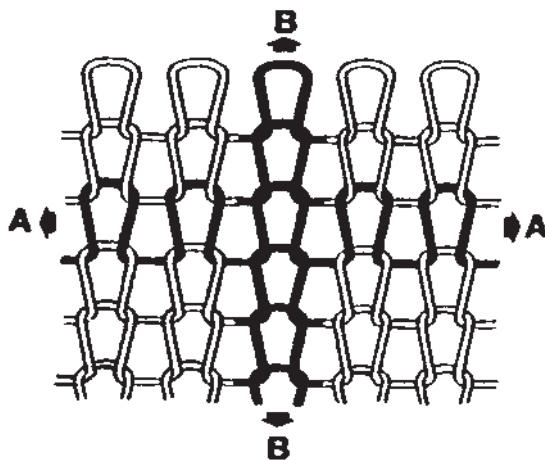
به منظور توضیح در مورد ساختمان بافت‌های متفاوت دانستن اصطلاحات رایج ضروری است.

### ۹-۱۰-۱- رج

حلقه‌هایی را که در جهت عرض پارچه توسط سوزن‌های مجاور یکدیگر در یک دوره از عملیات بافندگی بافته شده‌اند، رج می‌نامند. برای به دست آوردن ابعاد پارچه، تعداد رج در یک سانتی متر اندازه‌گیری و به صورت «C.P.C» نشان داده می‌شود. تعداد رج‌های بافته شده روی یکدیگر، طول یک پارچه را تعیین می‌کند. خط (A) در شکل ۹-۱۱ مشخص‌کننده‌ی یک رج از ساده‌ترین ساختمان بافت حلقوی پودی است.

### ۹-۱۰-۲- ردیف

یک ردیف تشکیل شده است از حلقه‌هایی که روی یکدیگر در یک خط طولی توسط یک سوزن در رج‌های متوالی بافته شده‌اند. تعداد ردیف‌ها، تعیین‌کننده‌ی عرض پارچه است و در صورت لزوم (به منظور محاسبات تولید و ابعاد پارچه) تعداد ردیف در یک سانتی متر اندازه‌گیری و به صورت «W.P.C» نشان داده می‌شوند. خط B در شکل ۹-۱۱ یک ردیف از ساختمان بافت ساده را مشخص می‌کند.



شکل ۹-۱۱- رج A و ردیف B

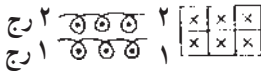
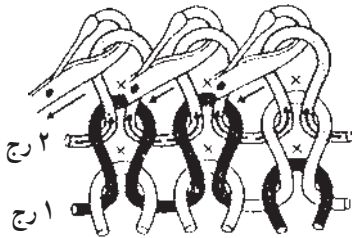
### ۹-۱۰-۳- تراکم حلقه

اصطلاح تراکم حلقه در بافندگی حلقوی پودی به معنای تعداد حلقه‌ها در واحد سطح مربع است و غالباً از حاصل ضرب تعداد رج و ردیف در یک سانتی متر به دست می‌آید.

### ۹-۱۰-۴- طول حلقه

طول نخ‌ی که در یک حلقه‌ی بافته شده به کار رفته است طول حلقه نام دارد و به میلی‌متر اندازه‌گیری می‌شود. طول حلقه از مهم‌ترین عوامل کنترل خصوصیات پارچه‌های بافته شده است. اندازه‌ی طول یک حلقه به وسیله‌ی شکافتن نخ یک رج از بافت و تقسیم نمودن طول آن به تعداد سوزن‌هایی که حلقه‌ی آن‌ها شکافته شده است، به دست می‌آید و غالباً با حرف (l) نمایش داده می‌شود. معمولاً بزرگ‌تر بودن طول حلقه باعث ایجاد بافت بازتر و پارچه‌ی سبک‌تر می‌شود در حالی که حلقه‌ی کوچک‌تر موجب متراکم‌تر و سنگین‌تر شدن پارچه خواهد شد.

### ۹-۱۰-۵- حلقه‌ی فنی رو

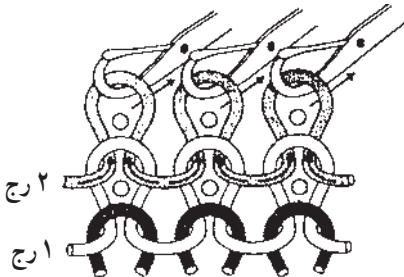


شکل ۹-۱۲- نمایش رو فنی طرح بافت ساده

هنگامی که حلقه‌ی بافت جدید از میان و از روی سر حلقه‌ی قبلی عبور کند به اسم حلقه‌ی فنی رو نامیده می‌شود (شکل ۹-۱۲). این نوع حلقه در روی فنی پارچه به شکل (V) نمایان می‌شود. علامت مشخص‌کننده‌ی حلقه‌ی فنی رو را در نمایش سوزنی به شکل (K) و در نمایش شطرنجی به شکل (X) نشان می‌دهند (این دو علامت در شکل ۹-۱۲ مشاهده می‌گردد).

### ۹-۱۰-۶- حلقه‌ی فنی پشت

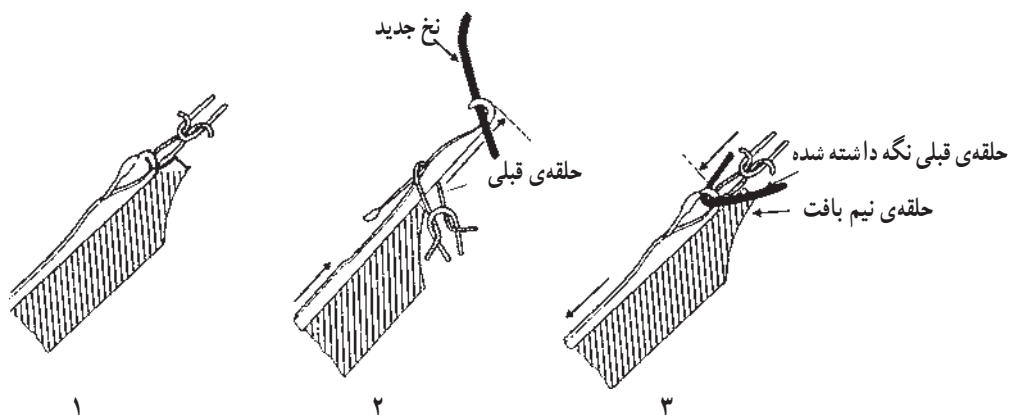
در صورتی که حلقه‌ی بافت جدید از میان حلقه‌ی قبلی و از پشت سر آن کشیده شده باشد به اسم حلقه‌ی فنی پشت نامیده می‌شود (شکل ۹-۱۳). این حلقه در پشت پارچه (یک‌رو سیلندر) به شکل نیم‌دایره (∩) است و علامت آن در نمایش سوزنی به شکل (P) و شطرنجی به شکل (O) می‌باشد (این دو علامت در شکل ۹-۱۳ مشاهده می‌گردد).



شکل ۹-۱۳- نمایش پشت فنی طرح بافت ساده

## ۹-۱۱- طرز تشکیل حلقه‌ی نیم بافت به وسیله‌ی سوزن زبانه‌دار

حلقه‌ی نیم بافت هنگامی به وجود می‌آید که سوزن حلقه‌ی قبلی را نگه داشته و نخ جدید تغذیه شده را گرفته باشد. مراحل تشکیل حلقه‌ی نیم بافت در شکل ۹-۱۴ نشان داده شده است.



شکل ۹-۱۴- مراحل تشکیل حلقه نیم بافت

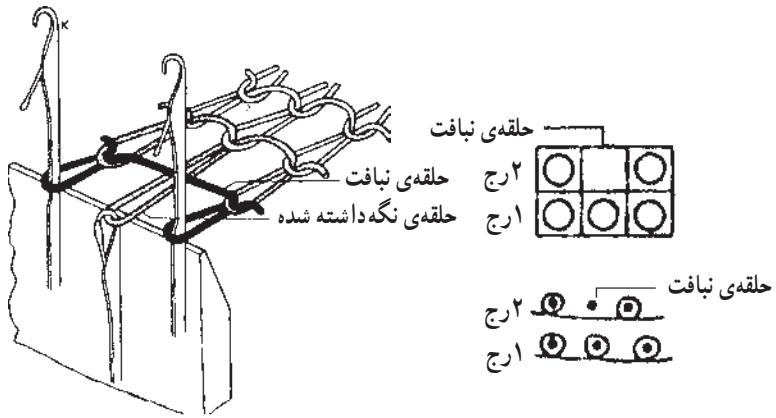
۱- مرحله‌ی استراحت، سوزن در پایین‌ترین موقعیت خود قرار دارد و حلقه‌ی قبلی درون قلاب سوزن و زبانه بسته است.

۲- مرحله‌ی حرکت صعودی، سوزن به سمت بالا حرکت کرده به طوری که زبانه توسط حلقه‌ی داخل قلاب سوزن باز می‌شود. اما ارتفاع بالا رفتن سوزن به اندازه‌ای است که حلقه از روی زبانه به روی ساق سوزن قرار نمی‌گیرد.

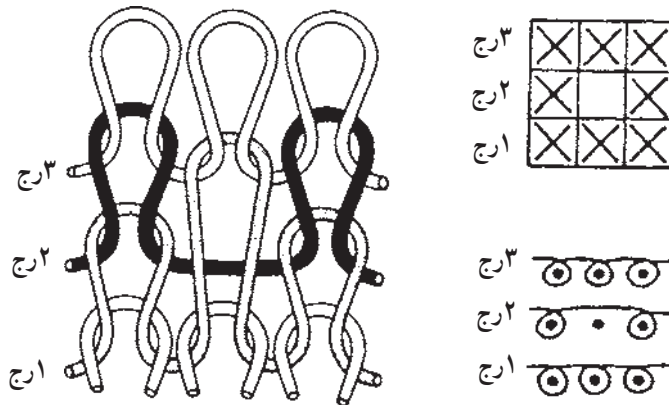
۳- مرحله‌ی حرکت نزولی، سوزن به سمت پایین حرکت می‌کند و نخ جدید را با قلاب خود از منبع تغذیه‌ی نخ (نخ‌بر) گرفته و به سمت پایین می‌کشد. بدین ترتیب حلقه‌ی قبلی دوباره به داخل قلاب سوزن برگشته و نخ جدید گرفته شده به صورت حلقه‌ی نیم بافت درون قلاب سوزن قرار می‌گیرد.

## ۹-۱۲- طرز تشکیل حلقه‌ی نبافت

حلقه‌ی نبافت (حلقه‌ی بافته نشده) در صورتی به وجود می‌آید که سوزن در موقعیت استراحت باقی‌ماند و نخ جدید تغذیه شده را دریافت نکند. شکل ۹-۱۵ سه سوزن را نشان داده که سوزن دوم عمل نبافت انجام داده است. بنابراین حلقه‌ی قبلی درون قلاب سوزن باقی‌مانده و نخ جدید به شکل نخ مستقیم در ساختمان بافت قرار می‌گیرد (شکل ۹-۱۶).



شکل ۹-۱۵- طرز قرار گرفتن نیافت در پشت فنی ساختمان بافت



شکل ۹-۱۶- طرز قرار گرفتن نیافت در روفنی ساختمان بافت

- ۱- بافندگی حلقوی پودی و تاری را تعریف کنید.
- ۲- تفاوت بافندگی حلقوی پودی و تاری را شرح دهید.
- ۳- مصارف تولیدات بافندگی حلقوی پودی و تاری را نام ببرید.
- ۴- انواع سوزن در بافندگی حلقوی را نام ببرید.
- ۵- قسمت‌های مختلف سوزن فنری را نام ببرید و نقش هر یک را در عملیات بافندگی شرح دهید.
- ۶- قسمت‌های مختلف سوزن زبانه‌دار را نام ببرید و نقش هر یک را در عملیات بافندگی شرح دهید.
- ۷- سوزن نواربافی در چه نوع ماشین‌هایی به کار می‌رود؟ تولیدات این ماشین‌ها را نام ببرید.
- ۸- گیج را تعریف کنید.
- ۹- رج، ردیف و تراکم حلقه را تعریف کنید.
- ۱۰- طول حلقه را تعریف کنید. چگونه طول حلقه اندازه‌گیری می‌شود؟
- ۱۱- حلقه‌ی فنی رو و پشت را تعریف کنید. علامات هر یک را مشخص کنید.
- ۱۲- چگونه نخ توسط سوزن گرفته می‌شود؟
- ۱۳- عمل باز و بسته‌شدن قلاب سوزن در هنگام تشکیل حلقه‌ی بافت را شرح دهید.
- ۱۴- تعیین طول حلقه در کدام مرحله از عملیات بافندگی انجام می‌شود؟
- ۱۵- طرز تشکیل حلقه بافت را شرح دهید.
- ۱۶- طرز تشکیل حلقه‌ی نیم بافت را شرح دهید.
- ۱۷- طرز تشکیل حلقه‌ی نباط را شرح دهید.

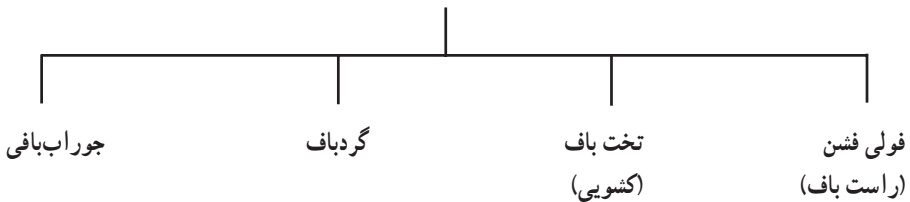
## هدف کلی

در پایان آموزش این فصل، هنرجو با انواع ماشین‌ها و عملیات بافندگی آشنا می‌شود.

## ماشین‌های حلقوی پودی

- هدف‌های رفتاری: پس از پایان این فصل از فراگیر انتظار می‌رود که:
- انواع ماشین‌های بافندگی حلقوی پودی را نام ببرد.
  - عوامل بافت در ماشین‌های تخت باف را شرح دهد.
  - طرز تشکیل حلقه‌ی بافت در ماشین‌های تخت‌باف دو سیلندر را شرح دهد.
  - عوامل بافت در ماشین‌های گردباف یک سیلندر را شرح دهد.
  - طرز تشکیل حلقه‌ی بافت در ماشین‌های گردباف یک سیلندر را شرح دهد.
  - بافت‌های پایه‌ی یک‌رو سیلندر را توضیح دهد.
  - عوامل بافت در ماشین‌های گردباف دو سیلندر را توضیح دهد.
  - طرز تشکیل حلقه‌ی بافت در ماشین‌های گردباف دو سیلندر را توضیح دهد.
  - بافت‌های پایه‌ی دورو سیلندر را توضیح دهد.

### انواع ماشین‌های بافندگی حلقوی پودی



### ۱۰-۱- ماشین‌های فولی فشن (Fully Fashion)

ماشین‌های فولی فشن غالباً مجهز به سوزن فنری می‌باشند و از چندین دهنه بافت (بر روی هر دهنه یک قواره بافته می‌شود) تشکیل شده‌اند. تعداد دهنه‌های بافت آن‌ها بین ۲ تا ۱۶ می‌باشد و حداکثر عرض هر دهنه تا ۳۶ اینچ است. تولیدات این ماشین‌ها به صورت قواره‌بافی (بالاتنه - آستین)

بوده به طوری که قواری بافته شده به شکل مورد نظر (حلقه آستین، یقه، کم و یا زیاد شدن عرض) تولید می شود.

سوزن‌ها به طور همزمان و دسته جمعی برای تشکیل حلقه‌ی بافت حرکت می کنند و از آنجایی که ماشین مجهز به مکانیزم انتقال حلقه برای کم و زیاد شدن عرض بافت می باشد، قابلیت تولید قواری بافته شده به شکل و فرم دلخواه را دارد. در این شیوه از بافندگی، مرحله‌ی برش بعد از تولید حذف می شود و ضایعات بافت نیز کم تر خواهد بود. همچنین تعدادی از این نوع ماشین‌ها به مکانیزم توربافی به منظور ایجاد نقوش توری مجهزاند.

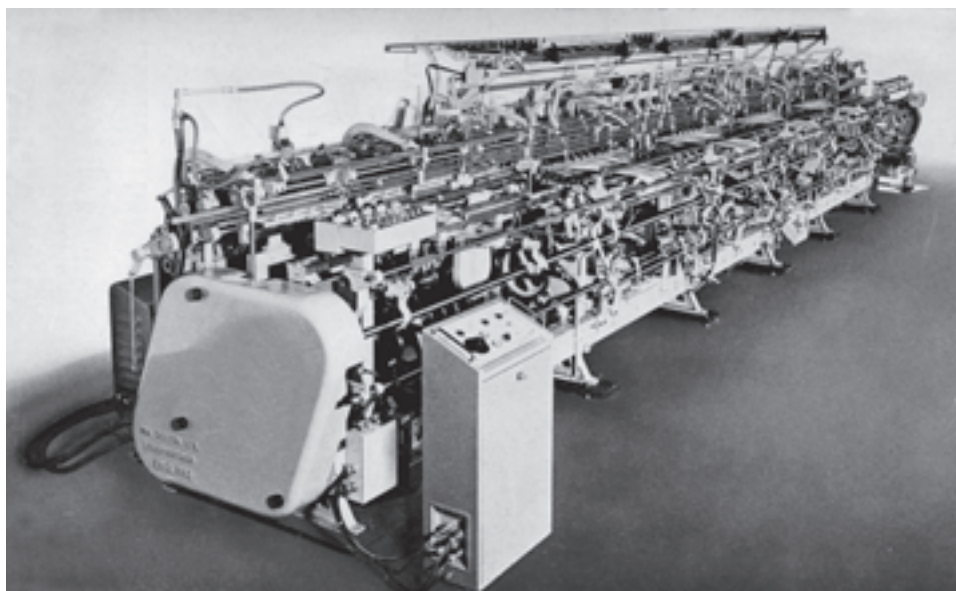
نوعی از ماشین‌های فولی فشن برای تولید جوراب ساق بلند پشت درزدار زنانه به کار می رود. تولیدات ماشین‌های فولی فشن دارای مصارف بلوز، ژاکت، کت و دامن، کت و شلوار، لباس زیر، لباس ورزشی، گرم کن و جوراب است.

انواع این ماشین‌ها عبارت‌اند از:

ماشین‌های یک سیلندر: که دارای یک سری سوزن فتری هستند که به صورت عمودی بر روی صفحه‌ای قرار دارند و تولید آن‌ها بافت‌های یک‌رو سیلندر است.

ماشین‌های دو سیلندر: که مجهز به دو سری سوزن فتری هستند که با زاویه‌ی ۹۰ درجه نسبت به هم بر روی دو صفحه به حالت ریب (دوسری سوزن بین یکدیگر قرار دارند) قرار گرفته‌اند و تولید آن‌ها بافت‌های دورو سیلندر ریب می باشد.

شکل ۱-۱۰ نمای بیرونی یک ماشین فولی فشن را نشان می دهد.



شکل ۱-۱۰- نمای ماشین فولی فشن



## ۱۰-۲- ماشین‌های تخت‌باف

اولین ماشین تخت‌باف در سال ۱۸۶۵ توسط شخصی امریکایی به نام لمب<sup>۱</sup> ساخته شد. بسیاری از ماشین‌های تخت‌باف مجهز به سوزن زبانه‌دار می‌باشند و تعداد کمی از آن‌ها (که در سال‌های اخیر ساخته شده‌اند) دارای سوزن مرکب هستند. گنج ماشین‌های تخت‌باف غالباً از ۵ تا ۱۴ سوزن در یک اینچ است، اما ماشین‌هایی با گنج ۲/۵ و ۱۸ هم ساخته شده‌اند. عرض بافت در ماشین‌های برقی بیش از ۲۰۰ سانتی‌متر است. انواع ماشین‌های تخت‌باف عبارت‌اند از:

۱- تخت‌باف دستی یک سیلندر؛ دارای یک سری سوزن می‌باشند و غالباً ماشین‌های دستیافت خانگی هستند. سوزن‌ها به‌طور افقی بر روی یک صفحه قرار دارند و تولید آن‌ها به نام بافت‌های یک‌رو سیلندر است.

۲- تخت‌باف دستی دو سیلندر؛ دارای دو سری سوزن براساس ریب بر روی دو صفحه‌ی سوزن به شکل (۰) می‌باشند و نام تولیدات آن‌ها دورو سیلندر است.

۳- تخت‌باف برقی (الکترونیکی) دو سیلندر؛ مجهز به دو سری سوزن بر روی دو صفحه (۰) شکل با زاویه‌ی ۹۰ تا ۱۰۴ درجه می‌باشند. بافت‌های این نوع ماشین، دورو سیلندر و براساس ریب و یا اینترلوک (بستگی به نوع ماشین دارد) بافته می‌شوند.

۴- تخت‌باف برقی (الکترونیکی) دوبله سیلندر؛ این نوع ماشین‌ها مجهز به یک سری سوزن دوسرزبانه‌دار می‌باشند که بر روی دو صفحه‌ی سوزن با زاویه‌ی ۱۸۰ درجه نسبت به هم قرار گرفته‌اند. به‌طوری که هر یک از سوزن‌ها با یکی از دو قلاب خود در یک صفحه (طبق طرح بافت) عمل بافت را انجام می‌دهد، در حالی که قلاب دیگر مانند پایه‌ای برای سوزن عمل می‌کند. این ماشین‌ها به غیر از سوزن، مجهز به دو سری انتقال‌دهنده هستند که عمل انتقال سوزن را از یک صفحه به صفحه‌ی دیگر به عهده دارند. تولیدات این ماشین‌ها به اسامی پرل<sup>۲</sup> و یا لینکس لینکس<sup>۳</sup> نامیده می‌شود.

شکل ۱۰-۲ نمای بیرونی یک ماشین تخت‌باف جدید را نشان می‌دهد.

۱- Isac Wixon Lamb

۲- Purl

۳- Links Links



شکل ۱-۲. نمای ماشین تخت باف الکترونیکی

### ۱-۳. عوامل بافت در ماشین‌های تخت باف (کشویی)

عوامل بافت در ماشین‌های تخت باف (نسبتاً ساده) دو سیلندر در شکل ۱-۳ نشان داده شده

است:

۱- صفحه‌ی سوزن (در این شکل صفحه‌ی جلویی)، صفحه‌ای فلزی و شیاردار است که درون هر شیار یک سوزن (شیارها دارای فاصله‌ی یکسان نسبت به هم می‌باشند) قرار می‌گیرد.

۲- سوزن (سوزن صفحه‌ی جلویی)، عمل تشکیل حلقه توسط سوزن زبانه‌دار و به وسیله‌ی هدایت پایه‌ی سوزن درون مسیر بادامک‌ها و از طریق تنظیم آن‌ها انجام می‌شود.

۳ و ۴- به ترتیب صفحه‌ی پشتی سوزن‌ها و سوزن زبانه‌دار صفحه‌ی پشتی می‌باشند.

۵- برس، وظیفه‌ی باز کردن زبانه‌ی سوزن‌ها را به عهده دارد (به خصوص در ابتدای بافت) که یکی از آن‌ها برای سوزن‌های صفحه‌ی جلویی و دیگری برای سوزن‌های صفحه‌ی پشتی می‌باشد.

۶- نخ‌بر، عمل تغذیه‌ی نخ به سوزن را انجام می‌دهد و به اشکال مختلف در ماشین‌ها به کار برده شده است.

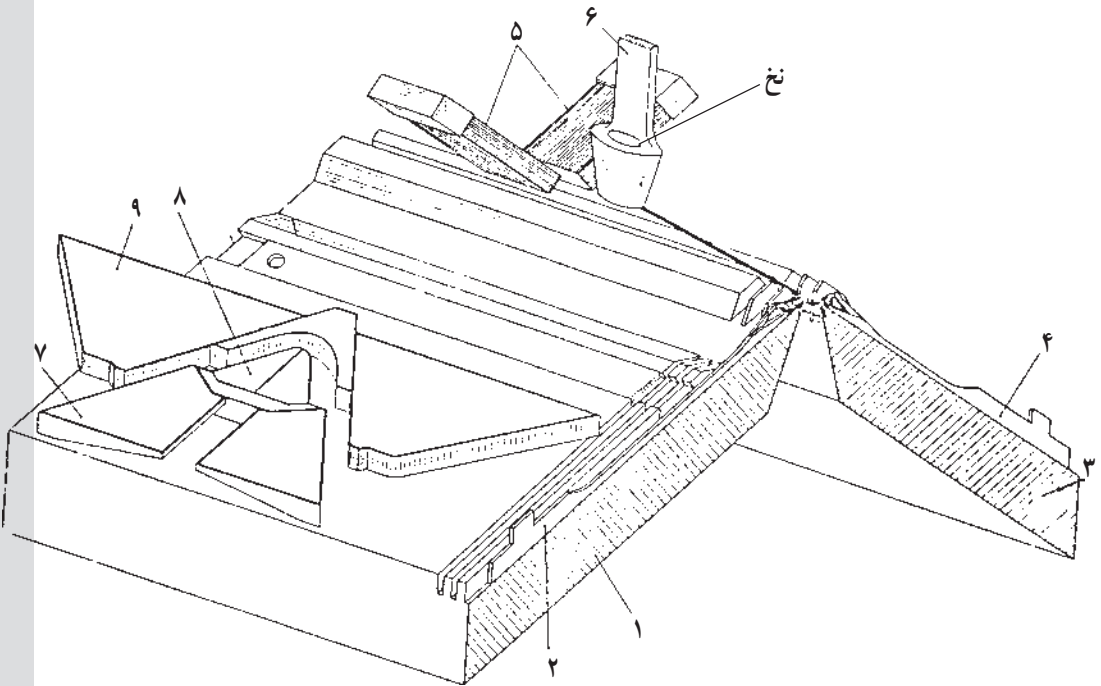
۷- بادامک بالا برنده‌ی پایینی (موشک)، ابتدا عمل هدایت سوزن‌ها به سمت بالا توسط این بادامک انجام می‌شود. این بادامک به صورت خارج و یا وارد عمل قابل تنظیم است که براساس نوع ساختمان بافت و اندازه‌ی متفاوت پایه‌ی سوزن انجام می‌گیرد.

## ۸- بادامک بالا برنده‌ی بالایی (فندقی)

ادامه‌ی حرکت سوزن بعد از موقعیت نیم‌بافت، به سمت بالا (موقعیت بافت) توسط لبه‌ی این بادامک هدایت می‌شود و مانند بادامک بالا برنده‌ی پایینی بر اساس نوع ساختمان بافت و اندازه‌های متفاوت پایه‌ی سوزن به صورت خارج و یا وارد عمل قابل تنظیم است.

۹- بادامک تعیین طول حلقه، این بادامک به صورت کشویی قابل تنظیم است، به طوری که پایین‌تر بودن آن باعث بیش‌تر پایین آمدن سوزن شده و طول حلقه‌ی بزرگتری تعیین می‌گردد. در حالی که کم‌تر پایین آوردن سوزن توسط این بادامک باعث ایجاد طول حلقه‌ی کوچک‌تر می‌شود. بنابراین میزان شل و سفتی بافت را می‌توان از طریق تنظیم این بادامک تعیین نمود.

لازم به توضیح است که علت به کار بردن یک جفت بادامک از هر نوع بادامک‌های نامبرده، حرکت رفت و برگشت بادامک‌ها از روی سوزن‌ها می‌باشد (در ماشین‌های تخت‌باف سوزن‌ها حرکت افقی ندارند).

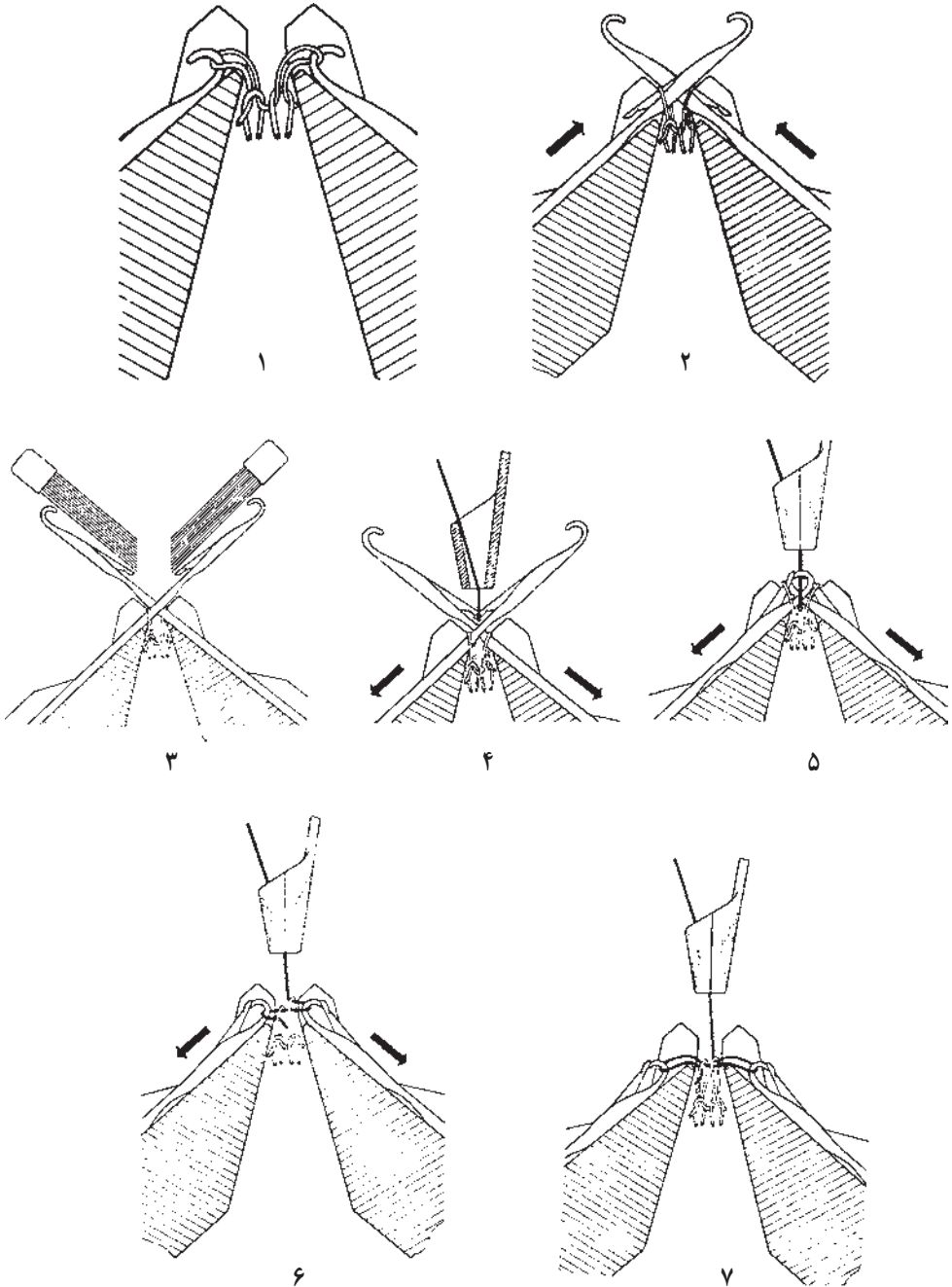


شکل ۱۰-۳ عوامل اصلی بافت در ماشین‌های تخت‌باف دو سیلندر

# ۴-۱۰- طرز تشکیل حلقه‌ی بافت در ماشین‌های دو سیلندر تخت باف

مراحل تشکیل حلقه‌ی بافت توسط دو سری سوزن زبانه‌دار در ماشین‌های تخت باف دو سیلندر،

در شکل ۴-۱۰ و طی مراحل ۱ تا ۷، نشان داده شده است :



شکل ۴-۱۰

**مرحله ۱،** سوزن در موقعیت استراحت قرار دارد در حالی که حلقه‌ی بافت درون قلاب هریک از دو سوزن می‌باشد و ادامه‌ی بافت از روی لبه‌ی صفحه به سمت پایین توسط مکانیزم کشش پارچه کشیده شده است.

**مرحله ۲،** سوزن از طریق پایه‌ی خود و توسط بادامک بالا برنده‌ی پایینی، به سمت بالا حرکت می‌کند و در این هنگام زبانه‌ی سوزن به وسیله‌ی حلقه باز می‌شود.

**مرحله ۳،** سوزن توسط بادامک بالا برنده‌ی بالایی به ارتفاع بالاتر هدایت می‌شود به طوری که حلقه از روی زبانه عبور کرده و روی ساق سوزن قرار می‌گیرد. در این موقعیت برس‌ها باعث اطمینان از بازماندن زبانه می‌شوند.

**مرحله ۴،** هدایت سوزن‌ها به سمت پایین به وسیله‌ی لبه‌ی بادامک تعیین طول حلقه انجام می‌شود و نخ بر در موقعیت تغذیه‌ی نخ قرار گرفته و قلاب سوزن می‌تواند نخ را از نخ‌بر بگیرد.

**مرحله ۵،** با ادامه‌ی حرکت سوزن توسط بادامک تعیین طول حلقه به سمت پایین، حلقه‌ی قبلی (حلقه‌ای که روی ساق سوزن قرار دارد) باعث بستن زبانه می‌شود و بدین ترتیب نخ جدید گرفته شده درون قلاب بسته محبوس می‌گردد.

**مرحله ۶،** در این موقعیت حلقه‌ی قبلی از روی سرسوزن بسته عبور کرده (ادامه‌ی حرکت سوزن به سمت پایین) و آزاد می‌شود در حالی که نخ جدید توسط قلاب سوزن از داخل آن کشیده خواهد شد.

**مرحله ۷،** در این مرحله طول حلقه تعیین می‌گردد و این عمل به میزان پایین آمدن سوزن که توسط بادامک طول حلقه قابل تنظیم می‌باشد، میسر می‌باشد.

## ۱۰-۵- طرز تشکیل حلقه‌ی بافت در ماشین‌های تخت‌باف دو بله سیلندر

ماشین‌های تخت‌باف دو بله سیلندر دارای دو صفحه سوزن، که با زاویه‌ی  $18^\circ$  درجه در مقابل یکدیگر قرار دارند، و یک سری سوزن دو سر زبانه‌دار و دو سری انتقال‌دهنده درون شیارهای دو صفحه می‌باشند. پارچه‌های تولید شده روی چنین ماشین‌هایی یک‌رو سیلندر بوده در حالی که حلقه‌های فنی رو و پشت در هر روی پارچه وجود دارند. این نوع ماشین‌ها به نام لینکس - لینکس در صنعت مصطلح هستند. مراحل تشکیل حلقه‌ی بافت و چگونگی انتقال سوزن از صفحه‌ی پشتی به صفحه‌ی جلویی در شکل ۱۰-۵ مطابق شماره‌های ۱ تا ۶ نشان داده شده است.

مرحله ۱، سوزن در موقعیت اولیه‌ی خود دارای حلقه‌ی بافت درون یکی از دو قلاب است و ادامه‌ی بافت (پارچه‌ی بافته شده) از بین دو صفحه‌ی جلو و پشت، توسط مکانیزم کشش پارچه به سمت پایین کشیده می‌شود. در حالی که قلاب دیگر سوزن درون زائده‌ی انتقال‌دهنده‌ی پشت درگیر است.

مرحله ۲، با حرکت انتقال‌دهنده‌ی پشت، سوزن به درون شیار صفحه‌ی جلو هدایت می‌شود و حلقه روی وسط ساق سوزن قرار می‌گیرد.

مرحله ۳، با ادامه‌ی حرکت کامل انتقال‌دهنده‌ی پشت به سمت جلو، قلاب سوزن درون زائده‌ی انتقال‌دهنده‌ی جلو قرار می‌گیرد.

مرحله ۴، در این موقعیت، بادامک به انتهای انتقال‌دهنده‌ی پشت فشار آورده و باعث آزاد شدن سر آن از درگیری با قلاب سوزن می‌شود.



۱- سوزن‌ها توسط انتقال‌دهنده‌ها به سمت صفحه‌ی جلو فشار داده می‌شوند.



۲- نوک انتقال‌دهنده‌ی صفحه‌ی جلو بالا رفته است.



۳- انتقال‌دهنده‌ی صفحه‌ی جلو با سوزن درگیر شده است.

مرحله ۵، حرکت برگشت انتقال دهنده‌ی صفحه‌ی پشت درون شیار، باعث آزاد شدن کامل سوزن از آن می‌شود، در حالی که انتقال دهنده‌ی صفحه‌ی جلو که در گیر با قلاب دیگر سوزن است، به سمت عقب هدایت شده و بدین وسیله سوزن را همراه خود به درون شیار می‌کشد. در این هنگام نخ به سوزن نیز تغذیه می‌گردد.



۴- انتقال دهنده‌ی صفحه‌ی پشت از سوزن جدا می‌شود.



۵- انتقال دهنده‌ی صفحه‌ی جلو، سوزن را به داخل شیار صفحه‌ی جلو می‌کشد.



۶- عملیات بافت حلقه در صفحه‌ی جلو انجام می‌شود.

شکل ۱۰-۵- مراحل تشکیل حلقه بافت در ماشین تخت بافت دوبله سیلندر

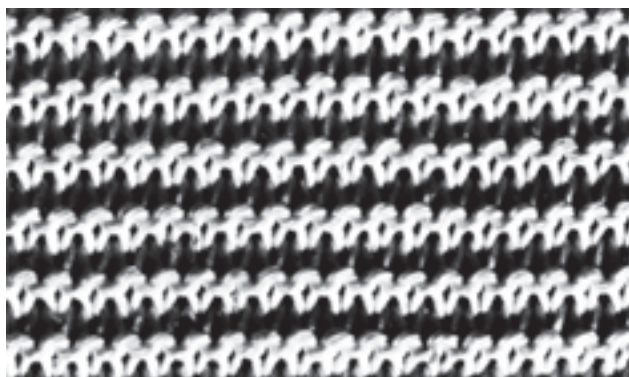
مرحله ۶، سوزن توسط انتقال دهنده‌ی جلو، به طور کامل درون شیار هدایت می‌شود به طوری که زبان‌های سوزن توسط حلقه‌ی قبلی بسته و نخ جدید گرفته شده از میان حلقه‌ی قبلی رها شده، عبور می‌کند. بدین ترتیب حلقه‌ی جدید تشکیل می‌گردد.

شکل‌های ۱۰-۶ و ۱۰-۷ یک ساختمان بافت ساده‌ی دوبله سیلندر را نشان می‌دهد که از حلقه‌های فنی رو در یک رج و حلقه‌های فنی پشت در رج روی آن، تشکیل شده است.





شکل ۱۰-۶- ساختمان بافت ساده دوبله سیلندر



شکل ۱۰-۷- پارچه ساده دوبله سیلندر





شکل ۱-۸ - نمای ظاهری ماشین گردباف یک سیلندر مجهز به سوزن زبانه‌دار

۱۰-۶- ماشین‌های گردباف یک سیلندر مجهز به سوزن زبانه‌دار و سینکر افقی ماشین‌های گردباف غالباً دارای سیلندر چرخان و ابزارهای ثابت هستند (کلیدی قطعاتی که بتواند یک دوره از عملیات بافندگی را توسط سوزن‌ها ایجاد کند، ابزار نامیده می‌شود.) و تعداد کمی از آن‌ها ابزارهای چرخان و سیلندر ثابت دارند (تعدادی از ماشین‌های گردباف قدیمی).

سوزن‌های زبانه‌دار در ماشین‌های گردباف، در درون شیارهای سیلندر و یا صفحه، دارای حرکت مجزا و بالا و پایین و یا جلو و عقب هستند. انجام این حرکات توسط شیاری میسر می‌شود که بادامک‌ها، به منظور عبور پایه‌ی سوزن، ایجاد نموده‌اند. بیشتر بادامک‌های حرکت دهنده سوزن از یک یا چند قطعه تشکیل شده‌اند و برای ایجاد حلقه‌ی بافت، نبافت و یا نیم‌بافت قابل تنظیم‌اند.

۱۰-۶-۱- عوامل اصلی بافت در ماشین‌های گردباف یک سیلندر مجهز به سوزن

### زبانه‌دار

شکل ۱۰-۹ عوامل اصلی بافت در این نوع ماشین‌ها را نشان می‌دهد. این عوامل عبارتند از:

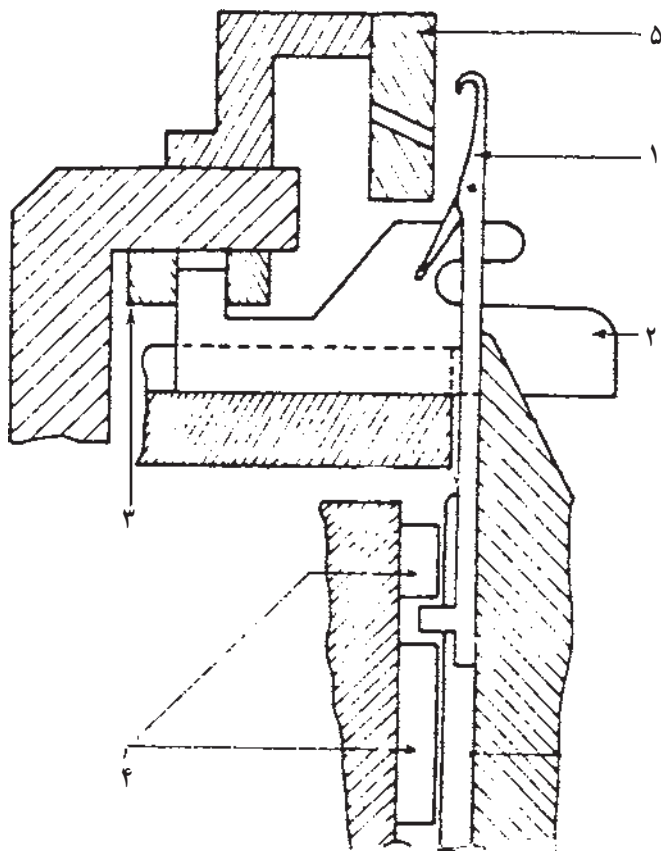
۱- سوزن زبانه‌دار، گرفتن نخ و تشکیل حلقه توسط سوزن انجام می‌شود.

۲- سینکر، در هنگام تشکیل حلقه، پارچه توسط مکانیزم کشش دهنده، به سمت پایین تحت کشش قرار دارد. در ماشین‌های قدیمی کشیدن پارچه تنها به وسیله‌ی مکانیزم کشش خود پارچه انجام می‌گرفت، اما بسیاری از ماشین‌های جدیدتر مجهز به قطعه‌ای به نام سینکر (لبه‌گیر) می‌باشند که پارچه را تحت کشش قرار می‌دهد. این ماشین‌ها دارای یک سری سوزن بر روی سیلندر به طور عمودی هستند و سینکرها به صورت افقی بین سوزن‌ها قرار گرفته‌اند (در نوعی از ماشین‌های جدید گردباف، سینکرها به طور عمودی در کنار سوزن درون شیارهای سیلندر قرار گرفته‌اند) بنابراین سینکرها نسبت به سوزن، زاویه‌ی تقریباً ۹۰ درجه دارند. در چنین ماشین‌هایی سینکر دو وظیفه‌ی اصلی به عهده دارد، که نگه‌داشتن حلقه‌های آخرین رج پارچه در هنگام بالا رفتن سوزن و ایجاد سطح مناسب برای کشیدن نخ جدید از داخل حلقه‌ی قبلی می‌باشد.

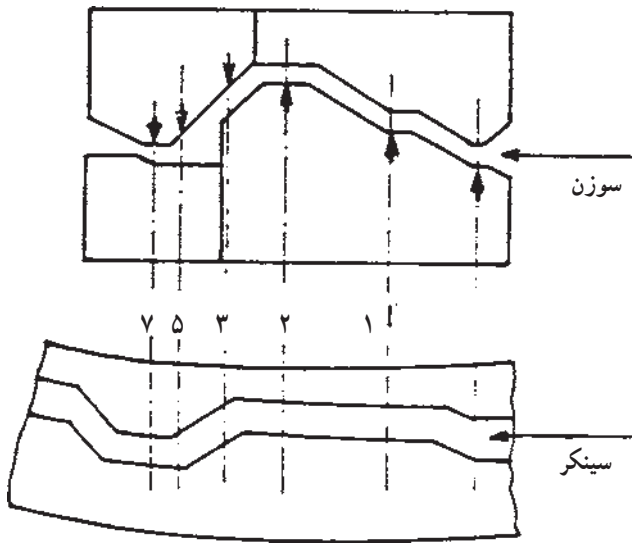
۳- بادامک‌های عمل‌کننده روی سینکر، عمل هدایت سینکرها به سمت جلو و عقب توسط بادامک‌های سینکر انجام می‌شود. این بادامک‌ها در قالب‌هایی حلقه‌ای شکل دور محیط بیرونی سیلندر قرار دارند. شکل ۱۰-۱۰ نشان دهنده‌ی مسیر بادامک‌های سینکر است و طبق عملیات بافندگی شماره‌گذاری شده است.

۴- بادامک‌های عمل‌کننده روی سوزن، این بادامک‌ها هدایت سوزن را در انجام حلقه‌های بافت، نبافت و نیم‌بافت به عهده دارند و بادامک تعیین طول حلقه به منظور تعیین طول حلقه‌ی مناسب بافت به کار می‌رود.

۵- نخ‌بر، عمل تغذیه‌ی نخ به سوزن‌ها توسط نخ‌بر انجام می‌شود. نخ‌برها در بسیاری از ماشین‌ها دارای تنظیمات مختلف هستند و در تعداد کمی از آن‌ها نیز ثابت‌اند.



شکل ۱۰-۹- عوامل اصلی بافت در ماشین گردباف یک سیلندر مجهز به سوزن زبانه‌دار و سینکر افقی



شکل ۱۰-۱- مسیر عبور سوزن در سینکر از شیار بادامکی

۱-۶-۲- طرز تشکیل حلقه‌ی بافت در ماشین‌های گردباف یک سیلندر مجهز به سوزن زبانه‌دار

شکل ۱۰-۱۱ مراحل ۱ تا ۸، تشکیل حلقه‌ی بافت در این نوع ماشین‌ها را نشان می‌دهد. اصول تشکیل این حلقه مشابه با شیوه‌ای است که قبلاً در فصل اول توضیح داده شد، اما در این روش سینکرها به تشکیل حلقه کمک می‌کنند.

۱- مرحله‌ی نیم بافت؛ سوزن توسط بادامک بالا برنده به سمت بالا هدایت شده و با این عمل زبانه‌ی سوزن باز می‌شود. در این موقعیت سینکر به سمت جلو و در بین سوزن‌ها قرار دارد.

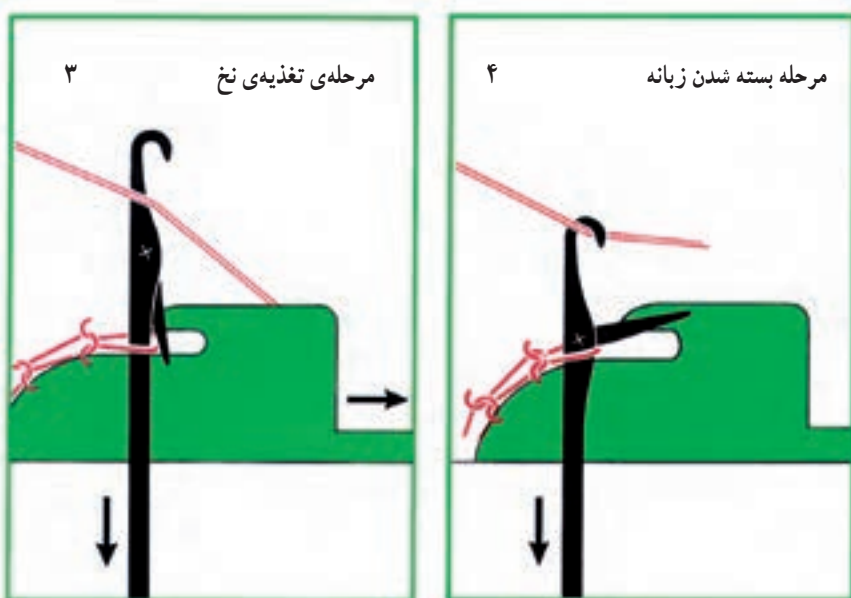
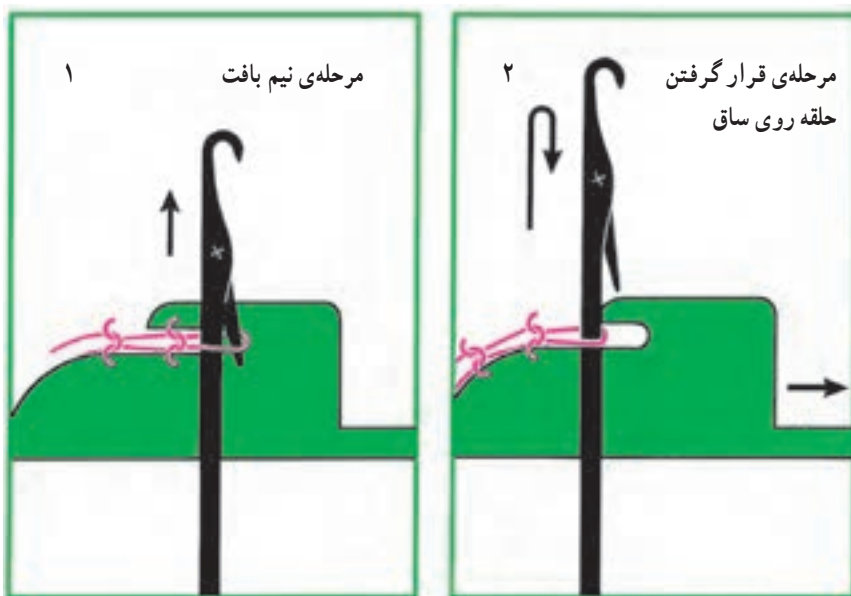
۲- مرحله‌ی قرار گرفتن حلقه روی ساق سوزن؛ سوزن به طور کامل به سمت بالا هدایت شده به طوری که حلقه از روی زبانه عبور کرده و بر روی ساق سوزن قرار گرفته است، در حالی که سینکر توسط بادامک به سمت عقب کشیده می‌شود.

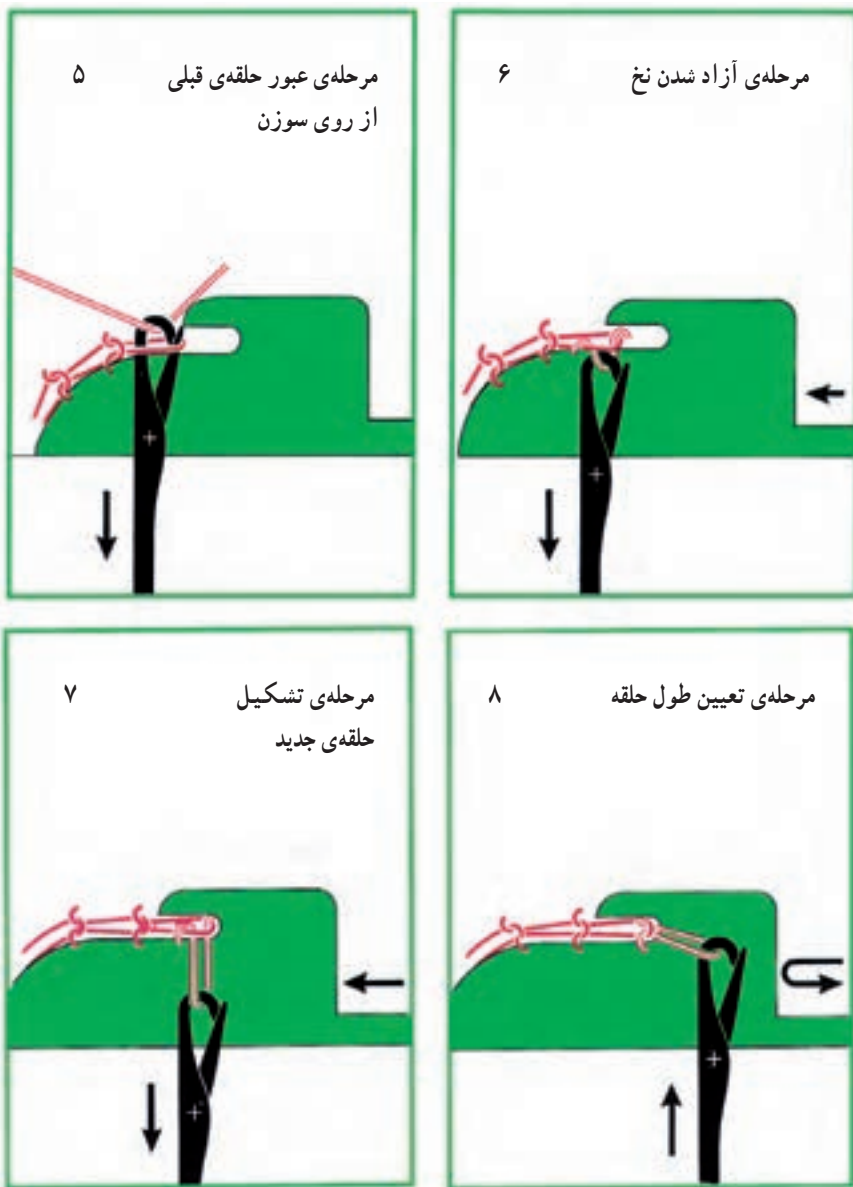
۳- مرحله‌ی تغذیه‌ی نخ؛ با عمل برگشت سوزن به سمت پایین، که به وسیله‌ی بادامک تعیین طول حلقه انجام می‌گیرد، نخ توسط نخ‌بر به سوزن تغذیه می‌شود و سینکر همچنان عقب کشیده خواهد شد.

۴- مرحله‌ی بسته شدن زبانه؛ ادامه‌ی حرکت سوزن به سمت پایین، باعث بسته شدن زبانه و گرفتن نخ توسط قلاب سوزن می‌شود.

۵- مرحله‌ی عبور حلقه‌ی قبلی از روی سوزن؛ در این موقعیت سوزن همچنان پایین رفته

به طوری که زبانه کاملاً بسته شده و حلقه در حال عبور از روی سر بسته‌ی سوزن است. سینگر همچنان عقب قرار دارد.





شکل ۱۰-۱۱- مراحل تشکیل حلقه‌ی بافت در ماشین‌های گردباف یک سیلندر مجهز به سوزن زبانه‌دار و سینکر افقی

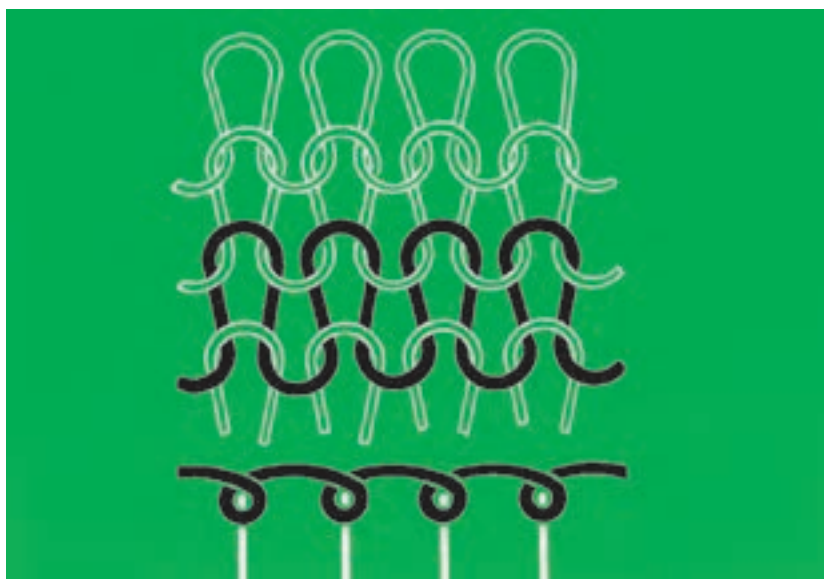
۶- مرحله‌ی آزاد شدن حلقه؛ با ادامه‌ی حرکت سوزن به سمت پایین حلقه‌ی قبلی آزاد می‌گردد و نخ گرفته شده از میان حلقه‌ی قبلی آزاد شده و به سمت پایین کشیده می‌شود. در حالی که با آغاز حرکت سینکر به سمت جلو، سطح مناسبی برای حلقه‌ی آزاد شده ایجاد خواهد شد.

۷- مرحله‌ی تشکیل حلقه‌ی جدید؛ سینکر حرکت خود را به سمت جلو ادامه می‌دهد و با

ادامه‌ی هدایت سوزن به سمت پایین، حلقه‌ی جدید تشکیل می‌گردد.  
**۸- مرحله‌ی تعیین طول حلقه؛** در این موقعیت طول حلقه‌ی جدید تعیین می‌گردد و سوزن دوباره آماده‌ی شروع عملیات بافندگی دوره‌ی بعد (رج بعد) می‌شود.

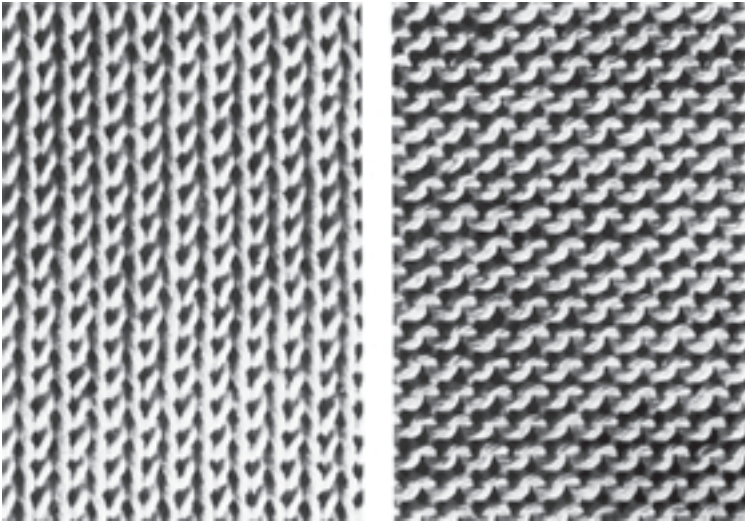
### ۱۰-۷- بافت‌های پایه‌ی یک‌رو سیلندر

۱۰-۷-۱- بافت ساده‌ی یک‌رو سیلندر: این نوع بافت ساده‌ترین ساختمان بافت در بافندگی حلقوی بودی است که از حلقه‌ی بافت تشکیل شده است. پشت و روی این بافت با هم تفاوت دارد به طوری که در روی فنی، حلقه به شکل (V) و در پشت فنی به شکل (∧) دیده می‌شود (شکل ۱۰-۱۳). روی فنی بافت دارای زیردستی نرم است. این بافت دارای قابلیت کشش عرضی تا ۴۰ درصد می‌باشد و از آنجایی که تولید آن اقتصادی است برای مصارف لباس زیر، لباس رو و جوراب استفاده می‌شود. بافت‌های یک‌رو سیلندر غالباً نامتعادل هستند به طوری که بالا و پایین و دو کناره‌ی آن‌ها لوله می‌شود. در شکل ۱۰-۱۲ پشت فنی بافت یک‌رو سیلندر ساده نمایش داده شده است.



شکل ۱۰-۱۲- ساختمان بافت ساده‌ی یک‌رو سیلندر





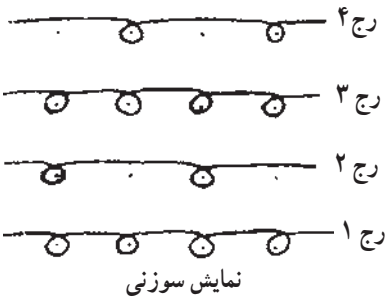
روی فنی

پشت فنی

شکل ۱۰-۱۳- پشت و روی فنی پارچه ساده یک رو سیلندر

### ۱۰-۷-۲- بافت Weft Locknit ۱

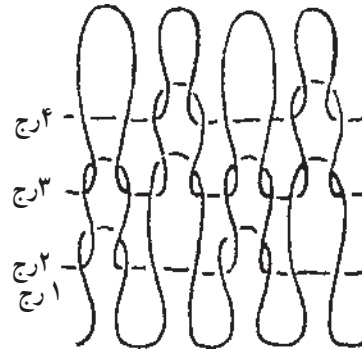
شکل ۱۰-۱۴- نمایش سوزنی، شطرنجی و حلقه را برای این بافت نشان می‌دهد. یک تکرار از طرح بافت بر روی ۲ سوزن و ۴ رج می‌باشد و از حلقه‌ی بافت و نبافت تشکیل شده است. برای تولید این نوع ساختمان بافت کلیه‌ی سوزن‌ها، در رج اول، عمل بافت و در رج دوم فقط سوزن‌های فرد عمل بافت و زوج عمل نبافت انجام می‌دهند در حالی که برای رج سوم کلیه‌ی سوزن‌ها عمل بافت و در رج چهارم سوزن‌های زوج عمل بافت و سوزن‌های فرد عمل نبافت انجام می‌دهند. انواع مختلف از این بافت به وسیله‌ی جابه‌جایی عمل بافت و نبافت، در رج‌های متفاوت، تولید می‌شود.



نمایش سوزنی

	X		X	۴ رج
X	X	X	X	۳ رج
X		X		۲ رج
X	X	X	X	۱ رج

نمایش شطرنجی



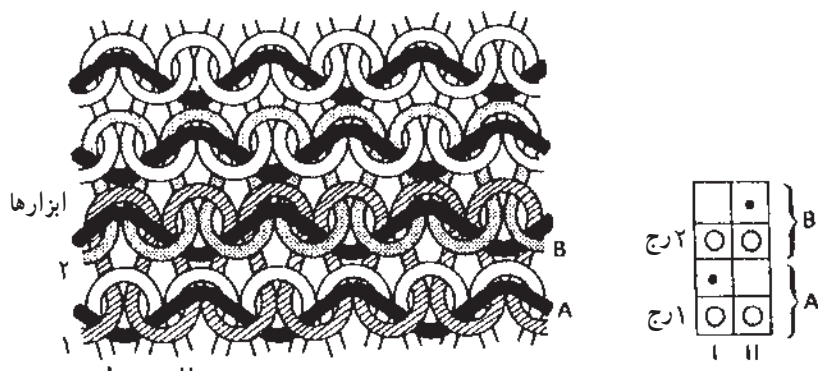
نمایش شکل حلقه

شکل ۱۰-۱۴- ساختمان بافت Weft Locknit ۱



### ۱۰-۷-۳- بافت Weft Knitted Hopsack

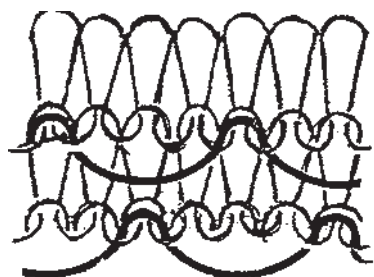
ساختمان این بافت تشکیل شده از حلقه‌های بافت، نبافت و نیم‌بافت، به طوری که یک تکرار طرح بافت روی ۲ ردیف (۲ سوزن) و ۴ رج می‌باشد. عملیات بافت بدین قرار است، کلیه‌ی سوزن‌ها در رج اول عمل بافت و در رج دوم، با نخ‌ی که می‌تواند نسبت به نخ مورد استفاده در رج اول متفاوت باشد (ضخیم‌تر) بر روی سوزن‌های فرد، عمل نیم‌بافت، و سوزن‌های زوج عمل نبافت، در رج سوم کلیه‌ی سوزن‌ها عمل بافت و سوزن‌های زوج در رج چهارم عمل نیم‌بافت، در حالی که سوزن‌های فرد عمل نبافت انجام می‌دهند (شکل ۱۰-۱۵). بدین ترتیب نخ حلقه‌های نبافت به صورت بولک (فلس) قرار می‌گیرد. این بافت و بافت‌های مشابه با آن در صنعت به اسم دورس نامیده می‌شوند. در صورتی که نخ مورد استفاده در رج‌های دوم و چهارم دارای الیاف کوتاه باشد و در هنگام تکمیل، نخ‌های آزاد در پشت پارچه، بریده و خارزده شوند، پشت بافت به صورت کرکی می‌شود.



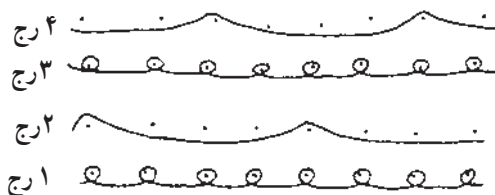
شکل ۱۰-۱۵- ساختمان بافت hopsack

### ۱۰-۷-۴- بافت Fleecy (پرزدار)

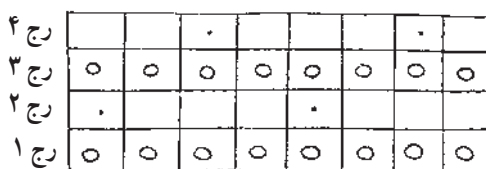
در این بافت، همانند بافت قبلی، می‌توان از دو نوع نخ متفاوت استفاده کرد. به طور مثال در ساختمان بافت نشان داده شده در شکل ۱۰-۱۶، از نخ ضخیم برای بافت در رج‌های دوم و چهارم استفاده می‌شود، به طوری که از هر چهار سوزن، یک سوزن عمل نیم‌بافت و سه سوزن عمل نبافت انجام دهند. طرز قرار گرفتن نیم‌بافت و نبافت نسبت به سوزن و سینکر در شکل ۱۰-۱۷ مشاهده می‌شود. در صورتی که در هنگام تکمیل، نخ‌های آزاد نبافت بریده و خارزده شود، پشت پارچه پرزدار خواهد بود و اختلاف آن با بافت قبلی، بلندتر بودن پرزها می‌باشد.



نمایش حلقه

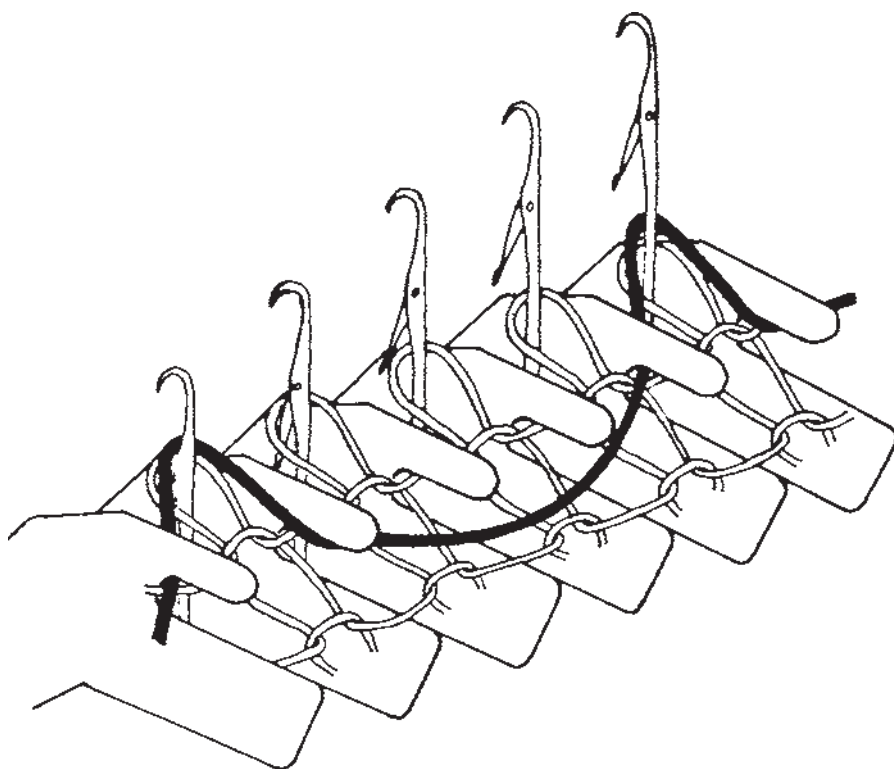


نمایش سوزنی



نمایش شطرنجی

شکل ۱۰-۱۶- ساختمان بافت Fleecy



شکل ۱۰-۱۷- طرز قرار گرفتن نخ آزاد حلقه‌ی نبافت در پشت فنی پارچه و نسبت به سوزن‌ها و سینکرها در ماشین

## ۱۰-۸- ماشین‌های گردباف دو سیلندر مجهز به سوزن زبان‌دار

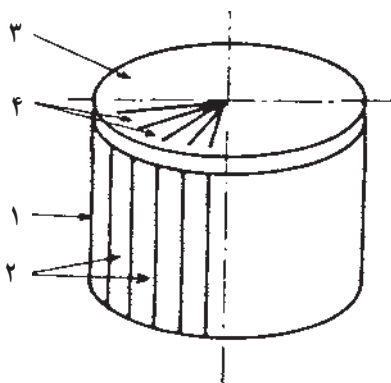
ماشین‌های گردباف دو سیلندر (سیلندر و صفحه) دارای دو سری سوزن هستند که یک سری از آن‌ها درون شیارهای سیلندر، به‌طور عمودی، و سری دیگر درون شیارهای صفحه، به‌طور افقی، چیده شده‌اند (شکل ۱۰-۱۸) و تعداد شیارهای صفحه و سیلندر در بیش‌تر ماشین‌ها برابرند. این دو سری سوزن تقریباً با زاویه‌ی  $90^\circ$  درجه نسبت به هم قرار دارند. تولیدات ماشین‌های دو سیلندر را به اسم دورو سیلندر می‌نامند و این ماشین‌ها غالباً می‌توانند انواع متنوع از این نوع بافت‌ها را تولید کنند.

۱- سیلندر

۲- شیارهای سیلندر (درون هر شیار یک سوزن به‌طور عمودی قرار می‌گیرد)

۳- صفحه

۴- شیارهای صفحه (درون هر شیار یک سوزن به‌طور افقی قرار می‌گیرد)

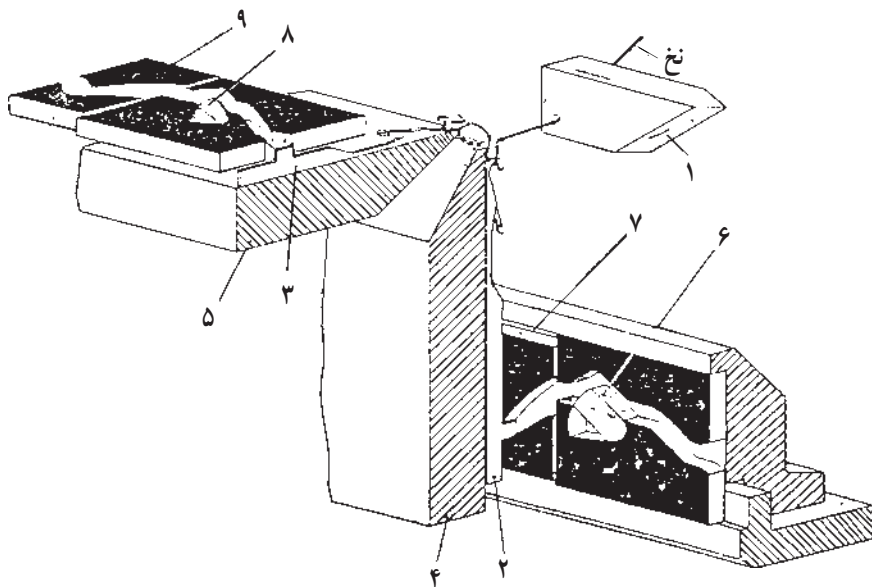


شکل ۱۰-۱۸

## ۱۰-۸-۱- عوامل اصلی بافت در ماشین‌های گردباف دو سیلندر

عوامل اصلی بافت در ماشین‌های گردباف دو سیلندر (شکل ۱۰-۱۹) عبارت‌اند از:

- ۱- نخ‌بر، عمل تغذیه‌ی نخ به سوزن‌ها را به عهده دارد.
- ۲- سوزن سیلندر، به‌طور عمودی درون شیارهای سیلندر چیده شده و مهم‌ترین عامل تشکیل حلقه‌ی فنی روی پارچه می‌باشد.



شکل ۱۰-۱۹- عوامل اصلی بافت در ماشین‌های گردباف دو سیلندر مجهز به سوزن زبانه‌دار

۳- سوزن صفحه، که به‌طور افقی درون شیارهای صفحه چیده شده و مهم‌ترین عامل تشکیل حلقه‌ی پشت فنی پارچه می‌باشد.

۴- سیلندر

۵- صفحه

۶- بادامک بالابرنده‌ی سوزن، که قابل تنظیم است و هدایت پایه‌ی سوزن را برای انجام حلقه‌ی بافت، نبافت و یا نیم‌بافت به عهده دارد.

۷- بادامک تعیین طول حلقه، که سوزن‌ها توسط آن و از طریق پایه‌ی خود به سمت پایین هدایت می‌شوند (انتهای عملیات بافندگی). میزان پایین آمدن سوزن، تعیین کننده‌ی طول نخ‌ی است که به وسیله‌ی قلاب سوزن از نخ‌بر کشیده می‌شود و به صورت حلقه‌ی جدید تشکیل می‌گردد. بنابراین با تنظیم این بادامک، شلی و سفتی پارچه تغییر خواهد کرد.

۸- بادامک جلو برنده‌ی سوزن صفحه (مشابه با قطعه‌ی ۶ عمل می‌کند).

۹- بادامک تعیین طول حلقه‌ی صفحه (مشابه با قطعه‌ی ۷ عمل می‌کند).

۱۰- ۱- ۲- طرز تشکیل حلقه‌ی بافت در ماشین‌های گردباف دو سیلندر مجهز به

سوزن زبانه‌دار

مراحل تشکیل حلقه‌ی بافت در این نوع ماشین‌ها در شکل ۱۰-۲۰ از ۱ تا ۵ نشان داده شده

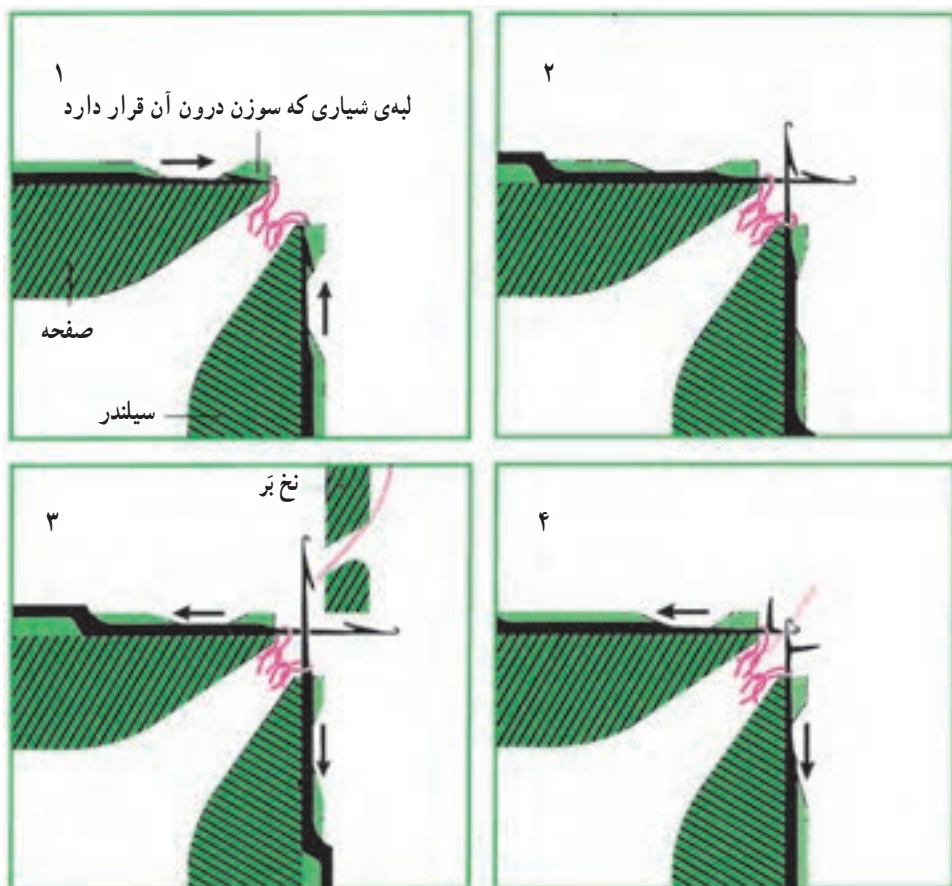
است.

۱- مرحله‌ی استراحت سوزن؛ در این موقعیت هر یک از دو سوزن صفحه و سیلندر دارای حلقه‌ای در قلاب خود می‌باشند و حلقه‌ها از روی لبه و بین سیلندر و صفحه مکانیزم کشش پارچه به سمت پایین کشیده می‌شوند. در این مرحله هر دو سوزن به وسیله‌ی بادامک و از طریق پایه‌ی خود به سمت بیرون از شیار هدایت می‌شوند.

۲- مرحله‌ی عبور حلقه از روی زبانه؛ با حرکت سوزن‌های صفحه و سیلندر به سمت بیرون از شیار، زبانه‌ی سوزن‌ها (در صورت بسته بودن) توسط حلقه باز می‌شود و از روی زبانه عبور می‌کند تا روی ساق سوزن قرار گیرد.

۳- مرحله‌ی تغذیه‌ی نخ؛ در این مرحله هر دو سوزن به سمت درون شیار هدایت می‌شوند و نخ‌بر در موقعیت تغذیه نخ قرار می‌گیرد.

۴- مرحله‌ی گرفتن نخ؛ با ادامه‌ی حرکت برگشت سوزن‌ها درون شیار صفحه و سیلندر، نخ توسط قلاب سوزن‌ها از نخ‌بر کشیده می‌شود در حالی که زبانه‌ی سوزن تحت تأثیر فشار حلقه‌ی روی ساق سوزن، در حال بسته شدن است.





شکل ۱۰-۲- مراحل تشکیل حلقه‌ی بافت در ماشین‌های گردباف دو سیلندر مجهز به سوزن زبانه‌دار

۵- مرحله‌ی آزاد شدن حلقه‌ی قبلی و تشکیل حلقه‌ی جدید؛ با ادامه‌ی حرکت سوزن‌ها به درون شیار خود، حلقه‌ی قبلی زبانه‌ی سوزن را کاملاً می‌بندد و از روی آن عبور کرده و آزاد می‌گردد. در حالی که نخ جدید گرفته شده، توسط قلاب سوزن از میان حلقه‌ی آزاد شده عبور کرده به حلقه‌ی جدید تبدیل می‌شود.

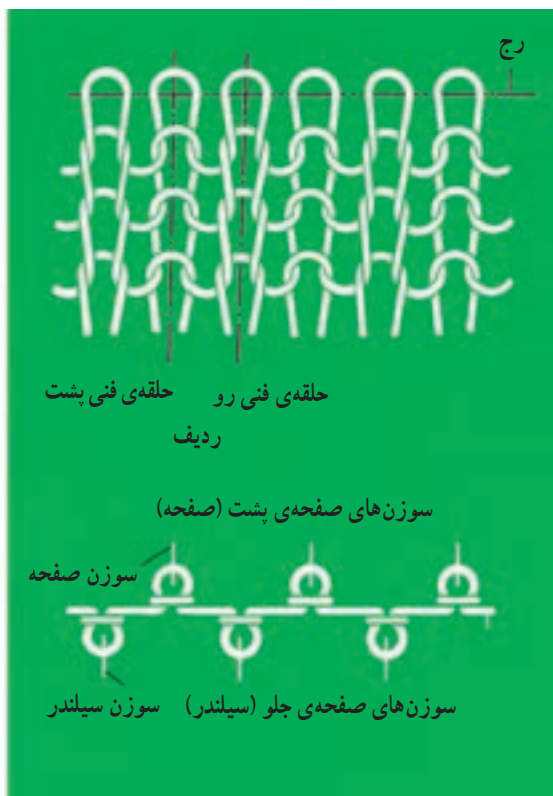
### ۱۰-۹- بافت‌های پایه‌ی دورو سیلندر ریب

بافت‌های دورو سیلندر ریب بافت‌هایی هستند که بر روی دو سری سوزن، که بین یکدیگر قرار گرفته‌اند، تولید می‌شوند این نوع بافت‌ها را می‌توان به دو دسته‌ی اصلی تقسیم نمود: بافت‌های غیر ژاکارد و بافت‌های ژاکارد. در این جا بافت‌های پایه‌ی دورو سیلندر به معنای بافت‌های غیر ژاکارد و متداول ارائه شده است.

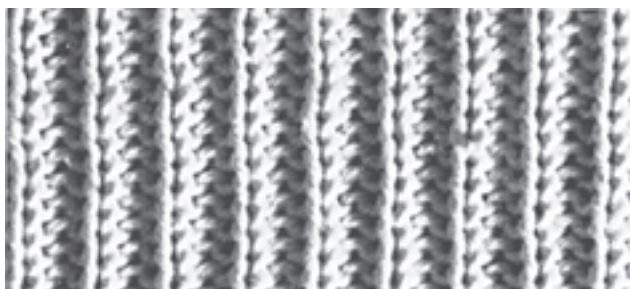
#### ۱۰-۹-۱- بافت ریب ۱.۱

یکی از متداول‌ترین و ساده‌ترین انواع بافت‌های ریب است. ساختمان این بافت تشکیل شده از حلقه‌ی بافت است به گونه‌ای که کلیه‌ی سوزن‌ها در هر رج عمل بافت انجام می‌دهند (شکل ۱۰-۲۱). این بافت، متعادل است و لوله نمی‌شود و فقط از آخرین رج بافته شده قابل شکافتن است و در هنگام شکافتن، حلقه‌ها از دو ردیف مخالف و موازی هم باز می‌شوند. قابلیت کشش عرضی این بافت در مقایسه با بافت ساده‌ی یک‌رو سیلندر تقریباً دو برابر است و خاصیت گرمایی بیش‌تری نیز دارد. هر دو روی پارچه دارای شکل مشابه و دارای خطوط برجسته‌ی عمودی هستند (شکل ۱۰-۲۲). این بافت پس از تولید و استراحت، حداکثر تا ۳۰ درصد جمع‌شدگی عرضی نسبت به

عرض آن در هنگام بافت دارد. این نوع بافت بیش تر برای سرآستین، آستین، حاشیه بافی و کمر بند استفاده می شود و در صنعت بافندگی حلقوی پودی به نام کش مصطلح است.

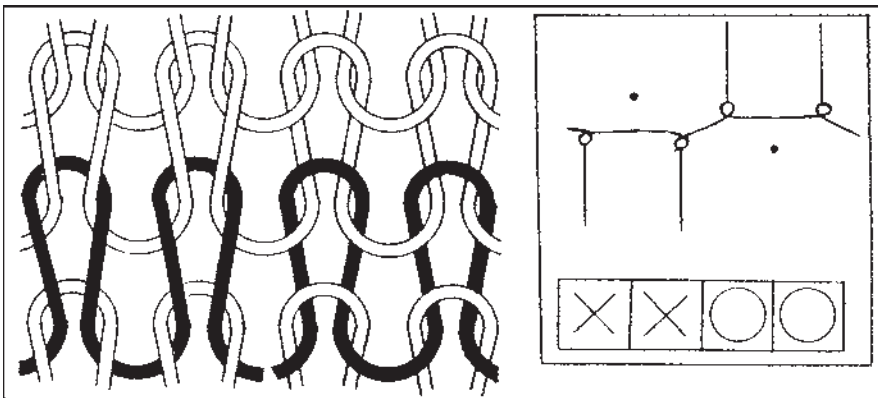


شکل ۱۰-۲۱- ساختمان بافت ریب ۱.



شکل ۱۰-۲۲- پارچه ریب ۱.

۱۰-۹-۲- بافت ریب ۲. ۲: در این ساختمان بافت، یک سوزن از یک صفحه را که بین دو سوزن از صفحه‌ی دیگر قرار دارد (ریب) خارج از بافت می‌گذارند. بدین ترتیب هر دو سری سوزن به صورت دو داخل و یک خارج از عمل مرتب می‌شوند و عملیات بافت در هر رج روی کلیه‌ی سوزن‌های وارد عمل انجام می‌گیرد. بدین ترتیب محل سوزن‌های خارج از بافت در هر دوروی پارچه به شکل یک شیار فرورفته دیده خواهد شد. قابلیت کشش و برگشت‌پذیری این بافت، مناسب برای مصارف میج آستین، حاشیه‌ی پایین بالاتنه و یقه می‌باشد.



شکل ۱۰-۲۳- ساختمان بافت ریب ۲×۲

۱۰-۹-۳- بافت هاف میلانو (Half Milano): تکرار طرح این بافت ۲ رج در ۲ ردیف است، به گونه‌ای که در رج اول سوزن‌های صفحه‌ی پشت و جلو (تخت‌بافت) و یا سیلندر و صفحه (گردبافت)، عمل بافت انجام می‌دهند و در رج دوم فقط سوزن‌های یک صفحه می‌بافند (شکل ۱۰-۲۴). از آن جایی که میزان نخ مصرفی در دوروی پارچه با یکدیگر متفاوت است، بافت نامتعادل و لوله می‌شود.

ساختمان این بافت به دلیل استفاده از حلقه‌ی نبافت دارای تراکم حلقه‌ی بیشتر، عرض، طول و قابلیت کشش کم‌تر نسبت به بافت ریب ۱. ۱ است و برای مصارفی که نیاز به کشش کم‌تر و استحکام بیشتر دارد، مناسب می‌باشد.

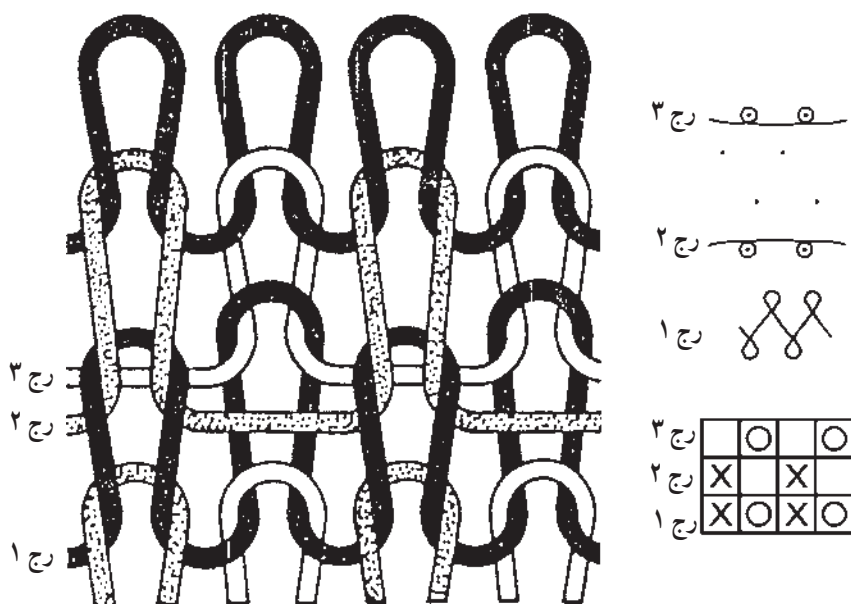


شکل ۱۰-۲۴- ساختمان بافت هاف میلانو



### ۱۰-۹-۴- بافت فول میلانو (Full Milano): ساختمان این بافت مشابه بافت هاف

میلانو است با این تفاوت که در رج سوم، سوزن‌های صفحه‌ای که در رج دوم بافته شده‌اند، عمل نبافت و سوزن‌هایی که نبافته‌اند عمل بافت انجام می‌دهند، بنابراین یک تکرار از طرح بافت ۳ رج در ۲ ردیف می‌باشد (شکل ۱۰-۲۵). بدین ترتیب میزان نخ مصرف شده در پشت و روی پارچه یکسان بوده و بافت متعادل است. همچنین عرض، طول و قابلیت کشش آن، به دلیل عمل نبافت بیشتر، کاهش بیش‌تری می‌یابد در حالی که تراکم بافت افزایش خواهد داشت. این بافت در صنعت بیش‌تر به نام‌های کتنباف ایتالیایی و سه موشک مصطلح است.

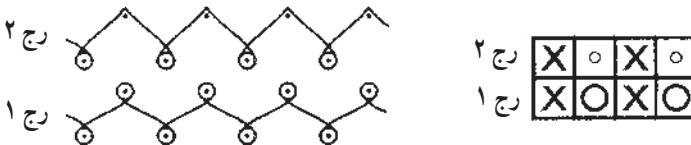
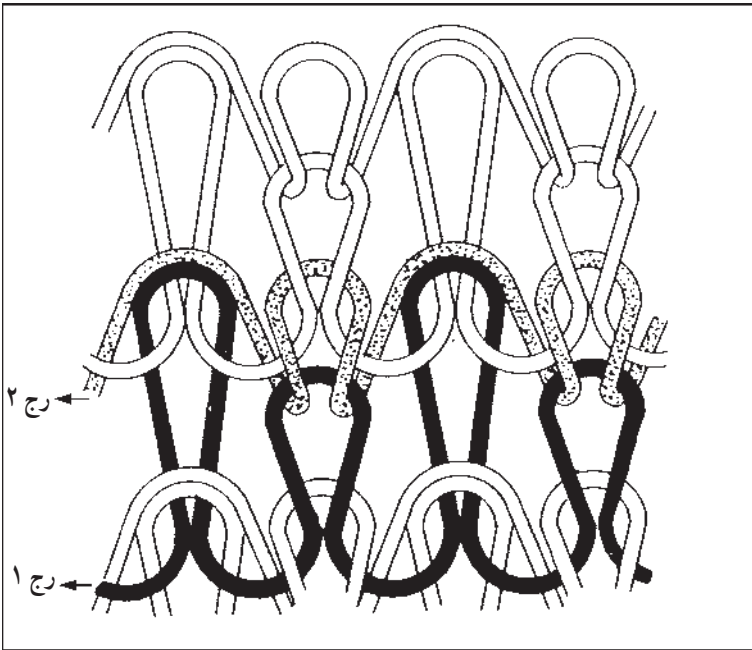


شکل ۱۰-۲۵- ساختمان بافت فول میلانو

### ۱۰-۹-۵- بافت هاف کاردیگان (Half Cardigan): ساختمان این بافت از حلقه‌ی

بافت و نیم‌بافت تشکیل شده است، به طوری که رج اول کلیه‌ی سوزن‌های دو صفحه عمل بافت و رج دوم سوزن‌های یک صفحه عمل بافت و سوزن‌های صفحه‌ی دیگر عمل نیم‌بافت را انجام می‌دهند. بنابراین تکرار طرح بافت بر روی ۲ سوزن در ۲ رج است (شکل ۱۰-۲۶). این بافت، بافت نامتعادلی می‌باشد زیرا میزان نخ مصرف شده در دو روی پارچه با هم برابر نیستند. خصوصیات این بافت به دلیل استفاده از حلقه‌ی نیم‌بافت شامل افزایش عرض، ضخامت، خاصیت گرمایی و کاهش طول پارچه نسبت به بافت ریب ۱.۱ می‌باشد و به همین دلیل غالباً برای لباس‌های زمستانی که گرمای بیش‌تری

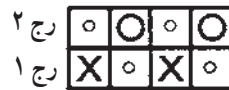
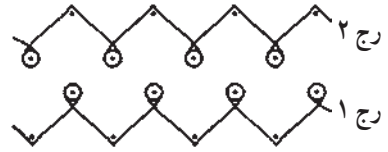
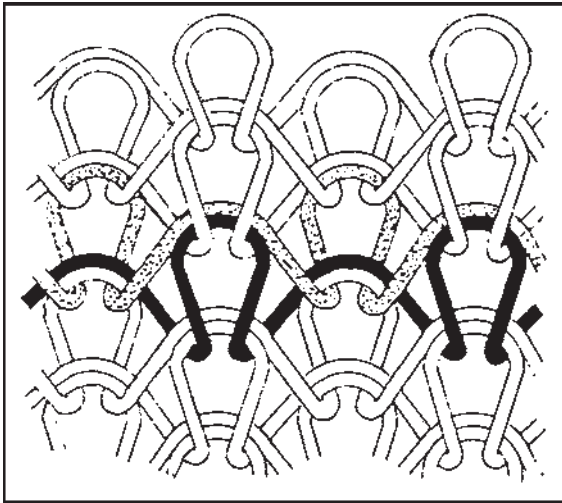
مورد نیاز است، استفاده می‌شود.



شکل ۱۰-۲۶- ساختمان بافت هاف کاردیگان

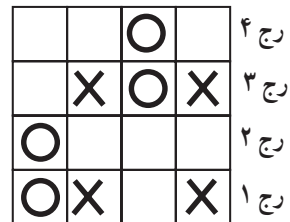
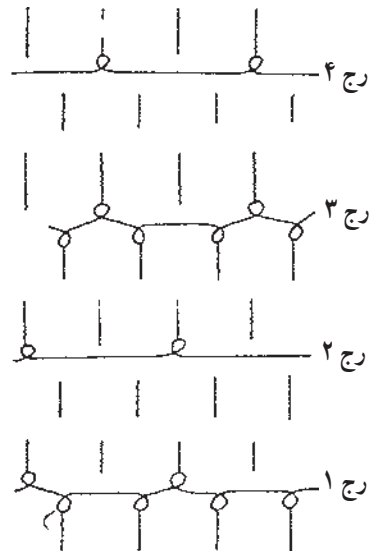
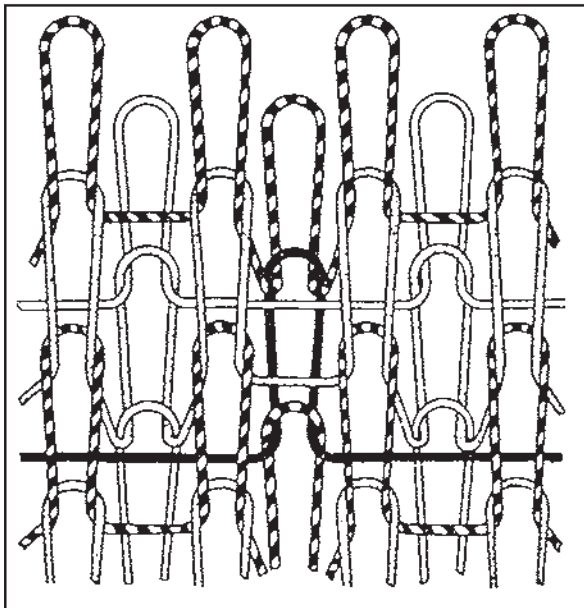
### ۱۰-۹-۶- بافت فول کاردیگان (Full Cardigan): تکرار طرح این بافت ۲ ردیف

در ۲ رج است، به گونه‌ای که در رج اول سوزن‌های یک صفحه عمل بافت و سوزن‌های صفحه‌ی دیگر عمل نیم‌بافت انجام می‌دهند، در حالی که در رج دوم سوزن‌هایی که قبلاً بافته‌اند، نیم‌بافت و سوزن‌هایی که نیم‌بافت بوده‌اند، عمل بافت انجام می‌دهند (شکل ۱۰-۲۷). بنابراین میزان نخ مصرفی در هر دو روی پارچه یکسان خواهد بود و در نتیجه بافت متعادل است. به دلیل افزایش تعداد حلقه‌ی نیم‌بافت در ساختمان پارچه، عرض، ضخامت، خاصیت گرمایی و کاهش طول بیش‌تری نسبت به بافت هاف کاردیگان دارد.



شکل ۱۰-۲۷- ساختمان بافت فول کاردیگان

۱۰-۹-۷- بافت سویس پیکه (Swiss Pique): تکرار طرح این بافت چهار رگ در چهار ردیف است و متشکل از حلقه‌ی بافت و نبافت می‌باشد (شکل ۱۰-۲۸). از خصوصیات این بافت می‌توان افزایش تراکم، وزن، کاهش عرض و قابلیت کشش آن را نسبت به بافت ریب ۱.۱ بیان

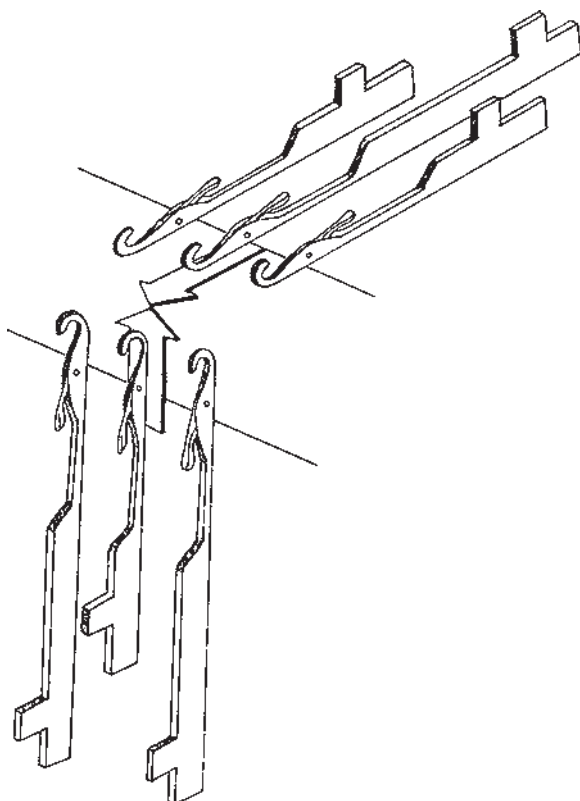


نمود. این بافت در صنعت به نام جودون و یا پیکه سویسی مصطلح است.

## ۱۰-۱- بافت دورو سیلندر اینترلاک

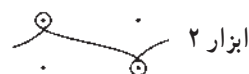
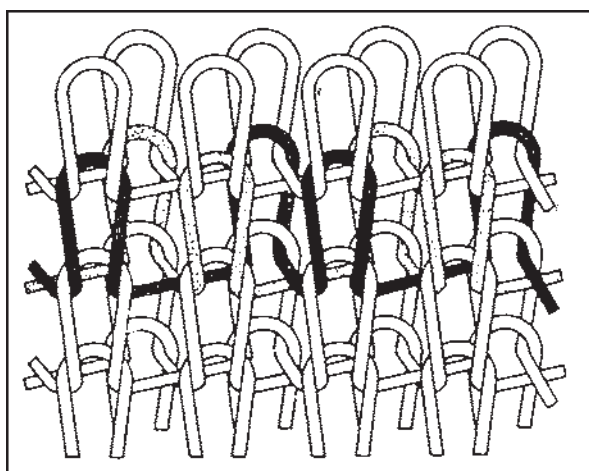
بافت‌های دورو سیلندر اینترلاک در ماشین‌هایی قابل تولید هستند که سوزن‌ها (شیارها) مقابل یکدیگر باشند و یا قابلیت تنظیم تغییر سوزن‌ها از موقعیت ریب به اینترلاک در ماشین وجود داشته باشد (شکل ۱۰-۲۹). بافت‌های اینترلاک بیش‌تر برای مصارف لباس زیر، لباس‌رو و لباس‌های ورزشی مورد استفاده قرار می‌گیرد. در هر رج از این نوع بافت‌ها هیچگاه دو سوزن مقابل هم، برای عملیات بافت و یا نیم بافت انتخاب نمی‌شوند، زیرا در غیر این صورت به یکدیگر برخورد کرده و شکسته خواهند شد. بدین منظور لازم است تا در یک ماشین سوزن‌ها به صورت کوتاه و بلند و یا پایه‌ی سوزن‌ها به صورت بالا و پایین چیده شده باشند، (بدین ترتیب دو سوزن مقابل هم در یک ابزار انتخاب نخواهد شد).

بافت‌های پایه‌ی اینترلاک متنوع می‌باشند و در این جا تعداد کمی از آن‌ها ارائه شده است.



شکل ۱۰-۲۹- طرز قرارگرفتن دو سری سوزن نسبت به هم در ماشین اینترلاک

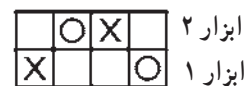
۱۰-۱-۱- بافت اینترلاک ساده: دو روی فنی پارچه در بافت اینترلاک ساده مشابه هستند. این پارچه دارای زیر دست نرم بوده و قابلیت کشش و برگشت پذیری آن نسبت به بافت ریب ۱.۱ کم تر است، زیرا بافت آن به گونه ای است که دو رج ریب ۱.۱ در هم قفل شده اند. عملیات بافت بدین ترتیب است که، در ابزار اول سوزن های فرد صفحه و زوج سیلندر بافت و بقیه ی سوزن ها عمل نبافت در حالی که در ابزار دوم سوزن های فرد سیلندر و زوج صفحه بافت و باقی مانده ی سوزن ها عمل نبافت انجام می دهند. بدین ترتیب یک رج از بافت رو و پشت پارچه پس از دو ابزار کامل می گردد (ماشین گردباف). یک تکرار از طرح بافت دو ابزار در چهار ردیف می باشد (شکل ۱۰-۳۰).



ابزار ۲



ابزار ۱



ابزار ۲

ابزار ۱

شکل ۱۰-۳۰- ساختمان بافت اینترلاک ساده

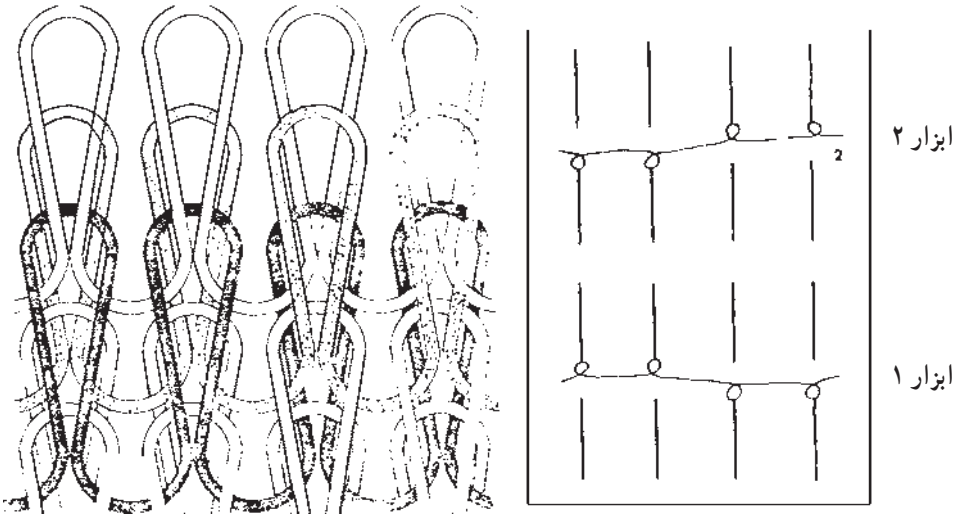
۱۰-۱-۲- بافت هشت حلقه (Eight Lock): ساختمان این بافت به صورت دو ریب ۲.۲، که در هم قفل شده اند، می باشد (شکل ۱۰-۳۱). یک تکرار از طرح بافت ۲ ابزار در ۸ ردیف (سوزن) است. ترتیب عملیات بافت بدین صورت است:

ابزار ۱: از هر چهار سوزن سیلندر، دو سوزن مجاور هم به ترتیب عمل نبافت و دو سوزن بعدی عمل بافت و از هر چهار سوزن صفحه به ترتیب دو سوزن مجاور هم عمل بافت و دو سوزن بعدی عمل نبافت انجام می دهند.

ابزار ۲: از هر چهار سوزن سیلندر، به ترتیب دو سوزن مجاور هم که در ابزار قبل عمل بافت انجام داده اند، در این ابزار عمل نبافت و دو سوزن بعدی عمل بافت در حالی که از هر چهار سوزن صفحه به ترتیب دو سوزن مجاور هم که در ابزار قبل عمل نبافت انجام داده اند، در این ابزار عمل

بافت و دو سوزن بعدی عمل نبافت انجام می دهند.

این بافت را می توان به صورت راه های عمودی یا چهارخانه ی رنگی، با استفاده از رنگ های مختلف تولید کرد.



۲ ابزار	X		X			O		O
۱ ابزار		O		O	X		X	

شکل ۱۰-۳۱- ساختمان بافت هشت حلقه

۱۰-۱-۳- بافت پیکه تکی (Single Pique): ساختمان این بافت از حلقه ی بافت، نبافت و نیم بافت، و یک تکرار طرح در شش ابزار و چهار سوزن تشکیل شده است (شکل ۱۰-۳۲). ترتیب عملیات بافت به صورت زیر انجام می شود:

ابزار ۱: سوزن های فرد سیلندر و زوج صفحه نبافت، زوج سیلندر بافت و فرد صفحه نیم نبافت.

ابزار ۲: سوزن های زوج سیلندر و فرد صفحه نبافت، فرد سیلندر و زوج صفحه بافت.

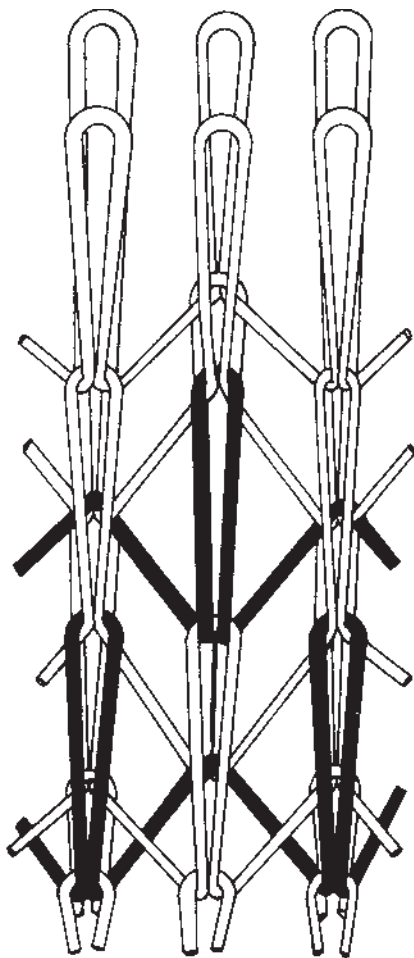
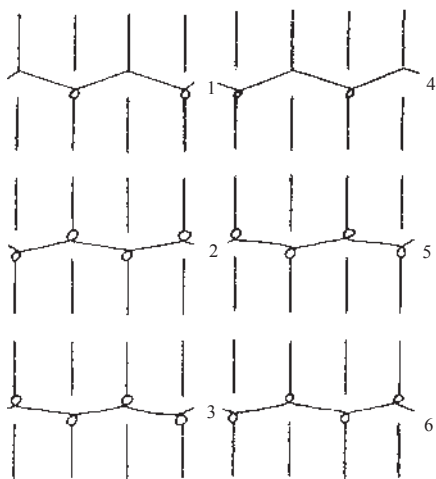
ابزار ۳: سوزن های زوج سیلندر و فرد صفحه بافت، زوج صفحه و فرد سیلندر نبافت.

ابزار ۴: سوزن های فرد سیلندر بافت و زوج صفحه نیم بافت و زوج سیلندر و فرد صفحه

نبافت.

ابزار ۵: سوزن‌های زوج سیلندر و فرد صفحه بافت و فرد سیلندر و زوج صفحه بافت.  
 ابزار ۶: سوزن‌های زوج سیلندر و فرد صفحه بافت و سوزن‌های فرد سیلندر و زوج صفحه بافت.  
 بافت. نمایش ظاهری پشت و روی فنی این پارچه با یکدیگر متفاوت است و بافت نامتعادلی می‌باشد.

۶	X			○
۵		○	X	
۴	X			○
۳		○	X	
۲	X			○
۱		○	X	



شکل ۱۰-۳۲- ساختمان بافت پیکه تکی

۱۰-۱-۴- بافت جودون ایتالیایی (Pun To Di Roma): ساختمان این بافت تشکیل

شده از حلقه‌ی بافت و نبافت است (شکل ۱۰-۳۳) و نمایش ظاهری پشت و روی فنی پارچه یکسان

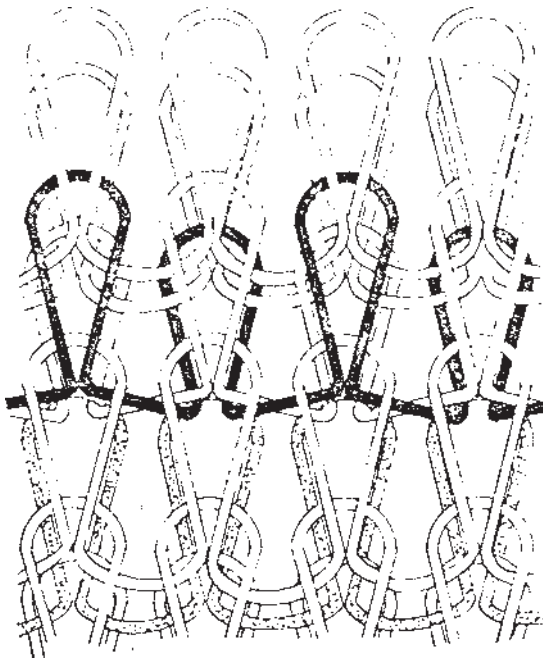
و دارای استحکام و ثبات ابعادی خوبی می‌باشد، ترتیب عملیات بافت به شرح زیر است:

ابزار ۱: سوزن‌های فرد سیلندر و زوج صفحه بافت و زوج سیلندر و فرد صفحه نبافت.

ابزار ۲: سوزن‌های فرد سیلندر و زوج صفحه نبافت و زوج سیلندر و فرد صفحه بافت.

ابزار ۳: کلیه‌ی سوزن‌های سیلندر بافت و کلیه‌ی سوزن‌های صفحه نبافت.

ابزار ۴: کلیه‌ی سوزن‌های سیلندر نبافت و کلیه‌ی سوزن‌های صفحه بافت.



ابزار ۴		○		○
ابزار ۳	×		×	
ابزار ۲		○	×	
ابزار ۱	×			○

۴ ابزار

۳ ابزار

۲ ابزار

۱ ابزار

شکل ۱۰-۳۳- ساختمان بافت جودون ایتالیایی



## ۱۰-۱۱- محاسبات تولید

تولید در یک ماشین گردباف تحت تأثیر عوامل مختلفی است.  
برای محاسبه‌ی تولید، داشتن اطلاعات زیر ضروری می‌باشد.

<u>مشخصات ماشین</u>	<u>مشخصات پارچه</u>
– قطر ماشین به اینچ	(D) – ساختمان بافت (تعداد ابزاری که یک رج از بافت را تولید می‌کند)
– گیج ماشین	(G) – نوع و نمره‌ی نخ
– تعداد ابزار	(F) – تعداد ردیف‌ها در یک سانتی‌متر (W.P.C)
– تعداد دور سیلندر در دقیقه	(N) – تعداد رج‌ها در یک سانتی‌متر (C.P.C)
– راندمان ( بازدهی)	(E) – وزن یک متر مربع پارچه به گرم (W)

راندمان E، نسبت بین تولید عملی به تولید تئوری است و مقدارش همیشه کم‌تر از ۱ می‌باشد.

۱۰-۱۱-۱ – محاسبه‌ی تولید متراژ طولی پارچه در یک ساعت (L):

$$L(h) \text{ (متر بر ساعت)} = \frac{F \cdot N \cdot 60 \cdot E}{C.P.C \cdot 100} \cdot \text{تعداد ابزاری که یک رج از بافت را تولید می‌کند}$$

۱۰-۱۱-۲ – محاسبه‌ی عرض پارچه به متر (B):

$$B \text{ (متر)} = \frac{D \cdot 3/14 \cdot G}{W.P.C \cdot 100}$$

۱۰-۱۱-۳ – محاسبه‌ی تولید ماشین در یک ساعت به کیلوگرم (W):

$$W \text{ (کیلوگرم در ساعت)} = \frac{L \cdot B \cdot W}{1000}$$

مثال ۱: تولید بافت یک‌رو سیلندر ساده را در یک ساعت به کیلوگرم با اطلاعات زیر محاسبه نمایید.

مشخصات ماشین

قطر ماشین = ۳۰ اینچ

گیج = ۲۸ سوزن در یک اینچ

تعداد ابزارها = ۹۶

سرعت ماشین = ۳۵ دور در دقیقه

بازدهی = ۰/۸۵

مشخصات پارچه

ساختمان بافت: یک رو سیلندر ساده

نوع و نمره ی نخ = پنبه ۵۰/۱ متر یک

تعداد رج در یک سانتی متر = ۱۸

تعداد ردیف در یک سانتی متر = ۱۳

وزن پارچه = ۱۲۵ گرم در یک متر مربع

تولید متر از طولی پارچه در یک ساعت:

$$\text{L. (تولید ماشین)} = \frac{۹۶ \cdot ۳۵ \cdot ۶۰ \cdot ۰/۸۵}{۱ \cdot ۱۸ \cdot ۱۰۰} \cdot ۹۵/۲ \text{ متر در ساعت}$$

عرض پارچه به متر:

$$\text{B. (عرض پارچه)} = \frac{۳۰ \cdot ۳/۱۴ \cdot ۲۸}{۱۳ \cdot ۱۰۰} \cdot ۲/۰۳ \text{ متر}$$

تولید ماشین در یک ساعت به کیلوگرم

$$\text{W. (تولید ماشین)} = \frac{۹۵/۲ \cdot ۲/۰۳ \cdot ۱۲۵}{۱۰۰۰} \cdot ۲۴/۲ \text{ کیلوگرم در ساعت}$$

مثال ۲: تولید بافت دورو سیلندر اینترلاک ساده را در یک ساعت به کیلوگرم با اطلاعات زیر

محاسبه نمایید.

مشخصات ماشین

قطر ماشین = ۳۰ اینچ

گیج = ۲۸ سوزن در یک اینچ

تعداد ابزارها = ۹۶

سرعت ماشین = ۳۱ دور در دقیقه

بازدهی = ۰/۸۵

مشخصات پارچه

ساختمان بافت: دورو سیلندر اینترلاک ساده

نوع و نمره ی نخ: پلی استر با نمره ی ۷۶/۱ دسی تکس

تعداد رج در یک سانتی متر = ۱۷

تعداد ردیف در یک سانتی متر = ۱۴

وزن پارچه = ۱۰۰ گرم در یک متر مربع

$$\text{L. (تولید ماشین)} = \frac{۹۶ \cdot ۳۱ \cdot ۶۰ \cdot ۰/۸۵}{۲ \cdot ۱۷ \cdot ۱۰۰} \cdot ۴۴/۶ \text{ متر در ساعت}$$

$$\text{B. (عرض پارچه)} = \frac{۳۰ \cdot ۳/۱۴ \cdot ۲۸}{۱۴ \cdot ۱۰۰} \cdot ۱/۹ \text{ متر}$$

$$\text{W. (تولید ماشین)} = \frac{۴۴/۶ \cdot ۱/۹ \cdot ۱۰۰}{۱۰۰۰} \cdot ۸/۵ \text{ کیلوگرم در ساعت}$$

## مراجع

- ۱- P. R. Lord and M. H. Mohammed, "Weaving: Conversion of Yarn Fabric to ", Merrow Technical Library, 1982, U.K.
- ۲- R. marks and A. T. C. Robinson, " Principles of Weaving ", The Textile Institute, 1976, U. K.
- ۳- هوشمند بهزادان، شاپور وزیر دفتری، «مکانیزم و تکنولوژی ماشین‌های بافندگی»، مرکز نشر دانشگاه صنعتی امیرکبیر (پلی تکنیک تهران)، ۱۳۷۹.
- ۴- پ. ت. بوکایف (ترجمه ابوالقاسم طاهری عراقی)، «تکنولوژی عمومی صنعت نساجی پنبه‌ای»، انتشارات آفایگ، ۱۳۶۹، تهران.
- ۵- عباس آیت‌اللهی، عباس سرشارزاده، «جزوات درس مقدمات بافندگی دانشکده مهندسی نساجی دانشگاه صنعتی امیرکبیر»، انتشارات دانشکده مهندسی نساجی.
- ۶- L. Vangheluwe, " Air-Jet Weft Insertion", Textile Progress, Volume 29, No. 4, 1999.
- ۷- Sabit Adanur, "Hand Book of Weaving", SULZER, 2001.
- ۸- میررضا ظاهری اطاقسرا، «اصول طراحی و محاسبه‌ی بافت پارچه»، جهاد دانشگاهی دانشگاه صنعتی امیرکبیر، ۱۳۷۴.
- ۹- زهرا خرم طوسی «مکانیزم بافندگی حلقوی پودی»، مرکز نشر دانشگاه صنعتی امیرکبیر (پلی تکنیک تهران).
- ۱۰- مسعود لطیفی «گردباف»، مرکز نشر دانشگاه صنعتی امیرکبیر (پلی تکنیک تهران)، ۱۳۷۹.
- ۱۱- National Knitted Outerwear Association, " Knitted Fabric Technology", 1974.
- ۱۲- زهرا خرم طوسی، «جزوات درس و کارگاه بافندگی حلقوی پودی دانشکده مهندسی نساجی دانشگاه صنعتی امیرکبیر» مرکز نشر دانشگاه صنعتی امیرکبیر.
- ۱۳- The Textile Institute, "Textile Terms and Definitions", 1975.
- ۱۴- ITF Maille, "Circular Knitting Machines", 1983.

