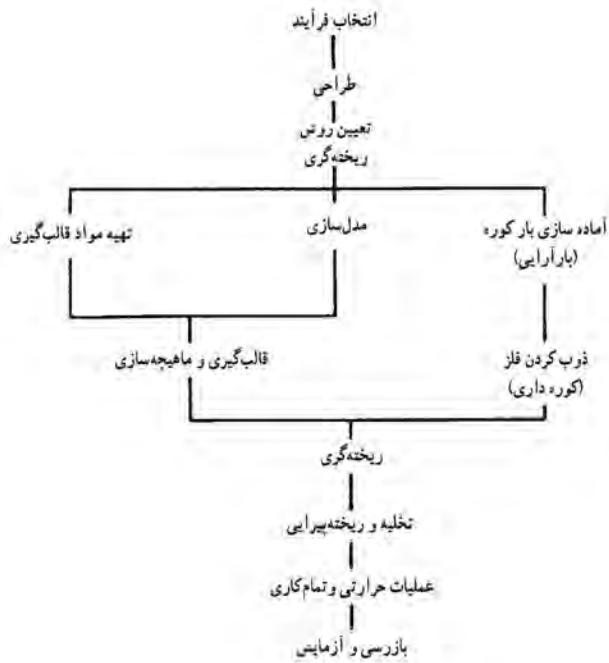


فصل ۳

تجهیزات و فرایندهای تولید قطعات صنعتی





شکل ۱-۳- نمودار تولید قطعه ریخته‌گری

بعد از استخراج و تهیه شمش فلزات، مرحله بعدی تولید قطعات صنعتی است. برای تولید قطعات از روش‌ها و تکنیک‌های متفاوتی استفاده می‌شود که به روش‌های تولید معروفند. روش‌های تولید با توجه به عواملی نظیر نوع و جنس آلیاژ، اندازه و شکل قطعات، کیفیت و کمیت، هزینه تمام شده و بسیاری از موارد دیگر انتخاب می‌شوند. معمولاً برای ساخت یک قطعه با توجه به شکل فلز و کاربرد از چند روش تولید می‌توان استفاده نمود.

روش‌های تولید را می‌توان به هفت دسته اصلی تقسیم کرد که عبارت‌اند از: ریخته‌گری^۱، نوردکاری^۲، فشارکاری^۳، پتک‌کاری^۴، جوشکاری، متالورژی پودر^۵ و ماشین‌کاری. البته روش‌های نوین دیگری نیز ابداع شده که توضیح در مورد آنها در حوصله این کتاب نمی‌باشد.

۱-۳- ریخته‌گری

ریخته‌گری یکی از روش‌های شکل دادن قطعات فلزی است که شامل تهیه مذاب از فلز مورد نظر و ریختن آن در محفظه‌ای به نام قالب است، به گونه‌ای که پس از انجماد مذاب، شکل، اندازه و خواص مورد نظر تأمین شود. بنابراین با توجه به این تعریف، فرایند ریخته‌گری را باید مجموعه‌ای از عملیات ذوب، تهیه قالب و ریختن مذاب دانست. در شکل ۱-۳ مراحل مختلف ریخته‌گری یک قطعه فلزی، به طور ساده نشان داده شده است.

۲-۳- نوردکاری

تغییر شکل فلزات بر اثر عبور از بین دو استوانه (غلتک) دوار را نوردکاری گویند. شاید بتوان گفت که نورد مهم‌ترین روش شکل دادن به فلزات است. در این روش شمش‌های تولید شده بر اثر عبور از بین غلتک‌های نوردی مختلف بدون آنکه ذوب شوند، به شکل‌های مورد نظر تبدیل می‌شوند.

دستگاه‌های نورد بر حسب تعداد و ترتیب قرار گرفتن غلتک‌ها دسته‌بندی می‌شوند. ساده‌ترین نوع آن دارای دو غلتک است که در جهت مخالف هم دوران می‌کنند. بنابراین به جهت نورد مجدد شمش و کم کردن مجدد ضخامت آن باید شمش را به وسیله افراد یا دستگاه به محل اولیه برد و دوباره نورد کرد (شکل ۲-۳- الف). گاهی

۱- Casting

۲- Rolling

۳- Extrusion

۴- Forging

۵- Powder Metallurgy

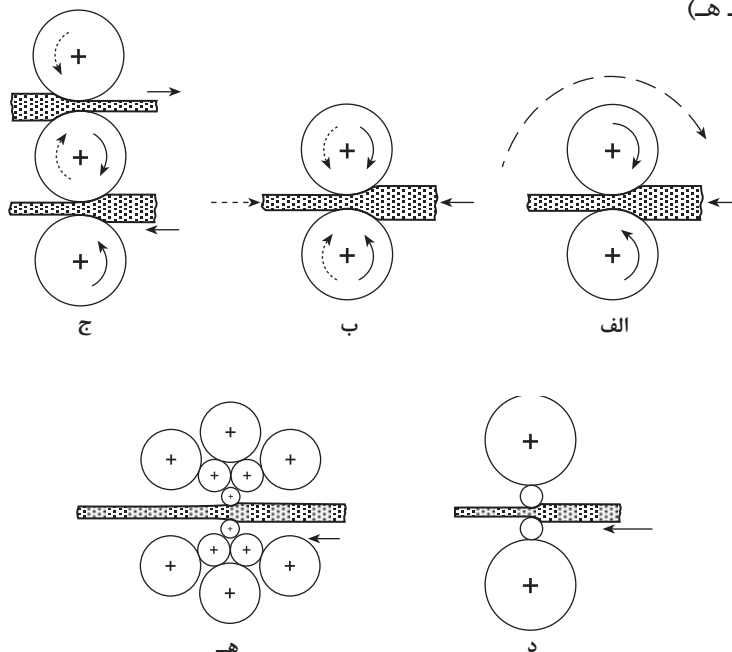
دستگاه نورد از دو غلتک تشکیل شده که در این گونه نوردها جهت دوران غلتک‌ها قابل تغییر است. در این حالت بعد از آنکه شمش از بین دو غلتک عبور کرد و ضخامت آن قدری کاهش یافت، دستگاه متوقف و غلتک‌ها قدری به یکدیگر نزدیک‌تر می‌شوند و در جهت معکوس دوران می‌کنند. شمش نورد شده از طرفی که از دستگاه خارج شده مجدداً وارد دستگاه نورد می‌شود این بار ضخامت آن باز هم کمتر می‌شود (شکل ۲-۳-ب).

گاهی به جای دو غلتک از سه غلتک استفاده می‌شود چنانچه در شکل ۲-۳-ج ملاحظه می‌شود غلتک‌های بالایی و پایینی در یک جهت و غلتک وسطی در جهت معکوس دوران می‌کند.

بدین ترتیب شمش‌هایی که از بین غلتک بالا و وسط عبور می‌کند و خارج می‌شود، توسط یک سیستم ساده پایین آورده می‌شود و این بار به غلتک وسط و پایینی وارد می‌گردد. بدین ترتیب به عوض کردن جهت دوران غلتک‌ها نیازی نیست (برخلاف دستگاه نورد با دو غلتک).

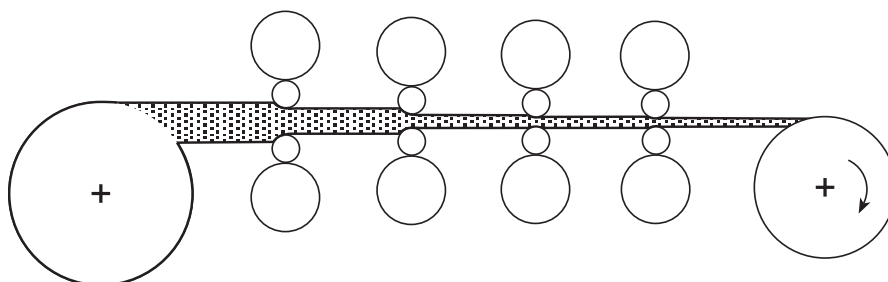
هنگامی که بخواهیم برای نورد از توان کمتری استفاده کنیم، باید غلتک‌های با قطر کوچک را به کار برد. اشکال این مسئله آن است که هر قدر قطر غلتک کمتر باشد استحکام و صلیبیت غلتک کمتر می‌شود. در این حالت باید غلتک‌های کوچک توسط غلتک‌های بزرگ‌تر حمایت شوند، تا انحنا بر ندارند. ساده‌ترین این نوع نوردها، نوردهای چهار غلتکی است (شکل ۲-۳-د).

برای نورد ورق‌های بسیار نازک با دقت ابعادی بسیار بالا از غلتک‌های با قطر کم استفاده می‌شود. در اینجا نیز به جهت جلوگیری از انحنا برداشتن غلتک‌های کوچک، هر غلتک به وسیله دو غلتک حفظ می‌شود. این دو غلتک نیز خود به وسیله غلتک دیگر از انحنا برداشتن حفظ می‌شوند. این گونه نوردها به نوردهای مجموعه‌ای معروفند (شکل ۲-۳-ه).

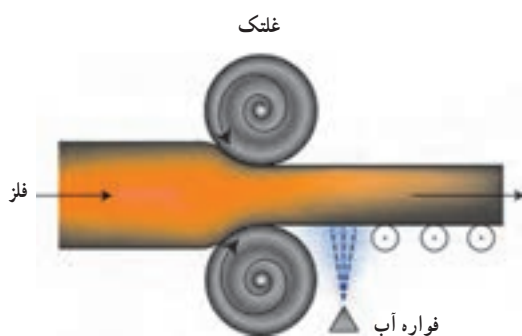


شکل ۲-۳- انواع دستگاه‌های نورد از نظر تعداد و ترتیب قرارگرفتن (الف) نورد دو غلتکی با یک جهت دوران، (ب) نورد دو غلتکی با سیستم تغییر جهت دوران، (ج) نورد سه غلتکی، (د) نورد چهار غلتکی، (ه) نورد مجموعه‌ای

برای تولید در مقیاس زیاد معمولاً یک سری دستگاه نورد به دنبال هم کار گذاشته می‌شوند. بدین ترتیب ورق با ضخامت زیاد وارد این سری دستگاه‌های نورد مداوم می‌شود و در انتها ورق با ضخامت کم و با سطح صاف از دستگاه خارج و حلقه می‌شود (شکل ۳-۳).



شکل ۳-۳- تصویری شماتیک از نورد تسمه‌ها در یک سیستم نورد مداوم



در کلیه روش‌های نورد، نیروی جلو برنده شمش به داخل دستگاه نورد، ناشی از اصطکاک بین غلتک‌ها و شمش است.

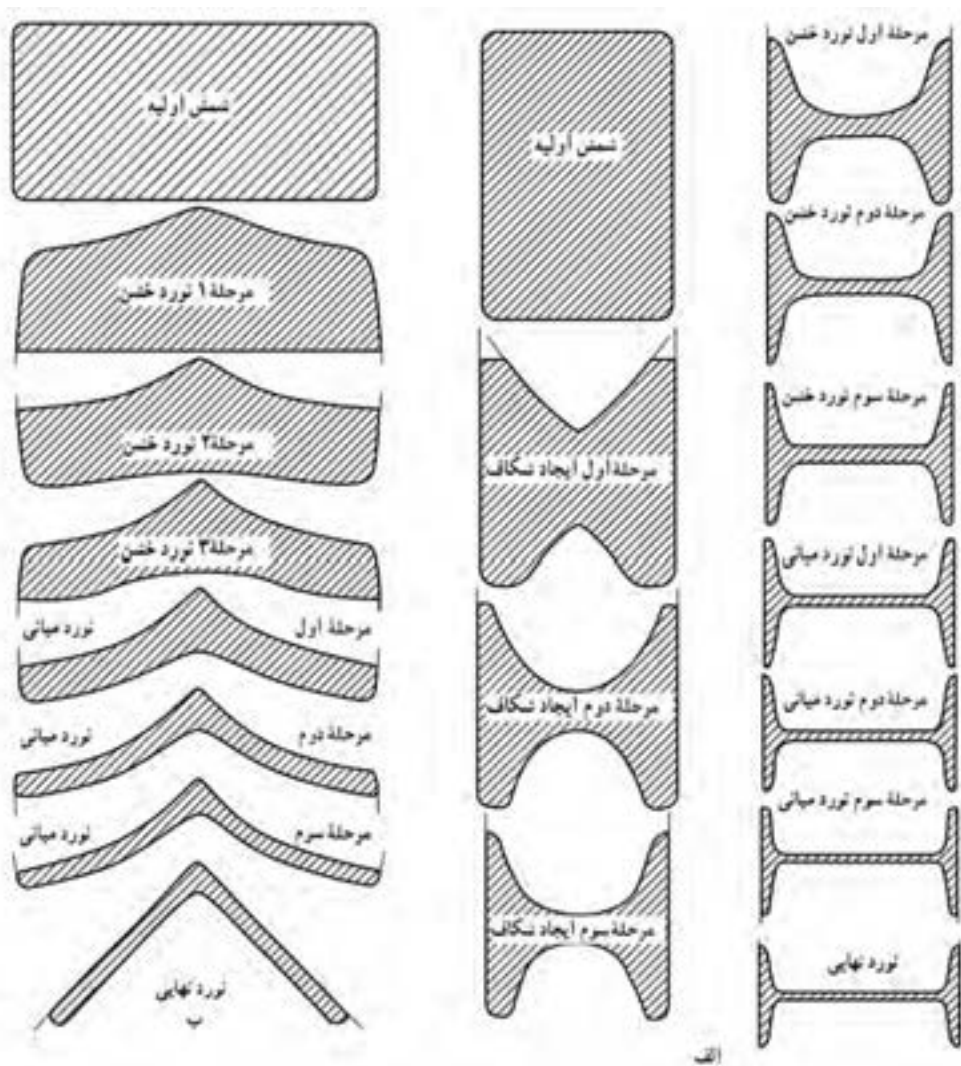
عملیات نورد ممکن است به صورت گرم یا سرد انجام شود. برای نورد گرم ابتدا بسته به جنس فلز، شمش‌ها تا دمای نسبتاً بالایی گرم می‌شوند. برای فولادها معمولاً شمش بین 1000°C تا 1250°C گرم می‌شود. اگر داخل شمش خلل و فرج و حفره‌ای به هم جوش داشته باشد معمولاً بر اثر نورد گرم این حفره‌ها حذف می‌شوند و به اصطلاح دو طرف حفره‌ها به هم جوش می‌خورند (مثل جوشکاری مقاومتی). نورد گرم باعث همگن و یکنواخت شدن شمش از نظر ترکیب شیمیایی و افزایش استحکام می‌شود. برای سرعت دادن به عملیات نورد معمولاً از نورد گرم استفاده می‌کنند.



شکل ۳-۴- دستگاه نورد ۱۶۰ اینچی

در عملیات نورد سرد، استحکام سختی فلزات بهبود می‌یابد و سطح تمام شده مناسبی ایجاد می‌شود. معمولاً نورد سرد آخرین مرحله عملیات نورد است.

در هنگام نورد علاوه بر اینکه به طول شمش افزوده می‌شود، عرض آن نیز افزایش می‌یابد. برای اینکه عرض شمش از یک حد معین بیشتر نشود و حالت قائم بودن گوشه‌ها حفظ گردد، در بیرون دستگاه نورد از سیستم‌هایی استفاده می‌شود که این مسئله را کنترل کند. در شکل ۳-۴ دستگاه نورد دو غلتکی مجهز به سیستم معکوس شدن جهت دوران با غلتک‌های ۱۶۰ اینچ در حال نورد گرم شمش به عرض ۱۶۰ اینچ نشان داده شده است که از طرفین به وسیله تجهیزاتی، از عریض شدن و گرد شدن گوشه‌ها جلوگیری به عمل می‌آید.

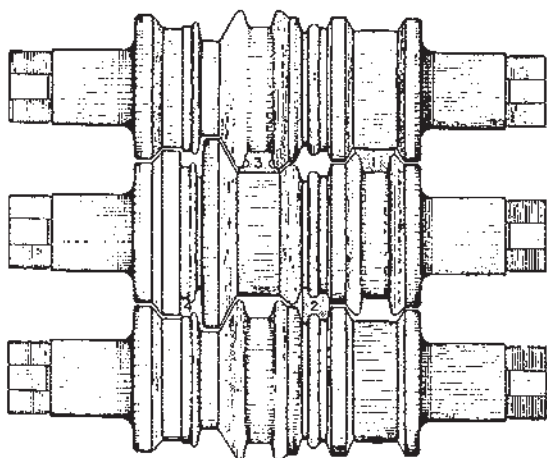


شکل ۵-۳. مراحل مختلف نورد برای تولید الف) تیر آهن ب) نبشی

از روش نورد فقط برای تولید ورق استفاده نمی‌شود. با این روش انواع میل‌گرد، چهار پهلوه‌ها، نبشی‌ها، تیر آهن‌ها و شکل‌هایی از این قبیل را می‌توان تهیه کرد.

در شکل ۵-۳ الف مراحل مختلف برای تولید یک تیر آهن دیده می‌شود. در مرحله اول یک شمش با مقطع مستطیل وارد دستگاه نورد می‌شود و در عبور دوم در وسط شمش از طرفین شیاری عمیق شکل داده می‌شود. به تدریج با عبور مکرر شمش از بین غلتک‌های نورد شکل تیر آهن ایجاد می‌شود. در مراحل میانی و انتهایی شمش کاملاً حالت اولیه خود را از دست می‌دهد و تیر آهن تولید می‌شود. در شکل ۵-۳ ب همین مراحل برای تولید یک نبشی ارائه شده است.

در شکل ۶-۳ چگونگی شکل دادن و ایجاد شیار در سطوح غلتک‌ها برای تولید یک ریل راه آهن ارائه شده است. برای تولید ریل از دستگاه نورد سه غلتکی استفاده شده است. در مرحله اول با عبور اول شمش از بین دو غلتک بالا و وسطی، مقطعی دوزنقه‌ای ایجاد می‌شود.



شکل ۳-۶- طرح غلتک‌های سه‌تایی برای تولید یک ریل راه آهن

در مرحله بعدی با عبور این مقطع ذوزنقه‌ای از بین غلتک وسط و پایینی، شمش تقریباً شبیه ریل می‌شود. در مراحل ۳ و بالاخره در پایان مرحله چهارم ریل تولید می‌شود.

۳-۳- فشار کاری (اکستروژن)

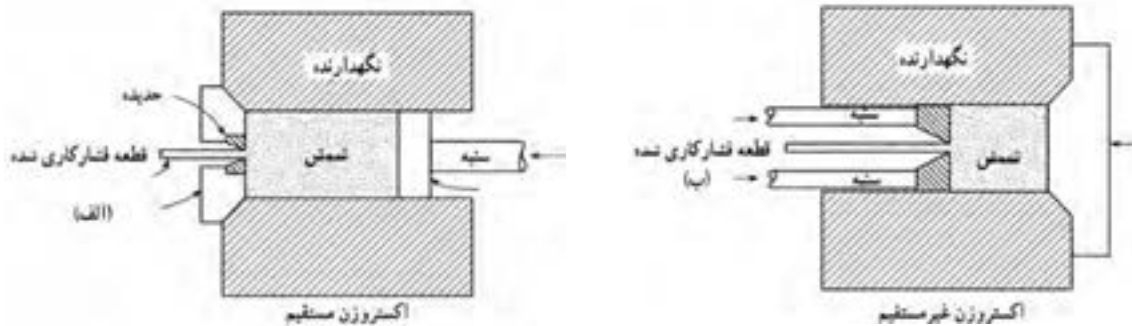


شکل ۳-۷- نمونه‌هایی از قطعات آلومینیومی با شکل‌های پیچیده، تولید به روش فشارکاری

روش فشار کاری نیز یکی دیگر از روش‌های تولید به شمار می‌رود. بسیاری از قطعات صنعتی نظیر میله، لوله و اشکال خاص را فقط از این روش می‌توان تهیه کرد. طبق تعریف، فشارکاری فرایندی است که به وسیله آن سطح مقطع بلوکی از فلز بر اثر اعمال فشار کاهش می‌یابد. به طور کلی این فرایند برای تولید میله‌های استوانه‌ای توپر یا توخالی استفاده می‌شود. برای فلزاتی مثل آلومینیوم که قابلیت شکل‌پذیری بالاتری دارند می‌توان مقاطع پیچیده‌تری را نیز تولید کرد (شکل ۳-۷). چون فشار کاری به نیروی بسیار بالایی نیاز دارد فلزات را معمولاً به صورت گرم فشارکاری می‌کنند تا کار با نیروی کمتری انجام گیرد.

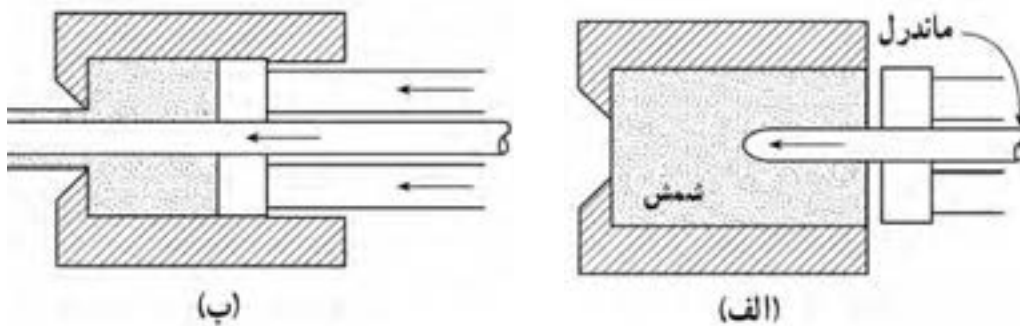
به طور کلی دو نوع روش فشارکاری وجود دارد، مستقیم و غیرمستقیم. در شکل ۳-۸ این دو روش ارائه شده است. بلوک فلزی در نگهدارنده دستگاه قرار می‌گیرد و به وسیله سنبه به آن فشار وارد می‌شود. در روش مستقیم شکل ۳-۸ الف، در انتهای سنبه یک صفحه قرار می‌گیرد که از طرف دیگر با بلوک در تماس است. بر اثر اعمال فشار فلز جامد گرم از طرف دیگر دستگاه خارج می‌شود. مقطع میله خروجی به شکل حدیده بستگی دارد.

اگر دایره باشد، میل گرد تولید می‌شود. اگر مقطع حدیده مربع شکل باشد، چهار پهلو تولید می‌گردد. گاهی حدیده دارای چند خروجی است. در این صورت به طور همزمان چند میله تولید می‌شود. در روش فشار کاری غیر مستقیم (شکل ۳-۸ ب) سنبه و قطعه در جهت مخالف حرکت می‌کنند. در این روش سنبه توخالی است و سنبه به حدیده که متحرک است فشار وارد می‌کند.



شکل ۸-۳- انواع روش‌های فشارکاری (الف) مستقیم (ب) غیر مستقیم

با روش فشارکاری و با استفاده از وسایل مدرن می‌توان انواع لوله‌ها را با دقت بالایی تولید کرد. برای این کار یک ماندل^۱ به انتهای سنبه پرس متصل می‌شود. ماندل بر اثر اعمال فشار ابتدا از داخل بلوک فلزی عبور می‌کند و از سوراخ حديد خارج می‌گردد. (شکل ۹-۳- الف). البته گاهی از بلوک‌های سوراخ‌دار استفاده می‌شود، که در این صورت، این مرحله حذف می‌شود. پس از این با اعمال فشار به شمش یا بلوک، فلز از فضای خالی بین ماندل و حديد به بیرون راه پیدا می‌کند (شکل ۹-۳- ب).



شکل ۹-۳- فشارکاری لوله‌ها (الف) مرحله سوراخ کردن شمش یا بلوک (ب) فشارکاری لوله

۳-۴- پتک‌کاری (آهنگری)^۲

پتک‌کاری قدیمی‌ترین روش شکل دادن به فلزات محسوب می‌شود. در این روش معمولاً قطعه‌ای استوانه‌ای یا مکعب مستطیل از فلز به نام لقمه را تا دمای بالایی گرم می‌کنند. سپس با قرار دادن قطعه گداخته شده بر روی سندان و وارد کردن ضربات چکش یا پتک، آن را به شکل مورد نظر شکل می‌دهند. در قطعات پتک‌کاری شده، استحکام زیادی به دست می‌آید. به طور کلی قطعاتی که به روش پتک‌کاری تهیه می‌شوند نسبت به قطعات تهیه شده از روش‌های دیگر کیفیت بهتری دارند. از دیگر مزایای این روش نداشتن دور ریز و ضایعات در تولید است. بنابراین، در مصرف مواد اولیه صرفه‌جویی می‌شود. از معایب اصلی این روش می‌توان از دقت ابعادی کم و نامرغوب بودن سطح قطعه به دست آمده نام برد.

۱ - Mandrel ماندل، میله‌ای است که برای شکل دادن فضای داخلی لوله و پروفیل در فشارکاری به کار می‌رود.

۲ - چون در قدیم به منظور ساخت ابزارآلات و وسایلی نظیر داس، شمشیر و سپر عمل پتک‌کاری بیشتر بر روی قطعات آهن صورت می‌گرفته، لذا این روش به آهنگری نیز معروف است، گرچه پتک‌کاری خاص فلزات آهنی نیست.

مکانیکی، نیوماتیکی (که با نیروی هوای فشرده کار می‌کنند) یا هیدرولیکی هستند. کار با این ماشین‌ها اقتصادی است. ولی عیب آنها ایجاد ارتعاش و سروصدای زیاد است. در شکل ۱۰-۳- ب نمونه‌ای از یک پرس پتک کاری بسیار بزرگ به ظرفیت ۵۰,۰۰۰ تن دیده می‌شود که برای پتک کاری قطعات بسیار سنگین به کار گرفته می‌شود. در ساختمان این پرس بیش از سه میلیون کیلوگرم فولاد به کار رفته است.

هر فلزی را نمی‌توان تحت عملیات پتک کاری قرار داد. بعضی از فلزات ترد هستند و بر اثر حرارت دادن نیز تردی آنها کمتر نمی‌شود و چنانچه تحت عملیات پتک کاری قرار گیرند بر اثر ضربات چکش یا پتک، ترک می‌خورند و غیرقابل استفاده می‌شوند. مثال بارز این گونه فلزات چدن‌ها هستند.

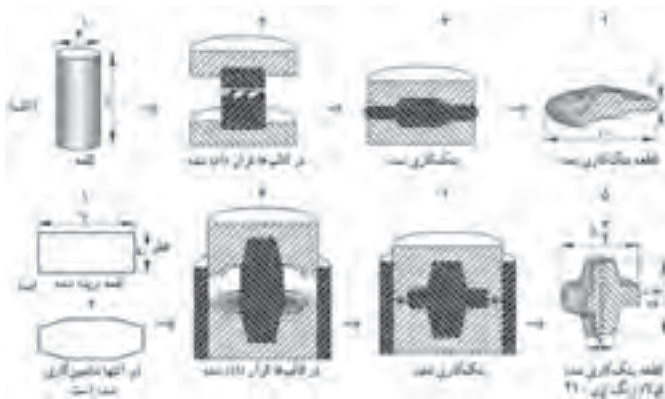
برای پتک کاری قطعات بزرگ‌تر نیروی دست کافی نیست بنابراین برای وارد کردن ضربه به فلزات گداخته از ماشین‌های پرس و چکش‌های ماشینی استفاده می‌شود (شکل ۱۰-۳- الف). ای نوع ماشین‌ها از نوع



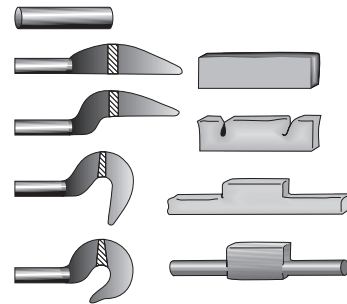
شکل ۱۰-۳- الف) دو نمونه از ماشین‌های پرس یا چکش‌های نیوماتیکی (ب) نمونه‌ای واقعی از یک پرس پتک کاری

پتک کاری با استفاده از قالب دیده می‌شود. برای تولید قطعه ۱۲-۳- الف، ابتدا میل‌گردی به قطر و ارتفاع ۴ و ۶ اینچ بریده می‌شود. سپس در حالت گداخته در قالب قرار می‌گیرد و با یک ضربه پرس به شکل مورد نظر تبدیل می‌شود. برای تولید قطعه شکل ۱۲-۳- ب ابتدا لقمه‌هایی استوانه‌ای با قطر و ارتفاع ۳ و ۷ اینچ تهیه و دو انتهای آن، ماشین کاری می‌شود. سپس در حالت گداخته در قالب قرار می‌گیرد و با یک ضربه پرس به شکل قطعه مورد نظر در می‌آید.

در شکل ۱۱-۳ دو نمونه از قطعات تهیه شده به روش پتک کاری ارائه شده است. در شکل ۱۱-۳- الف ملاحظه می‌شود که برای تهیه یک قلاب فولادی با استفاده از پرس‌های پتک کاری در چهار مرحله چگونه میل‌گرد به قلاب تبدیل شده است. برای تهیه قطعه صنعتی دیگری دیده می‌شود که به چه طریقی با استفاده از یک لقمه مکعب‌مستطیل شکل، چنین قطعه‌ای تولید شده است در مواردی که تعداد قطعات پتک کاری زیاد باشد معمولاً از قالب استفاده می‌شود. برای تأمین نیروی لازم نیز از پرس‌های آهنگری استفاده می‌کنند. در شکل ۱۲-۳ چند نمونه از قطعات تهیه شده به وسیله



شکل ۱۲-۳ دو نمونه از قطعات که توسط روش پتک کاری با استفاده از قالب تهیه شده است.



شکل ۱۱-۳ مراحل تهیه دو قطعه به روش پتک کاری که بدون استفاده از قالب تهیه می‌شوند.

۵-۲- جوشکاری

جوشکاری فرایندی است که در طی آن دو قطعه فلزی با اعمال حرارت یا در بعضی موارد با اعمال فشار زیاد به هم متصل می‌شوند. تا قبل از جنگ جهانی اول جوشکاری به‌عنوان یک روش تولید قابل اعتماد نبود و کمتر در تولید قطعات صنعتی به کار می‌رفت. زیرا قطعات تهیه شده به روش جوشکاری استحکام کافی نداشت و معمولاً از محل جوش یا از اطراف منطقه جوش ترک می‌خورد و منهدم می‌شد. لذا در ساخت قطعات حساس و مهم کمتر به کار گرفته می‌شد. با شناخت دقیق‌تر خصوصیات فیزیکی و شیمیایی فلزات از سال‌های ۱۹۳۰، جوشکاری به تدریج اهمیت بیشتری پیدا کرد و در جنگ جهانی دوم به‌طور وسیعی برای اتصال قطعات تانک‌ها، کشتی‌ها و هواپیماها به کار رفت. امروزه جوشکاری دیگر به‌عنوان یک علم مطرح است. (از قدیم جوشکاری به‌عنوان یک هنر در تهیه زیورآلات به کار گرفته می‌شد). انواع روش‌های جوشکاری عبارت‌اند از: جوشکاری ذوبی، جوشکاری فشاری، جوشکاری زرجوش و لحیم کاری.

۱-۵-۳ جوشکاری ذوبی

در روش جوشکاری ذوبی با استفاده از جریان الکتریسیته یا حرارت، لبه‌های دو فلز اصلی و فلز پرکننده را که معمولاً از همان جنس است ذوب و بدین طریق دو قطعه را به هم وصل می‌کنند. معمول‌ترین روش جوشکاری ذوبی با استفاده از جریان الکتریسیته، جوشکاری به روش قوس الکتریک (الکتروود دستی) است. در این روش معمولاً با استفاده از یک ترانسفورماتور، ولتاژ جریان برق شهر را کاهش و به جای آن شدت جریان را افزایش می‌دهند. قطعات اصلی را به یک الکتروود متصل کرده و فلز پرکننده را به الکتروود دیگر وصل می‌کنند.

بر اثر تماس بین دو الکتروود تخلیه الکتریکی صورت می‌گیرد و الکتروود و لبه‌های قطعات ذوب، به هم متصل می‌شوند. در شکل ۱۳-۳ شمای این فرایند ارائه شده است.



شکل ۱۳-۳ شمای فرایند جوشکاری قوس الکتریک یا الکتروودسی

به محض برقراری قوس، درجه حرارتی بین ۵۰۰۰ تا ۲۰،۰۰۰ درجه سانتی گراد ایجاد می شود. این درجه حرارت به قدری زیاد است که در یک لحظه نوک الکتروود و قطعات اصلی ذوب می شوند. الکتروودها معمولاً جنسی مشابه و کیفیت برتری از نظر ترکیب شیمیایی دارند. سطح مفتول های الکتروود را با موادی پوشش می دهند که موجب سهولت جوشکاری، حصول کیفیت عالی از نظر متالورژیکی و افزایش سرعت جوشکاری می شوند.

مزایای این روش عبارتند از:

الف) ارزان بودن وسایل و تجهیزات

ب) قابل حمل و نقل بودن وسایل و تجهیزات

معایب آن عبارتند از:

الف) کیفیت جوش به حد بسیار زیادی متأثر از مهارت جوشکار است، زیرا فرایند ماشینی نیست.

ب) تعویض الکتروود در این روش اجتناب ناپذیر است، زیرا طول الکتروودها محدود است و در جوشکاری مسیره های طولانی، اپراتور مجبور است به دفعات کار را متوقف و الکتروود را تعویض کند.

جوشکاری اکسی استیلن متداول ترین روش جوشکاری ذوبی با استفاده از حرارت است. در این روش حرارت لازم برای ذوب قطعات و فلز جوش از واکنش شیمیایی سوختن گاز با اکسیژن موجود در هوا تأمین می شود. گاز استیلن و اکسیژن از مخزن وارد مشعل می شود و توسط شیرهای مربوطه گاز و هوا با نسبت های مشخص و با فشار زیاد از نوک مشعل خارج و محترق می شوند (شکل ۱۴-۳). حرارت ناشی از سوختن توسط هدایت



شکل ۱۴-۳- تکنیک جوشکاری به روش اکسی استیلن

و تشعشع نیروی جابه جایی و تشعشع به قطعه منتقل می شود. با تغییر دادن قطر نازل یا نوک مشعل و فشار گازها می توان قدرت حرارتی شعله را تغییر داد.

در این روش ابتدا با حرارت دادن دو قطعه در آنها ذوب موضعی ایجاد می شود و به هر میزان که مفتول به شعله یا حوضچه مذاب نزدیک تر شود، مقدار بیشتری از مفتول ذوب می شود. بدین طریق دو فلز به هم متصل می شوند. روش جوشکاری با گاز در مقایسه با روش قوس الکتریک کندتر است، زیرا درجه حرارت شعله بسیار کمتر از دمای ناشی از قوس الکتریک است. کندی این روش جزء محدودیت های آن به شمار می رود.

۲-۵-۳ - جوشکاری فشاری (مقاومتی)

در روش جوشکاری فشاری، بر اثر اعمال فشار و حرارت به هم متصل می شوند. البته درجه حرارت از نقطه ذوب فلزات کمتر است! روش جوشکاری مقاومتی به جهت وصل کردن صفحات آهن، متداول ترین این روش ها به شمار می رود. در ساختن کابینت های فلزی با استفاده از دستگاه جوشکاری مقاومتی، صفحات نازک آهنی بدون ذوب شدن و فقط بر اثر گرم شدن و اعمال فشار به هم متصل می شوند.

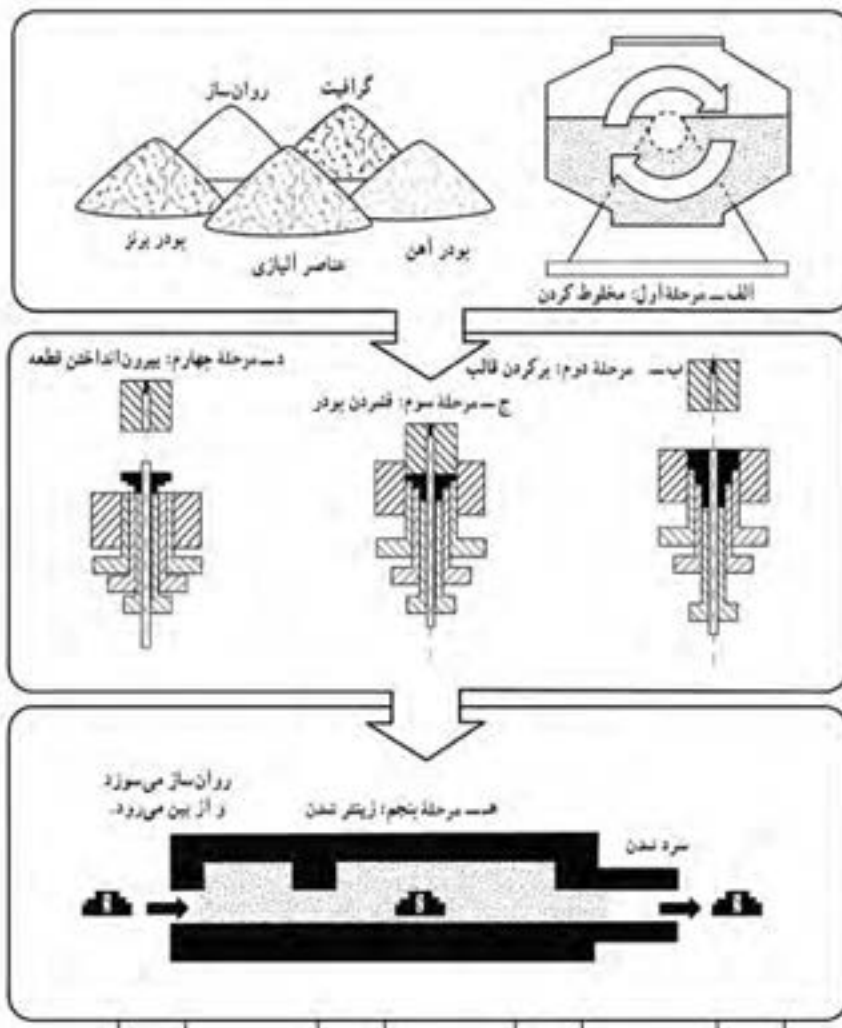
۱ - در روش جوشکاری فشاری، گاهی بدون اعمال حرارت و فقط بر اثر فشار، دو قطعه فلزی به هم متصل می شوند.

۳-۵-۳- لحیم کاری و زرجوش

در لحیم کاری و جوشکاری زرجوش دو قطعه توسط یک پل رابط که از جنس فلز است به هم متصل می شوند. این در حالی است که در دو فلز اصلی هیچ گونه ذوبی صورت نمی گیرد. در لحیم کاری مقدار فلز متصل کننده بسیار کم است و در حد ترکردن فلز اصلی است. در جوشکاری به روش زرجوش مقدار فلز اتصال دهنده در حدی است که فضای بین دو قطعه را کاملاً پر می کند. در این روش جوشکاری، جنس فلز اتصال دهنده با جنس دو قطعه اصلی متفاوت است.

۳-۶- متالورژی پودر

متالورژی پودر یکی از روش های نوین تولید است. طبق تعریف، متالورژی پودر عبارت است از: تکنولوژی تولید پودر فلزات و آلیاژها و تبدیل این پودر به قطعات مورد استفاده در صنعت.



شکل ۳-۱۵- مراحل مختلف تولید قطعه به روش متالورژی پودر

۱-۶-۳ - مراحل مختلف تولید قطعه به روش متالورژی پودر

- مرحله اول، پودر فلزات و دیگر افزودنی‌ها با نسبت‌های مناسب کاملاً مخلوط می‌شوند (شکل ۱۵-۳ الف)
 - مرحله دوم، سنبه بالا می‌رود و پودر فلزات به داخل قالب ریخته می‌شود (شکل ۱۵-۳ ب)
 - مرحله سوم، سنبه پایین می‌آید و پودر در داخل قالب فشرده می‌شود و بر اثر اعمال فشار شکل قطعه مورد نظر ایجاد می‌شود. (شکل ۱۵-۳ ج)
 - مرحله چهارم، قطعه فشرده شده از قالب خارج می‌شود (شکل ۱۵-۳ د)
 - مرحله پنجم، قطعه تولید شده در کوره حرارت داده می‌شود و بدون آنکه در قطعه ذوب صورت گیرد ذرات پودر، کاملاً به هم اتصال می‌یابد و قطعه مستحکم می‌شود به این عمل در اصطلاح، زینتر^۱ کردن گویند. در این مرحله درجه حرارت کوره معمولاً ۸۰ تا ۹۰ درصد نقطه ذوب پودر فلزات تشکیل دهنده قطعه است (شکل ۱۵-۳ ه)
 - در پایان، قطعه تولید شده تحت یک سری عملیات پایانی مثل ماشین کاری یا پرس کاری مجدد به منظور اندازه کردن قطعه قرار می‌گیرد. بنابراین در این روش باید ابتدا پودر فلزات را تولید کرد. تهیه پودر فلزات روش‌های مختلفی دارد که تشریح آن در برنامه این کتاب نیست.
- امروزه پیشرفت و توسعه فراوانی در زمینه متالورژی پودر حاصل شده است و این روش طیف وسیعی از صنعت جدید را تحت پوشش خود قرار داده است که برخی از این موارد به شرح زیر هستند:
- ساخت ابزارهای برش و تراش برای کارهایی که میزان سایش در آنها بالا است.
 - ساخت فیلامان تنگستنی لامپ‌های روشنایی

- ساخت قطعات اتومبیل

- ساخت قطعات مربوط به لوازم خانگی، مانند ماشین لباسشویی، کمپرسور یخچال و کولر

- ساخت قطعات مربوط به ماشین‌های کشاورزی

در اینجا ذکر این نکته حائز اهمیت است که هرچند می‌توان قطعات زیادی را با استفاده از روش متالورژی پودر ساخت، ولی ساخت قطعات از فلزات دیرگداز (با نقطه ذوب بالا) از ویژگی‌های منحصر به فرد این روش است.

توجه و دقت نظر به مطالبی که به اختصار



شکل ۱۶-۳- تعدادی از قطعات صنعتی که به روش متالورژی پودر تهیه شده‌اند.

به آنها اشاره شد، بیانگر این واقعیت است که فرایندهای اصلی شکل دادن در بسیاری از جنبه‌ها، مکمل یکدیگر هستند. به عبارت دیگر در صنایع نمی‌توان برای یک روش خاص و یا یک نوع از روش‌های شکل دادن، حق تقدم قائل شد.

در شکل ۱۶-۳ تعدادی از قطعات صنعتی که به روش متالورژی پودر تهیه شده‌اند نشان داده شده است.

۲-۶-۳ - مزایای متالورژی پودر



الف - آلیاژ کردن فلزات غیر قابل آلیاژ: بعضی از فلزات و عناصر در حالت مذاب در هم حل نمی‌شوند. لذا پودر آنها را تهیه و با هم مخلوط می‌کنند و به روش متالورژی پودر این قطعات را تهیه می‌کنند. مثل قطعات اتصالات الکتریکی کنتاکت که از جنس مس و گرافیت ساخته می‌شوند.

ب - تولید فلزات با نقطه ذوب بسیار بالا: فلزاتی نظیر تنگستن و مولیبدن نقاط ذوب بسیار بالایی دارند (دمای ذوب تنگستن 3380°C و دمای ذوب مولیبدن 2610°C است). بنابراین تولید این قطعات به روش ذوب امکان‌پذیر نبوده یا بسیار مشکل است، لذا از متالورژی پودر استفاده می‌شود.

شکل ۱۷-۳ - تعدادی صافی فلزی که به روش متالورژی پودر تهیه شده‌اند.

ج - تولید قطعات متشکل از فلزات و غیر فلزات: در ساخت بعضی از قطعات باید ترکیبی از فلزات و غیرفلزات را به کار برد، که از روش‌های ذوب نمی‌توان این قطعات را تهیه کرد. لذا از این روش استفاده می‌شود، مثل تولید مواد اصطکاکی ساخته شده از مس، آهن و آزبست^۱ که ماده‌ای غیرفلزی و نسوز است.

د - ساخت قطعات متخلخل: بسیاری از قطعات مثل یاتاقان‌ها یا صافی‌ها الزاماً باید به صورت متخلخل ساخته شوند. در مورد یاتاقان‌ها با افزودن قدری روغن به یاتاقان، روغن از خلل و فرج آن کاملاً نفوذ می‌کند و محل دوران محور کاملاً روغن کاری می‌شود. در شکل ۱۷-۳ تصویر تعدادی صافی دیده می‌شود.

۲-۷ - ماشین کاری

ماشین کاری نیز یکی دیگر از روش‌های تولید است. در این روش معمولاً قطعاتی از فلز به شکل‌های ساده‌ای مثل میل گرد یا صفحات فلزی و از این قبیل، با روش‌های متفاوتی براده برداری می‌شوند و به شکل دقیق قطعه مورد نظر در می‌آیند. در تولید بیشتر قطعات صنعتی، بعد از آنکه قطعه به روش‌های مختلف ریخته‌گری، نورد، پتک کاری، جوشکاری و... تولید می‌شود، در مرحله آخر برای ایجاد سطوح صاف و با دقت بالا بر روی آنها ماشین کاری انجام می‌شود.

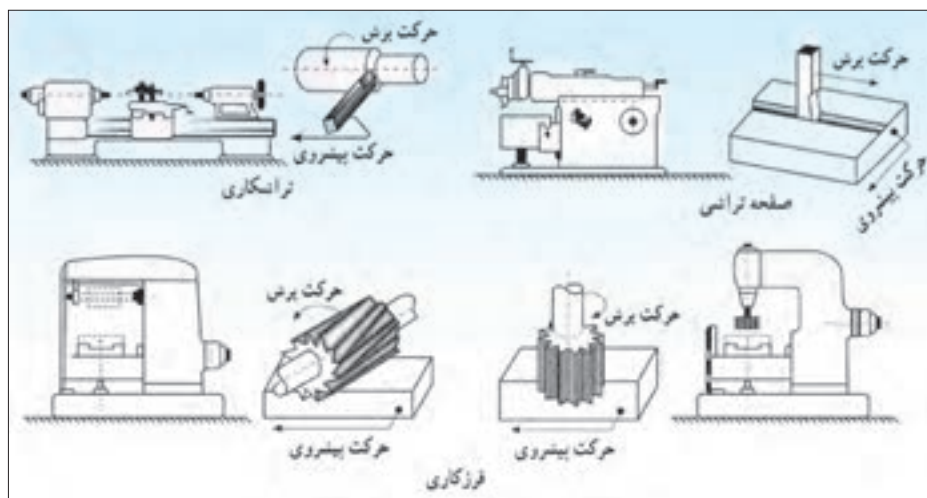
مهم‌ترین مسئله در ماشین کاری، قابلیت ماشین کاری فلزات و آلیاژها است. منظور از قابلیت ماشین کاری سهولت در تراش فلزات است. با انجام عملیاتی در جهت بهبود خواص فلزات و بالا بردن استحکام و سختی آنها معمولاً قابلیت ماشین کاری قطعات کاهش می‌یابد.

قطعات صنعتی دارای سطوح صاف، استوانه‌ای، مخروطی یا با انحنا هستند. لذا به تناسب باید از ماشین‌های مناسب استفاده کرد. متداول‌ترین ماشین‌های ماشین کاری عبارت‌اند از دستگاه دریل، فرز، ماشین تراش و صفحه تراش (شکل ۱۸-۳).

برای براده برداری به وسیله ماشین‌های ابزار سه حرکت اصلی برش، پیشروی و تنظیم بار مورد لزوم است. بدین معنی

۱- Asbestos

که برای تراش یک قطعه ابتدا یا باید قطعه حرکت کند، مثل ماشین تراش؛ یا ابزار برش حرکت کند، مثل حرکت مته در دستگاه دریل، که به آن حرکت اصلی برش گویند. در شکل ۱۸-۳ این حرکت نشان داده شده است.



شکل ۱۸-۳- دستگاه‌های تراش، صفحه تراش و فرز. در این شکل حرکت اصلی برش و پیشروی نشان داده شده است.

برای انجام براده برداری باید ابزار برش با سرعت کم و یکنواختی نسبت به قطعه حرکت کند تا عمل براده برداری به طور یکنواخت انجام گیرد، به این حرکت پیشروی گفته می‌شود (شکل ۱۸-۳) ماشین‌های ابزار باید مجهز به سیستمی باشند که میزان براده برداری را تنظیم کند. در کلیه عملیات ماشین‌کاری فلزات، باید از فلز یا وسیله دیگری برای براده برداری استفاده کرد که سختی آن به مراتب بیش از سختی فلز تحت ماشین‌کاری باشد. به این ابزار، ابزار سایش گویند. انتخاب ابزار سایش از محدودیت‌های بزرگ این صنعت به شمار می‌رود و باعث بروز اشکالات عمده‌ای می‌شود. جنس ابزار سایش معمولاً از فولادهای ابزار با سختی بسیار بالاست. در عین حال، هنگامی که جنس فلز ماشین‌کاری سخت باشد یا سرعت براده برداری زیاد باشد این ابزار سختی خود را از دست می‌دهد و به سرعت کند می‌شود. ابزار سایش امروزه بیشتر به روش متالورژی پودر تهیه می‌شوند. با توجه به گسترش روز افزون تکنولوژی، امروزه روش‌های نوین براده برداری الکتریکی و الکترودی ابداع شده است. ولی با وجود این هنوز از صنعت ماشین‌کاری به عنوان صنعت مادر نمی‌توان نام برد، بلکه فقط در حد یک صنعت تمام کننده مطرح است.

۸-۳- مزایا و محدودیت‌های روش ریخته‌گری

در جهان امروز، صنعت ریخته‌گری قسمت بزرگی از اقتصاد یک کشور را تحت پوشش خود قرار می‌دهد. با مراجعه به آمارهای جهانی تولید قطعات صنعتی، افزایش روز افزون میزان محصولات ریخته‌گری در مقایسه با محصولات ساخته شده از طریق سایر روش‌ها، به خوبی مشهود است. با توجه به گسترش روز افزون این روش تولیدی، در اینجا لازم است تا مروری مختصر بر مزایا و محدودیت‌های تولید قطعات به روش ریخته‌گری صورت گیرد.

۸-۱-۳- مهم ترین مزایای روش ریخته‌گری: پاره‌ای از مزایا، به‌عنوان یک ویژگی ذاتی، در فرایند ریخته‌گری مطرح هستند. این ویژگی‌ها در مواردی خاص، عامل اصلی در انتخاب روش ریخته‌گری به‌عنوان یک روش برتر، نسبت به سایر روش‌های شکل دادن به‌شمار می‌روند، در هر حال، برخی از مزایای عمده این روش عبارت‌اند از:

امکان ساخت اجسامی که دارای شکل‌های پیچیده داخلی و خارجی هستند، فقط از طریق ریخته‌گری تولید می‌شوند. در نتیجه بسیاری از عملیات دیگر از قبیل ماشین‌کاری، آهنگری و جوشکاری، که در ساخت قطعاتی همچون سیلندرها، توربین‌ها، پمپ‌ها و نظایر آنها از محدودیت‌های فراوانی برخوردارند، کاهش یافته و یا از بین می‌روند.

طبیعت فلز: برخی از فلزات بنا به طبیعت متالورژیکی، تنها به روش ریخته‌گری شکل می‌گیرند و عملیات مکانیکی از قبیل نورد و آهنگری را نمی‌پذیرند. چدن‌ها، نمونه بارز از این قبیل مواد هستند.

- سهولت و سرعت تولید

- امکان تولید قطعات بسیار بزرگ و بسیار کوچک

- امکان ایجاد خواص مکانیکی لازم، از طریق کنترل ترکیب شیمیایی آلیاژ و یا سرعت سرد کردن آن

- با توجه به سرعت تولید و هزینه‌های تمام شده، از نظر اقتصادی، قطعات ساخته شده به روش ریخته‌گری نسبت به سایر روش‌ها مقرون به‌صرفه‌تر است.

۸-۲-۳- مهم ترین محدودیت‌های عمده روش ریخته‌گری: علی‌رغم مزیت‌های زیادی که به آنها اشاره شد، تولید قطعات به این روش از محدودیت‌هایی نیز برخوردار است که برخی از آنها عبارت‌اند از:

کافی نبودن دقت: هرچند میزان دقت ابعاد و سطوح در روش‌های مختلف ریخته‌گری متفاوت است و با پیشرفت روزافزون این صنعت، روش‌هایی ابداع شده‌اند که محصول تولیدی آنها از دقت ابعاد و سطوح بسیار بالایی برخوردار است (روش ریخته‌گری دقیق) ولی با این وجود، در یک نگرش کلی به طبیعت این فرایند، کافی نبودن دقت ابعادی در این روش در مقایسه با روشی همچون ماشین‌کاری به خوبی استنباط می‌شود.

غیر یکنواختی در خواص مکانیکی: عدم یکنواختی در سرعت سرد شدن قطعات ریخته‌گری که از طبیعت این فرایند ناشی می‌شود، به غیریکنواختی ساختار درونی و خواص مکانیکی قطعه منتهی می‌شود.

در هر حال امروزه با توجه به پیشرفت‌های حاصل شده در زمینه‌های آزمایشگاهی رشته متالورژی و همچنین پیشرفت و تکامل صنعت ریخته‌گری و ارتباط دائمی و مؤثر صنایع وابسته از قبیل ماشین‌کاری و جوشکاری، بسیاری از محدودیت‌های موجود از میان رفته است.

۹-۳- محصولات ریخته‌گری

صنعت ریخته‌گری از نظر تولیدی به دودسته اصلی تقسیم می‌شود که عبارت‌اند از:

ریخته‌گری شمش (شمش ریزی) و ریخته‌گری قطعه (شکل‌ریزی)

همان‌گونه که قبلاً اشاره گردید شمش‌ها محصولات نیمه‌تمامی هستند که یا به‌منظور استفاده در ریخته‌گری (ذوب مجدد) تولید می‌شوند و یا اینکه برای تهیه قطعات صنعتی از طریق یکی از روش‌های شکل دادن مکانیکی مورد استفاده قرار می‌گیرند.

دارا بودن ابعادی مناسب از نقطه‌نظر وزن، انبار کردن و سهولت برش و جدا کردن از ویژگی‌های مهم در ارتباط با شمش‌های ریخته‌گری هستند. در حالی که شمش‌های مناسب برای انجام کار مکانیکی، شکل هندسی معینی داشته و بیشتر در انواع مکعب مستطیل و یا استوانه تولید می‌شوند.

۳-۱۰- تجهیزات ریخته‌گری در قالب‌های دائمی

۳-۱۰-۱- روش‌های ریخته‌گری ریژه:

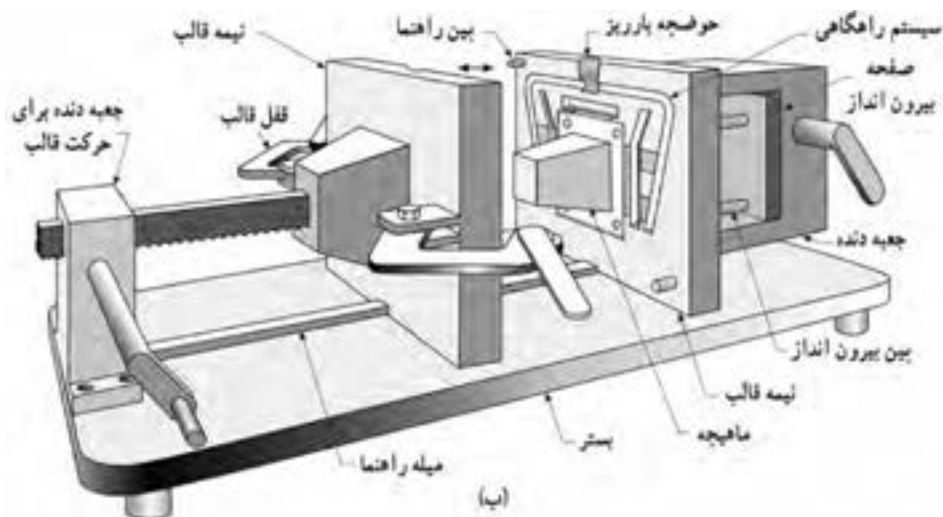
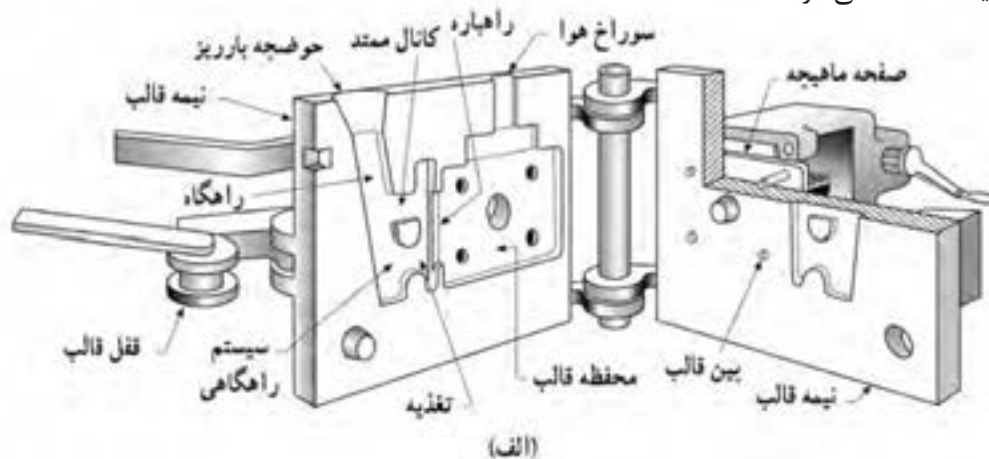
ریخته‌گری در قالب‌های ریژه را می‌توان به سه گروه روش‌های دستی، روش‌های نیمه‌اتوماتیک و روش‌های تمام‌اتوماتیک تقسیم نمود. در این قسمت به بررسی آنها پرداخته می‌شود.

(الف) روش دستی:

ریخته‌گری در قالب‌های ریژه به طریق دستی دارای طرح‌های نسبتاً ساده‌ای بوده و متناسب با ضخامت قطعه ساخته شده است.

شکل (الف-۱۹) یک روش ساده کتابی را نشان می‌دهد، این روش برای تولید قطعات ریختگی با ضخامت کم و نازک مورد استفاده قرار می‌گیرد.

شکل (ب-۱۹) نوع دیگر از ماشین‌های ریخته‌گری ریژه دستی را نشان می‌دهد که برای تولید قطعات با ضخامت زیاد استفاده می‌شود.



شکل ۱۹-۳- دو نوع ماشین ریخته‌گری ریژه دستی (الف) قالب نوع کتابی ساده برای تولید قطعات با ضخامت کم (ب) برای تولید قطعات با ضخامت زیاد

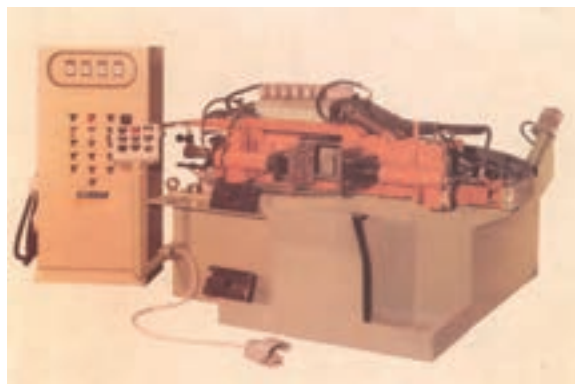
ریخته شده از قالب توسط دست انجام می‌شود. شکل (۳-۲۰) یک نوع از این ماشین‌ها را نشان می‌دهد. (ج) روش خودکار (اتوماتیک): در این نوع ماشین اکثر کارها توسط ماشین و حتی رباط‌ها انجام می‌شود. شکل (۳-۲۱) یک نوع از این ماشین‌ها را نشان می‌دهد. از این نوع ماشین به منظور تولید انبوه قطعات مختلف کوچک و بزرگ استفاده می‌شود.

روش‌های ریخته‌گری ریژه دستی علی‌رغم سادگی، کاربردی وسیع دارد و امروزه درصد بالایی از قطعات ریخته‌گری به این روش تولید می‌شود.

(ب) روش نیمه اتوماتیک: برای تولید انبوه قطعات، روش‌های نیمه‌اتوماتیک جایگزین روش‌های دستی شده است. در این روش‌ها جهت باز و بسته شدن قالب از سیستم‌های هیدرولیکی یا پنوماتیکی استفاده می‌شود. پر کردن قالب و نیز خارج کردن قطعات

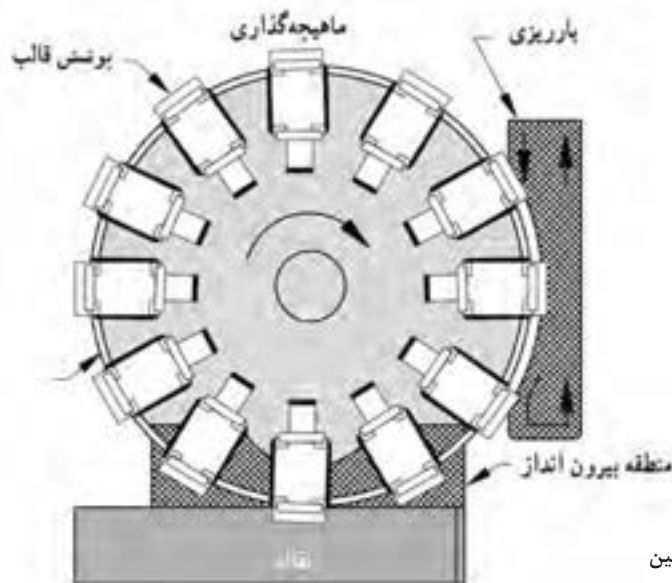


شکل ۳-۲۱- ماشین ریخته‌گری ریژه تمام اتوماتیک



شکل ۳-۲۰- ماشین ریخته‌گری ریژه نیمه‌اتوماتیک

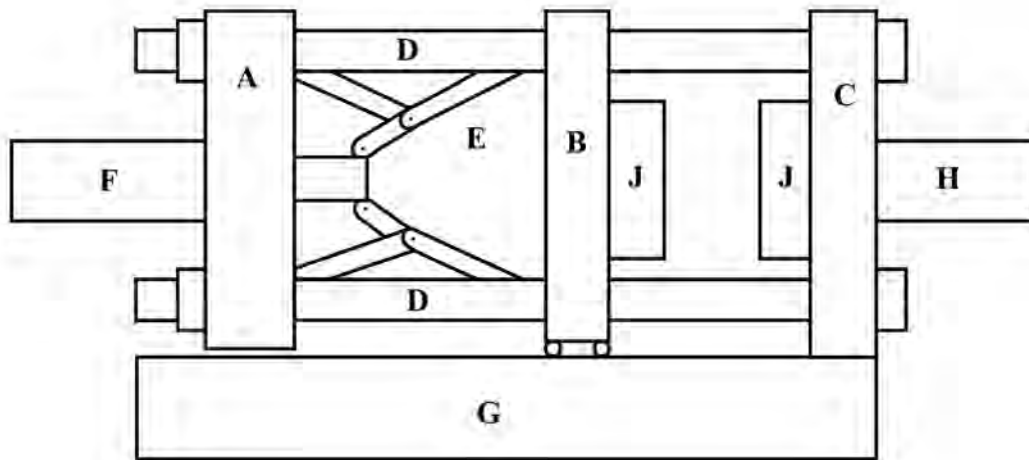
شکل (۳-۲۲) نوع دیگر از یک ماشین اتوماتیک با میزگردان را نشان می‌دهد. در این روش ایستگاه‌های مختلف در ریخته‌گری شامل بار ریزی، پوشش قالب، ماهیچه‌گذاری، انجماد و بیرون‌انداز به دنبال یکدیگر قرار گرفته‌اند.



شکل ۳-۲۲- تصویر شماتیک یک ماشین ریخته‌گری ریژه اتوماتیک با ۱۲ قالب

۲-۱۰-۳- ریخته‌گری تحت فشار

ریخته‌گری تحت فشار به روشی اطلاق می‌شود که در آن مذاب تحت فشار معین، محفظه قالب را پر می‌نماید. طرز کار ماشین‌های ریخته‌گری تحت فشار: در این قسمت به منظور درک بهتر روش کار ماشین‌های تحت فشار به تشریح یک سیستم ساده از آن پرداخته می‌شود. اگرچه جزئیات ماشین‌های ریخته‌گری تحت فشار زیاد با هم تفاوت دارد اما اساس کار همه آنها مشابه می‌باشد. شکل ۲۳-۳ به طور شماتیک قسمت‌های اصلی ماشین ریخته‌گری تحت فشار را نشان می‌دهد.



شکل ۲۳-۳- نمای شماتیک از قسمت‌های اصلی ماشین ریخته‌گری تحت فشار

همان‌گونه که در این شکل مشاهده می‌شود یک ماشین ریخته‌گری تحت فشار از قسمت‌های زیر تشکیل شده است:

- (G): بستر یا پایه که سایر قطعات بر روی آن سوار می‌باشد.
- (A): صفحه تنظیم که به سیستم قفل‌کننده اتصال دارد.
- (B): صفحه متحرک که بر روی پایه ماشین سر خورده و حرکت می‌کند.
- (C): صفحه ثابت که به سیستم تزریق H متصل است. این صفحه‌ها به وسیله چهار راهنمای D به یکدیگر متصل هستند. در روی صفحه ثابت (C) سیستم تزریق قرار دارد.
- (F): سیستم قفل‌کننده (F) در پشت صفحه تنظیم (A) قرار دارد و نیروی لازم را برای به حرکت درآوردن صفحه تنظیم فراهم می‌آورد.
- (E): بین صفحه تنظیم (A) و صفحه متحرک (B) سیستم اتصالات زانویی^۱ (E) قرار دارد که وظیفه آن انتقال نیرو از صفحه تنظیم به صفحه متحرک می‌باشد.
- (J): دو نیمه قالب (j) یکی روی صفحه ثابت و دیگری به روی صفحه متحرک نصب شده و هنگامی که نیمه‌های قالب بر روی یکدیگر توسط مکانیزم قفل‌سازی سیلندر و اتصالات زانویی محکم می‌شوند، ماشین قفل می‌کند. طرز کار ماشین به طور خلاصه به شرح زیر است:

۱- Toggle link

- الف: « دو نیمه قالب » توسط سیستم قفل کننده کاملاً به هم محکم می شوند.
 ب: مذاب لازم توسط سیستم تزریق **H** به داخل قالب تحت فشار وارد شده و تمام قسمت های قالب را پر می کند.
 ج: پس از انجماد مذاب، سیستم قفل کننده، صفحه متحرک **B** را به عقب حرکت می دهد.
 د: قطعه ریخته شده توسط پران های مخصوص از سطح قالب جدا می شود.
 ه: قالب تمیز شده و توسط اسپری پوشش داده می شود.
 و: عملیات فوق مجدداً تکرار می شود.

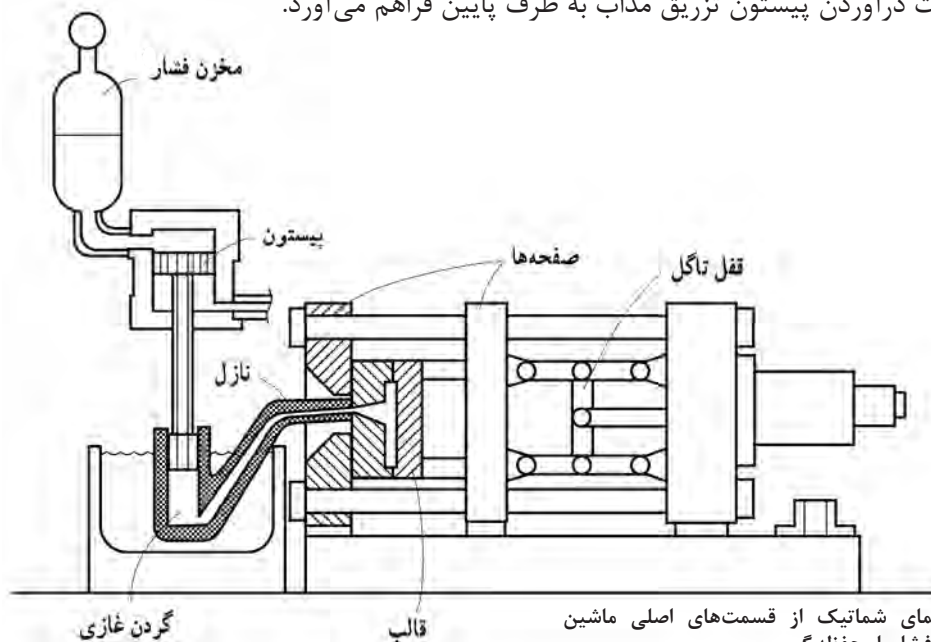
انواع ماشین های ریخته گری تحت فشار: ماشین های ریخته گری تحت فشار براساس نحوه تزریق مذاب به داخل محفظه قالب به دو دسته تقسیم می شوند:

الف: ماشین های ریخته گری تحت فشار با محفظه گرم^۱.

ب: ماشین های ریخته گری تحت فشار با محفظه سرد^۲.

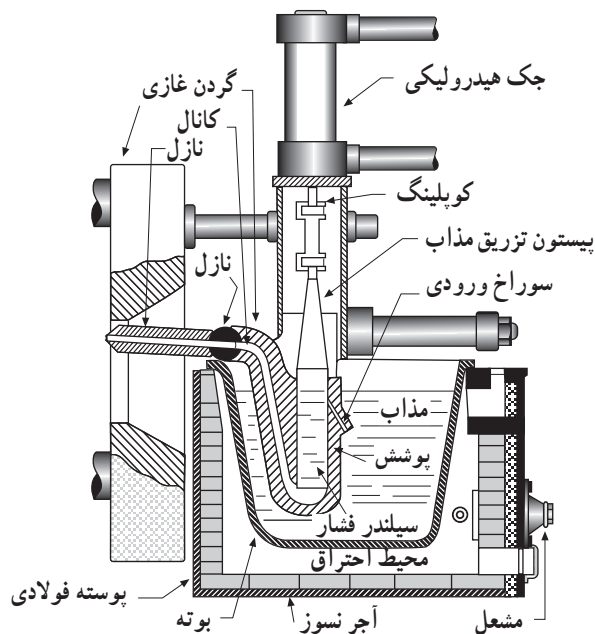
الف) ماشین های ریخته گری تحت فشار با محفظه گرم: این روش دارای کوره ای است که وظیفه آن نگهداری مذاب در درجه حرارت مطلوب می باشد. (شکل ۲۴-۳). شکل (۳-۲۵) سیستم پمپ مذاب به داخل محفظه قالب را نشان می دهد. این سیستم شامل سیلندر فشار، پیستون تزریق مذاب^۳، گردن غازی و نازل می باشد. در داخل گردن غازی، سیلندر فشار و نیز پیستون تزریق مذاب که در داخل مذاب غوطه ور است، قرار دارد و بنابراین درجه حرارت این مجموعه به اندازه درجه حرارت مذاب خواهد بود. این سیستم به مذاب این امکان را می دهد که در حداقل زمان و با حداقل کاهش درجه حرارت، مذاب به داخل قالب تزریق گردد.

هنگامی که پیستون تزریق مذاب در قسمت بالا قرار دارد (شکل ۳-۲۵) مذاب از داخل بوته توسط سوراخ مدخل ورودی به داخل سیلندر وارد می شود. هنگامی که قالب بسته و قفل می شود، جک هیدرولیکی نیروی لازم را برای به حرکت درآوردن پیستون تزریق مذاب به طرف پایین فراهم می آورد.



شکل ۲۴-۳- نمای شماتیک از قسمت های اصلی ماشین ریخته گری تحت فشار با محفظه گرم

۱- Hot Chamber Process
 ۲- Cold Chamber Process
 ۳-Plunger



شکل ۲۵-۳. قسمت‌های اصلی تزریق مذاب در روش محفظه گرم

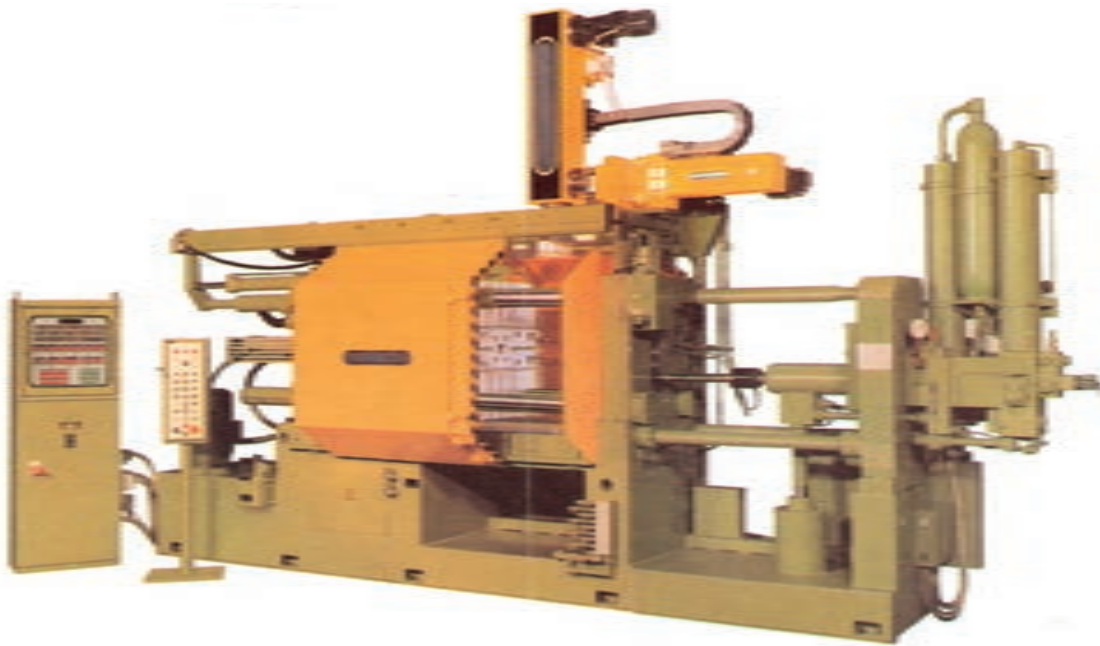
ب: روش ریخته‌گری تحت فشار با محفظه سرد: ماشین‌های ریخته‌گری تحت فشار با محفظه سرد کاربرد وسیع‌تری دارد و توسط آن می‌توان آلیاژهایی دارای نقطه ذوب بالاتر (تا حدود مس) را تولید نمود. شکل (۳-۲۶) یک ماشین با محفظه سرد را نشان می‌دهد.

شکل (۳-۲۷) سیستم تزریق این نوع ماشین را به طور شماتیک نشان می‌دهد. در این ماشین‌ها محفظه تزریق از طریق مذاب گرم می‌شود.

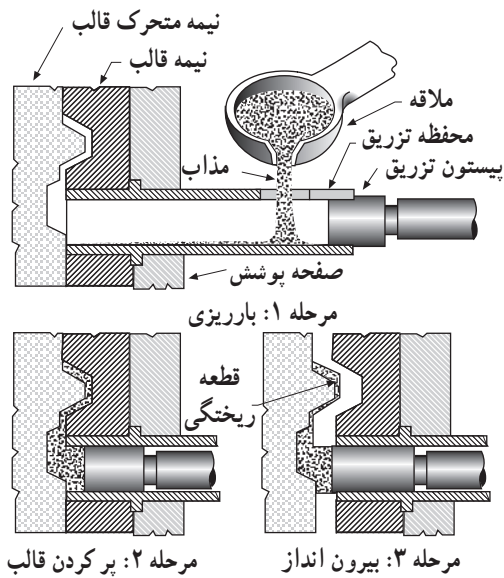
با بسته و قفل شدن قالب، مذاب از دریچه بارریزی به داخل محفظه تزریق، وارد می‌شود، (مرحله ۱ در تصویر ۳-۲۷). در این حالت جک هیدرولیک، پیستون تزریق را در داخل محفظه تزریق به طرف جلو هدایت می‌کند. «پیستون تزریق» ابتدا دریچه بارریزی را می‌بندد و سپس مذاب را با فشار به داخل محفظه قالب می‌راند (مرحله ۲ در تصویر ۳-۲۷). پس از انجماد مذاب، قالب باز شده و پیستون به حالت اولیه خود برمی‌گردد.

در این حالت «مدخل ورودی» بسته می‌شود. با حرکت در آمدن پیستون تزریق مذاب به طرف پایین مذاب تحت فشار وارد قسمت «گردن غازی» شده و پس از عبور از نازل وارد محفظه قالب می‌شود. بعد از عمل تزریق و پس از منجمد شدن مذاب در داخل محفظه قالب، جک هیدرولیکی در جهت معکوس عمل نموده و پیستون تزریق مذاب را به طرف بالا هدایت می‌کند. در این هنگام درب مدخل ورودی باز شده و مذاب لازم وارد «سیلندر فشار» می‌شود. در این حالت ماشین برای عملیات بعدی آماده است.

اندازه قطعات ریخته‌گری تولید شده توسط فرایند محفظه گرم می‌تواند از چند گرم تا حدود ۲۵ کیلوگرم باشد. فلزات و آلیاژهایی که توسط این روش تهیه می‌شود به دلیل تماس قسمت‌هایی از ماشین با مذاب بایستی دارای نقطه ذوب پایین باشند و معمولاً آلیاژهای روی، سرب، قلع و اخیراً منیزیم را می‌توان به این روش تولید نمود.



شکل ۲۶-۳- ماشین ریخته‌گری تحت فشار با محفظه سرد



شکل ۲۷-۳- دوره عملیات ریخته‌گری یک ماشین ریخته‌گری تحت فشار با محفظه سرد

روش ریخته‌گری تحت فشار با محفظه سرد برای آلیاژهای آلومینیوم، منیزیم و مس کاربرد زیادی دارد. مهم‌ترین مزیت روش محفظه سرد این است که تجهیزات در تماس دائم با مذاب نمی‌باشد (زیرا محفظه تزریق و پیستون در داخل مذاب غوطه‌ور نیستند). از دیگر مزیت‌های این فرایند بالا بودن فشار تزریق است.

مهم‌ترین محدودیت‌های این روش عبارت‌اند از:

- زمان طولانی‌تر تزریق نسبت به روش محفظه گرم
- امکان ایجاد عیوب در قطعات به علت کاهش درجه حرارت مذاب

قالب: قالب‌های مورد استفاده در ریخته‌گری تحت فشار از دو نیمه تشکیل شده است.

نیمه اول قالب، ثابت است و تزریق مذاب در آن تعبیه شده و با محفظه تزریق به وسیله نازل ارتباط دارد. نیمه دوم قالب متحرک است و سیستم بیرون‌انداز در آن قرار دارد و در بیشتر موارد راه باره‌ها نیز روی آن تعبیه شده است. محفظه قالب در دو نیمه طوری ساخته می‌شود که هنگام باز کردن قالب، قطعه ریختگی جامد از نیمه ثابت قالب آزاد شده و روی نیمه متحرک قالب باقی بماند و سپس به وسیله بیرون‌انداز که در نیمه متحرک قالب قرار دارد، از قالب جدا می‌شود. اگر محور ماهیچه‌ها موازی با جهت حرکت قالب باشند، نیازی به خارج کردن آنها قبل از باز کردن قالب نیست که به آنها ماهیچه‌های ثابت می‌گویند و با باز شدن دو نیمه قالب، آنها نیز از قطعه ریختگی جدا می‌شوند. ماهیچه‌هایی که دارای محور غیر موازی با جهت حرکت قالب هستند، ماهیچه‌های متحرک نامیده می‌شوند. این ماهیچه‌ها به وسیله سیستم جداگانه‌ای قبل از خارج شدن قطعه ریختگی از آن جدا می‌شوند.

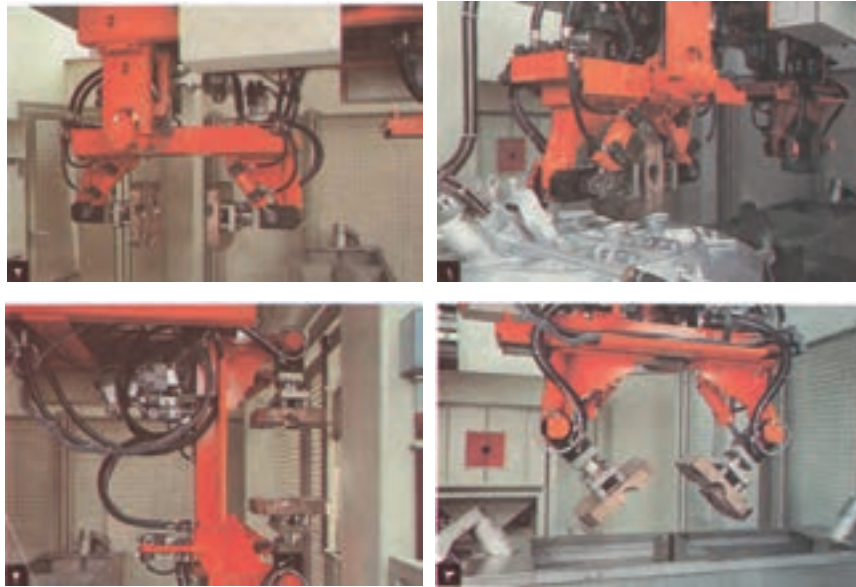
ریخته‌گری تحت فشار کم: فشار تزریق مذاب در این روش

کمتر از یک اتمسفر می‌باشد. لذا محدودیت موجود در روش ریخته‌گری تحت فشار بالا در استفاده از ماهیچه‌های موقت (ماسه‌ای) حذف می‌گردد. به این ترتیب امکان تولید کلیه قطعاتی که توسط روش ریژه تولید می‌گردد، توسط این فرایند و با کیفیت بالاتر وجود دارد. به علاوه امکان تولید قطعات پیچیده که به دلیل پرنسندن قالب، در روش ریژه وجود ندارد، با کمک این روش امکان پذیر می‌گردد. از دیگر مزایای این روش نسبت به روش ریژه می‌توان از کیفیت سطوح ریختگی، خواص مکانیکی و متالورژیکی بالاتر، سرعت تولید زیادتر نام برد.

محدودیت اصلی این روش، بالا بودن قیمت تجهیزات و قالب نسبت به روش ریخته‌گری در قالب ریژه می‌باشد. شکل (۲۸-۳) این روش را نشان می‌دهد.

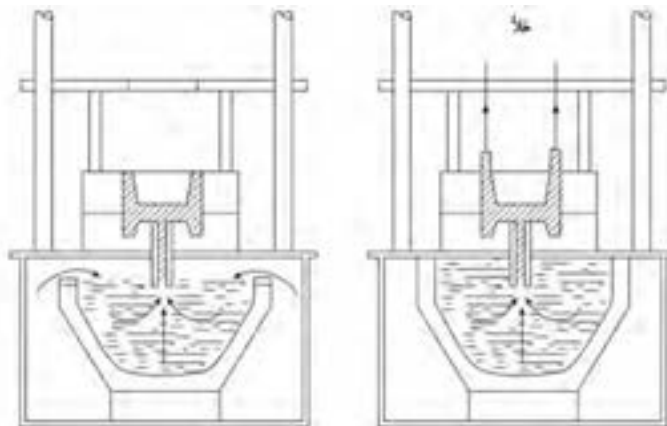
روش کار: در شکل (۲۹-۳) به طور شماتیک روش کار این فرایند نشان داده شده است. در این روش قالب پس از ماهیچه‌گذاری و بسته شدن، 180° چرخیده و به طور معکوس روی کوره القایی مخصوص قرار می‌گیرد. از قسمت دیگر کوره فشار هوا بر سطح مذاب در کوره اعمال می‌گردد، بدین ترتیب مذاب از پایین با فشار کم (حدود ۰/۵ اتمسفر) به داخل قالب تزریق می‌شود.

پس از انجماد کامل قطعه، قالب 180° چرخیده و به حالت اولیه خود برمی‌گردد، دو نیمه قالب باز شده و قطعه توسط بیرون‌انداز از قالب جدا می‌شود. آنگاه دو نیمه قالب در داخل مواد پوششی غوطه‌ور شده تا پوشش لازم در سطح قالب به وجود آید. در پایان عملیات ماهیچه‌گذاری در آن انجام می‌شود و دوره عملیات جدید آغاز می‌گردد. ماشین‌های ریخته‌گری تحت فشار کم معمولاً دارای چند ایستگاه کاری بوده و در نتیجه سرعت تولید در آنها افزایش می‌یابد.



- ۱- ریخته‌گری
- ۲- باز شدن قالب و خارج شدن قطعه
- ۳- سرد کردن و پوشش دادن قالب
- ۴- ماهیچه گذاری

شکل ۲۸-۳- ماشین ریخته‌گری تحت فشار کم



شکل ۲۹-۳- نمای شماتیک از روش کار ماشین و ریخته‌گری تحت فشار کم

۳-۱۰-۳- ریخته‌گری گریز از مرکز^۱

تعریف: روش ریخته‌گری گریز از مرکز به روشی گفته می‌شود که در آن قالب تحت تاثیر نیروی گریز از مرکز پر می‌شود. به‌طور کلی در فرایند ریخته‌گری گریز از مرکز دو روش وجود دارد که عبارت‌اند از:

— روش ریخته‌گری گریز از مرکز افقی.

— روش ریخته‌گری گریز از مرکز عمودی.

روش گریز از مرکز افقی: این روش که قالب حول محور افقی خود می‌چرخد، برای اولین بار در سال ۱۸۰۹ میلادی در انگلستان به ثبت رسید. این روش ابتدا برای تولید لوله‌های چدن خاکستری، چدن نشکن و برنج با ضخامت کم مورد استفاده قرار گرفت. با پیشرفت صنایع و استفاده از تجهیزات مدرن جهت بهبود بخشیدن به خواص متالورژیکی، پیشرفت چشمگیری در قابلیت تولید لوله‌های بزرگ و دقت ابعادی آنها به‌وجود آمد. روش کار: یک ماشین ریخته‌گری گریز از مرکز افقی باید قابلیت تکرار چهار عمل را با دقت داشته باشد که عبارت‌اند از:

— قالب تحت سرعت مشخص حول محور افقی بچرخد.

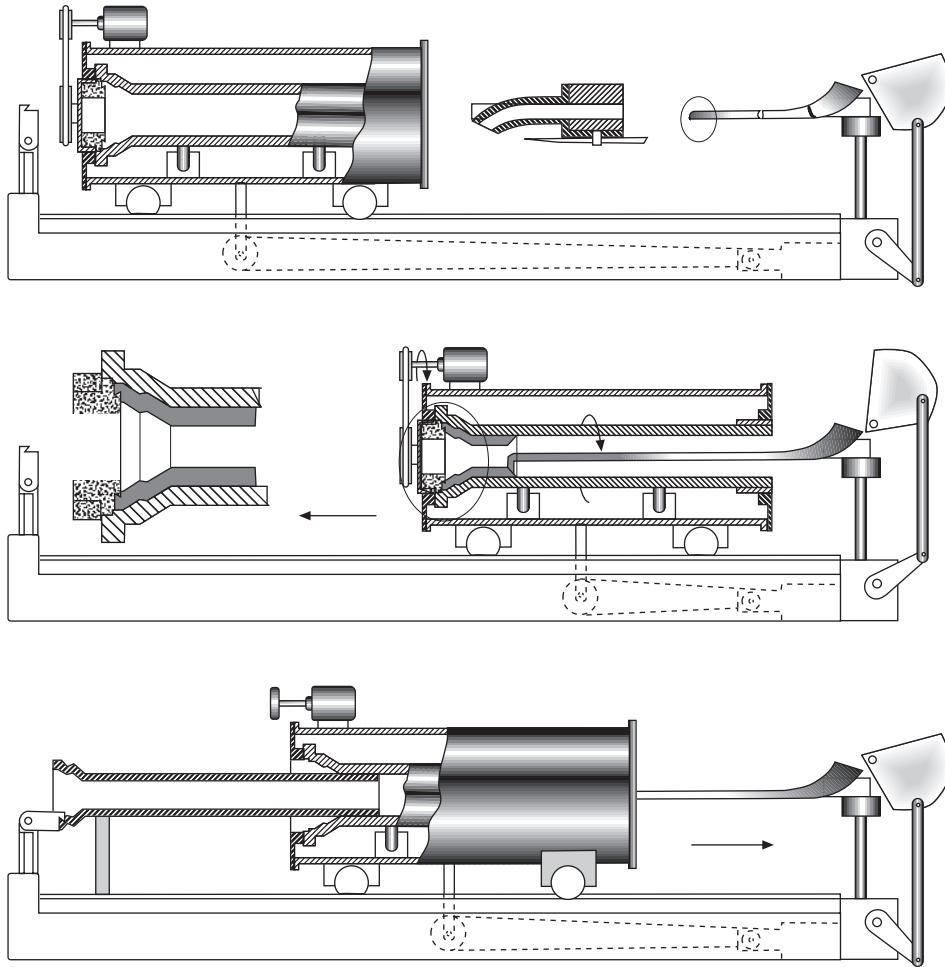
— وسیله ای برای بار ریزی مذاب در داخل قالب در حال چرخش وجود داشته باشد.

— به محض پر شدن قالب، انجماد از یک قسمت آغاز و در یک قسمت دیگر به پایان برسد.

— قطعه منجمد شده با سرعت از داخل قالب خارج شود.

شکل (۳-۳۰) یک نوع از ماشین‌های گریز از مرکز را نشان می‌دهد. همان‌گونه که در شکل مشاهده می‌شود، ماشین دو حرکت دارد، حرکت چرخشی و حرکت رفت و برگشت که روی یک ریل مخصوص انجام می‌گیرد و در قسمت وسط این شکل نیز نمایان است. درحالی‌که قالب در حول محور خود با سرعت مشخص می‌چرخد، مذاب توسط یک ناودانی مخصوص به تدریج در قالب ریخته می‌شود. در همین زمان قالب روی ریل با سرعت معین شروع به عقب رفتن می‌کند. این عمل تا آنجا ادامه می‌یابد که مذاب به همه قسمت‌های قالب برسد. پس از انجماد مذاب، لوله توسط سیستم بیرون‌کش مخصوص، از داخل قالب خارج می‌شود.

شکل (۳-۳۱) سیستمی را نشان می‌دهد که قالب فقط حول محور خود می‌چرخد و حرکت رفت و برگشتی در آن وجود ندارد. در این‌گونه ماشین‌ها مذاب به یکباره به داخل قالب ریخته می‌شود



شکل ۳۰-۳- یک نوع ماشین گریز از مرکز افقی جهت لوله‌ریزی چدن



شکل ۳۱-۳- نوع دیگر از ماشین گریز از مرکز افقی

جنس قالب: جنس قالب معمولاً از فولاد، مس یا گرافیت می باشد. قالب‌های فولادی برای تولید قطعه‌ها به تعداد زیاد و برای ریخته‌گری آلیاژهایی که دارای نقطه انجماد بالایی هستند، به کار می‌رود. قالب‌های فولادی نسبت به شوک حرارتی حساس بوده و برای کاهش آن سطح قالب باید کاملاً پوشش داده شود.

درجه حرارت ریختگی: درجه حرارت بارریزی تابعی از فلز یا آلیاژ ریختگی، اندازه قالب و خواص فیزیکی مواد قالب است.

درجه حرارت قالب: درجه حرارت قالب نیز در خواص قطعه ریختگی مؤثر بوده و درجه حرارت اولیه قالب به جنس مذاب، ضخامت قالب و ضخامت لوله ریختگی بستگی دارد.

ریخته‌گری گریز از مرکز عمودی: در این فرایند قطعات ریختگی در اثر بارریزی مذاب در داخل یک قالب گردان عمودی به وجود می‌آید. نیروی گریز از مرکز که ناشی از چرخش قالب است، فشار لازم برای پر کردن محفظه قالب (یا محفظه قالب) را فراهم می‌آورد. این فشار تا انجماد کامل فلز داخل قالب باقی می‌ماند. قطعات تولید شده به این روش نسبت به روش‌های استاتیکی دارای خواص مکانیکی برتری می‌باشند. از طرف دیگر این روش برای تولید قطعه‌های خاص اقتصادی تر است.

از ویژگی‌های این روش همسویی خواص فیزیکی، مکانیکی قطعه‌ها و نیز بالا رفتن چگالی آنها می‌باشد. از طرف دیگر قطعه‌ها از اکسیدها، مک‌های گازی و دیگر ناخالصی‌ها عاری می‌باشند.

از مزیت‌های مهم این روش، عدم استفاده از راهگاه و تغذیه و در نتیجه بالا رفتن راندمان تولید است.

امکان تولید کلیه آلیاژها در روش گریز از مرکز از دیگر مزیت‌های این روش است. فولادهای ساده کربنی و آلیاژی، فولادهای پرآلیاژ و مقاوم به خوردگی و حرارت، چدن‌های خاکستری، نشکن، فولادهای پر آلیاژ، فولادهای زنگ‌نزن، فولادهای نیکلی، آلیاژهای آلومینیوم، مس، منیزیم، نیکل، تماماً امکان تولید توسط روش گریز از مرکز عمودی را دارند.

غیرفلزی نظیر سرامیک‌ها، شیشه‌ها، پلاستیک‌ها و ... و در حقیقت تمام موادی که می‌توانند حالت مذاب داشته باشند، امکان تولید توسط این روش را دارند.

قالب‌ها: قالب‌ها در روش گریز از مرکز عمودی می‌توانند ماسه‌ای، نیمه‌دائمی و دائمی باشند. انتخاب نوع قالب به شکل قطعه، کیفیت مورد نیاز و نیز تعداد تولید بستگی دارد.

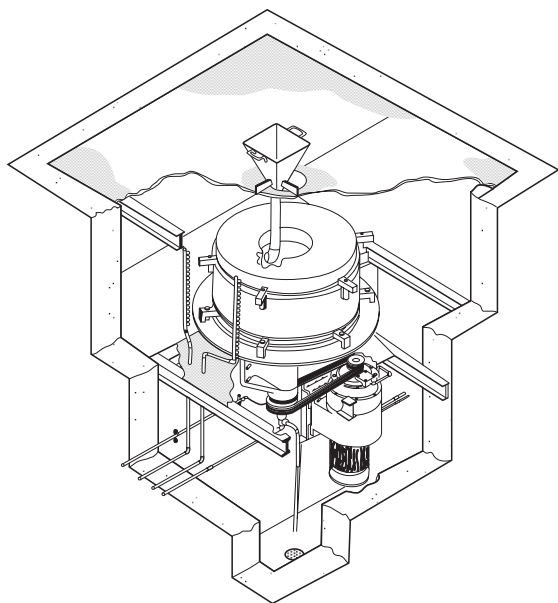
تقسیم‌بندی روش گریز از مرکز عمودی: روش گریز از مرکز عمودی به سه دسته تقسیم می‌شود:

- ریخته‌گری گریز از مرکز واقعی.

- ریخته‌گری نیمه‌گریز از مرکز.

- ریخته‌گری چرخشی گریز از مرکز.

الف) ریخته‌گری گریز از مرکز واقعی: در این روش قالب حول محور عمودی خودش می‌چرخد و قطعه‌های استوانه‌ای شکل و یا لوله‌ای تولید می‌نماید. استفاده از ماهیچه در این روش محدود است. شکل (۳۲-۳) یک نوع از این گونه ماشین‌ها را نشان می‌دهد.

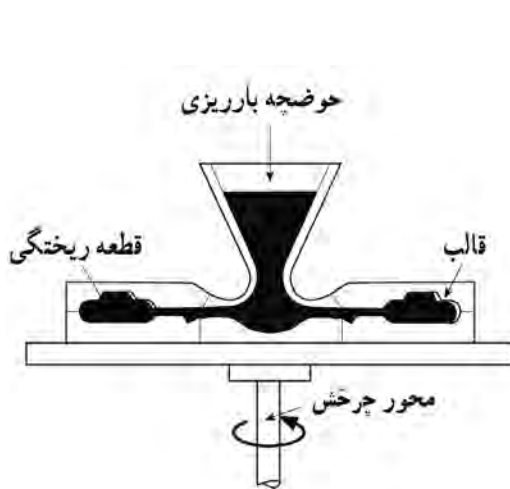


شکل ۳۲-۳- ماشین ریخته‌گری گریز از مرکز عمودی واقعی

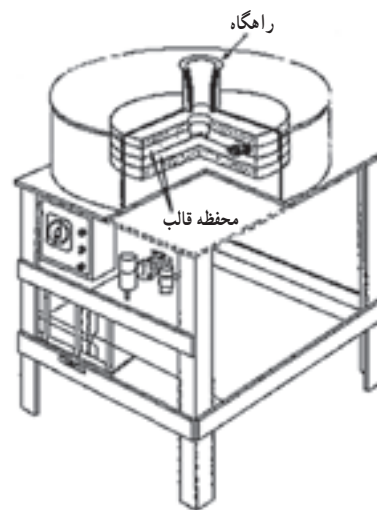
در این روش انجماد از پوسته خارجی آغاز شده و در قسمت داخلی به پایان می‌رسد. این نحوه انجماد باعث فراهم آوردن قطعه‌ها با کیفیت عالی، عاری از عیب‌های ریختگی و بدون انقباض می‌شود.

(ب) ریخته‌گری نیمه‌گریز از مرکز: این روش به منظور تولید قطعه‌هایی به کار می‌رود که شکل داخل و خارج آن تماماً توسط قالب ایجاد می‌شود. در این روش قالب و قطعه حول محور خود می‌چرخد که در این رابطه از یک محور چرخان عمودی استفاده می‌شود. اگر قطعه دارای سوراخ باشد، از ماهیچه استفاده می‌شود (شکل ۳۳-۳). قطعه‌هایی مانند لقمه‌های چرخ دنده، چرخ تسمه‌شیاردار، پروانه‌ها و روتور موتورهای الکتریکی را می‌توان توسط این فرایند تولید نمود.

(ج) روش ریخته‌گری چرخشی گریز از مرکز: در این روش محفظه‌های قالب در اطراف محور، مانند پره‌هایی اطراف چرخ پیچیده شده‌اند (شکل ۳۴-۳). به این ترتیب در هر بار چندین قطعه تولید می‌شود. نیروی گریز از مرکز، فشار لازم را برای پر کردن قالب مانند روش نیمه‌گریز از مرکز فراهم می‌آورد. این روش نوعاً برای تولید بدنه شیرها، ماهک‌ها، بست‌ها و ... به کار می‌رود.



شکل ۳۴-۳ روش ریخته‌گری چرخشی گریز از مرکز



شکل ۳۳-۳ ماشین ریخته‌گری نیمه‌گریز از مرکز عمودی

۱۱-۳-۱۱ احیا (بازیابی) ماسه

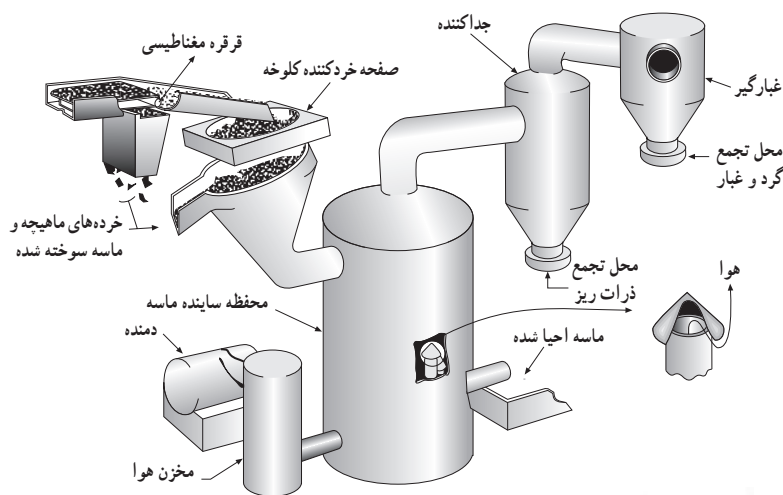
همان گونه که قبلاً اشاره گردید، در مخلوط ماسه قالب‌گیری، از انواع خاک‌ها به عنوان چسب استفاده شده و جهت ایجاد چسبندگی، به آنها مقدار معینی آب افزوده می‌شود. به هنگام ریخته‌گری در این قالب‌ها، براساس نوع فلز یا آلیاژ و اندازه قطعه ریختگی و نیز خواص ماسه و خاک ممکن است تغییراتی در مشخصات اجزای تشکیل‌دهنده مخلوط به‌ویژه ماسه و چسب حاصل گردد. در صورتی که مخلوط ماسه در تماس با فلز مذاب تا درجه حرارتی بالاتر از 590°C گرم شود، ممکن است جزء ماسه دچار تحول و افزایش حجم شده و جزء خاک نیز آب موجود در ساختمان (آب مولکولی) خود را از دست بدهد. چنین مخلوطی را مخلوط سوخته شده یا اصطلاحاً ماسه سوخته

شده^۱ می‌نامند. ماسه سوخته شده‌ای که پس از تخلیه قالب به صورت کلوخه‌های درشت باقی می‌ماند، از خواص قالب‌گیری مطلوبی برخوردار نمی‌باشد. خاک موجود در این ماسه به دلیل از دست دادن آب ترکیبی خود، خاک مرده یا کلسینه شده^۲ نامیده می‌شود زیرا که با افزودن مجدد آب، قابلیت چسبندگی پیدا نمی‌کند. این حالت بیشتر در ریخته‌گری قطعات حجیم و نیز در درجه حرارت‌های بارریزی بالا روی می‌دهد. استفاده مجدد از چنین ماسه‌هایی که در صورت زیاد بودن آنها، امری ضروری است، نیازمند انجام عملیاتی تحت عنوان احیا (بازیابی) بر روی مخلوط ماسه می‌باشد. در این عملیات، خاک مرده به روش‌های مختلفی که به آنها اشاره خواهد شد، از ذرات ماسه جدا می‌شود. پس از خروج خاک و سایر مواد ناخواسته، ماسه احیا شده با درصد‌های معینی از چسب (خاک)، آب و مواد افزودنی مخلوط شده، مجدداً جهت قالب‌گیری مورد استفاده قرار می‌گیرد. قابل ذکر است که عملیات احیا تنها به ماسه‌های با چسب خاکی اختصاص نداشته و در مورد سایر چسب‌ها نیز صورت می‌گیرد. در قطعات کوچک و نازک و نیز در مواردی که درجه حرارت بارریزی زیاد نیست، معمولاً تنها آب اضافه شده به مخلوط تبخیر می‌شود و بنابراین با افزودن مجدد آب به میزان معین، بدون آنکه ماسه جدیدی اضافه گردد، دوباره مورد استفاده قرار می‌گیرد.

۱۱-۳- روش‌های احیای ماسه

الف) روش خشک: در این روش جهت جداسازی ذرات ریز از قبیل پودر سیلیس و خاک از دماش هوا استفاده می‌شود. عمل جداسازی در یک مخزن و در اثر سایش ذرات بر روی یکدیگر صورت می‌گیرد. در شکل ۳-۳۵ یکی از انواع سیستم‌های نیوماتیکی^۳ به منظور بازیابی ماسه به روش خشک نشان داده شده است. سیستم‌های نیوماتیکی معمولاً دارای ۲ تا ۸ قسمت هستند که پس از سایش ذرات ماسه بر روی یکدیگر در این قسمت‌ها، چسب همراه با ماسه خارج می‌گردد.

اندازه و شکل ذرات ماسه در بازدهی عمل احیا بسیار مؤثرند. احیای ذرات کروی نسبت به ذرات گوشه‌دار آسان‌تر و سریع‌تر صورت می‌گیرد. ماسه‌های احیا شده به این روش معمولاً به جای ماسه نو برای ماسه رویه^۴ به کار می‌روند.

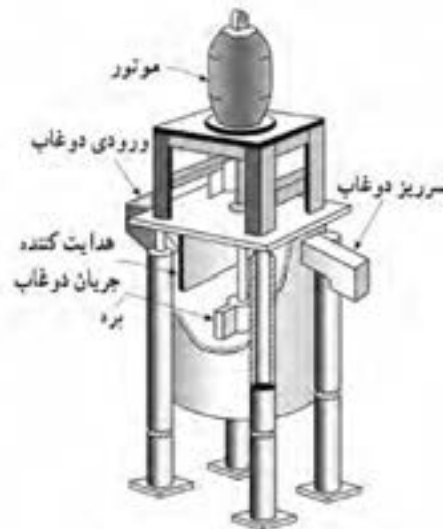


- ۱- Burnt Sand
- ۲- Dead or Calsined Clay
- ۳- Pneumatic Scrubbing System
- ۴- Facing Sand



شکل ۳۵-۲- سیستم سایش نیوماتیکی برای احیای ماسه به روش خشک

ب) روش تر: در این روش ابتدا ماسه در محفظه‌ای با آب مخلوط شده و به صورت دوغابی در می‌آید. سپس دوغاب به دست آمده وارد یک سیستم سایش ماسه مطابق شکل ۳۶-۳ شده و پس از آن برای خروج خاک و سایر ذرات ریز به یک سیستم «جداکننده ماسه از ذرات ریز»^۱ مطابق شکل ۳۷-۳ تزریق می‌شود. در پایان عملیات، ماسه احیا شده خشک می‌گردد. ماسه به دست آمده به این روش را می‌توان مجدداً با استفاده از غربال‌هایی به اندازه‌های مختلف دانه‌بندی نمود.



شکل ۳۷-۳- سیستم جداکننده هیدرولیکی در احیای ماسه به روش تر

شکل ۳۶-۳- سیستم سایش ماسه برای احیای ماسه به روش تر

مزایای احیای ماسه به روش تر عبارت‌اند از:

- کیفیت سطح تمام شده قطعه ریختگی همانند حالتی است که از ماسه نو استفاده می‌شود.
- جدا سازی مطلوب خاک و مواد ریز
- پایین بودن هزینه در مقایسه با قیمت ماسه نو
- کنترل دقیق تر توزیع دانه بندی در مقایسه با ماسه نو
- عدم کاهش نقطه دیرگدازی ماسه

لازم به ذکر است که در این روش آب مصرف شده در تهیه دوغاب، در پایان عملیات برای استفاده مجدد بازیابی می‌گردد. (ج) روش حرارتی: در احیای ماسه به روش حرارتی، ماسه در محدوده درجه حرارتی 800°C - 650°C حرارت داده می‌شود. در طی این عملیات مواد کربنی و نیز خاک همراه با ماسه در اثر سایش ذرات بر روی یکدیگر، به هنگام حرکت در کوره از ماسه جدا شده، خارج می‌گردند. میزان خاک جدا شده به نوع آن بستگی دارد. به‌عنوان مثال جداسازی بنتونیت سدیمی آسان‌تر از خاک نسوز صورت می‌گیرد. هر چند با استفاده از این روش به تنهایی، تمام خاک را نمی‌توان از ماسه جدا نمود ولی خارج نمودن مقدار کمی از مواد کربنی در فرایند روش تر در ماسه باقی می‌ماند در این روش به‌طور مؤثری می‌تواند انجام شود. ماسه احیا شده به این روش، غیر از رنگ، در بقیه موارد اساساً با ماسه نو برابری می‌کند.

اشاره به این نکته ضروری است که برای احیای ماسه‌های همراه با چسب‌های آلی (ماسه‌های استفاده شده در قالب‌های پوسته‌ای) روش حرارتی مؤثرترین روش در جداسازی چسب از ماسه می‌باشد.