

فصل ٤

محاسبات فنی



۴-۱- تبدیل واحد

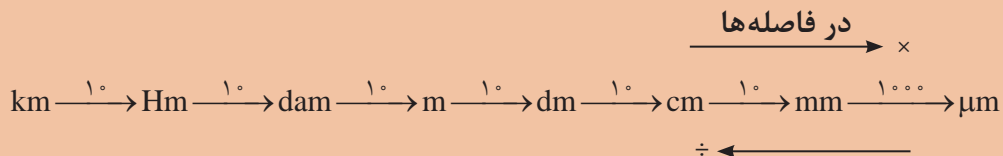
با توجه به اینکه در سال‌های قبل در مورد تبدیل یکاها مطالبی را خوانده‌اید و نیز در کتاب فیزیک در خصوص سیستم‌های SI توضیحاتی داده شده است در زیر به جهت یادآوری مسائل، نمونه‌ای حل شده است به آن دقت کنید.

مثال:

$$825 \text{ cm} = ? \text{ mm}$$

$$825 \times 10 = 8250 \text{ mm}$$

برای تبدیل واحدها از نمودار زیر استفاده می‌شود.



نکته



$$250 \text{ m} = ? \text{ Hm}$$

$$250 \div (10 \times 10) = 2/5 \text{ Hm}$$

از کوچک‌تر به بزرگ‌تر (10×10) فاصله هکتومتر تا متر جاهای خالی را مطابق نمونه کامل کنید.

$$1/2 \times 10^7 = 120 \text{ km} = \square \text{ dam} = \square \text{ m}$$

$$235 \text{ m} = 2/53 \square = \square \mu\text{m}$$

$$2425 \text{ dam} \square = \text{km} \square = \text{dam}$$

$$2/1 \text{ km} = 2100 \square = \square \mu\text{m}$$

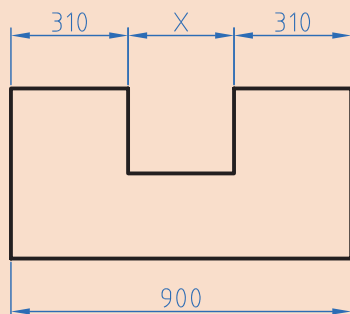
فعالیت
کلاسی



فعالیت



در شکل زیر مقدار x را بر حسب dm (دسی‌متر) به دست آورید.



شکل ۴-۱

۲-۴- تولرانس

برای ساخت قطعات صنعتی با اندازه مطلق یعنی بدون در نظر گرفتن خطا، وقت و هزینه بسیار زیادی باید صرف شود، لذا ممکن است ساخت قطعات برای دستگاه‌هایی که نیاز به دقت زیادی ندارند مقرون به صرفه نباشد. به همین دلیل برای تولید قطعات با توجه به وظیفه‌ای که دارند مقداری خطا در ساخت توسط طراح در نظر گرفته می‌شود. این میزان خطای مجاز را تولرانس می‌گویند.

$$T = G_o - G_u$$

$$G_o = N + A_o$$

$$G_u = N + A_u$$

در این فرمول‌ها

T: تولرانس G_o: بزرگ‌ترین اندازه G_u: کوچک‌ترین اندازه N: اندازه اسمی
A_o: انحراف بالایی A_u: انحراف پایینی

مثال: روی یک نقشه اندازه قطعه به صورت $40^{+0.1}$ نوشته شده است مقدار تولرانس را به دست آورید.
حل: ابتدا اطلاعات را استخراج و در یک گوشه می‌نویسیم.

$$N = 40 \text{ mm}$$

$$A_o = +0.1 \text{ mm} \quad G_o = N + A_o = 40 + 0.1 = 40.1 \text{ mm}$$

$$A_u = -0.1 \text{ mm} \quad G_u = N + A_u = 40 + (-0.1) = 39.9 \text{ mm}$$

$$T = G_o - G_u = 40.1 - 39.9 = 0.2 \text{ mm}$$

سؤال:

آیا می‌توانید راهی بیابید که بدون محاسبه، بزرگ‌ترین اندازه و کوچک‌ترین اندازه قطر تولرانس را به دست آورید.



$$T = \boxed{} - \boxed{} = 0.2 \text{ mm}$$

راهنمایی:

فعالیت

مطابق مثال نمونه حل شده تولرانس را محاسبه کنید.



$$25^{+0.1} \text{ بزرگ‌ترین اندازه} = \boxed{} + \boxed{} = 25.1 \text{ mm}$$

$$\boxed{} = 25 + \boxed{} = 25.1 \text{ mm}$$

$$\text{تولرانس} = \boxed{} - \boxed{} = 0.1 \text{ mm}$$



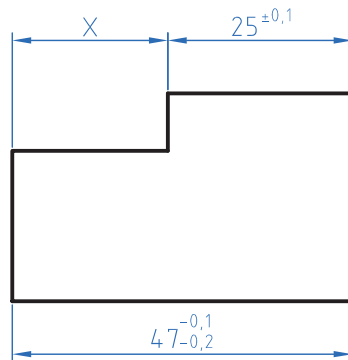
در عدد $25^{+0.2}_{+0.1}$ را اندازه اسمی و $+0.2$ حد بالایی و $+0.1$ را حد پایینی می‌گویند از تفاضل حد بالا با حد پایینی تolerانس به دست می‌آید.

تمرین

۱ در اندازه‌های نوشته شده مطلوب است محاسبه بزرگ‌ترین و کوچک‌ترین اندازه و تolerانس.

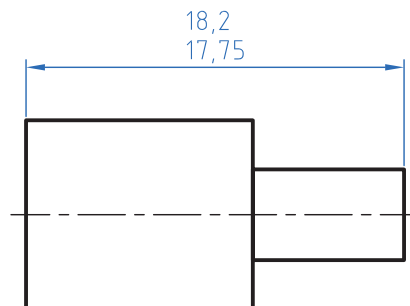
الف) $55^{\pm 0.3}$ ب) $28^{+0.15}_{+0.3}$ ج) $29^{-0.15}_{-0.25}$ د) $37^{-0.25}$

۲ در نقشه مطابق شکل مقدار بزرگ‌ترین و کمترین اندازه X را به دست آورید.



شکل ۴-۲

۳ در نقشه زیر مقادیر انحراف بالایی و انحراف پایینی و تolerانس را به دست آورید.



شکل ۴-۳

۳-۴- محیط قطعات صنعتی

یادآوری

در دوره اول متوسطه در دروس ریاضی محاسبه محیط اشکال استاندارد مانند مربع، دایره و ... را خوانده‌اید. در این قسمت کاربرد فرمول‌ها را برای محاسبه محیط قطعات صنعتی خواهید آموخت.

محاسبه محیط قطعات یا اشکال مرکب

برای محاسبه این گونه شکل‌ها باید آن را به قسمت‌های قابل محاسبه تقسیم نموده و سپس با هم جمع کنید. مثال: محیط قطعه مطابق شکل را محاسبه کنید.

حل:

مرحله اول: ابتدا شکل را تقسیم‌بندی نموده و با حروف L_1 تا L_6 شماره‌گذاری کنید.

$$L_1 = 10 \text{ mm}$$

$$L_2 = \frac{d.m}{2} = \frac{40 \times 3 / 14}{2} = 62 / 8 \text{ mm}$$

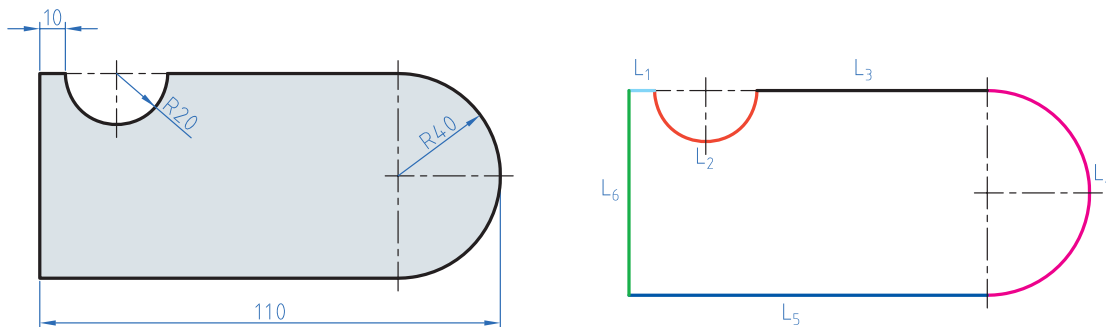
$$L_3 = 110 - (40 + 40 + 10) = 20 \text{ mm}$$

$$L_4 = \frac{d.m}{2} = \frac{80 \times 3 / 14}{2} = 125 / 6 \text{ mm}$$

$$L_5 = 110 - 40 = 70 \text{ mm}$$

$$L_6 = 2 \times R = 2 \times 40 = 80 \text{ mm}$$

$$U = L_1 + L_2 + L_3 + L_4 + L_5 + L_6 = 10 + 62 / 8 + 20 + 125 / 6 + 70 + 80 = 468 / 4 \text{ mm}$$



شکل ۴-۴

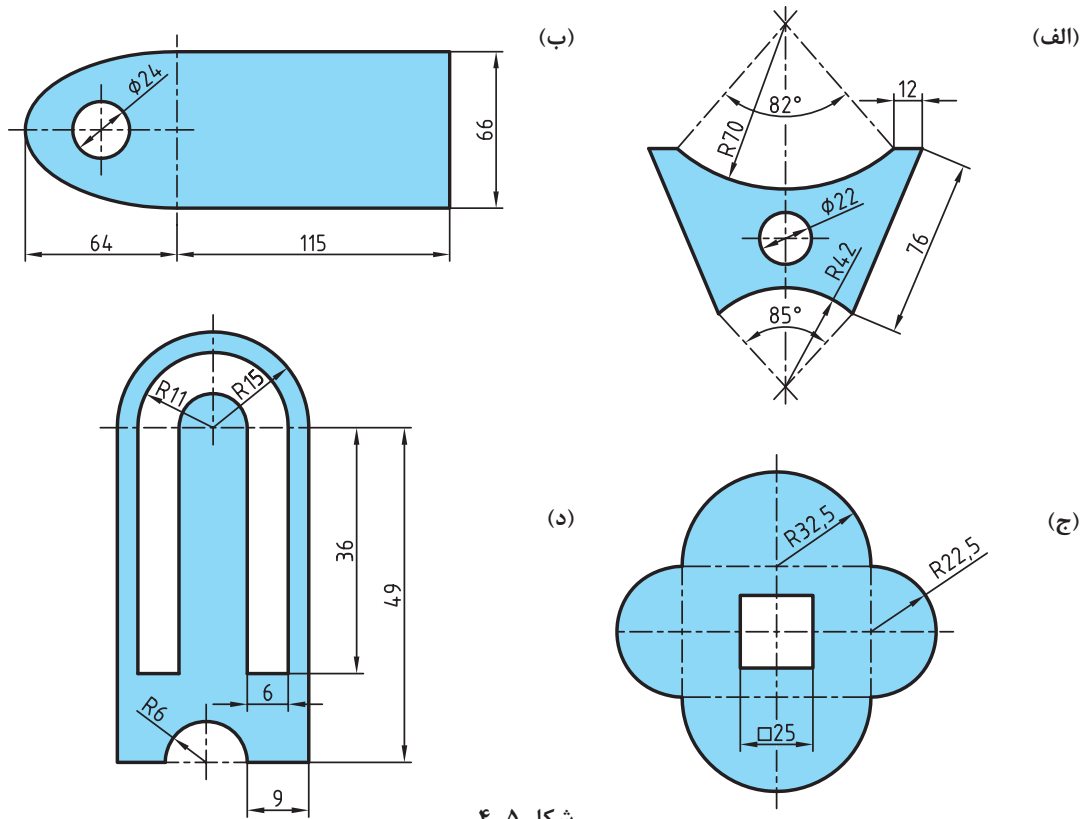
برای استفاده از فرمول‌های محیط به کتاب همراه قسمت محاسبات فنی مراجعه نمایید.

نکته



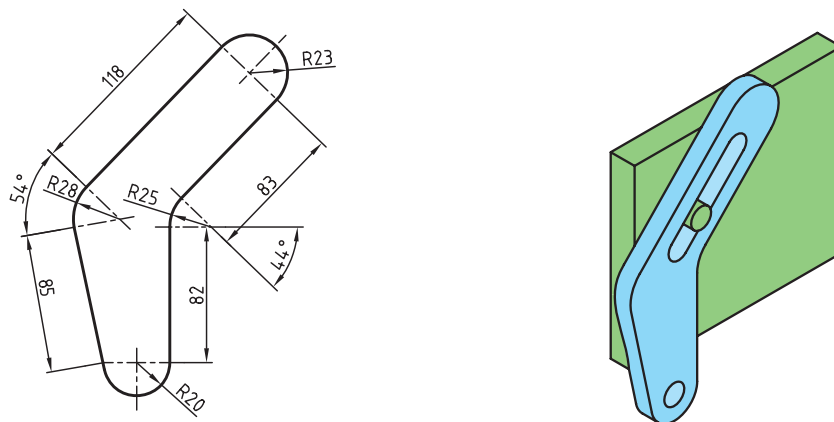
تمرین

۱ محیط داخلی و خارجی قطعات زیر را به دست آورید.



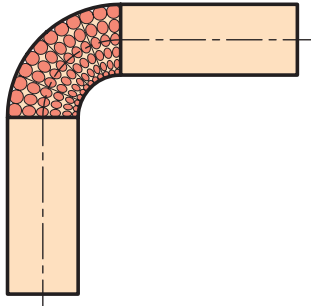
شکل ۴-۵

۲ قطعه‌ای مطابق شکل با روش برش لیزر از ورق آلومینیومی ساخته شده است. طول مسیر برش را حساب کنید.



شکل ۴-۶

۴-۴- طول گسترده



شکل ۴-۷

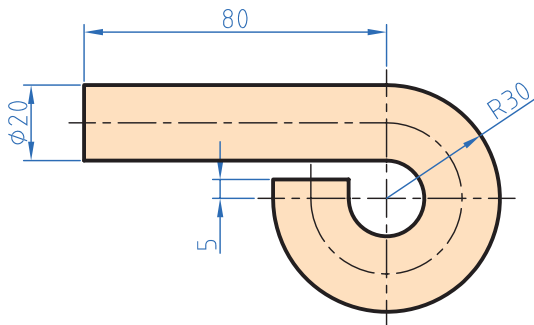
طول گسترده زمانی مورد توجه قرار می‌گیرد که بخواهیم با خم‌کاری قطعاتی را تولید کنیم. زمانی که قطعات خم‌کاری می‌شوند قسمت داخلی قوس فشرده و قسمت خارجی قوس کشیده می‌شود ولی لایه مرکزی بدون تغییر باقی می‌ماند. برای محاسبه طول گسترده قطعات کافی است طول لایه خنثی محاسبه شود.

برای محاسبه طول لایه خنثی طول این لایه را همانند محاسبه محیط قطعات به قسمت‌های مختلف تقسیم‌بندی نموده و در پایان این قسمت‌ها را با هم جمع کنید.

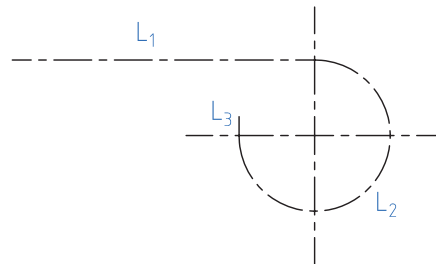
نکته



مثال: در قطعه مطابق شکل طول قبل از تولید را محاسبه کنید.
حل: ابتدا طول فاز خنثی را قسمت‌بندی نمایید.



شکل ۴-۸



$$L_1 = 80 \text{ mm}$$

$$d_m = 2\left(R - \frac{d}{2}\right) = 2\left(30 - \frac{20}{2}\right) = 40 \text{ mm}$$

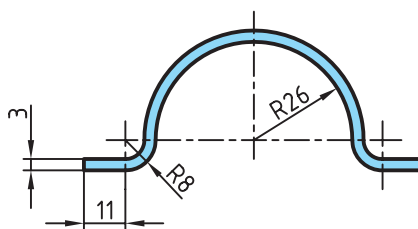
$$L_2 = \frac{d_m \times \pi \times \alpha}{360} = \frac{40 \times 3.14 \times 180}{360} = 94.2 \text{ mm}$$

$$L_3 = 5 \text{ mm}$$

$$L_S = L_1 + L_2 + L_3 = 80 + 94.2 + 5 = 179.2 \text{ mm}$$

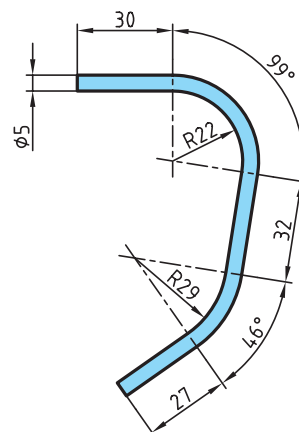
تمرین

۱ برای بستن لوله از بست مطابق شکل استفاده شده است. در صورتی که بخواهیم تعداد ۱۰۰ عدد از این بست‌ها تولید کنیم و پهنای تیغه برش ۲ میلی‌متر باشد مقدار طول اولیه را به دست آورید.



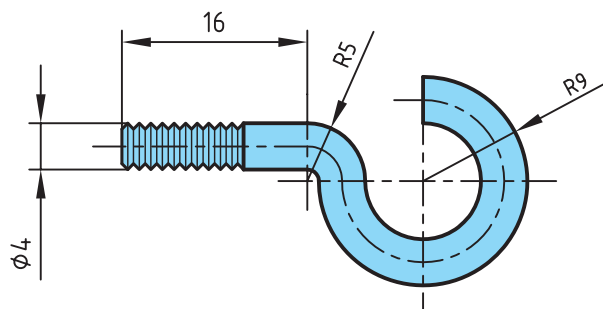
شکل ۴-۹

۲ در موتورسیکلت زیر از یک حفاظ آهنی استفاده شده است. مقدار طول گسترده این حفاظ را به دست آورید.



شکل ۴-۱۰

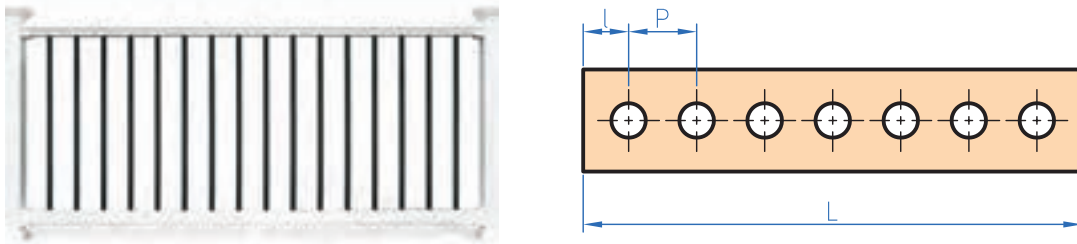
۳ در پیچ آویز زیر طول گسترده اولیه را به دست آورید.



شکل ۴-۱۱

۴-۵- تقسیمات طولی

برخی اوقات لازم است در تولید قطعات فاصله قرار گرفتن سوراخ‌ها یا سایر قطعات مساوی باشد برای تولید این گونه قطعات ابتدا باید فاصله‌ها را محاسبه نموده و سپس با مشخص کردن این فاصله‌ها روی قطعه اصلی اقدام به سوراخ کاری یا جوشکاری قطعات دیگر می‌شود.



شکل ۴-۱۲

$$P = \frac{L - 2l}{n - 1}$$

n تعداد تقسیمات یا سوراخ‌ها است.

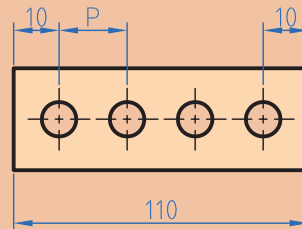
مثال: درقطعه مطابق شکل فاصله بین سوراخ‌ها را محاسبه کنید.

$$P = ? \quad P = \frac{L - 2l}{n - 1} = \frac{110 - 2 \times 10}{4 - 1} = 30 \text{ m}$$

$$L = 110 \text{ m}$$

$$l = 10$$

$$n = 4$$



شکل ۴-۱۳

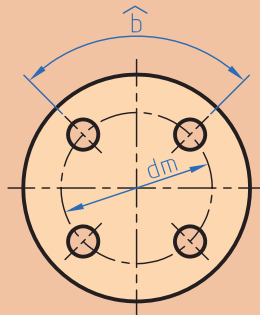
نکته





چنانچه تقسیمات روی محیط دایره باشد طول کمان \hat{b} از رابطه زیر محاسبه می شود.

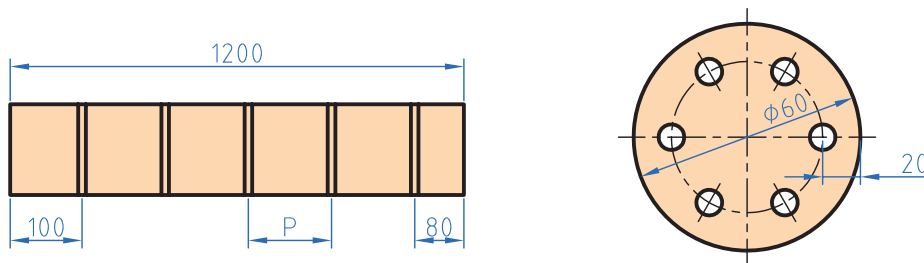
$$\hat{b} = \frac{dm \cdot \pi}{n}$$



شکل ۴-۱۴

تمرین

۱ در شکل های زیر فاصله تقسیمات را محاسبه کنید.



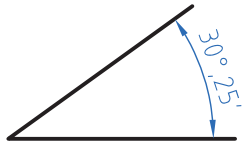
شکل ۴-۱۵

۲ برای دسترسی به مخزن شکل زیر به یک نردبان به ارتفاع ۳/۵ متر نیاز است. در صورتی که فاصله مرکز پله اولی و آخری از دو سر نردبان ۳۵ سانتی متر فاصله داشته باشد و فاصله مرکز هر پله از پله بعدی ۲۰ سانتی متر باشد تعداد پله ها را به دست آورید.



شکل ۴-۱۶

۴-۶- زاویه و زمان



شکل ۴-۱۷

به شکل دقت کنید عدد ۲۵' چه مفهومی دارد. تاکنون زوایا را برحسب درجه اندازه‌گیری و محاسبه می‌کردید. با توجه به اینکه در قطعات صنعتی برخی اوقات نیاز به اعداد کوچک‌تر و دقیق‌تر است لذا یکا کوچک‌تر از درجه برای زاویه مطرح می‌شود اجزای کوچک‌تر از درجه، دقیقه و ثانیه است که بین آنها رابطه زیر برقرار است.

$$1^\circ = 60' = 3600''$$

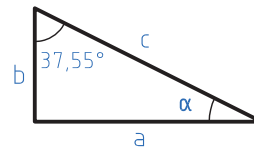
مثال: در مثلثی مطابق شکل مقدار زاویه α را برحسب (درجه و دقیقه) به دست آورید.

$$\hat{a} + \hat{b} + \hat{c} = 180^\circ$$

$$a = 180^\circ - (b+c) = 180^\circ - (90^\circ + 37/55)$$

$$a = 51/45^\circ$$

$$a = 51^\circ + 0/45 \times 60 = 51^\circ 27'$$



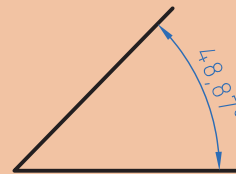
شکل ۴-۱۸

برای تبدیل درجه به دقیقه و ثانیه عدد اعشاری را در عدد ۶۰ ضرب کنید و اگر عدد به دست آمده دارای اعشاری است مجدد عدد اعشاری را در ۶۰ ضرب کنید تا دقیقه به ثانیه تبدیل شود. مثال: مقدار زاویه مقابل را برحسب درجه، دقیقه و ثانیه به دست آورید.

$$0/87 \times 60 = 52/2'$$

$$0/2 \times 60 = 12''$$

$$48^\circ, 52', 12''$$



شکل ۴-۱۹

نکته





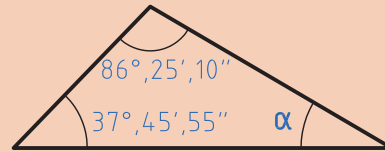
برای تبدیل دقیقه و ثانیه به درجه، ابتدا مقدار دقیقه را بر 60° تقسیم کرده و سپس مقدار ثانیه را بر 3600 تقسیم نموده و باهم جمع کرده و به مقدار درجه اضافه می‌کنیم.
مثال: زاویه $30''$ و $12'$ و 25° را بر حسب درجه بنویسید.

$$25^\circ + \frac{12'}{60} + \frac{30''}{3600} = 25/208$$

مثال: در مثلث زیر مقدار α را بر حسب درجه و دقیقه به دست آورید.

$$(86^\circ, 25', 10'') + (37^\circ, 45', 55'') + \alpha = 180^\circ$$

$$\begin{array}{r} 1 \\ 86, 25, 10 \\ 25, 45, 55 \\ \hline 112, 71, 65 \\ 11 \end{array}$$



شکل ۴-۲۰

$$\alpha = 180 - 112^\circ, 11', 5''$$

$$112^\circ, 11', 5'' + \alpha = 180^\circ$$

$$\begin{array}{r} 180^\circ, 0', 0'' \\ -112^\circ, 11', 5'' \\ \hline 67^\circ, 48', 55'' \end{array} \rightarrow \alpha = 67^\circ, 48', 55''$$

$$\alpha = 67^\circ, 48', 55''$$

تمرین

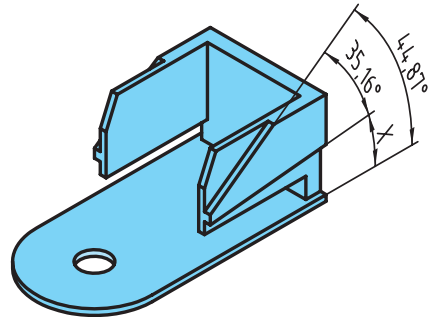
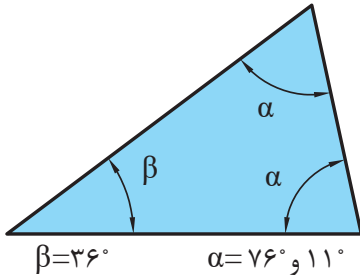
۱ مقدار هر یک از زوایای زیر را بر حسب درجه به دست آورید.

الف) $34^\circ, 12', 48''$ (ب) $22', 35''$ (ج) $14^\circ, 52''$

۲ مقادیر خواسته شده زیر را به دست آورید.

A	B	A+B	A-B
$52^\circ, 45', 20''$	$38^\circ, 21', 46''$		
$4^\circ, 25', 44''$	$2^\circ, 45''$		

- ۳ در قطعه زیر مقدار X را برحسب درجه و دقیقه و ثانیه به دست آورید.
 ۴ در مثلث مطابق شکل زاویه γ را به دست آورید.



شکل ۴-۲۱

۴-۷- محاسبه سطوح

یادآوری

برای تبدیل یکاهای سطح همانند تبدیل یکای طول عمل می‌شود با این تفاوت که فاصله هر واحد تا واحد بعدی 10^2 است.

واحد بزرگ‌تر به کوچک‌تر \times فاصله دو واحد

$$\text{Km}^2 \xrightarrow{10^2} \text{Hm}^2 \xrightarrow{10^2} \text{dam}^2 \xrightarrow{10^2} \text{m}^2 \xrightarrow{10^2} \text{dm}^2 \xrightarrow{10^2} \text{cm}^2 \xrightarrow{10^2} \text{mm}^2$$

واحد کوچک‌تر به بزرگ‌تر \div فاصله دو واحد

مثال ۱: مساحت یک قطعه ۲۵۰ دسی‌متر مربع است آن را برحسب Cm^2 مربع به دست آورید.

$$250 \times 10^2 = 25000 \text{Cm}^2$$

مثال ۲: ۱۲۲۰ میلی‌متر مربع چند دسی‌متر مربع است.

$$1220 \div (10^2 \times 10^2) = 1220 \div 10^4 = 0.122 \text{dm}^2$$

$$1220 \text{mm}^2 = ? \text{dm}^2$$

۱-۷-۴- محاسبه سطوح مرکب

با توجه به اینکه در سال‌های قبل محاسبه سطوح استاندارد را فرا گرفته‌اید برای محاسبه سطوح مرکب ابتدا سطح مورد نظر را به سطوح قابل محاسبه تقسیم‌بندی نموده و سپس با هم جمع جبری می‌شود.
مثال: مساحت قطعه را مطابق شکل محاسبه کنید.

$$A = A_1 + A_2 - A_3 + A_4$$

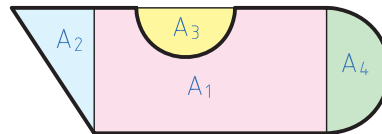
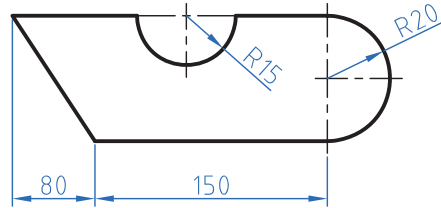
$$A_1 = 150 \times 40 = 6000 \text{ mm}^2$$

$$A_2 = \frac{40 \times 20}{2} = 400 \text{ mm}^2$$

$$A_3 = \frac{\pi r^2}{2} = \frac{3/14 \times 15^2}{2} = 353/25$$

$$A_4 = \frac{\pi r^2}{2} = \frac{3/14 \times 20^2}{2} = 628 \text{ mm}^2$$

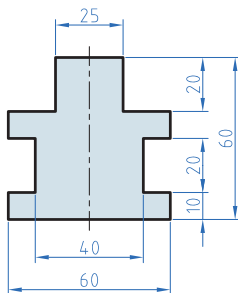
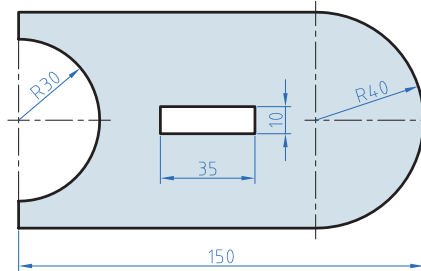
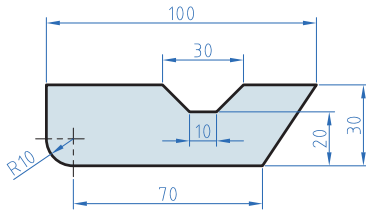
$$A = 6000 + 400 + 353/25 + 628 = 1981/25 \text{ mm}^2$$



شکل ۴-۲۲

تمرین

۱ مساحت قطعات را مطابق شکل به دست آورید.



شکل ۴-۲۳

۲ در دایره‌ای نسبت مساحت به محیط آن $2/5$ است. قطر این دایره چقدر است؟

نکته

برای استفاده از فرمول‌های مساحت شکل‌های استاندارد به کتاب همراه هنرجو مراجعه نمایید.



۸-۴- محاسبه حجم

یادآوری

در درس گذشته محاسبه حجم اجسام با شکل استاندارد مانند استوانه مکعب و ... را فرا گرفتید در این درس ابتدا تبدیل واحد که دقیقاً همانند تبدیل واحد طول و سطح است را فرا می‌گیرید ولی با این تفاوت که فاصله هر واحد با واحد دیگر 10^3 می‌باشد.

$$\begin{array}{c}
 \xrightarrow{\text{ضرب}} \\
 M^3 \xrightarrow{10^3} dm^3 \xrightarrow{10^3} Cm^3 \xrightarrow{10^3} mm^3 \\
 \xleftarrow{\text{تقسیم}}
 \end{array}$$

نکته

$$1 \text{ Lit} = 1 dm^3$$

هر لیتر یک دسی‌متر مکعب است.



مثال: 250 سانتی‌متر مکعب چند مترمکعب است؟

حل:

$$m^3 \xrightarrow{10^3} dm^3 \xrightarrow{10^3} cm^3 \Rightarrow 250 \div (10^3 \times 10^3) = 250 \cdot 10^{-6}$$

$$0.00025 \text{ m} = 2/5 \times 10^{-4} \text{ m}$$

نکته

همان‌طور که قبلاً آموختید می‌توان اعداد اعشاری را به صورت نماد علمی نوشت.

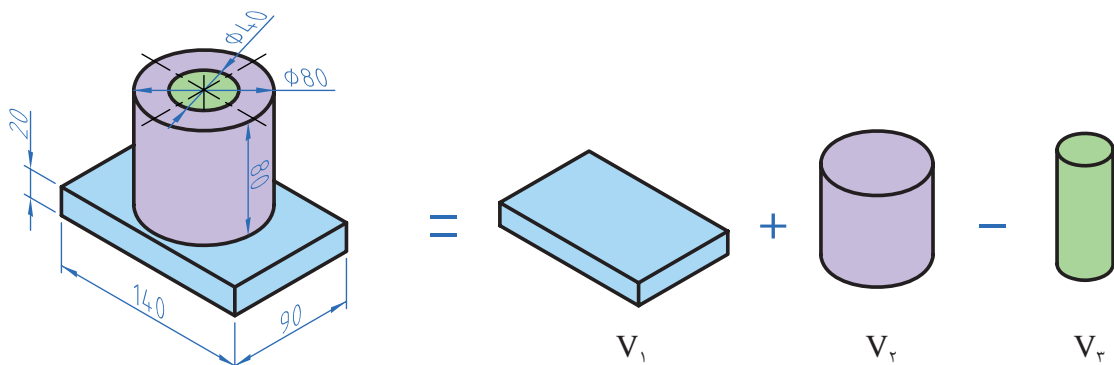


۸-۴-۱ محاسبه احجام مرکب

برای محاسبه احجام ابتدا هر جسم که تشکیل شده از چند شکل معین را به احجام تشکیل دهنده تقسیم‌بندی نموده و سپس با محاسبه هر یک و جمع جبری آنها حجم را محاسبه می‌کنیم.

مثال: در شکل مقابل حجم را بر حسب dm^3 محاسبه نمایید.

حل: ابتدا تجزیه



شکل ۴-۲۴

$$V = V_1 + V_2 - V_3$$

$$V_1 = 1/4 \times 0/9 \times 0/2 = 0/254 \text{ dm}^3$$

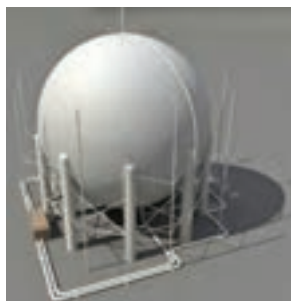
$$V_2 = \pi r^2 \times h = 3/14 \times 0/4^2 \times 0/8 = 0/402 \text{ dm}^3$$

$$V_3 = \pi r^2 \times h = 3/14 \times 0/2^2 \times 0/8 = 0/1 \text{ dm}^3$$

$$V = 0/254 + 0/402 - 0/1 = 0/556 \text{ dm}^3$$

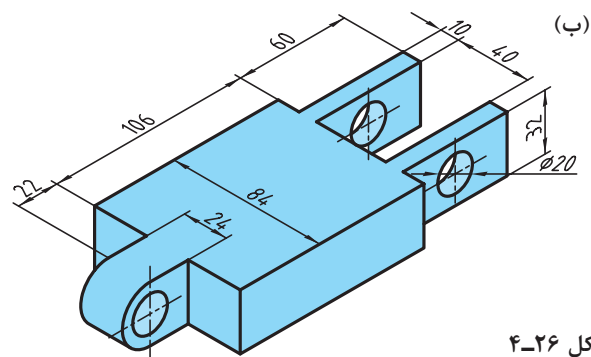
تمرین

۱ قطر مخزن اکسیژن شکل زیر ۶/۵m است. حجم مخزن را بر حسب متر مکعب و لیتر به دست آورید.

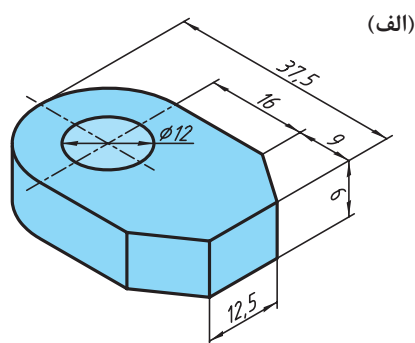


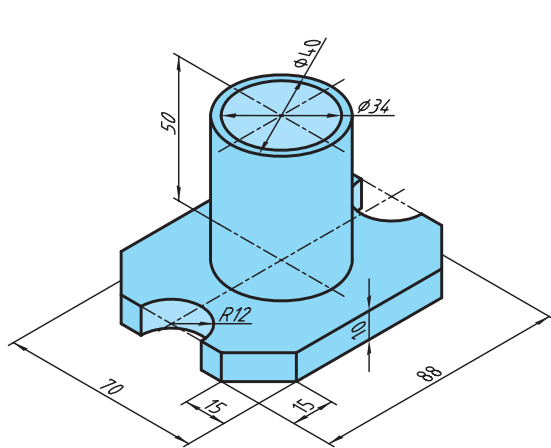
شکل ۴-۲۵

۲ حجم قطعات زیر را به دست آورید:

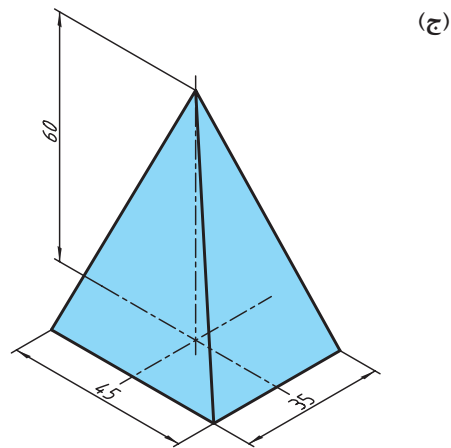


شکل ۴-۲۶





شکل ۴-۲۷



۹-۴- محاسبه جرم

یادآوری

محاسبه جرم را قبلاً آموخته‌اید لذا در این قسمت به یادآوری کوتاه در مورد محاسبه جرم و تبدیل واحدهای آن می‌پردازیم. واحد جرم در سیستم SI کیلوگرم است و واحدهای گرم (gr) و تن (ton) از اجزاء و اضعاف کیلوگرم است که رابطه زیر بین آنها برقرار است.

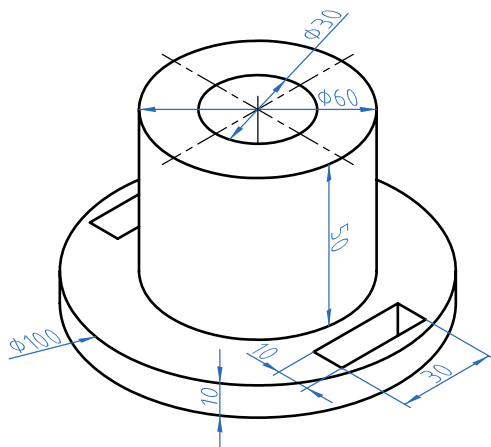
$$1 \text{ ton} = 1000 \text{ kg}$$

$$1 \text{ kg} = 1000 \text{ gr}$$

مثال: برای محاسبه جرم از فرمول $m = \rho \cdot V$ استفاده می‌شود.

m جرم برحسب کیلوگرم F چگالی برحسب $\frac{\text{kg}}{\text{m}^3}$ یا $\frac{\text{kg}}{\text{dm}^3}$ و V حجم برحسب m^3 یا dm^3 همان گونه که در درس علوم و ریاضی پایه هفتم آموختید برای محاسبه جرم ابتدا حجم یک جسم را محاسبه می‌کنیم سپس با ضرب آن در چگالی (جرم حجمی) مقدار جرم به دست می‌آید.

مثال: جرم قطعه مطابق، شکل را حساب کنید. در صورتی که چگالی آن $7/5$ کیلوگرم بر دسی متر مکعب باشد.



شکل ۴-۲۸

$$V = V_1 + V_r (V_r + 2V_f + V_d)$$

$$V_1 = \pi r^2 h = 3/14 \times 5^2 \text{ mm} \times 10 \text{ mm} = 7850 \text{ mm}^3 \div 10^6 = 0.00785 \text{ dm}^3$$

$$V_r = \pi r^2 \times h = 3/14 \times 3^2 \text{ mm} \times 50 \text{ mm} = 14130 \text{ mm}^3 \div 10^6 = 0.01413 \text{ dm}^3$$

$$V_f = \pi r^2 h = 3/14 \times 1.5^2 \text{ mm} \times 60 \text{ mm} = 42390 \text{ mm}^3 \div 10^6 = 0.04239 \text{ dm}^3$$

$$V_d = V_d = 30 \times 10 \times 10 = 3000 \text{ mm}^3 \div 10^6 = 0.003 \text{ dm}^3$$

$$V = 0.00785 + 0.01413 - (0.04239 + 0.003 + 0.003) = 0.01714 \text{ dm}^3$$

$$M = p \cdot V = 7/5 \times 0.01714 = 0.024 \text{ Kg}$$

همان طوری که در مثال بالا مشاهده نمودید چون واحد چگالی $\frac{\text{kg}}{\text{dm}^3}$ بود لذا حجم در محاسبات باید بر حسب dm^3 به دست آید ولی اگر واحد چگالی باشد باید حجم بر حسب سانتی متر و جرم بر حسب gr به دست آید. برای تبدیل واحدهای چگالی از رابطه زیر استفاده می شود.

$$1 \frac{\text{kg}}{\text{m}^3} = 1000 \frac{\text{kg}}{\text{dm}^3} = 1 \frac{\text{kg}}{\text{cm}^3}$$

۱-۹-۴- جرم طولی

برای محاسبه جرم نیمه ساخته‌ها مانند میل‌گردها، پرفیل‌ها و لوله‌ها که دارای مقطع یکنواخت در طول هستند از فرمول جرم طولی استفاده می‌شوند. بدین ترتیب است که جرم طولی را از جدول برای پروفیل مورد نظر استخراج نموده و در طول ضرب می‌کنند تا مقدار جرم به دست آید.

$$M = M' \times L$$

جرم بر حسب m kg جرم طولی بر حسب $\frac{\text{kg}}{\text{m}}$ L طول بر حسب m

مثال جرم یک شاخه میل‌گرد از جنس St³⁷ به قطر 30 میلی‌متر و طول 3/5 متر را محاسبه نمایید.

$$M' = \frac{\text{از جدول}}{55/5} \frac{\text{kg}}{\text{m}}$$

$$m = m' \times L = 5/55 \times 3/5 = 19/25 \text{ kg}$$

$$L = 3/5 \text{ m}$$

۱- به کتاب همراه هنر جو قسمت محاسبات جدول جرم طولی مراجعه نمایید.

معمولاً جرم طولی و سطحی برای محاسبه مواد خام استفاده می شود.



۲-۹-۴- جرم سطحی

برای محاسبه جرم ورق ها از فرمول جرم سطحی استفاده می شود. مراحل محاسبه همانند جرم طولی است

$$m = m' \times A$$

m: جرم بر حسب kg

M': جرم سطحی بر حسب $\frac{kg}{m^2}$

A: سطح ورق بر حسب m^2

مثال: ورقی به ابعاد $3 \times 2500 \times 3000$ برای ساخت یک محفظه مورد نیاز است جرم این ورق را با استفاده از جدول جرم سطحی موجود در کتاب همراه هنرجو محاسبه نمایید.

$$L = 3000 \div 1000 = 3m$$

$$b = 2500 \div 1000 = 2/5m$$

$$A = L \times b = 3 \times 2/5 = 7/5 m^2$$

$$M' = \frac{\text{از جدول}}{23/6} \frac{kg}{m^2}$$

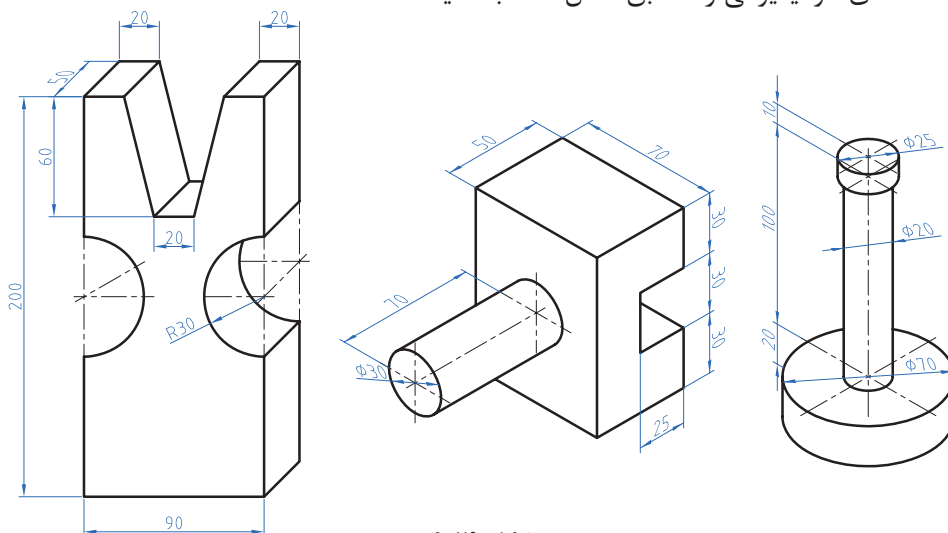
$$m = m' \times L = 23/6 \times 7/5 = 177 kg$$

تمرین

۱ جرم مواد خام برای ساخت قطعات یک دستگاه که در جدول زیر آمده را محاسبه نمایید.

قطعه	مشخصات		ابعاد ورق به ضخامت × عرض × طول
محور اصلی	عملکرد $\varnothing 25 \times 140$	محفظه	$250 \times 180 \times 2 \text{ mm}$
پایه از پروفیل چهارگوش توخالی	طول دوونیم متر 40×40 ضخامت 3 mm	درپوش	$35 \times 25 \times 2/5 \text{ mm}$

۲ جرم قطعه‌های آلومینیومی را مطابق شکل حساب کنید.



شکل ۴-۲۹

برای استخراج جرم حجمی، جرم طولی، جرم سطحی به کتاب همراه هنر جو مراجعه فرمایید.

نکته



۴-۱۰- محاسبه وزن

یادآوری

نیروی وزن نیرویی است که از طرف زمین به جرم جسم وارد می‌شود. برای محاسبه نیروی وزن کافی است از رابطه $W = M \times g$ استفاده شود.

در این فرمول: W نیروی وزن بر حسب نیوتن (N)

M جرم بر حسب کیلوگرم (Kg)

g شتاب جاذبه زمین بر حسب $\frac{m}{s^2}$ 9.81

نکته

یک کیلوگرم متر بر مجذور ثانیه $(\frac{km}{s^2})$ با یک نیوتن برابر است.



توجه: شتاب جاذبه یا شتاب ثقل کره زمین در نقاط مختلف متفاوت است. این مقدار از ۹/۷۸ (استوا) تا ۹/۸۳ (قطب شمال) متغیر است ولی محل قراردادی را برای محاسبه پاریس (۹/۸۱) در نظر می‌گیرند.

مثال: نیروی وزن قطعه مطابق شکل را محاسبه نمایید. ($g = 9/8 \frac{m}{s^2}$)

جنس این قطعه فولاد ساختمانی ST۳۷ است.

تذکر:



$$V = V_1 - V_2$$

$$V_1 = 300 \times 200 \times 200 = 12000000 \div 10^6 = 12 \text{ dm}^3$$

$$V_2 = 100 \times 200 \times 200 = 4000000 \div 10^6 = 4 \text{ dm}^3$$

$$V = 12 - 4 = 8 \text{ dm}^3$$

$$V = A.h$$

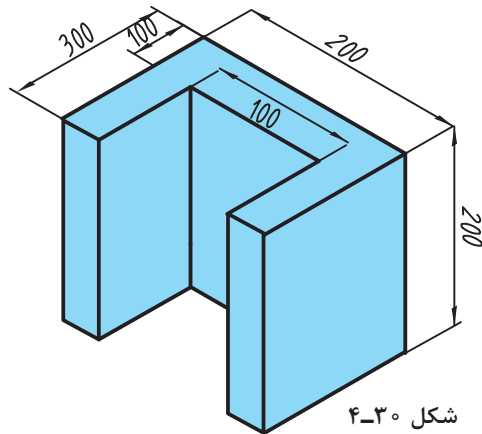
$$A = (300 \times 200) - (100 \times 200) = 40000 \div 10^4 = 4 \text{ dm}^2$$

$$V = A.h = 4 \times 2 = 8 \text{ dm}^3$$

$$m = \rho.V = 7/25 \times 8 = 58 \text{ Kg}$$

$$W = m.g = 58 \times 9/8 = 568/4 \text{ N}$$

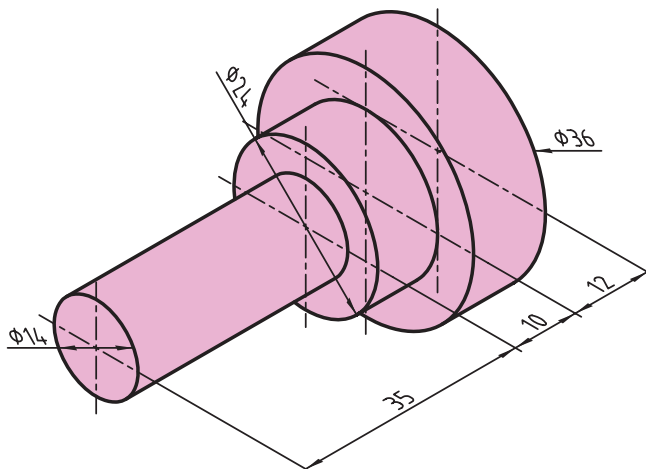
$$W = 568/4 \text{ N}$$



شکل ۴-۳۰

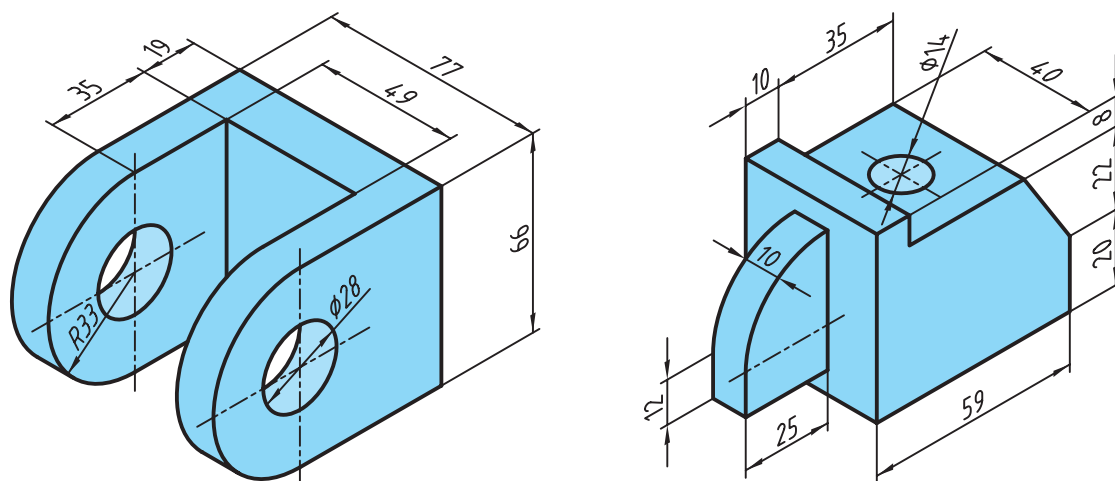
تمرین

۱ نیروی وزن قطعه را مقابل شکل زیر که از آلومینیوم ساخته شده محاسبه نمایید.



شکل ۴-۳۱

۲ وزن قطعات را مطابق شکل زیر که از جنس فولاد ساختمانی (ST۳۷) ساخته شده‌اند محاسبه نمایید.



شکل ۴-۳۲

