

نکات اجرایی

هنرجویان عزیز لطفاً وسایل زیر را در هر جلسه به همراه داشته باشید :

۱- کاغذ رسم A۴ و A۳

۲- تخته رسم و خط‌کش تی (T)

۳- گونبای ۳۰ درجه و ۴۵ درجه

۴- نقاله، شابلون و خط‌کش

۵- پرگار

۶- اتود و پاک‌کن

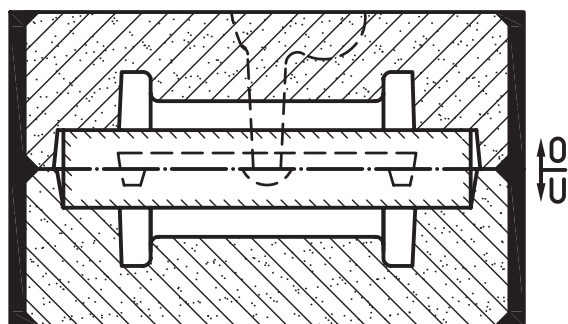
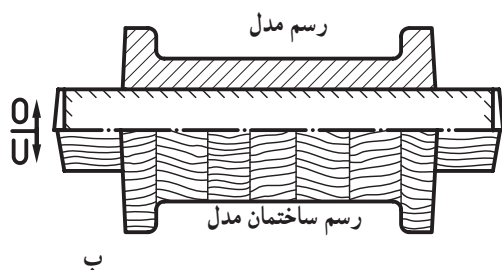
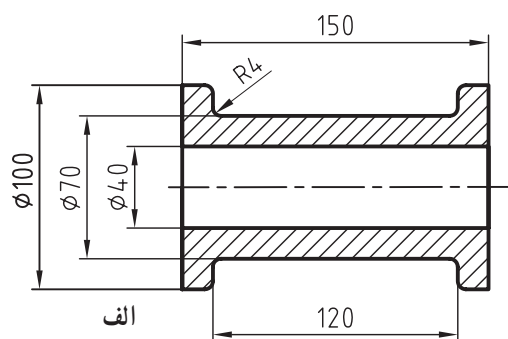
هنرآموزان محترم دقت داشته باشند که به همراه داشتن وسایل فوق از طرف هنرجویان الزامی است.

رسم نقشه‌ی مدل‌سازی و ریخته‌گری و علایم آن

اهداف رفتاری: در پایان این فصل از فراگیر انتظار می‌رود که بتواند:

- ۱- رسم فنی (نقشه‌ی مکانیکی) را ترسیم کند؛
- ۲- رسم مدل و قالب و علایم اختصاری آن را بیان کند؛
- ۳- رسم ماهیچه و متعلقات آن را توضیح دهد؛
- ۴- رسم ساختمان مدل و جعبه‌ی ماهیچه و علایم اختصاری آن را توضیح دهد؛
- ۵- رسم قطعه‌ی آزاد مدل را بیان کند.

۱- رسم نقشه‌ی مدل‌سازی و ریخته‌گری



شکل ۱-۱ ج

برای انجام نقشه‌های مدل‌سازی و ریخته‌گری از رسم‌های زیر استفاده می‌شود:

رسم فنی (نقشه‌ی مکانیکی)، رسم مدل، رسم ساختمان مدل، رسم ماهیچه، رسم ساختمان جعبه‌ی ماهیچه و رسم قالب‌گیری.

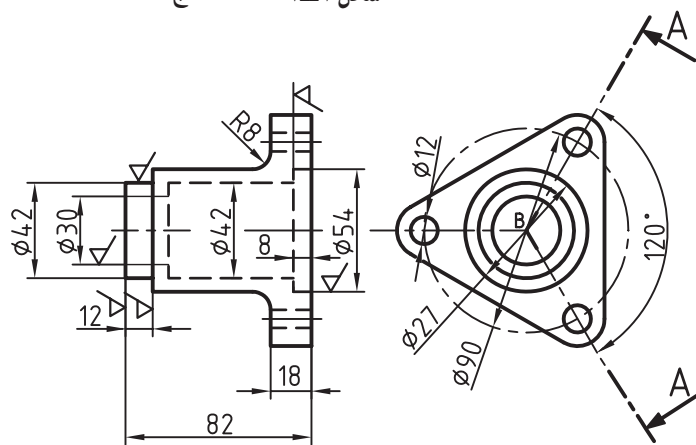
قبل از اجرای نقشه‌های مدل‌سازی و قالب‌گیری، فراگیری و کسب اطلاعاتی درباره‌ی انواع رسم و علائم اختصاری آن که براساس دین ۱۵۱۱ آلمان در این درس اختصاص یافته ضروری است.

شکل ۱-۱ الف نقشه‌ی مکانیکی و شکل ۱-۱ ب

رسم مدل و رسم ساختمان مدل و شکل ۱-۱ ج رسم قالب‌گیری را نشان می‌دهد.

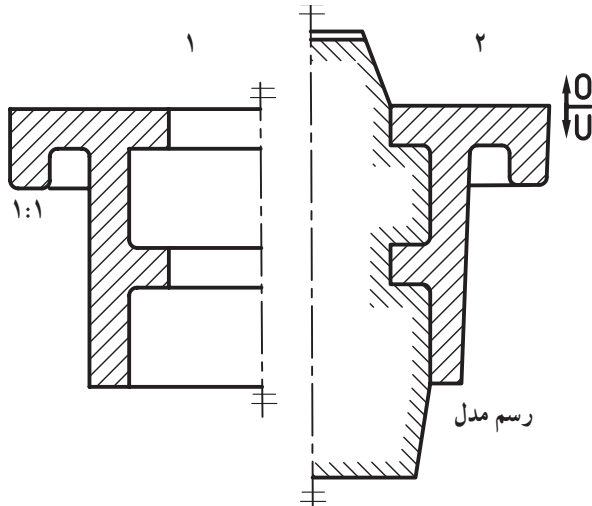
۱-۱-۱ رسم فنی (نقشه‌ی مکانیکی)

رسم فنی، فرم و اندازه‌ی قطعه‌ی مکانیکی را تضمین می‌کند و با رعایت اصول نقشه‌کشی و استانداردهای جهانی انجام می‌شود. همچنین باید کاربرد آن در همه جای دنیا آسان باشد. در شکل ۱-۲ دو نما از نقشه‌ی مکانیکی رسم شده است.

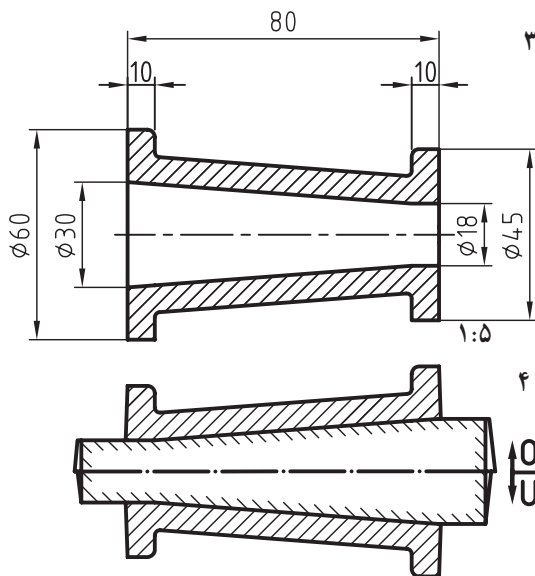


شکل ۱-۲

۲-۱- رسم مدل



شکل ۳-۱- الف



شکل ۳-۱- ب

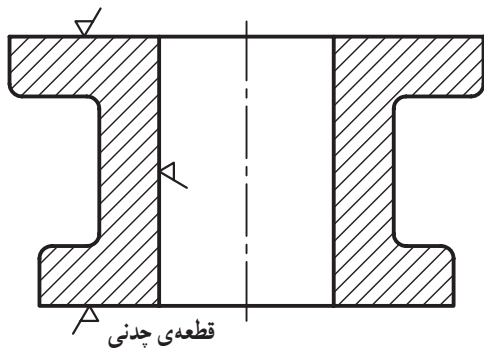
این رسم با استفاده از رسم فنی (نقشه‌ی مکانیکی) و یا با در دست داشتن نمونه‌ی قطعه‌ی ریختگی انجام می‌شود. این رسم در واحد تکنولوژی کارگاه مدل‌سازی و ریخته‌گری، با در نظر گرفتن امکانات ساخت مدل، ماهیچه‌سازی، قالب‌گیری و ریخته‌گری طراحی می‌شود.

رسم مدل براساس استاندارد ایزودین ۱۵۱۱ آلمان به مقیاس ۱:۱ انجام می‌شود.

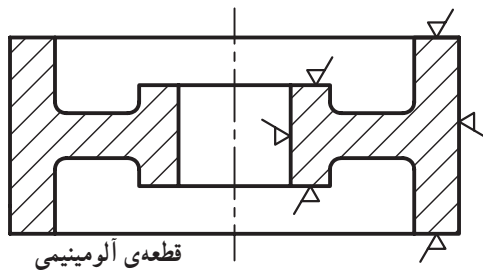
از آن‌جا که، رسم قطعات بزرگ ریختگی به این مقیاس در کلاس درس همیشه امکان‌پذیر نیست، در استانداردهای ۲/۵:۱، ۱:۵ و ۱:۱۰ نیز مجاز و قابل اجرا می‌باشد. در شکل‌های ۱-۳ دو نمونه از نقشه‌ی مکانیکی و مدل‌سازی نشان داده شده است.

در شکل ۳-۱- الف شماره‌ی ۱ رسم مکانیکی در نیم‌برش و شماره‌ی ۲ رسم مدل‌سازی در نیم‌برش با ماهیچه عمودی نشان داده شده است.

در شکل ۳-۱- ب شماره‌ی ۳ رسم مکانیکی قطعه ریختگی در برش و شماره‌ی ۴ رسم نقشه‌ی مدل‌سازی در برش با ماهیچه افقی نشان داده شده است.

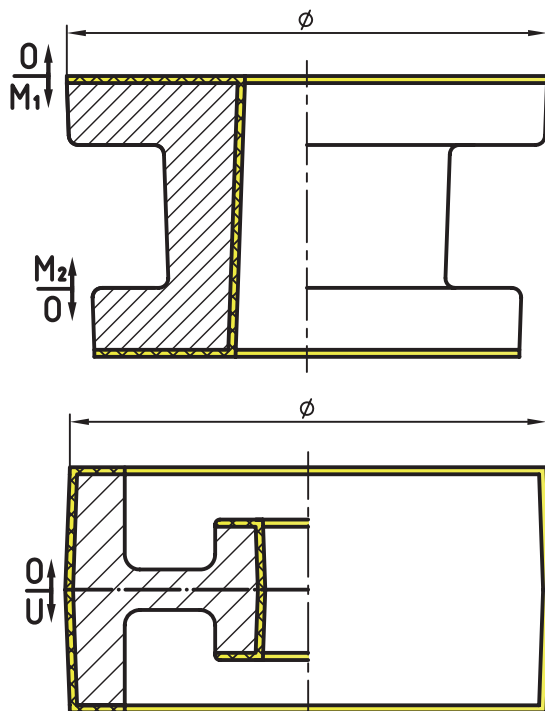


۱-۲-۱- علایم اختصاری در رسم مدل: این علایم عبارتند از: رسم هاشور در فلزات ریختگی، رسم مقدار تراش مجاز در نما و در برش، رسم ماهیچه در نما و در برش، رسم سطح جدایش مدل در نما و در برش، رسم جهت قرارگرفتن مدل در درجه‌ها (قالب رویی و قالب زیری) و رسم شیب مدل و ماهیچه (شیب قالب‌گیری).



— رسم هاشور در فلزات ریختگی: این هاشور در فلزات سبک مانند آلومینیم با فاصله‌ی تقریبی $2/5$ تا 3 میلی‌متر و در فلزات سنگین مانند چدن و فولاد با فاصله‌ی تقریبی $1/5$ تا 2 میلی‌متر با خط 45° درجه‌ی نازک رسم می‌شود؛ (شکل‌های ۱-۴).

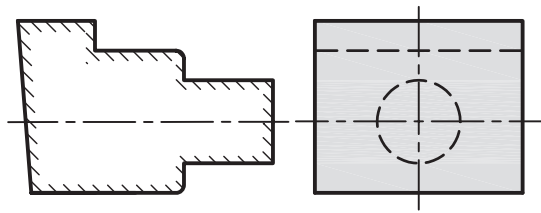
شکل ۱-۴



— رسم مقدار تراش مجاز: اضافه تراش، هم در نما و هم در برش با خط اصلی (ضخیم) رسم می‌شود. در نما به رنگ سفید یا زرد (بدون هاشور) و در برش به رنگ سفید یا زرد با هاشور 45° درجه‌ی دوطرفه (ضربداری) مشخص می‌شود؛ (شکل‌های ۱-۵).

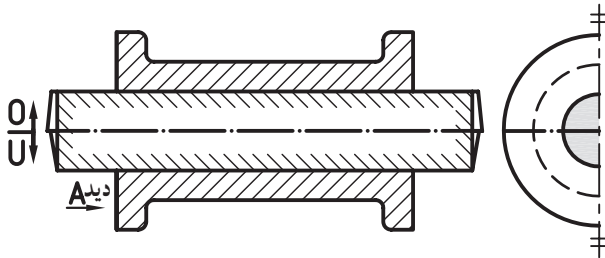
شکل ۱-۵

توجه: رنگ زرد استاندارد نیست و فقط به منظور تشخیص سریع‌تر مقدار تراش در نقشه‌ی مدل است.



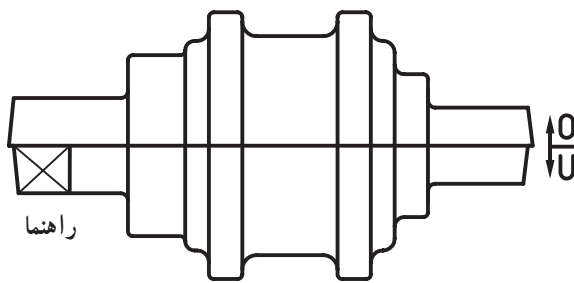
شکل ۱-۶

— رسم ماهیچه: رسم ماهیچه در نما با نقطه‌های بی‌شمار یا رنگ خاکستری و در برش با خط نازک و کوتاه به شکل ۴۵ درجه رسم می‌شود. طول تقریبی هاشور بین ۳ تا ۵ میلی‌متر و فاصله‌ی تقریبی بین آن‌ها ۲ تا ۴ میلی‌متر است؛ (شکل ۱-۶).



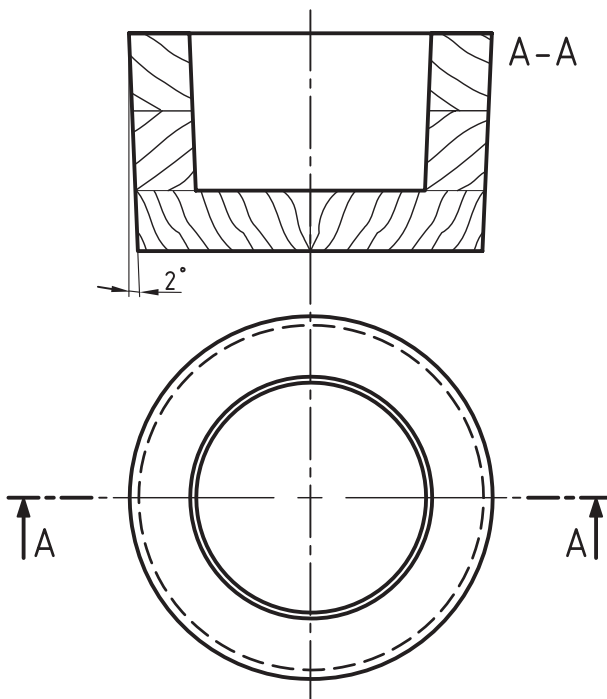
شکل ۱-۷

— رسم سطح جدایش: رسم سطح جدایش در نما و در برش به شکل پاره‌خط و نقطه‌ی ضخیم انجام می‌شود. طول تقریبی پاره‌خط بستگی به کوچکی و بزرگی نقشه از ۳ تا ۱۵ میلی‌متر انتخاب و سپس رسم می‌شود؛ (شکل ۱-۷).



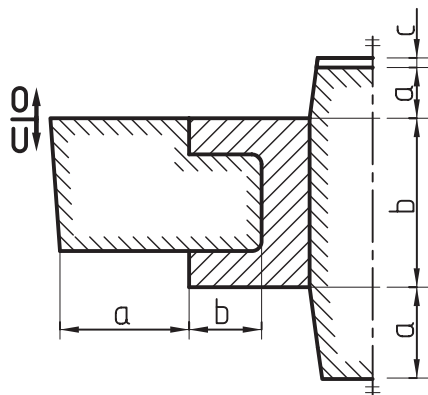
شکل ۱-۸

— رسم جهت قرارگرفتن مدل در درجه‌ها: این رسم از یک پاره‌خط ضخیم به طول تقریبی ۵ میلی‌متر و دو پیکان عمود بر آن به طول تقریبی 10° میلی‌متر تشکیل می‌شود. در پهلوی پیکان بالایی کلمه‌ی O مخفف Over و در پهلوی پیکان پایینی کلمه‌ی U مخفف Under نوشته می‌شود؛ (شکل ۱-۸).



شکل ۱-۹

— رسم شیب مدل: برابر دین ۱۵۱۱ آلمان شیب بیش از یک درجه و یک میلی‌متر، محاسبه و در رسم مدل‌سازی اجرا می‌شود. در شکل ۱-۹ اثر شیب مدل در برش و نمای سطحی رسم شده است.



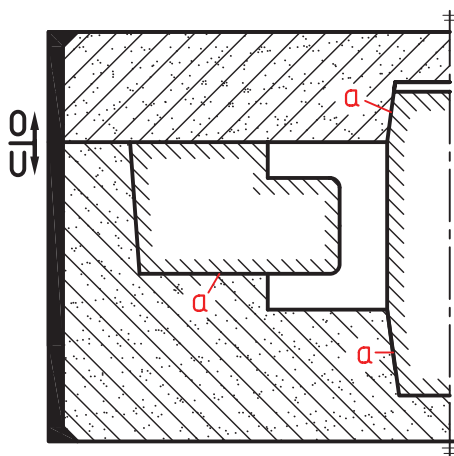
شکل ۱-۱۰

— رسم ماهیچه در نقشه‌ی مدل‌سازی: ماهیچه از دو قسمت جان ماهیچه و ریشه‌ی ماهیچه تشکیل می‌شود. جان ماهیچه قسمت‌های داخلی و یا خارجی قطعه را می‌پوشاند و ریشه‌ی ماهیچه نگه‌داری و تعادل ماهیچه را در قالب تضمین می‌کند؛ (شکل ۱-۱۰).

a = ریشه‌ی ماهیچه

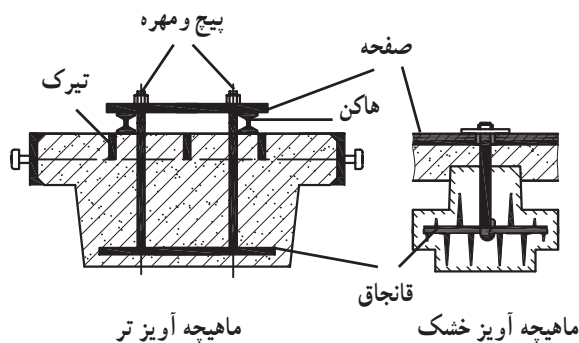
b = جان ماهیچه

c = فضای خالی پشت ماهیچه



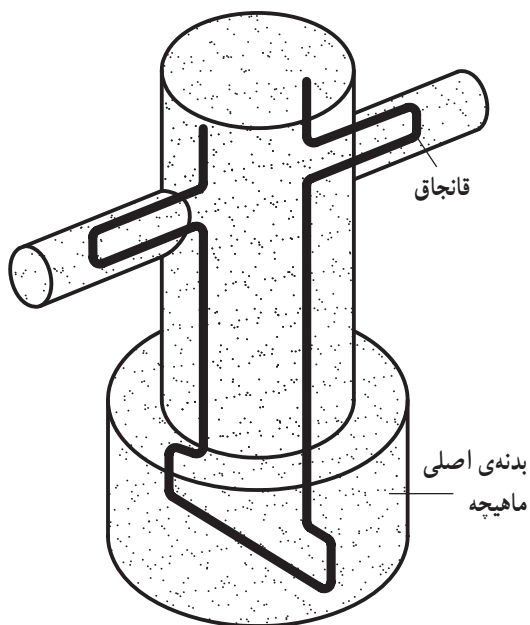
شکل ۱-۱۱

— رسم ماهیچه در نقشه‌ی قالب‌گیری: جان ماهیچه فضای خالی قالب را پر می‌کند و ریشه‌ی ماهیچه در داخل قالب به شکل بسته (محصور) قرار می‌گیرد؛ در شکل ۱-۱۱ قسمت‌های 'a' ریشه‌ی ماهیچه است که به وسیله‌ی ماسه‌ی قالب‌گیری محصور شده است.



شکل ۱-۱۲

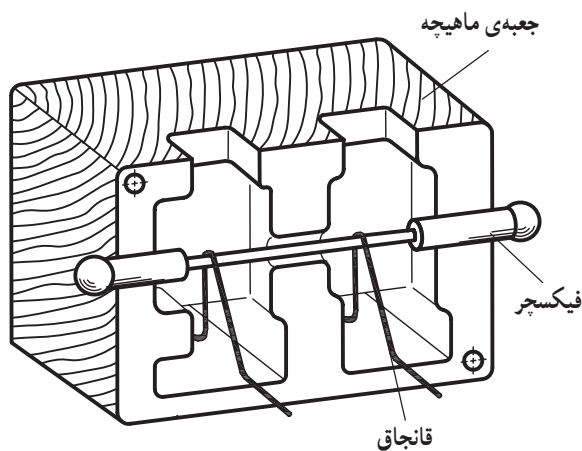
— رسم تقویت‌کننده‌ها: برای تقویت ماهیچه‌های بزرگ به ویژه ماهیچه‌های آویز و ماهیچه‌های پایه، که ماهیچه‌های دیگر روی آن سوار و مونتاژ می‌شوند از وسایل تقویت‌کننده به نام‌های هاکن، قانجاق، صفحه، پیچ و مهره و ... استفاده می‌شود؛ (شکل ۱-۱۲).



شکل ۱-۱۳

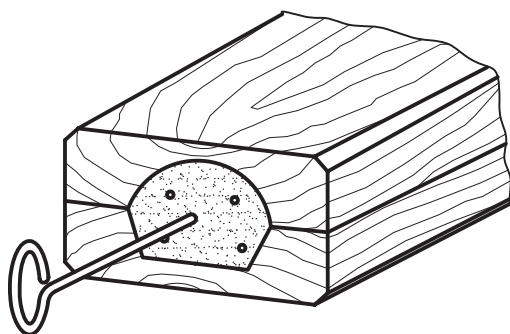
همچنین برای تقویت قسمت‌های ضعیف ماهیچه (تضمین اتصال قسمت‌های نازک به بدنه‌ی اصلی ماهیچه) نیز از قانجاق استفاده می‌شود؛ (شکل ۱-۱۳).

تیرک‌های درجه، هاکن‌ها، قانجاق‌ها و... در رسم مدل، رسم قالب و رسم ماهیچه با رنگ سیاه مشخص می‌شود.



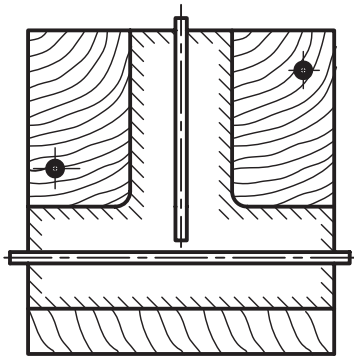
شکل ۱-۱۴

برای آن که قانجاق به شکل نسبتاً دقیقی سر جای خود در داخل جعبه‌ی ماهیچه قرار گیرد از نگه‌دارنده یا فیکسچر مخصوص استفاده می‌شود (شکل ۱-۱۴) که پس از ماهیچه‌گیری و سخت‌شدن آن فیکسچر از جعبه‌ی ماهیچه خارج می‌شود.



شکل ۱-۱۵

— رسم کانال خروج هوا: برای خروج بهتر گاز و هوای داخل ماهیچه باید کانال هوا ایجاد کرد. کانال هوا به وسیله‌ی وسایلی مانند: سیخ، لوله، ریسمان، ابزار قاشقی و... در قسمت مرکزی ماهیچه ایجاد می‌شود. ماهیچه‌هایی که حجم کمتری دارند، گاز کمتری نیز تولید می‌کنند، لذا برای نشان دادن کانال خروج هوا کافی است که سیخ فرو رفته‌ای را در ماهیچه رسم کنند؛ (شکل ۱-۱۵).

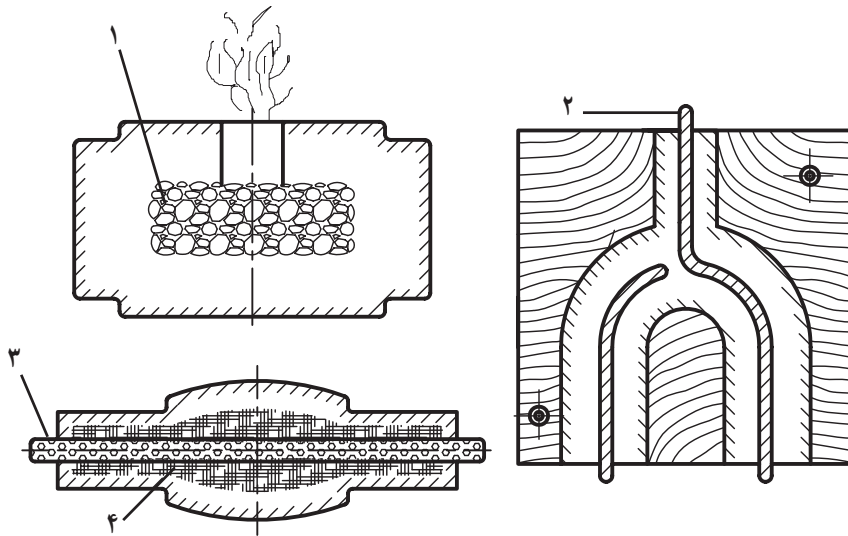


شکل ۱-۱۶

ماهیچه‌هایی که حجم بزرگ‌تری دارند معمولاً گاز بیشتری نیز تولید می‌کنند، لذا برای ایجاد کانال بزرگ‌تر، شکل لوله را در مرکز آن رسم می‌کنند؛ (شکل ۱-۱۶). علاوه بر موارد فوق، از ریسمان مومی، کنف و زغال کک نیز برای خروج گاز، ماهیچه استفاده می‌شود؛ (شکل ۱-۱۷).

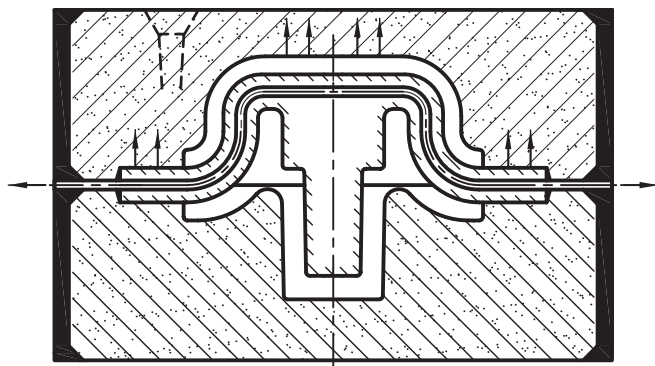
توجه: در ماهیچه‌های حرارتی ریسمان مومی آب و بخار

می‌شود.



۱- کک ۲- ریسمان مومی ۳- لوله‌ی مشبک ۴- کنف

شکل ۱-۱۷



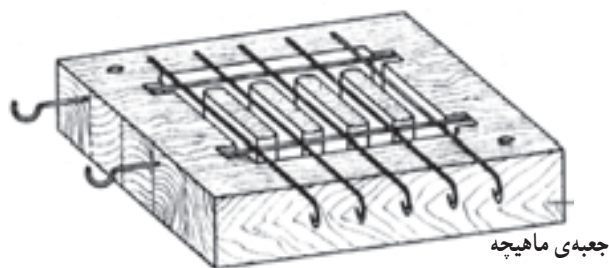
شکل ۱-۱۸

برای ماهیچه‌هایی که بیشتر در محاصره‌ی فلز مذاب قرار می‌گیرند کانال سرتاسری ایجاد می‌کنند؛ (شکل ۱-۱۸).

سؤال این است که: در این روش چه اتفاقی می‌افتد؟

جواب: گاز داخل ماهیچه به‌طور کامل از طرفین خارج

نمی‌شود و امکان ایجاد حفره‌ی گازی در قطعه وجود دارد.

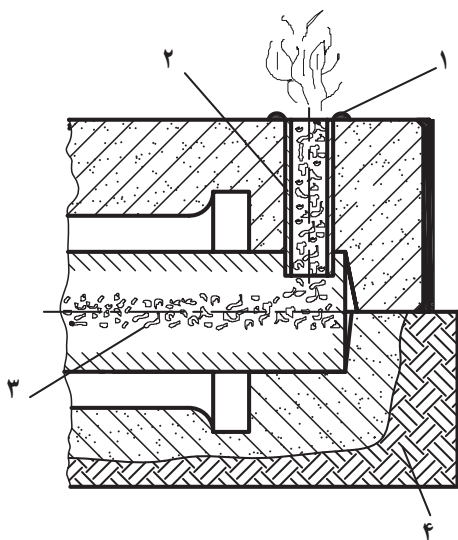


شکل ۱۹-۱

راه حل: به جای کانال سرتاسری، تکیه گاه‌های ماهیچه را با پهلوهای درجه برابر در نظر می‌گیرند و بدین صورت گاز ماهیچه با سرعت از طرفین خارج و سوخته می‌شود.

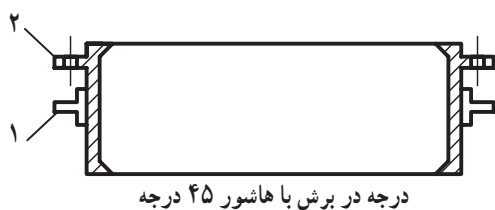
تکلیف: این رسم را هنرجویان با کمک مدرسین خود انجام می‌دهند.

— تعیین جای کانال هوا: برای آن که کانال‌های هوا به شکل منظم و دقیق ایجاد شوند، جای میله‌ها را در داخل جعبه‌ی ماهیچه تعیین و تعبیه می‌کنند؛ (شکل ۱۹-۱).

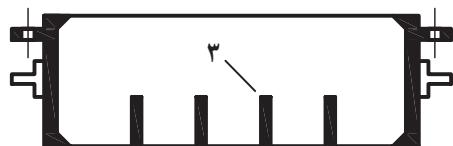


۱- مواد آتشزا ۲- لوله‌ی سرامیکی ۳- زغال کک ۴- زمین
شکل ۲۰-۱

— خروج هوا و گاز ماهیچه در قالب‌های زمینی: در این نوع قالب‌گیری از زغال کک و لوله‌ی سرامیکی یا آهنی و مواد آتشزا استفاده می‌شود؛ (شکل ۲۰-۱).



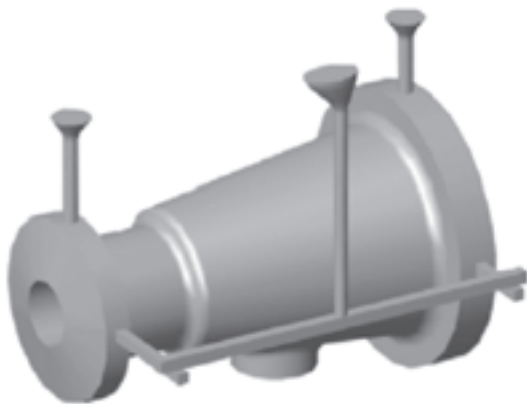
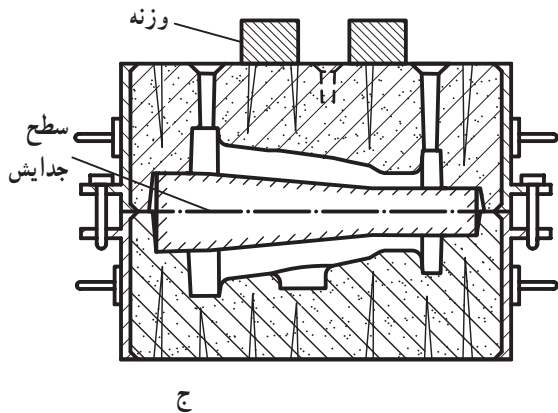
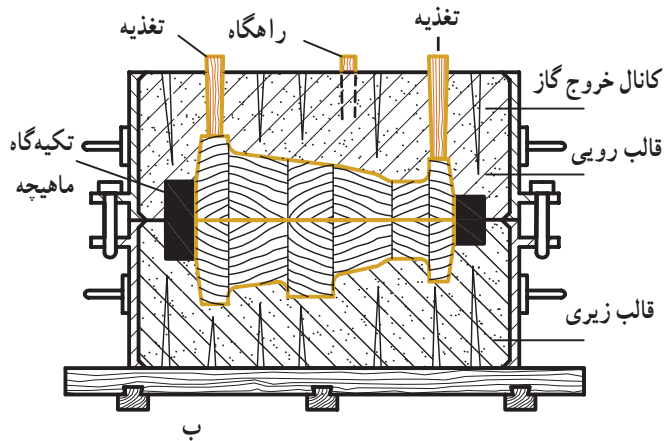
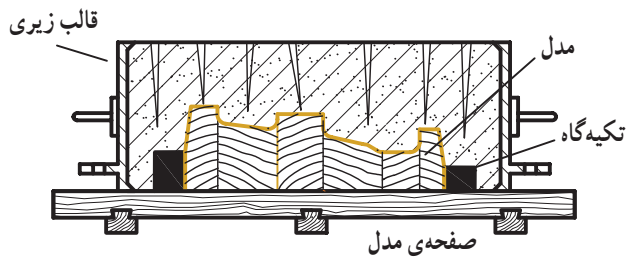
درجه در برش با هاشور ۴۵ درجه



درجه در برش به رنگ سیاه الف

۱- دستگیره ۲- پایه‌ی راهنما ۳- دیرک (تیرک)

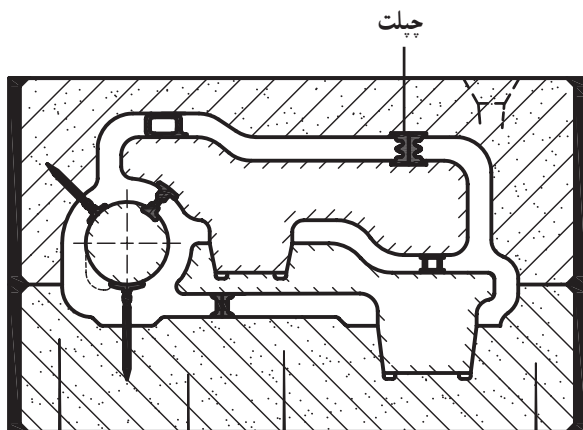
— رسم درجه‌ی قالب‌گیری: برای آماده‌سازی قالب‌های موقت (قالب‌های ماسه‌ای) از ابزارهای مخصوص قالب‌گیری استفاده می‌شود که هر کدام در جای خود اهمیت خاصی دارند. اما مهم‌ترین ابزاری که باعث ایجاد محفظه‌ی قالب (شکل و فرم قطعه‌ی ریختگی) می‌شود درجه، مدل و جعبه‌ی ماهیچه است. با استفاده از مدل محفظه‌ی اصلی قالب و با استفاده از جعبه‌ی ماهیچه و ماهیچه شکل واقعی قطعه در داخل درجه‌های پر شده از ماسه مشخص می‌شود. درجه‌های فلزی متناسب با فرم و ابعاد مدل ساخته می‌شوند و به شکل‌های مختلف: مربع، مربع مستطیل، مدور، چندضلعی، و... مورد استفاده قرار می‌گیرند. در قسمت



د شکل ۱-۲۱

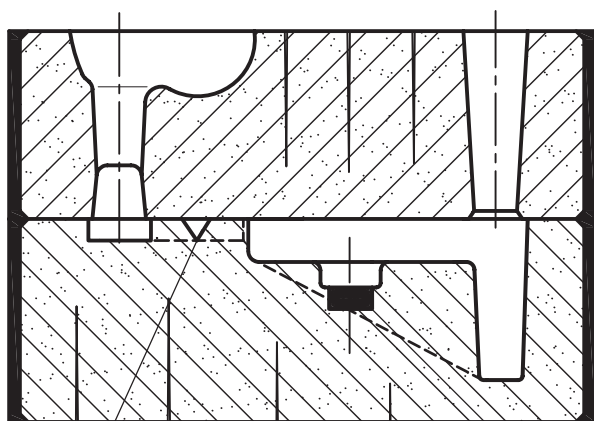
جانبی درجه، پایه و دسته‌ی درجه وجود دارد که در داخل پایه، سوراخ راهنما برای قراردادن میل راهنما (پین) ایجاد شده است. درجه‌های فلزی در برش با هاشور ۴۵ درجه نشان داده می‌شوند اما امروزه ضخامت آن‌را به رنگ سیاه رسم و مشخص می‌کنند. شکل ۱-۲۱ الف، ب، ج و د به ترتیب درجه بدون ماسه، درجه با ماسه و مدل، درجه با ماسه و ماهیچه و قطعه ریخته شده را نشان می‌دهد.

توجه: در صورتی که رسم درجه با مداد یا اتود انجام می‌شود از هاشور ۴۵ درجه استفاده کنید تا از سیاه شدن نقشه جلوگیری شود.



شکل ۱-۲۲

— رسم چپلت در نقشه‌ی قالب‌گیری: در مواردی که استقرار و تعادل ماهیچه در قالب توسط تکیه‌گاه ماهیچه به‌طور کامل امکان‌پذیر نباشد از چپلت استفاده می‌شود. همچنین در مواردی که امکان جابه‌جایی و بلند شدن ماهیچه در قالب توسط نیروی مذاب وجود دارد، از چپلت استفاده می‌شود. در نقشه‌ی قالب‌گیری، چپلت، در برش به رنگ سیاه و در نما سفید رسم می‌شود؛ شکل ۱-۲۲ نقشه‌ی قالب‌گیری قطعه‌ای با سه ماهیچه همراه با چپلت ترسیم شده است.



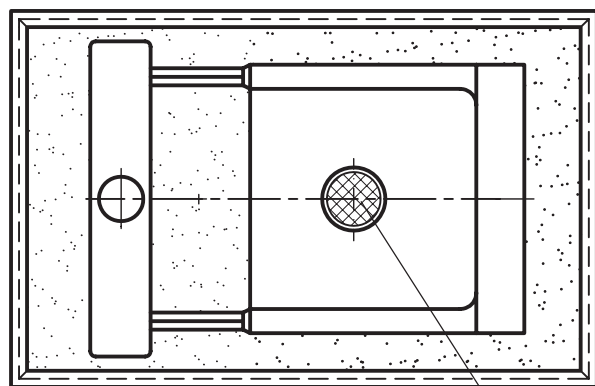
مقطع راهبار

مبرد در برش

شکل ۱-۲۳ الف

— رسم مبرد در نقشه‌ی قالب‌گیری: گاهی اوقات می‌بایستی قسمت‌هایی از قطعه، به شکل موضعی، سریع‌تر سرد و سخت شود. در این گونه موارد محلی که می‌بایستی مبرد در آن جا قرار گیرد، توسط مدل‌ساز روی مدل مشخص و علامت‌گذاری می‌شود تا قالب‌گیر فلز جامد (مبرد) را در قالب قرار دهد. در اثر ریخته شدن فلز مذاب روی سطح مبرد انجاماد با سرعت بیشتری انجام شده و سطح موضعی قطعه سخت می‌شود.

مبرد در نما رسم شده است.

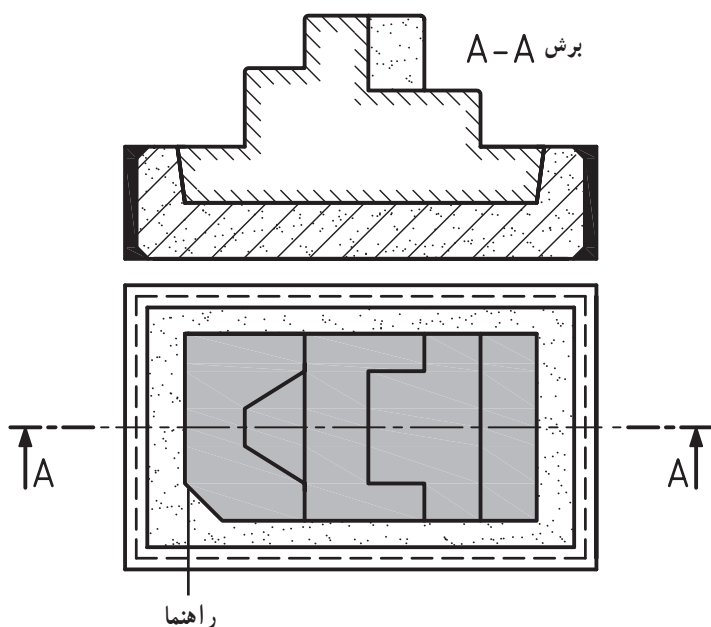


مبرد در نما

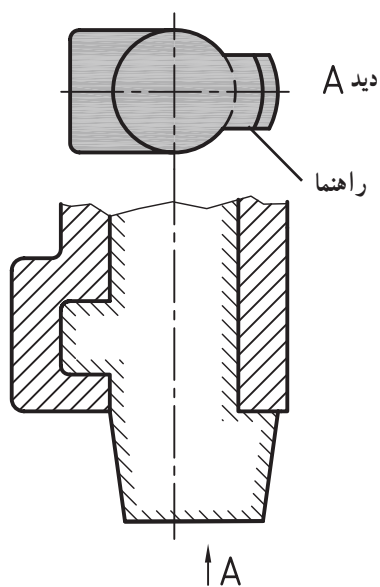
شکل ۱-۲۳ ب

مبرد در برش به رنگ سیاه و در نما با هاشورمقاطع ۴۵ درجه عمود برهم با خط نازک رسم می‌شود.

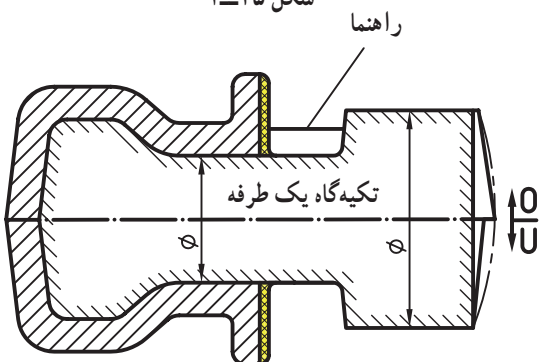
— رسم راهنمای ماهیچه: برای جلوگیری از اشتباه قراردادن ماهیچه در قالب و همچنین برای جلوگیری از جابه‌جایی و سرخوردن ماهیچه در قالب از راهنمای ماهیچه استفاده می‌شود؛ در شکل ۱-۲۴ راهنمای پخدار در برش و در نمای از بالا نشان داده شده است.



شکل ۱-۲۴



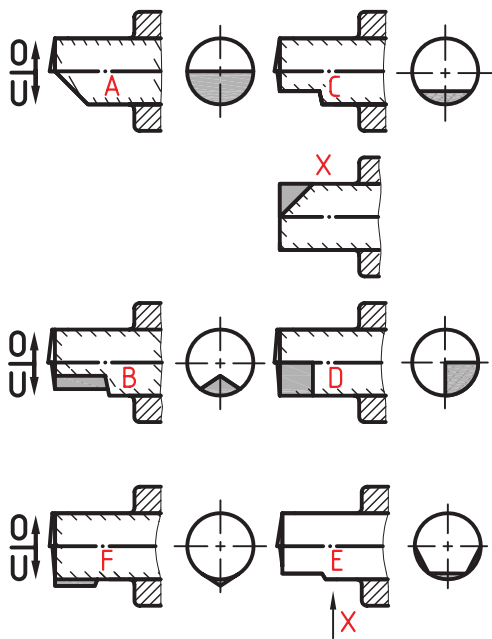
شکل ۱-۲۵



شکل ۱-۲۶

راهنمای ماهیچه در روی تکیه‌گاه‌های مدل و جعبه‌ی ماهیچه ایجاد می‌شود. با انجام قالب‌گیری مدل، شکل راهنما در قالب، و با انجام ماهیچه‌گیری، شکل راهنما در ماهیچه ایجاد می‌شود. طرح راهنما باید به گونه‌ای باشد که دید کافی در قالب، برای قراردادن ماهیچه در بسترش وجود داشته باشد، و بتوان ماهیچه را به آسانی در قالب قرار داد؛ در شکل ۱-۲۵ راهنمای چکشی ماهیچه عمودی در برش و در دید A نشان داده شده است.

انتخاب طرح‌های مناسب (برابر استاندارد) باعث جلوگیری از چرخیدن، سرخوردن و جابه‌جایی ماهیچه در قالب می‌شود؛ در شکل ۱-۲۶ راهنمای پله‌دار در برش نشان داده شده است.



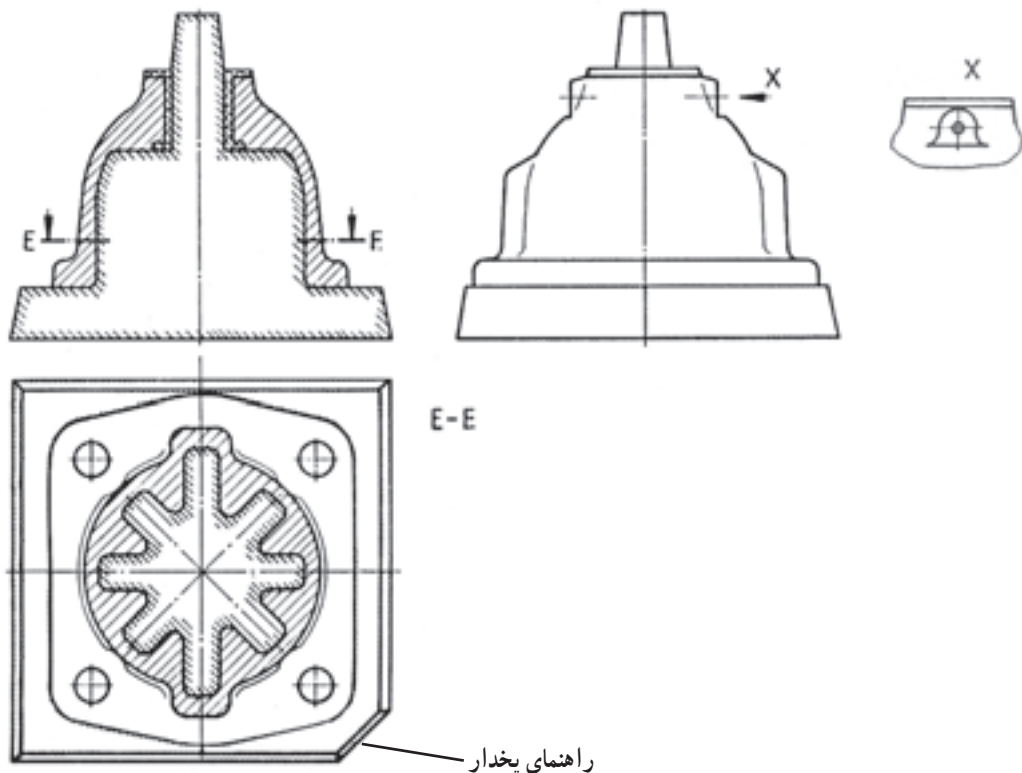
شکل ۱-۲۷

— رسم انواع راهنما: تاکنون طرح‌های مختلفی برای راهنماهای ماهیچه ارائه شده است. هرکدام از آن‌ها متناسب با نوع ماهیچه از کاربرد خاصی برخوردار است. این ترتیب است:

راهنمای پخدار، راهنمای تعادلی، راهنمای چکشی و راهنمای دوزنقه‌ای.

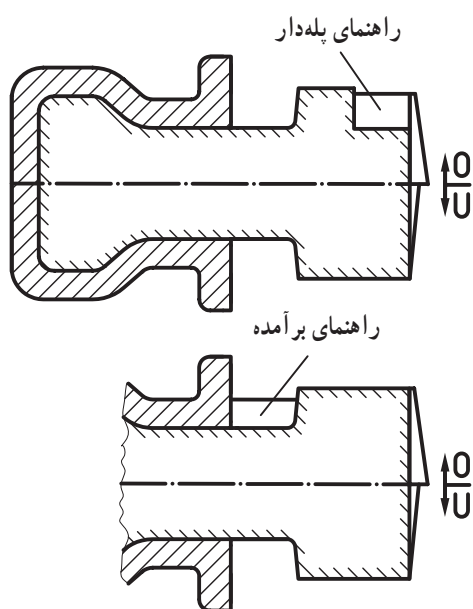
توضیح: همان‌طور که قبلاً اشاره شد یکی از خواص مهم راهنمای ماهیچه فیکس قرارگرفتن ماهیچه در قالب است. لذا، چنانچه در ساخت آن صرفه‌جویی شود به‌طور یقین باعث بی‌دقتی در اندازه‌های داخلی قطعه، و در نتیجه خرابی آن می‌شود. به نمونه‌های داده شده توجه کنید (شکل ۱-۲۷).

الف — راهنمای پخدار: در مواقعی که اضلاع ماهیچه برابر است امکان جابه‌جا قرار دادن آن در قالب وجود دارد، به همین لحاظ در یکی از اضلاع ریشه‌ی ماهیچه، پخ ایجاد می‌کنند تا از اشتباه قراردادن ماهیچه در قالب جلوگیری شود؛ (شکل ۱-۲۸).

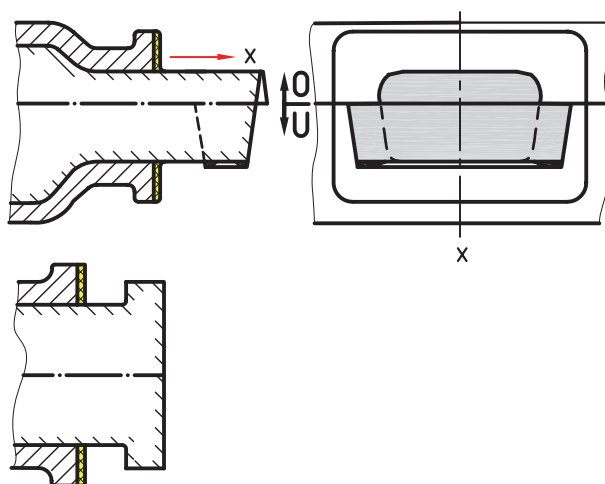


شکل ۱-۲۸

ب - راهنمای پله‌دار و برآمده: برای جلوگیری از چرخیدن و سرخوردن ماهیچه به داخل قالب از این نوع راهنما استفاده می‌شود. کاربرد آن معمولاً در ماهیچه‌های تعادلی (یک‌طرفه) است؛ (شکل ۱-۲۹).

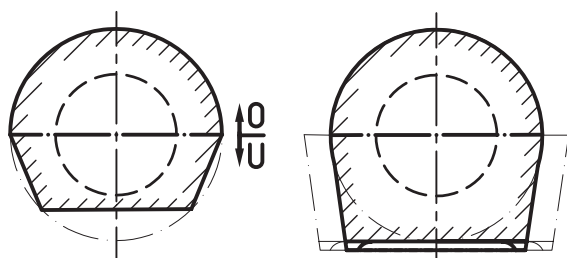


شکل ۱-۲۹



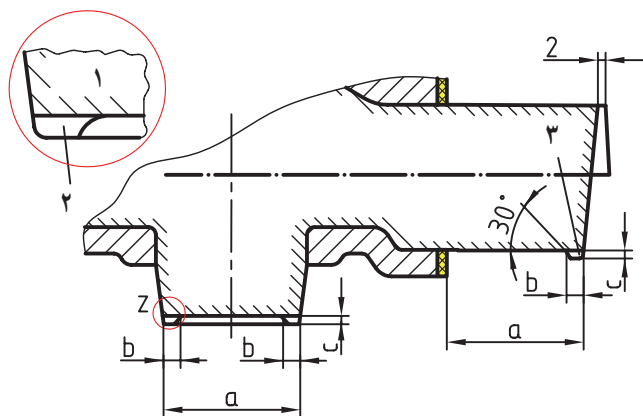
شکل ۱-۳۰

ج - راهنمای دوزنقه‌ای (فصل ماهیچه): این نوع راهنما با شیب زیاد در قسمت زیری ریشه‌ی ماهیچه رسم می‌شود، به همین لحاظ مقطع آن به شکل دوزنقه است. پهنای راهنما بزرگ‌تر از پهنای ماهیچه در نظر گرفته می‌شود، و بدین صورت در طرفین آن پله ایجاد می‌گردد. وظیفه‌ی این پله‌ها جلوگیری از جلورفتن ماهیچه به داخل قالب است؛ (شکل ۱-۳۰).



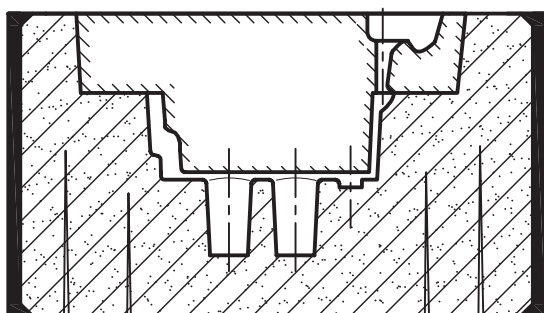
شکل ۱-۳۱

د - راهنمای چکشی: این نوع راهنما علاوه بر جلوگیری از سرخوردن ماهیچه به داخل قالب از چرخیدن آن توسط نیروی فلز مذاب نیز جلوگیری می‌کند. کاربرد آن در ماهیچه‌های مدور است؛ (شکل ۱-۳۱).

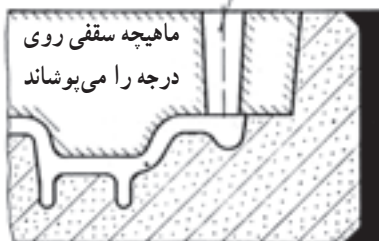


۱- ماهیچه ۲- زه ریزش ماسه ۳- زه ریزش ماسه

شکل ۱-۳۲

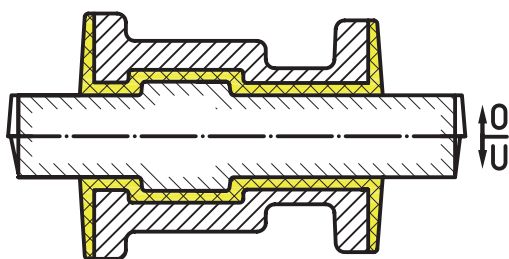


تغذیه



ماهیچه سقفی روی
درجه را می پوشاند

شکل ۱-۳۳



شکل ۱-۳۴

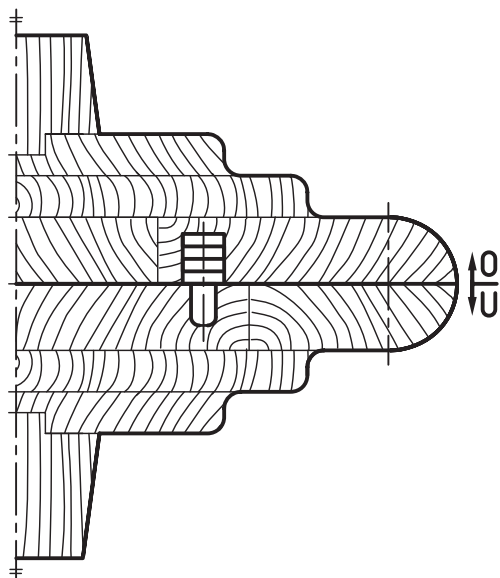
— رسم زه ریزش ماسه: این علائم به صورت فرضی با خط پُر یا بریده، در قسمت زیری و جانبی ریشه‌ی ماهیچه، و به شکل عملی در قسمت زیری و جانبی تکیه‌گاه مدل رسم می‌شود. ارتفاع و پهنای زه ریزش ماسه بر اساس دین ۱۵۱۱ آلمان از روی جدول تعیین می‌گردد. شیب خارجی آن برابر با شیب تکیه‌گاه و شیب داخلی آن تقریباً 30° درجه تعیین شده است؛ (شکل ۱-۳۲).

توجه: هنگام قراردادن ماهیچه در داخل قالب امکان تماس آن با بدنه قرارگاه ماهیچه وجود دارد. در اثر این تماس‌ها ممکن است ماسه به داخل قالب به ویژه محل قرارگرفتن ماهیچه (بستر ماهیچه) ریزش کند و باعث عدم قرارگرفتن دقیق ماهیچه در قالب شود. بنابراین از زه ریزش ماسه استفاده می‌شود.

— رسم راهگاه و تغذیه در ماهیچه: فرم ظاهری بعضی از قطعات ریختگی به گونه‌ای است که امکان ایجاد قسمتی با تمامی سیستم راهگاهی و تغذیه در قالب وجود ندارد. به همین لحاظ فرم آن را در ماهیچه رسم می‌کنند؛ (شکل ۱-۳۳).

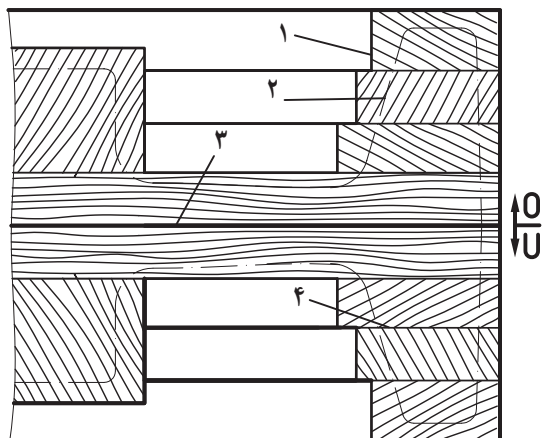
— رسم سطح جدایش مدل در ماهیچه: این علائم در روی ماهیچه با پاره خط و نقطه‌ی ضخیم رسم می‌شود. چنانچه در مواردی سطح جدایش مدل روی محور ماهیچه واقع شود خط محور حذف و پاره خط و نقطه‌ی ضخیم جایگزین می‌شود؛ (شکل ۱-۳۴).

۱-۳ رسم ساختمان مدل و جعبه‌ی ماهیچه
 در این نقشه تعداد قطعات چوب، جهت الیاف چوب،
 اتصالات چوبی، متعلقات، سطح جدایش، شیب مدل و ... تعیین
 و رسم می‌شود؛ (شکل ۱-۳۵).

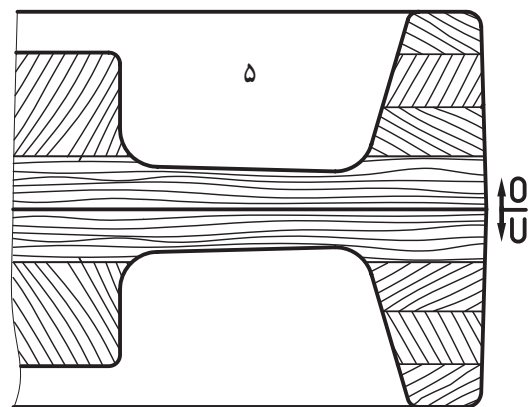


شکل ۱-۳۵

در مواردی که مدل و جعبه‌ی ماهیچه به وسیله‌ی ماشین
 تراش و یا ماشین فرز به اتمام می‌رسد، ابتدا رسم خام و سپس
 نقشه‌ی پایانی (تمام شده) رسم می‌شود. در رسم خام تعداد قطعات
 چوب، محل درز سریشم (چسب)، مرز خام، مرز تمام شده، سطح
 جدایش و ... و در رسم پایانی علاوه بر موارد فوق، اندازه‌ی
 مدل، شیب مدل، جهت قالب‌گیری، متعلقات مدل و ... تعیین و
 رسم می‌شود؛ (شکل ۱-۳۶).



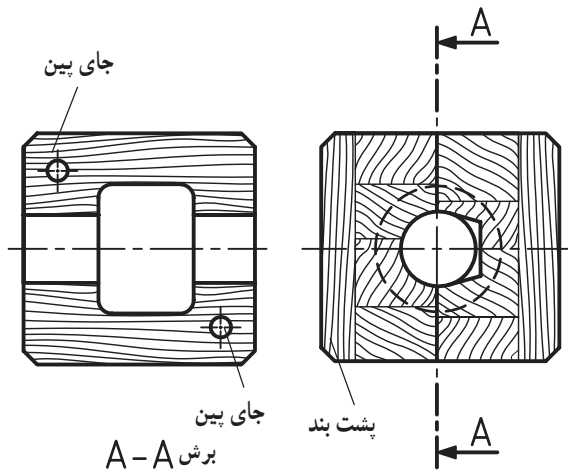
الف: علاوه بر نکات فوق در رسم خام مرز چوب چسبانی
 (مرز اولیه) با خط اصلی و مرز ثانویه (مرز مدل) با خط و نقطه‌ی
 نازک رسم می‌شود؛ (شکل‌های ۱-۳۶).



۱- مرز خام (اولیه) ۲- مرز اصلی ۳- سطح جدایش
 ۴- درز چسب ۵- نیمه‌روی و زیری مدل در برش

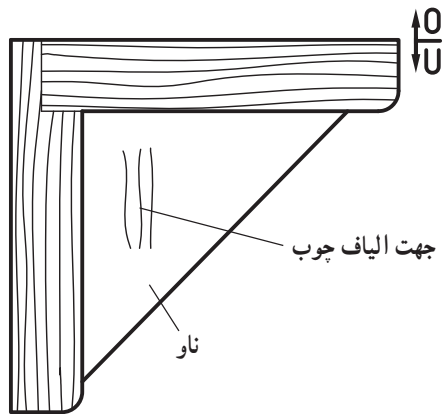
شکل ۱-۳۶

ب: در نقشه‌ی ساختمان جعبه‌ی ماهیچه علاوه بر موارد گفته‌شده، جای بین‌ها و پشت بندها نیز تعیین و رسم می‌شود؛ (شکل ۱-۳۷).



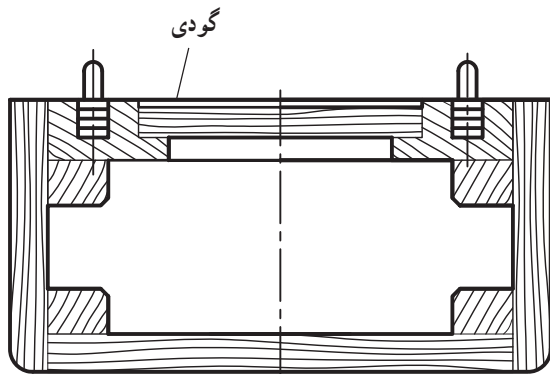
شکل ۱-۳۷

ج: در نقشه‌ی ساختمان مدل و جعبه‌ی ماهیچه تیغه‌های تقویت‌کننده (ناو) بدون هاشور (سفید) رسم می‌شود و فقط جهت الیاف چوب در ناو با چند هاشور کوتاه مشخص می‌شود (شکل ۱-۳۸).



شکل ۱-۳۸

د: قسمت‌های توخالی مدل و جعبه‌ی ماهیچه در برش و در تصویر مجسم (پرسپکتیو) بدون هاشور (سفید) رسم می‌شود؛ (شکل‌های ۱-۳۶، ۱-۳۷، ۱-۳۹).

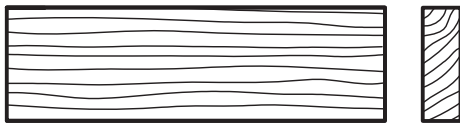


شکل ۱-۳۹

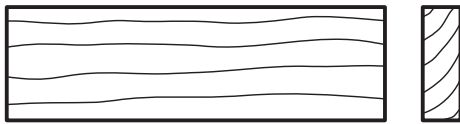
ه: در نقشه‌ی ساختمان مدل و جعبه‌ی ماهیچه مرز مشترک چوب‌های به هم چسبانیده شده (درز چسب) با خط فرعی (نازک) و سایر قسمت‌های آن با خط اصلی (پر) رسم می‌شود. همچنین جهت الیاف چوب با خط طولی نازک (موجی شکل) و یا شعله‌ای و سرچوب ۴۵ درجه‌ی نازک، با دست آزاد رسم می‌شود؛ (شکل‌های ۱-۳۷ تا ۱-۳۹).

جدول ۱-۱- استاندارد چوب‌ها

علائم اختصاری	گونه و جنس چوب
H1a	چوب فشرده و سخت
H1	افرا، گلابی، گردو، گیلان و ...
H2	توسکا، نمدار، کاج، سرو و ...
H3	کاج سفید، کاج مخملی و ...

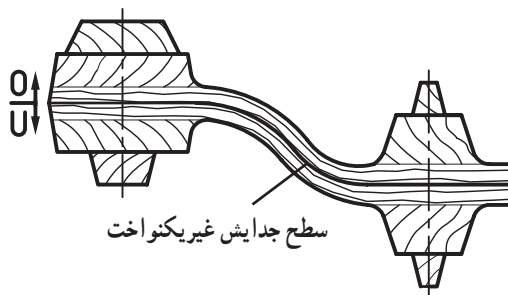
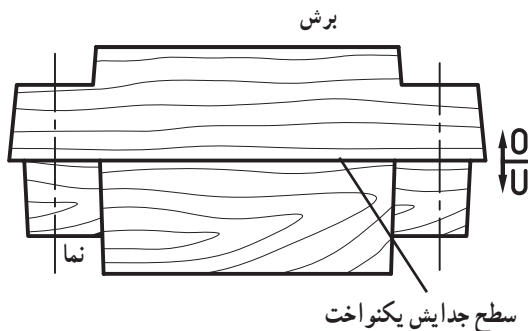


(الف)



(ب)

شکل ۱-۴



شکل ۱-۴۱

— استاندارد چوب‌های مدل‌سازی: برابر دین ۱۵۱۱

آلمان چوب‌های مدل‌سازی با علائم زیر دسته‌بندی شده‌اند: (جدول ۱-۱)

H1a به معنی چوب فشرده و سخت، کاربرد آن در مدل‌های ماشینی است (مدل‌هایی که به وسیله‌ی فرز کپی و CNC ساخته می‌شوند).

H1 به معنی چوب سخت، کاربرد آن در مدل‌های کوچک

است.

H2 به معنی چوب نیمه سخت، کاربرد آن در مدل‌های

متوسط است.

H3 به معنی چوب نرم، کاربرد آن در مدل‌های بزرگ

توخالی است.

شکل ۱-۴- الف هاشور سرچوب و راه‌چوب در

چوب‌های فشرده و سخت و شکل ۱-۴- ب هاشور سرچوب

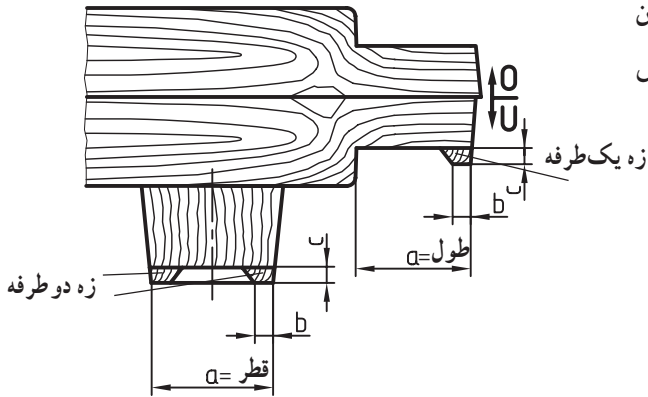
و راه‌چوب در چوب‌های نرم با الیاف باز را نشان می‌دهد.

— رسم سطح جدایش در ساختمان مدل و جعبه‌ی

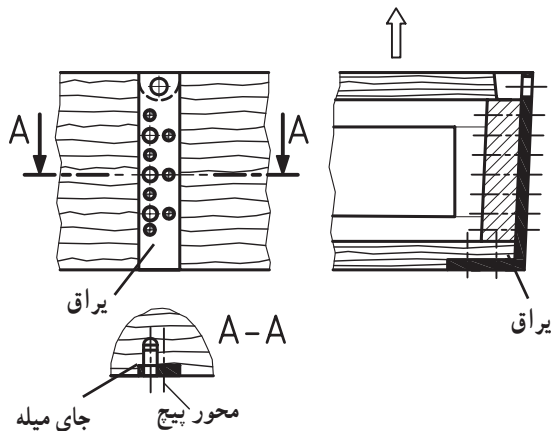
ماهیچه: این رسم هم در نما و هم در برش با خط اصلی (پُر) انجام می‌شود. سطح جدایش مدل و جعبه‌ی ماهیچه معمولاً به دو شکل یکنواخت (مستقیم) و غیریکنواخت (شکسته) رسم می‌شود؛ (شکل‌های ۱-۴۱).

جدول ۱-۲

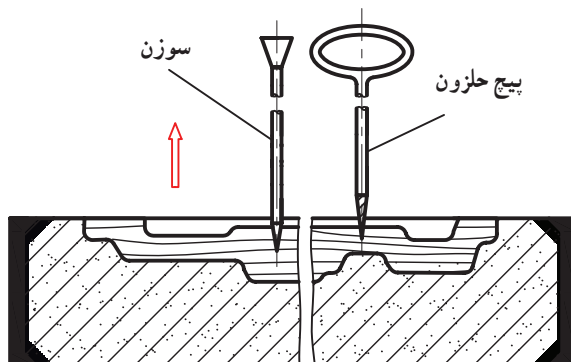
دو طرفه		یک طرفه		جدول زه ریزش ماسه
b	c	b	c	پهنای تکیه گاه = a
۶	۳	۸	۴	تا ۵۰ میلی متر
۱۱	۵	۱۴	۷	تا ۱۰۰ میلی متر
۱۸	۷	۲۲	۱۰	تا ۲۰۰ میلی متر



شکل ۱-۴۲



شکل ۱-۴۳



شکل ۱-۴۴

— رسم زه ریزش ماسه در ساختمان مدل: مقدار آن

از جدول ۱-۲ تعیین و سپس به نقشه‌ی ساختمان مدل منتقل و رسم می‌شود. این رسم با خط اصلی (پُر) در کف تکیه‌گاه مدل به شکل یک طرفه و دو طرفه انجام می‌شود. ارتفاع زه (c) و پهنای آن (b)، با استفاده از قطر، یا طول تکیه‌گاه (a) به دست می‌آید و همان طوری که در جدول ملاحظه می‌شود، مقدار آن، در زه ریزش ماسه‌ی یک طرفه، بیشتر است. مقطع زه ریزش ماسه در ساختمان مدل چوبی با هاشور ۴۵ درجه (سر چوب) رسم می‌شود؛ (شکل ۱-۴۲).

— رسم متعلقات مدل: برای خارج ساختن مدل از قالب

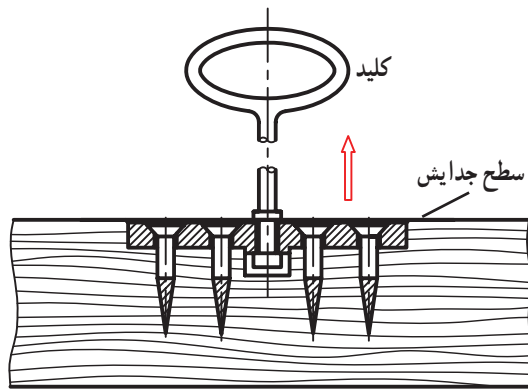
و همچنین حمل و نقل مدل‌های بزرگ و سنگین و سائیلی روی مدل نصب و یا ایجاد می‌شود که آن‌ها را اصطلاحاً متعلقات مدل می‌نامند. نمونه‌ای از ایراق مخصوص حمل و نقل مدل‌های بزرگ توخالی در شکل ۱-۴۳ نشان داده شده است.

از آن جا که در این درس فقط از مدل‌های آموزشی کوچک

استفاده می‌شود ابزار و ایراق‌های مخصوص لقی کردن و خارج کردن مدل از قالب به شرح زیر خلاصه می‌شود:

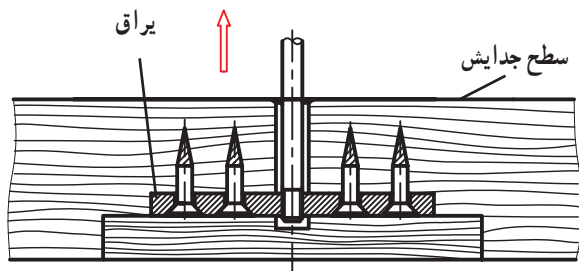
الف — سوزن فولادی و پیچ حلزونی: کاربرد آن‌ها

برای خارج کردن مدل‌های کوچک و ظریف از قالب می‌باشد؛ (شکل ۱-۴۴).



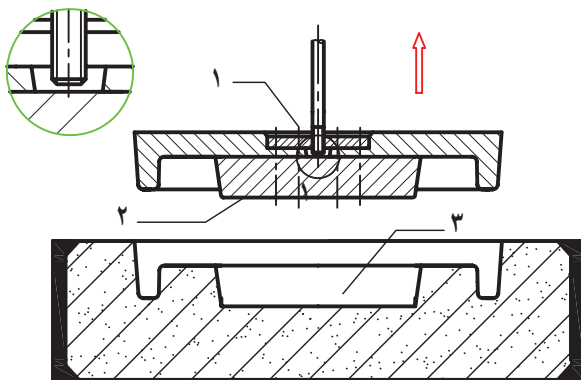
شکل ۱-۴۵

ب - صفحه و کلید: در مواردی که وزن مدل کمی بیشتر از وزن مدل بند الف باشد از آن استفاده می‌شود. سطح صفحه‌ی فلزی باید کمی پایین‌تر از سطح جدایش مدل جاسازی و پیچ شود؛ (شکل ۱-۴۵).



شکل ۱-۴۶

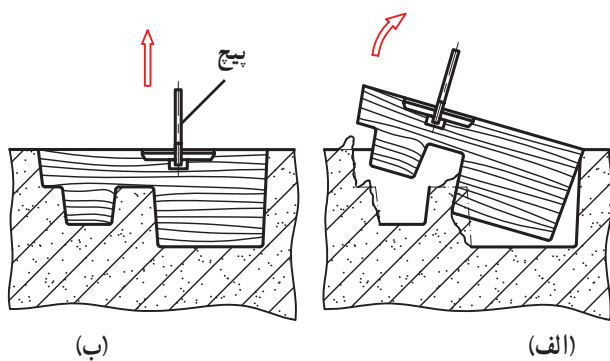
ج - صفحه و پیچ: در مواردی که وزن مدل بیشتر از وزن مدل بند ب باشد از این نوع یراق استفاده می‌شود؛ (شکل ۱-۴۶).



۱- پیچ خوب ۲- پشت بند ۳- با ماسه پر شود

شکل ۱-۴۷

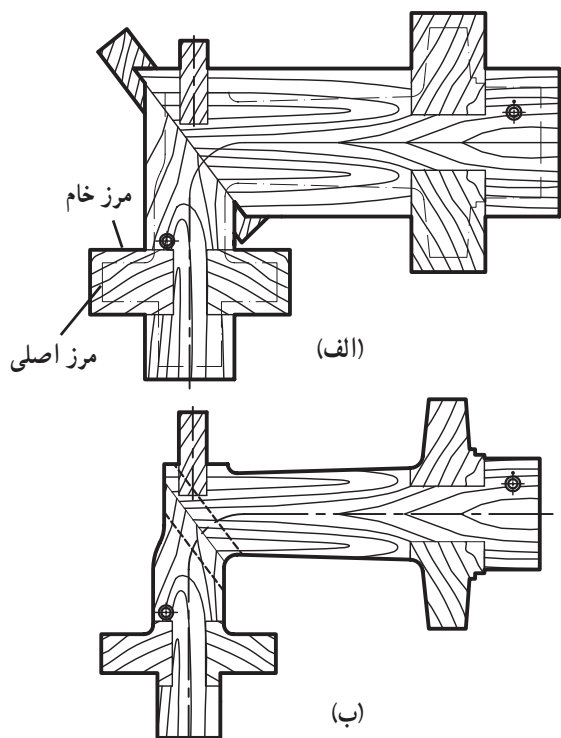
چنانچه محل نصب یراق (بدنه‌ی مدل) ضعیف باشد از چوب تقویتی (پشت بند) استفاده می‌شود؛ (شکل ۱-۴۷). نکته: شکل‌های ۱-۴۴ تا ۱-۴۷، روش جاسازی و نصب یراق‌های مخصوص خارج کردن مدل از داخل قالب و طریقه‌ی رسم آن‌ها را در ساختمان مدل نشان می‌دهد.



شکل ۱-۴۸

د- مرکز نقل مدل: یراق‌ها باید در مرکز ثقل مدل نصب شوند تا مدل به شکل یکنواخت از قالب خارج شود؛ (شکل ۱-۴۸).

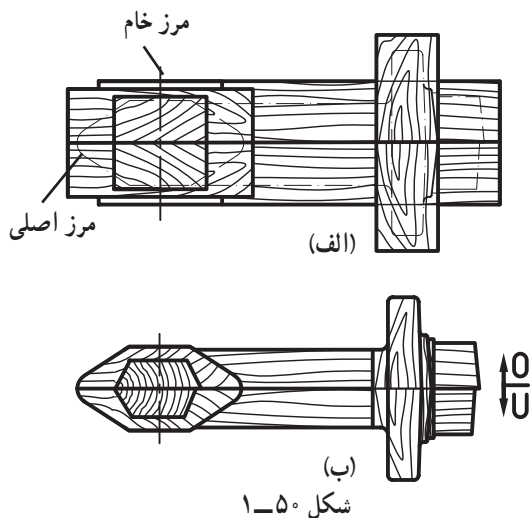
در شکل ۱-۴۸-الف، یراق در مرکز ثقل مدل نصب نشده و باعث خراب شدن قالب می‌شود. در شکل ۱-۴۸-ب، یراق در مرکز ثقل مدل نصب شده است.



شکل ۱-۴۹

— مراحل رسم نمونه‌ای از ساختمان مدل چوبی: برای آن که از مطالب گفته شده نتیجه‌ی بهتری به دست آید، نمای سطحی نیمه‌ای از یک مدل چوبی در حالت چوب چسبانی (نقشه‌ی خام) و در حالت تمام شده (نقشه‌ی ساختمان مدل) به عنوان نمونه نشان داده شده است؛ (شکل ۱-۴۹).

در شکل ۱-۴۹-الف، نقشه‌ی خام در نمای سطحی و در شکل ۱-۴۹-ب، نقشه‌ی تمام شده (نقشه ساختمان مدل) در نمای سطحی نشان داده شده است.



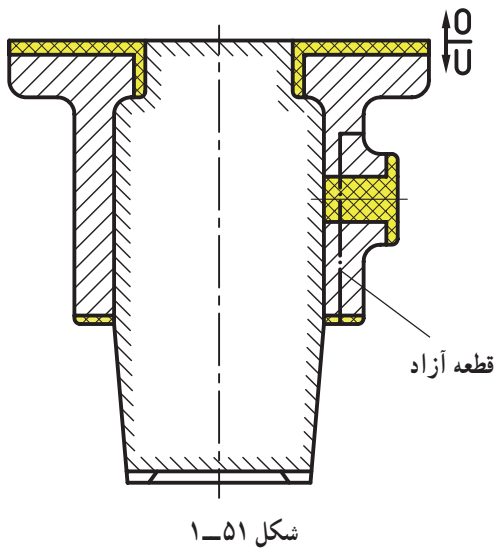
شکل ۱-۵۰

همچنین همین مدل در نمای جانبی به صورت دو پارچه رسم شده است که در آن حدود چوب چسبانی، مرز خام، مرز اصلی و سطح جدایش مدل نشان داده شده است؛ (شکل ۱-۵۰). شکل ۱-۵۰-الف، نقشه‌ی خام و شکل ۱-۵۰-ب، نقشه‌ی تمام شده را نشان می‌دهد.

۱-۴- رسم قطعه‌ی آزاد مدل

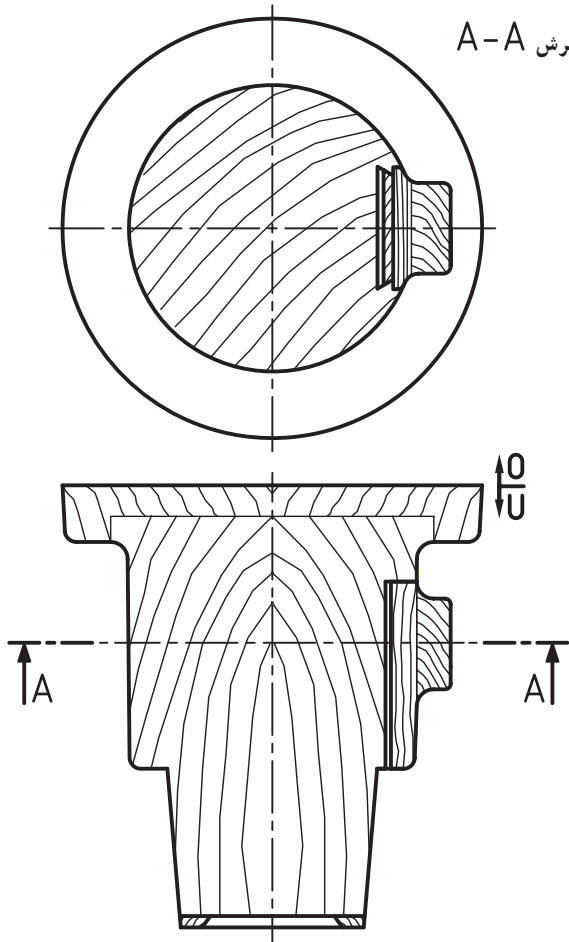
در مواردی که تعداد کمی قطعه‌ی ریختگی مورد نیاز باشد جهت حذف ماهیچه، زائده‌های جانبی موجود در قطعه را به شکل قطعه‌ی آزاد می‌سازند. علایم رسم قطعه‌ی آزاد در نقشه‌های مدل‌سازی و ساختمان مدل چنین است:

الف - رسم قطعه‌ی آزاد در نقشه‌ی مدل‌سازی: مرز مشترک بین قطعه‌ی آزاد و مدل (سطح جدایش قطعه‌ی آزاد با مدل) با خط پریده‌ی ضخیم و نقطه رسم می‌شود. هاشور قطعه‌ی آزاد و مدل، مانند هاشور قطعه، به شکل ۴۵ درجه و هم‌جهت با آن رسم می‌شود؛ (شکل ۱-۵۱).



شکل ۱-۵۱

برش A-A

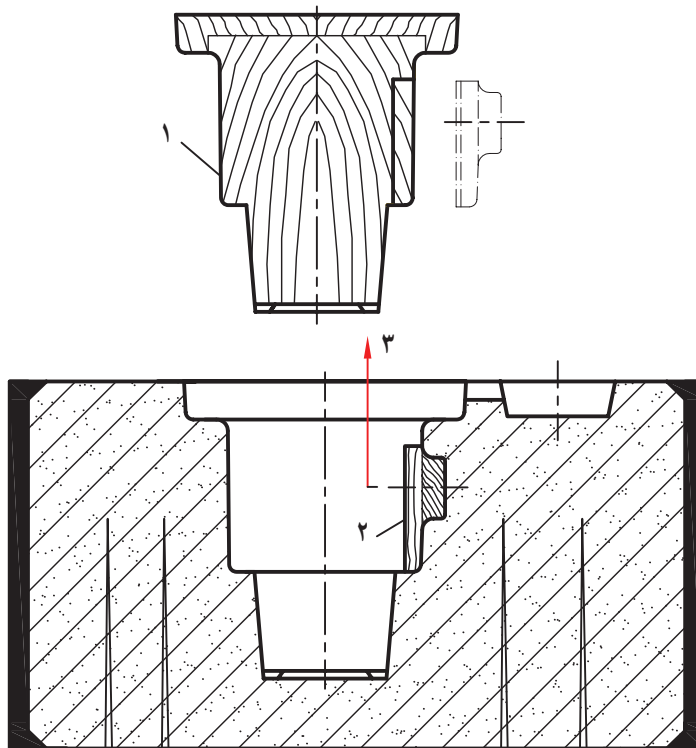


شکل ۱-۵۲

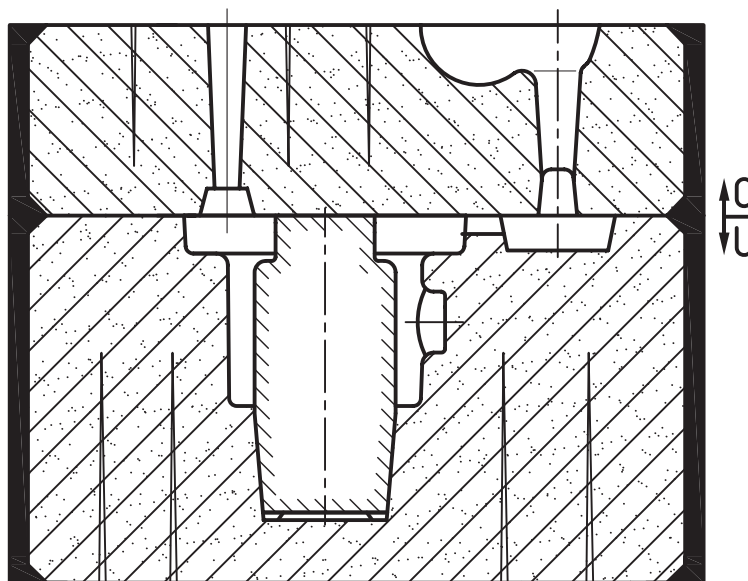
ب - رسم قطعه‌ی آزاد مدل، در نقشه‌ی ساختمان

مدل: مرز مشترک بین قطعه‌ی آزاد و مدل (سطح جدایش) با خط اصلی (پر) رسم می‌شود. هاشور قطعه‌ی آزاد بستگی به جهت قرارگرفتن الیاف چوب به شکل‌های ۴۵ درجه‌ی موجی و یا موازی موجی رسم می‌شود؛ (شکل ۱-۵۲). ضمناً در ساختمان مدل‌های فلزی هاشور قطعه‌ی آزاد عکس هاشور بدنه‌ی اصلی مدل است.

ج - رسم قطعه‌ی آزاد در نقشه‌ی قالب‌گیری: بعد از قالب جدا می‌شود و سپس قبل از ماهیچه‌گذاری قطعه‌ی آزاد از قالب‌گیری مدل و قطعه‌ی آزاد آن ابتدا بدنه‌ی اصلی مدل از قالب جدا می‌گردد؛ (شکل ۱-۵۳).



۱- بدنه‌ی اصلی مدل ۲- قطعه‌ی آزاد ۳- جهت خارج کردن قطعه‌ی آزاد



شکل ۱-۵۳

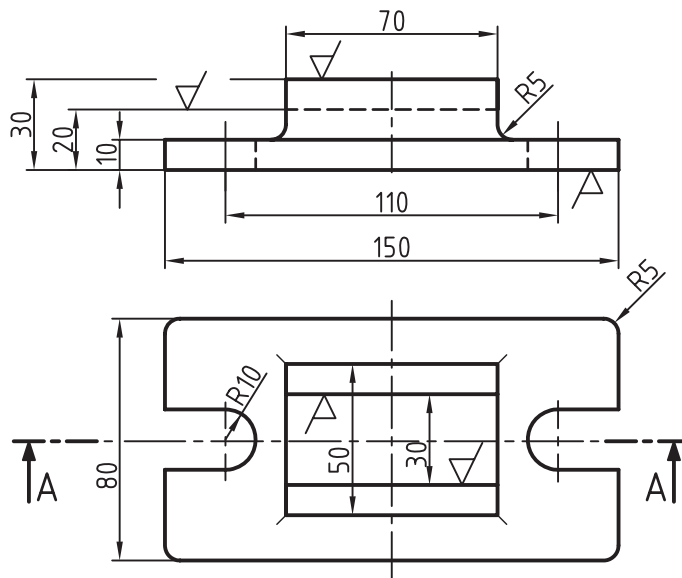


الف) تئوری

- ۱- مهم‌ترین ابزار قالب‌گیری کدام است؟
- الف) درجه، مدل و جعبه‌ی ماهیچه (ب) درجه، مدل و ماهیچه (ج) درجه و ماهیچه (د) درجه و ماسه
- ۲- درجه در برش کدام است؟
- الف) هاشور ۴۵ درجه یا سیاه (ب) سفید یا سیاه (ج) فقط سیاه (د) فقط ۴۵ درجه
- ۳- علائم اختصاری در رسم مدل را نام ببرید.
- ۴- طول هاشور ماهیچه در برش چند میلی‌متر است؟
- الف) ۳ تا ۵ (ب) ۳-۷ (ج) ۲-۴ (د) ۵-۷
- ۵- فاصله‌ی تقریبی بین هاشور ماهیچه در برش چند میلی‌متر است؟
- الف) ۲-۴ (ب) ۴-۶ (ج) ۳-۷ (د) ۲-۶
- ۶- شیب بیش از چند درجه باید در نقشه مدل‌سازی رسم شود؟
- الف) ۱ (ب) $\frac{1}{4}$ (ج) ۴۵' (د) ۲۰'
- ۷- ماهیچه از چند قسمت تشکیل می‌شود؟ با ذکر توضیح آن‌را رسم کنید.
- ۸- وسایل تقویت‌کننده‌ی ماهیچه را نام ببرید و نمونه‌هایی از آن‌را رسم کنید.
- ۹- وسایل ایجاد کانال خروج گاز ماهیچه را نام ببرید و نمونه‌هایی از آن‌را رسم کنید.
- ۱۰- علت به‌کاربردن راهنمای ماهیچه چیست؟ با ذکر توضیح نمونه‌هایی از آن‌را رسم کنید.
- ۱۱- علت ساخت زه ریزش ماسه در مدل‌سازی چیست؟ با ذکر توضیح آن‌را در نقشه‌های مدل‌سازی و ساختمان مدل رسم کنید.
- ۱۲- H1a استاندارد کدام چوب است؟
- ۱۳- تفاوت بین پراق صفحه و کلید با پراق صفحه و پیچ چیست؟ با رسم شکل توضیح دهید.
- ۱۴- علت به‌کاربردن قطعه‌ی آزاد مدل چیست؟ با رسم شکل توضیح دهید.

ب) عملی

۱- در تمرین شکل ۱-۵۴ مطلوب است: رسم نقشه‌ی مکانیکی در برش AA به مقیاس ۱:۱ با اندازه‌گذاری

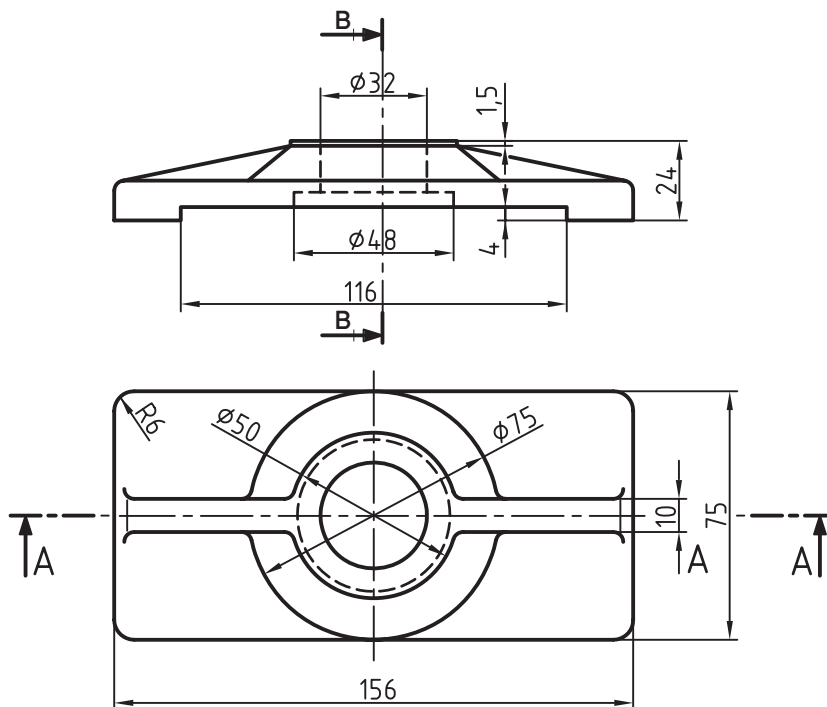


شکل ۱-۵۴

۲- در تمرین شکل ۱-۵۵ مطلوب است:

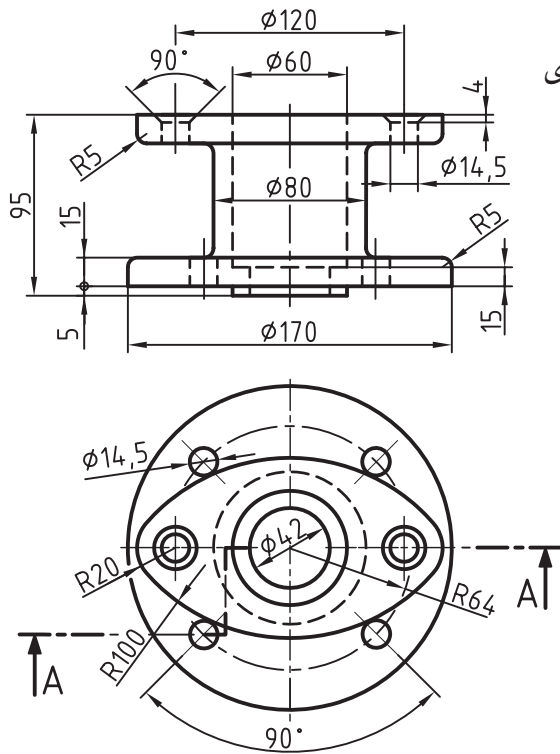
الف) رسم نقشه‌ی مکانیکی در برش AA به مقیاس ۱:۱ و اندازه‌گذاری

ب) رسم نقشه‌ی مکانیکی نیم نما و نیم برش در جهت BB به مقیاس ۱:۱



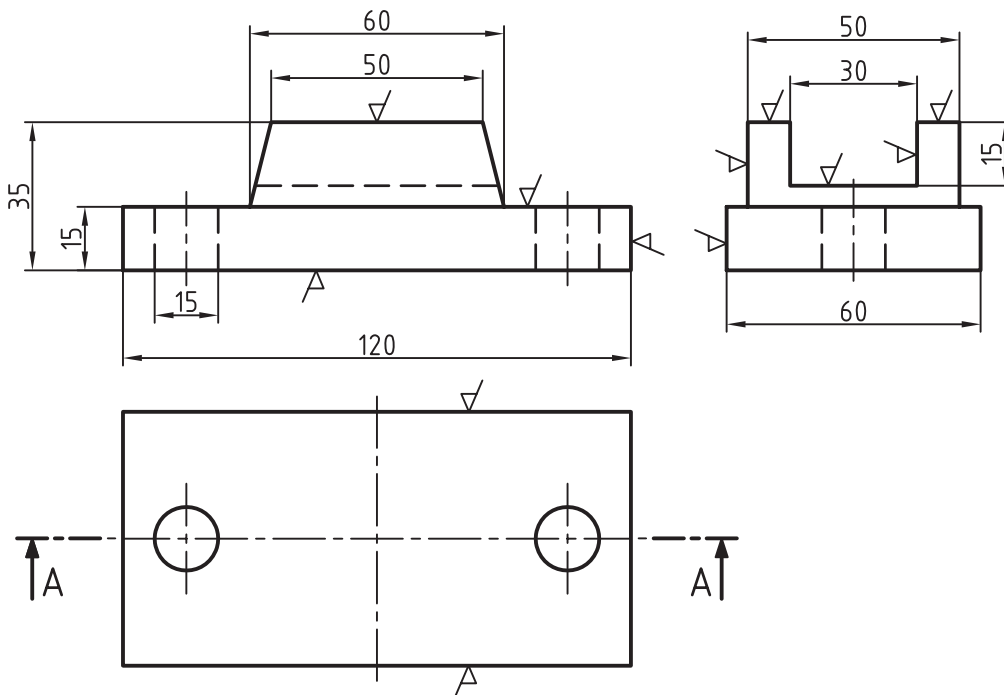
شکل ۱-۵۵

۳- در تمرین شکل ۱-۵۶ مطلوب است :
 رسم نقشه‌ی مکانیکی در برش AA به مقیاس ۱:۱ با اندازه‌گذاری



شکل ۱-۵۶

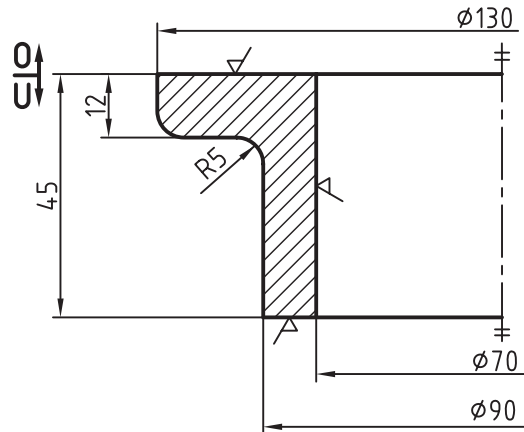
۴- در تمرین شکل ۱-۵۷ مطلوب است :
 الف) رسم برش AA با اضافه تراش به مقیاس ۱:۱ و اندازه‌گذاری
 ب) رسم نمای سطحی با اضافه تراش به مقیاس ۱:۱ با اندازه‌گذاری



شکل ۱-۵۷

۵- در تمرین شکل ۱-۵۸ مطلوب است :

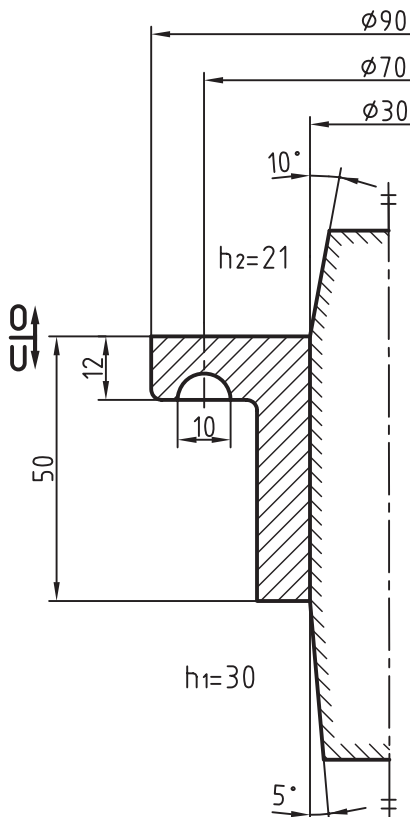
رسم مقدار تراش و شیب مجاز در روی سطوح داخلی و خارجی نقشه‌ی مدل‌سازی داده شده (شکل ۵۸-۱) به مقیاس ۱:۱ با اندازه‌گذاری، در صورتی که مقدار تراش در بالا ۳ میلی‌متر، در پایین ۲ میلی‌متر و در داخل ۲/۵ میلی‌متر و همچنین مقدار شیب داخلی ۲ میلی‌متر و شیب خارجی یک میلی‌متر باشد.



شکل ۱-۵۸

۶- در تمرین شکل ۱-۵۹ مطلوب است :

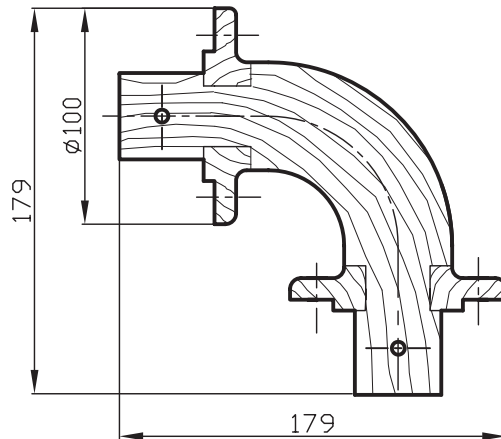
رسم اضافه تراش و شیب مجاز در روی سطوح خارجی نقشه‌ی مدل‌سازی داده شده به مقیاس ۱:۱ با اندازه‌گذاری، در صورتی که مقدار تراش در بالا ۳/۵ میلی‌متر و در پایین ۲/۵ میلی‌متر، همچنین مقدار شیب برای ارتفاع ۳۸ میلی‌متر ۱/۵ میلی‌متر و برای ارتفاع ۱۲ میلی‌متر یک میلی‌متر باشد. ضمناً بعد از اتمام نقشه محل جدید سطح جدایش مدل را رسم کنید.



شکل ۱-۵۹

۷- در تمرین شکل ۱-۶۰ مطلوب است :

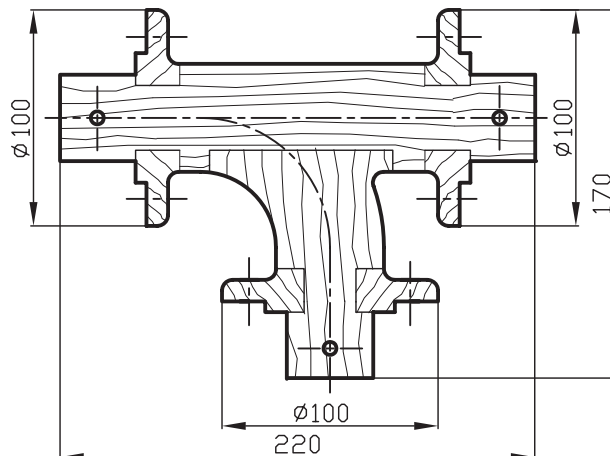
الف) رسم درجه‌ی متناسب با فرم نقشه‌ی مدل چوبی داده شده در نمای از بالا (با توجه به ضخامت ماسه پیرامون مدل) ؛
 ب) رسم مدل و درجه در برش (با توجه به ارتفاع ماسه بالای مدل، انتخاب ضخامت مناسب درجه و زه آن).
 توجه ۱: در خواسته‌ی الف، رسم نقشه‌ی مدل در نمای از بالا به شکل ساده (بدون هاشور) انجام شود.
 توجه ۲: در خواسته‌ی ب، ضخامت درجه براساس استانداردهای موجود در بازار انتخاب شود و رسم نیمی از مدل در داخل آن با هاشور ۴۵ درجه انجام شود.



شکل ۱-۶۰

۸- در تمرین شکل ۱-۶۱ مطلوب است :

الف) رسم درجه متناسب با فرم نقشه‌ی مدل چوبی داده شده در نمای از بالا بدون هاشور با توجه به ضخامت ماسه دور آن ؛
 ب) رسم مدل و درجه در برش، با توجه به ارتفاع ماسه‌ی بالای مدل و انتخاب ضخامت مناسب درجه و زه آن.



شکل ۱-۶۱