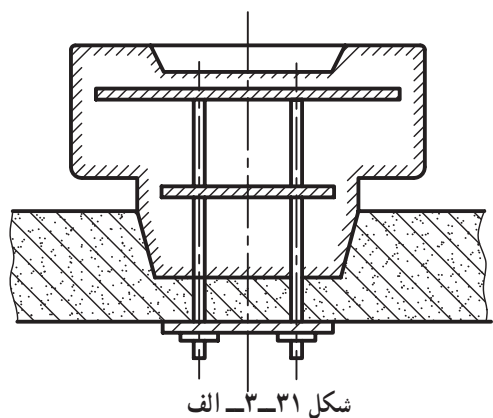
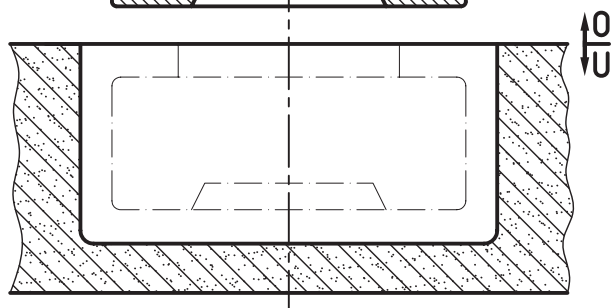
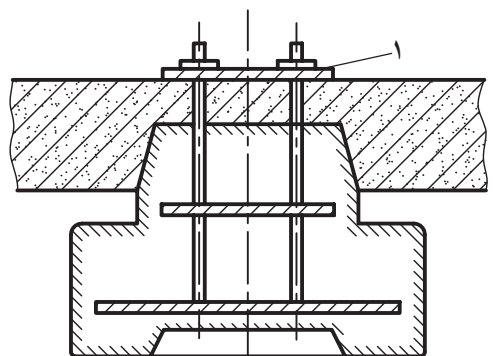


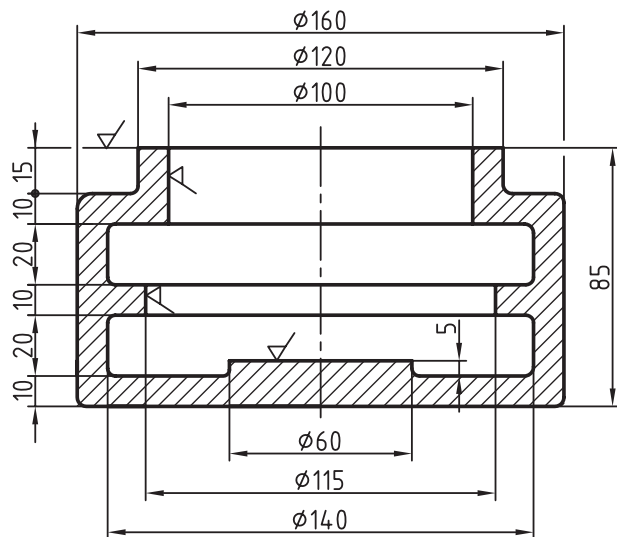
۲-۳-۳- تکیه‌گاه یک‌طرفه رویی (آویز): در مواردی که امکان قالب‌گیری مدل با تکیه‌گاه زیری با مشکل مواجه است از تکیه‌گاه رویی استفاده می‌شود؛ (شکل ۳-۳۱). از آن‌جا که مهار کردن ماهیچه در قالب رویی و همچنین قراردادن قالب رویی در روی قالب زیری کاری مشکل و وقت‌گیر است باید کمتر از این روش استفاده کرد. از معایب روش فوق، صرف زیاد وقت، امکان کج قرار گرفتن ماهیچه در قالب، جابه‌جایی و شکسته شدن ماهیچه و امکان ریزش ماسه در قالب زیری (در هنگام قراردادن قالب رویی روی قالب زیری) است. محاسن آن خروج کامل هوای قالب و گاز ماهیچه و سالم ریخته شدن قطعه است. برای کم کردن فاکتورهای معایب در صورت امکان این‌گونه قطعات را با ماهیچه آویز پوششی ریخته‌گری می‌کنند که در درس‌های بعدی به آن اشاره می‌شود.



شکل ۳-۳۱- الف



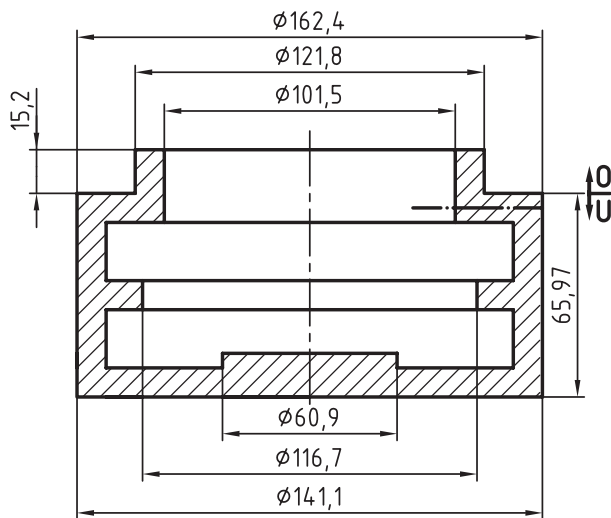
شکل ۳-۳۱- ب



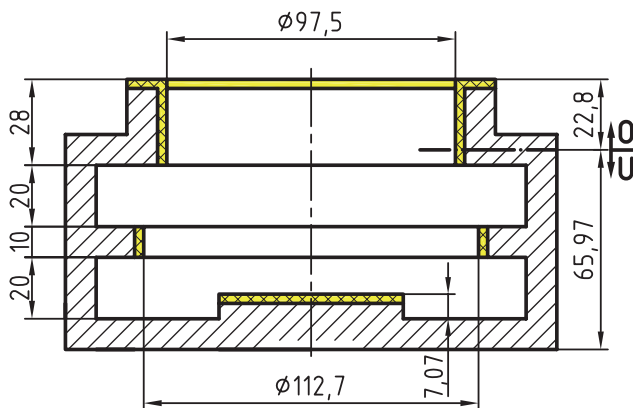
شکل ۳-۳۲

در شکل ۳-۳۱-ب قطعه‌ی شماره‌ی ۱ صفحه‌ای است که جهت مهار کردن ماهیچه آویز به صورت عرضی روی دو لبه درجه قرار گرفته و ماهیچه را با پیچ و مهره مهار می‌کنند.

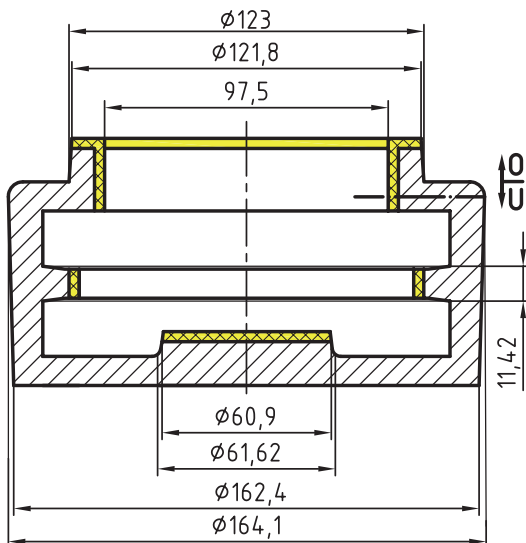
مثال برای ماهیچه با تکیه‌گاه یک‌طرفه آویز: پوسته‌ی برنزی شکل مقابل با ماهیچه‌ی آویز (معلق) ریخته‌گری می‌شود در صورتی که انقباض جامد آن ۱/۵ درصد و شیب آن اضافی (+) باشد مطلوب است: محاسبه‌ی اضافات مدل‌سازی، رسم نقشه‌ی مدل‌سازی، رسم ساختمان مدل، رسم ماهیچه و جعبه‌ی ماهیچه و رسم قالب‌گیری؛ (شکل ۳-۳۲).



شکل ۳-۳۳



شکل ۳-۳۴



شکل ۳-۳۵

حل: پس از تعیین سطح جدایش مدل و سطح جدایش قالب گیری، محاسبات ساده مدل سازی به شرح زیر انجام می شود.
تعیین مقدار انقباض جامد: با استفاده از درصد انقباض جامد و فرمول خواهیم داشت؛ (شکل ۳-۳۳).

$$LM = \frac{160 \cdot 1/5}{100} = 160 \cdot 162/4$$

$$LM = \frac{140 \cdot 1/5}{100} = 140 \cdot 141/1$$

$$LM = \frac{120 \cdot 1/5}{100} = 120 \cdot 121/8$$

$$LM = \frac{115 \cdot 1/5}{100} = 115 \cdot 116/725$$

$$LM = \frac{100 \cdot 1/5}{100} = 100 \cdot 101/5$$

$$h_1 = \frac{65 \cdot 1/5}{100} = 65 \cdot 65/975$$

ارتفاع قالب گیری درجه زیری

$$LM = \frac{60 \cdot 1/5}{100} = 60 \cdot 60/9$$

$$h_2 = \frac{20 \cdot 1/5}{100} = 20 \cdot 20/3$$

ارتفاع قالب گیری درجه رویی

توجه: سایر اندازه ها به روش فوق محاسبه می شود.

تعیین مقدار تراش مجاز: با مراجعه به نمودار و یا جدول استاندارد ماشین کاری فلزات ریختگی، مقدار تراش مجاز برای سطوح داخلی ۲ میلی متر و برای سطوح بالایی ۲/۵ میلی متر به دست می آید، که پس از منظور نمودن آن در نقشه اندازه ها تغییر می یابد؛ (شکل ۳-۳۴).

$$. 101/5 \cdot (2 \cdot 2) \cdot 97/5 \text{ mm}$$

$$. 116/7 \cdot (2 \cdot 2) \cdot 112/7 \text{ mm}$$

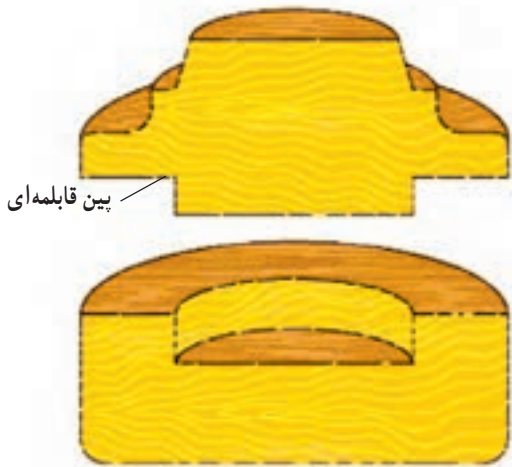
$$h_3 = 5/07 \cdot 2 \cdot 7/07 \text{ mm}$$

$$h_4 = 20/3 \cdot 2/5 \cdot 22/8 \text{ mm}$$

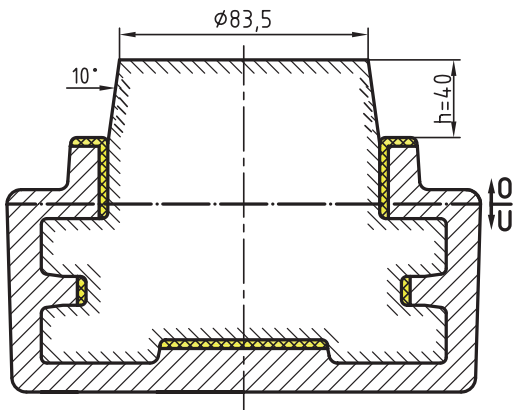
تعیین شیب بر حسب درجه: با مراجعه به جدول استاندارد

شیب ها و در دست داشتن ارتفاع قالب گیری، شیب مدل بر حسب

درجه به دست می آید؛ (شکل ۳-۳۵).

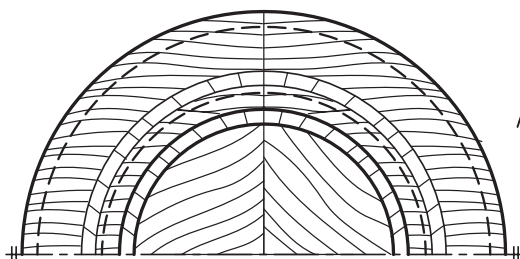
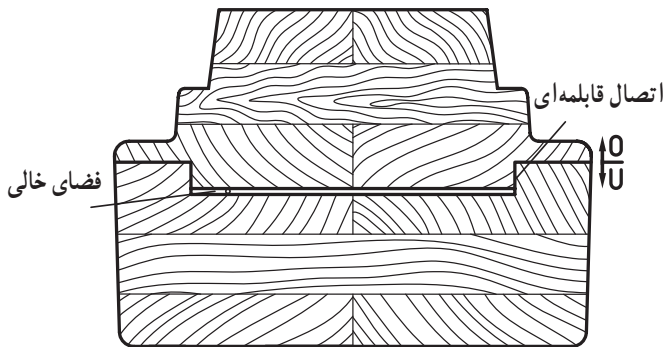


نمای مجسم مدل دو تکه در پرش



شکل ۳-۳۶

دید A



شکل ۳-۳۷

از جدول

$$h_2 \cdot 22/8 \cdot 1/5$$

$$h_1 \cdot 65/97 \cdot 45 \cdot \frac{3}{4}$$

تعیین شیب برحسب میلی متر: با استفاده از ارتفاع قالب گیری و فرمول مثلثاتی و درجه‌ی به دست آمده، مقدار شیب مدل برحسب میلی متر به دست می‌آید؛ (شکل ۳-۳۵).

$$Fs(mm) \cdot \frac{1/75 \cdot 22/8 \cdot 1/5}{100} \cdot 0/6$$

$$Fs(mm) \cdot \frac{1/75 \cdot 66 \cdot 0/75}{100} \cdot 0/866$$

رسم نقشه‌ی مدل‌سازی: پس از محاسبات ساده‌ی

مدل‌سازی، این رسم در کارگاه مدل‌سازی به مقیاس ۱:۱ با خط بسیار نازک و پررنگ و در کلاس درس نیز در حد امکان به مقیاس ۱:۱ با خط اصلی (پر) انجام می‌شود. در این نقشه سطح جدایش مدل، نحوه‌ی قرارگیری ماهیچه، ارتفاع یا طول تکیه‌گاه، شیب تکیه‌گاه، شیب مدل، مقدار تراش مجاز و ... مشخص و رسم می‌شود؛ (شکل ۳-۳۶).

توجه: برای تعیین ارتفاع و شیب تکیه‌گاه از روش قبلی

استفاده می‌شود. بنابراین:

$$dm \cdot \frac{141/1 \cdot 97/5}{2} \cdot 119/3$$

از جدول H. 78/6

$$dm \cdot 119/3 \cdot h \approx 40 \text{ mm}$$

از جدول شیب تکیه‌گاه 10° .. h ≈ 40°

$$Fs \cdot \frac{1/75 \cdot 40 \cdot 10}{100} \cdot 7$$

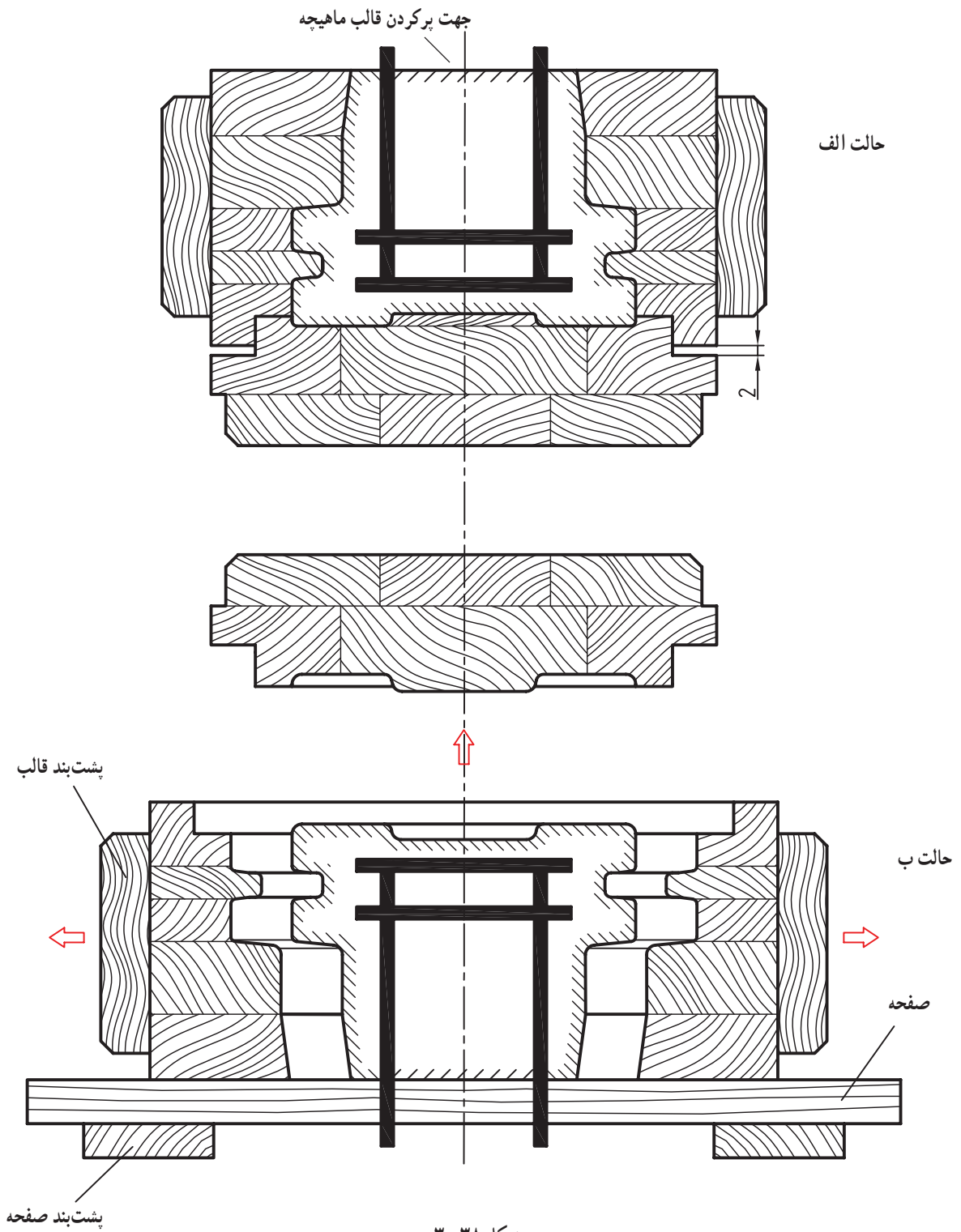
$$7 \cdot 2 \cdot 14$$

$$97/5 \cdot 14 \cdot 83/5$$

رسم ساختمان مدل: با استفاده از نقشه‌ی مدل‌سازی انجام

می‌شود. در این نقشه جنس مدل، سطح جدایش مدل، شیب مدل، تعداد تکه‌های به هم وصل شده مدل پراق مخصوص خارج کردن مدل از قالب و ... مشخص و رسم می‌شود؛ (شکل ۳-۳۷).

رسم نقشه‌ی ماهیچه و قالب ماهیچه: در این رسم قانچاق ماهیچه و جهت پرکردن جعبه ماهیچه در حالت الف و در حالت ب نحوه‌ی جدا شدن تکه‌های جعبه‌ی ماهیچه از ماهیچه رسم شده است؛ (شکل ۳۸-۳).
 توجه: هنرجویان با کمک دبیران خود نمای از بالای جعبه ماهیچه را در برش به مقیاس ۱:۱ رسم کنند.



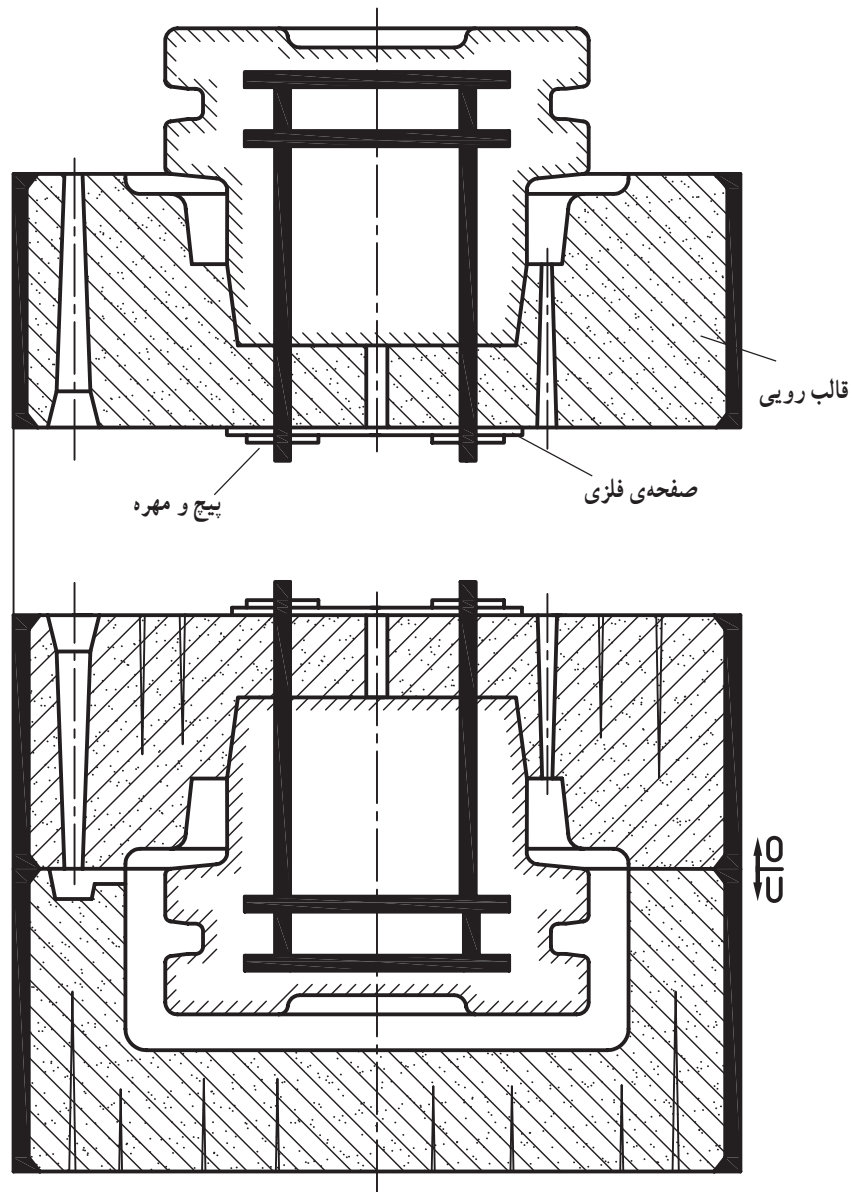
شکل ۳۸-۳

روی قالب‌گیری جلوگیری شود. در غیر این صورت شکستن ماهیچه، ریزش ماسه به درون قالب زیری و ... باعث خراب شدن قطعه ریختگی می‌شود.

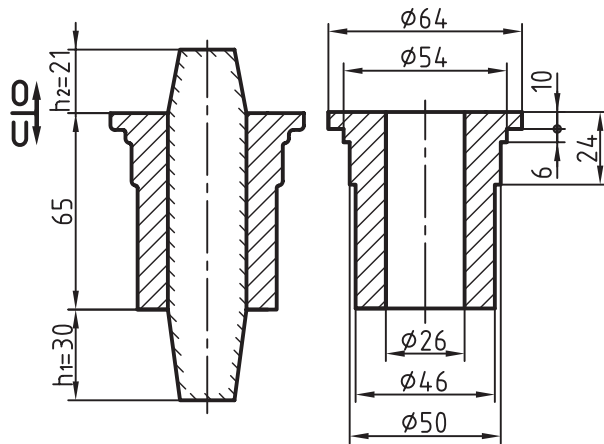
توجه ۲: روش ارایه شده مخصوص ماهیچه‌های آویز متوسط و بزرگ است و در این مثال امکان چسباندن ماهیچه در قالب رویی، بدون قانچاق وجود دارد.

رسم قالب‌گیری: با استفاده از رسم‌های ساختمان مدل و ماهیچه و متعلقات قالب‌گیری مانند درجه‌ها، قانچاق، پیچ و مهره و صفحه، مواد قالب‌گیری و ... رسم قالب‌گیری انجام می‌شود؛ (شکل ۳۹-۳).

توجه ۱: فیکس شدن ماهیچه در قالب رویی به وسیله‌ی هاکن، پیچ و مهره و صفحه باید از ضریب اطمینان بالایی برخوردار باشد تا از تکان خوردن ماهیچه در هنگام قراردادن قالب رویی



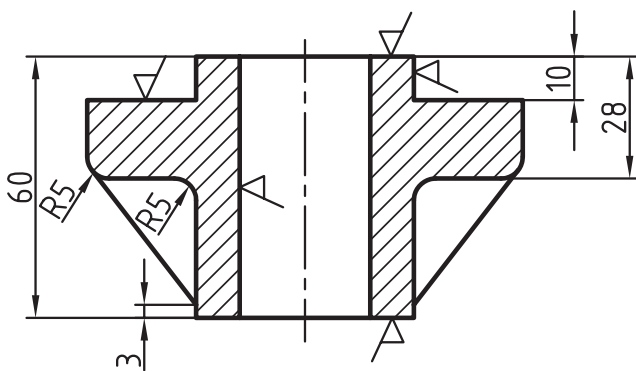
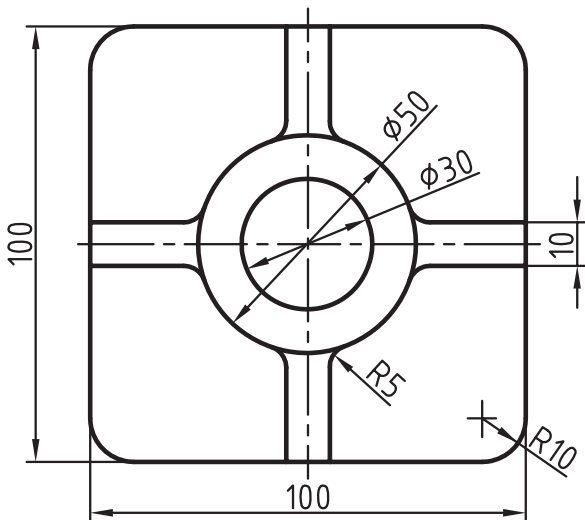
شکل ۳۹-۳



شکل ۳-۴۰

۳-۴- ماهیچه‌ی عمودی با تکیه‌گاه دو طرفه

در مواردی که امکان استفاده از ماهیچه‌ی سرخود و ماهیچه با تکیه‌گاه یک طرفه وجود ندارد از ماهیچه با تکیه‌گاه دو طرفه استفاده می‌شود؛ (شکل ۳-۴۰).



شکل ۳-۴۱

مثال: قطعه‌ی داده شده شکل ۳-۴۱ از آلیاژ چدن با یک درصد انقباض و شیب میانی (.)، مدل‌سازی، ماهیچه‌سازی، قالب‌گیری و ریخته‌گری می‌شود. محاسبات مدل‌سازی، رسم نقشه‌ی مدل‌سازی، رسم ساختمان مدل و جعبه ماهیچه، رسم ماهیچه و رسم قالب‌گیری را انجام دهید.

حل: با استفاده از نقشه‌ی مکانیکی و سایر مشخصات، ابتدا سطح جدایش مدل و قالب و سپس محاسبات مدل‌سازی به شرح زیر انجام می‌شود:

۳-۴-۱- تعیین مقدار انقباض فلز جامد بر حسب

میلی‌متر: با استفاده از فرمول و درصد انقباض فلز خواهیم داشت:

$$LM \cdot \frac{LG.S}{100} \cdot LG$$

$$LM \cdot \frac{100.1}{100} \cdot 100 = 101 \text{ mm}$$

$$LM \cdot \frac{50.1}{100} \cdot 50 = 50.5 \text{ mm}$$

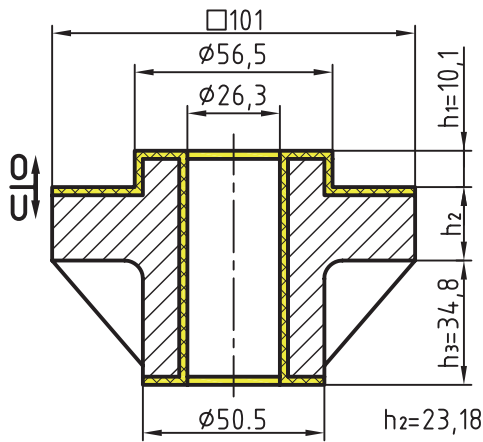
$$LM \cdot 60.28.32 \cdot \frac{32.1}{100} \cdot 32 = 32.32/32 \text{ mm}$$

$$LM \cdot 28.10.18 \cdot \frac{18.1}{100} \cdot 18 = 18.18/18 \text{ mm}$$

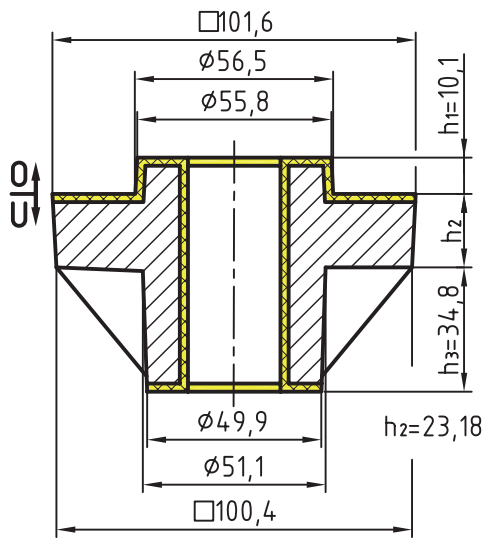
$$LM \cdot \frac{10.1}{100} \cdot 10 = 10/1$$

$$LM \cdot \frac{30.1}{100} \cdot 30 = 30/3$$

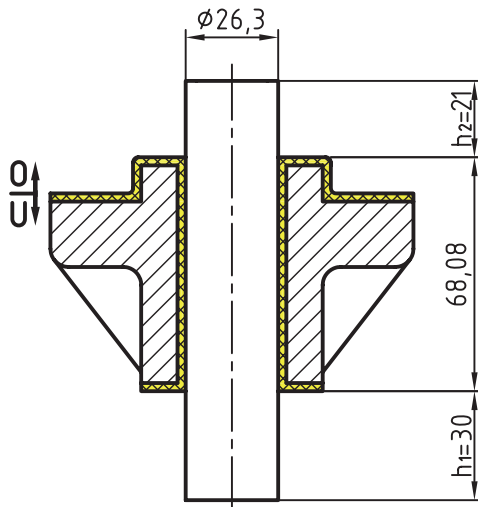
توجه: سایر اعداد به همین روش قابل محاسبه است.



شکل ۳-۴۲



شکل ۳-۴۳



شکل ۳-۴۴

۳-۴-۲- تعیین مقدار تراش مجاز: با مراجعه به

جدول استاندارد ماشین کاری، مقدار تراش مجاز برای قسمت زیری قطعه ۲/۵ میلی متر و برای قسمت رویی آن ۵ میلی متر و برای سطوح خارجی و داخلی ۳ میلی متر به دست می آید که پس از حساب کردن آن با مقدار انقباض به دست آمده اندازه های قطعه تغییر پیدا می کند؛ همچنین برای سوراخ های راه بدر طبق جدول (۲-۸) محاسبه می گردد (شکل ۳-۴۲).

۳-۴-۳- تعیین شیب بر حسب درجه: با در اختیار

داشتن مقدار ارتفاع های قطعه و مراجعه به جدول استاندارد شیب ها، شیب مدل بر حسب درجه به دست می آید.

از جدول

$$h_1. 10/1 \dots 2$$

از جدول

$$h_2. 23/18 \dots 1/5$$

از جدول

$$h_3. 34/8 \dots 1$$

۳-۴-۴- تعیین شیب بر حسب میلی متر: با استفاده

از درجه شیب، ارتفاع های قطعه و فرمول مثلثاتی مقدار شیب بر حسب میلی متر به دست می آید؛ (شکل ۳-۴۳).

$$F_{S(mm)} \cdot \frac{1/75 \cdot 10/1 \cdot 2}{100} \cdot 0/35 \text{ mm}$$

$$F_{S(mm)} \cdot \frac{1/75 \cdot 23/18 \cdot 1/5}{100} \cdot 0/6 \text{ mm}$$

$$F_{S(mm)} \cdot \frac{1/75 \cdot 34/8 \cdot 1}{100} \cdot 0/6 \text{ mm}$$

۳-۴-۵- تعیین ارتفاع تکیه گاه زیری: پس از تعیین

ارتفاع و قطر نهایی قطعه در واقع اندازه ی قطر و ارتفاع جان ماهیچه به دست می آید که با مراجعه به جدول تکیه گاه های عمودی ارتفاع تکیه گاه زیری تعیین می شود:

از جدول H. 68/08

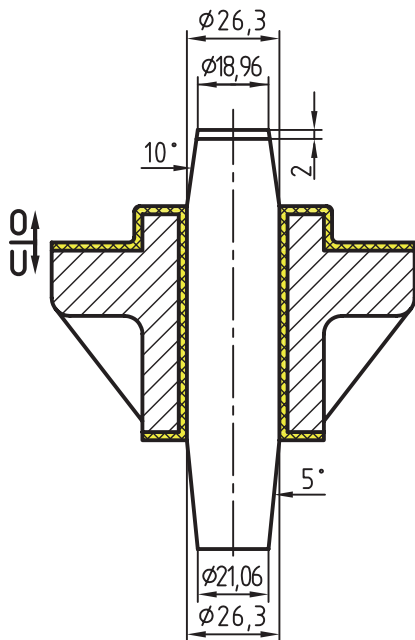
ارتفاع تکیه گاه زیری h1. 30 mm

d. 26/3

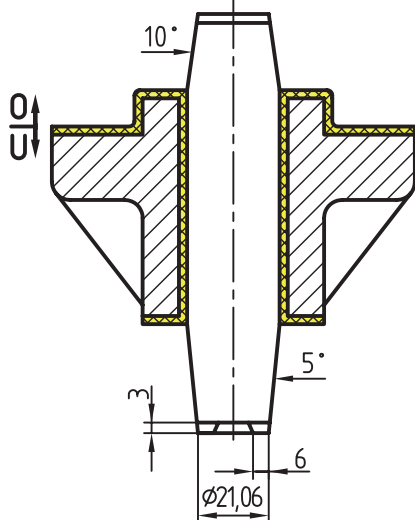
توجه: با در دست داشتن ارتفاع تکیه گاه زیری و ضرب آن

در ضریب $\frac{7}{10}$ ارتفاع تکیه گاه رویی به دست می آید؛ (شکل ۳-۴۴).

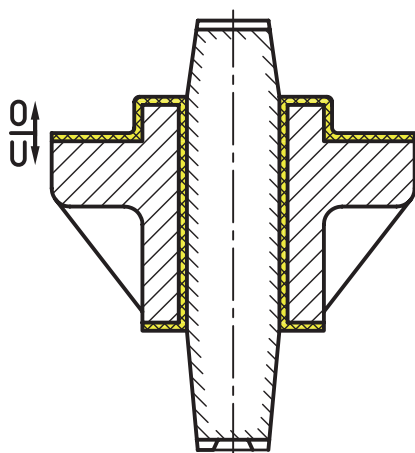
ارتفاع تکیه گاه رویی h2. h1. $\frac{7}{10} \cdot 30 \cdot 0/7 = 21 \text{ mm}$



شکل ۳-۴۵



شکل ۳-۴۶



شکل ۳-۴۷

۳-۴-۶- تعیین شیب تکیه‌گاه‌ها بر حسب درجه و میلی‌متر: طبق استاندارد شیب تکیه‌گاه زیری تا ارتفاع ۷۰ میلی‌متر ۵ درجه است. بنابراین مقدار شیب بر حسب میلی‌متر از فرمول مثلثاتی به دست می‌آید؛ (شکل ۳-۴۵).

$$Fs_{(mm)} = \frac{1/75 \cdot 30 \cdot 5}{100} \cdot 2/62 \text{ mm}$$

$$26/3 \cdot (2/62 \cdot 2/62) \cdot 21/06$$

قطر کوچک

توجه: شیب تکیه‌گاه رویی دو برابر تکیه‌گاه زیری است.

$$30 \cdot 0/7 \cdot 21 \text{ mm}$$

$$Fs = \frac{1/75 \cdot 21 \cdot 10}{100} \cdot 3/67 \text{ mm}$$

شیب تکیه‌گاه رویی

$$26/3 \cdot (3/67 \cdot 3/67) \cdot 18/96$$

قطر کوچک تکیه‌گاه رویی

۳-۴-۷- تعیین مقدار زه ریزش ماسه: پس از به دست آمدن شیب ریشه ماهیچه‌ی زیری (قطر کوچک) یا مقدار (a) با استفاده از جدول، پهنا (b) و ارتفاع (c) برای رسم زه ریزش ماسه در کف ریشه‌ی ماهیچه به دست می‌آید؛ (شکل ۳-۴۶).

$$a \cdot d \cdot 26/3 \cdot (2/62 \cdot 2) \cdot 21/06$$

b. ۶ mm

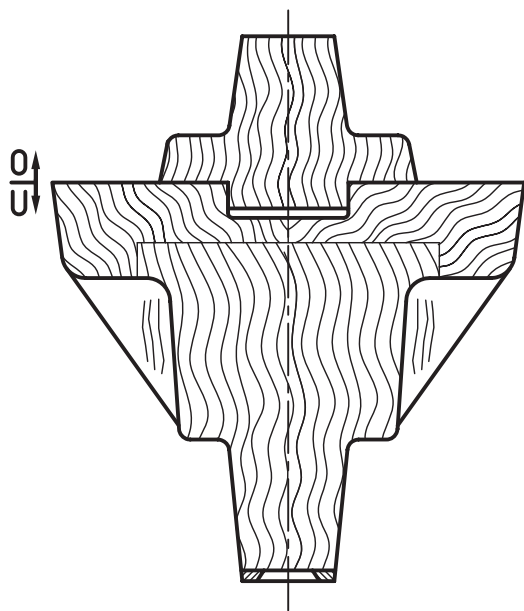
a. ۲۱/۰۶.

c. ۳ mm

۳-۴-۸- رسم نقشه‌ی مدل‌سازی: در این نقشه،

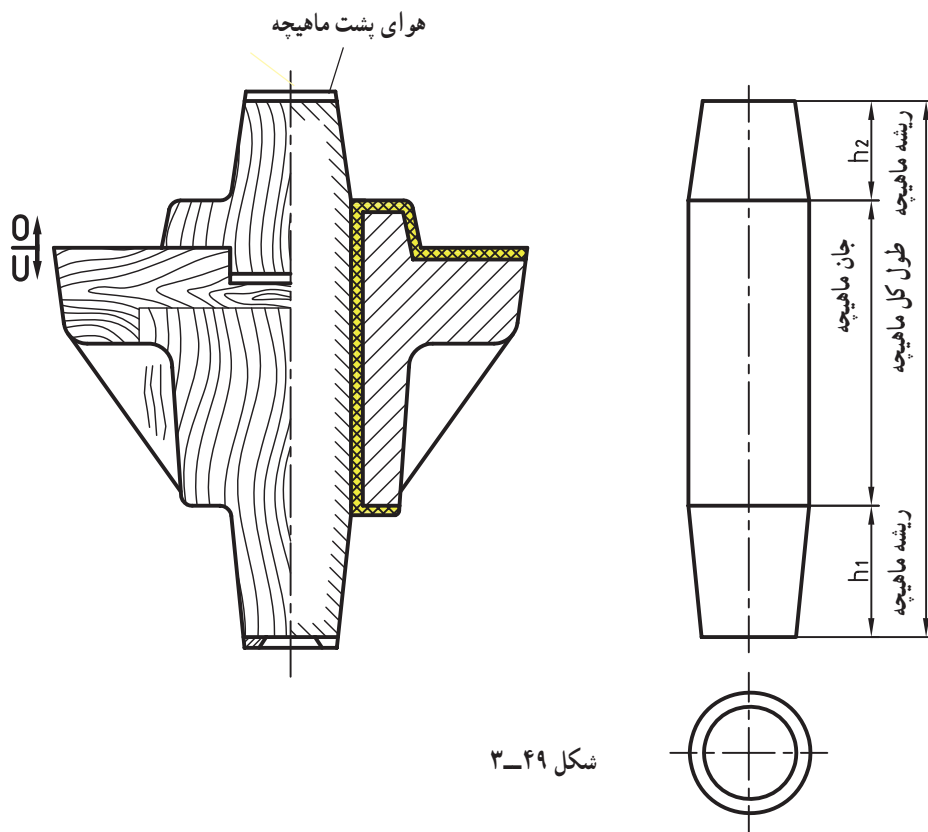
سطح جدایش مدل، مقدار تراش مجاز، شیب مدل، ماهیچه و تکیه‌گاه‌های آن، شیب تکیه‌گاه‌های زیری و رویی، هوای پشت ماهیچه در قالب رویی، زه ریزش ماسه، هاشورهای: (فلز ریختگی، ماهیچه، تراش مجاز) و ... رسم می‌شود؛ (شکل ۳-۴۷).

۳-۴-۹- رسم نقشه‌ی ساختمان مدل: در این نقشه سطح جدایش مدل، تعداد قطعات تفکیک شده‌ی چوب و هاشور آن، شیب مدل و تکیه‌گاه‌ها، زهریزش ماسه و ... رسم می‌شود. توجه: تیغه (ناو) در رسم ساختمان مدل سفید (بدون هاشور) رسم می‌شود و فقط به وسیله‌ی چند هاشور کوتاه جهت الیاف چوب مشخص می‌شود؛ (شکل ۳-۴۸).



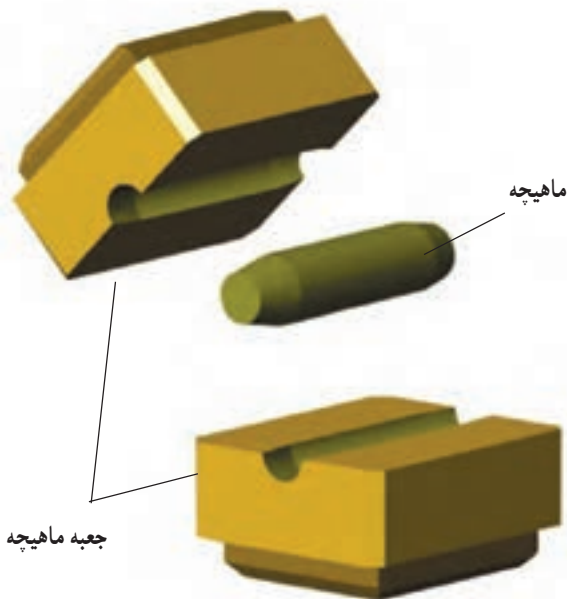
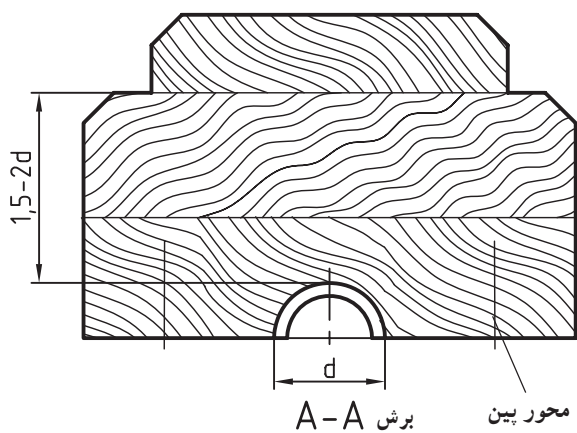
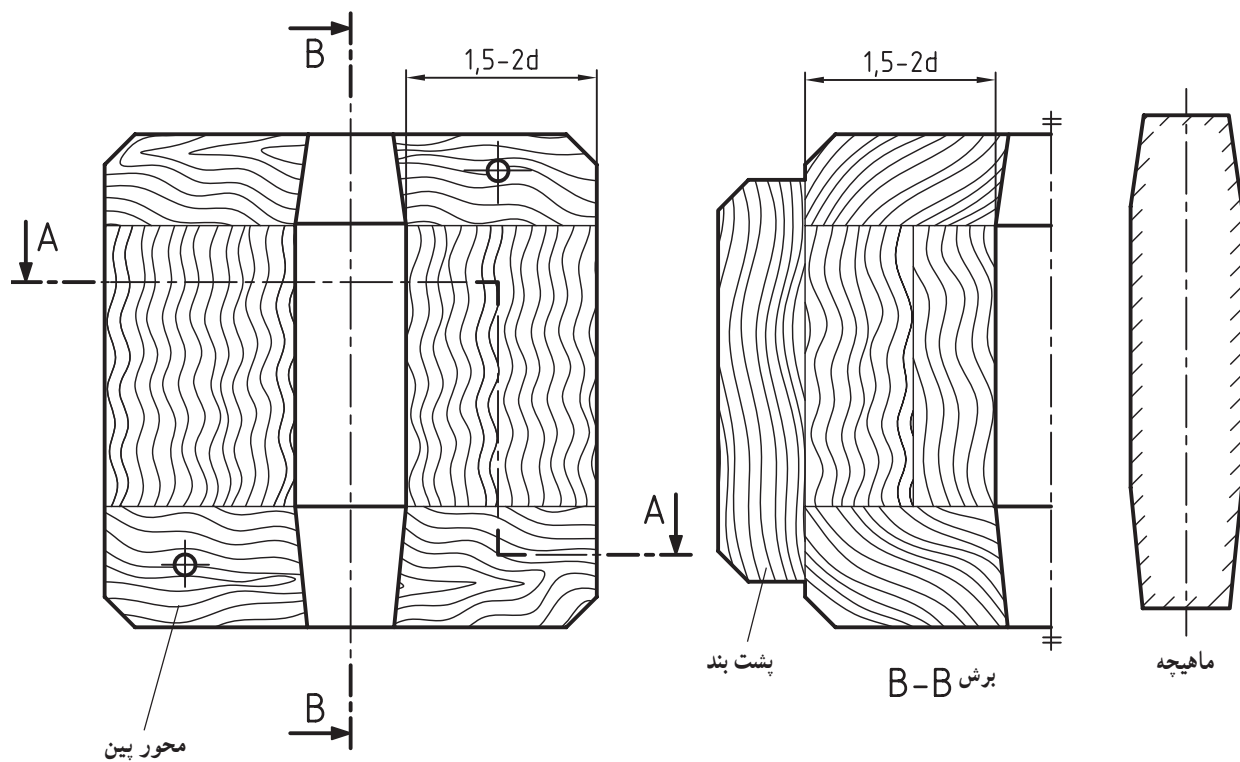
شکل ۳-۴۸

۳-۴-۱۰- رسم ماهیچه: این رسم با استفاده از نقشه‌های مدل‌سازی یا ساختمان مدل انجام می‌شود. از رسم ماهیچه برای تعیین سطح جدایش و رسم جعبه‌ی ماهیچه استفاده می‌شود؛ (شکل ۳-۴۹).



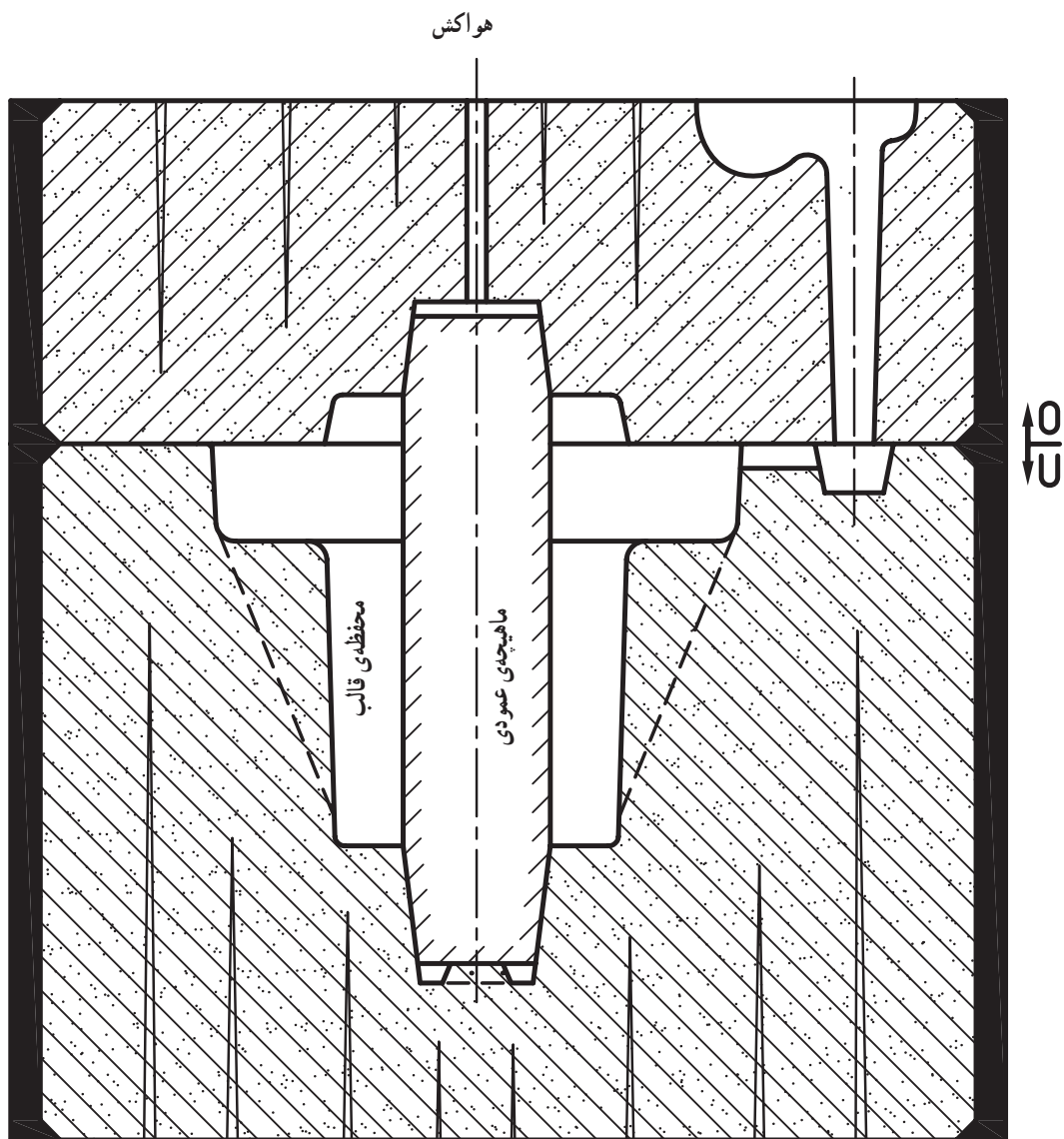
شکل ۳-۴۹

۱۱-۴-۳- رسم جعبه‌ی ماهیچه (قالب ماهیچه):
 در این نقشه، سطح جدایش جعبه‌ی ماهیچه، تعداد تکه‌های چوب،
 پین‌ها، پشت بندها و فضای داخل قالب ماهیچه مشخص و رسم
 می‌شود؛ (شکل ۵-۳).



شکل ۵-۳

۱۲-۴-۳- رسم قالب‌گیری: این رسم با استفاده از نقشه‌های مدل‌سازی، ساختمان مدل و ماهیچه انجام می‌شود. در این نقشه درجه‌ها (قالب‌ها)، محفظه‌ی قالب، ماهیچه، قالب، هاشورها و ... رسم می‌شود؛ (شکل ۳-۵۱).



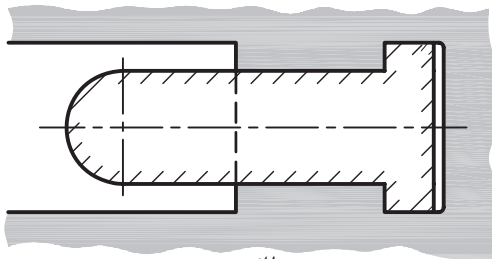
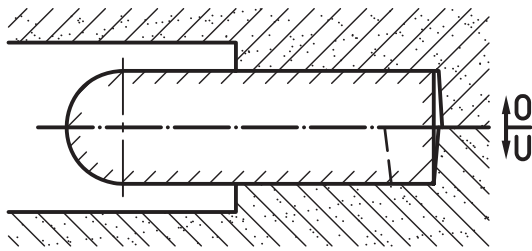
شکل ۵۱-۳

۳-۵- ماهیچه با تکیه‌گاه افقی

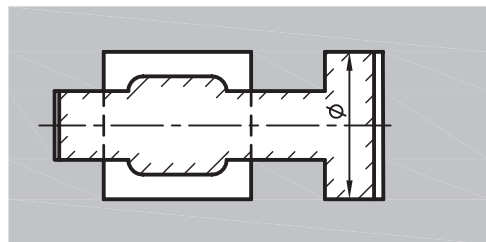
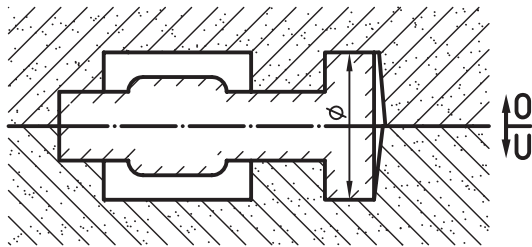
فرم بعضی از قطعات ریختگی به گونه‌ای است که رسم مدل و قالب آن‌ها با ماهیچه‌های افقی انجام می‌شود. ماهیچه‌های افقی نیز با توجه به روش‌های قالب‌گیری به دو دسته، ماهیچه‌ی افقی با تکیه‌گاه یک‌طرفه (تعادلی) (شکل ۳-۵۲- الف) و ماهیچه‌ی افقی با تکیه‌گاه دو طرفه (شکل ۳-۵۲- ب)، تقسیم می‌شوند.

۳-۵-۱- ماهیچه‌ی افقی یک‌طرفه (تعادلی):

این‌گونه ماهیچه‌ها به شکل افقی در قسمت جانبی قالب قرار داده می‌شوند.

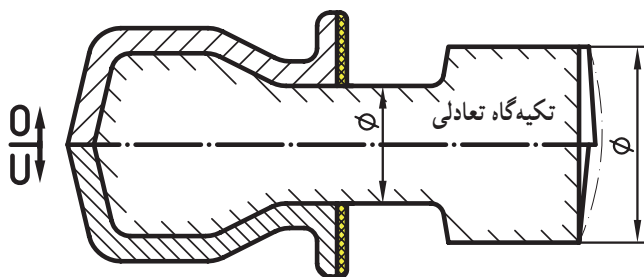
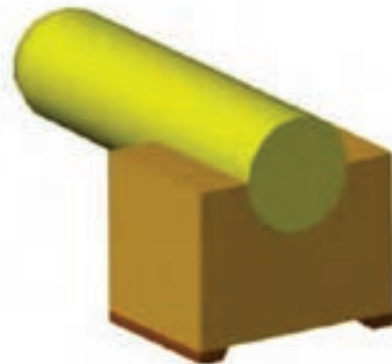


الف



ب

شکل ۳-۵۲



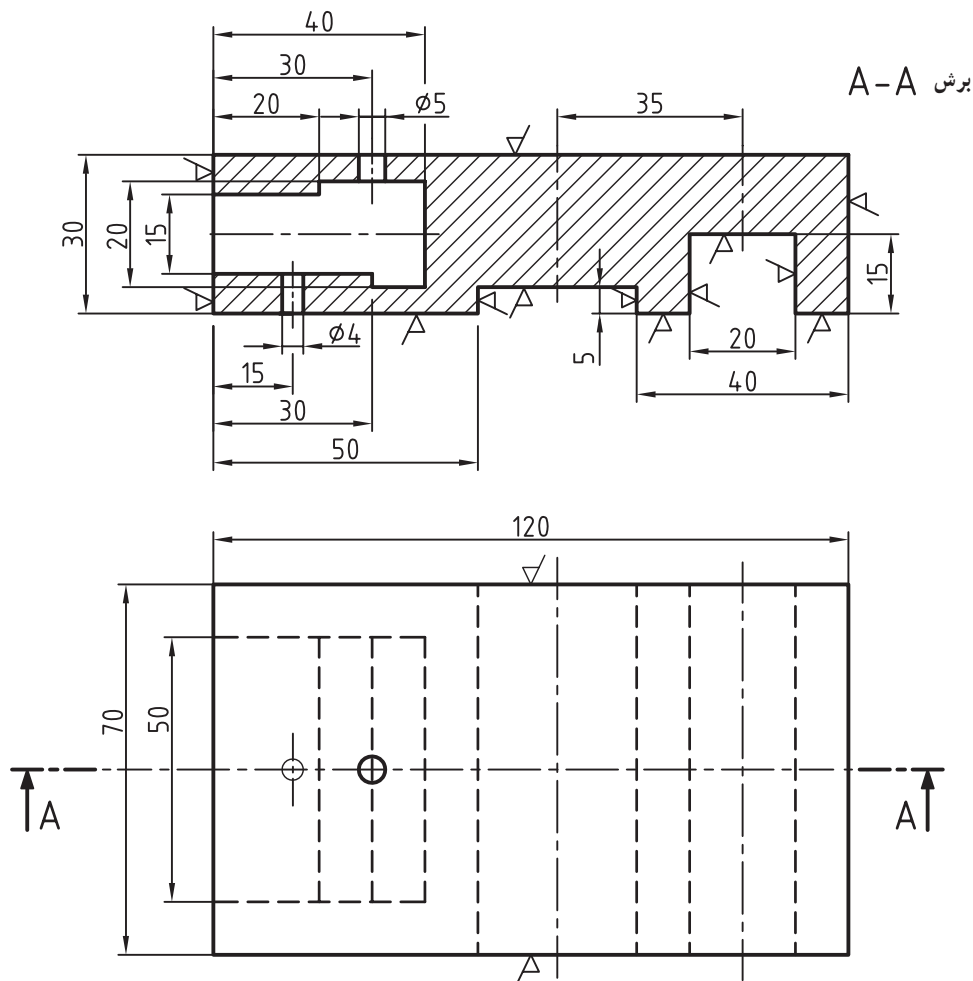
شکل ۳-۵۳

اندازه و وزن تکیه‌گاه‌های ماهیچه‌ها باید طوری طراحی و محاسبه شود که تکیه‌گاه‌ها تحمل وزن جان ماهیچه را داشته باشند و در هنگام ریخته‌گری قطعه هیچ‌گونه جابه‌جایی و یا خم شدن (انحراف به طرفین) نداشته باشند؛ (شکل ۳-۵۳).

توجه: وزن و یا حجم تکیه‌گاه ماهیچه تقریباً $1/5$ تا 2

برابر وزن یا حجم جان ماهیچه در نظر گرفته می‌شود.

مثال: در صورتی که قطعه‌ای داده شده از آلیاژ آلومینیم با ۱/۵ درصد انقباض و شیب نقصانی (-) ریخته‌گری می‌شود مطلوب است: محاسبه و رسم نقشه‌های مدل‌سازی و قالب‌گیری؛ (شکل ۳-۵۴).



شکل ۳-۵۴

$$LM. \frac{70 \cdot 1/5}{100} \cdot 70 \cdot 71$$

$$LM. \frac{50 \cdot 1/5}{100} \cdot 50 \cdot 50/75$$

$$h1. LM. \frac{7/5 \cdot 1/5}{100} \cdot 7/5 \cdot 7/61$$

$$h2. LM. \frac{22/5 \cdot 1/5}{100} \cdot 22/5 \cdot 22/83$$

$$h3. LM. \frac{5 \cdot 1/5}{100} \cdot 5 \cdot 5/08$$

$$LM. \frac{1/5 \cdot 1/5}{100} \cdot 15 \cdot 15/22$$

حل: با استفاده از نقشه‌ی مکانیکی شکل ۳-۵۴ ابتدا

سطح جدایش مدل و سپس محاسبات مدل‌سازی به شرح زیر انجام می‌شود:

— تعیین مقدار انقباض مجاز بر حسب میلی‌متر: با در

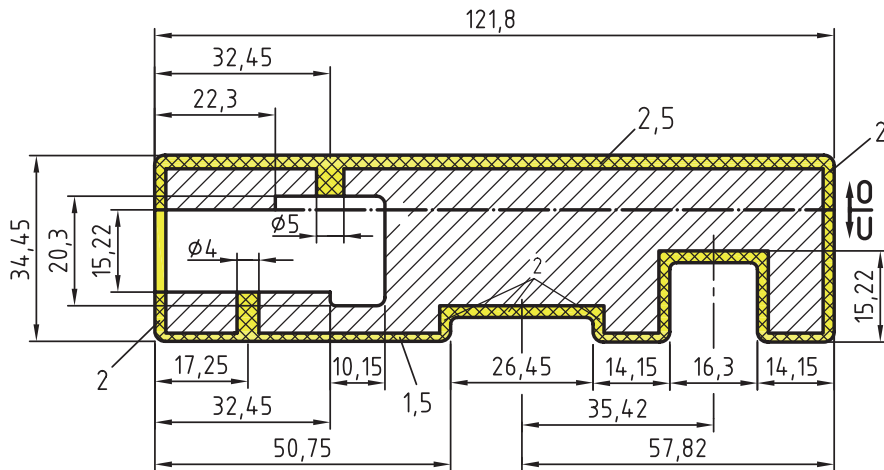
اختیار داشتن فرمول شماره‌ی ۱-۲ یا ۲-۲ کتاب، و درصد انقباض داده شده در مثال خواهیم داشت:

$$LM. \frac{LG \cdot S}{100} \cdot LG \text{ فرمول}$$

$$LM. \frac{120 \cdot 1/5}{100} \cdot 120 \cdot 121/8$$

مقدار ماشین کاری مجاز برای کلیه ی سطوح به دست می آید.
مقدار تراش در سطح بالا ۲/۵ میلی متر و در سطح پایین ۱/۵ میلی متر و در سطوح جانبی ۲ میلی متر به دست می آید؛ (شکل ۳-۵۵).

توجه: سایر اندازه ها نیز به همین روش قابل محاسبه و انتقال به نقشه می باشد.
— تعیین مقدار تراش مجاز: با مراجعه به جدول ۲-۷ و انتقال بزرگ ترین اندازه ی قطعه ی ریختگی (طول تراش) به آن



شکل ۳-۵۵

$$Fs. \frac{1/75 \cdot 4/58 \cdot 3}{100} \cdot 0/24 \quad \text{و}$$

$$Fs. \frac{1/75 \cdot 31/33 \cdot 5}{100} \cdot 2/74 \text{ mm شیب تکیه گاه}$$

$$Fs. \frac{1/75 \cdot 7 \cdot 5}{100} \cdot 0/61 \text{ mm شیب پله ی تکیه گاه}$$

— تعیین اندازه زه ریزش ماسه: پس از به دست آمدن شیب تکیه گاه مقدار (a) طول تکیه گاه نیز به دست می آید که با استفاده از آن و مراجعه به جدول شماره ی ۲-۱ ارتفاع زه که با حرف (c) و پهنای زه که با حرف (b) نشان داده می شود به دست می آید.

$$L. a. 30 \quad \text{طول تکیه گاه در پایین}$$

$$a \text{ یا } L. 30 \dots \left| \begin{array}{l} c. 3 \text{ mm} \\ b. 6 \text{ mm} \end{array} \right. \quad \begin{array}{l} \text{از جدول تکیه گاه دو طرفه} \\ \dots \end{array}$$

— تعیین شیب برحسب درجه: پس از مشخص شدن ارتفاع قالب گیری مدل، با استفاده از جدول شماره ی ۲-۲ شیب برحسب درجه به دست می آید:

$$h_1. 7/61. 2/5. 10/11 \dots 2 \quad \text{از جدول}$$

$$h_2. 22/83. 1/5. 24/33 \dots 1/5 \quad \text{از جدول}$$

$$h_3. 5/08. 1/5. 2. 4/58 \dots 3 \quad \text{از جدول}$$

از جدول تکیه گاه ها

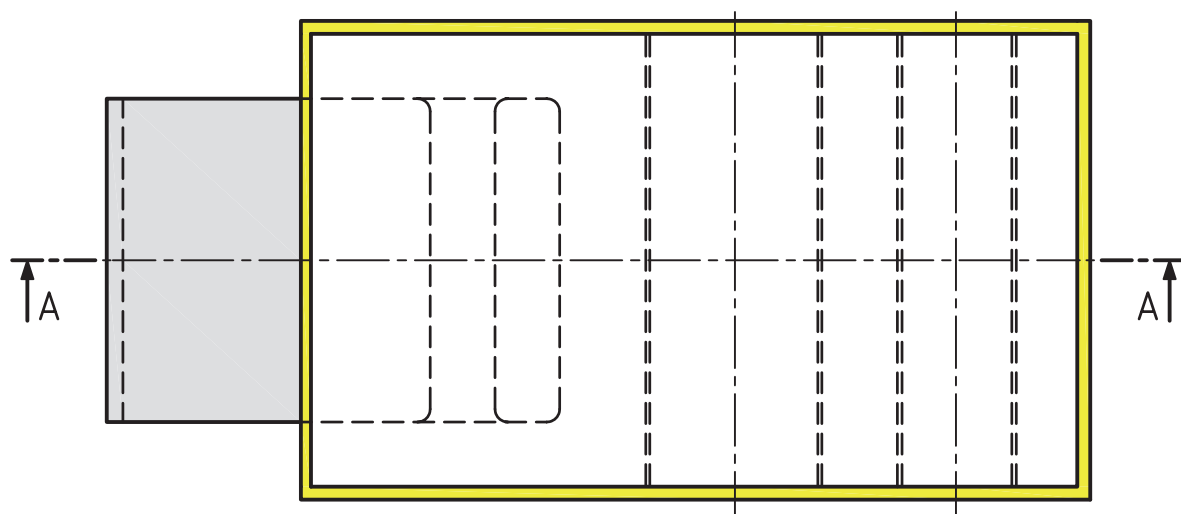
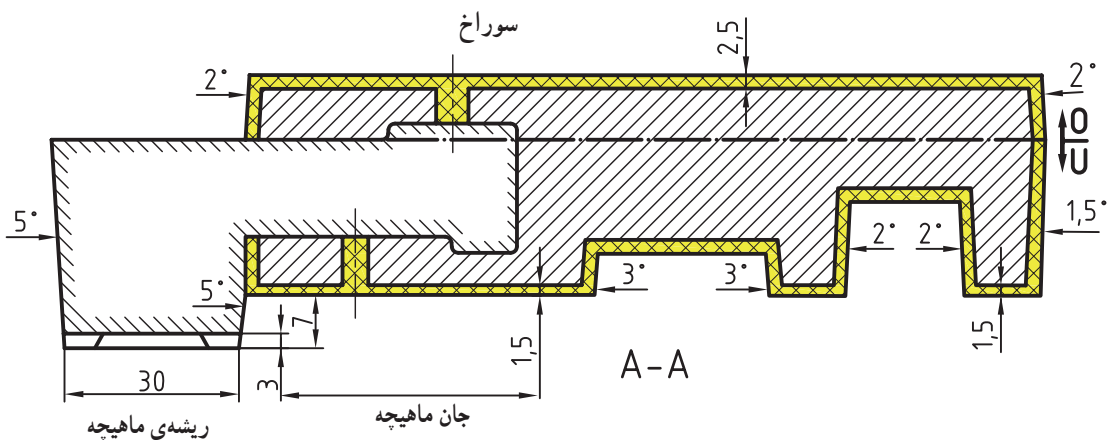
$$H. 15/22. 7/61. 1/5. 7. 31/33 \dots 5$$

— تعیین شیب برحسب میلی متر: پس از تعیین درجه ی شیب برای ارتفاع های مختلف قالب گیری، با استفاده از فرمول مثلثاتی شماره ی ۲-۳ و ارتفاع های h_1 تا h_3 مقدار شیب مدل برحسب میلی متر به دست می آید.

$$Fs_{(mm)}. \frac{1/75 \cdot 10/11 \cdot 2}{100} \cdot 0/35$$

$$Fs_{(mm)}. \frac{1/75 \cdot 24/33 \cdot 1/5}{100} \cdot 0/64 \quad \text{و}$$

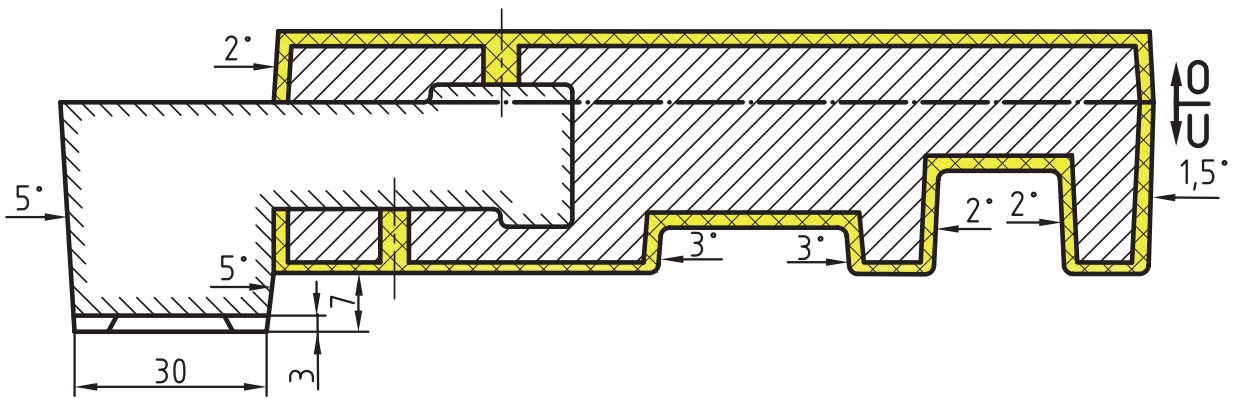
— تعیین طول و ارتفاع تکیه‌گاه تعادلی: همان‌طور که قبلاً اشاره شد ارتفاع و طول تکیه‌گاه باید چنان طراحی و محاسبه شود که وزن ریشه‌ی ماهیچه بیشتر از وزن جان ماهیچه باشد تا تعادل ماهیچه در قالب فراهم شود.



شکل ۵۶-۳

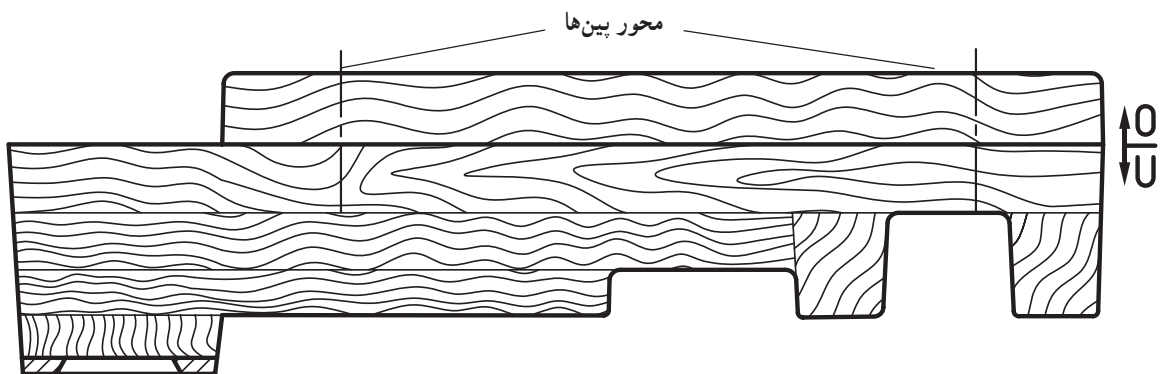
توجه: در نقشه‌ی مدل‌سازی، سطح جدایش مدل، هاشور قطعه، هاشور تراش مجاز، شیب مدل، شیب تکیه‌گاه ماهیچه، ماهیچه در برش و زه ریزش ماسه رسم می‌شود؛ (شکل ۵۷-۳).

— رسم نقشه‌ی مدل‌سازی: پس از تعیین طول و ارتفاع ریشه‌ی ماهیچه و به دست آوردن مقدار شیب مدل و تکیه‌گاه آن، با استفاده از شکل ۵۶-۳ رسم نقشه‌ی مدل‌سازی انجام می‌شود.



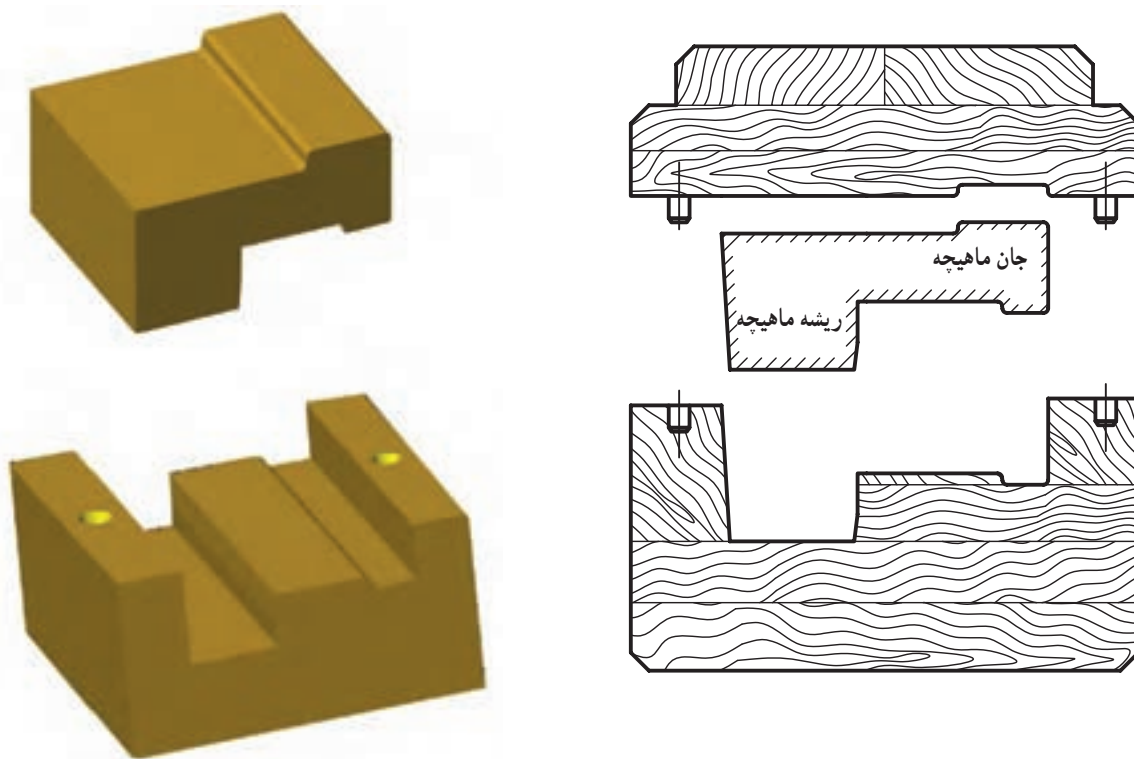
شکل ۳-۵۷

— رسم نقشه‌ی ساختمان مدل: با استفاده از نقشه‌ی مدل‌سازی شکل ۳-۵۷ این رسم انجام می‌شود. در نقشه‌ی ساختمان مدل، سطح جدایش مدل (تعداد تکه‌های پین شده)، اتصالات چوبی، شیب مدل، گردی (قوس) گوشه‌ها و ... رسم می‌شود؛ (شکل ۳-۵۸).



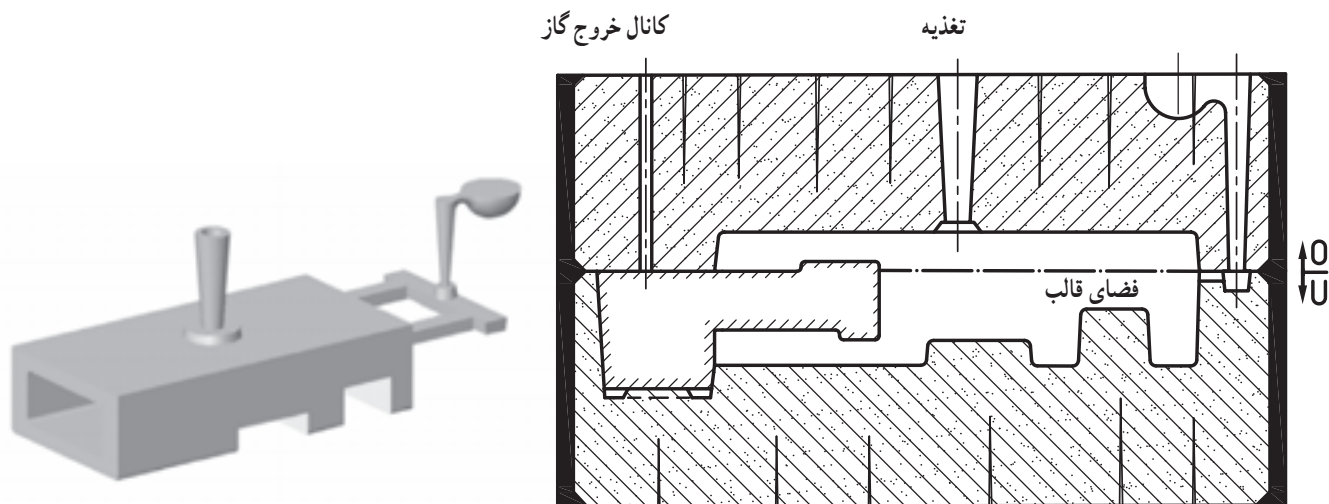
شکل ۳-۵۸

— رسم ماهیچه و جعبه‌ی ماهیچه: پس از رسم نقشه‌های مدل‌سازی و ساختمان مدل ابتدا نقشه‌ی ماهیچه و سپس نقشه‌ی جعبه‌ی ماهیچه رسم می‌شود؛ (شکل ۳-۵۹).

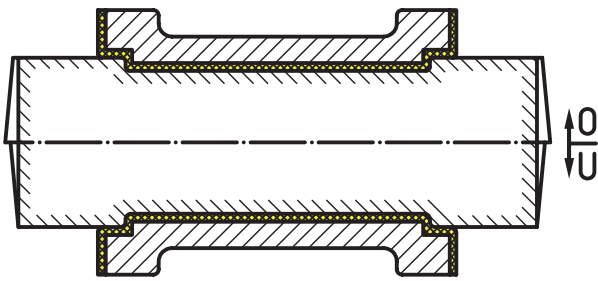


شکل ۳-۵۹

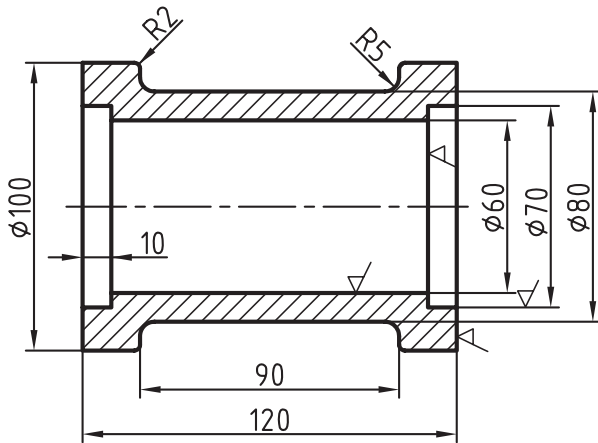
— رسم قالب گیری: با استفاده از نقشه‌ی ساختمان مدل و نقشه‌ی ماهیچه، نقشه‌ی قالب گیری رسم می‌شود. در این نقشه درجه‌ی روی و زیری، ماسه‌ی قالب‌گیری، فضای قالب، ماهیچه، سیستم‌های راهگامی و تغذیه، لوله یا کانال خروج هوا و گاز و ... رسم می‌شود؛ (شکل ۳-۶۰).



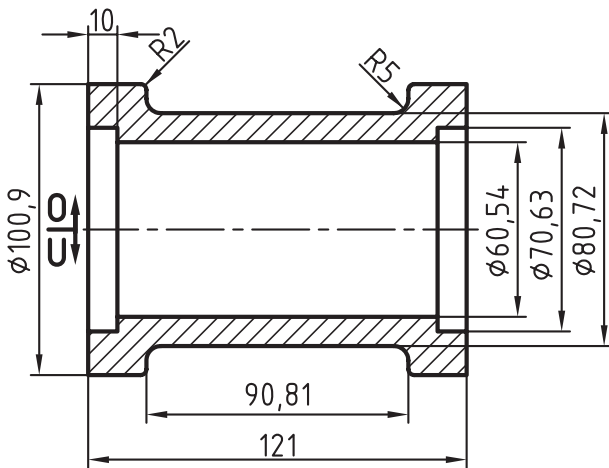
شکل ۳-۶۰



شکل ۳-۶۱



شکل ۳-۶۲



شکل ۳-۶۳

۲-۵-۳- ماهیچه‌ی افقی با تکیه‌گاه دو طرفه: سوراخ‌ها و شکاف‌هایی که سرتاسری (راه بدر) هستند با ماهیچه‌ی افقی دو طرفه طراحی، محاسبه، و مدل‌سازی می‌شوند؛ (شکل ۳-۶۱).

مثال: در صورتی که قطعه‌ی داده شده در شکل ۳-۶۲ از جنس آلایژ چدن با ۹/۰ درصد انقباض و شیب اضافی (.) ریخته‌گری شود مطلوب است: رسم نقشه‌های مدل‌سازی و قالب‌گیری با ماهیچه‌ی افقی دو طرفه. حل: با استفاده از نقشه‌ی مکانیکی، ابتدا سطح جدایش قالب‌گیری و سپس محاسبات مدل‌سازی به شرح زیر انجام می‌شود:

— تعیین مقدار انقباض مجاز بر حسب میلی‌متر: با استفاده از فرمول شماره ۱-۲ و ۲-۲ و درصد انقباض داده شده در مثال فوق خواهیم داشت؛ (شکل ۳-۶۳).

$$\text{فرمول} \quad \text{LM} \cdot \frac{\text{LG} \cdot \text{S}}{100} \cdot \text{LG}$$

$$\text{LM} \cdot \frac{120 \cdot 0/9}{100} \cdot 120 = 121 \text{ mm}$$

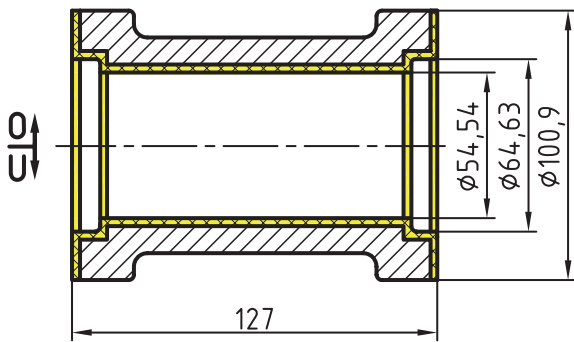
$$\text{LM} \cdot \frac{70 \cdot 0/9}{100} \cdot 70 = 70/63 \text{ mm}$$

$$\text{LM} \cdot \frac{80 \cdot 0/9}{100} \cdot 80 = 80/72 \text{ mm}$$

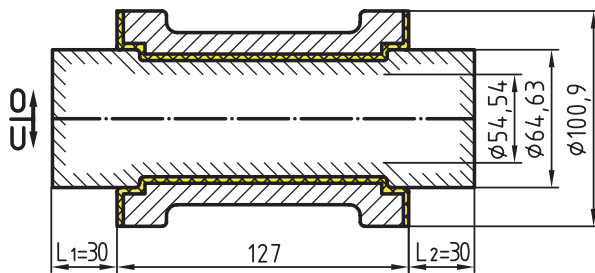
$$\text{LM} \cdot \frac{60 \cdot 0/9}{100} \cdot 60 = 60/54 \text{ mm}$$

$$\text{LM} \cdot \frac{90 \cdot 0/9}{100} \cdot 90 = 90/81 \text{ mm}$$

$$\text{LM} \cdot \frac{100 \cdot 0/9}{100} \cdot 100 = 100/9 \text{ mm}$$



شکل ۶۴-۳



طول اسمی (جان ماهیچه)

شکل ۶۵-۳

— تعیین شیب تکیه‌گاه زیری و رویی برحسب درجه:

پس از مشخص شدن قطر نهایی تکیه‌گاه ماهیچه (ریشه‌ی ماهیچه) و نصف کردن آن، ارتفاع قالب‌گیری برای تکیه‌گاه زیری و رویی به‌دست می‌آید که با مراجعه به شیب تکیه‌گاه‌ها درجه‌ی آن نیز به‌دست می‌آید؛ بنابراین خواهیم داشت:

$$\text{ارتفاع قالب‌گیری} = \frac{d}{2} \cdot \frac{64/63}{2} \cdot 32/31$$

$$\text{شیب تکیه‌گاه زیری } 5 \dots \text{ از شیب تکیه‌گاه‌ها} \\ H. 32/31. \dots$$

— تعیین مقدار تراش مجاز: با توجه به جنس قطعه‌ی

ریختگی و مراجعه به جدول ۷-۲ و انتقال بزرگ‌ترین طول تراش به جدول، مقدار ماشین‌کاری مجاز برای سطوحی که علامت تراش دارند به‌دست می‌آید. در این مثال مقدار تراش برای سطوح داخلی و جانبی ۳ میلی‌متر به‌دست می‌آید که در سطوح جانبی مقدار شیب به آن اضافه می‌شود؛ (شکل ۶۴-۳).

بنابراین داریم:

$$\begin{aligned} \text{طول اسمی ماهیچه} &= 127 \text{ mm} \cdot (3.3) \cdot 121 \\ \text{قطر بزرگ ماهیچه} &= 64/63 \cdot (3.3) \cdot 70/63 \\ \text{قطر کوچک ماهیچه} &= 54/54 \cdot (3.3) \cdot 60/54 \\ \text{قطر متوسط ماهیچه} &= \frac{64/63 \cdot 54/54}{2} \cdot 59/6 \end{aligned}$$

— تعیین طول تکیه‌گاه‌ها: پس از تعیین طول اسمی و

قطر متوسط با استفاده از دین ۱۵۱۱ و یا جدول تکیه‌گاه‌های افقی (جدول ۶-۲) طول تکیه‌گاه (L۱ و L۲) به‌دست می‌آید؛ (شکل ۶۵-۳).

$$L. 127$$

$$\text{dm} . 59/6$$

$$L1. L2 \dots \text{از جدول} \quad 30 \text{ mm}$$

— تعیین شیب مدل برحسب درجه: پس از مشخص شدن

ارتفاع نهایی مدل (ارتفاع قالب‌گیری) با استفاده از جدول ۲-۲، شیب مدل برحسب درجه به‌دست می‌آید.

$$\text{قطر خارجی مدل} \quad D. 100/9$$

$$\text{قطر ریشه‌ی ماهیچه} \quad d. 64/67$$

$$h. \frac{D \cdot d}{2} \cdot \frac{100/9 \cdot 64/63}{2} \cdot 18/13$$

ارتفاع قالب‌گیری

$$\text{شیب بدنه‌ی مدل} \quad h. 18/13 \dots \text{از جدول} \quad 1/5$$

شیب تکیه‌گاه رویی تقریباً ۲ برابر شیب تکیه‌گاه زیری منظور می‌شود، بنابراین داریم:

$$5 \cdot 2 \cdot 10 \quad \text{شیب تکیه‌گاه رویی}$$

— تعیین مقدار شیب برحسب میلی‌متر: پس از مشخص شدن ارتفاع‌های قالب‌گیری و درجه‌ی شیب آن‌ها، با استفاده از فرمول مثلثاتی شماره ۲-۳ مقدار شیب برحسب میلی‌متر به دست می‌آید:

از جدول

$$h \cdot 18/13 \cdot 1/5$$

$$Fs_{(mm)} \cdot \frac{1/75 \cdot 18/13 \cdot 1/5}{100} \cdot 0/48$$

شیب مدل برحسب میلی‌متر

شیب تکیه‌گاه‌های زیری

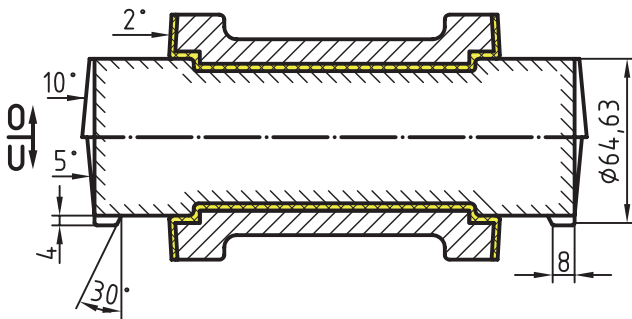
$$H \cdot 32/31 \cdot \dots \cdot 5$$

شیب تکیه‌گاه زیری برحسب میلی‌متر

$$Fs_{(mm)} \cdot \frac{1/75 \cdot 32/31 \cdot 5}{100} \cdot 2/83$$

شیب تکیه‌گاه رویی برحسب میلی‌متر

$$Fs_{(mm)} \cdot \frac{1/75 \cdot 32/31 \cdot 10}{100} \cdot 5/66$$



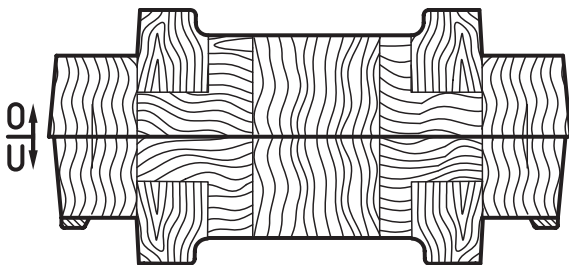
شکل ۳-۶۶

— تعیین مقدار زه ریزش ماسه: پس از مشخص شدن طول تکیه‌گاه‌ها، مقدار زه ریزش ماسه، با استفاده از جدول ۱-۲ به دست می‌آید. بنابراین داریم:

از جدول

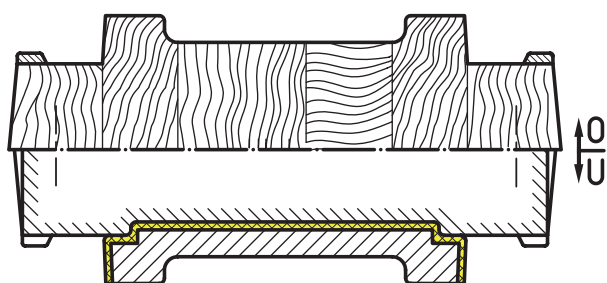
$$a \cdot L_1 \cdot L_2 \cdot 30 \dots \left| \begin{array}{l} c \cdot 4 \\ b \cdot 8 \end{array} \right.$$

— رسم نقشه‌ی مدل‌سازی: در این درس، با استفاده از شکل‌های ۳-۶۴ و ۳-۶۵ و سایر محاسبات مدل‌سازی موجود، نقشه‌ی مدل‌سازی رسم می‌شود؛ (شکل ۳-۶۶).



شکل ۳-۶۷

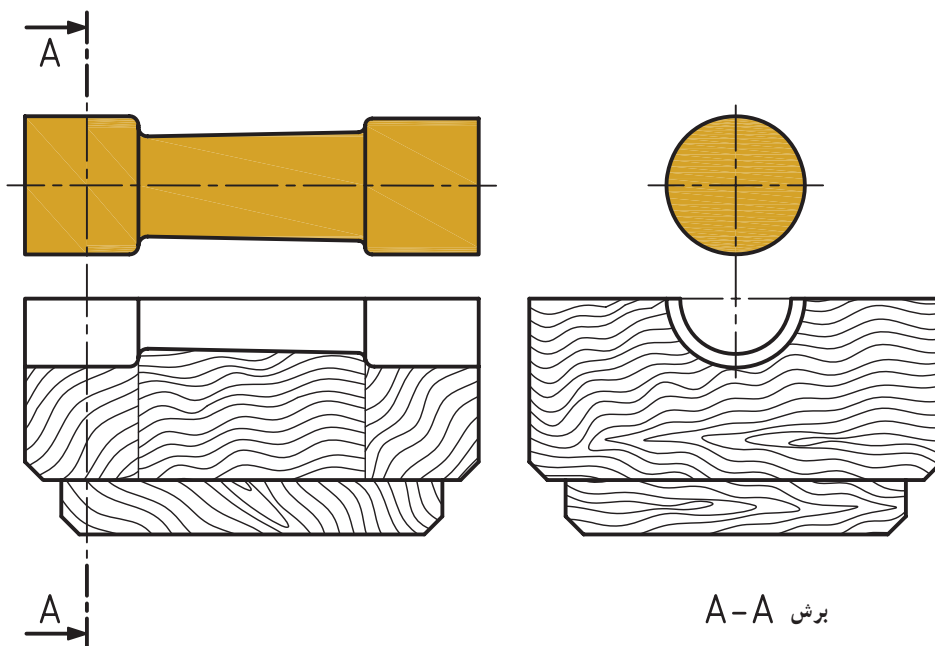
— رسم نقشه‌ی ساختمان مدل: در این رسم چند پارچه بودن مدل، محل بین‌ها، تعداد قطعات چوبی، شیب مدل زه ریزش ماسه و ... مشخص و رسم می‌شود؛ (شکل ۳-۶۷).



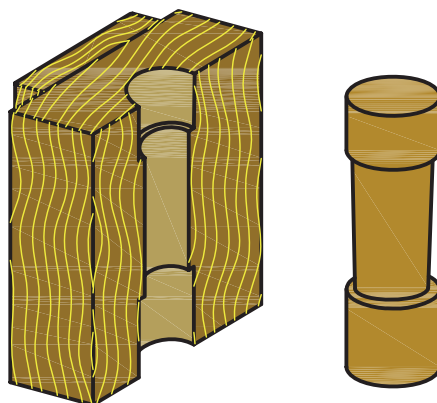
شکل ۳-۶۸

توجه: برای صرفه جویی از وقت، رسم نقشه‌ی مدل‌سازی و رسم نقشه‌ی ساختمان مدل را مانند شکل ۳-۶۸ نیز رسم می‌کنند.

— رسم ماهیچه و جعبه‌ی ماهیچه: برای تعیین چگونگی سطح جدایش جعبه‌ی ماهیچه و طراحی و محاسبه‌ی ساختمان چوبی آن، باید ابتدا ماهیچه رسم شود؛ (شکل ۳-۶۹).



برش A-A



شکل ۳-۶۹