

سیستم انتقال آب گرم

هدف‌های رفتاری : پس از پایان این فصل از فراگیر انتظار می‌رود :

- ۱- انبساط در لوله‌های سیاه‌جوشی و وسایل انبساط‌گیر را شرح دهد.
- ۲- ارتعاش در لوله‌کشی و وسایل ارتعاش‌گیر را توضیح دهد.
- ۳- انواع مختلف سیستم‌های لوله‌کشی حرارت مرکزی را شرح دهد.
- ۴- فشار را با ذکر واحدهای آن در سیستم‌های مختلف و روش تبدیل آنها به یکدیگر، تعریف کند.
- ۵- علل ایجاد افت فشار در شبکه لوله‌کشی حرارت مرکزی را شرح داده، واحدهای آن را بیان کند.
- ۶- مقدار دبی آب در لوله‌ها را محاسبه کند.
- ۷- قطر لوله در قسمت‌های مختلف شبکه را محاسبه و تعیین کند.
- ۸- مقدار افت فشار شبکه لوله‌کشی حرارت مرکزی را محاسبه کند.
- ۹- اصول کار پمپ‌های جریانی را شرح دهد.
- ۱۰- انواع مختلف پمپ‌های جریانی خطی و زمینی را توضیح دهد.
- ۱۱- رابطه قدرت با مقدار آب‌دهی، هد و بازده پمپ را شرح دهد.
- ۱۲- اتصال موازی پمپ‌ها و کاربرد آنها را شرح دهد.
- ۱۳- برای سیستم گرم‌کننده، پمپ جریانی را محاسبه و انتخاب کند.

۵ - سیستم انتقال آب گرم

آب گرم، شبکه لوله‌کشی برگشت آب گرم، «پمپ‌های سیرکولاسیون»، فیتینگ‌ها، شیرها، صافی‌ها و لرزه‌گیرها است.

سیستم انتقال آب گرم شبکه‌ای است که آب گرم سیستم گرم‌کننده را از موتورخانه به دستگاه‌های پخش‌کننده حرارت منتقل کرده، پس از تبادل حرارت آب با محیط، دوباره آن را برای جذب انرژی حرارتی به موتورخانه هدایت می‌کند.

۵-۲ - سیستم‌های لوله‌کشی

لوله‌کشی شبکه حرارت مرکزی ساختمان‌ها برحسب نوع برگشت آب به موتورخانه، (وقتی که دو یا چند دستگاه پخش‌کننده حرارت با هم در یک مدار نصب می‌شوند) به روش‌های زیر انجام می‌گردد

۵-۱ - اجزای سیستم انتقال آب گرم
اجزای سیستم انتقال آب گرم شامل شبکه لوله‌کشی رفت

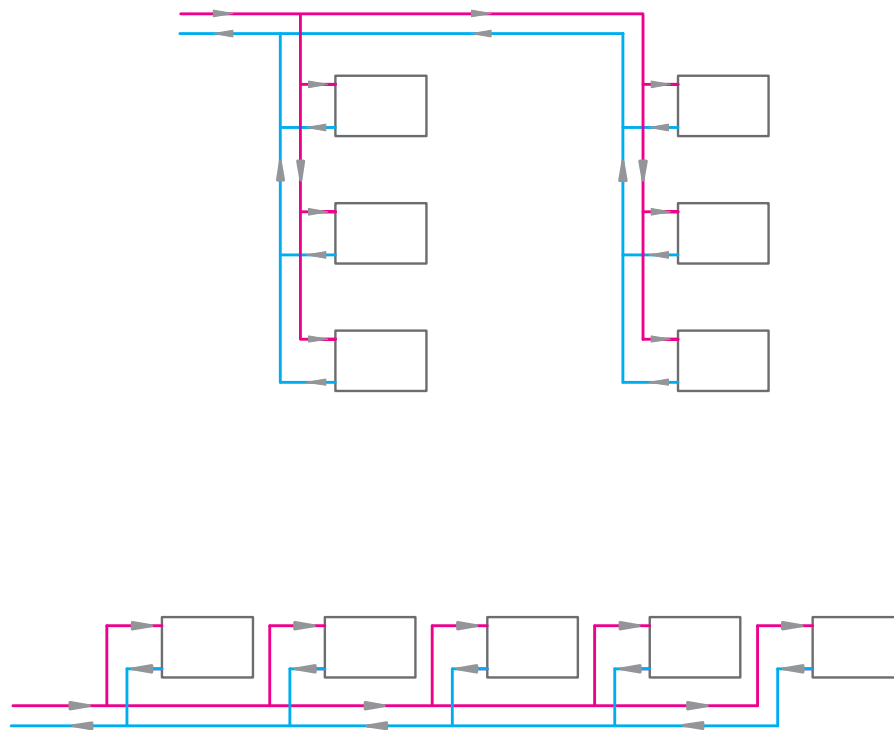
که عبارتند از:

مدارهای دستگاه‌های دورتر، کمتر جریان می‌یابد.

این طریقه لوله‌کشی برای جایی که دستگاه‌های پخش‌کننده حرارت دارای افت فشارهای نامساوی (مثل فن‌کویل‌ها هستند و هرکدام نیز یک شیر تنظیم‌کننده Balancing valve) دارند، توصیه می‌شود. لازم به ذکر است که سیستم لوله‌کشی رادیاتورها در ساختمان‌های کوچک با برگشت مستقیم انجام می‌گردد. در شکل ۵-۱ روش لوله‌کشی با برگشت مستقیم نشان داده شده است.

۱-۲-۵- سیستم لوله‌کشی با برگشت مستقیم:

در این روش، آب برگشتی از هر دستگاه پخش‌کننده حرارت مستقیماً وارد لوله برگشت شده، مسیر حرکت به سمت موتورخانه را طی می‌کند. در این لوله‌کشی، دستگاه پخش‌کننده حرارتی که به موتورخانه نزدیک‌تر است، نسبت به دستگاه‌های دیگر طول لوله رفت و برگشت کمتری (افت فشار کمتری در مسیر) دارد، در نتیجه آب در مدار دستگاه راحت‌تر و بیشتر سیرکوله شده، در



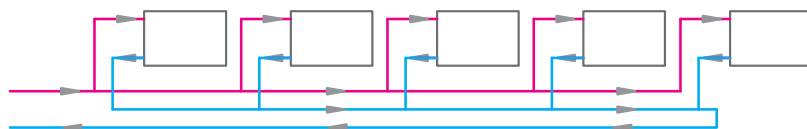
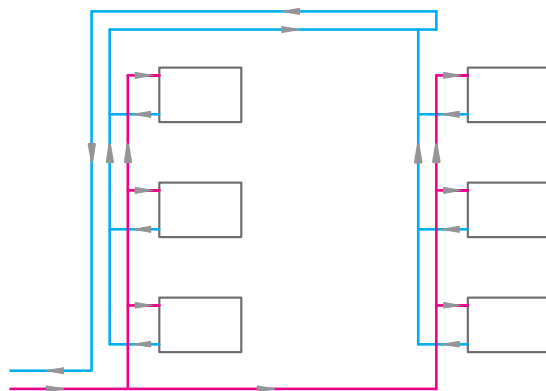
شکل ۵-۱- روش لوله‌کشی با برگشت مستقیم

و برگشت برابر هستند، در نتیجه افت فشار در مدار لوله‌کشی برای تمام دستگاه‌ها مساوی است. اگر افت فشار آب در خود دستگاه‌ها نیز مساوی و یا تقریباً مساوی باشد، مقدار آب در هر مدار، متناسب با قطر لوله محاسبه شده، جریان خواهد یافت. لازم به ذکر است که سیستم لوله‌کشی بیشتر ساختمان‌ها به این روش انجام می‌شود. در شکل ۵-۲ روش لوله‌کشی با برگشت معکوس نشان داده شده است.

۲-۲-۵- سیستم لوله‌کشی با برگشت معکوس:

اگر دستگاه‌های پخش‌کننده حرارت دارای افت فشار مساوی و یا تقریباً مساوی باشند، لوله‌کشی با برگشت معکوس برای آنها پیشنهاد می‌شود. در این سیستم، آب برگشتی از دستگاه‌ها در جهت حرکت آب در لوله رفت حرکت می‌کند تا لوله برگشت آب آخرین دستگاه نیز به آن متصل گردد، پس از آن آب به سمت موتورخانه حرکت خواهد کرد.

در این سیستم لوله‌کشی مجموع طول لوله‌های رفت

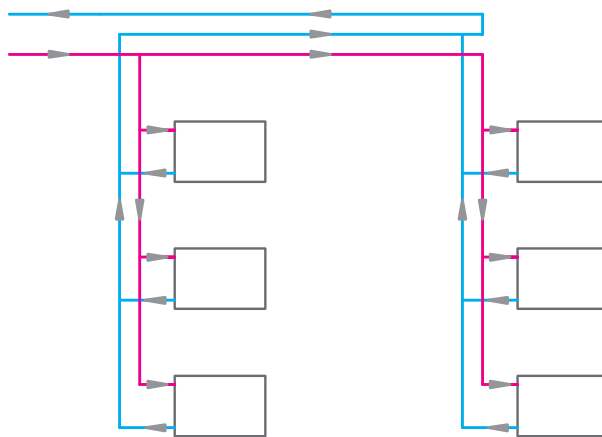


شکل ۵-۲ - شبکه لوله کشی با برگشت معکوس

برای تمام دستگاه‌ها مساوی نیست. اختلاف مقدار جریان آب به مقدار افت فشار محاسبه شده در ریزرهای رفت و برگشت بستگی دارد که شامل افت فشارهای زیر است:

- ۱- افت فشار در مدار لوله کشی رفت و برگشت هر دستگاه تا محل برگشت معکوس
- ۲- افت فشار در خود دستگاه
- ۳- افت فشار در فیتینگ‌ها و شیرهای هر مسیر

۵-۲-۳ - سیستم لوله کشی مختلط: در این سیستم قسمتی از لوله کشی برگشت به صورت مستقیم و قسمت دیگر به طور معکوس انجام می‌شود. در شکل ۵-۳ یک سیستم لوله کشی مختلط به طریقی که در آن برگشت در ریزرها (لوله‌های عمودی) به صورت مستقیم و در هیدر (Header) به روش معکوس انجام گردیده، نشان داده شده است. در این سیستم مجموع اندازه طول لوله رفت و برگشت و در نتیجه مقدار افت فشار در مسیر لوله کشی



شکل ۵-۳ - یک سیستم لوله کشی مختلط

۵-۳-۵- محاسبه شبکه لوله کشی حرارت مرکزی

منظور از محاسبه شبکه لوله کشی حرارت مرکزی تعیین قطر لوله در قسمت های مختلف شبکه است به صورتی که مقدار جریان آب مورد نیاز هر قسمت به راحتی تأمین گردد.

۱-۳-۵- فشار : فشار عبارت است از مقدار نیروی

وارد بر واحد سطح.

۲-۳-۵- واحدهای فشار : در سیستم بین المللی

واحدها (SI) واحد فشار «پاسکال» (Pa) یا «نیوتن بر متر مربع» است. در سیستم انگلیسی واحد فشار «پوند بر اینچ مربع» است که به صورت «PSI» یا « Lb/in^2 » و یا « Lb/sq in » نشان داده می شود.

در سیستم «متریک» واحد فشار «کیلوگرم نیرو بر سانتی متر

مربع» است که آن را به صورت « $\frac{\text{kg}_f}{\text{cm}^2}$ » یا « $\frac{\text{kp}}{\text{cm}^2}$ » نشان می دهند.

واحد دیگر فشار «اتمسفر» و یا «فشار جو در سطح دریاها

آزاد» است که به صورت «at» نشان داده می شود.

یکی دیگر از واحدهای اندازه گیری فشار، «بار» است که

معادل (10^5) پاسکال است و به صورت «bar» و یک هزارم آن میلی بار است که به صورت m.bar نشان داده می شود.

البته فشار را برحسب ارتفاع ستون مایعات نیز اندازه گیری می کنند که از آن جمله می توان به موارد ذکر شده در زیر اشاره نمود :

۱- «فوت آب» (Ft. Wc)؛

۲- «اینچ آب» (in. Wc)؛

۳- «اینچ جیوه» (in. Hg)؛

۴- «متر آب» (m. H₂O) یا (m. Wc)؛

۵- «سانتی متر جیوه» (cm. Hg).

۳-۳-۵- تبدیل واحدهای فشار : گاهی لازم است

واحد فشار از یک سیستم اندازه گیری به واحد سیستم اندازه گیری

دیگری تبدیل گردد. در چنین مواردی از جدول هایی که به همین

منظور تهیه شده است استفاده می شود. در جدول ۱-۵ که

به وسیله «ASHRAE»^۱ تهیه شده، تبدیل واحدهای فشار نشان

داده شده است.

جدول ۱-۵- تبدیل واحدهای فشار^۲

	pascal	atm	bar	kg/cm ²	psi	mmHg	inHg	dyne/cm ²
pascal	1	9.8692×10^{-4}	10^{-5}	1.0192×10^{-5}	1.45038×10^{-4}	0.00750	2.953×10^{-4}	10
atm	101.325	1	1.01325	1.03323	14.6960	760.0	29.921	1013.250
bar	10^5	0.98692	1	1.01972	14.5038	750.062	29.530	10^6
kg/cm ²	98.066	0.96784	0.98066	1	14.223	735.559	28.959	980.665
psi	6894.8	0.068046	0.068948	0.07030696	1	51.715	2.0360	33.864
mmHg	133.32	0.00131579	0.0013332	0.0013595	0.0193368	1	0.03937	1333.2
inHg	3386.4	0.033421	0.033864	0.034532	0.491154	25.400	1	33.864
dyne/cm ²	0.100	9.8692×10^{-7}	10^{-6}	1.01972×10^{-6}	1.45038×10^{-5}	0.000750	2.953×10^{-5}	1

در همین ردیف (سطر) در ستون های دیگر مقدار معادل فشار

برحسب واحدهای دیگر فشار داده شده که چنین

است :

مثال : چگونه می توانیم فشار $(\frac{\text{kg}_f}{\text{cm}^2})$ را به واحدهای

دیگر فشار تبدیل کنیم؟

پاسخ : در ستون (kg/cm^2) عدد (۱) را پیدا می کنیم،

۱-ASHRAE= American Society of Heating, Refrigerating And Air - Conditioning Engineers. INC.

۲-علامت بالای اعداد به معنی دقیق بودن آن است.

$$\begin{aligned} 1 \frac{\text{kg}_f}{\text{cm}^2} &= 14.7 \text{ PSI} = 2.1 \text{ inHg} \\ &= 0.96784 \text{ atm} = 735.559 \text{ mmHg} \\ &= 0.98066 \text{ bar} = 98066 \text{ dyne/cm}^2 \\ &= 98066 \text{ pascal} \end{aligned}$$

۴-۳-۵ - افت فشار : حرکت آب در یک مسیر به علت وجود اصطکاک (در لوله، شیرها و فیتینگ)، تغییر مسیر حرکت (در زانو و سه راهی)، تغییر مقطع لوله و عوامل دیگر باعث افت فشار می شود. کاهش فشار را به طور کلی می توان به دو دسته : ۱- افت فشار در لوله ها ۲- افت فشار در شیرها و فیتینگ ها تقسیم بندی نمود.

افت فشار آب در لوله : افت فشار آب در داخل لوله به عوامل زیر بستگی دارد : (این عوامل قابل مقایسه با عواملی است که در افت ولتاژ در جریان برق مؤثر هستند.)

۱- طول لوله : هر چه طول لوله یا طول مسیری که آب باید آن را طی نماید بیشتر باشد، افت فشار ایجاد شده برای آب زیاده تر خواهد بود؛ به عبارت دیگر افت فشار با طول لوله رابطه مستقیم دارد.

۲- سرعت آب : هر چه سرعت آب زیاده تر باشد، افت فشار بیشتری برای آب به وجود می آید. مقدار افت فشار با توان دوم سرعت نسبت مستقیم دارد. به این معنی که اگر سرعت جریان آب در یک لوله (۲) برابر شود افت فشار حاصله (۴) برابر خواهد شد.

۳- زبری سطح داخلی لوله : هر چه زبری و ناهمواری های سطح داخلی لوله بیشتر باشد، افت فشار آب در داخل لوله بیشتر خواهد بود.

۴- قطر لوله : هر چه قطر لوله بیشتر باشد آب راحت تر از آن عبور کرده، افت فشار کمتری به وجود می آید. (به عبارت دیگر مقدار افت فشار در لوله با قطر لوله رابطه معکوس دارد.)

۵- جرم مخصوص آب : بنابر آزمایش های انجام شده مقدار افت فشار آب در داخل لوله با جرم مخصوص آب رابطه مستقیم دارد. می دانیم که در اثر گرم شدن آب، حجم آن افزایش یافته، در نتیجه جرم مخصوص آن کاهش می یابد؛ بنابراین مقدار افت فشار

آب در لوله با درجه حرارت آب رابطه معکوس دارد.
افت فشار آب در شیرها و فیتینگ ها : آب در مسیری که طی می کند به اجبار از «شیرها» و «فیتینگ های» عبور می کند که در اثر آن افت فشار ایجاد می گردد که این افت فشار را افت فشار «موضعی» و یا «محلی» می گویند. مقدار افت فشار آب در شیرها و فیتینگ ها به عوامل زیر بستگی دارد :

۱- نوع شیر و یا فیتینگ : مقدار افت فشار آب در شیرها و فیتینگ ها متفاوت است.

۲- سرعت سیال : مقدار افت فشار آب در شیرها و فیتینگ ها با توان دوم سرعت آب رابطه مستقیم دارد.

۳- جرم مخصوص : مقدار افت فشار آب در شیرها و فیتینگ ها با جرم مخصوص آب رابطه مستقیم دارد.

۵-۳-۵ - واحدهای افت فشار : افت فشار در لوله ها را با واحدهای «پوند بر اینچ مربع» در هر (۱۰۰) فوت طول لوله $(\frac{\text{lbs}}{\text{sq in.} \cdot 100 \cdot \text{ft}})$ یا «فوت آب» در هر (۱۰۰) فوت طول لوله $(\frac{\text{ft.wc}}{100 \cdot \text{ft}})$ و یا «پاسکال بر متر» طول لوله $(\frac{\text{Pa}}{\text{m}})$ اندازه گیری می کنند.

مقدار افت فشار معمولاً (۲) تا (۳) فوت آب در هر (۱۰۰) فوت و یا (۲۰۰) تا (۳۰۰) پاسکال بر متر طول لوله انتخاب می شود.

۶-۳-۵ - محاسبه دبی آب در لوله ها : دبی عبارت است از مقدار حجم آبی که در واحد زمان باید از نقطه ای به نقطه دیگر منتقل گردد.

دبی را با q نشان می دهند.

برای محاسبه دبی آب با داشتن تلفات حرارتی ساختمان از فرمول $(H = mc\Delta t)$ (۱) استفاده می شود که در آن :

«H» مقدار تلفات حرارتی محل مورد نظر بر حسب کیلو وات است؛

«m» دبی آب بر حسب کیلو گرم در هر ثانیه است؛

«c» گرمای ویژه آب بر حسب کیلو ژول بر کیلو گرم بر درجه

$$\text{کلوین است.} \left(\frac{\text{kJ}}{\text{kg} \cdot ^\circ \text{K}} \right) (4/186)$$

«Δt» اختلاف درجه حرارت آب رفت و برگشت بر حسب

درجه کلون است.

لوله‌ها با توجه به دو عامل تعیین می‌شود:

۱- عبور جریان بدون صدای آب در لوله؛ به این ترتیب هرچه قطر لوله بیشتر انتخاب گردد، سرعت جریان آب در آن کمتر و بدون صدا خواهد بود.

۲- اقتصادی بودن پروژه، که با توجه به آن نمی‌توان قطر لوله را زیاد از حد، بزرگ گرفت. پیشنهاد می‌شود سرعت جریان آب در لوله‌های فرعی و انشعاب حداکثر (۱/۲) متر بر ثانیه و در لوله‌های اصلی حداکثر (۲/۴) متر بر ثانیه در نظر گرفته شود.

در دیاگرام‌هایی مقادیر مختلف: دبی، سرعت، افت فشار و قطر لوله داده شده است که با استفاده از آنها و معلوم بودن مقدار دبی و افت فشار، می‌توان مقدار سرعت و قطر لوله مناسب را تعیین نمود. شکل ۴-۵ یک نمونه از آنهاست. در این دیاگرام مقادیر دبی آب از (۰/۳) تا (۳۰۰) لیتر بر ثانیه روی محور عمودی و مقادیر افت فشار از (۳۰) تا (۳۰۰۰) پاسکال بر متر روی محور عمودی و مقادیر قطر لوله از (۱۵) میلی‌متر تا (۳۰۰) میلی‌متر و سرعت آب از (۰/۵) تا (۴) متر بر ثانیه در دیاگرام داده شده است.

مثال: مقدار دبی یک مسیر لوله کنشی (۶ $\frac{L}{S}$) است، اگر مقدار افت فشار (۳۰۰ $\frac{Pa}{m}$) در نظر گرفته شود قطر لوله مناسب را تعیین کنید.

پاسخ: در سمت راست دیاگرام بر روی محور قائم مقدار دبی (۶ $\frac{L}{S}$) را پیدا می‌کنیم در تمام نقاط واقع بر روی خط افقی که از این نقطه عبور می‌کنند، مقدار دبی (۶ $\frac{L}{S}$) است. در قسمت بالای دیاگرام بر روی محور افقی مقدار افت فشار (۳۰۰ $\frac{Pa}{m}$) را پیدا می‌کنیم در تمام نقاط واقع بر روی خط قائمی که از این نقطه عبور می‌کنند، مقدار افت فشار برابر (۳۰۰ $\frac{Pa}{m}$) است، محل تلاقی این خط قائم با خط افقی که از (۶ $\frac{L}{S}$) رسم شده، قطر لوله مناسب را تعیین خواهد کرد که برابر (۸۰ $\frac{mm}{S}$) یا (۳) اینچ است و سرعت آب نیز در این لوله معادل (۱/۳ $\frac{m}{S}$) خواهد بود.

حال اگر در فرمول (۱) به جای «m» مقدار مساوی آن « ρq » را قرار دهیم، خواهیم داشت در این فرمول:

$$(2) H = lqc\Delta t$$

« ρ » جرم حجمی آب بر حسب کیلوگرم بر لیتر ($\frac{kg}{l}$) است که (۱) می‌باشد.

« q » دبی آب بر حسب لیتر بر ثانیه ($\frac{l}{s}$) است.

از فرمول (۲) می‌توان مقدار دبی آب را محاسبه کرد:

$$(3) q = \frac{H}{\rho c_p \Delta t}$$

حال اگر Δt را برابر « $11/11K$ » یا « $20^\circ F$ » در نظر بگیریم و در فرمول (۳) مقادیر معلوم را عددگذاری کنیم، خواهیم داشت:

$$(4) q = \frac{H}{46/5} \text{ و } (5) q = \frac{H}{1 \times 4 / 1186 \times 11 / 11}$$

در فرمول (۴) مقدار «H» بر حسب کیلووات و مقدار «q» بر حسب لیتر بر ثانیه است.

مثال: تلفات گرمایی اتاقی معادل (۲۳۲۶۰) وات است، مقدار دبی آب را محاسبه کنید.

$$q \left[\frac{l}{s} \right] = \frac{H(kW)}{46/5} \text{ و } q = \frac{23/26 \cdot 1}{46/5} \text{ و } q = 0/5 \frac{l}{s}$$

واحدهای دبی: واحدهایی که برای دبی مایعات متداول هستند، عبارت‌اند از:

۱- گالن بر ساعت (GPH)؛

۲- گالن بر دقیقه (GPM)؛

۳- متر مکعب بر ساعت ($\frac{m^3}{h}$)؛

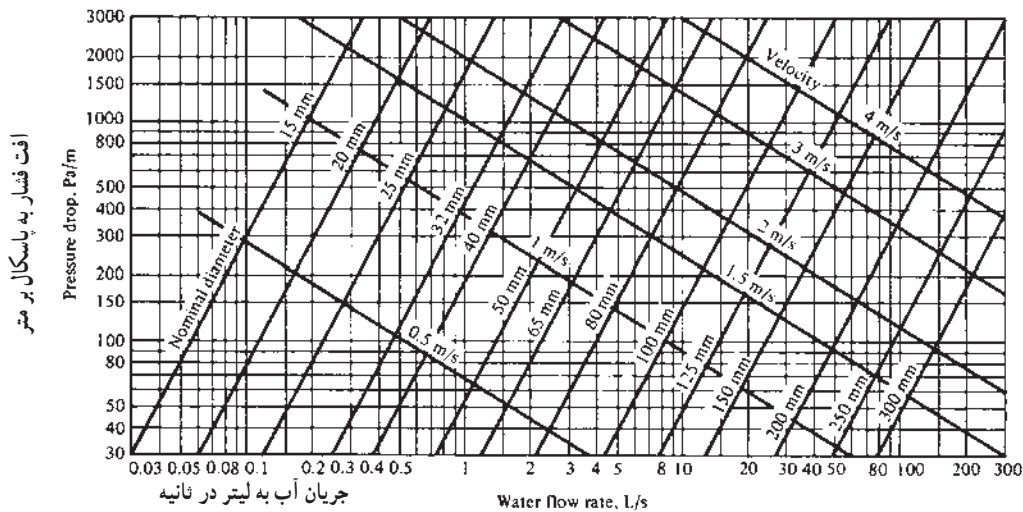
۴- لیتر بر ثانیه ($\frac{l}{s}$).

لازم به تذکر است که دو نوع گالن وجود دارد یکی «گالن آمریکایی» (USG) که معادل (۳/۷۸۵) لیتر است و دیگری «گالن سلطنتی» (Imperial G) که برابر (۴/۵۴۶) لیتر است. اگر بعد از گالن کلمه آمریکایی و یا سلطنتی بیان نشده باشد، منظور گالن آمریکایی است.

۳-۵- سرعت آب در لوله: سرعت جریان آب در

۱- در سیستم کف گرمایی اختلاف دمای آب رفت و برگشت حدود $15^\circ C$ یا $15^\circ F$ است بنابراین مقدار دبی برابر $q = \frac{H}{35}$ خواهد شد.

۲- مقدار افت فشار مناسب جهت تعیین قطر لوله بین مقادیر $200 \frac{Pa}{m}$ تا $300 \frac{Pa}{m}$ است.



شکل ۴-۵- نمودار دبی - افت فشار

گرم کننده با فن کوئل ممکن است مقدار افت فشار آب در کوئل فن کوئلی که به موتورخانه نزدیک تر است، آن قدر زیادتر از دیگر فن کوئل ها باشد، که مقدار افت فشار در مسیر لوله های رفت و برگشت دورترین فن کوئل هم به اندازه آن نباشد. بنابراین در سیستم گرم کننده با فن کوئل برای تعیین مقاوم ترین مسیر، تنها توجه به طول مسیر کافی نیست بلکه در این مورد باید دقت کافی به عمل آید.

در سیستم گرم کننده با رادیاتور معمولاً (۵۰٪) طول مسیر را به عنوان هم ارز طولی فیتینگ ها و شیرها در نظر می گیرند. بنابراین اگر طول لوله رفت دورترین رادیاتور (که به عنوان مقاوم ترین مسیر در نظر گرفته می شود) «L» متر باشد، خواهیم داشت:

$2(L + 0.5L) = 3L$ مجموع طول لوله رفت و برگشت به اضافه هم ارز طولی فیتینگ ها.

اگر محاسبه شبکه لوله کشی با افت فشاری حدود $(\frac{200}{m})$ انجام شده باشد، افت فشار آب در مقاوم ترین مسیر چنین خواهد بود:

$$3L(m) \times 200 (\frac{Pa}{m}) = 600L(Pa)$$

در فرمول فوق اگر به جای «L» (طول لوله رفت و یا برگشت) طولانی ترین مسیر را بر حسب متر قرار دهیم، مقدار افت فشار شبکه و یا فشار (هد) پمپ بر حسب «پاسکال» به دست می آید. لازم به ذکر است که در سیستم گرم کننده با رادیاتور،

مثال: برای دبی $(\frac{1}{s})$ با افت فشار $(\frac{200}{m})$ قطر لوله مناسب را تعیین کنید.

پاسخ: خط قائم مربوط به دبی $(\frac{1}{s})$ و خط افقی مربوط به افت فشار $(\frac{200}{m})$ است. این دو خط یکدیگر را در محلی مابین لوله ۸۰ mm و لوله ۱۰۰ mm قطع می کنند که معمولاً لوله بزرگ تر معینی ۱۰۰ mm (۴ اینچ) انتخاب می شود. در این صورت سرعت آب در لوله تقریباً $(\frac{1}{s})$ و افت فشار آب هم مساوی $(\frac{150}{m})$ خواهد بود.

۸-۳-۵- محاسبه افت فشار در شبکه لوله کشی: در محاسبه افت فشار شبکه لوله کشی باید مقدار افت فشار را در مقاوم ترین مسیر محاسبه نمود، چون هرگاه فشار پمپ به اندازه ای باشد که بتواند افت فشار مقاوم ترین مسیر را جبران کرده، آب را در آن مسیر به جریان بیندازد، در سایر مسیرها نیز مطمئناً آب جریان خواهد یافت.

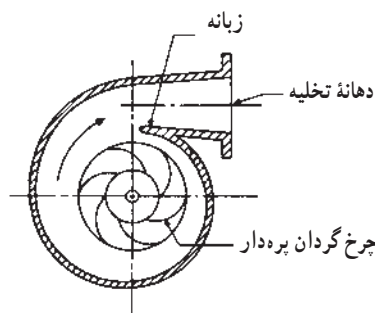
افت فشار هر مسیر برابر با مجموع افت فشار در لوله های رفت و برگشت آن مسیر، به اضافه افت فشار در دستگاه پخش کننده حرارت و افت فشار در فیتینگ های آن مسیر است.

در سیستم گرم کننده با رادیاتور، مقدار افت فشار در رادیاتورهای مختلف اختلاف زیادی ندارد، لیکن در سیستم

و پمپ تشکیل شده است. موتور آن معمولاً برقی از نوع «آسنکرون قفس سنجایی» با «استاتور» سیم پیچی شده است و در دو نوع: «یک فاز» و «سه فاز» وجود دارد و پمپ آن از نوع «سانتری فوژ» (گریز از مرکز) است.

۱-۴-۵- طرز کار پمپ جریانی: هر پمپ سانتری فوژ

دارای یک چرخ پره‌داری^۱ به نام «پروانه» است که داخل محفظه حلزونی شکلی به وسیله موتور به چرخش درمی‌آید. آب از دهانه مکش پمپ و از قسمت وسط چرخ پره‌دار به فضای مابین پره‌ها وارد شده، در صورت روشن بودن پمپ همراه چرخ پره‌دار به چرخش درمی‌آید و از پروانه پمپ، انرژی جنبشی (سرعتی) دریافت می‌کند و تحت تأثیر نیروی گریز از مرکز به طرف محیط خارجی پروانه حرکت کرده، از لبه چرخ پره‌دار خارج می‌شود. در محفظه حلزونی شکل، به دلیل شکل محفظه و محل قرار گرفتن پروانه در آن، به تدریج سرعت آب کاهش می‌یابد و مقداری از انرژی جنبشی به انرژی پتانسیل (فشار استاتیک که همان هد پمپ است) تبدیل شده، آب از دهانه پمپ خارج می‌شود. در شکل ۵-۵ یک چرخ پره‌دار و محفظه حلزونی یک پمپ نشان داده شده است.



شکل ۵-۵- پروانه و محفظه حلزونی پمپ

پمپ‌های جریانی با قدرت‌های زیاد (مقدار دبی و هد زیاد) یا موتور پمپ‌های زمینی تقسیم‌بندی می‌کنند.

پمپ‌های خطی^۲: موتور پمپ‌های جریانی با مقدار آب‌دهی و هد کم را به دلیل سبکی آنها، می‌توان روی لوله نصب کرد، امتداد

از افت فشار آب در رادیاتور به علت کم بودن آن صرف نظر می‌شود.

مثال: طول لوله رفت دورترین رادیاتور تا موتورخانه (۵۰) متر است اگر شبکه لوله کشی با افت فشاری معادل $(\frac{Pa}{m} \times 200)$ محاسبه شده باشد، مقدار هد پمپ را بر حسب کیلو پاسکال محاسبه کنید.

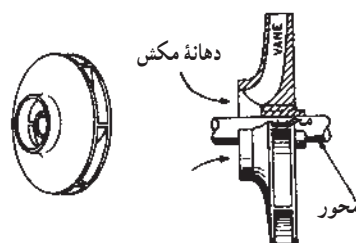
$$3000 Pa = 600 \times 50 = 600 \times L = \text{افت فشار} = \text{هد پمپ}$$

۹-۳-۵- تأمین فشار در سیستم کف گرمایی:

با داشتن دبی جریان و طول لوله مقدار افت فشار در هر مدار مشخص می‌شود. با توجه به این که مدارهای منشعب شده از هر کلکتور با یکدیگر موازی هستند افت فشار در هر منیفولد را برابر افت فشار در طولانی‌ترین مدار می‌باشد با داشتن دبی طولانی‌ترین مدار و طول آن و با استفاده از نمودار، افت فشار کلکتور به دست می‌آید.

۴-۵- موتور پمپ جریانی (سیرکولاتور)

موتور پمپ‌های جریانی که از آنها برای به جریان انداختن آب در یک مدار بسته استفاده می‌شود از دو قسمت اصلی: موتور



۲-۴-۵- انواع موتور پمپ‌های جریانی: موتور

پمپ‌های جریانی را از نظر مقدار آب‌دهی (دبی) و مقدار فشار استاتیک (هد پمپ) به دو دسته: موتور پمپ‌های جریانی با قدرت‌های کم (مقدار دبی و هد کم) یا موتور پمپ‌های خطی و موتور

۱- Impeller

۲- Inline pumps

ورود و خروج آب در این پمپ‌ها در یک راستاست و به همین علت امتداد لوله‌ای که پمپ روی آن نصب می‌شود، تغییر نمی‌کند. این نوع پمپ‌ها را «خطی» و یا «هوایی» می‌گویند. در شکل ۵-۶ یک موتور پمپ جریان‌ی خطی با قطعات مختلف آن نشان داده شده است.



شکل ۵-۶ - یک موتور پمپ خطی

پمپ‌های زمینی: موتور پمپ‌های جریان‌ی با مقدار آب‌دهی و هد زیاد، موتور و پمپ بزرگی خواهند داشت. این موتور پمپ‌ها به علت وزن زیادشان باید زمین و روی «فونداسیون» نصب گردند. به این پمپ‌ها، پمپ‌های زمینی گفته می‌شود. در شکل ۵-۷ یک موتور پمپ زمینی با قطعات مختلف آن نشان داده شده است.



شکل ۵-۷ - یک موتور پمپ زمینی

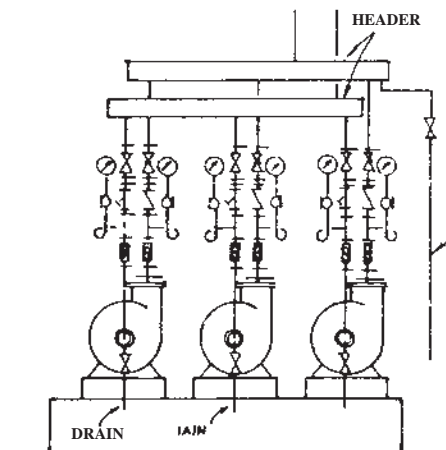
(قدرت داده شده به محور پمپ یا قدرت موتور) است قدرت مفید یا قدرت جذب شده توسط آب از این رابطه به دست می‌آید که در آن:

$$P_w = \frac{q(P_2 - P_1)}{1000}$$

۳-۴-۵- رابطه قدرت با مقدار آب‌دهی، هد و بازده پمپ: در موتور پمپ‌ها، دو قدرت مورد ارزیابی قرار می‌گیرد یکی قدرت مفید (قدرت جذب شده توسط آب) و دیگری قدرت مصرفی

دبی آن چند دستگاه موتور پمپ خواهد بود. در شکل ۸-۵-۵
 طریقه اتصال موازی چند دستگاه موتور پمپ زمینی نشان داده
 شده است.

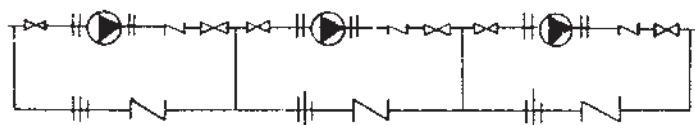
۵-۴-۵- اتصال سری پمپ ها : دو یا چند دستگاه
 موتور پمپ مشابه را می توان به منظور افزایش فشار، به طور سری



شکل ۸-۵-۵- نصب سه دستگاه موتور پمپ زمینی به طور موازی

نصب کرد. به این طریق که رانش پمپ اول را به مکش پمپ دوم
 و رانش پمپ دوم را به مکش پمپ سوم اتصال می دهند و به همین
 ترتیب برای سایر موتور پمپ ها عمل می کنند. شکل ۹-۵-۵ طریقه
 نصب سه دستگاه موتور پمپ خطی (هوایی) را به طور سری نشان
 می دهد. بیان این مطلب، لازم است که شیر فلکه های کشویی دو
 طرف پمپ ها برای باز کردن پمپ ها در موقع تعمیر خرابی، پیش بینی
 شده است و شیرهای یک طرفه برای آن است که در صورت خرابی
 یک دستگاه از سه دستگاه پمپ و یا رزرو بودن یکی از آنها، دو
 دستگاه دیگر (بدون آن که لازم باشد شیرهای کشویی پمپ رزرو
 و یا پمپ خراب بسته شوند) بتوانند کار کنند.

توجه : هرگاه دو یا چند دستگاه موتور پمپ مشابه، به طور
 سری در مدار نصب گردند، فشار و یا هد آنها جمع خواهد شد.



شکل ۹-۵-۵- نصب سه دستگاه موتور پمپ خطی به طور سری

« P_w » قدرت مفید برحسب وات است؛
 « q » مقدار دبی (آب در جریان) برحسب لیتر بر ثانیه است.
 « P_1 » فشار آب ورودی به پمپ (مکش) برحسب پاسکال
 است؛

« P_2 » فشار آب خروجی از پمپ (رانش) برحسب پاسکال
 است؛

عدد (۱۰۰۰) تبدیل لیتر به متر مکعب است.

قدرت مصرفی و یا قدرت داده شده به محور پمپ که همان
 قدرت موتور است (قدرت نوشته شده بر روی پلاک موتور) با توجه
 به بازده پمپ به دست می آید.

بازده پمپ (η_p) عبارت است از نسبت قدرت مفید به

قدرت مصرفی :

$$\eta_p = \frac{\text{قدرت مفید}}{\text{قدرت مصرفی}} = \frac{P_w}{P_b}$$

$$P_b = \frac{P_w}{\eta_p} \text{ یا } P_b = \frac{q(P_2 - P_1)}{1000 \times \eta_p}$$

در این رابطه « P_b » قدرت موتور برحسب وات است و « η_p »
 بازده موتور پمپ برحسب درصد است.

بازده موتور پمپ های خطی در حدود (۳۰٪) تا (۶۰٪) و
 بازده موتور پمپ های زمینی به حدود (۸۰٪) می رسد.

۴-۴-۵- اتصال موازی پمپ ها : دو یا چند دستگاه
 موتور پمپ مشابه را می توان به منظور افزایش دبی و یا رزرو بودن
 یکی از آنها و یا هر دو منظور، به صورت موازی به یکدیگر متصل
 کرد. در اتصال موازی موتور پمپ ها برای جلوگیری از سیرکوله
 آب در جهت خلاف در مدار پمپی که خاموش است، باید روی
 لوله رانش هر یک از پمپ ها شیر یک طرفه نصب گردد.

لازم به ذکر است که هرگاه چند دستگاه موتور پمپ مشابه،
 به صورت موازی در مدار کار کنند، دبی مدار، برابر مجموع

داشتن تلفات حرارتی ساختمان، می توان از رابطه $q = \frac{H}{46/5}$ محاسبه کرد.

۲- فشار و یا هد پمپ: فشار و یا هد پمپ باید به اندازه ای باشد که افت فشار مقاوم ترین مسیر را جبران کند. بنابراین برای محاسبه هد پمپ باید افت فشار آب در مقاوم ترین مسیر را محاسبه نمود.

۳- نوع موتور: در موقع انتخاب موتور پمپ لازم است موتور پمپ از نظر فاز (یک فاز و یا سه فاز) و نیز از نظر تعداد دور در دقیقه (RPM) ۱۴۵۰ و یا ۲۹۰۰ مشخص گردد. پس از محاسبه و تعیین سه شاخص ذکر شده، با استفاده از منحنی کارکرد پمپ ها می توان موتور پمپ مورد نظر را انتخاب کرد. در انتخاب پمپ باید به این نکته توجه داشت که موتور پمپ دارای حداکثر بازده باشد. در شکل های ۵-۱ تا ۵-۱۲ منحنی های کار چند دستگاه موتور پمپ خطی نشان داده شده است.

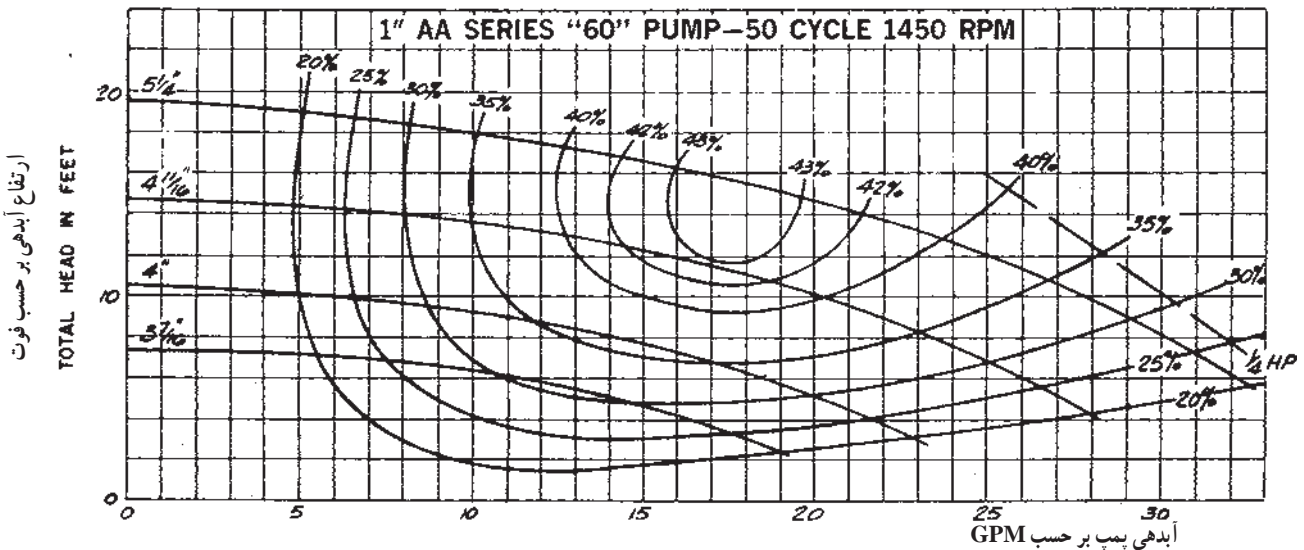
۶-۴-۵- محاسبه و انتخاب پمپ جریانی: برای

به جریان انداختن آب در مدارهای مختلف سیستم گرم کننده از پمپ جریانی استفاده می شود. برای انتخاب پمپ جریانی باید شاخص های ذکر شده در زیر را محاسبه و تعیین نمود، تا بتوان موتور پمپ مناسب را انتخاب کرد:

۱- مقدار آب دهی پمپ: دبی پمپ جریانی باید به اندازه ای باشد که مقدار آب گرم مورد نیاز تمام دستگاه های پخش کننده حرارت و مخزن آب گرم مصرفی را در مدار آنها سیرکوله نماید. به عبارت دیگر دبی پمپ جریانی برابر است با مجموع دبی دستگاه های پخش کننده حرارت به اضافه دبی مورد نیاز مخزن آب گرم مصرفی. اگر در طرح، یک دستگاه پمپ جهت سیستم گرم کننده و یک دستگاه دیگر برای مخزن آب گرم پیش بینی شده باشد، دبی هر پمپ باید جداگانه محاسبه گردد.

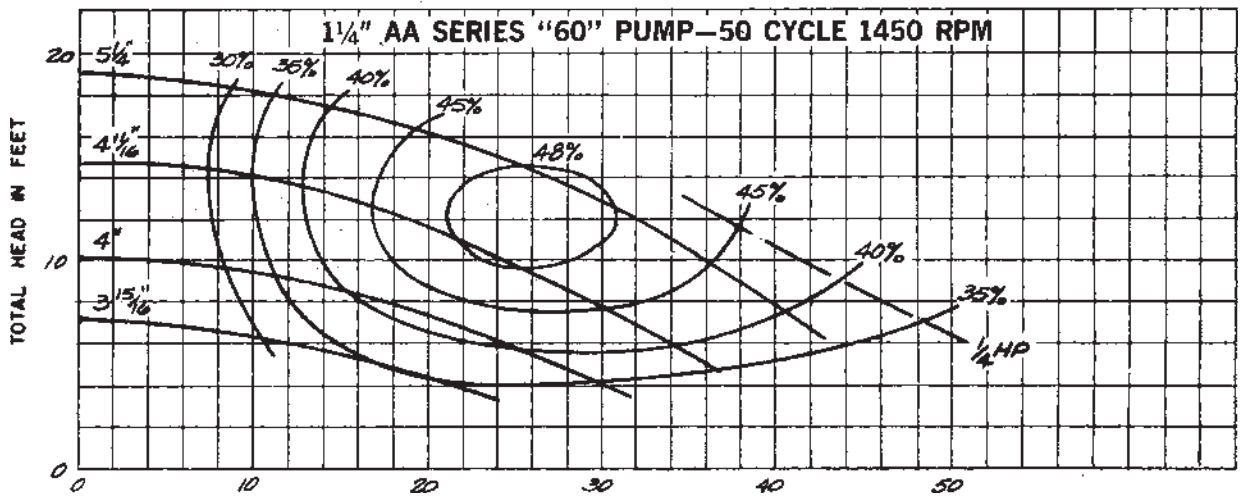
اگر اختلاف درجه حرارت آب رفت و برگشت را به طور متوسط (۲۰°F) در نظر بگیریم مقدار دبی پمپ جریانی را با در دست

SERIES "60"-FOR 50 CYCLE-1450 RPM MOTOR OPERATION PERFORMANCE CHARACTERISTICS



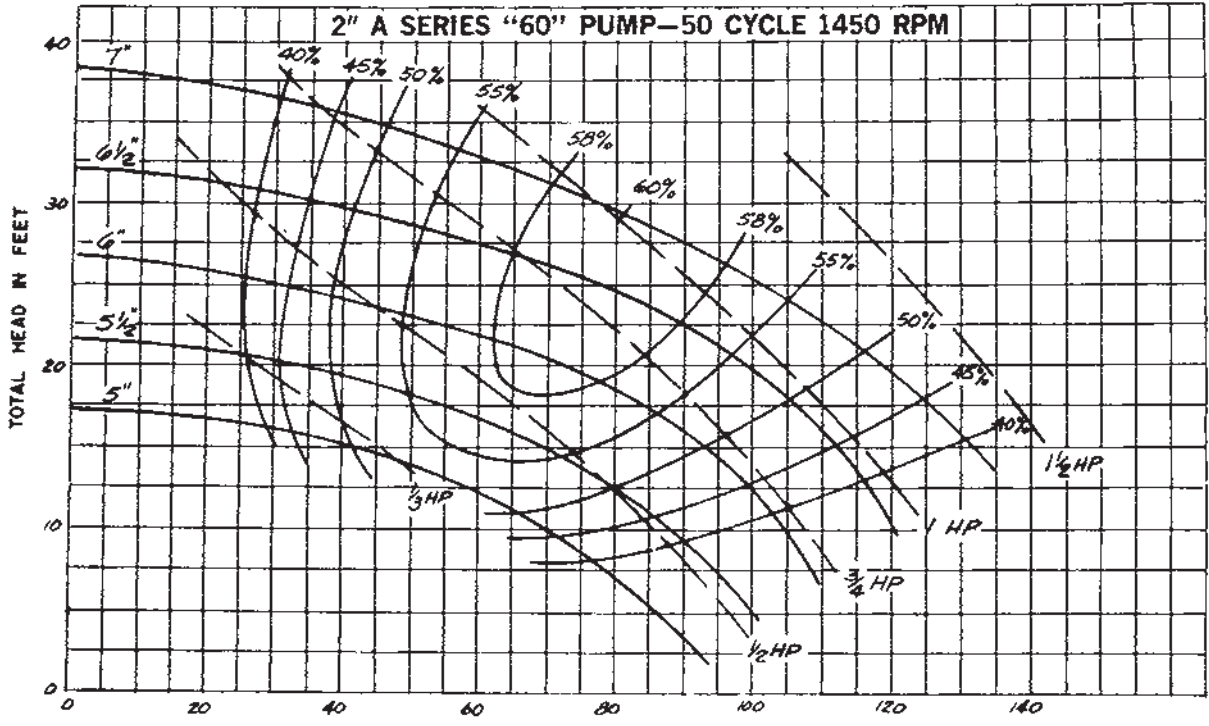
شکل ۵-۱- دیگرام انتخاب پمپ

ارتفاع آبدی بر حسب فوت



شکل ۱۱-۵- دیگرام انتخاب پمپ

SERIES "60"--FOR 50 CYCLE--1450 RPM MOTOR OPERATION



CAPACITY IN U.S. GALLONS PER MINUTE

CONVERSION TABLE

When other pumping conditions are given — convert to feet of head and capacity in U.S. GPM.
Multiply by appropriate correction factor.

Multiply	By	To Obtain	Multiply	By	To Obtain
Centimeter	.0328	Feet of Head	Imperial Gals./Min.	1.2	U.S. Gals. per Min.
Meters	3.28	Feet of Head	Liters/Min.	.264	U.S. Gals. per Min.
PSI	2.31	Feet of Head	Liters/Sec.	15.85	U.S. Gals. per Min.
			Liters/Hr.	.0044	U.S. Gals. per Min.
			Cubic Meters/Min.	264.2	U.S. Gals. per Min.
			Lbs./Min.	.12	U.S. Gals. per Min.
			Cubic Meters/Hr.	4.4	U.S. Gals. per Min.

جدول تبدیل

شکل ۱۲-۵- دیگرام انتخاب پمپ



شرح قسمت های مختلف نمودارها : در هریک از نمودارهای مربوط به پمپ ها این موارد مشخص شده است.

۱- مقدار دبی پمپ روی محور افقی برحسب گالن آمریکایی بر دقیقه مشخص گردیده است.

۲- مقدار هد پمپ روی محور قائم برحسب فوت آب، نشان داده شده است.

۳- منحنی هایی که در سمت چپ روی آنها اعدادی برحسب اینچ داده شده، منحنی های کار پمپ، با پروانه ای با آن قطر هستند.

توضیح : کارخانه های سازنده پمپ به طور معمول موتور پمپ را با بزرگ ترین پروانه به بازار عرضه می کنند و در صورت نیاز

یا باید پروانه را از پمپ خارج کرده، آن را تا قطر مورد نظر تراشید و یا این که به کارخانه سازنده پمپ، سفارش خرید مخصوص داد.

۴- منحنی هایی که روی آنها اعدادی برحسب درصد مشخص گردیده، بازده موتور پمپ هستند.

۵- منحنی های خط چینی که روی آنها اعدادی با واحد «HP» نوشته شده، قدرت موتور پمپ برحسب اسب بخار است.

۶- مدل هر موتور پمپ در بالای منحنی های کار آن پمپ نوشته شده است (نظیر ۱" AA ، ۱ ¼" AA و ...).

۷- موتور تمام پمپ ها (۲۲۰) ولت (۵۰) سیکل (۱۴۵۰) دور در دقیقه است.

در زیر دیاگرام آخرین پمپ، جدولی برای تبدیل واحدهای مختلف هد به فوت آب و نیز تبدیل واحدهای مختلف دبی به گالن

آمریکایی بر دقیقه با ضرایب تبدیل آنها داده شده است.

مثال : اگر در یک محاسبه، هد پمپی (۵PSI) برآورد شده باشد، مقدار آن برحسب فوت آب چنین است :

$$Ft = PSI \times 2.31 \text{ و}$$

$$Ft = 5 \times 2.31 = 11.55$$

مثال : دبی ۸ لیتر بر ثانیه معادل چند گالن بر دقیقه است؟

$$GPM = \frac{1}{s} \times 15 / 85 \text{ و}$$

$$GPM = 8 \times 15 / 85 = 14.12$$

در قسمت پایانی ابعاد مختلف موتور پمپ ها داده شده است.

مثال : برای ساختمانی با مشخصات ذکر شده در زیر، چه

نوع موتور پمپ جریانی باید انتخاب کنیم؟

۱- تلفات حرارتی ساختمان (۲۷۹۱۰۰) وات است؛

۲- طول لوله رفت دورترین رادیاتور تا محل نصب پمپ (۱۰۰) متر است؛

۳- افت فشار آب در داخل لوله ها به طور متوسط برابر $20 \frac{Pa}{m}$ است؛

۴- اختلاف درجه حرارت آب رفت و برگشت (۱۱/۱) درجه سانتی گراد است؛

۵- موتور پمپ باید (۲۲۰) ولت و (۱۴۵۰) دور در دقیقه باشد.

پاسخ : برای انتخاب موتور پمپ باید مقدار آب دهی و هد پمپ محاسبه گردد.

$$q_v = \frac{H}{46/5} \text{ مقدار دبی برحسب لیتر بر ثانیه}$$

$$q_v = \frac{279/1}{46/5} = 6$$

مقدار دبی برحسب گالن بر دقیقه

$$GPM = \frac{1}{s} \times 15 / 85 = GPM = 6 \times 15 / 85 = 10.6$$

افت فشار در مسیر دورترین رادیاتور

$$Pa = 600 \times L \text{ و } Pa = 600 \times 100 = 60000 \text{ پاسکال}$$

با توجه به این که هر کیلو پاسکال (۰/۳۳۵) فوت آب است؛ هد پمپ برحسب فوت آب

$$Ft = 60 \times 0.335 = 20.1$$

حال مقدار دبی (۹۵/۱) گالن بر دقیقه را از روی محور افقی

آخرین مدل پمپ، پیدا کرده، از آن جا یک خط قائم رسم می کنیم، مقدار هد (۲۰/۱) فوت را هم روی محور قائم پیدا کرده، یک خط افقی از آنجا رسم می نماییم، محل تلاقی این دو خط، نقطه کار پمپ مورد نیاز است که دارای مشخصاتی به این شرح خواهد بود.

۱- مدل پمپ (۲'A)؛

۲- قطر پروانه (۶/۴) یا (۶ ¼)؛

۳- قدرت موتور (۱ اسب بخار)؛

۴- بازده موتور پمپ (۵۵٪).

به دلیل آنکه کارخانه سازنده، پمپ را با بزرگ ترین پروانه

(۷) به بازار عرضه می‌کند، این موتور پمپ (AV ۲") نامیده می‌شود.

۷-۴-۵- انتخاب پمپ زمینی: منحنی‌های شکل‌های ۱۳-۵ و ۱۴-۵ مربوط به انتخاب پمپ زمینی از یک کارخانه سازنده است. پس از انجام محاسبات می‌خواهیم پمپی را انتخاب کنیم که مقدار آبدهی آن ۵ مترمکعب در ساعت یا ۱۳/۹ لیتر بر ثانیه و ارتفاع آبدهی آن ۲۹ متر باشد.

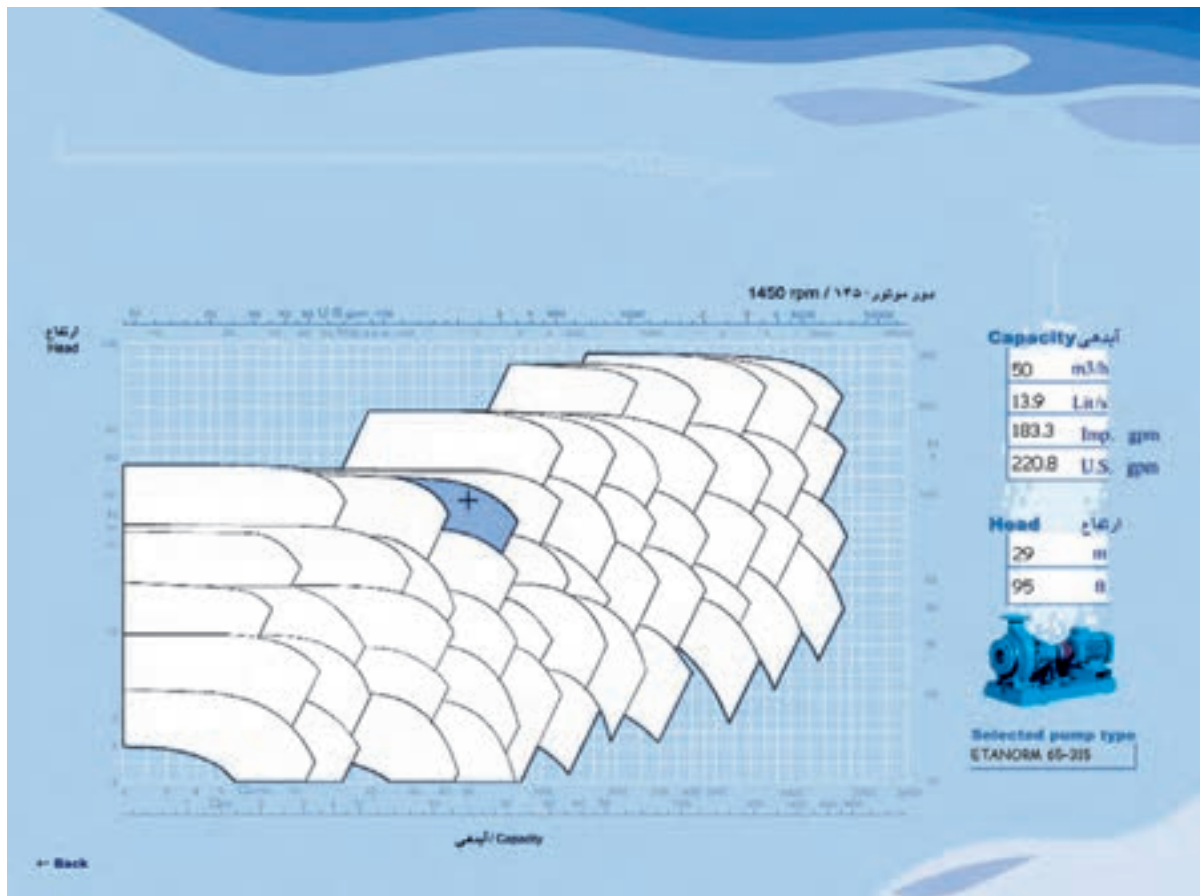
الف) انتخاب پمپ: پمپ‌های زمینی نیز در دورهای ۱۴۵ rpm و ۲۹۰ rpm تولید می‌شوند. با توجه به اینکه استهلاک پمپ در دورهای بالا بیشتر است در صورتی که کارکرد پمپ مداوم باشد بهتر است پمپ با سرعت دورانی ۱۴۵ دور در دقیقه انتخاب شود.

برای انتخاب پمپ به منحنی همپوشانی پمپ در شکل ۱۳-۵ مراجعه می‌کنیم. محل تقاطع آبدهی ۵ مترمکعب در ساعت و ارتفاع آبدهی ۲۹ متر پمپ ۳۱۵-۶۵ را مشخص می‌کند.

ب) تعیین قطر پروانه: به شکل ۱۴-۵ منحنی مشخصات پمپ ۳۱۵-۶۵ / ۱۴۵ دور در دقیقه مراجعه می‌کنیم بر روی منحنی نقطه تقاطع آبدهی ۵ مترمکعب در ساعت و ارتفاع آبدهی ۲۹ متر یافته و اولین منحنی بالای این نقطه که مربوط به پروانه با تراش ۳۱° می‌باشد انتخاب می‌کنیم. بنابراین پمپ انتخاب شده ۱۴۵ rpm, (۳۱°), ۳۱۵-۶۵ می‌باشد.

ج) راندمان پمپ: با توجه به اینکه نقطه انتخاب در منحنی شکل ۱۴-۵ بین راندمان ۶۵٪ و ۶۶٪ قرار می‌گیرد راندمان پمپ انتخاب شده ۶۵/۲٪ است.

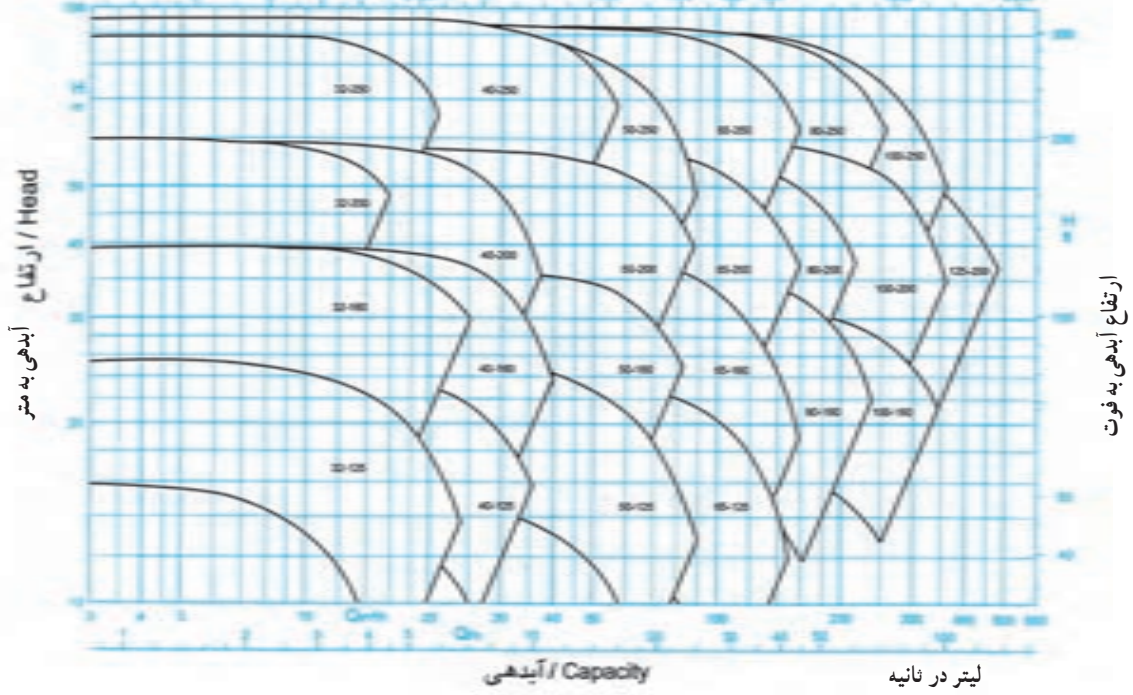
د) انتخاب الکتروموتور: برای انتخاب الکتروموتور انتهای منحنی توان را برای تراش پروانه ۳۱° در نظر گرفته به عدد ۸/۲ kw می‌رسیم بنابراین برای عملکرد مطمئن الکتروموتور ۱۱ کیلووات ۱۴۵ دور در دقیقه انتخاب می‌کنیم.



شکل ۱۳-۵- الف - منحنی همپوشانی پمپ‌های گریز از مرکز

گالن در دقیقه

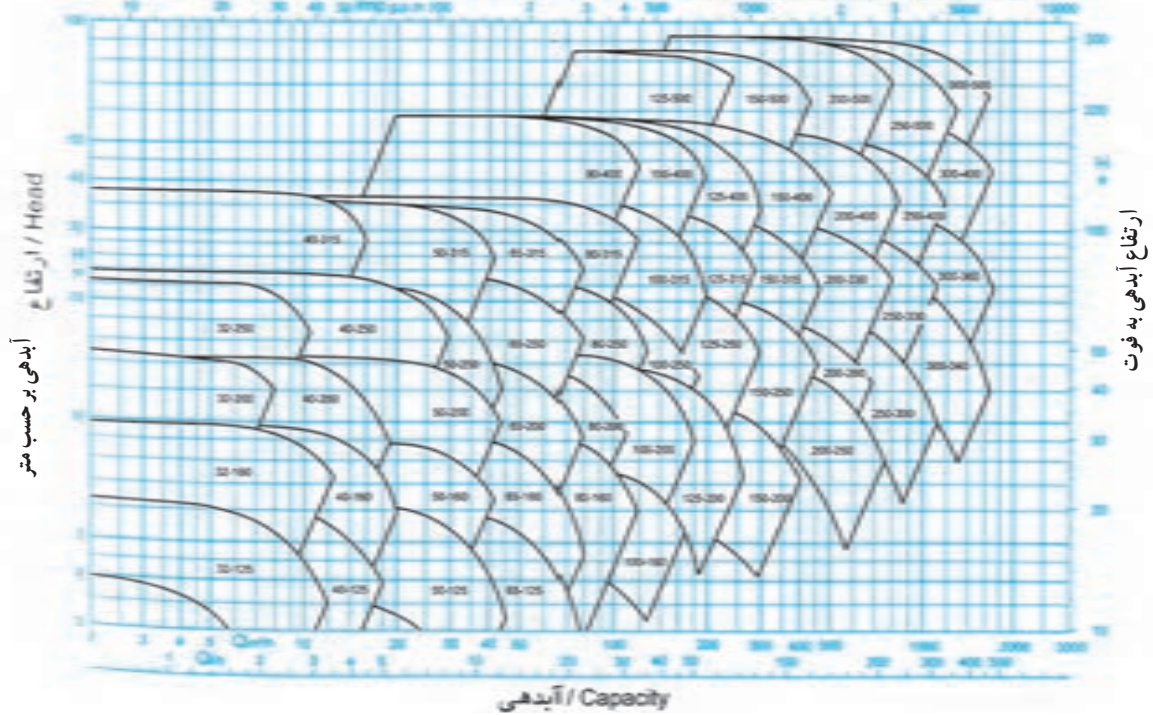
دور موتور - 2900 rpm / 110



آبدهی / Capacity

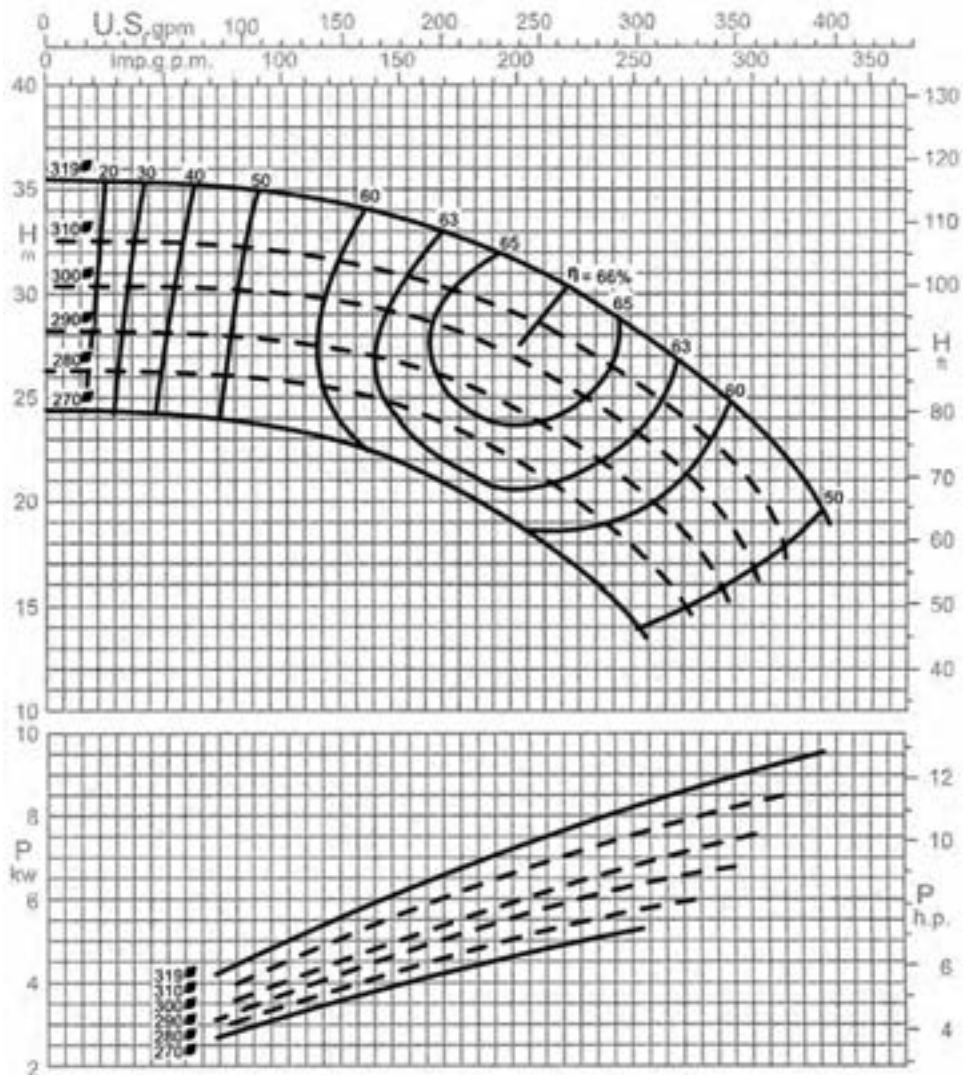
گالن در دقیقه

دور موتور - 1450 rpm / 175



آبدهی / Capacity

شکل ۱۳-۵- ب - منحنی هم بوشانی پمپ های گریز از مرکز



دور موتور ۱۴۵۰ / ۱۴۵۰ rpm

شکل ۱۴-۵ - منحنی مشخصات پمپ ۳۱۵-۶۵

جدول ۲-۵ - مقدار انبساط لوله‌ها

(Inches per 100 feet)

TEMP RANGE (F)	COPPER TUBING	STEEL PIPE
0	0	0
50	.56	.37
100	1.12	.76
150	1.69	1.15
200	2.27	1.55
250	2.85	1.96
300	3.45	2.38
350	4.05	2.81
400	4.65	3.25
450	5.27	3.70
500	5.89	4.15

OTE: Above data are based on expansion from 0°F but are sufficiently accurate for all other temperature ranges.

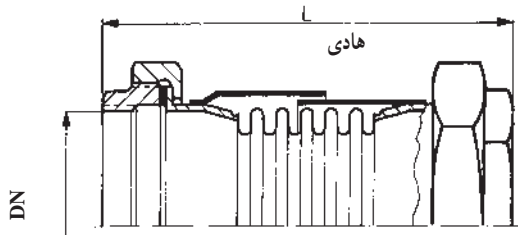
۵-۵ - انبساط لوله‌ها

تمام لوله‌ها در اثر تغییر درجه حرارت محیط و درجه حرارت سیال داخل لوله، منبسط و منقبض می‌شوند. اگر تغییر دمای سیال داخل لوله و نیز طول لوله مستقیم (بدون زانو و خم) زیاد باشد، مقدار افزایش و یا کاهش طول لوله نیز زیاد خواهد بود که لازم است با استفاده از روش‌هایی این انبساط و انقباض گرفته شود. جدول ۲-۵ مقدار انبساط لوله‌های مسی و فولادی را برحسب اینچ در هر (۱۰۰) فوت لوله، در دماهای مختلف نشان می‌دهد.

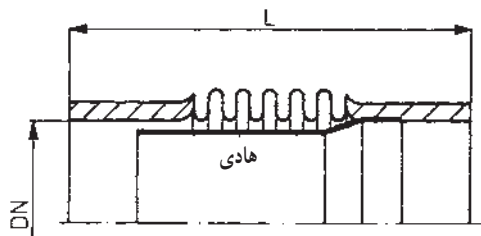
انقباض لوله‌ها در تأسیسات حرارتی است. برای جلوگیری از تغییر حالت، قطعات انبساطی باید از داخل و یا از خارج دارای قطعه هادی باشند. قطعات انبساطی در انواع: دنده‌ای، جوشی و فلنچی ساخته می‌شوند. در شکل ۱۵-۵ چند نمونه از قطعات انبساطی نشان داده شده است.

برای گرفتن انبساط و انقباض لوله‌ها از سه روش استفاده می‌شود: ۱- استفاده از قطعات انبساطی ۲- استفاده از شیلنگ‌های قابل انعطاف فلزی و یا لاستیکی ۳- پا^۱ و لوپ^۲ انبساطی

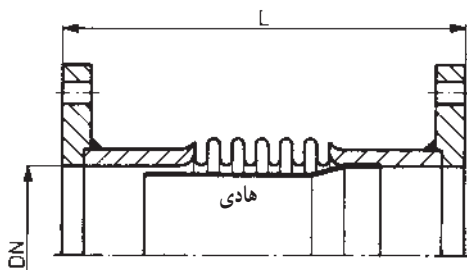
۱-۵-۵ قطعات انبساطی: استفاده از قطعات انبساطی آکاردئونی فلزی متداول‌ترین روش گرفتن انبساط و



۱/۴ اینچ دنده‌ای



۲ اینچ جوشی



۳ اینچ فلنچی

شکل ۱۵-۵- چند نمونه قطعه انبساطی آکاردئونی فلزی

۱ - Leg

۲ - Loop

۵-۳-۵- لوپ و پای انبساطی : لوپ و پای انبساطی

در لوله کشی های طولانی نظیر لوله کشی خطوط انتقال نفت و گاز بین شهرها، خطوط بخار در پالایشگاه ها و کارخانه ها، خطوط لوله کشی در محوطه های بزرگ و نظایر آنها به کار برده می شود. در شکل ۱۷-۵ پا و لوپ انبساطی نشان داده شده است. لازم به تذکر است که محاسبه مقادیر «H» و «W» در لوپ و طول پا جزء اهداف برنامه نیست.

۵-۲-۵- شیلنگ های قابل انعطاف فلزی و یا

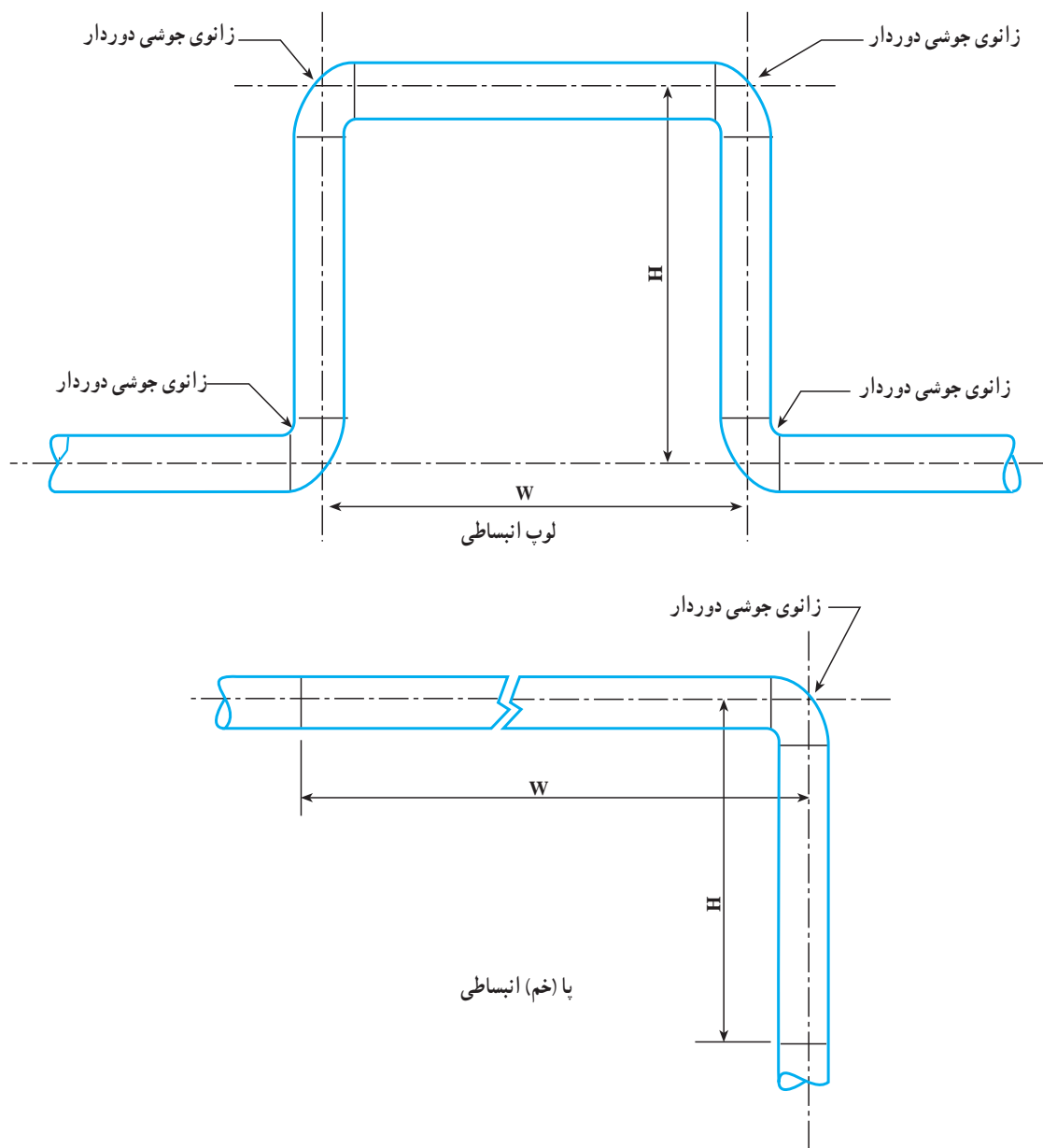
لاستیکی : شیلنگ های قابل انعطاف فقط برای گرفتن انبساط و انقباض لوله های سایز کوچک توصیه می شود زیرا برای اندازه های بزرگتر قطعه انبساطی با طول زیاد لازم است.

جایی که شیلنگ قابل انعطاف برای گرفتن انبساط، مورد استفاده قرار می گیرد باید در مسیر مستقیم لوله نصب گردد. در شکل ۱۶-۵ شیلنگ های قابل انعطاف فلزی نشان داده شده است.



شکل ۱۶-۵- شیلنگ های قابل انعطاف فلزی





شکل ۱۷-۵- لوپ و پای انبساطی

۵-۶- ارتعاش در لوله کشی

در تمام لوله کشی‌ها ارتعاشات از یک منبعی نظیر پمپ و یا کمپرسور سرچشمه می‌گیرد. ارتعاشات در لوله‌ها باعث ایجاد اثرات نامطلوب زیر خواهد شد:

۱- وارد شدن صدمات فیزیکی به لوله‌ها نظیر شکستن اتصالات؛

۲- هدایت صدا از طریق خود لوله‌ها و یا ساختمان در

صورتی که لوله‌ها در تماس مستقیم با ساختمان باشند.

البته مشکل است که نتایج عیوب حاصل از ارتعاشات شبکه لوله کشی را پیش‌بینی نمود به همین دلیل، توصیه می‌شود با وسایل ارتعاش‌گیر اثرات ارتعاشات به حداقل رسانده شود.

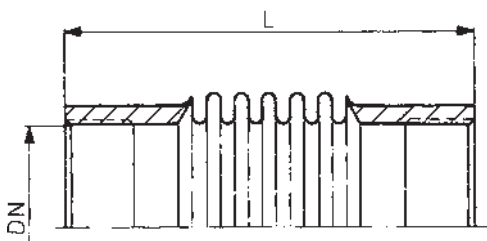
۱- ۵-۶- وسایل ارتعاش‌گیر: ارتعاش‌گیرهای

لاستیکی و یا فلزی از انتقال ارتعاشات از طریق لوله‌ها به ساختمان جلوگیری می‌کنند. ارتعاش‌گیرها بر روی لوله‌های «مکش» و

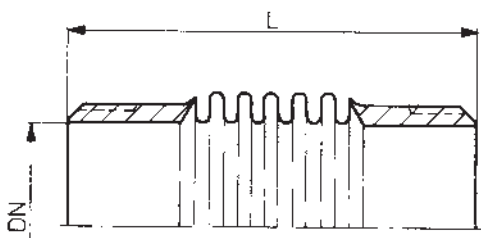
حک شده است، مشخص می گردند. در شکل ۵-۱۸ چند نمونه ارتعاش گیر فلزی و لاستیکی نشان داده شده است. شیلنگ های قابل انعطاف فلزی هم وسیله دیگری برای جلوگیری از انتقال ارتعاشات هستند. این ارتعاش گیرها به طور معمول بر روی لوله های مکش و رانش کمپرسورها نصب می شوند (شکل ۵-۱۸).

ارتعاش گیرهای لاستیکی مخصوصی هم وجود دارند که با نصب آنها در زیر پمپ ها، می توان انتقال ارتعاشات پمپ ها را از طریق فونداسیون به ساختمان به حداقل رساند. در شکل ۵-۱۹ یک نمونه از این ارتعاش گیرها نشان داده شده است.

«رانش» پمپ ها نصب می گردند. با نصب ارتعاش گیر بر روی لوله های پمپ ارتباط سفت و محکم پمپ (دستگاه تولید کننده ارتعاش) با لوله ها قطع می شود و در حالی که پمپ در حال ارتعاش است، لوله ها مرتعش نمی شوند. ارتعاش گیرهایی که بر روی لوله ها نصب می شوند، در دو نوع لاستیکی و فولادی ضد زنگ ساخته می شوند. نوع فولادی آن با اتصالات دنده ای، جوشی و فلنچی ساخته می شود و به علت گران بودن آن فقط بر روی پمپ های آب داغ نصب می شود. نوع لاستیکی این ارتعاش گیر با اتصال فلنچی است. ارتعاش گیرهای لاستیکی بر حسب نوع، دما و فشار سیال به صورت متفاوت ساخته می شوند و به وسیله کد رنگی که بر روی آنها



۲-۱/۴ اینچ آکاردئونی جوشی

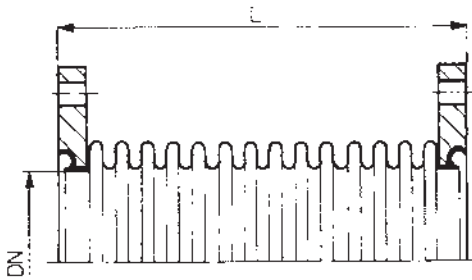


۲-۱/۴ اینچ آکاردئونی دنده ای





لاستیکی فلنچی



اینچ آکاردنونی فلنچی $2\frac{1}{4}$

شکل ۱۸ - ۵ - الف - چند نمونه از ارتعاش گیر لوله



شکل ۱۸ - ۵ - ب - چند نمونه از ارتعاش گیر لاستیکی ساخت یک کارخانه داخلی :

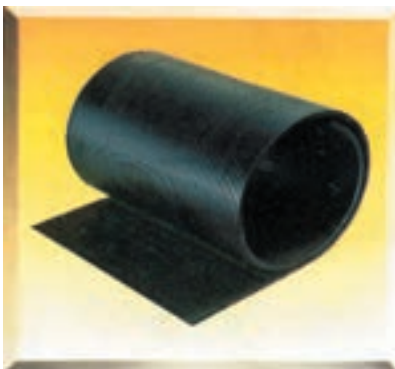
ارتعاش گیر به رنگ آبی برای سیستم های پُر فشار (PN25, PN16)؛

ارتعاش گیر به رنگ سبز برای سیالات اسیدی و مشتقات نفت؛

ارتعاش گیر به رنگ قرمز برای سیستم های گرمایش تا (۹۰°) سانتی گراد؛

ارتعاش گیر به رنگ سفید برای آب بهداشتی؛

و ارتعاش گیر به رنگ زرد برای سیستم های تهویه مطبوع با فشار کم.



شکل ۱۹ - ۵ - یک نمونه ارتعاش گیر جهت نصب در زیر پمپ ها

- ۱- سیستم انتقال آب گرم را تعریف کنید.
- ۲- اجزای سیستم انتقال آب گرم را نام ببرید.
- ۳- سیستم لوله کشی با برگشت مستقیم را شرح دهید.
- ۴- سیستم لوله کشی با برگشت معکوس را توضیح دهید.
- ۵- سیستم لوله کشی مختلط را تشریح کنید.
- ۶- فشار را تعریف کنید.
- ۷- واحد فشار در سیستم های «SI»، انگلیسی و «متریک» را بنویسید.
- ۸- واحدهای متداول اندازه گیری فشار برحسب ستون مایعات را نام ببرید.
- ۹- افت فشار را توضیح دهید.
- ۱۰- افت فشار آب در لوله را شرح داده، عوامل مؤثر در مقدار آن را توضیح دهید.
- ۱۱- افت فشار آب در شیرها و فیتینگ ها را توضیح داده، عوامل مؤثر در مقدار آن را شرح دهید.
- ۱۲- واحدهای اندازه گیری افت فشار در لوله ها را نام ببرید.
- ۱۳- فرمول محاسبه دبی حجمی آب در سیستم گرم کننده برای فرمول ($\Delta t = 20^{\circ}\text{F}$) را نوشته، واحدهای عوامل آن را نام ببرید.
- ۱۴- واحدهای متداول دبی حجمی را بنویسید.
- ۱۵- سرعت مناسب آب در لوله های اصلی و فرعی چقدر است؟
- ۱۶- رابطه دبی حجمی، سرعت آب و سطح مقطع لوله را نوشته، واحدهای عوامل آن را در یک سیستم اندازه گیری توضیح دهید.
- ۱۷- قطر لوله مناسب برای دبی $1 (\frac{1}{s})$ و افت فشار $(20^{\circ} \frac{\text{Pa}}{\text{m}})$ را تعیین کنید. پاسخ: $d = 40 \text{ mm}$
- ۱۸- محاسبه افت فشار در شبکه لوله کشی چگونه است؟
- ۱۹- فرمول محاسبه افت فشار در طولانی ترین مسیر را نوشته، واحدهای عوامل آن را توضیح دهید.
- ۲۰- اگر طول لوله رفت دورترین وسیله پخش کننده حرارت در سیستم لوله کشی با برگشت مستقیم برابر (۷۵) متر و افت فشار معادل $(20^{\circ} \frac{\text{Pa}}{\text{m}})$ باشد، هد پمپ چند کیلو پاسکال خواهد بود؟ پاسخ: 45 kPa
- ۲۱- موتور پمپ جریانی را توضیح دهید.
- ۲۲- طرز کار پمپ جریانی را بنویسید.
- ۲۳- انواع موتور پمپ های جریانی را نام ببرید.
- ۲۴- موتور پمپ های جریانی خطی را شرح دهید.
- ۲۵- موتور پمپ های زمینی را شرح دهید.
- ۲۶- رابطه قدرت موتور با مقدار آب دهی، هد و بازده پمپ را نوشته، واحدهای عوامل مختلف آن را در سیستم «SI» نام ببرید.
- ۲۷- اتصال موازی دو یا چند دستگاه موتور پمپ زمینی را شرح دهید.
- ۲۸- اتصال سری دو یا چند دستگاه موتور پمپ را شرح دهید.

۲۹- برای انتخاب یک موتور پمپ جریانی چه شاخص‌هایی را باید قبلاً محاسبه و تعیین کرد؟
 ۳۰- برای ساختمانی با مشخصات ذکر شده در زیر، موتور پمپ جریانی خطی انتخاب کنید.
 الف) مقدار تلفات حرارتی ساختمان برابر (۱۰۰ کیلو وات)؛

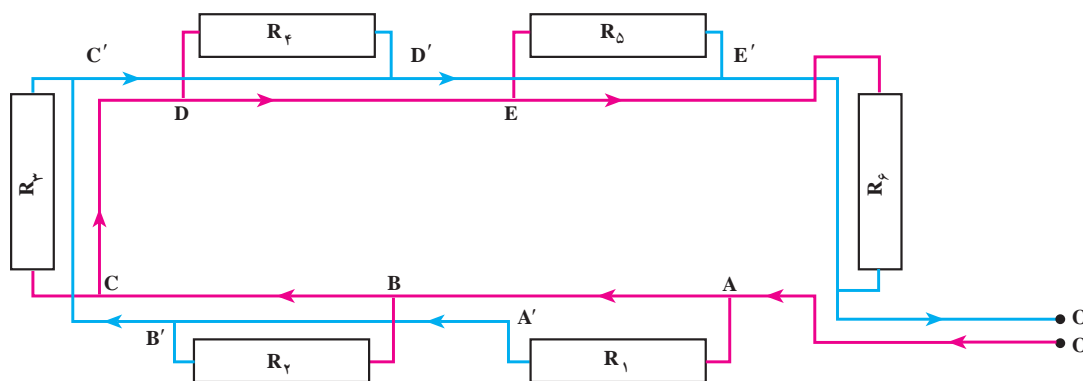
ب) اختلاف درجه حرارت آب گرم رفت و برگشت سیستم حرارت مرکزی (۲۰ °F)؛

پ) فاصله دورترین رادیاتور تا محل نصب موتور پمپ برابر (۸ متر)؛

ت) افت فشار آب در لوله‌ها به طور متوسط برابر $(20 \cdot \frac{Pa}{m})$ ؛

ث) نوع موتور یک فاز (۱۴۵۰) دور در دقیقه. پاسخ: ۲''A

۳۱- شکل ۲-۵ سیستم لوله کشی یک سالن را نشان می‌دهد. در صورتی که بار حرارتی هر یک از واحدهای گرمایی (رادیاتور) $9000 \frac{kcal}{hr}$ باشد قطر لوله‌های اصلی و یکی از لوله‌های فرعی را تعیین نمایید. در صورتی که اختلاف دمای آب رفت و برگشت $10^\circ C$ فرض شود و افت فشار در هر متر طول لوله $(20 \cdot \frac{Pa}{m})$ باشد. پاسخ: اصلی ۵۰ mm فرعی ۲۵ mm



شکل ۲-۵ - لوله‌کشی یک ساختمان یک طبقه

۳۲- اگر مجموع طول لوله‌های رفت و برگشت در یک سیستم حرارت مرکزی ۱۲۰ متر و افت فشار در هر متر باشد:

۱- افت فشار سیستم را بر حسب Pa و متر آب حساب کنید.

۲- در صورتی که دبی آب جریانی $2 \frac{lit}{s}$ فرض شود قدرت پمپ را بر حسب W و kW محاسبه نمایید.

پاسخ: Pa: ۴۵۰۰۰ ۴/۵mwc

۰/۰۹kW = ۹۰W

۳۳- در شکل ۲۱-۵ نقشه ارتباطی شبکه لوله کشی حرارت مرکزی یک ساختمان چهار طبقه داده شده است.

در صورتی که بار حرارتی رادیاتورها یکسان و برابر $4180 W$ فرض شود مطلوبست:

۱- تعیین قطر لوله‌های قسمت A-B, B-C, C-D, D-E. در مسیر رفت و برگشت در صورتی که افت

فشار $30 \cdot \frac{Pa}{m}$ و اختلاف دمای آب رفت و برگشت $10^\circ C$ باشد.

۲- محاسبه افت فشار در مسیر رادیاتور R54

۱- هر متر آب تقریباً 10000 پاسکال است.

۳- محاسبه دبی (Q) و هد پمپ جریان و انتخاب مدل پمپ

پاسخ ها: ۱- $D_{MA} = 65\text{mm}$ $D_{CD} = 50\text{mm}$

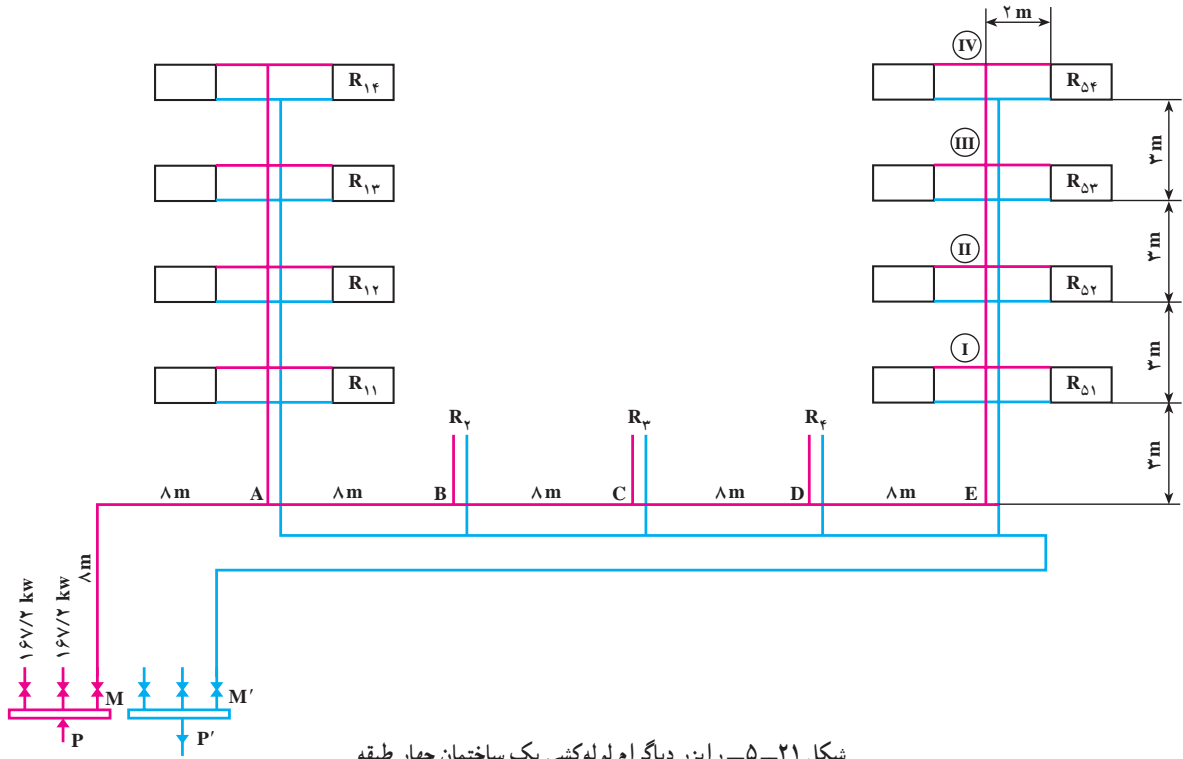
$D_{AB} = 65\text{mm}$ $D_{DE} = 32\text{mm}$ $D_{BC} = 50\text{mm}$

۲- 55800Pa

۳- $q = 63/24\text{gpm}$

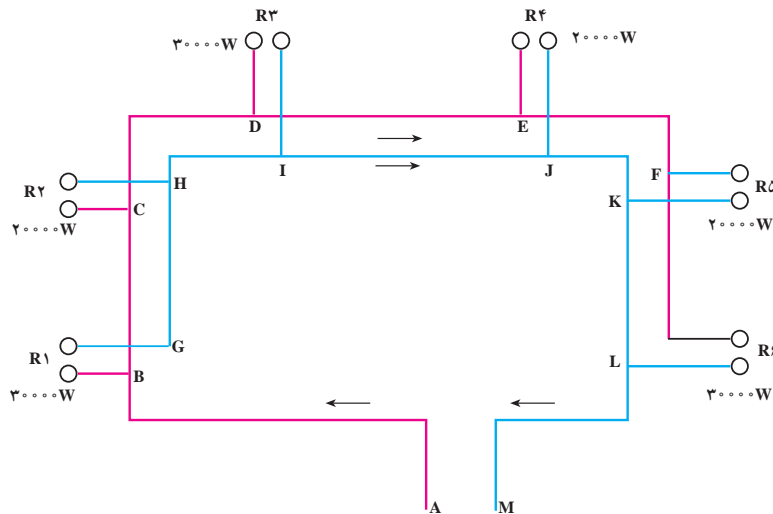
$h = 13/6\text{ft}$

پمپ = ۲" A



شکل ۲۱-۵- رایزر دیگرام لوله کشی یک ساختمان چهار طبقه

۳۴- در شکل ۲۲-۵ نقشه لوله های افقی لوله کشی یک ساختمان داده شده است.



شکل ۲۲-۵- لوله کشی افقی یک ساختمان چند طبقه

مطلوبست تعیین قطر لوله‌های اصلی و تعیین قطر رایزرها در صورتی که :

۱- اختلاف دمای آب رفت و برگشت 1°C باشد.

۲- افت فشار در مسیر $30 \frac{\text{Pa}}{\text{m}}$ فرض شود.

پاسخ: $D_{AB} = 65\text{mm}$ $D_{R_1} = 32\text{mm}$ $D_{HI} = 40\text{mm}$

۳۵- انبساط لوله‌ها را شرح دهید.

۳۶- قطعات انبساطی آکاردئونی فلزی را توضیح دهید.

۳۷- شیلنگ‌های قابل انعطاف فلزی و یا لاستیکی را شرح دهید.

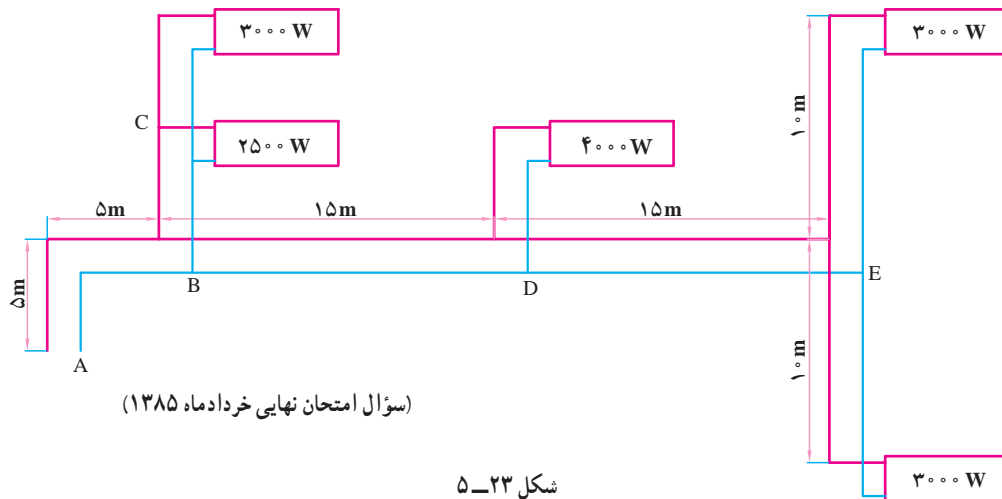
۳۸- لوپ و پای انبساطی را توضیح دهید.

۳۹- ارتعاش در لوله‌کشی چگونه است؟

۴۰- انواع وسایل ارتعاش‌گیر را بنویسید.

۴۱- با توجه به شکل (۵-۲۳) قطر لوله‌های مسیر مشخص شده را به دست آورید. افت فشار مدار $30 \frac{\text{Pa}}{\text{m}}$

پاسخ: $D_{AB} = 25\text{mm}$ $D_{BD} = 25\text{mm}$ $D_{DE} = 20\text{mm}$



۴۲- برای ساختمانی با مشخصات زیر دبی پمپ (مقدار آبدهی) و هد پمپ (فشار) را تعیین نمایید؟

الف) مقدار تلفات حرارتی ساختمان 93kw

ب) اختلاف دمای آب گرم رفت و برگشت سیستم حرارت مرکزی به طور متوسط 20°F یا $11/1^\circ\text{F}$

ج) فاصله دورترین رادیاتور تا محل نصب موتور پمپ جریانی برابر 80m

د) افت فشار آب در لوله‌ها به طور متوسط $20 \frac{\text{Pa}}{\text{m}}$

پاسخ: $q = 31\text{GPM}$ $H = 16/8\text{ft}$

(سؤال امتحان نهایی دی ماه ۱۳۸۳)