

دستگاه‌های گازسوز

هدف‌های رفتاری : پس از پایان این فصل از فراگیر انتظار می‌رود :

- ۱- دستگاه‌های گازسوز را تعریف کند.
- ۲- هوای احتراق - هوای اولیه و ثانویه را توضیح دهد.
- ۳- مشعل‌های گازسوز را توضیح دهد.
- ۴- اجزای مشعل‌های آبی‌سوز را توضیح دهد.
- ۵- کنترل‌های دستگاه‌های گازسوز را توضیح دهد.
- ۶- شوفاژ دیواری و مزایا و معایب آن را توصیف نماید.
- ۷- انواع شوفاژ دیواری ساختمان، طرز کار و نصب و راه‌اندازی آن را توضیح دهد.
- ۸- اصول ایمنی را در نصب و استفاده از دستگاه‌های گازسوز بیان کند.

۱۴- دستگاه‌های گازسوز

۱۴-۱- تعریف

دستگاه گازسوز وسیله‌ای است دارای یک یا چند مشعل که گاز طبیعی یا مایع برای تولید انرژی حرارتی معینی در آنها مشتعل می‌شود و حرارت حاصل از آن از طریق مبدل‌های متفاوت، به منظور برآوردن احتیاجات انسان به موادی نظیر هوا، آب، غذا و غیره، انتقال می‌یابد. به‌علاوه این دستگاه‌ها به دلیل کنترل فرایند احتراق کامل و انتقال حرارت، دارای تجهیزات و ادواتی هستند که امکان تنظیم جریان گاز، تهویه هوا، هدایت گازهای احتراق، انتقال حرارت و تخلیه دود را توأم با ایمنی کامل میسر می‌گرداند.

۱۴-۲- هوای احتراق

در بحث‌های قبلی، بررسی کردیم که برای ایجاد احتراق

امروزه در ساختمان‌های مسکونی و تجاری، دستگاه‌های گازسوز متعدد و متنوعی مورد استفاده قرار می‌گیرند، از آن جمله اجاق گازهای خوراک‌پز چند شعله مجهز به فر و کباب‌پز، پلوپزهای خانگی و تجاری، بخاری‌های مبله و دیواری خانگی و کارگاهی، آب‌گرم‌کن‌های دیواری و مخزن‌دار، چراغ‌های روشنایی گازی و بالاخره پکیج‌های گرم‌کننده معروف به شوفاژ دیواری.

کلیه این دستگاه‌ها با وجود داشتن کاربری‌های متفاوت، ظرفیت‌های حرارتی کوچک و بزرگ و ساختمان‌های غیرمشابه، از نظر اصول احتراق گاز و ساختمان مشعل‌های ایجادکننده گرما، دارای شرایط یکسان بوده، مقررات مشابهی از طرف سازمان‌های نظارت‌کننده بر تولید، نصب و بهره‌برداری از آنها اعمال می‌گردد.

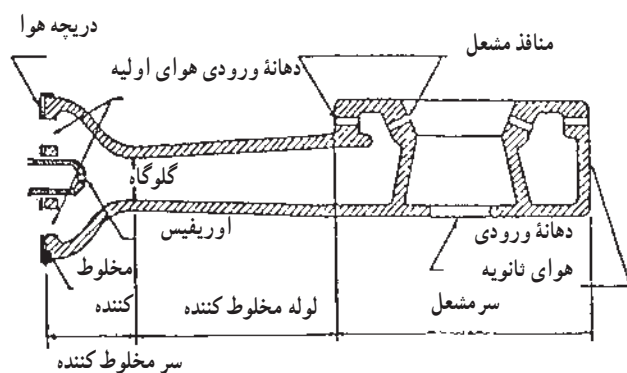
گازسوز، هوای موردنیاز سوخت، به دو طریق در مشعل تأمین می‌شود: الف) هوای اولیه؛ ب) هوای ثانویه.

هوایی که قبل از خارج شدن گاز از سوراخ سر مشعل با گاز مخلوط می‌شود، «هوای اولیه» نام دارد. در بیشتر مشعل‌های گازسوز، فقط بخشی از هوایی که برای سوختن کامل گاز لازم است، به صورت هوای اولیه تأمین می‌گردد. بخش دیگری از هوا که برای احتراق کامل گاز، ضروری است و از اطراف شعله‌های مشعل گرفته می‌شود، «هوای ثانویه» نامیده می‌شود. شکل ۱-۱۴ نحوه ورود هوای اولیه و هوای ثانویه را در قسمت‌های مختلف یک مشعل گاز نشان می‌دهد.

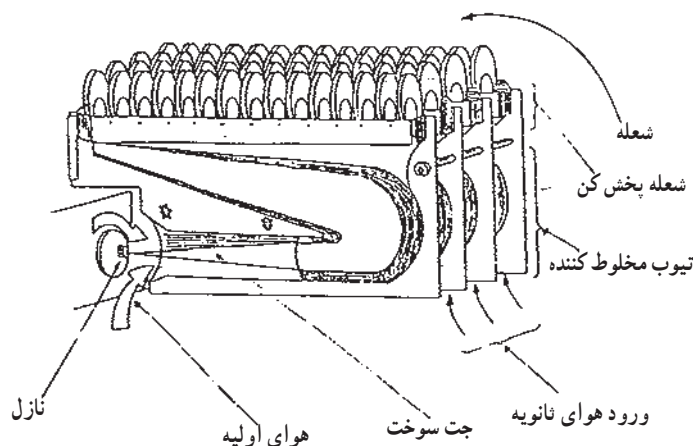
کامل، باید هوای کافی به محفظه احتراق داده شود تا گاز کربنیک و بخار آب تولید گردد. اگر اکسیژن کافی برای احتراق گاز به آن نرسد، محصولات دیگری به خصوص منواکسید کربن (که علامت شیمیایی آن CO) می‌باشد و گازی خطرناک و سمی است) تشکیل خواهد شد.

تخلیه ناقص محصولات احتراق از دستگاه گازسوز، ممکن است مقدار اکسیژن هوا را کم کند. نشتی محصولات احتراق به داخل اتاق، باعث کاهش اکسیژن در هوا می‌شود. هریک از شرایط مذکور، ممکن است باعث احتراق ناقص گردد و به همین جهت شناخت نحوه تنظیم جریان هوا و گاز، دارای اهمیت بسیاری است.

۱-۲-۱- هوای اولیه و هوای ثانویه: در دستگاه



الف) اجزای یک مشعل اتمسفریک



ب) شکل مشعل به کار رفته در آبگرمکن

شکل ۱-۱۴- مشعل گازسوز اتمسفریک

۱۴-۳-۱ مشعل‌های گازسوز

مشعل گازسوز وسیله‌ای است که گاز یا مخلوط گاز و هوای کنترل شده را به محفظه احتراق، هدایت کرده، در آن محفظه ایجاد حرارت و روشنایی می‌کند. شکل، اندازه و نوع مشعل‌های گازسوز، متفاوت است؛ با این وجود، این مشعل‌ها را به دو دسته اصلی تقسیم می‌کنیم: الف - مشعل‌های زردسوز؛ ب - مشعل‌های آبی سوز.

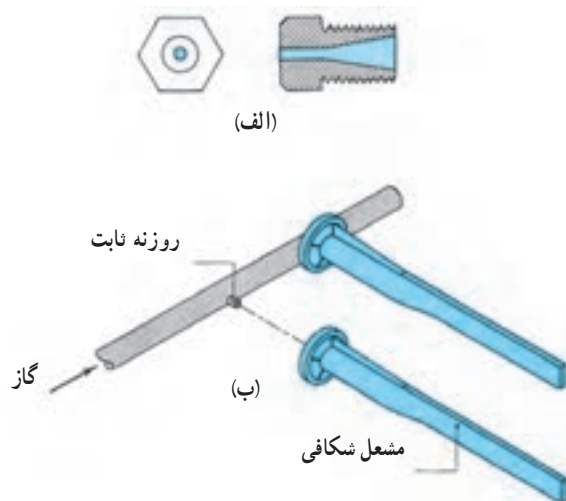
۱-۱۴-۳-۱ مشعل‌های زردسوز: این نوع مشعل‌ها، شامل یک معبر گازرسان (لوله) هستند که گاز را به سوراخ‌های سر مشعل می‌رساند. گاز خارج شده از سوراخ‌ها با شعله‌ای زرد رنگ در محل سوراخ‌ها می‌سوزد. در این مشعل‌ها، قبل از خروج گاز از سوراخ‌های نام برده، هوایی با گاز مخلوط نشده است، این نوع مشعل قبل از اختراع مشعل‌های آبی سوز، مورد استفاده قرار می‌گرفت.

۲-۱۴-۳-۱ مشعل‌های آبی سوز: این نوع مشعل‌ها، به‌خوبی با گازهای سوخت مختلف کار می‌کند و می‌توان آنها

را برای فشارهای مختلف گاز نیز به کار برد و میزان جریان گاز ورودی این نوع مشعل‌ها را بدون اینکه تأثیر نامطلوبی بر کار آنها بگذارد، در دامنه وسیعی تغییر داد. در شکل ۱۴-۱ مقطع یک نوع عمومی از مشعل‌های گازی آبی سوز نشان داده شده است. اجزای مشعل‌های آبی سوز و نقشی که در رساندن گاز و هوا به محفظه احتراق دارند، در زیر بررسی می‌شود.

۱- روزنه مشعل: روزنه یا نازل، دهانه محدودکننده‌ای است که گاز از آن به صورت یک جریان سریع، وارد لوله اختلاط گاز و هوای مشعل می‌گردد. وظیفه آن تنظیم مقدار گاز ورودی، متناسب با ظرفیت حرارتی مشعل است. امروزه دو نوع روزنه قابل تعویض و قابل تنظیم وجود دارد.

الف) روزنه قابل تعویض: قطعه‌ای برنجی مهره‌ای شکل است که سوراخ کوچکی در مرکز آن، ایجاد شده است و با اتصال دنده‌ای روی لوله خروجی شیر گاز، نصب می‌شود و روی بدنه آن قطر سوراخ و مرکزی حک شده است (شکل ۲-۱۴).



الف) روزنه قابل تعویض
ب) روزنه نصب شده روی لوله منیفولد در ورودی مشعل

شکل ۲-۱۴

شعله را فراهم می کنند تا هم هوای ثانویه بهتر به شعله برسد و هم انتقال حرارت بیشتری صورت گیرد. همچنین این سوراخ ها باعث ایجاد شعله های پایدار و آبی می شوند.

۴-۱۴- کنترل های دستگاه های گازسوز

در ساختمان بیشتر دستگاه های گازسوز، از کنترل کننده های مشابهی استفاده شده است که دارای دونقش ایمنی و کنترل دما هستند.

۱-۴-۱۴- شیر ترموالکتریک: مهم ترین وسیله کنترل ایمنی کلیه دستگاه های گازسوز- بر طبق استانداردهای ملی و بین المللی - شیر ترموالکتریک است. این وسیله مرکب، یک شیر برقی است که نیروی الکتریکی تحریک کننده خود را از یک ترموکوپل دریافت می کند. شیر برقی در مسیر جریان گاز به مشعل اصلی دستگاه و ترموکوپل، در کنار شمعک (پیلوت) آن قرار می گیرد. در شکل ۳-۱۴ ساختمان یک شیر ترموالکتریک مشاهده می شود. ترموکوپل که از دو فلز غیر هم جنس تشکیل شده، دایره گرمای شمعک، اختلاف سطح الکتریکی معینی تولید می کند که توانایی تحریک سیم پیچ و بازکردن شیر برقی را در مدت ۲۰ ثانیه دارد. در صورت خاموش شدن پیلوت، شیر ترموالکتریک بلافاصله گاز را قطع می کند. قابل ذکر است که در اجاق گازهای مدرن هر یک از شعله ها دارای یک ترموکوپل مستقل و بدون شمعک است.

(ب) روزنه قابل تنظیم: این روزنه از دو قسمت ثابت و متحرک تشکیل شده که با دنده های پیچ تنظیم به هم متصل می شود. با گردش پیچ تنظیم به وسیله یک آچار، فاصله قسمت متحرک با قسمت ثابت کم و زیاد شده، با تغییر مجرای عبور گاز، میزان جریان گاز به مشعل کم و زیاد می شود.

۲- دریچه هوا: برای کنترل هوای اولیه به کار برده می شود و بر دو نوع است:

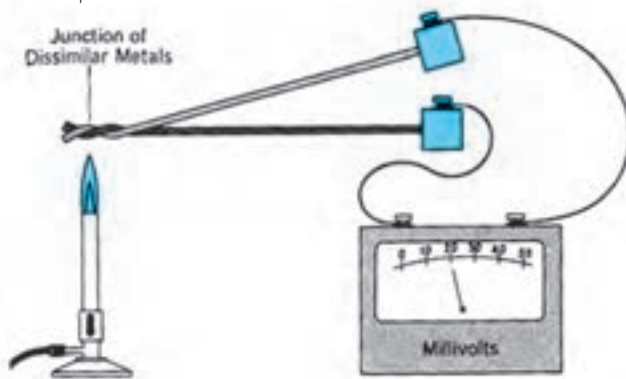
الف- دریچه ثابت؛ ب- دریچه قابل تنظیم.

۳- گلوبی مخلوط کننده: بیشتر مشعل های اتمسفری دستگاه های گازسوز، طوری ساخته شده اند که بعد از روزنه مقطع، معبر گاز و هوا به حالت یک ونتوری بوده، دارای تنگه ای به نام «گلوبی مخلوط کننده» می باشند. بدین جهت که هوای اولیه به طور ثابت و یک نواخت به داخل مشعل کشیده می شود، آن را به صورت ونتوری می سازند.

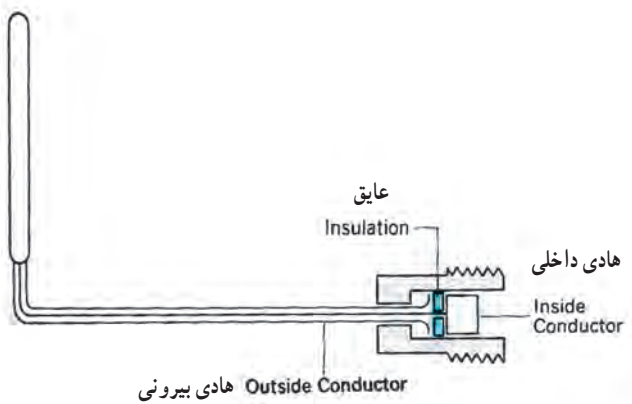
۴- لوله مخلوط کننده: لوله ای است که مخلوط گاز و هوا را از گلوبی مخلوط کننده تا سر مشعل هدایت می کند. چون گاز و هوا، به هنگام عبور از این لوله باهم مخلوط می شوند، به این نام معروف شده است.

۵- سر مشعل: صفحه فلزی (آلمینیومی) گرد و سوراخ داری است که مخلوط گاز و هوا به طور یک نواخت بین سوراخ های آن تقسیم شده، شعله روی آن و به فاصله کمی از سوراخ ها تشکیل می شود. سوراخ های سر مشعل امکان پخش

اتصال دو فلز غیر هم جنس

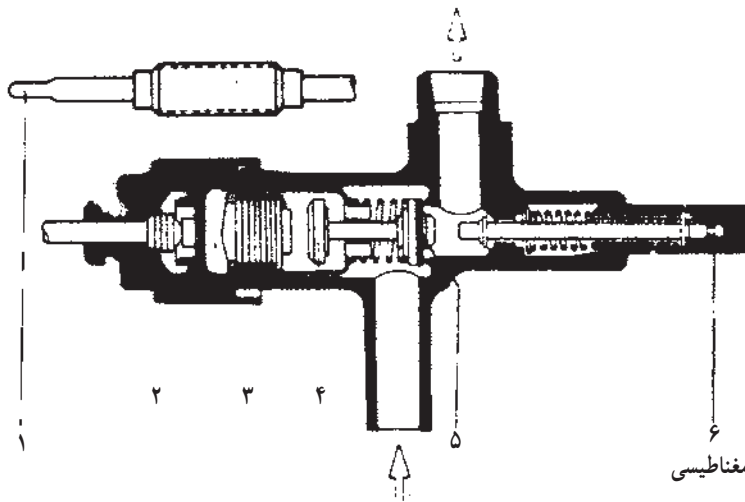


الف) ترموکوپل گرم شده توسط شعله ۲۰ mV برق تولید می کند.



ب) برش خورده یک ترموکوپل

۱- این دنده ها در مسیر جریان گاز و بعد از شیر قرار دارند.



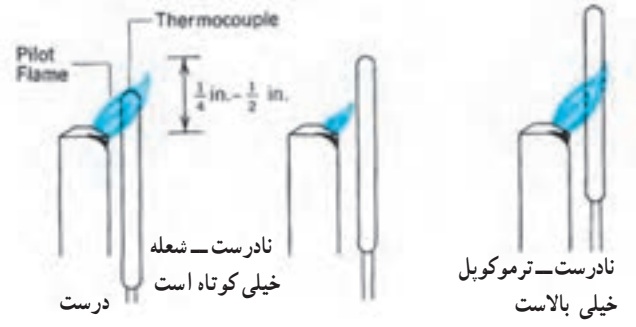
- ۱- ترموکوپل
- ۲- محل اتصال ترموکوپل به سیم پیچ
- ۳- بوبین (سیم پیچ)
- ۴- صفحه جذب شوونده
- ۵- واشر بلاستیکی گازبندی شیر
- ۶- ساقه شیر فشاری پیلوت

(ج) مجموعه شیر ترموالکتریک ، محرک الکترومغناطیسی

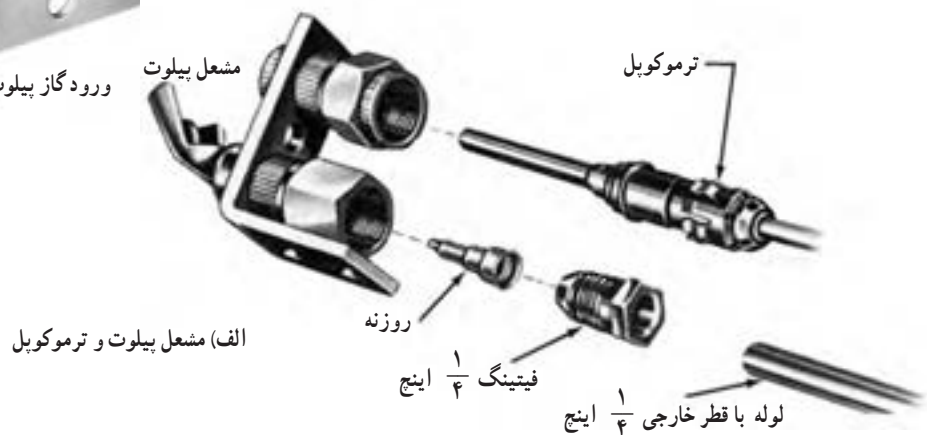
شکل ۳-۱۴- ساختمان شیر ترموالکتریک

از خاصیت انبساط در اثر گرما و ایجاد جابه جایی، می توان برای بستن شیر و از خاصیت انقباض در اثر نبود یا کاهش گرما می توان برای باز کردن آن به طور الکتریکی و یا مکانیکی استفاده نمود.

۲-۴-۱۴- ترموستات : وسایل کنترل کننده حرارت را (ترموستات) می نامند. در ساختمان ترموستات ها از خاصیت انبساط طولی و سطحی فلزات و انبساط حجمی گازها استفاده می شود.



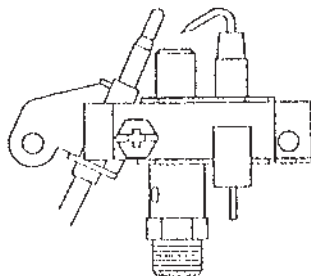
(ب) محل قرار گرفتن صحیح ترموکوپل و شعله پیلوت



شکل ۴-۱۴- شعله پیلوت و ترموکوپل

در صورت نشت گاز، خطر انباشته شدن آن را برطرف می‌کند، همچنین اگر به هر علتی پیلوت خاموش شود، مسیرگاز ورودی به دستگاه توسط شیر برقی مرتبط با ترموکوپل نصب شده در کنار پیلوت قطع می‌شود. شکل ۴-۱۴ پیلوت یک دستگاه گازسوز را در کنار ترموکوپل نشان می‌دهد.

۳-۴-۱۴- پیلوت ایمنی: پیلوت یا شمعی، مشعل کوچکی است با شعله‌ای مشابه کبریت که حدود ۵۰ تا ۲۵۰ کیلوکالری در ساعت، ظرفیت حرارتی دارد و عموماً برای روشن کردن مشعل اصلی در اجاق گاز، بخاری و حتی شوفاژ دیواری مورد استفاده قرار می‌گیرد. اهمیت شمعی در این است که موجب روشن شدن بی‌خطر مشعل‌های گازی می‌شود. از طرفی



شکل ۵-۱۴- شمعی دستگاه گازسوز و جرقه‌زن

ساختمان‌های مختلف، به صورت مستقل به کار می‌رود. این دستگاه به گونه‌ای طراحی شده است که اجزاء تشکیل دهنده مدارهای گاز سیستم گرم‌کننده رادیاتورها، آب گرم مصرفی و سیستم کنترل این مدارها در مجموعه کوچکی قرار دارند و با توجه به وزن کم بر روی دیوار قابل نصب شدن است. به این ترتیب با استفاده از آن، در ساختمان‌ها نیازی به احداث موتورخانه نیست. در شکل ۶-۱۴ نمای یک دستگاه شوفاژ دیواری نصب شده در

۴-۴-۱۴- جرقه زن: بیشتر دستگاه‌های گازسوز، مجهز به یک سیستم ایجاد جرقه می‌باشند (شکل ۵-۱۴). این وسیله برای شروع اشتعال در شمعی یا مشعل اصلی به کار می‌رود. دو نوع رایج جرقه‌زن‌ها عبارت‌اند از: الف) پیزوالکتریکی؛ ب) الکترونیکی.

۱- در این جرقه‌زن‌ها از خاصیت پیزوالکتریکی بعضی مواد، نظیر «کوارتز» برای تولید الکتروسیسته با ولتاژ زیاد استفاده می‌شود. در واقع ایجاد ضربه، روی کریستال‌های این مواد، الکتروسیسته تولید می‌نماید.

۲- در جرقه‌زن‌های الکترونیکی اختلاف سطح یا ولتاژ حاصل از یک باتری کوچک تقویت شده، ولتاژ زیادی را بین دو الکتروود برای ایجاد جرقه اعمال می‌نماید. در هر دو روش، گرمای حاصل از جرقه، نیروی لازم برای شکستن مولکول گاز را برای انجام احتراق و ایجاد انرژی و ترکیبات جدید با هوا، فراهم می‌کند.

۵-۱۴- شوفاژ دیواری

این وسیله که در مواردی با نام «پکیج» شناخته شده، برای گرم کردن آب سیستم گرم‌کننده و تهیه آب گرم مصرفی



شکل ۶-۱۴- نمای یک دستگاه شوفاژ دیواری

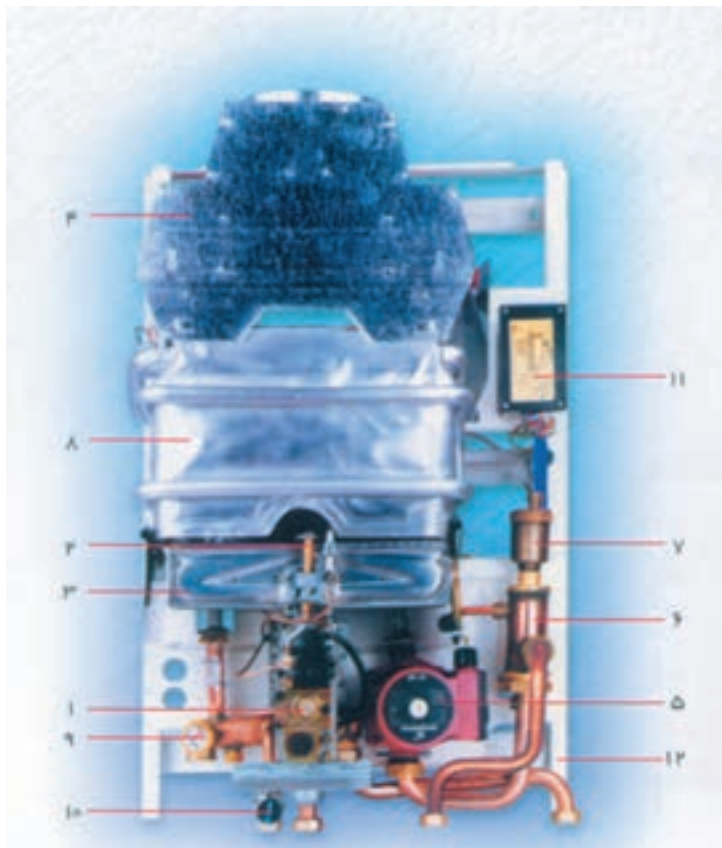
آشپزخانه مشاهده می‌گردد.

معایب دستگاه :

- ۱- وجود سیستم حرارتی داخل محل زندگی؛
- ۲- اشغال فضایی معادل یک کابینت از حجم آشپزخانه؛
- ساختمان و اجزاء تشکیل دهنده این دستگاه شوفاژ دیواری در شکل ۷-۱۴ مشاهده می‌شود.

۱-۵-۱۴- مزایای پکیج شوفاژ دیواری :

- ۱- استقلال واحدهای مسکونی از یکدیگر؛
- ۲- عدم نیاز به احداث موتورخانه مرکزی؛
- ۳- امکان کنترل سیستم در داخل ساختمان.



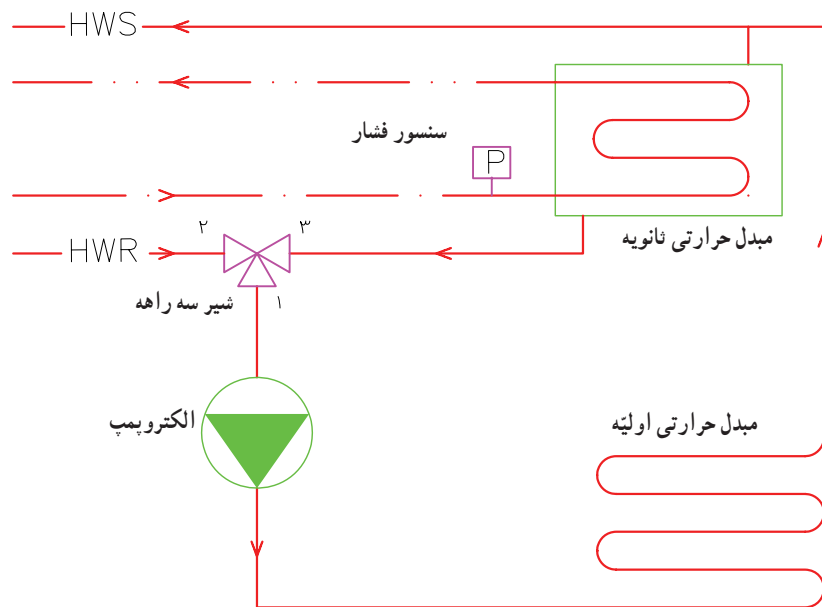
- ۱- شیر کنترل گاز
- ۲- شمعک
- ۳- مشعل
- ۴- کلاهیک تعدیل
- ۵- شیر سه طرفه برقی
- ۶- صافی آب و جداکننده هوا
- ۷- هواگیر اتوماتیک
- ۸- منبع انبساط
- ۹- پمپ مدار گرم کننده
- ۱۰- مبدل حرارتی اولیه (پره - لوله)
- ۱۱- شیر اطمینان
- ۱۲- شیر پرکن مدار گرم کننده
- ۱۳- سنسور فشار
- ۱۴- صفحه درجات
- ۱۵- برد کنترل الکترونیک
- ۱۶- قاب اتصالات و شاسی

شکل ۷-۱۴- ساختمان و اجزای تشکیل دهنده شوفاژ دیواری

گرمایی ثانویه می‌شود و پس از تبادل گرما با آب داخل لوله‌های مسی از پوسته مبدل ثانویه خارج شده با عبور از راه‌های ۳ و ۱ شیر سه‌راهه به مکش پمپ می‌رسد. آب سرد ورودی به مبدل گرمایی ثانویه در اثر تبادل گرما با آب گرم جریانی داخل پوسته، گرم شده و به سوی لوازم بهداشتی جریان می‌یابد. پس از بسته شدن شیر آب گرم مصرفی، جریان آب در داخل لوله‌های مبدل ثانویه متوقف می‌شود. در نتیجه سنسور

۲-۵-۱۴- اصول کار پکیج : در شکل ۸-۱۴ مدار

جریان آب در داخل لوله‌های پکیج را مشاهده می‌کنید. زمانی که شیر آب گرم مصرفی باز می‌شود سنسور فشار (یا سنسور جریان آب) فرمانی صادر می‌کند. که نتیجه آن بسته شدن مسیر شماره ۲ شیر سه‌راهه به شماره ۱ می‌باشد در این لحظه ارتباط ۳ با ۱ برقرار می‌شود. یعنی آب گرم خروجی از مبدل گرمایی اولیه وارد پوسته مبدل



شکل ۸-۱۴- مدار جریان آب در پکیج

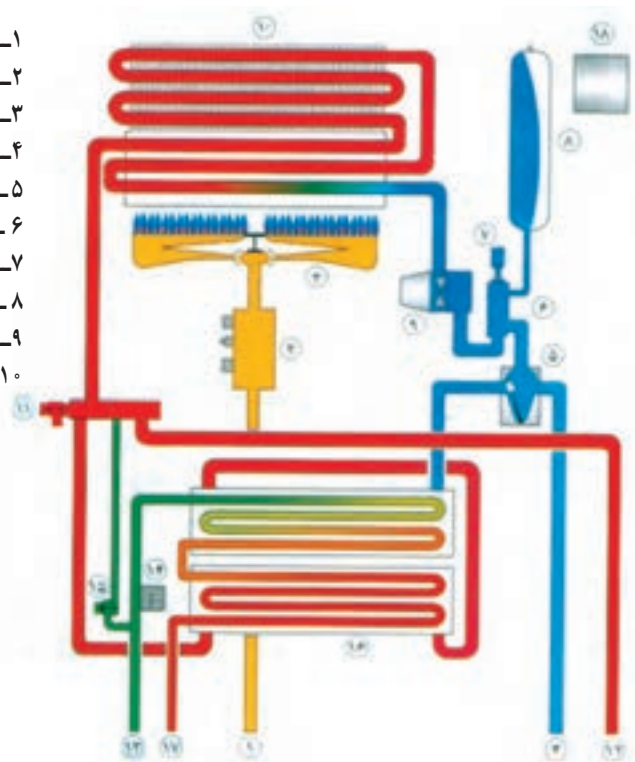
گرم سیستم گرمایش می شود. پس از تبادل گرمایی در رادیاتورها، سیستم کف گرمایی از طریق لوله برگشت آب گرم، با عبور از شیر سه راهه به مکش پمپ می رسد.

تمرین: چگونه کار مدار شکل ۹-۱۴ را تشریح کنید.

فشار، پیام قطع جریان آب گرم مصرفی را صادر می کند و باعث تغییر حالت شیر سه راهه می شود یعنی مسیر ۳ به ۱ قطع و مسیر ۱ به ۲ باز می شود. در این حالت آب گرم خروجی از مبدل اولیه دیگر وارد مبدل ثانویه نمی شود و به جای آن وارد لوله رفت آب

- | | |
|---------------------------------------|------------------------------------|
| ۱- شیر اطمینان | ۱- لوله ورودی گاز |
| ۲- شیر کنترل گاز | ۲- شیر کنترل گاز |
| ۳- مشعل | ۳- مشعل |
| ۴- لوله برگشت مدار گرم کننده | ۴- لوله برگشت مدار گرم کننده |
| ۵- شیر سه طرفه برقی | ۵- شیر سه طرفه برقی |
| ۶- صافی آب و جدا کننده هوا | ۶- صافی آب و جدا کننده هوا |
| ۷- هواگیر خودکار | ۷- هواگیر خودکار |
| ۸- منبع انبساط بسته | ۸- منبع انبساط بسته |
| ۹- پمپ مدار گرم کننده | ۹- پمپ مدار گرم کننده |
| ۱۰- مبدل حرارتی اولیه (پره - لوله) | ۱۰- مبدل حرارتی اولیه (پره - لوله) |
| ۱۱- شیر اطمینان | |
| ۱۲- لوله رفت مدار گرم کننده | |
| ۱۳- لوله ورودی آب سرد و پرکن | |
| ۱۴- سنسور فشار | |
| ۱۵- شیر پرکن مدار گرم کننده | |
| ۱۶- مبدل حرارتی ثانویه (پوسته - لوله) | |
| ۱۷- لوله آب گرم مصرفی | |
| ۱۸- برد کنترل الکترونیک | |

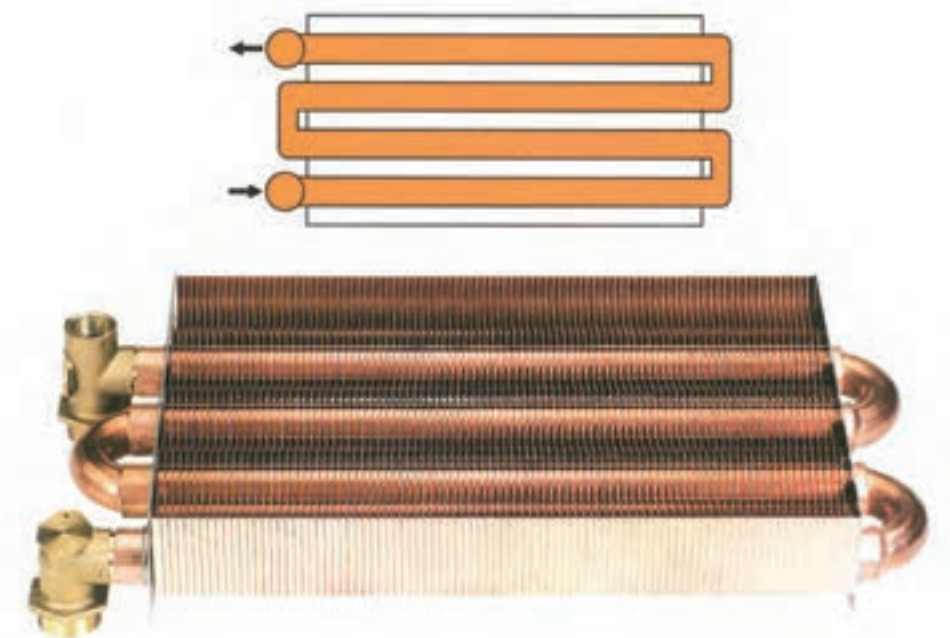
- | | |
|---|----------------|
|  | مدار گاز |
|  | مدار گرم کننده |
|  | مدار آب مصرفی |



شکل ۹-۱۴- مدار جریان آب گرمایش و آب مصرفی پکیج

لوله می باشد که توسط گرمای حاصل از احتراق گاز در مشعل گرم می شود، گرمای جذب شده از شعله مشعل دمای آب داخل لوله های مسی را افزایش می دهد. آب گرم رادیاتورها درون لوله های این مبدل جریان دارد (شکل ۱۰-۱۴).

۳-۵-۱۴ اجزاء پکیج شوفاژ دیواری : در این بخش عملکرد و وظیفه اجزاء مهم یک دستگاه پکیج شوفاژ دیواری شرح داده می شود.
 ۱- مبدل گرمایی اولیه : مبدل گرمایی اولیه از نوع پره و



شکل ۱۰-۱۴- مبدل اولیه

ورودی به محفظه احتراق مخلوط می شود و توسط الکترودهای جرقه زن مشتعل می گردد. مشعل در پایین مبدل گرمایی اولیه نصب می شود (شکل ۱۱-۱۴).

۲- مشعل : مشعل پکیج های دیواری از نوع آتمسفریک می باشد گاز خروجی از شیر کنترل گاز به چندراهه (منیفولد) ورودی مشعل وارد شده از نازلها عبور کرده سپس با هوای



شکل ۱۱-۱۴- مشعل

برخورد با سر میله یونیزاسیون، جریان بسیار ضعیفی از طریق کابل آن به برد الکترونیک می‌رسد و برد الکترونیک متوجه می‌شود که شعله وجود دارد (شکل ۱۲-۱۴).

۳- سیستم حس‌کننده شعله (یونیزاسیون): این سیستم وظیفه کنترل وجود شعله در مشعل را برعهده دارد. مولکول‌های گازهای حاصل از احتراق در اثر سوختن یونیزه شده و در اثر



شکل ۱۲-۱۴- الکتروود یون در مشعل

مشعل روشن می‌شود. ولتاژ ایجاد شده در جرقه‌زن الکتریکی ۸۰۰۰ تا ۱۰۰۰۰ ولت بوده و فاصله الکتروود جرقه‌زن تا مشعل ۳ تا ۸ میلی‌متر است ممکن است از دو الکتروود و جرقه‌زن استفاده شود (شکل ۱۳-۱۴).

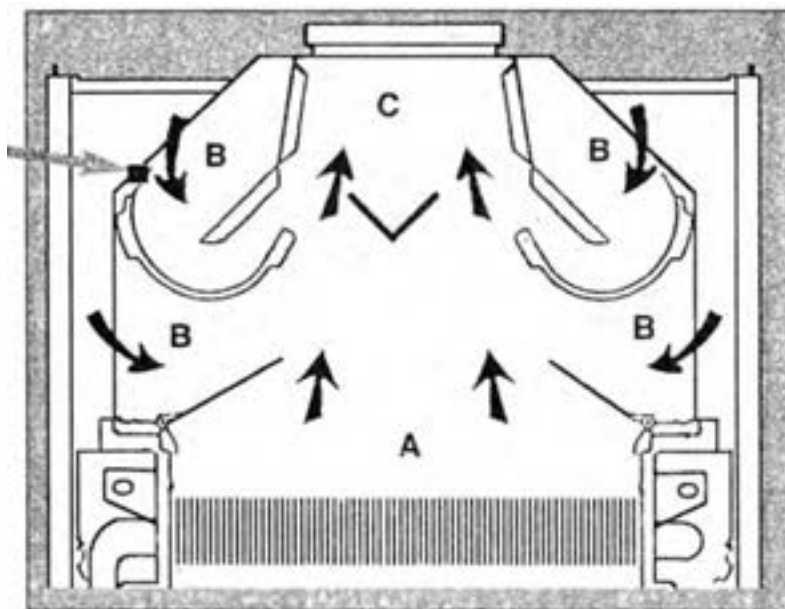
۴- سیستم جرقه‌زن: در بسیاری از پکیج‌های گرمایی از جرقه‌زن الکتریکی برای روشن کردن مشعل استفاده می‌شود برای ایجاد جرقه نیاز به ولتاژ بالاست که توسط یک ترانس جرقه ایجاد می‌شود. این ولتاژ بالا به وسیله کابل از ترانس جرقه به نزدیکی مشعل هدایت می‌شود از آنجایی که بدنه مشعل ارت می‌باشد، قوس الکتریکی ایجاد می‌شود و اگر مسیر گاز باز باشد،



شکل ۱۳-۱۴- الکتروودهای جرقه‌زن

در واقع وجود کلاhek تعديل موجب جلوگیری از ایجاد فشارهای مثبت یا منفی غیر متعارف در محفظه احتراق و بازده بیشتر انتقال حرارت از شعله به مبدل می گردد.

۵- کلاhek تعديل: در بالای مبدل گرمایی قرار می گیرد و از سمت بالا به دودکش یا به عبارت بهتر به لوله رابط دودکش متصل است. ورود هوای محیط به محفظه کلاhek تعديل باعث کاهش مکش دودکش و تنظیم سرعت خروج دود می شود.



A: محصولات احتراق متصاعد شده از محفظه

احتراق و مبدل اولیه

B: ورود هوای تازه

C: دودکش به قطر ۱۲۵ یا ۱۳۹ میلی متر

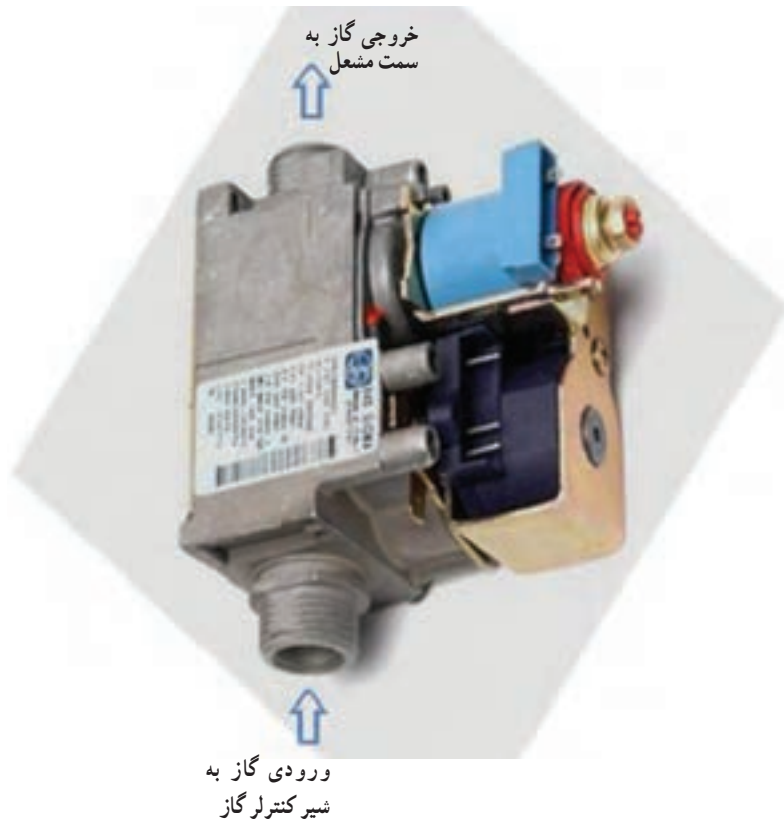
D: محل قرارگیری ترموستات دود

شکل ۱۴-۱۴- کلاhek تعديل

دارد وظیفه تنظیم فشار گاز ورودی به مشعل را برعهده دارد. اگر دمای بالای مبدل گرمایی از ۱۱۰ درجه سلسیوس بیشتر شود. کلید ایمنی گرمایی که بر روی مبدل نصب شده است فرمان قطع گاز را از طریق برد الکترونیک به شیر برقی ایمنی می دهد. شکل ۱۴-۱۵ شیر کنترل گاز را نشان می دهد.

۶- شیر کنترل: شیر کنترل گاز از دو عدد شیر برقی و یک عدد رگولاتور تشکیل یافته است. یکی از شیرهای برقی، جریان گاز ورودی به مشعل را قطع و وصل می کند شیر برقی دیگر که برای ایمنی در شیر کنترل گاز تعبیه شده است در اثر فرمان ترموکوپل عمل کرده و جریان گاز را قطع می کند یعنی با سرد شدن ترموکوپل قطع می کند رگولاتور گاز که در داخل شیر برقی قرار

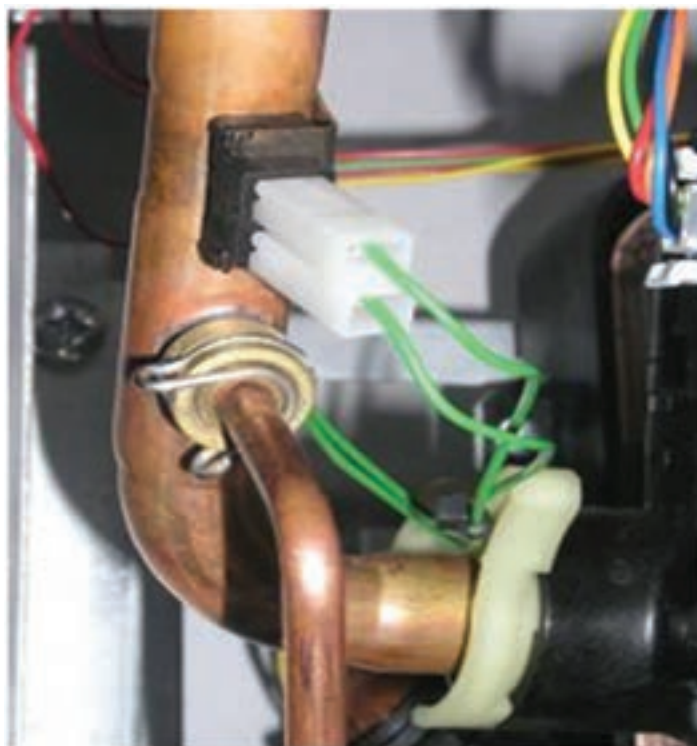
۱- در پکیج های فن دار از کلاhek تعديل استفاده نمی شود.



شکل ۱۴-۱۵- شیر کنترلر گاز

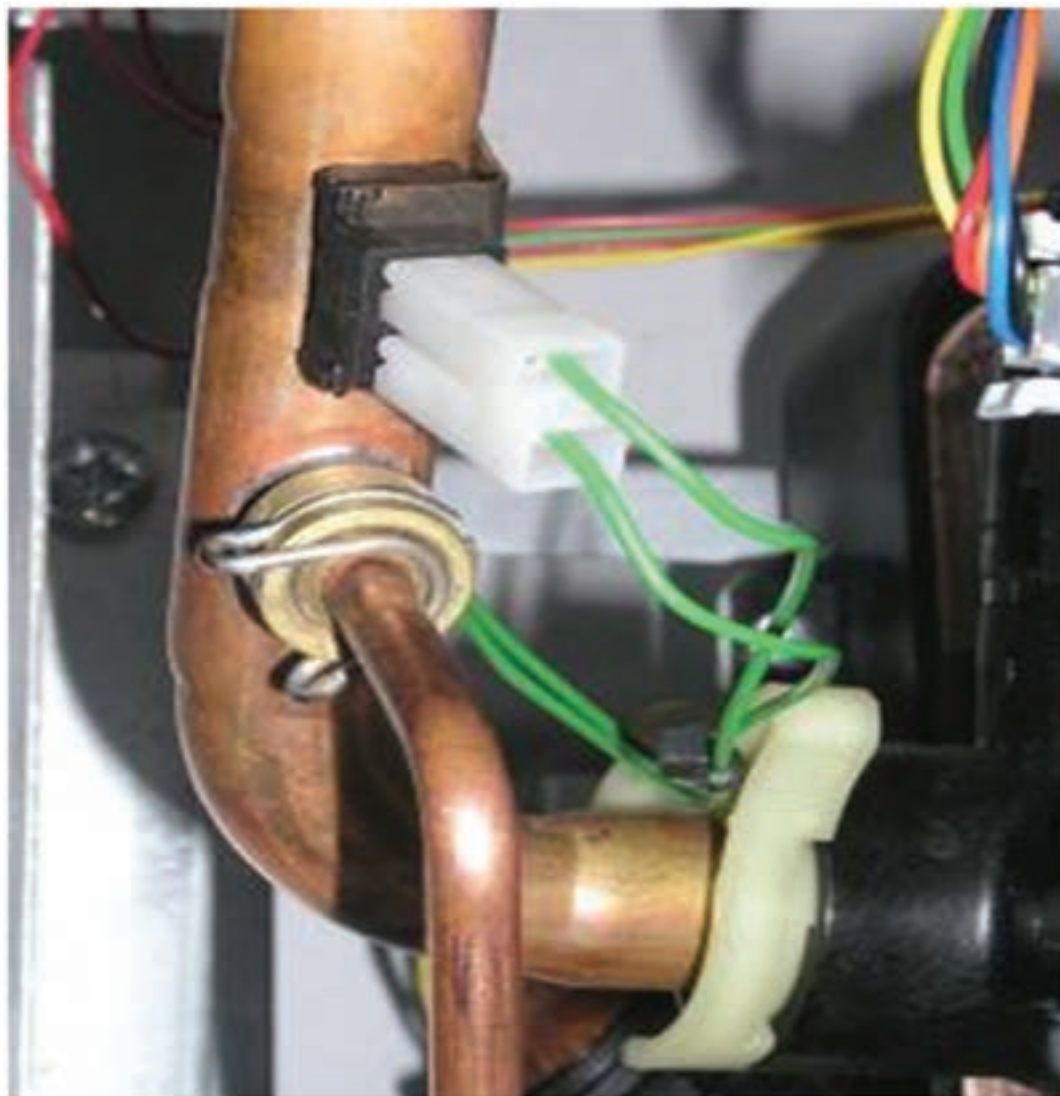
۷- سنسور دمای آب رفت به رادیاتور: این سنسور از نوع ترمیستوری (NTC) است ورودی مسیر لوله خروجی آب گرم رفت به رادیاتورها (روی لوله مبدل اصلی) نصب شده است و دمای آب گرم رفت رادیاتورها را حس می کند و آن را به برد الکترونیک گزارش می کند.

شکل ۱۶-۱۴ موقعیت سنسور دمای آب رفت رادیاتورها را نشان می دهد.



شکل ۱۶-۱۴- موقعیت سنسور دمای آب رفت به رادیاتور

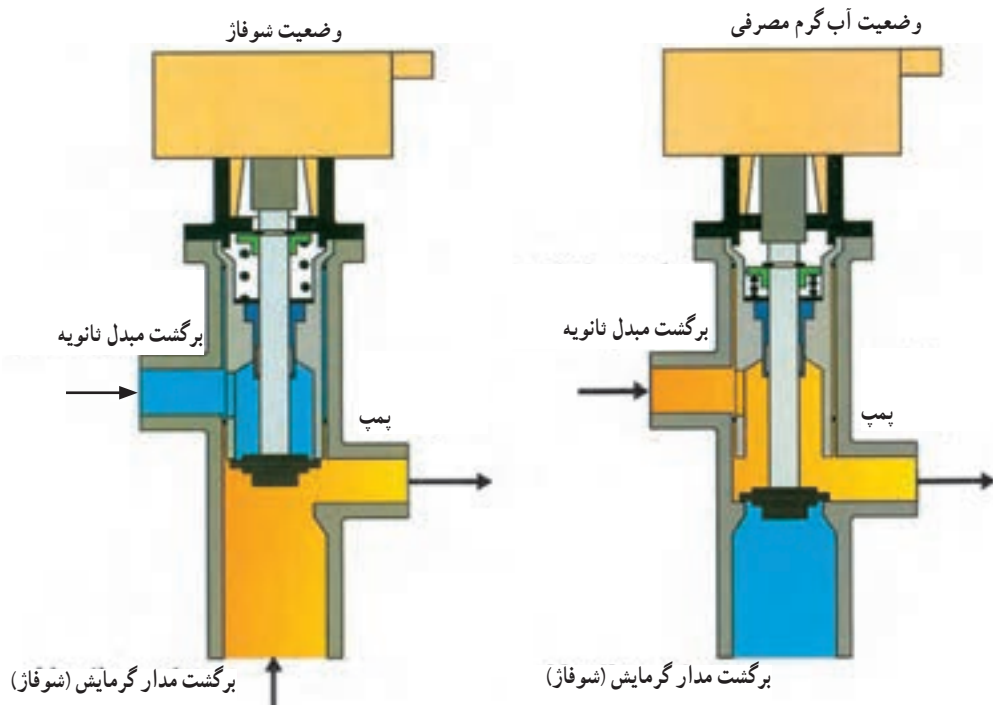
۸ - سنسور آب گرم مصرفی: این سنسور از نوع ترمیستوری (NTC) است و بر روی لوله خروجی آب گرم مصرفی از دستگاه نصب می‌شود و دائماً دمای آب گرم مصرفی خروجی از دستگاه را به برد الکترونیک گزارش می‌دهد (شکل ۱۷-۱۴).



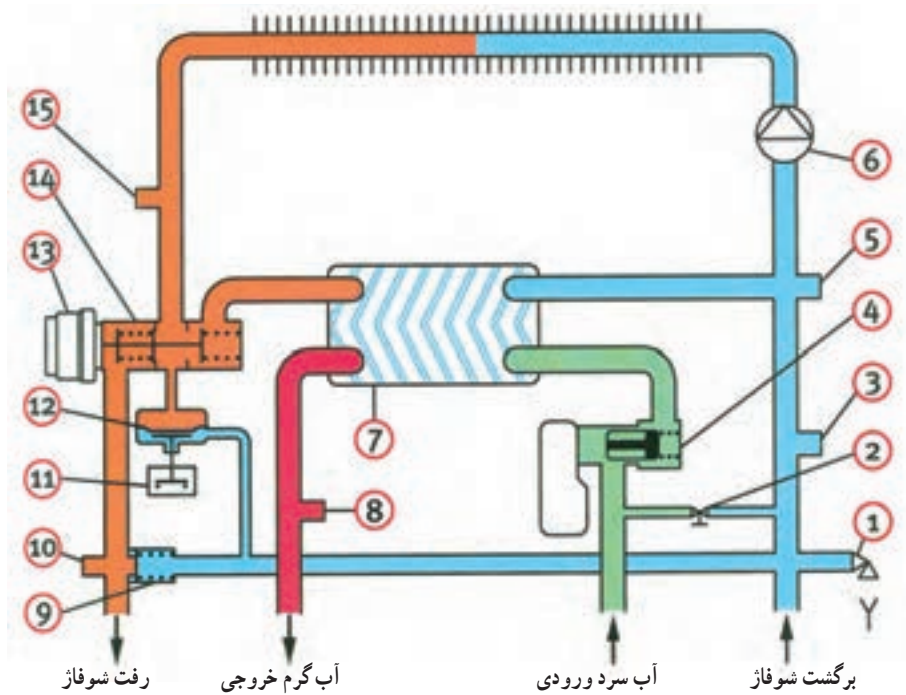
شکل ۱۷-۱۴- موقعیت سنسور آب گرم مصرفی

در حالت عادی شیر سه‌راهه در موقعیت گرمایش قرار دارد یعنی ارتباط بین پکیج و رادیاتور برقرار است. شکل ۱۸-۱۴ طرز کار شیر سه‌راهه و شکل ۱۹-۱۴ موقعیت شیر سه‌راهه را نشان می‌دهد.

۹ - شیر سه‌راهه: شیر سه‌راهه دارای دو راه ورود و یک راه خروج است. خروجی شیر سه‌راهه به مکش پمپ وصل است یکی از ورودی‌ها به لوله برگشت از رادیاتورها و دیگری بر لوله برگشت از مبدل ثانویه متصل می‌باشد، هنگام استفاده از آب گرم مصرفی مسیر برگشت رادیاتورها بسته می‌شود.



شکل ۱۸-۱۴- ساختمان شیر سه راهه



مجموعه اتصالات هیدرولیکی با شیر سه طرفه برقی

- | | | | | | | | | | | | | | | |
|------------------------|------------------|--------------------|-------------|--------------------------|------------------|-----------------|------------------------------------|---|-----------------------|----------------|-------------------|-----------|-----------------|---------------------------|
| ۱- محل نصب شیر اطمینان | ۲- شیر برکن دستی | ۳- محل نصب مانومتر | ۴- فلوسوئیچ | ۵- محل اتصال منبع انبساط | ۶- محل اتصال پمپ | ۷- مبدل صفحه‌ای | ۸- محل نصب سنسور دمای آب گرم مصرفی | ۹- مسیر کنارگذر اتوماتیک (بای پاس اتوماتیک) | ۱۰- محل نصب شیر تخلیه | ۱۱- میکروسوئیچ | ۱۲- پرشر سوئیچ آب | ۱۳- موتور | ۱۴- شیر سه راهه | ۱۵- سنسور دمای مدار شوفاز |
|------------------------|------------------|--------------------|-------------|--------------------------|------------------|-----------------|------------------------------------|---|-----------------------|----------------|-------------------|-----------|-----------------|---------------------------|

شکل ۱۹-۱۴- موقعیت شیر راهه در پکیج

طول لوله کشی سیستم گرمایش دور پمپ را انتخاب می کنند یعنی هرچه طول مسیر بیشتر باشد از دور تندتر پمپ و هرچه طول مسیر کمتر باشد از دور کندتر استفاده می شود. شکل ۱۴-۲۰ پمپ جریانی آب گرم را نشان می دهد.

۱۰- الکتروپمپ: وظیفه پمپ به جریان انداختن آب گرم، بین پکیج و رادیاتورهاست. وظیفه دیگر پمپ به جریان انداختن آب گرم بین مبدل گرمایی اولیه و مبدل گرمایی ثانویه در هنگام استفاده از آب گرم مصرفی است. پمپ پکیج معمولاً دارای سه دور می باشد که با توجه به



شکل ۱۴-۲۰ الکتروپمپ



شکل ۱۴-۲۱ مخزن انبساط با شیر هواگیری

۱۱- مخزن انبساط: مخزن انبساط مطابق شکل ۱۴-۲۱ دو قطعه ورق فلزی است که به یکدیگر تاخورد و متصل شده اند. در بین دو قطعه یک دیافراگم لاستیکی قرار می گیرند. یک طرف مخزن به مدار سیستم گرمایش متصل است و طرف دیگر آن از طریق شیری در بالا از ازت تحت فشار پر شده است. فشار ازت در زمان خالی بودن سیستم ۰/۵ بار است. این مخزن، مدار سیستم گرمایش را تحت فشار استاتیک قرار می دهد ماکزیمم فشار مدار ۳ بار است. پکیج یک شیر اطمینان نیز دارد که در فشار بالاتر از ۳/۵ بار آب سیستم را تخلیه می کند شکل ۱۴-۲۱ مخزن انبساط پکیج را نشان می دهد.

یک شیر هواگیری اتوماتیک استفاده می‌شود که در برخی از دستگاه‌ها بر روی پمپ سیرکولاتور و در برخی دیگر بر روی مخزن انبساط نصب می‌شود (شکل ۲۲-۱۴).

۱۲- شیر هواگیری اتوماتیک: چون سیستم گرمایش یک سیستم بسته است هنگام پرکردن سیستم از آب می‌بایست هوای داخل آن، تخلیه گردد برای هواگیری، از

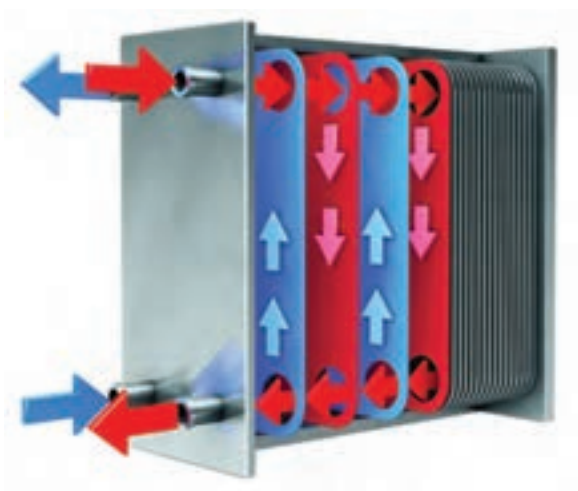


شکل ۲۲-۱۴- شیر هواگیری اتوماتیک

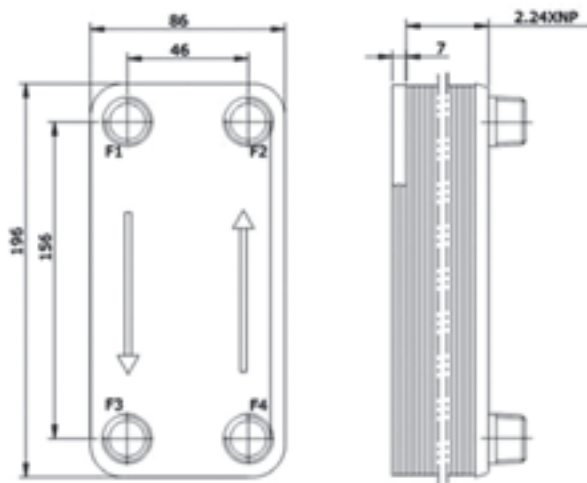
۱۳- مبدل گرمایی ثانویه: آب گرم مصرفی در پکیج توسط مبدل ثانویه تأمین می‌شود مبدل ثانویه مورد استفاده در پکیج‌ها دو نوعند:

الف) نوع پوسته و لوله (ب) نوع صفحه‌ای
الف) مبدل ثانویه پوسته و لوله: در هنگام بهره‌برداری از آب گرم مصرفی، آب گرم شده در مبدل گرمایی اولیه در داخل پوسته جریان می‌یابد تا آب مصرفی را که از لوله‌های مبدل عبور می‌کند گرم نماید. (شکل ۸-۱۴ و ۹-۱۴).

ب) مبدل صفحه‌ای: مطابق شکل ۲۳-۱۴ مبدل صفحه‌ای از صفحه‌هایی از جنس فولاد زنگ‌ناپذیر پرس شده تشکیل شده است. آب سیستم گرمایی و آب مصرفی در مسیرهای موازی و مخالف یکدیگر از میان صفحه‌های موازی مبدل عبور می‌کنند تبادل گرمایی بین دو جریان آب موجب گرم شدن آب مصرفی می‌شود.



شکل ۲۳-۱۴- مبدل صفحه‌ای



ادامه شکل ۲۳-۱۴- مبدل صفحه‌ای

فلومتر سریع تر می‌گردد و الکتروسیسته بیشتری تولید می‌کند. شکل ۲۴-۱۴ فلومتر و موقعیت آن را نشان می‌دهد. - در اثر گردش پروانه فلومتر برد الکترونیک دی‌بی‌آبی را که از توربین می‌گذرد اندازه‌گیری می‌کند و متناسب با مقدار آب خروجی از دستگاه میزان شعله را تنظیم می‌کند. هرچه مقدار آب خروجی بیشتر باشد گاز بیشتری توسط شیر کنترل گاز به مشعل فرستاده می‌شود و در نتیجه ارتفاع شعله و قدرت حرارتی آن بیشتر خواهد شد.

۱۴- فلومتر یا جریان‌سنج: وظیفه فلومتر (توربین) حس کردن میزان دقیق دی‌بی‌آب گرم مصرفی خروجی از دستگاه است. پروانه توربین در اثر عبور جریان آب به گردش درمی‌آید و در اثر گردش پیام‌هایی (به صورت پالس) به برد ارسال می‌گردد. ارسال پالس‌ها توسط سیم‌های ارتباطی انجام می‌شود. بدین ترتیب، برد الکترونیک متوجه می‌شود که شیر آب گرم مصرفی باز شده است. هرچه میزان آبی که از فلومتر می‌گذرد بیشتر باشد پروانه



شکل ۲۴-۱۴- فلومتر

آن، میکروسویچ داخل سنسور فعال شده با ارسال پیام به برد الکترونیک، وضعیت سهرائه برقی را تغییر داده، باعث هدایت آب گرم مدار گرم کننده به مبدل ثانویه می شود (شکل ۸-۱۴ و ۹-۱۴).

۱۷- شیر تخلیه: در صورت نیاز به انجام تعمیر، می بایست آب دستگاه و مخزن انبساط تخلیه گردد. برای این منظور از یک شیر تخلیه که در مسیر برگشت آب از رادیاتور در زیر پمپ سیرکولاتور قرار دارد می توان استفاده کرد. موقعیت شیر تخلیه در شکل ۲۵-۱۴ دیده می شود.



شکل ۲۵-۱۴- موقعیت شیر تخلیه

۱۵- فلوسویچ (کلید کنترل جریان): وسیله ای است که جریان آب گرم مصرفی را حس می کند. عبور آب باعث بسته شدن کنتاکت های فلوسویچ شده و توسط جریان الکتریکی به برد منتقل می شود و برد فرمان تغییر مسیر را به شیر سهرائه برقی صادر می کند. محل نصب فلوسویچ در ورودی آب شهر به دستگاه می باشد.

۱۶- سنسور فشار: هنگام باز شدن شیر آب گرم مصرفی و عبور جریان آب سرد ورودی از لوله های ارتباطی سنسور فشار در اثر ایجاد اختلاف فشار در دوسوی دیافراگم



شکل ۲۶-۱۴- موقعیت شیر برکن

۱۸- شیر برکن: چون مدار آب گرم کننده پکیج بسته است می بایست از محلی آب به آن تزریق گردد تا مدار پر از آب شود. بنابراین باید ارتباطی بین لوله آب شهر و سیستم گرمایش پکیج برقرار شود و حتماً یک شیر سراه آن باشد که پس از پر شدن، بتوان آن را قطع نمود. محل نصب شیر برکن در دستگاه های مختلف متفاوت است (شکل ۲۶-۱۴).

۱- اگر در سیستم پکیج از «فلوسویچ» استفاده شود نیازی به «سنسور فشار» نخواهد بود.

۱۹- برد الکترونیک: کلیه مراحل کاری دستگاه توسط برد الکترونیک کنترل می‌شود. برنامه کاری دستگاه در شرایط مختلف برای برد تعریف شده است. برد براساس گزارش‌هایی که از سنسورها دریافت می‌کند و با مقایسه گزارش‌های رسیده طبق برنامه تعریف شده، فرمان لازم را به

قسمت‌های مختلف دستگاه می‌دهد.

- کلیه قسمت‌های دستگاه توسط برد کنترل می‌شوند.
- گزارش تمام سنسورها به برد داده می‌شود.
- کلیه فرمان‌ها از برد صادر می‌شود.
- شکل ۲۷-۱۴ نمونه‌ای از برد الکترونیک پکیج است.



شکل ۲۷-۱۴ برد الکترونیک

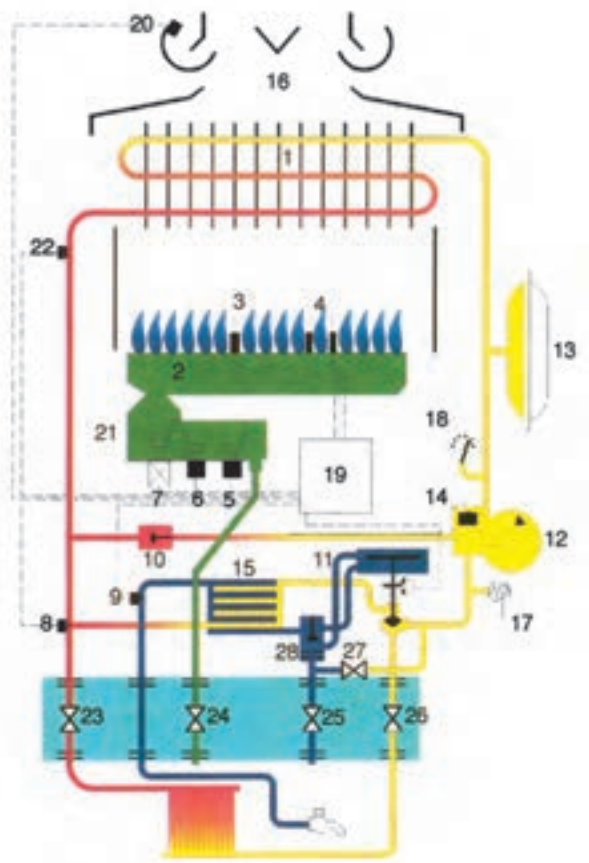
در شکل ۲۸-۱۴ پکیج را در حالت استفاده از آب گرم مصرفی و در شکل ۲۹-۱۴ پکیج را در حالت مدار گرمایش مشاهده می‌کنید. اجزاء پکیج نشان داده شده در فهرست زیر آمده است.

- ۸- ترمیستور مدار گرمایش
- ۹- ترمیستور مدار آب گرم مصرفی
- ۱۰- بای‌پاس اتوماتیک
- ۱۱- شیر سه‌راهه هیدرولیکی
- ۱۲- پمپ
- ۱۳- مخزن انبساط
- ۱۴- شیر اتوماتیک هواگیری
- ۱۵- مبدل ثانویه
- ۱۶- هود
- ۱۷- شیر اطمینان فشار
- ۱۸- مانومتر

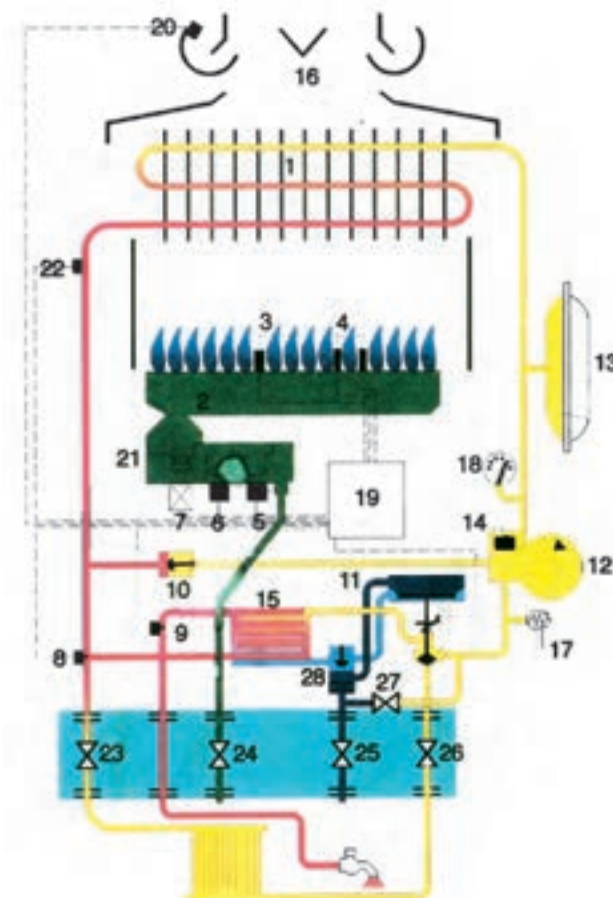
- ۱- مبدل اولیه
- ۲- مجموعه مشعل
- ۳- الکتروود یون
- ۴- الکتروودهای جرقه
- ۵- شیر برقی ایمنی
- ۶- شیر برقی ایمنی
- ۷- شیر برقی شعله زیاد

- ۲۴- شیر گاز
- ۲۵- شیر آب سرد ورودی
- ۲۶- شیر برگشت مدار گرمایش
- ۲۷- شیر پرکن
- ۲۸- سنسور آب گرم مصرفی

- ۱۹- تابلو برق
- ۲۰- کنترل نشت دود به محیط
- ۲۱- محل اندازه گیری فشار گاز
- ۲۲- ترموستات اضافه دما
- ۲۳- شیر رفت مدار گرمایش



شکل ۲۹-۱۴- پکیج در حالت مدار گرمایش



شکل ۲۸-۱۴- پکیج در حالت استفاده از آب گرم مصرفی

بر ساعت می باشند و برای واحدهای ۶۰ تا ۱۸۰ متر مربع مناسب هستند. در جدول ۱-۱۴ مشخصات فنی یک نمونه دستگاه پکیج شوفاژ دیواری آورده شده است.

۴-۵-۱۴- ظرفیت گرمایی پکیج شوفاژ دیواری :
پکیج های دیواری که در داخل واحدهای مسکونی نصب می شوند دارای ظرفیت گرمایی ۲۰۰۰۰ تا ۳۰۰۰۰ کیلوکالری

جدول ۱-۱۴- مشخصات فنی یک نمونه پکیج شوفاژ دیواری

TECHNICAL CHARACTERISTICS	مدل	UNIT	مشخصات فنی
Heating output	۶۶۶۸ تا ۲۰۶۵۰	kcal/h	ظرفیت گرمایشی
working efficiency	۹۰	%	راندمان حرارتی
Maximum domestic hot water working pressure	۱۰	bar	حداکثر فشار آب گرم مصرفی
Maximum heating working pressure	۳	bar	حداکثر فشار آب گرم شوفاژ
Minimum domestic hot water working pressure	۰/۵	bar	حداقل فشار ورودی آب گرم مصرفی
Minimum domestic hot water working flow	۲	L/min	حداقل جریان آب گرم مصرفی
maximum heating flow temperature	۸۵	°C	حداکثر دمای آب گرم شوفاژ
Domestic hot water nominal output	۲۰۶۵۰	Kcal/h	ظرفیت گرمایشی آب گرم مصرفی
Specific flow rate of domestic hot water for $\Delta t = 3^{\circ}C$	۱۱/۴	L/min	حداکثر جریان آب گرم مصرفی برای $\Delta t = 3^{\circ}C$
Electrical power consumption	۹۰	W	برق مصرفی
Electrical supply	۲۳۰/۵۰	Volts/Hz	ولتاژ
Flue diameter	۱۲۵	mm	قطر دودکش
Dimension	۴۴۰×۳۸۰×۸۵۰	mm	ابعاد
Weight of unit	۳۴	Kg	وزن
Homologation	CE	-	استاندارد اروپا

- سرپوشیده باشد و دستگاه در معرض یخزدگی قرار نگیرد.
- مایعات و مواد قابل اشتعال در مجاورت آن وجود نداشته باشد.
- بالای اجاق گاز و سایر وسایل گرمایزا نباشد. (حداقل فاصله افقی ۴۰ سانتی متر)

۵-۵-۱۴- شرایط محل نصب : محلی که برای نصب شوفاژ دیواری انتخاب می شود، باید دارای شرایط زیر باشد :
- دارای فضای کافی و امکان تهویه مناسب باشد (دریچه تعویض هوا با سطح مقطع ۱۵۰ سانتی متر مربع به محیط خارج ساختمان، کافی است.)

– حداقل فاصله دستگاه از دیوار مقابل، یک متر باشد.
– حداقل فاصله از دیوار یا کابینت مجاور از طرفین ۱۵ سانتی متر باشد.

– حداقل فاصله از کف، ۱۲۰ سانتی متر باشد.

– برای خروج گازهای حاصل از احتراق، یک مجرای دودکش اختصاصی، در نزدیک ترین فاصله به دستگاه وجود داشته باشد.

– تمامی ضوابط ایمنی و استانداردهای ملی لوازم گازسوز در آن رعایت شده باشد.

– دیوار محل نصب کاملاً محکم و از مصالح مناسب ساخته شده باشد.

– پریز برق و سیم اتصال زمین در دسترس باشد.

– در صورت استفاده از شوفاژ مخزن دار، فضای لازم برای مخزن (به قطر ۶۰ سانتی متر و ارتفاع یک متر) در نزدیکی شوفاژ و در حد امکان در زیر آن، در نظر گرفته شود.

– توصیه می گردد در محل نصب، یک کف شوی فاضلاب قرار داده شود.

– محل نصب تا حد ممکن، به بیشترین محل های مصرف آب گرم مصرفی نزدیک باشد.

۶-۱۴- راهنمای ایمنی

نکات و مسائل ایمنی که شخص یا شرکت انجام دهنده لوله کشی گاز، باید به مصرف کننده های گاز طبیعی به صورت راهنمای ایمنی (به طور کتبی) اطلاع دهند به قرار زیر است:

۶-۱۴-۱ با خطرات گاز آشنا شویم: طی سالیانی که از عمر مصرف گاز طبیعی به عنوان سوخت خانگی در کشور ما می گذرد، هر چند گاه یک بار، حادثه ای در اثر بی احتیاطی شهروندی روی داده، صدماتی را متوجه خود او یا دیگران نموده است.

برای آشنایی با این حوادث در اینجا، به طور خلاصه به آنها اشاره می شود.

حوادث گاز به سه دسته عمده تقسیم می شوند:

الف) آتش سوزی و انفجار در اثر نشت گاز: در این دسته از حوادث، ابتدا بنا به علل مختلف، گاز نشت نموده، در فضای آشپزخانه یا منزل منتشر می شود، سپس عاملی مانند جرقه و یا شعله، گاز را مشتعل نموده، سبب انفجار و آتش سوزی می گردد. این علل عبارت اند از:

۱- محکم نبودن شیلنگ وسایل گازسوز در دو سر اتصال آن توسط بست فلزی؛

۲- استفاده از شیلنگ های طولانی و در معرض برخورد و یا حرارت دیدن آنها؛

۳- فرسوده و یا غیر استاندارد بودن شیلنگ ها؛

۴- درپوش نداشتن شیرهای مصرفی که مورد استفاده نیستند؛

۵- دخالت افراد ناوارد در تعمیر و دست کاری وسایل گازسوز؛

۶- استفاده از وسایل گازسوز غیر استاندارد و غیر مجاز.
ب) گاز زدگی: این گروه از حوادث معمولاً در اثر نداشتن دودکش مناسب برای وسایل گازسوز، به خصوص بخاری و آب گرم کن و یا عدم تهویه کافی فضای اتاق، روی می دهند. سوختن ناقص گاز و تجمع گازهای مسموم کننده و یا کمبود اکسیژن، سبب مسمومیت افرادی که در چنین فضایی تنفس می کنند شده، به گاز زدگی آنها می انجامد.

عدم توجه به دستورات ایمنی، می تواند برای هر کس حادثه آفرین باشد.

پ) دست کاری در کنتور و رگولاتور: رگولاتور و کنتور گاز توسط شرکت گاز ناحیه با رعایت تمام نکات ایمنی و فنی در محل مناسب نصب می گردد، بنابراین فقط شرکت ملی گاز مجاز است در صورت لزوم محل آنها را تغییر دهد.

رگولاتور مجهز به وسایل ایمنی خاصی است که در صورت بروز هرگونه نقص در شبکه لوله کشی گاز شهر، به طور خودکار جریان گاز را قطع می کند تا مصرف کننده ها در معرض خطر قرار نگیرند. اگر با موارد قطع گاز یا نشت گاز از رگولاتور یا کنتور روبرو شدید، از هرگونه دست کاری در آنها خودداری

و از شرکت گاز ناحیه درخواست کمک نمایید.

۲-۶-۱۴- شیر مصرف : لوله گاز مربوط به هر وسیله گازسوز، به یک شیر مصرف مجهز است تا در مواقع ضروری، بتوان با بستن این شیر از ورود گاز به دستگاه جلوگیری نمود.

۱- هر وسیله گازسوز باید به یک شیر مصرف مستقل مرتبط باشد.

۲- از اتصال دو یا چند وسیله گازسوز به یک شیر مصرف خودداری کنید.

۳- انتهای شیرهای مصرفی را که به وسیله گازسوزی مرتبط نیست و مورد استفاده قرار نمی‌گیرد، حتماً با درپوش مسدود نمایید.

۴- در صورتی که برای مدت طولانی از وسیله گازسوزی استفاده نمی‌کنید، شیر مصرف آن را بسته نگه دارید.

۵- در صورت ترک منزل برای مدت طولانی، کلیه شیرهای مصرف وسایل گازسوز را ببندید.

۶- در شیرهای استاندارد، دسته شیر در حالت باز بودن در امتداد جریان گاز و در حالت بسته بودن، عمود بر جریان گاز می‌باشد.

۷- در اجاق گازهایی که فاقد پیلوت می‌باشند، از باز کردن شیر اجاق گاز قبل از افروختن کبریت خودداری کنید.

۸- در وسایل گازسوزی که مجهز به پیلوت می‌باشند، اگر بعد از باز کردن شیر گاز، شعله روشن نشود، معلوم می‌شود که یا پیلوت تنظیم نیست و یا خاموش شده است. در هر حال باید فوراً شیر گاز را بست و به بررسی و رفع علت پرداخت.

۹- سعی شود از وسایل گازسوزی استفاده گردد که شیرهای آنها دارای ترموکوپل باشد.

۱۰- اگر چنانچه نگران بازی کردن فرزندان خردسال خود با وسایل گازسوز هستید، در مواقع عدم استفاده از این وسایل، حتماً شیر اصلی مصرف آنها را ببندید.

۱۱- از وارد آوردن ضربه بر روی اجاق گاز باید خودداری شود زیرا این عمل باعث سست شدن اتصالات و

نشت گاز خواهد شد.

۱۲- از سر رفتن غذا، روی اجاق گاز جلوگیری نمایید.

۱۳- وسایل گازسوز را در معرض کوران هوا و جریان باد قرار ندهید.

۱۴- قرار گرفتن اشیاء قابل اشتعال در مجاورت بخاری، می‌تواند سبب آتش‌سوزی گردد.

۳-۶-۱۴- شیلنگ‌های گاز :

۱- شیلنگ‌های لاستیکی معمولی در برابر مواد نفتی و گازی به سرعت فاسد می‌شوند؛ لذا برای اتصال اجاق (و سایر وسایلی که استفاده از شیلنگ برای آنها مجاز شناخته شده) به سیستم لوله‌کشی، باید از شیلنگ‌های لاستیکی تقویت‌شده که مخصوص گاز ساخته شده است استفاده شود. طول شیلنگ‌های گاز نباید حداکثر از ۱۲۰ سانتی‌متر بیشتر باشد. استفاده از شیلنگ‌های طویل برای رساندن گاز به نقاط مختلف منزل، بسیار خطرناک است و از این کار باید احتراز کرد.

۲- شیلنگ‌های گاز نباید به هیچ‌وجه، در معرض حرارت اجاق گاز و سایر وسایل گازسوز قرار گیرند.

۳- برای محکم کردن شیلنگ‌های گاز در انتهای لوله گاز و اجاق گاز، باید از بست‌های فلزی استفاده شود. بدون این بست‌ها، امکان جدا شدن شیلنگ از لوله و خروج گاز وجود دارد.

۴- بیچانیدن سیم به شیلنگ به جای بست، باعث بریده شدن و جدا شدن شیلنگ و انتشار گاز خواهد شد.

۵- شیلنگ‌های لاستیکی را باید هر چند وقت یک بار، مورد بازدید قرار داد تا اطمینان حاصل شود که سوراخ نشده یا ترک بر نداشته باشند. و یا از محل بست بریده، یا سست نشده باشند.

۶- لوله‌های فلزی لوله‌کشی گاز در منزل نیز باید هر چند وقت یک بار، بازدید گردد تا در صورت زخمی شدن یا کنده شدن رنگ آنها، مجدداً رنگ آمیزی گردند.

۴-۶-۱۴- نشت گاز و استشمام بوی گاز : در صورت نشت گاز و یا استشمام بوی آن، قبل از هر کاری

۵-۶-۱۴- سایر موارد :

۱- توجه داشته باشید که برای پیدا کردن محل نشت گاز، هرگز از شعله کبریت و امثال آن استفاده نکنید و تنها با استفاده از محلول صابون و یا مایع ظرفشویی نسبت به نشت یابی اقدام نمایید. تشکیل شدن حباب، علامت نشت گاز است.

۲- از جابه جا کردن وسایل گازسوزی که مستقیماً به لوله ثابت متصل است، باید خودداری کرد ولی اگر این امر لازم باشد، برای تغییر محل لوله گاز آن، باید به مؤسسه مجاز مراجعه کرد.

۳- آب بندی اتصالات گاز پس از هر تغییر وضعیت ضرورت دارد.

۴- وسایل گازسوز مانند آب گرم کن، بخاری و یا اجاق گازهای بزرگ که به طور ثابت در یک محل نصب می شوند، باید به وسیله لوله فلزی به سیستم لوله کشی ساختمان وصل گردند و از جابه جایی آنها خودداری شود.

۵- در صورتی که قصد توسعه لوله کشی در داخل منزل خود را دارید، حتماً این موضوع را با شرکت ملی گاز در میان بگذارید تا ضمن دریافت راهنمایی های لازم در صورت نیاز، به تعویض رگولاتور و کنتور، اقدام گردد.

۶- گاهی ایجاب می کند که تغییرات جزئی در لوله کشی گاز منزل انجام شود یا به علت نقصی در سیستم لوله کشی، پاره ای تعمیرات لازم می گردد، این تغییرات و تعمیرات هر چند به ظاهر ساده باشد، ولی باید توسط اشخاص متخصص یا مؤسسات صلاحیت دار انجام شود.

باید دقت کرد که در آن محل هیچ گونه جرقه ای زده نشود، از روشن کردن کبریت، فندک و امثال آن و همچنین از روشن و یا خاموش کردن وسایل برقی، جداً خودداری کرده، دستورات زیر را اجرا نمایید :

۱- فوراً شیر اصلی گاز را ببندید.

۲- افراد خانواده را از محل آلوده به گاز خارج کنید.

۳- در و پنجره ها را باز کنید.

۴- باتکان دادن حوله پنبه ای مرطوب جریان خروج هوای

آلوده به گاز را تسریع کنید.

۵- اگر محل آلوده به گاز تاریک باشد، برای روشنایی

محل، می توانید از چراغ قوه ای که در خارج از فضای آلوده به گاز روشن شده، استفاده کنید.

۶- در صورت بروز هر نوع آتش سوزی در ساختمان،

چون وجود گاز در لوله احتمالاً باعث تشدید آتش سوزی خواهد شد، فوراً شیر اصلی ورود گاز به ساختمان را که بعد از کنتور قرار دارد، ببندید تا جریان گاز به داخل ساختمان قطع گردد.

۷- در صورت بروز هرگونه حادثه منجر به نشت گاز، بدون

فوت وقت و با خونسردی کامل با شماره تلفن های پست امداد شرکت گاز ناحیه که در اختیار شما قرار دارد (پشت قبض های هزینه مصرف گاز) تماس حاصل فرمایید.

ضمناً نصب و استفاده از خاموش کننده های استاندارد در

آشپزخانه از ضایعات ناشی از آتش سوزی ها، به موقع جلوگیری می کند.

- ۱- هوای اولیه و هوای ثانویه را تعریف کنید.
- ۲- مشعل آبی سوز و زرد سوز را توصیف نمایید.
- ۳- اجزاء یک مشعل آبی سوز را نام ببرید.
- ۴- شکل شماتیک یک مشعل آبی سوز را ترسیم نمایید.
- ۵- روزنه مشعل آبی سوز چند نوع است؟ توضیح دهید.
- ۶- وظیفه یک شیر ترموالکتریک را توضیح دهید.
- ۷- چگونگی کار شیر ترموالکتریک و نقش ترموکوپل را از روی شکل ۳-۱۴ توضیح دهید.
- ۸- پیلوت ایمنی و ترموکوپل را توضیح دهید.
- ۹- جرقه زن بر چند نوع است؟ توضیح دهید.
- ۱۰- اجزاء یک اجاق گاز کامل را نام ببرید.
- ۱۱- شوفاز دیواری و مزایا و معایب آن را توضیح دهید.
- ۱۲- انواع شوفاز دیواری را نام ببرید.
- ۱۳- شوفاز دیواری با آب گرم فوری را توضیح دهید.
- ۱۴- عملکرد «شوفاز دیواری با آب گرم فوری» را در زمستان و تابستان توضیح دهید.
- ۱۵- اجزاء تشکیل دهنده یک شوفاز دیواری با آب گرم فوری را نام ببرید.
- ۱۶- اجزاء شوفاز دیواری یا پکیج گازی شوفاز را نام ببرید.
- ۱۷- طرز کار هر یک از اجزاء شوفاز دیواری را توضیح دهید.
- ۱۸- منبع انبساط بسته شوفاز دیواری را توضیح دهید.
- ۱۹- ظرفیت شوفاز دیواری را بیان نمایید.
- ۲۰- شرایط محل نصب شوفاز دیواری را توضیح دهید.
- ۲۱- مواردی را که در نصب شوفاز دیواری باید رعایت شود، بیان نمایید.
- ۲۲- طریقه استفاده از شوفاز دیواری را توضیح دهید.
- ۲۳- نکات اساسی در مورد استفاده از دستگاه های گازی را بیان نمایید.
- ۲۴- نکات ایمنی در رابطه با گاززدگی را بیان نمایید.
- ۲۵- نکات ایمنی در رابطه با شیر مصرف را بیان نمایید.
- ۲۶- نکات ایمنی در رابطه با استفاده از شیلنگ های گاز را توضیح دهید.
- ۲۷- در صورت نشت گاز، چه مواردی باید رعایت شود؟

منابع و مآخذ

- ۱- قدیری مقدم، اصغر؛ ظهوری، علی اصغر و ابریشمی شیرازی، حسام؛ حساب فنی سال دوم رشته تأسیسات حرارتی و برودتی کد ۵۰۸/۳
- ۲- قدیری مقدم، اصغر و ضیایی، محسن؛ درس فنی سال دوم رشته تأسیسات حرارتی و برودتی کد ۵۰۸/۳
- ۳- اطیابی، اردشیر؛ تجهیزات و تأسیسات ساختمان
- ۴- منصف، حشمت‌الله؛ مبحث ۱۴ مقررات ملی ساختمان ایران
- ۵- کاتالوگ‌های شرکت‌های داخلی و خارجی
- ۶- سازمان مدیریت و برنامه‌ریزی کشور نشریه ۱۲۸؛ مشخصات فنی عمومی تأسیسات مکانیکی ساختمان‌ها
- ۷- طباطبایی، سید مجتبی؛ محاسبات تأسیسات ساختمان
- ۸- مرکز آموزش و پژوهش گروه صنایع گیتی‌پسند؛ اطلاعات جامع نیویپاپ
- ۹- کمالی، محمد ساعد؛ اصول و عملکرد پکیج شوفاژ دیواری
- ۱۰- کاتالوگ شرکت‌های بوتان، ایران رادیاتور- بوش

- 1 - Norman C. Harris; Modern Airconditioning Practice, Mc Graw-Hill, 1983
- 2 - Collen ,Brasnan; Refrigeration and air Conditioning Air Conditioning and Refrigeration, Institute 1979
- 3 - Robert, Chatenever ; Air Conditioning and Refrigeration for Professional
- 4 - ARI; Refrigeration and air-Conditioning
- 5 - Carrier Corporation; Hand book of air Conditioning System Design
- 6 - Ashrea; Hand book of fundamental ASHREA (American society of Heating Refrigerating and Air Conditioning Engineers)
- 7 - Ashrea Hand book of Equipment
- 8 - Lee, Kendrick; Design manual For Heating- Ventilation and Air Conditioning Technical standards Publication
- 9 - William J. , Mc Guinness; Building Technology Mechanical & Electrical Systems

