

تکنولوژی ساخت وسایل ورزشی

- هدف‌های رفتاری: از فراگیر انتظار می‌رود که در پایان این فصل:
 - تکنولوژی ساخت وسایل ورزشی را بیان کند؛
 - نحوه‌ی انتخاب مواد را توضیح دهد؛
 - مراحل تولید قطعات وسایل ورزشی را توضیح دهد؛
 - نحوه‌ی کنترل نهایی ساخت وسایل ورزشی چوبی ساخته شده را توضیح دهد.

زمان تدریس: ۴ ساعت نظری

۳- تکنولوژی ساخت وسایل ورزشی چوبی

تعریف: مواد چوبی به علت خصوصیات خاص مانند: سبکی، عایق بودن، فرم‌پذیر بودن، تنوع رنگ، خواص فیزیکی و مکانیکی و ویژگی‌های بیولوژیکی (زنده) نسبت به سایر مواد که خشک و بی‌روح هستند، بیشتر مورد توجه می‌باشند، همچنین خاصیت الاستیکی چوب مورد توجه قرار گرفته لذا تعداد زیادی از وسایل ورزشی چوبی برای استفاده انسان در سنین مختلف ساخته شده است تا با استفاده از آنها به هدف ایجاد مهارت، قدرت، استقامت و نیروی عضلانی در افراد برسند. با این هدف، طراحی و ساخت وسایل ورزشی با تکنولوژی پیشرفته و به صورت تولید انبوه در کارخانجات تولیدی اختصاصی، در سطح کشورهای مختلف جهان مطرح است.

۳-۱- تولید وسایل ورزشی چوبی

با توجه به دامنه وسیع مصرف وسایل ورزشی که تمام افراد را از سن دبستان تا سنین کهولت در برمی‌گیرد، کارخانجات تولیدی وسایل ورزشی چوبی بسیاری در کشورهای جهان دایر شده که با

استفاده از تکنولوژی مدرن و با بهره‌گیری از عوامل تولید پیشرفته و نیروی انسانی متخصص به‌امر ساخت وسایل ورزشی چوبی، مانند انواع قایق‌های مسابقه، چوب‌های اسکی، سورتمه ورزشی، راکت (تنیس، بدمینتون، تنیس روی میز) میز پینگ‌پنگ، میز و مهره‌های شطرنج، تخته تعادل، تخته پرش، خرک، تیر و کمان، وسایل ورزشی باستانی مانند انواع میل، تخته شنا، سنگ یا در و همچنین انواع وسایل ورزشی صحرایی مانند چوب‌های گلف، چوگان و صدها وسیله دیگر از مواد چوبی و صفحات تخته چندلایی می‌پردازند. با توجه به محدوددهی این فصل و زمان کم تدریس آن، تنها نحوه‌ی تولید برخی از آن‌ها توضیح داده می‌شود.

۱-۱-۳- ساخت قایق‌های ورزشی چوبی: استفاده از قایق‌های تفریحی-ورزشی بخصوص قایق‌های مسابقه طرفداران زیادی در سطح جهان دارد. جوانان کشورهای مختلف استقبال زیادی از قایق‌های چوبی کرده دولت‌ها را برآن داشته‌اند که دریاچه‌های مصنوعی در وسط شهرها ایجاد کنند تا آن‌ها اوقات استراحت و بیکاری خود را به‌ورزش قایقرانی بپردازند. در این مسأله کاربرد قایق‌های ورزشی چوبی از اهمیت بسزایی برخوردار است. شکل ۱-۳ یک قایق ورزشی برای تمرین قایقرانی و تفریح را نشان می‌دهد که کلیه‌ی قسمت‌های آن از چوب و پاروی آن نیز از چوبی با دسته‌ای به قطر ۳۵ میلیمتر ساخته شده است.



شکل ۱-۳- نوعی قایق چوبی^۱

۱- به طول ۳۵۰۰ میلیمتر و عرض ۱۰۴۰ میلیمتر و وزن ۶۰ کیلوگرم

قایق‌های چوبی مسابقه: طراحان این قایق‌ها رقابتی سخت با یکدیگر دارند و همواره سعی در طرح قایقی می‌کنند که بهتر بتواند نیروهای وارده از آب را در سرعت‌های زیاد خنثی کند و با صرف انرژی کمتری از سوی ورزشکار یا ورزشکاران سرعت بیشتری به خود بگیرد و در نهایت باعث برنده شدن قایقران‌ها در مسابقات ورزشی شود. با توجه به اهمیت قایق‌های مسابقه، در ساخت آن‌ها نیز از تکنولوژی پیشرفته و نیروهای متخصص استفاده می‌شود و کارخانجات برای دستیابی به بازارهای فروش جهانی با یکدیگر رقابت کرده سعی می‌کنند روز به روز کیفیت تولیدات خود را بهتر کرده از طرفی دیگر، قیمت تمام شده قایق‌های خود را پایین آورند.

قایق‌های ورزشی مسابقه به صورت یک نفره و چند نفره ساخته می‌شود. معمولاً در کنار دریاچه‌های طبیعی و مصنوعی که محل تمرین و انجام مسابقات است، اسکله، محل نگهداری و محل تعمیر قایق نیز ایجاد شده و استفاده‌کنندگان در پایان ورزش، قایق‌ها را از آب بیرون می‌آورند و روی مقره (پایه‌های مخصوص) قایق قرار می‌دهند و سپس در صورت خراب شدن رنگ یا نیاز به روغنکاری ریل‌ها و غیره اقدام به تعمیر و سرویس آن‌ها می‌کنند. در پایان، آن‌ها را از پشت روی طبقه‌های گاری مخصوص قرار داده داخل انبار می‌گذارند (شکل‌های ۲-۳ و ۳-۳ و ۴-۳).



شکل ۳-۳- ورزشکاران پس از پایان تمرین، مشغول سرویس و تعمیر قایق‌های چوبی خود هستند.



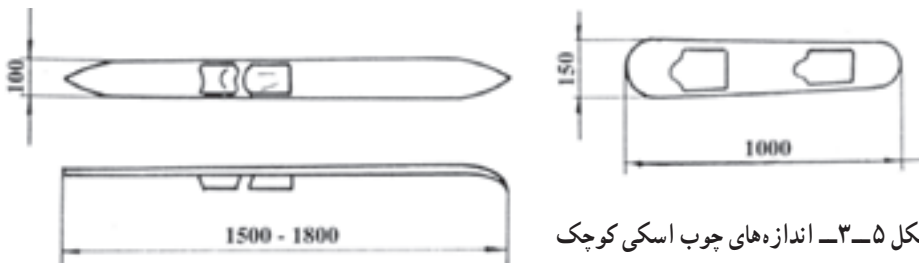
شکل ۲-۳- قایق چوبی مسابقه کنار انبار روی مقره‌های مخصوص قرار داده شده است.



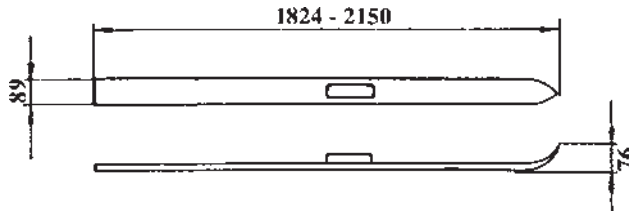
شکل ۴-۳- تعدادی قایق چوبی مسابقه که روی طبقات گاری مخصوص جهت نگهداری در انبار چیده شده است.

۲- ۱-۳- وسایل ورزشی چوبی زمستانی: از جمله این وسایل می‌توان چوب‌های اسکی یا سورت‌های ورزشی روی برف را نام برد؛ بخصوص ساخت چوب‌های اسکی از تکنولوژی بالایی برخوردار است و کشورهایی در ساخت اختصاصی آن‌ها معروفیت جهانی دارند. در ساخت چوب‌های اسکی مقاومت به خمش و ضربه‌ی چوب اهمیت زیادی دارد. جهت بالا رفتن مقاومت مذکور کارخانجات سازنده اسکی سعی می‌کنند چوب اسکی را یک تکه و بدون هرگونه اتصال بسازند. با توجه به پیشرفت صنعت تخته لایه‌سازی، اخیراً چوب‌های اسکی را از تخته لایه نیز تهیه می‌کنند. چوب اسکی ساخته شده از چوب ماسیو و یا تخته چندلا را با مواد پلاستیکی و رنگ‌های متنوع لامینه می‌نمایند تا ضمن افزایش مقاومت آن نسبت به رطوبت، رنگ‌های متنوع نیز داشته باشد. کارخانجات پیشرفته بتازگی چوب‌های اسکی را از مواد مرکب، چوب و پلاستیک فشرده شده (کمپوزیت یا مواد ترکیبی) با رنگ‌های الوان متنوع می‌سازند.

چوب‌های اسکی متناسب با سن افراد استفاده‌کننده به طول‌های ۱۰۰۰ تا ۲۱۵۰ میلی‌متر و به عرض ۸۹ تا ۱۵۰ میلی‌متر برای انجام تمرین، تفریح و مسابقات ورزش اسکی ساخته می‌شود. انحنای آن‌ها نسبت به سطح افق ۷۶ میلی‌متر است (شکل‌های ۳-۵، ۳-۶ و ۳-۷).



شکل ۵-۳- اندازه‌های چوب اسکی کوچک



شکل ۶-۳- اندازه‌های چوب اسکی بزرگ

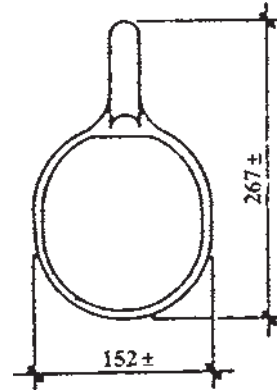


شکل ۷-۳- چوب‌های اسکی از جنس مواد کامپوزیت

۳-۱-۳- تکنولوژی ساخت راکت پینگ پنگ: با توجه به سبکی و فرم‌پذیری و خاصیت الاستیکی چوب، در ساخت راکت‌های چوبی برای بازی پینگ پنگ، از چوب یا تخته چندلایی استفاده می‌شود. کارخانجات صنایع چوب برای ساخت راکت پینگ پنگ از تخته سه لایی به‌عنوان صفحه‌ی اصلی راکت و از چوب ماسیو برای دسته‌های آن استفاده می‌کنند؛ سپس دو طرف آن دو لایه اسفنج نازک و لاستیک عاج دار به ضخامت ۲ میلی‌متر می‌چسبانند (شکل‌های ۸-۳ و ۹-۳).

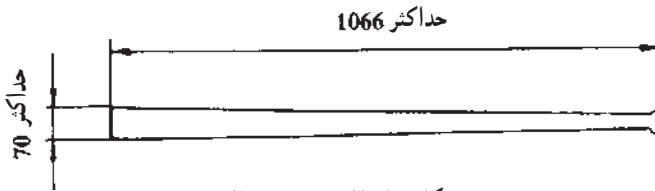


شکل ۹-۳- راکت بینگ پنگ

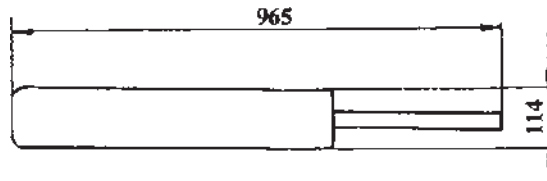


شکل ۸-۳- اندازه‌های استاندارد راکت بینگ پنگ

۴-۱-۳- ساخت چوب‌های مخصوص بازی‌های استادیومی^۱: در ورزش‌های خاص استادیومی مانند هاکی^۲، بیسبال^۳، کریکت^۴، چوگان^۵، گلف^۶ و غیره نیز از چوب‌های خاص استفاده می‌کنند که در کارخانجات اختصاصی صنایع چوب ساخته می‌شود و اهمیت اقتصادی و اجتماعی زیادی دارد و نیازمند داشتن تکنولوژی پیشرفته و متخصصین است. اندازه‌های استاندارد این چوبها طبق شکل‌های ۱۰-۳ تا ۱۴-۳ است.



شکل ۱۰-۳- چوب بیسبال



شکل ۱۱-۳- چوب کریکت

۱ - Field Games

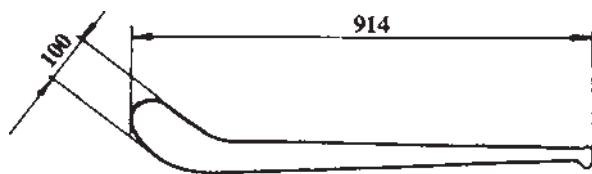
۲ - Hockey

۳ - Baseball

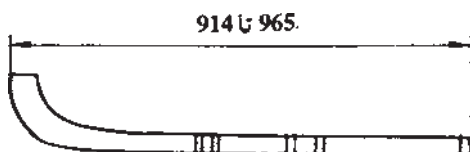
۴ - Cricket

۵ - Hurling

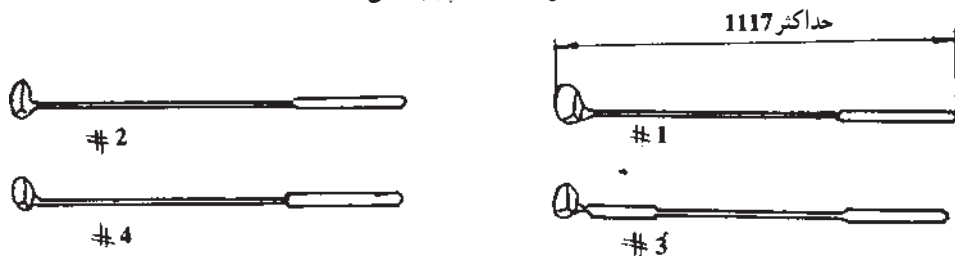
۶ - Golf



شکل ۱۲-۳- چوب چوگان



شکل ۱۳-۳- چوب هاکی



شکل ۱۴-۳- چوب های گلف

۵-۱-۳- ساخت میزهای ورزشی: میزهای چوبی که در مسابقات و بازی های ورزشی استفاده می شود، شامل: میز بیلیارد، میز پینگ پنگ^۱ و میز شطرنج است که هر کدام تکنولوژی ساخت مخصوص به خود دارند. میز پینگ پنگ باید طوری ساخته شود که اگر در هر قسمت سطح آن، توپ از ارتفاع ۳۰۵ میلیمتری روی آن رها شد به ارتفاع ۲۲۰ تا ۲۵۰ میلیمتر بالا بیاید. کارخانجات سازنده سعی می کنند با توجه به ساختمان چوب که الیاف یکنواختی ندارد، از چوب های با ضخامت کم که به هم چسبانده می شوند میز پینگ پنگ را بسازند، در اصطلاح می گویند صفحه میز باید هزار تکه باشد. میز شطرنج نیز با طرح های زیبا و ابعادی که بستگی به محل مصرف دارد، در کارخانجات صنایع چوب طراحی و به صورت تولید انبوه ساخته می شود در حال حاضر از چوب های کم عرض با اتصال شانهای در طول و عرض ساخته می شود که به صفحات هزار تکه معروف است (شکل های ۱۵-۳ تا ۱۷-۳).



شکل ۱۵-۳- میز پینگ پنگ با صفحه هزار تکه چوبی
 به ابعاد: طول = ۲۷۴ سانتیمتر
 عرض = ۱۵۲/۵ سانتیمتر (طول تور)
 ارتفاع = ۷۶ سانتیمتر



شکل ۱۶-۳- میز شطرنج برای انجام
 مسابقه



شکل ۱۷-۳- میز بیلیارد

۶-۱-۳- وسایل چوبی ورزش‌های داخل سالن: در سالن ژیمناستیک باشگاه‌های ورزشی، از تعدادی وسایل ورزشی مانند تخته‌ی پرش، تخته‌ی تعادل، خرک، همچنین نردبان طنابی و ده‌ها وسیله دیگر استفاده می‌شود که هر کدام تکنولوژی خاص خود را دارد و در کارخانجات ساخت وسایل ورزشی چوبی تهیه می‌گردد. شکل‌های ۱۸-۳ و ۱۹-۳ دو نمونه از این وسایل را نشان می‌دهد.



شکل ۱۸-۳- تخته پرش ژیمناستیک از تخته چندلایی ملامینه



شکل ۱۹-۳- تخته تعادل از چوب ماسیو

در ساخت وسایل باشگاهی می‌توان از تکنولوژی ساخت وسایل ورزشی باستانی نام برد که در کارگاه‌های صنایع چوب اختصاصی کشورمان تهیه می‌شود و کاربرد زیادی در زورخانه‌ها دارد. در ورزش‌های باستانی از وسایلی استفاده می‌شود که به طور معمول از چوب ساخته می‌شوند که عبارتند از:

— **تخته شنا:** چوبی است هموار به طول ۷۰ سانتی‌متر و عرض ۷ و ضخامت ۲ سانتی‌متر که گاهی نیز کوچکتر و بزرگتر از این اندازه ساخته می‌شود. در زیر تخته مذکور در نزدیکی دو سر آن دو پایه دوزنقه‌ای شکل به بلندی ۴ سانتی‌متر میخ می‌شود (شکل ۲۰-۳).



شکل ۲۰-۳- تخته شنا

سنگ یا در نیز یک وسیله ورزشی باستانی است که در کنار میل‌ها (به‌عنوان گرز و سپر) خاطره قهرمانان باستانی ایران را زنده می‌کند. سنگ یا در نیز از چوب با طرح‌های ساده و تزئینی و در اندازه‌های زیر است: طول ۱۰۰ سانتی‌متر، ضخامت ۴/۵ سانتی‌متر، عرض ۷۰ سانتی‌متر و وزن حدود ۱۰ تا ۶۰ کیلوگرم؛ سنگ به صورت دو تکه بوده و در طول به وسیله‌ی بست‌های فلزی به یکدیگر چسبانده شده‌اند؛ در وسط آن سوراخی وجود داشته که در میانه‌ی آن دستگیره‌ای با پوشش نمد یا کهنه (برای جلوگیری از زخم شدن دست) تعبیه شده. سنگ را در قدیم سنگ زور یا سنگ نعل هم می‌نامیدند (چون به شکل نعل است). شکل ۲۲-۳ یک سنگ یا در تزئینی با چوب‌های تکه‌ای جور شده به صورت جناقی را نشان می‌دهد که دور آن زهوار چسبانیده شده است.



شکل ۲۱-۳- میل‌های چوبی ساخته شده به طریق خراطی برای ورزش باستانی



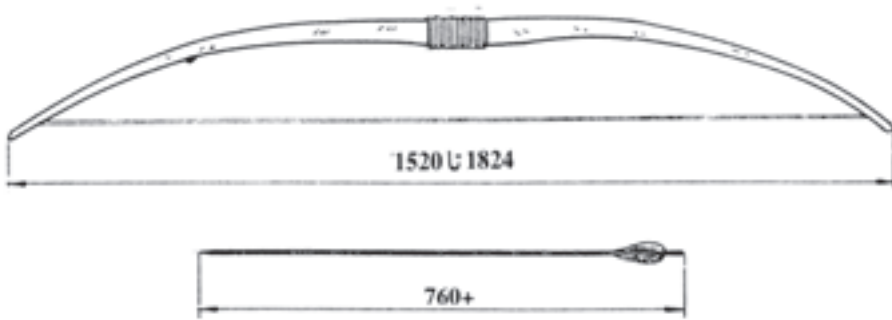
شکل ۲۲-۳- سنگ یا در به وزن ۳۱ کیلوگرم از چوب برای ورزش باستانی

۷-۱-۳- وسایل ورزشی تیراندازی: معروفترین وسایل چوبی که در این ورزش استفاده می‌شود و کارخانجات اختصاصی صنایع چوب به تولید آن مشغول هستند، دارت و تیر و کمان و تخته‌های مخصوص هدف‌گیری است. در کنار آن، کارخانجات سازنده قنداق تفنگ چوبی نیز برای انجام مسابقات و حتی استفاده‌های تسلیحاتی فعالیت دارند. در این کارخانه‌ها پس از آماده کردن

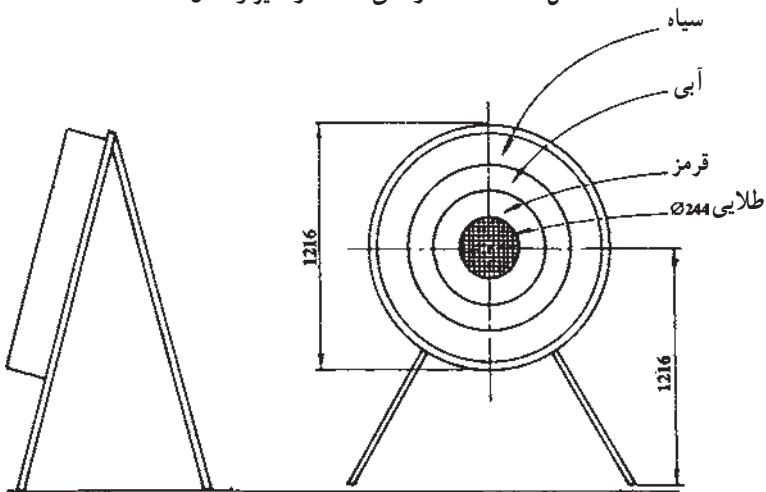
مواد اولیه چوبی، آن‌ها را با ماشین‌های فرز کپی تراش و ماشین‌های CNC خراطی به شکل دلخواه فرم می‌دهند. در شکل ۲۳-۳ تا ۲۶-۳ تیر و کمان و تخته هدف‌گیری نشان داده شده است.



شکل ۲۳-۳ - تخته هدف‌گیری تیر و کمان و دارت



شکل ۲۴-۳- اندازه‌های استاندارد تیر و کمان



شکل ۲۵-۳- اندازه‌های استاندارد تخته هدف‌گیری با تیر و کمان



شکل ۲۶-۳- تیر و کمان چوبی

۲-۳- انتخاب مواد ساخت وسایل ورزشی

اهمیت زیاد ساخت وسایل ورزشی به علت گسترش کاربرد و مصرف آن و بهره‌وری اقتصادی خوبی که به دنبال دارد، کارخانجات صنایع چوب و سرمایه‌گذاران در بخش صنایع را به خود جلب کرده است. کارخانجات اختصاصی ساخت این وسایل در جلب نظر مشتری در سطح بین‌المللی رقابت فشرده‌ای دارند و به همین دلیل در نوآوری و بالا بردن کیفیت و کمیت تولید خود تلاش می‌کنند و در این راستا کاربرد مواد بهتر و ارزانتر را نیز در آزمایشگاه‌ها به طور مرتب تحقیق و تجربه می‌کنند. مهمترین موادی که در حال حاضر در ساخت وسایل ورزشی استفاده می‌شود، به ترتیب زیر هستند:

۱-۲-۳- روکش: روکش‌ها در تهیه‌ی وسایل ورزشی، مانند ساخت سر چوب گلف، تیر و کمان، سورتمه و غیره کاربرد زیادی دارد و بنابه نوع مصرف، از روکش‌های طبیعی با ابعاد بزرگ صفحه‌ای با استفاده از ماشین‌های سنگین مانند پرس‌های هیدرولیک و غیره در کارخانجات وسایل ورزشی ساخته می‌شود یا در کارگاه‌های خصوصی کوچک سنتی از قطعات کوچک روکش با مهارت خاص و با ابزارهای ساده دستی تولید می‌شود.

۲-۲-۳- تخته چندلایه: تخته چندلایه مصرف زیادی در ساخت وسایل ورزشی، مانند قایق‌سازی، راکت پینگ‌پنگ، و راکت تنیس، ساخت تخته‌های پرش در ژیمناستیک و شنا، ساخت چوب‌های اسکی و غیره دارد. تخته‌ی چند لایه را بنابر نوع مصرف گاه با ورقه‌های پلاستیک، رنگ‌های بی‌وی‌سی و پلی‌استر و غیره یا ورق‌های نازک فلزی مانند آلومینیم و یا با چرم طبیعی و مصنوعی، فوم، مواد پلی‌اورتان و گرافیت و ... پوشش می‌دهند تا به کیفیت بهتری در ساخت وسایل ورزشی دست یابند.

۳-۲-۳- چوب: چوب به‌عنوان ماده اصلی نقشی اساسی در ساخت وسایل ورزشی چوبی دارد و بنابر نوع مصرف، از چوب‌های سبک تا سنگین، نرم تا سخت، سوزنی برگ و پهن برگ با وزن مخصوص مختلف استفاده می‌کنند. در شکل ۲۷-۳ قسمت جلوی یک قایق ورزشی نشان داده شده است. بدنه‌های این قایق از جنس تخته چندلایه مقاوم به آب (با چسب ریزورسینال فرم‌آلدئید) است که رویه‌ی آن را با رنگ پلی‌استر شفاف مقاوم‌تر کرده‌اند. چوب‌های داخلی خم شده از نوع چوب راش و یک نوع چوب افریقایی به‌نام دی‌بتو^۱ با جرم مخصوص ۴۹/۰ است. صندلی‌ها از نوع «بی‌وی‌سی» و ریل‌ها از فلز سبک است. به‌طور کلی مجموعه‌ای از مواد مختلف مانند چوب، فلز،



شکل ۲۷-۳- قسمتی از یک قایق چوبی مسابقه

رنگ، بی‌وی‌سی و غیره در ساخت این قایق ورزشی چوبی مخصوص مسابقه به کار برده شده است. تعدادی از چوب‌های مناسب ساخت وسایل ورزشی شامل چوب‌های داخلی، مانند زبان گنجشگ، آزاد، افاقیا، توسکا، داغداغان، بلوط و چنار کاربردهای زیر را دارند:

الف. چوب زبان گنجشگ برای تهیه وسایل ورزشی بخصوص چوب اسکی و راکت تنیس به کار می‌رود. چوب آن نیمه سنگین، نیمه‌سخت، همگن، خوش کار، قابل لایه‌شدن و با جرم مخصوص 71 g/cm^3 است.

ب. چوب آزاد که برای ساخت وسایل اسکی، سورتمه، دسته راکت، سرسره، چوب بیلیارد و... مناسب است. چوب آن نیمه‌سخت، نیمه‌سنگین، راست تار، قابل تورق، زیبا و جرم مخصوص آن بین 75 تا 80 g/cm^3 است.

پ. چوب افاقیا که برای ساخت وسایل ورزشی خراطی شده، مانند دسته پارو، میل ورزش

باستانی و غیره مناسب است. این چوب نیمه سنگین، بسیار سخت، کج تار - نسبتاً همگن با هم کشیدگی متوسط قابل ارتجاع و قابل خمکاری با جرم مخصوص 7 g/cm^3 است.

ت. چوب توسکا بیلاتی که مقاوم در آب است و برای ساخت قایق، اسکله چوبی و تولید اسباب بازی با تخته چندلایی مناسب است. این چوب، نرم، نیمه سنگین، همگن، قابل تورق و جرم مخصوص آن 58 g/cm^3 است.

ث. چوب داغداغان که مناسب وسایل ورزشی، مانند پارو، میل و ... است. چوب آن نیمه سخت، نیمه سنگین و با جرم مخصوص 6 g/cm^3 تا 8 g/cm^3 است.

ج. چوب بلوط که برای اسکله سازی و قایق سازی استفاده دارد و چوبی است نیمه سنگین، نیمه سخت، قابل تورق و با جرم مخصوص 79 g/cm^3 است.

چ. چوب چنار که برای ساخت وسایل ورزشی باستانی و پاروسازی به کار می رود و نیمه سنگین، نیمه سخت، خوش کار و با جرم مخصوص 57 g/cm^3 است.

چوب های خارجی وارداتی: تعداد زیادی از چوب های خارجی نیز مناسب ساخت وسایل ورزشی است که از میان آن ها می توان چوب های آفریقای را نام برد، مانند:

الف. چوب سدرلا که مناسب ساخت قایق های ورزشی است و چوب آن، سبک، نرم، خوش کار و با جرم مخصوص 44 g/cm^3 است.

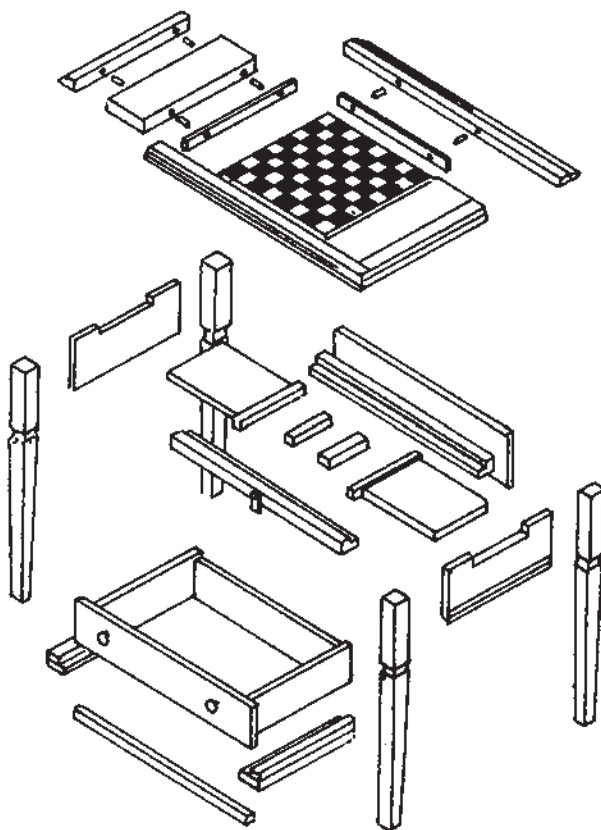
ب. چوب درخت مار که برای ساخت تیر و کمان استفاده می شود و یکی از سنگین ترین چوب های دنیاست و بسیار سخت و متراکم و فشرده و با جرم مخصوص 28 g/cm^3 است.

پ. چوب کوتیبه که برای ساخت دسته راکت تنیس و قایق سازی استفاده می شود و نیمه سخت با جرم مخصوص 68 g/cm^3 است.

۳-۳- مراحل ساخت وسایل ورزشی

ساخت وسایل ورزشی مانند میز پینگ پنگ، میز شطرنج، وسایل سرسره، نردبان و ... دارای مراحل تولیدی ای مانند تولیدات مبل و اسباب بازی است. به این ترتیب که در کارخانجات صنایع چوب با تولید انبوه، ابتدا گرده بینه تبدیل به چوب های تبدیلی مانند الوار، تخته و غیره می شود و یا این کارخانجات، چوب ها و صفحات چند سازه مورد نیاز خود مانند تخته فیبر، تخته چندلایی،

HpL (فورمیکا) و غیره را از دیگر کارخانجات تولیدی صنایع چوب تهیه می کنند. چوب ها را در انبارهای طبیعی مانند هانگار یا در انبارهای مصنوعی مانند اتاقک های چوب خشک کنی خشک می کنند و به رطوبت مورد نیاز خود می رسانند؛ سپس آن ها را در بخش ماشینکاری ۱ به ابعاد کوچکتر مورد نیاز تولید تبدیل کرده در بخش ماشینکاری ۲ با ماشین هایی نظیر اره مجموعه ای دوپل، اره مجموعه ای میزی، رنده گندگی، ماشین مته، فرز و غیره فرم دهی و اتصال می دهند. در ادامه، قطعات را در بخش پرس و پرداختکاری به هم می چسبانند و سنباده و پرداخت کرده در بخش رنگ کاری آن را رنگ می کنند؛ سپس در بخش مونتاژ و بسته بندی کارهای پایانی را انجام می دهند. برای مثال، در شکل ۲۸-۳ قطعات یک میز ورزش شطرنج را ملاحظه می کنید که تمام مراحل مذکور را گذرانده و آماده مونتاژ است.



شکل ۲۸-۳- قطعات میز شطرنج

تولید بعضی از وسایل ورزشی که نیاز به خمکاری چوب‌های ماسیو (توپر) دارد، مانند ساخت راکت چوبی بدمینتون و تنیس یا چوب‌های اسکی و غیره، دارای دستگاه‌ها و پرس‌های مخصوص خمکاری جداگانه در کارخانه است و برای تولید، قطعه چوب مورد نظر را با ابعاد طراحی شده به صورت مستقیم تهیه می‌کنند که ممکن است قطع آن راست گوشه و یا گرد باشد؛ سپس آن را در مخازن اتواژ قرار می‌دهند. این مخازن معمولاً به صورت کانالی با طول ۱۰۰۰ - ۱۵۰۰ و ۲۰۰۰ میلیمتر و با دهانه‌ی ورود ۴۶۰. ۴۶۰ میلیمتر ساخته شده که جداره آن از ورقه ضخیم فلزی است و به طور افقی قرار می‌گیرد. در پایین آن مخزن جمع شدن آب وجود دارد و لوله‌های بخار آب از داخل آن عبور داده می‌شود. چوب‌های مورد نیاز برای خمکاری، مانند چوب اسکی یا راکت‌های مختلف را که رطوبت آن‌ها در حد رطوبت آزاد چوب یعنی ۳۰ درصد است، داخل کانال قرار می‌دهند و در کانال را می‌بندند؛ سپس جریان بخار آب را با فشار ۲/۰ تا ۴/۰ اتمسفر و با حرارت ۱۰۰ تا ۱۱۰ C به مدت حدود ۱۸۰ دقیقه (که بستگی به ابعاد چوب دارد) از طریق لوله‌های سوراخدار داخل کانال وارد چوب‌ها می‌کنند و بدین وسیله باعث نرم شدن آن می‌شوند. پس از بیرون آوردن چوب‌های پخته شده، آن‌ها را بین قالب‌های مخصوص پرس که معمولاً با برق گرم می‌شوند، قرار می‌دهند و به مدت حدود ۴ ساعت در وضعیت خم مورد نیاز نگه می‌دارند. بعد از این مرحله چوب‌ها را از زیر پرس خارج کرده پس از گذاشتن حدود ۲ ساعت در محوطه هوای آزاد کارگاه، آن‌ها را برای خشک کردن داخل اتاق خشک‌کن می‌گذارند و رطوبت آن‌ها را به حد رطوبت متعادل محیط می‌رسانند و پس از خشک شدن، عملیات بعدی تولید مانند فرم دادن، پرداخت، رنگ و غیره را روی آن انجام می‌دهند.

۴-۳- کنترل نهایی وسایل ورزشی

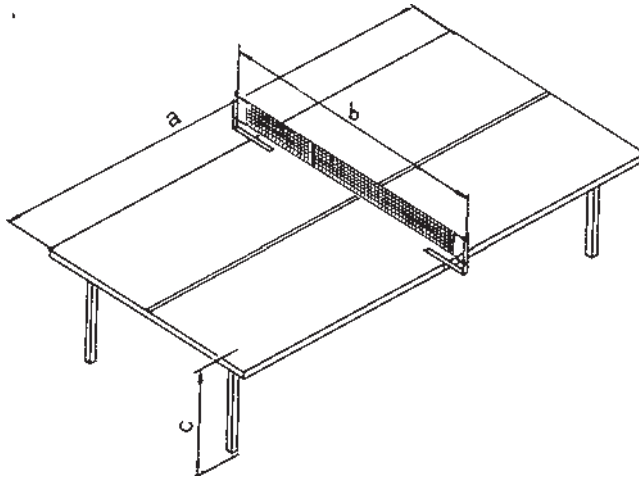
پس از تولید وسایل ورزشی، کلیه تولیدکنندگان بخصوص کارخانه‌های بزرگ که مراحل ساخت را با استفاده از تکنولوژی پیشرفته به صورت تولید انبوه انجام می‌دهند، تولیدات خود را کنترل می‌کنند. در قسمت کنترل کیفیت، با بهره‌گیری از متخصصان مربوطه ابعاد، اتصالات، نوع مواد، مقاومت فیزیکی و مکانیکی قسمت‌های مختلف وسیله ساخته شده و غیره کنترل می‌شود.

- ۱- ده عدد وسایل چوبی ورزشی را نام ببرید.
- ۲- طراحان برای طراحی قایق‌های ورزشی چوبی چه مسائلی را بیشتر رعایت می‌کنند؟
- ۳- در چوب‌های اسکی بیشتر چه مقاومت‌هایی از اهمیت بالایی برخوردار است؟
- ۴- چوب‌های اسکی از چه موادی ساخته می‌شود؟
- ۵- انواع سورت‌مه چوبی را نام ببرید.
- ۶- راکت پینگ‌پنگ (تنیس روی میز) از چه موادی ساخته می‌شود؟
- ۷- در کدام بازی‌های صحرایی از وسیله ورزشی چوبی استفاده می‌کنند؟
- ۸- در کدام وسیله ورزشی از صفحه چوبی هزار تکه استفاده می‌شود؟
- ۹- وسایل ورزشی چوبی داخل سالن را نام ببرید.
- ۱۰- تخته تعادل از چه چوبی تهیه می‌شود؟
- ۱۱- میل ورزش باستانی چگونه ساخته می‌شود؟
- ۱۲- از چه موادی بیشتر در تولید وسایل ورزشی چوبی استفاده می‌کنند؟



شکل ۲۹-۳

- ۱۳- شکل ۲۹-۳ چیست و از چه موادی ساخته شده است؟
- ۱۴- تخته چندلایی‌های مورد مصرف وسایل ورزشی؛ با چه چسب‌هایی ساخته می‌شود؟
- ۱۵- نوع چوب ایرانی مورد مصرف در ساخت وسایل ورزشی را نام ببرید.
- ۱۶- چگونه چوب‌های خمیده مورد نیاز ساخت وسایل ورزشی را خم می‌کنند؟
- ۱۷- اندازه‌های میز پینگ‌پنگ شکل ۳۰-۳ را بنویسید.



شکل ۳۰-۳- میز تنیس روی میز (پینگ‌پنگ)