

دستورهای ترسیمی (۱)



هدف های رفتاری: پس از پایان این فصل از هنرجو انتظار می رود:

- ۱- خطوط مستقیم و تحت زاویه را در محیط نرم افزار اتوکد ترسیم کند.
- ۲- قوس های موجود در نقشه را در محیط نرم افزار اتوکد ترسیم کند.
- ۳- دایره را با روش های مختلف ترسیم کند.
- ۴- لایه را توصیف کند.
- ۵- لایه های جدید را در محیط نرم افزار ایجاد کند.
- ۶- مشخصات لایه های ایجاد شده را تغییر دهد.
- ۷- لایه ها را جاری کند.
- ۸- با استفاده از دستور Zoom پنجره دید را تغییر دهد.
- ۹- با استفاده از دستور Pan پنجره دید را جابجا کند.

که به معنای درخواست نقطه انتهایی پاره خط است. با وارد کردن مختصات جدید و فشردن کلید (u) پاره خط رسم می شود. چنانچه مختصات وارد شده اشتباه باشد و یا بخواهیم آنها را تغییر دهیم، کافی است حرف u را در خط دستور درج کنیم تا مختصات وارد شده لغو گردد. توجه داشته باشید این دستور را تا هر زمانی که بخواهیم، می توانیم با وارد کردن مختصات جدید ادامه دهیم و چنانچه بخواهیم از دستور خارج شویم باید کلید Esc را بفشاریم و یا بدون وارد کردن مختصات، کلید u را بزنیم.

نکته: چنانچه بخواهیم ابتدای اولین پاره خط به انتهای پاره خط نهایی وصل شود حرف C را درج می کنیم و کلید u را می زنیم.

در این فصل می خواهیم به بخشی از دستورهایی که جهت ترسیم نقشه مورد نیاز است، اشاره کنیم.

دستور Line

Toolbars:



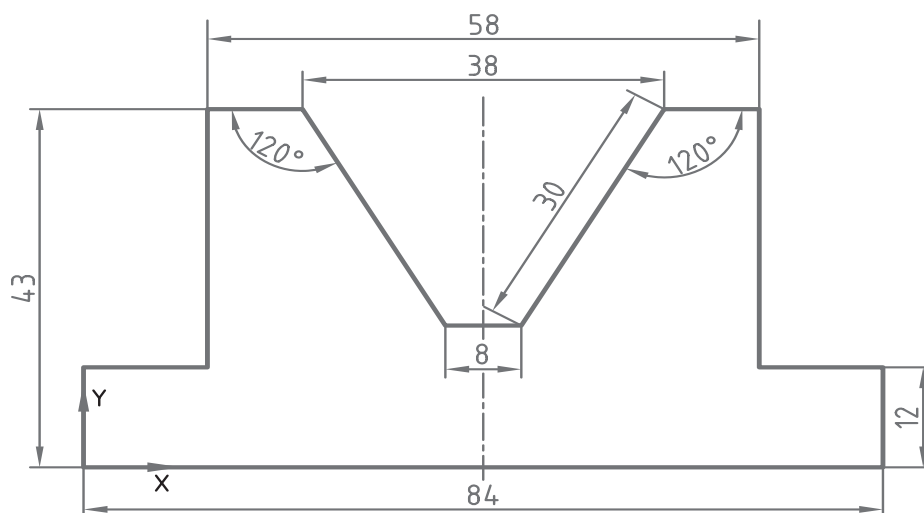
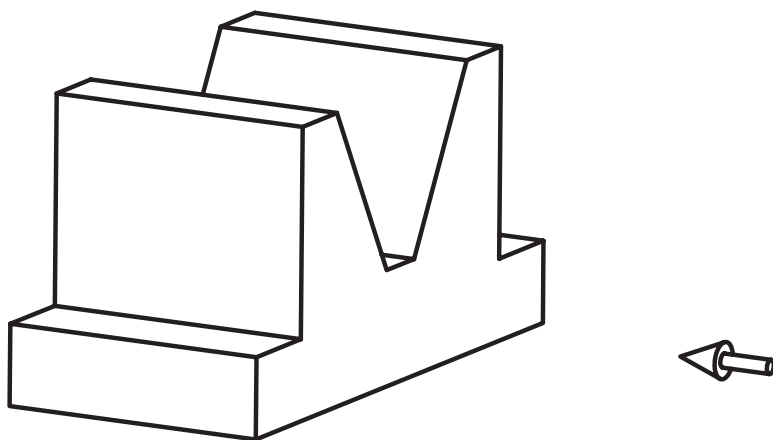
Menu: Draw/Line

Command Line: line یا L

این دستور جهت ترسیم پاره خطی با ابتدا و انتهای مشخص به کار می رود.

هنگامی که این دستور اجرا شود پیغام Specify first Point که به معنای درخواست مختصات نقطه شروع پاره خط است، ظاهر می شود و با وارد کردن مختصات شروع، پیغام Specify Next point or(u) ظاهر می شود،

مثال ۱-۴ — نمای روبه‌رو از قطعه را، مطابق شکل، در جهت دید F ترسیم نمایید.



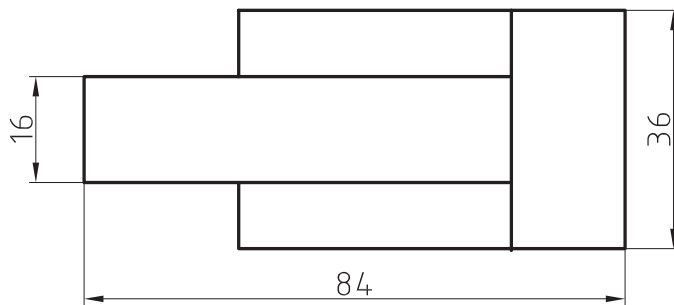
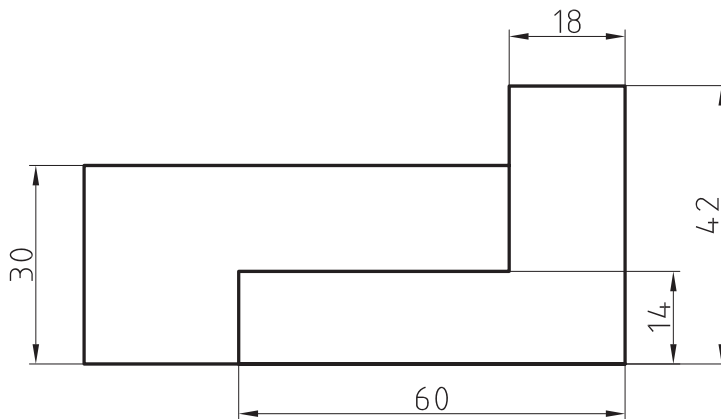
Command	توضیحات
Command: LINE ↵	در این سطر با درج عبارت Line و فشردن کلید اینتر ترسیم خط را شروع می کنیم.
Specify first point: ۰,۰ ↵	نقطه شروع نقطه صفر و صفر است.
Specify next point or [Undo]: ۸۴,۰ ↵	ابتدا ضلع پایین را به طول ۸۴، که در راستای محور x است، رسم می کنیم.
Specify next point or [Undo]: ۸۴,۱۲ ↵	خطی به طول ۱۲ در جهت محور yها رسم می کنیم.
Specify next point or [Close/Undo]: ۷۱,۱۲ ↵	خطی به طول ۱۳ در جهت محور xها رسم می کنیم.
Specify next point or [Close/Undo]: ۷۱,۴۳ ↵	خطی به طول ۳۱ در جهت محور yها رسم می کنیم.
Specify next point or [Close/Undo]: @-۱۰,۰ ↵	چون به دست آوردن نقاط دیگر، در مختصات مطلق، کار ساده‌ای نیست با کمک از مختصات نسبی، خطی راست در جهت محور xها رسم می کنیم.
Specify next point or [Close/Undo]: @۳۰<۲۴۰ ↵	با کمک از مختصات نسبی قطبی، خطی مورب به طول ۳۰ و زاویه ۲۴۰ رسم می کنیم. (خط مرجع اندازه زاویه، خط افق است)
Specify next point or [Close/Undo]: @-۸,۰ ↵	با کمک از مختصات نسبی، خطی راست به طول ۸ رسم می کنیم.
Specify next point or [Close/Undo]: @۳۰<۱۲۰ ↵	با کمک از مختصات نسبی قطبی، خطی مورب به طول ۳۰ و زاویه ۱۲۰ رسم می کنیم.
Specify next point or [Close/Undo]: @-۱۰,۰ ↵	با کمک از مختصات نسبی، خطی راست به طول ۱۰ رسم می کنیم.

تمرین ۱-۴- از تصاویر داده شده مطلوب است:

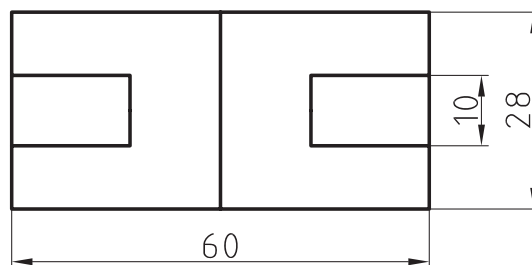
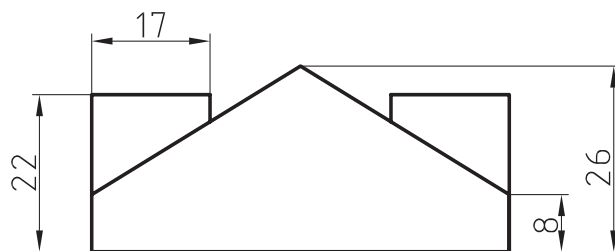
۱- ترسیم نمای روبرو

۲- ترسیم نمای جانبی

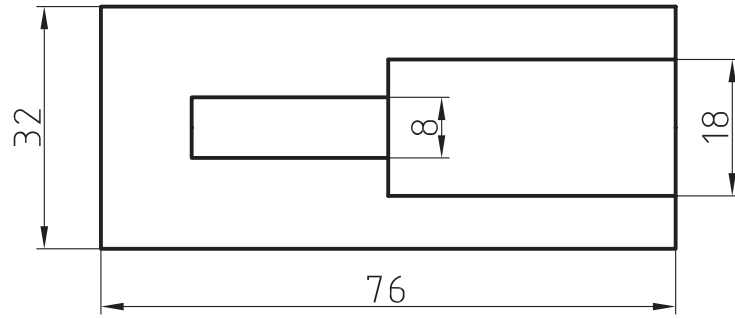
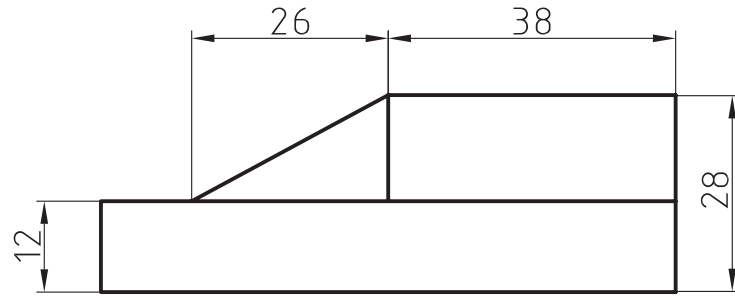
۳- ترسیم نمای افقی



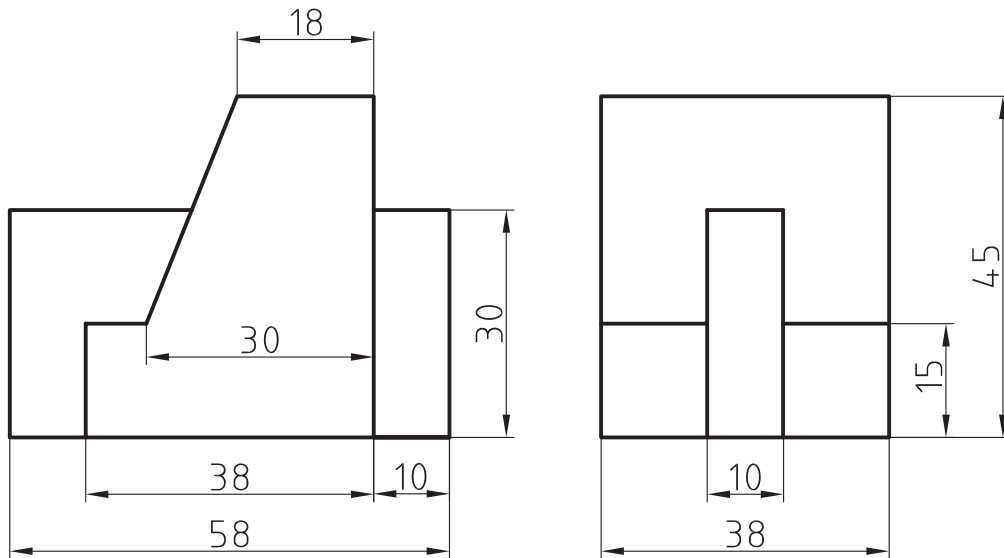
الف



ج



ج



د

شکل ۱-۴

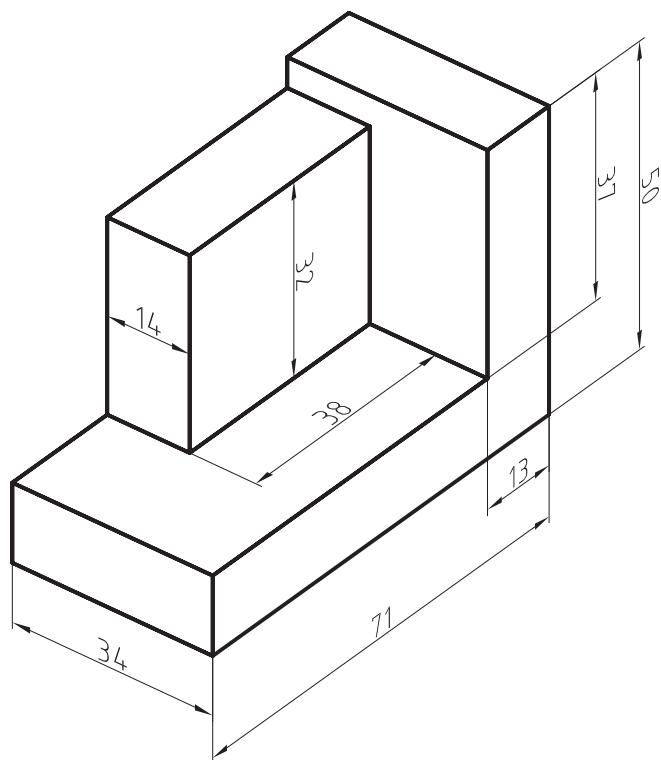
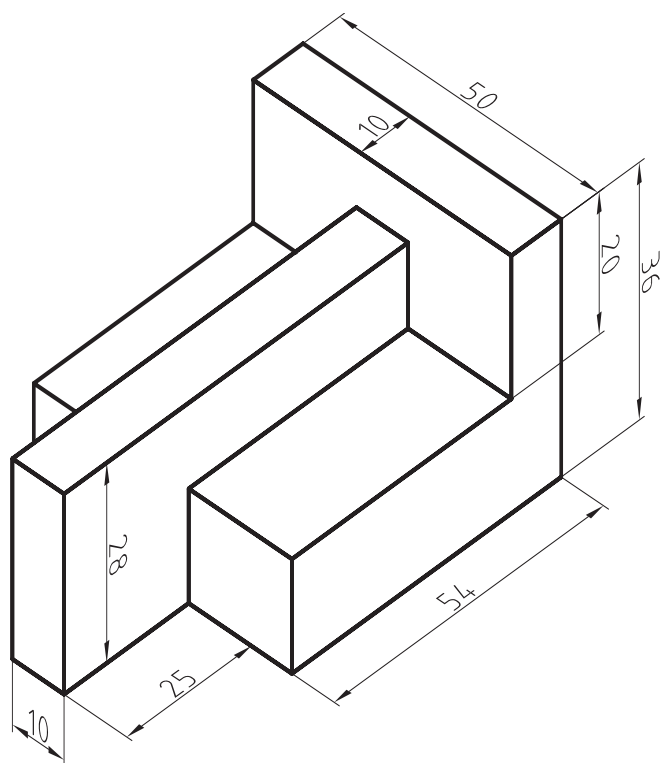
تمرین ۲-۴ از تصاویر مجسم زیر مطلوب

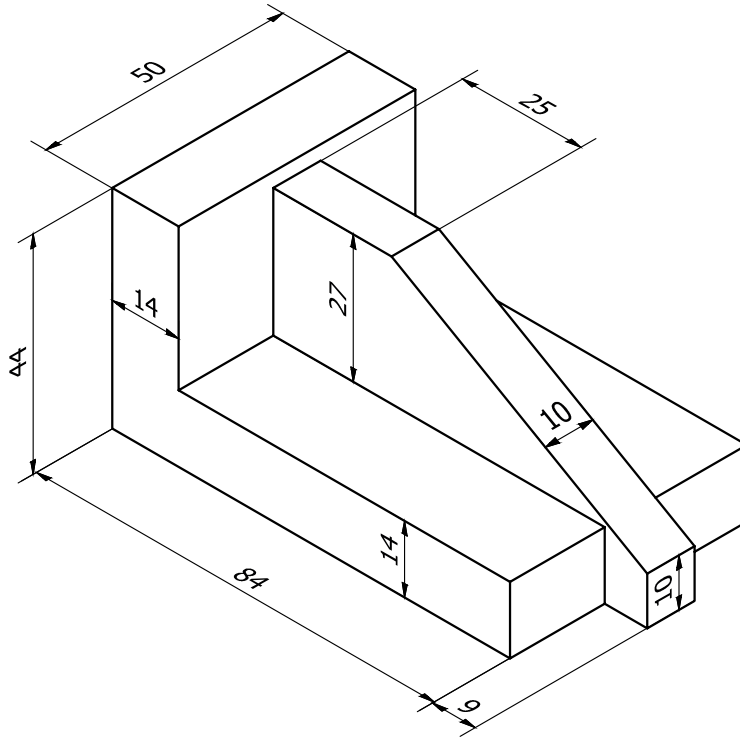
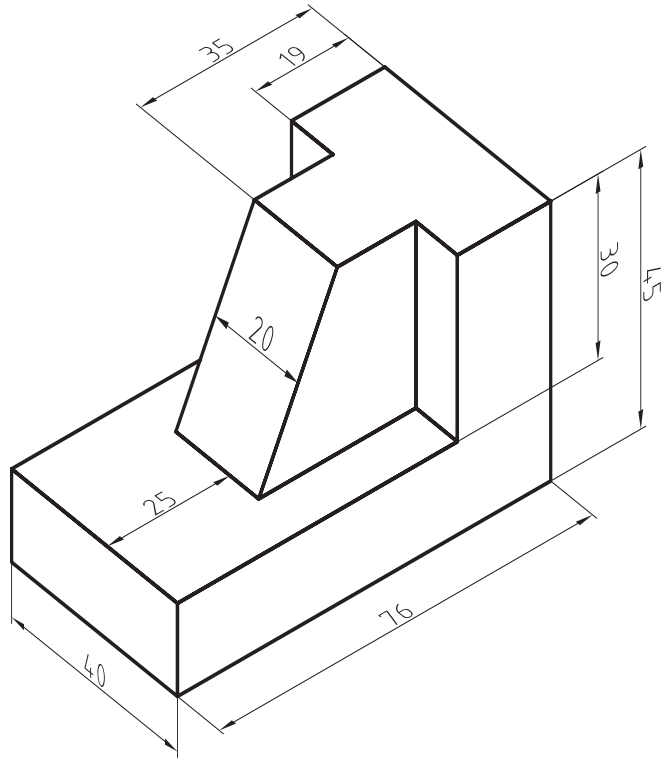
است:

۱- ترسیم نمای روبه‌رو

۲- ترسیم نمای جانبی

۳- ترسیم نمای افقی





که با وارد کردن مختصات مقدمات نقطه انتهایی، قوس موردنظر ترسیم می شود.

شیوه کار در سایر گزینه ها همانند گزینه ۳Point

است. در زیر فقط به اختصار به آنها می پردازیم:

Start center End  این گزینه برای

ترسیم قوسی با مختصات به ترتیب نقطه شروع و نقطه مرکز و نقطه پایانی قوس به کار می رود.

Start center Angle  برای ترسیم

قوسی با استفاده از مختصات نقاط، به ترتیب نقطه شروع و مرکز قوس و مقدار زاویه دلخواه به کار می رود.

Start center length  برای ترسیم

قوسی با استفاده از مختصات نقاط شروع و مرکز با طول قوس دلخواه به کار می رود.

Start End Radius  برای ترسیم قوسی

با استفاده از مختصات نقطه شروع، نقطه پایان و مقدار شعاع مشخص به کار می رود.

Toolbars: 

Menu: Draw/Arc

Command Line: Arc

این دستور برای ترسیم قوس دایره ای به کار می رود که گزینه های مهم آن به شرح زیر می باشد.

۳point  : با استفاده از این گزینه می توان

بر سه نقطه غیرواقع بر یک راستا، قوسی ترسیم نمود.

با انتخاب از این گزینه پیغام Specify start

point ... که به معنای درخواست مختصات نقطه شروع

قوس است، ظاهر می شود.

هنگامی که مختصات اولین نقطه داده می شود

پیغام Specify Second point ... ظاهر می شود،

که به معنای درخواست مختصات نقطه دوم و با وارد

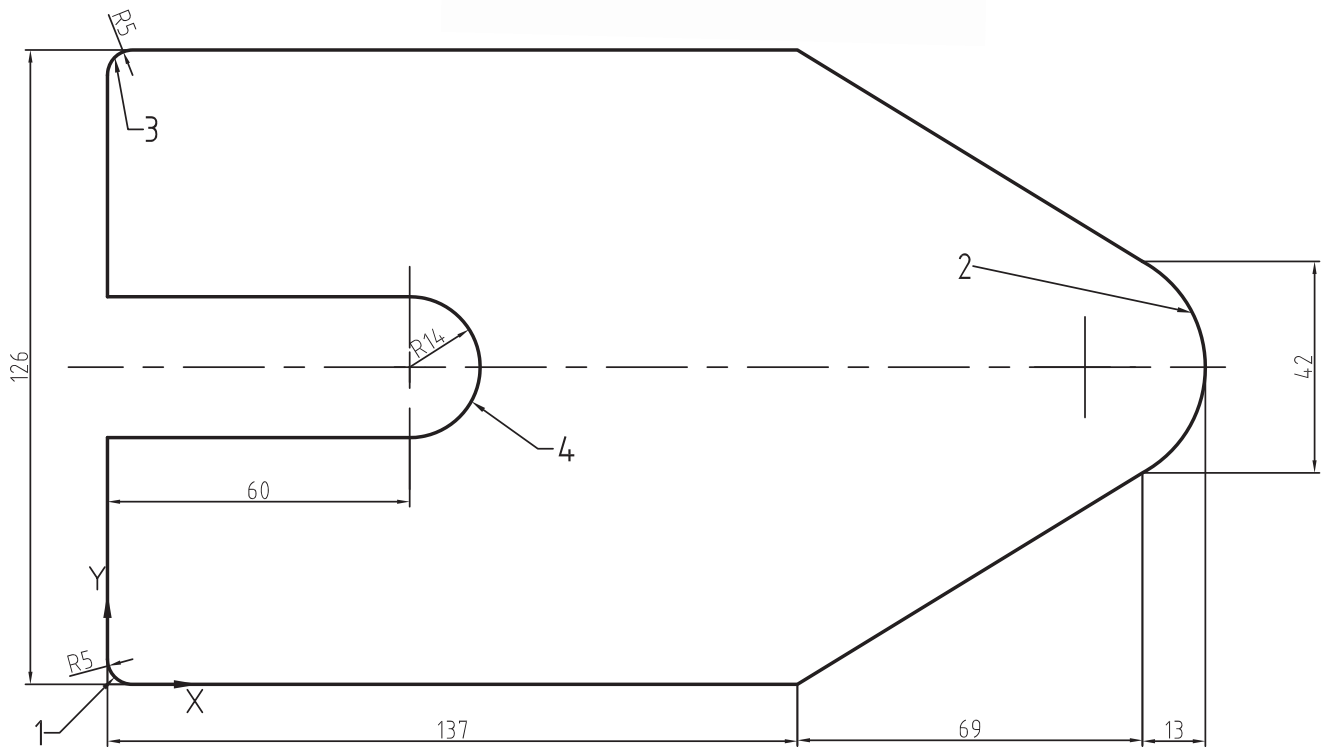
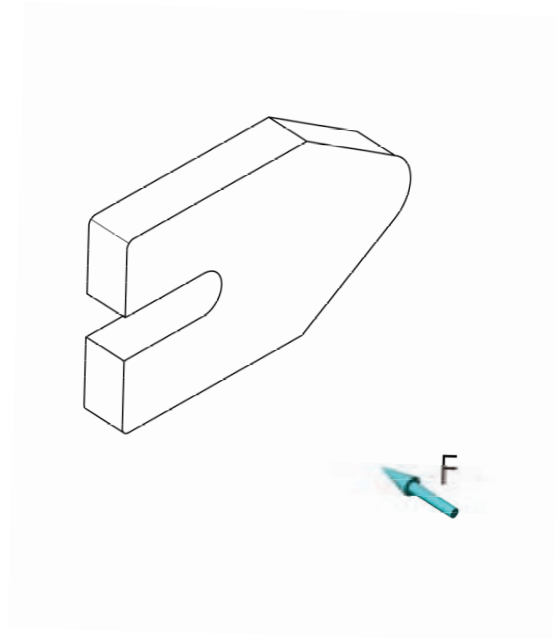
کردن مختصات، پیغام Specify End point که به

معنای درخواست نقطه انتهایی قوس است، ظاهر می شود

خودآزمایی: هنرجویان شرحی برای سایر گزینه های باقی مانده به عنوان کار در خارج از کلاس

تهیه کنند.

مثال ۲-۴ — نمای روبرو از قطعه را، مطابق شکل، ترسیم کنید. (جهت دید F)



Command	توضیحات
Command: ARC ↵	دستور رسم کمان. (ترسیم فیلت شماره ۱)
Specify start point of arc or [Center]: ۰,۵ ↵	نقطه ابتدای ترسیم کمان، که با توجه به مبدأ مختصات و شعاع، مقدار (۵ و ۰) است (به جهت کمان توجه کنید).
Specify second point of arc or [Center/End]: C ↵	انتخاب مرکز برای روش ابتدا، مرکز و انتها. در روش های ترسیم کمان با زدن C و اینتر کردن.
Specify center point of arc: ۵,۵ ↵	با توجه به شعاع و محور، مختصات، مرکز کمان داده می شود. این نقطه، نقطه (۵ و ۵) است.
Specify end point of arc or [Angle/chord Length]: ۵,۰ ↵	وارد کردن انتهای کمان، در این مرحله ترسیم کمان خاتمه می یابد.
Command: LINE ↵	فرمان ترسیم خط (خطوط در ادامه فیلت به سمت راست).
Specify first point : ۵,۰ ↵	نقطه ابتدای خط، که همان نقطه ابتدای کمان است.
Specify next point or [Undo]: ۱۳۷,۰ ↵	انتهای خط، که با توجه به اندازه مقدار (۰ و ۱۳۷) است.
Specify next point or [Undo]: ۲۰۵,۵,۴۲ ↵	ادامه خط با نقطه ابتدایی خط قبلی و نقطه انتهایی (۴۲ و ۲۰۵/۵)
Specify next point or [Close /Undo]: ↵	و زدن اینتر برای خروج از فرمان
Command: ARC ↵	فرمان رسم کمان (ترسیم کمان شماره ۲)
Specify start point of arc or [Center]: @ ↵	علامت @ بدین مفهوم است که شما نقطه قبلی را که برای آخرین بار به سیستم داده اید انتخاب می کنید. شما در این خط از فرمان نقطه شروع کمان را نقطه انتهای خط قبلی برگزینید. (به جهت کمان توجه کنید).
Specify second point of arc or [Center/End]: ۲۱۸,۶۳ ↵	در این حالت شما نقطه دوم کمان را به سیستم می دهید (۶۳ و ۲۱۸).
Specify end point of arc: ۲۰۵,۵,۸۴ ↵	در این قسمت شما نقطه سوم از کمان را به سیستم می دهید (۸۴ و ۲۰۵/۵).
Command: LINE ↵	دستور ترسیم خط (خطوط در ادامه کمان به سمت چپ).
Specify first point: ۲۰۵,۵,۸۴ ↵	نقطه ابتدای خط، که همان نقطه انتهای کمان است.
Specify next point or [Undo]: ۱۳۷,۱۲۶ ↵	انتهای خط که با توجه به اندازه مقدار (۱۲۶ و ۱۳۷) است.
Specify next point or [Undo]: ۵,۱۲۶ ↵	ادامه خط با نقطه ابتدایی خط قبلی و نقطه انتهایی (۱۲۶ و ۵)
Specify next point or [Undo]: ↵	و زدن اینتر برای خروج از دستور.
Command: ARC ↵	دستور رسم کمان (ترسیم فیلت بالا شماره ۳)
Specify start point of arc or [Center]: ۵,۱۲۶ ↵	نقطه ابتدای ترسیم کمان که با توجه به مبدأ مختصات و شعاع، مقدار (۵ و ۱۲۶) است (به جهت کمان توجه کنید).
Specify second point of arc or [Center/End]: E ↵	با زدن حرف E یکی از دو روش انتخاب زاویه حامل کمان و یا شروع، انتها – شعاع را انتخاب می کنیم. این حرف به مفهوم وارد کردن انتهاست.
Specify end point of arc: ۰,۱۲۱ ↵	نقطه انتها به مختصات (۰ و ۱۲۱) به سیستم داده می شود.

Specify center point of arc or [Angle/Direction/Radius]: R ↵	روش نقطه انتها – انتها – شعاع با زدن حرف R (به مفهوم وارد کردن شعاع) انتخاب می شود.
Specify radius of arc: ۵ ↵	مقدار شعاع که ۵ است وارد و کمان رسم می شود.
Command: LINE ↵	دستور ترسیم خط (خطوط در ادامه فیلت به سمت پایین).
Specify first point: ۰,۱۲۱ ↵	نقطه ابتدای خط که همان نقطه انتهای کمان است.
Specify next point or [Undo]: ۰,۷۷ ↵	انتهای خط که با توجه به اندازه مقدار (۷۷ و ۰) است.
Specify next point or [Undo]: ۶۰,۷۷ ↵	ادامه خط با نقطه ابتدایی خط قبلی و نقطه انتهایی (۶۰ و ۷۷) و زدن اینتر برای خروج از دستور.
Specify next point or [Undo]: ↵	
Command: ARC ↵	دستور رسم کمان (ترسیم کمان شماره ۴).
Specify start point of arc or [Center]: @۰,-۲۸ ↵	چون به دست آوردن مختصات در مختصات مطلق مشکل به نظر می رسد از مختصات نسبی استفاده می کنیم. توجه دارید که این مختصات نسبت به نقطه قبلی موقعیت گیری می کند. نقطه انتهای خط قبلی، حال مرجع اندازه است و ما نقطه ابتدای کمان را با توجه به جهت گردش در عرض ۲۸ منفی می بینیم.
Specify second point of arc or [Center/End]:E ↵	با زدن حرف E یکی از دو روش انتخاب زاویه حامل کمان و یا شروع – انتها – شعاع را انتخاب می کنیم. این حرف به مفهوم وارد کردن انتهاست.
Specify end point of arc: ۶۰,۷۷ ↵	نقطه انتها به مختصات (۷۷ و ۶۰) به سیستم داده می شود.
Specify second point of arc or [Angle / Direction/Radius]: A ↵	در این مرحله از روش ابتدا – انتها – زاویه کمان استفاده می کنیم. با زدن حرف a به سیستم می فهمانیم از اندازه زاویه استفاده می کنیم.
Specify included angle: ۱۸۰ ↵	مقدار کمان را با توجه به شکل، مقدار ۱۸۰ درجه وارد می کنیم.
Command: LINE ↵	فرمان ترسیم خط (خطوط در ادامه کمان به سمت چپ و پایین).
Specify first point: @ ↵	نقطه ابتدای خط که همان نقطه ابتدای کمان است.
Specify next point or [Undo]: ۰,۴۹ ↵	انتهای خط که با توجه به اندازه، مقدار (۴۹ و ۰) است.
Specify next point or [Undo]: ۰,۵ ↵	ادامه خط با نقطه ابتدایی خط قبلی و نقطه انتهایی (۵ و ۰) (نقطه ابتدایی فیلت) و زدن اینتر برای خروج از دستور.



Toolbars:

Menu: Draw/Circle

Command Line: C ←

این دستور جهت ترسیم دایره با روش های مختلف به کار می رود.

این دستور شامل گزینه هایی است که در قسمت زیر به تفصیل به آنها خواهیم پرداخت.

Center Radiues : با استفاده از این

گزینه می توان یک دایره با مختصات مرکز و اندازه شعاع ترسیم نمود. هنگامی که از این گزینه استفاده شود. پیغام زیر ظاهر می شود.

Specify center point for circle or [..]

به معنای درخواست مختصات نقطه مرکز پس از وارد کردن مختصات نقطه مرکز پیغام زیر ظاهر می شود

Specify radius of circle or [Diameter

این پیغام به معنای درخواست مقدار شعاع و یا تغییر گزینه از شعاع به قطر است. به منظور تغییر ترسیم از دایره به قطر یا درج D و زدن اینتر مقدار قطر را وارد می کنید. با مشخص کردن مقدار شعاع و فشردن کلید ← دایره ترسیم می شود.

Center diameter : این گزینه برای

ترسیم دایره با مختصات مرکز و اندازه قطر به کار می رود. هنگامی که این گزینه انتخاب شود مراحل کار و پیغام های ارائه شده همانند گزینه قبل است و تنها تفاوتی که در مقایسه با گزینه قبل دیده می شود این است که می توان عددی را که پس از مختصات مرکز وارد می شود. به عنوان قطر دایره در نظر گرفت.

2Points : با استفاده از این گزینه می توان

دایره ای بر دو نقطه دلخواه ترسیم نمود، که فاصله بین

این دو نقطه به عنوان قطر دایره در نظر گرفته می شود. یعنی این نقاط ابتدا و انتهای قطرند. هنگامی که از این گزینه استفاده شود، پیغام Specify first end point of circle diameter (به معنای درخواست نقطه اول) همان ابتدای قطر دایره است که پس از وارد کردن نقطه اول پیغام زیر ظاهر می شود.

Specify second end point of circles diameter

این پیغام، به معنای درخواست نقطه دوم همان نقطه انتهایی قطر است. پس از وارد کردن دو نقطه، دایره ای به قطر فاصله بین دو نقطه تعیین شده ترسیم می شود.

3Points : با استفاده از این گزینه، می توان دایره ای بر روی سه نقطه غیر واقع بر یک راستا ترسیم نمود، به طوری که این سه نقطه روی محیط دایره قرار گیرند. هنگامی که از این گزینه استفاده شود پیغام

Specify first point on circle

که به معنای درخواست اولین نقطه روی محیط دایره است. پس پیغام Specify Second point on circle ظاهر می شود که به معنای درخواست نقطه دومی از دایره است.

پس از تعیین نقطه دوم پیغام زیر ظاهر می شود

Specify third point on circle . ، که به معنای

درخواست سومین نقطه از دایره است. با مشخص کردن این نقطه، دایره ای ترسیم می شود که سه نقطه تعیین شده روی محیط آن قرار می گیرد.

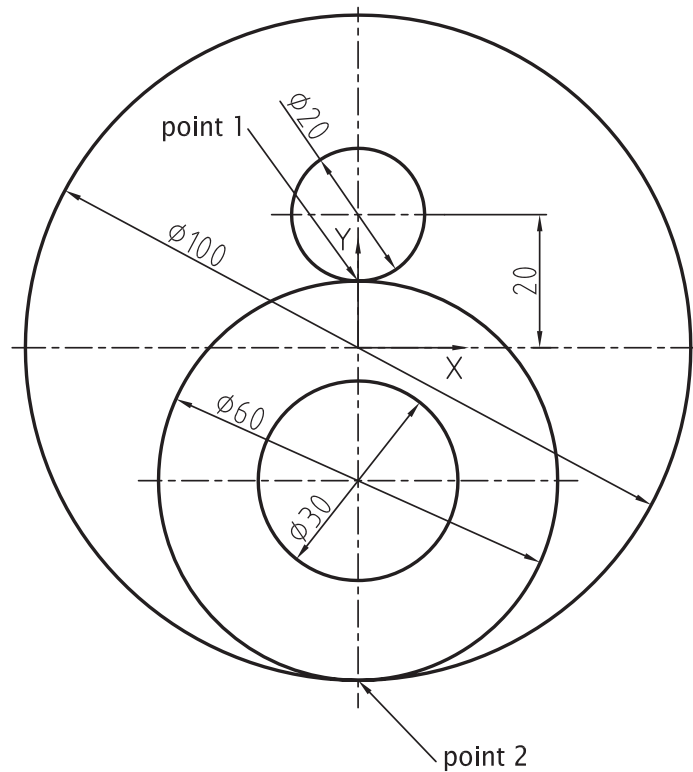
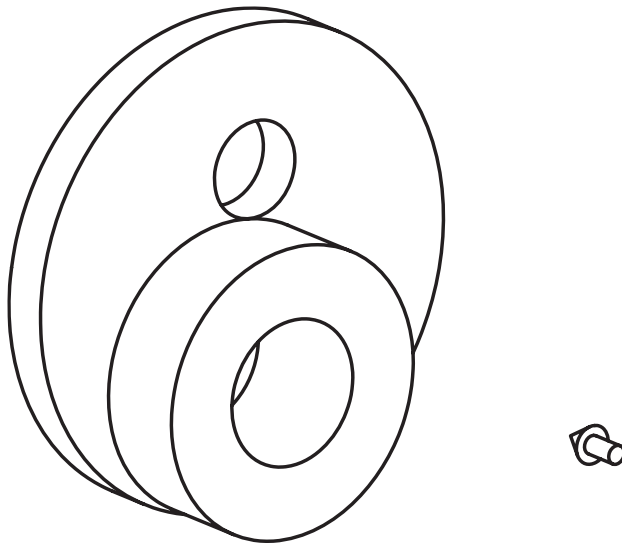
tan tan radius : با استفاده از این

گزینه، می توان دایره ای مماس بر دو جزء ترسیم شده، با شعاع معین ترسیم نمود. هنگامی که از این گزینه استفاده شود پیغام زیر ظاهر می شود.

Specify point on object for first tangent

این پیغام به معنای تعیین اولین مماس است، که می تواند یک خط یا دایره و یا هر جزء دیگری باشد. پس پیغام زیر ظاهر می شود. Specify point on object for second tangent on circle. که به معنای تعیین دومین مماس است و سپس پیغام زیر ظاهر می شود: Specify radius of circle ، که به معنای

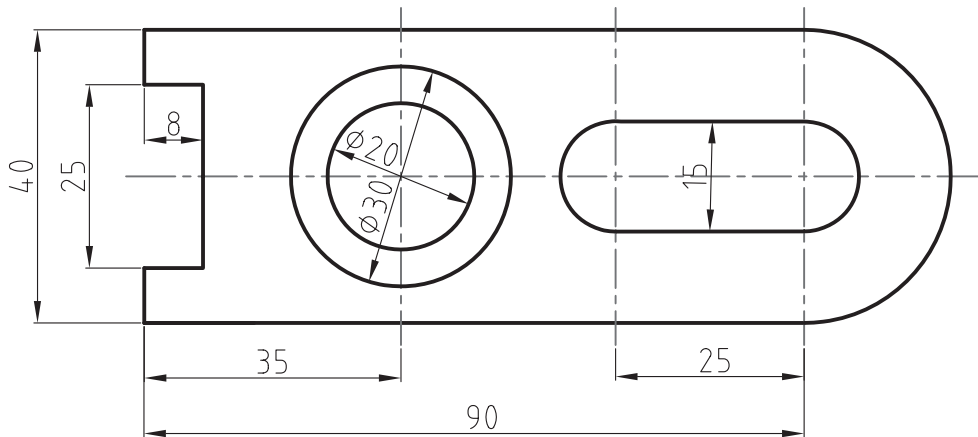
مثال ۳-۴— از قطعه زیر نمای روبه رو را ترسیم نمایید (جهت F).



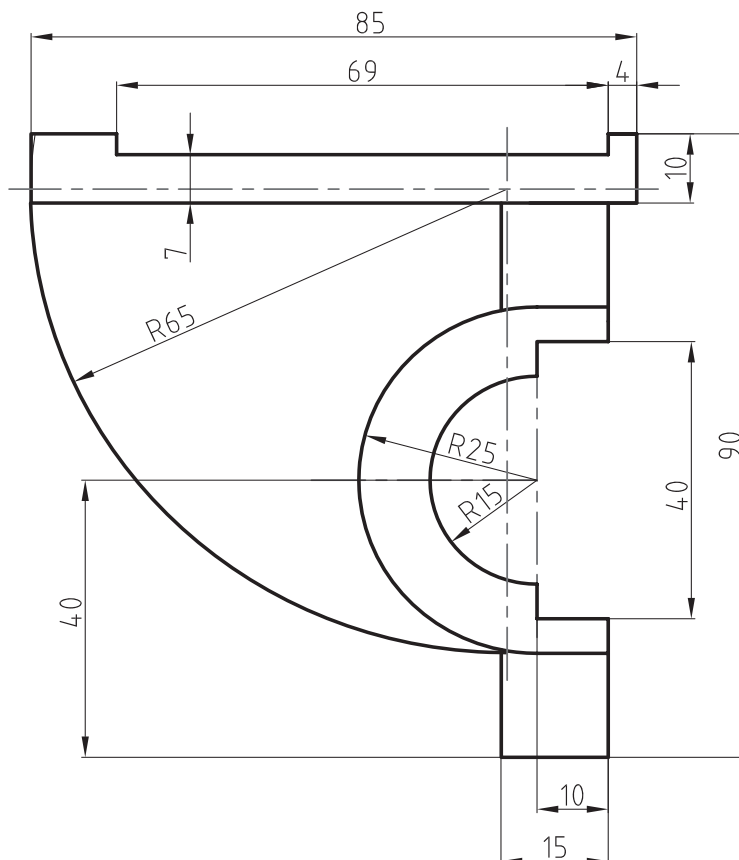
Command	توضیحات
Command: Circle ↵	دستور رسم دایره
CIRCLE Specify center point for circle or [3p/ 2p/Ttr (tan tan radius)]:0,0 ↵	وارد کردن مرکز دایره اول که دایره با قطر 100 است و در مبدأ مختصات قرار دارد. این نقطه نقطه (0,0) است.
Specify radius of circle or [Diameter] <0.00>:D ↵	انتخاب روش ترسیم براساس اندازه قطر، با درج حرف D
Specify diameter of circle <20.00>:100 ↵	وارد کردن قطر دایره بزرگ، که 100 است و زدن اینتر
Command: C ↵	دستور ترسیم دایره به صورت میان بر
Specify center point for circle or [3P/2P/Ttr (tan tan radius)]:0,20 ↵	وارد کردن مرکز دایره کوچک بالایی به مرکز (20,0) و (0,0)
Specify radius of circle or [Diameter] <50.00>:10 ↵	اعمال اندازه شعاع، که مقدار 10 است.
Command: CIRCLE ↵	دستور ترسیم دایره
CIRCLE Specify center point for circle or [3P/ 2P/Ttr (tan tan radius)]:2P ↵	انتخاب روش ترسیم دایره با کمک از دو نقطه واقع بر قطر با زدن 2p و اینتر کردن. به دلیل شرایط در اندازه گذاری مجبور به انتخاب این روش هستیم.
Specify first end point for circle's diameter: 0,10 ↵	انتخاب اولین نقطه که نقطه بالایی است (نقطه 1).
Specify second end point of circle's diameter: 0,-50 ↵	انتخاب دومین نقطه که نقطه پایینی است (نقطه 2).
Command: C ↵	دستور ترسیم دایره به صورت میان بر
Specify center point for circle or [3P/2P/Ttr (tan tan radius)]:CEN ↵	با استفاده از کمک رسم مرکز یاب که با زدن عبارت cen و اینتر کردن و رفتن روی شیء مورد نظر (که دایره ترسیم شده در مرحله قبل است) مرکز آن را انتخاب می کنید. به این ترتیب که با قرارگیری نشانگر بر دایره مرحله قبلی علامت ظاهر می شود. چنانچه در همین حال کلیک کنید مرکز دایره قبلی انتخاب می شود.
Specify radius of circle or [Diameter] <30.00 >:D ↵	انتخاب روش اعمال قطر با درج حرف D
Specify diameter of circle <60.00>:30 ↵	اعمال قطر به میزان 30

خودآزمایی: گزینه tan tan tan را، که از گزینه‌های ترسیم دایره است، شرح دهید و یک مثال از موارد، استفاده آن بیان کنید.

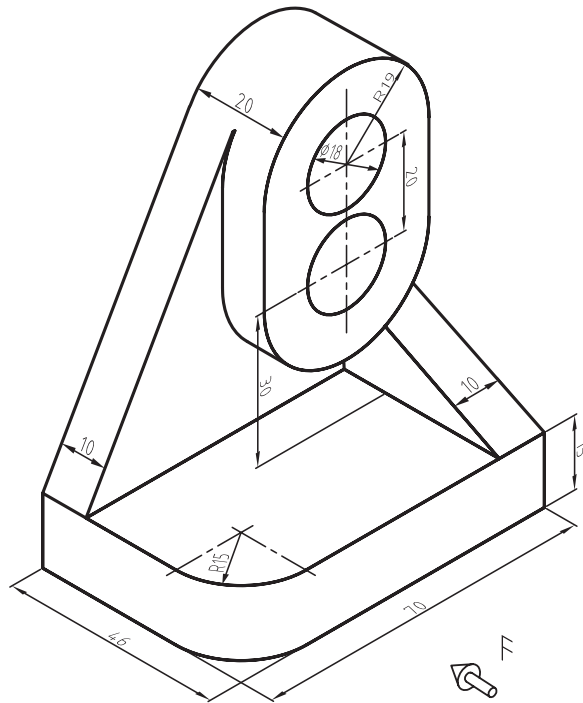
تمرین ۳-۴— شکل زیر را با مقیاس ۱:۱ ترسیم نمایید.



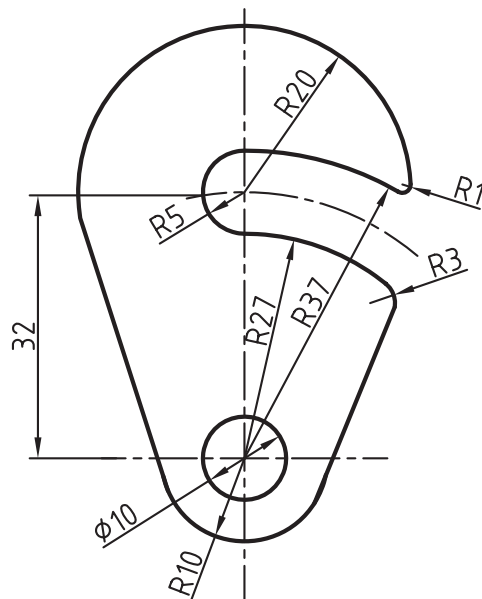
تمرین ۴-۴— شکل زیر را با مقیاس ۱:۱ ترسیم نمایید.



تمرین ۵-۴ از تصویر مجسم داده شده نمای روبرو در جهت دید F را ترسیم نمایید.



تمرین ۶-۴ نقشه داده شده را مجددا ترسیم نمایید.





Toolbars:

Menu: Format/layer

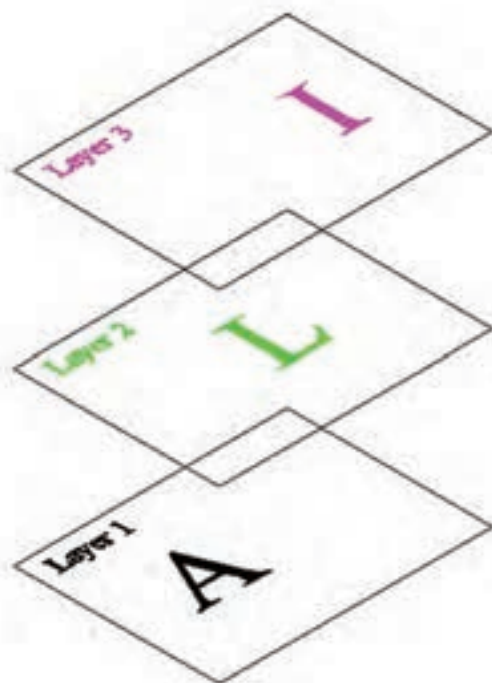
Command Line:layer

این دستور جهت ایجاد لایه به کار می رود.

لایه: لایه ها صفحات فرضی و شفاف هستند که

می توان نقشه را روی آنها ترسیم نمود (شکل ۴-۱).

این صفحات یا طلق های شفاف خصوصیاتی دارند که می توانند در مواقع لزوم تغییر یابند. با این تغییر خصوصیات نقشه ای که در این لایه ترسیم شده است، تغییر می یابد. این خصوصیات شامل رنگ، نوع خط، ضخامت خط، سبک پلات نقشه و ... است. در ادامه به توضیح آنها می پردازیم. هنگامی که از این دستور استفاده شود پنجره شکل ۴-۲ ظاهر می شود.



شکل ۴-۱



شکل ۲-۴

Freez: لایه را منجمد می کند و باعث می شود که لایه را نتوان جاری نمود. یعنی کار بر روی این لایه امکان پذیر نیست.

Lock: برای قفل کردن لایه به کار می رود. زمانی که یک لایه قفل شود امکان اصلاح یا ویرایش اعضای ترسیم شده در این لایه وجود ندارد. ولی نمایش داده می شود.

Color: برای تغییر رنگ اجزای ترسیم شده در لایه به طور گروهی است.

Ltype: برای تعیین نوع خط به کار گرفته شده در لایه است. زمانی که روی این قسمت کلیک شود پنجره شکل ۳-۴ ظاهر می شود و می توان نوع خط لایه را از میان خط های موجود انتخاب نمود.

New: با کلیک کردن روی این قسمت یک لایه جدید ایجاد می شود.

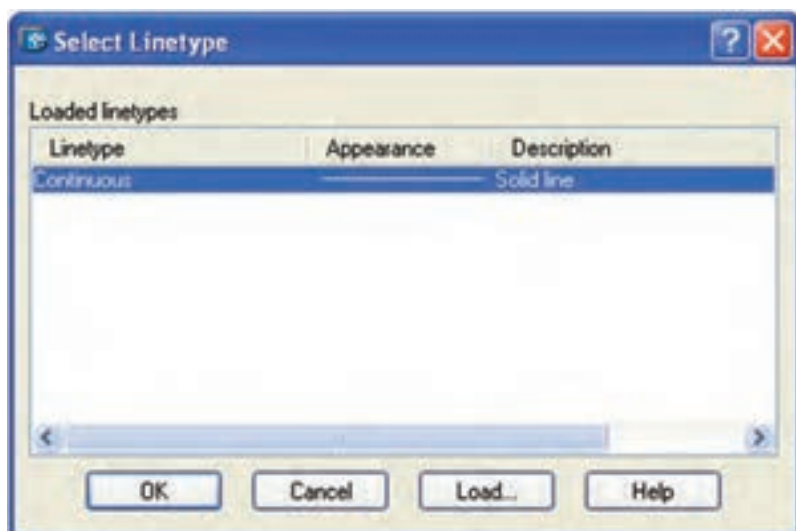
Delete: برای حذف لایه به کار می رود.

Current: برای جاری کردن یا به عبارت بهتر برای به کار گرفتن لایه مورد استفاده قرار می گیرد.

نکته: لایه ای که جاری، یعنی فعال باشد، قابل حذف نیست. ابتدا آن را از حالت جاری خارج سازید، سپس حذف کنید.

مشخصات لایه

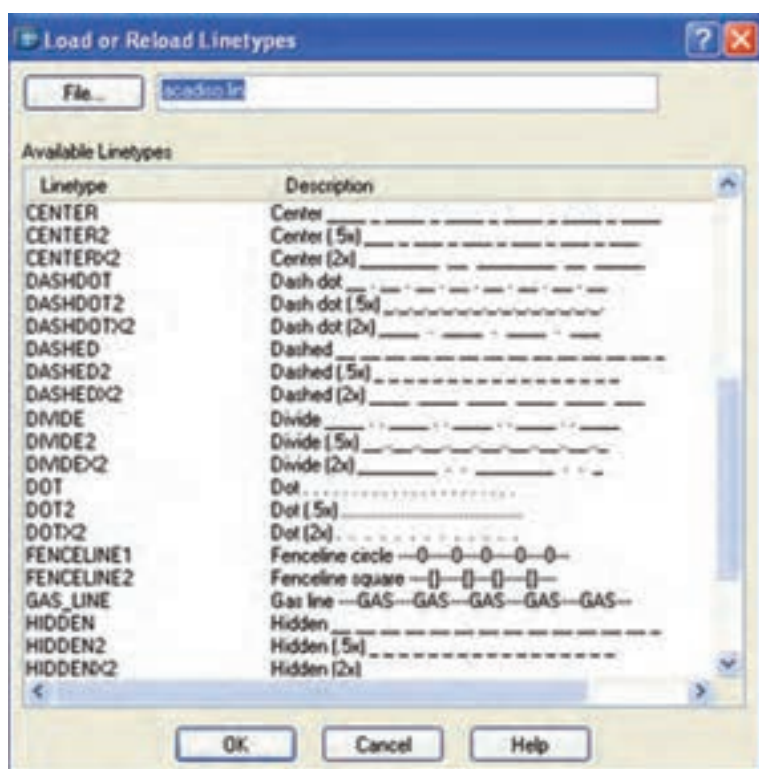
On/Off: برای روشن و خاموش کردن لایه به کار می رود. هنگامی که خاموش شود. تمام اعضای که در این لایه ترسیم شده باشند به صورت ظاهری از صفحه حذف می گردند و قابل پلات گرفتن نیستند.



شکل ۴-۳

در این مرحله هر خطی که انتخاب شود در لیست Linetype قرار خواهد گرفت. سپس می توانیم از لیست انتخاب روی OK کلیک نماییم تا نوع خط لایه تعیین گردد.

چنان چه خط موردنظر موجود نباشد روی Load کلیک می کنیم (شکل ۴-۴) و با انتخاب خط دلخواه خط محور، خط ندید ... از لیست اصلی، روی OK کلیک می کنیم.



شکل ۴-۴

all: با استفاده از این گزینه می توان پنجره دید را بر روی تمام نقشه، یا بر کل فضای ترسیمی استفاده شده منطبق نمود.

center: با استفاده از این گزینه می توان مرکز پنجره دید را روی یک نقطه قرار داد و نسبت به آن اندازه پنجره را تغییر داد.

Dynamic: با استفاده از این گزینه می توان پنجره دید را به صورت متحرک و متغیر در هر قسمت از نقشه قرار داد. هنگامی که از این گزینه استفاده شود سه مستطیل با رنگ های سفید، آبی و سبز روی صفحه نمایش ظاهر می شود (شکل ۵-۴). پنجره آبی کل فضای ترسیمی را معرفی می کند. پنجره سبز پنجره دید فعلی و پنجره سفید یا مشکی که اندازه آن قابل تغییر و متحرک است، پنجره دید جدید را معرفی می کنند. این پنجره در ابتدا همراه با نشانگر ماوس حرکت می کند. با کلیک کردن، جای آن ثابت می شود و سپس اندازه آن می تواند به وسیله ماوس تغییر کند. آنگاه پس از رسیدن به اندازه دلخواه با کلیک کردن پنجره دید ظاهر می شود.

Line weight:

برای تعیین ضخامت خط لایه به کار می رود. توجه داشته باشید هر ضخامتی را که انتخاب کنید در فضای گرافیکی تأثیر نمایشی نخواهد داشت. فقط زمانی خطوط را با ضخامت اصلی خواهید دید که گزینه LWT را از نوار وضعیت فعال کنید.

نکته: اگر خطوط محور و ندید انتخاب شده و نمایش آنها در صفحه نمایش همانند خط ممتد است باید مقیاس خط تغییر یابد. برای این کار دستور LtScale را در خط دستور وارد می کنیم و مقدار عددی آن را افزایش یا کاهش می دهیم. برای افزایش و کاهش باید عدد جدید در مقابل پیغام LtScale وارد شود و یا در پنجره Properties مقدار آن را تغییر دهیم.

دستور Zoom

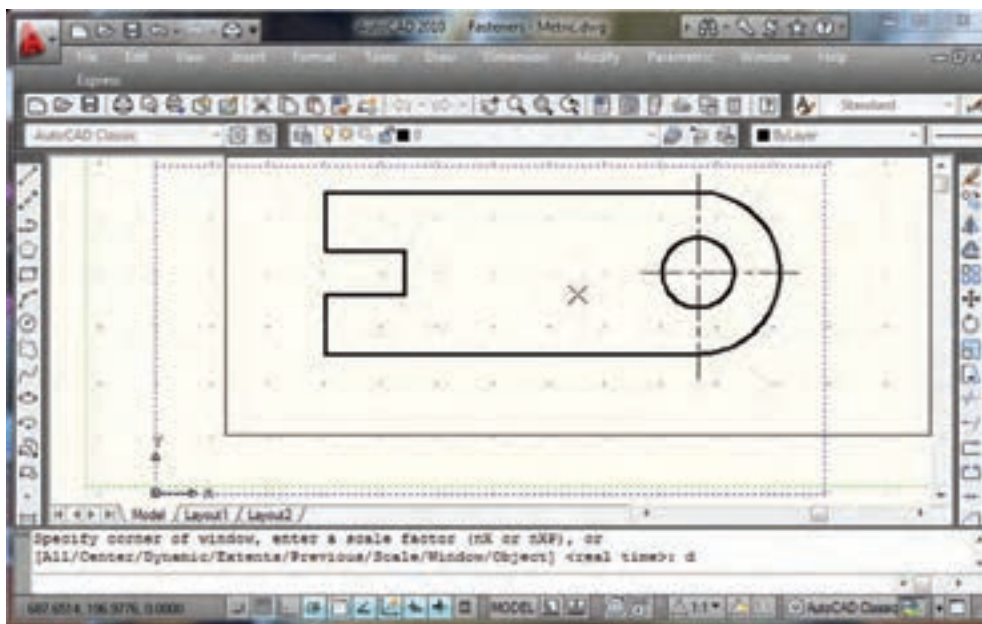
Toolbars:



Menu: View

Command: Z یا Zoom

این دستور برای تغییر اندازه و جابه جایی پنجره دید به کار می رود. این دستور دارای گزینه هایی به شرح زیر است.



شکل ۵-۴



دستور Pan

Toolbars:

Menu: View /Pan

Command Line: P ←

با استفاده از این دستور می‌توان پنجره دید را به وسیلهٔ ماوس جابجا نمود. هنگامی که این دستور اجرا شود نشانگر ماوس به صورت علامت دست در می‌آید و با فشردن کلید چپ ماوس و حرکت دادن روی صفحه، پنجره دید جابجا می‌شود.

نکته: چنانچه کلید غلتکی ماوس را فشار دهیم و نکه داریم دستور Pan اجرا خواهد داشت.

Previous: این گزینه پنجره دید قبلی را

جایگزین پنجره دید فعلی می‌نماید.

Scale: با این گزینه می‌توان پنجره دید را با

تعیین مقیاس تغییر داد.

Windows: با استفاده از این گزینه می‌توان

محل و اندازه پنجره دید را به وسیله ماوس مشخص کنیم تا پنجره باز شده به وسیله ماوس به عنوان پنجره دید ظاهر شود.

Real time: با استفاده از این گزینه، می‌توان

پنجره دید را به صورت یک لنز مجازی به طور سریع تغییر داد. یعنی با قرار دادن ماوس در محل دلخواه و چرخاندن غلتک ماوس، پنجره دیگر با مرکزیت این نقطه بزرگ و کوچک می‌شود.

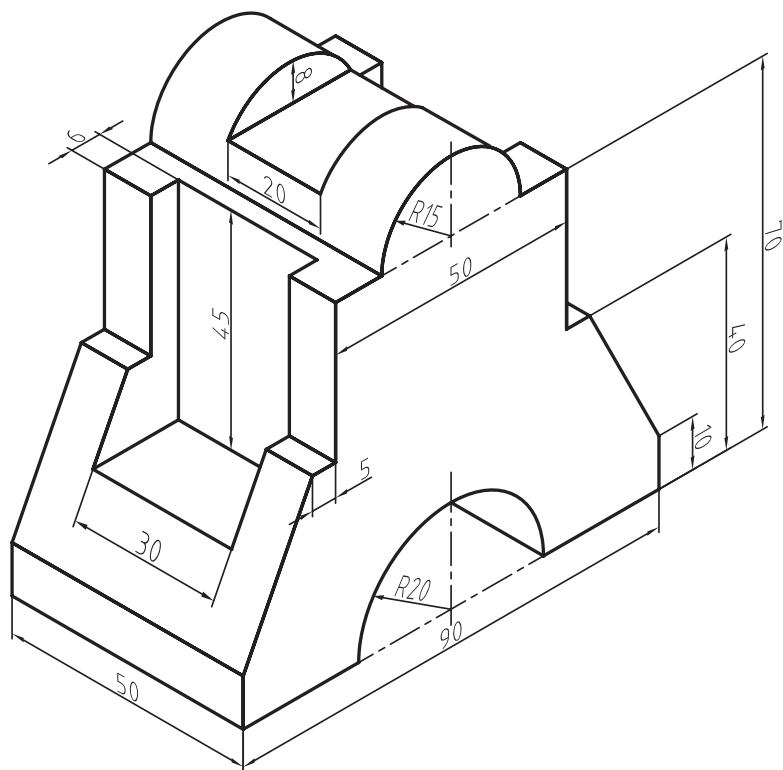
Extents: با استفاده از این گزینه، می‌توان پنجره

دید را روی تمام اعضای ترسیم شده با حداکثر اندازه ممکن قرار داد. این گزینه در محیط سه بعدی معادل گزینه all عمل می‌کند. تفاوت آن در دوبعدی با all این است که all کل فضای ترسیمی استفاده شده را به عنوان تمام نقشه در نظر می‌گیرد.

توجه: گزینه Extents ، زمانی که ابعاد کاغذ

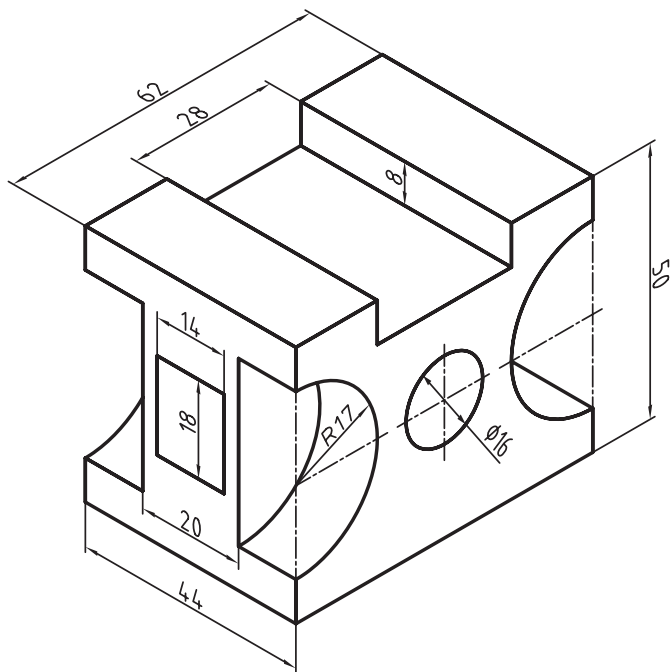
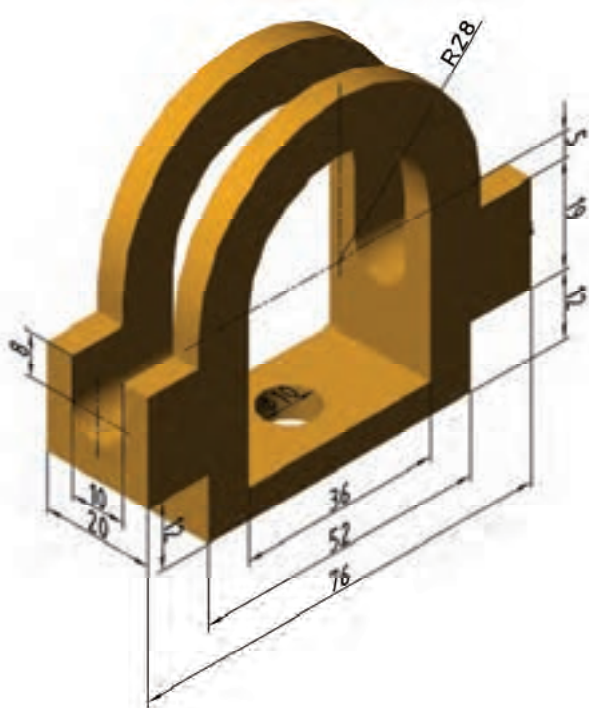
نقشه کشی معین شده باشد پنجره دید را روی کاغذ متمرکز می‌کند.

تمرین ۶-۴- از تصاویر مجسم داده شده در زیر مطلوب است:



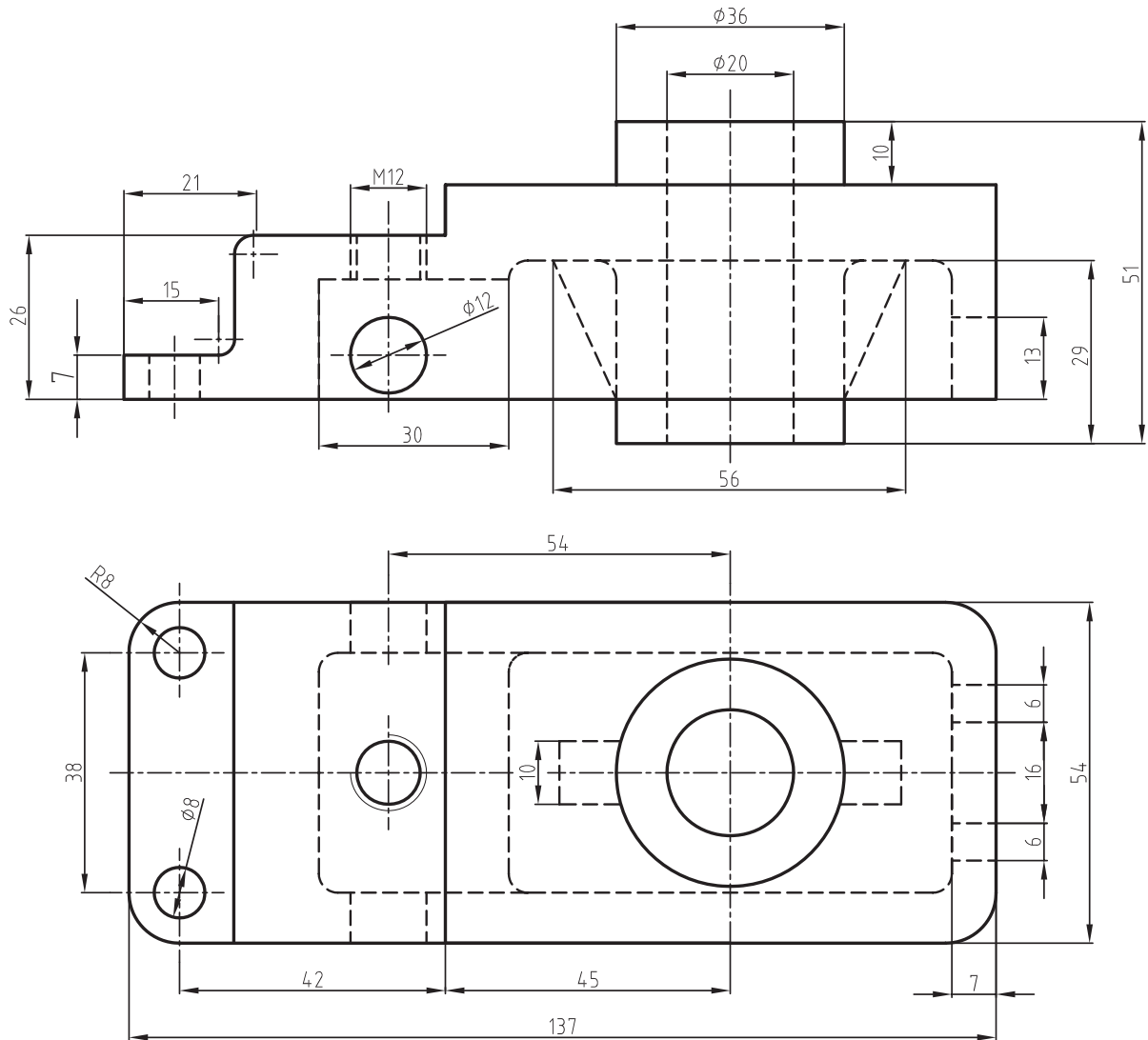
- ۱- ترسیم نمای روبرو
 - ۲- ترسیم نمای جانبی
 - ۳- ترسیم نمای افقی
- مقیاس ۱:۱

خطوط دید و ندید و محور در لایه های جداگانه بدون اندازه گذاری ترسیم شود.



- ۱- ترسیم نمای روبرو
 - ۲- ترسیم نمای افقی
 - ۳- ترسیم نمای جانبی
- مقیاس ۱:۱

تمرین ۷-۴- از تصاویر مجسم داده شده در شکل زیر مطلوب است:



گوشه‌های داده نشده $R3$ می‌باشد.
توضیح: خطوط ندید و محور در لایه‌های جداگانه بدون اندازه‌گذاری ترسیم شود.

- ۱- کاربرد دستور Line را شرح دهید.
- ۲- راه‌های خروج از دستور Line را نام ببرید.
- ۳- کاربرد گزینه C در دستور Line چیست؟
الف) ادامه دادن دستور Line
ب) خروج از دستور Line
ج) وصل کردن انتهای خط آخری به ابتدای خط اولی
د) تغییر دستور خط به دستور دایره
- ۴- کاربرد دستور Arc را شرح دهید.
- ۵- شرط اصلی در استفاده از نقاط در گزینه 3point در دستور Arc چیست؟
- ۶- دستور Circle را شرح داده و گزینه‌های آن را نام ببرید.
- ۷- مفهوم پیغام Specify center point for circle چیست؟
- ۸- فاصله بین دو نقطه داده شده در گزینه 2point از دستور Circle معرف چیست؟
- ۹- کاربرد گزینه tan tan Radiuse در دستور Circle را بنویسید.
- ۱۰- لایه چیست؟ و کاربرد آن در ترسیم نقشه را توضیح دهید.
- ۱۱- کاربرد گزینه Current در پنجره layer چیست؟
- ۱۲- تفاوت قفل کردن (lock) با منجمد کردن (freez) در پنجره layer چیست؟
- ۱۳- اگر خط محور در پنجره line type موجود نباشد چگونه آن را انتخاب می‌کنیم؟
- ۱۴- گزینه برای تغییر ضخامت خطوط لایه به کار می‌رود.
- ۱۵- دستور برای تغییر مقیاس خط به کار می‌رود.
- ۱۶- گزینه LWT برای نمایش در صفحه ترسیمی است.
- ۱۷- کاربرد دستور zoom را شرح دهید.
- ۱۸- کار گزینه Previous در دستور zoom چیست؟
- ۱۹- کاربرد دستور pan را شرح دهید.
- ۲۰- اجرای دستور pan را از طریق خط دستور و منوی کرکره‌ای تحقیق کنید.

دستورهای ویرایشی (۱)



هدف های رفتاری: پس از پایان این فصل از هنرجو انتظار می رود:

- ۱- اجزای ترسیم شده را پاک کند.
- ۲- با استفاده از دستور trim قسمت های اضافی اجزا را قطع کند.
- ۳- با استفاده از دستور Extend یک قوس یا خط را تا محدوده خاص امتداد دهد.
- ۴- اجزای ترسیم شده را از یک قسمت نقشه به قسمت دیگر منتقل کند.
- ۵- اجزای ترسیم شده را حول محور zها دوران دهد.

خالی نقشه و حرکت دادن آن، یک چهارضلعی (پنجره) ایجاد نمود. سپس، اجزایی که داخل این پنجره قرار گیرند، انتخاب می شوند.

پنجره را می توان از دو طرف باز کرد. با این توضیح که اگر شروع پنجره از طرف راست صفحه ترسیم باشد، آن را پنجره راست و اگر شروع پنجره از طرف چپ باشد آن را پنجره چپ می گویند. تفاوت پنجره چپ و راست این است که در پنجره چپ باید هریک از اجزا به طور کامل داخل پنجره باشند تا انتخاب شوند ولی در پنجره راست اگر قسمتی از یک جزء ترسیمی هم داخل پنجره قرار گیرد، انتخاب می شود.



دستور Erase

Toolbars:

Menu: Modify/erase

Command Line: E

این دستور برای حذف کردن یک جزء ترسیم شده به کار می رود. هنگامی که این دستور اجرا شود پیغام Select objects ظاهر می شود، که به معنای انتخاب اجزای مورد نظر است.

در این مرحله اجزای ترسیم را با استفاده از

روش های انتخاب اجزای ترسیم شده

برای انتخاب یک یا چند جزء ترسیم شده در اتوکد می توان به شیوه های زیر عمل نمود:

۱- انتخاب تک به تک: هنگامی که یک دستور ویرایش به کار برده شود پیغام Select objects ظاهر می شود. در این مرحله نشانگر ماوس به یک مربع توخالی، که به مربع انتخابگر معروف است، تبدیل می شود. چنانچه این مربع را روی یکی از اجزا مانند دایره، خط قرار دهیم و کلیک کنیم آن جزء انتخاب می شود.

۲- انتخاب گروهی با استفاده از صفحه

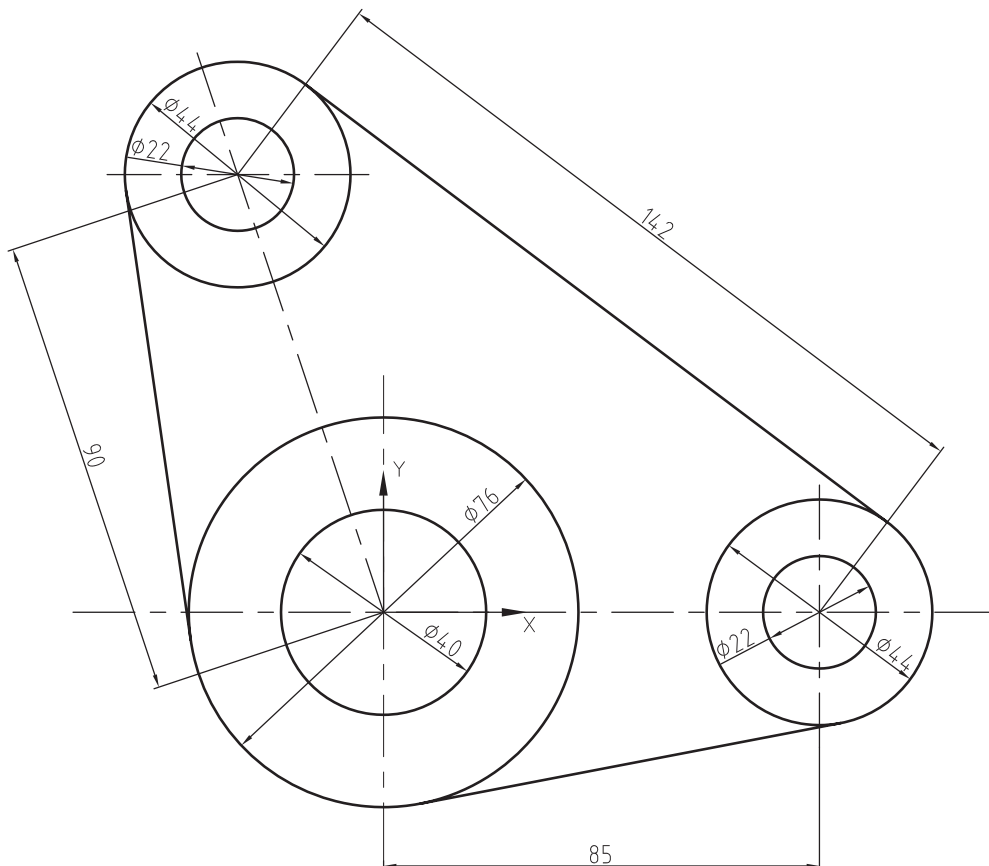
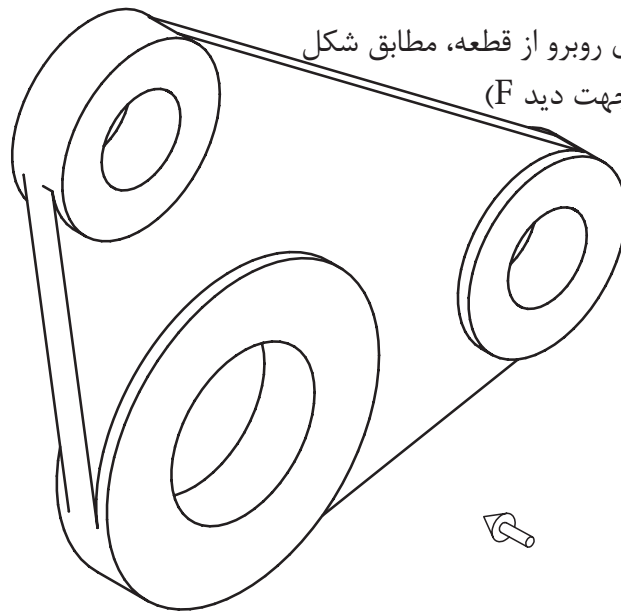
کلید: در این روش، هنگامی که نشانگر ماوس تبدیل به مربع انتخابگر می شود کلمه all را در مقابل پیغام Select objects درج می کنیم سپس کلید \rightarrow را فشار می دهیم آنگاه تمام اجزای ترسیم شده در نقشه انتخاب می شوند و به صورت نقطه چین (حالت انتخاب شده) درمی آیند.

۳- انتخاب گروهی با استفاده از ماوس: در

این مرحله می توان با کلیک کردن ماوس در فضای

روش‌های مذکور انتخاب می‌کنیم. سپس کلید ل را فشار می‌دهیم. در این صورت این جزء یا اجزای انتخاب شده حذف می‌شوند.

مثال ۱-۵ — نمای روبرو از قطعه، مطابق شکل زیر را ترسیم نمایید. (در جهت دید F)



Command	توضیحات
Command: CIRCLE ↵	دستور رسم دایره
Specify center point for circle or [3P/2P/Ttr (tan tan radius)]:0,0 ↵	مرکز دایره اول، که دایره با قطر ۷۶ است و در مبدأ مختصات قرار دارد.
Specify radius of circle or [Diameter],11.0000>:D↵	انتخاب روش ترسیم براساس اندازه قطر
Specify diameter of circle <22.0000>:76 ↵	وارد کردن قطر دایره بزرگ، که ۷۶ است.
Command: C ↵	دستور ترسیم دایره به صورت میان بر
Specify center point for circle or [3P/2P/Ttr (tan tan radius)]:0,0 ↵	انتخاب مرکز دایره به مختصات (۰ و ۰)
Specify radius of circle or [Diameter],38.0000>:D↵	انتخاب روش ترسیم براساس اندازه قطر
Specify diameter of circle <76.0000>:40 ↵	وارد کردن قطر دایره، که ۴۰ است.
Command: C ↵	دستور ترسیم دایره به صورت میان بر (ترسیم دایره شماره ۲)
Specify center point for circle or [3P/2P/Ttr (tan tan radius)]:85,0 ↵	انتخاب مرکز دایره به مختصات (۸۵ و ۰)
Specify radius of circle or [Diameter],20.0000>:22 ↵	اعمال شعاع دایره، مقدار ۲۲
Command: C ↵	دستور ترسیم دایره به صورت میان بر (ترسیم سوراخ)
Specify center point for circle or [3P/2P/Ttr (tan tan radius)]:@ ↵	انتخاب مرکز دایره به مختصات مرکز دایره قبلی
Specify radius of circle or [Diameter],22.0000>:D ↵	انتخاب روش ترسیم براساس اندازه قطر
Specify diameter of circle <44.0000>:22 ↵	وارد کردن قطر دایره، که ۲۲ است.
	نکته: به منظور ترسیم دایره‌های بالایی، باید مرکز این‌ها را با کمک از دو دایره کمکی به دست آورد. دو دایره کمکی به مرکز دوایر رسم شده را به ترتیب به شعاع‌های ۱۴۲ و ۹۰ رسم می‌کنیم. محل تقاطع آنها را با استفاده از کمک رسم INT به دست می‌آوریم، و دوایر بالایی را رسم می‌کنیم. سپس دوایر کمکی (این دوایر کمکی با اعداد ۴ و ۵ نشان داده شده‌اند) را پاک می‌کنیم. شکل روبرو مسائل را توضیح می‌دهد.
Command: C ↵	دستور ترسیم دایره به صورت میان بر (دایره کمکی شماره ۵)

Specify center point for circle or [3P/2P/Ttr] (tan tan radius):@ ↵	انتخاب مرکز دایره به مختصات مرکز دایره ترسیمی قبلی
Specify radius of circle or [Diameter] ↵, <11.0000>:142 ↵	اعمال شعاع دایره، مقدار ۱۴۲
Command: C ↵	دستور ترسیم دایره به صورت میان بر (دایره کمکی شماره ۴)
Specify center point for circle or [3P/2P/Ttr] (tan tan radius):0,0 ↵	انتخاب مرکز دایره به مختصات مبدأ
Specify radius of circle or [Diameter] ↵, <142.0000>:90 ↵	اعمال شعاع دایره، مقدار ۹۰
Command: CIRCLE ↵	دستور ترسیم دایره (دایره شماره ۳)
Specify center point for circle or [3P/2P/Ttr] (tan tan radius):INT ↵	انتخاب مرکز دایره به مختصات تقاطع دو شیء با زدن int و اینتر کردن به محض قرار گرفتن در محل تقاطع علامت * ظاهر می شود. حال کلیک کنید (به کمک ماوس، این مراحل در صفحه کاری طی می شود).
Specify radius of circle or [Diameter] ↵, <90.0000>:22 ↵	اعمال شعاع دایره به مقدار ۲۲
Command: CIRCLE ↵	دستور ترسیم دایره. (ترسیم سوراخ بالا)
Specify center point for circle or [3P/2P/Ttr] (tan tan radius):@	انتخاب مرکز دایره به مختصات مرکز دایره قبلی
Specify radius of circle or [Diameter] ↵, <22.0000>:D ↵	انتخاب روش ترسیم براساس اندازه قطر
Specify diameter of circle <44.0000>:22 ↵	وارد کردن قطر دایره، که ۲۲ است.
Command: ERASE ↵	اعمال دستور پاک کردن
Select objects: 1 found	انتخاب دایره کمکی شماره ۵
Select objects: 1 found, 2 total Select objects: ↵	انتخاب دایره کمکی شماره ۴ زدن اینتر و پاک شدن دو دایره کمکی
Command: LINE ↵	اعمال دستور ترسیم خط
Specify first point: tan to ↵	از آنجایی که خطوط باید بر دایره مماس باشند از کمک رسم مماس استفاده می کنیم. ابتدا سه حرف tan را تایپ و اینتر می کنیم نشانگر ماوس را در صفحه نمایش بر روی جزء مورد نظر، که باید خط بر آن مماس شود، قرار می دهیم با مشاهده علامت کلیک می کنیم، دایره ۱ را به این روش می کشیم.
Specify next point or [Undo]: tan ↵ Specify next point or [Undo]: ↵	پس از زدن tan و اینتر کردن، دایره ۲ را انتخاب و اینتر می کنیم.

Command: LINE ↵	اعمال دستور ترسیم خط
Specify first point: tan to	پس از زدن tan و اینتر کردن، دایره ۲ را انتخاب و اینتر می‌کنیم.
Specify next point or [Undo]: tan ↵ Specify next point or [Undo]: ↵	پس از زدن tan و اینتر کردن، دایره ۱ را انتخاب و اینتر می‌کنیم.
Command: LINE ↵	اعمال دستور ترسیم خط
Specify first point: tan to ↵	پس از زدن tan و اینتر کردن، دایره ۱ را انتخاب و اینتر می‌کنیم.
Specify next point or [Undo]: tan ↵ Specify next point or [Undo]: ↵	پس از زدن tan و اینتر کردن، دایره ۳ را انتخاب و اینتر می‌کنیم.
Command: LINE ↵	پس از زدن tan و اینتر کردن، دایره ۱ را انتخاب و اینتر می‌کنیم.
Specify first point: tan ↵	پس از زدن tan و اینتر کردن، دایره ۳ را انتخاب و اینتر می‌کنیم.
Specify next point or [Undo]: tan ↵ Specify next point or [Undo]: ↵	پس از زدن tan و اینتر کردن، دایره ۱ را انتخاب و اینتر می‌کنیم.
<p>نکته: توجه کنید که در استفاده از کمک رسم مماس (tan) باید جهت مماس شدن خطوط درست وارد شود. در غیر این صورت جهت ترسیم غلط خواهد شد.</p>	

Menu: Modify/ Trim

Command Line: Tr یا Trim

این دستور برای برش لبه‌های اضافی اجزای ترسیم شده به کار می‌رود از این دستور زمانی استفاده می‌شود که اجزا یکدیگر را قطع کرده باشند. هنگامی که این دستور اجرا شود، پیام Select object ظاهر می‌شود.

در این مرحله باید لبه‌های برش دهنده که معمولاً اجزای دیگر می‌باشند انتخاب می‌شوند. پس از انتخاب اجزا با فشردن کلید inter پیام زیر ظاهر می‌شود: Select object to trim or ... به معنای انتخاب لبه‌های اضافی‌ای که باید برش داده شوند. در این مرحله

دستور Oops

با استفاده از این دستور می‌توان آخرین اجزایی را که حذف شده باشند، حتی اگر چند دستور دیگر بعد از دستور erase اجرا شده باشند، به نقشه برگرداند. در واقع این دستور نیاز به برگشت به عقب آخرین دستور erase را لغو می‌کند. این دستور برای هربار erase یک بار قابل اجراست.

دستور Trim

Toolbars: 