

دارای دو قسمت به شرح زیر است:

هنگامی که این دستور اجرا شود پنجره Array ظاهر می شود (شکل ۹-۲).

این پنجره دارای قسمت های مختلفی است. ابتدا به قسمت ماتریسی می پردازیم.

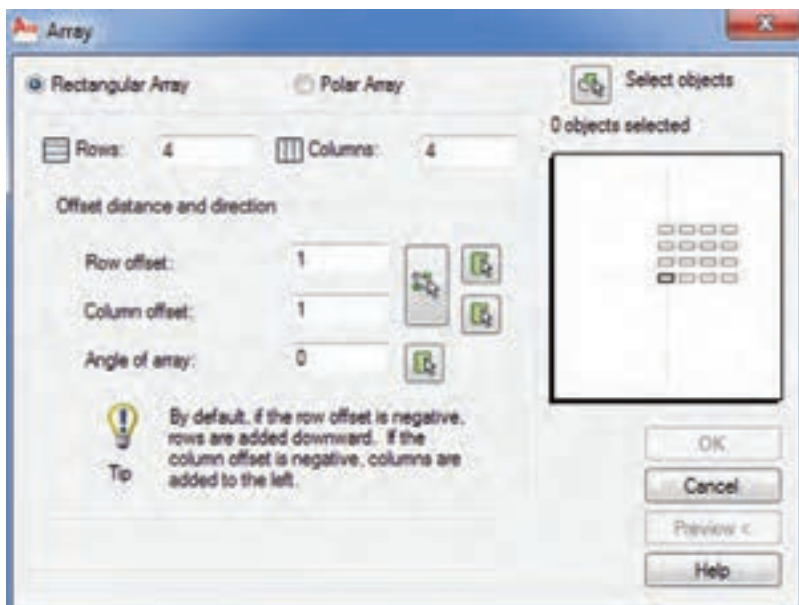


Toolbars :

Menu: modify/Array

Command Line: Ar Array

این دستور به منظور تکثیر یک یا چند جزء به صورت شعاعی و ماتریسی به کار می رود. این دستور



شکل ۹-۲

اگر بخواهیم فاصله عمودی بین کپی ها را از طریق ماوس وارد کنیم، روی علامت ماوس در قسمت داخل یک مربع، که مقابل Row off set قرار دارد، کلیک می کنیم. سپس فاصله بین دونقطه را مشخص می کنیم.

Column offset: این قسمت برای تعیین فاصله افقی بین کپی ها به کار می رود. در این قسمت همانند Row offset می توان با علامت منفی جهت قرار گرفتن کپی ها را تغییر داد.

نکته: چنان چه بخواهیم فاصله عمودی و افقی بین کپی ها را به وسیله ماوس با هم معرفی کنیم، در مقابل هر دو گزینه یک مستطیل وجود دارد که علامت

Rectangular Array: چنان چه این قسمت فعال

باشد تکثیر به صورت ماتریسی امکان پذیر است.

Rows: تعداد سطرها، یا به عبارت دیگر، تعداد

کپی را به صورت عمودی وارد می کنیم.

Columns: در این قسمت تعداد ستون ها یا

به عبارت دیگر تعداد کپی ها که به صورت افقی قرار

می گیرند، وارد می شوند.

Row offset: این گزینه برای تعیین فاصله عمودی

بین کپی ها به کار می رود. چنان چه بخواهیم کپی ها در

قسمت زیرین شکل اصلی قرار گیرند علامت عدد وارد

شده را منفی در نظر می گیریم.

پس از انتخاب شکل دل خواه، در قسمت میانی سمت راست، حالت کپی شدن نمایش داده می شود. چنان چه با خواسته ما مطابقت داشت روی ok کلیک می کنیم.

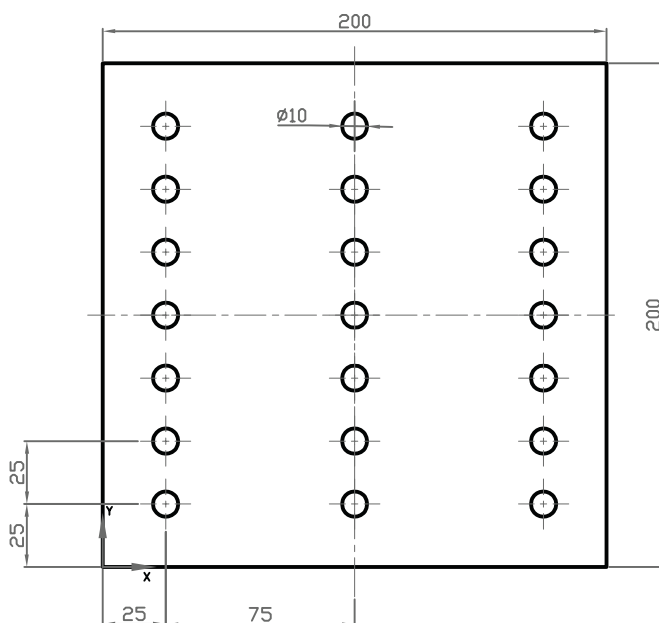
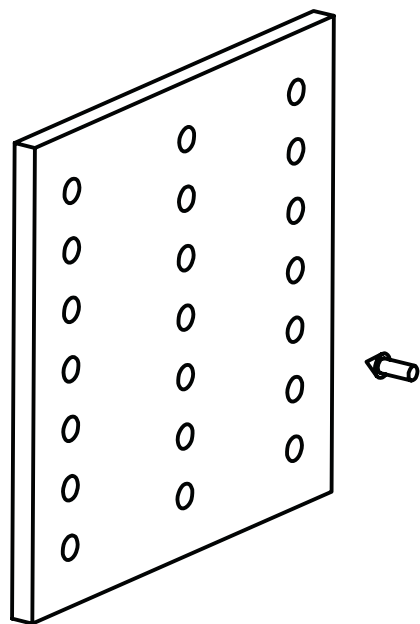
نکته: چنان چه بخواهیم طریقه قرار گرفتن اجزای کپی شده را روی صفحه نمایش مشاهده کنیم روی Preview کلیک می کنیم. در این هنگام روی صفحه نمایش شکل های کپی شده نمایش داده می شود، چنان چه مورد تأیید باشد از پنجره ظاهر شده Accept را انتخاب می کنیم و چنان چه بخواهیم تغییرات ایجاد کنیم روی modify کلیک می کنیم.

ماوس داخل آن است. روی این قسمت کلیک می کنیم و دو نقطه از گوشه یک چهارضلعی را مشخص می نماییم. در این صورت طول این چهارضلعی فاصله افقی و عرض این چهارضلعی فاصله عمودی بین کپی هاست.

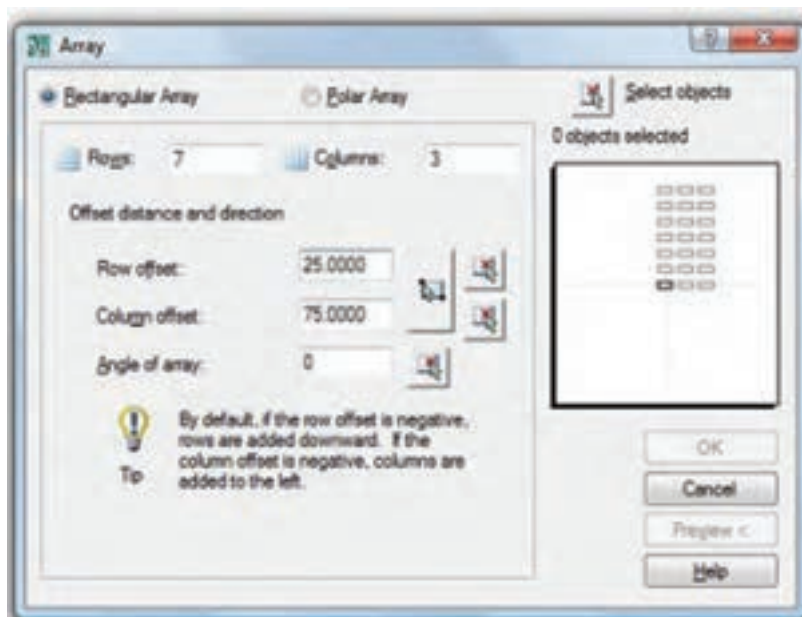
Angle of array: چنان چه بخواهیم اجزای کپی شده تحت زاویه خاصی قرار گیرند در این قسمت مقدار زاویه را وارد می کنیم.

Select object: در این قسمت اجزای موردنظر، که از روی آن ها کپی تهیه می شود انتخاب می گردد.

مثال ۴-۹ — نقشه دوبعدی قطعه مطابق شکل را ترسیم کنید.

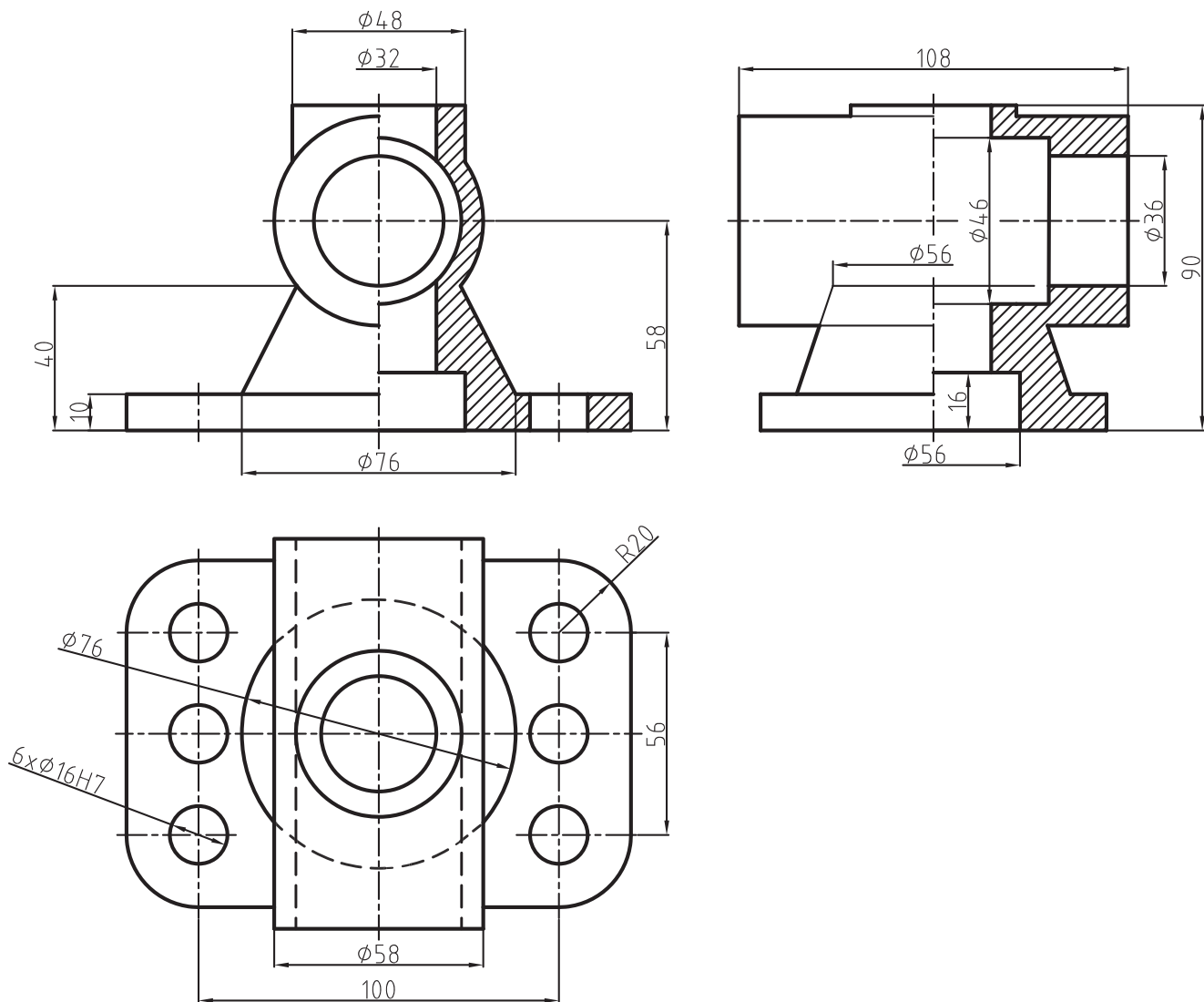


Command	توضیحات
<p>Command: RECTANGLE ↵</p> <p>Specify first corner point or [Chamfer/Elevation/Fillet/Thickness/Width]: ۰,۰ ↵</p> <p>Specify other corner point or [Dimensions]: ۲۰۰,۲۰۰ ↵</p>	<p>با اجرای دستور ترسیم مستطیل و وارد کردن دو نقطه (۰,۰) و (۲۰۰,۲۰۰) مربع حاشیه قطعه را ترسیم می کنیم.</p>
<p>Command: CIRCLE ↵</p> <p>Specify center point for circle or [۳P/۲P/Ttr (tan tan radius)]: ۲۵,۲۵ ↵</p> <p>Specify radius of circle or [Diameter]:D ↵</p> <p>Specify diameter of circle:۱۰ ↵</p>	<p>با اجرای دستور ترسیم دایره و استفاده از روش ترسیم دایره با روش نقطه مرکز و قطر دایره اولین سوراخ پایین سمت چپ را رسم کنید.</p>
<p>Command: ARRAY</p>	<p>با کمک از دستور ARRAY و وارد کردن آن پنجره زیر ظاهر خواهد شد. همان طور که در نقشه مشهود است دارای ۷ سطر سوراخ در ۳ ستون هستیم از این رو باید در این قسمت مربوطه این دو عدد را وارد کنیم. از سوی دیگر فاصله میان ردیف ها ۲۵ میلی متر و فاصله میان ستون ها ۷۵ میلی متر است این دو عدد در محل مربوطه خود وارد خواهند شد. با زدن دکمه SELECT OBJECT و انتخاب دایره ترسیم شده مرحله قبلی و زدن OK همه دایره ها رسم می شوند.</p>



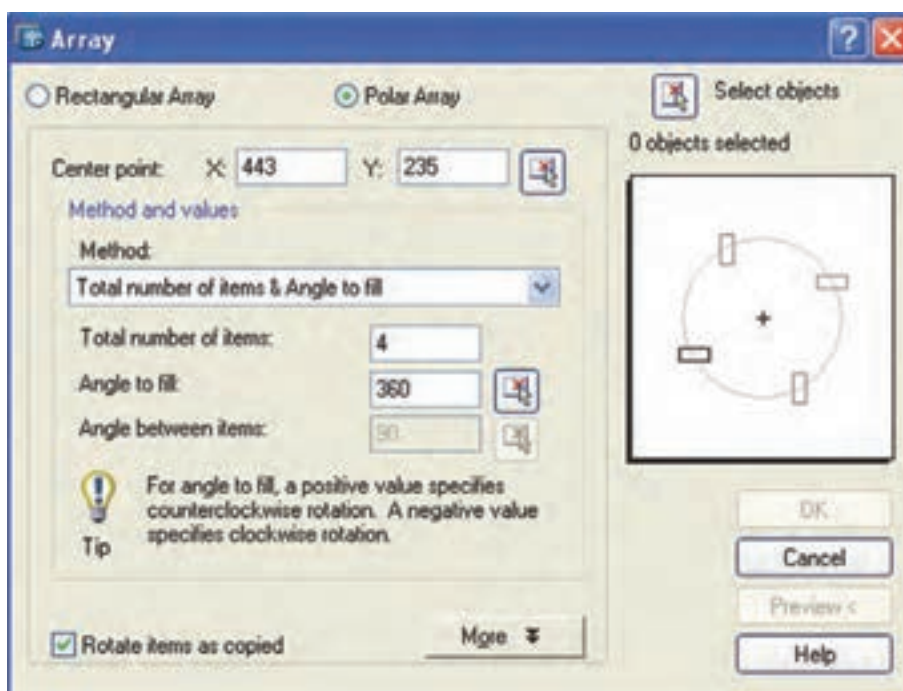
تمرین ۳-۹ — از تصاویر داده شده مطلوب است:

- ۱- ترسیم نمای روبه‌رو بدون برش
 - ۲- ترسیم و تکمیل نمای جانبی در نیم برش
 - ۳- ترسیم نمای افقی
 - ۴- ترسیم کادر و جدول مشخصات
 - ۵- اندازه‌گذاری کامل
- جنس: آلومینیوم
مقیاس: ۱:۱



پنجره Array فعال می‌کنیم. با فعال نمودن این گزینه شکل پنجره Array تغییر خواهد نمود، که در ادامه به توضیح آن می‌پردازیم.

Polar Array: چنان چه بخواهیم اجزای کپی شده به صورت شعاعی یا قطبی قرار گیرند این گزینه را از



شکل ۳ - ۹

مشخص کرد. چنان چه اجزای کپی شده حول مرکز یک دایره کامل باشد ۳۶۰ را انتخاب می‌کنیم.

Total number of item & angle between item

این شیوه بر مبنای تعداد کپی‌ها و زاویه بین دو جزء کپی شده است. اگر روی یک فلانچ در نیمه بالایی، که ۱۸۰ درجه است، ۴ عدد سوراخ ایجاد شود. باید تعداد کپی ۴ و زاویه بین آن‌ها ۴۵° انتخاب شود.

angle to fill & angle between items

زاویه مرکزی، کل کپی‌ها و زاویه، بین اجزای کپی شده است. یعنی اگر روی یک صفحه دایره‌ای ۶ عدد سوراخ ایجاد می‌شود، باید زاویه مرکزی [angle to fill] را ۳۶۰° و زاویه بین دو جزء را ۶۰° انتخاب کنیم.

Total number of item

کل کپی‌ها را وارد می‌کنیم به طور مثال اگر روی یک صفحه شش عدد سوراخ ایجاد شود در این قسمت عدد

Center Point: در این قسمت می‌توان مختصات

نقطه مرکز را، که اجزای کپی شده حول آن قرار خواهند گرفت، تعیین کرد.

مختصات را به دو شیوه می‌توان تعیین کرد. با

شیوه مختصات x و y از طریق صفحه کلید و به وسیله انتخاب یک نقطه با ماوس.

Method: این دستور، شیوه قرار گرفتن کپی‌ها

را حول نقطه مرکزی معین می‌کند. برای انتخاب شیوه یکی از گزینه‌های زیر را انتخاب می‌کنیم. توجه داشته باشید هر کدام از این شیوه‌ها که انتخاب شوند متغیرهای موجود نیز تغییر خواهد کرد.

Total number of items & angle to fill

شیوه بر مبنای تعداد کپی‌ها و زاویه مرکزی دایره مبناست. برای کپی کردن، در قسمت Total...، باید تعداد کپی‌ها را وارد نمود و سپس زاویه مرکزی را

۶ را وارد می‌کنیم.

Angle to fill: زاویه مرکزی دایره‌ای است، که اجزای کپی شده روی آن قرار می‌گیرند. زمانی که یک دایره کامل باشد ۳۶۰ وارد می‌کنیم.

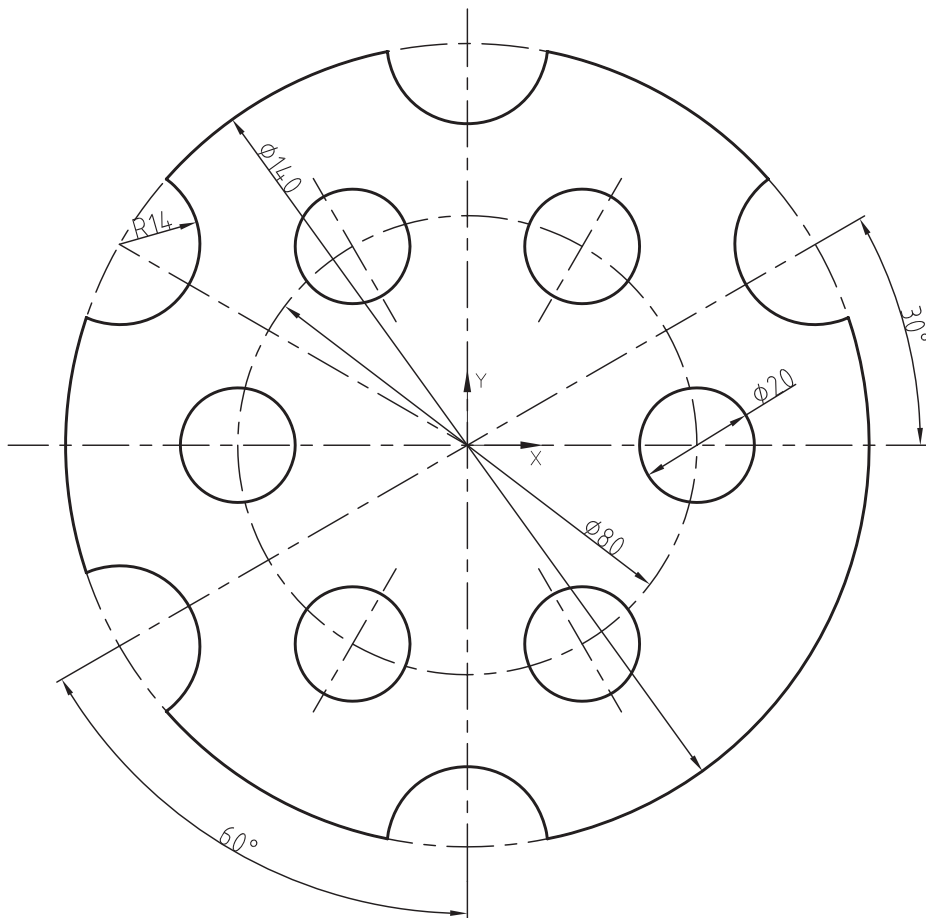
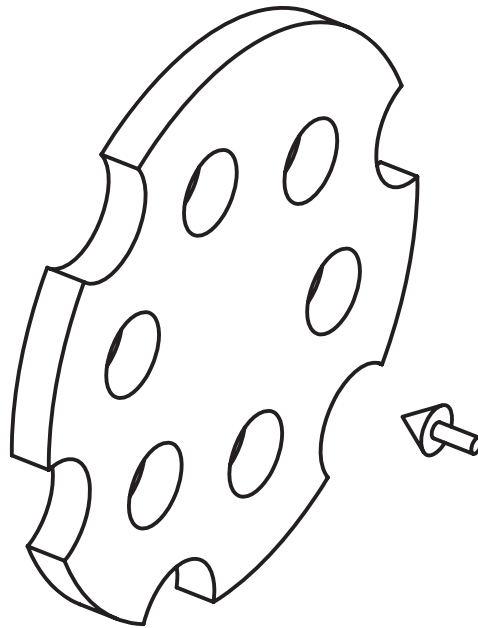
angle between items: برای تعیین زاویه بین اجزای کپی شده در مقابل این گزینه مقدار زاویه را وارد می‌کنیم.

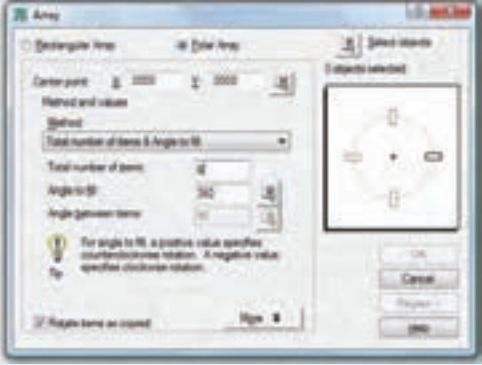
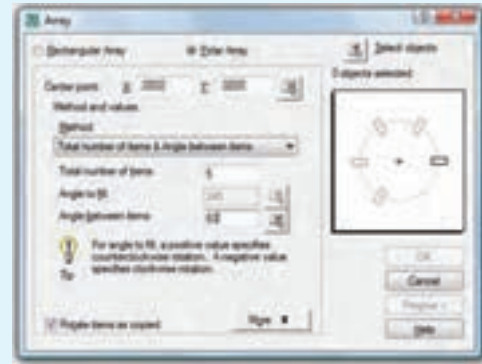
Rotate items as copied: این گزینه زمانی فعال می‌شود که جزء مورد نظر جهت کپی به صورت چند ضلعی باشد. چنانچه این گزینه فعال شود اجزا، با توجه به محل قرار گرفتن، علاوه بر گردش حول دایره اصلی، حول مرکز خود نیز می‌چرخند.

Select object: جزء یا اجزای مورد نظر را جهت Array انتخاب می‌کنیم. پس از کلیک کردن روی این گزینه، پنجره Array موقتاً محو می‌شود و امکان انتخاب اجزا را فراهم می‌کند.

پس از انتخاب اجزای مورد نظر، پنجره Array ظاهر می‌شود و در کادر سفید سمت راست شکل اجرایی آن نمایش داده می‌شود. چنانچه بخواهیم کپی اجرا شود روی گزینه ok کلیک می‌کنیم.

مثال ۵-۹- نقشه قطعه مطابق شکل را ترسیم نمایید.



Command	توضیحات
<p>Command: CIRCLE ↵ Specify center point for circle or [3p/2p/Ttr (tan tan dius)].:o,o Specify radius of circle or [Diameter] :d ↵ Specify diameter of circle : ۱۴o ↵</p>	<p>دستور رسم دایره — به منظور ترسیم دایره، حاشیه شکل دایره‌ای به روش مرکز و قطر در مرکز مختصات به قطر ۱۴o، رسم می‌کنیم.</p>
<p>Command: C ↵ Specify center point for circle or [3p/2p/Ttr (tan tan radius)]: ۴o,o ↵ Specify radius of circle or [Diameter] <۷o.o.o>:d ↵ Specify diameter of circle <۱۴o.o.o>: ۲o ↵ Command: C ↵</p>	<p>این دستور به منظور ترسیم دایره مرکزی با قطر ۲o و مرکز (o) صادر شده است. ابتدا دایره‌ای را که بر روی محور X هاست رسم می‌کنیم. سپس از آن کپی‌سازی می‌کنیم.</p>
<p>Command: ARRAY ↵</p>	<p>این دستور به منظور تولید کپی از دایره مرکزی صادر می‌شود.</p>
	<p>پس از اجرای دستور، پنجره زیر ظاهر می‌شود، که در آن باید گزینه Polar Array انتخاب شود. چرا که روش قطبی برای تولید کپی استفاده می‌شود. — مرکز دوران (Center Point) نقطه مبدأ مختصات است. — تعداد کپی با احتساب شیء، که از آن کپی می‌گیریم ۶ عدد است. در قسمت زیرین و در کادر (Method and Value) آن را وارد کنید. کل زاویه، که باید تقسیم شود، ۳۶۰ درجه است. — با زدن دکمه سمت راست بالا (Select Object) و ورود به صفحه ترسیم، مطابق شکل، با کمک از مربع انتخاب‌گر دایره ترسیم شده در مرحله قبلی را انتخاب و اینتر کنید. — با ظاهر شدن دوباره پنجره Array دکمه OK را بفشارید.</p>
<p>Specify center point for circle or [3p/2p/Ttr (tan tan radius)]: ۷o<۳o ↵ Specify radius of circle or [Diameter] <۱o.o.o>:۱۴ ↵ Command: ARRAY ↵</p>	<p>به منظور ترسیم دایره قوس‌های کوچک، حاشیه نقشه دایره‌ای به روش مرکز و شعاع در مختصات قطبی ۳o<۷o و شعاع ۱۴ رسم کنید.</p>
<p>Command: TR ↵</p>	<p>این دستور برای تولید کپی از دایره حاشیه‌ای و به منظور تولید قوس‌های حاشیه‌ای صادر می‌شود.</p>
	<p>پس از اجرای فرمان، پنجره زیر ظاهر می‌شود، که در آن باید گزینه Polar Array انتخاب شود. چرا که از روش قطبی برای تولید کپی استفاده می‌شود. — مرکز دوران (Center Point) نقطه مبدأ است. — با توجه به این که زاویه میان اشیا ۶۰ درجه است. از امتد زاویه میان اشیا استفاده می‌کنیم. البته می‌توانید از روش اعمال زاویه کلی و تعداد اشیا استفاده کنید. — با توجه به این که کل اشیا ۵ عدد است تعداد آن‌ها را ۵ وارد می‌کنیم. — با زدن دکمه سمت راست بالا (Select Object) و ورود به صفحه ترسیم، مطابق شکل، با کمک از مربع انتخاب‌گر دایره ترسیم شده در مرحله قبلی را انتخاب و اینتر کنید. — با ظاهر شدن دوباره پنجره Array دکمه OK را بفشارید.</p>
<p>Select Cutting edges ... Select objects: ۱ fond Select objects: Select object to trim or shift-select to extend or [Project/Edge/Undo]: Select object to trim or shift-select to extend or [Project/Edge/Undo]:</p>	<p>با اعمال دستور TRIM، اضافات دایره‌های خارجی را، که شامل نصف این دایره‌ها و یک قسمت از دایره بزرگ حاشیه‌ای است، حذف کنید.</p>

تمرین ۴-۹ — از تصاویر داده شده مطلوب است:

۱- ترسیم نمای روبه‌رو

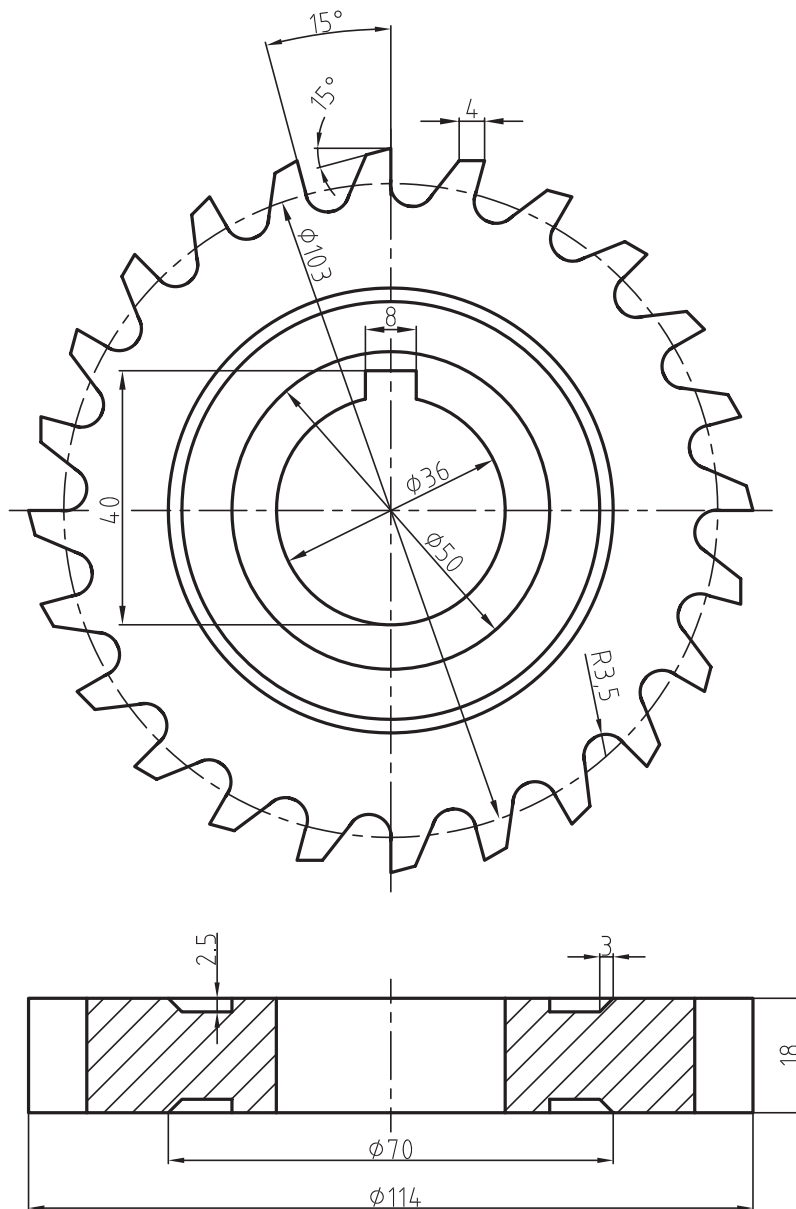
۲- ترسیم نمای افقی در برش

۳- ترسیم کادر و تکمیل جدول مشخصات

۴- اندازه‌گذاری کامل

جنس: فولاد — اندازه کاغذ A۴

مقیاس ۱:۱



دستور Fillet

این پیغام به معنای انتخاب اولین جزء از دو جزء مورد نظر و یا انتخاب یکی از گزینه‌هاست.

اگر بخواهیم بدون انتخاب گزینه‌ها به گرد کردن گوشه‌ها پردازیم کافی است اجزای مورد نظر را انتخاب کنیم. در صورتی که شعاع قوس بزرگ‌تر از صفر باشد محل برخورد یا گوشه انتخاب شده گرد خواهد شد.

نکته: اگر امتداد اجزا یکدیگر را قطع کنند. ولی به هم متصل نباشند و در عین حال از این دستور استفاده شود، نرم افزار با امتداد اجزا، گوشه ایجاد شده را قوس دار ترسیم می کند.



شکل ۴-۹

اگر Notrim انتخاب شود پس از ترسیم قوس، گوشه‌ها باقی می ماند.

Toolbars:

Menu: modify/fillet

Command Line: F

این دستور برای گرد کردن گوشه‌ها و یا محل برخورد اجزای ترسیم شده به کار می رود.

با اجرای این دستور، پیغام زیر ظاهر می شود:

Select first object or [Polyline/Radiuse/trim/

[multiple

گزینه‌های موجود در این دستور به شرح زیر است:

Polyline: زمانی استفاده می شود که بخواهیم گوشه‌های ایجاد شده در یک چند خطی را قوس دار نماییم. چنان چه یک چند خطی خود دارای قوس باشد و از دستور fillet استفاده شود قوس fillet جایگزین قوس چند خطی می شود.

Radius: برای تعیین شعاع قوس گوشه به کار می رود. با انتخاب این گزینه، یعنی درج حرف R در مقابل، پیغام Specify fillet Radiuse ظاهر می شود، که به معنای تعیین مقدار شعاع است. با وارد کردن شعاع و فشردن کلید \rightarrow می توان عمل گرد کردن را اجرا کرد.

trim: با استفاده از این گزینه می توان تعیین نمود که پس از قوس دار شدن گوشه‌ها، گوشه از بین برود یا خیر. با انتخاب گزینه trim، پیغام زیر

[Enter trim. mode [trim/Notrim

می شود. اگر trim انتخاب شود پس از گرد کردن گوشه، امتداد آن‌ها قطع می شود.

دستور Chamfer

Toolbars:

Menu: modify/chamfer

Command Line: Chamfer

با استفاده از این دستور می توان گوشه و محل تقاطع خطوط و سایر اجزا را پخ زد.

این دستور در خطوطی که به هم متصل نیستند ولی امتداد آن‌ها یکدیگر را قطع می کنند، پس از امتداد آن‌ها و ایجاد گوشه یا تقاطع، پخ مورد نظر را ایجاد می کند.

برای اجرای این دستور ابتدا باید فاصله پخ تا گوشه را تعیین کرد و سپس پخ زد. با اجرای این دستور پیغام زیر ظاهر می شود:

Select first line or [Poly line/...../multiple]

چند خطی باشد و گوشه یا قسمتی که پخ زده خواهد شد یک قوس از چند خطی باشد، نرم افزار، آن قسمت از چند خطی را حذف و پخ مورد نظر را ایجاد می کند. گزینه های موجود در پیغام به شرح زیر است:



شکل ۵-۹

با انتخاب این گزینه، ابتدا فاصله پخ و سپس زاویه پخ را تعیین می کنیم و ادامه همانند مراحل قبلی است.

Method: این قسمت، برای تعیین روش پخ زدن است، یعنی بر مبنای فاصله ها، پخ از گوشه یا یک فاصله و زاویه است. با انتخاب، پیغام زیر ظاهر می شود:

<Enter trim method [Distance/Angle]>Distance
به معنای انتخاب Distance یا Anlge است.

Distance: ایجاد پخ با دو فاصله از گوشه.

Angle: ایجاد پخ با یک فاصله و یک زاویه

Trim: با انتخاب این گزینه می توان تعیین نمود که پس از ایجاد پخ گوشه یا محل تقاطع حذف شود یا باقی بماند.

چنان چه بخواهیم گوشه ها قطع و در واقع حذف شود، trim را انتخاب می نماییم و چنان چه بخواهیم گوشه ها و محل تقاطع باقی بماند Notrim را انتخاب می کنیم.

این پیغام به معنای انتخاب اولین خط یا انتخاب گزینه های موجود است.

پس از انتخاب اولین خط، پیغام Select second line ظاهر می شود، که به معنای انتخاب دومین خط، پس از انتخاب پخ مورد نظر است. اگر انتخاب شما یک

Polyline: این گزینه برای پخ زدن گوشه ها در چند خطی به کار می رود. روش کار به این صورت است که با تنظیم فاصله پخ از گوشه، حرف P را در مقابل دستور درج می کنیم. سپس پیغام 2D Polyline Select، که به معنای انتخاب چند خطی است ظاهر می شود و علامت مربع انتخابگر روی چند خطی قرار می گیرد و با انتخاب آن تمام گوشه ها را پخ می زند.

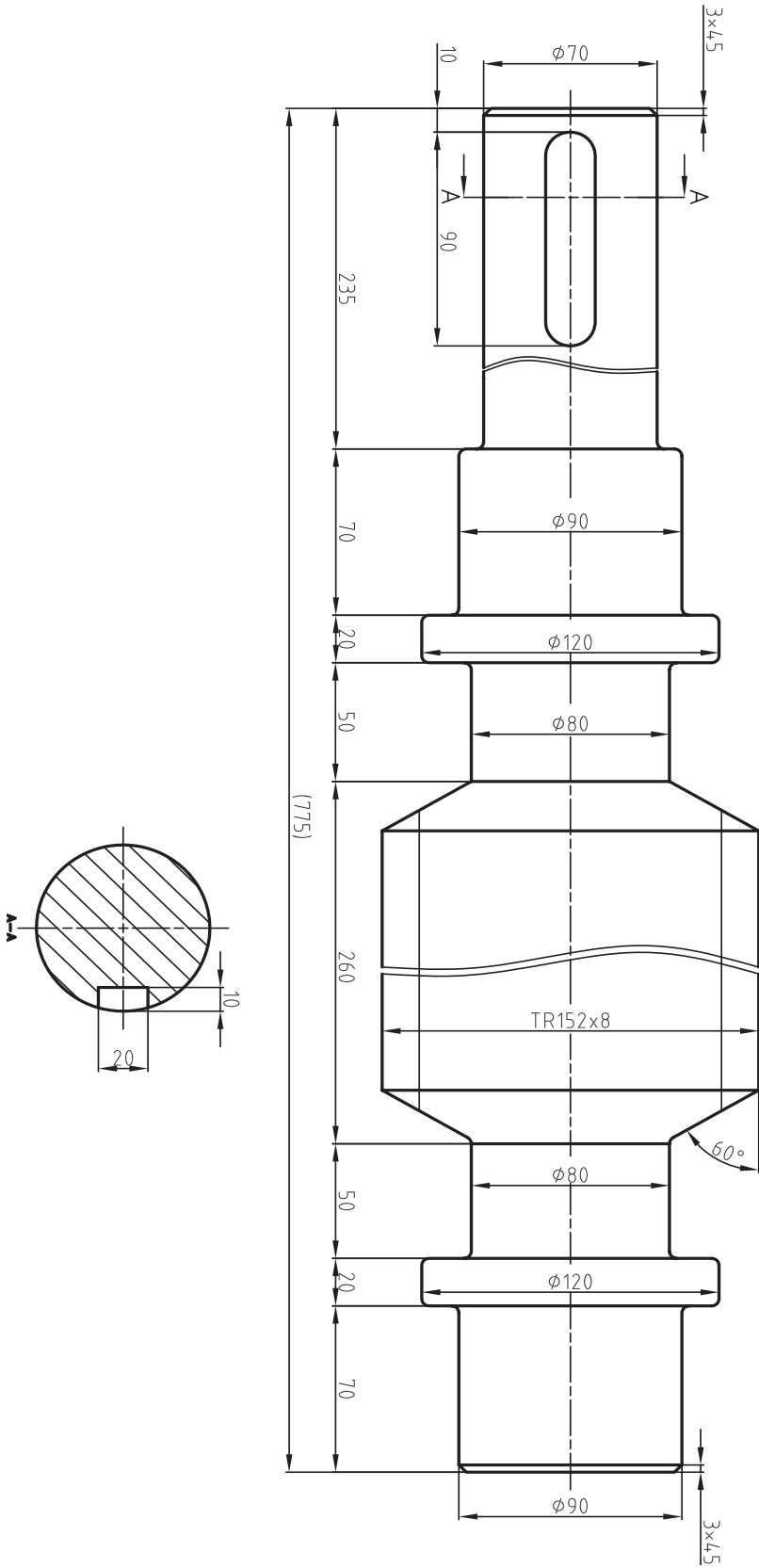
Distance: این دستور برای تعیین فاصله پخ تا گوشه ایجاد شده است با انتخاب این گزینه پیغام زیر ظاهر می شود:

تعیین اولین فاصله پخ از گوشه Specify first chamfer distance <0,0> با وارد کردن یک عدد به عنوان فاصله پخ، پیغام زیر ظاهر می شود:

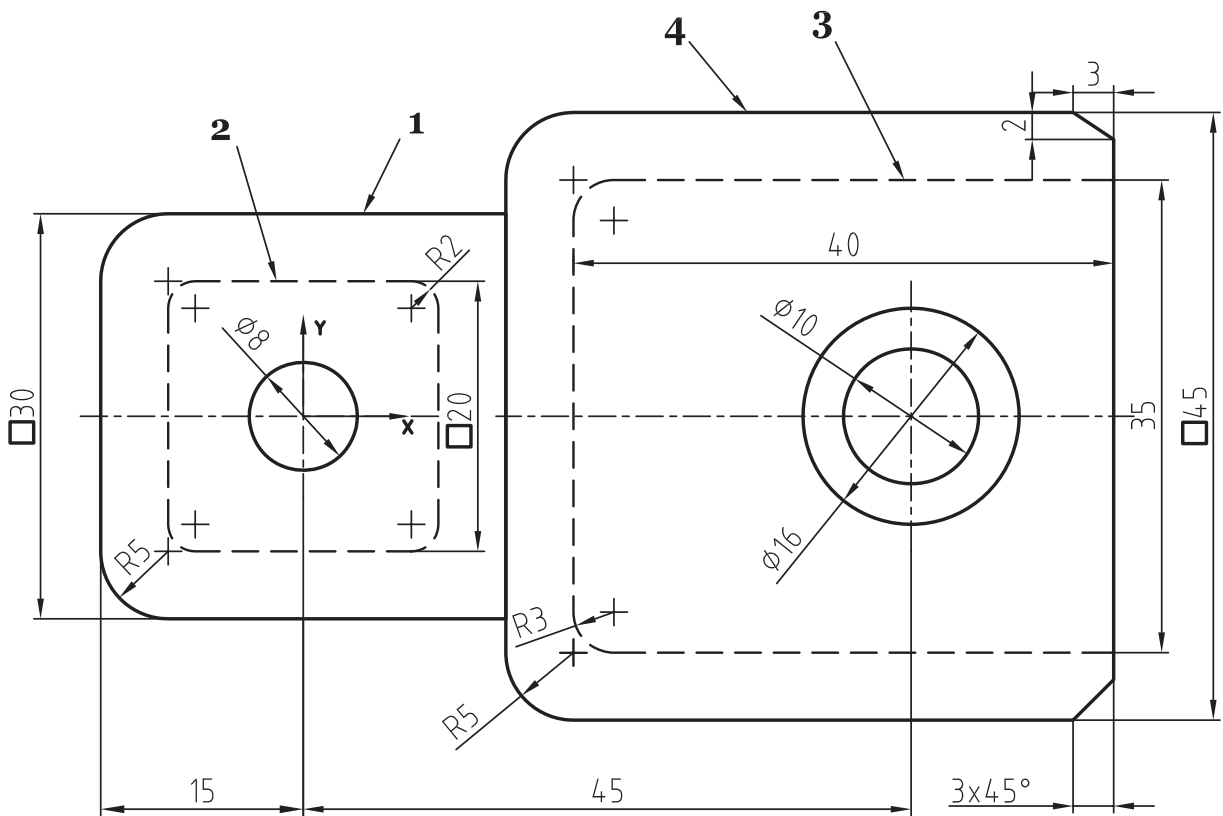
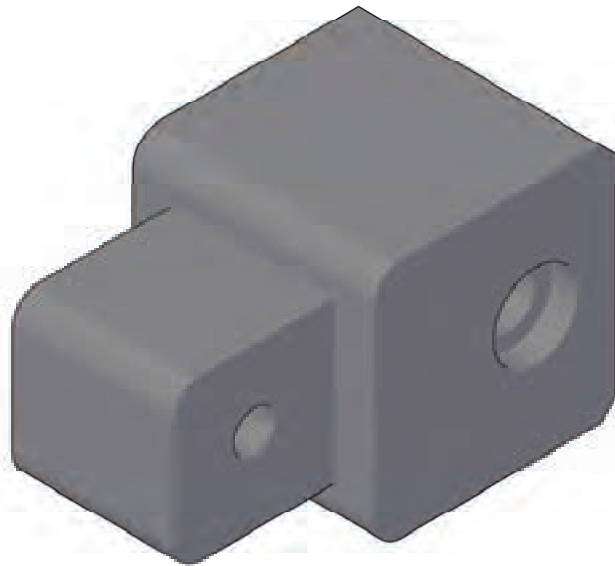
تعیین دومین فاصله پخ از گوشه Specify second chamfer distance <0,0> توجه داشته باشید هر عددی که در مقابل پیغام اول، یعنی فاصله ابتدایی وارد شود به عنوان دومین فاصله در نظر گرفته می شود. چنان چه پخ با فاصله مساوی یعنی ۴۵° باشد آن را تأیید و چنان چه فاصله های پخ متفاوت باشد عدد دیگر را وارد می کنیم. ادامه کار به صورتی است که بیان شد.

Angle: با این گزینه می توان پخ را با یک فاصله از محل تقاطع و زاویه دل خواه ایجاد نمود.

تمرین ۹ — محور ترسیم شده زیر را مجدد ترسیم و آن را اندازه گذاری نمایید.



مثال ۶-۹ — نمای روبه‌رو از قطعه را، مطابق شکل، ترسیم کنید.



Command	توضیحات
Command: RECTANGLE ↵ Specify first corner point or [Chamfer/Elevation/Fillet/Thickness/Width]: ۱۵,۱۵ ↵ Specify other corner point or [Dimensions]: ۱۵,۱۵ ↵	با کمک از دستور ترسیم مستطیل، مربع شماره ۱ را به کمک دادن نقاط واقع بر قطر، رسم می کنیم. براساس نقشه، اولین نقطه در (۱۵ و ۱۵-) و دومین نقطه واقع بر قطر انتخابی در نقطه (۱۵ و ۱۵) است.
Command: RECTANGLE ↵ Specify first corner point or [Chamfer/Elevation/Fillet/Thickness/Width]: -۱۰,-۱۰ ↵ Specify other corner point or [Dimensions]: ۱۰,۱۰ ↵	با کمک از دستور ترسیم مستطیل، مربع شماره ۲ را به کمک دادن نقاط واقع بر قطر، رسم می کنیم. براساس نقشه، اولین نقطه در (۱۰- و ۱۰-) و دومین نقطه واقع بر قطر انتخابی در نقطه (۱۰ و ۱۰) است.
Command: RECTANGLE ↵ Specify first corner point or [Chamfer/Elevation/Fillet/Thickness/Width]: ۱۵,۲۲.۵ ↵ Specify other corner point or [Dimensions]: D ↵ Specify length for rectangles <۴۰.۰۰۰۰۰>: ۴۵ ↵ Specify width for rectangles <۳۵.۰۰۰۰۰>: ۴۵ ↵ Specify other corner point or [Dimensions]:	با کمک از دستور ترسیم مستطیل، مربع شماره ۳، با کمک از زیر دستور اعمال طول و عرض، که پس از دادن یکی از گوشه های مستطیل به مختصات (۵,۲۲) و (۱۵) و زدن حرف D فعال می شود، ترسیم می شود. پس از اعمال این زیر دستور ابتدا طول و سپس عرض را بدهید. در آخر با توجه به صفحه نمایش (یا با مختصات دهی) در جهتی که می خواهید مستطیل رسم شود نقطه ای انتخاب کنید.
Command: RECTANGLE ↵ Specify first corner point or [Chamfer/Elevation/Fillet/Thickness/Width]: ۲۰,۱۷.۵ ↵ Specify other corner point or [Dimensions]: D ↵ Specify length for rectangles <۴۵.۰۰۰۰۰>: ۴۰ ↵ Specify width for rectangles <۴۵.۰۰۰۰۰>: ۳۵ ↵ Specify other corner point or [Dimensions]:	با کمک از دستور ترسیم مستطیل، مربع شماره ۳ را با کمک از زیر دستور اعمال طول و عرض، که پس از دادن یکی از گوشه های مستطیل به مختصات (۵,۱۷) و (۲۰) و زدن حرف D فعال می شود، ترسیم می شود. پس از اعمال این زیر دستور ابتدا طول و سپس عرض را بدهید. در آخر با توجه به صفحه نمایش (یا با مختصات دهی) در جهتی که می خواهید مستطیل رسم شود، نقطه ای انتخاب کنید.
Command: FILLET ↵ Current settings: Mode = TRIM, Radius = ۰.۰۰۰۰۰	دستور ترسیم فیلت برای گوشه های مربع اول به شعاع ۵. با توجه به گزارش سیستم، شعاع پیش فرض صفر است، که باید تغییر کند.
Select first object or [Polyline/Radius/Trim]: R ↵	به منظور تغییر شعاع پیش فرض، حرف R را در برابر دستور روبه رو تایپ کنید.
Specify fillet radius <۰.۰۰۰۰۰>: ۵	حال، شعاع مورد نظر را، که مقدار ۵ است، وارد و اینتر کنید.
Select first object or [Polyline/Radius/Trim]:	حال، یکی از اضلاع مربع را انتخاب کنید.
Select second object:	حال، ضلع دیگر را، که با ضلع انتخاب شده قبلی متعامد است، انتخاب کنید. بلافاصله فیلت زده خواهد شد.
Command: FILLET ↵ Current settings: Mode = TRIM, Radius = ۵.۰۰۰۰۰	برای فیلت بعدی دستور فیلت زدن را اعمال کنید. توجه کنید که براساس گزارش سیستم، شعاع پیش فرض ۵ است.
Select first object or [Polyline/Radius/Trim]:	یکی از اضلاع منتهی به فیلت باقی مانده را انتخاب کنید.

Select second object:	ضلع متعامد به ضلع انتخاب شده در مرحله قبلی را انتخاب کنید.
Command: FILLET ↵ Current settings: Mode = TRIM, Radius = ۵.۰۰۰۰۰ ↵ Select first object or [Polyline/Radius/Trim]:	برای فیلت زدن مربع سوم، به دلیل تساوی شعاع فیلت‌ها، دستور فیلت را وارد نمایید و دو ضلع متعامد بعدی را انتخاب کنید.
Select second object: Command: FILLET ↵ Current settings: Mode = TRIM, Radius = ۵.۰۰۰۰۰ Select first object or [Polyline/Radius/Trim]:	رأس دیگر مربع سوم، با توجه به برابری شعاع‌ها، به همان طریق فیلت زده می‌شود. لازم به ذکر است که دستورات تکراری مثل فیلت‌های بالا را می‌توان با زدن اینتر به طور مداوم اجرا کرد و نیازی به تایپ دوباره آن‌ها نیست.
Select second object: Command: FILLET ↵ Current settings: Mode = TRIM, Radius = ۵.۰۰۰۰۰ Select first object or [Polyline/Radius/Trim]: R Specify fillet radius <۵.۰۰۰۰۰>: ۲ ↵	برای فیلت زدن مربع دوم، با توجه به این که در مرحله قبلی شعاع را ۵ وارد کرده‌ایم، باید این اندازه به مقدار ۲ تغییر کند. برای تغییر اندازه شعاع، حرف R را وارد و اینتر کنید.
Select first object or [Polyline/Radius/Trim]: P ↵	با توجه به نقشه، شعاع هر فیلت ۲ است. ۲ را وارد و سپس اینتر کنید.
Select ۲D polyline:	با توجه به چند خطی بودن (POLYLINE) مربع، می‌توان گوشه‌ها را به طور همزمان فیلت زد. پس با توجه به این مطلب، حرف P را تایپ و سپس اینتر کنید.
Command: FILLET ↵ Current settings: Mode = TRIM, Radius = ۲.۰۰۰۰۰ Select first object or [Polyline/Radius/Trim]: R ↵ Specify fillet radius <۲.۰۰۰۰۰>: ۳ ↵ Select first object or [Polyline/Radius/Trim]:	با کمک از مربع انتخاب، مربع شماره ۲ را برگزینید. همه گوشه‌های این مربع فیلت می‌خورد.
Select second object: Command: FILLET Current settings: Mode = TRIM, Radius = ۳.۰۰۰۰۰ Select first object or [Polyline/Radius/Trim]: Select second object:	برای فیلت زدن مستطیل ۳ باید ابتدا شعاع فیلت را در دستور مذکور تغییر داد. به این منظور، با کمک از حرف R و تایپ عدد ۳ و انتخاب دو ضلع متعامد از این مستطیل، این کار را اجرا می‌کنیم.
Select second object: Command: FILLET Current settings: Mode = TRIM, Radius = ۳.۰۰۰۰۰ Select first object or [Polyline/Radius/Trim]: Select second object:	دوباره برای فیلت بعدی از همان مستطیل، این بار بدون تغییر شعاع فیلت، رأس دیگر را فیلت می‌زنیم.

Command: CHAMFER ↵ (TRIM mode) Current chamfer Dist ₁ =1.00, Dist ₂ =1.00 Select first line or [Polyline/Distance/Angle/Trim/Method]: D ↵	دستور اجرای پخ برای پخ بالایی. در گزارش این دستور اندازه دو پخ اول و دوم روی اضلاع، یک است که باید تغییر کند. به منظور تعریف اندازه‌های جدید برای پخ، از حرف D و زدن اینتر استفاده می‌کنیم. از حرف D استفاده می‌شود، چرا که ۲ اندازه نسبت به دو ضلع داده شده است.
Specify first chamfer distance <10.0000>: 3 ↵	مقدار ۳ را به عنوان اولین فاصله پخ از گوشه را مشخص کنید.
Specify second chamfer distance <3.0000>: 2 ↵	مقدار ۲ را به عنوان دومین فاصله پخ از گوشه را مشخص کنید.
Select first line or [Polyline/Distance/Angle/Trim/Method]:	اولین خط را که باید اندازه ۳ بر روی آن اعمال شود و خط افقی بالایی است، انتخاب کنید (فلش با شماره ۴ روی آن است)
Select second line:	دومین خط را که اندازه ۲ بر روی آن بوده انتخاب کنید.
Command: CHAMFER ↵	دستور زدن پخ برای پخ پایینی.
Select first line or [Polyline/Distance/Angle/Trim/Method]: A ↵	در این حالت، با توجه به نوع اندازه‌گذاری، باید از روش طول و زاویه استفاده کرد. به این منظور حرف A را تایپ و سپس اینتر کنید.
Specify chamfer length on the first line <0.0000>: 3 ↵	طول اعمالی بر ضلع اول ۳ است. با تایپ ۳ و اینتر کردن آن را وارد کنید.
Specify chamfer angle from the first line<0>: 45	زاویه اعمالی بر پخ، مقدار ۴۵ درجه است که آن را تایپ و سپس اینتر می‌کنیم.
Select first line or [Polyline/Distance/Angle/Trim/Method]: Select second line:	اولین خط را، که اندازه ۳ بر آن اعمال می‌شود، به کمک مربع انتخاب، انتخاب می‌کنیم. البته در این مثال خاص به دلیل وجود زاویه ۴۵ درجه فرقی نمی‌کند کدام خط را انتخاب کنیم. حال، خط دیگر را به کمک مربع انتخاب، انتخاب کنید تا فیلتر رسم شود.
Command: C ↵ Specify center point for circle or [3P/2P/Ttr (tan tan radius)]: 0,0 ↵ Specify radius of circle or [Diameter]: D ↵ Specify diameter of circle: 8 ↵	با کمک از روش مرکز و اعمال قطر، سوراخ با قطر ۸ واقع در مبدأ مختصات را رسم می‌کنیم.
Command: C ↵ Specify center point for circle or [3P/2P/Ttr (tan tan radius)]: 45,0 ↵ Specify radius of circle or [Diameter] <4.0000>: D ↵	با کمک از روش مرکز و اعمال قطر، سوراخ با قطر ۱۰ واقع در نقطه (۰ و ۴۵) را رسم می‌کنیم.

Command: C ↵
 Specify center point for circle or [3P/2P/Ttr (tan tan radius)]: @ ↵
 Specify radius of circle or [Diameter]
 <5.0000>: D ↵
 Specify diameter of circle <10.0000>: ۱۶ ↵

با کمک از روش مرکز و اعمال قطر، سوراخ با قطر ۱۶ واقع مرکز دایره، قبلی را رسم می کنیم.

دستور Scale



Toolbars

Menu: modify/ Scale

Command Line: SC- Scale

این دستور برای تغییر مقیاس نقشه به کار می رود.

یعنی با استفاده از این دستور می توان اجزای یک نقشه ترسیم را کوچک یا بزرگ نمود.

هنگامی که از این دستور استفاده شود، پیام Select object ظاهر می شود که به معنای انتخاب اجزای مورد نظر است.

پس از انتخاب اجزا، پیام Specify base Point ظاهر می شود. این پیام به معنای یک تعیین نقطه مبنا برای تغییر مقیاس است. پس از انتخاب یک نقطه پیام Specify New length [...] scale factor or [Ref] ظاهر می شود و به معنای انتخاب ضریب مقیاس است. اگر ضریب، بزرگ تر از ۱ باشد نقشه

بزرگ می شود و چنان چه بزرگتر از صفر تا یک انتخاب شود، نقشه یا اجزای ترسیمی انتخاب کوچک تر از اندازه ترسیمی خواهد شد.

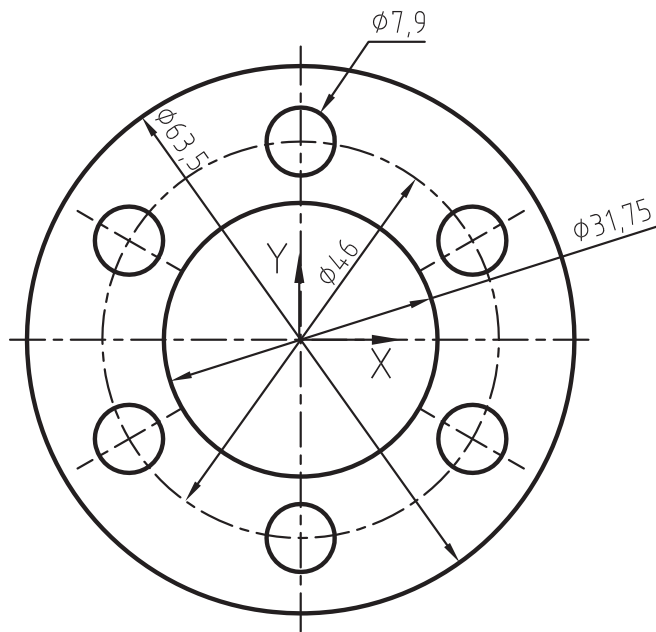
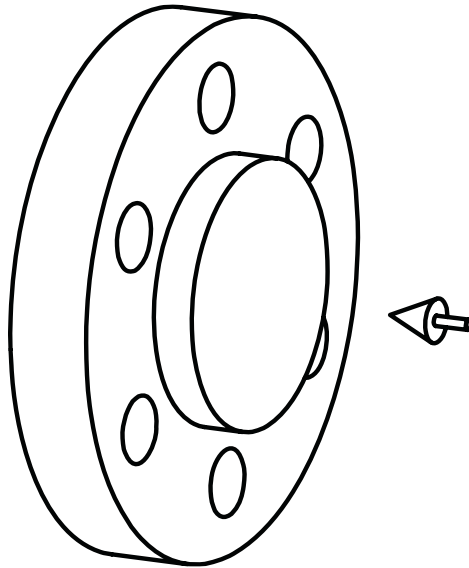
چنان چه بخواهیم اجزای ترسیم شده از یک اندازه به اندازه دیگر تبدیل شود به طور مثال بخواهیم اندازه یک خط یا هر جزء ترسیمی از ۸ به ۱۲ تبدیل شود، از گزینه Refrence استفاده می کنیم.

با انتخاب گزینه، پیام زیر ظاهر می شود:

Specify Refrence length <1> این پیام به معنای تعیین طول مرجع، یعنی همان اندازه قبل از تغییر مقیاس است. پس از تعیین طول مورد نظر، پیام Specify New length ظاهر می شود، به معنای انتخاب طول جدید که همان طول پس از تغییر مقیاس است.

مثال ۷-۹ — فلنج مقابل را، مطابق با نقشه‌های

زیر، ابتدا رسم کنید و سپس همین فلنج را به اندازه‌های
بزرگ تبدیل نمایید.



Command	توضیحات
Command: CIRCLE↵ Specify center point for circle or [3p/2p/Ttr(tan tan radius)]: ۰,۰ ↵ Specify radius of circle or [Diameter]: D↵ Specify diameter of circle: ۲.۵↵	ترسیم دایره محیطی از فلنج با روش مرکز (در مبدأ مختصات) و تعیین قطر
Command: CIRCLE Specify center point for circle or [3p/2p/Ttr(tan tan radius)]: @↵ Specify radius of circle or [Diameter] <۱.۲۵>: D ↵ Specify diameter of circle <۲.۵۰>: ۱.۲۵↵	ترسیم نافه وسط فلنج با روش مرکز (مبدأ مختصات) و قطر
Command: CIRCLE↵ Specify center point for circle or [3p/2p/Ttr(tan tan radius)]: ۰,۰.۹۰۶ Specify radius of circle or [Diameter] <۱.۲۵>: D ↵ Specify diameter of circle <۲.۵۰>: ۵/۱۶↵	ترسیم سوراخ جای پیچ (اولین سوراخ بالای فلنج) با کمک از روش تعیین مرکز و قطر
Command: ARRAY↵ Select objects: ۱ found Select objects:	کپی سازی با روش ARRAY قطبی به مرکز (۰ و ۰) و به تعداد ۶ عدد در ۳۶۰ درجه. در این مرحله دایره رسم شده در مرحله قبلی را کپی سازی می کنید.
Command: SCALE↵ Select objects: ALL↵ Select objects:	به منظور تبدیل سیستم اینچی به متریک از دستور SCALE استفاده می کنیم.
Specify base Point: ۰,۰↵	با تایپ ALL، همه اجزای ترسیم شده را انتخاب کنید و در جواب انتخاب بعدی، اینتر کنید.
Specify scale factor or [Reference]: ۲.۵↵	نقطه ای را که نسبت به آن اشیا SCALE می شوند، نقطه مبدأ است.
	چون هر اینچ ۲۵،۴ میلی متر است، لذا، ضریب مقیاس این عدد است، که آن را وارد و سپس اینتر کنید.

تمرین ۶ — ۹ — از قطعه زیر مطلوب است:

۱- ترسیم نمای روبه‌رو در برش شکسته

۲- ترسیم نمای افقی

۳- ترسیم نمای جانبی

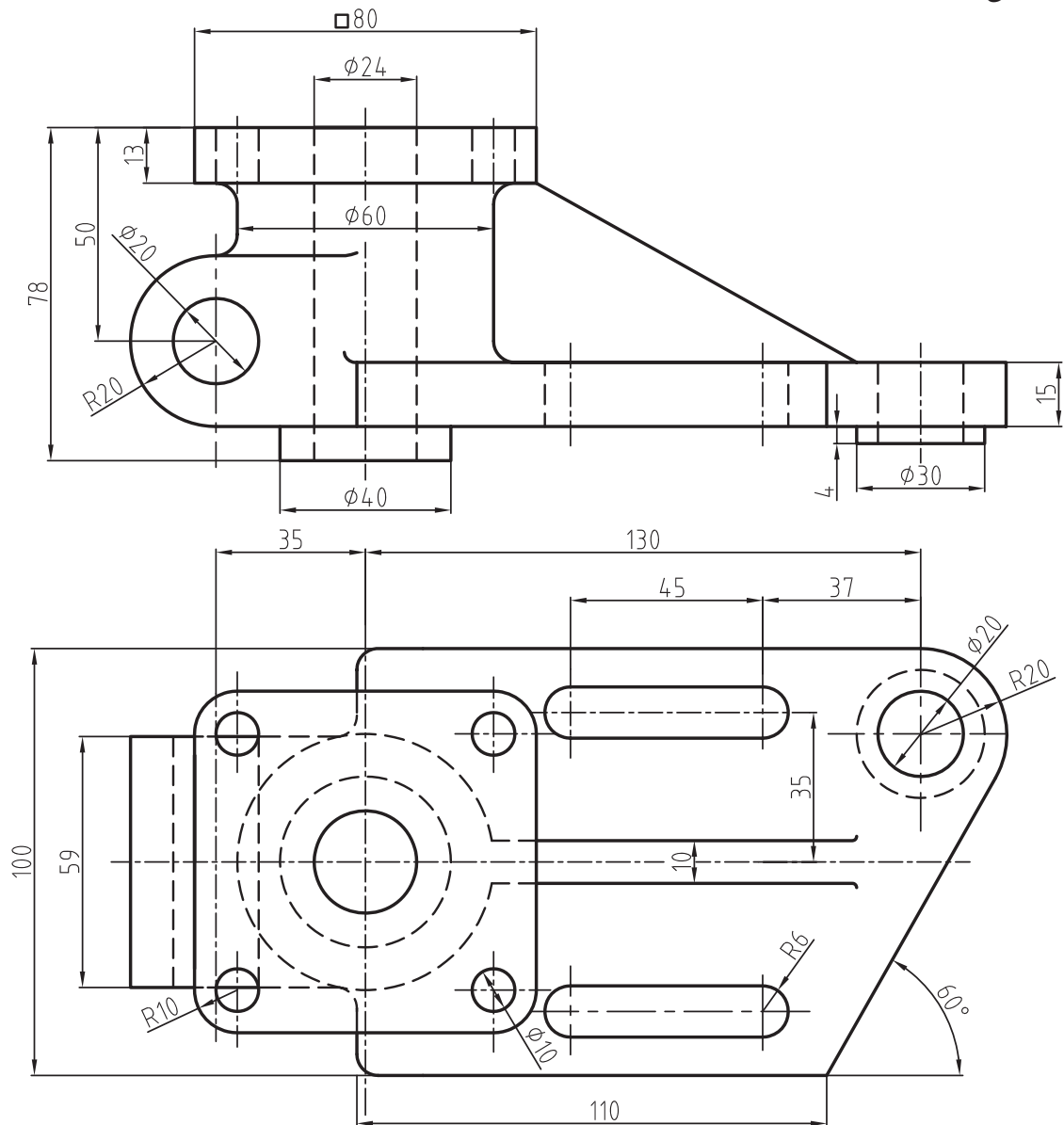
۴- ترسیم کادر و جدول مشخصات

۵- اندازه‌گذاری کامل

جنس: چدن

اندازه کاغذ A۳

مقیاس ۱:۱



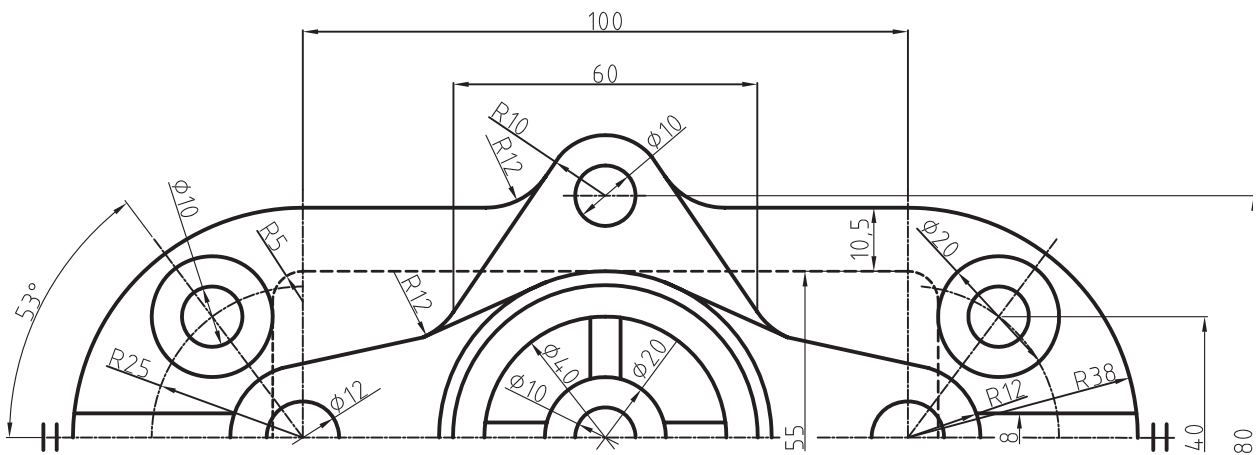
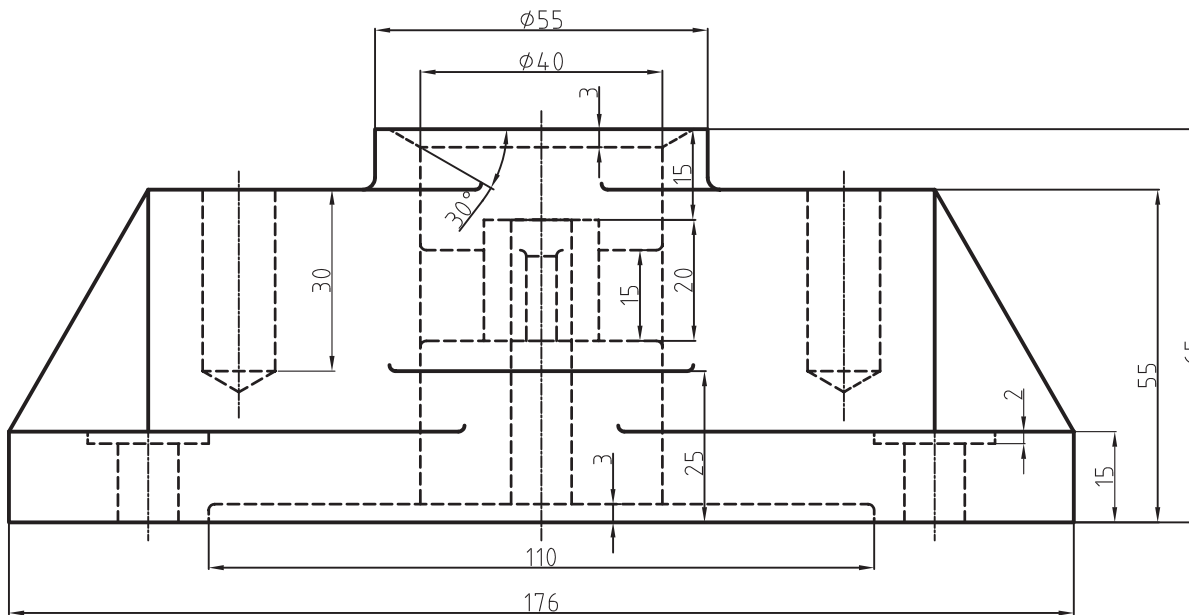
تمرین ۷-۹- از تصاویر داده شده مطلوب است:

- ۱- ترسیم نمای روبه‌رو در برش
- ۲- ترسیم نمای افق به صورت نیم نما
- ۳- ترسیم نمای جانبی
- ۴- ترسیم کادر و جدول تکمیل شده
- ۵- اندازه‌گذاری کامل

اندازه کاغذ A3

جنس: چدن GG۲۰

مقیاس ۱:۱



ارزش یابی فصل ۹

- ۱- کاربرد دستور copy را شرح دهید.
- ۲- دستور mirror برای به کار می رود.
- ۳- پیام Delete Source object در دستور mirror به چه معناست؟
- ۴- عبارت mirror line ، در نقشه کشی معادل کدام عبارت است؟
- ۵- عملکرد دستور offset را شرح دهید.
- ۶- کاربرد دستور Array را شرح دهید.
- ۷- تفاوت گزینه های Polar با Rectangular در دستور Array چیست؟
- ۸- گزینه Rows در دستور Array، برای تعیین تعداد ستون های ماتریس است.
 ص غ
- ۹- گزینه Radiuse در دستور fillet جهت تعیین مقدار شعاع قوس است.
 ص غ
- ۱۰- گزینه trim در دستور fillet برای حذف گوشه های قوس خورده است.
 ص غ
- ۱۱- دستور fillet چه تفاوتی با گزینه fillet در دستور Rectangle دارد؟
- ۱۲- عملکرد دستور chamfer را توضیح دهید.
- ۱۳- گزینه Method در دستور Chamfer چه کاربردی دارد؟
- ۱۴- گزینه Distance در دستور Chamfer برای تعیین روش پخ زدن است.
 ص غ
- ۱۵- عملکرد دستور Scale را شرح دهید.
- ۱۶- تفاوت دستور Chamfer با گزینه Chamfer در دستور Rectangle چیست؟