

خامه - کره - روغن

هدف های رفتاری : در پایان این فصل، فراگیر باید بتواند :

- ۱- طرز تهیه و مشخصات خامه را شرح دهد.
- ۲- طرز تهیه و مشخصات کره را توضیح دهد.
- ۳- طرز تهیه و مشخصات روغن را شرح دهد.
- ۴- از کارخانجات شیر بازدید به عمل آورده، از مراحل مختلف تهیه خامه، کره و روغن گزارش تهیه و تحویل نماید.

- تعریف خامه

- ویژگی های فیزیکی و شیمیایی خامه

- باز

- خامه گیری سنتی

- روش های خامه گیری

- خامه گیری صنعتی (سانتریفوژ)

- بسته

۱-۴- خامه

- معمولی

- هم زده شده - جمع آوری

- انواع خامه — سبک - هموزنیزه کردن خامه

- پرورده — سالم سازی دمایی

- مایه زدن

- بسته بندی

- ترکیبات کره
- خواص فیزیکی کره
- اهمیت غذایی کره
- دریافت شیر
- گرمادهی اولیه
- جدا کردن چربی شیر
- پاستوریزاسیون خامه
- بوگیری تحت خلأ (در صورت نرم بودن)
- ۲-۴- کره سازی
- ترش کردن خامه
- برنامه‌ریزی دمایی
- کره زنی _____ شست و شو
- بسته‌بندی مالش دادن
- نگهداری کره در سرما

- غیر مداوم
- محاسن و معایب روش‌های مختلف کره‌سازی

- ترکیبات
- ۳-۴- روغن کره
- تهیه روغن از خامه
- خط تولید
- تهیه روغن از کره

۱-۴- خامه

یکی از اجزای شیر، چربی آن است که با جداسازی آن از شیر می‌توان خامه، کره، سرشیر و روغن حیوانی تهیه نمود. در این قسمت روش تهیه خامه و انواع آن شرح داده می‌شود.

تعریف خامه: هرگاه شیر را به حالت سکون قرار دهیم پس از مدتی در سطح شیر طبقه‌ای از چربی

تشکیل می‌شود که به آن خامه می‌گویند، خامه از تراکم گویچه‌های چربی در سطح شیر به وجود می‌آید.

۱-۱-۴ خواص فیزیکی و شیمیایی خامه: در صورتی که چربی شیر را به طور کامل از آن خارج کنیم حدود ۳/۵٪ خامه از کل شیر به دست می‌آید که دارای وزن مخصوص حدود ۹/۰° می‌باشد. قطر ذرات چربی که خامه را تشکیل می‌دهد از ۱ تا ۲۰ میکرون به طور متوسط است به جز چربی خامه که از میزان درصد چربی شیر زیادتر می‌باشد بقیه ترکیبات آن مانند ترکیبات شیر است، که در حدود ۴۰٪ چربی و ۵۴٪ آب و ۶٪ ماده خشک می‌باشد.

۲-۱-۴ روش‌های خامه‌گیری: خامه‌گیری به دو روش انجام می‌گیرد.

الف - سنتی: در این روش که قدیمی و ابتدایی است شیر را در ظرف کم عمق به حال خود می‌گذارند و پس از جمع شدن خامه در سطح شیر به وسیله‌ی قاشق یا وسیله‌ای دیگر آن را جمع می‌کنند. این روش ناقص است زیرا همیشه مقدار زیادی چربی در شیر باقی می‌ماند. برای سهولت خامه‌گیری بهتر است شیر را کمی دما داد. عواملی مثل قطر گلبول‌های چربی شیر، دمای عمل و عمق ظرف در مقدار خامه به دست آمده مؤثر است.

ب - خامه‌گیری در صنعت: خامه‌گیری در صنعت

با استفاده از وسایل دستی و برقی مثل چرخ خامه‌گیر انجام می‌گیرد. چرخ خامه‌گیر از سه قسمت تشکیل شده است.

۱- کاسه که محل ریختن شیر است و دارای شیر تنظیم خروج شیر می‌باشد.

۲- قسمت دریافت شیر که از صفحات مخروطی شکل تشکیل شده است که بر روی یکدیگر سوار شده و بر روی هر کاسه مخروطی سوراخ‌هایی برای خروج چربی شیر تعبیه شده است. تعداد این صفحات به ظرفیت خامه‌گیر بستگی دارد و دارای دو راه خروجی یکی برای خروج شیر پس چرخ و دیگری برای خروج خامه است.

۳- قسمت چرخ دنده‌ها که با دست یا موتور کار می‌کند.



شکل ۱-۴- یک خامه‌گیر

عوامل مؤثر در روش چرخ خامه‌گیری (سانتریفوژ)

۱- سرعت چرخ خامه‌گیری: در این روش خامه‌ی به‌دست آمده بستگی مستقیم به سرعت دستگاه دارد و باید طبق اصول کارخانه سازنده‌ی چرخ عمل شود در غیر این صورت اختلافاتی در میزان خامه به‌دست آمده از چرخ به وجود می‌آید.

۲- درجه دما شیر در میزان بازدهی خامه‌گیر: نقش مؤثر دارد و در صورتی که دما مناسب باشد (37°C) خامه مطلوبی از شیر خارج می‌شود زیرا اگر دما کم‌تر یا زیادتر باشد در کار ماشین اختلالاتی مانند خوردگی قلع روی پیاله خامه‌گیر بروز می‌کند که در نتیجه‌ی دمای زیاد، بازدهی دستگاه بیش‌تر می‌شود و یا در دمای کم‌تر خامه‌ی کم‌تری از خامه‌گیر خارج می‌شود.

۳- قطر گلبول‌های چربی شیر: قطر گلبول‌های چربی شیر نیز هر چه بزرگ‌تر باشد عمل خامه‌گیری بهتر صورت می‌گیرد، امروزه به کمک ماشین‌های خامه‌گیر می‌توان چربی شیر را کاملاً گرفت.

برای خامه‌گیری ابتدا شیر از قسمت بالایی دستگاه وارد شده، با عبور از یک مجرای ساکن سرعت جریان آن افزایش می‌یابد و نیروی گریز از مرکز آن را به داخل کاسه و لابه‌لای صفحات پرتاب می‌کند. با عبور شیر از لابه‌لای منافذ موجود در صفحات جدا کننده و تحت تأثیر نیروی گریز از مرکز، چربی آن جدا می‌شود و به طرف قسمت مرکزی جدا کننده می‌رود و شیر بدون چربی نیز به طرف بدنه‌ی خارجی دستگاه رفته، در اثر تبدیل انرژی جنبشی به فشار، شیر بی‌چربی و خامه از دریچه‌های مخصوص خود خارج می‌شود.

برای حمل و تخلیه شیر و خامه‌ی به‌دست آمده چون فشار زیادتری لازم است، در قسمت خروجی دستگاه پیش برنده مایعات تعبیه شده است.

۳-۱-۴- انواع خامه: همان‌گونه که در قسمت انواع خامه گفته شد، خامه عرضه شده به‌مصرف‌کننده دارای مقادیر مختلف چربی است که نوع کم‌چربی آن برای افزودن به قهوه و بقیه برای تهیه دسر و برخی از غذاها به‌کار می‌رود. مراحل تولید بعضی از انواع آن به شرح ذیل است:

خامه معمولی: این خامه، دارای 30° تا 40° درصد چربی می‌باشد و برای تهیه بستنی و در مصارف فنادی به‌کار می‌رود.

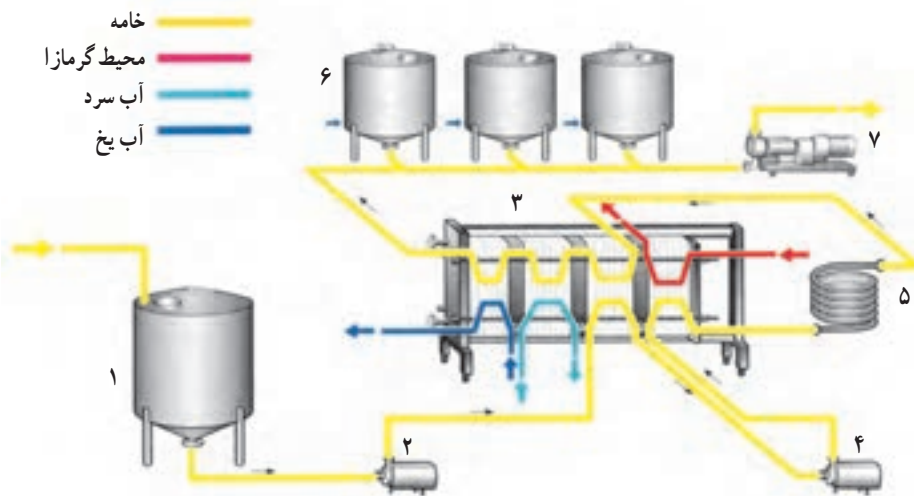
خامه هم‌زده شده: ماده اولیه برای تولید این نوع خامه علاوه بر داشتن مزه‌ی مطبوع و سالم بودن باید قابلیت زدنی خوبی هم داشته باشد یا به‌عبارت دیگر عمل زدن به‌سهولت انجام شود و افزایش حجم مناسب باشد و حالت پف‌کردگی چنین خامه‌ای باید با دوام باشد و نباید فاز آب از آن جدا گردد. خامه‌ای که برای زدن به‌کار می‌رود اغلب دارای حدود 25° تا 30° چربی است و به‌عنوان دسر مصرف می‌شود.

خامه سبک یا مایع : تمام مراحل تولید به جز مخلوط کردن شیر بدون چربی با خامه (برای به دست آوردن مقدار چربی مورد نظر) مانند خامه زده شده است این نوع خامه هموژنیزه می شود و سپس پاستوریزه و در 4°C خنک و بسته بندی می گردد. چربی این نوع خامه حدود ۱۸ درصد است و در بسیاری از کشورهای دنیا برای اضافه کردن به قهوه مورد استفاده قرار می گیرد.

خامه پرورده (ترش) : استفاده از این خامه از زمان های قدیم در غذاهای مختلف رایج بوده است و مانند ماست امروزه نیز در بسیاری از کشورها مورد مصرف زیادی دارد. این نوع خامه دارای 3° - 2° درصد چربی است و به منظور ایجاد بو و طعم مخصوص در خامه، باکتری مولد عطر و طعم به آن اضافه می کنند.

خط تولید این فرآورده شامل تجهیزات استاندارد کردن چربی همگن کننده و سالم سازی گرمایی در دمای حدود 90°C به مدت ۵ دقیقه، وسایل مایه زدن خامه و بسته بندی آن می باشد. به خامه ای که دمای آن به 18°C تا 21°C رسیده، حدود ۱ تا ۲ درصد مایه اضافه می شود. مدت لازم برای تخمیر ۱۸ تا ۲۰ ساعت است و پس از کامل شدن تخمیر خامه به سرعت سرد می شود تا از کاهش بیش تر pH آن جلوگیری شود.

این نوع خامه حداقل ۲۴ ساعت قبل از توزیع در دمای 4°C نگهداری و سپس به بازار عرضه می شود.



شکل ۲-۴- خط تولید خامه هم زده

- | | | | |
|---|-------------------------|-----------------|--------------------|
| ۱- مخزن نگهداری | ۲- پمپ محصول | ۳- پاستوریزاتور | ۴- پمپ تقویت کننده |
| ۵- لوله نگهداری خامه در دمای سالم سازی ^۱ به مدت لازم | ۶- مخزن «رسانیدن» محصول | ۷- پمپ محصول | |

فعالیت عملی شماره (۱-۴)

چگونگی تهیه خامه و کره

مواد و وسایل لازم: دستگاه کره گیر - دستگاه خامه گیر - ماست شیرین -

شیر- آب - دماسنج

طرز تهیه خامه

- مقداری شیر را دما داده تا دمای آن به 37°C برسد.

- شیر را داخل دستگاه خامه گیر بریزید.

- دستگاه را به حرکت درآورده از یک طرف خامه و از طرف دیگر شیر پس چرخ

خارج می شود.

طرز تهیه کره

- مقداری ماست شیرین را با آب مخلوط کنید و بهم بزنید تا به صورت دوغ

درآید.

- دوغ حاصله را در داخل دستگاه کره گیر بریزید.

- دستگاه را روشن کنید بعد از گذشت نیم ساعت کره تشکیل می شود.

- کره های تولیدی را از روی سطح دوغ جمع آوری کنید.

از فعالیت انجام شده گزارشی تهیه و به مربی ارائه نمایید.

۲-۴-کره

کره محصولی است که از هم زدن خامه یا فرآورده های شیر مانند ماست به دست می آید و دارای

۸۲٪ چربی، ۱۶٪ آب و ۲ درصد مواد غیر چربی می باشد.

۱-۲-۴- ترکیبات کره: اگر به کره نمک اضافه شده باشد ترکیب شیمیایی آن حدود ۸۲-۸۰

درصد چربی، ۱۵/۶ تا ۱۷/۶ درصد آب و نمک در حدود ۱ تا ۲ درصد می باشد. کره که براساس

استانداردهای مختلف تغییر می نماید و مواد غیر چربی حدود ۱/۲ درصد است.

۲-۲-۴- خواص فیزیکی کره: کره نوعی امولسیون آب در چربی است بدین معنی که

برخلاف شیر و خامه در این مورد بستر یک نواختی از چربی تشکیل می شود و آب به شکل قطرات بسیار

ریز در آن پراکنده می باشد و ذرات ریز آب باید طوری در کره پخش شده باشند که ظاهر فرآورده خشک

به نظر آید بافت کره باید نرم باشد، رنگ کره باید یک نواخت و طعم آن تازه باشد.

۳-۲-۴- اهمیت غذایی کره :

– کره حاوی ویتامین‌های محلول در چربی بوده و سرشار از اسیدهای چرب با زنجیرهای کربنی کوتاه است.

– به راحتی هضم و جذب می‌شود و از هر صد گرم آن، حدود ۷۵۰ کیلوکالری انرژی حاصل می‌شود.

۴-۲-۴- کره‌سازی : کره‌سازی در ایران با به‌کارگیری کارخانه‌های شیر پاستوریزه همزمان است و امروزه نیز کارخانه‌های مستقل تولید کره ساخته شده است که در حال حاضر به‌کار مشغول می‌باشند. کره‌سازی به دو روش انجام می‌شود: مداوم و غیر مداوم.

در روش مداوم از ماشین‌های کره‌زنی و در روش غیر مداوم از گردونه کره‌زنی^۱ استفاده می‌شود.

انواع کره به دو دسته تقسیم می‌شود :

– کره حاصل از خامه شیرین

– کره حاصل از خامه ترش

تفاوت در ترکیبات انواع کره، ناشی از روش‌های مختلف تولید می‌باشد.

کره حاصل از خامه ترش، مزه دی‌استیل دارد، ولی کره خامه شیرین مزه خامه‌ای دارد.

کره تولید شده از خامه ترش در مقایسه با خامه شیرین دارای مزایای بیش‌تری است زیرا مواد طعم‌دهنده^۲ در آن غنی‌تر بوده و راندمان کرده‌ی نیز بیش‌تر است. هم‌چنین پس از فرآیند دمایی به‌علت ممانعت‌کنندگی میکروارگانیسم‌های کشت داده شده از رشد میکروارگانیسم‌های ناخواسته، ایمنی مصرف آن بالاتر است البته کره خامه ترش محدودیت‌های خود را دارد. دوغ کره^۳ خامه ترش pH پایینی دارد. یکی از مشکلات کره تهیه شده از خامه ترش حساسیت بیش‌تر آن در برابر اکسیداسیون می‌باشد که باعث ایجاد طعم فلزی در آن می‌گردد این پدیده با حضور مقادیر ناچیز مس و یا فلزات سنگین دیگر تشدید می‌گردد و زمان ماندگاری کره به‌طور قابل‌توجهی می‌کاهد.

مراحل مختلف تولید کره (غیر مداوم) : این مراحل در کارخانه‌هایی که شیر را دریافت

می‌کنند به‌اختصار به‌شرح زیر می‌باشد :

۱- دریافت شیر

۲- گرمادهی اولیه شیر

۱- Churn

۲- Aroma

۳- Butter milk

۳- جدا کردن چربی شیر

۴- پاستوریزاسیون خامه

۵- در صورت لزوم بوگیری تحت خلأ

۶- ترش کردن خامه (در صورتی که کره از خامه‌ی ترش تهیه می‌شود)

۷- برنامه‌ریزی دمایی برای بهبود بافت

۸- کره‌زنی و مالش دادن

۹- بسته‌بندی و نگهداری کره

در کارخانه‌هایی که فقط در تهیه کره فعالیت می‌کنند خامه‌ی پاستوریزه شده را از کارخانه‌ی شیر یا مراکز و کارگاه‌های خامه‌گیری تهیه می‌نمایند و بعد از عمل پاستوریزاسیون خامه را تحویل می‌گیرند. لازم است که در موقع حمل و نقل آن دقت به عمل آید که از آلودگی دوباره جلوگیری شود و کف ایجاد نگردد. و پس از انجام مراحل تحویل (نمونه‌برداری و توزین) در تانک‌های مخصوص ذخیره که دارای دمای مناسب است نگهداری می‌شود.

کیفیت ماده خام: ماده خام مورد استفاده در کره‌سازی طبیعی خامه می‌باشد. خامه مورد استفاده باید از نظر باکتریولوژیکی دارای کیفیت بالا و فاقد مزه و طعم و بوی نامطبوع باشد. در کره‌سازی نباتی (مارگارین)، مواد خامی چون روغن نباتی، بیه حیوان و دیگر مواد مورد استفاده قرار می‌گیرد.

پاستوریزاسیون: پاستوریزاسیون خامه در دمای حدود 90°C صورت می‌گیرد چنانچه نتیجه‌ی آزمایش پراکسیداز منفی باشد دمای زیاد نه فقط باکتری‌های بیماری‌زا را از بین می‌برد بلکه باعث نابودی میکروارگانیسم‌های عامل فساد و غیر فعال شدن آنزیم‌هایی که می‌توانند بر روی قابلیت نگهداری کره مؤثر باشند نیز می‌گردد از طرفی دما نباید آنقدر زیاد باشد که موجب اثرات نامطلوب بر روی طعم و مزه خامه شود.

هواگیری با خلأ: هرگونه بوی نامطبوع خامه را که دارای ماهیت گازهای فرار است به وسیله‌ی خلأ می‌توان خارج نمود.

ترش کردن خامه: این عمل، به وسیله‌ی باکتری‌های مولد اسید لاکتیک صورت می‌گیرد. این باکتری‌ها علاوه بر ساختن اسید لاکتیک موادی مانند دی‌استیل نیز می‌سازند که عامل اصلی بو و طعم مخصوص کره می‌باشد.

مایه کشت باید فعال باشد به طوری که تولید اسید با سرعت صورت گیرد زمانی که اسیدیته خامه به حد لازم رسید، آماده‌ی کره‌زنی می‌باشد.

برنامه‌ریزی دمایی: برای بهبود ویژگی‌های کیفی کره مانند قوام و قابلیت پخش شدن آن روی نان مؤثر است. این عمل با قرار دادن تناوبی خامه در دماهای مختلف صورت می‌گیرد.

کره زنی^۱: پس از این که خامه مایه زده شد و ترشی آن به حد کافی رسید آن را به گردونه‌ی کره‌زنی منتقل می‌کنند. گردونه‌های کره‌زنی دارای اشکال استوانه‌ای مخروطی مکعب یا مخروطی استوانه‌ای می‌باشند که سرعت آن‌ها قابل تنظیم است و دارای حدود تغییرات سرعت می‌باشند به نحوی که می‌توان مناسب‌ترین سرعت را برای مالش دادن هرگونه کره‌ای انتخاب نمود. این کار به منظور تبدیل خامه به کره صورت می‌گیرد.

تشکیل کره: همان‌طور که گفته شد گویچه‌های موجود در خامه حاوی چربی‌های کریستال و مایع می‌باشند. چربی‌های کریستال به فرم پوسته‌ای بسیار نازک نزدیک به غشاء چربی قرار دارند. زدن خامه باعث ایجاد حباب‌های بزرگ کف می‌گردد.

با ادامه خامه‌زنی حباب‌ها کوچک‌تر شده و کف فشرده‌تر می‌گردد و در اثر این عمل قسمتی از غشاء گویچه‌ها پاره شده و چربی مایع از آن خارج می‌شود. گویچه‌های چربی باقی مانده و چربی خارج شده از آن به صورت دانه‌های کره^۲ به دور هم جمع می‌شوند. این دانه‌ها ابتدا نامرئی هستند ولی به مرور بزرگ‌تر شده، با چشم غیر مسلح قابل رؤیت می‌گردند.

شست و شوی دانه‌ی کره: بعد از اینکه گویچه‌های چربی تبدیل به دانه‌های کره گردید و دوغ از گردونه خارج شد دانه‌های کره باید شسته شوند. آبی که برای شست و شو به کار می‌رود باید خالص و در صورت امکان استریل باشد و دارای درجه دمایی نزدیک به درجه دمایی کره باشد. مقدار آب لازم در هر بار شست و شو باید یک چهارم حجم گردونه باشد به طور کلی دوبار شست و شو و هر بار به مدت ۱۰ دقیقه کافی است زیرا شست و شوی زیاد موجب تخریب بافت کره می‌گردد.

مالش دادن کره^۳: این کار به منظور خروج باقی مانده‌ی دوغ کره، انجام می‌گیرد. با این عمل دانه‌های کره فشرده و آب مابین آن‌ها خارج می‌گردد. وقتی گویچه‌های چربی در فشار زیاد قرار گیرند چربی مایع و کریستال از گویچه خارج و آب به صورت ذرات ریز و یکنواخت درون توده کره پخش می‌گردد. محصول نهایی خشک به نظر می‌رسد زیرا فاز آب به صورت ذرات بسیار ریز در بستر یکنواخت چربی به طوری توزیع شده است که با چشم غیر مسلح دیده نمی‌شود. عمل مالش دادن در بعضی از

۱- Churning

۲- Butter grains

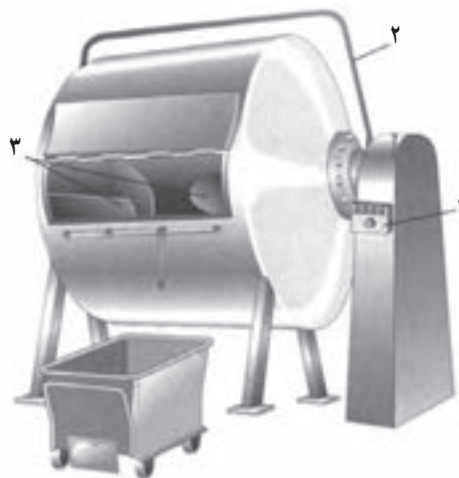
۳- Working

کارخانه‌ها در خلأ انجام می‌شود.

بسته‌بندی کره: بسته‌بندی کره به شکل‌های مختلف به کمک ماشین‌های بسته‌بندی صورت می‌گیرد و کارخانجات تولیدکننده کره براساس سفارش مربوط، کره را در بسته‌های ۱۰ گرمی تا ۲۵ کیلویی بسته‌بندی می‌نمایند.

مواد بسته‌بندی مورد استفاده باید غیرقابل نفوذ نسبت به چربی، رطوبت، نور، مواد بودار باشد.

نگهداری کره: به منظور حفظ قوام و ظاهر کره، کره‌ی تولید شده باید بلافاصله بعد از بسته‌بندی به مدت یک تا دو روز در سردخانه با دمای 4°C نگهداری شود. در غیراین صورت کریستال شدن چربی بسیار تدریجی صورت گرفته، کره حالت تازه خود را برای چند روز حفظ می‌کند. موقعی که کره سرد شود در صورتی که دمای بعدی زیاد هم باشد آن را نرم نخواهد کرد به عبارت دیگر نمی‌توان تولید کره را تا زمانی که کره سرد نشده است خاتمه یافته تلقی نمود. درجه دمای پایین نگهداری باعث بهبود قابلیت نگهداری کره و کاهش خطر از شکل افتادن بسته‌بندی آن در زمان توزیع نیز خواهد شد. کره یک ماده غذایی آسیب‌پذیر است و نباید مدت زمان نگهداری آن زیاد باشد. در صورت لزوم و زمانی که تولید کره زیاد است برای مدت کوتاهی می‌توان آن را در 4°C نگهداری کرد؛ در صورتی که نیاز به نگهداری کره برای مدت طولانی است باید به طور عمقی منجمد و در 25°C - زیر صفر نگهداری شود. لازم به تذکر است فقط کره‌ای را می‌توان برای مدت طولانی نگهداری نمود که به طور منجمد نگهداری شده و کیفیت آن بسیار خوب باشد. در غیر این صورت مدت نگهداری کره را باید محدود نمود.



- ۱- تابلو کنترل
- ۲- توقف‌دهنده اضطراری
- ۳- بره‌های زاویه‌دار

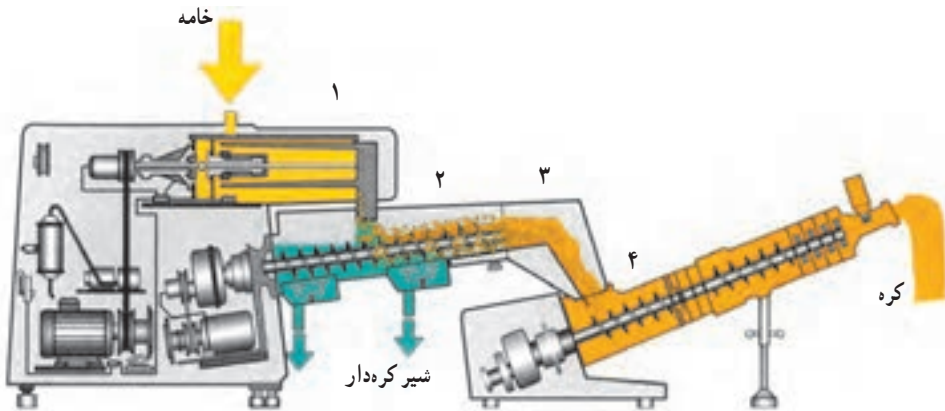
شکل ۳-۴- گردونه کره‌گیری ناپیوسته

کره‌سازی مداوم: روش‌های ذکر شده به صورت غیرمداوم زمان و کارگر زیادی لازم دارد و از زمان پر شدن گردونه تا موقعی که کره از آن خارج و برای بسته‌بندی آماده می‌گردد حدود ۵-۳ ساعت لازم است. بدین جهت در سال‌های ۱۹۴۰ این روش توسعه بیش‌تری پیدا کرد و کره‌سازی مداوم متداول گردید. این روش علاوه بر وجوه مثبت اقتصادی از نظر بهداشتی نیز دارای مزایای زیادی است زیرا در این روش نوار کره پس از خروج کره از دستگاه وارد دستگاه بسته‌بندی می‌شود و دستکاری کره به حداقل می‌رسد و از آلودگی‌های کره جلوگیری به عمل می‌آید و در ضمن کره‌ی به‌دست آمده، قدری فشرده‌تر و یکنواخت‌تر از کره‌ی تولید شده با روش سنتی است و ذرات آب موجود در آن ریزتر می‌باشد.

مراحل تولید کره پورهش مداوم: در این روش از خامه‌ای استفاده می‌شود که به‌وسیله‌ی کارگاه‌های خامه‌گیری سنتی یا صنعتی تهیه و ترش شده است.

ابتدا خامه وارد استوانه‌ی کره‌زنی می‌گردد. این استوانه دارای یک وسیله‌ی همزن است که با موتوری قابل تنظیم در سرعت‌های مختلف حرکت می‌کند. عمل تبدیل خامه به کره به سرعت در استوانه صورت گرفته، با پایان یافتن عمل، دانه کره و دوغ کره وارد قسمت جداسازی می‌شود که به آن قسمت مالش دادن اولیه گفته می‌شود. کره از دوغ جدا می‌گردد. اولین مرحله‌ی شست‌وشوی دانه‌ی کره به وسیله‌ی دوغ کره‌ای که سرد شده و دوباره در دستگاه جریان یافته است انجام می‌گیرد. عمل مالش دادن به کمک ابزار بیچ مانندی که سبب راندن کره به مرحله بعدی نیز می‌گردد صورت می‌پذیرد. با خروج کره از این بخش، محصول از یک مجرای قیفی شکل و صفحه سوراخ‌داری گذر می‌کند که به بخش فشار دادن و خشک کردن موسوم است در این قسمت دوغ باقی‌مانده در کره خارج و دانه‌های کره به مرحله بعدی یا مالش دادن ثانویه هدایت می‌شوند. هر دو بخش مالش دادن دارای موتور مخصوص به‌خود است که می‌توانند در سرعت‌های مختلف موردنظر حرکت کنند. سرعت در مرحله اول مالش دادن دو برابر مرحله‌ی دوم است.

بخش بعدی، مالش در شرایط خلأ می‌باشد که به یک پمپ خلأ متصل است و هوای موجود در کره را کاهش می‌دهد. مرحله آخر مالش دادن کره از چهار بخش کوچک که هر کدام به‌وسیله‌ی یک صفحه سوراخ‌دار با قطرهای مختلف از یکدیگر مجزا شده‌اند تشکیل شده است. در اولین قسمت، یک تزریق‌کننده برای تنظیم رطوبت وجود دارد. در محل خروج کره از ماشین می‌توان حس‌گرها را برای مشخص نمودن مقدار رطوبت نمک، دانسیته و دما نصب نمود و علامت‌های فرستاده شده از آن‌ها را برای کنترل اتوماتیک این ضوابط مورد استفاده قرار داد. محصول نهایی از محل خروج ماشین به صورت یک نوار مداوم خارج شده، از طریق ظرف نگهداری به طرف ماشین‌های بسته‌بندی منتقل می‌گردد.



شکل ۴-۴- ماشین تولید کره به طور پیوسته
 ۱- سیلندر کره ساز
 ۲- قسمت جداکننده
 ۳- قسمت آبگیری
 ۴- قسمت دوم مالش دادن

۵-۲-۴- محاسن و معایب روش های مختلف کره سازی

محاسن و معایب کره تهیه شده از خامه ی ترش

الف - محاسن

- ۱- کره حاصل از خامه ی ترش بو و مزه دی استیل را می دهد.
- ۲- کره حاصل از خامه ترش دارای بو و عطر مطبوع تری است.
- ۳- بازدهی محصول، بیش تر و خطر آلودگی دوباره ی آن بعد از دما دادن خامه کم تر است زیرا باکتری های مایه از رشد میکروارگانیسم های نامطلوب ممانعت می کنند.
- ۴- دوغ کره ی به دست آمده، دارای pH کم تری نسبت به دوغ کره ی حاصل از زدن خامه معمولی است.

ب - معایب

- ۱- کره ی به دست آمده نسبت به اکسیداسیون حساس است و به سرعت طعم فلزی پیدا می کند.
- ۲- در صورت وجود مقادیر کمی از فلزات سنگین مانند مس، حساسیت آن بیش تر می شود به طوری که قابلیت نگهداری آن را کاهش می دهد.
- ۳- در تولید این نوع کره قسمت اعظم یون های فلزی همراه با فاز چربی جدا می شود.

محاسن و معایب کره‌ی تهیه شده از خامه معمولی

الف - محاسن

- ۱- کره حاصل از خامه‌ی معمولی دارای مزه خامه است.
- ۲- به دلیل خارج شدن اکثر یون‌های فلزی همراه با دوغ کره، خطر اکسیداسیون آن کاهش می‌یابد.

۳- دوغ کره‌ی حاصل از زدن خامه‌ی معمولی دارای pH بیش‌تری نسبت به دوغ کره حاصل از خامه‌ی ترش است.

ب - معایب

خطر آلودگی این نوع کره بیش‌تر می‌باشد.

۳-۴- روغن کره

تهیه روغن از کره از روزگاران گذشته در ایران و سایر کشورها رواج داشته است. در ایران از کره‌ی گوسفند با انجام عملیات حرارتی و خارج نمودن سرم کره از بافت آن روغن مطبوعی به‌دست می‌آید که به آن روغن حیوانی گفته می‌شود و این عمل در دیگر کشورها با روغن کره حیوانات مختلف مانند گاو، گاو میش و دیگر حیوانات شیرده تهیه می‌شود. در بین عشایر ایران و روستائیان دامدار روش کار بدین صورت است که ابتدا چربی شیر را به کره تبدیل کرده، سپس کره به‌دست آمده را با دمای ملایم گرم می‌کنند. پس از این که کره به‌صورت مایع درآمد به آن آرد اضافه می‌کنند و با اضافه کردن آرد مواد غیر چربی و رطوبت موجود کره را به حداقل می‌رسانند (حدود ۱/۰ درصد) و آرد موجود را برای خوراکی‌های مختلف (مانند حلوا یا شیرینی) مصرف می‌کنند و روغن به‌دست آمده برای عرضه به بازار آماده می‌شود.

۱-۳-۴- ترکیبات و خواص روغن کره: روغن کره محصولی است که دارای ۹۹/۸ درصد

چربی و ۱/۰ درصد آب می‌باشد. این محصول در شرایط آب و هوای معتدل به‌صورت نیمه‌جامد و در هوای سرد به‌صورت جامد کامل و در هوای گرم به‌صورت مایع درمی‌آید.

نگهداری این نوع روغن در شرایط آب و هوای گرم: نگهداری آن در دمای اتاق می‌تواند

تا ماه‌ها ادامه یابد و در صورتی که از بسته‌بندی مناسب مانند ظروف مات و غیر شفاف و غیر قابل نفوذ در برابر گاز استفاده شود، مدت نگهداری آن را در یخچال می‌توان به یک‌سال هم رسانید.

این فرآورده برای مصارف دیگری چون بازسازی شیر مناسب است و به‌طور گسترده‌ای

در کارخانجات بستنی‌سازی و شکلات‌سازی مورد استفاده قرار می‌گیرد. یکی از موارد استفاده روغن کره در آینده در بازسازی کره خواهد بود. بدین ترتیب می‌توان در هر زمانی بدون وابستگی به تولید شیر، کره تهیه نمود. امروزه از روغن کره به طور وسیعی در تولید غذای کودک و مواد غذایی که به پخت کمی نیاز دارند استفاده می‌شود تا جایی که به تدریج جایگزین چربی‌های نباتی می‌گردد.

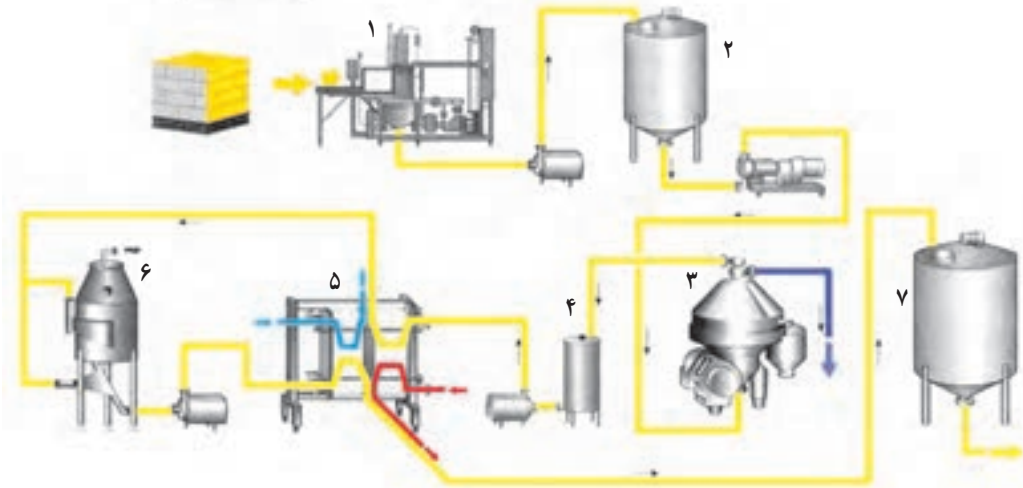
۲-۳-۴- خط تولید: امروزه خطوط تولید مداوم برای تهیه روغن کره و امکان استفاده از آن‌ها در صنایع شیر موجود است. این خطوط تولید برحسب ماده خام مورد استفاده آن‌ها به دو دسته تقسیم می‌شوند:

– تولید روغن به طور مستقیم از شیر یا خامه

– تبدیل کره منجمد به روغن

تهیه روغن/از کره: گرچه از نظر اقتصادی تولید روغن به طور مستقیم از خامه مقرون به صرفه است ولی خط تولید این روغن با استفاده از کره به عنوان ماده خام از اهمیت زیادی برخوردار می‌باشد. در صورتی که از کره نمک‌دار استفاده شود برای جلوگیری از خوردگی دستگاه ابتدا کره را شست و شو داده، نمک موجود در آن را جدا می‌کنند و سپس به مصرف می‌رسانند. در ضمن چون از کره‌ای که حاوی مقدار زیادی اسیدهای چرب آزاد است نیز به عنوان ماده خام استفاده می‌شود کره باید ابتدا ذوب شود سپس به وسیله یک محلول قلیایی خنثی گردد. روش کار بدین صورت است که کره مستقیماً از سردخانه به طرف دستگاه ذوب کره هدایت می‌شود. گرم کردن کره به وسیله‌ی آب گرم در حال گردش صورت می‌گیرد. سپس کره بر روی سطح سوراخ‌داری قرار گرفته، یک صفحه پرس که با هوای داغ گرم می‌شود آن را به داخل سطح مشبک فشار می‌دهد کره در حال عبور از این سطح ذوب می‌گردد. برای جلوگیری از چسبیدن کره، دیوارهای دستگاه از داخل به وسیله‌ی یک ماده گرم‌دهنده گرم می‌شوند کره ذوب شده و مایع به وسیله‌ی پمپ از یک واحد تبادل دما صفحه‌ای عبور می‌کند و به طرف تانک نگهداری می‌رود و تا زمان مناسب که بستگی به نوع و کیفیت کره دارد در آنجا نگهداری می‌شود. هدف از این عمل قرار دادن زمان کافی برای جمع شدن پروتئین‌های موجود به دور هم و آزاد کردن هوای محبوس در کره ذوب شده است؛ در ضمن جداسازی بعدی کره با این عمل آسان‌تر می‌گردد. کره از تانک نگهداری به طرف جدا کننده پمپ می‌شود و در آنجا چربی تغلیظ شده، مقدار آن به بیش از ۹۹ درصد افزایش می‌یابد فاز آب با دوغ کره به یک تانک معمولی هدایت می‌گردد.

- کره █
- دوغ کره █
- محیط گرمازا █
- محیط سرمازا █
- بخار █



شکل ۴-۵ خط تولید روغن از کره

- | | |
|---|----------------------------|
| ۱- ذوب و گرم کننده کره | ۲- مخزن نگه دارنده (هولدر) |
| ۳- تغلیظ کننده | ۴- مخزن تعادل |
| ۵- تبادل کننده دمای صفحه ای برای گرم و خنک کردن | ۶- مخزن ذخیره |
| ۶- محفظه خلأ | |

فعالیت عملی شماره (۲-۴)

بازدید از کارخانجات شیر پاستوریزه صنعتی و مشاهده ی تولید خامه - کره، روغن و تهیه گزارش کامل از مراحل تولید و ارائه آن به مربی.

فعالیت عملی شماره (۳-۴)

طرز تهیه روغن کره (روغن زرد)

مواد و وسایل لازم: کره ۲ کیلوگرم - آرد ۲۰۰ گرم - دیگ استیل - همزن

استیل - شعله ملایم

- کره را در داخل دیگ استیل بریزید.

- اجاق گاز را با شعله ملایم تنظیم کنید و دیگ را روی اجاق با دمای ملایم قرار

دهید.

- پس از ذوب کامل کره از روی اجاق دیگ را بردارید.

- به آن آرد اضافه کنید و خوب به وسیله همزن بهم بزنید.

- دیگ و محتوای آن را در جایی به حالت سکون قرار دهید تا دوغ موجود در کره

به آرامی جذب آرد گردیده و ته نشین شود سپس روغن را از مواد ته نشین شده جدا کنید.

- روغن پس از سرد شدن و به حالت جامد درآمدن یک بافت مخصوص به خود

می گیرد.

- آرد جدا شده همراه با رطوبت موجود در کره و هم چنین فسفولیپیدها و دیگر

ترکیبات موجود برای تهیه حلوا و شیرینی به کار می رود.

از فعالیت عملی خود گزارشی تهیه و به مربی خود ارائه نمایید.

؟ خودآزمایی فصل چهارم ؟ ؟ ؟ ؟ ؟ ؟ ؟

۱- خامه را تعریف کنید.

۲- انواع خامه را نام ببرید.

۳- قسمت های مختلف یک خامه گیر را نام ببرید.

۴- کره را تعریف کنید.

۵- مراحل مختلف کره سازی را بنویسید.

۶- معایب و محاسن کره ی تهیه شده از خامه ی ترش را بنویسید.

۷- خواص فیزیکی کره را بنویسید.

۸- در موقع تهیه روغن از کره اگر در کره نمک باشد چه باید کرد؟ چرا؟

۹- مقدار چربی روغن چند درصد است؟