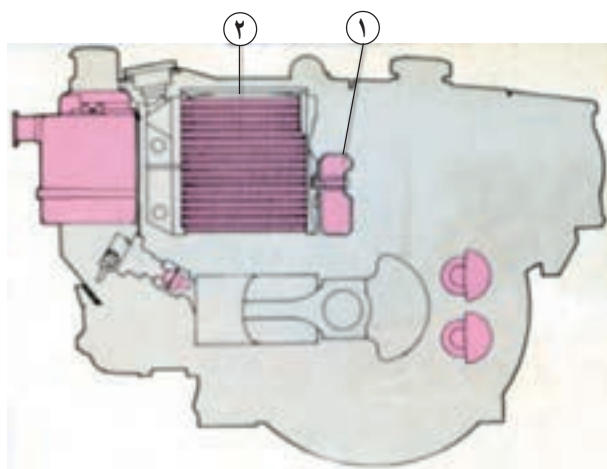




شکل ۱۱

— قطعات تخلیه‌ی دود: دود حاصل از سوختن مواد سوختی در موتور از طریق مجرای (مانیفولد) دود به مخزن آگروز وارد می‌شود و بعد از کم شدن صداهای ناهنجار، از مخزن آگروز در جهت مناسب خارج می‌شود. این مخزن در کنار موتور قرار دارد و خروجی آن به سمتی خم شده است که در حین کار با تراکتور دوچرخ، دود به سمتی هدایت شود که مزاحم راننده نباشد. (شکل ۱۱)

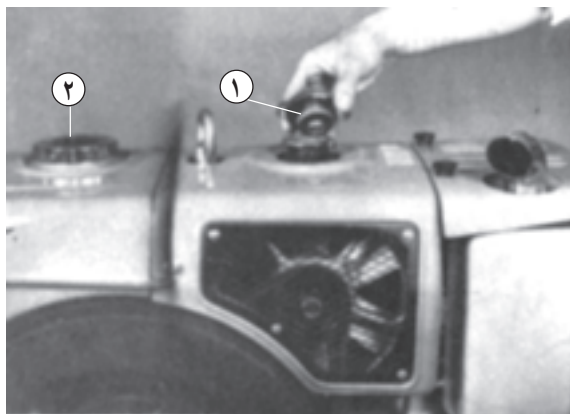


۱- پروانه ۲- رادیاتور

شکل ۱۲

۲-۱-۱- سیستم خنک‌کننده

موتور تراکتور دوچرخ معمولاً به وسیله‌ی هوا و یا مایع، خنک می‌شود (شکل ۱۲). برای خنک کردن در موتورهای هوا خنک، هوا به پره‌های اطراف سیلندر برخورد می‌کند و باعث خنک شدن موتور می‌شود. در موتورهای آب‌خنک، مایع ذخیره شده در رادیاتور، به وسیله‌ی عبور هوا توسط پروانه از بین پره‌های آن خنک شده، آب در اطراف سیلندر به گردش درمی‌آید و با جذب حرارت از سیلندر مجدداً به رادیاتور برمی‌گردد. محل قرار گرفتن در رادیاتور معمولاً عقب‌تر از در مخزن سوخت است. (شکل ۱۳)



۱- در رادیاتور ۲- در مخزن سوخت

شکل ۱۳

۳-۱-۱- قسمت‌های راه‌اندازی موتور

برای روشن کردن تراکتور دوچرخ می‌توان از طناب، قرقره، هندل، موتور الکتریکی و باتری استفاده کرد.

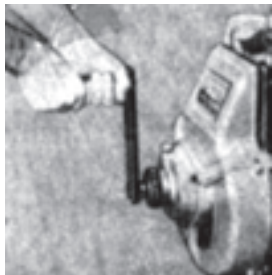
— راه‌اندازی موتور با طناب و قرقره: در بعضی از تراکتورهای دوچرخ، در سر میل‌لنگ قرقره‌ای نصب شده است. این قرقره به سبب وجود کلاچ یک‌طرفه، فقط در یک جهت میل‌لنگ را می‌چرخاند و در جهت دیگر آزادانه به چرخش درمی‌آید. برای راه‌اندازی موتور کافی است گره طناب را در شکاف قرقره گیر دهید و طناب را دور قرقره ببیچید و سپس با دو دست سر دیگر طناب را بگیرید و بکشید تا میل‌لنگ به چرخش درآید. (شکل ۱۴)

— راه‌اندازی موتور با هندل: در اکثر تراکتورهای



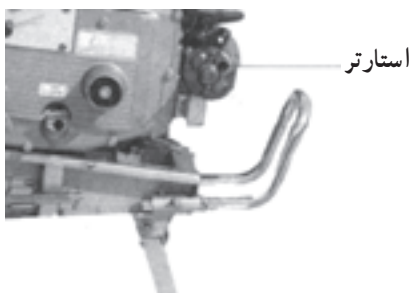
شکل ۱۴

دوچرخ، سر میل‌لنگ از پوسته‌ی موتور خارج می‌شود و بینی به صورت عمود بر روی آن قرار دارد. برای روشن کردن موتور از میل خمیده‌ای به نام «هندل» استفاده می‌شود. یک سر هندل دارای شکافی است که روی سر میل‌لنگ قرار می‌گیرد و به بین آن گیر می‌کند. با چرخاندن هندل، میل‌لنگ شروع به چرخش می‌کند و با روشن شدن موتور، انتهای هندل با توجه به شکل خاص آن از روی پین میل‌لنگ سُر می‌خورد و آزاد می‌شود (شکل ۱۵).



شکل ۱۵

احتیاط: مواظب باشید پس از رها شدن هندل از سر میل‌لنگ، به سر و صورت شما برخورد نکند. برای بهتر جدا شدن این دو قسمت از هم، پین سر میل‌لنگ را به‌طور مداوم روغن‌کاری کنید. بعد از روشن شدن موتور، هندل را در محل مخصوص آن بر روی تراکتور دوچرخ قرار می‌دهند.



شکل ۱۶

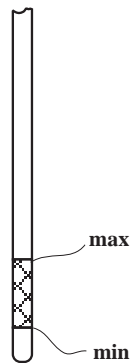
— راه‌اندازی موتور با استارت: در کنار موتور بعضی از تراکتورهای دوچرخ که دارای قدرت بالا (۱۳ قوه‌ی اسب) هستند، موتور الکتریکی (شکل ۱۶) قرار دارد که به‌وسیله‌ی نیروی باتری میل‌لنگ را به چرخش در می‌آورد و موتور را روشن می‌کند. با فشار دادن کلید استارت (شکل ۱۷) که بر روی دسته فرمان قرار دارد، می‌توان استارت را به حرکت درآورد.



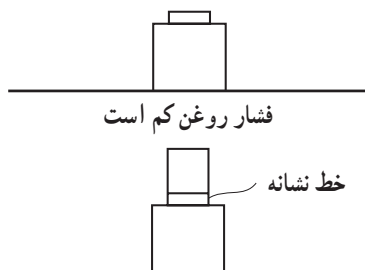
شکل ۱۷



شکل ۱۸



شکل ۱۹



فشار روغن مناسب است

شکل ۲۰



شکل ۲۱

۴-۱-۱- قطعات روغن کاری

برای روان کار کردن و فرسایش کم تر قطعات موتور، با توجه به دفترچه راهنمای تراکتور دوچرخ و سرد یا گرم بودن هوا، مقدار مشخصی روغن توصیه شده از سوی کارخانه‌ی سازنده، در داخل موتور ریخته می‌شود.

قطعات روغن کاری شامل چند قطعه به شرح ذیل است:

— مخزن روغن موتور (کارت): در پایین‌ترین قسمت

موتور مخزن قرار دارد و روغن موتور در آن ذخیره می‌شود. از

این مخزن در موقع روشن بودن موتور برای روغن کاری قطعات

آن، استفاده می‌شود. (شکل ۱۸)

— دهانه‌ی مخزن روغن (دهانه کارت): از طریق این

دهانه می‌توانیم روغن موتور را به داخل کارت بریزیم. برای بستن

این دهانه از دریچه‌های پیچی و یا فشاری استفاده می‌شود.

(شکل ۱۸)

— میله‌ی سنجش سطح روغن (گیج): برای اندازه‌گیری

سطح روغن در کارت از میله‌ای استفاده می‌شود که بر روی آن دو

علامت حک شده است. این دو علامت حداقل و حداکثر سطح مناسب

روغن در مخزن را نشان می‌دهد، تا زمانی که سطح روغن مابین

این دو خط باشد، موتور صدمه نخواهد دید. (شکل ۱۹)

در بعضی از مدل‌های تراکتور دوچرخ از هم سطح قرار

گرفتن روغن تا دریچه‌ی ورودی، کنترل روغن انجام می‌گیرد.

— درجه‌ی فشار روغن: این درجه در کنار موتور قرار

دارد و در حالت خاموش بودن موتور میله‌ی وسط آن در داخل

پوسته‌ی خود قابل رؤیت نیست و زمانی که موتور روشن می‌شود

بر اثر فشار روغن، میله‌ی وسط آن از داخل پوسته خارج می‌شود

و هرگاه فشار روغن از حد لازم کم تر باشد، این میله از داخل

پوسته خارج نخواهد شد. (شکل ۲۰)

۵-۱-۱- چرخ طیار (فلایویل)

این چرخ نیروی تولیدشده‌ی موتور را توسط تسمه به

جعبه‌ی دنده (گیربکس) منتقل می‌کند. (شکل ۲۱)

۱-۲- سیستم انتقال نیرو

برای انتقال نیرو از موتور به چرخ‌ها از قطعاتی استفاده می‌شود که عبارت‌اند از:

۱-۲-۱- جعبه‌ی دنده (گیربکس)

به کمک تسمه، «قدرت» از موتور به کلاچ منتقل می‌شود و از کلاچ نیز توسط زنجیر به محور ورودی جعبه‌ی دنده انتقال می‌یابد. (شکل ۲۲)

در داخل گیربکس نیز روغن (واسکازین) ریخته می‌شود تا انتقال قدرت به راحتی صورت گیرد و از سروصدا، بالا رفتن حرارت و سایش جلوگیری شود.

در داخل جعبه‌ی دنده تعدادی چرخ‌دنده تعبیه شده است که با جابه‌جا کردن آن‌ها به کمک اهرم تعویض دنده (شکل ۲۳) و کمک دنده، سرعت و گشتاور تغییر می‌کند و به چرخ‌های تراکتور دوچرخ منتقل می‌شود.

در قسمت بالای این جعبه‌ی دنده، دریچه‌ای برای ریختن روغن و گیج برای اندازه‌گیری سطح روغن تعبیه شده است. در قسمت پایین آن نیز پیچ تخلیه روغن قرار دارد.

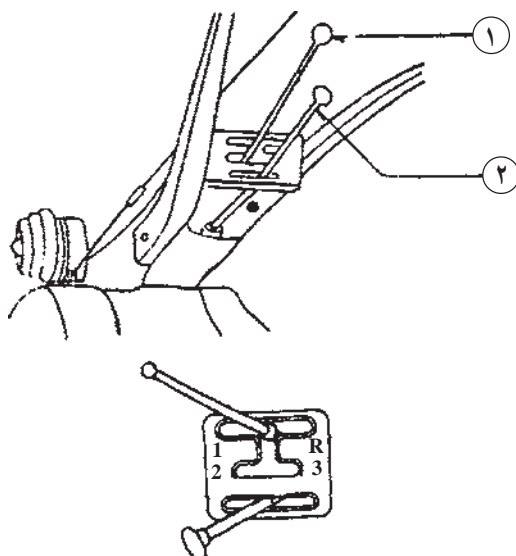
۱-۲-۲- دسته‌ی دنده، دنده و وضعیت و یا کمک دنده دسته‌ی دنده و کمک دنده و یا دنده‌ی وضعیت در وسط دسته‌های فرمان تراکتور دوچرخ قرار گرفته‌اند، دنده‌ی وضعیت در سه حالت خلاص، سبک و سنگین قرار می‌گیرد و در بعضی از تراکتورهای دوچرخ به جای آن از دنده‌ی کمک که در دو حالت با کمک و بدون کمک قرار می‌گیرد، استفاده می‌شود. دسته‌ی دنده نیز در چند حالت دنده‌ی جلو و یک حالت دنده‌ی عقب قرار می‌گیرد. برای استفاده از آن کافی است با فشار آوردن به سر دسته‌ی دنده آن‌را با توجه به شرایط کار در یکی از وضعیت‌های موجود قرار دهید. (شکل ۲۴)



شکل ۲۲



شکل ۲۳



۱- دسته‌ی دنده ۲- دنده‌ی وضعیت یا کمک دنده

شکل ۲۴

۱- واسکازین: روغنی با لزجت بالاست و دارای دو سیستم استاندارد SAE؛ معادل SAE 90 و SAE 140 است.



شکل ۲۵



شکل ۲۶



شکل ۲۷



شکل ۲۸

۳-۲-۱- محور انتقال نیرو (P.T.O)

این محور در قسمت عقب و یا جلوی تراکتور دوچرخ قرار دارد و مستقیماً از جعبه‌ی دنده نیرو می‌گیرد و دائماً در حالت چرخش است. برای ایمنی بیش‌تر پوششی بر روی آن نصب می‌شود. (شکل ۲۵)

این محور گشتاور موردنیاز ادوات را تأمین می‌کند.

۴-۲-۱- چرخ‌ها

تراکتور دوچرخ همان‌طور که از نام آن پیداست دارای دوچرخ محرک است و چرخ‌های آن در انواع لاستیکی، فلزی و یا ترکیبی ساخته می‌شود.

– از چرخ‌های لاستیکی برای کارهای سبک مانند: کشیدن بی‌نورد و به هم‌زدن خاک و ... استفاده می‌شود. اگر از جلو به چرخ نگاه کنید، آج‌های چرخ به شکل V قرار می‌گیرد. (شکل ۲۶)

– در زمین‌های رسی و یا نیمه باتلاقی برای درگیری بیش‌تر، از چرخ‌های فلزی کم‌عرض که به آن‌ها چرخ‌های نیمه باتلاقی می‌گویند، استفاده می‌شود. اگر از جلو به این چرخ نگاه کنید، انحنا‌ی تیغه‌های آن باید رو به بالا باشد. (شکل ۲۷)

– در زمین‌های برنج‌کاری برای درگیری کافی، از چرخ‌های آهنی پهن که به آن‌ها چرخ‌های تمام باتلاقی می‌گویند و به کمک پره‌های اطراف خود، تراکتور دوچرخ را به راحتی بر روی گل به حرکت درمی‌آورند، استفاده می‌شود. (شکل ۲۸)

۳-۱- شاسی

شاسی تراکتور دوچرخ از ورقه‌های آهنی درست شده، به طوری که از یک طرف نشیمنگاه موتور است و از طرف دیگر جعبه‌ی دنده (گیربکس) را دربر می‌گیرد. (شکل ۲۹)

شاسی به جز ناودانی‌های آهنی شامل قطعات دیگری نیز هست که عبارت‌اند از:



شکل ۲۹

۱-۳-۱- جک

در هنگام خاموش بودن و با درجاکار کردن، تراکتور دوچرخ را بر روی جک، که در جلوی شاسی است، قرار می‌دهند. (شکل ۳۰)



شکل ۳۰

این جک توسط اهرم (شکل ۳۱) موجود روی دسته‌ی تراکتور دوچرخ زیر شاسی جمع می‌شود و برای آزاد کردن آن کافی است اهرم را آزاد کنیم تا جک با نیروی فنر خود باز شود.



شکل ۳۱

۲-۳-۱- سپر

سپر لوله‌ای است در جلوی تراکتور دوچرخ که به شاسی متصل است و هنگام برخورد آن به مانع از آسیب رسیدن به موتور جلوگیری می‌کند. (شکل ۳۲)



شکل ۳۲

۳-۳-۱- قطعات اتصال ادوات

برای اتصال ادوات به قسمت عقب (شکل ۳۳) و یا جلو (شکل ۳۴) تراکتور دوچرخ، قطعاتی بر روی شاسی نصب شده که دارای سوراخ‌های متعدد است و می‌توان انواع ادوات را روی آن نصب کرد.



شکل ۳۳



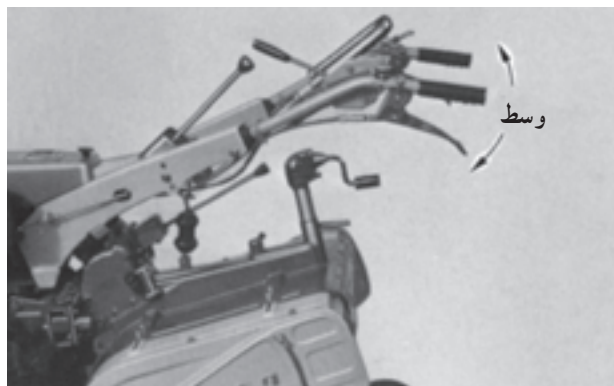
شکل ۳۴

۴-۱- دسته‌های فرمان و تنه

این قطعات قسمت‌های راه‌اندازی و هدایت تراکتور دوچرخ را؛ مانند دسته‌ی گاز، دسته‌ی کلاچ اصلی، دسته‌ی دنده، سوئیچ چراغ، اهرم هدایت و دسته‌ی تکیه‌گاه و... شامل می‌شود. (شکل ۳۵)

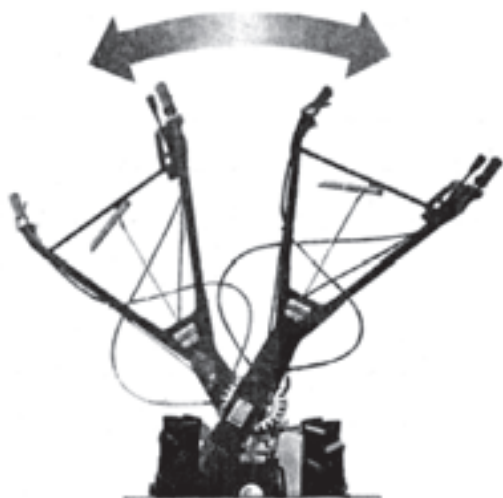


شکل ۳۵



شکل ۳۶

دسته‌ی فرمان بعضی از تراکتورهای دوچرخ، برای تسلط بهتر راننده بر روی دستگاه به سمت بالا و پایین (شکل ۳۶) و برای بهتر دیدن محل انجام کار و مسیر حرکت، به سمت چپ و راست (شکل ۳۷) قابل تنظیم است.



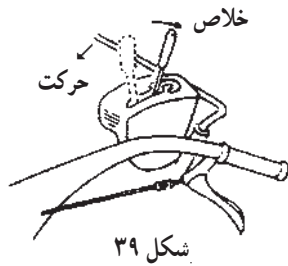
شکل ۳۷



شکل ۳۸

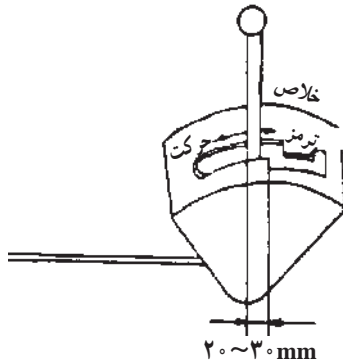
۱-۴-۱- دسته‌ی کلاچ اصلی (دسته ترمز)
این اهرم در سه وضعیت قرار می‌گیرد. (شکل ۳۸)

— حرکت (ON): در این وضعیت نیرو به جعبه‌ی دنده منتقل می‌شود و تراکتور دوچرخ به حرکت درمی‌آید. (شکل ۳۹)



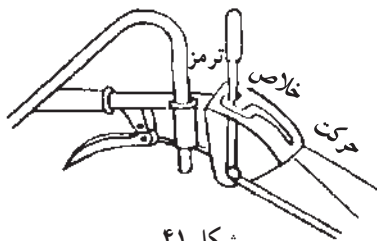
شکل ۳۹

— خلاص (OFF): در این وضعیت نیرو به جعبه‌ی دنده منتقل نمی‌شود ولی تراکتور دوچرخ را می‌توان با فشار دست به جلو و یا عقب حرکت داد. (شکل ۴۰)



شکل ۴۰

— ترمز (BRAKE): در این وضعیت چرخ‌ها حالت ترمز دارند و تراکتور دوچرخ حرکتی نمی‌کند. (شکل ۴۱)



شکل ۴۱

۲-۴-۱- دسته کلاچ

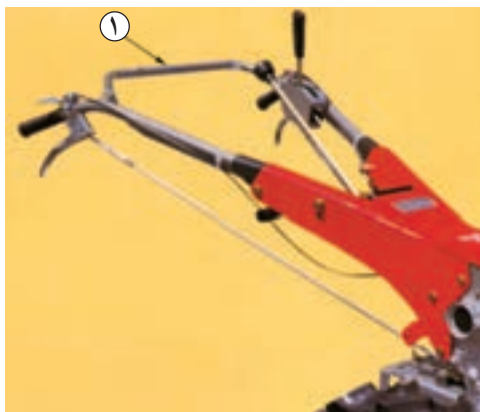
دو عدد اهرم هدایت در طرفین فرمان اصلی قرار دارند که برای گردش به چپ یا راست مورد استفاده قرار می‌گیرند (شکل ۴۲). هرگاه دسته‌ی سمت راست (شکل ۴۳) را بگیرید چرخ سمت راست حالت خلاص پیدا می‌کند و تراکتور دوچرخ به سمت راست تغییر جهت می‌دهد. برای گردش به سمت چپ دسته‌ی سمت چپ را بگیرید.



۱- دسته‌ی کلاچ شکل ۴۲



شکل ۴۳



۱- دسته‌ی تکیه‌گاه

شکل ۴۴

۳-۴-۱- دسته‌ی تکیه‌گاه

برای تسلط بیش‌تر روی تراکتور دوچرخ و بلند کردن قسمت جلوی آن، بین دو دسته‌ی تراکتور دوچرخ لوله‌ای فرم‌دار قرار دارد که می‌توان آن‌را به کمک دوپیچ در زاویه‌ی دل‌خواه تنظیم کرد. (شکل ۴۴)



شکل ۴۵

۴-۴-۱- کلید چراغ (شکل ۴۵)

برای داشتن دید بهتر در هنگام هدایت تراکتور دوچرخ در شب، در جلوی آن چراغی (شکل ۴۶) تعبیه شده که به وسیله‌ی یک کلید کنترل می‌شود این کلید که بر روی دسته‌ی تراکتور دوچرخ نصب شده است، در دو وضعیت خاموش و روشن قرار می‌گیرد.



۱- چراغ جلو

شکل ۴۶

واحد کار ۲

راه‌اندازی تراکتور دوچرخ



شکل ۴۷

۱-۲- کارهایی که قبل از روشن کردن تراکتور دوچرخ انجام می‌شود.
تراکتور دوچرخ را جای مسطحی پارک کنید و روی دوچرخ و جک قرار دهید. (شکل ۴۷)



شکل ۴۸

۱-۱-۲- بازدید سطح روغن موتور
۱- پیچ دهانه‌ی کارتر را که مخصوص ریختن روغن موتور است، باز کنید. (شکل ۴۸)
۲- میله‌ی سنجش روغن (گیج) را با پارچه‌ی تمیز، پاک کنید.

۳- میله‌ی سنجش (گیج روغن) را مجدداً در جای خود قرار دهید. بعد از خارج کردن میله اثر روغن روی میله را نسبت به خط نشانه کنترل کنید. (شکل ۴۹)

۴- در صورت کم بودن روغن موتور، به مقدار لازم از نوع روغن موجود که توسط کارخانه توصیه شده است (روغن فصل) در کارتر اضافه کنید.

۵- سپس سطح روغن کارتر را به وسیله‌ی میله‌ی سنجش کنترل کنید.



شکل ۴۹

۲-۱-۲- بازدید سطح آب رادیاتور

الف- در صورت سرد بودن موتور

۱- در رادیاتور را باز کنید. (شکل ۵۰)

۲- رادیاتور را تا سطح پایین گلوبی از آب تمیز (ترجیحاً آب مقطر) پر کنید.

۳- در رادیاتور را کاملاً ببندید.

ب- در صورت گرم بودن موتور:

۱- دستمالی روی در رادیاتور قرار دهید و با آن در رادیاتور را کمی بچرخانید تا ضامن اول آن آزاد شود.

۲- چند لحظه صبر کنید تا بخارهای موجود در رادیاتور کاملاً خارج شود.



شکل ۵۰



شکل ۵۱



شکل ۵۲



شکل ۵۳



شکل ۵۴

- ۳- سر خود را عقب نگه‌دارید و با چرخاندن و فشار دادن بر روی در رادیاتور، ضامن دوم رادیاتور را آزاد کنید.
- ۴- در رادیاتور را رها کنید و دست و بدن خود را عقب بکشید تا اگر آب رادیاتور به بیرون ریخت، روی شما نریزد.
- ۵- در رادیاتور را بردارید و سطح آب رادیاتور را کنترل کنید. در صورت لزوم آب تمیز داخل آن بریزید.
- ۶- در رادیاتور را کاملاً ببندید.
- ۳-۱-۲- بازدید سطح سوخت در مخزن
- ۱- در مخزن سوخت را باز کنید. (شکل ۵۱)
- ۲- مخزن را تا پایین گلویی مخزن از سوخت پر کنید.

احتیاط:

- در هنگام بازکردن در مخزن سوخت از نزدیک کردن شعله به آن قسمت خودداری کنید.
- همیشه بعد از کار روزانه، مخزن سوخت را پر کنید.
- قبل از روشن کردن تراکتور دوچرخ از پر بودن مخزن سوخت اطمینان حاصل کنید.
- ۴-۱-۲- پیچ‌های میزان موقعیت فرمان را شل کنید.
- ارتفاع دسته (فرمان اصلی) را متناسب با قد خود تنظیم کنید. (شکل ۵۲)
- پیچ‌های میزان را سفت کنید.
- ۵-۱-۲- پیچ‌های کمک فرمان را شل کنید.
- زاویه و ارتفاع کمک فرمان را متناسب با قد خود میزان کنید. (شکل ۵۳)
- پیچ‌های کمک فرمان را ببندید.
- ۶-۱-۲- میزان باد لاستیک‌ها را کنترل کنید. (شکل ۵۴)
- با توجه به کتابچه‌ی راهنما، باد لاستیک‌ها را تنظیم کنید.

۲-۲- روشن کردن تراکتور دوچرخ

۲-۲-۱- دسته‌ی گاز را در حالت راه‌اندازی (استارت)

قرار دهید. (شکل ۵۵)



شکل ۵۵

۲-۲-۲- دسته‌ی کلاچ اصلی (دسته ترمز) را در

وضعیت خلاص قرار دهید. (شکل ۵۶)



شکل ۵۶

۲-۲-۳- دسته‌ی دنده را در حالت خلاص قرار دهید.

(شکل ۵۷)



شکل ۵۷



شکل ۵۸

۴-۲-۲- هندل را با سر میل‌لنگ آن‌طوری درگیر کنید که دسته‌ی آن در حالت پایین باشد. (شکل ۵۸)



شکل ۵۹

– اگر دسته‌ی هندل مطابق شکل در قسمت بالا قرار گیرد، هندل زدن مشکل است. در این صورت با گرفتن دسته‌ی آن، هندل را به آرامی پایین بیاورید. (شکل ۵۹)



شکل ۶۰

۵-۲-۲- دسته‌ی سوپاپ بازکن را با دست چپ در حالت هندل زدن عقب نگاه دارید. (شکل ۶۰)

۶-۲-۲- با نگاه داشتن سر به عقب، هندل را در جهت عقربه‌های ساعت با دست راست بچرخانید (شکل ۶۰) تا چرخ طیار (فلایویل) به اندازه کافی دور بگیرد. در یک لحظه دسته‌ی سوپاپ بازکن را رها کنید تا موتور روشن شود. هندل را عقب بکشید و آن را رها نکنید.

توجه: موقع قرار دادن هندل در محل غلاف آن روی تراکتور دوچرخ، توجه کنید که دستتان و هندل با چرخ طیار برخورد نکند.



شکل ۶۱

۲-۳- روشن کردن تراکتور دوچرخ در هوای سرد
در فصل زمستان و مواقعی که هوا سرد است، اگر تراکتور دوچرخ با انجام مراحل پیش گفته روشن نشد، به ترتیب زیر عمل کنید. کلاهک روی لوله‌ی هواکش را بلند کنید (شکل ۶۱) و چند قطره روغن درون آن بریزید و تراکتور دوچرخ را روشن کنید.

۲-۴- مراقبت‌های لازم هنگام روشن بودن تراکتور دوچرخ

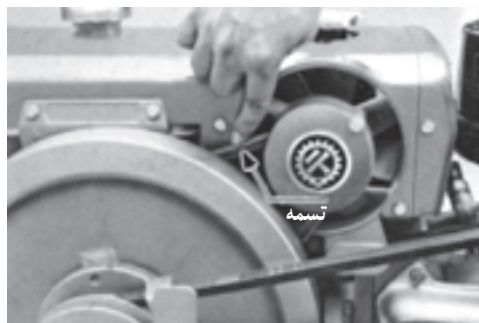
۲-۴-۱- قبل از به کار بردن تراکتور دوچرخ به مدت ۵ دقیقه با دور آرام کار کند تا گرم شود.

۲-۴-۲- در موقع روشن بودن تراکتور دوچرخ درجه‌ی فشار روغن باید کاملاً دیده شود (شکل ۶۲). هرگاه در موقع روشن بودن تراکتور دوچرخ درجه دیده نشد، فوراً موتور را خاموش کنید.



شکل ۶۲

۲-۴-۳- چون اغلب تراکتورهای دوچرخ فاقد درجه‌ی حرارت آب هستند، قبل از روشن کردن تراکتور دوچرخ از سالم بودن تسمه‌ی پروانه اطمینان حاصل کنید. (شکل ۶۳)
۲-۴-۴- چنانچه نشئت آب، نشئت روغن و صدای غیرعادی مشاهده می‌کنید سریعاً با خاموش کردن تراکتور دوچرخ نسبت به رفع آن اقدام کنید.



شکل ۶۳

۲-۴-۵- اگر موتور در شرایط صحیح کار کند، دودهای خروجی از اگزوز تقریباً بی‌رنگ هستند. چنانچه رنگ دود تغییر کرد، برای رفع عیب به تعمیرکار مراجعه کنید.

۲-۵- خاموش کردن تراکتور دوچرخ

۱- تراکتور دوچرخ را بر روی جک جلو قرار دهید.
۲- دنده را خلاص کنید.

۳- دسته گاز را با گرفتن ضامن آن تا آخر برگردانید. (شکل ۶۴)



شکل ۶۴

۴- در صورتی که موتور تراکتور دوچرخ خاموش نشد، دسته‌ی سوپاپ بازکن را فشار دهید تا تراکتور خاموش شود.

واحد کار ۳

کنترل، هدایت و متوقف کردن تراکتور دوچرخ

۳-۱- طرز رانندگی با تراکتور دوچرخ

۳-۱-۱- تراکتور دوچرخ را در وضعیت جک قرار

دهید.

۳-۱-۲- تراکتور دوچرخ را روشن کنید.

۳-۱-۳- دسته‌ی کلاچ اصلی را در وضعیت خلاص

قرار دهید. (شکل ۶۵)



شکل ۶۵

۳-۱-۴- دسته‌ی دنده وضعیت را در وضعیت سنگین

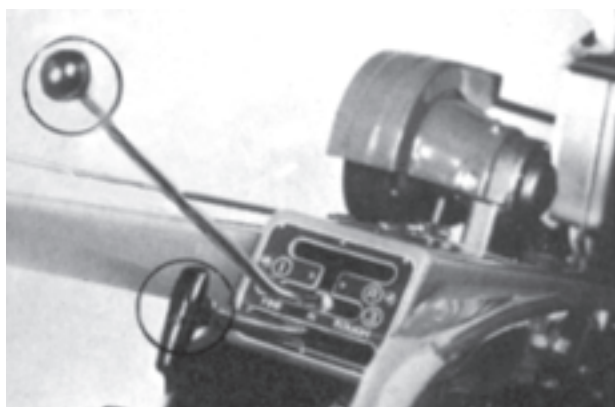
(H) قرار دهید. (شکل ۶۶)



شکل ۶۶

۳-۱-۵- دسته‌ی دنده را در وضعیت دنده دو قرار

دهید. (شکل ۶۷)



شکل ۶۷



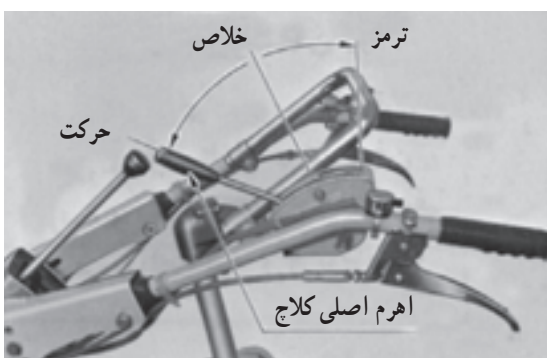
شکل ۶۸

۳-۱-۶- با چرخاندن دسته‌ی گاز در جهت عقربه‌ی ساعت دور موتور را زیاد کنید. (شکل ۶۸)



شکل ۶۹

۳-۱-۷- دسته‌ی فرمان را به پایین فشار دهید تا جک آزاد شود. سپس اهرم جک را بکشید (شکل ۶۹) تا جک در زیر شاسی قرار گیرد.



شکل ۷۰

۳-۱-۸- با دست راست دسته فرمان کمکی را نگهدارید و با دست چپ اهرم اصلی کلاچ (دسته‌ی ترمز) را به آرامی از وضعیت خلاص خارج و به (سمت پایین) وضعیت حرکت منتقل کنید (شکل ۷۰). تراکتور دوچرخ متناسب با گاز به طور مستقیم به جلو حرکت خواهد کرد. (اگر برای اولین بار با تراکتور دوچرخ حرکت می‌کنید، بهتر است گاز را در حداقل قرار دهید.)



شکل ۷۱

۹-۱-۳- برای هدایت تراکتور دوچرخ به سمت چپ یا راست از دسته‌ی کلاچ (شکل ۷۱) استفاده کنید. برای این منظور زمانی که تراکتور دوچرخ در حال حرکت است:

- ۱- دسته کلاچ سمت چپ را به سمت دسته بکشید.
 - ۲- بعد از دور زدن تراکتور دوچرخ به سمت چپ دسته‌ی کلاچ را رها کنید تا تراکتور دوچرخ در خط مستقیم حرکت کند. در موقع گرفتن کلاچ احتیاط کنید. چون تراکتور دوچرخ ناگهان از خط مستقیم منحرف می‌شود.
- احتیاط:** قبل از اقدام به دورزدن سرعت حرکت را کم کنید.

۲-۳- تعویض دنده

۱-۲-۳- اهرم کلاچ اصلی را از وضعیت حرکت به وضعیت خلاص منتقل کنید.

۲-۲-۳- اهرم دنده و وضعیت را به وضعیت سبک منتقل کنید.

۳-۲-۳- اهرم تعویض دنده را جابه‌جا کنید و در دنده یک قرار دهید.

۴-۲-۳- با چرخاندن دسته‌ی گاز، دور موتور را زیاد کنید. (کمی بیش‌تر از حد وسط دسته‌ی گاز)

۵-۲-۳- با دست راست تعادل تراکتور دوچرخ را حفظ کنید و با دست چپ اهرم کلاچ اصلی را به وضعیت حرکت انتقال دهید. در صورت خاموش شدن تراکتور دوچرخ، آن را روشن کنید و مراحل قبل را با گاز بیش‌تر تکرار نمایید.

۶-۲-۳- مسیر دل‌خواه را به کمک دسته‌های سمت راست و یا چپ انتخاب کنید.

۳-۳- متوقف کردن تراکتور دوچرخ

برای متوقف کردن تراکتور دوچرخ به ترتیب ذیل عمل کنید:

- ۱-۳-۳- در صورت امکان گاز را کم کنید.
- ۲-۳-۳- اهرم کلاچ اصلی را از حالت حرکت (پایین)



شکل ۷۲

به حالت خلاص (وسط) و بلافاصله به حالت ترمز (بالا) منتقل کنید (شکل ۷۲)، تراکتور دوچرخ بلافاصله متوقف خواهد شد. در حالات اضطراری می‌توان هر دو دسته‌ی کلاچ را باهم گرفت. تراکتور دوچرخ بعد از طی مسافتی متوقف می‌شود.

– دنده‌ی کمک و دسته‌ی دنده را در وضعیت خلاص قرار دهید. (شکل ۷۳)

– در صورتی که قصد پارک کردن تراکتور دوچرخ را دارید آن را روی جک جلو قرار دهید.



شکل ۷۳

۳-۴- تمرین رانندگی تراکتور دوچرخ

برای آن که در رانندگی تراکتور دوچرخ مهارت کافی پیدا

کنید، به روش‌های زیر عمل کنید:

۱- حرکت در خط مستقیم به جلو و عقب

– مسیر باز و بدون مانعی را انتخاب کنید.

– به کمک مری، تراکتور دوچرخ را در این مسیر قرار دهید.

– با انتخاب دنده‌های مختلف با کمک و بدون کمک

(سبک و سنگین) تراکتور را در مسیر مستقیم آن قدر هدایت

کنید تا در تعویض دنده، شروع حرکت و هدایت تراکتور دوچرخ

مهارت کافی پیدا کنید.

– با انتخاب دنده‌ی عقب با کمک و بدون کمک (سبک

و سنگین) تراکتور دوچرخ را آن قدر به عقب هدایت کنید تا

مهارت کافی پیدا کنید.

۲- حرکت به چپ و راست

۱- موانعی را با فاصله‌های مساوی و در یک خط دنبال

هم قرار دهید.

– تراکتور دوچرخ را با کمک دسته‌ی کلاچ به صورت

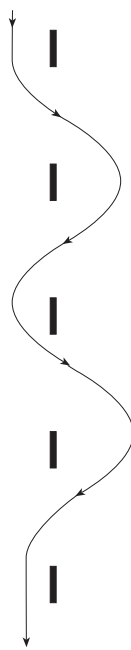
ماریچ از بین موانع عبور دهید. (شکل ۷۴)

– با انتخاب دنده‌های مختلف با کمک و بدون کمک

عمل قبلی را تکرار کنید تا به اندازه‌ی کافی مهارت پیدا کنید.

– با انتخاب دنده‌ی عقب با کمک و بدون کمک از بین

موانع به صورت ماریچ تراکتور دوچرخ را هدایت کنید.



شکل ۷۴

واحد کار ۴

اتصال پی‌نورد به تراکتور دوچرخ، رانندگی و هدایت آن



شکل ۷۵



شکل ۷۶



شکل ۷۷



شکل ۷۸

۴-۱-۱ اتصال بی‌نورد به تراکتور دوچرخ

این دستگاه که به تراکتور دوچرخ متصل می‌شود، برای حمل بار و جابه‌جایی در جاده‌های بین مزارع و آسفالته به کار می‌رود. راننده با نشستن بر روی صندلی آن (بی‌نورد)، تراکتور دوچرخ را هدایت و کنترل می‌کند.

۴-۱-۱-۱ تراکتور دوچرخ را به نزدیکی بی‌نورد هدایت

کنید. (شکل ۷۵)

۴-۱-۱-۲ مالبنده بی‌نورد را با دست بلند کنید و آن را به

سمت مالبنده عقب هدایت کنید. (شکل ۷۶)

۴-۱-۱-۳ پس از میزان کردن سوراخ‌های مالبنده عقب،

تراکتور دوچرخ و بی‌نورد را یکدیگر، بین اتصال را در محل خود قرار دهید. (شکل ۷۷)

۴-۱-۱-۴ خار (اشپیل) بین را در محل خود قرار دهید.

۴-۱-۱-۵ در صورتی که بی‌نورد دارای جک است،

آن را با چرخاندن دسته و یا کشیدن ضامن به زیر شاسی بی‌نورد جمع کنید. (شکل ۷۸)

۴-۲ رانندگی با بی‌نورد متصل به تراکتور دوچرخ

۴-۲-۱ تراکتور دوچرخ را روشن کنید.

۴-۲-۲ بر روی صندلی بی‌نورد بنشینید.

۴-۲-۳ دسته‌ی کلاچ اصلی را در وضعیت خلاص

قرار دهید.

۴-۲-۴ اهرم وضعیت را در وضعیت کمک (سنگین)

قرار دهید.



شکل ۷۹

۵-۲-۴- اهرم دسته‌ی دنده را در دنده‌ی ۲ قرار دهید.

۶-۲-۴- دسته‌ی کلاچ اصلی را به آرامی در وضعیت

حرکت قرار دهید.

احتیاط: به محض شروع حرکت تراکتور دوچرخ به سمت

جلو، دسته‌ی فرمان اصلی با شدت به سمت پایین حرکت می‌کند.

۷-۲-۴- با حرکت دادن اهرم گاز، سرعت حرکت

تراکتور دوچرخ را متناسب با شرایط تنظیم کنید. (شکل ۷۹)

۸-۲-۴- برای توقف تراکتور دوچرخ پس از کم کردن

گاز، دسته‌ی کلاچ اصلی را به آرامی به وضعیت خلاص درآوردید

و سپس آن را در وضعیت ترمز قرار دهید.

۹-۲-۴- برای حرکت پی‌نورد متصل به تراکتور دوچرخ

به سمت عقب، به روش زیر عمل کنید:

- اهرم دسته‌ی دنده را در وضعیت دنده‌ی عقب قرار

دهید.

- دسته‌ی کلاچ اصلی را به آرامی در وضعیت حرکت

قرار دهید.

- سر را به سمت عقب برگردانید و با کمک دسته‌های

کلاچ آن را به چپ و راست هدایت کنید.

احتیاط:

- به محض حرکت تراکتور دوچرخ به سمت عقب، دسته‌ی

فرمان اصلی با شدت به بالا حرکت می‌کند.

- در هنگام حرکت پی‌نورد متصل به تراکتور دوچرخ به

سمت عقب، برای حرکت پی‌نورد به سمت چپ باید دسته‌ی

کلاچ سمت راست را گرفت و برای حرکت پی‌نورد به سمت

راست باید دسته‌ی کلاچ سمت چپ را گرفت.

آزمون پایانی

گزینه‌ی صحیح هر سؤال را با علامت ضربدر مشخص کنید :

۱- قسمت‌های اصلی سیستم سوخت‌رسانی شامل :

الف - باک، انژکتور، چرخ طیار ب - صافی سوخت، انژکتور، اهرم کنترل گاز

ج - پمپ انژکتور، رادیاتور، باک د - باک، لوله‌های انتقال سوخت، هندل

۲- در تراکتور دوچرخ چه قطعه‌ای نیروی تولید شده موتور را توسط تسمه به جعبه‌ی دنده منتقل می‌کند؟

الف - هندل ب - اهرم اصلی کلاچ ج - دسته‌ی کلاچ د - فلاپویل

۳- این قطعه در تراکتور دوچرخ سوخت دریافتی از پمپ انژکتور را به صورت پودر در محفظه سیلندر

می‌پاشد.

الف - صافی سوخت ب - اهرم کنترل گاز

ج - انژکتور د - لوله‌های انتقال سوخت

۴- از طناب در تراکتور دوچرخ به چه منظور استفاده می‌شود؟

الف - یدک کشی ب - بستن بار ج - راه‌اندازی موتور د - بستن جک

۵- برای کار در برنج‌کاری از چه نوع چرخ‌ی در تراکتور دوچرخ استفاده می‌شود؟

الف - آهنی پهن ب - فلزی کم‌عرض ج - لاستیکی د - نیمه باتلاقی

۶- در چه وضعیتی از اهرم اصلی کلاچ نیرو به جعبه‌ی دنده منتقل می‌شود؟

الف - خلاص ب - حرکت ج - ترمز د - دسته‌ی ترمز

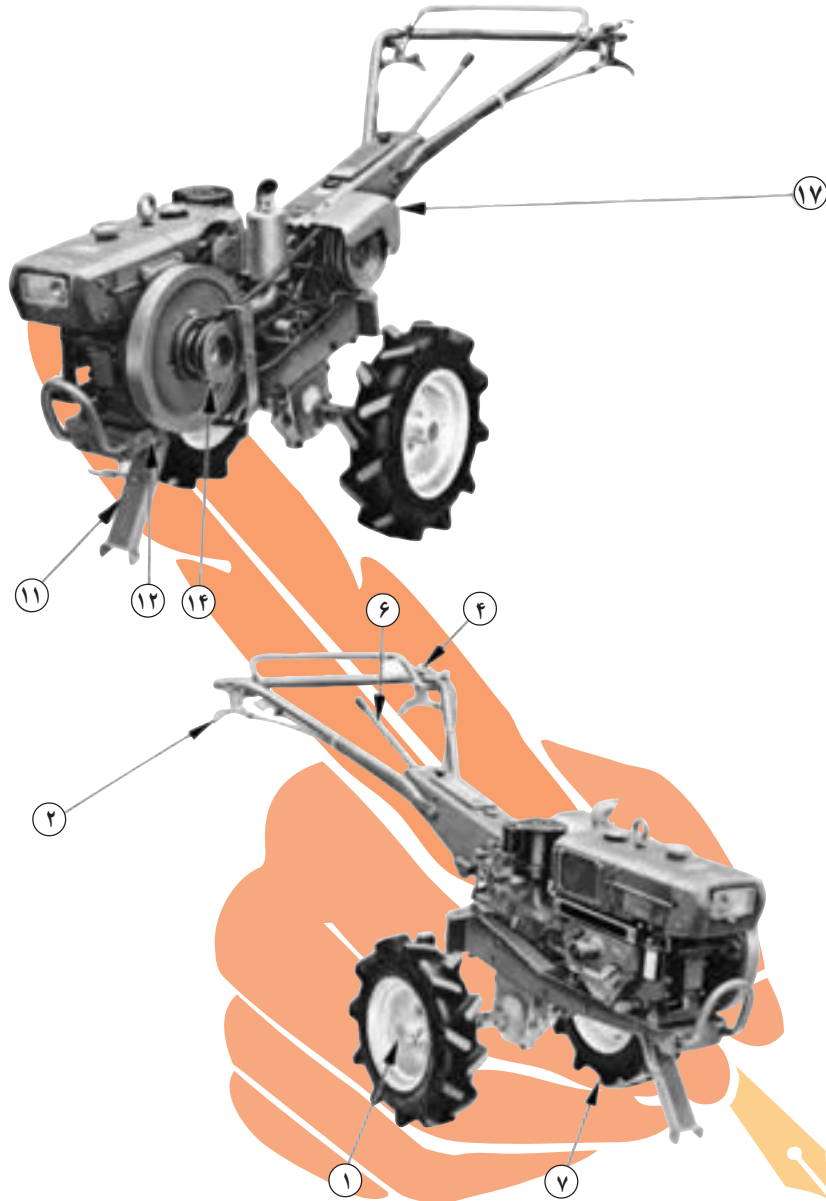
۷- برای هدایت تراکتور دوچرخ به چپ یا راست از چه قطعه‌ای استفاده می‌شود؟

الف - دسته‌ی کلاچ ب - کمک فرمان ج - دسته‌ی ترمز د - اهرم اصلی کلاچ

۸- کدام یک از قطعات تراکتور دوچرخ در سه حالت سبک، سنگین و خلاص قرار می‌گیرند؟

الف - کمک دنده ب - دسته‌ی دنده ج - دنده‌ی وضعیت د - اهرم اصلی کلاچ

۹- نام قطعات شماره‌های ۱، ۲، ۴، ۶، ۷، ۱۱، ۱۲، ۱۴ و ۱۷ را بنویسید.



شکل ۸۰

۱۰- تنظیم در جهت بالا، وسط و پایین مربوط به است.

الف - جک ب - کمک فرمان ج - فرمان اصلی د - اهرم کلاچ اصلی

۱۱- وضعیت حرکت، خلاص و ترمز مربوط به است.

الف - دسته‌ی گاز ب - اهرم کلاچ اصلی ج - فرمان اصلی د - کمک دنده

۱۲- برای متوقف کردن تراکتور دوچرخ از استفاده می‌شود.

الف - اهرم کلاچ اصلی ب - دسته‌ی گاز ج - اهرم وضعیت د - اهرم تعویض دنده

تمرین عملی

- ۱- با تراکتور دوچرخ در مسیر مستقیم رانندگی کنید.
- ۲- در حین حرکت با تراکتور دوچرخ، دنده را تعویض کنید.
- ۳- تراکتور دوچرخ را به سمت چپ و راست هدایت کنید.
- ۴- درحالتی که دنده‌ی عقب درگیر است با تراکتور دوچرخ رانندگی کنید.
- ۵- بی‌نورد متصل به تراکتور دوچرخ را در دنده‌ی سنگین به جلو و چپ و راست هدایت کنید.
- ۶- بی‌نورد متصل به تراکتور دوچرخ را به سمت عقب هدایت کنید.

پاسخ آزمون پایانی

- ۱- ب، ۲- د، ۳- ج، ۴- ج، ۵- الف، ۶- ب، ۷- الف، ۸- د، ۹- ۱- چرخ، ۲- دسته‌ی کلاچ، ۳- دسته‌ی گاز، ۴- دسته‌ی دنده، ۵- پایه، ۶- تنه جلو، ۷- فلکه‌ی موتور، ۸- قاب تسمه، ۹- د، ۱۰- ب، ۱۱- الف

فهرست منابع مورد استفاده

- ۱- راهنمای فنی تیلر کوبوتا مدل کا-۵، شرکت سهامی صنعتی و تولید ایران کوبوتا
- ۲- کتاب راهنما جهت تیلر کوبوتا مدل کا-۷۵، شرکت ایران کوبوتا
- ۳- راهنمای قطعات تیلر مدل CT 531/nm751، کارخانجات صنایع تولیدی اشداد ایران
- ۴- کتاب راهنما برای راننده تراکتورهای جان دیر-۳۰۴، ۳۱۴
- ۵- برازش، مهرداد تیلر ۱۳ اسب دایدونگ، پایان نامه کارشناسی ارشد دانشگاه تهران ۱۳۷۳
- ۶- LTD Pperators Manual & parts list, DAEDONG INDUSTRIAL CO



فهرست رشته‌های مهارتی که می‌توانند از کتاب رانندگی تراکتور و تیلر استفاده کنند.

ردیف	عنوان رشته
۱	زراعت گیاهان علوفه‌ای
۲	زراعت غلات و حبوبات
۳	کشت گیاهان دارویی و زعفران
۴	پرورش میوه‌های هسته‌دار
۵	پرورش گیاهان جالیزی و سبزی
۶	پرورش میوه‌های دانه‌دار و دانه‌ریز
۷	پرورش درختان گرمسیری و نیمه‌گرمسیری
۸	مکانیک تراکتور و تیلر
۹	تعمیر سیستم انتقال نیرو و هیدرولیک
۱۰	تعمیر ماشین‌های ثابت کشاورزی
۱۱	کشت و کار مکانیزه

فهرست مطالب

۱	پیمانه‌ی مهارتی (۱) – قوانین و مقررات راهنمایی و رانندگی
۴	تابلوهای علائم راهنمایی و رانندگی
۳۷	پیمانه‌ی مهارتی (۲) – رانندگی تراکتور
۳۸	واحد کار ۱ – آشنایی با قطعات ظاهری تراکتور
۷۲	واحد کار ۲ – راه‌اندازی تراکتور
۸۱	واحد کار ۳ – کنترل، هدایت و متوقف کردن تراکتور
۹۸	پیمانه‌ی مهارتی (۳) – رانندگی تراکتور دوچرخ
۱۰۰	واحد کار ۱ – آشنایی با قطعات ظاهری تراکتور دوچرخ
۱۱۵	واحد کار ۲ – راه‌اندازی تراکتور دوچرخ
۱۲۱	واحد کار ۳ – کنترل، هدایت و متوقف کردن تراکتور دوچرخ
۱۲۶	واحد کار ۴ – اتصال پی‌نورد به تراکتور دوچرخ، رانندگی و هدایت آن