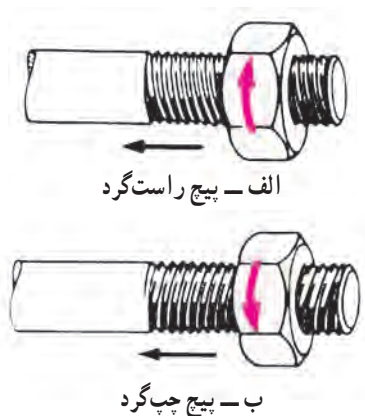


واحد کار

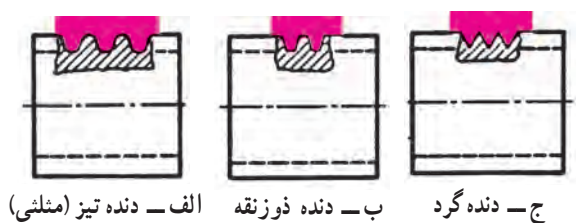
حدیده و قلاویزکاری

- هدفهای رفتاری: در پایان این واحد کار فراگیر باید بتواند:
- مفهوم حدیده کاری را بیان کند.
 - انواع پیچ و مهره‌ها را از نظر نوع دندانه بیان کند.
 - مشخصات پیچ‌ها را توضیح دهد.
 - انواع حدیده‌های دستی را توضیح دهد.
 - عملیات حدیده کاری دستی را انجام دهد.
 - مفهوم قلاویزکاری را بیان کند.
 - انواع قلاویزهای دستی را توضیح دهد.
 - عملیات قلاویزکاری دستی را انجام دهد.
 - چپ گرد را توضیح دهد.
 - به کمک چپ گرد، پیچ شکسته را از قطعه کار خارج کند.

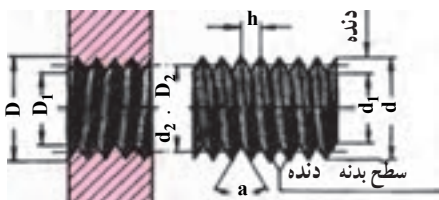
۶- حدیده و قلاویزکاری (پیچ بری خارجی و داخلی)



شکل ۱-۶- انواع جهت دنده‌های پیچ



شکل ۲-۶- چند نوع دنده پیچ



شکل ۳-۶

ایجاد دنده بر روی یک میله، به منظور ساخت پیچ را «حدیده کاری» و ایجاد دنده در داخل یک سوراخ به منظور ساخت مهره را «قلاویز کاری» می‌گوییم.

۱-۶- انواع دنده‌های پیچ

در شکل ۲-۶ چند نوع دنده پیچ را ملاحظه می‌کنید. برای اتصال و محکم کردن قطعات به هم، پیچ و مهره دنده تیز را به کار ببرید. پیچ دنده تیز را می‌توانید به روش دستی و ماشینی بسازید ولی انواع دیگر پیچها را باید با ماشین تراشید. هر پیچ دنده تیز را با توجه به پنج مشخصه در شکل ۳-۶ و جدول ۱-۶ باید شناسایی کنید.

جدول ۱-۶

مهره	پیچ	
D	d	قطر خارجی
D _۱	d _۱	قطر داخلی
D _۲	d _۲	قطر سطح جانبی دنده
a	a	زاویه سطح دنده
h	h	گام

واحد کار: حدیده و قلاویزکاری شماره شناسایی: ۱۶-۱۳۶-۱۰ الی ۱۶-۱۳۶-۷۴/ک	پیمانہ مهارتی: فلزکاری عمومی شماره شناسایی: ۱۶-۱۳ الی ۱۶-۷۴/ک	مهارت: فلزکاری عمومی در کشاورزی شماره شناسایی: ۱۶-۱ الی ۱۶-۷۴/ک
--	--	--

گام پیچ و مهره: گام پیچ (h) عبارت از فاصله بین رأس دندانه تا دندانه مجاور است. اگر این اندازه به مقدار کمی در پیچ و مهره فرق داشته باشد. پیچ و مهره را فقط چند دور می‌توانید بگردانید و بعد دیگر نمی‌گردند (شکل ۳-۶).

۶-۲- پیچ میلیمتری و پیچ اینچی

اغلب پیچهایی که استفاده می‌کنید دنده تیز (مثلثی) و میلیمتری هستند. در پیچ میلیمتری، تمام اندازه‌ها برحسب میلیمتر است و زاویه دنده آن‌ها 60° درجه و سر زاویه‌ها تخت است. مثال: پیچ $M10 \times 1/5$ را بخوانید پیچ میلیمتری، با قطر خارجی 10 میلیمتر و گام $1/5$ میلیمتر.

پیچ اینچی: در پیچ اینچی اندازه‌ها برحسب اینچ است و معمولاً با عبارات BSW یا BSF شناسایی می‌شوند. زاویه دندانه آن‌ها 55° درجه است و سر دندانه‌ها کمی گرد است. برای تعیین گام در این پیچها، تعداد دندانه در یک اینچ را باید به دست آورید.

مثال: پیچ $11 \times \frac{5}{8}$ را بخوانید پیچ با قطر خارجی $\frac{5}{8}$ و گام $\frac{1}{11}$ (۱۱ دندانه در هر اینچ).

۶-۳- گام سنج (شابلن دنده)

با استفاده از گام‌سنج به راحتی می‌توانید گام و عمق پیچ را به دست آورید. گام‌سنج دارای چندین تیغه با دنده‌های مختلف است که در دسته‌ای مانند چاقو باز و بسته می‌شوند. این وسیله در دو نوع میلیمتری و اینچی موجود است (شکل ۴-۶).

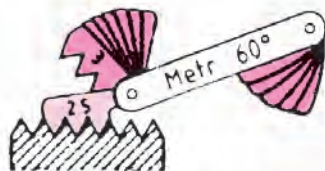


شکل ۴-۶

واحد کار: حدیده و قلاویزکاری شماره شناسایی: ۱۶-۱۳۶-۱۰ الی ۱۶-۱۳۶-۷۴/ک	پیمانه مهارتی: فلزکاری عمومی شماره شناسایی: ۱۶-۱۳-۱۰ الی ۱۶-۱۳-۷۴/ک	مهارت: فلزکاری عمومی در کشاورزی شماره شناسایی: ۱۶-۱-۱۰ الی ۱۶-۱-۷۴/ک
--	--	---

کار با گام سنج

- مهره نگه‌دارنده تیغه‌ها را آزاد کنید.
- دندانه تیغه‌ها را روی دندانه‌های پیچ قرار دهید و مطابقت آن‌ها را از طریق میزان عبور نور بررسی کنید.
- از روی تیغه کاملاً منطبق، گام پیچ را بخوانید.



شکل ۵-۶

۶-۴- حدیده کاری

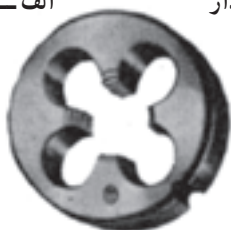
۶-۴-۱- حدیده و انواع آن: برای انجام عمل حدیده کاری، از وسیله‌ای به نام «حدیده» استفاده می‌شود که در دو سیستم متریک و اینچی و هر کدام به شکلهای مختلف موجود است.



الف - حدیده شش گوش



ب - حدیده درزدار



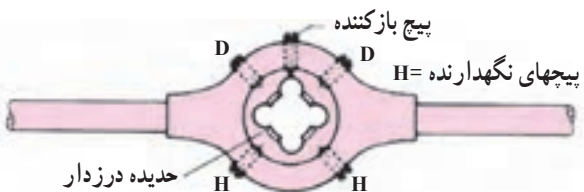
ج - حدیده بدون درز

شکل ۶-۶

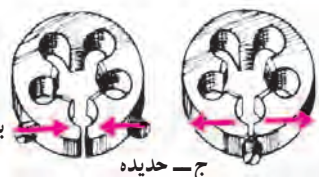
الف - حدیده‌های یک پارچه: برای تولید پیچهای فولادی تا قطر ۱۶ میلیمتر یا پیچهایی از جنس فلزات سبک تا قطر ۲۰ میلیمتر و پیچهای برنزی تا قطر ۳۳ میلی‌متر، حدیده یک پارچه به کار می‌رود.



الف - دسته حدیده برای حدیده بدون درز



ب - دسته حدیده برای حدیده درزدار



بسته شدن حدیده

باز شدن حدیده

ج - حدیده

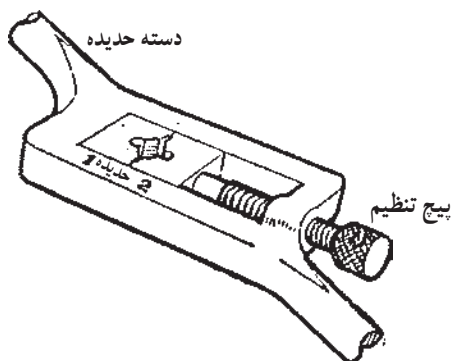
شکل ۶-۷

از حدیده‌های یک پارچه شش گوش و گرد برای تعمیر کردن پیچهای زده‌دار و یا پیچهایی که قبلاً کمی براده برداری شده‌اند استفاده کنید. حدیده شش گوش را می‌توانید با آچار تخت و یا رینگ بگردانید.

برای ساخت هر پیچ، باید حدیده با اندازه مناسب را به کار ببرید. به‌طور مثال، برای ساخت پیچ ۱۲ میلیمتری حدیده M۱۲ را به کار ببرید.

حدیده یک پارچه گرد را باید با دسته حدیده بگردانید.

واحد کار: حدیده و قلاویزکاری شماره شناسایی: ۱۶-۱۳۶-۱۰ الی ۱۰-۳-۷۴/ک	پیمانته مهارتی: فلزکاری عمومی شماره شناسایی: ۱۶-۱۳-۱۰ الی ۱۰-۳-۷۴/ک	مهارت: فلزکاری عمومی در کشاورزی شماره شناسایی: ۱۶-۱-۱۰ الی ۱۰-۳-۷۴/ک
--	--	---

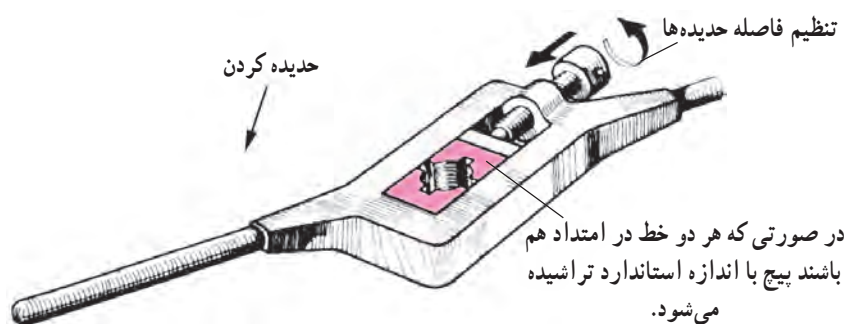
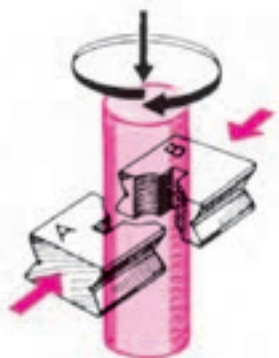


شکل ۸-۶

پس از قراردادن حدیده در محل مخصوص، به وسیله پیچهای جاسازی شده روی حدیده گردان، حدیده را کاملاً سفت ببندید.

ب- حدیده‌های چند پارچه: برای حدیده کردن لوله و پیچهای بزرگ از حدیده چند پارچه استفاده می‌شود.

در شکل ۸-۶ یک حدیده دو پارچه را ملاحظه می‌کنید. یک‌سری از این حدیده دارای ابعاد خارجی مساوی و دنده‌های مختلف است و با یک حدیده گردان می‌توانید پیچهای با قطرهای متفاوت را حدیده کنید.



شکل ۹-۶

واحد کار: حدیده و قلاویزکاری شماره شناسایی: ۱۶-۱۳۶-۱۰ الی ۱۰-۳-۷۴/ک	پیمانه مهارتی: فلزکاری عمومی شماره شناسایی: ۱۶-۱۳-۱۰ الی ۱۰-۳-۷۴/ک	مهارت: فلزکاری عمومی در کشاورزی شماره شناسایی: ۱۶-۱-۱۰ الی ۱۰-۳-۷۴/ک
--	---	---

روش استفاده از حدیده دو پارچه

– حدیده و تکیه‌گاه آن را کاملاً تمیز نموده، محل تماس آن‌ها را کمی روغن بزنید.

– یکی از پارچه‌ها را در داخل دسته حدیده، در حالت ثابت قرار دهید.

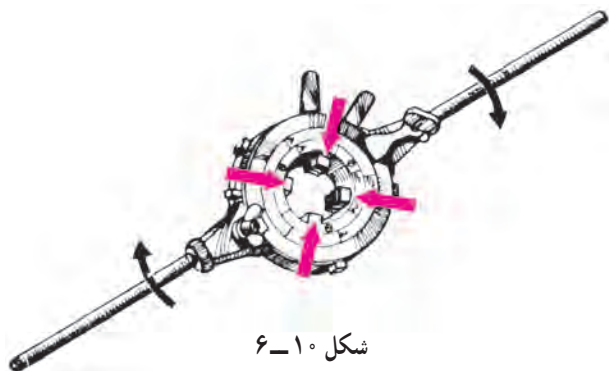
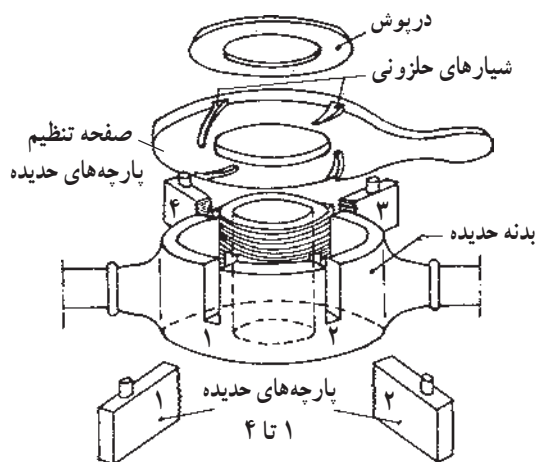
– پارچه دیگر را با پیچ تنظیم به میله چنان نزدیک کنید که بتوانید براده‌برداری مقدماتی را انجام دهید.

– پارچه متحرک را با پیچ تنظیم به میله نزدیک‌تر کنید و دوباره براده‌برداری کنید.

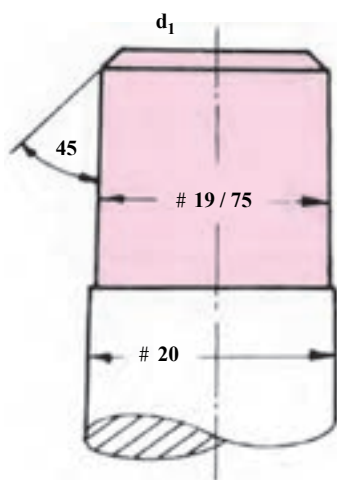
– این عمل را تا کامل شدن دندان‌ها (قرار گرفتن دو خط شاخص در مقابل هم) ادامه دهید.

ج – حدیده چهار پارچه: برای حدیده کردن لوله‌ها حدیده چهار پارچه را به کار ببرید.

هنگام جا انداختن پارچه‌ها در شیارهای مربوط، مطابقت شماره‌های آنها را رعایت کنید.



شکل ۱۰-۶



شکل ۱۱-۶

۲-۴-۶- روش کار در حدیده‌کاری

– با عمل سوهان‌کاری قطر قطعه کار را تقریباً به اندازه ۱/۰ گام از اندازه اسمی پیچ کوچکتر کنید. مثلاً چنانچه گام پیچ ۲/۵ میلی‌متر است، قطر قطعه کار را به اندازه ۲۵/۰ کوچکتر کنید. زیرا بعد از حدیده‌کاری دندان‌ها کمی باد می‌کنند.

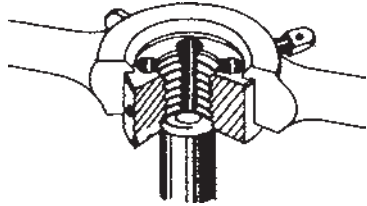
– برای آنکه حدیده با کار درگیر شود و کج جا نیفتد، سر میله را به اندازه قطر داخلی پیچ تحت زاویه ۴۵ پیچ بزنید.

میله را به‌طور عمودی در لب گیره و گیره ببندید.

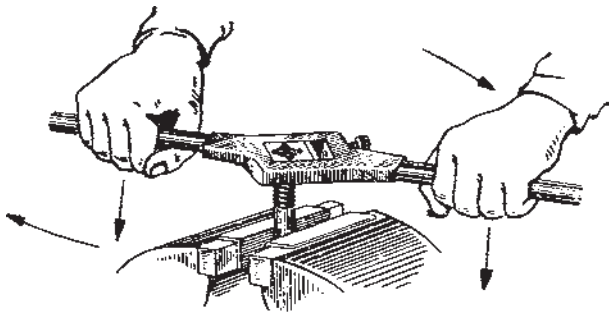
– در موقع قرار دادن حدیده در حدیده‌گردان، دقت کنید که لبه تکیه‌گاه حتماً به سمت بالا باشد تا دسته حدیده از روی

<p>واحد کار: حدیده و قلاویزکاری شماره شناسایی: ۱۶-۱۳۶-۱۰ الی ۱۶-۱۳۶-۷۴/ک</p>	<p>پیمانه مهارتی: فلزکاری عمومی شماره شناسایی: ۱۶-۱۳-۱۰ الی ۱۶-۱۳-۷۴/ک</p>	<p>مهارت: فلزکاری عمومی در کشاورزی شماره شناسایی: ۱۶-۱-۱۰ الی ۱۶-۱-۷۴/ک</p>
--	--	---

حدیده خارج نشود و دهانه مخروطی شکل حدیده را روی کار قرار دهید.

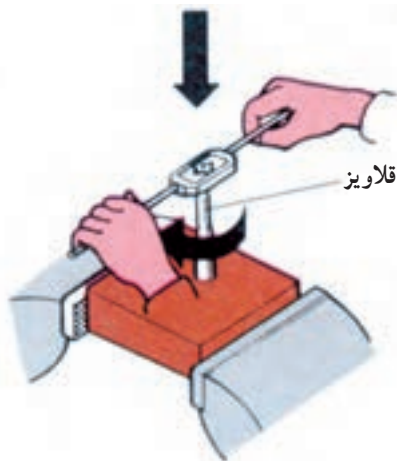


شکل ۱۲-۶



شکل ۱۳-۶

– دسته حدیده را طوری در دست بگیرید که اعمال نیروی گردشی یکنواخت امکان پذیر باشد و همزمان، آن را به سمت قطعه کار هدایت کنید. جهت دوران بستگی به راست گرد و یا چپ گرد بودن حدیده و در نتیجه، پیچ دارد.



شکل ۱۴-۶

– بعد از جا افتادن حدیده، به کمک گونیا، عمود بودن امتداد حدیده نسبت به محور پیچ را کنترل کنید و در صورت صحیح بودن، با حرکت دورانی کار را ادامه دهید.

واحد کار: حدیده و قلاویزکاری شماره شناسایی: ۱۶-۱۳۶-۱۰ الی ۱۶-۱۳۶-۷۴/ک	بیمانه مهارتی: فلزکاری عمومی شماره شناسایی: ۱۶-۱۳-۱۰ الی ۱۶-۱۳-۷۴/ک	مهارت: فلزکاری عمومی در کشاورزی شماره شناسایی: ۱۶-۱-۱۰ الی ۱۶-۳-۷۴/ک
--	--	---

– در حین کار از مایع خنک کننده مناسب استفاده کنید و

در هر نیم دور به سمت جلو، کمی به عقب برگردید.

جدول ۲-۶- مایع خنک کننده مناسب در حدیده کاری

چدن و آلیاژهای منیزیم	آلومینیم	مس و آلیاژهای آن	فولاد ریخته – فولادهای آلیاژی	فولاد	جنس قطعه کار
فقط خشک	نفت	روغن برش	ترانتین یا روغن برش	روغن برش	مایع خنک کننده

– پس از اتمام حدیده کاری، قطر پیچ و کامل بودن دنده‌ها

را کنترل کنید.



شکل ۱۵-۶

– پارچه‌های حدیده را از حدیده گردان باز کرده و تمیز

کنید و در جعبه‌های مخصوص نگهداری کنید.

۶-۵- قلاویزکاری

برای قلاویزکاری باید از وسیله‌ای به نام «قلاویز» استفاده

کنید که قلاویزها در دو نوع دستی یا ماشینی ساخته می‌شود.

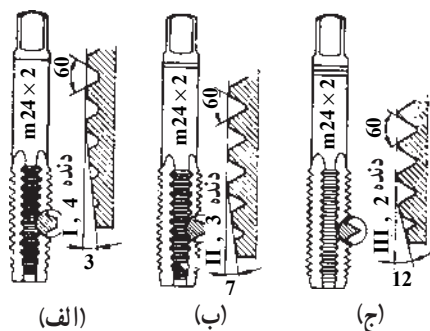
۱-۵-۶- انواع قلاویز: معمولاً قلاویزهای دستی

به صورت سریهای سه تایی ساخته می‌شوند (شکل ۱۶-۶) که در

هر عمل قلاویز کاری با توجه به علامت مشخصه یعنی تعداد خط

انتهایی باید به ترتیب آنها را به کار ببرید. الف – پیشرو، ب –

میان رو و ج – پس رو (با سه خط در انتها یا گاهی بدون خط).



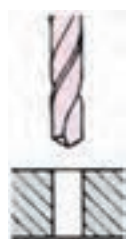
شکل ۱۶-۶

واحد کار: جدید و قلاویزکاری شماره شناسایی: ۱۶-۱۳۶-۱۰ الی ۱۰-۳-۷۴/ک	بیمانه مهارتی: فلزکاری عمومی شماره شناسایی: ۱۶-۱۳ الی ۱۰-۳-۷۴/ک	مهارت: فلزکاری عمومی در کشاورزی شماره شناسایی: ۱۶-۱ الی ۱۰-۳-۷۴/ک
---	--	--

قلاویزها در دو سیستم میلیمتری و اینچی و به صورت راست گرد و یا چپ گرد وجود دارند. اعداد روی قلاویز را به همان معنای اعداد روی پیچها بخوانید. نوعی از قلاویزها وجود دارند که یک دست آنها تنها شامل دو قلاویز پیش رو و پس رو است. این نوع را برای قلاویزکاری مهره‌های دنده ریز که عمق دندانه کم است به کار ببرید. برای قلاویزکاری ورق و قطعات کم ضخامت از قلاویزی که تمام قسمت‌های سه‌گانه قلاویزها را دارد استفاده کنید. از دسته قلاویز (قلاویزگردان) برای گرداندن قلاویز استفاده کنید (شکل ۱۷-۶).



شکل ۱۷-۶ - قلاویز گردان



شکل ۱۸-۶

۲-۵-۶ - روش کار در قلاویزکاری

- ابتدا در قطعه کار سوراخی ایجاد کنید. قطر سوراخ (قطر مته) را متناسب با جنس قطعه کار کمی بزرگتر از قطر داخلی مهره ایجاد کنید تا قلاویز در کار گیر نکند و سطح دندانه‌ها صاف درآید.

جدول ۲-۶

پیچ متریک			پیچ اینچی (ویتورث)		
اندازه اسمی پیچ	قطر مته بر حسب میلیمتر		اندازه اسمی پیچ	قطر مته بر حسب میلیمتر	
	فلزات شکننده چدن خاکستری، برنز، برنج	اجسام قابل انعطاف محکم فولاد، مس، آلیاژهای روی		فلزات شکننده چدن خاکستری، برنز، برنج	فلزات قابل انعطاف محکم فولاد، مس، آلیاژهای روی
M3	۲/۴	۲/۵	۱/۸	۲/۵	۲/۶
M3/5	۲/۸	۲/۹	۵/۳۲	۳/۱۶	۳/۳
M4	۳/۲	۳/۳	۳/۱۶	۳/۱۶	۳/۷
M5	۴/۱	۴/۲	۷/۳۲	۴/۱۶	۴/۵
M6	۴/۸	۵	۱/۴	۵	۵/۱۶
M8	۶/۵	۶/۷	۵/۱۶	۶/۱۶	۶/۵
M10	۸/۲	۸/۴	۳/۱۶	۷/۱۶	۷/۹
M12	۹/۹	۱۰	۱/۲	۱۰/۳۲	۱۰/۵
M14	۱۱/۵	۱۱/۷	۹/۱۶	۱۱/۳۲	۱۲
M16	۱۳/۵	۱۳/۷	۵/۸	۱۳/۳۲	۱۳/۵
M18	۱۵	۱۵/۲۵	۱۱/۱۶	۱۴/۳۲	۱۵
M20	۱۷	۱۷/۲۵	۳/۴	۱۶/۳۲	۱۶/۵

واحد کار: حديد و قلاويز كاري شماره شناسايي: ۱۶-۱۳۶-۱۰ الی ۱۶-۱۳۶-۷۴/ك	پيمانه مهارتي: فلزكاري عمومي شماره شناسايي: ۱۶-۱۳-۱۰ الی ۱۶-۱۳-۷۴/ك	مهارت: فلزكاري عمومي در كشاورزي شماره شناسايي: ۱۶-۱-۱۰ الی ۱۶-۱-۷۴/ك
--	--	---

شکل ۱۹-۶

– در سوراخهای ته بسته، عمق سوراخ را بیشتر از عمق قلاويز كاري در نظر بگيريد و در صورت امكان از قلاويز با شيار ماريچي كه براي اين منظور ساخته شده است، استفاده كنيد

شکل ۱۹-۶ عمق سوراخ (a) قسمت قلاويز شده (b) قسمت قابل استفاده (c)

شکل ۲۰-۶

– برای قرارگیری قلاويز، لبه سوراخ را با يك مته خزينه مخروطی ۹۰ درجه به اندازه نیم ميليمتر بزرگتر از قطر خارجي مهره خزينه كاري كنيد.

ب – زواياي اصلي لبه برنده برای قلاويز كاري مواد سخت

الف – زواياي اصلي لبه برنده برای قلاويز مواد نرم

شکل ۲۱-۶

– قلاويز متناسب با جنس كار، نوع دندان و نوع كار را انتخاب كنيد.

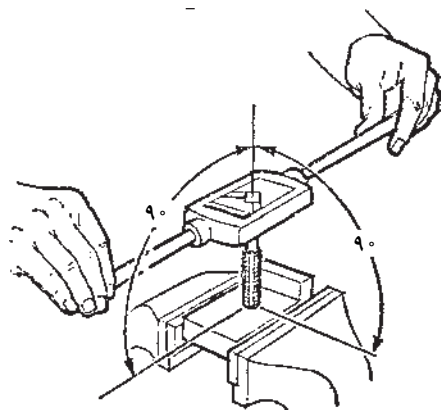
جدول ۳-۶ – مقدار زاويه براده در قلاويزها

زاويه براده	جنس كار
۰ تا ۵	برنج، برنز، چدن سخت، فولاد با استحکام زياد
۵ تا ۱۰	فولاد تا استحکام $\frac{N}{mm^2}$ ۷۰۰، چدن
۲۰ تا ۳۰	فلزات سبک براده بلند

مهارت: فلزکاری عمومی در کشاورزی
شماره شناسایی: ۱۶-۱ الی ۱۶-۳-۷۴/ک

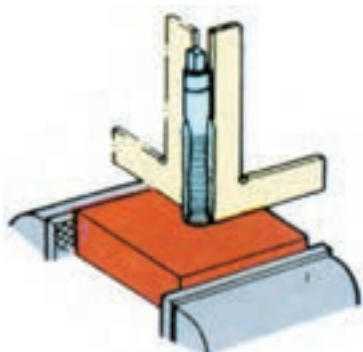
بیمانه مهارتی: فلزکاری عمومی
شماره شناسایی: ۱۶-۱۳ الی ۱۶-۳-۷۴/ک

واحد کار: حديد و قلاویزکاری
شماره شناسایی: ۱۶-۱۳۶ الی ۱۶-۳-۷۴/ک



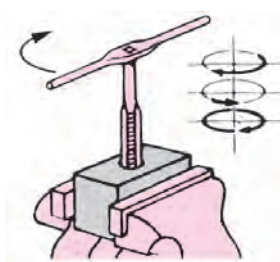
شکل ۶-۲۲

– کار را به گیره ببندید. به طوری که محور سوراخ حتی الامکان عمود بر سطح گیره باشد.
– قلاویز پیشرو را به کمک دسته قلاویز در داخل سوراخ جا بیندازید و با نیروی پیشروی کم و چرخش، آن را با کار درگیر کنید.



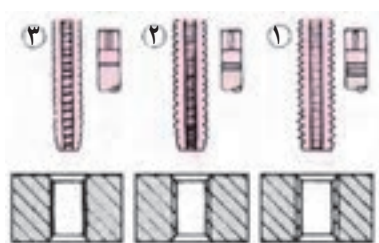
شکل ۶-۲۳

– دسته قلاویز را باز کنید و با گونیا قائم بودن قلاویز را کنترل کنید.



شکل ۶-۲۴

– بدون اعمال نیروی پیشروی، قلاویز را به آرامی با دسته قلاویز بگردانید. در هر $\frac{1}{4}$ دور به اندازه $\frac{1}{3}$ دور در جهت عکس برگردید تا نیروی مقاوم کاهش یابد.



شکل ۶-۲۵

– برای تقلیل نیروی اصطکاک و خنک کاری در قلاویزکاری قطعات فولادی آب صابون به کار ببرید.
– پس از اتمام مرحله اول، به ترتیب از قلاویزهای میانی و پسرو، مانند حالت اول استفاده کنید تا مهره کامل شود.

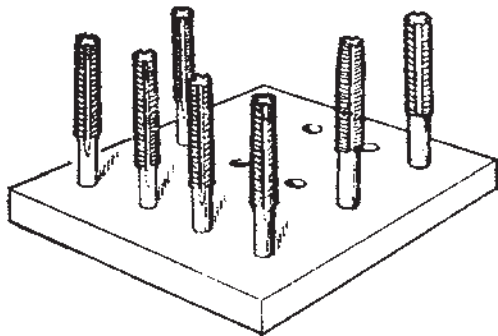
مهارت: فلزکاری عمومی در کشاورزی
شماره شناسایی: ۱۶-۱ الی ۱۶-۳-۷۴/ک

پیمانته مهارتی: فلزکاری عمومی
شماره شناسایی: ۱۶-۱۳ الی ۱۶-۳-۷۴/ک

واحد کار: حدیده و قلاویزکاری
شماره شناسایی: ۱۶-۱۳۶ الی ۱۶-۳-۷۴/ک

– قلاویزها را پس از کار، جدا از ابزارهای دیگر نگهداری

کنید.



شکل ۶-۲۶

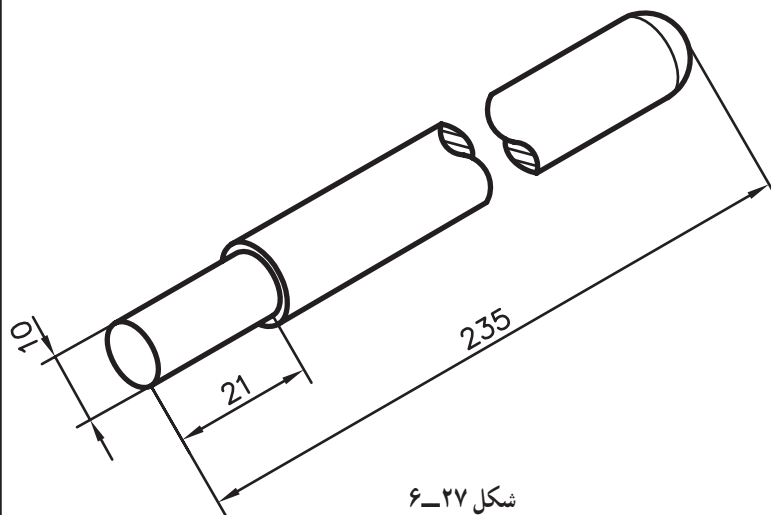
۶-۱- تمرین

هدف: حدیده کاری،

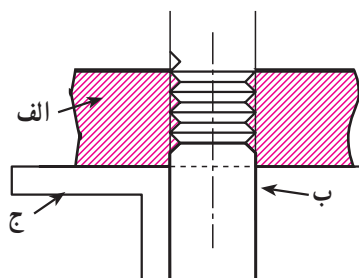
قطعه کار: قطعه کار تمرین ۳-۲

ابزار مورد نیاز: حدیده $M10$ ، حدیده گردان، گیره موازی،

گام سنج، گونیا، لب گیره، روغن برش و مهره $M10$.



شکل ۶-۲۷



الف – حدیده ب – میله ج – گونیا

شکل ۶-۲۸

مراحل کار: اندازه قطر قطعه کار را با کولیس کنترل کنید.

– میله را با استفاده از لب گیره به طور عمود در گیره

ببندید.

– حدیده را در حدیده گردان به طور صحیح قرار دهید و

پیچ های مربوط را سفت کنید.

– حدیده را با کاردگیر کنید و عمود بودن آن را با گونیا

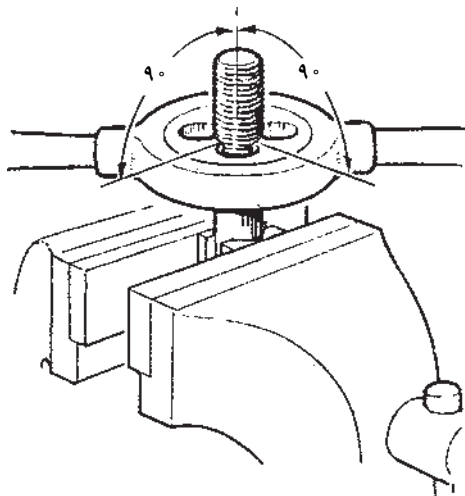
کنترل نمایید. در صورت صحیح بودن کار را ادامه دهید.

مهارت: فلزکاری عمومی در کشاورزی
شماره شناسایی: ۱۶-۱ الی ۱۶-۳-۷۴/ک

بیمانه مهارتی: فلزکاری عمومی
شماره شناسایی: ۱۶-۱۳ الی ۱۶-۳-۷۴/ک

واحد کار: حديد و قلاویزکاری
شماره شناسایی: ۱۶-۱۳۶ الی ۱۶-۳-۷۴/ک

– در ضمن کار محل کار را به روغن آغشته کنید و هر نیم دور کمی به عقب برگردید. کار را تا پایان ادامه دهید.



شکل ۶-۲۹

– دنده های پیچ را با الگوی مناسب کنترل و گام پیچ را تعیین کنید.

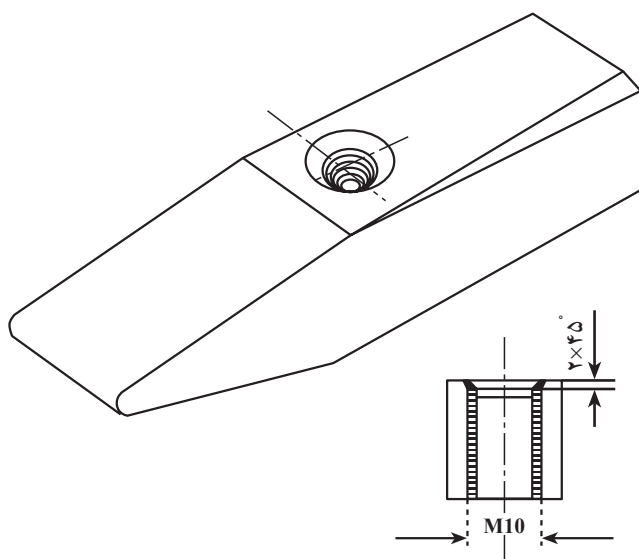
۶-۲- تمرین

هدف: قلاویزکاری

قطعه کار: قطعه کار تمرین ۱-۵

ابزار مورد نیاز: کولیس، گونیا، گیره موازی و لب گیره،

قلاویزگردان، دسته قلاویز و سری قلاویز $M10$.



شکل ۶-۳۰

مراحل کار: قطر سوراخ را با کولیس کنترل کنید.

– قطعه کار را در لب گیره و گیره محکم کنید.

– قلاویز پیشرو را در دسته قلاویز محکم کنید.

– قلاویز را در داخل سوراخ قرار دهید و با گونیا عمود

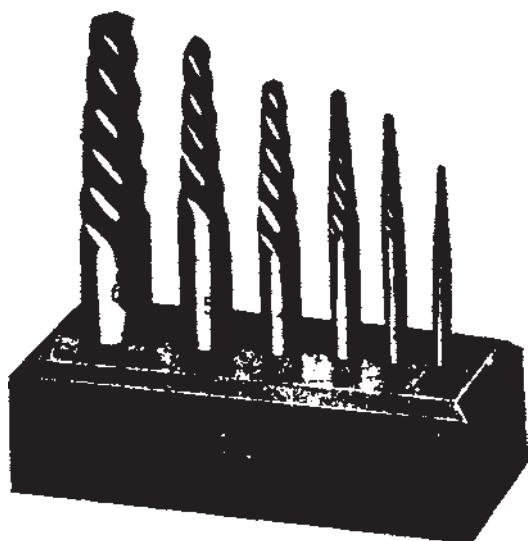
بودن آن را کنترل کنید.

– قلاویزکاری را طبق نقشه انجام دهید. برای هر نیم دور

$\frac{1}{3}$ دور به عقب برگردید.

واحد کار: حدیده و قلاویزکاری شماره شناسایی: ۱۶-۱۳۶-۱۰ الی ۱۶-۱۳۶-۷۴/ک	بیمانه مهارتی: فلزکاری عمومی شماره شناسایی: ۱۶-۱۳-۱۰ الی ۱۶-۱۳-۷۴/ک	مهارت: فلزکاری عمومی در کشاورزی شماره شناسایی: ۱۶-۱-۱۰ الی ۱۶-۱-۷۴/ک
--	--	---

– قلاویزکاری را تا کامل شدن مهره با دو قلاویز دیگر ادامه دهید.



شکل ۶-۳۱

۶-۶-۶- چپ گرد (قلاویز چپ گرد پیچ در آر)

مواردی پیش می آید که پیچ در محلی که پیچانده شده می شکند و بیرون آوردن آن ضرورت دارد. برای این منظور می توانید از وسیله ای به نام چپ گرد استفاده کنید.

۶-۶-۱- جنس و نوع چپ گرد: چپ گرد از فولاد ابزارسازی ساخته شده و دارای یک قسمت مخروطی است که روی آن شیارهای مارپیچی چپ برای درآوردن پیچهای راست گرد با لبه های برنده تیز و با گام بلند ایجاد شده است. این ابزار در شش اندازه برای پیچهای M۳ تا M۲۸ موجود است.



شکل ۶-۳۲

۶-۶-۲- روش کار

– به کمک سنبله نشان، مرکز تقریبی پیچ شکسته را علامت بزنید.

– وسط پیچ را به کمک مته ای که از قطر پیچ کوچکتر است سوراخ کنید.

– چپ گرد مناسب قطر سوراخ انتخاب کنید و آنرا داخل سوراخ قرار دهید.

– چپ گرد را به وسیله یک آچار مناسب در خلاف جهت پیچش پیچ بگردانید تا پیچ شکسته خارج شود.

واحد کار: حدیده و قلاویزکاری شماره شناسایی: ۱۶-۱۳۶-۱۰ الی ۱۶-۱۳۷-۱۰/ک	بیمانه مهارتی: فلزکاری عمومی شماره شناسایی: ۱۶-۱۳-۱۰ الی ۱۶-۱۳-۱۰/ک	مهارت: فلزکاری عمومی در کشاورزی شماره شناسایی: ۱۶-۱-۱۰ الی ۱۶-۳-۱۰/ک
--	--	---

<p>۳-۶- تمرین</p> <p>هدف: بیرون آوردن پیچ شکسته از قطعه کار ابزار مورد نیاز: میز کار، گیره، قطعه کاریچ دار، کمان اره، سنبه نشان، چکش فولادی، دریل دستی و چپ گرد. مراحل کار - قطعه کار دارای پیچ راست گرد را انتخاب کنید. - قطعه کار را داخل گیره محکم ببندید.</p>	<p>- با اره و کمان اره، سر پیچ را از نزدیک سطح کار اره کنید. - مرکز پیچ را با سنبه نشان علامت بزنید. - مته مناسب را به دریل دستی ببندید و وسط پیچ بدون سر را تا نزدیک به انتها سوراخ کنید. - چپ گرد را در داخل سوراخ قرار دهید و با آچار آن را در جهت چپ بچرخانید و پیچ را خارج کنید.</p>
---	---

واحد کار: حدیده و قلاویزکاری شماره شناسایی: ۱۶-۱۳۶-۱۰ الی ۱۶-۳-۷۴/ک	بیمانه مهارتی: فلزکاری عمومی شماره شناسایی: ۱۶-۱۳-۱۰ الی ۱۶-۳-۷۴/ک	مهارت: فلزکاری عمومی در کشاورزی شماره شناسایی: ۱۶-۱-۱۰ الی ۱۶-۳-۷۴/ک
--	---	---

آزمون

- ۱- حدیده کاری و قلاویزکاری را تعریف کنید.
- ۲- از پیچ دنده تیز به چه منظور استفاده می شود؟
- ۳- جهت گردش مهره پیچ راست گرد و چپ گرد چه تفاوتی با هم دارد؟
- ۴- گام پیچ را تعریف کنید.
- ۵- زاویه دنده در پیچهای دنده تیز میلیمتری و اینچی چند درجه است؟
- ۶- برای تولید پیچهای فولادی تا قطر ۱۶ میلیمتر، از چه نوع حدیده ای استفاده می کنید؟
- ۷- در روی دسته حدیده های درزدار، چند نوع پیچ وجود دارد؟ چرا؟
- ۸- چرا قبل از حدیده کاری سر میله را پخ می زنند؟ اندازه زاویه پخ چند درجه است؟
- ۹- بعد از جا افتادن حدیده، برای ادامه کار چه نیروهایی و در چه جهتی باید بر دسته حدیده اعمال شود؟
- ۱۰- مایع خنک کننده قطعه ای از جنس فولاد، در حدیده کاری چیست؟
- ۱۱- یک سری قلاویز شامل چند عدد قلاویز است؟ نام ببرید.
- ۱۲- در قلاویزکاری، مقدار اختلاف اندازه قطر سوراخ (قطر مته) با قطر داخلی مهره به چه چیز بستگی

دارد؟

- ۱۳- پس از آن که قلاویز پیشرو را با کار درگیر نمودید، اقدام بعدی چیست؟
- ۱۴- از چپ گرد به چه منظوری استفاده می شود؟