

واحد کار ۵

تعمیر سیستم هوارسانی و تخلیه دود موتور

توانایی: تعمیر سیستم هوارسانی و تخلیه دود تراکتور

- فراگیر پس از پایان این واحد کار باید بتواند:
- پیش صافی و انواع آن را توضیح دهد.
- اصول پیاده و سوار کردن پیش صافی را توضیح دهد.
- پیش صافی را پیاده کند.
- پیش صافی را ببندد.
- صافی هوا و انواع آن را توضیح دهد.
- سیستم هوا رسانی را سرویس کند.
- اصول تعویض فیلتر هوا را بیان کند.
- فیلتر هوا را تعویض کند.
- سیستم تخلیه دود را توضیح دهد.
- اصول باز و بسته کردن اگزوز را توضیح دهد.
- لوله و منبع اگزوز را باز کند.
- لوله و منبع اگزوز را ببندد.
- اصول عیب‌یابی از سیستم تخلیه دود را توضیح دهد.

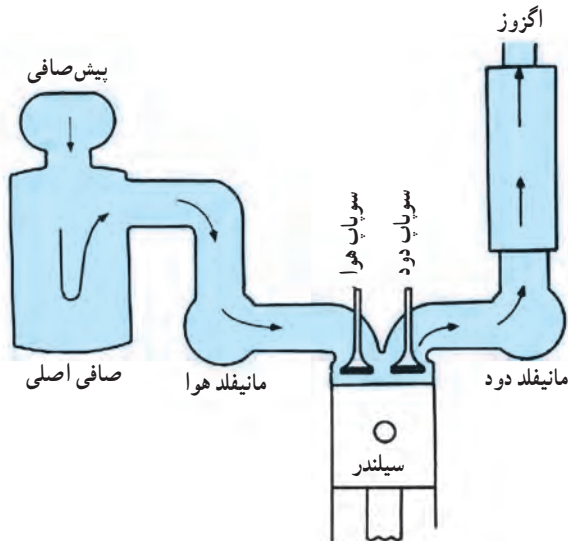
زمان آموزش (ساعت)

عملی	نظری
۶	۲

۱-۵ - سیستم هوارسانی

برای آنکه بتوان هوای تمیز و با کمترین مواد معلق، خاک و خاشاک را در زمان تنفس به داخل موتور منتقل کرد از سیستم هوارسانی موتور استفاده می‌شود. اجزای این سیستم عبارت‌اند از:

- ۱- صافی (فیلتر) هوا
- ۲- شیلنگ‌های رابط
- ۳- چند شاخه‌ای هوا (مانیفولد)



شکل ۱-۵ - مسیر عبور هوا در سیستم هوا رسانی

● صافی (فیلتر) هوا

یک موتور در هنگام کار، در هر ساعت ۱۵۰ تا ۴۰۰ مترمکعب هوا مصرف می‌کند. درحالی‌که اگر گرد و خاک، آلودگی‌ها، ذرات ریز شن موجود در هوا، هنگام تنفس وارد موتور شود باعث خراشیدگی و فرسودگی سریع سوپاپ‌ها، پیستون‌ها و سیلندرها و حتی یاتاقان‌ها می‌گردد.

در تراکتورها با توجه به شرایط پر گرد و خاک که در آن کار می‌کنند، گرد و خاک موجود در هوا هنگام ورود به موتور در دو مرحله تمیز می‌شود که این دو مرحله توسط دو نوع صافی انجام می‌گیرد که عبارت‌اند از:

● پیش صافی

ذرات درشت گرد و خاک و آلودگی‌های هوا را می‌گیرد و هوا با آلودگی کمتر برای تمیز شدن بیشتر به صافی اصلی می‌رود. در بیشتر پیش صافی‌ها خلأ تولید شده در هنگام مکش موتور، هوای آلوده محیط را از طریق مجاری مورب وارد کاسه پلاستیکی می‌کند. پره‌های مورب حالت گردبادی به هوای ورودی داده و باعث می‌شود ذرات درشت گرد و خاک، به وسیله نیروی گریز از مرکز به جداره صافی برخورد کرده و در ته پیاله جمع می‌شود. هوای نسبتاً تمیز شده به همراه ذرات ریز و سبک‌تر به صافی اصلی می‌روند.

نکته: هنگامی که گرد و خاک داخل پیاله تا حد علامت حداکثر (MAX) یا خط روی پیاله رسید، باید پیش صافی را باز کرده و آن را تمیز کنید.

سرویس و تمیز کردن پیش صافی: برای تمیز کردن پیش صافی به روش زیر عمل کنید:

- ۱- موتور را خاموش کنید.
- ۲- مهره در پوش را باز کرده، در پوش صافی را بردارید.
- ۳- پیاله صافی را خارج کرده، خاک آن را خالی کنید.
- ۴- با پارچه پیاله را تمیز کرده، در صورت لزوم آن را با آب بشویید و با پارچه خشک کنید.
- ۵- پیاله را در محل خود قرار داده، درپوش را نصب کنید و مهره را مجدداً ببندید.



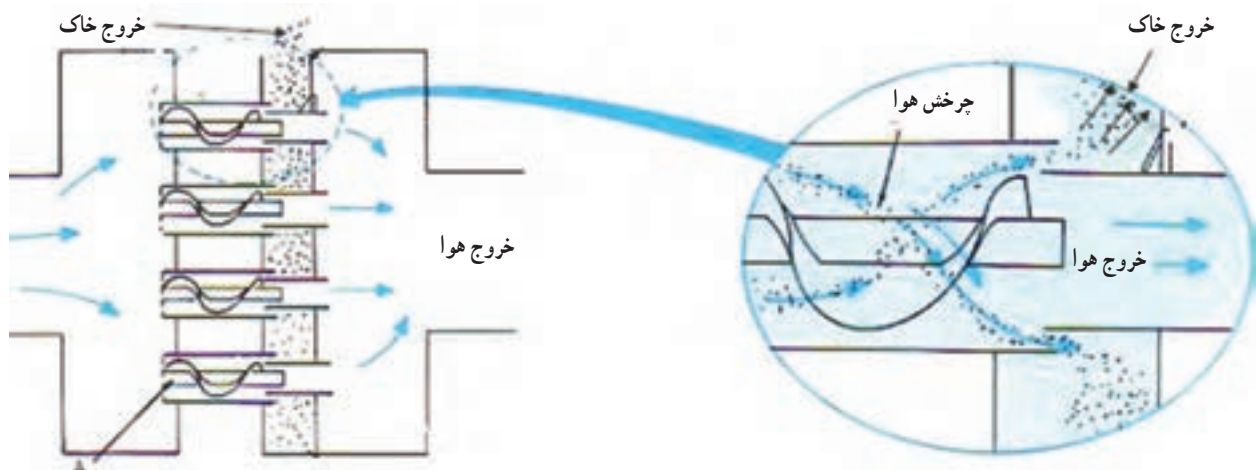
شکل ۳-۵ - قطعات پیش صافی



شکل ۲-۵ - پیش صافی

نکته: باید بدنه پیش صافی را از نظر شکستگی یا خم شدن پره‌ها بازدید کنید و در صورت نیاز به رفع عیب یا تعویض اقدام نمایید.

یک نوع پیش صافی در تراکتورهای امروزی به کار رفته است که به طور خودکار عمل تمیز کردن پایاله خاکدان را انجام می‌دهد و دیگر نیازی به باز کردن کلاhek پیش صافی نیست. ساختمان آن تشکیل شده است از: یک کلاhek که با بدنه یک پارچه می‌باشد و مجموعه پیش صافی به وسیله بست به لوله ورودی صافی اصلی سوار می‌شود. محیط کلاhek پیش صافی با یک لوله راه پیدا کرده که توسط یک لاستیک لوله‌ای به لوله آگزوز متصل می‌باشد. خاک جمع شده در ته پایاله با لرزش موتور به لوله خروج خاک منتقل می‌گردد. از طرفی دود حاصل از احتراق با سرعت خیلی زیادی از لوله آگزوز خارج می‌شود، لذا در داخل لوله اختلاف فشار به وجود می‌آید. این اختلاف فشار باعث خروج ذرات از پایاله خاکدان می‌شود، در نتیجه خاک جمع شده همراه با گاز خروجی آگزوز به فضای آزاد هدایت می‌شود.



شکل ۴-۵ - مسیر هوا در پیش صافی خودکار

● صافی اصلی

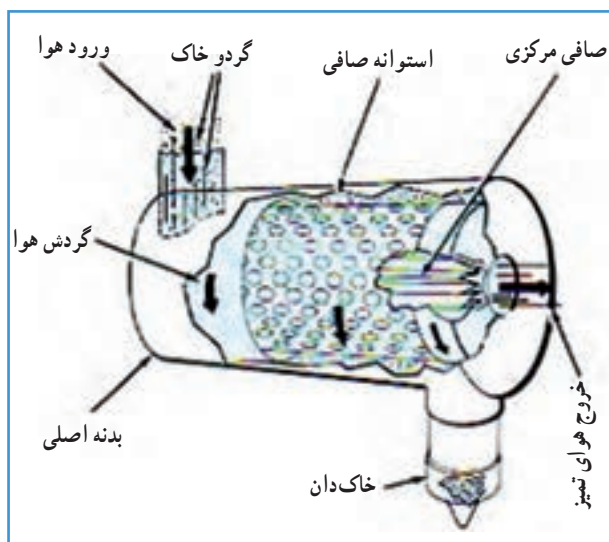
این صافی در دو نوع خشک و روغنی به کار برده می‌شود:



شکل ۵-۵ - صافی خشک و محل قرار گرفتن آن



شکل ۵-۶ - محل قرار گرفتن صافی خشک در تراکتور MF399



شکل ۵-۷ - مسیر حرکت هوا در صافی خشک

۱- صافی خشک : این صافی دارای یک صافی استوانه‌ای از جنس کاغذ مخصوص می‌باشد که آن را به صورت چین‌دار و تا کرده ساخته‌اند، تا سطح مؤثر آن افزایش یابد این صافی در داخل بدنه استوانه‌ای شکل قرار دارد.

محل نصب صافی خشک معمولاً جلو رادیاتور یا روی موتور است. در بعضی از صافی‌ها قبل یا بعد از صافی خشک در مسیر هوا کلیدی (حسگر یا فشنگی هوا) قرار گرفته در صورتی که صافی نتواند هوا را از خود عبور دهد یا بازده آن کم شده باشد، چراغ هشداردهنده‌ای را که در صفحه علائم و کنترل، مقابل راننده قرار دارد را روشن کند. قبل از روشن شدن آن راننده باید نسبت به سرویس صافی هوا اقدام کند.

این نوع صافی‌ها به گونه‌ای است که هنگام کار، هوا از طریق لوله ورودی وارد صافی شده و با حالت دورانی و گریز از مرکز حرکت می‌کند.

با چرخش هوا به دور المنت (صافی ثانویه) گرد و غبار آن جدا گشته و از طریق شکافی وارد کاسه گردگیر شده و در آنجا جمع‌آوری می‌شود. سپس هوا از المنت عبور کرده و باقی‌مانده گرد و غبار ضمن عبور هوا در این قسمت جدا می‌گردد. هوای تمیز از طریق دهانه خروجی صافی به سمت موتور می‌رود. تراکتورهای MF399 و JD4030 دارای صافی خشک می‌باشند.

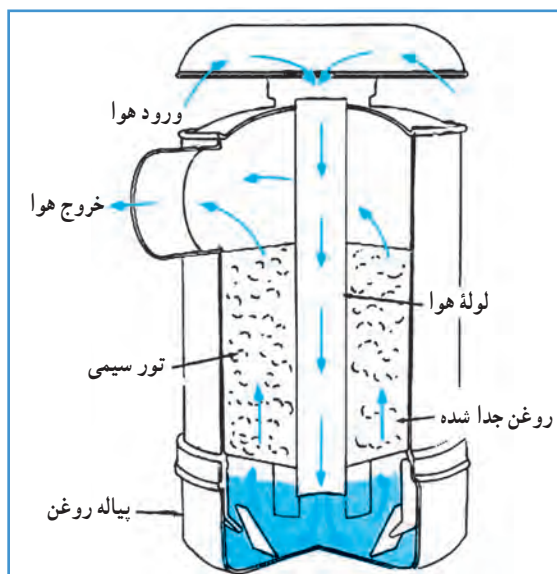
۲- صافی روغنی: این صافی مرکب از یک کاسه محتوی روغن و یک یا دو توری فلزی است که یکی از آنها ثابت بوده ولی دیگری را می‌توان از جای آن خارج نموده و تمیز کرد.

هوا پس از ورود به پیش صافی از مسیر لوله‌ای وارد صافی اصلی می‌شود. در انتهای لوله هوا با برخورد به سطح روغن تغییر مسیر می‌دهد و ضمن عبور از داخل روغن مقدار زیادی از ذرات سنگین (گرد و خاک) همراه آن توسط روغن جذب شده و در ته کاسه روغن ته نشین می‌شود. هوا به همراه کمی روغن به سمت بالا حرکت کرده و ضمن عبور از توری اول روغن آن گرفته می‌شود. هوا پس از عبور از توری اول تقریباً به طور کامل تمیز شده است ولی اگر هنوز ناخالصی همراه داشته باشد در توری دوم از آن جدا خواهد شد.



شکل ۸-۵- قطعات صافی روغنی

نکته: توری اول احتیاج به تمیز کردن و سرویس منظم دارد ولی توری دوم را می‌توان در فاصله زمان‌های طولانی تر تمیز کنید.



شکل ۹-۵- مسیر عبور هوا در صافی روغنی

تمیز کردن صافی اصلی: قبل از روشن شدن چراغ هشدار دهنده صافی هوا با توجه به دفترچه راهنما، باید نسبت به سرویس صافی هوا اقدام کند.

۱- تمیز کردن صافی خشک: برای تمیز کردن صافی خشک به روش زیر عمل کنید:

۱- موتور را خاموش کرده و شبکه بغل را برای دسترسی به صافی باز کنید.

۲- گرد و خاک روی صافی را تمیز کرده، با تکان دادن خاکدان گرد و خاک آن را خالی کنید.

۳- بست یا مهره نگهدارنده در پوش صافی را باز کرده، استوانه‌های صافی را خارج کنید.

۴- قسمت داخلی بدنه صافی را با پارچه تمیز کنید.

۵- استوانه صافی را از نظر نداشتن سوراخ یا پارگی صافی و سالم بودن و اثر لاستیکی آن بازدید کنید و در صورت لزوم نسبت

به تعویض استوانه صافی اقدام نمایید.



شکل ۱۰-۵ باز کردن شبکه بغل

۶- استوانه صافی را تمیز کنید (اگر هوای تحت فشار در اختیار دارید می‌توانید استوانه را از طرف داخل به سمت خارج باد بگیرید، تا ذرات خاک از منافذ صافی خارج شود).



شکل ۱۱-۵ محل خاکدان در تراکتور جاندر



شکل ۱۲-۵ باز کردن مهره نگهدارنده و خارج کردن صافی



شکل ۱۳-۵ تمیز کردن بدنه صافی با پارچه



شکل ۱۴-۵- باد گرفتن صافی از داخل

نکته: شیلنگ هوای فشرده را در چند سانتی متری دورتر از تور سیمی بگیرید و از فشار بیشتر از ۷ اتمسفر استفاده نکنید در غیر این صورت منافذ استوانه صافی پاره شده و استوانه صافی معیوب خواهد شد.

۷- صافی ثانویه را بعد از باز کردن مهره نگهدارنده آن از محل خود خارج کنید.



(ب) محل قرار گرفتن صافی ثانویه

(الف) خارج کردن صافی ثانویه

شکل ۱۵-۵- باز کردن و خارج کردن صافی ثانویه

نکته: استوانه داخلی قابل تمیز شدن نیست و باید بعد از گرفتگی منافذ، آن را تعویض کرد. گرفتن باد به این استوانه صافی، کاغذ آن را خراب خواهد کرد.

۸- قطعات باز شده را در جهت عکس مراحل باز کردن، ببندید.

۹- اتصالات لوله‌های لاستیکی را کنترل کنید.

۲- تمیز کردن صافی روغنی: در تراکتورها براساس ساعت کارکرد تراکتور و دستورالعمل کارخانه سازنده این صافی را تمیز می‌کنند.

برای تمیز کردن صافی به روش زیر عمل کنید:

- ۱- موتور تراکتور را خاموش کنید.
- ۲- شبکه بغل یا جلو را برای دسترسی به صافی باز کنید.
- ۳- درحالی که پیاله روغن را با یک دست از زیر گرفته‌اید با دست دیگر بست نگهدارنده آن را باز کنید.



شکل ۱۷-۵- باز کردن پیاله زیر صافی



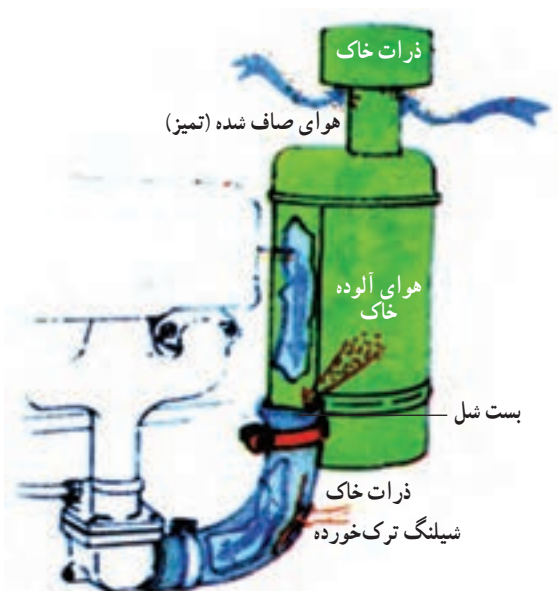
شکل ۱۶-۵- محل قرار گرفتن صافی هوا در تراکتور MF285

نکته: مواظب باشید که اگر بدنه موتور خیلی گرم باشد دستتان نسوزد.

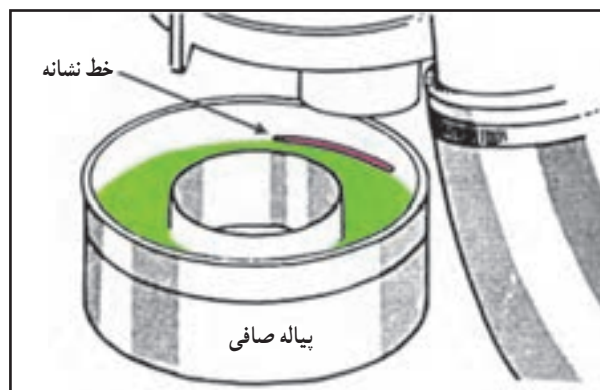
- ۴- پیاله روغن را طوری خارج کنید که روغن داخل آن نریزد.
- ۵- روغن پیاله را خالی کرده، پیاله را با نفت یا گازوئیل بشوید.

نکته: ریختن روغن کثیف در محیط اطراف تعمیرگاه باعث آلودگی محیطزیست می‌شود. روغن را در محلی تخلیه کنید که آلودگی ایجاد نشود.

- ۶- توری اول را بعد از خارج کردن خار آن بردارید.
- ۷- توری را با نفت بشوید و به وسیله هوای فشرده خشک کنید.
- ۸- داخل لوله ورودی صافی را با پارچه تمیز کنید.
- ۹- توری را در محل خود قرار داده و خار نگهدارنده را نصب کنید.
- ۱۰- پیاله را با روغن موتور فصل (طبق کتابچه کارخانه سازنده) تا علامت مشخص شده داخل پیاله پر کنید و روی صافی نصب نمایید.
- ۱۱- لوله‌های لاستیکی اتصال صافی به مانیفولد هوا را از نظر بریدگی و سوراخ بررسی و بست‌های آن را از نظر محکم بودن کنترل کنید.



شکل ۱۹-۵- محل بریدگی و سوراخ شدگی در شیلنگ‌ها



شکل ۱۸-۵- محل علامت روی پاله صافی

۱۲- در صورت کثیف شدن توری ثانویه باید صافی را از تراکتور باز کرده، با ریختن نفت از لوله خروجی آن را تمیز نمایید. پس از شستشو، باید صافی را با فشار باد خشک کنید و در محل خود ببندید.

باز کردن بدنه صافی اصلی: برای باز کردن بدنه صافی اصلی به شرح زیر عمل کنید:

- ۱- لوله اگزوز، پیش صافی و کاپوت روی تراکتور را باز کنید.
 - ۲- بست لوله‌های لاستیکی را باز و شیلنگ لاستیکی را از مانیفولد خارج کنید.
 - ۳- صافی اصلی به وسیله بست و پیچ و مهره به بدنه وصل شده است، مهره‌های مربوطه را شل کنید و به آرامی آن را پیاده نمایید.
- باز کردن مانیفولد هوا:** برای باز کردن مانیفولد هوا (تراکتور فرگوسن MF285) به روش زیر عمل کنید:

- ۱- کاپوت را بردارید.
 - ۲- لوله سوخت شمع گرم کن را جدا نمایید.
 - ۳- شیلنگ لاستیکی ورودی هوا را باز کنید.
 - ۴- پیچ‌ها، مهره‌ها و واشر مانیفولد را باز کنید.
 - ۵- مانیفولد را جدا نمایید.
 - ۶- واشر مانیفولد را بردارید.
- بستن مانیفولد هوا:** عکس مراحل باز کردن را با رعایت موارد زیر انجام دهید:
- ۱- از واشر نو استفاده کنید.
 - ۲- هر دو مانیفولد را باهم ببندید.
 - ۳- لوله سوخت شمع گرم کن را هواگیری نمایید.

۴- پیچ‌های مانیفولد هوا را با گشتاور مناسب (با توجه به دستورالعمل کتابچه راهنما) سفت کنید (در تراکتور MF 285، ۲۰

نیوتن متر است).

۲-۵- سیستم تخلیه دود

سیستم تخلیه دود وظیفه جمع‌آوری، خنک کردن و کاهش صدا و آلاینده‌گی دود خروجی از موتور را به عهده دارد.

اجزا سیستم تخلیه دود عبارت‌اند از:

۱- مانیفولد دود

۲- لوله‌ اگزوز

۳- منبع اگزوز

۴- درپوش اگزوز (باران گیر)

مانیفولد

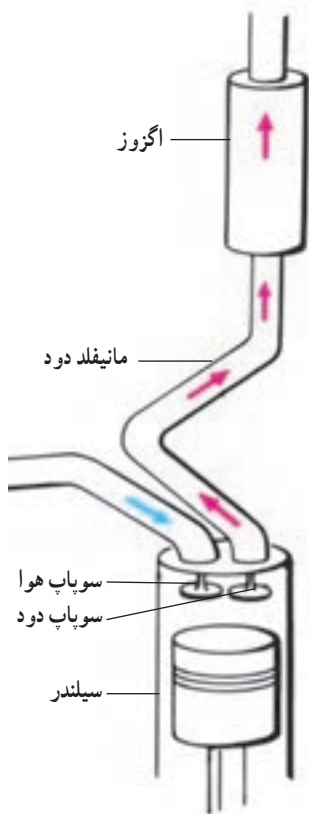
مانیفولد به زیر شاخه‌هایی تقسیم می‌شود. زیر شاخه‌ها، دود حاصل از احتراق را از هر یک از سیلندرها و یا دوتا از سیلندرها جمع‌آوری نموده و به مجرایی که شاخه‌ها به هم می‌پیوندند هدایت می‌کند.

مانیفولد دود در یک طرف سرسیلندر قرار گرفته و به آن پیچ شده است. جنس مانیفولد

از چدن می‌باشد.

لوله اگزوز

گازهای خارج شده از منبع اگزوز دارای مواد سمی و خفه‌کننده می‌باشند که برای راننده مضر می‌باشد برای دور کردن این مواد از راننده لوله‌ای را به منبع اگزوز متصل می‌کنند تا دود را به سطوح بالاتر منتقل کرده و از برخورد آن با راننده جلوگیری کند.



شکل ۲-۵- اجزای سیستم تخلیه دود



شکل ۲-۵- مانیفولد دود
تراکتور U650



شکل ۲-۵- اگزوز تراکتور MF285



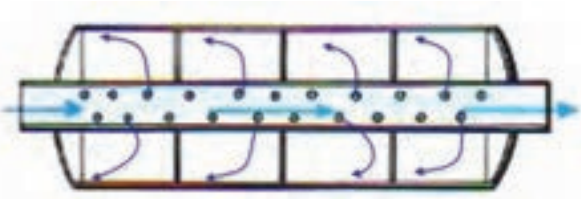
شکل ۲-۵- محل مانیفولد دود و هوا در تراکتور MF399

منبع آگزوز (صدا خفه‌کن)

گازهای خارج شده از موتور حاوی جرقه‌هایی (ذرات داغ کربن) هستند که می‌توانند موجب آتش‌سوزی گیاهان خشک شوند. همچنین این گازها با سرعت زیادی از مانیفولد دود خارج می‌شوند که سروصدای گوش‌خراشی به وجود می‌آورند. لذا برای رفع این نقیصه از انباره آگزوز یا صدا خفه‌کن استفاده می‌شود.

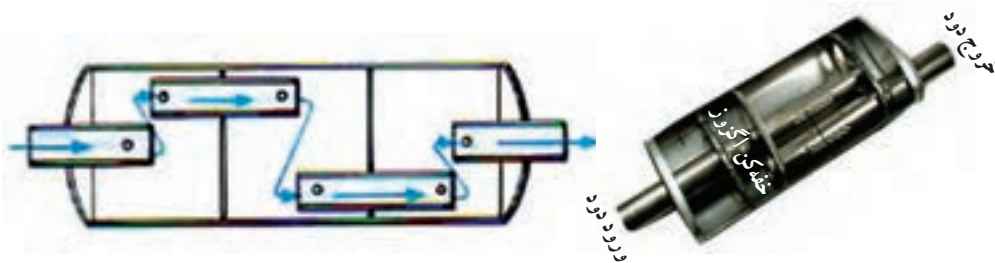
دو نوع متداول صدا خفه‌کن‌های آگزوز عبارت‌اند از:

● **صدا خفه‌کن یکسره**: در صدا خفه‌کن یکسره قطر بدنه خارجی تقریباً ۳ برابر بزرگ تر از قطر لوله وسطی می‌باشد. فضای بین لوله‌ها با مواد نسوز جذب‌کننده صدا پر می‌گردد. صدا خفه‌کن تراکتور عموماً از این نوع است.



شکل ۲۴-۵- صدا خفه‌کن یکسره

● **صدا خفه‌کن معکوس**: موانع موجود در داخل صدا خفه‌کن معکوس چندین بار مسیر دود خروجی را در هنگام عبور از خفه‌کن تغییر می‌دهد که به کاهش سرعت دود خروجی کمک می‌کند و ضمناً سطح وسیع پوسته صدا خفه‌کن به خنک شدن دود عبوری از آگزوز کمک می‌کند.



شکل ۲۵-۵- خفه‌کن معکوس

در پوش آگزوز (باران گیر): در پوش آگزوز تراکتور قطعه‌ای است که در بالاترین قسمت آگزوز قرار دارد. لوله آگزوز دارای یک دریچه لولایی می‌باشد. زمانی که تراکتور خاموش می‌باشد، مجرای خروجی آگزوز را بسته و مانع از ورود گرد و غبار، پرندگان و باران به داخل آگزوز می‌شود.



شکل ۲۷-۵- آگزوز بدون درپوش



شکل ۲۶-۵- آگزوز با درپوش

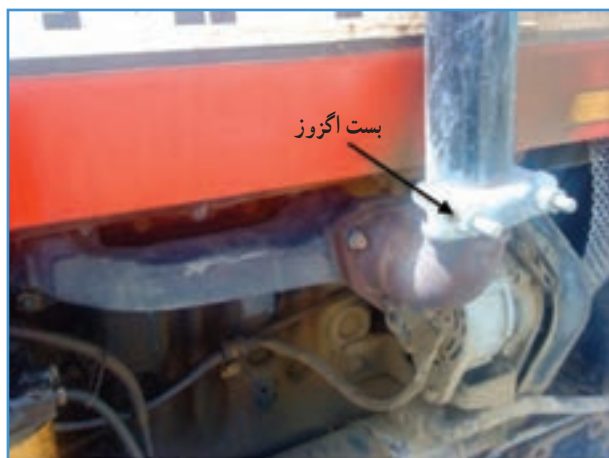
در گروهی از تراکتورها (شرکت تراکتورسازی تبریز، فیات و...) اگزوز بدون درپوش می‌باشد شکل اگزوز به گونه‌ای است که گازهای سوخته شده به راحتی به بیرون هدایت شده و درعین حال مانع از ورود اجسام خارجی به داخل اگزوز می‌شود.

باز کردن اگزوز و مانیفولد دود

۱- موتور را خاموش کرده و صبر کنید تا اگزوز کاملاً سرد شود.

۲- درپوش‌های بغل تراکتور را باز کنید.

۳- بست اگزوز را باز کنید.



ب) بست اگزوز در تراکتور MF285



الف) بست اگزوز در تراکتور MF399

شکل ۲۸-۵- بست اگزوز

نکته: در موقع باز کردن پیچ و مهره اگزوز دقت کنید که پیچ هرز نشده یا نبرد (در صورت لزوم اول پیچ را گرم کرده سپس اقدام به باز کردن آن کنید).

۴- اگزوز را با کشیدن به سمت بالا پیاده کنید.

۵- پیچ‌های اتصال منبع اگزوز به مانیفولد را باز کنید.

۶- پیچ‌های اتصال مانیفولد به سرسیلندر را باز کنید.



شکل ۳۰-۵- محل اتصال منبع اگزوز به مانیفولد



شکل ۲۹-۵- پیاده کردن اگزوز



بستن مانیفلد دود : روش بستن اگزوز و مانیفلد دود عکس روش بازنمودن آن است فقط لازم است که هنگام بستن آن دقت شود که از واشر نو استفاده کنیم و پیچ‌ها را با گشتاور توصیه شده در دستورالعمل سفت نماییم.

نکته: در هنگام بستن اگزوز تراکتور دقت کنید که قسمت خروجی لوله اگزوز به سمت راننده نباشد.

شکل ۳۱-۵- محل اتصال مانیفلد به سرسیلندر تراکتور U650

۳-۵- عیب‌یابی از سیستم تخلیه دود و ورود هوا

● **گرفتگی اگزوز :** در شرایطی که اگزوز بر اثر ورود اجسام خارجی و یا پوسیدگی منبع اگزوز مسدود شود. چون خروج دود با مشکل مواجه می‌شود تخلیه دود از سیلندر به خوبی انجام نگرفته و راندمان کار موتور به شدت پایین می‌آید در ضمن لوله اگزوز در نزدیکی مانیفلد به شدت گرم شده و در مواقع خاصی کاملاً سرخ می‌شود. برای رفع این عیب اگزوز را از مواد خارجی تخلیه و یا منبع اگزوز را تعویض کنید.

● **صدای لرزش در اگزوز :** در صورت خرابی واشر اگزوز و یا پوسیدگی منبع این صدا و لرزش ایجاد می‌گردد. برای رفع آن واشر یا منبع اگزوز را تعویض کنید.

● **زنگ زدن پیچ‌های اگزوز :** بر اثر گرما و رطوبت پیچ‌ها زنگ‌زده و گیرپاژ می‌کنند. برای باز کردن آنها بعد از سرد شدن موتور پیچ را گرم کرده و آن را باز کنید.

● **صدای خروج دود از مانیفلد دود :** بر اثر شل شدن پیچ‌ها و یا خرابی واشر مانیفلد صدای خروج دود از درز مانیفلد و سرسیلندر شنیده می‌شود.

پیچ‌های مانیفلد را سفت کرده و در صورت رفع نشدن عیب واشر مانیفلد را تعویض نمایید.

● **صدای مکش از مانیفلد هوا :** اگر پیچ مانیفلد هوا شل شده باشد و یا واشر آن خراب شود این صدا شنیده می‌شود. برای رفع عیب پیچ‌های مانیفلد هوا را سفت کرده و در صورتی که عیب برطرف نشد واشر مانیفلد را تعویض کنید.

● **فرسودگی منبع اگزوز :** اگر در موقع گاز دادن صدای دل‌خراشی از سمت منبع اگزوز به گوش برسد و با افزایش دور موتور صدا شدت پیدا کند، علت آن سوراخ و یا پاره شدن لوله یا منبع اگزوز می‌باشد. در این صورت قطعه معیوب را تعویض کنید.

● **ترک برداشتن زود هنگام مانیفلد دود یا اگزوز :** اگر مانیفلد دود، لوله اگزوز و یا منبع اگزوز بیشتر از حد معمول داغ شوند علت آن عدم آب بندی سوپاپ‌های دود می‌باشد. شعله‌های خروجی از منافذ سوپاپ سوخته باعث گرم شدن بیش از اندازه سیستم تخلیه دود می‌شود. برای رفع عیب اقدام به آب بندی و یا فیلرگیری سوپاپ‌ها نمایید.

واحد کار ۶

تعمیر سیستم برق رسانی تراکتور

توانایی: پیاده و سوار کردن قطعات الکتریکی تراکتور

فراگیر پس از پایان این واحد کار باید بتواند:

الکتریسیته و مسائلی از آن که با تراکتور در ارتباط است را توضیح دهد.

انواع کابل و سیم‌های الکتریکی را بیان کند.

نحوه اتصال قطعات الکتریکی (باتری، آلترناتور، استارت، لامپ، درجه‌های پشت داشبورد، فیوز و دورسنج)

به مدار برق تراکتور را توضیح دهد.

اصول پیاده و سوار کردن قطعات الکتریکی (باتری، آلترناتور، استارت، لامپ، درجه‌های پشت داشبورد،

فیوز و دورسنج) از تراکتور را توضیح دهد.

قطعات الکتریکی (باتری، آلترناتور، استارت، لامپ، درجه‌های پشت داشبورد، فیوز و دورسنج) را سرویس

کند.

قطعات الکتریکی (باتری، آلترناتور، استارت، لامپ، درجه‌های پشت داشبورد، فیوز و دورسنج) را به مدار

برق تراکتور اتصال دهد.

قطعات الکتریکی (باتری، آلترناتور، استارت، لامپ، درجه‌های پشت داشبورد، فیوز و دورسنج) را پیاده و

سوار کند.

روش رفع اتصالی در مدار برق تراکتور را توضیح دهد.

باتری را با دستگاه شارژ نماید.

زمان آموزش (ساعت)

عملی	نظری
۲	۱

استفاده از الکتریسیته در قسمت‌های مختلف تراکتور امروزه رو به افزایش است و در تراکتورهای جدید بسیاری از فرمان‌ها و کنترل‌کننده‌ها توسط تجهیزات الکتریکی راه‌اندازی می‌گردند. لذا آشنایی با مدارات الکتریکی در تراکتور یکی از ضروریات تعمیرکاران تراکتور می‌باشد.

حرکت الکترون‌ها در طول، هادی جریان الکتریسیته را ایجاد می‌کند. جریان الکتریکی دارای سه مشخصه اصلی اختلاف پتانسیل (ولتاژ)، شدت جریان (آمپر) و مقاومت (اهم) می‌باشد.

با توجه به جهت حرکت الکترون‌ها در طول سیم جریان الکتریسیته را به دو دسته تقسیم می‌کنند:

جریان متناوب (AC): جهت حرکت الکترون‌ها در واحد زمان تغییر می‌کند و منبع جریان دارای دو سر فاز و نول می‌باشد.

جریان مستقیم (DC): جهت حرکت الکترون‌ها در طول سیم تغییر نمی‌کند و منبع جریان دارای دو قطب مثبت و منفی می‌باشد.

الکتریسیته مورد استفاده در مدارهای الکتریکی تراکتور از نوع جریان مستقیم بوده و منبع تغذیه (باتری و یا آلترناتور) دارای دو قطب مثبت و منفی می‌باشند.

مدارهای الکتریکی که در تراکتور مورد استفاده است را می‌توان به سه دسته تقسیم کرد:

– مدار تولید و ذخیره الکتریسیته

– مدار راه‌اندازی موتور

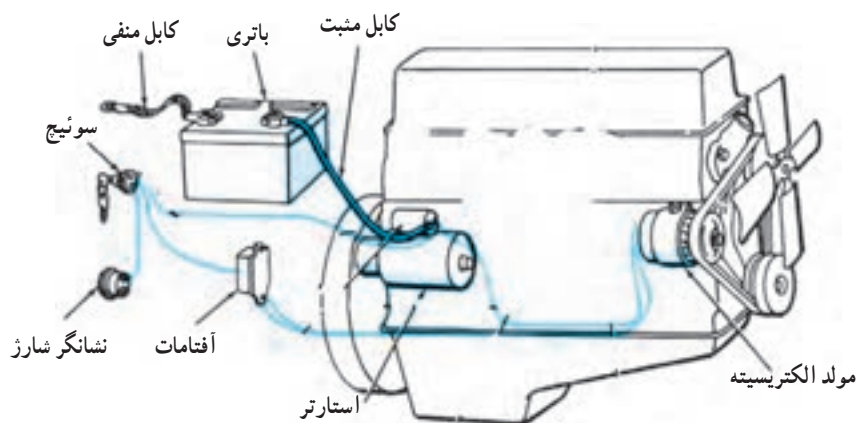
– مدار کنترل، هشداردهنده، مصرفی و روشنایی

۱-۶- مدارهای تولید و ذخیره الکتریسیته

در این مدار توسط مولد، انرژی مکانیکی به انرژی الکتریکی تبدیل شده و انرژی الکتریکی به صورت شیمیایی در باتری ذخیره

می‌شود و به مرور به مصرف تمام مصرف‌کننده‌ها در تراکتور می‌رسد.

این مدار از چند قسمت تشکیل شده است که عبارت‌اند از: باتری، مولد، آفتمات، نشانگر شارژ، سیم‌های رابط و سویچ



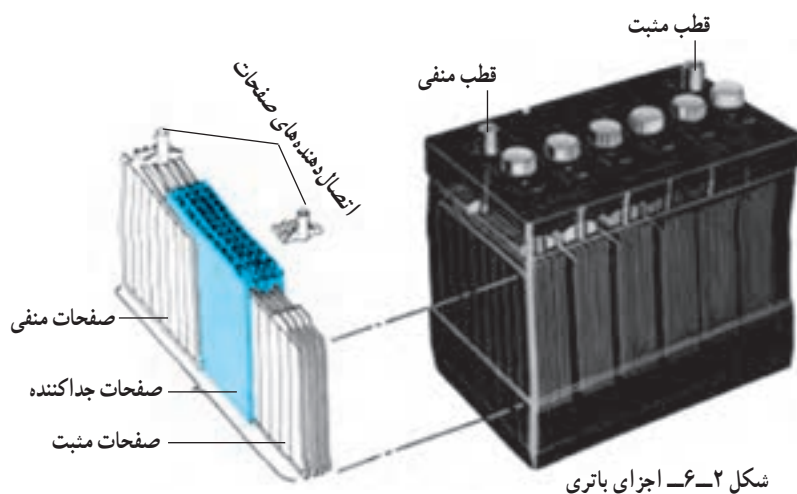
شکل ۱-۶- مدار تولید و ذخیره الکتریسیته در تراکتور

باتری

هر باتری دارای چندین خانه است که در هر خانه چندین صفحه مثبت و منفی دارد که در بین آنها صفحات عایق قرار گرفته است. هرچه تعداد صفحات مثبت و منفی باتری افزایش یابد مقدار ظرفیت باتری (آمپر ساعت (Ah)) افزایش می‌یابد. این صفحات

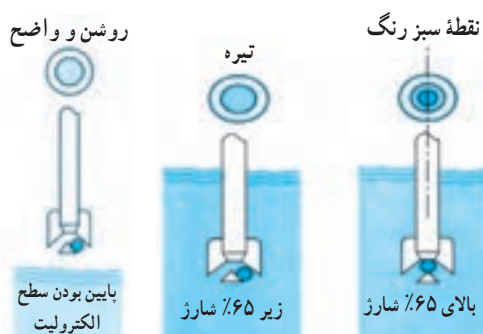
در مجاورت محلول الکترولیت (محلول آب مقطر و اسید سولفوریک) قرار دارند. صفحات مثبت هر خانه باتری به قطب مثبت و صفحات منفی به قطب منفی متصل می‌باشند. هر خانه باتری با توجه به تعداد صفحات آن مقدار معینی انرژی الکتریکی (آمپر) را با ولتاژ ۲/۲ ولت ذخیره می‌کند. برای تأمین ولتاژ مورد نیاز تراکتور (۱۲ ولت) ۶ خانه باتری به صورت سری به هم متصل می‌شوند. بعد از اتصال آنها یک قطب منفی و یک قطب مثبت روی باتری باقیمانده که ولتاژ دو سر آنها ۱۲ ولت می‌باشد. معمولاً روی بدنه باتری سه مشخصه آن (ولتاژ، آمپر ساعت و تعداد صفحات) نوشته می‌شود در تراکتورهای متداول در ایران از باتری با ولتاژ ۱۲ ولت، ۱۰۰ تا ۱۵۰ آمپر ساعت و ۱۵ تا ۱۹ صفحه (پلیت) استفاده می‌شود.

کار در کارگاه: مشخصات دو دستگاه باتری را از روی بدنه آن یادداشت نموده و باهم مقایسه کنید.



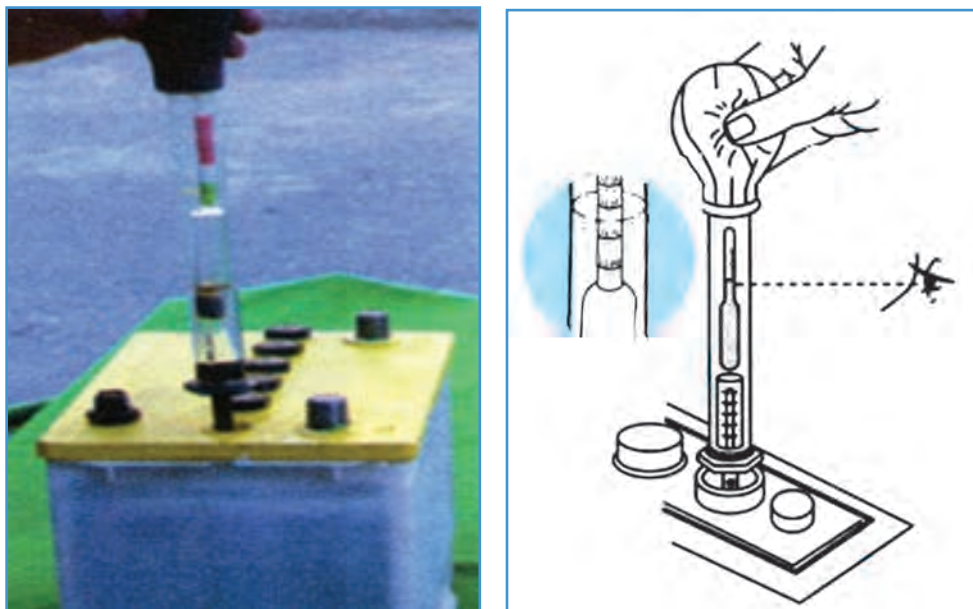
امروزه استفاده از باتری‌های خشک (اتمیک) که نیاز به اضافه کردن محلول الکترولیت ندارند متداول شده است. این نوع باتری درب بازید سطح محلول الکترولیت نداشته و باتری کاملاً در بسته می‌باشد. در نتیجه امکان نشت محلول الکترولیت و تماس آن با قطبین سربی باتری وجود ندارد.

● اندازه‌گیری شارژ باتری با هیدرومتر: در باتری‌های خشک، هیدرومترهایی در ساختمان باتری طراحی و تعبیه شده است که می‌توان با استفاده از آن وضعیت الکترولیت داخل باتری را کنترل نمود. برای کنترل وضعیت الکترولیت داخل باتری دریچه‌ای شیشه‌ای روی هیدرومتر پیش‌بینی شده است. وضوح و روشن بودن دریچه، نشان‌دهنده پایین بودن سطح الکترولیت از حد مجاز می‌باشد. در صورتی که تصویر مشاهده‌شده در دریچه شیشه‌ای تیره باشد، باتری نیمه شارژ است (در وضعیت زیر ۶۵٪ از حالت شارژ کامل قرار دارد). اگر تصویر در دریچه شیشه‌ای به صورت نقطه سبز رنگ مشاهده شود، باتری شارژ است (در وضعیت بالای ۶۵٪ از حالت شارژ کامل قرار دارد).

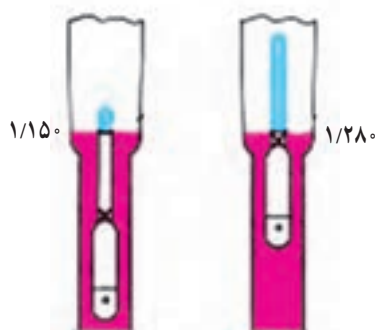


شکل ۳-۶- محل دریچه شیشه‌ای در باتری خشک و طرز تعیین شارژ یا دشارژ بودن باتری توسط آن

- برای آزمایش شارژ باتری‌های سرب و اسید به وسیله هیدرومتر (غلظت سنج) دستی به روش زیر عمل کنید :
- ۱- درب‌های باتری را باز کنید.
 - ۲- لوله غلظت سنج را در اسید قرار دهید.
 - ۳- با فشار دادن و رها کردن مکنده لاستیکی مقداری از محلول را به داخل غلظت سنج بکشید.
 - ۴- غلظت سنج را به طور عمودی مقابل چشم بگیرید.
 - ۵- عددی را که مقابل سطح مایع داخل غلظت سنج قرار گرفته است بخوانید.
 - ۶- با توجه به اعداد جدول، شارژ بودن باتری را کنترل کنید.



شکل ۴-۶- نحوه اندازه‌گیری غلظت محلول الکترولیت باتری با هیدرومتر دستی



شکل ۵-۶- سطح محلول در مقابل اعداد هیدرومتر

جدول ۱-۶- درصد شارژ باتری نسبت به عدد خوانده‌شده روی هیدرومتر

درصد شارژ	٪۱۰۰	٪۷۵	٪۵۰	٪۲۵	بسیار ضعیف	دشارژ
غلظت الکترولیت	۱/۲۸۰ تا ۱/۲۶۰	۱/۲۶۰ تا ۱/۲۳۰	۱/۲۳۰ تا ۱/۲۰۰	۱/۲۰۰ تا ۱/۱۷۰	۱/۱۷۰ تا ۱/۱۴۰	۱/۱۴۰ تا ۱/۱۱۰

پرسش: آیا درجه حرارت محلول الکترولیت در عدد خوانده شده از روی هیدرومتر تأثیر دارد؟
پرسش: در صورتی که درجه حرارت محلول الکترولیت بیش از ۲۵ درجه سانتی گراد باشد، چگونه عدد قرائت شده را اصلاح می کنید؟

نکته: در صورت تماس محلول الکترولیت با دو قطب باتری از ترکیب اسید سولفوریک و سرب پودر سفید رنگی به نام سولفات سرب ایجاد می شود که اصطلاحاً به آن سولفات کربن باتری می گویند.

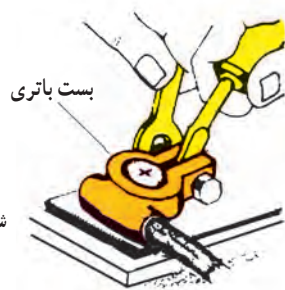
● **شناسایی قطب مثبت و منفی باتری:** برای اتصال باتری به تراکتور لازم است که قطب منفی باتری توسط کابل به بدنه تراکتور متصل گردد.

نکته: می توان از تمام قسمت های فلزی تراکتور به عنوان قطب منفی باتری استفاده نمود.

در اتصال باتری به مدار برق تراکتور قطب مثبت و منفی باتری را به روش های زیر می توانید از هم تشخیص دهید:

- قطر قطب مثبت بیشتر از منفی است.
- کنار قطب مثبت علامت (+) و کنار قطب منفی علامت (-) می باشد.
- حلقه ای قرمز روی قطب مثبت و حلقه ای آبی روی قطب منفی قرار دارد.
- قطب منفی با کابل به بدنه تراکتور متصل می باشد.

پرسش: آیا روش دیگری برای شناسایی دو قطب باتری می شناسید؟



شکل ۶-۶ باز کردن پیچ و مهره بست باتری

● **پیاده کردن باتری از روی تراکتور:** در مواقعی به علت مشکلاتی در باتری و یا انجام شارژ باتری نیاز است که باتری، از جا باتری خارج شود.

برای این کار مراحل زیر را انجام دهید:

- ۱- پیچ و مهره بست قطب منفی را شل کنید.
- ۲- با قرار دادن پیچ گوشتی در شکاف بست و فشار دادن آن بست را آزاد کنید.
- ۳- بست را از روی قطب منفی باتری با کشیدن (یا از پولی کش مخصوص) بردارید.



شکل ۶-۷ جدا کردن بست منفی باتری

نکته: برای آزاد کردن بست هیچ‌گاه پیچ‌گوشتی را زیر بست قرار نداده و با فشار به آن، بست را به بالا هل ندهید زیرا باعث ایجاد ترک در اطراف قطب باتری و محافظه شده که از این ترک محلول الکترولیت به بیرون نشت می‌کند.

۴- بست مثبت را هم مانند بست منفی جدا کنید.

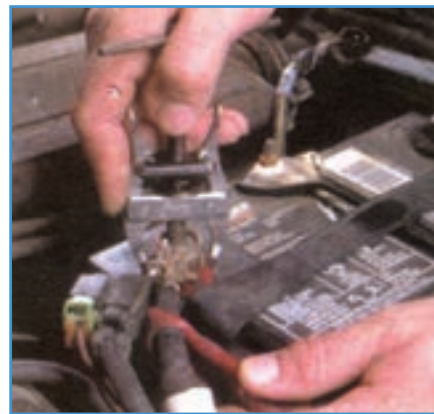
نکته: باید هنگام جدا کردن باتری به منظور جلوگیری از انفجار ناشی از تجمع گاز و خطرات ناشی از آن ابتدا قطب منفی و سپس قطب مثبت جدا گردد، ضمناً هنگام نصب نیز ابتدا قطب مثبت و سپس منفی متصل گردد.

۵- بست نگهدارنده باتری را با شل کردن مهره‌های آن آزاد کرده و بردارید.

۶- با همکاری فرد دیگری باتری را از محافظه خارج کنید.



شکل ۹-۶- باز کردن بست نگهدارنده باتری



شکل ۸-۶- باز کردن بست مثبت باتری

نکته: در صورت پیاده کردن باتری برای آنکه باتری در مدت تعمیرات موتور سالم بماند لازم است باتری را با دستگاه شارژر کاملاً شارژ نموده سطح آب باتری را تنظیم کرده و باتری را در محلی دور از تابش مستقیم خورشید نگهداری نماییم.

● اتصال باتری به مدار برق تراکتور: برای قرار دادن باتری روی تراکتور و اتصال آن مراحل زیر را انجام دهید:

۱- درپچه جا باتری (محفظه باتری) روی تراکتور را باز کنید.

۲- باتری را با همکاری فرد دیگری با گرفتن دستگیره‌های آن بلند کرده و به آرامی در محفظه باتری قرار دهید. (توجه کنید

قطب‌های باتری در جهتی قرار گیرد که نزدیک به کابل‌های مثبت و منفی باشند.)

۳- باتری را با بستن بست‌های مربوطه به بدنه محکم کنید.

۴- بست اتصال مثبت کابل را با شل کردن پیچ آن آماده اتصال کنید (قطر سوراخ این بست بزرگ‌تر است).

- ۵- بست را روی قطب مثبت باتری قرار داده و آن را فشار دهید تا کاملاً در جای خود قرار گیرد.
- ۶- پیچ و مهره بست را محکم کنید.
- ۷- پیچ بست اتصال منفی را شل کنید.
- ۸- بست را روی قطب منفی قرار داده و فشار دهید تا کاملاً در جای خود قرار گیرد.
- ۹- پیچ و مهره بست را تا حد مناسب سفت کنید.

نکته: هرگز در هنگام جا زدن بست باتری از چکش و ضربه استفاده نکنید.

پرسش: در صورتی که بیش از اندازه پیچ و مهره بست باتری را سفت کنیم چه اتفاقی می افتد؟

- ۱۰- برای جلوگیری از سولفاته کردن دو قطب باتری مقداری گریس روی بست‌های باتری بمالید. می‌توانید از اسپری ضد خوردگی نیز به این منظور استفاده نمایید.



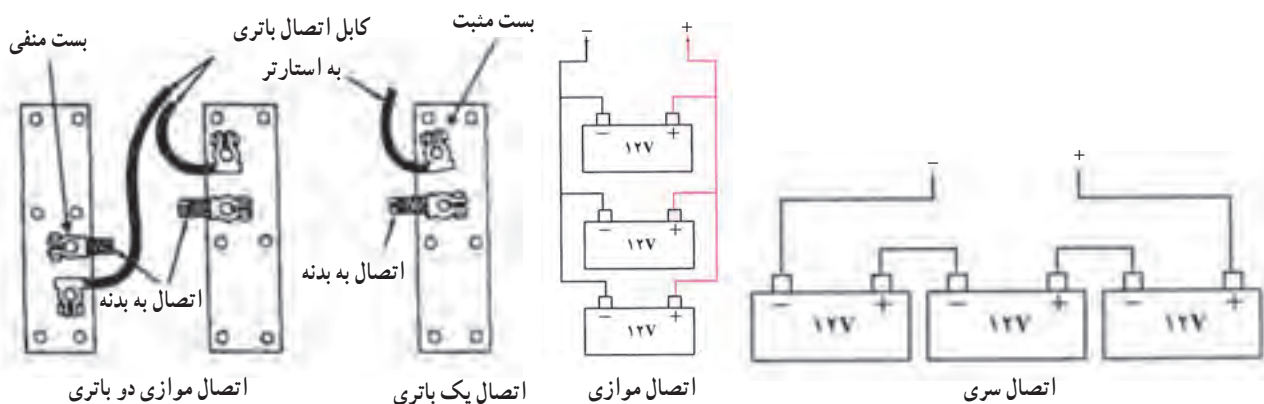
شکل ۱۱-۶- پاشیدن اسپری ضد خوردگی روی بست باتری



شکل ۱۰-۶- مالیدن گریس به بست باتری

- ۱۱- کابل شو سر دیگر کابل منفی را در زیر یکی از پیچ‌های بدنه تراکتور بسته و پیچ را کاملاً سفت کنید (قبل از بستن پیچ دقت کنید که محل قرار گرفتن کابل شو بدون رنگ و زنگ‌زدگی باشد تا اتصال به بدنه به طور کامل انجام گیرد).
- ۱۲- کابل شو سر کابل مثبت را روی پیچ بزرگ استارت (معمولاً از جنس مس می‌باشد) قرار داده و مهره آن را بسته و سفت کنید.
- ۱۳- سوئیچ تراکتور را باز کنید و باروشن شدن چراغ‌های جلو داشبورد و چرخش استارت می‌توانید مطمئن شوید که اتصال باتری صحیح انجام شده است.

نکته: در بعضی از تراکتورها از یک باتری استفاده می‌شود ولی در گروهی از تراکتورها (مانند تراکتور JD3140) برای افزایش ظرفیت (آمپرساعت) دو باتری به صورت موازی متصل شده‌اند. برای افزایش ولتاژ، باتری‌ها را به صورت سری به هم متصل کنید.



شکل ۱۲-۶- اتصال باتری به صورت موازی و سری

کار در کارگاه: دو باتری را برای داشتن ظرفیت بیشتر به تراکتور متصل کنید.

پرسش: اتصال یک یا دو باتری به صورت موازی یا سری به تراکتور چه تأثیری بر استارت زدن تراکتور دارد؟



شکل ۱۳-۶- اسید را به آرامی به آب مقطر اضافه کنید.

● آماده سازی محلول الکترولیت باتری: محلول الکترولیت از انحلال ۲۵٪ اسید سولفوریک غلیظ در ۷۵٪ آب مقطر به دست می آید این محلول باعث واکنش شیمیایی روی ترکیبات سرب موجود در صفحات باتری شده که در نتیجه آن جریان الکتروسیسته به صورت شیمیایی در باتری ذخیره می گردد. برای آماده سازی محلول الکترولیت برای باتری نو مراحل زیر را انجام

دهید:

- ۱- به وسیله ظرف مدرج مقدار ۷/۵ لیتر آب مقطر را در تشت بریزید.
- ۲- میله پلاستیکی را در تشت قرار داده تا به لبه آن تکیه کند.
- ۳- به وسیله ظرف مدرج ۲/۵ لیتر اسید سولفوریک غلیظ را اندازه گیری

کنید.

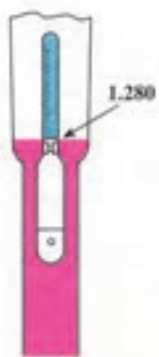


شکل ۱۴-۶- هیچگاه آب را روی اسید نریزید.

نکته: ظروف نگهداری و انتقال اسیدها باید در مقابل خوردگی مقاوم و در مقابل ضربات وارده از استحکام کافی برخوردار بوده و دارای برچسب مشخصات باشد. نکته: جهت تهیه آب باتری می بایست تهویه موضعی مناسب در نظر گرفته شود.

- ۴- اسید را به آرامی روی میله پلاستیکی بریزید تا اسید آرام آرام داخل آب مقطر شود.

نکته: هیچ‌گاه آب مقطر را روی اسید نریزید زیرا محلول با شدت به بالا پاشیده شده و باعث صدمه خواهد شد.



شکل ۱۵-۶ غلظت مناسب محلول ۱/۲۸ می‌باشد.

۵- محلول را به آرامی به هم بزنید.

۶- محلول را برای چند ساعت در محلی دور از دسترس قرار دهید تا خنک شود (ترکیب اسید سولفوریک و آب مقطر گرمای زیادی تولید می‌کند).

۷- غلظت اسید را با هیدرومتر اندازه بگیرید.

۸- در صورتی که غلظت زیر عدد ۱/۲۸ باشد، به محلول اسید اضافه

کنید و اگر بالاتر بود آب مقطر اضافه کنید.

پرسش: تحقیق کنید غلظت محلول الکترولیت استفاده‌شده در باتری برای زمستان و تابستان چه تفاوتی می‌کند؟

کار در کارگاه: مقدار ۵ لیتر محلول الکترولیت با غلظت مناسب آماده نمایید.

● ریختن محلول الکترولیت در باتری نو: برای این کار به

روش زیر عمل کنید:

۱- باتری را روی سطح صاف قرار دهید.

۲- درهای باتری را باز کنید (درها را در محلی قرار دهید که کثیف

نشوند).

۳- به کمک قیف و ظرف مدرج به آرامی محلول الکترولیت را در

خانه‌های باتری بریزید (سطح محلول ۵ میلی‌متر بالاتر از صفحات باتری

قرار گیرد).

۴- باتری را برای ۴ ساعت در محلی دور از دسترس قرار دهید

(در این مدت به آرامی محلول در خمیر صفحات باتری نفوذ کرده و آنها

را نرم می‌کند).

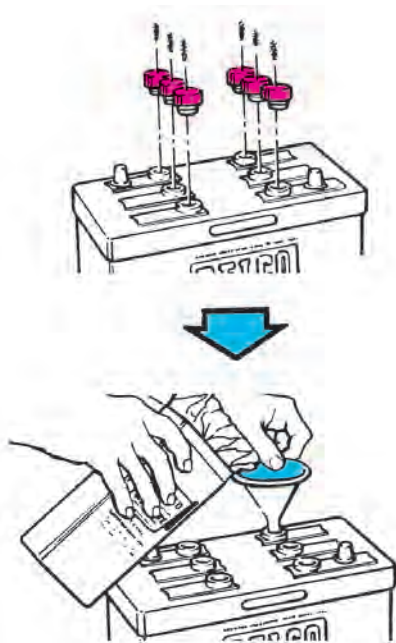
۵- سطح آب باتری را کنترل کرده و در صورت لزوم به آن آب مقطر

اضافه کنید و درهای آن را ببندید.

۶- معمولاً باتری نو نیاز به شارژ اولیه نداشته و می‌توانید آن را

روی تراکتور سوار کنید (در کارخانه هنگام ساخت باتری آن را شارژ اولیه

کرده‌اند).



شکل ۱۶-۶ باز کردن درهای باتری و ریختن محلول الکترولیت در خانه‌های باتری

نکته: به هیچ وجه برای کنترل شارژ باتری دو قطب آن را با کابل مستقیماً به هم وصل (اتصال کوتاه) نکنید. زیرا باعث ریختن خمیر صفحات باتری و کم شدن عمر آن می‌گردد.

● شارژ باتری کار کرده: گاهی اتفاق می‌افتد که باتری در حین کار به دلایل مختلف (استارت زدن بیش از اندازه، اتصال مصرف‌کننده بیش از حد ظرفیت به باتری، اتصالی در مدار برق تراکتور، خراب شدن صفحات باتری، خالی شدن الکترولیت باتری، شکستگی قطب‌های باتری، شل شدن اتصال بست‌ها یا اتصال کابل‌های باتری، سولفاته کردن قطب‌های باتری و...) خالی (دشارژ) شود.

- برای مشخص کردن شارژ یا دشارژ بودن باتری به روش زیر عمل کنید:
- ۱- به کمک غلظت سنج مقدار غلظت محلول الکترولیت باتری را اندازه‌گیری نمایید.
 - ۲- به کمک اعداد موجود در جدول شارژ بودن باتری را مشخص کنید.

جدول ۲-۶ - تفسیر اعداد خوانده‌شده روی غلظت سنج

درجه خوانده‌شده	تفسیر
۱/۳۰۰ - ۱/۲۸۰	- حالت مناسب برای زمستان - به جای آب مقطر، آب اسید در باتری ریخته شده است. - سطح آب اسید پایین است.
۱/۲۲۵ - ۱/۲۸۰	- باتری در وضعیت خوبی است.
کمتر از ۱/۲۲۵	- باتری خالی است، آن را شارژ کنید.

پرسش: در صورتی که غلظت سنج عدد ۲۲۵/۱ را نشان دهد و سطح آب باتری پایین باشد چه محلولی به باتری اضافه می‌کنیم. چرا؟

در صورت دشارژ بودن باتری می‌توانید با کمک گرفتن از باتری دیگری بدون نیاز به باز کردن باتری از روی تراکتور موتور را راه‌اندازی کنید.

این عمل به روش زیر انجام می‌گیرد:

- ۱- باتری پر را نزدیک باتری تراکتور قرار دهید.
- ۲- دو کابل افشان که دو گیره در دو سر آنها قرار دارد بردارید.
- ۳- یک سر کابل را به قطب مثبت باتری تراکتور و سر دیگر کابل را به قطب مثبت باتری کمکی مرتبط کنید.
- ۴- یک سر کابل دیگر را به قطب منفی باتری کمکی و سر دیگر آن را به قطب منفی باتری تراکتور و یا بدنه تراکتور مرتبط کنید.
- ۵- تراکتور را استارت زده، روشن کنید.
- ۶- بعد از روشن شدن تراکتور، اول سر کابل مثبت را از باتری تراکتور جدا کرده سپس سر کابل منفی را از تراکتور جدا کنید.

نکته: بعد از روشن شدن تراکتور مولد تراکتور شروع به شارژ باتری خواهد کرد در این مواقع لازم است تراکتور با دور متوسط موتور برای مدتی کار کند.

● شارژ باتری با دستگاه شارژر: در صورتی که بخواهید باتری به طور کامل شارژ شود باید آن را به دستگاه شارژر متصل نمایید.

دستگاه‌های شارژر با توجه به ظرفیت آنها (تعداد باتری که در هر نوبت می‌توان به وسیله این دستگاه شارژ کرد) در انواع مختلف ساخته می‌شوند.

دستگاه شارژر از یک ترانسفورماتور تشکیل شده که روی آن دو کلید گردان و یک ولت‌متر و یک آمپر متر نصب شده است این دستگاه با کابلی به برق شهر متصل می‌شود خروجی ترانسفورماتور دو رشته سیم (مثبت و منفی) می‌باشد.

برای شارژ باتری با این نوع شارژر به روش زیر عمل کنید:

۱- دستگاه شارژر باتری را به برق شهر (۲۲۰ ولت) وصل کنید.

۲- درهای باتری را باز کنید.

۳- سیم مثبت دستگاه را به کمک انبر آن (رنگ قرمز) به قطب مثبت باتری متصل کنید.

۴- سیم منفی دستگاه را به کمک انبر آن (رنگ آبی) به قطب منفی باتری وصل کنید.

۵- کلید گردان مربوط به تعداد باتری را روی (۱) قرار دهید.

۶- کلید گردان آمپر را روی کمترین آمپر قرار دهید.

۷- کلید روشن کردن دستگاه را روی ON قرار دهید.

۸- کلید گردان آمپر را پله پله بچرخانید و به درجه

آمپر متر نگاه کنید.

۹- زمانی که درجه آمپر متر ۱۰ آمپر را نشان داد

چرخاندن کلید را متوقف کنید.



شکل ۱۷-۶ دستگاه شارژر باتری



شکل ۱۸-۶ اتصال کابل‌های شارژر به باتری

نکته: برای افزایش طول عمر باتری عمل شارژ را با آمپر پایین و مدت زمان طولانی تر انجام دهید.

۱۰- برای مدت ۱۰ ساعت باتری را در همین وضعیت نگهدارید.

۱۱- بعد از چند ساعت آمپر متر عدد کمتری را نشان می دهد.

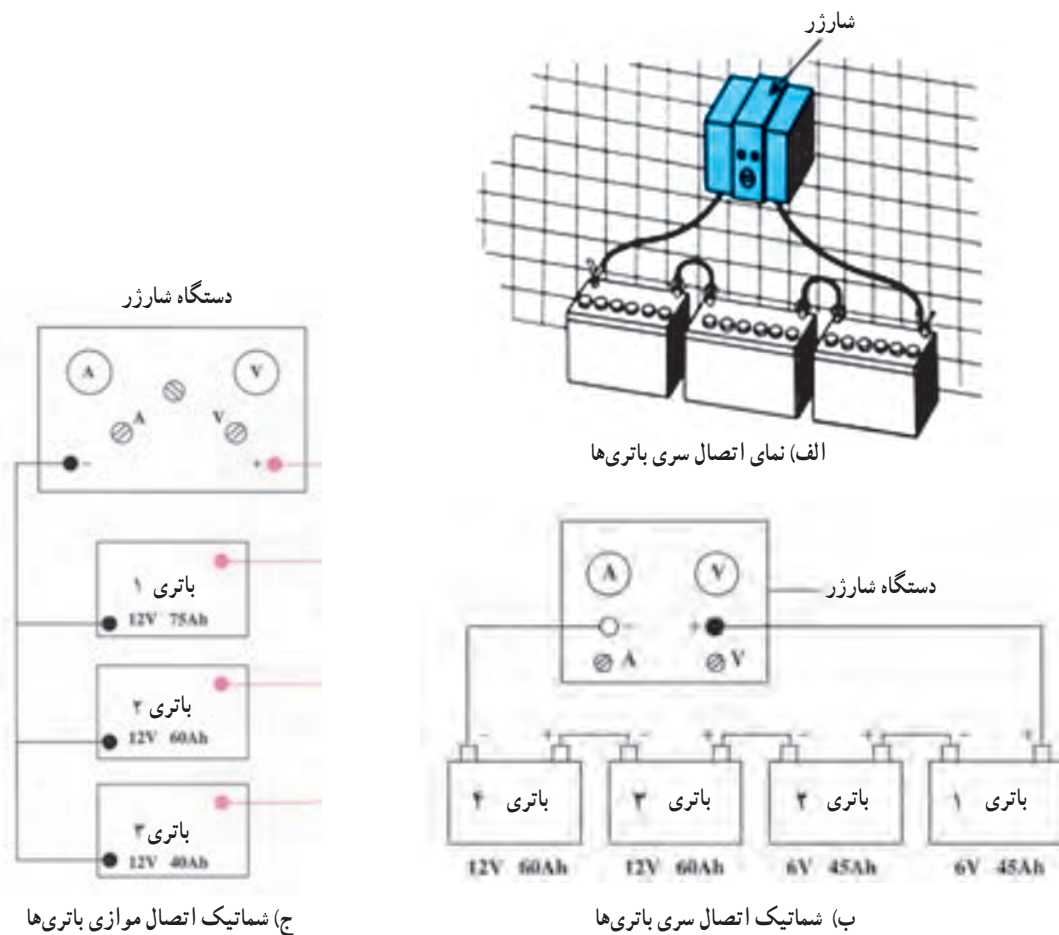
۱۲- تا زمانی که آمپر متر عدد صفر را نشان نداده است می توانید به شارژ کردن باتری ادامه دهید (در این حالت باتری کاملاً شارژ شده است).

۱۳- بعد شارژ باتری دستگاه را خاموش کرده و از برق جدا کنید و سیم های دستگاه را از باتری جدا کنید.

۱۴- سطح آب باتری را کنترل و تنظیم کرده درهای باتری را ببندید.

۱۵- برای شارژ چند باتری باهم می توانید آنها را به صورت سری و یا موازی به هم متصل نمایید و کلید گردان را روی عددی که تعداد باتری را نشان می دهد تنظیم کنید.

نکته: برای شارژ بهتر و کامل همه باتری ها از روش اتصال سری استفاده کنید.



شکل ۱۹-۶- اتصال باتری ها به صورت سری و موازی به شارژر

پرسش: تحقیق کنید چرا در حالت اتصال سری باتری‌ها بهتر شارژ می‌شوند.

نکته: ایجاد جرقه و یا شعله در مجاورت باتری به دلیل وجود گازهای قابل اشتعال و انفجار ممنوع است.



● سرویس و نگهداری باتری: برای افزایش عمر باتری و کارایی بهتر آن و نیز زمانی که استارت‌تر با قدرت کمتری موتور را به گردش در می‌آورد و یا چراغ‌های پشت آمپر کم نور روشن می‌شوند بازدید و سرویس‌های زیر را انجام دهید:



شکل ۲۰-۶- از نزدیک کردن شعله به باتری خودداری کنید.

- با کمک هیدرومتر مقدار شارژ باتری را آزمایش کنید.
- قبل از شروع کار روزانه سطح محلول الکترولیت را کنترل کنید (در صورت لزوم آب مقطر به آن اضافه کنید).
- در صورت سولفاته کردن باتری به کمک محلول جوش شیرین و آب گرم بست‌ها و دو قطب باتری را شستشو داده و تمیز کنید.
- مقداری گریس روی بست‌ها بمالید تا محلول نشت کرده از باتری کمتر با قطب‌ها و بست‌ها در تماس قرار گرفته و سولفاته کنند.

نکته: پودر سولفات سرب (سولفاته) مانند عایقی بین بست‌ها و قطب‌های باتری قرار گرفته و جلو عبور جریان را می‌گیرد در نتیجه برق از باتری به مدارهای تراکتور نمی‌رسد.

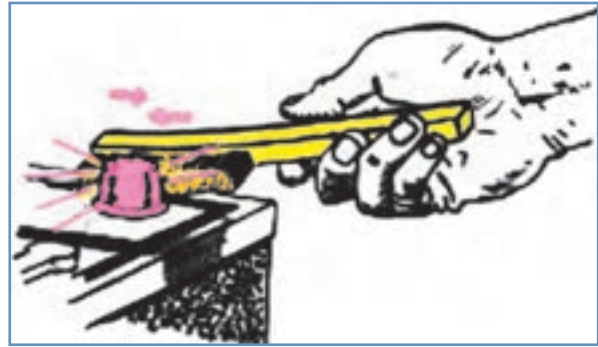


- هر چند مدت یک بار بست‌های باتری را باز کرده و قطب‌ها و بست‌ها را به کمک برس سیمی و آب گرم شستشو دهید (این کار باعث می‌شود همیشه اتصال کاملی را بین بست و قطب باتری داشته باشیم).
- اگر جوش شیرین در دسترس نبود، مقداری شوینده خانگی را در آب گرم حل کرده و قطب‌های باتری را با آن شستشو دهید.

شکل ۲۱-۶- سولفاته کردن بست مثبت باتری



ب) تمیز کردن با قلم مویی و محلول جوش شیرین



الف) تمیز کردن با برس

شکل ۲۲-۶- تمیز کردن قطب‌های باتری

نکته: برای تمیز کردن قطب‌های باتری می‌توانید از ابزار مخصوص آن استفاده نمایید.



– در صورت کثیف شدن بدنه باتری آن را با محلول جوش شیرین و آب گرم به کمک برس پلاستیکی کاملاً تمیز کنید.
– هر چند یک بار بست‌ها را از نظر محکم بودن کنترل در صورت لزوم سفت کنید.

شکل ۲۳-۶- تمیز کردن قطب‌های باتری با ابزار مخصوص



ج) تمیز کردن با قلم مو و آب

ب) تمیز کردن با قلم مو و محلول جوش شیرین

الف) تمیز کردن با برس و آب

شکل ۲۴-۶- تمیز کردن بدنه باتری

● **نگهداری باتری برای مدت طولانی:** برای نگهداری باتری در مدت طولانی (زمستان) که تراکتور بیکار می‌باشد به روش زیر عمل کنید:

۱- باتری را کاملاً شارژ کنید.

۲- محلول الکترولیت باتری را با باز کردن درها و برگرداندن آن کاملاً تخلیه کنید.

نکته: بهتر است بعد از خالی کردن الکترولیت باتری داخل خانه‌های آن را کاملاً با آب شسته و یا با آب مقطر پر کنید تا مدتی بماند و بعد خالی کنید. سپس آن را برگردانده تا خشک شود.
نکته: محلول را در ظرف سر بسته نگهداری نمایید.

۳- باتری را روی قطعه چوبی برگردانید به صورتی که درها به سمت پایین قرار گیرند و به همین شکل تا شروع فصل کار نگهداری نمایید.

۴- برای راه‌اندازی مجدد باتری الکترولیت نگهداری شده را در خانه‌های باتری بریزید و سپس در صورت نیاز آن را شارژ نمایید.

هر چند برق مورد نیاز مصرف‌کننده‌ها در تراکتور از باتری تأمین می‌گردد ولی برق باتری در طول مصرف برق آرام‌آرام تخلیه می‌گردد حال برای آنکه بتوان باتری را همیشه پر و آماده به کار نگه داشت لازم است که مولدی (ژنراتوری) را در تراکتور نصب کرد که به طور دائمی برق تولید کرده و باتری را شارژ کند.

مولدهای مورد استفاده در تراکتورها به دو گروه تقسیم می‌شوند که عبارت‌اند از:

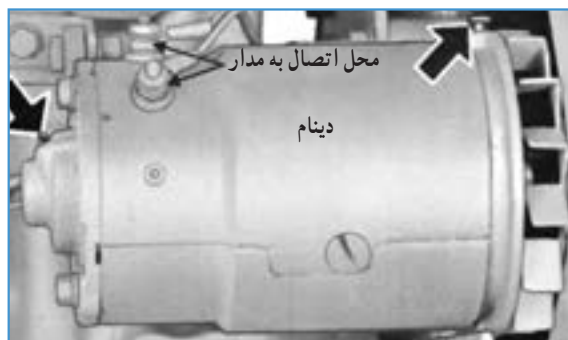
● **دینام:** این مولد جریان مستقیم (DC) تولید می‌کند و می‌توان از این جریان مستقیماً برای شارژ باتری استفاده نمود (این نوع مولد روی بعضی از تراکتورهای جان‌دیر و مسی فرگوسن نصب گردیده بود و امروزه به ندرت روی تراکتورها نصب می‌گردد).

پرسش: باتری و دینام تراکتور دارای چه نوع جریانی می‌باشند؟

● **آلترناتور:** این مولد جریان متناوب (AC) تولید می‌کند این جریان در قطعه الکتریکی (پل دیود) به جریان مستقیم تبدیل شده و سپس برای شارژ باتری مورد استفاده قرار می‌گیرد (این نوع مولد روی انواع تراکتور از جمله MF285 , MF399 , U650M نصب شده است).



شکل ۲۶-۶- آلترناتور



شکل ۲۵-۶- دینام



الف) آلترناتور

حرکت دورانی مورد نیاز برای راه‌اندازی دینام و آلترناتور از موتور تأمین می‌گردد. برای این منظور دینام یا آلترناتور روی پایه‌ای کنار موتور نصب شده و به وسیله تسمه و چرخ تسمه به میل‌لنگ مرتبط می‌گردد. با چرخش میل‌لنگ محور مولد نیز به چرخش درآمده و جریان تولیدشده به باتری منتقل می‌گردد.



ب) دینام

شکل ۲۷-۶- مولد روی تراکتور

● پیاده کردن آلترناتور : برای پیاده کردن آلترناتور به ترتیب زیر عمل کنید :

- ۱- موتور تراکتور را خاموش کنید.
- ۲- سیم‌های متصل به آلترناتور را با کشیدن فیش‌ها و باز کردن مهره باز کنید (محل سیم‌ها را روی کاغذ نوشته و مشخص کنید).
- ۳- پیچ و مهره تنظیم را شل کنید.
- ۴- آلترناتور را به سمت موتور فشار داده و تسمه را آزاد کنید.
- ۵- پیچ و مهره پایه آلترناتور را باز کنید.
- ۶- پیچ روکش محافظ تسمه را باز کرده و روکش را بردارید.
- ۷- پیچ و مهره تنظیم را باز کنید و در همین حال آلترناتور را با دست نگهدارید.
- ۸- آلترناتور را در محل مناسب قرار دهید.



شکل ۲۸-۶- جدا کردن فیش از آلترناتور



شکل ۳۰-۶ فشار دادن آلترناتور به عقب



شکل ۲۹-۶ شل کردن پیچ و مهره تنظیم



شکل ۳۲-۶ باز کردن روکش محافظ تسمه



شکل ۳۱-۶ باز کردن پایه آلترناتور

● سوار کردن آلترناتور : برای سوار کردن آلترناتور به ترتیب زیر عمل کنید :

- ۱- آلترناتور را روی پایه آن روی موتور قرار دهید.
- ۲- پیچ و مهره پایه را ببندید.
- ۳- آلترناتور را با دست به سمت موتور فشار داده و پیچ و مهره تنظیم را با دست ببندید.
- ۴- تسمه را روی چرخ تسمه مولد جا بیندازید.
- ۵- آلترناتور را با دست به عقب کشیده و پیچ و مهره تنظیم را سفت کنید.
- ۶- پیچ و مهره پایه را سفت کنید.
- ۷- سیم ضخیم را روی پایه بزرگ ببندید.
- ۸- فیش کوچک را روی پایه کوچک جا بزنید.
- ۹- سر سیم گرد را روی پیچ بدنه آلترناتور جازده و مهره آن را ببندید.

نکته: در گروهی از آلترناتورها یک سیم مثبت ورودی از باتری و دو سوکت NT یا WL از سوئیچ به آن مرتبط می‌شود.



شکل ۳۵-۶- بستن سیم نازک



شکل ۳۴-۶- جازدن فیش کوچک



شکل ۳۳-۶- بستن سیم مثبت

● تنظیم کشش تسمه پروانه

- ۱- تسمه پروانه را با شست دست فشار دهید (مقدار مناسب را از دفترچه راهنمای تراکتور استخراج کنید).
- ۲- در صورت شل بودن تسمه برای تنظیم کشش تسمه پروانه به روش زیر عمل کنید:
- ۳- پیچ و مهره تنظیم آلترناتور را شل کنید.
- ۴- پیچ و مهره پایه آلترناتور را شل کنید.
- ۵- آلترناتور را با کمک دست به عقب بکشید.
- ۶- همزمان پیچ و مهره تنظیم را سفت کنید.
- ۷- کشش تسمه را مجدداً بسنجید.
- ۸- در صورت مناسب بودن پیچ و مهره پایه را سفت کنید.
- ۹- اگر کشش تسمه کم بود، مراحل قبلی را تکرار کنید.



شکل ۳۶-۶- فشار دادن تسمه با شست



شکل ۳۷-۶- عقب کشیدن آلترناتور



شکل ۳۹-۶ سفت کردن پیچ پایه

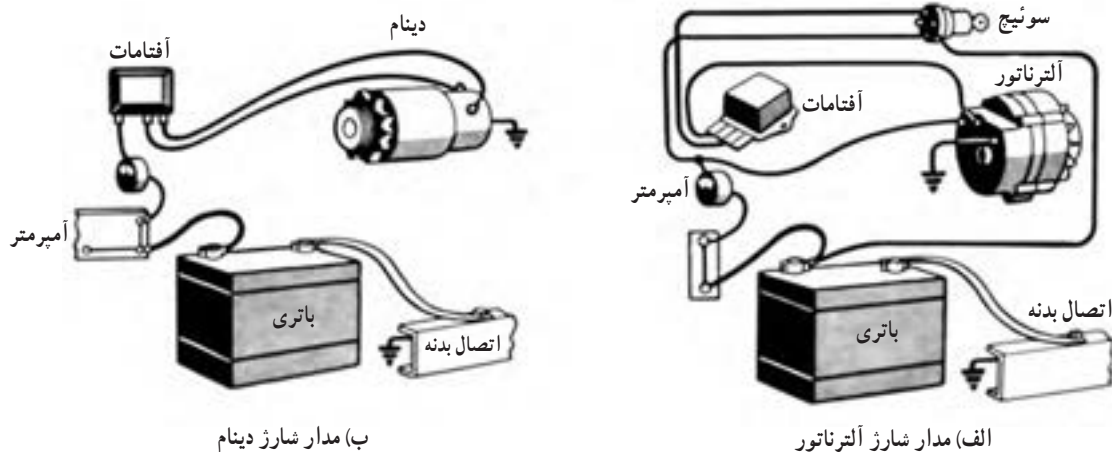


شکل ۳۸-۶ سفت کردن پیچ تنظیم آلترناتور

نکته: در صورت شل بودن تسمه مولد برق احتمال روشن شدن چراغ هشدار دهنده شارژ باتری وجود دارد.

مدار شارژ

قطعات شارژ باتری توسط سیم‌کشی مدار شارژ به هم مرتبط می‌شوند. در این مدار برق تولیدشده توسط مولد ضمن عبور از تنظیم‌کننده (آفتامات یا رگلاتور) که کار کنترل ولتاژ، آمپر، قطع شارژ بعد از پر شدن باتری و نیز قطع ارتباط باتری و مولد بعد از خاموش کردن موتور را بر عهده داشته و از مسیر سوئیچ به قطب مثبت باتری متصل می‌گردد. یک لامپ در مدار شارژ در مدار آلترناتور قرار دارد و کار راه‌اندازی آلترناتور را بر عهده دارد این لامپ با باز کردن سوئیچ تراکتور روشن شده و بعد از روشن شدن موتور با شروع شارژ باتری خاموش می‌شود. در دینام در مدار شارژ روی داشبورد آمپرمتری نصب شده است که مقدار شارژ در حین کار دینام را نشان می‌دهد.

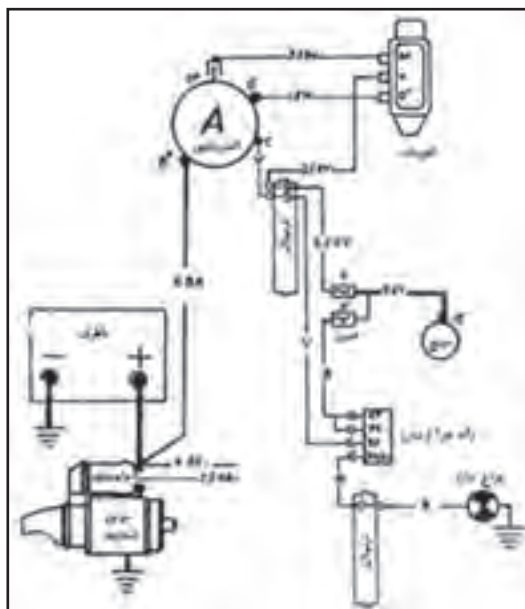


ب) مدار شارژ دینام

الف) مدار شارژ آلترناتور

شکل ۴۰-۶ مدار شارژ

کار در کارگاه: مدار شارژ دینام و آلترناتور و اجزاء آن (دسته سیم‌ها، بست‌ها و...) را روی تراکتور MF285, MF399, U650 نشان دهید.



شکل ۴۱-۶ مدار شارژ و راه اندازی تراکتور U650

اتصال سیم‌ها از دینام به آفتمات

در بعضی از تراکتورهایی که از دینام استفاده می‌شود از آفتمات جدا استفاده می‌شود.

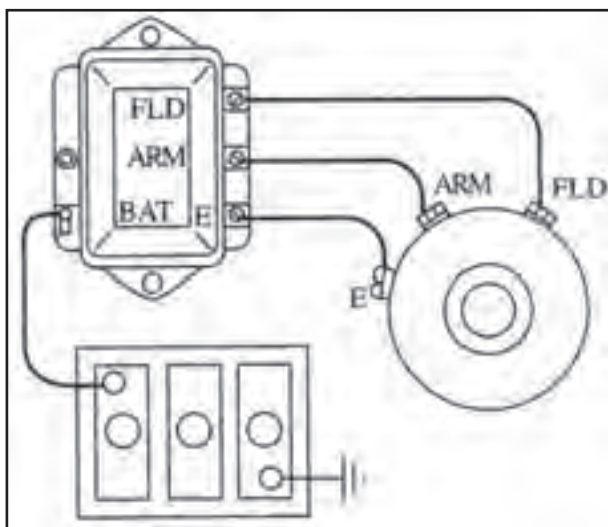
برای اتصال دینام به آفتمات به صورت زیر عمل کنید :

پیچی را که در آفتمات علامت BAT یا B را دارد از طریق سوئیچ به مثبت باتری وصل کنید.

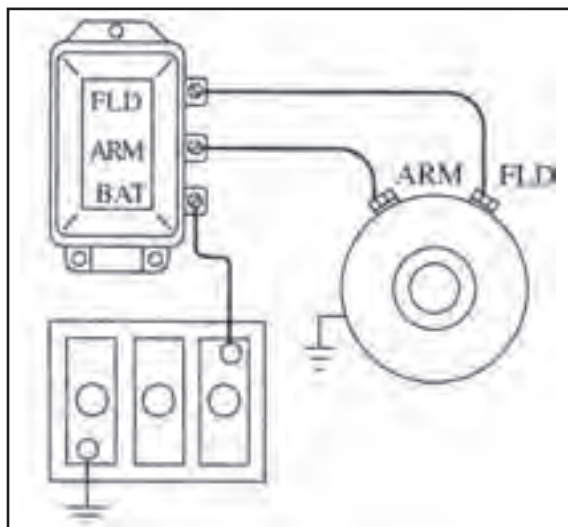
پیچی را که در آفتمات علامت ARM یا A را دارد به پیچی که در دینام علامت ARM دارد وصل کنید.

پیچی را که در آفتمات علامت FLD یا F را دارد به پیچی که در دینام علامت FLD دارد وصل کنید.

در بعضی آفتمات‌ها علامت E نیز وجود دارد که آن را به علامت E دینام وصل کنید.



الف) دینام با سه اتصال



ب) دینام با دو اتصال

شکل ۴۲-۶

۲-۶- مدار راه‌اندازی موتور

مداری است که با دریافت برق، موتور را به دوران در می‌آورد و با دوران آن یک دنده با دنده چرخ لنگر درگیر شده و میل لنگ موتور را به گردش در می‌آورد تا موتور روشن شود.

استارتر

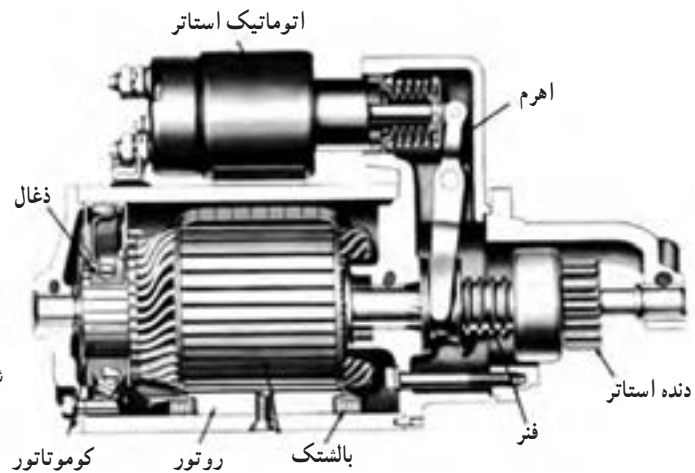
این مدار کار گرداندن و روشن کردن موتور را بر عهده دارد. به این منظور قطعاتی مانند: استارت، باتری، سوئیچ و کابل‌های رابط در مدار قرار داده شده‌اند.

استارتر از یک موتور الکتریکی، اتوماتیک استارتر و دنده

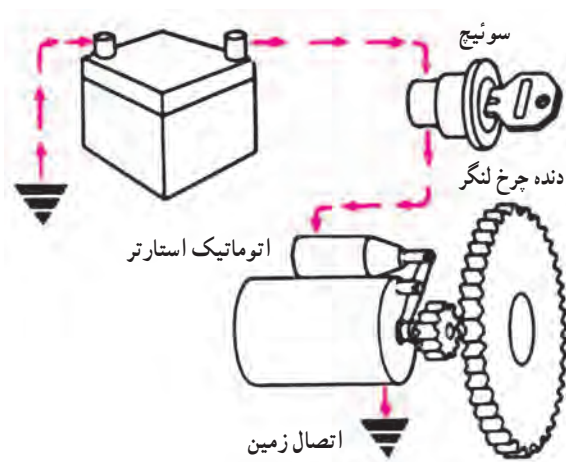
استارتر تشکیل شده است.



شکل ۴۳-۶- اتصال سیم‌ها از دینام به آف‌تامات



شکل ۴۴-۶- قطعات استارتر



شکل ۴۵-۶- ورود جریان به اتوماتیک استارتر

۱- وقتی سوئیچ را در وضعیت استارت قرار می‌دهیم

برق وارد اتوماتیک استارتر می‌شود.

۲- اهرم اتوماتیک استارتر، دنده استارتر را با دنده فلاپویل

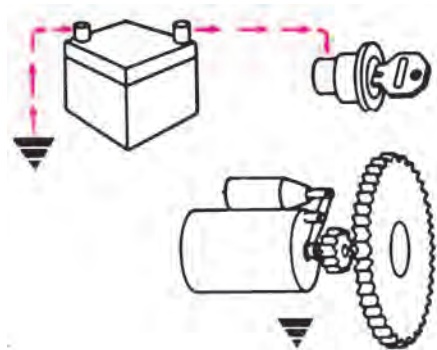
درگیر می‌کند. در این حین کلید اتوماتیک استارتر برق را به موتور الکتریکی وصل می‌کند.

۳- سپس موتور الکتریکی می‌چرخد و باعث چرخش دنده

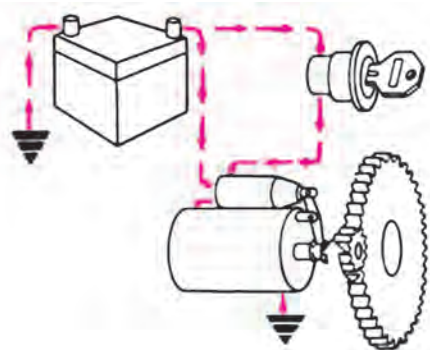
استارتر و فلاپویل (چرخ طیار) می‌گردد.

۴- بارها کردن سوئیچ دنده استارتر با کمک فتر اتوماتیک

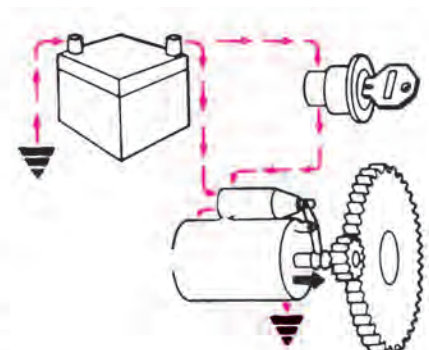
استارتر به عقب برمی‌گردد و کلید اتوماتیک استارتر نیز برق را از موتور الکتریکی قطع می‌کند.



شکل ۴۸-۶- برگشت دنده استارت به عقب



شکل ۴۷-۶- چرخش دنده استارت



شکل ۴۶-۶- در گیر شدن دنده استارت با دنده فلاپیول

نکته: در صورتی که دنده استارت بعد از رها کردن سوئیچ برنگردد (گیر کند) پشت دنده استارت کلاچ یک طرفه ای قرار دارد که باعث می شود با چرخش موتور دنده استارت همراه با موتور نچرخد.

پرسش: اگر در زمانی که موتور روشن است استارت بز نیم چه اشکالی پیش می آید؟

● باز کردن استارت از روی موتور : در مواقعی که استارت با وجود شارژ بودن کامل باتری و متصل بودن سیمها به طور محکم در محل خود به سختی می چرخد احتمال خرابی استارت وجود دارد برای آزمایش و یا سرویس و تعمیر آن، استارت را به روش زیر از روی موتور باز کنید :

- ۱- کابل منفی باتری را قطع کنید.
- ۲- کابل مثبت باتری را با باز کردن بست باتری جدا کنید.
- ۳- کابل مثبت باتری را که به وسیله کابل شو به پیچ اتوماتیک استارت متصل شده با باز کردن مهره از استارت جدا کنید.
- ۴- در ضمن باز کردن کابل مثبت سیمهایی را که برق مثبت تراکتور را تأمین می کنند و به وسیله کابل شو به پیچ اتوماتیک استارت متصل می باشند را نیز از استارت جدا کنید (مهره را روی استارت ببندید).
- ۵- فیش متصل به اتوماتیک استارت را با کشیدن سیم جدا کنید.
- ۶- مهرههایی را که استارت را به موتور متصل کرده اند باز کنید تا استارت از موتور جدا شود (ضمن آن استارت را با دست نگهدارید).
- ۷- استارت را بیرون کشیده و خارج کنید.



شکل ۴۹-۶- باز کردن فیش اتوماتیک استارت



شکل ۵۰-۶- باز کردن کابل مثبت از استارت

شکل ۵۱-۶- باز کردن پیچ‌های اتصال استارت به بدنه موتور

نکته: برای تعمیر و یا سرویس استارت آن را به فرد متخصص (باتری ساز) بسپارید.

پس از سرویس و تعمیر استارت توسط فرد متخصص (باتری ساز) می‌توانید آن را روی موتور ببندید.

● **آزمایش استارت:** قبل از بستن استارت روی موتور، آن را به روش زیر آزمایش کنید:

۱- استارت را به گیره ببندید.

۲- یک باتری در نزدیکی گیره قرار دهید.

۳- کابل منفی باتری را به بدنه استارت اتصال دهید.

۴- سر کابل مثبت را به پیچ مسی استارت ببندید.

۵- به وسیله سیم دیگری پایه فیش کوچک روی استارت را به پیچ مسی بزنید.

۶- در صورتی که دنده استارت به جلو حرکت نمود و شروع به چرخش کرد استارت سالم است.

۷- در غیراین صورت اتصالات را کنترل کرده و مجدداً تکرار کنید.

۸- در صورت کار نکردن استارت آن را برای تعمیر به باتری‌سازی ببرید.

● **بستن استارت روی موتور:** برای بستن استارت روی موتور به روش زیر عمل کنید:

۱- استارت را در محل آن روی موتور جا بزنید به طوری که سوراخ‌ها روی پیچ‌های روی بدنه موتور جا بیفتند.

۲- مهره‌ها را بسته و سفت کنید.

۳- سیم نازکی که روی آن فیش کوچکی قرار دارد را روی جای فیش اتوماتیک استارت جا بزنید.

۴- کابل شو روی کابل مثبت و کابل شو سیم‌های برق رسان تراکتور را روی پیچ مسی اتوماتیک استارت جا بزنید و مهره آن

را بسته و سفت کنید.

۵- بست مثبت باتری را روی قطب مثبت باتری جازده و سفت کنید.

۶- برای آزمایش استارت روی صندلی تراکتور قرار گرفته و با رعایت نکات لازم که باید در رانندگی تراکتور مد نظر قرار دهیم،

استارت بزنید.

نکته: در صورتی که باتری کاملاً شارژ باشد و سیم‌های مدار در محل خود کاملاً محکم شده باشند موتور

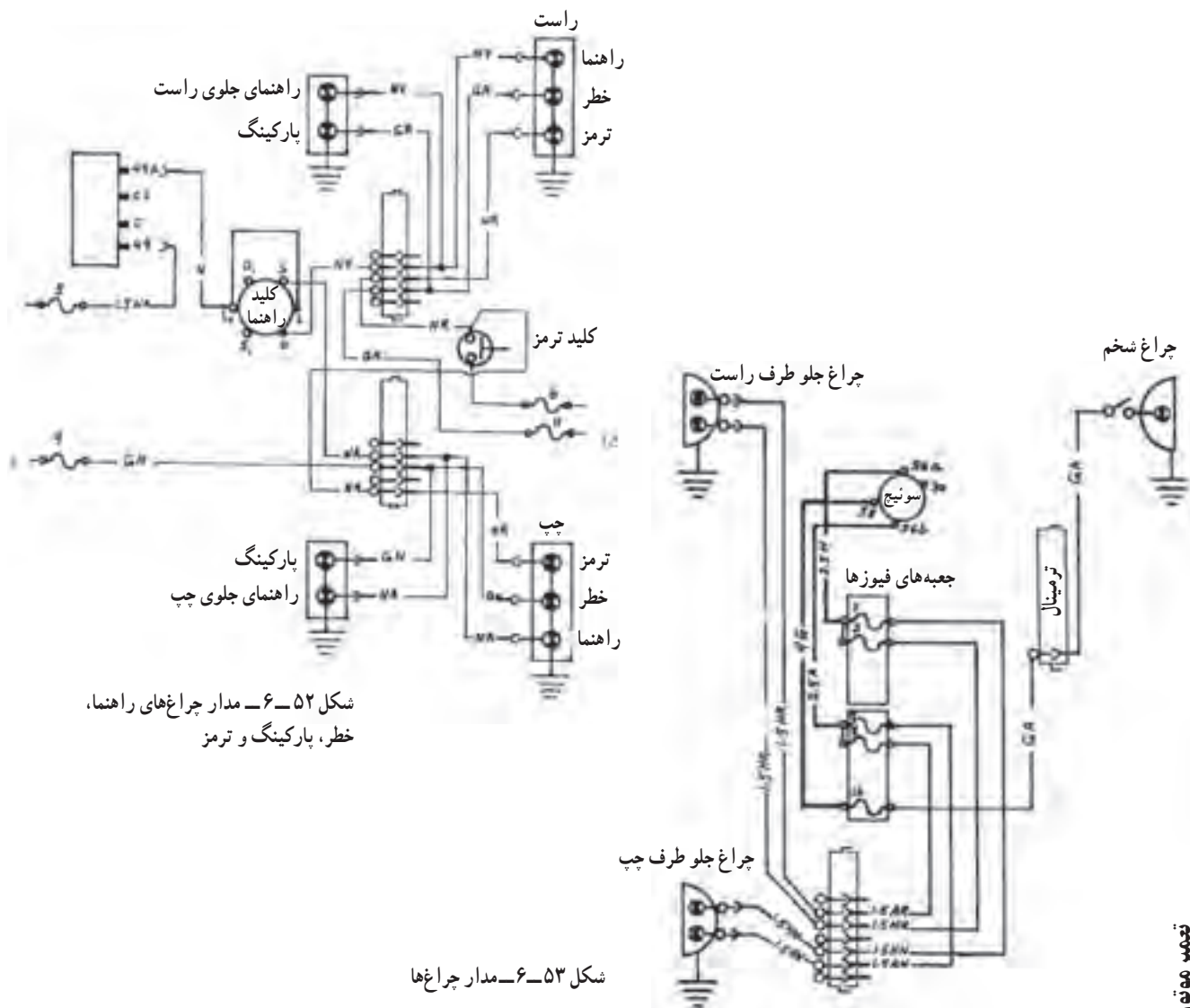
تراکتور شروع به چرخیدن نموده موتور روشن می‌شود.

۳-۶- مدارهای کنترل، هشداردهنده و روشنایی تراکتور

در تراکتور مدارهایی وجود دارد که به کمک آنها می توان برق باتری را به مصرف کننده های موجود در تراکتور انتقال داد این شبکه شامل چندین مدار جدا از هم بوده که هر کدام به تنهایی وظیفه خاصی را در تراکتور بر عهده دارند. این مدارها به سه دسته زیر تقسیم بندی می شوند که عبارت اند از :

- مدارهای روشنایی
 - مدارهای هشداردهنده
 - مدارهای کنترل
- مدارهای روشنایی

این مدار شامل راه اندازی کلید لامپ هایی می شود که در تراکتور به کار برده می شوند، این مدارها عموماً شامل چند جزء می باشد که عبارت اند از : لامپ، سر پیچ لامپ، کاسه چراغ، کلید، فیوز، سیم و فیش سیم که در مدار ساده ای مانند شکل قرار می گیرند.

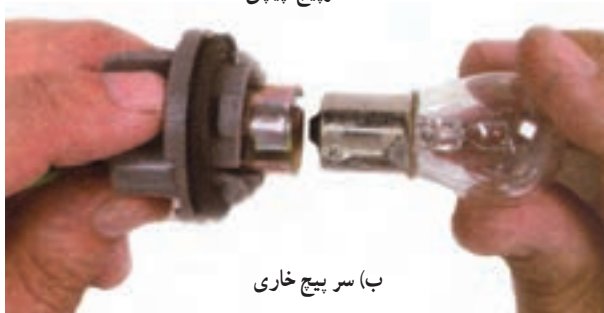


شکل ۵۲-۶- مدار چراغ های راهنما، خطر، پارکینگ و ترمز

شکل ۵۳-۶- مدار چراغ ها



الف) سریج پیچی



ب) سریج خاری

شکل ۵۴-۶- بستن لامپ روی سریج

● **لامپ:** لامپ‌های مورد استفاده در تراکتور از نوع رشته‌ای بوده و با توان‌های (وات) مختلف طبق جدول با توجه به نوع مصرف به کار برده می‌شوند. لامپ برای اتصال در مدار روی سریج لامپ به دو صورت بسته می‌شود: سریجی و خاری.

از سریج دو یا سه رشته سیم خارج می‌گردد که یکی متصل به بدنه لامپ و هر کدام از سیم‌های دیگر به یکی از پایه‌های ته لامپ متصل می‌گردد ته لامپ‌های دو کنتاکت دو پایه وجود دارد. برای نصب لامپ روی سریج، پیچی لامپ را روی سریج قرار داده آن را بپیچید تا محکم شود و برای سریج خاری، لامپ را روی سریج قرار داده و کمی به پایین فشار داده و چند درجه بچرخانید.

قبل از نصب لامپ روی سریج لامپ، آن را به روش زیر آزمایش کنید:

- ۱- لامپ را در دست طوری بگیرید که ته آن به سمت بالا باشد.
- ۲- بدنه لامپ را با یک رشته سیم به منفی باتری وصل کنید.
- ۳- سر سیم دیگر را که به مثبت باتری متصل است به پایه ته لامپ بزنید.
- ۴- در صورتی که لامپ روشن شود سالم است و اگر روشن نشود سوخته است.
- ۵- اگر لامپ دو کنتاکت باشد سیم مثبت را به دو پایه ته لامپ بزنید در صورت روشن نشدن هر یک از کنتاکت‌ها، لامپ سوخته و قابل استفاده نیست.

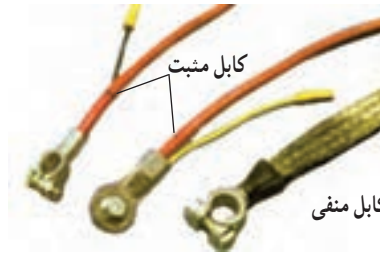
نکته: دقت کنید که دو رشته سیم منفی و مثبت به هم برخورد (اتصال کوتاه) نکنند چون جرقه می‌زنند.
نکته: لامپ‌های مورد استفاده در محل‌های مختلف تراکتور دارای توان (وات W) متفاوتی می‌باشند که مقدار این توان بر روی بدنه لامپ نوشته شده است (هر چه وات لامپ بالاتر باشد نور آن نیز بیشتر است). در هر محل از تراکتور باید لامپ با وات مشخص شده توسط کارخانه سازنده جایگزین لامپ سوخته شود.

● **سیم و کابل:** اکثر سیم‌های مورد استفاده در مدارهای الکتریکی تراکتور از نوع افشان می‌باشد جنس سیم عموماً از مس بوده که به وسیله روپوش عایقی از جنس لاستیک نرم یا پی‌وی‌سی پوشانده شده است. برای سهولت در سیم‌کشی و عیب‌یابی مدار، از سیم‌هایی با روپوش رنگی در سیم‌کشی مدارهای الکتریکی تراکتور استفاده می‌شود. در تراکتور از سیم‌های با قطرهای متفاوت با توجه به مقدار جریانی که از آن می‌گذرد استفاده می‌شود.



شکل ۵۵-۶- انواع سیم‌های مورد استفاده در مدارهای تراکتور

بیشترین جریان مصرفی از باتری تراکتور در حالت استارت می‌باشد. لذا برای اتصال باتری به استارتر از کابلی به قطر ۱۰ الی ۱۵ میلی‌متر (بر حسب شدت جریان مصرفی استارتر) استفاده می‌شود.



شکل ۵۶-۶- انواع کابل باتری

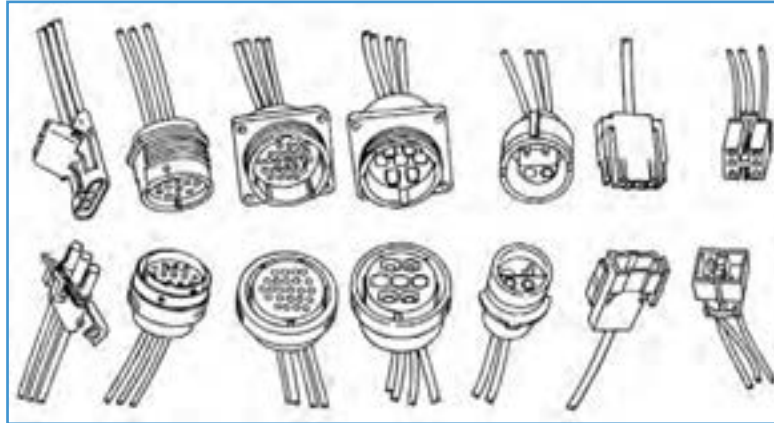
کابل اتصال ترمینال مثبت (قطب مثبت) باتری به استارتر عموماً با عایق قرمز و کابل اتصال ترمینال منفی باتری به بدنه تراکتور با روپوش مشکی رنگ و در بعضی تراکتورها بدون روپوش (یافته شده) می‌باشد. برای ایجاد نظم در سیم‌کشی و محافظت سیم‌ها در مقابل سایش و ... مسیر عبور سیم‌های مدارهای الکتریکی تراکتورها را تعیین نموده و کلیه سیم‌های هر یک از مسیرها را با چسب برق‌کاری یا نوارهای پی‌وی سی بدون چسب به صورت کلاف پیچیده یا از داخل لوله‌های خرطومی پی‌وی سی عبور می‌دهند و سپس به وسیله اتصالات پلاستیکی به بدنه تراکتور ثابت می‌کنند. برای اتصال سیم‌ها در مدار از سرسیم و فیش‌های مختلفی استفاده می‌شود که در شکل چند نمونه فیش را مشاهده می‌کنید.



شکل ۵۷-۶- چند نمونه از سیم‌کشی که سیم‌ها در آنها با نظم کنار هم قرار گرفته‌اند.

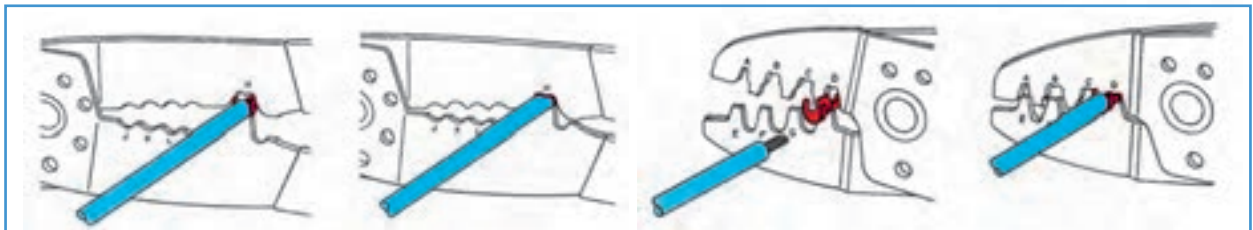


شکل ۵۸-۶- چند نمونه از سر سیم‌های متداول در اتصال سیم‌ها



شکل ۵۹-۶- چند نمونه از فیشرهای مورد استفاده در تراکتورها

برای اتصال دو سر سیم‌ها می‌توانید هر کدام از سر سیم‌ها را به یک سرفیش یا سر سیم، به وسیله آچار مخصوص به ترتیب مشخص شده در شکل متصل نمایید. سپس دو پایه را در هم جا بزنید تا دو سر سیم‌ها به هم متصل شوند.



شکل ۶۰-۶- مراحل پرس کردن سر سیم و اتصال آن به سیم توسط ابزار مخصوص



شکل ۶۱-۶- اتصال دو سر سیم‌ها به هم

کار در کارگاه: به وسیله آچار مخصوص چند نوع سر سیم را به سیم محکم نموده و سر سیم‌ها را عایق‌بندی نمایید.

در اتصالات فیشی برای خارج نشدن سر سیم از فیش قفل‌های روی سر سیم تعبیه می‌شود. برای جلوگیری از جدا شدن فیش‌ها از هم روی آنها نیز قفل‌هایی تعبیه شده است. برای آنکه فیش‌ها در جهت صحیح به هم متصل شوند، ریل و شیار راهنما روی فیش‌ها تعبیه شده است.



شکل ۶۲-۶- ساختمان فیش‌ها و سر سیم‌های مربوط به آنها

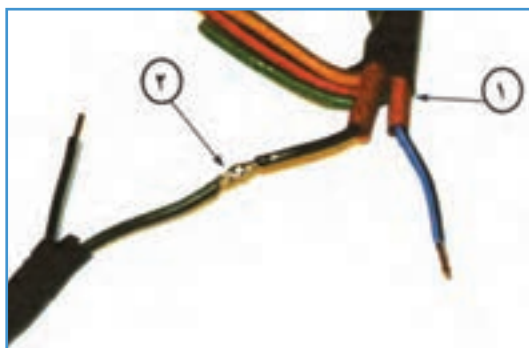
کار در کارگاه : چند نوع فیش و سر سیم را به هم متصل نمایید.

نکته : سر سیم و فیش‌ها باید نسبت به بدنه تراکتور عایق بوده و با بدنه اتصال برقرار نکنند. برای این منظور روی فیش‌ها و محل اتصال سیم‌ها را با عایق پلاستیکی (روکش، نوار چسب برق و تیوپ و...) می‌پوشانند.



شکل ۶۳-۶- وارد کردن سیم به داخل عایق تیوبی

- ۱- برای آنکه که دو سر سیم را با لحیم کاری (بدون استفاده از فیش و یا سر سیم) به هم متصل نمایید به روش زیر عمل کنید :
- ۱- توسط سیم لخت کن روپوش عایق سیم‌ها (حدود ۱۰ میلی‌متر) را جدا کنید.
- ۲- یک سر سیم را به داخل تیوپ عایق وارد کنید.
- ۳- دو سر سیم‌ها را به هم بپیچید.
- ۴- محل اتصال را لحیم کاری کنید.
- ۵- تیوپ عایق را روی محل اتصال سیم‌ها (قسمت لحیم کاری شده) قرار دهید.
- ۶- به وسیله دمنده هوای گرم تیوپ عایق را حرارت دهید.
- ۷- انقباض تیوپ عایق در اثر حرارت باعث پوشش محل اتصال سیم‌ها می‌شود.



شکل ۶۴-۶- نحوه لحیم کاری سیم‌ها



الف) دمنده هوا بدون محافظ

شکل ۶۵-۶- قرار دادن تیوب عایق روی محل اتصال سیم‌ها



ب) دمنده هوا با محافظ

شکل ۶۶-۶- گرم کردن تیوب عایق با دستگاه دمنده هوا

شکل ۶۷-۶- اتصال کامل سیم‌ها با روکش تیوب عایق

نکته: به جای تیوب عایق می‌توانید محل اتصال سیم‌ها را با پیچیدن نوارچسب برق عایق‌بندی کنید. ولی این نوع چسب بر اثر حرارت اطراف به مرور زمان شل شده و باز می‌شود و احتمال اتصالی افزایش می‌یابد.



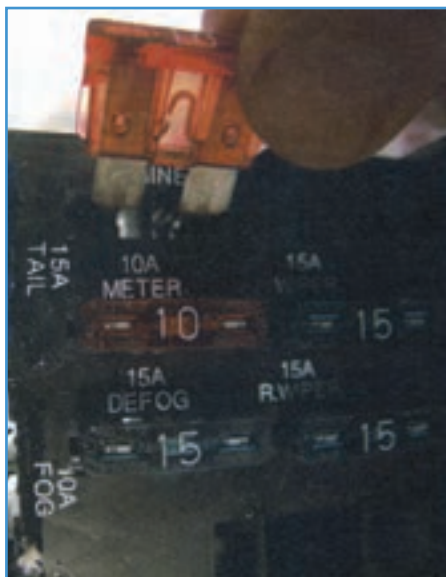
الف) جعبه فیوز (تراکتور MF399)



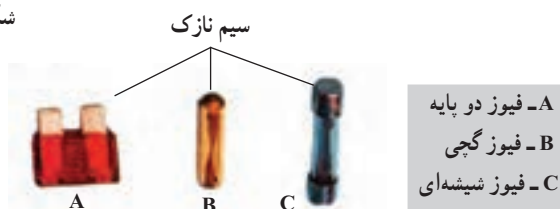
ب) کیت الکترونیکی (تراکتور JD3140)

شکل ۶۸-۶- محل قرار گرفتن فیوزها

● **فیوز:** فیوز در مسیر مصرف‌کننده در مدار قرار می‌گیرد. زمانی که اتصالی و یا افزایش جریان در مدار پیش بیاید، فیوز مدار را قطع می‌کند. اگر در این مواقع مدار توسط فیوز قطع نشود، بر اثر عبور جریان زیاد از مدار، سیم‌ها گرم شده و ذوب می‌شوند.
فیوزها در یک مجموعه (جعبه فیوز) و معمولاً در زیر داشبورد قرار دارند.



شکل ۶۹-۶- جازدن فیوز در محل آن



شکل ۷۰-۶- انواع فیوز

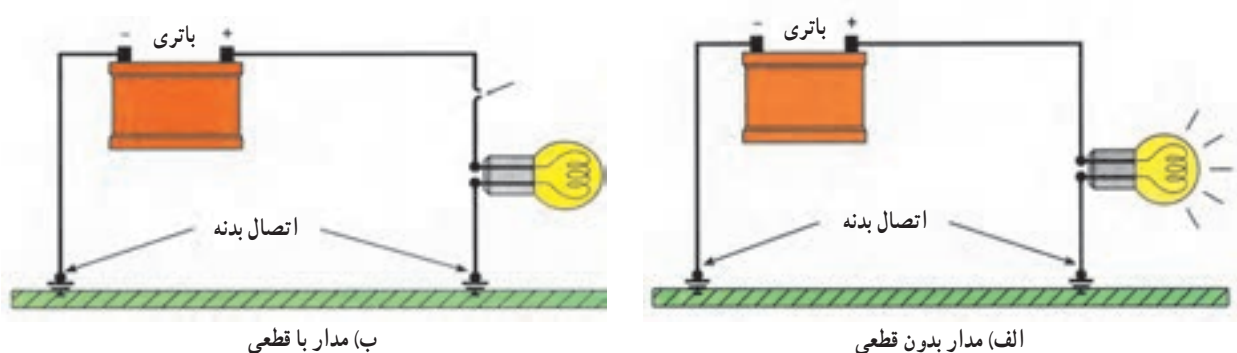
در صورت سوختن فیوز باید آن را با فیوز سالم تعویض نماییم (برای تعویض فیوز آن را با دو انگشت گرفته و بکشید تا خارج شود سپس آمپر روی فیوز را بخوانید و فیوزی هم آمپر با آن را مجدداً با فشار در جای فیوز قبلی جا بزنید).

کار در کارگاه: در جعبه فیوز، نوع فیوز گچی سوخته را با فیوز گچی سالم تعویض کنید.

پرسش: فیوز گچی و دو پایه از نظر عملکرد چه تفاوتی باهم دارند.

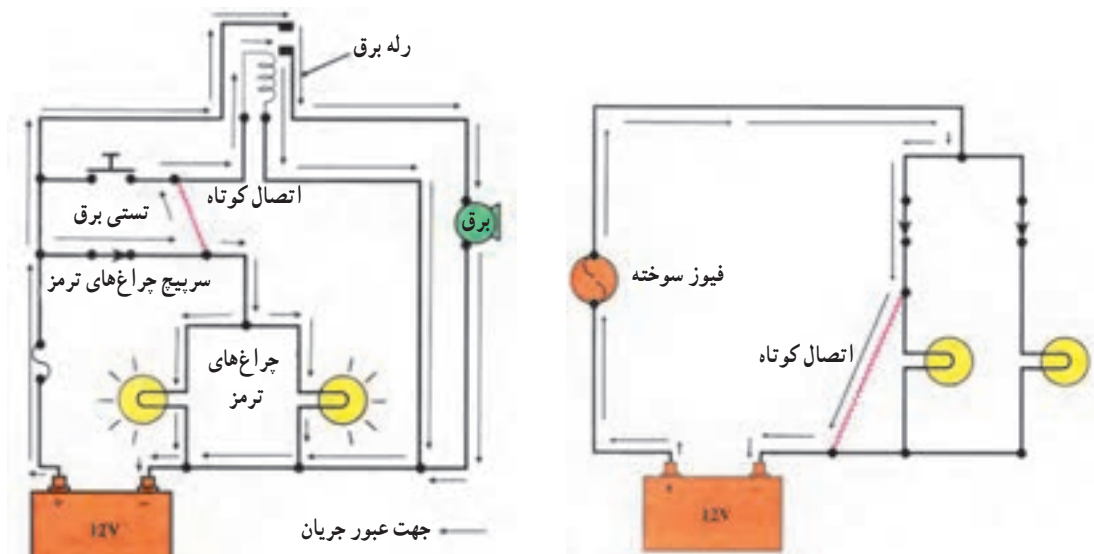
- عیب‌یابی سیستم روشنایی تراکتور : عیب‌های ایجاد شده در مدار سیستم الکتریکی تراکتور را به سه دسته تقسیم می‌کنند :
- قطع مدار الکتریکی
- اتصال کوتاه در مدار الکتریکی
- ایجاد مقاومت زیاد در مدار الکتریکی
- سوختن مصرف‌کننده

قطعی در مدار الکتریکی زمانی اتفاق می‌افتد که ارتباط منبع تغذیه با مصرف‌کننده قطع می‌شود. این وضعیت در اثر قطع شدن سیم یا کابل هادی جریان، جدا شدن اتصال ترمینال‌ها یا عایق شدن محل اتصال، عدم اتصال در کلید و سوختن فیوز مدار ایجاد می‌شود.



شکل ۷۱-۶ وضعیت قطعی در یک مدار ساده

اتصال کوتاه در مدار الکتریکی در نتیجه اتصال قسمتی از قطعات مدار با سیم‌ها است. این اتصال باعث عبور جریان از سیم‌ها بدون قرار گرفتن مصرف‌کننده در مدار می‌شود. در نتیجه اتصال کوتاه مقدار جریان بالایی از سیم‌ها عبور می‌نماید که باعث سوختن فیوز، سیم‌ها و یا معیوب شدن دستگاه الکتریکی (که در مسیر جریان قرار دارد) می‌شود. گاهی دو رشته سیم مربوط به یک مدار با هم اتصال کوتاه می‌شوند که در نتیجه جریان الکتریکی بودن عبور از مصرف‌کننده در سیم‌ها جریان می‌یابد.

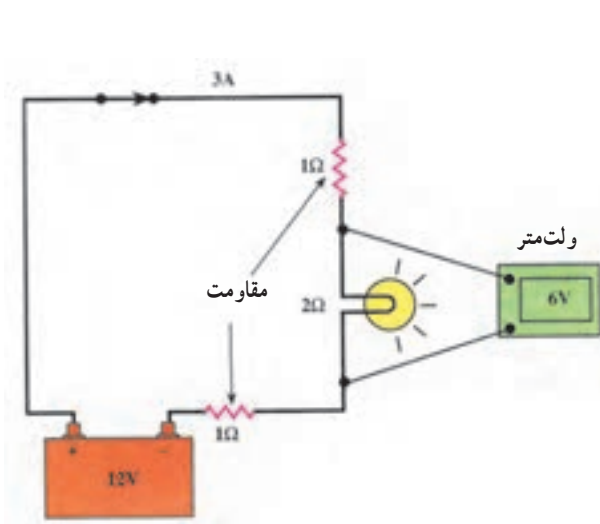


شکل ۷۳-۶ مسیر عبور جریان در مدار بعد از اتصال کوتاه بین دو مدار (چراغ‌های ترمز و بوق)

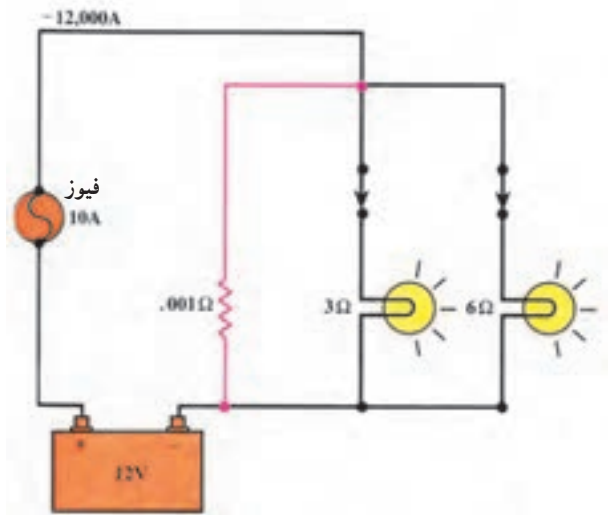
شکل ۷۲-۶ مسیر عبور جریان بعد از اتصال کوتاه در مدار

در بعضی مواقع دو مدار الکتریکی با یکدیگر اتصال کوتاه می‌شوند. که در نتیجه جریان الکتریکی یک مدار در مدار دیگر جریان می‌یابد. در این صورت با راه‌اندازی یکی از این مدارها مدار دیگر نیز به راه می‌افتد. مثلاً با روشن شدن چراغ ترمز، بوق نیز به صدا در می‌آید.

مقاومت در مدار با مصرف مقداری از جریان الکتریکی باعث کاهش شدت جریان الکتریکی عبوری از مصرف‌کننده می‌شود. سولفاته شدن بست های باتری، عایق شدن اتصالات دستگاه‌های الکتریکی، کلید، چراغ‌ها و ... باعث افزایش مقاومت مدار می‌گردد. مقاومت ایجادشده در مدار الکتریکی تنها باعث کاهش جریان (آمپر) نمی‌شود بلکه بخشی از ولتاژ مدار را نیز کم می‌کند.



شکل ۶-۷۵ ایجاد مقاومت در مدار به صورت سری باعث کاهش ولتاژ در مدار می‌گردد.



شکل ۶-۷۴ ایجاد مقاومت در مدار به صورت موازی باعث کاهش شدت جریان عبوری در مدار می‌گردد.



الف) لامپ آزمایش باتری دار

برای بررسی و عیب‌یابی مدار سیستم الکتریکی تراکتور وسایل و ابزارهای اندازه‌گیری متنوعی (اهم‌تر، آمپرتر، مولتی‌تر و ...) استفاده می‌شود که ساده‌ترین آنها چراغ آزمایش (لامپ آزمایش) است.

از لامپ آزمایش برای عیب‌یابی قطع بودن مدار الکتریکی و وجود اتصال کوتاه در مدار استفاده می‌شود.

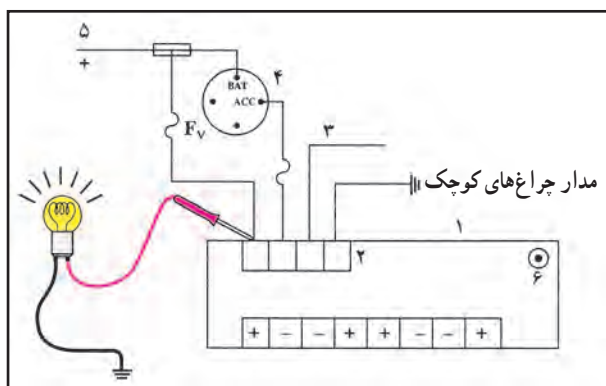
ب) لامپ آزمایش



شکل ۶-۷۶ لامپ آزمایش

از لامپ آزمایش به روش زیر استفاده کنید :

- ۱- سر انبردست (منفی) لامپ آزمایش را به نزدیک‌ترین قسمت بدنه تراکتور وصل کنید.
- ۲- نوک پیچ‌گوشتی را به پشت اتصال لامپ (مصرف‌کننده) وصل کنید.
- ۳- در صورتی که لامپ آزمایش روشن شد عیب مربوط به لامپ یا سربیس است.
- ۴- در صورتی که لامپ روشن نشود همین آزمایش را در نزدیک‌ترین فیش یا سر سیم به لامپ تکرار کنید.
- ۵- این عملیات را تا محل اتصال مدار به برق مثبت ادامه دهید.
- ۶- آخرین محلی که لامپ روشن می‌شود و یا سیمی که در فاصله بین دو محل آزمایش قرار دارد، محل قطعی یا اتصال بدنه می‌باشد.
- ۷- بعد از یافتن اتصال بدنه یا قطعی (با عایق کردن محل اتصال و یا متصل کردن دو سر سیم قطع‌شده به هم) آن را رفع کنید.



شکل ۷۸-۶- اتصال لامپ آزمایش به محل فیش



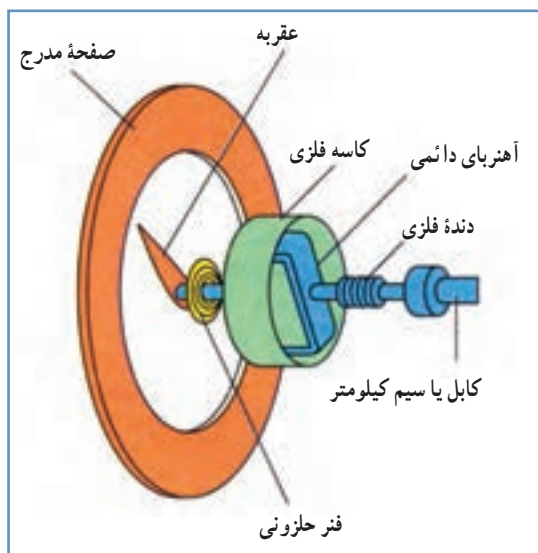
شکل ۷۷-۶- اتصال لامپ آزمایش به مدار

کار در کارگاه: با کمک لامپ آزمایش سالم بودن مدار چراغ‌های جلو تراکتور را کنترل کنید.
کار در کارگاه: کلیه اتصالات الکتریکی سیستم شارژ، استارت، روشنایی تراکتور را بررسی و کنترل کنید.
کار در کارگاه: اتصال سیم‌های ورودی و خروجی سوئیچ اصلی تراکتور را کنترل کنید.

مدار هشدار دهنده

معمولاً مدارهای الکتریکی، هشداردهنده و نمایشگری در بعضی از قسمت‌های تراکتور نصب می‌گردد. که در صورت به خطر افتادن کارکرد تراکتور به راننده هشدار می‌دهد و یا وضعیت کار صحیح سیستم‌های تراکتور را به اطلاع راننده می‌رساند.
تعدادی از این وسایل هشداردهنده و نمایشگر عبارت‌اند از:
- دورسنج: تعداد دور در دقیقه میل‌لنگ را نشان می‌دهد.
- ساعت شمار: ساعات روشن بودن موتور را نشان می‌دهد.
- نشان‌دهنده فشار روغن: وضعیت فشار روغن در سیستم روغن‌کاری موتور را نشان می‌دهد.
- نشان‌دهنده درجه آب: وضعیت دمای آب موتور را نشان می‌دهد.
- نشان‌دهنده شارژ: وضعیت میزان تولید برق در مولد در هنگام شارژ باتری را در سیستم شارژ نشان می‌دهد.

- نشان دهنده سطح سوخت : مقدار سوخت موجود در باک را نشان می دهد.
- نشان دهنده ترمز دستی : در بعضی از تراکتورها وضعیت ترمز دستی را نشان می دهد.



شکل ۷۹-۶- قطعات داخلی دورسنج

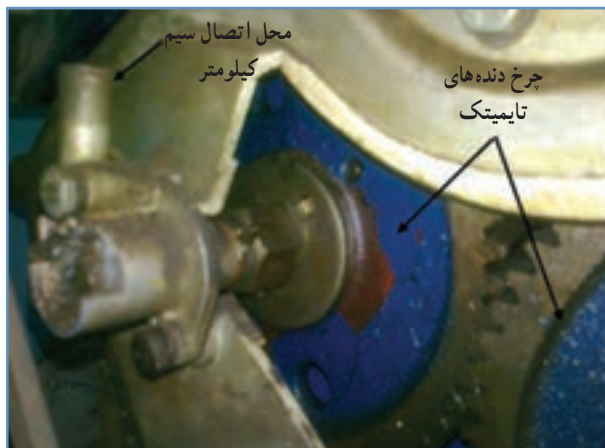
● دورسنج : در دورسنج از طریق چرخ دنده ای دور موتور به سیم روکش داری منتقل شده و با چرخش این سیم نیروی دورانی به آهنربای دائمی داخل دورسنج انتقال می یابد و باعث چرخش آن می گردد. با چرخش آهنربا، میدان مغناطیسی متحرکی ایجاد می گردد که به کاسه فلزی متصل به عقربه نیروی دورانی وارد می نماید. این نیرو باعث چرخش عقربه می شود. با کم شدن دور موتور فتر عقربه را به سمت صفر برمی گرداند. روی صفحه دورسنج اعدادی نوشته شده است که قرار گرفتن عقربه مقابل هر کدام نشان دهنده دور موتور می باشد.

باز و بسته کردن دورسنج

- برای باز کردن دورسنج به روش زیر عمل کنید :
- ۱- مهره سیم کیلومتر دورسنج را از سمت موتور باز کنید.
 - ۲- با باز کردن پیچ های اطراف داشبورد، آن را از جای خود بلند کنید.
 - ۳- مهره سیم کیلومتر دورسنج را باز کنید.
 - ۴- سیم مربوط به چراغ دورسنج را جدا کنید.
 - ۵- دورسنج به وسیله دو یا چهار مهره و یک پایه به داشبورد متصل می باشد.
 - ۶- با باز کردن مهره ها پایه نگه دارنده دورسنج را بردارید.
 - ۷- دورسنج را از طرف روی داشبورد از محل خود خارج کنید.



ب) تراکتور U650M



الف) تراکتور MF285

شکل ۸۰-۶- محل اتصال سیم کیلومتر به موتور



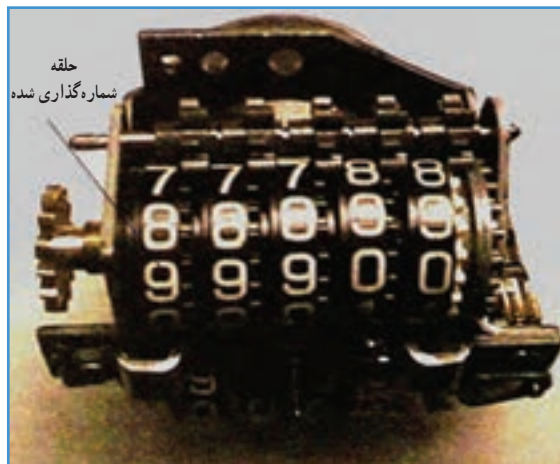
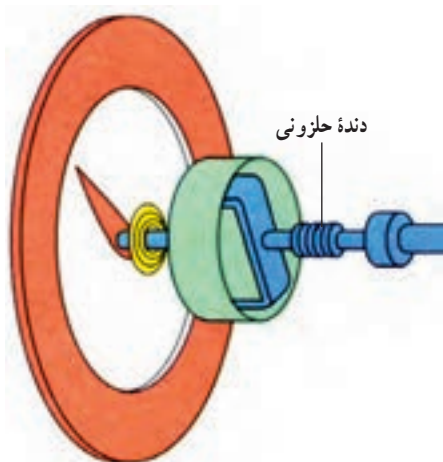
شکل ۸۲-۶- دورسنج از قسمت پشت داشبورد تراکتور U650M



شکل ۸۱-۶- جلو داشبورد باز شده تراکتور U650M از قسمت روی داشبورد

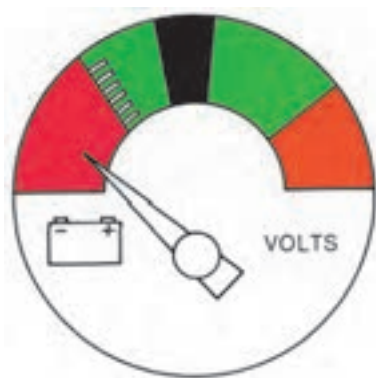
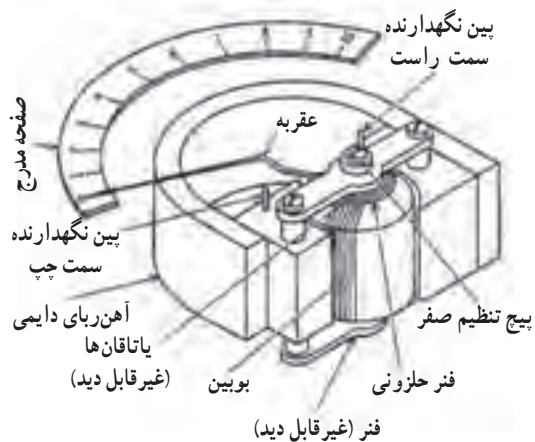
نکته: برای تعمیر دورسنج آن را به دست فرد متخصص بسپارید و از باز کردن آن اجتناب کنید.
 برای بستن دورسنج بر عکس باز کردن آن عمل کنید.
 نکته: در حین بستن سیم کیلومتر دورسنج اول سمت موتور را جا زده و مهره آن را ببندید سپس سمت دورسنج را جا زده و مهره آن را ببندید.
 از جافتادن سیم کیلومتر در سوراخ و شیار دورسنج اطمینان حاصل کنید سپس مهره را ببندید.

● ساعت شمار: روی صفحه دورسنج تراکتورها برای آنکه مدت زمان روشن بودن موتور مشخص شود ساعت شماری روی صفحه دورسنج تراکتور تعبیه می‌کنند. که به صورت دیجیتال و یا مکانیکی می‌باشد.
 ساعت شمار مکانیکی دارای حلقه‌های شماره‌گذاری شده‌ای است که در روی محورهای دندانه‌دار سوار شده است. نیروی محرک این حلقه‌ها با درگیر شدن چرخ‌دنده متصل به حلقه‌ها به دنده حلزونی روی محور آهنربایی دورسنج تأمین می‌گردد. با توجه به سرعت دوران چرخ‌دنده حلزونی که با سیم کیلومتر به موتور متصل است حلقه‌های ساعت شمار چرخیده و تک به تک به شماره‌ها اضافه می‌شود.



شکل ۸۳-۶- ساختمان ساعت شمار

نکته: باز و بسته کردن و تعمیر ساعت شمار باید توسط فرد متخصص انجام گیرد.



شکل ۸۴-۶- ساختمان درجه نشان دهنده شارژ باتری

● **درجه نشان دهنده شارژ باتری:** این درجه از دو قسمت ساکن و دوار تشکیل شده است. در قسمت ساکن یک مغناطیس دایمی نعلی شکل قرار داده شده است. به طوری که قسمت دوار بتواند حول یک محور ثابت در داخل آن گردش کند. میدان مغناطیسی آهنربای نعلی شکل همیشه ثابت و جهت آن قطب N به قطب S است. درحالی که میدان مغناطیسی اطراف قاب گردان که از یک استوانه آهن نرم و چند حلقه سیم تشکیل شده است نسبت به جریان عبوری از آن، هم از نظر مقدار و هم از نظر جهت متغیر خواهد بود که همین امر باعث حرکت عقربه نیز می شود. به طوری که هر چه مقدار جریانی که عبور می کند بیشتر باشد، میدان مغناطیسی اطراف بویین قوی تر خواهد بود و در نتیجه بویین (قاب) بیشتر دوران می کند و عقربه متصل به آن مقدار بیشتری را نشان می دهد. شکل این درجه به صورت سری در مسیر سیمی که بین دینام و آفتمات است قرار گرفته می گیرد.

برای باز کردن درجه نشان دهنده شارژ باتری به طریق زیر عمل کنید:

- ۱- داشبورد را باز کنید.
- ۲- سیم متصل به درجه شارژ را باز کنید.
- ۳- مهره های نگه دارنده پایه درجه شارژ را باز کنید.
- ۴- پایه نگه دارنده را بردارید.
- ۵- درجه را از سمت روی داشبورد خارج کنید.

نکته: این درجه قابل تعمیر کردن نمی باشد و در صورت خراب شدن باید با درجه نو تعویض گردد.

برای بستن درجه، بر عکس باز کردن عمل کنید.

● **درجه هشدار دهنده درجه حرارت آب:** اصول کار این درجه همانند درجه شارژر می باشد.

این درجه توسط سیمی به حسگر (سنسور یا شمع آب) که روی بدنه موتور در مسیر کانال های آب موتور قرار دارد متصل



می‌باشد. سیم دیگری برق مثبت باتری را از طریق سوئیچ و فیوز به درجه آب منتقل می‌کند.

با تغییر دمای آب موتور مقدار اتصال بدنه از طریق شمع آب تغییر کرده و در نتیجه جریان عبوری از درجه نشان‌دهنده نیز تغییر می‌کند و با توجه به آمپر عبوری عقربه درجه آب را نشان می‌دهد که نشان‌دهنده دمای موتور می‌باشد.

نکته: برای آزمایش مدار درجه آب کافی است سیم شمع آب را جدا کرده و به بدنه بزنیید در این صورت درجه آب حد اکثر را نشان خواهد داد.

شکل ۸۵-۶- درجه نشان‌دهنده دمای آب از پشت داشبورد تراکتور U650

کار در کارگاه: درجه نشان‌دهنده دمای آب را از روی داشبورد باز کرده و به جای آن یک درجه سالم نصب کنید.

کار در کارگاه: شمع آب (فشنگی آب) را از روی بدنه موتور باز کرده و به جای آن شمع آب نو ببندید.

نکته: در بعضی از تراکتورها به جای درجه آب از لامپی استفاده می‌شود که وقتی دمای آب موتور از حداکثر تعیین شده بالاتر برود این لامپ روشن شده و به راننده هشدار می‌دهد. مدار این لامپ هم مانند درجه آب می‌باشد.

پرسش: در صورتی که درجه نشان‌دهنده دمای آب موتور با وجود گرم بودن موتور حداقل حرارت را نشان دهد چگونه می‌توانید تشخیص دهید که اشکال از شمع آب می‌باشد؟
پرسش: چگونه می‌توان عیب چراغ آب موتور را تشخیص داد.

● **درجه نشان‌دهنده سطح سوخت:** اصول کار این درجه نیز همانند دو نوع قبلی است. و روش باز کردن آن از روی داشبورد نیز همانند درجه‌های دیگر می‌باشد.

داخل باک شناوری قرار داده شده است که به کمک اهرمی به یک حسگر مقاومت دار متصل است. با بالا و پایین شدن سطح سوخت در باک، تیغه متصل به شناور روی سیم مقاومت دار حسگر حرکت کرده و در نتیجه جریان‌های متفاوتی را برای درجه سوخت ارسال می‌کند که باعث حرکت عقربه و نشان دادن سطح سوخت داخل باک می‌گردد.



شکل ۸۶-۶- درجه نشان‌دهنده سطح گازوئیل در باک از پشت داشبورد

کار در کارگاه: درجه نشان‌دهنده سطح سوخت را از روی داشبورد تراکتور باز کرده و آن را با درجه نو تعویض نمایید.

برای تعویض درجه باک به ترتیب زیر عمل کنید :

- ۱- کاپوت تراکتور را باز کنید.
- ۲- سیم متصل به درجه باک را جدا کنید.
- ۳- مهره‌ها و یا ضامن نگهدارنده درجه باک را باز کنید.
- ۴- درجه باک را خارج نمایید.
- ۵- شناور را کنترل کنید که گازوئیل داخل آن نباشد.

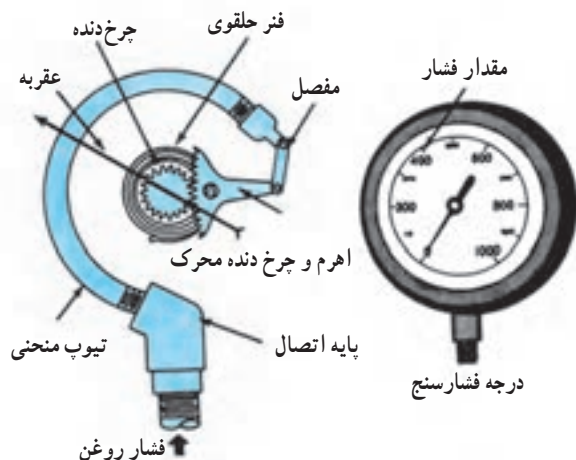
نکته: برای تشخیص خرابی درجه باک سر سیم را به بدنه تراکتور بزنید. در صورتی که عقربه درجه نشان‌دهنده سطح سوخت حرکت کرد به احتمال زیاد درجه باک خراب است.

پرسش: در صورتی که عقربه حرکت نکند اشکال از کجاست و چگونه اشکال را پیدا می‌کنیم؟

نکته: برای تعمیر درجه باک به فرد متخصص مراجعه کنید و از دست کاری آن بپرهیزید.
برای بستن درجه باک بر عکس باز کردن عمل کنید.

● درجه فشار روغن: این درجه از یک کپسول ماریچی تشکیل شده است که مرکز آن به یک چرخ‌دنده هلالی وصل است. این چرخ‌دنده به نوبه خود با یک چرخ‌دنده متصل به عقربه درگیر است. روغن مدار روغن‌کاری موتور به داخل کپسول ماریچی راه دارد. در صورت بالا رفتن فشار، روغن کپسولی تمایل دارد که صاف شود که این حرکت باعث به حرکت درآمدن چرخ‌دنده هلالی و

در نتیجه چرخش عقربه شده که فشار روغن را با قرار گرفتن مقابل یکی از اعداد روی صفحه نشان می‌دهد. این درجه توسط لوله‌ای به مسیر روغن کاری موتور مرتبط می‌باشد.



شکل ۸۷-۶- ساختمان درجه نشان‌دهنده فشار

کار در کارگاه: به کمک مربی قطعات داخل درجه روغن را باز کرده و آن را بررسی کنید.

نکته: در بعضی از تراکتورها به جای درجه فشار روغن موتور از چراغ هشدار دهنده فشار روغن موتور استفاده می‌شود.

باز و بسته کردن درجه فشار روغن: برای این کار به روش زیر عمل کنید:

- ۱- داشبورد تراکتور را باز کنید.
 - ۲- مهره روی لوله روغن پشت درجه فشار روغن را باز کنید.
 - ۳- مهره‌های پایه درجه روغن را باز کنید.
 - ۴- پایه نگه‌دارنده درجه روغن را بردارید.
 - ۵- درجه روغن را از سمت روی داشبورد خارج کنید.
- برای بستن درجه روغن بر عکس باز کردن آن عمل کنید.

بررسی: آیا درجه فشار روغن قابل تعمیر کردن است؟

کار در کارگاه: جلو داشبورد تراکتور را به طور کامل باز کنید. درجه‌های نشان‌دهنده روی آن را باز کنید.