

واحد کار

پرداخت و آببندی قطعات

- هدفهای رفتاری: در پایان این واحد، فراگیر باید بتواند:
- مفهوم پرداخت را بیان کند.
 - انواع اوراق سنباده را توضیح دهد.
 - چسبهای مورد مصرف در اوراق سنباده را بیان کند.
 - درجه بندی اوراق سنباده را بیان کند.
 - ورق سنباده مناسب کار را انتخاب کند.
 - با استفاده از اوراق سنباده، سطح کار را پرداخت کند.
 - مفهوم آببندی قطعات را بیان کند.
 - انواع روغن سنباده را بیان کند.
 - طرز استفاده از روغن سنباده را توضیح دهد.
 - با استفاده از روغن سنباده، دو قطعه را نسبت به هم آببندی کند.

مهارت: فلزکاری عمومی در کشاورزی شماره شناسایی: ۱۶-۱ الی ۱۶-۳-۷۴/ک	بیمانه مهارتی: فلزکاری عمومی شماره شناسایی: ۱۶-۱۳ الی ۱۶-۳-۷۴/ک	واحد کار: پرداخت و آببندی قطعات شماره شناسایی: ۱۶-۱۳۸ الی ۱۶-۳-۷۴/ک
--	--	--

۸ - پرداخت و آببندی قطعات

۸-۱ - پرداخت قطعات

برای پرداخت قطعه، باید علائم ناشی از ابزارهای دستی و ماشینی را از روی کار بردارید و سطح کار را کاملاً صاف نمایید. برای این کار از اوراق سنباده استفاده کنید. دانه‌های سخت ساییده که با چسب مخصوص مخلوط گردیده‌اند بر روی این اوراق تثبیت شده‌اند.

۸-۱-۱ - انواع سنباده

الف - انواع سنباده از نظر مواد ساینده: مواد ساینده روی ورقه‌های سنباده، متنوع است. از سنباده‌های کوارتز برای پرداخت فلزات، تمیزکردن پوشیدگی و زنگ‌زدگی می‌توانید استفاده کنید.

از سنباده‌های کربور سیلیسیم، که به رنگ سیاه یا سبز روشن هستند برای سایش فلزات و همینطور سنباده از جنس اکسید آلومینیم که به رنگ خاکستری متمایل به قهوه‌ای می‌باشند به دلیل دوام، مقاومت و سخت بودن، برای سایش فلزات سخت مناسب هستند. پودر این مواد را نیز می‌توانید به‌عنوان ساینده و صیقل دهنده به کار ببرید.



شکل ۸-۱ - مواد اولیه طبیعی سنباده



شکل ۸-۲



شکل ۸-۳

مهارت: فلزکاری عمومی در کشاورزی شماره شناسایی: ۱۶-۱ الی ۱۰-۳-۷۴/ک	بیمانه مهارتی: فلزکاری عمومی شماره شناسایی: ۱۶-۱۳ الی ۱۰-۳-۷۴/ک	واحد کار: پرداخت و آب‌بندی قطعات شماره شناسایی: ۱۶-۱۳۸ الی ۱۰-۳-۷۴/ک
--	--	---

ب- انواع سنباده از نظر نوع پشت‌بند^۱: مواد ساینده، بر روی بسترهای مختلفی چسبانده می‌شوند که مهمترین آنها عبارت‌اند از:

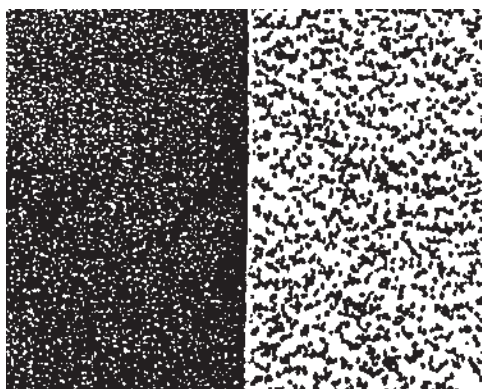
— سنباده پشت‌بند کاغذی^۲: این سنباده با توجه به نوع مواد ساینده آن برای کارهای نقاشی، کارهای منزل و سازه‌های چوبی مناسب است. پشت‌بندهای کاغذی دارای درجات A (سبک‌وزن) و C و D (متوسط) و E (سنگین‌وزن) است. نوع A دارای ذرات ساینده خیلی ریز و نوع E دارای ذرات ساینده درشت است.

— سنباده پشت‌بند پارچه‌ای^۳: این سنباده در دو نوع درشت‌بافت یا سبک‌وزن (z) و ریزبافت یا سنگین‌وزن (x) موجوداند. سنباده پارچه‌ای ریزبافت را که روی آن دانه‌های ساینده کربور سیلیسیم چسبانده شده است برای سنباده زدن فلزات به کار ببرید.

پشت‌بند الیافی^۴ که شامل چند لایه پارچه نسبتاً محکم است و به‌عنوان پشت‌بند برای دیسکها و غلتکها به کار رفته است. پشت‌بند تسمه‌ای (لاستیکی) و فلزی برای مصارفی که به استحکام بیشتری نیاز دارد مناسب است.

ج- انواع سنباده از نظر تراکم دانه‌ها

سنباده‌ها با توجه به فاصله دانه‌های ساینده، دارای دو پوشش باز و متراکم هستند. سنباده با پوشش باز در پرداخت نهایی مواد سخت مانند فولاد به کار ببرید زیرا فاصله ذرات ساینده زیاد است به طوری که ۵۰ تا ۷۰ درصد سطح آن را می‌پوشاند.



شکل ۴-۸- سنباده با پوشش باز و متراکم

- ۱- Back stop ۲- Paper- backed
۳- Cloth backed ۴- Fiber backed

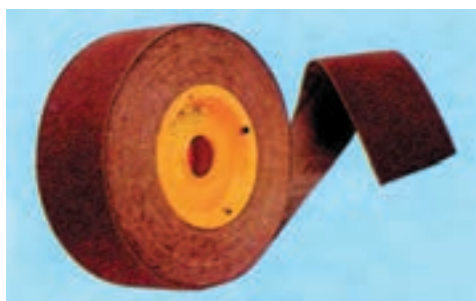
<p>واحد کار: پرداخت و آببندی قطعات شماره شناسایی: ۱۶-۱۳۸ الی ۱۰-۳-۷۴/ک</p>	<p>پیمانه مهارتی: فلزکاری عمومی شماره شناسایی: ۱۶-۱۳ الی ۱۰-۳-۷۴/ک</p>	<p>مهارت: فلزکاری عمومی در کشاورزی شماره شناسایی: ۱۶-۱ الی ۱۰-۳-۷۴/ک</p>
--	--	--

د- انواع سنباده از نظر شکل ظاهری

— سنباده ورقه‌ای (صفحه‌ای): این سنباده به صورت ورقه مستطیل شکل است و مناسب‌ترین اندازه آنها ۲۸×۲۳ و ۲۸×۱۴ سانتیمتر است.



شکل ۵-۸- سنباده صفحه‌ای



— سنباده رولی (تویی): طول این سنباده ۵۰ تا ۱۰۰ متر است که در نوع پشت‌بند کاغذی و پشت‌بند وجود دارد. هنگام استفاده از این سنباده‌ها، هر اندازه از سنباده را که نیاز دارید قطع کنید و به کار ببرید.

شکل ۶-۸



— سنباده تسمه‌ای (نواری): این سنباده با عرضهای مختلف وجود دارد و دو سر آن به هم متصل شده است. از این سنباده برای دستگاههای سنباده غلتکی و نواری استفاده کنید.

شکل ۷-۸- سنباده نواری کم عرض

<p>واحد کار: پرداخت و آببندی قطعات شماره شناسایی: ۱۶-۱۳۸-۱۰ الی ۱۶-۳-۷۴/ک</p>	<p>بیمانه مهارتی: فلزکاری عمومی شماره شناسایی: ۱۶-۱۳ الی ۱۶-۳-۷۴/ک</p>	<p>مهارت: فلزکاری عمومی در کشاورزی شماره شناسایی: ۱۶-۱ الی ۱۶-۳-۷۴/ک</p>
---	--	--



شکل ۸-۸- سنباده دیسکی یا دایره‌ای

— سنباده دیسکی (پره‌ای): به صورت ورقه‌های دایره‌ای شکل با قطرهای مختلف وجود دارد که ممکن است ساده، سوراخدار و یا حلقوی باشد. این سنباده را با مواد چسبی یا بست به دستگاه سنباده‌زنی (دیسکی دستی و یا ماشینی) محکم کنید و در پرداختهای خشن و یا در داخل قوسها از آن استفاده کنید.



شکل ۸-۹- سنباده ورقه ورقه‌ای یا پره‌ای

— سنباده پره‌ای (ورقه ورقه): شامل تعدادی ورقه ساینده می‌باشد که انتهای آنها به هم چسبیده است. این سنباده را حول یک محور متحرک بچرخانید و برای سنباده‌زدن سطوح قوس‌دار و پروفیل خورده مواد مختلف مانند فولاد، آلومینیم از آن استفاده کنید.

مهارت: فلزکاری عمومی در کشاورزی شماره شناسایی: ۱۶-۱ الی ۱۶-۳-۱۰/ک	پیمانه مهارتی: فلزکاری عمومی شماره شناسایی: ۱۶-۱۳ الی ۱۶-۳-۱۰/ک	واحد کار: پرداخت و آب‌بندی قطعات شماره شناسایی: ۱۶-۱۳۸ الی ۱۶-۳-۱۰/ک
--	--	---

۸-۱-۲- چسبهای مصرفی در اوراق سنباده: چسبی

که برای متصل کردن دانه‌های ساینده پشت‌بند، مورد استفاده قرار می‌گیرد، به شدت روی عملکرد ساییدن تأثیر می‌گذارد. با توجه به نوع کار (سنباده کاری خشک یا مرطوب) از جدول ۸-۱، سنباده مورد نیاز خود را انتخاب و مصرف کنید.

جدول ۸-۱- چسبهای مصرفی در اوراق سنباده

نام فارسی چسب	رنگ استاندارد به کار برده شده (علامت)	نوع مصرف
چسب شیشه	سبز یا صورتی مایل به قرمز (K)	سنباده کاری روی رنگهای براق به صورت خشک یا با مواد خنک کننده
چسب سیلیسی	خاکستری روشن (S)	سنباده کاری مرطوب
چسب لاستیکی یا باکلیتی	سیاه یا قهوه‌ای روشن (BK)	سنباده کاری خشک و مرطوب
چسب صمغی	سیاه یا قهوه‌ای تیره (P)	سنباده کاری خشک و مرطوب

۸-۱-۳- پوست آب (Wet grind): نوعی سنباده

است که می‌توانید در سنباده‌زدن به همراه آن از آب نیز استفاده کنید تا ذرات سنباده فضای بین دانه‌های ساینده را پر نکند. این سنباده انواع زبر تا نرم را دارد.

۸-۱-۴- درجه بندی سنباده: سنباده‌ها براساس ریزی

و درشتی ذرات ساینده و تعداد آنها در واحد سطح (اینچ مربع) درجه بندی و شماره گذاری می‌شود (جدول ۸-۲).

جدول ۸-۲- درجه بندی سنباده

درجه بندی / نوع سیستم	فوق العاده نرم	خیلی نرم	نرم	متوسط	زبر	خیلی زبر	فوق العاده زبر
سیستم اروپایی	۴۰۰-۶۰۰	۲۲۰-۳۸۰	۱۶۰-۲۰۰	۱۲۰-۱۵۰	۸۰-۱۲۰	۴۰-۸۰	۱۲-۳۰
سیستم انگلیسی	/۰۰۰	/۰۰	/۰	۱	F _۱	F _۲	F _۳

در آغاز مراحل سنباده‌زنی، سنباده زبر و در ادامه کار،

سنباده‌های متوسط و نرم را به کار ببرید.

واحد کار: پرداخت و آب‌بندی قطعات شماره شناسایی: ۱۶-۱۳۸-۱۰ الی ۱۰-۳-۷۴/ک	پیمانه مهارتی: فلزکاری عمومی شماره شناسایی: ۱۶-۱۳ الی ۱۰-۳-۷۴/ک	مهارت: فلزکاری عمومی در کشاورزی شماره شناسایی: ۱۶-۱ الی ۱۰-۳-۷۴/ک
--	--	--

تمرین ۸-۱

هدف: پرداخت کاری

قطعه کار: قطعه کار تمرین ۲-۶ (سر چکش) و قطعه کار

تمرین ۱-۶ (دسته چکش)

وسایل مورد نیاز: سنباده پشت پارچه‌ای رول در عرض

۱۵ سانتیمتر P۱۰۰ و P۳۲۰ هرکدام به طول ۵ سانتیمتر، کمی

روغن، پارچه، میز کار، گیره و لب گیره ساده و استوانه‌ای

الف - پرداخت کاری دسته چکش

مراحل کار

- قطعه کار تمرین ۱-۶ را در داخل لب گیره و گیره محکم

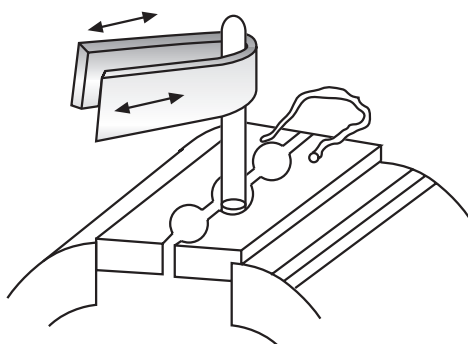
ببندید.

- از سنباده‌های رولی، هرکدام به عرض یک سانتیمتر،

جدا کنید.

- دو سر نوار سنباده نمره ۱۰۰ را در دست بگیرید و آن را

روی محیط قطعه کار به طور یکنواخت بکشید.



شکل ۸-۱۰

- سنباده را در تمام طول قطعه کار با فشار یکنواخت

بکشید.

- حالت تماس نوار ساینده به دور قطعه کار را تغییر دهید

و کار را تکرار کنید.

- سنباده کاری را در تمام محیط قطعه کار ادامه دهید.

- برای پرداخت کامل و براق شدن کار، پرداخت کاری را

با سنباده ۳۲۰ تکرار نمایید تا قطعه براق شود.

- در حین کار، روی قطعه دست نکشید و با پارچه آن را

جابه‌جا کنید.

<p>واحد کار: پرداخت و آب‌بندی قطعات شماره شناسایی: ۱۶-۱۳۸-۱۰ الی ۱۶-۱۳۸-۷۴/ک</p>	<p>بیمانه مهارتی: فلزکاری عمومی شماره شناسایی: ۱۶-۱۳-۱۰ الی ۱۶-۱۳-۷۴/ک</p>	<p>مهارت: فلزکاری عمومی در کشاورزی شماره شناسایی: ۱۶-۱-۱۰ الی ۱۶-۱-۷۴/ک</p>
--	--	---

ب - پرداخت کاری سر چکش

مراحل کار

- قطعه کار تمرین ۲-۶ را به طور افقی در گیره و لب گیره محکم کنید.

- ۱۰ سانتیمتر از سنباده P۱۰۰ را جدا کنید. توجه کنید که برای قطعه قطعه کردن سنباده آن را به طرف داخل تا کنید و سپس سنباده را در امتداد یک لبه مستقیم ببرید. (شکل ۸-۱۱ الف و ب).



الف - تا کردن سنباده



ب - جدا کردن سنباده

شکل ۸-۱۱

- با فشار یکنواخت دست، سطوح افقی و شیب‌دار را سنباده بزنید.

- قطعه کار را در جهات مختلف به گیره ببندید و تمام سطوح مشابه را با سنباده ۱۰۰، سنباده کاری کنید.

- قطعه کار را به طور عمودی در گیره ببندید به طوری که نوک خمیده آن رو به بالا باشد.

- سطح قطعه کار را به همان طریقی که دسته چکش را سنباده کاری کردید پرداخت نمایید.

- قطعه کار را با پارچه تمیز کنید و کمی به روغن آغشته نمایید.

- اعمال قبلی را با سنباده P۳۲۰ تکرار کنید.

- بعد از سنباده کاری سر چکش و دسته آن، این دو قطعه را در داخل هم پیچ کنید.

- آن قسمت از دسته را که از سر چکش خارج شده با چکش بکوبید و روی آن را با سوهان و سنباده، صاف و پرداخت کنید.

واحد کار: پرداخت و آب‌بندی قطعات شماره شناسایی: ۱۶-۱۳۸-۱۰ الی ۱۶-۱۳۸-۷۴/ک	پیمانه مهارتی: فلزکاری عمومی شماره شناسایی: ۱۶-۱۳ الی ۱۶-۷۴/ک	مهارت: فلزکاری عمومی در کشاورزی شماره شناسایی: ۱۶-۱ الی ۱۶-۷۴/ک
--	--	--

۸-۲- آب‌بندی قطعات نسبت به هم

منظور از آب‌بندی دو قطعه نسبت به هم، از بین بردن هرگونه نشستی در محل تماس آن دو قطعه می‌باشد.

۸-۲-۱- روغن سنباده: برای آب‌بندی قطعات نسبت

به هم، از روغن سنباده استفاده کنید. این روغن دارای دو نوع زیر و نرم است. در مراحل اولیه کار، روغن زیر و برای آب‌بندی کامل، روغن نرم را به کار بگیرید. در شکل ۸-۱۲ ظرف روغن سنباده حاوی روغن زیر و نرم را مشاهده کنید.



شکل ۸-۱۲- ظرف روغن سنباده

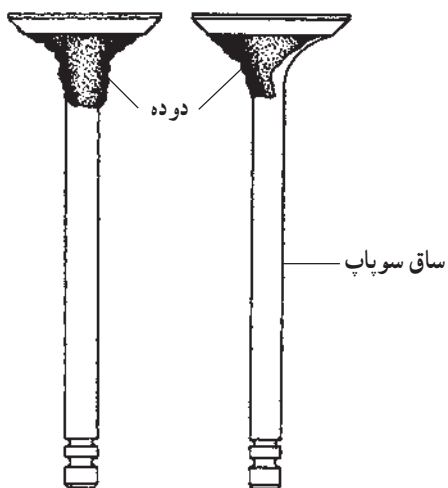
هنگام کار، روغن را به محل تماس دو قطعه بزنید و قطعات

را با فشار کم و یکنواخت نسبت به هم حرکت دهید.

از برخورد روغن سنباده به سایر مواضع جلوگیری کنید تا

موجب سایش دیگر قطعات نگردد.

در پایان کار، محل را با پارچه و پارافین تمیز کنید.



شکل ۸-۱۳

تمرین ۸-۲

هدف: آب‌بندی دو قطعه نسبت به هم

قطعه کار: سرسیلندر و سوپاپ



شکل ۸-۱۴- چوب سوپاپ گردان

وسایل موردنیاز: روغن سنباده زیر و نرم، سوپاپ گردان،

نفت، پارافین و کمی پارچه

واحد کار: پرداخت و آب‌بندی قطعات شماره شناسایی: ۱۶-۱۳۸-۱۰ الی ۱۰-۳-۷۴/ک	پیمانۀ مهارتی: فلزکاری عمومی شماره شناسایی: ۱۶-۱۳-۱۰ الی ۱۰-۳-۷۴/ک	مهارت: فلزکاری عمومی در کشاورزی شماره شناسایی: ۱۶-۱-۱۰ الی ۱۰-۳-۷۴/ک
--	---	---

مراحل کار: می‌خواهیم سوپاپ را نسبت به نشیمنگاهش

روی سرسیلندر آب‌بندی کنیم.



۱- سرسیلندر ۲- قطعه چوب ۳- نشیمنگاه

شکل ۱۵-۸



شکل ۱۶-۸

– زیر سرسیلندر دو قطعه چوب قرار دهید به نحوی که وقتی سوپاپ را در آن می‌گذارید، ساق سوپاپ با میز کار برخورد نکند.

– چوب سوپاپ‌گردان را با سر سوپاپ آزمایش کنید که به خوبی آن را جذب کند (شکل ۱۶-۸).

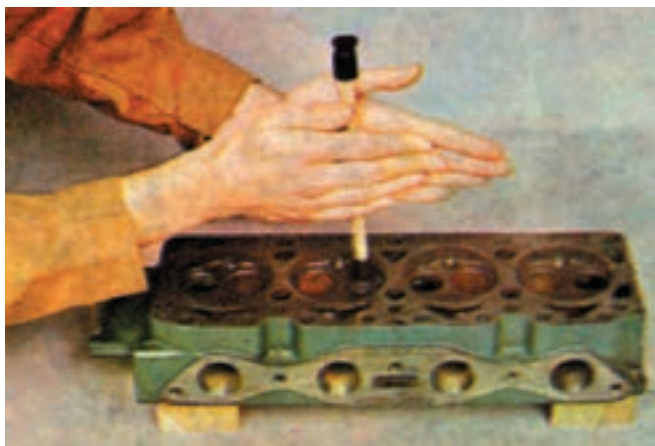


شکل ۱۷-۸

– کمی روغن سنباده به قسمت خواب سوپاپ بزنید (شکل ۱۷-۸).

مهارت: فلزکاری عمومی در کشاورزی شماره شناسایی: ۱۶-۱ الی ۱۶-۳-۷۴/ک	پیمانه مهارتی: فلزکاری عمومی شماره شناسایی: ۱۶-۱۳ الی ۱۶-۳-۷۴/ک	واحد کار: پرداخت و آب‌بندی قطعات شماره شناسایی: ۱۶-۱۳۸ الی ۱۶-۳-۷۴/ک
--	--	---

- سوپاپ را در نشیمنگاهش قرار دهید.
- سوپاپ‌گردان را بین دو کف دست، با کمی فشار به چپ و راست بچرخانید (شکل ۱۸-۸).



شکل ۱۸-۸

- گاهی سوپاپ را بلند کنید و در جای دیگر قرار دهید تا به طور یکنواخت ساییده شود.
- وقتی سایش یکنواخت در بین دو سطح به وجود می‌آید که سطح سفید شده یکنواختی در روی خواب سوپاپ و نشیمنگاه آن روی سرسیلندر ببندید.
- آب‌بندی بودن دو قطعه نسبت به هم را با ریختن مقداری نفت به دور ساق سوپاپ آزمایش کنید.
- محل کار را تمیز کنید.

مهارت: فلزکاری عمومی در کشاورزی شماره شناسایی: ۱۶-۱ الی ۱۰-۳-۷۴/ک	پیمانه مهارتی: فلزکاری عمومی شماره شناسایی: ۱۶-۱۳ الی ۱۰-۳-۷۴/ک	واحد کار: پرداخت و آب‌بندی قطعات شماره شناسایی: ۱۶-۱۳۸ الی ۱۰-۳-۷۴/ک
--	--	---

آزمون

- ۱- از اوراق سنباده به چه منظور استفاده می‌شود؟
- ۲- سنباده‌های کوارتز برای چه مواردی مناسب است؟
- ۳- انواع سنباده از لحاظ نوع پشت‌بند را نام ببرید.
- ۴- موارد استفاده سنباده پرّه‌ای (ورقه ورقه) را ذکر کنید.
- ۵- سنباده با چسب سیلیسی برای چه مصرفی مناسب است؟
- ۶- پوست آب چیست؟
- ۷- سنباده با نمره ۱۰۰ در کدام درجه‌بندی قرار دارد؟
- ۸- منظور از آب‌بندی چیست؟
- ۹- انواع روغن سنباده را نام ببرید و موارد کاربرد هر کدام را ذکر کنید.
- ۱۰- در آب‌بندی، قطعات را با فشار و نسبت به هم حرکت دهید.