

## قطعات الکترونیک صنعتی

### پیش آزمون



- ۱- کدامیک از موارد زیر در مورد نیمه‌هادی‌های نوع N صحیح است؟  
(الف) از ترکیب نیمه‌هادی خالص با عناصر سه ظرفیتی ایجاد می‌شود.  
(ب) از ترکیب نیمه‌هادی خالص با عناصر پنج ظرفیتی ساخته می‌شود.  
(ج) الکترون‌ها در آن حامل اقلیت هستند.  
(د) حفره‌ها در آن حامل اکثریت هستند.
- ۲- در بایاس مستقیم یک دیود معمولی .....  
(الف) آند به قطب مثبت و کاتد به قطب منفی باتری متصل می‌شود.  
(ب) آند به قطب منفی و کاتد به قطب مثبت متصل می‌شود.  
(ج) آند و کاتد به ولتاژ متناوب وصل می‌شوند.  
(د) آند و کاتد به ولتاژ مستقیم وصل می‌شود.
- ۳- پس از اضافه کردن خازن صافی به خروجی یکسوکننده .....  
(الف) ولتاژ شکل موج خروجی صاف‌تر می‌شود.  
(ب) ریپل شکل موج خروجی بیش‌تر می‌شود.  
(ج) پلاریته شکل موج خروجی برعکس می‌شود.  
(د) دامنه شکل موج خروجی صفر می‌شود.

۴- در آی سی رگولاتور 7812 ولتاژ خروجی رگولاتور چند ولت است؟

(الف) منفی ۱۲ ولت

(ب) مثبت ۱۲ ولت

(ج) منفی ۸ ولت

(د) مثبت ۸ ولت

۵- اگر بخواهیم از یک ترانزیستور NPN به عنوان تقویت کننده استفاده کنیم باید ..... .

(الف) پیوند بیس امیتر را به صورت مستقیم و بیس کلکتور را نیز به صورت مستقیم بایاس کنیم.

(ب) پیوند بیس امیتر را به صورت معکوس و بیس کلکتور را به صورت مستقیم بایاس کنیم.

(الف) پیوند بیس امیتر را به صورت معکوس و بیس کلکتور را نیز به صورت معکوس بایاس کنیم.

(الف) پیوند بیس امیتر را به صورت مستقیم و بیس کلکتور را به صورت معکوس بایاس کنیم.



۶- شمای فنی شکل مقابل مربوط به کدام یک از گزینه‌های زیر است؟

(الف) دیود معمولی

(ب) ترانزیستور NPN

(ج) ترانزیستور PNP

(د) تریستور

۷- یک تریستور شبیه کدام یک از قطعات مورد استفاده در برق صنعتی عمل می‌کند؟

(الف) رله

(ب) تایمر

(ج) بی‌متال

(د) کلید

۸- شکل مقابل شمای فنی کدام قطعه الکترونیکی است؟

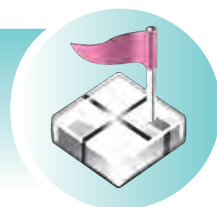
(الف) دیود زنر

(ب) دیاک

(ج) تریستور

(د) تریاک





## هدف کلی:

توانایی شناخت و بررسی عملکرد تریستور، تریاک و دیاک

### هدف‌های رفتاری

پس از پایان این فصل از هنرجو انتظار می‌رود:

- ۱- ساختمان داخلی یک تریستور را شرح دهد.
- ۲- پایه‌های تریستور را تشخیص دهد و یک تریستور را به صورت عملی تست کند.
- ۳- کاربردهای یک تریستور را شرح دهد.
- ۴- دیاک و مشخصه‌های آن را شرح دهد.
- ۵- کاربردهای دیاک را بیان کند.
- ۶- ساختمان داخلی و نحوه کار تریاک را شرح دهد.
- ۷- کاربرد تریاک را در مدارهای دیمر روشنایی شرح دهد.
- ۸- با یک مدار دیمر به صورت عملی کار کند.

## مدت زمان آموزش بر حسب ساعت



زمان کل	زمان عملی	زمان تئوری
۱۵	۹	۶

### مقدمه

نیاز به قدرت و سرعت بالاتر و حجم کم‌تر در مدارهای الکترونیکی و الکتریکی باعث به وجود آمدن مبحث جدیدی به نام نیمه‌هادی‌های قدرت در صنعت الکترونیک شد، به طوری که امروزه بسیاری از تجهیزات موجود در برق صنعتی با این تکنولوژی تجهیز می‌شوند. نمونه‌ای از این تجهیزات عبارتند از: کنتاکتورها، رله‌ها، استارترهای نرم موتور، دیمرهای روشنایی و...

در این فصل به بررسی یک سری از قطعات نیمه‌هادی قدرت نظیر تریستورها، تریاک و دیاک می‌پردازیم و کاربردهای آن‌ها را در برق صنعتی و ساختمان عنوان می‌کنیم.



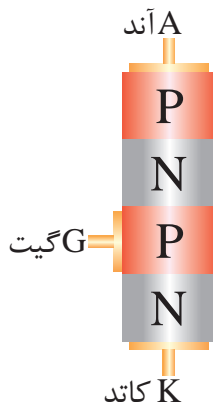
که می‌بایست حتماً با گرماگیر استفاده شوند و زمانی گیت آن‌ها تحریک پذیر است که با گرماگیر مطابق شکل ۳-۳ تحت فشار باشند.



شکل ۳-۳- تریستورهای دیسکی همراه با گرماگیر

### ۳-۲ ساختمان تریستور

تریستور یک عنصر نیمه‌هادی چهارلایه است که در ساختمان داخلی آن از چهار قطعه P و N استفاده شده است. این عنصر الکترونیکی دارای سه پیوند PN است و از سه پایه آند، کاتد و گیت تشکیل شده است. (شکل ۳-۴)



شکل ۳-۴- ساختمان داخلی تریستور

### ۳-۱ انواع تریستور از نظر ظاهر و مشخصه

تریستورهای قدرت صنعتی معمولاً به دو صورت دیسکی و استود ساخته می‌شوند.

در شکل ۳-۱ نوع استود و در شکل ۳-۲ نوع دیسکی نمایش داده شده است.



شکل ۳-۱- یک تریستور نوع استود

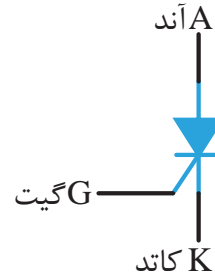


شکل ۳-۲- یک تریستور نوع دیسکی

تفاوت این دو نوع تریستور از نظر مشخصه این است که تریستورهای استود در توان‌های بالا ولی سرعت‌های قطع و وصل پایین ساخته می‌شوند و معمولاً برای مدارهای یکسوکننده‌ی کنترل شده کاربرد دارند. اما نوع دیسکی برای کار در توان‌های بالا و سرعت‌های قطع و وصل بالا ساخته می‌شوند و کاربرد آن‌ها در مبدل‌های DC به AC یا AC به DC (اینورترها) است. نکته مهم در مورد تریستورهای نوع دیسکی آن است

### ۳-۳ نماد تریستور

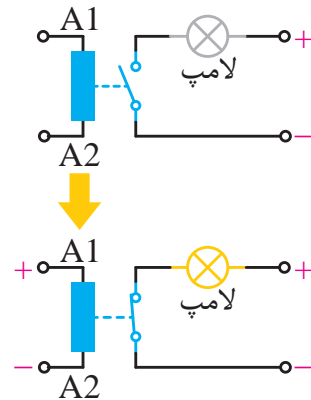
در شکل ۳-۵ نماد یک تریستور نشان داده شده است. تریستور از سه پایه آند (A)، گیت (G) و کاتد (K) تشکیل شده است.



شکل ۳-۵- نماد مداری یک تریستور

### ۳-۴ طرز کار تریستور

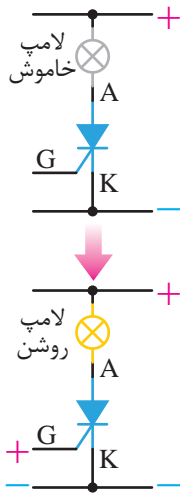
تریستور مشابه یک رله عمل می‌کند. می‌دانیم که در یک رله با وصل کردن یک ولتاژ به بوبین آن می‌توان یک کنتاکت باز را وصل نمود. در شکل ۳-۶ با وصل شدن ولتاژ به بوبین کنتاکت رله بسته شده و لامپ روشن می‌شود.



شکل ۳-۶- عملکرد یک رله

در تریستور نیز پایه گیت و کاتد مانند پایه‌های A1 و A2 در بوبین رله هستند که باید تحریک شود.

در شکل ۳-۷ نشان داده شده پس از تحریک گیت و کاتد با یک ولتاژ مثبت جریان از تریستور عبور کرده و باعث روشن شدن لامپ می‌شود.



شکل ۳-۷- عملکرد یک تریستور

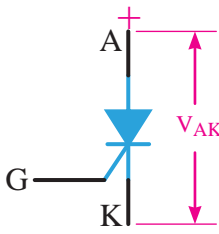
فرق اصلی تریستور با رله در این است که رله یک کلید الکترومکانیکی را تشکیل می‌دهد. ولی تریستور یک کلید الکترونیکی، بدون سر و صدا و بدون جرقه را ایجاد می‌کند.

### - روش روشن کردن تریستور:

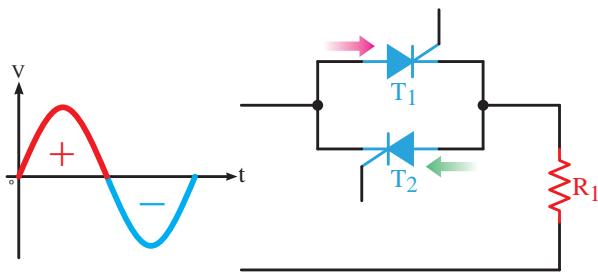
در تریستورها چنانچه سه شرط زیر برقرار باشد جریانی به نام جریان آند از سمت آند به سمت کاتد آن جاری می‌شود و به اصطلاح تریستور هدایت کرده است.

۱- ولتاژ آند مثبت‌تر از ولتاژ کاتد باشد. (شکل

۳-۸)



شکل ۳-۸- مثبت بودن آند نسبت به کاتد در یک تریستور



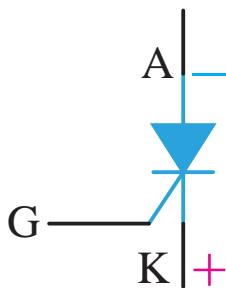
شکل ۳-۱۱- دو تریستور جهت دوجتهه کردن جریان

### ۳-۵ روش‌های خاموش کردن یک تریستور

زمانی که یک رله روشن می‌شود با قطع ولتاژ بوبین خاموش خواهد شد ولی تریستور با قطع ولتاژ مثبت گیت و کاتدش خاموش نخواهد شد.

برای خاموش کردن تریستور روشن شده باید یکی از روش‌های زیر را استفاده کنیم.

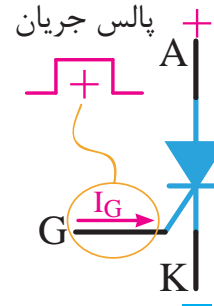
۱- ولتاژ آند و کاتد آن را بر عکس کنیم؛ یعنی آند منفی و کاتد مثبت شود. (شکل ۳-۱۲)



شکل ۳-۱۲- خاموش کردن تریستور با برعکس کردن پلاریته

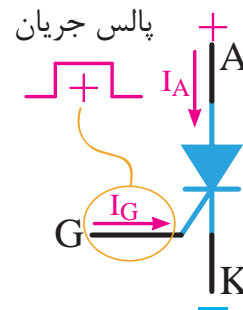
۲- جریان عبوری از تریستور یا همان جریان آند را قطع کنیم. (شکل ۳-۱۳)

۲- به گیت یک پالس مثبت اعمال شود یا به عبارت دیگر ولتاژ گیت مثبت‌تر از ولتاژ کاتد باشد. (شکل ۳-۹)



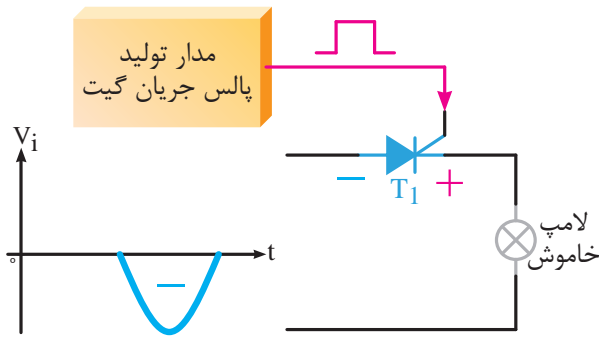
شکل ۳-۹- اعمال پالس مثبت به گیت

۳- جریان آند به اندازه کافی باشد تا تریستور روشن شده و روشن باقی بماند. (شکل ۳-۱۰)



شکل ۳-۱۰- جریان آند در حد کافی باشد

نکته: باید توجه داشت که تریستور یک قطعه یک جهته است و جریان را از سمت آند به سمت کاتد عبور می‌دهد. بنابراین اگر بخواهیم جریان را مانند مدارهای AC از هر دو طرف عبور دهیم باید از دو تریستور برعکس و موازی یک‌دیگر استفاده کنیم. (شکل ۳-۱۱)



شکل ۳-۱۵- در نیم‌سیکل منفی نمی‌توان تریستور را روشن نمود

### ۳-۶ تست تریستور

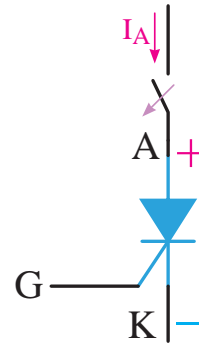
#### ۳-۶-۱ استفاده از مولتی‌متر

یکی از ساده‌ترین راه‌ها استفاده از مولتی‌متر است. در این روش ابتدا دو پایه آند و کاتد را تشخیص داده و به کمک پایه سوم که احتمالاً گیت است پایه‌های آند و کاتد را از هم‌دیگر متمایز می‌کنیم.

**مرحله اول:** مولتی‌متر را بر روی تست دیود قرار می‌دهیم. دو پایه‌ای را تشخیص می‌دهیم که از هر دو سمت به یک‌دیگر هدایت ندارند. این دو پایه به احتمال زیاد آند و کاتد هستند. (شکل ۳-۱۶)



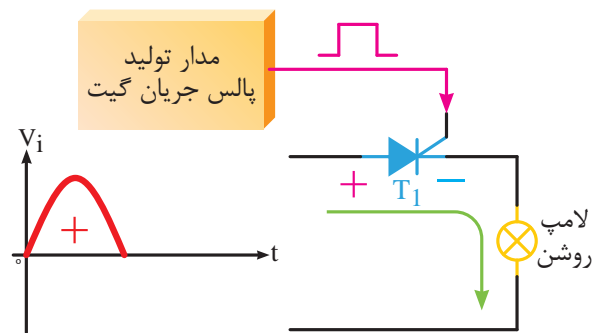
شکل ۳-۱۶- تشخیص پایه‌های آند و کاتد



شکل ۳-۱۳- خاموش کردن تریستور با قطع جریان آند

به روش‌های خاموش کردن تریستور کموتاسیون می‌گویند. در یک مدار با جریان AC چون ولتاژ دوسر آند و کاتد یک تریستور در هر نیم‌سیکل تغییر پلاریته می‌دهد، بنابراین تریستور به صورت خودکار خاموش خواهد شد که به این حالت کموتاسیون طبیعی می‌گویند.

به طور مثال در شکل ۳-۱۴ تریستور T1 در نیم‌سیکل مثبت و با پالس مثبت داده شده به گیت تریستور روشن شده است.



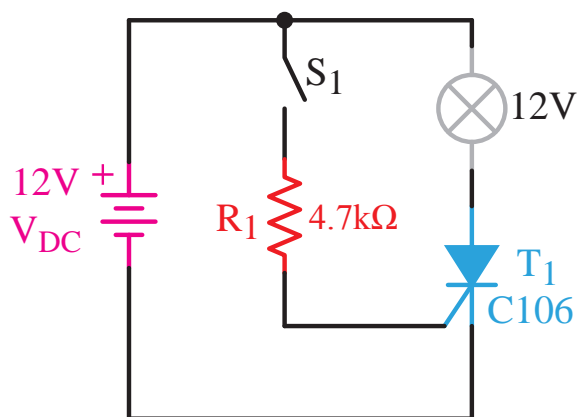
شکل ۳-۱۴- روشن کردن تریستور در نیم‌سیکل مثبت

در شکل ۳-۱۵ و در نیم‌سیکل منفی حتی با اعمال پالس مثبت به گیت، تریستور خاموش می‌ماند؛ زیرا پلاریته دو سر آند و کاتد تریستور برعکس شده است.



حال با زدن کلید S1 یک جریان مثبت به گیت ترایستور اعمال شده و شرط دوم روشن شدن ترایستور هم برقرار شده و ترایستور روشن می‌شود. با روشن شدن ترایستور و عبور جریان آند، لامپ هم روشن خواهد شد.

در این مدار اگر پایه‌های ترایستور به درستی در محل‌های خود قرار گرفته باشد و ترایستور سالم باشد با زدن کلید S1 لامپ روشن خواهد شد.

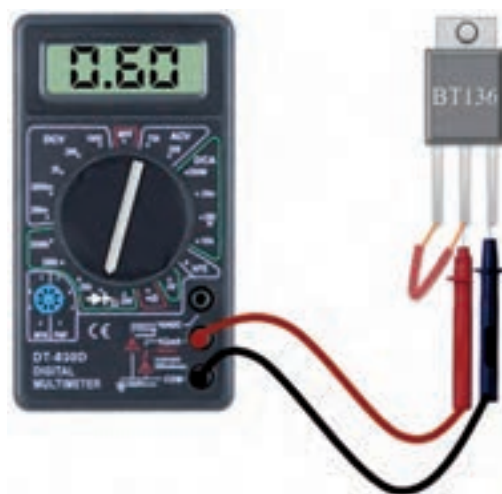


شکل ۱۸-۳- مدار تست ترایستور

با استفاده از Data book نیز می‌توان شکل و نام پایه‌های ترانزیستورها را مشاهده نمود.

مرحله دوم: حال یکی از پایه‌های تشخیص داده شده را آند فرض کرده و به قطب مثبت مولتی‌متر وصل کرده و پایه دیگر را کاتد فرض کرده و آن را به قطب منفی مولتی‌متر متصل می‌کنیم.

در این مرحله پایه سوم که احتمالاً گیت است را به پایه مثبت مولتی‌متر متصل می‌کنیم. (شکل ۱۷-۳)



شکل ۱۷-۳- روشن کردن ترایستور توسط مولتی‌متر

اگر پایه‌های فرض شده درست باشد، عدد روی مولتی‌متر به مقداری حدود ۰/۶ تغییر خواهد کرد. در غیر این صورت به مرحله دوم رفته و پایه‌های آند و کاتد فرضی را عوض می‌کنیم.

## ۲-۶-۳ استفاده از مدار جهت تست ترایستور

یکی از روش‌های دیگر تشخیص پایه‌های ترایستور یا سالم بودن آن استفاده از یک مدار الکترونیکی ساده است. کافی است به کمک یک باتری شرایط روشن شدن ترایستور را فراهم کنیم.

به طور نمونه در مدار شکل ۱۸-۳ قبل از زدن کلید S1 فقط شرط اول روشن بودن ترایستور برقرار است. یعنی آند ترایستور به کمک باتری، مثبت‌تر از کاتد آن است؛ لذا ترایستور خاموش خواهد بود.

## آزمایش شماره ۱

زمان: ۱۲۰ دقیقه

### روش‌های تست ترایستور

هدف: به کارگیری روش‌های مختلف برای تست و تشخیص پایه ترایستور

شرح آزمایش: در این آزمایش با استفاده از دو روش به کارگیری مولتی‌متر و یک مدار الکترونیکی ساده به تشخیص و تست پایه‌های یک ترایستور می‌پردازیم.

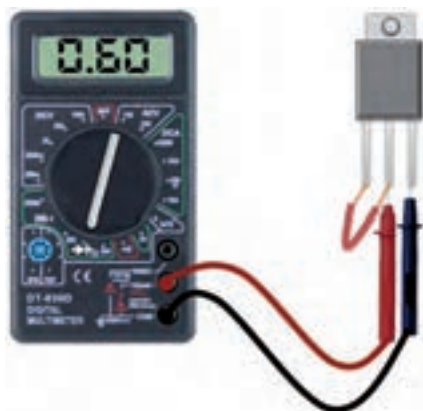
### تجهیزات و قطعات مورد نیاز:

دو پایه‌ای را تشخیص می‌دهیم که از هر دو سمت به یک‌دیگر هدایت ندارند. این دو پایه به احتمال زیاد آند و کاتد هستند. (شکل ۳-۲۰)



شکل ۳-۲۰

حال یکی از پایه‌های تشخیص داده شده را آند فرض کرده و به قطب مثبت مولتی‌متر وصل کرده و پایه دیگر را کاتد فرض کرده و آن را به قطب منفی مولتی‌متر وصل می‌کنیم. در این مرحله پایه سوم که احتمالاً گیت است را به پایه مثبت مولتی‌متر متصل می‌کنیم. اگر پایه‌های فرض شده درست باشد عدد روی مولتی‌متر به مقداری حدود ۰/۶ تغییر خواهد کرد. در غیر این صورت پایه‌های فرض شده به عنوان آند و کاتد را عوض می‌کنیم و مراحل قبلی را تکرار می‌کنیم. (شکل ۳-۲۱)



شکل ۳-۲۱

تعداد	نام و مشخصات تجهیزات
۱ عدد	مولتی‌متر دیجیتال
۱ عدد	منبع تغذیه DC
۱ عدد	تریستور شماره C106
۱ عدد	مقاومت ۲/۲ کیلو اهم
۱ عدد	لامپ ۱۲ ولتی ۵ وات
۴ عدد	سیم دو سر گیره‌دار

### مراحل کار:

#### الف- تست تریستور با استفاده از مولتی‌متر

- ۱- وسایل مورد نظر را از انبار تحویل بگیرید.
- ۲- کلید سلکتور مولتی‌متر را بر روی تست دیود قرار دهید. (شکل ۳-۱۹)



شکل ۳-۱۹

- ۳- با استفاده از تست دیود مولتی‌متر دیجیتالی به روش زیر پایه‌های تریستور را تشخیص دهید.

وضعیت ممکن در سه محل A، B و C قرار گرفت ولی با زدن کلید هیچ وقت لامپ روشن نشد! چه نتیجه‌ای می‌توان گرفت؟

۵- خلاصه آزمایش: آنچه در این آزمایش فرا گرفته‌اید را به اختصار شرح دهید.

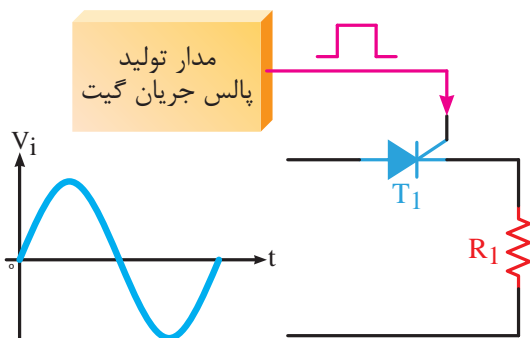
### ۳-۷ کاربرد ترایستور

ترایستورها معمولاً به دو صورت در مدارهای الکترونیکی مورد استفاده قرار می‌گیرند.

#### ۳-۷-۱ به صورت یک کلید الکترونیکی

در این روش ترایستور با دستور پالس مثبت گیت، در زمان‌های خاصی قطع و وصل می‌شود.

در شکل ۳-۲۳ اگر ترایستور در لحظه‌ای که شکل موج سینوسی ورودی از صفر می‌گذرد روشن شود، در واقع از ترایستور به عنوان یک کلید الکترونیکی استفاده کرده‌ایم. به این روش سوییچ در لحظه عبور از صفر می‌گویند.



شکل ۳-۲۳

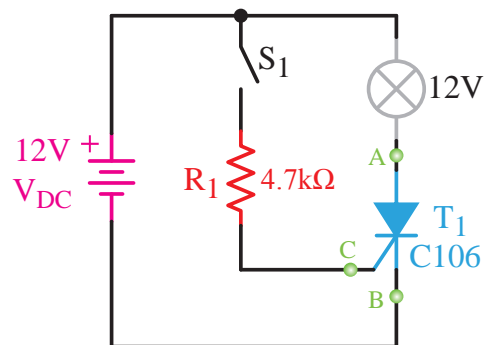
در شکل ۳-۲۴ در دو نقطه از شکل موج ورودی مدار، که همان لحظه‌ی عبور از صفر شکل موج است، ترایستور را روشن کرده‌ایم. شکل موج خروجی در دو سر مقاومت R1 نیز رسم شده است.

۴- شکل ظاهری ترایستور را رسم کرده و پایه‌های آن را مشخص کنید.

۵- پایه‌های شناسایی شده را با اطلاعات Data Book مقایسه کنید.

### ب- تست ترایستور با استفاده از یک مدار الکترونیکی ساده

۱- مدار شکل ۳-۲۲ را بر روی بردبرد ببندید. در این مدار سه نقطه A، B و C قرار گرفتن پایه‌های ترایستور هستند.



شکل ۳-۲۲- مدار تست ترایستور

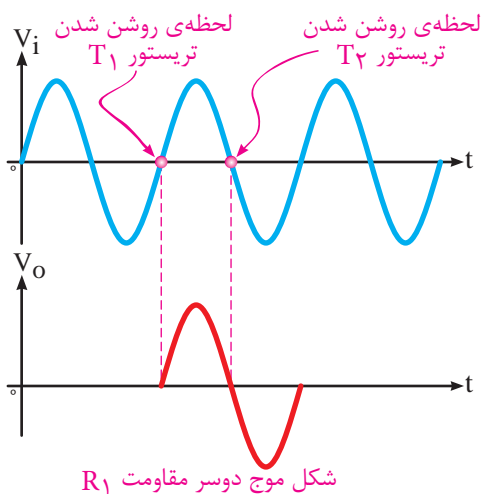
۲- چنانچه ترایستور به صورت درست و طبق جدول ۳-۱ در مدار قرار گرفته باشد، با زدن کلید S، گیت ترایستور با ولتاژ مثبت تحریک شده و باعث روشن شدن ترایستور می‌شود. با روشن شدن ترایستور جریان از آند به سمت کاتد جاری شده و باعث روشن شدن لامپ ۱۲ ولتی خواهد شد.

جدول ۳-۱

نقطه C	نقطه B	نقطه A
گیت ترایستور	کاتد ترایستور	آند ترایستور

۳- پس از تست ترایستور به کمک این مدار، شکل ظاهری ترایستور را رسم کرده و پایه‌های آن را مشخص کنید.

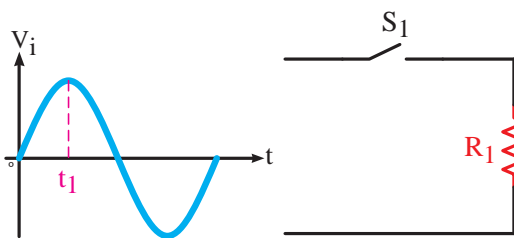
۴- چنانچه پایه‌های ترایستور در این مدار در هر



شکل ۳-۲۶- روشن کردن دو تریستور در لحظات صفر شدن جریان عبوری از آن‌ها

### ۳-۷-۲ به عنوان یک عنصر کنترل کننده فاز

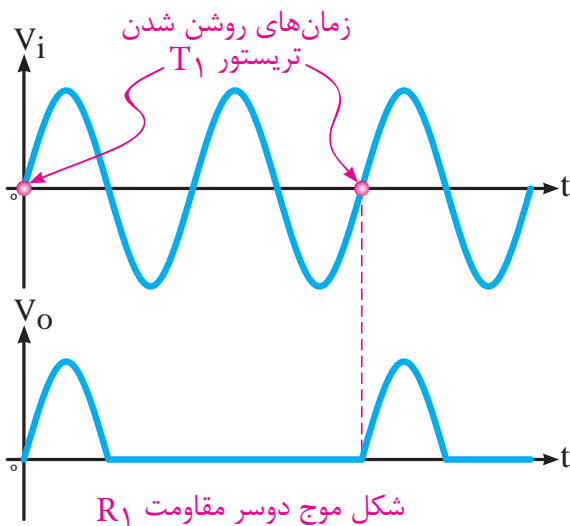
در این روش در هر لحظه از شکل موج سینوسی ورودی می‌توان تریستور را روشن کرد و حتما لازم نیست تریستور را در لحظه عبور از صفر شکل موج سینوسی روشن نمود.



شکل ۳-۲۷- کنترل جریان یک مدار AC به کمک یک کلید

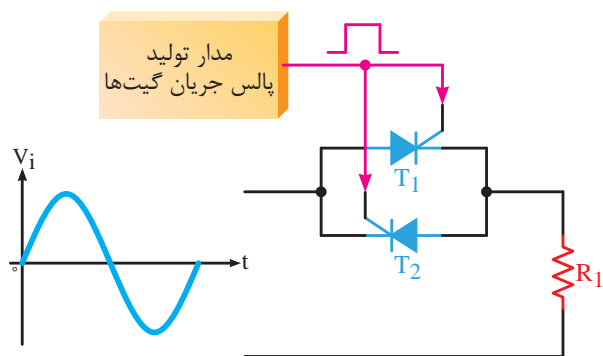
برای درک این روش ابتدا یک مثال ساده عنوان می‌کنیم.

فرض کنید مطابق شکل ۳-۲۷ یک کلید و یک مقاومت به صورت ساده با یک‌دیگر سری شده‌اند و شکل موج ورودی مدار سینوسی است. می‌خواهیم کلید را در لحظه‌ای وصل کنیم که شکل موج سینوسی ورودی در حال عبور از لحظه  $t_1$  است.



شکل ۳-۲۴- روشن کردن تریستور در لحظه‌های صفر شدن جریان عبوری از آن

حال اگر از دو تریستور مطابق شکل ۳-۲۵ برعکس هم استفاده کنیم از هر دو طرف می‌توانیم جریان را از تریستورها عبور دهیم. پس هم نیم‌سیکل مثبت و هم نیم‌سیکل منفی را در خروجی خواهیم داشت.

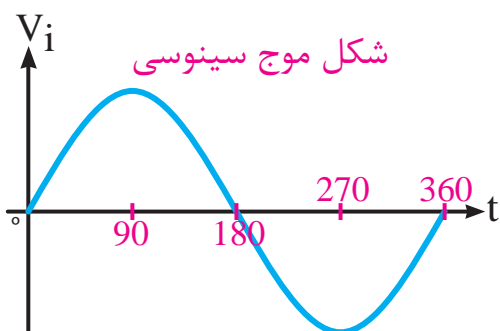


شکل ۳-۲۵- روشن کردن دو تریستور موازی هم، برای عبور جریان به صورت دوطرفه

در شکل ۳-۲۶ شکل موج‌های ورودی مدار و هم‌چنین خروجی مدار که از دو سر مقاومت  $R_1$  است رسم شده است. به زمان روشن شدن و خاموش شدن تریستورها توجه کنید.

به همین دلیل است که ما در مدار تریستوری نیم‌سیکل منفی را نخواهیم داشت ولی در مدار با کلید هر دو نیم‌سیکل را می‌توانیم داشته باشیم.

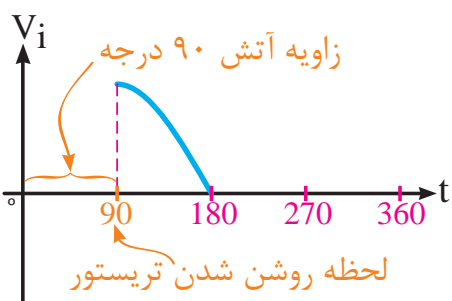
همان‌طور که می‌دانید می‌توانیم محور افقی را بر حسب زاویه، برای یک شکل موج سینوسی از صفر درجه تا  $360^\circ$  درجه تقسیم کنیم. (شکل ۳-۳۱)



شکل ۳-۳۱- تقسیم‌بندی محور افقی یک شکل موج سینوسی بر حسب درجه

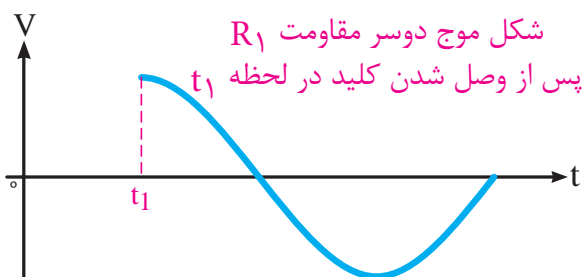
پس در هر زاویه از شکل موج ورودی می‌توانیم تریستور را به کمک پالس گیت روشن کنیم. البته به شرطی که شرط اول که همان مثبت شدن آند نسبت به کاتد است برای تریستور برقرار باشد. به این زاویه، زاویه آتش تریستور می‌گویند.

به طور مثال در شکل ۳-۳۲ زاویه آتش تریستور  $90^\circ$  درجه است.



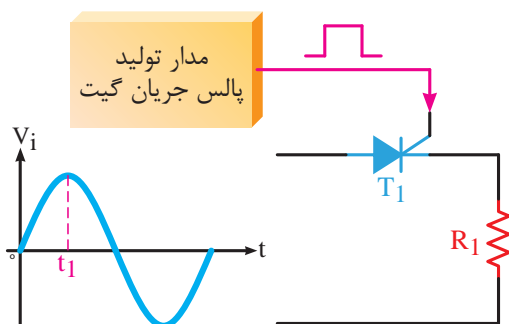
شکل ۳-۳۲- روشن کردن یک تریستور در زاویه  $90^\circ$  درجه از شکل موج ورودی

مسلماً مطابق شکل ۳-۲۸ در دو سر مقاومت  $R_1$  تا قبل از لحظه  $t_1$  هیچ شکل موجی نخواهیم داشت.

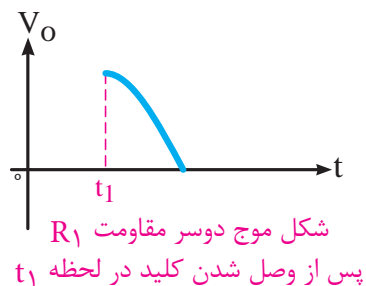


شکل ۳-۲۸

حال اگر از یک تریستور به جای کلید استفاده کنیم (شکل ۳-۲۹) و در لحظه  $t_1$  تریستور را با اعمال پالس مثبت به گیت روشن کنیم مطابق شکل ۳-۳۰ تا قبل از لحظه  $t_1$  هیچ شکل موجی نخواهیم داشت.



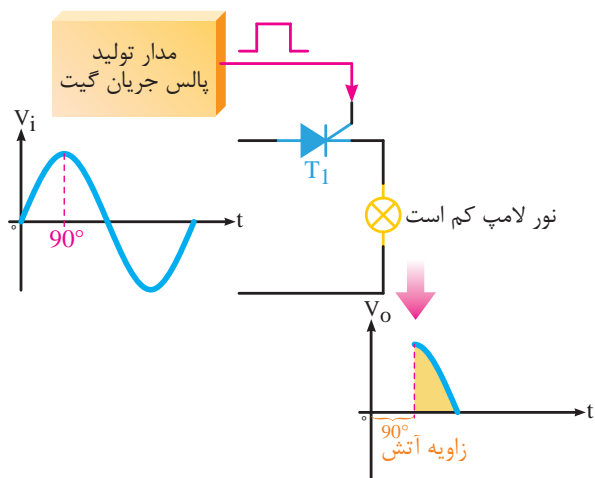
شکل ۳-۲۹- روشن کردن یک تریستور در لحظه  $t_1$



شکل ۳-۳۰

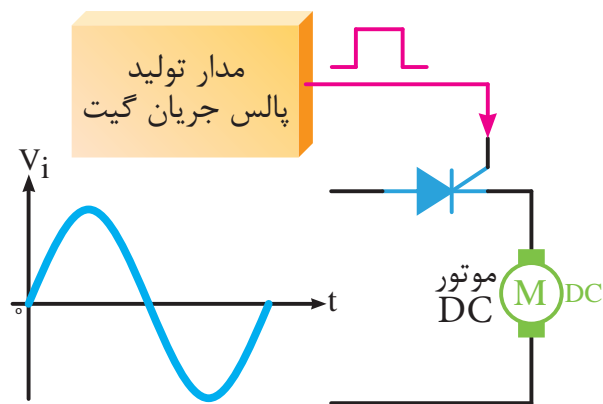
توجه داشته باشید که تفاوت کلید و تریستور در این است که کلید دو جهته و تریستور یک جهته جریان را عبور می‌دهد.

در شکل ۳-۳۵ زاویه آتش تریستور را تا  $90^\circ$  درجه افزایش داده ایم پس قسمت موثر شکل موج باز هم کاهش یافته و نور لامپ نیز نسبت به شکل کاهش یافته است.



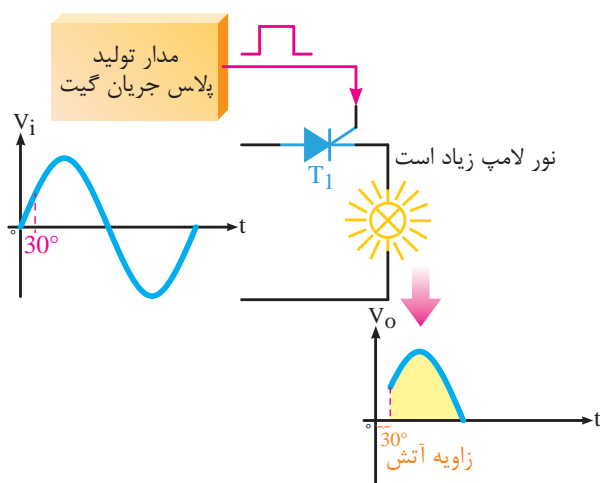
شکل ۳-۳۵- زاویه آتش  $90^\circ$  درجه و ارتباط آن با شدت نور لامپ

پس مشخص شد با تغییر زاویه آتش تریستور می توان مقدار موثر ولتاژ خروجی مدار را تغییر دهیم. از این روش در مواردی چون کنترل دور موتورهای DC (مطابق شکل ۳-۳۶) یا یکسوکنددهای کنترل شده استفاده می شود.



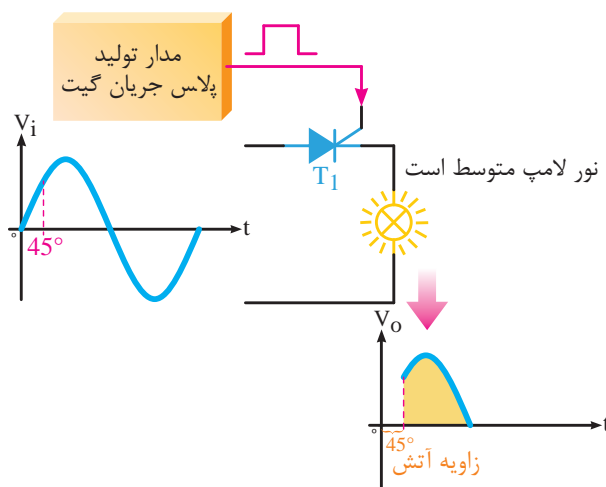
شکل ۳-۳۶- کنترل دور یک موتور DC به کمک تریستور

مدار ساده شکل ۳-۳۳ را در نظر بگیرید. تریستور  $T_1$  در زاویه  $30^\circ$  درجه آتش شده است. به نور لامپ و شکل موج مربوط به لامپ دقت کنید. قسمت زرد رنگ شکل موج در واقع ولتاژ موثر آن است.



شکل ۳-۳۳- زاویه آتش  $30^\circ$  درجه و ارتباط آن با شدت نور لامپ

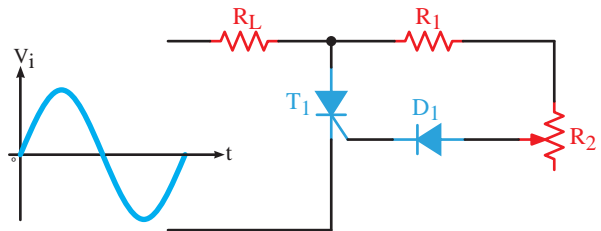
در شکل ۳-۳۴ زاویه آتش تریستور را به  $45^\circ$  درجه افزایش داده ایم. پس قسمت موثر شکل موج کم تر شده و نور لامپ هم نسبت به زاویه  $30^\circ$  درجه کاهش یافته است.



شکل ۳-۳۴- زاویه آتش  $45^\circ$  درجه و ارتباط آن با شدت نور لامپ

## ۳-۸ نمونه کاربرد تریستور به عنوان کنترل کننده فاز

مدارهای مختلفی وجود دارد که کنترل فاز به کمک تریستور را نشان می‌دهد. یکی از این نمونه مدارها به صورت شکل ۳-۳۷ است.

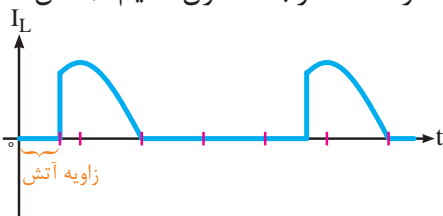


شکل ۳-۳۷- مدار کنترل فاز به کمک یک تریستور

در این مدار ورودی یک شکل موج سینوسی بوده که به کمک یک تریستور بر روی این شکل موج کنترل فاز خواهیم داشت. خروجی کنترل شده از دو سر مقاومت  $R_L$  به دست می‌آید.

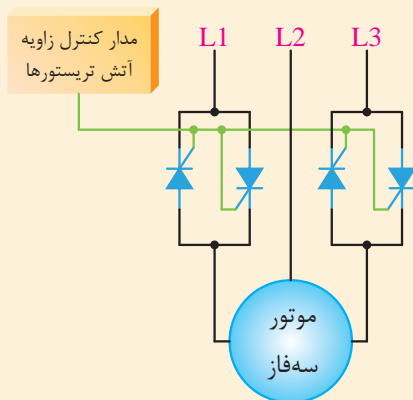
در نیم‌سیکل مثبت از ورودی دیود  $D_1$  وصل شده

و باعث ایجاد یک جریان مثبت بر روی گیت تریستور می‌شود. سپس تریستور روشن شده و جریان از مقاومت  $R_L$  عبور می‌کند. مقاومت‌های  $R_1$  و  $R_2$  جریان گیت تریستور را کنترل می‌کنند. هر چه مقاومت متغیر  $R_2$  بیش‌تر باشد، جریان گیت کاهش یافته و تریستور دیرتر روشن خواهد شد؛ به عبارت دیگر زاویه آتش تریستور بیش‌تر می‌شود. با کاهش مقاومت  $R_2$  جریان گیت زودتر افزایش یافته و تریستور زودتر روشن می‌شود؛ پس زاویه آتش کم‌تر می‌شود. در این مدار با تغییر  $R_2$  می‌توانیم هدایت تریستور و در نتیجه هدایت جریان مقاومت  $R_L$  را بین صفر تا ۹۰ درجه کنترل کنیم. (شکل ۳-۳۸)



شکل ۳-۳۸- کنترل فاز بر روی یک شکل موج سینوسی به کمک یک تریستور

موثر سیم‌پیچ‌های موتور از یک مقدار کم به یک مقدار حداکثر افزایش می‌یابد و در اصطلاح موتور به صورت نرم راه‌اندازی شده و جریان راه‌اندازی آن کاهش می‌یابد. شکل ۳-۳۹ بلوک دیاگرام یک استارتر نرم موتور سه‌فاز را نشان می‌دهد.



شکل ۳-۳۹- کاربرد تریستور در راه‌اندازی نرم یک موتور سه‌فاز

## مطالعه آزاد

مطالعه آزاد

### کاربرد تریستورها در استارترهای نرم موتور

Soft Start دستگاهی است که در مسیر موتور سه‌فاز قرار گرفته و موتور را با جریان راه‌اندازی کم راه‌اندازی می‌کند.

روش کار دستگاه به این صورت است که در مسیر دو یا سه‌فاز از موتور سه‌فاز دو تریستور برعکس یک‌دیگر قرار می‌گیرد.

کنترل زاویه آتش این تریستورها توسط یک مدار کنترلی انجام می‌شود. این مدار کنترلی زاویه آتش تریستورها را در ابتدای راه‌اندازی موتور از یک مقدار زیاد به یک مقدار کم کاهش می‌دهد. بنابراین ولتاژ

### مراحل کار:

- ۱- وسایل مورد نظر را از انبار تحویل بگیرید.
- ۲- مدار شکل ۳-۴۰ را بر روی بردبرد ببندید.
- ۳- با زدن کلید S1 چه اتفاقی در مدار رخ می‌دهد؟ شرح دهید.
- ۴- چه نتیجه‌ای از عملکرد یک تریستور در این مدار با تغذیه DC می‌گیرید؟
- ۵- چگونه می‌توان مدار را به شرایط اولیه بازگرداند؟

### آزمایش شماره ۳

زمان: ۱۲۰ دقیقه

### شناسایی اصول روشن و خاموش کردن تریستور در جریان متناوب

هدف: کار با تریستور در جریان متناوب

شرح آزمایش: در این آزمایش نحوه کار یک تریستور به عنوان یک کنترل کننده فاز در جریان‌های متناوب را بررسی می‌کنیم.

تجهیزات و قطعات مورد نیاز:

تعداد	نام و مشخصات تجهیزات
۱ عدد	ترانس کاهنده ۲۲۰/۱۲
۱ عدد	تریستور شماره C106
۱ عدد	مقاومت ۲/۲ کیلو اهم
۱ عدد	مقاومت ۱۰ کیلو اهم
۱ عدد	مقاومت متغیر ۱۰۰ کیلو اهم
۱ عدد	لامپ ۱۲ ولتی ۵ وات
۴ عدد	سیم دو سر گیره‌دار

### آزمایش شماره ۲

زمان: ۱۲۰ دقیقه

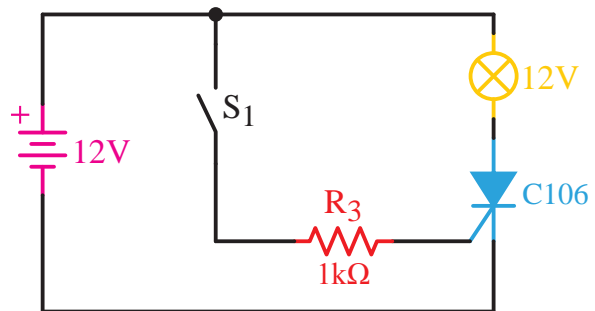
### شناسایی اصول روشن و خاموش کردن تریستور در جریان مستقیم

هدف: کار با تریستور در جریان مستقیم

شرح آزمایش: در این آزمایش نحوه کار یک تریستور به عنوان یک کلید را در یک مدار با تغذیه CD بررسی می‌کنیم.

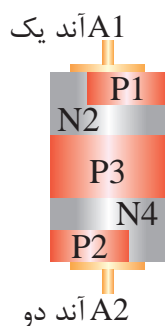
تجهیزات و قطعات مورد نیاز:

تعداد	نام و مشخصات تجهیزات
۱ عدد	منبع تغذیه DC
۱ عدد	تریستور شماره C106
۱ عدد	مقاومت ۲/۲ کیلو اهم
۱ عدد	لامپ ۱۲ ولتی ۵ وات
۴ عدد	سیم دو سر گیره‌دار



شکل ۳-۴۰





شکل ۳-۴۳- ساختمان داخلی دیاک

### ۳-۱۰ نماد دیاک

این قطعه الکترونیک قدرت دارای دو پایه آند یک و آند دو است که هیچ تفاوتی با یکدیگر ندارند. از این رو از هر سمت می‌توان آن را در مدار قرار داد. شمای فنی دیاک در شکل ۳-۴۴ نشان داده شده است.

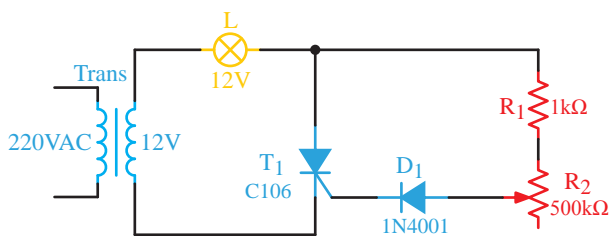


شکل ۳-۴۴- نماد مداری دیاک

### ۳-۱۱ طرز کار دیاک

دیاک قادر است در هر دو جهت جریان را از خود عبور دهد. این قطعه پایه کنترلی مانند گیت ندارد و فقط با افزایش یا کاهش ولتاژ دو سرش روشن و خاموش می‌شود. ولتاژی که دیاک در آن شروع به هدایت می‌کند بین ۲۵ تا ۴۰ ولت است.

نحوه کار دیاک در یک مدار با منبع تغذیه DC در شکل‌های ۳-۴۵ و ۳-۴۶ نشان داده شده است.



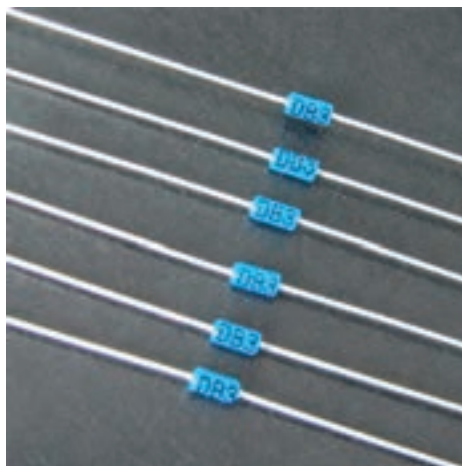
شکل ۳-۴۱

مراحل کار:

- ۱- وسایل مورد نظر را از انبار تحویل بگیرید.
- ۲- مدار شکل ۳-۴۱ را بر روی بردبرد ببندید.
- ۳- با تغییر مقاومت متغیر چه اتفاقی در مدار می‌افتد؟ توضیح دهید.

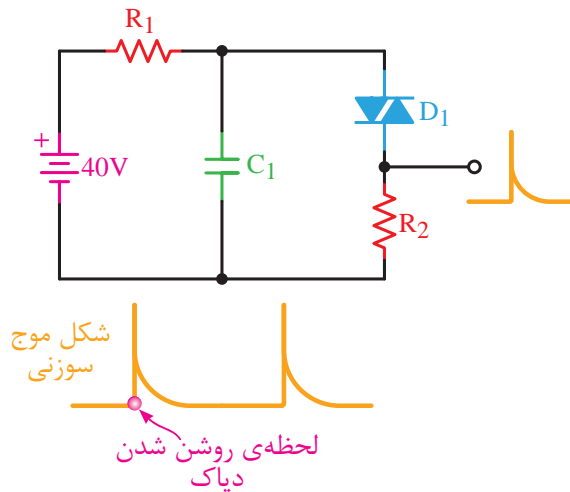
### ۳-۹ ساختمان دیاک

از دیگر قطعات نیمه‌هادی‌های قدرت دیاک است که در شکل ۳-۴۲ نشان داده شده است. این قطعه الکترونیکی تشکیل شده است از چند نیمه‌هادی P و N که در کنار یکدیگر به صورت یک‌درمیان قرار گرفته‌اند. ساختمان داخلی دیاک نیز در شکل ۳-۴۳ نشان داده شده است.



شکل ۳-۴۲- شکل ظاهری دیاک

است. این شکل موج را می‌توان برای روشن کردن تریستور یا تریاک استفاده کرد.



شکل ۳-۴۷- تولید شکل موج سوزنی به کمک دیاک

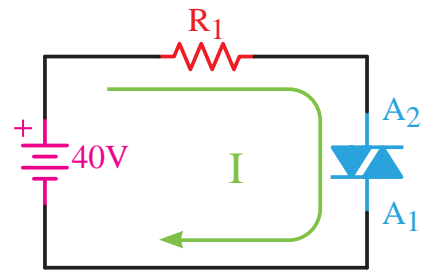
در مدار شکل ۳-۴۷ منبع ورودی DC است. خازن  $C_1$  به کمک مقاومت  $R_1$  شارژ می‌شود. زمانی که ولتاژ دو سر خازن به ولتاژ شکست دیاک رسید، دیاک را روشن کرده و از طریق دیاک شروع به دشارژ شدن می‌کند. سرعت دشارژ نیز زیاد است؛ زیرا اول این که دیاک سریع وصل شده و جریان دشارژ را از خود عبور می‌دهد و دوم این که مقاومت سری شده با دیاک کوچک است، پس زمان شارژ کم است. بنابراین شکل موج خروجی مدار که از دو سر مقاومت  $R_2$  گرفته می‌شود به صورت یک پالس سوزنی مثبت خواهد بود.

در قسمت‌های بعدی کاربرد دیگری از دیاک را در مدار دایمر به کمک تریاک خواهید دید.

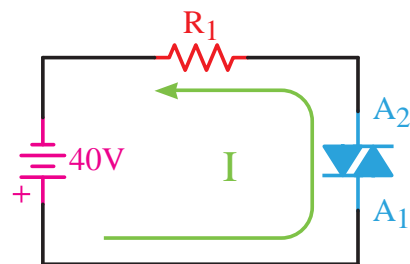
### ۳-۱۳ ساختمان تریاک

تریاک یک نوع تریستور دو جهته است. در شکل ۳-۴۸ شکل ظاهری چند نوع تریاک آورده شده است. این قطعه شبیه دو تریستور موازی شده در خلاف یک‌دیگر عمل می‌کند. در ساختمان داخلی این قطعه

همان‌طوری که می‌بینید اگر ولتاژ دو سر دیاک از هر جهت به ولتاژ شکست (هدایت) آن برسد شروع به هدایت می‌کند.



شکل ۳-۴۵- عملکرد یک دیاک در مدار DC



شکل ۳-۴۶- عملکرد یک دیاک در مدار DC

نکته مهمی که که هنگام روشن شدن دیاک وجود دارد این است که این قطعه سریع روشن می‌شود؛ بنابراین یک جریان لحظه‌ای و به صورت سوزنی شکل ایجاد می‌کند که این جریان سوزنی شکل برای تحریک گیت قطعاتی مثل تریستور یا تریاک و روشن کردن آن‌ها بسیار مناسب است.

مزیت مهم دیگری که دیاک دارد این است که به دلیل دو جهته بودن آن می‌توان در مدارهای AC به خوبی از آن استفاده کرد.

### ۳-۱۲ کاربرد دیاک

یکی از کاربردهای دیاک تولید شکل موج سوزنی

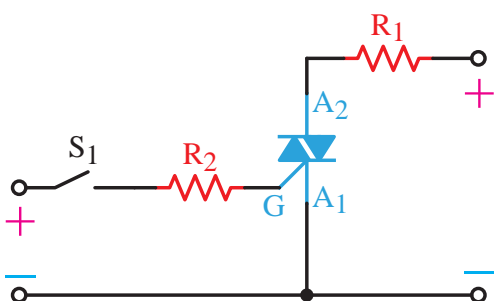
### ۳-۱۵ طرز کار تریاک

تریاک را می‌توان به چهار روش وصل نمود که به این روش‌ها درجه حساسیت تریاک نیز گفته می‌شود.

از این چهار روش درجه حساسیت اول بهترین روش وصل کردن تریاک است. بهتر است تریاک در درجه حساسیت چهارم قرار نگیرد.

#### درجه حساسیت اول

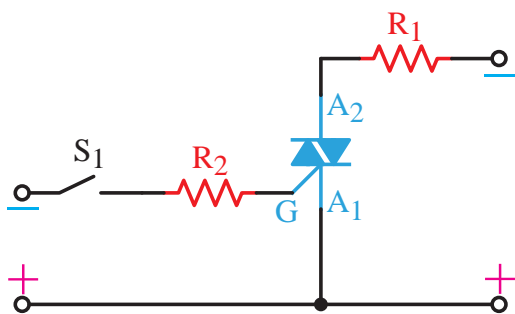
آند ۲ مثبت‌تر از آند ۱ و گیت با ولتاژ مثبت یا همان پالس مثبت نسبت به آند ۱ تحریک می‌شود.



شکل ۳-۵۱- درجه حساسیت اول برای روشن کردن یک تریاک

#### درجه حساسیت دوم

آند ۱ مثبت‌تر از آند ۲ و آند ۱ نسبت به گیت مثبت‌تر است. (گیت تحریک منفی می‌شود).

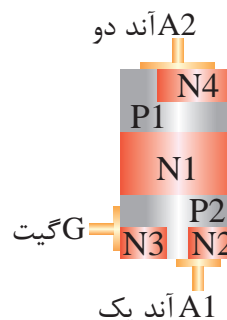


شکل ۳-۵۲- درجه حساسیت دوم برای روشن کردن یک تریاک

از ۶ قطعه P و N به صورت شکل ۳-۴۹ استفاده شده است.



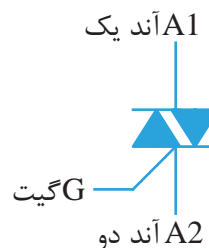
شکل ۳-۴۸- شکل ظاهری تریاک



شکل ۳-۴۹- ساختمان داخلی تریاک

### ۳-۱۴ نماد تریاک

این قطعه سه پایه آند یک، آند دو و گیت دارد. باید توجه داشت در این قطعه برخلاف دیاک دو پایه آند یک و آند دو با یکدیگر متفاوت هستند و باید به درستی در مدار قرار بگیرند. شمای فنی تریاک در شکل ۳-۵۰ آورده شده است.

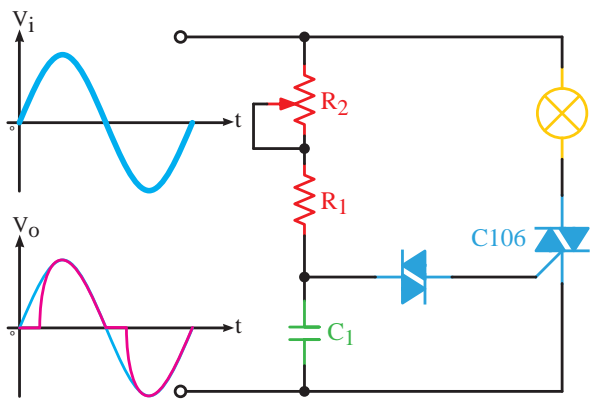


شکل ۳-۵۰- نماد مداری تریاک



شکل ۳-۵۵- مدار ظاهری یک دایمر روشنایی

نمونه‌ای از بُرد یک مدار دیگر روشنایی در شکل ۳-۵۵ آورده شده است. مدار دایمر روشنایی مداری الکترونیکی جهت کنترل شدت نور لامپ به کمک یک مقاومت متغیر در شکل ۳-۵۶ آورده شده است. این مدار معمولاً در کلیدهای تک پل تعبیه می‌شود.



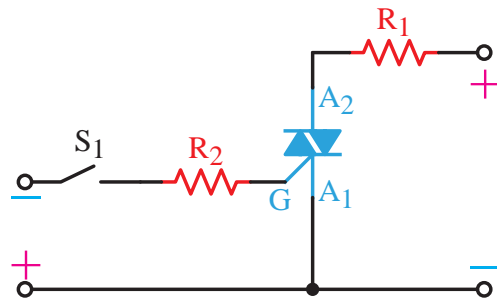
شکل ۳-۵۶- مدار دایمر روشنایی

در این مدار ولتاژ اصلی برق شهر در ورودی مدار اعمال می‌شود. به کمک یک تریاک و اصل کنترل زاویه فاز قصد داریم نور یک لامپ ۲۲۰ ولتی را کم و زیاد کنیم.

خازن C1 از نوع سرامیکی با ولتاژ کاری بالاتر از ۲۲۰ ولت است. این خازن در مدار هم در نیم‌سیکل مثبت و هم منفی شکل موج سینوسی شارژ شده و باعث هدایت دیاک می‌شود. با وصل شدن دیاک هم خازن دشارژ شده

### درجه حساسیت سوم

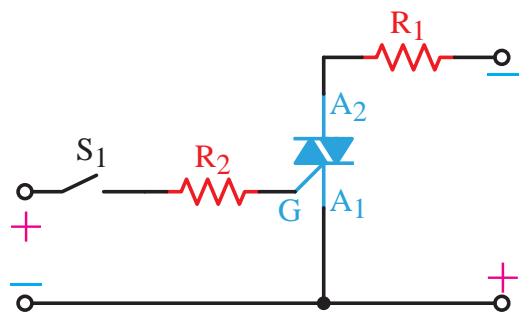
آند ۲ مثبت‌تر از آند ۱ و آند ۱ نسبت به گیت مثبت‌تر است. (گیت تحریک منفی می‌شود).



شکل ۳-۵۳- درجه حساسیت سوم برای روشن کردن یک تریاک

### درجه حساسیت چهارم

آند ۱ مثبت‌تر از آند ۲ و گیت با ولتاژ مثبت یا همان پالس مثبت نسبت به آند ۱ تحریک می‌شود.



شکل ۳-۵۴- درجه حساسیت چهارم برای روشن کردن یک تریاک

### ۳-۱۶ کاربرد تریاک

مهم‌ترین کاربرد تریاک در مدار دایمر روشنایی است.

این شکل موج نور لامپ کم می‌شود. زیرا قسمت موثر شکل موج که با رنگ قرمز نشان داده شده کاهش پیدا می‌کند و برعکس. نکته مهم مدار این است که چون تریاک یک قطعه دو جهته است بنابراین بر روی هر دو نیم‌سیکل مثبت و منفی می‌توانیم از نظر میزان هدایت کنترل داشته باشیم. لذا تغییرات زاویه آتش بر روی مقدار موثر شکل موج و هم‌چنین نور لامپ محسوس‌تر است.

و هم این که گیت تریاک تحریک و این قطعه وصل می‌شود. هر چه مقاومت متغیر  $R_2$  بیش‌تر شود، ثابت زمانی شارژ خازن بیش‌تر شده و دیرتر شارژ می‌شود؛ به عبارت دیگر دستور روشن شدن تریاک به کمک خازن و دیاک دیرتر داده می‌شود. پس زاویه آتش بیش‌تر می‌شود.

در شکل ۳-۵۶ شکل موج دو سر لامپ در زاویه آتش ۶۰ درجه ملاحظه می‌شود. با افزایش زاویه آتش

۵۱۰ اهمی به فاز متصل است. این آی‌سی تشخیص می‌دهد که چه زمانی شکل موج‌های سه‌فاز از صفر عبور کرده‌اند. حال زمانی که به آی‌سی با یک ولتاژ DC دستور داده می‌شود، این آی‌سی پالس روشن شدن تریاک را فراهم می‌کند. تریاک‌ها مانند یک کلید وصل شده و موتور راه‌اندازی می‌شود.

### کاربرد تریاک در ساخت SSRها (رله‌های حالت جامد)

همان‌طوری که می‌دانیم در برق صنعتی برای قطع و وصل کردن جریان تک‌فاز از رله‌ها و برای قطع و وصل کردن جریان‌های سه‌فاز از کنتاکتورها استفاده می‌شود.

مشکلاتی که معمولاً این تجهیزات الکترومکانیکی دارند عبارتند از:

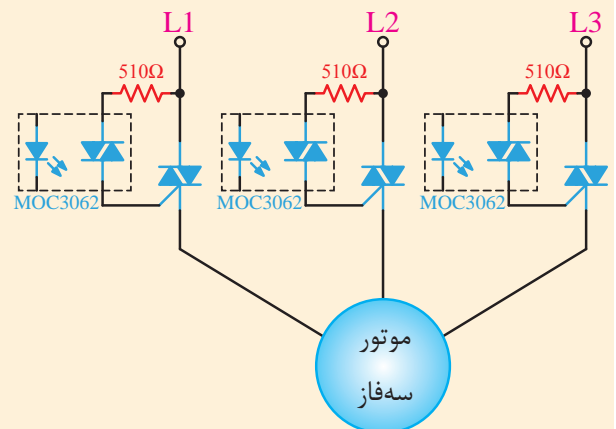
- ۱- سرعت قطع و وصل پایین
- ۲- عمر مفید کم
- ۳- وجود سر و صدا هنگام قطع و وصل

با پیشرفت علم، نیمه‌هادی‌های قدرت، تجهیزات جدیدی با نام SSRها ساخته شدند که جایگزین مناسبی برای قطعات الکترومکانیکی مانند کنتاکتورها در صنعت برق هستند. SSRها در دو نوع تک‌فاز و

## مطالعه آزاد

### کاربرد تریاک در کنترل یک موتور سه‌فاز

برای روشن و خاموش کردن یک موتور سه‌فاز در برق صنعتی از کنتاکتورهای الکترومکانیکی استفاده می‌شود. با استفاده از سه عدد تریاک می‌توان یک موتور سه‌فاز را روشن و خاموش کرد.



### شکل ۳-۵۷ کنترل یک موتور سه‌فاز به کمک یک تریاک

در مدار شکل ۳-۵۷ سه عدد تریاک در مسیر سه‌فاز قرار گرفته‌اند. آی‌سی MOC3062 از طریق مقاومت

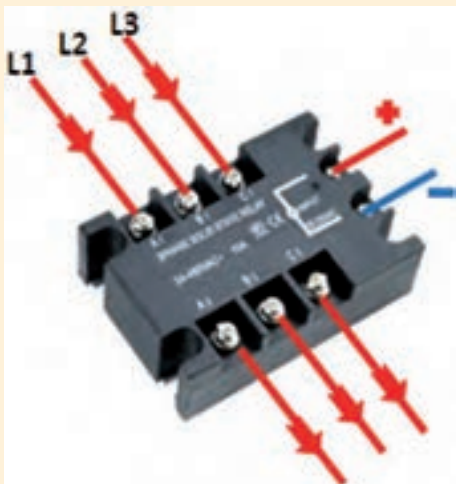
سه‌فاز ساخته می‌شوند.

یک ولتاژ DC در حد ۵ ولت به پایه‌های مثبت و منفی فرمان، SSR عمل کرده و جریان سه‌فاز از آن عبور می‌کند.

در SSRها می‌توان از تریاک استفاده کرد. در واقع عمل قطع و وصل جریان را می‌توان با تریاک انجام داد.



شکل ۵۸-۳- SSR تک‌فاز



شکل ۶۰-۳- نحوه سیم‌کشی در یک SSR سه‌فاز

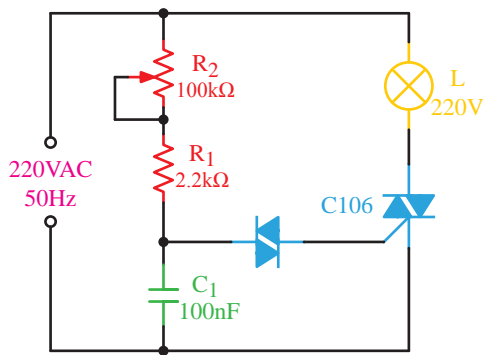


شکل ۵۹-۳- SSR سه‌فاز

نحوه عملکرد این تجهیزات به این صورت است که همانند کنتاکتورها دو پایه کنترلی دارند که بسته به نوع SSR با ولتاژ AC یا DC تحریک می‌شوند. با تحریک این دو پایه، به صورت الکترونیکی ترمینال‌های قدرت SSR که همانند ترمینال‌های کنتاکتور هستند به یکدیگر متصل می‌شوند.

در شکل ۵۸-۳ نوع تک‌فاز و در شکل ۵۹-۳ نوع سه‌فاز آن نمایش داده شده است.

نحوه راه‌اندازی یک SSR سه‌فاز با ولتاژ کنترلی از نوع DC در شکل ۶۰-۳ نشان داده شده است. با اتصال



شکل ۶۱-۳

خلاصه آزمایش: آنچه در این آزمایش یاد گرفته‌اید را به اختصار شرح دهید.

## آزمایش شماره ۴



زمان: ۱۸۰ دقیقه



### شناسایی اصول آزمایش دیمر با دیاک و تریاک

هدف: شناسایی اصول کاربرد دیاک و تریاک در یک

مدار دیمر روشنایی

شرح آزمایش: در این آزمایش با استفاده از دیاک،

تریاک و چند قطعه الکترونیکی دیگر یک مدار دیمر روشنایی ساخته می‌شود.

تجهیزات و قطعات مورد نیاز:

تعداد	نام و مشخصات تجهیزات
۱ عدد	تریاک به شماره C106
۱ عدد	دیاک
۱ عدد	خازن 104 از نوع سرامیکی با ولتاژ کاری ۴۰۰ ولت
۱ عدد	مقاومت ۲/۲ کیلو اهم
۱ عدد	مقاومت متغیر ۱۰۰ کیلو اهم
۱ عدد	لامپ ۲۲۰ ولت
۲ عدد	سیم دو سر گیره‌دار
۱ عدد	سیم افشان و دوشاخه

مراحل کار:

- ۱- وسایل مورد نظر را از انبار تحویل بگیرید.
- ۲- مدار شکل ۶۱-۳ را بر روی بردبرد ببندید.
- ۳- با افزایش و کاهش مقاومت متغیر چه تغییری در نور لامپ ایجاد خواهد شد؟ توضیح دهید.

## آزمون پایانی



۱- ساختمان داخلی یک تریستور از ..... قطعه نیمه‌هادی P و N و ..... پیوند تشکیل شده است.

الف) ۳، ۳ (ب) ۳، ۴

ج) ۴، ۴ (د) ۴، ۳

۲- اگر بخواهیم از تریستور به عنوان یک کلید استفاده کنیم باید:

الف) آن را در هر زاویه خاصی قطع و وصل کنیم.

ب) آن را فقط در لحظه صفر شدن جریان عبوری آن قطع و وصل کنیم.

ج) کافی است پالس گیت آن را تامین کنیم.

د) از تریستور به عنوان کلید نمی‌توان استفاده کرد.

۳- کدام یک از موارد زیر جزء روش‌های خاموش کردن تریستورها نیست؟

الف) برعکس کردن ولتاژ آند و کاتد (ب) قطع جریان آند

ج) قطع پالس گیت تریستور (د) برعکس کردن جریان تریستور

۴- زمانی که یک تریستور را در یک مدار AC قرار می‌دهیم و در هر لحظه دل‌خواه آن را روشن می‌کنیم، در واقع از تریستور به عنوان ..... استفاده کرده‌ایم.

الف) کلید الکترونیکی (ب) کنترل‌کننده فاز

ج) رله (د) رگولاتور ولتاژ



۵- زمانی که تریستور را در یک مدار AC قرار می‌دهیم، از تریستور به عنوان ..... استفاده کرده‌ایم.

الف) کلید الکترونیکی

ب) کنترل‌کننده فاز

ج) رله

د) رگولاتور ولتاژ

۶- مزیت مهم دیاک عبارت است از:

الف) یک جهت بودن آن

ب) ولتاژ بالای کاری آن

ج) دو جهت بودن آن

د) قابل کنترل بودن آن

۷- درجه حساسیت در تریاک به چه معنی است؟

الف) حساسیت تریاک به پالس گیت آن

ب) مقدار حساسیت تریاک در برابر ولتاژ AC

ج) کنترل جریان گیت تریاک

د) روش‌های مختلف روشن کردن یک تریاک بر اساس پلاریته ولتاژهای اعمالی به آن

۸- نقش تریاک در مدار دایمر روشنایی چیست؟

الف) روشن کردن لامپ

ب) کنترل روشن شدن دیاک

ج) کنترل میزان جریان عبوری از لامپ

د) کنترل شارژ شدن خازن

۹- اگر بخواهیم یک تریستور را روشن کنیم باید:

الف) پایه آند آن را مثبت‌تر از کاتد آن کنیم.

ب) پایه گیت آن را مثبت‌تر از کاتد آن کنیم.

ج) جریان آند آن را به اندازه کافی تامین کنیم.

د) هر سه مورد صحیح است.

۱۰- در تریاک به ..... درجه حساسیت گفته می‌شود.

الف) راه‌اندازی تریاک با ولتاژها و جریان‌های مختلف

ب) حساس بودن تریاک به روشن بودن

ج) انواع روش‌های اتصال ولتاژ مثبت و منفی برای راه‌اندازی این قطعه

د) خاموش کردن آن

۱۱- مهم‌ترین کاربرد عمومی تریاک در ..... است.

ب) کنترل دور موتور DC

الف) مدار دایمر روشنایی

د) محافظ مدار الکترونیکی

ج) کلید الکترونیکی